

DAIKIN



Siesta[®]

INSTALLATIE- HANDLEIDING

R410A SPLIT-SERIE

INVERTER

MODELLEN

ATXB50CV1B

ARXB50CV1B

ATXB60CV1B

ARXB60CV1B

Installatiehandleiding
R410A Split-serie

Nederlands

CE - DECLARATION OF CONFORMITY
 CE - KONFORMITÄTSPRÄGUNG
 CE - DECLARATION DE CONFORMITE
 CE - CONFORMITEITSVERKLARING

CE - DECLARACION DE CONFORMIDAD
 CE - DICHAARINGS-DECLARACIE
 CE - ΔΗΛΩΣΗ ΣΥΜΜΟΡΦΩΣΗΣ
 CE - FÖRSÄKRAN OM ÖVERENSÄMMELSE

CE - ERKLÄRUNG OM SAMSVAR
 CE - ILMOITUS-YHDENNÄKÄISUJDESTA
 CE - DEKLARACJA ZGODNOŚCI
 CE - DECLARAȚIE DE CONFORMITATE

CE - IZJAVA O SKLADNOSTI
 CE - VASTAVUSDEKLARATSIOON
 CE - DEKLARACIJA ZA CEBOTBEĆTVINE
 CE - UYUMLULUK BİLDİRİŞİ

Daikin Europe N.V.

- 01 (E) declares under its sole responsibility that the air conditioning models to which this declaration relates;
- 02 (E) erklärt auf seine alleinige Verantwortung die Modelle der Klimaanlage für die diese Erklärung bezieht sich;
- 03 (E) déclare sous sa seule responsabilité que les appareils d'air conditionné visés par la présente déclaration;
- 04 (E) verklaart hierbij op eigen exclusieve verantwoordelijkheid dat de airconditioning units waarop deze verklaring betrekking heeft;
- 05 (E) declara bajo su única responsabilidad que los modelos de aire acondicionado a los cuales hace referencia en esta declaración;
- 06 (E) dichiara sotto sua responsabilità che i condizionatori modelli a cui è riferita questa dichiarazione;
- 07 (E) δηλώνει με αποκλειστική της ευθύνη ότι τα μοντέλα των κλιματιστικών οροφών που αφορά αυτή η δήλωση;
- 08 (E) declara a sub sua exclusiva responsabilidade que os modelos de ar condicionado a que esta declaração se refere;

RXN50MV1B, RXN60MV1B, ARXN50MV1B, ARXN60MV1B,
 RXN50NV1B, RXN60NV1B, ARXN50NV1B, ARXN60NV1B,
 RXB50CV1B, RXB60CV1B, ARXB50CV1B, ARXB60CV1B,

ARXN50MV1B7, ARXN60MV1B7, RXK50AV1B, RXK60AV1B,
 ARXN50NV1B7, ARXN60NV1B7, RXK50AV1B7, RXK60AV1B7

- 01 are in conformity with the following standards (or other normative documents), provided that these are used in accordance with our instructions;
- 02 beriden følgende Normen (oder einem anderen Normdokument oder -dokumenten) entsprechend/entsprechen, unter der Voraussetzung, dass sie gemäß unseren Anweisungen eingesetzt werden;
- 03 sont conformes à la(ux) norme(s) (ou autre(s) document(s) normatif(s)), pour autant qu'ils soient utilisés conformément à nos instructions;
- 04 conformes de volgende norm(en) (of van over andere bindende documenten zij), op voorwaarde dat ze worden gebruikt overeenkomstig onze instructies;
- 05 están en conformidad con la(s) siguiente(s) norma(s) u otro(s) documento(s) normativo(s), siempre que sean utilizados de acuerdo con nuestras instrucciones;
- 06 sono conformi alla(i) seguente(i) standard(i) o altro(i) documento(i) a carattere normativo, a patto che vengano usati in conformità alle nostre istruzioni;
- 07 ёва сўлгувае ме тая(і) з'яўляе(ца) наступным(ымі) стандартамі(мі) і(або) іншымі(ымі) нормаівымі(ымі) дакументамі(мі) ў адпаведнасці з нашымі інструкцыямі;

EN60335-2-40,

- 01 following the provisions of;
- 02 gemäß den Vorschriften der;
- 03 conformément aux stipulations des;
- 04 overeenkomstig de bepalingen van;
- 05 siguiendo las disposiciones de;
- 06 secondo le prescrizioni per;
- 07 με την ημερήσια του διατάχων των;
- 08 de acordo com o preleito em;
- 09 e conformes avec le règlement;
- 10 under tilagtgjæle af bestemmelserne i;
- 11 enligt vilkoren i;
- 12 enligt villkoren i;
- 13 enligt villkoren i;
- 14 za dodizni ustaveni predpisi;
- 15 prema odredbama;
- 16 loveli alzi;
- 17 zgodnie z postanowieniami Dyrekty;
- 18 in uma prevedilnosti;
- 19 so upoštevajo določ;
- 20 vestarati nördel;
- 21 enesavaku cruvane na;
- 22 laikintis nuostybi, patikslinuj;
- 23 dodizni ustaveni predpisi;
- 24 odizdajucih ustanova;
- 25 sunun kúsluylama vuyuna olarak;

- 01 Note * as set out in <A> and listed positively by
- 02 Hinweis * wie in <A> aufgeführt und von positiv beurteilt
- 03 Remarque * tel qu'établi dans <A> et évalué positivement par
- 04 Bemerk * zoals vermeld in <A> en positief beoordeeld door
- 05 Nota * como se establece en <A> y es valorado positivamente por
- 06 Nota * felirato az <A> részleteiben és által pozitívan értékelve
- 07 Euporism * укажана ў <A> і пазітыўна ацэнена
- 08 Nota * tal como estabelecido em <A> e com o parecer positivo de
- 09 Примечание * как указано в <A> и в соответствии с положительным решением
- 10 Bemerk * sm anitari <A> og positivt vurderet af

CE - IZJAVA O SKLADNOSTI
 CE - VASTAVUSDEKLARATSIOON
 CE - DEKLARACIJA ZA CEBOTBEĆTVINE

- 10 (E) garanteer, koelmuutajavoo poolt oma vastutavusega, et loodud koelmuutajavoo seadmed, kuhu ka kuuluvad muudki seadmed, mis on ette nähtud selleks, et muuta õhku jahedamaks, vastavad selleks ettenähtud nõuetele;
- 11 (E) erklærer under ansvar, at klimaanlægsmødelerne, som denne deklaration vedrører;
- 12 (E) déclare à l'égard de l'appareil de climatisation, qu'il est conforme aux conditions énoncées dans la présente déclaration;
- 13 (E) verklaar et fusletoed ansvaer for at de luftkøledeenheder som berøres af denne deklaration imødevarer alt;
- 14 (E) garanteer de toestel van koelmuutajavoo, dat het is ontworpen om de lucht af te koelen en te behouden op de manier die is bedoeld in deze verklaring;
- 15 (E) δηλώνει με αποκλειστική της ευθύνης ότι τα κλιματιστικά μοντέλα, τα οποία περιλαμβάνονται στην παρούσα δήλωση;
- 16 (E) bijltis feidélsgge luttelaban lélehtnti, hogy a klímaberendezés modellek, melyekre e nyilatkozat vonatkozik;

CE - IZJAVA O SKLADNOSTI
 CE - VASTAVUSDEKLARATSIOON
 CE - DEKLARACIJA ZA CEBOTBEĆTVINE

- 17 (E) déclare sous la responsabilité exclusive de l'appareil de climatisation, qu'il est conforme aux conditions énoncées dans la présente déclaration;
- 18 (E) erklærer under ansvar, at klimaanlægsmødelerne, som denne deklaration vedrører;
- 19 (E) déclare sous sa seule responsabilité que les appareils de climatisation visés par la présente déclaration;
- 20 (E) verklaar hierbij op eigen exclusieve verantwoordelijkheid dat de airconditioning units waarop deze verklaring betrekking heeft;
- 21 (E) declara bajo su única responsabilidad que los modelos de aire acondicionado a los cuales hace referencia en esta declaración;
- 22 (E) dichiara sotto sua responsabilità che i condizionatori modelli a cui è riferita questa dichiarazione;
- 23 (E) δηλώνει με αποκλειστική της ευθύνης ότι τα κλιματιστικά μοντέλα, τα οποία περιλαμβάνονται στην παρούσα δήλωση;
- 24 (E) declara a sub sua exclusiva responsabilidade que os modelos de ar condicionado a que esta declaração se refere;

RXN50MV1B, RXN60MV1B, ARXN50MV1B, ARXN60MV1B,
 RXN50NV1B, RXN60NV1B, ARXN50NV1B, ARXN60NV1B,
 RXB50CV1B, RXB60CV1B, ARXB50CV1B, ARXB60CV1B,

ARXN50MV1B7, ARXN60MV1B7, RXK50AV1B, RXK60AV1B,
 ARXN50NV1B7, ARXN60NV1B7, RXK50AV1B7, RXK60AV1B7

- 16 megjelene az alábbi szabvány(ok)nak vagy egyéb irányadó dokumentum(ok)nak, ha azokat előírás szerinti használat.
- 17西班牙的型号符合下列标准, 前提是这些标准按照本声明中所述的程序使用;
- 18 suit in conformitate cu următorul (următoarele) standard(e) sau alte documente normative, cu condiția ca acestea să fie utilizate în conformitate cu instrucțiunile noastre;
- 19 skudin s nasledujícím standardem (i) jinými normami, pod podmínkou, že se uplatňují v souladu s našimi instrukcemi;
- 20 on vastavuse järgimisega standarditele või teistele normatiivsetele dokumentidele, kui need kasutatakse vastavalt meie juhendile;
- 21 соответствует на средние стандарты или другие нормативные документы, при условии, что с использованием нашего инструкций;
- 22 alijma delima nurodyjami standartais f (r) irai) klaus norminiis dokumentais su sąlyga, kad yra naudojami pagal mūsų nurodymus;
- 23 tal, ja laici atbilstoši izstrādājumiem norādījumiem, atbilst sešpāriēstam standartiem un citiem normatīviem dokumentiem;
- 24 su v zhoce s nasledovnými (ými) normami) alebo (ými) normatívnymi) dokumentami), za predpokladu, že sa používajú v súlade s našimi návodymi;
- 25 tiinuin, lälmatirma z góre kulanimasi kúsluylama ásajduki standartiar norm beirten bégelare vuyumlur;

EN60335-2-40,

- 01 Directives, as amended;
- 02 Direktiven, geändert;
- 03 Directives, telles que modifiées;
- 04 Richtlijnen, zoals gemaenderd;
- 05 Directivas, segun lo emendado;
- 06 Directives, come da modifica;
- 07 Οδηγών, όπως έχουν τροποποιηθεί;
- 08 Directivas, conforme alteracao em;
- 09 Директивне, со сваим поправакама;
- 10 Direktiver, med senere ændringer;
- 11 Direktiv, med foretagne ændringer;
- 12 Direktiver, med foretatte endringer;
- 13 Direktiiv, mis on muudetud;
- 14 v jätkemise zriini;
- 15 Smerica, kao je izmjenjeno;
- 16 irányelv (ek) és módosítások rendelkezésent;
- 17 z pójnizszozi paprakasami;
- 18 Direktiver, cu amendamentele respective;
- 19 Direktives, med senere ændringer;
- 20 Direktiv, med foretagne ændringer;
- 21 Директивна, с измененя;
- 22 Речавица, с измененя;
- 23 Речавица, с измененя;
- 24 Речавица, с измененя;
- 25 Директивна, с измененя;

**Low Voltage 2006/95/EC
 Machinery 2006/42/EC **
 Electromagnetic Compatibility 2004/108/EC ***

- 16 Megjegyzés * a) <A> alapján, a) igazolja a megjelölt, a) irányelvű szert;
- 17 Uwaga * zgodnie z dokumentacją <A>, pozytywną opinią i świadectwem .
- 18 Nota * așa cum este stabilit în <A> și apreciat pozitiv în în conformitate cu Certificatul .
- 19 Opomba * kot je obdoločeno v <A> in odobreno s strani v skladu s certifikatom .
- 20 Märkus * nagu on määratud dokumentis <A> ja heaks kiidetud järgi vastavalt sertifikaatide .
- 17 Information * enligt <A> och godkänd av enligt Certificat .
- 18 Merk * som del af temonster <A> og godkendt positivt bedømmelse af ifølge Certificat .
- 19 Hum * jotta on esitetty asiakirjassa <A> ja jotta on myönnetty sertifikaatti mukaisesti.
- 20 Poznámka * jak bylo uvedeno v <A> a pozitivně zjištěno v souladu s osvědčením .
- 21 Napomena * kako je obloženo u <A> i pozitivno ocijenjeno od strane prema Certificatu .

<A>	OYLER&D-060-EMC
	INTERTEK SEMKO AB (NB0413)
<C>	915849T1 / 12-2014



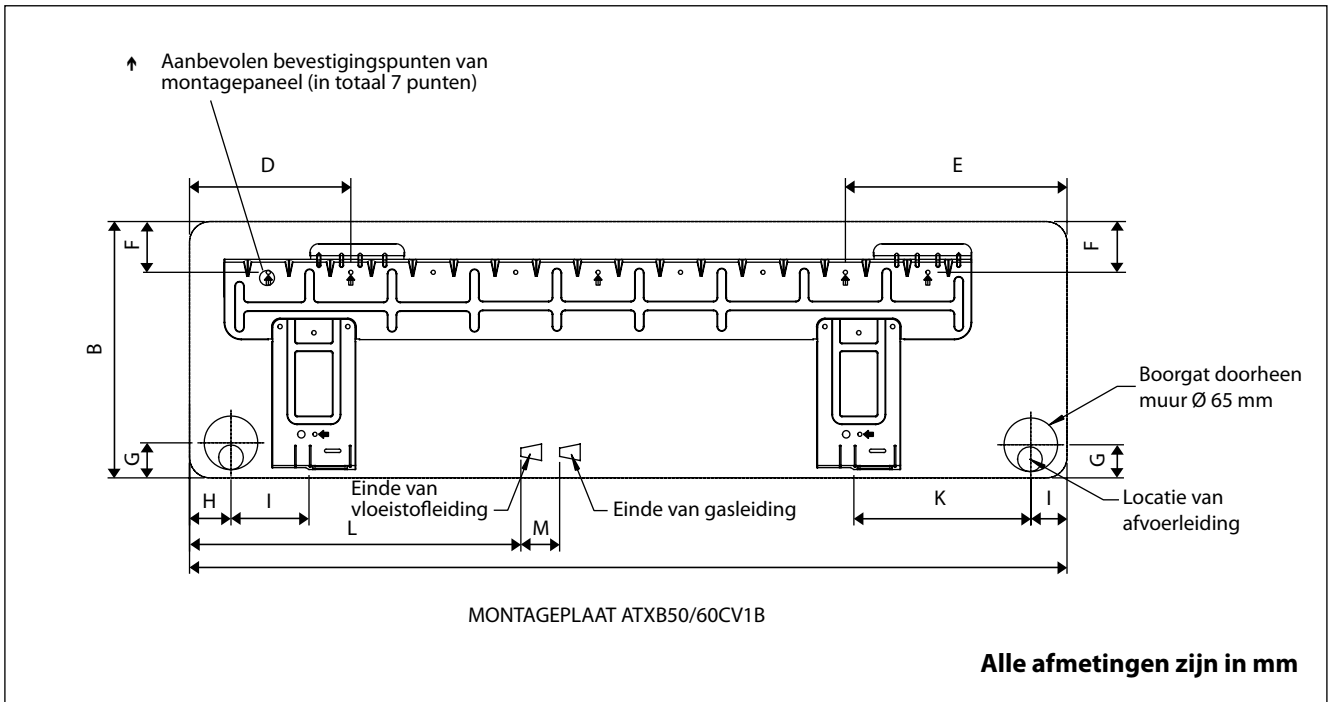
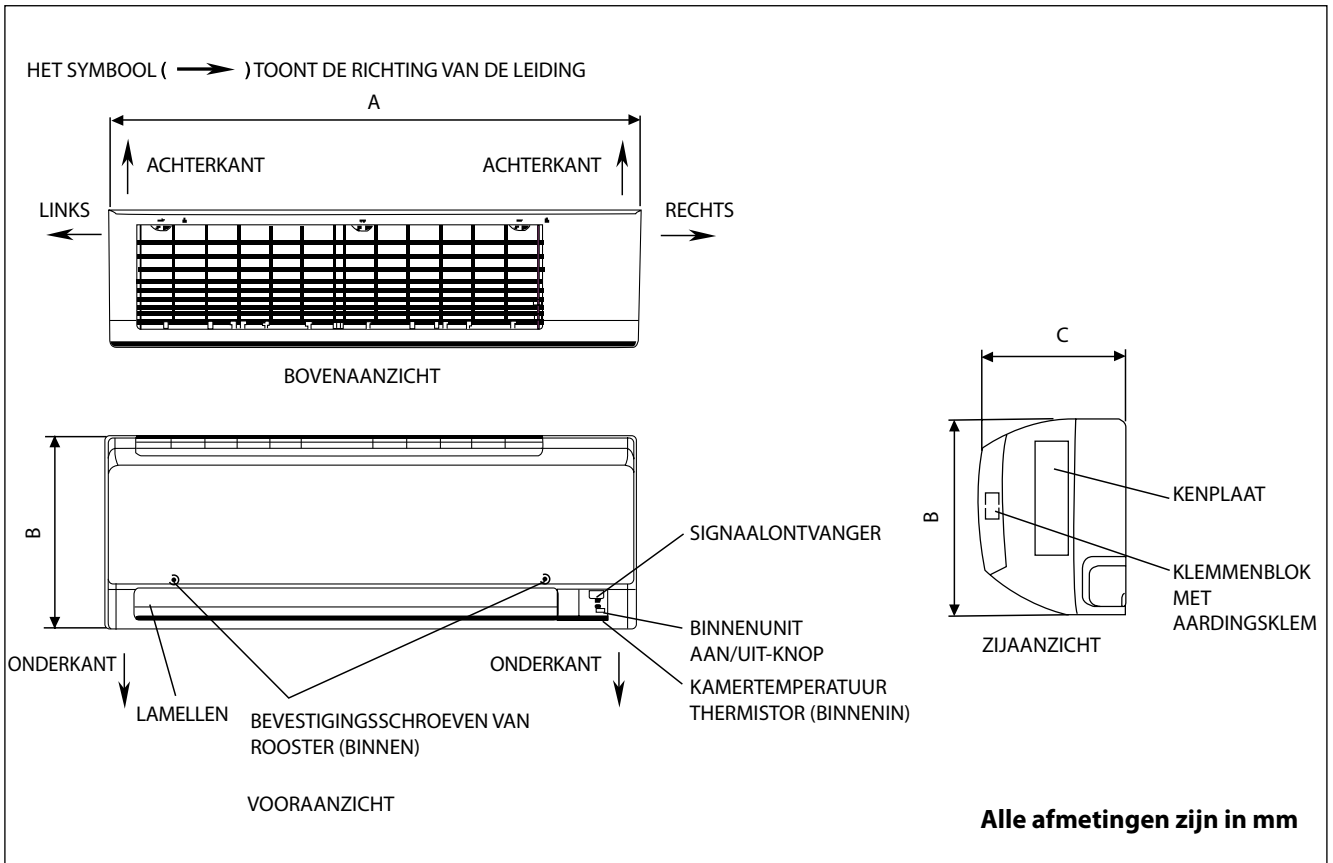
Shigeki Morita
 Director

Ostend, 09th of December 2014

(Signature)

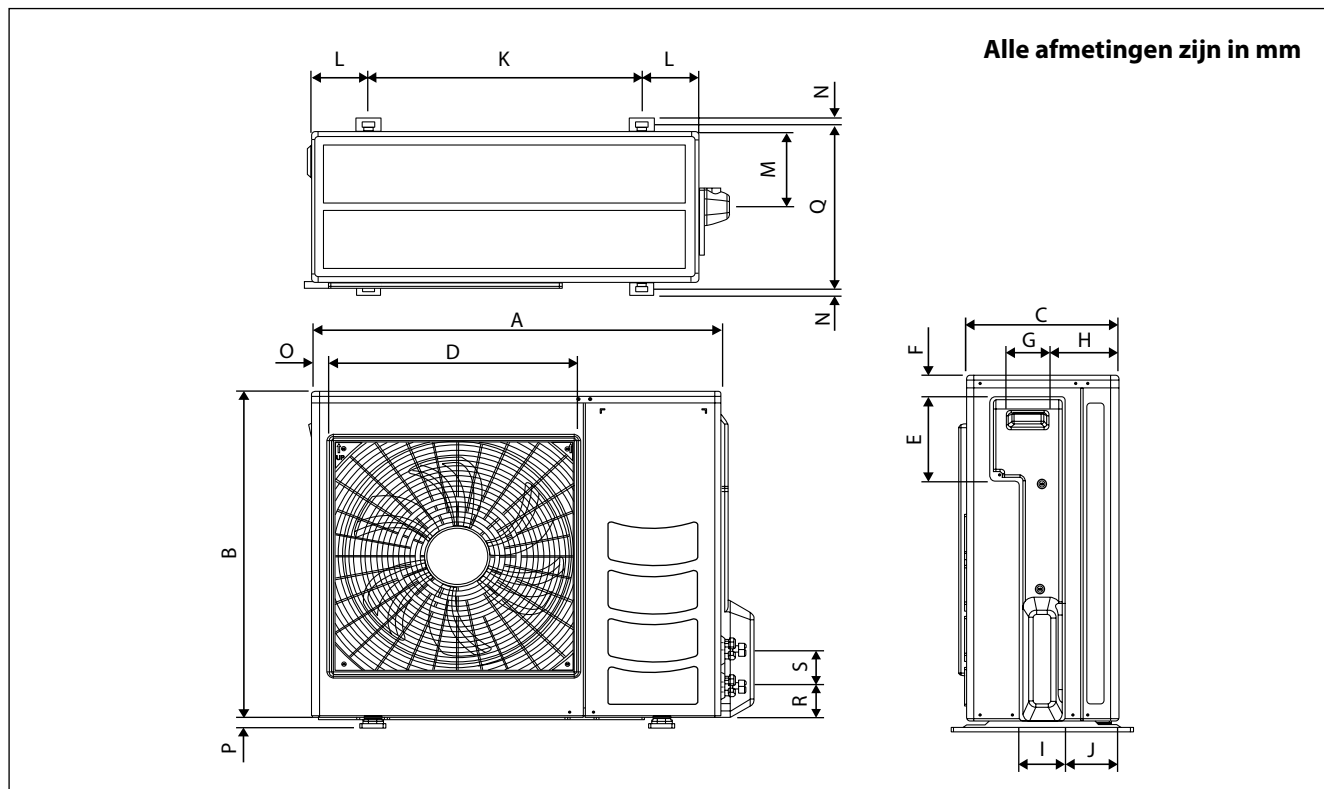
OVERZICHT EN AFMETINGEN

Binnenunit



Afmeting	A	B	C	D	E	F	G	H	I	J	K	L	M
Model													
ATXB50/60CV1B	1065	310	228	190	173	61	40	45	48	91	219	580	45

Buitenunit ARXB50/60CV1B



Afmeting	A	B	C	D	E	F	G	H	I	J	K	L	M	N
Model														
ARXB50/60CV1B	855	730	328	520	179	46	93	149	101	113	603	126	164	15

Afmeting	O	P	Q	R	S
Model					
ARXB50/60CV1B	34	23	362	73	75

INSTALLATIEHANDLEIDING

Deze handleiding legt de juiste installatieprocedures van de airconditioner uit, om te zorgen voor een veilige en correcte werking van de airconditioner. Het kan nodig zijn om de procedures aan te passen aan de plaatselijke voorschriften.

Voordat u uw airconditioner gebruikt, dient u de gebruikshandleiding zorgvuldig te lezen. Bewaar de handleiding voor toekomstige naslag. Dit apparaat is bedoeld voor gebruik door vakkundige of opgeleide gebruikers in de detailhandel, lichte industrie, landbouw of voor commercieel gebruik door niet-gespecialiseerde personen.

Dit apparaat is niet bedoeld voor gebruik door personen - met inbegrip van kinderen - met fysieke, zintuiglijke of mentale beperkingen of zonder ervaring of betreffende kennis, tenzij ze door een voor hun veiligheid verantwoordelijke persoon worden begeleid of zijn opgeleid over het gebruik van het apparaat.

Kinderen moeten onder toezicht gehouden worden om te voorkomen dat ze met het apparaat spelen.

VOORZORGSMAATREGELEN

⚠ WAARSCHUWING

- De installatie en het onderhoud moeten worden uitgevoerd door gekwalificeerde personen die bekend zijn met de plaatselijke normen en voorschriften en die ervaring hebben met dit soort apparaat.
- Alle plaatselijke bedrading moet geïnstalleerd zijn overeenkomstig de nationale elektriciteitsvoorschriften.
- Controleer of de nominale spanning van het apparaat overeenkomt met de op de kenplaat vermelde spanning voordat u aan de bedradingswerken begint. Gebruik bij de bedradingswerken het bedradingsschema.
- Het apparaat moet GEAARD worden, om mogelijke risico's als gevolg van een isolatiefout te voorkomen.
- Elektrische bedrading mag nooit in contact komen met koelmiddelleidingen of met de bewegende delen van de ventilatormotor.
- Controleer of de unit is uitgeschakeld voordat u met de installatie- of onderhoudswerken begint.
- Schakel de netvoeding uit voordat u onderhoudswerken aan de airconditioner uitvoert.
- Trek NOOIT aan de voedingskabel wanneer de voeding ingeschakeld is. Dit kan namelijk ernstige elektrische schokken en brand veroorzaken.
- Houd de binnenunits, buitenunits, voedingskabels en transmissiekabels op een afstand van minstens 1 meter van televisietoestellen en radio's, om een vervormd beeld en atmosferische storingen te voorkomen. (Afhankelijk van het type en de bron van de elektrische golven kunnen atmosferische storingen zelfs bij een afstand van meer dan 1 meter optreden.)

⚠ OPGELET

Houd tijdens de installatiewerken rekening met de volgende belangrijke punten.

- **Installeer de unit niet in ruimtes waar een ontvlambaar gas kan lekken.**
 - ⊘ Als een gaslek ontstaat en het gas zich rond de unit opstapelt, kan dit brand veroorzaken.
- **Zorg ervoor dat de afvoerleiding correct is aangesloten.**
 - ⚠ Als de afvoerleiding niet correct is aangesloten, kan water op de meubels lekken.
- **Voeg niet te veel koelmiddel toe.**
 - ⊘ Deze unit is in de fabriek gevuld met koelmiddel. Als u te veel koelmiddel toevoegt, leidt dit tot overspanning of schade aan de compressor.
- **Zorg ervoor dat u het paneel van de unit sluit nadat u onderhouds- of installatiewerken hebt uitgevoerd.**
 - ⚠ Als het paneel niet gesloten is, maakt de unit veel lawaai.
- **Scherpe randen en de oppervlakken van spoelen kunnen letsels veroorzaken. Raak deze oppervlakken niet aan.**
- **Schakel de AAN/UIT-knop van de afstandsbediening in de stand "OFF" voordat u de netvoeding uitschakelt, om te voorkomen dat u de unit per abuis inschakelt.** De ventilators van de unit beginnen namelijk automatisch te draaien wanneer de voeding wordt ingeschakeld, wat gevaar inhoudt voor het onderhoudspersoneel of voor de gebruiker.
- **Installeer de unit niet naast of nabij een deur.**
- **Gebruik geen verwarmingstoestellen in de buurt van de airconditioner of gebruik de airconditioner niet in een kamer waar aardolie, oliedampen of oliestoom aanwezig is. Dit kan namelijk de plastic onderdelen doen smelten of vervormen als gevolg van overmatige hitte of chemische reactie.**
- **Wanneer de unit in een keuken geïnstalleerd is, zorg er dan voor dat er geen meel in de unit kan worden gezogen.**
- **De unit is niet geschikt voor gebruik in fabrieken waar dampen van snijolie of ijzerpoeder aanwezig zijn of waar de netspanning erg schommelt.**
- **Installeer de unit niet op locaties zoals kuuroorden met warmwaterbronnen of in olieraffinaderijen waar zwaveldampen aanwezig zijn.**
- **Zorg ervoor dat de bedradingskleuren en de klemmenmarkeringen van de buitenunit dezelfde zijn als op de binnenunit.**
- **BELANGRIJK: INSTALLEER OF GEBRUIK DE AIRCONDITIONER NOOIT IN EEN WASSERIJ/WASKAMER.**
- **Gebruik geen samengedraaide draden voor de stroomtoevoer.**
- **Dit apparaat is niet bedoeld voor gebruik in een omgeving met explosiegevaar.**

OPMERKING

Afvoervoorschriften

Uw airconditioner is voorzien van dit symbool. Dit betekent dat elektrische en elektronische apparaten niet als huishoudafval mogen worden afgevoerd.

Probeer nooit zelf het systeem te demonteren. Het demonteren van het airconditioningsysteem en het afvoeren van het koelmiddel, de olie en andere onderdelen moet worden uitgevoerd door een gekwalificeerd installateur en overeenkomstig lokale en nationale voorschriften.

Airconditioners moeten door een gespecialiseerd afvalbedrijf worden verwerkt voor hergebruik, recyclage en terugwinning. Door ervoor te zorgen dat het afval van dit product op correcte manier wordt afgevoerd, helpt u mogelijke negatieve gevolgen voor het milieu en de volksgezondheid te voorkomen. Neem contact op met de installateur of met de plaatselijke autoriteiten voor meer informatie.

De batterijen moeten worden verwijderd uit de afstandsbediening en moeten apart als afval worden afgevoerd overeenkomstig lokale en nationale voorschriften.



BELANGRIJK

Belangrijke informatie over het koelmiddel

Dit product bevat gefluoreerde broeikasgassen.

Laat de gassen niet in de atmosfeer ontsnappen.

Koelmiddel: R410A

GWP ⁽¹⁾-waarde: 2.087,5

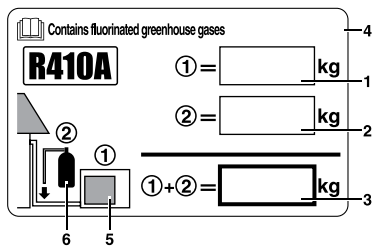
⁽¹⁾ GWP = Global Warming Potential, aardopwarmingspotentieel

Vul met permanente inkt de volgende gegevens in:

- ① in de fabriek ingebrachte hoeveelheid koelmiddel
- ② ter plekke toegevoegde hoeveelheid koelmiddel
- ① + ② totale hoeveelheid koelmiddel

op het meegeleverde label.

Kleef het ingevulde label in de buurt van het vulgat van het apparaat (bv. aan de binnenkant van het onderhoudsdekseel).



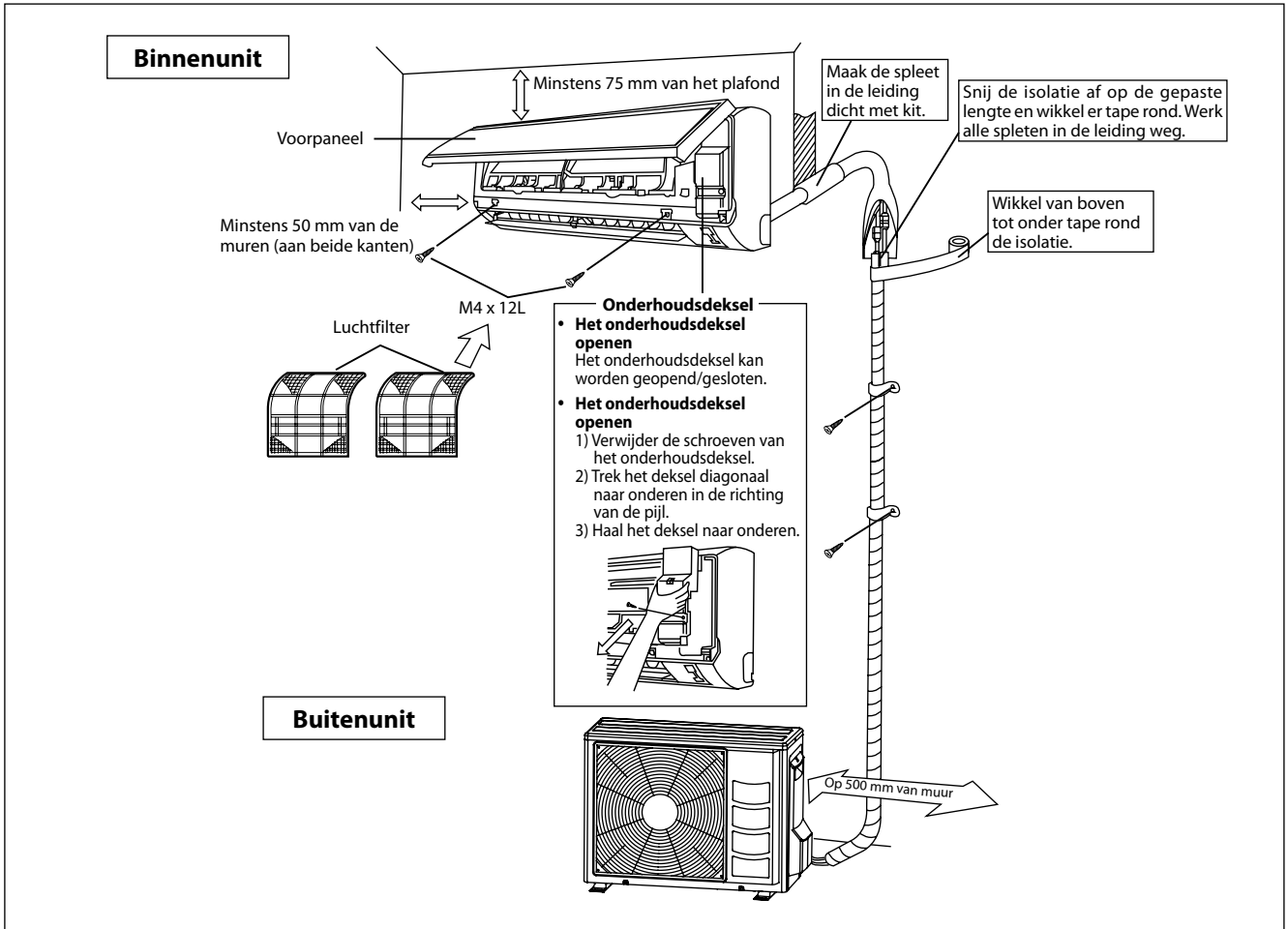
- 1 in de fabriek ingebrachte hoeveelheid koelmiddel:
zie kenplaat van unit ⁽²⁾
- 2 ter plekke toegevoegde hoeveelheid koelmiddel
- 3 totale hoeveelheid koelmiddel
- 4 bevat gefluoreerde broeikasgassen
- 5 buitenunit
- 6 koelmiddelcilinder en spuitkop voor bijvullen

⁽²⁾ In geval van meerdere binnenunits moet slechts 1 label worden aangebracht* met daarop de totale hoeveelheid koelmiddel in alle binnenunits die op het koelmiddelcircuit zijn aangesloten.

Periodieke controles op lekkage van koelmiddel kunnen verplicht zijn, afhankelijk van de Europese of lokale wetgeving. Neem contact op met uw distributeur voor meer informatie.

* op de buitenunit

INSTALLATIESCHEMA



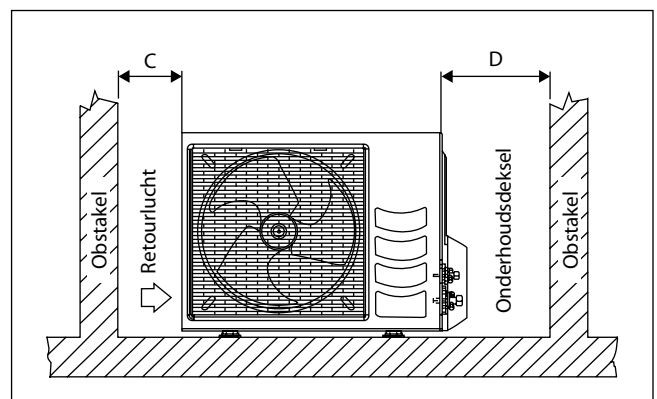
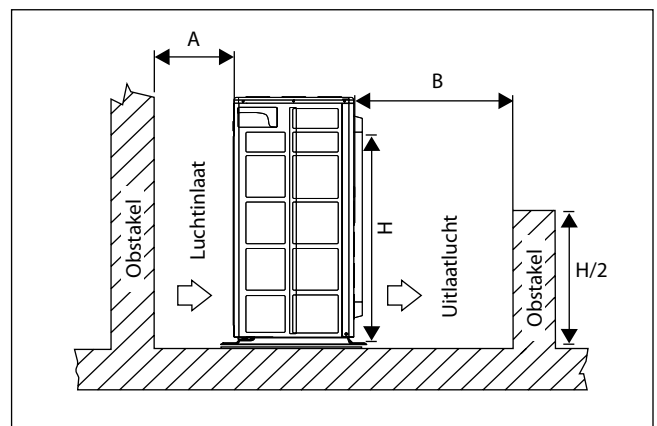
DE BUITENUNIT INSTALLEREN

De buitenunit moet zo worden geïnstalleerd, dat de hete uitlaatlucht niet wordt belemmerd en dat de lucht vlot kan circuleren. Volg de instructies inzake vrije ruimtes, zoals afgebeeld. Kies een zo koel mogelijke plek waar de temperatuur van de toevoerlucht niet hoger dan de buitentemperatuur is (raadpleeg het bedrijfsbereik).

Vrije ruimtes

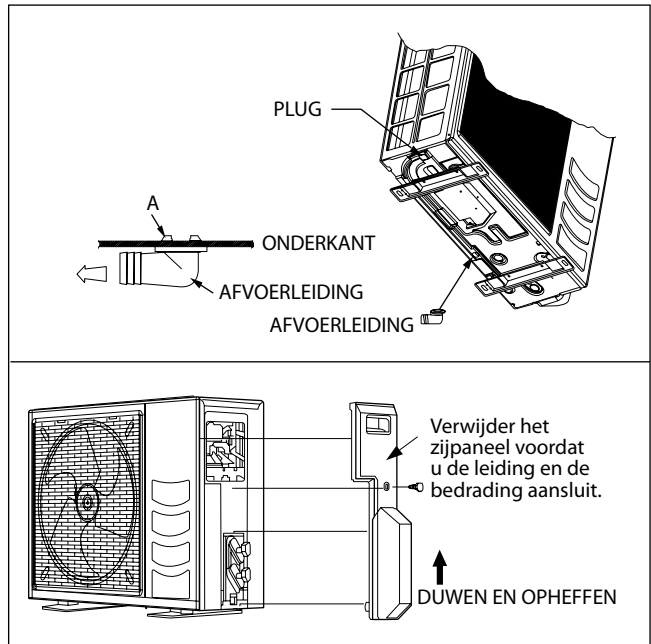
Afmeting	A	B	C	D
Minimumafstand, mm	300	1000	300	500

Opmerking: Als er een obstakel van meer dan 2 meter hoog aanwezig is, of als er een obstakel aan de bovenkant van de unit aanwezig is, laat dan meer ruimte vrij dan vermeld in de bovenstaande tabel.



Afvoer van condenswater van buitenunit (alleen units met warmtepomp)

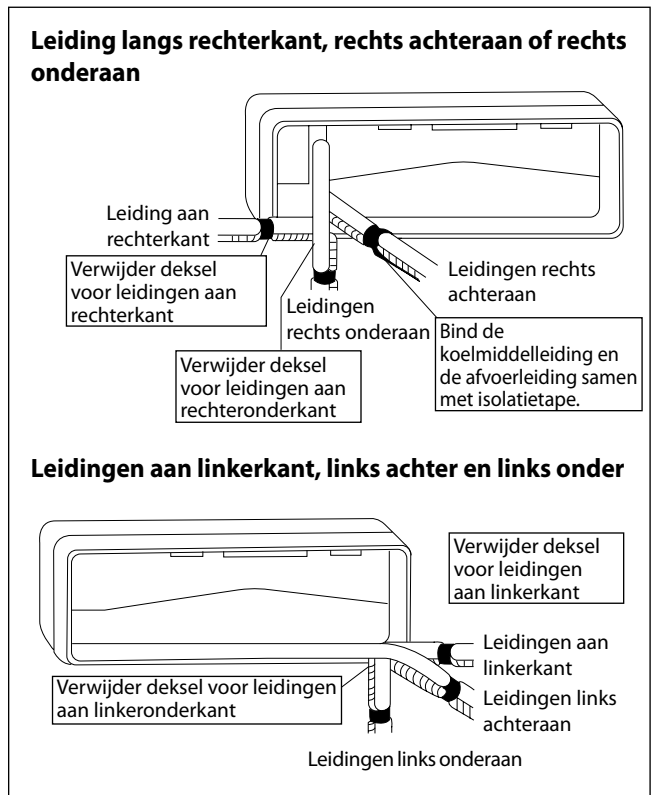
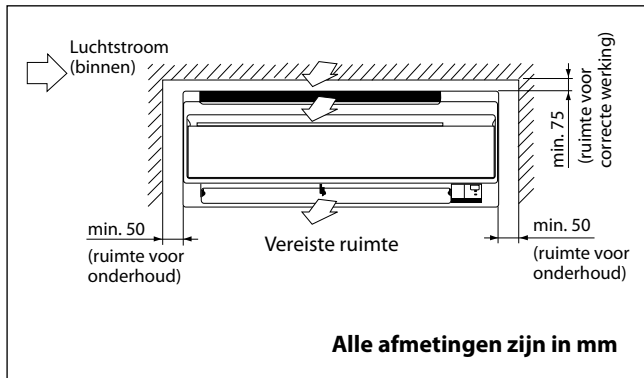
- De onderkant van de buitenunit heeft 2 gaten waar het condenswater uitstroomt. Steek de afvoerleiding in een van de gaten.
- Om de afvoerleiding te installeren, steekt u eerst het ene uiteinde van de haak in de onderkant (deel A) en vervolgens trekt u de leiding in de richting van de pijl terwijl u het andere uiteinde in de onderkant steekt. Controleer na de installatiewerken of de leiding stevig in de onderkant zit.
- Als de unit in een koud klimaat geïnstalleerd is, kan het condenswater in de onderkant bevrozen. Verwijder in dat geval de dop op de onderkant van de unit om het condenswater te laten wegstromen.



DE BINNENUNIT INSTALLEREN

De binnenunit moet zo worden geïnstalleerd, dat de koude uitlaatlucht zich niet mengt met de hete retourlucht. Volg de instructies inzake vrije ruimtes, zoals afgebeeld. Installeer de binnenunit niet op een plek waar hij aan direct zonlicht blootgesteld wordt. De installatieplek moet ook geschikt zijn voor leidingen en condensafvoer en moet zich uit de buurt van deuren en vensters bevinden.

De koelmiddelleiding kan op diverse manieren naar de unit worden gelegd (langs links of rechts achter de unit) door gebruik te maken van de gaten in de behuizing van de unit (zie afbeelding). Buig de leidingen voorzichtig in de gewenste stand om ze op de gaten uit te lijnen. Voor leidingen langs de zijkant of onderkant houdt u de leiding langs onderen vast en zet u de leiding in de juiste stand (zie afbeelding). De afvoerslang kan met tape op de leidingen worden bevestigd.

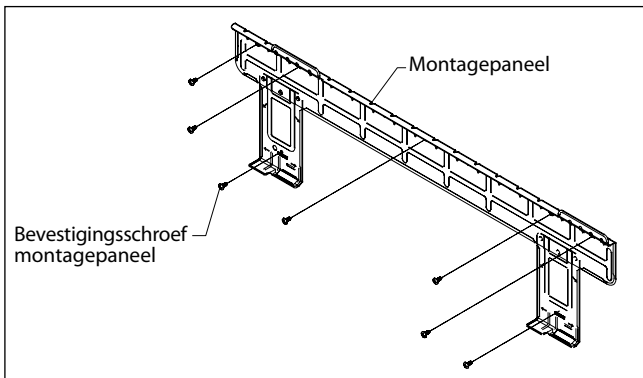


Het montagepaneel installeren

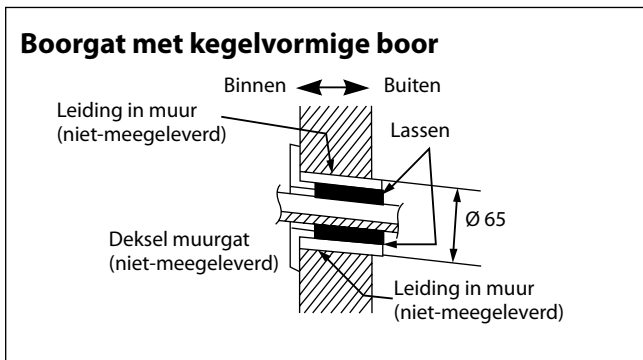
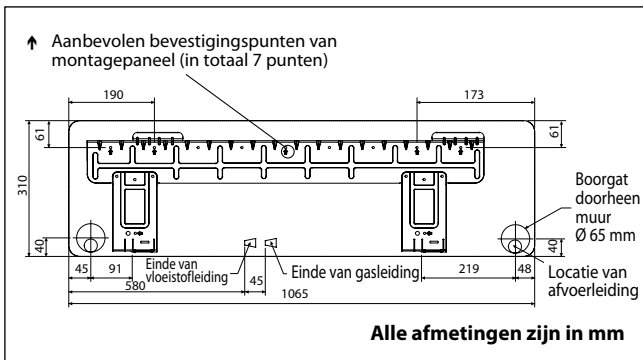
Controleer of de muur sterk genoeg is om het gewicht van de unit te dragen. Zo niet, dan moet de muur worden versterkt met platen, balken of pijlers.

Gebruik de vloeistofpeilmeter om het installatiepaneel horizontaal op de wand te plaatsen en bevestig vervolgens het paneel met behulp van de 7 schroeven voor ATXB50/60CV1B.

Als de leiding achteraan eruit steekt, boor dan met behulp van een kegelvormige boor een gat met een diameter van 65 mm net onder de leiding op de buitenmuur (zie afbeelding).



Aanbevolen bevestigingspunten en afmetingen van montagepaneel



De unit op het montagepaneel monteren

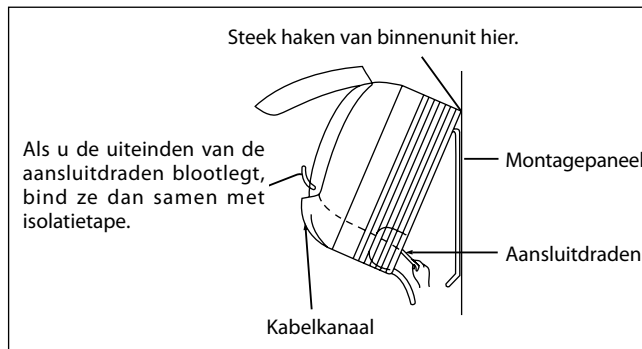
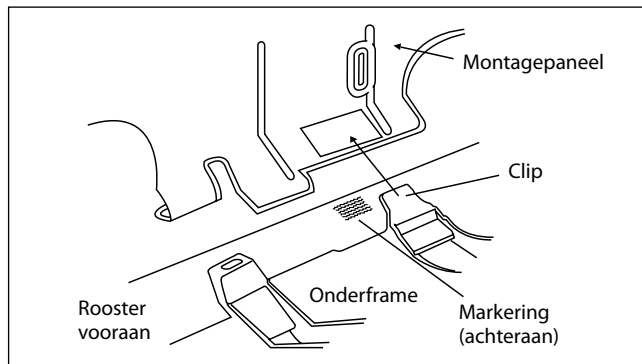
Haak de binnenunit op het bovenste deel van het montagepaneel (steek de twee haken boven aan de rugkant van de binnenunit in de bovenrand van het montagepaneel). Zorg ervoor dat de haken stevig in het montagepaneel zitten door ze naar links en rechts te bewegen.

De binnenunit monteren

Haak de haken van het onderframe op het montagepaneel.

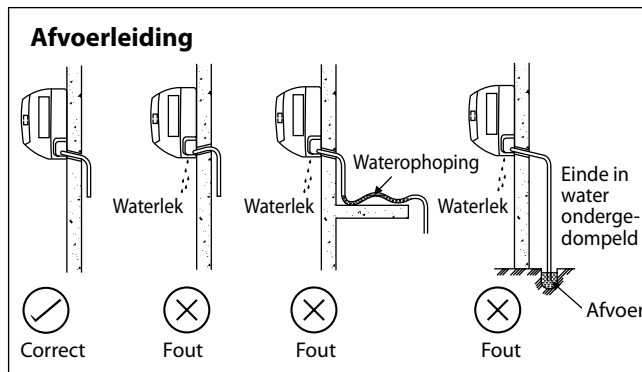
De binnenunit demonteren

Druk op de gemarkeerde plek (onder in het rooster) om de haken te ontgrendelen.



Afvoerleiding

De afvoerleiding moet naar onderen gericht zijn, om het afvoeren van condens te bevorderen. Zorg ervoor dat er geen water kan lekken.



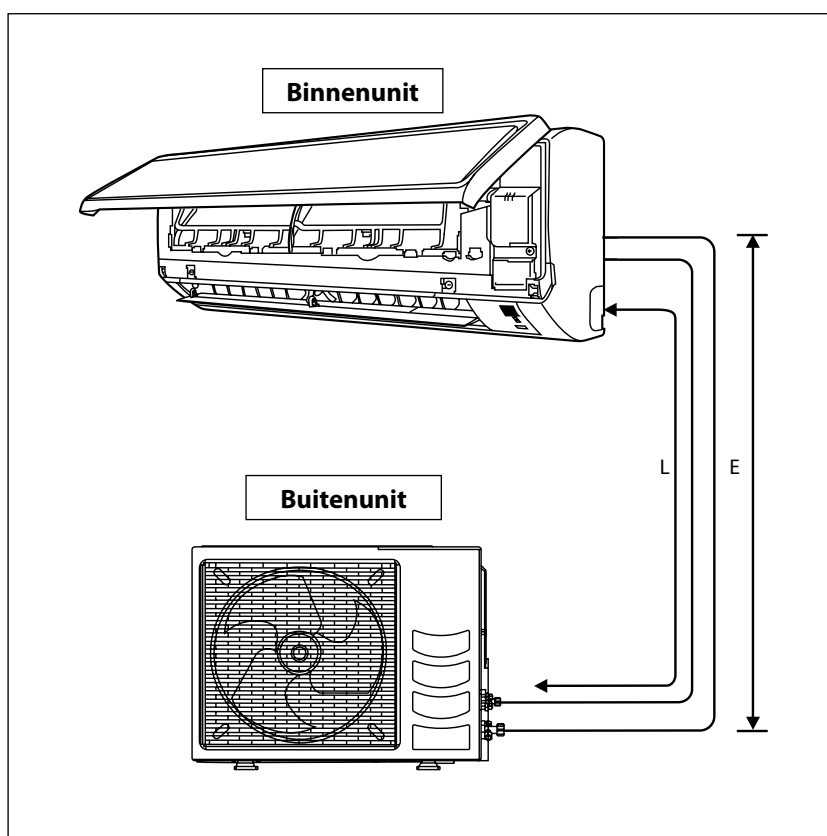
⚠ OPGELET

- Installeer de binnenunit of buitenunit nooit op een hoogte van 2000 m of meer boven de zeespiegel.

KOELMIDDELEIDING

Toegestane leidinglengte

Als de leiding te lang is, daalt zowel het rendement als de betrouwbaarheid van de unit. Hoe meer bochten er in de leiding zijn, hoe hoger de stroomweerstand in het koelmiddelsysteem is en hoe lager het koelvermogen wordt. Dit kan tot schade in de compressor leiden. Kies altijd het kortste pad en volg de onderstaande aanbevelingen:





Model	ATXB50CV1B	ATXB60CV1B
Min. toegestane lengte (L), m	3	
Max. toegestane lengte (L), m	30	
Max. toegestane hoogte (E), m	10	
Diameter gasleiding, mm/(in)	12,70 (1/2")	15,88 (5/8")
Diameter vloeistofleiding, mm/(in)	6,35 (1/4")	

*Zorg ervoor dat u de juiste hoeveelheid koelmiddel toevoegt. Anders kan dit het rendement aantasten.

Opmerking: De in de fabriek ingebrachte hoeveelheid koelmiddel in de buitenunit is bedoeld voor een leidinglengte tot 7,5 meter.

Equivalente lengte voor diverse fittings (meter)

Leidingdiameter	L-koppelstuk 	Bochtstuk 
3/8" (buitendiameter 9,52 mm)	0,18	1,3
1/2" (buitendiameter 12,7 mm)	0,20	1,5
5/8" (buitendiameter 15,9 mm)	0,25	2
3/4" (buitendiameter 19,1 mm)	0,35	2,4
7/8" (buitendiameter 22,2 mm)	0,40	3
1" (buitendiameter 25,4 mm)	0,45	3,4
1 1/8" (buitendiameter 28,6 mm)	0,50	3,7
1 3/8" (buitendiameter 34,9 mm)	0,60	4,4

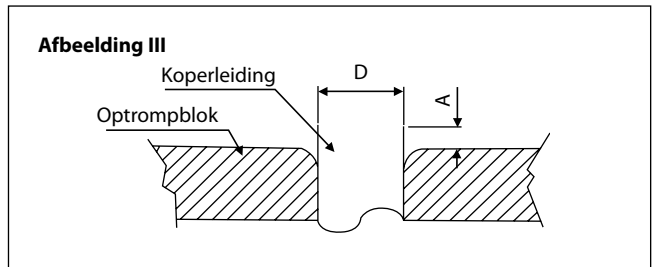
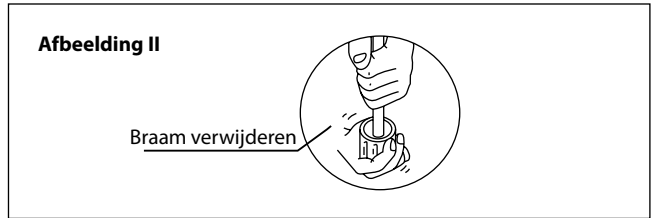
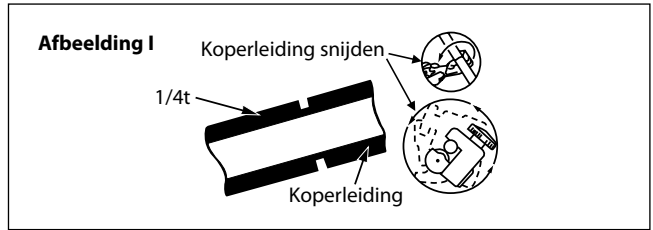
Opmerkingen:

1. De equivalente leidinglengte wordt berekend op basis van de werkelijke lengte van de gasleiding.
2. Een bochtstuk van 90° is gelijk aan een L-koppelstuk.

Zorg er bij het buigen van de leiding voor dat u de leiding niet samenperst. Gebruik wanneer mogelijk een pijpbuiger.

Leidingswerk en flenstechnieken

- Gebruik geen vervuilde of beschadigde koperleidingen. Als een leiding, verdamper of condensator meer dan 15 seconden aan de lucht is blootgesteld of geopend, moet het systeem vacuüm worden gemaakt. Verwijder de plastic beschermingen, rubberen doppen of koperen moeren van de kleppen, fittings, leidingen en spoelen niet voordat ze klaar zijn voor aansluiting op de aanzuig- of vloeistofleiding.
- Als laswerken nodig zijn, zorg er dan voor dat stikstofgas door de spoel en de koppelingen vloeit terwijl de laswerken worden uitgevoerd. Dit voorkomt de vorming van roet aan de binnenkant van de koperleiding.
- Snij de leiding stap voor stap door, door het blad van de leidingssnijder langzaam te verschuiven. Overmatige kracht of een te diepe snit leiden tot vervorming van de leiding en tot meer braam. Zie afbeelding I.
- Verwijder de braam van de bijgesneden leidingsuiteinden met een gepaste braamverwijderaar. Zie afbeelding II. Houd de leiding bovenaan en braamverwijderaar onderaan, om te voorkomen dat metaalschilfers in de leiding vallen. Dit voorkomt onregelmatige flenzen, die gaslekken zouden kunnen veroorzaken.
- Steek de flensmoeren die zich op de koppelstukken van de binnen- en van de buitenunit bevinden, in de koperleidingen.
- De exacte lengte van de leiding die uit de bovenkant van het optrompblok steekt, hangt af van de optromper. Zie afbeelding III.
- Zet de leiding stevig op het optrompblok. Lijn het midden van het optrompblok en de optromper op elkaar uit, en zet vervolgens de optromper volledig vast.

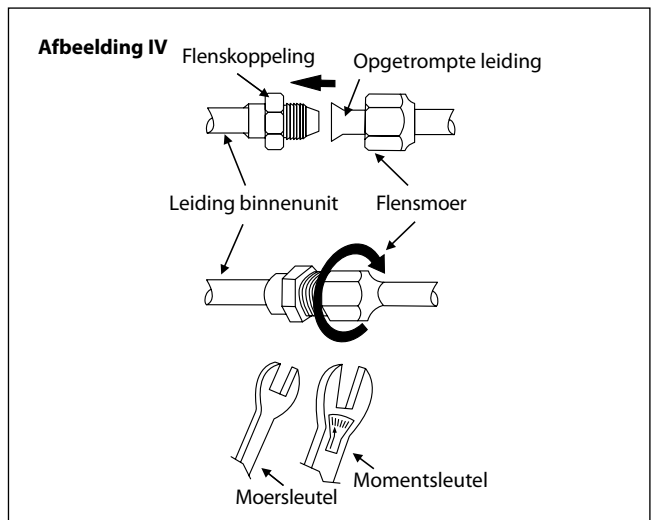


Ø leiding, D		A (mm)	
Inch	mm	Imperial (type vleugelmoer)	Ridgid (type klemkoppeling)
1/4"	6,35	1,30	0,70
1/2"	12,70	1,90	1,30
5/8"	15,88	2,20	1,70

De leidingen aansluiten op de units

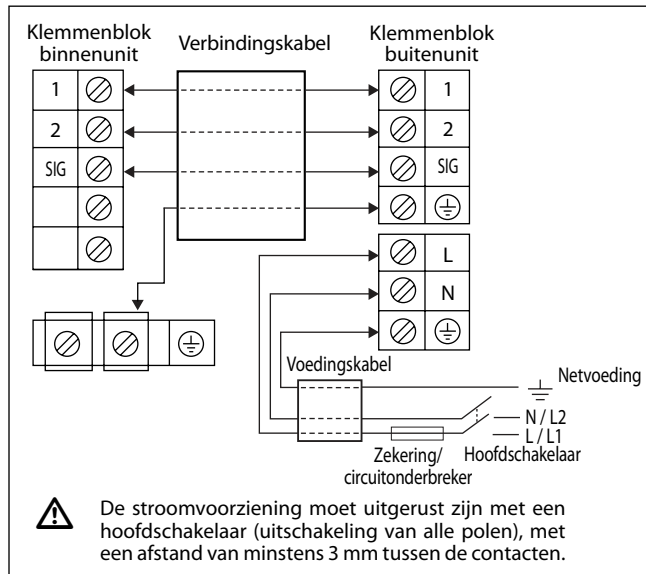
- Lijn het midden van de leiding uit en draai de flensmoer met de hand vast. Zie afbeelding IV.
- Draai vervolgens de flensmoer vast met een momentsleutel totdat de sleutel vastklikt.
- Zorg er daarbij voor dat u de op de sleutel aangeduide richting volgt.
- De koppelstukken van de koelmiddelleiding zijn geïsoleerd met behulp van polyurethaan met gesloten cellen.

Diameter leiding, mm (in)	Draaimoment, Nm/(ft-lb)
6,35 (1/4")	18 (13,3)
12,70 (1/2")	55 (40,6)
15,88 (5/8")	65 (48,0)



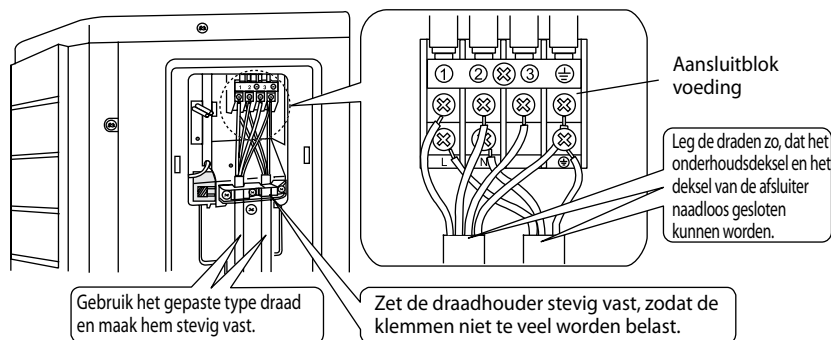
DE ELEKTRISCHE BEDRADING AANSLUITEN

- BELANGRIJK:** * De in de tabel vermelde cijfers zijn uitsluitend ter informatie bedoeld. Ze moeten worden gecontroleerd en gebruikt overeenkomstig de lokale/nationale voorschriften. Ze hangen ook af van het type installatie en stroomdraden.
- ** Het gepaste spanningsbereik moet worden nagekeken op het gegevenslabel op de unit.

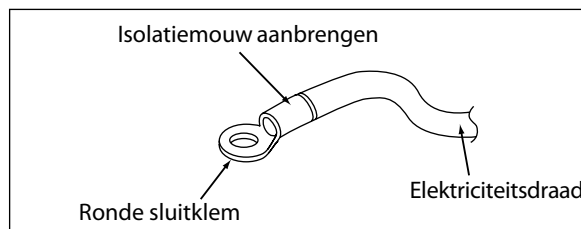


Model	ATXB50/60CV1B ARXB50/60CV1B	
Spanningsbereik**	220-240V/~ /50Hz + ⚡	
Kabeldiameter voedingskabel*	mm ²	2,5
Aantal stroomdraden		3
Kabeldiameter verbindingskabel*	mm ²	2,5
Aantal stroomdraden		4
Aanbevolen vermogen zekering/ circuitonderbreker	A	20

* Als de lengte van de kabel meer dan 2 m is, gebruik dan een dikkere kabel.



- Alle draden moeten stevig aangesloten zijn.
- Zorg ervoor dat de draden niet in contact komen met de koelmiddelleidingen, compressor of bewegende onderdelen.
- De verbindingskabel tussen de binnenunit en de buitenunit moet worden vastgeklemd met behulp van de meegeleverde kabelklem.
- De voedingskabel moet gelijk zijn aan H07RN-F, wat de minimumvereiste is.
- Zorg ervoor dat geen externe druk wordt uitgeoefend op de klemmen en draden.
- Zorg ervoor dat alle deksels stevig vastzitten, om spleten te voorkomen.
- Gebruik een ronde sluitklem om de draden aan te sluiten op het klemmenblok van de stroomvoorziening. Sluit de draden aan op de overeenkomstig gemarkeerde klemmen. (Raadpleeg het bedradingsschema bij de unit.)



- Gebruik de juiste schroevendraaier om de schroeven van de klemmen vast te draaien. Niet-gepaste schroevendraaiers kunnen de schroefkop beschadigen.
- Overmatig vastdraaien van de klemmschroeven kan de schroeven beschadigen.
- Sluit de draden van verschillende diameters niet aan op dezelfde klem.
- Houd de bedrading netjes georganiseerd. Zorg ervoor dat de bedrading geen onderdelen of het deksel van de klemendoos belemmert.



SPECIALE WAARSCHUWINGEN BIJ EEN R410A-UNIT

R410A is een nieuw HFK-koelmiddel dat de ozonlaag niet aantast. De bedrijfsdruk van dit nieuwe koelmiddel is 1,6 keer hoger dan traditioneel koelmiddel (R22), daarom is een correcte installatie en een correct onderhoud van cruciaal belang.

- Gebruik nooit een ander koelmiddel dan R410A in een airconditioner die bedoeld is voor gebruik met R410A.
- POE- of PVE-olie wordt gebruikt als smeermiddel voor R410A-compressors, in tegenstelling tot de aardolie die bij R22-compressors wordt gebruikt. Tijdens installatie- of onderhoudswerken moet ervoor worden gezorgd dat het R410A-systeem niet te lang wordt blootgesteld aan vochtige lucht. Resten van POE- of PVE-olie in de leidingen en componenten kunnen namelijk vocht uit de lucht absorberen.
- Om het laden van een verkeerd koelmiddel te voorkomen, heeft het vulgat op de flensklep een andere diameter dan dat voor R22.

- Gebruik werktuigen en materialen die specifiek voor het koelmiddel R410A zijn bedoeld. De spuitkopklep, de vulslang, de drukmeter, de gaslektensor, de flenswerktuigen, de momentsleutel, de vacuümpomp en de koelmiddelcilinder moeten allemaal specifiek voor R410A bedoeld zijn.
- Omdat een R410A-airconditioner onder hogere druk staat dan R22-units, is het belangrijk om de juiste koperleidingen te kiezen. Gebruik nooit koperleidingen die dunner dan 0,8 mm zijn, zelfs als ze in de handel beschikbaar zijn.
- Als het koelmiddelgas tijdens installatie- of onderhoudswerken lekt, zorg dan voor een grondige ventilatie. Als het koelmiddelgas in contact komt met vuur, kan namelijk een giftig gas ontstaan.
- Laat tijdens het installeren of demonteren van een airconditioner geen lucht of vocht in het koelmiddelcircuit raken.

VACUÛM MAKEN EN KOELMIDDEL TOEVOEGEN

Het is nodig het systeem vacuüm te maken om alle vocht en lucht uit het systeem te verwijderen.

Vacuüm in leidingen en in de binnenunit maken

Alle lucht moet uit de binnenunit en koelmiddeleidingen worden verwijderd, want de lucht bevat vocht dat, als het in het koelmiddelcircuit blijft, storing in de compressor kan veroorzaken. Bij de buitenunit is dit niet nodig, want deze is reeds fabrieksmatig gevuld met koelmiddel.

- Verwijder de doppen van de klep en van het vulgat.
- Sluit het midden van de vulmeter aan op de vacuümpomp.
- Sluit de vulmeter aan op het vulgat van de 3-wegse klep.
- Schakel de vacuümpomp in. Laat de pomp ongeveer 30 minuten draaien. De benodigde tijd hangt af van het vermogen van de vacuümpomp. Controleer of de naald van de vulmeter in de richting van -760mmHg is verschoven.

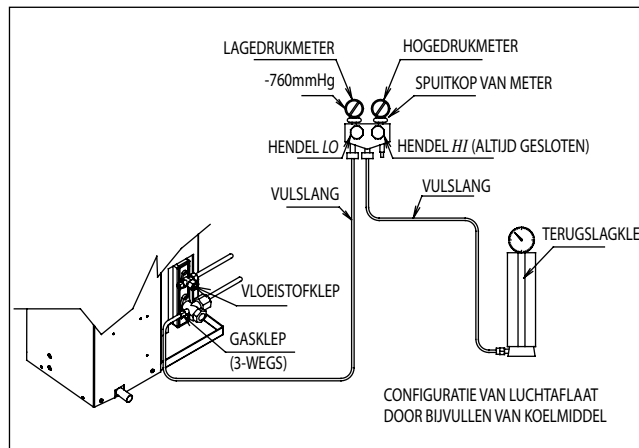
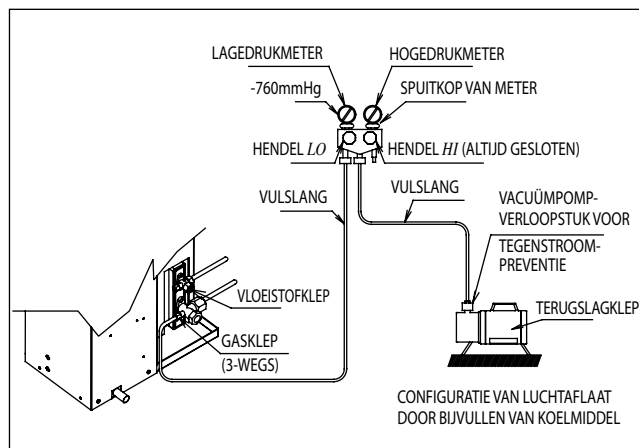
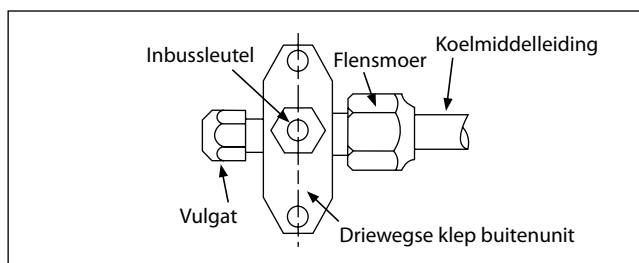
Opgelet

- Als de naald van de vulmeter niet naar -760mmHg verschuift, controleer dan de flens koppelingen van de binnen- en buitenunit op lekkage en repareer de lek voordat u de volgende stap uitvoert.
- Sluit de klep van de vulmeter en schakel de vacuümpomp uit.
- Open op de buitenunit de aanzuigklep (3-wegs) en de vloeistofklep (2-wegs) (tegen de wijzers van de klok in) met behulp van een zeskantsleutel van 4 mm.

Koelmiddel toevoegen

Gebruik hiertoe een gascilinder en een nauwkeurige weegschaal. De extra hoeveelheid koelmiddel wordt via het vulgat in de buitenunit gegoten met behulp van de aanzuigklep.

- Verwijder de dop van het vulgat.
- Sluit de lagedrukkant van de vulmeter aan op het vulgat van de cilindertank en draai de hogedrukkant van de meter dicht. Laat alle lucht uit de vulslang ontsnappen.
- Schakel de airconditioner in.
- Open de gascilinder en de lagedrukvulklep.
- Wanneer de gewenste hoeveelheid koelmiddel in de unit is gepompt, sluit u de lagedrukkant en de klep van de gascilinder.
- Haal de vulslang uit het vulgat. Zet de dop op het vulgat.



EXTRA KOELMIDDEL

De buitenunit is reeds gevuld met koelmiddel. Als de leiding korter dan 7,5 m is, dan moet na het aanmaken van het vacuüm geen extra koelmiddel worden toegevoegd. Als de leiding langer dan 7,5 m is, voeg dan de in de tabel vermelde hoeveelheid koelmiddel toe.

Extra koelmiddel [gr] voor elke extra meter leiding, zoals vermeld in tabel

Binnen	ATXB50CV1B	ATXB60CV1B
Buiten	ARXB50CV1B	ARXB60CV1B
Extra hoeveelheid koelmiddel [gr/m]	20	20

Voorbeeld:

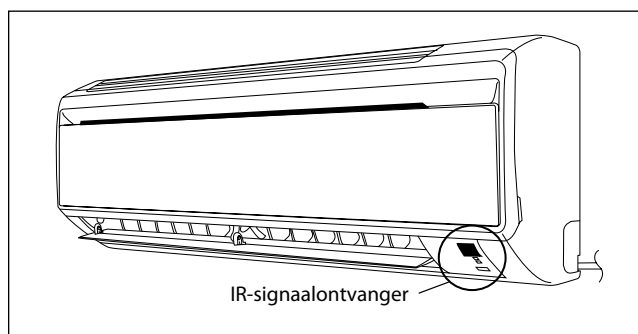
Bij ATXB50CV1B en ARXB50CV1B met een leiding van 12 m is er 4,5 m extra leidinglengte. Daarom:
 Extra hoeveelheid koelmiddel = 4,5 [m] x 20 [gr/m]
 = 90,0 [gr]

INDICATORLAMPJES

IR-signaalontvanger

Wanneer een infraroodsignaal van een afstandsbediening is verzonden, reageert de ontvanger op de binnenunit om de ontvangst van het signaal te bevestigen.

AAN naar UIT	1 lange pieptoon
UIT naar AAN Pomp uit/koeling aan	2 korte pieptonen
Overige	1 korte pieptonen



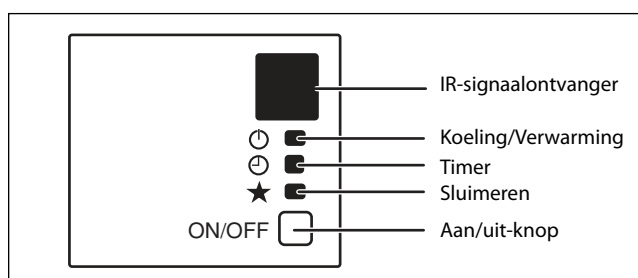
Koelunit/warmtepomp-unit

De tabel toont de stand van de indicatorlampjes van de airconditioner in normale bedrijfsomstandigheden en bij storingen.

De indicatorlampjes bevinden zich op de zijkant van de airconditioner.

Om voor een gepaste kamertemperatuur te zorgen zijn de warmtepompen voorzien van een "automatische" modussensor waarmee ze automatisch hetzij in de koelmodus hetzij in de verwarmingsmodus schakelen, afhankelijk van de door de gebruiker ingestelde temperatuur.

Indicatorlampjes voor koelunit/warmtepomp-unit



Indicatorlampjes: normaal bedrijf en storingen bij koelunits/warmtepomp-units

	 KOELING/VERWARMING (GROEN/ROOD)		
	○		Bedrijf
	○ GROEN		Koelmodus
	○ ROOD		Verwarmingsmodus
	○ ROOD		Automatische verwarmingsmodus
	○ GROEN		Automatische koelingsmodus
	○		Timer aan
○	○		Sluimerstand aan
	○ GROEN		Ventilator aan
	○ GROEN		Luchtontvochtiging aan
	◐ ROOD		Ontdooiing aan
	◐ GROEN		Storing

○ AAN

◐ Knipperen

Luchtontvochtiging

- Wanneer de luchtvochtigheid erg hoog is, kan de airconditioner in de luchtontvochtigingsmodus worden gebruikt. Druk op de knop <MODE> en selecteer <DRY>.
- Als de kamertemperatuur 2°C hoger dan de ingestelde temperatuur is, dan schakelt de airconditioner in koelmodus totdat de temperatuur binnen 2°C van de ingestelde temperatuur ligt en schakelt hij pas daarna in luchtontvochtigingsmodus.
- Als de kamertemperatuur binnen 2°C van de ingestelde temperatuur ligt, schakelt de airconditioner direct in luchtontvochtigingsmodus
- In de luchtontvochtigingsmodus draait de unit op LAGE snelheid.

Verwarmingsmodus (alleen voor units met warmtepomp)

- Wanneer de unit vanuit koude start of vanuit de ontdooiingscyclus wordt opgestart, begint de ventilator van de binneneunit pas te werken wanneer de spoel de gewenste temperatuur heeft bereikt.
- Wanneer de ingestelde temperatuur is bereikt, begint de ventilator te werken totdat de spoel geen warmte meer kan produceren.

Luchtstroomregeling

- Voor een meer doeltreffende luchtcirculatie kunt u het rooster van de luchtuitlaat naar links of naar rechts instellen.
- Houd in de koelmodus of in de luchtontvochtigingsmodus de uitlaatlucht nooit te lang naar beneden gericht. Dit kan namelijk condens op de lamellen veroorzaken, wat op zijn beurt druppels kan veroorzaken.

Ventilatorsnelheid en nominaal koelvermogen

- Het nominale koelvermogen wordt bereikt bij een HOGE ventilatorsnelheid.
- Het koelvermogen is lager als de unit werkt met een MIDDELHOGE of LAGE ventilatorsnelheid.

Opmerking over hoek van lamellen

- Wanneer de knop "SWING" is ingedrukt, bewegen de lamellen, afhankelijk van de bedrijfsmodus. (Zie afbeelding.)

OPGELET

- Gebruik altijd de afstandsbediening om de hoek van de lamellen in te stellen. Doet u dit met de hand, dan kan het mechanisme beschadigd raken.
- Wees voorzichtig bij het instellen van de lamellen. In de luchtuitlaat zit een ventilator die tegen hoge snelheid draait.

Oververhittingsbeveiliging (alleen voor units met warmtepomp)

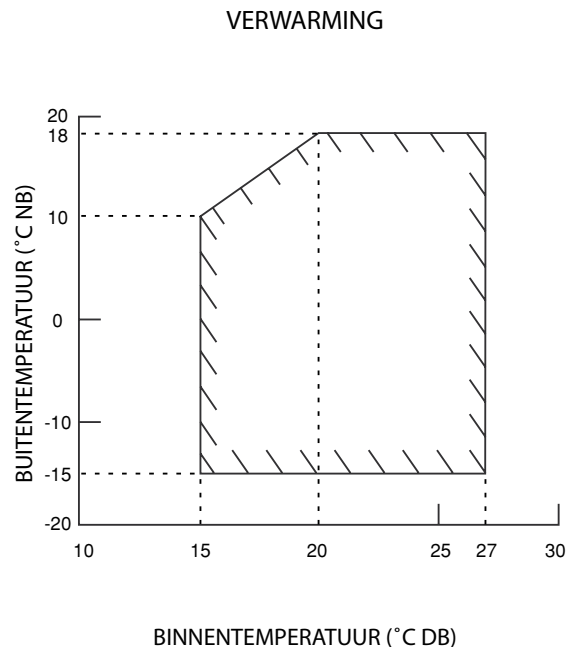
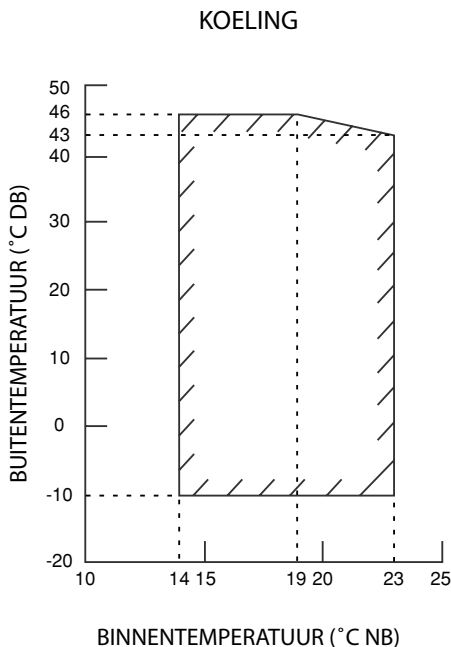
- Als de interne en/of externe temperatuur te hoog is, of als de filter vuil en verstopt is, kan het koelmiddel oververhitten. De compressor schakelt automatisch uit wanneer de condensatietemperatuur 62°C bereikt.

Antivriesfunctie

- Als de luchtfilter vuil is, daalt de verdampingstemperatuur, wat ijzel veroorzaakt.
- Als de verdampingstemperatuur -1°C bereikt, schakelt de unit uit.

BEDRIJFSBEREIK

Model: ATXB50/60CV1B
ARXB50/60CV1B



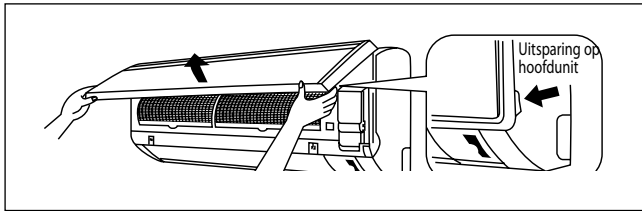
DB: Droge bol

NB: Natte bol

LUCHTFILTER

1. Open het voorpaneel.

- Houd het paneel vast aan de uitsparingen op het hoofddeel (twee uitsparingen aan linker- en rechterkant) en hef het paneel op tot het stopt.

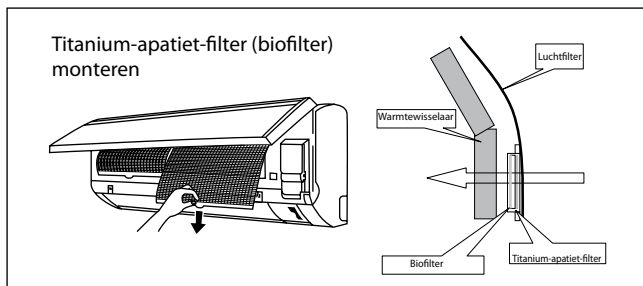


2. Haal alle luchtfilters eruit.

- Duw het lipje in het midden van elke filter omhoog en trek de filter vervolgens naar onderen.

3. Verwijder de biofilter met bacterie- en viruswerende kenmerken.

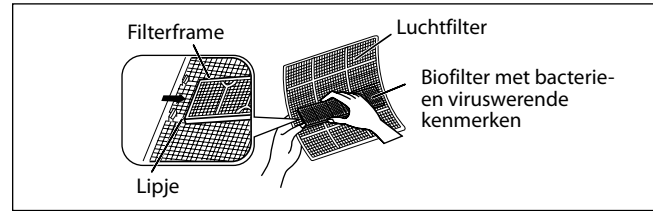
- Houd de uitsparingen van het frame vast en maak de vier haken los.



4. Maak elke filter schoon of vervang ze.

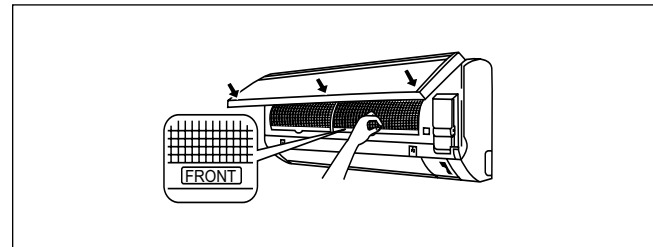
Zie afbeelding.

- Wring de filter niet uit om overtollig water te verwijderen.



5. Zet de luchtfilter en de biofilter met bacterie- en viruswerende kenmerken terug op hun plek en sluit het voorpaneel.

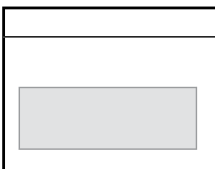
- Steek de haken van de filters in de gleuven van het voorpaneel. Sluit voorzichtig het voorpaneel en druk er op 3 punten op (1 punt aan elke kant en 1 in het midden).
- De luchtfilter en biofilter met bacterie- en viruswerende kenmerken hebben horizontaal een symmetrische vorm.



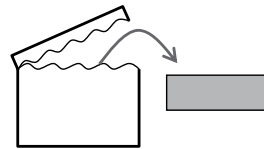
* De biofilter en de titanium-apatiet-filter zijn optionele accessoires.

De biofilter installeren

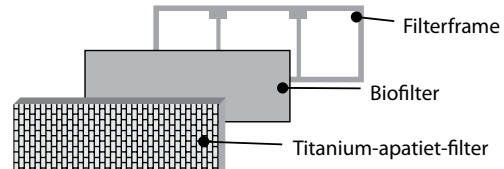
De biofilter is verpakt in een hermetisch gesloten zak.



Neem hem pas op het moment van de installatie eruit.



Schuif de filter tussen het filterframe en de titanium-apatiet-filter.



⚠ OPGELET

- Gebruik deze biofilter tijdens een **droog seizoen** zoals de winter.
- **Opslag, hantering en afvoer.**
 - De levensduur van deze biofilter is ongeveer één jaar na opening.
 - Als u de biofilter niet onmiddellijk gebruikt, bewaar hem dan op een plek zonder direct zonlicht, hoge temperaturen en/of hoge vochtigheid.
 - Er kunnen wegens technische redenen kleine verschillen optreden in de biofilters; deze hebben geen impact op de werking ervan.
 - Open de zak onmiddellijk voor gebruik. De biofilter moet in de ongeopende en verzegelde verpakking blijven tot net voor het gebruik van de filter. (Anders kan dit de werking of kwaliteit aantasten.)
 - Om gevaar op verstikking of ongevallen te voorkomen, dient u onmiddellijk nadat u de biofilter hebt verwijderd, de plastic zak weg te werpen. Buiten bereik van baby's en kinderen houden.
 - Als u de biofilter langere tijd bewaart, houd de plastic zak dan gesloten en bewaar hem op een koele plek zonder direct zonlicht.
 - Voer de verbruikte biofilter af als niet-ontvlambaar afval.
- **Met vuile filters:**
 - (1) kan een muffe geur niet worden verwijderd;
 - (2) kan de lucht niet worden verversd;
 - (3) kan de kamer niet goed worden verwarmd/gekoeld;
 - (4) kan een vieze geur ontstaan.
- Om de biofilter te bestellen, neemt u contact op met de handelszaak waar u de airconditioner hebt gekocht.

Opmerking, uitsluitend voor Turkije: de levensduur van onze producten is tien (10) jaar.

Onderdelen	Onderhoudsprocedures	Periode
Luchtfilter binnenuit	<ol style="list-style-type: none"> 1. Verwijder al het stof op de filter met behulp van een stofzuiger of was de filter in lauw water (max. 40°C) met een neutraal schoonmaakmiddel. 2. Spoel de filter grondig en maak hem droog voordat u hem terug in de unit plaatst. 3. Gebruik geen benzine, vluchtige stoffen of chemicaliën om de filter schoon te maken. 	Minstens elke 2 weken. Vaker indien nodig.
Binnenuit	<ol style="list-style-type: none"> 1. Verwijder al het vuil of stof op het rooster of op het paneel met behulp van een zacht doek en lauw water (max. 40°C) en een neutraal schoonmaakmiddel. 2. Gebruik geen benzine, vluchtige stoffen of chemicaliën om de binnenuit schoon te maken. 	Minstens elke 2 weken. Vaker indien nodig.

⚠ OPGELET

- Zorg ervoor dat geen spoelbehandelingsmiddel op de plastic onderdelen terechtkomt. Dit kan het plastic namelijk vervormen als gevolg van een chemische reactie.

1. Open het voorpaneel.

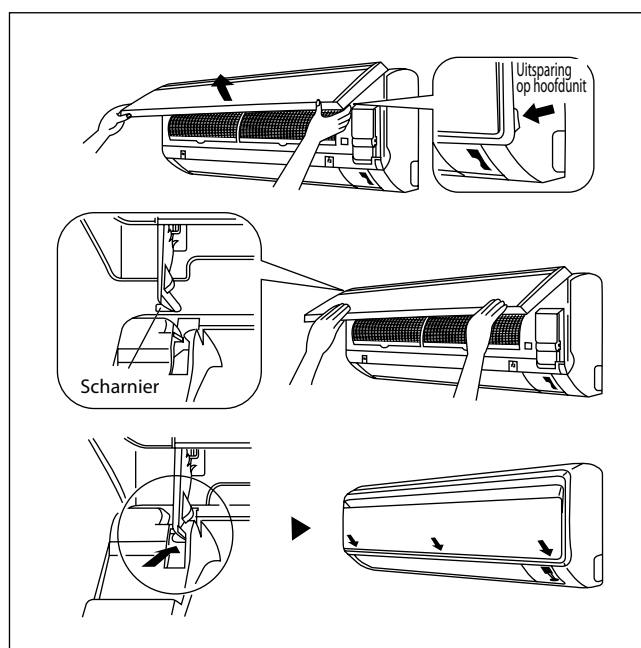
- Houd het paneel vast aan de uitsparingen op het hoofddeel (twee uitsparingen aan linker- en rechterkant) en hef het paneel op tot het stopt.

2. Verwijder het voorpaneel.

- Hef het voorpaneel verder op en schuif het ondertussen naar rechts en trek het vervolgens naar voren. Het linkerscharnier komt vrij. Schuif het rechterscharnier naar links en trek het naar voren en verwijder het paneel.

3. Monteer het voorpaneel.

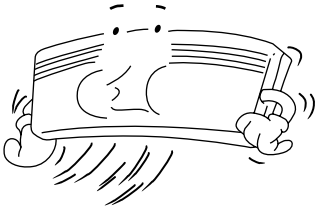
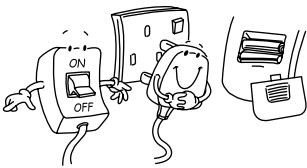
- Lijn de rechter- en linkerscharnieren van het voorpaneel op de gleuven uit en duw ze er volledig in.
- Sluit voorzichtig het voorpaneel. (Druk op de zijkanten en het midden van het voorpaneel.)



⚠ OPGELET

- Raak de metalen onderdelen van de binnenunit niet aan. Dit kan namelijk letsels veroorzaken.
- Houd, wanneer u het voorpaneel verwijdert of monteert, het paneel onderaan stevig vast om te voorkomen dat het neervalt.
- Gebruik voor het reinigen van de unit geen water van meer dan 40°C, benzine, gasoline, verdunningsmiddel, vluchtige stoffen, boenmiddel, schuurborstels of andere schurende middelen.
- Zorg er na het reinigen voor dat het voorpaneel stevig vastzit.

Wanneer u de unit langere tijd niet gaat gebruiken

Laat de unit 2 uur lang in de volgende stand draaien. Bedrijfsmodus: koeling Temperatuur: 30°C		Verwijder de stekker. Als u een apart stroomcircuit voor uw unit gebruikt, schakel het circuit dan uit. Verwijder de batterijen van de afstandsbediening.	
--	---	---	---

STORINGEN OPLOSSEN

Neem voor vragen over wisselstukken contact op met een geautoriseerd distributeur. Wanneer u een storing in de airconditioner merkt, schakel dan onmiddellijk de stroom naar de unit uit. Lees de beschrijvingen voor tips om eenvoudige storingen op te lossen.

Storing	Oorzaak/Oplossing
1. De compressor schakelt binnen 3 minuten nadat de airconditioner is ingeschakeld, nog steeds niet in.	– Bescherming tegen herhaalde inschakeling. Wacht 3 tot 4 minuten voordat de compressor begint te draaien.
2. De airconditioner werkt niet.	– Stroomstoring, of de zekering moet worden vervangen. – De stekker zit niet in het stopcontact. – Het kan zijn dat de timer verkeerd is ingesteld. – Als de storing na al deze controles niet is opgelost, neem dan contact op met de installateur van uw airconditioner.
3. Het luchtdebiet is te traag.	– De luchtfilter is vuil. – De deuren en vensters staan open. – De luchtinlaat en -uitlaat zijn verstopt. – De temperatuur is niet voldoende hoog ingesteld.
4. De uitlaatlucht ruikt onaangenaam.	– Geurtjes kunnen het gevolg zijn van sigarettenrook, vuildeeltjes, parfum etc. die op de spoel zijn blijven hangen.
5. Condens op het voorrooster van de binnenunit.	– Dit is het gevolg van luchtvochtigheid na een lange periode van gebruik. – De ingestelde temperatuur is te laag; stel de temperatuur hoger in en stel de unit in op hoge ventilatorsnelheid.
6. Water stroomt uit de airconditioner.	– Schakel de unit uit en bel uw distributeur.

Als de storing aanhoudt, bel dan uw plaatselijke distributeur/onderhoudsservice.

- In geval van tegenstrijdigheden tussen deze handleiding en de vertaling ervan in welke taal ook, heeft de Engelse versie voorrang.
- De fabrikant behoudt zich het recht voor om de hierin vermelde specificaties en ontwerpen op elk moment en zonder voorafgaande kennisgeving te wijzigen.

DAIKIN EUROPE N.V.

Zandvoordestraat 300, B-8400 Oostende, België

DAIKIN MCQUAY MIDDLE EAST FZE

P.O.Box 18674, Galleries 4, 11th Floor,
Downtown Jebel Ali, Dubai, Verenigde Arabische Emiraten.

Importeur voor Turkije

DAIKIN ISITMA ve SOĞUTMA SISTEMLERİ SAN TIC A.Ş.

Hürriyet Mahallesi Yakacık D-100 Kuzey Yanyol Caddesi
No:49/1-2 Kartal, İstanbul, Turkije

DAIKIN INDUSTRIES, LTD.

Hoofdkantoor:

Umeda Center Bldg., 2-4-12, Nakazaki-Nishi,
Kita-ku, Osaka 530-8323, Japan

Kantoor Tokyo:

JR Shinagawa East Bldg., 2-18-1, Konan,
Minato-ku, Tokyo 108-0075, Japan
<http://www.daikin.com/global/>