



INSTALLERINGSVEILEDNING

Luftkjølere i delt system

AZQS71B2V1B

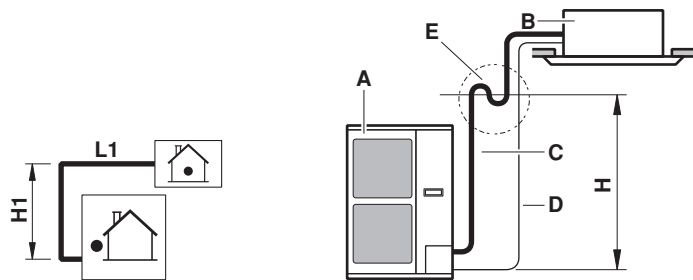
	↙	↘	↖	↗	↘		A	B1	B2	C	D1	D2	E	L1/L2	
	✓							≥50(100)							
	✓		✓	✓			≥100	≥100		≥100					
	✓				✓			≥100				≤500	≥1000		
	✓		✓	✓	✓		≥150	≥150		≥150		≤500	≥1000		
		✓									≥500				
		✓									≤500	≥500		≥1000	
	✓	✓					L1<L2	≥50(100)				≥500			
					✓		L2<L1	≥50(100)				≥500			
						L1<L2	L1≤H	≥150(250)	≤500			≥750		≥1000	0<L1≤1/2H 0<L1≤1/2H
	✓	✓			✓		H<L1	L1≤H							
					L2<L1	L2≤H	≥50(100)				≥500(1000)	≥500	≥1000	0<L2≤1/2H 1/2H<L2≤H	
						H<L2	L2≤H								
	✓		✓	✓			≥200	≥200(300)							
	✓		✓	✓	✓		≥200	≥200(300)				≤500	≥1000		
		✓										≥1000			
		✓			✓					≤500		≥1000	≥1000		
	✓	✓					L1<L2	≥200(300)				≥1000			
						L2<L1	≥150(250)					≥1000(1500)		0<L2≤1/2H 1/2H<L2≤H	
							≥200(300)								
						L1<L2	L1≤H	≥200(300)	≤500			≥1000		≥1000	0<L1≤1/2H 1/2H<L1≤H
	✓	✓			✓		H<L1	L1≤H							
						L2<L1	L2≤H	≥150(250)				≥1000(1500)	≤500	≥1000	0<L2≤1/2H 1/2H<L2≤H
						H<L2	L2≤H								

1

1

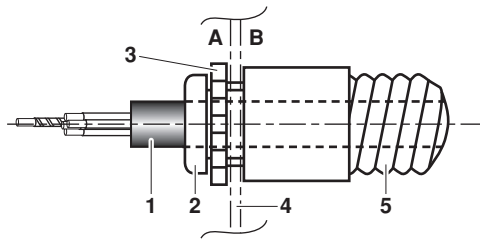
1

2

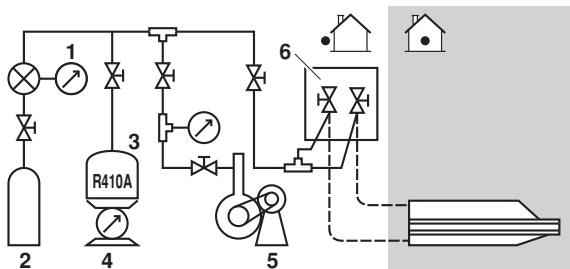


2

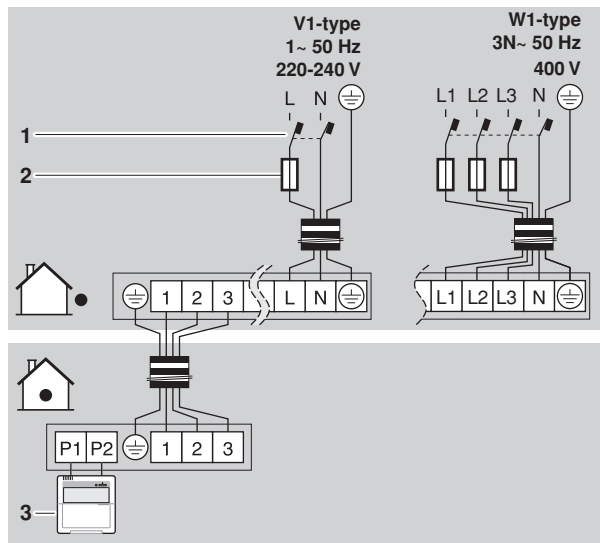
3



4



5



6

Innhold

	Side
Sikkerhetshensyn	1
Før installering	2
Valg av installeringssted	3
Forholdsregler ved installering	4
Avstander ved installering	4
Kjølemediemrørets størrelse og tillatte lengde	5
Forholdsregler ved rør for kjølemedium	5
Kjølemediemrør	6
Avtapping	8
Påfylling av kjølemedium	8
Elektrisk kabelføring	10
Prøvekjøring	11
Krav til kassering	12
Koplings skjema	13



LES DISSE INSTRUKSJONENE NØYE FØR INSTALLERINGEN BEGYNNER. OPPBEVAR DENNE HÅNDBOKEN PÅ ET LETT TILGJENGELIG STED FOR FREMTIDIG REFERANSE.

HVIS DET GJØRES FEIL VED MONTERING ELLER TILKOPLING AV ANLEGGET ELLER TILBEHØR TIL ANLEGGET, KAN DET FØRE TIL OVERLEDNING OG DET VIL VÆRE FARE FOR Å FÅ ELEKTRISK STØT. DET KAN OPPSTÅ LEKKASJE, BRANN ELLER ANNEN SKADE PÅ ANLEGGET. PASS PÅ AT DET BARE BENYTTES TILBEHØR SOM ER PRODUSERT AV DAIKIN. DETTE ER LAGET SPESIELT FOR BRUK SAMMEN MED UTSTYRET, OG SØRG OGSÅ FOR AT DETTE BLIR MONTERT AV EN FAGPERSON.

DERSOM DU ER I TVIL OM NOE SOM VEDRØRER INSTALLERINGEN ELLER BRUKEN AV UTSTYRET, SKAL DU ALLTID TA KONTAKT MED DIN DAIKIN FORHANDLER FOR Å FÅ RÅD OG INFORMASJON.

Den engelske teksten inneholder originalinstruksjonene. Andre språk er oversettelser av originalinstruksjonene.

Sikkerhetshensyn

Forholdsreglene angitt her er inndelt i følgende to typer. Begge omfatter svært viktige temaer, så sørg for å følge dem nøye.



ADVARSEL


Hvis advarselen ikke tas til følge, kan det føre til alvorlig personskade.

FARE

Hvis advarselen om fare ikke tas til følge, kan det føre til personskade eller skade på utstyret.

Advarsel

- Utstyret er ikke ment brukt på steder der det kan forekomme eksplosjoner.
- Skal luftkondisjoneringsanlegg brukes sammen med alarminnstillinger for temperatur, anbefales det å legge inn en forsinkelse på 10 minutter for å signalere alarmen i tilfelle alarmtemperaturen overskrider. Luftkondisjoneringsanlegget kan stanse opp i flere minutter under normal drift for å "avise innendørsanlegget" eller ved "termostatstans".
- Be forhandleren eller kvalifisert personale utføre installeringsarbeid. Du må ikke installere utstyret selv. Feilaktig installering kan medføre vannlekkasje, elektrisk støt eller brann.
- Installeringsarbeid må utføres i overensstemmelse med denne installeringshåndboken. Feilaktig installering kan medføre vannlekkasje, elektrisk støt eller brann.
- Kontakt forhandleren for å få vite hva som må gjøres i tilfelle kjølemedielekkasje. Når luftkondisjoneringsanlegget skal installeres i et lite rom, må du sørge for at en eventuell kjølemedielekkasje ikke overstiger konsentrasjonsgrensen. Ellers kan dette forårsake ulykke med oksygenmangel.
- Sørg for at du bare bruker spesifisert tilbehør og deler til installeringsarbeid. Bruk av annet enn spesifiserte deler kan medføre vannlekkasje, elektrisk støt, brann eller at enheten faller ned.
- Installer anlegget på et fundament som kan bære vekten av det. For svakt underlag kan medføre at utstyret faller ned og forårsaker personskade.
- Utfør angitt installeringsarbeid under hensyntagen til sterk vind, tyfon og jordskjelv. Feilaktig installering kan medføre ulykker ved at utstyret faller ned.
- Påse at alt elektrisk arbeid utføres av kvalifisert personale i henhold til lokale lover og bestemmelser og denne installeringsveiledningen, og bruk en separat strømkrets. Utilstrekkelig strømtilførselskapasitet eller utilstrekkelig elektrisk konstruksjon kan medføre elektrisk støt eller brann.
- Påse at alt ledningsopplegg er sikkert, bruk spesifiserte ledninger og påse at ytre krefter ikke innvirker på kontakter og ledninger. Feilaktig tilkøpling eller festing kan forårsake brann.
- Ved ledningsopplegg mellom innendørs- og utendørsenhet samt strømtilførsel må ledningene formes slik at koplingsboksens deksel kan festes ordentlig. Hvis koplingsboksens lokk ikke er på plass, kan det medføre overopphetede kontakter, elektrisk støt eller brann.
- Dersom kjølemedium i gassform skulle lekke under installeringen, skal området ventileres omgående. Det kan dannes giftig gass dersom kjølemediemgass kommer i kontakt med ild.
- Når installeringen er fullført må du kontrollere at det ikke lekker kjølemediemgass. Det kan dannes giftig gass dersom kjølemediemgass lekker ut i rommet og kommer i kontakt med brannkilder som byggtørker, gasskomfyr eller varmeovn.
- Slå av strømbryteren før du berører elektriske kontakter.
- Forlat aldri enheten uten tilsyn under installering eller ved service når servicepanelet er fjernet. Det er lett å komme borti førende deler ved et uhell.
- Når tidligere installerte anlegg skal flyttes, må du først samle opp kjølemediet etter nedpumping. Se kapitlet "[Forholdsregler for nedpumping](#)" på side 9.
- Unngå all direkte kontakt med kjølemedium som har lekket ut ved et uhell. Dette kan føre til store sår som følge av frostskaide.

- Anlegget skal jordes. Jordingsmotstand skal være i henhold til nasjonale bestemmelser. Jordledningen må ikke koples til gass- eller vannrør, lynavleder eller telefonjordleder. Ufullstendig jording kan medføre elektrisk støt. 
- Gassrør. Antennelse eller eksplosjon kan oppstå ved gasslekkasje.
- Vannrør. Harde vinylrør er ingen effektiv jording.
- Lynavleder eller telefonjordleder. Den elektriske spenningen kan stige unormalt i tilfelle lynnedslag.
- Sørg for å installere jordfeilbryter. Det kan medføre elektrisk støt hvis jordfeilbryter ikke installeres.
- Installer dreneringsrør i henhold til denne installeringshåndboken for å sikre god drenering, og isoler røret for å forhindre kondensering. Feilaktig dreneringsrør kan forårsake vannlekkasje og gjøre møbler fuktige.
- Installer innendørs- og utendørsenheter, strømledning og koplingstråd minst 1 meter unna TV- eller radioapparat for å forhindre interferens eller støy. (1 meter er eventuelt ikke nok for å forhindre støy, avhengig av radiobølgene.)
- Skyll ikke utendørsanlegget. Dette kan medføre elektrisk støt eller brann.
- Ikke installer anlegget på følgende steder:
 - Der det er mineraloljetåke, oljesprut eller damp, f.eks. i et kjøkken. Plastdeler kan brytes ned, slik at de faller ut eller det oppstår vannlekkasje.
 - Der det produseres etsende gass, f.eks. svovelsyregass. Korrosjon i kopperrør eller loddede deler kan forårsake kjølemediumlekkasje.
 - Der det er maskiner som avgir elektromagnetiske bølger. Elektromagnetiske bølger kan forstyrre styresystemet og forårsake funksjonsfeil i utstyret.
 - Der brannfarlig gasser kan lekke, der karbonfibrer eller brannfarlig støv svever i luften, eller der flyktige brennbare væsker som tynner eller bensin håndteres. Slike gasser kan forårsake brann.
 - Der luften inneholder store mengder salt, f.eks. i nærheten av havet.
 - Der spenningen varierer kraftig, som i fabrikker.
 - I kjøretøyer eller skip.
 - Der det forekommer syreholdige eller basiske damper.

Skaff loggbok

I henhold til relevante nasjonale og internasjonale forskrifter kan det være nødvendig å skaffe til veie en loggbok over utstyret som minimum skal inneholde følgende:

- informasjon om vedlikehold
- reparasjonsarbeid
- resultat av tester
- standby-perioder
- osv ...

I Europa gir EN378 tilstrekkelig veiledning for loggboken.

Før installering



Ettersom maksimalt arbeidstrykk er 4,0 MPa eller 40 bar, kan det være nødvendig å benytte rør med større veggtykkelse. Se avsnittet "[Valg av rørmateriell](#)" på side 5.

Forholdsregler for R410A

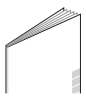
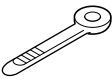
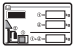

- Kjølemediet krever at man er svært nøye med å holde systemet rent, tørt og tett.
 - Rent og tørt Fremmedlegemer (inkludert mineraloljer eller fuktighet) må ikke få anledning til å blande seg inn i systemet.
 - Tett Les kapittelet "[Forholdsregler ved rør for kjølemedium](#)" på side 5 nøye, og følg disse prosedyrene på en riktig måte.
- Fordi R410A er et blandet kjølemiddel, må det nødvendige ekstra kjølemiddelet tilføres i flytende tilstand. Hvis kjølemiddelet mates inn i gasstilstand, endres sammensetningen slik at systemet ikke virker lenger.
- Innendørsanlegget som tilkoples må være et anlegg som er spesielt konstruert for bruk av R410A.

Installering

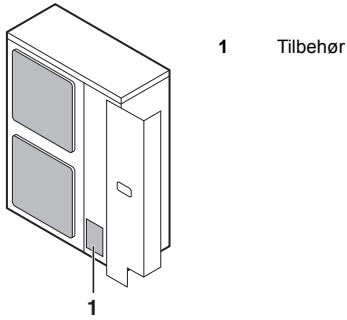
- Ved installering av innendørs enhet(er), se installeringshåndboken for innendørs enheter.
- Illustrasjonene viser utendørs enhet klasse 125. Andre typer følger også denne installasjonsanvisningen.
- Denne utendørs enheten trenger rørforgreningssett (ekstra-utstyr) når den skal brukes som utendørs enhet i et system med samtidig drift. Det vises til kataloger for nærmere detaljer.
- Anlegget må aldri kjøres med skadet eller frakoblet utløpstermistor og innsugningstermistor, for det kan føre til brenning i kompressoren.
- Serienummer finner man på den ytre (front) platen, slik at man unngår feil ved tilkopling/frakopling av platene.
- Når man lukker servicepanelene må det passes på at tiltrekkingmomentet ikke overstiger 4,1 N•m.

Tilbehør

Kontroller at følgende tilbehør følger med anlegget.

Installeringshåndbok	1	
Klemme	2	
Etikett for fluoriserte drivhusgasser	1	
Flerspråklig etikett for fluoriserte drivhusgasser	1	

Se figuren nedenfor for plasseringen av tilbehøret.



Håndtering

Løft enheten som vist på figuren langsomt ved å gripe i venstre og høyre håndtak.



Legg hendene på hjørnet i stedet for å holde i sugeinntaket på siden av kledningen, ellers kan kledningen bli deformert.

Pass på at hender eller gjenstander ikke kommer i berøring med de bakre finnene.

Valg av installeringssted

- Sørg for å ta nødvendige forholdsregler for å forhindre at utendørsanlegget brukes som tilfluktssted for smådyr.
- Smådyr som kommer i kontakt med elektriske deler, kan forårsake funksjonsfeil, røyk eller brann. Gi kunden beskjed om å holde området rundt anlegget rent og ryddig.

- 1 Velg et installeringssted der følgende vilkår er oppfylt, og som tilfredsstiller kundens krav.
 - Stedet må være godt ventilert.
 - Enheten må ikke være til sjananse for naboer.
 - Stedet må kunne tåle enhetens vekt og vibrasjoner, og det må være mulig å plassere enheten plant.
 - Steder hvor det ikke er mulighet for lekkasje av brennbare gasser eller produkt.
 - Anlegget skal verken plasseres eller brukes på steder der det kan forekomme eksplosjoner.
 - Det må være god plass til å komme til ved service.
 - Lengdene på rør og kabler til innendørs og utendørs enheter må ikke overstige de tillatte grenser.
 - Steder der vannlekkasje fra anlegget ikke kan forårsake skader på stedet (f. eks. dersom et dreneringsrør er tett).
 - Steder der regn kan unngås mest mulig.

⚠ Dette produktet tilhører klasse A. Til bruk i hus-holdningen kan dette produktet forårsake radio-interferens slik at brukeren må ta nødvendige forholdsregler.

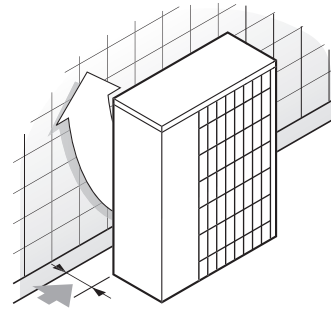
- 2 Hvis enheten installeres på et sted som er utsatt for kraftig vind, må du ta spesielt hensyn til følgende:

Sterk vind på 5 m/s eller mer som blåser mot utendørsanleggets luftutløp fører til kortslutning (blokkering av utløpsluften), og dette kan få følgende konsekvenser:

- Redusert driftskapasitet.
- Hyppig frostakselerasjon under drift med oppvarming.
- Avbrudd i driften pga. økning i trykket.
- Når det blåser sterk vind kontinuerlig mot anlegget, kan viften begynne å rotere svært raskt helt til den går i stykker.

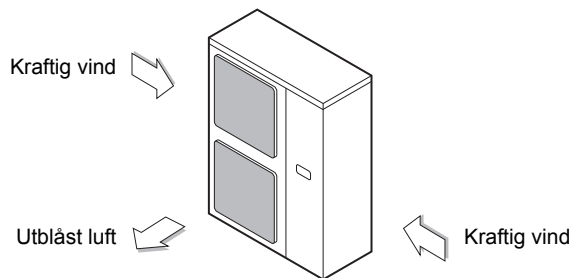
Se figurene for installering av enheten på et sted hvor vindretningen kan forutses.

- Drei luftutløpsiden mot bygningens vegg, et gjerde eller en vindskjerm.

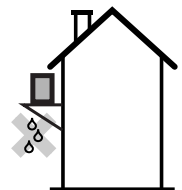


➔ Påse at det er tilstrekkelig plass til å utføre installeringen

- Plasser luftutløpsiden i rett vinkel mot vindretningen.

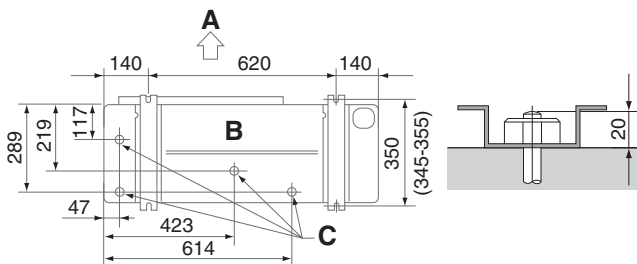


- 3 Lag en dreneringskanal for vann rundt fundamentet, for å drenerere bort spillvann rundt anlegget.
- 4 Dersom det er vanskeligheter med dreneringen av anlegget, bygges det opp på et fundament av betongblokker eller lignende (høyden på fundamentet bør maksimalt være 150 mm).
- 5 Dersom anlegget monteres på en ramme, må man passe på å installere en vanntett plate innenfor en avstand på 150 mm fra undersiden av anlegget for å hindre at det trenger inn vann fra undersiden.
- 6 Hvis enheten skal installeres på et sted som hyppig er utsatt for snø, må du ta spesielt hensyn til følgende:
 - Plasser fundamentet så høyt som mulig.
 - Fjern den bakre innsugingsgrillen for å hindre snø i å samle seg på de bakre finnene.
- 7 Dersom du monterer anlegget på en bygningsramme, må det installeres en vanntett plate installeres (innenfor 150 mm fra undersiden av anlegget) eller benyttes dreneringspluggsett (tilleggsutstyr) for å unngå at dreneringsvannet drypper. (Se figur.)



Forholdsregler ved installering

- Kontroller styrken til installasjonsunderlaget og at dette er plant, slik at enheten ikke vil forårsake vibrasjoner eller støy når den er installert.
- Fest anlegget godt med forankringsboltene i henhold til fundamenttegningen på figuren. (Gjør klar fire sett M12 forankringsbolter, muttere og skiver som er tilgjengelige i handelen.)
- Det er best å skru inn ankerboltene til lengden er 20 mm fra fundamentets overflate.

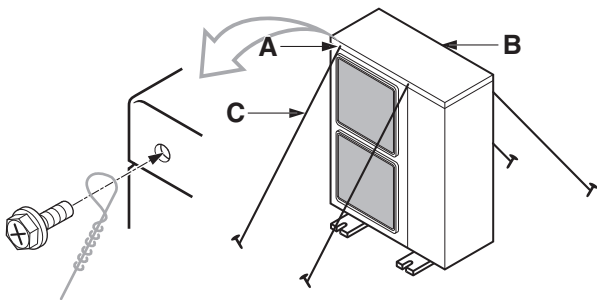


- A Utløpsside
- B Sett fra undersiden (mm)
- C Tappehull

Installeringsmetode for å hindre velting

Hvis det er nødvendig å hindre enheten i å velte, installer den som vist på figuren.

- klargjør alle 4 vaiere som vist på tegningen
- skru ut topplaten på de 4 stedene merket A og B
- før skruene gjennom løkkene og skru dem godt på plass



- A plassering av de 2 festehullene på forsiden av enheten
- B plassering av de 2 festehullene på baksiden av enheten
- C vaiere: leveres lokalt

Utløp fra avløpsrør

- Hvis dreneringsutløpet fra utendørsanlegget forårsaker problemer (hvis det for eksempel kan sprute dreneringsvann på folk), monterer du en dreneringsmuffe på dreneringsrøret (tilleggsutstyr).
- Kontroller at dreneringen fungerer skikkelig.

Avstander ved installering

Tallene som gjengis her representerer målene for modellene i modellklasse 71 og klasse 100-125-140. Tall mellom () angir målene for modellene i klasse 100-125-140. (Enhet: mm)

(Det vises til kapittelet "Forholdsregler ved installering" på side 4)

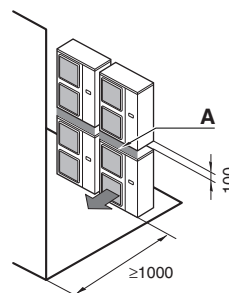
Forsiktig

(A) Ved installasjon som ikke er stablet (Se figur 1)

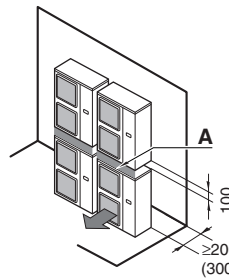
	Hinder på sugesiden	✓	Hinder er tilstede
	Hinder på utløpssiden	1	I slike tilfeller lukkes bunnen av installeringsrammen for å hindre at utblåsningsluften slippes forbi
	Hinder på venstre side		
	Hinder på høyre side	2	I slike tilfeller kan det bare installeres 2 enheter.
	Hinder på toppen		Denne situasjonen er ikke tillatt

(B) Ved stablet installasjon

1. Hvor det finnes hindringer foran utløpssiden.



2. Hvor det finnes hindringer foran luftinntaket.

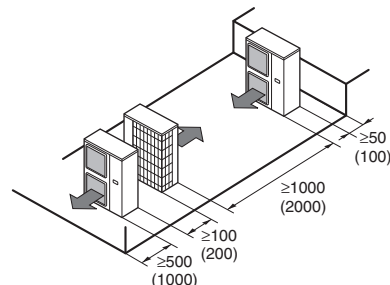


Man må aldri stable mer enn én enhet.

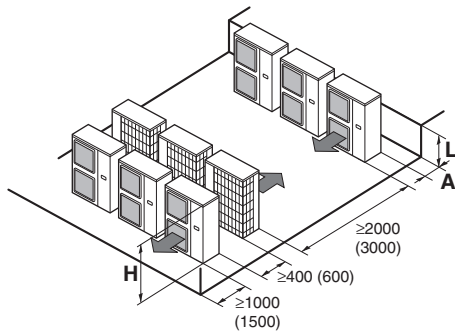
Omkring 100 mm er nødvendig som avstand for legging av avløpsrøret fra den øvre utendørsenheten. Få forseglet seksjon A slik at luft fra utløpet ikke slipper forbi.

(C) Ved installasjon i flere rekker (for bruk på tak osv.)

1. Ved installering av én enhet per rekke.



2. Ved installering av flere enheter (2 enheter eller mer) ved siden av hverandre per rekke.



Forholdet mellom dimensjonene H, A og L er gjengitt i tabellen under.

	L	A
L ≤ H	0 < L ≤ 1/2H	150 (250)
	1/2H < L	200 (300)
H < L	Installering ikke mulig	

Kjølemediumpørrerets størrelse og tillatte lengde



Installeringen skal utføres av godkjent kjølemontør, og valg av materialer og installering skal samsvare med gjeldende nasjonale og internasjonale forskrifter. I Europa er EN378 gjeldende standard som skal brukes.



Til personer med ansvar for rørpropplegging:

- Sørg for å åpne stengeventilen når rørpropplegging er installert og anlegget er satt under vakuu. (Kompressoren kan bli ødelagt dersom systemet kjøres med stengt ventil.)
- Det er forbudt å slippe kjølemedium ut i atmosfæren. Samle opp kjølemedium i overensstemmelse med bestemmelser for freonoppsamling og destruksjon.
- Ikke bruk flussmiddel når kjølemediumpørrerene slagloddet. Til slaglodding skal det brukes fosforkopper tilsattsmetall til slaglodding (BCuP) som ikke krever flussmiddel. (Hvis det brukes et klorflussmiddel, vil rørene korrodere, og hvis flussmiddelet inneholder fluorid, svekkes kjølemediumpørreroljen, med negativ effekt på rørpropplegging for kjølemedium.)

Valg av rørmateriell

- Rørpropplegging og deler med trykk skal samsvare med nasjonale og internasjonale forskrifter, skal være egnet for kjølemedium og bruke sømløst kobberrør, deoksidert med fosforsyre, for kjølemedium.
- Herdingsgrad: Bruk rør med herdingsgrad som funksjon av rørdiameteren slik det er angitt i tabellen under.
- Rørtykkelsen i rørpropplegging for kjølemedium må tilfredsstillere kravene i relevante lokale og nasjonale bestemmelser. Minste rørtykkelse for R410A-rør må være i overensstemmelse med tabellen under.

Rør Ø	Rørmaterialets herdingsgrad	Minste tykkelse t (mm)
6,4 / 9,5 / 12,7	O	0,80
15,9	O	1,00
19,1	1/2H	

O=Glødet
1/2H=Halvhvart

Bruk kun avkjølt materiale til de koniske tilkoblingene.

Tillatt rørlengde og høydeforskjell

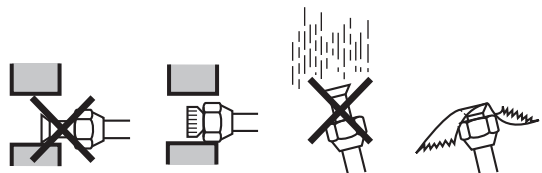
Se tabellen nedenfor når det gjelder lengder og høyder. Det vises til figur 2.

Tillatt rørlengde			
Modell			
	71	100	125 140
Maksimal total én-veis rørlengde ^(a)			
L1	50 m (70 m)	75 m (95 m)	
Maksimal høyde mellom innendørs og utendørs			
H1	30 m		
Lengde uten lading			
L1	≤30 m		

(a) Tall i parentes representerer ekvivalent lengde.

Forholdsregler ved rør for kjølemedium

- La ikke annet enn angitt kjølemedium blandes inn i frysesyklusen, som luft osv. Dersom kjølemediumpørrerlekket ut under arbeid på anlegget, må rommet omgående ventileres grundig.
- Bruk bare R410A når det etterfylles kjølemedium
Installeringsverktøy:
Sørg for å bruke installeringsverktøy (påfyllingsslange for manometermanifold osv.) som bare er beregnet for bruk på R410A-installasjoner for å motstå trykket og hindre at fremmede stoffer (f.eks. mineraloljer eller fuktighet) blandes inn i systemet.
Vakuumpumpe:
Bruk en 2-trinns vakuumpumpe med tilbakeslagsventil
Pass på at oljen i pumpen ikke strømmer i motsatt retning i systemet når pumpen ikke er i drift.
Bruk en vakuumpumpe som kan suge ut til -100,7 kPa (5 Torr, -755 mm Hg).
- Under testing av anlegget må trykket aldri overstige maksimalt tillatt trykk (se anleggets merkeplate: PS).
- For å hindre at smuss, væske eller støv kommer inn i rørpropplegging plugges igjen eller dekket med tape.

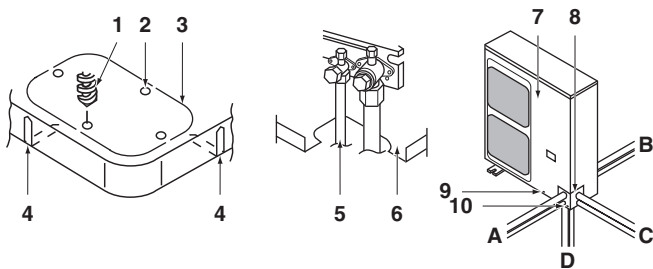


Sted	Installeringsperiode	Beskyttelsesmetode
Utendørsenhet	Mer enn en måned	Plugg røret
	Mindre enn en måned	Plugg eller tape igjen røret
Innendørsenhet	Uansett periode	

Man må være ytterst varsom når kopperrør træs gjennom vegger.

Kjølemediumrør

- Røropplegget kan installeres i fire retninger.



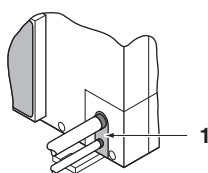
Figur - Røropplegg i fire retninger

- 1 Bor
- 2 Senterområde rundt perforert plate
- 3 Perforert plate
- 4 Spalte
- 5 Tilkoplingsrør
- 6 Bunnramme
- 7 Frontplate
- 8 Rørtløpsplate
- 9 Skrufrontplate
- 10 Rørtløpsplateskrue
- A Forover
- B Bakover
- C Sidelengs
- D Nedover

- Ved å skjære ut de to spaltene er det mulig å installere som vist i figur "Røropplegg i fire retninger". (Bruk metallsag for å skjære ut spaltene.)
- For å installere forbindelsesrøret nedover må det lages et hull ved å trenge gjennom midtområdet rundt den perforerte platen med et $\varnothing 6$ mm bor. (Se figur "Røropplegg i fire retninger".)
- Etter å ha fjernet den perforerte platen anbefaler vi at man har på utbedringsmaling på kanten og de omgivende endeflatene for å hindre rustdannelse.

Hindre fremmedlegemer i å komme inn

Plugg rørgjennomføringene med kitt eller isolasjonsmateriale (kjøpes lokalt) for å tette alle åpninger som vist på figuren.



- 1 Kitt eller isolasjonsmateriale (kjøpt lokalt)

Insekter eller smådyr som kommer inn i utendørsenheten kan forårsake kortslutning i koplesboksen.

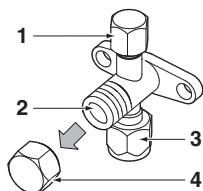
Advarsel vedrørende håndtering av stengeventil

- Stengeventilene for tilkoplingsrør mellom innendørs- og utendørsenhet er stengt ved utsendelsen fra fabrikk.



Pass på at ventilen er åpen under drift.

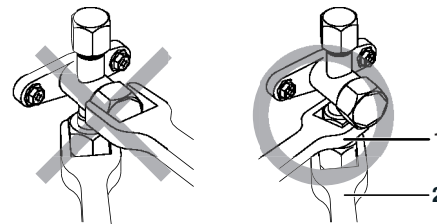
Navnene på stengeventilens deler er gjengitt under.



- 1 Utløpsport
- 2 Stengeventil
- 3 Røroppleggstilkopling
- 4 Ventildekselet

- Ettersom sideflatene kan bli deformert hvis det bare brukes momentnøkkel når koniske mutre trekkes til eller løsnes, skal stengeventilen alltid lukkes med fastnøkkel og deretter med momentnøkkel.

Ikke bruk skrunøkkel på ventildekselet.

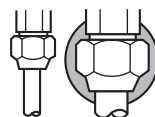


- 1 Fastnøkkel
- 2 Momentnøkkel

Ved å trekke til for hardt, kan overflaten på den innvendige avstengingsventilen forvrenses slik at det lekker ut gass inne i ventilen og den koniske mutteren til slutt vil sprekke.

Ikke bruk makt på ventildekselet, dette kan medføre kjølemediumlekkasje.

- Ved kjøling i lav omgivelsestemperatur eller annen bruk under lavt trykk, bruk silikonpute eller liknende for å forhindre at den koniske mutteren til stengeventilen for gass fryser (se figuren). Hvis den koniske mutteren fryser, kan det føre til kjølemediumlekkasje.

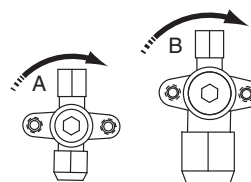


Tetningspute av silikon
(Påse at det ikke er noen åpninger)

Bruke stengeventilen

Bruk 4 mm og 6 mm umbrakonøkler.

- Åpne ventilen
 - Sett umbrakonøkkel i ventilstangen og drei den mot urviseren.
 - Stans når ventilstangen ikke lenger går rundt. Nå er den åpen.
- Stenge ventilen
 - Sett umbrakonøkkel i ventilstangen og drei den med urviseren.
 - Stans når ventilstangen ikke lenger går rundt. Nå er den stengt.

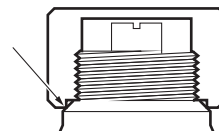


Lukkeretning

- A Væskesiden
- B Gassiden

Forholdsregler for håndtering av ventildekselet

- Ventildekselet er tettet der pilen viser. Se figuren. Pass på så den ikke skades.



- Sørg for å trekke til ventildekselet ordentlig etter å ha stilt ventilen.

Tiltrekingsmoment	
Væskerør	13,5~16,5 N•m
Gassrør	22,5~27,5 N•m


- Kontroller at det ikke er lekkasje av kjølemedium etter at dekselet er trukket til.

Forholdsregler for håndtering av utløpsport

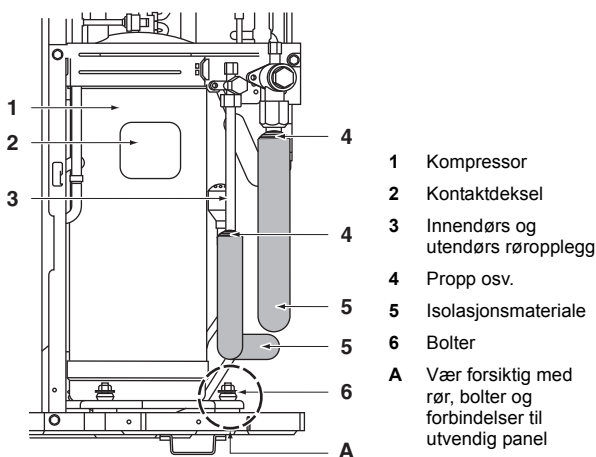
- Bruk alltid en fleksibel påfyllingsslange med støtstang og ventil, slik at gjenværende kjølemedium kan samles opp i påfyllingsslangen.
- Sett dekselet tilbake på plass etter innstilling.
Tiltrekkingmoment: 11,5~13,9 N·m

Forholdsregler ved tilkopling av røropplegg og isolering

- Pass på at innendørs og utendørs forgreningsrør ikke kommer i berøring med kompressorens kontaktpunkter.
Hvis væskesidens rørisolering kan komme i berøring med det, må høyden justeres som vist på figuren under. Påse også at røropplegget ikke berører kompressorens bolter eller utvendige kledning.
- Når utendørsanlegget monteres over innendørsanlegget kan følgende skje:
Kondensvannet på toppen av stengeventilen kan komme over på innendørsanlegget. For å unngå dette må stengeventilen dekket med tetningsmateriale.
- Dersom temperaturen er høyere enn 30°C og fuktigheten er høyere enn RH 80%, må tykkelsen på tetningsmaterialet være minst 20 mm for å unngå kondens på overflaten av tetningen.
- Sørg for å isolere væske- og gassidens røropplegg samt kjølemediets forgreningssett.

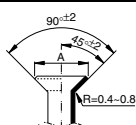
 Eventuelle blottlagte rør kan forårsake kondensering eller forbrenning ved berøring.

(Den høyeste temperaturen gassidens røropplegg kan nå er rundt 120°C, så sørg for å bruke svært varmebestandig isolasjonsmateriale.)



Forholdsregler ved tilkopling av koniske muttere

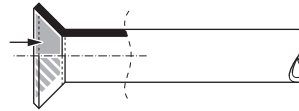
- Det vises til tabellen når det gjelder dimensjoner for behandling av koniske mutre og tiltrekkingmomenter. (Ved for kraftig tiltrekking vil flensen sprekke.)

Rørstørrelse	Tiltrekkingmoment for konisk mutter	A – dimensjoner for behandling av koninger (mm)	Form på konen
Ø6,4	15~17 N·m	8,7~9,1	
Ø9,5	33~39 N·m	12,8~13,2	
Ø12,7	50~60 N·m	16,2~16,6	
Ø15,9	63~75 N·m	19,3~19,7	

Har du ingen momentnøkkel, må du være oppmerksom på at tiltrekkingmomentet plutselig kan øke. Trekk ikke til mutrene mer enn til angitt vinkel.

Rørdimensjon	Videre tiltrekkingvinkel	Anbefalt armlengde på verktøy
Ø6,4	60°~90°	150 mm
Ø9,5		200 mm
Ø12,7	30°~60°	250 mm
Ø15,9		300 mm

- Når du setter på den koniske mutteren, må innsiden av konen påføres enten eterolje eller esterolje, og deretter tiltrekkes den for hånd 3 eller 4 omdreininger før den endelig trekkes til.



- Når installeringen er fullført skal det utføres en gasslekkasjeinspeksjon av rørforbindelsene med nitrogen og liknende.

Forholdsregler vedrørende behov for vannlås

Ettersom det er fare for at oljen i stigerøret kan strømme tilbake til kompressoren når den stanses og forårsake væskekompresjon eller redusert oljeretur, må det monteres en oljefelle på egnet sted i stigerøret.

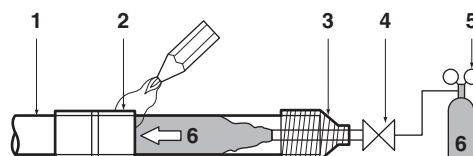
- Plassering av oljefelle. (Se figur 3)

- A Utendørsenhet
- B Innendørsenhet
- C Gassrør
- D Væskerør
- E Oljefelle
- H Monter oljefelle ved høydeforskjell mellom innvendig og utvendig enhet på 10 m.

- Det er ikke nødvendig med oljefelle hvis utendørsenheten er montert høyere enn innendørsenheten.

Forholdsregler ved slaglodding

- Sørg for å utføre nitrogenblåsing ved slaglodding.
Slaglodding uten nitrogenerstatning eller utslipp av nitrogen i rørledningen vil forårsake store mengder oksidert belegg på innsiden av rørene, slik at ventilene og kompressorene i kjølesystemet påvirkes ugunstig og hindrer normal drift. Bruk imidlertid ikke oksideringsforebyggende midler ved slaglodding av rør. Rester etter slike midler kan føre til at rørene blokkeres eller at komponenter ikke fungerer skikkelig.
- Ved slaglodding med innføring av nitrogen i rørene må nitrogenet stilles til 0,02 MPa med trykkreduksjonsventil (=akkurat nok til at du kan kjenne det mot huden).



- 1 Røropplegg for kjøling
- 2 Del som skal slagloddet
- 3 Taping
- 4 Håndventil
- 5 Trykkreduksjonsventil
- 6 Nitrogen

Avtapping

- Ikke blås ut luften med kjølemedium. Bruk vakuumpumpe for å vakuumsørke installasjonen. Det trengs ikke ekstra kjølemedium for å rense luften.
- Rør i anlegget er kontrollert for lekkasjer av produsenten. Kjølemediumledningene som installeres på stedet må kontrolleres for lekkasjer av montøren.
- Påse at alle ventiler er skikkelig stengt før lekkasjetest eller vakuumsørking.

Oppsett for vakuumsørking eller lekkasjetest: se figur 5

- Trykkmåler
- Nitrogen
- Kjølemedium
- Veiemaskin
- Vakuumpumpe
- Stengeventil

Prosedyre for lekkasjetest

Lekkasjetest må tilfredsstille EN378-2.

- Tøm rørene og kontroller vakuumsørkingen⁽¹⁾. (Ingen trykkøkning på 1 minutt.)
- Avbryt vakuumsørkingen med minimum 2 bar med nitrogen. (Øk aldri trykket til mer enn 4,0 MPa.)
- Foreta lekkasjetest ved å påføre såpevann e.l. på rørenes koplingsdeler.
- Slutt å tilføre nitrogengass.
- Tapp av og kontroller vakuumsørkingen⁽¹⁾.
- Når vakuumsørkingen ikke lenger stiger kan stengeventilene åpnes.



Dersom det er muligheter for at det fortsatt er mer fuktighet igjen i rørene skal man gjøre følgende (dersom røropplegget er foretatt i perioder med mye nedbør, eller har foregått over lengre tid, kan det ha kommet regnvann inn i rørene mens arbeidet har pågått).

Etter at systemet har vært under undertrykk i 2 timer, skal det settes under et trykk på 0,05 MPa (vakuumsørking) med nitrogengass. Deretter tømmes systemet igjen ved hjelp av vakuumpumpen i 1 time med et undertrykk på -100,7 kPa (vakuumsørking). Dersom det ikke er mulig å etablere et undertrykk på -100,7 kPa i løpet av 2 timer, gjentas operasjonen for vakuumsørking og vakuumsørking. Etter at systemet har stått under vakuumsørking i 1 time skal man kontrollere at manometeret ikke stiger.

Det kan hende at kjølemedietrykket ikke stiger etter luftspyling med vakuumpumpe, selv ikke om avstengingsventilen åpnes. Årsaken til dette er at for eksempel ekspansjonsventilen på kretsen for utendørsanlegg er stengt, men dette medfører ikke at anlegget ikke kan kjøles.

(1) Bruk 2-trinns vakuumpumpe med tilbakeslagsventil som kan suge ut til -100,7 kPa (5 Torr, -755 mm Hg).

Sug ut systemet fra gass- og væskerørene i mer enn 2 timer ved hjelp av en vakuumpumpe som bringer systemet til -100,7 kPa. Etter at systemet har vært under dette trykket i en time skal man kontrollere om manometeret som måler undertrykket stiger eller ikke. Dersom den stiger, kan systemet enten inneholde fuktighet eller ha lekkasjer.

Påfylling av kjølemedium

Viktig informasjon om kjølemediet som brukes

Dette produktet inneholder fluoriserte drivhusgasser som er inkludert i Kyoto-avtalen. Gassene må ikke luftes ut i atmosfæren.

Type kjølemedium: R410A

GWP⁽¹⁾-verdi: 1975

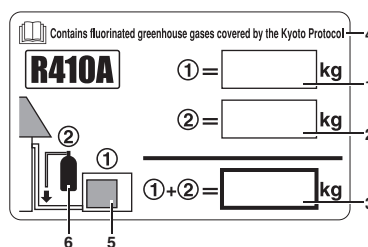
(1) GWP = global oppvarmingsevne

Fyll ut følgende med merkeblekk:

- ① kjølemediemengden i produktet som fylles på ved fabrikken
- ② mengden ekstra kjølemedium som etterfylles på stedet
- ①+② den totale mengden kjølemedium som er påfylt

på etiketten for fluoriserte drivhusgasser som følger med produktet.

Den utfylte etiketten må festes på innsiden av produktet og nær produktets påfyllingsport (f.eks. på innsiden av servicedekselet).



- kjølemediemengde i produktet som fylles på ved fabrikken: se anleggets merkeplate
- mengde ekstra kjølemedium som etterfylles på stedet
- total mengde kjølemedium som er påfylt
- Inneholder fluoriserte drivhusgasser som er inkludert i Kyoto-avtalen
- utendørsanlegg
- sylander for kjølemedium og grenrør for påfylling

NB



Nasjonal gjennomføring av EU-forskrifter om enkelte fluoriserte drivhusgasser kan kreve at landets offisielle språk brukes på anlegget. Det følger derfor med en ekstra flerspråklig etikett for fluoriserte drivhusgasser for anlegget.

Du finner instruksjoner bak på etiketten om hvordan den skal festes.

Forholdsregler for service



Når det utføres service på anlegget som krever at kjølemediemengden må åpnes, må kjølemediet tømmes i henhold til stedlige bestemmelser.

På dette anlegget er det nødvendig å foreta etterfylling av kjølemedium avhengig av rørlengden som er tilkoblet på stedet. Fyll på kjølemediet i væskerøret via utløpsporten på avstengingsventilen for væske. Ettersom R410A er et blandet kjølemedium, endres sammensetningen dersom det fylles på i gassform slik at normal systemdrift ikke lenger er sikret.

På denne modellen er det ikke nødvendig med ekstra påfylling dersom rørlengden er ≤ 30 m.

<5 m: Se "Fullstendig etterfyllingsvekt for kjølemedium (etter lekkasje osv.)" på side 9.

Etterfylling av kjølemedium

- De ekstra lademengdene gjelder røroppleggslengden for kjølemediet i "Maksimal total én-veis rørlengde" i tabellen i avsnittet "Tillatt rørlengde og høydeforskjell" på side 5.
- Hvis rørledningen overstiger 30 m, tilsettes det kjølemedium i henhold til tabellen som følger.

For fremtidig vedlikehold, sett en ring rundt valgt mengde i tabellene under.

Tabell 1: Etterfylling av kjølemedium <enhet: kg>

Modell	Standard væskerørdimensjon Tilkoplet rørlengde er mellom			
	30~40 m	40~50 m	50~60 m	60~75 m
AZQS71	0,5	1,0	—	
AZQS100~140			1,5	2,0

Gjennomfør vakuumsugning før fullstendig avskifte av kjølemedium. Gjennomfør denne vakuumsugningen fra serviceporten. Ikke bruk andre porter eller stengeventil til vakuumsugning. Vakuumsugning kan ikke gjennomføres fullstendig via en slik port.

Serviceportens plassering:

Utendørsanlegg har 1 port i rørene. Den er mellom varmeveksleren og 4-veisventilen.

Fullstendig etterfyllingsvekt for kjølemedium (etter lekkasje osv.)

De totale lademengdene gjelder røroppleggslengden for kjølemedium i "Maksimal total én-veis rørlengde" i tabellen i avsnittet "Tillatt rørlengde og høydeforskjell" på side 5.

Tabell 2: Total påfyllingsmengde <enhet: kg>

Modell	Røroppleggslengde for kjølemediet							
	3~5 ^(a) m	5~10 m	10~20 m	20~30 m	30~40 m	40~50 m	50~60 m	60~75 m
AZQ71_V1	1,75	1,75	2,25	2,75	3,25	3,75	—	—
AZQS100~140_V1	2,95	2,95	3,45	3,95	4,45	4,95	5,45	5,95

(a) Hvis rørlengden er mindre enn 5 m, kreves det en fullstendig ny fylling av enheten. Fyll enheten med angitt mengde kjølemedium.

Forholdsregler for nedpumping

Utendørsanlegget er utstyrt med en lavtrykkbryter eller lavtrykkføler for å beskytte kompressoren.

- Lavtrykkbryteren eller -føleren må aldri kortsluttes under nedpumping.

Gå frem som følger for å utføre nedpumping:

■ Forberedende tiltak

- Sørg for å slå av strømtilførselen.
Åpne frontpanelet, og dekk kretskortet og rekkeklemmen med isolasjonssjikt for å unngå elektrisk støt dersom strømførende deler skulle bli berørt ved et uhell.
- Lukk frontpanelet før du forlater utendørsenheten. Du kan ikke la enheten stå uten tilsyn i tilfelle frontpanelet fremdeles er åpent.
- Slå på strømmen, og utfør nedpumpingen i henhold til følgende fremgangsmåte.

■ Nedpumping

Fremgangsmåte	Forholdsregler
1 Påse at avstengingsventilene på både væske- og gassiden er åpne.	—
2 Trykk på nedpumpingsknappen (BS4) på kretskortet til utendørsanlegget (±8 sekunder).	Kompressoren og utendørsviften starter automatisk. Viften på innendørsanlegget kan starte automatisk. Vær oppmerksom på dette.
3 Steng avstengingsventilen på væskesiden skikkelig omtrent 2 minutter etter at kompressoren har startet. (Se "Bruke stengeventilen" på side 6)	La aldri utendørsenheten stå uten tilsyn med åpent frontpanel når strømforsyningen er på. Hvis ikke avstengingsventilen på væskesiden er skikkelig stengt når kompressoren går, kan ikke nedpumpingen utføres.
4 Så snart kompressoren stanser etter 2 til 5 minutter ^(a) , skal avstengingsventilen på gassiden stenges ordentlig. (Se "Bruke stengeventilen" på side 6)	
5 Slå av strømmen.	

(a) Hvis utendørsanlegget ikke fungerer etter nedpumping, selv ikke når bryteren på fjernkontrollen er slått på, kan det hende at fjernkontrollen viser "U?". Dette er imidlertid ikke en funksjonsfeil.

- Etter nedpumpingen, må du sørge for å fjerne isolasjonsplaten som ble plassert i koblingsboksen som et beskyttende tiltak som i kapitlet "Forberedende tiltak" på side 9.
- Slå av bryteren for hovedstrømtilførselen, og slå den på igjen ved driftsbehov. Påse at avstengingsventilene på både væske- og gassiden er åpne, og sørg for å kjøre anlegget med kjøledrift under prøvekjøring.

Elektrisk kabelføring



- Alt lokalt ledningsopplegg og alle utvendige komponenter må installeres av en autorisert elektriker, og må være i samsvar med europeiske og nasjonale bestemmelser.
- Alle komponenter som kjøpes på stedet, og alt elektrisk arbeid, må være i samsvar med gjeldende lokale og nasjonale forskrifter.
- Høyspenning
Sørg for å koble fra strømtilførselen 1 minutt eller mer før service på de elektriske delene for å unngå elektrisk støt. Selv etter 1 minutt må du alltid måle spenningen ved kontaktene til hovedkretsen for kondensatorer eller elektriske deler, og sørge for at spenningene er 50 V likestrøm eller lavere før berøring.



Til personer med ansvar for elektrisk koplingsarbeid:

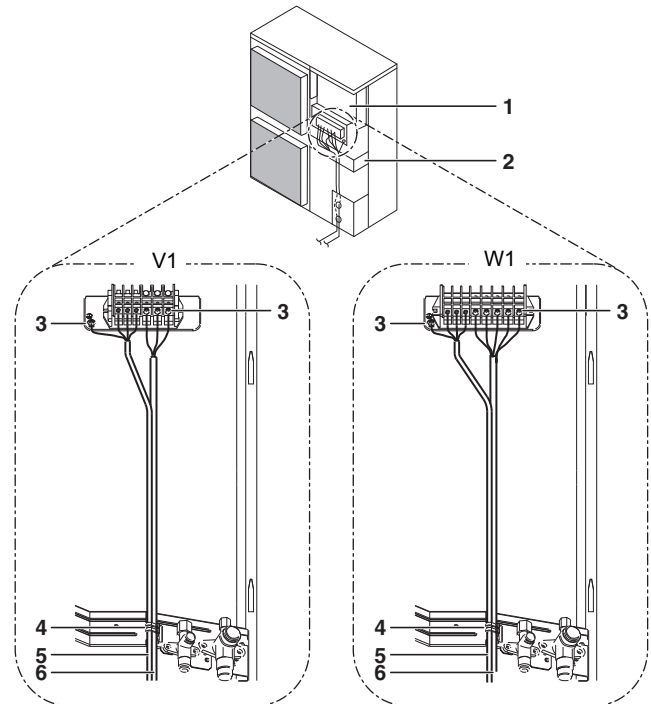
Enheter må ikke brukes før kjølemediumopplegget er fullført. (Drift før røropplegget er klart vil ødelegge kompressoren.)

Forholdsregler ved elektrisk koplingsarbeid

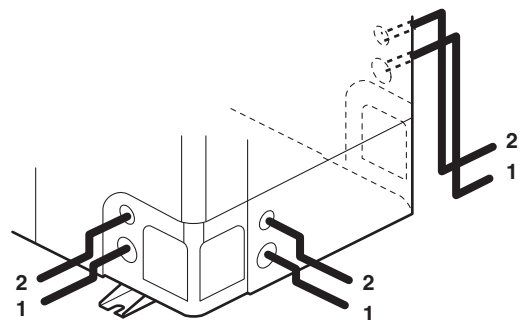
- Før det gis adgang til terminalenheter må alle tilførselskretser være brutt.
- Bruk kun kopperledere.
- Koplingen mellom innendørsenheter og utendørsenheter må være for 220~240 V.
- I overensstemmelse med gjeldende lokale og nasjonale forskrifter skal det finnes en hovedbryter eller annen frakoblingsanordning med en berøringsavstand på alle poler i det faste ledningsopplegget.
Ikke slå på hovedbryteren før alt koplingsarbeid er fullført.
- For W1
Påse at strømtilførselskablene blir tilkoblet med normal faserekkefølge. Hvis de tilkobles i omvendt faserekkefølge, vil innendørsanleggets fjernkontroll vise "L/P", og utstyret vil ikke kunne brukes. Skift om på to tilfeldige av de tre strømtilførselskablene (L1, L2, L3) for å korrigere faserekkefølgen.
Dersom kontakten i den magnetiske bryteren blir skrudd på med makt mens utstyret ikke er i drift, vil kompressoren kortslutte. Prøv derfor aldri å dreie kontakten med makt.
- Press aldri buntede kabler inn i en enhet.
- Fest kablene slik at de ikke kommer i kontakt med rørene (dette gjelder særlig på høytrykkssiden).
- Sikre de elektriske ledningene med klemmer som vist på figuren under, slik at de ikke kommer i kontakt med rørledninger, spesielt på høytrykkssiden.
Påse at kontaktene ikke utsettes for eksternt press.
- Påse ved installering av jordfeilbryteren at den er kompatibel med vekselretteren (bestandig overfører høyfrekvent elektrisk støt) for å unngå at jordfeilbryteren slår ut i utide.
- Ettersom dette anlegget er utstyrt med en vekselretter, vil installasjonen av en fasekondensator ikke bare redusere virkningen av strømforbedringen, men det kan også forårsake unormal oppvarming av kondensatoren som følge av høyfrekvente bølger. Installer derfor aldri en fasekondensator.

Sikre kablingen i den rekkefølgen som er gjengitt under.

- 1 Fest jordledningen til stengeventilens festeplate slik at den ikke glir.
 - 2 Fest jordledningen til stengeventilens festeplate en gang til sammen med det elektriske ledningsopplegget og internkoplingen.
- Legg ledningene slik at frontdekselet kommer ordentlig på plass etter tilkoplingen og fest dekkelet ordentlig.



- 1 Bryterboks
- 2 Stengeventilens festeplate
- 3 Jord
- 4 Strapp
- 5 Kopling mellom enheter
- 6 Strømtilførsel og jordledning



- 1 Strømtilførselsledning og jordledning
- 2 Ledningsopplegg mellom anlegg

- Når kabler føres ut fra anlegget, kan en beskyttelseshylse for ledningene (PG-gjennomføringer) settes inn der den perforerte platen var. (Se figur 4)

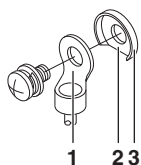
- 1 Ledning
- 2 Bøssing
- 3 Mutter
- 4 Ramme
- 5 Slange
- A Innside
- B Utside

Hvis du ikke bruker kabelkanal, må du sørge for å beskytte ledningene med vinylrør slik at kanten etter den perforerte platen ikke kutter ledningene.

- Følg det elektriske koplingskjemaet for opplegg av det elektriske anlegget.
- Form ledningene og fest dem godt, slik at dekslet passer ordentlig.

Forholdsregler for kabelføring for strømtilførsel og sammenkopling mellom enheter

- Bruk rund kabelsko for tilkopling til strømtilførselens rekketlemme. Kan ikke det brukes, må du følgende anvisninger følges:



- 1 Rund, flat kontakt
- 2 Utskåret del
- 3 Koppskive

- Man må aldri kople ledninger med forskjellig tverrsnitt til samme koplingspunkt for strømtilførsel. (Løse forbindelser kan forårsake overoppheting.)
- Ved tilkobling av ledninger med samme tverrsnitt kobler du dem til i henhold til figuren nedenfor.



- Bruk riktig skrutrekker for å trekke til kontaktskruene. Små skrutrekker kan skade skruetoppen og hindre ordentlig tiltrekking.
- Kontaktskruene kan skades hvis de trekkes til for hardt.
- Se tabellen under for tiltrekkingmoment for kontaktskruene.

Tiltrekkingmoment (N·m)	
M4 (X1M)	1,2~1,8
M4 (EARTH)	1,2~1,4
M5 (X1M)	2,0~3,0
M5 (EARTH)	2,4~2,9

- Se installeringshåndboken som var festet til innendørsenheten for kabelføring for innendørs enheter osv.
- Fest en jordfeilbryter og sikring til ledningen for strømtilførsel. (Se figur 6)

- 1 Jordfeilbryter
- 2 Sikring
- 3 Fjernkontroll

- Sørg for å bruke foreskrevne ledninger til ledningsopplegget, sørg for fullstendige forbindelser og fest ledningene slik at kontaktene ikke utsettes for eksterne krefter.

Spesifikasjoner for standard koblingskomponenter

AZQS	71V1	100V1	125V1	140V1
Minimum strømstyrke (MCA) ^(a)	18,9	27,6	28,8	
Anbefalt feltsikring (A)	20	32		
Ledningstype ^(b)	H05VV-U3G			
Dimensjon	Ledningsdimensjonen må være i overensstemmelse med gjeldende lokale og nasjonale forskrifter			
Type ledning mellom anleggene	H05VV-U4G2.5			

(a) Angitte verdier er maksimumsverdier (se elektriske data ved kombinasjon med innendørsanlegg for nøyaktige verdier).

(b) Bare i beskyttede rør, bruk H07RN-F der beskyttede rør ikke blir brukt.

- NB** Jordfeilbryteren må være en høyhastighetstype på 30 mA (<0,1 s).

Utstyr som er i samsvar med EN/IEC 61000-3-12⁽¹⁾.

Prøvekjøring



ADVARSEL

Strømførende deler kan lett berøres ved et uhell.

Forlat aldri anlegget uten tilsyn under installering eller ved service når servicepanelet er fjernet.



NB

Vær oppmerksom på at nødvendig inngangseffekt for anlegget kan være høyere under den første innkjøringsperioden. Dette skyldes at kompressoren krever en innkjøringsperiode på 50 timer før den oppnår problemfri drift og et stabilt strømforbruk.

Kontroller før start

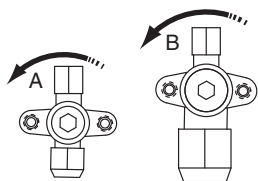
Punkter å kontrollere	
Elektrisk ledningsopplegg Sammenkobling mellom anlegg Jordledning	<ul style="list-style-type: none"> ■ Er opplegget som angitt på koblingskjemaet? Påse at ingen ledninger er glemt og at det ikke er manglende faser eller omvendte faser. ■ Er anlegget skikkelig jordet? ■ Er seriekoblingen mellom anlegg riktig utført? ■ Er noen av ledningsskruene løse? ■ Er isolasjonsmotstanden minst 1 MΩ? <ul style="list-style-type: none"> - Bruk en 500 V megatester når du måler isolasjonen. - Du må ikke bruke en megatester for svakstrømkretser.
Røropplegg for kjølemedium	<ul style="list-style-type: none"> ■ Er røroppleggets dimensjonering riktig? ■ Er isolasjonsmaterialet til røropplegget ordentlig festet? Er både væske- og gassrørene isolert? ■ Er avstengingsventilene for både væskesiden og gassiden åpne?
Ekstra kjølemedium	<ul style="list-style-type: none"> ■ Har du notert det ekstra kjølemediet og lengden på røropplegget for kjølemediet?

- Sørg for å utføre en prøvekjøring.
- Sørg for å åpne avstengingsventilene på væskesiden og gassiden helt. Hvis du bruker anlegget mens avstengingsventilene er stengt, vil kompressoren kortslutte.
- Sørg for å utføre den første prøvekjøringen av installasjonen i kjøledrift.
- Forlat aldri anlegget uten tilsyn når frontpanelet er åpent under prøvekjøring.

(1) Europeisk/internasjonalt teknisk standard som fastsetter grenseverdiene for harmonisk strøm generert av utstyr koblet til offentlige lavspenningssystemer med inngangseffekt >16 A og ≤75 A per fase.

Prøvekjøring

- 1 Sørg for å slå på strømmen minst 6 timer før anlegget startes for å beskytte kompressoren.
- 2 Påse at avstengingsventilene for væske og gass er åpne.



Åpningsretning

- A Væskeside
- B Gasside

Fjern hetten, og dreii mot klokken med en sekskantnøkkel til den stanser

- 3 Sørg for å stenge frontpanelet før drift, ellers kan det medføre elektrisk støt.
- 4 Sørg for å sette anlegget i kjølemodus.
- 5 Trykk på knappen for inspeksjon/prøvekjøring på fjernkontrollen 4 ganger (2 ganger hvis du har en trådløs fjernkontroll) for å sette anlegget i prøvekjøringsmodus.
- 6 Trykk på PÅ/AV-knappen innen 10 sekunder for å starte prøvekjøringen, og kontroller driftsstatusen i omtrent 6 minutter. Det er ikke sikkert at kjølemedietrykket stiger med én gang, selv etter at avstengingsventilen er åpnet etter at lufting er utført med vakuumpumpe. Dette skyldes at innendørsanleggets kjølemedierør er stengt med elektriske ventiler på innsiden. Dette vil ikke forårsake problemer under drift.
- 7 Trykk på justeringsknappen for luftstrømretning, og kontroll om anlegget tar i bruk den nye posisjonen for luftstrømretning.
- 8 Trykk på knappen for inspeksjon/prøvekjøring på fjernkontrollen 2 ganger for å åpne kontrollmodus, der du kontrollerer at funksjonsfeilkoden viser "00" (= normalt). Dersom funksjonsfeilkoden ikke viser "00", se "Feildiagnostisering ved første installering" på side 12.
- 9 Hvis du trykker på knappen for inspeksjon/prøvekjøring 4 ganger under prøvekjøring, går anlegget tilbake til normal drift.
- 10 Kontroller alle funksjonene i henhold til driftshåndboken.

Forholdsregler for prøvekjøring

- 1 Anlegget kjøres med tvungen kjøling i 2–3 minutter under den første prøvekjøringen for å oppdage avstengingsventiler som ikke åpnes, selv om fjernkontrollen ble innstilt på oppvarming. I dette tilfellet viser fjernkontrollen oppvarmingssymbolet hele tiden, og anlegget går automatisk over til oppvarming når denne tiden er gått.
- 2 Dersom du av én eller annen grunn ikke kan kjøre anlegget i prøvekjøring, se "Feildiagnostisering ved første installering" på side 12.
- 3 Dersom du ikke kan kjøre anlegget i prøvekjøring, går anlegget vanligvis tilbake til normal tilstand etter 30 minutter.
- 4 Ved bruk av trådløs fjernkontroll utføres prøvekjøringen først når du har montert en infrarød mottaker på dekorasjonspanelet til innendørsanlegget.
- 5 Dersom panelene ennå ikke er montert på innendørsanleggene, må du sørge for å slå av strømtilførselen etter å ha fullført hele prøvekjøringen.
- 6 Prøvekjøringen fullføres på en trygg måte ved å slå av strømmen etter normal driftstans via fjernkontrollen. Stans ikke driften ved å slå av strømbryterne.






Feildiagnostisering ved første installering

- Dersom ingenting vises på fjernkontrollen (gjeldende innstilt temperatur vises ikke), kontrollerer du følgende avvik før du kan diagnostisere mulige funksjonsfeilkoder.
 - Frakobling eller feil ledningsopplegg (mellom strømtilførsel og utendørsanlegg, mellom utendørsanlegg og innendørsanlegg, mellom innendørsanlegg og fjernkontroll).
 - Det kan hende at sikringen på kretskortet til utendørsanlegget er gått.
- Hvis fjernkontrollen viser "E3", "E4" eller "LB" som feilkode, kan det hende at avstengingsventilene er stengt, eller at luftinntaket eller luftutløpet er blokkert.
- Hvis feilkoden "L2" vises på fjernkontrollen, må du se etter spenningsubalanse.
- Hvis feilkoden "L4" eller "LP" vises på fjernkontrollen, må du kontrollere forgreningsopplegget mellom anleggene.
- Hvis feilkoden "L4" vises på fjernkontrollen, kan det hende at luftinntaket eller luftutløpet er blokkert.
- Produktets detektor for motfasevern fungerer bare under nullstilling etter at strømmen er slått på igjen. Detektoren for motfasevern er konstruert slik at den stanser produktet hvis det skjer noe unormalt etter oppstart.
 - Når kretsen for motfasevern tvinger enheten til stans, må du undersøke at alle faser finnes. Hvis dette er tilfellet, stenger du av strømforsyningen til anlegget og skifter ut to av tre faser. Slå på strømmen igjen og start anlegget.
 - Motfasedetektering utføres ikke mens produktet er i drift.
- Hvis det er fare for motfase etter et kortvarig strømbrydd, og strømmen går og kommer igjen mens produktet er i drift, installerer du en motfasevernkrets lokalt. Slike situasjoner er ikke utenkelige når det brukes generatorer. Hvis produktet kjøres i motfase, kan kompressoren og andre deler bli ødelagt.
- Ved manglende fase for W1-anlegg vises "E7" eller "L2" på fjernkontrollen for innendørsanlegget. I begge tilfeller vil drift ikke være mulig. Hvis dette skjer, må du slå av strømmen, kontrollere ledningsopplegget, og bytte posisjon for to av de tre ledningene. (Hvis drift ikke er mulig, må du ikke under noen omstendigheter tvinge den elektromagnetiske kontakten på.)

Krav til kassering

Anlegget må demonteres og kjølemiddelet, oljen og eventuelle andre deler tas hånd om i overensstemmelse med gjeldende lokale og nasjonale forskrifter.

Koplingskjema

	: Ledningsklemme
	: Kontakt
	: Koblingsstykke
	: Relékontakt
	: Feltkabling

BLK	: Svart
GRN	: Grønn
BRN	: Brun
BLU	: Blå
ORG	: Oransje
RED	: Rød
WHT	: Hvit
YLW	: Gul

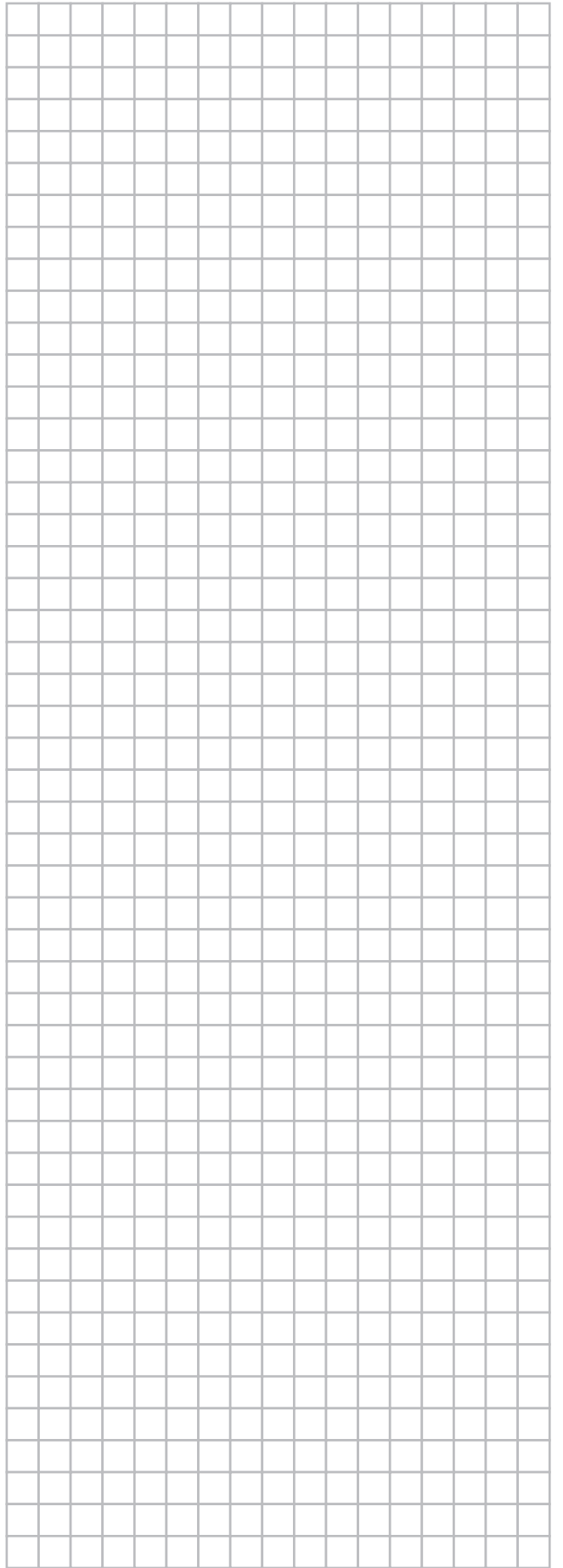
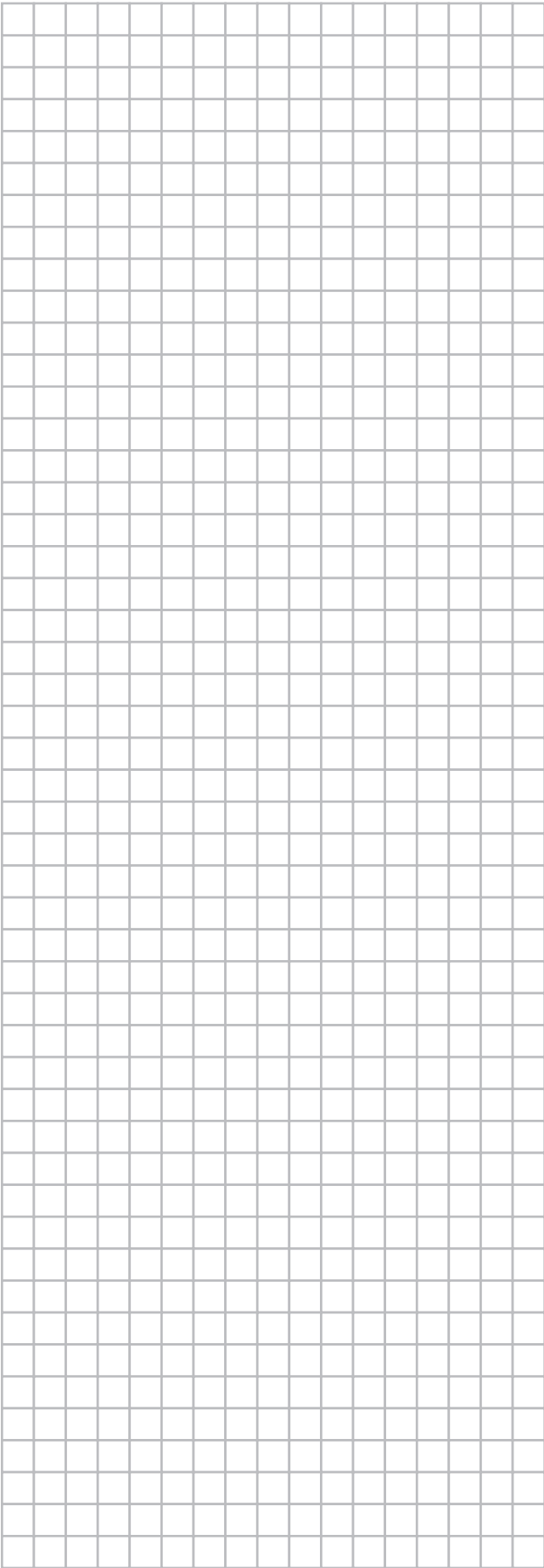


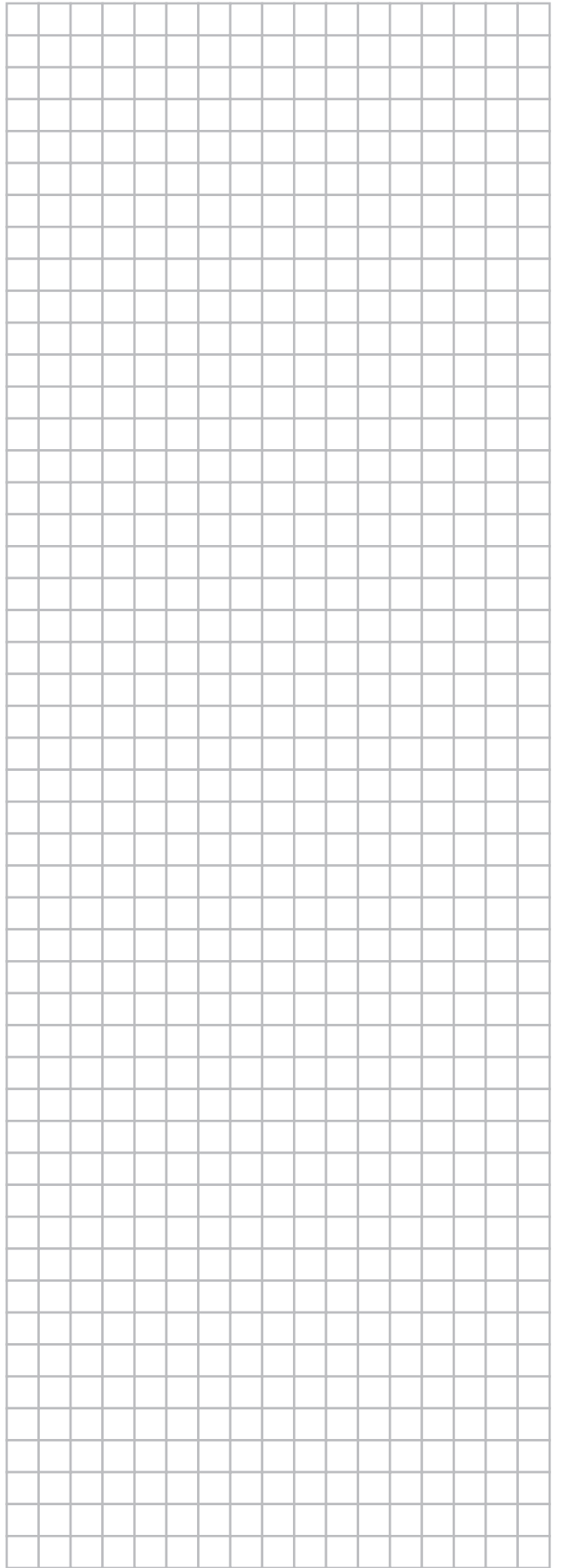
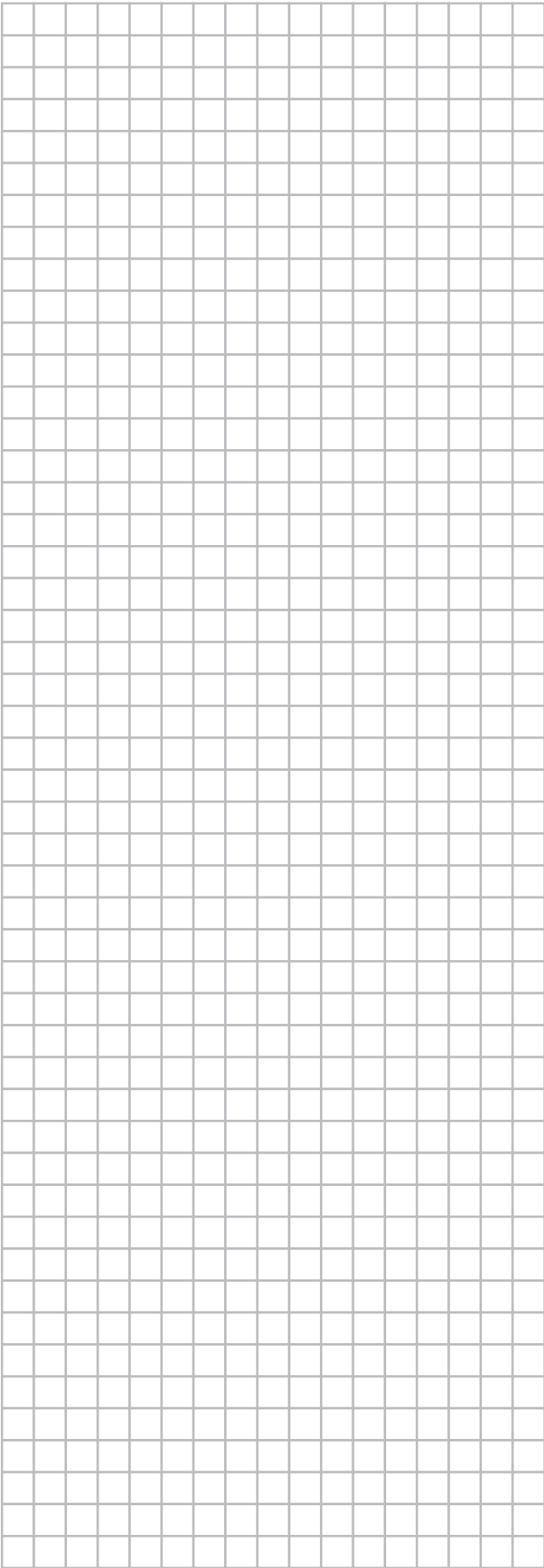
: Se servicehåndboken når det gjelder å kople ledninger til X6A.

: Posisjonen til velgerne (DS1) angir fabrikkinnstillingen. For nærmere detaljer henvises til servicehåndboken.

A1P~A4PKretskort	R3T Termistor (utløpsrør) (kun for W1-modeller)
BS1~BS4Trykknappbryter	R3T Termistor (innsugningsrør) (kun for V1-modeller)
C1~C4Kondensator	R4T Termistor (innsugningsrør) (kun for W1-modeller)
DS1Lysomkobler	R4T Termistor (konvektor) (kun for V1-modeller)
E1HCVeivhusvarmer	R5T Termistor (strømmodul) (kun for W1-modeller)
F1U~F6USikring	R5T Termistor (midtre konvektor) (kun for V1-modeller)
HAP (A1P)Servicemonitor (grønn)	R6T Termistor (væske)
HAP (A2P)Servicemonitor (grønn)	R10T Termistor (ribbe)
H1P (A1P)Servicemonitor (rød)	RC Signalmottakerkrets
H1P~H7P (A2P)Servicemonitor (oransje)	S1NPL Trykkføler (lav)
K1MMagnetisk kontaktor (kun for W1-modeller)	S1NPH Trykkføler (høy)
K1RMagnetisk relé (Y1S)	S1PH Trykkbryter (høy)
K2RMagnetisk relé (kun for W1-modeller)	S1PL Trykkbryter (lav)
K3RMagnetisk relé (E1HC) (kun for W1-modeller)	TC Signaloverføringskrets
K4RMagnetisk relé (E1HC) (kun for V1-modeller)	V1R Strømmodul
K4R•K5RMagnetisk relé (kun for W1-modeller)	V2R•V3R Diodemodul
K10R•K11RMagnetisk relé	V1T Isolert port bipolar transistor
L1RReaktor	X1M Rekkeklemme
M1CMotor (kompressor)	X6A Koblingsstykke (tilleggsutstyr)
M1F•M2FMotor (vifte)	Y1E Ekspansjonsventil
PSStrømkrets	Y1S 4-veis ventil
Q1DIJordfeilbryter (kjøpes lokalt)	Y2S Magnetventil
R1•R2Resistor	Z1C~Z5C Støyfilter
R1TTermistor (luft)	Z1F~Z4F Støyfilter
R2TTermistor (konvektor) (kun for W1-modeller)		
R2TTermistor (utløp) (kun for V1-modeller)		







DAIKIN INDUSTRIES CZECH REPUBLIC s.r.o.

U Nové Hospody 1/1155, 301 00 Plzeň Skvrňany, Czech Republic

DAIKIN EUROPE N.V.

Zandvoordestraat 300, B-8400 Oostende, Belgium

Copyright 2013 Daikin



3P327449-6E 2014.01