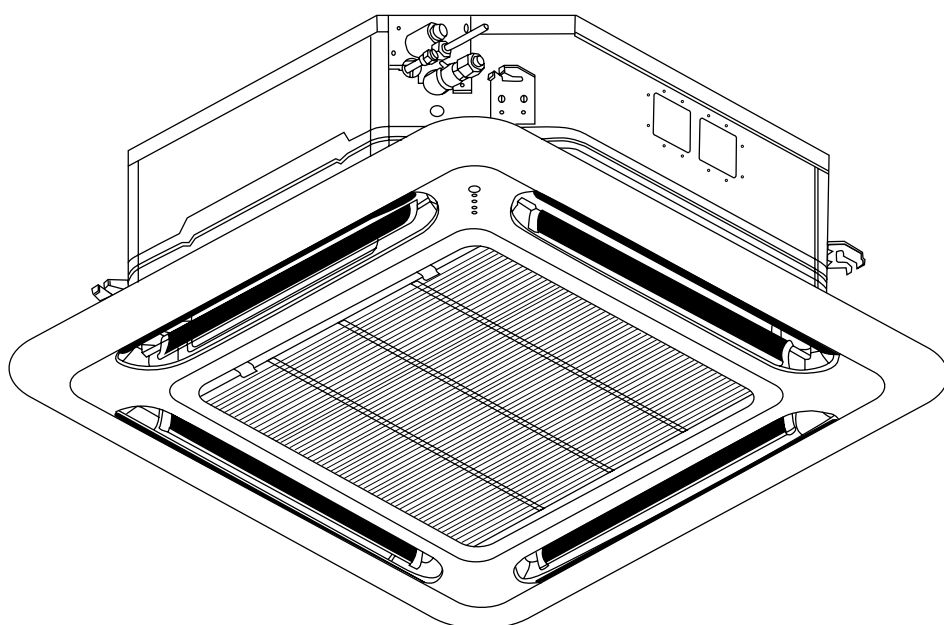


Siesta[®]

IMONTERINGS- HÅNDBOK



Monteringshåndbok
for delt enhet

Norsk

Modeller

ACQ 71 BV1

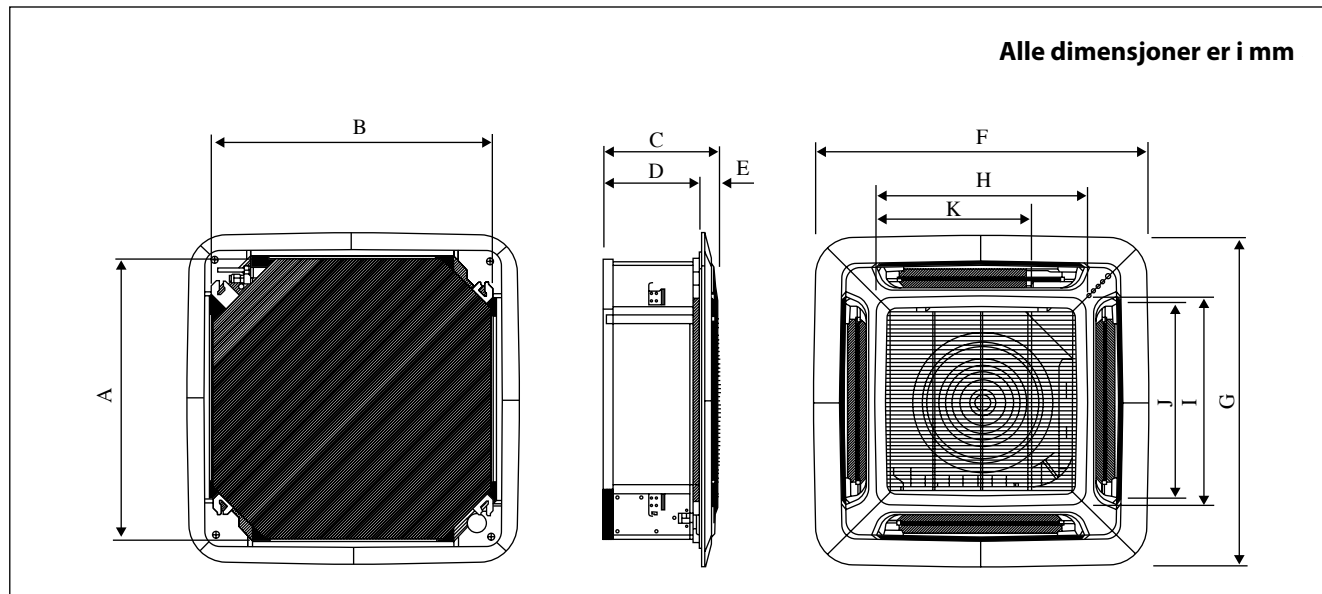
ACQ 100 BV1

ACQ 125 BV1

IM-5CKYER-0411(1)-SIESTA
Part No.: R08019036183A

OVERSIKT OG DIMENSJONER

Innendørsenhet ACQ 71 / 100 / 125 BV1



Dimensjoner	A	B	C	D	E	F	G	H	I	J	K
Modell											
ACQ 71 BV1	820	820	340	300	40	990	990	627	627	607	430
ACQ 100 BV1 / ACQ 125 BV1	820	820	375	335	40	990	990	627	627	607	430

MONTERINGSHÅNDBOK

Denne håndboken viser installasjonsprosedyrene for å sikre en trygg og god driftsstandard på klimaanlegget. Det kan være nødvendig med spesiell justering for å tilpasse lokale krav. Før du bruker klimaanlegget må du lese denne monteringshåndboken nøye og beholde den for fremtidig referanse. Dette apparatet er beregnet for eksperter eller opplærte brukere i butikker, i lett industri og på gårder, eller for kommersiell bruk av lekmann. Dette apparatet skal ikke brukes av personer, inkludert barn, med reduserte fysiske, sanselige eller mentale kapasiteter, eller mangel på erfaring og kunnskap. Hvis de ikke har fått opplæring eller instruksjon angående bruk av apparatet av en person som er ansvarlig for deres sikkerhet. Barn bør få opplæring for å sikre at de ikke leker med apparatet.





FORHOLDSREGLER OM SIKKERHET

ADVARSEL

- Montering og vedlikehold skal utføres av kvalifiserte personer som er kjent med lokale forskrifter og regulering, og har erfaring med denne typen apparat.
- Alt feltledningsnett må monteres i henhold til nasjonale forskrifter for ledningsnett.
- Forsikre deg om at nominell spenning på enheten tilsvarer den på navnplaten før du begynner arbeid med ledningsnett i henhold til ledningsdiagrammet.
- Enheten må være JORDET for å hindre mulig fare på grunn av isolasjonsfeil.
- Alt elektrisk ledningsnett må legges slik at det ikke kommer i berøring med kjølemediumrørene, eller andre bevegelige deler på viftemotorene.
- Påse at enheten er slått AV, før montering eller når det utføres service på enheten.
- Koble fra hovedstrømtilførselen før det utføres service på klimaanlegget.
- IKKE dra ut strømledningen når strømmen er ON (PÅ). Det kan forårsake elektrisk støt som kan føre til brann.
- Hold innendørs- og utendørsenheter, strømledningen og ledningsnettet for overføring minst 1 m fra TVer og radioer, for å hindre forvrengte bilder og statisk elektrisitet. {Statisk elektrisitet kan også høres mer enn 1 m borte, avhengig av typen og kilden til de elektriske bølgene}.

FORSIKTIG

Legg merke til følgende viktige punkter ved montering.

- **Ikke monter enheten der hvor det kan oppstå lekkasje av brennbar gass.**
 -  Hvis det lekker gass og samler seg rundt enheten, kan det forårsake antenning.
- **Forsikre deg om at dreneringsrørene er ordentlig tilkoblet.**
 -  Hvis dreneringsrørene ikke er ordentlig tilkoblet, kan det forårsake vannlekkasje som vil gjøre møblene fuktige.
- **Enheten må ikke overlades.**
 -  Denne enheten er forhåndslandet fra fabrikken. Overlading vil forårsake overspenning eller skade på kompressoren.
- **Forsikre deg om at panelet på enheten er lukket etter service eller montering.**
 -  Et løst panel vil forårsake driftsstøy på enheten.
- **Skarpe kanter og viklingsoverflater er potensielle steder som kan forårsake skader.**
 - Unngå å komme i kontakt med disse stedene.**
- **Før du slår av strømtilførselen stiller du ON/OFF (PÅ/AV)-bryteren på fjernkontrollen på OFF (AV)-stillingen, for å hindre uønsket inn-/utkobling av enheten.** Hvis du ikke gjør det, begynner vifteenhetene automatisk å gå når strømmen kommer på igjen, og dette kan være farlig for servicepersonell eller brukeren.
- **Ikke bruk varmeapparater for nær klimaanlegget.** Dette kan forårsake at plastpanelet smelter eller deformeres som et resultat av høy varme.
- **Enheter må ikke monteres ved eller nær døråpninger.**
- **Du må ikke bruke noe varmeapparat for nær klimaanlegget eller i rom hvor det er mineralolje, oljedunst eller oljedamp.** Det kan forårsake at plastdeler smelter eller deformeres som et resultat av høy varme eller kjemisk reaksjon.
- **Når enheten brukes i kjøkken må du passe på at enheten ikke kan suge inn mel.**
- **Denne enheten passer ikke i en fabrikk hvor det finnes oljetåke eller jernstøv eller store spenningsvariasjoner.**
- **Enheten må ikke monteres i områder som varme kilder eller oljeraffinerianlegg hvor det finnes sulfidgass.**
- **Forsikre deg om at ledningsfargene på utendørsenheten og terminalmerkingene er de samme som innendørs.**
- **VIKTIG: KLIMAAANLEGGET MÅ IKKE MONTERES ELLER BRUKES I VASKEROM.**
- **Ikke bruk skjøteledninger eller spiralledninger for tilførsel av inngående strøm.**
- **Unngå direkte kontakt med rengjøringsmiddel for viklinger på plastdeler.** Dette kan føre til at plastdeler deformeres som et resultat av kjemisk reaksjon.
- **Ved spørsmål om reservedeler kontakt din autoriserte forhandler.**
- **Utstyret er ikke ment for bruk i en potensiell eksplosiv atmosfære.**

MERKNAD

Avhendingskrav

Klimaanleggproduktet er merket med dette symbolet. Dette betyr at elektriske og elektroniske produkter ikke skal blandes med usortert husholdningsavfall.

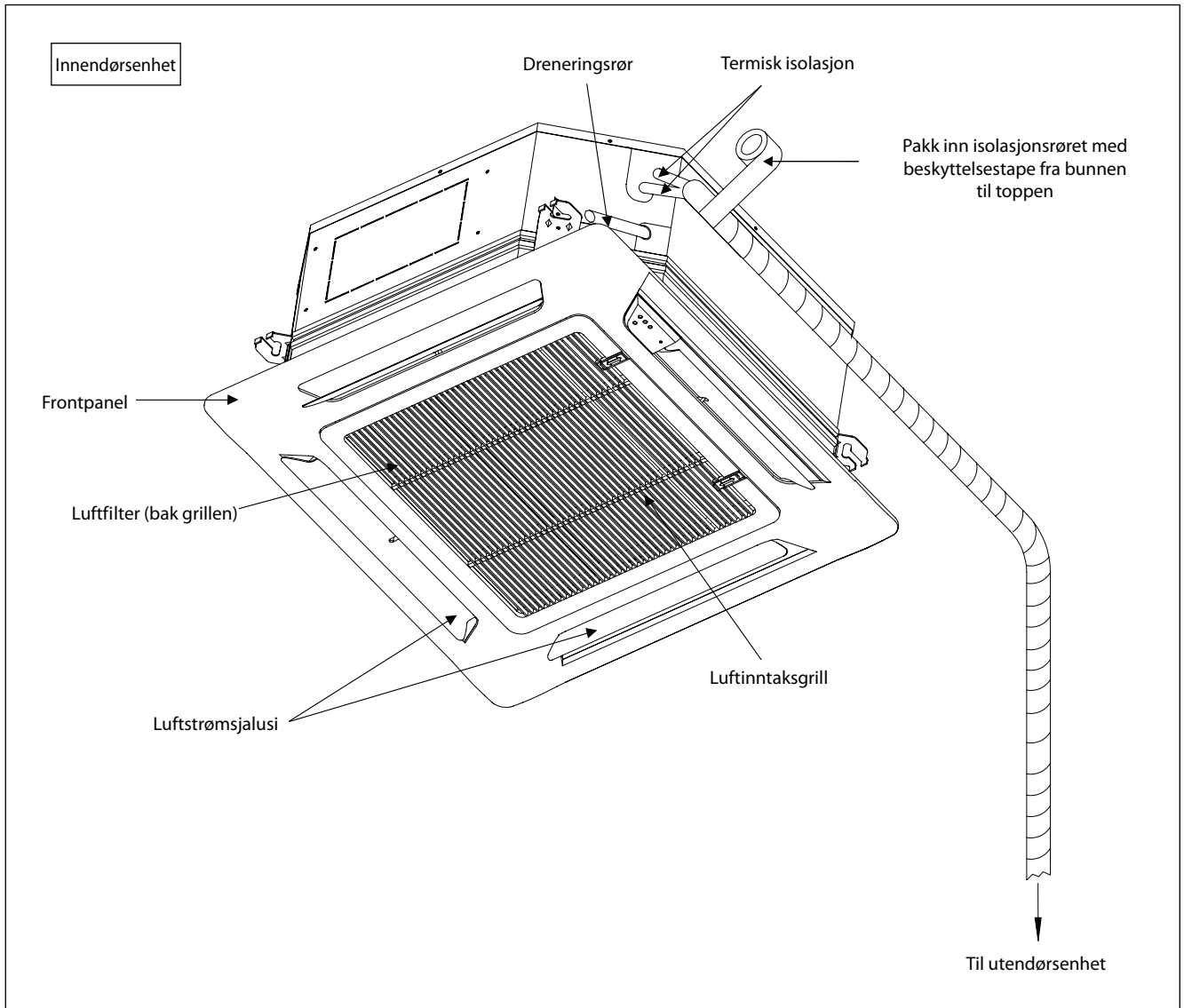
Ikke prøv å demontere systemet selv: Demonteringen av klimaanleggssystemet, behandling av kjølemediet, av olje og andre deler må gjøres av en kvalifisert montør i henhold til relevant lokal og nasjonal lovgivning.

Klimaanlegg må behandles på et spesialisert anlegg for gjenbruk, resirkulering og gjenvinning. Ved å forsikre at dette produktet blir riktig avhendet, hjelper du til å hindre mulige negative innvirkninger på miljøet og menneskelig helse. Kontakt montøren eller lokal myndighet for mer informasjon.

Batterier må fjernes fra fjernkontrollen og avhendes separat i henhold til relevant lokal og nasjonal lovgivning.



MONTERINGSDIAGRAM

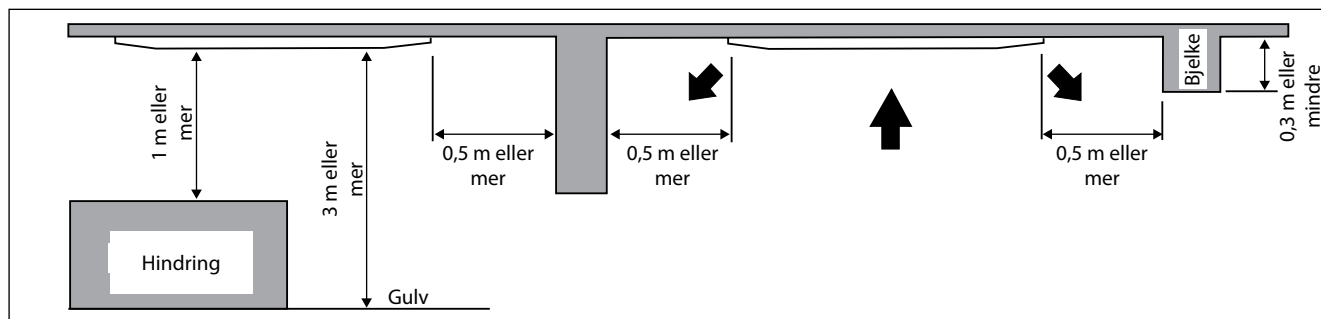


MONTERING AV INNENDØRSENHETEN

Foreløpig lokaliseringsoversikt

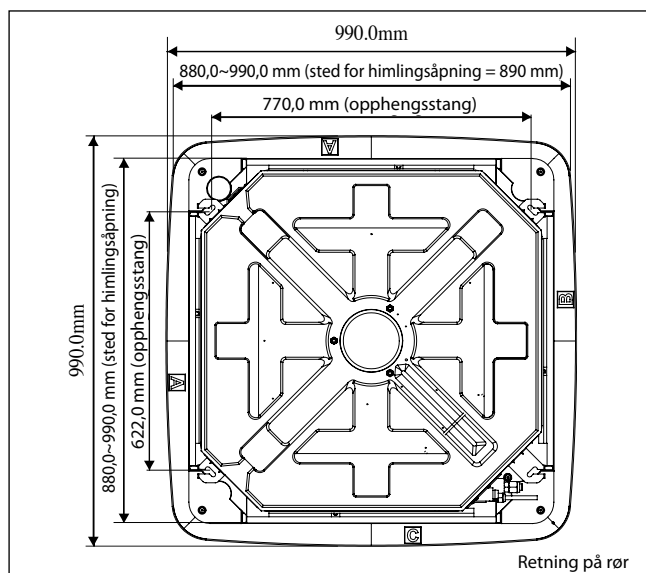
Du må lese denne håndboken før du monterer klimaanlegget innendørs.

- Variasjoner på spenningstilførselen må ikke overstige $\pm 10\%$ av nominell spenning. Elektriske tilførselsledninger må være uavhengig av sveisetransformatorer som kan forårsake stor variasjon på tilførselen.
- Forsikre deg om at plasseringen passer for ledninger, rør og drenering.
- Ikke bruk trykk på harpiksdeler når du åpner enheten eller når den flyttes etter åpning.
- Ikke ta enheten ut av pakningen mens du flytter den, før du kommer til monteringsstedet. Bruk trygge materialer eller beskyttelsesplater når du pakker den opp eller løfter den, for å unngå skade eller riper på enheten.



- Finn en plass hvor:
 - a. Det er lett å foreta drenering.
 - b. Passer for ledninger og rør.
 - c. Hvor det er nok plass til montering og service.
 - d. Hvor det ikke er fare for lekkasje av brennbar gass.
 - e. Som er fritt for hindringer i banen for luftstrømmen for avkjøling og varm returluft, og må tillate spredning av luft gjennom rommet (nær midten av rommet).
 - f. Må være klaring til innendørsenheden fra veggen og hindringer som vist i figuren nedenfor.
 - g. Monteringsstedet må være sterkt nok til å bære en belastning som er 4 ganger vekten på innendørsenheden, for å unngå forsterkning av støy og vibrasjon.
 - h. Monteringsstedet (hengende fra himlingsflaten) må være helt plant og høyden i himlingen må være 350 mm eller mer.
 - i. Innendørsenheden må være borte fra varme- og dampkilder (unngå å montere i nærheten av inngangen).

Montering av enhet

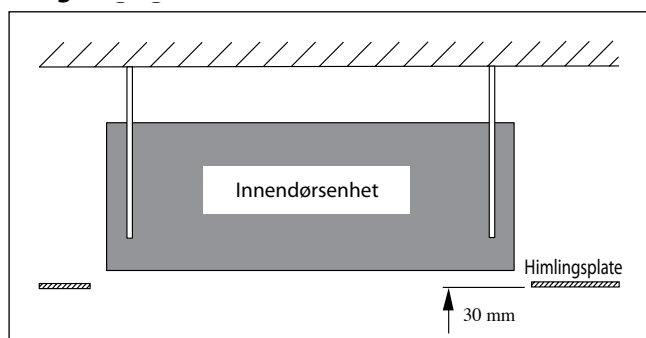


- Mål og merk posisjonen for opphengsstangen. Bor hullet for vinkelmutteren i himlingen og fest opphengsstangen.
- Monteringsmalen er utvidet i henhold til temperatur og fuktighet. Kontroller dimensjonene som brukes.
- Dimensjonene til monteringsmalen er den samme som dimensjonen på åpningen i himlingen.
- Før lamineringen av himlingen fullføres, må du forsikre deg om at monteringsmalen passer til innendørsenheden.

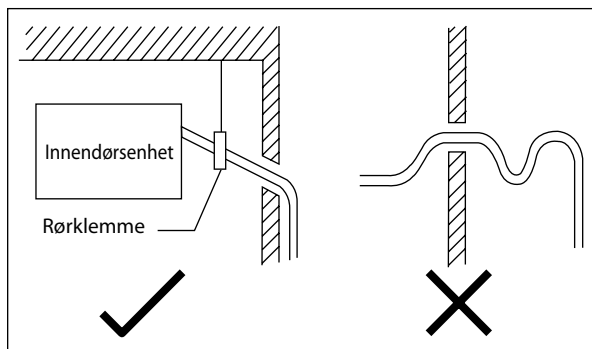
MERKNAD

Husk å diskutere boringen i himlingen med den aktuelle montøren.

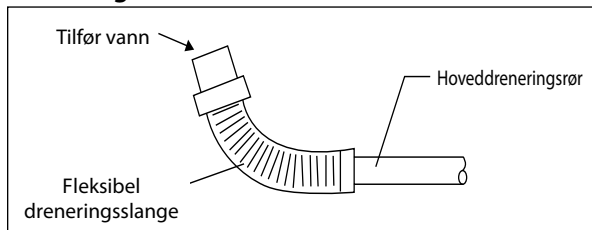
Hengende enhet



- Bekreft at avstanden på opphengsstangen er nøyaktig 770 mm x 622 mm.
- Hold i enheten og heng den på opphengsstangen med mutter og skive.
- Juster høyden på enheten til 30 mm mellom bunnflaten på innendørsenheden og himlingsflaten.
- Kontroller med et vater at enheten er montert horisontalt og trekk til mutteren og bolten for å hindre at enheten kan falle ned og vibrere.
- Åpne himlingsplaten langs den ytre kanten på monteringsmalen av papir.

Dreneringspumpesystem

- Dreneringsrøret må helle nedover for jevn drenering.
- Unngå å montere dreneringsrøret med bukter opp og ned, for å hindre reversert strømning av vann.
- Ved tilkoblingen av dreneringsrøret må du være forsiktig så du ikke bruker for mye kraft på dreneringstilkoblingen på innendørsenheten.
- Den utvendige diameteren på dreneringstilkoblingen på den fleksible dreneringsslangen er 20 mm.
- Husk på å sette på varmeisolasjon (polyetylenskum med tykkelse på mer enn 8,0 mm) på dreneringsrøret for å unngå at det drypper kondensvann inne i rommet.

Dreneringstest

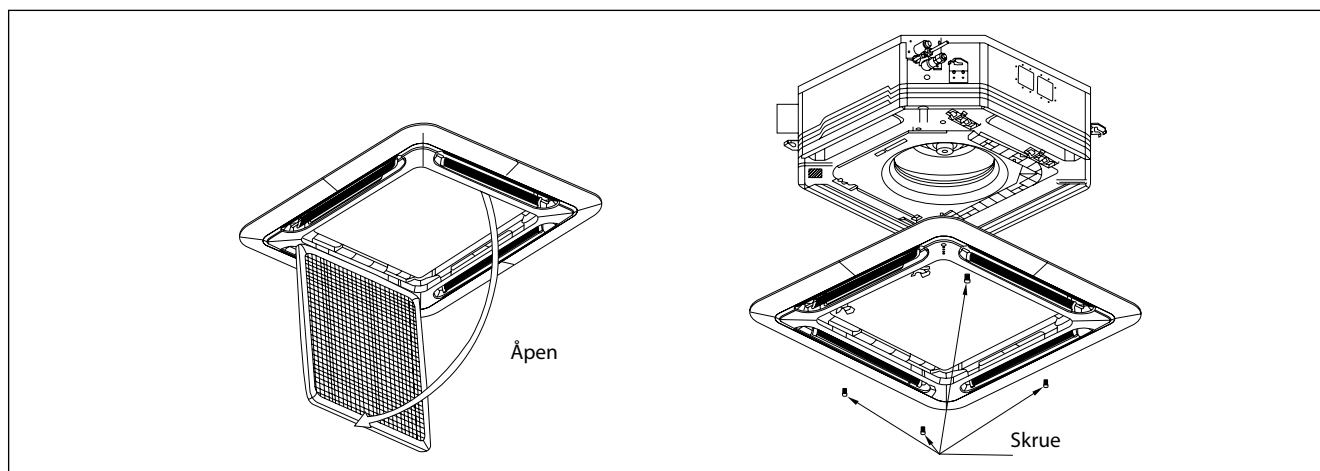
- Koble hoveddreneringsrøret til den fleksible dreneringen.
- Tilfør vann fra den fleksible dreneringsslangen for å kontrollere om rørene lekker.
- Når testen er fullført, kobler du den fleksible dreneringsslangen til dreneringstilkoblingen på innendørsenheten.

MERKNAD

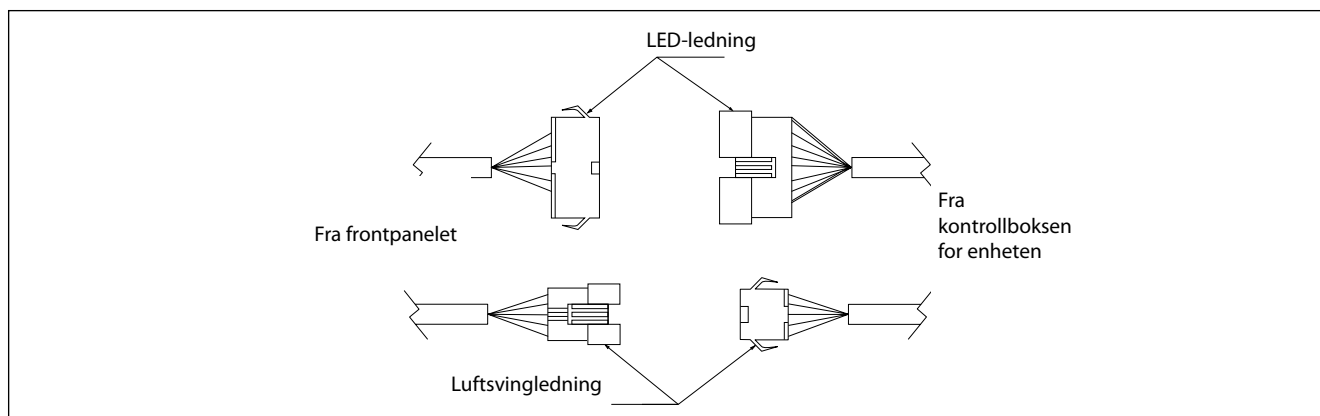
Denne innendørsenheten benytter en dreneringspumpe for drenering av kondensvann. Monter enheten horisontalt for å hindre vannlekkasje eller kondens rundt luftslippet.

Monteringspanel

- Frontpanelet kan bare tilpasses i en retning, følg retningen på rørene. (Følg pilen på klistremerket for røret på frontpanelet)
- Husk å fjerne monteringsmalen før du monterer frontpanelet.

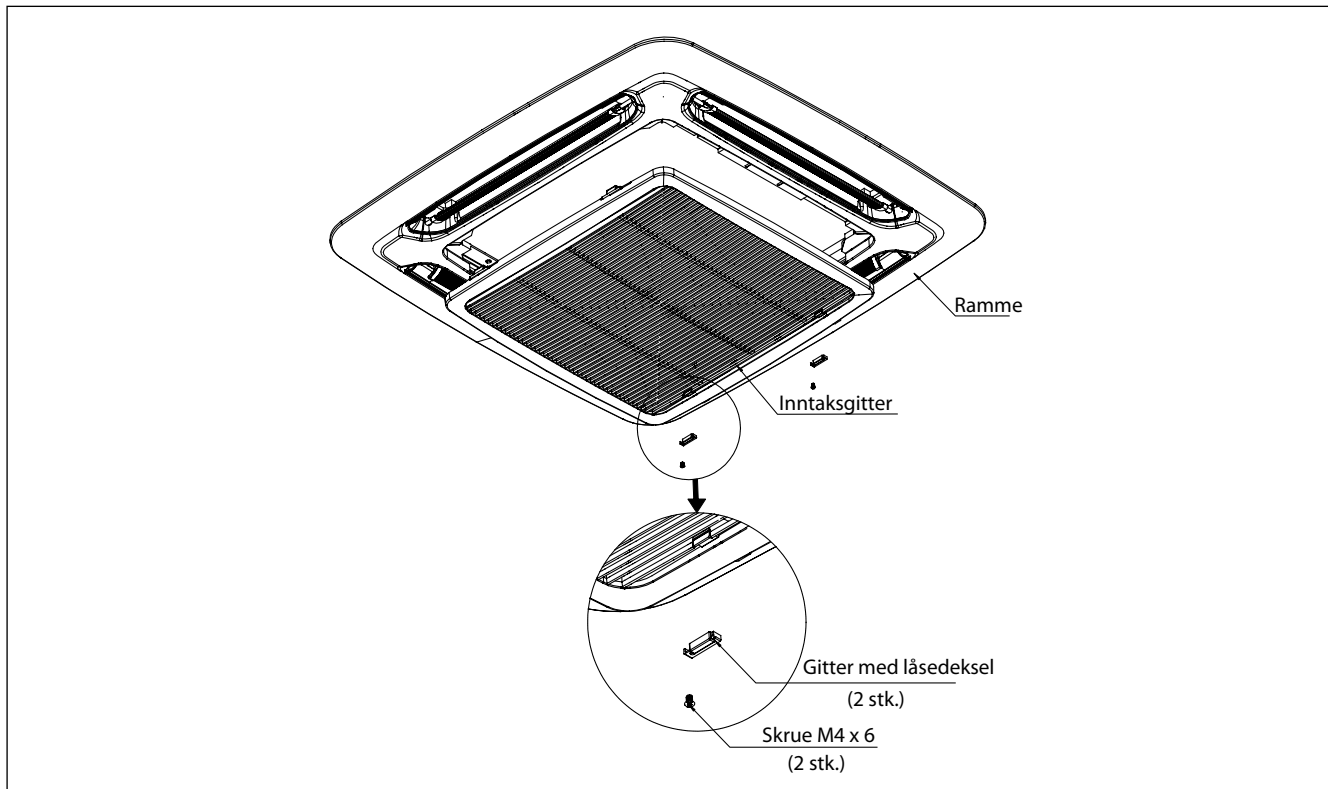


- Åpne luftinntaksgrillen ved å dra hakene tilbake og fjern det sammen med filteret fra panelet.
- Monter rammen på frontpanelet på innendørsenheten med 4 skruer og trekk helt til for å hindre lekkasje av kald luft.
- Koble LED-ledningen og luftsvingledningen til innendørsenheten.
- Luftsvingtilkoblingen må legges inn i kontrollboksen etter at den er koblet til.



Gitter med låsedeksel (beskytter brukeren mot direkte berøring av bevegelig del)

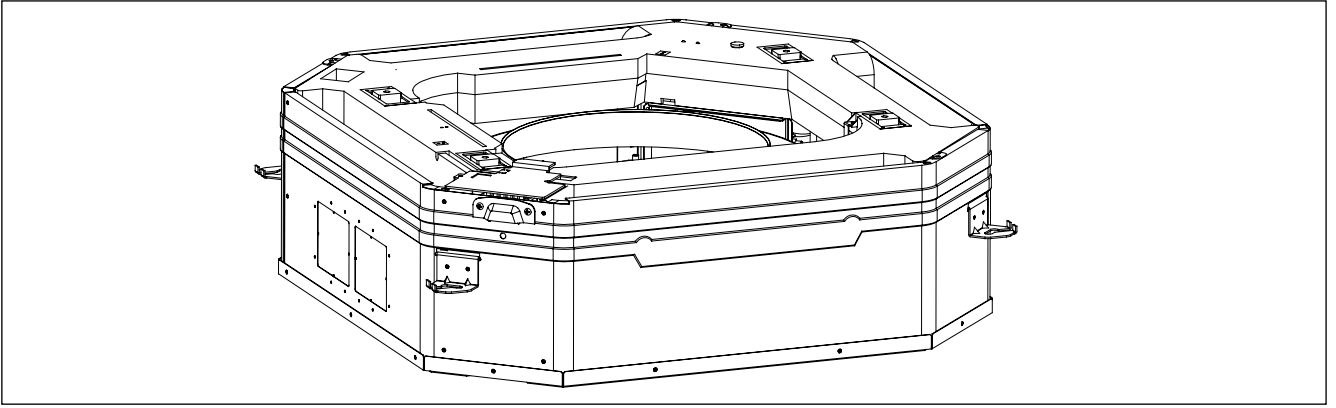
Det må monteres gitter med låsedeksel som figuren nedenfor viser.



Hvis enheten trenger service, må du følge disse trinnene:

1. Pass på at enheten er slått av, før det utføres service.
2. Bruk skrutrekker til å låse opp skruene for gitteret med låsedeksel.
3. Ta av gitteret med låsedeksel og åpne inntaksgitteret for å utføre service.
4. Monter inntaksgitteret og skru til gitteret med låsedeksel etter service. Påse at enheten er riktig montert.

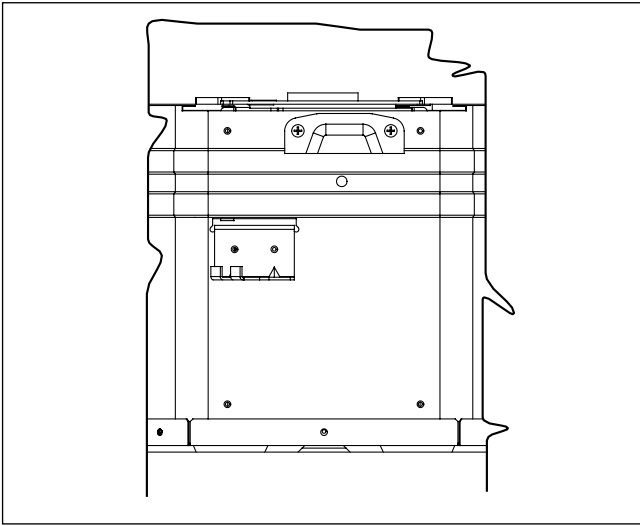
Montering av ledninger



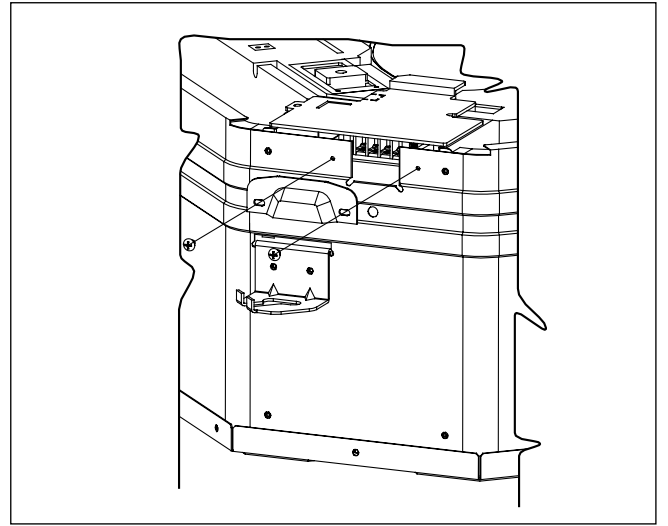
Figur 1

Figur 1 og figur 2 viser plasseringen til ledningsdekslet i innendørsenheten. Trinnene for å montere ledningene for strømtilførsel og ledningene fra utendørsenheten.

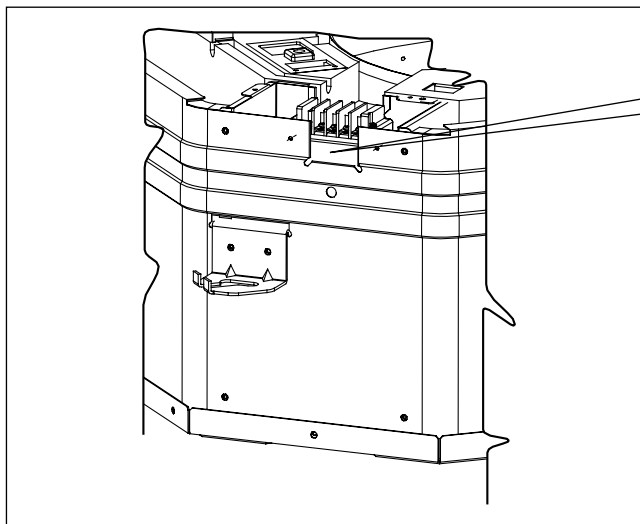
1. Ta av ledningsdekslet ved å skru ut de 2 skruene som er vist på figur 3.
2. Ledningene går gjennom hullet som vist på figur 4 og 5, henholdsvis uten å krysse høyden på hullet.
3. Etter det settes ledningsdekslet sammen igjen for å stenge ledningen.



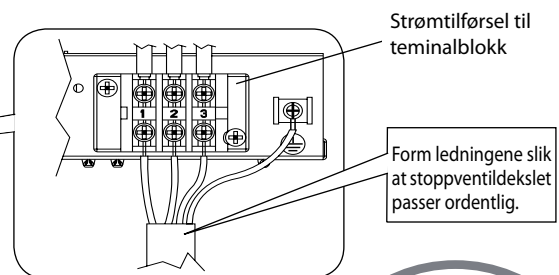
Figur 2



Figur 3

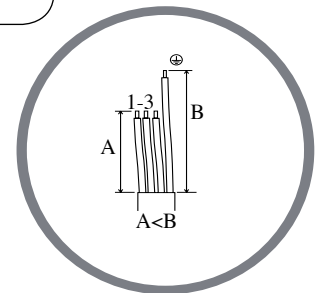


Figur 4



Strømtilførsel til terminalblokk

Form ledningene slik at stoppventildekslet passer ordentlig.



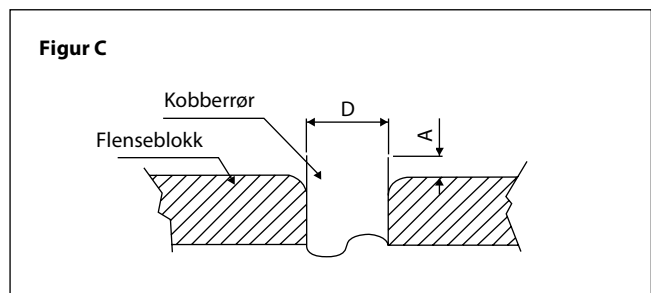
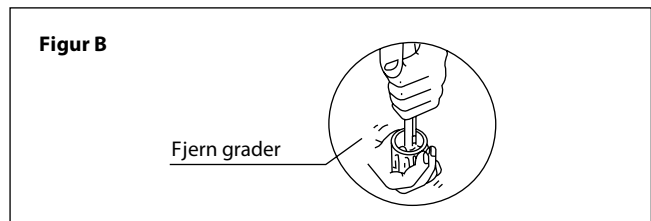
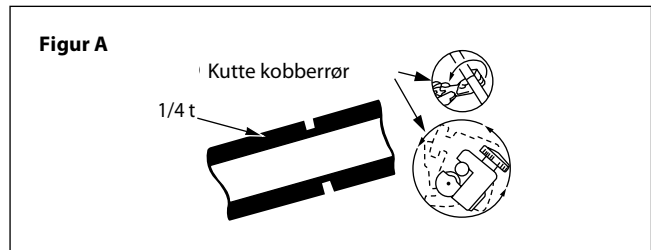
Figur 5

⚠ FORSIKTIG

Ikke monter enheten ved høyde over 2000 m både innendørs og utendørs.

Røranlegg og flenseteknikk

- Ikke bruk forurenset eller skadet kobberør. Hvis rør, fordampner eller kondensator har vært utsatt for eller har vært åpnet i 15 sekunder eller mer, må systemet få tømmes med vakuumpumpe. Generelt skal ikke plast, gummiplugg og messingmutre fjernes fra ventiler, beslag, rør og viklinger før det er klart for tilkobling til innsugnings- eller væskeledning i ventiler eller beslag.
- Hvis det trengs lodding, må du sørge for at det strømmer nitrogengass gjennom viklinger og forbindelser mens loddingen utføres. Dette hindrer at det danner seg sot på de innvendige veggene på kobberørene.
- Kutt røret trinn for trinn, still bladet på rørkutteren sakte inn. Ekstra kraft og dypt kutt vil forårsake mer deformasjon av røret og dermed ekstra grader. Se figur A
- Fjern grader fra kuttekantene på rørene med en fjerner som vist på fig. B. Dette vil hindre ujevnhet på flensflatene som kan forårsake gasslekkasje. Hold røret i høyeste stilling og gradfjernerer i laveste stilling for å hindre at det kommer metallspen i røret.
- Sett flensmutrene som er montert på tilkoblingsdelene på både innendørs- og utendørsenheten, inn i kobberørene.
- Den nøyaktige rørlengden som stikker frem fra kanten av flensblokken bestemmes av flensverktøyet. Se figur C.
- Fest røret ordentlig i flensblokken. Rett inn midten av både flensblokken og flensedoren, og trekk til flensedoren helt.

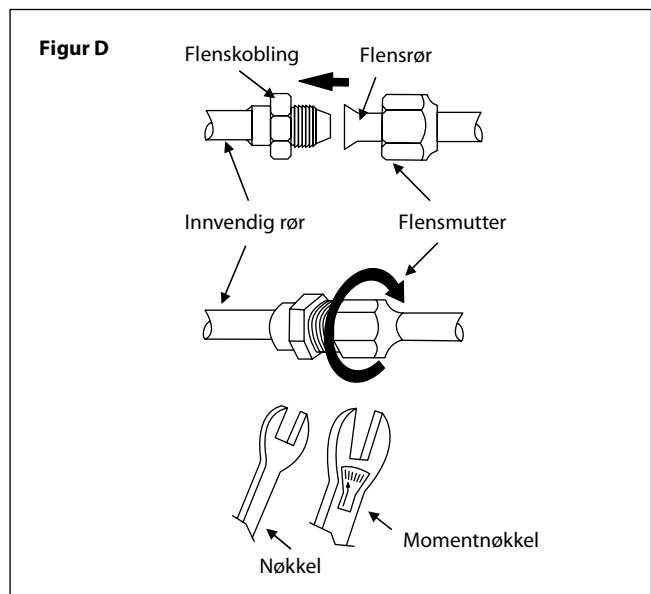


Rørforbindelse til enhetene

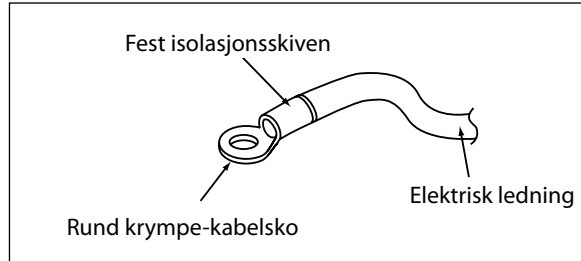
- Rett inn midten av røret og trekk flensmutteren tilstrekkelig til med fingrene. Se figur D.
- Til slutt trekker du til flensmutteren med momentnøkkel til nøkkelen klikker.
- Når du trekker til flensmutteren med momentnøkkelen, må du forsikre deg om at retningen på tiltrekkingen følger pilen på nøkkelen.
- Forbindelsen til kjølemediumrøret er isolert med lukket cellepolyuretan.

Rørstørrelse (mm/tommer)	Moment, Nm/(fotpund)
6.35 (1/4")	18 (13.3")
9.52 (3/8")	42 (31.0")
12.70 (1/2")	55 (40.6")
15.88 (5/8")	65 (48.0")
19.05 (3/4")	78 (57.6")

Ø Rør, D		A (mm)	
Tomme	mm	Britisk (vingemuttertype)	Fast (clutchtype)
1/4"	6.35	1.3	0.7
3/8"	9.52	1.6	1.0
1/2"	12.70	1.9	1.3
5/8"	15.88	2.2	1.7
3/4"	19.05	2.5	2.0



- Alle ledninger må være ordentlig tilkoblet.
- Pass på at alle ledninger ikke berører kjølemediumrørene, kompressoren eller noen bevegelige deler.
- Tilkoblingsledningen mellom innendørsenheten og utendørsenheten må festes med ledningsklemmer.
- Strømtilførselsledningen må være tilsvarende med H07RN-F som er minimumskravet.
- Pass på det ikke virker noen ekstern belastning på terminalforbindelser og ledninger.
- Pass på at alle deksler er ordentlig festet for å unngå sprekker.
- Bruk runde krympe-kabelsko for å koble ledningene til strømtilførselen på terminalblokken. Koble ledningene så de stemmer med merkingen på terminalblokken. (Se på ledningsdiagrammet som følger med enheten).



- Bruk riktig skrutrekker for å trekke til skruene på terminalene. Skrutrekker som ikke passer kan skade skruhodet.
- Overtrekking kan skade skruene på terminalen.
- Du må ikke koble ledninger med forskjellig mål til den samme terminalen.
- Hold god orden på ledningene. Forhindre at ledningen kommer i konflikt med andre deler og dekslet på terminalboksen.



SPESIELLE FORHOLDSREGLER NÅR DU BEHANDLER R410A-ENHETEN

R410A er et nytt HFC kjølemedium som ikke skader ozonlaget. Systemtrykket på det nye kjølemediet er 1,6 ganger høyere enn konvensjonelt kjølemedium (R22), derfor er riktig montering/service meget viktig.

- Ikke bruk noe annet kjølemedium enn R410A i et klimaanlegg som er designet for å drives med R410A.
- POE eller PVE-olje blir brukt som smøremiddel på R410A-kompressoren. Dette er forskjellig fra mineraloljen som brukes på R22-kompressoren. Ved montering eller service må du være ekstra varsom så ikke R410A-systemet utsettes for lenge for fuktig luft. Rester av POE eller PVE-olje i rørene og komponenter kan absorbere fuktighet fra luften.
- Diameteren på serviceporten på flensventilen er annerledes enn på R22. Dette er for å unngå feillading.
- Bruk verktøy og materialer som kun er til kjølemedium R410A. Verktøy som bare er til R410A er manifoldventil, ladeslange, trykkmåler, gasslekkasjedetektor, flensverktøy, momentnøkkel, vakuumpumpe og kjølemediumbeholder.
- Da et R410A-klimaanlegg utsettes for høyere trykk enn R22-enheter, er det viktig å velge riktig kobberør. Ikke bruk kobberør som er tynnere enn 0,8 mm selv om de er tilgjengelige på markedet.
- Hvis det oppstår gasslekkasje av kjølemedium ved montering/service, må du ventilere godt. Hvis kjølemediumgassen kommer i kontakt med ild, kan det oppstå giftig gass.
- Når du monterer eller demonterer et klimaanlegg, må du ikke la det være igjen luft eller fuktighet i kjølemediumsyklusen.

TØMMING MED VAKUUMPUMPE OG LADING

Det er nødvendig å tømme systemet med vakuumpumpe for å fjerne all fuktighet og luft fra systemet.

Tømme rørene og innendørsenheten med vakuumpumpe

Innendørsenheten og tilkoblingen til kjølemediumpørene må tømmes for luft, fordi luften som er igjen i kjølemediumsyklusen og inneholder fuktighet kan forårsake feilfunksjon på kompressoren.

- Ta lokket av ventilen og serviceporten.
- Koble midten på lademåleren til vakuumpumpen.
- Koble lademåleren til serviceporten på 3-veisventilen.

- Start vakuumpumpen. Pump ut i ca. 30 minutter. Tømmetiden varierer avhengig av kapasiteten på vakuumpumpen. Se etter at nålen på lademåleren har flyttet seg mot -760 mm Hg.

Advarsel

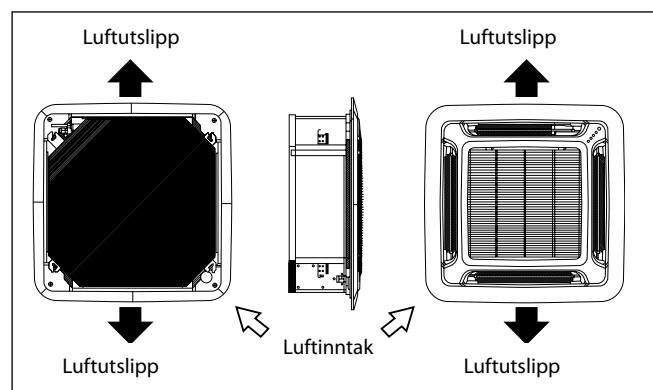
- Hvis nålen på lademåleren ikke flytter seg til -760 mm Hg, må du kontrollere om det er gasslekkasjer (bruk kjølemediumdetektoren) på flenskoblingen på innendørs- og utendørsenheten, og reparere lekkasjen før du fortsetter til neste trinn.
- Steng ventilen på lademåleren og stopp vakuumpumpen.

EKSTRADELER

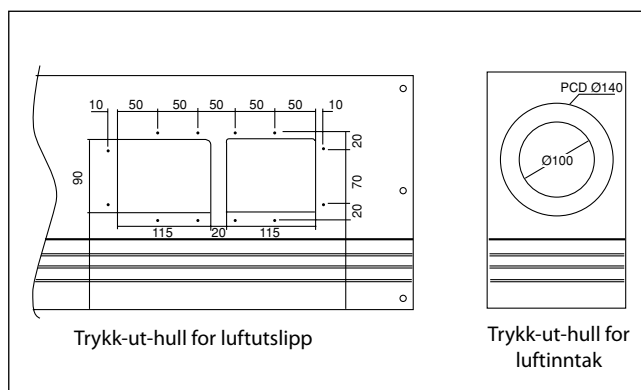
Spesifisering av kort kanal

- Innendørsenheten har trykk-ut-hull for luftutslipp og luftinntak for kanaltilkobling. Det er imidlertid bare mulig med tilkobling til kort kanal for luftutslipp på én side.
- Bruk av kort kanal for luftutslipp vil forbedre fordelingen av luftstrømmen hvis det er en hindring (slik som lysarmatur) eller i et langt, trangt rom eller et L-formet rom. Det kan også brukes til luftkondisjonering av to rom samtidig.

Mulig retning på luftutslipp og luftinntak



Mulig åpningsdimensjon på kanaltilkobling



MERKNAD

- Unngå å bruke kort kanal på luftutslippsgitteret så det kan lukkes helt, for å hindre frysing på fordampere.
- Hvis du skal unngå at det dannes seg kondens, må du påse at det er tilstrekkelig termisk isolasjon og ikke noen lekkasje av kald luft når du monterer kort kanal.
- Hold innføringen på friskluftinntaket innenfor 20 % av total luftstrømning. Sett også inn kammer og bruk vifteforsterker.

Tetningsmateriale

- Det er mulig å forsegle ett av de fire luftutslippene. (hvis to eller flere luftutslipp forsegles kan det føre til feilfunksjon)
- Ta av frontpanelet og sett inn forseglingsmateriale i luftutslippet på innendørsenheten, for å forsegle luftutslippet.
- Forseglingsmaterialet har samme lengde som det lengste luftutslippet. Hvis du ønsker å forsegle luftutslippet som er kortere, kutter du forseglingsmaterialet for å gjøre det kortere.
- Trykk inn forseglingsmaterialet ca. 10 mm lengre enn bunnoverflaten på innendørsenheten, slik at det ikke berører luftsjalusien. Pass på så du ikke trykker forseglingsmaterialet lengre inn enn ca. 10 mm.