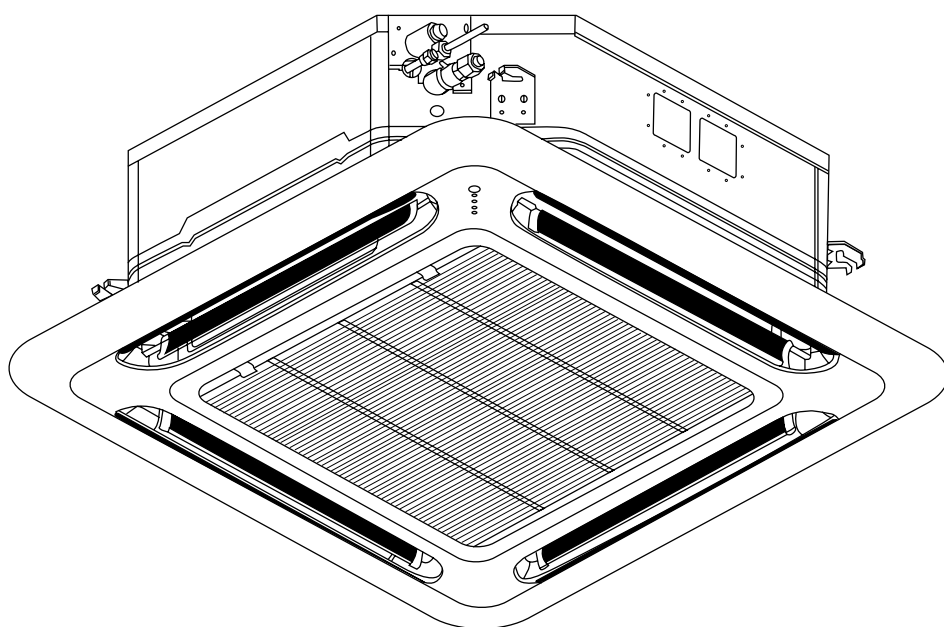


Siesta[®]

PRIRUČNIK ZA UGRADNJU



Priručnik za ugradnju
split jedinice

Hrvatski

Modeli

ACQ 71 BV1

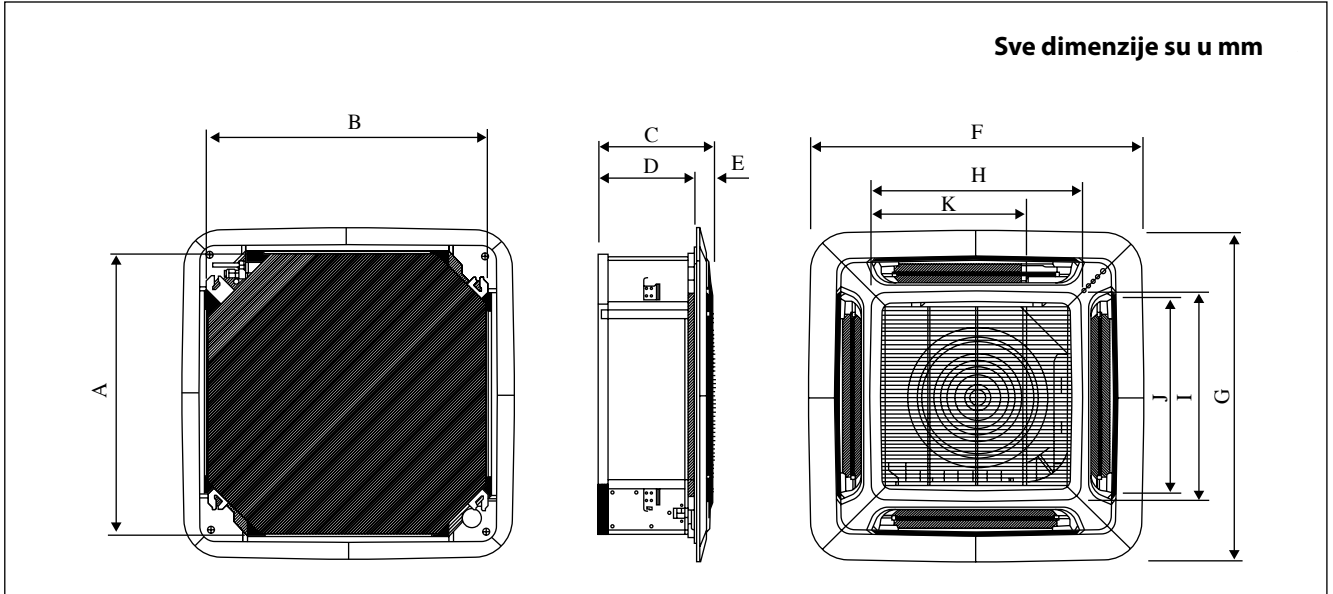
ACQ 100 BV1

ACQ 125 BV1

IM-5CKYER-0411(1)-SIESTA
Part No.: R08019036183A

PREGLED I DIMENZIJE

Unutarnja jedinica ACQ 71 / 100 / 125 BV1



Dimenzije Model	A	B	C	D	E	F	G	H	I	J	K
ACQ 71 BV1	820	820	340	300	40	990	990	627	627	607	430
ACQ 100 BV1 / ACQ 125 BV1	820	820	375	335	40	990	990	627	627	607	430

PRIRUČNIK ZA UGRADNJU

Ovaj priručnik prikazuje postupke instalacije sigurnosti i standardni rad klimatizacijske jedinice. Možda budu potrebna posebna podešavanja kako bi se udovoljilo lokalnim zahtjevima. Prije korištenja klimatizacijskog uređaja molimo da pažljivo pročitate ove upute i čuvate ih za buduće korištenje. Ovaj uređaj namijenjen je za korištenje stručnjaka ili obučanih korisnika u trgovinama, industriji ili za komercijalno korištenje laika. Ovaj uređaj nije namijenjen za korištenje od strane osoba, uključujući djece, smanjenih tjelesnih, osjetilnih ili mentalnih mogućnosti ili osoba koje ne raspolažu iskustvom ili znanjem osim ako nisu pod nadzorom osobe odgovorne za njihovu sigurnost i rade po uputama koje se odnose na korištenje uređaja. Djecu je potrebno nadzirati kako bi se osiguralo da se ne igraju s uređajem.





MJERE OPREZA

UPOZORENJE

- Instalaciju i održavanje moraju vršiti kvalificirane osobe koje su upoznate s lokalnim šiframa i propisima, te iskusni u radu s ovom vrstom uređaja.
- Sva ožičenja moraju biti instalirana u skladu s nacionalnim propisima za ožičenja.
- Prije početka ožičenja u skladu s dijagramom ožičenja, osigurajte da nazivni napon jedinice odgovara onom na natpisnoj pločici.
- Za sprječavanje mogućih opasnosti zbog kvara izolacije jedinica mora biti UZEMLJENA.
- Sva električna ožičenja ne smiju dodirivati cjevovod radne tvari ili pokretne dijelove motora ventilatora.
- Prije instaliranja ili servisiranja jedinice provjerite je li jedinica OFF (Isključena).
- Prije servisiranja klimatizacijskog uređaja odspojite ga iz glavnog napajanja.
- NEMOJTE izvlačiti kabel za napajanja kad je napajanje ON (Uključeno). Ovo može dovesti do ozbiljnih električnih udara što može rezultirati opasnosti od požara.
- Držite unutarnje i vanjske jedinice, kabel za napajanje i ožičenje za prijenos najmanje 1 m dalje od TV prijamnika i radija, kako biste spriječili iskrivljenje slika i smetnje. {Ovisno o vrsti i izvoru električnih valova, smetnje se mogu čuti čak i na više od 1 m udaljenosti}.

OPREZ

Molimo vas da imate na umu sljedeće važne napomene prilikom instalacije.

- **Nemojte instalirati jedinicu gdje može doći do istjecanja zapaljivog plina.**
 Ako dođe do istjecanja plina i akumuliranja oko jedinice, to može uzrokovati zapaljenje.
- **Osigurajte da je odvodni cjevovod pravilno spojen.**
 Ako odvodni cjevovod nije pravilno spojen, to može uzrokovati istjecanje vode što će navlažiti namještaj.
- **Nemojte prepuniti jedinicu.**
 Ova jedinica tvorničku je napunjena. Prepunjavanje može uzrokovati prejaku struju ili oštećenje kompresora.
- **Osigurajte da je panel jedinice zatvoren nakon servisa ili instalacije.**
 Nepričvršćeni paneli dovode do bučnog rada jedinice.
- **Oštri rubovi i površine zavojnice su moguća mjesta koja mogu dovesti do opasnih ozljeda.**
Izbjegavajte kontakt s tim mjestima.
- **Prije isključivanja napajanja, postavite prekidač ON/OFF (Uklj./Isklj.) na daljinskom upravljaču u položaj „OFF“ (Isključeno) radi sprječavanja pokretanja jedinice.** Ako ovo ne učinite, ventilatori jedinice odmah se pokreću kada se napajanje nastavi, što je opasno po servisno osoblje ili korisnika.
- **Nemojte raditi s nikakvim grijaćim aparatima preblizu klimatizacijskog uređaja.** Ovo može uzrokovati da se plastični panel istopi ili deformira kao rezultat prekomjerne topline.
- **Nemojte instalirati jedinicu na ili pored ulaznih vrata.**
- **Nemojte raditi s nikakvim grijaćim aparatima preblizu klimatizacijskog uređaja ili koristiti u sobi s mineralnim uljima, prekomjernim uljnim isparavanjima ili uljnim parama, ovo može dovesti do topljenja ili deformacije plastičnog panela kao rezultat prekomjerne topline ili kemijske reakcije.**
- **Kada se jedinica koristi u kuhinji, držite brašno podalje kako ne bilo usisano u jedinicu.**
- **Ova jedinica nije prikladna za korištenje u tvornici gdje ima uljne magle od rezanja ili čeličnog praha ili značajnije fluktuacije napona.**
- **Nemojte instalirati ovu jedinicu u područjima s izvorima vrućine ili rafinerijskim pogonima za ulje gdje dolazi do plina sulfida.**
- **Osigurajte da boje žica vanjske jedinice i odgovaraju oznakama priključaka na unutarnjoj jedinici.**
- **VAŽNO: NEMOJTE INSTALIRATI ILI KORISTITI KLIMATIZACIJSKI UREĐAJ U PRAONICI RUBLJA.**
- **Nemojte koristiti spajane ili okrenute žice za dovod napajanja.**
- **Izbjegavajte izravan kontakt svih sredstava za čišćenje zavojnica na plastičnim dijelovima. Ovo može uzrokovati deformaciju plastike kao rezultat kemijske reakcije.**
- **Za bilo kakve upite o zamjenskim dijelovima molimo da se obratite ovlaštenom zastupniku.**
- **Oprema nije namijenjena za korištenje u potencijalno eksplozivnoj atmosferi.**

NAPOMENA

Zahtjevi za odlaganje

Vaš klimatizacijski uređaj označen je s ovim simbolom. To znači da se električni i elektronički proizvodi ne smiju miješati s nerazvrstanim kućnim otpadom.

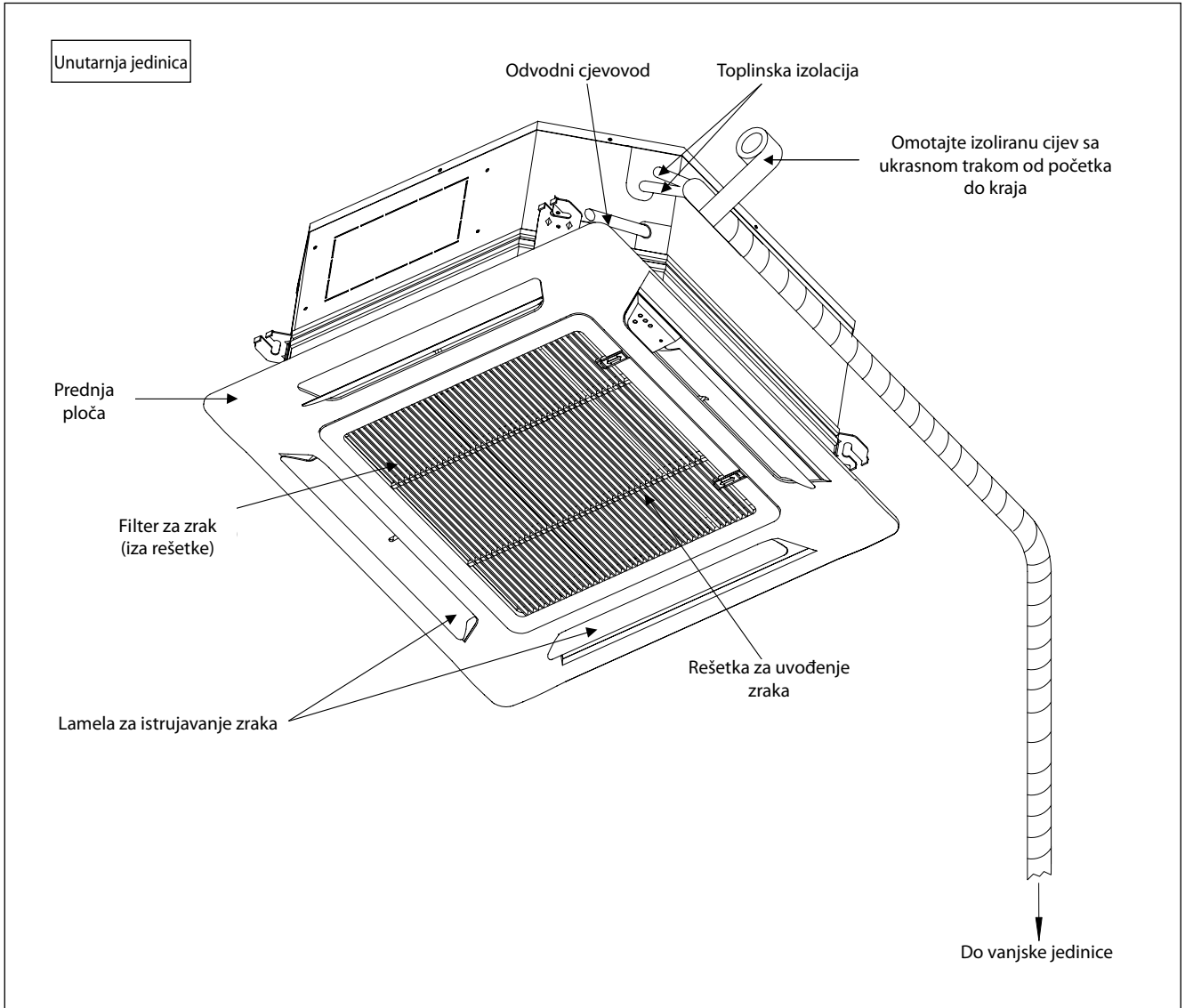
Ne pokušavajte samostalno rastavljati sustav: rastavljanje klimatizacijskog sustava, obradu radne tvari, ulja i drugih dijelova, treba izvršiti kvalificirani instalater i u skladu s odgovarajućim lokalnim i nacionalnim propisima.

Klimatizacijski uređaji moraju se tretirati u specijaliziranim pogonima za ponovno korištenje, reciklažu i obnovu. Osiguravanjem pravilnog odlaganja ovog proizvoda, pomažete u sprječavanju potencijalnih negativnih posljedica na okoliš i ljudsko zdravlje. Za dodatne informacije obratite se instalateru ili tijelima lokalne uprave.

Baterije se moraju ukloniti iz daljinskog upravljača i odvojeno odlagati u skladu s odgovarajućim lokalnim i nacionalnim propisima.



SHEMA INSTALACIJE

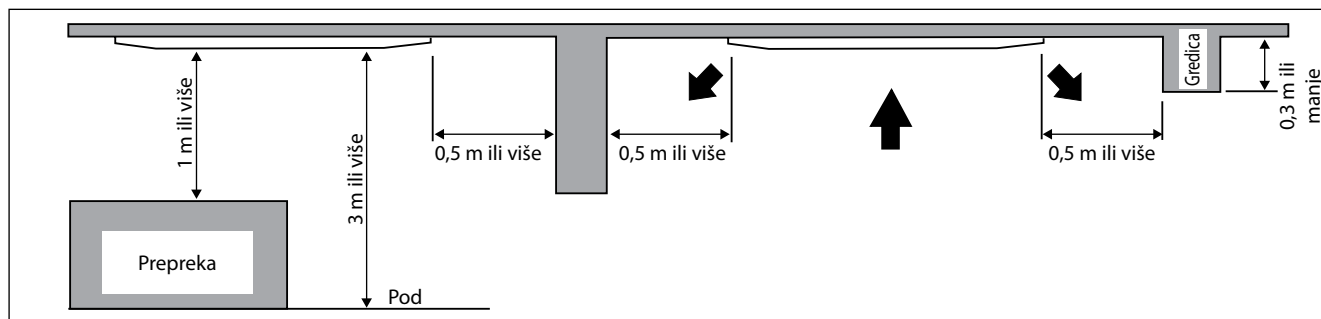


IZOLACIJA UNUTARNJE JEDINICE

Preliminarni pregled mjesta

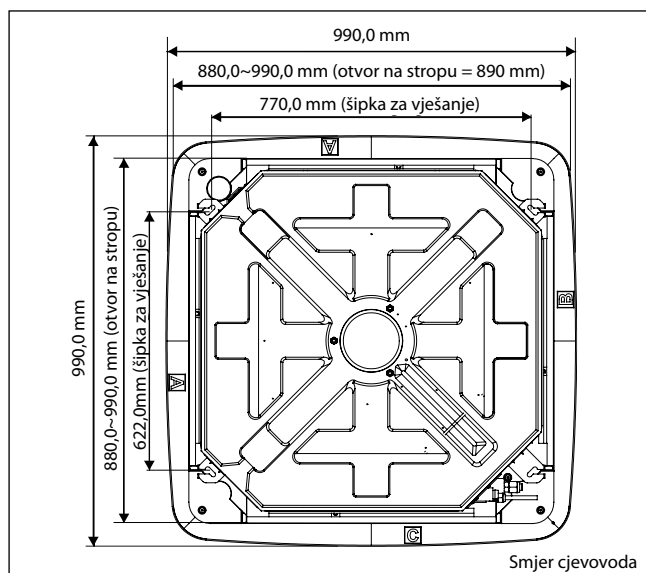
Prije instalacije unutarnje jedinice klimatizacijskog uređaja obavezno pročitajte ovaj priručnik.

- Fluktuacija napona napajanja ne smije premašivati $\pm 10\%$ nazivnog napona. Električni vodovi moraju biti samostalni bez priključenih aparata za varenje koji mogu uzrokovati visoku fluktuaciju napajanja.
- Osigurajte da je lokacija praktična za ožičenje, cjevovod i odvod.
- Nemojte dodatno pritiskati na dijelove od smole prilikom otvaranja jedinice ili kad je pomičete nakon otvaranja.
- Nemojte vaditi jedinicu iz pakiranja dok je pomičete, sve dok niste na mjestu za instalaciju. Koristite sigurnosni materijal ili zaštitne ploče kada raspakiravate ili podižete jedinicu kako biste izbjegli oštećenja ili ogrebotine na jedinici.



- Osigurajte lokaciju gdje se:
 - a. Odvod može jednostavno izvršiti.
 - b. Praktično za ožičenje i cjevovod.
 - c. Dovoljno prostora za instalaciju i radove servisa.
 - d. Gdje nema opasnosti od istjecanja zapaljivog plina.
 - e. Gdje nema nikakvih prepreka na putu istrujavanja hladnog zraka i povrata toplog zraka te je omogućeno raširivanje zraka kroz prostoriju (pored središta prostorije).
 - f. Mora biti omogućen razmak za unutarnju jedinicu od zida i prepreka kao što je prikazano na slici u nastavku.
 - g. Prostor za instalaciju mora biti dovoljno jak da podrži opterećenje 4 puta veće od težine unutarnje jedinice kako bi se izbjeglo pojačavanje buke i vibracija.
 - h. Prostor za instalaciju (površina stropa za vješanje) mora poravnati i visok strop od 350 mm ili više.
 - i. Unutarnja jedinica mora biti dalje od izvora topline i pare (izbjegavajte instalaciju pored ulaza).

Instalacija jedinice

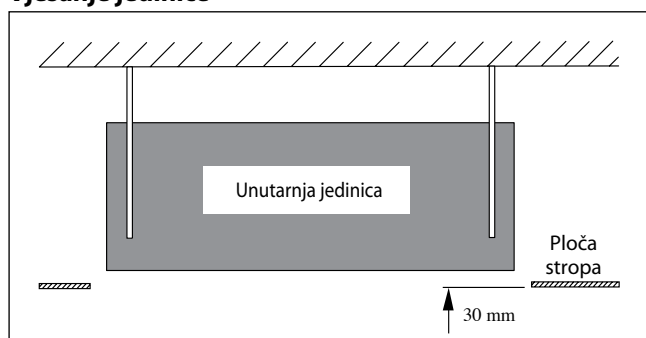


- Izmjerite i označite položaj za šipku za vješanje. Izbušite rupu za kutnu maticu na stropu i učvrstite šipku za vješanje.
- Šablona za instalaciju se proširuje prema temperaturi i vlažnosti. Provjerite dimenzije koje se koriste.
- Dimenzije šablone za instalaciju iste su kao dimenzije otvora u stropu.
- Prije dovršetka laminiranja stropa, provjerite da šablona za instalaciju stane na unutarnju jedinicu.

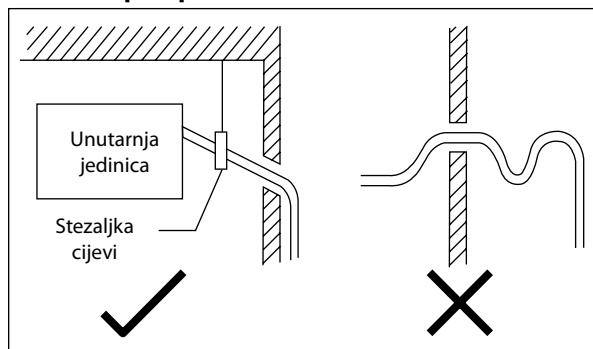
NAPOMENA

Pitanja oko bušenja stropa raspravite s instalaterima.

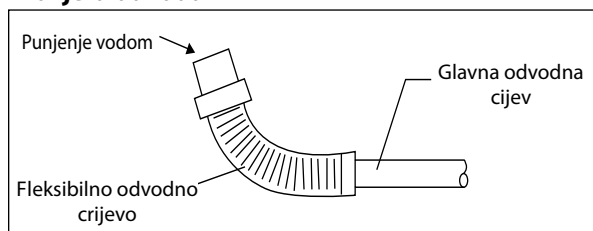
Vješanje jedinice



- Potvrdite da je visina šipke za vješanje 770 mm x 662 mm.
- Držite jedinicu i objesite je na šipku za vješanje pomoću matice i podloške.
- Podesite visinu jedinice tako da je 30 mm između donje površine unutarnje jedinice i površine stropa.
- Potvrdite s mjeračem razine (libela) da je jedinica horizontalno instalirana i pritegnite maticu i vijak radi sprječavanja pada i vibracija jedinice.
- Otvorite ploču stropa uzduž vanjskog ruba papirnate šablone za instalaciju.

Odvodna pumpa

- Odvodna cijev mora biti usmjerena pod kutom prema dolje radi odvoda bez poteškoća.
- Izbjegavajte instaliranje odvodne cijevi u valovitom obliku radi sprječavanja preokrenutog protoka vode.
- Tijekom spajanja odvodne cijevi, ne primjenjujte pretjeranu silu na priključak odvoda na unutarnjoj jedinici.
- Vanjski promjer priključka odvoda na fleksibilnom odvodnom crijevu je 20 mm.
- Toplinski izolirajte (pjenastim polietilenom debljim od 8,0 mm) odvodni cjevovod kako biste izbjegli kapanje kondenzirane vode unutar prostorije.

Provjera odvoda

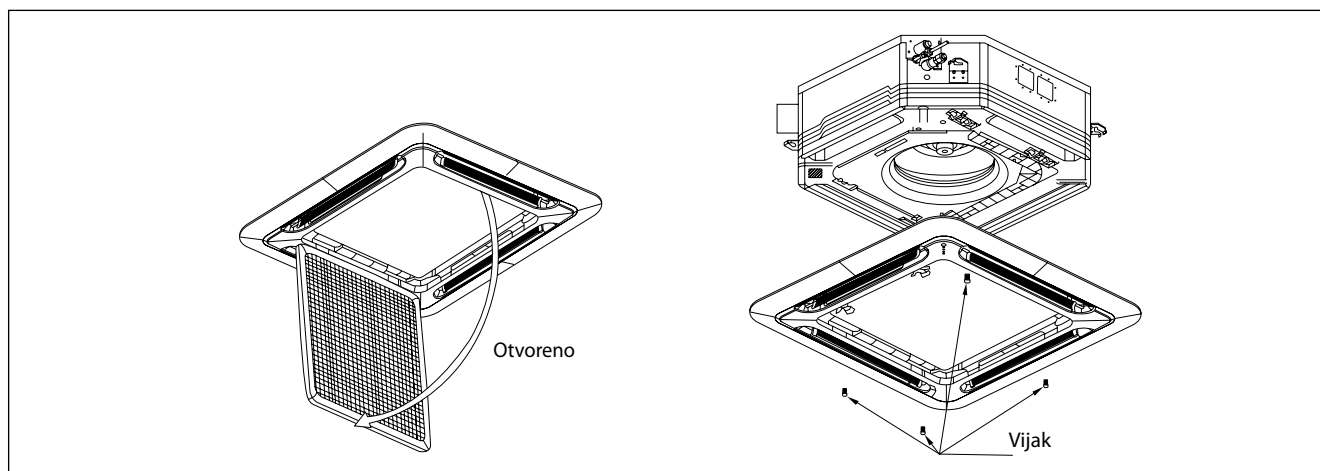
- Spojite glavnu odvodnu cijev na fleksibilni odvod.
- Pustite vodu iz fleksibilnog odvodnog crijeva radi provjere cjevovoda na istjecanje.
- Kad je test dovršen, spojite fleksibilno odvodno crijevo na priključak za odvod na unutarnju jedinicu.

NAPOMENA

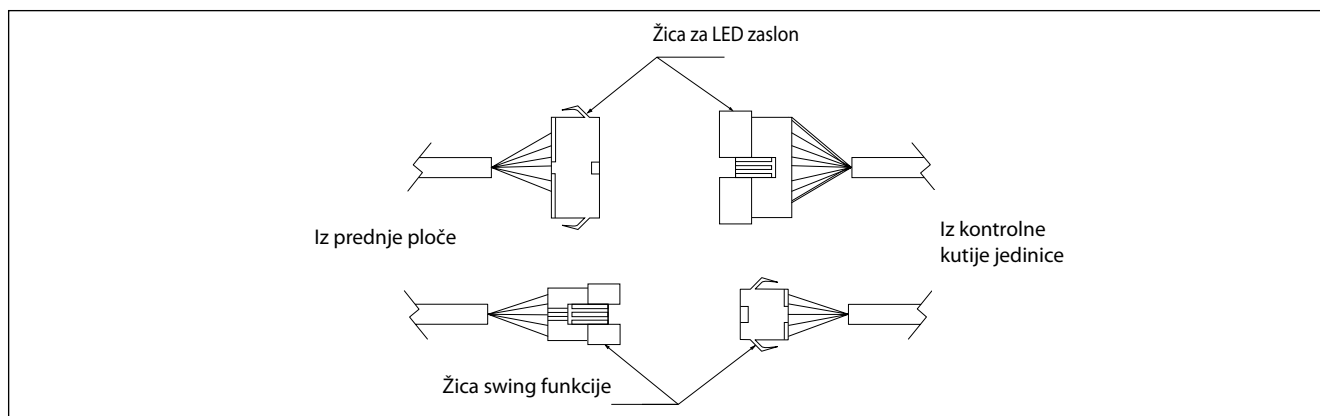
Ove unutarnje jedinice koriste odvodnu pumpu za odvod kondenzata. Instalirajte jedinicu horizontalno radi sprječavanja istjecanja vode ili kondenzacije oko otvora za zrak.

Instalacijska ploča

- Prednji panel može se postaviti samo u jednom smjeru, slijedom smjera cjevovoda. (slijedi naljepnicu strelice cjevovoda na prednjoj ploči)
- Prije instalacije prednje ploče uklonite šablonu za instalaciju.

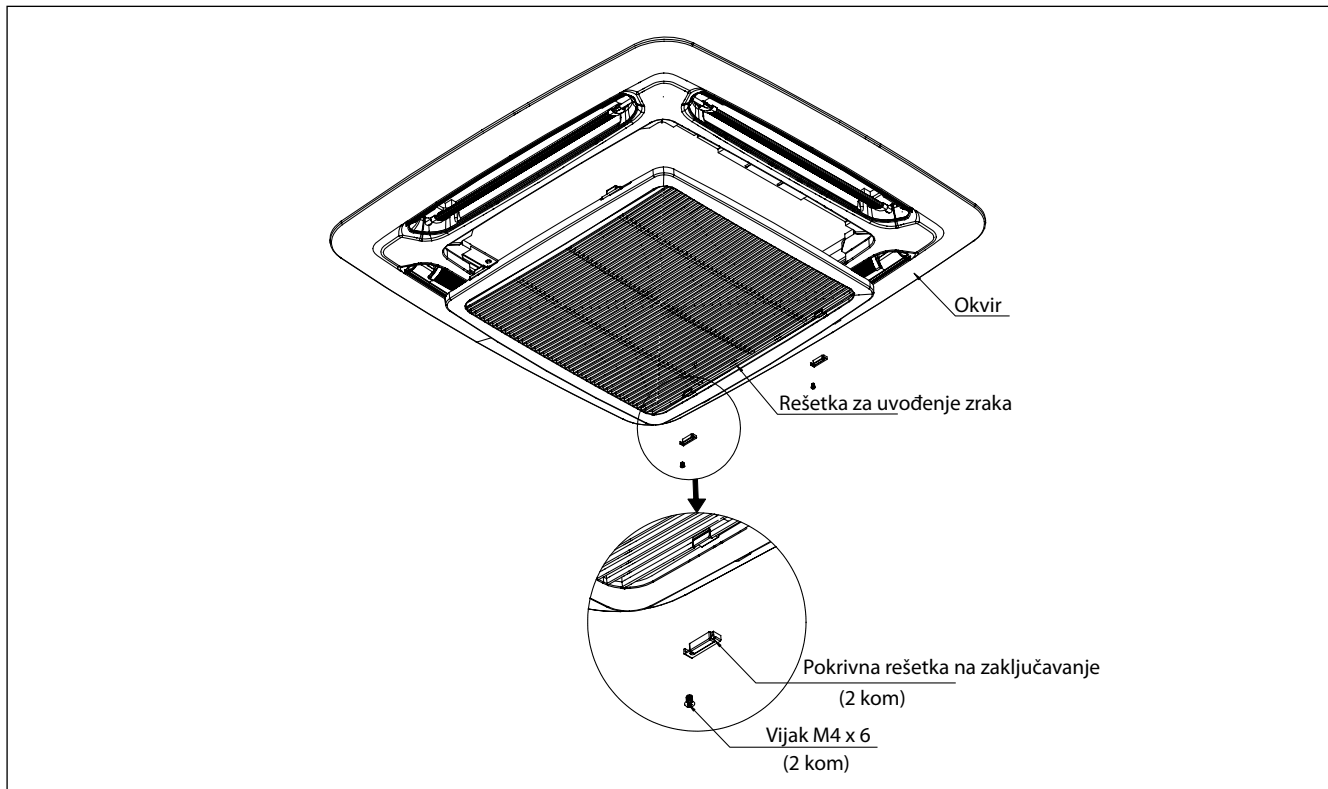


- Otvorite rešetke za uvođenje zraka tako da povučete prema natrag hvatače i zajedno s filtrom ih uklonite iz ploče.
- Instalirajte okvir prednje ploče na unutarnju jedinicu pomoću 4 vijaka i pritegnite ih kako biste spriječili istjecanje hladnog zraka.
- Spojite žicu za LED zaslon i žicu swing funkcije na unutarnju jedinicu.
- Priključak swing funkcije mora biti postavljen unutar kontrolne kutije nakon spajanja.



Pokrivna rešetka na zaključavanje (zaštita korisnika od izravnog dodira pokretnih dijelova)

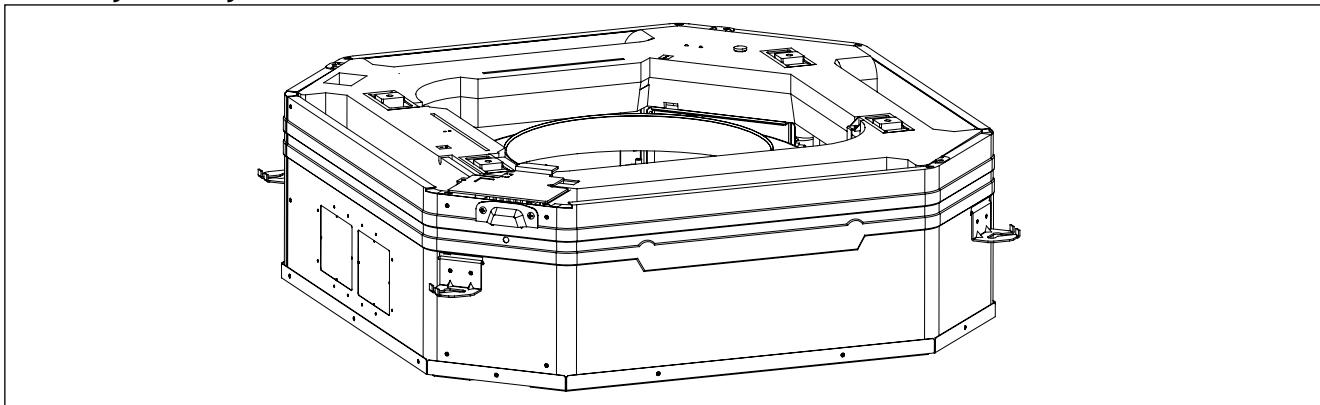
Pokrivna rešetka na zaključavanje mora biti instalirana kao na slici u nastavku.



Ako je potrebno jedinicu servisirati, treba slijediti korake u nastavku:

1. Prije servisiranja jedinice provjerite je li jedinica isključena.
2. Za otpuštanje vijka na pokrivnoj rešetki na zaključavanje koristite odvijač.
3. Uklonite pokrivnu rešetku na zaključavanje i otvorite rešetku za uvođenje zraka u svrhu servisiranja.
4. Instalirajte rešetku za uvođenje zraka i vijak pokrivne rešetke na zaključavanje nakon servisa i provjerite je li jedinica pravilno instalirana.

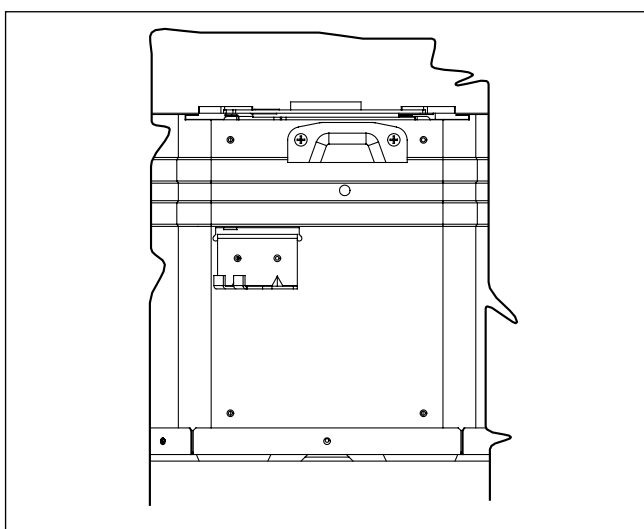
Instalacija ožičenja



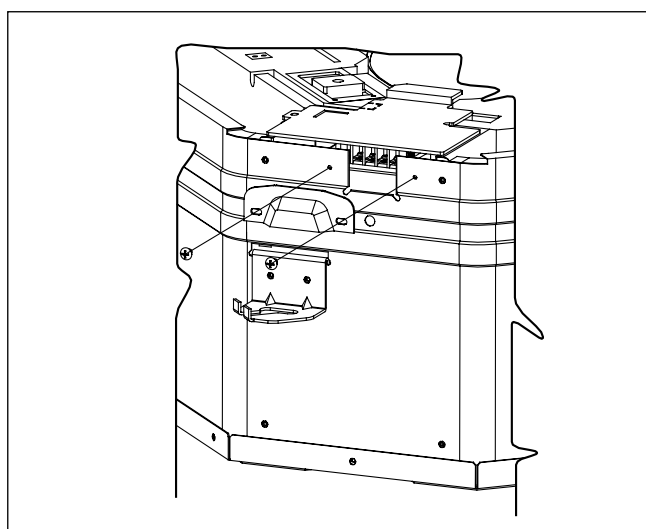
Slika 1

Slika 1 i slika 2 prikazuju lokaciju pokrova žice u unutarnjoj jedinici. Korake za instalaciju žica napajanja i žica iz vanjske jedinice.

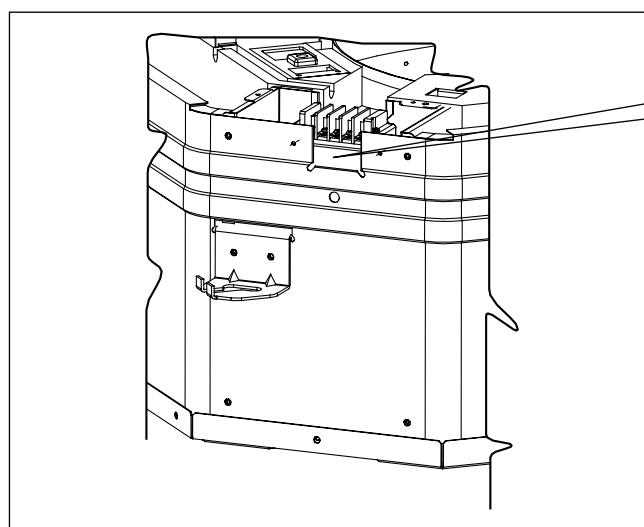
1. Uklonite pokrov žice tako da uklonite 2 vijka kao što je prikazano na slici 3.
2. Žice prolaze kroz otvor kao što je prikazano na slici 4 i 5 bez da prelaze vidinu otvora.
3. Potom se pokrov žica sastavlja natrag da zatvori žice.



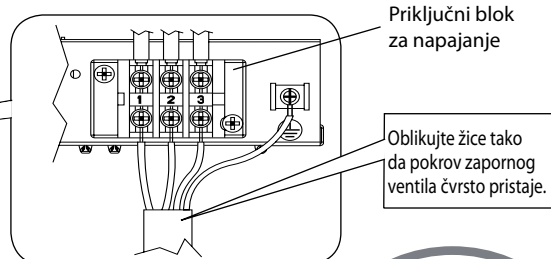
Slika 2



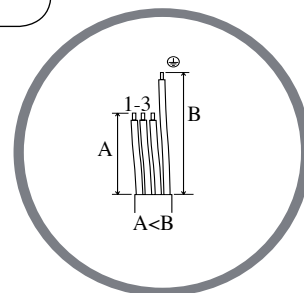
Slika 3



Slika 4



Slika 5



⚠ OPREZ

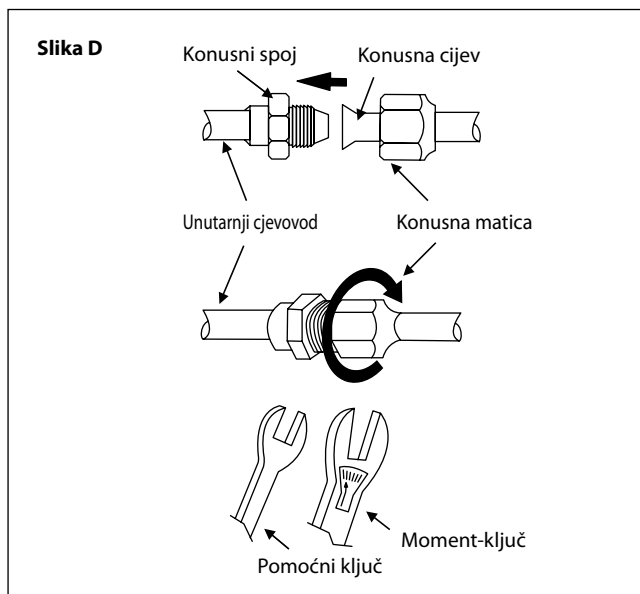
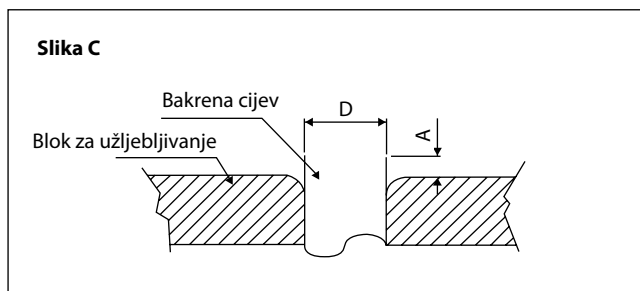
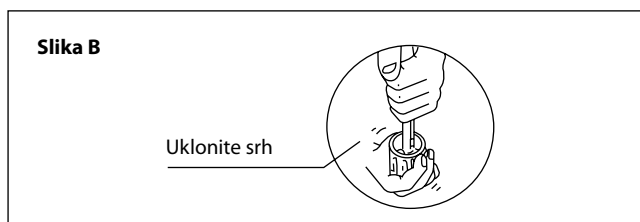
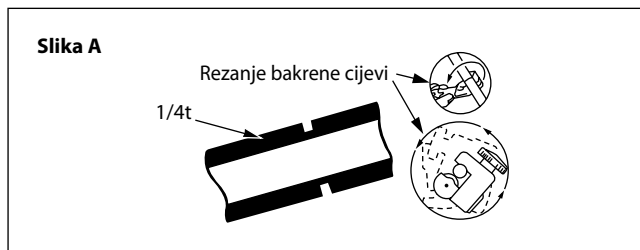
Nemojte instalirati unutarnju i vanjsku jedinicu na nadmorskoj visini preko 2.000 metara.

Cjevovod i tehnika konusnog spoja

- Nemojte koristiti onečišćene ili oštećene bakrene cijevi. Ako su neke cijevi, isparivač ili kondenzator bili izloženi ili otvoreni 15 sekunda ili više, sustav se mora vakuumirati. Općenito, nemojte uklanjati plastične, gumene utikače i mesingane matice s ventila, učvršćivača, cijevi i zavojnica sve dok nisu spremni za spajanje na usisni ili vod tekućine u ventilima ili spojevima.
- Ako je potrebno lemljenje, osigurajte da tijekom lemljenja kroz zavojnice i spojeve prolazi plin dušika. Ovo eliminira formiranje čađi unutar stjenki bakrenih cijevi.
- Režite cijev fazu po fazu, polako napredujući oštricom za rezanje cijevi. Dodatna sila i dubina rezanja uzrokuju više izobličenja cijevi i dodatnu srh. Pogledajte sliku A.
- Uklonite srh s odrezanih rubova cijevi s uklanjačem kao što je prikazano na slici B. Na ovaj način izbjegavate nejednakost na licu konusa što dovodi do istjecanja plina. Držite cijev na gornjem položaju i uklanjač srha u donjem položaju kako biste spriječili da komadi metala uđu u cijevi.
- Umetnite konusne matice montirane na spojni dio unutarne i vanjske jedinice, u bakrenom cjevovodu.
- Točna duljina cijevi koja izlazi iz gornje površine bloka za užljebljivanje određena je alatom za izradu konusa. Pogledajte sliku C.
- Učvrstite cijev na blok za užljebljivanje. Poravnajte sredine konusnog kalupa i konusnog probojca i pritegnite konusni probojac.

Spajanje cijevi na jedinice

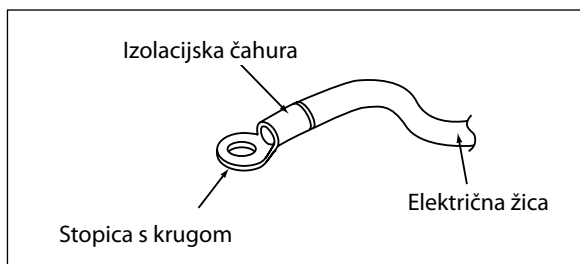
- Poravnajte centar cijevi i prstima dovoljno zategnite konusnu maticu. Pogledajte sliku D.
- Na kraju, zatežite konusnu maticu moment-ključem, sve dok ključ ne škljocne.
- Kad pritezete konusnu maticu s moment-ključem, provjerite da smjer za pritezanje slijedi strelicu na ključu.
- Spojevi cjevovoda radne tvari izolirani su poliuretanom sa zatvorenim ćelijama.



Veličina cijevi (mm/inč)	Zakretni moment, Nm / (ft-lb)
6.35 (1/4")	18 (13.3")
9.52 (3/8")	42 (31.0")
12.70 (1/2")	55 (40.6")
15.88 (5/8")	65 (48.0")
19.05 (3/4")	78 (57.6")

Ø Cijevi, D		A (mm)	
Inč	mm	Imperijalna (krilna matica)	Kruto (spojka)
1/4"	6.35	1.3	0.7
3/8"	9.52	1.6	1.0
1/2"	12.70	1.9	1.3
5/8"	15.88	2.2	1.7
3/4"	19.05	2.5	2.0

- Sve žice moraju biti čvrsto spojene.
- Provjerite da nijedna žica ne dodiruje cjevovod radne tvari, kompresor ili bilo koje od pokretnih dijelova.
- Spojno ožičenje između unutarnje i vanjske jedinice mora biti stegnuto korištenjem pruženog pričvrstnog kabela.
- Kabel za napajanje mora biti ekvivalentan H07RN-F što je minimalni zahtjev.
- Provjerite da nema vanjskog tlaka na priključcima i žicama.
- Provjerite jesu li svi poklopci pravilno pričvršćeni kako biste izbjegli bilo kakve zazor.
- Koristite stopice s krugom za priključivanje žica na priključni blok za napajanje. Spojite žice na način da odgovaraju oznaci na priključnom bloku. (Pogledajte shemu ožičenja na jedinici).



- Koristite pravilan odvijač za pritezanje vijaka priključaka. Neprikladni odvijači mogu oštetiti glavu vijka.
- Pretezanje može oštetiti vijke priključka.
- Nemojte spajati žice različitog mjerača na isti priključak.
- Držite žice uredno raspoređenim. Spriječite da žice smetaju drugim dijelovima i poklopcu kutije priključka.



POSEBNE MJERE OPREZA PRILIKOM RADA S R410A JEDINICOM

R410A je nova radna tvar bez PFC koja ne oštećuje sloj ozona. Radni tlak ove nove radne tvari je 1,6 puta veći od klasične radne tvari (R22), stoga je bitna pravilna instalacija/servisiranje.

- Nikada nemojte koristiti neku drugu radnu tvar osim R410A u klimatizacijskim uređajima koji su dizajnirani za rad s R410A.
- Kao sredstvo za podmazivanje za R410A kompresor koristi se ulje POE ili PVE, koje se razlikuje od mineralnog ulja korištenog u R22 kompresoru. Tijekom instalacije ili servisiranja moraju se poduzeti dodatne mjere opreza kako se R410a sustav ne bi predugo izložio vlažnom zraku. Preostalo POE ili PVE ulje u cjevovodu i komponentama može apsorbirati vlagu iz zraka.
- Za sprječavanje pogrešnog punjenja, promjer ulaza za servis na konusnom ventilu je drugačiji od onog na R22.
- Koristite alate i materijale isključivo za radnu tvar R410A. Alati koji se isključivo koriste za R410A su razdjelni ventil, crijevo za punjenje, mjerač tlaka, detektor istjecanja plina, konusni alati, moment-ključ, vakuumska pumpa i boca s radnom tvari.
- Budući da klimatizacijski uređaj s R410A stvara veći tlak od jedinica s R22, vrlo je bitno odabrati pravilan bakreni cjevovod. Nikada nemojte koristiti bakrene cjevovode tanje od 0,8 mm čak iako su dostupni na tržištu.
- Ako dođe do istjecanja plina tijekom instalacije/servisiranja, provjetrite prostoriju. Ako radna tvar dođe u kontakt s vatrom, može doći do otrovnog plina.
- Prilikom instalacije ili uklanjanja klimatizacijskog uređaja, nemojte dopustiti da zrak ili vlaga ostanu u rashladnom krugu radne tvari.

VAKUUMIRANJE I PUNJENJE

Vakuumiranje je potrebno radi eliminiranja vlage i zraka iz sustava.

Vakuumiranja cjevovoda i unutarnje jedinice

Unutarnja jedinica i spojne cijevi radne tvari moraju biti bez zraka jer zrak koji ostaje u rashladnom krugu radne tvari sadrži vlagu što može uzrokovati kompresora.

- Uklonite kapice s ventila i ulaza za servis.
- Priključite mjerač za punjenje na vakuumsku pumpu.
- Priključite mjerač za punjenje na ulaz za servis 3-putnog ventila.

- Pokrenite vakuumsku pumpu. Izvlačite zrak približno 30 minuta. Vrijeme izvlačenja varira ovisno o različitim kapacitetima vakuumske pumpe. Potvrdite da se igla mjerača za punjenje pomaknula prema -760 mmHg.

Oprez

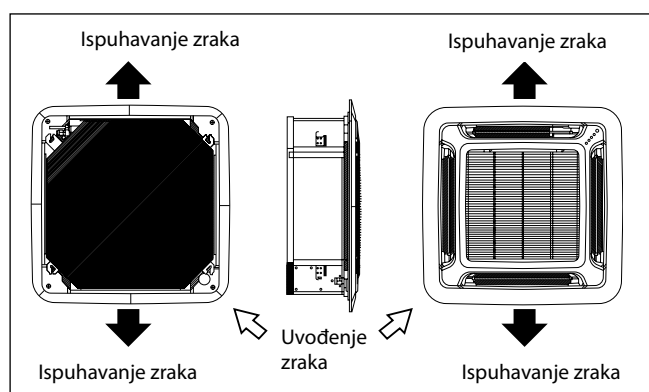
- Ako se igla mjerača ne pomakne na -760 mmHg, provjerite za istjecanje plina (korištenjem detektora radne tvari) na konusnoj vrsti spoja unutarnje i vanjske jedinice te popravite istjecanje prije prelaska na sljedeći korak.
- Zatvorite ventil mjerača za punjenje i zaustavite vakuumsku pumpu.

DIJELOVI DODATNOG PRIBORA

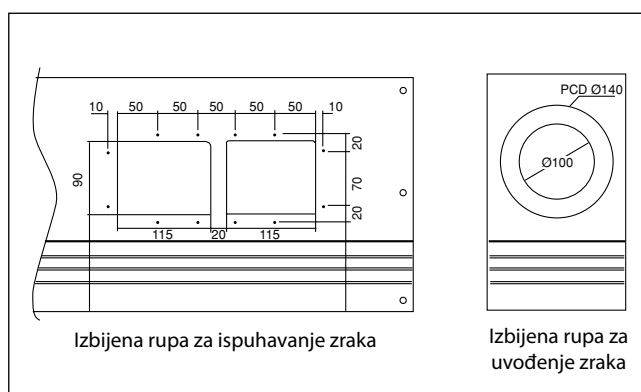
Tehnika kratkog spoja za ispuhavanje

- Unutarnja jedinica opremljena je rupom „na izbijanje“ za kratki spoj za ispuhavanje i uvođenje zraka. Međutim, kratki spoj za ispuhavanje zraka moguć je samo na jednoj od strana.
- Korištenje kratkog spoja za ispuhavanje zraka poboljšava distribuciju protoka zraka ako postoji prepreka (poput svjetlećih elemenata) ili u dugoj uskoj prostoriji ili prostoriji L oblika. Također se koristi za istovremenu klimatizaciju dviju prostorija.

Mogući smjer za ispuhavanje i uvođenje zraka



Moguća dimenzija otvora za priključak



NAPOMENA

- Izbjegavajte korištenje kratkog spoja gdje se rešetke za ispuhavanje zraka mogu potpuno zatvoriti, radi sprječavanja smrzavanja isparivača.
- Kako biste spriječili formiranje kondenzacije, osigurajte da ima dovoljno toplinske izolacije i da nema istjecanja hladnog zraka prilikom instalacije kratkog spoja.
- Održavajte uvođenje svježeg zraka unutar 20% ukupnog protoka zraka. Također omogućite komoru i koristite električni ventilator.

Materijal za brtvljenje

- Moguće je zabrtviti jedan od četiri otvora za ispuhavanje zraka. (brtvljenje dva ili više otvora za ispuhavanje zraka dovodi do kvara)
- Uklonite prednju ploču i umetnite materijal za brtvljenje u otvor za ispuhavanje zraka na unutarnjoj jedinici kako biste zabrtvili otvor za zrak.
- Materijal za brtvljenje je iste duljine kao najdulji otvor za ispuhavanje zraka. Ako želite zabrtviti kraći otvor za ispuhavanje zraka, odrežite materijal za brtvljenje kako biste je skratili.
- Gurnite materijal za brtvljenje za oko 10 mm iza donje površine unutarnje jedinice tako da ne dodiruje lamelu. Pazite da ne gurnete materijal za brtvljenje ne dalje od 10 mm.