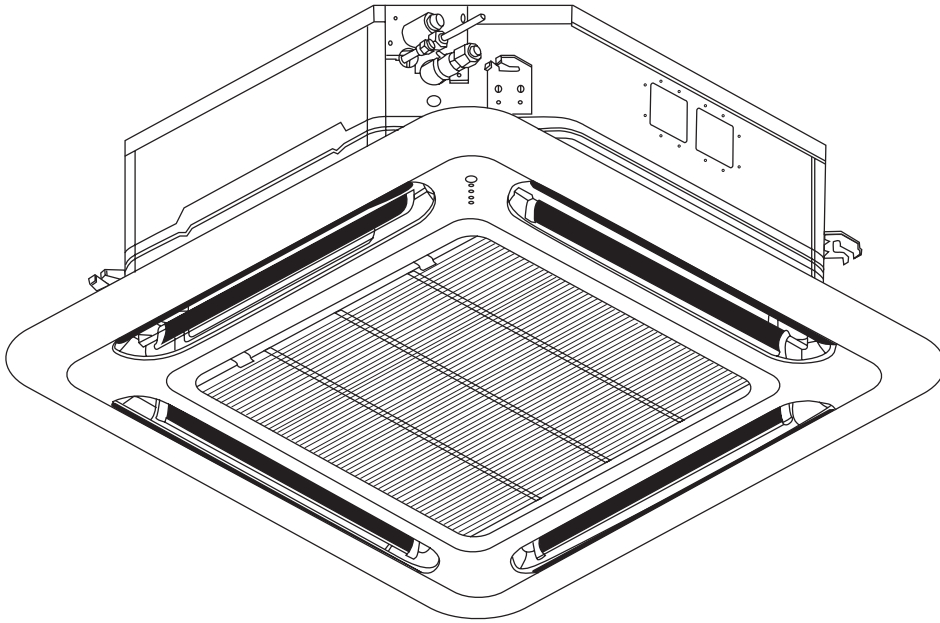


Siesta[®]

INSTALLATION MANUAL



Models

ACQ 71 AV1

ACQ 100 AV1

ACQ 125 AV1

Kurulum kılavuzu
Ayrılma Tipi Üniteleri

Türkçe

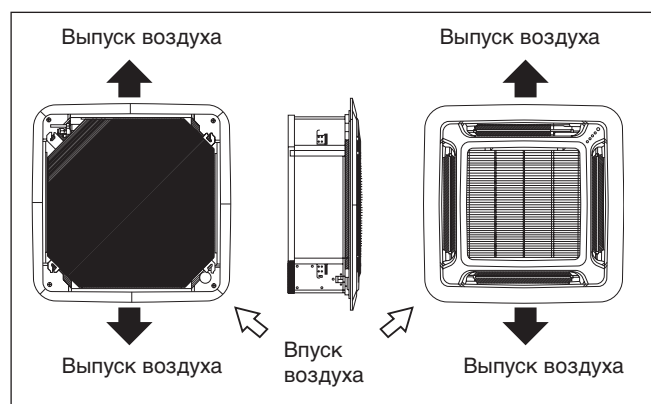
IM-5CKYER-0411(0)-SIESTA
Part No.: R08019036183

РАЗДЕЛ ДОПОЛНИТЕЛЬНЫХ ПРИНАДЛЕЖНОСТЕЙ

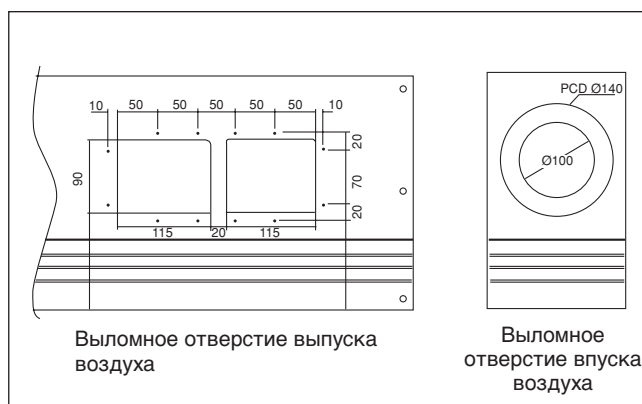
Характеристика короткой вентиляционной трубы

- Комнатный блок рассчитан на выпуск воздуха и его впуск через выламывающееся отверстие для соединения вентиляционной трубы. Однако, соединение короткой вентиляционной трубы для выпуска воздуха возможно только с одной стороны.
- Использование короткой вентиляционной трубы для выпуска воздуха улучшит распределение воздушного потока при наличии препятствия (например, осветительный прибор) и в длинной, узкой комнате или в L-образной формы комнате. Он также используется для кондиционирования двух комнат одновременно.

Возможные направления для выпуска воздуха и впуска воздуха



Возможные размеры отверстия для соединения вентиляционной трубы



ПРИМЕЧАНИЕ

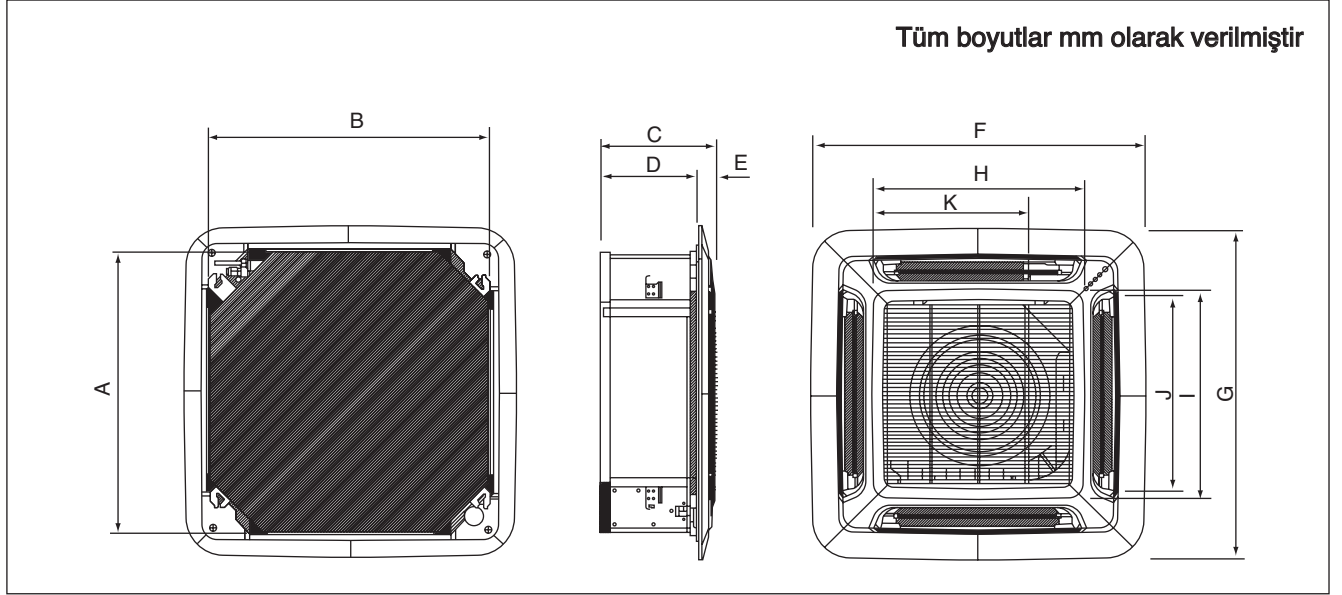
- Старайтесь не использовать короткую вентиляционную трубу, на которой решетка выпуска воздуха может быть полностью закрыта, что нужно для предотвращения заледенения испарителя.
- Для предотвращения формирования конденсата, удостоверьтесь, что существует достаточная теплоизоляция и нет утечки холодного воздуха после установки короткой вентиляционной трубы.
- Обеспечьте поступление до 20% свежего воздуха от всего воздушного потока. Также обеспечьте наличие камеры и использование вспомогательного вентилятора.

Задельвающий материал

- Нельзя заделывать один из четырех отверстий выпуска воздуха. (заделывание двух или более воздушных отверстий может привести к сбоям в работе)
- Снимите переднюю панель и заделайте отверстие выпуска воздуха на комнатном блоке при помощи заделывающего материала.
- Этот заделывающий материал той же длины, что длинное отверстие выпуска воздуха. Желательно заделать короткое отверстие выпуска воздуха, для этого срежьте заделывающий материал для его укорачивания.
- Протолкните заделывающий материал внутрь на 10 мм наружу дна комнатного блока так, чтобы он не задевал воздушного жалюзи. Удостоверьтесь, чтобы не протолкнуть заделывающий материал далее чем на 10 мм.

DIŐ HATLAR VE EBATLAR

İç Mekan Ünitesi ACQ 71 / 100 / 125 AV1



Modeller	Boyutlar										
	A	B	C	D	E	F	G	H	I	J	K
ACQ 71 AV1	820	820	340	300	40	990	990	627	627	607	430
ACQ 100 AV1 / ACQ 125 AV1	820	820	375	335	40	990	990	627	627	607	430

KURULUM KILAVUZU

Bu el kitabında, klima ünitesi için güvenli ve iyi çalışma standardı sağlamak için gerekli kurulum prosedürleri verilmektedir. Yerel gereksinimlere uyum sağlamak için özel ayarlama gerekli olabilir. Klimanızı kullanmadan önce, lütfen bu talimat el kitabını dikkatli bir şekilde okuyun ve ileride başvurmak üzere saklayın. Bu cihaz, uzman veya eğitilmiş kişiler tarafından mağazalarda, aydınlatma endüstrisinde ve çiftliklerde veya meslekten olmayan kişiler tarafından ticari amaçlı olarak kullanılacak şekilde tasarlanmıştır.





GÜVENLİK ÖNLEMLERİ

⚠ UYARI

- Kurulum ve bakım işlemleri, yerel kuralları ve yönetmelikleri bilen, bu tür cihazlar konusunda tecrübesi olan kalifiye kişiler tarafından yapılmalıdır.
- Sahadaki tüm elektrik tesisatı, ulusal kablolama yönetmeliklerine uygun bir şekilde yapılmalıdır.
- Elektrik tesisat şemasına göre kabloları çekmeye başlamadan önce ünitenin voltaj değerinin, işletim değerleri plakasındaki değerle aynı olduğuna emin olunuz.
- Yalıtım yetersizliğinin neden olabileceği olası tehlikeleri önlemek için ünite TOPRAKLANMALIDIR.
- Hiçbir elektrik kablosu, soğutucu borularına veya fan motorlarının hareketli kısımlarına temas etmemelidir.
- Üniteyi kurmadan veya üniteye bakım yapmadan önce ünitenin KAPALI duruma getirildiğinden emin olunuz.
- Klimaya bakım yapmadan önce ünitenin kablosunu ana elektrik şebekesinden çıkarınız.
- Güç açık durumdayken güç kablosunu ÇEKMEYİN. Bu, yangın tehlikesiyle sonuçlanabilen ciddi elektrik çarpmalarına neden olabilir.
- Parazitli resimleri ve paraziti önlemek için, iç ve dış üniteleri, güç kablosu ve nakil tertibatını TV'lerden ve radyolardan en az 1m uzakta tutun. (Elektrik dalgalarının türü ve kaynağına bağlı olarak, 1m'den uzakta bile statik elektrik duyulabilir).

⚠ DİKKAT

Lütfen kurulum yaparken aşağıdaki önemli noktalara dikkat edin.

- **Üniteyi yanıcı gaz sızıntısının olabileceği yerlere kurmayın.**
 Ünite etrafında gaz sızır ve birikirse, yangına neden olabilir.
- **Tahliye borularının doğru bağlandığından emin olun.**
 Tahliye boruları düzgün bağlanmazsa, su sızıntısına neden olabilir ve ev eşyasını ıslatır.
- **Üniteyi aşırı yüklemeyin.**
 Bu ünite fabrikada önceden yüklenmiştir. Aşırı yükleme aşırı akıma veya kompresör hasarına neden olur.
- **Bakım veya kurulumdan sonra ünite panelinin kapatıldığından emin olun.**
 Emniyete alınmamış paneller ünitenin gürültülü çalışmasına neden olur.
- **Keskin kenarlar ve bobin yüzeyleri yaralanma tehlikesinin olabileceği yerlerdir.**
Bu yerlere temas etmekten kaçının.
- **Güç kaynağını kapatmadan önce, ünitenin sıkıntı çıkarmasını önlemek için uzaktan kumandanın ON/OFF anahtarını "OFF" konumuna getirin.** Bu yapılmazsa, elektrik yeniden geldiğinde ünitenin fanları otomatik olarak çalışmaya başlar ve bu durum bakım personeli veya kullanıcıya karşı tehlike oluşturur.
- **Isıtma aygıtlarını klima ünitesine çok yakın çalıştırmayın.** Bunu yapmak, aşırı ısı sonucunda plastik panelin erimesine veya deforme olmasına neden olabilir.
- **Üniteleri kapı yoluna veya yakınına kurmayın.**
- **Klima ünitesine çok yakında ısıtma aygıtları çalıştırmayın veya mineral yağ, yağ buharı ya da istimi bulunan odalarda kullanmayın, aşırı ısı veya kimyasal reaksiyon plastik kartın erimesine veya deforme olmasına neden olabilir.**
- **Ünite, mutfakta kullanıldığında onun ünite tarafından emilmesini önleyin.**
- **Bu ünite, soğutma yağı buharını veya demir tozunun ya da voltaj dalgalanmalarının çok olduğu yerlerde imalathane için uygun değildir.**
- **Üniteyi, kaplıca veya yağ rafineri tesisi gibi sülfür gazının bulunduğu alanlara kurmayın.**
- **Dış mekan ünitesinin kablolarının renkleri ile iç mekan ünitesinin terminal renklerinin aynı olduğundan emin olunuz.**
- **ÖNEMLİ: KLİMA ÜNİTESİNİ ÇAMAŞIR YIKANAN BİR ODAYA KURMAYIN.**
- **Gelen güç kaynağında ekli veya kıvrılmış kablolar kullanmayın.**
- **Herhangi bir boru arıtma temizleyicisinin plastik kısımla doğrudan temas etmesini önleyin.** Bu durum plastik kısmın kimyasal tepkime sonucunda şeklinin bozulmasına neden olabilir.
- **Yedek parçalarla ilgili sorularınız için lütfen yetkili bayi ile görüşün.**
- **Ekipman potansiyel olarak patlayıcı olan bir ortamda kullanılmak üzere tasarlanmamıştır.**

UYARI

Atım Şartları

Klima cihazınızın üzerinde bu simge yer almaktadır. Bu, elektrikli ve elektronik ürünlerin, ayrıştırılmamış ev atıkları ile karıştırılmayacağını ifade etmektedir.

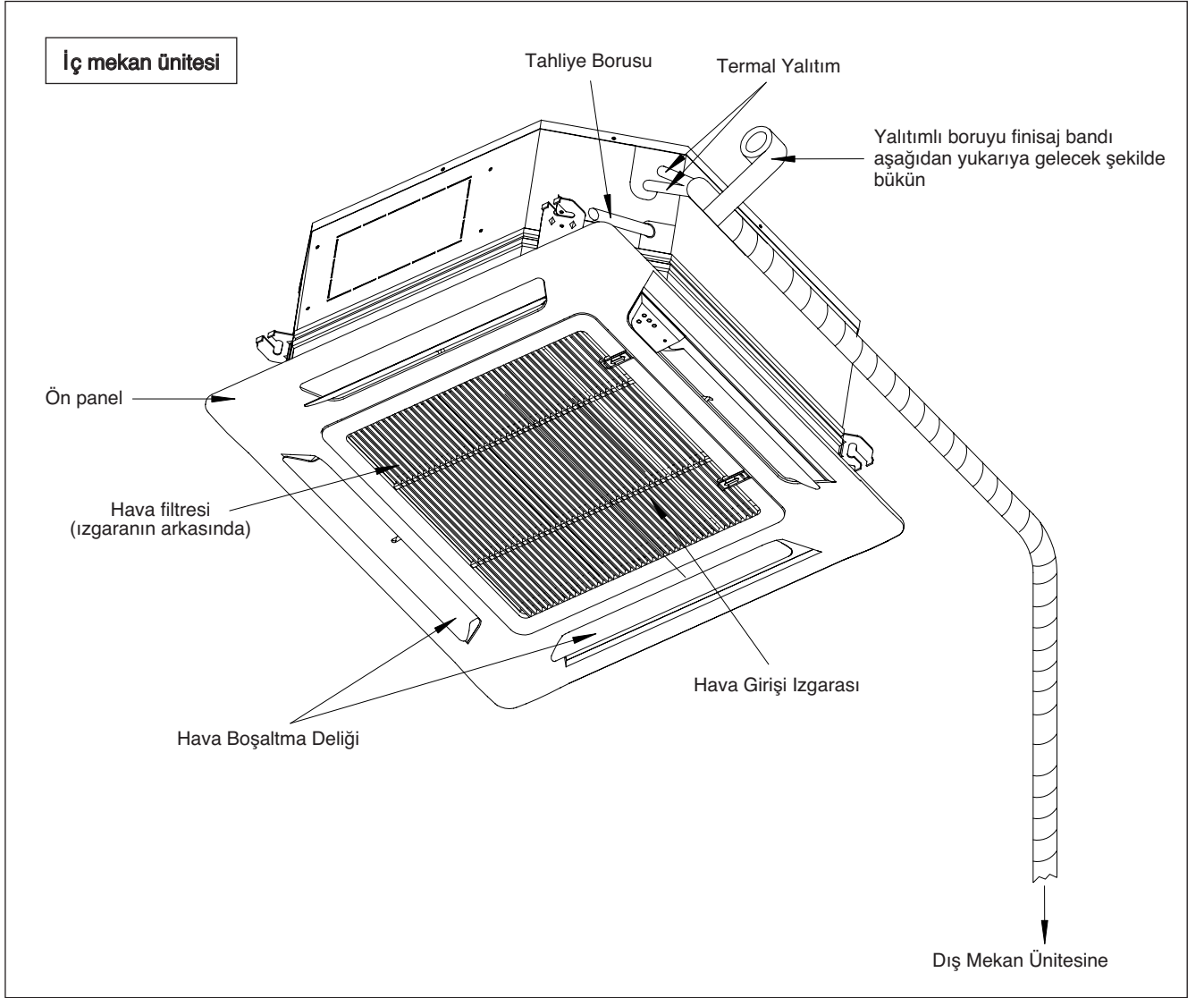
Sistemi kendi başınıza sökmeye kalkışmayınız: Klimanın sökülmesi ile soğutucu, yağ ve diğer parçalarla ilgili işlemler; yerel ve ulusal düzeyde ilgili yasalara uygun bir şekilde, kalifiye bir montaj elemanı tarafından gerçekleştirilmelidir.

Klimaların yeniden kullanılması, geri dönüştürülmesi ve geri kazanım işlemleri, bu konuda uzmanlığa sahip özel bir tesiste yapılmalıdır. Bu ürünün gerektiği gibi elden çıkarılmasını sağlayarak, çevre ve insan sağlığı açısından olumsuz sonuçları önlemeye yardımcı olacaksınız. Bu konuda daha fazla bilgi edinmek için lütfen kurulum yetkilisine veya yerel yetkililere danışın.

Bataryalar, uzaktan kumandanı çıkarıldıktan sonra, yerel ve ulusal düzeyde ilgili yasalara uygun olarak, ayrı bir şekilde elden çıkarılmalıdır.



KURULUM ŐEMASI

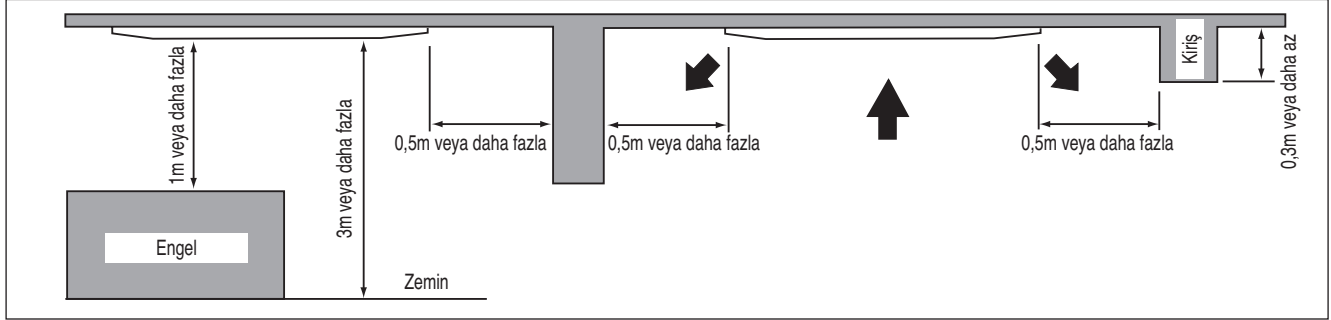


İÇ ÜNİTENİN MONTAJI

Montaj Yeri Ön İncelemesi

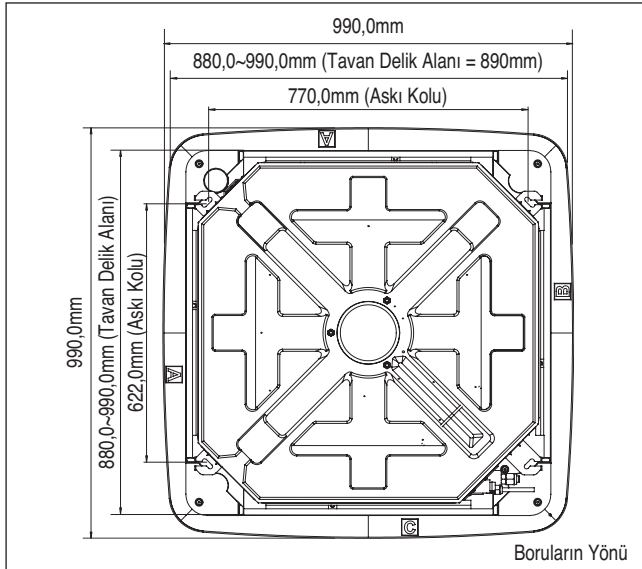
Klima iç ünitesini kurmadan önce bu kılavuzu okuyun.

- Voltaj yükselmesi ve alçalması anma geriliminin $\pm 10\%$ 'unu aşmamalıdır. Elektrik hatları yüksek elektrik yükselip alçalmasına neden olabilen kaynak transformatörlerinden bağımsız olmalıdır.
- Elektrik tesisatı, boru tesisatı ve tahliye tesisatı için yerin uygun olmasına dikkat edin.
- Üniteyi açarken veya açtıktan sonra taşiken reçinelı parçalara baskı uygulamayın.
- Taşiken, kurulacağı yere ulaşana kadar üniteyi paketten çıkarmayın. Ünitenin hasar görmesini veya çizilmesini önlemek için paketten çıkarırken veya kaldırırken güvenlik malzemeleri ya da koruyucu levhalar kullanın.



- Kurulum yerinin aşağıdaki özelliklere sahip olduğundan emin olun:
 - a) Rahat bir şekilde tahliyenin yapılabildiği bir yer olduğundan.
 - b) Elektrik ve boru tesisatı için uygun olduğundan.
 - c) Kurulum ve bakım için yeterli alana sahip olduğundan.
 - d) Yanıcı gaz tehlikesinin olmadığından.
 - e) Soğuk hava tahliye ve sıcak hava geri dönüş yolunda hiçbir engel olmadığından ve havanın oda içerisinde yayılmasına izin derdiğinden (odanın merkezine yakın).
 - f) Aşağıdaki şekilde gösterildiği gibi iç ünite ile duvar ve engeller arasında boşluk bırakıldığından emin olun.
 - g) Ses artışı ve titreşimi önlemek için montaj yeri iç ünitenin 4 katı ağırlıktaki bir yükü kaldırabilecek güçte olmalıdır.
 - h) Montaj yeri (asma tavan yüzeyi) düzleş tirilmeli ve tavan yüksekliği 350mm ya da daha fazla olmalıdır.
 - i) İç ünite sıcaklık ve buhar kaynaklarından uzak olmalıdır (aynı zamanda iç üniteyi girişin yakınına kurmak kaçınılmalıdır).

Ünite Montajı

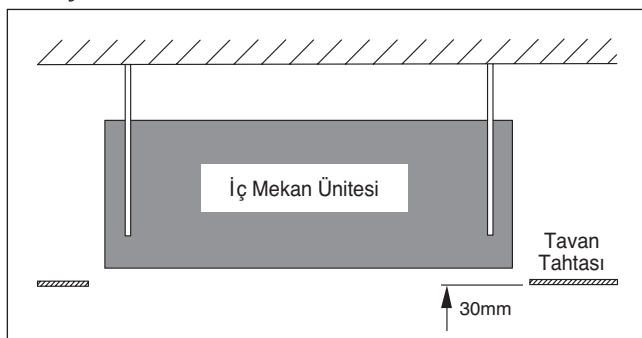


- Askı kolu yerini ölçün ve işaretleyin. Dirsek somunu için tavanda delik açın ve asma kolunu yerleştirin.
- Montaj levhası sıcaklı ve neme göre uzatılır. Kullanılan ölçüleri kontrol edin.
- Montaj levhasının ölçüleri tavan açıklığınıninkileri ile aynıdır.
- Tavan kaplama işini tamamlamadan önce, montaj levhasının iç üniteye uyup uymadığından emin olun.

NOT

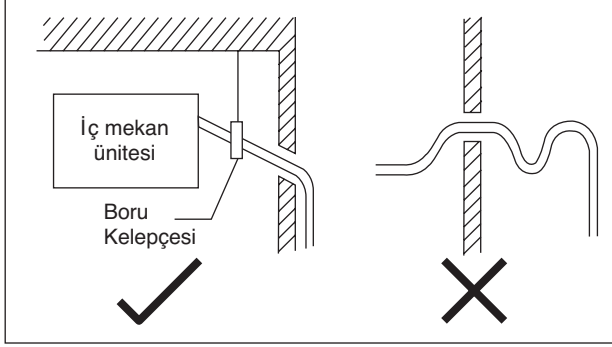
Tavan delme iflini ilgili montajcılar ile görüşüldüğünden emin olun.

Üniteyi in Asılması



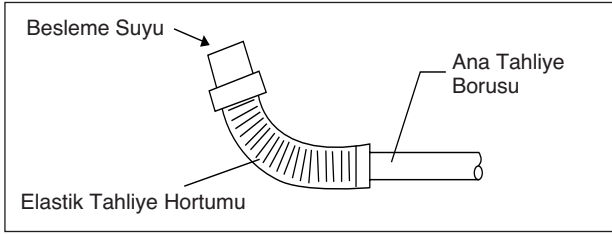
- Asma çubuğu eğiminin 770mm x 622mm dik olduğuna doğrulayın.
- Üniteyi kaldırın, somun ve rondela ile askı koluna asın.
- İç ünitenin alt yüzeyi ve tavan yüzeyi arasındaki ünite yüksekliğini 30mm'ye ayarlayın.
- Bir seviye göstergesi ile ünitenin yatay montajını kontrol edin ve ünite arızasını ve titreşimi önlemek için somun ve civatayı sıkın.
- Tavan döşemesini kağıt montaj levhasının dış kenarı boyunca açın.

Tahliye Pompası Tesisatı



- Tahliye pompası düzgün tahliye için aşağıya doğru eğimli olmalıdır.
- Tahliye borusu bağlantısı sırasında, iç ünitedeki tahliye bağlantısı üzerinde aşırı kuvvet uygulamamaya özen gösterin.
- Drenaj borusunun takılması sırasında, iç mekan ünitesinin drenaj konektörüne aşırı kuvvet uygulamamaya dikkat edin.
- Elastik tahliye hortumundaki tahliye bağlantısının dış çapı 20mm'dir.
- Yoğunlaştırılmış suyun oda içerisine damlamasını önlemek için tahliye borusu tesisatının üzerine ısı yalıtımının (8,0mm'den daha fazla kalınlığa sahip polietilen köpük) yapılıp - yapıldığından emin olun.

Tahliye Testi



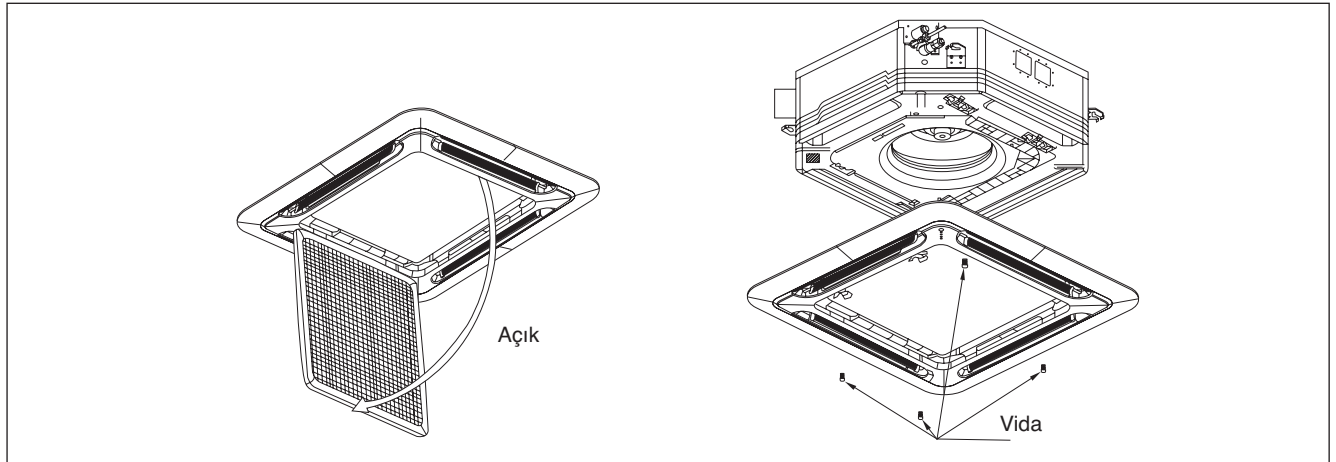
- Ana tahliye borusunu elastik tahliye hortumuna bağlayın.
- Boru tesisatının sızıntı yapıp yapmadığını kontrol etmek için elastik tahliye hortumundan su verin.
- Test tamamlandığı zaman, elastik tahliye hortumunu iç üniteye tahliye bağlantısına takın.

NOT

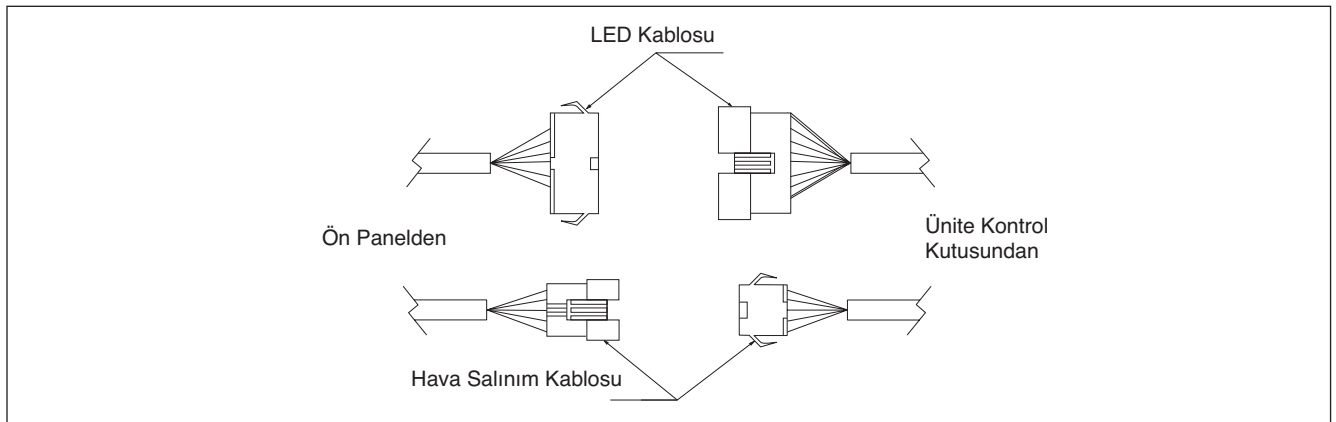
Ünite yoğunlaştırılmış su tahliyesi için bir tahliye pompası kullanır. Su sızıntısını ya da hava çıkışı çevresinde yoğunlaşmayı önlemek için üniteyi yatay şekilde kurun.

Panel Montajı

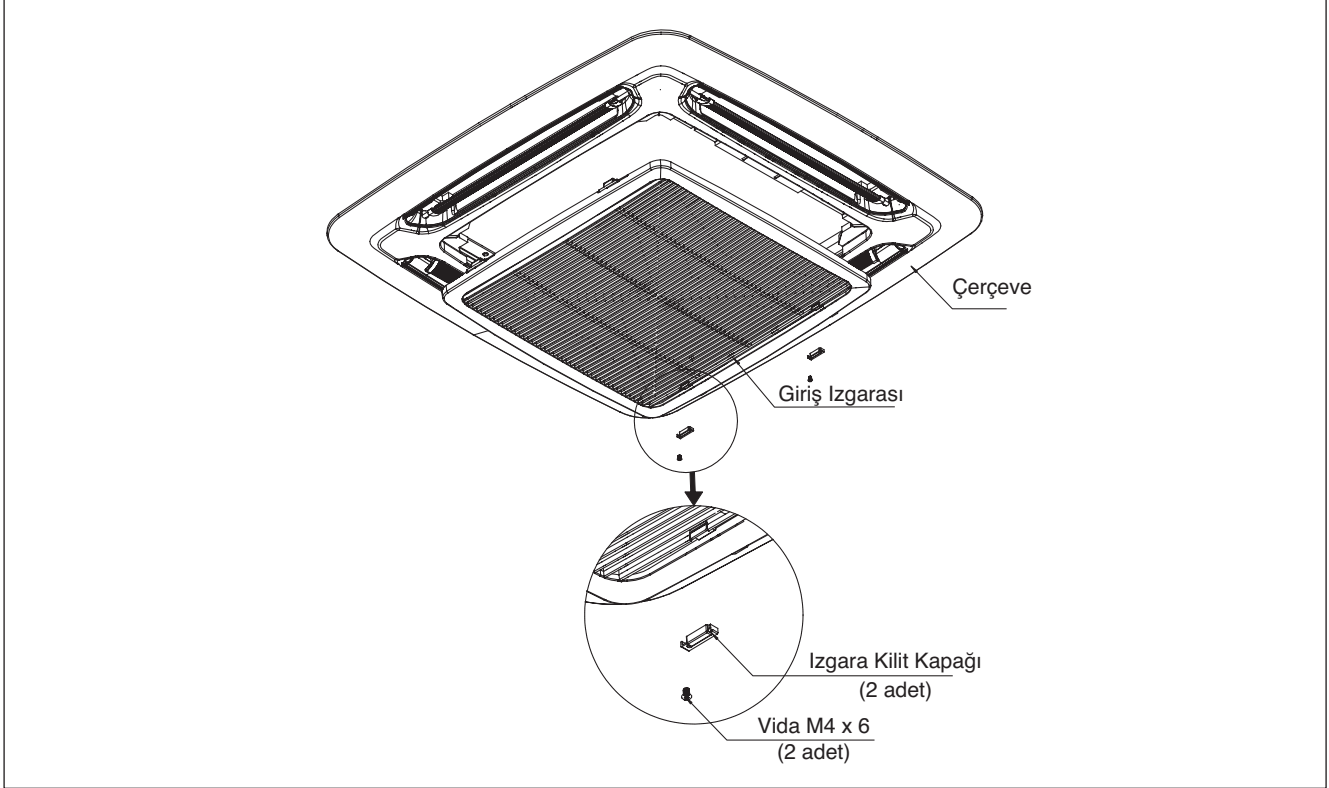
- Ön panel yalnızca tek yönde takılabilir, boru yönüne dikkat edin. (Ön paneldeki boru yapışkan okunu takip edin)
- Ön paneli yerleştirmeden önce montaj levhasını çıkardığınızdan emin olun.



- Mandalları geriye çekerek ve panelden filtre ile birlikte çıkararak hava giriş ızgarasını açın.
- Ön çerçeve panelini 4 vida ile iç ünitenin üzerine monte edin ve soğuk havanın kaçmasını engellemek için iyice sıkın.
- LED kablosunu ve hava salınım kablosunu iç üniteye bağlayın.
- Hava salınım konektörü bağlandıktan sonra kontrol kutusunun iç tarafında olmalıdır.



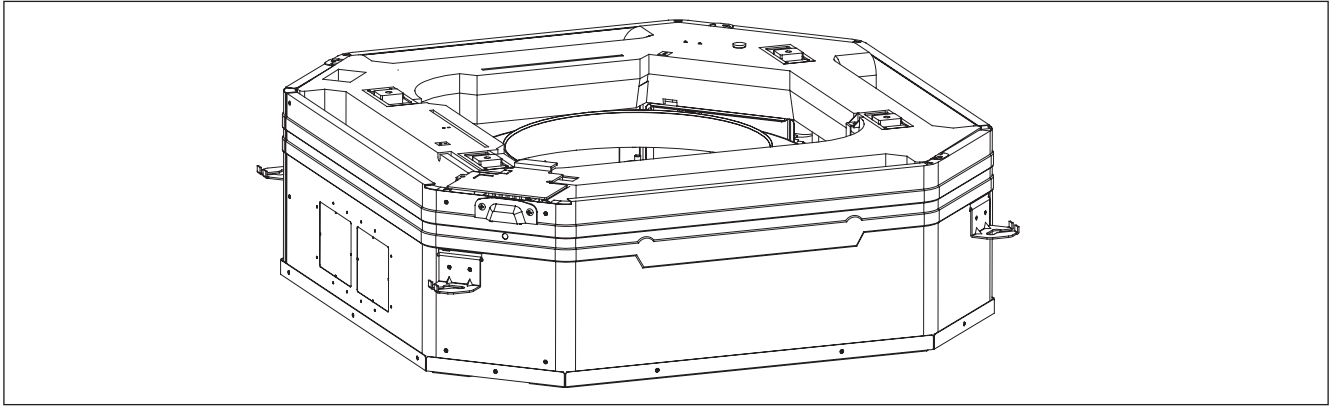
Kapak Kilidi Izgarası (Kullanıcının doğrudan erişimine karşı hareketli parça koruması)
Kapak kilidi ızgarası aşağıdaki şekilde olduğu gibi takılmalıdır.



Üniteye bakım yapılması gerekirse, aşağıdaki aşamalar takip edilmelidir :

1. Üniteye bakım yapmadan önce ünitenin kapatıldığından emin olun.
2. Izgara kilit kapağı üzerindeki vidayı sökmek için tornavidayı kullanın.
3. Izgara kilit kapağını çıkarın ve bakım yapmak için hava giriş ızgarasını açın.
4. Hava giriş ızgarasını takın ve bakım yaptıktan sonra ızgara kilit kapağını yerine vidalayın ve bu ünitenin doğru şekilde takıldığından emin olun.

Kablo Tesisatı



Şekil 1

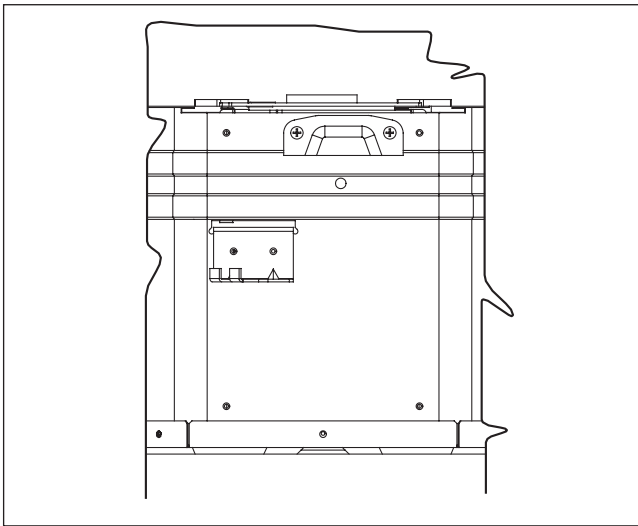
Şekil 1 ve Şekil 2 İç Mekan ünitesindeki kapak kablosunun konumunu gösterir.

Güç kaynağı kablolarını ve dış üniteden gelen kabloları bağlama adımları.

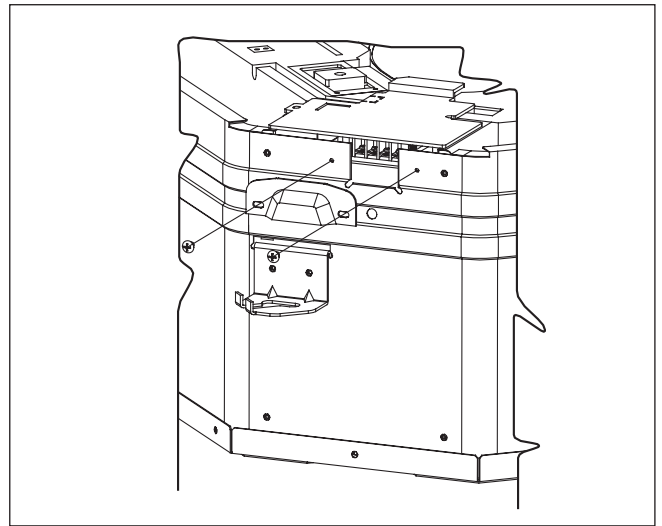
1. Şekil 3'de gösterildiği gibi 2 adet vidayı çıkararak kablo kapağını çıkarın.

2. Kablolar, delik yüksekliğini geçmeden sırası ile Şekil 4 ve Şekil 5'de gösterildiği gibi delikten geçirilecektir.

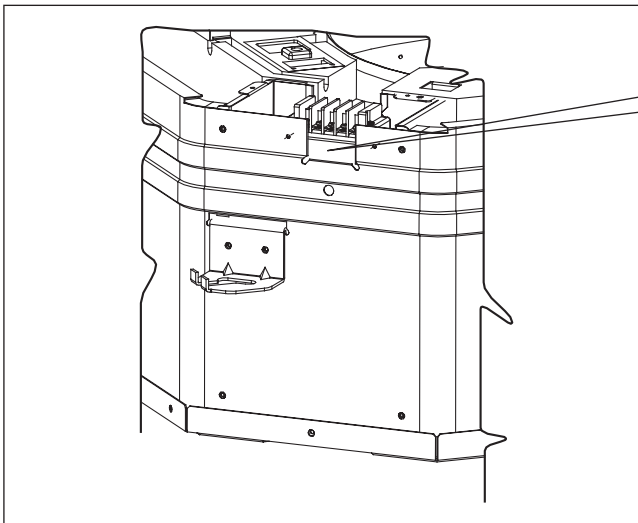
3. Ardından, kabloyu kapatmak için kablo kapağı geri takılacaktır.



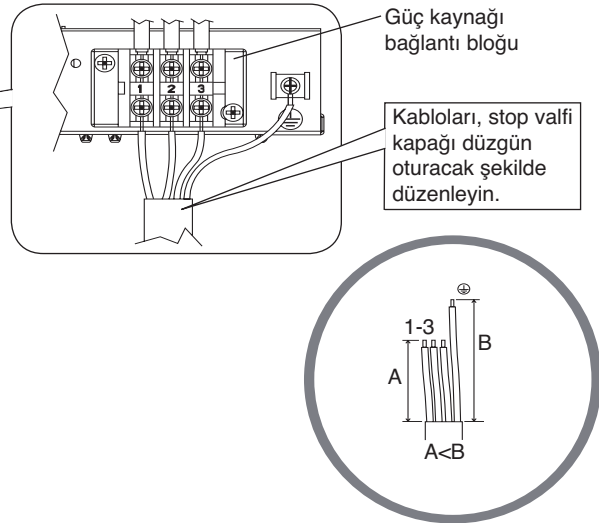
Şekil 2



Şekil 3



Şekil 4



Şekil 5

⚠ DİKKAT

Üniteyi, iç ve dış mekan için 2000m üzerinde yükseklikte kurmayın.

Boru İşleri ve Boru Havsa Tekniği

- Kirli veya hasarlı bakır boru kullanmayın. Herhangi bir boru tesisatı, hava kanalı veya kondensatör 15 saniye ya da daha fazla süre ile yalıtımsız ya da açık durumda kalırsa, sistemin temizlenmesi gerekmektedir. Genellikle, plastik, kauçuk tapalar ve piriç somunları emiş veya sıvı borusunu valf ya da bağlantılara takmaya hazır oluncaya kadar valfer, bağlantılar, borular ve bobinlerden çıkarmayın.
- Eğer kaynak yapmanız gerekecekse, kaynak sırasında spirallerden ve bağlantılardan azot gazı geçmesini sağlayınız. Böylece bakır boruların iç çeperlerinde is oluşması önlenecektir.
- Boru kesicinin bıçağını yavaşça ilerleterek boruyu aşama aşama kesin. Fazla güç ve derin kesme daha fazla bozulmaya ve fazla çapağa neden olur. Şekil A'ye bakınız.
- Boruların kesik kenarlarındaki çapakları Şekil B'de gösterildiği gibi temizleyiciyle çıkartın. Bu konik yüzey üzerindeki gaz sızıntısına neden olabilecek pürüzleri ortadan kaldırır. Boruya metal çiplerin girmesini önlemek için borunun ucunu aşağı doğru tutun.
- Hem iç ünite hem dış ünite bağlantı parçalarının havş a somunlarını bakır borulara geçirin.
- Konik kalıbın yüzeyinden çıkmaktan olan borunun tam uzunluğu, konik alet tarafından belirlenir. Şekil C'ye bakın.
- Boruyu konik kalıp üzerinde sıkıca sabitleyin. Hem çekiçleme bloğu hem de konik matkabın orta noktalarını eşleştirin ve sonra konik matkabı tam olarak sıkın.

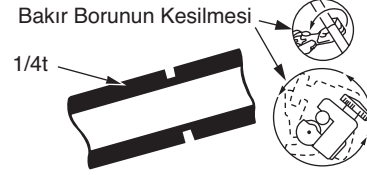
Ünitelere Boru Bağlantıları

- Borunun ortasını hizalayın ve konik civatayı parmaklarınızla mümkün olduğunca sıkıştırınız. Şekil D'ye bakın.
- Son olarak, anahtardan çit sesi gelinceye kadar havşalı somunu bir tork anahtarıyla sıkın.
- Konik civatayı tork anahtarıyla sıkıştırırken, anahtarın üzerindeki oka göre doğru yönde sıkıştırdığınızdan emin olun.
- Soğutucu borusu bağlantısı kapalı hücreli poliüretan ile yalıtılmıştır.

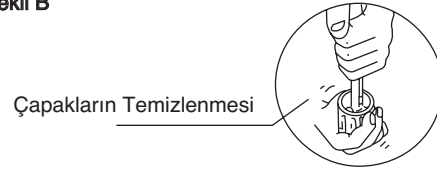
Boru Büyüklüğü (mm/in)	Tork (Nm/ft-lb)
6,35 (1/4")	18 (13,3")
9,52 (3/8")	42 (31,0")
12,70 (1/2")	55 (40,6")
15,88 (5/8")	65 (48,0")
19,05 (3/4")	78 (57,6")

Ø Boru, D		A (mm)	
Inç	mm	Esnek (Kelebek Somunlu Tip)	Sert (Kavrama Tipi)
1/4"	6,35	1,3	0,7
3/8"	9,52	1,6	1,0
1/2"	12,70	1,9	1,3
5/8"	15,88	2,2	1,7
3/4"	19,05	2,5	2,0

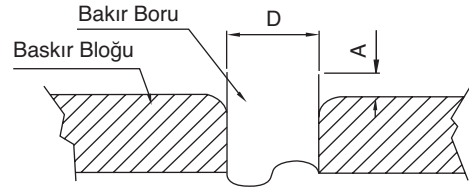
Şekil A



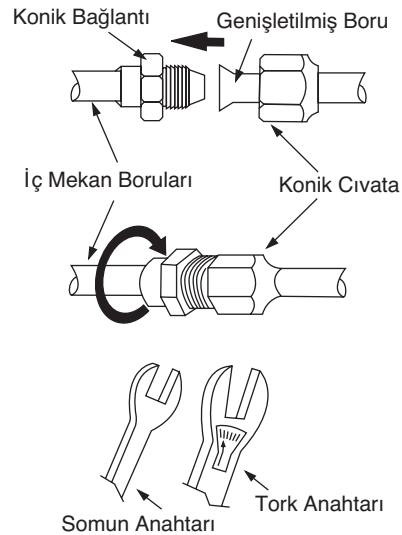
Şekil B



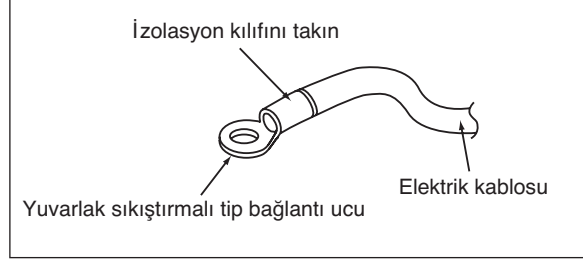
Şekil C



Şekil D



- Tüm kablolar sıkıca bağlanmalıdır.
- Hiçbir kablonun soğutucu borulara, kompresöre veya herhangi bir hareketli parçaya değmediğinden emin olun.
- İç ünite ile dış ünite arasındaki bağlantı kablosu, ürünle birlikte verilen kablo sabitleyicisi kullanılarak kenetlenmelidir.
- Güç kaynağı kablosu minimum gereksinim olan H07RN-F değerinde olmalıdır.
- Terminal bağlantılarına ve kablolarına herhangi bir dış basınç uygulanmadığından emin olun.
- Tüm kapakların herhangi bir boşluk bırakılmadan gerektiği gibi sabitlenmesini sağlayın.
- Elektrik bağlantı kutusuna olan bağlantı kabloları için yuvarlak sıkıştırılmalı tip bağlantı ucu kullanın. Kabloları bağlantı kutusunun üzerindeki işaretle eşleştirerek bağlayın. (Üniteye yapıştırılan kablo şemasına bakınız).



- Uç vidaları sıkarken doğru tornavidayı kullanın. Uygun olmayan tornavidalar vida başına zarar verebilir.
- Aşırı sıkma terminal vidalarına hasar verebilir.
- Aynı uca farklı kalınlıkta kabloları bağlamayın.
- Kabloların düzenli kalmasını sağlayın. Kabloların diğer parçaları ve terminal kutusu kapağını engellemesini önleyin.



R410A ÜNİTESİYLE UĞRAŞIRKEN ÖZEL ÖNLEMLER

R410A ozon tabakasına zarar vermeyen yeni bir HFC soğutucudur. Bu yeni soğutucunun çalışma basıncı klasik soğutuculardan (R22) 1,6 kez daha yüksektir, bu nedenle uygun montaj / bakım zorunludur.

- R410A ile çalışmak için tasarlanan klimalarda asla R410A'dan başka soğutucu kullanmayın.
- R410A kompresör için, R22 kompresörde kullanılan mineral yağdan farklı POE veya PVE yağ kullanılır. Kurulum veya bakım sırasında, R410A sisteminin uzun süre nemli havaya maruz kalmamasına özel dikkat gösterilmelidir. Borularda ve bileşenlerde kalan POE veya PVE yağı havadan nem alabilir.
- Yanlış şarjı engellemek için, havşalı valfındaki servis yuvasının çapı R22'den farklıdır.

- Yalnızca R410A soğutucuya özel olan alet ve materyalleri için kullanın. R410A'ya özel olan aletler manifold valfi, şarj hortumu, basınç göstergesi, gaz sızıntı alarmı, havşa aletleri, tork anahtarı, vakum pompası ve soğutucu silindirdir.
- R410A kliması R22 ünitelerden daha yüksek basınç aldığı için, bakır boruları doğru olarak seçmek önemlidir. Pazarda bulunmalarına rağmen, 0,8 mm'den daha ince olan bakır boruları asla kullanmayın.
- Kurulum / servis sırasında soğutucu gaz sızıntısı meydana gelirse, tamamen havalandırmayı unutmayın. Soğutucu gaz ateşle temas ederse, zehirli gazlar meydana gelebilir.
- Bir klima takarken veya kaldırırken, soğutucu dönüşümde hava veya nem kalmasına izin vermeyin.

VAKUMLAMA VE DOLDURMA

Sistemden tüm nem ve havayı boşaltmak için vakumlama işlemi gerekir.

Boruları ve İç Üniteyi Vakumlama

İç mekan ünitesi ve soğutucu bağlantı boruları hava ile arındırılmalıdır çünkü soğutucu devrinde kalan nemli hava kompresörün arızalanmasına neden olabilir.

- Valf ve servis deliği kapaklarını çıkarın.
- Dolum ölçeri ortasından vakum pompasına bağlayın.
- Dolum ölçeri 3 yönlü valfini servis deliğine bağlayın.
- Vakum pompasını çalıştırın. Yaklaşık 30 dakika tahliye edin. Tahliye süresi vakum pompasının kapasitesine göre değişebilir. Dolum ölçer iğnesinin -760mmHg arasında hareket ettiğini doğrulayın.

Dikkat

- Ölçerin iğnesi -760mmHg arasında hareket etmezse, iç ve dış ünitenin konik tip bağlantısında gaz sızıntısı olmadığından emin olun (soğutucu detektörü kullanarak) ve sonraki adıma geçmeden önce sızıntıyı gidirin.
- Değiştirme ölçerinin valfini kapatın ve vakum pompasını durdurun.

**MEMO / LE MÉMO / MITTEILUNG / MEMO / EL MEMORÁNDUM /
ПАМЯТКА / NOT / ΣΗΜΕΙΩΜΑ / MEMO**

- In the event that there is any conflict in the interpretation of this manual and any translation of the same in any language, the English version of this manual shall prevail.
- The manufacturer reserves the right to revise any of the specification and design contain herein at any time without prior notification.
- En cas de désaccord sur l'interprétation de ce manuel ou une de ses traductions, la version anglaise fera autorité.
- Le fabricant se réserve le droit de modifier à tout moment et sans préavis la conception et les caractéristiques techniques des appareils présentés dans ce manuel.
- Im Falle einer widersprüchlichen Auslegung der vorliegenden Anleitung bzw. einer ihrer Übersetzungen gilt die Ausführung in Englisch.
- Änderungen von Design und technischen Merkmalen der in dieser Anleitung beschriebenen Geräte bleiben dem Hersteller jederzeit vorbehalten.
- In het geval dat een versie van deze handleiding in vertaling anders kan worden geïnterpreteerd dan de Engelse versie, geldt de Engelse versie.
- De fabrikant behoudt zich het recht voor specificaties en ontwerpkenmerken die in dezes worden vermeld, te allen tijde te herzien zonder voorafgaande kennisgeving.
- En caso de conflicto en la interpretación de este manual, y en su traducción a cualquier idioma, prevalecerá la versión inglesa.
- El fabricante se reserva el derecho a modificar cualquiera de las especificaciones y diseños contenidos en el presente manual en cualquier momento y sin notificación previa.
- В случае противоречия перевода данного руководства с другими переводами одного и того же текста, английский вариант рассматривается как приоритетный.
- Завод-изготовитель оставляет за собой право изменять характеристики и конструкцию в любое время без предварительного уведомления.
- Bu kılavuzun anlaşılmasında bir çarpışma olduğunda ve farklı dillerdeki tercümelemler farklılık gösterdiğinde, bu kılavuzun İngilizce sürümü üstün tutulacaktır.
- Üretici burada bulunan herhangi teknik özellikleri ve tasarımları herhangi bir zamanda ve önceden haber vermeden değiştirme hakkını saklı tutar.
- Σε περίπτωση διαφορών μεταξύ του εγχειριδίου αυτού και τυχόν μετάφρασής του σε οποιαδήποτε γλώσσα, υπερισχύει η Αγγλική έκδοση αυτού του εγχειριδίου.
- Ο κατασκευαστής διατηρεί το δικαίωμα αναθεώρησης των προδιαγραφών και σχεδίων που περιέχονται στο παρόν οποιαδήποτε στιγμή χωρίς προηγούμενη ειδοποίηση.
- A versão em inglês do Manual prevalecerá na eventualidade de qualquer conflito na interpretação deste Manual e de qualquer tradução do mesmo.
- O fabricante reserva-se o direito de rever qualquer uma das especificações e concepção/design aqui contido a qualquer altura sem aviso prévio.