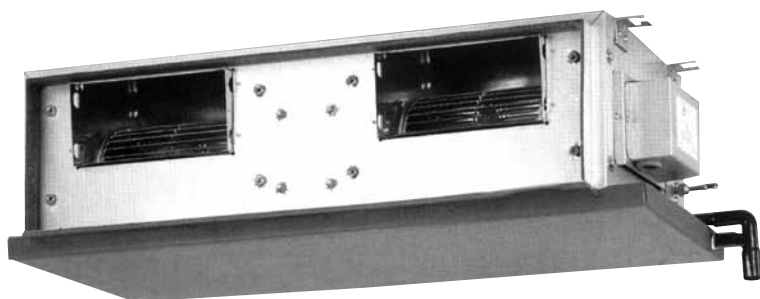


*Siesta*<sup>®</sup>

# BESZERELÉSI ÚTMUTATÓ



Beszerelesi útmutató  
Split típusú egységekhez

**Magyar**

## **Modellek**

**ABQ 71 BV1**

**ABQ 100 AV1**

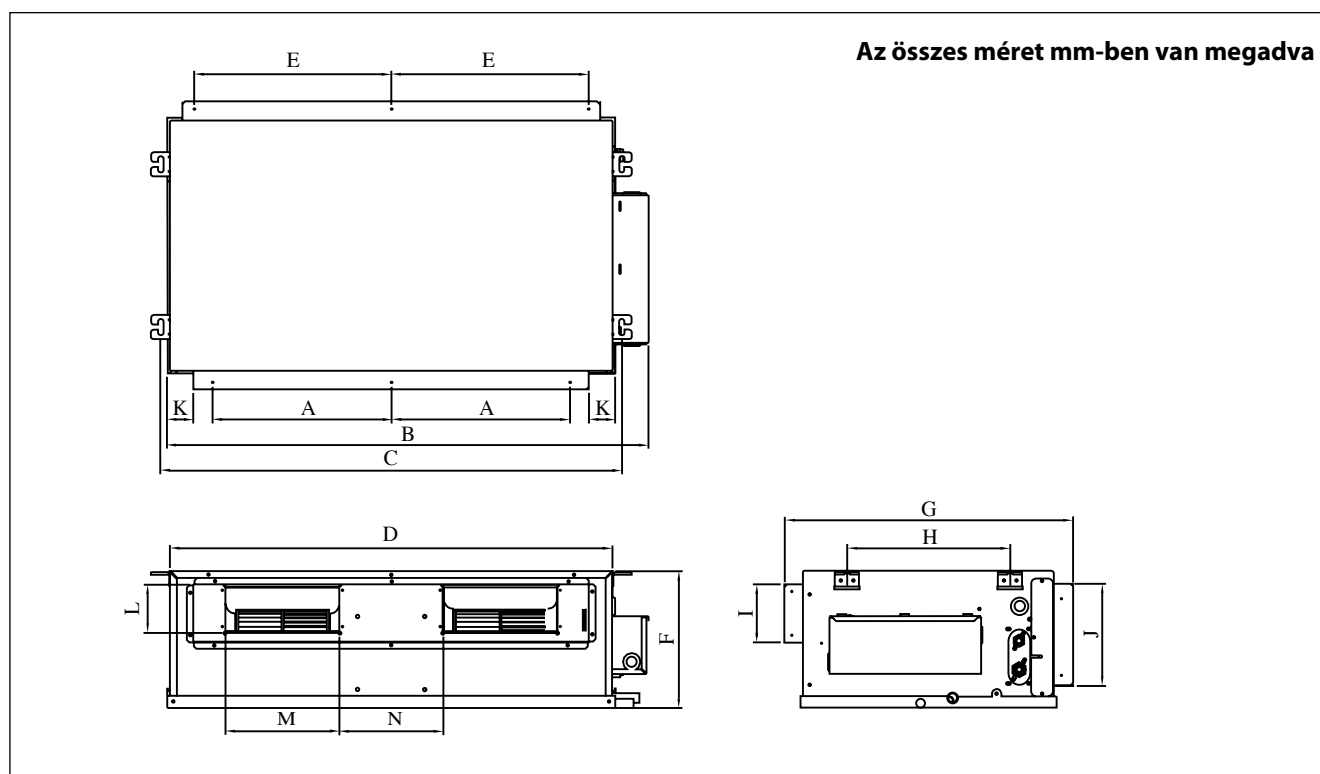
**ABQ 125 AV1**

**ABQ 140 AV1**



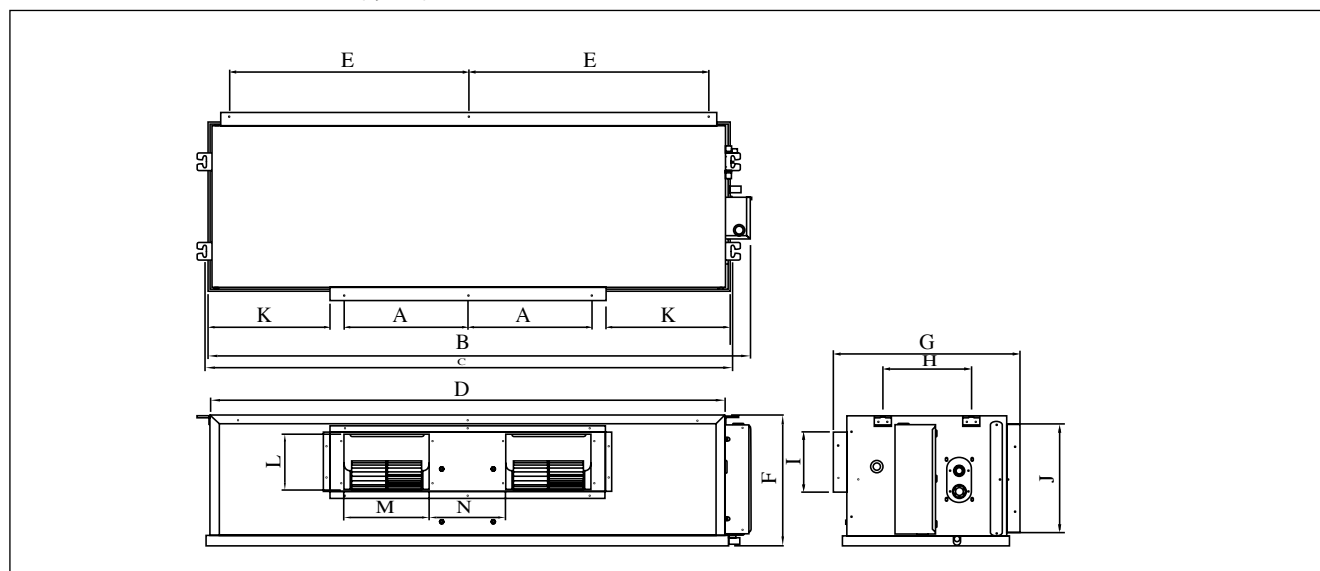
## KIALAKÍTÁS ÉS MÉRETEK

### ABQ 71 BV1 és ABQ 100 AV1 beltéri egységek



Méret	A	B	C	D	E	F	G	H	I	J	K	L	M	N
<b>ABQ 71 BV1</b>	372	1001	959	920	410	285	600	339	121	213	54	100	245	216
<b>ABQ 100 AV1</b>	371	1306	1264	1225	563	305	638	401	182	233	207	155	248	241

### ABQ 125 / 140 AVI beltéri egység



Méret	A	B	C	D	E	F	G	H	I	J	K	L	M	N
<b>ABQ 125 AVI</b>	359	1369	1326	1287	593,5	378	541	256	173	306	255,5	160,5	248	220
<b>ABQ 140 AVI</b>	359	1569	1526	1487	693,5	378	541	256	173	306	255,5	160,5	248	220

# BESZERELÉSI ÚTMUTATÓ

Ez az útmutató a légkondicionáló egység biztonságos és megfelelő teljesítményű működésének biztosításához szükséges beszerelési eljárásokat tartalmazza. Előfordulhat, hogy további, helyi beállítások szükségesek. A légkondicionáló használata előtt, kérjük, olvassa el ezt az útmutatót és őrizze meg későbbi hivatkozásra. Ez a készülék szakértő vagy megfelelő képzéssel rendelkező felhasználók által üzemeltethető boltokban, kisebb gyártási üzemekben és farmokon, vagy kereskedelmi helyiségekben.

## BIZTONSÁGI ÓVINTÉZKEDÉSEK

### ⚠ FIGYELMEZTETÉS

- A beszerelést és karbantartást a helyi előírásokban és gyakorlatban jártas, az ilyen típusú készülékek beszerelésében tapasztalattal rendelkező szakképzett személynek kell végeznie.
- A huzalozást az országos műszaki előírásoknak megfelelően kell végezni.
- Ellenőrizze, hogy a névleges feszültség megfelel-e a készülék tábláján található értéknek mielőtt elkezdené a huzalozás beszerelését a huzalozási rajz szerint.
- Az egységet a szigetelési hibákból adódó lehetséges kockázatok elkerülése érdekében FÖLDELÉSSEL kell ellátni.
- Az elektromos vezetékek nem érhetnek hozzá a hűtőközeg csövekhez, vagy a ventilátormotorok mozgó részeihez.
- Az egység beszerelése vagy szervizelése előtt ellenőrizze, hogy a berendezés KI van-e kapcsolva.
- A légkondicionáló egységet szervizelés előtt válassza le a tápellátásról.
- NE húzza meg a tápkábelt, amikor az áram BE van kapcsolva. Ez súlyos áramütést okozhat, ami tüzet eredményezhet.
- A kép torzítása és statikus kisülés elkerülése érdekében a beltéri és kültéri egységeket, a tápkábelt és vezetékeket a TV és rádió készülékektől legalább 1 m-re helyezze el. {Az elektromossági hullámok típusától és forrásától függően a statikus energia hatóköre 1m-nél is nagyobb lehet}.

### ⚠ VIGYÁZAT!

Beszereléskor vegye figyelembe a következő fontos szempontokat.

- **Ne szerelje az egységet olyan helyre, ahol gyúlékony gázok kiszivároghatnak.**
  - ⊘ Ha az egység körül gázszivárgás van és gáz gyűl fel, az tüzet okozhat.
- **Ellenőrizze a leeresztő csövek megfelelő csatlakozását.**
  - ⓘ Ha a leeresztő cső nincs megfelelően csatlakoztatva, ez vízszivárgást okozhat, ami károsíthatja a berendezést.
- **Ne töltse túl az egységet.**
  - ⊘ Ez az egység gyárilag fel van töltve. A túltöltés túláramot vagy a kompresszor károsodását okozhatja.
- **Szerviz vagy beszerelés után zárja le az egység paneljét.**
  - ⓘ Ha nem rögzíti a panelt megfelelően, az egység zajosabban működik.
- **Az éles szélek és a tekercsek felületei sérüléseket okozhatnak. Kerülje az ezekkel való érintkezést.**
- **A tápellátás kikapcsolása előtt állítsa a távvezérlő BE/KI kapcsolóját "KI (OFF)" pozícióba, hogy bekapcsoláskor ne indulhasson el.** Ha ezt nem teszi meg, a berendezés ventilátorai az áram bekapcsolásakor automatikusan újraindulnak, ami veszélyt jelenthet a szerelőre vagy a felhasználóra.
- **Ne működtessen fűtőkészüléket a légkondicionáló egység közelében.** A túlzott meleg hatására a műanyag panel megolvadhat és deformálódhat.
- **Ne szerelje az egységeket ajtó mellé vagy annak közelébe.**
- **Ne működtessen fűtőkészüléket a légkondicionáló egység közelében, mert az ásványi olaj, olajgőz vagy pára a felforrósodás vagy kémiai reakció következtében a műanyag részek megolvadását okozhatja.**
- **Ha az egységet a konyhában használja, vigyázzon, hogy ne kerüljön liszt az egység légbeszívójába.**
- **Ez a berendezés nem alkalmas olyan gyárakban való használatra, ahol olajpára vagy vaspár szabadul fel, illetve ahol a feszültség jelentősen ingadozik.**
- **Ne szerelje az egységeket melegvízes forrás vagy olajfinomító területére, ahol kénes gázok szabadulnak fel.**
- **Ellenőrizze, hogy a kültéri egység és a beltéri egység vezetékének és érintkezőinek színei megegyeznek-e.**
- **FONTOS: NE SZERELJE FEL ÉS NE HASZNÁLJA A LÉGKONDITIONÁLÓT MOSÓHELYISÉGBEN.**
- **Ne használjon ragasztott vagy megcsavarodott vezetékeket tápellátó kábelként.**
- **Ne kenjen kezelőanyagot a műanyag részekre. Ez a kémiai reakció miatt a műanyag részek deformálódását okozhatja.**
- **A csere alkatrészekre vonatkozó kérdéseivel forduljon a helyi kereskedőhöz.**
- **A berendezés nem használható robbanásveszélyes környezetben.**

## FIGYELEM

### Hulladékkezelési előírások

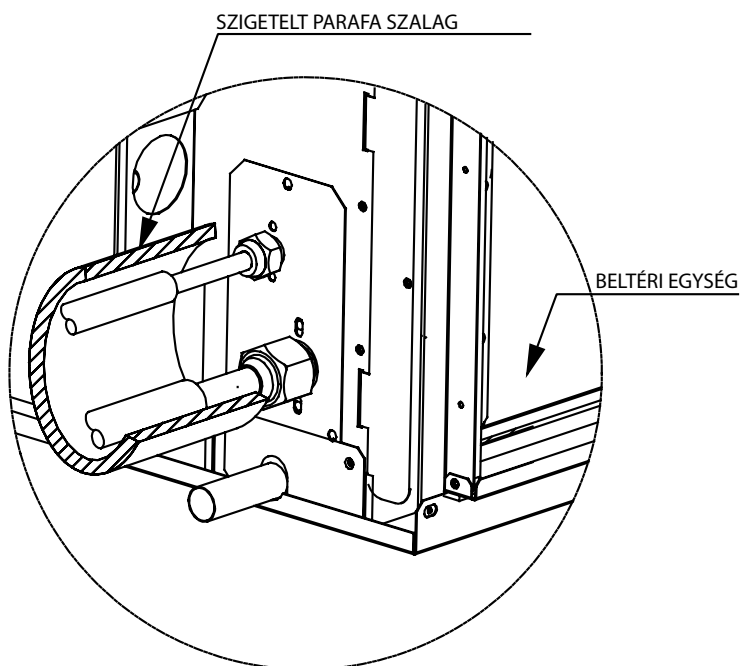
A légkondicionáló berendezés ezzel a jelzéssel van ellátva. Ez azt jelenti, hogy az elektromos és elektronikai termékek nem dobhatók a háztartási hulladékba.

Ne próbálja meg szétszerelni a készüléket: a légkondicionáló rendszer szétszerelését, a hűtőközeg, olajok és más alkatrészek kezelését egy képzett szerelőnek kell végeznie a vonatkozó helyi és országos előírásoknak megfelelően.

A légkondicionálókat az újrafelhasználáshoz és újrafeldolgozáshoz speciális létesítményben kell elhelyezni. A termék hulladékként való kezelésének helyes módjával segít megakadályozni a környezetre és emberi egészségre gyakorolt káros hatásokat. További részletekért lépjen kapcsolatba szerelővel vagy a helyi hatóságokkal.

Az elemeket a távirányítóból ki kell venni és a vonatkozó helyi és országos előírások szerint kell hulladékba helyezni.





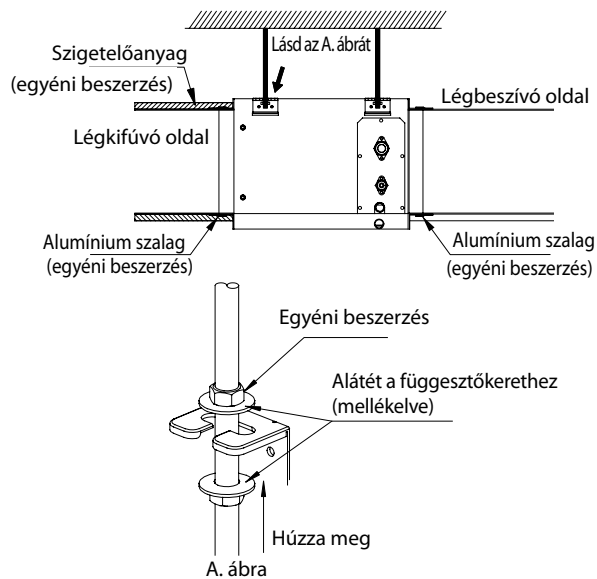
A BELTÉRI EGYSÉG CSATLAKOZÓVEZETÉKÉNEK SZIGETELÉSE

## A BELTÉRI EGYSÉG BESZERELÉSE

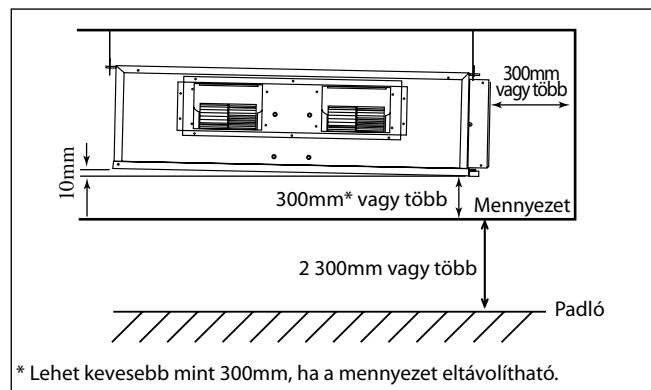
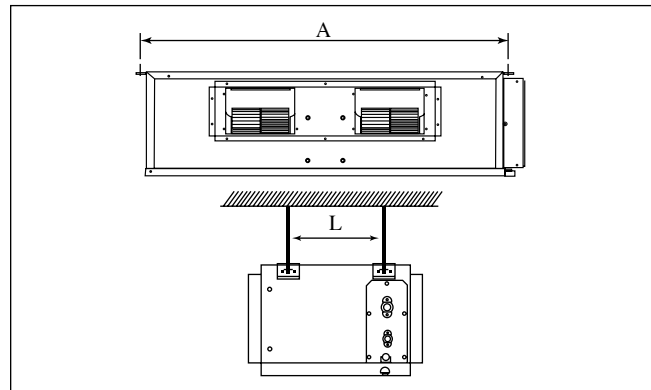
A beltéri egységet úgy kell felszerelni, hogy a hideg levegő kifúvás ne záródjon rövidre. Tartsa be a beszerelésnél előírt távolságokat. Ne helyezze a beltéri egységet közvetlen napfényre. A beszerelési helynek megfelelőnek kell lennie a csövek és leeresztő csatlakozások felszerelésére és megfelelő távolságra kell lennie az ajtótól.

### Mennyezetbe rejtett egység

- Használja az egységhez tartozó függesztéket.
- Ellenőrizze, hogy a mennyezet megfelelően erős a súly elbírásához.



A tengely középső távja (lásd az alábbi rajzot)

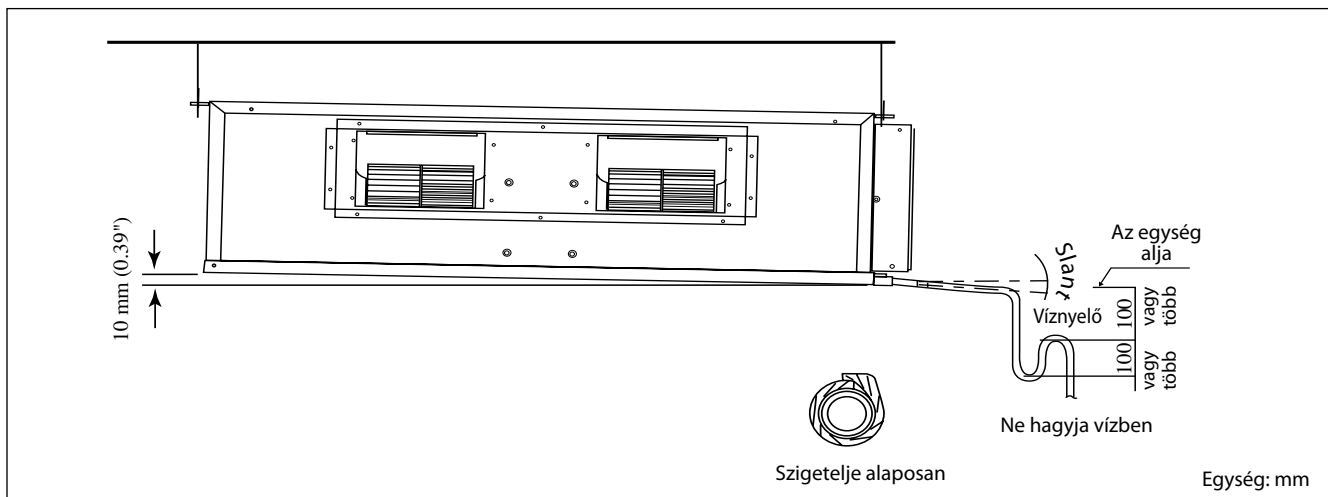


\* Lehet kevesebb mint 300mm, ha a mennyezet eltávolítható.

ABQ	A mm (inch)	L mm (inch)
71 BV 1	959 (37.8)	339 (13.3)
100 AV 1	1264 (49.8)	401 (15.8)
125 AV 1	1326 (52.2)	266 (10.5)
140 AV 1	1526 (60.1)	266 (10.5)

### Mennyezetbe rejtett leeresztőcsövek

A szerviz hozzáférés és optimális légáramlás biztosításához tartsa be a rajzon előírt távot.



- A leeresztőcsövet a rajz szerint kell felszerelni (lásd a fenti rajzot), hogy a szivárgás és kondenzálódás ne okozhasson kárt.
- A legjobb eredmény eléréséhez a lehető legrövidebb csöveket szerelje fel. Az áramlás elősegítéséhez döntse meg a csöveket.
- A leeresztőcsövet megfelelően szigetelni kell.
- A leeresztő kimenethez egy víznyelőt kell felszerelni, ami kiegyenlíti az egységben lévő nyomást a kültéri atmoszférás nyomással szemben az egység működése közben. A víznyelő megakadályozza a kifröccsenést vagy a szagok kialakulását.
- A csöveket az egyszerűbb tisztítás és a szennyeződések lerakódásának elkerülése érdekében a lehető legegyszerűbben szerelje fel.
- A beszerelés után végezzen vízleeresztés próbát. Ellenőrizze, hogy a víz könnyen lefolyik.
- Nedves környezetben használjon a beltéri egység teljes területét lefedő kiegészítő cseppfálcát.

## Csővezetékek és peremek felszerelése

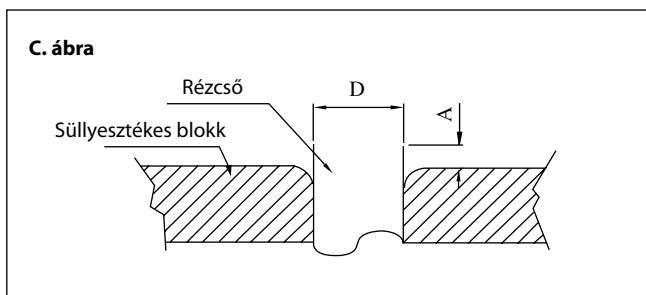
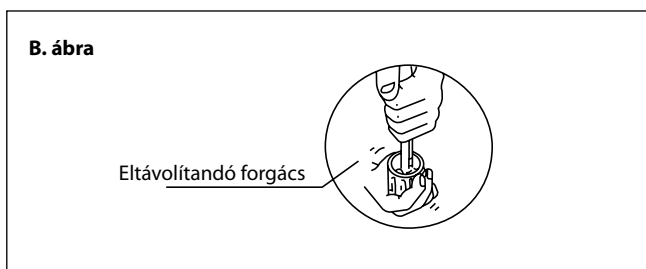
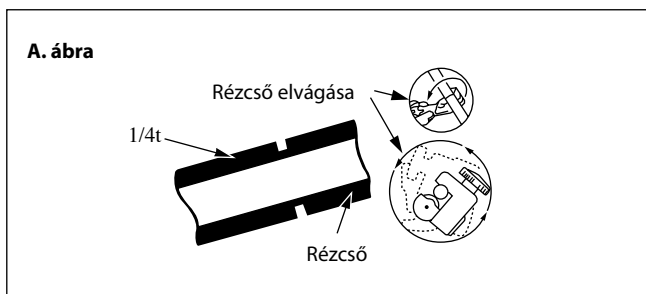
- Ne használjon szennyezett vagy sérült rézcsöveket. Ha bármely cső, párologtató vagy kondenzátor 15 másodpercnél hosszabb ideig nyitva volt, a rendszert légteleníteni kell. A műanyag és gumi dugókat és anyákat a szelepekről, szerelvényekről, tömlőkről és tekercsekről csak közvetlenül csatlakoztatás előtt távolítsa el.
- Ha forrasztásra van szükség, ellenőrizze, hogy a nitrogén gáz átjusson a vezetékeken és csatlakozásokon a forrasztási munka során. Ezáltal megakadályozható a korom lerakódása a rézcsövekben.
- A csövet lépésenként vágja el, lassan előrenyomva a csővágót. A túlzott nyomás és mély vágás a cső deformálódását és forgácsolódást eredményez. Lásd az A. ábrát.
- Távolítsa el a forgácsot a csövek széleiről forgács eltávolítóval a B. ábra szerint. Ezáltal elkerülhető a peremek felületének egyenetlensége ami gázszivárgást

okozhat. Tartsa a csövet a felső pozícióban és a forgács eltávolítót a legalsóban, hogy megakadályozza a fémgorgács behullását a csőbe. Helyezze be a beltéri és kültéri egység csatlakozó részeire szerelt peremes anyákat a rézcsövekbe.

- A süllyesztékes blokk elejéről kiálló cső pontos hosszát a szerelőeszköz határozza meg. Lásd a C. ábrát
- Rögzítse a csövet szorosan a süllyesztékes blokkra. Illesse egymáshoz a cső szélesítőt és a peremlyukasztót, majd húzza meg teljesen a peremlyukasztót.

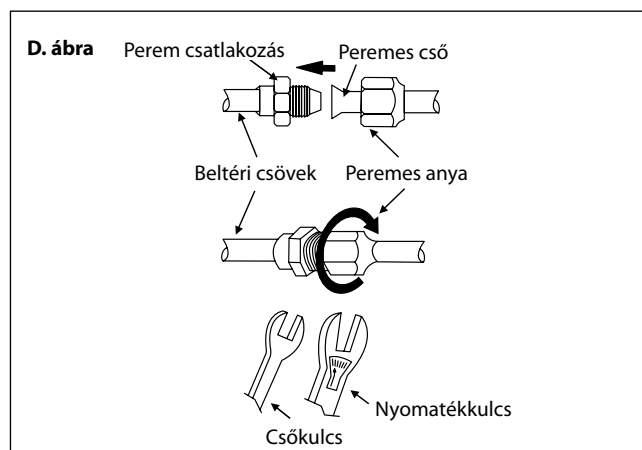
## Az egységek csatlakozóvezetékei

- Igazítsa egymáshoz a csövek közepét és húzza meg a peremes anyát kézzel. Lásd a D. ábrát.
- Végül pedig húzza meg a peremes anyát a nyomatékkulccsal amíg a kulcs kattann.
- A peremes anya nyomatékkulccsal való meghúzásakor a meghúzási iránynak követnie kell a kulcson jelzett nyíl irányát.
- A hűtőközeg csővezetékek zárt cellás poliuretánnal szigeteltek.



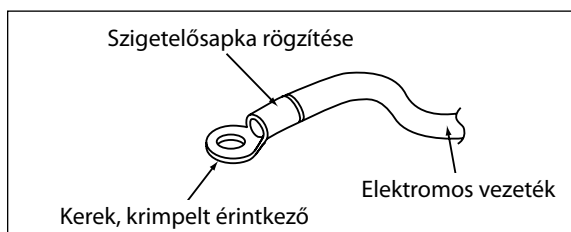
Ø cső, D		A (mm)	
Inch	mm	Birodalmi (szárnyas anya típus)	Merev (zár típus)
1/4"	6.35	1.3	0.7
3/8"	9.52	1.6	1.0
1/2"	12.70	1.9	1.3
5/8"	15.88	2.2	1.7
3/4"	19.05	2.5	2.0

Cső mérete (mm/in)	Nyomaték, Nm / (ft-lb)
6.35 (1/4")	18 (13.3)
9.52 (3/8")	42 (31.0)
12.70 (1/2")	55 (40.6)
15.88 (5/8")	65 (48.0)
19.05 (3/4")	78 (57.6)



## ELEKTROMOS VEZETÉKEK CSATLAKOZÁSAI

- Az összes vezetékét szorosan csatlakoztatni kell.
- A vezetékek ne érjenek hozzá a hűtőközeg csövekhez, kompresszorhoz vagy bármely mozgó részhez.
- A beltéri egység és kültéri egység közötti csatlakozó vezeték a kábelrögzítővel rögzíteni kell.
- A tápkábelnek meg kell felelnie az H07RN-F minősítésnek, ami a minimális előírás.
- Az érintkezőkre és vezetékekre ne nehezedjen külső nyomás.
- Az összes burkolatot megfelelően rögzíteni kell.
- A vezetékek tápellátó érintkezőblokkjához való csatlakoztatásához használjon krimpelt érintkezőt. A vezetékek csatlakoztatásakor igazítsa azokat a terminálblokk jelzéseire. (Lásd az egységhez tartozó huzalozási rajzot).



- Használja a megfelelő csavarhúzót az érintkező csavarok meghúzásához. A nem megfelelő csavarhúzóval károsíthatja a csavar fejét.
- A túlzott meghúzás károsíthatja az érintkező csavarokat.
- Ne csatlakoztasson eltérő méretű vezeték ugyanazon érintkezőhöz.
- Tartsa a vezetékeket rendezetten. Vigyázzon, hogy a vezetékek ne akadjanak bele más részekbe és az érintkeződoboz burkolatába.



## AZ R410A EGYSÉGEKRE VONATKOZÓ SPECIÁLIS ÓVINTÉZKEDÉSEK

Az R410A egy új HFC hűtőközeg, ami nem károsítja az ózonréteget. Az új hűtőközeg üzemi nyomása 1,6-szor magasabb, mint a hagyományos hűtőközegé (R22), ezért a megfelelő beszerelés/szerviz létfontosságú.

- Az R410A-val való használatra tervezett légkondicionálókban kizárólag R410A hűtőközeget használjon.
- A POE vagy PVE olaj az R410A kompresszorhoz használható kenőanyagok, ami különbözik az R22 kompresszorhoz használt ásványi olajtól. Beszerelés és szerviz során vigyázzon, hogy az R410A rendszert ne tegye ki túl hosszú ideig párás levegőnek. A csövekben található maradék POE vagy PVE olaj felszívja a nedvességet a levegőből.
- A téves feltöltés elkerülése érdekében a peremes szelep szerviz nyílásának átmérője eltér az R22-étől.

- Kizárólag az R410A hűtőközeghez jóváhagyott szerszámokat és anyagokat használjon. Az R410A hűtőközeghez jóváhagyott szerszámok a csöcsonk szelep, töltőtömlő, nyomásmérő, gázzívárgás-érzékelő, peremtágító szerszámok, nyomatékulcs, vákuumszivattyú és hűtőközeg tartály.
- Mivel az R410A légkondicionálókban magasabb a nyomás, mint az R22 egységekben, a részcsövek helyes kiválasztása rendkívül fontos. Ne használjon 0,8mm-nél vékonyabb részcsöveket, akkor sem ha azok kaphatók.
- Ha a beszerelés/szervizelés során hűtőközeg gázzívárgás fordul elő, szellőztessen ki alaposan. Ha a hűtőközeg gáz tüzzel érintkezik, mérges gázok képződhetnek.
- A légkondicionáló beszerelésekor vagy eltávolításakor ne hagyja a levegőt vagy párákat a hűtőközeg köráramban.

## LÉGTENÍTÉS ÉS FELTÖLTÉS

A légtelenítés azért szükséges, hogy a rendszerből eltávolítsuk a nedvességet és levegőt.

### A csövek és a beltéri egység légtelenítése

A beltéri egységet és a hűtőközeg csatlakozó csövet légteleníteni kell, mert a hűtőközeg áramban rekedő nedves levegő a kompresszor meghibásodását okozhatja.

- Vegye le a dugókat a szelepről és a szerviz nyílásról.
- Csatlakoztassa a töltésmérő közepét a vákuum szivattyúhoz.
- Csatlakoztassa a töltésmérőt a 3-irányú szelep szerviz nyílásához.

- Indítsa el a vákuum szivattyút. Működtesse körülbelül 30 percig. A légtelenítési idő a vákuum szivattyú kapacitásától függően változhat. Ellenőrizze, hogy a töltésmérő mutatója a -760mmHg értékre mozdult el.

### Vigyázat

- Ha a töltésmérő mutatója nem mozdul a -760mmHg értékre, ellenőrizze, hogy nincs-e gázzívárgás (a hűtőközeg detektorral) a beltéri és kültéri egység peremes csatlakozásánál és javítsa ki a szivárgást mielőtt továbblépne.
- Zárja le a töltésmérő szelepét és állítsa le a vákuumszivattyút.