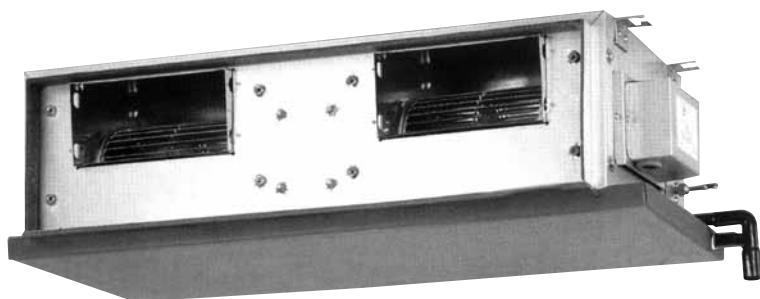


Siesta[®]

PRIRUČNIK ZA UGRADNJU



Priručnik za ugradnju
split jedinice

Hrvatski

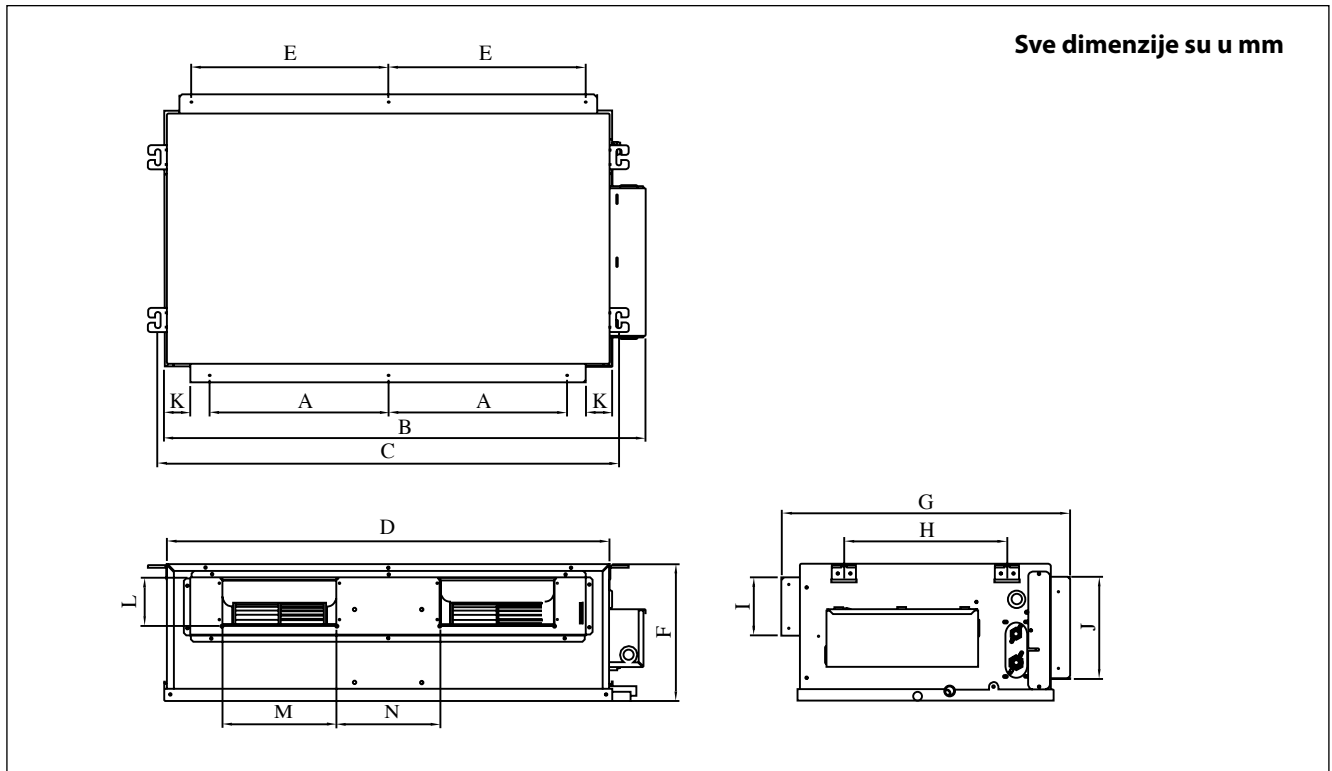
Modeli

ABQ 71 BV1
ABQ 100 AV1
ABQ 125 AV1
ABQ 140 AV1

IM-5CCY-0411(1)-SIESTA
Part No.: R08019033304A

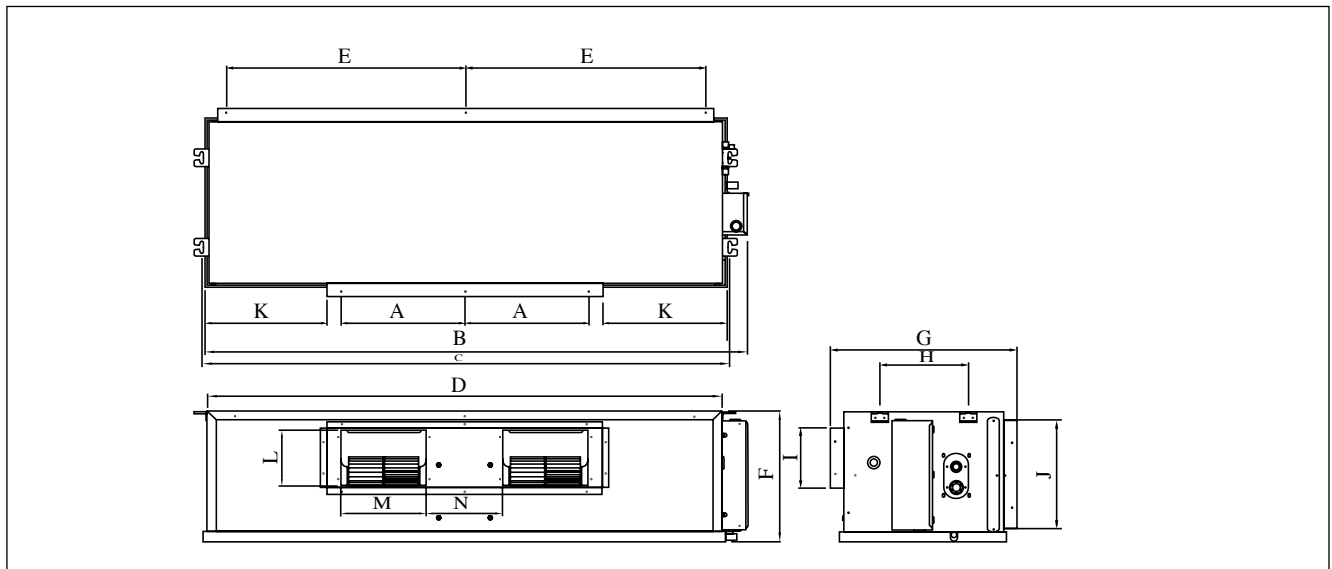
PREGLED I DIMENZIJE

Unutarnja jedinica ABQ 71 BV1 i ABQ 100 AV1



Dimenzije	A	B	C	D	E	F	G	H	I	J	K	L	M	N
Model														
ABQ 71 BV1	372	1001	959	920	410	285	600	339	121	213	54	100	245	216
ABQ 100 AV1	371	1306	1264	1225	563	305	638	401	182	233	207	155	248	241

Unutarnja jedinica ABQ 125 / 140 AVI



Dimenzije	A	B	C	D	E	F	G	H	I	J	K	L	M	N
Model														
ABQ 125 AVI	359	1369	1326	1287	593,5	378	541	256	173	306	255,5	160,5	248	220
ABQ 140 AVI	359	1569	1526	1487	693,5	378	541	256	173	306	255,5	160,5	248	220

PRIRUČNIK ZA UGRADNJU

Ovaj priručnik prikazuje postupke instalacije za siguran i standardni rad klimatizacijske jedinice. Možda budu potrebna posebna podešavanja kako bi se udovoljilo lokalnim zahtjevima. Prije korištenja klimatizacijskog uređaja molimo da pažljivo pročitate ove upute i čuvate ih za buduće korištenje. Ovaj uređaj namijenjen je za korištenje stručnjaka ili obučanih korisnika u trgovinama, industriji ili za komercijalno korištenje laika.

MJERE OPREZA


UPOZORENJE

- Instalaciju i održavanje moraju vršiti kvalificirane osobe koje su upoznate s lokalnim šiframa i propisima, te iskusni u radu s ovom vrstom uređaja.
- Sva ožičenja moraju biti instalirana u skladu s nacionalnim propisima za ožičenja.
- Prije početka ožičenja u skladu s dijagramom ožičenja, osigurajte da nazivni napon jedinice odgovara onom na natpisnoj pločici.
- Za sprječavanje mogućih opasnosti zbog kvara izolacije jedinica mora biti UZEMLJENA.
- Sva električna ožičenja ne smiju dodirivati cjevovod radne tvari ili pokretne dijelove motora ventilatora.
- Prije instaliranja ili servisiranja jedinice provjerite je li jedinica OFF (Isključena).
- Prije servisiranja klimatizacijskog uređaja odspojite ga iz glavnog napajanja.
- NEMOJTE izvlačiti kabel za napajanja kad je napajanje ON (Uključeno). Ovo može dovesti do ozbiljnih električnih udara što može rezultirati opasnosti od požara.
- Držite unutarnje i vanjske jedinice, kabel za napajanje i ožičenje za prijenos najmanje 1 m dalje od TV prijarnika i radija, kako biste spriječili iskrivljenje slika i smetnje. {Ovisno o vrsti i izvoru električnih valova, smetnje se mogu čuti čak i na više od 1 m udaljenosti}.


OPREZ

Molimo vas da imate na umu sljedeće važne napomene prilikom instalacije.


- **Nemojte instalirati jedinicu gdje može doći do istjecanja zapaljivog plina.**

 Ako dođe do istjecanja plina i akumuliranja oko jedinice, to može uzrokovati zapaljenje.


- **Osigurajte da je odvodni cjevovod pravilno spojen.**

 Ako odvodni cjevovod nije pravilno spojen, to može uzrokovati istjecanje vode što će navlažiti namještaj.

- **Nemojte prepuniti jedinicu.**

 Ova jedinica tvorničku je napunjena. Prepunjavanje može uzrokovati prejaku struju ili oštećenje kompresora.

- **Osigurajte da je panel jedinice zatvoren nakon servisa ili instalacije.**

 Nepričvršćeni paneli dovode do bučnog rada jedinice.

- **Oštri rubovi i površine zavojnice su moguća mjesta koja mogu dovesti do opasnih ozljeda.**

Izbjegavajte kontakt s tim mjestima.

- **Prije isključivanja napajanja, postavite prekidač ON/OFF (Uklj./Isklj.) na daljinskom upravljaču u položaj „OFF ” (Isključeno) radi sprječavanja pokretanje jedinice.** Ako ovo ne učinite, ventilatori jedinice odmah se pokreću kada se napajanje nastavi, što je opasno po servisno osoblje ili korisnika.

- **Nemojte raditi s nikakvim grijaćim aparatima preblizu klimatizacijskog uređaja.** Ovo može uzrokovati da se plastični panel istopi ili deformira kao rezultat prekomjerne topline.

- **Nemojte instalirati jedinicu na ili pored ulaznih vrata.**

- **Nemojte raditi s nikakvim grijaćim aparatima preblizu klimatizacijskog uređaja ili koristiti u sobi s mineralnim uljima, prekomjernim uljnim isparavanjima ili uljnim parama, ovo može dovesti do topljenja ili deformacije plastičnog panela kao rezultat prekomjerne topline ili kemijske reakcije.**

- **Kada se jedinica koristi u kuhinji, držite brašno podalje kako ne bilo usisano u jedinicu.**

- **Ova jedinica nije prikladna za korištenje u tvornici gdje ima uljne magle od rezanja ili čeličnog praha ili značajnije fluktuacije napona.**

- **Nemojte instalirati ovu jedinicu u područjima s izvorima vrućine ili rafinerijskim pogonima za ulje gdje dolazi do plina sulfida.**

- **Osigurajte da boje žica vanjske jedinice i odgovaraju oznakama priključaka na unutarnjoj jedinici.**

- **VAŽNO: NEMOJTE INSTALIRATI ILI KORISTITI KLIMATIZACIJSKI UREĐAJ U PRAONICI RUBLJA.**

- **Nemojte koristiti spajane ili okrenute žice za dovod napajanja.**

- **Izbjegavajte izravan kontakt svih sredstava za čišćenje zavojnica na plastičnim dijelovima. Ovo može uzrokovati deformaciju plastike kao rezultat kemijske reakcije.**

- **Za bilo kakve upite o zamjenskim dijelovima molimo da se obratite ovlaštenom zastupniku.**

- **Oprema nije namijenjena za korištenje u potencijalno eksplozivnoj atmosferi.**

NAPOMENA

Zahtjevi za odlaganje

Vaš klimatizacijski uređaj označen je s ovim simbolom. To znači da se električni i elektronički proizvodi ne smiju miješati s nerazvrstanim kućnim otpadom.

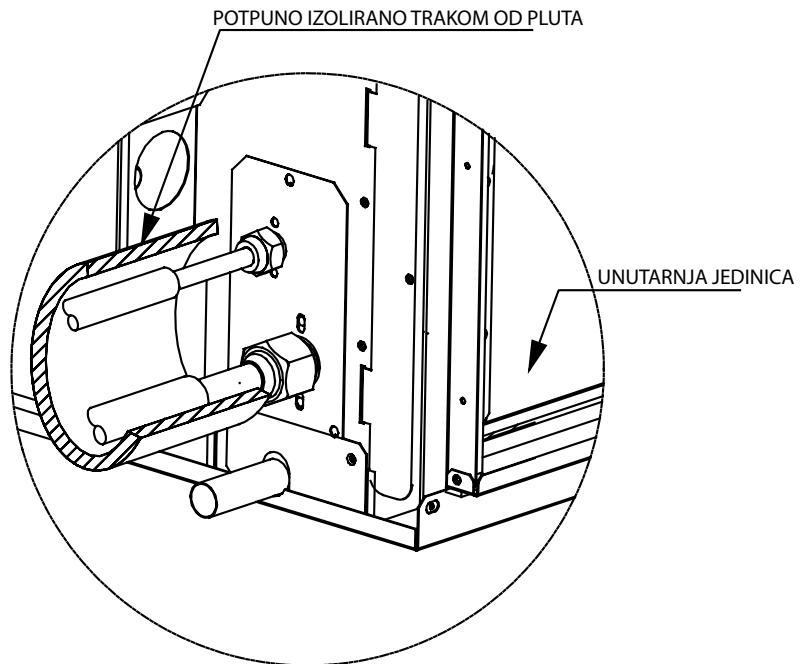
Ne pokušavajte samostalno rastavljati sustav: rastavljanje klimatizacijskog sustava, obradu radne tvari, ulja i drugih dijelova, treba izvršiti kvalificirani instalater i u skladu s odgovarajućim lokalnim i nacionalnim propisima.

Klimatizacijski uređaji moraju se tretirati u specijaliziranim pogonima za ponovno korištenje, reciklažu i obnovu. Osiguravanjem pravilnog odlaganja ovog proizvoda, pomažete u sprječavanju potencijalnih negativnih posljedica na okoliš i ljudsko zdravlje. Za dodatne informacije obratite se instalateru ili tijelima lokalne uprave.

Baterije se moraju ukloniti iz daljinskog upravljača i odvojeno odlagati u skladu s odgovarajućim lokalnim i nacionalnim propisima.



SHEMA INSTALACIJE

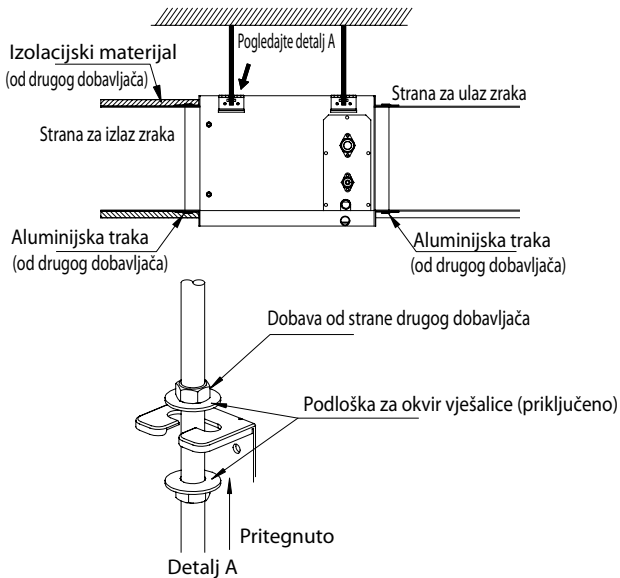


IZOLACIJA UNUTARNJE JEDINICE

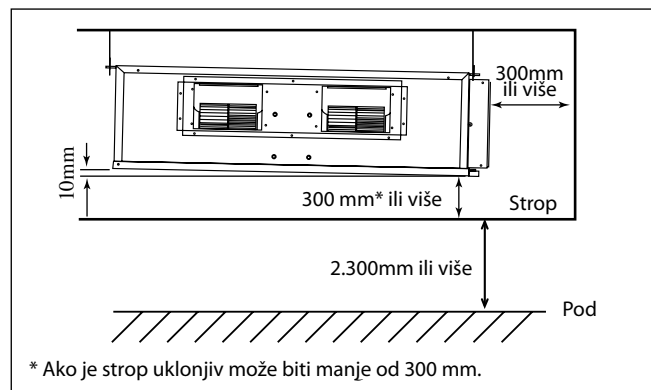
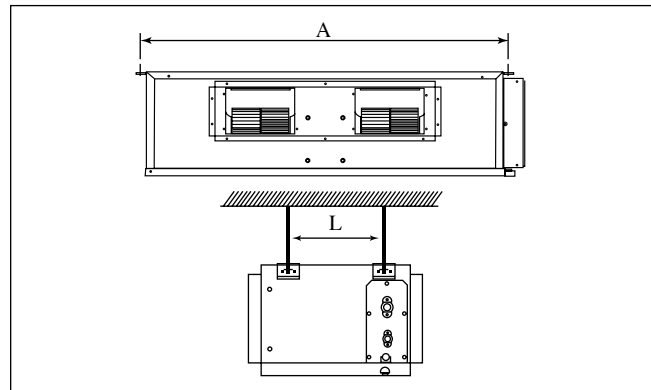
Unutarnja jedinica mora biti instalirana tako da nema kratkog spoja istrujavanja hlađenja. Poštujte razmak kod instalacije. Ne postavljajte unutarnju jedinicu gdje je izložena direktnom sunčevom svjetlu. Lokacija je prikladna za cjevovod i odvod te mora imati veliki razmak između vrata i jedinice.

Kanalna jedinica

- Koristite vješalicu koja je isporučena uz jedinicu.
- Provjerite da li je strop dovoljno jak za izdrži težinu.



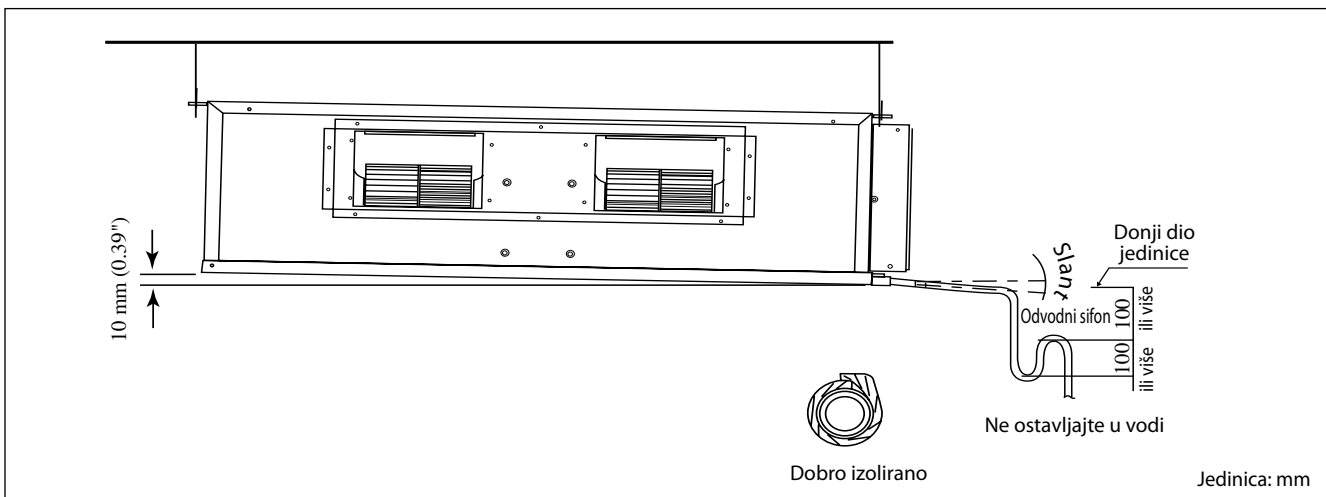
Središnja udaljenost osovina (pogledajte crtež u nastavku)



ABQ	A mm (inch)	L mm (inch)
71 BV 1	959 (37.8)	339 (13.3)
100 AV 1	1264 (49.8)	401 (15.8)
125 AV 1	1326 (52.2)	266 (10.5)
140 AV 1	1526 (60.1)	266 (10.5)

Odvodni cjevovod kanalne jedinice

Omogućite razmak radi lakšeg servisiranja i optimalnog potoka zraka kao što je prikazano u shemi.



- Odvodna cijev mora biti instalirana kao što je prikazano u shemi (pogledajte gornju shemu) za izbjegavanje oštećenja zbog curenje i kondenzacije.
- Za najbolje rezultate, imajte što je moguće kraći cjevovod. Nagnite cjevovod pod kutom za poboljšanje protoka.
- Provjerite je li odvodna cijev dobro izolirana.
- Potrebno je postaviti odvodni sifon u izlaz za odvod kako bi se oslobodio tlak koji se nalazi unutar jedinice. Odvodni sifon je radi izbjegavanja prskanja ili neugodnog mirisa.
- Postavite cijevi što je moguće ravnije radi lakšeg čišćenja i sprječavanja nakupljanja prljavštine i ostataka.
- Izvedite provjeru odvoda vode nakon završene instalacije. Provjerite je li odvodni protok bez poteškoća.
- U vlažnom okruženju, koristite dodatnu posudu odvoda za pokrivanje cijelog područja unutarnje jedinice.

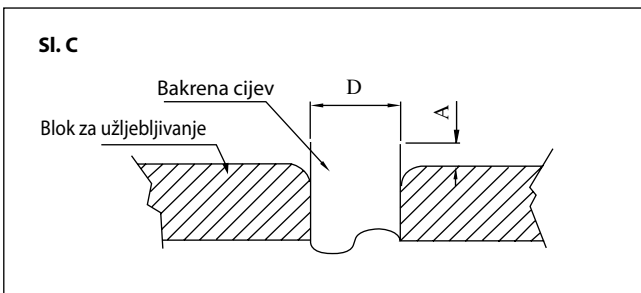
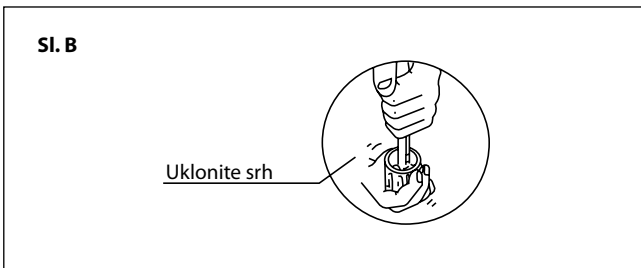
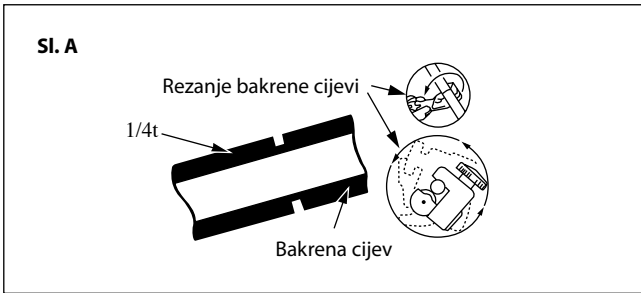
Cjevovod i tehnika konusnog spoja

- Nemojte koristiti onečišćene ili oštećene bakrene cijevi. Ako su neka cijev, isparivač ili kondenzator bili izloženi ili otvoreni 15 sekunda ili više, sustav se mora vakuumirati. Općenito, nemojte uklanjati plastične, gumene utikače i mesingane matice s ventila, učvršćivača, cijevi i zavojnica koji su spremni za spajanje.
- Ako je potrebno lemljenje, osigurajte da tijekom lemljenja kroz cijevi i spojeve prolazi plin dušika. Ovo eliminira formiranje čađi unutar stjenki bakrenih cijevi.
- Režite cijev fazu po fazu, polako napredujući oštricom za rezanje cijevi. Dodatna sila i dubina rezanja uzrokuju više izobličenja cijevi i dodatnu srh. Pogledajte sl. A
- Uklonite srh s odrezanih rubova cijevi s uklanjačem kao što je prikazano na sl. B. Na ovaj način izbjegavate nejednakost na licu konusa što dovodi do istjecanja plina. Držite cijev na gornjem položaju i uklanjač srha u donjem položaju kako biste spriječili da komadi metala uđu u cijevi.

- Umetnite konusne matice montirane na spojni dio unutarnje i vanjske jedinice, u bakrenom cjevovodu.
- Točna duljina cijevi koja izlazi iz prednje strane bloka za užljebljivanje određena je alatom za izradu konusa. Pogledajte sl. C
- Učvrstite cijev na blok za užljebljivanje. Poravnajte sredine konusnog kalupa i konusnog probojca i pritegnite konusni proboja.

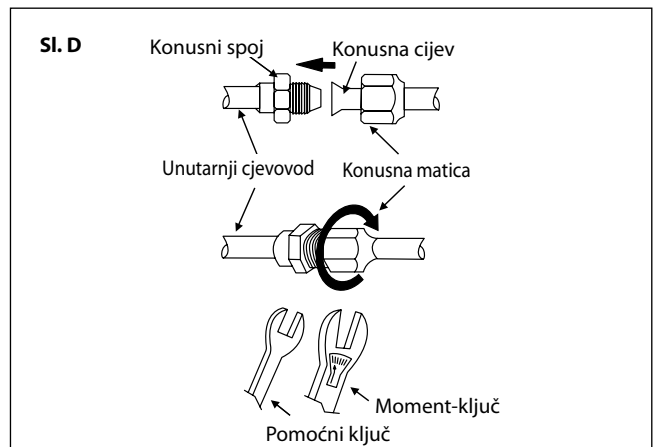
Spajanje cijevi na jedinice

- Poravnajte centar cijevi i prstima dovoljno zategnite konusnu maticu. Pogledajte sl. D
- Na kraju, zatežite konusnu maticu moment-ključem, sve dok ključ ne škljocne.
- Kad pritežete konusnu maticu s moment-ključem, provjerite da smjer za pritezanje slijedi strelicu na ključu.
- Spojevi cjevovoda radne tvari izolirani su poliuretanom sa zatvorenim ćelijama.



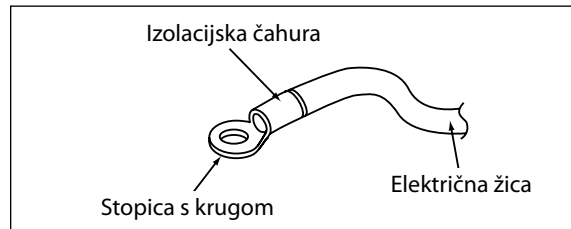
Ø Cijevi, D		A (mm)	
Inch	mm	Imperijalna (krilna matica)	Kruto (spojka)
1/4"	6.35	1.3	0.7
3/8"	9.52	1.6	1.0
1/2"	12.70	1.9	1.3
5/8"	15.88	2.2	1.7
3/4"	19.05	2.5	2.0

Veličina cijevi (mm/inč)	Zakretni moment, Nm / (ft-lb)
6.35 (1/4")	18 (13.3)
9.52 (3/8")	42 (31.0)
12.70 (1/2")	55 (40.6)
15.88 (5/8")	65 (48.0)
19.05 (3/4")	78 (57.6)



SPOJEVI ELEKTRIČNOG OŽIČENJA

- Sve žice moraju biti čvrsto spojene.
- Provjerite da nijedna žica ne dodiruje cjevovod radne tvari, kompresor ili bilo koje od pokretnih dijelova.
- Spojno ožičenje između unutarnje i vanjske jedinice mora biti stegnuto korištenjem pruženog pričvrsnog kabela.
- Kabel za napajanje mora biti ekvivalentan H07RN-F što je minimalni zahtjev.
- Provjerite da nema vanjskog tlaka na priključcima i žicama.
- Provjerite jesu li svi poklopci pravilno pričvršćeni kako biste izbjegli bilo kakve zapore.
- Koristite stopice s krugom za priključivanje žica na priključni blok za napajanje. Spojite žice na način da odgovaraju oznaci na priključnom bloku. (Pogledajte shemu ožičenja na jedinici).



- Koristite pravilan odvijač za pritezanje vijaka priključaka. Neprikladni odvijači mogu oštetiti glavu vijka.
- Pretezanje može oštetiti vijke priključka.
- Nemojte spajati žice različitog mjerača na isti priključak.
- Držite žice uredno raspoređenim. Spriječite da žice smetaju drugim dijelovima i poklopcu kutije priključka.



POSEBNE MJERE OPREZA PRILIKOM RADA S R410A JEDINICOM

R410A je nova radna tvar bez PFC koja ne oštećuje sloj ozona. Radni tlak ove nove radne tvari je 1,6 puta veći od klasične radne tvari (R22), stoga je bitna pravilna instalacija/servisiranje.

- Nikada nemojte koristiti neku drugu radnu tvar osim R410A u klimatizacijskim uređajima koji su dizajnirani za rad s R410A.
- Kao sredstvo za podmazivanje za R410A kompresor koristi se ulje POE ili PVE, koje se razlikuje od mineralnog ulja korištenog u R22 kompresoru. Tijekom instalacije ili servisiranja moraju se poduzeti dodatne mjere opreza kako se R410a sustav ne bi predugo izložio vlažnom zraku. Preostalo POE ili PVE ulje u cjevovodu i komponentama može apsorbirati vlagu iz zraka.
- Za sprječavanje pogrešnog punjenja, promjer ulaza za servis na konusnom ventilu je drugačiji od onog na R22.

- Koristite alate i materijale isključivo za radnu tvar R410A. Alati koji se isključivo koriste za R410A su razdjelni ventil, crijevo za punjenje, mjerac tlaka, detektor istjecanja plina, konusni alati, moment-ključ, vakuumska pumpa i boca s radnom tvari.
- Budući da klimatizacijski uređaj s R410A stvara veći tlak od jedinica s R22, vrlo je bitno odabrati pravilan bakreni cjevovod. Nikada nemojte koristiti bakrene cjevovode tanje od 0,8 mm čak iako su dostupni na tržištu.
- Ako dođe do istjecanja plina tijekom instalacije/servisiranja, provjetrite prostoriju. Ako radna tvar dođe u kontakt s vatrom, može doći do otrovnog plina.
- Prilikom instalacije ili uklanjanja klimatizacijskog uređaja, nemojte dopustiti da zrak ili vlaga ostanu u rashladnom krugu radne tvari.

VAKUUMIRANJE I PUNJENJE

Vakuumiranje je potrebno radi eliminiranja vlage i zraka iz sustava.

Vakuumiranja cjevovoda i unutarnje jedinice

Unutarnja jedinica i spojne cijevi radne tvari moraju biti bez zraka jer zrak koji ostaje u rashladnom krugu radne tvari sadrži vlagu što može uzrokovati kompresora.

- Uklonite kapice s ventila i ulaza za servis.
- Priključite mjerac za punjenje na vakuumsku pumpu.
- Priključite mjerac za punjenje na ulaz za servis 3-putnog ventila.

- Pokrenite vakuumsku pumpu. Izvlačite zrak približno 30 minuta. Vrijeme izvlačenja varira ovisno o različitim kapacitetima vakuumske pumpe. Potvrdite da se igla mjerača za punjenje pomaknula prema -760 mmHg.

Opaz

- Ako se igla mjerača ne pomakne na -760 mmHg, provjerite za istjecanje plina (korištenjem detektora radne tvari) na konusnoj vrsti spoja unutarnje i vanjske jedinice te popravite istjecanje prije prelaska na sljedeći korak.
- Zatvorite ventil mjerača za punjenje i zaustavite vakuumsku pumpu.