

Tillbehör

Kontrollsystem

Modbus-gränssnitt - RTD

- » Integrering av Daikins portfölj i ett BMS-system via modbus
- » Inomhusenhetsstyrning via 0~10 V, resistans eller potentialfri signal
- » Detaljhandels-tillämpningar
- » Hotelltillämpningar
- » IT-tillämpningar
- » Värmesynkronisering
- » Larmsignal



www.daikin.se



RTD

Integration av RA, Sky Air, VRV, Daikin Altherma Flex och AHU i BMS eller övergripande styrsystem



RTD-RA

- › Modbus-gränssnitt för övervakning och kontroll av inomhusenheter i bostäder

RTD-10

Avancerad integration i BMS för Sky Air, VRV, VAM och VKM genom antingen:

- Modbus
- Spänning (0-10 V)
- Resistans
- › Funktion för drift/standby för serverrum

RTD-NET

- › Modbus-gränssnitt för övervakning och kontroll av Sky Air, VRV, VAM och VKM

RTD-HO

- › Intelligent styrenhet för hotellrum
- › Modbus-gränssnitt för övervakning och kontroll av Sky Air, VRV, VAM och VKM

RTD-20

- › Detaljhandellämpningar
- › Avancerad kontroll av Sky Air, VRV, VAM/VKM och luftridåer
- › Klomad eller oberoende zonkontroll
- › Partitionsläge för mötesrum
- › Ökad komfort med integrering av CO₂-sensor för volymstyrning av friskluft
- › Besparingar av driftkostnader via
 - före/efter och handelsläge
 - börvärdesbegränsning
 - total avstängning
 - PIR-sensor för adaptivt dödband

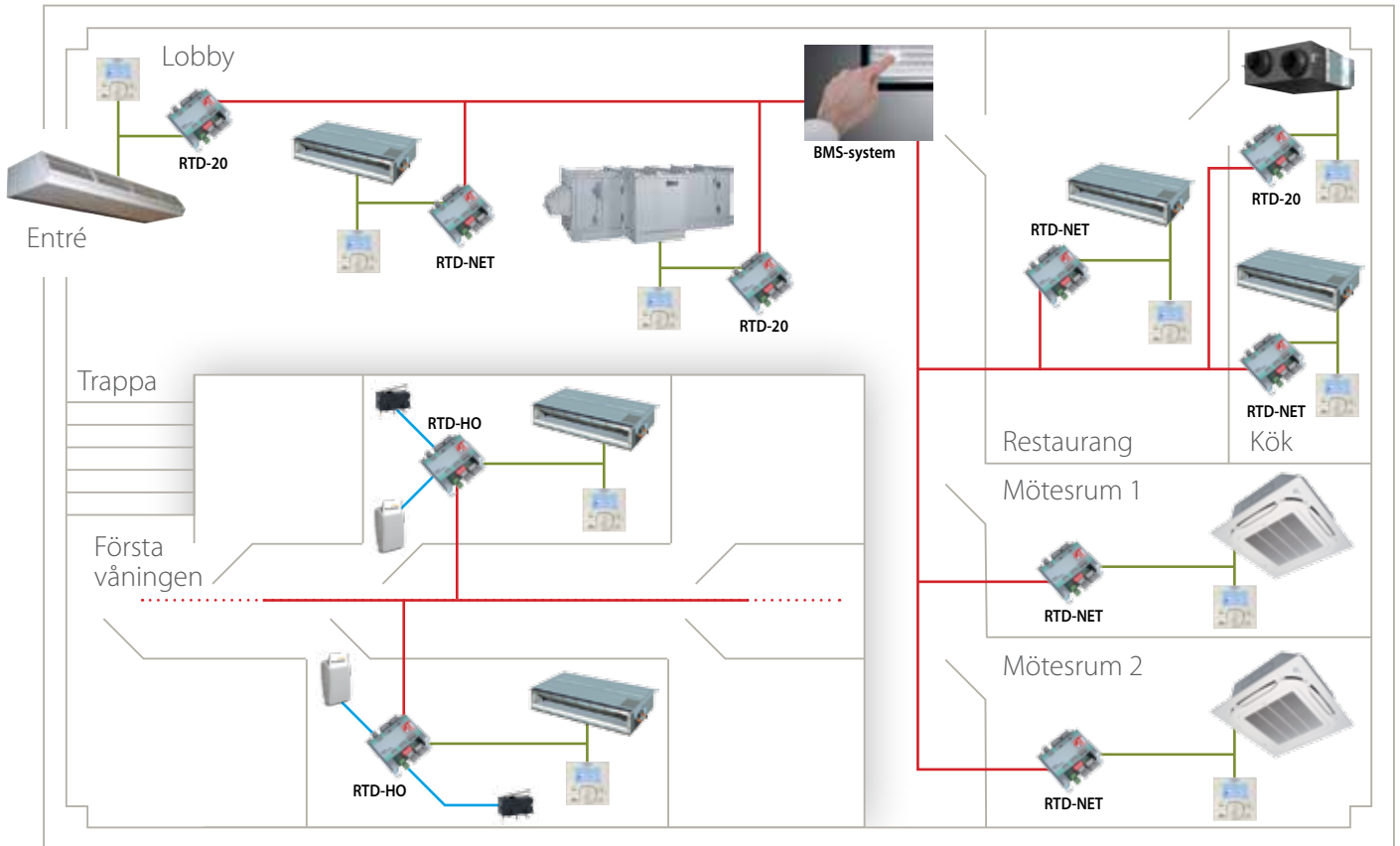
RTD-W

- › Modbus-gränssnitt för övervakning och kontroll av Daikin Altherma Flex, VRV HT hydrobox samt inverterstyrda kylare

Innehåll

- › Full integrering av hela produktportföljen möjliggör enkel och central kontroll av hela kommersiella utrymmet
- › Full flexibilitet (åtkomst till alla huvudfunktioner) (PÅ/AV, läge, börvärde, fläkthastighet, fel...)
- › Dedicerade förprogrammerade funktioner optimerade för hotell, butiker, serverrum, etc.

HOTELLETS BOTTENVÅNING



RTD-RA

Tillämpning: Integrering av split-enheter i BMS-system

- › Modbus RTU RS485 för Split-enheter
- › Harmoniserade Modbus-register med RTD-modeller
- › Kontrollera förbud från R/C
- › IT-applikation tillsammans med RTD-10
- › Gruppkontroll (kloning från master RTD)
- › Energisparande med PIR & Di-anslutning



till inomhusenheten via S21



RTD-RA

till BMS

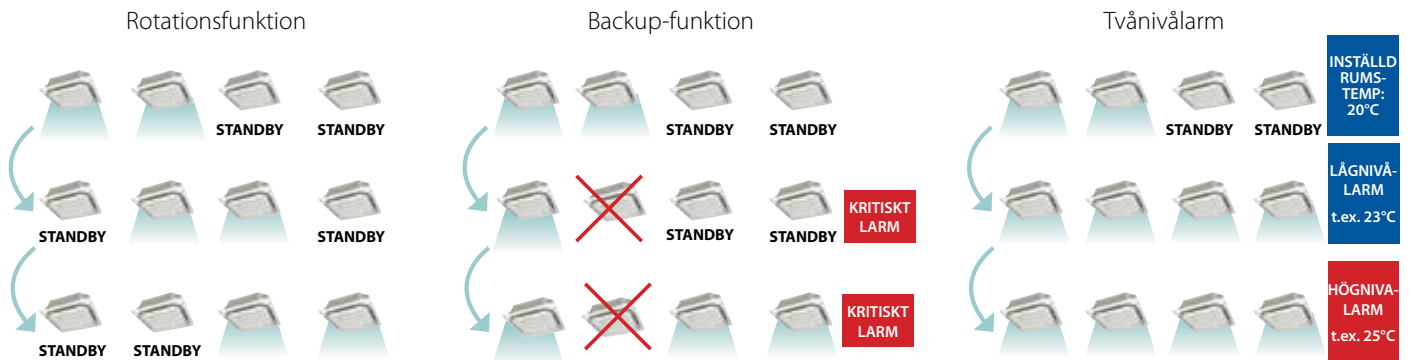


RTD-10

Tillämpning: Funktion för drift/standby för serverrum

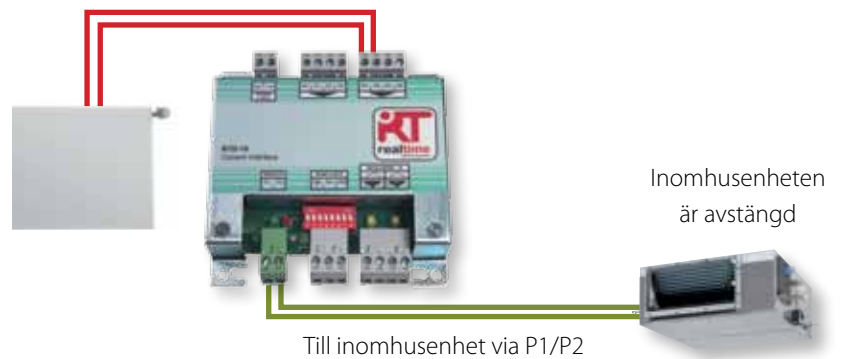
Lämplig för IT- och Telecomapplikationer.

- > Rotationsfunktion:
 - Upp till 8 drift-/standbygrupper
 - 1 eller 2 standbyenheter
 - Daglig, Veckovis eller Flerveckors driftsrotation
 - Omgivningstemperaturlarm med termistor som tillval
- > Backup-funktion
- > Tvånivåalarm för hög temperatur eller fel på enhet



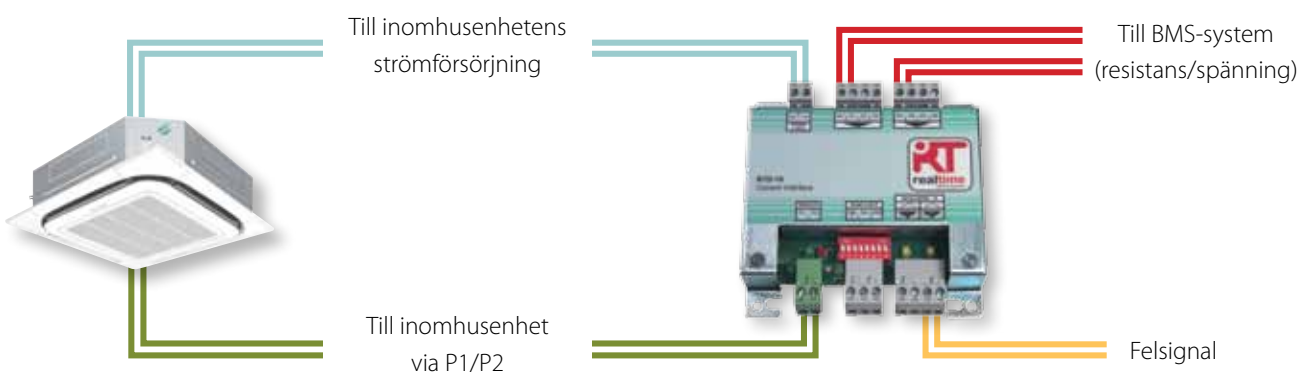
Tillämpning: Samkörning mellan luftkonditionering och centralvärme

- > Undviker att få omedelbar kyla eller värme när ett separat uppvärmningssystem installeras
- > Inställningen av samkörningsfunktionen medger många möjligheter för inomhusenheten: att blockera vissa funktioner, att stänga av eller att enbart ändra läge på fläkten



Tillämpning: Integrering i BMS-system

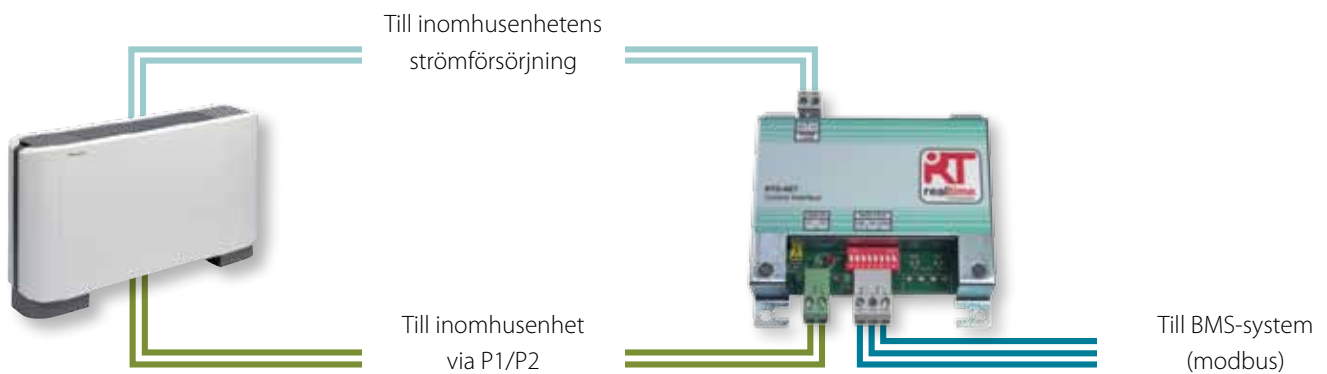
- > Integrering i BMS-system via resistans och/eller spänningskontroll



RTD-NET

Tillämpning: Integrering i BMS-system via Modbus-kontroll

- › Integrering i BMS-system via Modbus

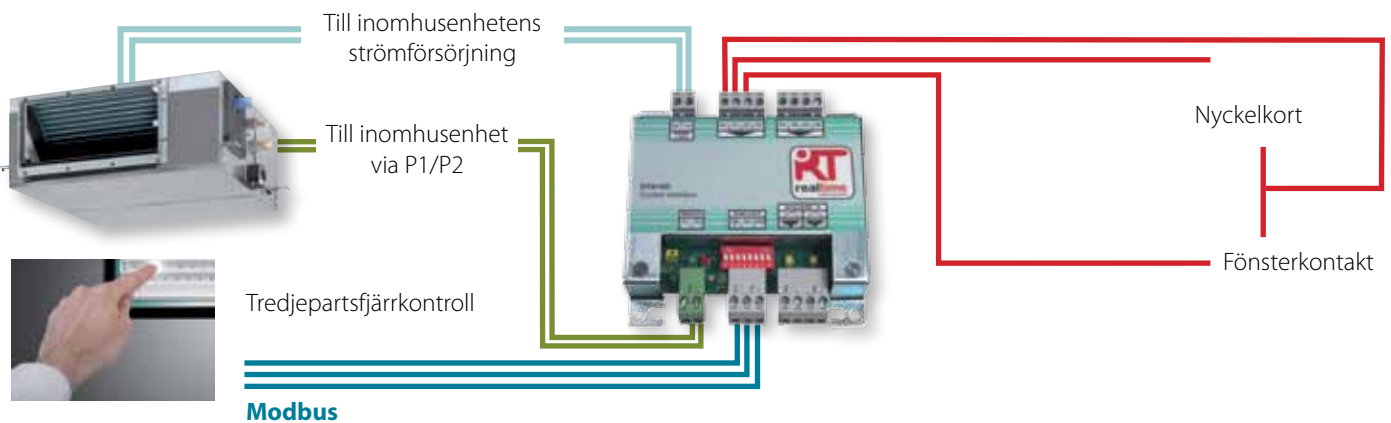
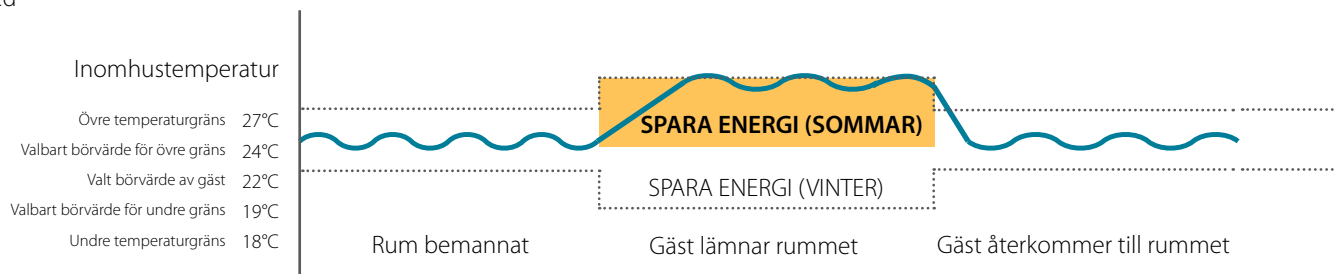


RTD-HO

Tillämpning: Hotellrum

- › Förregling med nyckelkort
- › Förregling med fönsterkontakt
- › Kontroll via tredjeparts fjärrkontroll
- › Valbar börvärdesgräns (t.ex. mellan 19 och 24°C)
- › Förhindra flera fjärrkontrollinställningar som inomhusenhet på/av, läge på inomhusenhet, etc.

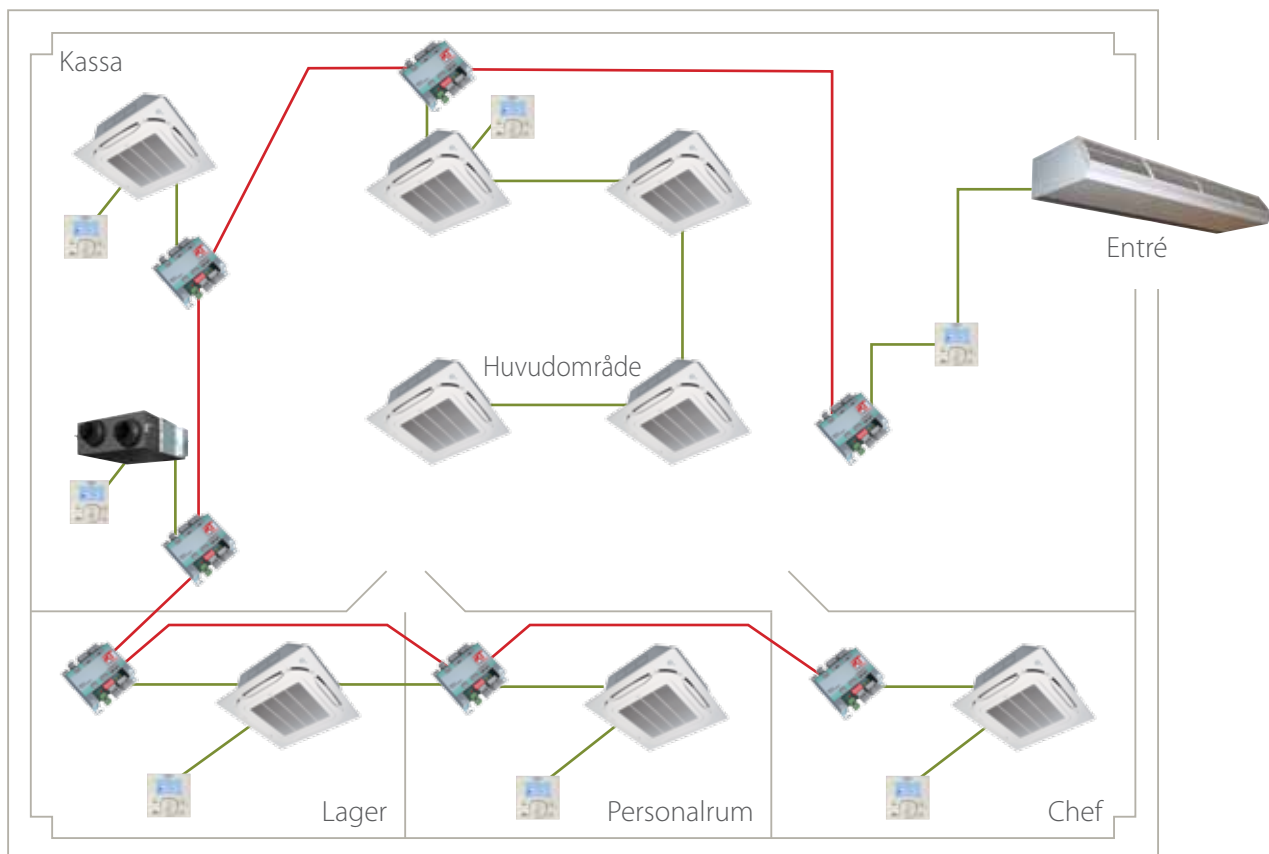
Exempel med nyckelkortsanslutning (kyla)



RTD-20

Tillämpning: Detaljhandel

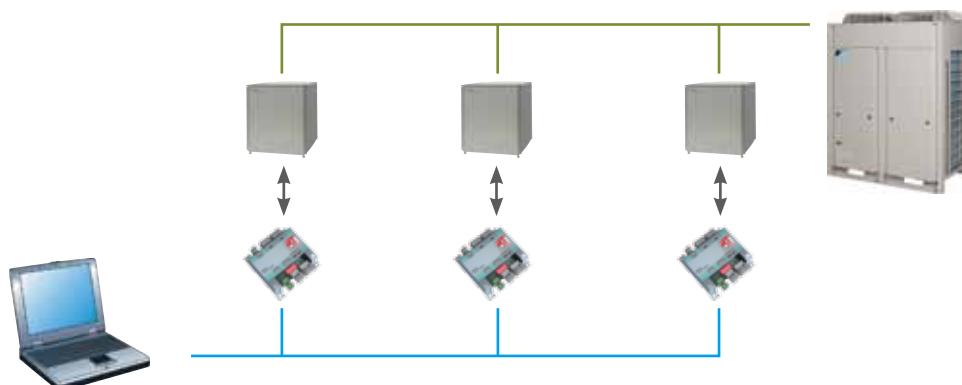
- › Driftshantering i detaljhandelszon
- › Energisparfunktioner
- › Flexibla partitionslägen
- › Förstärka integreringen av BMS för:
 - luftridåer
 - VAM
 - ERQ med 0-10V styrning





RTD-W

Tillämpning: Integrering med varmvattentank (HT hydrobox) genom Modbus

- › Modbus RTU RS485 för HT hydroboxdrift
- › I/O för övervakning och styrning av driften på HT hydrobox
- › Erbjuder plattform för integreringen med kommersiell värmesekvensstyrning



Översikt funktioner

						
Huvudfunktioner		RTD-RA	RTD-NET	RTD-10	RTD-20	RTD-HO
Dimensioner	H x B x D mm	80 x 80 x 37,5			100 x 100 x 22	
Nyckelkort + fönsterkontakt						✓
Sänkingsfunktion						✓
Förhindra eller begränsa fjärrkontrollfunktioner (börvärdesbegränsning osv.)		✓	✓	✓	✓**	✓
Modbus (RS485)		✓	✓	✓	✓	✓
0 - 10 V styrning				✓	✓	
Resistansstyrning				✓	✓	
IT-användning		✓		✓	✓	
Värmsynkronisering				✓	✓	
Utgångssignal (på/avfrostning, fel)				✓	✓****	✓
Detaljhandelstillämpning					✓	
Partitionerad rumsstyrning					✓	
Luftridåer			✓***	✓***	✓	

Styrfunktioner	RTD-RA	RTD-NET	RTD-10	RTD-20	RTD-HO
På/Av	M	M	M,V,R	M	M*
Börvärde	M	M	M,V,R	M	M*
Läge	M	M	M,V,R	M	M*
fläkt	M	M	M,V,R	M	M*
Luftriktare	M	M	M,V,R	M	M*
HRV-luftfuktarstyrning		M	M,V,R	M	
Förbuds-/begränsningsfunktioner	M	M	M,V,R	M	M*
Tvingad termoavstängning	M				

Övervakningsfunktioner	RTD-RA	RTD-NET	RTD-10	RTD-20	RTD-HO
På/Av	M	M	M	M	M
Börvärde	M	M	M	M	M
Läge	M	M	M	M	M
fläkt	M	M	M	M	M
Luftriktare	M	M	M	M	M
RC-temperatur		M	M	M	M
RC-läge		M	M	M	M
nbr-enheter		M	M	M	M
Fel	M	M	M	M	M
Felkod	M	M	M	M	M
Returlufttemperatur (Medel/Min/Max)	M	M	M	M	M
Filterlarm		M	M	M	M
Termo på	M	M	M	M	M
Avfrostning		M	M	M	M
Temperatur, konvektorinlopp/utlopp	M	M	M	M	M



Huvudfunktioner		RTD-W
Dimensioner	H x B x D mm	100 x 100 x 22
Förhindra På/Av		✓
Modbus RS485		✓
Potentialfri ingång		✓
Utgångssignal (driftfel)		✓
Utrymmesvärme / -kyla		✓
Kontroll av tappvarmvatten		✓

Styrfunktioner		
På/av utrymmesvärme/-kyla		M,C
Börvärdestemperatur för utgående vatten (värme/kyla)		M,V
Börvärde för rumstemperatur		M
Driftsläge		M
Återuppvärmning av tappvarmvatten		M,C
Lagring av tappvarmvatten		M
Tyst läge		M,C
Aktivera väderberoende börvärde		M
Ändra väderberoende kurva		M
Kontrollera förbud från källa		M

Övervakningsfunktioner		
På/av utrymmesvärme/-kyla		M,C
Börvärdestemperatur för utgående vatten (värme/kyla)		M
Börvärde för rumstemperatur		M
Driftsläge		M
Återuppvärmning av tappvarmvatten		M
Lagring av tappvarmvatten		M
Antal enheter sparade i gruppen		M
Medelvärde på lämnande vattentemperatur		M
Remocon rumstemperatur		M
Fel		M,C
Felkod		M
Circulationspumpsdrift		M
Kompressorstatus		M
Desinficering		M
Sänkingsfunktion		M
Avfrostning/uppstart		M
Akkumulerad drifttid på pumpen		M
Aktuell lämnande vattentemperatur		M
Aktuell returnerande vattentemperatur		M
Aktuell DHW tanktemperatur (*****)		M
Aktuell utomhustemperatur		M

M : Modbus / R : Resistans / V : Spänning / C: Kontakt
 * : endast när rummet används / ** : börvärdesbegränsning
 *** : ingen fläkthastighetskontroll på CYV luftridåer / **** : drift & fel / ***** : om tillgängligt



Specifikationer

			RTD-RA	RTD-NET	RTD-10	RTD-20	RTD-HO	RTD-W
Dimensioner	Höjd x bredd x djup	mm	80 x 80 x 37,5		100 x 100 x 22			
Vikt		g	120					
Driftsområde		°C	0~50					
Strömförsörjning			15V-24V DC					
Ingång spänning/resistans			2	-	6	6	3	6
Spänningsingång			-	-	0~10VDC < 1mA	0~10VDC < 1mA	-	0~10VDC < 1mA
Resistansingång			5V, 1mA	-	5V, 1mA	5V, 1mA	5V, 1mA	5V, 1mA
Potentialfri ingång			-	-	2	-	-	-
Modbus-anlutning			RS485					
P1/P2 anlutning			ja					
Relä			-	-	1A, 24VAC max.	1A, 25VAC max	1A, 24VAC max.	1A, 25VAC max
			-	-	1A, 30VDC max.	1A, 30VDC max.	1A, 30VDC max.	1A, 30VDC max.



Daikins unika position som tillverkare av luftkonditioneringsutrustning, kompressorer och köldmedier har lett till att företaget är djupt engagerat i miljöfrågor. Sedan flera år tillbaka strävar Daikin efter att bli den främsta leverantören av produkter som har liten påverkan på miljön. För att möta den utmaningen krävs ekologisk design och utveckling av ett brett utbud av produkter och ett energihanteringsystem, som resulterar i energibesparing och minskad mängd avfall.



Den här publikationen är bara skapad i informationssyfte och utgör inget bindande erbjudande från Daikin Europe N.V. Daikin Europe N.V. har sammanställt denna broschyr efter bästa förmåga. Ingen uttrycklig eller antydd garanti lämnas för fullständighet, riktighet, tillförlitlighet eller lämplighet för speciellt syfte av innehållet och produkterna och tjänsterna som presenteras här. Specifikationer kan komma att ändras utan föregående avisering därom. Daikin Europe N.V. fransäger sig uttryckligen allt ansvar för eventuell direkt eller indirekt skada, i den vidaste bemärkelse, som uppstår från eller är relaterad till användningen och/eller tolkningen av denna broschyr. Allt innehåll är upphovsrättskyddat av Daikin Europe N.V.

Daikins produkter distribueras av:

ECPSV13-308

VRV-produkterna ligger inte inom ramen för Eurovents certifieringsprogram.