

Kiegészítők

# Vezérlőrendszerek

Modbus interfész - RTD

- » A Daikin termékek illesztése az épületfelügyeleti rendszerbe modbus kapcsolaton
- » Beltéri egység vezérlés 0~10 V-tal, potenciálmentes érintkezővel vagy ellenállás-vezérléssel
- » Kiskereskedelmi alkalmazás
- » Hotel alkalmazás
- » IT alkalmazás
- » Fűtés lezárás
- » Riasztási jel



[www.daikin.hu](http://www.daikin.hu)



RTD

# A Split, Sky Air, VRV, Daikin Altherma Flex és légkezelő egységek integrálása az épületfelügyeleti vagy otthoni épületgépészeti rendszerekbe



## RTD-RA

- › Modbus interfész a lakossági beltéri egységek követéséhez és vezérléséhez

## RTD-10

Sky Air, VRV, VAM és VKM egységek továbbfejlesztett beillesztése az épületfelügyeleti rendszerbe a következőkkel:

- Modbus
- Feszültség (0-10V)
- Ellenállás
- › Aktív/készenléti üzemmód funkció szerverszobákhoz

## RTD-NET

- › Modbus csatlakozó a Sky Air, VRV, VAM és VKM egységek szabályozásához

## RTD-HO

- › Intelligens hotelszoba szabályzó
- › Modbus csatlakozó a Sky Air, VRV, VAM és VKM egységek szabályozásához

## RTD-20

- › Kiskereskedelmi alkalmazás
- › A Sky Air, VRV, VAM/VKM egységek és légfüggönyök speciális vezérlése
- › Klónozott vagy különálló zónaszabályozás
- › Partíciós mód a tárgyalótermekhez
- › Megnövelt komfort a CO<sub>2</sub> érzékelő beépítésével és szellőztetés szabályozásával
- › Üzemeltetési költségek megtakarítása
  - elő/után és köztes üzemmódok
  - beállított hőmérséklet korlátozás
  - általános kikapcsolás
  - PIR-érezkelő az adaptív holtterekhez

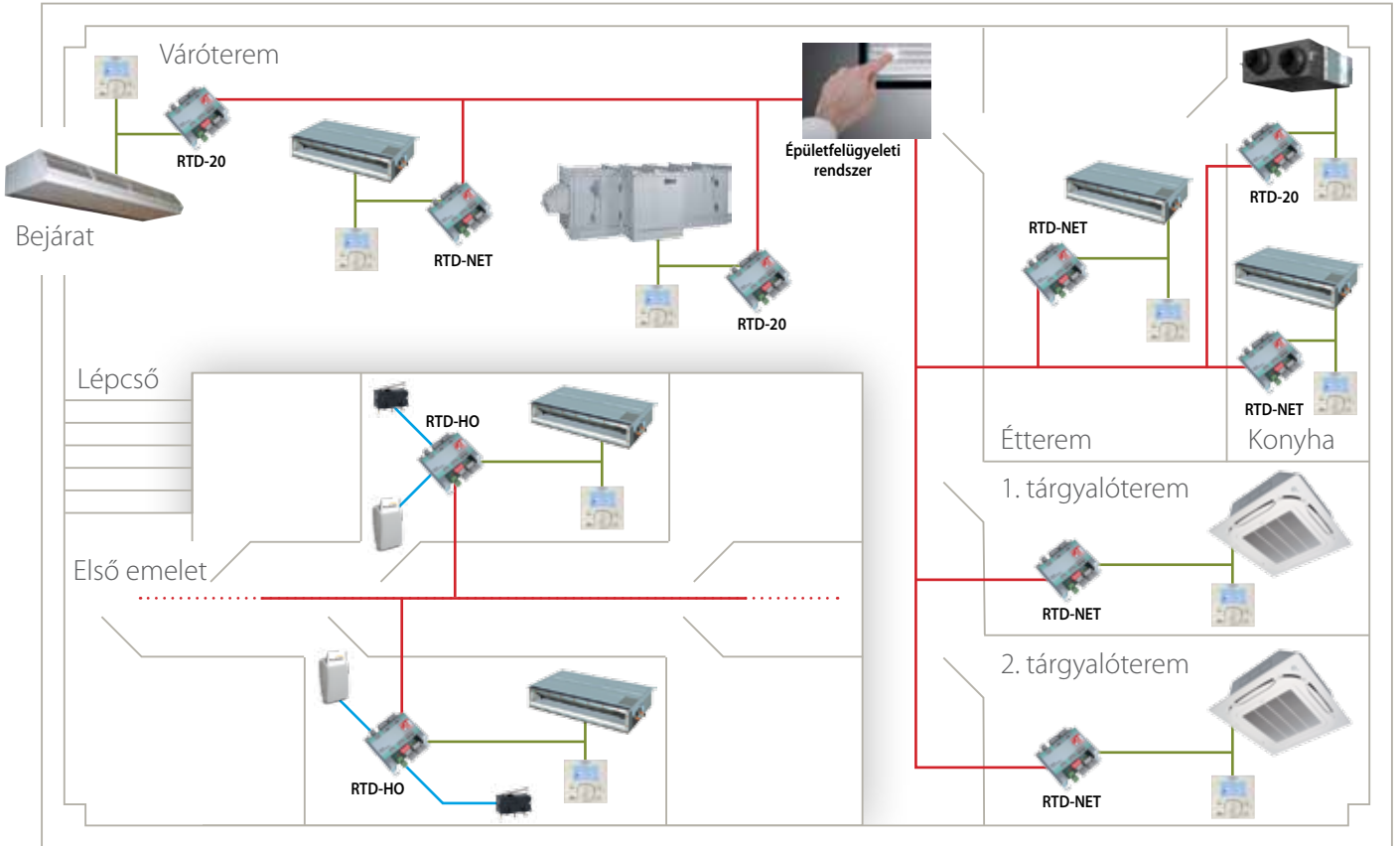
## RTD-W

- › Modbus interfész a Daikin Altherma Flex Type, VRV HT hydrobox és inverteres hűtőegységek megfigyeléséhez és vezérléséhez

# Kialakítás

- > A teljes portfólió beillesztése, lehetővé téve a kereskedelmi terület egyszerű és központosított vezérlését
- > Teljes rugalmasság (hozzáférés a fő funkciókhoz) (BE/KI, üzemmód, beállított hőmérséklet, ventilátorsebesség, hibajelentés...)
- > Dedikált, előre programozott funkciók hotelek, boltok, szerverszobák igényeire optimalizálva

HOTEL FÖLDSZINT



## RTD-RA

Alkalmazás: Split egységek beillesztése az épületfelügyeleti rendszerekbe

- > Modbus RTU RS485 Split egységekhez
- > Összehangolt Modbus regisztráció az RTD sorozatba
- > A fali szabályozón keresztüli szabályozás letiltása
- > Technológiai helyiséges alkalmazás az RTD-10-el
- > Csoportos szabályozás (a fő RTD egység klónozása)
- > Energia megtakarítás a PIR & Di csatlakozással



beltéri egységhez S21-en keresztül



RTD-RA

az épületfelügyeleti rendszerhez



# RTD-10

## Alkalmazás: Aktív/készletléti üzemmód funkció szerverszobákhoz

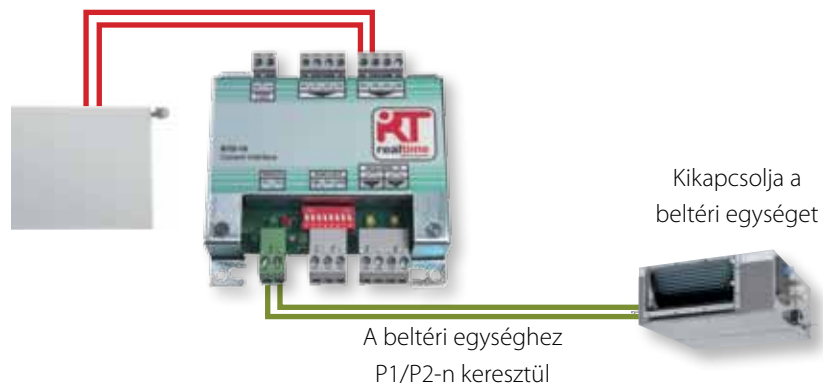
Megfelel szerver és telekommunikációs alkalmazásokhoz.

- > Rotációs funkció:
  - Akár 8 üzemelő/készletléti csoport
  - 1 vagy 2 készletléti egység
  - Napi, heti vagy többhetes rotációs üzemelés
  - Opcionális termisztor hőmérséklet-riasztó
- > Kisegítő funkció
- > Kétszintű riasztás magas hőmérsékletre vagy egység meghibásodásra



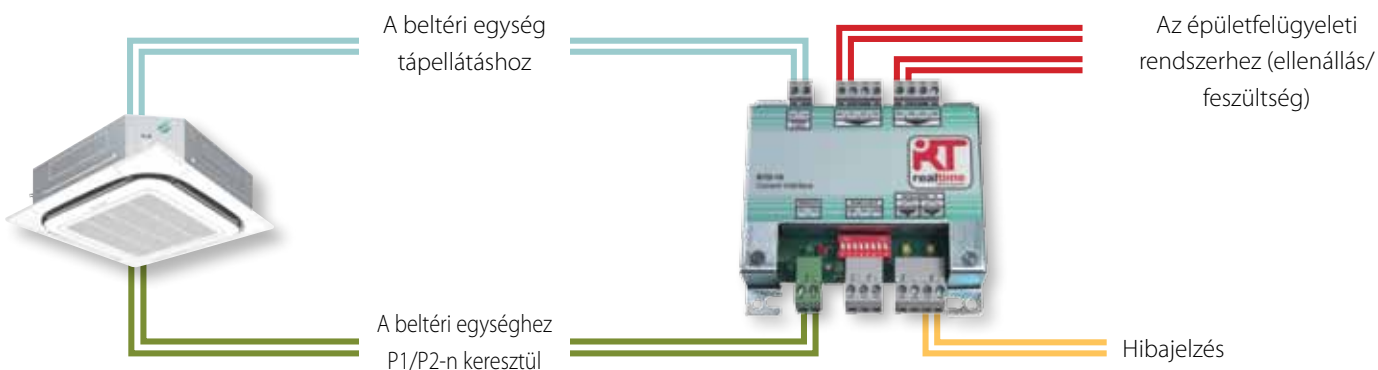
## Alkalmazás: Fűtés lezárása központi fűtés és légkondicionáló használata esetén

- > Elkerülhetővé teszi a párhuzamos fűtést és hűtést különálló fűtési rendszer használata esetén
- > A lezáró funkció beállítása a beltéri egység különböző opcióit kínálja: egyes funkciók blokkolása, kikapcsolás vagy az üzemmód csak szellőztetésre váltása



## Alkalmazás: Integrálás az épületfelügyeleti rendszerbe

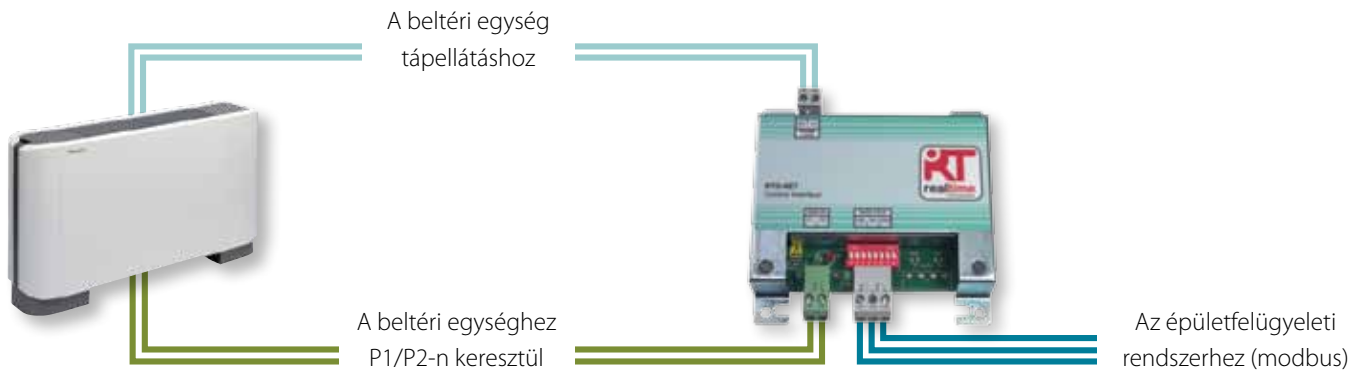
- > Integrálás az épületfelügyeleti rendszerbe ellenállás és/vagy feszültségvezérléssel



# RTD-NET

Alkalmazás: Integrálás az épületfelügyeleti rendszerbe Modbus vezérléssel

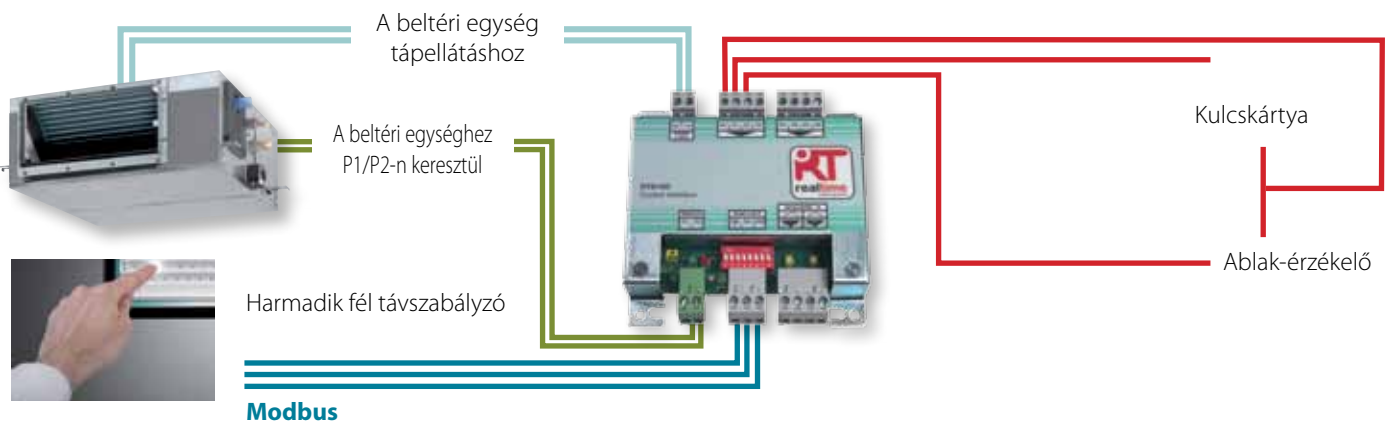
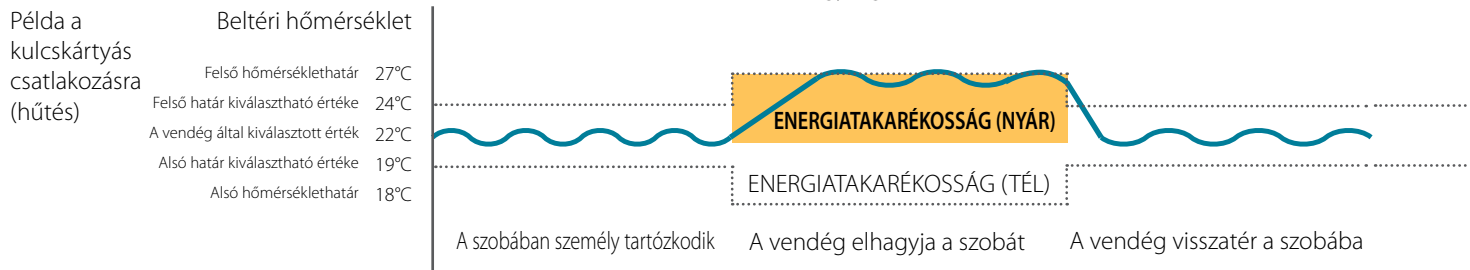
- › Integrálás az épületfelügyeleti rendszerbe Modbus kapcsolaton



# RTD-HO

Alkalmazás: Hotelszoba

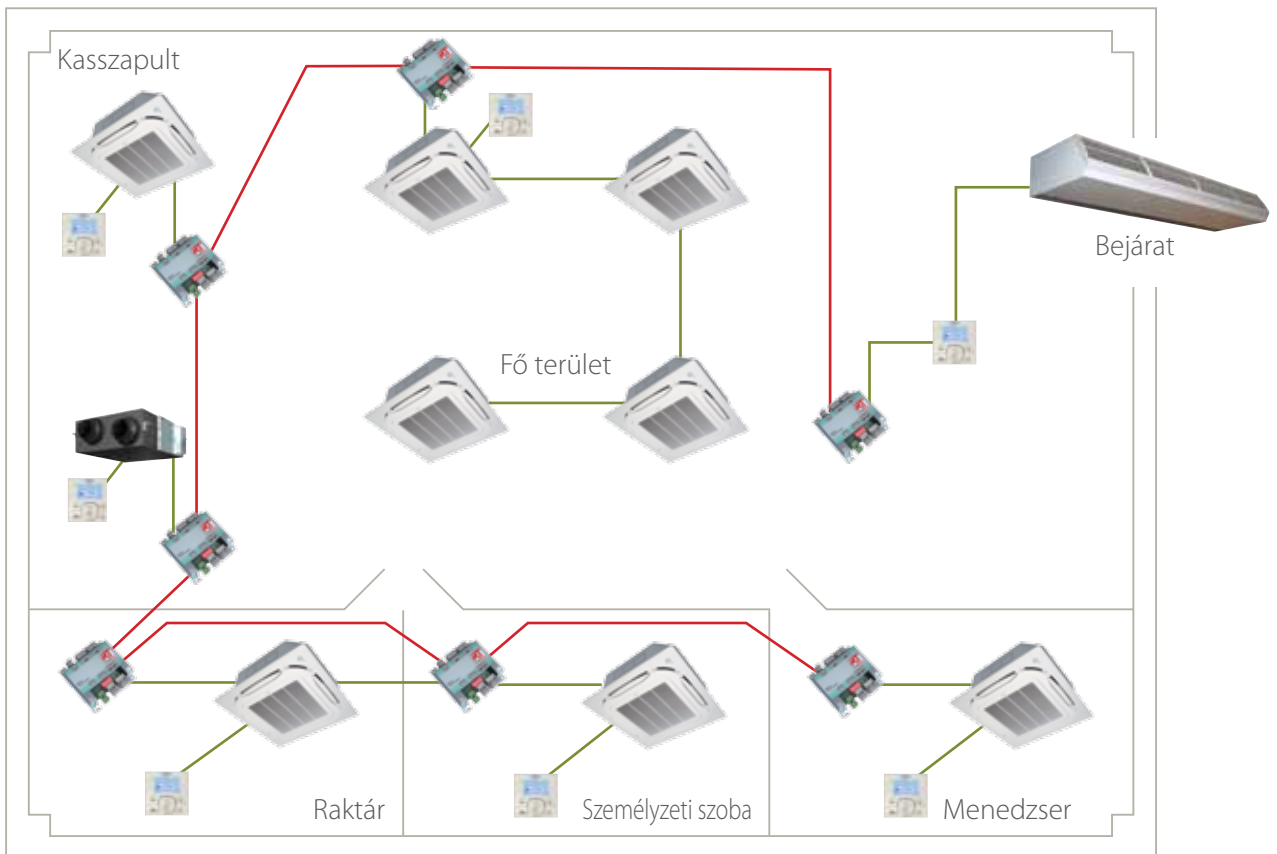
- › Lezárás kulcskártyával
- › Lezárás ablaknyitás-érzékelővel
- › Vezérlés harmadik fél távszabályzójával
- › Kiválasztható hőmérséklet érték korlátozása (pl. 19 és 24°C fok között)
- › Távszabályzó beállítások letiltása, pl. beltéri egység ki/be, beltéri egység üzemmód, stb.



# RTD-20

## Alkalmazás: Kiskereskedelem

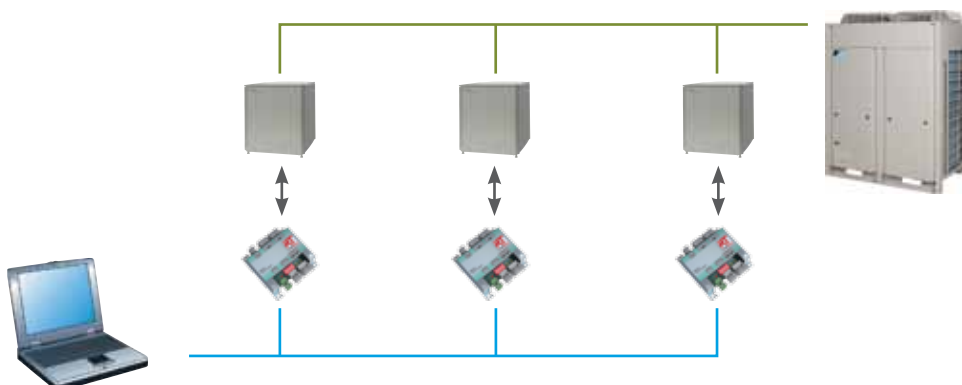
- › A kiskereskedelmi helyiségek működésének kezelése
- › Energiatakarékos funkciók
- › Rugalmas elosztási módok
- › Az épületfelügyeleti integráció kiterjesztése a következőkre:
  - Légfűgönyök
  - VAM
  - ERQ 0-10V szabályozással








# RTD-W

## Alkalmazás: A használati meleg víz (HT hydrobox) beillesztése Modbus kapcsolaton

- › Modbus RTU RS485 a HT hydrobox üzemeltetéséhez
- › A HT hydrobox működésének megfigyelésére és szabályozására használható vezérlőegység
- › A kereskedelmi fűtési léptető-szabályozó beillesztésére alkalmas platform



# Funkciók áttekintése

						
<b>Alapfunkciók</b>		RTD-RA	RTD-NET	RTD-10	RTD-20	RTD-HO
Méret	M x Sz x Mé   mm	80 x 80 x 37,5			100x100x22	
Kulcskártya + ablaknyitás-érzékelő						✓
Csökkentett üzemmód						✓
A távvezérlési funkciók letilthatók vagy korlátozhatók (beállítási korlátozás, ...)		✓	✓	✓	✓	✓
Modbus (RS485)		✓	✓	✓	✓	✓
0 - 10 V vezérlés				✓	✓	
Ellenállás vezérlés				✓	✓	
Technológiai helyiséges alkalmazás		✓		✓	✓	
Fűtés lezárás				✓	✓	
Kimeneti jel (be/leolvasztás, hiba)				✓	✓	✓
Kiskereskedelmi alkalmazás				✓	✓	
Elosztott szobaszabályozás				✓	✓	
Légfüggöny			✓	✓	✓	

<b>Szabályozási funkciók</b>	RTD-RA	RTD-NET	RTD-10	RTD-20	RTD-HO
Be/Ki	M	M	M,V,R	M	M*
Beállított érték	M	M	M,V,R	M	M*
Mód	M	M	M,V,R	M	M*
Ventilátor	M	M	M,V,R	M	M*
Lamella	M	M	M,V,R	M	M*
HRV Zsalu vezérlés		M	M,V,R	M	
Letiltás/korlátozás funkciók	M	M	M,V,R	M	M*
Fűtés erőltetett kikapcsolása	M				

<b>Felügyeleti funkciók</b>	RTD-RA	RTD-NET	RTD-10	RTD-20	RTD-HO
Be/Ki	M	M	M	M	M
Beállított érték	M	M	M	M	M
Mód	M	M	M	M	M
Ventilátor	M	M	M	M	M
Lamella	M	M	M	M	M
Fali szabályozó hőmérséklet		M	M	M	M
Fali szabályozó mód		M	M	M	M
Egységek száma		M	M	M	M
Hiba	M	M	M	M	M
Hibakód	M	M	M	M	M
Visszakeringtetett levegő hőmérséklete (Átlag /Min/Max)	M	M	M	M	M
Szűrőriasztás		M	M	M	M
Fűtés bekapcsolás	M	M	M	M	M
Leolvasztás		M	M	M	M
Hőcserélő be/kimeneti hőmérséklet	M	M	M	M	M



<b>Alapfunkciók</b>		RTD-W
Méret	M x Sz x Mé   mm	100x100x22
Be/ki- kapcsolat letiltása		✓
Modbus RS485		✓
Potenciálmertes érintkezős szabályozás		✓
Kimeneti jel (működési hiba)		✓
Térfűtés / hűtési üzemeltetés		✓
Használati melegvíz szabályozás		✓

<b>Szabályozási funkciók</b>	RTD-W
Be/Ki térfűtés/hűtés	M,C
Beállított kimeneti vízhőmérséklet (fűtés / hűtés)	M,V
Beállított szobahőmérséklet	M
Üzem mód	M
Használati meleg víz újramelegítése	M,C
Használati meleg víz tárolás	M
Csendes üzemmód	M,C
Időjárásfüggő beállított hőmérséklet engedélyezése	M
Időjárásfüggő üzemváltás	M
Vezérlőforrás letiltása	M

<b>Felügyeleti funkciók</b>	RTD-W
Be/Ki térfűtés/hűtés	M,C
Beállított kimeneti vízhőmérséklet (fűtés / hűtés)	M
Beállított szobahőmérséklet	M
Üzem mód	M
Használati meleg víz újramelegítése	M
Használati meleg víz tárolás	M
A csoportban tárolt egységek száma	M
Átlag kimeneti víz hőmérséklet	M
Távvezérelt szobahőmérséklet	M
Hiba	M,C
Hibakód	M
Keringetőszivattyú működése	M
Kompresszorállapot	M
Fertőtlenítés	M
Gazdaságos üzemmód	M
Kiolvasztás / indítás	M
Szivattyú üzemórák összesen	M
Aktuális kimeneti víz hőmérséklet	M
Aktuális visszatérő víz hőmérséklet	M
Aktuális HMV tartály hőmérséklet (****)	M
Aktuális kültéri hőmérséklet	M

M : Modbus / R : Ellenállás / V : Feszültség / C: Érintkező  
 \* : csak ha a szobában személy tartózkodik / \*\*: beállított hőmérséklet korlátozása  
 \*\*\* : a CVV légfüggöny ventilátorsebesség korlátozás nélkül / \*\*\*\* : üzemmód és hiba / \*\*\*\*\* : ha elérhető



## Műszaki jellemzők

			RTD-RA	RTD-NET	RTD-10	RTD-20	RTD-HO	RTD-W
Méreték	Mag. x Szél. x Mély.	mm	80x80x37,5		100x100x22			
Tömeg		g	120					
Működési tartomány		°C	0~50					
Aramellátás			15V-24V DC					
Bemeneti feszültség / ellenállás			2	N/A	6	6	3	6
Bemeneti feszültség			N/A	N/A	0~10VDC < 1mA	0~10VDC < 1mA	N/A	0~10VDC < 1mA
Bemeneti ellenállás			5V, 1mA	N/A	5V, 1mA	5V, 1mA	5V, 1mA	5V, 1mA
Potenciálmentes érintkező bemeneti portok			N/A	N/A	2	N/A	N/A	N/A
Modbus csatlakozás			RS485					
P1/P2 csatlakozás			igen					
Relé			N/A	N/A	1A, 24VAC max	1A, 25VAC max	1A, 24VAC max	1A, 25VAC max
			N/A	N/A	1A, 30VDC max	1A, 30VDC max	1A, 30VDC max	1A, 30VDC max



A jelen kiadvány csupán tájékoztatósi célokat szolgál, és semmilyen kötelezettségvállalást nem jelent a Daikin Europe N.V. részéről. A Daikin Europe N.V. az információs füzet tartalmát aktuális legjobb tudásának megfelelően állította össze. Az itt bemutatott termékek és szolgáltatások teljességére, megbízhatóságára, illetve adott célnak való megfelelésére vonatkozóan nem vállal semmiféle kifejezett vagy nem kifejezett garanciát. A termékek műszaki jellemzői előzetes bejelentés nélkül változhatnak. A Daikin Europe N.V. kifejezetten elutasít az információs füzet használatából, és/vagy értelmezéséből eredő minden közvetlen vagy közvetett, a lehető legszélesebb értelemben vett károsodást. A teljes tartalom a Daikin Europe N.V. szerzői jogvédelme alatt áll.

A Daikin termékek forgalmazói:



A VRV termékekre nem vonatkozik az Eurovent tanúsítási program.

### Daikin Hungary Kft.

Fehérvári út 84/a, H - 1117 Budapest

Tel.: +36 1 464-4500, Fax: +36 1 464-4501

E-mail: office@daikin.hu, www.daikin.hu

**ECPHU13-308**