



EWYD-4Z

Havadan suya
Çok amaçlı ünite



Tam inverter teknolojili 4 borulu sistem çözümü



Yıl boyunca bağımsız ve eşzamanlı
soğutma ve ısıtma için

Neden

4Z çok amaçlı serisini seçmelisiniz?

1 Üst sınıf verimlilik

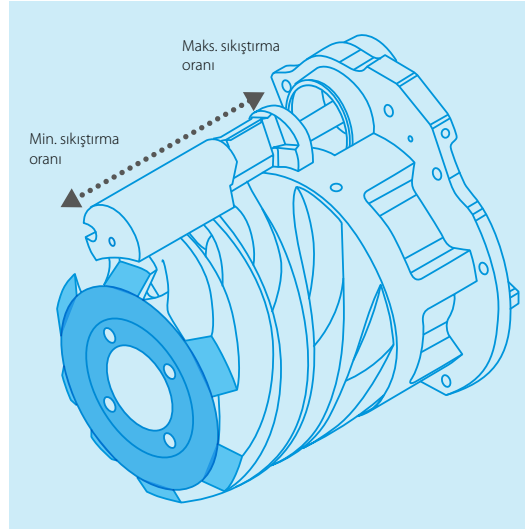
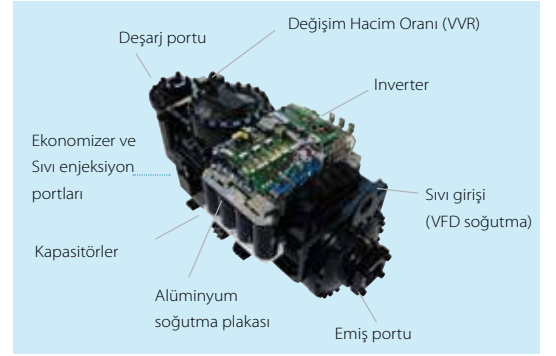
8,8'e ulaşan Toplam Enerji Oranı

Tam inverter teknolojisi:
tüm uygulamalar için en iyi seçenek

✓ Entegre inverter ve Değişken Hacim Oranı teknolojili Daikin tek vidalı kompresör

Kompresöre entegre inverter, soğutucu akışkanla soğutulur:

- › Güvenli ve sağlam soğutma sistemi, dış ortam hava koşullarından ve hava kalitesinden tamamen bağımsızdır.
- › Endüstriyel uygulamalar veya çöl uygulamaları gibi agresif kurulumlara da uygundur.



✓ VVR (Değişken Hacim Oranı)

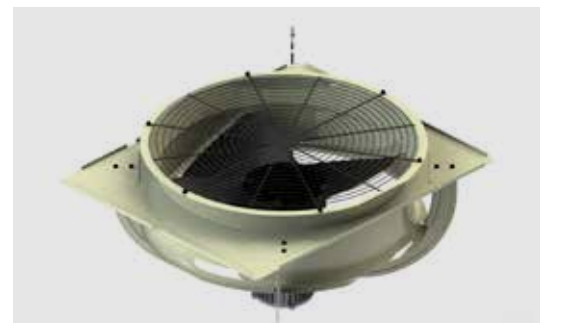
Soğutucunun çalışma koşullarında, ortam sıcaklığı ve sistemin yük isteğindeki değişiklikten dolayı hissedilebilir değişiklikler görülür.

Vidalı kompresörler, emişten tahliye portuna soğutucu akışkanı giderek daha küçük hacme zorlayarak soğutucu akışkanın basıncını artırır. Kompresörün geometrisi tanımlandıktan sonra hacim oranı da tanımlanır.

Daikin kompresörler, değişken hacim oranı (VVR) sayesinde kendi geometrisini değiştirebilir. Hacim oranı, sürgülü vanaların hareketiyle değişir. VVR, gazın kompresörden ayrıldığı noktayı değiştirir ve bu nedenle her koşulda optimum olan tahliye basıncını değiştirir.

✓ Yeni Daikin Yüksek Verimli Inverter fanları

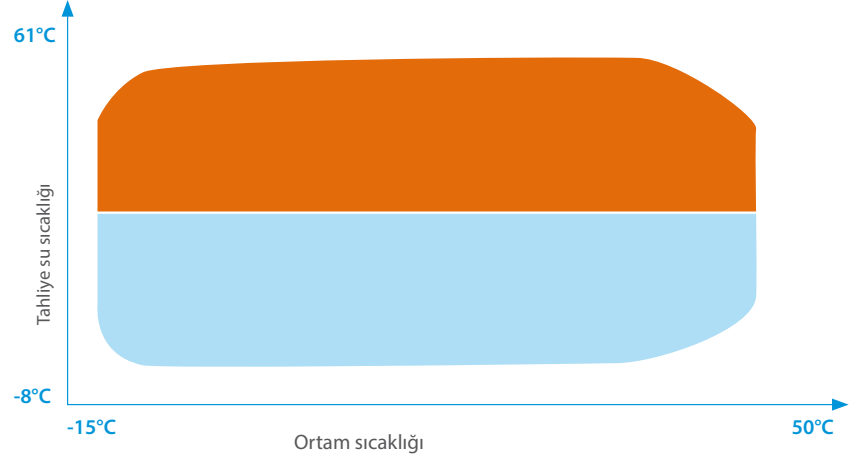
Optimize geometri ile DAIKIN tarafından geliştirilen yeni yüksek verimli fan, hava akışı ile güç girişi arasında en iyi oranı sağlar. Inverter kontrolü, her koşulda optimum hava akışı sağlar.





2 Uygulama esnekliği

- ✓ Soğutma ve ısıtma için geniş çalışma aralığı



- ✓ Takviye çalışmasında ekstra kapasite

Değişken hızlı kompresör sayesinde kışın en soğuk günlerinde ve yazın en sıcak günlerinde "ek" kapasiteden yararlanmak mümkündür.

- ✓ Hızlı Yeniden başlatma işlevi

Güç kesintisi durumunda DAIKIN 4Z, 30 saniyeden kısa sürede yeniden başlatılabilir. Elektrik kutusunda bulunan UPS, ünite kontrolörüne her zaman güç gelmesini sağlar. Ayrıca soğutma veya ısıtma yükünü aynı hale getirmek için gerektiğinde öncelik vermek de mümkündür.

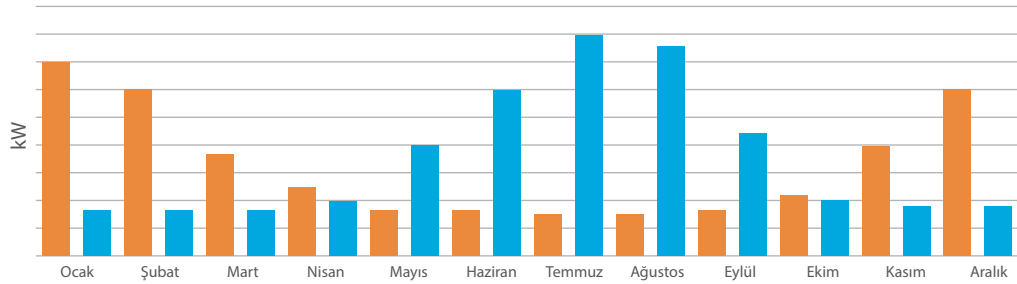




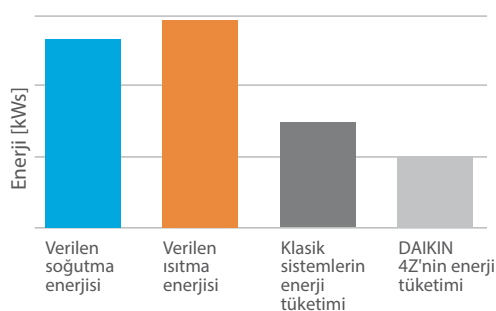
3 Eşzamanlı soğutma ve ısıtma için en iyi çözüm

- ✓ Büyük çok amaçlı binalar, oteller ve hastaneler çok amaçlı ünitelerin uygulanabileceği alanlardan sadece birkaçıdır.

Eşzamanlı soğutma ve ısıtma isteği içeren yük profili



- ✓ Klasik sistemlere kıyasla daha düşük enerji tüketimi



%30 daha az enerji tüketerek aynı Soğutma ve Isıtma enerjisi sağlanır.

Teknik bilgiler - EWYD-4ZA

Sudan Havaya modu																	
Yalnız soğutma		EWYD-4ZXSA2	400	450	500	550	600	650	700	800	900	C10	C11	C12	C13	C14	
Soğutma kapasitesi	Nom.	Brüt Değer	kW	403	453	504	552	604	655	705	804	903	1003	1103	1207	1307	1429
EER		Brüt Değer		3,19	3,28	3,27	3,28	3,27	3,23	3,41	3,39	3,32	3,30	3,35	3,31	3,34	3,20
Soğutma kapasitesi	Nom.	Net Değer	kW	402	452	503	551	602	654	703	802	901	1001	1101	1204	1303	1423
EER		Net Değer		3,17	3,25	3,25	3,25	3,24	3,19	3,37	3,36	3,28	3,27	3,32	3,28	3,29	3,15
Sudan Havaya modu																	
Yalnız ısıtma		EWYD-4ZXSA2	400	450	500	550	600	650	700	800	900	C10	C11	C12	C13	C14	
Isıtma kapasitesi	Nom.	Brüt Değer	kW	402	453	502	549	599	653	701	800	899	1001	1099	1199	1307	1423
COP		Brüt Değer		3,34	3,53	3,47	3,49	3,47	3,40	3,58	3,57	3,58	3,55	3,64	3,59	3,46	3,48
Isıtma kapasitesi	Nom.	Net Değer	kW	403	453	504	551	601	655	702	803	902	1003	1102	1202	1312	1429
COP		Net Değer		3,33	3,52	3,45	3,47	3,45	3,38	3,55	3,54	3,55	3,53	3,62	3,56	3,43	3,45
Sudan Suyu modu																	
Isıtma ve Soğutma		EWYD-4ZXSA2	400	450	500	550	600	650	700	800	900	C10	C11	C12	C13	C14	
Soğutma kapasitesi	Nom.	Brüt Değer	kW	314	356	395	432	476	513	632	708	794	869	950	1028	1120	
Isıtma kapasitesi	Nom.	Brüt Değer	kW	402	454	502	548	602	651	702	801	895	997	1095	1202	1299	1421
TER		Brüt Değer		8,14	8,32	8,35	8,43	8,57	8,44	8,30	8,47	8,57	8,82	8,72	8,55	8,59	8,44
Soğutma kapasitesi	Nom.	Net Değer	kW	313	356	394	430	475	511	549	630	705	792	867	947	1023	1114
Isıtma kapasitesi	Nom.	Net Değer	kW	402	455	503	549	603	653	704	803	898	999	1097	1205	1303	1426
TER		Net Değer		8,03	8,19	8,19	8,24	8,38	8,23	8,10	8,26	8,34	8,65	8,52	8,33	8,31	8,13
Boyutlar Ünite	Yükseklik		mm	2455													
	Genişlik		mm	2240													
	Derinlik		mm	5775	5775	6675	6675	7575	8475	8475	8475	9425	10375	11325	12275	13225	14175
Soğuk Su ısı eşanjörü	Tip			Tek geçişli boru-kovan tipi													
	Su debisi Soğutma	Nom.	l/sn.	19,2	21,6	24,0	26,3	28,8	31,3	33,6	38,3	43,1	47,8	52,6	57,6	62,4	68,2
	Su basıncı düşüşü Soğutma	Nom.	kPa	13,7	16,9	20,5	31,4	28,0	32,7	33,9	31,5	38,9	26,4	31,3	36,4	51,9	62,5
	Su hacmi		l	149	149	262	240	298	298	307	280	280	481	481	481	451	451
Sıcak Su ısı eşanjörü	Tip			Tek geçişli boru-kovan tipi													
	Su debisi Isıtma	Nom.	l/sn.	19,4	21,9	24,3	26,6	29,0	31,6	33,9	38,7	43,5	48,4	53,2	58,0	63,2	68,8
	Su basıncı düşüşü Isıtma	Nom.	kPa	13,0	16,1	23,9	27,6	30,0	35,3	32,8	42,5	37,4	23,4	34,4	40,2	48,7	55,8
	Su hacmi		l	149	149	240	240	280	280	298	298	280	481	451	451	451	451
Hava ısı eşanjörü	Tip			Dilim ve Kovanlar													
Kompresör	Tip			Inverter tek vidalı kompresör													
	Miktar			2													
Fan	Tip			Doğrudan pervane, Inverter													
	Miktar			10	10	12	12	14	16	16	16	18	20	22	24	26	30
Ses gücü seviyesi	Soğutma	Nom.	dBA	99	98	99	99	100	100	102	102	102	103	103	103	103	104
1 m'de ses basıncı seviyesi	Soğutma	Nom.	dBA	78	77	77	78	78	79	80	80	80	80	80	80	80	81
Çalışma sıcaklık aralığı	Hava tarafı Soğutma	Min.-Maks.	°C KT	-18°C / +50°C													
	Su tarafı Soğutma	Min.-Maks.	°C KT	-8°C / +20°C													
	Hava tarafı Isıtma	Min.-Maks.	°C KT	-15°C / +50°C													
	Su tarafı Isıtma	Min.-Maks.	°C KT	+30°C / +61°C													
Soğutucu akışkan	Tipi / GWP			R134a / 1430													
	Devre Miktarı			2													
Güç beslemesi	Faz/Frekans/Gerilim		Hz/V	3~/50/400 ~ 3/60/380													

Notlar:

Performanslar aşağıdaki koşullar için geçerlidir.

Havadan suya, Yalnız soğutma: Soğuk Su Isı Eşanjörü 12/7°C; ortam sıcaklığı 35°C; ünite tam yükte çalışırken; çalışma sıvısı: su.

Havadan suya, Yalnız ısıtma: Sıcak Su Isı Eşanjörü 40/45°C; ortam sıcaklığı 7°C; ünite tam yükte çalışırken; çalışma sıvısı: su.

Sudan suya, Isıtma ve Soğutma: Soğuk su Isı Eşanjörü *7°C; Sıcak Su Isı Eşanjörü *45°C; çalışma sıvısı su.

Ses seviyeleri normal koşullarda Sadece soğutma modunda çalışan ünite için geçerlidir.

Veriler önceden bildirimde bulunulmaksızın değiştirilebilir.

Teknik bilgiler - EWYD-4ZA

Sudan Havaya modu																	
Yalnız soğutma		EWYD-4ZXLA2	400	450	500	550	600	650	700	800	900	C10	C11	C12	C13	C14	
Soğutma kapasitesi	Nom.	Brüt Değer	kW	399	449	500	548	599	650	697	794	892	991	1091	1192	1291	1411
EER		Brüt Değer		3,30	3,35	3,38	3,35	3,36	3,34	3,51	3,44	3,35	3,33	3,41	3,37	3,40	3,26
Soğutma kapasitesi	Nom.	Net Değer	kW	398	448	499	546	598	649	696	792	890	989	1088	1189	1287	1405
EER		Net Değer		3,28	3,33	3,35	3,32	3,33	3,30	3,47	3,40	3,31	3,30	3,37	3,33	3,35	3,21
Sudan Havaya modu																	
Yalnız ısıtma		EWYD-4ZXLA2	400	450	500	550	600	650	700	800	900	C10	C11	C12	C13	C14	
Isıtma kapasitesi	Nom.	Brüt Değer	kW	398	448	498	544	594	647	694	795	895	994	1087	1186	1296	1415
COP		Brüt Değer		3,61	3,80	3,75	3,75	3,75	3,68	3,87	3,88	3,91	3,77	3,85	3,84	3,69	3,78
Isıtma kapasitesi	Nom.	Net Değer	kW	398	449	499	545	595	649	696	798	897	996	1090	1189	1301	1420
COP		Net Değer		3,59	3,78	3,73	3,73	3,72	3,66	3,84	3,85	3,88	3,75	3,83	3,81	3,66	3,74
Sudan Suyu modu																	
Isıtma ve Soğutma		EWYD-4ZXLA2	400	450	500	550	600	650	700	800	900	C10	C11	C12	C13	C14	
Soğutma kapasitesi	Nom.	Brüt Değer	kW	314	357	395	432	476	513	551	632	709	795	870	951	1028	1120
Isıtma kapasitesi	Nom.	Brüt Değer	kW	402	454	502	548	602	651	702	801	896	998	1095	1202	1299	1421
TER		Brüt Değer		8,15	8,32	8,35	8,44	8,58	8,45	8,31	8,48	8,57	8,82	8,73	8,55	8,59	8,44
Soğutma kapasitesi	Nom.	Net Değer	kW	313	356	394	431	475	512	549	630	706	793	867	947	1024	1115
Isıtma kapasitesi	Nom.	Net Değer	kW	403	455	503	550	604	653	704	804	898	1000	1098	1206	1303	1427
TER		Net Değer		8,04	8,20	8,20	8,25	8,39	8,24	8,11	8,26	8,35	8,66	8,53	8,34	8,32	8,15
Boyutlar Ünite	Yükseklik		mm	2455													
	Genişlik		mm	2240													
	Derinlik		mm	5775	5775	6675	6675	7575	8475	8475	8475	9425	10375	11325	12275	13225	14175
Soğuk Su ısı eşanjörü	Tip			Tek geçişli boru-kovan tipi													
	Su debisi Soğutma	Nom.	l/sn.	19,0	21,4	23,9	26,1	28,6	31,0	33,3	37,9	42,6	47,3	52,0	56,9	61,6	67,3
	Su basıncı düşüşü Soğutma	Nom.	kPa	13,5	16,7	20,2	30,9	27,6	32,3	33,2	30,8	38,0	25,8	30,7	35,6	50,8	61,1
	Su hacmi		l	149	149	262	240	298	298	307	280	280	481	481	481	451	451
Sıcak Su ısı eşanjörü	Tip			Tek geçişli boru-kovan tipi													
	Su debisi Isıtma	Nom.	l/sn.	19,2	21,7	24,1	26,3	28,7	31,3	33,6	38,5	43,3	48,1	52,6	57,4	62,7	68,4
	Su basıncı düşüşü Isıtma	Nom.	kPa	12,8	15,8	23,5	27,1	29,5	34,7	32,3	41,9	37,1	23,2	33,8	39,5	48,0	55,2
	Su hacmi		l	149	149	240	240	280	280	298	298	280	481	451	451	451	451
Hava ısı eşanjörü	Tip			Dilim ve Kovanlar													
Kompresör	Tip			Inverter tek vidalı kompresör													
	Miktar			2													
Fan	Tip			Doğrudan pervane, Inverter													
	Miktar			10	10	12	12	14	16	16	16	18	20	22	24	26	30
Ses gücü seviyesi	Soğutma	Nom.	dBA	93	92	93	93	94	94	96	96	97	97	97	97	98	98
1 m'de ses basıncı seviyesi	Soğutma	Nom.	dBA	72	71	72	72	72	73	74	75	75	75	75	75	75	75
Çalışma sıcaklık aralığı	Hava tarafı Soğutma	Min.-Maks.	°C KT	-18°C / +50°C													
	Su tarafı Soğutma	Min.-Maks.	°C KT	-8°C / +20°C													
	Hava tarafı Isıtma	Min.-Maks.	°C KT	-15°C / +50°C													
	Su tarafı Isıtma	Min.-Maks.	°C KT	+30°C / +61°C													
Soğutucu akışkan	Tipi / GWP			R134a / 1430													
	Devre Miktarı			2													
Güç beslemesi	Faz/Frekans/Gerilim		Hz/V	3~/50/400 ~ 3/60/380													

Notlar:

Performanslar aşağıdaki koşullar için geçerlidir.

Havadan suya, Yalnız soğutma: Soğuk Su Isı Eşanjörü 12/7°C; ortam sıcaklığı 35°C; ünite tam yükte çalışırken; çalışma sıvısı: su.

Havadan suya, Yalnız ısıtma: Sıcak Su Isı Eşanjörü 40/45°C; ortam sıcaklığı 7°C; ünite tam yükte çalışırken; çalışma sıvısı: su.

Sudan suya, Isıtma ve Soğutma: Soğuk su Isı Eşanjörü *7°C; Sıcak Su Isı Eşanjörü *45°C; çalışma sıvısı su.

Ses seviyeleri normal koşullarda Sadece soğutma modunda çalışan ünite için geçerlidir.

Veriler önceden bildirimde bulunulmaksızın değiştirilebilir.



HASTANE
UYGULAMASI



KONFOR SOĞUTMA
UYGULAMASI



PROSES SOĞUTMA
UYGULAMASI

Daikin Europe N.V. Naamloze Vennootschap Zandvoordestraat 300 · 8400 Oostende · Belçika · www.daikin.eu · BE 0412 120 336 · RPR Oostende (Sorumlu Editör)

Bu yayın yalnızca bilgilendirme amaçlı olarak hazırlanmıştır ve Daikin Europe N.V.'yi bağlayıcı bir teklif niteliği taşımamaktadır. Daikin Europe N.V. bu yayının içeriğini sahip olduğu tüm bilgiler ışığında titizlikle derlemiştir. Ancak, kitapçığın içeriği ve bu kitapçıkta adı geçen ürün ve hizmetlerin eksiksizliği, doğruluğu, güvenilirliği veya belirli bir amaca uygunluğuna ilişkin doğrudan veya dolaylı olarak hiçbir garanti verilmeyebilir. Özellikler önceden bildirimde bulunulmaksızın değiştirilebilir. Daikin Europe N.V. bu yayının kullanımıyla ve/veya yorumlanmasıyla bağlantılı olarak en geniş anlamda hiçbir doğrudan veya dolaylı hasar veya zarardan dolayı sorumluluk kabul etmeyecektir. Tüm içeriğin telif hakkı Daikin Europe N.V.'ye aittir.

ECPTR17-445

08/20



Klorlanmamış kağıda basılmıştır.