



LUCHTGEKOELDE MEERVOUDIGE SCROLL KOELAGGREGATEN



IJSWATERSYSTEMEN

R-410A



www.daikin.eu

EWAQ080-260DAYN
EWYQ080-250DAYN

ENKEL KOELEN WARMTEPOMP



-

-





OVER DAIKIN

Met meer dan 80 jaar ervaring staat Daikin wereldwijd hoog aangeschreven als succesvolle producent van kwalitatief hoogstaande airconditioners voor industriële, commerciële en residentiële toepassingen.

Daikin Europe N.V.

INLEIDING

Het Daikin Hydrocube meervoudige scroll koelaggregaat is een combinatie van technologische innovatie en besturingsstrategie in één ijswatersysteem. Deze complete en energiezuinige unit is aanpasbaar op maat van de meest veeleisende projectspecificaties. De unit is betrouwbaar en efficiënt dankzij zijn meervoudige compressoren en koelmiddelcircuits met R-410A, hij is uitgerust met

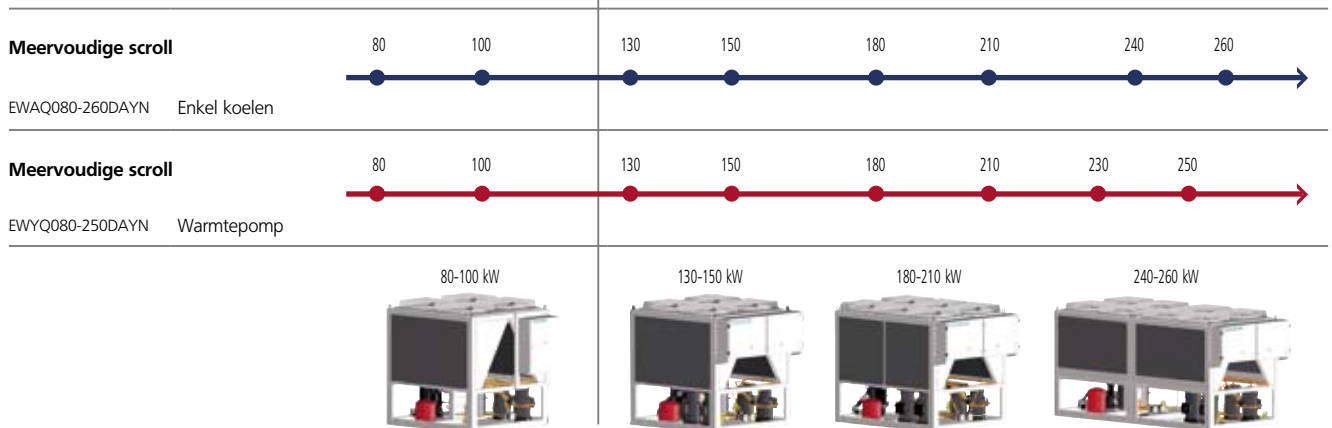
elektronische expansieventielen en heeft een laag geluidsniveau. Dankzij de geïntegreerde hydraulica is de montage erg eenvoudig. Voorts is de elektronische besturing van de unit aanzienlijk verbeterd door het nieuwe besturingsplatform en de mogelijkheid tot aansluiting op de Daikin Intelligent Manager en I-Touch Controller.

EWYQ-DAYN

02

GROOT TOEPASSINGSBEREIK

Er zijn versies voor enkel koelen en met warmtepomp verkrijgbaar met een capaciteit van 80 tot 260 kW



- EWAQ-DAYN **N** = Standaardmodel
- EWAQ-DAYN **P** = Standaardmodel + enkele pomp (OPSP)
- EWAQ-DAYN **B** = Standaardmodel + enkele pomp (OPSP) + buffervat (OPBT)

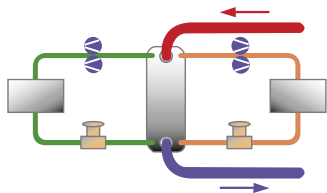
EWAQ-DAYN



HOGERE BETROUWBAARHEID EN RENDEMENT DOOR MEERDERE KOELMIDDELCIRCUITS EN MEERDERE COMPRESSOREN PER CIRCUIT

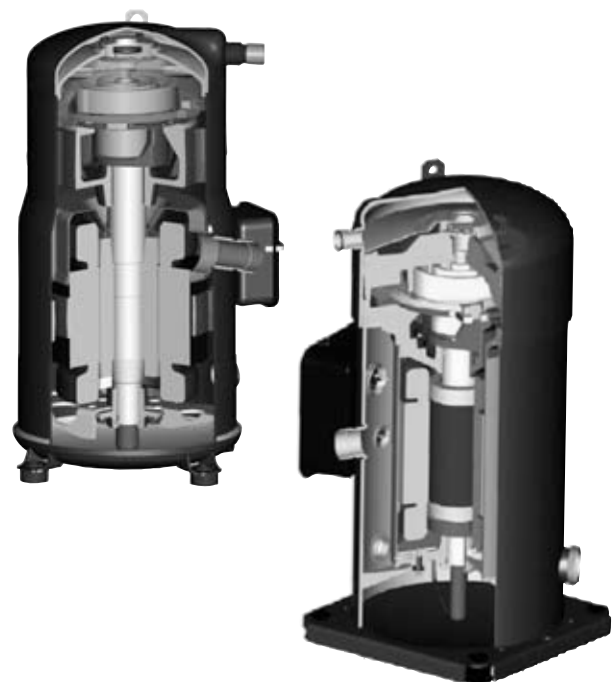
Meervoudige scrollcompressoren

Meerdere scrollcompressoren per unit verhogen de betrouwbaarheid en het rendement in deellast. Een hoog rendement in deellast met een gemiddeld ESEER van 4,16 is haalbaar voor het hele assortiment. De unit is uitgerust met zeer betrouwbare en efficiënte scrollcompressoren (gemiddeld koelrendement = 2,8) en levert topprestaties bij een laag geluidsniveau in de meest uiteenlopende bedrijfsomstandigheden.



Meerdere koelmiddelcircuits

Tandem-scrollcompressoren op volledig onafhankelijke koelmiddelcircuits zorgen voor een hoge betrouwbaarheid: als een koelmiddelcircuit het laat afweten, blijven de resterende circuits werken. Een warmtewisselaar met twee circuits (vanaf >100 kW) zorgt voor uitstekende prestaties in deellast.



Elektronische expansieventielen standaard

Het geavanceerde elektronische expansieventiel reageert snel op wisselende omstandigheden binnen het ruime werkbereik van de unit. Directe regeling van de systeem-oververhitting zorgt voor een maximale benutting van de verdamper bij veel lagere condensatietemperaturen. Dit garandeert een optimaal energieverbruik bij lage omgevingstemperaturen of in deellast.

GEÏNTEGREERDE HYDRAULICA

De meervoudige scroll koelaggregaten zijn verkrijgbaar met diverse pakketten hydraulische componenten, op maat van de specifieke toepassing. De standaard hydraulische uitrusting – waterfilter, ontluchter en stromingsschakelaar (flow switch) – is volledig geïntegreerd in het koelaggregaat en er is nog plaats voor optionele componenten. De unit is zodanig ontworpen dat alle hydraulische componenten langs 3 kanten toegankelijk zijn voor onderhoud.

Door inbouw van de optionele componenten is het koelaggregaat zeer snel operationeel, zonder toevoeging van pompen, buffervaten, expansievaten enz.

Optionele hydraulica

Er zijn diverse pompopties beschikbaar met verschillende modulaire concepten, zodat iedere klant heel flexibel zijn keuze kan maken.

- › **Enkele pomp** (OPSP) – beschikbare uitwendige statische druk bij nominaal debiet van 120 kPa, afsluiters aan waterzijde en watermanometer. Een expansievat van 35 of 50 liter is ook inbegrepen.
- › **Pomp met hoge uitwendige statische druk** (OPHP) – beschikbare uitwendige statische druk bij nominaal debiet van 200 kPa.
- › **Dubbele pomp** (OPTP) – dubbele pompmotoren met één behuizing.
- › **Ingebouwd buffervat** (OPBT) – omvat een buffervat van 200 liter en is gebaseerd op de specificatie OPSP of hoger. De keuze van deze optie verkort de montageduur van het koelaggregaat aanzienlijk.
- › **Regelklep** – inbegrepen in pompopties, maakt een regeling van het waterdebiet in het systeem mogelijk.
- › **Lagetemperatuuropties**
 - Lage wateruitredetemperatuur tot -10°C (OPZL)
 - Verdamerlint voor koude klimaten (OP10)



1. Ontluchter
2. Stromingsschakelaar (flow switch)
3. Buffervat
4. Pomp
5. Hardgesoldeerde platenwarmtewisselaar
6. Expansievat

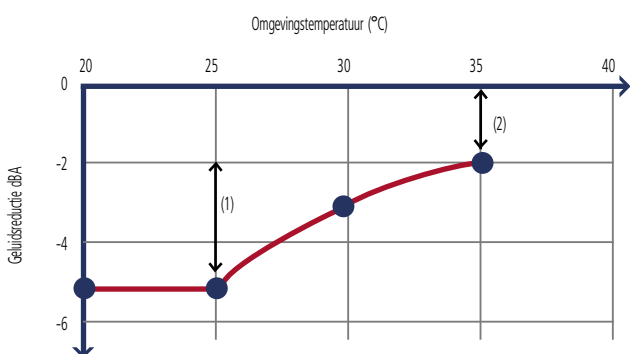


LAAG BEDRIJFSGELUIDSNIVEAU

Daikin besteedt veel aandacht aan geluidsonderdrukking. Voor bijzonder geluidskritische toepassingen, waarvoor het standaard-geluidsniveau van 89 dBA niet aanvaardbaar is, verlaagt OPLN (optie laag geluidsniveau) het bedrijfsgeluid nog eens met 5 dBA. Er is bijzonder veel aandacht besteed aan alle componenten die geluid of trillingen kunnen voortbrengen.

De optie laag geluidsniveau omvat compressormantels, een geïsoleerde kast en Inverterventilatoren. Inverterventilatoren zorgen voor een lineaire geluidsreductie in functie van de omgevingsomstandigheden.

Inverterventilatoren (OPIF):



(1) Afname van ventilatorgeluid
(2) Afname van compressorgeluid

Bovendien garanderen de Inverterventilatoren een stabiele condensatiedruk bij lage omgevingstemperaturen, waardoor het rendement van de unit in deellast toeneemt.

R-410A KOELMIDDEL

R-410A R-410A was de logische keuze voor het Daikin meervoudige scroll waterkoelaggregaat, omdat het momenteel een van de meest veelbelovende koelmiddelen is op het gebied van rendement, stabiliteit en milieu-impact.

R-410A biedt een klein slagvolume, een hoog warmte-uitwisselingsvermogen en maakt het mogelijk kleinere componenten te gebruiken voor warmtewisselaars en buizen.

EENVOUDIGE MONTAGE EN ONDERHOUD

Alle hydraulica is eenvoudig bereikbaar langs drie kanten, terwijl ook de afzonderlijke schakelkast makkelijk toegankelijk is via de zijkant van de unit. Dat vereenvoudigt het onderhoud van het koelaggregaat.

Door zijn compactheid is de unit gemakkelijk transporteerbaar en verplaatsbaar naar zijn definitieve positie. Door de geïntegreerde hydraulische componenten is het koelaggregaat eenvoudig aan te sluiten op het systeem.

HOGЕ CORROSIEWEEERSTAND

Het robuuste weerbestendige chassis is geschikt voor de meest veeleisende stedelijke en industriële omgevingen. De hoogwaardige constructie van Daikin bestaat uit gegalvaniseerde staalplaat, afgewerkt met zinkfosfaat-coating en epoxy-poederlak. De condensoren kregen een PE-behandeling, voor een aanzienlijk verhoogde weerstand tegen zure regen en zoutcorrosie.

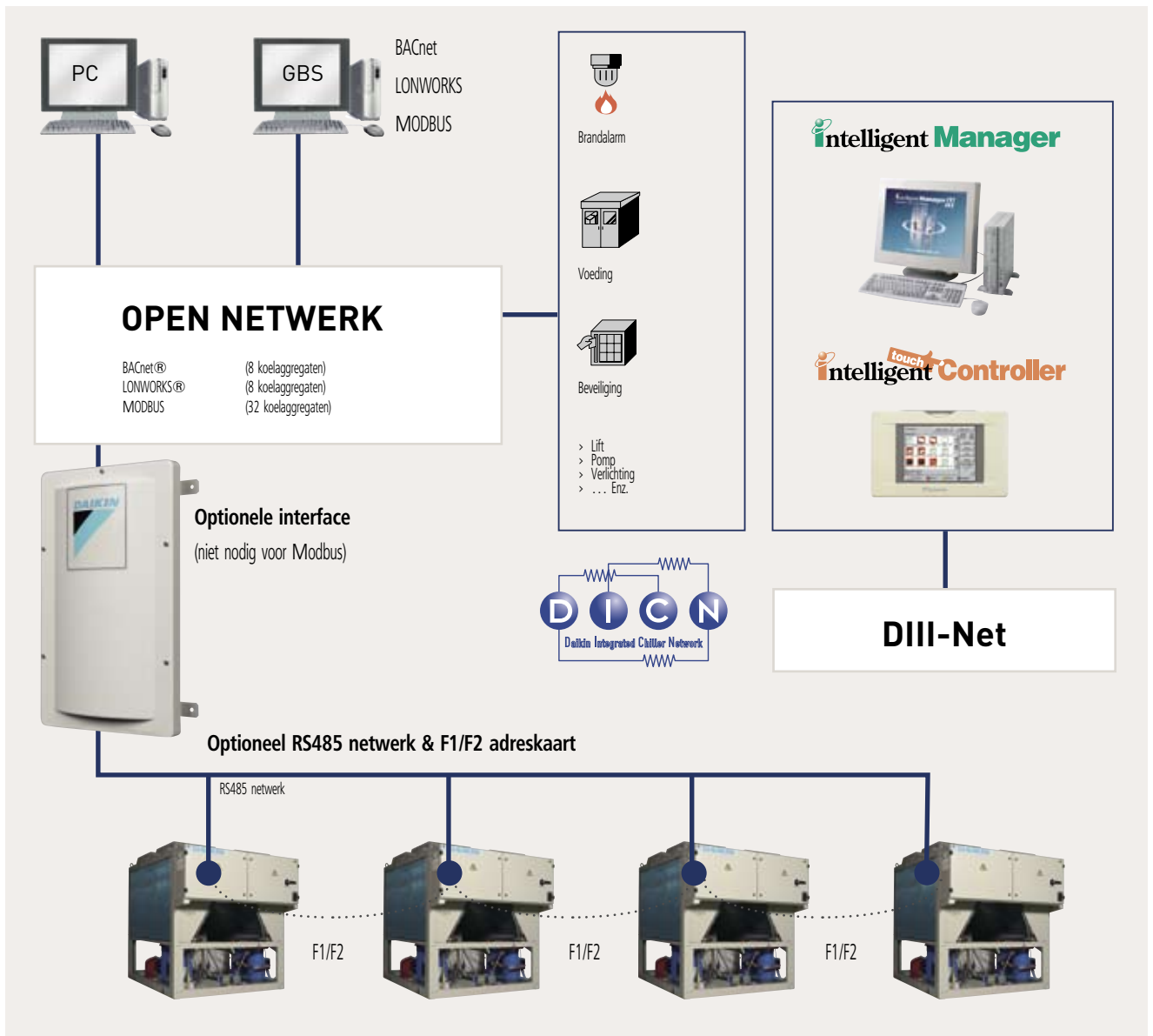


ELEKTRONISCHE STURING

EWYQ-DAYN

06

EWAQ-DAYN





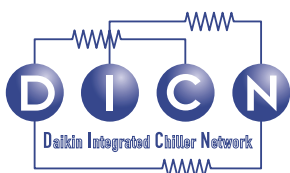
Nieuw besturingsplatform

Het meervoudige scroll koelaggregaat is uitgerust met de meest recente Daikin-controller PCASO met een nieuwe, krachtige LCD-interface, die een bijzonder eenvoudige, nauwkeurige regeling van alle functionele parameters mogelijk maakt.



Daikin Geïntegreerd Netwerk van Waterkoelaggregaten (DICN)

De door Daikin ontwikkelde hardware en software maakt DICN-functies beschikbaar, die de simultane sturing van maximaal 4 koelaggregaten mogelijk maken. Met behulp van de optionele adreskaart EKACPG (een per geïntegreerd koelaggregaat) kunt u met het DICN een koelinstallatie met een vermogen van 1.1 megawatt besturen via één enkele controller.



Integratie in gebouwbeheersystemen

Het PCASO besturingsplatform kan worden geïntegreerd in diverse gebouwbeheersystemen. Een RS485 supervisienetwerk, beter bekend als Modbus, kan maximaal 32 koelaggregaten sturen. Met behulp van een optionele interface voor BACnet of LonWorks, kunnen er maximaal 8 koelaggregaten per interface worden bestuurd.

De protocollen zijn: BACnet

LONWORKS

MODBUS

Communicatie met andere Daikin-units (DIII-Net)

Voor eenvoudige integratie met Daikin DX producten kunnen de koelaggregaten communiceren via de klemmen F1/F2 op DIII-net. Er is ook communicatie mogelijk met Daikin D-BACS apparaten zoals Intelligent Manager en I-Touch controller.

SPECIFICATIES

EWAQ-DAYN			EWAQ080DAYN	EWAQ100DAYN	EWAQ130DAYN
Nominale capaciteit	koelen	kW	80	105	131
Capaciteitstappen		%	0-50-100	0-50-100	0-25-50-75-100
Opgenomen vermogen	koelen	kW	26,4	36,2	46,6
Koelrendement (EER)			3,03	2,90	2,81
ESEER			4,12	4,00	4,34
Omkastingskleur			Ivoorwit / Munsell code 5Y7,5/1		
Omkastingsmateriaal			Met polyesterlak afgewerkte gegalvaniseerde staalplaat		
Afmetingen (HxBxD)		mm	2311x2.000x2.566	2311x2.000x2.566	2311x2.000x2.631
Gewicht unit		kg	1.350	1.400	1.500
Waterwarmtewisselaar	type		Hardgesoldeerde plaat		
	minimaal watervolume in het systeem	l	358	470	295
	nominaal waterdebiet	l/min	229	301	377
Hydraulische componenten	nominaal waterdrukverlies	kPa	59	58	52
	watervolume unit	l	15	15	17
	nominaal waterdrukverlies unit	kPa	66	67	64
Ventilator	nominaal luchtdebiet	m ³ /min	780	780	800
	model	aantal	4	4	4
	snelheid	tpm	880	880	900
Compressor	motorvermogen	W	500	500	600
	type		Scrollcompressor		
Geluidsvermogen	model	aantal	2 x SJ180	2 x SJ240	4 x SJ161
	koelen	dB(A)	86	86	88
Koelcircuit	koelmiddeltype		R-410A		
	koelmiddelvulling	kg	33	33	(19 + 19)
	aantal circuits		1	1	2
	koelmiddelregeling		Elektronisch expansieventiel		
Voeding			400V / 50Hz / 3 ~		

EWAQ-DAYN

08

EWAQ-DAYN

OPTIES & ACCESSOIRES

OPTIES

Product	Modellen	Geïntegreerde hydraulica					
		Enkel pompcontact	Dubbel pompcontact	Enkele pomp	Dubbele pomp	Pomp met hoge externe statische druk	Buffervat
		OPSC	OPTC	OPSP	OPTP	OPHP	OPBT
EWAQ-DAYN	080-100-130-150-180-210-240-260	•	•	•	•	•	•

ACCESSOIRES

Product	Modellen	Communicatiekaarten	LonWorks interface
		EKACPG	EKLONPG
EWAQ-DAYN	080-100-130-150-180-210-240-260	•	•

EWAQ150DAYN	EWAQ180DAYN	EWAQ210DAYN	EWAQ240DAYN	EWAQ260DAYN
152	182	209	236	254
0-25-50-75-100	21 / 29-43 / 50 / 57-71 / 79-100	0-25-50-75-100	22 / 28-40 / 50 / 56-72 / 78-100	0-25-50-75-100
56,3	64,5	74,6	82,8	94,0
2,70	2,82	2,80	2,85	2,70
4,22	4,36	4,32	4,20	4,00
Ivoorwit / Munsell code 5Y7.5/1				
Met polyesterlak afgewerkte gegalvaniseerde staalplaat				
2.311x2.000x2.631	2.311x2.000x3.081	2.311x2.000x3.081	2.311x2.000x4.850	2.311x2.000x4.850
1.550	1.800	1.850	3.150	3.250
Hardgesoldeerde plaat				
341	408	468	529	569
436	522	599	677	728
49	52	53	51	47
19	25	27	39	42
63	72	79	83	85
860	1.290	1.290	1.600	1.600
4	6	6	8	8
970	970	970	900	900
1.000	1.000	1.000	600	600
Scrollcompressor				
4 x SJ180	(2x SJ180 + 2x SJ240)	4 x SJ240	(2x SJ240 + 2x SJ300)	4 x SJ300
89	90	90	91	91
R-410A				
(25 + 25)	(29 + 29)	(28 + 28)	(39 + 39)	(39 + 39)
2	2	2	2	2
Elektronisch expansieventiel				
400V / 50Hz / 3 ~				

Geluids- & vermogensregeling		LWE	Elektrisch			Koelmiddel		Condensator
Low noise	Invertventilatoren	Laag Glycol	Verdamperint	Hoofdschakelaar	Ampère- / voltmeter	Dubbele overdrukklep condensator	Afsluiter zijleiding	Beschermroosters
OPRN	OPIF	OPZL	OP10	OP52	OP57	OP03	OP12	OPCG
•	• (3)	•	•	STD	•	•	•	•
Modbus interface - BACnet interface					Afzonderlijke gebruikersinterface			
EKBNPG					EKRUFG			
•					•			

Opmerkingen: (3) Niet verkrijgbaar met optie OPLN

SPECIFICATIES

EWYQ-DAYN			EWYQ080DAYN	EWYQ100DAYN	EWYQ130DAYN	
Nominale capaciteit	koelen	kW	77	100	136	
	verwarmen	kW	87,7	114	149	
Capaciteitstrappen		%	0-50-100	0-50-100	0-25-50-75-100	
Opgenomen vermogen	koelen	kW	26,5	36,2	47,6	
	verwarmen	kW	30,0	38,1	49,6	
Koelrendement (EER)			2,91	2,76	2,86	
Prestatiecoëfficiënt (COP)			2,92	2,99	3,00	
ESEER			4,00	3,81	4,31	
Omkastng	kleur		Ivoorwit / Munsell code 5Y7.5 / 1			
	materiaal		Met polyesterlak afgewerkte gegalvaniseerde staalplaat			
Afmetingen (HxBxD)		mm	2311x2.000x2.566	2311x2.000x2.566	2311x2.000x2.631	
Gewicht unit		kg	1.400	1.450	1.550	
Waterwarmtewisselaar	type		Hardgesoldeerde plaat			
	minimaal watervolume in het systeem	l	393	511	334	
	nominiaal waterdebiet	koelen		221	287	390
		verwarmen		251	327	427
nominiaal waterdrukverlies	koelen	kPa	36	36	43	
	verwarmen		47	46	51	
Hydraulische componenten	watervolume unit	l	15	15	17	
	nominiaal waterdrukverlies unit	koelen	kPa	42	43	55
		verwarmen		53	56	65
Ventilator	nominiaal luchtdebiet	m ³ /min	780	780	800	
	model	aantal	4	4	4	
	snelheid	tpm	880	880	900	
	motorvermogen	W	500	500	600	
Compressor	type		Scrollcompressor			
	model	aantal	2 x SJ180	2 x SJ240	4 x SJ161	
Geluidsvermogen	koelen	dB(A)	86	86	88	
Koelcircuit	koelmiddelttype		R-410A			
	koelmiddelvulling	kg	33	37	(22 + 22)	
	aantal circuits		1	1	2	
	koelmiddelregeling		Elektronisch expansieventiel			
Voeding			400V / 50Hz / 3~			

EWYQ-DAYN

10

EWAQ-DAYN

OPTIES & ACCESSOIRES

OPTIES

Product	Modellen	Geïntegreerde hydraulica					
		Enkel pompcontact	Dubbel pompcontact	Enkele pomp	Dubbele pomp	Pomp met hoge externe statische druk	Buffervat
		OPSC	OPTC	OPSP	OPTP	OPHP	OPBT
EWYQ-DAYN	080-100-130-150-180-210-230-250	•	•	•	•	•	•

ACCESSOIRES

Product	Modellen	Communicatiekaarten	LonWorks interface
		EKACPG	EKLONPG
EWYQ-DAYN	080-100-130-150-180-210-230-250	•	•

EWYQ150DAYN	EWYQ180DAYN	EWYQ210DAYN	EWYQ230DAYN	EWYQ250DAYN
145	183	211	231	252
165	199	225	258	281
0-25-50-75-100	21/29-43/50/57-71/79-100	0-25-50-75-100	22/28-44/50/56-72/78-100	0-25-50-75-100
55,7	63,8	75,3	82,2	93,5
58,8	68,0	77,0	84,2	96,6
2,60	2,87	2,80	2,81	2,70
2,81	2,93	2,92	3,06	2,91
4,07	4,33	4,23	4,20	4,00
Ivoorwit / Munsell code 5Y7,5/1				
Met polyesterlak afgewerkte gegalvaniseerde staalplaat				
2.311x2.000x2.631	2.311x2.000x3.081	2.311x2.000x3.081	2.311x2.000x4.850	2.311x2.000x4.850
1.600	1.850	1.900	3.200	3.300
Hardgesoldeerde plaat				
370	446	504	578	629
416	525	605	662	722
473	570	645	740	806
38	41	44	39	37
49	48	50	740	46
19	25	27	39	42
51	61	70	39	73
66	72	79	70	91
860	1.290	1.290	1.600	1.600
4	6	6	8	8
970	970	970	900	900
1.000	1.000	1.000	600	600
Scrollcompressor				
4 x SJ180	(2x SJ180 + 2x SJ240)	4 x SJ240	(2x SJ240 + 2x SJ300)	4 x SJ300
89	90	90	91	91
R-410A				
(22 + 22)	(32 + 32)	(32 + 32)	(39 + 39)	(39 + 39)
2	2	2	2	2
Elektronisch expansieventiel				
400V / 50Hz / 3~				

Geluids- & vermogensregeling		LWE	Elektrisch			Koelmiddel		Condensor
Low noise	Invertventilatoren	Laag Glycol	Verdamperfint	Hoofdschakelaar	Ampère- / voltmeter	Dubbele overdrukkelep condensor	Afsluiter zuigleiding	Beschermroosters
OPRN	OPIF	OPZL	OP10	OP52	OP57	OP03	OP12	OPCG
•	• (3)	•	•	STD	•	•	•	•

Modbus interface BACnet interface	Afzonderlijke gebruikersinterface
EKBNPG	EKRUPG

BEZORGD OM HET MILIEU

Daikin en het milieu

De voorbije jaren is men zich wereldwijd steeds meer bewust geworden van de noodzaak om het milieu minder te belasten. Dit heeft een aantal producenten, waaronder Daikin, ertoe aangezet, grote inspanningen te leveren voor een beperking van de negatieve effecten die gepaard gaan met de productie en het gebruik van waterkoelaggregaten.

Zo zagen modellen met energiebesparende kenmerken en verbeterde eco-productietechnieken het daglicht en werd de milieu-impact van airconditioning aanzienlijk beperkt.



In all of us,
a green heart



Door zijn unieke positie als fabrikant van airconditioners, compressoren en koelmiddelen is Daikin sterk begaan met het milieu.

Sinds een aantal jaren streeft Daikin naar de positie van marktleider op het gebied van producten met een beperkte impact op het milieu.

Om dit te bereiken moet een breed assortiment producten op ecologisch verantwoorde wijze worden ontworpen en ontwikkeld. Bovendien moet een energiebeheersysteem worden ingevoerd om energie te besparen en afval te beperken.



Daikin Europe N.V. heeft de LRQA-keuring gekregen voor zijn kwaliteitsbeheersysteem dat voldoet aan de ISO9001-norm. ISO9001 is een kwaliteitsgarantie die zowel betrekking heeft op het ontwerp, de ontwikkeling en de productie als op de productgebonden diensten.



ISO14001 staat garant voor een doeltreffend milieubeheersysteem dat de gezondheid van de mens en het milieu beschermt tegen de mogelijke inwerking van onze activiteiten, producten en diensten, en tot het behoud en de verbetering van de kwaliteit van de omgeving.



De Daikin-units voldoen aan het Europees reglement inzake productveiligheid.



Daikin Europe NV neemt deel aan het Eurovent certificatieprogramma voor airconditioners (AC), vloeistofkoelsystemen (LCP) en ventilatorconvectoren (FC); de certificatiegegevens van gecertificeerde modellen zijn te vinden in de Eurovent-lijst. De certificatie geldt voor luchtgekoelde modellen <600 kW en watergekoelde modellen <1.500 kW.

Deze brochure dient enkel ter informatie en verbindt Daikin Europe N.V. tot geen enkele prestatie. Daikin Europe N.V. heeft de inhoud van deze brochure met grote zorg samengesteld. Er wordt echter geen enkele garantie geboden voor de volledigheid, nauwkeurigheid, betrouwbaarheid of geschiktheid voor een bepaald gebruiksdoel van de inhoud van deze publicatie en de producten en diensten die erin worden beschreven. De specificaties kunnen zonder voorafgaande kennisgeving worden gewijzigd. Daikin Europe N.V. wijst uitdrukkelijk iedere aansprakelijkheid af voor rechtstreekse of onrechtstreekse schade in de ruimste betekenis, die zou voortvloeien uit of samenhangen met het gebruik en/of de interpretatie van deze brochure. De inhoud is onderworpen aan het auteursrecht van Daikin Europe N.V.

Daikin-producten worden verdeeld door:



DAIKIN EUROPE N.V.

Naamloze Vennootschap
Zandvoordestraat 300
B-8400 Oostende, België
www.daikin.eu
BE 0412 120 336
RPR Oostende



E C P N L 0 9 - 4 2 2