



LUFTKYLDA VÄTSKEKYLAGGREGAT



TILLÄMPADE SYSTEM

R-407C



www.daikin.se

EWAP110-540MBYN

ENBART KYLA



MILJÖMEDVETENHET

Daikin och miljön

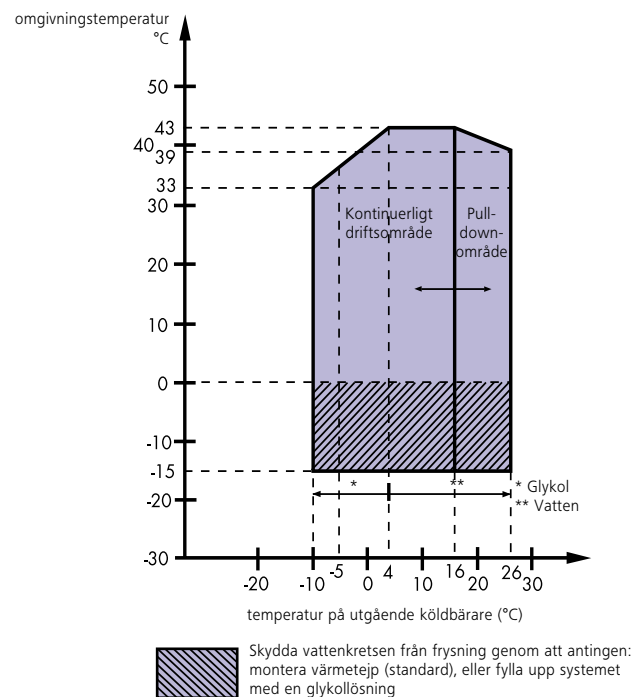
Motiverade av en global medvetenhet om behovet att minska slitaget på miljön har vissa tillverkare, inklusive Daikin, på senare år gjort stora ansträngningar för att begränsa de negativa effekter som tillverkning och användning av kylutrustning medför. Följaktligen har modeller med energisparande funktioner och förbättrade metoder för ekoproduktion sett dagens ljus, vilket på ett betydande sätt bidrar till att begränsa påverkan på miljön.

FLEXIBEL TILLÄMPNING



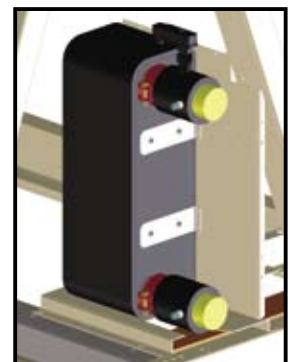
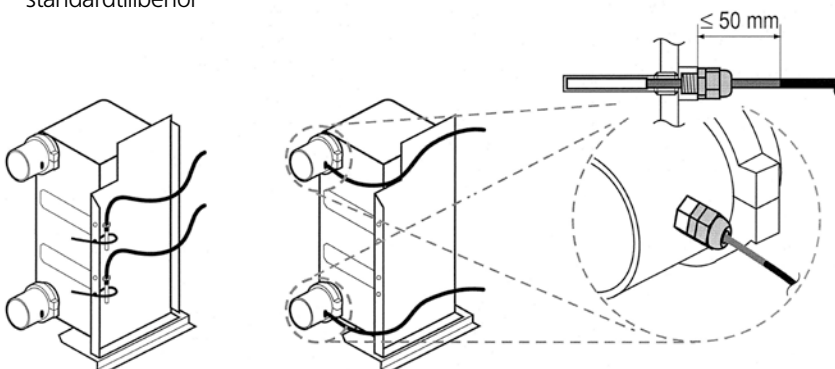
9 modeller med kylkapacitet mellan 111 och 541 kW. Aggregaten är idealiska för användning under svåra väderleksförhållanden och inom ett stort driftsområde. Denna väsentliga fördel är resultatet av ett inbyggt autoadaptivt styrsystem med inbyggda funktioner som:

- › höjdtrycksstyrning: fläktstyrning för låg omgivningstemperatur ner till -15°C
- › sänkning av höjdtrycket vid drift under hög omgivning: varma dagar, när kylning behövs som mest, kommer Daikins aggregat att fortsätta fungera genom modulering av kapaciteten som en funktion av höjtrycket
- › hela utbudet finns också med värmeåtervinningskondensator (EWTP-MBYN)



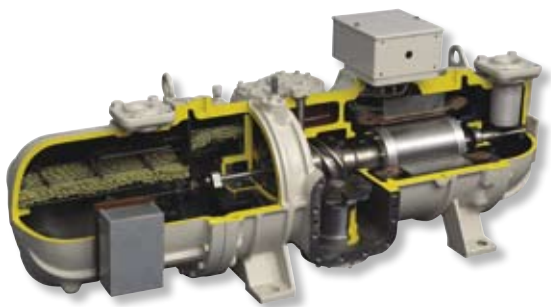
ENKEL INSTALLATION

- › Flödesvakt levereras med enheten som standard
- › vattenfilter med en maskstorlek på 1 mm levereras som standardtillbehör



SINGELSKRUVKOMPRESSOR

De stora vätskekylarna från Daikin är försedda med en singelskruvkompressor av G-typ, med steglös kapacitetsreglering. Med den steglösa singelskruvkompressorn av typ G kan kapaciteten anpassas mer exakt till aktuellt behov, genom en kontinuerlig modulering av slidventilens läge. De huvudsakliga fördelarna med kontinuerlig modulering är bättre delastprestanda och en stabilare och mer exakt köldbärartemperatur. Kapaciteten kan variera mellan 30 och 100 % på enkelkrets-enheter, och mellan 15 och 100 % på dubbelkrets-enheter.



VÄRMEVÄXLARE

KONDENSOR

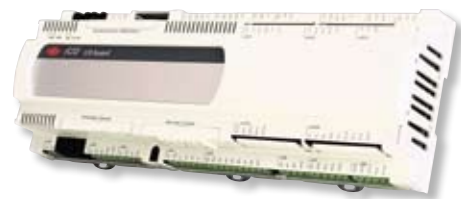
- › kondensorslingorna är konstruerade av speciellt utformade ledningar i kombination med invändigt räfflade Hi-X rör och PE-belagda pressade gallerflänsar
- › alla kondensorslingor är korrosionsskyddade som standard för att bättre motstå effekten av yttre väderförhållanden
- › kondensordygsgaller finns tillgängliga för alla modeller

FÖRÅNGARE

- › hårdlödd plattvärmväxlare i rostfritt stål, som lötts gastät med koppar
- › fördelar avseende optimerad distribution och motströmsflöde hos R-407C
- › försedd med värmetejp för evaporator som standard

ELEKTRONISK STYRNING

- › avancerad pCO²-styrning
- › detaljerad information och noggrann styrning av alla funktionsparametrar genom enkel bläddring i användarvänliga menyer: timer, flytande börvärde, frikylning, dubbel köldbärarpump, manuell pump PÅ, information om tid och datum, dygns pump PÅ
- › temperaturer på kylt vatten och köldbärare ner till -10 °C på standardenheter (parameter i servicemenyn på DDC-styrenheten måste ställas in av installatören)
- › ändringsbara digitala ingångar/utgångar såsom fjärrstyrning PÅ/AV, fjärrstyrd kyla/värme, dubbelt börvärde och kapacitetsbegränsning
- › självdiagnostiken kan ställas in på flera språk
- › Kompressorernas startordning (lead lag) är standard
- › standardutrustad med nattkopplingsfunktion och topplastbegränsning



- › fjärrstyrd DDC (EKRUPC) kan placeras upp till 1000 m från enheten
- › tack vare standard-DICN kan upp till 4 aggregat köras samtidigt (denna funktion gör att en Daikin 2MW-kylanläggning kan styras med en styrenhet)



| Enbart kyla | | | 110 | 140 | 160 | 200 | 280 | 340 | 400 | 460 | 540 | |
|-----------------------|--------------------------------|-----------|---|--------|--------|--|--------|--------|--|---------------------------------------|--------------------------|-------|
| Effekt | Kyla | kW | 111,00 | 144,00 | 164,00 | 199,00 | 285,00 | 349,00 | 395,00 | 468,00 | 541,00 | |
| Nominellt effektbehov | Kyla | kW | 41,90 | 51,80 | 64,30 | 78,10 | 108,00 | 140,00 | 156,00 | 189,00 | 222,00 | |
| EER köldfaktor | | | 2,65 | 2,78 | | 2,55 | 2,64 | 2,49 | 2,53 | 2,48 | 2,44 | |
| Kapacitetssteg | | % | 30-100 | | | | | | 15-100 | | | |
| Mått | (Höjd x Bredd x Djup) | mm | 2.250x2.346x2.238 | | | 2.250x4.280x2.238 | | | 2.250x5.901x2.238 | | | |
| Enhet | | kg | 1.417 | 1.571 | 1.660 | 2.203 | 2.583 | 2.633 | 4.865 | 4.988 | 5.111 | |
| Arbetsvikt | | kg | 1.425 | 1.584 | 1.676 | 2.223 | 2.610 | 2.667 | 4.939 | 5.069 | 5.199 | |
| Vattenvärmväxlare | Typ | | Härldödd platta, en per krets | | | | | | | | | |
| | Min vattenvolym i systemet | l | 540 | 700 | 800 | 970 | 1.390 | 1.710 | 970 | 1.140 | 1.320 | |
| | Vattenflöde | Min | l/min | 160 | 205 | 235 | 285 | 410 | 500 | 565 | 670 | 775 |
| | | Max | l/min | 640 | 825 | 940 | 1.140 | 1.640 | 2.000 | 2.265 | 2.680 | 3.100 |
| Nom. Vattentryck | Kyla | kPa | 50,0 | 48,0 | 41,0 | 31,0 | 42,0 | 52,0 | 35,0 | 39,0 | 44,0 | |
| Luftvärmväxlare | Typ | | Rörslinga med korsande flänsar / Hi-X-rör och PE-överdragna gallerflänsar | | | | | | | | | |
| Ljudeffekt | Kyla | dBa | 91 | 96 | 97 | 99 | 100 | 101 | | | | |
| Kompressor | Typ | | Semihermetisk singelskruvkompressor | | | | | | | | | |
| | Modell | Kvantitet | 1 | | | | | | | | | |
| Köldmediekrets | Typ av köldmedium | | R-407C | | | | | | | | | |
| | Köldmediemängd | kg | 27,0 | 39,0 | 42,0 | 58,0 | 84,0 | 128,0 | 129,0 | 130,0 | | |
| | Antal kretsar | | 1 | | | | | 2 | | | | |
| | Köldmediereglering | | Termostatisk expansionsventil | | | | | | | | | |
| Driftsområde | Omgivande luft | | -15°C ~ 43°C | | | | | | | | | |
| | Vattensida | | -10°C ~ 26°C | | | | | | | | | |
| Strömförsörjning | | | 3 ~ /400V/50Hz | | | | | | | | | |
| Röranslutningar | Evaporatorvatten inlopp/utlopp | | Flexibel anslutning + motstycke för svetsning 3" O D | | | Flexibel anslutning + motstycke för svetsning 3" | | | Flexibel anslutning + motstycke för svetsning 5" | | | |
| | Evaporatorvatten dränering | | Fältinstallation | | | | | | 1/4" G | | | |
| | Utlopp för övertryckskomponent | | Kompressor: 1" npt | | | Kompressor: 2x1" npt | | | Kompressor: 2x(1" npt) | Kompressor: 1x(1" npt) + 1x(2x1" npt) | Kompressor: 2x(2x1" npt) | |

Anmärkingar:

- Nominell kylkapacitet enligt Eurovents krav: förångare: 12°C/7°C; omgivningstemperatur: 35°C.
- Nominell kyleffekt enligt Eurovents krav: förångare: 12°C/7°C; omgivningstemperatur: 35°C.
- Ljudeffektnivån är ett absolut värde som anger vilken "effekt" en ljudkälla genererar.

| Tillvalsnummer | Beskrivning av tillval | Enhetens storlek | | | | | | | | | Tillgång |
|----------------------------------|---|------------------|-------|-------|-------|-------|-------|-------|-------|-------|-----------------|
| | | 110 | 140 | 160 | 200 | 280 | 340 | 400 | 460 | 540 | |
| OPHR | Värmeåtervinning | o | o | o | o | o | o | o | o | o | Fabriksmonterad |
| OPIF | inverterfläktar | o | o | o | o | o | o | o | o | o | Fabriksmonterad |
| OPHF | fläktar med högt externt statiskt tryck | o | o | o | o | o | o | o | o | o | Fabriksmonterad |
| Helt kombinerbara tillval | | | | | | | | | | | |
| op03 | Dubbla säkerhetsventiler | o | o | o | o (S) | o (S) | o (S) | o (S) | o (S) | o (S) | Fabriksmonterad |
| op12 | Avstängningsventil (sugsida) | o (S) | o (S) | o (S) | o (S) | o (S) | o (S) | o (S) | o (S) | o (S) | Fabriksmonterad |
| op52 | Huvudströmbrytare | o | o | o | o | o | o | o | o | o | Fabriksmonterad |
| op57 | A-mätare/V-mätare | o | o | o | o | o | o | o | o | o | Fabriksmonterad |
| OPLN | Extra låg ljudnivå | o | o | o | o | o | o | o | o | o | Fabriksmonterad |
| OPCG | Kondensorskyddsgaller | o | o | o | o | o | o | o | o | o | Fabriksmonterad |
| Tillgängliga satser | | | | | | | | | | | |
| EKCLWS | Temperaturgivare för utgående vatten för DICN | o | o | o | o | o | o | o | o | o | Sats |
| EKAC200A | BMS-kort | o | o | o | o | o | o | o | o | o | Sats |
| EKBMSMBA | BMS-gateway för modbus-f-bus | o | o | o | o | o | o | o | o | o | Sats |
| EKBMSBNA | BMS-gateway för bacnet | o | o | o | o | o | o | o | o | o | Sats |
| EKRJPC | Fjärrkopplat användargränssnitt | o | o | o | o | o | o | o | o | o | Sats |

För installation av EKBMSMBA, EKBMSBNA --> måste EKAC200A vara installerad på enheten

o Tillgängligt
(S) Tillval krävs enligt svensk lag SNFS 1992:16



Daikins unika position som tillverkare av luftkonditioneringsutrustning, kompressorer och köldmedier har lett till att företaget är djupt engagerat i miljöfrågor.

Sedan flera år tillbaka strävar Daikin efter att bli den främsta leverantören av produkter som har liten påverkan på miljön.

För att möta den utmaningen krävs ekologisk design och utveckling av ett brett utbud av produkter och ett energihanteringsystem, som resulterar i energibesparing och minskad mängd avfall.



Daikin Europe N.V.'s kvalitetsstyrningssystem har godkänts av LRQA i enlighet med standarden ISO9001. ISO9001 rör kvalitetsförsäkringen av konstruktion, utveckling och tillverkning liksom av produktrelaterade tjänster.



ISO14001 garanterar effektivt miljöhanteringsystem som skyddar hälsan och miljön mot potentiell negativ inverkan från aktiviteter, produkter och tjänster och bidrar till att bevara och förbättra vår miljö.



Daikins enheter överensstämmer med samtliga Europa-direktiv gällande säkerhet av produkten.

Daikin Europe N.V. deltar i Eurovent Certification Programme för luftkonditionerare (AC). Vätskelylare (LCP) och fläktkonvektorer (FC). Certifierade data på certifierade modeller listas i Eurovent Directory. Certifieringen är giltig för luftkylda modeller <600 kW och vattenkylda modeller <1500 kW.

Den aktuella broschyren är enbart skapad i informations syfte och utgör därför inte något bindande erbjudande från Daikin Europe N.V. Daikin Europe N.V. har sammanställt denna broschyr efter bästa förmåga. Ingen uttrycklig eller antydd garanti lämnas för fullständighet, riktighet, tillförlitlighet eller lämplighet för speciellt syfte av innehållet och produkterna och tjänsterna som presenteras här. Specifikationer kan komma att ändras utan föregående avisering därom. Daikin Europe N.V. fransäger sig uttryckligen allt ansvar för eventuell direkt eller indirekt skada, i den vidaste bemärkelse, som uppstår från eller är relaterad till användningen och/eller tolkningen av denna broschyr. Allt innehåll är upphovsrättskyddat av Daikin Europe N.V.

DAIKIN EUROPE N.V.

Daikin Sweden AB
Besöksadress: Björnstigen 87, Solna
Box 3076
SE-169 03 Solna, Sweden
Tel: +46 (0)8 649 55 40
www.daikin.se

