



LUCHTGEKOELDE KOELAGGREGATEN

IJSWATERSYSTEMEN

R-407C



www.daikin.eu

EWAP110-540MBYN

ALLEEN KOELEN



BEZORGD OM HET MILIEU

Daikin en het milieu

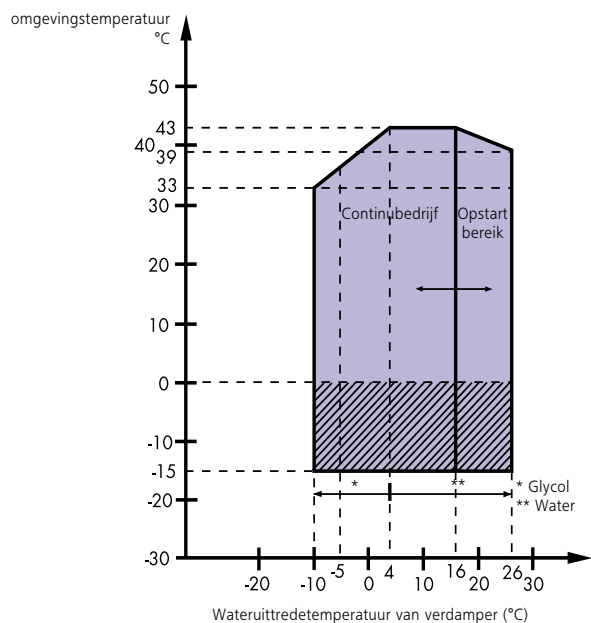
De voorbije jaren is men zich wereldwijd steeds meer bewust geworden van de noodzaak om het milieu minder te belasten. Dit heeft een aantal producenten, waaronder Daikin, ertoe aangezet, grote inspanningen te leveren voor een beperking van de negatieve effecten die gepaard gaan met de productie en het gebruik van waterkoelaggregaten. Zo zagen modellen met energiebesparende kenmerken en verbeterde eco-productietechnieken het daglicht en werd de milieu-impact van airconditioning aanzienlijk beperkt.

FLEXIBEL INZETBAAR



Er zijn 9 modellen verkrijgbaar met koelcapaciteiten variërend van 111 tot 541kW. De units zijn geschikt voor uiteenlopende toepassingen. Het belangrijkste kenmerk van de units is het ingebouwde besturingssysteem met automatische aanpassing dat onder meer de volgende functies biedt:

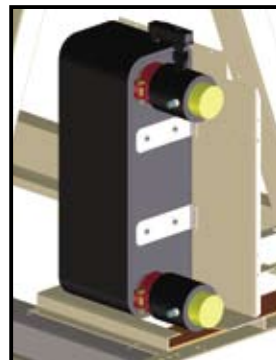
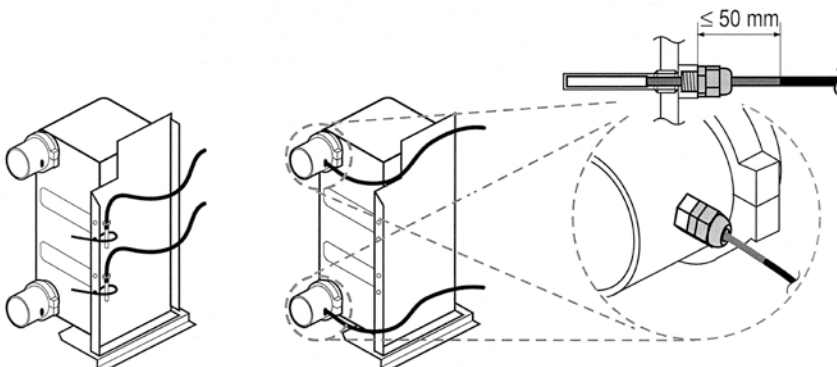
- › winterregeling: ventilatorregeling bij lage omgevingstemperatuur tot -15°C
- › opvangen van de hoge druk tijdens bedrijf bij hoge omgevingstemperatuur: op warme dagen, wanneer de behoefte aan koeling het grootst is, vallen Daikin koelaggregaten niet uit, omdat de capaciteitsregeling wordt aangepast in functie van de hoge druk
- › het volledige assortiment is ook beschikbaar met warmteterugwinningscondensor (EWTP-MBYN)



■ Bescherm het watercircuit tegen bevriezing door middel van: verwarmingstape (standaard), of het vullen van het systeem met een glycoloplossing

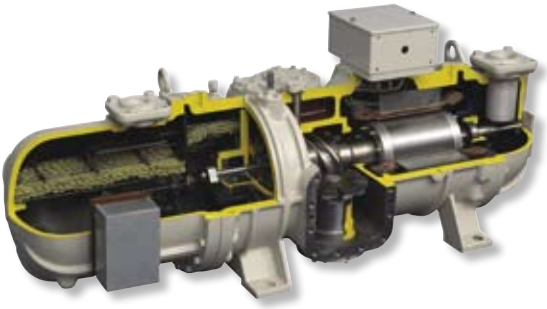
EENVOUDIGE INSTALLATIE

- › Unit standaard uitgerust met een stroomschakelaar ("flow switch")
- › waterfilter met perforaties (1 mm diameter) meegeleverd als standaardtoebehoren



MONOSCHROEFCOMPRESSOR

De grote koelaggregaten van Daikin zijn uitgerust met een monoschroefcompressor van het G-type met traploze capaciteitsregeling. De traploze monoschroefcompressor type G maakt een nauwkeurige capaciteitsregeling mogelijk door de klepstand te moduleren volgens de regeltoestand van het gekoelde water. De belangrijkste voordelen van een continue modulatie zijn een hogere efficiëntie in deellast en een stabielere temperatuur van het gekoelde water binnen kleinere regelmarges. De capaciteitsregeling kan onbeperkt variëren tussen 30 en 100% bij units met één circuit en tussen 15 en 100% bij units met twee circuits.



WARMTEWISSELAAR

CONDENSOR

- › de condensor bestaat uit speciaal ontworpen verdeelbuizen, Hi-X buizen met inwendige groeven en PE-gecoate lamellen
- › standaard met anticorrosiebehandeling, bestand tegen alle weersomstandigheden
- › voor het hele assortiment zijn beschermroosters voor de condensor verkrijgbaar

BPHE VERDAMPER

- › hardgesoldeerde platenwarmtewisselaar uit roestvrijstalen plaat, met koper gasdicht gesoldeerd
- › met de voordelen van de optimale verdelings- en tegenstroomconfiguratie van de R-407C
- › standaard uitgerust met verdamperlint

ELEKTRONISCHE STURING

- › geavanceerde pCO² regeling
- › in een gebruikersvriendelijk menu wordt gedetailleerde informatie over functionele parameters weergegeven en kunnen nauwkeurige instellingen worden gemaakt: programmeerbare timer, variabel instelpunt, vrije koeling, dubbele verdamperpomp, pomp handmatig aan, datum en tijd, pomp dagelijks aan
- › gekoeld water- en glycoltemperatuur tot -10°C op standaardunit (parameter door de installateur in te stellen in het onderhoudsmenu van DDC-controller)
- › aanpasbare digitale ingang/uitgang zoals afstandsbediening aan/uit, koelen/verwarmen, dubbel instelpunt en beperkte capaciteit
- › zelfdiagnose en het instellen van meerdere talen
- › de voorkeurschakeling is standaard



- › standaard uitgerust met nachtstand en beperking van piekbelasting
- › DDC op afstand (EKRUPC) kan maximaal 1.000 m van de unit worden geplaatst
- › dankzij de standaard DICN is een simultane sturing van maximaal 4 koelaggregaten mogelijk (met deze functie kan een Daikin-koelinstallatie met een vermogen van 2 MW via één enkele controller worden bestuurd)



Enkel koelen			110	140	160	200	280	340	400	460	540	
Capaciteit	Koelen	kW	111,00	144,00	164,00	199,00	285,00	349,00	395,00	468,00	541,00	
Opgenomen vermogen	Koelen	kW	41,90	51,80	64,30	78,10	108,00	140,00	156,00	189,00	222,00	
Koelendement (EER)			2,65	2,78		2,55	2,64	2,49	2,53	2,48	2,44	
Capaciteitstappen		%				30-100				15-100		
Afmetingen	(Hoogte x Breedte x Diepte)	mm	2.250x2.346x2.238			2.250x4.280x2.238			2.250x5.901x2.238			
Unit		kg	1.417	1.571	1.660	2.203	2.583	2.633	4.865	4.988	5.111	
Bedrijfgewicht		kg	1.425	1.584	1.676	2.223	2.610	2.667	4.939	5.069	5.199	
Waterwarmtewisselaar	Type		Hardgesoldeerde plaat, één per circuit									
	Minimaal watervolume in het systeem	l	540	700	800	970	1.390	1.710	970	1.140	1.320	
	Waterdebiet	Min	l/min	160	205	235	285	410	500	565	670	775
		Maximum	l/min	640	825	940	1.140	1.640	2.000	2.265	2.680	3.100
Nom. Waterdrukverlies	Koelen	kPa	50,0	48,0	41,0	31,0	42,0	52,0	35,0	39,0	44,0	
Luchtwarmtewisselaar	Type		Kruislings geribd blok/Hi-X buis en PE-gecoate waffle louvre vinnen									
Geluidsvermogen	Koelen	dB(A)	91	96		97	99	100		101		
Compressor	Type		Semi-hermetische monoschroefcompressor									
	Model	Aantal	1									
Koelcircuit	Koelmiddeltype		R-407C									
	Koelmiddelvulling	kg	27,0	39,0	42,0	58,0	84,0		128,0	129,0	130,0	
	Aantal circuits		1				2					
	Koelmiddelregeling		Thermostatische expansieklep									
Werkbereik	Luchtzijde		-15°C ~ 43°C									
	Waterzijde		-10°C ~ 26°C									
Voeding			3 ~ 400V/50Hz									
Leidingaansluitingen	Inlaat/uitlaat waterwarmtewisselaar		Flexibele koppeling + contraleiding te lassen 3" BD			Flexibele koppeling + contraleiding te lassen 3"			Flexibele koppeling + contraleiding te lassen 5"			
	Afvoer waterwarmtewisselaar		Montage ter plaatse			1/4" G						
	Uitgang beveiliging		Compressor: 1"npt			Compressor: 2x1"npt			Compressor: 2x(1"npt)	Compressor: 1x(1"npt) + 1x(2x1"npt)	Compressor: 2x(2x1"npt)	

Opmerkingen:

- Nominale koelcapaciteit bij Eurovent-voorwaarden: verdamper: 12°C/7°C; omgevingstemperatuur: 35°C.
- Nominale toegevoerd vermogen koelen bij Eurovent-voorwaarden: verdamper: 12°C/7°C; omgevingstemperatuur: 35°C.
- Het geluidsvermogeniveau is een absolute waarde die maatgevend is voor het "vermogen" dat een geluidsbron voortbrengt.

Optienummer	Omschrijving	Unitgrootte									Beschikbaarheid
		110	140	160	200	280	340	400	460	540	
OPHR	Warmteterugwinning	o	o	o	o	o	o	o	o	o	Fabrieksgemonteerd
OPIF	Invertventilatoren	o	o	o	o	o	o	o	o	o	Fabrieksgemonteerd
OPHF	Ventilatoren met hoge opvoerhoogte	o	o	o	o	o	o	o	o	o	Fabrieksgemonteerd
Volledig combineerbare opties											
op03	Dubbel overdrukplep condensor	o	o	o	o (S)	o (S)	o (S)	o (S)	o (S)	o (S)	Fabrieksgemonteerd
op12	Afsluiter zuigleiding	o (S)	o (S)	o (S)	o (S)	o (S)	o (S)	o (S)	o (S)	o (S)	Fabrieksgemonteerd
op52	Hoofdschakelaar	o	o	o	o	o	o	o	o	o	Fabrieksgemonteerd
op57	Ampère en voltmeter	o	o	o	o	o	o	o	o	o	Fabrieksgemonteerd
OPLN	Fluïsterstille werking ("low noise")	o	o	o	o	o	o	o	o	o	Fabrieksgemonteerd
OPCG	Condensorbescermeroosters	o	o	o	o	o	o	o	o	o	Fabrieksgemonteerd
Beschikbare kits											
EKLWS	Controlesensor uitdrendend water voor DICN	o	o	o	o	o	o	o	o	o	Set
EKAC200A	GBS-kaart	o	o	o	o	o	o	o	o	o	Set
EKBMSMBA	GBS-communicatiepoort modbus/-bus protocol	o	o	o	o	o	o	o	o	o	Set
EKBMSBNA	GBS-communicatiepoort bacnet -protocol	o	o	o	o	o	o	o	o	o	Set
EKRUPC	Afzonderlijke gebruikersinterface	o	o	o	o	o	o	o	o	o	Set

Voor de installatie van: EKBMSMBA, EKBMSBNA -- moet EKAC200A op de unit geïnstalleerd zijn

o Beschikbaar
(S) Optie verplicht volgens de Zweedse wetgeving SNFS 1992:16



Door zijn unieke positie als fabrikant van airconditioners, compressoren en koelmiddelen is Daikin sterk begaan met het milieu.
Sinds een aantal jaren streeft Daikin naar de positie van marktleider op het gebied van producten met een beperkte impact op het milieu.

Om dit te bereiken moet een breed assortiment producten op ecologisch verantwoorde wijze worden ontworpen en ontwikkeld. Bovendien moet een energiebeheersysteem worden ingevoerd om energie te besparen en afval te beperken.



Daikin Europe NV heeft de LRQA-keuring gekregen voor zijn kwaliteitsbeheersysteem dat voldoet aan de ISO9001-norm. ISO9001 is een kwaliteitsgarantie die zowel betrekking heeft op het ontwerp, de ontwikkeling en de productie als op de productgebonden diensten.



ISO14001 staat garant voor een doeltreffend milieubeheersysteem dat de gezondheid van de mens en het milieu beschermt tegen de mogelijke inwerking van onze activiteiten, producten en diensten, en tot het behoud en de verbetering van de kwaliteit van de omgeving.



De Daikin-units voldoen aan het Europees reglement inzake productveiligheid.

Daikin Europe NV neemt deel aan het Eurovent certificatieprogramma voor airconditioners (AC). Vloeistofkoelsystemen (LCP) en ventilator-convectoren (FC); de certificatiegegevens van gecertificeerde modellen zijn te vinden in de Eurovent-lijst. De certificatie geldt voor luchtgekoelde modellen <600 kW en watergekoelde modellen <1500 kW.

Deze brochure dient enkel ter informatie en verbindt Daikin Europe N.V. tot geen enkele prestatie. Daikin Europe N.V. heeft de inhoud van deze brochure met grote zorg samengesteld. Er wordt echter geen enkele garantie geboden voor de volledigheid, nauwkeurigheid, betrouwbaarheid of geschiktheid voor een bepaald gebruiksdoel van de inhoud van deze publicatie en de producten en diensten die erin worden beschreven. De specificaties kunnen zonder voorafgaande kennisgeving worden gewijzigd. Daikin Europe N.V. wijst uitdrukkelijk iedere aansprakelijkheid af voor rechtstreekse of onrechtstreekse schade in de ruimste betekenis, die zou voortvloeien uit of samenhangen met het gebruik en/of de interpretatie van deze brochure. De inhoud is onderworpen aan het auteursrecht van Daikin Europe N.V.

DAIKIN EUROPE N.V.

Naamloze Vennoetschap
Zandvoordestraat 300
B-8400 Oostende, België
www.daikin.eu
BE 0412 120 336
RPR Oostende

