



LUFTKØLEDE MINICHILLERE



ANVENDTE SYSTEMER

R-410A



www.daikin.eu

EWAQ005-007ACV3
EWYQ005-007ACV3

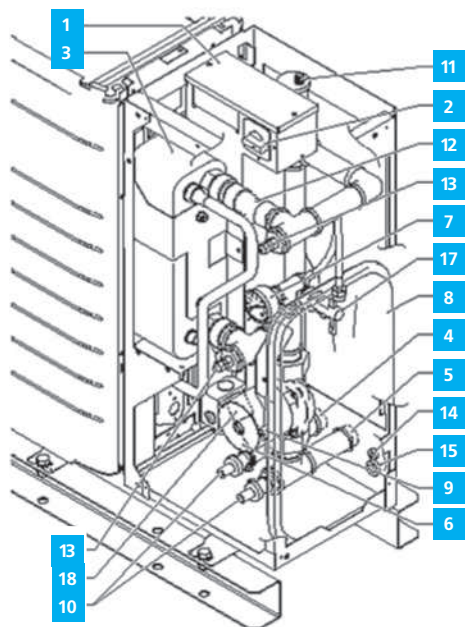
KUN KØLING - VARMEPUMPE



MILJØMÆSSIG BEVIDSTHED

Klimaanlæg og miljøet

Klimaanlæg sørger i høj grad for, at det er behageligt at være inden døre, hvor de muliggør optimale arbejds- og livsbetingelser, selv under de mest ekstreme klimaforhold. Motiveret af en verdensomspændende bevidsthed om, at det er nødvendigt at mindske klimaets byrder, har nogle fabrikanter, deriblandt Daikin, i de seneste år gjort en enorm indsats for et begrænse de negative virkninger, der sættes i forbindelse med klimaanlægs produktion og drift. Derfor er der nu dukket nye modeller op med energibesparende finesser og mere økologisk produktionsteknik, hvilket i høj grad er med til at begrænse miljøpåvirkningerne.



FLEKSIBEL KOMBINATION & NEM INSTALLATION

Minichilleren er inverterstyret og kører på kølemidlet R-410A. Enheden fås kun med køling og varmepumpe. Inverterens største fordel er den præcise regulering af belastningsfunktionen.

Inverterens enkeltfasede strømkrav og lave starteffekt gør den ideel til boligkombinationer.

- | | |
|---------------------------------|--|
| 1. Kontaktskab | 11. Udluftningsventil |
| 2. Hovedisolatorkontakt | 12. Vandfilter |
| 3. Pladevarmeveksler | 13. Ind- og udgang
Temperatursensorer |
| 4. Vandindgang (1" MBSP) | 14. Digitalt styrekabels indgang |
| 5. Vandudgang (1" MBSP) | 15. Indgående strømforsyning |
| 6. Pumpe med 3 hastigheder | 16. OP10 varmelegemetape |
| 7. Manometer | 17. Flow-kontakt |
| 8. 6l ekspansionskar | 18. Trykafstningsventil |
| 9. Ekspansionskars servicepunkt | |
| 10. Dræn- og påfyldningsventil | |

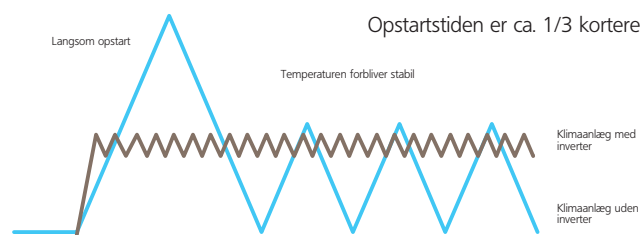


ENERGIBESPARENDE INVERTERTEKNOLOGI

Inverterteknologien i den nye minichiller muliggør mere præcis regulering af udløbsvandets belastningsfunktion. Det giver energibesparelser og virkelig god komfort, der sørger for, at der aldrig er hverken for køligt eller for varmt.

Det er en stor fordel i forhold til standardmodeller med fast hastighed, som reguleres via kompressorens tænd- og slukcyklus, der medfører større udsving.

Temperaturstyringen er baseret på temperaturen af det vand, der forlader evaporatoren. Inverterhastigheden afgøres af ΔT mellem udgående vands indstillingspunkt og aktuel vandtemperatur, der kommer ud af evaporatoren. Jo mindre ΔT 'et er, jo lavere er inverterfrekvensen og omvendt.



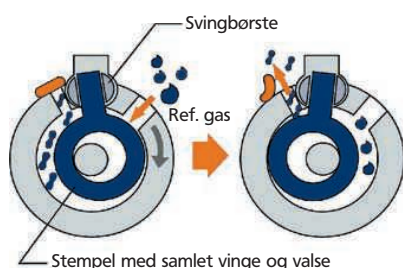
svingfunktion



INNOVATIV

SVINGKOMPRESSOR

Daikins innovative design med færre bevægelige dele gør driften mere jævn og stabil med svage vibrations- og støjniveauer. Den meget effektive motor mindsker energiforbruget, hvilket medfører væsentlige strømbesparelser.



FLEKSIBEL STYRING

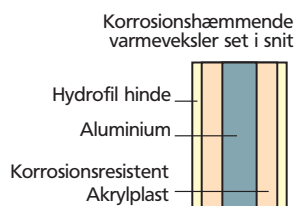
Den digitale fjernstyring leveres som standard med enheden og kan monteres op til 500 m fra chilleren. Ud over grundbetjeningerne "ON/OFF" og "COOL/HEAT", er der også funktionen "Silent Mode" og justering af temperaturs indstillingspunkt. Automatisk betjening er mulig i varmfunktionen, der gør, at styreenheden beregner varmetemperaturens indstillingspunkt ud fra omgivelsernes temperatur udenfor (dvs. med flydende indstillingspunkt). Med den indbyggede timer til tidsindstilling kan forskellige rutiner programmeres og udføres automatisk. Der kan programmeres op til 5 køle- og varmehandlinger om dagen - lige fra at ændre driftsfunktionen til at ændre temperaturs indstillingspunkt og til at tænde eller slukke for enheden.



EFFEKTIV VARMEOVERFØRSEL

Brugen af evaporatorer i slagloddet plade af rustfrit stål gør hele enheden meget kompakt. Enheden er optimeret til køling med kølemidlet R-410A i modstrøm til det afkølede vand. Den tætte kontakt mellem kredsløbene med kølemiddel og vand sørger for stor varmeoverførsel, hvilket giver optimal effektivitet.

Kondensatorspolerne er bygget af særligt udformede fordelerrør til samlekassen kombineret med indvendigt rillede Hi-X-rør og vaflet lamelgitter af aluminium. Denne unikke kombination af større kontaktflader og mindre samlet spolestørrelse sikrer optimal varmeafvisning. Lamellerne er forbehandlede med polyakrylmaling (PE), der gør dem mere modstandsdygtige over for syrerregn og saltrus.



LYD

Støj er af afgørende betydning i de fleste boligkombinationer og en væsentlig faktor for livskvaliteten i dagligdagen. Ved at anvende inverterteknologi på kompressoren og lamellerne opnås et lavt gennemsnitligt støjniveau på 64 dBA. Funktionen "Silent Mode" kan ligeledes aktiveres, så støjniveauet bliver 3 dBA mindre.

Kun køling			005	006	007
Kapacitet	Køling	kW	5,2	6,0	7,1
Nominal strømtilførsel	Køling	kW	1,89	2,35	2,95
EER			2,75	2,55	2,41
Mål	(Højde x Bredde x Dybde)	mm	805x1190x360		
Enhed		kg	100		
Driftsvægt		kg	104		
Vandvarmeveksler	Type		Afstivet plade		
	Min. vandmængde i systemet	l	10		
	Vandets strømningshastighed	l/min	12		
Luftvarmeveksler	Type		Slangetype		
	Mængde - ELLER - Rumfang	l bar	6 1		
Lydtryk	Køling	dB(A)	48	48	50
Lydeffekt	Køling	dB(A)	62		63
Driftsområde	Vandsiden	°CDB	5°C ~ 20°C		
	Luftsiden	°CDB	10°C ~ 43°C		
Kompressor	Type		Hermetisk lukket svingkompressor		
	Model	Mængde	1		
	Type kølemiddel		R-410A		
Kølemiddelkredslob	Kølemiddel mængde	kg	1,7		
	Antal kredsløb		1		
	Kølemiddelregulering		Inverter		
Strømforsyning			1 ~ /230 V/50 Hz		
Rørtilslutninger	Vandvarmevekslers indgangs-/udgangsåbning		1" mbsp		
	Vandvarmevekslers afløb		slangenippel 1/2" fbsp		

Varmepumpe			005	006	007
Kapacitet	Køling	kW	5,2	6,0	7,1
	Opvarmning	kW	6,83	8,13	8,73
Nominal strømtilførsel	Køling	kW	1,89	2,35	2,95
	Opvarmning	kW	1,97	2,24	2,83
EER			2,75	2,55	2,41
COP			3,47	3,63	3,08
Mål	(Højde x Bredde x Dybde)	mm	805x1190x360		
Enhed		kg	100		
Driftsvægt		kg	104		
Vandvarmeveksler	Type		Afstivet plade		
	Min. vandmængde i systemet	l	10		
	Vandets strømningshastighed	l/min	12		
Luftvarmeveksler	Type		Slangetype		
	Mængde - ELLER - Rumfang	l bar	6 1		
Lydtryk	Køling	dB(A)	48	48	50
Lydeffekt	Opvarmning	dB(A)	48	48	49
Driftsområde - vandsiden	Køling	°C	5°C ~ 20°C		
	Opvarmning	°C	25°C ~ 50°C		
Driftsområde - luftsiden	Køling	°CDB	10°C ~ 43°C		
	Opvarmning	°CDB	-15°C ~ 25°C		
Kompressor	Type		Hermetisk lukket svingkompressor		
	Model	Mængde	1		
	Type kølemiddel		R-410A		
Kølemiddelkredslob	Kølemiddel mængde	kg	1,7		
	Antal kredsløb		1		
	Kølemiddelregulering		Inverter		
Strømforsyning			1 ~ /230 V/50 Hz		
Rørtilslutninger	Vandvarmevekslers indgangs-/udgangsåbning		1" mbsp		
	Vandvarmevekslers afløb		slangenippel 1/2" fbsp		

Valgmulighed nr.	Beskrivelse af valgmulighed	005	006	007	Tilgængelighed
OP10	Evaporators varmelegemetape	0	0	0	Fabriksmonteret

Daikins enestående position som producent af klimaanlægsudstyr, kompressorer og kølemidler har ført til målet om involvering i miljømæssige problemstillinger. Det har i flere år været Daikins målsetting at blive forende inden for levering af produkter, der har begrænset indvirkning på miljøet. Denne udfordring stiller krav om økologisk design og udvikling af et bredt produktsortiment samt et energistyringsystem, der fører til energibesparelser og mindre affald.



Daikin Europe N.V. er godkendt for sit kvalitetsstyringsystem af LRQA (Lloyd's Register Quality Assurance) ifølge standarden ISO9001. ISO9001 vedrører kvalitetssikring i alle faser fra konstruktion, udvikling og produktion til service i forbindelse med produktet.



ISO14001 sikrer et effektivt miljøstyringsystem, som er med til at beskytte mennesker og miljø mod eventuel påvirkning fra selskabets aktiviteter, produkter og serviceydelser og medvirker til at bevare og forbedre miljøet.



Daikins anlæg overholder de europæiske bestemmelser, der garanterer produktets sikkerhed.



Daikin Europe N.V. deltager i "Eurovent Certification Programme" for "Air Conditioners" (AC), "Liquid Chilling Packages" (LCP) og "Fan Coil Units" (FC). De certificerede modeller data er anført i kataloget "Eurovent Directory". Certificeringen gælder for luftkølede modeller < 600 kW og vandkølede modeller < 1500 kW.

Denne brochure er kun udarbejdet som information og udgør ikke et tilbud, der forpligter Daikin Europe N.V. Daikin Europe N.V. har samlet denne brochures indhold efter bedste overbevisning. Der gives ingen udtrykkelige eller underforståede garantier for, at indholdet og de produkter og tjenester, der præsenteres heri, er komplette, nøjagtige, pålidelige eller egnede til et bestemt formål. Specifikationer kan ændres uden forudgående varsel. Daikin Europe N.V. afviser udtrykkeligt ethvert ansvar for nogen form for direkte eller indirekte skader, forstået i ordets bredeste betydning, som er opstået på grund af eller i forbindelse med denne brochures brug og/eller fortolkning Daikin Europe N.V. har copyright på hele indholdet.

Daikins produkter forhandles af:

DAIKIN EUROPE N.V.

Naamloze Vennootschap
Zandvoordestraat 300
B-8400 Oostende, Belgium
www.daikin.eu
BTW: BE 0412 120 336
RPR Oostende



EPLDA08-403