

DAIKIN

stylish

spektakularan spoj stila i učinkovitosti



Daikin Stylish

Zidna jedinica dizajnirana za savršeni komfor

S više od 90 godina iskustva u klimatizaciji i klimatizacijskim rješenjima, Daikin ponovo stvara savršeni komfor objedinjujući vrhunsku tehnologiju i jedinstveni dizajn. U nastojanjima da zadovolji potrebe tržišta, Daikin ponosno predstavlja novi uređaj u paleti zidnih jedinica: Stylish.

Zašto odabrati Stylish?

Klima-uređaj Stylish spoj je privlačnog dizajna i izvanrednih značajki koje pružaju vrhunski komfor svakom prostoru. Daikin Stylish – duboka samo 189 mm – najtanja je unutarnja jedinica u svom tržišnom segmentu, a zbog svojeg vrhunskog dizajna i inovativne tehnologije pruža najbolji komfor, energetske učinkovitost, pouzdanost i upravljanje.

Nagrađivani dizajn

Slijedeći svoje prethodnice, jedinice Daikin Emura i Ururu Sarara, Stylish je zbog svojeg inovativnog izgleda i funkcionalnih mogućnosti, dobila nagradu za dizajn. Nagradom Good Design Award Stylish je priznata za postignuće novih standarda za područja toplinske ugodnosti i energetske učinkovitosti u HVAC-R industriji.



**GOOD DESIGN
AWARD 2017**





stylish

Bijela



Srebrna



Boja crnog drveta



Spoj tehnologije i dizajna za vrhunsko klimatizacijsko rješenje



Pogled s bočne strane



Pogled s gornje strane

Većina korisnika danas traži klimatizacijski sustav koji objedinjuje iznimnu učinkovitost i vrhunski dizajn. Stylish u tom pogledu predstavlja savršenu ravnotežu. U skladu sa svojim imenom, ovaj elegantni uređaj uljepšava interijer prostorije, a istodobno pruža vrhunski učinak i učinkovitost.

Prednosti elegantnog dizajna

- >Korisnici mogu odabrati jednu od **tri različite boje** (bijela, srebrna i boja crnog drveta)
- >**Zaobljeni uglovi** odlika su nenametljivog dizajna koji štedi na prostoru
- >**Smanjene dimenzije** čine ovu jedinicu najkompaktnijom na tržištu

Inteligentna i učinkovita tehnologija

- >Pametni senzori optimiziraju radna svojstva
- >Coanda efekt optimizira distribuciju temperature u prostoriji
- >Poboljšani ventilator donosi veću učinkovitost uz smanjenu razinu buke
- >Napredna tehnologija omogućava veći komfor i energetska učinkovitost



Pogled s donje strane

Detaljniji pogled na Stylish

i inteligentne tehnologije

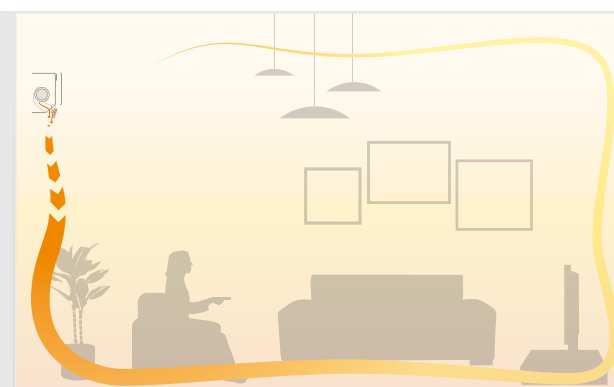
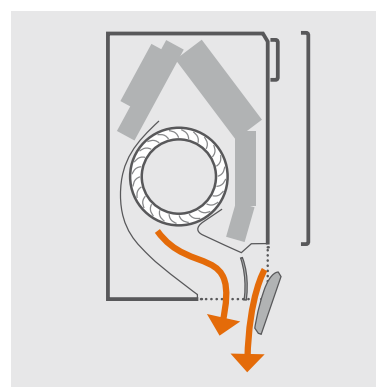
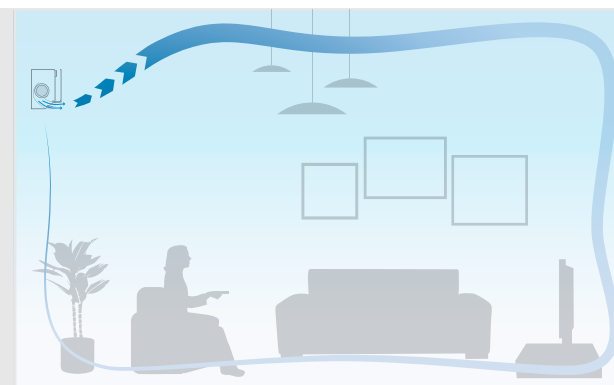
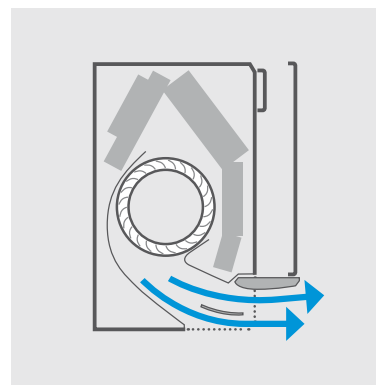
Coanda-efekt

Coanda efekt je već iskušana tehnologija koju Daikin već godinama primjenjuje u flagship uređaju - Ururu Sarara. Upotrebom posebno dizajniranih krilaca, ciljani protok zraka omogućava bolju raspodjelu temperature po čitavoj prostoriji.

Način rada

Stylish definira uzorak protoka zraka temeljem toga je li prostoriju potrebno grijati ili hladiti. Kada je Stylish u načinu rada za grijanje, dvije lamele će usmjeravati zrak prema dolje (vertikalni protok zraka), a u hlađenju prema gore (protok zraka prema stropu).

Stvaranjem dva različita uzorka protoka zraka, Stylish sprječava neželjena strujanja zraka te omogućava postizanje stabilnije i ugodnije temperature prostorije i vrhunski komfor.



Coanda efekt stvara dva različita uzorka protoka zraka, ovisno o tome u kojem je načinu rada.

Na vrhu je prikazan Coanda efekt u načinu rada za hlađenje (stropni protok zraka), a donja slika pokazuje Coanda efekt u načinu rada za grijanje (vertikalni protok zraka).

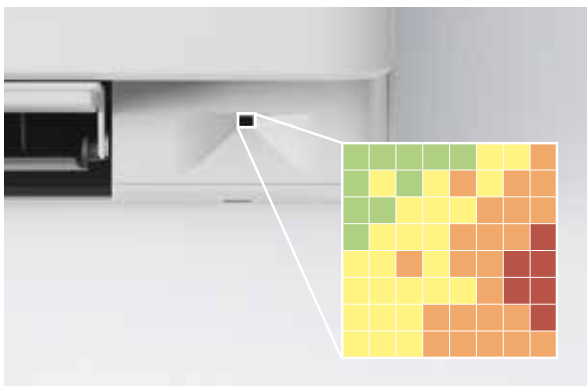
Regulacija vlažnosti

Osjećaj udobnosti ne ovisi samo o kvaliteti ili temperaturi zraka u zatvorenom prostoru, već i o vlažnosti. Stylish upotrebljava nekoliko različitih postavki za automatsko podešavanje ventilatora i kompresora i postizanje odgovarajuće **ravnoteže između temperature i vlažnosti** u prostoriji.

Stabilna temperatura prostorije

Stylish upotrebljava **grid eye senzor** za određivanje temperature ploha u prostoriji i postizanje ugodnije klime.

Nakon utvrđivanja trenutne temperature prostorije, grid eye senzor će najprije ravnomjerno rasporediti zrak u prostoriji, a onda će se prebaciti u način raspodjele zraka koji usmjerava topao ili hladan zrak u područja u kojima je to potrebno.



Grid-EYE senzor mjeri temperaturu ploha u prostoriji na način da prvo podijeli mjerenu površinu u mrežu sa 64 različita kvadrata.

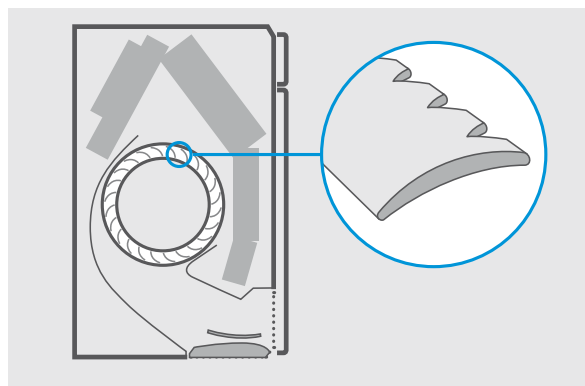
Svjež, čist zrak

Stylish donosi najbolju kvalitetu unutarnjeg zraka jer koristi **Daikin Flash Streamer** tehnologiju koja uklanja čestice prašine, alergene i neugodne mirise.

Tihi rad

Stylish upotrebljava **novodizajnirani ventilator** za optimizaciju protoka zraka i veću energetska učinkovitost uz nižu razinu zvuka.

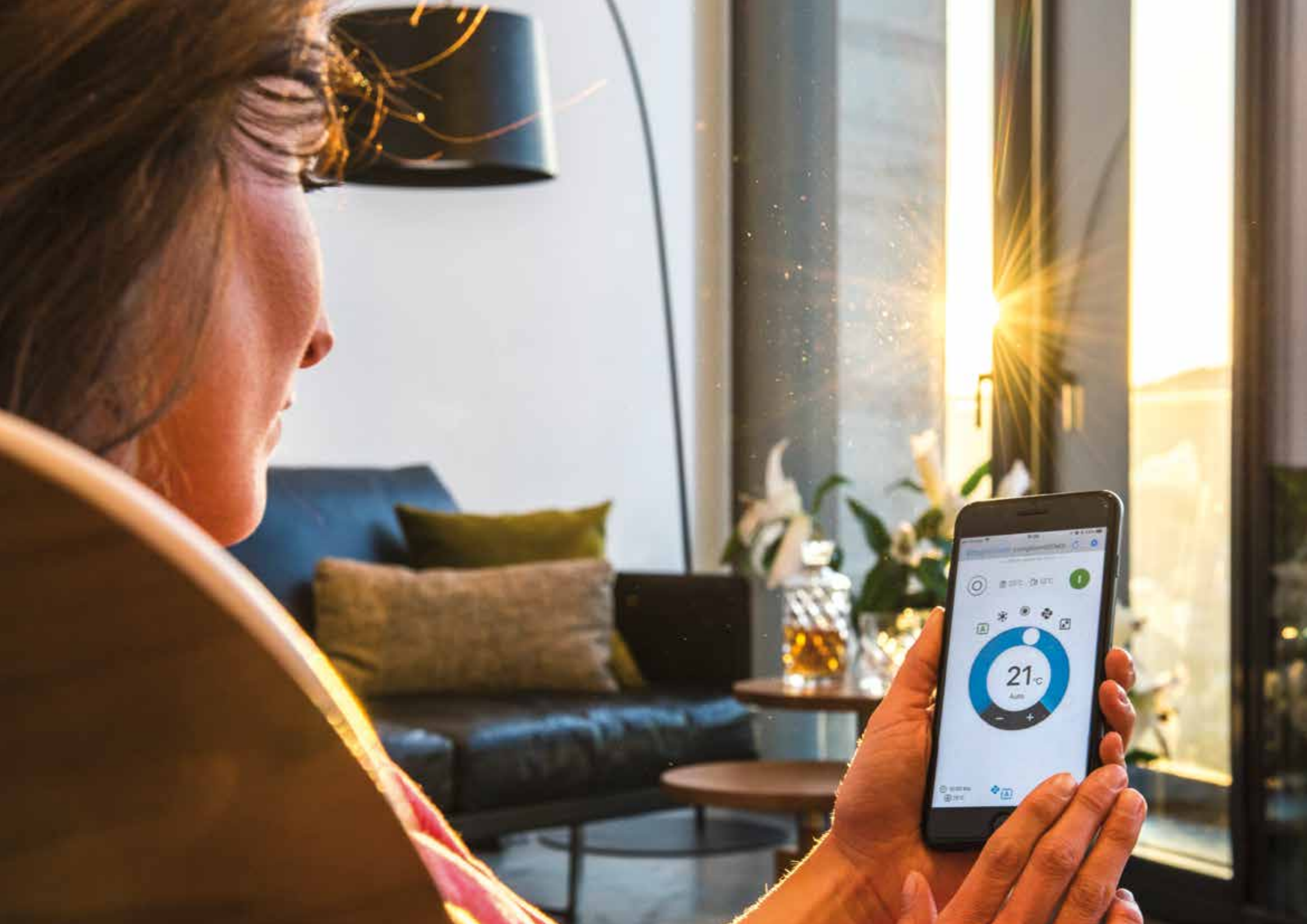
U cilju postizanja veće energetske učinkovitosti, Daikin je dizajnirao novi ventilator koji učinkovito radi unutar malih dimenzija klima-uređaja Stylish. Ventilator i izmjenjivač topline zajedno ostvaruju vrhunski energetska učinak, pri čemu stvaraju nisku razinu buke koja je ukućanima gotovo nečujna.



Raspršivanje zvuka i smanjenje buke rezultat su novog dizajna ventilatora.



Za dizajn inovativne zidne jedinice Daikin koristi vlastitu tehnologiju i patente kojima postiže najbolja radna svojstva i pouzdanost.



Pametno upravljanje klima-uređajem

s bilo kojeg mjesta



Daikin Online Controller

Stylish uređajem možete upravljati i putem pametnog telefona. Jednostavno se povežite na Wi-Fi, i preuzmite aplikaciju Daikin Online Controller i kreirate savšeni ugođaj prema svojim željama.

Prednosti za vas

- >Pristup nekolicini opcija za upravljanje klimatizacijom
- >Pomoću interaktivnog termostata možete regulirati temperaturu, način rada, pročišćavanje zraka i ventilatore
- >Stvaranje različitih rasporeda i načina rada
- >Nadzor potrošnje električne energije
- >Kompatibilnost s aplikacijom If This Then That (IFTTT)



Infracrveno daljinsko upravljanje

Infracrveno daljinsko upravljanje omogućuje upravljanje i optimiziranje rada Stylish jedinice.

Prednosti za vas

- >Intuitivno sučelje olakšava upravljanje klimatizacijom
- >Pratite potrošnju energije pomoću vizualiziranih grafikona
- >Suvremeni i jednostavan dizajn

Dostupna je u
3 boje:
bijela, srebrna i
boja crnog drveta

Funkcionalnost i stil

za svaki prostor



Bijela: FTXA-AW



Srebrna: FTXA-AS



Boja crnog drveta: FTXA-AT

Prednosti Stylish jedinice

- >Kompaktan i funkcionalan dizajn za sve interijere
- >Zarađuje oznaku A+++ za grijanje i hlađenje
- >Zbog korištenja radne tvari R-32 ostvaruje veću energetska učinkovitost i manje šteti okolišu
- >Nove tehnologije stvaraju idealne sobne temperature

- >Poboljšani ventilator osigurava nečujnost pri radu
- >Jednostavnost upravljanja putem aplikacije Daikin Online Controller
- >Tehnologija Flash Streamer osigurava svjež i zdrav zrak



BLUEEVOLUTION



Stylish se može povezati na mono i multi-split vanjske jedinice

Tehnički podaci

Podaci o energetske učinkovitosti			FTXA + RXA	15AS/AW/AT	20AS/AW/AT + 20A	25 AS/AW/AT + 25A	35AS/AW/AT + 35A	42AS/AW/AT + 42A	50AS/AW/AT + 50A
Rashladni učin	Nom.	kW			2,00	2,50	3,40	4,2	5
Učin grijanja	Nom.	kW			2,50	2,80	4,00	5,4	5,8
Prikjučna snaga	Hlađenje	Nom.	kW		-	-	-	-	-
	Grijanje	Nom.	kW		0,50	0,56	0,99	1,31	1,45
Sezonska učinkovitost (u skladu s EN14825)	Hlađenje	Razred energetske učinkovitosti			A+++	A+++	A+++	A++	A++
		Pdesign		kW	2,00	2,50	3,40	4,2	5
	SEER			8,75	8,74	8,73	7,5	7,33	
	Godišnja potrošnja energije		kWh	80	100	136	196	239	
	Grijanje (prosječna klima)	Razred energetske učinkovitosti			A+++	A+++	A+++	A++	A++
		Pdesign		kW	2,40	2,45	2,50	3,8	4
SCOP/A			5,15	5,15	5,15	4,6	4,6		
Godišnja potrošnja energije		kWh	652	666	679	1.156	1.217		
Nazivna učinkovitost	EER		4,57	4,46	3,75	3,75	3,68		
	COP		5,00	5,00	4,04	4,12	4		

Samo za povezivanje s više vanjskih jedinica

Unutarnja jedinica			FTXA	15 AS/AW/AT	20AS/AW/AT	25AS/AW/AT	35AS/AW/AT	42AS/AW/AT	50AS/AW/AT
Dimenzije	Jedinica	Visina x širina x dubina	mm	295 x 798 x 189					
Težina	Jedinica		kg	13					
Filtar zraka	Tip			Uklonjivo/perivo/otporno na trulež					
Ventilator - protok zraka	Hlađenje	Nečujan rad/ nisko/srednje/visoko/super visoko	m ³ /min	4,6 / 6,1 / 8,2 / 11,0 / 11,9	4,6 / 6,1 / 8,2 / 11,0 / 11,9	4,6 / 6,1 / 8,6 / 11,5 / 12,4	4,6 / 6,1 / 8,6 / 11,9 / 12,9	4,6 / 7,2 / 9,8 / 13,1 / 14,1	5,2 / 7,6 / 10,4 / 13,5 / 14,4
	Grijanje	Nečujan rad/ nisko/srednje/visoko/super visoko	m ³ /min	4,5 / 6,4 / 8,7 / 10,9 / 11,9	4,5 / 6,4 / 8,7 / 10,9 / 11,9	4,5 / 6,4 / 9,0 / 11,1 / 12,1	4,5 / 6,4 / 9,0 / 11,5 / 12,5	5,2 / 7,7 / 10,5 / 14,6 / 15,6	5,7 / 8,2 / 11,1 / 15,1 / 16,1
Razina zvučne snage	Hlađenje		dB(A)	57	57	57	60	60	60
Razina zvučnog tlaka	Hlađenje	Nečujan rad/ nisko/srednje/visoko/super visoko	dB(A)	19 / 25 / 32 / 39	19 / 25 / 32 / 39	19 / 25 / 33 / 40	19 / 25 / 33 / 41	21 / 29 / 37 / 45	24 / 31 / 39 / 46
Električno napajanje	Faza/frekvencija/napon		Hz/V	1~ / 50 / 220-240					

Vanjska jedinica			RXA	20A	25A	35A	42A	50A
Dimenzije	Jedinica	Visina x širina x dubina	mm	550 x 765 x 285			735 x 825 x 300	
Težina	Jedinica		kg	32			47	
Razina zvučne snage	Hlađenje		dB(A)	59	59	61	62	
Razina zvučnog tlaka	Hlađenje	Visoka	dB(A)	46	46	49	48	
Radno područje	Hlađenje	Okolina	Min.~Maks. °CDB	-10 ~ 46				
	Grijanje	Okolina	Min.~Maks. °CWB	-15 ~ 18				
Radna tvar	Tip			R-32				
	Punjenje		kg	0,76			1,3	
Promjer cjevovoda	Tekućina	OD	mm	0,51			0,88	
	Plin	OD	mm	6,35			6,4	
Duljina cijevi	VJ - UJ	Maks.	m	9,5			12,7	
	Sustav	Bez punjenja	m	20			30	
Dodatno punjenje radne tvari			kg/m	10				
	Visinska razlika	UJ - VJ	Maks.	0,02 (za duljinu cjevovoda koja premašuje 10 m)				
Električno napajanje	Faza/frekvencija/napon		Hz/V	1~ / 50 / 220-240				
	Struja - 50 Hz	Maksimalna struja osigurača (MFA)	A	10	13			16

Samo za povezivanje s više vanjskih jedinica

EER/COP u skladu s Eurovent 2012, samo za izvan EU

MFA se koristi za izbor prekidača strujnog kruga i prekidača greške pri uzemljenju (prekidač propuštanja uzemljenja).

Sadrži fluorovodične stakleničke plinove.

Stvarno punjenje radne tvari ovisi o konačnoj konstrukciji jedinice, pojedinih možete pronaći na naljepnicama na jedinici.

Preliminarni podaci



Daikin Hrvatska d.o.o.

Strojarska 20 (9. kat), 10 000 Zagreb, Croatia - Tel.: + 385 1 60 65 850 - Fax: + 385 1 60 65 870 - E-mail: office@daikin.hr - www.daikin.hr

ECPHR18-002

02/18

Ovaj letak izrađen je samo radi informacije i ne predstavlja obavezujuću ponudu tvrtke Daikin Europe N.V. koja je pripremila sadržaj ovog letka na osnovu svojih najboljih saznanja. Ne daje se nikakvo izričito ili prešutno jamstvo za cjelovitost, točnost, pouzdanost ili prikladnost sadržaja kao ni u njemu predstavljenih proizvoda i usluga za određenu svrhu. Specifikacije podliježu izmjenama bez prethodne najave. Daikin Europe N.V. izričito odbacuje svaku odgovornost za sve izravne ili neizravne štete, u najširem smislu, koje proizlaze iz ili su vezane uz korištenje i/ili tumačenje ovog izdanja. Čitav je sadržaj zaštićen autorskim pravima tvrtke Daikin Europe N.V.



Tiskano na nebijeljenom papiru. Pripremljeno od strane Platzer Kommunikation, Germany.