

DAIKIN

stylish

Elegante por fuera, inteligente por dentro



Unidad de pared Daikin Stylish

Diseñada para crear confort

Con más de 90 años de experiencia en soluciones de aire acondicionado y control climático, Daikin combina el mejor diseño y tecnología para ofrecer el clima con el lanzamiento al mercado de una nueva unidad de pared: Daikin Stylish.

¿Por qué elegir la unidad Daikin Stylish?

Daikin Stylish aúna un diseño y tecnología excelentes para proporcionar una solución de climatización integral a cualquier espacio interior. Con unas dimensiones de tan solo 189 mm, de fondo Daikin Stylish es la unidad de pared más compacta del mercado e incorpora características innovadoras para lograr el mejor confort, eficiencia energética, fiabilidad y control.

Premios por su diseño

Inspirada por sus predecesoras, las unidades Daikin Emura y Ururu Sarara, Daikin Stylish ha sido galardonada con varios premios al buen diseño por su aspecto innovador y capacidades funcionales. Estos premios también reconocen al equipo Daikin Stylish por su capacidad para lograr nuevos estándares en confort y eficiencia energética dentro del sector de la climatización.



reddot award 2018
winner





stylish

Blanco



Plata



La tecnología se combina con el diseño para lograr una solución climática de alta calidad



Vista lateral



Vista superior

En la actualidad, la mayoría de los usuarios buscan un sistema de aire acondicionado que combine el mejor rendimiento y diseño. Gracias a la unidad Stylish, Daikin logra el equilibrio entre funcionalidad y estética para crear un equipo innovador que se adapta a cualquier espacio interior.

Ventajas del diseño de la unidad Daikin Stylish

- › **Disponible en dos colores:** blanco y plata
- › Las **esquinas curvadas** crean le aportan un diseño elegante para cualquier espacio interior
- › Sus **reducidas dimensiones** hacen de ésta unidad la más compacta del mercado

Diseño inteligente y eficiente

- › Los **sensores térmico y de movimiento** optimizan el rendimiento de la unidad
- › El **efecto Coanda** optimiza la distribución de la temperatura ambiente
- › El ventilador mejorado ofrece alta eficiencia con **niveles sonoros reducidos**
- › La **tecnología avanzada** logra más confort y eficiencia energética



Vista inferior

Un examen más detallado de la unidad Daikin Stylish

y las tecnologías en funcionamiento

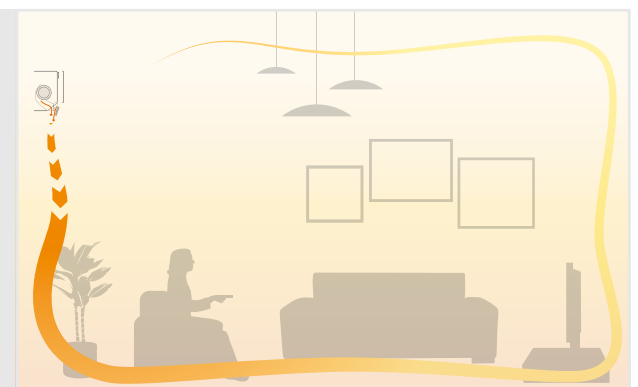
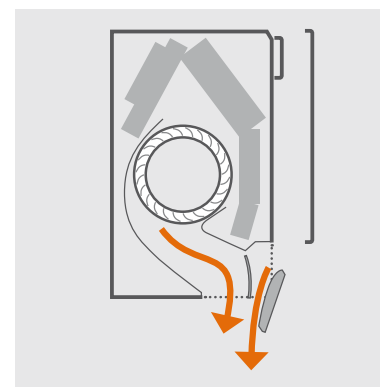
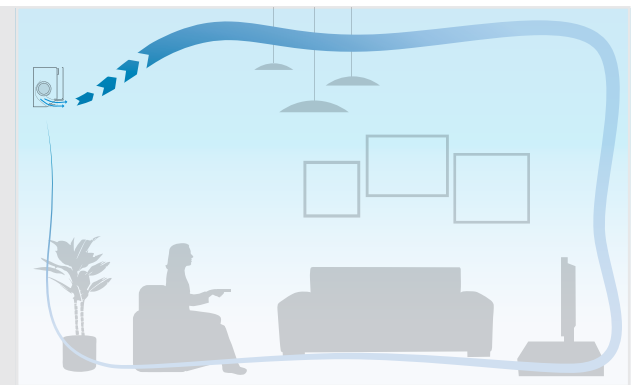
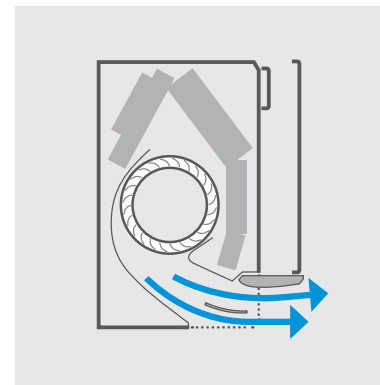
Efecto Coanda

Ya presente en la unidad Ururu Sarara, el **efecto Coanda** optimiza el flujo de aire para lograr un clima confortable. Gracias al diseño especial de las aletas, el flujo de aire selectivo permite una mejor distribución de la temperatura por toda la estancia.

Funcionamiento

La unidad Daikin Stylish calcula el **patrón de flujo de aire** en función de si la habitación necesita calefacción o refrigeración. Cuando la unidad Stylish está en modo de calefacción, las dos aletas dirigen el aire hacia abajo (flujo de aire vertical), mientras que en modo de refrigeración las aletas mueven el aire hacia arriba (flujo de aire hacia el techo).

Al crear dos patrones de flujo de aire diferentes, la unidad Daikin Stylish evita las corrientes de aire y proporciona una temperatura ambiente más estable y confortable para los ocupantes.



El efecto Coanda crea dos patrones de flujo de aire diferentes en función de si la unidad Stylish está en modo de refrigeración o calefacción. En la imagen de arriba se muestra el efecto Coanda en modo de refrigeración (flujo de aire hacia el techo), mientras que la imagen de abajo muestra el efecto Coanda en modo de calefacción (flujo de aire vertical).

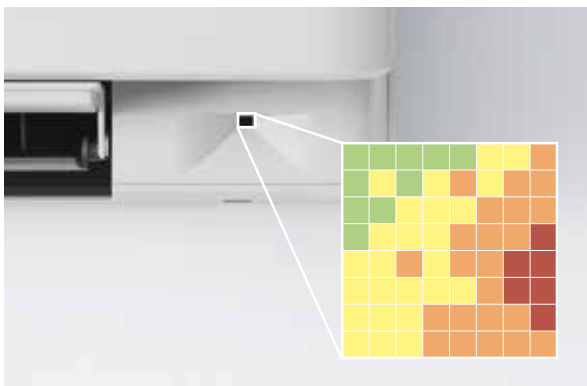
Control de humedad

El confort no solo está relacionado con la calidad del aire interior y la temperatura, sino con la humedad. La unidad Daikin Stylish emplea distintos parámetros para ajustar automáticamente el ventilador y el compresor para crear el **equilibrio perfecto entre temperatura y humedad** en una habitación.

Temperaturas ambiente estables

La unidad Daikin Stylish utiliza un **sensor térmico** para diferenciar en 64 zonas la temperatura y analizar la temperatura de una habitación. De este modo, se crea un clima muy confortable.

Después de calcular la temperatura ambiente actual, el sensor térmico distribuye el aire uniformemente por toda la habitación antes de cambiar a un patrón de flujo de aire que dirija el aire cálido o frío a las zonas que lo necesitan.



El sensor térmico mide la temperatura superficial de una habitación dividiéndola en una cuadrícula de 64 cuadrados diferentes.

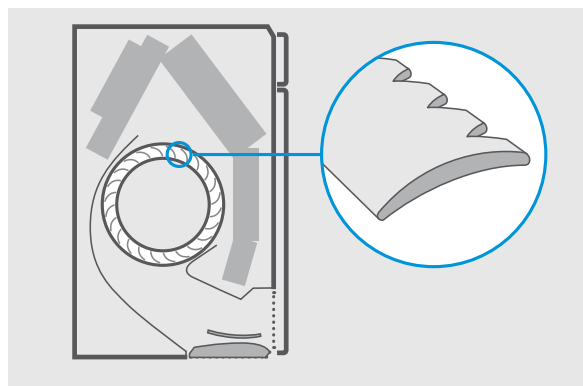
Aire nuevo y limpio

La unidad Daikin Stylish proporciona la mejor calidad de aire interior gracias a la tecnología **Flash Streamer** de Daikin. Este sistema elimina las partículas, los alérgenos y los olores para proporcionar un aire interior saludable.

Funcionamiento silencioso

La unidad Daikin Stylish utiliza un **ventilador de nuevo diseño** para optimizar el flujo de aire y lograr una eficiencia energética más alta con niveles sonoros muy bajos.

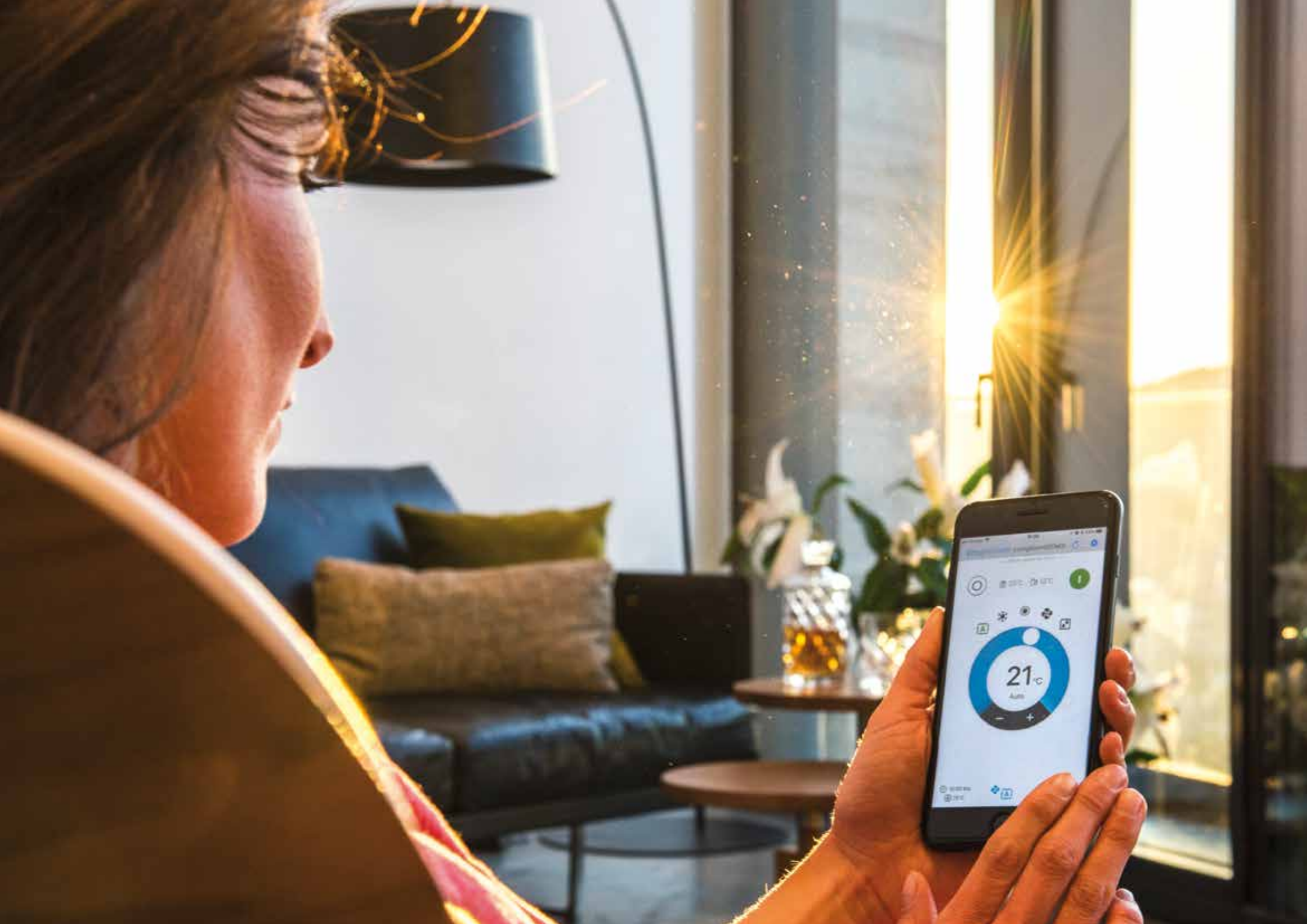
Para lograr una eficiencia energética superior, Daikin ha diseñado un nuevo ventilador que funciona eficientemente dentro de las dimensiones compactas de la unidad Daikin Stylish. Juntos, el ventilador y el intercambiador de calor logran un rendimiento energético y **un nivel sonoro que es prácticamente inaudible** para los ocupantes.



La dispersión del sonido y la reducción del ruido es el resultado del nuevo diseño del ventilador.



Para crear una unidad de pared innovadora, Daikin utiliza las últimas tecnologías para garantizar el mejor rendimiento y confort.



Control inteligente

desde cualquier lugar



Daikin Online Controller

Puede controlar la unidad Daikin Stylish mediante su smartphone ya que incluye conexión Wifi de serie. Simplemente conéctese a una red Wi-Fi y descargue la aplicación Daikin Online Controller para comenzar a crear su clima ideal.

Ventajas

- › Acceda a todas las funciones para controlar la unidad desde fuera de casa
- › Gestione la temperatura, el modo de funcionamiento, la purificación del aire y los ventiladores desde su Smartphone
- › Cree distintas programaciones
- › Compatible con la aplicación If This Then That (IFTTT)
(Si ocurre esto, entonces haz eso)



Mando a distancia por infrarrojos

El mando a distancia por infrarrojos le permite gestionar la unidad Daikin Stylish y optimizar su rendimiento.

Ventajas

- › La interfaz intuitiva facilita el control de la unidad
- › Diseño actual y ligero que combina con las funciones de la unidad Daikin Stylish

Disponible
en 2 colores:
blanco y plata

Funcional y estilizada

para cualquier espacio interior



Blanco: FTXA-AW



Plateado: FTXA-AS



Ventajas de la unidad Stylish

- › Un diseño compacto y funcional apropiado para todos los espacios interiores
- › Clasificación energética A+++ en calefacción y refrigeración
- › Logra una eficiencia energética más alta y un impacto medioambiental más bajo gracias al refrigerante R-32
- › Las nuevas tecnologías crean las condiciones ambientales interiores perfectas
- › El ventilador mejorado garantiza el bajo nivel sonoro de la unidad
- › La unidad se controla fácilmente via wifi (incluido) mediante la app Daikin Online Controller
- › La tecnología Flash Streamer proporciona un aire de calidad



BLUEEVOLUTION



Datos técnicos

stylish BLUEEVOLUTION

Datos relativos a la eficiencia			CTXA15AS/AW	TXA20AS/AW	TXA25AS/AW	TXA35AS/AW	TXA42AS/AW	TXA50AS/AW
Capacidad de refrigeración	Nom.	kW		2,00	2,50	3,40	4,2	5
Capacidad de calefacción	Nom.	kW		2,50	2,80	4,00	5,4	5,8
Consumo	Refrigeración	Nom.		0,43	0,56	0,78	1,05	1,36
	Calefacción	Nom.		0,50	0,56	0,99	1,31	1,45
Eficiencia estacional Refrigeración (conforme a EN14825)	Refrigeración	Clase de eficiencia energética	Solo se puede conectar a unidades exteriores múltiples	A+++	A+++	A+++	A++	A++
		Pdesign		2,00	2,50	3,40	4,2	5
	SEER	8,75		8,74	8,73	7,5	7,33	
	Consumo anual de energía	kWh		80	101	137	196	239
	Calefacción	Clase de eficiencia energética		A+++	A+++	A+++	A++	A++
(clima medio)	Calefacción	Pdesign		2,40	2,45	2,50	3,8	4
		SCOP/A		5,15	5,15	5,15	4,6	4,6
		Consumo anual de energía		kWh	653	666	680	1.150

Unidad interior				CTXA15AS/AW	FTXA20AS/AW	FTXA25AS/AW	FTXA35AS/AW	FTXA42AS/AW	FTXA50AS/AW
Dimensiones	Unidad	Altura x Anchura x Profundidad	mm	295 x 798 x 189					
Peso	Unidad		kg	12					
Filtro de aire	Tipo			Extraíble, lavable y resistente al moho					
Caudal de aire del ventilador	Refrigeración	Funcionamiento silencioso / Bajo / Medio / Alto / Muy alto	m ³ /min	4,6 / 6,1 / 8,2 / 11,0 / 11,9	4,6 / 6,1 / 8,2 / 11,0 / 11,9	4,6 / 6,1 / 8,6 / 11,5 / 12,4	4,6 / 6,1 / 8,6 / 11,9 / 12,9	4,6 / 7,2 / 9,8 / 13,1 / 14,1	5,2 / 7,6 / 10,4 / 13,5 / 14,4
		Calefacción	Funcionamiento silencioso / Bajo / Medio / Alto / Muy alto	m ³ /min	4,5 / 6,4 / 8,7 / 10,9 / 11,9	4,5 / 6,4 / 8,7 / 10,9 / 11,9	4,5 / 6,4 / 9,0 / 11,1 / 12,1	4,5 / 6,4 / 9,0 / 11,5 / 12,5	5,2 / 7,7 / 10,5 / 14,6 / 15,6
Nivel de potencia acústica	Refrigeración		dB(A)	57	57	57	60	60	60
Presión sonora	Refrigeración	Funcionamiento silencioso / Bajo / Medio / Alto / Muy alto	dB(A)	19 / 25 / 32 / 39	19 / 25 / 32 / 39	19 / 25 / 33 / 40	19 / 25 / 33 / 41	21 / 29 / 37 / 45	24 / 33 / 42 / 46
Alimentación eléctrica	Fase / Frecuencia / Tensión		Hz/V	1~ / 50 / 220-240					

Unidad exterior				RXA20A	RXA25A	RXA35A	RXA42B	RXA50B
Dimensiones	Unidad	Altura x Anchura x Profundidad	mm	550 x 765 x 285			735 x 825 x 300	
Peso	Unidad		kg	32			46	
Nivel de potencia acústica	Refrigeración		dB(A)	59	59	61	62	
Presión sonora	Refrigeración	Alta	dB(A)	46	46	49	48	
Límites de funcionamiento	Refrigeración	Ambiente	Mín.~máx.	-10 ~ 46				
	Calefacción	Ambiente	Mín.~máx.	-15 ~ 18				
Refrigerante	Tipo			R-32				
	GWP			675				
	Carga		kg	0,76			1,3	
Conexiones de tubería	Líquido	D.E.	mm	0,52			0,88	
	Gas	D.E.	mm	6,4			6,4	
Longitud de la tubería	Ud. ext. - Ud. int.	Máx.	m	9,5			12,7	
	Sistema	Sin carga	m	20			30	
		Carga adicional de refrigerante	kg/m	10				
	Diferencia de nivel	Ud. int. - Ud. ext.	Máx.	0,02 (para longitud de tubería superior a 10 m)				
Alimentación eléctrica	Fase / Frecuencia / Tensión		Hz / V	15			20	
	Corriente: 50 Hz	Amperios máximos del fusible (MFA)	A	10	13	16		

El valor de MFA se emplea para seleccionar el disyuntor y el interruptor de circuito de pérdidas a tierra (disyuntor de pérdida a tierra).

Contiene gases fluorados de efecto invernadero.

La carga de refrigerante real depende de la construcción final de la unidad, se puede encontrar más información en las etiquetas de la unidad.



Daikin AC Spain

C/ Vía de los Poblados, 1 - Edificio A y B - 4ª Planta - 28033 Madrid · www.daikin.es · Telf: 901 101 102 · RPR Ostende (Editor responsable)

EC PES18-002

10/18



La presente publicación tiene solamente finalidades informativas y no constituye ningún tipo de oferta vinculante a Daikin Europe N.V. Daikin Europe N.V. ha recopilado los contenidos de esta publicación utilizando la información más fiable que le ha sido posible. No se da ninguna garantía, ya sea explícita o implícita, de la integridad, precisión, fiabilidad o adecuación para casos concretos de su contenido y de los productos y servicios presentados. Las especificaciones pueden sufrir cambios sin previo aviso. Daikin Europe N.V. rechaza de manera explícita cualquier responsabilidad por cualquier tipo de daño directo o indirecto, en el sentido más amplio, que se derive de o esté relacionado con el uso y/o la interpretación de esta publicación. Daikin Europe N.V. posee los derechos de autor de todos los contenidos de esta publicación.

Impreso con papel sin cloro. Redactado por Platzer Kommunikation, Alemania.