



# Çatı Tipi Paket Klimalar

**R-410A**

Isıtma ve Soğutma

- » Kolay montaj için 'Tak ve çalıştır'
- » Yüksek verimlilik
- » Geniş çalışma sıcaklık aralığı
- » Kompakt ünite
- » 'Bedelsiz soğutma' ve daha yüksek enerji verimliliği için ekonomizer seçeneği



[www.daikin.eu](http://www.daikin.eu)



UATYQ-CY1



## R-410A rooftop üniteler: Özellikler

- › Esnek hava üfleme: Tüm üniteler standart olarak ayarlanabilir kayış/kasnak tahrikli üfleme havası fanı kullandığından dolayı, üniteler geniş bir dizi üfleme havası hacmi ve cihaz dışı statik basıncı karşılayabilir. Ayrıca üfleme havası fan motorları, kasnaklar ve kayışlar (sahadan temin edilen) gerektiğinde hava akışı ve ESP gereksinimini karşılayacak şekilde sahada değiştirilebilir.
- › Soğutucu akışkanın fabrikada önceden şarj edilmiş olması **temiz ve etkin çalışma sağlar**.
- › **Elektrikli ısıtıcı bağlantısı**
- › **Korozyona karşı kaplamalı** serpantin (gold fin)
- › **Daha iyi soğutucu akışkan akışı kontrolü** için elektronik genleşme vanası
- › Acil durumda güç kapatma için **kesme anahtarı**

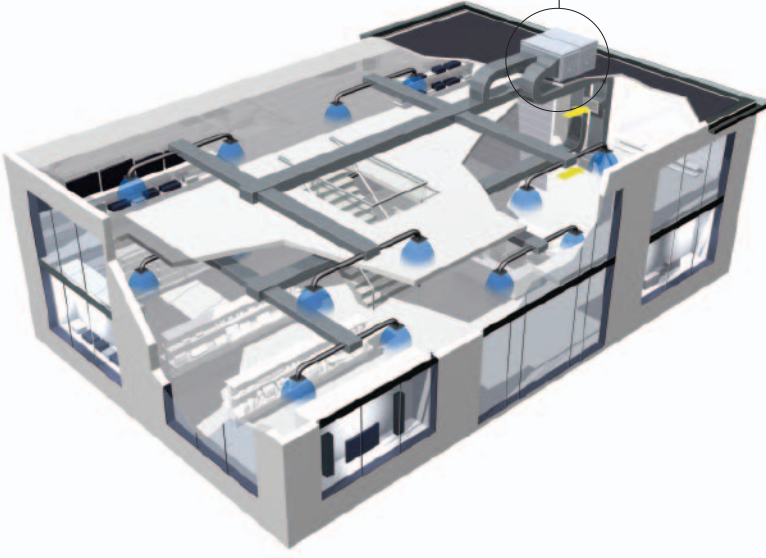
Kumanda:

- › **Standart olarak sunulan** kumanda paneli
- › 100 metreye kadar **genişletilmiş kumanda mesafesi**
- › **Daikin kumanda sistemlerine** bağlanabilme seçeneği (opsiyonel)

**Intelligent** <sup>touch</sup> **Controller**

**Intelligent** **Manager**

### TAK VE ÇALIŞTIR TİPİ MONTAJ



#### > Tak ve çalıştır tipi montaj

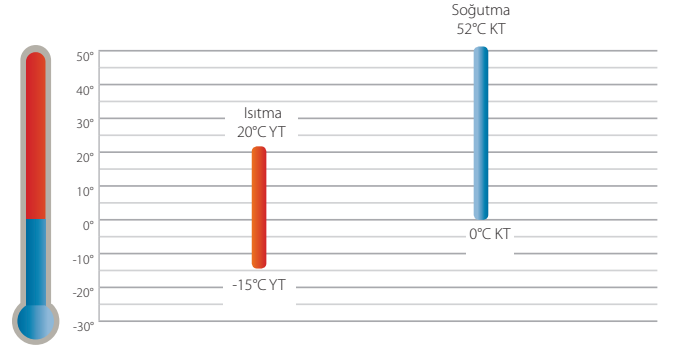
İç ve dış ünite tek gövde de olduğundan dolayı ek boru uygulaması gerektirmez. Kanallar monte edildikten sonra tek yapmak gereken şey üniteyi bağlamaktır.

#### > Yüksek verimlilik

Yüksek verimlilik, güvenilir scroll kompresörler ve R-410A soğutucu akışkan sayesinde 3.43'e ulaşan EER değeri.

#### > Geniş çalışma sıcaklık aralığı

UATYQ-CY1 serisi soğutma modunda 52°C KT ile 0°C KT arasında ve ısıtma modunda 20°C YT ile -15°C YT arasında çalışmaktadır.

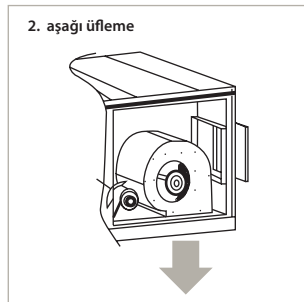
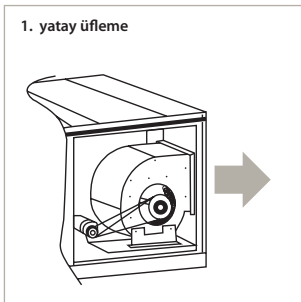


#### > Kompakt ünite

Ünitenin düz üst tasarımı, depo ve muhafaza alanının maksimum kullanımına imkan tanır.

#### > Sahada yönü değiştirilebilir dönüş ve üfleme havası:

Fan iki yönde monte edilebilir.



#### > 'Ekonomizer' seçeneğiyle düşük maliyetli iklim kontrolü

Ekonomizer seçeneği, 'bedelsiz soğutma' ve taze hava girişine imkan tanır.

Dış ortam sıcaklığı, iç ortam sıcaklığının üzerine çıktığında bedelsiz soğutma gerçekleşir. Bu durumda, soğutma kaynağı olarak dış ortam havası 'bedelsiz' olarak kullanılır.

Taze hava uygulaması da mümkündür. Bu sayede yüksek kaliteli bir iç ortam havası sağlanır. İç ortam havasının kalitesini takip eden, haricen tedarik edilen CO<sub>2</sub> sensörleri gelen taze hava miktarını düzenler.



## Isıtma ve Soğutma

DIŞ ÜNİTE				UATYQ250CY1	UATYQ350CY1	UATYQ450CY1	UATYQ550CY1	UATYQ600CY1	UATYQ700CY1	
Soğutma kapasitesi	Nom.		kW	27.340	35.580	44.720	55.690	66.820	72.600	
Isıtma kapasitesi	Nom.		kW	24.910	34.790	41.790	53.930	61.690	69.610	
Çekilen güç	Soğutma	Nom.	kW	8.140	10.780	13.040	16.740	19.650	21.610	
	Isıtma	Nom.	kW	7.330	10.840	12.860	15.540	18.580	21.420	
EER				3,36	3,30	3,43	3,33	3,40	3,36	
COP				3,40	3,21	3,25	3,47	3,32	3,25	
Evaporatör	Hava debisi	Soğutma	m <sup>3</sup> /dk	-						
Cihaz dışı statik basınç			Pa	147				206		
Evaporatör boru bağlantıları	Drenaj hattı	DÇ	mm	25,4						
Kondenser	Boyutlar	Ünite	YükseklikGenişlik- Derinlik	mm	1.150x1.638x2.063	1.028x2.209x2.113	1.130x2.209x2.113	1.048x2.209x2.670	1.302x2.209x2.670	1.454x2.209x2.670
	Ağırlık	Ünite		kg	445	580	610	780	830	970
Gövde	Rengi	Açık gri								
		Malzeme	Elektro galvanizli yumuşak çelik							
Hava debisi	Soğutma		cfm	8.230	12.000	12.100	12.900	20.200	21.200	
Çalışma sıcaklık aralığı	Soğutma	Min.-Maks.	°C KT	0~52						
		Isıtma	°C YT	-15~20						
Ses gücü seviyesi	Nom.		dBA	82	83	87	87	90	90	
Soğutucu akışkan	Tipi			R-410A						
Güç beslemesi	Faz/Frekans/Gerilim		Hz/V	3~/50/380-415						

EKONOMİZER				ECONO250AMY1	ECONO350AMY1	ECONO450AMY1	ECONO550AMY1	ECONO600AMY1	ECONO700AMY1	
Boyutlar	Ambalajlı ünite	Yükseklik	mm	534						
		Genişlik	mm	1.440	1.430			1.458		
		Derinlik	mm	1.144	1.124			1.564		
Ağırlık	Ünite		kg	51	42	43	53	54	69	
Ambalaj	Ağırlık		kg	152	140	141	165	166	181	
Fan	Hava debisi	Soğutma	Nom.	l/sn	1.560	2.030	2.670	3.160	3.445	3.917
				cfm	3.300	4.300	5.650	6.700	7.300	8.300
Seçenek:				UATYQ250CY1	UATYQ350CY1	UATYQ450CY1	UATYQ550CY1	UATYQ600CY1	UATYQ700CY1	



Uzaktan kumanda standarttır.



Dış ünite UATYQ-CY1



Daikin'in klima, kompresör ve soğutucu akışkan üreticisi olarak pazardaki eşsiz konumu çevre konularıyla yakından ilgilienmesine neden olmuştur. Yıllar boyunca Daikin çevre üzerinde çok az etkisi olan ürünler üretme konusunda bir lider olma amacını taşımıştır. Bu hedef doğrultusunda, geniş bir dizi ürün ve bir enerji yönetim sistemi ekonomik bir şekilde tasarlanmış ve geliştirilmiştir; bu sayede enerjinin korunması ve atıkların azaltılması sağlanmıştır.



Bu broşür yalnızca bilgilendirme amaçlıdır ve Daikin Europe N.V.yi bağlayıcı bir teklif niteliği taşımaz. Daikin Europe N.V. bu broşürün içeriğini bilgisi sınırları dahilinde derlemiştir. Burada belirtilen içeriğin, ürünlerin ve hizmetlerin belirli bir amaca uygunluğu, bütünlüğü, doğruluğu ve güvenilirliği ile ilgili açık veya dolaylı herhangi bir garanti verilmez. Teknik özellikler önceden uyan yapılmaksızın değiştirilebilir. Daikin Europe N.V., bu broşürün kullanımı ve/veya yorumlanmasından doğan veya bununla ilişkili doğrudan yada dolaylı herhangi bir hasar için en geniş anlamıyla herhangi bir sorumluluk kabul etmemektedir. Tüm içeriğin telif hakkı Daikin Europe N.V.ye aittir.

Daikin ürünlerinin dağıtıcısı:



ECPTR11-120