



Sistemas de ar condicionado

Aquecimento e Arrefecimento

R-410A

- » Conceito "plug & play", fácil de instalar e configurar
- » Elevada eficiência
- » Vasta gama de funcionamento
- » Unidade compacta
- » Opção economizadora "Free Cooling" e maior eficiência energética

Unidade Roof Top



www.daikin.pt



UATYQ-CY1



Unidades Roof Top a R-410A: Características

- › Insuflação de ar flexível: Uma vez que todas as unidades utilizam um ventilador insuflação de ar accionado por polia/correira ajustável de série, as unidades conseguem satisfazer uma ampla gama de caudais de ar e de pressões estáticas externas. Além disso, se necessário, os motores dos ventiladores de insuflação e transmissões, podem ser alterados de forma simples, no local, para corresponder ao caudal de ar exacto e aos requisitos de pressão estática da instalação.
- › O fluido frigorigéneo é pré-carregado de fábrica para garantir **um funcionamento limpo e eficiente**
- › **Ligação a resistência eléctrica**
- › Serpentina com **tratamento anti-corrosão** (alheta dourada)
- › **Válvula de expansão electrónica** para melhor controlo do caudal de fluido frigorigéneo
- › **Interruptor de corte** para corte de alimentação eléctrica no caso de emergência

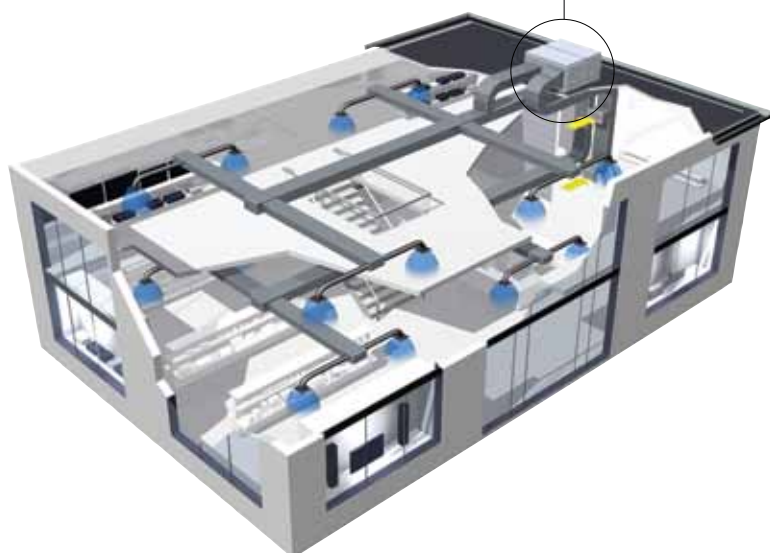
Controlo:

- › **Painel de controlo** fornecido de série
- › **Comprimento do cabo de comunicação do controlo remoto, alargado** até 100 m
- › Conectável a **sistemas de controlo Daikin** (através da opção)

 Intelligent **Controller**

 Intelligent **Manager**

INSTALAÇÃO TIPO "PLUG & PLAY"



> Instalação tipo "plug & play"

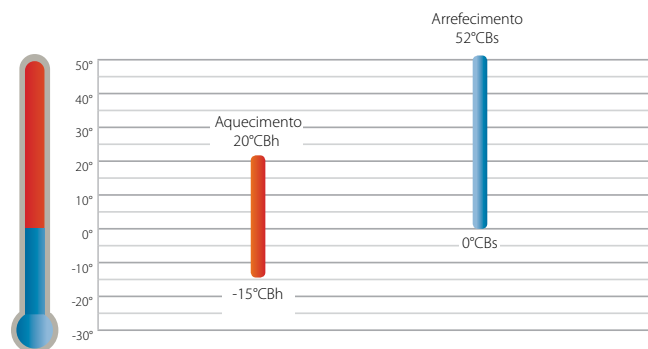
A configuração desta unidade, monobloco, não requer qualquer trabalho de ligação de tubagem frigorífica, uma vez que os módulos interior e exterior são previamente ligados. Uma vez instaladas as condutas, resta apenas ligar a unidade.

> Alta eficiência

Um EER até 3,43 graças à combinação de compressores scroll fiáveis e de alta eficiência, e fluido frigorígeno R-410A.

> Vasta gama de funcionamento

A série UATYQ-CY1 opera entre 52°CBs e 0°CBs em arrefecimento, e entre 20°C Bh e -15°C Bh em aquecimento.

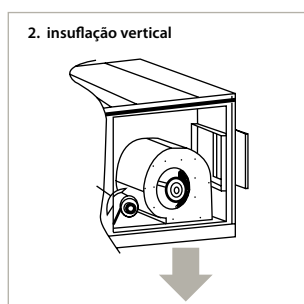
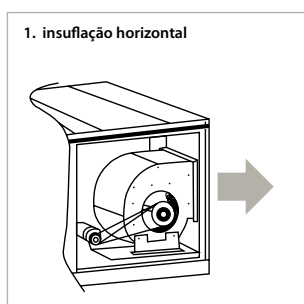


> Unidade compacta

A configuração plana do topo da unidade permite uma utilização máxima de espaço de armazenagem mas também durante o transporte.

> Insuflação e retorno de ar convertíveis no local:

O ventilador pode ser instalado em duas direcções



> Controlo de climatização eficiente em termos de custo, com opção "economizadora"

A opção economizadora permite o "Free-Cooling" e a introdução de ar novo.

O "Free-Cooling" ocorre quando a temperatura exterior é inferior à temperatura interior. O ar exterior é então utilizado como fonte de arrefecimento "gratuita".

É também possível a aplicação de 100% de ar novo. Permite manter um ambiente interior de grande qualidade. A ligação a sensores de CO₂ fornecidos localmente, que monitorizam a qualidade do ar interior, regula a quantidade de entrada de ar novo.



Aquecimento e Arrefecimento

MODELO				UATYQ250CY1	UATYQ350CY1	UATYQ450CY1	UATYQ550CY1	UATYQ600CY1	UATYQ700CY1				
Potência de arrefecimento	Nom.			kW	27,340 (3)	35,580 (3)	44,720 (3)	55,690,000 (3)	66,820 (3)	72,600 (3)			
Potência de aquecimento	Nom.			kW	24,910 (3)	34,790 (3)	41,790 (3)	53,930 (3)	61,690 (3)	69,610 (3)			
Potência absorvida	Arrefecimento	Nom.		kW	8,140	10,780	13,040	16,740	19,650	21,610			
	Aquecimento	Nom.		kW	7,330	10,840	12,860	15,540	18,580	21,420			
EER					3,36	3,30	3,43	3,33	3,40	3,36			
COP					3,40	3,21	3,25	3,47	3,32	3,25			
Evaporador	Caudal de ar	Arrefecimento		m³/min	93,6	121,8	160,2	189,6	206,7	235,02			
	Pressão estática disponível			Pa	147			206					
Ligações das tubagens do evaporador				Tamanho do diâmetro de condensação	DE					25,4			
Condensador	Dimensões		Unidade	AxLxP	mm	1.150x1.638x2.063	1.028x2.209x2.113	1.130x2.209x2.113	1.048x2.209x2.670	1.302x2.209x2.670	1.454x2.209x2.670		
	Peso		Unidade		kg	445	580	610	830	880	1.020		
	Estrutura		Cor									Cinzentos-claro	
	Caudal de ar		Arrefecimento		cfm	8.230	12.000	12.100	12.900	20.200	21.200		
	Limites de funcionamento		Arrefecimento		Mín.-Máx.	°CBs						0~52	
			Aquecimento		Mín.-Máx.	°CBh						-15~18	
	Nível de potência sonora		Nom.		dBA	82	83	87	87	90	90		
	Fluido frigoriférico		Modelo		R-410A								
Potência absorvida				Fase/Frequência/Tensão	Hz/V						3~/50/380-415		

(1) Todas as especificações estão sujeitas a alterações do fabricante sem aviso próprio. (2) Todas as unidades foram declaradas testadas e em conformidade com ISO1511. (3) Arrefecimento: temp. interior 27°CBs, 19°CCh; temp. exterior 35°CBs, 24°CCh (4) Aquecimento: temp. interior 20°CBs; temp. exterior 7°CBs, 6°CCh (5) Os níveis de pressão sonora são medidos de acordo com a norma JIS B 8616 (6) Todos os cálculos de desempenho estão estritamente em conformidade com a norma Eurovent

OPÇÃO ECONOMIZADORA				ECONO250AY1	ECONO350AY1	ECONO450AY1	ECONO550AY1	ECONO600AY1	ECONO700AY1	
Dimensões	Unidade embalada	Altura	mm	534						
		Largura	mm	1.440	1.430			1.458		
		Profundidade	mm	1.144	1.124			1.564		
Peso	Unidade		kg	51	42	43	53	54	69	
Embalagem	Peso		kg	152	140	141	165	166	181	
Ventilador	Caudal de ar	Arrefecimento	Nom.	l/s	1.560	2.030	2.670	3.160	3.445	3.917
				cfm	3.300	4.300	5.650	6.700	7.300	8.300
Opção para				UATYQ250CY1	UATYQ350CY1	UATYQ450CY1	UATYQ550CY1	UATYQ600CY1	UATYQ700CY1	



Controlo remoto de série



Unidade UATYQ-CY1



O presente folheto pretende ser apenas informativo e não constitui uma oferta contratual com a Daikin Europe N.V. A Daikin Europe N.V. compilou o conteúdo deste folheto de acordo com o melhor dos seus conhecimentos. Não é dada qualquer garantia expressa ou implícita no que toca à totalidade, precisão, fiabilidade ou adequação para um determinado fim do seu conteúdo e dos produtos e serviços que apresenta. As especificações estão sujeitas a alterações sem aviso prévio. A Daikin Europe N.V. rejeita explicitamente quaisquer danos directos ou indirectos, no seu sentido mais amplo, resultantes ou relacionados com a utilização e/ou interpretação deste folheto. Todos os conteúdos estão ao abrigo de copyright da Daikin Europe N.V.

Os produtos Daikin são distribuídos por:

ECPT13-120

DAIKIN AIRCONDITIONING PORTUGAL S.A.

Sede: Edifício D. Maria I - Piso O Ala A/B - Quinta da Fonte - 2770-229 Paço de Arcos | Tel: +351 21 426 87 00 | Fax: +351 21 426 22 94 | Email: info@daikin.pt
Delegação Norte: Rua B - Zona Industrial da Varziela - Lotes 50 e 51 - 4480-620 Árvore | Tel: +351 21 426 87 90 | Fax: +351 252 637 020
www.daikin.pt