



## Ares condicionados

# Aquecimento & arrefecimento

Unidade de telhado

**R-410A**

- » Alta eficiência
- » Grande intervalo de funcionamento
- » Unidade compacta
- » Instalação "ligar e usar"
- » Ar de fornecimento e ar de retorno convertível no local



[www.daikin.pt](http://www.daikin.pt)



UATYQ-BY1



## Unidades de telhado R-410A – 25-70 kW: Características

- › Fornecimento de ar flexível: uma vez que todas as unidades utilizam um ventilador de fornecimento de ar accionado por correia/ roldana, as unidades conseguem atingir uma vasta faixa de volumes de fornecimento de ar e pressões estáticas externas. Além disso, os motores dos ventiladores de fornecimento de ar, roldanas e correias (fornecidos localmente) podem ser substituídos de forma simples no local, para corresponder ao caudal de ar exacto e aos requisitos ESP, se necessário.
- › O refrigerante é pré-carregado de fábrica para garantir **um funcionamento limpo e eficiente**
- › **Ligação do aquecedor eléctrico**
- › Convector com **tratamento anti-corrosão** (alheta dourada)
- › **Válvula de expansão electrónica** para melhor controle do caudal de refrigerante
- › **Interruptor de corte** para corte de alimentação de emergência

Controle :

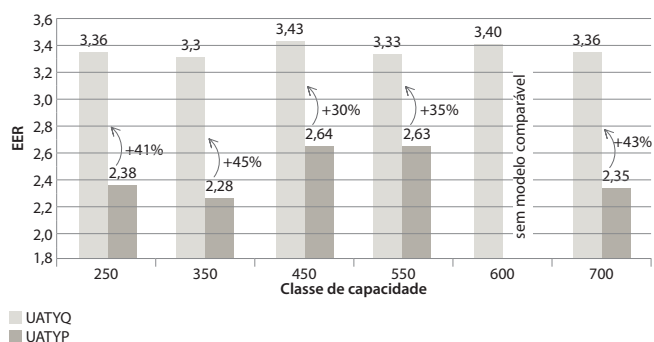
- › Novo **painel de controle** fornecido de série
- › **Comprimento de controle alargado** até 100 m
- › Conectável a **sistemas de controle Daikin** (através da opção)

**Intelligent touch Controller**

**Intelligent Manager**

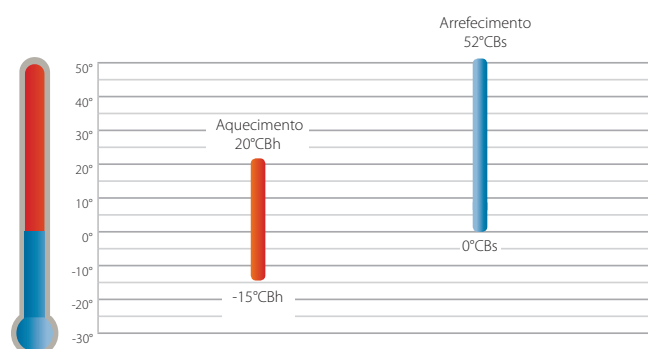
> **Alta eficiência**

Um EER até 3,43 graças à combinação de compressores scroll fiáveis e de alta eficiência, e refrigerante R-410A.



> **Grande intervalo de funcionamento**

A série UATYQ-BY1 funciona dos 52 °CBs até aos 0 °CBs em modo de arrefecimento, e dos 20 °CBh até aos -15 °CBh no modo de aquecimento.



> **Unidade compacta**

O design de tampa plana da unidade permite uma utilização máxima de espaço de armazém e contentor

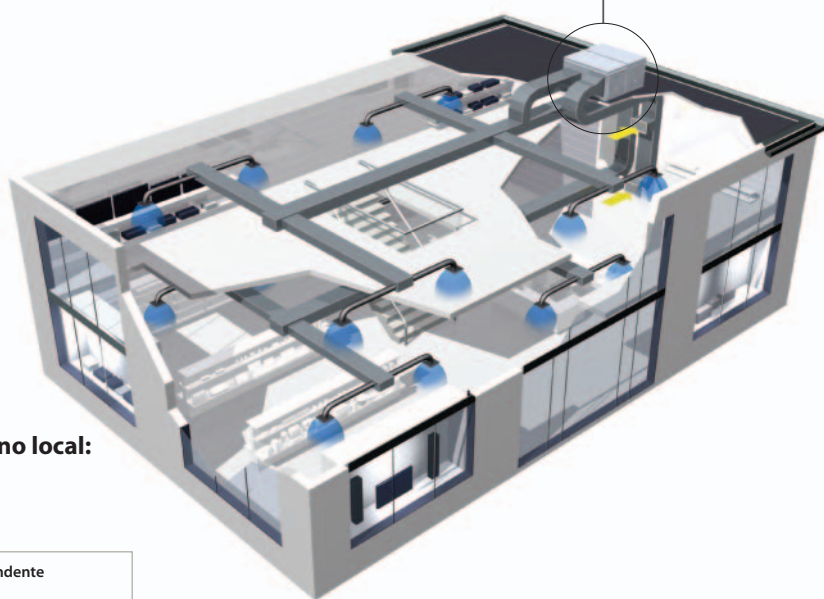
> **Instalação “ligar e usar”**

A configuração da unidade única não requer trabalhos de tubagem adicionais, uma vez que tanto os lados interiores como os lados exteriores estão pré-ligados. Assim que as condutas estiverem instaladas, basta ligar a unidade

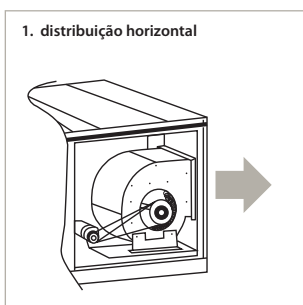
> **Ar de fornecimento e ar de retorno convertível no local:**

O ventilador pode ser instalado em duas direcções

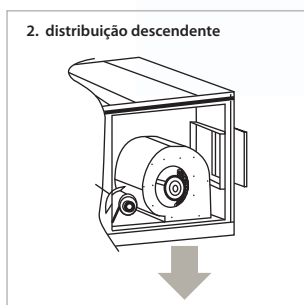
**INSTALAÇÃO “LIGAR E USAR”**



1. distribuição horizontal



2. distribuição descendente





## Aquecimento & arrefecimento

UNIDADES EXTERIORES				UATYQ250BY1	UATYQ350BY1	UATYQ450BY1	UATYQ550BY1	UATYQ600BY1	UATYQ700BY1
Capacidade	arrefecimento	nominal	kW	27,34	35,58	44,72	55,69	66,82	72,60
	aquecimento	nominal	kW	24,91	34,79	41,79	53,93	61,69	69,61
Potência absorvida	arrefecimento	nominal	kW	8,14	10,78	13,04	16,74	19,65	21,61
	aquecimento	nominal	kW	7,33	10,84	12,86	15,54	18,58	21,42
EER	arrefecimento			3,36	3,30	3,43	3,33	3,40	3,36
COP	aquecimento			3,40	3,21	3,25	3,47	3,32	3,25
Evaporador de caudal de ar	arrefecimento		l/s	1.560	2.030	2.670	3.160	3.445	3.917
Evaporador	nível de potência sonora	100 ESP	dB(A)	68	72	75	82	84	87
Pressão estática externa			Pa		147		206		206
Tamanho do dreno de condensação	diâmetro	od	mm	25,4					
Caixa	cor			Cinzentos-claro					
	material			Aço macio electro-galvanizado					
Dimensões	unidade	AxLxP	mm	1.150x1.638x2.063	1.028x2.209x2.113	1.130x2.209x2.113	1.048x2.200 x2.670	1.302x2.209x2.670	
Peso	unidade		kg	490	660	610	780	830	970
Condensador de caudal de ar	arrefecimento		l/s	3.884	5.664	5.710	6.090	9.534	10.006
Limites de funcionamento	arrefecimento	mín-máx	°CBs	0°C - 52°C					
	aquecimento	mín-máx	°CBh	-15°C - 20°C					
Condensador	nível de potência sonora	nominal	dB(A)	82	83		87	90	
Refrigerante	tipo			R-410A					
Alimentação eléctrica				3~/380-415V/50Hz					



Controle remoto de série



Unidade exterior UATYQ-BY1

In all of us,  
a green heart



A posição única da Daikin como fabricante de equipamento de ar condicionado, compressores e refrigerantes levou a que se envolvesse de perto nas questões ambientais. Há vários anos que a Daikin tem a intenção de se tornar um líder no fornecimento de produtos com impacto limitado no ambiente. Este desafio obriga a uma concepção ecológica e ao desenvolvimento de uma vasta gama de produtos e de um sistema de gestão de energia, resultando na conservação de energia e redução de desperdícios.



O presente folheto pretende ser apenas informativo e não constitui uma oferta contratual com a Daikin Europe N.V. A Daikin Europe N.V. compilou os conteúdos deste folheto da melhor forma possível. Não é dada qualquer garantia expressa ou implícita no que toca à totalidade, precisão, fiabilidade ou adequação para um determinado fim do seu conteúdo e dos produtos e serviços que apresenta. As especificações estão sujeitas a alterações sem aviso prévio. A Daikin Europe N.V. rejeita explicitamente quaisquer danos directos ou indirectos, no seu sentido mais amplo, resultantes ou relacionados com a utilização e/ou interpretação deste folheto. Todos os conteúdos estão ao abrigo de copyright da Daikin Europe N.V.

Os produtos Daikin são distribuídos por:



ECPT10-120