



## Sistemas de climatización

# Calefacción y aire acondicionado

Unidad Roof-top

**R-410A**

- » Alta eficiencia
- » Amplios límites de funcionamiento
- » Unidades compactas
- » Instalación de tipo conectar y usar
- » Aire de suministro y de retorno convertibles in situ



[www.daikin.es](http://www.daikin.es)



UATYQ-BY1



## Roof-tops R-410A – 25-70 kW: Características

- › Suministro de aire flexible: Dado que todas las unidades utilizan un ventilador de suministro de aire accionado por una polea o una correa, estas unidades pueden adaptarse a gran variedad de volúmenes de aire y de presiones estáticas externas. Asimismo, los motores, las poleas y las correas de los ventiladores de suministro de aire (a suministrar en el emplazamiento) se pueden cambiar fácilmente in situ para adaptarse con total precisión a los requisitos de caudal de aire y presión estática externa.
- › La unidad se entrega con el refrigerante cargado de fábrica para así asegurar un **funcionamiento limpio y eficiente del sistema**.
- › **Conexión a calentador eléctrico**
- › Batería con **tratamiento anticorrosión** (aleta dorada)
- › **Válvula de expansión electrónica** para un mejor control del flujo de refrigerante
- › **Interruptor de corte** para corte de emergencia del suministro de energía

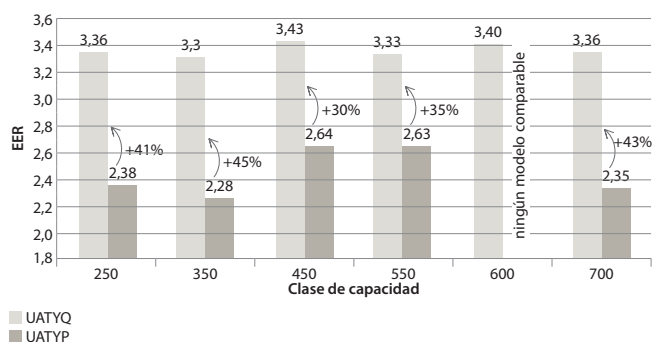
Control:

- › Nuevo **panel de control** incluido de serie
- › **Longitud del control ampliada** hasta 100 m
- › Conectable a los **sistemas de control Daikin** (mediante accesorios opcionales)

**Intelligent** touch **Controller**  
**Intelligent Manager**

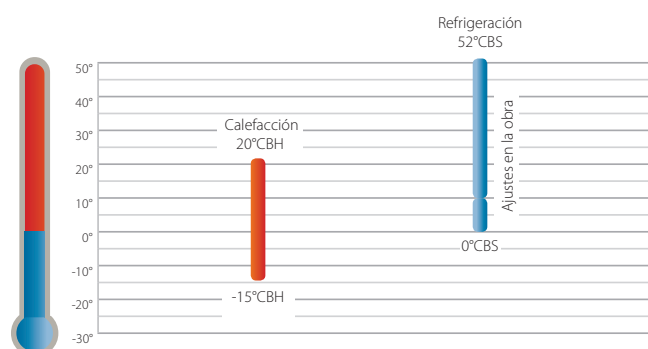
› **Alta eficiencia**

Valores de EER de hasta 3,43 gracias a la combinación de los siempre fiables y eficientes compresores scroll y el refrigerante R-410A.



› **Amplios límites de funcionamiento**

Las unidades de la serie UATYQ-BY1 pueden funcionar desde 52°CBS hasta 0°CBS en modo de refrigeración y desde 20°CBH hasta -15°CBH en modo de calefacción.



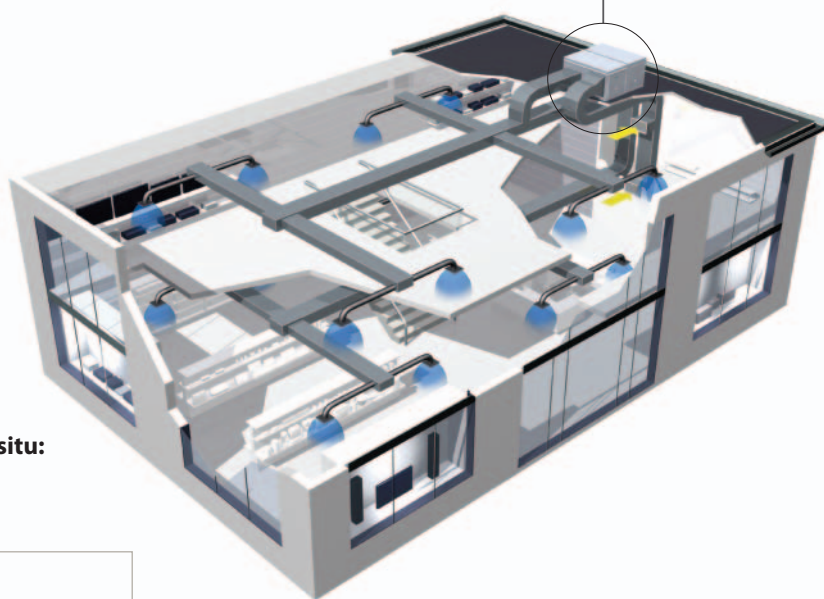
› **Unidades compactas**

El diseño plano de las unidades permite aprovechar al máximo el espacio de los almacenes y espacios en los que se instalen.

› **Instalación de tipo conectar y usar**

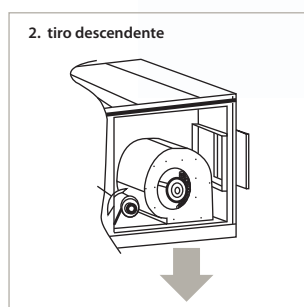
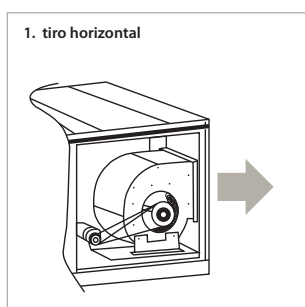
La configuración con una única unidad no requiere canalizaciones adicionales, dado que el interior y el exterior ya vienen conectados de fábrica. Una vez instaladas las canalizaciones, lo único que hay que hacer es conectar la unidad.

INSTALACIÓN DE TIPO CONECTAR Y USAR



› **Aire de suministro y de retorno convertibles in situ:**

El ventilador puede configurarse para mover el aire en dos direcciones.







## Calefacción y aire acondicionado

UNIDADES EXTERIORES				UATYQ250BY1	UATYQ350BY1	UATYQ450BY1	UATYQ550BY1	UATYQ600BY1	UATYQ700BY1
Capacidad	refrigeración	nominal	kW	27,34	35,58	44,72	55,69	66,82	72,60
	calefacción	nominal	kW	24,91	34,79	41,79	53,93	61,69	69,61
Consumo	refrigeración	nominal	kW	8,14	10,78	13,04	16,74	19,65	21,61
	calefacción	nominal	kW	7,33	10,84	12,86	15,54	18,58	21,42
EER	refrigeración			3,36	3,30	3,43	3,33	3,40	3,36
COP	calefacción			3,40	3,21	3,25	3,47	3,32	3,25
Caudal de aire del evaporador	refrigeración		l/s	1.560	2.030	2.670	3.160	3.445	3.917
Evaporador	nivel de potencia sonora	100 ESP	dB(A)	68	72	75	82	84	87
Presión estática externa			Pa		147		206		206
Tamaño de drenaje de condensación	diámetro	diám. ext.	mm	25,4					
Carcasa	color			Gris claro					
	material			Acero dulce electrolitizado					
Dimensiones	unidad	Al x An x Pr	mm	1.150 x 1.638 x 2.063	1.028 x 2.209 x 2.113	1.130 x 2.209 x 2.113	1.048 x 2.200 x 2.670	1.302 x 2.209 x 2.670	
Peso	unidad		kg	490	660	610	780	830	970
Caudal de aire del condensador	refrigeración		l/s	3.884	5.664	5.710	6.090	9.534	10.006
Límites de funcionamiento	refrigeración	mín.-máx.	°CBS	0°C - 52°C					
	calefacción	mín.-máx.	°CBH	-15°C - 20°C					
Condensador	nivel de potencia sonora	nominal	dB(A)	82	83		87	90	
Refrigerante	tipo			R-410A					
Alimentación eléctrica				3~ / 380-415 V / 50 Hz					



Mando a distancia de serie



Unidad exterior UATYQ-BY1



La posición única de Daikin como empresa líder en la fabricación de equipos de climatización, compresores y refrigerantes la ha llevado a comprometerse de lleno en materia medioambiental. Hace ya varios años que Daikin se ha marcado el objetivo de convertirse en una empresa líder en el suministro de productos con un impacto limitado en el medio ambiente. Para superar con éxito este reto, es necesario diseñar y desarrollar una amplia gama de productos respetuosos con el medio ambiente, así como crear un sistema de gestión de la energía que se traduzca en la conservación de energía y la reducción del volumen de residuos.



El presente documento tiene solamente finalidades informativas y no constituye ningún tipo de oferta vinculante a Daikin Europe NV. Daikin Europe NV ha recopilado el contenido de este documento utilizando la información más fiable que le ha sido posible. No se da ninguna garantía, ya sea explícita o implícita, de la integridad, precisión, fiabilidad o adecuación para casos concretos de su contenido y de los productos y servicios presentados en el mismo. Las especificaciones pueden sufrir cambios sin previo aviso. Daikin Europe NV rechaza de manera explícita cualquier responsabilidad por cualquier tipo de daño directo o indirecto, en el sentido más amplio, que se derive de o esté relacionado con el uso y/o la interpretación de este documento. Daikin Europe NV posee los derechos de autor de todos los contenidos de esta publicación.

Los productos Daikin son distribuidos por:

