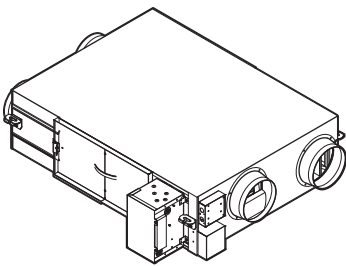


Uitgebreide handleiding voor de installateur en de gebruiker
Ventilatie-unit met warmteterugwinning



VAM350J ▲ VEB ▼
VAM500J ▲ VEB ▼
VAM650J ▲ VEB ▼
VAM800J ▲ VEB ▼
VAM1000J ▲ VEB ▼
VAM1500J ▲ VEB ▼
VAM2000J ▲ VEB ▼

▲ = 1, 2, 3, ..., 9, A, B, C, ..., Z
▼ = , , 1, 2, 3, ..., 9

Inhoudsopgave

1	Over de documentatie	5
1.1	Over dit document	5
1.2	Betekenis van waarschuwingen en symbolen	6
2	Algemene voorzorgsmaatregelen met betrekking tot de veiligheid	8
2.1	Voor de installateur	8
2.1.1	Algemeen	8
2.1.2	Plaats van installatie	9
2.1.3	Elektrisch	9
3	Specifieke veiligheidsinstructies voor de installateur	12
Voor de gebruiker		16
4	Veiligheidsinstructies voor de gebruiker	17
4.1	Algemeen	17
4.2	Instructies voor veilig gebruik	18
5	Gebruikersinterface	19
6	Werking	20
6.1	Voor het gebruik	20
6.2	Werkingsbereik	20
6.3	Ventilatiestand	20
6.3.1	Ventilatiestand instellen	21
6.4	Ventilatiesnelheid	21
6.4.1	Ventilatiesnelheid instellen	21
7	Energie besparen en optimale werking	23
8	Onderhoud en service	24
8.1	Onderhoud van het luchtfilter	24
8.2	Onderhoud van het warmtewisselaarelement	26
9	Opsporen en verhelpen van storingen	27
10	Verplaatsen	29
11	Opruimen	30
Voor de installateur		31
12	Over de doos	32
12.1	Ventilatie-unit met warmteterugwinning	33
12.1.1	Ventilatie-unit met warmteterugwinning uitpakken	33
12.1.2	Accessoires verwijderen	35
12.1.3	Omgaan met de ventilatie-unit met warmteterugwinning	36
13	Over de units en opties	37
13.1	Overzicht: Over de units en opties	37
13.2	Identificatie	37
13.2.1	Identificatielabel: Ventilatie-unit met warmteterugwinning	37
13.3	Over de ventilatie-unit met warmteterugwinning	38
13.3.1	Over de optie EKVDX	38
13.4	Combinaties van units en opties	39
13.4.1	Mogelijke opties voor de ventilatie-unit met warmteterugwinning	39
14	Installatie unit	41
14.1	Installatieplaats voorbereiden	41
14.1.1	Vereisten voor de installatieplaats van de ventilatie-unit met warmteterugwinning	41
14.2	Unit voorbereiden	41
14.2.1	Optionele adapterprintkaart installeren	42
14.2.2	Kanaalflenzen installeren	44
14.2.3	Optie EKVDX installeren	44
14.3	Oriëntering unit	45
14.4	Ankerbouten installeren	46

14.5	Kanaalverbindingen.....	47
15	Elektrische installatie	49
15.1	Over aansluiten van elektrische bedrading.....	49
15.1.1	Voorzorgsmaatregelen bij het aansluiten van elektrische bedrading.....	49
15.1.2	Richtlijnen bij het aansluiten van elektrische bedrading.....	50
15.1.3	Aansluiting bedrading.....	51
15.1.4	Elektrische specificaties componenten.....	52
15.1.5	Specificaties voor lokale zekeringen en kabels.....	53
15.2	Schakelkast openen.....	54
15.3	Elektrische aansluitingen voor extra lokaal voorziene instelklep.....	61
15.4	Elektrische bedrading aansluiten.....	61
15.5	Monitoringuitgang aansluiten.....	63
16	Systeemconfiguratie	64
16.1	Over besturingssystemen.....	64
16.2	Onafhankelijk systeem.....	65
16.3	Besturingssysteem gekoppelde werking.....	65
16.4	Centraal besturingssysteem.....	66
16.5	EKVDX-optie.....	67
17	Configuratie	69
17.1	Instellingen wijzigen.....	69
	Geval 1: Instellingen veranderen met BRC1E53.....	70
	Geval 2: Instellingen veranderen met BRC301B61.....	71
	Geval 3: Instellingen veranderen met BRC1H.....	72
	Geval 4: Instellingen veranderen met BRC1K.....	72
17.2	Lokale instellingen.....	73
17.3	Instellingen voor alle configuraties.....	76
17.3.1	Over instelling 19(29)-0-04 en 19(29)-0-05.....	77
17.3.2	Onafhankelijk systeem.....	77
17.3.3	1-groep gekoppeld besturingssysteem.....	78
17.3.4	Gekoppelde besturing met meer dan 2 groepen.....	78
17.3.5	Rechtstreekse kanaalverbinding.....	79
17.3.6	Centraal besturingssysteem.....	80
17.3.7	EKVDX-optie - extra instellingen.....	83
17.4	Over de controller.....	84
17.4.1	BRC1E53 controller.....	84
17.4.2	BRC301B61 controller.....	88
17.4.3	BRC1H controller.....	90
17.4.4	BRC1K-controller.....	90
17.5	Gedetailleerde verklaring van instellingen.....	91
17.5.1	Over verversen.....	91
17.5.2	Over de werking van de externe instelklep.....	92
17.5.3	Over de CO ₂ -sensor.....	93
17.5.4	Over gratis koelen 's nachts.....	97
17.5.5	Over de functie voorkoelen/voorverwarmen.....	98
17.5.6	Over het voorkomen van tochtgevoelens.....	98
17.5.7	Over 24-uurs ventilatie.....	98
17.5.8	Over de ultralage instelling.....	99
17.5.9	Over de werking van de elektrische verwarming.....	99
17.5.10	Over input externe koppeling.....	99
17.5.11	Over controle filtervervuiling.....	99
18	Inbedrijfstelling	101
18.1	Overzicht: Inbedrijfstelling.....	101
18.2	Controlelijst voor de inbedrijfstelling.....	101
18.3	Checklist tijdens inbedrijfstelling.....	102
18.3.1	Over proefdraaien systeem.....	102
19	Overhandiging aan de gebruiker	103
20	Onderhoud en service	104
20.1	Overzicht: onderhoud en service.....	104
20.2	Vorzorgsmaatregelen inzake onderhoud.....	104
20.2.1	Elektrische gevaren voorkomen.....	104
20.3	Controlelijst voor onderhoud van de ventilatie-unit met warmteterugwinning.....	105
21	Opsporen en verhelpen van storingen	106
21.1	Overzicht: Opsporen en verhelpen van storingen.....	106
21.2	Vorzorgsmaatregelen bij het opsporen en verhelpen van storingen.....	106

21.3	Problemen op basis van foutcodes oplossen	106
21.3.1	Foutcodes: Overzicht	106
22	Als afval verwijderen	108
23	Technische gegevens	109
23.1	Bedradingsschema	109
23.2	Serviceruimte	112
24	Woordenlijst	113

1 Over de documentatie

In dit hoofdstuk

1.1	Over dit document.....	5
1.2	Betekenis van waarschuwingen en symbolen	6

1.1 Over dit document



INFORMATIE

Controleer of de gebruiker de papieren documentatie heeft en vraag hem/haar deze bij te houden om deze later te kunnen raadplegen.

Doelpubliek

Erkende installateurs + eindgebruikers



INFORMATIE

Dit apparaat is bedoeld voor gebruik door expert of opgeleide gebruikers in winkels, lichte industrie en op boerderijen, of voor commercieel gebruik door niet-deskundigen.

Documentatieset

Dit document maakt deel uit van een documentatieset. De volledige set omvat:

- **Algemene voorzorgsmaatregelen met betrekking tot de veiligheid:**

- Veiligheidsinstructies te lezen vóór de installatie
- Formaat: Papier (in de zak met accessoires van de ventilatie-unit met warmteterugwinning)

- **Montagehandleiding en gebruiksaanwijzing ventilatie-unit met warmteterugwinning:**

- Instructies voor installatie en gebruik
- Formaat: Papier (in de zak met accessoires van de ventilatie-unit met warmteterugwinning)

- **Uitgebreide handleiding voor de installateur en de gebruiker:**

- Voorbereiding van de installatie, goede praktijken, referentiegegevens,...
- Gedetailleerde stap-voor-stapinstructies en achtergrondinformatie voor basis- en gevorderd gebruik
- Formaat: Digitale bestanden op <https://www.daikin.eu>. Gebruik de zoekfunctie 🔍 om uw model te vinden.

De nieuwste revisie van de meegeleverde documentatie staat op de regionale Daikin-website en is verkrijgbaar via uw dealer.

De oorspronkelijke handleiding is geschreven in het Engels. Alle andere talen zijn vertalingen van de oorspronkelijke instructies.





Technische gegevens

- Een **deel** van de recentste technische gegevens is beschikbaar op de regionale Daikin-website (publiek toegankelijk).
- De **volledige** recentste technische gegevens zijn beschikbaar op het Daikin Business Portal (authenticatie vereist).



1.2 Betekenis van waarschuwingen en symbolen

	GEVAAR Duidt op een situatie die leidt tot de dood of ernstige letsels.
	GEVAAR: RISICO OP ELEKTROCUTIE Duidt op een situatie die kan leiden tot elektrocutie.
	GEVAAR: RISICO OP BRANDWONDEN Duidt op een situatie die brandwonden kan veroorzaken als gevolg van extreem hoge of lage temperaturen.
	GEVAAR: RISICO OP ONTPLOFFING Duidt op een situatie die een ontploffing kan veroorzaken.
	WAARSCHUWING Duidt op een situatie die kan leiden tot de dood of ernstige letsels.
	WAARSCHUWING: ONTVLAMBAAR MATERIAAL
	VOORZICHTIG Duidt op een situatie die kan leiden tot lichte of redelijk zware letsels.
	OPMERKING Duidt op een situatie die schade aan apparatuur of eigendom zou kunnen berokkenen.
	INFORMATIE Geeft nuttige tips of bijkomende informatie aan.

Symbolen gebruikt op de unit:

Symbool	Verklaring
	Lees de montagehandleiding, de gebruiksaanwijzing en het instructievel voor de bedrading alvorens te beginnen met de installatie.
	Lees de servicehandleiding alvorens onderhouds- en servicewerkzaamheden uit te voeren.
	Voor meer informatie, zie de uitgebreide handleiding voor de installateur en de gebruiker.
	De unit bevat draaiende onderdelen. Wees voorzichtig bij servicewerkzaamheden of inspectie van de unit.

Symbolen gebruikt in de documentatie:

Symbool	Verklaring
	<p>Geeft de titel van een afbeelding of een verwijzing ernaar aan.</p> <p>Voorbeeld: "1-3 Titel afbeelding" betekent "Afbeelding 3 in hoofdstuk 1".</p>
	<p>Geeft de titel van een tabel of een verwijzing ernaar aan.</p> <p>Voorbeeld: "1-3 Titel tabel" betekent "Tabel 3 in hoofdstuk 1".</p>

2 Algemene voorzorgsmaatregelen met betrekking tot de veiligheid

In dit hoofdstuk

2.1	Voor de installateur	8
2.1.1	Algemeen	8
2.1.2	Plaats van installatie.....	9
2.1.3	Elektrisch	9

2.1 Voor de installateur

2.1.1 Algemeen

Indien u twijfels heeft over de installatie of de bediening van de unit, neem contact op met uw dealer.



GEVAAR: RISICO OP BRANDWONDEN

- Raak de koelmiddelleiding, waterleiding of interne delen NIET aan tijdens en onmiddellijk na de werking. Deze kunnen te warm of te koud zijn. Laat ze op normale temperatuur komen. Als u ze toch MOET aanraken, draag dan beschermende handschoenen.
- Raak accidenteel lekkend koelmiddel NIET aan.



WAARSCHUWING

Een verkeerde installatie of bevestiging van apparatuur of accessoires kan een elektrische schok, kortsluiting, lekken, brand of andere schade aan de apparatuur veroorzaken. Gebruik ALLEEN accessoires, optionele apparatuur en reserveonderdelen die door Daikin gemaakt of goedgekeurd werden, tenzij anders aangegeven.



WAARSCHUWING

Zorg ervoor dat de materialen die voor de installatie en de testen gebruikt worden, voldoen aan de geldende wetgeving (bovenop de instructies beschreven in de documentatie van Daikin).



WAARSCHUWING

Scheur plastic verpakkingen aan stukken en gooi deze weg zodat niemand, en zeker GEEN kinderen, ermee kan spelen. **Mogelijk gevolg:** verstikking.



WAARSCHUWING

Neem de gepaste maatregelen om te voorkomen dat kleine dieren kunnen gaan nestelen in de unit. Kleine dieren die in contact komen met elektrische onderdelen kunnen storingen, rook of brand veroorzaken.



VOORZICHTIG

Draag gepaste persoonlijke beschermende uitrusting (beschermende handschoenen, veiligheidsbril, enz.) wanneer u het systeem installeert of onderhoudt.



VOORZICHTIG

Raak de luchtinlaat of de aluminium ribben van de unit NIET aan.



VOORZICHTIG

- Plaats GEEN voorwerpen, apparatuur of uitrustingen bovenop de unit.
- Klim, zit of sta NIET op de unit.

Volgens de relevante wetgeving kan het vereist zijn om bij het product een logboek te voorzien met minstens: informatie over onderhoud, reparaties, resultaten van tests, periodes van stand-by, ...

Voorzie ook minstens de volgende informatie op een toegankelijke plaats bij het product:

- Instructies voor het stilleggen van het systeem in noodgevallen
- Naam en adres van brandweer, politie en ziekenhuis
- Naam, adres en telefoonnummers overdag en 's nachts voor service

In Europa biedt EN378 de vereiste informatie voor dit logboek.

2.1.2 Plaats van installatie

- Voorzie voldoende ruimte rond de unit voor service en luchtcirculatie.
- Controleer of de plaats waarop de unit moet komen, bestand is tegen het gewicht en de trillingen van de unit.
- Zorg ervoor dat de zone goed geventileerd wordt. Blokkeer GEEN ventilatieopeningen.
- Controleer of de unit waterpas is.

Installeer de unit NIET op de volgende plaatsen:

- In een potentieel explosieve omgeving.
- Op plaatsen met apparatuur die elektromagnetische golven genereert. Elektromagnetische golven kunnen het besturingssysteem storen, zodat het toestel slecht zou werken.
- Op plaatsen met brandgevaar omwille van lekkende ontvlambare gassen (zoals verdunners of benzine), koolstofvezels, ontvlambaar stof.
- Op plaatsen waar corrosieve gassen (bijv. zwaveligzuurgas) worden geproduceerd. Corrosie aan de koperen leidingen of gesoldeerde delen kan leiden tot koelmiddellekken.

2.1.3 Elektrisch



GEVAAR: RISICO OP ELEKTROCUTIE

- Schakel de elektrische voeding volledig UIT vooraleer u het deksel van de schakelkast verwijdert, elektrische bedrading aansluit of elektrische onderdelen aanraakt.
- Schakel de elektrische voeding langer dan 10 minuten uit en meet de spanning aan de aansluitklemmen van de condensatoren van de hoofdkring of elektrische onderdelen vooraleer u een onderhoud uitvoert. De spanning MOET minder dan 50 V DC zijn vooraleer u elektrische onderdelen mag aanraken. Raadpleeg het bedradingsschema voor de plaats van de aansluitklemmen.
- Raak elektrische onderdelen NIET aan met natte handen.
- Laat de unit NIET onbewaakt achter wanneer het servicedeksel verwijderd is.



WAARSCHUWING

In de vaste bedrading moet een hoofdschakelaar of een ander middel om uit te schakelen worden voorzien als dit nog NIET in de fabriek werd voorzien; deze schakelaar MOET worden geïnstalleerd in de vaste bedrading en dient het contact van alle polen volledig te verbreken en te voldoen aan de vereisten van de overspanning-categorie-III-specificatie wanneer deze open staat.



WAARSCHUWING

- Gebruik ALLEEN koperdraden.
- Zorg ervoor dat de ter plaatse te voorziene bedrading voldoet aan de nationale voorschriften inzake bedrading.
- Alle lokale bedradingen MOETEN conform het met het product meegeleverd bedradingsschema uitgevoerd worden.
- Knijp NOOIT gebundelde kabels samen en controleer of ze NIET met leidingen of scherpe randen in contact (kunnen) komen. Controleer of geen externe druk op de klemaansluitingen wordt uitgeoefend.
- Vergeet niet aarddraden te leggen. Aard de unit NIET via een nutsleiding, een piekspanningsbeveiliging of de aarding van de telefoon. Onvolledige of verkeerd uitgevoerde aarding kan elektrische schokken veroorzaken.
- Gebruik hiervoor een aparte voedingskring. Gebruik NOOIT een elektrische voeding die met een ander toestel gedeeld wordt.
- Installeer zeker de vereiste zekeringen of stroomonderbrekers.
- Plaats zeker een aardlekschakelaar. Anders bestaat het gevaar dat iemand een elektrische schok krijgt of dat er brand ontstaat.
- Wanneer u de aardlekbeveiliging plaatst, controleer of deze met de inverter compatibel is (bestand tegen hoogfrequente elektrische ruis), zodat de aardlekbeveiliging zich niet onnodig opent.



WAARSCHUWING

- Controleer na het uitvoeren van de elektrische werkzaamheden of elk elektrisch onderdeel en elke klem in de schakelkast goed is aangesloten.
- Controleer of alle deksels dicht zijn vooraleer de unit in te schakelen.



VOORZICHTIG

- Bij het aansluiten van de voeding: sluit eerst de aardingskabel aan vóór de stroomvoerende draden worden aangesloten.
- Bij het losmaken van de voeding: maak eerst de stroomvoerende draden los vóór de aarding wordt losgemaakt.
- De lengte van de geleiders tussen de trekontlasting van de voedingskabel en de klemmenstrook MOET zodanig zijn dat de stroomvoerende geleiders strak zitten vóór de aardingsgeleider voor het geval dat de voedingskabel wordt losgetrokken van de trekontlasting.



OPMERKING

Voorzorgsmaatregelen bij het installeren van voedingskabels:



- Sluit GEEN kabels met een verschillende dikte aan op de voedingsklemmenstrook (loshangende voedingskabels kunnen abnormaal warm worden).
- Ga bij het aansluiten van draden met eenzelfde dikte te werk zoals hierboven afgebeeld.
- Gebruik voor de bedrading de aangegeven stroomdraad en sluit hem stevig aan; maak dan vast om druk van buitenuit op de klemmenstrook te voorkomen.
- Draai de klemschroeven vast met een geschikte schroevendraaier. Een schroevendraaier met een kleine kop beschadigt de schroefkop en maakt degelijk vastzetten onmogelijk.
- Als klemschroeven te vast worden aangespannen, dreigen ze te breken.

Leg de stroomkabels op minstens 1 meter afstand van televisietoestellen en radio's om storingen te voorkomen. Afhankelijk van de radiogolven volstaat een afstand van 1 meter soms NIET.



OPMERKING

ALLEEN van toepassing bij een driefasige voeding en als de compressor met een AAN/UIT-startmethode werkt.

Als de mogelijkheid bestaat van omgekeerde polariteit na een kortstondige stroompanne en het product gaat AAN en UIT tijdens de werking, sluit dan lokaal een beveiligingscircuit tegen omgekeerde polariteit aan. Wanneer het product met een omgekeerde fase wordt gebruikt, kunnen de compressor en andere onderdelen schade oplopen.

3 Specifieke veiligheidsinstructies voor de installateur

Leef altijd de volgende veiligheidsinstructies en voorschriften na.

Installatie van de unit (zie "14 Installatie unit" [▶ 41])



WAARSCHUWING

De ventilatie-unit met warmteterugwinning MOET worden bevestigd in overeenstemming met de instructies in deze handleiding. Zie "14.4 Ankerbouten installeren" [▶ 46].



WAARSCHUWING

Het toestel wordt opgeslagen in een ruimte zonder ontstekingsbronnen die voortdurend branden (bijvoorbeeld: open vuur, een draaiend gastoestel of een draaiende elektrische verwarming).



VOORZICHTIG

Toestel is NIET voor iedereen toegankelijk. Installeer het op een beveiligde plaats die niet voor iedereen toegankelijk is.

Deze unit is geschikt voor installatie in een commerciële en in licht industriële omgevingen.



WAARSCHUWING

Bij aansluiting op een EKVDX MOET de hoogte van de luchtafvoeropening uit de kamer lager dan of gelijk aan het vrijgavepunt van het koelmiddel zijn.



VOORZICHTIG

- De unit is ontworpen als inbouwtoestel. Zij mag NIET voor iedereen toegankelijk zijn. Neem de gepaste maatregelen om toegang door niet-bevoegde personen te voorkomen.
- Controleer of de installatieplaats het gewicht van de unit kan dragen. Een slechte installatie kan gevaarlijk zijn. Het kan ook trillingen of ongewone werkingsgeluiden veroorzaken.
- Voorzie voldoende ruimte voor service en inspectie-openingen. Inspectie-openingen zijn nodig voor de luchtfilters, de warmtewisselaarelementen en de ventilatoren.
- Installeer de unit zo dat ze NIET in contact komt met een plafond of een muur; anders kan dit trillingen veroorzaken.



VOORZICHTIG

- De kanalen voor de buitenlucht, afvoerlucht en retourlucht moeten minstens 1,5 m lang zijn. Bij kortere kanalen of als er geen kanalen worden geïnstalleerd, MOET u roosters in de kanaalopeningen of de openingen van de unit installeren.
- Zorg ervoor dat er geen wind in het kanaal kan worden geblazen.



WAARSCHUWING

Installeer in het geval van een combinatie met een EKVDX-unit GEEN werkende ontstekingsbronnen (bijvoorbeeld open vuur, een werkend gastoestel of een werkende elektrische verwarming) in de kanalen.

Elektrische installatie (zie "15 Elektrische installatie" [▶ 49])**WAARSCHUWING**

De elektrische bedrading MOET in overeenstemming zijn met de instructies in deze handleiding. Zie "15 Elektrische installatie" [▶ 49].

**WAARSCHUWING**

- Alle bedrading MOET worden uitgevoerd door een erkend elektricien en MOET voldoen aan de nationale bedradingsvoorschriften.
- Maak elektrische verbindingen met de vaste bedrading.
- Alle ter plaatse geleverde componenten en alle elektrische constructies MOETEN voldoen aan de geldende wetgeving.

**WAARSCHUWING**

- Controleer na het uitvoeren van de elektrische werkzaamheden of elk elektrisch onderdeel en elke klem in de schakelkast goed is aangesloten.
- Controleer of alle deksels dicht zijn vooraleer de unit in te schakelen.

**WAARSCHUWING**

In de vaste bedrading moet een hoofdschakelaar of een ander middel om uit te schakelen worden voorzien als dit nog NIET in de fabriek werd voorzien; deze schakelaar MOET worden geïnstalleerd in de vaste bedrading en dient het contact van alle polen volledig te verbreken en te voldoen aan de vereisten van de overspanning-categorie-III-specificatie wanneer deze open staat.

**WAARSCHUWING**

- Gebruik ALLEEN koperdraden.
- Alle lokale bedrading moet voldoen aan de geldende wetgeving.
- Alle lokale bedradingen MOETEN conform met het product meegeleverd bedradingschema worden uitgevoerd.
- Knijp NOOIT gebundelde kabels samen en controleer of ze NIET in contact (kunnen) komen met leidingen of scherpe randen. Zorg dat er geen externe druk wordt uitgeoefend op de klemaansluitingen.
- Vergeet niet aarddraden te leggen. Aard de unit NIET via een nutsleiding, een piekspanningsbeveiliging of de aarding van de telefoon. Een onvolledige aarding kan elektrische schokken veroorzaken.
- Installeer zeker de vereiste zekeringen of stroomonderbrekers.
- Plaats zeker een aardlekschakelaar. Anders bestaat het gevaar dat iemand een elektrische schok krijgt of dat er brand ontstaat.

**VOORZICHTIG**

Schakel de voedingschakelaars van de hoofdunits en andere op de hoofdunits aangesloten toestellen uit voordat u het deksel opent.

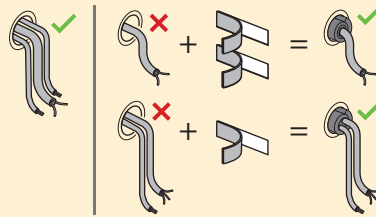
- Verwijder de schroeven waarmee het deksel is vastgemaakt en open de schakelkast.
- Leg de voedingskabel en de besturingskabel vast met een kabelbinder, zoals aangegeven in de afbeeldingen.



WAARSCHUWING

Als de kabelinvoer niet volledig afgesloten is, draai dan afdichtingsmateriaal uit de zak met accessoires rond de kabel(s).

Dit voorkomt dat kleine voorwerpen (waaronder ook vingers van kinderen, enz.) of vloeistoffen in de unit terechtkomen.



WAARSCHUWING

Om gevaar als gevolg van het per ongeluk resetten van de thermische beveiliging te voorkomen, mag dit toestel NIET worden gevoed via een externe schakelinrichting zoals een timer of zijn aangesloten op een circuit dat regelmatig IN- en UITgeschakeld wordt door de voorziening.



WAARSCHUWING

- Controleer STEEDS of de spanning op de unit is afgesloten vooraleer de schakelkast van de unit te controleren. Schakel de respectievelijke stroomonderbreker uit.
- Als een veiligheidsvoorziening geactiveerd werd, moet u de unit uitschakelen en controleren waarom de veiligheidsvoorziening werd geactiveerd vooraleer deze te resetten. Schakel NOOIT veiligheidsvoorzieningen uit of verander de waarden niet in een andere dan de standaard fabrieksinstelling. Indien u de oorzaak van het probleem niet kunt vinden, neem dan contact op met uw dealer.



WAARSCHUWING

- Bij een ontbrekende of verkeerde N-fase in de voeding, kan het systeem defect geraken.
- Sluit de aarding correct aan. Aard de unit NIET via een nutsleiding, een piekspanningsbeveiliging of de aarding van de telefoon. Een onvolledige aarding kan elektrische schokken veroorzaken.
- Plaats de vereiste zekeringen of stroomonderbrekers.
- Bevestig de elektrische bedrading met kabelbinders, zodat de kabels NIET in contact komen met scherpe randen of leidingen, vooral aan de hogedrukzijde.
- Installeer GEEN fasecompensatiecondensator, omdat deze unit een inverter bevat. Een fasecompensatiecondensator vermindert de prestaties en kan ongevallen veroorzaken.



WAARSCHUWING

Verleng de voedingskabel of de verbindingskabel NIET met behulp van draadverbinders, draadklemmen, met tape verbonden draden of verlengsnoeren.

Deze kunnen zorgen voor oververhitting of elektrische schokken of brand veroorzaken.



WAARSCHUWING

Gebruik voor de stroomkabels ALTIJD meeraderige kabel.



WAARSCHUWING

Gebruik een stroombreaker met een contactscheiding van minstens 3 mm om het contact volledig te verbreken onder overspanningscategorie III.



VOORZICHTIG

In geval van combinatie met een optie EKVDX met R32-koelmiddel, zet de schakelaar NIET uit, tenzij u iets verbrand ruikt, of gedurende een korte reparatieperiode, inspectie of schoonmaken van de unit. Anders kan een R32-koelmiddel NIET worden gedetecteerd.



WAARSCHUWING

Als het netsnoer beschadigd is, MOET de fabrikant, zijn vertegenwoordiger, zijn servicevertegenwoordiger of gelijkaardige bevoegde personen het snoer vervangen om een gevaarlijke situatie te voorkomen.

Inbedrijfstelling (zie "18 Inbedrijfstelling" [▶ 101])



WAARSCHUWING

De inbedrijfstelling MOET in overeenstemming zijn met de instructies in deze handleiding. Zie "18 Inbedrijfstelling" [▶ 101].

Voor de gebruiker

4 Veiligheidsinstructies voor de gebruiker

Leef altijd de volgende veiligheidsinstructies en voorschriften na.

In dit hoofdstuk

4.1	Algemeen.....	17
4.2	Instructies voor veilig gebruik	18

4.1 Algemeen



WAARSCHUWING

Indien u twijfels heeft over de bediening van de unit, neem contact op met uw dealer.



WAARSCHUWING

Dit apparaat kan worden gebruikt door kinderen vanaf een leeftijd van 8 jaar en door personen met verminderde fysieke, zintuiglijke of mentale mogelijkheden of een gebrek aan ervaring en kennis als het gebruik van het apparaat op een veilige manier werd uitgelegd en als zij de gevaren hiervan begrijpen.

Kinderen mogen NIET met het apparaat spelen.

Reiniging en onderhoud door de gebruiker mag NIET worden uitgevoerd door kinderen zonder toezicht.



WAARSCHUWING

Om elektrische schokken of brand te voorkomen:

- Spoel de unit NIET af.
- Gebruik de unit NIET met natte handen.
- Plaats GEEN voorwerpen met water op de unit.



VOORZICHTIG

- Plaats GEEN voorwerpen, apparatuur of uitrustingen bovenop de unit.
- Klim, zit of sta NIET op de unit.

- Units dragen het volgende symbool:



Dit betekent dat u GEEN elektrische en elektronische producten mag mengen met ongesorteerd huishoudelijk afval. Probeer het systeem NIET zelf te ontmantelen: het ontmantelen van het systeem en het behandelen van het koelmiddel, van olie en van andere onderdelen MOET door een erkende installateur conform met de geldende wetgeving uitgevoerd worden.

De units MOETEN voor hergebruik, recyclage en terugwinning bij een gespecialiseerd behandelingsbedrijf worden behandeld. Door ervoor te zorgen dat dit product op de juiste manier wordt weggegooid, draagt u bij tot het voorkomen van mogelijke negatieve gevolgen voor milieu en menselijke gezondheid. Voor meer informatie, contacteer uw installateur of de plaatselijke overheid.

- Batterijen dragen het volgende symbool:



Dit betekent dat de batterijen NIET met ongesorteerd huishoudelijk afval gemengd mogen worden. Indien onder het symbool een scheikundig symbool afgebeeld staat, betekent dit scheikundig symbool dat de batterij een zwaar metaal bevat boven een bepaalde concentratie.

Mogelijke chemische symbolen: Pb: lood (>0,004%).

Lege batterijen MOETEN voor hergebruik door een gespecialiseerde installatie worden verwerkt. Door ervoor te zorgen dat lege batterijen op de juiste manier worden weggeworpen, helpt u mogelijke negatieve gevolgen voor milieu en menselijke gezondheid te voorkomen.

4.2 Instructies voor veilig gebruik



VOORZICHTIG

Controleer of maak de unit NOOIT schoon wanneer ze draait. Dit kan een elektrische schok veroorzaken. Raak GEEN draaiende delen aan; dit zou letsels veroorzaken.



VOORZICHTIG

Deze unit is uitgerust met elektrisch gevoede veiligheidsmaatregelen die vereist zijn bij aansluiting op een EKVDX. Om efficiënt te zijn, MOET de geïnstalleerde unit, op korte onderhoudsperiodes na, altijd van stroom voorzien zijn.



VOORZICHTIG

Alvorens aan de unit te werken, dient u de bedrijfsschakelaar UIT te zetten en de stroomtoevoer los te koppelen.



WAARSCHUWING

Stop de werking en schakel de voeding UIT als er zich iets abnormaals voordoet (brandgeur, enz.).

Als u de unit onder dergelijke omstandigheden laat werken, kan dit leiden tot een defect, elektrische schok of brand. Neem contact op met uw dealer.

5 Gebruikersinterface

Deze gebruiksaanwijzing geeft een niet-beperkend overzicht van de belangrijkste functies van het systeem.

Gedetailleerde informatie over de vereiste stappen voor bepaalde functies vindt u in de specifieke montagehandleiding en gebruiksaanwijzing van de binnenunit.

Raadpleeg de gebruiksaanwijzing van de geïnstalleerde controller.

6 Werking

In dit hoofdstuk

6.1	Voor het gebruik	20
6.2	Werkingsbereik	20
6.3	Ventilatiestand	20
6.3.1	Ventilatiestand instellen	21
6.4	Ventilatiesnelheid	21
6.4.1	Ventilatiesnelheid instellen	21

6.1 Voor het gebruik



WAARSCHUWING

Deze unit bevat elektrische onderdelen.



WAARSCHUWING

Controleer vóór het gebruik van de unit of zij correct werd geïnstalleerd door een installateur.



VOORZICHTIG




Gebruik het systeem NIET wanneer een rookvormig insecticide in de ruimte wordt verspreid. Anders zouden de chemische stoffen zich in de unit kunnen ophopen, met gevaar voor de gezondheid van mensen die overgevoelig zijn voor chemische stoffen.

6.2 Werkingsbereik

Werkingsbereik	
Buitenlucht + kamerlucht	
Temperatuur	-10°C DB~46°C DB
Relatieve vochtigheid	≤80%
Plaats VAM-unit	
Temperatuur	0°C DB~40°C DB
Relatieve vochtigheid	≤80%

6.3 Ventilatiestand

De HRV kan in verschillende bedrijfsmodi werken.

Symbol	Ventilatiestand
	ERV (ventilatie met energierecuperatie). De buitenlucht wordt door een warmtewisselaar gestuurd alvorens in de kamer te worden geblazen.
	Bypass. De buitenlucht wordt niet door een warmtewisselaar gestuurd alvorens in de kamer te worden geblazen.
	Auto. Om de kamer op de efficiëntste manier te ventileren, schakelt de ventilatie-unit met warmteterugwinning automatisch tussen "Bypass" en "Energy Reclaim Ventilation" (ventilatie met energierecuperatie) (op basis van interne berekeningen).

**INFORMATIE**

Afhankelijk van de ventilatie-unit met warmteterugwinning, zijn meer of minder ventilatiestanden beschikbaar.

**INFORMATIE**

Voor een vlotte start, schakel het systeem niet uit terwijl het werkt.

6.3.1 Ventilatiestand instellen

- 1 Navigeer naar het beademingsmodusmenu.



- 2 Gebruik  en  om een ventilatiemodus te selecteren.



- 3 Druk op  om te activeren.

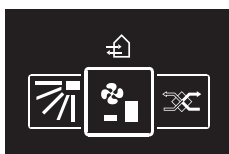
Resultaat: De HRV verandert van bedrijfsmodus en de controller keert terug naar het beginscherm.

6.4 Ventilatiesnelheid

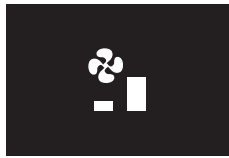
De ventilatiesnelheid is de ventilatorsnelheid in de ventilatiestand.

6.4.1 Ventilatiesnelheid instellen

- 1 Navigeer naar het menu Ventilatiesnelheid.



- 2 Gebruik  en  om de ventilatiesnelheid aan te passen.




3 Druk op  om te bevestigen.

Resultaat: De HRV verandert zijn ventilatiesnelheid en de controller keert terug naar het beginscherm.

7 Energie besparen en optimale werking

Neem de volgende voorzorgsmaatregelen in acht om voor een optimale werking van het systeem te zorgen.

- Stel de luchtuitleat zo in dat de lucht niet rechtstreeks op de aanwezige personen wordt geblazen.
- Plaats NOOIT voorwerpen in de buurt van de luchtinlaat of -uitleat van de unit. Anders kan het verwarmings-/koeleffect afnemen of het systeem uitgeschakeld worden.
- Als  op het scherm staat (tijd om het luchtfilter te reinigen), laat u de filters door een erkend servicetechnicus schoonmaken. Zie "[8 Onderhoud en service](#)" [▶ 24].
- Houd de ventilatie-unit met warmteterugwinning en de controller op minstens 1 m van televisie-, radio-, stereotoestellen en dergelijke. Anders zijn statische storingen of beeldstoringen mogelijk.
- Plaats GEEN voorwerpen onder de binnenunit; anders kunnen ze schade oplopen door water.
- Bij een vochtigheid van meer dan 80% kan condensatie worden gevormd.

Als de ventilatie-unit met warmteterugwinning in een gekoppeld systeem of in een systeem met centrale besturing wordt gebruikt, dan is de energiebesparingsfunctie beschikbaar. Zie "[17.5 Gedetailleerde verklaring van instellingen](#)" [▶ 91].

Neem contact op met uw installateur voor advies of om de parameters aan uw noden aan te passen.

De montagehandleiding bevat meer gedetailleerde informatie voor de installateur.

8 Onderhoud en service



VOORZICHTIG

Zie "4 Veiligheidsinstructies voor de gebruiker" [▶ 17] voor alle gerelateerde veiligheidsinstructies.



OPMERKING

Dit onderhoud MOET worden uitgevoerd door een erkend installateur of een servicetechnicus.

Laat het onderhoud minstens één keer per jaar uitvoeren. However, applicable legislation might require shorter maintenance intervals.



OPMERKING

Aanbevolen wordt om de unit minstens om de 2 jaar schoon te maken (voor algemeen gebruik in een kantooromgeving). In sommige gevallen kunnen kortere onderhoudsintervallen aangewezen zijn.

In dit hoofdstuk

8.1	Onderhoud van het luchtfilter	24
8.2	Onderhoud van het warmtewisselaarelement	26

8.1 Onderhoud van het luchtfilter

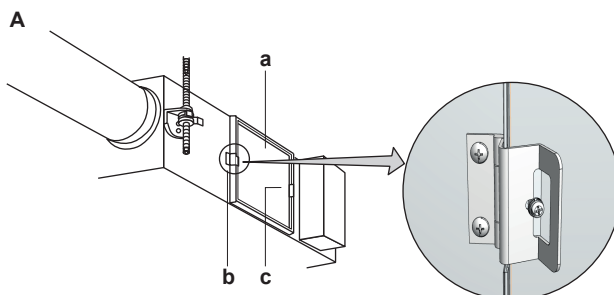


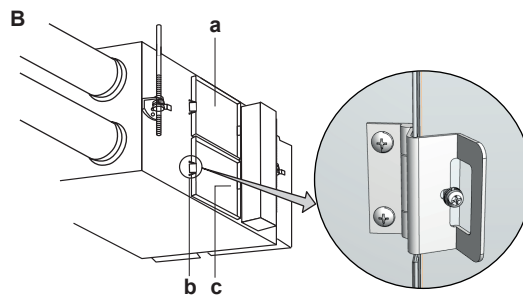
OPMERKING

- Was het luchtfilter NIET in warm water.
- Droog het luchtfilter NIET boven vuur.
- Stel het luchtfilter NIET bloot aan rechtstreeks zonlicht.
- Gebruik GEEN organische oplosmiddelen, zoals benzine of thinner, op het luchtfilter.
- Vergeet niet om het luchtfilter na de servicewerkzaamheden weer te installeren (een ontbrekend luchtfilter veroorzaakt verstopping van het warmtewisselaarelement). Vervangingsluchtfilters zijn verkrijgbaar.

Luchtfilters reinigen

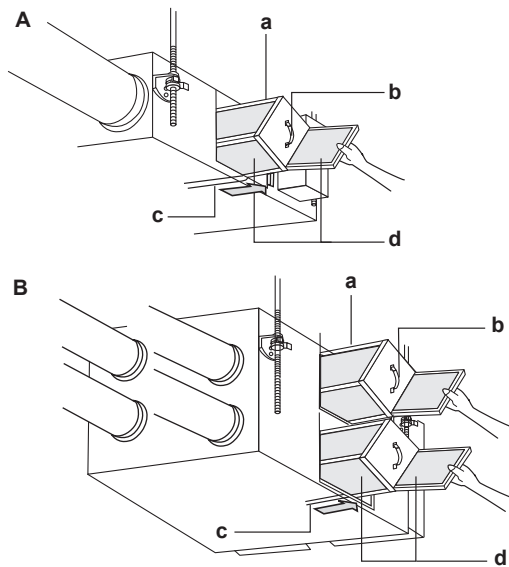
- 1 Ga via de inspectie-opening in het plafond, draai de schroef van het scharniermechanisme (aan de linkerkant) los om het servicedeksel te openen. Draai het servicedeksel rond de verticale as van het ophangmetaal om het deksel te verwijderen.





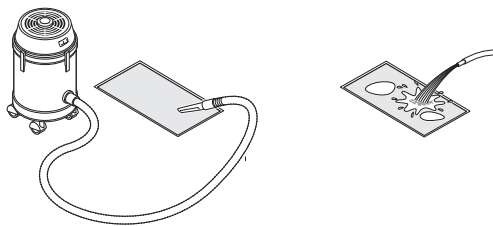
- a Servicedeksel
- b Scharniermechanisme
- c Ophangmetaal
- A Model 350~1000
- B Model 1500+2000

2 Verwijder de luchtfilters van de unit.

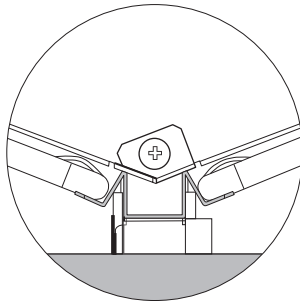


- a Warmtewisselaarelement
- b Handgreep
- c Rail
- d Luchtfilter
- A Model 350~1000
- B Model 1500+2000

3 Sla het stof zachtjes met uw hand van het luchtfilter of gebruik een stofzuiger. Was ze in water als ze extreem vuil zijn.



- 4** Verwijder het water van het gewassen luchtfilter volledig en laat het 20-30 minuten drogen in de schaduw.
- 5** Wanneer het luchtfilter helemaal droog is, kunt u het weer in de unit plaatsen nadat u eerst het warmtewisselaarelement hebt geïnstalleerd. Zorg ervoor dat het luchtfilter in de juiste richting zit, zoals afgebeeld.



- 6 Maak het servicedeksel goed vast.

8.2 Onderhoud van het warmtewisselaarelement

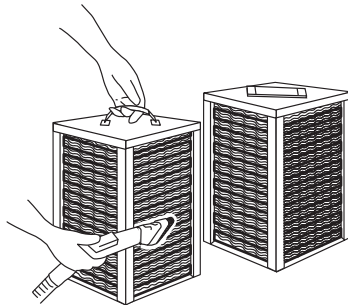


OPMERKING

- Was het warmtewisselaarelement NOOIT met water.
- Raak het papier van het warmtewisselaarelement NOOIT aan omdat het gemakkelijk kan worden beschadigd.
- Plet het warmtewisselaarelement NIET.

Warmtewisselaarelement reinigen

- 1 Verwijder de warmtewisselaarelementen uit de unit. Zie "[8.1 Onderhoud van het luchtfilter](#)" [▶ 24].
- 2 Zet een borstel op de zuigmond van een stofzuiger.
- 3 Verwijder het stof van het warmtewisselaarelement voorzichtig met de borstel op de stofzuiger.



- 4 Plaats het warmtewisselaarelement op de rail en duw het in de unit.
- 5 Installeer de luchtfilters in de unit.
- 6 Installeer het servicedeksel.

9 Opsporen en verhelpen van storingen

Als zich één van de volgende problemen voordoet, neem dan onderstaande maatregelen en neem contact op met uw verdeler.

ALLEEN een erkend servicetechnicus mag het systeem repareren.

Storing	Maatregel
Als een beveiliging zoals een zekering, onderbreker of aardlekschakelaar vaak in werking treedt, of als de AAN/UIT-schakelaar NIET goed werkt.	Schakel de hoofdvoeding UIT.
Als water uit de unit lekt.	Stop de werking.
De bedrijfsschakelaar werkt NIET goed.	Schakel de voeding UIT.
Als het unitnummer op het display van de controller staat, het bedrijfslampje knippert en de storingscode wordt aangegeven.	Verwittig uw installateur en geef hem de storingscode door.

Als het systeem NIET goed werkt, behalve voor de hiervoor vermelde gevallen, en geen van de vermelde storingen van toepassing is, volg dan de volgende procedures om na te gaan wat er misloopt.

Storing	Maatregel
Het systeem doet het helemaal NIET.	<ul style="list-style-type: none"> Controleer of er geen stroomonderbreking is. Wacht tot de stroom is hersteld en herbegint de werking. Controleer of er geen zekering is doorgebrand of een onderbreker in werking is gesteld. Vervang indien nodig de zekering of reset de onderbreker. Controleer of de weergave van de besturingsmethode wordt weergegeven op de controller. Dit is normaal. Bedien de unit met de afstandsbediening van de airconditioner of de centrale controller. Zie "17 Configuratie" [▶ 69]. Controleer of de weergave van stand-by voor werking wordt weergegeven op de controller - dit betekent dat de unit voorkoelt/voorverwarmt. De unit staat stil en begint te werken zodra het voorkoelen/voorverwarmen is beëindigd. Zie "17 Configuratie" [▶ 69].
Er wordt weinig lucht uitgeblazen en er is veel lawaai bij het uitblazen.	<ul style="list-style-type: none"> Controleer of het luchtfilter en het warmtewisselaarelement NIET verstopt zijn. Zie "8 Onderhoud en service" [▶ 24].
Er wordt veel lucht uitgeblazen en er is veel lawaai bij het uitblazen.	<ul style="list-style-type: none"> Controleer of het luchtfilter en het warmtewisselaarelement geïnstalleerd zijn. Zie "8 Onderhoud en service" [▶ 24].



INFORMATIE

De unit werkt mogelijk niet zoals verwacht door een controle van de filtervervuiling.

Neem contact op met uw installateur wanneer een storingscode op het scherm van de controller van de binneneenheid staat. Geef hem de storingscode door, het

unittype en het serienummer (deze laatste twee vindt u op het naamplaatje van de unit).

Hierna vindt u een lijst met storingscodes als referentie. Zie "[21.3.1 Foutcodes: Overzicht](#)" [▶ 106]. Afhankelijk van de ernst van de storingscode, kunt u op de AAN/UIT-knop drukken om de code te resetten. Vraag anders advies aan uw installateur.



INFORMATIE

De functie voorverwarmen/voorcoelen van de ventilatie-unit met warmteterugwinning is gedeactiveerd bij aansluiting op een EKVDX.

Neem na controle van alle bovenstaande punten als u het probleem niet zelf kunt oplossen contact op met uw installateur. Geef hem de symptomen door, de volledige modelnaam van de unit (met indien mogelijk ook het fabricagenummer) en de installatiedatum.

10 Verplaatsen

Neem contact op met uw dealer om de volledige unit te verwijderen en opnieuw te installeren. Het verplaatsen van units vereist een zekere technische kennis.

11 Opruimen



OPMERKING

Probeer het systeem NIET zelf te ontmantelen: het ontmantelen van het systeem en het behandelen van het koelmiddel, van olie en van andere onderdelen MOETEN conform met de geldende wetgeving uitgevoerd worden. De units MOETEN voor hergebruik, recyclage en terugwinning bij een gespecialiseerd behandelingsbedrijf worden behandeld.

Voor de installateur

12 Over de doos

Houd rekening met de volgende zaken:

- De unit MOET bij de levering gecontroleerd worden op beschadiging en volledigheid. Elke vorm van beschadiging of ontbrekende onderdelen MOET onmiddellijk aan de schadeverantwoordelijke van de transporteur worden gemeld.
- Breng de unit in de verpakking zo dicht mogelijk bij de plaats van montage om beschadiging tijdens het vervoer te voorkomen.
- Maak de weg waarlangs u de unit naar binnen zult brengen tot aan de uiteindelijke installatieplaats op voorhand klaar.
- Neem de volgende punten in acht bij het omgaan met de unit:



Breekbaar.



Houd de unit recht om schade aan de compressor te voorkomen.

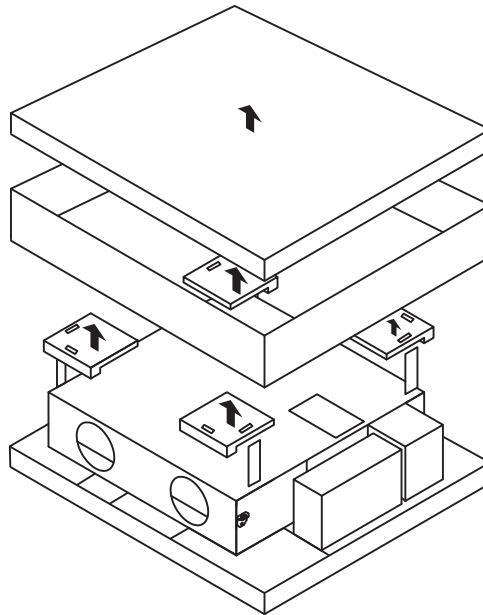
In dit hoofdstuk

12.1	Ventilatie-unit met warmteterugwinning.....	33
12.1.1	Ventilatie-unit met warmteterugwinning uitpakken	33
12.1.2	Accessoires verwijderen	35
12.1.3	Omgaan met de ventilatie-unit met warmteterugwinning.....	36

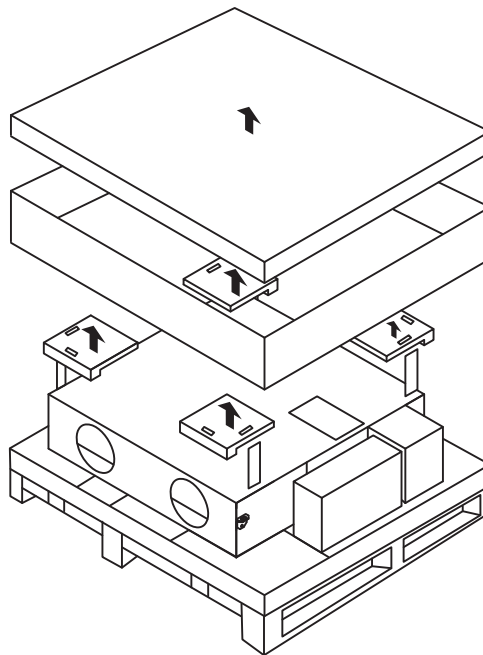
12.1 Ventilatie-unit met warmteterugwinning

12.1.1 Ventilatie-unit met warmteterugwinning uitpakken

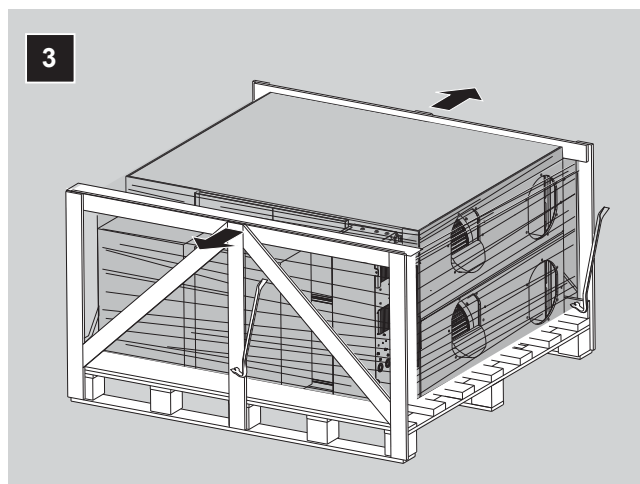
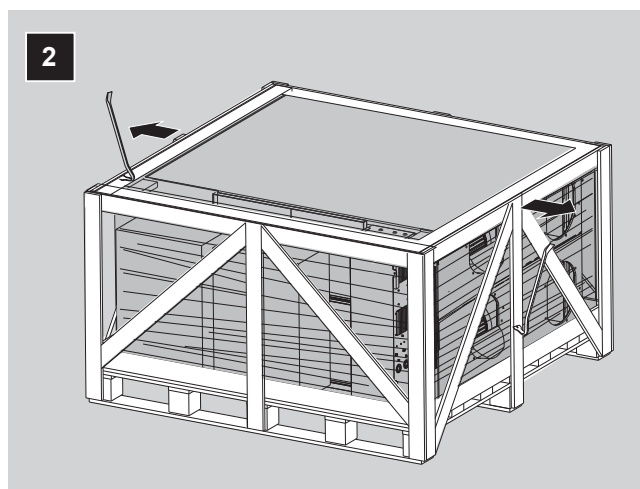
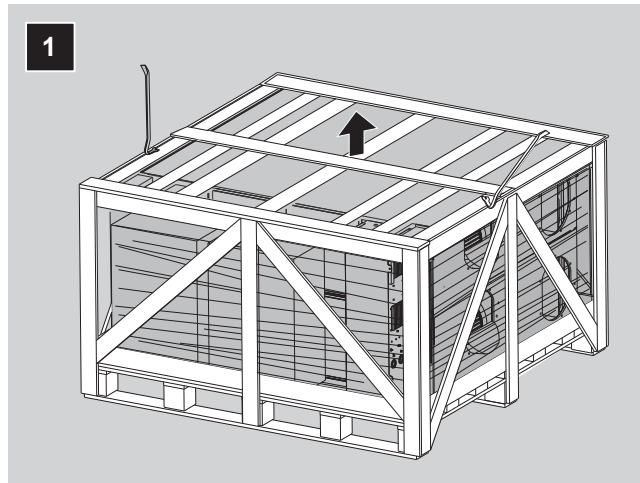
Model 350+500



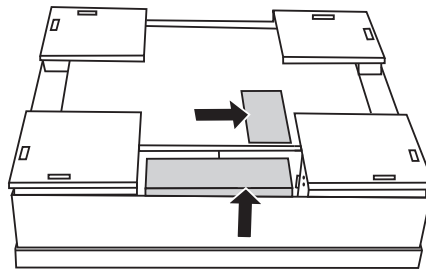
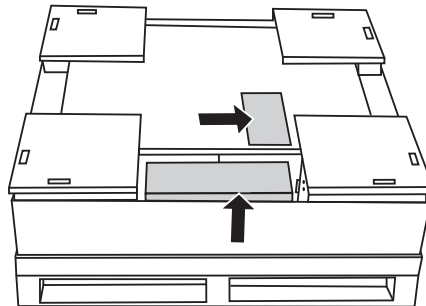
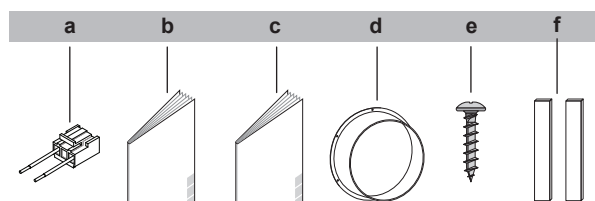
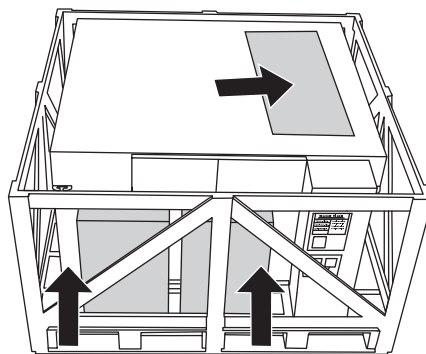
Model 650~1000



Model 1500+2000



12.1.2 Accessoires verwijderen

Model 350+500**Model 650~1000****Model 1500+2000**

- a** Connector voor extra externe instelklep
b Algemene voorzorgsmaatregelen met betrekking tot de veiligheid
c Montagehandleiding en gebruiksaanwijzing
d Kanaalflenzen (model 350~1000 4x, model 1500+2000 8x)
e Schroeven (model 350+500 16x, model 650~1000 24x, model 1500+2000 48x)
f Afdichtingsstrips voor kabels (kabelinvoer schakelkast)

12.1.3 Omgaan met de ventilatie-unit met warmteterugwinning



OPMERKING

Plaats de ventilatie-unit met warmteterugwinning NIET met de aanzuig- of uitblaaszijde op de grond wanneer u ze uit de verpakking haalt. **Mogelijk gevolg:** Vervorming van de aanzuig- of uitblaasopeningen en beschadigde EPS-onderdelen van de unit (piepschuim).



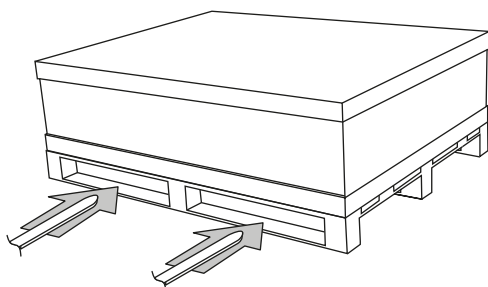
VOORZICHTIG

Om letsels te voorkomen, raak de luchtinlaat, de luchtuitblaas of de ventilatoren van de unit NIET aan.

▪ **Met verpakking.**

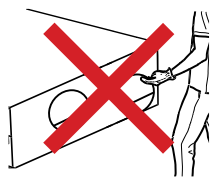
Voor model 350+500, gebruik GEEN draagbanden of een vorkheftruck.

Voor model 650~2000, gebruik een vorkheftruck.



▪ **Zonder verpakking.**

Draag model 350~1000 voorzichtig zoals afgebeeld:



Draag model 1500+2000 voorzichtig zoals afgebeeld:



13 Over de units en opties

In dit hoofdstuk

13.1	Overzicht: Over de units en opties	37
13.2	Identificatie	37
13.2.1	Identificatielabel: Ventilatie-unit met warmteterugwinning	37
13.3	Over de ventilatie-unit met warmteterugwinning	38
13.3.1	Over de optie EKVDX	38
13.4	Combinaties van units en opties	39
13.4.1	Mogelijke opties voor de ventilatie-unit met warmteterugwinning	39

13.1 Overzicht: Over de units en opties

Dit hoofdstuk bevat informatie over:

- De unit identificeren
- De unit combineren met opties

13.2 Identificatie

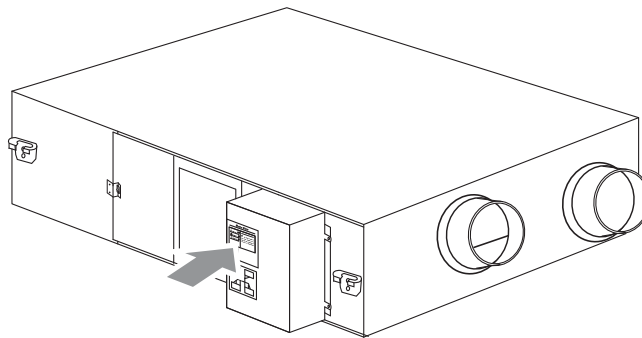


OPMERKING

Wanneer meerdere units gelijktijdig geïnstalleerd of onderhouden worden, zorg ervoor de servicepanelen NIET te verwisselen tussen verschillende modellen.

13.2.1 Identificatielabel: Ventilatie-unit met warmteterugwinning

Locatie



Modelidentificatie

Voorbeeld: V A M 500 J 8 VE B [*]

Code	Verklaring
V	Ventilatie
A	Lucht
M	Gemonteerd type
500	Nominaal luchtdebiet (m ³ /u)
J	Hoofdontwerpcategorie (ontwerpcategorie voor EC-aanvraag)
8	Subontwerpcategorie

Code	Verklaring
VE	Elektrische voeding: 1~, 50 Hz 220~240 V Elektrische voeding: 1~, 60 Hz 220 V
B	Europese markt
[*]	Aanduiding kleine modelwijziging

13.3 Over de ventilatie-unit met warmteterugwinning

De ventilatie-unit met warmteterugwinning is ontworpen voor installatie binnenshuis.



OPMERKING

Gebruik **ALTIJD** de luchtfilters. Als de luchtfilters **NIET** worden gebruikt, kunnen de warmtewisselaarelementen verstopt geraken, met slechte prestaties en daaruitvolgende defecten tot gevolg.

Werkingsbereik	
Buitenlucht + kamerlucht	
Temperatuur	-10°C DB~46°C DB
Relatieve vochtigheid	≤80%
Plaats VAM-unit	
Temperatuur	0°C DB~40°C DB
Relatieve vochtigheid	≤80%

Het is mogelijk dat de papieren warmtewisselaar aangetast wordt door condensatie wanneer de unit in een combinatie van een hoge binnenvochtigheidsgraad en een lage buitentemperatuur wordt gebruikt. Neem de vereiste voorzorgsmaatregelen om condensatie te voorkomen als dergelijke omstandigheden zich langere tijd voordoen. Voorbeeld: installeer een voorverwarming om de buitenlucht op te warmen.

Voor een ondersteboven geïnstalleerde ventilatie-unit met warmteterugwinning bedraagt de minimaal toegelaten buitenluchttemperatuur 5°C. Als dit niet kan worden gegarandeerd, **MOET** u een verwarming installeren die de buitenlucht tot 5°C opwarmt.

13.3.1 Over de optie EKVDX

De optie EKVDX is een airco-unit voor het voorbehandelen van toevoerlucht komende van een VAM ventilatie-unit met warmteterugwinning. Voor de regeling van de comforttemperatuur is het nog steeds vereist om een normale binnenunit te installeren.

EKVDX-units zijn verkrijgbaar:

- voor model VAM500~2000J*.
- met koelmiddel R32 of R410A.

Wanneer een EKVDX is geïnstalleerd, moeten na de lokale instellingen op de EKVDX ook de juiste lokale instellingen op de VAM worden uitgevoerd. Zie "[17.2 Lokale instellingen](#)" [▶ 73].

**INFORMATIE**

Bij aansluiting op een EKVDX is het minimale luchtdebiet bij normale werking of bij de koelmiddeldeketectie altijd >240 m³/u.

13.4 Combinaties van units en opties

**INFORMATIE**

Sommige opties zijn mogelijk NIET verkrijgbaar in uw land.

13.4.1 Mogelijke opties voor de ventilatie-unit met warmteterugwinning

Adapterprintplaat

Opties BRP4A50A en KRP2A51.

Bij temperaturen van minder dan -10°C is het gebruik van een elektrische voorverwarming verplicht. Deze verwarming wordt aangesloten met optie printplaat BRP4A50A.

**VOORZICHTIG**

Gebruik een niet-brandbaar kanaal als een elektrische verwarming is geïnstalleerd. Houd voor de veiligheid minstens 2 m tussen de verwarming en de ventilatie-unit met warmteterugwinning.

Voor model 650: de optionele montageplaat (EKMP65VAM) is vereist.

Voor model 1500 en 2000: de optionele montageplaat (EKMPVAM) is vereist.

Bij installatie van de optie KRP2A51, is de optionele installatiekast (KRP1BA101) vereist.

Filter

Deze optie kan verplicht zijn. Controleer de lokale wetgeving. Aanbevolen op plaatsen met slechte kwaliteit van de buitenlucht.

Installeer het filter achter het warmtewisselaarelement aan de kant van de toevoerlucht of de afvoerlucht. Laat het standaardfilter op zijn plaats. Vervang het standaardfilter ALLEEN wanneer zowel vóór als achter het warmtewisselaarelement een optiefilter wordt geplaatst.

Voor de instructies voor installatie, zie de installatiehandleiding van de filterkit.

Drukval over het filter ^(a)				
Model	Filterklasse	350+500	650	800~2000
EKAFVJ50F6	M6	●	—	—
EKAFVJ50F7	F7	●	—	—
EKAFVJ50F8	F8	●	—	—
EKAFVJ65F6	M6	—	●	—
EKAFVJ65F7	F7	—	●	—
EKAFVJ65F8	F8	—	●	—
EKAFVJ100F6	M6	—	—	●
EKAFVJ100F7	F7	—	—	●
EKAFVJ100F8	F8	—	—	●

^(a) Zie het databook voor de drukvalcurves voor elke capaciteitsklasse van de unit en elke filterklasse.

Plenum (EKPLEN200)

Het plenum is een optie voor model 1500 en 2000. Deze optie kan worden gebruikt om de installatie van de ventilatie-unit met warmteterugwinning te vergemakkelijken.

Vervang de 2 kanaalaansluitstukken van $\varnothing 250$ mm door het plenum en een kanaalaansluitstuk van $\varnothing 350$ mm.

Voor de instructies voor installatie, zie de installatiehandleiding van de plenumkit.

EKVDX-module

De EKVDX-module is een optie voor de ventilatie-unit met warmteterugwinning. Deze kan worden gebruikt om verse buitenlucht afkomstig van de ventilatie-unit met warmteterugwinning te verwarmen of af te koelen, om zo de belasting op het airconditioningsysteem te verlagen.

Zie "16.5 EKVDX-optie" [▶ 67] voor meer informatie.

Gebruik de tabel om een goede selectie te maken tussen het vermogen van de ventilatie-unit met warmteterugwinning en de EKVDX.

	EKVDX32	EKVDX50	EKVDX80	EKVDX100
VAM500J*	●	—	—	—
VAM650J*	—	●	—	—
VAM800J*	—	●	—	—
VAM1000J*	—	—	●	—
VAM1500J*	—	—	—	●
VAM2000J*	—	—	—	●

- Niet compatibel
- Compatibel in paar

CO₂-sensor (BRYMA*)

De CO₂-sensor is optioneel. Deze optie kan worden gebruikt om de ventilatiesnelheid af te stemmen op de CO₂-concentratie.

Installeer de CO₂-sensor in de ventilatie-unit met warmteterugwinning. Voor model 1500+2000, installeer de CO₂-sensor in de bovenste ventilatie-unit met warmteterugwinning.

Voor instructies voor installatie, zie "17.5.3 Over de CO₂-sensor" [▶ 93].

14 Installatie unit

In dit hoofdstuk

14.1	Installatieplaats voorbereiden.....	41
14.1.1	Vereisten voor de installatieplaats van de ventilatie-unit met warmteterugwinning	41
14.2	Unit voorbereiden	41
14.2.1	Optionele adapterprintkaart installeren	42
14.2.2	Kanaalfenzen installeren.....	44
14.2.3	Optie EKVDX installeren	44
14.3	Oriëntering unit	45
14.4	Ankerbouten installeren.....	46
14.5	Kanaalverbindingen	47

14.1 Installatieplaats voorbereiden

Kies een installatieplaats met voldoende ruimte om de unit naar binnen en buiten te transporteren.

Installeer de unit NIET op een plaats die vaak als werkplaats wordt gebruikt. In het geval van bouwwerken (bijv. slijpwerk) waar veel stof wordt geproduceerd, MOET de unit worden afgedekt.

Installeer of gebruik de ventilatie-unit met warmteterugwinning of het luchtaanzuig-/uitblaasrooster NIET op een van de volgende plaatsen:

- Plaatsen, zoals machinefabrieken en chemische fabrieken, waar schadelijke gassen of corrosieve componenten van materialen zoals zuren, alkali, organische oplosmiddelen en verf aanwezig zijn.
- Plaatsen zoals badkamers, die vochtig worden. Vocht kan elektrische schokken, elektrische lekken en andere problemen veroorzaken.
- Plaatsen met een hoge temperatuur of open vuur.
- Plaatsen met veel roet. Roet blijft kleven aan het luchtfilter en de warmtewisselaarelementen.

14.1.1 Vereisten voor de installatieplaats van de ventilatie-unit met warmteterugwinning



VOORZICHTIG

Zie "3 Specifieke veiligheidsinstructies voor de installateur" [▶ 12] om te controleren of deze installatie aan alle veiligheidsvoorschriften voldoet.

Service ruimte

Zie "23.2 Service ruimte" [▶ 112].

14.2 Unit voorbereiden



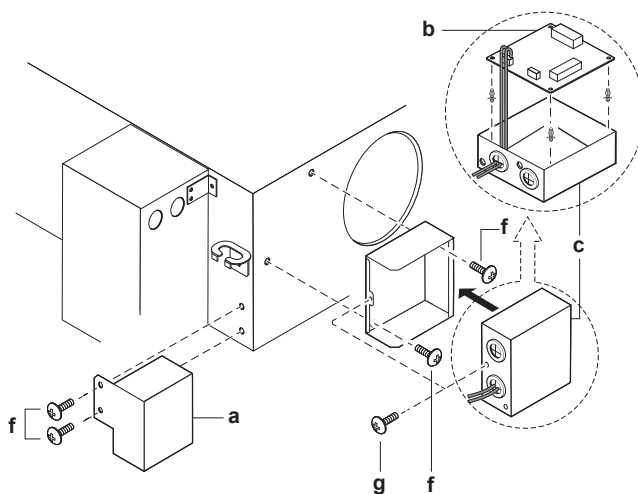
VOORZICHTIG

Zie "3 Specifieke veiligheidsinstructies voor de installateur" [▶ 12] om te controleren of deze installatie aan alle veiligheidsvoorschriften voldoet.

**INFORMATIE**

- Flexibele kanalen met geluidsisolatie zijn efficiënt om blaasgeluiden te verminderen.
- Houd bij de selectie van installatiemateriaal rekening met het vereiste luchtstroomvolume en het aanvaardbare geluidsniveau voor die specifieke installatie.
- Wanneer de kamerlucht in het plafond binnendringt en de temperatuur en vochtigheidsgraad in het plafond te hoog worden, isoleer dan de metalen delen van de unit.
- Gebruik ALLEEN de inspectie-opening om toegang te krijgen tot de binnenkant van de unit.
- Het geluidsdrukniveau is lager dan 70 dBA.

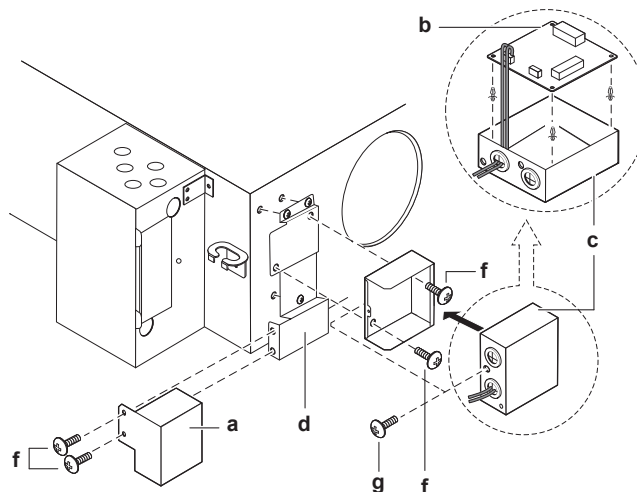
14.2.1 Optionele adapterprintkaart installeren

Voor modellen 350-500-800-1000

- a** BRP4A50A (optioneel accessoire)
- b** KRP2A51 (optioneel accessoire)
- c** KRP1BA101 (installatiekast)
- f** Schroef
- g** Schroef (geleverd bij de installatiekast)

- 1** Verwijder de schroeven van de unit.
- 2** Monteer de optionele adapterprintplaat (KRP2A51) in de installatiekast (KRP1BA101).
- 3** Volg de bij de optiekits voorziene instructies voor installatie (BRP4A50A, KRP2A51 en KRP1BA101).
- 4** Steek de printplaatkabel door de voorziene openingen en maak hem vast zoals beschreven in "[15.2 Schakelkast openen](#)" [[▶ 54](#)].
- 5** Monteer de opties op de unit, zoals afgebeeld.
- 6** Sluit de kabels aan en monteer het deksel van de schakelkast.

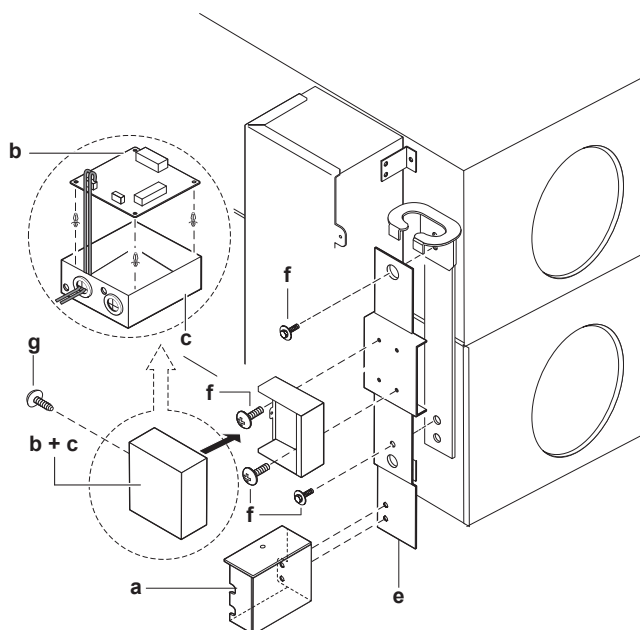
Voor model 650



- a BRP4A50A (optioneel accessoire)
- b KRP2A51 (optioneel accessoire)
- c KRP1BA101 (installatiekast)
- d EKMP65VAM (montageplaat)
- f Schroef
- g Schroef (geleverd bij de installatiekast)

- 1 Verwijder de schroeven van de unit.
- 2 Monteer de optionele montageplaat (EKMP65VAM) op de unit.
- 3 Monteer de optionele adapterprintplaat (KRP2A51) in de installatiekast (KRP1BA101).
- 4 Volg de bij de optiekits voorziene instructies voor installatie (BRP4A50A, KRP2A51 en KRP1BA101).
- 5 Steek de printplaatkabel door de voorziene openingen en maak hem vast zoals beschreven in "[15.2 Schakelkast openen](#)" [[▶ 54](#)].
- 6 Monteer de opties op de optionele montageplaat, zoals afgebeeld.
- 7 Sluit de kabels aan en monteer het deksel van de schakelkast.

Voor model 1500+2000



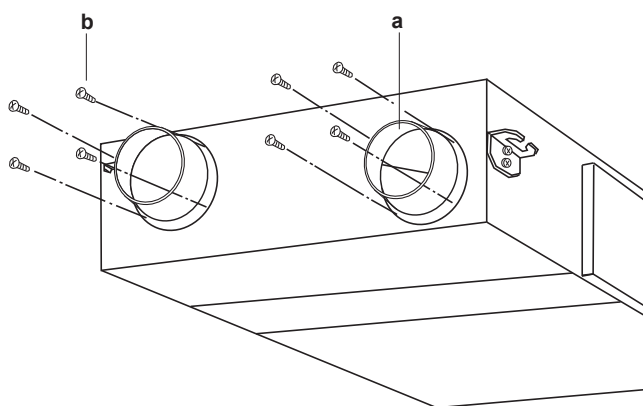
- a BRP4A50A (optioneel accessoire)
- b KRP2A51 (optioneel accessoire)

- c KRP1BA101 (installatiekast)
- d EKMP65VAM (montageplaat)
- f Schroef
- g Schroef (geleverd bij de installatiekast)

- 1 Verwijder de schroeven uit het midden van de plaat die de 2 units verbindt.
- 2 Monteer de optionele montageplaat (EKMPVAM) bovenop de plaat die de 2 units verbindt.
- 3 Monteer de optionele adapterprintplaat (KRP2A51) in de installatiekast (KRP1BA101).
- 4 Volg de bij de optiekits voorziene instructies voor installatie (BRP4A50A, KRP2A51 en KRP1BA101).
- 5 Steek de printplaatkabel door de voorziene openingen en maak hem vast zoals beschreven in "[15.2 Schakelkast openen](#)" [[▶ 54](#)].
- 6 Monteer de opties op de optionele montageplaat, zoals afgebeeld.
- 7 Sluit de kabels aan en monteer het deksel van de schakelkast.

14.2.2 Kanaalflenzen installeren

- 1 Plaats de kanaalflenzen (a) over de kanaalopeningen.
- 2 Bevestig de kanaalflenzen met de voorziene schroeven (b) (zie zak met accessoires).



- a Kanaalflens
- b Schroef

Model	Vereiste schroeven	Kanaalflenzen
VAM350	16	4× Ø200 mm
VAM500	16	4× Ø200 mm
VAM650	24	4× Ø250 mm
VAM800	24	4× Ø250 mm
VAM1000	24	4× Ø250 mm
VAM1500	48	8× Ø250 mm
VAM2000	48	8× Ø250 mm

14.2.3 Optie EKVDX installeren

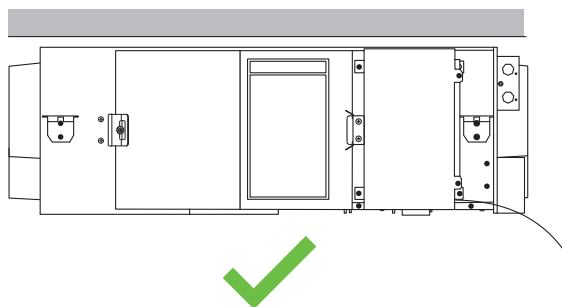
Zie "[17.2 Lokale instellingen](#)" [[▶ 73](#)].

Voor meer informatie, zie de montagehandleiding en gebruiksaanwijzing van de EKVDX.

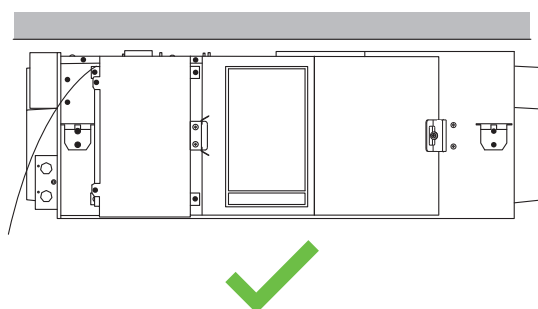
14.3 Oriëntering unit

De volgende afbeelding helpt u bij de installatie van de ventilatie-unit met warmteterugwinning in de juiste positie:

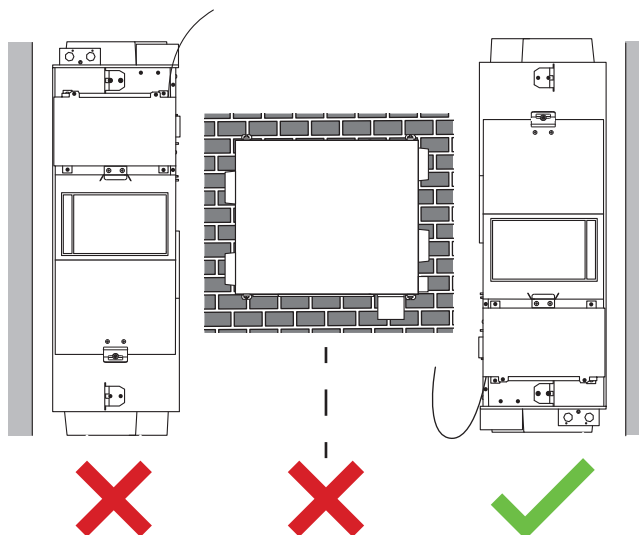
Normale installatie



Ondersteboven installatie



Verticale installatie



INFORMATIE

Bij een verticale installatie van de unit MOET de installateur een steun onder de unit voorzien om het gewicht van de unit te verdelen over de steun en de montagebouten in de muur.

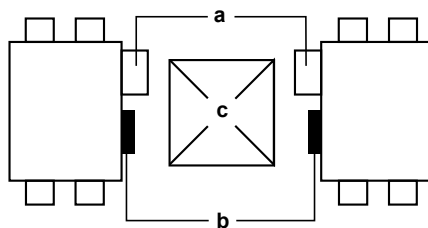


OPMERKING

Wanneer de ventilatie-unit met warmteterugwinning verticaal is geïnstalleerd in een omgeving met lage buitentemperatuur, dan kan er dauw of ijs worden gevormd. Wanneer dergelijke omstandigheden te verwachten zijn, moet u de gepaste maatregelen nemen, bijv. een elektrische verwarming installeren.

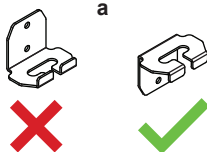
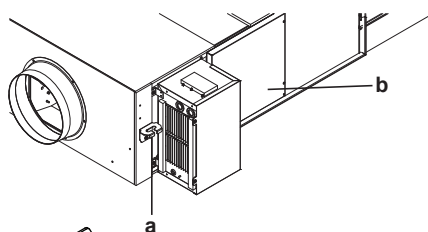
Installatietips

- Wanneer u de unit ondersteboven installeert, kan de inspectie-opening worden gedeeld, waardoor er minder onderhoudsruimte vereist is. Wanneer bijvoorbeeld 2 units dicht bij elkaar zijn geïnstalleerd, volstaat 1 inspectie-opening voor onderhoud of vervangen van filters, warmtewisselaarelementen,...



- a Besturingskast
- b Servicedeksel
- c Inspectie-opening

- Vergeet niet dat de plafondhaken 180° MOETEN worden gedraaid wanneer de ventilatie-unit met warmteterugwinning ondersteboven wordt geïnstalleerd (zie de afbeelding).



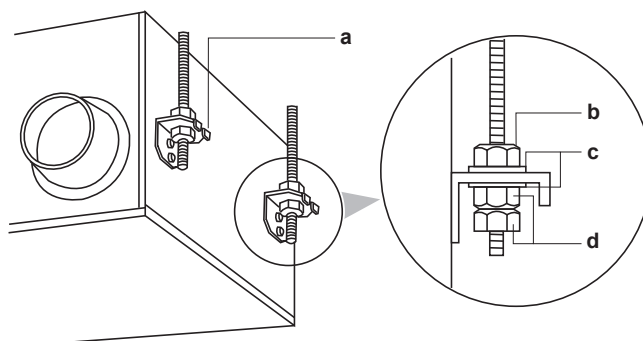
- a Plafondhaak
- b Servicedeksel

14.4 Ankerbouten installeren

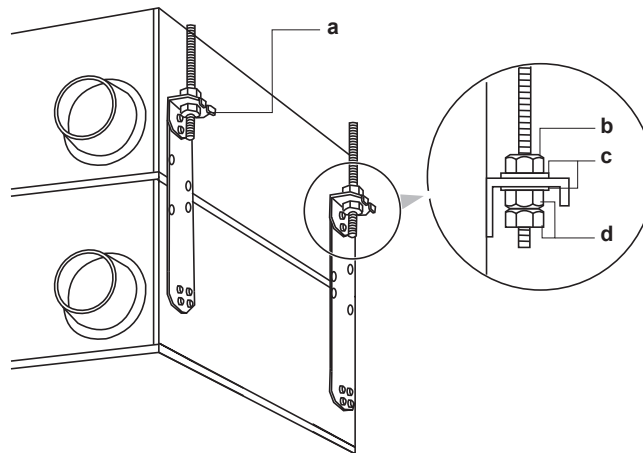
Vereiste: Verwijder alvorens de ankerbouten te installeren vreemde voorwerpen, zoals plastic of papier, uit de binnenkant van de ventilatorbehuizing.

- 1 Installeer de ankerbouten (M10 tot M12).
- 2 Breng de metalen ophangbeugels over de ankerbouten.
- 3 Maak de ankerbouten vast met sluitring en moer.

Voor model 350~1000



Voor model 1500+2000



- a Plafondhaak
- b Moer
- c Vulring
- d Dubbele moer

**OPMERKING**

Hang de unit **ALTIJD** op aan de ophangbeugels.

14.5 Kanaalverbindingen

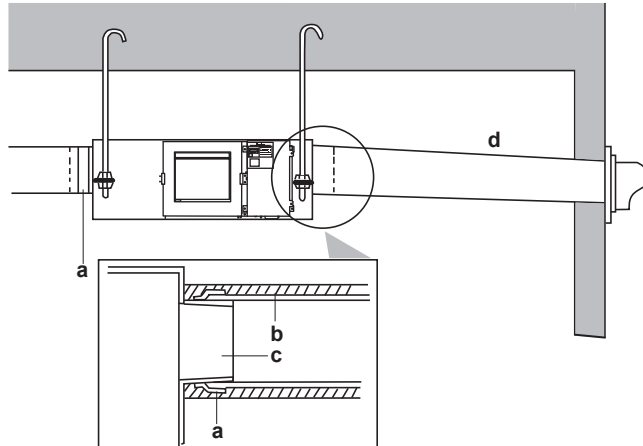
Sluit de kanalen **NIET** als volgt aan:

Korte bocht. Buig het kanaal NIET meer dan 90°.	
Meerdere bochten	
Kleinere diameter. Verklein de diameter van het kanaal NIET .	

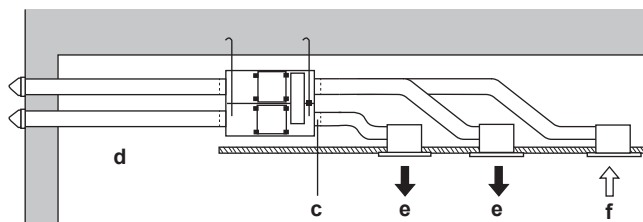
- De minimale buigstraal voor flexibele kanalen is als volgt: $(\varnothing_{\text{kanaal}}/2) \times 1,5$
- Om luchtlekken te voorkomen, draai aluminiumtape rond het deel waar de kanaalflenzen en de kanalen zijn aangesloten.
- Installeer de opening van de toevoerlucht zo ver mogelijk van de opening van de kamerlucht.
- Gebruik kanalen met een diameter die past bij het model van de unit. Zie het databook.
- Laat de twee buitenkanalen naar buiten toe aflopen (minimum 1:50) om te voorkomen dat er regenwater in terechtkomt. Voorzie ook isolatie voor beide kanalen om de vorming van dauw te voorkomen. (Isolatiemateriaal: 25 mm dikke glaswol)
- Voorzie ventilatie in het plafond als de temperatuur en de vochtigheid erin altijd hoog zijn.

- Zorg voor een elektrische isolatie van het kanaal en de muur wanneer een metalen kanaal door het metalen raster en het draadraster of de metalen rand van een houten muur moet worden gevoerd.
- Installeer de kanalen zodanig dat de wind er NIET in kan blazen.
- Alle 4 kanalen MOETEN $\geq 1,5$ m lang zijn (uitzondering: VAM in combinatie met optionele EKVDX, zie EKVDX montagehandleiding en gebruiksaanwijzing).

Model 350~1000



Model 1500+2000



- a Aluminiumtape (lokaal te voorzien)
- b Isolatiemateriaal (lokaal te voorzien)
- c Kanaalflens (accessoires)
- d Helling minimum 1:50
- e Toevoerlucht
- f Kamertemperatuur



INFORMATIE

Voor meer informatie over kanaalaansluitingen in combinatie met een EKVDX-module, zie de uitgebreide handleiding voor de installateur en de gebruiker van de EKVDX-unit.

15 Elektrische installatie



VOORZICHTIG

Zie "3 Specifieke veiligheidsinstructies voor de installateur" [▶ 12] om te controleren of deze installatie aan alle veiligheidsvoorschriften voldoet.

In dit hoofdstuk

15.1	Over aansluiten van elektrische bedrading.....	49
15.1.1	Voorzorgsmaatregelen bij het aansluiten van elektrische bedrading.....	49
15.1.2	Richtlijnen bij het aansluiten van elektrische bedrading.....	50
15.1.3	Aansluiting bedrading.....	51
15.1.4	Elektrische specificaties componenten.....	52
15.1.5	Specificaties voor lokale zekeringen en kabels.....	53
15.2	Schakelkast openen.....	54
15.3	Elektrische aansluitingen voor extra lokaal voorziene instelklep.....	61
15.4	Elektrische bedrading aansluiten.....	61
15.5	Monitoringuitgang aansluiten.....	63

15.1 Over aansluiten van elektrische bedrading

15.1.1 Voorzorgsmaatregelen bij het aansluiten van elektrische bedrading



GEVAAR: RISICO OP ELEKTROCUTIE



WAARSCHUWING

- Alle bedrading MOET worden uitgevoerd door een erkend elektricien en MOET voldoen aan de nationale bedradingsvoorschriften.
- Maak elektrische verbindingen met de vaste bedrading.
- Alle ter plaatse geleverde componenten en alle elektrische constructies MOETEN voldoen aan de geldende wetgeving.



WAARSCHUWING

Gebruik voor de stroomkabels ALTIJD meeraderige kabel.



INFORMATIE

Lees ook de voorzorgsmaatregelen en vereisten in de volgende hoofdstukken in de "2 Algemene voorzorgsmaatregelen met betrekking tot de veiligheid" [▶ 8].



WAARSCHUWING

- Bij een ontbrekende of verkeerde N-fase in de voeding, kan het systeem defect geraken.
- Sluit de aarding correct aan. Aard de unit NIET via een nutsleiding, een piekspanningsbeveiliging of de aarding van de telefoon. Een onvolledige aarding kan elektrische schokken veroorzaken.
- Plaats de vereiste zekeringen of stroomonderbrekers.
- Bevestig de elektrische bedrading met kabelbinders, zodat de kabels NIET in contact komen met scherpe randen of leidingen, vooral aan de hogedrukszijde.
- Installeer GEEN fasecompensatiecondensator, omdat deze unit een inverter bevat. Een fasecompensatiecondensator vermindert de prestaties en kan ongevallen veroorzaken.

**VOORZICHTIG**

Duw of leg **GEEN** overtollige kabel lengte in de unit.

**WAARSCHUWING**

Verleng de voedingskabel of de verbindingkabel **NIET** met behulp van draadverbinders, draadklemmen, met tape verbonden draden of verlengsnoeren.

Deze kunnen zorgen voor oververhitting of elektrische schokken of brand veroorzaken.

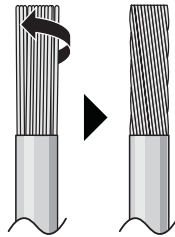
15.1.2 Richtlijnen bij het aansluiten van elektrische bedrading

**OPMERKING**

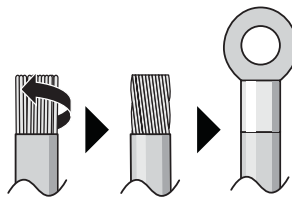
Wij raden aan massieve draden (met één ader) te gebruiken. Als er soepele draad wordt gebruikt, draai de draadjes een beetje in elkaar om ze rechtstreeks in de aansluitklem te steken of in een aansluiting met een ronde krimpklem.

Soepele draden voorbereiden voor installatie**Methode 1: Geleider samendraaien**

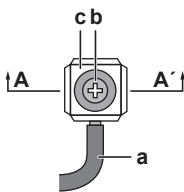
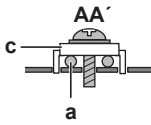
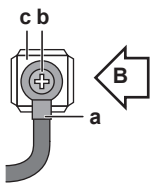

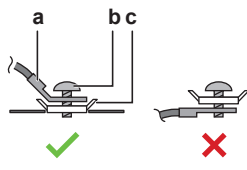

- 1 Strip de isolatie (20 mm) van de draad.
- 2 Draai het uiteinde van de geleider een beetje om een "vaste" verbinding te maken.

**Methode 2: Met ronde krimpklem (aanbevolen)**

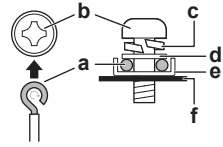
- 1 Strip de isolatie van de draden en draai het uiteinde een beetje.
- 2 Voorzie een ronde krimpklem op het uiteinde van de draad. Schuif het ronde oog over de draad tot aan het bekleed gedeelte en maak het oog vast met een geschikt werktuig.



Gebruik de volgende methodes om de draden te verbinden:

Draadtype	Installatiemethode
Eenaderige draad Of Soepele draad samengedraaid voor "vaste" verbinding	  <p>a Draad met open lus (eenaderig of samengedraaide soepele draad) b Schroef c Platte sluitring</p>
Soepele draad met rond oog	    <p>Aansluitklem b Schroef c Platte sluitring ✓ Toegelaten ✗ NIET toegelaten</p>

Voor aardingsaansluitingen, gebruik de volgende methode:

Draadtype	Methode
Éénaderige draad Of Geslagen geleider samengedraaid voor "vaste" verbinding	 <p>a Rechtsom gedraaide draad (eenaderig of samengedraaide geslagen geleider) b Schroef c Veerring d Platte ring e Koppelingsring f Plaatmetaal</p>

15.1.3 Aansluiting bedrading

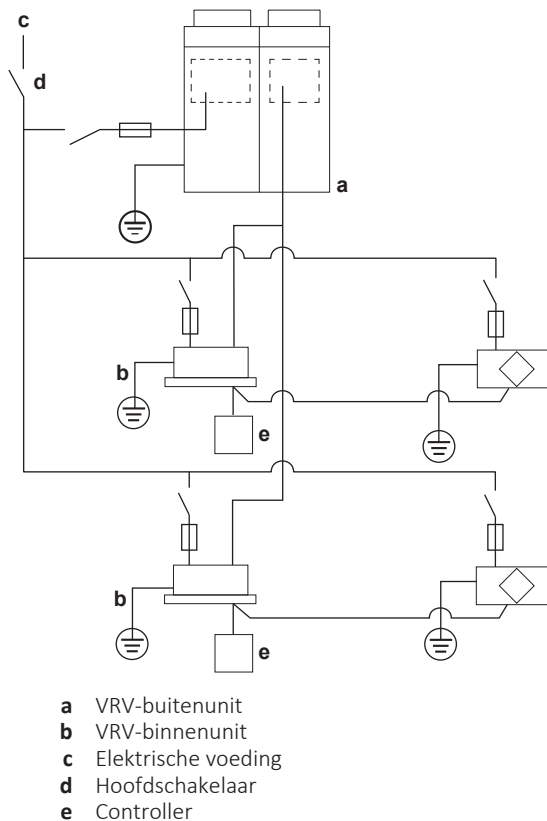
**WAARSCHUWING**

Een hoofdschakelaar of een andere manier om te onderbreken, met een contactscheiding in alle polen, MOET voorzien zijn in de vaste bedrading in overeenstemming met de geldende wetgeving.

U kunt één schakelaar gebruiken om units op hetzelfde systeem in en uit te schakelen. De schakelaars en stroomonderbrekers van de aftakkingen MOETEN echter zorgvuldig worden geselecteerd.

Voorzie de voedingskabel van elke unit met een schakelaar en een zekering, zoals aangegeven in de afbeelding hierna.

Voorbeeld van een compleet systeem



15.1.4 Elektrische specificaties componenten

Model	350	500	650	800	1000	1500	2000
Elektrische voeding							
Spanning	220~240 V ± 10%.						
Frequentie	50/60 Hz						
MCA (A)	1,56	2,08	2,80	4,39	4,90	8,78	9,80
MFA (A)	6	6	6	6	6	16	16
Ventilatormotor							
P (kW)	0,08×2	0,08×2	0,11×2	0,21×2	0,21×2	0,21×4	0,21×4
FLA (A)	0,62×2	0,83×2	1,12×2	1,76×2	1,96×2	1,76×4	1,96×4

- MCA** Minimale belastbaarheid circuit
MFA Maximale zekeringsstroom
P Nominale belasting motor
FLA Vollastbelastbaarheid



OPMERKING

De elektrische voeding MOET worden beveiligd met behulp van de vereiste beveiligingen, met name een hoofdschakelaar, een trage zekering op elke fase en een aardlekbeveiliging volgens de geldende wetgeving.

**OPMERKING**

Installeer **ALTIJD** een aardlekschakelaar met onmiddellijke werking op de voedingslijn. De geïnstalleerde aardlekschakelaar moet voldoen aan de nationale bedradingsvoorschriften.

**OPMERKING**

Zie het databook voor meer informatie.

15.1.5 Specificaties voor lokale zekeringen en kabels

Voedingsbedrading	
Lokaal geleverde zekeringen	6 A/16 A
Draad	H05VV-U3G
Maat	De draaddikte MOET voldoen aan de geldende wetgeving.
Bedrading tussen units	
Bedrading	Ommantelde draad (2 draden)
Maat	0,75~1,25 mm ²

Voorzorgsmaatregelen

Wanneer u meer dan één kabel op de voedingsbedrading aansluit, gebruik dan een kabel met een dikte van 2 mm² (Ø1,6 mm).

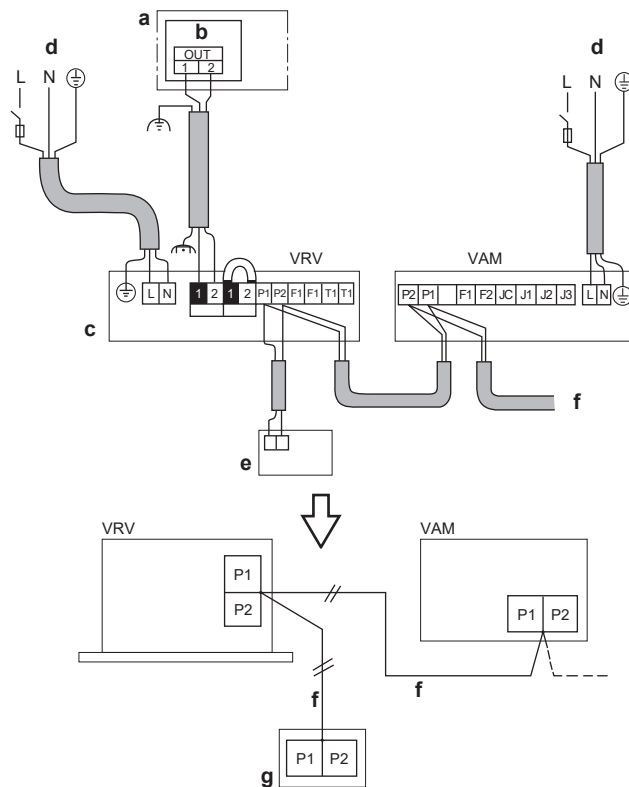
Wanneer u 2 voedingskabels met een dikte van meer dan 2 mm² (Ø1,6 mm) gebruikt, tak de leiding af buiten de klemmenstrook van de unit volgens de normen voor elektrische apparatuur. De aftakking **MOET** worden ommanteld zodat ze minstens even goed geïsoleerd is als de voedingskabel zelf.

Beperk de totale stroom van de cross-overkabels tussen binnenunits tot minder dan 12 A.

Sluit **GEEN** kabels met een verschillende dikte aan op dezelfde aardklem. Losse aansluitingen kunnen de bescherming verminderen.

Voor de bedrading van de controller, zie de bij de controller geleverde installatiehandleiding van de controller.

Bedradingsvoorbeeld



- a** Buitenunit/BS-unit
b Schakelkast
c Binnenunit
d Voeding 220-240 V~50/60 Hz
e Controller voor VRV
f Bedrading tussen units
g Controller voor VAM
VRV VRV-binnenunit
VAM VAM-ventilatie-unit met warmteterugwinning

**WAARSCHUWING**

De VAM en de EKVDX-binnenunit MOETEN dezelfde elektrische veiligheidsvoorzieningen en voeding delen.

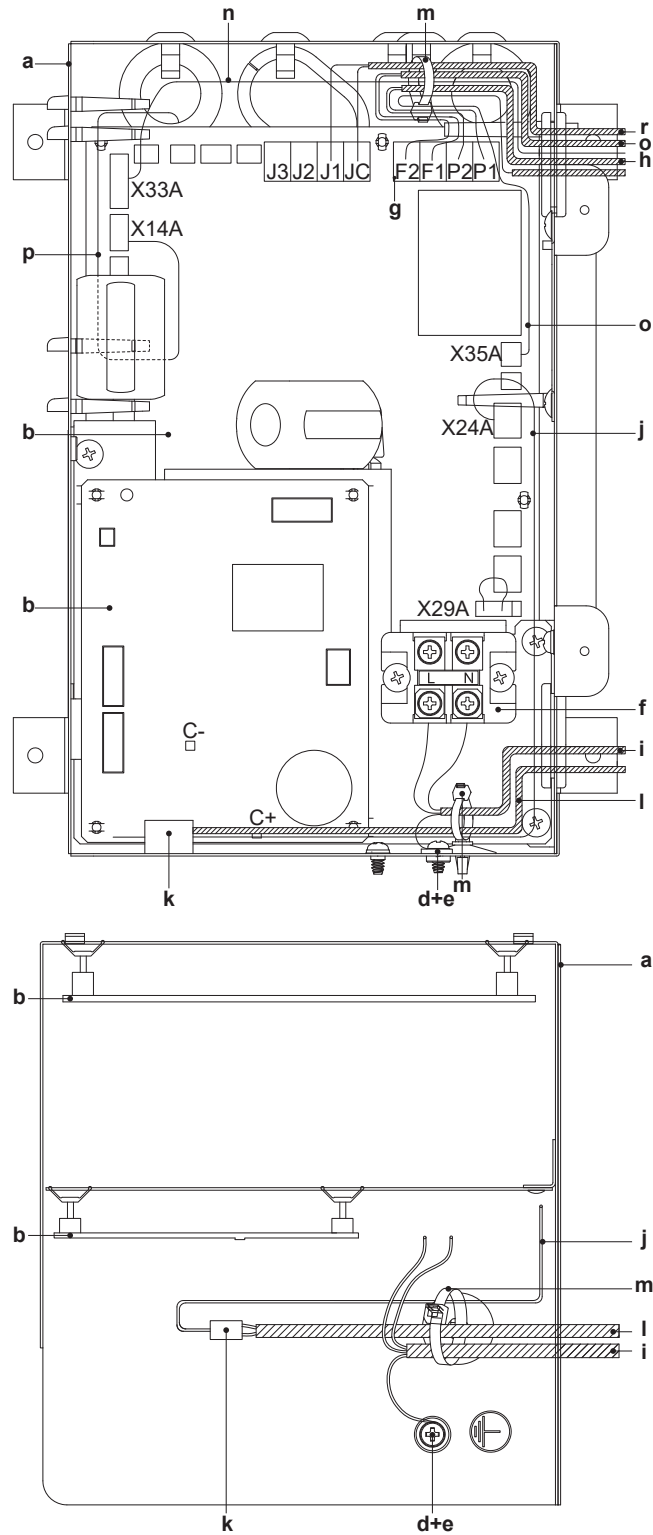
15.2 Schakelkast openen

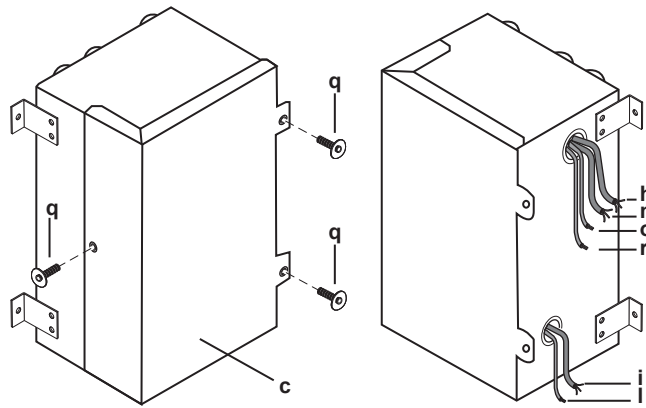
**VOORZICHTIG**

Schakel de voedingsschakelaars van de hoofdunits en andere op de hoofdunits aangesloten toestellen uit voordat u het deksel opent.

- Verwijder de schroeven waarmee het deksel is vastgemaakt en open de schakelkast.
- Leg de voedingskabel en de besturingskabel vast met een kabelbinder, zoals aangegeven in de afbeeldingen.

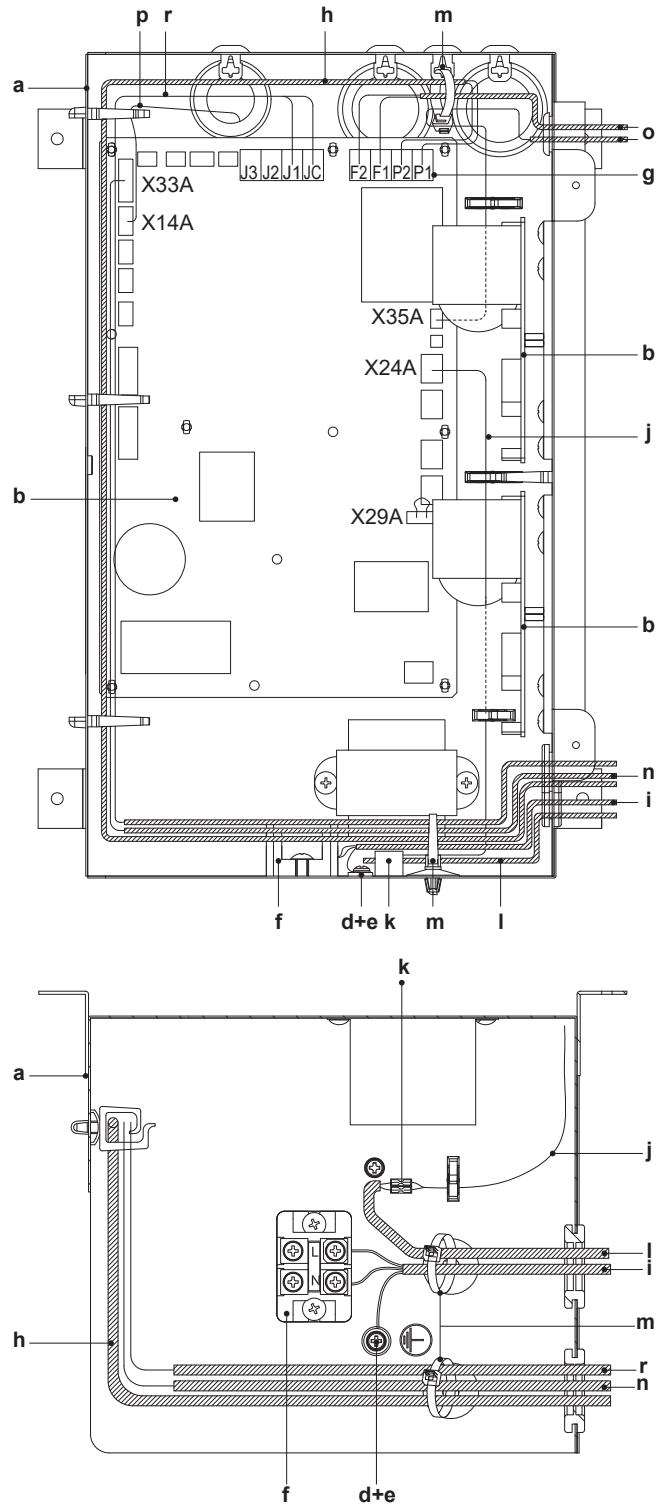
Model 350~650

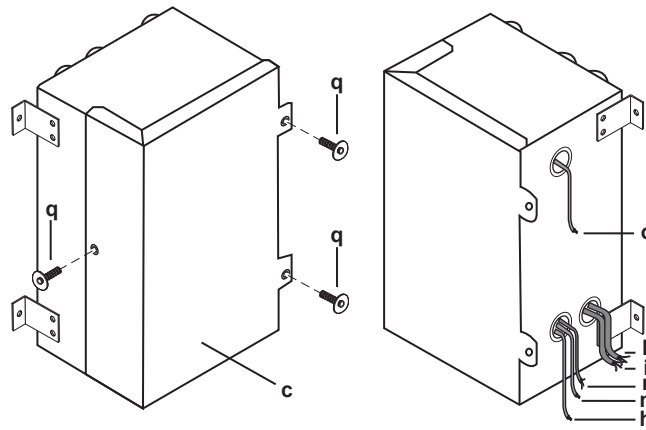




- a** Schakelkast
- b** Printplaat
- c** Deksel schakelkast
- d** Bevestigingsschroef en ring
- e** Aardingsklem
- f** Klemmenstrook
- g** Klemmenstrook bedrading tussen units (P1, P2, F1, F2)
- h** Bedrading tussen units (naar optionele controller)
- i** Voedingskabel
- j** Draden voor aansluiting van extra externe instelklep (meegeleverd accessoire)
- k** Gesloten busconnector met geïsoleerde koppelverbindingen (0,75 mm²) (lokaal te voorzien)
- l** Dubbele of verstevigde geïsoleerde flexibele kabel (0,75 mm²) naar externe instelklep (lokaal te voorzien)
- m** Kabelbinder (lokaal te voorzien)
- n** BRP4A50A (optioneel accessoire)
- o** KRP2A51 (optioneel accessoire)
- p** CO₂-sensor (optioneel accessoire)
- q** Zelftappende schroef
- r** Kabels voor verperswerking

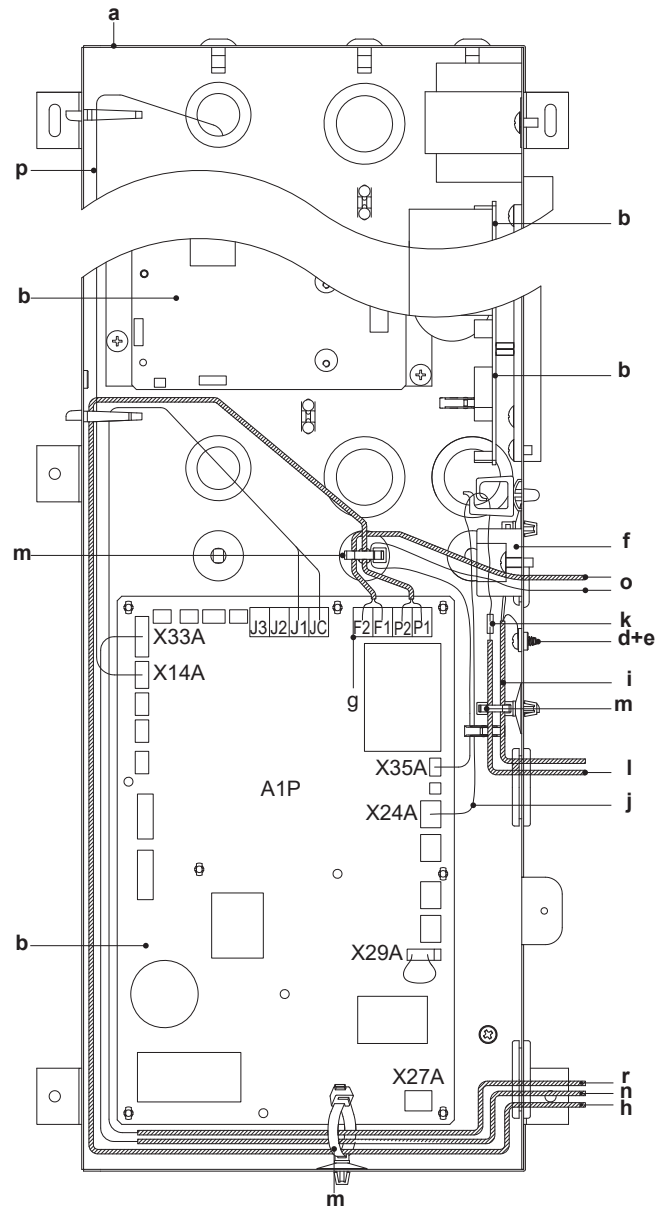
Model 800+1000

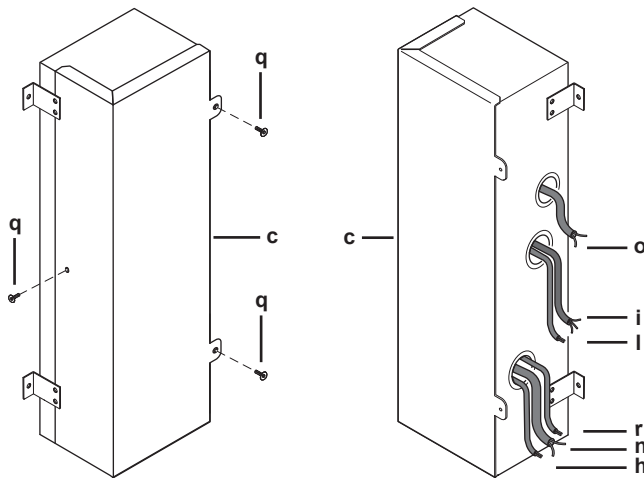
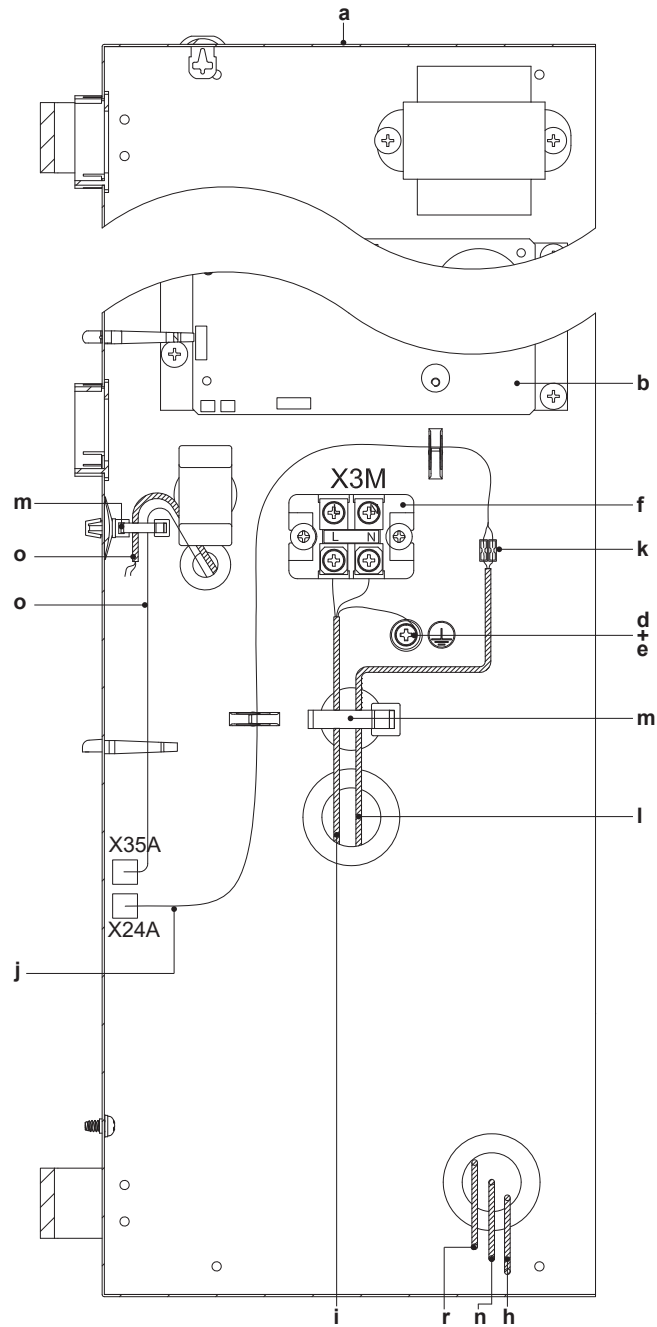




- a** Schakelkast
- b** Printplaat
- c** Deksel schakelkast
- d** Bevestigingsschroef en ring
- e** Aardingsklem
- f** Klemmenstrook
- g** Klemmenstrook bedrading tussen units (P1, P2, F1, F2)
- h** Bedrading tussen units (naar optionele controller)
- li** Voedingskabel
- j** Draden voor aansluiting van extra externe instelklep (meegeleverd accessoire)
- k** Gesloten busconnector met geïsoleerde koppelverbindingen (0,75 mm²) (lokaal te voorzien)
- l** Dubbele of verstevigde geïsoleerde flexibele kabel (0,75 mm²) naar externe instelklep (lokaal te voorzien)
- m** Kabelbinder (lokaal te voorzien)
- n** BRP4A50A (optioneel accessoire)
- o** KRP2A51 (optioneel accessoire)
- p** CO₂-sensor (optioneel accessoire)
- q** Zelftappende schroef
- r** Kabels voor verperswerking

Model 1500+2000





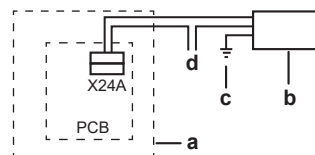
- a Schakelkast
- b Printplaat
- c Deksel schakelkast

- d** Bevestigingsschroef en ring
- e** Aardingsklem
- f** Klemmenstrook
- g** Klemmenstrook bedrading tussen units (P1, P2, F1, F2)
- h** Bedrading tussen units (naar optionele controller)
- li** Voedingskabel
- j** Draden voor aansluiting van extra externe instelklep (meegeleverd accessoire)
- k** Gesloten busconnector met geïsoleerde koppelverbindingen (0,75 mm²) (lokaal te voorzien)
- l** Dubbele of verstevigde geïsoleerde flexibele kabel (0,75 mm²) naar externe instelklep (lokaal te voorzien)
- m** Kabelbinder (lokaal te voorzien)
- n** BRP4A50A (optioneel accessoire)
- o** KRP2A51 (optioneel accessoire)
- p** CO₂-sensor (optioneel accessoire)
- q** Zelftappende schroef
- r** Kabels voor ververswerking

15.3 Elektrische aansluitingen voor extra lokaal voorziene instelklep

Een externe instelklep voorkomt de aanvoer van buitenlucht wanneer de VAM uitgeschakeld is.

De hoofdprintplaat van de VAM is voorzien van een contact voor een externe instelklep.



- a** VAM
- b** Externe instelklep
- c** Aarding externe instelklep
- d** Voedingsbron



VOORZICHTIG

Volg de onderstaande instructies nauwkeurig op.

Vereiste elektrische aansluitingen

Sluit één uiteinde van de accessoirekabel aan op de X24A-connector op de printplaat en het andere uiteinde op de kabel naar de externe instelklep via een gesloten busconnector met geïsoleerde koppelverbindingen (0,75 mm²).

Het elektrische circuit vereist een stroombeveiliging van 3 A en een maximale spanning van 250 V.

X24A sluit het contact wanneer de ventilator van de VAM begint te draaien en opent het wanneer de ventilator stopt.

15.4 Elektrische bedrading aansluiten



WAARSCHUWING

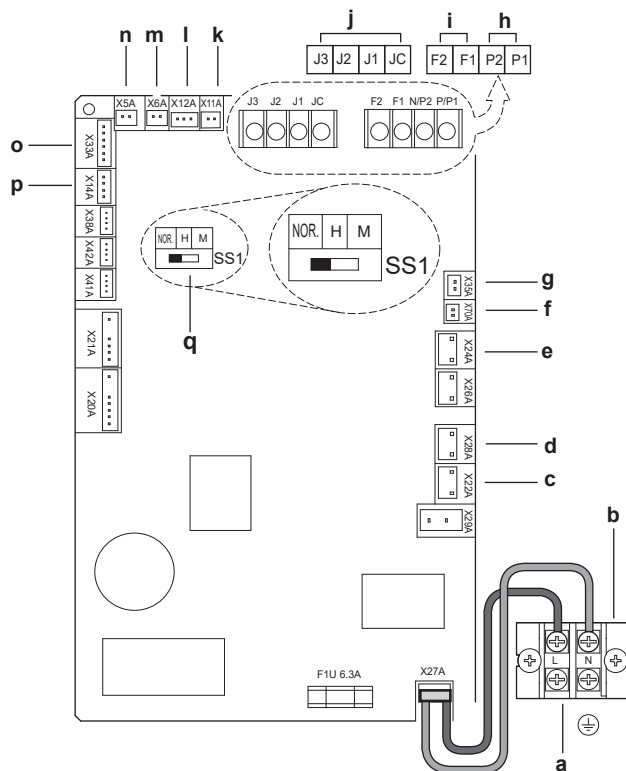
Verleng de voedingskabel of de verbindingkabel NIET met behulp van draadverbinders, draadklemmen, met tape verbonden draden of verlengsnoeren.

Deze kunnen zorgen voor oververhitting of elektrische schokken of brand veroorzaken.

**WAARSCHUWING**

De VAM en de EKVDX-binnenunit MOETEN dezelfde elektrische veiligheidsvoorzieningen en voeding delen.

- 1 Voedingskabel:** Geleid de kabel door het frame en sluit de draden aan op het klemmenblok (L, N, aarding).
- 2 Kabel(s) tussen units:** Geleid de kabel(s) door het frame en sluit de draden aan op het klemmenblok (P1, P2).

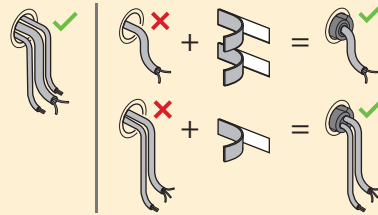


- a Voeding
- b Klemmen
- c Bypass-instelklep
- d Bypass-instelklep (alleen model 1500+2000 onderste unit)
- e Externe instelklep (lokaal te voorzien)
- f Ventilatorcommunicatie
- g KRP2A51 (optie)
- h Controller
- i Centrale besturing
- j Externe input
- k Buitenluchtthermist
- l Binnenluchtthermist
- m Bypass-instelklep (alleen model 1500+2000 onderste unit)
- n Bypass-instelklep
- o BRP4A50A (optioneel accessoire)
- p CO₂-sensor
- q Fabrieksinstelling (geen werking als instelling is veranderd)

**WAARSCHUWING**

Als de kabelinvoer niet volledig afgesloten is, draai dan afdichtingsmateriaal uit de zak met accessoires rond de kabel(s).

Dit voorkomt dat kleine voorwerpen (waaronder ook vingers van kinderen, enz.) of vloeistoffen in de unit terechtkomen.

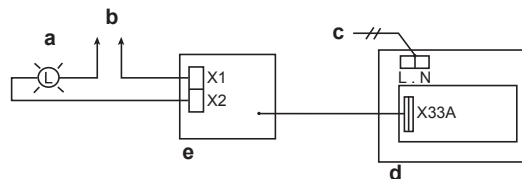
**OPMERKING**

Fabrieksinstellingen: Verander de instellingen van de schakelaar NIET wanneer een controller is aangesloten. SS1 is een schakelaar om de unit zonder controller te bedienen. Als u de instelling van de schakelaar verandert wanneer een controller is aangesloten, stopt de unit met normaal te werken. Laat de schakelaar op de printplaat op de fabrieksinstelling staan.

15.5 Monitoringuitgang aansluiten

Vereiste: Sluit de adapterprintplaat BRP4A50A aan om de werking te monitoren.

- 1 Sluit de connector van de adapterprintplaat BRP4A50A aan op de X33A-poort.



- a Bedrijfslampje
- b Voedingsbron
- c Voedingsbron
- d Printplaat ventilatie-unit met warmteterugwinning
- e Adapterprintplaat (BRP4A50A)

Als X1 en X2 zijn aangesloten zoals op de afbeelding, dan wordt, afhankelijk van instelling 18(28)-9, een output gestuurd wanneer de unit AAN is en/of in 24-uurs ventilatie draait.

Als X3 en X4 ook op BRP4A50A zijn aangesloten, dan kan, afhankelijk van instelling 18(28)-9, een tweede output worden gestuurd over ventilatorwerking of wanneer de unit in storing is. Als een verwarming is aangesloten, dan wordt de output naar de verwarming gestuurd.

16 Systeemconfiguratie

Inhoud

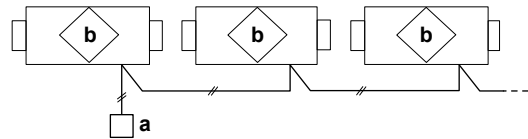
16.1	Over besturingssystemen	64
16.2	Onafhankelijk systeem	65
16.3	Besturingssysteem gekoppelde werking.....	65
16.4	Centraal besturingssysteem.....	66
16.5	EKVDX-optie.....	67

16.1 Over besturingssystemen

Besturingssysteem onafhankelijk systeem	Centrale controller	Gecentraliseerde AAN-/UIT-controller	Weektimer	Controller voor VAM	Controller voor airconditioner	Werking/stop
Basismethode voor bediening van de VAM-unit. Beschikbare functies bij een besturingssysteem van een onafhankelijk systeem: <ul style="list-style-type: none"> Ventilatiestand omschakelen: automatisch of handmatig Luchtdebiet omschakelen: hoog/laag Luchtdebietstand omschakelen: normale stand/stand verversen: initiële instelling vereist Storingsdisplay 	—	—	—	•	•	•
Besturingssysteem gekoppelde werking	Centrale controller	Gecentraliseerde AAN-/UIT-controller	Weektimer	Controller voor VAM	Controller voor airconditioner	Werking/stop
<ul style="list-style-type: none"> Gekoppelde werking met airconditioner door controller voor airconditioner. Maximum 16 units. De VAM-unit kan ook onafhankelijk door de controller voor de airconditioner worden bediend, zelfs als de airconditioner NIET draait. De VAM-unit kan NIET onafhankelijk worden bestuurd wanneer het kanaal rechtstreeks op de airconditioner is aangesloten. Beschikbare functies bij een besturingssysteem voor gekoppelde werking: <ul style="list-style-type: none"> Ventilatiestand omschakelen: automatisch of handmatig Luchtdebiet omschakelen: hoog/laag Luchtdebietstand omschakelen: normale stand/stand verversen: initiële instelling vereist Voorkoelen/voorverwarmen: initiële instelling vereist Gratis koelen 's nachts: initiële instelling vereist Storingsdisplay Voor een overzicht van de instellingen, zie "17.2 Lokale instellingen" [p 73].	—	—	—	—	•	•
Centraal besturingssysteem	Centrale controller	Gecentraliseerde AAN-/UIT-controller	Weektimer	Controller voor VAM	Controller voor airconditioner	Werking/stop
<ul style="list-style-type: none"> Gecentraliseerde AAN-/UIT-controller: Maximum 16 groepen met units. Weektimer: 1 weektimer kan het weekprogramma van 128 units regelen. Centrale controller: Tot 64 groepen met units kunnen individueel door 1 centrale controller worden bestuurd. Beschikbare functies bij een centraal besturingssysteem: <ul style="list-style-type: none"> Ventilatiestand omschakelen: automatisch of handmatig Luchtdebiet omschakelen: hoog/laag Luchtdebietstand omschakelen: normale stand/stand verversen (lokale instelling vereist wanneer de controller voor de ventilatie-unit met warmteterugwinning NIET wordt gebruikt) Luchtdebietstand omschakelen: normale stand/stand verversen (wanneer de controller voor de VAM-unit is geïnstalleerd) Voorkoelen/voorverwarmen: initiële instelling vereist Gratis koelen 's nachts: initiële instelling vereist Storingsdisplay Voor een overzicht van de instellingen, zie "17.2 Lokale instellingen" [p 73].	•	•	•	•	•	•

- a Controller
- b Ventilatie-unit met warmteterugwinning (VAM)
- c Airconditioner
- d Gecentraliseerde AAN/UIT-controller, weektimer, centrale controller

16.2 Onafhankelijk systeem



- a** Controller
b Ventilatie-unit met warmteterugwinning (VAM)

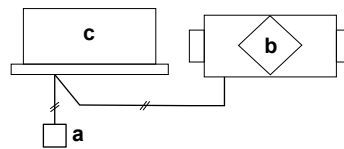
- Tot 16 units kunnen met de controller worden bestuurd (een systeem met 2 controllers kan worden aangemaakt als master/slave).
- Alle VAM-functies kunnen worden gebruikt en weergegeven.
- De kabel van de controller moet lokaal worden aangeschaft (kabel lengte: tot 500 m).

Voor configuratie, zie "[17.3.2 Onafhankelijk systeem](#)" [▶ 77].

16.3 Besturingssysteem gekoppelde werking

Systeem voor gecombineerde werking met VRV-systemen en Sky Air-reeks

1-groep gekoppeld besturingssysteem

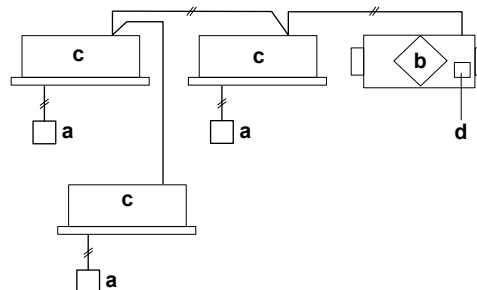


- a** Controller
b Ventilatie-unit met warmteterugwinning (VAM)
c Airconditioner

- In totaal kunnen tot 16 airconditioners en VAM-units worden bestuurd.
- De ventilatiestand kan onafhankelijk worden bestuurd wanneer GEEN airconditioners worden gebruikt.
- Met de lokale instelling van de controller voor airconditioners kunnen allerlei instellingen zoals verkoelen/voorverwarmen aan/uit, ventilatiedebiet, ventilatiestand, etc. worden geselecteerd.

Voor configuratie, zie "[17.3.3 1-groep gekoppeld besturingssysteem](#)" [▶ 78].

Multi-groep gekoppeld besturingssysteem



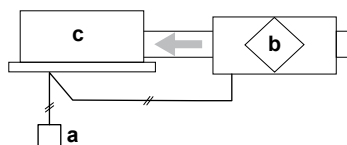
- a** Controller
b Ventilatie-unit met warmteterugwinning (VAM)
c Airconditioner
d Adapterprintplaat voor afstandsbediening

- Aangezien alle VRV-units van de installatie op één enkele communicatielijn zijn aangesloten, worden zij allemaal bestuurd.
- Gebruik dit systeem NIET als er problemen zijn bij het besturen van alle VRV-units.

- Tot 64 groepen met units kunnen worden bestuurd.
- De transmissieleiding van de centrale controller kan worden verlengd tot 1000 m.
- Een rechtstreekse kanaalverbinding is NIET mogelijk.
- Stel in op ON voor instelling centrale zone koppeling.
- Adapterprintplaat voor afstandsbediening: KRP2A51 (Eén adapterprintplaat moet worden geïnstalleerd in ofwel de VAM-unit ofwel de airconditioner).

Voor configuratie, zie "[17.3.4 Gekoppelde besturing met meer dan 2 groepen](#)" [▶ 78].

System met rechtstreekse kanaalverbinding



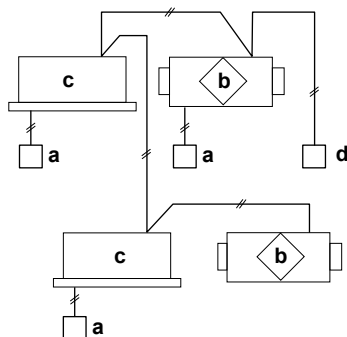
- a** Controller
- b** Ventilatie-unit met warmteterugwinning (VAM)
- c** Airconditioner

- De VAM-unit werkt ALLEEN wanneer de ventilator van de airconditioner draait.
- De overige specificaties zijn identiek aan die van het standaardstelsel.

Voor configuratie, zie "[17.3.5 Rechtstreekse kanaalverbinding](#)" [▶ 79].

16.4 Centraal besturingssysteem

Besturingssysteem alle/individueel

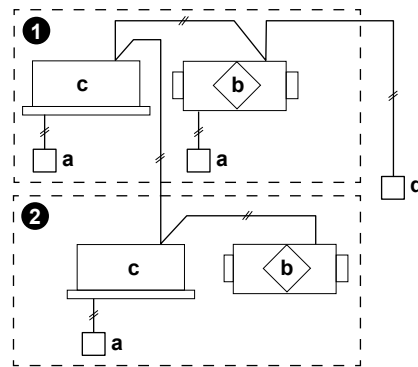


- a** Controller
- b** Ventilatie-unit met warmteterugwinning (VAM)
- c** Airconditioner
- d** Centrale controller

- Algemene AAN/UIT-controller: DCS301B(A)51. Tot 16 groepen kunnen met 1 bediening worden bestuurd (ON/OFF) en in 1 systeem kunnen tot 4 bedieningen worden geïnstalleerd.
- Weektimer: DST301B(A)51. Eén weektimer kan het weekprogramma van max. 128 units regelen.
- Adapterprintplaat voor afstandsbediening: KRP2A51 (kan NIET samen met een andere gecentraliseerde afstandsbediening worden gebruikt). 1 adapterprintplaat kan tot 64 groepen collectief besturen.
- Eén van de controllers moet op een airconditioner worden aangesloten. ALLEEN een KRP2A51 kan op een VAM-unit worden aangesloten.

Voor configuratie, zie "[17.3.6 Centraal besturingssysteem](#)" [▶ 80].

Zonebesturingssysteem



- a Controller
- b Ventilatie-unit met warmteterugwinning (VAM)
- c Airconditioner
- d Centrale controller
- 1 Zone 1
- 2 Zone 2

- Het gebruik van de centrale controller maakt zonebesturing via de leiding van de centrale besturing mogelijk (tot 64 zones).
- Centrale controller DCS302C(A)51, intelligent Touch Controller DCS601C51, of intelligent Touch Manager DCM601A51.
- Een centrale controller kan de onafhankelijke werking van de VAM in elke zone besturen.

Voor configuratie, zie "[17.3.6 Centraal besturingssysteem](#)" [► 80].

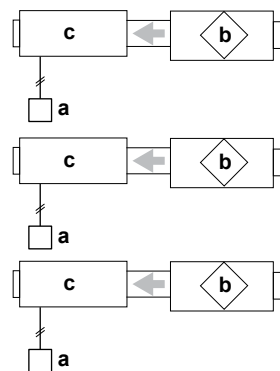
16.5 EKVDX-optie

Voor combinaties van VAM en EKVDX gelden de volgende beperkingen:

- Eén afstandsbediening per combinatie van VAM en EKVDX.
- GEEN groepsbesturing.
- GEEN slave-afstandsbedieningen.
- GEEN koppeling met andere binnenunit(s) dan die naar de EKVDX.
- GEEN rechtstreeks kanaal naar andere binnenunit(s) dan die naar de EKVDX.
- GEEN superviserende afstandsbediening aangesloten op EKVDX. Deze moet geïnstalleerd worden op een normale VRV-binnenunit.

Zie de uitgebreide handleiding voor de installateur en de gebruiker van de EKVDX voor meer informatie.

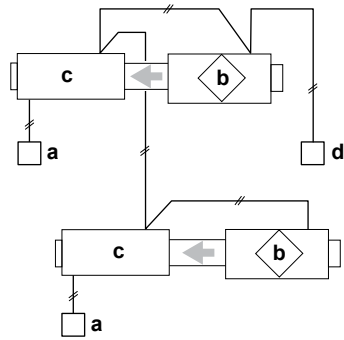
Onafhankelijk systeem met EKVDX



- a Controller
- b Ventilatie-unit met warmteterugwinning (VAM)

c EKVDX unit

Centraal besturingsysteem met EKVDX



- a Controller
- b Ventilatie-unit met warmteterugwinning (VAM)
- c EKVDX unit
- d Centrale controller

17 Configuratie

In dit hoofdstuk

17.1	Instellingen wijzigen	69
	Geval 1: Instellingen veranderen met BRC1E53.....	70
	Geval 2: Instellingen veranderen met BRC301B61	71
	Geval 3: Instellingen veranderen met BRC1H	72
	Geval 4: Instellingen veranderen met BRC1K.....	72
17.2	Lokale instellingen	73
17.3	Instellingen voor alle configuraties	76
17.3.1	Over instelling 19(29)-0-04 en 19(29)-0-05	77
17.3.2	Onafhankelijk systeem	77
17.3.3	1-groep gekoppeld besturingssysteem	78
17.3.4	Gekoppelde besturing met meer dan 2 groepen.....	78
17.3.5	Rechtstreekse kanaalverbinding.....	79
17.3.6	Centraal besturingssysteem	80
17.3.7	EKVDX-optie - extra instellingen	83
17.4	Over de controller	84
17.4.1	BRC1E53 controller	84
17.4.2	BRC301B61 controller.....	88
17.4.3	BRC1H controller.....	90
17.4.4	BRC1K-controller	90
17.5	Gedetailleerde verklaring van instellingen.....	91
17.5.1	Over verversen	91
17.5.2	Over de werking van de externe instelklep	92
17.5.3	Over de CO ₂ -sensor.....	93
17.5.4	Over gratis koelen 's nachts.....	97
17.5.5	Over de functie voorkoelen/voorverwarmen	98
17.5.6	Over het voorkomen van tochtgevoelens	98
17.5.7	Over 24-uurs ventilatie	98
17.5.8	Over de ultralage instelling	99
17.5.9	Over de werking van de elektrische verwarming	99
17.5.10	Over input externe koppeling.....	99
17.5.11	Over controle filtervervuiling.....	99

17.1 Instellingen wijzigen

De instellingen van de ventilatie-unit met warmteterugwinning kunnen worden veranderd met de controller van de ventilatie-unit met warmteterugwinning of met die van de airconditioner.

De in dit hoofdstuk gebruikte instellingen (formaat: bijv. **19(29)-1-02**) bestaan uit 3 delen, afgescheiden door "-":

- Standnummer: bijvoorbeeld **19(29)**, waarbij **19** het standnummer voor groepsinstellingen is en **29** het standnummer voor individuele instellingen.
- Schakelaarnummer: bijvoorbeeld **1**
- Positienummer: bijvoorbeeld **02**

Initiële instellingen

- Standnummers **17**, **18** en **19**: groepsbesturing van ventilatie-units met warmteterugwinning.



OPMERKING

Standnummers **17**, **18** en **19** van de lokale instellingen kunnen NIET worden gebruikt met EKVDX-binnenunits.

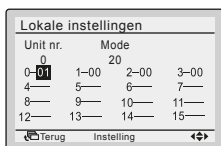
- Standnummers **27**, **28** en **29**: individuele besturing of bij gebruik met de optionele EKVDX-units.

Geval 1: Instellingen veranderen met BRC1E53

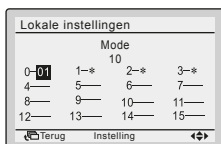
Controleer of het deksel van de besturingskast op de ventilatie-unit met warmteterugwinning gesloten is.

- 1 Druk kort op een toets om de schermverlichting in te schakelen.
- 2 Houd de Annuleertoets (a) minstens 4 seconden ingedrukt om naar het menu Service instellingen te gaan.
- 3 Ga naar Lokale instellingen met de toetsen omhoog/omlaag en druk op de toets Menu/Enter (b).
- 4 Druk op de toetsen links/rechts om het nummer onder Mode te markeren.
- 5 Druk op de toetsen omhoog/omlaag om het gewenste standnummer te selecteren.
Resultaat: Vanaf stand **20** moet u ook een unitnummer selecteren voor individuele besturing.
- 6 Markeer het nummer onder Unit No. met de de toetsen links/rechts.
- 7 Druk op de toetsen omhoog/omlaag om een nummer van een binnenunit te selecteren. Een unitnummer selecteren is NIET nodig wanneer u de volledige groep configureert.
- 8 Druk op de toetsen links/rechts om een te wijzigen schakelaarnummer (**0** tot **15**) te selecteren.

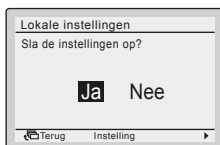
Bij individuele instellingen:



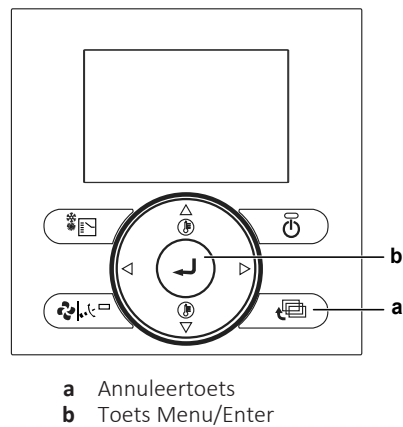
Bij groepsinstellingen:



- 9 Druk op de toetsen omhoog/omlaag om het gewenste positienummer te selecteren.
- 10 Druk op de toets Menu/Enter (b) en bevestig de selectie met Ja.



- 11 Wanneer alle veranderingen ingevoerd zijn, drukt u twee keer op de Annuleertoets (a) om terug te keren naar de normale stand.



Geval 2: Instellingen veranderen met BRC301B61

Controleer of het deksel van de besturingskast op de ventilatie-unit met warmteterugwinning gesloten is.

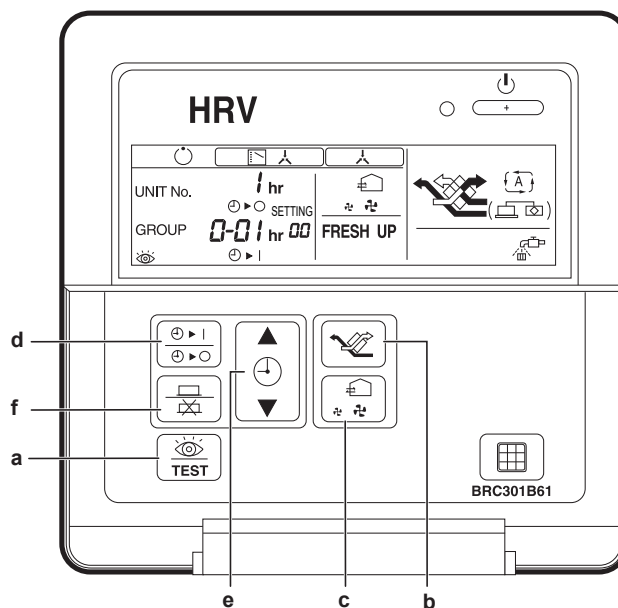
- 1 Houd in de normale stand de toets Inspectie/Test (a) minstens 4 seconden ingedrukt om de lokale instelstand te activeren.
- 2 Druk op de Ventilatiestandtoets (b) en de Luchtdebiettoets (c) om een standnummer te selecteren.

Resultaat: De codeweergave knippert.

- 3 Om instellingen voor individuele units onder groepsbesturing te configureren, druk op de toets van de timerinstelling aan/uit (d) en selecteer het nummer van de unit die u wilt configureren.
- 4 Om het schakelaarnummer van de instelling te selecteren, druk op het bovenste deel van de Timertoets (e). Om het positienummer van de instelling te selecteren, druk op het onderste deel van de Timertoets (e).
- 5 Druk één keer op de toets Programma/Annuleren (f) om de instelling in te voeren.

Resultaat: De codeweergave stopt met knipperen en blijft branden.

- 6 Druk op de toets Inspectie/Test (a) om terug te keren naar de normale stand.



- e Timertoets
- f Toets Programmeren/Annuleren



INFORMATIE

Instelling 18(28) -11 kan NIET met deze controller worden geselecteerd.

Geval 3: Instellingen veranderen met BRC1H



INFORMATIE

Zie de uitgebreide handleiding voor de installateur en de gebruiker van de afstandsbediening BRC1H.

Geval 4: Instellingen veranderen met BRC1K



INFORMATIE

Zie de uitgebreide handleiding voor de installateur en de gebruiker van de BRC1K-afstandsbediening.

17.2 Lokale instellingen

Stand	SW	SW-beschrijving	SW-positie ^(a)															
			01	02	03	04	05	06	07	08	09	10	11	12	13	14	15	
17 (27)	0	Tijd om filter te reinigen	±2500 uur	±1250 uur	—	—	—	—	—	—	—	—	—	—	—	—	—	
	1	Timer gratis koelen 's nachts (na stop) ^(b)	UIT	AAN na 2 uur	AAN na 4 uur	AAN na 6 uur	AAN na 8 uur	—	—	—	—	—	—	—	—	—	—	
	2	Voorkoelen/voorverwarmen ^(c)	UIT	AAN	—	—	—	—	—	—	—	—	—	—	—	—	—	—
	3	Duur voorkoelen/voorverwarmen ^(c)	30 minuten	45 minuten	60 minuten	—	—	—	—	—	—	—	—	—	—	—	—	—
17 (27)	4	Initiële ventilatorsnelheid ^(d)	Hoog	Ultrahoog	—	—	—	—	—	—	—	—	—	—	—	—	—	
	5 ^(e)	Instelling Ja/Nee voor kanaalaansluiting met VRV-systeem	Zonder kanaal	Met kanaal	Zonder kanaal	Zonder kanaal	Zonder kanaal	Zonder kanaal	Zonder kanaal	Zonder kanaal	Zonder kanaal	Zonder kanaal	Zonder kanaal	Zonder kanaal	Zonder kanaal	Zonder kanaal	Zonder kanaal	
	6	Ventilatorinstelling voor koude streken ^(f)	—	—	Stop/Stop	Laag/Laag	Stop/stop	Laag/Laag	Stop/stop	Laag/Laag	Stop/stop	Stop/—	Stop/—	Stop/—	Stop/—	Stop/—	Stop/—	
	7	Ventilatorwerking bij ontdooien/olieretour/warme start ^(f)	—	—	Stop/Stop	Stop/Stop	Stop/Stop	Stop/Stop	Stop/Stop	Stop/Stop	Stop/Stop	Stop/Stop	Stop/Stop	Stop/Stop	Stop/Stop	Stop/Stop	Stop/Stop	
18 (28)	6	Gratis koelen 's nachts (ventilatorinstellingen) ^(b)	Hoog	Ultrahoog	—	—	—	—	—	—	—	—	—	—	—	—	—	
	7	Streeftemperatuur voor onafhankelijk gratis koelen 's nachts ^(b)	18°C	19°C	20°C	21°C	22°C	23°C	24°C	25°C	26°C	27°C	28°C	29°C	30°C	—	—	
	8	Centrale zone koppeling	Nee	Ja	—	—	—	—	—	—	—	—	—	—	—	—	—	
	9	Verlenging tijd voorverwarmen ^(c)	0 minuten	30 minuten	60 minuten	90 minuten	—	—	—	—	—	—	—	—	—	—	—	
18 (28)	0	Extern signaal ^(g) JC/J2	Laatste opdracht	Voorrang externe ingang	Voorrang werking	Gratis koelen 's nachts deactiveren/ Gedwongen stop uitvoeren	—	24-uurs ventilatie AAN/UIT	—	—	—	—	—	—	—	—	—	
	1	Voeding rechtstreeks inschakelen	UIT	AAN	—	—	—	—	—	—	—	—	—	—	—	—	—	
	2	Automatisch herstarten ^(h)	UIT	AAN	—	—	—	—	—	—	—	—	—	—	—	—	—	
	3	Outputsignaal naar externe insteklep (X24A)	—	—	Output insteklep (ventilatorwerking)	Output insteklep (ventilatorwerking)	—	—	—	—	—	—	—	—	—	—	—	
18 (28)	4	Aanduiding van ventilatiestand	AAN	UIT	Vast A	Vast B	—	—	—	—	—	—	—	—	—	—	—	
	6	Stand voor automatische ventilatieluchtstroom	Lineair	—	—	—	—	—	—	—	—	—	—	—	—	—	—	
	7	Stand verversen	Toevoer – geen aanduiding	Afvoer – geen aanduiding	Toevoer – geen aanduiding	Afvoer – geen aanduiding	—	—	—	—	—	—	—	—	—	—	—	
	8	Selectie functie kleem externe ingang ⁽ⁱ⁾ (JC/J1)	Verversen	Storing-uitgang	Storing-uitgang en stop werking	Geforceerd uit	Ventilator gedwongen uit	Luchtstroom omhoog	—	—	—	—	—	—	—	—	—	
18 (28)	9	Selectie schakelen uitgang BRP4A50A (tussen X3 en X4)	Verwarmingsuitgang	Storing-uitgang	Output ventilator (Laag/ Hoog/ Ultrahoog)	Output ventilator (Hoog/ Ultrahoog)	Output ventilator (Ultrahoog)	Output ventilator (Laag/ Hoog/ Ultrahoog)	—	—	—	—	—	—	—	—	—	
	10	Werkingsuitgang	Werkingsuitgang	Werkingsuitgang	Werkingsuitgang	Werkingsuitgang	Werkingsuitgang	Werkingsuitgang	Werkingsuitgang	Werkingsuitgang	Werkingsuitgang	Werkingsuitgang	Werkingsuitgang	Werkingsuitgang	Werkingsuitgang	Werkingsuitgang	Werkingsuitgang	
	11	EKVDX aangesloten? ^(j)	Nee	Ja	—	—	—	—	—	—	—	—	—	—	—	—	—	
	13	Controle filtervervulling	Geen actie	Filtercontrole resetten	Filtercontrole dwingen	—	—	—	—	—	—	—	—	—	—	—	—	
18 (28)	13	Instelpunt koelen (met EKVDX)	13°C	15°C	16°C	17°C	18°C	19°C	20°C	21°C	22°C	23°C	24°C	25°C	26°C	28°C	30°C	
	14	Instelpunt verwarmen (met EKVDX)	24°C	26°C	27°C	28°C	29°C	30°C	31°C	32°C	33°C	35°C	37°C	39°C	41°C	43°C	45°C	

Stand	SW	SW-beschrijving	SW-positie ^(a)															
			01	02	03	04	05	06	07	08	09	10	11	12	13	14	15	
19 (29)	0	Inspectie filtervervuiling ^(b)	Controle op basis van druk met ventilator trap 1-15	Controle op basis van druk met nieuwe ventilator trap	Timegebaseerde controle	Detectie doelwaarde filtervervuiling met ventilatortrap 1-15	Auto ESP-selectie en detectie streefwaarde filtervervuiling met nieuwe ventilatortrap	—	—	—	—	—	—	—	—	—	—	
	1	Lage stand ^(b)	UIT	Draaien 1/15 (28 min. UIT/2 min. AAN)	Draaien 1/10 (27 min. UIT/3 min. AAN)	Draaien 1/6 (25 min. UIT/5 min. AAN)	Draaien 1/4 (22,5 min. UIT/7,5 min. AAN)	Draaien 1/3 (20 min. UIT/10 min. AAN)	Draaien 1/2 (15 min. UIT/15 min. AAN)	Stap 1	Stap 2	Stap 3	Stap 4	Stap 5	Stap 6	Stap 7	Stap 8	
	2	Trap toevoerventilator ^(m)	Stap 1	Stap 2	Stap 3	Stap 4	Stap 5	Stap 6	Stap 7	Stap 8	Stap 9	Stap 10	Stap 11	Stap 12	Stap 13	Stap 14	Stap 15	Stap 15
	3	Trap afvoerventilator ^(m)	Stap 1	Stap 2	Stap 3	Stap 4	Stap 5	Stap 6	Stap 7	Stap 8	Stap 9	Stap 10	Stap 11	Stap 12	Stap 13	Stap 14	Stap 15	Stap 15
19 (29)	4	24-uurs ventilatie ^(b)	UIT	Draaien 1/15 (28 min. UIT/2 min. AAN)	Draaien 1/10 (27 min. UIT/3 min. AAN)	Draaien 1/6 (25 min. UIT/5 min. AAN)	Draaien 1/4 (22,5 min. UIT/7,5 min. AAN)	Draaien 1/3 (20 min. UIT/10 min. AAN)	Draaien 1/2 (15 min. UIT/15 min. AAN)	UIT	UIT	TOEGELATEN	WERKING	—	—	—	—	—
	5	AAN/UIT-instelling bevochtiging	AAN	UIT	—	—	—	—	—	—	—	—	—	—	—	—	—	—
	7	Referentieconcentratieverschrijving voor regeling ventilatieluchtstroom (ppm)	0	+200	+400	+600	-200	-400	-600	—	—	—	—	—	—	—	—	—
	8	Stop ventilatie door automatische ventilatieluchtstroomregeling	Toegelaten	NIET toegelaten	Toegelaten	NIET toegelaten	—	—	—	—	—	—	—	—	—	—	—	—
1A	8	Naventilatie	UIT	UIT	WERKING	WERKING	—	—	—	—	—	—	—	—	—	—	—	—
	9	Normale ventiliatiestand op automatische ventilatieluchtstroomregeling	—	—	—	—	—	—	—	—	—	—	—	—	—	—	—	—
	15	R32-veiligheidssysteem ^(b)	UIT	AAN	—	—	—	—	—	—	—	—	—	—	—	—	—	—
	0	Werkingerversen ^(b)	UIT	AAN	—	—	—	—	—	—	—	—	—	—	—	—	—	—

^(a) Fabrieksinstellingen zijn aangegeven met een grijze achtergrond.

^(b) Als een VAM en een EKVDX zijn gecombineerd en het R32-veiligheidssysteem van de VAM actief is, is gratis koelen 's nachts gedeactiveerd.

^(c) De functie voorverwarmen/voorcoelen van de ventilatie-unit met warmterugwinning is gedeactiveerd bij aansluiting op een EKVDX.

^(d) Indien aangesloten op een EKVDX, stel in op 2 of 4.

^(e) Indien aangesloten op een EKVDX, kan 17 (27) - 5 worden ingesteld op 1, 3, 4, 7 of 8.

^(f) Ventilatorwerking wanneer verwarmingsthermostaat UIT is. Toevoerlucht/Afvoerlucht, bijv. Laag/Laag betekent: Toevoerlucht laag/Afvoerlucht laag.

^(g) Indien aangesloten op een EKVDX kan JC/J2 niet worden gebruikt. Stel in op 18 (28) - 0 - 7. Gebruik in plaats daarvan T1 T2 van de EKVDX. Zie de montagehandleiding en gebruiksaanwijzing van de EKVDX.

^(h) Indien aangesloten op een EKVDX, mag u de standaardinstellingen niet veranderen.

⁽ⁱ⁾ Indien aangesloten op een EKVDX kan JC/J1 niet worden gebruikt. Gebruik in plaats daarvan T1 T2 van de EKVDX. Zie de montagehandleiding en gebruiksaanwijzing van de EKVDX.

^(j) Indien aangesloten op een EKVDX, stel in op 18 (28) - 10 - 2.

^(k) Bij aansluiting op een EKVDX wordt automatisch een tijdgestuurde controle van de filtervervuiling uitgevoerd. Deze instelling is NIET mogelijk bij BRC301B61

^(l) Indien aangesloten op een EKVDX is deze lokale instelling altijd UIT.

^(m) Zie het technisch databook voor de drukvalcurves en selectie van ventilatorcurves (trap 1 tot 15).

⁽ⁿ⁾ Indien aangesloten op een EKVDX, is instelling 2 (veiligheid AAN) vereist bij gebruik van R32-koelmiddel. Instelling 1 (veiligheid UIT) is vereist bij gebruik van R410A-koelmiddel.

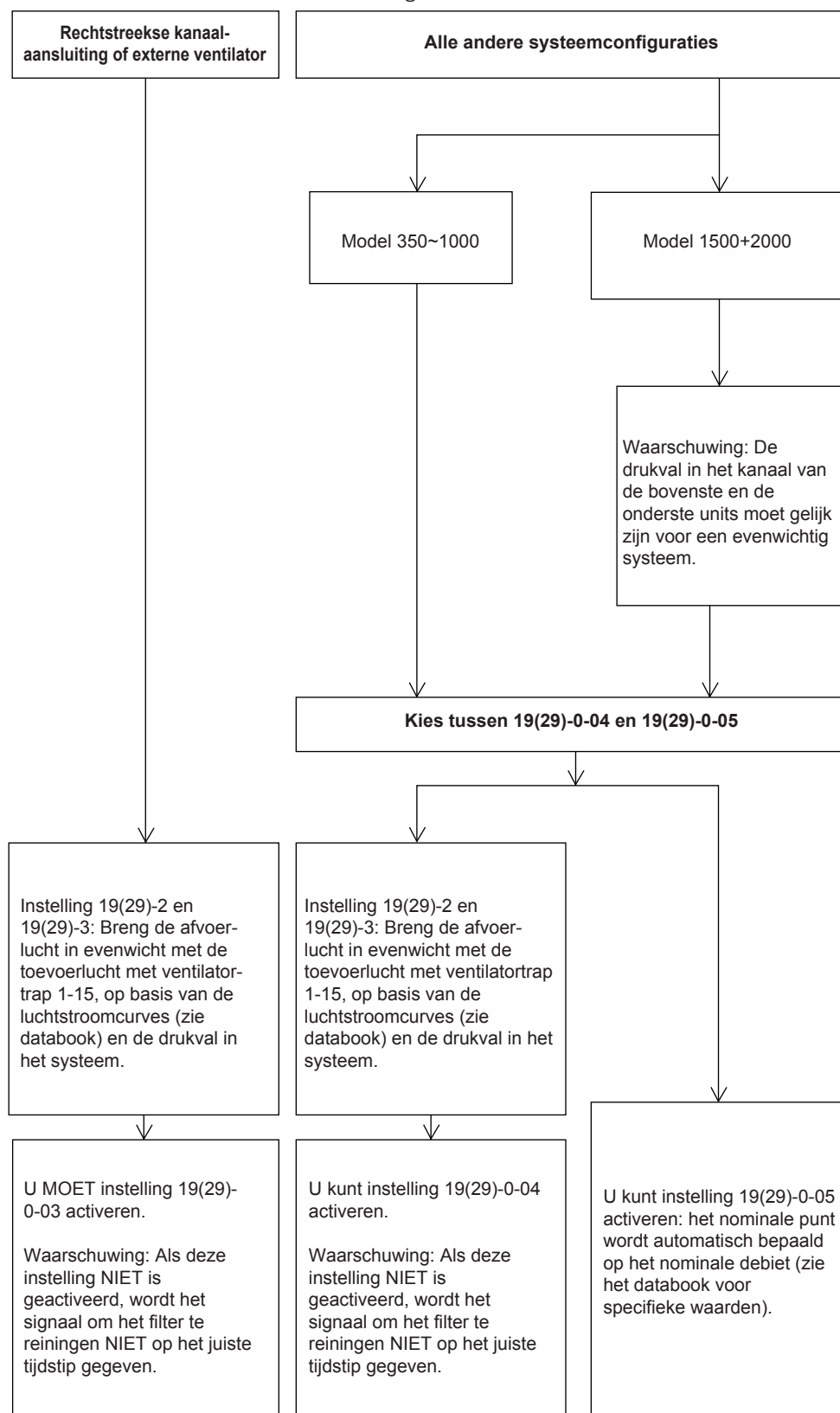
Opmerking: Indien aangesloten op een EKVDX kan SS1 niet worden gebruikt. Gebruik in plaats daarvan T1 T2 van de EKVDX. Zie de montagehandleiding en gebruiksaanwijzing van de EKVDX.

Opmerking: De instelstanden worden vermeld als groepsinstellingen, tussen haakjes staan de instelstanden voor de individuele besturing van units of wanneer aangesloten op de optie EKVDX. Instelling groepsnummer voor centrale controller: stand 00=groepscontroller / stand 30=individuele controller. Voor de instelprocedure, zie het hoofdstuk "Instelling groepsnummer voor centrale besturing" in de gebruiksaanwijzing van de AAN/UIT-bediening of de centrale controller.

17.3 Instellingen voor alle configuraties

Instelling **17(27)-4**: Kies eerst de ventilatorsnelheid. Stel ze in op hoog of ultrahoog.

De procedure "Alle andere systeemconfiguraties" is niet van toepassing bij een combinatie van een VAM met een EKVDX. Controleer in de lokale instellingen van beide units of de combinatie van VAM en EKVDX operationeel is



17.3.1 Over instelling 19(29)-0-04 en 19(29)-0-05

- Wanneer u instelling 19(29)-0-04 met succes hebt ingesteld, verandert het systeem dit automatisch in instelling 19(29)-0-01.
- Wanneer u instelling 19(29)-0-05 met succes hebt ingesteld, verandert het systeem dit automatisch in instelling 19(29)-0-02.

**OPMERKING**

Als het kanaal werd veranderd, moet u schone filters installeren en instelling 19(29)-0-04 of 19(29)-0-05 opnieuw configureren. Anders wordt het signaal om de filters te reinigen te vroeg weergegeven. Regel de instelkleppen NIET wanneer instelling 19(29)-0-04 of 05 geactiveerd is.

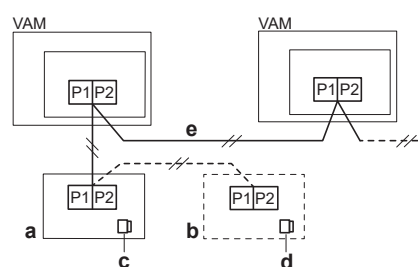
- Als de controller wordt uitgeschakeld terwijl u instelling 19(29)-0-04 of 19(29)-0-05 activeert, wordt de configuratie afgebroken. Wanneer u de controller weer inschakelt, herbegint de functie weer vanaf het begin.
- Instelling 19(29)-0-04 heeft 1 tot 6 minuten nodig. Wanneer de lokale instelling in 0-01 is veranderd, is de instelling met succes voltooid.
- Instelling 19(29)-0-05 heeft 3 tot 35 minuten nodig. Wanneer de lokale instelling in 0-02 is veranderd, is de instelling met succes voltooid.

**INFORMATIE**

Wanneer u instelling 19(29)-0-04 en 19(29)-0-05 activeert, wordt de unit op warmteterugwinning ingesteld en de ventilator op hoog of ultrahoog. Na de configuratie worden de instellingen weer ingesteld op de waarden van vóór de configuratie.

- Deze instellingen kunnen ALLEEN worden geactiveerd met schone filters.
- Voor model 1500+2000 moet de drukval over de kanalen van de bovenste en onderste units gelijkmatig verdeeld zijn.
- De functie begint zodra ze wordt geselecteerd en de controller ingeschakeld is.
- Instelling 19(29)-0-04 kan NIET worden geconfigureerd bij een buitentemperatuur van $\leq -10^{\circ}\text{C}$, omdat dit buiten het werkingsbereik valt.
- Instelling 19(29)-0-05 kan NIET worden geconfigureerd bij een buitentemperatuur van $\leq 5^{\circ}\text{C}$. In dat geval wordt storing 65-03 weergegeven en stopt de unit met draaien. Verander de instelling in 19(29)-0-04.
- De instelling kan NIET worden geconfigureerd als er een alarm of een storing actief is.
- Als boosterventilatoren worden gebruikt, kan ALLEEN instelling 19(29)-0-03 worden geconfigureerd.
- Instellingen 19(29)-0-04 en 19(29)-0-05 kunnen voor meerdere units met 1 controller worden geconfigureerd.

17.3.2 Onafhankelijk systeem



- a Master-controller voor VAM
- b Slave-controller voor VAM

- c Stand schakelaar: Master
- d Stand schakelaar: Slave
- e Maximumlengte van verbindingsleiding: 500 m
- VAM** VAM-ventilatie-unit met warmteterugwinning

**OPMERKING**

Fabrieksinstellingen: Verander de instellingen van de schakelaar NIET wanneer een controller is aangesloten. SS1 is een schakelaar om de unit zonder controller te bedienen. Als u de instelling van de schakelaar verandert wanneer een controller is aangesloten, stopt de unit met normaal te werken. Laat de schakelaar op de printplaat op de fabrieksinstelling staan.

**OPMERKING**

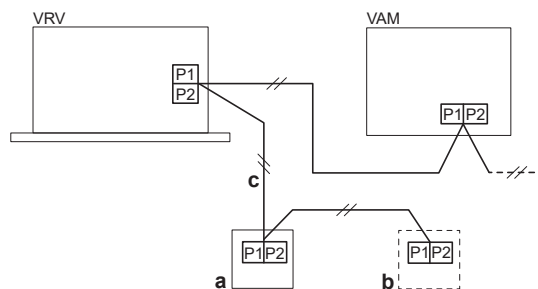
Aansluiting van groepsbesturing is NIET toegelaten.

17.3.3 1-groep gekoppeld besturingssysteem

**OPMERKING**

Aansluiting van groepsbesturing is NIET toegelaten met EKVDX-binnenunits.

- Met de controller van de airconditioner kunt u tot 16 units besturen, bestaande uit een combinatie van binnenunits voor airconditioning en ventilatie-units met warmteterugwinning.
- U kunt initiële instellingen voor de functies van de VAM-units configureren. Deze functies zijn verkoelen/voorverwarmen, ventilatieluchtstroom, ventilatiestand en verversen. Configureer de initiële instellingen voor de VAM-units met de controller van de airconditioner. Zie "[17.2 Lokale instellingen](#)" [▶ 73].



- a Controller voor airconditioner
- b Controller voor airconditioner
- c Maximumlengte van verbindingsleiding: 500 m
- VRV** VRV-binnenunit
- VAM** VAM-ventilatie-unit met warmteterugwinning

17.3.4 Gekoppelde besturing met meer dan 2 groepen

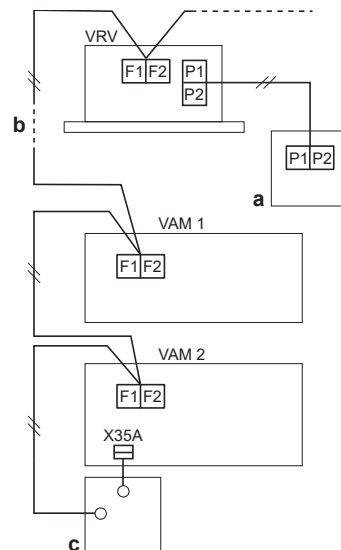
**OPMERKING**

Aansluiting van groepsbesturing is NIET toegelaten met EKVDX-binnenunits.

Om de instellingen te veranderen, MOET P1/P2 van de controller op de VAM-units aangesloten zijn. Na het veranderen van de instellingen kunt u de controller weer verwijderen.

Als de unit voorzien is om te werken zonder controller, dan mag u ze NIET inschakelen zolang de controller aangesloten is. Anders zal de unit na het verwijderen van de controller een storing aangeven omdat ze het signaal van de controller blijft zoeken. Reset de voeding zonder aangesloten controller om de storing op te lossen.

- De optionele adapterprintplaat (KRP2A51) moet aangesloten zijn op 1 unit die deel uitmaakt van de F1/F2-loop. Deze unit kan een airconditioner of een VAM-unit zijn.
- Tot 64 units, een combinatie van airconditioners en VAM-units, kunnen worden aangesloten op de F1- en F2-klemmen.
- KRP2A51 biedt ALLEEN ON/OFF-regeling. Als de VAM-units in de automatische stand draaien, is een vast instelpunt ingesteld. Als P1/P2 NIET is aangesloten, is het instelpunt van de airconditioner onbekend.
- Configureer de initiële instellingen met de controller van de airconditioner.



- a** Controller voor airconditioner
b Maximumlengte van verbindingsleiding: 1000 m
c Adapterprintplaat voor afstandsbediening (KRP2A51)
VRV VRV-binneneenheid
VAM 1 VAM-ventilatie-unit met warmteterugwinning 1
VAM 2 VAM-ventilatie-unit met warmteterugwinning 2

Activeer instelling **17-8-02** om de centrale zone koppeling op ON in te stellen. Er zijn geen andere instellingen vereist.

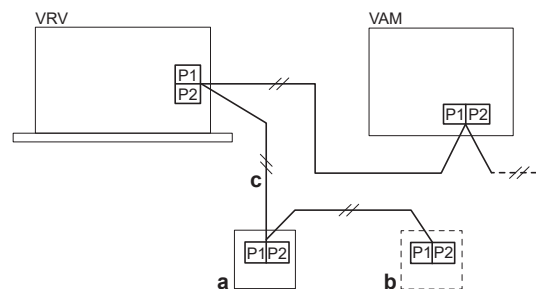
17.3.5 Rechtstreekse kanaalverbinding



OPMERKING

Rechtstreekse kanaalaansluiting is NIET toegelaten met EKVDX-binneneenits.

De leidingaansluitingen zijn identiek aan die voor het 1-groep gekoppeld besturingssysteem.



- a** Controller voor airconditioner
b Controller voor airconditioner
c Maximumlengte van verbindingsleiding: 500 m
VRV VRV-binneneenheid
VAM VAM-ventilatie-unit met warmteterugwinning

Initiële instellingen

Activeer de onderstaande instelling voor rechtstreekse kanaalverbinding. Deze configuratie voor rechtstreekse kanaalaansluiting werkt ALLEEN als P1/P2 is aangesloten.

- Standnummer: 17
- Schakelaarnummer: 5
- Positienummer: 07

Overige functies

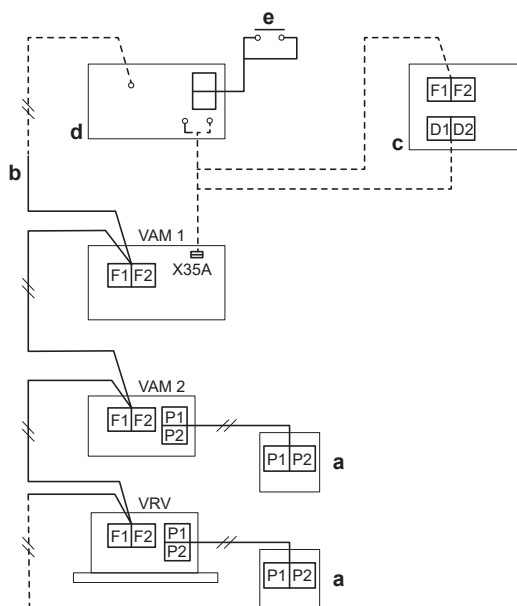
Net zoals bij het 1-groep gekoppeld besturingssysteem, kunt u ook andere functies van de VAM-unit configureren.

17.3.6 Centraal besturingssysteem

Om de instellingen te veranderen, MOET P1/P2 van de controller op de ventilatie-units met warmteterugwinning aangesloten zijn. Na het veranderen van de instellingen kunt u de controller weer verwijderen.

Als de unit voorzien is om te werken zonder controller, dan mag u ze NIET inschakelen zolang de controller aangesloten is. Anders zal de unit na het verwijderen van de controller een storing aangeven omdat ze het signaal van de controller blijft zoeken. Reset de voeding zonder aangesloten controller om de storing op te lossen.

Besturing alle



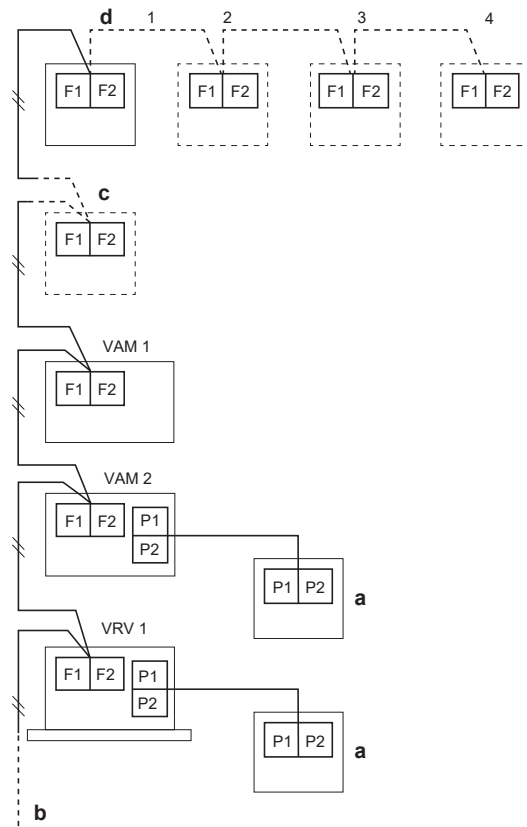
- a** Controller voor airconditioner
- b** Maximumlengte van verbindingsleiding: 1000 m
- c** Weektimer (DST301B51)
- d** Adapterprintplaat voor afstandsbediening (KRP2A51)
- e** Aan/Uit-signaal
- VAM 1** VAM-ventilatie-unit met warmteterugwinning 1
- VAM 2** VAM-ventilatie-unit met warmteterugwinning 2
- VRV** VRV-binnenunit

Bij gebruik van de adapterprintplaat (KRP2A51) of weektimer (DST301B51) gelden de volgende punten:

- Tot 64 units, een combinatie van airconditioners en VAM-units, kunnen worden aangesloten op de F1- en F2-klemmen.

- Dit systeem vereist GEEN instelling van een groepsnummer voor centrale besturing (systeem met automatische adressering). Het groepsnummer voor centrale besturing wordt automatisch toegewezen als de adapterprintplaat (KRP2A51) of weektimer (DST301B51) is aangesloten.
- De adapterprintplaat en de weektimer kunnen NIET samen worden gebruikt. De adapterprintplaat maakt aan/uit-besturing mogelijk. De weektimer maakt aan/uit-besturing mogelijk met een weekprogramma.
- De adapterprintplaat kan worden aangesloten op de montagebasis van de elektrische componenten van de VAM-unit of van de airconditioner.

Besturing alle/individueel



- a** Controller voor airconditioner
- b** Maximumlengte van verbingsleiding: 1000 m
- c** Weektimer
- d** AAN-/UIT-controller
- VAM 1** VAM-ventilatie-unit met warmteterugwinning 1
- VAM 2** VAM-ventilatie-unit met warmteterugwinning 2
- VRV 1** VRV-binneneenheid 1

Bij gebruik van de AAN/UIT-controller (DCS301B51) gelden de volgende punten:

- Tot 64 units, een combinatie van airconditioners en VAM-units, kunnen worden aangesloten op de F1- en F2-klemmen.
- Tot 4 AAN/UIT-controllers kunnen worden aangesloten.
- Een groepsnummer voor centrale besturing moet worden toegewezen aan elke VAM-unit en airconditioner. Zie "Instelling groepsnummer voor centrale besturing" in de gebruiksaanwijzing van de AAN/UIT-controller voor informatie over de instelling van het groepsnummer.
- Configureer de initiële instellingen met de controller van de airconditioner.

Voorbeeld

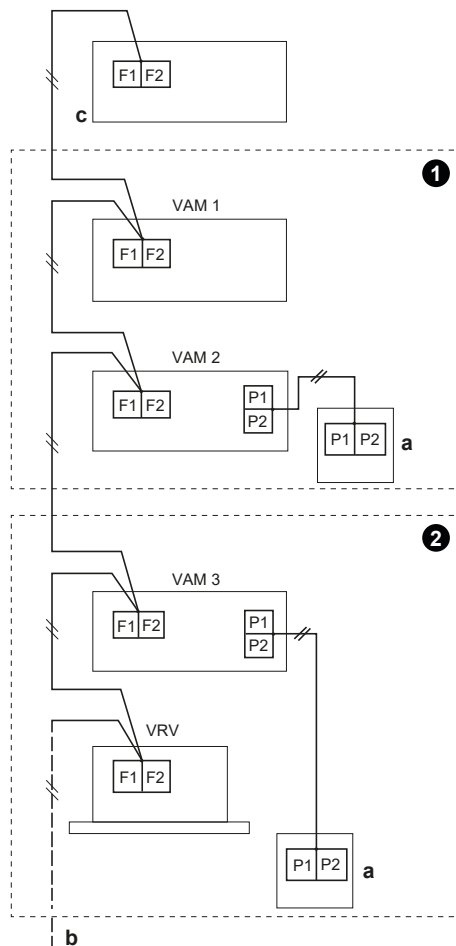
Groepsnummer centrale besturing 2-05 instellen op 1:

Gebruik de lokale instelling op de controller om het groepsnummer voor centrale besturing in te stellen.

Standnummer: 00

Groepsnummer gecentraliseerde bediening: 2-05

Zonebesturing



① Zone 1

② Zone 2

a Controller voor airconditioner

b Maximumlengte van verbinding sleiding: 1000 m

c Centrale controller (DCS302C51 of DCS601C51 of DCM601A51)

VAM 1 VAM-ventilatie-unit met warmteterugwinning 1

VAM 2 VAM-ventilatie-unit met warmteterugwinning 2

VAM 3 VAM-ventilatie-unit met warmteterugwinning 3

VRV VRV-binnenunit

- Tot 64 units, een combinatie van airconditioners en VAM-units, kunnen worden aangesloten op de F1- en F2-klemmen.
- Zone 1 en 2 kunnen onafhankelijk worden bestuurd met de centrale controller.

Zone 2

De VAM-units werken in de stand met zonekoppeling, zoals beschreven in "17.3.4 Gekoppelde besturing met meer dan 2 groepen" [▶ 78].

Initiële instellingen:

- Een groepsnummer voor centrale besturing moet worden toegewezen aan elke VAM-unit en airconditioner. Zie "Instelling groepsnummer voor centrale besturing" in "Besturing alle/individueel" [▶ 81] voor informatie over de instelling van het groepsnummer.

- Voor de instelling van de ventilatieluchtstroom, volg de in "Besturing alle" [► 80] beschreven procedure.
- Voor zone-instelling met de centrale controller, zie de gebruiksaanwijzing van de centrale controller.
- De centrale controller kan worden gebruikt voor het besturen van individuele units in de zone voor ventilatie.

17.3.7 EKVDX-optie - extra instellingen

In het geval van een combinatie van EKVDX+VAM zijn de volgende specifieke VAM-instellingen mogelijk:

Functie automatisch omschakelen koelen/verwarmen

Bij gebruik van de EKVDX-optie is de functie automatisch omschakelen koelen/verwarmen alleen mogelijk met de gebruikersinterface.

Om deze functie te gebruiken, gaat u als volgt te werk:

- 1 Kies instelling **1c-01-02**.
- 2 De logica van de automatische bedrijfsstand hangt af van de via de Madoka-app ingestelde instelpunt-logica.
 - Enkelvoudig instelpunt (gedeeld instelpunt verwarmen en koelen).
 - Dubbel instelpunt (instelpunt voor verwarmen en koelen).
- 3 Kies de duur van de bewakingstimer met instelling **1e-11**.
- 4 Temperatuur omschakelen
 - met de bewakingstimer (=SP C1): kies instelling **1c-14**.
 - onmiddellijk (=C1 C2): kies instelling **1c-15**.

Mode	SW	SW beschrijving	01	02	03	04
1c	01	Welke thermistor wordt weergegeven op de gebruikersinterface	Binnenunit (R1T)	Gebruikersinterface	—	—
1c	14	Automatische stand gebruikersinterface: temperatuur omschakelen met bewakingstimer	0,5°C	1°C	1,5°C	2°C
1c	15	Automatische stand gebruikersinterface: temperatuur onmiddellijk omschakelen	0,5°C	1°C	1,5°C	2°C
1e	11	Automatische stand gebruikersinterface: duur bewakingstimer	15 min	30 min	60 min	90 min

Ventilatorstand/luchtdebiet

Wanneer de ventilatie-unit met warmteterugwinning gecombineerd is met een EKVDX, zijn de luchtdebieten in de L-stand dezelfde als die in de H-stand. Er is geen ingreep van de gebruiker vereist.

Om de ventilatorstand/luchtdebiet van de ventilatie-unit met warmteterugwinning te bepalen in het geval van combinatie met EKVDX:

Via gebruikersinterface:

- Zwak (L/H-stand)
- Sterk (UH-stand)

Instelling ter plaatse:

Stand	SW	SW-positie	Beschrijving
17(27)	4	1	L/H-stand
		2	UH-stand

17.4 Over de controller

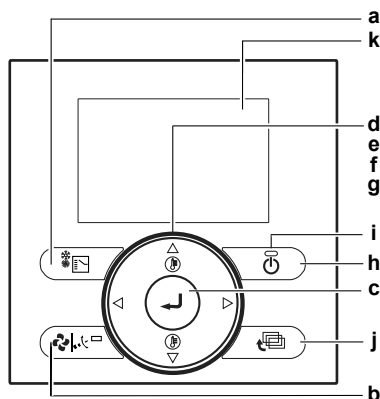
17.4.1 BRC1E53 controller



OPMERKING

Deze controller is NIET toegelaten in combinatie met EKVDX-binnenunits.

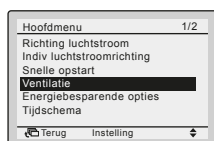
Meer gedetailleerde informatie vindt u in de bij de controller (BRC1E53) geleverde handleiding.



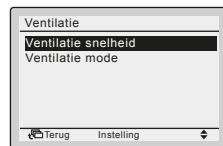
- a Bedrijfsstandkeuzetoets
- b Toets ventilatorsnelheid/uitblaasrichting
- c Toets Menu/Enter
- d Toets omhoog
- e Toets omlaag
- f Toets rechts
- g Toets links
- h ON/OFF-toets
- i Bedrijfslampje
- j Annuleertoets
- k Lcd (met achtergrondverlichting)

Ventilatiesnelheid veranderen

- 1 Druk op de Menu/Enter-toets om het hoofdmenu weer te geven.
- 2 Druk op de toetsen omhoog/omlaag om Ventilatie te selecteren en druk op de Menu/Enter-toets.



- 3 Druk op de toetsen omhoog/omlaag om Ventilatie snelheid te selecteren en druk op de Menu/Enter-toets.



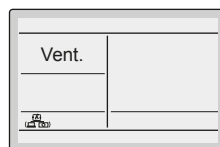
- 4 Druk op de toetsen omhoog/omlaag om de instelling in Laag of Hoog te veranderen en druk op de Menu/Enter-toets.



Ventilatiestand selecteren

De ventilatiestand wordt gebruikt wanneer NIET moet worden gekoeld of verwarmd, en dus ALLEEN de ventilatie-units met warmteterugwinning werken.

- 1 Druk meermaals op de werkingsstandkeuzetoets tot de ventilatiestand geselecteerd is.

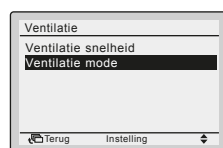


Ventilatiestand veranderen

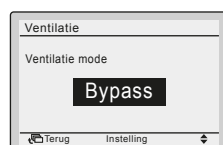
- 1 Druk op de Menu/Enter-toets om het hoofdmenu weer te geven.
- 2 Druk op de toetsen omhoog/omlaag om Ventilatie te selecteren en druk op de Menu/Enter-toets.



- 3 Druk op de toetsen omhoog/omlaag om Ventilatie mode te selecteren en druk op de Menu/Enter-toets.



- 4 Druk op de toetsen omhoog/omlaag om de gewenste ventilatiestand te selecteren. Voor meer informatie over ventilatiestanden, zie "Ventilatiestanden" [▶ 85].




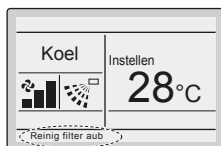
Ventilatiestanden

De ventilatiestand kan worden veranderd in het hoofdmenu.

Stand	Beschrijving
Automatische stand	Deze stand schakelt automatisch om tussen ventilatie met warmteterugwinning en Bypass op basis van informatie van de airconditioner (koelen, verwarmen, ventilator en ingestelde temperatuur) en de ventilatie-unit met warmteterugwinning (binnen- en buitentemperatuur).
Stand ventilatie met warmteterugwinning (ventilatie met energiet terugwinning)	Vooraleer buitenlucht in de kamer komt, gaat ze door een warmtewisselaarelement, waar warmte wordt uitgewisseld met de kamerlucht.
Bypass-stand	De buitenlucht gaat niet door het warmtewisselaarelement. Dit betekent dat de buitenlucht in de kamer komt zonder warmte-uitwisseling met de kamerlucht.

Aanduiding Reinig filter aub

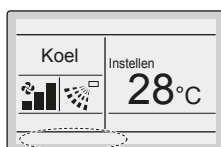
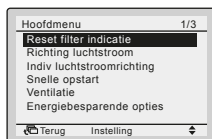
Wanneer de drukval over het filter te groot wordt, verschijnt het volgende bericht of symbool onderaan het basisscherm: Reinig filter aub of . Reinig de filters. Voor meer informatie, zie "8 Onderhoud en service" [▶ 24].



Aanduiding Reinig filter aub verwijderen

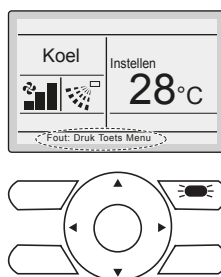
- 1 Druk op de Menu/Enter-toets.
- 2 Druk op de toetsen omhoog/omlaag om Herinstellen Filter indicatie te selecteren.
- 3 Druk op de Menu/Enter-toets.

Resultaat: U keert terug naar het basisscherm. Het bericht Reinig filter aub verdwijnt van het scherm.

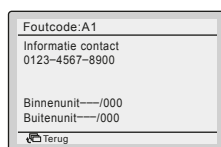


Over storingsaanduidingen

Bij een storing verschijnt een storingsymbool in het basisscherm en knippert het bedrijfslampje. Bij een waarschuwing knippert ALLEEN het storingsymbool en het bedrijfslampje knippert NIET. Druk op de Menu/Enter-toets om de storingscode of waarschuwingscode en de contactinformatie weer te geven.



De storingscode knippert en het contactadres en de modelnaam verschijnen zoals hierna afgebeeld. Meld in dat geval de storingscode aan uw dealer.

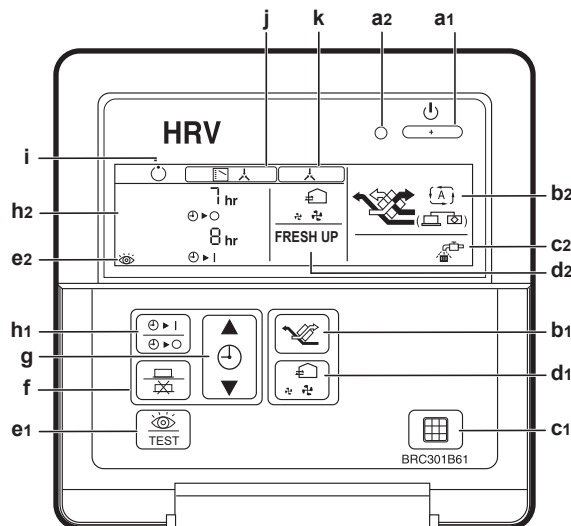


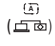


17.4.2 BRC301B61 controller








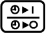

**OPMERKING**

Deze controller is NIET toegelaten in combinatie met EKVDX-binnenunits.

Bij niet-onafhankelijke systemen kan met deze controller (BRC301B61) niet worden gestart of gestopt en GEEN timer worden ingesteld. Gebruik in dat geval de controller van de airconditioner (BRC1E53) of de centrale controller.



Item	Beschrijving	
a	Aan/Uit	
	a1	Toets werking/stop Druk één keer op deze toets en de unit begint te werken. Druk opnieuw op deze toets en de unit stopt.
	a2	Bedrijfslampje Dit rood controlelampje brandt wanneer de unit draait.
b	Ventilatiestand	
	b1	Ventilatiestandselectietoets
	b2	Weergave omschakelen ventilatiestand
		
		Stand ventilatie met warmteterugwinning De buitenlucht gaat door het warmtewisselaarelement voor ventilatie met warmteterugwinning.
	Bypass-stand De buitenlucht gaat NIET door het warmtewisselaarelement, maar omzeilt dit om koudere lucht te produceren.	

Item	Beschrijving	
c	Luchtfilter reinigen	
	c1	Toets filtersignaal resetten
	c2	 Weergave van reinigen luchtfilter. Reinig het luchtfilter wanneer u dit symbool ziet.
d	Luchtdebiet	
	d1	Toets omschakelen luchtdebiet
	d2	Weergave omschakelen luchtdebiet
		Laag
		Hoog
	Geen aanduiding FRESH UP (verversen): Het volume van de in de kamer gebrachte buitenlucht is gelijk aan dat van de naar buiten afgevoerde kamerlucht.	
	 FRESH UP	Laag versersen
	 FRESH UP	Hoog versersen
	<p>Als de instelling versersen op "Toevoerlucht versersen" is ingesteld, is het volume van de in de kamer gebrachte buitenlucht groter dan dat van de naar buiten afgevoerde kamerlucht. Dit voorkomt dat geur of vocht van keukens of toiletten in de kamer komt. Dit is de fabrieksinstelling.</p> <p>Als de instelling versersen op "Afvoerlucht versersen" is ingesteld, is het volume van de naar buiten afgevoerde kamerlucht groter dan dat van de in de kamer gebrachte buitenlucht. Dit voorkomt dat ziekenhuisgeuren of rondzwevende micro-organismen van de kamer in de gang terechtkomen. Om de instellingen voor versersen te veranderen; zie "17.2 Lokale instellingen" [▶ 73].</p>	
	e	Inspectie
e1		Inspectietoets Gebruik deze toets ALLEEN voor servicewerkzaamheden aan de unit.
e2		Aanduiding Inspectie
f	Programmeren	
		Programmeertoets
g	Tijd regelen	
		Tijdinsteltoets
h	Weektimer	
	h1	  Weektimertoets Deze toets schakelt de weektimer in of uit.
	h2	Weektimerweergave

Item	Beschrijving
i	<p>Weergave van stand-by voor werking</p>  <p>Dit symbool geeft aan dat de unit voorkoelt/voorverwarmt. Het opstarten van de unit is uitgesteld tot na het einde van het voorkoelen/voorverwarmen.</p> <p>Voorkoelen/voorverwarmen betekent dat de ventilatie-units met warmteterugwinning NIET worden gestart zolang gekoppelde airconditioners aan het opstarten zijn, bijvoorbeeld vóór de kantooruren.</p> <p>Gedurende deze tijd wordt de koel- of verwarmingslast verlaagd zodat de kamertemperatuur op korte tijd tot op de ingestelde temperatuur kan worden gebracht.</p>
j	<p>Weergave van werkingsbesturingsmethode</p>  <p>Geldt alleen voor systemen waarbij de werking van de ventilatie-units met warmteterugwinning aan de airconditioners gekoppeld is. Zolang dit op het scherm staat, kunnen de ventilatie-units met warmteterugwinning NIET met de controller van de ventilatie-units met warmteterugwinning worden in- of uitgeschakeld.</p>
k	<p>Weergave van centrale besturing</p>  <p>Geldt alleen voor systemen waarbij een controller voor airconditioners of apparaten voor centrale besturing op de ventilatie-units met warmteterugwinning zijn aangesloten.</p> <p>Zolang dit op het scherm staat, kunt u met de controller van de ventilatie-unit met warmteterugwinning de ventilatie-units met warmteterugwinning NIET in- of uitschakelen of de timerfunctie NIET gebruiken.</p>

Timer instellen

- 1 Druk op de weektimertoets .
- 2 Druk op de tijdinsettoets  om de tijd in te stellen.
- 3 Druk op de programmeertoets  om de instelling te bewaren.

17.4.3 BRC1H controller



INFORMATIE

Zie de uitgebreide handleiding voor de installateur en de gebruiker van de afstandsbediening BRC1H.

17.4.4 BRC1K-controller



INFORMATIE

Zie de uitgebreide handleiding voor de installateur en de gebruiker van de BRC1K-afstandsbediening.

17.5 Gedetailleerde verklaring van instellingen

17.5.1 Over verversen

Doel

In combinatie met een lokale ventilator, zoals die in een badkamer of keuken, wordt het luchtdebiet van de ventilatie-unit met warmteterugwinning in evenwicht gebracht door ventilatorwerking of luchtafvoer. Een kring met spanning en lage stroom (16 V, 10 mA) wordt gevormd tussen JC en J1, zodat u een relais met laaglast contact MOET gebruiken.

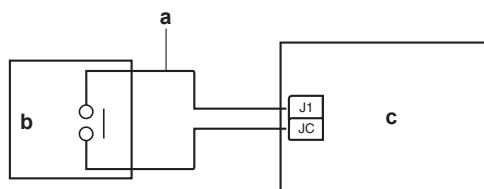
Functie

De unit werkt harder dan nodig om te voorkomen dat er geuren terugstromen.

Benodigde onderdelen

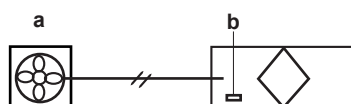
Werkingscontact van afvoerventilator (lokaal te voorzien)

Voorbeeld van besturingsbedrading:



- a** De verbindingsleiding kan worden verlengd tot max. 50 m
- b** Ventilator (lokaal te voorzien)
- c** Printplaat

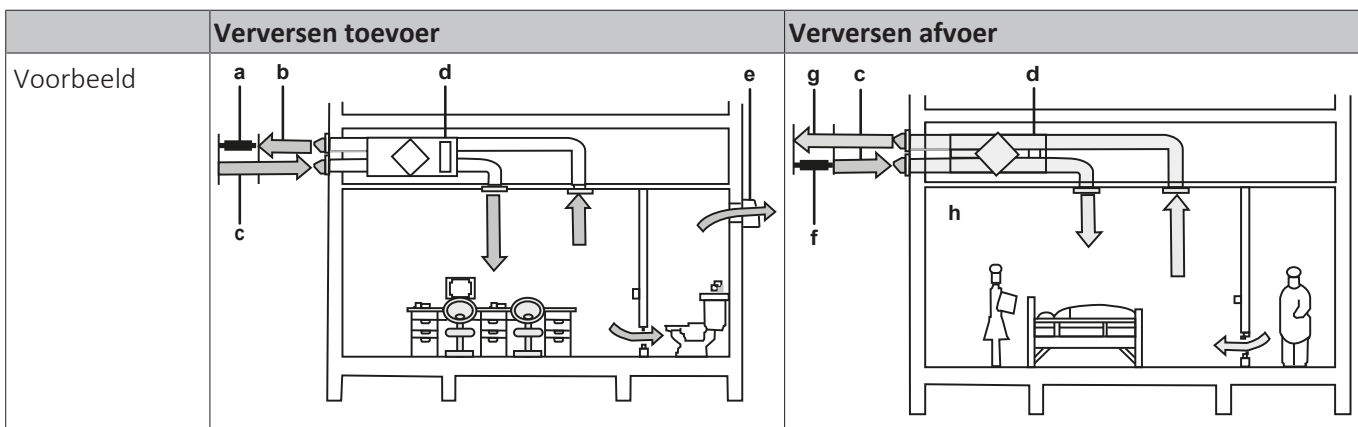
Systeembeschrijving:



- a** Lokale ventilator
- b** Voeding

U hebt de keuze tussen extra toevoerstand en extra afvoerstand. Deze functie creëert een aangenaamere omgeving.

	Verversen toevoer	Verversen afvoer
Detail	Het volume van de toevoerlucht kan met de controller op een grotere waarde dan dat van de afvoerlucht worden ingesteld.	Het volume van de uitblaaslucht kan met de controller op een grotere waarde dan dat van de toevoerlucht worden ingesteld.
Belangrijkste effecten	<ul style="list-style-type: none"> ▪ Voorkomt indringing van toiletgeuren. ▪ Voorkomt indringing van warme/koude buitenlucht. 	<ul style="list-style-type: none"> ▪ Voorkomt ontsnappen van bacteriën in de lucht uit ziekenhuiskamers. ▪ Voorkomt ontsnappen van geuren uit kamers in verpleeghuizen.
Toepassing	Kantoren, etc.	Ziekenhuizen, verpleeghuizen, etc.



- a Deel van verversen toevoer
- b Luchtafvoer
- c Luchttoevoer
- d Ventilatie-unit met warmteterugwinning
- e Normale ventilator
- f Deel van verversen afvoer
- g Luchtafvoer
- h Patiëntenkamer

Houd rekening met de volgende punten als een externe ventilator op J1 en JC is aangesloten:

- Instelling **19(29)-0-03** MOET worden ingesteld; anders wordt het symbool voor de filterreiniging op het verkeerde tijdstip weergegeven.
- Controleer of instelling **18(28)-8** nog altijd op **01** (verversen) is ingesteld.
- Met instelling **18(28)-7** kunt u kiezen of er verversen via afvoerlucht of toevoerlucht wordt uitgevoerd en of het verversen op de controller wordt weergegeven.
- In de volgende tabel vindt u een beschrijving van de werking van de unit op basis van instelling **1A-3** en J1, JC:

Instelling ^(a)	Beschrijving	J1/JC Normaal open	J1/JC Normaal gesloten
1A-3-01	Verversen "UIT" (fabrieksinstelling)	Normaal	Verversen
1A-3-02	Verversen "AAN"	Verversen	Verversen

^(a) Zie "17.2 Lokale instellingen" [▶ 73].

De ververswerking van de unit komt overeen met de volgende ventilatorwerking:

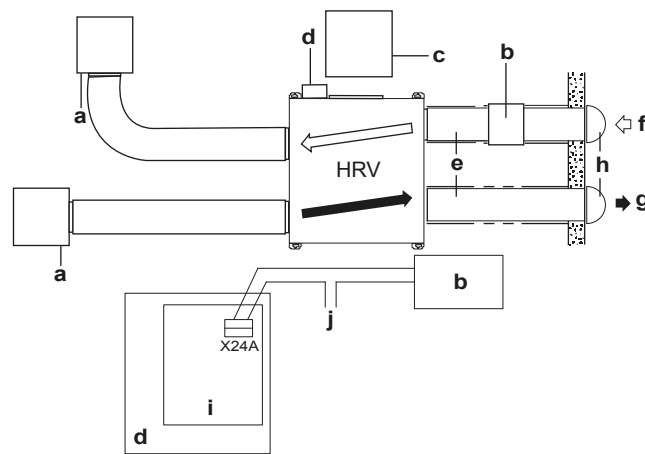
	Verversen toevoer		Verversen afvoer	
	Toevoer	Uitlaat	Toevoer	Uitlaat
Zwak	Hoog	Laag	Laag	Hoog
Sterk	Ultrahoog	Hoog	Hoog	Ultrahoog

17.5.2 Over de werking van de externe instelklep

Functie

De aanvoer van buitenlucht wanneer de ventilatie-unit met warmteterugwinning is uitgeschakeld kan worden voorkomen als in het systeem een externe instelklep is ingebouwd.

De printplaat van de hoofdunit van de ventilatie met warmteterugwinning bestuurt de ventilatie-unit met warmteterugwinning en biedt een signaal voor de externe instelklep.



- a Luchtaanzuig-/uitblaasrooster
- b Externe instelklep (lokaal te voorzien)
- c Inspectie-opening
- d Schakelkast
- e Warmte-isolatie
- f Buitenlucht (verse lucht van buiten)
- g Afvoerlucht (afvoerlucht naar buiten)
- h Ronde kap
- i Printplaat
- j Stroombron

Essentiële bedrading

Zie "15.2 Schakelkast openen" [► 54].

X24A stuurt een signaal wanneer de toevoerlucht- of afvoerluchtventilator draait. Configureer instelling **18(28)-3** op **03** of **04**.

17.5.3 Over de CO₂-sensor

Wanneer de CO₂-sensor geïnstalleerd is, kunt u het ventilatievolume aanpassen aan de gemeten CO₂-concentratie. De gemeten concentratiewaarde wordt vergeleken met geprogrammeerde triggerwaarden. De ventilatiestand en het luchtstroomdebiet moeten op automatisch staan.

Zie "17.2 Lokale instellingen" [► 73] voor een overzicht van de lokale instellingen.

- Gebruik instelling **19(29)-9-05** voor besturing door de CO₂-sensor.
- Gebruik instelling **19(29)-7** om de triggerwaarden te veranderen.
- Gebruik instelling **18(28)-6** om te schakelen tussen lineaire en vaste besturing.
- Gebruik instelling **18(28)-4** voor lokale instelling.

	Lineaire besturing				Vaste besturing	
Initialiseren	20 minuten in hoog				20 minuten in hoog	
Meet	Om de 5 minuten				Om de 20 minuten	
Evaluatie	Om de 30 minuten (gemiddelde van 6 metingen)				Om de 20 minuten	
Triggerwaarde CO ₂ ppm ^(a)	Lineaire besturing (minuten)				Vaste besturing	
	UH ^(b)	H ^(c)	L ^(d)	Stop	Stand A	Stand B
≥1450	30	—	—	—	UH	UH
1300~1450	20	10	—	—	UH	UH
1150~1300	10	20	—	—	H	H
1000~1150	—	30	—	—	H	H

	Lineaire besturing			Vaste besturing		
850~1000 ^(e)	—	20	10	—	H	L
700~850	—	10	20	—	L	L
550~700	—	—	30	—	L	L
400~550	—	—	20	10	L	stop

^(a) CO₂-deeltjes per miljoen

^(b) Ultrahoog

^(c) Hoog

^(d) Laag

^(e) 1000: basisconcentratie

Voorbeeld

Wanneer de sensor in lineaire besturing 900 ppm meet, draait de unit 20 minuten in hoge stand, gevolgd door 10 minuten in lage stand, waarna de meting opnieuw wordt uitgevoerd.

L-stand

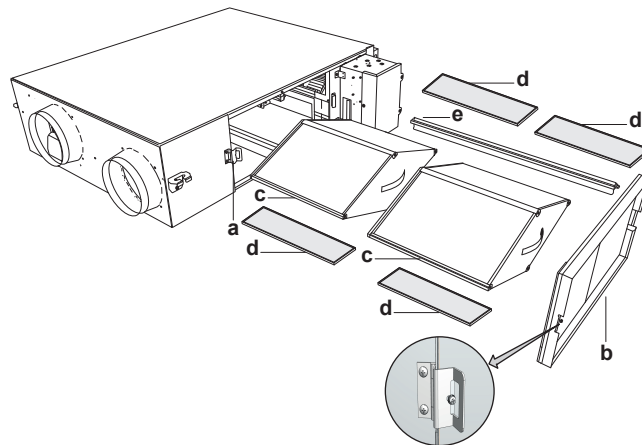
L-stand wordt gebruikt bij:

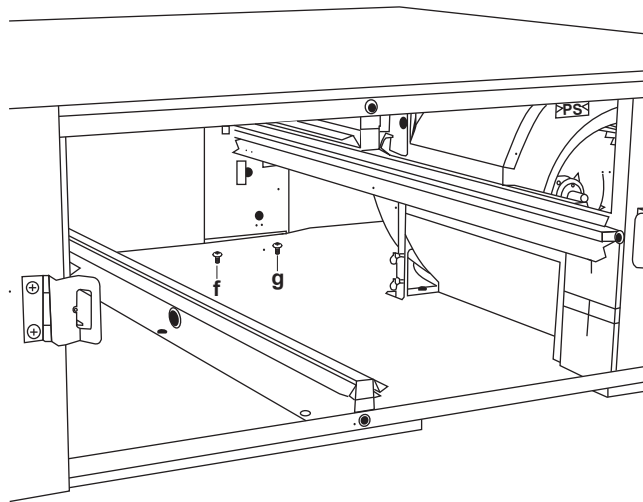
- Aansluiting EKVDX
- rechtstreeks kanaal

Essentiële bedrading

Zie "15.2 Schakelkast openen" [▶ 54] en de bij de CO₂-sensor geleverde montagehandleiding.

Componenten verwijderen





- a Scharniermechanisme
- b Servicedeksel
- c Warmtewisselaarelement
- d Luchtfilter
- e Rail warmtewisselaarelement
- f Schroef 1
- g Schroef 2

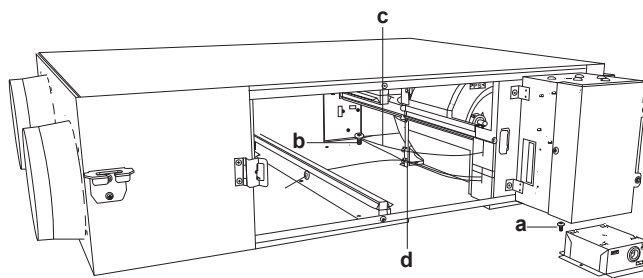
- 1 Draai de schroef los om het het scharnier van het servicedeksel te openen.
- 2 Verwijder het servicedeksel.
- 3 Verwijder de 2 warmtewisselaarelementen en de 4 luchtfilters.
- 4 Verwijder de schroef van de rechterrail van het warmtewisselaarelement.
- 5 Verwijder de rail van het warmtewisselaarelement.
- 6 Draai schroef 2 los en verwijder schroef 1.



INFORMATIE

Gebruik hiervoor een kruiskopschroevendraaier met een steel van meer dan 65 mm en een totale lengte van minder dan 120 mm.

De CO₂-sensor installeren



- a Schroef 1
- b Schroef 2
- c Kabel instelklepmotor
- d Klem

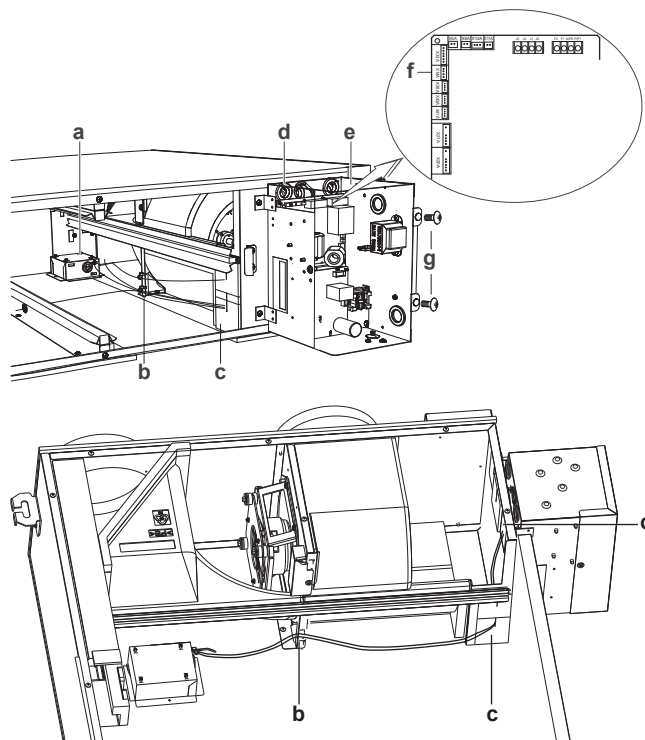
- 1 Installeer de CO₂ sensor met de 2 schroeven. Zie "[Componenten verwijderen](#)" [► 94] voor meer informatie.



OPMERKING

Zorg ervoor dat de kabel van de instelklepmotor NIET onder de kit vastgeraakt.

Bedrading van de CO₂-sensor routeren



- a** CO₂-sensor
- b** Klem
- c** Afdichtingsmateriaal
- d** Bus
- e** Schakelkast
- f** X14A-connector
- g** Schroef

- 1 Verwijder de schroeven van het deksel van de schakelkast.
- 2 Open de schakelkast.
- 3 Volg met de CO₂-sensorkabels dezelfde route als de kabels van de instelklepschakelaar (rood) en de thermistor (zwart): door de bus binnenin de unit en door de linkerbus in de schakelkast.
- 4 Steek de kabel van de CO₂-sensor goed in de X14A-connector.
- 5 Bevestig de kabel van de CO₂-sensor samen met de kabel van de instelklepschakelaar (rood) en de thermistor (zwart) binnenin de schakelkast.
- 6 Snijd het afdichtingsmateriaal erbij af langs de gleuf. Kleef elk deel op het afdichtingsmateriaal op de bus om de opening rond de kabel van de CO₂-sensor af te dichten.
- 7 Bundel de extra lengte van de CO₂-sensorkabel bijeen met de kabel van de instelklepschakelaar (rood) en de thermistor (zwart) van de binnenkant van de unit met behulp van de bijgeleverde klem.
- 8 Snijd het overschot van de klem af.



OPMERKING

Om de rail van het warmtewisselaarelement juist te installeren, MOET de kabel worden vastgelegd.



OPMERKING

Open de besturingskast helemaal om de kabels bijeen te bundelen.

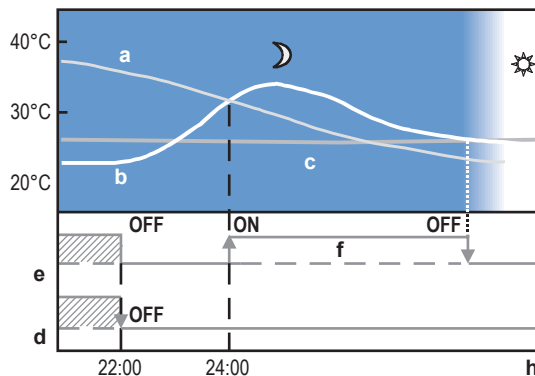
Componenten installeren

- 1 Sluit het deksel van de schakelkast.
- 2 Installeer de componenten. Voer de procedure van "Componenten verwijderen" [► 94] uit in omgekeerde volgorde.

17.5.4 Over gratis koelen 's nachts

Functie gratis koelen 's nachts

De functie gratis koelen 's nachts is een energiebesparende functie die 's nachts werkt, wanneer de airconditioner uitgeschakeld is. Dit vermindert de koellast 's ochtends, wanneer de airconditioner wordt ingeschakeld. Dit wordt vooral gebruikt bij kamers met kantoorapparatuur die de kamertemperatuur doet stijgen.



- a Buitentemperatuur
- b Binnentemperatuur
- c Ingestelde temperatuur
- d Bedrijfsstand van airconditioner
- e Bedrijfsstand van ventilatie-unit met warmteterugwinning
- f Werking gratis koelen 's nachts

Verklaring

De unit vergelijkt de binnen- en buitentemperatuur nadat de airconditioner 's avonds is uitgeschakeld. Als de onderstaande voorwaarden zijn vervuld, begint gratis koelen 's nachts. Wanneer de binnentemperatuur de instelling voor airconditioning bereikt, stopt gratis koelen 's nachts.

Voorwaarden

- De binnentemperatuur is hoger dan de instelling voor airconditioning.
- De buitentemperatuur is lager dan de binnentemperatuur.

Als de voorgaande voorwaarden NIET zijn vervuld, wordt om de 60 minuten een nieuwe evaluatie uitgevoerd.



INFORMATIE

Gratis koelen 's nachts wordt uitgevoerd wanneer de ventilatie-unit met warmteterugwinning uitgeschakeld is; dit betekent dat deze functie niet kan worden gestopt.

Instelling 17(27)-1 stelt het aantal uren in waarna de voorwaarden voor gratis koelen 's nachts worden gecontroleerd.

Instelling 17(27)-6 stelt in of de ventilator bij gratis koelen in de hoge of ultrahoge stand draait.

Instelling 17(27)-7 stelt de temperatuur in.

**INFORMATIE**

Deze functie is NIET mogelijk wanneer de ventilatie-unit met warmteterugwinning NIET aan een airconditioner gekoppeld is.

17.5.5 Over de functie voorcoelen/voorverwarmen

Wanneer de functie voorcoelen/voorverwarmen is ingesteld, wordt de ventilatie-unit met warmteterugwinning op het geconfigureerde tijdstip (30, 45 of 60 minuten) ingeschakeld na het begin van het koelen of verwarmen door de airconditioner. Deze functie is standaard uitgeschakeld. Deze functie moet worden ingesteld met de controller van de airconditioner.

Als de airconditioner binnen de 2 uur na het stoppen opnieuw wordt gestart, wordt deze functie NIET gestart.

Instelling **17(27)2** activeert deze instelling.

Instelling **17(27)-3** en instelling **17(27)-9** stelt de vertraging in voor start van de ventilatie-unit met warmteterugwinning.

**INFORMATIE**

Deze functie is NIET mogelijk bij een rechtstreekse kanaalverbinding.

**INFORMATIE**

De functie voorverwarmen/voorcoelen van de ventilatie-unit met warmteterugwinning is gedeactiveerd bij aansluiting op een EKVDX.

17.5.6 Over het voorkomen van tochtgevoelens

Wanneer verwarmen is ingeschakeld in een installatie met een airconditioner en de ventilator is uitgeschakeld terwijl de ontdooifunctie actief is, wordt de ventilator van de ventilatie-unit met warmteterugwinning ingesteld op lage stand of zelfs uitgeschakeld om een gevoel van tocht te voorkomen.

Instelling **17(27)-5** stelt de ventilatorstand in.

**INFORMATIE**

Voor EKVDX-combinaties zijn posities 2, 5, 6 en 9 van lokale instelling **17(27)-5** NIET toegelaten.

**INFORMATIE**

Deze functie is NIET mogelijk wanneer de ventilatie-unit met warmteterugwinning NIET aan een airconditioner gekoppeld is.

17.5.7 Over 24-uurs ventilatie

Wanneer de controller wordt uitgeschakeld, begint 24-uurs ventilatie. Instelling **19(29)-4** activeert deze functie en stelt de ventilatorsnelheid in.

**INFORMATIE**

Voor EKVDX-combinaties is deze werking gedeactiveerd. De standaard instelling is **-4-01** en mag niet worden veranderd.

17.5.8 Over de ultralage instelling

Als de ventilatie te krachtig is, zelfs in de lage stand, kunt u de ventilatoren laten draaien met onderbrekingen of met heel lage snelheid door middel van instelling **19(29)-1**.



INFORMATIE

Deze functie is NIET mogelijk bij een rechtstreekse kanaalverbinding.



INFORMATIE

Voor EKVDX-combinaties is deze werking gedeactiveerd. De standaard instelling is **1-01** en mag niet worden veranderd.

17.5.9 Over de werking van de elektrische verwarming

Bij gebruik van de elektrische verwarming, stel instelling **19(29)-8** in op **03** of **04** en instelling **18(28)-9** op **01**. Raadpleeg voor meer informatie de handleiding van de printplaatverwarming.



WAARSCHUWING

Installeer in het geval van een combinatie met een EKVDX-unit GEEN werkende ontstekingsbronnen (bijvoorbeeld open vuur, een werkend gastoestel of een werkende elektrische verwarming) in de kanalen.

17.5.10 Over input externe koppeling

Klemmen J2 en JC werken als contactsignaalinput om de ventilatie-unit met warmteterugwinning in of uit te schakelen.



INFORMATIE

Voor EKVDX-combinaties kan de J2/JC-functie niet worden gebruikt. EKVDX wordt geleverd met externe ingang T1T2 om deze functies te vervangen.

17.5.11 Over controle filtervervuiling

De controle van de filtervervuiling kan ALLEEN onder dezelfde voorwaarden als **19(29)-0-04** of **05** worden uitgevoerd. Als de unit bijvoorbeeld in de bypassstand werkt, kan de filtervervuiling niet worden gecontroleerd. In dat geval houdt een timer de uren bij. Wanneer een doelwaarde is bereikt, worden de voorwaarden voor korte tijd veranderd om de filtervervuiling te controleren.

Instelling **18(28)-11-02** reset de timer.

Instelling **18(28)-11-03** voert een onmiddellijke controle van de filtervervuiling uit.

Na het beëindigen van **18(28)-11-02** en **03** wordt de instelling automatisch weer op **18(28)-11-01** ingesteld en hervat de werking van de unit. Instelling **18(28)-11-02** en **03** kunnen ALLEEN worden gebruikt wanneer instelling **19(29)-0** op **01** of **02** is ingesteld.



INFORMATIE

Deze functie is niet mogelijk als er storingen zijn.



INFORMATIE

Voor meer informatie over de installatie en het gebruik, lokale instellingen,... zie de uitgebreide handleiding voor de installateur en de gebruiker van de EKVDX-module.

18 Inbedrijfstelling

In dit hoofdstuk

18.1	Overzicht: Inbedrijfstelling	101
18.2	Controlelijst voor de inbedrijfstelling.....	101
18.3	Checklist tijdens inbedrijfstelling.....	102
18.3.1	Over proefdraaien systeem	102

18.1 Overzicht: Inbedrijfstelling

Na de installatie en wanneer de lokale instellingen zijn ingesteld moet de installateur de goede werking controleren. Hiervoor MOET het systeem proefdraaien volgens de hierna beschreven procedures.

In dit hoofdstuk wordt beschreven wat u moet doen en wat u moet weten om het systeem na de configuratie in gebruik te stellen.

Het in bedrijf stellen houdt typisch volgende stappen in:

- 1 De "Controlelijst voor de inbedrijfstelling" controleren.
- 2 Proefdraaien.
- 3 Indien nodig, problemen oplossen na abnormaal beëindigen van het proefdraaien.
- 4 Gebruik van het systeem.

18.2 Controlelijst voor de inbedrijfstelling

- 1 Controleer na de installatie van de unit de hierna vermelde punten.
- 2 Sluit de unit.
- 3 Schakel de unit in.

Controlelijst

<input type="checkbox"/>	U hebt de volledige instructies voor installatie en gebruik gelezen, zoals beschreven in de uitgebreide handleiding voor de installateur en de gebruiker .
<input type="checkbox"/>	Installatie Controleer of de unit correct is geïnstalleerd om abnormale geluiden en trillingen te voorkomen bij het opstarten van de unit.
<input type="checkbox"/>	Voedingsspanning Controleer de voedingsspanning op het lokale voedingspaneel. De spanning MOET overeenstemmen met de spanning op het naamplaatje van de unit.
<input type="checkbox"/>	Bedradig aarding Controleer of de aardingskabels goed zijn aangesloten en de aardingsklemmen stevig zijn vastgemaakt.
<input type="checkbox"/>	Isolatie-test van het hoofdvoedingsschakelcircuit Controleer met behulp van een megger van 500 V of een isolatiebestendigheid van 2 MΩ of meer is bereikt. Breng hiervoor een spanning van 500 V DC aan tussen de voedingsklemmen en de aarding. Gebruik de megger NOOIT voor de bedrading tussen de units.
<input type="checkbox"/>	Interne bedrading Controleer of er geen losse aansluitingen of beschadigde elektrische componenten in de schakelkast en binnenin de unit zichtbaar zijn.

<input type="checkbox"/>	<p>Luchtinlaat/-uitlaat</p> <p>Controleer of de luchtinlaat en -uitlaat van de unit NIET belemmerd is door papier, karton of iets anders.</p>
<input type="checkbox"/>	<p>Installatiedatum en lokale instelling</p> <p>Schrijf de installatiedatum op de sticker op de achterkant van het voorpaneel overeenkomstig EN60335-2-40 en noteer ook de lokale instelling(en).</p>
<input type="checkbox"/>	<p>Zekeringen, stroomonderbrekers of beveiligingen</p> <p>Controleer of de zekeringen, de stroomonderbrekers of de lokaal geïnstalleerde beveiligingen van het in het hoofdstuk "15 Elektrische installatie" [▶ 49] vermelde type en grootte zijn. Controleer of er geen zekering of beveiliging is overbrugd.</p>
<input type="checkbox"/>	<p>Lokale bedrading</p> <p>Controleer of de lokale bedrading volgens de in het hoofdstuk "15 Elektrische installatie" [▶ 49] beschreven instructies, de bedradingsschema's en de geldende nationale bedradingvoorschriften is uitgevoerd.</p>
<input type="checkbox"/>	<p>Installatiedatum en lokale instelling</p> <p>Schrijf de installatiedatum op de sticker op de achterkant van het voorpaneel overeenkomstig EN60335-2-80 en noteer ook de lokale instelling(en).</p>
<input type="checkbox"/>	<p>EKVDX</p> <p>In geval een EKVDX is geïnstalleerd, zie ook het hoofdstuk Inbedrijfstelling in de montagehandleiding en gebruiksaanwijzing van de EKVDX.</p>

18.3 Checklist tijdens inbedrijfstelling

<input type="checkbox"/>	Testen.
--------------------------	----------------

18.3.1 Over proefdraaien systeem

Schakel na het voltooien van de installatie van het systeem de voeding van de ventilatie-units met warmteterugwinning in. Zie de handleiding van de controller van elke unit (controller voor airconditioner, centrale controller, etc.) voor het proefdraaien.

19 Overhandiging aan de gebruiker

Als het testen voltooid is en de unit goed en op de juiste manier werkt, zorg ervoor dat de gebruiker de volgende zaken goed begrijpt:

- Controleer of de gebruiker de papieren documentatie heeft en vraag hem/haar deze bij te houden om deze later te kunnen raadplegen. Informeer de gebruiker dat hij/zij de volledige documentatie kan vinden op de eerder in deze handleiding vermeldde URL.
- Leg aan de gebruiker uit hoe het systeem op de juiste manier te bedienen en wat er moet worden gedaan wanneer zich een probleem zou voordoen.
- Toon de gebruiker de onderhoudstaken voor de unit.
- Geef de gebruiker energiebesparingstips zoals beschreven in de gebruiksaanwijzing.

20 Onderhoud en service



OPMERKING

Dit onderhoud MOET worden uitgevoerd door een erkend installateur of een servicetechnicus.

Laat het onderhoud minstens één keer per jaar uitvoeren. However, applicable legislation might require shorter maintenance intervals.



OPMERKING

De geldende wetgeving inzake **gefluoreerde broeikasgassen** vereist dat de koelmiddelvulling van de unit zowel in gewicht als CO₂-equivalent wordt uitgedrukt.

Formule om het aantal ton CO₂-equivalent te berekenen: GWP-waarde van het koelmiddel × totale koelmiddelvulling [in kg] / 1000

20.1 Overzicht: onderhoud en service

Dit hoofdstuk bevat informatie over:

- Voorkomen van elektrische gevaren bij het onderhoud en servicewerkzaamheden aan het systeem
- Onderhoud van de ventilatie-unit met warmteterugwinning.

20.2 Voorzorgsmaatregelen inzake onderhoud



GEVAAR: RISICO OP ELEKTROCUTIE



GEVAAR: RISICO OP BRANDWONDEN



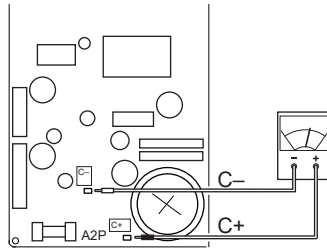
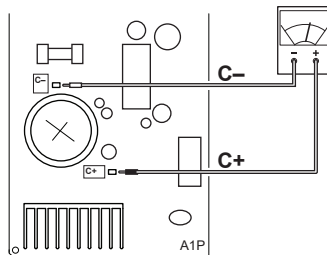
OPMERKING: Risico van elektrostatische ontlading

Vooraleer met onderhouds- of servicewerkzaamheden te beginnen, raak een metalen onderdeel van de unit aan om statische elektriciteit af te voeren en de printplaat te beschermen.

20.2.1 Elektrische gevaren voorkomen

Bij service aan inverter-apparatuur:

- 1 Voer binnen de eerste 10 minuten na het uitschakelen GEEN elektrische werkzaamheden uit.
- 2 Meet de spanning tussen de klemmen op de klemmenstrook voor de voeding met een tester en controleer of de voeding is uitgeschakeld. Meet verder de punten op de afbeelding met een tester en controleer of de spanning van de condensator in het hoofdcircuit minder dan 50 V DC bedraagt. Als de gemeten spanning nog altijd meer dan 50 V DC bedraagt, ontlad de condensatoren dan op een veilige manier met behulp van een specifieke pen voor het ontladen van condensatoren om vonken te voorkomen.

Model 350~650**Model 800~2000**

Voor meer informatie, zie het bedradingschema op de buitenkant van het servicedeksel.

20.3 Controlelijst voor onderhoud van de ventilatie-unit met warmteterugwinning

<input type="checkbox"/>	<p>Controleer de luchtfilters minstens eens per jaar.</p> <p>De luchtfilters kunnen verstopt geraken door stof, vuil, bladeren, enz. Aanbevolen wordt om de luchtfilters jaarlijks te reinigen. Een verstopt luchtfilter kan een te grote drukval en slechtere prestaties veroorzaken. Zie "Onderhoud van het luchtfilter" [▶ 24].</p>
<input type="checkbox"/>	<p>Controleer het warmtewisselaarelement minstens eens per 2 jaar.</p> <p>Het warmtewisselaarelement kan verstopt geraken door stof, vuil, enz. Aanbevolen wordt om het warmtewisselaarelement eens per 2 jaar te reinigen. Een verstopt warmtewisselaarelement kan een te hoge druk en slechtere prestaties veroorzaken. Zie "Onderhoud van het warmtewisselaarelement" [▶ 26].</p>

21 Opsporen en verhelpen van storingen

In dit hoofdstuk

21.1	Overzicht: Opsporen en verhelpen van storingen	106
21.2	Voorzorgsmaatregelen bij het opsporen en verhelpen van storingen	106
21.3	Problemen op basis van foutcodes oplossen.....	106
21.3.1	Foutcodes: Overzicht	106

21.1 Overzicht: Opsporen en verhelpen van storingen

In dit hoofdstuk wordt beschreven wat u moet doen in geval van problemen.

U vindt hier informatie over het oplossen van problemen op basis van storingscodes.

Alvorens storingen op te sporen en te verhelpen

Voer een grondige visuele controle uit van de unit en zoek naar voor de hand liggende defecten, zoals losse aansluitingen of kapotte bedrading.

21.2 Voorzorgsmaatregelen bij het opsporen en verhelpen van storingen



WAARSCHUWING

- Controleer STEEDS of de spanning op de unit is afgesloten vooraleer de schakelkast van de unit te controleren. Schakel de respectievelijke stroomonderbreker uit.
- Als een veiligheidsvoorziening geactiveerd werd, moet u de unit uitschakelen en controleren waarom de veiligheidsvoorziening werd geactiveerd vooraleer deze te resetten. Schakel NOOIT veiligheidsvoorzieningen uit of verander de waarden niet in een andere dan de standaard fabrieksinstelling. Indien u de oorzaak van het probleem niet kunt vinden, neem dan contact op met uw dealer.



GEVAAR: RISICO OP ELEKTROCUTIE



WAARSCHUWING

Om gevaar als gevolg van het per ongeluk resetten van de thermische beveiliging te voorkomen, mag dit toestel NIET worden gevoed via een externe schakelinrichting zoals een timer of zijn aangesloten op een circuit dat regelmatig IN- en UITgeschakeld wordt door de voorziening.

21.3 Problemen op basis van foutcodes oplossen

Raadpleeg de dealer die de unit heeft verkocht als op het scherm een storingscode wordt weergegeven.

21.3.1 Foutcodes: Overzicht

Code ^(a)	Beschrijving
R1	EEPROM-storing
R5	Geblokkeerde rotor

Code ^(a)	Beschrijving
<i>AE-22</i>	Instabiel ventilatortoerental: storing van controle van filtervervuiling of storing van functie 19(29)-0-04/-05
<i>AE-28</i>	Luchtdebiet VAM gedaald tot onder de wettelijke drempel (voor gebruik met R32) ^(b)
<i>AE-29</i>	Luchtdebiet VAM nadert de wettelijke drempel (voor gebruik met R32) ^(b)
<i>AE-30</i>	VAM waarschuwing voor daling luchtdebiet (voor gebruik met R32) ^(b)
<i>AB</i>	Storing voeding
<i>AJ</i>	Storing capaciteitsinstelling
<i>CI</i>	Storing ventilatorcommunicatie
<i>CE</i>	Storing van ventilatormotorsensor of ventilatorbesturingsdriver
<i>CH</i>	Waarschuwing CO ₂ -sensor
<i>US</i>	Transmissiestoring tussen unit en centrale controller
<i>UB</i>	Transmissiestoring tussen master- en slave-controller ^(c)
<i>UA</i>	Verkeerde controller geïnstalleerd
<i>UC</i>	Herhaald centraal adres
<i>UE</i>	Transmissiestoring tussen unit en centrale controller
<i>UJ-36</i>	Verkeerde communicatie tussen VAM en EKVDX
<i>ED</i>	Externe beveiliging geactiveerd
<i>E4-01</i>	Storing binnenluchtthermistor (R1T)
<i>E4-02</i>	Binnenluchtthermistor (R1T) buiten werkingsbereik
<i>E5-01</i>	Storing buitenluchtthermistor (R2T)
<i>E5-02</i>	Buitenluchtthermistor (R2T) buiten werkingsbereik
<i>E5-03</i>	Functies 19(29)-0-04/-05 niet mogelijk door lage buitentemperatuur
<i>ER</i>	Storing i.v.m. instelklep

^(a) De VAM blijft nog werken bij een code met een grijze achtergrond. Inspecteer en repareer de unit zo spoedig mogelijk.

Bij aansluiting op een EKVDX en actief R32-veiligheidssysteem kan de VAM stoppen met werken.

^(b) Deze foutcodes gelden alleen wanneer het R32-veiligheidssysteem actief is. Zie de montagehandleiding en gebruiksaanwijzing van de EKVDX voor meer informatie over het verhelpen van deze fouten.

^(c) In geval van combinatie met de EKVDX zijn geen slave-controllers toegelaten.

22 Als afval verwijderen



OPMERKING

Probeer het systeem NIET zelf te ontmantelen: het ontmantelen van het systeem en het behandelen van het koelmiddel, van olie en van andere onderdelen MOETEN conform met de geldende wetgeving uitgevoerd worden. De units MOETEN voor hergebruik, recyclage en terugwinning bij een gespecialiseerd behandlingsbedrijf worden behandeld.

23 Technische gegevens

- Een **deel** van de recentste technische gegevens is beschikbaar op de regionale Daikin-website (publiek toegankelijk).
- De **volledige** recentste technische gegevens zijn beschikbaar op het Daikin Business Portal (authenticatie vereist).

In dit hoofdstuk

23.1 Bedradingsschema.....	109
23.2 Serviceruimte.....	112

23.1 Bedradingsschema

Het elektrische bedradingsschema vindt u op de buitenkant van het servicedeksel.

Legende bedradingsschema's:

A1P	Printplaat
A2P	Printplaat (ventilator) (VAM350~650)
A2P-A3P	Printplaat (ventilator) (VAM800+1000)
A2P~A5P	Printplaat (ventilator) (VAM1500+2000)
C7	Condensator (M1F)
F1U (A1P)	Zekering (250 V, 6,3 A, T)
F2U (A2P)	Zekering (250 V, 5 A, T) (VAM350~650)
F3U	Zekering (250 V, 6,3 A, T) (VAM800~2000)
F4U (A2P)	Zekering (250 V, 6,3 A, T) (VAM350~650)
HAP	Controlelamp (servicemonitor - groen)
K*R	Magneetrelais
L*R	Reactievat
M1D	Motor (instelklep)
M2D	Motor (instelklep) (VAM1500+2000)
M1F	Toevoerluchtventilator
M2F	Afvoerluchtventilator
M3F	Motor (afvoerluchtventilator) (boven) (VAM1500+2000)
M4F	Motor (toevoerluchtventilator) (boven) (VAM1500+2000)
PS	Schakelvoeding
Q1DI	Aardlekschakelaar (≤ 300 mA)
R*	Weerstand
R1T	Thermistor (binnenlucht)
R2T	Thermistor (buitenlucht)
R3T	Thermistor (PTC)

S1C	Begrenzingsschakelaar instelklepmotor
S2C	Begrenzingsschakelaar instelklepmotor (VAM1500+2000)
V1R	Diodebrug
X1M (A1P)	Aansluitklem
X2M (A1P)	Aansluitklem (externe ingang)
X3M	Aansluitklem (voeding)
Z1F	Ruisfilter
Z*C	Ruisfilter (ferrietkern)


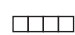
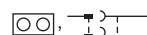


Afstandsbediening

SS1	Keuzeschakelaar
-----	-----------------

Connector voor optie

X14A	Connector (CO ₂ -sensor)
X24A	Connector (externe instelklep)
X33A	Connector (contact-printplaat)
X35A	Connector (printplaat voeding)

Symbolen:

	Lokale bedrading
	Klemmen
	Connectoren
	Veiligheidsaarding
	Stoorspanningsvrije aarding

Kleuren:

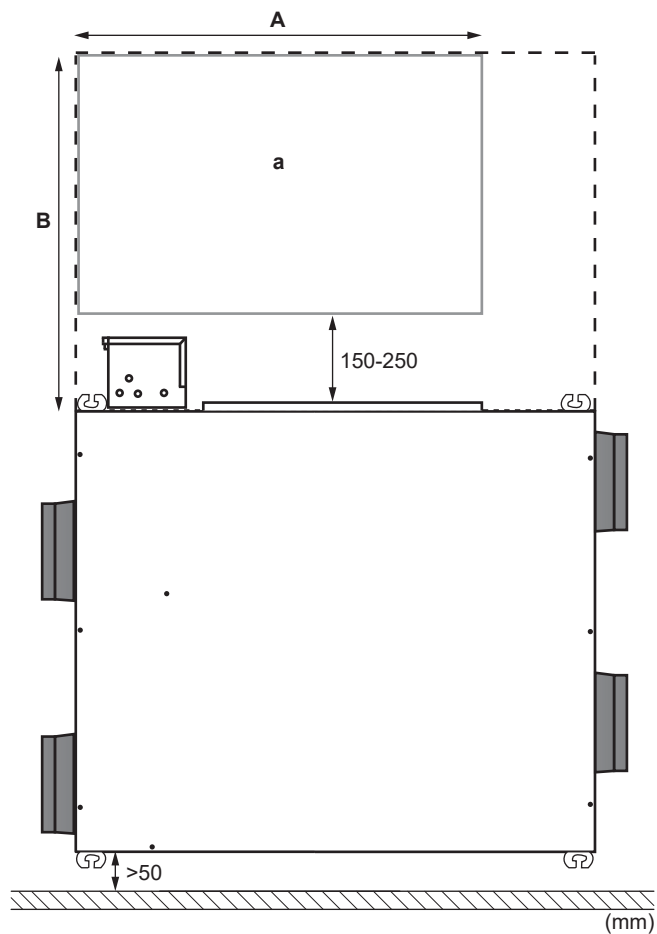
BLK	Zwart
BLU	Blauw
BRN	Bruin
GRN	Groen
ORG	Oranje
RED	Rood
WHT	Wit
YLW	Geel

Vertaling van tekst op bedradingschema

Engels	Vertaling
Notes	Opmerkingen
X35A is connected when optional accessories are being used, see wiring diagram of this accessory	X35A is aangesloten wanneer optionele accessoires worden gebruikt; zie het bedradingschema van dit accessoire

Engels	Vertaling
An EKVDX unit and its corresponding VAM-J* unit should be connected to a common power supply. Refer to the installation manual of the EKVDX unit for further details.	Een EKVDX-unit en de overeenkomstige VAM-J*-unit moeten worden aangesloten op een gemeenschappelijke voeding. Raadpleeg de montagehandleiding van de EKVDX-unit voor meer informatie.
Transmission wiring	Transmissiebedrading
Ext. output - error state	Externe uitgang - storing
Ext. output - R32 alarm	Externe uitgang – R32-alarm
Caution when performing service inside the el. compo. box	Let op bij servicewerkzaamheden binnenin de elektrische componentenkast.
Caution for ELECTRIC SHOCK	Let op voor ELEKTRISCHE SCHOKKEN
Do not open the el. compo. box cover for 10 minutes after the power supply is turned off.	Open het deksel van de elektrische componentenkast pas 10 minuten na het uitschakelen van de voeding.
After opening the el. compo. box, measure (on A1P~A5P) the points shown at the right with a tester and confirm that the voltage of the capacitor in the main circuit is less than DC50V.	Meet na het openen van de elektrische componentenkast (aan A1P~A5P) de punten op de afbeelding rechts met een tester en controleer of de spanning van de condensator in het hoofdcircuit minder dan 50 V DC bedraagt.
Measuring points for voltage	Meetpunten voor spanning
Printed circuit board	Printplaat

23.2 Serviceruimte



a Serviceruimte

Modellen	A	B
VAM350+500	900 mm	675 mm
VAM650	1100 mm	700 mm
VAM800~2000	1100 mm	850 mm

24 Woordenlijst

Dealer

Distributeur voor het product.

Erkend installateur

Technisch onderlegd persoon die bevoegd is voor de installatie van het product.

Gebruiker

Persoon die de eigenaar is van het product en/of het product gebruikt.

Geldende wetgeving

Alle geldende internationale, Europese, nationale en plaatselijke richtlijnen, wetten, reglementen en/of voorschriften betreffende een bepaald product of domein.

Servicebedrijf

Bevoegd bedrijf dat het vereiste onderhoud aan het product kan uitvoeren of coördineren.

Installatiehandleiding

Instructiehandleiding voor een bepaald product of een bepaalde toepassing, waarin de installatie, configuratie en onderhoud ervan worden verklaard.

Gebruiksaanwijzing

Instructiehandleiding voor een bepaald product of een bepaalde toepassing, waarin het gebruik ervan wordt verklaard.

Onderhoudsinstructies

Instructiehandleiding voor een bepaald product of een bepaalde toepassing, waarin (indien relevant) de installatie, configuratie, gebruik en/of onderhoud van het product of de toepassing worden beschreven.

Accessoires

Bij het product geleverde labels, handleidingen, informatiebladen en apparatuur die moet worden geïnstalleerd volgens de instructies in de meegeleverde documentatie.

Optionele uitrusting

Door Daikin geproduceerde of goedgekeurde apparatuur die kan worden gecombineerd met het product volgens de instructies in de meegeleverde documentatie.

Lokale levering

NIET door Daikin geproduceerde apparatuur die kan worden gecombineerd met het product volgens de instructies in de meegeleverde documentatie.

