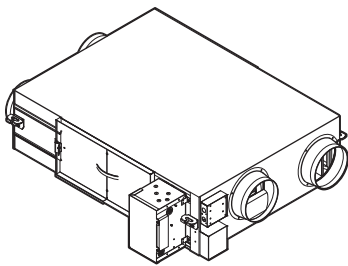


Referencia útmutató a beszereléshez és a használatához  
Hővisszanyerős szellőztető egység



VAM350J ▲ VEB ▼  
VAM500J ▲ VEB ▼  
VAM650J ▲ VEB ▼  
VAM800J ▲ VEB ▼  
VAM1000J ▲ VEB ▼  
VAM1500J ▲ VEB ▼  
VAM2000J ▲ VEB ▼

▲ = 1, 2, 3, ..., 9, A, B, C, ..., Z  
▼ = , , 1, 2, 3, ..., 9

# Tartalomjegyzék

<b>1</b>	<b>A dokumentum bemutatása</b>	<b>5</b>
1.1	A dokumentum bemutatása .....	5
1.2	A figyelmeztetések és szimbólumok jelentése .....	6
<b>2</b>	<b>Általános biztonsági előírások</b>	<b>8</b>
2.1	A telepítőnek .....	8
2.1.1	Általános.....	8
2.1.2	Felszerelés helye.....	9
2.1.3	Elektromos.....	9
<b>3</b>	<b>A telepítőknek szóló biztonsági utasítások</b>	<b>12</b>
<b>A felhasználónak</b>		<b>16</b>
<b>4</b>	<b>Felhasználónak szóló biztonsági utasítások</b>	<b>17</b>
4.1	Általános .....	17
4.2	Útmutató a biztonságos használathoz.....	18
<b>5</b>	<b>Kezelőfelület</b>	<b>19</b>
<b>6</b>	<b>Működés</b>	<b>20</b>
6.1	Üzemeltetés előtt.....	20
6.2	Működési tartomány.....	20
6.3	Szellőztetési üzemmód.....	20
6.3.1	A szellőztetési üzemmód beállítása.....	21
6.4	Szellőztetés sebessége .....	21
6.4.1	A szellőztetés sebességének beállítása .....	21
<b>7</b>	<b>Energiatakarékos és optimális üzemmód</b>	<b>23</b>
<b>8</b>	<b>Karbantartás és szerelés</b>	<b>24</b>
8.1	Levegősűrő karbantartása .....	24
8.2	A hőcserélő elem karbantartása .....	26
<b>9</b>	<b>Hibaelhárítás</b>	<b>27</b>
<b>10</b>	<b>Áthelyezés</b>	<b>29</b>
<b>11</b>	<b>Hulladékba helyezés</b>	<b>30</b>
<b>A telepítőnek</b>		<b>31</b>
<b>12</b>	<b>A doboz bemutatása</b>	<b>32</b>
12.1	Hővisszanyerős szellőztető egység .....	33
12.1.1	A hővisszanyerős szellőztető egység kicsomagolása .....	33
12.1.2	A tartozékok eltávolítása .....	35
12.1.3	A hővisszanyerős szellőztető egység kezelése .....	36
<b>13</b>	<b>Egységek és opciók</b>	<b>37</b>
13.1	Áttekintés: Egységek és opciók .....	37
13.2	Azonosítás.....	37
13.2.1	Azonosító címke: Hővisszanyerős szellőztető egység .....	37
13.3	A hővisszanyerős szellőztető egységről .....	38
13.3.1	EKVDX opciók .....	38
13.4	Egységek és beállítások kombinációja .....	39
13.4.1	Hővisszanyerős szellőztető egységhez választható opciók .....	39
<b>14</b>	<b>Egység beszerelése</b>	<b>41</b>
14.1	A berendezés helyének előkészítése .....	41
14.1.1	A hővisszanyerős szellőztető egység üzembe helyezési követelményei .....	41
14.2	Az egység előkészítése .....	41
14.2.1	Opcionális PCB adapter felszerelése .....	42
14.2.2	A légcsatorna-karimák felszerelése .....	44
14.2.3	EKVDX opció felszerelése.....	44
14.3	Egység tájolása .....	45
14.4	Alapzatsavarok felszerelése.....	46

14.5	Csőcsatlakozások.....	47
<b>15</b>	<b>Elektromos bekötések</b>	<b>49</b>
15.1	Az elektromos huzalozás csatlakoztatásának bemutatása.....	49
15.1.1	Villamossági bekötésekkel kapcsolatos biztonsági előírások.....	49
15.1.2	Villamossági bekötésekre vonatkozó irányelvek.....	50
15.1.3	Vezetékcsatlakozás.....	51
15.1.4	Az alkatrészek elektromos jellemzői.....	52
15.1.5	A külső vezetékek és biztosítékok adatai.....	53
15.2	Nyissa fel a kapcsolódobozt.....	54
15.3	Külön megvásárolható levegőretesz villamos csatlakozásai.....	61
15.4	A vezetékek csatlakoztatása.....	61
15.5	Monitorozó kimenet csatlakoztatása.....	63
<b>16</b>	<b>A rendszer konfigurációja</b>	<b>64</b>
16.1	A vezérlési rendszerekről.....	64
16.2	Független rendszer.....	65
16.3	Kapcsolt vezérlőrendszer.....	65
16.4	Központi vezérlés.....	66
16.5	EKVDX opció.....	67
<b>17</b>	<b>Konfigurálás</b>	<b>69</b>
17.1	A beállítások módosítása.....	69
1	eset: Beállítások módosítása BRC1E53 esetében.....	70
2	eset: Beállítások módosítása BRC301B61 esetében.....	71
3	eset: Beállítások módosítása BRC1H esetében.....	71
4	eset: Beállítások módosítása BRC1K esetében.....	72
17.2	Helyszíni beállítások.....	73
17.3	Beállítások az összes konfigurációhoz.....	76
17.3.1	A 19(29)-0-04 és 19(29)-0-05 beállítás ismertetése.....	77
17.3.2	Független rendszer.....	77
17.3.3	1-csoportos összekapcsolt vezérlésű rendszer.....	78
17.3.4	Összekapcsolt vezérlés 2-nél több csoporttal.....	78
17.3.5	Közvetlen csőcsatlakoztatás.....	79
17.3.6	Központi vezérlés.....	80
17.3.7	EKVDX opció - extra beállítások.....	83
17.4	A vezérlőről.....	84
17.4.1	BRC1E53 vezérlő.....	84
17.4.2	BRC301B61 vezérlő.....	88
17.4.3	BRC1H vezérlő.....	90
17.4.4	BRC1K vezérlő.....	91
17.5	Beállítások részletes ismertetése.....	91
17.5.1	A szellőztetés műveletről.....	91
17.5.2	A külső levegőreteszről.....	92
17.5.3	A CO <sub>2</sub> érzékelőről.....	93
17.5.4	Éjszakai szabad hűtés üzemmódról.....	97
17.5.5	Az előhűtés és előfűtés funkcióiról.....	98
17.5.6	A hideg légáram megelőzéséről.....	98
17.5.7	A 24-órás szellőztetésről.....	98
17.5.8	A nagyon alacsony beállításról.....	98
17.5.9	Az elektromos fűtőelem működéséről.....	99
17.5.10	A külső kapcsolási bemenetről.....	99
17.5.11	A szűrőszennyeződés ellenőrzéséről.....	99
<b>18</b>	<b>Beüzemelés</b>	<b>100</b>
18.1	Áttekintés: Ellenőrzés.....	100
18.2	Ellenőrzőlista beüzemelés előtt.....	100
18.3	Ellenőrzőlista beüzemelés közben.....	101
18.3.1	A rendszer próbaüzemeléséről.....	101
<b>19</b>	<b>Átadás a felhasználónak</b>	<b>102</b>
<b>20</b>	<b>Karbantartás és szerelés</b>	<b>103</b>
20.1	Áttekintés: karbantartás és szerelés.....	103
20.2	Biztonsági óvintézkedések a karbantartásra vonatkozóan.....	103
20.2.1	Az áramütés megelőzése.....	103
20.3	A hővisszanyerős szellőztető egység karbantartási ellenőrzőlistája.....	104
<b>21</b>	<b>Hibaelhárítás</b>	<b>105</b>
21.1	Áttekintés: Hibaelhárítás.....	105
21.2	Biztonsági előírások hibaelhárítás esetén.....	105

21.3	Hibaelhárítás a hibakódok alapján .....	105
21.3.1	Hibakódok: Áttekintés .....	105
<b>22</b>	<b>Hulladékba helyezés</b>	<b>107</b>
<b>23</b>	<b>Műszaki adatok</b>	<b>108</b>
23.1	Huzalozási rajz .....	108
23.2	Szerelési tér .....	111
<b>24</b>	<b>Szószedet</b>	<b>112</b>

# 1 A dokumentum bemutatása

Ebben a fejezetben

1.1	A dokumentum bemutatása.....	5
1.2	A figyelmeztetések és szimbólumok jelentése .....	6

## 1.1 A dokumentum bemutatása



### INFORMÁCIÓ

Győződjön meg róla, hogy a felhasználó rendelkezik a nyomtatott dokumentációval, és kérje meg, hogy őrizze meg azokat a későbbi használathoz.

### Célközönség

Üzembe helyezésre jogosult személyek + végfelhasználók



### INFORMÁCIÓ

A készülék tapasztalt vagy képzett felhasználók általi áruházi, könnyűipari vagy mezőgazdasági, illetve nem szakemberek általi kereskedelmi használatra lett tervezve.

### Dokumentációkészlet

Ez a dokumentum egy dokumentációkészlet része. A teljes dokumentációkészlet a következőkből áll:

- **Általános biztonsági előírások:**

- Biztonsági utasítások, melyeket üzembe helyezés előtt el KELL olvasni
- Formátum: Papír (a hővisszanyerős szellőztető egység tartozéktasakjában)

- **Hővisszanyerős szellőztető egység szerelési és üzemeltetési kézikönyve:**

- Szerelési és üzemeltetési utasítások
- Formátum: Papír (a hővisszanyerős szellőztető egység tartozéktasakjában)

- **Referencia útmutató a beszereléshez és a használathoz:**

- Üzembe helyezés előkészületei, bevált gyakorlatok, referenciaadatok...
- Részletes lépésről-lépésre bemutatott utasítások és háttérinformációk az alapszintű és haladó használathoz
- Formátum: Digitális fájlok a következő webhelyen: <https://www.daikin.eu>. A megfelelő modell megkereséséhez használja a keresési funkciót (🔍).

A mellékelt dokumentáció legújabb kiadásai a helyi Daikin weboldaltól, illetve az Ön forgalmazójától szerezhető be.

Az útmutató eredeti szövege angol nyelvű. A többi nyelvű változat az útmutató eredeti szövegének a fordítása.





### Műszaki technikai adatok

- A műszaki adatok legújabb verziójának **kiegészítését** a regionális Daikin webhelyen (nyilvánosan hozzáférhető) szerezheti be.
- A műszaki adatok legújabb verziójának **teljes dokumentációja** a Daikin Business Portal oldalon található (jelszó szükséges).


## 1.2 A figyelmeztetések és szimbólumok jelentése



	<b>VESZÉLY</b> Súlyos vagy halálos sérülést okozó helyzet.
	<b>VESZÉLY: ÁRAMÜTÉS VESZÉLYE</b> Áramütés veszélye.
	<b>VESZÉLY: ÉGÉS/FORRÁZÁS VESZÉLYE</b> Olyan helyzetet jelez, ahol a rendkívül magas hőmérséklet miatt fennáll az égés/forrázás veszélye.
	<b>VESZÉLY: ROBBANÁSVESZÉLY</b> Robbanás veszélye.
	<b>FIGYELEM</b> Súlyos vagy halálos sérülés veszélye.
	<b>FIGYELMEZTETÉS: TŰZVESZÉLYES ANYAG</b>
	<b>VIGYÁZAT</b> Enyhe vagy közepesen súlyos sérülés veszélye.
	<b>MEGJEGYZÉS</b> Berendezések vagy vagyontárgyak sérülésének veszélye.
	<b>INFORMÁCIÓ</b> Hasznos tipp vagy további információ.

Az egységen használt jelölések:

Jelölés	Magyarázat
	Beszereles elött olvassa el a szerelési és üzemeltetési kézikönyvet, illetve tekintse meg a huzalozási útmutató ábrát.
	Karbantartás elvégzése és szervizelés elött olvassa el a szerelési kézikönyvet.
	További információkat az "Referencia útmutató a beszereléshez és a használatához" kiadványban talál.
	Az egység forgó alkatrészeket tartalmaz. Legyen óvatos az egység szervizelése vagy ellenőrzése közben.

A dokumentumban használt jelölések:

Jelölés	Magyarázat
	Az ábra címét vagy a rá mutató hivatkozást jelzi. <b>Példa:</b> "▲ 1–3 ábra címe" az "1. fejezet 3. ábráját" jelenti.

Jelölés	Magyarázat
	A táblázat címét vagy a rá mutató hivatkozást jelzi. <b>Példa:</b> "  1-3 táblázat címe" az "1. fejezet 3. táblázatát" jelenti.

## 2 Általános biztonsági előírások

Ebben a fejezetben

2.1	A telepítőnek.....	8
2.1.1	Általános.....	8
2.1.2	Felszerelés helye.....	9
2.1.3	Elektromos.....	9

### 2.1 A telepítőnek

#### 2.1.1 Általános

Ha NEM biztos abban, miként szerelje fel vagy működtesse az egységet, lépjen kapcsolatba forgalmazójával.



#### VESZÉLY: ÉGÉS/FORRÁZÁS VESZÉLYE

- NEM szabad működő rendszernél vagy a működés után közvetlenül a hűtőközegcsövekhez, a vízcsövekhez vagy a belső alkatrészekhez érni. Ez nagyon meleg vagy nagyon hideg lehet. Várja meg, amíg visszahűl a normál hőmérsékletre. Ha ELKERÜLHETETLEN a megérintése, használjon védőkesztyűt.
- A véletlenül szivárgó hűtőközeget NE érintse meg.



#### FIGYELEM

A helytelen üzembe helyezés, illetve a berendezés vagy kiegészítők helytelen csatlakoztatása áramütést, rövidzárlatot, szivárgást, tüzet vagy a berendezés egyéb károsodását okozhatja. Egyéb utasítás hiányában KIZÁRÓLAG a Daikin által gyártott vagy jóváhagyott tartozékokat, opcionális berendezéseket és pótalkatrészeket használjon.



#### FIGYELEM

Győződjön meg róla, hogy a szerelés, a tesztelés és a felhasznált alapanyagok kiválasztása a vonatkozó törvényi előírások szerint történik (a Daikin dokumentációban leírt útmutatások betartása mellett).



#### FIGYELEM

A műanyag csomagoló tasakokat kidobás előtt szét kell tépni, hogy senki, de különösen a gyermekek ne játszhassanak velük. **Lehetséges következmény:** fulladás.



#### FIGYELEM

Akadályozza meg, hogy az egységbe kisebb termetű állatok fészkeljék be magukat. Az elektromos alkatrészekre mászó kis élőlények működészavarokat, füstölést vagy tüzet is okozhatnak.



#### VIGYÁZAT

A rendszer szerelése, karbantartása és szervizelése során viseljen megfelelő védőfelszerelést (védőkesztyűt és -szemüveget stb.).



#### VIGYÁZAT

NE érjen a levegő bemeneti nyílásához és a készülék alumínium ventilátorszárnyaihoz.

**VIGYÁZAT**

- NE tegyen semmilyen tárgyat vagy készüléket a berendezés tetejére.
- NEM szabad a berendezésre felmászni, felülni vagy felállni.

A vonatkozó jogszabályoknak megfelelően szükséges lehet jegyzőkönyvet biztosítani a termékhez, amely legalább a következő információkat tartalmazza: karbantartási információ, javítási munkák, tesztek eredményei, készenléti időszakok stb.

Emellett legalább a következő információt is biztosítani KELL a termék egy hozzáférhető részén:

- Útmutatás a rendszer kikapcsolásához vészhelyzet esetén
- A tűzoltóság, rendőrség és kórház neve és címe
- A szerviz neve, címe, valamint éjjeli és nappali telefonszáma

Európában az EN378 tartalmazza a jegyzőkönyvre vonatkozó útmutatásokat.

## 2.1.2 Felszerelés helye

- Biztosítson elegendő teret a szereléshez és szellőzéshez az egység körül.
- Bizonyosodjon meg róla, hogy a felszerelés helye elbírja az egység tömegét és rezgését.
- Válasszon megfelelően szellőző területet. NE fedje le a szellőzőnyílásokat.
- Győződjön meg róla, hogy az egység vízszintesen áll.

NEM szabad az egységet az alábbi helyeken felszerelni:

- Robbanásveszélyes környezetbe.
- Olyan helyen, ahol elektromágneses hullámokat gerjesztő gépek üzemelnek. Az elektromágneses hullámok megzavarhatják a vezérlő rendszert, a berendezés működészavarát okozva.
- Olyan helyekre, ahol tűzveszélyes gázok szivárgása miatt fennáll a tűzveszély, ilyen anyag például: hígító vagy gázolaj), szén-szálak, gyúlékony por.
- Olyan helyekre, ahol korrozív gáz (például: kénsavas gáz) termelődik. A rézcsovek és a forrasztások korróziója a hűtőközeg szivárgását okozhatja.

## 2.1.3 Elektromos

**VESZÉLY: ÁRAMÜTÉS VESZÉLYE**

- Kapcsoljon KI minden áramforrást, mielőtt eltávolítaná a kapcsolódoboz fedelét, elektromos kábeleket csatlakoztatna, vagy megérintené az elektromos alkatrészeket.
- Szüntesse meg a tápellátást, várjon legalább 10 percet, majd a szervizelés megkezdése előtt mérje meg a feszültséget a főáramkör kondenzátorainak és elektromos alkatrészeinek kivezetésein. CSAK akkor érintse meg az elektromos alkatrészeket, ha a feszültség kisebb, mint 50 V (egyenáram). A kivezetések pontos helyét a huzalozási rajz segítségével határozhatja meg.
- Vizes kézzel NE érintse meg az elektromos alkatrészeket.
- A szervizfedél eltávolítása után NE hagyja felügyelet nélkül az egységet.

**FIGYELEM**

Ha a termék gyárilag NEM tartalmazza, a rögzített vezetékbe be KELL építeni egy főkapcsolót, vagy más olyan megszakítót, amellyel minden pólus csatlakozása bontható, amennyiben III-as kategóriájú túlfeszültség lépne fel.



### FIGYELEM

- CSAK réz vezetékeket használjon.
- Ügyeljen arra, hogy a helyszíni huzalozás megfeleljen a nemzeti huzalozási előírásoknak.
- A helyszíni huzalozási munkálatokat a termékhez mellékelt huzalozási rajz szerint KELL végrehajtani.
- SOHA NE gyömszöljön összetekert kábeleket az egységbe, és ügyeljen arra, hogy a kábelek NE érjenek a csövekhez vagy az éles szélekhez. Ellenőrizze, hogy a csatlakozásokra nem hat-e külső nyomás.
- Mindenképpen szereljen fel földelővezetékét. NE földelje az egységet gázcsövekhez, vízcsövekhez, túlfeszültség-levezetőhöz, és ne kösse telefonföldelésre. A hiányos vagy helytelen földelés áramütést okozhat.
- Csak külön áramkört szabad használni. TILOS egy másik készülékkel közös tápellátásról üzemeltetni.
- Gondoskodjon róla, hogy be legyenek építve a szükséges biztosítékok és megszakítók.
- Mindenképpen szereljen fel földzárlat-megszakítót. Ennek elmulasztása áramütést vagy tüzet eredményezhet.
- A földzárlat-megszakító beszerelésekor ellenőrizze, hogy kompatibilis-e az inverterrel (vagyis ellenáll-e a nagyfrekvenciás elektromos zajnak). Ha nem kompatibilis, a földzárlat-megszakító feleslegesen kioldhat.



### FIGYELEM

- Az elektromos szerelési munka végén ellenőrizze, hogy az kapcsolódobozban minden egyes elektromos alkatrész és csatlakozó biztonságosan csatlakozik-e.
- Az egység elindítása előtt ellenőrizze, hogy alaposan lezárta-e a fedeleket.



### VIGYÁZAT

- A tápkábel csatlakoztatásakor: először a földelővezetékét kösse be, és csak azután a tápvezetékét.
- A tápkábel leválasztásakor: először a tápvezetékét kösse le, és csak azután a földelővezetékét.
- A tápkábel feszültségmentesítője és maga a csatlakozóblokk közötti tápvezeték hosszát úgy KELL beállítani, hogy véletlen széthúzódkor a tápvezeték összeköttetése szakadjon meg előbb, és ne a földelővezetéké.



### MEGJEGYZÉS

A tápfeszültség bekötésére vonatkozó előírások:



- NE csatlakoztasson eltérő keresztmetszetű vezetékeket a tápfeszültség csatlakozóblokkjára (ha a tápvezetékben egy csatlakozás laza, az túlmelegedést okozhat).
- Ha kettő vezetékét köt be, a fenti ábra szerint csatlakoztassa őket.
- A huzalozásnál csak az előírt típusú vezeték szabad használni, a csatlakozásokat jól meg kell húzni, és figyelni kell arra, hogy külső erő ne hasson a csatlakozópanelre.
- A csatlakozók csavarjainak meghúzásához használjon megfelelő csavarhúzó. Ha a csavarhúzó feje túl kicsi, akkor elroncsolja a csavarfejet, emiatt a csavar megfelelő meghúzása lehetetlenné válik.
- Ugyanakkor a csatlakozócsavarok menete túlhúzásra megszakadhat.

Az interferencia elkerülése érdekében a tápkábelek legyenek legalább 1 méter távolságra a televízió- vagy rádiókészülékektől. A rádiójel hullámhosszától függően elképzelhető, hogy 1 méter távolság sem elégséges.



### MEGJEGYZÉS

KIZÁRÓLAG akkor használható, ha az áramellátás háromfázisú és a kompresszor BE/KI indítóáramot használ.

Ha előfordulhat, hogy pillanatnyi áramkimaradás után (melynél a berendezés nem áll le) a tápfeszültség fázisai felcserélődhetnek, akkor a rendszert külső fázissorrendvédelemmel kell ellátni. Ha a rendszer fordított fázissal üzemel, akkor a kompresszor vagy más alkatrészek meghibásodhatnak.

## 3 A telepítőknek szóló biztonsági utasítások

A következő biztonsági utasításokat és szabályokat mindig be kell tartani.

### Egység beszerelése (lásd "14 Egység beszerelése" [▶ 41])



#### FIGYELEM

A hőcserélős szellőztető egységet a jelen kézikönyv utasításainak megfelelően KELL rögzíteni. Lásd "14.4 Alapzatcsavarok felszerelése" [▶ 46].



#### FIGYELEM

A berendezést olyan helyiségben kell tárolni, ahol nem működik állandó gyújtóforrás (például: nyílt láng, működő gázkészülék vagy elektromos fűtőberendezés).



#### VIGYÁZAT

Az alkalmazás NEM általános célú berendezés. Ezért biztonságos, behatolástól védett helyre kell felszerelni.

Ez az egység alkalmas kereskedelmi és könnyűipari használatra is.



#### FIGYELEM

EKVDX csatlakoztatásakor a helyiség levegőkivezető nyílásának a hűtőközeg kiengedési ponttal egy szintben vagy az alatt KELL lenni.



#### VIGYÁZAT

- A készüléket beépített egységként való használatra tervezték. Illetéktelenek számára NEM szabad hozzáférést biztosítani. Meg kell tenni a megfelelő intézkedéseket annak érdekében, hogy csak a jogosult szakemberek férhessenek az egységhez.
- Ellenőrizze, hogy a felszerelés helye elbírja az egység súlyát. A hibás felszerelés veszélyt okoz. Emellett vibráció és szokatlan működési zaj is jelentkezhet.
- Hagyjon elégséges szerelési teret és biztosítson figyelőnyílásokat. Figyelőnyílásokat kell biztosítani a levegősűrűkhöz, a hőcserélő elemekhez és a ventilátorokhoz.
- NE szerelje fel az egységet úgy, hogy az a mennyezethez vagy a falhoz érjen, mivel ez vibrációt okozhat.



#### VIGYÁZAT

- Minimum 1,5 m hosszúság szükséges a kültéri levegő, a kifújt levegő és a visszatérő levegő légcsatornánál. Ha a csővezeték rövidebb, vagy nem szerelt fel csővezeték, akkor KÖTELEZŐ rácsokat szerelni a csővezeték vagy az egység nyílásaira.
- Ellenőrizze, hogy a szél ne fújhasson be a csővezetékekbe.



#### FIGYELEM

Ha EKVDX egységgel kombinációban használja, NE szereljen be működő gyújtóforrásokat (például: nyílt láng, működő gázkészülék vagy elektromos fűtőberendezés) a légcsatornába.

### Elektromos bekötések (lásd: "15 Elektromos bekötések" [▶ 49])



#### FIGYELEM

A villanszerelést a jelen kézikönyv utasításainak megfelelően KELL elvégezni. Lásd "15 Elektromos bekötések" [▶ 49].

**FIGYELEM**

- Az összes huzalozást képezített szakembernek KELL végeznie, és meg KELL felelnie a bekötésekre vonatkozó országos szabályozásoknak.
- Hozzon létre elektromos csatlakozókat a rögzített huzalozáshoz.
- A helyszínen beszerzett összes összetevőnek és összes elektromos szerkezetnek meg KELL felelnie az vonatkozó jogszabályoknak.

**FIGYELEM**

- Az elektromos szerelési munka végén ellenőrizze, hogy az kapcsolódobozban minden egyes elektromos alkatrész és csatlakozó biztonságosan csatlakozik-e.
- Az egység elindítása előtt ellenőrizze, hogy alaposan lezárta-e a fedeleket.

**FIGYELEM**

Ha a termék gyárilag NEM tartalmazza, a rögzített vezetékbe be KELL építeni egy főkapcsolót, vagy más olyan megszakítót, amellyel minden pólus csatlakozása bontható, amennyiben III-as kategóriájú túlfeszültség lépne fel.

**FIGYELEM**

- CSAK réz vezetékeket használjon.
- Győződjön meg róla, hogy a helyszíni vezetékek bekötése a törvényi előírásoknak megfelelően történt-e.
- A helyszíni huzalozási munkálatokat a termékhez mellékelt huzalozási rajz szerint KELL végrehajtani.
- SOHA ne gyömöszölgjön összetekert kábeleket az egységbe, és ügyeljen arra, hogy a kábelek NE érjenek a csövekhez vagy az éles szélékhez. Ellenőrizze, hogy a csatlakozásokra nem hat-e külső nyomás.
- Gondoskodjon megfelelő földelésről. NE földelje az egységet gázcsövekhez, vízcsövekhez, túlfeszültség-levezetőhöz, és ne kösse telefonföldelésre. A rossz földelés áramütést eredményezhet.
- Gondoskodjon róla, hogy be legyenek építve a szükséges biztosítékok és megszakítók.
- Mindenképpen szereljen fel földzárlat-megszakítót. Ennek elmulasztása áramütést vagy tüzet eredményezhet.

**VIGYÁZAT**

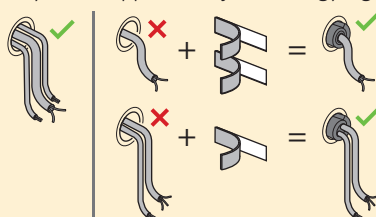
A fedél felnyitása előtt győződjön meg arról, hogy lekapcsolta a főegységek és a főegységekhez csatlakozó egyéb készülékek tápfeszültségének főkapcsolóját.

- Távolítsa el fedelet rögzítő csavarokat és nyissa fel a kapcsolódobozt.
- A tápvezetéseket és a vezérlő vezetékét műanyagbilinccsel rögzítse, az ábrákon látható módon.

**FIGYELEM**

Ha a kábel bevezetési pontján hézag látható, tekerje körbe a kábelt (vagy kábeleket) a tartozéktasakban található tömítőanyaggal.

Ez megakadályozza, hogy apró tárgyak (például egy kisgyermek ujjá stb.), valamint folyadékcspepek kerüljenek az egységbe.





#### FIGYELEM

A hőmegszakító véletlen visszaállítása miatti balesetek elkerüléséhez: ez a berendezés NEM látható el külső kapcsolóeszkővel, például időzítővel, és nem csatlakoztatható olyan áramkörhöz, amelyet a közmű rendszeresen BE- és KIKAPCSOL.



#### FIGYELEM

- Mielőtt megvizsgálná az egység kapcsolódobozát, MINDIG ellenőrizze, hogy az egység le van választva az áramellátásról. Kapcsolja ki a megfelelő megszakítót.
- Ha egy biztonsági eszköz bekapcsolt, állítsa le az egységet, és derítse ki, hogy miért aktiválódott a biztonsági eszköz, mielőtt azt kikapcsolná. A biztonsági eszközöket SOHA nem szabad áthidalni, vagy a gyári beállítástól eltérő értékre állítani. Ha nem találja a probléma okát, lépjen kapcsolatba a forgalmazóval.



#### FIGYELEM

- Ha a tápfeszültség N fázisa hiányzik vagy rossz, a berendezés meghibásodhat.
- Alakítson ki megfelelő földelést. NE földelje az egységet gázcsövekhez, vízcsövekhez, túlfeszültség-levezetőhöz, és ne kösse telefonfödelésre. A rossz földelés áramütést eredményezhet.
- Szerelje be a szükséges biztosítékokat és megszakítókat.
- Rögzítse az elektromos huzalozást kábelrögzítővel úgy, hogy a kábel NE érintkezzen éles szélekkel vagy csövekkel, különösen a magas nyomású oldalon.
- Mivel ez a berendezés inverteres, NE szereljen be fázissiettető kondenzátort. A fázissiettető kondenzátor csökkenti a teljesítményt és balesetet okozhat.



#### FIGYELEM

NE hosszabbítsa meg a táp- vagy összekötő kábeleket vezetékcsatlakozók, vezetékcsatlakozó bilincsek, szigetelőszalaggal rögzített vezetékek vagy hosszabbító kábelek segítségével.

Ezek túlmelegedést, áramütést vagy tüzet okozhatnak.



#### FIGYELEM

MINDIG többeres kábelt használjon tápkábelként.



#### FIGYELEM

Használjon minden pólust megszakító kapcsolót, és hagyjon legalább 3 mm-t az érintkezési pontok között, ami teljes leválasztást biztosít III-as kategóriájú túlfeszültség esetében.



#### VIGYÁZAT

Ha EKVDX opciót használ, R32 hűtőközeggel, KIZÁRÓLAG akkor kapcsolja le a megszakítót, ha égésszagot érez, vagy az egység javítását, ellenőrzését vagy tisztítását végzik. Ellenkező esetben az R32 hűtőközeg-szivárgás NEM észlelhető.



#### FIGYELEM

Ha a tápkábel sérült, a balesetek elkerülése érdekében a gyártóra, a márkaszervizre vagy egy hasonlóan képzett szakemberre KELL bízni a cseréjét.

**Beüzemelés (lásd: "18 Beüzemelés" [▶ 100])**



**FIGYELEM**

A beüzemelésnek meg KELL felelnie a jelen kézikönyvben foglalt utasításoknak. Lásd: "18 Beüzemelés" [▶ 100].

# A felhasználónak

# 4 Felhasználónak szóló biztonsági utasítások

A következő biztonsági utasításokat és szabályokat mindig be kell tartani.

## Ebben a fejezetben

4.1	Általános .....	17
4.2	Útmutató a biztonságos használathoz .....	18

### 4.1 Általános



#### FIGYELEM

Ha NEM biztos abban, miként kell működtetni az egységet, lépjen kapcsolatba szerelőjével.



#### FIGYELEM

A csökkent fizikai, érzékszervi vagy mentális képességű személyek és 8 év alatti gyermekek, illetve a kezeléshez megfelelő alapismeretekkel és gyakorlattal nem rendelkező személyek csak olyan személy felügyelete mellett használhatják, aki ügyel rájuk, vagy ellátja őket a berendezés biztonságos használatára vonatkozó utasításokkal és ismeri a használattal járó kockázatokat.

Gyermekek NEM játszhatnak a készülékkel.

Tisztítást és karbantartást NEM végezhet el gyermek felnőtt felügyelete nélkül.



#### FIGYELEM

Az áramütést vagy a tűz megelőzése érdekében:

- Az egységet NEM szabad bő vízzel lemosni!
- NEM szabad nedves kézzel a berendezéshez nyúlni.
- NE tegyen olyan tárgyat az egységre, amely vizet tartalmaz.



#### VIGYÁZAT

- NE tegyen semmilyen tárgyat vagy készüléket a berendezés tetejére.
- NEM szabad a berendezésre felmászni, felúlni vagy felállni.

- Az egységeken az alábbi jel található:



Azt jelzi, hogy az elektromos és elektronikai készülékeket NEM szabad a háztartási hulladék közé elhelyezni. NE próbálja saját kezűleg szétszedni a rendszert: a készülék szétszerelését, a hűtőközeg, az olaj és egyéb alkatrészek kezelését a vonatkozó jogszabályoknak megfelelően, képzett szerelőnek KELL végeznie.

A berendezések alkatrészeit és anyagait KIZÁRÓLAG speciális berendezésekkel és üzemekben lehet szétszerelni és újrahasznosításra alkalmassá tenni. A feleslegessé vált berendezés előírás szerinti elhelyezésével egyben megelőzheti a környezetre és emberi egészségre gyakorolt káros hatásokat. További információkkal a szerelő és a helyi hatóságok szolgálhatnak.

- Az elemeken az alábbi jel található:



Ez azt jelzi, hogy az elemek NEM kerülhetnek a nem szelektíven gyűjtött háztartási hulladékok közé. Ha a jel alatt egy kémiai jel is látható, akkor az elem egy bizonyos koncentrációt meghaladó nehézfém-tartalommal bír.

A vegyjelek a következők lehetnek: Pb: ólom (>0,004%).

Az elhasználdott elemeket CSAK speciális berendezésekkel és üzemekben lehet újrahasznosításra alkalmassá tenni. Az elhasználdott elemek előírás szerinti elhelyezésével egyben megelőzheti a környezetre és emberi egészségre gyakorolt káros hatásokat.

### 4.2 Útmutató a biztonságos használathoz



#### VIGYÁZAT

Működés közben SOHA ne vizsgálja át vagy tisztítsa az egységet. Ez áramütést okozhat. NE érintse meg a forgó alkatrészeket, mert ez sérülést okozhat.



#### VIGYÁZAT

Ez az egység villamos biztonsági eszközökkel van ellátva, melyek EKVDX csatlakoztatásakor szükségesek. A hatékony működés érdekében a telepített egység áramellátását folyamatosan biztosítani KELL, a rövid szervizelési időszakok kivételével.



#### VIGYÁZAT

Mielőtt hozzáférne, kapcsolja KI az üzemmódkapcsolót, és áramtalanítson.



#### FIGYELEM

**Ha bármilyen gyanúsítást észlel (pl. égett szagot), azonnal állítsa le a berendezést és áramtalanítsa.**

Ha ilyen körülmények között tovább üzemeltetik a berendezést, akkor meghibásodhat, illetve áramütést vagy tüzet okozhat. Forduljon a forgalmazóhoz.

## 5 Kezelőfelület

A jelen üzemeltetési kézikönyv a rendszer legfontosabb funkcióit tekinti át, és nem ad teljes körű tájékoztatást.

A bizonyos funkciók bekapcsolásához elvégzendő lépéseket az adott beltéri egység szerelési és üzemeltetési kézikönyve ismerteti.

Lásd a telepített vezérlő üzemeltetési kézikönyvét.

# 6 Működés

Ebben a fejezetben

6.1	Üzemeltetés előtt .....	20
6.2	Működési tartomány .....	20
6.3	Szellőztetési üzemmód .....	20
6.3.1	A szellőztetési üzemmód beállítása .....	21
6.4	Szellőztetés sebessége .....	21
6.4.1	A szellőztetés sebességének beállítása .....	21

## 6.1 Üzemeltetés előtt



### FIGYELEM

A berendezésnek elektromos alkatrészei vannak.



### FIGYELEM

Csak akkor vegye használatba a berendezést, ha azt a beüzemelést végző személy szakszerűen üzembe helyezte.



### VIGYÁZAT




NE üzemeltesse a rendszert levegőbe kerülő rovarirtó szer használatakor. A berendezésben felhalmozódhatnak a vegyszerek, és ez a vegyszerekre különösen érzékeny egyének egészségét veszélyeztetheti.

## 6.2 Működési tartomány

Működési tartomány	
Kültéri levegő + szobalevegő	
Hőmérséklet	-10°C DB~46°C DB
Relatív páratartalom	≤80%
VAM egység elhelyezése	
Hőmérséklet	0°C DB~40°C DB
Relatív páratartalom	≤80%

## 6.3 Szellőztetési üzemmód

A hővisszanyerő szellőztetőegység különböző üzemmódokban működhet.

Ikon	Szellőztetési üzemmód
	<b>Energiavisszanyerő szellőztetés.</b> A külső levegő egy hőcserélőn keresztül jut a helyiségbe.
	<b>Bypass.</b> A külső levegő hőcserélő nélkül jut a helyiségbe.
	<b>Automatikus.</b> A helyiség leghatékonyabb szellőztetése érdekében a hővisszanyerős szellőztető egység automatikusan vált "Bypass" és "Energiavisszanyerő szellőztetés" mód között (belső számítások alapján).

**INFORMÁCIÓ**

A hővisszanyerős szellőztető egységtől függően néhány szellőztetési üzemmód nem elérhető.

**INFORMÁCIÓ**

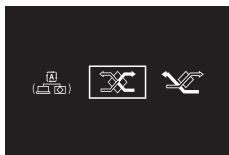
A zökkenőmentes indítás érdekében ne kapcsolja ki az üzemelő rendszert.

### 6.3.1 A szellőztetési üzemmód beállítása

- 1 Navigáljon a szellőzési mód menübe.



- 2 Használja a **-** és a **+** oldalakat a szellőzési mód kiválasztásához.



- 3 Az aktiváláshoz nyomja meg a **OK** gombot.

**Eredmény:** A hővisszanyerő szellőztetőegység üzemmódot vált, és a vezérlő visszatér a kezdőképernyőre.

## 6.4 Szellőztetés sebessége

A szellőztetés sebessége a ventilátor sebességét jelzi szellőztetési üzemmódban.

### 6.4.1 A szellőztetés sebességének beállítása

- 1 Navigáljon a szellőzési sebesség menüponthoz.



- 2 A **-** és a **+** segítségével állítsa be a szellőzési sebességet.




**3** Nyomja meg az  gombot a megerősítéshez.

**Eredmény:** A hővisszanyerő szellőztetőegység megváltoztatja a szellőzési sebességet, és a vezérlő visszatér a kezdőképernyőre.

## 7 Energiatakarékos és optimális üzemmód

Tartsa be a következő óvintézkedéseket a rendszer megfelelő működése érdekében.

- Állítsa be helyesen a levegőkimenetet, és próbálja elkerülni, hogy a légáram a szobában tartózkodókat közvetlenül érje.
- SOHA ne tegyen semmilyen tárgyat a levegő bemenete vagy kimenete elé. Ez csökkentheti a fűtési/hűtési hatásfokot, vagy a működés leállítását okozhatja.
- Ha a kijelzőn a  jel (levegőszűrő tisztítása esedékes) jelenik meg, hívjon egy képesített szerelőt, hogy tisztítsa meg a szűrőket. Lásd "[8 Karbantartás és szerelés](#)" [▶ 24].
- A hővisszanyerős szellőztető egység és a vezérlő legalább 1 méterre legyen a televíziótól, rádiótól és hasonló készülékektől. Ennek elmulasztása vételi zavarokat vagy torz képet okozhat.
- NE tegyen semmit olyat a beltéri egység alá, amit nedvességtől óvni kell.
- Ha a páratartalom eléri a 80%-ot, akkor a lecsapódott pára kicsöpöghet az egységből.

Ha a hővisszanyerős szellőztető egységet kapcsolt vagy központi vezérlésű rendszerben használja, akkor energiatakarékos üzemmódot használhat. Lásd "[17.5 Beállítások részletes ismertetése](#)" [▶ 91].

Forduljon az üzembe helyezőhöz vagy a forgalmazóhoz tanácsért, illetve az épület igényeihez igazodó paraméterek beállításáért.

Az üzembe helyező a szerelési kézikönyvben talál részletes adatokat.

# 8 Karbantartás és szerelés



## VIGYÁZAT

Az összes kapcsolódó biztonsági utasítást lásd "4 Felhasználónak szóló biztonsági utasítások" [▶ 17].



## MEGJEGYZÉS

A karbantartást a meghatalmazott üzembe helyezőnek vagy szakképzett szerelőnek KELL elvégezni.

A karbantartást legalább évente egyszer ajánlott elvégezni. Előfordulhat azonban, hogy a vonatkozó szabályozások rövidebb karbantartási időszakokat írnak elő.



## MEGJEGYZÉS

Javasoljuk, hogy legalább 2 évente egyszer végezzen tisztítást (általános irodai használatához). Szükség esetén rövidebb karbantartási periódusokat kell alkalmazni.

## Ebben a fejezetben

8.1	Levegőszűrő karbantartása .....	24
8.2	A hőcserélő elem karbantartása .....	26

## 8.1 Levegőszűrő karbantartása

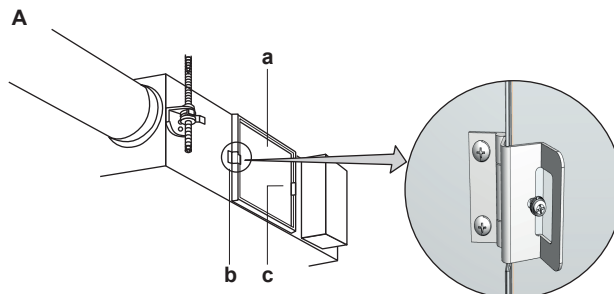


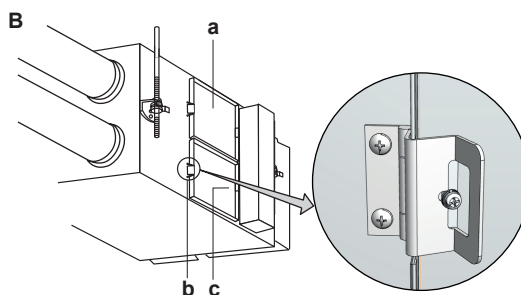
## MEGJEGYZÉS

- NE mossa ki a levegőszűrőt forró vízzel.
- NE szárítsa a levegőszűrőt tűz felett.
- NE tegye olyan helyre a levegőszűrőt, ahol közvetlen napfénynek van kitéve.
- NE használjon szerves oldószereket, például benzint vagy hígítót a levegőszűrőn.
- Ügyeljen rá, hogy karbantartás után vissza kell szerelni a levegőszűrőt (hiányzó levegőszűrővel a hőcserélő elem eltömődhet). Csereszűrők kaphatók.

### A levegőszűrők tisztítása

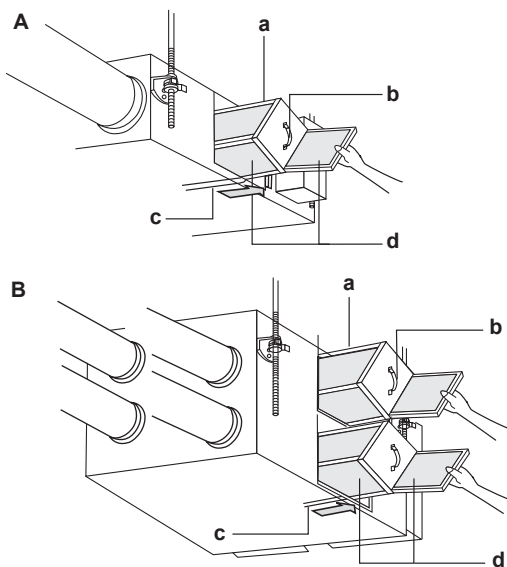
- 1 A figyelőnyíláson keresztül hozzáférhet a mennyezethez, lazítsa meg a zsanérmechanizmus csavarját (a bal oldalon) a szervizfedél kinyitásához. A fém tartószerelvény függőleges tengelye körül elforgatva vegye le a szervizfedeleket.





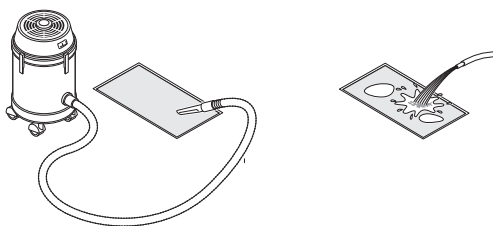
- a Szervizfedél
- b Zsanérmechanizmus
- c Fém tartószerelvény
- A 350~1000 modellek
- B 1500+2000 modellek

**2** Vegye ki a levegőszűrőket az egységházból.

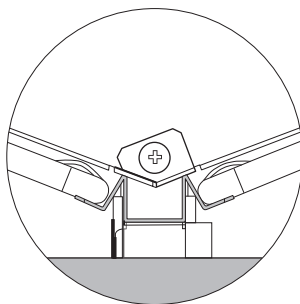


- a Hőcserélő elem
- b Fogantyú
- c Sínp
- d Levegőszűrő
- A 350~1000 modellek
- B 1500+2000 modellek

**3** A levegőszűrő tisztításához finoman paskolja meg kézzel a szűrőt, vagy porszívózza ki. Ha a szűrő nagyon szennyes, mossa le vízzel.



- 4** Ha a levegőszűrőt lemosta, csepegtesse le teljesen a vizet, majd árnyékos helyen hagyja 20 - 30 percig száradni.
- 5** A teljes száradás után szerelje vissza a szűrőt a hőcserélő elem beszerelését követően. Ügyeljen rá, hogy a levegőszűrőt megfelelő irányban helyezze be, az ábra szerint.



- 6 Szerelje vissza a szervizfedelelet stabilan a helyére.

## 8.2 A hőcserélő elem karbantartása

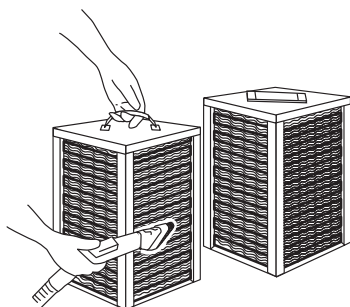


### MEGJEGYZÉS

- SOHA ne mossa le a hőcserélő elemet vízzel.
- SOHA ne érjen a hőcserélő elem papírához, mert az megsérülhet.
- NE törje össze a hőcserélő elemet.

### A hőcserélő elem tisztítása

- 1 Vegye ki a hőcserélő elemeket. Lásd "[8.1 Levegőszűrő karbantartása](#)" [▶ 24].
- 2 Egy porszívóra helyezzen fel kefésszívófejet.
- 3 A por eltávolításához úgy húzza el a kefésszívófejet a hőcserélő elem felszínén, hogy a kefe csak finoman érintkezzen a felülettel.



- 4 Helyezze a hőcserélő elemet a sínre, majd helyezze be az egységbe.
- 5 Helyezze vissza a levegőszűrőket az egységbe.
- 6 Szerelje fel a szervizfedelelet.

## 9 Hibaelhárítás

Ha az alábbi zavarok jelentkeznek, járjon el a következők szerint, és értesítse a szervizt.

A rendszert szakképzett szerelőnek KELL megjavítani.

Hiba	Teendő
Ha egy biztonsági eszköz, pl. biztosíték, megszakító, vagy földzárlat-megszakító gyakran aktiválódik, vagy a BE/KI kapcsoló NEM működik rendesen.	Kapcsolja KI a tápkapcsolót.
Ha víz szivárog az egységből.	Állítsa le a működést.
Az üzemmód kapcsoló NEM jól működik.	Kapcsolja KI a berendezést.
Ha a vezérlő az egység számát mutatja, a működésjelző lámpa villog és megjelenik egy hibakód.	Értesítse a beszerelőjét, és mondja be a hibakódot.

Ha a fent említett esetek kivételével a rendszer NEM működik megfelelően, és a fent említettek ki vannak zárva, akkor az alábbi leírást követve vizsgálja meg a rendszert.

Hiba	Teendő
A rendszer egyáltalán NEM működik.	<ul style="list-style-type: none"> <li>Ellenőrizze, hogy nincs-e áramkimaradás. Várja meg, hogy újra legyen áram, és indítsa újra a berendezést.</li> <li>Ellenőrizze, hogy nem égett-e ki a biztosíték, vagy a kioldó nem kapcsolt-e le. Cseréljen biztosítékot, vagy billentse vissza a kioldót.</li> <li>Ellenőrizze a vezérlőn látható-e az üzemmódvezérlési mód kijelzése. Ez nem jelent hibás működést. Használja a klímaberendezés vezérlőjét vagy a központi vezérlőt az egység működtetéséhez. Lásd "<a href="#">17 Konfigurálás</a>" [▶ 69].</li> <li>Ellenőrizze a vezérlőn látható-e a készenléti üzemmód kijelzése, ami azt mutatja, hogy az egység előhűtést/előfűtést végez. Az egység leáll, majd az előhűtés/előfűtés befejezése után újraindul. Lásd "<a href="#">17 Konfigurálás</a>" [▶ 69].</li> </ul>
A kifújt levegő mennyisége kevés és közben a zaj erős.	<ul style="list-style-type: none"> <li>Ellenőrizze, hogy NINCS-e eltömődve a levegőszűrő és a hőcserélő elem. Lásd "<a href="#">8 Karbantartás és szerelés</a>" [▶ 24].</li> </ul>
A kifújt levegő mennyisége sok és közben a zaj erős.	<ul style="list-style-type: none"> <li>Ellenőrizze, hogy beszerelte-e a levegőszűrőt és a hőcserélő elemet. Lásd "<a href="#">8 Karbantartás és szerelés</a>" [▶ 24].</li> </ul>



### INFORMÁCIÓ

Előfordulhat, hogy az egység nem fog jól működni a szűrőszennyeződés ellenőrzése miatt.

Amennyiben hibakód jelenik meg a beltéri egység vezérlőjének kijelzőjén, vegye fel a kapcsolatot az üzembe helyezővel, és közölje a hibakódot, az egység típusát és a sorozatszámot (ezeket az adatokat az egység adattábláján találhatja).

Tájékoztatásul közöljük a hibakódok listáját. Lásd "[21.3.1 Hibakódok: Áttekintés](#)" [▶ 105]. A hibakód szintjétől függően a kód törölhető a KI/BE gomb megnyomásával. Ha ez NEM lehetséges, forduljon a beüzemelőhöz.



### INFORMÁCIÓ

A hővisszanyerős szellőztető egység előfűtés/előhűtés funkciója le van tiltva, ha EKVDX egységhez csatlakozik.

Ha a fentiek ellenőrzése után sem lehet önerőből megoldani a problémát, lépjen kapcsolatba a telepítővel, írja le neki a tüneteket, és mondja be az egység teljes modellnevét (a gyártási számmal, ha lehetséges) és a telepítés időpontját.

# 10 Áthelyezés

Ha teljes egységet újra kell telepíteni, forduljon a forgalmazóhoz. A berendezések áthelyezése műszaki gyakorlatot igényel.

# 11 Hulladékba helyezés



## MEGJEGYZÉS

NE próbálja saját kezűleg szétszedni a rendszert: a rendszer szétszerelését, a hűtőközeg, az olaj és egyéb alkatrészek kezelését a vonatkozó jogszabályoknak megfelelően KELL végezni. A berendezések alkatrészeit és anyagait KIZÁRÓLAG speciális berendezésekkel és üzemekben lehet szétszerelni és újrahasznosításra alkalmassá tenni.

# A telepítőnek

## 12 A doboz bemutatása

Tartsa szem előtt a következőket:

- Kiszállításkor az egység sértetlenségét és hiánytalan meglétét ellenőrizni KELL. Bármilyen sérülést vagy hiányzó alkatrészt azonnal jelezni KELL a szállítmányozó reklamációs ügyintézőjének.
- A becsomagolt egységet vigye minél közelebb a végleges üzembe helyezési helyhez, hogy megelőzze a szállítás során okozott sérüléseket.
- Tervezze meg előre, hogy milyen útvonalon juttatja el az egységet a végső felszerelési helyére.
- A berendezés kezelésekor figyeljen az alábbiakra:



Törékeny.



Az egység maradjon álló helyzetben, hogy a kompresszor ne sérüljön meg.

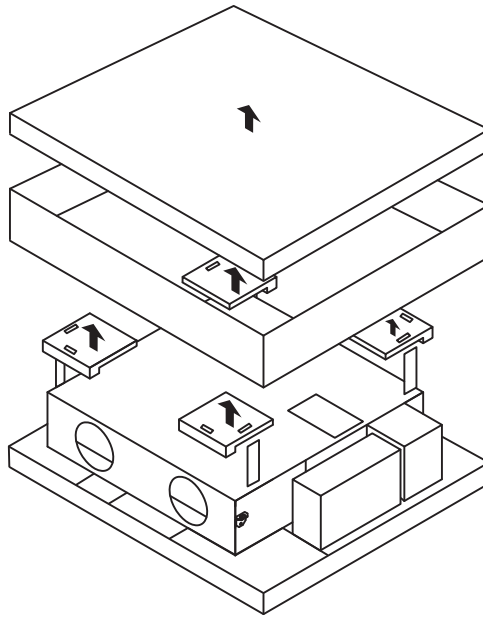
### Ebben a fejezetben

12.1	Hővisszanyerős szellőztető egység.....	33
12.1.1	A hővisszanyerős szellőztető egység kicsomagolása.....	33
12.1.2	A tartozékok eltávolítása.....	35
12.1.3	A hővisszanyerős szellőztető egység kezelése .....	36

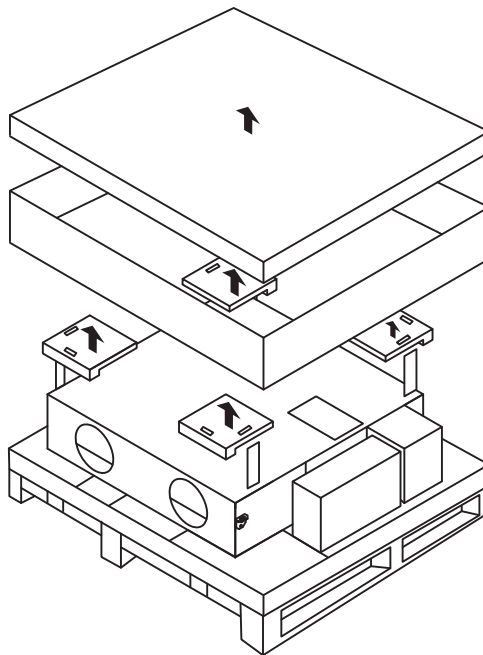
## 12.1 Hővisszanyerős szellőztető egység

### 12.1.1 A hővisszanyerős szellőztető egység kicsomagolása

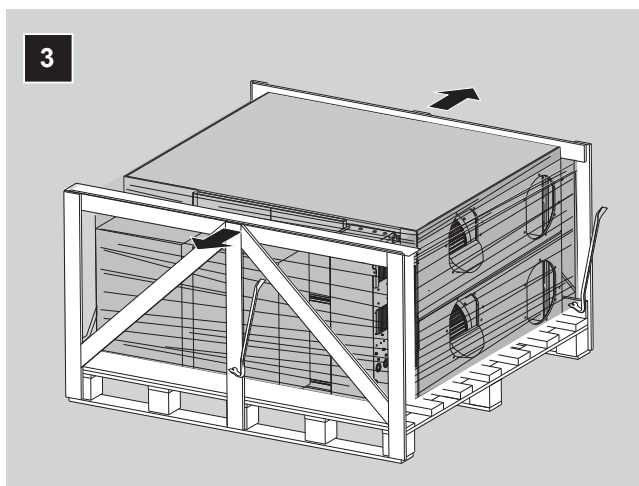
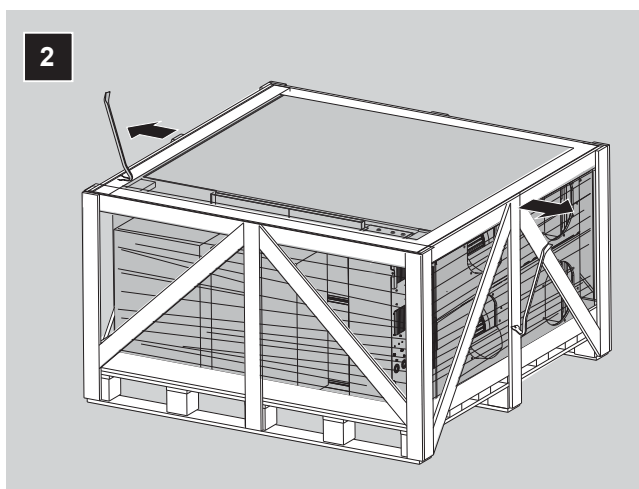
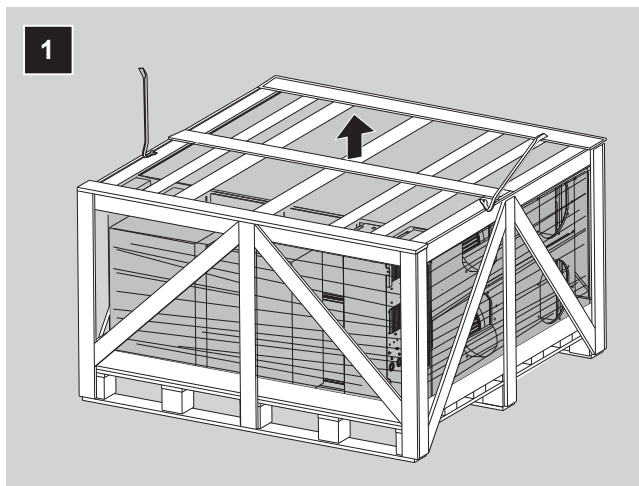
#### 350+500 modellek



#### 650~1000 modellek

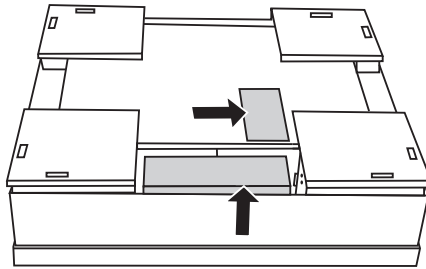


1500+2000 modellek

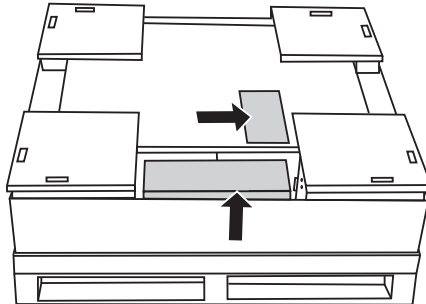


## 12.1.2 A tartozékok eltávolítása

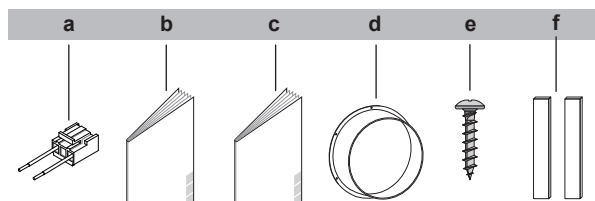
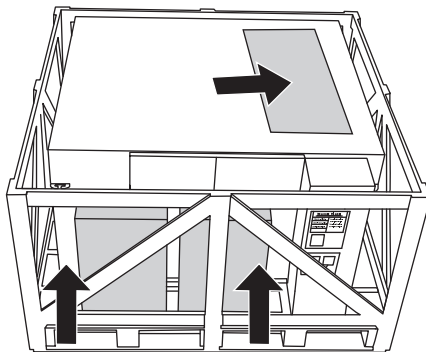
## 350+500 modellek



## 650~1000 modellek



## 1500+2000 modellek



- a** További külső levegőretesz csatlakozója
- b** Általános biztonsági előírások
- c** Szerelési és üzemeltetési kézikönyv
- d** Légszűrő-karimák (350~1000 modellek 4x, 1500+2000 modellek 8x)
- e** Csavarok (350+500 modellek 16x, 650~1000 modellek 24x, 1500+2000 modellek 48x)
- f** Szigetelőcsíkok kábelekhez (kapcsolódoboz tömszelence)

12.1.3 A hővisszanyerős szellőztető egység kezelése



**MEGJEGYZÉS**

Amikor kiveszi a hővisszanyerős szellőztető egységet a csomagolásból, NE helyezze az egység szívó vagy kifúvó oldalát a padlóra. **Lehetséges következmény:** A szívó vagy kifúvó nyílás deformálódhat és az egység polisztirolhabból készült részei megsérülhetnek.



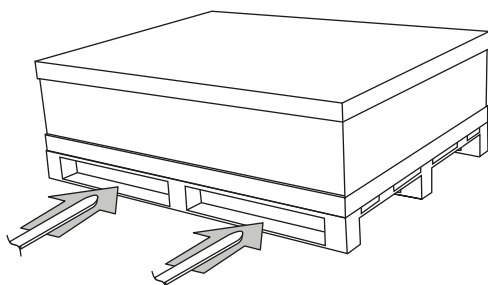
**VIGYÁZAT**

A sérülések elkerülése érdekében NE érintse meg a levegőbemenetet, a levegőkimenetet vagy az egység ventilátorait.

■ **Csomagolással.**

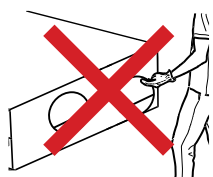
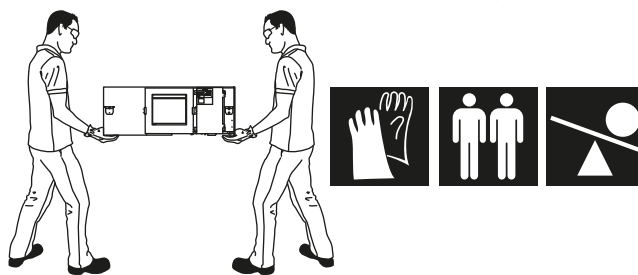
350+500 modellek esetén: NE használjon targoncát vagy hevedert.

650~2000 modellek esetében használjon targoncát.

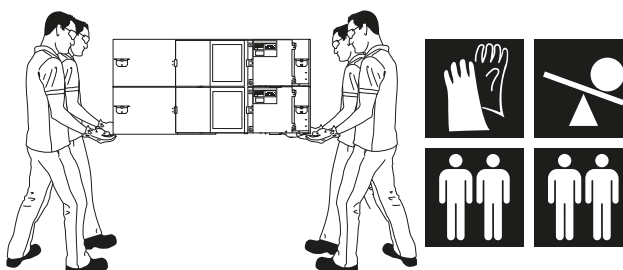


■ **Csomagolás nélkül.**

A(z) 350~1000 modelleket óvatosan mozgassa, az alábbiak szerint:



A(z) 1500+2000 modelleket óvatosan mozgassa, az alábbiak szerint:



# 13 Egységek és opciók

Ebben a fejezetben

13.1	Áttekintés: Egységek és opciók .....	37
13.2	Azonosítás .....	37
13.2.1	Azonosító címke: Hővisszanyerős szellőztető egység .....	37
13.3	A hővisszanyerős szellőztető egységről .....	38
13.3.1	EKVDX opciók .....	38
13.4	Egységek és beállítások kombinációja .....	39
13.4.1	Hővisszanyerős szellőztető egységhez választható opciók .....	39

## 13.1 Áttekintés: Egységek és opciók

Ez a fejezet a következőkről tartalmaz információkat:

- Az egység azonosítása
- Az egység kombinálása kiegészítő lehetőségekkel

## 13.2 Azonosítás

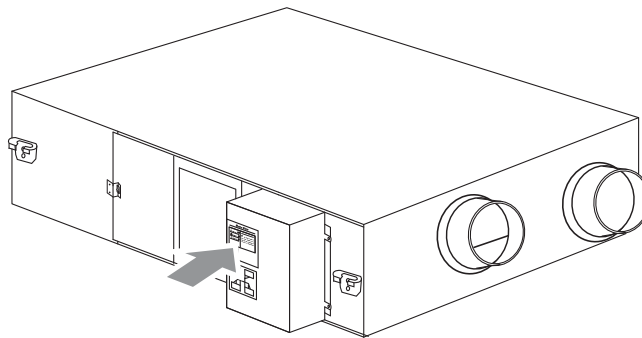


### MEGJEGYZÉS

Több készülék egyszerre történő üzembe helyezése vagy szervizelése esetén ügyeljen rá, hogy NE cserélje össze a különböző modellek szervizpaneljeit.

### 13.2.1 Azonosító címke: Hővisszanyerős szellőztető egység

#### Hely



#### A modellek azonosítása

**Példa:** V A M 500 J 8 VE B [\*]

Kód	Magyarázat
V	Szellőztetés
A	Levegő
M	Felszerelhető típus
500	Névleges légszállítás (m <sup>3</sup> /h)
J	Nagyobb tervezési kategória (tervezési kategória EC beadványhoz)
8	Kisebb tervezési kategória

Kód	Magyarázat
VE	Tápfeszültség: 1~, 50 Hz 220~240 V Tápfeszültség: 1~, 60 Hz 220 V
B	Európai országok
[*]	Kisebbségi modellmódosítás jelölése

### 13.3 A hővisszanyerős szellőztető egységről

A hővisszanyerős szellőztető egység beltéri alkalmazásra készült.



#### MEGJEGYZÉS

MINDIG használjon levegőszűrőket. Ha NEM használ levegőszűrőket, a hőcserélő elemek eltömődhetnek, ez romló teljesítményt, majd meghibásodást okozhat.

Működési tartomány	
Kültéri levegő + szobalevegő	
Hőmérséklet	-10°C DB~46°C DB
Relatív páratartalom	≤80%
VAM egység elhelyezése	
Hőmérséklet	0°C DB~40°C DB
Relatív páratartalom	≤80%

Előfordulhat, hogy a páralecsapódás miatt a papír hőcserélő tönkremegy, ha az egység magas beltéri páratartalomhoz társuló alacsony kültéri hőmérsékleten üzemel. Ha ezek a körülmények hosszabb időn át fennmaradnak, akkor meg kell tenni a szükséges óvintézkedéseket a páralecsapódás megelőzése érdekében. Példa: szereljen előmelegítő egységet a kültéri levegő felmelegítése érdekében.

Ha a hővisszanyerős szellőztető egységet fejjel lefelé szereli fel, akkor a megengedett legalacsonyabb kültéri levegő-hőmérséklet 5°C. Amennyiben ez nem garantálható, akkor KÖTELEZŐ egy előmelegítő egységet telepíteni, amellyel a kültéri levegőt 5°C hőmérsékletre melegíti fel.

#### 13.3.1 EKVDX opciók

Az EKVDX opció egy légkondicionáló egység, amely a VAM hővisszanyerős szellőztető egységről érkező bejövő levegő előkezelésére szolgál. A kényelmi hőmérséklet-szabályozáshoz továbbra is szükséges egy normál beltéri egység beszerelése.

EKVDX egységek elérhetők:

- VAM500~2000J\* modellekhez.
- R32 vagy R410A hűtőközeggel.

Ha EKVDX van beszerelve, az EKVDX helyszíni beállításainak elvégzése után győződjön meg arról, hogy a VAM egységen is elvégezte a megfelelő helyszíni beállításokat. Lásd "[17.2 Helyszíni beállítások](#)" [▶ 73].



#### INFORMÁCIÓ

EKVDX csatlakoztatása után a normál üzemmód vagy hűtőközeg-szivárgás észlelése során a minimális légáramlási sebesség mindig >240 m<sup>3</sup>/h.

## 13.4 Egységek és beállítások kombinációja



### INFORMÁCIÓ

Lehetséges, hogy az országában bizonyos opciók NEM elérhetők.

### 13.4.1 Hővisszanyerős szellőztető egységhez választható opciók

#### PCB adapter

BRP4A50A és KRP2A51 opció.

–10°C alatti hőmérsékleten kötelező az elektromos előfűtő használata. Ez a fűtőelem opcionális PCB BRP4A50A eszközzel csatlakozik.



### VIGYÁZAT

Amennyiben elektromos fűtőelemet telepített, nem gyúlékony csővezetékét használjon. Biztonsági okokból ügyeljen rá, hogy legalább 2 m távolságot hagyjon a fűtőelem és a hővisszanyerős szellőztető egység között.

650 modellhez: opcionális rögzítőlap (EKMP65VAM) szükséges.

1500 és 2000 modellekhez: opcionális rögzítőlap (EKMPVAM) szükséges.

Ha KRP2A51 opciót telepít, akkor KRP1BA101 opcionális szerelődoboz szükséges.

#### Szűrő

Ez az opció kötelezően használandó lehet. Ellenőrizze a helyi előírásokat. Ez rossz kültéri levegőminőséggel rendelkező helyszínek esetében javasolt.

Szerelje a szűrőt a hőcserélő elem mögé, akár a levegő bemeneti, akár a kimeneti oldalára. A standard szűrőt tartsa a helyén. CSAK akkor cserélje a normál szűrőt, ha egy opcionális szűrőt helyezett a hőcserélő elem elé és mögé.

A szerelési útmutatásokat lásd a szűrőkészlet szerelési kézikönyvében.

Nyomáscsökkenés a szűrőn <sup>(a)</sup>				
Modell	Szűrőosztály	350+500	650	800~2000
EKAFVJ50F6	M6	●	—	—
EKAFVJ50F7	F7	●	—	—
EKAFVJ50F8	F8	●	—	—
EKAFVJ65F6	M6	—	●	—
EKAFVJ65F7	F7	—	●	—
EKAFVJ65F8	F8	—	●	—
EKAFVJ100F6	M6	—	—	●
EKAFVJ100F7	F7	—	—	●
EKAFVJ100F8	F8	—	—	●

<sup>(a)</sup> A nyomáscsökkenési görbéket a műszaki adatokban találja meg minden egyes kapacitáosztályba tartozó egységhez és minden szűrőosztályhoz.

#### Nyomószellőztetés (EKPLEN200)

A nyomószellőztetés 1500 és 2000 modellekhez választható. Ez az opció megkönnyíti a hővisszanyerős szellőztető egységének felszerelését.

Cserélje ki a 2 db. Ø250 mm-es csőcsatlakozót a nyomószellőztetőre és egy Ø350 mm-es csőcsatlakozóra.

A szerelési útmutatásokat lásd a nyomószellőztető-készlet szerelési kézikönyvében.

#### EKVDX modul

Az EKVDX modul hővisszanyerős szellőztető egységhez választható opció. Ez használható a hővisszanyerős szellőztető egységből érkező friss kültéri levegő felfűtésére vagy lehűtésére, így a klímarendszer terhelése csökken.

További információkat lásd: "16.5 EKVDX opció" [▶ 67].

Az alábbi táblázat alapján válassza ki a pontos értéket a hővisszanyerős szellőztető egység és az EKVDX között.

	EKVDX32	EKVDX50	EKVDX80	EKVDX100
VAM500J*	●	—	—	—
VAM650J*	—	●	—	—
VAM800J*	—	●	—	—
VAM1000J*	—	—	●	—
VAM1500J*	—	—	—	●
VAM2000J*	—	—	—	●

- Nem kompatibilis
- Párban kompatibilis

#### CO<sub>2</sub> érzékelő (BRYMA\*)

A CO<sub>2</sub> érzékelő opcionális. Ez az opció használható a szellőztetési sebesség beállításához a CO<sub>2</sub> koncentráció alapján.

A CO<sub>2</sub> érzékelőt a hővisszanyerős szellőztető egységre telepítse. 1500+2000 modellek esetében a CO<sub>2</sub> érzékelőt a hővisszanyerős szellőztető egységre tetejére telepítse.

Szerelési utasítások: "17.5.3 A CO<sub>2</sub> érzékelőről" [▶ 93].

# 14 Egység beszerelése

Ebben a fejezetben

14.1	A berendezés helyének előkészítése.....	41
14.1.1	A hővisszanyerős szellőztető egység üzembe helyezési követelményei .....	41
14.2	Az egység előkészítése.....	41
14.2.1	Opcionális PCB adapter felszerelése.....	42
14.2.2	A légszatorna-karimák felszerelése .....	44
14.2.3	EKVDX opció felszerelése .....	44
14.3	Egység tájolása.....	45
14.4	Alapzatsavarok felszerelése.....	46
14.5	Csőcsatlakozások .....	47

## 14.1 A berendezés helyének előkészítése

Olyan szerelési helyet válasszon, ahol elegendő hely áll rendelkezésre az egység mozgatásához.

NEM szabad az egységet gyakran használt helyen, például munkakörnyezetben elhelyezni. Olyan üzemekben (például őrlőmalmokban), ahol nagy mennyiségben keletkezik por, a berendezést KÖTELEZŐ lefedni.

NEM szabad a hővisszanyerős szellőztető egységet vagy a légszívó/-fúvórácsot az alábbi helyeken felszerelni:

- Olyan helyekre - például gépgyártó vagy vegyi üzemekben -, ahol ártalmas gázok, maró anyagok vagy összetevők, például sav, lúg, szerves oldószer és festék van jelen.
- Párás helyekre, például fürdőszobába. A nedvesség áramutést, zárlatot vagy egyéb hibákat okozhat.
- Magas hőmérsékletű vagy nyílt láng közelében lévő helyekre.
- Nagy koromterhelésű helyek. A rátapadó korom tönkretelheti a levegőszűrőt és a hőcserélő elemet.

### 14.1.1 A hővisszanyerős szellőztető egység üzembe helyezési követelményei



#### VIGYÁZAT

Annak ellenőrzéséhez, hogy a telepítés megfelel-e az összes biztonsági előírásnak, lásd "3 A telepítőknek szóló biztonsági utasítások" [▶ 12].

#### Szerelési tér

Lásd "23.2 Szerelési tér" [▶ 111].

## 14.2 Az egység előkészítése



#### VIGYÁZAT

Annak ellenőrzéséhez, hogy a telepítés megfelel-e az összes biztonsági előírásnak, lásd "3 A telepítőknek szóló biztonsági utasítások" [▶ 12].

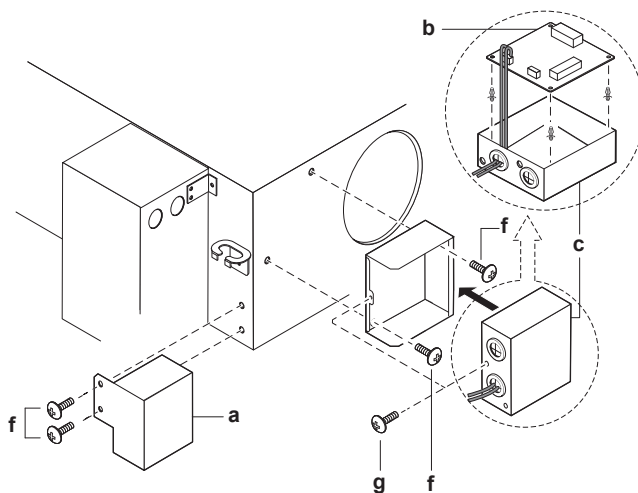


### INFORMÁCIÓ

- A hangszigeteléssel ellátott hajlékony csővezeték hatékonyan csökkentheti a fűtató hangot.
- A szigetelő anyag választásánál vegye figyelembe a szükséges levegőáramlás mértékét és az adott üzemelésnél elfogadható zajszintet.
- Ha a szobalevegő bejut a mennyezetbe, és a mennyezetben túlságosan magas lesz a hőmérséklet és a páratartalom, akkor szigetelje az egység fémrészeit.
- Az egység belsejéhez KIZÁRÓLAG a szerviznyílásokon át lehet hozzáférni.
- A hangnyomásszint 70 dBA alatti.

#### 14.2.1 Opcionális PCB adapter felszerelése

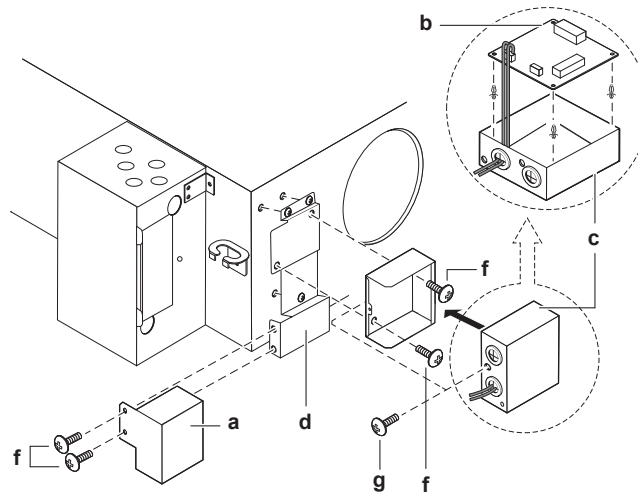
##### 350-500-800-1000 modellekhez



- a BRP4A50A (külön rendelhető alkatrész)
- b KRP2A51 (külön rendelhető alkatrész)
- c KRP1BA101 (szerelődoboz)
- f Csavar
- g Csavar (a szerelődobozhoz mellékelve)

- 1 Szerelje le a csavarokat az egységről.
- 2 Rögzítse az opcionális PCB adaptert (KRP2A51) a szerelődobozban (KRP1BA101).
- 3 Kövesse az opcionális készlethez adott szerelési utasításokat (BRP4A50A, KRP2A51 és KRP1BA101).
- 4 Vezesse át nyomtatott áramkör vezetékét az erre kijelölt lyukakon át, az ["15.2 Nyissa fel a kapcsolódobozt"](#) [▶ 54] útmutatásai szerint.
- 5 Rögzítse az opcionális tartozékokat az egységhez az ábra szerint.
- 6 A vezetékek csatlakoztatása után rögzítse stabilan a kapcsolódoboz fedelét.

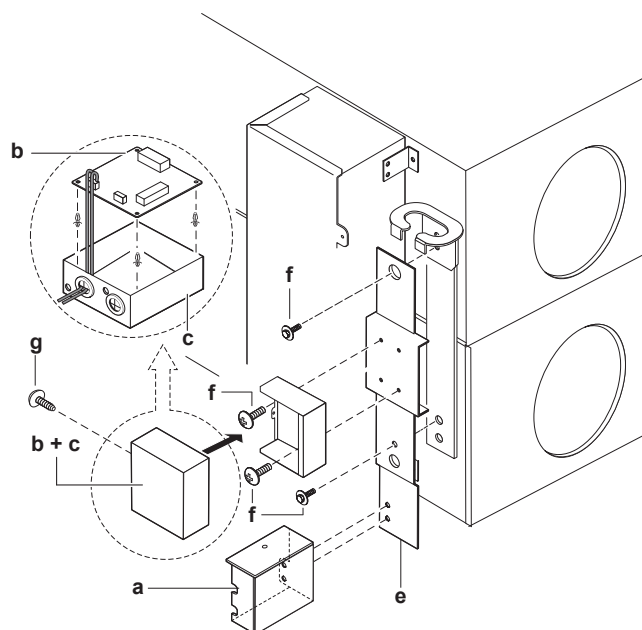
## 650 modellhez



- a BRP4A50A (külön rendelhető alkatrész)
- b KRP2A51 (külön rendelhető alkatrész)
- c KRP1BA101 (szerelődoboz)
- d EKMP65VAM (rögzítőlap)
- f Csavar
- g Csavar (a szerelődobozhoz mellékelve)

- 1 Szerelje le a csavarokat az egységről.
- 2 Csatlakoztassa az opcionális rögzítőlapot (EKMP65VAM) az egységhez.
- 3 Rögzítse az opcionális PCB adaptert (KRP2A51) a szerelődobozban (KRP1BA101).
- 4 Kövesse az opcionális készlethez adott szerelési utasításokat (BRP4A50A, KRP2A51 és KRP1BA101).
- 5 Vezesse át nyomtatott áramkör vezetékét az erre kijelölt lyukakon át, az ["15.2 Nyissa fel a kapcsolódobozt"](#) [▶ 54] útmutatásai szerint.
- 6 Rögzítse az opcionális tartozékokat az opcionális rögzítőlaphoz az ábra szerint.
- 7 A vezetékek csatlakoztatása után rögzítse stabilan a kapcsolódoboz fedelét.

## 1500+2000 modellekhez



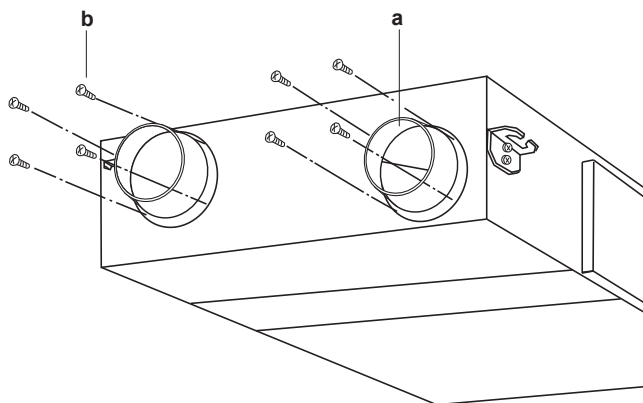
- a BRP4A50A (külön rendelhető alkatrész)
- b KRP2A51 (külön rendelhető alkatrész)

- c KRP1BA101 (szerelődoboz)
- d EKMP65VAM (rögzítőlap)
- f Csavar
- g Csavar (a szerelődobozhoz mellékelve)

- 1 Távolítsa el a csavarokat a 2 egységet összekapcsoló lemez közepéből.
- 2 Csatlakoztassa az opcionális rögzítőlapot (EKMP65VAM) a 2 egységet összekapcsoló lemez tetejére.
- 3 Rögzítse az opcionális PCB adaptert (KRP2A51) a szerelődobozban (KRP1BA101).
- 4 Kövesse az opcionális készlethez adott szerelési utasításokat (BRP4A50A, KRP2A51 és KRP1BA101).
- 5 Vezesse át nyomtatott áramkör vezetékét az erre kijelölt lyukakon át, az "15.2 Nyissa fel a kapcsolódobozt" [▶ 54] útmutatásai szerint.
- 6 Rögzítse az opcionális tartozékokat az opcionális rögzítőlaphoz az ábra szerint.
- 7 A vezetékek csatlakoztatása után rögzítse stabilan a kapcsolódoboz fedelét.

#### 14.2.2 A légcsatorna-karimák felszerelése

- 1 Helyezze el a légcsatorna-karimákat (a) a csőbevezető nyílásokra.
- 2 A mellékelt csavarokkal (b) (lásd a tartozéktasakban) rögzítse a légcsatorna-karimákat.



- a Légcsatorna-karima
- b Csavar

Modell	Szükséges csavarok	Légcsatorna-karimák
VAM350	16	4x Ø200 mm
VAM500	16	4x Ø200 mm
VAM650	24	4x Ø250 mm
VAM800	24	4x Ø250 mm
VAM1000	24	4x Ø250 mm
VAM1500	48	8x Ø250 mm
VAM2000	48	8x Ø250 mm

#### 14.2.3 EKVDX opció felszerelése

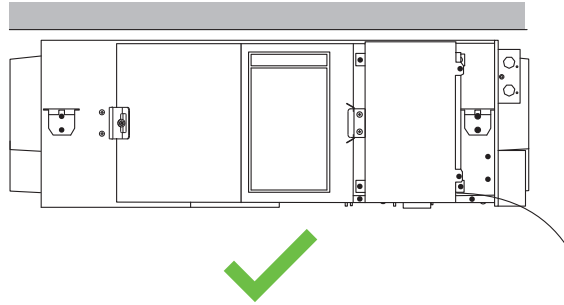
Lásd "17.2 Helyszíni beállítások" [▶ 73].

További információkat a EKVDX szerelési és üzemeltetési kézikönyvében talál.

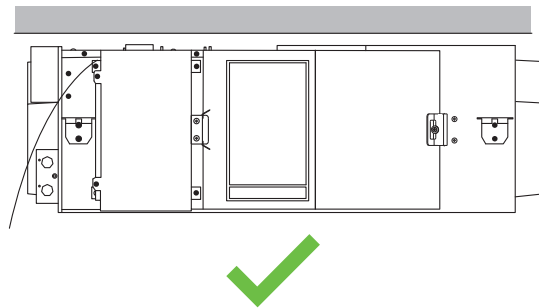
## 14.3 Egység tájolása

Az alábbi illusztráció segít meghatározni a hővisszanyerős szellőztető egység megfelelő irányba történő felszerelését:

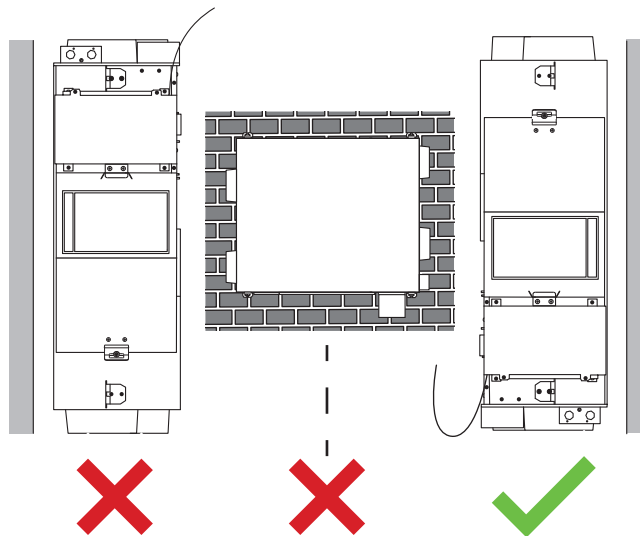
### Normál felszerelés



### Fejjel lefelé történő beszerelés



### Függőleges beszerelés



#### INFORMÁCIÓ

Ha az egység függőlegesen van felszerelve, a beszerelőnek alá KELL támasztani az egységet, hogy az egység súlyát megossa a támasz és a fal rögzítőcsavarok között.

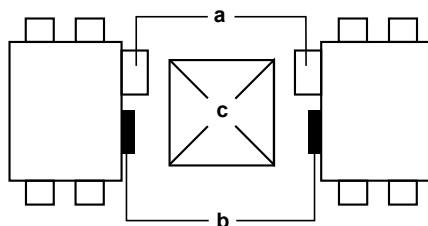


#### MEGJEGYZÉS

Ha a hővisszanyerős szellőztető egység vízszintesen van felszerelve, alacsony kültéri hőmérséklet esetében páralecsapódás vagy fagyás jelentkezhet. Amennyiben ilyen üzemi körülményekre lehet számítani, tegye meg a szükséges óvintézkedéseket, pl. szereljen be elektromos fűtőelemet.

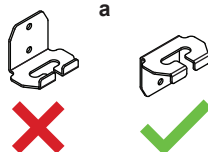
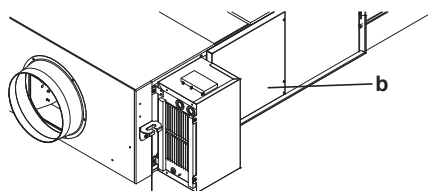
### Üzembe helyezési tanácsok

- Ha az egységet fejjel lefelé szereli fel, akkor használhatja a figyelőnyílást, így csökkenthető a szereléshez szükséges hely. Például, ha 2 egységet szerel egymáshoz közel, akkor csak 1 figyelőnyílásra lesz szükség a karbantartáshoz vagy a szűrők, hőcserélő elemek cseréjéhez,...



- a Vezérlődoboz
- b Szervizfedél
- c Figyelőnyílás

- Ne feledje el, hogy a mennyezeti horgokat 180°-ban el KELL forgatni, ha a hővisszanyerős szellőztető egységet fejjel lefelé szereli fel (lásd az ábrát).



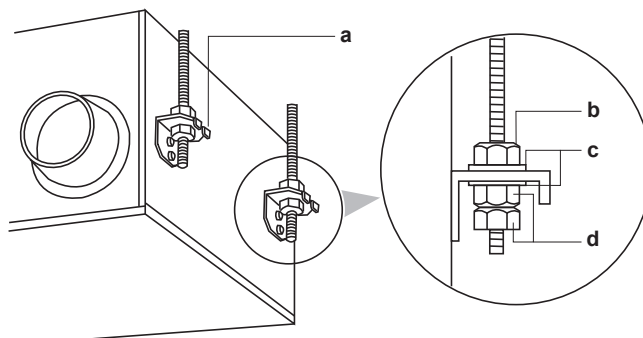
- a Mennyezeti horog
- b Szervizfedél

## 14.4 Alapzatcsavarok felszerelése

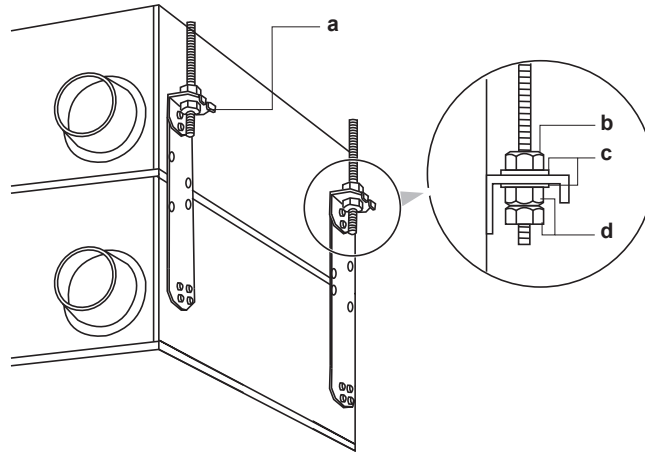
**Előfeltétel:** Az alapzatcsavarok beszerelése előtt ellenőrizze, hogy nem maradt idegen tárgy, például műanyag vagy papír a ventilátorház belsejében.

- Szerelje be az alapzatcsavarokat (M10-M12).
- Bújtassa át a felfüggesztő konzolokat az alapzatcsavarokon.
- Az alapzatcsavarokat rögzítse alátéttel és anyával.

### Csak 350~1000 modellek esetén



## Csak 1500+2000 modellek esetén



- a Mennyezeti horog
- b Anya
- c Alátét
- d Dupla anya

**MEGJEGYZÉS**

Az egységet MINDIG a felfüggesztő konzolokra helyezze fel.

## 14.5 Csőcsatlakozások

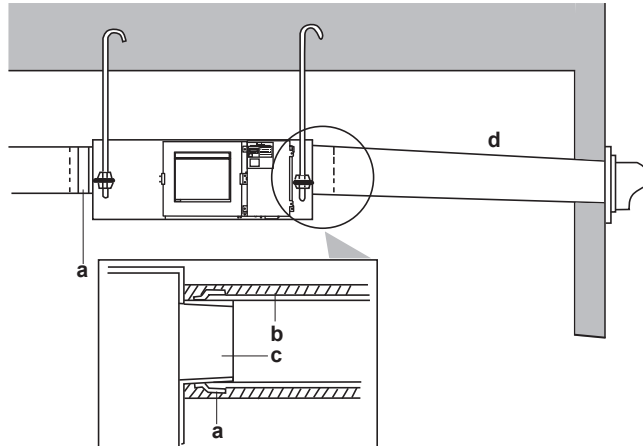
NE csatlakoztassa a csővezetékeket az alábbi módokon:

Extrém mértékű csőhajlítás. NE hajtsa meg a csővezetéket 90°-nál nagyobb szögben.	
Többszörös hajlítás	
Csökkentett átmérő. NE csökkentse a csővezeték átmérőjét.	

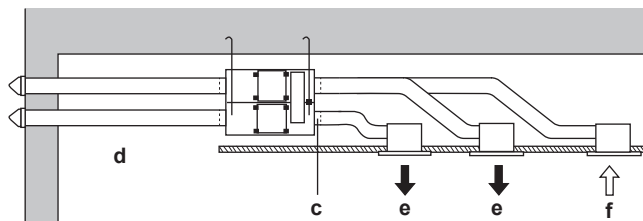
- Rugalmas csövek esetében a minimális hajlítási sugár:  $(cső\varnothing/2) \times 1,5$
- A levegőszivárgás megelőzése érdekében tekerje körbe alumíniumszalaggal azt a részt, ahol a csővezeték és a légcsatorna-karimák kapcsolódnak.
- A levegő bemeneti nyílását a lehető legtávolabb szerelje fel a belső levegő nyílásától.
- Olyan csővezetékeket használjon, amelyek illeszkednek az egység típusához. Lásd az adatkönyvet.
- A két kültéri egységet lejtéssel szerelje fel (a lejtési arány legalább 1:50 legyen), hogy megakadályozza az esővíz bejutását. Mindkét csővezetéket szigetelni is kell, a páralecsapódás megelőzése érdekében. (Szigetelőanyag: 25 mm vastag üvegyapot)
- Amennyiben a mennyezet belsejében mindig magas a hőmérséklet és a páratartalom, szereljen szellőztetést a mennyezetbe.
- A csővezetéket és a falat elektromosan szigetelni kell, ha egy fém csővezeték áthalad egy könnyűszerkezetes fal fém- vagy dróthálóján, illetve fémborításán.

- A csővezetékeket úgy kell beszerelni, hogy a szél NE tudjon befújni a csőbe.
- Mind a 4 légcsatornának  $\geq 1,5$  m hosszúságúnak KELL lenni (kivétel: VAM opcionális EKVDX egységgel kombinációban, lásd EKVDX szerelési és üzemeltetési kézikönyv).

### 350~1000 modellek



### 1500+2000 modellek



- a Alumínium szigetelőszalag (nem tartozék)
- b Szigetelőanyag (nem tartozék)
- c Légcsatorna-karima (tartozék)
- d Minimális lejtés 1:50
- e Bejövő levegő
- f Szobalevegő



#### INFORMÁCIÓ

A légcsatornák csatlakozásait EKVDX modullal használv az EKVDX egység szerelési és üzemeltetési kézikönyve ismerteti.

# 15 Elektromos bekötések



## VIGYÁZAT

Annak ellenőrzéséhez, hogy a telepítés megfelel-e az összes biztonsági előírásnak, lásd "3 A telepítőknek szóló biztonsági utasítások" [▶ 12].

## Ebben a fejezetben

15.1	Az elektromos huzalozás csatlakoztatásának bemutatása .....	49
15.1.1	Villamossági bekötésekkel kapcsolatos biztonsági előírások .....	49
15.1.2	Villamossági bekötésekre vonatkozó irányelvek .....	50
15.1.3	Vezetékcsatlakozás .....	51
15.1.4	Az alkatrészek elektromos jellemzői.....	52
15.1.5	A külső vezetékek és biztosítékok adatai.....	53
15.2	Nyissa fel a kapcsolódobozt .....	54
15.3	Külön megvásárolható levegőretesz villamos csatlakozásai.....	61
15.4	A vezetékek csatlakoztatása .....	61
15.5	Monitorozó kimenet csatlakoztatása .....	63

## 15.1 Az elektromos huzalozás csatlakoztatásának bemutatása

### 15.1.1 Villamossági bekötésekkel kapcsolatos biztonsági előírások



## VESZÉLY: ÁRAMÜTÉS VESZÉLYE



## FIGYELEM

- Az összes huzalozást képzett szakembernek KELL végeznie, és meg KELL felelnie a bekötésekre vonatkozó országos szabályozásoknak.
- Hozzon létre elektromos csatlakozókat a rögzített huzalozáshoz.
- A helyszínen beszerzett összes összetevőnek és összes elektromos szerkezetnek meg KELL felelnie az vonatkozó jogszabályoknak.



## FIGYELEM

MINDIG többeres kábelt használjon tápkábelként.



## INFORMÁCIÓ

Olvassa el az előírásokat és a követelményeket az "2 Általános biztonsági előírások" [▶ 8] fejezetben.



## FIGYELEM

- Ha a tápfeszültség N fázisa hiányzik vagy rossz, a berendezés meghibásodhat.
- Alakítson ki megfelelő földelést. NE földelje az egységet gázcsövekhez, vízcsövekhez, túlfeszültség-levezetőhöz, és ne kösse telefonföldelésre. A rossz földelés áramütést eredményezhet.
- Szerelje be a szükséges biztosítékokat és megszakítókat.
- Rögzítse az elektromos huzalozást kábelrögzítővel úgy, hogy a kábel NE érintkezzen éles szélével vagy csövekkel, különösen a magas nyomású oldalon.
- Mivel ez a berendezés inverteres, NE szereljen be fázissiettető kondenzátort. A fázissiettető kondenzátor csökkenti a teljesítményt és balesetet okozhat.

**VIGYÁZAT**

NE helyezzen feleslegesen hosszú vezetékeket az egységbe.

**FIGYELEM**

NE hosszabbítsa meg a táp- vagy összekötő kábeleket vezetékcsatlakozók, vezetékcsatlakozó bilincsek, szigetelőszalaggal rögzített vezetékek vagy hosszabbító kábelek segítségével.

Ezek túlmelegedést, áramütést vagy tüzet okozhatnak.

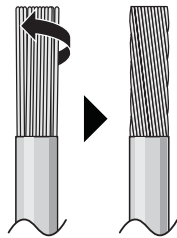
## 15.1.2 Villamossági bekötésekre vonatkozó irányelvek

**MEGJEGYZÉS**

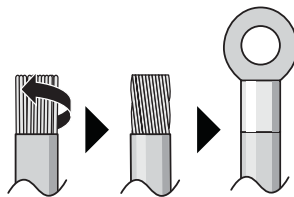
Tömör (egymagos) vezeték használata javasolt. Sodrott vezeték használata esetén finoman csavarja össze a vezeték szálait, vagy csavarja össze a vezeték végét és szereljen kerek csatlakozósarut a vezeték végére.

**Sodrott vezeték előkészítése a beszereléshez****1. módszer: Vezeték megcsavarása**

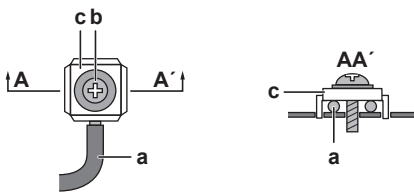
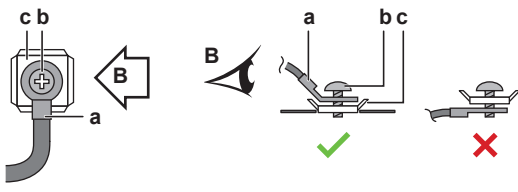
- 1 Szedje le a szigetelést a vezetékekről (20 mm).
- 2 Enyhén csavarja meg a vezeték végét, hogy "tömör" csatlakozást hozzon létre.

**2. módszer: Karika alakú csatlakozó használata (ajánlott)**

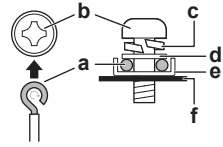
- 1 Fejtse le a szigetelést a vezetékekről, majd enyhén csavarja meg mindegyik vezeték végét.
- 2 Szereljen fel egy kerek csatlakozósarut a vezeték végére. Helyezze fel a kerek csatlakozósarukat a vezeték fedett részére, és erősítse fel a csatlakozót a megfelelő eszközzel.



## A vezeték felszereléséhez használja a következő módszereket:

Vezeték típusa	A felszerelés módja
Egyeres vezeték vagy "Tömörre" csavart végű sodrott vezeték	 <p><b>a</b> Hullámos vezeték (egyeres vagy megcsavart végű sodrott vezeték)</p> <p><b>b</b> Csavar</p> <p><b>c</b> Lapos alátét</p>
Sodrott vezeték kerek csatlakozósarúval	 <p><b>a</b> Kivezetés</p> <p><b>b</b> Csavar</p> <p><b>c</b> Lapos alátét</p> <p>✓ Engedélyezett</p> <p>✗ NEM engedélyezett</p>

A földcsatlakozásokhoz az alábbi eljárást használja:

Vezeték típusa	A felszerelés módja
Egyeres vezeték vagy "Tömörre" csavart végű sodrott vezeték	 <p><b>a</b> Hullámos vezeték (egyeres vagy megcsavart végű sodrott vezeték)</p> <p><b>b</b> Csavar</p> <p><b>c</b> Rugós alátét</p> <p><b>d</b> Sima alátét</p> <p><b>e</b> Csatlakozó alátét</p> <p><b>f</b> Fémlemez</p>

## 15.1.3 Vezetékcsatlakozás

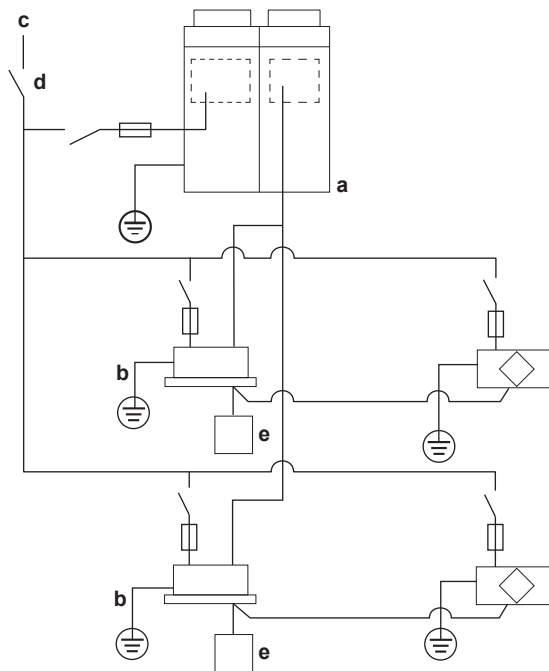
**FIGYELEM**

Hálózati főkapcsolót vagy egyéb, minden pólust megszakító eszközt KELL a rögzített huzalozásba iktatni a vonatkozó előírásoknak megfelelően.

Az egy rendszerhez tartozó egység tápellátását egyetlen közös tápkapcsolóval biztosíthatja. Az ágak kapcsolóit és kioldóit azonban óvatosan KELL megválasztani.

Az egyes egységek tápkábeleit lássa el kapcsolóval és biztosítókkal, ahogy az alábbi rajzon látható.

**Példa a teljes rendszerre**



- a VRV kültéri egység
- b VRV beltéri egység
- c Tápfeszültség
- d Főkapcsoló
- e Vezérlő

15.1.4 Az alkatrészek elektromos jellemzői

Modell	350	500	650	800	1000	1500	2000
<b>Tápfeszültség</b>							
Feszültség	220~240 V ± 10%.						
Frekvencia	50/60 Hz						
MCA (A)	1,56	2,08	2,80	4,39	4,90	8,78	9,80
MFA (A)	6	6	6	6	6	16	16
<b>Ventilátor motor</b>							
P (kW)	0,08×2	0,08×2	0,11×2	0,21×2	0,21×2	0,21×4	0,21×4
FLA (A)	0,62×2	0,83×2	1,12×2	1,76×2	1,96×2	1,76×4	1,96×4

- MCA** Minimális áramkör-áramerősség
- MFA** Max. biztosíték áramerősség
- P** Motor névleges teljesítménye
- FLA** Teljes terhelési áramerősség



**MEGJEGYZÉS**

Az áramkört a szükséges biztonsági eszközökkel KELL ellátni, vagyis egy főkapcsolóval, késleltetett biztosítékkal minden fázison, és egy földzárlat-megszakítóval, a vonatkozó előírásoknak megfelelően.



**MEGJEGYZÉS**

A tápvezetékbe MINDIG szereljen be egy azonnali működésű maradékárammal működő megszakítót (RCD). A beszerelt RCD megszakítónak meg KELL felelni a helyi előírásoknak.

**MEGJEGYZÉS**

A részleteket lásd az adatkönyvben.

## 15.1.5 A külső vezetékek és biztosítékok adatai

<b>Tápellátás vezetéke</b>	
Nem tartozék biztosítékok	6 A/16 A
Vezeték	H05VV-U3G
Méret	A vezeték méretének meg KELL felelnie a helyi előírásoknak.
<b>Összekötő vezetékek</b>	
Vezetékek	Védőburkolattal ellátott vezeték (2 eres)
Méret	0,75~1,25 mm <sup>2</sup>

**Óvintézkedések**

Ha egynél több vezetéket csatlakoztat a tápvezetésekre, 2 mm<sup>2</sup> (Ø1,6 mm) méretű kábelt használjon.

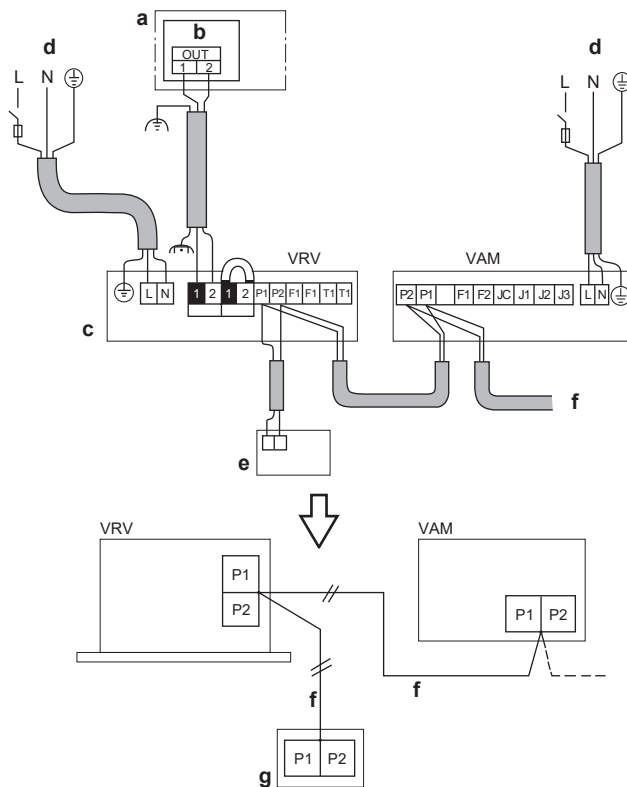
Ha 2 tápvezetéket használ, melyek 2 mm<sup>2</sup> (Ø1,6 mm) méretnél méretnél, akkor ágastassa le a vezetéket az egység kapcsolótábláján kívül, az elektromos berendezésekre vonatkozó szabványok szerint. Az ágot védőburkolattal KELL ellátni, hogy a tápkábellel azonos, vagy annál nagyobb legyen a szigetelés.

A beltéri egységeket összekötő vezetéseken átfolyó teljes áramerősséget 12 A értékre korlátozza.

NE csatlakoztasson különböző méretű vezetéseket ugyanahhoz a földelés-kivezetéshez. A laza csatlakozások csökkenthetik a védelmet.

A vezérlő huzalozásához tekintse meg a vezérlőhöz kapott szerelési kézikönyvet.

### Huzalozási példa



- a** Kültéri egység/BS egység
- b** Kapcsolódoboz
- c** Beltéri egység
- d** Tápfeszültség 220-240 V~50/60 Hz
- e** VRV vezérlője
- f** Összekötő vezetékek
- g** VAM vezérlője
- VRV** VRV beltéri egység
- VAM** VAM hővisszanyerős szellőztető egység



#### FIGYELEM

A VAM és az EKVDX beltéri egységet azonos villamossági védőeszközökre és áramellátásra KELL kapcsolni.

## 15.2 Nyissa fel a kapcsolódobozt

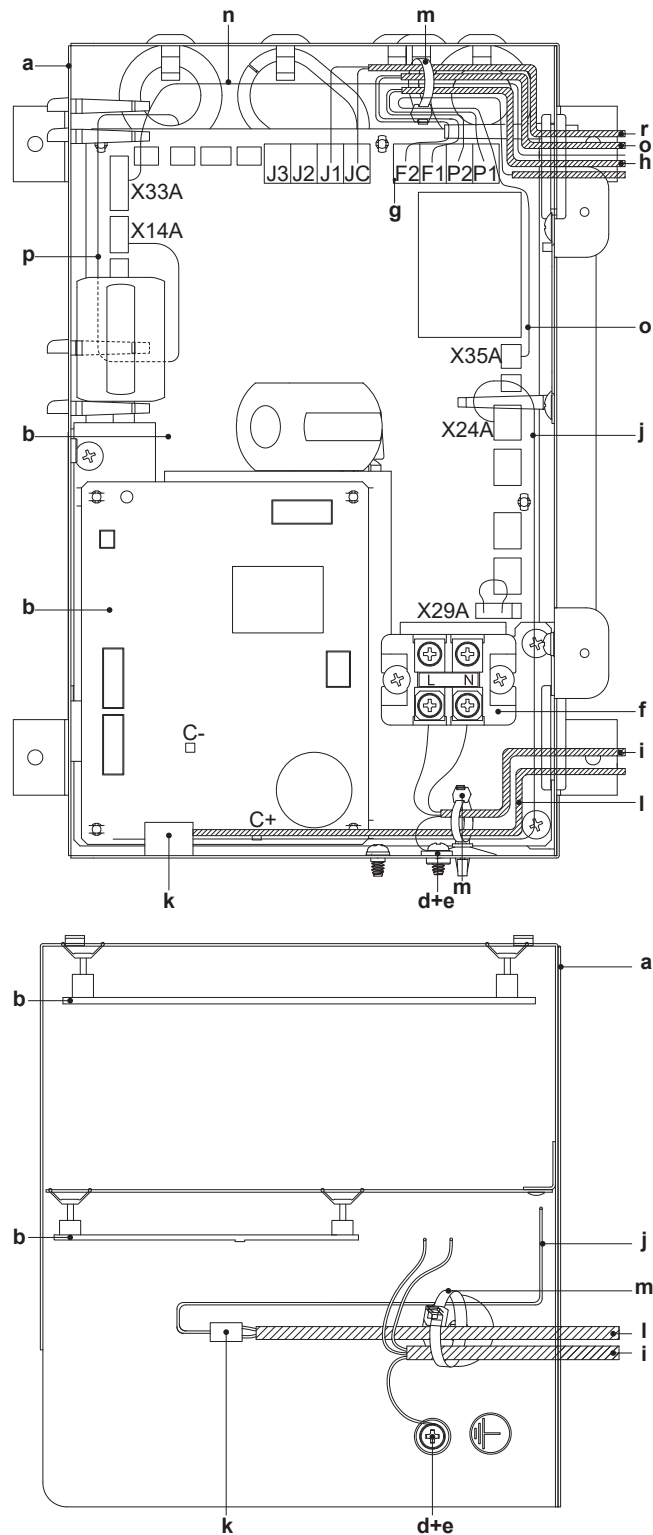


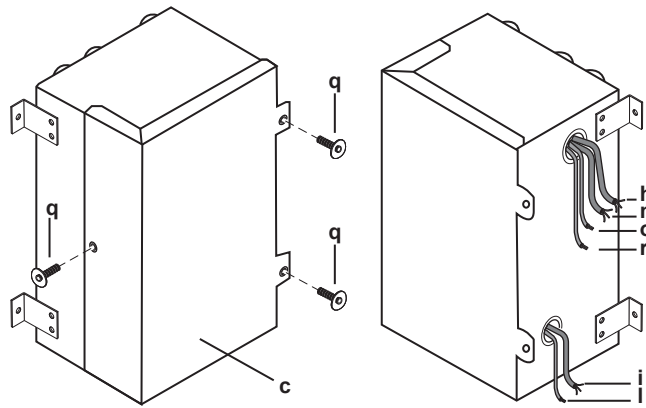
#### VIGYÁZAT

A fedél felnyitása előtt győződjön meg arról, hogy lekapcsolta a főegységeket és a főegységekhez csatlakozó egyéb készülékek tápfeszültségének főkapcsolóját.

- Távolítsa el a fedelet rögzítő csavarokat és nyissa fel a kapcsolódobozt.
- A tápvezetéseket és a vezérlő vezetékét műanyagbilinccsel rögzítse, az ábrákon látható módon.

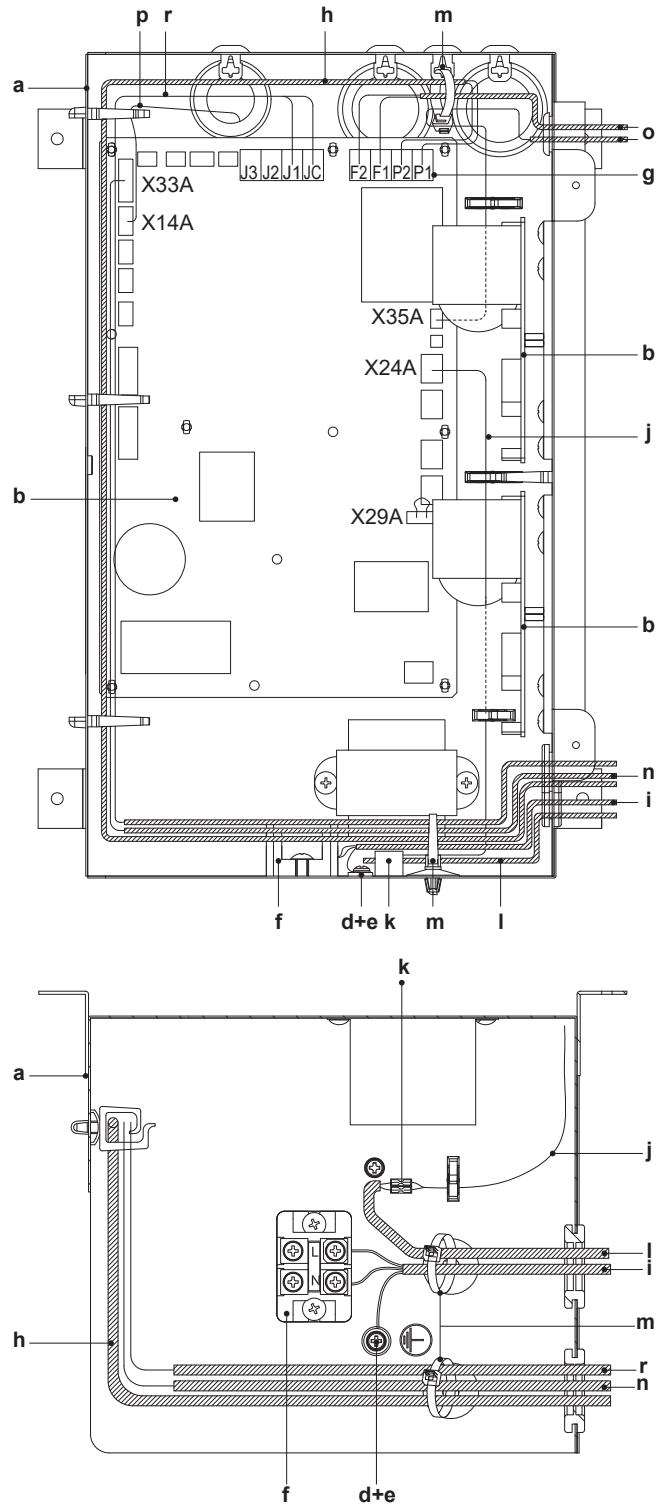
## 350~650 modellek

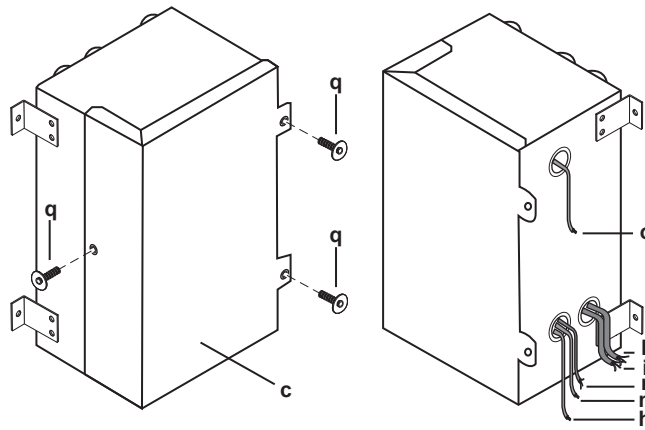




- a** Kapcsolódoboz
- b** PCB
- c** Kapcsolódoboz fedele
- d** Csavar és alátét rögzítése
- e** Földelőcsatlakozó
- f** Csatlakozópanel
- g** Összekötő vezetékek csatlakozótáblája (P1, P2, F1, F2)
- h** Összekötő vezetékek (opcionális vezérlőre)
- i** Tápkábel
- j** Vezetékek a kiegészítő külső levegőretesz csatlakoztatásához (mellékelt tartozék)
- k** Szigetelt, zárt kötőhüvely (0,75 mm<sup>2</sup>) (nem tartozék)
- l** Dupla vagy megerősített szigetelésű rugalmas kábel (0,75 mm<sup>2</sup>) a külső levegőreteszre (nem tartozék)
- m** Műanyagbilincs (nem tartozék)
- n** BRP4A50A (külön rendelhető alkatrész)
- o** KRP2A51 (külön rendelhető alkatrész)
- p** CO<sub>2</sub> érzékelő (külön rendelhető alkatrész)
- q** Önmetsző csavar
- r** Szellőztetés művelet vezetékezése

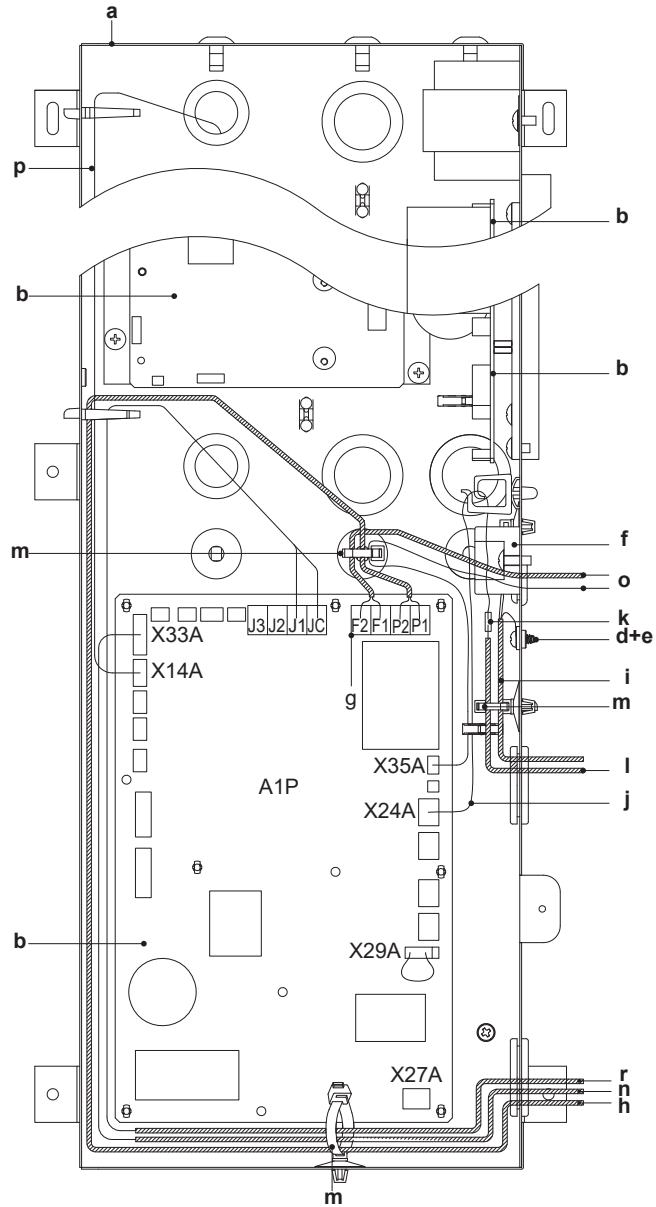
800+1000 modellek

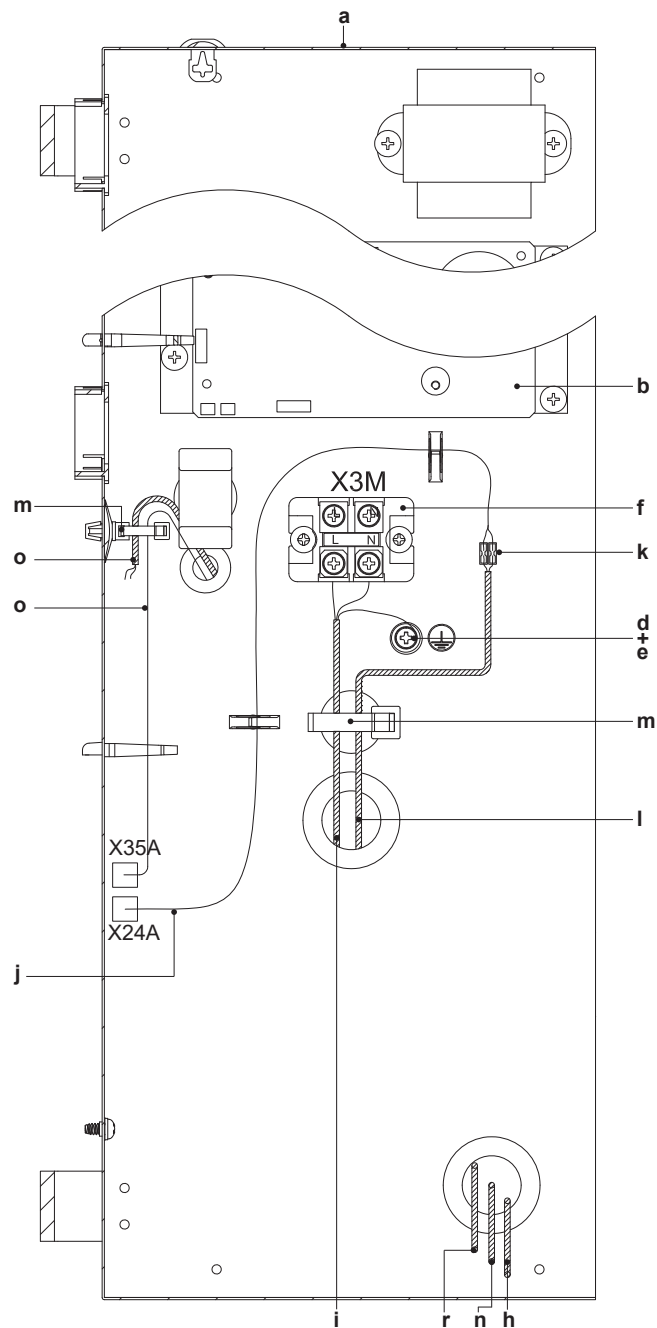




- a** Kapcsolódoboz
- b** PCB
- c** Kapcsolódoboz fedele
- d** Csavar és alátét rögzítése
- e** Földelőcsatlakozó
- f** Csatlakozópanel
- g** Összekötő vezetékek csatlakozótáblája (P1, P2, F1, F2)
- h** Összekötő vezetékek (opcionális vezérlőre)
- i** Tápkábel
- j** Vezetékek a kiegészítő külső levegőretesz csatlakoztatásához (mellékelt tartozék)
- k** Szigetelt, zárt kötőhüvely (0,75 mm<sup>2</sup>) (nem tartozék)
- l** Dupla vagy megerősített szigetelésű rugalmas kábel (0,75 mm<sup>2</sup>) a külső levegőreteszre (nem tartozék)
- m** Műanyagbilincs (nem tartozék)
- n** BRP4A50A (külön rendelhető alkatrész)
- o** KRP2A51 (külön rendelhető alkatrész)
- p** CO<sub>2</sub> érzékelő (külön rendelhető alkatrész)
- q** Önmetsző csavar
- r** Szellőztetés művelet vezetékezése

1500+2000 modellek





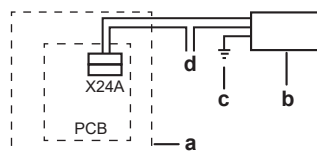
- a Kapcsolódoboz
- b PCB
- c Kapcsolódoboz fedele

- d** Csavar és alátét rögzítése
- e** Földelőcsatlakozó
- f** Csatlakozópanel
- g** Összekötő vezeték csatlakozótáblája (P1, P2, F1, F2)
- h** Összekötő vezeték (opcionális vezérlőre)
- li** Tápkábel
- j** Vezetékek a kiegészítő külső levegőretesz csatlakoztatásához (mellékelt tartozék)
- k** Szigetelt, zárt kötőhüvely (0,75 mm<sup>2</sup>) (nem tartozék)
- l** Dupla vagy megerősített szigetelésű rugalmas kábel (0,75 mm<sup>2</sup>) a külső levegőreteszre (nem tartozék)
- m** Műanyagbilincs (nem tartozék)
- n** BRP4A50A (külön rendelhető alkatrész)
- o** KRP2A51 (külön rendelhető alkatrész)
- p** CO<sub>2</sub> érzékelő (külön rendelhető alkatrész)
- q** Önmetsző csavar
- r** Szellőztetés művelet vezetékezése

### 15.3 Külön megvásárolható levegőretesz villamos csatlakozásai

A külső huzatszabályzó megakadályozza, hogy kültéri levegő kerüljön be, ha a VAM ki van kapcsolva.

A VAM fő PCB-panelja biztosít érintkezőt a külső rekeszhez.



- a** VAM
- b** Külső levegőretesz
- c** Külső levegőretesz földelése
- d** Tápforrás



#### VIGYÁZAT

Pontosan kövesse az alábbi utasításokat.

#### Szükséges elektromos csatlakozók

Csatlakoztassa a tartozékvezeték egyik végét a PCB panel X24A csatlakozójára, a másik végét pedig a külső levegőreteszhez érkező vezetékre egy szigetelt, zárt kötőhüvely segítségével (0,75 mm<sup>2</sup>).

Az áramkörhöz 3 A áramvédelemre és a legfeljebb 250 V feszültségre van szükség.

Az X24A zárja az érintkezőt, amint a VAM ventilátor működésbe lép, és nyitja az érintkezőt, amint a ventilátor leállt.

### 15.4 A vezeték csatlakoztatása



#### FIGYELEM

NE hosszabbítsa meg a táp- vagy összekötő kábeleket vezetékcsatlakozók, vezetékcsatlakozó bilincsek, szigetelőszalaggal rögzített vezeték vagy hosszabbító kábelek segítségével.

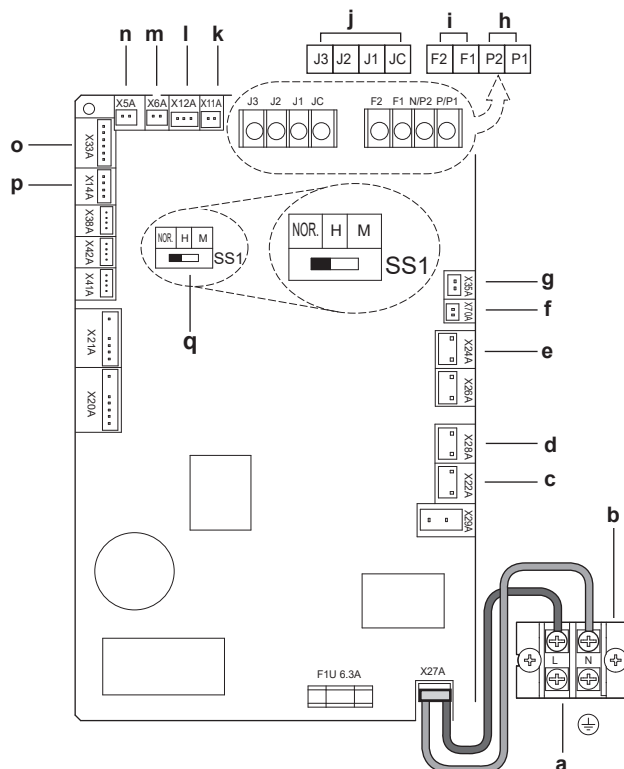
Ezek túlmelegedést, áramütést vagy tüzet okozhatnak.



#### FIGYELEM

A VAM és az EKVDX beltéri egységet azonos villamossági védőeszközökre és áramellátásra KELL kapcsolni.

- 1 Tápkábel:** Vezesse át a kábeleket a kereten és rögzítse a vezetékeket a csatlakozóblokkhoz (L, N, föld).
- 2 Összekötő kábel(ek):** Vezesse át a vezetéke(ke)t a kereten, rögzítse a vezetékeket a csatlakozóblokkhoz (P1, P2).



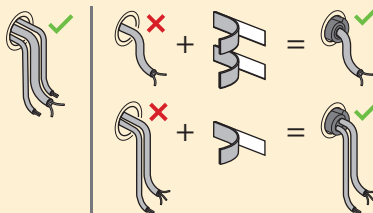
- a Tápfeszültség
- b Csatlakozók
- c Levegőretesz
- d Levegőretesz (csak 1500+2000 modelleknél, alsó egység esetén)
- e Külső levegőretesz (nem tartozék)
- f Ventilátor-adatátvitel
- g KRP2A51 (opció)
- h Vezérlő
- i Központi vezérlés
- j Külső bemenet
- k Kültéri levegő termisztor
- l Beltéri levegő termisztor
- m Levegőretesz (csak 1500+2000 modelleknél, alsó egység esetén)
- n Levegőretesz
- o BRP4A50A (külön rendelhető alkatrész)
- p CO<sub>2</sub> érzékelő
- q Gyári beállítás (Ha a beállítás módosult, nem végez műveletet)



**FIGYELEM**

Ha a kábel bevezetési pontján hézag látható, tekerje körbe a kábelt (vagy kábeleket) a tartozéktasakban található tömítőanyaggal.

Ez megakadályozza, hogy apró tárgyak (például egy kisgyermek ujjá stb.), valamint folyadékcspepek kerüljenek az egységbe.



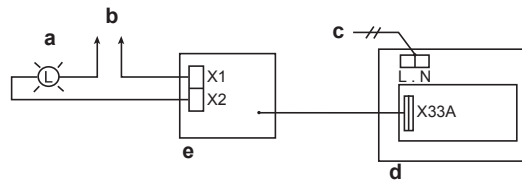
**MEGJEGYZÉS**

Gyári beállítás: Vezérlő csatlakoztatása esetén NE módosítsa a kapcsoló beállításokat. SS1 egy beállító kapcsoló, az egység vezérlő nélkül végzett üzemeltetéshez. Ha csatlakoztatott vezérlő mellett módosítja a beállításokat, az leállítja az egység normális működését. A PCB panelen lévő kapcsolót hagyja a gyári beállításban.

## 15.5 Monitorozó kimenet csatlakoztatása

**Előfeltétel:** Csatlakoztassa a PCB adaptert BRP4A50A az egység működésének felügyeletéhez.

- 1 Helyezze ezt a csatlakozót a(z) BRP4A50A PCB apterre, az X33A aljzatba.



- a Működésjelző lámpa
- b Tápforrás
- c Tápforrás
- d Hővisszanyerős szellőztető egység PCB
- e PCB (BRP4A50A) adapter

Ha X1 és X2 csatlakozik az ábrán látható módon, akkor, a 18(28)-9 beállítástól függően kimeneti jel érkezik, ha az egységet BE állásba kapcsolják és/vagy 24-órás szellőztetés közben.

Ha X3 és X4 is csatlakozik BRP4A50A egységre, akkor, a 18(28)-9 beállítástól függően második kimeneti jel adható a ventilátor működéséről vagy az egység hibája esetén. Ha fűtőegység csatlakozik, akkor a fűtőegység kapja a kimeneti jelet.

# 16 A rendszer konfigurációja

## Tartalomjegyzék

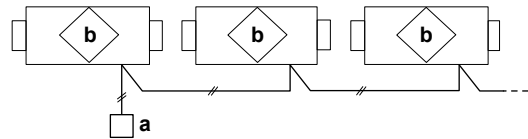
16.1	A vezérlési rendszerekről.....	64
16.2	Független rendszer.....	65
16.3	Kapcsolt vezérlőrendszer.....	65
16.4	Központi vezérlés.....	66
16.5	EKVDX opció.....	67

### 16.1 A vezérlési rendszerekről

Független rendszervezérlő rendszer	Központi vezérlő	Egységes BE/ KI vezérlő	Időszabályzó	VAM vezérlője	Klímaberendezés vezérlője	Üzemelés/ leállítás
<p>A VAM egység alapszintű működtetése.</p> <p><b>Független rendszervezérléshez elérhető funkciók:</b></p> <ul style="list-style-type: none"> <li>Szellőztetési üzemmód váltás: automatikus vagy manuális</li> <li>Levegőfűvás sebessége váltás: magas/alacsony</li> <li>Levegőfűvási sebességmód váltás: normál mód/szellőztetés mód: kezdeti beállítás szükséges</li> <li>Hibakijelző</li> </ul>	—	—	—	•	•	•
Kapcsolt vezérlőrendszer	Központi vezérlő	Egységes BE/ KI vezérlő	Időszabályzó	VAM vezérlője	Klímaberendezés vezérlője	Üzemelés/ leállítás
<ul style="list-style-type: none"> <li>Kapcsolt működtetés klímaberendezéssel, a klímaberendezés vezérlőjével. Legfeljebb 16 egység.</li> <li>A VAM egység függetlenül is működtethető a klímaberendezés vezérlőjével akkor is, ha a klímaberendezés NEM üzemel. A VAM egység NEM működtethető függetlenül, ha a csővezeték közvetlenül csatlakozik a klímaberendezéshez.</li> </ul> <p><b>Kapcsolt vezérlőrendszerhez elérhető funkciók:</b></p> <ul style="list-style-type: none"> <li>Szellőztetési üzemmód váltás: automatikus vagy manuális</li> <li>Levegőfűvás sebessége váltás: magas/alacsony</li> <li>Levegőfűvási sebességmód váltás: normál mód/szellőztetés mód: kezdeti beállítás szükséges</li> <li>Előhűtés/előfűtés üzemmód: kezdeti beállítás szükséges</li> <li>Éjszakai szabad hűtés üzemmód: kezdeti beállítás szükséges</li> <li>Hibakijelző</li> </ul> <p>A beállítások áttekintését lásd: "17.2 Helyszíni beállítások" [▶ 73].</p>	—	—	—	—	•	•
Központi vezérlés	Központi vezérlő	Egységes BE/ KI vezérlő	Időszabályzó	VAM vezérlője	Klímaberendezés vezérlője	Üzemelés/ leállítás
<ul style="list-style-type: none"> <li><b>Egységes BE/KI vezérlő:</b> Legfeljebb 16 egységcsoport.</li> <li><b>Időszabályzó:</b> 1 időszabályzó 128 egység heti programozását képes vezérelni.</li> <li><b>Központi vezérlő:</b> 1 központi vezérlővel legfeljebb 64 egységcsoport vezérelhető egyenként.</li> </ul> <p><b>Központi vezérléshez elérhető funkciók:</b></p> <ul style="list-style-type: none"> <li>Szellőztetési üzemmód váltás: automatikus vagy manuális</li> <li>Levegőfűvás sebessége váltás: magas/alacsony</li> <li>Levegőfűvási sebességmód váltás: normál mód/szellőztetés mód (kezdő beállítás szükséges, ha NEM használja a hővisszanyerős szellőztető egység vezérlőjét)</li> <li>Levegőfűvási sebességmód váltás: normál mód/szellőztetés mód (ha telepítette a VAM egység vezérlőjét)</li> <li>Előhűtés/előfűtés üzemmód: kezdeti beállítás szükséges</li> <li>Éjszakai szabad hűtés üzemmód: kezdeti beállítás szükséges</li> <li>Hibakijelző</li> </ul> <p>A beállítások áttekintését lásd: "17.2 Helyszíni beállítások" [▶ 73].</p>	•	•	•	•	•	•

- a Vezérlő
- b Hővisszanyerős szellőztető egység (VAM)
- c Klímaberendezés
- d Egységes BE/KI vezérlő, Időszabályzó, Központi vezérlő

## 16.2 Független rendszer



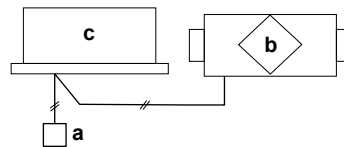
- a** Vezérlő  
**b** Hővisszanyerős szellőztető egység (VAM)

- Legfeljebb 16 egység irányítható a vezérlővel (egy rendszerben 2 vezérlőt lehet létrehozni fő/segéd kapcsolásban).
  - Az összes VAM funkció használható és megjeleníthető.
  - A vezérlő vezetékét helyben kell beszerezni (kábelhossz: legfeljebb 500 m).
- A konfigurációt lásd: "[17.3.2 Független rendszer](#)" [▶ 77].

## 16.3 Kapcsolt vezérlőrendszer

Kombinált működésű rendszer VRV rendszerekkel és Sky Air sorozatú egységekkel

### 1-csoportos összekapcsolt vezérlésű rendszer

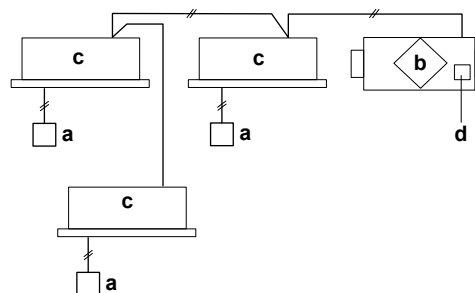


- a** Vezérlő  
**b** Hővisszanyerős szellőztető egység (VAM)  
**c** Klímaberendezés

- Összesen legfeljebb 16 klímaberendezés és VAM egység vezérelhető.
- A szellőztetés mód függetlenül működtethető, ha a klímaberendezés NINCS használatban.
- A klímaberendezések vezérlőjének helyi beállításait használva különböző beállításokat használhat, például előhűtés/előfűtés be/ki, szellőztetés légszállítása, szellőztetés mód, stb.

A konfigurációt lásd: "[17.3.3 1-csoportos összekapcsolt vezérlésű rendszer](#)" [▶ 78].

### Több csoportos összekapcsolt vezérlésű rendszer



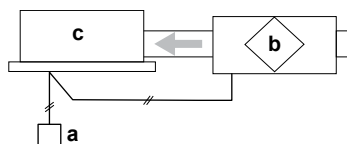
- a** Vezérlő  
**b** Hővisszanyerős szellőztető egység (VAM)  
**c** Klímaberendezés  
**d** PCB adapter távirányításhoz

- Mivel a telepítés összes VRV egysége egyetlen kommunikációs vonalra csatlakozik, az összes egység működni fog.
- Ha problémák adódnak az összes VRV egység üzemeltetésével, akkor NE használja ezt a rendszert.

- Legfeljebb 64 egységcsoport vezérelhető.
- A vezérlés adatátviteli vezetéke legfeljebb 1000 m-ig hosszabbítható meg.
- Közvetlen csőcsatlakoztatás NEM lehetséges.
- Állítsa ON állásba a központi zóna-összekapcsolás beállításához.
- Adapter PCB távirányításhoz: KRP2A51 (Egy adapter PCB-t kell beszerezni vagy a VAM egységbe vagy a klímaberendezésbe).

A konfigurációt lásd: "[17.3.4 Összekapcsolt vezérlés 2-nél több csoporttal](#)" [▶ 78].

#### Közvetlen csőcsatlakoztatású rendszer



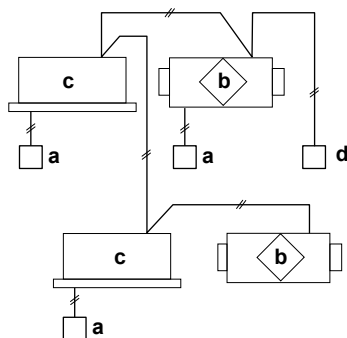
- a Vezérlő
- b Hővisszanyerős szellőztető egység (VAM)
- c Klímaberendezés

- A VAM CSAK akkor működik, ha a klímaberendezés ventilátora be van kapcsolva.
- A többi műszaki jellemző megegyezik a normál rendszerekével.

A konfigurációt lásd: "[17.3.5 Közvetlen csőcsatlakoztatás](#)" [▶ 79].

## 16.4 Központi vezérlés

#### Összes/egyedi vezérlőrendszer

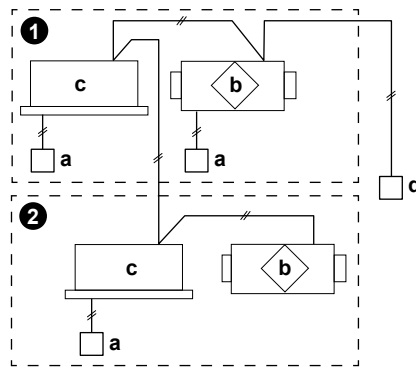


- a Vezérlő
- b Hővisszanyerős szellőztető egység (VAM)
- c Klímaberendezés
- d Központi vezérlő

- Egységes BE/KI vezérlő: DCS301B(A)51. Legfeljebb 16 csoport vezérelhető (ON/OFF) 1 távirányítóval és 1 rendszerbe 4 távirányítót lehet beszerezni.
- Időszabályzó: DST301B(A)51. Egy időszabályzó legfeljebb 128 egység heti programozását képes vezérelni.
- Adapter PCB távirányításhoz: KRP2A51 (NEM használható együtt másik központi vezérlővel). 1 adapter PCB legfeljebb 64 csoportot tud közösen vezérelni.
- A távirányítók egyikét egy klímaberendezéshez kell csatlakoztatni. Azonban KIZÁRÓLAG KRP2A51 csatlakoztatható a VAM egységhez.

A konfigurációt lásd: "[17.3.6 Központi vezérlés](#)" [▶ 80].

### Zónavezérlő rendszer



- a Vezérlő
- b Hővisszanyerős szellőztető egység (VAM)
- c Klímaberendezés
- d Központi vezérlő
- 1 1. zóna
- 2 2. zóna

- A központi vezérlő használata lehetővé teszi a központi zónavezérlést a központosított vezérlővonalon keresztül (legfeljebb 64 zóna).
- Központi vezérlő DCS302C(A)51, intelligent Touch Controller DCS601C51 vagy intelligent Touch Manager DCM601A51 vezérlő.
- A központi vezérlő minden egyes zónában vezérelni tudja a VAM egységek független működését.

A konfigurációt lásd: "[17.3.6 Központi vezérlés](#)" [▶ 80].

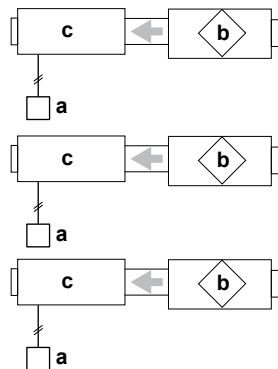
## 16.5 EKVDX opció

VAM és EKVDX kombinációjára a következő korlátozások vonatkoznak.

- Egy távirányító VAM és EKVDX kombinációnként.
- NINCS csoportos vezérlés.
- NINCS segéd távirányító.
- A beltéri egység(ek) között NINCS más kapcsolat, mint a EKVDX.
- A beltéri egység(ek) között NINCS más közvetlen légcsatorna, mint a EKVDX felé.
- NEM csatlakozik felügyeleti távirányító az EKVDX egységre. Normál beltéri VRV egységre kell felszerelni.

További információkért tekintse meg az EKVDX referencia útmutató a beszereléshez és a használathoz dokumentumot.

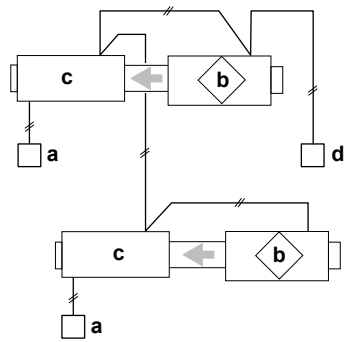
### Független rendszer EKVDX egységgel



- a Vezérlő
- b Hővisszanyerős szellőztető egység (VAM)

c EKVDX egység

**Központi vezérlés EKVDX egységgel**



- a Vezérlő
- b Hővisszanyerős szellőztető egység (VAM)
- c EKVDX egység
- d Központi vezérlő

# 17 Konfigurálás

## Ebben a fejezetben

17.1	A beállítások módosítása.....	69
	1. eset: Beállítások módosítása BRC1E53 esetében.....	70
	2. eset: Beállítások módosítása BRC301B61 esetében.....	71
	3. eset: Beállítások módosítása BRC1H esetében.....	71
	4. eset: Beállítások módosítása BRC1K esetében.....	72
17.2	Helyszíni beállítások.....	73
17.3	Beállítások az összes konfigurációhoz.....	76
17.3.1	A <b>19(29)-0-04</b> és <b>19(29)-0-05</b> beállítás ismertetése.....	77
17.3.2	Független rendszer.....	77
17.3.3	1-csoportos összekapcsolt vezérlésű rendszer.....	78
17.3.4	Összekapcsolt vezérlés 2-nél több csoporttal.....	78
17.3.5	Közvetlen csöcsatlakoztatás.....	79
17.3.6	Központi vezérlés.....	80
17.3.7	EKVDX opció - extra beállítások.....	83
17.4	A vezérlőről.....	84
17.4.1	BRC1E53 vezérlő.....	84
17.4.2	BRC301B61 vezérlő.....	88
17.4.3	BRC1H vezérlő.....	90
17.4.4	BRC1K vezérlő.....	91
17.5	Beállítások részletes ismertetése.....	91
17.5.1	A szellőztetés műveletről.....	91
17.5.2	A külső levegőreteszről.....	92
17.5.3	A CO <sub>2</sub> érzékelőről.....	93
17.5.4	Éjszakai szabad hűtés üzemmódról.....	97
17.5.5	Az előhűtés és előfűtés funkcióról.....	98
17.5.6	A hideg légáram megelőzéséről.....	98
17.5.7	A 24-órás szellőztetésről.....	98
17.5.8	A nagyon alacsony beállításról.....	98
17.5.9	Az elektromos fűtőelem működéséről.....	99
17.5.10	A külső kapcsolási bemenetről.....	99
17.5.11	A szűrőszennyeződés ellenőrzéséről.....	99

## 17.1 A beállítások módosítása

A hővisszanyerős szellőztető egység beállítása módosítható a hővisszanyerős szellőztető egység vagy a klímaberendezés vezérlőjével.

A fejezetben használt beállítások (formátum: pl. **19(29)-1-02**), 3 részből állnak, és "-" választja el a részeket:

- Módszám: pl. **19(29)**, ahol **19** a csoportbeállítás módszáma és **29** az egyéni beállítások módszáma.
- Kapcsolószám: pl. **1**
- Pozíciószám: pl. **02**

### Kezdeti beállítások

- **17**, **18**, és **19** módszámok: a hővisszanyerő ventilátoregységek csoportos vezérlése.



#### MEGJEGYZÉS

**17**, **18** és **19** helyszíni beállítás módok NEM használhatók EKVDX beltéri egységekkel.

- **27**, **28**, és **29** módszámok: egyedi vezérlése, ha opcionális EKVDX egységekkel üzemel.

**1. eset: Beállítások módosítása BRC1E53 esetében**

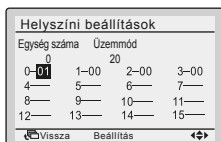
Ellenőrizze, hogy a hővisszanyerős szellőztető egység kapcsolódobozának fedele zárva legyen.

- 1 Nyomja meg röviden a gombot a képernyővilágítás bekapcsolásához.
- 2 Nyomja meg és tartsa lenyomva a Mégse (a) gombot legalább 4 másodpercig a Szervizbeállítások menü megjelenítéséhez.
- 3 A Fel/Le gombokkal lépjen be a Helyszíni beállítások menübe, majd nyomja meg a Menü/Enter gombot (b).
- 4 A Bal/Jobb gombokkal jelölje ki a Mode alatti számot.
- 5 A Fel/Le gombok megnyomásával válassza a ki a kívánt módszámot.

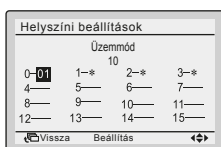
**Eredmény:** 20-tól kezdődő módszámtól ki kell választani az egységszámot is az egyéni vezérléshez.

- 6 A Bal/Jobb gombokkal jelölje ki a Unit No. alatti számot.
- 7 A Fel/Le gombokkal válassza a ki a beltéri egység számát. A teljes csoport konfigurálásakor NEM szükséges egységszámot kiválasztani.
- 8 A Bal/Jobb gombokkal válassza ki a módosítani kívánt kapcsolószámot (0 - 15).

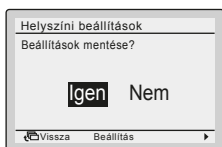
Egyéni beállításoknál:



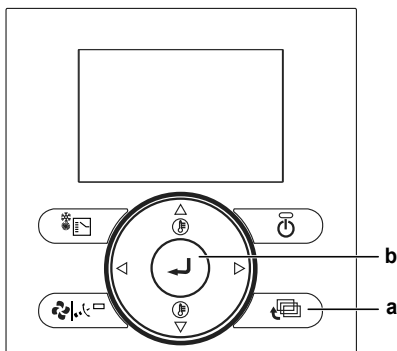
Csoportos beállításoknál:



- 9 A Fel/Le gombokkal válassza ki a kívánt pozíciószámot.
- 10 Nyomja meg a Menü/Enter (b) gombot és az Igen gombbal hagyja jóvá a választását.



- 11 Az összes módosítás elvégzése után a Mégse gombot (a) kétszer megnyomva térhet vissza normál módba.



- a Mégse gomb  
b Menü/Bevitel gomb

## 2. eset: Beállítások módosítása BRC301B61 esetében

Ellenőrizze, hogy a hővisszanyerős szellőztető egység kapcsolódobozának fedele zárva legyen.

- 1 Normál üzemmódban a helyi beállítás módba való belépéshez tartsa nyomva a Vizsgálat/Próba gombot (a) legalább 4 másodpercig.
- 2 A Szellőztetés gomb (b) és a Légszállítás (c) gomb megnyomásával válasszon módszámot.

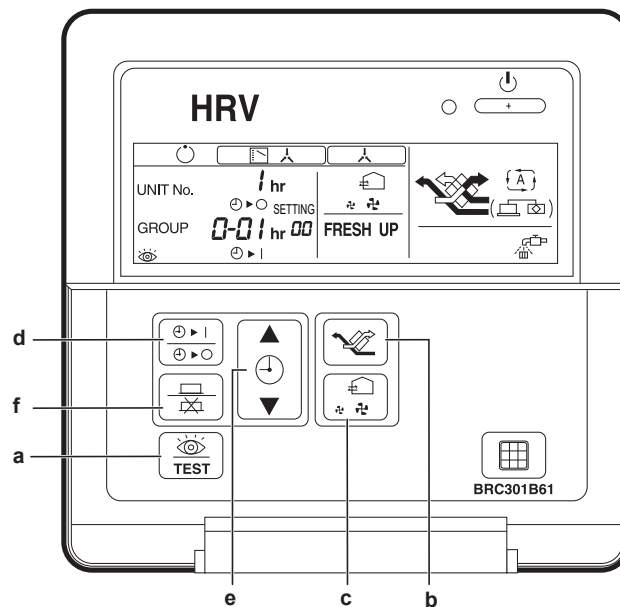
**Eredmény:** A kódkijelzés villog.

- 3 A csoportos vezérlés alatt konfigurálja az egyes egységek beállításait, nyomja meg az Időzítő beállítás be/ki (d) gombot és válassza ki a konfigurálni kívánt egység számát.
- 4 A beállító kapcsoló számának kiválasztásához nyomja meg az Időzítő gomb felső részét (e). A beállítási pozíció számának kiválasztásához nyomja meg az Időzítő gomb alsó részét (e).

- 5 A beállítás megadásához nyomja meg egyszer a Program/Mégse gombot (f).

**Eredmény:** A kódkijelzés nem villog tovább, és a jelzőfények világítanak.

- 6 Nyomja meg a Vizsgálat/Próba gombot (a) a normál módba történő visszatéréshez.



- a Vizsgálat/Próbaüzem gomb
- b Szellőztetési mód gomb
- c A levegőfűvás-sebességbeállító gomb
- d Időzítés beállítás be/ki gomb
- e Időzítő gomb
- f Program/Mégse gomb



### INFORMÁCIÓ

18(28) - 11 beállítás NEM választható ezzel a vezérlővel.

## 3. eset: Beállítások módosítása BRC1H esetében



### INFORMÁCIÓ

Lásd a BRC1H távirányító szerelési és üzemeltetési kézikönyvét.

#### 4. eset: Beállítások módosítása BRC1K esetében



##### INFORMÁCIÓ

Lásd a BRC1K távirányító szerelési és üzemeltetési kézikönyvét.

## 17.2 Helyszíni beállítások

Üzem- mód	SW	SW leírás	SW állás <sup>(a)</sup>															
			01	02	03	04	05	06	07	08	09	10	11	12	13	14	15	
17 (27)	0	Szűrőtisztítási idő	±2500 óra															
	1	Éjszakai szabad hűtés (leállítás után) <sup>(b)</sup>	KI	Bekapcsolás 2 óra múlva	Bekapcsolás 4 óra múlva	Bekapcsolás 6 óra múlva	Bekapcsolás 8 óra múlva											
	2	Előhűtés/előfűtés <sup>(c)</sup>	KI	BE														
	3	Előhűtés/előfűtés időtartama <sup>(c)</sup>	30 perc	45 perc	60 perc													
17 (27)	4	Kezdeti ventilátorsebesség <sup>(d)</sup>	Magas	Nagyon magas														
	5 <sup>(e)</sup>	Igen/Nem beállítás VRV rendszer légszatórna-csatlakozásához	Légszatórna nélkül	Légszatórnával	Légszatórna nélkül	Légszatórna nélkül	Légszatórnával	Légszatórna nélküli	Légszatórna nélküli	Légszatórna nélküli	Légszatórna nélküli	Légszatórna nélküli	Légszatórna nélküli	Légszatórna nélküli	Légszatórna nélküli	Légszatórna nélküli	Légszatórna nélküli	Légszatórna nélküli
	6	Ventilátor beállítások hideg területekhez <sup>(f)</sup>	—	—	Leállítás/ Leállítás	Alacsony/Alacsony	Leállítás/ Leállítás	Alacsony/ Alacsony	Leállítás/ Leállítás	Leállítás/ Leállítás	Leállítás/ Leállítás	Leállítás/ Leállítás	Leállítás/ Leállítás	Leállítás/ Leállítás	Leállítás/ Leállítás	Leállítás/ Leállítás	Leállítás/ Leállítás	Leállítás/ Leállítás
	7	Ventilátorműködés jégmentesítés/ olajviszátérítés/melegindítás közben <sup>(g)</sup>	—	—	Leállítás/ Leállítás	Leállítás/Leállítás	Leállítás/ Leállítás	Leállítás/ Leállítás	Leállítás/ Leállítás	Leállítás/ Leállítás	Leállítás/ Leállítás	Leállítás/ Leállítás	Leállítás/ Leállítás	Leállítás/ Leállítás	Leállítás/ Leállítás	Leállítás/ Leállítás	Leállítás/ Leállítás	Leállítás/ Leállítás
18 (28)	6	Éjszakai szabad hűtés (ventilátor beállítások) <sup>(h)</sup>	Magas	Nagyon magas														
	7	Célhőmérséklet független éjszakai szabad hűtéshez <sup>(b)</sup>	18°C	19°C	20°C	21°C	22°C	23°C	24°C	25°C	26°C	27°C	28°C	29°C	30°C			
	8	Központi zóna-összekapcsolás	Nem	Igen														
	9	Előfűtési idő meghosszabbítása <sup>(c)</sup>	0 perc	30 perc	60 perc	90 perc												
18 (28)	0	Külső jel <sup>(h)</sup> IC/12	Utolsó parancs	Prioritás a külső bemenetnek	Prioritás a működés alapján	Éjszakai szabad hűtés leállítása/ Kényszerített leállítás elvégzése		24 órás szellőztetés be-/kikapcsolás	Letiltás IC/12									
	1	Közvetlen BEKAPCSOLÁS	KI	BE														
	2	Automatikus újraindítás <sup>(h)</sup>	KI	BE														
18 (28)	3	Külső levegőreteszre kimenő jel (X24A)	—	—	Levegőretesz kimenet (ventilátor működése)	Levegőretesz kimenet (ventilátor működése)												
	4	Szellőztetés üzemmód kijelzése	BE	KI														
	6	Automatikus szellőztetés levegőáramlási módja	Lineáris	—	Rögzített A	Rögzített B												
	7	Szellőztetés mód	Bemenő – nincs jelzés	Kimenet – nincs jelzés	Bejövő – jelzés	Kimenet – jelzés												
18 (28)	8	Külső bemenet csatlakozó funkció választás <sup>(i)</sup> (JC/J1)	Szellőztetés	Hibakimenet	Hibakimenet és üzemelés leáll	Kényszerkikapcsolás	Ventilátor kényszerkikapcsolás	Légszállítás fel										
	9	BRP4450A kimeneti kapcsolóválasztás (X3 és X4 között)	Fűtőegység kimenet	Hibakimenet	Hibakimenet	Ventilátor kimenet (Magas/ Nagyon magas)	Ventilátor kimenet (Nagyon magas)	Ventilátor kimenet (Alacsony/ Magas/Nagyon magas)										
	10	(X1 és X2 között)	Üzemmód kimenet	Igen	Üzemmód kimenet	Üzemmód kimenet												
	10	EKVDX csatlakozik? <sup>(j)</sup>	Nem	Igen														

Üzem-mód	SW	SW leírás	SW állás <sup>(a)</sup>														
			01	02	03	04	05	06	07	08	09	10	11	12	13	14	15
18 (28)	11	Szűrőszennyeződés ellenőrzése	Nincs teendő	Szűrőellenőrzés visszaállítása	Kényszerített szűrőellenőrzés	—	—	—	—	—	—	—	—	—	—	—	—
	13	Hűtési célhőmérséklet (EKV DX egységgel)	13°C	15°C	16°C	17°C	18°C	19°C	20°C	21°C	22°C	23°C	24°C	25°C	26°C	28°C	30°C
	14	Fűtési célhőmérséklet (EKV DX egységgel)	24°C	26°C	27°C	28°C	29°C	30°C	31°C	32°C	33°C	35°C	37°C	39°C	41°C	43°C	45°C
19 (29)	0	Szűrőszennyeződés ellenőrzése <sup>(b)</sup>	Nyomásalapú ellenőrzés 1-15 ventilátor lépéssel	Nyomásalapú ellenőrzés új ventilátor lépéssel	Időzített ellenőrzés	Szűrőszennyeződés célérzékelő 1-15 ventilátor lépéssel	Automatikus ESP választás és szűrőszennyeződéscélérzékelő új ventilátor lépéssel	—	—	—	—	—	—	—	—	—	—
	1	Alacsony kivezetés <sup>(c)</sup>	KI	1/15 futás (28 perc KI/2 perc BE)	1/10 futás (27 perc KI/3 perc BE)	1/6 futás (25 perc KI/5 perc BE)	1/4 futás (22,5 perc KI/7,5 perc BE)	1/3 futás (20 perc KI/10 perc BE)	1/2 futás (15 perc KI/15 perc BE)	1. lépés	2. lépés	3. lépés	4. lépés	5. lépés	6. lépés	7. lépés	8. lépés
	2	Szivóventilátor lépés <sup>(m)</sup>	1. lépés	2. lépés	3. lépés	4. lépés	5. lépés	6. lépés	7. lépés	8. lépés	9. lépés	10. lépés	11. lépés	12. lépés	13. lépés	14. lépés	15. lépés
19 (29)	3	Kifúvó ventilátor lépés <sup>(m)</sup>	1. lépés	2. lépés	3. lépés	4. lépés	5. lépés	6. lépés	7. lépés	8. lépés	9. lépés	10. lépés	11. lépés	12. lépés	13. lépés	14. lépés	15. lépés
	4	A 24-órás szellőztetés <sup>(b)</sup>	KI	1/15 futás (28 perc KI/2 perc BE)	1/10 futás (27 perc KI/3 perc BE)	1/6 futás (25 perc KI/5 perc BE)	1/4 futás (22,5 perc KI/7,5 perc BE)	1/3 futás (20 perc KI/10 perc BE)	1/2 futás (15 perc KI/15 perc BE)	1. lépés	2. lépés	3. lépés	4. lépés	5. lépés	6. lépés	7. lépés	8. lépés
	5	Párásítás BE/KI beállítás	BE	KI	—	—	—	—	—	—	—	—	—	—	—	—	—
1A	7	Koncentráció váltási referenciaértéke szellőztetés légszállításhoz (ppm)	0	+200	+400	+600	-200	-400	-600	—	—	—	—	—	—	—	—
	8	Szellőztetés beállítása a szellőztetés légszállításának automatikus vezérlésével	Engedélyezett	NEM engedélyezett	Engedélyezett	NEM engedélyezett	—	—	—	—	—	—	—	—	—	—	—
	8	Ventilátor reziduális működés	KI	KI	Fűtőegység működése	Fűtőegység működése	—	—	—	—	—	—	—	—	—	—	—
1A	9	Normál szellőztetés mód a szellőztetés légszállításának automatikus vezérlésével	—	—	—	—	CO <sub>2</sub> érzékelő vezérlésével	—	—	—	—	—	—	—	—	—	—
	15	R32 biztonsági rendszer <sup>(n)</sup>	KI	BE	—	—	—	—	—	—	—	—	—	—	—	—	—
	0	Szellőztetés művelet <sup>(h)</sup>	KI	BE	—	—	—	—	—	—	—	—	—	—	—	—	—

<sup>(a)</sup> A gyári beállításokat szürke háttér jelzi.

<sup>(b)</sup> Ha VAM és EKV DX egységet kombinációban használ, és a VAM R32 biztonsági rendszere aktív, az éjszakai szabad hűtés le van tiltva.

<sup>(c)</sup> A hőviszanyerős szellőztető egység előfűtés/előhűtés funkciója le van tiltva, ha EKV DX egységhez csatlakozik.

<sup>(d)</sup> EKV DX csatlakoztatásakor állítsa 2 vagy 4 értékre.

<sup>(e)</sup> EKV DX, csatlakoztatásakor a 17 (27) - 5 beállítás 1, 3, 4, 7 vagy 8 értékre állítható.

<sup>(f)</sup> Ventilátor működése, ha a fűtőtermosztát KI van kapcsolva. Bemelő levegő/kimenő levegő, pl. Alacsony/Alacsony azt jelenti: A bemelő levegő/kimenő levegő sebessége alacsony.

<sup>(g)</sup> EKV DX egységre csatlakoztatva JC/J2 nem használható. Állítsa 18 (28) - 0-7 értékre. Ehelyett használja a T1 T2 csatlakozót az EKV DX egységen. Lásd az EKV DX szerelési és üzemeltetési kézikönyvét.

<sup>(h)</sup> EKV DX csatlakoztatásakor ne módosítsa az alapértelmezett értéket.

<sup>(i)</sup> EKV DX egységre csatlakoztatva JC/J1 nem használható. Ehelyett használja a T1 T2 csatlakozót az EKV DX egységen. Lásd az EKV DX szerelési és üzemeltetési kézikönyvét.

<sup>(j)</sup> EKV DX csatlakoztatásakor állítsa 18 (28) - 10-2 értékre.

<sup>(k)</sup> EKV DX csatlakoztatása esetén a szűrőszennyeződés ellenőrzése automatikusan lesz elvégezve az időzítő alapján. Ez a beállítás NEM módosítható BRC301B61 használatával.

<sup>(l)</sup> EKV DX csatlakoztatásakor ez a helyszíni beállítás mindig KI lesz kapcsolva.

<sup>(m)</sup> A nyomáscsökkenési görbék és a ventilátorgörbék kiválasztását (1-15 lépés) a műszaki adatokban találja.

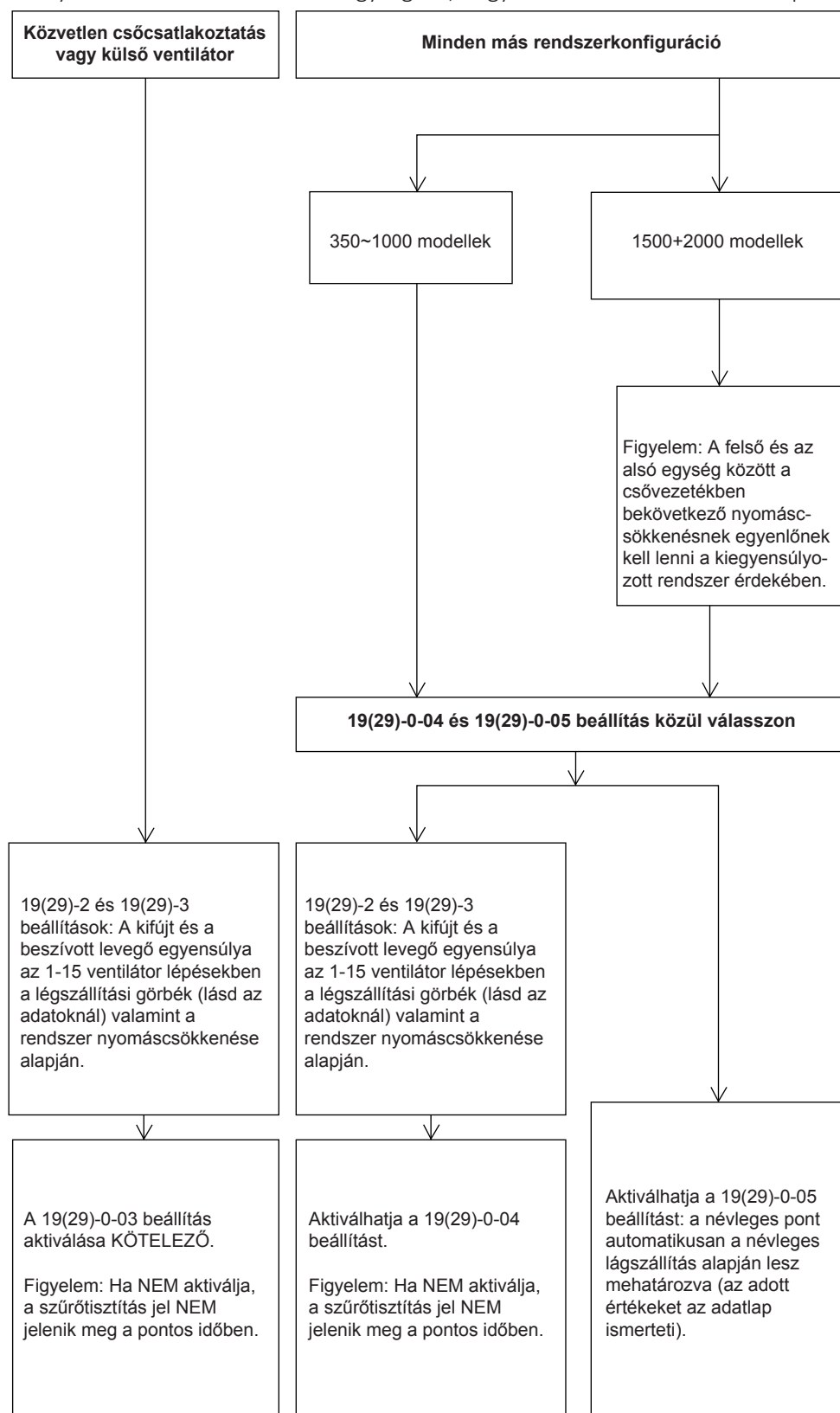
<sup>(n)</sup> EKVDX csatlakoztatásakor 2 beállítás (biztonság BE) szükséges R32 hűtőközeg használata esetén. 1 beállítás (biztonság KI) szükséges R410A hűtőközeg használata esetén.

**Megjegyzés:** Ha EKVDX csatlakozik, SS1 nem használható. Ehelyett használja a T1 T2 csatlakozót az EKVDX egységen. Lásd az EKVDX szerelési és üzemeltetési kézikönyvét.

**Megjegyzés:** A beállítási módok csoportos beállításként szerepelnek, a zárójelben található értékek az egyes egységek vezérlésére vagy EKVDX opció csatlakozására használható beállítási módok. Csoportos számbaállítás központi vezérlőhöz: 00 mód=csoportvezérlő / 30 mód=egyedi vezérlő. A beállítási eljárást a be/ki vezérlő vagy a központi vezérlő üzemeltetési kézikönyvének "Csoportos számbaállítás központi vezérlőhöz" fejezete ismerteti.

## 17.3 Beállítások az összes konfigurációhoz

**17(27) -4 beállítás:** Először válassza ki a ventilátorsebességet. Állítsa magas vagy nagyon magas állásba. "Minden egyéb rendszerkonfiguráció" áramlás nem alkalmazható VAM és EKVDX kombinációja esetén. Ellenőrizze a helyszíni beállításokat mindkét egységhez, hogy a VAM és EKVDX is üzemképes legyen



## 17.3.1 A 19(29)-0-04 és 19(29)-0-05 beállítás ismertetése

- Ha sikeresen konfigurálta a 19(29)-0-04 beállítást, a rendszer automatikusan módosítja ezt 19(29)-0-01 beállításra.
- Ha sikeresen konfigurálta a 19(29)-0-05 beállítást, a rendszer automatikusan módosítja ezt 19(29)-0-02 beállításra.

**MEGJEGYZÉS**

Ha módosította a csőbekötést, szereljen be tiszta szűrőket és konfigurálja újra a 19(29)-0-04 vagy 19(29)-0-05 beállítást. Ellenkező esetben hamarosan a szűrő tisztítására figyelmeztető jelzést fog kapni. NE módosítsa a levegőreteszeket, ha a 19(29)-0-04 vagy 05 beállítást aktiválta.

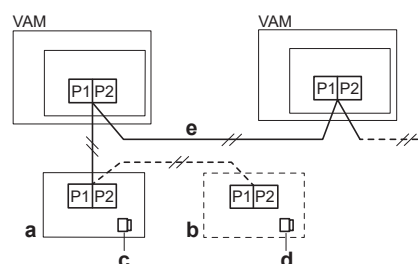
- Ha a 19(29)-0-04 vagy 19(29)-0-05 beállítás aktiválása közben a vezérlő kikapcsol, akkor a konfiguráció megszakad. Ha visszakapcsolja a vezérlőt, a funkció újraindul az elejétől.
- A 19(29)-0-04 beállítás elvégzése 1 - 6 percet vesz igénybe. A beállítás sikeres elvégzését úgy tudja ellenőrizni, ha megnézi, hogy a helyszíni beállítás 0-01 értékre változott-e.
- A 19(29)-0-05 beállítás elvégzése 3 - 35 percet vesz igénybe. A beállítás sikeres elvégzését úgy tudja ellenőrizni, ha megnézi, hogy a helyszíni beállítás 0-02 értékre változott-e.

**INFORMÁCIÓ**

A 19(29)-0-04 és 19(29)-0-05 beállítás aktiválása közben az egység hővisszanyerős üzemmódra van állítva, a ventilátor sebessége pedig magas vagy nagyon magas. A konfiguráció elvégzése után a beállítások visszaállnak a konfiguráció előtti állapotra.

- Ezek a beállítások CSAK tiszta szűrőkkel aktiválhatók.
- 1500+2000 modellek esetében ügyeljen rá, hogy a felső és az alsó egység között a csővezeték nyomáscsökkenése kiegyensúlyozott legyen.
- A funkció a kiválasztás után azonnal elindul, amint a vezérlőt bekapcsolja.
- A 19(29)-0-04 beállítás NEM konfigurálható, ha a kültéri hőmérséklet  $\leq -10^{\circ}\text{C}$ , ami a működési tartományon kívül esik.
- A 19(29)-0-05 beállítás NEM konfigurálható, ha a kültéri hőmérséklet  $\leq 5^{\circ}\text{C}$ . Ebben az esetben 65-03 hiba jelenik meg és az egység működése leáll. Módosítsa 19(29)-0-04 értékre a beállítást.
- A beállítás NEM konfigurálható, ha riasztások vagy hibák vannak érvényben.
- Ha kiegészítő ventilátorokat használ, akkor KIZÁRÓLAG 19(29)-0-03 beállítást konfigurálhat.
- 19(29)-0-04 és 19(29)-0-05 beállításokat konfigurálhat, ha több egységet használ 1 vezérlővel.

## 17.3.2 Független rendszer



a VAM fő távirányítója

- b** VAM segéd távirányítója
- c** Kapcsoló pozíció: Mester
- d** Kapcsoló pozíció: Segéd
- e** Csatlakozó vonal maximális hossza: 500 m
- VAM** VAM hővisszanyerős szellőztető egység

**MEGJEGYZÉS**

Gyári beállítás: Vezérlő csatlakoztatása esetén NE módosítsa a kapcsoló beállításokat. SS1 egy beállító kapcsoló, az egység vezérlő nélkül végzett üzemeltetéshez. Ha csatlakoztatott vezérlő mellett módosítja a beállításokat, az leállítja az egység normális működését. A PCB panelen lévő kapcsolót hagyja a gyári beállításban.

**MEGJEGYZÉS**

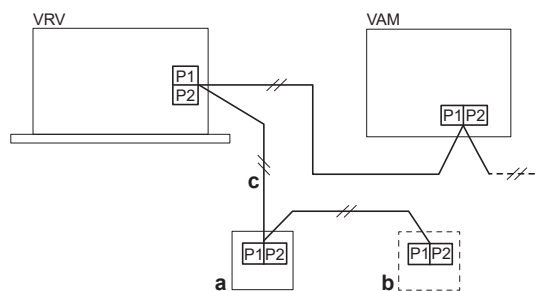
Csoportos vezérlőrendszer NEM engedélyezett.

## 17.3.3 1-csoportos összekapcsolt vezérlésű rendszer

**MEGJEGYZÉS**

Csoportos vezérlő csatlakoztatása NEM engedélyezett EKVDX beltéri egységekkel.

- A klímaberendezés vezérlőjét legfeljebb 16 egység vezérléséhez használhatja, a beltéri klímaberendezések és a hővisszanyerős szellőztető egységek kombinációjában.
- Konfigurálhatja a kezdeti beállításokat a VAM egységek funkcióihoz. Ezek a funkciók az előhűtés/előfűtés, a szellőztetés légáramlása, a szellőztetési mód és a szellőztetés. Használja a klímaberendezés vezérlőjét a VAM egységek konfigurálásához. Lásd "[17.2 Helyszíni beállítások](#)" [▶ 73].



- a** Klímaberendezés vezérlője
- b** Klímaberendezés vezérlője
- c** Csatlakozó vonal maximális hossza: 500 m
- VRV** VRV beltéri egység
- VAM** VAM hővisszanyerős szellőztető egység

## 17.3.4 Összekapcsolt vezérlés 2-nél több csoporttal

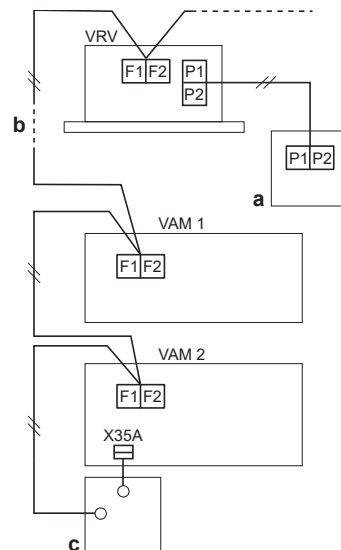
**MEGJEGYZÉS**

Csoportos vezérlő csatlakoztatása NEM engedélyezett EKVDX beltéri egységekkel.

A beállítások módosításához a vezérlő P1/P2 csatlakozóját a VAM egységekhez KELL csatlakoztatni. A vezérlő a beállítások módosítását követően eltávolítható.

Ha az egység előreláthatólag vezérlő nélkül üzemel, akkor NE kapcsolja be az egységet csatlakoztatott vezérlővel. Ellenkező esetben az egység hibajelzést küld a távirányító eltávolításakor, mivel továbbra is keresi a vezérlőről érkező jelet. A hiba megoldásához indítsa ki a kapcsolót, majd be az áramellátást, eltávolított vezérlő mellett.

- Az opcionális PCB adaptert (KRP2A51) csatlakoztatni kell 1 egységhez, amely a F1/F2 hurkot alkotja. Ez az egység lehet egy klímaberendezés vagy egy VAM egység.
- Legfeljebb 64 egység csatlakoztatható, klímaberendezések és VAM egységek kombinációjában a F1 és F2 csatlakozókra.
- KRP2A51 CSAK ON/OFF vezérléssel rendelkezik. Ha a VAM egységek automatikus üzemmódban működnek, akkor rögzített beállítási pontot használnak. Ha P1/P2 NEM csatlakozik, akkor a klímaberendezés beállítási pontja ismeretlen.
- Használja a klímaberendezés vezérlőjét a kezdeti beállítások konfigurálásához.



- a** Klímaberendezés vezérlője  
**b** Csatlakozó vonal maximális hossza: 1000 m  
**c** Adapter PCB távirányításhoz (KRP2A51)  
**VRV** VRV beltéri egység  
**VAM 1** VAM hővisszanyerős szellőztető egység 1  
**VAM 2** VAM hővisszanyerős szellőztető egység 2

Aktiválja a **17-8-02** beállítást a központi zóna-összekapcsolás BE állásba kapcsolásához. Nem szükséges további beállítás.

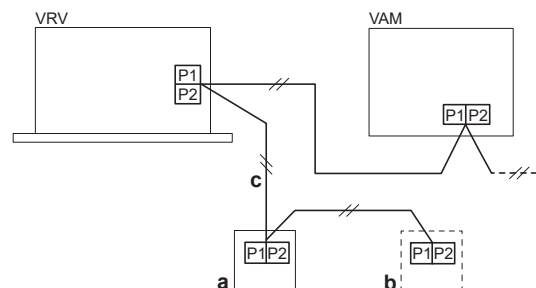
### 17.3.5 Közvetlen csőcsatlakoztatás



#### MEGJEGYZÉS

Légcsatorna közvetlen csatlakoztatása NEM engedélyezett EKVDX beltéri egységekkel.

A vonalcsatlakozások megegyeznek az 1-csoportos összekapcsolt vezérlésű rendszerével.



- a** Klímaberendezés vezérlője  
**b** Klímaberendezés vezérlője  
**c** Csatlakozó vonal maximális hossza: 500 m  
**VRV** VRV beltéri egység  
**VAM** VAM hővisszanyerős szellőztető egység

### Kezdeti beállítások

Aktiválja az alábbi beállítást közvetlen csőcsatlakoztatáshoz. A közvetlen csőcsatlakoztatás konfiguráció CSAK akkor működik, ha P1/P2 csatlakozik.

- Módszám: 17
- Kapcsolószám: 5
- Pozíciószám: 07

### Egyéb funkciók

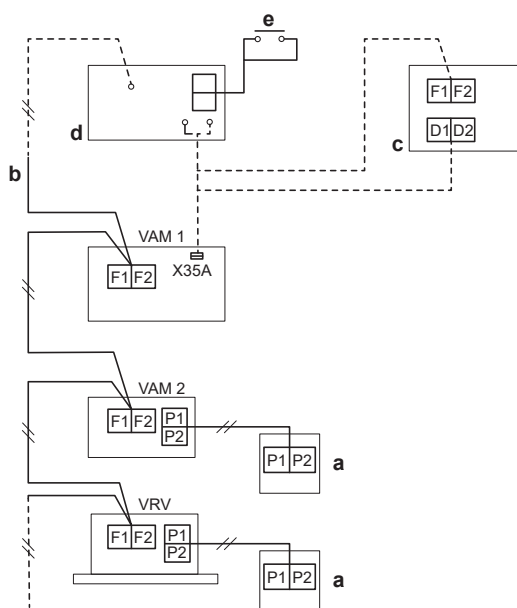
Ahogy az 1-csoportos összekapcsolt vezérlésű rendszernél, egyéb VAM funkciók is konfigurálhatók.

#### 17.3.6 Központi vezérlés

A beállítások módosításához a vezérlő P1/P2 csatlakozóját a hővisszanyerős egységekhez KELL csatlakoztatni. A vezérlő a beállítások módosítását követően eltávolítható.

Ha az egység előreláthatólag vezérlő nélkül üzemel, akkor NE kapcsolja be az egységet csatlakoztatott vezérlővel. Ellenkező esetben az egység hibajelzést küld a távirányító eltávolításakor, mivel továbbra is keresi a vezérlőről érkező jelet. A hiba megoldásához indítsa ki, majd be az áramellátást, eltávolított vezérlő mellett.

#### Összes vezérlés



- a** Klímaberendezés vezérlője
- b** Csatlakozó vonal maximális hossza: 1000 m
- c** Időszabályzó (DST301B51)
- d** Adapter PCB távirányításhoz (KRP2A51)
- e** BE/KI jel
- VAM 1** VAM hővisszanyerős szellőztető egység 1
- VAM 2** VAM hővisszanyerős szellőztető egység 2
- VRV** VRV beltéri egység

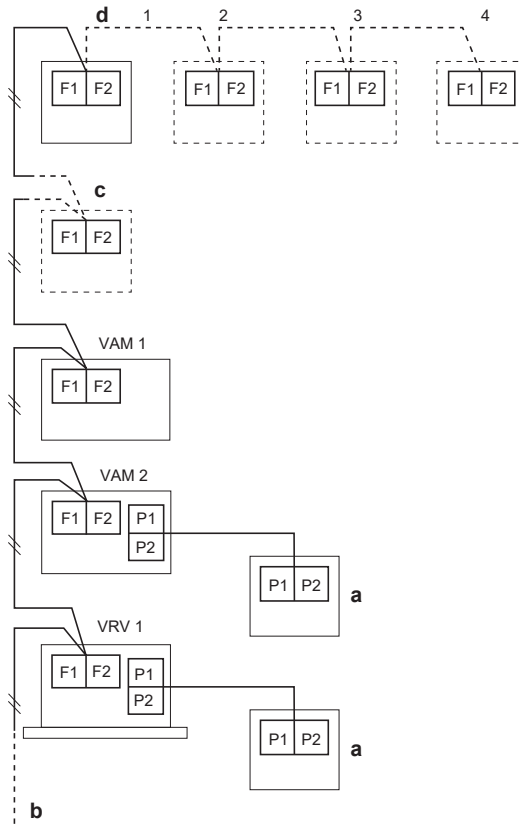
Ha PCB kártya adaptert (KRP2A51) vagy időszabályozót (DST301B51) használ, az alábbi érvényes:

- Legfeljebb 64 egység csatlakoztatható, klímaberendezések és VAM egységek kombinációjában a F1 és F2 csatlakozókra.
- Ez a rendszer NEM igényel csoportos számbeállítást központi vezérléshez (automatikus címzési rendszer). A központi vezérlő csoportszáma automatikusan

lesz kiosztva, ha PCB adaptert (KRP2A51) vagy időszabályozót (DST301B51) használ.

- A PCB adapter és az időszabályzó NEM használható együtt. A PCB adapter be/ki vezérlést tesz lehetővé. Az időszabályzó be/ki vezérlést tesz lehetővé, heti programozással.
- A PCB adaptert csatlakoztathatja a VAM egység vagy a klímaberendezés elektromos csatlakozólapjára.

### Összes/egyedi vezérlés



- a** Klímaberendezés vezérlője
- b** Csatlakozó vonal maximális hossza: 1000 m
- c** Időszabályzó
- d** BE/KI vezérlő
- VAM 1** VAM hővisszanyerős szellőztető egység 1
- VAM 2** VAM hővisszanyerős szellőztető egység 2
- VRV 1** VRV beltéri egység 1

Ha BE/KI vezérlőt (DCS301B51) használ, az alábbi érvényes:

- Legfeljebb 64 egység csatlakoztatható, klímaberendezések és VAM egységek kombinációjában a F1 és F2 csatlakozókra.
- Legfeljebb 4 BE/KI vezérlő csatlakoztatható.
- Minden egyes VAM egységhez és klímaberendezéshez központi vezérlési csoportszámot kell rendelni. A BE/KI vezérlő központi vezérlés csoportszámának beállítását tájékoztatást a kézikönyv "Központi vezérlő csoportszám beállítása" része ismerteti.
- Használja a klímaberendezés vezérlőjét a kezdeti beállítások konfigurálásához.

### Példa

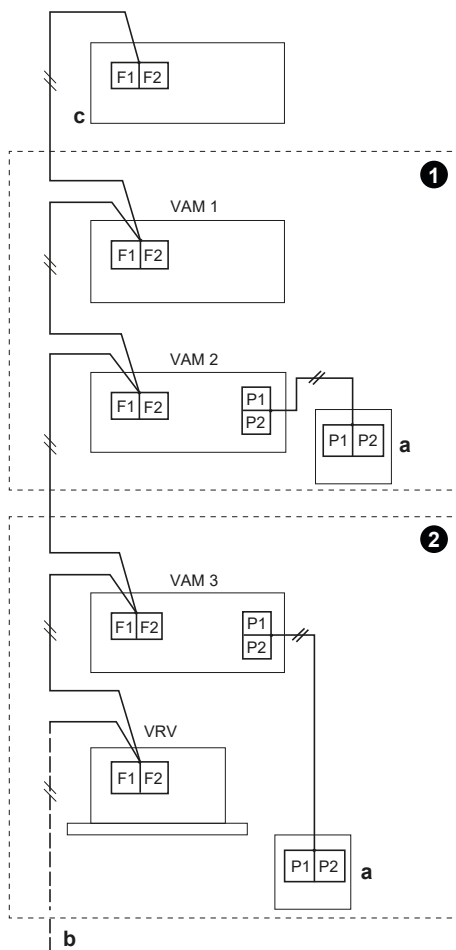
A központi vezérlő csoportszám beállítása **2-05 - 1**:

Használja a vezérlő helyi beállítását a központi vezérlés csoportszámának beállításához.

Módszám: 00

Központi vezérlés csoportszáma: 2-05

## Zónavezérlés



① 1. zóna

② 2. zóna

a Klímaberendezés vezérlője

b Csatlakozó vonal maximális hossza: 1000 m

c Központi vezérlő (DCS302C51 vagy DCS601C51 vagy DCM601A51)

VAM 1 VAM hővisszanyerős szellőztető egység 1

VAM 2 VAM hővisszanyerős szellőztető egység 2

VAM 3 VAM hővisszanyerős szellőztető egység 3

VRV VRV beltéri egység

- Legfeljebb 64 egység csatlakoztatható, klímaberendezések és VAM egységek kombinációjában a F1 és F2 csatlakozókra.
- Az 1. és a 2. zóna függetlenül szabályozható a központi vezérlővel.

## 2. zóna

Ha a VAM egységek zóna.kapcsolt üzemmódban működnek, az "17.3.4 Összekapcsolt vezérlés 2-nél több csoporttal" [▶ 78] részben leírtak szerint.

Kezdeti beállítások:

- Minden egyes VAM egységhez és klímaberendezéshez központi vezérlési csoportszámot kell rendelni. A csoportszám beállítását az "Összes/egyedi vezérlés" [▶ 81] "Központi vezérlő csoportszám beállítása" része ismerteti.
- A szellőztetés légszállítási beállítását az "Összes vezérlés" [▶ 80] részben leírt eljárással végezze el.

- A központi vezérlővel elvégzett zónabeállítások ismertetését a központi vezérlő használati útmutatója tartalmazza.
- Szellőztetésnél a központi vezérlőt használhatja a zónában található egységek egyedi vezérléséhez.

### 17.3.7 EKVDX opció - extra beállítások

EKVDX +VAM kombináció esetében az alábbi speciális VAM beállítások végezhetők el:

#### Automatikus hűtés/fűtés váltás funkció

EKVDX opció használata esetén csak az automatikus hűtés-fűtés funkciót lehet használni kezelőfelületen.

A funkció használatához a következőket végezze el:

- 1 Válassza az **1c-01-02** beállítást.
- 2 Az Auto üzemmód logikát a Madoka alkalmazásban beállított célhőmérséklet logikája határozza meg.
  - Egyetlen beállítási pont (megosztott fűtési és hűtési beállítási pont).
  - Kettős beállítási pont (beállítási pont fűtéshez és hűtéshez).
- 3 Az **1e-11** beállítással válassza ki a védőkapcsoló időzítő időtartamát.
- 4 A hőmérséklet kapcsolásához
  - időzítő védőkapcsolóval (=SP C1): Válassza az **1c-14** beállítást.
  - azonnal (=C1 C2): Válassza az **1c-15** beállítást.

Mode	SW	SW leírás	01	02	03	04
1c	01	Melyik termisztor jelenjen meg a kezelőfelületen	Beltéri egység (R1T)	Kezelőfelület	—	—
1c	14	Kezelőfelület automatikus mód: védőkapcsoló időzítő kapcsolási hőmérséklete	0,5°C	1°C	1,5°C	2°C
1c	15	Kezelőfelület automatikus mód: azonnali kapcsolási hőmérséklet	0,5°C	1°C	1,5°C	2°C
1e	11	Kezelőfelület automatikus mód: Időzítő védőkapcsoló időtartama	15 min	30 min	60 min	90 min

#### Ventilátorcsap/légszállítás

Ha a hővisszanyerős szellőztető egységet EKVDX egységgel kombinációban használja, az L-csap légszállítása megegyezik a H-csappal. Nincs szükség felhasználói beavatkozásra.

Ha a hőszállító szellőztetőt EKVDX egységgel együtt használja, a ventilátorcsap/légszállítási arány meghatározásához:

kezelőfelületen:

- Gyenge (L/H csap)
- Erős (UH csap)

Helyszíni beállítás:

Üzem mód	SW	SW állás	Leírás
17(27)	4	1	L/H-csap
		2	UH-csap

## 17.4 A vezérlőről

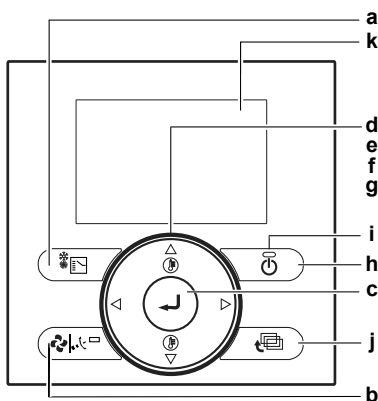
### 17.4.1 BRC1E53 vezérlő



#### MEGJEGYZÉS

Ez a vezérlő nem engedélyezett EKVDX beltéri egységekkel kombinációban.

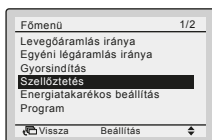
További információkért olvassa el a vezérlőhöz mellékelt (BRC1E53) kézikönyvet.



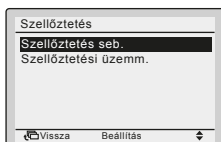
- a Üzem módválasztó gomb
- b Ventilátor sebesség/Levegőáramlás iránya gomb
- c Menü/Bevitel gomb
- d Fel gomb
- e Le gomb
- f Jobbra gomb
- g Balra gomb
- h ON/OFF gomb
- i Működésjelző lámpa
- j Mégse gomb
- k LCD (háttérvilágítással)

#### A szellőztetés sebességének módosítása

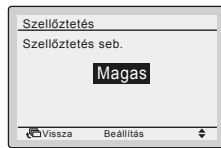
- 1 Nyomja meg a Menü/Enter gombot a főmenü megjelenítéséhez.
- 2 A Fel/Le gomb megnyomásával válassza a Szellőztetés lehetőséget, majd nyomja meg a Menü/Enter gombot.



- 3 A Fel/Le gomb megnyomásával válassza a Szellőztetés seb. lehetőséget, majd nyomja meg a Menü/Enter gombot.



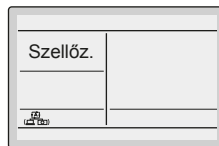
- 4 A Fel/Le gomb megnyomásával módosíthatja az Alacsony vagy Magas beállítást, majd nyomja meg a Menü/Enter gombot.



### A szellőztetési üzemmód kiválasztása

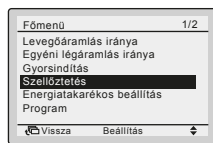
A Szellőztetés módot akkor használja, ha NINCS szükség hűtésre vagy fűtésre, így CSAK a hővisszanyerős szellőztető egység működik.

- 1 Nyomja meg többször az Üzemótválasztó gombot, amíg ki nem választja a szellőztetés módot.

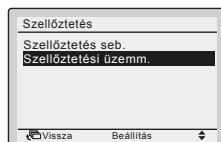


### A szellőztetés mód módosítása

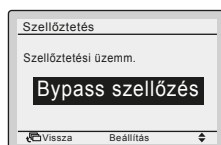
- 1 Nyomja meg a Menü/Enter gombot a főmenü megjelenítéséhez.
- 2 A Fel/Le gomb megnyomásával válassza a Szellőztetés lehetőséget, majd nyomja meg a Menü/Enter gombot.



- 3 A Fel/Le gomb megnyomásával válassza a Szellőztetési üzemm. lehetőséget, majd nyomja meg a Menü/Enter gombot.



- 4 A Fel/Le gombok megnyomásával válassza a ki a kívánt szellőztetési módot. A szellőztetési móddal kapcsolatos további információkat lásd: "[Szellőztetési üzemmódok](#)" [▶ 85].




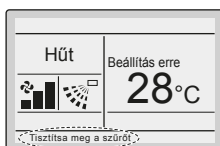
### Szellőztetési üzemmódok

A szellőztetési módot a főmenüben módosíthatja.

Üzem mód	Leírás
Automatikus üzemmód	A légkondicionálóból (hűtés, fűtés, ventilátor és beállított hőmérséklet) és a hővisszanyerős szellőztető egységből (belső és külső hőmérséklet) származó információk alapján automatikusan átvált a hővisszanyerős szellőztető egység a bypass üzemmód között.
Hővisszanyerős szellőztető mód (Energiavisszanyerő szellőztetés)	A kültéri levegő egy hőcserélő elemen keresztül jut a helyiségbe, ahol hőcsere történik a szobalevegővel.
Bypass üzemmód	A külső levegő megkerüli a hőcserélő elemet. Ez azt jelenti, hogy a külső levegő úgy jut be a helyiségbe, hogy nem történik hőcsere a szobalevegővel.

### Tisztítsa meg a szűrőt jelzés

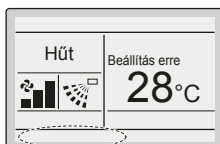
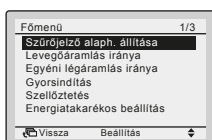
Ha a szűrőnyomás nagyon megnő, a következő üzenet vagy ikon jelenik meg az alapképernyő alján: Tisztítsa meg a szűrőt vagy . Tisztítsa meg a szűrőket. További információkért lásd: "8 Karbantartás és szerelés" [▶ 24].



### Távolítsa el a szűrőt jelzés

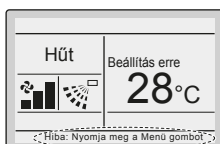
- 1 Nyomja meg a Menü/Enter gombot.
- 2 A Fel/Le gombok megnyomásával válassza ki a Szűrőjelző alaph. állítása lehetőséget.
- 3 Nyomja meg a Menü/Enter gombot.

**Eredmény:** Visszatér az alapképernyőre. A Tisztítsa meg a szűrőt jelzés eltűnik.



### A hibakijelzésekről

Hiba jelentkezésekor hiba ikon jelenik meg az alapképernyőn és a működésjelző lámpa villog. Figyelmeztetés jelentkezésekor CSAK a hiba ikon villog, a működésjelző lámpa NEM. Nyomja meg a Menü/Enter gombot a hibakód vagy figyelmeztetés és az elérhetőségek megjelenítéséhez.





A hibakód villog, és megjelenik a kapcsolati cím és a modell neve, az alább látható módon. Ebben az esetben értesítse a márkakereskedőt a hibakódról.

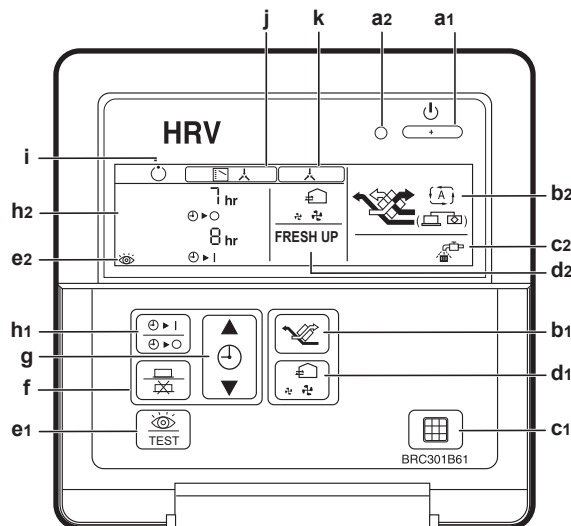


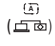


## 17.4.2 BRC301B61 vezérlő









**MEGJEGYZÉS**


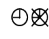

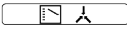
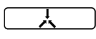
Ez a vezérlő nem engedélyezett EKVDX beltéri egységekkel kombinációban.

Nem független rendszereknél az időzítő indítása, leállítása és beállítása NEM lehetséges ezzel a vezérlővel (BRC301B61). Ilyen esetekben használja a klímaberendezés vezérlőjét (BRC1E53) vagy a központi vezérlőt.






Elem	Leírás	
<b>a</b>	<b>BE/KI</b>	
	<b>a1</b>	Bekapcsolás/kikapcsolás gomb Nyomja meg a gombot egyszer, és az egység működésbe lép. A gomb ismételt megnyomásakor az egység leáll.
	<b>a2</b>	Működésjelző lámpa A vörös ellenőrzőlámpa világít, amíg az egység üzemel.
<b>b</b>	<b>Szellőztetési üzemmód</b>	
	<b>b1</b>	Szellőztetési üzemmód váltógomb
	<b>b2</b>	Szellőztetési üzemmódváltás kijelző
		
		Hővisszanyerős szellőztető mód A kültéri levegő áthalad a hőcserélő elemen a hővisszanyerős szellőztető módhoz.
	Bypass üzemmód A kültéri levegő NEM halad át a hőcserélő elemen, hanem megkerüli a hidegebb levegő befúvásához.	

Elem	Leírás	
<b>c</b>	<b>Levegőszűrő tisztítása</b>	
	<b>c1</b>	Szűrőjelnullázó gomb
	<b>c2</b>	 A levegőszűrő-tisztítás jelzése. Ha a kijelzőn ez a szimbólum látható, tisztítsa meg a levegőszűrőt.
<b>d</b>	<b>Légszállítás</b>	
	<b>d1</b>	<b>Levegőfúvás sebessége váltás gomb</b>
	<b>d2</b>	<b>Levegőfúvás sebessége váltás kijelző</b>
		Alacsony
		Magas
	No FRESH UP (szellőztetés) kijelzése: A helyiségbe vezetett külső levegő mennyisége megegyezik a helyiségből a kültérbe kivezetett levegő mennyiségével.	
	 FRESH UP	Alacsony szellőzés
	 FRESH UP	Magas szellőzés
<p>Ha a szellőztetés "Friss levegős szellőztetésre" van állítva: A helyiségbe vezetett külső levegő mennyisége nagyobb, mint a helyiségből a kültérbe kivezetett visszatérő levegő mennyisége. Ez megakadályozza, hogy a pára és a kellemetlen szagok beáramoljanak a konyhából vagy a mellék helyiségekből. Ez a gyári beállítás.</p> <p>Ha a szellőztetés "Kimenő levegős szellőztetésre" van állítva: A helyiségből a kültérbe kivezetett visszatérő levegő mennyisége nagyobb, mint a helyiségbe vezetett külső levegő mennyisége. Ez megakadályozza, hogy a kórházi szagok vagy a baktériumok kiszivárognak a kórtermekből a folyosókra. A szellőztetés beállítások módosításához lásd "<a href="#">17.2 Helyszíni beállítások</a>" [▶ 73].</p>		
<b>e</b>	<b>Felülvizsgálat</b>	
	<b>e1</b>	Felülvizsgálat gomb Ezt a gombot KIZÁRÓLAG az egység szervizeléséhez használja.
	<b>e2</b>	Felülvizsgálat kijelző
<b>f</b>	<b>Programozás</b>	
	 	Programozás gomb
<b>g</b>	<b>Időbeállítás</b>	
		Időbeállító gomb

Elem	Leírás	
h	<b>Időszabályzó</b>	
	h1	  <p>Időszabályzó gomb</p> <p>A gombbal engedélyezhető vagy letiltható az időszabályzó.</p>
	h2	Időszabályzó kijelző
i	<b>A készenléti mód visszajelzése</b>	
		<p>Ez az ikon jelzi, hogy az egység előhűtés/előfűtés üzemmódban van. Az egység késleltetve indul az előhűtés/előfűtés befejezése után.</p> <p>Az előhűtés/előfűtés azt jelenti, hogy a hővisszanyerős szellőztető egységek NEM indulnak el a kapcsolódó klímaberendezések indítása alatt, például a nyitvatartási idő előtt.</p> <p>Ebben az időszakban csökkentett a hűtési vagy a fűtési terhelés, hogy a helyiség hőmérséklete rövid idő alatt a beállított hőmérsékletre álljon be.</p>
j	<b>A vezérlési mód visszajelzése</b>	
		<p>Csak azokra a rendszerekre vonatkozik, ahol a hővisszanyerős szellőztető egység működése a klímaberendezésekkel van összekapcsolva. Ha ez a kijelzés jelenik meg, akkor NEM tudja be- vagy kikapcsolni a hővisszanyerős szellőztető egységeket a hőcserélős szellőztető egység vezérlőjével.</p>
k	<b>Központi vezérlés kijelzése</b>	
		<p>Csak azokra a rendszerekre vonatkozik, ahol a klímaberendezés vezérlője vagy a központi vezérlés eszközei hőcserélős szellőztető egységekhez csatlakoznak.</p> <p>Ha ez a kijelzés jelenik meg, akkor előfordulhat, hogy NEM tudja be- vagy kikapcsolni a hővisszanyerős szellőztető egységeket, és nem használhatja az időzítő funkciót a hőcserélős szellőztető egység vezérlőjével.</p>

### Az időzítő beállítása

- 1 Nyomja meg az időszabályzó gombot .
- 2 Nyomja meg az időbeállító gombot  az idő beállításához.
- 3 A beállítás mentéséhez nyomja meg a programozás gombot .

### 17.4.3 BRC1H vezérlő



#### INFORMÁCIÓ

Lásd a BRC1H távirányító szerelési és üzemeltetési kézikönyvét.

## 17.4.4 BRC1K vezérlő

**INFORMÁCIÓ**

Lásd a BRC1K távirányító szerelési és üzemeltetési kézikönyvét.

## 17.5 Beállítások részletes ismertetése

## 17.5.1 A szellőztetés műveletről

**Cél**

Helyi ventilátorokkal - például fürdőszobai vagy konyhai szellőztetőkkel - kombinálva a hőcserélős szellőztető egység légszállítása a ventilátor vagy az elszívó működésével lesz kiegyensúlyozva. Azonban feszültség és áram alatt álló kisáramú (16 V, 10 mA) áramkör jön létre JC és J1 között, ezért **KÖTELEZŐ** egy kisterhelésű megszakító relé beiktatása.

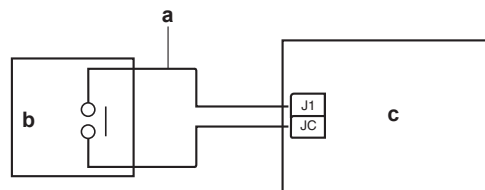
**Funkció**

Az egység túlnyomással üzemel, hogy a kellemetlen szag ne áramolhasson vissza.

**Szükséges alkatrészek**

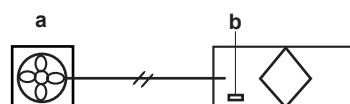
Kimenő levegő szellőztető ventilátor üzemi érintkező (nem tartozék)

Példa a vezérlés huzalozására:



- a** A csatlakozó vezeték legfeljebb 50 m-ig hosszabbítható meg  
**b** Ventilátor (nem tartozék)  
**c** PCB

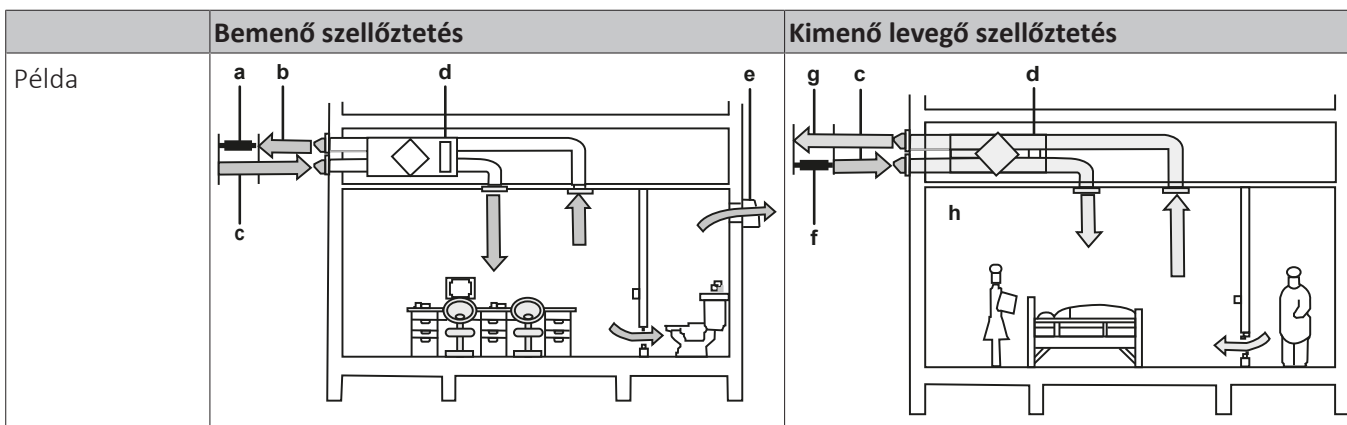
Rendszer leírása:



- a** Helyi szellőztető ventilátor  
**b** Tápfeszültség

Választhat fokozott bemenő vagy fokozott kimenő módot. Ez a funkció komfortosabb környezetet teremt.

	<b>Bemenő szellőztetés</b>	<b>Kimenő levegő szellőztetés</b>
Részletek	A vezérlővel a bemenő levegő mennyisége nagyobb szintre állítható, mint a kimenő levegő mennyisége.	A vezérlővel a kimenő levegő mennyisége nagyobb szintre állítható, mint a bemenő levegő mennyisége.
Főbb hatások	<ul style="list-style-type: none"> <li>▪ Megelőzi a szagok beáramlását a mosdóból.</li> <li>▪ Megelőzi a meleg/hideg külső levegő beáramlását.</li> </ul>	<ul style="list-style-type: none"> <li>▪ Megelőzi a levegőben terjedő kórokozók kijussanak a kórtermekből.</li> <li>▪ Megelőzi a kórtermi szagok beáramlását a nővérszobákba.</li> </ul>
Alkalmazás	Irodák, stb.	Kórházak, gondozó otthonok, stb.



- a A szellőztetés beszívott levegője
- b Levegőkimenet
- c Levegőbemenet
- d Hővisszanyerős szellőztető egység
- e Normál szellőztető ventilátor
- f A szellőztetés kifújtt levegője
- g Levegőkimenet
- h Betegszoba

Ha külső ventilátor csatlakozik J1 és JC csatlakozóra, számoljon a következőkkel:

- A **19(29)-0-03** beállítást **KÖTELEZŐ** konfigurálni, ellenkező esetben a szűrőtisztítás jelzése rossz időben jelenik meg.
- Ügyeljen rá, hogy a **18(28)-8** beállítás a **01** számhoz legyen megadva (szellőztetés).
- A **18(28)-7** beállítással választ a kimenő levegő és bemenő levegő szellőztetés között, illetve megadhatja, hogy a vezérlő kijelje-e a szellőztetést.
- Az alábbi táblázat ismerteti az egység működését az **1A-3** és J1, JC beállítás alapján:

Beállítás <sup>(a)</sup>	Leírás	J1/JC Munkaáramú	J1/JC Nyugvóáramú
<b>1A-3-01</b>	Szellőztetés "KI" (gyári beállítás)	Normál	Szellőztetés
<b>1A-3-02</b>	Szellőztetés "BE"	Szellőztetés	Szellőztetés

<sup>(a)</sup> Lásd "17.2 Helyszíni beállítások" [▶ 73].

Az egység szellőztetést végez az alábbi ventilátor üzemmódoknak megfelelően:

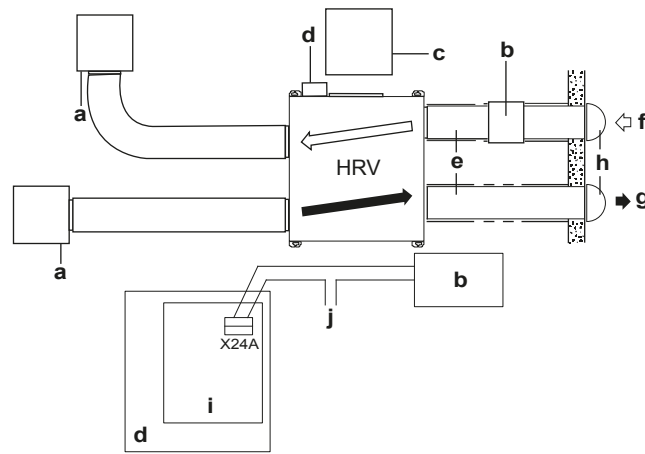
	Bemenő szellőztetés		Kimenő levegő szellőztetés	
	Bemenő	Kimenet	Bemenő	Kimenet
Gyenge	Magas	Alacsony	Alacsony	Magas
Erős	Nagyon magas	Magas	Magas	Nagyon magas

## 17.5.2 A külső levegőreteszről

### Funkció

Ha külső levegőreteszt iktat a rendszerbe, akkor megelőzhető, hogy a rendszer külső levegőt szívjon be, amikor a hővisszanyerős szellőztető egység ki van kapcsolva.

A fő hővisszanyerős szellőztető egység PCB panelje működteti a hővisszanyerős szellőztetést, illetve jelet biztosít a külső levegőreteszhez.



- a Légszívó/-fűvórács
- b Külső levegőretesz (nem tartozék)
- c Figyelőnyílás
- d Kapcsolódoboz
- e Hőszigetelés
- f Külső levegő (a kültérről érkező friss levegő)
- g Kimenő levegő (a kültérbe kifűjt levegő)
- h Kerek fedél
- i PCB
- j Tápforrás

### Fontos bekötések

Lásd "15.2 Nyissa fel a kapcsolódobozt" [▶ 54].

X24A jelet küld a kimenetre, ha a bemenő vagy kimenő levegő ventilátor működik. Konfigurálja a **18(28)-3-03** vagy **04** beállítást.

### 17.5.3 A CO<sub>2</sub> érzékelőről

CO<sub>2</sub> (széndioxid) érzékelő beszerelése esetén beállíthatja a szellőztetés mennyiségét a mért CO<sub>2</sub> koncentráció függvényében. A mért koncentrációs érték a programozott kapcsolóértékekkel lesz összehasonlítva. Ügyeljen rá, hogy a szellőztetés mód és a légszállítás automatikus értékre legyen állítva.

A helyszíni beállítások áttekintését lásd: "17.2 Helyszíni beállítások" [▶ 73].

- A **19(29)-9-05** beállítást használja a CO<sub>2</sub> érzékelő vezérléséhez.
- A **19(29)-7** beállítást használja a kapcsolóértékek módosításához.
- A **18(28)-6** beállítást használja a lineáris és rögzített vezérlés átváltásához.
- A **18(28)-4** beállítást használja helyszíni beállításhoz.

	Lineáris vezérlés				Rögzített vezérlés	
Inicializálás	20 perc magas				20 perc magas	
Mérés	5 percenként				20 percenként	
Értékelés	30 percenként (6 mérés átlaga)				20 percenként	
Kapcsolóérték CO <sub>2</sub> ppm <sup>(a)</sup>	Lineáris vezérlés (percben)				Rögzített vezérlés	
	UH <sup>(b)</sup>	H <sup>(c)</sup>	L <sup>(d)</sup>	Leállítás	A csap	B csap
≥1450	30	—	—	—	UH	UH
1300~1450	20	10	—	—	UH	UH
1150~1300	10	20	—	—	H	H
1000~1150	—	30	—	—	H	H

	Lineáris vezérlés			Rögzített vezérlés		
850~1000 <sup>(e)</sup>	—	20	10	—	H	L
700~850	—	10	20	—	L	L
550~700	—	—	30	—	L	L
400~550	—	—	20	10	L	állj

<sup>(a)</sup> CO<sub>2</sub> ppm

<sup>(b)</sup> Ultra magas

<sup>(c)</sup> Magas

<sup>(d)</sup> Alacsony

<sup>(e)</sup> 1000: báziskoncentráció

### Példa

Ha az érzékelő 900 ppm értéket mér lineáris vezérlésben, az egység magas üzemmódban működik 20 percen át, majd a következő 10 percen alacsony módban üzemel, majd újra elvégzi a mérést.

### L-csap

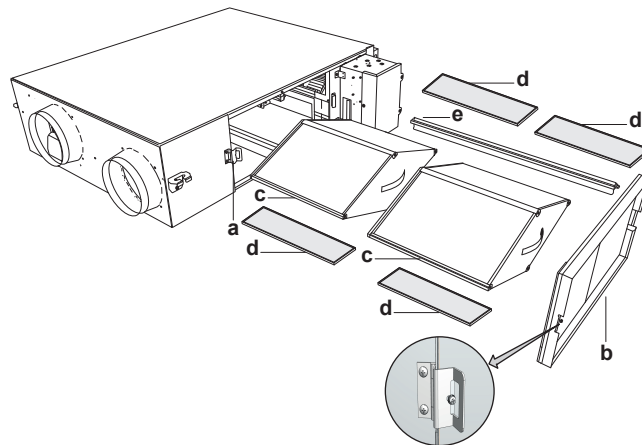
L-xsap adaptálása, ha:

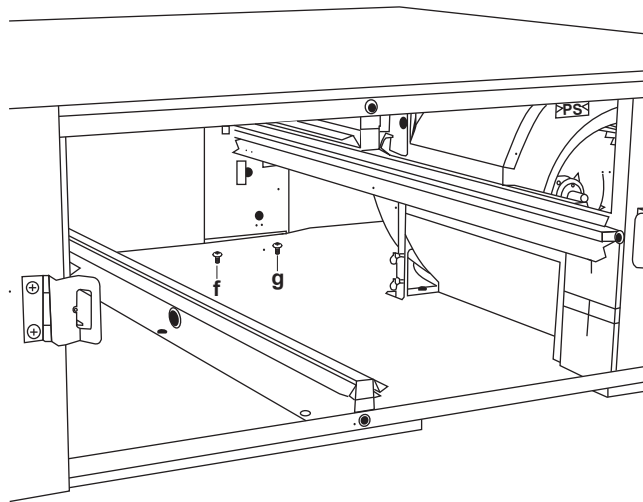
- EKVDX csatlakozás
- közvetlen légcsatorna

### Fontos bekötések

Lásd "15.2 Nyissa fel a kapcsolódobozt" [▶ 54] és a CO<sub>2</sub> érzékelőhöz mellékelt szerelési kézikönyvet.

### Alkatrészek eltávolítása





- a Zsanérmechanizmus
- b Szervizfedél
- c Hőcserélő elem
- d Levegőszűrő
- e Hőcserélő elem sínje
- f 1. csavar
- g 2. csavar

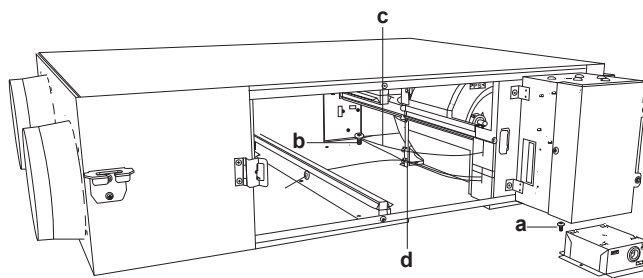
- 1 A csavar megglazításával nyissa fel a szervizfedél zsanérját.
- 2 Vegye le a szervizfedelelet.
- 3 Vegye ki a 2 hőcserélő elemet és a 4 levegőszűrőt.
- 4 Távolítsa el a jobb oldali hőcserélő elem sínjéből a csavart.
- 5 Vegye ki a hőcserélő elem sínjét.
- 6 Lazítsa meg a 2. csavart és vegye ki az 1. csavart.



#### INFORMÁCIÓ

Csillagfejű csavarhúzózt használjon, amelynek a szára 65 mm-nél hosszabb és teljes hossza 120 mm-nél rövidebb.

#### A CO<sub>2</sub>-érzékelő felszerelése



- a 1. csavar
- b 2. csavar
- c Levegőretesz-motor vezetéke
- d Bilincs

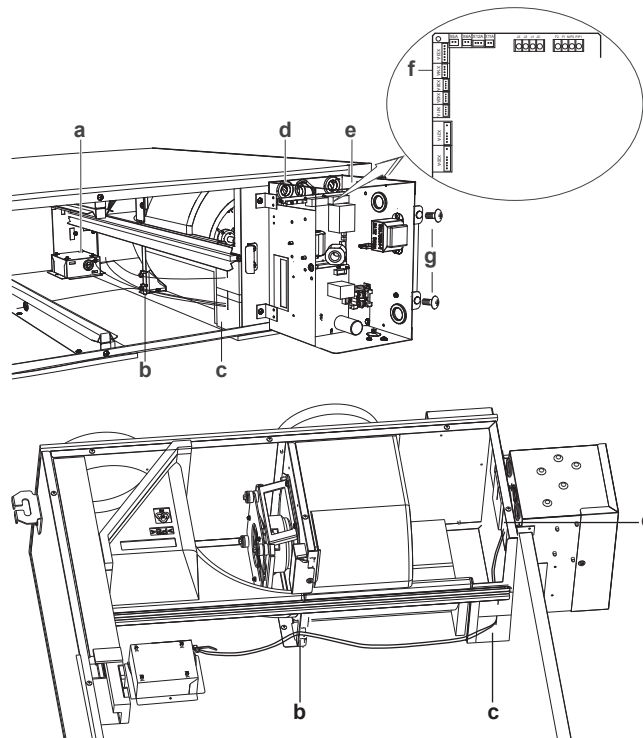
- 1 A 2 csavarral szerelje fel a CO<sub>2</sub> érzékelőt. Részleteket lásd: "[Alkatrészek eltávolítása](#)" [▶ 94].



#### MEGJEGYZÉS

Ügyeljen rá, hogy a levegőretesz-motor vezetéke ne szoruljon be a készlet alá.

### A széndioxid-érzékelő vezetékeinek elvezetése



- a** CO<sub>2</sub> érzékelő
- b** Bilincs
- c** Szigetelőanyag
- d** Hüvely
- e** Kapcsolódoboz
- f** X14A csatlakozó
- g** Csavar

- 1 Távolítsa el a kapcsolódoboz fedelének csavarjait.
- 2 Nyissa fel a kapcsolódobozt.
- 3 A CO<sub>2</sub> érzékelő vezetékeit ugyanazon az útvonalon vezesse el, mint a levegőretesz-kapcsoló (piros) és a termisztor (fekete) vezetékeket: a hüvelyen át az egység belsejébe és a bal oldali hüvelyen át a kapcsolódobozba.
- 4 Stabilan helyezze be a CO<sub>2</sub> érzékelő vezetékét a X14A csatlakozóba.
- 5 Bilincselje össze a CO<sub>2</sub> érzékelő vezetékét a levegőretesz-kapcsoló (piros) és a termisztor (fekete) vezetékekkel a kapcsolódobozban.
- 6 A mellékelt tömítőanyagot vágja ki a hasíték mentén. Szúrja mindegyik darabot a hüvelyhez rögzített tömítőanyag tetejébe, így tömítse a CO<sub>2</sub> érzékelő vezetéke körüli hézagot.
- 7 A mellékelt bilincssel kötegelve össze a CO<sub>2</sub> érzékelő vezetékét az egység belsejéből kilépő levegőretesz-kapcsoló (piros) és a termisztor (fekete) vezetékekkel.
- 8 Vágja le a bilincs felesleges részét.



#### MEGJEGYZÉS

A hőcserélő sín helyes felszereléséhez a vezetékét össze KELL kötegelni.



#### MEGJEGYZÉS

A vezetékek kötegelése közben ügyeljen rá, hogy a vezérlődoboz teljesen nyitva legyen.

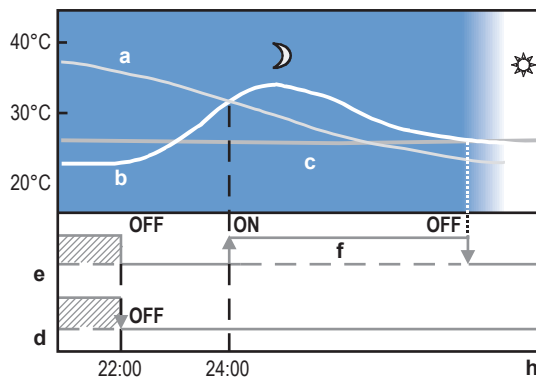
### Alkatrészek beszerelése

- 1 Zárja be a kapcsolódoboz fedelét.
- 2 Szerelje be az alkatrészeket. Végezze el fordítva az "Alkatrészek eltávolítása" [▶ 94] eljárást.

#### 17.5.4 Éjszakai szabad hűtés üzemmódról

##### Éjszakai szabad hűtés funkció

Az éjszakai szabad hűtés olyan energiatakarékos funkció, amely éjszaka működik, amikor a klímaberendezés ki van kapcsolva. Ez csökkenti a hűtési terhelést reggel, amikor a klímaberendezésben be van kapcsolva. Ez elsősorban olyan helyiségekhez megfelelő, melyek a helyiség hőmérsékletét emelő irodai berendezéseket tartalmaznak.



- a Kültéri hőmérséklet
- b Beltéri hőmérséklet
- c Célhőmérséklet
- d A klímaberendezés üzemállapota
- e Hővisszanyerős szellőztető egység üzemállapota
- f Éjszakai szabad hűtés üzemmód

##### Magyarázat

Az egység összehasonlítja a beltéri és kültéri hőmérsékleteket, miután a légkondicionálás leáll éjszakára. Amennyiben az alábbi feltételek teljesülnek, elindul az éjszakai szabad hűtés. Ha a beltéri hőmérséklet eléri a klímaberendezés beállításait, az éjszakai szabad hűtés leáll.

##### Feltételek

- A beltéri hőmérséklet magasabb, mint a klímaberendezés beállítása.
- A kültéri hőmérséklet alacsonyabb, mint a beltéri hőmérséklet.

Ha a fenti feltételek NEM teljesülnek, 60 percenként újabb értékeléseket végez a rendszer.



##### INFORMÁCIÓ

Az éjszakai szabad hűtés akkor működik, amikor a hővisszanyerős szellőztető egység ki van kapcsolva, így a funkció NEM állítható le.

A 17(27)-1 beállítás megadja, hogy hány órának kell eltelni ahhoz, hogy a rendszer ellenőrizze a szabad hűtési funkció feltételeinek teljesülését.

A 17(27)-6 beállítás megadja, hogy a ventilátor magas vagy nagyon magas módban üzemeljen szabad hűtés közben.

A 17(27)-7 beállítás megadja a hőmérsékletet.

**INFORMÁCIÓ**

Ez a funkció NEM használható, ha a hővisszanyerős szellőztető egység NINCS összekötve egy klímaberendezéssel.

## 17.5.5 Az előhűtés és előfűtés funkcióról

Amikor az előhűtés/előfűtés funkció van beállítva, a hővisszanyerős szellőztető egység bekapcsol a beállított időpontban (30, 45 vagy 60 perc), miután a klímaberendezés elkezd a hűtést vagy a fűtést. Alapértelmezés szerint ez a funkció ki van kapcsolva. Ezt a funkciót klímaberendezés vezérlőjével kell beállítani.

Ha a klímaberendezést a leállítást követő 2 órán belül újraindítják, ez a funkció NEM indul el.

A **17(27)-2** beállítás engedélyezi ezt a funkciót.

A **17(27)-3** és **17(27)-9** beállítások megadják, hogy mekkora késleltetéssel induljon a hővisszanyerős szellőztető egység.

**INFORMÁCIÓ**

Ez a funkció NEM használható direkt csőcsatlakoztatással.

**INFORMÁCIÓ**

A hővisszanyerős szellőztető egység előfűtés/előhűtés funkciója le van tiltva, ha EKVDX egységhez csatlakozik.

## 17.5.6 A hideg légáram megelőzéséről

Ha a fűtés be van kapcsolva, miközben a klímaberendezés és a ventilátor kikapcsol jégmentesítés közben, a hővisszanyerős szellőztető egység alacsony üzemmódra vált vagy akár le is állhat, hogy ne érezzen hideg légáramot.

A **17(27)-5** beállítás megadja a ventilátor módot.

**INFORMÁCIÓ**

EKVDX kombinációkhoz a **17(27)-5** helyszíni beállítás 2, 5, 6 és 9 pozíciója NEM engedélyezett.

**INFORMÁCIÓ**

Ez a funkció NEM használható, ha a hővisszanyerős szellőztető egység NINCS összekötve egy klímaberendezéssel.

## 17.5.7 A 24-órás szellőztetésről

Ha a vezérlőt kikapcsolja, elindul a 24-órás szellőztetés. A **19(29)-4** beállítás engedélyezi ezt a funkciót és beállítja a ventilátor sebességét.

**INFORMÁCIÓ**

EKVDX kombinációkhoz ez a működés le van tiltva. A **-4-01** alapértelmezett beállítás nem módosítható.

## 17.5.8 A nagyon alacsony beállításról

Ha a szellőztetés mennyisége nagyon magas, még alacsony módban is, akkor a ventilátor szakaszosan vagy nagyon alacsony sebességen működtethető, **19(29)-1** beállítással.

**INFORMÁCIÓ**

Ez a funkció NEM használható direkt csőcsatlakoztatással.

**INFORMÁCIÓ**

EKVDX kombinációkhoz ez a működés le van tiltva. A -1-01 alapértelmezett beállítás nem módosítható.

## 17.5.9 Az elektromos fűtőelem működéséről

Ha elektromos fűtőelemet használ, a **19(29)-8** beállítást a **03** vagy **04** számra, a **18(28)-9** beállítást a **01** számra adja meg. További részleteket lásd a PCB fűtő kézikönyvében.

**FIGYELEM**

Ha EKVDX egységgel kombinációban használja, NE szereljen be működő gyújtóforrásokat (például: nyílt láng, működő gázkészülék vagy elektromos fűtőberendezés) a légszűrőbe.

## 17.5.10 A külső kapcsolási bemenetről

J2 és JC csatlakozók kontaktjel bemenetként működnek a hővisszanyerős szellőztető egység be- vagy kikapcsolásához.

**INFORMÁCIÓ**

EKVDX kombinációkhoz J2/JC funkció nem használható. Az EKVDX egységet T1T2 külső bemenetekkel szállítjuk a fenti funkciók helyettesítéséhez.

## 17.5.11 A szűrőszennyeződés ellenőrzéséről

A szűrőszennyeződés CSAK a **19(29)-0-04** vagy **05** beállítással azonos feltételek mellett ellenőrizhető. PI. bypass módban működő egységnél a szűrő szennyezettsége NEM ellenőrizhető. Ebben az esetben az időzítő számolja az órákat. Amint elérte a célértéket, a körülmények egy rövid időre változnak, így ellenőrizheti a szűrő szennyezettségét.

A **18(28)-11-02** beállítás **0** értékre állítja vissza az időzítőt.

A **18(28)-11-03** beállítás azonnal elvégzi a szűrőszennyeződés ellenőrzését.

A **18(28)-11-02** és **03** befejezése után a beállítás automatikusan visszavált **18(28)-11-01** értékre, és az egység működése az előzőek szerint folytatódik. A **18(28)-11-02** és **03** beállítás CSAK akkor használható, ha a **19(29)-0** beállítás értéke **01** vagy **02**.

**INFORMÁCIÓ**

Ez a funkció nem használható hiba jelentkezése esetén.

**INFORMÁCIÓ**

A beszerelést és a működést, valamint a helyszíni beállításokat az EKVDX modul szerelési és üzemeltetési kézikönyve ismerteti.

# 18 Beüzemelés

Ebben a fejezetben

18.1	Áttekintés: Ellenőrzés .....	100
18.2	Ellenőrzőlista beüzemelés előtt .....	100
18.3	Ellenőrzőlista beüzemelés közben .....	101
18.3.1	A rendszer próbaüzemeléséről .....	101

## 18.1 Áttekintés: Ellenőrzés

A beüzemelés és a helyszíni beállítások elvégzése után a beüzemelő köteles ellenőrizni a megfelelő működést. Ezért próbaüzemeltetést KELL végezni az alábbi eljárás szerint.

Ez a fejezet ismerteti, hogy milyen teendőket kell elvégezni, illetve mit kell tudni az egység próbaüzeméről a konfigurálást követően.

A beüzemelés jellemzően a következő lépésekből áll:

- 1 A "Beüzemelés előtti ellenőrzőlista" ellenőrzése.
- 2 Próbaüzem elvégzése.
- 3 Szükség esetén hibaelhárítás a próbaüzem rendellenes befejezése után.
- 4 A rendszer kezelése.

## 18.2 Ellenőrzőlista beüzemelés előtt

- 1 Az egység üzembe helyezése után ellenőrizze az alább felsoroltakat.
- 2 Zárja le a berendezést.
- 3 Helyezze feszültség alá a berendezést.

### Ellenőrzőlista

<input type="checkbox"/>	Olvassa el az összes szerelési és üzemeltetési utasítást, ahogy azok a <b>Referencia útmutató a beszereléshez és a használatához</b> kiadványban szerepelnek.
<input type="checkbox"/>	<b>Felszerelés</b> Ellenőrizze, hogy a berendezés megfelelően van-e rögzítve, elkerülendő az egység indításakor jelentkező abnormális zajok és vibráció keletkezését.
<input type="checkbox"/>	<b>Tápfeszültség</b> Ellenőrizze a tápfeszültséget a helyi áramforráspanelen. A feszültségnek meg KELL egyeznie az egység adattábláján feltüntetett feszültséggel.
<input type="checkbox"/>	<b>Földelés</b> Ellenőrizze, hogy a földelővezetékek megfelelően csatlakoznak-e, és a földcsatlakozók meg vannak-e szorítva.
<input type="checkbox"/>	<b>A hálózati áramkör szigetelésének tesztje</b> Egy 500 V-os megateszterrel ellenőrizze, hogy a megvan-e a 2 MΩ szigetelési ellenállás úgy, hogy 500 V egyenáramú feszültséget kapcsol a tápcsatlakozók és a földelés közé. SOHA ne használjon megatesztert az összekötő vezetékeknél.
<input type="checkbox"/>	<b>Belső huzalozás</b> Szemrevételezéssel ellenőrizze, hogy nincsenek-e a kapcsolódobozban és az egység belsejében laza csatlakozások vagy sérült elektromos alkatrészek.
<input type="checkbox"/>	<b>Levegőbemenet/-kimenet</b> Ellenőrizze, hogy az egység levegőbemenetét vagy -kimenetét NEM torlaszolják-e el papírok, csomagolóanyag vagy bármi más.

<input type="checkbox"/>	<p><b>Az üzembe helyezés dátuma és a helyszíni beállítás</b></p> <p>Ne feledje az üzembe helyezés dátumát feljegyezni az elülső panel hátuljára az EN60335-2-40 szabványnak megfelelően, és jegyezze is fel a megadott helyszíni beállítás(oka)t.</p>
<input type="checkbox"/>	<p><b>Biztosítékok, hálózati megszakítók vagy védőberendezések</b></p> <p>Ellenőrizze, hogy a biztosítékok, a megszakítók vagy a helyben felszerelt védőberendezések értéke és típusa megfelel-e a "<a href="#">15 Elektromos bekötések</a>" [▶ 49] fejezetben megadottaknak. Ügyeljen rá, hogy ne legyen biztosíték vagy védőberendezés kiiktatva.</p>
<input type="checkbox"/>	<p><b>Helyszíni huzalozás</b></p> <p>Ellenőrizze azt, hogy a berendezés helyszíni huzalozásának kivitelezése megfelel-e "<a href="#">15 Elektromos bekötések</a>" [▶ 49] fejezetben leírtaknak, a huzalozási rajznak, valamint a vonatkozó előírásoknak.</p>
<input type="checkbox"/>	<p><b>Az üzembe helyezés dátuma és a helyszíni beállítás</b></p> <p>Ne feledje az üzembe helyezés dátumát feljegyezni az elülső panel hátuljára az EN60335-2-80 szabványnak megfelelően, és jegyezze is fel a megadott helyszíni beállítás(oka)t.</p>
<input type="checkbox"/>	<p><b>EKVDX</b></p> <p>Ha EKVDX egység van beszerelve, olvassa el az EKVDX szerelési és üzemeltetési kézikönyvében a Beüzemelés fejezetet is.</p>

## 18.3 Ellenőrzőlista beüzemelés közben

<input type="checkbox"/>	<b>Próbaüzem</b> végrehajtása.
--------------------------	--------------------------------

### 18.3.1 A rendszer próbaüzemeléséről

A rendszer összeállítása után kapcsolja be a hővisszanyerős szellőztető egységek áramellátását. A próbaüzemelés elvégzéséhez lásd az egyes egység (klímaberendezés vezérlője, központi vezérlő egység, stb.) vezérlőjének kézikönyvét.

## 19 Átadás a felhasználónak

A próbaüzem után, ha az egység megfelelően működik, győződjön meg arról, hogy a felhasználó megértette a következőket:

- Győződjön meg róla, hogy a felhasználó rendelkezik a nyomtatott dokumentációval, és kérje meg, hogy őrizze meg azokat a későbbi használathoz. Értesítse a felhasználót, hogy a teljes dokumentáció megtalálható az ebben a kézikönyvben már korábban említett URL-címen.
- Magyarázza el a felhasználónak, hogyan lehet megfelelően üzemeltetni a rendszert, és mit kell tenni, ha probléma merül fel.
- Mutassa meg a felhasználónak, mit kell elvégezni az egység karbantartásával kapcsolatban.
- Magyarázza el a felhasználónak az üzemeltetési kézikönyvben leírt energiatakarékosági tippeket.

## 20 Karbantartás és szerelés



### MEGJEGYZÉS

A karbantartást a meghatalmazott üzembe helyezőnek vagy szakképzett szerelőnek KELL elvégezni.

A karbantartást legalább évente egyszer ajánlott elvégezni. Előfordulhat azonban, hogy a vonatkozó szabályozások rövidebb karbantartási időszakokat írnak elő.



### MEGJEGYZÉS

A **fluortartalmú, üvegházhatást okozó gázokra** vonatkozó jogszabályok szerint az egység hűtőközeg-mennyiségét tömegben és CO<sub>2</sub>-egyenértékben is jelezni kell.

**Képlet a mennyiség kiszámításához CO<sub>2</sub>-egyenértékű tonnában:** hűtőközeg GWP-értéke × teljes hűtőközeg-mennyiség [kg-ban] / 1000

### 20.1 Áttekintés: karbantartás és szerelés

Ez a fejezet a következőkről tartalmaz információkat:

- Áramütés veszélyének megelőzése a rendszer karbantartása és szervizelése során
- A hővisszanyerős szellőztető egység karbantartása.

### 20.2 Biztonsági óvintézkedések a karbantartásra vonatkozóan



#### VESZÉLY: ÁRAMÜTÉS VESZÉLYE



#### VESZÉLY: ÉGÉS/FORRÁZÁS VESZÉLYE



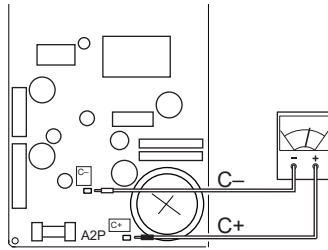
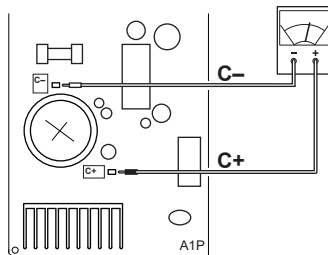
#### MEGJEGYZÉS: Elektromos kisülés veszélye

A PCB védelme érdekében bármilyen karbantartási vagy szervizelési feladat előtt érintse meg az egység egyik fém alkatrészét az elektrosztatikus töltés levezetése érdekében.

#### 20.2.1 Az áramütés megelőzése

Inverter berendezés szerelésével kapcsolatos tudnivalók:

- 1 A tápfeszültség kikapcsolása után 10 percig NE végezzen villanszerelési munkákat.
- 2 A tápfeszültség csatlakozóblokkjának csatlakozó között mérje meg műszerrel a feszültséget, és ellenőrizze, hogy a tápfeszültség valóban le van-e választva. Továbbá mérje meg az ábrán látható pontok közötti feszültséget, és győződjön meg róla, hogy az elektromos hálózati áramkör kondenzátorának feszültsége kisebb mint 50 V DC. Ha a mért feszültség továbbra is több mint 50 V DC, süssen ki a kondenzátorokat biztonságos módon, az erre kijelölt kondenzátor-kisütő tollal, a szikraképződés megelőzése érdekében.

**350~650 modellek****800~2000 modellek**

A további részleteket a szervizfedél külső részén lévő huzalozási rajzon találja.

## 20.3 A hővisszanyerős szellőztető egység karbantartási ellenőrzőlistája

<input type="checkbox"/>	<p>A levegőszűrőket legalább évente ellenőrizni kell.</p> <p>A levegőszűrők eldugulhatnak a por, szennyeződés, levelek stb. miatt. Ajánlott a levegőszűrők évente történő tisztítása. Egy eldugult levegőszűrő túlzott nyomáseséshez és gyengébb teljesítményhez vezethet. Lásd "<a href="#">Levegőszűrő karbantartása</a>" [▶ 24].</p>
<input type="checkbox"/>	<p>A hőcserélő elemeket legalább 2 évente ellenőrizni kell.</p> <p>A hőcserélő elem eldugulhat a por, szennyeződés, levelek stb. miatt. Ajánlott a hőcserélő elem 2 évente történő tisztítása. Egy eldugult hőcserélő elem túlzottan magas nyomáshoz vezethet, ami rontja a teljesítményt. Lásd "<a href="#">A hőcserélő elem karbantartása</a>" [▶ 26].</p>

# 21 Hibaelhárítás

Ebben a fejezetben

21.1	Áttekintés: Hibaelhárítás .....	105
21.2	Biztonsági előírások hibaelhárítás esetén .....	105
21.3	Hibaelhárítás a hibakódok alapján .....	105
21.3.1	Hibakódok: Áttekintés .....	105

## 21.1 Áttekintés: Hibaelhárítás

Ez a fejezet ismerteti, hogy milyen teendőket kell elvégezni probléma esetén.

A hibakódok alapján elvégzett hibaelhárításról tartalmaz információkat.

### Hibaelhárítás előtt

Vizsgálja át alaposan az egységet, és keressen látható hibákat, például meglazult csatlakozásokat vagy sérült kábeleket.

## 21.2 Biztonsági előírások hibaelhárítás esetén



### FIGYELEM

- Mielőtt megvizsgálná az egység kapcsolódobozát, MINDIG ellenőrizze, hogy az egység le van választva az áramellátásról. Kapcsolja ki a megfelelő megszakítót.
- Ha egy biztonsági eszköz bekapcsolt, állítsa le az egységet, és derítse ki, hogy miért aktiválódott a biztonsági eszköz, mielőtt azt kikapcsolná. A biztonsági eszközöket SOHA nem szabad áthidalni, vagy a gyári beállítástól eltérő értékre állítani. Ha nem találja a probléma okát, lépjen kapcsolatba a forgalmazóval.



### VESZÉLY: ÁRAMÜTÉS VESZÉLYE



### FIGYELEM

A hőmegszakító véletlen visszaállítása miatti balesetek elkerüléséhez: ez a berendezés NEM látható el külső kapcsolóeszközzel, például időzítővel, és nem csatlakoztatható olyan áramkörhöz, amelyet a közmű rendszeresen BE- és KIKAPCSOL.

## 21.3 Hibaelhárítás a hibakódok alapján

Ha hibás működést jelző kód jelenik meg, forduljon ahhoz a forgalmazóhoz, ahol az egységet vásárolta.

### 21.3.1 Hibakódok: Áttekintés

Kód <sup>(a)</sup>	Leírás
R1	EEPROM hiba
R5	Reteszelt rotor
R5-22	Instabil ventilátor-fordulatszám: szűrőszennyezési ellenőrzés hibája vagy a 19(29)-0-04/-05 funkció hibája

Kód <sup>(a)</sup>	Leírás
<i>R6-28</i>	A VAM légszállítási sebesség az előírt küszöbérték alá esett (R32 alkalmazásnál) <sup>(b)</sup>
<i>R6-29</i>	A VAM légszállítási sebesség megközelíti az előírt küszöbértéket (R32 alkalmazásnál) <sup>(b)</sup>
<i>R6-30</i>	VAM figyelmeztetés a légszállítási sebesség csökkenésére (R32 alkalmazásnál) <sup>(b)</sup>
<i>RB</i>	A tápellátás meghibásodása
<i>RJ</i>	Teljesítménybeállítási hiba
<i>CI</i>	Ventilátor kommunikációs hiba
<i>CE</i>	A ventilátormotor-érzékelő vagy a ventilátormotor meghibásodása
<i>CH</i>	CO <sub>2</sub> érzékelő figyelmeztetés
<i>US</i>	Jelátviteli hiba az egység és a vezérlő között
<i>UB</i>	Jelátviteli hiba a fő és a segéd vezérlő között <sup>(c)</sup>
<i>UR</i>	Hibás vezérlő lett felszerelve
<i>UC</i>	Ismétlődő központi cím
<i>UE</i>	Jelátviteli hiba az egység és a központi vezérlő között
<i>UJ-36</i>	Kommunikációs hiba a VAM és EKVDX között
<i>ED</i>	Külső védőberendezés aktiválva
<i>E4-01</i>	Beltéri levegő termisztor (R1T) hiba
<i>E4-02</i>	Beltéri levegő termisztor (R1T) tartományon kívül
<i>E5-01</i>	Kültéri levegő termisztor (R2T) hiba
<i>E5-02</i>	Kültéri levegő termisztor (R2T) tartományon kívül
<i>E5-03</i>	<b>19 (29) -0-04/-05</b> funkciók nem használhatók az alacsony kültéri hőmérséklet miatt
<i>ER</i>	Levegőretesszel kapcsolatos hiba

<sup>(a)</sup> Ha a kód szürke háttérben jelenik meg, a VAM tovább működik. Minél előbb ellenőrizze és javítsa meg az egységet.

Ha EKVDX csatlakozik, és az R32 biztonsági rendszer aktív, a VAM működése leállhat.

<sup>(b)</sup> Ezek a hibakódok csak akkor alkalmazhatók, ha az R32 biztonsági rendszer aktív. A hibák javítását az EKVDX szerelési és üzemeltetési kézikönyve ismerteti bővebben.

<sup>(c)</sup> EKVDX egységgel kombinációban nem engedélyezett a segéd vezérlő.

## 22 Hulladékba helyezés



### MEGJEGYZÉS

NE próbálja saját kezűleg szétszedni a rendszert: a rendszer szétszerelését, a hűtőközeg, az olaj és egyéb alkatrészek kezelését a vonatkozó jogszabályoknak megfelelően KELL végezni. A berendezések alkatrészeit és anyagait KIZÁRÓLAG speciális berendezésekkel és üzemekben lehet szétszerelni és újrahasznosításra alkalmassá tenni.

## 23 Műszaki adatok

- A műszaki adatok legújabb verziójának **kiegészítését** a regionális Daikin webhelyen (nyilvánosan hozzáférhető) szerezheti be.
- A műszaki adatok legújabb verziójának **teljes dokumentációja** a Daikin Business Portal oldalon található (jelszó szükséges).

### Ebben a fejezetben

23.1	Huzalozási rajz .....	108
23.2	Szerelési tér .....	111

### 23.1 Huzalozási rajz

Az elektromos huzalozási rajz a szervizfedél külső részén található.

#### Jelmagyarázat a bekötési rajzokhoz:

A1P	Nyomatott áramköri kártya
A2P	Nyomatott áramköri kártya szerelv. (ventilátor) (VAM350~650)
A2P-A3P	Nyomatott áramköri kártya szerelv. (ventilátor) (VAM800+1000)
A2P~A5P	Nyomatott áramköri kártya szerelv. (ventilátor) (VAM1500+2000)
C7	Kondenzátor (M1F)
F1U (A1P)	Biztosíték (250 V, 6,3 A, T)
F2U (A2P)	Biztosíték (250 V, 5 A, T) (VAM350~650)
F3U	Biztosíték (250 V, 6,3 A, T) (VAM800~2000)
F4U (A2P)	Biztosíték (250 V, 6,3 A, T) (VAM350~650)
HAP	Ellenőrzőlámpa (szervizkijelző - zöld)
K*R	Elektromágneses relé
L*R	Önindukciós tekercs
M1D	Motor (levegőretesz)
M2D	Motor (levegőretesz) (VAM1500+2000)
M1F	Bejövő levegő ventilátor
M2F	Távozó levegő ventilátor
M3F	Motor (kimenő levegő ventilátor) (felső) (VAM1500+2000)
M4F	Motor (bemenő levegő ventilátor) (felső) (VAM1500+2000)
PS	Kapcsolóüzemű tápellátás
Q1DI	Helyszíni földzárlatjelző (≤300 mA)
R*	Ellenállás
R1T	Termisztor (beltéri levegő)

R2T	Termisztor (kültéri levegő)
R3T	Termisztor (PTC)
S1C	Levegőretesz-motor végállaskapcsolója
S2C	Levegőretesz-motor végállaskapcsolója (VAM1500+2000)
V1R	Diódahíd
X1M (A1P)	Csatlakozó
X2M (A1P)	Csatlakozó (kültéri bemenet)
X3M	Csatlakozó (tápfeszültség)
Z1F	Zajszűrő
Z*C	Zajszűrő (ferritmag)


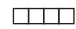



### Távirányító

SS1	Választókapcsoló
-----	------------------

### Opciók csatlakozója

X14A	Csatlakozó (CO <sub>2</sub> érzékelő)
X24A	Csatlakozó (külső levegőretesz)
X33A	Csatlakozó (érintkező nyomtatott áramköri kártya)
X35A	Csatlakozó (tápellátás nyomtatott áramköri kártya)

### Jelölések:

	Helyszíni huzalozás
	Csatlakozók
	Csatlakozók
	Védőföldelés
	Zajmentes földelés

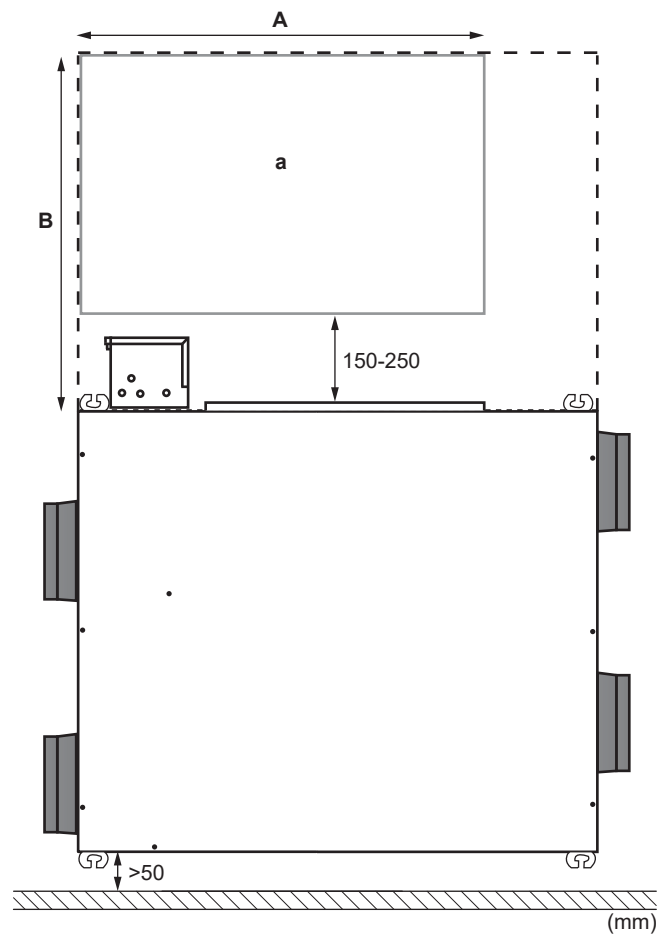
### Színek:

BLK	Fekete
BLU	Kék
BRN	Barna
GRN	Zöld
ORG	Narancssárga
RED	Piros
WHT	Fehér
YLW	Sárga

## Szöveg fordítása a huzalozási rajzon

Angol	Fordítás
Notes	Megjegyzések
X35A is connected when optional accessories are being used, see wiring diagram of this accessory	X35A opcionális tartozékok használata esetén csatlakozik, lásd az adott tartozék huzalozási rajzát
An EKVDX unit and its corresponding VAM-J* unit should be connected to a common power supply. Refer to the installation manual of the EKVDX unit for further details.	Az EKVDX egységet és az ehhez kapcsolódó VAM-J* egységet közös áramellátásra kell kötni. A részleteket lásd az EKVDX egység szerelési kézikönyvében.
Transmission wiring	Jelátviteli vezetékek
Ext. output - error state	Külső kimenet - hibaállapot
Ext. output - R32 alarm	Külső kimenet – R32 riasztás
Caution when performing service inside the el. compo. box	Az elektromos doboz belsejében végzett szervizelésnél legyen körültekintő.
Caution for ELECTRIC SHOCK	Vigyázat: ÁRAMÜTÉS VESZÉLYE
Do not open the el. compo. box cover for 10 minutes after the power supply is turned off.	A tápfeszültség kikapcsolása után 10 percig ne nyissa ki az elektromos doboz fedelét.
After opening the el. compo. box, measure (on A1P~A5P) the points shown at the right with a tester and confirm that the voltage of the capacitor in the main circuit is less than DC50V.	Az elektromos doboz felnyitása után mérje meg az ábra jobb oldalán látható pontok közötti feszültséget (A1P~A5P), és győződjön meg róla, hogy az elektromos hálózati áramkör kondenzátorának feszültsége kisebb mint 50 V DC.
Measuring points for voltage	Feszültség mérési pontjai
Printed circuit board	Nyomtatott áramköri kártya

## 23.2 Szerelési tér



a Szerelési tér

Modellek	A	B
VAM350+500	900 mm	675 mm
VAM650	1100 mm	700 mm
VAM800~2000	1100 mm	850 mm

# 24 Szószedet

**Forgalmazó**

A terméket értékesítő kereskedő.

**Képesített szerelők**

A terméket üzembe helyező, kellő műszaki szakismeretekkel rendelkező személy.

**Felhasználó**

A termék tulajdonosa, aki egyben használja is a terméket.

**Vonatkozó előírások**

Egy adott termékre vagy alkalmazási területre vonatkozó nemzetközi, európai, nemzeti és helyi irányelvek, jogszabályok, törvények és/vagy rendeletek.

**Szervizcég**

Az egység előírt szervizelésének elvégzésére vagy koordinálására jogosult vállalkozás.

**Szerelési kézikönyv**

Használati útmutató egy adott termékhez vagy rendszerhez, amely leírja az üzembe helyezés, a beállítás és a karbantartás módját.

**Üzemeltetési kézikönyv**

Használati útmutató egy adott termékhez vagy rendszerhez, amely leírja a kezelés módját.

**Karbantartási utasítások**

Használati útmutató egy adott termékhez vagy rendszerhez, amely leírja (ha kell) a termék vagy rendszer üzembe helyezésének, beállításának, kezelésének és/vagy karbantartásának módját.

**Tartozékok**

A berendezéssel együtt szállított címkék, kézikönyvek, tájékoztató adatlapok és eszközök, amelyeket az utasítások és a dokumentáció szerint kell felszerelni.

**Opcionális berendezések**

A Daikin által gyártott vagy engedélyezett eszközök, amelyeket az utasítások és a dokumentáció szerint lehet felszerelni a termékre.

**Nem tartozék**

NEM a Daikin által gyártott vagy engedélyezett eszközök, amelyeket az utasítások és a dokumentáció szerint lehet felszerelni a termékre.

