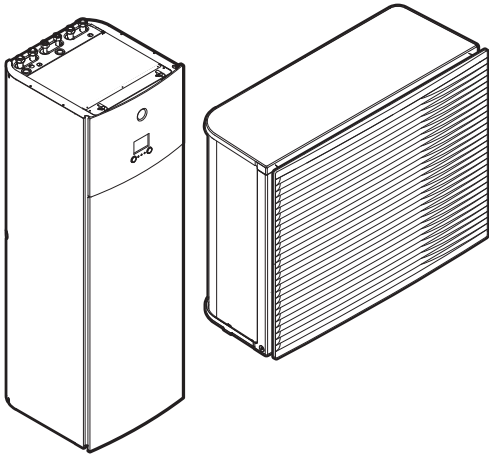


Guida di riferimento per l'installatore  
Daikin Altherma 3 R MT F



<https://daikintechicaldatahub.eu>



ERRA08E ▲ V3 ▼  
ERRA10E ▲ V3 ▼  
ERRA12E ▲ V3 ▼  
ERRA08E ▲ W1 ▼  
ERRA10E ▲ W1 ▼  
ERRA12E ▲ W1 ▼

ELVH12S18E ▲ 6V ▼  
ELVH12S23E ▲ 6V ▼  
ELVH12S18E ▲ 9W ▼  
ELVH12S23E ▲ 9W ▼  
ELVX12S18E ▲ 6V ▼  
ELVX12S23E ▲ 6V ▼  
ELVX12S18E ▲ 9W ▼  
ELVX12S23E ▲ 9W ▼

▲ = 1, 2, 3, ..., 9, A, B, C, ..., Z  
▼ = , , 1, 2, 3, ..., 9

# Sommario

|          |   |           |
|----------|---|-----------|
| <b>1</b> | <b>Informazioni su questo documento</b>   | <b>6</b>  |
| 1.1      | Significato delle avvertenze e dei simboli.....   | 7         |
| 1.2      | Rapida panoramica della guida di consultazione dell'installatore.....                     | 8         |
| <b>2</b> | <b>Precauzioni generali di sicurezza</b>  | <b>10</b> |
| 2.1      | Per l'installatore.....   | 10        |
| 2.1.1    | Informazioni generali.....  | 10        |
| 2.1.2    | Luogo d'installazione.....  | 11        |
| 2.1.3    | Refrigerante — in caso di R410A o R32.....  | 11        |
| 2.1.4    | Acqua.....  | 13        |
| 2.1.5    | Circuiti elettrici.....   | 14        |
| <b>3</b> | <b>Istruzioni di sicurezza specifiche per l'installatore</b>                              | <b>16</b> |
| <b>4</b> | <b>Informazioni relative all'involucro</b>  | <b>23</b> |
| 4.1      | Unità esterna.....  | 23        |
| 4.1.1    | Per maneggiare l'unità esterna.....   | 23        |
| 4.1.2    | Per disimballare l'unità esterna.....   | 24        |
| 4.1.3    | Rimozione degli accessori dall'unità esterna.....   | 25        |
| 4.2      | Unità interna.....  | 26        |
| 4.2.1    | Per disimballare l'unità interna.....   | 26        |
| 4.2.2    | Rimozione degli accessori dall'unità interna.....   | 26        |
| 4.2.3    | Movimentazione dell'unità interna.....  | 27        |
| <b>5</b> | <b>Informazioni sulle unità e sulle opzioni</b>   | <b>28</b> |
| 5.1      | Identificazione.....  | 28        |
| 5.1.1    | Etichetta d'identificazione: Unità esterna.....   | 28        |
| 5.1.2    | Etichetta d'identificazione: Unità interna.....   | 28        |
| 5.2      | Combinazione di unità e opzioni.....  | 29        |
| 5.2.1    | Possibili opzioni per l'unità esterna.....  | 29        |
| 5.2.2    | Possibili opzioni per l'unità interna.....  | 29        |
| 5.2.3    | Possibili combinazioni dell'unità interna e dell'unità esterna.....                       | 32        |
| <b>6</b> | <b>Linee guida relative all'applicazione</b>  | <b>33</b> |
| 6.1      | Panoramica: Linee guida relative all'applicazione.....                                    | 33        |
| 6.2      | Impostazione del sistema di riscaldamento/raffreddamento ambiente.....                    | 34        |
| 6.2.1    | Ambiente singolo.....   | 35        |
| 6.2.2    | Ambienti multipli – Una zona Tman.....  | 39        |
| 6.2.3    | Ambienti multipli – Due zone Tman.....  | 45        |
| 6.3      | Impostazione di una fonte di calore ausiliaria per il riscaldamento ambiente.....         | 50        |
| 6.4      | Impostare il serbatoio dell'acqua calda sanitaria.....                                    | 52        |
| 6.4.1    | Layout sistema – Serbatoio ACS integrato.....   | 52        |
| 6.4.2    | Selezione del volume e della temperatura desiderata per il serbatoio ACS.....             | 53        |
| 6.4.3    | Impostazione e configurazione – Serbatoio ACS.....  | 54        |
| 6.4.4    | Pompa ACS per l'acqua calda istantanea.....   | 55        |
| 6.4.5    | Pompa ACS per la disinfezione.....  | 55        |
| 6.5      | Impostazione della misurazione energia.....   | 56        |
| 6.5.1    | Calore prodotto.....  | 56        |
| 6.5.2    | Energia consumata.....  | 56        |
| 6.5.3    | Alimentazione a tariffa kWh normale.....  | 57        |
| 6.5.4    | Alimentazione a tariffa kWh preferenziale.....  | 59        |
| 6.6      | Impostazione del controllo consumo elettrico.....   | 59        |
| 6.6.1    | Limitazione permanente della potenza.....   | 61        |
| 6.6.2    | Limitazione della potenza attivata mediante input digitali.....                           | 61        |
| 6.6.3    | Processo di limitazione della potenza.....  | 62        |
| 6.6.4    | Limitazione della potenza BBR16.....  | 63        |
| 6.6.5    | Limitazione della capacità della Smart Grid a causa dell'accumulo.....                    | 64        |
| 6.7      | Impostazione di un sensore della temperatura esterna.....                                 | 64        |
| <b>7</b> | <b>Installazione dell'unità</b>   | <b>66</b> |
| 7.1      | Preparazione del luogo di installazione.....  | 66        |
| 7.1.1    | Requisiti del luogo d'installazione dell'unità esterna.....                               | 67        |
| 7.1.2    | Requisiti aggiuntivi per la sede d'installazione dell'unità esterna nei climi freddi..... | 68        |
| 7.1.3    | Requisiti del luogo d'installazione per l'unità interna.....                              | 69        |
| 7.1.4    | Requisiti speciali per unità che utilizzano R32.....                                      | 70        |
| 7.1.5    | Modelli di installazione.....   | 72        |

|          |  |            |
|----------|--|------------|
| 7.2      | Apertura e chiusura delle unità.....   | 80         |
| 7.2.1    | Note relative all'apertura delle unità .....                                   | 80         |
| 7.2.2    | Apertura dell'unità esterna .....  | 80         |
| 7.2.3    | Rimuovere il supporto per il trasporto.....                                    | 81         |
| 7.2.4    | Montaggio della sezione di copertura del compressore .....                     | 82         |
| 7.2.5    | Chiusura dell'unità esterna.....   | 82         |
| 7.2.6    | Apertura dell'unità interna .....  | 83         |
| 7.2.7    | Abbassamento del quadro elettrico.....   | 85         |
| 7.2.8    | Chiusura dell'unità interna .....  | 86         |
| 7.3      | Montaggio dell'unità esterna.....  | 86         |
| 7.3.1    | Note relative al montaggio dell'unità esterna.....                             | 86         |
| 7.3.2    | Precauzioni da osservare durante il montaggio dell'unità esterna .....         | 87         |
| 7.3.3    | Fornitura della struttura d'installazione.....                                 | 87         |
| 7.3.4    | Installazione dell'unità esterna.....  | 88         |
| 7.3.5    | Fornitura dello scarico .....  | 89         |
| 7.3.6    | Installazione della griglia di scarico .....                                   | 90         |
| 7.3.7    | Rimuovere la griglia di scarico e montare la griglia in posizione sicura ..... | 92         |
| 7.4      | Montaggio dell'unità interna .....   | 94         |
| 7.4.1    | Note relative al montaggio dell'unità interna .....                            | 94         |
| 7.4.2    | Precauzioni da osservare durante il montaggio dell'unità interna.....          | 94         |
| 7.4.3    | Installazione dell'unità interna .....   | 94         |
| 7.4.4    | Collegamento del tubo flessibile di scarico allo scarico.....                  | 95         |
| <b>8</b> | <b>Installazione delle tubazioni</b>   | <b>97</b>  |
| 8.1      | Preparazione delle tubazioni del refrigerante.....                             | 97         |
| 8.1.1    | Requisiti per le tubazioni del refrigerante.....                               | 97         |
| 8.1.2    | Isolante per le tubazioni del refrigerante.....                                | 98         |
| 8.2      | Collegamento della tubazione del refrigerante.....                             | 98         |
| 8.2.1    | Informazioni sul collegamento delle tubazioni del refrigerante .....           | 99         |
| 8.2.2    | Precauzioni per il collegamento delle tubazioni del refrigerante.....          | 99         |
| 8.2.3    | Linea guida per il collegamento delle tubazioni del refrigerante .....         | 100        |
| 8.2.4    | Linee guida per curvare i tubi .....   | 100        |
| 8.2.5    | Per svasare l'estremità dei tubi .....   | 101        |
| 8.2.6    | Per saldare le estremità dei tubi .....  | 101        |
| 8.2.7    | Utilizzo della valvola di arresto e dell'apertura di servizio.....             | 102        |
| 8.2.8    | Per collegare la tubatura del refrigerante all'unità esterna .....             | 103        |
| 8.2.9    | Collegamento delle tubazioni del refrigerante all'unità interna .....          | 105        |
| 8.3      | Controllo delle tubazioni del refrigerante .....                               | 105        |
| 8.3.1    | Controllo delle tubazioni del refrigerante.....                                | 105        |
| 8.3.2    | Precauzioni per il controllo delle tubazioni del refrigerante .....            | 106        |
| 8.3.3    | Controllo delle tubazioni del refrigerante: Configurazione .....               | 106        |
| 8.3.4    | Verifica della presenza di perdite .....                                       | 107        |
| 8.3.5    | Per effettuare l'essiccazione sotto vuoto.....                                 | 107        |
| 8.4      | Carica del refrigerante.....   | 108        |
| 8.4.1    | Informazioni sul caricamento del refrigerante .....                            | 108        |
| 8.4.2    | Precauzioni durante il caricamento del refrigerante .....                      | 110        |
| 8.4.3    | Caricamento di refrigerante aggiuntivo .....                                   | 110        |
| 8.4.4    | Ricarica completa del refrigerante .....                                       | 111        |
| 8.4.5    | Per fissare l'etichetta dei gas serra fluorinati.....                          | 112        |
| 8.5      | Preparazione delle tubazioni idrauliche .....                                  | 112        |
| 8.5.1    | Requisiti per il circuito idraulico .....                                      | 112        |
| 8.5.2    | Formula per calcolare la pre-pressione del serbatoio d'espansione.....         | 115        |
| 8.5.3    | Per controllare il volume e la portata dell'acqua .....                        | 115        |
| 8.5.4    | Modifica della pre-pressione del serbatoio di espansione .....                 | 118        |
| 8.5.5    | Controllo del volume d'acqua: Esempi.....                                      | 118        |
| 8.6      | Collegamento delle tubazioni dell'acqua.....                                   | 119        |
| 8.6.1    | Note relative al collegamento della tubazione dell'acqua.....                  | 119        |
| 8.6.2    | Precauzioni da osservare al momento di collegare la tubazione dell'acqua.....  | 119        |
| 8.6.3    | Per collegare la tubazione dell'acqua.....                                     | 119        |
| 8.6.4    | Per collegare la tubazione di ricircolo .....                                  | 121        |
| 8.6.5    | Riempimento del circuito idraulico .....                                       | 122        |
| 8.6.6    | Riempimento del serbatoio dell'acqua calda sanitaria .....                     | 122        |
| 8.6.7    | Isolamento della tubazione dell'acqua.....                                     | 122        |
| <b>9</b> | <b>Installazione dei componenti elettrici</b>                                  | <b>123</b> |
| 9.1      | Note relative al collegamento del cablaggio elettrico.....                     | 123        |
| 9.1.1    | Precauzioni da osservare quando si collega il cablaggio elettrico.....         | 124        |
| 9.1.2    | Linee guida da osservare quando si collega il cablaggio elettrico .....        | 125        |
| 9.1.3    | Note sulla conformità con le norme elettriche.....                             | 126        |
| 9.1.4    | Note relative all'alimentazione a tariffa kWh preferenziale.....               | 126        |

|           |   |            |
|-----------|---|------------|
| 9.1.5     | Panoramica dei collegamenti elettrici ad eccezione degli attuatori esterni .....              | 127        |
| 9.2       | Collegamenti all'unità esterna .....  | 128        |
| 9.2.1     | Specifiche dei componenti di cablaggio standard .....   | 128        |
| 9.2.2     | Collegamento del cablaggio elettrico all'unità esterna .....                                  | 129        |
| 9.2.3     | Riposizionamento del termistore aria sull'unità esterna .....                                 | 133        |
| 9.3       | Collegamenti all'unità interna .....  | 134        |
| 9.3.1     | Collegamento dell'alimentazione principale .....  | 137        |
| 9.3.2     | Collegamento dell'alimentazione elettrica del riscaldatore di riserva .....                   | 139        |
| 9.3.3     | Collegamento della valvola di chiusura .....  | 142        |
| 9.3.4     | Collegamento dei contatori elettrici .....  | 143        |
| 9.3.5     | Collegamento della pompa dell'acqua calda sanitaria .....                                     | 144        |
| 9.3.6     | Collegamento dell'uscita allarme .....  | 145        |
| 9.3.7     | Collegamento dell'uscita ATTIVATO/DISATTIVATO del raffreddamento/riscaldamento ambiente ..... | 146        |
| 9.3.8     | Collegamento della commutazione alla fonte di calore esterna .....                            | 147        |
| 9.3.9     | Collegamento degli input digitali per il consumo di corrente .....                            | 148        |
| 9.3.10    | Per collegare il termostato di sicurezza (contatto normalmente chiuso) .....                  | 149        |
| 9.3.11    | Collegamento della Smart Grid .....   | 150        |
| 9.3.12    | Collegamento della cartuccia WLAN (fornita come accessorio).....                              | 154        |
| 9.4       | Dopo aver collegato il cablaggio elettrico all'unità interna.....                             | 154        |
| <b>10</b> | <b>Completamento dell'installazione dell'unità esterna</b> .....                              | <b>156</b> |
| 10.1      | Completamento dell'installazione dell'unità esterna .....                                     | 156        |
| <b>11</b> | <b>Configurazione</b> .....   | <b>157</b> |
| 11.1      | Panoramica: Configurazione .....  | 157        |
| 11.1.1    | Accesso ai comandi più utilizzati .....   | 158        |
| 11.1.2    | Collegamento del cavo del PC al quadro elettrico .....  | 160        |
| 11.2      | Procedura guidata di configurazione .....   | 161        |
| 11.3      | Schermate possibili .....   | 162        |
| 11.3.1    | Schermate possibili: panoramica .....   | 162        |
| 11.3.2    | Schermata iniziale .....  | 163        |
| 11.3.3    | Schermata menu principale.....  | 166        |
| 11.3.4    | Schermata dei menu.....   | 167        |
| 11.3.5    | Schermata dei setpoint.....   | 167        |
| 11.3.6    | Schermata dettagliata con i valori.....   | 168        |
| 11.4      | Valori preimpostati e programmi.....  | 169        |
| 11.4.1    | Uso dei valori preimpostati .....   | 169        |
| 11.4.2    | Uso e programmazione dei programmi .....  | 169        |
| 11.4.3    | Schermata del programma: Esempio.....   | 173        |
| 11.4.4    | Impostazione dei prezzi dell'energia .....  | 177        |
| 11.5      | Curva climatica .....   | 179        |
| 11.5.1    | Cosa è la curva climatica?.....   | 179        |
| 11.5.2    | Curva a 2 punti.....  | 180        |
| 11.5.3    | Curva con pendenza-sfalsamento .....  | 181        |
| 11.5.4    | Uso delle curve climatiche.....   | 182        |
| 11.6      | Menu Impostazioni.....  | 185        |
| 11.6.1    | Difetto .....   | 185        |
| 11.6.2    | Ambiente.....   | 185        |
| 11.6.3    | Zona principale .....   | 190        |
| 11.6.4    | Zona aggiuntiva .....   | 201        |
| 11.6.5    | Riscaldamento/raffreddamento ambiente .....   | 207        |
| 11.6.6    | Serbatoio.....  | 217        |
| 11.6.7    | Impostazioni utente.....  | 226        |
| 11.6.8    | Informazioni .....  | 231        |
| 11.6.9    | Impostazioni installatore .....   | 232        |
| 11.6.10   | Messa in funzione .....   | 257        |
| 11.6.11   | Profilo utente .....  | 257        |
| 11.6.12   | Uso .....   | 257        |
| 11.6.13   | WLAN .....  | 258        |
| 11.7      | Struttura del menu: Panoramica delle impostazioni utente.....                                 | 262        |
| 11.8      | Struttura del menu: Panoramica delle impostazioni installatore .....                          | 263        |
| <b>12</b> | <b>Messa in esercizio</b> .....   | <b>265</b> |
| 12.1      | Panoramica: Messa in funzione .....   | 266        |
| 12.2      | Precauzioni per la messa in funzione.....   | 266        |
| 12.3      | Elenco di controllo prima della messa in esercizio .....                                      | 266        |
| 12.4      | Lista di controllo durante la messa in funzione .....   | 267        |
| 12.4.1    | Portata minima .....  | 268        |
| 12.4.2    | Funzione spurgo aria .....  | 268        |
| 12.4.3    | Prova di funzionamento .....  | 270        |

|           |   |            |
|-----------|---|------------|
| 12.4.4    | Prova di funzionamento dell'attuatore .....   | 271        |
| 12.4.5    | Asciugatura del massetto di riscaldamento a pavimento.....  | 272        |
| <b>13</b> | <b>Consegna all'utilizzatore .....</b>  | <b>276</b> |
| <b>14</b> | <b>Manutenzione e assistenza .....</b>  | <b>277</b> |
| 14.1      | Precauzioni generali di sicurezza .....   | 277        |
| 14.2      | Manutenzione annuale .....  | 278        |
| 14.2.1    | Manutenzione annuale dell'unità esterna: panoramica.....  | 278        |
| 14.2.2    | Manutenzione annuale dell'unità esterna: istruzioni .....   | 278        |
| 14.2.3    | Manutenzione annuale dell'unità interna: panoramica .....   | 278        |
| 14.2.4    | Manutenzione annuale dell'unità interna: istruzioni.....  | 278        |
| 14.3      | Drenaggio del serbatoio dell'acqua calda sanitaria.....   | 281        |
| 14.4      | Istruzioni sulla pulizia del filtro dell'acqua in caso di problemi .....                              | 281        |
| 14.4.1    | Rimozione del filtro dell'acqua.....  | 281        |
| 14.4.2    | Pulizia del filtro dell'acqua in caso di problemi.....  | 282        |
| 14.4.3    | Installazione del filtro dell'acqua.....  | 283        |
| <b>15</b> | <b>Individuazione e risoluzione dei problemi .....</b>  | <b>285</b> |
| 15.1      | Panoramica: Risoluzione dei problemi .....  | 285        |
| 15.2      | Precauzioni durante la risoluzione dei problemi .....   | 285        |
| 15.3      | Risoluzione dei problemi in base ai sintomi .....   | 286        |
| 15.3.1    | Sintomo: L'unità NON riscalda né raffredda come previsto .....  | 286        |
| 15.3.2    | Sintomo: L'acqua calda NON raggiunge la temperatura desiderata .....                                  | 287        |
| 15.3.3    | Sintomo: Il compressore NON si avvia (riscaldamento ambiente o riscaldamento acqua sanitaria).....    | 287        |
| 15.3.4    | Sintomo: dopo la messa in funzione, il sistema produce un gorgogliamento .....                        | 288        |
| 15.3.5    | Sintomo: la pompa è bloccata .....  | 289        |
| 15.3.6    | Sintomo: La pompa è rumorosa (cavitazione) .....  | 289        |
| 15.3.7    | Sintomo: La valvola di sicurezza si apre .....  | 290        |
| 15.3.8    | Sintomo: La valvola di sicurezza dell'acqua perde .....   | 290        |
| 15.3.9    | Sintomo: in presenza di basse temperature esterne l'ambiente NON viene riscaldato a sufficienza.....  | 291        |
| 15.3.10   | Sintomo: la pressione al punto di prelievo è insolitamente alta per un periodo temporaneo .....       | 292        |
| 15.3.11   | Sintomo: La funzione di disinfezione del serbatoio NON viene completata correttamente (errore AH) ... | 292        |
| 15.4      | Risoluzione dei problemi in base ai codici di malfunzionamento .....                                  | 293        |
| 15.4.1    | Per visualizzare il testo di guida in caso di difetto .....   | 293        |
| 15.4.2    | Codici di errore: Panoramica .....  | 294        |
| <b>16</b> | <b>Smaltimento .....</b>  | <b>299</b> |
| 16.1      | Recupero del refrigerante.....  | 299        |
| 16.1.1    | Per aprire le valvole di arresto.....   | 300        |
| 16.1.2    | Per aprire manualmente le valvola d'espansione elettronica .....                                      | 300        |
| 16.1.3    | Modalità di recupero — Per modelli 3N~ (display a 7 segmenti).....                                    | 302        |
| 16.1.4    | Modalità di recupero — Per modelli 1N~ (display a 7-LED) .....  | 305        |
| <b>17</b> | <b>Dati tecnici .....</b>   | <b>307</b> |
| 17.1      | Spazio di manutenzione: unità esterna .....   | 308        |
| 17.2      | Schema delle tubazioni: Unità esterna .....   | 309        |
| 17.3      | Schema delle tubazioni: Unità interna.....  | 310        |
| 17.4      | Schema elettrico: unità esterna.....  | 311        |
| 17.5      | Schema elettrico: Unità interna.....  | 316        |
| 17.6      | Curva ESP: Unità interna .....  | 323        |
| <b>18</b> | <b>Glossario .....</b>  | <b>324</b> |
| <b>19</b> | <b>Tabella delle impostazioni locali .....</b>  | <b>325</b> |

# 1 Informazioni su questo documento

## Destinatari

Installatori autorizzati

## Serie di documenti

Questo documento fa parte di una serie di documenti. La serie completa è composta da:

- **Precauzioni generali di sicurezza:**

- Istruzioni di sicurezza che devono essere lette prima dell'installazione
- Formato: cartaceo (nella scatola dell'unità interna)

- **Manuale d'uso:**

- Guida rapida per l'utilizzo di base
- Formato: cartaceo (nella scatola dell'unità interna)

- **Guida di riferimento per l'utilizzatore:**

- Istruzioni passo-passo dettagliate e informazioni generali per l'utilizzo di base e avanzato
- Formato: file digitali disponibili su <https://www.daikin.eu>. Utilizzare la funzione di ricerca 🔍 per trovare il proprio modello.

- **Manuale di installazione – Unità esterna:**

- Istruzioni d'installazione
- Formato: cartaceo (nella scatola dell'unità esterna)

- **Manuale di installazione – Unità interna:**

- Istruzioni d'installazione
- Formato: cartaceo (nella scatola dell'unità interna)

- **Guida di consultazione per l'installatore:**

- Preparazione dell'installazione, consigli utili, dati di riferimento, ...
- Formato: file digitali disponibili su <https://www.daikin.eu>. Utilizzare la funzione di ricerca 🔍 per trovare il proprio modello.

- **Supplemento al manuale delle apparecchiature opzionali:**

- Informazioni supplementari su come installare le apparecchiature opzionali
- Formato: cartaceo (nella scatola dell'unità interna) + file digitali disponibili su <https://www.daikin.eu>. Utilizzare la funzione di ricerca 🔍 per trovare il proprio modello.

L'ultima revisione della documentazione fornita è pubblicata sul sito web regionale di Daikin ed è disponibile presso il proprio rivenditore.

Le istruzioni originali sono scritte in inglese. I manuali in tutte le altre lingue rappresentano traduzioni delle istruzioni originali.

## Dati tecnici ingegneristici

- Un **sottoinsieme** dei dati tecnici più recenti è disponibile sul sito web regionale Daikin (accessibile al pubblico).
- L'**insieme completo** dei dati tecnici più recenti è disponibile in Daikin Business Portal (è richiesta l'autenticazione).

## Strumenti online

Oltre alla serie di documentazioni, per gli installatori sono disponibili alcuni strumenti online:

### ▪ Daikin Technical Data Hub

- Hub centralizzato per le specifiche tecniche dell'unità, strumenti utili, risorse digitali e altro ancora.
- Accessibile pubblicamente dal sito <https://daikintechnicaldatahub.eu>.

### ▪ Heating Solutions Navigator

- Cassetta di attrezzi digitali, che offre diversi strumenti per facilitare l'installazione e la configurazione dei sistemi di riscaldamento.
- Per accedere a Heating Solutions Navigator, occorre registrarsi sulla piattaforma Stand By Me. Per maggiori informazioni, vedere <https://professional.standbyme.daikin.eu>.

### ▪ Daikin e-Care

- App mobile per installatori e tecnici di assistenza che consente di registrare, configurare e risolvere i problemi degli impianti di riscaldamento.
- Utilizzare i codici QR sotto per scaricare l'app mobile per i dispositivi iOS e Android. Per accedere alla app occorre registrarsi sulla piattaforma Stand By Me.

App Store



Google Play



## 1.1 Significato delle avvertenze e dei simboli



### PERICOLO

Indica una situazione che provoca lesioni fatali o gravi.



### PERICOLO: RISCHIO DI ELETTRUCUZIONE

Indica una situazione che può causare folgorazione.



### PERICOLO: RISCHIO DI USTIONI/SCOTTATURE

Indica una situazione che può causare ustioni/bruciature a causa di temperature estremamente alte o estremamente basse.



### PERICOLO: RISCHIO DI ESPLOSIONE

Indica una situazione che può causare un'esplosione.



### AVVERTENZA

Indica una situazione che può causare decessi o lesioni gravi.



### ATTENZIONE: MATERIALE INFIAMMABILE



**ATTENZIONE**

Indica una situazione che può causare lesioni non gravi o moderate.



**AVVISO**

Indica una situazione che può causare danni ad apparecchiature o proprietà.



**INFORMAZIONE**

Indica suggerimenti utili o informazioni aggiuntive.

Simboli usati nell'unità:

| Simbolo | Spiegazione  |
|---------|--|
|         | Prima dell'installazione, leggere il Manuale d'installazione e d'uso e il foglio di istruzioni per i collegamenti.       |
|         | Prima di eseguire gli interventi di manutenzione e assistenza, leggere il manuale di manutenzione.                       |
|         | Per maggiori informazioni, vedere la guida di riferimento dell'installatore e utente.                                    |
|         | L'unità contiene parti in rotazione. Prestare attenzione durante gli interventi di manutenzione e assistenza sull'unità. |

Simboli usati nella documentazione:

| Simbolo | Spiegazione  |
|---------|--|
|         | Indica il titolo della figura o fa riferimento ad essa.<br><b>Esempio:</b> "▲ Titolo Figura 1–3" significa "Figura 3 nel capitolo 1".      |
|         | Indicata il titolo della tabella o fa riferimento ad essa.<br><b>Esempio:</b> "■ Titolo Tabella 1–3" significa "Tabella 3 nel capitolo 1". |

## 1.2 Rapida panoramica della guida di consultazione dell'installatore

| Capitolo  | Descrizione  |
|---|--|
| Informazioni sulla documentazione                         | Documentazione disponibile per l'installatore  |
| Precauzioni generali di sicurezza                         | Istruzioni di sicurezza che devono essere lette prima dell'installazione   |
| Istruzioni per la sicurezza specifiche per l'installatore |  |
| Informazioni relative all'involucro                       | Come movimentare l'involucro, disimballare le unità e rimuovere gli accessori  |
| Note sulle unità ed opzioni                               | <ul style="list-style-type: none"> <li>▪ Come identificare le unità</li> <li>▪ Combinazioni possibili di unità ed opzioni</li> </ul> |
| Linee guida relative all'applicazione                     | Varie impostazioni di installazione del sistema  |



| Capitolo  | Descrizione  |
|---|--|
| Installazione dell'unità                            | Cosa è necessario fare e sapere per installare il sistema, incluse le informazioni sui preparativi per l'installazione   |
| Installazione delle tubazioni                       | Cosa è necessario fare e sapere per installare le tubazioni del sistema, incluse le informazioni sui preparativi per l'installazione   |
| Installazione dei componenti elettrici              | Cosa è necessario fare e sapere per installare i componenti elettrici del sistema, incluse le informazioni sui preparativi per l'installazione   |
| Completamento dell'installazione dell'unità esterna | Cosa è necessario fare dopo l'installazione dell'unità, l'installazione delle tubazioni e l'installazione dei componenti elettrici   |
| Configurazione                                      | Che cosa è necessario fare e conoscere per configurare il sistema dopo che è stato installato  |
| Messa in funzione                                   | Che cosa è necessario fare e conoscere per mettere in funzione il sistema dopo che è stato configurato   |
| Consegna all'utente                                 | Cosa consegnare e spiegare all'utilizzatore  |
| Manutenzione e assistenza                           | Modalità di manutenzione e assistenza delle unità  |
| Individuazione e risoluzione dei problemi           | Che cosa fare in caso di problemi  |
| Smaltimento   | Modalità di smaltimento del sistema  |
| Dati tecnici  | Specifiche del sistema   |
| Glossario   | Definizione dei termini  |
| Tabella delle impostazioni locali                   | Tabella da compilare a cura dell'installatore, da conservare per consultazioni future<br><b>Note:</b> È anche disponibile una Tabella delle impostazioni installatore nella Guida di consultazione per l'utente. Questa tabella deve essere compilata dall'installatore e consegnata all'utilizzatore. |

## 2 Precauzioni generali di sicurezza

In questo capitolo

|       |  |    |
|-------|--|----|
| 2.1   | Per l'installatore.....                    | 10 |
| 2.1.1 | Informazioni generali.....                 | 10 |
| 2.1.2 | Luogo d'installazione.....                 | 11 |
| 2.1.3 | Refrigerante — in caso di R410A o R32..... | 11 |
| 2.1.4 | Acqua.....                                 | 13 |
| 2.1.5 | Circuiti elettrici.....                    | 14 |

### 2.1 Per l'installatore

#### 2.1.1 Informazioni generali

In caso di DUBBI su come installare o usare l'unità, contattare il proprio rivenditore.



#### PERICOLO: RISCHIO DI USTIONI/SCOTTATURE

- NON toccare la tubazione del refrigerante, dell'acqua o parti interne durante o immediatamente dopo l'utilizzo. Potrebbero essere troppo calde o troppo fredde. Lasciare loro il tempo di tornare alla temperatura normale. Se DEVONO essere toccate, utilizzare guanti protettivi.
- NON toccare il refrigerante fuoriuscito in seguito a sbandimenti accidentali.



#### AVVERTENZA

L'incorretta installazione o connessione del dispositivo o degli accessori può causare scosse elettriche, cortocircuiti, perdite, incendi o altri danni all'apparecchiatura. Utilizzare SOLO accessori, dispositivi opzionali e ricambi prodotti o approvati da Daikin se non specificato diversamente.



#### AVVERTENZA

Accertarsi che l'installazione, le prove e i materiali applicati siano conformi con la legislazione pertinente (oltre alle istruzioni riportate nella documentazione Daikin).



#### AVVERTENZA

Lacerare e smaltire le buste di imballaggio in plastica, affinché nessuno, in particolare bambini, possa giocare con esse. **Possibile conseguenza:** soffocamento.



#### AVVERTENZA

Prendere misure adeguate per impedire che l'unità possa essere usata come riparo da piccoli animali. I piccoli animali che dovessero entrare in contatto con le parti elettriche possono causare problemi di funzionamento, fumo o incendi.



#### ATTENZIONE

Indossare attrezzatura protettiva personale adeguata (guanti protettivi, occhiali di sicurezza e così via) durante l'installazione, la manutenzione o la riparazione del sistema.



#### ATTENZIONE

NON toccare la presa d'aria o le alette di alluminio dell'unità.

**ATTENZIONE**

- NON appoggiare oggetti o attrezzature sull'unità.
- NON sedersi, arrampicarsi o stare in piedi sull'unità.

**AVVISO**

I lavori eseguiti sull'unità esterna risultano migliori in condizioni di tempo asciutto, per evitare infiltrazioni di umidità.

Secondo la legislazione applicabile, potrebbe essere necessario fornire un registro insieme al prodotto, contenente almeno: le informazioni sulla manutenzione, sui lavori di riparazione, i risultati delle prove, i periodi di stand-by,...

Inoltre, DOVRANNO essere tenute a disposizione almeno le seguenti informazioni, in un luogo accessibile presso il prodotto:

- Istruzioni per l'arresto del sistema in caso di emergenza
- Nome e indirizzo della stazione dei Vigili del Fuoco, della Polizia e dell'ospedale
- Nome, indirizzo e numeri telefonici sia diurni che notturni per chiamare l'assistenza

In Europa, la norma EN378 offre le necessarie istruzioni per redigere questo registro.

### 2.1.2 Luogo d'installazione

- Prevedere uno spazio intorno all'unità sufficiente per gli interventi di riparazione e la circolazione dell'aria.
- Assicurarsi che il sito di installazione possa sopportare il peso e le vibrazioni dell'unità.
- Assicurarsi che l'area sia ben ventilata. NON ostruire nessuna apertura di ventilazione.
- Verificare che l'unità sia in piano.

NON installare l'unità in luoghi in cui siano presenti le condizioni seguenti:

- In atmosfere potenzialmente esplosive.
- In presenza di macchine che emettono onde elettromagnetiche. Le onde elettromagnetiche potrebbero interferire con il sistema di controllo, causando malfunzionamenti delle apparecchiature.
- In luoghi in cui esiste il rischio d'incendio dovuto alla perdita di gas infiammabili (esempio: diluenti o benzina), fibre di carbonio, polvere incendiabile.
- In luoghi in cui si producono gas corrosivi (esempio: gas di acido solforico). La corrosione delle tubazioni di rame o delle parti saldate può causare perdite di refrigerante.

### 2.1.3 Refrigerante — in caso di R410A o R32

Se applicabile. Per ulteriori informazioni, consultare il manuale di installazione o la guida di riferimento dell'installatore relativi al proprio impianto.



### PERICOLO: RISCHIO DI ESPLOSIONE

**Svuotamento – Perdita di refrigerante.** Se si desidera svuotare il sistema ed è presente una perdita nel circuito del refrigerante:

- NON utilizzare la funzione di svuotamento automatico dell'unità, con cui è possibile raccogliere tutto il refrigerante dal sistema nell'unità esterna. **Possibile conseguenza:** Auto combustione ed esplosione del compressore a causa dell'aria in ingresso nel compressore in funzione.
- Utilizzare un sistema di recupero separato in modo che il compressore dell'unità NON debba entrare in funzione



### AVVERTENZA

Durante le prove, non pressurizzare MAI il prodotto con pressioni superiori a quelle massime consentite (come indicato sulla targhetta di identificazione dell'unità).



### AVVERTENZA

Prendere sufficienti precauzioni in caso di perdita di refrigerante. In presenza di perdite di gas refrigerante, ventilare immediatamente l'area. Rischi possibili:

- Concentrazioni eccessive di refrigerante in un ambiente chiuso possono causare la riduzione dell'ossigeno nell'ambiente.
- Nel caso il gas refrigerante entri in contatto con fiamme libere, potrebbero prodursi gas tossici.



### AVVERTENZA

Recuperare SEMPRE il refrigerante. NON disperderlo direttamente nell'ambiente. Utilizzare una pompa a vuoto per svuotare l'impianto.



### AVVERTENZA

Accertarsi che non vi sia ossigeno nel sistema. Il refrigerante può essere caricato SOLO dopo aver effettuato la prova di tenuta e l'essiccazione sotto vuoto.

**Possibile conseguenza:** autocombustione ed esplosione del compressore provocate dall'aria che entra nel compressore in funzione.



### AVVISO

- Per evitare il guasto del compressore, NON superare la quantità di refrigerante specificata per la carica.
- Se si deve aprire il sistema del refrigerante, quest'ultimo DEVE essere trattato secondo la legislazione vigente.



### AVVISO

Accertarsi che l'installazione delle tubazioni del refrigerante siano conformi con la legislazione pertinente. In Europa, la normativa applicabile è la EN378.



### AVVISO



Accertarsi che le tubazioni e le connessioni dell'installazione NOT siano soggette a tensioni.



### AVVISO

Dopo che sono state collegate tutte le tubazioni, assicurarsi che non vi siano perdite di gas. Usare l'azoto per verificare l'eventuale presenza di perdite di gas.

- Qualora fosse necessaria una ricarica, consultare la targhetta informativa o l'etichetta per il rabbocco del refrigerante dell'unità. Sono riportati il tipo di refrigerante e la quantità necessaria.
- A seconda che l'unità contenga o meno una carica di fabbrica di refrigerante, potrebbe essere necessario rabboccare del refrigerante aggiuntivo in funzione della lunghezza totale e dei diametri delle tubazioni.
- Utilizzare ESCLUSIVAMENTE attrezzi adatti per il tipo di refrigerante utilizzato nel sistema, per assicurare la resistenza alla pressione e per impedire l'ingresso di materiali estranei nel sistema.
- Caricare il refrigerante liquido nel modo seguente:

| Se   | Allora   |
|--|--|
| È presente un tubo che funge da sifone (vale a dire che la bombola è contrassegnata dalla scritta "Liquid filling siphon attached" (Sifone di riempimento del liquido in dotazione)) | Effettuare la carica mantenendo la bombola in posizione eretta.<br>     |
| NON è presente un tubo che funge da sifone   | Effettuare la carica mantenendo la bombola in posizione capovolta.<br> |

- Aprire le bombole del refrigerante lentamente.
- Caricare il refrigerante nello stato liquido. L'aggiunta di refrigerante in forma gassosa può prevenire il normale funzionamento.



#### ATTENZIONE

Una volta completata la procedura di carica del refrigerante, o in caso di pausa, chiudere immediatamente la valvola del serbatoio del refrigerante. Se NON si dovesse chiudere immediatamente la valvola, la pressione residua potrebbe caricare una quantità aggiuntiva di refrigerante. **Possibile conseguenza:** Errata quantità di refrigerante.

#### 2.1.4 Acqua

Se applicabile. Per maggiori informazioni, vedere il manuale d'installazione o la guida di riferimento dell'installatore relativa alla propria applicazione.



#### AVVISO

Assicurarsi che la qualità dell'acqua sia conforme alla direttiva UE 2020/2184.

### 2.1.5 Circuiti elettrici



#### PERICOLO: RISCHIO DI ELETTROCUZIONE

- Portare su **DISATTIVATO** tutta l'alimentazione elettrica prima di rimuovere il coperchio del quadro elettrico, prima di collegare cavi elettrici o di toccare parti elettriche.
- Scollegare l'alimentazione elettrica per più di 10 minuti e misurare la tensione ai terminali dei condensatori del circuito principale o dei componenti elettrici prima di intervenire. La tensione **DEVE** essere minore di 50 V CC prima che sia possibile toccare i componenti elettrici. Per quanto riguarda l'ubicazione dei terminali, vedere lo schema elettrico.
- **NON** toccare i componenti elettrici con le mani bagnate.
- **NON** lasciare l'unità incustodita se è stato rimosso il coperchio di servizio.



#### AVVERTENZA

Se **NON** è già stato installato alla fabbrica, sarà **NECESSARIO** installare nel cablaggio fisso un interruttore generale o altri mezzi per la sconnessione, aventi una separazione dei contatti per tutti i poli, che provveda alla completa sconnessione nella condizione di sovratensione categoria III.



#### AVVERTENZA

- Utilizzare **SOLO** conduttori in rame.
- Verificare che il cablaggio dell'installazione sia conforme alle normative applicabili.
- Tutti i cablaggi dell'installazione **DEVONO** essere eseguiti in conformità allo schema di cablaggio fornito con il prodotto.
- **NON** schiacciare mai i fasci di cavi e accertarsi che **NON** entrino in contatto con tubazioni o bordi taglienti. Accertarsi che non vengano applicate pressioni esterne alle connessioni dei terminali.
- Assicurarsi di installare il cablaggio di messa a terra. **NON** effettuare la messa a terra dell'unità tramite tubi accessori, scaricatori di sovratensione o la messa a terra del telefono. Messa a terra incompleta può causare scosse elettriche.
- Accertarsi di utilizzare un circuito di alimentazione dedicato. **NON** utilizzare un alimentatore condiviso con un'altra apparecchiatura.
- Accertarsi di installare i fusibili necessari o gli interruttori di protezione.
- Accertarsi di installare l'interruttore di dispersione a terra. Il mancato rispetto di queste indicazioni può provocare scosse elettriche o incendi.
- Quando si installa l'interruttore di dispersione a terra, verificare che sia compatibile con l'inverter (resistente a disturbi elettrici ad alta frequenza) per evitare l'apertura non necessaria dell'interruttore di dispersione a terra.



#### AVVERTENZA

- Al termine del lavoro elettrico, confermare che ciascun componente e terminale elettrico all'interno del quadro elettrico sia connesso saldamente.
- Accertarsi che tutti i coperchi siano chiusi prima di avviare l'unità.

**ATTENZIONE**

- Quando si collega il cavo di alimentazione: effettuare il collegamento a terra prima di stabilire i collegamenti della corrente.
- Quando si scollega il cavo di alimentazione: scollegare i collegamenti della corrente prima di separare il collegamento di messa a terra.
- La lunghezza dei conduttori tra la distensione dell'alimentazione e la morsettiera DEVE essere tale da consentire la tesatura dei cavi della corrente prima del cavo di messa a terra, nel caso in cui l'alimentazione venga staccata dalla distensione.

**AVVISO**

Precauzioni per la posa del cablaggio di alimentazione:



- NON collegare cablaggi di spessori differenti alla morsettiera di alimentazione (un allentamento del cablaggio di alimentazione potrebbe causare un calore anormale).
- Se si collegano cablaggi aventi lo stesso spessore, procedere come illustrato nella figura sopra.
- Per il cablaggio, utilizzare il filo di alimentazione designato e collegarlo saldamente, quindi fissarlo per evitare che sulla morsettiera venga esercitata una pressione esterna.
- Utilizzare un cacciavite appropriato per serrare le viti dei terminali. Se la lama del cacciavite è troppo piccola, si danneggerà la testa delle viti e diventerà impossibile serrarle correttamente.
- Serrando eccessivamente le viti, si possono rompere i terminali.

Installare i cavi di alimentazione ad una distanza di almeno 1 metro da televisori o radio, per prevenire le interferenze. A seconda del tipo di onde radio, la distanza di 1 metro potrebbe NON essere sufficiente.

**AVVISO**

Valido SOLO in presenza di alimentazione elettrica trifase e di compressore dotato di metodo di avviamento ATTIVATO/DISATTIVATO.

Se esiste la possibilità di fase invertita dopo un black-out momentaneo e l'alimentazione passa da ATTIVATO a DISATTIVATO e viceversa mentre il prodotto è in funzione, attaccare localmente un circuito di protezione da fase invertita. Facendo funzionare il prodotto in fase invertita, il compressore ed altre parti potrebbero danneggiarsi.

## 3 Istruzioni di sicurezza specifiche per l'installatore

Rispettare sempre le seguenti istruzioni e norme di sicurezza.

### Movimentazione dell'unità (vedere "4.1.1 Per maneggiare l'unità esterna" [▶ 23])



#### ATTENZIONE

Per evitare lesioni, NON toccare l'ingresso dell'aria o le alette in alluminio dell'unità.

### Linee guida relative all'applicazione (vedere "6 Linee guida relative all'applicazione" [▶ 33])



#### ATTENZIONE

Se è presente più di una zona di temperatura manuale, si deve SEMPRE installare una stazione con valvola di miscelazione nella zona principale per diminuire (per il riscaldamento)/aumentare (per il raffreddamento) la temperatura manuale quando c'è una richiesta nella zona aggiuntiva.



#### ATTENZIONE

I pannelli solari DEVONO essere installati più in alto dell'unità interna. DEVE essere garantita l'inclinazione verso il basso con una pendenza minima delle tubazioni del sistema solare. Questo serve a consentire al sistema solare di scaricare completamente e pertanto a evitare i danni causati dal gelo.

### Installazione dell'unità (vedere "7 Installazione dell'unità" [▶ 66])



#### AVVERTENZA

L'installazione va eseguita da un installatore, la scelta dei materiali e l'installazione devono rispettare la legislazione applicabile. In Europa, la normativa applicabile è la EN378.

### Sito di installazione (vedere "7.1 Preparazione del luogo di installazione" [▶ 66])



#### AVVERTENZA

Seguire le dimensioni indicate in questo manuale per lo spazio di servizio, per la corretta installazione dell'unità.

- Unità esterna: Vedere "17.1 Spazio di manutenzione: unità esterna" [▶ 308].
- Unità interna: Vedere "7.1.3 Requisiti del luogo d'installazione per l'unità interna" [▶ 69].



#### AVVERTENZA

L'apparecchiatura deve essere conservata in una stanza senza fonti di accensione in funzionamento continuo (esempio: fiamme libere, apparecchiature a gas in funzione o riscaldatori elettrici in funzione).



#### AVVERTENZA

NON riutilizzare le tubazioni del refrigerante che sono state usate con qualsiasi altro refrigerante. Sostituire i tubi del refrigerante o pulirli scrupolosamente.



**AVVERTENZA**

**Collegamento della canna fumaria.** Per collegare una canna fumaria, tenere conto di quanto segue:

- Punto di collegamento dell'unità per la canna fumaria = filettatura maschio da 1". Per la canna fumaria usare una controparte compatibile.
- Verificare che la connessione sia ermetica.
- Il materiale della canna fumaria non è importante.

**ATTENZIONE**

Installare l'unità interna alla distanza minima di 1 m da altre fonti di calore (>80°C) (per es. riscaldatori elettrici, riscaldatori a olio, camini) e da materiali combustibili. In caso contrario, l'unità potrebbe danneggiarsi o incendiarsi in casi estremi.

**Requisiti particolari per R32 (vedere "7.1.1 Requisiti del luogo d'installazione dell'unità esterna" [▶ 67])**

**AVVERTENZA**

- NON forare, non bruciare le parti del ciclo del refrigerante.
- NON utilizzare mezzi che accelerino il processo di scongelamento o per pulire l'apparecchiatura che siano diversi da quelli consigliati dal produttore.
- Tenere presente che il refrigerante R32 NON ha alcun odore.

**AVVERTENZA**

L'apparecchiatura deve essere conservata in maniera tale da evitare danni meccanici e in una stanza ben aerata, senza fonti di accensione in funzionamento continuo (esempio: fiamme libere, apparecchiature a gas in funzione o riscaldatori elettrici in funzione) e delle dimensioni specificate di seguito.

**AVVERTENZA**

Assicurarsi che l'installazione, la manutenzione e la riparazione siano eseguite in conformità alle istruzioni di Daikin e alle legge vigente (ad esempio la normativa nazionale sul gas) e che siano svolte ESCLUSIVAMENTE da personale autorizzato.

**Modelli di installazione (vedere "7.1.5 Modelli di installazione" [▶ 72])**

**AVVERTENZA**

Per le unità che utilizzano il refrigerante R32, è necessario mantenere le eventuali aperture di ventilazione e canne fumarie richieste sgombre da ostruzioni.

**Apertura e chiusura delle unità (vedere "7.2 Apertura e chiusura delle unità" [▶ 80])**

**PERICOLO: RISCHIO DI ELETTRUCUZIONE**

NON lasciare l'unità incustodita se è stato rimosso il coperchio di servizio.

**PERICOLO: RISCHIO DI ELETTRUCUZIONE****PERICOLO: RISCHIO DI USTIONI/SCOTTATURE**

#### Montaggio dell'unità esterna (vedere "7.3 Montaggio dell'unità esterna" [▶ 86])



##### AVVERTENZA

Il metodo di fissaggio dell'unità esterna DEVE rispettare le istruzioni di questo manuale. Vedere "7.3 Montaggio dell'unità esterna" [▶ 86].



##### ATTENZIONE

Per evitare lesioni, NON toccare l'ingresso dell'aria o le alette in alluminio dell'unità.



##### AVVERTENZA

**Rotazione della ventola.** Prima di accendere l'alimentazione o eseguire la manutenzione dell'unità esterna, verificare che la griglia di scarico copra la ventola, per proteggersi dalla sua rotazione. Vedere:

- "7.3.6 Installazione della griglia di scarico" [▶ 90]
- "7.3.7 Rimuovere la griglia di scarico e montare la griglia in posizione sicura" [▶ 92]

#### Montaggio dell'unità interna (vedere "7.4 Montaggio dell'unità interna" [▶ 94])



##### AVVERTENZA

Il metodo di fissaggio dell'unità interna DEVE rispettare le istruzioni di questo manuale. Vedere "7.4 Montaggio dell'unità interna" [▶ 94].

#### Installazione delle tubazioni (vedere "8 Installazione delle tubazioni" [▶ 97])



##### PERICOLO: RISCHIO DI USTIONI/SCOTTATURE



##### AVVERTENZA

L'installazione delle tubazioni DEVE rispettare le istruzioni di questo manuale. Vedere "8 Installazione delle tubazioni" [▶ 97].



##### AVVISO

- NON usare olio minerale sulle parti svasate.
- NON riutilizzare tubazioni prese da impianti precedenti.
- Non installare MAI un essiccatore su questa unità R32 per tutelarne la vita utile. Il materiale essiccante potrebbe sciogliersi e danneggiare il sistema.



##### ATTENZIONE

- Una svasatura incompleta può causare perdite di gas refrigerante.
- NON riutilizzare i tubi con vecchie svasature. Usare delle nuove svasature per prevenire le perdite di gas refrigerante.
- Usare i dadi svasati che sono inclusi nell'unità. L'uso di dadi svasati diversi può causare la perdita di gas refrigerante.



##### AVVERTENZA

Prendere misure adeguate per impedire che l'unità possa essere usata come riparo da piccoli animali. I piccoli animali che dovessero entrare in contatto con le parti elettriche possono causare problemi di funzionamento, fumo o incendi.

**AVVERTENZA**

Alcune sezioni del circuito del refrigerante possono essere isolate da altre sezioni a causa di componenti con funzioni specifiche (per esempio delle valvole). Pertanto, il circuito del refrigerante include delle porte di servizio aggiuntive per la messa sotto vuoto, lo scarico della pressione o la pressurizzazione del circuito.

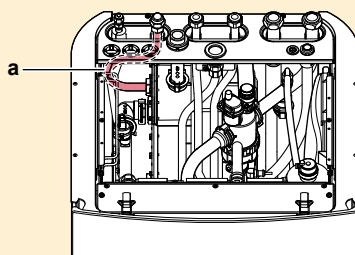
Se fosse necessario eseguire una **brasatura** sull'unità, assicurarsi che non sia rimasta alcuna pressione al suo interno. Le pressioni interne devono essere scaricate con **TUTTE** le porte di servizio indicate nelle figure sotto aperte. L'ubicazione dipende dal tipo di modello.

**AVVERTENZA**

- Usare esclusivamente R32 come refrigerante. Altre sostanze possono causare esplosioni e incidenti.
- R32 contiene gas serra fluorinati. Il suo valore potenziale di riscaldamento globale (GWP) è 675. **NON** liberare questi gas nell'atmosfera.
- Per caricare il refrigerante, usare **SEMPRE** guanti protettivi e occhiali di sicurezza.

**Installazione elettrica (vedere "9 Installazione dei componenti elettrici" [▶ 123])****AVVERTENZA**

Assicurarsi che il cablaggio elettrico **NON** tocchi il tubo del gas refrigerante, che può essere molto caldo.



a Tubo del gas refrigerante

**PERICOLO: RISCHIO DI ELETTROCUZIONE****AVVERTENZA**

Il cablaggio elettrico **DEVE** rispettare le istruzioni di:

- Questo manuale. Vedere "9 Installazione dei componenti elettrici" [▶ 123].
- Lo schema elettrico dell'unità esterna, che viene fornito insieme all'unità, si trova all'interno del coperchio di servizio. Per le traduzioni della sua legenda, vedere "17.4 Schema elettrico: unità esterna" [▶ 311].
- Lo schema elettrico dell'unità interna, che viene fornito insieme all'unità, si trova all'interno del coperchio del quadro elettrico dell'unità interna. Per le traduzioni della sua legenda, vedere "17.5 Schema elettrico: Unità interna" [▶ 316].

**AVVERTENZA**

Per i cavi di alimentazione utilizzare **SEMPRE** cavi a più trefoli.



#### AVVERTENZA

- Tutti i cablaggi DEVONO essere eseguiti da un elettricista autorizzato e DEVONO essere conformi alle normative nazionali sugli impianti elettrici.
- Eseguire i collegamenti elettrici con il cablaggio fisso.
- Tutti i componenti reperiti in loco e tutti i collegamenti elettrici effettuati DEVONO essere conformi alle leggi applicabili.



#### AVVERTENZA

- Se la fase N dell'alimentazione elettrica manca o non è corretta, l'apparecchiatura si potrebbe guastare.
- Determinazione della messa a terra adeguata. NON effettuare la messa a terra dell'unità tramite tubi accessori, uno scaricatore di sovratensione o la messa a terra del telefono. Una messa a terra incompleta può provocare scosse elettriche.
- Installare i fusibili o gli interruttori di dispersione a terra necessari.
- Assicurare il cablaggio elettrico con delle fascette in modo tale che i cavi NON entrino in contatto con spigoli vivi o le tubazioni, in particolare sul lato alta pressione.
- NON usare fili nastrati, cavi di prolunga o connessioni da un sistema a stella. Essi possono provocare surriscaldamento, scosse elettriche o incendi.
- NON installare un condensatore per l'anticipo di fase, poiché questa unità è dotata di un inverter. Un condensatore per l'anticipo di fase ridurrà le prestazioni e potrebbe provocare incidenti.



#### AVVERTENZA

**Rotazione della ventola.** Prima di accendere l'alimentazione o eseguire la manutenzione dell'unità esterna, verificare che la griglia di scarico copra la ventola, per proteggersi dalla sua rotazione. Vedere:

- "7.3.6 Installazione della griglia di scarico" [▶ 90]
- "7.3.7 Rimuovere la griglia di scarico e montare la griglia in posizione sicura" [▶ 92]



#### ATTENZIONE

NON spingere né posizionare cavi di lunghezza eccessiva all'interno dell'unità.



#### AVVERTENZA

Se il cavo di alimentazione è danneggiato, DEVE essere sostituito dal costruttore, dal suo rappresentante o da persone in possesso di una qualifica simile, per evitare ogni rischio.



#### AVVERTENZA

Il riscaldatore di riserva DEVE avere un'alimentazione dedicata e DEVE essere protetto dai dispositivi di sicurezza richiesti dalle leggi vigenti in materia.



#### ATTENZIONE

Per assicurare la messa a terra completa dell'unità, collegare SEMPRE l'alimentazione elettrica del riscaldatore di riserva e il cavo di massa.

**INFORMAZIONE**

Per i dettagli sull'ampereaggio dei fusibili, sui tipi di fusibili e sull'ampereaggio dell'interruttore di protezione, vedere "9 Installazione dei componenti elettrici" [▶ 123].

**Configurazione (vedere "11 Configurazione" [▶ 157])****ATTENZIONE**

Le impostazioni della funzione di disinfezione DEVONO essere configurate dall'installatore conformemente alla legislazione applicabile.

**AVVERTENZA**

Dopo l'operazione di disinfezione, la temperatura dell'acqua calda sanitaria che esce dal rubinetto corrisponderà al valore selezionato nell'impostazione in loco [2-03].

Se l'elevata temperatura dell'acqua calda sanitaria può costituire un rischio per la sicurezza personale, va installata una valvola miscelatrice (da reperire in loco) sul collegamento in uscita del serbatoio dell'acqua calda sanitaria. Questa valvola miscelatrice garantisce che la temperatura dell'acqua calda che esce dal rubinetto non superi mai il valore massimo stabilito. La temperatura massima consentita dell'acqua calda va selezionata rispettando la legislazione applicabile.

**ATTENZIONE**

Assicurarsi che l'orario di avvio [5.7.3] della funzione di disinfezione con durata definita [5.7.5] NON venga interrotto da possibili richieste di acqua calda sanitaria.

**Messa in funzione (vedere "12 Messa in esercizio" [▶ 265])****AVVERTENZA**

La messa in funzione DEVE rispettare le istruzioni di questo manuale. Vedere "12 Messa in esercizio" [▶ 265].

**Manutenzione e assistenza (vedere "14 Manutenzione e assistenza" [▶ 277])****PERICOLO: RISCHIO DI ELETTROCUZIONE****PERICOLO: RISCHIO DI USTIONI/SCOTTATURE****ATTENZIONE**

L'acqua che fuoriesce dalla valvola potrebbe essere molto calda.

**AVVERTENZA**

Se il cablaggio interno è danneggiato, deve essere sostituito dal produttore, dall'addetto al servizio di assistenza o da personale in possesso dello stesso tipo di qualifica.

**PERICOLO: RISCHIO DI USTIONI/SCOTTATURE**

L'acqua nel serbatoio può essere molto calda.

#### Individuazione e risoluzione dei problemi (vedere "15 Troubleshooting" [▶ 285])



##### PERICOLO: RISCHIO DI ELETTROCUZIONE



##### PERICOLO: RISCHIO DI USTIONI/SCOTTATURE



##### AVVERTENZA

- Prima di eseguire un'ispezione del quadro elettrico dell'unità, accertarsi SEMPRE che l'unità sia scollegata dalla rete di alimentazione. Spegnerne il rispettivo interruttore di protezione.
- In caso d'intervento di un dispositivo di protezione, arrestare l'unità e individuare il motivo dell'attivazione di tale dispositivo prima di resettarlo. NON deviare mai i dispositivi di protezione e non modificarne i valori impostandoli su un valore diverso da quello predefinito di fabbrica. Qualora non si riuscisse a individuare la causa del problema, rivolgersi al rivenditore.



##### AVVERTENZA

Prevenire i pericoli dovuti alla reimpostazione involontaria del disgiuntore termico: questa apparecchiatura NON DEVE essere alimentata per mezzo di un dispositivo di commutazione esterno, ad esempio un timer, né collegata a un circuito che viene regolarmente acceso e spento dal servizio pubblico.



##### AVVERTENZA

**Spurgo aria dai trasmettitori di calore o dai collettori.** Prima di spurgare l'aria dai trasmettitori di calore o dai collettori, controllare se sulle pagine iniziali dell'interfaccia utente sia visualizzato oppure il simbolo

- In caso negativo, si può procedere immediatamente con lo spurgo aria.
- In caso affermativo, assicurarsi che l'ambiente in cui si desidera spurgare l'aria sia sufficientemente aerata. **Motivo:** potrebbe verificarsi una perdita di refrigerante nel circuito idraulico e, successivamente, nell'ambiente in cui si effettua lo spurgo aria dai trasmettitori di calore o dai collettori.

#### Smaltimento (vedere "16 Smaltimento" [▶ 299])



##### AVVERTENZA

**Rotazione della ventola.** Prima di accendere l'alimentazione o eseguire la manutenzione dell'unità esterna, verificare che la griglia di scarico copra la ventola, per proteggersi dalla sua rotazione. Vedere:

- "7.3.6 Installazione della griglia di scarico" [▶ 90]
- "7.3.7 Rimuovere la griglia di scarico e montare la griglia in posizione sicura" [▶ 92]

## 4 Informazioni relative all'involucro

Tenere presente quanto segue:

- Alla consegna, l'unità DEVE essere controllata per verificare l'eventuale presenza di danni e la completezza. Eventuali danni o parti mancanti DEVONO essere segnalati immediatamente all'agente addetto ai reclami del trasportatore.
- Per evitare danni durante il trasporto, portare l'unità ancora imballata il più vicino possibile al luogo d'installazione definitivo.
- Preparare anticipatamente il percorso lungo il quale si intende trasportare l'unità nella posizione di installazione finale.

### In questo capitolo

|       |   |    |
|-------|---|----|
| 4.1   | Unità esterna .....                               | 23 |
| 4.1.1 | Per maneggiare l'unità esterna.....               | 23 |
| 4.1.2 | Per disimballare l'unità esterna.....             | 24 |
| 4.1.3 | Rimozione degli accessori dall'unità esterna..... | 25 |
| 4.2   | Unità interna.....                                | 26 |
| 4.2.1 | Per disimballare l'unità interna.....             | 26 |
| 4.2.2 | Rimozione degli accessori dall'unità interna..... | 26 |
| 4.2.3 | Movimentazione dell'unità interna.....            | 27 |

### 4.1 Unità esterna

#### 4.1.1 Per maneggiare l'unità esterna

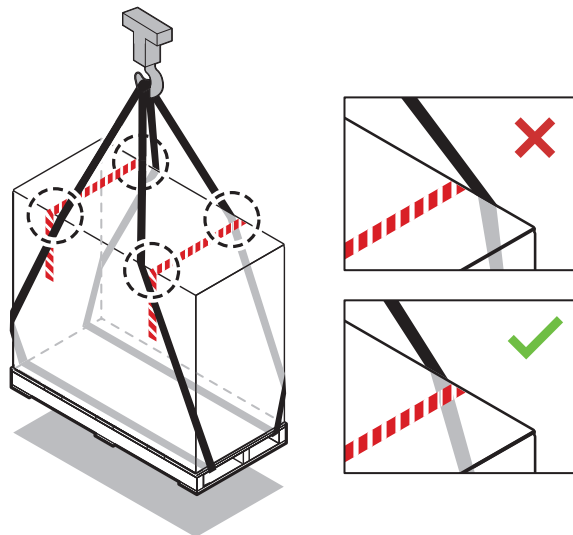


#### ATTENZIONE

Per evitare lesioni, NON toccare l'ingresso dell'aria o le alette in alluminio dell'unità.

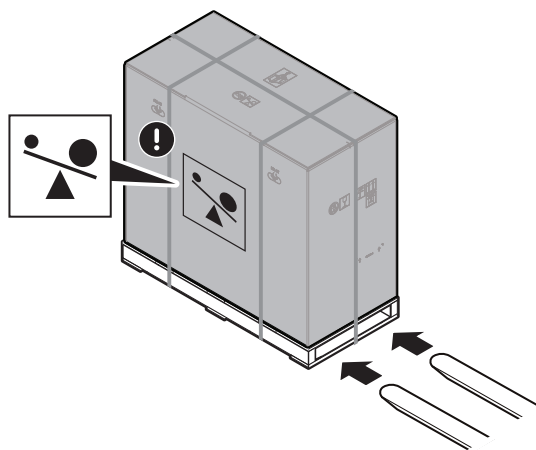
#### Gru

Per non danneggiare l'unità, mantenere le imbragature all'interno dell'area contrassegnata.



#### Carrello a forche o muletto per pallet

Inserire il pallet dal lato più pesante.



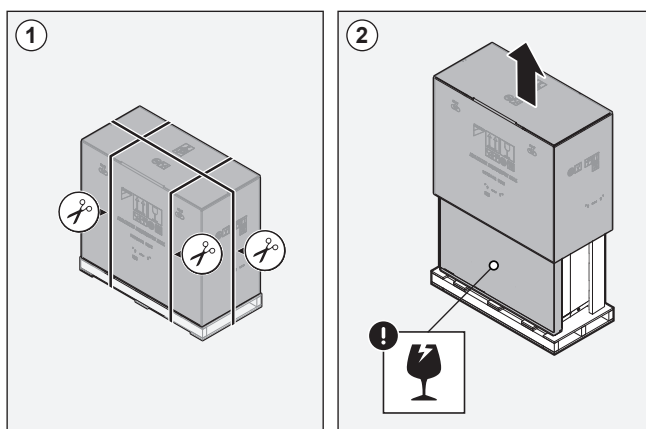
### Manuale

Dopo l'apertura, trasportare l'unità usando le imbracature fissate su di essa.

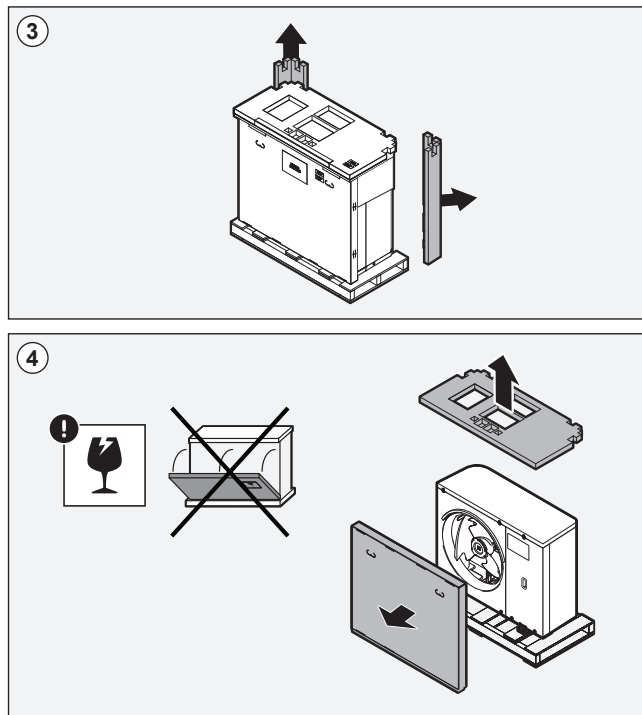
Vedere anche:

- "4.1.2 Per disimballare l'unità esterna" [▶ 24]
- "7.3.4 Installazione dell'unità esterna" [▶ 88]

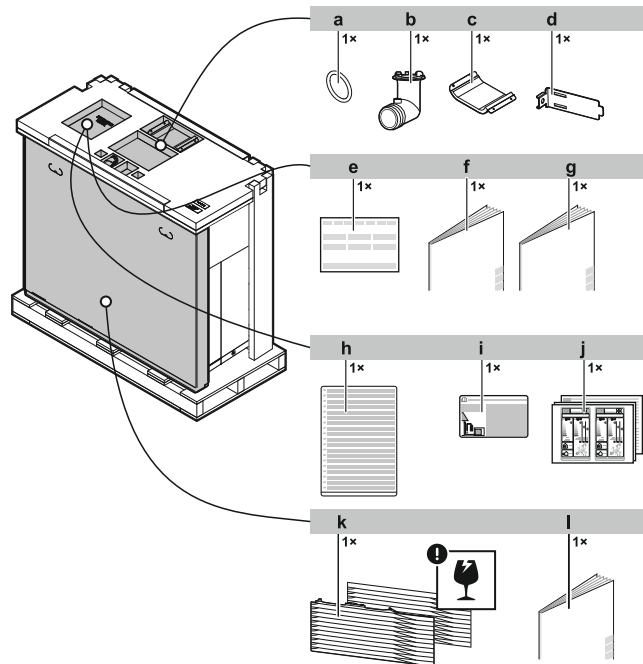
#### 4.1.2 Per disimballare l'unità esterna







#### 4.1.3 Rimozione degli accessori dall'unità esterna



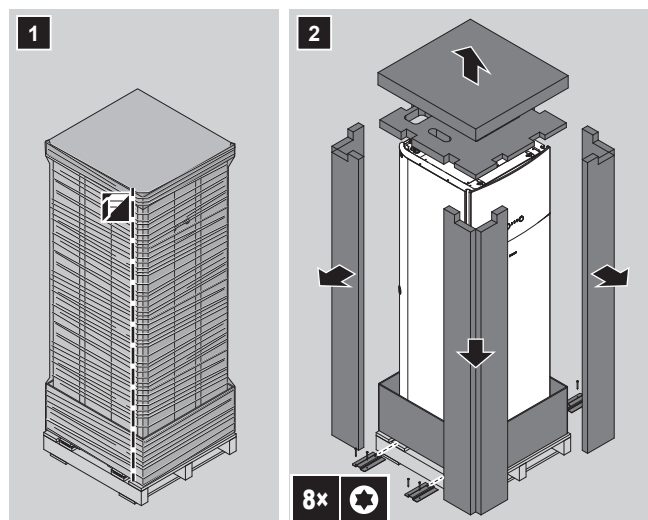
- a O-ring della presa di scarico
- b Presa di scarico
- c Sezione di copertura del compressore
- d Dispositivo di fissaggio del termistore (per installazione in ambienti a bassa temperatura)
- e Dichiarazione di conformità
- f Manuale di installazione – Unità esterna
- g Manuale di smaltimento – Recupero del refrigerante
- h Etichetta multilingue relativa ai gas fluorurati ad effetto serra
- i Etichetta relativa ai gas fluorurati ad effetto serra
- j Targhetta energia
- k Griglia di scarico (parte superiore+inferiore)
- l Manuale di installazione – Griglia di scarico

**AVVISO**

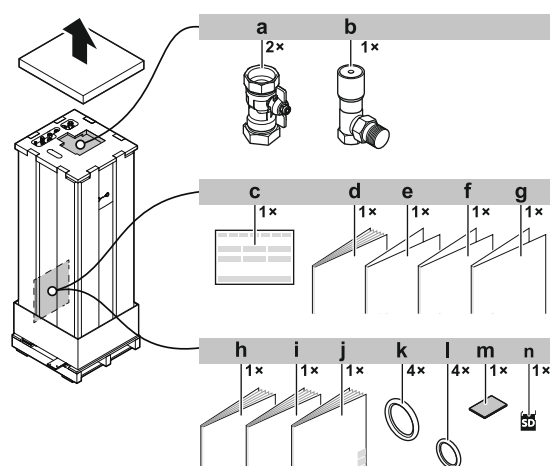
**Rimozione dell'imballaggio.** Quando si rimuove l'imballaggio superiore/gli accessori, sorreggere la scatola contenente la griglia di scarico per evitare che cada.

## 4.2 Unità interna

### 4.2.1 Per disimballare l'unità interna



### 4.2.2 Rimozione degli accessori dall'unità interna

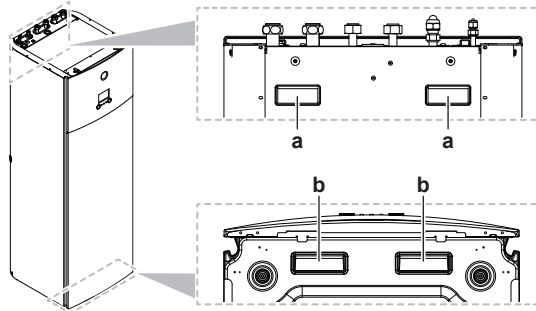


- a Valvola di chiusura
- b Valvola di bypass della pressione differenziale
- c Dichiarazione di conformità
- d Manuale aggiuntivo per le apparecchiature opzionali
- e Supplemento registro modifiche al software
- f Supplemento garanzia commerciale
- g Supplemento terminali dei contattori
- h Precauzioni generali di sicurezza

- i** Manuale di installazione dell'unità interna
- j** Manuale d'uso
- k** Anello di guarnizione per valvole di chiusura (circuito idraulico di riscaldamento ambiente)
- l** Anello di guarnizione per valvole di chiusura non fornite (circuito idraulico dell'acqua calda sanitaria)
- m** Nastro sigillante per l'entrata del cablaggio di bassa tensione
- n** Cartuccia WLAN

#### 4.2.3 Movimentazione dell'unità interna

Usare le maniglie sul retro e sul fondo per trasportare l'unità.



- a** Maniglie sul retro dell'unità
- b** Maniglie sul fondo dell'unità. Inclinare con cautela l'unità verso il retro modo che si vedano le maniglie.

# 5 Informazioni sulle unità e sulle opzioni

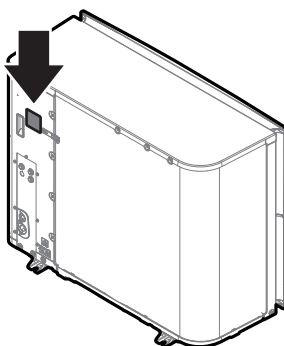
In questo capitolo

|       |   |    |
|-------|---|----|
| 5.1   | Identificazione .....   | 28 |
| 5.1.1 | Etichetta d'identificazione: Unità esterna .....                    | 28 |
| 5.1.2 | Etichetta d'identificazione: Unità interna.....                     | 28 |
| 5.2   | Combinazione di unità e opzioni.....                                | 29 |
| 5.2.1 | Possibili opzioni per l'unità esterna .....                         | 29 |
| 5.2.2 | Possibili opzioni per l'unità interna.....                          | 29 |
| 5.2.3 | Possibili combinazioni dell'unità interna e dell'unità esterna..... | 32 |

## 5.1 Identificazione

### 5.1.1 Etichetta d'identificazione: Unità esterna

#### Ubicazione



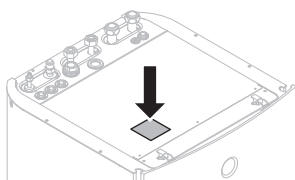
#### Identificazione del modello

**Esempio:** ER R A 08 EA V3

| Codice | Spiegazione  |
|--------|--|
| ER     | Doppia pompa di calore per unità esterna split a refrigerante per l'Europa       |
| R      | Alta temperatura acqua – ambiente zona 2 (vedi range di funzionamento)           |
| A      | Refrigerante R32   |
| 08     | Classe di capacità   |
| EA     | Serie modello  |
| V3     | Alimentazione elettrica:<br>V3=1N~, 220~240 V, 50 Hz<br>W1=3N~, 380~415 V, 50 Hz |

### 5.1.2 Etichetta d'identificazione: Unità interna

#### Ubicazione



**Identificazione del modello****Esempio:** E LV X 12 S 23 EJ 6V

| Codice | Descrizione  |
|--------|--|
| E      | Modello europeo  |
| LV     | Unità interna a pavimento (split a refrigerante) con serbatoio integrato |
| X      | H=Solo riscaldamento<br>X=Riscaldamento/raffreddamento                   |
| 12     | Classe di capacità   |
| S      | Materiale del serbatoio integrato: acciaio inossidabile                  |
| 23     | Volume del serbatoio integrato   |
| EJ     | Serie modello  |
| 6V     | Modello del riscaldatore di riserva                                      |

## 5.2 Combinazione di unità e opzioni

**INFORMAZIONE**

Alcune opzioni possono NON essere disponibili nel paese dell'utilizzatore.

### 5.2.1 Possibili opzioni per l'unità esterna

**Piedistallo di montaggio (EKMST1, EKMST2)**

Nelle regioni più fredde dove si possono verificare forti nevicate, si consiglia di installare l'unità esterna su un basamento. Usare uno dei modelli seguenti:

- EKMST1 con piedini flangiati: installare l'unità esterna su fondamenta di calcestruzzo su cui è consentita la perforazione.
- EKMST2 con piedini di gomma: installare l'unità esterna su fondamenta su cui non è consentita o non sia possibile la perforazione, come terrazzi o marciapiedi.

Per le istruzioni di installazione, vedere il manuale di installazione del basamento di montaggio.

### 5.2.2 Possibili opzioni per l'unità interna

**Controlli multi-zonizzazione via cavo**

Si possono collegare i seguenti controlli multi-zonizzazione via cavo:

- Unità base multi-zonizzazione 230 V (EKWUFHTA1V3)
- Termostato digitale 230 V (EKWCTRDI1V3)
- Termostato analogico 230 V (EKWCTRAN1V3)
- Attuatore 230 V (EKWCVATR1V3)

Per le istruzioni di installazione, vedere il manuale di installazione del sistema di comando e il supplemento al manuale per le apparecchiature opzionali.

**Termostato ambiente (EKRTWA, EKRTTB)**

Si può collegare un termostato ambiente opzionale all'unità interna. Questo termostato può essere cablato (EKRTWA) oppure wireless (EKRTTB).

Per le istruzioni di installazione, vedere il manuale di installazione del termostato ambiente e il supplemento al manuale per le apparecchiature opzionali.

### Sensore remoto per termostato wireless (EKRTETS)

Si può utilizzare il sensore della temperatura interna a distanza (EKRTETS) solo in combinazione con il termostato wireless (EKTRTB).

Per le istruzioni d'installazione, vedere il manuale d'installazione del termostato ambiente e il supplemento al manuale per le apparecchiature opzionali.

### Scheda con I/O digitale (EKRP1HBAA)

La scheda con I/O digitale è necessaria per fornire i segnali seguenti:

- Uscita allarme
- Uscita riscaldamento/raffreddamento ambiente ATTIVATO/DISATTIVATO
- Commutazione a fonte di calore esterna

Per le istruzioni d'installazione, vedere il manuale d'installazione della scheda con I/O digitale e il supplemento al manuale per le apparecchiature opzionali.

### Scheda a richiesta (EKRP1AHTA)

Per abilitare il controllo del consumo elettrico per il risparmio energetico mediante gli input digitali, si DEVE installare la scheda di richiesta.

Per le istruzioni d'installazione, vedere il manuale d'installazione della scheda a richiesta e il supplemento al manuale per le apparecchiature opzionali.

### Sensore interno a distanza (KRCS01-1)

Per impostazione predefinita, il sensore interno dell'interfaccia dedicata per il comfort delle persone (BRC1HHDA usato come termostato ambiente) viene usato come sensore della temperatura ambiente.

Come opzione, è possibile installare il sensore interno a distanza per misurare la temperatura ambiente di un'altra posizione.

Per le istruzioni di installazione, vedere il manuale di installazione del sensore interno a distanza e il supplemento al manuale per le apparecchiature opzionali.



#### INFORMAZIONE

- Il sensore interno remoto può essere utilizzato soltanto nel caso in cui l'interfaccia utente sia configurata con la funzione termostato ambiente.
- Si può solo collegare o il sensore interno remoto oppure il sensore esterno remoto.

### Sensore esterno remoto (EKRS01)

Per impostazione predefinita, il sensore interno all'unità esterna viene utilizzato per misurare la temperatura esterna.

Come opzione, si può installare il sensore esterno remoto per misurare la temperatura esterna in un'altra posizione (per esempio, per evitare la luce diretta del sole) ed avere così un comportamento migliorato del sistema.

Per le istruzioni d'installazione, vedere il manuale d'installazione del sensore esterno remoto e il supplemento al manuale per le apparecchiature opzionali.



#### INFORMAZIONE

Si può solo collegare o il sensore interno remoto oppure il sensore esterno remoto.

**Cavo del PC (EKPCAB4)**

Il cavo del PC esegue un collegamento tra la scheda hydro (A1P) dell'unità interna e il PC. Esso offre la possibilità di aggiornare il software e la EEPROM dell'hydro.

Per le istruzioni di installazione, vedere:

- Manuale di installazione del cavo del PC
- ["11.1.2 Collegamento del cavo del PC al quadro elettrico" \[▶ 160\]](#)

**Convettore con pompa di calore (FWX\*)**

Per fornire il riscaldamento/raffreddamento ambiente, è possibile utilizzare i convettori a pompa di calore seguenti:

- FWXV: modello a pavimento
- FWXT: modello montato a parete
- FWXM: modello incassato

Per le istruzioni di installazione, vedere:

- Manuale di installazione del convettore a pompa di calore
- Manuale di installazione delle opzioni del convettore a pompa di calore
- Supplemento al manuale delle apparecchiature opzionali

**Adattatore LAN per il controllo da smartphone (BRP069A62)**

Questo adattatore LAN può essere installato per controllare in sistema tramite un'app dello smartphone.

Per le istruzioni d'installazione, vedere il manuale d'installazione dell'adattatore LAN e il supplemento al manuale per le apparecchiature opzionali.

**Modulo WLAN (BRP069A71)**

Come alternativa alla cartuccia WLAN, è possibile installare il modulo LAN wireless BRP069A71 per controllare il sistema tramite un'app dello smartphone.

Per le istruzioni d'installazione, vedere il manuale d'installazione del modulo WLAN e il supplemento al manuale delle apparecchiature opzionali.

**Unità di controllo centralizzata universale (EKCC8-W)**

Unità di controllo per controllo a cascata.

**Kit bizona (EKMIKPOA o EKMIKPHA)**

È possibile installare un kit bizona opzionale.

Per le istruzioni di installazione, vedere il manuale di installazione del kit bizona.

Vedere anche:

- ["6.2.3 Ambienti multipli – Due zone Tman" \[▶ 45\]](#)
- ["Kit bizona" \[▶ 255\]](#)

**Interfaccia per il comfort delle persone (BRC1HHDA) usata come termostato ambiente**

- L'interfaccia per il comfort delle persone (HCI) usata come termostato ambiente si può utilizzare solo in combinazione con l'interfaccia utente collegata all'unità interna.
- L'interfaccia per il comfort delle persone (HCI) usata come termostato ambiente deve essere installata nell'ambiente che si desidera controllare.

Per le istruzioni d'installazione, vedere il manuale d'installazione e il manuale di funzionamento dell'interfaccia per il comfort delle persone (HCI) usato come termostato ambiente e il supplemento al manuale delle apparecchiature opzionali.

### Kit relè della Smart Grid (EKRELSG)

L'installazione del kit relè Smart grid opzionale è necessaria nel caso di contatti di alta tensione della Smart Grid (EKRELSG).

Per le istruzioni d'installazione, vedere ["9.3.11 Collegamento della Smart Grid" \[▶ 150\]](#).

### 5.2.3 Possibili combinazioni dell'unità interna e dell'unità esterna

| Unità interna | Unità esterna |        |        |
|---------------|---------------|--------|--------|
|               | ERRA08        | ERRA10 | ERRA12 |
| ELVH/X12      | O             | O      | O      |



# 6 Linee guida relative all'applicazione



## INFORMAZIONE

Il raffreddamento si applica solo nel caso di modelli reversibili.

### In questo capitolo

|       |  |    |
|-------|--|----|
| 6.1   | Panoramica: Linee guida relative all'applicazione .....                            | 33 |
| 6.2   | Impostazione del sistema di riscaldamento/raffreddamento ambiente .....            | 34 |
| 6.2.1 | Ambiente singolo .....   | 35 |
| 6.2.2 | Ambienti multipli – Una zona Tman .....  | 39 |
| 6.2.3 | Ambienti multipli – Due zone Tman .....  | 45 |
| 6.3   | Impostazione di una fonte di calore ausiliaria per il riscaldamento ambiente ..... | 50 |
| 6.4   | Impostare il serbatoio dell'acqua calda sanitaria .....                            | 52 |
| 6.4.1 | Layout sistema – Serbatoio ACS integrato .....                                     | 52 |
| 6.4.2 | Selezione del volume e della temperatura desiderata per il serbatoio ACS .....     | 53 |
| 6.4.3 | Impostazione e configurazione – Serbatoio ACS .....                                | 54 |
| 6.4.4 | Pompa ACS per l'acqua calda istantanea .....                                       | 55 |
| 6.4.5 | Pompa ACS per la disinfezione .....  | 55 |
| 6.5   | Impostazione della misurazione energia .....                                       | 56 |
| 6.5.1 | Calore prodotto .....  | 56 |
| 6.5.2 | Energia consumata .....  | 56 |
| 6.5.3 | Alimentazione a tariffa kWh normale .....  | 57 |
| 6.5.4 | Alimentazione a tariffa kWh preferenziale .....                                    | 59 |
| 6.6   | Impostazione del controllo consumo elettrico .....                                 | 59 |
| 6.6.1 | Limitazione permanente della potenza .....   | 61 |
| 6.6.2 | Limitazione della potenza attivata mediante input digitali .....                   | 61 |
| 6.6.3 | Processo di limitazione della potenza .....  | 62 |
| 6.6.4 | Limitazione della potenza BBR16 .....  | 63 |
| 6.6.5 | Limitazione della capacità della Smart Grid a causa dell'accumulo .....            | 64 |
| 6.7   | Impostazione di un sensore della temperatura esterna .....                         | 64 |

## 6.1 Panoramica: Linee guida relative all'applicazione

Le linee guida relative all'applicazione hanno lo scopo di offrire una panoramica delle possibilità del sistema a pompa di calore.



### AVVISO

- Le figure presenti nelle linee guida relative all'applicazione servono solo come riferimento e NON devono essere utilizzate come schemi idraulici dettagliati. Il dimensionamento e bilanciamento idraulico dettagliati NON figurano, e sono responsabilità dell'installatore.
- Per maggiori informazioni sulle impostazioni di configurazione per ottimizzare il funzionamento della pompa di calore, vedere "[11 Configurazione](#)" [▶ 157].

Questo capitolo contiene le linee guida relative all'applicazione per:

- Impostazione del sistema di riscaldamento/raffreddamento ambiente
- Impostazione di una fonte di calore ausiliaria per il riscaldamento ambiente
- Impostare il serbatoio dell'acqua calda sanitaria
- Impostazione della misurazione energia
- Impostazione del controllo consumo elettrico
- Impostazione di un sensore della temperatura esterna

**AVVISO**

Certi tipi di ventilconvettori –a cui sarà fatto riferimento, in questo documento, con il termine di "convettori a pompa di calore"– sono in grado di ricevere il segnale in entrata del modo funzionamento dell'unità interna (raffreddamento o riscaldamento X2M/3 e X2M/4) e/o di inviare il segnale in uscita della condizione termostatica del convettore a pompa di calore (zona principale: X2M/30 e X2M/35; zona aggiuntiva: X2M/30 e X2M/35a).

Le direttive per l'applicazione illustrano la possibilità di ricevere o di inviare segnali in entrata/uscita digitali. Questa funzionalità può essere usata soltanto nel caso in cui il convettore a pompa di calore presenti tali caratteristiche e i segnali soddisfino i seguenti requisiti:

- Segnale in entrata dell'unità interna (segnale in entrata al convettore della pompa di calore): segnale di raffreddamento/riscaldamento=230 V (raffreddamento=230 V, riscaldamento=0 V).
- Segnale in entrata nell'unità interna (segnale in uscita del convettore a pompa di calore): segnale ATTIVATO/DISATTIVATO del termostato=contatto senza tensione (contatto chiuso=termostato ATTIVATO, contatto aperto=termostato DISATTIVATO).

## 6.2 Impostazione del sistema di riscaldamento/raffreddamento ambiente

Il sistema a pompa di calore fornisce acqua in uscita ai trasmettitori di calore in uno o più ambienti.

Dato che il sistema offre un'ampia flessibilità per controllare la temperatura in ciascun ambiente, è necessario innanzitutto dare una risposta alle domande seguenti:

- Quanti ambienti vengono riscaldati o raffreddati dal sistema a pompa di calore?
- Che tipi di trasmettitore di calore sono utilizzati in ciascun ambiente e qual è la loro temperatura dell'acqua in uscita di progetto?

Una volta chiariti i requisiti di riscaldamento/raffreddamento ambiente, consigliamo di seguire le linee guida d'impostazione riportate sotto.

**AVVISO**

Se si usa un termostato ambiente installato esternamente, questo controllerà la protezione antigelo ambiente. Ad ogni modo la protezione antigelo ambiente è possibile solo se [C.2] **Riscaldamento/raffreddamento ambiente=Attivato**.

**INFORMAZIONE**

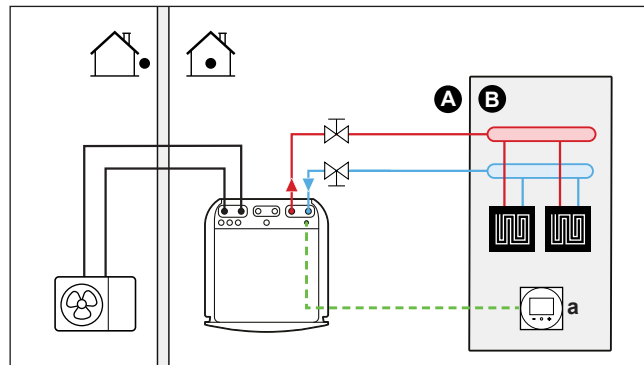
Nel caso venga utilizzato un termostato ambiente installato esternamente e debba essere garantita la protezione antigelo ambiente in tutte le condizioni, si dovrà impostare **Emergenza** [9.5.1] su uno dei seguenti:

- Automatico
- SH automatico ridotto / DHW attivo
- SH automatico ridotto / DHW disattivo
- SH automatico normale / DHW disattivo

**AVVISO**

Nel sistema può essere integrata una valvola di bypass della pressione differenziale. Tenere presente che questa valvola potrebbe non comparire nelle figure.

## 6.2.1 Ambiente singolo

**Riscaldamento a pavimento o radiatori – Termostato ambiente cablato****Impostazione**

- A** Zona di temperatura dell'acqua in uscita principale
- B** Un ambiente singolo
- a** Interfaccia dedicata per il comfort delle persone (BRC1HHDA utilizzato come termostato ambiente)

- Per maggiori informazioni sul collegamento elettrico dell'unità, vedere:
  - "9.2 Collegamenti all'unità esterna" [▶ 128]
  - "9.3 Collegamenti all'unità interna" [▶ 134]
- Il riscaldamento a pavimento o i radiatori sono collegati direttamente all'unità interna.
- La temperatura ambiente è controllata dall'interfaccia dedicata per il comfort delle persone (BRC1HHDA utilizzata come termostato ambiente).

**Configurazione**

| Impostazione  | Valore  |
|---|---|
| Controllo temperatura dell'unità:<br><ul style="list-style-type: none"> <li>▪ #: [2.9]</li> <li>▪ Codice: [C-07]</li> </ul>         | 2 ( <b>Termostato ambiente</b> ): Il funzionamento dell'unità viene deciso in base alla temperatura ambiente dell'interfaccia utente. |
| Numero di zone di temperatura dell'acqua:<br><ul style="list-style-type: none"> <li>▪ #: [4.4]</li> <li>▪ Codice: [7-02]</li> </ul> | 0 ( <b>Zona singola</b> ): Principale   |

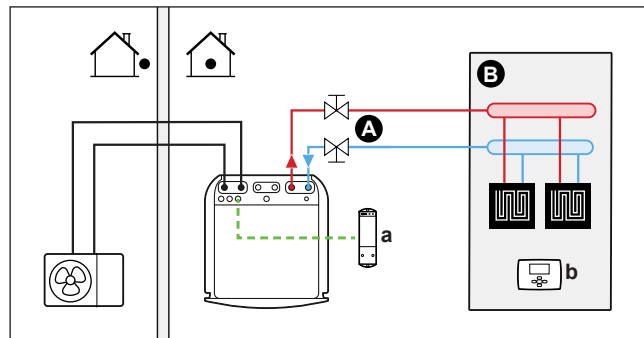
**Benefici**

- **Massimo comfort ed efficienza.** La funzionalità del termostato ambiente intelligente può diminuire o aumentare la temperatura dell'acqua in uscita richiesta in base alla temperatura ambiente effettiva (modulazione). Questo porta ad ottenere:
  - Una temperatura ambiente stabile corrispondente alla temperatura desiderata (comfort più elevato)
  - Meno cicli ATTIVATO/DISATTIVATO (minore rumorosità, maggiore comfort e maggiore efficienza)
  - Temperatura manuale più bassa possibile (maggiore efficienza)

- **Facilità di utilizzo.** Si può impostare facilmente la temperatura ambiente desiderata attraverso l'interfaccia utente:
  - Per le proprie esigenze quotidiane, si possono utilizzare i valori e programmi preimpostati.
  - Per passare a un utilizzo al di fuori delle esigenze quotidiane, è possibile bypassare temporaneamente i valori e i programmi preimpostati oppure usare il modo vacanza.

### Riscaldamento a pavimento o radiatori – Termostato ambiente wireless

#### Impostazione



- A** Zona di temperatura dell'acqua in uscita principale
- B** Un ambiente singolo
- a** Ricevitore per termostato ambiente esterno wireless
- b** Termostato ambiente esterno wireless

- Per maggiori informazioni sul collegamento elettrico dell'unità, vedere:
  - "9.2 Collegamenti all'unità esterna" [▶ 128]
  - "9.3 Collegamenti all'unità interna" [▶ 134]
- Il riscaldamento a pavimento o i radiatori sono collegati direttamente all'unità interna.
- La temperatura ambiente è controllata dal termostato ambiente installato esternamente wireless (apparecchiatura opzionale EKRTTB).

#### Configurazione

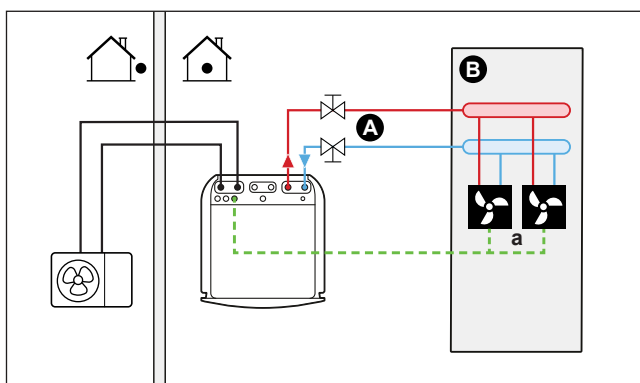
| Impostazione   | Valore  |
|--|---|
| Controllo temperatura dell'unità:<br>▪ #: [2.9]<br>▪ Codice: [C-07]  | 1 ( <b>Termostato ambiente esterno</b> ): Il funzionamento dell'unità viene deciso dal termostato esterno.  |
| Numero di zone di temperatura dell'acqua:<br>▪ #: [4.4]<br>▪ Codice: [7-02]                                  | 0 ( <b>Zona singola</b> ): Principale   |
| Termostato ambiente installato esternamente della zona <b>principale</b> :<br>▪ #: [2.A]<br>▪ Codice: [C-05] | 1 ( <b>1 contatto</b> ): Quando il termostato ambiente installato esternamente o il convettore a pompa di calore utilizzati possono solo inviare una condizione ATTIVATO/DISATTIVATO del termostato. Nessuna separazione tra la richiesta di riscaldamento o di raffreddamento. |

### Benefici

- **Wireless.** Il termostato ambiente esterno Daikin è disponibile in versione wireless.
- **Efficienza.** Benché il termostato ambiente installato esternamente invii solo segnali ATTIVATO/DISATTIVATO, esso è specificatamente progettato per il sistema della pompa di calore.
- **Comfort.** In caso di riscaldamento a pavimento, il termostato ambiente esterno wireless previene la formazione di condensa sul pavimento durante il funzionamento del raffreddamento misurando l'umidità dell'ambiente.

## Convettori con pompa di calore

### Impostazione



- A Zona di temperatura dell'acqua in uscita principale
- B Un ambiente singolo
- a Convettori a pompa di calore (+ sistemi di comando)

- Per maggiori informazioni sul collegamento elettrico dell'unità, vedere:
  - "9.2 Collegamenti all'unità esterna" [▶ 128]
  - "9.3 Collegamenti all'unità interna" [▶ 134]
- I convettori con pompa di calore sono collegati direttamente all'unità interna.
- La temperatura ambiente desiderata viene impostata tramite il sistema di comando dei convettori a pompa di calore. Per i convettori a pompa di calore sono possibili vari sistemi di comando e configurazioni. Per maggiori informazioni, vedere:
  - Manuale di installazione dei convettori a pompa di calore
  - Manuale di installazione delle opzioni del convettore a pompa di calore
  - Supplemento al manuale delle apparecchiature opzionali
- Il segnale di richiesta di riscaldamento/raffreddamento ambiente viene inviato ad un ingresso digitale sull'unità interna (X2M/35 e X2M/30).
- Il modo funzionamento ambiente viene inviato ai convettori con pompa di calore mediante un'uscita digitale sull'unità interna (X2M/4 e X2M/3).

### Configurazione

| Impostazione  | Valore   |
|---|--|
| Controllo temperatura dell'unità:<br>▪ #: [2.9]<br>▪ Codice: [C-07] | 1 ( <b>Termostato ambiente esterno</b> ): Il funzionamento dell'unità viene deciso dal termostato esterno. |

| Impostazione   | Valore  |
|--|---|
| Numero di zone di temperatura dell'acqua:<br>▪ #: [4.4]<br>▪ Codice: [7-02]                                  | 0 ( <b>Zona singola</b> ): Principale   |
| Termostato ambiente installato esternamente della zona <b>principale</b> :<br>▪ #: [2.A]<br>▪ Codice: [C-05] | 1 ( <b>1 contatto</b> ): Quando il termostato ambiente installato esternamente o il convettore a pompa di calore utilizzati possono solo inviare una condizione ATTIVATO/DISATTIVATO del termostato. Nessuna separazione tra la richiesta di riscaldamento o di raffreddamento. |

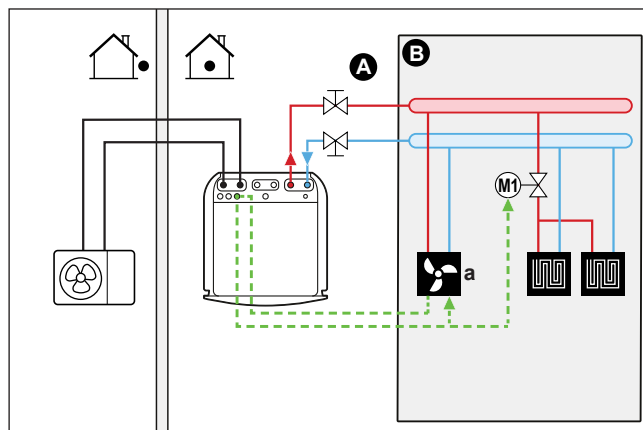
### Benefici

- **Raffreddamento.** Il convettore con pompa di calore offre, oltre alla capacità di riscaldamento, anche un'eccellente capacità di raffreddamento.
- **Efficienza.** Efficienza energetica ottimale per via della funzione di intercollegamento.
- **Elegante.**

### Combinazione: Riscaldamento a pavimento + Convettori con pompa di calore

- Il riscaldamento ambiente è fornito da:
  - Riscaldamento a pavimento
  - I convettori con pompa di calore
- Il raffreddamento ambiente è fornito solo dai convettori con pompa di calore. Il riscaldamento a pavimento viene disattivato dalla valvola di chiusura.

### Impostazione



- A Zona di temperatura dell'acqua in uscita principale
- B Un ambiente singolo
- a Convettori a pompa di calore (+ sistemi di comando)

- Per maggiori informazioni sul collegamento elettrico dell'unità, vedere:
  - "9.2 Collegamenti all'unità esterna" [▶ 128]
  - "9.3 Collegamenti all'unità interna" [▶ 134]
- I convettori con pompa di calore sono collegati direttamente all'unità interna.
- Una valvola di intercettazione (da reperire in loco) è installata prima del riscaldamento a pavimento, per prevenire la formazione di condensa sul pavimento durante il funzionamento del raffreddamento.

- La temperatura ambiente desiderata viene impostata tramite il sistema di comando dei convettori a pompa di calore. Per i convettori a pompa di calore sono possibili vari sistemi di comando e configurazioni. Per maggiori informazioni, vedere:
  - Manuale di installazione dei convettori a pompa di calore
  - Manuale di installazione delle opzioni del convettore a pompa di calore
  - Supplemento al manuale delle apparecchiature opzionali
- Il segnale di richiesta di riscaldamento/raffreddamento ambiente viene inviato ad un ingresso digitale sull'unità interna (X2M/35 e X2M/30).
- Il modo funzionamento ambiente viene inviato mediante un'uscita digitale (X2M/4 e X2M/3) sull'unità interna a:
  - I convettori con pompa di calore
  - La valvola di chiusura

### Configurazione

| Impostazione   | Valore  |
|--|---|
| Controllo temperatura dell'unità:<br>▪ #: [2.9]<br>▪ Codice: [C-07]  | 1 ( <b>Termostato ambiente esterno</b> ): Il funzionamento dell'unità viene deciso dal termostato esterno.  |
| Numero di zone di temperatura dell'acqua:<br>▪ #: [4.4]<br>▪ Codice: [7-02]                                  | 0 ( <b>Zona singola</b> ): Principale   |
| Termostato ambiente installato esternamente della zona <b>principale</b> :<br>▪ #: [2.A]<br>▪ Codice: [C-05] | 1 ( <b>1 contatto</b> ): Quando il termostato ambiente installato esternamente o il convettore a pompa di calore utilizzati possono solo inviare una condizione ATTIVATO/DISATTIVATO del termostato. Nessuna separazione tra la richiesta di riscaldamento o di raffreddamento. |

### Benefici

- **Raffreddamento.** I convettori con pompa di calore offrono, oltre alla capacità di riscaldamento, anche un'eccellente capacità di raffreddamento.
- **Efficienza.** Il riscaldamento a pavimento offre le migliori prestazioni con il sistema a pompa di calore.
- **Comfort.** La combinazione dei due tipi di trasmettitore di calore offre:
  - Un comfort eccellente del riscaldamento a pavimento
  - Un comfort eccellente di raffreddamento dei convettori con pompa di calore

#### 6.2.2 Ambienti multipli – Una zona Tman

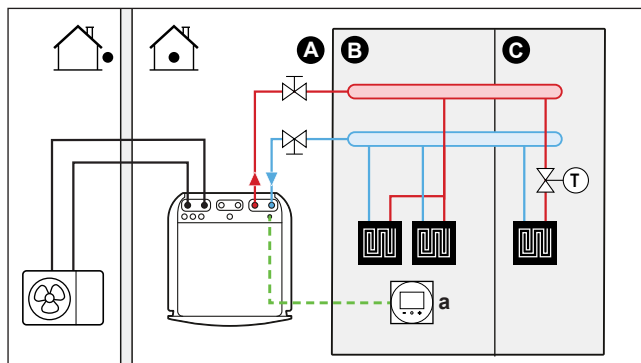
Se è necessaria una sola zona di temperatura manuale poiché la temperatura manuale di progetto di tutti i trasmettitori di calore è la stessa, NON è richiesta una stazione con valvola di miscelazione (riduzione dei costi).

**Esempio:** Se il sistema a pompa di calore viene usato per riscaldare un piano dove tutti gli ambienti hanno gli stessi trasmettitori di calore.

## Riscaldamento a pavimento o radiatori – Valvole termostatiche

Se si riscaldano degli ambienti tramite riscaldamento a pavimento o radiatori, un modo molto comune di agire consiste nel controllare la temperatura dell'ambiente principale utilizzando un termostato (questo può essere o l'interfaccia dedicata per il comfort delle persone (BRC1HHDA) oppure un termostato ambiente esterno), mentre gli altri ambienti sono controllati dalle cosiddette valvole termostatiche, che si aprono e si chiudono in base alla temperatura ambiente.

### Impostazione



- A Zona di temperatura dell'acqua in uscita principale
- B Ambiente 1
- C Ambiente 2
- a Interfaccia dedicata per il comfort delle persone (BRC1HHDA utilizzato come termostato ambiente)

- Per maggiori informazioni sul collegamento elettrico dell'unità, vedere:
  - "9.2 Collegamenti all'unità esterna" [▶ 128]
  - "9.3 Collegamenti all'unità interna" [▶ 134]
- Il riscaldamento a pavimento dell'ambiente principale è collegato direttamente all'unità interna.
- La temperatura ambiente dell'ambiente principale è controllata dall'interfaccia dedicata per il comfort delle persone (BRC1HHDA utilizzata come termostato ambiente).
- Una valvola termostatica è installata prima del riscaldamento a pavimento in ciascuno degli altri ambienti.



#### INFORMAZIONE

Fare attenzione alle situazioni in cui l'ambiente principale potrebbe riscaldato da un'altra sorgente di riscaldamento. Esempio: Caminetti.

### Configurazione

| Impostazione   | Valore  |
|--|---|
| Controllo temperatura dell'unità: <ul style="list-style-type: none"> <li>▪ #: [2.9]</li> <li>▪ Codice: [C-07]</li> </ul>         | 2 ( <b>Termostato ambiente</b> ): Il funzionamento dell'unità viene deciso in base alla temperatura ambiente dell'interfaccia utente. |
| Numero di zone di temperatura dell'acqua: <ul style="list-style-type: none"> <li>▪ #: [4.4]</li> <li>▪ Codice: [7-02]</li> </ul> | 0 ( <b>Zona singola</b> ): Principale   |

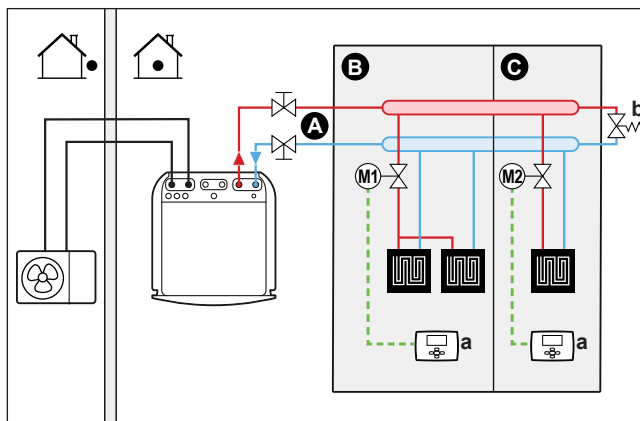


### Benefici

- **Facilità di utilizzo.** Stesso impianto di quello usato per un solo ambiente, ma con valvole termostatiche.

## Riscaldamento a pavimento – Termostati ambiente esterni multipli

### Impostazione



- A Zona di temperatura dell'acqua in uscita principale
- B Ambiente 1
- C Ambiente 2
- a Termostato ambiente installato esternamente
- b Valvola di bypass

- Per maggiori informazioni sul collegamento elettrico dell'unità, vedere:
  - "9.2 Collegamenti all'unità esterna" [▶ 128]
  - "9.3 Collegamenti all'unità interna" [▶ 134]
- Per ciascun ambiente, viene installata una valvola di intercettazione (reperita in loco) per evitare l'alimentazione di acqua in uscita quando non vi è richiesta di riscaldamento o raffreddamento.
- Si deve installare una valvola di bypass per rendere possibile il ricircolo dell'acqua quando tutte le valvole di intercettazione sono chiuse. Per garantire un funzionamento affidabile, procurare una portata acqua minima, come descritto nella tabella "Per controllare il volume e la portata dell'acqua" in "8.5 Preparazione delle tubazioni idrauliche" [▶ 112].
- L'interfaccia utente integrata con l'unità interna decide il modo funzionamento ambiente. Ricordare che il modo funzionamento di ciascun termostato ambiente deve essere impostato per corrispondere all'unità interna.
- I termostati ambiente vengono collegati alle valvole di intercettazione, ma NON devono essere collegati all'unità interna. L'unità interna fornirà costantemente acqua in uscita, con la possibilità di programmare un programma corrispondente.

### Configurazione

| Impostazione   | Valore   |
|--|--|
| Controllo temperatura dell'unità: <ul style="list-style-type: none"> <li>▪ #: [2.9]</li> <li>▪ Codice: [C-07]</li> </ul> | 0 ( <b>Acqua in uscita</b> ): Il funzionamento dell'unità viene deciso in base alla temperatura manuale. |

| Impostazione  | Valore                       |
|---|------------------------------|
| Numero di zone di temperatura dell'acqua:<br>▪ #: [4.4]<br>▪ Codice: [7-02] | 0 (Zona singola): Principale |

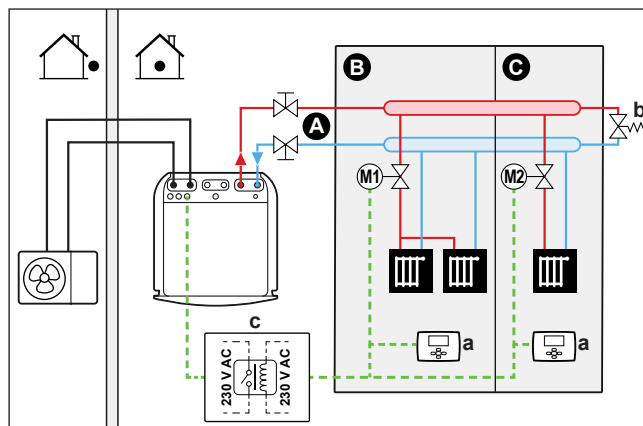
### Benefici

Confronto con il riscaldamento a pavimento per un ambiente:

- **Comfort.** Si può impostare la temperatura ambiente richiesta, inclusi i programmi, per ciascun ambiente grazie ai termostati ambiente.

### Radiatori – Termostati ambiente esterni multipli

#### Impostazione



- A Zona di temperatura dell'acqua in uscita principale
- B Ambiente 1
- C Ambiente 2
- a Termostato ambiente installato esternamente
- b Valvola di bypass
- c Relè

- Per maggiori informazioni sul collegamento elettrico dell'unità, vedere:
  - ["9.2 Collegamenti all'unità esterna"](#) [▶ 128]
  - ["9.3 Collegamenti all'unità interna"](#) [▶ 134]
- Per ciascun ambiente, viene installata una valvola di intercettazione (reperita in loco) per evitare l'alimentazione di acqua in uscita quando non vi è richiesta di riscaldamento o raffreddamento.
- Si deve installare una valvola di bypass per rendere possibile il ricircolo dell'acqua quando tutte le valvole di intercettazione sono chiuse. Per garantire un funzionamento affidabile, procurare una portata acqua minima, come descritto nella tabella "Per controllare il volume e la portata dell'acqua" in ["8.5 Preparazione delle tubazioni idrauliche"](#) [▶ 112].
- L'interfaccia utente integrata con l'unità interna decide il modo funzionamento ambiente. Ricordare che il modo funzionamento di ciascun termostato ambiente deve essere impostato per corrispondere all'unità interna.
- I termostati ambiente sono collegati alle valvole di chiusura. Sono collegati anche all'unità interna (X2M/35 e X2M/30) -mediante un relè (non fornito)- per fornire il feedback quando il funzionamento lo richiede. L'unità interna erogherà acqua in uscita non appena ci sarà una richiesta da uno degli ambienti.

## Configurazione

| Impostazione  | Valore   |
|---|--|
| Controllo temperatura dell'unità:<br><ul style="list-style-type: none"> <li>▪ #: [2.9]</li> <li>▪ Codice: [C-07]</li> </ul>                           | 1 ( <b>Termostato ambiente esterno</b> ): Il funzionamento dell'unità viene deciso dal termostato esterno.   |
| Numero di zone di temperatura dell'acqua:<br><ul style="list-style-type: none"> <li>▪ #: [4.4]</li> <li>▪ Codice: [7-02]</li> </ul>                   | 0 ( <b>Zona singola</b> ): Principale  |
| Termostato ambiente esterno per la zona <b>principale</b> :<br><ul style="list-style-type: none"> <li>▪ #: [2.A]</li> <li>▪ Codice: [C-05]</li> </ul> | 1 ( <b>1 contatto</b> ): Quando il termostato ambiente esterno o il convettore della pompa di calore utilizzati possono solo inviare una condizione ATTIVATO/ DISATTIVATO del termostato. Nessuna separazione tra la richiesta di riscaldamento o di raffreddamento. |

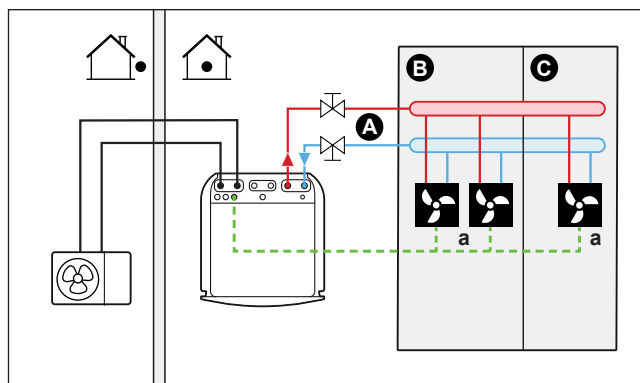
## Benefici

Confronto con i radiatori per un ambiente:

- **Comfort.** Si può impostare la temperatura ambiente richiesta, inclusi i programmi, per ciascun ambiente grazie ai termostati ambiente.

## Convettori a pompa di calore - Ambienti multipli

### Impostazione



- A Zona di temperatura dell'acqua in uscita principale
- B Ambiente 1
- C Ambiente 2
- a Convettori a pompa di calore (+ sistemi di comando)

- Per maggiori informazioni sul collegamento elettrico dell'unità, vedere:
  - "9.2 Collegamenti all'unità esterna" [▶ 128]
  - "9.3 Collegamenti all'unità interna" [▶ 134]
- La temperatura ambiente desiderata viene impostata tramite il sistema di comando dei convettori a pompa di calore. Per i convettori a pompa di calore sono possibili vari sistemi di comando e configurazioni. Per maggiori informazioni, vedere:
  - Manuale di installazione dei convettori a pompa di calore
  - Manuale di installazione delle opzioni del convettore a pompa di calore
  - Supplemento al manuale delle apparecchiature opzionali

- L'interfaccia utente integrata con l'unità interna decide il modo funzionamento ambiente.
- I segnali di richiesta di riscaldamento o raffreddamento di ciascun convettore con pompa di calore sono collegati in parallelo all'ingresso digitale sull'unità interna (X2M/35 e X2M/30). L'unità interna fornirà la temperatura manuale solo in presenza di una richiesta effettiva.



**INFORMAZIONE**

Per aumentare il comfort e le prestazioni, si consiglia di installare l'opzione del kit valvole EKVKHPC su ciascun convettore con pompa di calore.

**Configurazione**

| Impostazione  | Valore   |
|---|--|
| Controllo temperatura dell'unità:<br>▪ #: [2.9]<br>▪ Codice: [C-07]         | 1 ( <b>Termostato ambiente esterno</b> ): Il funzionamento dell'unità viene deciso dal termostato esterno. |
| Numero di zone di temperatura dell'acqua:<br>▪ #: [4.4]<br>▪ Codice: [7-02] | 0 ( <b>Zona singola</b> ): Principale  |

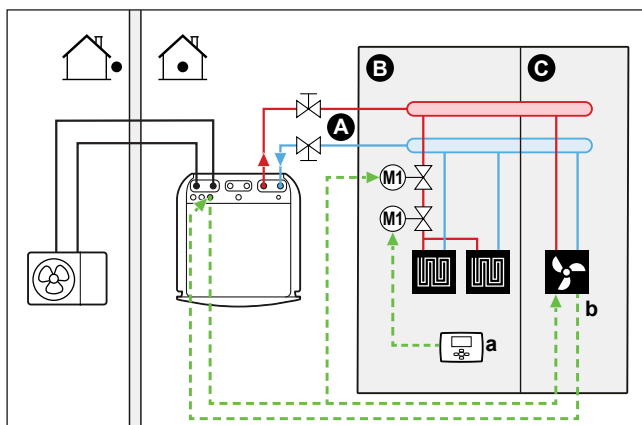
**Benefici**

Confronto con i convettori con pompa di calore per un ambiente:

- **Comfort.** Si può impostare la temperatura ambiente desiderata, inclusi i programmi, per ciascun ambiente attraverso il comando a distanza dei convettori con pompa di calore.

**Combinazione: Riscaldamento a pavimento + Convettori con pompa di calore – Ambienti multipli**

**Impostazione**



- A Zona di temperatura dell'acqua in uscita principale
- B Ambiente 1
- C Ambiente 2
- a Termostato ambiente installato esternamente
- b Convettori a pompa di calore (+ sistemi di comando)

- Per maggiori informazioni sul collegamento elettrico dell'unità, vedere:
  - "9.2 Collegamenti all'unità esterna" [▶ 128]
  - "9.3 Collegamenti all'unità interna" [▶ 134]

- Per ogni ambiente con convettori con pompa di calore: i convettori con pompa di calore sono collegati direttamente all'unità interna.
- Per ciascun ambiente con riscaldamento a pavimento: Sono installate due valvole di chiusura (non fornite) prima del riscaldamento a pavimento:
  - Una valvola di chiusura per impedire l'erogazione di acqua calda quando non vi è richiesta di riscaldamento per l'ambiente
  - Una valvola di intercettazione per prevenire la formazione di condensa sul pavimento durante il funzionamento del raffreddamento degli ambienti con convettori con pompa di calore.
- Per ogni ambiente con convettori a pompa di calore: la temperatura ambiente desiderata viene impostata attraverso il sistema di comando dei convettori a pompa di calore. Per i convettori a pompa di calore sono possibili vari sistemi di comando e configurazioni. Per maggiori informazioni, vedere:
  - Manuale di installazione dei convettori a pompa di calore
  - Manuale di installazione delle opzioni del convettore a pompa di calore
  - Supplemento al manuale delle apparecchiature opzionali
- Per ciascun ambiente con riscaldamento a pavimento: la temperatura ambiente desiderata viene impostata attraverso il termostato ambiente installato esternamente (cablato o wireless).
- L'interfaccia utente integrata con l'unità interna decide il modo funzionamento ambiente. Tenere presente che il modo funzionamento su ciascun termostato ambiente installato esternamente e sul sistema di comando dei convettori con pompa di calore deve essere impostato in modo da corrispondere a quello dell'unità interna.



#### INFORMAZIONE

Per aumentare il comfort e le prestazioni, si consiglia di installare l'opzione del kit valvole EKVKHPC su ciascun convettore con pompa di calore.

### Configurazione

| Impostazione  | Valore   |
|---|--|
| Controllo temperatura dell'unità:<br><ul style="list-style-type: none"> <li>▪ #: [2.9]</li> <li>▪ Codice: [C-07]</li> </ul>         | 0 ( <b>Acqua in uscita</b> ): Il funzionamento dell'unità viene deciso in base alla temperatura manuale. |
| Numero di zone di temperatura dell'acqua:<br><ul style="list-style-type: none"> <li>▪ #: [4.4]</li> <li>▪ Codice: [7-02]</li> </ul> | 0 ( <b>Zona singola</b> ): Principale  |

#### 6.2.3 Ambienti multipli – Due zone Tman

Se i trasmettitori di calore selezionati per ciascun ambiente sono progettati per temperature manuali differenti, si possono utilizzare zone di temperatura manuale differenti (massimo 2).

In questo documento:

- Zona principale = Zona con la più bassa temperatura di progetto per il riscaldamento, e la più alta temperatura di progetto per il raffreddamento
- Zona aggiuntiva = zona con la più alta temperatura di progetto per il riscaldamento, e la più bassa temperatura di progetto per il raffreddamento



**ATTENZIONE**

Se è presente più di una zona di temperatura manuale, si deve SEMPRE installare una stazione con valvola di miscelazione nella zona principale per diminuire (per il riscaldamento)/aumentare (per il raffreddamento) la temperatura manuale quando c'è una richiesta nella zona aggiuntiva.

Esempio tipico:

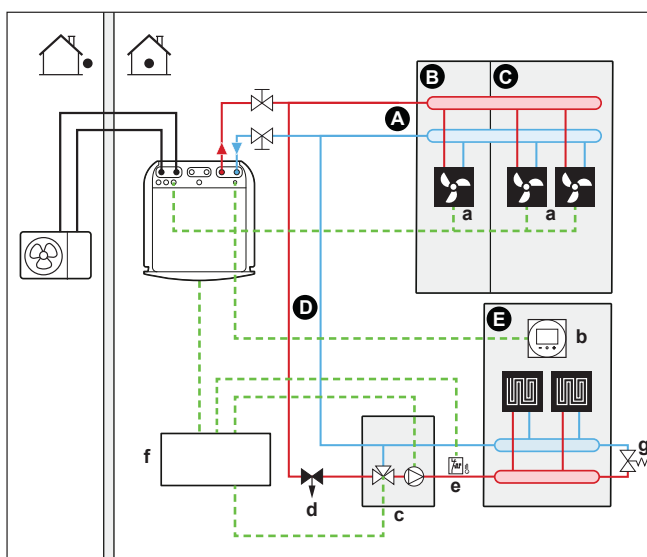
| Ambiente (zona)                   | Trasmettitori di calore: Temperatura di progetto   |
|-----------------------------------|--|
| Soggiorno (zona principale)       | Riscaldamento a pavimento: <ul style="list-style-type: none"> <li>Per il riscaldamento: 35°C</li> <li>Per il raffreddamento<sup>(a)</sup>: 20°C (solo raffrescamento, non è consentito un effettivo raffreddamento)</li> </ul> |
| Camere da letto (zona aggiuntiva) | Convettori con pompa di calore: <ul style="list-style-type: none"> <li>Per il riscaldamento: 45°C</li> <li>Per il raffreddamento: 12°C</li> </ul>  |

<sup>(a)</sup> Per il modo raffreddamento, si può consentire al riscaldamento a pavimento (zona principale) di fornire raffrescamento (non un effettivo raffreddamento), oppure NON consentirlo. Vedere la configurazione seguente.

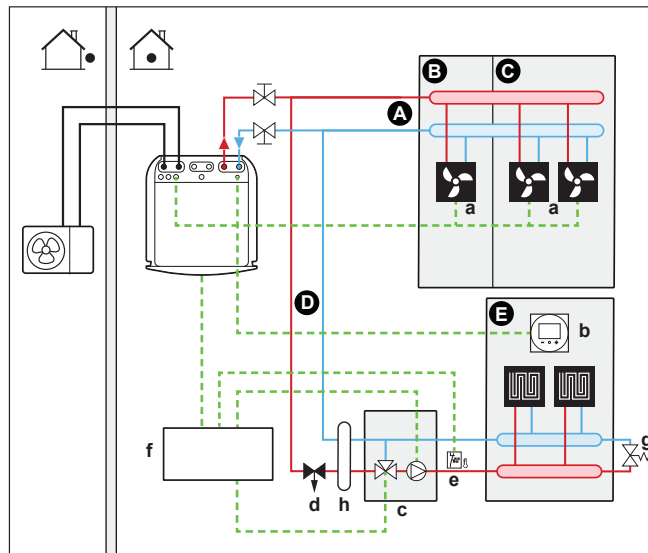
**Impostazione**

Sono possibili tre variazioni al sistema del kit bizona:

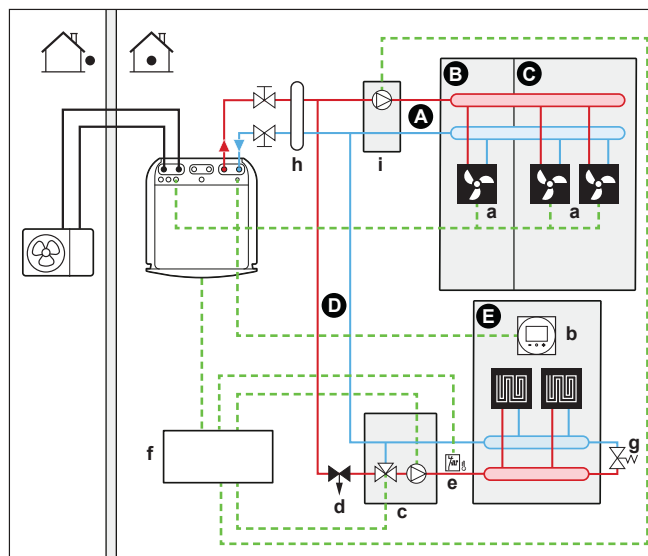
- 1 Sistema senza separatore idraulico:



- 2 Sistema con separatore idraulico per la zona principale:



- 3 Sistema con separatore idraulico per entrambe le zone:  
Per questo sistema, è necessaria una pompa diretta per la zona aggiuntiva.



- A** Zona di temperatura dell'acqua in uscita aggiuntiva
- B** Ambiente 1
- C** Ambiente 2
- D** Zona di temperatura dell'acqua in uscita principale
- E** Ambiente 3
- a** Convettori a pompa di calore (+ sistemi di comando)
- b** Interfaccia dedicata per il comfort delle persone (BRC1HHDA utilizzato come termostato ambiente)
- c** Stazione con valvola miscelatrice
- d** Valvola di regolazione della pressione (non fornita)
- e** Termostato di sicurezza (non fornito)
- f** Scatola di controllo del kit bizona (EKMIKPOA)
- g** Valvola di bypass
- h** Separatore idraulico (bombola di compensazione)
- i** Pompa diretta (per zona aggiuntiva) (per esempio gruppo pompa non miscelata EKMIKHUA)



#### INFORMAZIONE

Prima della stazione della valvola di miscelazione, si deve installare una valvola di regolazione della pressione. Questo serve a garantire il corretto equilibrio della portata acqua tra la zona di temperatura dell'acqua in uscita principale e la zona di temperatura dell'acqua in uscita aggiuntiva in relazione con la capacità desiderata di entrambe le zone di temperatura dell'acqua.

- Si deve installare una valvola di bypass per rendere possibile il ricircolo dell'acqua quando tutte le valvole di intercettazione sono chiuse. Per garantire un funzionamento affidabile, procurare una portata acqua minima, come descritto nella tabella "Per controllare il volume e la portata dell'acqua" in "8.5 Preparazione delle tubazioni idrauliche" [▶ 112].
- Per la zona principale:
  - Prima del riscaldamento a pavimento è installata una stazione con valvola miscelatrice (includente pompa + valvola miscelatrice).
  - La stazione con valvola miscelatrice è controllata dal sistema di comando del kit bizona (EKMIKPOA) sulla base della richiesta di riscaldamento dell'ambiente.
  - La temperatura ambiente è controllata dall'interfaccia dedicata per il comfort delle persone (BRC1HHDA utilizzata come termostato ambiente).
  - Assicurarsi che sia possibile la circolazione dell'acqua nella zona principale quando sono chiuse le valvole di chiusura
  - Nella modalità raffreddamento, si può consentire al riscaldamento a pavimento (zona principale) di fornire raffrescamento (non un effettivo raffreddamento), oppure NON consentirlo.

### **Se è consentito:**

NON installare la valvola di chiusura.

Impostare [F-0C]=0 per attivare la schermata dei setpoint di [2] **Zona principale** e [1] **Ambiente interno**.

Impostare la temperatura dell'acqua in uscita della zona principale su un valore NON troppo basso (tipicamente 20°C)

**Se NON è consentito**, installare una valvola di chiusura (non fornita) e collegarla a X2M/21 e X2M/28 per una valvola normalmente aperta oppure a X2M/21 e X2M/29 per una valvola normalmente chiusa.

- Per la zona aggiuntiva:
  - I convettori con pompa di calore sono collegati direttamente all'unità interna.
  - La temperatura ambiente desiderata viene impostata tramite il sistema di comando dei convettori a pompa di calore. Per i convettori a pompa di calore sono possibili vari sistemi di comando e configurazioni. Per maggiori informazioni, vedere:
    - Manuale di installazione dei convettori a pompa di calore
    - Manuale di installazione delle opzioni del convettore a pompa di calore
    - Supplemento al manuale delle apparecchiature opzionali
  - I segnali di richiesta di riscaldamento o raffreddamento di ciascun convettore a pompa di calore sono collegati in parallelo all'ingresso digitale sull'unità interna (X2M/35a e X2M/30). L'unità interna fornirà la temperatura dell'acqua in uscita aggiuntiva richiesta solo in presenza di una richiesta effettiva.
- L'interfaccia utente integrata con l'unità interna decide il modo funzionamento ambiente. Tenere presente che il modo funzionamento su ciascun sistema di comando dei convettori a pompa di calore deve essere impostato in modo da corrispondere a quello dell'unità interna.



## Configurazione

| Impostazione  | Valore   |
|---|--|
| Controllo temperatura dell'unità:<br><ul style="list-style-type: none"> <li>▪ #: [2.9]</li> <li>▪ Codice: [C-07]</li> </ul>   | 2 ( <b>Termostato ambiente</b> ): Il funzionamento dell'unità viene deciso in base alla temperatura ambiente dell'interfaccia dedicata per il comfort delle persone.<br><br><b>Note:</b> <ul style="list-style-type: none"> <li>▪ Ambiente principale = interfaccia dedicata per il comfort delle persone utilizzata come funzione termostato ambiente</li> <li>▪ Altri ambienti = funzione termostato ambiente installato esternamente</li> </ul> |
| Numero di zone di temperatura dell'acqua:<br><ul style="list-style-type: none"> <li>▪ #: [4.4]</li> <li>▪ Codice: [7-02]</li> </ul>   | 1 ( <b>Zona doppia</b> ): Principale + aggiuntiva  |
| Nel caso dei convettori con pompa di calore:<br>Termostato ambiente installato esternamente per la zona <b>aggiuntiva</b> :<br><ul style="list-style-type: none"> <li>▪ #: [3.A]</li> <li>▪ Codice: [C-06]</li> </ul> | 1 ( <b>1 contatto</b> ): Quando il termostato ambiente installato esternamente o il convettore a pompa di calore utilizzati possono solo inviare una condizione ATTIVATO/DISATTIVATO del termostato. Nessuna separazione tra la richiesta di riscaldamento o di raffreddamento.  |
| <b>Kit bizona installato:</b><br><ul style="list-style-type: none"> <li>▪ #: [9.P.1]</li> <li>▪ Codice: [E-0B]</li> </ul>   | 2 ( <b>Sì</b> ): È installato un kit bizona al fine di aggiungere una zona di temperatura aggiuntiva.  |
| <b>Tipo di sistema bizona:</b><br><ul style="list-style-type: none"> <li>▪ #: [9.P.2]</li> <li>▪ Codice: [E-0C]</li> </ul>  | 0 (Senza separatore idraulico/nessuna pompa diretta)<br>1 (Con separatore idraulico/nessuna pompa diretta)<br>2 (Con separatore idraulico/con pompa diretta)<br>(Vedere le 3 variazioni al sistema descritte sopra)  |
| Uscita valvola di chiusura  | Impostare per seguire la richiesta termostato della zona principale.   |
| Valvola di chiusura   | Se si deve intercettare la zona principale durante la modalità raffreddamento per prevenire la formazione di condensa sul pavimento, impostarla di conseguenza.  |

Consultare "[Kit bizona](#)" [▶ 255] per ulteriori informazioni sulla configurazione del kit bizona.

### Benefici

#### ▪ Comfort.

- La funzionalità del termostato ambiente intelligente può diminuire o aumentare la temperatura dell'acqua in uscita richiesta in base alla temperatura ambiente effettiva (modulazione).
- La combinazione dei due sistemi di trasmettitori di calore offre l'eccellente comfort del riscaldamento a pavimento e l'eccellente comfort del raffreddamento dei convettori con pompa di calore.

#### ▪ Efficienza.

- In base alla richiesta, l'unità interna alimenta una temperatura dell'acqua in uscita differente corrispondente alla temperatura di progetto dei vari trasmettitori di calore.
- Il riscaldamento a pavimento offre le migliori prestazioni con il sistema a pompa di calore.

## 6.3 Impostazione di una fonte di calore ausiliaria per il riscaldamento ambiente



### INFORMAZIONE

La configurazione bivalente è possibile in caso di 1 zona di temperatura dell'acqua in uscita con:

- controllo con il termostato ambiente, OPPURE
- controllo con termostato ambiente esterno.

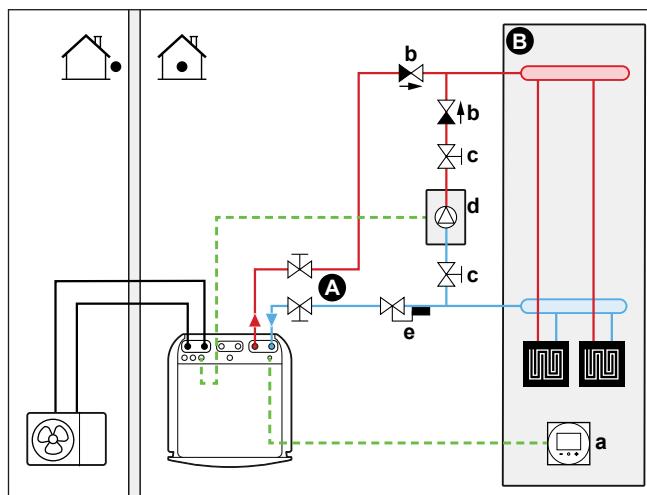
- Il riscaldamento ambiente può essere eseguito con i seguenti mezzi:
  - L'unità interna
  - Una caldaia ausiliaria (non fornita) collegata al sistema
- In presenza di una richiesta di riscaldamento, l'unità interna o la caldaia ausiliaria inizia a funzionare. Quali di queste unità funzioni dipende dalla temperatura esterna (stato della commutazione alla fonte di calore esterna). Se viene data l'autorizzazione alla caldaia ausiliaria, il riscaldamento ambiente da parte dell'unità interna viene DISATTIVATO.
- Il funzionamento bivalente è possibile soltanto per il riscaldamento ambiente, NON per la produzione di acqua calda sanitaria. L'acqua calda sanitaria viene sempre prodotta dal serbatoio ACS collegato all'unità interna.



### INFORMAZIONE

- Durante il funzionamento di riscaldamento della pompa di calore, la pompa di calore funziona per raggiungere la temperatura desiderata tramite l'interfaccia utente. Durante il funzionamento dipendente dal clima, la temperatura dell'acqua viene determinata automaticamente secondo la temperatura esterna.
- Durante il funzionamento in modalità riscaldamento della caldaia ausiliaria, la caldaia ausiliaria funziona per raggiungere la temperatura dell'acqua desiderata impostata attraverso il sistema di comando della caldaia ausiliaria.

## Impostazione



- A** Zona di temperatura dell'acqua in uscita principale
- B** Un ambiente singolo
- a** Interfaccia dedicata per il comfort delle persone (BRC1HHDA utilizzato come termostato ambiente)
- b** Valvola di ritegno (non fornita)
- c** Valvola di chiusura (non fornita)
- d** Caldaia ausiliaria (non fornita)
- e** Valvola di regolazione dell'acqua (non fornita)



### AVVISO

- Assicurarsi che la caldaia ausiliaria e la sua integrazione nel sistema siano conformi con le leggi applicabili.
- Daikin NON è responsabile di situazioni errate o non sicure che dovessero insorgere nel sistema della caldaia ausiliaria.

- Verificare che l'acqua di ritorno alla pompa di calore NON superi i 60°C. Per fare ciò:
  - Impostare la temperatura dell'acqua desiderata tramite il sistema di comando della caldaia ausiliaria su 60°C massimo.
  - Installare una valvola di regolazione dell'acqua nella portata acqua di ritorno della pompa di calore. Impostare la valvola di regolazione dell'acqua in modo che si chiuda al di sopra di 60°C e si apra al di sotto di 60°C.
- Installare delle valvole di ritegno.
- Un serbatoio di espansione è già premontato nell'unità interna. Ma per il funzionamento bivalente, verificare che anche nel circuito della caldaia ausiliaria sia presente il serbatoio di espansione. Altrimenti se durante il funzionamento bivalente la valvola di regolazione dell'acqua si chiudesse, nel circuito idraulico non ci sarebbe nessun serbatoio di espansione.
- Installare la Scheda con I/O digitale (opzione EKRP1HBAA).
- Collegare X1 e X2 (commutazione alla fonte di calore esterna) sulla scheda con I/O digitale alla caldaia ausiliaria. Vedere ["9.3.8 Collegamento della commutazione alla fonte di calore esterna"](#) [▶ 147].
- Per configurare i trasmettitori di calore, vedere ["6.2 Impostazione del sistema di riscaldamento/raffreddamento ambiente"](#) [▶ 34].

## Configurazione

Tramite l'interfaccia utente (procedura guidata di configurazione):

- Impostare l'uso di un sistema bivalente come fonte di calore esterna.

- Impostare la temperatura e l'isteresi bivalente.

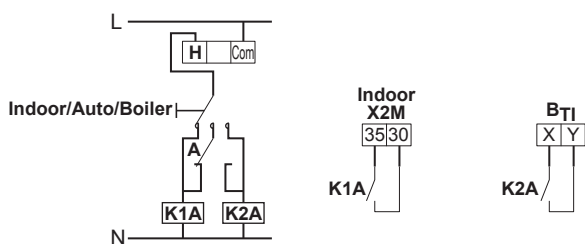


**AVVISO**

- Assicurarsi che l'isteresi bivalente abbia un differenziale sufficiente a prevenire la commutazione frequente tra l'unità interna e la caldaia ausiliaria.
- Dato che la temperatura esterna viene misurata dal termistore aria dell'unità esterna, installare l'unità esterna all'ombra, in modo che NON venga influenzato o ATTIVATO/DISATTIVATO dalla luce diretta del sole.
- La commutazione frequente può causare la corrosione della caldaia ausiliaria. Contattare il produttore della caldaia ausiliaria per maggiori informazioni.

**Commutazione alla fonte di calore esterna decisa da un contatto ausiliario**

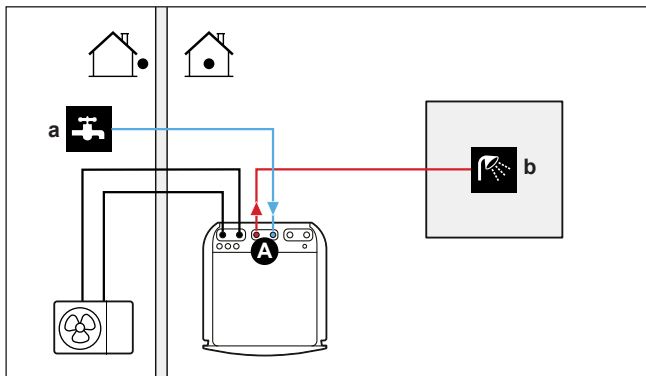
- Possibile solamente nel controllo con termostato ambiente installato esternamente E una zona di temperatura dell'acqua in uscita (vedere "6.2 Impostazione del sistema di riscaldamento/raffreddamento ambiente" [▶ 34]).
- Il contatto ausiliario può essere:
  - Un termostato temperatura esterna
  - Un contatto per il risparmio energetico
  - Un contatto azionato manualmente
  - ...
- Impostazione: Effettuare i seguenti collegamenti elettrici in loco:



- B<sub>n</sub>** Ingresso termostato della caldaia
- A** Contatto ausiliario (normalmente chiuso)
- H** Termostato ambiente per il riscaldamento su richiesta (opzionale)
- K1A** Relè ausiliario di attivazione dell'unità interna (non fornito)
- K2A** Relè ausiliario di attivazione della caldaia (non fornito)
- Indoor** Unità interna
- Auto** Automatico
- Boiler** Caldaia

## 6.4 Impostare il serbatoio dell'acqua calda sanitaria

### 6.4.1 Layout sistema – Serbatoio ACS integrato



- A** Acqua calda sanitaria  
**a** Acqua fredda ENTRATA  
**b** Acqua calda USCITA

#### 6.4.2 Selezione del volume e della temperatura desiderata per il serbatoio ACS

Per la gente, l'acqua può dirsi calda quando ha una temperatura di 40°C. Pertanto, il consumo di ACS viene sempre espresso come volume di acqua calda a 40°C. Tuttavia, si può impostare la temperatura serbatoio ACS ad una temperatura più elevata (esempio: 53°C), per poi miscelarla con acqua fredda (esempio: 15°C).

La selezione del volume e della temperatura desiderata per il serbatoio ACS consiste nelle seguenti operazioni:

- 1 Determinazione del consumo di ACS (equivalente al volume di acqua calda a 40°C).
- 2 Determinare il volume e la temperatura desiderata per il serbatoio ACS.

##### Determinazione del consumo di ACS

Rispondere alle domande seguenti e calcolare il consumo di ACS (volume di acqua calda equivalente a 40°C) usando i volumi d'acqua tipici:

| Domanda  | Volume d'acqua tipico            |
|--|----------------------------------|
| Quante docce sono richieste al giorno?                       | 1 doccia = 10 min×10 l/min=100 l |
| Quanti bagni/docce sono richiesti al giorno?                 | 1 bagno = 150 l                  |
| Quanta acqua è necessaria al lavello della cucina al giorno? | 1 lavello = 2 min×5 l/min=10 l   |
| Vi sono altre esigenze in termini di acqua calda sanitaria?  | —                                |

**Esempio:** Se il consumo di ACS di una famiglia (4 persone) al giorno è il seguente:

- 3 docce
- 1 bagno
- 3 volumi di lavello

Allora il consumo di ACS = (3×100 l)+(1×150 l)+(3×10 l)=480 l

##### Determinazione del volume e della temperatura desiderata per il serbatoio ACS

| Formula                                     | Esempio  |
|---|--|
| $V_1 = V_2 \times (T_2 - T_1) / (40 - T_1)$ | Se:<br><ul style="list-style-type: none"> <li>▪ <math>V_2 = 180</math> l</li> <li>▪ <math>T_2 = 54^\circ\text{C}</math></li> <li>▪ <math>T_1 = 15^\circ\text{C}</math></li> </ul> Quindi $V_1 = 280$ l |
| $V_2 = V_1 \times (40 - T_1) / (T_2 - T_1)$ | Se:<br><ul style="list-style-type: none"> <li>▪ <math>V_1 = 480</math> l</li> <li>▪ <math>T_2 = 54^\circ\text{C}</math></li> <li>▪ <math>T_1 = 15^\circ\text{C}</math></li> </ul> Quindi $V_2 = 307$ l |

- $V_1$  Consumo di ACS (equivalente al volume di acqua calda a 40°C)  
 $V_2$  Volume richiesto del serbatoio ACS se riscaldato una volta sola  
 $T_2$  Temperatura serbatoio ACS

$T_1$  Temperatura acqua fredda

### Volumi possibili del serbatoio ACS

| Tipo                    | Volumi possibili   |
|-------------------------|--|
| Serbatoio ACS integrato | <ul style="list-style-type: none"> <li>▪ 180 l</li> <li>▪ 230 l</li> </ul> |

### Suggerimenti per il risparmio energetico

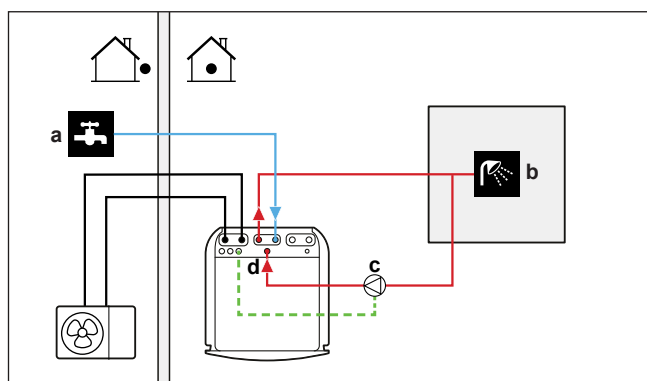
- Se il consumo di ACS varia da un giorno all'altro, si può programmare un programma settimanale con differenti temperature del serbatoio ACS desiderate per ciascun giorno.
- Minore la temperatura serbatoio ACS desiderata, maggiore sarà la riduzione dei costi. Selezionando un serbatoio ACS più grande, si può diminuire la temperatura serbatoio ACS desiderata.
- La pompa di calore stessa può produrre acqua calda sanitaria con una temperatura massima di 62°C (59°C se la temperatura esterna è bassa). La resistenza elettrica del riscaldatore di riserva opzionale (EKECBU\*) può aumentare questa temperatura se installata e attivata. Tuttavia, questo comporta un consumo aggiuntivo di energia. Si consiglia di impostare la temperatura del serbatoio di accumulo desiderata al di sotto di 62°C per evitare di usare la resistenza elettrica.
- Più alta la temperatura esterna, migliori saranno le prestazioni della pompa di calore.
  - Se i costi dell'energia sono gli stessi sia di giorno che di notte, si consiglia di riscaldare il serbatoio ACS durante il giorno.
  - Se i costi dell'energia sono minori nelle ore notturne, si consiglia di riscaldare il serbatoio ACS durante la notte.
- Quando la pompa di calore produce acqua calda sanitaria, a seconda della richiesta di riscaldamento totale e all'impostazione delle priorità programmata, potrebbe non essere in grado di riscaldare un ambiente. Nel caso si dovesse aver bisogno di acqua calda sanitaria e riscaldamento ambiente contemporaneamente, si consiglia di produrre l'acqua calda sanitaria durante la notte quando la richiesta di riscaldamento ambiente è minore, oppure durante l'assenza degli occupanti.

#### 6.4.3 Impostazione e configurazione – Serbatoio ACS

- Per i consumi di ACS elevati, si può riscaldare il serbatoio ACS diverse volte durante la giornata.
- Per riscaldare il serbatoio ACS alla temperatura serbatoio ACS desiderata, si possono utilizzare le seguenti fonti di energia:
  - Ciclo termodinamico della pompa di calore
  - Riscaldatore di riserva elettrico
- Per maggiori informazioni sull'ottimizzazione del consumo energetico per la produzione di acqua calda sanitaria, vedere "[11 Configurazione](#)" [▶ 157].

## 6.4.4 Pompa ACS per l'acqua calda istantanea

## Impostazione



- a Acqua fredda ENTRATA
- b Acqua calda USCITA (doccia (non fornita))
- c Pompa ACS (non fornita)
- d Collegamento di ricircolo

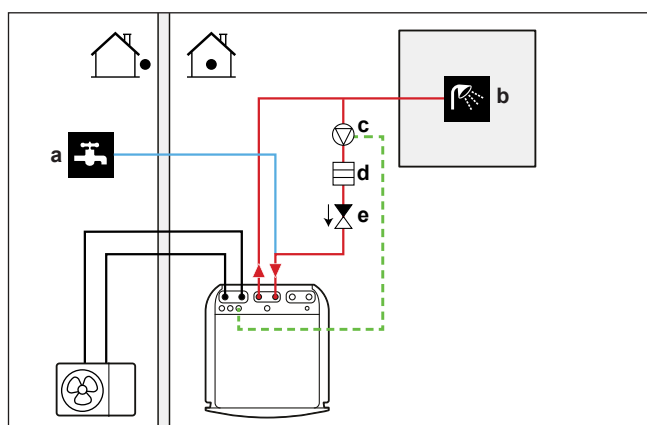
- Collegando una pompa ACS, si può avere a disposizione al rubinetto acqua calda istantanea.
- La pompa ACS e la sua installazione non sono forniti e sono responsabilità dell'installatore. Per i collegamenti elettrici, vedere ["9.3.5 Collegamento della pompa dell'acqua calda sanitaria"](#) [▶ 144].
- Per maggiori informazioni sul collegamento della connessione di ricircolo, vedere ["8.6.4 Per collegare la tubazione di ricircolo"](#) [▶ 121].

## Configurazione

- Per maggiori informazioni, vedere ["11 Configurazione"](#) [▶ 157].
- Si può programmare un programma per controllare la pompa ACS attraverso l'interfaccia utente. Per maggiori informazioni, vedere la guida di consultazione per l'utente.

## 6.4.5 Pompa ACS per la disinfezione

## Impostazione



- a Acqua fredda ENTRATA
- b Acqua calda USCITA (doccia (non fornita))
- c Pompa ACS (non fornita)
- d Elemento riscaldante (non fornito)
- e Valvola di ritegno (non fornita)

- La pompa ACS non è fornita e la sua installazione è responsabilità dell'installatore. Per i collegamenti elettrici, vedere ["9.3.5 Collegamento della pompa dell'acqua calda sanitaria"](#) [▶ 144].
- Se per la disinfezione le normative vigenti richiedono una temperatura maggiore di quella del setpoint massimo del serbatoio (vedere [2-03] nella tabella di impostazioni sul posto), si può collegare la pompa ACS e l'elemento riscaldatore come mostrato di seguito.
- Se le leggi applicabile prevedono la disinfezione delle tubazioni idrauliche fino al punto di prelievo al rubinetto, si possono collegare una pompa ACS e un elemento riscaldatore (se necessario) come mostrato sopra.

### Configurazione

L'unità interna può controllare il funzionamento della pompa ACS. Per maggiori informazioni, vedere ["11 Configurazione"](#) [▶ 157].

## 6.5 Impostazione della misurazione energia

- Attraverso l'interfaccia utente, si possono leggere i seguenti dati energetici:
  - Calore prodotto
  - Energia consumata
- Si possono leggere i dati energetici:
  - Per il riscaldamento ambiente
  - Per il raffreddamento ambiente
  - Per la produzione di acqua calda sanitaria
- Si possono leggere i dati energetici:
  - Biorari (per le ultime 48 ore)
  - Ogni giorno (per gli ultimi 14 giorni)
  - Mensili (per gli ultimi 24 mesi)
  - Totale dall'installazione



### INFORMAZIONE

Il calcolo del calore prodotto e dell'energia consumata costituisce solo una stima, pertanto non è possibile garantire una precisione assoluta.

### 6.5.1 Calore prodotto



### INFORMAZIONE

I sensori utilizzati per calcolare il calore prodotto sono tarati automaticamente.

- Il calore prodotto viene calcolato internamente, in base a:
  - La temperatura acqua in uscita e acqua in entrata
  - La portata
- Impostazione e configurazione: non occorrono apparecchiature aggiuntive.

### 6.5.2 Energia consumata

Per determinare l'energia consumata si possono usare i metodi seguenti:

- Calcolo



- Misurazione



#### INFORMAZIONE

Non si possono combinare il calcolo dell'energia consumata (esempio: per il riscaldatore di riserva) e la misurazione dell'energia consumata (esempio: per l'unità esterna). In tal caso, i dati energetici non saranno validi.

#### Calcolo dell'energia consumata

- L'energia consumata viene calcolata internamente, in base a:
  - Consumo di potenza effettivo dell'unità esterna
  - La capacità impostata del riscaldatore di riserva e del surriscaldatore
  - Tensione
- Impostazione e configurazione: Per ottenere dati energetici accurati, misurare la capacità (misurazione della resistenza) e impostare la capacità attraverso l'interfaccia utente per il riscaldatore di riserva (passo 1).

#### Misura dell'energia consumata

- Metodo preferito per via dell'accuratezza più elevata.
- Richiede contatori dell'energia elettrica esterni.
- Impostazione e configurazione: se si usano dei contatori dell'energia elettrica, impostare il numero di impulsi/kWh per ciascun contatore attraverso l'interfaccia utente.



#### INFORMAZIONE

Nel misurare il consumo di energia elettrica, assicurarsi che TUTTI i punti di consumo di energia del sistema siano coperti dai contatori dell'energia elettrica.

### 6.5.3 Alimentazione a tariffa kWh normale

#### Regola generale

È sufficiente un contatore dell'energia elettrica che copra l'intero sistema.

#### Impostazione

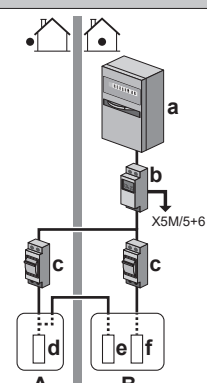
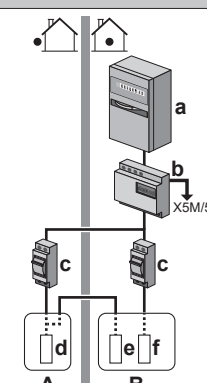
Collegare il contatore dell'energia elettrica a X5M/5 e X5M/6. Vedere ["9.3.4 Collegamento dei contatori elettrici" \[▶ 143\]](#).

#### Tipo di contatore dell'energia elettrica

| In caso di...  | Usare un... contatore dell'energia elettrica |
|--|--|
| <ul style="list-style-type: none"> <li>▪ Unità esterna monofase</li> <li>▪ Riscaldatore di riserva alimentato da una griglia monofase, cioè il modello di riscaldatore di riserva è:               <ul style="list-style-type: none"> <li>- *6V (6V3: 1N~ 230 V).</li> </ul> </li> </ul> | Monofase                                     |

| In caso di...   | Usare un... contatore dell'energia elettrica |
|---|--|
| <ul style="list-style-type: none"> <li>▪ Unità esterna trifase</li> <li>▪ Riscaldatore di riserva alimentato da una griglia trifase, cioè il modello di riscaldatore di riserva è:                             <ul style="list-style-type: none"> <li>- *6V (6T1: 3~ 230 V)</li> <li>- *9W (3N~ 400 V)</li> </ul> </li> </ul> | Trifase                                      |

### Esempio

| Contatore dell'energia elettrica monofase  | Contatore dell'energia elettrica trifase   |
|--|--|
|  <p><b>A</b> Unità esterna<br/> <b>B</b> Unità interna<br/> <b>a</b> Armadio elettrico (L<sub>1</sub>/N)<br/> <b>b</b> Contatore dell'energia elettrica (L<sub>1</sub>/N)<br/> <b>c</b> Fusibile (L<sub>1</sub>/N)<br/> <b>d</b> Unità esterna (L<sub>1</sub>/N)<br/> <b>e</b> Unità interna (L<sub>1</sub>/N)<br/> <b>f</b> Riscaldatore di riserva (L<sub>1</sub>/N)</p> |  <p><b>A</b> Unità esterna<br/> <b>B</b> Unità interna<br/> <b>a</b> Armadio elettrico (L<sub>1</sub>/L<sub>2</sub>/L<sub>3</sub>/N)<br/> <b>b</b> Contatore dell'energia elettrica (L<sub>1</sub>/L<sub>2</sub>/L<sub>3</sub>/N)<br/> <b>c</b> Fusibile (L<sub>1</sub>/L<sub>2</sub>/L<sub>3</sub>/N)<br/> <b>d</b> Unità esterna (L<sub>1</sub>/L<sub>2</sub>/L<sub>3</sub>/N)<br/> <b>e</b> Unità interna (L<sub>1</sub>/N)<br/> <b>f</b> Riscaldatore di riserva (L<sub>1</sub>/L<sub>2</sub>/L<sub>3</sub>/N)</p> |

### Eccezione

- Si può utilizzare un secondo contatore dell'energia elettrica se:
  - La capacità di lettura di un contatore è insufficiente.
  - Il contatore elettrico non può essere installato facilmente nell'armadio elettrico.
  - Le griglie trifase da 230 V e 400 V sono combinate (cosa molto insolita), a causa di limitazioni tecniche dei contatori dell'energia elettrica.
- Collegamento e impostazione:
  - Collegare il secondo contatore dell'energia elettrica a X5M/3 e X5M/4. Vedere ["9.3.4 Collegamento dei contatori elettrici"](#) [▶ 143].
  - Nel software vengono aggiunti i dati sui consumi di energia elettrica di entrambi i contatori, cosicché NON è necessario impostare quale contatore copre quale consumo di corrente. Si deve soltanto impostare il numero di impulsi di ciascun contatore dell'energia elettrica.

- Vedere "6.5.4 Alimentazione a tariffa kWh preferenziale" [▶ 59] per un esempio con due contatori dell'energia elettrica.

#### 6.5.4 Alimentazione a tariffa kWh preferenziale

##### Regola generale

- Contatore dell'energia elettrica 1: Misura l'unità esterna.
- Contatore dell'energia elettrica 2: Misura il resto (cioè l'unità interna e il riscaldatore di riserva).

##### Impostazione

- Collegare il contatore dell'energia elettrica 1 a X5M/5 e X5M/6.
- Collegare il contatore dell'energia elettrica 2 a X5M/3 e X5M/4.

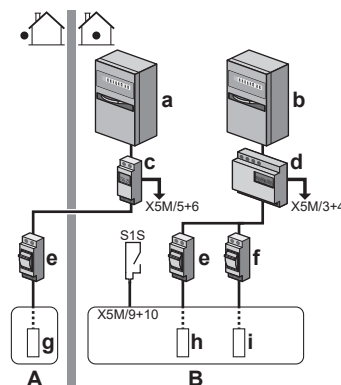
Vedere "9.3.4 Collegamento dei contatori elettrici" [▶ 143].

##### Tipi di contatore dell'energia elettrica

- Contatore dell'energia elettrica 1: Contatore dell'energia elettrica monofase o trifase in base all'alimentazione dell'unità esterna.
- Contatore dell'energia elettrica 2:
  - In caso di una configurazione con riscaldatore di riserva monofase, usare un contatore dell'energia elettrica monofase.
  - Negli altri casi, utilizzare un contatore dell'energia elettrica trifase.

##### Esempio

Unità esterna monofase con un riscaldatore di riserva trifase:



- A** Unità esterna
- B** Unità interna
- a** Armadio elettrico (L<sub>1</sub>/N): Alimentazione a tariffa kWh preferenziale
- b** Armadio elettrico (L<sub>1</sub>/L<sub>2</sub>/L<sub>3</sub>/N): Alimentazione a tariffa kWh normale
- c** Contatore dell'energia elettrica (L<sub>1</sub>/N)
- d** Contatore dell'energia elettrica (L<sub>1</sub>/L<sub>2</sub>/L<sub>3</sub>/N)
- e** Fusibile (L<sub>1</sub>/N)
- f** Fusibile (L<sub>1</sub>/L<sub>2</sub>/L<sub>3</sub>/N)
- g** Unità esterna (L<sub>1</sub>/N)
- h** Unità interna (L<sub>1</sub>/N)
- i** Riscaldatore di riserva (L<sub>1</sub>/L<sub>2</sub>/L<sub>3</sub>/N)
- S1S** Contatto di alimentazione a tariffa kWh preferenziale

## 6.6 Impostazione del controllo consumo elettrico

Si possono utilizzare i seguenti controlli del consumo elettrico. Per maggiori informazioni sulle relative impostazioni, vedere "Controllo consumo elettrico" [▶ 244].

| # | Controllo consumo elettrico  |
|---|--|
| 1 | <p>"6.6.1 Limitazione permanente della potenza" [▶ 61]</p> <ul style="list-style-type: none"> <li>Consente di limitare il consumo elettrico dell'intero sistema a pompa di calore (somma di unità interna e riscaldatore di riserva) con un'impostazione permanente.</li> <li>Limitazione della potenza in kW o della corrente in A.</li> </ul>  |
| 2 | <p>"6.6.2 Limitazione della potenza attivata mediante input digitali" [▶ 61]</p> <ul style="list-style-type: none"> <li>Consente di limitare il consumo elettrico dell'intero sistema a pompa di calore (somma di unità interna e riscaldatore di riserva) tramite 4 ingressi digitali.</li> <li>Limitazione della potenza in kW o della corrente in A.</li> </ul>   |
| 3 | <p>"6.6.4 Limitazione della potenza BBR16" [▶ 63]</p> <ul style="list-style-type: none"> <li><b>Restrizione:</b> Disponibile solo in lingua svedese.</li> <li>Consente di aderire alle normative BBR16 (normative energetiche svedesi).</li> <li>Limitazione della potenza in kW.</li> <li>Può essere combinata con gli altri sistemi di comando del consumo elettrico. Se si procede in questo modo, l'unità utilizza il controllo più restrittivo.</li> </ul>  |
| 4 | <p>"6.6.5 Limitazione della capacità della Smart Grid a causa dell'accumulo" [▶ 64]</p> <ul style="list-style-type: none"> <li><b>Restrizione:</b> Disponibile solo se è installata una Smart Grid ed è attivo il modo <b>Consigliato Attivato</b>.</li> <li>Permette di limitare il consumo elettrico dell'intero sistema della pompa di calore (somma dell'unità esterna e del riscaldatore di riserva o del surriscaldatore (se sono ammessi i riscaldatori elettrici per l'accumulo)) con un contatore di impulsi oppure usando l'impostazione [9.8.8] <b>Impostazione limite kW</b>.</li> <li>Limitazione della potenza in kW.</li> </ul> |



#### AVVISO

È possibile installare un fusibile locale con un amperaggio più basso di quello consigliato sulla pompa di calore. A tale scopo si deve modificare l'impostazione locale [2-0E] in base alla corrente massima ammessa sulla pompa di calore.

Si noti che l'impostazione sul campo [2-0E] bypassa tutte le impostazioni di controllo consumo elettrico. Limitando la potenza, si ridurranno le prestazioni della pompa di calore.



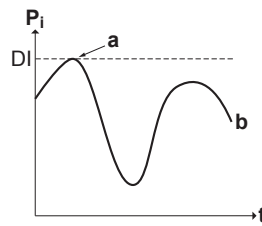
#### AVVISO

Impostare un consumo elettrico minimo di  $\pm 3,6$  kW per garantire:

- Funzione di sbrinamento. Altrimenti, se lo sbrinamento dovesse essere interrotto parecchie volte, lo scambiatore di calore si congelerebbe.
- Il riscaldamento ambiente e la produzione di ACS consentendo la fase 1 del riscaldatore di riserva.
- Funzionamento con disinfezione.

### 6.6.1 Limitazione permanente della potenza

La limitazione permanente della potenza è utile per assicurare un consumo massimo di potenza o di corrente del sistema. In certi paesi, la legislazione limita il consumo di potenza massimo per il riscaldamento ambiente e la produzione di ACS.



- $P_i$  Ingresso di alimentazione
- $t$  Ora
- $DI$  Ingresso digitale (livello di limitazione della potenza)
- $a$  Limitazione della potenza attiva
- $b$  Consumo di potenza effettivo

#### Impostazione e configurazione

- Non sono necessarie apparecchiature aggiuntive.
- Regolare le impostazioni del controllo consumo elettrico in [9.9] mediante l'interfaccia utente (vedere "[Controllo consumo elettrico](#)" [▶ 244]):
  - Selezionare il modo limitazione continuo
  - Selezionare il tipo di limitazione (potenza in kW o corrente in A)
  - Impostare il livello di limitazione della potenza desiderato

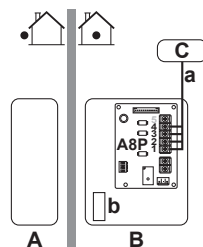
### 6.6.2 Limitazione della potenza attivata mediante input digitali

La limitazione della potenza è utile anche in combinazione con un sistema di gestione dell'energia.

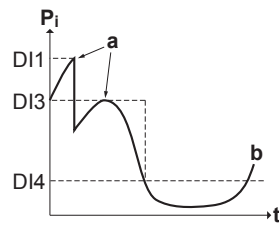
La potenza o corrente dell'intero sistema Daikin è limitato dinamicamente mediante input digitali (massimo quattro gradini). Ogni livello di limitazione della potenza viene impostato attraverso l'interfaccia utente limitando una delle seguenti voci:

- Corrente (in A)
- Consumo di potenza (in kW)

Il sistema di gestione dell'energia (da reperire in loco) decide l'attivazione di un certo livello di limitazione della potenza. **Esempio:** Per limitare la potenza massima dell'intera abitazione (illuminazione, elettrodomestici, riscaldamento ambiente...).



- A** Unità esterna
- B** Unità interna
- C** Sistema di gestione dell'energia
- a** Attivazione della limitazione della potenza (4 input digitali)
- b** Riscaldatore di riserva



- $P_i$  Ingresso di alimentazione
- $t$  Ora
- DI Input digitali (livelli di limitazione della potenza)
- a Limitazione della potenza attiva
- b Consumo di potenza effettivo

### Impostazione

- Scheda a richiesta (opzione EKRP1AHTA) necessaria.
- Vengono utilizzati quattro input digitali massimo per attivare il livello di limitazione della potenza corrispondente:
  - DI1 = limitazione massima (il consumo di energia più basso)
  - DI4 = limitazione minima (il consumo di energia più alto)
- Specifica degli ingressi digitali:
  - DI1: S9S (limite 1)
  - DI2: S8S (limite 2)
  - DI3: S7S (limite 3)
  - DI4: S6S (limite 4)
- Fare riferimento alle indicazioni dello schema elettrico per avere maggiori informazioni.

### Configurazione

- Regolare le impostazioni del controllo consumo elettrico in [9.9] attraverso l'interfaccia utente (per la descrizione di tutte le impostazioni, vedere "[Controllo consumo elettrico](#)" [▶ 244]):
  - Selezionare la limitazione mediante gli ingressi digitali.
  - Selezionare il tipo di limitazione (potenza in kW o corrente in A).
  - Impostare il livello di limitazione della potenza desiderato corrispondente a ciascun input digitale.



#### INFORMAZIONE

Nel caso vi fosse più di 1 ingresso digitale chiuso (contemporaneamente), la priorità degli ingressi digitali è fissa: DI4 priorità>...>DI1.

### 6.6.3 Processo di limitazione della potenza

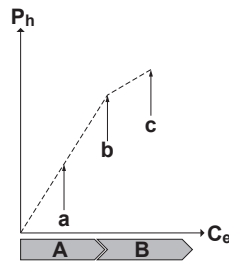
L'unità esterna ha un'efficienza migliore del riscaldatore elettrico. Pertanto, il riscaldatore elettrico viene limitato e DISATTIVATO per primo. Il sistema limita il consumo di energia elettrica nell'ordine seguente:

- 1 Porta su DISATTIVATO il riscaldatore di riserva.
- 2 Limita l'unità esterna.
- 3 Porta su DISATTIVATO l'unità esterna.

#### Esempio

La configurazione è la seguente: il livello di limitazione della potenza NON consente il funzionamento del riscaldatore di riserva (gradino 1).

Quindi il consumo di potenza è limitato come segue:



- $P_h$  Calore prodotto
- $C_e$  Energia consumata
- A** Unità esterna
- B** Riscaldatore di riserva
- a** Funzionamento dell'unità esterna limitato
- b** Funzionamento dell'unità esterna completo
- c** Gradino 1 riscaldatore di riserva ATTIVATO

#### 6.6.4 Limitazione della potenza BBR16



##### INFORMAZIONE

Le impostazioni **Restrizione: BBR16** sono visibili solo se la lingua dell'interfaccia utente è impostata sullo svedese.



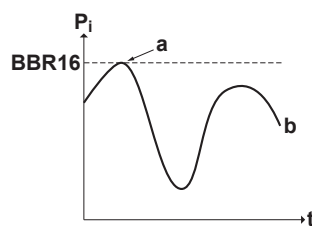
##### AVVISO

**2 settimane per effettuare la modifica.** Dopo aver attivato la limitazione di potenza BBR16, si hanno a disposizione solo 2 settimane per modificarne le impostazioni (**Attivazione BBR16** e **Limite di potenza BBR16**). Trascorse 2 settimane, l'unità congela queste impostazioni.

**Note:** Questa è diversa dalla limitazione di potenza permanente, che è sempre modificabile.

Usare la limitazione di potenza BBR16 se ci si deve adeguare alle normative BBR16 (normative energetiche svedesi).

È possibile combinare la limitazione di potenza BBR16 con gli altri controlli del consumo di corrente elettrica. Se si procede in questo modo, l'unità utilizza il controllo più restrittivo.



- $P_i$  Ingresso di alimentazione
- $t$  Ora
- BBR16** Livello limite BBR16
- a** Limitazione della potenza attiva
- b** Consumo di potenza effettivo

#### Impostazione e configurazione

- Non sono necessarie apparecchiature aggiuntive.
- Regolare le impostazioni del controllo consumo elettrico in [9.9] mediante l'interfaccia utente (vedere "[Controllo consumo elettrico](#)" [▶ 244]):
  - Attivare BBR16
  - Impostare il livello di limitazione della potenza desiderato

### 6.6.5 Limitazione della capacità della Smart Grid a causa dell'accumulo

La limitazione della Smart Grid per l'accumulo è possibile soltanto se è installata una Smart Grid e la modalità **Consigliato Attivato** è attiva.

È possibile combinare la limitazione della capacità della modalità **Consigliato Attivato** con gli altri controlli del consumo energetico. Se si procede in questo modo, l'unità utilizza il controllo più restrittivo.



#### INFORMAZIONE

Nel caso sia attiva la modalità **Forzato su Disattivato** della Smart Grid, il compressore dell'unità esterna e i riscaldatori elettrici NON entreranno in funzione.

#### Impostazione e configurazione

Vedere "9.3.11 Collegamento della Smart Grid" [▶ 150] e "Alimentazione a tariffa kWh ridotta" [▶ 241].

## 6.7 Impostazione di un sensore della temperatura esterna

È possibile collegare un sensore della temperatura esterna. Esso misura la temperatura ambiente interna o esterna. Si raccomanda di usare un sensore di temperatura nei casi seguenti:

#### Temperatura ambiente interna

- Nel controllo del termostato ambiente, l'interfaccia dedicata per il comfort delle persone (BRC1HHDA usata come termostato ambiente) misura la temperatura ambiente interna. Pertanto, l'interfaccia per il comfort delle persone deve essere installata in un luogo:
  - Dove è possibile rilevare la temperatura media nell'ambiente
  - Che NON è esposto alla luce diretta del sole
  - Che NON si trovi vicino a fonti di calore
  - Che NON sia influenzato dall'aria esterna né da correnti d'aria a causa, per esempio, dell'apertura/chiusura della porta
- Se questo NON fosse possibile, si raccomanda di collegare un sensore interno a distanza (opzione KRCS01-1).
- Impostazione: per le istruzioni d'installazione, vedere il manuale d'installazione del sensore interno a distanza e il supplemento al manuale delle apparecchiature opzionali.
- Configurazione: selezionare il sensore ambiente [9.B].

#### Temperatura ambiente esterna

- Nell'unità esterna, viene misurata la temperatura ambiente esterna. Pertanto, l'unità esterna deve essere installata in un luogo:
  - Sul lato nord della casa oppure sul lato della casa dove si trova la maggior parte dei trasmettitori di calore
  - Che NON è esposto alla luce diretta del sole
- Se questo NON fosse possibile, si consiglia di collegare un sensore esterno a distanza (opzione EKRS01).
- Impostazione: per le istruzioni d'installazione, vedere il manuale d'installazione del sensore esterno a distanza e il supplemento al manuale delle apparecchiature opzionali.



- Configurazione: selezionare il sensore esterno [9.B].
- Quando è attiva la funzione risparmio energetico dell'unità esterna (vedere "Funzione risparmio energetico" [▶ 253]), l'unità esterna viene spenta per ridurre le perdite di energia in standby. Di conseguenza, la temperatura ambiente esterna NON viene letta.
- Se la temperatura dell'acqua in uscita richiesta dipende da condizioni meteorologiche, la misurazione della temperatura esterna a tempo pieno è importante. Questo è un altro motivo per installare il sensore temperatura ambiente esterno opzionale.



### INFORMAZIONE

I dati del sensore esterno dell'ambiente esterno (o la media dei dati, o i dati istantanei) vengono utilizzati nelle curve climatiche di controllo e nella logica di commutazione del riscaldamento/raffreddamento automatica. Per proteggere l'unità esterna, viene sempre utilizzato il sensore interno dell'unità esterna.

# 7 Installazione dell'unità



## AVVERTENZA

L'installazione va eseguita da un installatore, la scelta dei materiali e l'installazione devono rispettare la legislazione applicabile. In Europa, la normativa applicabile è la EN378.

## In questo capitolo

|       |  |    |
|-------|--|----|
| 7.1   | Preparazione del luogo di installazione .....  | 66 |
| 7.1.1 | Requisiti del luogo d'installazione dell'unità esterna .....                               | 67 |
| 7.1.2 | Requisiti aggiuntivi per la sede d'installazione dell'unità esterna nei climi freddi ..... | 68 |
| 7.1.3 | Requisiti del luogo d'installazione per l'unità interna .....                              | 69 |
| 7.1.4 | Requisiti speciali per unità che utilizzano R32 .....                                      | 70 |
| 7.1.5 | Modelli di installazione .....   | 72 |
| 7.2   | Apertura e chiusura delle unità .....  | 80 |
| 7.2.1 | Note relative all'apertura delle unità .....   | 80 |
| 7.2.2 | Apertura dell'unità esterna .....  | 80 |
| 7.2.3 | Rimuovere il supporto per il trasporto .....   | 81 |
| 7.2.4 | Montaggio della sezione di copertura del compressore .....                                 | 82 |
| 7.2.5 | Chiusura dell'unità esterna .....  | 82 |
| 7.2.6 | Apertura dell'unità interna .....  | 83 |
| 7.2.7 | Abbassamento del quadro elettrico .....  | 85 |
| 7.2.8 | Chiusura dell'unità interna .....  | 86 |
| 7.3   | Montaggio dell'unità esterna .....   | 86 |
| 7.3.1 | Note relative al montaggio dell'unità esterna .....  | 86 |
| 7.3.2 | Precauzioni da osservare durante il montaggio dell'unità esterna .....                     | 87 |
| 7.3.3 | Fornitura della struttura d'installazione .....  | 87 |
| 7.3.4 | Installazione dell'unità esterna .....   | 88 |
| 7.3.5 | Fornitura dello scarico .....  | 89 |
| 7.3.6 | Installazione della griglia di scarico .....   | 90 |
| 7.3.7 | Rimuovere la griglia di scarico e montare la griglia in posizione sicura .....             | 92 |
| 7.4   | Montaggio dell'unità interna .....   | 94 |
| 7.4.1 | Note relative al montaggio dell'unità interna .....  | 94 |
| 7.4.2 | Precauzioni da osservare durante il montaggio dell'unità interna .....                     | 94 |
| 7.4.3 | Installazione dell'unità interna .....   | 94 |
| 7.4.4 | Collegamento del tubo flessibile di scarico allo scarico .....                             | 95 |

## 7.1 Preparazione del luogo di installazione



### AVVERTENZA

L'apparecchiatura deve essere conservata in una stanza senza fonti di accensione in funzionamento continuo (esempio: fiamme libere, apparecchiature a gas in funzione o riscaldatori elettrici in funzione).

Scegliere un luogo d'installazione con spazio a sufficienza per trasportare l'unità dentro e fuori da questo.

NON installare l'unità in luoghi che vengono utilizzati spesso come luoghi di lavoro. In caso di lavori di costruzione (ad es. molatura) in cui si genera una grande quantità di polvere, l'unità DEVE essere coperta.



### AVVERTENZA

NON riutilizzare le tubazioni del refrigerante che sono state usate con qualsiasi altro refrigerante. Sostituire i tubi del refrigerante o pulirli scrupolosamente.

## 7.1.1 Requisiti del luogo d'installazione dell'unità esterna

**INFORMAZIONE**

Leggere inoltre i seguenti requisiti:

- "2 Precauzioni generali di sicurezza" [▶ 10].
- "7.1.3 Requisiti del luogo d'installazione per l'unità interna" [▶ 69] (lunghezza della tubazione del refrigerante e differenza di altezza).

Tenere presente le linee guida relative allo spazio necessario. Vedere "17.1 Spazio di manutenzione: unità esterna" [▶ 308].

**AVVISO**

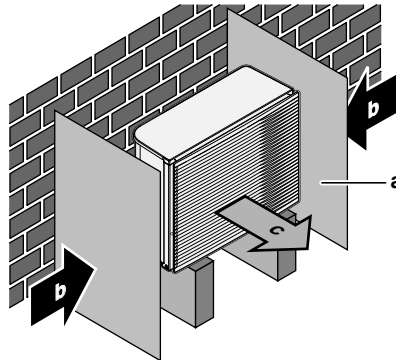
- NON impilare le unità una sull'altra.
- NON appendere l'unità al soffitto.

Un vento forte ( $\geq 18$  km/h) che soffi contro l'uscita aria dell'unità esterna provoca un cortocircuito (aspirazione dell'aria di scarico). Questo potrebbe portare a:

- deterioramento della capacità operativa;
- accelerazioni frequenti del congelamento durante il funzionamento del riscaldamento;
- interruzione del funzionamento dovuto alla diminuzione della bassa pressione o all'aumento dell'alta pressione;
- rottura della ventola (se la ventola dovesse essere esposta ad un forte vento costante, potrebbe iniziare a girare molto velocemente, fino a rompersi).

Si raccomanda di installare un pannello deflettore nei casi in cui l'uscita aria sia esposta al vento.

Si raccomanda di installare l'unità esterna con l'entrata dell'aria rivolta verso il muro e NON esposta direttamente al vento.



- a Pannello deflettore
- b Direzione prevalente del vento
- c Uscita aria

NON installare l'unità in luoghi in cui siano presenti le condizioni seguenti:

- Aree che richiedono silenzio (per esempio, nelle vicinanze di una camera da letto), onde evitare che il rumore del funzionamento possa causare disagio alle persone.

**Note:** Se il livello acustico viene misurato nelle condizioni d'installazione effettive, il valore misurato potrebbe essere superiore al livello di pressione acustica riportato nella sezione Spettro acustico del manuale dati, a causa del rumore ambientale e delle riflessioni sonore.

- In luoghi in cui si può riscontrare la presenza di vapore o nebbia d'olio minerale nell'atmosfera. Le parti in plastica possono deteriorarsi e cadere o provocare perdite d'acqua.

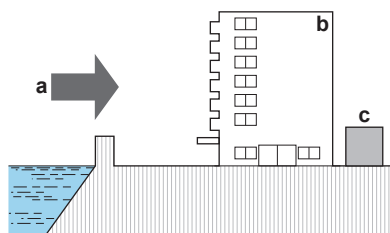
Si **SCONSIGLIA** di installare l'unità nei luoghi sotto riportati, poiché la durata di vita dell'unità ne potrebbe risentire:

- In luoghi soggetti a forti oscillazioni della tensione
- In veicoli o navi
- Dove sono presenti vapori acidi o alcalini

**Installazione in zone marine.** Accertarsi che l'unità esterna **NON** sia direttamente esposta ai venti marini. Ciò serve ad evitare la corrosione causata da alti livelli di sale nell'aria, che potrebbero ridurre la durata dell'unità.

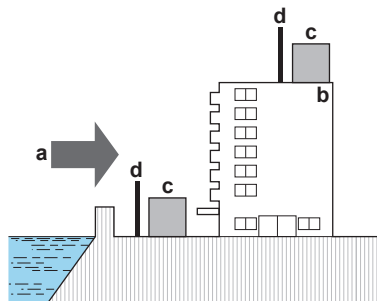
Installare l'unità esterna lontano da venti marini diretti.

**Esempio:** alle spalle dell'edificio.



Se l'unità esterna è esposta a venti marini diretti, installare un frangivento.

- Altezza del frangivento  $\geq 1,5 \times$  altezza dell'unità esterna
- Durante l'installazione del frangivento, fare attenzione ai requisiti di spazio per la manutenzione.



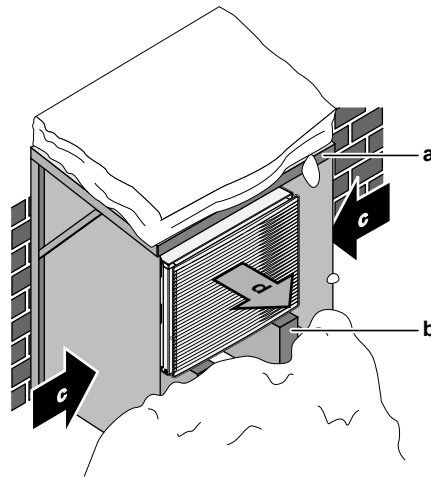
- a Vento marino
- b Edificio
- c Unità esterna
- d Frangivento

L'unità esterna è progettata solo per l'installazione in esterni e per temperature ambiente seguenti:

|                     |          |
|---------------------|----------|
| Modo raffreddamento | 10~43°C  |
| Modo riscaldamento  | -25~25°C |

### 7.1.2 Requisiti aggiuntivi per la sede d'installazione dell'unità esterna nei climi freddi

Proteggere l'unità esterna dalla caduta diretta della neve e prestare attenzione a che l'unità esterna **NON** venga **MAI** sepolta sotto la neve.



- a Copertura o riparo contro la neve
- b Piedistallo
- c Direzione prevalente del vento
- d Uscita dell'aria

In ogni caso, prevedere uno spazio di almeno 150 mm sotto all'unità. Inoltre, assicurarsi che l'unità venga posizionata almeno 100 mm sopra all'altezza massima a cui si prevede possa arrivare la neve. Per ulteriori informazioni, consultare "7.3 Montaggio dell'unità esterna" [▶ 86].

Nelle aree interessate da forti nevicate, è molto importante scegliere un luogo d'installazione in cui la neve NON può raggiungere l'unità. Qualora esistesse la possibilità di nevicate laterali, assicurarsi che la serpentina dello scambiatore di calore NON possa essere coperta dalla neve. Se necessario, installare una copertura o un riparo contro la neve e un piedistallo.

### 7.1.3 Requisiti del luogo d'installazione per l'unità interna



#### INFORMAZIONE

Leggere anche le precauzioni e i requisiti nelle "2 Precauzioni generali di sicurezza" [▶ 10].

- L'unità interna è progettata solo per l'installazione in interni e per le temperature ambiente seguenti:
  - Funzionamento in modalità riscaldamento ambiente: 5~30°C
  - Funzionamento in modalità raffreddamento ambiente: 5~35°C
  - Produzione di acqua calda sanitaria: 5~35°C



#### INFORMAZIONE

Il raffreddamento si applica solo nel caso di modelli reversibili.

- Tenere a mente le seguenti linee guida per le misure:

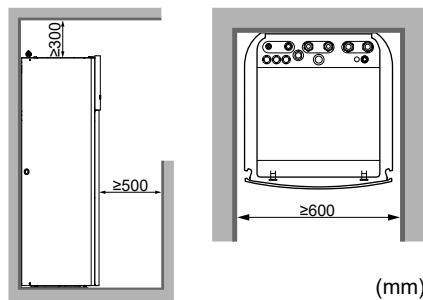
|   |      |
|---|------|
| Lunghezza massima della tubazione del refrigerante <sup>(a)</sup> tra unità interna e unità esterna | 50 m |
| Lunghezza minima della tubazione del refrigerante <sup>(a)</sup> tra unità interna e unità esterna  | 3 m  |
| Differenza di altezza massima tra unità interna e unità esterna                                     | 30 m |

<sup>(a)</sup> La lunghezza della tubazione del refrigerante corrisponde alla lunghezza della tubazione del liquido in una direzione.

- Tenere conto delle seguenti linee guida relative allo spazio per l'installazione:

**ATTENZIONE**

Installare l'unità interna alla distanza minima di 1 m da altre fonti di calore (>80°C) (per es. riscaldatori elettrici, riscaldatori a olio, camini) e da materiali combustibili. In caso contrario, l'unità potrebbe danneggiarsi o incendiarsi in casi estremi.



Oltre alle linee guida sulle distanze: Poiché la carica di refrigerante totale nel sistema è di  $\geq 1,84$  kg, l'ambiente in cui si installa l'unità interna deve anche rispettare le condizioni descritte in ["7.1.5 Modelli di installazione"](#) [▶ 72].

**INFORMAZIONE**

Se si dispone di uno spazio limitato per l'installazione, eseguire le seguenti operazioni prima di installare l'unità nella sua posizione finale: ["7.4.4 Collegamento del tubo flessibile di scarico allo scarico"](#) [▶ 95]. Per questo è necessario rimuovere uno dei pannelli laterali o entrambi.

- La fondazione deve essere abbastanza resistente da sostenere il peso dell'unità. Considerare il peso dell'unità con un serbatoio per l'acqua calda sanitaria pieno d'acqua.

In caso di perdite d'acqua, è bene assicurarsi che l'acqua non possa causare danni allo spazio d'installazione e all'area circostante.

NON installare l'unità in luoghi in cui siano presenti le condizioni seguenti:

- In luoghi in cui si può riscontrare la presenza di vapore o nebbia d'olio minerale nell'atmosfera. Le parti in plastica possono deteriorarsi e cadere o provocare perdite d'acqua.
- Aree che richiedono silenzio (per esempio, nelle vicinanze di una camera da letto), onde evitare che il rumore del funzionamento possa causare disagio alle persone.
- Nei luoghi con un'umidità elevata (max. UR=85%), per esempio, in un bagno.
- In luoghi in cui è possibile la formazione di ghiaccio. La temperatura ambiente attorno all'unità interna deve essere  $> 5^{\circ}\text{C}$ .

#### 7.1.4 Requisiti speciali per unità che utilizzano R32

Oltre alle linee guida sulle distanze: Poiché la carica di refrigerante totale nel sistema è di  $\geq 1,84$  kg, l'ambiente in cui si installa l'unità interna deve anche rispettare le condizioni descritte in ["7.1.5 Modelli di installazione"](#) [▶ 72].

**AVVERTENZA**

- NON forare, non bruciare le parti del ciclo del refrigerante.
- NON utilizzare mezzi che accelerino il processo di scongelamento o per pulire l'apparecchiatura che siano diversi da quelli consigliati dal produttore.
- Tenere presente che il refrigerante R32 NON ha alcun odore.

**AVVERTENZA**

L'apparecchiatura deve essere conservata in maniera tale da evitare danni meccanici e in una stanza ben aerata, senza fonti di accensione in funzionamento continuo (esempio: fiamme libere, apparecchiature a gas in funzione o riscaldatori elettrici in funzione) e delle dimensioni specificate di seguito.

**AVVISO**

- NON riutilizzare i giunti e le guarnizioni in rame già usati in precedenza.
- I giunti realizzati in fase di installazione tra le parti dell'impianto del refrigerante devono essere accessibili per la manutenzione.

**AVVERTENZA**

Assicurarsi che l'installazione, la manutenzione e la riparazione siano eseguite in conformità alle istruzioni di Daikin e alle legge vigente (ad esempio la normativa nazionale sul gas) e che siano svolte **ESCLUSIVAMENTE** da personale autorizzato.

**AVVISO**

- Le tubature devono essere montate saldamente e protette dai danni fisici.
- Mantenere al minimo l'installazione delle tubature.

7.1.5 Modelli di installazione



**AVVERTENZA**

Per le unità che utilizzano il refrigerante R32, è necessario mantenere le eventuali aperture di ventilazione e canne fumarie richieste sgombrare da ostruzioni.

In base al tipo di ambiente in cui andrà installata l'unità interna, sono possibili vari modelli di installazione:

| Tipo di ambiente  | Modelli consentiti |
|---|--------------------|
| Soggiorno, cucina, garage, soffitta, cantina, ripostiglio | 1, 2, 3            |
| Locale tecnico (cioè ambiente che non sarà MAI abitato)   | 1, 2, 3, 4         |

|  | MODELLO 1   | MODELLO 2                  | MODELLO 3               | MODELLO 4                 |
|--|---|----------------------------|-------------------------|---------------------------|
|  |   |                            |                         |                           |
| <b>Aperture di ventilazione</b>                      | N/A   | Tra ambiente A e B         | N/A                     | Tra ambiente A ed esterno |
| Superficie minima di pavimento                       | Ambiente A  | Ambiente A + Ambiente B    | N/A                     | N/A                       |
| <b>Canna fumaria</b>                                 | Potrebbe essere necessaria  | Potrebbe essere necessaria | Collegato con l'esterno | N/A                       |
| <b>Rilasciare in caso di perdite di refrigerante</b> | Interno all'ambiente A  | Interno all'ambiente A     | Esterno                 | Interno all'ambiente A    |
| <b>Limitazioni</b>                                   | Vedere "MODELLO 1" [▶ 74], "MODELLO 2" [▶ 74], "MODELLO 3" [▶ 76] e "Tabelle per MODELLO 1, 2 e 3" [▶ 76] |                            |                         | Vedere "MODELLO 4" [▶ 79] |

|           |  |
|-----------|--|
| <b>A</b>  | Ambiente A (= ambiente in cui è installata l'unità interna)  |
| <b>B</b>  | Ambiente B (= ambiente adiacente)  |
| <b>a</b>  | Se non sono installate canne fumarie, questo è il punto predefinito di rilascio in caso di perdite di refrigerante.<br>Se occorre, si può collegare una canna fumaria qui. |
| <b>b</b>  | Canna fumaria  |
| <b>c1</b> | Apertura inferiore per la ventilazione naturale  |
| <b>c2</b> | Apertura superiore per la ventilazione naturale  |



|                      |  |
|----------------------|--|
| $H_{\text{release}}$ | <p>Altezza effettiva di rilascio:</p> <p><b>1b2a</b>: Senza canna fumaria. Dal pavimento al tetto dell'unità.</p> <ul style="list-style-type: none"> <li>Per unità da 180 l =&gt; <math>H_{\text{release}}=1,66</math> m</li> <li>Per unità da 230 l =&gt; <math>H_{\text{release}}=1,86</math> m</li> </ul> <p><b>1b2b</b>: Con canna fumaria. Dal pavimento alla sommità della canna fumaria.</p> <ul style="list-style-type: none"> <li>Per unità da 180 l =&gt; <math>H_{\text{release}}=1,66</math> m + altezza canna fumaria</li> <li>Per unità da 230 l =&gt; <math>H_{\text{release}}=1,86</math> m + altezza canna fumaria</li> </ul> |
| <b>3a</b>            | Installazione con canna fumaria collegata all'esterno. L'altezza del rilascio non ha importanza. Non vi sono requisiti per la superficie minima di pavimento.  |
| <b>N/A</b>           | Non applicabile  |

Superficie minima di pavimento / altezza di rilascio:

- I requisiti di superficie minima di pavimento dipendono dall'altezza di rilascio del refrigerante, in caso di perdite. Maggiore l'altezza di rilascio, minore la superficie minima di pavimento richiesta.
- Il punto di rilascio predefinito (senza canna fumaria) si trova sulla sommità dell'unità. Per diminuire i requisiti di superficie minima di pavimento, si può aumentare l'altezza di rilascio installando una canna fumaria. Se la canna fumaria conduce all'esterno dell'edificio, si annullano i requisiti di superficie minima di pavimento.
- Si può sfruttare anche la superficie di pavimento dell'ambiente adiacente (= ambiente B), fornendo aperture di ventilazione tra i due ambienti.
- Per installazioni in locali tecnici (cioè ambienti che non saranno MAI abitati), oltre ai modelli 1, 2 e 3, si può usare anche il **MODELLO 4**. Per questo modello non vi sono requisiti di superficie minima di pavimento, se si forniscono 2 aperture (una in basso, una in alto) tra l'ambiente e l'esterno per assicurare la ventilazione naturale. L'ambiente deve essere protetto dal gelo.

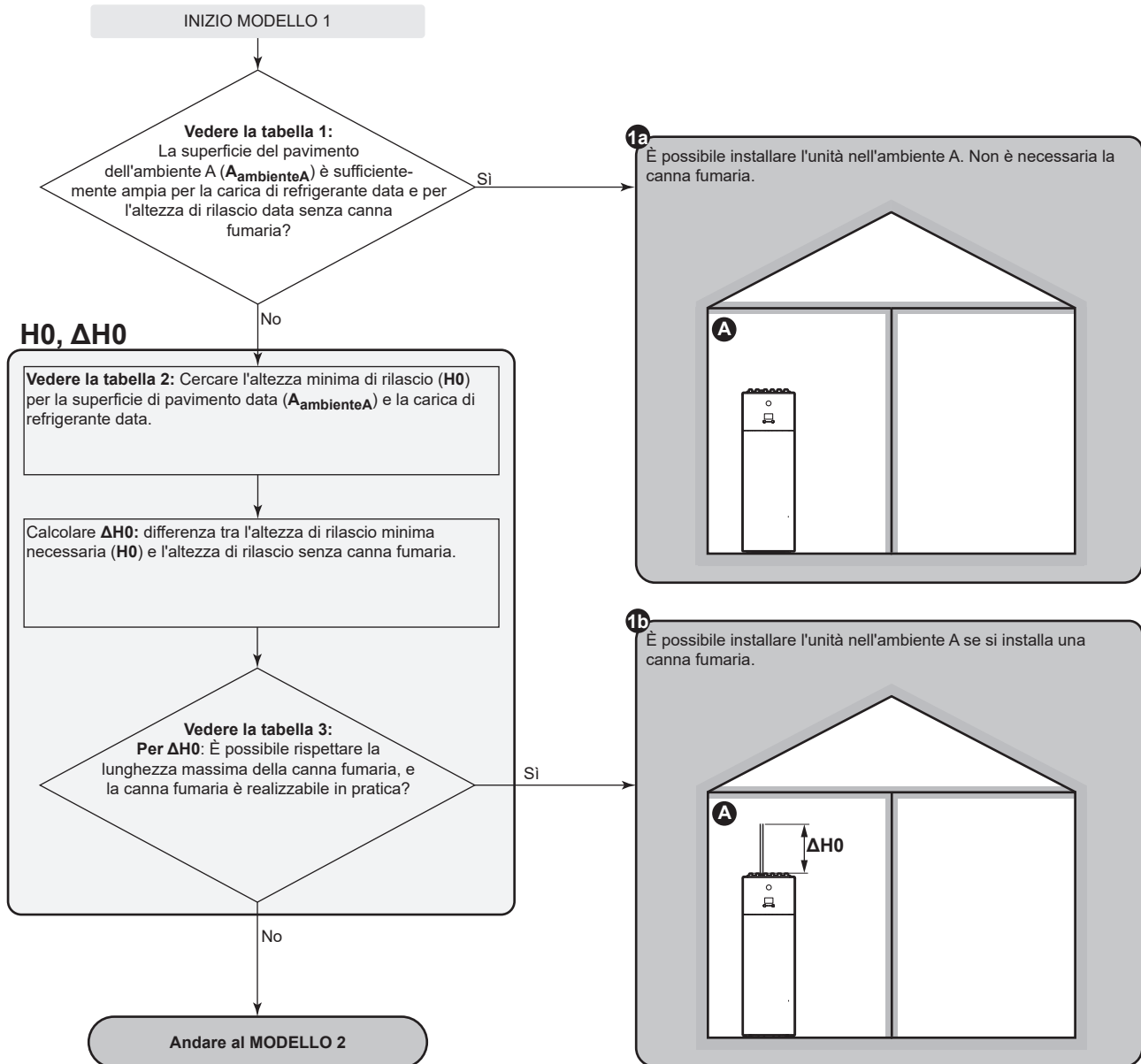


#### AVVERTENZA

**Collegamento della canna fumaria.** Per collegare una canna fumaria, tenere conto di quanto segue:

- Punto di collegamento dell'unità per la canna fumaria = filettatura maschio da 1". Per la canna fumaria usare una controparte compatibile.
- Verificare che la connessione sia ermetica.
- Il materiale della canna fumaria non è importante.

### MODELLO 1

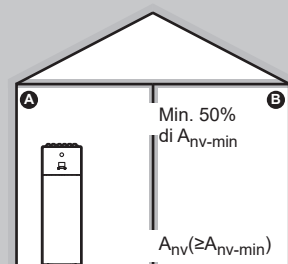


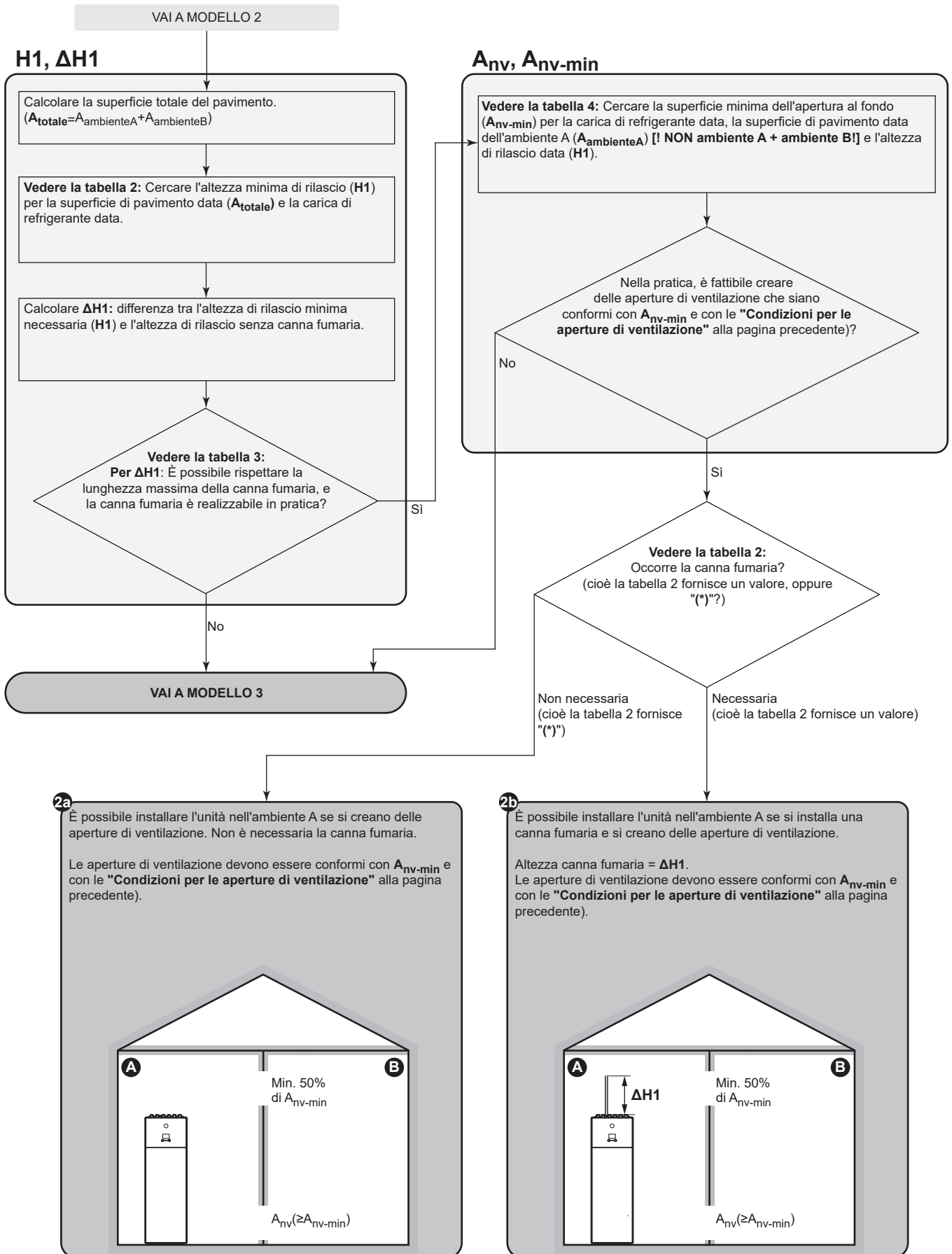
### MODELLO 2

#### MODELLO 2: Condizioni delle aperture di ventilazione

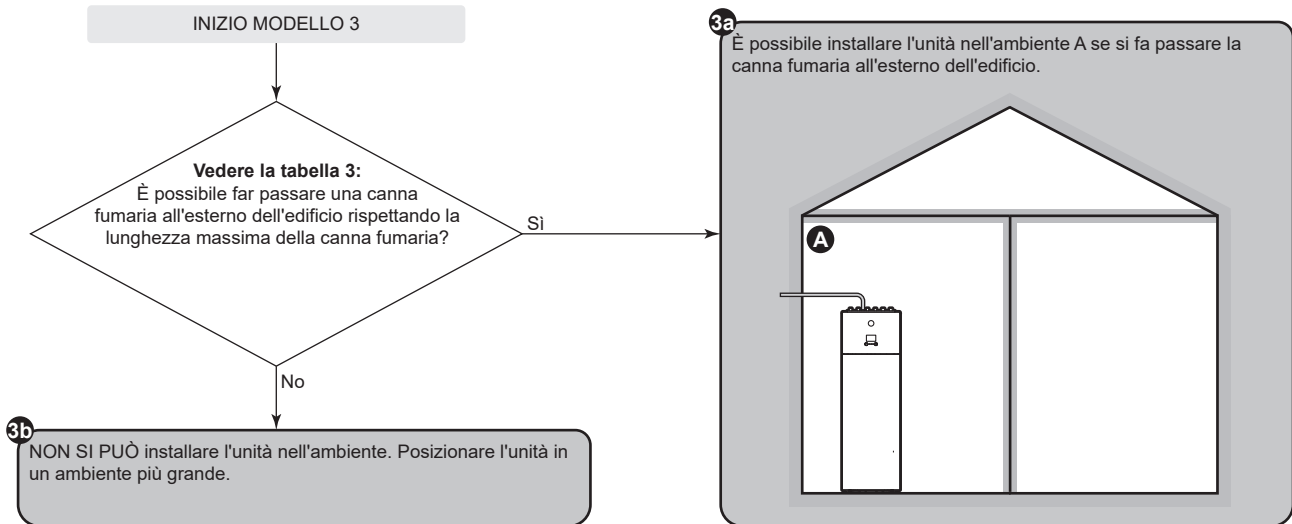
Se si desidera trarre vantaggio dalla superficie del pavimento dell'ambiente adiacente, si devono fornire 2 aperture (una in basso, una in alto) tra gli ambienti per assicurare la ventilazione naturale. Le aperture devono rispettare le condizioni seguenti:

- **Apertura in basso ( $A_{nv}$ ):**
  - Dev'essere un'apertura permanente che non può essere chiusa.
  - Dev'essere ubicata completamente tra 0 e 300 mm dal pavimento.
  - Dev'essere  $\geq A_{nv-min}$  (superficie minima dell'apertura in basso).
  - $\geq 50\%$  della superficie dell'apertura richiesta  $A_{nv-min}$  dev'essere  $\leq 200$  mm dal pavimento.
  - La parte inferiore dell'apertura deve essere situata a un'altezza di  $\leq 100$  mm dal pavimento.
  - Se l'apertura parte dal pavimento, l'altezza dell'apertura dev'essere  $\geq 20$  mm.
- **Apertura in alto:**
  - Dev'essere un'apertura permanente che non può essere chiusa.
  - Dev'essere  $\geq 50\%$  di  $A_{nv-min}$  (superficie minima dell'apertura in basso).
  - Deve trovarsi a  $\geq 1,5$  m dal pavimento.





**MODELLO 3**



**Tabelle per MODELLO 1, 2 e 3**

**Tabella 1: superficie minima di pavimento**

Per le cariche di refrigerante intermedie, utilizzare la riga con il valore più alto. **Esempio:** Se la carica di refrigerante è di 3,5 kg, utilizzare la riga di 3,65 kg.

| Carica (kg) | Superficie minima di pavimento (m <sup>2</sup> ) |                      |
|-------------|--|----------------------|
|             | Altezza di rilascio senza canna fumaria (m)      |                      |
|             | 1,66 m (Unità=180 l)                             | 1,86 m (Unità=230 l) |
| 3,25 kg     | 11,73 m <sup>2</sup>                             | 9,33 m <sup>2</sup>  |
| 3,45 kg     | 13,22 m <sup>2</sup>                             | 10,52 m <sup>2</sup> |
| 3,65 kg     | 14,80 m <sup>2</sup>                             | 11,77 m <sup>2</sup> |
| 3,85 kg     | 16,46 m <sup>2</sup>                             | 13,10 m <sup>2</sup> |
| 4,05 kg     | 18,22 m <sup>2</sup>                             | 14,50 m <sup>2</sup> |

**Tabella 2: altezza minima di rilascio**

Prendere in considerazione quanto segue:

- Per superfici di pavimento intermedie, usare la colonna con il valore più basso. **Esempio:** Se la superficie di pavimento è di 7,25 m<sup>2</sup>, utilizzare la colonna di 6,00 m<sup>2</sup>.
- Per le cariche di refrigerante intermedie, utilizzare la riga con il valore più alto. **Esempio:** Se la carica di refrigerante è di 3,5 kg, utilizzare la riga di 3,65 kg.
- (\*): L'altezza di rilascio dell'unità senza canna fumaria (per unità da 180 l: 1,66 m; per unità da 230 l: 1,86 m) si trova già più in alto dell'altezza di rilascio minima richiesta. => OK (non occorre la canna fumaria).

| Carica (kg) | Altezza di rilascio minima (m)            |                     |                     |                      |                      |                      |                      |
|-------------|---|---------------------|---------------------|----------------------|----------------------|----------------------|----------------------|
|             | Superficie di pavimento (m <sup>2</sup> ) |                     |                     |                      |                      |                      |                      |
|             | 4,00 m <sup>2</sup>                       | 6,00 m <sup>2</sup> | 8,00 m <sup>2</sup> | 10,00 m <sup>2</sup> | 12,00 m <sup>2</sup> | 14,00 m <sup>2</sup> | 16,00 m <sup>2</sup> |
| 3,25 kg     | 3,53 m                                    | 2,35 m              | 2,01 m              | 1,80 m               | (*)                  | (*)                  | (*)                  |
| 3,45 kg     | 3,75 m                                    | 2,50 m              | 2,14 m              | 1,91 m               | 1,74 m               | (*)                  | (*)                  |
| 3,65 kg     | 3,96 m                                    | 2,64 m              | 2,26 m              | 2,02 m               | 1,84 m               | 1,71 m               | (*)                  |
| 3,85 kg     | 4,18 m                                    | 2,79 m              | 2,38 m              | 2,13 m               | 1,95 m               | 1,80 m               | 1,68 m               |
| 4,05 kg     | 4,40 m                                    | 2,93 m              | 2,51 m              | 2,24 m               | 2,05 m               | 1,89 m               | 1,77 m               |

**Tabella 3: Lunghezza massima della canna fumaria**

Per installare la canna fumaria, la sua lunghezza deve essere minore della lunghezza massima della canna fumaria.

- Usare le colonne con la carica di refrigerante corretta. Per le cariche di refrigerante intermedie, usare le colonne con il valore più alto. **Esempio:** Se la carica di refrigerante è di 3,5 kg, utilizzare la colonna di 4,05 kg.
- Per i diametri intermedi, usare la colonna con il valore più basso. **Esempio:** Se il diametro è 23 mm, usare la colonna di 22 mm.
- X: Non consentito

| Lunghezza massima della canna fumaria (m) – In caso di carica di refrigerante=3,25 kg (e T=60°C) |   |         |         |          |          | In caso di carica di refrigerante=4,05 kg (e T=60°C) |         |         |         |         |
|--|---|---------|---------|----------|----------|--|---------|---------|---------|---------|
| Canna fumaria  | Diametro interno della canna fumaria (mm) |         |         |          |          | Diametro interno della canna fumaria (mm)            |         |         |         |         |
|  | 20 mm                                     | 22 mm   | 24 mm   | 26 mm    | 28 mm    | 20 mm  | 22 mm   | 24 mm   | 26 mm   | 28 mm   |
| Tubi dritti  | 24,41 m                                   | 42,18 m | 67,50 m | 102,40 m | 149,26 m | 13,28 m  | 24,78 m | 41,27 m | 64,11 m | 94,87 m |
| Gomito 1× 90°  | 22,61 m                                   | 40,20 m | 65,34 m | 100,06 m | 146,74 m | 11,48 m  | 22,80 m | 39,11 m | 61,77 m | 92,35 m |
| Gomito 2× 90°  | 20,81 m                                   | 38,22 m | 63,18 m | 97,72 m  | 144,22 m | 9,68 m   | 20,82 m | 36,95 m | 59,43 m | 89,83 m |
| Gomito 3× 90°  | 19,01 m                                   | 36,24 m | 61,02 m | 95,38 m  | 141,70 m | 7,88 m   | 18,84 m | 34,79 m | 57,09 m | 87,31 m |

**Tabella 4 – Superficie minima dell'apertura inferiore per la ventilazione naturale**

Prendere in considerazione quanto segue:

- Usare la tabella corretta. Per le cariche di refrigerante intermedie, usare la tabella con il valore più alto. **Esempio:** Se la carica di refrigerante è di 3,5 kg, utilizzare la tabella di 3,65 kg.
- Per superfici di pavimento intermedie, usare la colonna con il valore più basso. **Esempio:** Se la superficie di pavimento è di 7,25 m<sup>2</sup>, utilizzare la colonna di 6,00 m<sup>2</sup>.
- Per valori di altezza di rilascio intermedie, usare la riga con il valore più basso. **Esempio:** Se l'altezza di rilascio è 1,90 m, usare la riga di 1,86 m.
- A<sub>nv</sub>: Superficie dell'apertura inferiore per la ventilazione naturale.
- A<sub>nv-min</sub>: Superficie minima dell'apertura inferiore per la ventilazione naturale.
- (\*): Già OK (non occorrono aperture di ventilazione).

| A <sub>nv-min</sub> (dm <sup>2</sup> ) – In caso di carica di refrigerante=3,25 kg |   |                       |                       |                       |                      |                      |                      |
|--|---|-----------------------|-----------------------|-----------------------|----------------------|----------------------|----------------------|
| Altezza di rilascio (m)  | Superficie pavimento dell'ambiente A (m <sup>2</sup> ) [! NON ambiente A + ambiente B!] |                       |                       |                       |                      |                      |                      |
|  | 4,00 m <sup>2</sup>   | 6,00 m <sup>2</sup>   | 8,00 m <sup>2</sup>   | 10,00 m <sup>2</sup>  | 12,00 m <sup>2</sup> | 14,00 m <sup>2</sup> | 16,00 m <sup>2</sup> |
| 1,66 m   | 4,186 dm <sup>2</sup>   | 2,327 dm <sup>2</sup> | 1,474 dm <sup>2</sup> | 0,689 dm <sup>2</sup> | (*)                  | (*)                  | (*)                  |
| 1,86 m   | 3,531 dm <sup>2</sup>   | 1,563 dm <sup>2</sup> | 0,600 dm <sup>2</sup> | (*)                   | (*)                  | (*)                  | (*)                  |
| 2,06 m   | 2,953 dm <sup>2</sup>   | 0,882 dm <sup>2</sup> | (*)                   | (*)                   | (*)                  | (*)                  | (*)                  |
| 2,26 m   | 2,436 dm <sup>2</sup>   | 0,266 dm <sup>2</sup> | (*)                   | (*)                   | (*)                  | (*)                  | (*)                  |
| 2,46 m   | 1,967 dm <sup>2</sup>   | (*)                   | (*)                   | (*)                   | (*)                  | (*)                  | (*)                  |
| 2,66 m   | 1,537 dm <sup>2</sup>   | (*)                   | (*)                   | (*)                   | (*)                  | (*)                  | (*)                  |
| 2,86 m   | 1,141 dm <sup>2</sup>   | (*)                   | (*)                   | (*)                   | (*)                  | (*)                  | (*)                  |
| 3,06 m   | 0,773 dm <sup>2</sup>   | (*)                   | (*)                   | (*)                   | (*)                  | (*)                  | (*)                  |

| A <sub>nv-min</sub> (dm <sup>2</sup> ) – In caso di carica di refrigerante=3,65 kg |   |                       |                       |                       |                       |                       |                      |
|--|---|-----------------------|-----------------------|-----------------------|-----------------------|-----------------------|----------------------|
| Altezza di rilascio (m)  | Superficie pavimento dell'ambiente A (m <sup>2</sup> ) [! NON ambiente A + ambiente B!] |                       |                       |                       |                       |                       |                      |
|  | 4,00 m <sup>2</sup>   | 6,00 m <sup>2</sup>   | 8,00 m <sup>2</sup>   | 10,00 m <sup>2</sup>  | 12,00 m <sup>2</sup>  | 14,00 m <sup>2</sup>  | 16,00 m <sup>2</sup> |
| 1,66 m   | 5,159 dm <sup>2</sup>   | 3,300 dm <sup>2</sup> | 2,513 dm <sup>2</sup> | 1,788 dm <sup>2</sup> | 1,048 dm <sup>2</sup> | 0,303 dm <sup>2</sup> | (*)                  |
| 1,86 m   | 4,450 dm <sup>2</sup>   | 2,482 dm <sup>2</sup> | 1,581 dm <sup>2</sup> | 0,751 dm <sup>2</sup> | (*)                   | (*)                   | (*)                  |
| 2,06 m   | 3,827 dm <sup>2</sup>   | 1,756 dm <sup>2</sup> | 0,749 dm <sup>2</sup> | (*)                   | (*)                   | (*)                   | (*)                  |
| 2,26 m   | 3,269 dm <sup>2</sup>   | 1,100 dm <sup>2</sup> | (*)                   | (*)                   | (*)                   | (*)                   | (*)                  |
| 2,46 m   | 2,766 dm <sup>2</sup>   | 0,502 dm <sup>2</sup> | (*)                   | (*)                   | (*)                   | (*)                   | (*)                  |
| 2,66 m   | 2,306 dm <sup>2</sup>   | (*)                   | (*)                   | (*)                   | (*)                   | (*)                   | (*)                  |
| 2,86 m   | 1,882 dm <sup>2</sup>   | (*)                   | (*)                   | (*)                   | (*)                   | (*)                   | (*)                  |
| 3,06 m   | 1,490 dm <sup>2</sup>   | (*)                   | (*)                   | (*)                   | (*)                   | (*)                   | (*)                  |

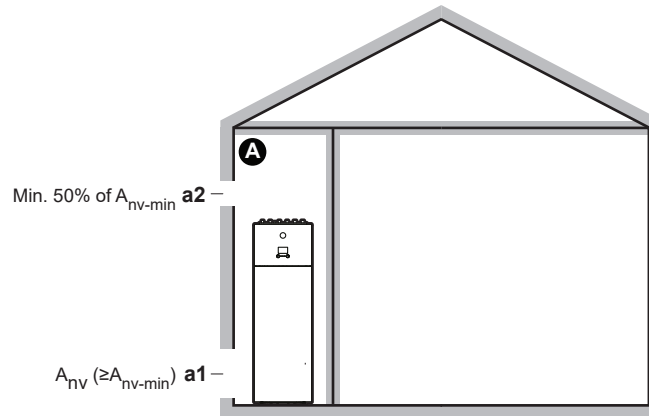
| A <sub>nv-min</sub> (dm <sup>2</sup> ) – In caso di carica di refrigerante=4,05 kg |   |                       |                       |                       |                       |                       |                       |
|--|---|-----------------------|-----------------------|-----------------------|-----------------------|-----------------------|-----------------------|
| Altezza di rilascio (m)  | Superficie pavimento dell'ambiente A (m <sup>2</sup> ) [! NON ambiente A + ambiente B!] |                       |                       |                       |                       |                       |                       |
|  | 4,00 m <sup>2</sup>   | 6,00 m <sup>2</sup>   | 8,00 m <sup>2</sup>   | 10,00 m <sup>2</sup>  | 12,00 m <sup>2</sup>  | 14,00 m <sup>2</sup>  | 16,00 m <sup>2</sup>  |
| 1,66 m   | 6,132 dm <sup>2</sup>   | 4,272 dm <sup>2</sup> | 3,551 dm <sup>2</sup> | 2,886 dm <sup>2</sup> | 2,198 dm <sup>2</sup> | 1,498 dm <sup>2</sup> | 0,792 dm <sup>2</sup> |
| 1,86 m   | 5,369 dm <sup>2</sup>   | 3,401 dm <sup>2</sup> | 2,562 dm <sup>2</sup> | 1,789 dm <sup>2</sup> | 1,002 dm <sup>2</sup> | 0,209 dm <sup>2</sup> | (*)                   |
| 2,06 m   | 4,700 dm <sup>2</sup>   | 2,629 dm <sup>2</sup> | 1,681 dm <sup>2</sup> | 0,809 dm <sup>2</sup> | (*)                   | (*)                   | (*)                   |
| 2,26 m   | 4,103 dm <sup>2</sup>   | 1,934 dm <sup>2</sup> | 0,886 dm <sup>2</sup> | (*)                   | (*)                   | (*)                   | (*)                   |

## 7 | Installazione dell'unità

| A <sub>ov-min</sub> (dm <sup>2</sup> ) – In caso di carica di refrigerante=4,05 kg |   |                       |                       |                      |                      |                      |                      |
|--|---|-----------------------|-----------------------|----------------------|----------------------|----------------------|----------------------|
| Altezza di rilascio (m)  | Superficie pavimento dell'ambiente A (m <sup>2</sup> ) [! NON ambiente A + ambiente B!] |                       |                       |                      |                      |                      |                      |
|  | 4,00 m <sup>2</sup>   | 6,00 m <sup>2</sup>   | 8,00 m <sup>2</sup>   | 10,00 m <sup>2</sup> | 12,00 m <sup>2</sup> | 14,00 m <sup>2</sup> | 16,00 m <sup>2</sup> |
| 2,46 m   | 3,565 dm <sup>2</sup>   | 1,302 dm <sup>2</sup> | 0,160 dm <sup>2</sup> | (*)                  | (*)                  | (*)                  | (*)                  |
| 2,66 m   | 3,074 dm <sup>2</sup>   | 0,721 dm <sup>2</sup> | (*)                   | (*)                  | (*)                  | (*)                  | (*)                  |
| 2,86 m   | 2,624 dm <sup>2</sup>   | 0,183 dm <sup>2</sup> | (*)                   | (*)                  | (*)                  | (*)                  | (*)                  |
| 3,06 m   | 2,206 dm <sup>2</sup>   | (*)                   | (*)                   | (*)                  | (*)                  | (*)                  | (*)                  |

**MODELLO 4**

Il MODELLO 4 è permesso per installazioni solo nei locali tecnici (cioè ambienti che non saranno MAI abitati). Per questo modello non vi sono requisiti di superficie minima di pavimento, se si forniscono 2 aperture (una in basso, una in alto) tra l'ambiente e l'esterno per assicurare la ventilazione naturale. L'ambiente deve essere protetto dal gelo.



|           |   |
|-----------|---|
| <b>A</b>  | Ambiente non occupato dove è installata l'unità interna.<br>Deve essere protetto dal gelo.  |
| <b>a1</b> | <p><b>A<sub>nv</sub>: Apertura in basso</b> per la ventilazione naturale tra l'ambiente non occupato e l'esterno.</p> <ul style="list-style-type: none"> <li>▪ Si deve trattare di un'apertura permanente che non potrà essere chiusa.</li> <li>▪ Deve essere a livello del terreno.</li> <li>▪ Deve essere ubicata interamente a una distanza compresa tra 0 e 300 mm dal pavimento dell'ambiente non occupato.</li> <li>▪ Deve essere <math>\geq A_{nv-min}</math> (superficie minima dell'apertura inferiore, come specificato nella tabella seguente).</li> <li>▪ <math>\geq 50\%</math> della superficie dell'apertura richiesta <math>A_{nv-min}</math> deve trovarsi a una distanza <math>\leq 200</math> mm dal pavimento dell'ambiente non occupato.</li> <li>▪ La parte inferiore dell'apertura deve trovarsi a una distanza <math>\leq 100</math> mm dal pavimento dell'ambiente non occupato.</li> <li>▪ Se l'apertura parte dal pavimento, l'altezza dell'apertura deve essere <math>\geq 20</math> mm.</li> </ul> |
| <b>a2</b> | <p><b>Apertura in alto</b> per la ventilazione naturale tra l'ambiente A e l'esterno.</p> <ul style="list-style-type: none"> <li>▪ Si deve trattare di un'apertura permanente che non potrà essere chiusa.</li> <li>▪ Deve essere <math>\geq 50\%</math> di <math>A_{nv-min}</math> (superficie minima dell'apertura inferiore, come specificato nella tabella seguente).</li> <li>▪ Deve essere <math>\geq 1,5</math> m dal pavimento dell'ambiente non occupato.</li> </ul>   |

### **A<sub>nv-min</sub> (superficie minima dell'apertura inferiore per la ventilazione naturale)**

La superficie minima dell'apertura inferiore per la ventilazione naturale tra l'ambiente non occupato e l'esterno dipende dalla quantità totale di refrigerante nel sistema. Per le cariche di refrigerante intermedie, utilizzare la riga con il valore più alto. **Esempio:** Se la carica di refrigerante è di 3,5 kg, utilizzare la riga di 3,55 kg.

| Carica di refrigerante totale (kg) | $A_{nv-min}$ (dm <sup>2</sup> ) |
|------------------------------------|---------------------------------|
| 3,25 kg                            | 9,1 dm <sup>2</sup>             |
| 3,35 kg                            | 9,2 dm <sup>2</sup>             |
| 3,45 kg                            | 9,4 dm <sup>2</sup>             |
| 3,55 kg                            | 9,5 dm <sup>2</sup>             |
| 3,65 kg                            | 9,7 dm <sup>2</sup>             |
| 3,75 kg                            | 9,8 dm <sup>2</sup>             |
| 3,85 kg                            | 9,9 dm <sup>2</sup>             |
| 3,95 kg                            | 10,0 dm <sup>2</sup>            |
| 4,05 kg                            | 10,2 dm <sup>2</sup>            |

## 7.2 Apertura e chiusura delle unità

### 7.2.1 Note relative all'apertura delle unità

In certi casi, si deve aprire l'unità. **Esempio:**

- Durante il collegamento delle tubazioni del refrigerante
- Quando si collega il cablaggio elettrico
- Quando si devono eseguire interventi di manutenzione o assistenza sull'unità



#### PERICOLO: RISCHIO DI ELETTROCUZIONE

NON lasciare l'unità incustodita se è stato rimosso il coperchio di servizio.

### 7.2.2 Apertura dell'unità esterna

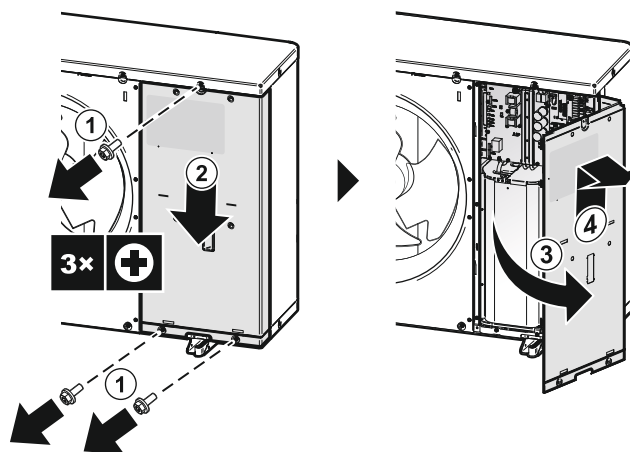


#### PERICOLO: RISCHIO DI ELETTROCUZIONE



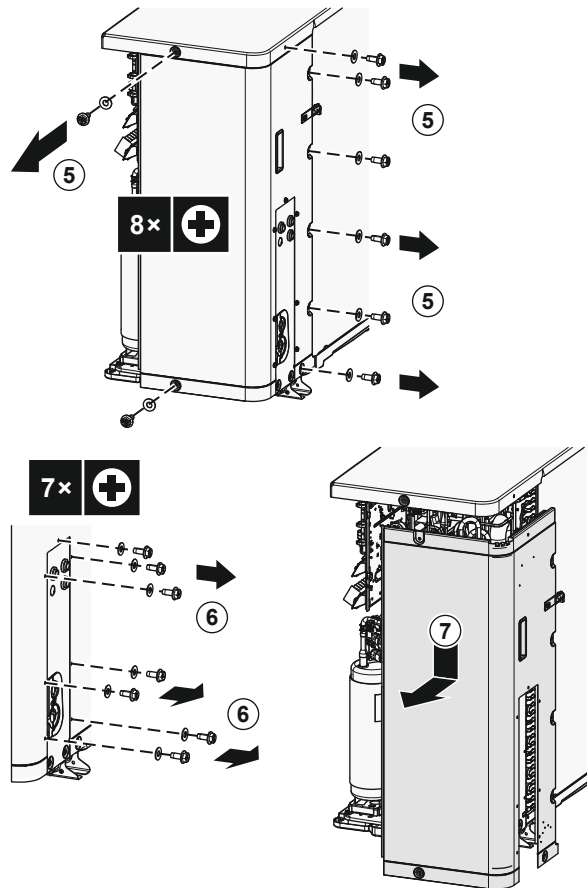
#### PERICOLO: RISCHIO DI USTIONI/SCOTTATURE

- 1 Aprire il coperchio di servizio.





- 2 Se necessario, aprire il coperchio laterale. Tale operazione è necessaria, per esempio, nei casi seguenti:
- Quando si collega la tubazione del refrigerante.
  - Quando si controlla la tubazione del refrigerante.
  - Quando si carica il refrigerante.
  - Quando si recupera il refrigerante.



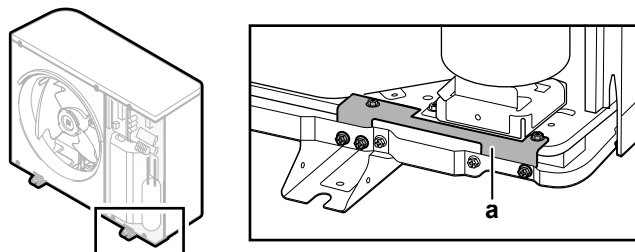
### 7.2.3 Rimuovere il supporto per il trasporto



#### AVVISO

Se l'unità viene utilizzata con il blocco di trasporto attaccato, si potrebbero generare vibrazioni o rumori anomali.

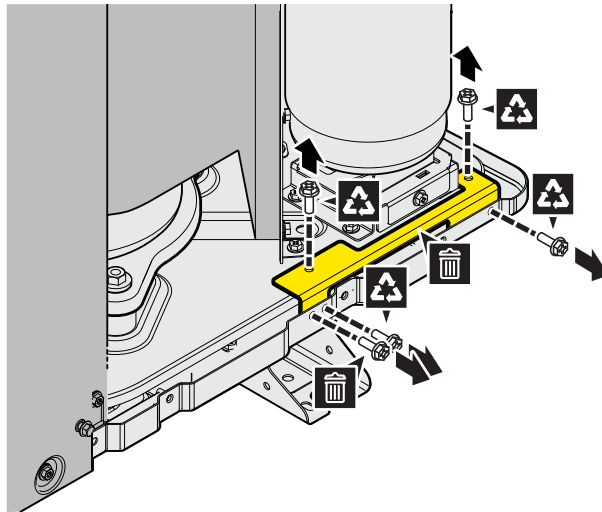
Il fermo di trasporto protegge l'unità durante il trasporto. Va rimosso durante l'installazione.



a Supporto per il trasporto

- 1 Aprire il coperchio di servizio. Vedere ["7.2.2 Apertura dell'unità esterna"](#) [▶ 80].

- 2 Rimuovere le viti (5×) dal fermo di trasporto. Rimuovere il fermo di trasporto e provvedere al suo smaltimento. Conservare 4 viti per montare la sezione di copertura del compressore (vedere "7.2.4 Montaggio della sezione di copertura del compressore" [▶ 82]).

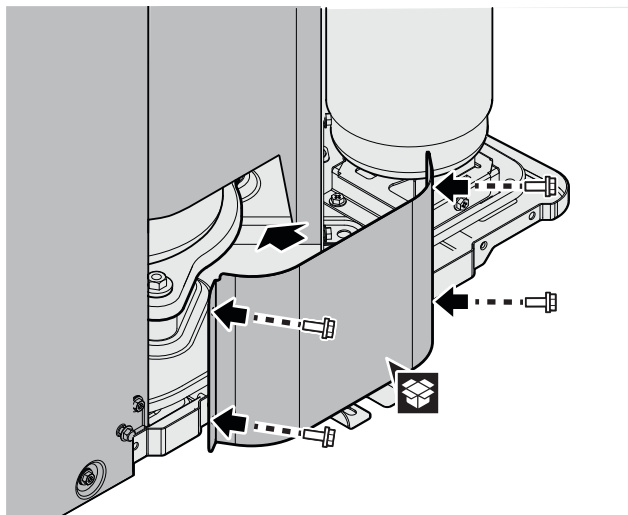


### 7.2.4 Montaggio della sezione di copertura del compressore

Accessorio necessario (fornito insieme all'unità):

|  |                                      |
|--|--------------------------------------|
|  | Sezione di copertura del compressore |
|--|--------------------------------------|

- 1 Montare la sezione della copertura del compressore al suo posto. Per fissarlo, usare le viti (q.tà 4) del fermo di trasporto (vedere "7.2.3 Rimuovere il supporto per il trasporto" [▶ 81]).



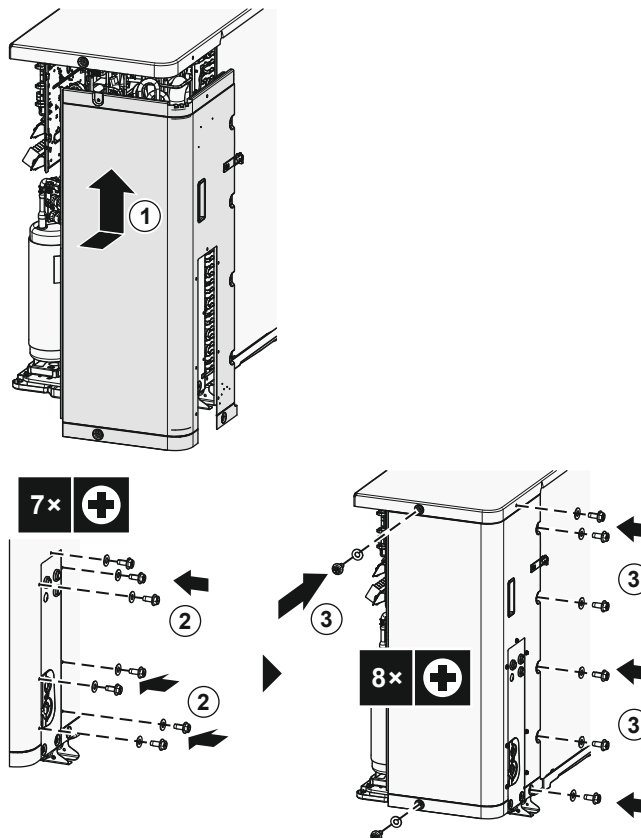
### 7.2.5 Chiusura dell'unità esterna



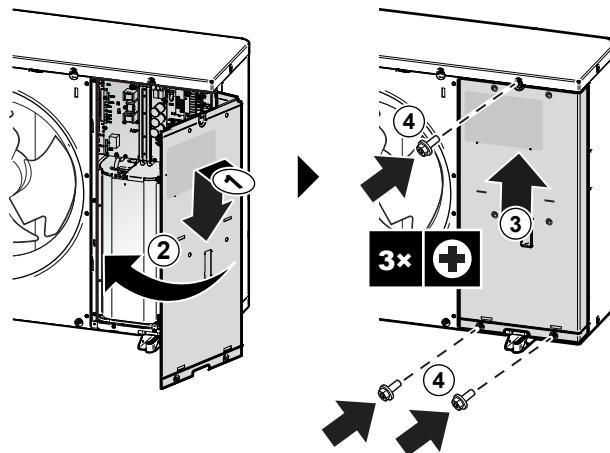
#### AVVISO

Nel chiudere il coperchio dell'unità esterna, assicurarsi che la coppia di serraggio NON superi il valore di 4,1 N•m.

- 1 Se necessario, chiudere il coperchio laterale.

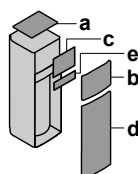


2 Chiudere il coperchio di servizio.



### 7.2.6 Apertura dell'unità interna

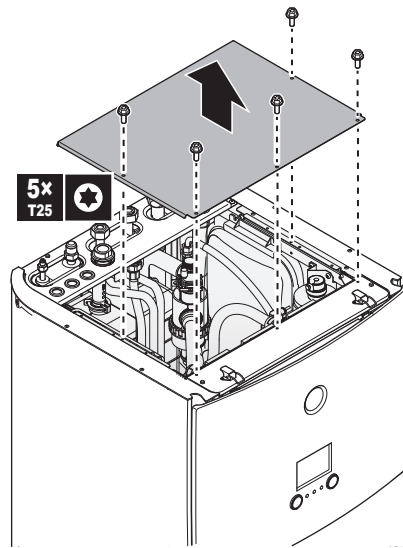
#### Panoramica



- a Pannello superiore
- b Pannello di interfaccia dell'utilizzatore
- c Coperchio del quadro elettrico
- d Pannello anteriore
- e Coperchio del quadro elettrico di alta tensione

**Aperto**

- 1 Rimuovere il pannello superiore.

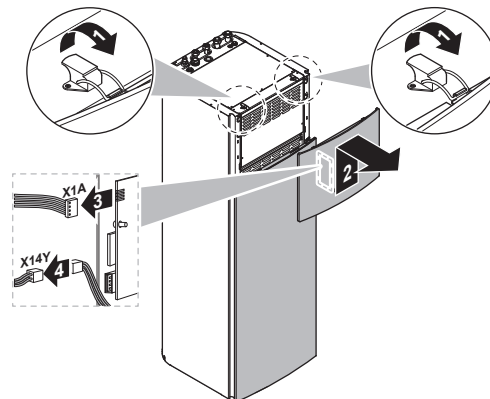


- 2 Rimuovere il pannello di interfaccia dell'utilizzatore. Aprire le cerniere alla sommità e fare scorrere il pannello superiore verso l'alto.

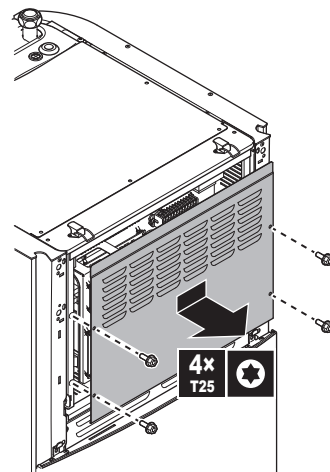


**AVVISO**

Se si rimuove il pannello dell'interfaccia utente, scollegare anche i cavi dal retro del pannello dell'interfaccia utente per evitare danni.

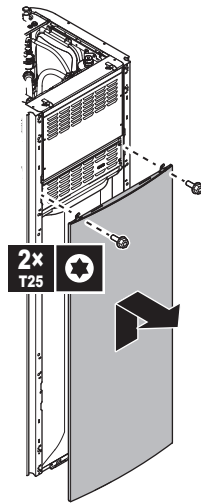


- 3 Rimuovere il coperchio del quadro elettrico.

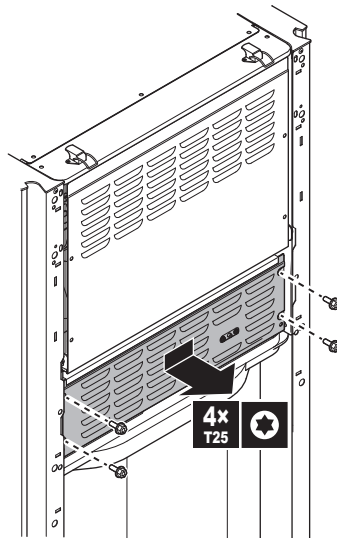


- 4 Se necessario, rimuovere la piastra frontale. Tale operazione è necessaria, per esempio, nei casi seguenti:

- "7.2.7 Abbassamento del quadro elettrico" [▶ 85]
- "7.4.4 Collegamento del tubo flessibile di scarico allo scarico" [▶ 95]
- Quando si deve accedere al quadro elettrico dell'alta tensione



- 5 Quando si deve accedere ai componenti di alta tensione, rimuovere il coperchio del quadro elettrico di alta tensione.

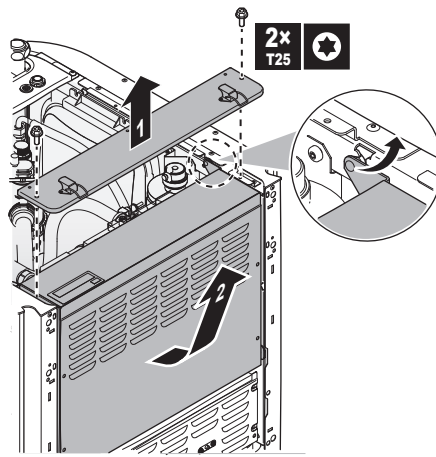


### 7.2.7 Abbassamento del quadro elettrico

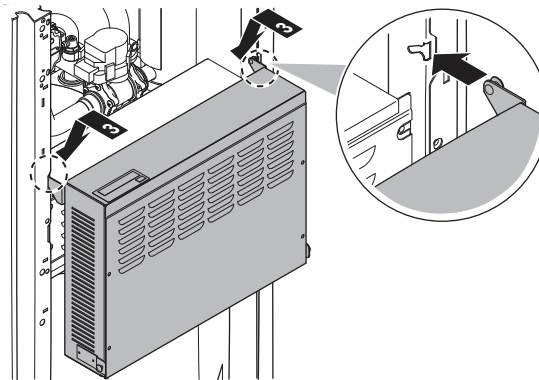
Durante l'installazione, sarà necessario accedere all'interno dell'unità interna. Per avere un accesso frontale più agevole, fissare il quadro elettrico all'esterno dell'unità, sopra il coperchio del quadro elettrico alta tensione.

**Prerequisito:** il pannello dell'interfaccia utente e il pannello anteriore sono stati rimossi.

- 1 Rimuovere la piastra di fissaggio in alto sull'unità.
- 2 Inclinare il quadro elettrico in avanti ed estrarlo dalle cerniere.



- 3** Fissare il quadro elettrico davanti al coperchio del quadro elettrico alta tensione. Utilizzare le 2 cerniere poste in basso sull'unità.



### 7.2.8 Chiusura dell'unità interna

- 1** Chiudere il coperchio del quadro elettrico.
- 2** Mettere al suo posto il quadro elettrico.
- 3** Rimontare il pannello superiore.
- 4** Rimontare i pannelli laterali.
- 5** Rimontare il pannello anteriore.
- 6** Ricollegare i cavi al pannello dell'interfaccia utente.
- 7** Rimontare il pannello dell'interfaccia utente.



#### AVVISO

Nel chiudere l'unità interna, assicurarsi che la coppia di serraggio NON superi il valore di 4,1 N•m.

## 7.3 Montaggio dell'unità esterna

### 7.3.1 Note relative al montaggio dell'unità esterna

#### Quando

È necessario montare l'unità esterna e l'unità interna prima di collegare il refrigerante e le tubazioni idrauliche.

### Flusso di lavoro tipico

Il montaggio dell'unità esterna si compone tipicamente delle fasi seguenti:

- 1 Fornitura della struttura d'installazione.
- 2 Installazione dell'unità esterna.
- 3 Fornitura dello scarico.
- 4 Installazione della griglia di scarico.
- 5 Proteggere l'unità da neve e vento installando un riparo contro la neve e pannelli deflettori. Vedere "7.1 Preparazione del luogo di installazione" [▶ 66].

#### 7.3.2 Precauzioni da osservare durante il montaggio dell'unità esterna



#### INFORMAZIONE

Leggere anche le precauzioni e i requisiti ai seguenti capitoli:

- "2 Precauzioni generali di sicurezza" [▶ 10]
- "7.1 Preparazione del luogo di installazione" [▶ 66]

#### 7.3.3 Fornitura della struttura d'installazione

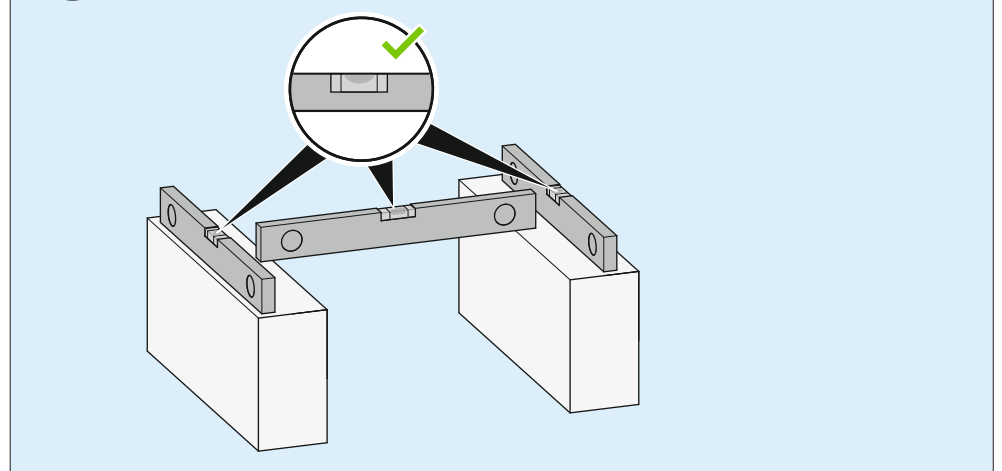
Controllare che il terreno su cui si deve installare l'unità sia solido e piano, in modo tale che l'unità non generi vibrazioni o rumore durante il funzionamento.

Fissare saldamente l'unità per mezzo dei bulloni del basamento, in base al disegno del basamento stesso.



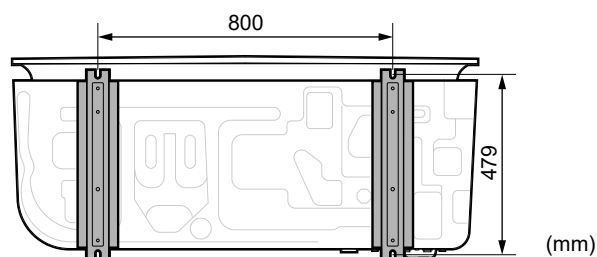
#### AVVISO

**Livello.** Assicurarsi che l'unità sia livellata in entrambe le direzioni. Consigliato:



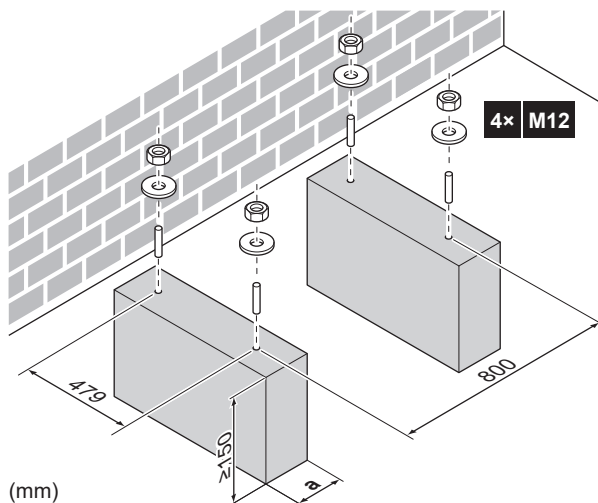
Utilizzare 4 serie di bulloni di ancoraggio M12, dadi e rondelle. Prevedere uno spazio di almeno 150 mm sotto all'unità. Inoltre, assicurarsi che l'unità venga posizionata almeno 100 mm sopra all'altezza massima a cui si prevede possa arrivare la neve.

#### Punti di ancoraggio



### Piedistallo

Per il montaggio su un piedistallo, verificare che anche la griglia di scarico possa essere montata nella sua posizione di sicurezza. Vedere "7.3.7 Rimuovere la griglia di scarico e montare la griglia in posizione sicura" [▶ 92].



a Attenzione a non coprire il foro di scarico della piastra sul fondo dell'unità.

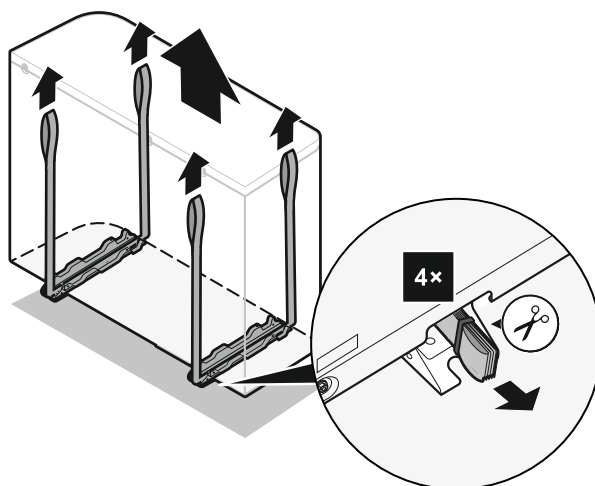
### 7.3.4 Installazione dell'unità esterna



#### ATTENZIONE

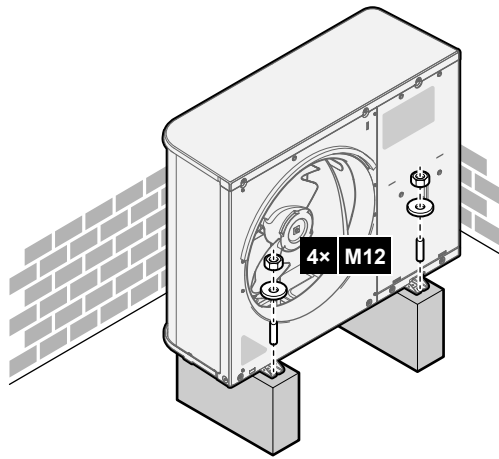
Per evitare lesioni, NON toccare l'ingresso dell'aria o le alette in alluminio dell'unità.

- 1 Trasportare l'unità con le sue imbragature e poggiarla sulla struttura dove sarà installata.

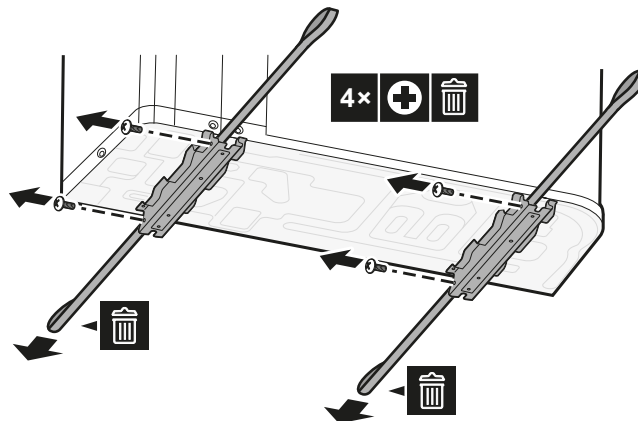


- 2 Montare l'unità sulla struttura di installazione.





3 Rimuovere le imbragature (e le viti) e provvedere al loro smaltimento.



### 7.3.5 Fornitura dello scarico

- Assicurarsi che l'acqua della condensa possa essere evacuata adeguatamente.
- Installare l'unità su una base che possa assicurare uno scarico adeguato, al fine di evitare gli accumuli di ghiaccio.
- Tutt'attorno al basamento occorre predisporre una canalina per lo scolo dell'acqua scaricata dall'unità.
- Evitare che l'acqua di scarico fuoriesca e inondi il percorso pedonale, che NON dovrà diventare scivoloso in caso di temperature sotto allo zero.
- Se si installa l'unità su un sostegno, installare una piastra impermeabile entro 150 mm dal fondo dell'unità, per impedire che l'acqua penetri nell'unità e per evitare il gocciolamento dell'acqua di scarico (vedere la figura seguente).





**AVVISO**

Se l'unità viene installata in un clima freddo, adottare delle misure adeguate per impedire al condensato che congela di influire negativamente sull'unità o sull'area a questa circostante. Si consiglia quanto segue:

- Se è necessario un tubo flessibile di scarico: Prevenire il congelamento del condensato nel tubo flessibile di scarico con un riscaldatore del tubo flessibile di scarico non fornito dotato di termostato (alimentazione elettrica esterna). Isolare il tubo flessibile di scarico.
- Se non è necessario un tubo flessibile di scarico: Assicurarsi che il condensato che viene scaricato dall'unità e congela non danneggi l'area circostante dell'unità né crei zone ghiacciate scivolose.

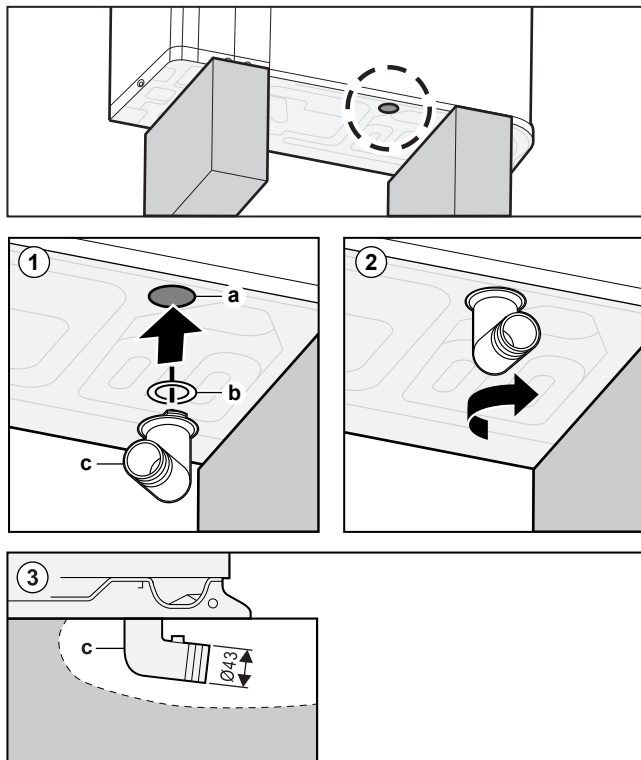
⇒ In entrambi i casi, si deve installare il tappo di scarico.



**AVVISO**

Prevedere uno spazio di almeno 150 mm sotto all'unità. Inoltre, assicurarsi che l'unità venga posizionata almeno 100 mm al di sopra dell'altezza a cui si prevede possa arrivare la neve caduta.

Per lo scarico, usare il tappo di scarico (con O-ring).



- a Foro di scarico
- b O-ring (fornito come accessorio)
- c Tappo di scarico (disponibile come accessorio)



**AVVISO**

**O-ring.** Per evitare perdite, verificare che l'O-ring sia installato correttamente.

7.3.6 Installazione della griglia di scarico

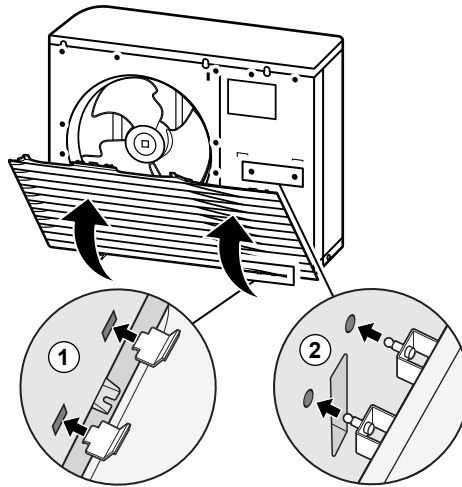


**INFORMAZIONE**

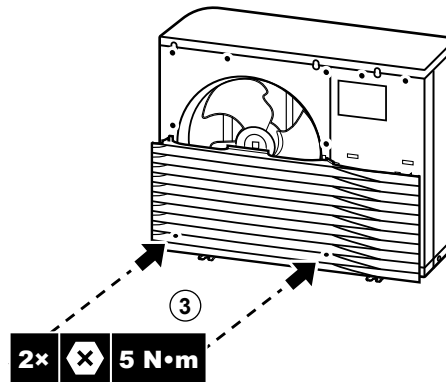
**Cablaggio elettrico.** Prima dell'installazione della griglia di scarico, collegare il cablaggio elettrico.

### Installare la parte inferiore della griglia di scarico

- 1 Inserire i ganci.
- 2 Inserire il perno sferico.



- 3 Stringere le 2 viti inferiori.



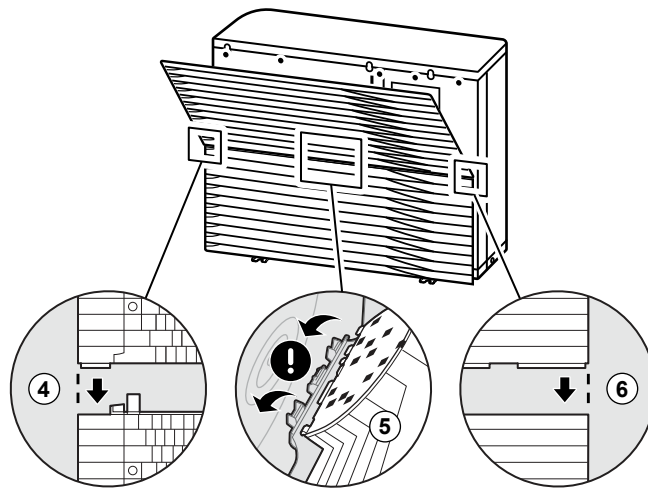
### Installare la parte superiore della griglia di scarico



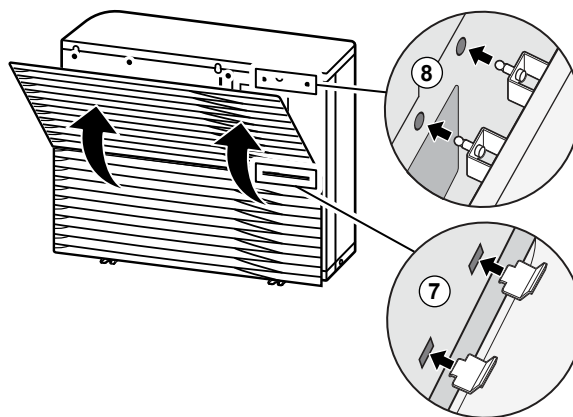
#### AVVISO

**Vibrazioni.** Per evitare vibrazioni, verificare che la parte superiore della griglia di scarico sia montata perfettamente sulla parte inferiore.

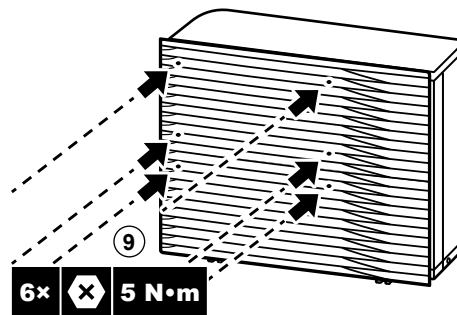
- 4 Allineare e montare il lato sinistro.
- 5 Allineare e montare il lato intermedio.
- 6 Allineare e montare il lato destro.



- 7 Inserire i ganci.
- 8 Inserire il perno sferico.



- 9 Stringere le 6 viti rimanenti.



### 7.3.7 Rimuovere la griglia di scarico e montare la griglia in posizione sicura

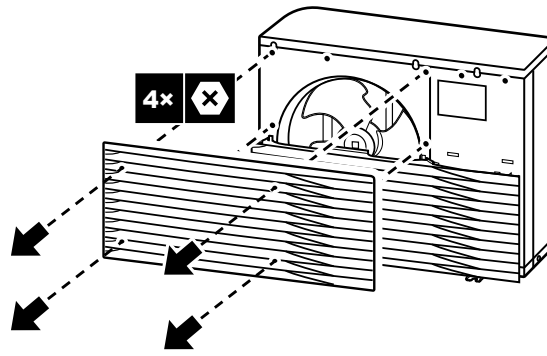


#### AVVERTENZA

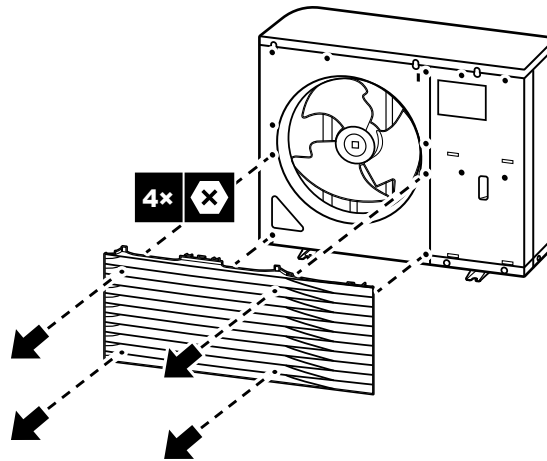
**Rotazione della ventola.** Prima di accendere l'alimentazione o eseguire la manutenzione dell'unità esterna, verificare che la griglia di scarico copra la ventola, per proteggersi dalla sua rotazione. Vedere:

- "7.3.6 Installazione della griglia di scarico" [▶ 90]
- "7.3.7 Rimuovere la griglia di scarico e montare la griglia in posizione sicura" [▶ 92]

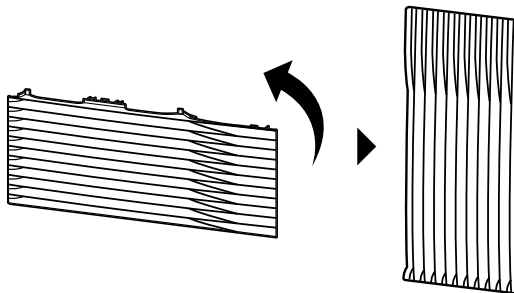
- 1 Rimuovere la parte superiore della griglia di scarico.



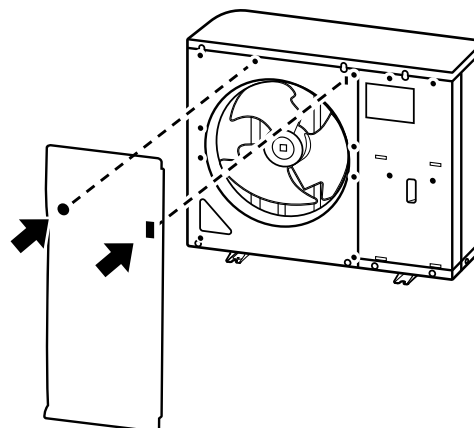
- 2 Rimuovere la parte inferiore della griglia di scarico.



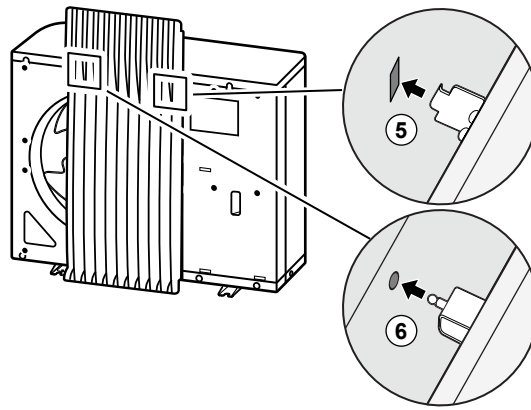
- 3 Ruotare la parte superiore della griglia di scarico.



- 4 Allineare il perno sferico e il gancio sulla griglia alle loro controparti sull'unità.



- 5 Inserire il gancio.  
6 Inserire il perno sferico.



## 7.4 Montaggio dell'unità interna

### 7.4.1 Note relative al montaggio dell'unità interna

#### Quando

È necessario montare l'unità esterna e l'unità interna prima di collegare il refrigerante e le tubazioni idrauliche.

#### Flusso di lavoro tipico

Il montaggio dell'unità interna si compone tipicamente delle fasi seguenti:

- 1 Installazione dell'unità interna.
- 2 Collegare il tubo flessibile di scarico allo scarico.

### 7.4.2 Precauzioni da osservare durante il montaggio dell'unità interna



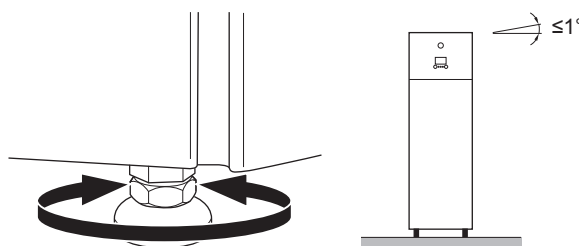
#### INFORMAZIONE

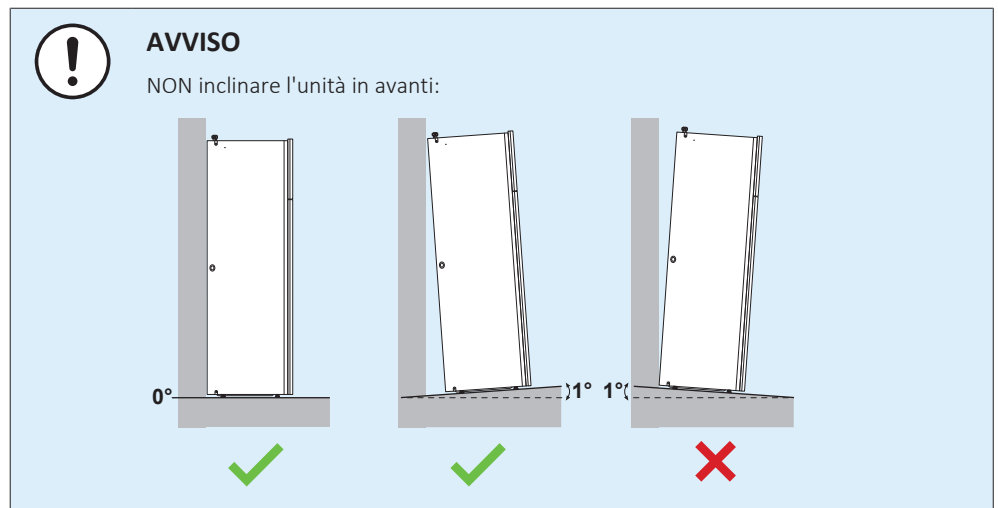
Leggere anche le precauzioni e i requisiti ai seguenti capitoli:

- "2 Precauzioni generali di sicurezza" [▶ 10]
- "7.1 Preparazione del luogo di installazione" [▶ 66]

### 7.4.3 Installazione dell'unità interna

- 1 Sollevare l'unità interna dal pallet e posarla sul pavimento. Vedere anche "4.2.3 Movimentazione dell'unità interna" [▶ 27].
- 2 Collegare il tubo flessibile di scarico allo scarico. Vedere "7.4.4 Collegamento del tubo flessibile di scarico allo scarico" [▶ 95].
- 3 Fare scivolare l'unità interna in posizione.
- 4 Regolare l'altezza dei piedini di livellamento per compensare le irregolarità del pavimento. La differenza massima ammessa è di 1°.





#### 7.4.4 Collegamento del tubo flessibile di scarico allo scarico

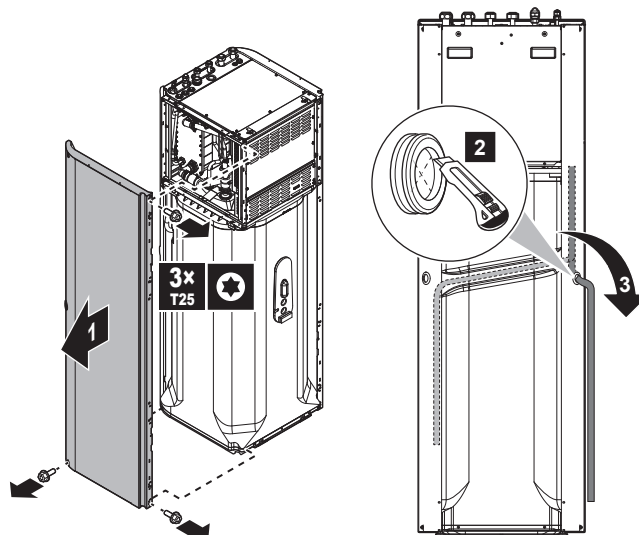
L'acqua proveniente dalla valvola di sicurezza viene raccolta nella coppa di scarico. La coppa di scarico è collegata a un tubo flessibile di scarico all'interno dell'unità. Collegare il tubo flessibile di scarico a uno scarico adeguato, secondo la legislazione applicabile. È possibile instradare il tubo flessibile di scarico attraverso il pannello laterale destro o sinistro.

**Prerequisito:** Il pannello dell'interfaccia utente e il pannello anteriore sono stati rimossi.

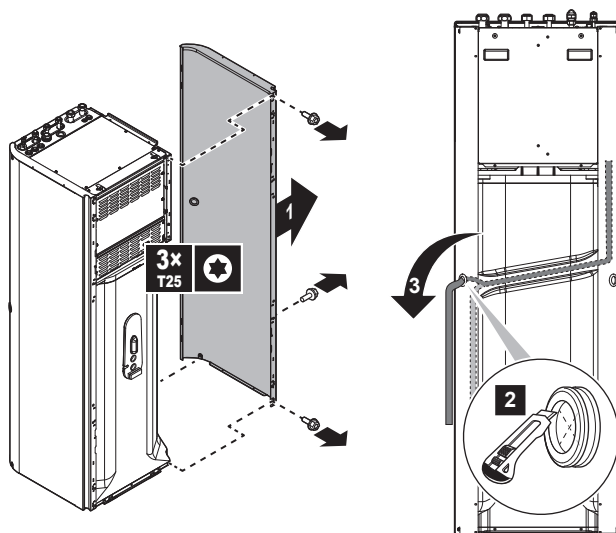
- 1 Rimuovere uno dei pannelli laterali.
- 2 Tagliare il gommino.
- 3 Far passare il tubo flessibile di scarico attraverso il foro, tirandolo.
- 4 Riattaccare il pannello laterale. Assicurarsi che l'acqua possa scorrere attraverso il tubo di scarico.

Si consiglia di utilizzare un imbuto per raccogliere l'acqua.

#### Opzione 1: Attraverso il pannello laterale sinistro



Opzione 2: Attraverso il pannello laterale destro





# 8 Installazione delle tubazioni

In questo capitolo

|       |   |     |
|-------|---|-----|
| 8.1   | Preparazione delle tubazioni del refrigerante .....                           | 97  |
| 8.1.1 | Requisiti per le tubazioni del refrigerante.....                              | 97  |
| 8.1.2 | Isolante per le tubazioni del refrigerante.....                               | 98  |
| 8.2   | Collegamento della tubazione del refrigerante.....                            | 98  |
| 8.2.1 | Informazioni sul collegamento delle tubazioni del refrigerante.....           | 99  |
| 8.2.2 | Precauzioni per il collegamento delle tubazioni del refrigerante.....         | 99  |
| 8.2.3 | Linea guida per il collegamento delle tubazioni del refrigerante.....         | 100 |
| 8.2.4 | Linee guida per curvare i tubi.....   | 100 |
| 8.2.5 | Per svasare l'estremità dei tubi.....   | 101 |
| 8.2.6 | Per saldare le estremità dei tubi.....  | 101 |
| 8.2.7 | Utilizzo della valvola di arresto e dell'apertura di servizio.....            | 102 |
| 8.2.8 | Per collegare la tubatura del refrigerante all'unità esterna.....             | 103 |
| 8.2.9 | Collegamento delle tubazioni del refrigerante all'unità interna.....          | 105 |
| 8.3   | Controllo delle tubazioni del refrigerante.....                               | 105 |
| 8.3.1 | Controllo delle tubazioni del refrigerante.....                               | 105 |
| 8.3.2 | Precauzioni per il controllo delle tubazioni del refrigerante.....            | 106 |
| 8.3.3 | Controllo delle tubazioni del refrigerante: Configurazione.....               | 106 |
| 8.3.4 | Verifica della presenza di perdite.....                                       | 107 |
| 8.3.5 | Per effettuare l'essiccazione sotto vuoto.....                                | 107 |
| 8.4   | Carica del refrigerante.....  | 108 |
| 8.4.1 | Informazioni sul caricamento del refrigerante.....                            | 108 |
| 8.4.2 | Precauzioni durante il caricamento del refrigerante.....                      | 110 |
| 8.4.3 | Caricamento di refrigerante aggiuntivo.....                                   | 110 |
| 8.4.4 | Ricarica completa del refrigerante.....                                       | 111 |
| 8.4.5 | Per fissare l'etichetta dei gas serra fluorinati.....                         | 112 |
| 8.5   | Preparazione delle tubazioni idrauliche.....                                  | 112 |
| 8.5.1 | Requisiti per il circuito idraulico.....                                      | 112 |
| 8.5.2 | Formula per calcolare la pre-p pressione del serbatoio d'espansione.....      | 115 |
| 8.5.3 | Per controllare il volume e la portata dell'acqua.....                        | 115 |
| 8.5.4 | Modifica della pre-p pressione del serbatoio di espansione.....               | 118 |
| 8.5.5 | Controllo del volume d'acqua: Esempi.....                                     | 118 |
| 8.6   | Collegamento delle tubazioni dell'acqua.....                                  | 119 |
| 8.6.1 | Note relative al collegamento della tubazione dell'acqua.....                 | 119 |
| 8.6.2 | Precauzioni da osservare al momento di collegare la tubazione dell'acqua..... | 119 |
| 8.6.3 | Per collegare la tubazione dell'acqua.....                                    | 119 |
| 8.6.4 | Per collegare la tubazione di ricircolo.....                                  | 121 |
| 8.6.5 | Riempimento del circuito idraulico.....                                       | 122 |
| 8.6.6 | Riempimento del serbatoio dell'acqua calda sanitaria.....                     | 122 |
| 8.6.7 | Isolamento della tubazione dell'acqua.....                                    | 122 |

## 8.1 Preparazione delle tubazioni del refrigerante

### 8.1.1 Requisiti per le tubazioni del refrigerante



#### INFORMAZIONE

Leggere anche le precauzioni e i requisiti nelle "2 Precauzioni generali di sicurezza" [▶ 10].

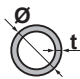
Per altri requisiti, consultare anche "7.1.4 Requisiti speciali per unità che utilizzano R32" [▶ 70].

- **Lunghezza delle tubazioni:** consultare "7.1.3 Requisiti del luogo d'installazione per l'unità interna" [▶ 69].
- **Materiale delle tubazioni:** rame senza saldature disossidato con acido fosforico

- **Collegamento delle tubazioni:** Sono consentite solo le connessioni svasate e brasate. Le unità interne ed esterne hanno le connessioni svasate. Collegare entrambe le estremità senza brasatura. Se occorre la brasatura, tenere conto delle indicazioni contenute nella guida di consultazione per l'installatore.
- **Collegamenti svasati:** Utilizzare solo materiale temprato.
- **Diametro delle tubazioni:**

|                       |                 |
|-----------------------|-----------------|
| Tubazione del liquido | Ø6,4 mm (1/4")  |
| Tubazione del gas     | Ø15,9 mm (5/8") |

- **Grado di tempra e spessore delle tubazioni:**

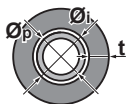
| Diametro esterno (Ø) | Classe di tempra | Spessore (t) <sup>(a)</sup> |   |
|----------------------|------------------|-----------------------------|---|
| 6,4 mm (1/4")        | Ricotto (O)      | ≥0,8 mm                     |  |
| 15,9 mm (5/8")       | Ricotto (O)      | ≥1,0 mm                     |   |

<sup>(a)</sup> In base alle norme vigenti e alla pressione di esercizio massima dell'unità (vedere "PS High" sulla targhetta dell'unità), potrebbero essere necessarie tubazioni di spessore superiore.

### 8.1.2 Isolante per le tubazioni del refrigerante

- L'utilizzo della schiuma di polietilene come materiale isolante:
  - con un rapporto di trasferimento termico compreso tra 0,041 e 0,052 W/mK (0,035 e 0,045 kcal/mh°C)
  - con una resistenza al calore di almeno 120°C
- Spessore dell'isolamento:

| Diametro esterno del tubo (Ø <sub>p</sub> ) | Diametro interno dell'isolante (Ø <sub>i</sub> ) | Spessore dell'isolante (t) |
|---|--|----------------------------|
| 6,4 mm (1/4")                               | 8~10 mm  | 10 mm                      |
| 15,9 mm (5/8")                              | 16~20 mm   | 13 mm                      |



Se la temperatura è più alta di 30°C e l'umidità relativa è maggiore dell'80%, allora lo spessore dei materiali isolanti dovrà essere almeno di 20 mm per evitare la formazione di condensa sulla superficie dell'isolamento.

## 8.2 Collegamento della tubazione del refrigerante



### AVVISO

**Vibrazioni.** Per evitare le vibrazioni della tubazione del refrigerante durante il funzionamento, fissare le tubazioni tra l'unità esterna e interna.



### AVVISO

**Vibrazioni.** Per prevenire il rumore da vibrazioni della guarnizione di gomma durante il funzionamento, assicurarsi che la guarnizione di gomma non sia deformata dalla tubazione del refrigerante. Inserire la tubazione del refrigerante nell'unità esterna più dritta possibile. Se necessario, verificare che le curve della tubazione non siano disposte vicino alla guarnizione di gomma.

## 8.2.1 Informazioni sul collegamento delle tubazioni del refrigerante

**Prima di collegare le tubazioni del refrigerante**

Assicurarsi che le unità esterna e interna siano montate.

**Flusso di lavoro tipico**

Il collegamento delle tubazioni del refrigerante richiede di:

- Collegamento delle tubazioni del refrigerante all'unità esterna
- Collegamento delle tubazioni del refrigerante all'unità interna
- Isolamento delle tubazioni del refrigerante
- Tenere presenti le linee guida relative a:
  - Curvatura dei tubi
  - Svasatura delle estremità del tubo
  - Brasatura
  - Uso delle valvole di arresto

## 8.2.2 Precauzioni per il collegamento delle tubazioni del refrigerante

**INFORMAZIONE**

Leggere inoltre le precauzioni e i requisiti nei seguenti capitoli:

- "2 Precauzioni generali di sicurezza" [▶ 10]
- "8.1 Preparazione delle tubazioni del refrigerante" [▶ 97]

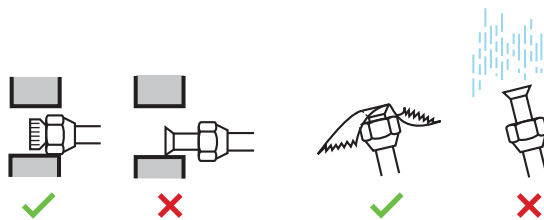
**PERICOLO: RISCHIO DI USTIONI/SCOTTATURE****AVVISO**

- NON usare olio minerale sulle parti svasate.
- NON riutilizzare tubazioni prese da impianti precedenti.
- Non installare MAI un essiccatore su questa unità R32 per tutelarne la vita utile. Il materiale essiccante potrebbe sciogliersi e danneggiare il sistema.

**AVVISO**

Tenere in considerazione le precauzioni seguenti per quanto riguarda le tubazioni del refrigerante:

- Evitare che nel ciclo del refrigerante si possa mescolare qualsiasi altra sostanza (per esempio aria) oltre al refrigerante designato.
- Aggiungere esclusivamente R32 come refrigerante.
- Impiegare esclusivamente attrezzi per l'installazione (set di manometri con collettore, ecc.) adatti agli impianti R32 e quindi atti a sopportare la pressione presente e a prevenire che materiali estranei (per esempio oli minerali e umidità) si mescolino nel sistema.
- Montare le tubazioni in modo tale che la svasatura NON sia sottoposta a sollecitazioni meccaniche.
- NON lasciare le tubazioni incustodite sul sito. Se l'installazione NON viene effettuata in 1 giorno, proteggere le tubazioni come descritto nella seguente tabella per impedire a sporcizia, liquidi o polvere di penetrare al loro interno.
- Prestare la massima attenzione nel far passare i tubi di rame attraverso le pareti (vedere la figura seguente).



| Unità         | Periodo di installazione      | Metodo di protezione                                  |
|---------------|-------------------------------|---|
| Unità esterna | >1 mese                       | Pinzare l'estremità del tubo                          |
|               | <1 mese                       | Pinzare o applicare del nastro all'estremità del tubo |
| Unità interna | Indipendentemente dal periodo |   |



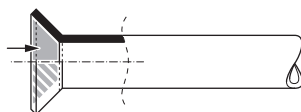
**AVVISO**

NON aprire la valvola di arresto del refrigerante prima di aver controllato le tubazioni del refrigerante. Se è necessario caricare del refrigerante aggiuntivo, si consiglia di aprire la valvola di arresto del refrigerante dopo il caricamento.

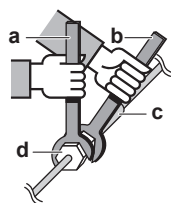
8.2.3 Linea guida per il collegamento delle tubazioni del refrigerante

Per collegare i tubi, tenere conto delle linee guida seguenti:

- Spalmare la superficie interna della svasatura con olio di etere oppure olio di estere se si deve collegare un dado svasato. Serrare manualmente per 3 o 4 giri, quindi serrare a fondo.



- Utilizzare SEMPRE 2 chiavi contemporaneamente per allentare un dado svasato.
- Usare SEMPRE una chiave fissa e una chiave dinamometrica insieme per serrare il dado svasato durante il collegamento della tubazione. Questo serve ad evitare che il dado si crepi e si formino delle perdite.



- a Chiave dinamometrica
- b Chiave fissa
- c Raccordo delle tubazioni
- d Dado svasato

| Dimensione delle tubazioni (mm) | Coppia di serraggio (N•m) | Dimensioni svasatura (A) (mm) | Sagoma della svasatura (mm) |
|---------------------------------|---------------------------|-------------------------------|-----------------------------|
| Ø6,4                            | 11~14                     | 8,7~9,1                       |                             |
| Ø15,9                           | 62~75                     | 19,3~19,7                     |                             |

8.2.4 Linee guida per curvare i tubi

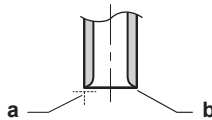
Per piegare i tubi utilizzare una piegatrice. Tutte le curve dei tubi devono avere un raggio il meno accentuato possibile (il raggio di curvatura deve essere di 30~40 mm o maggiore).

## 8.2.5 Per svasare l'estremità dei tubi

**ATTENZIONE**

- Una svasatura incompleta può causare perdite di gas refrigerante.
- NON riutilizzare i tubi con vecchie svasature. Usare delle nuove svasature per prevenire le perdite di gas refrigerante.
- Usare i dadi svasati che sono inclusi nell'unità. L'uso di dadi svasati diversi può causare la perdita di gas refrigerante.

- 1 Tagliare l'estremità del tubo con un tagliatubi.
- 2 Rimuovere la bava con la superficie tagliata rivolta verso il basso, in modo che i trucioli NON possano entrare nel tubo.



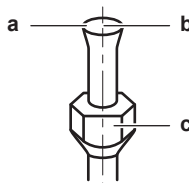
- a** Tagliare esattamente ad angolo retto.  
**b** Rimuovere la bava.

- 3 Rimuovere il dado svasato dalla valvola di arresto e posizionare il dado svasato sul tubo.
- 4 Svasare il tubo. Posizionarlo esattamente nel punto illustrato nella figura seguente.



|   | Attrezzo di svasatura per R32 (tipo con frizione) | Attrezzo di svasatura convenzionale |  |
|---|---|-------------------------------------|--|
|   |   | Tipo con frizione (tipo Ridgid)     | Tipo con dado con alette (tipo Imperial) |
| A | 0~0,5 mm  | 1,0~1,5 mm                          | 1,5~2,0 mm                               |

- 5 Controllare che la svasatura sia stata eseguita correttamente.

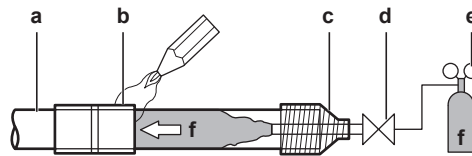


- a** La superficie interna della svasatura DEVE essere priva di difetti.  
**b** L'estremità del tubo DEVE essere svasata in modo uniforme in un cerchio perfetto.  
**c** Assicurarsi che il dado svasato sia installato.

## 8.2.6 Per saldare le estremità dei tubi

L'unità interna e l'unità esterna hanno connessioni svasate. Collegare entrambe le estremità senza brasatura. Qualora fosse necessaria la brasatura, tenere in considerazione quanto segue:

- Durante la brasatura, eseguire la soffiatura con azoto per impedire la formazione di una pellicola ossidata spessa sulla parte interna della tubazione. Questa pellicola ha un effetto negativo sulle valvole e sui compressori nel sistema di refrigerazione e ne impedisce il corretto funzionamento.
- Impostare la pressione dell'azoto a 20 kPa (0,2 bar) (quanto basta da sentirlo sulla pelle) con una valvola di riduzione della pressione.



- a** Tubazioni del refrigerante
- b** Parte da brasare
- c** Nastratura
- d** Valvola manuale
- e** Valvola per la riduzione della pressione
- f** Azoto

- NON usare anti-ossidanti durante la brasatura dei giunti dei tubi. Le sostanze residue potrebbero ostruire i tubi e danneggiare l'apparecchiatura.
- NON utilizzare fondente per saldare durante la brasatura delle tubazioni del refrigerante rame-rame. Utilizzare una lega di riempimento rame-fosforo per brasatura (BCuP) che NON richiede fondente per saldare.

Il flussante è particolarmente nocivo per i sistemi di tubazione del refrigerante. Ad esempio, se viene usato un flussante a base di cloro, questo può corrodere i tubi o, se in particolare il flussante contiene fluoro, può deteriorare l'olio refrigerante.

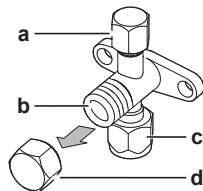
- Proteggere SEMPRE dal calore le superfici circostanti (ad esempio la schiuma isolante) durante la brasatura.

### 8.2.7 Utilizzo della valvola di arresto e dell'apertura di servizio

#### Per controllare la valvola di arresto

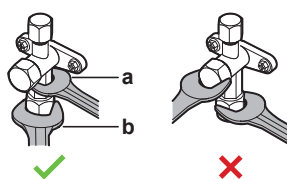
Prendere in considerazione le seguenti linee-guida:

- Le valvole di arresto sono chiuse alla fabbrica.
- La figura che segue mostra le parti della valvola di arresto richieste nella manipolazione della valvola.



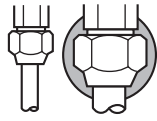
- a** Apertura di servizio e coperchio dell'apertura di servizio
- b** Stelo della valvola
- c** Collegamento delle tubazioni esistenti
- d** Coperchio dello stelo

- Mantenere aperte entrambe le valvole di arresto durante il funzionamento.
- NON applicare una forza eccessiva allo stelo della valvola. altrimenti il corpo della valvola potrebbe rompersi.
- Accertarsi SEMPRE di assicurare la valvola di arresto con una chiave fissa, quindi allentare o serrare il dado svasato con una chiave dinamometrica. NON posizionare la chiave fissa sul tappo dello stelo, dato che si potrebbe provocare una perdita di refrigerante.



- a** Chiave fissa
- b** Chiave dinamometrica

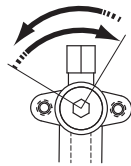
- Se si prevede che la pressione di funzionamento sarà bassa (per esempio, azionando il raffreddamento in presenza di una bassa temperatura aria esterna), sigillare a sufficienza il dado svasato nella valvola di arresto sulla linea del gas con sigillante a base di silicone, per evitare il congelamento.



■ Sigillante a base di silicone, assicurarsi che non ci sia gioco.

### Apertura/chiusura della valvola di arresto

- 1 Rimuovere il coperchio della valvola di arresto.
- 2 Inserire una chiave esagonale (lato del liquido: 4 mm, lato del gas: 4 mm) nello stelo della valvola, quindi ruotare lo stelo della valvola:



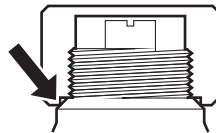
In senso antiorario per aprire  
In senso orario per chiudere

- 3 Interrompere la rotazione quando la valvola di arresto giunge a un punto di arresto.
- 4 Installare il coperchio della valvola di arresto.

**Risultato:** Ora la valvola è aperta/chiusa.

### Manipolazione del tappo dello stelo

- Il coperchio dello stelo è sigillato nel punto indicato dalla freccia. NON danneggiarlo.



- Dopo la manipolazione della valvola di arresto, chiudere saldamente il coperchio dello stelo e controllare che non vi siano perdite del refrigerante.

| Voce                            | Coppia di serraggio (N•m) |
|---------------------------------|---------------------------|
| Tappo dello stelo, lato liquido | 13,5~16,5                 |
| Tappo dello stelo, lato gas     | 22,5~27,5                 |

### Manipolazione del tappo di servizio

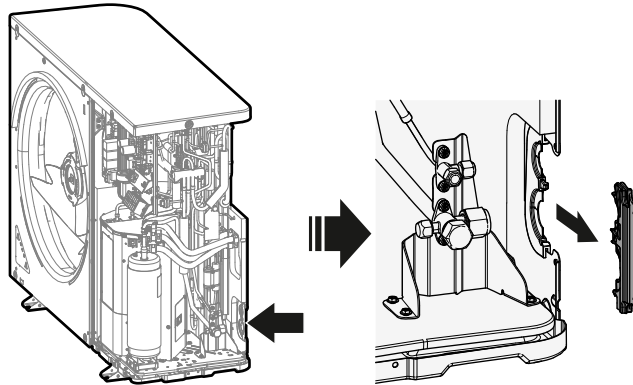
- Utilizzare SEMPRE un tubo flessibile di caricamento dotato di un perno otturatore della valvola, in quanto l'apertura di servizio è costituita da una valvola di tipo Schrader.
- Dopo l'uso dell'apertura di servizio, chiudere saldamente il relativo coperchio e controllare che non vi siano perdite del refrigerante.

| Elemento                            | Coppia di serraggio (N•m) |
|-------------------------------------|---------------------------|
| Coperchio dell'apertura di servizio | 11,5~13,9                 |

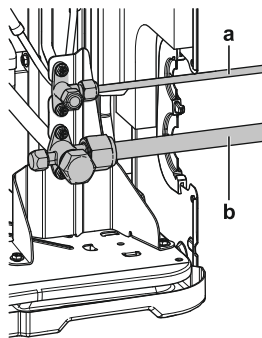
## 8.2.8 Per collegare la tubatura del refrigerante all'unità esterna

- **Lunghezza delle tubazioni.** Mantenere le tubazioni in loco il più corte possibile.

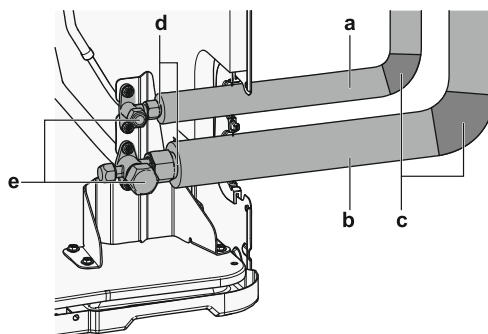
- **Protezione delle tubazioni.** Proteggere le tubazioni in loco da danni fisici.
- 1 Aprire l'unità esterna, fase 1 e 2 ("[7.2.2 Apertura dell'unità esterna](#)" [▶ 80]).
  - 2 Staccare il lato esterno della guarnizione di gomma.



- 3 Procedere come segue:
  - Collegare il tubo del liquido (a) alla valvola di arresto del liquido.
  - Collegare il tubo del gas (b) alla valvola di arresto del gas.



- 4 Procedere come segue:
  - Isolare la tubazione del liquido (a) e la tubazione del gas (b). Anche all'interno dell'unità esterna.
  - Avvolgere l'isolante termico attorno alle curve e poi ricoprirlo con nastro adesivo di vinile (c).
  - Verificare che la tubazione in loco non tocchi nessun componente del compressore.
  - Sigillare le estremità di isolamento (sigillante o altro) (d).



- 5 Se l'unità esterna viene installata sopra l'unità interna, coprire le valvole di arresto (e, vedere sopra) con materiale sigillante per evitare che l'acqua di condensa sulle valvole di arresto si sposti all'unità interna.

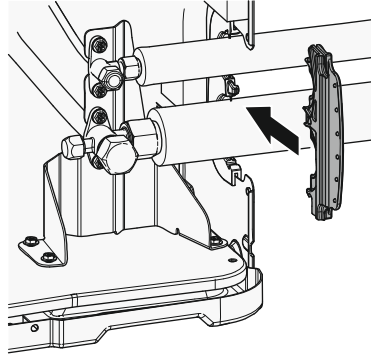


### AVVISO

Le tubazioni esposte possono causare la formazione di condensa.



- 6 Riattaccare il lato esterno della guarnizione di gomma.



#### AVVERTENZA

Prendere misure adeguate per impedire che l'unità possa essere usata come riparo da piccoli animali. I piccoli animali che dovessero entrare in contatto con le parti elettriche possono causare problemi di funzionamento, fumo o incendi.

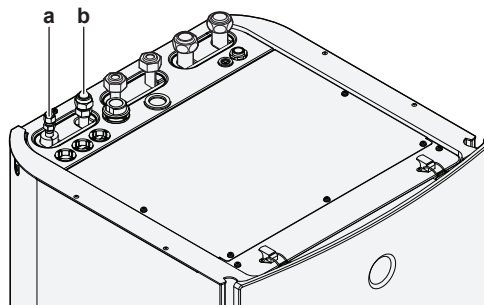


#### AVVISO

Assicurarsi di aprire le valvole di arresto dopo aver installato le tubazioni del refrigerante e dopo aver eseguito l'essiccazione sotto vuoto. Il funzionamento del sistema con le valvole di arresto chiuse può provocare la rottura del compressore.

### 8.2.9 Collegamento delle tubazioni del refrigerante all'unità interna

- 1 Collegare la valvola di arresto del liquido tra l'unità esterna e la connessione del liquido refrigerante dell'unità interna.



- a** Collegamento del liquido refrigerante  
**b** Collegamento del gas refrigerante

- 2 Collegare la valvola di arresto del gas tra l'unità esterna e la connessione del gas refrigerante dell'unità interna.



#### AVVISO

Si raccomanda che le tubazioni del refrigerante tra l'unità interna e l'unità esterna vengano installate in un condotto o vengano avvolte con nastro protettivo.

## 8.3 Controllo delle tubazioni del refrigerante

### 8.3.1 Controllo delle tubazioni del refrigerante

Le tubazioni del refrigerante **interne** dell'unità esterna sono state sottoposte in fabbrica a prova di perdita. Occorre solamente verificare le tubazioni del refrigerante **esterne** dell'unità esterna.

### Prima di controllare le tubazioni del refrigerante

Assicurarsi che le tubazioni del refrigerante siano collegate tra l'unità esterna e l'unità interna.

### Flusso di lavoro tipico

La verifica delle tubazioni del refrigerante, tipicamente, si compone delle fasi seguenti:

- 1 Verifica delle perdite nelle tubazioni del refrigerante.
- 2 Esecuzione dell'essiccazione sotto vuoto per rimuovere tutta l'umidità, l'aria o l'azoto dalle tubazioni del refrigerante.

Se è possibile la presenza di umidità nelle tubazioni del refrigerante (ad esempio se è entrata acqua nelle tubazioni), per prima cosa effettuare la procedura di messa a vuoto fino a rimuovere tutta l'umidità.

### 8.3.2 Precauzioni per il controllo delle tubazioni del refrigerante



#### INFORMAZIONE

Leggere inoltre le precauzioni e i requisiti nei seguenti capitoli:

- "2 Precauzioni generali di sicurezza" [▶ 10]
- "8.1 Preparazione delle tubazioni del refrigerante" [▶ 97]



#### AVVISO

Utilizzare una pompa a vuoto a 2 stadi con una valvola di ritegno che possa evacuare fino a una pressione nominale di  $-100,7$  kPa ( $-1,007$  bar) (5 Torr assoluti). Assicurarsi che l'olio della pompa non ritorni nel sistema quando la pompa non è in funzione.



#### AVVISO

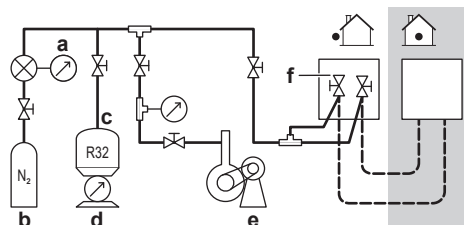
Usare questa pompa a vuoto esclusivamente per R32. L'uso della stessa pompa per altri refrigeranti potrebbe danneggiare sia la pompa che l'unità.



#### AVVISO

- Collegare la pompa a vuoto **sia** all'apertura di servizio della valvola di arresto del gas **sia** all'apertura di servizio della valvola di arresto del liquido per aumentare l'efficienza.
- Prima di eseguire la prova di perdita e l'essiccazione sotto vuoto, accertarsi che la valvola di arresto del gas e la valvola di arresto del liquido siano ben chiuse.

### 8.3.3 Controllo delle tubazioni del refrigerante: Configurazione



- a Manometro
- b Azoto
- c Refrigerante
- d Bilancia
- e Pompa a vuoto
- f Valvola di arresto

## 8.3.4 Verifica della presenza di perdite

**AVVISO**

NON superare la pressione di lavoro massima dell'unità (vedere "PS High" sulla targa dati dell'unità).

**AVVISO**

Utilizzare SEMPRE una soluzione per test con bolle consigliata dal grossista.

NON utilizzare MAI acqua saponata:

- L'acqua saponata può provocare la rottura dei componenti, come dadi svasati o tappi delle valvole di arresto.
- L'acqua saponata può contenere sale, che assorbe l'umidità che congela quando la tubazione si raffredda.
- L'acqua saponata contiene ammoniaca che può provocare la corrosione dei giunti svasati (tra il dado svasato di ottone e la svasatura in rame).

- 1 Caricare il sistema con azoto fino a una pressione di almeno 200 kPa (2 bar). Si consiglia di portare la pressione a 3000 kPa (30 bar) per rilevare la presenza di piccole perdite.
- 2 Verificare che non ci siano perdite applicando la soluzione per prove di gorgogliamento a tutti i collegamenti.
- 3 Scaricare tutto l'azoto gassoso.

## 8.3.5 Per effettuare l'essiccazione sotto vuoto

**AVVISO**

- Collegare la pompa a vuoto **sia** all'apertura di servizio della valvola di arresto del gas **sia** all'apertura di servizio della valvola di arresto del liquido per aumentare l'efficienza.
- Prima di eseguire la prova di perdita e l'essiccazione sotto vuoto, accertarsi che la valvola di arresto del gas e la valvola di arresto del liquido siano ben chiuse.

- 1 Mettere sotto vuoto il sistema finché la pressione sul collettore non corrisponde a  $-0,1$  MPa ( $-1$  bar).
- 2 Lasciare il tutto in questa condizione per 4-5 minuti e controllare la pressione:

| Se la pressione... | Allora...  |
|--------------------|--|
| Non cambia         | Non c'è umidità nel sistema. Questa procedura è terminata.             |
| Aumenta            | È presente umidità nel sistema. Procedere con il passaggio successivo. |

- 3 Svuotare il sistema per almeno 2 ore fino a una pressione del collettore di  $-0,1$  MPa ( $-1$  bar).
- 4 Dopo avere disattivato la pompa, controllare la pressione per almeno 1 ora.
- 5 Qualora NON si riuscisse a raggiungere il vuoto desiderato o NON fosse possibile mantenerlo per 1 ora, procedere come segue:
  - Controllare nuovamente che non ci siano perdite.
  - Eseguire nuovamente l'essiccazione sotto vuoto.

**AVVISO**

Assicurarsi di aprire le valvole di arresto dopo aver installato le tubazioni del refrigerante e dopo aver eseguito l'essiccazione sotto vuoto. Il funzionamento del sistema con le valvole di arresto chiuse può provocare la rottura del compressore.

**INFORMAZIONE**

Dopo aver aperto la valvola di arresto, è possibile che la pressione nelle tubazioni del refrigerante NON salga. Questo potrebbe essere causato per esempio dallo stato chiuso della valvola d'espansione nel circuito dell'unità esterna, ma NON costituisce alcun problema per il funzionamento corretto dell'unità.

## 8.4 Carica del refrigerante

### 8.4.1 Informazioni sul caricamento del refrigerante

L'unità esterna viene caricata di refrigerante in fabbrica, ma in alcuni casi potrebbe essere necessario:

| Cosa                                   | Quando  |
|--|---|
| Caricamento di refrigerante aggiuntivo | Quando la lunghezza totale delle tubazioni del liquido è superiore alle specifiche (vedere più avanti).                                   |
| Ricarica completa del refrigerante     | <b>Esempio:</b> <ul style="list-style-type: none"> <li>▪ Durante il riposizionamento del sistema.</li> <li>▪ Dopo una perdita.</li> </ul> |

#### Caricamento di refrigerante aggiuntivo

Prima di caricare refrigerante aggiuntivo, assicurarsi che le tubazioni **esterne** del refrigerante dell'unità esterna siano state sottoposte a verifica (prova di perdita ed essiccazione sotto vuoto).

**INFORMAZIONE**

A seconda delle unità e/o delle condizioni di installazione, potrebbe essere necessario collegare l'impianto elettrico prima di caricare il refrigerante.

Flusso di lavoro tipico – Il caricamento di refrigerante aggiuntivo, tipicamente, si articola nelle fasi seguenti:

- 1 Valutazione della necessità di effettuare un caricamento aggiuntivo e determinazione della quantità.
- 2 Se necessario, caricamento di refrigerante aggiuntivo.
- 3 Compilazione dell'etichetta sui gas serra fluorurati e applicazione della stessa all'interno dell'unità esterna.

#### Ricarica completa del refrigerante

Prima di ricaricare completamente il refrigerante, assicurarsi di avere eseguito queste operazioni:

- 1 Tutto il refrigerante è recuperato dal sistema.

- 2 Le tubazioni **esterne** del refrigerante dell'unità esterna sono state sottoposte a verifica (prova di perdita ed essiccazione sotto vuoto).
- 3 È stata eseguita l'essiccazione sotto vuoto delle tubazioni **interne** del refrigerante dell'unità esterna.

**AVVISO**

Prima di eseguire una ricarica completa, effettuare un'asciugatura sotto vuoto anche delle tubazioni del refrigerante **interne** dell'unità esterna.

**AVVISO**

Per eseguire l'essiccazione sotto vuoto o una ricarica completa della tubazione del refrigerante interna dell'unità esterna, è necessario attivare la modalità di messa a vuoto (vedere "[Per attivare o disattivare l'impostazione in loco della modalità di messa a vuoto](#)" [▶ 111]), che apre le valvole richieste nel circuito del refrigerante in modo che il processo di messa a vuoto o di ricarica del refrigerante possa essere svolto correttamente.

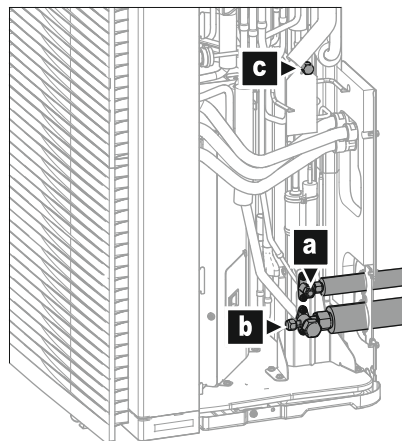
- Prima dell'essiccazione sotto vuoto o della ricarica, attivare l'impostazione in loco "modalità di messa a vuoto".
- Una volta terminata l'essiccazione sotto vuoto o la ricarica, disattivare l'impostazione in loco "modalità di messa a vuoto".

**AVVERTENZA**

Alcune sezioni del circuito del refrigerante possono essere isolate da altre sezioni a causa di componenti con funzioni specifiche (per esempio delle valvole). Pertanto, il circuito del refrigerante include delle porte di servizio aggiuntive per la messa sotto vuoto, lo scarico della pressione o la pressurizzazione del circuito.

Se fosse necessario eseguire una **brasatura** sull'unità, assicurarsi che non sia rimasta alcuna pressione al suo interno. Le pressioni interne devono essere scaricate con **TUTTE** le porte di servizio indicate nelle figure sotto aperte. L'ubicazione dipende dal tipo di modello.

Ubicazione delle porte di servizio:



- a Valvola di arresto (liquido)
- b Valvola di arresto con porta di servizio (gas)
- c Porta di servizio interna

Flusso di lavoro tipico – La ricarica completa di refrigerante, tipicamente, si articola nelle fasi seguenti:

- 1 Valutazione della quantità di refrigerante da caricare.
- 2 Caricamento del refrigerante.

- 3 Compilazione dell'etichetta sui gas serra fluorurati e applicazione della stessa all'interno dell'unità esterna.

#### 8.4.2 Precauzioni durante il caricamento del refrigerante



##### INFORMAZIONE

Leggere inoltre le precauzioni e i requisiti nei seguenti capitoli:

- "2 Precauzioni generali di sicurezza" [▶ 10]
- "8.1 Preparazione delle tubazioni del refrigerante" [▶ 97]

#### 8.4.3 Caricamento di refrigerante aggiuntivo

##### Per determinare la quantità di refrigerante aggiuntiva

| Se la lunghezza totale della tubazione del liquido è... | Allora...   |
|---|---|
| ≤10 m   | NON aggiungere altro refrigerante.  |
| >10 m   | $R = (\text{lunghezza totale (m) di tubazione del liquido} - 10 \text{ m}) \times 0,020$<br>R=carica aggiuntiva (kg)(arrotondata in unità di 0,01 kg) |



##### INFORMAZIONE

La lunghezza della tubazione è la lunghezza della tubazione del liquido in una direzione.

##### Caricamento del refrigerante: Configurazione

Vedere "8.3.3 Controllo delle tubazioni del refrigerante: Configurazione" [▶ 106].

##### Carica di refrigerante aggiuntivo



##### AVVERTENZA

- Usare esclusivamente R32 come refrigerante. Altre sostanze possono causare esplosioni e incidenti.
- R32 contiene gas serra fluorinati. Il suo valore potenziale di riscaldamento globale (GWP) è 675. NON liberare questi gas nell'atmosfera.
- Per caricare il refrigerante, usare SEMPRE guanti protettivi e occhiali di sicurezza.



##### AVVISO

Per evitare la rottura del compressore, NON caricare una quantità di refrigerante superiore a quella specificata.

**Prerequisito:** Prima di caricare il refrigerante, assicurarsi che la tubazione del refrigerante sia collegata e controllata (prova di tenuta ed essiccazione sotto vuoto).

- 1 Collegare il cilindro del refrigerante alla porta di servizio della valvola di arresto del gas.
- 2 Caricare la quantità di refrigerante aggiuntiva.
- 3 Aprire le valvole di arresto.

## 8.4.4 Ricarica completa del refrigerante

## Per determinare la quantità per la ricarica completa

**INFORMAZIONE**

Se è necessaria una ricarica completa, la carica totale di refrigerante sarà: la carica di refrigerante effettuata alla fabbrica (vedere la targhetta informativa dell'unità)+la quantità aggiuntiva determinata.

## Per attivare o disattivare l'impostazione in loco della modalità di messa a vuoto

**Descrizione**

Per eseguire l'essiccazione sotto vuoto o una ricarica completa della tubazione del refrigerante interna dell'unità esterna, è necessario attivare la modalità di messa sotto vuoto che aprirà le valvole necessarie nel circuito del refrigerante cosicché il processo di messa sotto vuoto o la ricarica del refrigerante potranno essere eseguiti correttamente.

**Per attivare/disattivare la modalità sotto vuoto**

Modalità sotto vuoto = Modalità di recupero. Per attivare/disattivare la modalità sotto vuoto, vedere:

- "16.1.3 Modalità di recupero — Per modelli 3N~ (display a 7 segmenti)" [▶ 302]
- "16.1.4 Modalità di recupero — Per modelli 1N~ (display a 7-LED)" [▶ 305]

**Caricamento del refrigerante: Configurazione**

Vedere "8.3.3 Controllo delle tubazioni del refrigerante: Configurazione" [▶ 106].

## Per ricaricare completamente il refrigerante

**AVVERTENZA**

- Usare esclusivamente R32 come refrigerante. Altre sostanze possono causare esplosioni e incidenti.
- R32 contiene gas serra fluorinati. Il suo valore potenziale di riscaldamento globale (GWP) è 675. NON liberare questi gas nell'atmosfera.
- Per caricare il refrigerante, usare SEMPRE guanti protettivi e occhiali di sicurezza.

**AVVISO**

Per evitare la rottura del compressore, NON caricare una quantità di refrigerante superiore a quella specificata.

**Prerequisito:** Prima di ricaricare completamente il refrigerante, assicurarsi che il sistema sia stato evacuato con la pompa, che le tubazioni del refrigerante **esterne** dell'unità esterna siano state sottoposte a verifica (prova di perdita ed essiccazione sotto vuoto) e che sia stata eseguita l'essiccazione sotto vuoto delle tubazioni del refrigerante **interne** dell'unità esterna.

- 1 Se l'operazione non è già stata eseguita (per l'essiccazione sotto vuoto dell'unità), attivare la modalità di messa a vuoto (vedere "Per attivare o disattivare l'impostazione in loco della modalità di messa a vuoto" [▶ 111])
- 2 Collegare la bombola del refrigerante all'apertura di servizio della valvola di arresto del liquido.
- 3 Aprire la valvola di arresto del liquido.
- 4 Caricare la quantità totale di refrigerante.

- 5 Disattivare la modalità di messa a vuoto (vedere ["Per attivare o disattivare l'impostazione in loco della modalità di messa a vuoto"](#) [▶ 111]).
- 6 Aprire la valvola di arresto del gas.

### 8.4.5 Per fissare l'etichetta dei gas serra fluorinati

- 1 Compilare l'etichetta come segue:

- a Se insieme all'unità viene fornita un'etichetta multilingue relativa ai gas serra fluorurati (vedere accessori), staccare la sezione con la lingua applicabile ed applicarla sulla parte superiore di **a**.
- b Carica di refrigerante effettuata allo stabilimento: vedere la targa dati dell'unità
- c Quantità di refrigerante aggiuntiva caricata
- d Carica di refrigerante totale
- e **Quantità di gas fluorurati a effetto serra** della carica totale di refrigerante espresse in tonnellate di CO<sub>2</sub> equivalente.
- f GWP= Potenziale di riscaldamento globale



#### AVVISO

Le normative vigenti sui **gas fluorurati a effetto serra** richiedono che la carica di refrigerante dell'unità sia indicata sia in peso sia in CO<sub>2</sub> equivalente.

**Formula per calcolare la quantità in tonnellate di CO<sub>2</sub> equivalente:** Valore GWP del refrigerante × Carica totale di refrigerante [in kg] / 1000

Utilizzare il valore GWP riportato sull'etichetta per il rabbocco del refrigerante.

- 2 Applicare l'etichetta all'interno dell'unità esterna. È disponibile una posizione dedicata all'etichetta dello schema dell'impianto elettrico.

## 8.5 Preparazione delle tubazioni idrauliche

### 8.5.1 Requisiti per il circuito idraulico



#### INFORMAZIONE

Leggere anche le precauzioni e i requisiti nelle ["2 Precauzioni generali di sicurezza"](#) [▶ 10].



#### AVVISO

Nel caso di tubi di plastica, verificare che siano assolutamente resistenti alla diffusione dell'ossigeno secondo DIN 4726. La diffusione dell'ossigeno nelle tubazioni può dare luogo ad una corrosione eccessiva.

- **Collegamento delle tubazioni – Legislazione.** I collegamenti di tutte le tubazioni devono essere eseguiti in conformità con le leggi applicabili e con le istruzioni riportate al capitolo "Installazione", rispettando le indicazioni di entrata e di uscita acqua.
- **Collegamento delle tubazioni – Forza.** NON esercitare una forza eccessiva per collegare la tubazione. La deformazione della tubazione può provocare difetti all'unità.



- **Collegamento delle tubazioni – Attrezzi.** Usare solo attrezzi appropriati per manipolare l'ottone, che è un materiale tenero. ALTRIMENTI, si danneggeranno i tubi.
- **Collegamento delle tubazioni – Aria, umidità, polvere.** Possono insorgere dei problemi in caso di entrata di aria, umidità o polvere nel circuito. Per evitare questo problema:
  - Usare SOLO tubi puliti.
  - Tenere l'estremità del tubo rivolta verso il basso quando si rimuove la bava.
  - Coprire l'estremità del tubo prima di inserirlo attraverso una parete, in modo da evitare l'entrata nel tubo di polvere e/o particelle.
  - Usare un sigillante per filettature adatto per sigillare i collegamenti.
  - Se si utilizzano tubazioni metalliche non in rame, isolare tali materiali dagli altri per impedire la corrosione galvanica.
  - Poiché il rame è un materiale duttile, utilizzare utensili adatti per il collegamento del circuito idraulico. L'utilizzo di utensili non adatti potrebbe causare danni alle tubature.
- **Circuito chiuso.** Usare l'unità interna SOLO in un impianto idraulico chiuso. L'uso del sistema in un sistema idraulico aperto comporterà una corrosione eccessiva.
- **Glicole.** Per ragioni di sicurezza, è VIETATA l'aggiunta di qualsiasi genere di glicole nel circuito idraulico.
- **Lunghezza tubazioni.** Si consiglia di evitare i tratti di tubazione troppo lunghi tra il serbatoio dell'acqua calda sanitaria e il punto finale di uscita dell'acqua calda (doccia, vasca da bagno,...) e di evitare i tratti senza sbocco.
- **Diametro delle tubazioni.** Selezionare il diametro della tubazione idraulica in relazione alla portata acqua desiderata e alla pressione statica esterna disponibile della pompa. Vedere "[17 Dati tecnici](#)" [▶ 307] per le curve della pressione statica esterna dell'unità interna.
- **Portata acqua.** I dati relativi alla portata acqua minima desiderata per il funzionamento dell'unità interna si trovano nella tabella seguente. In ogni caso, è necessario garantire questa portata. Se la portata dovesse abbassarsi, l'unità interna interromperà il funzionamento e visualizzerà l'errore 7H.

| Se il funzionamento è...  | Allora la portata minima richiesta è... |
|---------------------------|---|
| Raffreddamento            | 10 l/min                                |
| Riscaldamento/sbrinamento | 20 l/min                                |

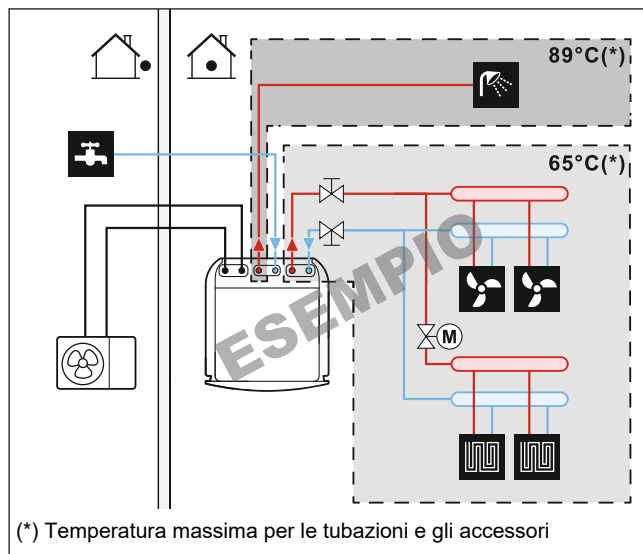
- **Componenti da reperire in loco – Acqua.** Utilizzare solo materiali compatibili con l'acqua utilizzata nel sistema e con i materiali utilizzati nell'unità interna.
- **Componenti da reperire in loco – Pressione acqua e temperatura.** Accertarsi che tutti i componenti nelle tubazioni in loco siano in grado di resistere alla pressione acqua e alla temperatura dell'acqua.
- **Pressione acqua – Serbatoio dell'acqua calda sanitaria.** La pressione dell'acqua massima è di 10 bar (=1,0 MPa) e deve essere conforme alla legislazione applicabile. Prevedere delle protezioni di sicurezza adeguate nel circuito idraulico per assicurare che NON venga superata la pressione massima (vedere "[8.6.3 Per collegare la tubazione dell'acqua](#)" [▶ 119]). La pressione acqua minima per il funzionamento è 1 bar (=0,1 MPa).

- **Pressione acqua – Circuito di riscaldamento/raffreddamento ambiente.** La pressione acqua massima è 3 bar (=0,3 MPa). Prevedere delle protezioni di sicurezza adeguate nel circuito idraulico per assicurare che NON venga superata la pressione massima. La pressione acqua minima per il funzionamento è 1 bar (=0,1 MPa).
- **Temperatura dell'acqua.** Tutte le tubazioni e i relativi accessori installati (valvola, collegamenti,...) DEVONO sopportare le seguenti temperature:



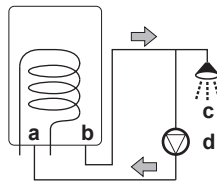
**INFORMAZIONE**

La figura che segue è un esempio e potrebbe NON corrispondere al layout del sistema in questione.



- **Scarico – Punti bassi.** Prevedere dei rubinetti di scarico in tutti i punti bassi del sistema, per consentire il drenaggio completo del circuito idraulico.
- **Scarico – Valvola di sicurezza.** Collegare correttamente il tubo flessibile di scarico allo scarico per evitare che l'acqua goccioli fuori dall'unità. Vedere "[7.4.4 Collegamento del tubo flessibile di scarico allo scarico](#)" [▶ 95].
- **Sfiati per l'aria.** Prevedere degli sfiati per l'aria in tutti i punti alti del sistema, i quali dovranno anche essere facilmente accessibili per la manutenzione. Sono previsti due spurghi aria automatici nell'unità interna. Verificare che gli spurghi aria NON siano troppo serrati, in modo che sia possibile il rilascio automatico dell'aria nel circuito idraulico.
- **Componenti zincati.** NON utilizzare MAI componenti rivestiti di zinco nel circuito idraulico. Poiché il circuito idraulico interno dell'unità utilizza tubazioni di rame, si potrebbe verificare una corrosione eccessiva.
- **Tubazioni metalliche non di ottone.** Se si impiegano tubazioni metalliche non di ottone, isolare adeguatamente quelle di ottone e quelle non di ottone, in modo che NON possano venire a contatto le une con le altre. Questo serve a prevenire la corrosione galvanica.
- **Valvola – Tempo di commutazione.** Se si utilizza una valvola a 2 vie o una valvola a 3 vie nel circuito idraulico, il tempo di commutazione massimo della valvola dovrà essere di 60 secondi.
- **Serbatoio dell'acqua calda sanitaria – Capacità.** Per evitare la stagnazione dell'acqua, è importante che la capacità di conservazione del serbatoio dell'acqua calda sanitaria corrisponda al consumo giornaliero di acqua calda sanitaria.

- **Serbatoio dell'acqua calda sanitaria – Dopo l'installazione.** Subito dopo l'installazione, è necessario lavare con getti abbondanti di acqua dolce il serbatoio dell'acqua calda sanitaria. Questa procedura deve essere ripetuta almeno una volta al giorno per i primi 5 giorni consecutivi dopo l'installazione.
- **Serbatoio dell'acqua calda sanitaria – Tempi di inutilizzo più lunghi.** Nei casi in cui l'acqua calda dovesse restare inutilizzata per periodi di tempo più lunghi, si DEVE lavare l'apparecchiatura con acqua dolce prima dell'uso.
- **Serbatoio dell'acqua calda sanitaria – Disinfezione.** Per la funzione di disinfezione del serbatoio dell'acqua calda sanitaria, vedere "11.6.6 Serbatoio" [▶ 217] e "6.4.5 Pompa ACS per la disinfezione" [▶ 55].
- **Valvole miscelatrici termostatiche.** Secondo le leggi applicabili, potrebbe essere necessario installare delle valvole di miscelazione termostatiche.
- **Misure igieniche.** L'impianto deve essere conforme alle leggi applicabili e potrebbe richiedere delle misure igieniche aggiuntive per l'installazione.
- **Pompa di ricircolo.** Secondo le leggi applicabili, potrebbe essere necessario collegare una pompa di ricircolo tra il punto finale di uscita dell'acqua calda e il collegamento di ricircolo del serbatoio dell'acqua calda sanitaria.



- a Collegamento di ricircolo
- b Collegamento dell'acqua calda
- c Doccia
- d Pompa di ricircolo

### 8.5.2 Formula per calcolare la pre-pressione del serbatoio d'espansione

La pre-pressione ( $P_g$ ) del serbatoio dipende dalla differenza d'altezza dell'impianto ( $H$ ):

$$P_g = 0,3 + (H/10) \text{ (bar)}$$

### 8.5.3 Per controllare il volume e la portata dell'acqua

L'unità interna ha un serbatoio d'espansione di 10 litri con una pre-pressione impostata alla fabbrica di 1 bar.

Per assicurarsi che l'unità funzioni correttamente:

- Si DEVE controllare il volume d'acqua minimo e massimo.
- Potrebbe essere necessario regolare la pre-pressione del serbatoio d'espansione.

#### Volume d'acqua minimo

Controllare che il volume totale di acqua nell'impianto sia maggiore del volume minimo di acqua, SENZA contare il volume interno di acqua dell'unità interna:

| Se...                                    | Allora il volume minimo di acqua è... |
|--|---------------------------------------|
| Funzionamento in modalità raffreddamento | 20 l                                  |
| Funzionamento in modalità riscaldamento  | 0 l                                   |



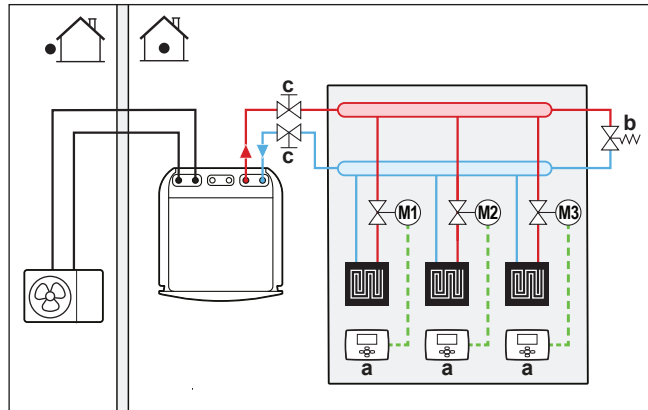
**INFORMAZIONE**

In caso di processi difficili o negli ambienti particolarmente caldi, potrebbe essere necessario un volume di acqua aggiuntivo.



**AVVISO**

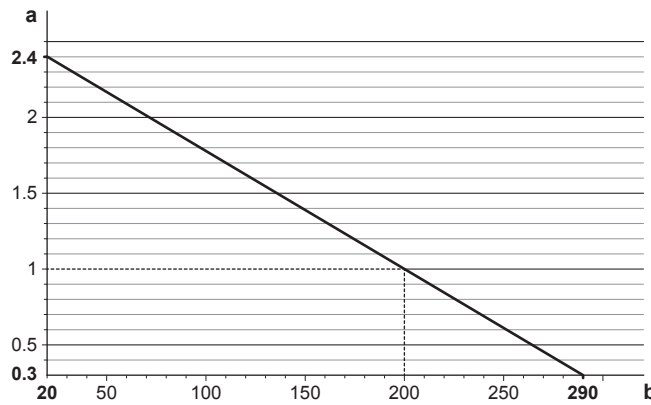
Quando la circolazione in ciascun anello di riscaldamento/raffreddamento ambiente è controllata da valvole ad azionamento remoto, è importante che sia garantito il volume d'acqua minimo, anche se tutte le valvole sono chiuse.



- a Termostato ambiente singolo (opzione)
- b Valvola di bypass della pressione differenziale (fornita come accessorio)
- c Valvola di chiusura (fornita come accessorio)
- M1...3** Valvola motorizzata individuale per il controllo di ciascun anello (non fornita)

**Massimo volume d'acqua**

Usare il grafico qui di seguito per stabilire il volume d'acqua massimo per la pressurizzazione iniziale calcolata.



- a Pressurizzazione iniziale (bar)
- b Massimo volume d'acqua (l)

**Esempio: volume d'acqua massimo e pressurizzazione iniziale del serbatoio di espansione**

| Differenza di altezza dell'installazione <sup>a)</sup> | Volume d'acqua  |  |
|--|---|--|
|  | ≤200 l  | >200 l   |
| ≤7 m   | Non è richiesta la regolazione della pressurizzazione iniziale.   | Procedere come segue: <ul style="list-style-type: none"> <li>▪ Diminuire la pressurizzazione iniziale, in base alla differente altezza di installazione richiesta. La pressurizzazione iniziale dovrà diminuire di 0,1 bar per ogni metro sotto a 7 m.</li> <li>▪ Controllare che il volume d'acqua NON superi il volume d'acqua massimo ammesso.</li> </ul> |
| >7 m   | Procedere come segue: <ul style="list-style-type: none"> <li>▪ Aumentare la pressurizzazione iniziale in base alla differente altezza di installazione richiesta. La pressurizzazione iniziale dovrà aumentare di 0,1 bar per ogni metro sopra a 7 m.</li> <li>▪ Controllare che il volume d'acqua NON superi il volume d'acqua massimo ammesso.</li> </ul> | Il vaso di espansione dell'unità interna è troppo piccolo per l'impianto. In tal caso, si raccomanda di installare un altro vaso di espansione esterno all'unità.  |

<sup>a)</sup> Questa è la differenza di altezza (m) tra il punto più alto del circuito idraulico e l'unità interna. Se l'unità interna si trova nel punto più alto dell'impianto, l'altezza di installazione è considerata 0 m.

### Portata minima

Controllare che la portata minima nell'installazione sia garantita in tutte le condizioni. A tale scopo, usare la valvola di bypass della pressione differenziale fornita con l'unità e rispettare il volume minimo di acqua.

| Se il funzionamento è...  | Allora la portata minima richiesta è... |
|---------------------------|---|
| Raffreddamento            | 10 l/min                                |
| Riscaldamento/sbrinamento | 20 l/min                                |



#### AVVISO

Quando la circolazione in ciascuno o in determinati anelli di riscaldamento ambiente è controllata da valvole ad azionamento remoto, è importante che sia garantita la portata minima, anche se tutte le valvole sono chiuse. Nel caso non sia possibile raggiungere la portata minima, verrà generato un errore di flusso 7H (no riscaldamento o funzionamento).

Vedere le procedure raccomandate descritte al paragrafo "12.4 Lista di controllo durante la messa in funzione" [▶ 267].

### 8.5.4 Modifica della pre-pessione del serbatoio di espansione



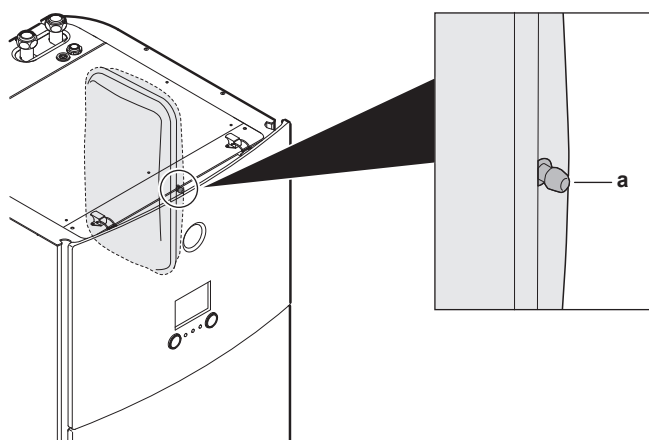
#### AVVISO

La pre-pessione del serbatoio di espansione può essere regolata SOLO da un installatore autorizzato.

La pre-pessione predefinita del serbatoio di espansione è 1 bar. Se occorre modificare la pre-pessione, tenere presente le seguenti linee guida:

- Utilizzare solo azoto secco per impostare la pre-pessione del serbatoio di espansione.
- Un'impostazione inadeguata della pre-pessione del serbatoio di espansione può provocare un difetto del sistema.

La modifica della pressurizzazione iniziale del serbatoio di espansione deve essere eseguita scaricando o aumentando la pressione dell'azoto attraverso la valvola Schröder del serbatoio di espansione.



a Valvola Schröder

### 8.5.5 Controllo del volume d'acqua: Esempi

#### Esempio 1

L'unità interna è installata 5 m al di sotto del punto più alto nel circuito idraulico. Il volume di acqua totale nel circuito idraulico è 100 l.

Non sono necessari interventi o regolazioni.

#### Esempio 2

L'unità interna è installata nel punto più alto del circuito idraulico. Il volume di acqua totale nel circuito idraulico è di 250 l.

Interventi:

- Dato che il volume di acqua totale (250 l) è maggiore del volume di acqua predefinito (200 l), si deve ridurre la pressurizzazione iniziale.
- La pre-pessione richiesta è:  
 $P_g = (0,3 + (H/10)) \text{ bar} = (0,3 + (0/10)) \text{ bar} = 0,3 \text{ bar}$
- Il volume di acqua massimo corrispondente a 0,3 bar è 290 l. (Vedere il grafico in "Massimo volume d'acqua" [▶ 116]).
- Dal momento che 250 l è minore di 290 l, il serbatoio di espansione è adatto per l'impianto.

## 8.6 Collegamento delle tubazioni dell'acqua

### 8.6.1 Note relative al collegamento della tubazione dell'acqua

#### Prima di collegare la tubazione dell'acqua

Assicurarsi che siano montate l'unità esterna e l'unità interna.

#### Flusso di lavoro tipico

Il collegamento della tubazione dell'acqua si compone tipicamente delle fasi seguenti:

- 1 Collegamento della tubazione dell'acqua all'unità interna.
- 2 Collegamento della tubazione di ricircolo.
- 3 Collegare il tubo flessibile di scarico allo scarico.
- 4 Riempimento del circuito idraulico.
- 5 Riempimento del serbatoio dell'acqua calda sanitaria.
- 6 Isolamento della tubazione dell'acqua.

### 8.6.2 Precauzioni da osservare al momento di collegare la tubazione dell'acqua



#### INFORMAZIONE

Leggere anche le precauzioni e i requisiti ai seguenti capitoli:

- "2 Precauzioni generali di sicurezza" [▶ 10]
- "8.5 Preparazione delle tubazioni idrauliche" [▶ 112]

### 8.6.3 Per collegare la tubazione dell'acqua

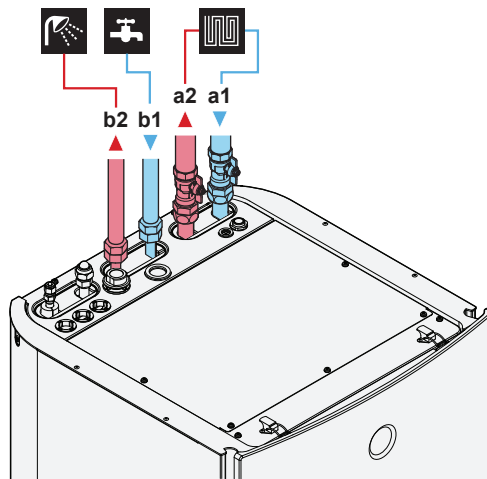


#### AVVISO

NON esercitare una forza eccessiva per collegare la tubazione. La deformazione della tubazione può provocare difetti all'unità.

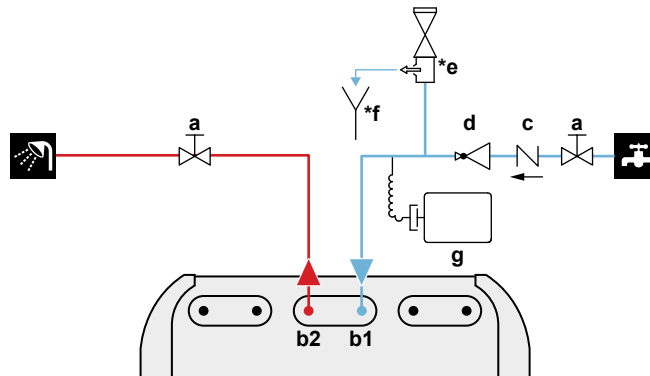
Per facilitare l'assistenza e la manutenzione, sono previste 2 valvole di chiusura e 1 valvola di bypass della pressione differenziale. Montare le valvole di intercettazione sull'entrata dell'acqua e sull'uscita dell'acqua del riscaldamento ambiente. Per assicurare la portata minima (e prevenire la sovrappressione), installare la valvola di bypass della pressione differenziale sull'uscita dell'acqua del riscaldamento ambiente.

- 1 Installare le valvole di intercettazione sui tubi dell'acqua del riscaldamento ambiente.
- 2 Avvitare i dadi dell'unità interna sulla valvola di intercettazione.
- 3 Collegare i tubi di entrata e di uscita dell'acqua calda sanitaria all'unità interna.



- a1** Riscaldamento/raffreddamento ambiente – INGRESSO acqua (collegamento a vite, 1")
- a2** Riscaldamento/raffreddamento ambiente – USCITA acqua (collegamento a vite, 1")
- b1** ACS – INGRESSO acqua fredda (collegamento a vite, 3/4")
- b2** ACS – USCITA acqua calda (collegamento a vite, 3/4")

**4** Installare i seguenti componenti (non forniti) sull'entrata dell'acqua fredda del serbatoio ACS:



- a** Valvola di chiusura (consigliata)
- b1** ACS – INGRESSO acqua fredda (collegamento a vite, 3/4")
- b2** ACS – USCITA acqua calda (collegamento a vite, 3/4")
- c** Valvola di ritegno (consigliata)
- d** Valvola per riduzione della pressione (consigliata)
- \*e** Valvola di sicurezza (max. 10 bar (=1,0 MPa))(obbligatoria)
- \*f** Sifone (obbligatorio)
- g** Serbatoio di espansione (consigliato)



**AVVISO**

- Si raccomanda di installare delle valvole di intercettazione sui collegamenti di entrata dell'acqua fredda sanitaria e di uscita dell'acqua calda sanitaria. Queste valvole di intercettazione sono fornite in loco.
- **Tuttavia, assicurarsi che non vi sia alcuna valvola tra la valvola di sicurezza (non fornita) e il serbatoio ACS.**



**AVVISO**

Per evitare danni alle aree circostanti in caso di perdita d'acqua, si raccomanda di chiudere le valvole di intercettazione dell'entrata dell'acqua fredda sanitaria durante i periodi di assenza.



**AVVISO**

Si deve installare una valvola di sicurezza (non fornita) con una pressione di apertura di 10 bar (=1 MPa) massimo sulla connessione di entrata dell'acqua fredda sanitaria, nel rispetto della legislazione applicabile.

**AVVISO**

- Si deve installare un dispositivo di drenaggio e un dispositivo di scarico della pressione sul collegamento dell'entrata dell'acqua fredda della bombola dell'acqua calda sanitaria.
- Per evitare l'effetto sifone a ritroso, si consiglia di installare una valvola di ritegno sull'entrata dell'acqua del serbatoio dell'acqua calda sanitaria, nel rispetto delle leggi applicabili. Assicurarsi che NON vi sia alcuna valvola tra la valvola di sicurezza e il serbatoio ACS.
- Si consiglia di installare una valvola di riduzione della pressione sull'entrata dell'acqua fredda nel rispetto delle leggi applicabili.
- Si consiglia di installare un serbatoio di espansione sull'entrata dell'acqua fredda nel rispetto delle leggi applicabili.
- Si raccomanda di installare la valvola di sicurezza in una posizione più alta della sommità del serbatoio dell'acqua calda sanitaria. Il riscaldamento del serbatoio dell'acqua calda sanitaria fa sì che l'acqua si dilati e senza la valvola di sicurezza è possibile che la pressione acqua all'interno del serbatoio salga al di sopra della pressione di progetto del serbatoio. Inoltre, l'impianto in loco (tubazioni, punti di prelievo, ecc.) collegato al serbatoio è soggetto a questa alta pressione. Per evitare quanto sopra, si deve installare una valvola di sicurezza. La prevenzione della sovrappressione dipende dal corretto funzionamento della valvola di sicurezza installata in loco. Se questa NON dovesse funzionare correttamente, la sovrappressione deformerà il serbatoio e si potrà verificare una perdita d'acqua. Per assicurare un corretto funzionamento, è necessario eseguire una manutenzione regolare.

**AVVISO**

**Valvola di bypass della pressione differenziale** (fornita come accessorio). Consigliamo di installare la valvola di bypass della pressione differenziale nel circuito idraulico del riscaldamento ambiente.

- Tenere conto del volume minimo di acqua quando si deve scegliere il punto di installazione della valvola di bypass della pressione differenziale (sull'unità interna o sul collettore). Vedere ["8.5.3 Per controllare il volume e la portata dell'acqua" \[▶ 115\]](#).
- Tenere conto della portata minima quando si deve regolare l'impostazione della valvola di bypass della pressione differenziale. Vedere ["8.5.3 Per controllare il volume e la portata dell'acqua" \[▶ 115\]](#) e ["12.4.1 Portata minima" \[▶ 268\]](#).

**AVVISO**

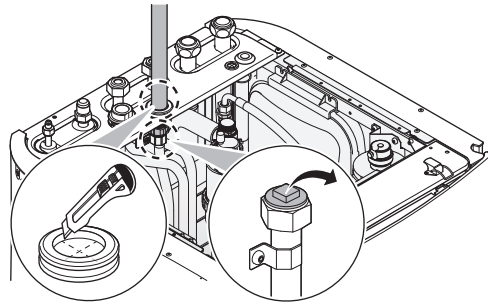
Installare delle valvole di spurgo dell'aria in tutti i punti elevati locali.

#### 8.6.4 Per collegare la tubazione di ricircolo

**Prerequisito:** Necessario solo se l'impianto richiede il ricircolo.

- 1 Rimuovere il pannello superiore dall'unità, vedere ["7.2.6 Apertura dell'unità interna" \[▶ 83\]](#).
- 2 Tagliare il gommino sulla sommità dell'unità e rimuovere l'arresto. Il connettore di ricircolo è disposto sotto al foro.

- Instradare la tubazione di ricircolo attraverso il gommino e collegarla al connettore di ricircolo.



- Riattaccare il pannello superiore.

### 8.6.5 Riempimento del circuito idraulico

Per riempire il circuito idraulico, usare un kit di riempimento non fornito. Assicurarsi di rispettare la legislazione applicabile.



#### AVVISO

**Pompa.** Per evitare il blocco del rotore della pompa, dopo aver riempito il circuito idraulico eseguire la messa in funzione dell'unità il più rapidamente possibile.



#### INFORMAZIONE

Assicurarsi che entrambe le valvole di spurgo aria (una sul filtro magnetico e una sul riscaldatore di riserva) siano aperte.

### 8.6.6 Riempimento del serbatoio dell'acqua calda sanitaria

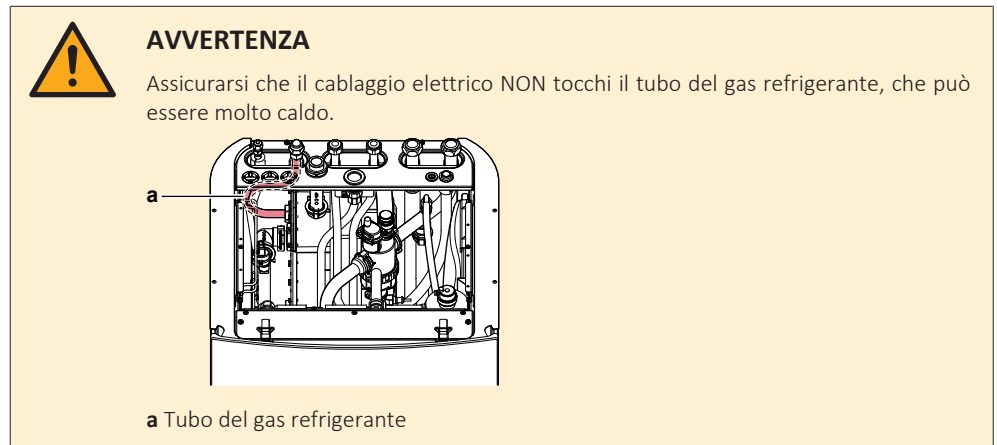
- Aprire ciascun rubinetto dell'acqua calda a turno, per spurgare l'aria dalle tubazioni del sistema.
- Aprire la valvola di alimentazione dell'acqua fredda.
- Chiudere tutti i rubinetti dell'acqua una volta spurgata tutta l'aria.
- Controllare che non ci siano perdite d'acqua.
- Azionare manualmente la valvola di sicurezza installata in loco per assicurare la portata acqua libera attraverso il tubo di scarico.

### 8.6.7 Isolamento della tubazione dell'acqua

Le tubazioni dell'intero circuito idraulico DEVONO essere isolate in modo da prevenire la formazione di condensa durante l'operazione di raffreddamento e la riduzione della capacità sia di riscaldamento che di raffreddamento.

Se la temperatura è più alta di 30°C e l'umidità relativa è maggiore dell'80%, allora lo spessore dei materiali isolanti dovrà essere almeno di 20 mm per evitare la formazione di condensa sulla superficie dell'isolamento.

# 9 Installazione dei componenti elettrici



## In questo capitolo

|        |   |     |
|--------|---|-----|
| 9.1    | Note relative al collegamento del cablaggio elettrico                                   | 123 |
| 9.1.1  | Precauzioni da osservare quando si collega il cablaggio elettrico                       | 124 |
| 9.1.2  | Linee guida da osservare quando si collega il cablaggio elettrico                       | 125 |
| 9.1.3  | Note sulla conformità con le norme elettriche   | 126 |
| 9.1.4  | Note relative all'alimentazione a tariffa kWh preferenziale                             | 126 |
| 9.1.5  | Panoramica dei collegamenti elettrici ad eccezione degli attuatori esterni              | 127 |
| 9.2    | Collegamenti all'unità esterna  | 128 |
| 9.2.1  | Specifiche dei componenti di cablaggio standard   | 128 |
| 9.2.2  | Collegamento del cablaggio elettrico all'unità esterna                                  | 129 |
| 9.2.3  | Riposizionamento del termistore aria sull'unità esterna                                 | 133 |
| 9.3    | Collegamenti all'unità interna  | 134 |
| 9.3.1  | Collegamento dell'alimentazione principale  | 137 |
| 9.3.2  | Collegamento dell'alimentazione elettrica del riscaldatore di riserva                   | 139 |
| 9.3.3  | Collegamento della valvola di chiusura  | 142 |
| 9.3.4  | Collegamento dei contatori elettrici  | 143 |
| 9.3.5  | Collegamento della pompa dell'acqua calda sanitaria                                     | 144 |
| 9.3.6  | Collegamento dell'uscita allarme  | 145 |
| 9.3.7  | Collegamento dell'uscita ATTIVATO/DISATTIVATO del raffreddamento/riscaldamento ambiente | 146 |
| 9.3.8  | Collegamento della commutazione alla fonte di calore esterna                            | 147 |
| 9.3.9  | Collegamento degli input digitali per il consumo di corrente                            | 148 |
| 9.3.10 | Per collegare il termostato di sicurezza (contatto normalmente chiuso)                  | 149 |
| 9.3.11 | Collegamento della Smart Grid   | 150 |
| 9.3.12 | Collegamento della cartuccia WLAN (fornita come accessorio)                             | 154 |
| 9.4    | Dopo aver collegato il cablaggio elettrico all'unità interna                            | 154 |

## 9.1 Note relative al collegamento del cablaggio elettrico

### Prima di collegare il cablaggio elettrico

Assicurarsi che:

- Le tubazioni del refrigerante siano state collegate e controllate
- Le tubazioni idrauliche siano collegate

### Flusso di lavoro tipico

Il collegamento del cablaggio elettrico si compone tipicamente delle fasi seguenti:

- "9.2 Collegamenti all'unità esterna" [▶ 128]
- "9.3 Collegamenti all'unità interna" [▶ 134]

### 9.1.1 Precauzioni da osservare quando si collega il cablaggio elettrico



#### PERICOLO: RISCHIO DI ELETTROCUZIONE



#### AVVERTENZA

- Tutti i cablaggi DEVONO essere eseguiti da un elettricista autorizzato e DEVONO essere conformi alle normative nazionali sugli impianti elettrici.
- Eseguire i collegamenti elettrici con il cablaggio fisso.
- Tutti i componenti reperiti in loco e tutti i collegamenti elettrici effettuati DEVONO essere conformi alle leggi applicabili.



#### AVVERTENZA

Per i cavi di alimentazione utilizzare SEMPRE cavi a più trefoli.



#### INFORMAZIONE

Leggere anche le precauzioni e i requisiti nelle "2 Precauzioni generali di sicurezza" [▶ 10].



#### AVVERTENZA

- Se la fase N dell'alimentazione elettrica manca o non è corretta, l'apparecchiatura si potrebbe guastare.
- Determinazione della messa a terra adeguata. NON effettuare la messa a terra dell'unità tramite tubi accessori, uno scaricatore di sovratensione o la messa a terra del telefono. Una messa a terra incompleta può provocare scosse elettriche.
- Installare i fusibili o gli interruttori di dispersione a terra necessari.
- Assicurare il cablaggio elettrico con delle fascette in modo tale che i cavi NON entrino in contatto con spigoli vivi o le tubazioni, in particolare sul lato alta pressione.
- NON usare fili nastrati, cavi di prolunga o connessioni da un sistema a stella. Essi possono provocare surriscaldamento, scosse elettriche o incendi.
- NON installare un condensatore per l'anticipo di fase, poiché questa unità è dotata di un inverter. Un condensatore per l'anticipo di fase ridurrà le prestazioni e potrebbe provocare incidenti.



#### AVVERTENZA

**Rotazione della ventola.** Prima di accendere l'alimentazione o eseguire la manutenzione dell'unità esterna, verificare che la griglia di scarico copra la ventola, per proteggersi dalla sua rotazione. Vedere:

- "7.3.6 Installazione della griglia di scarico" [▶ 90]
- "7.3.7 Rimuovere la griglia di scarico e montare la griglia in posizione sicura" [▶ 92]



#### ATTENZIONE

NON spingere né posizionare cavi di lunghezza eccessiva all'interno dell'unità.



#### AVVISO

La distanza tra il cavo dell'alta tensione e quello della bassa tensione deve essere di almeno 50 mm.

**AVVERTENZA**

Se il cavo di alimentazione è danneggiato, DEVE essere sostituito dal costruttore, dal suo rappresentante o da persone in possesso di una qualifica simile, per evitare ogni rischio.

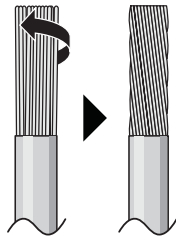
## 9.1.2 Linee guida da osservare quando si collega il cablaggio elettrico

**AVVISO**

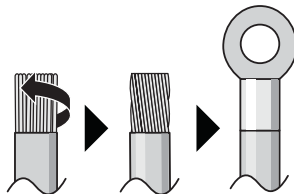
Si consiglia di utilizzare fili pieni (con anima singola). Se si utilizzano fili intrecciati, torcere leggermente i fili per consolidare l'estremità del conduttore per l'uso diretto nel morsetto o per l'inserimento in un morsetto a crimpaggio rotondo.

**Per preparare il filo con conduttori a trefolo per l'installazione****Metodo 1: Conduttore ritorto**

- 1 Spellare l'isolante (20 mm) dai fili.
- 2 Torcere leggermente l'estremità del conduttore per creare un collegamento "simil-solido".

**Metodo 2: Utilizzo di un morsetto a crimpaggio rotondo (consigliato)**

- 1 Spellare l'isolante dai fili e torcere leggermente l'estremità di ogni filo.
- 2 Montare un morsetto a crimpaggio rotondo all'estremità del filo. Disporre il morsetto a crimpaggio rotondo sul filo, fino alla parte coperta, e fissarlo con l'attrezzo appropriato.

**Per installare i fili, utilizzare i metodi seguenti:**

| Tipo di cavo   | Metodo di installazione   |
|--|---|
| Filo ad anima singola<br>Oppure<br>Filo con conduttori a trefolo ritorto per creare un collegamento "simil-solido" | <p><b>a</b> Filo arricciato (anima singola o filo con conduttori a trefolo ritorto)</p> <p><b>b</b> Vite</p> <p><b>c</b> Rondella piana</p> |

| Tipo di cavo  | Metodo di installazione  |
|---|--|
| Filo con conduttori a trefolo con morsetto a crimpaggio rotondo | <p><b>a</b> Morsetto<br/> <b>b</b> Vite<br/> <b>c</b> Rondella piana<br/> <span style="color: green;">✓</span> Consentito<br/> <span style="color: red;">✗</span> NON consentito</p> |

### Coppie di serraggio

Unità esterna:

| Voce       | Coppia di serraggio (N•m) |
|------------|---------------------------|
| X1M        | 1,47 ±10%                 |
| M4 (terra) |                           |

Unità interna:

| Voce       | Coppia di serraggio (N•m) |
|------------|---------------------------|
| X1M        | 2,45 ±10%                 |
| X2M        | 0,88 ±10%                 |
| X5M        | 0,88 ±10%                 |
| X6M        | 2,45 ±10%                 |
| X10M       | 0,88 ±10%                 |
| M4 (terra) | 1,47 ±10%                 |

### 9.1.3 Note sulla conformità con le norme elettriche

#### Solo per ERRA08~12E ▲ V3 ▼

Apparecchiatura conforme alla norma EN/IEC 61000-3-12 (Standard tecnico europeo/internazionale che definisce i limiti di corrente armonica prodotta da apparecchiature collegate a sistemi pubblici a bassa tensione con corrente di entrata >16 A e ≤75 A per fase).

#### Solo per il riscaldatore di riserva dell'unità interna

Vedere "9.3.2 Collegamento dell'alimentazione elettrica del riscaldatore di riserva" [▶ 139].

### 9.1.4 Note relative all'alimentazione a tariffa kWh preferenziale

L'obiettivo delle aziende fornitrici di energia elettrica di tutto il mondo è quello di fornire servizi elettrici affidabili a prezzi competitivi, con la possibilità, in molti casi, di applicare ai clienti tariffe ridotte. Ad esempio, tariffe basate sulla fascia oraria, tariffe stagionali o la "Wärmepumpentarif" (tariffa per riscaldamento con pompe di calore) in Germania e in Austria ...

Questa apparecchiatura consente un collegamento a sistemi di erogazione dell'alimentazione a tariffa kWh preferenziale.

Per valutare l'opportunità di collegare l'apparecchiatura a uno dei sistemi di fornitura dell'alimentazione a tariffa kWh preferenziale eventualmente disponibili, consultare l'azienda fornitrice di energia elettrica nell'area in cui l'apparecchiatura deve essere installata.

Se l'apparecchiatura è collegata a un'alimentazione a tariffa kWh preferenziale, l'azienda fornitrice di energia elettrica è autorizzata a:

- interrompere l'alimentazione dell'apparecchiatura per determinati periodi di tempo;
- richiedere che in determinati periodi di tempo il consumo di elettricità dell'apparecchiatura sia limitato SOLO a certi valori.

L'unità interna è progettata per ricevere un segnale in ingresso tramite il quale l'unità passa al modo disattivato forzato. In tal caso, il compressore dell'unità esterna NON funzionerà.

Il cablaggio fino all'unità è diverso a seconda che l'alimentazione elettrica sia interrotta oppure NO.

### 9.1.5 Panoramica dei collegamenti elettrici ad eccezione degli attuatori esterni

| Alimentazione elettrica normale | Alimentazione a tariffa kWh preferenziale   |  |
|---------------------------------|---|--|
|                                 | L'alimentazione NON viene interrotta  | L'alimentazione viene interrotta   |
|                                 | <p>Durante l'attivazione dell'alimentazione a tariffa kWh preferenziale, l'alimentazione NON viene interrotta. L'unità esterna viene portata su DISATTIVATO dal controllo.</p> <p><b>Nota:</b> La società elettrica deve sempre consentire il consumo di corrente dell'unità interna.</p> | <p>Durante l'attivazione dell'alimentazione a tariffa kWh preferenziale, l'alimentazione viene interrotta dalla società elettrica immediatamente oppure dopo poco tempo. In questo caso, l'unità interna deve essere alimentata da una normale alimentazione separata.</p> |

- a Alimentazione elettrica normale
- b Alimentazione a tariffa kWh preferenziale
- 1 Alimentazione per l'unità esterna
- 2 Cavo di alimentazione ed interconnessione con l'unità interna
- 3 Alimentazione del riscaldatore di riserva
- 4 Alimentazione a tariffa kWh preferenziale (contatto pulito)

- 5 Alimentazione a tariffa kWh normale (per alimentare la scheda dell'unità interna in caso di interruzione dell'alimentazione a tariffa kWh preferenziale)

## 9.2 Collegamenti all'unità esterna

| Voce   | Descrizione   |
|--|---|
| Cavo di alimentazione  | Vedere "9.2.2 Collegamento del cablaggio elettrico all'unità esterna" [▶ 129].  |
| Cavo di interconnessione   |   |
| Cavo del riscaldatore del tubo di scarico                                |   |
| Collegamento della funzione risparmio energetico (solo per i modelli V3) |   |
| Cavo del termistore aria   | Vedere "9.2.3 Riposizionamento del termistore aria sull'unità esterna" [▶ 133]. |

### 9.2.1 Specifiche dei componenti di cablaggio standard

| Componente  |                    | V3   | W1                   |
|---|--------------------|--|----------------------|
| Cavo di alimentazione   | MCA <sup>(a)</sup> | 29,5 A   | 9,8 A                |
|   | Tensione           | 220-240 V  | 380-415 V            |
|   | Fase               | 1~   | 3N~                  |
|   | Frequenza          | 50 Hz  |                      |
|   | Dimensioni cavo    | DEVE essere conforme alla normativa nazionale sui cablaggi.<br>Cavo a 3 o 5 trefoli<br>Dimensione dei cavi basata sulla corrente, ma non inferiore a 2,5 mm <sup>2</sup> |                      |
| Cavo di interconnessione (interno ↔ esterno)                                      | Tensione           | 220-240 V  |                      |
|   | Dimensioni cavo    | Utilizzare esclusivamente cavi armonizzati dotati di doppio isolante e idonei per la tensione applicabile.<br>Cavo a 4 trefoli<br>Minimo 1,5 mm <sup>2</sup>             |                      |
| Fusibile in loco consigliato  |                    | 32 A, curva C  | 16 A o 20 A, curva C |
| Interruttore del circuito di dispersione a terra / dispositivo a corrente residua |                    | 30 mA – DEVE essere conforme alla normativa nazionale sui cablaggi   |                      |

<sup>(a)</sup> MCA=Amperaggio minimo del circuito. I valori indicati sono i valori massimi (per i valori esatti, vedere i dati elettrici delle combinazioni con le unità interne).

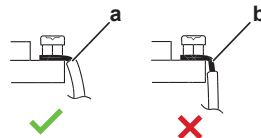


## 9.2.2 Collegamento del cablaggio elettrico all'unità esterna

**AVVISO**

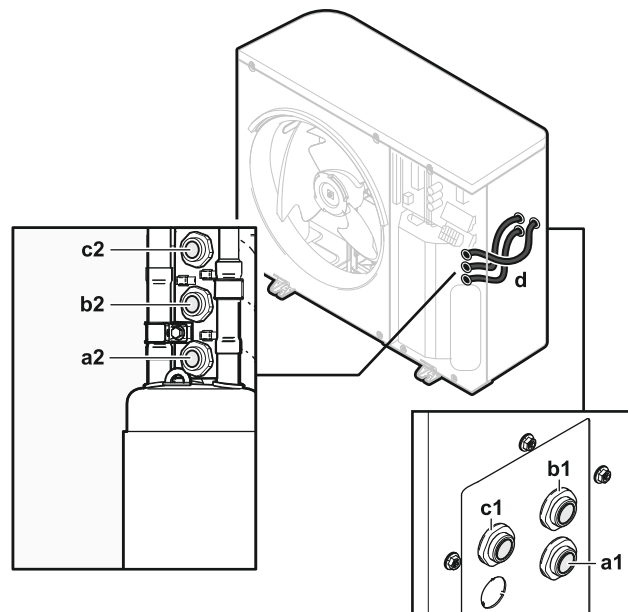
- Attenersi allo schema dell'impianto elettrico (fornito con l'unità e posto all'interno del coperchio di servizio).
- Assicurarsi che i collegamenti elettrici NON ostacolino la corretta riapplicazione del coperchio di servizio.

- 1 Aprire il coperchio di servizio. Vedere "7.2.2 Apertura dell'unità esterna" [▶ 80].
- 2 Spellare l'isolante (20 mm) dai fili.



- a Spellare l'estremità del filo fino a questo punto
- b Una lunghezza eccessiva della parte spellata potrebbe causare scosse elettriche o dispersione

- 3 Inserire i cavi sul retro dell'unità e farli passare nei manicotti per cavi montati in fabbrica nel quadro elettrico.





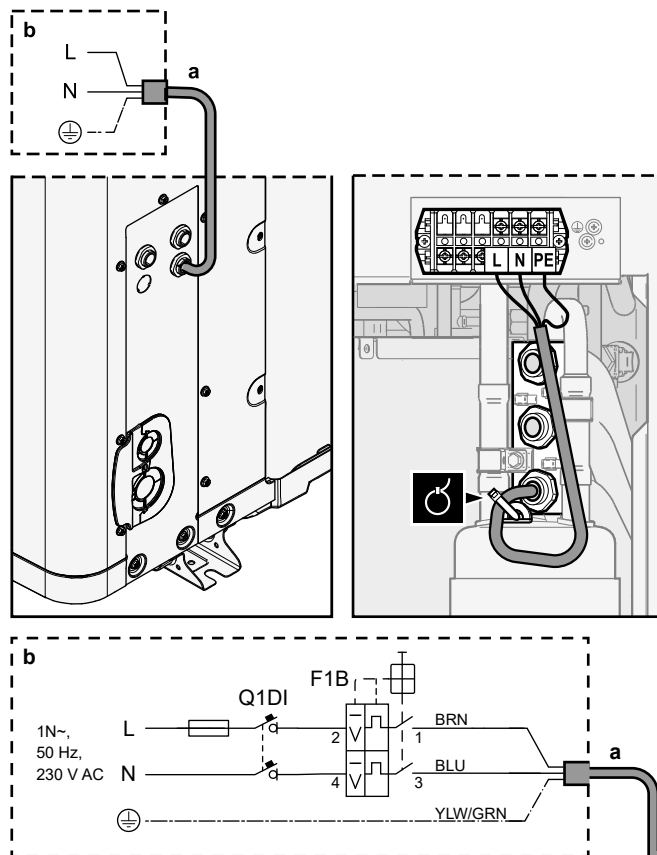
- a1+a2** Cavo di alimentazione (non fornito)  
**b1+b2** Cavo di interconnessione (non fornito)  
**c1+c2** Nessun utilizzo  
**d** Manicotti per cavi (predisposti in fabbrica)

- 4 All'interno del quadro elettrico collegare i conduttori ai loro terminali e stringere i cavi con le fascette. Vedere:
  - "Modelli V3" [▶ 129]
  - "Modelli W1" [▶ 131]

**Modelli V3****1 Cavo di alimentazione:**

- Far passare il cavo attraverso la struttura.
- Collegare i cavi alla morsettieria.
- Assicurare il cavo con una fascetta.

|   |   |
|---|---|
|  | Conduttori: 1N+GND<br>Corrente massima di funzionamento: vedere la targhetta dati sull'unità. |
|  | —   |



**a** Cavo di alimentazione (non fornito)



**b** Collegamenti locali

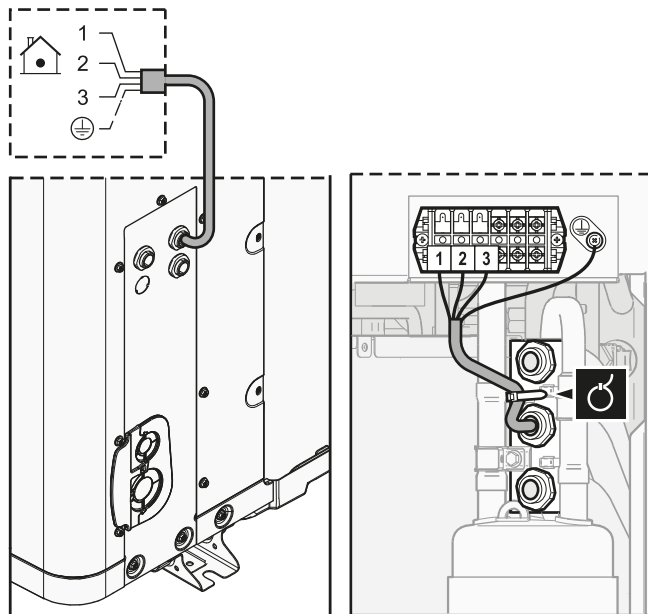
**F1B** Fusibile per sovracorrente (non fornito). Fusibile consigliato: da 32 A a 2 poli, curva C.

**Q1DI** Interruttore del circuito di dispersione a terra (30 mA) (non fornito)

## 2 Cavo di interconnessione (interno↔esterno):

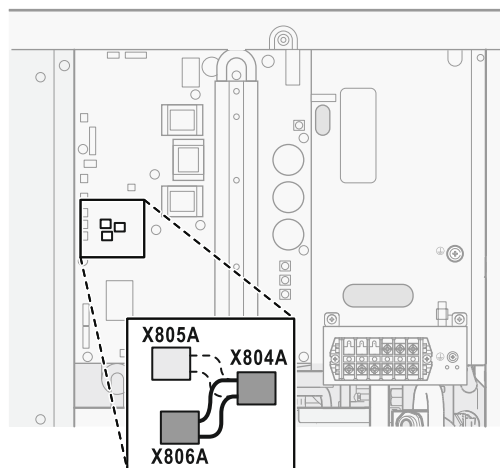
- Far passare il cavo attraverso la struttura.
- Collegare i cavi alla morsetteria (verificare che i numeri corrispondano ai numeri sull'unità interna) e alla vite di terra.
- Assicurare il cavo con una fascetta.

|   |   |
|---|---|
|  | Conduttori: (3+GND)×1,5 mm <sup>2</sup> |
|  | —                                       |



**3 (Opzionale) Funzione risparmio energetico:** per usare la funzione risparmio energetico:

- Scollegare X804A da X805A.
- Collegare X804A a X806A.



**INFORMAZIONE**

**Funzione risparmio energetico.** La funzione risparmio energetico si può applicare solo ai modelli V3. Per maggiori informazioni sulla funzione risparmio energetico ([9.F] o per una panoramica delle impostazioni locali [E-08]), vedere "[Funzione risparmio energetico](#)" [▶ 253].

**Modelli W1**

**1 Cavo di alimentazione:**

- Far passare il cavo attraverso la struttura.
- Collegare i cavi alla morsettiera.
- Assicurare il cavo con una fascetta.

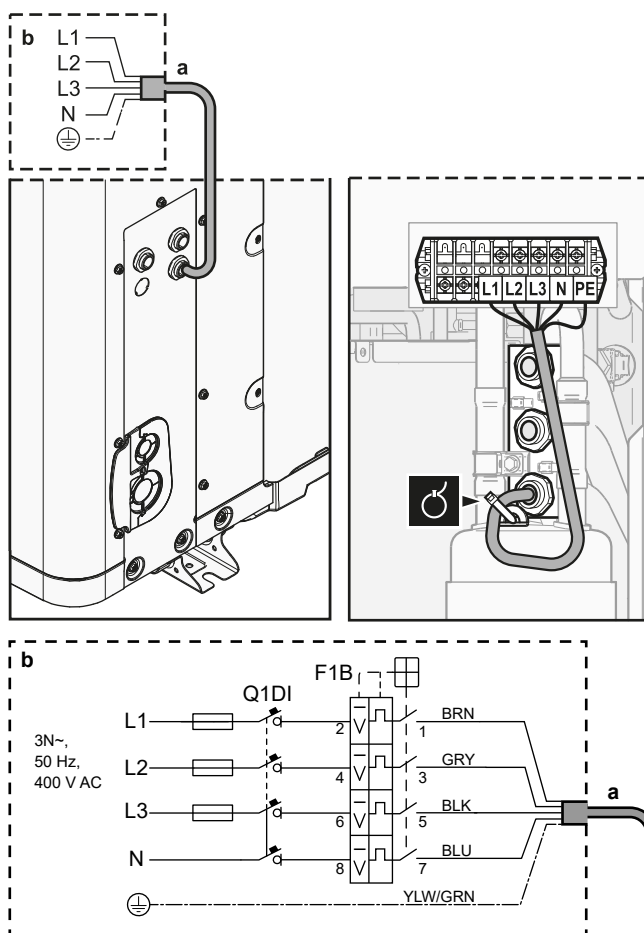


Conduttori: 3N+GND

Corrente massima di funzionamento: vedere la targhetta dati sull'unità.



—



**a** Cavo di alimentazione (non fornito)



**b** Collegamenti locali

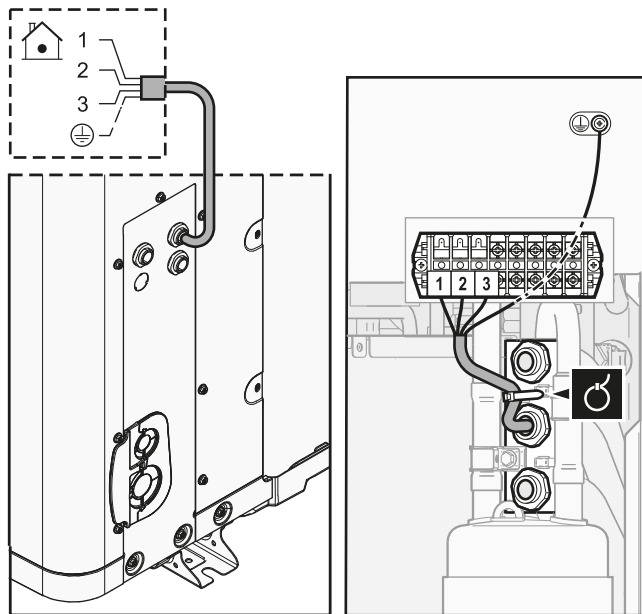
**F1B** Fusibile per sovracorrente (non fornito). Fusibile consigliato: da 16 A o 20 A, a 4 poli, curva C.

**Q1DI** Interruttore del circuito di dispersione a terra (30 mA) (non fornito)

## 2 Cavo di interconnessione (interno↔esterno):

- Far passare il cavo attraverso la struttura.
- Collegare i cavi alla morsetteria (verificare che i numeri corrispondano ai numeri sull'unità interna) e alla vite di terra.
- Assicurare il cavo con una fascetta.

|   |   |
|---|---|
|  | Conduttori: (3+GND)×1,5 mm <sup>2</sup> |
|  | —                                       |

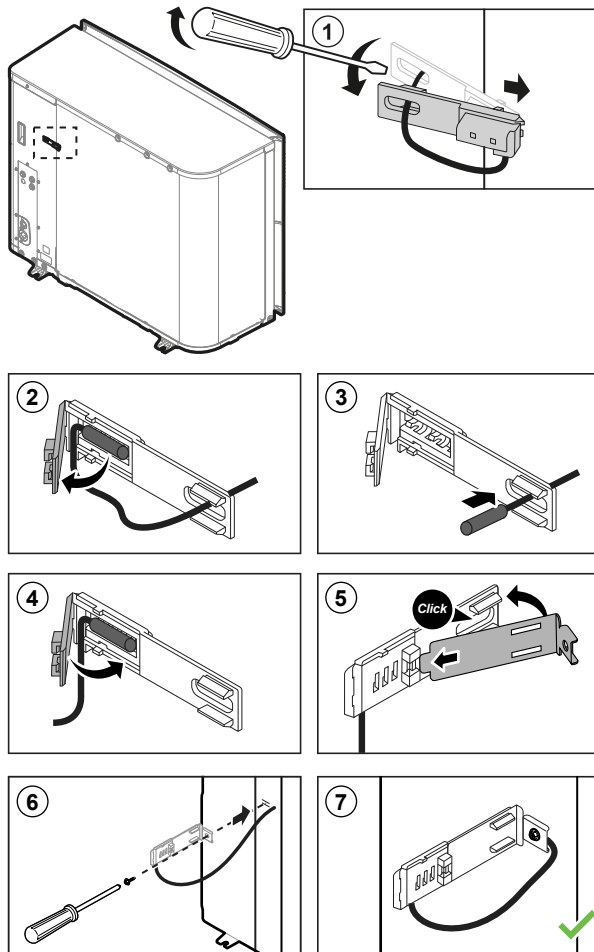


### 9.2.3 Riposizionamento del termistore aria sull'unità esterna




Questa procedura è necessaria solo negli ambienti a bassa temperatura.










Accessorio necessario (fornito insieme all'unità):













|   |  |
|---|--|
|  | Dispositivo di fissaggio del termistore. |
|---|--|



## 9.3 Collegamenti all'unità interna

| Voce   | Descrizione  |
|--|--|
| Alimentazione elettrica (principale)   | Vedere "9.3.1 Collegamento dell'alimentazione principale" [▶ 137].   |
| Alimentazione elettrica (riscaldatore di riserva)                              | Vedere "9.3.2 Collegamento dell'alimentazione elettrica del riscaldatore di riserva" [▶ 139].  |
| Valvola di chiusura  | Vedere "9.3.3 Collegamento della valvola di chiusura" [▶ 142].   |
| Contatori elettrici  | Vedere "9.3.4 Collegamento dei contatori elettrici" [▶ 143].   |
| Pompa dell'acqua calda sanitaria   | Vedere "9.3.5 Collegamento della pompa dell'acqua calda sanitaria" [▶ 144].  |
| Uscita allarme   | Vedere "9.3.6 Collegamento dell'uscita allarme" [▶ 145].   |
| Controllo del funzionamento in modalità raffreddamento/ riscaldamento ambiente | Vedere "9.3.7 Collegamento dell'uscita ATTIVATO/ DISATTIVATO del raffreddamento/riscaldamento ambiente" [▶ 146].   |
| Commutazione sul controllo della fonte di calore esterna                       | Vedere "9.3.8 Collegamento della commutazione alla fonte di calore esterna" [▶ 147].   |
| Ingressi digitali del consumo di energia                                       | Vedere "9.3.9 Collegamento degli input digitali per il consumo di corrente" [▶ 148].   |
| Termostato di sicurezza  | Vedere "9.3.10 Per collegare il termostato di sicurezza (contatto normalmente chiuso)" [▶ 149].  |
| Smart Grid   | Vedere "9.3.11 Collegamento della Smart Grid" [▶ 150].   |
| Cartuccia WLAN   | Vedere "9.3.12 Collegamento della cartuccia WLAN (fornita come accessorio)" [▶ 154].   |
| Termostato ambiente (cablato o wireless)                                       |  Vedere la tabella seguente.  |
|  |  Conduttori: 0,75 mm <sup>2</sup><br>Corrente massima di funzionamento: 100 mA  |
|  |  Per la zona principale: <ul style="list-style-type: none"> <li>▪ [2.9] <b>Controllo</b></li> <li>▪ [2.A] <b>Tipo termostato est.</b></li> </ul> Per la zona aggiuntiva: <ul style="list-style-type: none"> <li>▪ [3.A] <b>Tipo termostato est.</b></li> <li>▪ [3.9] (solo lettura) <b>Controllo</b></li> </ul> |

| Voce                         | Descrizione   |   |
|------------------------------|---|---|
| Convettore a pompa di calore |    | <p>Per i convettori a pompa di calore sono possibili vari sistemi di comando e configurazioni.</p> <p>A seconda della configurazione, occorre anche un relè (non fornito, vedere il manuale aggiuntivo per le apparecchiature opzionali).</p> <p>Per maggiori informazioni, vedere:</p> <ul style="list-style-type: none"> <li>▪ Manuale di installazione dei convettori a pompa di calore</li> <li>▪ Manuale di installazione delle opzioni del convettore a pompa di calore</li> <li>▪ Manuale aggiuntivo per le apparecchiature opzionali</li> </ul> |
|                              |    | <p>Conduttori: 0,75 mm<sup>2</sup></p> <p>Corrente massima di funzionamento: 100 mA</p>   |
|                              |    | <p>Per la zona principale:</p> <ul style="list-style-type: none"> <li>▪ [2.9] <b>Controllo</b></li> <li>▪ [2.A] <b>Tipo termostato est.</b></li> </ul> <p>Per la zona aggiuntiva:</p> <ul style="list-style-type: none"> <li>▪ [3.A] <b>Tipo termostato est.</b></li> <li>▪ [3.9] (solo lettura) <b>Controllo</b></li> </ul>  |
| Sensore esterno a distanza   |  | <p>Vedere:</p> <ul style="list-style-type: none"> <li>▪ Manuale di installazione del sensore esterno a distanza</li> <li>▪ Manuale aggiuntivo per le apparecchiature opzionali</li> </ul>   |
|                              |  | <p>Conduttori: 2x0,75 mm<sup>2</sup></p>  |
|                              |  | <p>[9.B.1]=1 (Sensore esterno = Esterno)</p> <p>[9.B.2] <b>Sfalsamento sensore amb. est.</b></p> <p>[9.B.3] <b>Tempo elaborazione media</b></p>   |
| Sensore interno a distanza   |  | <p>Vedere:</p> <ul style="list-style-type: none"> <li>▪ Manuale di installazione del sensore interno a distanza</li> <li>▪ Manuale aggiuntivo per le apparecchiature opzionali</li> </ul>   |
|                              |  | <p>Conduttori: 2x0,75 mm<sup>2</sup></p>  |
|                              |  | <p>[9.B.1]=2 (Sensore esterno = Ambiente)</p> <p>[1.7] <b>Sfalsamento sensore ambiente</b></p>  |

| Voce                                     | Descrizione   |  |
|--|---|--|
| Interfaccia per il comfort delle persone |    | Vedere: <ul style="list-style-type: none"> <li>Manuale di installazione e d'uso dell'interfaccia per il comfort delle persone</li> <li>Manuale aggiuntivo per le apparecchiature opzionali</li> </ul>              |
|  |    | Cavi: 2x(0,75~1,25 mm <sup>2</sup> )<br>Lunghezza massima: 500 m   |
|  |    | [2.9] <b>Controllo</b><br>[1.6] <b>Sfalsamento sensore ambiente</b>  |
| Adattatore LAN                           |    | Vedere: <ul style="list-style-type: none"> <li>Manuale di installazione dell'adattatore LAN</li> <li>Manuale aggiuntivo per le apparecchiature opzionali</li> </ul>  |
|  |    | Conduttori: 2x(0,75~1,25 mm <sup>2</sup> ). Devono essere schermati.<br>Lunghezza massima: 200 m   |
|  |    | Vedere il manuale di installazione dell'adattatore LAN   |
| Modulo WLAN                              |   | Vedere: <ul style="list-style-type: none"> <li>Manuale di installazione del modulo WLAN</li> <li>Manuale aggiuntivo per le apparecchiature opzionali</li> <li>Guida di consultazione per l'installatore</li> </ul> |
|  |  | Usare il cavo fornito insieme al modulo WLAN.  |
|  |  | [D] <b>Gateway di tipo wireless</b>  |
| Kit bizona                               |  | Vedere: <ul style="list-style-type: none"> <li>Manuale di installazione del kit bizona</li> <li>Manuale aggiuntivo per le apparecchiature opzionali</li> </ul>   |
|  |  | Usare il cavo fornito insieme al kit bizona.   |
|  |  | [9.P] <b>Kit bizona</b>  |



per il termostato ambiente (cablato o wireless):

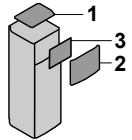
| In caso di...                | Vedere...  |
|------------------------------|--|
| Termostato ambiente wireless | <ul style="list-style-type: none"> <li>Manuale di installazione del termostato ambiente wireless</li> <li>Manuale aggiuntivo per le apparecchiature opzionali</li> </ul> |



| In caso di...   | Vedere...  |
|---|--|
| Termostato ambiente cablato senza unità di base per multizonizzazione | <ul style="list-style-type: none"> <li>▪ Manuale di installazione del termostato ambiente cablato</li> <li>▪ Manuale aggiuntivo per le apparecchiature opzionali</li> </ul>  |
| Termostato ambiente cablato con unità di base per multizonizzazione   | <ul style="list-style-type: none"> <li>▪ Manuale di installazione del termostato ambiente cablato (digitale o analogico) + unità di base per multi-zonizzazione</li> <li>▪ Manuale aggiuntivo per le apparecchiature opzionali</li> <li>▪ In questo caso:                             <ul style="list-style-type: none"> <li>- Occorre collegare il termostato ambiente cablato (digitale o analogico) all'unità di base per multi-zonizzazione</li> <li>- Occorre collegare l'unità di base per multi-zonizzazione all'unità esterna</li> <li>- Per il funzionamento in modalità raffreddamento/riscaldamento occorre anche un relè (non fornito, vedere il manuale aggiuntivo per le apparecchiature opzionali)</li> </ul> </li> </ul> |



### 9.3.1 Collegamento dell'alimentazione principale

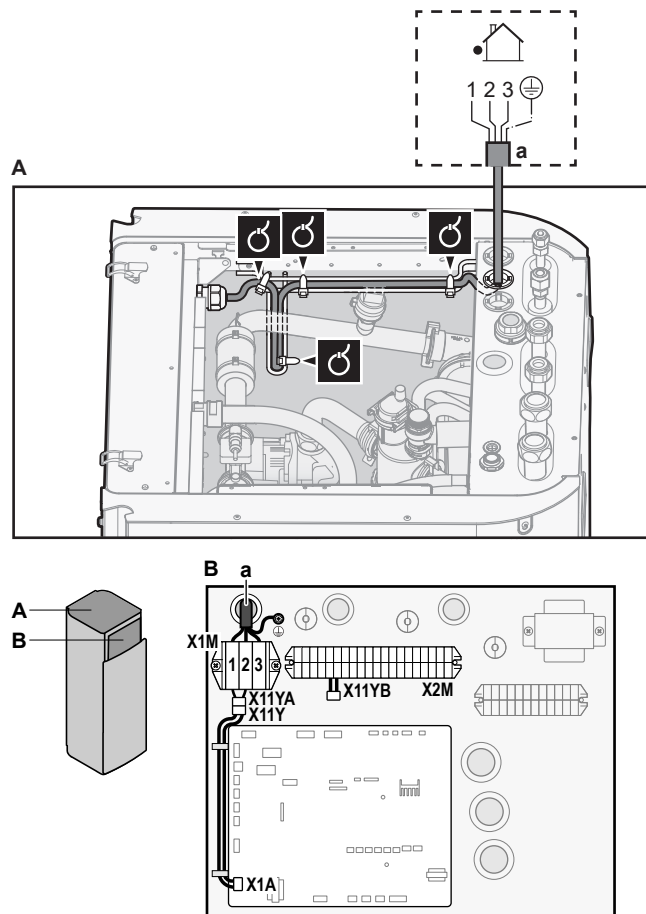
1 Aprire quanto segue (vedere "7.2.6 Apertura dell'unità interna" [▶ 83]):

|          |  |   |
|----------|--|---|
| <b>1</b> | Pannello superiore                       |  |
| <b>2</b> | Pannello di interfaccia dell'utente      |   |
| <b>3</b> | Coperchio del quadro elettrico superiore |   |

2 Collegare l'alimentazione elettrica principale.

#### In caso di alimentazione a tariffa kWh normale

|   |   |   |
|---|---|---|
|  | Cavo di interconnessione (= alimentazione elettrica principale) | Conduttori: (3+GND)×1,5 mm <sup>2</sup> |
|  | —   |   |

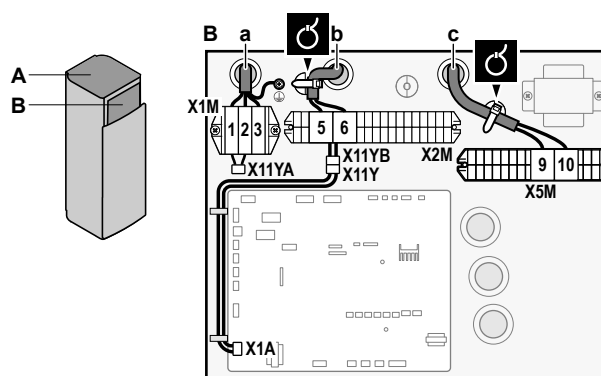
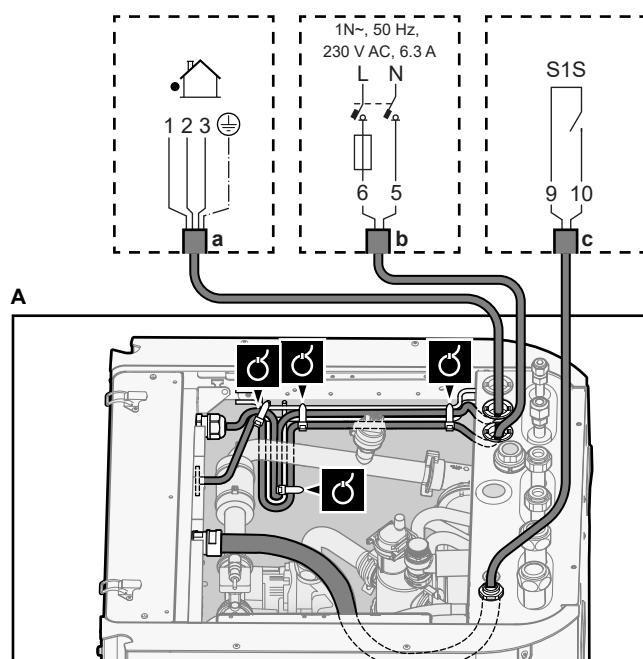


a Cavo di interconnessione (=alimentazione elettrica principale)

**In caso di alimentazione a tariffa kWh preferenziale**

|  |   |   |
|--|---|---|
|  | Cavo di interconnessione (= alimentazione elettrica principale) | Conduttori: (3+GND)×1,5 mm <sup>2</sup>   |
|  | Alimentazione a tariffa kWh normale                             | Conduttori: 1N<br>Corrente massima di funzionamento: 6,3 A  |
|  | Contatto di alimentazione a tariffa kWh preferenziale           | Cavi: 2×(0,75~1,25 mm <sup>2</sup> )<br>Lunghezza massima: 50 m.<br>Contatto di alimentazione a tariffa kWh preferenziale: rilevamento di 16 V CC (tensione fornita dalla scheda). Il contatto senza tensione deve assicurare il carico minimo applicabile di 15 V CC, 10 mA. |
|  | [9.8] Alimentazione a kWh ridotta                               |   |

Collegare X11Y a X11YB.



- a Cavo di interconnessione (=alimentazione elettrica principale)
- b Alimentazione a tariffa kWh normale
- c Contatto dell'alimentazione elettrica preferenziale

**3** Fissare i cavi agli appositi supporti utilizzando le fascette.




**INFORMAZIONE**

In caso di alimentazione a tariffa kWh preferenziale, collegare X11Y a X11YB. La necessità di alimentazione con tariffa kWh normale separata per l'unità interna (b) X2M/5+6 dipende dal tipo di alimentazione con tariffa kWh preferenziale.


Il collegamento separato con l'unità interna è richiesto nei seguenti casi:


- se l'alimentazione con tariffa kWh preferenziale viene interrotta quando attiva, OPPURE
- se non è ammesso alcun consumo elettrico dell'unità interna alla tariffa kWh preferenziale quando è attiva l'alimentazione.

9.3.2 Collegamento dell'alimentazione elettrica del riscaldatore di riserva

|  | Tipo di riscaldatore di riserva | Alimentazione elettrica | Conduttori |
|---|---------------------------------|-------------------------|------------|
|   | *6V                             | 1N~ 230 V (6V3)         | 2+GND      |
|   |                                 | 3~ 230 V (6T1)          | 3+GND      |
|   | *9W                             | 3N~ 400 V               | 4+GND      |

 [9.3] Riscaldatore di riserva

 **AVVERTENZA**  
 Il riscaldatore di riserva DEVE avere un'alimentazione dedicata e DEVE essere protetto dai dispositivi di sicurezza richiesti dalle leggi vigenti in materia.

 **ATTENZIONE**  
 Per assicurare la messa a terra completa dell'unità, collegare SEMPRE l'alimentazione elettrica del riscaldatore di riserva e il cavo di massa.

La capacità del riscaldatore di riserva può variare, in base al modello dell'unità interna. Verificare che l'alimentazione elettrica sia conforme alla capacità del riscaldatore di riserva, come elencato nella tabella seguente.

| Tipo di riscaldatore di riserva | Capacità del riscaldatore di riserva | Alimentazione elettrica  | Corrente massima di funzionamento | Z <sub>max</sub> |
|---------------------------------|--------------------------------------|--------------------------|-----------------------------------|------------------|
| *6V                             | 2 kW                                 | 1N~ 230 V <sup>(a)</sup> | 9 A                               | —                |
|                                 | 4 kW                                 | 1N~ 230 V <sup>(a)</sup> | 17 A <sup>(b)(c)</sup>            | 0,22 Ω           |
|                                 | 6 kW                                 | 1N~ 230 V <sup>(a)</sup> | 26 A <sup>(b)(c)</sup>            | 0,22 Ω           |
|                                 | 2 kW                                 | 3~ 230 V <sup>(d)</sup>  | 5 A                               | —                |
|                                 | 4 kW                                 | 3~ 230 V <sup>(d)</sup>  | 10 A                              | —                |
|                                 | 6 kW                                 | 3~ 230 V <sup>(d)</sup>  | 15 A                              | —                |
| *9W                             | 3 kW                                 | 3N~ 400 V                | 4 A                               | —                |
|                                 | 6 kW                                 | 3N~ 400 V                | 9 A                               | —                |
|                                 | 9 kW                                 | 3N~ 400 V                | 13 A                              | —                |

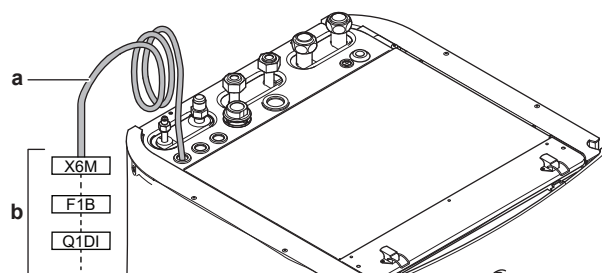
<sup>(a)</sup> 6V3

<sup>(b)</sup> Apparecchiatura elettrica conforme alla norma EN/IEC 61000-3-12 (Standard tecnico europeo/internazionale che definisce i limiti di corrente armonica prodotta da apparecchiature collegate a sistemi pubblici a bassa tensione con corrente di entrata >16 A e ≤75 A per fase).

<sup>(c)</sup> Questa apparecchiatura è conforme alla norma EN/IEC 61000-3-11 (Standard tecnico europeo/internazionale che definisce i limiti per le variazioni, le fluttuazioni di tensione e lo sfarfallio nelle reti di alimentazione pubblica a bassa tensione per apparecchiature con corrente nominale di ≤75 A) purché l'impedenza di impianto Z<sub>sys</sub> sia minore di o uguale a Z<sub>max</sub> nel punto d'interfaccia tra l'alimentazione dell'utilizzatore e il sistema pubblico. È responsabilità dell'installatore o dell'utilizzatore dell'apparecchiatura di verificare, consultando se necessario l'operatore della rete di distribuzione, che l'apparecchiatura sia collegata esclusivamente a un'alimentazione avente impedenza di impianto Z<sub>sys</sub> minore o uguale a Z<sub>max</sub>.

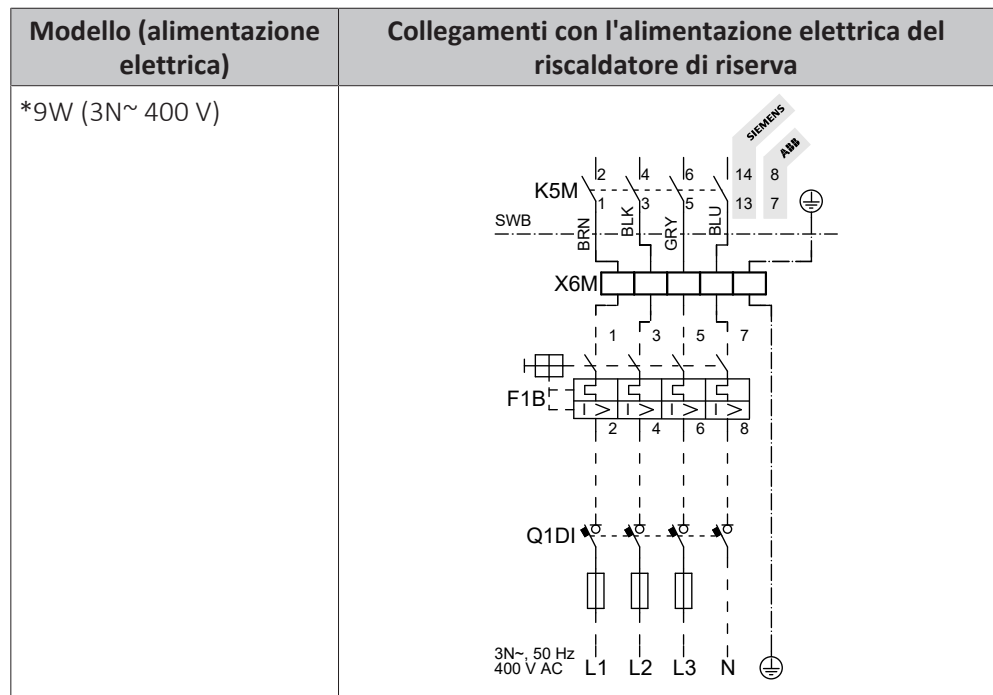
<sup>(d)</sup> 6T1

Collegare l'alimentazione elettrica del riscaldatore di riserva come segue:



- a Cavo montato in fabbrica collegato con il contattore del riscaldatore di riserva all'interno del quadro elettrico (K5M)
- b Collegamenti in loco (vedere tabella seguente)

| Modello (alimentazione elettrica) | Collegamenti con l'alimentazione elettrica del riscaldatore di riserva |
|-----------------------------------|--|
| *6V (6V3: 1N~ 230 V)              |  |
| *6V (6T1: 3~ 230 V)               |  |



- F1B** Fusibile per sovracorrente (non fornito). Fusibile consigliato: 4 poli; 20 A; curva 400 V; classe di intervento C.
- K5M** Contattore di sicurezza (nel quadro elettrico inferiore)
- Q1DI** Interruttore di protezione di dispersione a terra (non fornito)
- SWB** Quadro elettrico
- X6M** Terminale (non fornito)



**AVVISO**

NON tagliare o rimuovere il cavo di alimentazione del riscaldatore di riserva.

9.3.3 Collegamento della valvola di chiusura



**INFORMAZIONE**

**Esempio di utilizzo della valvola di chiusura.** Nel caso di zona Tman e di una combinazione di riscaldamento a pavimento e convettori con pompa di calore, installare una valvola di intercettazione prima del riscaldamento a pavimento per evitare che si formi condensa sul pavimento durante il funzionamento di raffreddamento.



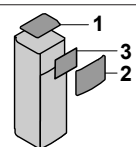
Conduttori: 2x0,75 mm<sup>2</sup>  
 Corrente massima di funzionamento: 100 mA  
 230 V CA, tensione fornita dalla scheda



[2.D] Valvola di intercettazione

- 1 Aprire il coperchio di servizio. Vedere ["7.2.2 Apertura dell'unità esterna"](#) [▶ 80].
- 2 Aprire quanto segue (vedere ["7.2.6 Apertura dell'unità interna"](#) [▶ 83]):

|   |   |
|---|---|
| 1 | Pannello superiore                        |
| 2 | Pannello di interfaccia dell'utilizzatore |
| 3 | Coperchio del quadro elettrico superiore  |

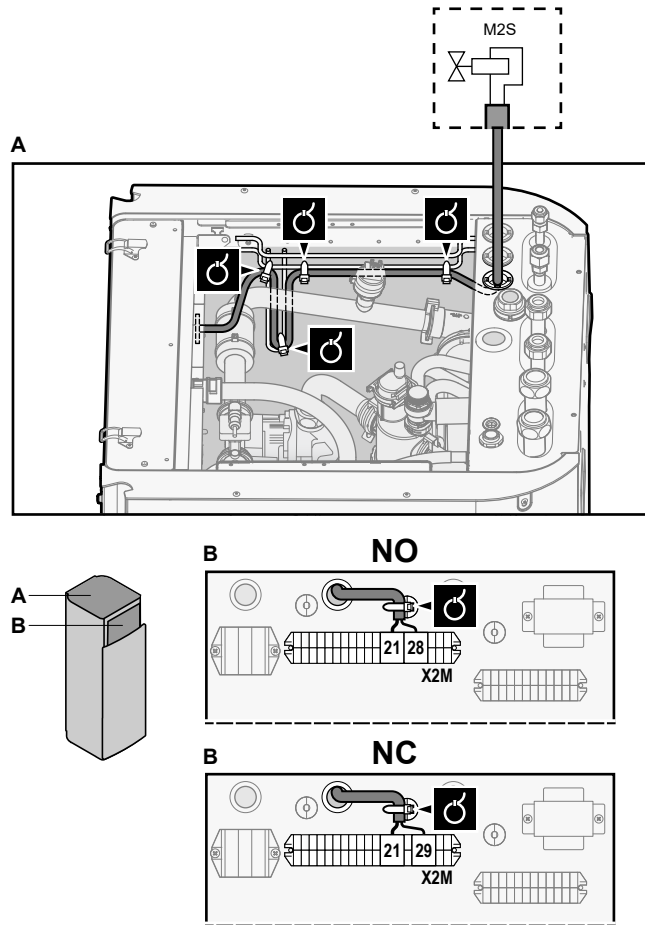


- 3 Collegare il cavo di comando della valvola ai suoi terminali, come mostrato nella figura seguente.



**AVVISO**

Il collegamento elettrico è diverso per una valvola NC (normalmente chiusa) e una valvola NO (normalmente aperta).



4 Fissare il cavo agli appositi supporti con le fascette.

9.3.4 Collegamento dei contatori elettrici

|  |   |
|--|---|
|  | Conduttori: 2 (per contatore)×0,75 mm <sup>2</sup><br>Contatori elettrici: rilevamento impulsi da 12 V CC (tensione fornita dalla scheda) |
|  | [9.A] Misurazione energia   |



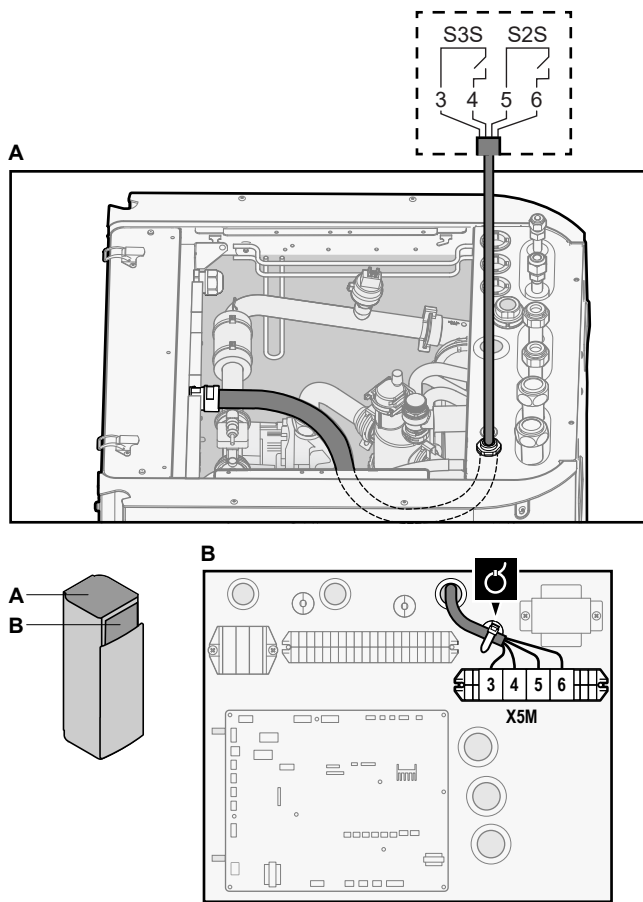
**INFORMAZIONE**

In caso di contatore dell'energia elettrica con uscita a transistor, controllare la polarità. La polarità positiva DEVE essere collegata a X5M/6 e X5M/4; la polarità negativa a X5M/5 e X5M/3.

- 1 Aprire il coperchio di servizio. Vedere "7.2.2 Apertura dell'unità esterna" [▶ 80].
- 2 Aprire quanto segue (vedere "7.2.6 Apertura dell'unità interna" [▶ 83]):



|   |   |  |
|---|---|--|
| 1 | Pannello superiore                        |  |
| 2 | Pannello di interfaccia dell'utilizzatore |  |
| 3 | Coperchio del quadro elettrico superiore  |  |

- 3 Collegare il cavo dei contatori dell'energia elettrica ai suoi terminali, come mostrato nella figura seguente.

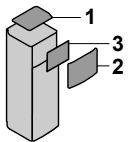


- 4 Fissare il cavo agli appositi supporti con le fascette.

### 9.3.5 Collegamento della pompa dell'acqua calda sanitaria

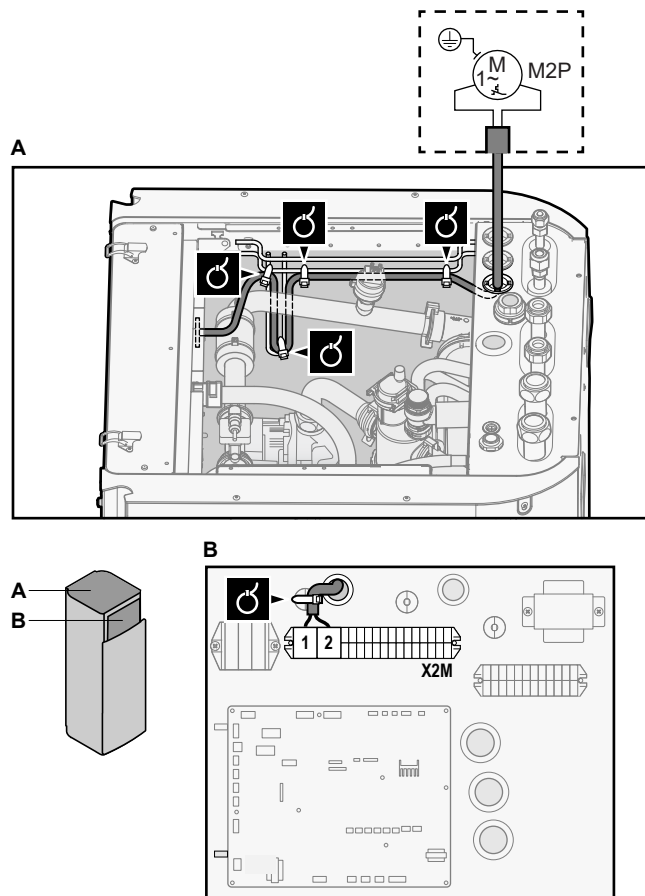
|   |   |
|---|---|
|  | Conduttori: (2+GND)×0,75 mm <sup>2</sup><br>Uscita pompa ACS. Carico massimo: 2 A (picco), 230 V CA, 1 A (continua) |
|  | [9.2.2] Pompa ACS<br>[9.2.3] Programma pompa ACS  |

- 1 Aprire il coperchio di servizio. Vedere "[7.2.2 Apertura dell'unità esterna](#)" [▶ 80].
- 2 Aprire quanto segue (vedere "[7.2.6 Apertura dell'unità interna](#)" [▶ 83]):

|   |   |   |
|---|---|---|
| 1 | Pannello superiore                        |  |
| 2 | Pannello di interfaccia dell'utilizzatore |   |
| 3 | Coperchio del quadro elettrico superiore  |   |

- 3 Collegare il cavo della pompa dell'acqua calda sanitaria ai terminali appropriati come illustrato nella figura seguente.





- 4 Fissare il cavo agli appositi supporti con le fascette.

### 9.3.6 Collegamento dell'uscita allarme

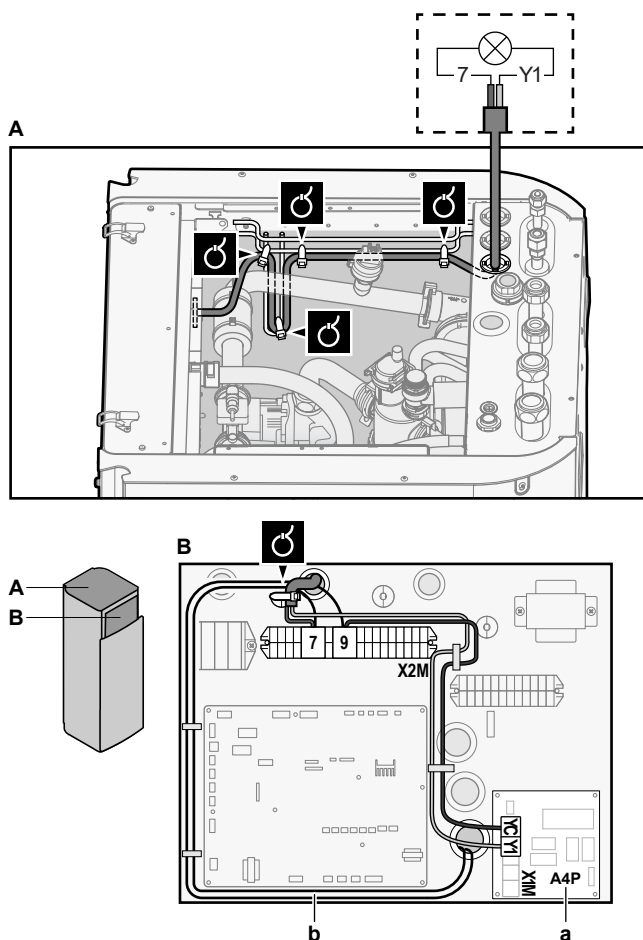
|  |   |
|--|---|
|  | Conduttori: (2+1)×0,75 mm <sup>2</sup><br>Carico massimo: 0,3 A, 250 V CA |
|  | [9.D] Uscita allarme  |

- 1 Aprire il coperchio di servizio. Vedere "7.2.2 Apertura dell'unità esterna" [▶ 80].
- 2 Aprire quanto segue (vedere "7.2.6 Apertura dell'unità interna" [▶ 83]):

|   |   |  |
|---|---|--|
| 1 | Pannello superiore                        |  |
| 2 | Pannello di interfaccia dell'utilizzatore |  |
| 3 | Coperchio del quadro elettrico superiore  |  |

- 3 Collegare il cavo dell'uscita allarme ai suoi terminali, come mostrato nella figura seguente.

|  |     |  |
|--|-----|--|
|  | 1+2 | Conduttori collegati all'uscita allarme              |
|  | 3   | Conduttori tra X2M e A4P                             |
|  | A4P | È necessaria l'installazione della scheda EKRP1HBAA. |



- a È necessaria l'installazione della scheda EKR1HBAA.
- b Precablaggio tra X2M/7+9 e Q1L (= riscaldatore di riserva con protezione termica). NON cambiare.

4 Fissare il cavo agli appositi supporti con le fascette.

### 9.3.7 Collegamento dell'uscita ATTIVATO/DISATTIVATO del raffreddamento/riscaldamento ambiente



#### INFORMAZIONE

Il raffreddamento si applica solo nel caso di modelli reversibili.



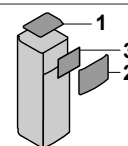
Conduttori: (2+1)×0,75 mm<sup>2</sup>  
Carico massimo: 0,3 A, 250 V CA



—

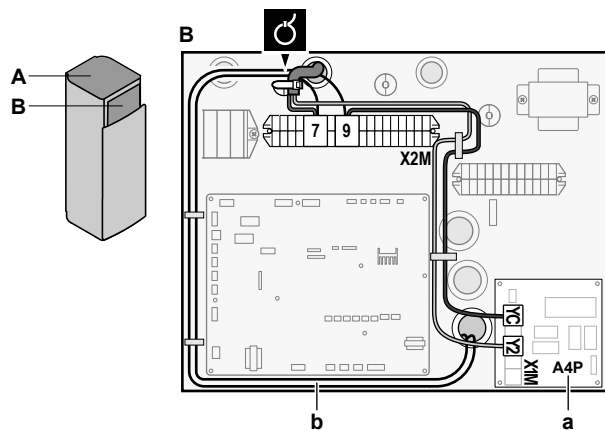
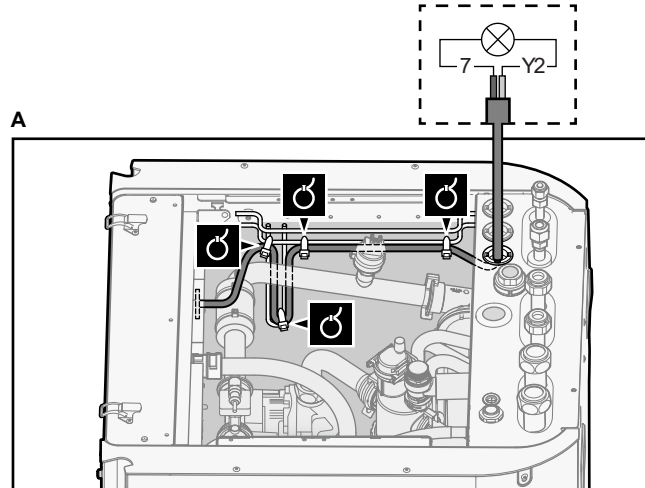
- 1 Aprire il coperchio di servizio. Vedere "7.2.2 Apertura dell'unità esterna" [▶ 80].
- 2 Aprire quanto segue (vedere "7.2.6 Apertura dell'unità interna" [▶ 83]):

|   |   |
|---|---|
| 1 | Pannello superiore                        |
| 2 | Pannello di interfaccia dell'utilizzatore |
| 3 | Coperchio del quadro elettrico superiore  |



- 3 Collegare il cavo di uscita ATTIVATO/DISATTIVATO del raffreddamento/riscaldamento ambiente ai suoi terminali, come mostrato nella figura seguente.

|  |            |  |
|--|------------|--|
|  | <b>1+2</b> | Cavi collegati all'uscita ATTIVATO/ DISATTIVATO del raffreddamento/ riscaldamento ambiente |
|  | <b>3</b>   | Conduttori tra X2M e A4P   |
|  | A4P        | È necessaria l'installazione della scheda EKR1HBAA.  |



- a È necessaria l'installazione della scheda EKR1HBAA.
- b Precablaggio tra X2M/7+9 e Q1L (= riscaldatore di riserva con protezione termica). NON cambiare.

**4** Fissare il cavo agli appositi supporti con le fascette.

9.3.8 Collegamento della commutazione alla fonte di calore esterna



**INFORMAZIONE**

La configurazione bivalente è possibile in caso di 1 zona di temperatura dell'acqua in uscita con:

- controllo con il termostato ambiente, OPPURE
- controllo con termostato ambiente esterno.

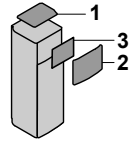


Conduttori: 2x0,75 mm<sup>2</sup>  
 Carico massimo: 0,3 A, 250 V CA  
 Carico minimo: 20 mA, 5 V CC

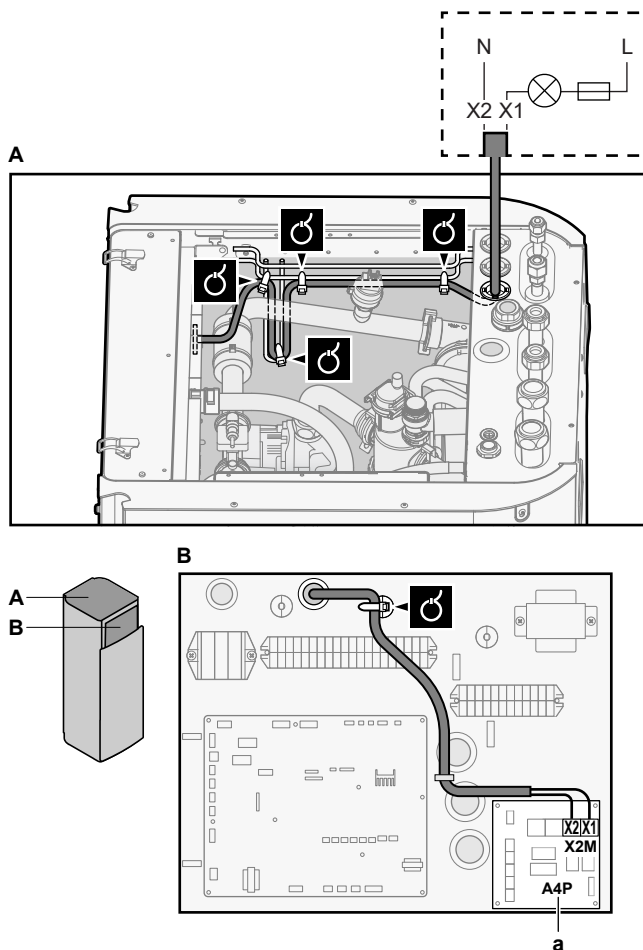


[9.C] Bivalente

- 1 Aprire il coperchio di servizio. Vedere "7.2.2 Apertura dell'unità esterna" [▶ 80].
- 2 Aprire quanto segue (vedere "7.2.6 Apertura dell'unità interna" [▶ 83]):

|          |   |   |
|----------|---|---|
| <b>1</b> | Pannello superiore                        |  |
| <b>2</b> | Pannello di interfaccia dell'utilizzatore |   |
| <b>3</b> | Coperchio del quadro elettrico superiore  |   |



- 3 Collegare la commutazione al cavo della fonte di calore esterna ai suoi terminali, come mostrato nella figura seguente.



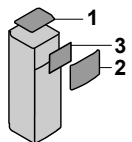
a È necessaria l'installazione della scheda EKR1HBAA.

- 4 Fissare il cavo agli appositi supporti con le fascette.

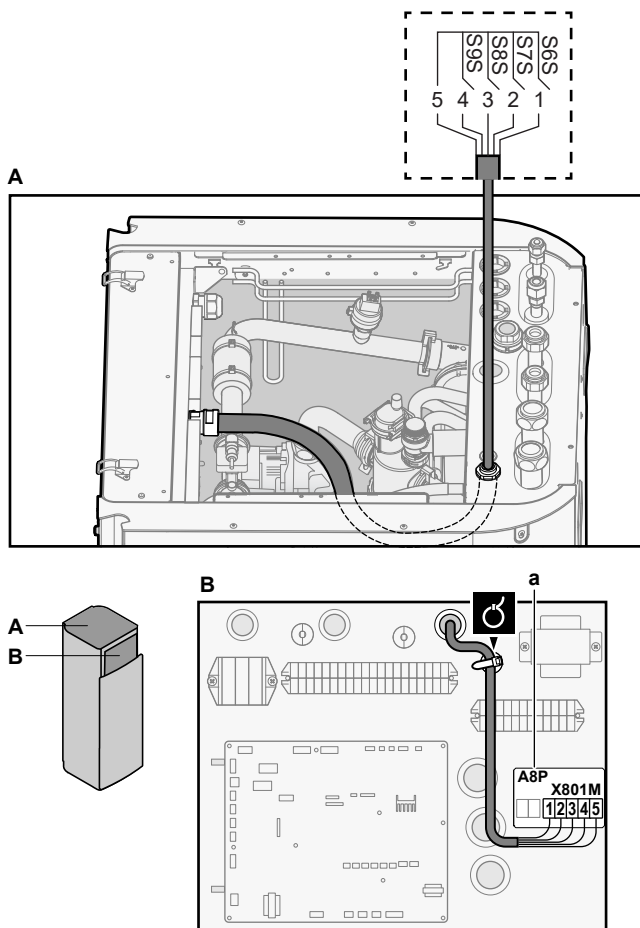
### 9.3.9 Collegamento degli input digitali per il consumo di corrente

|   |  |
|---|--|
|  | <p>Fili: 2 (per segnale di ingresso)×0,75 mm<sup>2</sup><br/>           Ingressi digitali per limitazione di energia: rilevamento di 12 V CC / 12 mA (tensione fornita dalla scheda)</p> |
|  | <p>[9.9] <b>Controllo consumo elettrico.</b></p>   |

- 1 Aprire il coperchio di servizio. Vedere "7.2.2 Apertura dell'unità esterna" [▶ 80].
- 2 Aprire quanto segue (vedere "7.2.6 Apertura dell'unità interna" [▶ 83]):

|          |   |   |
|----------|---|---|
| <b>1</b> | Pannello superiore                        |  |
| <b>2</b> | Pannello di interfaccia dell'utilizzatore |   |
| <b>3</b> | Coperchio del quadro elettrico superiore  |   |



- 3** Collegare il cavo degli ingressi digitali del consumo di corrente ai suoi terminali, come mostrato nella figura seguente.



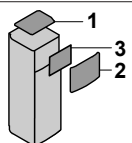
a È necessaria l'installazione della scheda EKR1AHTA.

- 4** Fissare il cavo agli appositi supporti con le fascette.

### 9.3.10 Per collegare il termostato di sicurezza (contatto normalmente chiuso)

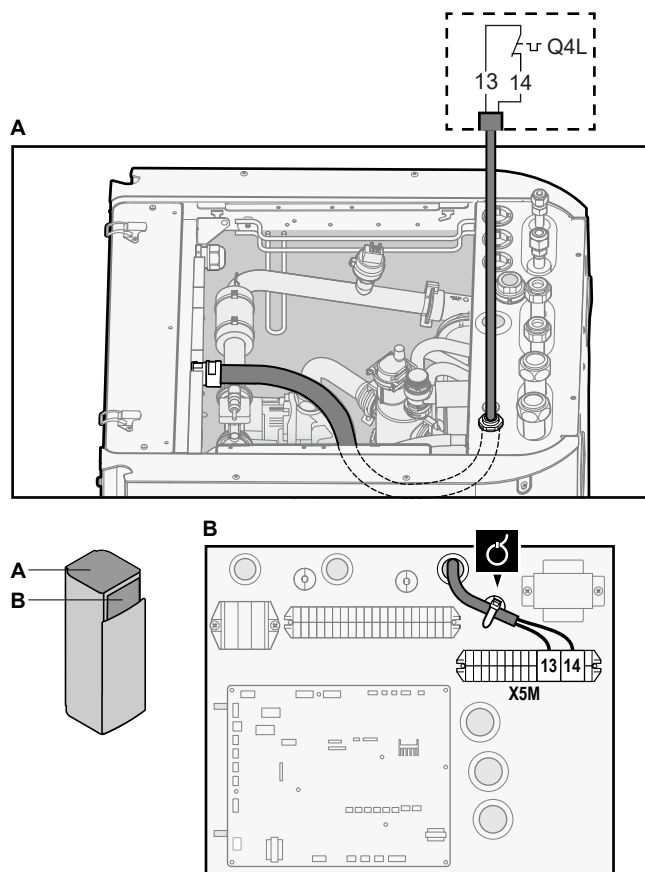
|   |   |
|---|---|
|  | <p>Conduttori: 2x0,75 mm<sup>2</sup><br/>                 Lunghezza massima: 50 m<br/>                 Contatto del termostato di sicurezza: rilevamento di 16 V CC (tensione fornita dalla scheda). Il contatto senza tensione deve assicurare il carico minimo applicabile di 15 V CC, 10 mA.</p> |
|  | —   |

- 1** Aprire quanto segue (vedere "7.2.6 Apertura dell'unità interna" [▶ 83]):

|          |   |   |
|----------|---|---|
| <b>1</b> | Pannello superiore                        |  |
| <b>2</b> | Pannello di interfaccia dell'utilizzatore |   |
| <b>3</b> | Coperchio del quadro elettrico superiore  |   |

- 2 Aprire il coperchio di servizio. Vedere "7.2.2 Apertura dell'unità esterna" [▶ 80].
- 3 Collegare il cavo del termostato di sicurezza (normalmente chiuso) ai suoi terminali, come mostrato nella figura seguente.

**Note:** Il filo jumper (montato alla fabbrica) deve essere rimosso dai rispettivi terminali.



- 4 Fissare il cavo agli appositi supporti con le fascette.



### AVVISO

Far attenzione a selezionare e installare un termostato di sicurezza conforme alle normative vigenti.

In ogni caso, per evitare l'intervento inutile del termostato di sicurezza, si consiglia quanto segue:

- Il termostato di sicurezza sia ripristinabile automaticamente.
- Il termostato di sicurezza abbia una velocità di variazione massima della temperatura di 2°C/min.
- Tra il termostato di sicurezza e la valvola a 3 vie ci sia una distanza minima di 2 m.



### AVVISO

**Errore.** Se si rimuove il ponticello (circuito aperto) ma NON si collega il termostato di sicurezza, si verificherà l'errore di arresto 8H-03.

### 9.3.11 Collegamento della Smart Grid

Questa sezione descrive 2 modi possibili per collegare l'unità interna a una Smart Grid:

- Nel caso dei contatti di bassa tensione della Smart Grid

- Nel caso dei contatti di alta tensione della Smart Grid. Ciò richiede l'installazione del kit relè della Smart Grid (EKRELSG).



I 2 contatti Smart Grid in arrivo possono attivare le modalità Smart Grid seguenti:

| Contatto Smart Grid |   | Modo funzionamento Smart Grid |
|---------------------|---|-------------------------------|
| ①                   | ② |                               |
| 0                   | 0 | Funzionamento libero          |
| 0                   | 1 | Forzato su Disattivato        |
| 1                   | 0 | Consigliato Attivato          |
| 1                   | 1 | Forzato Attivato              |

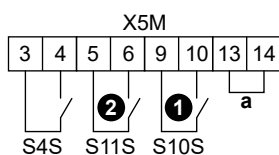
L'uso del contatore di impulsi Smart Grid non è obbligatorio:

| Se il contatore di impulsi Smart Grid è...                  | Allora [9.8.8] Impostazione limite kW è... |
|---|--|
| Utilizzato<br>([9.A.2] Contatore elettrico 2 ≠ Nessuno)     | Non applicabile                            |
| Non utilizzato<br>([9.A.2] Contatore elettrico 2 = Nessuno) | Applicabile                                |

### Nel caso dei contatti di bassa tensione della Smart Grid

|   |   |
|---|---|
|  | Cavi (contatore impulsi Smart Grid): 0,5 mm <sup>2</sup><br>Cavi (contatti di bassa tensione della Smart Grid): 0,5 mm <sup>2</sup>   |
|  | [9.8.4]=3 (Alimentazione a kWh ridotta = Smart Grid)<br>[9.8.5] Modo funzionamento Smart Grid<br>[9.8.6] Riscaldatori elettrici ammessi<br>[9.8.7] Abilita room buffering<br>[9.8.8] Impostazione limite kW |

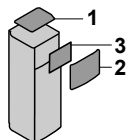
Il cablaggio della Smart Grid nel caso di contatti di bassa tensione è il seguente:



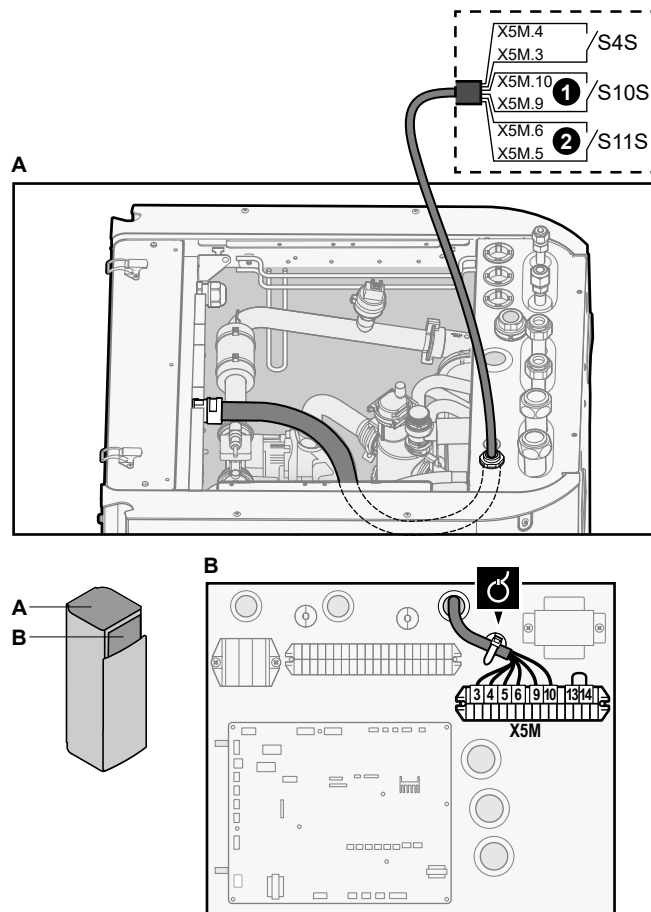
- a** Ponticello (montato in fabbrica). Se si collega anche il termostato di sicurezza (Q4L), occorre sostituire il ponticello con i cavi del termostato di sicurezza.

- S4S** Contatore di impulsi Smart Grid  
**①/S10S** Contatto di bassa tensione 1 della Smart Grid  
**②/S11S** Contatto di bassa tensione 2 della Smart Grid

- 1** Aprire quanto segue (vedere "7.2.6 Apertura dell'unità interna" [▶ 83]):

|          |   |   |
|----------|---|---|
| <b>1</b> | Pannello superiore                        |  |
| <b>2</b> | Pannello di interfaccia dell'utilizzatore |   |
| <b>3</b> | Coperchio del quadro elettrico superiore  |   |

- 2** Collegare il cablaggio nel modo seguente:

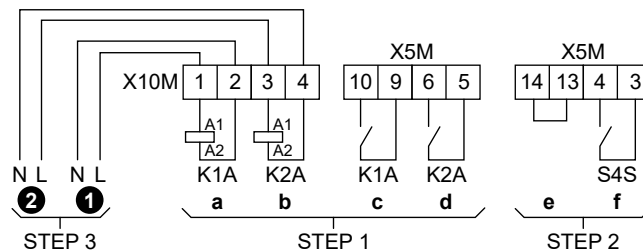


3 Fissare i cavi agli appositi supporti utilizzando le fascette.

**Nel caso dei contatti di alta tensione della Smart Grid**

|  |   |
|--|---|
|  | Cavi (contatore impulsi Smart Grid): 0,5 mm <sup>2</sup><br>Cavi (contatti di alta tensione della Smart Grid): 1 mm <sup>2</sup>  |
|  | [9.8.4]=3 (Alimentazione a kWh ridotta = Smart Grid)<br>[9.8.5] Modo funzionamento Smart Grid<br>[9.8.6] Riscaldatori elettrici ammessi<br>[9.8.7] Abilita room buffering<br>[9.8.8] Impostazione limite kW |

Il cablaggio della Smart Grid nel caso di contatti di alta tensione è il seguente:

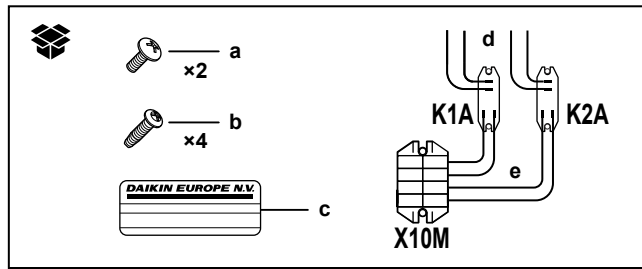


- STEP 1** Installazione del kit relè della Smart Grid
- STEP 2** Collegamenti di bassa tensione
- STEP 3** Collegamenti di alta tensione
  - ① Contatto di alta tensione 1 della Smart Grid
  - ② Contatto di alta tensione 2 della Smart Grid
  - a, b Lato avvolgimento dei relè
  - c, d Lati contatti dei relè
  - e Ponticello (montato in fabbrica). Se si collega anche il termostato di sicurezza (Q4L), occorre sostituire il ponticello con i cavi del termostato di sicurezza.

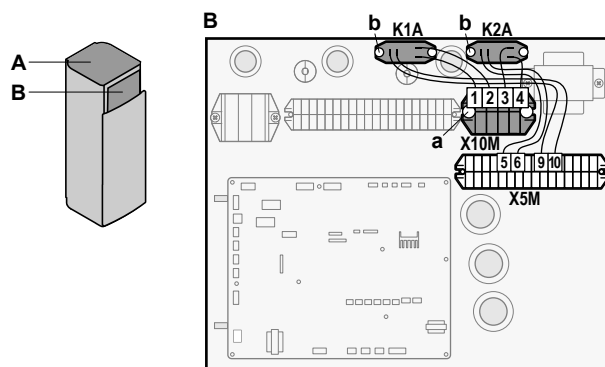


f Contatore di impulsi Smart Grid

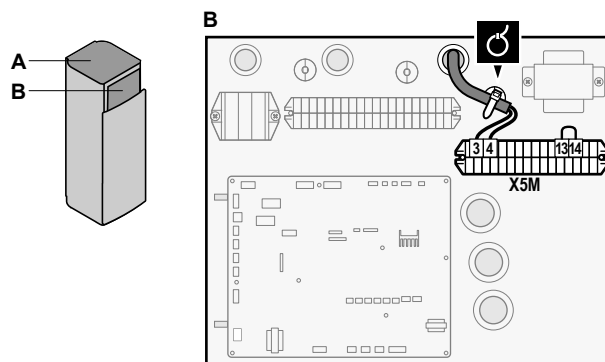
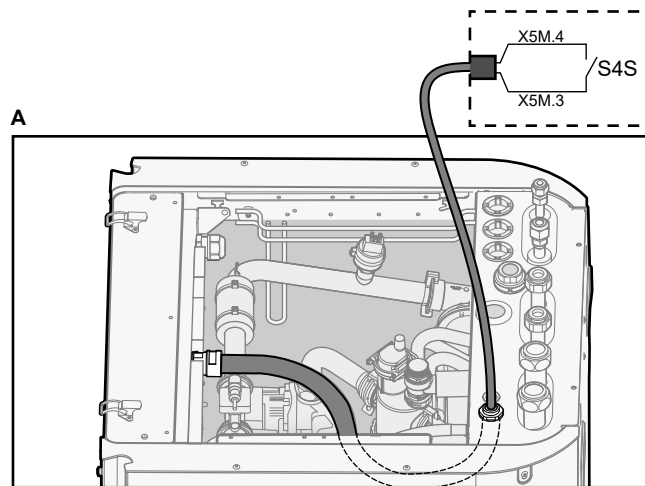
- 1 Installare i componenti del kit relè della Smart Grid nel modo seguente:



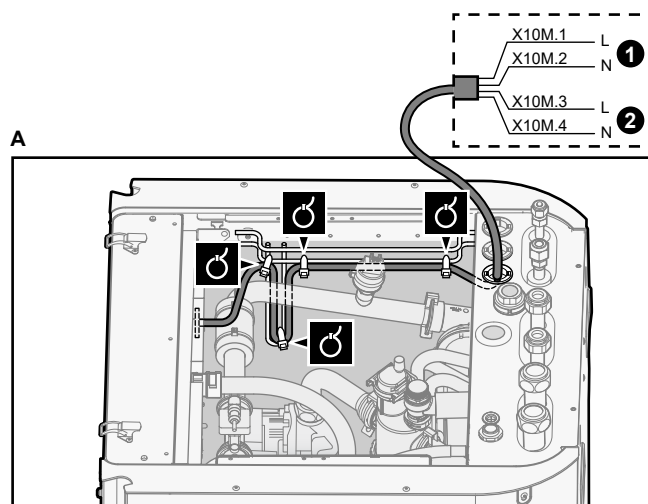
- K1A, K2A** Relè
- X10M** Morsettiera
- a** Viti per X10M
- b** Viti per K1A e K2A
- c** Adesivo da porre sui cavi di alta tensione
- d** Cavi tra i relè e X5M (AWG22 ORG)
- e** Cavi tra i relè e X10M (AWG18 RED)



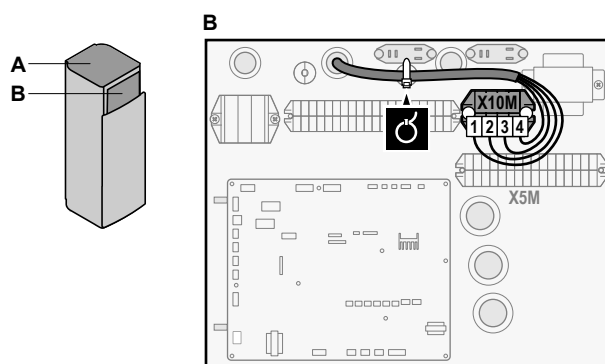
- 2 Collegare il cablaggio di bassa tensione nel modo seguente:



- 3 Collegare il cablaggio di alta tensione nel modo seguente:



- ① Contatto di alta tensione 1 della Smart Grid
- ② Contatto di alta tensione 2 della Smart Grid

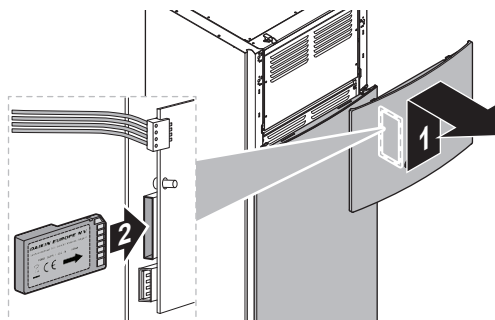


- 4 Fissare i cavi agli appositi supporti utilizzando le fascette. Se occorre, raccogliere la lunghezza di cavo in eccesso con una fascetta.

### 9.3.12 Collegamento della cartuccia WLAN (fornita come accessorio)

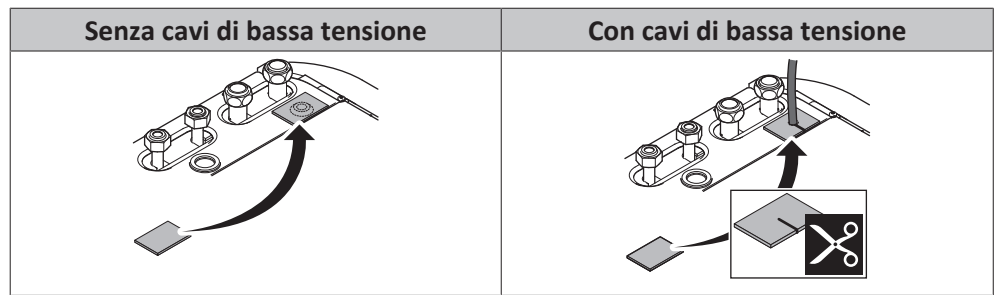
|   |                              |
|---|------------------------------|
|  | [D] Gateway di tipo wireless |
|---|------------------------------|

- 1 Inserire la cartuccia WLAN nell'apposito slot sull'interfaccia utente dell'unità interna.



## 9.4 Dopo aver collegato il cablaggio elettrico all'unità interna

Per evitare l'ingresso di acqua nel quadro elettrico, sigillare l'entrata del cablaggio di bassa tensione con il nastro sigillante (fornito come accessorio).



# 10 Completamento dell'installazione dell'unità esterna

## 10.1 Completamento dell'installazione dell'unità esterna



### AVVISO

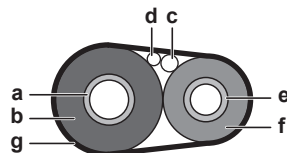
Si raccomanda che le tubazioni del refrigerante tra l'unità interna e l'unità esterna vengano installate in un condotto o vengano avvolte con nastro protettivo.



### INFORMAZIONE

Per i requisiti dell'isolante per le tubazioni del refrigerante, vedere ["8.1.2 Isolante per le tubazioni del refrigerante"](#) [▶ 98].

- 1 Isolare e fissare la tubazione del refrigerante e i cavi come indicato di seguito:



- a Tubo del gas
- b Isolamento del tubo del gas
- c Cavo di interconnessione
- d Cablaggio in loco (se pertinente)
- e Tubo del liquido
- f Isolamento del tubo del liquido
- g Nastro di finitura

- 2 Installare il coperchio di servizio.

# 11 Configurazione



## INFORMAZIONE

Il raffreddamento si applica solo nel caso di modelli reversibili.

### In questo capitolo

|         |  |     |
|---------|--|-----|
| 11.1    | Panoramica: Configurazione .....                                     | 157 |
| 11.1.1  | Accesso ai comandi più utilizzati .....                              | 158 |
| 11.1.2  | Collegamento del cavo del PC al quadro elettrico .....               | 160 |
| 11.2    | Procedura guidata di configurazione .....                            | 161 |
| 11.3    | Schermate possibili .....  | 162 |
| 11.3.1  | Schermate possibili: panoramica .....                                | 162 |
| 11.3.2  | Schermata iniziale .....   | 163 |
| 11.3.3  | Schermata menu principale .....                                      | 166 |
| 11.3.4  | Schermata dei menu .....   | 167 |
| 11.3.5  | Schermata dei setpoint .....   | 167 |
| 11.3.6  | Schermata dettagliata con i valori .....                             | 168 |
| 11.4    | Valori preimpostati e programmi .....                                | 169 |
| 11.4.1  | Uso dei valori preimpostati .....                                    | 169 |
| 11.4.2  | Uso e programmazione dei programmi .....                             | 169 |
| 11.4.3  | Schermata del programma: Esempio .....                               | 173 |
| 11.4.4  | Impostazione dei prezzi dell'energia .....                           | 177 |
| 11.5    | Curva climatica .....  | 179 |
| 11.5.1  | Cosa è la curva climatica? .....                                     | 179 |
| 11.5.2  | Curva a 2 punti .....  | 180 |
| 11.5.3  | Curva con pendenza-sfalsamento .....                                 | 181 |
| 11.5.4  | Uso delle curve climatiche .....                                     | 182 |
| 11.6    | Menu Impostazioni .....  | 185 |
| 11.6.1  | Difetto .....  | 185 |
| 11.6.2  | Ambiente .....   | 185 |
| 11.6.3  | Zona principale .....  | 190 |
| 11.6.4  | Zona aggiuntiva .....  | 201 |
| 11.6.5  | Riscaldamento/raffreddamento ambiente .....                          | 207 |
| 11.6.6  | Serbatoio .....  | 217 |
| 11.6.7  | Impostazioni utente .....  | 226 |
| 11.6.8  | Informazioni .....   | 231 |
| 11.6.9  | Impostazioni installatore .....                                      | 232 |
| 11.6.10 | Messa in funzione .....  | 257 |
| 11.6.11 | Profilo utente .....   | 257 |
| 11.6.12 | Uso .....  | 257 |
| 11.6.13 | WLAN .....   | 258 |
| 11.7    | Struttura del menu: Panoramica delle impostazioni utente .....       | 262 |
| 11.8    | Struttura del menu: Panoramica delle impostazioni installatore ..... | 263 |

## 11.1 Panoramica: Configurazione

Il capitolo descrive quello che c'è da fare e da conoscere per configurare il sistema dopo che è stato installato.

### Perché

Se il sistema NON viene configurato correttamente, potrebbe NON funzionare come previsto. La configurazione influisce su quanto segue:

- I calcoli del software
- Ciò che si può vedere e fare con l'interfaccia utente

### Come

È possibile configurare il sistema mediante l'interfaccia utente.

- **Primo utilizzo – Procedura guidata di configurazione.** Quando si porta nello stato ATTIVATO l'interfaccia utente per la prima volta (mediante l'unità), si avvia la procedura guidata di configurazione che aiuta a configurare il sistema.
- **Riavviare la procedura guidata di configurazione.** Se il sistema è già configurato, si può riavviare la procedura guidata di configurazione. Per riavviare la procedura guidata di configurazione, andare a **Impostazioni installatore > Procedura guidata di configurazione**. Per accedere alle **Impostazioni installatore**, vedere "[11.1.1 Accesso ai comandi più utilizzati](#)" [▶ 158].
- **In seguito.** Se necessario, si possono apportare delle modifiche alla configurazione nella struttura del menu o nelle impostazioni d'insieme.

**INFORMAZIONE**

Una volta terminata la procedura guidata di configurazione, l'interfaccia utente mostra una schermata d'insieme e chiede una conferma. Una volta data la conferma, il sistema si riavvia e appare la schermata iniziale.

**Accesso alle impostazioni – Legenda delle tabelle**

È possibile accedere alle impostazioni installatore utilizzando due diversi metodi. Tuttavia, con entrambi questi metodi NON tutte le impostazioni risultano accessibili. In tal caso, nelle colonne delle tabelle corrispondenti in questo capitolo figurerà la scritta N/A (non applicabile).

| Metodo   | Colonna nelle tabelle                |
|--|--------------------------------------|
| Accesso alle impostazioni tramite il breadcrumb dalla <b>schermata menu iniziale</b> oppure dalla <b>struttura menu</b> . Per abilitare i breadcrumb, premere il pulsante <b>?</b> sulla schermata iniziale. | <b>#</b><br>Per esempio: [2.9]       |
| Accesso alle impostazioni tramite il codice nelle <b>impostazioni d'insieme in loco</b> .  | <b>Codice</b><br>Per esempio: [C-07] |

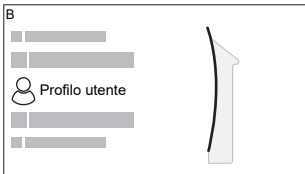




Vedere anche:

- "[Accesso alle impostazioni installatore](#)" [▶ 159]
- "[11.8 Struttura del menu: Panoramica delle impostazioni installatore](#)" [▶ 263]

## 11.1.1 Accesso ai comandi più utilizzati

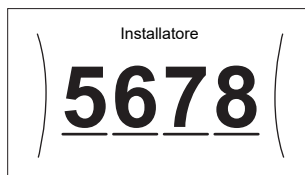
**Per cambiare il livello autorizzazione utente**

È possibile cambiare il livello autorizzazione utente come segue:

|          |  |   |
|----------|--|---|
| <b>1</b> | Andare a [B]: <b>Profilo utente</b> .<br> |  |
| <b>2</b> | Inserire il codice pin relativo al livello autorizzazione utente.  | —   |
|          | ▪ Fare scorrere l'elenco di cifre e modificare la cifra selezionata.   |  |
|          | ▪ Spostare il cursore da sinistra a destra.  |  |
|          | ▪ Verificare il codice pin e proseguire.   |  |

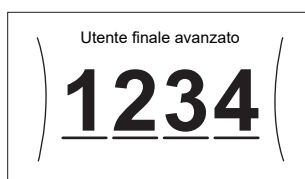
### Codice d'identificazione personale dell'installatore

Il codice d'identificazione personale dell'Installatore è **5678**. Ora saranno disponibili delle voci di menu e impostazioni installatore aggiuntive.



### Codice d'identificazione personale dell'utente avanzato

Il codice d'identificazione personale dell'Utente finale avanzato è **1234**. Ora saranno visibili le voci di menu aggiuntive per l'utente.



### Codice d'identificazione personale dell'utente

Il codice d'identificazione personale dell'Utente è **0000**.



### Accesso alle impostazioni installatore

- 1 Impostare il livello autorizzazione utente su **Installatore**.
- 2 Andare a [9]: **Impostazioni installatore**.


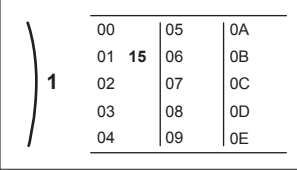
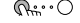
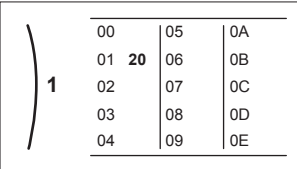

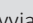
### Modifica di un'impostazione della panoramica

**Esempio:** Modificare [1-01] da 15 a 20.

La maggior parte delle impostazioni possono essere configurate usando la struttura del menu. Se per qualsiasi motivo fosse necessario modificare un'impostazione usando le impostazioni d'insieme, è possibile accedere a queste ultime come segue:

|          |  |   |
|----------|--|---|
| <b>1</b> | Impostare il livello autorizzazione utente su <b>Installatore</b> .<br>Vedere " <a href="#">Per cambiare il livello autorizzazione utente</a> " [▶ 158]. | — |
| <b>2</b> | Andare a [9.1]: <b>Impostazioni installatore &gt; Panoramica delle impostazioni in loco</b> .  |   |
| <b>3</b> | Ruotare il selettore sinistro per selezionare la prima parte dell'impostazione e confermare premendo il selettore.                                       |   |

|   |    |    |    |
|---|----|----|----|
| 0 | 00 | 05 | 0A |
| 1 | 01 | 06 | 0B |
| 2 | 02 | 07 | 0C |
| 3 | 03 | 08 | 0D |
|   | 04 | 09 | 0E |

|   |   |   |
|---|---|---|
| 4 | Ruotare il selettore sinistro per selezionare la seconda parte dell'impostazione  |  |
|   |  |   |
| 5 | Ruotare il selettore destro per modificare il valore da 15 a 20.                  |  |
|   |  |   |
| 6 | Premere il selettore sinistro per confermare la nuova impostazione.               |  |
| 7 | Premere il pulsante centrale per tornare alla schermata iniziale.                 |  |

**INFORMAZIONE**

Se si modificano le impostazioni d'insieme e si torna alla schermata iniziale, l'interfaccia utente visualizza una schermata a comparsa con la richiesta di riavviare il sistema.

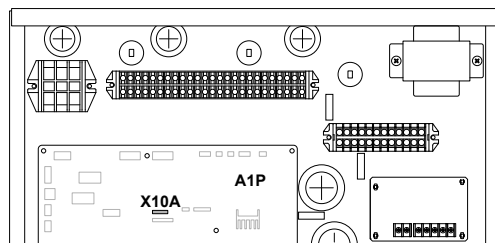
Una volta data la conferma, il sistema si riavvia e vengono applicate le modifiche recenti.

## 11.1.2 Collegamento del cavo del PC al quadro elettrico

Questo collegamento tra PC e scheda hydro è necessario per aggiornare il software e la EEPROM dell'hydro.

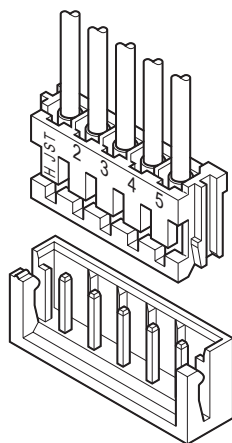
**Prerequisito:** È necessario il kit EKPCAB4.

- 1 Collegare il connettore USB del cavo al proprio PC.
- 2 Collegare la spina del cavo a X10A su A1P del quadro elettrico dell'unità interna.



- 3 Prestare particolare attenzione alla posizione della spina!





## 11.2 Procedura guidata di configurazione

Dopo aver portato per la prima volta su ATTIVATO il sistema, l'interfaccia utente avvia una procedura guidata di configurazione. Usare questa procedura guidata per effettuare le impostazioni iniziali più importanti perché l'unità possa funzionare correttamente. Se necessario, sarà possibile in seguito configurare altre impostazioni. È possibile modificare tutte queste impostazioni attraverso la struttura del menu.

Qui troverete una breve panoramica delle impostazioni nella configurazione. Tutte le impostazioni possono anche essere regolate nel menu delle impostazioni (usare i breadcrumb).

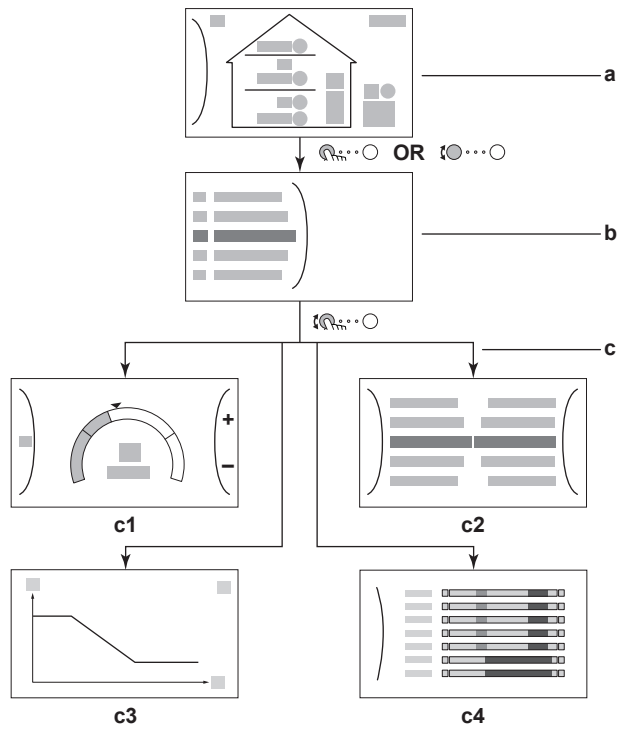
| Per impostare...                        |  | Vedere...  |
|---|--|--|
| Lingua [7.1]                            |  |  |
| Ora/data [7.2]                          |  |  |
| Ore                                     |  | —  |
| Minuti                                  |  |  |
| Anno                                    |  |  |
| Mese                                    |  |  |
| Giorno                                  |  |  |
| Sistema                                 |  |  |
| Tipo di unità interna (solo lettura)    |  | <a href="#">"11.6.9 Impostazioni installatore"</a> [▶ 232]             |
| Tipo di riscaldatore di riserva [9.3.1] |  |  |
| Acqua calda sanitaria [9.2.1]           |  |  |
| Emergenza [9.5]                         |  |  |
| Numero di zone [4.4]                    |  | <a href="#">"11.6.5 Riscaldamento/raffreddamento ambiente"</a> [▶ 207] |
| Riscaldatore di riserva                 |  |  |

| Per impostare...   |  | Vedere...   |
|--|--|---|
| Tensione [9.3.2]   |  | <a href="#">"Riscaldatore di riserva" [▶ 234]</a> |
| Configurazione [9.3.3]                                       |  |   |
| Potenza Step 1 [9.3.4]                                       |  |   |
| Potenza aggiuntiva Step 2 [9.3.5] (se applicabile)           |  |   |
| <b>Zona principale</b>                                       |  |   |
| Tipo di emettitore [2.7]                                     |  | <a href="#">"11.6.3 Zona principale" [▶ 190]</a>  |
| Controllo [2.9]  |  |   |
| Modo setpoint [2.4]  |  |   |
| Curva climatica per il riscaldamento [2.5] (se applicabile)  |  |   |
| Curva climatica per il raffrescamento [2.6] (se applicabile) |  |   |
| Programmazione [2.1]   |  |   |
| Tipo di curva climatica [2.E]                                |  |   |
| <b>Zona aggiuntiva (solo se [4.4]=1)</b>                     |  |   |
| Tipo di emettitore [3.7]                                     |  | <a href="#">"11.6.4 Zona aggiuntiva" [▶ 201]</a>  |
| Controllo (solo lettura) [3.9]                               |  |   |
| Modo setpoint [3.4]  |  |   |
| Curva climatica per il riscaldamento [3.5] (se applicabile)  |  |   |
| Curva climatica per il raffrescamento [3.6] (se applicabile) |  |   |
| Programmazione [3.1]   |  |   |
| Tipo di curva climatica [3.C] (solo lettura)                 |  |   |
| <b>Serbatoio</b>   |  |   |
| Modo riscaldamento [5.6]                                     |  | <a href="#">"11.6.6 Serbatoio" [▶ 217]</a>        |
| Setpoint comfort [5.2]                                       |  |   |
| Setpoint economico [5.3]                                     |  |   |
| Setpoint riscaldamento preventivo e mantenimento [5.4]       |  |   |
| Isteresi [5.9] e [5.A]                                       |  |   |

## 11.3 Schermate possibili

### 11.3.1 Schermate possibili: panoramica

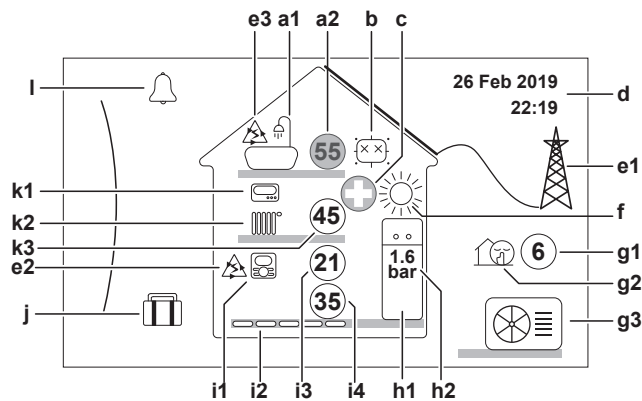
Le schermate più comuni sono riportate sotto:











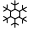




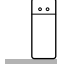

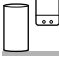

- a Schermata iniziale
- b Schermata menu principale
- c Schermate di livello inferiore:
  - c1: Schermata dei setpoint
  - c2: Schermata dettagliata con i valori
  - c3: Schermata con curva climatica
  - c4: Schermata con la programmazione
















### 11.3.2 Schermata iniziale

Premere il pulsante per tornare alla schermata iniziale. Appare una panoramica della configurazione dell'unità e delle temperature ambiente e di setpoint. Sulla schermata iniziale sono visualizzati solo i simboli applicabili alla vostra configurazione.



| Azioni che è possibile eseguire da questa schermata |   |
|---|---|
|   | Fare scorrere l'elenco del menu principale. |
|   | Andare alla schermata del menu principale.  |
| ?   | Attiva/Disattiva breadcrumb.                |

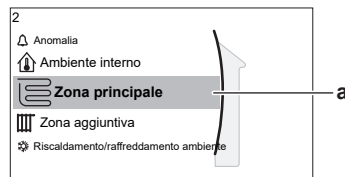
| Voce     |   | Descrizione   |
|----------|---|---|
| <b>a</b> | <b>Acqua calda sanitaria</b>  |   |
|          | <b>a1</b>   |  Acqua calda sanitaria   |
|          | <b>a2</b>   |  Temperatura serbatoio misurata <sup>(a)</sup>                         |
| <b>b</b> | <b>Disinfezione / funzionamento Powerful</b>  |   |
|          |    | Modo disinfezione attivo  |
|          |    | Modo funzionamento Powerful attivo  |
| <b>c</b> | <b>Emergenza</b>  |   |
|          |    | Guasto della pompa di calore e funzionamento sistema in modalità <b>Emergenza</b> mode oppure la pompa di calore viene forzata su DISATTIVATO.          |
| <b>d</b> | <b>Data e ora correnti</b>  |   |
| <b>e</b> | <b>Smart energy</b>   |   |
|          | <b>e1</b>   |  Smart energy è disponibile con i pannelli solari o con le smart grid. |
|          | <b>e2</b>   |  Attualmente Smart energy si usa per il riscaldamento ambiente.        |
|          | <b>e3</b>   |  Attualmente Smart energy si usa per l'acqua calda sanitaria.         |
| <b>f</b> | <b>Modo funzionamento ambiente</b>  |   |
|          |  | Raffreddamento  |
|          |  | Riscaldamento   |
| <b>g</b> | <b>Modalità esterna / basso rumore</b>  |   |
|          | <b>g1</b>   |  Temperatura esterna misurata <sup>(a)</sup>                         |
|          | <b>g2</b>   |  Modalità basso rumore attiva  |
|          | <b>g3</b>   |  Unità esterna   |
| <b>h</b> | <b>Unità interna / serbatoio dell'acqua calda sanitaria</b>                         |   |
|          | <b>h1</b>   |  Unità interna a pavimento con serbatoio integrato                   |
|          |   |  Unità interna montata a parete                                      |
|          |   |  Unità interna murale con serbatoio separato                         |
|          | <b>h2</b>   |  <b>1.6 bar</b> Pressione acqua                                      |

| Voce  | Descrizione  |
|---|--|
| <b>i</b>  | <b>Zona principale</b>   |
| <b>i1</b>   | Tipo di termostato ambiente installato:  |
|    | Il funzionamento dell'unità è determinato sulla base della temperatura ambiente dell'interfaccia dedicata al comfort delle persone (BRC1HHDA usata come termostato ambiente).  |
|    | Il funzionamento dell'unità viene deciso dal termostato ambiente installato esternamente (cablato o wireless).   |
| —   | Nessun termostato ambiente installato o impostato. Il funzionamento dell'unità è deciso in base alla temperatura dell'acqua in uscita indipendentemente dalla temperatura ambiente effettiva e/o dalla richiesta di riscaldamento dell'ambiente. |
| <b>i2</b>   | Tipo di trasmettitore di calore installato:  |
|    | Riscaldamento a pavimento  |
|    | Ventilconvettore   |
|    | Radiatore  |
| <b>i3</b>   |  Temperatura ambiente misurata <sup>(a)</sup>   |
| <b>i4</b>   |  Setpoint della temperatura dell'acqua in uscita <sup>(a)</sup>   |
| <b>j</b>  | <b>Modo vacanza</b>  |
|  | Modo vacanza attivo  |
| <b>k</b>  | <b>Zona aggiuntiva</b>   |
| <b>k1</b>   | Tipo di termostato ambiente installato:  |
|  | Il funzionamento dell'unità viene deciso dal termostato ambiente installato esternamente (cablato o wireless).   |
| —   | Nessun termostato ambiente installato o impostato. Il funzionamento dell'unità è deciso in base alla temperatura dell'acqua in uscita indipendentemente dalla temperatura ambiente effettiva e/o dalla richiesta di riscaldamento dell'ambiente. |
| <b>k2</b>   | Tipo di trasmettitore di calore installato:  |
|  | Riscaldamento a pavimento  |
|  | Ventilconvettore   |
|  | Radiatore  |
| <b>k3</b>   |  Setpoint della temperatura dell'acqua in uscita <sup>(a)</sup>   |
| <b>l</b>  | <b>Difetto</b>   |
|  | Si è verificato un difetto.  |
|  | Per ulteriori informazioni, consultare <a href="#">"15.4.1 Per visualizzare il testo di guida in caso di difetto" [▶ 293]</a> .  |

<sup>(a)</sup> Se il funzionamento corrispondente (per esempio; riscaldamento ambiente) non è attivo, il cerchio è colorato di grigio.

## 11.3.3 Schermata menu principale

Iniziando dalla schermata iniziale, premere (🔍) o ruotare (🌀) il selettore sinistro per aprire la schermata del menu principale. Dal menu principale, è possibile accedere alle varie schermate e sottomenu dei setpoint.



a Sottomenu selezionato

| Azioni che è possibile eseguire da questa schermata |                              |
|---|------------------------------|
| 🌀   | Fare scorrere l'elenco.      |
| 🔍   | Accedere al sottomenu.       |
| ?   | Attiva/Disattiva breadcrumb. |

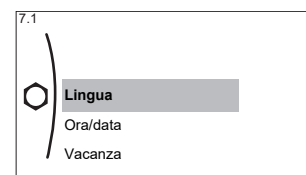
| Sottomenu |  | Descrizione  |
|-----------|--|--|
| [0]       | 🔔 oppure ⚠ Anomalia                            | <b>Restrizione:</b> Visualizzato solo se si verifica un difetto.<br>Per ulteriori informazioni, consultare "15.4.1 Per visualizzare il testo di guida in caso di difetto" [▶ 293].   |
| [1]       | 🏠 Ambiente interno                             | <b>Restrizione:</b> Visualizzato solo quando si usa l'interfaccia dedicata al comfort delle persone (BRC1HHDA utilizzato come termostato ambiente) per controllare l'unità interna.<br>Impostare la temperatura ambiente.  |
| [2]       | 📖 Zona principale                              | Mostra il simbolo applicabile per il tipo di emettitore della propria zona principale.<br>Impostare la temperatura dell'acqua in uscita della zona principale.   |
| [3]       | 📖 Zona aggiuntiva                              | <b>Restrizione:</b> Visualizzato solo se ci sono due zone di temperatura dell'acqua in uscita.<br>Mostra il simbolo applicabile per il tipo di emettitore della propria zona aggiuntiva.<br>Impostare la temperatura dell'acqua in uscita della zona aggiuntiva (se presente). |
| [4]       | ☀ Riscaldamento/<br>raffreddamento<br>ambiente | Mostra il simbolo applicabile per la propria unità.<br>Mettere l'unità in modo riscaldamento o in modo raffreddamento. Non è possibile cambiare modalità nei modelli per solo riscaldamento.   |
| [5]       | 🚿 Serbatoio                                    | Impostare la temperatura serbatoio dell'acqua calda sanitaria.   |
| [7]       | 👤 Impostazioni<br>utente                       | Consente di accedere alle impostazioni utilizzatore, come il modo vacanza e la modalità basso rumore.  |
| [8]       | 📄 Informazioni                                 | Visualizza dati e informazioni sull'unità interna.   |

| Sottomenu |                             | Descrizione  |
|-----------|-----------------------------|--|
| [9]       | ✂ Impostazioni installatore | <b>Restrizione:</b> Solo per l'installatore.<br>Dà accesso alle impostazioni avanzate.   |
| [A]       | 📄 Prima messa in funzione   | <b>Restrizione:</b> Solo per l'installatore.<br>Effettuare le prove e la manutenzione.   |
| [B]       | 👤 Profilo utente            | Cambiare il profilo utilizzatore attivo.   |
| [C]       | 🔌 Funzionamento             | Porta la funzione riscaldamento / raffreddamento e la preparazione dell'acqua calda sanitaria su ATTIVATO o DISATTIVATO.                                       |
| [D]       | 📶 Gateway di tipo wireless  | <b>Restrizione:</b> Visualizzato solo quando è installata la LAN wireless (WLAN).<br>Contiene le impostazioni necessarie alla configurazione della app ONECTA. |

### 11.3.4 Schermata dei menu



#### Esempio:



#### Azioni che è possibile eseguire da questa schermata

|   |                                     |
|---|-------------------------------------|
| 🔍 | Fare scorrere l'elenco.             |
| 🔗 | Accedere al sottomenu/impostazione. |

### 11.3.5 Schermata dei setpoint

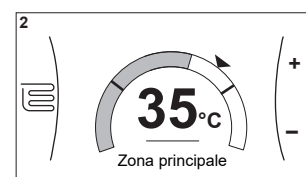
La schermata dei setpoint viene visualizzata per le schermate che descrivono i componenti del sistema che necessitano del valore per il setpoint.

#### Esempi

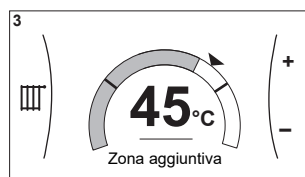
[1] Schermata della temperatura ambiente



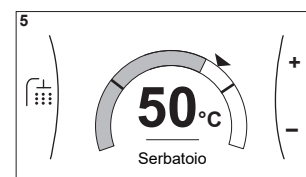
[2] Schermata della zona principale



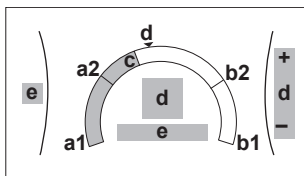
[3] Schermata della zona aggiuntiva



[5] Schermata della temperatura serbatoio



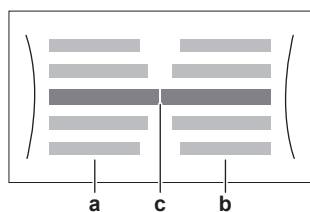
Spiegazione



| Azioni che è possibile eseguire da questa schermata |   |
|---|---|
|   | Fare scorrere l'elenco dei sottomenu.                           |
|   | Andare al sottomenu.  |
|   | Regolare e applicare automaticamente la temperatura desiderata. |

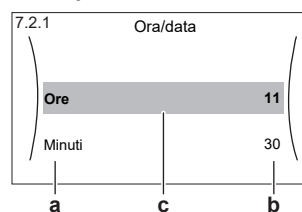
| Voce                       | Descrizione |  |
|----------------------------|-------------|--|
| Limite temperatura minima  | <b>a1</b>   | Fissato dall'unità   |
|                            | <b>a2</b>   | Limitato dall'installatore                                       |
| Limite temperatura massima | <b>b1</b>   | Fissato dall'unità   |
|                            | <b>b2</b>   | Limitato dall'installatore                                       |
| Temperatura corrente       | <b>c</b>    | Misurata dall'unità  |
| Temperatura desiderata     | <b>d</b>    | Ruotare il selettore destro per aumentare/diminuire.             |
| Sottomenu                  | <b>e</b>    | Ruotare o premere il selettore sinistro per andare al sottomenu. |

11.3.6 Schermata dettagliata con i valori



- a** Impostazioni
- b** Valori
- c** Impostazioni selezionate e valore

Esempio:



| Azioni che è possibile eseguire da questa schermata |  |
|---|--|
|   | Fare scorrere l'elenco delle impostazioni. |
|   | Modificare il valore.                      |
|   | Andare all'impostazione successiva.        |
|   | Confermare le modifiche e proseguire.      |



## 11.4 Valori preimpostati e programmi

### 11.4.1 Uso dei valori preimpostati

#### Note relative ai valori preimpostati

Per alcune impostazioni del sistema, è possibile definire dei valori preimpostati. Basta impostare questi valori una sola volta, riutilizzando quindi i valori in altre schermate quali la schermata di programmazione. Se si desidera cambiare il valore, è necessario farlo solo in un punto.

#### Valori preimpostati possibili

Si possono impostare i seguenti valori preimpostati definiti dall'utente:

| Valore preimpostato   |   | Dove viene utilizzato   |
|---|---|---|
| Temperature del serbatoio sotto [5]<br><b>Serbatoio</b><br><b>Restrizione:</b><br>applicabile solo se è presente il serbatoio ACS.  | [5.2] <b>Setpoint comfort</b>                                 | Si possono usare i valori preimpostati in [5.5] <b>Programmazione</b> (schermata della pianificazione settimanale del serbatoio ACS) se il modo del serbatoio ACS è uno dei seguenti: <ul style="list-style-type: none"> <li>▪ Solo programmato</li> <li>▪ Programmato + riscaldamento preventivo e mantenimento</li> </ul> |
|   | [5.3] <b>Setpoint economico</b>                               |   |
|   | [5.4] <b>Setpoint riscaldamento preventivo e mantenimento</b> | Il software utilizza il valore preimpostato se il modo serbatoio ACS è <b>Programmato + riscaldamento preventivo e mantenimento</b> .   |
| Prezzi dell'energia elettrica sotto [7.5]<br><b>Impostazioni utente &gt; Prezzo elettricità</b><br><b>Restrizione:</b><br>applicabile solo se <b>Bivalente</b> è stato abilitato dall'installatore. | [7.5.1] <b>Alta</b>   | Si possono usare questi valori preimpostati in [7.5.4] <b>Programmazione</b> (schermata della pianificazione settimanale dei prezzi dell'energia elettrica).<br><br>Vedere " <a href="#">11.4.4 Impostazione dei prezzi dell'energia</a> " [▶ 177].   |
|   | [7.5.2] <b>Media</b>  |   |
|   | [7.5.3] <b>Bassa</b>  |   |

Oltre ai valori preimpostati definiti dall'utente, il sistema contiene anche alcuni valori preimpostati definiti dal sistema da usare durante le pianificazioni della programmazione.

**Esempio:** In [7.4.2] **Impostazioni utente > Silenzioso > Programmazione** (pianificazione settimanale del momento in cui l'unità dovrà usare quel livello della modalità basso rumore), si possono usare i seguenti valori preimpostati definiti dall'utente: **Silenzioso/Più silenzioso/Assolutamente silenzioso**.

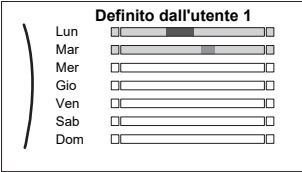




### 11.4.2 Uso e programmazione dei programmi

#### Note relative ai programmi

A seconda del layout sistema e della configurazione dell'installatore, potrebbero essere disponibili le pianificazioni per più controlli.

| Si può...   | Vedere...  |
|---|--|
| Impostare se il controllo specifico deve agire in base alla pianificazione.   | " <b>Schermata di attivazione</b> " in " <b>Pianificazioni possibili</b> " [▶ 170]   |
| Selezionare la pianificazione da usare correntemente per il controllo specifico. Il sistema contiene alcune pianificazioni predefinite. Si può:                     |  |
| Consultare la pianificazione selezionata correntemente.   | " <b>Pianificazione/Controllo</b> " in " <b>Pianificazioni possibili</b> " [▶ 170]   |
| Selezionare un'altra pianificazione, se necessario.   | " <b>Per selezionare la pianificazione da usare correntemente</b> " [▶ 170]  |
| Programmare le proprie pianificazioni se le pianificazioni predefinite non sono soddisfacenti. Le azioni che è possibile programmare sono specifiche dei controlli. | <ul style="list-style-type: none"> <li>▪ "<b>Azioni possibili</b>" in "<b>Pianificazioni possibili</b>" [▶ 170]</li> <li>▪ "<b>11.4.3 Schermata del programma: Esempio</b>" [▶ 173]</li> </ul> |

### Per selezionare la pianificazione da usare correntemente

|          |  |   |
|----------|--|---|
| <b>1</b> | Andare alla pianificazione del controllo specifico.<br>Vedere " <b>Pianificazione/Controllo</b> " in " <b>Pianificazioni possibili</b> " [▶ 170].<br><b>Esempio:</b> Per la pianificazione della temperatura ambiente desiderata con il modo riscaldamento, andare a [1.2] <b>Ambiente interno &gt; Programma riscaldamento.</b> |   |
| <b>2</b> | Selezionare il nome della pianificazione corrente.<br>  |  |
| <b>3</b> | Selezionare <b>Seleziona</b> .<br>  |  |
| <b>4</b> | Selezionare la pianificazione da usare correntemente.  |  |

### Pianificazioni possibili

La tabella contiene le informazioni seguenti:

- **Pianificazione/Controllo:** questa colonna indica dove si può consultare la pianificazione del controllo specifico selezionata correntemente. Se occorre, è possibile:
  - Selezionare un'altra pianificazione. Vedere "**Per selezionare la pianificazione da usare correntemente**" [▶ 170].
  - Programmare la propria pianificazione. Vedere "**11.4.3 Schermata del programma: Esempio**" [▶ 173].
- **Pianificazioni predefinite:** numero di pianificazioni predefinite disponibili nel sistema per il controllo specifico. Se occorre, si può programmare la propria pianificazione.

- **Schermata di attivazione:** per la maggior parte dei controlli, la pianificazione è valida solo se è stata attivata nella sua schermata di attivazione corrispondente. Questa voce mostra dove attivarla.
- **Azioni possibili:** azioni che si possono usare quando si programma la pianificazione. Per la maggior parte delle pianificazioni, si possono programmare fino a 6 azioni ogni giorno.

| Pianificazione/Controllo  | Descrizione  |
|---|--|
| <p>[1.2] Ambiente interno &gt;<br/>Programma riscaldamento</p> <p>Pianificare la temperatura ambiente desiderata nel modo riscaldamento.</p>  | <p><b>Pianificazioni predefinite:</b> 3</p> <p><b>Schermata di attivazione:</b> [1.1]<br/>Programmazione</p> <p><b>Azioni possibili:</b> temperature contenute nell'intervallo.</p>  |
| <p>[1.3] Ambiente interno &gt;<br/>Programma raffreddamento</p> <p>Pianificare la temperatura ambiente desiderata nel modo raffreddamento.</p>  | <p><b>Pianificazioni predefinite:</b> 1</p> <p><b>Schermata di attivazione:</b> [1.1]<br/>Programmazione</p> <p><b>Azioni possibili:</b> temperature contenute nell'intervallo.</p>  |
| <p>[2.2] Zona principale &gt;<br/>Programma riscaldamento</p> <p>Pianificare la temperatura desiderata dell'acqua in uscita della zona principale con il modo riscaldamento.</p>          | <p><b>Pianificazioni predefinite:</b> 3</p> <p><b>Schermata di attivazione:</b> [2.1]<br/>Programmazione</p> <p><b>Azioni possibili:</b></p> <ul style="list-style-type: none"> <li>▪ Nel caso dipendente da condizioni meteorologiche: cambiare le temperature all'interno dell'intervallo.</li> <li>▪ In altri casi: temperature contenute nell'intervallo</li> </ul>                |
| <p>[2.3] Zona principale &gt;<br/>Programma raffreddamento</p> <p>Pianificare la temperatura desiderata dell'acqua in uscita della zona principale con il modo raffreddamento.</p>        | <p><b>Pianificazioni predefinite:</b> 1</p> <p><b>Schermata di attivazione:</b> [2.1]<br/>Programmazione</p> <p><b>Azioni possibili:</b></p> <ul style="list-style-type: none"> <li>▪ Nel caso dipendente da condizioni meteorologiche: cambiare le temperature all'interno dell'intervallo.</li> <li>▪ In altri casi: temperature contenute nell'intervallo</li> </ul>                |
| <p>[3.2] Zona aggiuntiva &gt;<br/>Programma riscaldamento</p> <p>Pianificare il momento in cui al sistema sarà consentito di riscaldare la zona aggiuntiva con il modo riscaldamento.</p> | <p><b>Pianificazioni predefinite:</b> 1</p> <p><b>Schermata di attivazione:</b> [3.1]<br/>Programmazione</p> <p><b>Azioni possibili:</b></p> <ul style="list-style-type: none"> <li>▪ <b>Disattivato:</b> quando al sistema NON è consentito di riscaldare la zona aggiuntiva.</li> <li>▪ <b>Attivato:</b> quando al sistema è consentito di riscaldare la zona aggiuntiva.</li> </ul> |

| Pianificazione/Controllo  | Descrizione  |
|---|--|
| <p>[3.3] Zona aggiuntiva &gt; Programma raffreddamento</p> <p>Pianificare il momento in cui al sistema sarà consentito di raffreddare la zona aggiuntiva con il modo raffreddamento.</p>                                      | <p><b>Pianificazioni predefinite:</b> 1</p> <p><b>Schermata di attivazione:</b> [3.1] Programmazione</p> <p><b>Azioni possibili:</b></p> <ul style="list-style-type: none"> <li>▪ <b>Disattivato:</b> quando al sistema NON è consentito di raffreddare la zona aggiuntiva.</li> <li>▪ <b>Attivato:</b> quando al sistema è consentito di raffreddare la zona aggiuntiva.</li> </ul>   |
| <p>[4.2] Riscaldamento/raffreddamento ambiente &gt; Programma del modo funzionamento</p> <p>Pianificare (per ogni mese) il momento in cui azionare l'unità con il modo riscaldamento e quando con il modo raffreddamento.</p> | <p>Vedere "<a href="#">Per impostare il modo di funzionamento ambiente</a>" [▶ 208].</p>   |
| <p>[5.5] Serbatoio &gt; Programmazione</p> <p>Pianificare la temperatura serbatoio dell'acqua calda sanitaria per il proprio fabbisogno normale di acqua calda sanitaria.</p>   | <p><b>Pianificazioni predefinite:</b> 1</p> <p><b>Schermata di attivazione:</b> non applicabile. Questa pianificazione si attiva automaticamente se il modo ACS è uno dei seguenti:</p> <ul style="list-style-type: none"> <li>▪ Solo programmato</li> <li>▪ Programmato + riscaldamento preventivo e mantenimento</li> </ul> <p><b>Azioni possibili:</b></p> <ul style="list-style-type: none"> <li>▪ <b>Comfort:</b> quando iniziare il riscaldamento del serbatoio sul valore preimpostato definito dall'utente [5.2] <b>Setpoint comfort</b>.</li> <li>▪ <b>Ecologico:</b> quando iniziare il riscaldamento del serbatoio sul valore preimpostato definito dall'utente [5.3] <b>Setpoint economico</b>.</li> <li>▪ <b>Arresto:</b> quando interrompere il riscaldamento del serbatoio, anche se la temperatura serbatoio richiesta non è stata ancora raggiunta.</li> </ul> <p><b>Note:</b> con il modo <b>Programmato + riscaldamento preventivo e mantenimento</b>, il sistema tiene conto anche del valore preimpostato definito dall'utente [5.4] <b>Setpoint riscaldamento preventivo e mantenimento</b>.</p> |

| Pianificazione/Controllo  | Descrizione  |
|---|--|
| <p>[7.4.2] Impostazioni utente &gt; Silenzioso &gt; Programmazione</p> <p>Pianificare il momento in cui l'unità dovrà usare il livello della modalità basso rumore.</p> | <p><b>Pianificazioni predefinite:</b> 1</p> <p><b>Schermata di attivazione:</b> [7.4.1] Attivazione (disponibile solo per gli installatori).</p> <p><b>Azioni possibili:</b> si possono usare i seguenti valori preimpostati definiti dall'utente:</p> <ul style="list-style-type: none"> <li>▪ Disattivato</li> <li>▪ Silenzioso</li> <li>▪ Più silenzioso</li> <li>▪ Assolutamente silenzioso</li> </ul> <p>Vedere "<a href="#">Note relative alla modalità silenziosa</a>" [▶ 227].</p> |
| <p>[7.5.4] Impostazioni utente &gt; Prezzo elettricità &gt; Programmazione</p> <p>Pianificare il momento in cui è valida una certa tariffa per l'elettricità.</p>       | <p><b>Pianificazioni predefinite:</b> 1</p> <p><b>Schermata di attivazione:</b> non applicabile</p> <p><b>Azioni possibili:</b> si possono usare i seguenti valori preimpostati definiti dall'utente:</p> <ul style="list-style-type: none"> <li>▪ Alta</li> <li>▪ Media</li> <li>▪ Bassa</li> </ul> <p>Vedere "<a href="#">11.4.4 Impostazione dei prezzi dell'energia</a>" [▶ 177].</p>  |

### 11.4.3 Schermata del programma: Esempio

Questo esempio mostra come impostare la programmazione della temperatura ambiente nel modo riscaldamento per la zona principale.

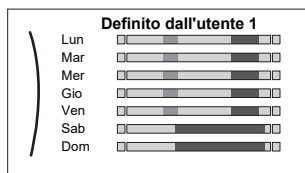


#### INFORMAZIONE

Le procedure per organizzare altri programmi sono simili.

### Impostazione della programmazione: panoramica

**Esempio:** Si desidera impostare la programmazione seguente:



**Prerequisito:** La programmazione della temperatura ambiente è disponibile solo se è attivo il controllo del termostato ambiente. Se il comando di temperatura dell'acqua in uscita è attivo, si può impostare invece la programmazione della zona principale.

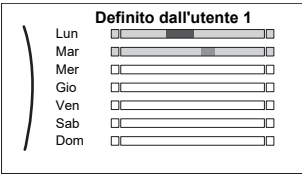
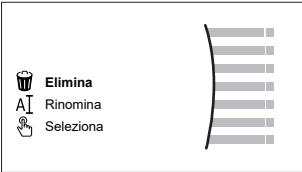
- 1 Andare alla programmazione.
- 2 (opzionale) Cancellare il contenuto della programmazione dell'intera settimana o il contenuto della programmazione di un giorno selezionato.
- 3 Impostare la programmazione per **Lunedì**.
- 4 Copiare la programmazione negli altri giorni della settimana.

- 5 Impostare la programmazione per **Sabato** e copiarla in **Domenica**.
- 6 Assegnare un nome alla programmazione.

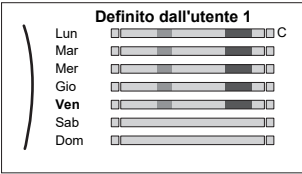
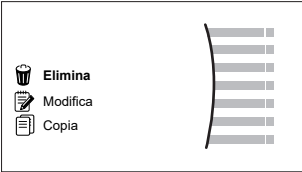
### Andare alla programmazione

|          |  |  |
|----------|--|--|
| <b>1</b> | Andare a [1.1]: <b>Ambiente interno</b> > <b>Programmazione</b> .          |  |
| <b>2</b> | Impostare la programmazione su <b>Sì</b> .                                 |  |
| <b>3</b> | Andare a [1.2]: <b>Ambiente interno</b> > <b>Programma riscaldamento</b> . |  |

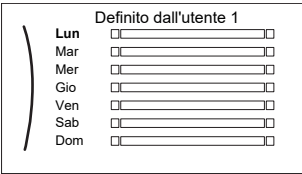
### Per cancellare il contenuto del programma della settimana



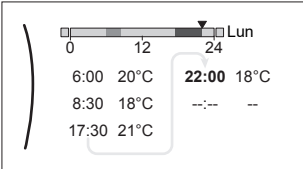
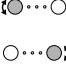
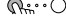
|          |   |  |
|----------|---|--|
| <b>1</b> | Selezionare il nome della pianificazione corrente.<br> |  |
| <b>2</b> | Selezionare <b>Elimina</b> .<br>                      |  |
| <b>3</b> | Selezionare <b>OK</b> per confermare.   |  |

### Per cancellare il contenuto del programma del giorno

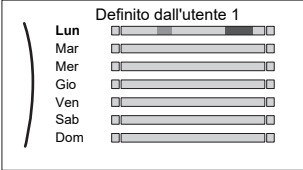
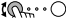

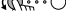
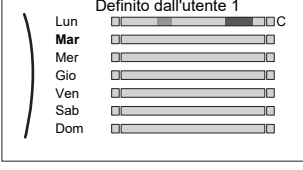
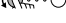
|          |  |  |
|----------|--|--|
| <b>1</b> | Selezionare il giorno di cui si desidera cancellare il contenuto.<br>Per esempio <b>Venerdì</b><br> |  |
| <b>2</b> | Selezionare <b>Elimina</b> .<br>  |  |
| <b>3</b> | Selezionare <b>OK</b> per confermare.  |  |


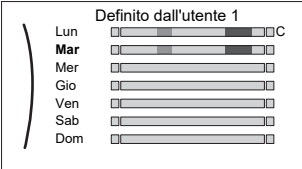
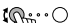
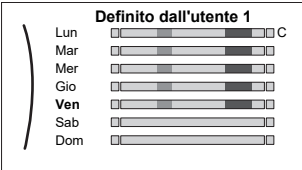
### Per programmare la pianificazione di Lunedì

|          |  |  |
|----------|--|--|
| <b>1</b> | Selezionare <b>Lunedì</b> .<br> |  |
|----------|--|--|

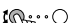
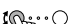
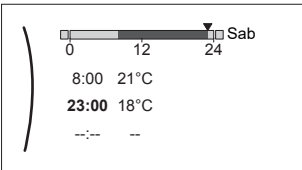
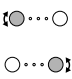
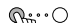
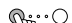


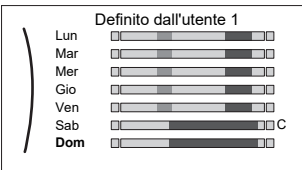

|   |   |   |
|---|---|---|
| 2 | <p>Selezionare <b>Modifica</b>.</p>    |  |
| 3 | <p>Usare il selettore sinistro per selezionare una voce e modificare la voce con il selettore destro. Si possono programmare fino a 6 azioni ogni giorno. Sulla barra, le alte temperature sono rappresentate con un colore più scuro delle basse temperature.</p>  <p><b>Note:</b> Per cancellare un'azione, impostare quest'ora come l'ora dell'azione precedente.</p> |  |
| 4 | <p>Confermare le modifiche.</p> <p><b>Risultato:</b> Il programma per lunedì è definito. Il valore dell'ultima azione è valido fino all'azione programmata successiva. In questo esempio, lunedì è il primo giorno programmato. Pertanto, l'ultima azione programmata è valida fino alla prima azione del lunedì successivo.</p>  |  |

### Per copiare il programma negli altri giorni della settimana

|   |   |   |
|---|---|---|
| 1 | <p>Selezionare <b>Lunedì</b>.</p>    |  |
| 2 | <p>Selezionare <b>Copia</b>.</p>  <p><b>Risultato:</b> Accanto al giorno copiato è visualizzata una "C".</p> |  |
| 3 | <p>Selezionare <b>Martedì</b>.</p>   |  |


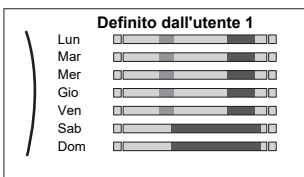



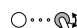

|                 |   |   |
|-----------------|---|---|
| <p><b>4</b></p> | <p>Selezionare <b>Incolla</b>.</p>  <p><b>Risultato:</b></p>  |  |
| <p><b>5</b></p> | <p>Ripetere questa azione per tutti gli altri giorni della settimana.</p>    | <p>—</p>  |

**Per programmare la pianificazione di Sabato e copiarla in Domenica**

|                 |   |   |
|-----------------|---|---|
| <p><b>1</b></p> | <p>Selezionare <b>Sabato</b>.</p>   |    |
| <p><b>2</b></p> | <p>Selezionare <b>Modifica</b>.</p>   |  |
| <p><b>3</b></p> | <p>Usare il selettore sinistro per selezionare una voce e modificare la voce con il selettore destro.</p>  |  |
| <p><b>4</b></p> | <p>Confermare le modifiche.</p>   |  |
| <p><b>5</b></p> | <p>Selezionare <b>Sabato</b>.</p>   |  |
| <p><b>6</b></p> | <p>Selezionare <b>Copia</b>.</p>  |  |
| <p><b>7</b></p> | <p>Selezionare <b>Domenica</b>.</p>   |  |
| <p><b>8</b></p> | <p>Selezionare <b>Incolla</b>.</p> <p><b>Risultato:</b></p>    |  |



### Per rinominare il programma

|   |  |   |
|---|--|---|
| 1 | Selezionare il nome della pianificazione corrente.   |  |
|   |   |   |
| 2 | Selezionare Rinomina.  |  |
|   |   |   |
| 3 | (opzionale) Per eliminare il nome del programma corrente, fare scorrere l'elenco dei caratteri fino a visualizzare ← quindi premere per rimuovere il carattere precedente. Ripetere l'operazione per ciascun carattere del nome del programma. |  |
| 4 | Per nominare il programma corrente, fare scorrere l'elenco dei caratteri e confermare il carattere selezionato. Il nome del programma può contenere fino a 15 caratteri.   |  |
| 5 | Confermare il nuovo nome.  |  |



#### INFORMAZIONE

Non tutti i programmi possono essere rinominati.

### Esempio di utilizzo: in caso di lavoro con un sistema a 3 turni

Se si lavora con un sistema a 3 turni, si può procedere nel modo seguente:

- 1 Programmare 3 pianificazioni di temperatura ambiente e assegnare loro dei nomi appropriati. **Esempio:** TurnoMattino, TurnoGiorno e TurnoNotte
- 2 Selezionare la pianificazione da usare correntemente.

#### 11.4.4 Impostazione dei prezzi dell'energia




Nel sistema, è possibile impostare i seguenti prezzi dell'energia:

- un prezzo fisso per il gas
- 3 livelli di prezzo dell'elettricità
- un timer di programmazione settimanale per i prezzi dell'elettricità.

#### Esempio: Come impostare i prezzi dell'energia sull'interfaccia utente?

| Prezzo                                | Valore in breadcrumb |
|---------------------------------------|----------------------|
| Gas: 5,3 centesimi di euro/kWh        | [7.6]=5,3            |
| Elettricità: 12 centesimi di euro/kWh | [7.5.1]=12           |

### Per impostare il prezzo del gas

|   |   |   |
|---|---|---|
| 1 | Andare a [7.6]: <b>Impostazioni utente &gt; Prezzo del gas.</b> |  |
| 2 | Selezionare il prezzo del gas corretto.                         |  |
| 3 | Confermare le modifiche.  |  |

**INFORMAZIONE**

Importo prezzo compreso tra 0,00~990 valuta/kWh (con 2 valori significativi).

**Per impostare il prezzo dell'elettricità**

|   |   |   |
|---|---|---|
| 1 | Andare a [7.5.1]/[7.5.2]/[7.5.3]: <b>Impostazioni utente &gt; Prezzo elettricità &gt; Alta/Media/Bassa.</b> |   |
| 2 | Selezionare il prezzo dell'energia elettrica corretto.  |   |
| 3 | Confermare le modifiche.  |   |
| 4 | Ripetere quest'operazione per tutt'e tre i prezzi dell'energia elettrica.                                   | — |

**INFORMAZIONE**

Importo prezzo compreso tra 0,00~990 valuta/kWh (con 2 valori significativi).

**INFORMAZIONE**

Se non è impostato alcun programma, viene preso in considerazione il valore **Alta** per **Prezzo elettricità**.

**Per impostare il timer di programmazione collegato al prezzo dell'elettricità**

|   |  |   |
|---|--|---|
| 1 | Andare a [7.5.4]: <b>Impostazioni utente &gt; Prezzo elettricità &gt; Programmazione.</b>  |   |
| 2 | Programmare la selezione usando la schermata di programmazione. È possibile impostare i prezzi dell'energia elettrica <b>Alta</b> , <b>Media</b> e <b>Bassa</b> in base al proprio fornitore di energia elettrica. | — |
| 3 | Confermare le modifiche.   |   |

**INFORMAZIONE**

I valori corrispondono ai prezzi dell'energia elettrica per i valori **Alta**, **Media** e **Bassa** impostati in precedenza. Se non è impostato alcun programma, viene preso in considerazione il prezzo dell'energia elettrica per la voce **Alta**.

**Informazioni sui costi energetici, in caso di incentivi al kWh di energia rinnovabile**

Nello stabilire i prezzi dell'energia, si può considerare il valore degli incentivi. Anche se il costo di esercizio aumenta, il costo totale dell'operazione che tiene conto del rimborso viene ottimizzato.

**AVVISO**

Accertarsi di modificare l'impostazione prezzo dell'energia al termine del periodo con incentivi.

**Impostazione prezzo del gas in caso di incentivi al kWh di energia rinnovabile**

Calcolare il valore del prezzo del gas con la formula seguente:

- Prezzo del gas reale+(Incentivi/kWh×0,9)

Per la procedura per impostare il prezzo del gas, vedere "[Per impostare il prezzo del gas](#)" [▶ 177].

**Impostazione prezzo elettricità in caso di incentivi al kWh di energia rinnovabile**

Calcolare il valore del prezzo dell'energia elettrica con la formula seguente:

- Prezzo energia elettrica effettivo+incentivi/kWh

Per la procedura per impostare il prezzo dell'energia elettrica, vedere "[Per impostare il prezzo dell'elettricità](#)" [▶ 178].

**Esempio**

Si tratta di un esempio e i prezzi e/o i valori qui utilizzati NON sono precisi.

| Dati                                     | Prezzo/kWh |
|--|------------|
| Prezzo del gas                           | 4,08       |
| Prezzo dell'energia elettrica            | 12,49      |
| Incentivo per energia rinnovabile al kWh | 5          |

**Calcolo del prezzo gas**

Prezzo del gas=prezzo reale gas+(incentivi/kWh×0,9)

Prezzo del gas=4,08+(5×0,9)

Prezzo del gas=8,58

**Calcolo del prezzo energia elettrica**

Prezzo energia elettrica=prezzo reale energia elettrica+incentivi/kWh

Prezzo energia elettrica=12,49+5

Prezzo dell'energia elettrica=17,49

| Prezzo                        | Valore in breadcrumb |
|-------------------------------|----------------------|
| Gas: 4,08 /kWh                | [7.6]=8.6            |
| Energia elettrica: 12,49 /kWh | [7.5.1]=17           |

## 11.5 Curva climatica

### 11.5.1 Cosa è la curva climatica?

**Funzionamento dipendente da condizioni meteorologiche**

L'unità funziona in modo "dipendente da condizioni meteorologiche" quando la temperatura dell'acqua in uscita o del serbatoio richiesta viene determinata automaticamente dalla temperatura esterna. Per questo l'unità è collegata a un sensore di temperatura posto sulla parete nord dell'edificio. Se la temperatura esterna aumenta o diminuisce, l'unità compensa istantaneamente. In tal modo l'unità non deve attendere il feedback proveniente dal termostato per aumentare o ridurre la temperatura dell'acqua in uscita o del serbatoio. Poiché reagisce più rapidamente, evita grandi aumenti e abbassamenti della temperatura interna e della temperatura dell'acqua ai rubinetti.

**Vantaggio**

Il funzionamento dipendente dalle condizioni meteorologiche riduce il consumo di energia.

### Curva climatica

Per poter compensare le differenze di temperatura, l'unità si affida alla sua curva climatica. La curva definisce quale deve essere la temperatura del serbatoio o dell'acqua in uscita alle diverse temperature esterne. Poiché la pendenza della curva dipende da circostanze locali, come la climatizzazione e la coibentazione dell'edificio, la curva può essere regolata dall'installatore o dall'utilizzatore.

### Tipi di curve climatiche

Ci sono 2 tipi di curve climatiche:

- Curva a 2 punti
- Curva con pendenza-sfalsamento

La scelta del tipo di curva da usare per le regolazioni dipende dalle proprie preferenze. Vedere "11.5.4 Uso delle curve climatiche" [▶ 182].

### Disponibilità

La curva climatica è disponibile per:

- Zona principale - Riscaldamento
- Zona principale - Raffreddamento
- Zona aggiuntiva - Riscaldamento
- Zona aggiuntiva - Raffreddamento
- Serbatoio (disponibile solo per gli installatori)



#### INFORMAZIONE

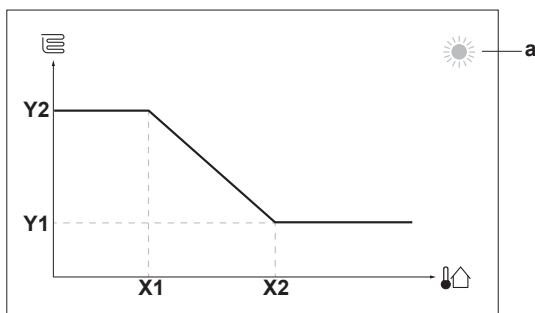
Per lavorare in modo dipendente da condizioni - meteorologiche, configurare correttamente il setpoint della zona principale, della zona aggiuntiva o del serbatoio. Vedere "11.5.4 Uso delle curve climatiche" [▶ 182].

### 11.5.2 Curva a 2 punti

Definire la curva climatica con questi due setpoint:

- Setpoint (X1, Y2)
- Setpoint (X2, Y1)

#### Esempio



| Voce  | Descrizione   |
|---|---|
| <b>a</b>  | Zona dipendente dalle condizioni meteorologiche selezionata: <ul style="list-style-type: none"> <li>☀️: Riscaldamento della zona principale o della zona aggiuntiva</li> <li>❄️: Raffreddamento della zona principale o della zona aggiuntiva</li> <li>🚿: Acqua calda sanitaria</li> </ul>                                |
| <b>X1, X2</b>                                       | Esempi di temperatura ambiente esterna  |
| <b>Y1, Y2</b>                                       | Esempi di temperatura serbatoio o di temperatura dell'acqua in uscita. L'icona rappresenta il trasmettitore di calore per quella zona: <ul style="list-style-type: none"> <li>🏠: Riscaldamento a pavimento</li> <li>🌀: Ventilconvettore</li> <li>🔥: Radiatore</li> <li>🚿: Serbatoio dell'acqua calda sanitaria</li> </ul> |
| Azioni che è possibile eseguire da questa schermata |   |
| 🔍⋯⋯○  | Fare scorrere le temperature.   |
| ○⋯⋯🔍  | Modificare la temperatura.  |
| ○⋯⋯🏠  | Andare alla temperatura successiva.   |
| 🏠⋯⋯○  | Confermare le modifiche e proseguire.   |

### 11.5.3 Curva con pendenza-sfalsamento

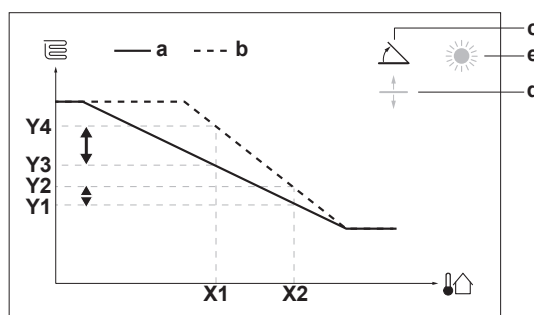
#### Pendenza e sfalsamento

Definire la curva climatica in base alla sua pendenza e al suo sfalsamento:

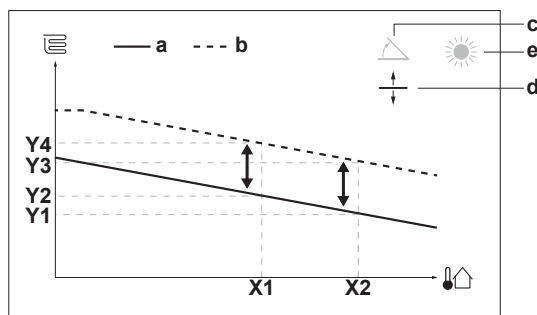
- Cambiare la **pendenza** per aumentare o diminuire in modo differente la temperatura dell'acqua in uscita per temperature ambiente differenti. Per esempio, se in genere la temperatura dell'acqua in uscita è accettabile ma alle basse temperature ambiente è troppo fredda, aumentare la pendenza in modo che la temperatura dell'acqua in uscita risulti più alta al diminuire delle temperature ambiente.
- Cambiare lo **sfalsamento** per aumentare o diminuire in modo uguale la temperatura dell'acqua in uscita per temperature ambiente differenti. Per esempio, se alle diverse temperature ambiente la temperatura dell'acqua in uscita è sempre leggermente troppo fredda, spostare verso l'alto lo sfalsamento per aumentare dello stesso valore la temperatura dell'acqua in uscita per tutte le temperature ambiente.

#### Esempi

Curva climatica quando è selezionata la pendenza:



Curva climatica quando è selezionato lo sfalsamento:



| Voce                  | Descrizione  |
|-----------------------|--|
| <b>a</b>              | Curva WD prima delle modifiche.  |
| <b>b</b>              | Curva WD dopo le modifiche (a titolo di esempio): <ul style="list-style-type: none"> <li>▪ Se si cambia la pendenza, la nuova temperatura preferita in X1 è più alta in modo diverso della temperatura preferita in X2.</li> <li>▪ Se si cambia lo sfalsamento, la nuova temperatura preferita in X1 è più alta allo stesso modo della temperatura preferita in X2.</li> </ul> |
| <b>c</b>              | Pendenza   |
| <b>d</b>              | Sfalsamento  |
| <b>e</b>              | Zona dipendente dalle condizioni meteorologiche selezionata: <ul style="list-style-type: none"> <li>▪ ☀: Riscaldamento della zona principale o della zona aggiuntiva</li> <li>▪ ❄: Raffreddamento della zona principale o della zona aggiuntiva</li> <li>▪ 🚿: Acqua calda sanitaria</li> </ul>   |
| <b>X1, X2</b>         | Esempi di temperatura ambiente esterna   |
| <b>Y1, Y2, Y3, Y4</b> | Esempi di temperatura serbatoio o di temperatura dell'acqua in uscita. L'icona rappresenta il trasmettitore di calore per quella zona: <ul style="list-style-type: none"> <li>▪ 🏠: Riscaldamento a pavimento</li> <li>▪ 🌀: Ventilconvettore</li> <li>▪ 🏠: Radiatore</li> <li>▪ 🚿: Serbatoio dell'acqua calda sanitaria</li> </ul>  |

| Azioni che è possibile eseguire da questa schermata |   |
|---|---|
| ⏪...○   | Selezionare la pendenza o lo sfalsamento.   |
| ○...⏩   | Aumentare o diminuire la pendenza/sfalsamento.  |
| ○...🏠   | Se si seleziona la pendenza: impostare la pendenza e andare sullo sfalsamento.<br>Se si seleziona lo sfalsamento: impostare lo sfalsamento. |
| 🏠...○   | Confermare le modifiche e tornare al sottomenu.   |

#### 11.5.4 Uso delle curve climatiche

Configurare la curva climatica nel modo seguente:

##### Definizione del modo setpoint

Per usare la curva climatica, si deve definire il modo setpoint corretto:

| Andare al modo setpoint ...            | Impostare il modo setpoint su ... |
|--|-----------------------------------|
| <b>Zona principale – Riscaldamento</b> |                                   |

| Andare al modo setpoint ...             | Impostare il modo setpoint su ...  |
|---|--|
| [2.4] Zona principale > Modo setpoint   | Riscaldamento con curva climatica, raffreddamento a punto fisso OPPURE Dipendente da condizioni meteorologiche (curva climatica) |
| <b>Zona principale – Raffreddamento</b> |  |
| [2.4] Zona principale > Modo setpoint   | Dipendente da condizioni meteorologiche (curva climatica)  |
| <b>Zona aggiuntiva – Riscaldamento</b>  |  |
| [3.4] Zona aggiuntiva > Modo setpoint   | Riscaldamento con curva climatica, raffreddamento a punto fisso OPPURE Dipendente da condizioni meteorologiche (curva climatica) |
| <b>Zona aggiuntiva – Raffreddamento</b> |  |
| [3.4] Zona aggiuntiva > Modo setpoint   | Dipendente da condizioni meteorologiche (curva climatica)  |
| <b>Serbatoio</b>                        |  |
| [5.B] Serbatoio > Modo setpoint         | <b>Restrizione:</b> Disponibile solo per gli installatori.<br>Dipendente da condizioni meteorologiche (curva climatica)          |

### Modifica del tipo di curva climatica

Come cambiare il tipo per tutte le zone (principale + aggiuntive) e per il serbatoio, andare a [2.E] Zona principale > Tipo di curva climatica.

La vista del tipo selezionato è possibile anche con:

- [3.C] Zona aggiuntiva > Tipo di curva climatica
- [5.E] Serbatoio > Tipo di curva climatica

**Restrizione:** Disponibile solo per gli installatori.

### Modifica della curva climatica

| Zona                                    | Andare a ...  |
|---|---|
| <b>Zona principale – Riscaldamento</b>  | [2.5] Zona principale > Curva climatica per il riscaldamento  |
| <b>Zona principale – Raffreddamento</b> | [2.6] Zona principale > Curva climatica per il raffrescamento |
| <b>Zona aggiuntiva – Riscaldamento</b>  | [3.5] Zona aggiuntiva > Curva climatica per il riscaldamento  |

| Zona                             | Andare a ...  |
|----------------------------------|---|
| Zona aggiuntiva – Raffreddamento | [3.6] Zona aggiuntiva > Curva climatica per il raffrescamento                                   |
| Serbatoio                        | <b>Restrizione:</b> Disponibile solo per gli installatori.<br>[5.C] Serbatoio > Curva climatica |

**INFORMAZIONE****Setpoint massimi e minimi**

Non è possibile configurare la curva con temperature che siano più alte o più basse dei setpoint massimi e minimi per quella zona e per il serbatoio. Quando si raggiunge il setpoint massimo o minimo, la curva si appiattisce.

**Come perfezionare la curva climatica: curva con pendenza-sfalsamento**

La tabella seguente descrive come ottimizzare la curva climatica di una zona o del serbatoio:

| Si sente ...                         |                                    | Perfezionare con inclinazione e sfalsamento: |             |
|--------------------------------------|------------------------------------|--|-------------|
| Con temperature esterne regolari ... | Con temperature esterne fredde ... | Pendenza                                     | Sfalsamento |
| OK                                   | Freddo                             | ↑  | —           |
| OK                                   | Caldo                              | ↓  | —           |
| Freddo                               | OK                                 | ↓  | ↑           |
| Freddo                               | Freddo                             | —  | ↑           |
| Freddo                               | Caldo                              | ↓  | ↑           |
| Caldo                                | OK                                 | ↑  | ↓           |
| Caldo                                | Freddo                             | ↑  | ↓           |
| Caldo                                | Caldo                              | —  | ↓           |

**Come perfezionare la curva climatica: curva a 2 punti**

La tabella seguente descrive come ottimizzare la curva climatica di una zona o del serbatoio:

| Si sente ...                         |                                    | Miglioramento con i setpoint: |                   |                   |                   |
|--------------------------------------|------------------------------------|-------------------------------|-------------------|-------------------|-------------------|
| Con temperature esterne regolari ... | Con temperature esterne fredde ... | Y2 <sup>(a)</sup>             | Y1 <sup>(a)</sup> | X1 <sup>(a)</sup> | X2 <sup>(a)</sup> |
| OK                                   | Freddo                             | ↑                             | —                 | ↑                 | —                 |
| OK                                   | Caldo                              | ↓                             | —                 | ↓                 | —                 |
| Freddo                               | OK                                 | —                             | ↑                 | —                 | ↑                 |
| Freddo                               | Freddo                             | ↑                             | ↑                 | ↑                 | ↑                 |
| Freddo                               | Caldo                              | ↓                             | ↑                 | ↓                 | ↑                 |
| Caldo                                | OK                                 | —                             | ↓                 | —                 | ↓                 |
| Caldo                                | Freddo                             | ↑                             | ↓                 | ↑                 | ↓                 |
| Caldo                                | Caldo                              | ↓                             | ↓                 | ↓                 | ↓                 |





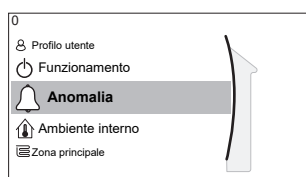
<sup>(a)</sup> Vedere "11.5.2 Curva a 2 punti" [▶ 180].

## 11.6 Menu Impostazioni

È possibile fissare delle impostazioni aggiuntive usando la schermata del menu principale e i relativi sottomenu. Qui sono presentate le impostazioni più importanti.

### 11.6.1 Difetto

In caso di difetto, nella schermata iniziale compare  o . Per vedere il codice di errore, aprire la schermata del menu e andare su [0] **Anomalia**. Premere **?** per vedere altre informazioni sull'errore.

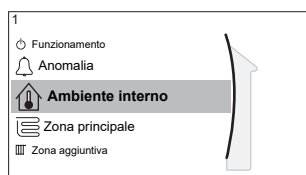


[0] **Anomalia**

### 11.6.2 Ambiente

#### Panoramica

Nel sottomenu sono elencate le voci seguenti:



[1] **Ambiente interno**

 Schermata dei setpoint

[1.1] **Programmazione**

[1.2] **Programma riscaldamento**

[1.3] **Programma raffreddamento**

[1.4] **Antigelo**

[1.5] **Range di setpoint**

[1.6] **Sfalsamento sensore ambiente**

[1.7] **Sfalsamento sensore ambiente**

[1.9] **Setpoint comfort ambiente**

#### Schermata dei setpoint

Controllare la temperatura ambiente della zona principale mediante la schermata dei setpoint [1] **Ambiente interno**.

Vedere "11.3.5 Schermata dei setpoint" [▶ 167].

#### Programmazione

Indicare se la temperatura ambiente è controllata in base al programma o no.

| #     | Codice | Descrizione   |
|-------|--------|---|
| [1.1] | N/A    | <b>Programmazione:</b> <ul style="list-style-type: none"> <li>▪ <b>No:</b> La temperatura ambiente è controllata direttamente dall'utente.</li> <li>▪ <b>Sì:</b> La temperatura ambiente è controllata con un programma e può essere modificata dall'utente.</li> </ul> |

### Programma riscaldamento

Applicabile per tutti i modelli.

Definire il programma di riscaldamento della temperatura ambiente in [1.2] **Programma riscaldamento**.

Vedere "11.4.3 Schermata del programma: Esempio" [▶ 173].

### Programma raffreddamento

Applicabile solo per i modelli reversibili.

Definire il programma di raffreddamento della temperatura ambiente in [1.3] **Programma raffreddamento**.

Vedere "11.4.3 Schermata del programma: Esempio" [▶ 173].

### Antigelo

[1.4] **Antigelo** impedisce un eccessivo abbassamento della temperatura ambiente. Questa impostazione è applicabile quando [2.9] **Controllo=Termostato ambiente**, ma offre anche una funzionalità per il controllo della temperatura dell'acqua in uscita e il controllo del termostato ambiente installato esternamente. Nel caso degli ultimi due, è possibile attivare **Antigelo** regolando l'impostazione sul posto [2-06]=1.

La protezione antigelo ambiente, quando attivata, non viene garantita se non c'è alcun termostato ambiente che possa attivare la pompa di calore. In questo caso:

- [2.9] **Controllo=Termostato ambiente esterno** e [C.2] **Riscaldamento/raffreddamento ambiente=Disattivato**, o se
- [2.9] **Controllo=Acqua in uscita**.

In questi casi, quando la temperatura esterna è minore di 6°C, **Antigelo** riscalderebbe l'acqua riscaldamento ambiente su un setpoint ridotto.

| Metodo di controllo dell'unità della zona principale [2.9]              | Descrizione   |
|---|---|
| Controllo della temperatura dell'acqua in uscita<br>([C-07]=0)          | La protezione antigelo ambiente NON è garantita.  |
| Controllo con termostato ambiente installato esternamente<br>([C-07]=1) | <p>Lasciare al termostato ambiente installato esternamente la funzione di protezione antigelo ambiente:</p> <ul style="list-style-type: none"> <li>▪ Impostare [C.2] <b>Riscaldamento/raffreddamento ambiente=Attivato</b>.</li> </ul>  |
| Controllo con il termostato ambiente<br>([C-07]=2)                      | <p>Lasciare che l'interfaccia dedicata per il comfort delle persone (BRC1HHDA usata come termostato ambiente) si occupi della protezione antigelo ambiente:</p> <ul style="list-style-type: none"> <li>▪ Impostazione antigelo [1.4.1] <b>Attivazione=Si</b>.</li> <li>▪ Impostare la temperatura della funzione antigelo in [1.4.2] <b>Setpoint ambiente</b>.</li> </ul> |

**INFORMAZIONE**

Se si verifica un errore U4, la protezione antigelo ambiente NON è garantita.

**AVVISO**

Se l'impostazione **Antigelo** ambiente è attiva e si verifica un errore U4, l'unità avvierà automaticamente la funzione **Antigelo** tramite il riscaldatore di riserva. Se durante l'errore U4 per la protezione antigelo ambiente il riscaldatore di riserva non è consentito, l'impostazione ambiente **Antigelo** DEVE essere disabilitata.

**AVVISO**

**Protezione antigelo ambiente.** Anche se si porta su DISATTIVATO il funzionamento in modalità riscaldamento/raffreddamento ambiente ([C.2]: **Funzionamento > Riscaldamento/raffreddamento ambiente**), la protezione antigelo ambiente –se attivata– può restare in funzione. Ad ogni modo, per il controllo della temperatura dell'acqua in uscita e il controllo del termostato ambiente installato esternamente, la protezione NON è garantita.

Per informazioni più dettagliate sulla protezione antigelo ambiente in relazione al metodo di controllo applicabile dell'unità, vedere le sezioni seguenti.

**Controllo della temperatura dell'acqua in uscita ([C-07]=0)**

Sotto il controllo della temperatura dell'acqua in uscita, la protezione antigelo ambiente NON è garantita. Tuttavia, se è attivato l'antigelo ambiente [2-06], è possibile entro certi limiti una protezione antigelo da parte dell'unità:

| Se...   | Allora...  |
|---|--|
| <ul style="list-style-type: none"> <li>▪ Riscaldamento/raffreddamento ambiente=Disattivato e</li> <li>▪ La temperatura ambiente esterna scende sotto i 6°C</li> </ul> | <ul style="list-style-type: none"> <li>▪ L'unità erogherà acqua in uscita agli emettitori di calore per riscaldare di nuovo l'ambiente e</li> <li>▪ il setpoint di temperatura dell'acqua in uscita si abbasserà.</li> </ul> |
| <ul style="list-style-type: none"> <li>▪ Riscaldamento/raffreddamento ambiente=Attivato e</li> <li>▪ Modo funzionamento=Riscaldamento</li> </ul>                      | L'unità alimenterà acqua in uscita agli emettitori di calore per riscaldare l'ambiente secondo la logica normale.  |
| <ul style="list-style-type: none"> <li>▪ Riscaldamento/raffreddamento ambiente=Attivato e</li> <li>▪ Modo funzionamento=Raffreddamento</li> </ul>                     | Non vi è alcuna protezione antigelo ambiente.  |

**Controllo con il termostato ambiente installato esternamente ([C-07]=1)**

Sotto il controllo del termostato ambiente installato esternamente, la protezione antigelo ambiente viene assicurata dal termostato ambiente installato esternamente, a condizione che:

- [C.2] Riscaldamento/raffreddamento ambiente=Attivato e
- [9.5.1] Emergenza=Automatico o SH automatico normale / DHW disattivo.

Tuttavia, se [1.4.1] **Antigelo** è attivato, una limitata protezione antigelo da parte dell'unità è possibile.

In caso di zona di temperatura dell'acqua in uscita 1:

| Se...  | Allora...  |
|--|--|
| <ul style="list-style-type: none"> <li>▪ Riscaldamento/raffreddamento ambiente=Disattivato e</li> <li>▪ La temperatura ambiente esterna scende sotto i 6°C</li> </ul>  | <ul style="list-style-type: none"> <li>▪ L'unità erogherà acqua in uscita agli emettitori di calore per riscaldare di nuovo l'ambiente e</li> <li>▪ il setpoint di temperatura dell'acqua in uscita si abbasserà.</li> </ul> |
| <ul style="list-style-type: none"> <li>▪ Riscaldamento/raffreddamento ambiente=Attivato e</li> <li>▪ Il termostato ambiente installato esternamente è "Thermo DISATTIVATO" e</li> <li>▪ La temperatura esterna scende sotto i 6°C</li> </ul> | <ul style="list-style-type: none"> <li>▪ L'unità erogherà acqua in uscita agli emettitori di calore per riscaldare di nuovo l'ambiente e</li> <li>▪ il setpoint di temperatura dell'acqua in uscita si abbasserà.</li> </ul> |
| <ul style="list-style-type: none"> <li>▪ Riscaldamento/raffreddamento ambiente=Attivato e</li> <li>▪ Il termostato ambiente installato esternamente è "Thermo ATTIVATO"</li> </ul>   | La protezione antigelo ambiente è garantita dalla logica normale.  |

In caso di 2 zone di temperatura dell'acqua in uscita:

| Se...  | Allora...  |
|--|--|
| <ul style="list-style-type: none"> <li>▪ Riscaldamento/raffreddamento ambiente=Disattivato e</li> <li>▪ La temperatura ambiente esterna scende sotto i 6°C</li> </ul>  | <ul style="list-style-type: none"> <li>▪ L'unità erogherà acqua in uscita agli emettitori di calore per riscaldare di nuovo l'ambiente e</li> <li>▪ il setpoint di temperatura dell'acqua in uscita si abbasserà.</li> </ul> |
| <ul style="list-style-type: none"> <li>▪ Riscaldamento/raffreddamento ambiente=Attivato e</li> <li>▪ Modo funzionamento=Riscaldamento e</li> <li>▪ Il termostato ambiente installato esternamente è "Thermo DISATTIVATO" e</li> <li>▪ La temperatura esterna scende sotto i 6°C</li> </ul> | <ul style="list-style-type: none"> <li>▪ L'unità erogherà acqua in uscita agli emettitori di calore per riscaldare di nuovo l'ambiente e</li> <li>▪ il setpoint di temperatura dell'acqua in uscita si abbasserà.</li> </ul> |
| <ul style="list-style-type: none"> <li>▪ Riscaldamento/raffreddamento ambiente=Attivato e</li> <li>▪ Modo funzionamento=Raffreddamento</li> </ul>  | Non vi è alcuna protezione antigelo ambiente.  |

### Controllo con il termostato ambiente ([C-07]=2)

Durante il controllo del termostato ambiente, la protezione antigelo ambiente [2-06] è garantita se è attivata. In questo caso, e se la temperatura ambiente scende al di sotto della temperatura antigelo ambiente [2-05], l'unità eroga acqua in uscita agli emettitori di calore per riscaldare nuovamente l'ambiente.

| #       | Codice | Descrizione   |
|---------|--------|---|
| [1.4.1] | [2-06] | <b>Attivazione:</b> <ul style="list-style-type: none"> <li>▪ 0 No: La funzione antigelo è su DISATTIVATO.</li> <li>▪ 1 Sì: La funzione antigelo è su ATTIVATO.</li> </ul> |
| [1.4.2] | [2-05] | <b>Setpoint ambiente:</b> <ul style="list-style-type: none"> <li>▪ 4°C~16°C</li> </ul>  |

**INFORMAZIONE**

Se l'interfaccia dedicata per il comfort delle persone (BRC1HHDA usata come termostato ambiente) è scollegata (a causa di un errore nei collegamenti o a un cavo danneggiato), la protezione antigelo ambiente NON sarà garantita.

**AVVISO**

Se **Emergenza** è impostato su **Manuale** ([9.5.1]=0) e l'unità è fatta scattare per avviare il funzionamento d'emergenza, l'unità si arresta e sarà poi necessario ripristinarla manualmente tramite l'interfaccia utente. Per ripristinare manualmente il funzionamento, andare alla schermata **Anomalia** del menu principale e confermare il funzionamento di emergenza prima di iniziare.

La protezione antigelo ambiente è attiva anche se l'utilizzatore NON conferma il funzionamento d'emergenza.

**Range di setpoint**

Applicabile solo nel controllo con il termostato ambiente.

Per risparmiare energia impedendo il surriscaldamento o il raffreddamento insufficiente dell'ambiente, è possibile limitare il range di temperature ambiente per il riscaldamento e/o il raffreddamento.

**AVVISO**

Quando si regolano i range delle temperature ambiente, vengono regolate anche tutte le temperature ambiente richieste per garantire che rientrino nei limiti.

| #       | Codice | Descrizione                   |
|---------|--------|-------------------------------|
| [1.5.1] | [3-07] | <b>Minimo riscaldamento</b>   |
| [1.5.2] | [3-06] | <b>Massimo riscaldamento</b>  |
| [1.5.3] | [3-09] | <b>Minimo raffreddamento</b>  |
| [1.5.4] | [3-08] | <b>Massimo raffreddamento</b> |

**Sfalsamento sensore ambiente**

Applicabile solo nel controllo con il termostato ambiente.

Per calibrare il sensore della temperatura ambiente (esterno), è possibile assegnare uno sfalsamento al valore del termistore ambiente misurato dall'interfaccia per il comfort delle persone (BRC1HHDA usata come termostato ambiente) o dal sensore ambiente esterno. L'impostazione consente di compensare le situazioni in cui l'interfaccia per il comfort delle persone o il sensore ambiente esterno non si possono installare nel punto ideale.

Vedere "[6.7 Impostazione di un sensore della temperatura esterna](#)" [▶ 64].

| #     | Codice | Descrizione   |
|-------|--------|---|
| [1.6] | [2-0A] | <b>Sfalsamento sensore ambiente</b> (Interfaccia per il comfort delle persone (BRC1HHDA usata come termostato ambiente)): sfalsamento della temperatura ambiente effettiva misurata dall'interfaccia per il comfort delle persone.<br>▪ $-5^{\circ}\text{C}\sim 5^{\circ}\text{C}$ , gradini di $0,5^{\circ}\text{C}$ |
| [1.7] | [2-09] | <b>Sfalsamento sensore ambiente</b> (opzione con sensore ambiente esterno): applicabile solo se l'opzione sensore ambiente esterno è installata e configurata.<br>▪ $-5^{\circ}\text{C}\sim 5^{\circ}\text{C}$ , gradini di $0,5^{\circ}\text{C}$   |

### Setpoint comfort ambiente

**Restrizione:** applicabile solo se:

- Smart Grid è attiva ([9.8.4]=**Smart Grid**), e
- Accumulo ambiente è attivo ([9.8.7]=**Sì**)

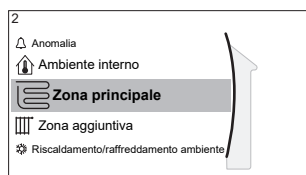
Se l'accumulo ambiente è attivo, l'energia extra proveniente dai pannelli fotovoltaici viene accumulata nel serbatoio ACS e nel circuito di riscaldamento/raffreddamento ambiente (cioè per riscaldare o raffreddare l'ambiente). Con i setpoint di comfort ambiente (raffreddamento/riscaldamento) si possono modificare i setpoint massimi da utilizzare durante l'accumulo dell'energia extra nel circuito di riscaldamento/raffreddamento ambiente.

| #       | Codice | Descrizione   |
|---------|--------|---|
| [1.9.1] | [9-0A] | <b>Setpoint comfort riscaldamento</b><br>▪ $[3-07]\sim [3-06]^{\circ}\text{C}$  |
| [1.9.2] | [9-0B] | <b>Setpoint comfort raffreddamento</b><br>▪ $[3-09]\sim [3-08]^{\circ}\text{C}$ |

### 11.6.3 Zona principale

#### Panoramica

Nel sottomenu sono elencate le voci seguenti:



## [2] Zona principale

### [2] Schermata dei setpoint

#### [2.1] Programmazione

#### [2.2] Programma riscaldamento

#### [2.3] Programma raffreddamento

#### [2.4] Modo setpoint

#### [2.5] Curva climatica per il riscaldamento

#### [2.6] Curva climatica per il raffreddamento

#### [2.7] Tipo di emettitore

#### [2.8] Range di setpoint

#### [2.9] Controllo

#### [2.A] Tipo termostato est.

#### [2.B] Delta T

#### [2.C] Modulazione

#### [2.D] Valvola di intercettazione

#### [2.E] Tipo di curva climatica

### Schermata dei setpoint

Controllare la temperatura dell'acqua di uscita della zona principale mediante la schermata dei setpoint [2] **Zona principale**.

Vedere "[11.3.5 Schermata dei setpoint](#)" [▶ 167].

### Programmazione

Indicare se la temperatura dell'acqua in uscita è definita in base al programma o no.

L'influenza del modo setpoint Tman [2.4] è la seguente:

- Nel modo setpoint Tman **Punto fisso**, le azioni programmate consistono in temperature dell'acqua in uscita richieste, preimpostate o personalizzate.
- Nel modo setpoint Tman **Dipendente da condizioni meteorologiche (curva climatica)**, le azioni programmate consistono in operazioni di cambiamento desiderate, preimpostate o personalizzate.

| #     | Codice | Descrizione   |
|-------|--------|---|
| [2.1] | N/A    | <b>Programmazione:</b> <ul style="list-style-type: none"> <li>▪ 0: No</li> <li>▪ 1: Sì</li> </ul> |

### Programma di riscaldamento

Definire il programma della temperatura di riscaldamento della zona principale mediante [2.2] **Programma riscaldamento**.

Vedere "[11.4.3 Schermata del programma: Esempio](#)" [▶ 173].

### Programma di raffreddamento

Definire il programma della temperatura di raffreddamento della zona principale mediante [2.3] **Programma raffreddamento**.

Vedere "11.4.3 Schermata del programma: Esempio" [▶ 173].

### Modo setpoint

Definizione del modo setpoint:

- **Punto fisso:** la temperatura dell'acqua in uscita richiesta non dipende dalla temperatura ambiente esterna.
- Nel modo **Riscaldamento con curva climatica, raffreddamento a punto fisso**, la temperatura dell'acqua in uscita richiesta:
  - dipende dalla temperatura ambiente esterna per il riscaldamento
  - NON dipende dalla temperatura ambiente esterna per il raffreddamento
- Nel modo **Dipendente da condizioni meteorologiche (curva climatica)**, la temperatura dell'acqua in uscita richiesta dipende dalla temperatura ambiente esterna.

| #     | Codice | Descrizione  |
|-------|--------|--|
| [2.4] | N/A    | Modo setpoint: <ul style="list-style-type: none"> <li>▪ Punto fisso</li> <li>▪ Riscaldamento con curva climatica, raffreddamento a punto fisso</li> <li>▪ Dipendente da condizioni meteorologiche (curva climatica)</li> </ul> |

Quando è attivo il funzionamento dipendente da condizioni meteorologiche, basse temperature esterne daranno luogo a una temperatura più elevata dell'acqua, e viceversa. Durante il funzionamento dipendente da condizioni meteorologiche, l'utente può aumentare o diminuire la temperatura dell'acqua di un massimo di 10°C.

### Curva dipendente dalle condizioni meteorologiche del riscaldamento

Impostare il riscaldamento dipendente da condizioni meteorologiche per la zona principale (se [2.4]=1 oppure 2):



| #     | Codice                               | Descrizione   |
|-------|--------------------------------------|---|
| [2.5] | [1-00]<br>[1-01]<br>[1-02]<br>[1-03] | <p>Impostare il riscaldamento dipendente da condizioni meteorologiche:</p> <p><b>Note:</b> Ci sono 2 metodi per impostare la curva climatica. Vedere "<a href="#">11.5.2 Curva a 2 punti</a>" [▶ 180] e "<a href="#">11.5.3 Curva con pendenza-sfalsamento</a>" [▶ 181]. Entrambi i tipi di curva richiedono la configurazione di 4 impostazioni sul campo in base alla figura sotto.</p> <ul style="list-style-type: none"> <li>▪ <math>T_t</math>: Temperatura dell'acqua in uscita (zona principale) desiderata</li> <li>▪ <math>T_a</math>: Temperatura esterna</li> <li>▪ [1-00]: Temperatura ambiente esterna bassa. <math>-40^{\circ}\text{C}\sim+5^{\circ}\text{C}</math></li> <li>▪ [1-01]: Temperatura ambiente esterna alta. <math>10^{\circ}\text{C}\sim25^{\circ}\text{C}</math></li> <li>▪ [1-02]: La temperatura dell'acqua in uscita richiesta quando la temperatura esterna è uguale alla, o scende al di sotto della temperatura ambiente bassa. <math>[9-01]^{\circ}\text{C}\sim[9-00]^{\circ}\text{C}</math></li> </ul> <p><b>Note:</b> Questo valore deve essere più alto di [1-03] dato che per temperature esterne basse è richiesta acqua più calda.</p> <ul style="list-style-type: none"> <li>▪ [1-03]: La temperatura dell'acqua in uscita richiesta quando la temperatura esterna è uguale alla, o sale al di sopra della temperatura ambiente alta. <math>[9-01]^{\circ}\text{C}\sim\min(45, [9-00])^{\circ}\text{C}</math></li> </ul> <p><b>Note:</b> Questo valore deve essere più basso di [1-02] dato che per temperature esterne alte è richiesta acqua meno calda.</p> |

### Curva climatica del raffreddamento

Impostare il raffreddamento dipendente da condizioni meteorologiche per la zona principale (se [2.4]=2):

| #     | Codice                               | Descrizione   |
|-------|--------------------------------------|---|
| [2.6] | [1-06]<br>[1-07]<br>[1-08]<br>[1-09] | <p>Impostare il raffreddamento dipendente da condizioni meteorologiche:</p> <p><b>Note:</b> Ci sono 2 metodi per impostare la curva climatica. Vedere "11.5.2 Curva a 2 punti" [▶ 180] e "11.5.3 Curva con pendenza-sfalsamento" [▶ 181]. Entrambi i tipi di curva richiedono la configurazione di 4 impostazioni sul campo in base alla figura sotto.</p> <p>▪ <math>T_t</math>: Temperatura dell'acqua in uscita (zona principale) desiderata</p> <p>▪ <math>T_a</math>: Temperatura esterna</p> <p>▪ [1-06]: Temperatura ambiente esterna bassa. 10°C~25°C</p> <p>▪ [1-07]: Temperatura ambiente esterna alta. 25°C~43°C</p> <p>▪ [1-08]: La temperatura dell'acqua in uscita richiesta quando la temperatura esterna è uguale alla, o scende al di sotto della temperatura ambiente bassa. [9-03]°C~[9-02]°C</p> <p><b>Note:</b> Questo valore deve essere più alto di [1-09] dato che per temperature esterne basse è richiesta meno acqua fredda.</p> <p>▪ [1-09]: La temperatura dell'acqua in uscita richiesta quando la temperatura esterna è uguale alla, o sale al di sopra della temperatura ambiente alta. [9-03]°C~[9-02]°C</p> <p><b>Note:</b> Questo valore deve essere più basso di [1-08] dato che per temperature esterne alte è richiesta acqua più fredda.</p> |

### Tipo di emettitore

Il riscaldamento o il raffreddamento della zona principale può durare di più. Dipende da:

- Il volume d'acqua nel sistema
- Il tipo di emettitore di calore della zona principale

L'impostazione **Tipo di emettitore** può compensare la lentezza o la rapidità del sistema di riscaldamento/raffreddamento durante il ciclo di riscaldamento/raffreddamento. Nel controllo del termostato ambiente, l'impostazione **Tipo di emettitore** influenzerà la modulazione massima della temperatura dell'acqua in uscita richiesta e la possibilità di utilizzo della commutazione raffreddamento/ riscaldamento automatica, in base alla temperatura ambiente interna.

Pertanto, è importante impostare il valore **Tipo di emettitore** correttamente e in accordo con il proprio layout sistema. Il delta T target della zona principale dipende da esso.

| #     | Codice | Descrizione  |
|-------|--------|--|
| [2.7] | [2-0C] | <b>Tipo di emettitore:</b> <ul style="list-style-type: none"> <li>▪ 0: Riscaldamento a pavimento</li> <li>▪ 1: Ventilconvettore</li> <li>▪ 2: Radiatore</li> </ul> |

L'impostazione **Tipo di emettitore** influisce sulla gamma dei setpoint del riscaldamento ambiente e sul delta T target nel riscaldamento, nel modo seguente:



#### AVVISO

Il setpoint massimo nel riscaldamento ambiente dipende dal tipo di trasmettitore, come si può vedere nella tabella sopra. Se vi sono 2 zone di temperatura dell'acqua, allora il setpoint massimo sarà il massimo delle 2 zone.



#### AVVISO

Se NON si configura il sistema in questo modo, si potrebbero danneggiare gli emettitori di calore. Se ci sono 2 zone, è importante che con il riscaldamento:

- la zona con la temperatura dell'acqua più bassa sia configurata come zona principale, e
- la zona con la temperatura dell'acqua più alta sia configurata come zona aggiuntiva.



#### AVVISO

Se vi sono 2 zone e i tipi di emettitori sono configurati in modo errato, potrebbe essere inviata acqua ad alta temperatura verso un emettitore a bassa temperatura (riscaldamento a pavimento). Per evitare ciò:

- Installare una valvola di regolazione dell'acqua/termostatica per evitare temperature troppo alte verso un trasmettitore a bassa temperatura.
- Assicurarsi di impostare i tipi di trasmettitore per la zona principale [2.7] e per la zona aggiuntiva [3.7] correttamente in base al trasmettitore collegato.



#### AVVISO

**Temperatura media emettitore** = Temperatura dell'acqua in uscita – (Delta T)/2

Ciò significa che per il medesimo setpoint della temperatura dell'acqua in uscita, la temperatura media dell'emettitore dei radiatori è minore di quella del riscaldamento a pavimento, a causa di un delta T superiore.

Esempio di radiatori:  $40 - 8/2 = 36^{\circ}\text{C}$

Esempio di riscaldamento a pavimento:  $40 - 5/2 = 37,5^{\circ}\text{C}$

Per compensare, si può:

- Aumentare le temperature desiderate della curva climatica [2.5].
- Abilitare la modulazione della temperatura dell'acqua in uscita aggiuntiva e aumentare la modulazione massima [2.C].

### Range di setpoint

Per evitare errori di temperatura (cioè troppo calda o troppo fredda) dell'acqua in uscita della zona principale di temperatura dell'acqua in uscita, limitare il suo intervallo di temperatura.

**AVVISO**

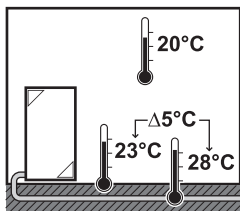
Nel caso di un'applicazione con riscaldamento a pavimento, è importante limitare:

- la temperatura dell'acqua in uscita massima durante il funzionamento in modalità riscaldamento in base alle specifiche dell'installazione del riscaldamento a pavimento.
- la temperatura manuale minima durante il funzionamento del raffreddamento a 18~20°C per prevenire la formazione di condensa sul pavimento.

**AVVISO**

- Quando si regolano i range delle temperature dell'acqua in uscita, vengono regolate anche tutte le temperature dell'acqua in uscita richieste per garantire che rientrino nei limiti.
- Creare sempre un equilibrio tra temperatura manuale desiderata con la temperatura ambiente desiderata e/o la capacità (in base al progetto e alla selezione dei trasmettitori di calore). La temperatura dell'acqua in uscita desiderata è il risultato di numerose impostazioni (valori preimpostati, valori di scostamento, curve climatiche, modulazione). Di conseguenza, si potrebbero verificare temperature manuali troppo alte o troppo basse, che potrebbero condurre a sovratemperature o a un'insufficienza della capacità. Limitando il range temperature manuali a valori adeguati (in base al trasmettitore di calore), si possono evitare tali situazioni.

**Esempio:** con la modalità di riscaldamento, le temperature dell'acqua in uscita devono essere sufficientemente maggiori delle temperature ambiente. Per evitare che l'ambiente non si riscaldi come desiderato, impostare la temperatura dell'acqua in uscita minima a 28°C.



| #   | Codice | Descrizione  |
|---|--------|--|
| Il range temperature dell'acqua in uscita per la zona di temperatura dell'acqua in uscita originale (= la zona di temperatura dell'acqua in uscita con la più bassa temperatura dell'acqua in uscita durante il funzionamento in modalità riscaldamento e la più alta temperatura dell'acqua in uscita durante il funzionamento in modalità raffreddamento) |        |  |
| [2.8.1]   | [9-01] | <b>Minimo riscaldamento:</b> <ul style="list-style-type: none"> <li>▪ 15°C~37°C</li> </ul>   |
| [2.8.2]   | [9-00] | <b>Massimo riscaldamento:</b> <ul style="list-style-type: none"> <li>▪ [2-0C]=2 (tipo di emettitore per zona principale = radiatore)<br/>37°C~65°C</li> <li>▪ Altrimenti: 37°C~55°C</li> </ul> |
| [2.8.3]   | [9-03] | <b>Minimo raffreddamento :</b> <ul style="list-style-type: none"> <li>▪ 5°C~18°C</li> </ul>  |
| [2.8.4]   | [9-02] | <b>Massimo raffreddamento :</b> <ul style="list-style-type: none"> <li>▪ 18°C~22°C</li> </ul>  |

## Controllo

Definisce la modalità di controllo del funzionamento dell'unità.

| Scatola di                  | In questo controllo...   |
|-----------------------------|--|
| Acqua in uscita             | Il funzionamento dell'unità è determinato in base alla temperatura dell'acqua in uscita, indipendentemente dalla temperatura ambiente effettiva e/o dalla richiesta di riscaldamento o raffreddamento dell'ambiente. |
| Termostato ambiente esterno | Il funzionamento dell'unità è determinato dal termostato esterno o equivalente (per esempio il convettore a pompa di calore).  |
| Termostato ambiente         | Il funzionamento dell'unità è determinato sulla base della temperatura ambiente dell'interfaccia dedicata al comfort delle persone (BRC1HHDA usata come termostato ambiente).  |

| #     | Codice | Descrizione  |
|-------|--------|--|
| [2.9] | [C-07] | <ul style="list-style-type: none"> <li>▪ 0: Acqua in uscita</li> <li>▪ 1: Termostato ambiente esterno</li> <li>▪ 2: Termostato ambiente</li> </ul> |

### Tipo termostato est.

Applicabile soltanto nel controllo del termostato ambiente installato esternamente.



#### AVVISO

Se si usa un termostato ambiente installato esternamente, questo controllerà la protezione antigelo ambiente. Ad ogni modo la protezione antigelo ambiente è possibile solo se [C.2] Riscaldamento/raffreddamento ambiente=Attivato.

| #     | Codice | Descrizione  |
|-------|--------|--|
| [2.A] | [C-05] | <p>Tipo di termostato ambiente installato esternamente per la zona principale:</p> <ul style="list-style-type: none"> <li>▪ <b>1: 1 contatto:</b> Il termostato ambiente installato esternamente utilizzato può inviare solo la condizione ATTIVATO/DISATTIVATO del termostato. Non vi è nessuna separazione tra la richiesta di riscaldamento o di raffreddamento. Il termostato ambiente è collegato soltanto a 1 ingresso digitale (X2M/35).<br/>Selezionare questo valore in caso di un collegamento con il convettore a pompa di calore (FWXV).</li> <li>▪ <b>2: 2 contatti:</b> Il termostato ambiente installato esternamente utilizzato può inviare la condizione ATTIVATO/DISATTIVATO del termostato del riscaldamento/raffreddamento separato. Il termostato ambiente è collegato a 2 ingressi digitali (X2M/35 e X2M/34).<br/>Selezionare questo valore in caso di collegamento con i sistemi di comando multi-zonizzazione via cavo (vedere "<a href="#">5.2.2 Possibili opzioni per l'unità interna</a>" ▶ 29)), termostati ambiente cablati (EKRTWA) o termostati ambiente wireless (EKRTTB).</li> </ul> |

### Temperatura dell'acqua in uscita: Delta T

Per il riscaldamento della zona principale, il delta T target (differenza di temperatura) dipende dal tipo di trasmettitore selezionato per la zona principale.

Delta T è il valore assoluto della differenza di temperatura tra l'acqua in uscita e l'acqua in entrata.

L'unità è progettata per supportare il funzionamento degli anelli a pavimento. La temperatura dell'acqua in uscita consigliata per gli anelli a pavimento è 35°C. In questo caso, l'unità crea la differenza di temperatura di 5°C, e ciò significa che la temperatura dell'acqua in entrata è di circa 30°C.

In base al tipo di trasmettitore di calore installato (radiatori, convettori a pompa di calore, anelli a pavimento) o alla situazione, si può modificare la differenza tra la temperatura dell'acqua entrante e la temperatura dell'acqua in uscita.

**Note:** La pompa regolerà il proprio flusso per mantenere il delta T. In alcuni casi particolari, il delta T misurato può essere diverso dal valore impostato.



#### INFORMAZIONE

Quando durante il riscaldamento è attivo solo il riscaldatore di riserva, il delta T verrà controllato in base alla capacità fissa del riscaldatore di riserva. È possibile che questo delta T sia diverso dal delta T target selezionato.



#### INFORMAZIONE

Durante il riscaldamento, il delta T target verrà raggiunto solo dopo un certo tempo di funzionamento, al raggiungimento del setpoint, per via della grande differenza tra il setpoint della temperatura manuale e la temperatura in entrata all'avvio.

**INFORMAZIONE**

Se la zona principale o la zona aggiuntiva sono interessate da una richiesta di riscaldamento e tale zona è dotata di radiatori, allora il delta T target che verrà utilizzato dall'unità nel funzionamento in modalità riscaldamento sarà uguale alla temperatura impostata in [2.B] o per la zona aggiuntiva in [3.B].

Se le zone non sono dotate di radiatori, allora durante il riscaldamento l'unità darà la priorità al delta T target per la zona aggiuntiva, se vi è una richiesta di riscaldamento nella zona aggiuntiva.

Durante il raffreddamento, l'unità darà la priorità al delta T target per la zona aggiuntiva, se vi è una richiesta di raffreddamento nella zona aggiuntiva.

| #       | Codice | Descrizione   |
|---------|--------|---|
| [2.B.1] | [1-0B] | <b>Delta T riscaldamento:</b> per il buon funzionamento dei trasmettitori di calore con la modalità di riscaldamento occorre una differenza minima di temperatura. <ul style="list-style-type: none"> <li>Se [2-0C]=2: 10°C~12°C</li> <li>Altrimenti: 3°C~12°C</li> </ul> |
| [2.B.2] | [1-0D] | <b>Delta T raffreddamento:</b> per il buon funzionamento dei trasmettitori di calore con la modalità di raffreddamento occorre una differenza minima di temperatura. <ul style="list-style-type: none"> <li>3°C~10°C</li> </ul>   |

| #       | Codice | Descrizione  |
|---------|--------|--|
| [2.B.1] | [1-0B] | <b>Delta T riscaldamento:</b> per il buon funzionamento dei trasmettitori di calore con la modalità di riscaldamento occorre una differenza minima di temperatura. <ul style="list-style-type: none"> <li>Se [2-0C]=2, questa è fissata a 8°C</li> <li>Altrimenti: 3°C~10°C</li> </ul> |
| [2.B.2] | [1-0D] | <b>Delta T raffreddamento:</b> per il buon funzionamento dei trasmettitori di calore con la modalità di raffreddamento occorre una differenza minima di temperatura. <ul style="list-style-type: none"> <li>3°C~10°C</li> </ul>  |

**Temperatura dell'acqua in uscita: Modulazione**

Applicabile soltanto in caso di controllo del termostato ambiente.

Se si usa la funzionalità del termostato ambiente, il cliente deve impostare la temperatura ambiente richiesta. L'unità fornirà acqua calda ai trasmettitori di calore e l'ambiente verrà riscaldato.

Inoltre si deve configurare anche la temperatura dell'acqua in uscita richiesta: se **Modulazione** è stato attivato, l'unità calcola automaticamente la temperatura dell'acqua in uscita richiesta. Questi calcoli si basano su:

- le temperature predefinite, o
- le temperature dipendenti dalle condizioni meteorologiche desiderate (se la curva climatica è stata attivata)

Inoltre, con **Modulazione** attivato, la temperatura dell'acqua di uscita richiesta viene abbassata o alzata in funzione della temperatura ambiente richiesta e della differenza tra la temperatura ambiente effettiva e la temperatura ambiente richiesta. Questo porta ad ottenere:

- temperature ambiente stabili, che rispecchiano esattamente la temperatura desiderata (maggiore livello di comfort)
- meno cicli ATTIVATO/DISATTIVATO (livello di rumorosità inferiore, maggiore comfort e maggiore efficienza)
- temperature dell'acqua più basse possibili per rispecchiare la temperatura desiderata (maggiore efficienza)

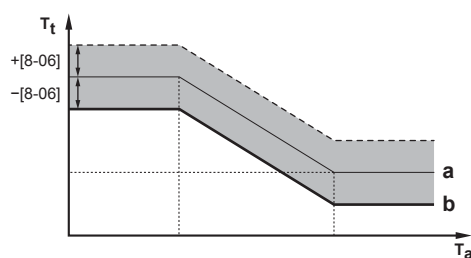
Se **Modulazione** è disattivato, impostare la temperatura dell'acqua di uscita richiesta mediante [2] **Zona principale**.

| #       | Codice | Descrizione   |
|---------|--------|---|
| [2.C.1] | [8-05] | <b>Modulazione:</b> <ul style="list-style-type: none"> <li>▪ 0 No (disattivato)</li> <li>▪ 1 Sì (attivato)</li> </ul> <b>Note:</b> La temperatura dell'acqua in uscita richiesta può essere letta soltanto sull'interfaccia utente. |
| [2.C.2] | [8-06] | <b>Modulazione massima:</b> <ul style="list-style-type: none"> <li>▪ 0°C~10°C</li> </ul> Questo è il valore di temperatura di cui viene aumentata o diminuita la temperatura dell'acqua in uscita richiesta.                        |



#### INFORMAZIONE

Quando è abilitata la modulazione della temperatura manuale, è necessario impostare la curva climatica su una posizione più alta di [8-06] più il setpoint della temperatura manuale minimo richiesto per ottenere una condizione stabile del setpoint di comfort per l'ambiente. Per aumentare l'efficienza, la modulazione può abbassare il setpoint della temperatura manuale. Impostando la curva climatica su una posizione più alta, il valore non può scendere al di sotto del setpoint minimo. Vedere la figura seguente.



**a** Curva climatica

**b** Setpoint della temperatura dell'acqua in uscita minima necessaria per raggiungere una condizione stabile del setpoint di comfort per l'ambiente.

#### Valvola di intercettazione

Quanto segue è applicabile soltanto in caso di 2 zone di temperatura dell'acqua in uscita. Nel caso di 1 zona di temperatura dell'acqua in uscita, collegare la valvola di chiusura all'uscita del riscaldamento/raffreddamento.

La valvola di intercettazione per la zona della temperatura manuale può chiudersi in queste circostanze:



**INFORMAZIONE**

Durante l'operazione di sbrinamento, la valvola di intercettazione è SEMPRE aperta.

**Durante la richiesta di climatizzazione:** Se è abilitato [F-OB], la valvola di intercettazione si chiude se non vi è alcuna richiesta di riscaldamento dalla zona principale. Abilitare questa impostazione su:

- evitare la fornitura di acqua in uscita ai trasmettitori di calore nella zona Tman originale (attraverso la stazione della valvola miscelatrice) quando è presente una richiesta proveniente dalla zona Tman aggiuntiva.
- attivare la pompa ATTIVATO/DISATTIVATO della stazione della valvola di miscelazione SOLO se c'è una richiesta.

| #       | Codice | Descrizione   |
|---------|--------|---|
| [2.D.1] | [F-OB] | La valvola di intercettazione: <ul style="list-style-type: none"> <li>▪ 0 <b>No</b>: NON è influenzata dalla richiesta di riscaldamento o raffreddamento.</li> <li>▪ 1 <b>Sì</b>: si chiude se non vi è NESSUNA richiesta di riscaldamento o raffreddamento.</li> </ul> |

**INFORMAZIONE**

L'impostazione [F-OB] è valida solo se vi è un termostato o un'impostazione di richiesta di un termostato ambiente esterno (NON nel caso di impostazione della temperatura manuale).

**Durante il raffreddamento:** Se è abilitato [F-OB], la valvola di intercettazione si chiude quando l'unità funziona in modo funzionamento di raffreddamento. Abilitare quest'impostazione per evitare la presenza di acqua in uscita fredda attraverso il trasmettitore di calore e la formazione di condensa (per esempio attraverso gli anelli riscaldanti a pavimento o i radiatori).

| #       | Codice | Descrizione   |
|---------|--------|---|
| [2.D.2] | [F-OC] | La valvola di intercettazione: <ul style="list-style-type: none"> <li>▪ 0 <b>No</b>: NON è influenzata dal cambiamento del modo funzionamento ambiente in raffreddamento.</li> <li>▪ 1 <b>Sì</b>: si chiude quando il modo funzionamento ambiente è il raffreddamento.</li> </ul> |

**Tipo di curva climatica**

La curva climatica può essere definita utilizzando il metodo **2 punti** oppure il metodo **Offset-pendenza**.

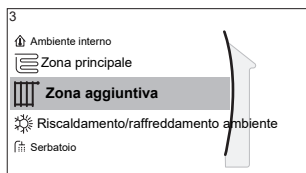
Vedere "[11.5.2 2-points curve](#)" [▶ 180] e "[11.5.3 Slope-offset curve](#)" [▶ 181].

| #     | Codice | Descrizione  |
|-------|--------|--|
| [2.E] | N/A    | <ul style="list-style-type: none"> <li>▪ <b>2 punti</b></li> <li>▪ <b>Offset-pendenza</b></li> </ul> |

## 11.6.4 Zona aggiuntiva

**Panoramica**

Nel sottomenu sono elencate le voci seguenti:



### [3] Zona aggiuntiva

[3] Schermata dei setpoint

[3.1] Programmazione

[3.2] Programma riscaldamento

[3.3] Programma raffreddamento

[3.4] Modo setpoint

[3.5] Curva climatica per il riscaldamento

[3.6] Curva climatica per il raffreddamento

[3.7] Tipo di emettitore

[3.8] Range di setpoint

[3.9] Controllo

[3.A] Tipo termostato est.

[3.B] Delta T

[3.C] Tipo di curva climatica

#### Schermata dei setpoint

Controllare la temperatura dell'acqua di uscita della zona aggiuntiva mediante la schermata dei setpoint [3] **Zona aggiuntiva**.

Vedere "[11.3.5 Schermata dei setpoint](#)" [▶ 167].

#### Programmazione

Indica se la temperatura dell'acqua in uscita richiesta segue un programma.

Vedere "[11.6.3 Zona principale](#)" [▶ 190].

| #     | Codice | Descrizione  |
|-------|--------|--|
| [3.1] | N/A    | Programmazione: <ul style="list-style-type: none"> <li>▪ No</li> <li>▪ Sì</li> </ul> |

#### Programma di riscaldamento

Definire il programma della temperatura di riscaldamento della zona aggiuntiva mediante [3.2] **Programma riscaldamento**.

Vedere "[11.4.3 Schermata del programma: Esempio](#)" [▶ 173].

#### Programma di raffreddamento

Definire il programma della temperatura di raffreddamento della zona aggiuntiva mediante [3.3] **Programma raffreddamento**.

Vedere "[11.4.3 Schermata del programma: Esempio](#)" [▶ 173].

#### Modo setpoint

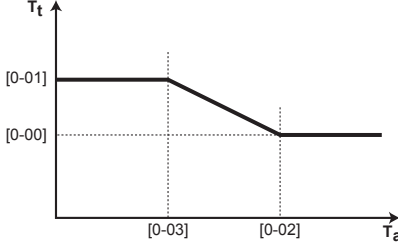
Il modo setpoint della zona aggiuntiva può essere impostato indipendentemente dal modo setpoint della zona principale.

Vedere "[Modo setpoint](#)" [▶ 192].

| #     | Codice | Descrizione  |
|-------|--------|--|
| [3.4] | N/A    | Modo setpoint: <ul style="list-style-type: none"> <li>▪ Punto fisso</li> <li>▪ Riscaldamento con curva climatica, raffreddamento a punto fisso</li> <li>▪ Dipendente da condizioni meteorologiche (curva climatica)</li> </ul> |

### Curva dipendente dalle condizioni meteorologiche del riscaldamento

Impostare il riscaldamento dipendente da condizioni meteorologiche per la zona aggiuntiva (se [3.4]=1 oppure 2):

| #     | Codice                               | Descrizione  |
|-------|--------------------------------------|--|
| [3.5] | [0-00]<br>[0-01]<br>[0-02]<br>[0-03] | Impostare il riscaldamento dipendente da condizioni meteorologiche: <p><b>Note:</b> Ci sono 2 metodi per impostare la curva climatica. Vedere "11.5.2 Curva a 2 punti" [▶ 180] e "11.5.3 Curva con pendenza-falsamento" [▶ 181]. Entrambi i tipi di curva richiedono la configurazione di 4 impostazioni sul campo in base alla figura sotto.</p>  <ul style="list-style-type: none"> <li>▪ <math>T_t</math>: Temperatura dell'acqua in uscita (zona aggiuntiva) target</li> <li>▪ <math>T_a</math>: Temperatura esterna</li> <li>▪ [0-03]: Temperatura ambiente esterna bassa. <math>-40^{\circ}\text{C}\sim+5^{\circ}\text{C}</math></li> <li>▪ [0-02]: Temperatura ambiente esterna alta. <math>10^{\circ}\text{C}\sim25^{\circ}\text{C}</math></li> <li>▪ [0-01]: La temperatura dell'acqua in uscita richiesta quando la temperatura esterna è uguale alla, o scende al di sotto della temperatura ambiente bassa. <math>[9-05]^{\circ}\text{C}\sim[9-06]^{\circ}\text{C}</math> <p><b>Note:</b> Questo valore deve essere più alto di [0-00] dato che per temperature esterne basse è richiesta acqua più calda.</p> </li> <li>▪ [0-00]: La temperatura dell'acqua in uscita richiesta quando la temperatura esterna è uguale alla, o sale al di sopra della temperatura ambiente alta. <math>[9-05]\sim\min(45, [9-06])^{\circ}\text{C}</math> <p><b>Note:</b> Questo valore deve essere più basso di [0-01] dato che per temperature esterne alte è richiesta acqua meno calda.</p> </li> </ul> |

### Curva climatica del raffreddamento

Impostare il raffreddamento dipendente da condizioni meteorologiche per la zona aggiuntiva (se [3.4]=2):

| #     | Codice                               | Descrizione   |
|-------|--------------------------------------|---|
| [3.6] | [0-04]<br>[0-05]<br>[0-06]<br>[0-07] | <p>Impostare il raffreddamento dipendente da condizioni meteorologiche:</p> <p><b>Note:</b> Ci sono 2 metodi per impostare la curva climatica. Vedere "11.5.2 Curva a 2 punti" [▶ 180] e "11.5.3 Curva con pendenza-sfalsamento" [▶ 181]. Entrambi i tipi di curva richiedono la configurazione di 4 impostazioni sul campo in base alla figura sotto.</p> <ul style="list-style-type: none"> <li>▪ <math>T_t</math>: Temperatura dell'acqua in uscita (zona aggiuntiva) target</li> <li>▪ <math>T_a</math>: Temperatura esterna</li> <li>▪ [0-07]: Temperatura ambiente esterna bassa. 10°C~25°C</li> <li>▪ [0-06]: Temperatura ambiente esterna alta. 25°C~43°C</li> <li>▪ [0-05]: La temperatura dell'acqua in uscita richiesta quando la temperatura esterna è uguale alla, o scende al di sotto della temperatura ambiente bassa. [9-07]°C~[9-08]°C</li> </ul> <p><b>Note:</b> Questo valore deve essere più alto di [0-04] dato che per temperature esterne basse è richiesta meno acqua fredda.</p> <ul style="list-style-type: none"> <li>▪ [0-04]: La temperatura dell'acqua in uscita richiesta quando la temperatura esterna è uguale alla, o sale al di sopra della temperatura ambiente alta. [9-07]°C~[9-08]°C</li> </ul> <p><b>Note:</b> Questo valore deve essere più basso di [0-05] dato che per temperature esterne alte è richiesta acqua più fredda.</p> |

### Tipo di emettitore

Per ulteriori informazioni su **Tipo di emettitore**, vedere "11.6.3 Zona principale" [▶ 190].

| #     | Codice | Descrizione   |
|-------|--------|---|
| [3.7] | [2-0D] | Tipo di emettitore: <ul style="list-style-type: none"> <li>▪ 0: Riscaldamento a pavimento</li> <li>▪ 1: Ventilconvettore</li> <li>▪ 2: Radiatore</li> </ul> |

L'impostazione del tipo di emettitore influisce sulla gamma dei setpoint del riscaldamento ambiente e sul delta T target nel riscaldamento, nel modo seguente:

| Tipo di emettitore<br>Zona aggiuntiva | Gamma di setpoint del<br>riscaldamento ambiente<br>[9-05]~[9-06] | Delta T target nel<br>riscaldamento [1-0C] |
|---------------------------------------|--|--|
| 0: Riscaldamento a<br>pavimento       | Massimo 55°C   | Variabile (vedere [3.B.1])                 |
| 1: Ventilconvettore                   | Massimo 55°C   | Variabile (vedere [3.B.1])                 |
| 2: Radiatore                          | Massimo 65°C   | Variabile (vedere [3.B.1])                 |

| Tipo di emettitore<br>Zona aggiuntiva | Gamma di setpoint del<br>riscaldamento ambiente<br>[9-05]~[9-06] | Delta T target nel<br>riscaldamento [1-0C] |
|---------------------------------------|--|--|
| 0: Riscaldamento a<br>pavimento       | Massimo 55°C   | Variabile (vedere [3.B.1])                 |
| 1: Ventilconvettore                   | Massimo 55°C   | Variabile (vedere [3.B.1])                 |
| 2: Radiatore                          | Massimo 60°C   | 8°C fissi                                  |

### Range di setpoint

Per ulteriori informazioni su Range di setpoint, vedere "11.6.3 Zona principale" ▶ 190].

| #   | Codice | Descrizione   |
|---|--------|---|
| Range temperature dell'acqua in uscita per la zona di temperatura dell'acqua in uscita aggiuntiva (= la zona di temperatura dell'acqua in uscita con la più bassa temperatura dell'acqua in uscita durante il funzionamento in modalità riscaldamento e la più alta temperatura dell'acqua in uscita durante il funzionamento in modalità raffreddamento) |        |   |
| [3.8.1]   | [9-05] | <b>Minimo riscaldamento:</b> 15°C~37°C  |
| [3.8.2]   | [9-06] | <b>Massimo riscaldamento</b> <ul style="list-style-type: none"> <li>▪ [2-0D]=2 (tipo di emettitore per zona aggiuntiva = radiatore)<br/>37°C~65°C</li> <li>▪ Altrimenti: 37°C~55°C</li> </ul> |
| [3.8.3]   | [9-07] | <b>Minimo raffreddamento</b> <ul style="list-style-type: none"> <li>▪ 5°C~18°C</li> </ul>   |
| [3.8.4]   | [9-08] | <b>Massimo raffreddamento</b> <ul style="list-style-type: none"> <li>▪ 18°C~22°C</li> </ul>   |

### Controllo

Il tipo di controllo della zona aggiuntiva è di sola lettura. Esso è determinato dal tipo di controllo della zona principale.

Vedere "11.6.3 Zona principale" [▶ 190].

| #     | Codice | Descrizione  |
|-------|--------|--|
| [3.9] | N/A    | <b>Controllo:</b> <ul style="list-style-type: none"> <li>▪ <b>Acqua in uscita</b> se il tipo di controllo della zona principale è <b>Acqua in uscita</b>.</li> <li>▪ <b>Termostato ambiente esterno</b> se il tipo di controllo della zona principale è:               <ul style="list-style-type: none"> <li>- <b>Termostato ambiente esterno</b>, oppure</li> <li>- <b>Termostato ambiente</b>.</li> </ul> </li> </ul> |

#### Tipo termostato est.

Applicabile soltanto nel controllo del termostato ambiente installato esternamente.

Vedere anche "11.6.3 Zona principale" [▶ 190].

| #     | Codice | Descrizione   |
|-------|--------|---|
| [3.A] | [C-06] | Tipo di termostato ambiente installato esternamente per la zona aggiuntiva: <ul style="list-style-type: none"> <li>▪ <b>1: 1 contatto.</b> Collegato a 1 solo ingresso digitale (X2M/35a)</li> <li>▪ <b>2: 2 contatti.</b> Collegato a 2 ingressi digitali (X2M/34a e X2M/35a)</li> </ul> |

#### Temperatura dell'acqua in uscita: Delta T

Per maggiori informazioni, vedere "11.6.3 Zona principale" [▶ 190].

| #       | Codice | Descrizione   |
|---------|--------|---|
| [3.B.1] | [1-0C] | <b>Delta T riscaldamento:</b> È richiesta una differenza minima di temperatura per il buon funzionamento dei trasmettitori di calore nel modo riscaldamento. <ul style="list-style-type: none"> <li>▪ Se [2-0C]=2: 10°C~12°C</li> <li>- Altrimenti: 3°C~12°C</li> </ul> |
| [3.B.2] | [1-0E] | <b>Delta T raffreddamento:</b> È richiesta una differenza minima di temperatura per il buon funzionamento dei trasmettitori di calore nel modo raffreddamento. <ul style="list-style-type: none"> <li>▪ 3°C~10°C</li> </ul>   |

| #       | Codice | Descrizione  |
|---------|--------|--|
| [3.B.1] | [1-0C] | <b>Delta T riscaldamento:</b> È richiesta una differenza minima di temperatura per il buon funzionamento dei trasmettitori di calore nel modo riscaldamento. <ul style="list-style-type: none"> <li>▪ Se [2-0D]=2, questa è fissata a 8°C</li> <li>▪ Altrimenti: 3°C~10°C</li> </ul> |

| #       | Codice | Descrizione   |
|---------|--------|---|
| [3.B.2] | [1-0E] | <b>Delta T raffreddamento:</b> È richiesta una differenza minima di temperatura per il buon funzionamento dei trasmettitori di calore nel modo raffreddamento. <ul style="list-style-type: none"> <li>▪ 3°C~10°C</li> </ul> |

### Tipo di curva climatica

Esistono 2 modi per definire le curve climatiche:

- **2 punti** (vedere "11.5.2 Curva a 2 punti" [▶ 180])
- **Offset-pendenza** (vedere "11.5.3 Curva con pendenza-sfalsamento" [▶ 181])

In [2.E] **Tipo di curva climatica**, è possibile scegliere quale metodo utilizzare.

In [3.C] **Tipo di curva climatica**, il metodo scelto è mostrato in modalità di sola lettura (stesso valore presente in [2.E]).

| #             | Codice | Descrizione  |
|---------------|--------|--|
| [2.E] / [3.C] | N/A    | <ul style="list-style-type: none"> <li>▪ 2 punti</li> <li>▪ Offset-pendenza</li> </ul> |

## 11.6.5 Riscaldamento/raffreddamento ambiente



### INFORMAZIONE

Il raffreddamento si applica solo nel caso di modelli reversibili.

### Panoramica

Nel sottomenu sono elencate le voci seguenti:



### [4] Riscaldamento/raffreddamento ambiente

- [4.1] Modo funzionamento
- [4.2] Programma del modo funzionamento
- [4.3] Range di funzionamento
- [4.4] Numero di zone
- [4.5] Modo di funzionamento pompa
- [4.6] Tipo unità
- [4.7] o [4.8] Limitazione della pompa
- [4.9] Pompa al di fuori del campo
- [4.A] Aumento intorno 0°C
- [4.B] Superamento temporaneo
- [4.C] Antigelo

### Note relative ai modi operativi ambiente

L'unità può essere un modello per riscaldamento o per riscaldamento/raffreddamento:

- Se l'unità è un modello per riscaldamento, può riscaldare l'ambiente.

- Se l'unità è un modello per riscaldamento/raffreddamento, può sia riscaldare che raffreddare l'ambiente. Occorre dire al sistema quale modo funzionamento usare.

### Per determinare se è installato un modello con pompa di calore per riscaldamento/raffreddamento

|   |   |  |
|---|---|--|
| 1 | Andare a [4]: <b>Riscaldamento/raffreddamento ambiente</b> .  |  |
| 2 | Controllare se [4.1] <b>Modo funzionamento</b> figura nell'elenco ed è modificabile. In tal caso, è stato installato un modello con pompa di calore per riscaldamento/raffreddamento. |  |

Per dire al sistema quale funzionamento ambiente usare, si può:

| Si può...   | Ubicazione         |
|---|--------------------|
| Controllare quale modo funzionamento ambiente è attualmente utilizzato. | Schermata iniziale |
| Impostare permanentemente il modo funzionamento ambiente.               | Menu principale    |
| Limitare la commutazione automatica in base al programma mensile.       |                    |

### Per controllare quale modo funzionamento ambiente è attualmente utilizzato

Il modo funzionamento ambiente è visualizzato sulla schermata iniziale:

- Quando l'unità è in modo riscaldamento, appare l'icona ☀.
- Quando l'unità è in modo raffreddamento, appare l'icona ❄.

L'indicatore di stato mostra se l'unità è al momento in funzione:

- Se l'unità non è in funzione, l'indicatore di stato mostra una pulsazione blu con un intervallo di 5 secondi circa.
- Se l'unità è in funzione, l'indicatore di stato si illumina di blu fisso.

### Per impostare il modo di funzionamento ambiente

|   |  |  |
|---|--|--|
| 1 | Andare a [4.1]: <b>Riscaldamento/raffreddamento ambiente &gt; Modo funzionamento</b>   |  |
| 2 | Selezionare una delle opzioni seguenti: <ul style="list-style-type: none"> <li>▪ <b>Riscaldamento:</b> Solo il modo riscaldamento</li> <li>▪ <b>Raffreddamento:</b> Solo il modo raffreddamento</li> <li>▪ <b>Automatico:</b> Il modo di funzionamento cambia automaticamente tra riscaldamento e raffreddamento sulla base della temperatura esterna. Limitato ogni mese in base al <b>Programma del modo funzionamento</b> [4.2].</li> </ul> |  |

Quando si seleziona **Automatico**, l'unità cambia il modo di funzionamento, che si basa sul **Programma del modo funzionamento** [4.2]. Con questo programma l'utilizzatore indica quale operazione è consentita in ogni mese.

### Per limitare la commutazione automatica in base a un programma

**Condizioni:** Impostare il modo funzionamento ambiente su **Automatico**.

|   |  |  |
|---|--|--|
| 1 | Andare a [4.2]: <b>Riscaldamento/raffreddamento ambiente &gt; Programma del modo funzionamento</b> . |  |
|---|--|--|



|   |   |  |
|---|---|--|
| 2 | Selezionare un mese.  |  |
| 3 | Per ciascun mese, selezionare un'opzione: <ul style="list-style-type: none"> <li>▪ <b>Reversibile:</b> Non limitato</li> <li>▪ <b>Solo riscaldamento:</b> Limitato</li> <li>▪ <b>Solo raffreddamento:</b> Limitato</li> </ul> |  |
| 4 | Confermare le modifiche.  |  |

### Esempio: Limitazioni alla commutazione

| Quando   | Limitazione         |
|--|---------------------|
| Durante la stagione fredda.<br><b>Esempio:</b> ottobre, novembre, dicembre, gennaio, febbraio e marzo. | Solo riscaldamento  |
| Durante la stagione calda.<br><b>Esempio:</b> giugno, luglio e agosto.                                 | Solo raffreddamento |
| Tra una stagione e l'altra.<br><b>Esempio:</b> aprile, maggio e settembre.                             | Reversibile         |

L'unità determina il suo modo di funzionamento tramite la temperatura esterna se:

- **Modo funzionamento=Automatico e**
- **Programma del modo funzionamento=Reversibile.**

L'unità determina il suo modo di funzionamento in modo tale da mantenersi sempre entro i seguenti limiti di funzionamento:

- **Temperatura di disattivazione riscaldamento ambiente**
- **Temperatura di disattivazione raffreddamento ambiente**

Il valore della temperatura esterna è calcolato come media temporale. Se la temperatura esterna scende, il modo funzionamento passa a riscaldamento e viceversa.

Se la temperatura esterna è compresa tra la **Temperatura di disattivazione riscaldamento ambiente** e la **Temperatura di disattivazione raffreddamento ambiente**, il modo funzionamento rimane invariato.

### Range di funzionamento

In base alla temperatura esterna media, il funzionamento dell'unità del riscaldamento ambiente o nel raffreddamento ambiente è proibito.

| #       | Codice | Descrizione   |
|---------|--------|---|
| [4.3.1] | [4-02] | <b>Temperatura di disattivazione riscaldamento ambiente:</b> se la temperatura esterna media sale oltre questo valore, il riscaldamento ambiente si disattiva. <sup>(a)</sup> <ul style="list-style-type: none"> <li>▪ 14°C~35°C</li> </ul>       |
| [4.3.2] | [F-01] | <b>Temperatura di disattivazione raffreddamento ambiente:</b> se la temperatura esterna media scende sotto a questo valore, il raffreddamento ambiente si disattiva. <sup>(a)</sup> <ul style="list-style-type: none"> <li>▪ 10°C~35°C</li> </ul> |

<sup>(a)</sup> Quest'impostazione viene usata anche nella commutazione automatica riscaldamento/raffreddamento.

**Eccezione:** se il sistema è configurato per il controllo con termostato ambiente con una zona temperatura dell'acqua di uscita e trasmettitori di calore rapidi, la modalità di funzionamento si modifica in base alla temperatura interna misurata. Oltre alla temperatura di riscaldamento/raffreddamento ambiente desiderata, l'installatore imposta un valore di isteresi (per esempio durante il riscaldamento, questo valore è collegato alla temperatura di raffreddamento desiderata) e un valore di sfalsamento (per esempio durante il riscaldamento, questo valore è collegato alla temperatura di riscaldamento desiderata).

**Esempio:** l'unità è configurata nel modo seguente:

- Temperatura ambiente richiesta con la modalità di riscaldamento: 22°C
- Temperatura ambiente richiesta con la modalità di raffreddamento: 24°C
- Valore di isteresi: 1°C
- Sfalsamento: 4°C

La commutazione dal riscaldamento al raffreddamento si verificherà quando la temperatura ambiente sale oltre il massimo della temperatura di raffreddamento desiderata sommata al valore di isteresi (quindi  $24+1=25^{\circ}\text{C}$ ) e della temperatura di riscaldamento desiderata sommata al valore di sfalsamento (quindi  $22+4=26^{\circ}\text{C}$ ).

Al contrario, la commutazione dal raffreddamento al riscaldamento si verificherà quando la temperatura ambiente scende al di sotto del minimo della temperatura di riscaldamento desiderata diminuita del valore di isteresi (quindi  $22-1=21^{\circ}\text{C}$ ) e della temperatura di raffreddamento desiderata diminuita del valore di sfalsamento (quindi  $24-4=20^{\circ}\text{C}$ ).

Timer di protezione per evitare cambiamenti troppo frequenti dal riscaldamento al raffreddamento e viceversa.

| #   | Codice | Descrizione  |
|---|--------|--|
| Impostazioni di commutazione collegate alla temperatura interna.<br>Applicabile solo se è selezionato <b>Automatico</b> e il sistema è configurato nel controllo termostato ambiente con 1 zona di temperatura dell'acqua di uscita e trasmettitori di calore rapidi. |        |  |
| N/A   | [4-0B] | Isteresi: assicura che la commutazione avvenga solo quando necessario.<br><br>Il funzionamento ambiente cambia da raffreddamento a riscaldamento solo quando la temperatura ambiente sale al di sopra della temperatura di raffreddamento desiderata addizionata al valore dell'isteresi.<br><br>▪ Intervallo: 1°C~10°C          |
| N/A   | [4-0D] | Sfalsamento: assicura che possa essere sempre raggiunta la temperatura ambiente desiderata attiva.<br><br>Nel modo riscaldamento, il funzionamento ambiente cambia solo quando la temperatura ambiente sale oltre la temperatura di riscaldamento desiderata addizionata al valore di sfalsamento.<br><br>▪ Intervallo: 1°C~10°C |

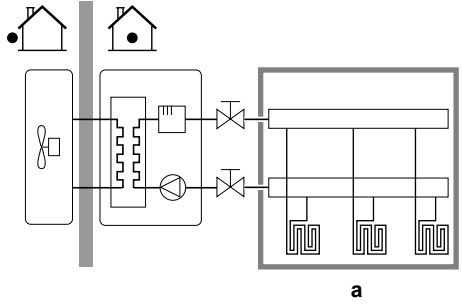
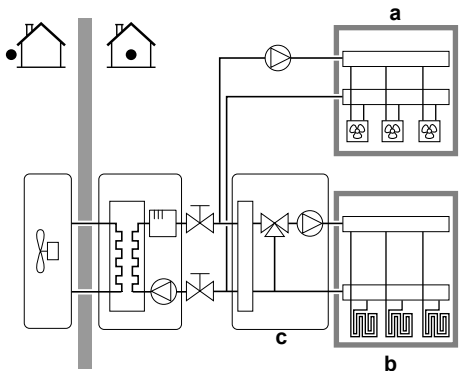
### Numero di zone

Il sistema può erogare acqua in uscita su un massimo di 2 zone di temperatura acqua. Durante la configurazione, si deve impostare il numero di zone d'acqua.



#### INFORMAZIONE

**Stazione di miscelazione.** Se il layout sistema contiene 2 zone Tman, si deve installare una stazione di miscelazione di fronte alla zona Tman principale.

| #     | Codice | Descrizione   |
|-------|--------|---|
| [4.4] | [7-02] | <p>▪ <b>0: Zona singola</b></p> <p>Solo una zona di temperatura dell'acqua in uscita:</p>  <p><b>a</b> Zona Tman principale</p>   |
| [4.4] | [7-02] | <p>▪ <b>1: Zona doppia</b></p> <p>Due zone di temperatura dell'acqua in uscita. La zona di temperatura dell'acqua in uscita principale è composta dagli emettitori di calore con il carico più alto e da una stazione di miscelazione per raggiungere la temperatura dell'acqua in uscita richiesta. Durante il riscaldamento:</p>  <p><b>a</b> Zona Tman aggiuntiva: la temperatura più alta<br/> <b>b</b> Zona Tman principale: la temperatura più bassa<br/> <b>c</b> Stazione di miscelazione</p> |

**AVVISO**

Se NON si configura il sistema in questo modo, si potrebbero danneggiare gli emettitori di calore. Se ci sono 2 zone, è importante che con il riscaldamento:

- la zona con la temperatura dell'acqua più bassa sia configurata come zona principale, e
- la zona con la temperatura dell'acqua più alta sia configurata come zona aggiuntiva.

**AVVISO**

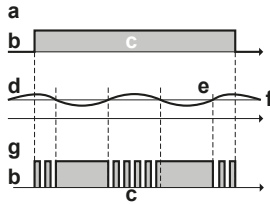
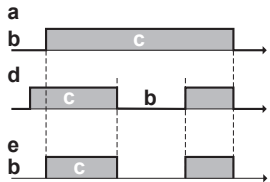
Se vi sono 2 zone e i tipi di emettitori sono configurati in modo errato, potrebbe essere inviata acqua ad alta temperatura verso un emettitore a bassa temperatura (riscaldamento a pavimento). Per evitare ciò:

- Installare una valvola di regolazione dell'acqua/termostatica per evitare temperature troppo alte verso un trasmettitore a bassa temperatura.
- Assicurarsi di impostare i tipi di trasmettitore per la zona principale [2.7] e per la zona aggiuntiva [3.7] correttamente in base al trasmettitore collegato.

**Modo di funzionamento pompa**

Quando il riscaldamento ambiente/funzionamento in modalità raffreddamento è su DISATTIVATO, la pompa è sempre su DISATTIVATO. Quando il riscaldamento ambiente/funzionamento in modalità raffreddamento è su ATTIVATO, si ha la possibilità di scegliere tra questi modi operativi:

| #     | Codice | Descrizione   |
|-------|--------|---|
| [4.5] | [F-0D] | <p><b>Modo di funzionamento pompa:</b></p> <ul style="list-style-type: none"> <li>▪ <b>0 Continuo:</b> Funzionamento pompa continuato, indipendentemente dalla condizione ATTIVATO o DISATTIVATO del termostato. <b>Nota:</b> Il funzionamento pompa continuato richiede più energia del funzionamento pompa di prova o su richiesta.</li> </ul> <p><b>a</b> Controllo del riscaldamento/raffreddamento ambiente<br/> <b>b</b> DISATTIVATO<br/> <b>c</b> ATTIVATO<br/> <b>d</b> Funzionamento della pompa</p> |

| #     | Codice | Descrizione   |
|-------|--------|---|
| [4.5] | [F-0D] | <p>▪ <b>1 Campione:</b> La pompa è su ATTIVATO se vi è una richiesta di riscaldamento o raffreddamento mentre la temperatura dell'acqua in uscita non ha raggiunto ancora la temperatura desiderata. Quando si verifica la condizione di termostato DISATTIVATO, la pompa funziona ogni 3 minuti per controllare la temperatura dell'acqua e richiedere il riscaldamento o il raffreddamento se necessario. <b>Nota:</b> Il funzionamento di prova è disponibile SOLO nel controllo temperatura dell'acqua in uscita.</p>  <p><b>a</b> Controllo del riscaldamento/raffreddamento ambiente<br/> <b>b</b> DISATTIVATO<br/> <b>c</b> ATTIVATO<br/> <b>d</b> Temperatura Tman<br/> <b>e</b> Effettiva<br/> <b>f</b> Desiderata<br/> <b>g</b> Funzionamento della pompa</p> |
| [4.5] | [F-0D] | <p>▪ <b>2 Richiesta:</b> Funzionamento della pompa in base alla richiesta. <b>Esempio:</b> L'uso del termostato ambiente e del termostato crea una condizione ATTIVATO/DISATTIVATO del termostato. <b>Nota:</b> NON disponibile nel controllo temperatura dell'acqua in uscita.</p>  <p><b>a</b> Controllo del riscaldamento/raffreddamento ambiente<br/> <b>b</b> DISATTIVATO<br/> <b>c</b> ATTIVATO<br/> <b>d</b> Richiesta riscaldamento (mediante termostato ambiente installato esternamente o termostato ambiente)<br/> <b>e</b> Funzionamento pompa</p>  |

### Tipo unità

In questa parte del menu è possibile leggere il tipo di unità che viene utilizzato:

| #     | Codice | Descrizione  |
|-------|--------|--|
| [4.6] | [E-02] | Tipo unità:<br><ul style="list-style-type: none"> <li>▪ 0 Reversibile</li> <li>▪ 1 Solo riscaldamento</li> </ul> |

### Limitazione della pompa

La limitazione velocità della pompa definisce la velocità massima della pompa. In condizioni normali, l'impostazione predefinita NON deve essere modificata. La limitazione della velocità della pompa verrà bypassata se la portata rientra nel range della portata minima (errore 7H).

In moltissimi casi, anziché usare [9-0D]/[9-0E], è possibile prevenire i rumori di flusso eseguendo il bilanciamento idraulico.

| #       | Codice | Descrizione   |
|---------|--------|---|
| [4.7]   | [9-0D] | <b>Restrizione:</b> Visualizzato soltanto quando il kit bizona (EKMIKPOA o EKMIKPHA) NON è installato.<br><br><b>Limitazione della pompa</b><br>Valori possibili: vedere sotto.             |
| [4.8.1] | [9-0E] | <b>Restrizione:</b> Visualizzato soltanto quando il kit bizona (EKMIKPOA o EKMIKPHA) è installato.<br><br><b>Limitazione della pompa Zona principale</b><br>Valori possibili: vedere sotto. |
| [4.8.2] | [9-0D] | <b>Restrizione:</b> Visualizzato soltanto quando il kit bizona (EKMIKPOA o EKMIKPHA) è installato.<br><br><b>Limitazione della pompa Zona aggiuntiva</b><br>Valori possibili: vedere sotto. |

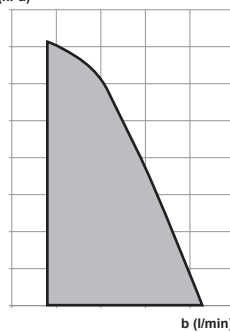
Possible values:

| Valore | Descrizione   |
|--------|---|
| 0      | Nessuna limitazione   |
| 1~4    | Limitazione generale. Esiste una limitazione in tutte le condizioni. Il controllo del delta T e il comfort desiderati NON sono garantiti.<br><ul style="list-style-type: none"> <li>▪ 1: 90% velocità della pompa</li> <li>▪ 2: 80% velocità della pompa</li> <li>▪ 3: 70% velocità della pompa</li> <li>▪ 4: 60% velocità della pompa</li> </ul> |

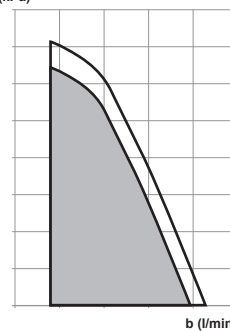
| Valore | Descrizione  |
|--------|--|
| 5~8    | <p>Limitazione applicata senza attuatori. Se non vi è alcun segnale in uscita del riscaldamento, la limitazione della velocità della pompa è applicabile. In presenza di un segnale in uscita del riscaldamento, la velocità della pompa viene determinata soltanto dal delta T in relazione alla capacità richiesta. Con questo intervallo di limitazione, il delta T è possibile e il comfort è garantito.</p> <p>Durante l'operazione di campionamento, la pompa funziona per breve tempo per misurare le temperature dell'acqua, le quali indicano se è necessario l'azionamento oppure no.</p> <ul style="list-style-type: none"> <li>▪ 5: 90% velocità della pompa durante il campionamento</li> <li>▪ 6: 80% velocità della pompa durante il campionamento</li> <li>▪ 7: 70% velocità della pompa durante il campionamento</li> <li>▪ 8: 60% velocità della pompa durante il campionamento</li> </ul> |

I valori massimi dipendono dal tipo di unità:

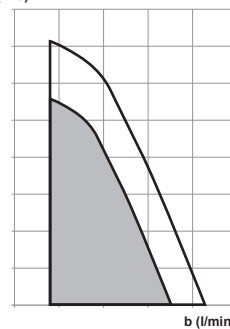
[9-0D]/[9-0E]=0  
a (kPa)



[9-0D]/[9-0E]=1/5  
a (kPa)



[9-0D]/[9-0E]=2/6  
a (kPa)



[9-0D]/[9-0E]=3/7  
a (kPa)



[9-0D]/[9-0E]=4/8



- a** Pressione statica esterna  
**b** Portata acqua

### Pompa al di fuori del campo

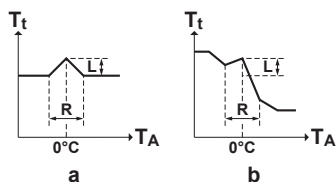
Quando il funzionamento pompa è disattivato, la pompa si arresta se la temperatura esterna è superiore al valore impostato dalla **Temperatura di disattivazione riscaldamento ambiente** [4-02] oppure se la temperatura esterna scende al di sotto del valore impostato dalla **Temperatura di disattivazione raffreddamento ambiente** [F-01]. Quando il funzionamento della pompa è abilitato, il funzionamento della pompa è possibile a tutte le temperature esterne.

| #     | Codice | Descrizione  |
|-------|--------|--|
| [4.9] | [F-00] | Funzionamento della pompa: <ul style="list-style-type: none"> <li>0: disabilitato se la temperatura esterna è più alta di [4-02] o più bassa di [F-01] a seconda del modo funzionamento del riscaldamento/raffreddamento.</li> <li>1: Possibile a tutte le temperature esterne.</li> </ul> |

### Aumento intorno 0°C

Utilizzare questa impostazione per compensare possibili perdite di calore dell'edificio, causate dall'evaporazione di ghiaccio fuso o neve. (per esempio nei paesi con clima freddo).

Durante il funzionamento in modalità riscaldamento, la temperatura dell'acqua in uscita richiesta viene aumentata localmente attorno ad una temperatura esterna di 0°C. Questa compensazione può essere selezionata utilizzando una temperatura desiderata assoluta o dipendente da condizioni meteorologiche (vedere la figura seguente).



- a** Temperatura manuale richiesta assoluta  
**b** Temperatura manuale richiesta dipendente da condizioni meteorologiche



| #     | Codice | Descrizione   |
|-------|--------|---|
| [4.A] | [D-03] | <p>Aumento intorno 0°C:</p> <ul style="list-style-type: none"> <li>▪ 0: No</li> <li>▪ 1: aumento 2°C, entro 4°C</li> <li>▪ 2: aumento 4°C, entro 4°C</li> <li>▪ 3: aumento 2°C, entro 8°C</li> <li>▪ 4: aumento 4°C, entro 8°C</li> </ul> |

### Superamento temporaneo

**Restrizione:** Tale funzione è applicabile solo nella modalità di riscaldamento.

Questa funzione definisce di quanto la temperatura dell'acqua possa salire al di sopra della temperatura dell'acqua in uscita richiesta prima che si arresti il compressore. Il compressore si rimetterà in funzione una volta che la temperatura dell'acqua in uscita sarà scesa al di sotto della temperatura dell'acqua in uscita richiesta.

| #     | Codice | Descrizione  |
|-------|--------|--|
| [4.B] | [9-04] | <p>Superamento temporaneo:</p> <ul style="list-style-type: none"> <li>▪ 1°C~4°C</li> </ul> |

### Undershoot

**Restrizione:** Tale funzione è applicabile solo nella modalità di raffreddamento durante l'avvio del compressore. NON è applicabile al funzionamento a regime.

Questa funzione definisce di quanto la temperatura dell'acqua possa scendere al di sotto della temperatura dell'acqua in uscita richiesta prima che si arresti il compressore. Il compressore si rimetterà in funzione quando la temperatura dell'acqua in uscita sarà salita al di sopra della temperatura dell'acqua in uscita richiesta.

| #   | Codice | Descrizione   |
|-----|--------|---|
| N/A | [9-09] | <p>Undershoot:</p> <ul style="list-style-type: none"> <li>▪ 1°C~18°C</li> </ul> |

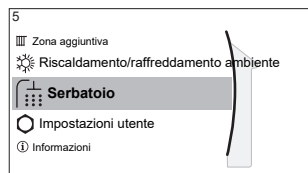
### Antigelo

**Antigelo** [1.4] o [4.C] impedisce un eccessivo abbassamento della temperatura ambiente. Per ulteriori informazioni sulla protezione antigelo ambiente, vedere "11.6.2 Ambiente" [▶ 185].

## 11.6.6 Serbatoio

### Panoramica

Nel sottomenu sono elencate le voci seguenti:



## [5] Serbatoio

### [5] Schermata dei setpoint

#### [5.1] Funzionamento in modalità "Powerful"

#### [5.2] Setpoint comfort

#### [5.3] Setpoint economico

#### [5.4] Setpoint riscaldamento preventivo e mantenimento

#### [5.5] Programmazione

#### [5.6] Modo riscaldamento

#### [5.7] Disinfezione

#### [5.8] Massimo

#### [5.9] Isteresi

#### [5.A] Isteresi

#### [5.B] Modo setpoint

#### [5.C] Curva climatica

#### [5.D] Margine

#### [5.E] Tipo di curva climatica




### INFORMAZIONE

Per consentirne lo scongelamento, per il serbatoio si consiglia la temperatura minima di 35°C.

### Schermata del setpoint serbatoio



È possibile impostare la temperatura dell'acqua calda sanitaria usando la schermata del setpoint. Per ulteriori informazioni su come eseguire tale operazione, vedere "11.3.5 Schermata dei setpoint" [▶ 167].

### Funzionamento in modalità "Powerful"

È possibile utilizzare il funzionamento Powerful per avviare immediatamente il riscaldamento dell'acqua per portarla al valore preimpostato (comfort conservazione). Tuttavia, questo comporta un consumo aggiuntivo di energia. Se è attivo il funzionamento Powerful, sulla schermata iniziale apparirà .

### Attivazione del funzionamento Powerful

Attivare o disattivare **Funzionamento in modalità "Powerful"** nel modo seguente:

|          |   |   |
|----------|---|---|
| <b>1</b> | Andare a [5.1]: Serbatoio > Funzionamento in modalità "Powerful"                    |  |
| <b>2</b> | Portare il funzionamento Powerful su <b>Disattivato</b> oppure su <b>Attivato</b> . |  |

Esempio di utilizzo: si presenta un bisogno immediato di più acqua calda

Se ci si trova nella seguente situazione:

- Si è già consumata gran parte dell'acqua calda.
- Non si può attendere che l'azione programmata successiva riscaldi il serbatoio ACS.

Allora è possibile attivare il funzionamento Powerful per l'ACS.

**Vantaggio:** Il serbatoio ACS inizia immediatamente a riscaldare l'acqua al valore preimpostato (comfort conservazione).



#### INFORMAZIONE

Quando è attivo il funzionamento Powerful, è presente un rischio elevato di problemi di riscaldamento/raffreddamento ambiente e di comfort dovuti alla carenza di capacità. In caso di funzionamento frequente dell'acqua calda sanitaria, si verificheranno delle interruzioni frequenti e lunghe del raffreddamento/riscaldamento ambiente.

#### Setpoint comfort

Applicabile solo se la preparazione dell'acqua calda sanitaria è **Solo programmato** o **Programmato + riscaldamento preventivo e mantenimento**. Durante la programmazione, si può utilizzare il setpoint di comfort come valore predefinito. Se più tardi si desidera cambiare il setpoint di conservazione, è necessario farlo solo in un punto.

Il serbatoio si riscalderà fino a raggiungere la **temperatura di comfort conservazione**. Essa è la temperatura desiderata più alta quando è programmata un'azione di comfort conservazione.

Si può anche programmare un arresto della conservazione. Questa funzione pone un arresto al riscaldamento del serbatoio anche se il setpoint NON è stato raggiunto. Programmare un arresto di conservazione solo quando il riscaldamento del serbatoio è assolutamente sgradito.

| #     | Codice | Descrizione                          |
|-------|--------|--------------------------------------|
| [5.2] | [6-0A] | Setpoint comfort:<br>▪ 30°C~[6-0E]°C |

#### Setpoint economico

La **temperatura di economia di conservazione** indica la temperatura serbatoio richiesta più bassa. Questa è la temperatura desiderata se è stata programmata un'azione di conservazione economica (preferibilmente durante il giorno).

| #     | Codice | Descrizione                                    |
|-------|--------|--|
| [5.3] | [6-0B] | Setpoint economico:<br>▪ 30°C~min(50,[6-0E])°C |

#### Setpoint riscaldamento preventivo e mantenimento

**Temperatura serbatoio richiesta per il riscaldamento preventivo e mantenimento**, usata:

- nel modo **Programmato + riscaldamento preventivo e mantenimento**, durante il modo riscaldamento preventivo e mantenimento: la temperatura serbatoio minima garantita è impostata dal **Setpoint riscaldamento preventivo e mantenimento** meno l'isteresi del riscaldamento preventivo e mantenimento. Se la temperatura serbatoio scende sotto a questo valore, il serbatoio viene riscaldato.
- durante il comfort conservazione, per dare la priorità alla preparazione dell'acqua calda sanitaria. Quando la temperatura serbatoio sale al di sopra di questo valore, vengono eseguiti in sequenza la preparazione dell'acqua calda sanitaria e il riscaldamento ambiente/raffreddamento.

| #     | Codice | Descrizione   |
|-------|--------|---|
| [5.4] | [6-0C] | Setpoint riscaldamento preventivo e mantenimento: <ul style="list-style-type: none"> <li>▪ 30°C~min(50,[6-0E])°C</li> </ul> |

### Programmazione

È possibile impostare il programma della temperatura del serbatoio usando la schermata di programmazione. Per ulteriori informazioni su questa schermata, vedere "11.4.3 Schermata del programma: Esempio" [▶ 173].

### Modo riscaldamento

L'acqua calda sanitaria può essere preparata in 3 modi diversi. Essi differiscono l'uno dall'altro per il modo cui si imposta la temperatura desiderata del serbatoio e il modo in cui l'unità agisce su questa.

| #     | Codice | Descrizione  |
|-------|--------|--|
| [5.6] | [6-0D] | Modo riscaldamento: <ul style="list-style-type: none"> <li>▪ 0 Solo riscaldamento preventivo e mantenimento: è ammesso solo il funzionamento del riscaldamento preventivo e mantenimento.</li> <li>▪ 1: Programmato + riscaldamento preventivo e mantenimento: Il serbatoio dell'acqua calda sanitaria viene riscaldato in base ad un programma e tra un ciclo e l'altro del riscaldamento programmato è ammesso il funzionamento del riscaldamento preventivo e mantenimento.</li> <li>▪ 2: Solo programmato: Il serbatoio dell'acqua calda sanitaria può essere riscaldato SOLO secondo un programma.</li> </ul> |

Per ulteriori informazioni, vedere il manuale d'uso.

### Disinfezione

Applicabile solo alle installazioni dotate di serbatoio dell'acqua calda sanitaria.

La funzione di disinfezione disinfetta il serbatoio dell'acqua calda sanitaria mediante il riscaldamento periodico dell'acqua calda sanitaria ad una temperatura specifica.

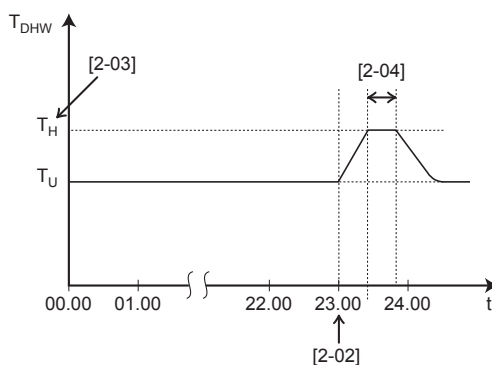


#### ATTENZIONE

Le impostazioni della funzione di disinfezione DEVONO essere configurate dall'installatore conformemente alla legislazione applicabile.

| #       | Codice | Descrizione   |
|---------|--------|---|
| [5.7.1] | [2-01] | Attivazione: <ul style="list-style-type: none"> <li>▪ 0: No</li> <li>▪ 1: Sì</li> </ul> |

| #       | Codice | Descrizione  |
|---------|--------|--|
| [5.7.2] | [2-00] | Giorno:<br><ul style="list-style-type: none"> <li>▪ 0: Ogni giorno</li> <li>▪ 1: Lunedì</li> <li>▪ 2: Martedì</li> <li>▪ 3: Mercoledì</li> <li>▪ 4: Giovedì</li> <li>▪ 5: Venerdì</li> <li>▪ 6: Sabato</li> <li>▪ 7: Domenica</li> </ul> |
| [5.7.3] | [2-02] | Ora inizio   |
| [5.7.4] | [2-03] | Setpoint serbatoio:<br>60°C  |
| [5.7.5] | [2-04] | Durata:<br>40~60 minuti  |



$T_{DHW}$  Temperatura dell'acqua calda sanitaria  
 $T_U$  Temperatura del setpoint utente  
 $T_H$  Temperatura del setpoint alta [2-03]  
 $t$  Ora



#### AVVERTENZA

Dopo l'operazione di disinfezione, la temperatura dell'acqua calda sanitaria che esce dal rubinetto corrisponderà al valore selezionato nell'impostazione in loco [2-03].

Se l'elevata temperatura dell'acqua calda sanitaria può costituire un rischio per la sicurezza personale, va installata una valvola miscelatrice (da reperire in loco) sul collegamento in uscita del serbatoio dell'acqua calda sanitaria. Questa valvola miscelatrice garantisce che la temperatura dell'acqua calda che esce dal rubinetto non superi mai il valore massimo stabilito. La temperatura massima consentita dell'acqua calda va selezionata rispettando la legislazione applicabile.



#### ATTENZIONE

Assicurarsi che l'orario di avvio [5.7.3] della funzione di disinfezione con durata definita [5.7.5] NON venga interrotto da possibili richieste di acqua calda sanitaria.



#### AVVISO

**Modo disinfezione.** Anche quando si porta su DISATTIVATO il funzionamento in modalità riscaldamento del serbatoio ([C.3]: **Funzionamento > Serbatoio**), la modalità disinfezione resta in funzione. Ma se lo si porta su DISATTIVATO mentre la disinfezione è in funzione, si genera un errore AH.

**INFORMAZIONE**

Se è stato generato il codice di errore AH e non si è verificata alcuna interruzione della funzione di disinfezione per via della domanda di acqua calda sanitaria, si consiglia di procedere come segue:

- Se si seleziona il modo **Solo riscaldamento preventivo e mantenimento** oppure **Programmato + riscaldamento preventivo e mantenimento**, si consiglia di programmare l'avvio della funzione di disinfezione almeno 4 ore dopo l'ultimo prelievo consistente di acqua calda previsto. Questo avvio può essere impostato tramite le impostazioni installatore (funzione disinfezione).
- Se si seleziona il modo **Solo programmato**, si consiglia di programmare un intervento **Ecologico** 3 ore prima dell'inizio programmato della funzione disinfezione, per pre-riscaldare il serbatoio.

**INFORMAZIONE**

La funzione di disinfezione verrà riavviata nel caso in cui la temperatura dell'acqua calda sanitaria dovesse scendere di 5°C al di sotto della temperatura target di disinfezione entro il tempo di durata.

**Setpoint della temperatura ACS massima**

La temperatura massima che gli utenti possono selezionare per l'acqua calda sanitaria. Si può usare questa impostazione per limitare le temperature ai rubinetti dell'acqua calda.

**INFORMAZIONE**

Durante la disinfezione del serbatoio dell'acqua calda sanitaria, la temperatura ACS può superare questa temperatura massima.

**INFORMAZIONE**

Limitare la temperatura dell'acqua calda massima in base alla legislazione applicabile.

| #     | Codice | Descrizione  |
|-------|--------|--|
| [5.8] | [6-0E] | <b>Massimo:</b><br>La temperatura massima che gli utenti possono selezionare per l'acqua calda sanitaria. Si può usare questa impostazione per limitare la temperatura ai rubinetti dell'acqua calda.<br><br>La temperatura massima NON è applicabile durante la funzione di disinfezione. Vedere la funzione di disinfezione. |

**Isteresi (isteresi dello stato ATTIVATO della pompa di calore)**

Applicabile quando la preparazione dell'acqua calda sanitaria è soggetta solo al riscaldamento preventivo e mantenimento. Se la temperatura serbatoio scende al di sotto della temperatura del riscaldamento preventivo e mantenimento meno la temperatura d'isteresi dello stato ATTIVATO della pompa di calore, il serbatoio si riscalda fino a raggiungere la temperatura del riscaldamento preventivo e mantenimento.

La temperatura minima dello stato ATTIVATO è di 20°C, anche se l'isteresi del setpoint è minore di 20°C.

| #     | Codice | Descrizione  |
|-------|--------|--|
| [5.9] | [6-00] | Isteresi dello stato ATTIVATO della pompa di calore <ul style="list-style-type: none"> <li>▪ 2°C~40°C</li> </ul> |

### Funzione Caldo costante

Nel caso di lunghi periodi in cui il consumo di acqua calda sanitaria è poco o nullo, il livello di energia del serbatoio potrebbe scendere sotto al valore richiesto per il comfort. La funzione Caldo costante evita che la temperatura del serbatoio scenda troppo dopo piccoli consumi di acqua calda sanitaria o nessun consumo di acqua calda sanitaria, prima che il serbatoio si riscaldi di nuovo. Ciò potrebbe causare il riscaldamento anticipato del serbatoio (temperatura di riscaldamento meno isteresi di Caldo costante [6-05]) invece della temperatura di riscaldamento meno la temperatura di isteresi di attivazione della pompa di calore [6-00].

| #     | Codice | Descrizione  |
|-------|--------|--|
| [9.1] | [7-08] | Attivazione della funzione Caldo costante: <ul style="list-style-type: none"> <li>▪ 0: Disattivata</li> <li>▪ 1: Attivata</li> </ul> |

Se la funzione Caldo costante è abilitata, il riscaldamento del serbatoio potrebbe essere anticipato.

### Isteresi (isteresi del riscaldamento preventivo e mantenimento)

Applicabile quando la preparazione dell'acqua calda sanitaria è programmata+soggetta a riscaldamento preventivo e mantenimento. Se la temperatura serbatoio scende al di sotto della temperatura del riscaldamento preventivo e mantenimento meno la temperatura d'isteresi del riscaldamento preventivo e mantenimento, il serbatoio si riscalda fino a raggiungere la temperatura del riscaldamento preventivo e mantenimento.

| #     | Codice | Descrizione   |
|-------|--------|---|
| [5.A] | [6-08] | Isteresi del riscaldamento preventivo e mantenimento <ul style="list-style-type: none"> <li>▪ 2°C~20°C</li> </ul> |

### Modo setpoint

| #     | Codice | Descrizione   |
|-------|--------|---|
| [5.B] | N/A    | Modo setpoint: <ul style="list-style-type: none"> <li>▪ Punto fisso</li> <li>▪ Dipendente da condizioni meteorologiche (curva climatica)</li> </ul> |

### Curva climatica

Quando è attivo il funzionamento dipendente da condizioni meteorologiche, la temperatura serbatoio richiesta viene determinata automaticamente in base alla temperatura esterna media: basse temperature esterne porteranno a temperature serbatoio richieste più alte, dato che dal rubinetto dell'acqua fredda uscirà acqua più fredda e viceversa.

In caso di preparazione di acqua calda sanitaria **Solo programmato** o **Programmato + riscaldamento preventivo e mantenimento**, la temperatura comfort di accumulo è dipendente da condizioni meteorologiche (in

base alla curva climatica), la temperatura di accumulo in economia e la temperatura di riscaldamento preventivo e mantenimento NON sono dipendenti da condizioni meteorologiche.

In caso di preparazione di acqua calda sanitaria **Solo riscaldamento preventivo e mantenimento**, la temperatura desiderata del serbatoio dipende dalle condizioni meteorologiche (in base alla curva climatica). Durante il funzionamento dipendente da condizioni meteorologiche, l'utilizzatore non può regolare la temperatura serbatoio richiesta sull'interfaccia utente. Vedere anche "[11.5 Curva climatica](#)" [▶ 179].

| #     | Codice                               | Descrizione  |
|-------|--------------------------------------|--|
| [5.C] | [0-0E]<br>[0-0D]<br>[0-0C]<br>[0-0B] | <p><b>Curva climatica:</b></p> <p><b>Note:</b> Ci sono 2 metodi per impostare la curva climatica. Vedere "<a href="#">11.5.2 Curva a 2 punti</a>" [▶ 180] e "<a href="#">11.5.3 Curva con pendenza-sfalsamento</a>" [▶ 181] per maggiori informazioni sui diversi tipi di curva. Entrambi i tipi di curva richiedono la configurazione di 4 impostazioni sul campo in base alla figura sotto.</p> <p> <ul style="list-style-type: none"> <li>▪ <math>T_{DHW}</math>: la temperatura serbatoio richiesta.</li> <li>▪ <math>T_a</math>: la temperatura ambiente esterna (media)</li> </ul> </p> <ul style="list-style-type: none"> <li>▪ [0-0E]: temperatura ambiente esterna bassa: <math>-40^{\circ}\text{C}\sim 5^{\circ}\text{C}</math></li> <li>▪ [0-0D]: temperatura ambiente esterna alta: <math>10^{\circ}\text{C}\sim 25^{\circ}\text{C}</math></li> <li>▪ [0-0C]: temperatura serbatoio desiderata quando la temperatura esterna è uguale alla, o scende al di sotto della temperatura ambiente bassa: <math>45^{\circ}\text{C}\sim [6-0E]^{\circ}\text{C}</math></li> <li>▪ [0-0B]: temperatura serbatoio desiderata quando la temperatura esterna è uguale alla, o sale al di sopra della temperatura ambiente alta: <math>35^{\circ}\text{C}\sim [6-0E]^{\circ}\text{C}</math></li> </ul> |

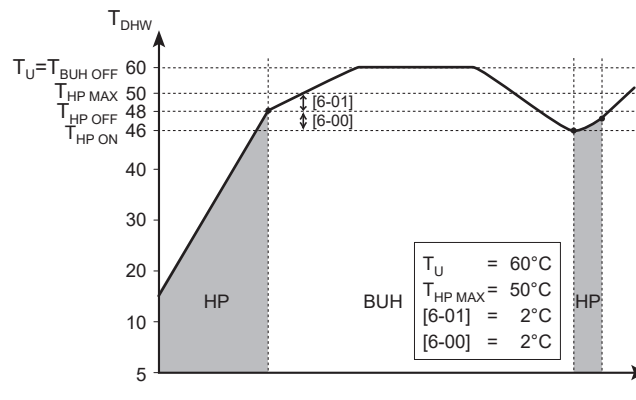
### Margine

Durante il funzionamento dell'acqua calda sanitaria, si può impostare il seguente valore di isteresi per il funzionamento della pompa di calore:

| #     | Codice | Descrizione   |
|-------|--------|---|
| [5.D] | [6-01] | <p>Differenza di temperatura che determina la temperatura dello stato DISATTIVATO della pompa di calore.</p> <p>Intervallo: <math>0^{\circ}\text{C}\sim 10^{\circ}\text{C}</math></p> |



Esempio: setpoint ( $T_U$ ) > temperatura massima della pompa di calore-[6-01] ( $T_{HP\ MAX}$ -[6-01])



**BUH** Riscaldatore di riserva

**HP** Pompa di calore. Se il tempo di riscaldamento da parte della pompa di calore è eccessivo, è possibile ricorrere al riscaldamento ausiliario da parte del riscaldatore di riserva

$T_{BUH\ OFF}$  Temperatura dello stato DISATTIVATO del riscaldatore di riserva ( $T_U$ )

$T_{HP\ MAX}$  Temperatura massima della pompa di calore in corrispondenza del sensore nel serbatoio dell'acqua calda sanitaria

$T_{HP\ OFF}$  Temperatura dello stato DISATTIVATO della pompa di calore ( $T_{HP\ MAX}$ -[6-01])

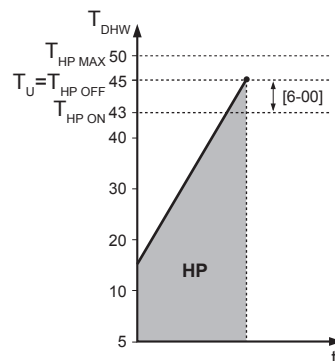
$T_{HP\ ON}$  Temperatura dello stato ATTIVATO della pompa di calore ( $T_{HP\ OFF}$ -[6-00])

$T_{DHW}$  Temperatura dell'acqua calda sanitaria

$T_U$  Temperatura del setpoint utente (come impostata nell'interfaccia utente)

$t$  Ora

Esempio: setpoint ( $T_U$ )  $\leq$  temperatura massima della pompa di calore-[6-01] ( $T_{HP\ MAX}$ -[6-01])



**HP** Pompa di calore. Se il tempo di riscaldamento da parte della pompa di calore è eccessivo, è possibile ricorrere al riscaldamento ausiliario da parte del riscaldatore di riserva

$T_{HP\ MAX}$  Temperatura massima della pompa di calore in corrispondenza del sensore nel serbatoio dell'acqua calda sanitaria

$T_{HP\ OFF}$  Temperatura dello stato DISATTIVATO della pompa di calore ( $T_{HP\ MAX}$ -[6-01])

$T_{HP\ ON}$  Temperatura dello stato ATTIVATO della pompa di calore ( $T_{HP\ OFF}$ -[6-00])

$T_{DHW}$  Temperatura dell'acqua calda sanitaria

$T_U$  Temperatura del setpoint utente (come impostata nell'interfaccia utente)

$t$  Ora



#### INFORMAZIONE

La temperatura massima della pompa di calore dipende dalla temperatura ambiente. Per maggiori informazioni, vedere il capitolo relativo al range di funzionamento.

#### Tipo di curva climatica

Esistono 2 modi per definire le curve climatiche:

- 2 punti (vedere "11.5.2 Curva a 2 punti" [▶ 180])

- **Offset-pendenza** (vedere "[11.5.3 Curva con pendenza-sfalsamento](#)" [▶ 181])

In [2.E] **Tipo di curva climatica**, è possibile scegliere quale metodo utilizzare.

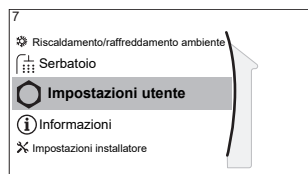
In [5.E] **Tipo di curva climatica**, il metodo scelto è mostrato in modalità di sola lettura (stesso valore presente in [2.E]).

| #             | Codice | Descrizione  |
|---------------|--------|--|
| [2.E] / [5.E] | N/A    | <ul style="list-style-type: none"> <li>▪ 0: 2 punti</li> <li>▪ 1: Offset-pendenza</li> </ul> |

## 11.6.7 Impostazioni utente

### Panoramica

Nel sottomenu sono elencate le voci seguenti:



### [7] Impostazioni utente

[7.1] Lingua

[7.2] Ora/data

[7.3] Vacanza

[7.4] Silenzioso

[7.5] Prezzo elettricità

[7.6] Prezzo del gas

### Lingua

| #     | Codice | Descrizione |
|-------|--------|-------------|
| [7.1] | N/A    | Lingua      |

### Ora/data

| #     | Codice | Descrizione                     |
|-------|--------|---------------------------------|
| [7.2] | N/A    | Regolare l'ora locale e la data |



#### INFORMAZIONE

Per impostazione predefinita, la funzione ora legale è abilitata e il formato orologio è impostato sulle 24 ore. Queste impostazioni possono essere cambiate durante la configurazione iniziale oppure attraverso la struttura del menu [7.2]: **Impostazioni utente > Ora/data**.

### Vacanze

#### Note relative al modo vacanza

Durante le vacanze, si può utilizzare il modo vacanza per discostarsi dalle normali pianificazioni senza doverle modificare. Mentre è attivo il modo vacanza, il funzionamento in modalità riscaldamento/raffreddamento ambiente e il funzionamento dell'acqua calda sanitaria sono portati nello stato DISATTIVATO. La protezione antigelo ambiente e il funzionamento disinfezione rimarranno attivi.

#### Flusso di lavoro tipico

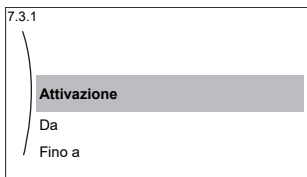





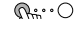
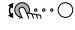

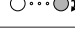
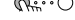
L'uso del modo vacanza tipicamente consiste nelle fasi seguenti:

- 1 Attivazione del modo vacanza.
- 2 Impostazione della data iniziale e della data finale delle vacanze.

### Per controllare se il modo vacanza è attivato e/o in funzione

Se nella schermata iniziale compare , la modalità silenziosa è attiva.

### Configurazione della vacanza

|          |   |  |
|----------|---|--|
| <b>1</b> | Attivare il modo vacanza.   | —  |
|          | <ul style="list-style-type: none"> <li>Andare a [7.3.1]: <b>Impostazioni utente &gt; Vacanza &gt; Attivazione.</b></li> </ul>  |   |
|          | <ul style="list-style-type: none"> <li>Selezionare <b>Attivato.</b></li> </ul>  |   |
| <b>2</b> | Impostare il primo e l'ultimo giorno della vacanza.   | —  |
|          | <ul style="list-style-type: none"> <li>Andare a [7.3.2]: <b>Da.</b></li> </ul>  |   |
|          | <ul style="list-style-type: none"> <li>Selezionare una data.</li> </ul>   | <br>     |
|          | <ul style="list-style-type: none"> <li>Confermare le modifiche.</li> </ul>  |   |
| <b>3</b> | Impostare l'ultimo giorno della vacanza.  | —  |
|          | <ul style="list-style-type: none"> <li>Andare a [7.3.3]: <b>Fino a.</b></li> </ul>  |   |
|          | <ul style="list-style-type: none"> <li>Selezionare una data.</li> </ul>   | <br> |
|          | <ul style="list-style-type: none"> <li>Confermare le modifiche.</li> </ul>  |   |

### Modalità silenziosa

#### Note relative alla modalità silenziosa

La modalità silenziosa può essere utilizzata per diminuire il rumore dell'unità esterna. Tuttavia, questo diminuisce anche la capacità di riscaldamento/raffreddamento del sistema. Esistono più livelli di modalità silenziosa.

L'installatore può:

- Disattivare completamente la modalità basso rumore
- Attivazione manuale di un livello con la modalità basso rumore
- Abilitare l'utente a programmare un programma con la modalità basso rumore
- Configurare le limitazioni in base alle normative locali

Se abilitato dall'installatore, l'utente può programmare un programma con la modalità basso rumore.




#### INFORMAZIONE





Se la temperatura esterna è inferiore a zero, consigliamo di NON usare il livello più silenzioso.

### Per controllare se è attiva la modalità silenziosa



Se appare  sulla schermata iniziale, significa che la modalità silenziosa è attiva.


### Per usare la modalità silenziosa

|   |   |   |
|---|---|---|
| 1 | Andare a [7.4.1]: <b>Impostazioni utente &gt; Silenzioso &gt; Modalità.</b> |  |
| 2 | Eseguire una delle azioni seguenti:   | —   |

| Se si vuole...  | Allora...   |   |
|---|---|---|
| Disattivare completamente la modalità basso rumore  | Selezionare <b>Disattivato</b> .<br><b>Risultato:</b> L'unità non funziona mai in modalità basso rumore. L'utente non può cambiare questa voce.   |  |
| Attivazione manuale di un livello con la modalità basso rumore  | Selezionare <b>Manuale</b> .  |  |
|   | Andare a [7.4.3] <b>Livello</b> e selezionare il livello con la modalità basso rumore applicabile. <b>Esempio: Assolutamente silenzioso.</b><br><b>Risultato:</b> L'unità funziona sempre nel livello con la modalità basso rumore selezionata. L'utente non può cambiare questa voce.  |  |
| <ul style="list-style-type: none"> <li>▪ Abilitare l'utente a programmare un programma in modalità basso rumore, E/O</li> <li>▪ Configurare le limitazioni in base alle normative locali</li> </ul> | Selezionare <b>Automatico</b> .<br><b>Risultato:</b> <ul style="list-style-type: none"> <li>▪ L'utente (o voi) può programmare il programma in [7.4.2] <b>Programmazione</b>. Per ulteriori informazioni sulla pianificazione, vedere "<a href="#">11.4.3 Schermata del programma: Esempio</a>" [▶ 173].</li> <li>▪ Le limitazioni si configurano in [7.4.4] <b>Limitazioni</b>. Vedere sotto.</li> <li>▪ I possibili esiti della modalità basso rumore variano in base alla programmazione (se programmato) e alle limitazioni (se abilitate/definite). Vedere sotto.</li> </ul> |  |

### Configurazione delle limitazioni

|   |  |   |
|---|--|---|
| 1 | Attivare le limitazioni.<br>Andare su [7.4.4.1]: <b>Impostazioni utente &gt; Silenzioso &gt; Limitazioni &gt; Attivato</b> e selezionare <b>Sì</b> .   |  |
| 2 | Definire le limitazioni (orario + livello) da usare prima di mezzogiorno (mattino): <ul style="list-style-type: none"> <li>▪ [7.4.4.2] <b>Tempo limitato AM</b><br/><b>Esempio:</b> Dalle 9 alle 11 del mattino.</li> <li>▪ [7.4.4.3] <b>Livello limitato AM</b><br/><b>Esempio:</b> Più silenzioso</li> </ul> |  |

|          |  |   |
|----------|--|---|
| <b>3</b> | Definire le limitazioni (orario + livello) da usare dopo mezzogiorno (pomeriggio): <ul style="list-style-type: none"> <li>▪ [7.4.4.4] <b>Tempo limitato PM</b><br/><b>Esempio:</b> Dalle 3 alle 7 del pomeriggio</li> <li>▪ [7.4.4.5] <b>Livello limitato PM</b><br/><b>Esempio:</b> Assolutamente silenzioso</li> </ul> |  |
|----------|--|---|

#### Esiti possibili quando la modalità basso rumore è impostata su Automatico

| Se...                 |  |                             | Allora la modalità basso rumore =...  |
|-----------------------|--|-----------------------------|---|
| Limitazioni attivate? | Limitazioni (orario + livello) definite? | Pianificazione programmata? |   |
| No                    | N/A                                      | No                          | DISATTIVATO   |
|                       |  | Sì                          | Segue la pianificazione   |
| Sì                    | No                                       | No                          | DISATTIVATO   |
|                       |  | Sì                          | Segue la pianificazione   |
|                       | Sì                                       | No                          | Segue la limitazione  |
|                       |  | Sì                          | <ul style="list-style-type: none"> <li>▪ <b>Durante l'orario limitato:</b> Se il livello limitato è più stringente del livello pianificato, si segue la limitazione. Altrimenti, seguire la pianificazione.</li> <li>▪ <b>Fuori dall'orario limitato:</b> Segue la pianificazione.</li> </ul> |

#### Prezzi dell'energia elettrica e prezzo del gas

Applicabile solo in combinazione con la funzione bivalente. Vedere anche "Bivalente" [▶ 248].




| #       | Codice | Descrizione                |
|---------|--------|----------------------------|
| [7.5.1] | N/A    | Prezzo elettricità > Alta  |
| [7.5.2] | N/A    | Prezzo elettricità > Media |
| [7.5.3] | N/A    | Prezzo elettricità > Bassa |
| [7.6]   | N/A    | Prezzo del gas             |



#### INFORMAZIONE

Il prezzo dell'energia elettrica può essere impostato solo se lo stato bivalente è su ATTIVATO ([9.C.1] o [C-02]). Questi valori possono essere impostati soltanto nella struttura del menu [7.5.1], [7.5.2] e [7.5.3]. NON usare le impostazioni della panoramica.

#### Per impostare il prezzo del gas

|          |   |   |
|----------|---|---|
| <b>1</b> | Andare a [7.6]: Impostazioni utente > Prezzo del gas. |  |
| <b>2</b> | Selezionare il prezzo del gas corretto.               |  |
| <b>3</b> | Confermare le modifiche.                              |  |

**INFORMAZIONE**

Importo prezzo compreso tra 0,00~990 valuta/kWh (con 2 valori significativi).

**Per impostare il prezzo dell'elettricità**

|   |   |   |
|---|---|---|
| 1 | Andare a [7.5.1]/[7.5.2]/[7.5.3]: <b>Impostazioni utente &gt; Prezzo elettricità &gt; Alta/Media/Bassa.</b> |   |
| 2 | Selezionare il prezzo dell'energia elettrica corretto.  |   |
| 3 | Confermare le modifiche.  |   |
| 4 | Ripetere quest'operazione per tutt'e tre i prezzi dell'energia elettrica.                                   | — |

**INFORMAZIONE**

Importo prezzo compreso tra 0,00~990 valuta/kWh (con 2 valori significativi).

**INFORMAZIONE**

Se non è impostato alcun programma, viene preso in considerazione il valore **Alta** per **Prezzo elettricità**.

**Per impostare il timer di programmazione collegato al prezzo dell'elettricità**

|   |  |   |
|---|--|---|
| 1 | Andare a [7.5.4]: <b>Impostazioni utente &gt; Prezzo elettricità &gt; Programmazione.</b>  |   |
| 2 | Programmare la selezione usando la schermata di programmazione. È possibile impostare i prezzi dell'energia elettrica <b>Alta</b> , <b>Media</b> e <b>Bassa</b> in base al proprio fornitore di energia elettrica. | — |
| 3 | Confermare le modifiche.   |   |

**INFORMAZIONE**

I valori corrispondono ai prezzi dell'energia elettrica per i valori **Alta**, **Media** e **Bassa** impostati in precedenza. Se non è impostato alcun programma, viene preso in considerazione il prezzo dell'energia elettrica per la voce **Alta**.

**Informazioni sui costi energetici, in caso di incentivi al kWh di energia rinnovabile**

Nello stabilire i prezzi dell'energia, si può considerare il valore degli incentivi. Anche se il costo di esercizio aumenta, il costo totale dell'operazione che tiene conto del rimborso viene ottimizzato.

**AVVISO**

Accertarsi di modificare l'impostazione prezzo dell'energia al termine del periodo con incentivi.

**Impostazione prezzo del gas in caso di incentivi al kWh di energia rinnovabile**

Calcolare il valore del prezzo del gas con la formula seguente:

- Prezzo del gas reale+(Incentivi/kWh×0,9)

Per la procedura per impostare il prezzo del gas, vedere "[Per impostare il prezzo del gas](#)" [▶ 229].

### Impostazione prezzo elettricità in caso di incentivi al kWh di energia rinnovabile

Calcolare il valore del prezzo dell'energia elettrica con la formula seguente:

- Prezzo energia elettrica effettivo+incentivi/kWh

Per la procedura per impostare il prezzo dell'energia elettrica, vedere "[Per impostare il prezzo dell'elettricità](#)" [▶ 230].

#### Esempio

Si tratta di un esempio e i prezzi e/o i valori qui utilizzati NON sono precisi.

| Dati                                     | Prezzo/kWh |
|--|------------|
| Prezzo del gas                           | 4,08       |
| Prezzo dell'energia elettrica            | 12,49      |
| Incentivo per energia rinnovabile al kWh | 5          |

#### Calcolo del prezzo gas

Prezzo del gas=prezzo reale gas+(incentivi/kWh×0,9)

Prezzo del gas=4,08+(5×0,9)

Prezzo del gas=8,58

#### Calcolo del prezzo energia elettrica

Prezzo energia elettrica=prezzo reale energia elettrica+incentivi/kWh

Prezzo energia elettrica=12,49+5

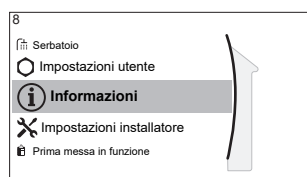
Prezzo dell'energia elettrica=17,49

| Prezzo                        | Valore in breadcrumb |
|-------------------------------|----------------------|
| Gas: 4,08 /kWh                | [7.6]=8.6            |
| Energia elettrica: 12,49 /kWh | [7.5.1]=17           |

## 11.6.8 Informazioni

### Panoramica

Nel sottomenu sono elencate le voci seguenti:



#### [8] Informazioni

- [8.1] Dati energetici
- [8.2] Cronologia delle anomalie
- [8.3] Informazioni rivenditore
- [8.4] Sensori
- [8.5] Attuatori
- [8.6] Modi operativi
- [8.7] Informazioni su
- [8.8] Stato connessione
- [8.9] Ore di funzionamento
- [8.A] Reset

### Informazioni rivenditore

L'installatore può inserire qui il numero per contattarlo.

| #     | Codice | Descrizione  |
|-------|--------|--|
| [8.3] | N/A    | Il numero a cui possono telefonare gli utenti in caso di problemi. |

### Reset

Resettare le impostazioni della configurazione memorizzata nel MMI (interfaccia dell'unità interna).

**Esempio:** Contatori dell'energia elettrica, impostazioni vacanza.



#### INFORMAZIONE

Questo non resetta le impostazioni della configurazione e le impostazioni sul posto dell'unità interna.

| #     | Codice | Descrizione   |
|-------|--------|---|
| [8.A] | N/A    | Resettare la MMI EEPROM alle impostazioni di fabbrica |

### Informazioni che è possibile leggere

| Nel menu...                     | Si può leggere...  |
|---------------------------------|--|
| [8.1] Dati energetici           | Energia prodotta, elettricità consumata e gas consumato  |
| [8.2] Cronologia delle anomalie | Storico dei difetti  |
| [8.3] Informazioni rivenditore  | Numero contatto/assistenza clienti   |
| [8.4] Sensori                   | Temperatura ambiente, temperatura esterna, temperatura dell'acqua in uscita,...                                |
| [8.5] Attuatori                 | Stato/modo di ciascun attuatore<br><b>Esempio:</b> Pompa dell'unità ATTIVATO/DISATTIVATO                       |
| [8.6] Modi operativi            | Modo funzionamento corrente<br><b>Esempio:</b> Modo sbrinamento/ritorno olio                                   |
| [8.7] Informazioni su           | Informazioni sulla versione del sistema  |
| [8.8] Stato connessione         | Informazioni sullo stato di connessione dell'unità, sul termostato ambiente, sull'adattatore LAN e sulla WLAN. |
| [8.9] Ore di funzionamento      | Ore di funzionamento degli specifici componenti del sistema  |

## 11.6.9 Impostazioni installatore

### Panoramica

Nel sottomenu sono elencate le voci seguenti:





## [9] Impostazioni installatore

- [9.1] Procedura guidata di configurazione
- [9.2] Acqua calda sanitaria
- [9.3] Riscaldatore di riserva
- [9.5] Emergenza
- [9.6] Bilanciamento
- [9.7] Prevenzione congelamento tubi acqua
- [9.8] Alimentazione a kWh ridotta
- [9.9] Controllo consumo elettrico
- [9.A] Misurazione energia
- [9.B] Sensori
- [9.C] Bivalente
- [9.D] Uscita allarme
- [9.E] Riavvio automatico
- [9.F] Funzione risparmio energetico
- [9.G] Disattiva protezioni
- [9.H] Sbrinamento forzato
- [9.I] Panoramica delle impostazioni in loco
- [9.N] Esportazione delle impostazioni MMI
- [9.P] Kit bizona

### Procedura guidata di configurazione

Dopo aver portato per la prima volta su ATTIVATO il sistema, l'interfaccia utente offre una procedura guidata per la configurazione. In questo modo, è possibile fissare le impostazioni iniziali più importanti. In questo modo, l'unità sarà in grado di funzionare correttamente. Dopo di che, si potranno eseguire impostazioni più dettagliate attraverso la struttura del menu.

Per riavviare la procedura guidata di configurazione, andare a **Impostazioni installatore > Procedura guidata di configurazione [9.1]**.

### Acqua calda sanitaria

#### Acqua calda sanitaria

L'impostazione seguente determina se il sistema può preparare acqua calda sanitaria oppure no, e quale serbatoio viene utilizzato. Questa impostazione è di sola lettura.

| #       | Codice  | Descrizione  |
|---------|---|--|
| [9.2.1] | [E-05] <sup>(a)</sup><br>[E-06] <sup>(a)</sup><br>[E-07] <sup>(a)</sup> | <ul style="list-style-type: none"> <li>▪ <b>Integrata</b></li> </ul> Il riscaldatore di riserva viene utilizzato anche per riscaldare l'acqua calda sanitaria. |

<sup>(a)</sup> Usare la struttura del menu anziché le impostazioni d'insieme. L'impostazione della struttura dei menu [9.2.1] sostituisce le 3 seguenti impostazioni d'insieme:

- [E-05]: Il sistema è in grado di preparare l'acqua calda sanitaria?
- [E-06]: Il serbatoio dell'acqua calda sanitaria è installato nel sistema?
- [E-07]: Che tipo di serbatoio dell'acqua calda sanitaria è installato?

### Pompa ACS

| #       | Codice | Descrizione   |
|---------|--------|---|
| [9.2.2] | [D-02] | <p><b>Pompa ACS:</b></p> <ul style="list-style-type: none"> <li>▪ 0: <b>Nessuna Pompa ACS:</b> NON installata</li> <li>▪ 1: <b>Acqua calda istantanea:</b> Installata per l'acqua calda istantanea quando viene spillata acqua. L'utente imposta la tempistica di funzionamento della pompa dell'acqua calda sanitaria usando il programma. Il controllo di questa pompa può essere fatto attraverso l'interfaccia utente.</li> <li>▪ 2: <b>Disinfezione:</b> Installato per la disinfezione. Essa funziona quando è attiva la funzione di disinfezione del serbatoio dell'acqua calda sanitaria. Non sono richieste ulteriori impostazioni.</li> </ul> |

Vedere anche:

- ["6.4.4 Pompa ACS per l'acqua calda istantanea" \[▶ 55\]](#)
- ["6.4.5 Pompa ACS per la disinfezione" \[▶ 55\]](#)

### Programma pompa ACS

Programmare un programma per la pompa ACS **(solo per la pompa dell'acqua calda sanitaria del ritorno secondario (non fornita))**.

**Programmare un programma della pompa dell'acqua calda sanitaria** per determinare quando portare la pompa su ATTIVATO e DISATTIVATO.

Quando è su ATTIVATO, la pompa funziona e assicura l'immediata disponibilità di acqua calda al rubinetto. Per risparmiare energia, portare la pompa su ATTIVATO solo durante i periodi della giornata in cui è necessaria l'immediata disponibilità di acqua calda.

### Riscaldatore di riserva

Oltre al tipo di riscaldatore di riserva, è necessario impostare sull'interfaccia utente la tensione, la configurazione e la capacità.

Le capacità per le varie fasi del riscaldatore di riserva devono essere impostate affinché la misurazione energia e/o la funzione consumo elettrico funzionino correttamente. Per misurare il valore della resistenza di ciascun riscaldatore, si può impostare l'esatta capacità del riscaldatore e questo permetterà di ottenere dati sull'energia più accurati.

### Tipo di riscaldatore di riserva

Il riscaldatore di riserva è adatto ad essere collegato alle più comuni reti elettriche europee. Il tipo di riscaldatore di riserva può essere visualizzato ma non cambiato.

| #       | Codice | Descrizione  |
|---------|--------|--|
| [9.3.1] | [E-03] | <ul style="list-style-type: none"> <li>▪ 3: 6V</li> <li>▪ 4: 9W</li> </ul> |

### Tensione

- Per il modello 6V, questo può essere impostato su:
  - 230 V, 1 ph
  - 230 V, 3 ph
- Per il modello 9W, questa è fissata a 400 V, 3 ph.

| #       | Codice | Descrizione  |
|---------|--------|--|
| [9.3.2] | [5-0D] | <ul style="list-style-type: none"> <li>0: 230 V, 1 ph</li> <li>1: 230 V, 3 ph</li> <li>2: 400 V, 3 ph</li> </ul> |

### Configurazione

Il riscaldatore di riserva può essere configurato in diversi modi. Si può scegliere di avere un riscaldatore di riserva a 1 fase sola, oppure un riscaldatore di riserva con 2 fasi. Nel caso di 2 livelli, la capacità del secondo livello dipende da questa impostazione. Si può anche scegliere di avere una capacità più grande del secondo livello, in caso di emergenza.

| #       | Codice | Descrizione   |
|---------|--------|---|
| [9.3.3] | [4-0A] | <ul style="list-style-type: none"> <li>0: Relè 1</li> <li>1: Relè 1 / Relè 1+2</li> <li>2: Relè 1 / Relè 2</li> <li>3: Relè 1 / Relè 2 <b>Emergenza</b> Relè 1+2</li> </ul> |



#### INFORMAZIONE

Le impostazioni [9.3.3] e [9.3.5] sono collegate. Se si modifica un'impostazione, si influisce sull'altra. Se se ne modifica una, controllare che l'altra corrisponda ancora al valore previsto.



#### INFORMAZIONE

Durante il funzionamento normale, la capacità della seconda fase del riscaldatore di riserva alla tensione nominale è uguale a [6-03]+[6-04].



#### INFORMAZIONE

Se [4-0A]=3 e la modalità d'emergenza è attiva, la potenza usata del riscaldatore di riserva è massima e uguale a  $2 \times [6-03] + [6-04]$ .



#### INFORMAZIONE

Solo per sistemi con serbatoio dell'acqua calda sanitaria integrato: Se il setpoint della temperatura di conservazione è superiore a 50°C, Daikin consiglia di NON disabilitare la seconda fase del riscaldatore di riserva, poiché ciò inciderebbe significativamente sul tempo necessario all'unità per riscaldare il serbatoio dell'acqua calda sanitaria.

### Potenza Step 1

| #       | Codice | Descrizione   |
|---------|--------|---|
| [9.3.4] | [6-03] | <ul style="list-style-type: none"> <li>Capacità del primo livello del riscaldatore di riserva a tensione nominale.</li> </ul> |

**Potenza aggiuntiva Step 2**

| #       | Codice | Descrizione  |
|---------|--------|--|
| [9.3.5] | [6-04] | <ul style="list-style-type: none"> <li>Differenza di capacità tra il secondo e il primo livello del riscaldatore di riserva a tensione nominale. Il valore nominale dipende dalla configurazione del riscaldatore di riserva.</li> </ul> |

**Equilibrio**

| #       | Codice | Descrizione   |
|---------|--------|---|
| [9.3.6] | [5-00] | <p><b>Equilibrio:</b> Disattivare il riscaldatore di riserva (o la fonte di calore di riserva esterna nel caso di un sistema bivalente) al di sopra della temperatura di equilibrio per il riscaldamento ambiente?</p> <ul style="list-style-type: none"> <li>0: No</li> <li>1: Sì</li> </ul> |
| [9.3.7] | [5-01] | <p><b>Temperatura di equilibrio:</b> Temperatura esterna al di sotto della quale è consentito il funzionamento del riscaldatore di riserva (o la fonte di calore di riserva esterna nel caso di un sistema bivalente).</p> <p>Intervallo: -15°C~35°C</p>                                      |

**INFORMAZIONE**

Applicabile se [5-00]=1:

Al di sopra di una temperatura ambiente di 10°C, la pompa di calore funzionerà fino a 55°C. Configurando un setpoint più alto con una temperatura ambiente che è più alta della temperatura di equilibrio impostata, si eviterà che il riscaldatore di riserva offra assistenza. Il riscaldatore offrirà assistenza SOLO se si aumenterà la temperatura di equilibrio [5-01] fino alla temperatura ambiente richiesta che è necessario ottenere per raggiungere il setpoint più alto.

**Funzionamento**

| #       | Codice | Descrizione   |
|---------|--------|---|
| [9.3.8] | [4-00] | <p><b>Riscaldatore di riserva:</b></p> <ul style="list-style-type: none"> <li>0: <b>Limitato:</b> Il funzionamento del riscaldatore di riserva è disattivato.</li> <li>1: <b>Ammesso:</b> Il funzionamento del riscaldatore di riserva è attivato.</li> <li>2: <b>Solo ACS:</b> Il funzionamento del riscaldatore di riserva è abilitato per l'acqua calda sanitaria e disabilitato per il riscaldamento ambiente. NON utilizzare questa impostazione in caso di unità a parete (EHBH/X, ETBH/X, ELBH/X, EBBH/X) e di unità monoblocco (EB/DLA, EWA/YA).</li> </ul> |

**INFORMAZIONE**

Se il riscaldamento dell'ACS da parte della pompa di calore è troppo lento, potrebbe influenzare un funzionamento confortevole del circuito del riscaldamento/raffreddamento ambiente. In tal caso, abilitare il contributo del riscaldatore di riserva durante il funzionamento ACS impostando [4-00]=1 oppure 2.

**INFORMAZIONE**

Solo per i sistemi con serbatoio dell'acqua calda sanitaria integrato: se il funzionamento del riscaldatore di riserva durante il riscaldamento ambiente deve essere limitato, ma può essere ammesso per il funzionamento dell'acqua calda sanitaria, allora impostare [4-00] su 2.

**Emergenza****Emergenza**

Se la pompa di calore non funziona, il riscaldatore di riserva può fungere da riscaldatore d'emergenza. Esso si fa carico dell'intero fabbisogno di calore, automaticamente oppure con interazione manuale.

- Se **Emergenza** è impostato su **Automatico** e si verifica un guasto alla pompa di calore, il riscaldatore di riserva si fa carico automaticamente della produzione di acqua calda sanitaria e del riscaldamento ambiente.
- Se **Emergenza** è impostato su **Manuale** e si verifica un guasto alla pompa di calore, l'acqua calda sanitaria e il riscaldamento ambiente si arrestano.

Per recuperare manualmente la funzione attraverso l'interfaccia utente, andare sulla schermata del menu principale **Anomalia** e verificare che il riscaldatore di riserva possa assumere il carico di calore oppure no.

- Altrimenti, quando **Emergenza** è impostato su:
  - **SH automatico ridotto / DHW attivo**, il riscaldamento ambiente è ridotto ma l'acqua calda sanitaria è ancora disponibile.
  - **SH automatico ridotto / DHW disattivo**, il riscaldamento ambiente è ridotto ma l'acqua calda sanitaria NON è disponibile.
  - **SH automatico normale / DHW disattivo**, il riscaldamento ambiente funziona normalmente ma l'acqua calda sanitaria NON è disponibile.

In maniera simile al modo **Manuale**, l'unità può assumersi l'intero carico con il riscaldatore di riserva se l'utente attiva questa funzione attraverso la schermata del menu principale **Anomalia**.

Per mantenere basso il livello di consumo energetico, si consiglia di impostare **Emergenza** su **SH automatico ridotto / DHW disattivo** se la casa rimarrà incustodita per periodi più lunghi.

| #       | Codice | Descrizione   |
|---------|--------|---|
| [9.5.1] | [4-06] | <ul style="list-style-type: none"> <li>▪ <b>0: Manuale</b></li> <li>▪ <b>1: Automatico</b></li> <li>▪ <b>2: SH automatico ridotto / DHW attivo</b></li> <li>▪ <b>3: SH automatico ridotto / DHW disattivo</b></li> <li>▪ <b>4: SH automatico normale / DHW disattivo</b></li> </ul> |

**INFORMAZIONE**

L'impostazione dell'emergenza automatica può essere regolata soltanto nella struttura del menu dell'interfaccia utente.

**INFORMAZIONE**

Se si verifica un guasto alla pompa di calore e **Emergenza** non è impostato su **Automatico** (impostazione 1), le seguenti funzioni rimarranno attive anche se l'utente NON conferma il funzionamento d'emergenza:

- Protezione antigelo ambiente
- Asciugatura del massetto del riscaldamento a pavimento

Tuttavia, la funzione di disinfezione verrà attivata SOLO se l'utente conferma il funzionamento d'emergenza tramite l'interfaccia utente.

**Compressore forzato su Disattivato**

È possibile attivare il modo **Compressore forzato su Disattivato** solo per consentire al riscaldatore di riserva di fornire acqua calda sanitaria e riscaldamento ambiente. Quando questa modalità è attivata:

- Il funzionamento della pompa di calore NON è possibile
- Il raffreddamento NON è possibile

| #       | Codice | Descrizione  |
|---------|--------|--|
| [9.5.2] | [7-06] | Attivazione della modalità <b>Compressore forzato su Disattivato</b> : <ul style="list-style-type: none"> <li>▪ 0: <b>Disattivato</b></li> <li>▪ 1: <b>Attivato</b></li> </ul> |

**Bilanciamento****Priorità**

Per sistemi con serbatoio dell'acqua calda sanitaria integrato.

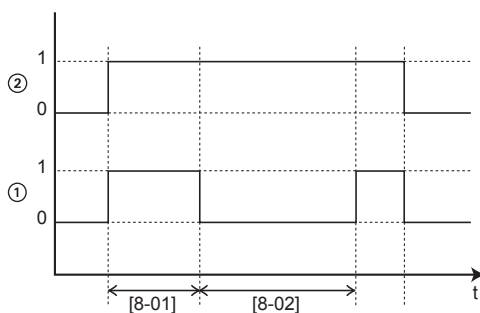
| #       | Codice | Descrizione   |
|---------|--------|---|
| [9.6.1] | [5-02] | <p><b>Priorità riscaldamento ambiente:</b><br/>Definisce se il riscaldatore di riserva offrirà assistenza alla pompa di calore durante il funzionamento dell'acqua calda sanitaria.</p> <p>Per un funzionamento ottimale e il controllo consumo elettrico più basso in assoluto, si consiglia vivamente di mantenere l'impostazione predefinita (<b>0</b>).</p> <p>Se il funzionamento del riscaldatore di riserva è limitato ([4-00]=0) e la temperatura esterna è minore dell'impostazione [5-03], l'acqua calda sanitaria non verrà riscaldata con il riscaldatore di riserva.</p> |

| #       | Codice | Descrizione  |
|---------|--------|--|
| [9.6.2] | [5-03] | <p><b>Priorità temperatura:</b> Usata per il calcolo del timer di riciclaggio. Se [5-02]=1, questo definisce la temperatura esterna al di sotto della quale il riscaldatore di riserva offrirà assistenza durante il riscaldamento dell'acqua calda sanitaria.</p> <p>[5-01] Temperatura di equilibrio e [5-03] Temperatura di priorità del riscaldamento ambiente sono collegate al riscaldatore di riserva. Pertanto, si deve impostare [5-03] uguale a, o di alcuni gradi più alto di [5-01].</p>   |
| [9.6.3] | [5-04] | <p><b>Sfalsamento setpoint surriscaldatore:</b> Correzione del setpoint per la temperatura dell'acqua calda sanitaria: correzione del setpoint per la temperatura dell'acqua calda sanitaria desiderata, da applicarsi ad una bassa temperatura esterna quando è attivata la priorità del riscaldamento ambiente. Il setpoint corretto (più alto) assicura che l'intera capacità di riscaldamento dell'acqua nel serbatoio resti all'incirca invariata, compensando lo strato inferiore di acqua più fredda del serbatoio (perché la serpentina dello scambiatore di calore non è in funzione) con uno strato superiore più caldo.</p> <p>Intervallo: 0°C~20°C</p> |

### Timer

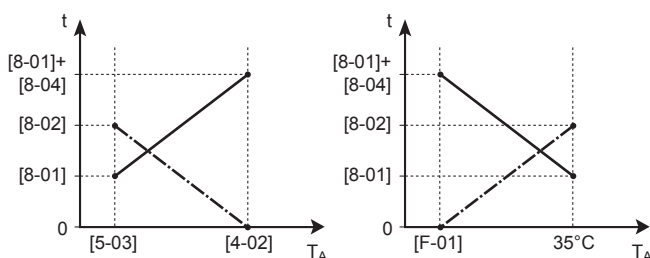
Per la richiesta di funzionamento simultaneo ambiente e acqua calda sanitaria.

#### [8-02]: Timer anti-riciclo



- 1 Modo riscaldamento dell'acqua calda sanitaria con la pompa di calore (1=attiva, 0=non attiva)
  - 2 Richiesta di acqua calda per la pompa di calore (1=richiesta, 0=nessuna richiesta)
- t Ora

#### [8-04]: Timer aggiuntivo a [4-02]/[F-01]



|       |  |
|-------|--|
| $T_A$ | Temperatura ambiente (esterna)                             |
| t     | Ora  |
| ----- | Timer anti-riciclo   |
| _____ | Tempo di funzionamento massimo per l'acqua calda sanitaria |

| #       | Codice | Descrizione  |
|---------|--------|--|
| [9.6.4] | [8-02] | <p><b>Timer anti-riciclo:</b> Tempo minimo tra due cicli per l'acqua calda sanitaria. Il tempo anti riciclo effettivo dipende anche dall'impostazione [8-04].</p> <p>Intervallo: 0~10 ore</p> <p><b>Nota:</b> Il tempo minimo è 0,5 ore anche quando il valore selezionato è 0.</p>  |
| [9.6.5] | [8-00] | <p><b>Timer di funzionamento minimo:</b></p> <p>NON cambiare.</p>  |
| [9.6.6] | [8-01] | <p><b>Timer di funzionamento massimo</b> per il funzionamento dell'acqua calda sanitaria. Il riscaldamento dell'acqua calda sanitaria si arresta anche se NON viene raggiunta la temperatura dell'acqua calda sanitaria desiderata. Il tempo di funzionamento effettivo massimo dipende anche dall'impostazione [8-04].</p> <ul style="list-style-type: none"> <li>Quando <b>Controllo=Termostato ambiente:</b> Questo valore preimpostato viene preso in considerazione solo se vi è una richiesta di riscaldamento ambiente o di raffreddamento. Se non c'è NESSUNA richiesta di riscaldamento ambiente/raffreddamento, il serbatoio viene riscaldato fino a raggiungere il setpoint.</li> <li>Se <b>Controllo≠Termostato ambiente:</b> Questo valore preimpostato viene sempre preso in considerazione.</li> </ul> <p>Intervallo: 5~95 minuti</p> <p><b>Nota:</b> NON è consentito impostare [8-01] su un valore inferiore a 10 minuti.</p> |
| [9.6.7] | [8-04] | <p><b>Timer aggiuntivo:</b> Tempo di funzionamento aggiuntivo per il tempo di funzionamento massimo dipendente dalla temperatura esterna [4-02] o [F-01].</p> <p>Intervallo: 0~95 minuti</p>   |

### Prevenzione congelamento tubi acqua

Rilevante solo per gli impianti con tubazioni idrauliche esterne. Questa funzione cerca di proteggere dal gelo le tubazioni idrauliche esterne.

| #     | Codice | Descrizione   |
|-------|--------|---|
| [9.7] | [4-04] | <p><b>Prevenzione congelamento tubi acqua:</b></p> <ul style="list-style-type: none"> <li>2: <b>Disattivato</b> (solo lettura)</li> </ul> |



**Alimentazione a tariffa kWh ridotta**

| #       | Codice | Descrizione  |
|---------|--------|--|
| [9.8.2] | [D-00] | <p><b>Restrizione:</b> Applicabile solo se [9.8.4] NON è impostato su <b>Smart Grid</b>.</p> <p><b>Riscaldatore ammesso:</b> Di quali riscaldatori è consentito il funzionamento durante l'alimentazione a tariffa kWh preferenziale?</p> <ul style="list-style-type: none"> <li>▪ 0 <b>No:</b> Nessuno</li> <li>▪ 1 <b>Solo BSH:</b> Solo il surriscaldatore</li> <li>▪ 2 <b>Solo BUH:</b> Solo il riscaldatore di riserva</li> <li>▪ 3 <b>Tutti:</b> Tutti i riscaldatori</li> </ul> <p>Vedere anche la tabella sottostante (Riscaldatori consentiti durante l'alimentazione a tariffa kWh preferenziale).</p> <p>L'impostazione 2 è significativa solo se l'alimentazione a tariffa kWh preferenziale è del tipo 1 oppure se il modulo hydro è collegato all'alimentazione a tariffa kWh normale separata (tramite X2M/5-6) e il riscaldatore di riserva NON è collegato all'alimentazione a tariffa kWh preferenziale.</p> |
| [9.8.3] | [D-05] | <p><b>Restrizione:</b> Applicabile solo se [9.8.4] NON è impostato su <b>Smart Grid</b>.</p> <p><b>Pompa ammessa:</b></p> <ul style="list-style-type: none"> <li>▪ 0 <b>No:</b> La pompa è forzata nello stato DISATTIVATO</li> <li>▪ 1 <b>Sì:</b> Nessuna limitazione</li> </ul>  |

| #       | Codice | Descrizione  |
|---------|--------|--|
| [9.8.4] | [D-01] | <p>Collegamento a <b>Alimentazione a kWh ridotta</b> oppure a <b>Smart Grid</b>:</p> <ul style="list-style-type: none"> <li>▪ <b>0 No:</b> L'unità esterna è collegata a un'alimentazione elettrica normale.</li> <li>▪ <b>1 Aperto:</b> L'unità esterna è collegata all'alimentazione a tariffa kWh preferenziale. Quando l'azienda elettrica invia il segnale della tariffa kWh preferenziale, si apre il contatto e l'unità entra in modo DISATTIVATO forzato. Quando il segnale viene nuovamente rilasciato, il contatto pulito si chiude e l'unità riprende il funzionamento. Pertanto, abilitare sempre la funzione di riavvio automatico.</li> <li>▪ <b>2 Chiuso:</b> L'unità esterna è collegata all'alimentazione a tariffa kWh preferenziale. Quando l'azienda elettrica invia il segnale della tariffa kWh preferenziale, si chiude il contatto e l'unità entra in modo DISATTIVATO forzato. Quando il segnale viene nuovamente rilasciato, il contatto pulito si apre e l'unità riprende il funzionamento. Pertanto, abilitare sempre la funzione di riavvio automatico.</li> <li>▪ <b>3 Smart Grid:</b> La Smart Grid è collegata al sistema</li> </ul> |
| [9.8.5] | N/A    | <p><b>Restrizione:</b> Applicabile solo se [9.8.4]=<b>Smart Grid</b>.</p> <p>Mostra la modalità di funzionamento Smart Grid inviata dai 2 contatti di arrivo della Smart Grid.</p> <p><b>Modo funzionamento Smart Grid:</b></p> <ul style="list-style-type: none"> <li>▪ <b>Funzionamento libero</b></li> <li>▪ <b>Forzato su Disattivato</b></li> <li>▪ <b>Consigliato Attivato</b></li> <li>▪ <b>Forzato Attivato</b></li> </ul> <p>Vedere anche la tabella seguente (modalità di funzionamento Smart Grid).</p>   |
| [9.8.6] | N/A    | <p><b>Restrizione:</b> Applicabile solo se [9.8.4]=<b>Smart Grid</b>.</p> <p>Da impostare se sono consentiti i riscaldatore elettrici.</p> <p><b>Riscaldatori elettrici ammessi:</b></p> <ul style="list-style-type: none"> <li>▪ <b>No</b></li> <li>▪ <b>Sì</b></li> </ul>  |

| #       | Codice | Descrizione   |
|---------|--------|---|
| [9.8.7] | N/A    | <p><b>Restrizione:</b> Applicabile solo in caso di controllo del termostato ambiente e se [9.8.4]=<b>Smart Grid</b>.</p> <p>Da impostare se si abilita l'accumulo ambiente.</p> <p><b>Abilita room buffering:</b></p> <ul style="list-style-type: none"> <li>▪ <b>No:</b> L'energia extra proveniente dai pannelli fotovoltaici viene accumulata solo nel serbatoio ACS (cioè per riscaldare il serbatoio ACS).</li> <li>▪ <b>Sì:</b> L'energia extra proveniente dai pannelli fotovoltaici viene accumulata nel serbatoio ACS e nel circuito di riscaldamento/raffreddamento ambiente (cioè per riscaldare o raffreddare l'ambiente).</li> </ul>   |
| [9.8.8] | N/A    | <p><b>Impostazione limite kW</b></p> <p><b>Restrizione:</b> applicabile solo se:</p> <ul style="list-style-type: none"> <li>▪ [9.8.4]=<b>Smart Grid</b>.</li> <li>▪ Per i pannelli fotovoltaici il contatore dell'energia elettrica (contatore di impulsi) non è disponibile ([9.A.2] <b>Contatore elettrico 2 = Nessuno</b>)</li> </ul> <p>Di solito, quando il contatore di impulsi è disponibile si verifica quanto segue:</p> <ul style="list-style-type: none"> <li>▪ Il contatore di impulsi misura l'energia elettrica prodotta dai pannelli fotovoltaici.</li> <li>▪ L'unità limita il suo consumo di energia durante la modalità "Raccomandato ATTIVATO" della Smart Grid, per utilizzare solo l'energia fornita dai pannelli fotovoltaici.</li> </ul> <p>Anche se il contatore di impulsi non fosse disponibile, si può ancora limitare il consumo energetico dell'unità usando questa impostazione (<b>Impostazione limite kW</b>). Ciò evita consumi eccessivi e quindi la richiesta di energia dalla rete.</p> |

### Riscaldatori consentiti durante l'alimentazione a tariffa kWh preferenziale

NON selezionare il valore 1 o 3. Impostando [D-00] su 1 o 3 quando [D-01] è impostato su 1 o 2, [D-00] tornerà a 0, perché il sistema non possiede il surriscaldatore. Impostare [D-00] solo sui valori della tabella seguente:

| [D-00] | Riscaldatore di riserva | Compressore         |
|--------|-------------------------|---------------------|
| 0      | Forzato DISATTIVATO     | Forzato DISATTIVATO |
| 2      | Ammesso                 |                     |

### Modalità di funzionamento Smart Grid

I 2 contatti di arrivo della Smart Grid (vedere "9.3.11 Collegamento della Smart Grid" [▶ 150]) possono attivare le modalità Smart Grid seguenti:

| Contatto Smart Grid |   | [9.8.5] Modo funzionamento Smart Grid |
|---------------------|---|---------------------------------------|
| ①                   | ② |                                       |
| 0                   | 0 | Funzionamento libero                  |
| 0                   | 1 | Forzato su Disattivato                |
| 1                   | 0 | Consigliato Attivato                  |
| 1                   | 1 | Forzato Attivato                      |

**Funzionamento libero:**

La funzione Smart Grid NON è attiva.

**Forzato su Disattivato:**

- L'unità forza la DISATTIVAZIONE del compressore e del riscaldatore di riserva.
- Le funzioni di sicurezza (protezione antigelo ambiente, disinfezione del serbatoio) e sbrinamento NON sono annullate (la capacità non viene limitata per queste funzioni)

Vedere anche "[Funzioni di protezione](#)" [▶ 253].

**Consigliato Attivato:**

- Quando la richiesta riscaldamento/raffreddamento ambiente è su DISATTIVATO e si raggiunge il setpoint della temperatura del serbatoio, l'unità può scegliere di accumulare l'energia dei pannelli fotovoltaici nell'ambiente (solo in presenza di controllo con termostato ambiente) o nel serbatoio ACS, piuttosto che consegnare l'energia dei pannelli fotovoltaici alla rete.

In caso di accumulo ambiente, l'ambiente verrà riscaldato o raffreddato fino al setpoint di comfort. In caso di accumulo nel serbatoio, il serbatoio si riscalderà fino alla temperatura massima del serbatoio.

- L'intento è quello di accumulare l'energia dai pannelli fotovoltaici. Perciò la capacità di questa unità si limita a quanto stanno erogando i pannelli fotovoltaici:

| Se il contatore di impulsi Smart Grid è... | Allora il limite è...  |
|--|--|
| Disponibile                                | Deciso dall'unità, in base all'ingresso del contatore di impulsi Smart Grid. |
| Non disponibile                            | Deciso da [9.8.8] <b>Impostazione limite kW</b>                              |

- Le funzioni di sicurezza (protezione antigelo ambiente, disinfezione del serbatoio) e sbrinamento NON sono annullate (la capacità non viene limitata per queste funzioni)

Vedere anche "[Funzioni di protezione](#)" [▶ 253].

**Forzato Attivato:**

Simile a **Consigliato Attivato**, ma senza limiti di capacità. L'intento è di NON utilizzare la rete elettrica, per quanto possibile.

**Modalità d'emergenza.** Nel caso sia attiva la modalità d'emergenza, l'accumulo con il riscaldatore elettrico NON sarà possibile nelle modalità di funzionamento **Forzato Attivato** e **Consigliato Attivato**.

**Controllo consumo elettrico****Controllo consumo elettrico**

Vedere "[6 Linee guida relative all'applicazione](#)" [▶ 33] per avere informazioni dettagliate su questa funzionalità.

| #       | Codice | Descrizione   |
|---------|--------|---|
| [9.9.1] | [4-08] | <b>Controllo consumo elettrico:</b> <ul style="list-style-type: none"> <li>▪ 0 <b>No</b>: Disabilitato.</li> <li>▪ 1 <b>Continuo</b>: Abilitato: È possibile impostare un valore di limitazione potenza (in A o kW) a cui sarà sempre limitato il consumo elettrico del sistema.</li> <li>▪ 2 <b>Ingressi</b>: Abilitato: È possibile impostare fino a quattro diversi valori di limitazione della potenza (in A o kW) a cui sarà limitato il consumo elettrico del sistema quando richiesto dal segnale in entrata digitale corrispondente.</li> </ul> |
| [9.9.2] | [4-09] | <b>Tipo:</b> <ul style="list-style-type: none"> <li>▪ 0 <b>Amp</b>: I valori di limitazione sono impostati in A.</li> <li>▪ 1 <b>kW</b>: I valori di limitazione sono impostati in kW.</li> </ul>   |

Limitare quando [9.9.1]=Continuo e [9.9.2]=Amp:

| #       | Codice | Descrizione   |
|---------|--------|---|
| [9.9.3] | [5-05] | <b>Limite</b> : Applicabile solo in caso di modo di limitazione corrente a tempo pieno.<br>0 A~50 A |

Limita quando [9.9.1]=Ingressi e [9.9.2]=Amp:

| #       | Codice | Descrizione                |
|---------|--------|----------------------------|
| [9.9.4] | [5-05] | <b>Limite 1</b> : 0 A~50 A |
| [9.9.5] | [5-06] | <b>Limite 2</b> : 0 A~50 A |
| [9.9.6] | [5-07] | <b>Limite 3</b> : 0 A~50 A |
| [9.9.7] | [5-08] | <b>Limite 4</b> : 0 A~50 A |

Limitare quando [9.9.1]=Continuo e [9.9.2]=kW:

| #       | Codice | Descrizione  |
|---------|--------|--|
| [9.9.8] | [5-09] | <b>Limite</b> : applicabile solo in caso di modo di limitazione potenza a tempo pieno.<br>0 kW~20 kW |

Limita quando [9.9.1]=Ingressi e [9.9.2]=kW:

| #       | Codice | Descrizione                  |
|---------|--------|------------------------------|
| [9.9.9] | [5-09] | <b>Limite 1</b> : 0 kW~20 kW |
| [9.9.A] | [5-0A] | <b>Limite 2</b> : 0 kW~20 kW |
| [9.9.B] | [5-0B] | <b>Limite 3</b> : 0 kW~20 kW |
| [9.9.C] | [5-0C] | <b>Limite 4</b> : 0 kW~20 kW |

### Priorità riscaldatore

Questa impostazione definisce la priorità dei riscaldatori elettrici a seconda della limitazione applicabile. Dato che non è presente alcun surriscaldatore, verrà sempre data la priorità al riscaldatore di riserva.

| #       | Codice | Descrizione   |
|---------|--------|---|
| [9.9.D] | [4-01] | <b>Priorità riscaldatore:</b> <ul style="list-style-type: none"> <li>▪ 0 <b>Nessuno:</b> Il riscaldatore di riserva ha la priorità.</li> <li>▪ 1 <b>Surriscaldatore:</b> Dopo il riavvio, l'impostazione tornerà a 0=<b>Nessuno</b> e il riscaldatore di riserva avrà la priorità.</li> <li>▪ 2 <b>Riscaldatore di riserva:</b> Il riscaldatore di riserva ha la priorità.</li> </ul> |

### BBR16

Vedere "[6.6.4 Limitazione della potenza BBR16](#)" [▶ 63] per avere informazioni dettagliate su questa funzionalità.



#### INFORMAZIONE

Le impostazioni **Restrizione:** BBR16 sono visibili solo se la lingua dell'interfaccia utente è impostata sullo svedese.



#### AVVISO

**2 settimane per effettuare la modifica.** Dopo aver attivato la limitazione di potenza BBR16, si hanno a disposizione solo 2 settimane per modificarne le impostazioni (**Attivazione BBR16** e **Limite di potenza BBR16**). Trascorse 2 settimane, l'unità congela queste impostazioni.

**Note:** Questa è diversa dalla limitazione di potenza permanente, che è sempre modificabile.

### Attivazione BBR16

| #       | Codice | Descrizione   |
|---------|--------|---|
| [9.9.F] | [7-07] | <b>Attivazione BBR16:</b> <ul style="list-style-type: none"> <li>▪ 0: <b>Disattivato</b></li> <li>▪ 1: <b>Attivato</b></li> </ul> |

### Limite di potenza BBR16

| #       | Codice | Descrizione  |
|---------|--------|--|
| [9.9.G] | [N/A]  | <b>Limite di potenza BBR16:</b> Questa impostazione può essere modificata soltanto attraverso la struttura del menu. <ul style="list-style-type: none"> <li>▪ 0 kW~25 kW, passo di 0,1 kW</li> </ul> |

## Misurazione energia

### Misurazione energia

Se si effettua la misurazione energia tramite l'uso di contatori dell'energia elettrica esterni, configurare le impostazioni come descritto sotto. Selezionare l'uscita della frequenza d'impulso di ciascun contatore dell'energia elettrica secondo le specifiche del contatore dell'energia elettrica. Si possono collegare fino a 2

contatori dell'energia elettrica con frequenze d'impulso differenti. Se viene utilizzato 1 contatore dell'energia elettrica soltanto, o nessun contatore, selezionare "**Nessuno**" per indicare che il segnale in ingresso dell'impulso corrispondente NON è utilizzato.

| #       | Codice | Descrizione  |
|---------|--------|--|
| [9.A.1] | [D-08] | <b>Contatore elettrico 1:</b> <ul style="list-style-type: none"> <li>▪ 0 <b>Nessuno</b>: NON installato</li> <li>▪ 1 <b>1/10kWh</b>: Installato</li> <li>▪ 2 <b>1/kWh</b>: Installato</li> <li>▪ 3 <b>10/kWh</b>: Installato</li> <li>▪ 4 <b>100/kWh</b>: Installato</li> <li>▪ 5 <b>1000/kWh</b>: Installato</li> </ul>   |
| [9.A.2] | [D-09] | <b>Contatore elettrico 2:</b> <ul style="list-style-type: none"> <li>▪ 0 <b>Nessuno</b>: NON installato</li> <li>▪ 1 <b>1/10kWh</b>: Installato</li> <li>▪ 2 <b>1/kWh</b>: Installato</li> <li>▪ 3 <b>10/kWh</b>: Installato</li> <li>▪ 4 <b>100/kWh</b>: Installato</li> <li>▪ 5 <b>1000/kWh</b>: Installato</li> </ul> In presenza del contatore di impulsi per pannelli fotovoltaici: <ul style="list-style-type: none"> <li>▪ 6 <b>100/kWh per pannello FV</b>: Installato</li> <li>▪ 7 <b>1000/kWh per pannello FV</b>: Installato</li> </ul> |

## Sensori

### Sensore esterno

| #       | Codice | Descrizione   |
|---------|--------|---|
| [9.B.1] | [C-08] | <b>Sensore esterno:</b> Se viene collegato un sensore ambiente esterno opzionale, si deve impostare il tipo di sensore. <ul style="list-style-type: none"> <li>▪ 0 <b>Nessuno</b>: NON installato. Il termistore nell'interfaccia dedicata per il comfort delle persone nell'unità esterna vengono utilizzati per la misurazione.</li> <li>▪ 1 <b>Esterno</b>: Collegato alla scheda dell'unità interna che misura la <b>temperatura esterna</b>. <b>Nota:</b> Per alcune funzionalità, il sensore di temperatura nell'unità esterna viene ancora utilizzato.</li> <li>▪ 2 <b>Ambiente</b>: Collegato alla scheda dell'unità interna che misura la <b>temperatura interna</b>. Il sensore di temperatura nell'interfaccia dedicata per il comfort delle persone NON viene più utilizzato. <b>Nota:</b> Questo valore ha un significato solo in relazione al termostato ambiente.</li> </ul> |

**Sfalsamento sensore amb. est.**

Applicabile SOLO nel caso in cui sia collegato e configurato un sensore ambiente esterno installato esternamente.

Il sensore di temperatura ambiente esterna installato esternamente può essere tarato. È possibile assegnare uno sfalsamento al valore del termistore. Questa impostazione può essere utilizzata per compensare situazioni in cui non è possibile installare il sensore ambiente esterno installato esternamente nella posizione d'installazione ideale.

| #       | Codice | Descrizione  |
|---------|--------|--|
| [9.B.2] | [2-0B] | <b>Sfalsamento sensore amb. est.:</b><br>Sfalsamento della temperatura ambiente misurata sul sensore della temperatura esterna installato esternamente. <ul style="list-style-type: none"> <li>▪ <math>-5^{\circ}\text{C}\sim 5^{\circ}\text{C}</math>, gradini di <math>0,5^{\circ}\text{C}</math></li> </ul> |

**Tempo elaborazione media**

Il timer con valore medio corregge l'influenza delle variazioni della temperatura ambiente. Il calcolo del setpoint dipendente da condizioni meteorologiche viene effettuato sulla base della temperatura esterna media.

La media della temperatura esterna viene fatta sul periodo di tempo selezionato.

| #       | Codice | Descrizione   |
|---------|--------|---|
| [9.B.3] | [1-0A] | <b>Tempo elaborazione media:</b> <ul style="list-style-type: none"> <li>▪ 0: nessuna media</li> <li>▪ 1: 12 ore</li> <li>▪ 2: 24 ore</li> <li>▪ 3: 48 ore</li> <li>▪ 4: 72 ore</li> </ul> |

**INFORMAZIONE**

Se è attivata la funzione risparmio energetico (vedere [E-08]), il calcolo della temperatura esterna media è possibile soltanto nel caso venga utilizzato il sensore temperatura esterna installato esternamente. Vedere "[6.7 Impostazione di un sensore della temperatura esterna](#)" [▶ 64].

**Bivalente****Bivalente**

Applicabile solo in caso di caldaia ausiliaria.

**INFORMAZIONE**

La configurazione bivalente è possibile in caso di 1 zona di temperatura dell'acqua in uscita con:

- controllo con il termostato ambiente, OPPURE
- controllo con termostato ambiente esterno.

**Informazioni su bivalente**

Lo scopo di questa funzione è determinare quale sorgente di riscaldamento può fornire/fornirà il riscaldamento ambiente, vale a dire il sistema a pompa di calore o la caldaia ausiliaria.



| #       | Codice | Descrizione   |
|---------|--------|---|
| [9.C.1] | [C-02] | <p><b>Bivalente:</b> Indica se il riscaldamento ambiente viene effettuato anche per mezzo di una fonte di calore diversa dal sistema.</p> <ul style="list-style-type: none"> <li>0 <b>No:</b> Non installato</li> <li>1 <b>Sì:</b> Installato. La caldaia ausiliaria (caldaia a gas, bruciatore a olio) entra in funzione nel riscaldamento ambiente quando la temperatura ambiente esterna è bassa. Durante il funzionamento bivalente, la pompa di calore gira per eseguire il funzionamento dell'acqua calda sanitaria quando è richiesto il riscaldamento del serbatoio, oppure è nello stato DISATTIVATO. Impostare questo valore nel caso venga utilizzata una caldaia ausiliaria.</li> </ul> |

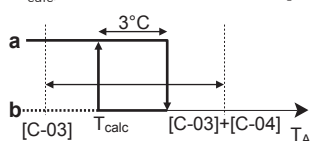
- Se **Bivalente** è attivato: Quando la temperatura esterna scende al di sotto della temperatura dello stato bivalente ATTIVATO (fissa o variabile in base ai prezzi dell'energia), il riscaldamento ambiente da parte della pompa di calore si arresta automaticamente e il segnale di autorizzazione per la caldaia ausiliaria è attivo.
- Se **Bivalente** è disattivato: Il riscaldamento ambiente viene effettuato solo dalla pompa di calore entro il range di funzionamento. Il segnale di autorizzazione per la caldaia ausiliaria è sempre inattivo.

La commutazione tra sistema a pompa di calore e caldaia ausiliaria si basa sulle impostazioni seguenti:

- [C-03] e [C-04]
- Prezzo dell'energia elettrica:[7.5.1], [7.5.2], [7.5.3]
- Prezzo del gas: [7.6]

#### [C-03], [C-04] e $T_{calc}$

Sulla base delle impostazioni suddette, il sistema a pompa di calore calcola un valore  $T_{calc}$ , che è variabile tra [C-03] e [C-03]+[C-04].



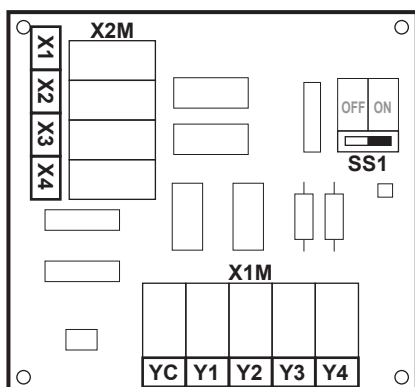
- $T_A$  Temperatura esterna
- $T_{calc}$  Temperatura dello stato bivalente ATTIVATO (variabile). Al di sotto di questa temperatura, la caldaia ausiliaria sarà sempre su ATTIVATO.  $T_{calc}$  non può mai scendere al di sotto di [C-03] o salire oltre [C-03]+[C-04].
- 3°C** Isteresi fissa per impedire un eccesso di commutazione tra il sistema a pompa di calore e la caldaia ausiliaria
- a** Caldaia ausiliaria attiva
- b** Caldaia ausiliaria non attiva

| Se la temperatura esterna...            | Allora...   |   |
|---|---|---|
|   | Riscaldamento ambiente per mezzo del sistema a pompa di calore... | Il segnale bivalente per la caldaia ausiliaria è... |
| Scende sotto $T_{calc}$                 | Si arresta  | Attivo  |
| Sale oltre $T_{calc}+3^{\circ}\text{C}$ | Si avvia  | Inattivo  |



**INFORMAZIONE**

Il segnale di autorizzazione per la caldaia ausiliaria si trova su EKRP1HBAA (scheda con I/O digitale). All'attivazione, il contatto X1, X2 viene chiuso, e viene riaperto alla disattivazione. Vedere la figura seguente per conoscere la posizione schematica di questo contatto.



| #     | Codice | Descrizione  |
|-------|--------|--|
| 9.C.3 | [C-03] | Range: -25°C~25°C (passo: 1°C)   |
| 9.C.4 | [C-04] | Range: 2°C~10°C (passo: 1°C)<br>Più alto è il valore di [C-04], più alta sarà la precisione della commutazione tra il sistema a pompa di calore e la caldaia ausiliaria. |

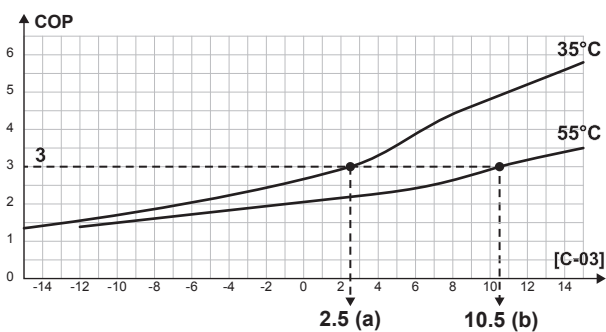
Per determinare il valore di [C-03], procedere come segue:

- 1 Determinare il COP (= coefficiente di prestazione) usando la formula:

| Formula   | Esempio   |
|---|---|
| $COP = \frac{\text{Prezzo elettricità} / \text{prezzo gas}}{\text{efficienza caldaia}}$ <p><sup>(a)</sup></p> | Se: <ul style="list-style-type: none"> <li>▪ Prezzo elettricità: 20 c€/kWh</li> <li>▪ Prezzo gas: 6 c€/kWh</li> <li>▪ Efficienza caldaia: 0,9</li> </ul> Poi: $COP = (20/6) \times 0,9 = 3$ |

<sup>(a)</sup> Verificare di utilizzare le stesse unità di misura per il prezzo dell'elettricità e il prezzo del gas (esempio: c€/kWh per entrambi).

- 2 Determinare il valore di [C-03] usando il grafico. Come esempio, vedere la legenda della tabella.



- a [C-03]=2,5 nel caso di COP=3 e LWT=35°C
- b [C-03]=10,5 nel caso di COP=3 e LWT=55°C

**AVVISO**

Accertarsi di aver impostato il valore di [5-01] superiore di almeno 1°C del valore di [C-03].

**Prezzi dell'elettricità e del gas****INFORMAZIONE**

Per impostare i valori dei prezzi dell'energia elettrica e del gas, NON usare le impostazioni della panoramica. Nella struttura del menu al loro posto impostare ([7.5.1], [7.5.2], [7.5.3] e [7.6]). Per ulteriori informazioni su come impostare i prezzi dell'energia elettrica, vedere il manuale d'uso e la guida di riferimento dell'utilizzatore.

**INFORMAZIONE**

**Pannelli solari.** Se si usano dei pannelli solari, impostare il prezzo dell'elettricità su un valore molto basso per promuovere l'uso della pompa di calore.

| #       | Codice | Descrizione                                      |
|---------|--------|--|
| [7.5.1] | N/A    | Impostazioni utente > Prezzo elettricità > Alta  |
| [7.5.2] | N/A    | Impostazioni utente > Prezzo elettricità > Media |
| [7.5.3] | N/A    | Impostazioni utente > Prezzo elettricità > Bassa |
| [7.6]   | N/A    | Impostazioni utente > Prezzo del gas             |

**Effic. caldaia**

A seconda della caldaia utilizzata, questa deve essere scelta come segue:

| #       | Codice | Descrizione  |
|---------|--------|--|
| [9.C.2] | [7-05] | <ul style="list-style-type: none"> <li>▪ 0: Molto alta</li> <li>▪ 1: Alta</li> <li>▪ 2: Media</li> <li>▪ 3: Bassa</li> <li>▪ 4: Molto bassa</li> </ul> |

**Uscita allarme****Uscita allarme**

| #     | Codice | Descrizione   |
|-------|--------|---|
| [9.D] | [C-09] | <p><b>Uscita allarme:</b> Indica la logica di uscita allarme sulla scheda con I/O digitale durante un malfunzionamento con errore di alto livello dell'unità interna. Gli errori di basso livello (attenzione/avvertenza) NON saranno trasmessi all'uscita allarme.</p> <ul style="list-style-type: none"> <li>▪ <b>0 Anomala:</b> Se si verifica un allarme, l'uscita allarme verrà alimentata. Impostando questo valore, viene fatta una distinzione tra il rilevamento di un allarme e il rilevamento di un'interruzione dell'alimentazione.</li> <li>▪ <b>1 Normale:</b> se si verifica un allarme, l'uscita allarme NON verrà alimentata.</li> </ul> <p>Vedere anche la tabella sotto (Circuito logico di uscita allarme).</p> |

**Logica di uscita allarme**

| [C-09] | Allarme       | Nessun allarme | Nessuna alimentazione elettrica verso l'unità |
|--------|---------------|----------------|---|
| 0      | Uscita chiusa | Uscita aperta  | Uscita aperta                                 |
| 1      | Uscita aperta | Uscita chiusa  |   |

**Riavvio automatico****Riavvio automatico**

Quando l'alimentazione elettrica viene riattivata dopo un'interruzione, la funzione di riavvio automatico applica di nuovo le impostazioni dell'interfaccia utente in uso quando si è verificata l'interruzione dell'energia elettrica. Pertanto, si raccomanda di abilitare sempre la funzione.

Se l'alimentazione a tariffa kWh preferenziale è del tipo che prevede l'interruzione dell'alimentazione elettrica, lasciare sempre abilitata la funzione di riavvio automatico. Il controllo costante dell'unità interna può essere garantito indipendentemente dallo stato dell'alimentazione a tariffa kWh preferenziale, collegando l'unità interna ad un'alimentazione a tariffa kWh normale separata.

| #     | Codice | Descrizione   |
|-------|--------|---|
| [9.E] | [3-00] | <p><b>Riavvio automatico:</b></p> <ul style="list-style-type: none"> <li>▪ <b>0: Manuale</b></li> <li>▪ <b>1: Automatico</b></li> </ul> |

## Funzione risparmio energetico

### Funzione risparmio energetico

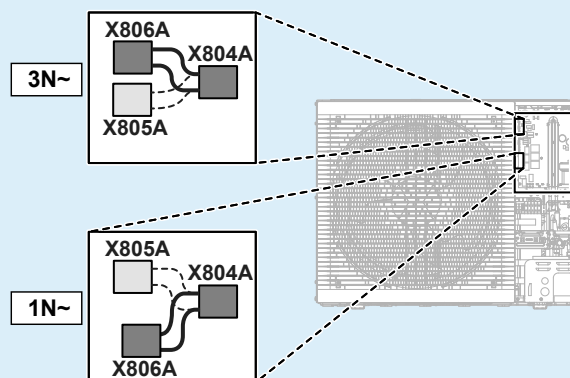


#### AVVISO

**Funzione risparmio energetico.** Per utilizzare la funzione di risparmio energetico, sulla scheda dell'unità esterna:

Scollegare X804A da X805A.

Collegare X804A a X806A.



Definisce se l'alimentazione elettrica dell'unità esterna può essere interrotta (internamente dal controllo dell'unità interna) in condizioni di assenza di richieste (nessuna richiesta di riscaldamento/raffreddamento ambiente né di acqua calda sanitaria). La decisione finale per consentire l'interruzione dell'alimentazione dell'unità esterna in condizioni di assenza di richieste dipende dalla temperatura ambiente, dalle condizioni del compressore e dai timer interni di minimo.

Per abilitare l'impostazione della funzione risparmio energetico, è necessario abilitare [E-08] sull'interfaccia utente.

| #     | Codice | Descrizione  |
|-------|--------|--|
| [9.F] | [E-08] | <b>Funzione risparmio energetico per unità esterna:</b> <ul style="list-style-type: none"> <li>▪ 0: No</li> <li>▪ 1: Sì</li> </ul> |

## Disabilitazione delle protezioni

### Funzioni di protezione

L'unità è dotata delle funzioni di protezione seguenti:

- Antigelo ambiente [2-06]
- Disinfezione serbatoio [2-01]

**INFORMAZIONE**

**Funzioni di protezione – "Modalità Installatore sul posto".** Il software è dotato di funzioni di protezione, come quella di antigelo ambiente. Se necessario, l'unità esegue automaticamente queste funzioni.

Nel corso dell'installazione o degli interventi di manutenzione tale comportamento è dannoso. Per questo le funzioni protettive si possono disattivare:

- **Alla prima accensione:** le funzioni protettive sono disattivate per impostazione predefinita. Dopo 12 ore vengono attivate automaticamente.
- **In seguito:** l'installatore potrà disattivare manualmente le funzioni di protezione impostando [9.G]: **Disattiva protezioni=Sì**. Al termine del suo lavoro, potrà attivare le funzioni di protezione impostando [9.G]: **Disattiva protezioni=No**.

| #     | Codice | Descrizione  |
|-------|--------|--|
| [9.G] | N/A    | Disattiva protezioni: <ul style="list-style-type: none"> <li>▪ 0: No</li> <li>▪ 1: Sì</li> </ul> |

**Sbrinamento forzato****Sbrinamento forzato**

Avviare manualmente una funzione di sbrinamento. Lo sbrinamento forzato inizierà soltanto quando risulteranno soddisfatte almeno le condizioni seguenti:

- L'unità è in funzionamento in modalità riscaldamento e funziona da alcuni minuti
- La temperatura ambiente esterna è sufficientemente bassa
- La temperatura sulla serpentina dello scambiatore di calore dell'unità esterna è sufficientemente bassa

| #     | Codice | Descrizione   |
|-------|--------|---|
| [9.H] | N/A    | Si desidera avviare una funzione di sbrinamento? <ul style="list-style-type: none"> <li>▪ Indietro</li> <li>▪ OK</li> </ul> |

**AVVISO**

**Avvio dello sbrinamento forzato.** Lo sbrinamento forzato può essere avviato solo quando il funzionamento in modalità riscaldamento è in funzione da un certo tempo.

**Impostazioni d'insieme in loco**

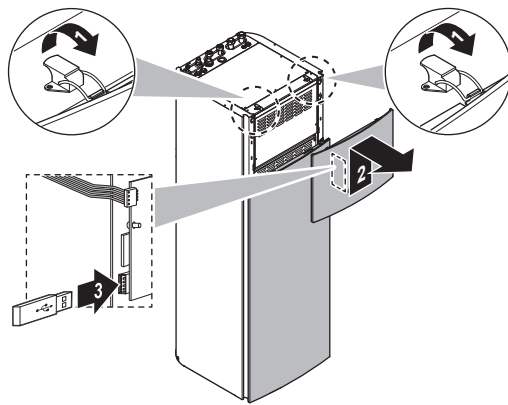
Le impostazioni possono essere eseguite quasi tutte usando la struttura del menu. Se per qualsiasi motivo fosse necessario modificare un'impostazione usando le impostazioni d'insieme, è possibile accedere a queste ultime nella panoramica delle impostazioni in loco [9.I]. Vedere "[Modifica di un'impostazione della panoramica](#)" [▶ 159].

**Esportazione delle impostazioni MMI****Informazioni sull'esportazione delle impostazioni di configurazione**

Esportazione delle impostazioni di configurazione dell'unità su una memoria USB, mediante MMI (interfaccia utente dell'unità interna). Per l'individuazione e risoluzione dei problemi, queste impostazioni possono essere fornite al nostro Servizio assistenza.

| #     | Codice | Descrizione  |
|-------|--------|--|
| [9.N] | N/A    | Le impostazioni MMI vengono esportate sul dispositivo di memoria collegato: <ul style="list-style-type: none"> <li>▪ Indietro</li> <li>▪ OK</li> </ul> |

### Per esportare le impostazioni MMI

|          |   |     |
|----------|---|-----|
| <b>1</b> | Aprire il pannello di interfaccia dell'utilizzatore e inserire la memoria USB.        | —   |
|          |     |     |
| <b>2</b> | Nell'interfaccia utente, andare su [9.N] <b>Esportazione delle impostazioni MMI</b> . | 🔍⋯○ |
| <b>3</b> | Selezionare <b>OK</b> .   | 🔍⋯○ |
| <b>4</b> | Rimuovere la memoria USB e chiudere il pannello di interfaccia dell'utilizzatore.     | —   |

### Kit bizona

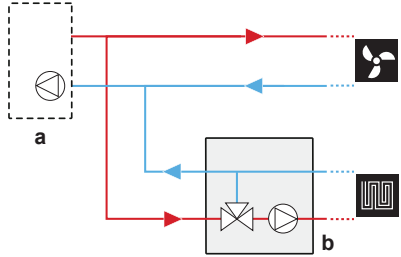
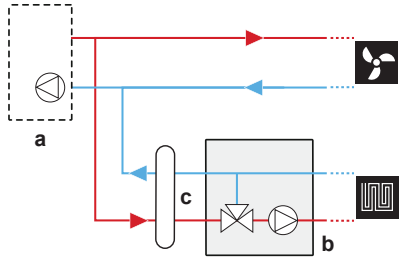
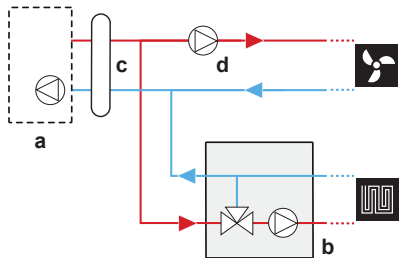
In aggiunta alle impostazioni elencate sotto, assicurarsi di impostare anche [7-02]=1 (cioè [4.4] **Numero di zone = Zona doppia**) quando è installato un kit bizona.

Vedere anche "[6.2.3 Ambienti multipli – Due zone Tman](#)" [▶ 45] e "[Numero di zone](#)" [▶ 211].

### Kit bizona installato

| #       | Codice | Descrizione   |
|---------|--------|---|
| [9.P.1] | [E-OB] | <b>Kit bizona installato:</b> <ul style="list-style-type: none"> <li>▪ 0 <b>No</b>: Il sistema ha solo una zona principale.</li> <li>▪ 1 <b>N/A</b></li> <li>▪ 2 <b>Sì</b>: È installato un kit bizona al fine di aggiungere una zona di temperatura aggiuntiva.</li> </ul> |

### Tipo di sistema con kit bizona

| #       | Codice | Descrizione   |
|---------|--------|---|
| [9.P.2] | [E-0C] | <p>Tipo di sistema bizona</p> <ul style="list-style-type: none"> <li>0 Senza separatore idraulico/nessuna pompa diretta</li> </ul>  <ul style="list-style-type: none"> <li>1 Con separatore idraulico/nessuna pompa diretta</li> </ul>  <ul style="list-style-type: none"> <li>2 Con separatore idraulico/con pompa diretta</li> </ul>  <p><b>a:</b> Unità interna; <b>b:</b> Stazione di miscelazione;<br/><b>c:</b> Separatore idraulico; <b>d:</b> Pompa diretta</p> |

### Modulazione di ampiezza a impulsi (PWM) fissa della pompa della zona aggiuntiva

La velocità della pompa della zona aggiuntiva può essere fissata con questa impostazione.

| #       | Codice | Descrizione  |
|---------|--------|--|
| [9.P.3] | [7-0A] | <p><b>PWM fissa della pompa della zona aggiuntiva:</b> Velocità della pompa fissa per zona aggiuntiva (diretta).</p> <ul style="list-style-type: none"> <li>20~95% (impostazione predefinita: 95)</li> </ul> |

### Modulazione di ampiezza a impulsi (PWM) fissa della pompa della zona principale

La velocità della pompa della zona principale può essere fissata con questa impostazione.



| #       | Codice | Descrizione   |
|---------|--------|---|
| [9.P.4] | [7-0B] | <b>PWM fissa della pompa della zona principale:</b> Velocità della pompa fissa per zona principale (miscelata). <ul style="list-style-type: none"> <li>▪ 20~95% (impostazione predefinita: 95)</li> </ul> |

#### Tempo di rotazione della valvola miscelatrice

Se è installata una valvola miscelatrice da parte di terzi in combinazione con il sistema di comando EKMIKPOA, si dovrà impostare di conseguenza il tempo di rotazione della valvola.

Per quest'impostazione, il riscaldamento/raffreddamento ambiente e il funzionamento del serbatoio DEVONO essere su DISATTIVATO: [C.2] Riscaldamento/raffreddamento ambiente=0 (Disattivato) e [C.3] Serbatoio=0 (Disattivato). Vedere "11.6.12 Uso" [▶ 257].

| #       | Codice | Descrizione  |
|---------|--------|--|
| [9.P.5] | [7-0C] | <b>Tempo di rotazione della valvola di miscelazione:</b> Tempo in secondi per la rotazione della valvola miscelatrice da un lato all'altro. <ul style="list-style-type: none"> <li>▪ 20~300 sec (impostazione predefinita: 125)</li> </ul> |

### 11.6.10 Messa in funzione

#### Panoramica

Nel sottomenu sono elencate le voci seguenti:



#### [A] Prima messa in funzione

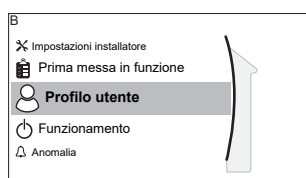
- [A.1] Prova di funzionamento operativo
- [A.2] Prova di funzionamento attuatore
- [A.3] Spurgo aria
- [A.4] Asciugatura del massetto

#### Informazioni sulla messa in funzione

Vedere "12 Messa in esercizio" [▶ 265]

### 11.6.11 Profilo utente

[B] **Profilo utente:** Vedere "Per cambiare il livello autorizzazione utente" [▶ 158].

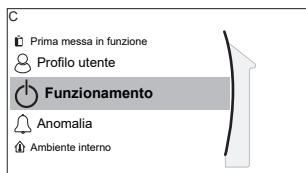


#### [B] Profilo utente

### 11.6.12 Uso

#### Panoramica

Nel sottomenu sono elencate le voci seguenti:



## [C] Funzionamento

[C.2] Riscaldamento/raffreddamento ambiente

[C.3] Serbatoio

## Per abilitare/disabilitare le funzionalità

Nel menu funzionamento, è possibile abilitare o disabilitare separatamente le funzionalità dell'unità.

| #     | Codice | Descrizione  |
|-------|--------|--|
| [C.2] | N/A    | Riscaldamento/raffreddamento ambiente: <ul style="list-style-type: none"> <li>▪ 0: Disattivato</li> <li>▪ 1: Attivato</li> </ul> |
| [C.3] | N/A    | Serbatoio: <ul style="list-style-type: none"> <li>▪ 0: Disattivato</li> <li>▪ 1: Attivato</li> </ul>                             |

## 11.6.13 WLAN

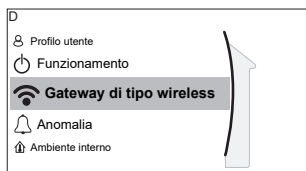


## INFORMAZIONE

Le impostazioni della WLAN **Restrizione:** sono visibili soltanto se è installato un modulo WLAN o una cartuccia WLAN.

## Panoramica

Nel sottomenu sono elencate le voci seguenti:



## [D] Gateway di tipo wireless

[D.1] Attivazione modalità AP

[D.2] Riavvio

[D.3] WPS

[D.4] Rimuovere dal cloud

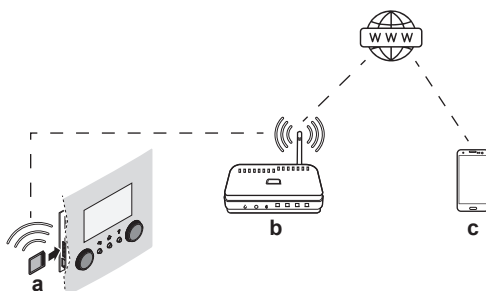
[D.5] Connessione con rete domestica

[D.6] Connessione con cloud

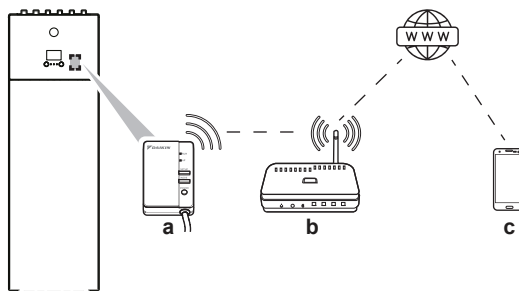
## Informazioni sulla cartuccia WLAN o sul modulo WLAN



La cartuccia WLAN o il modulo WLAN (solo uno dei due è necessario) collega il sistema a internet. L'utente può quindi controllare il sistema mediante la app ONECTA.

Per questa sono necessari i seguenti componenti **nel caso della cartuccia WLAN:**



Per questa sono necessari i seguenti componenti **nel caso del modulo WLAN:**





|          |  |   |
|----------|--|---|
| <b>a</b> | Cartuccia WLAN   | La scheda WLAN deve essere inserita nell'interfaccia utente. Vedere il manuale d'installazione della scheda WLAN.   |
|          | Modulo WLAN  | Il modulo WLAN deve essere installato dall'installatore sull'unità interna (sulla parte interna del pannello anteriore). Vedere: <ul style="list-style-type: none"> <li>Manuale di installazione del modulo WLAN</li> <li>Manuale aggiuntivo per le apparecchiature opzionali</li> </ul>  |
| <b>b</b> | Router   | Non fornito.  |
| <b>c</b> | Smartphone + app<br> | È necessario che sullo smartphone dell'utente sia installata la app ONECTA. Vedere:<br><a href="http://www.onlinecontroller.daikineurope.com/">http://www.onlinecontroller.daikineurope.com/</a><br> |

### Configurazione

Per configurare la app ONECTA, seguire le istruzioni contenute nella app. Durante l'esecuzione di tale operazione, le seguenti azioni e informazioni ([D.1]~[D.6]) si rendono necessarie sull'interfaccia utilizzatore:

[D.1] **Attivazione modalità AP:** rendere attiva la scheda/il modulo WLAN come punto di accesso.

| #     | Codice | Descrizione   |
|-------|--------|---|
| [D.1] | N/A    | <p>Questa impostazione genera una SSID e una chiave casuali (+ codice QR) necessarie alla app ONECTA:</p> <div style="border: 1px solid black; padding: 5px; margin: 5px 0;"> <p>D.1 Modalità AP attivata</p>  <p><b>SSID</b><br/>DaikinAPXXXXX</p> <p><b>Tasto</b><br/>XYZ12345</p> </div> <p>Il sistema esce da questa schermata automaticamente dopo 10 min, oppure se si preme  o  (e si conferma):</p> <div style="border: 1px solid black; padding: 5px; margin: 5px 0;"> <p>Si desidera veramente uscire dalla modalità AP?</p> <p>Indietro</p> <p>OK</p> </div> |

[D.2] **Riavvio:** riavviare la scheda/il modulo WLAN.

| #     | Codice | Descrizione   |
|-------|--------|---|
| [D.2] | N/A    | <p>Riavviare il gateway:</p> <ul style="list-style-type: none"> <li>▪ Indietro</li> <li>▪ OK</li> </ul> |

[D.3] **WPS:** Collegare la scheda/il modulo WLAN al router.

| #     | Codice | Descrizione  |
|-------|--------|--|
| [D.3] | N/A    | <p>WPS:</p> <ul style="list-style-type: none"> <li>▪ No</li> <li>▪ Sì</li> </ul> |



#### INFORMAZIONE

Questa funzione si può utilizzare solo se è supportata dalla versione software della WLAN e dalla versione software della app ONECTA.

[D.4] **Rimuovere dal cloud:** rimuovere la scheda/il modulo WLAN dal collegamento al cloud.

| #     | Codice | Descrizione  |
|-------|--------|--|
| [D.4] | N/A    | <p>Rimuovere dal cloud:</p> <ul style="list-style-type: none"> <li>▪ No</li> <li>▪ Sì</li> </ul> |

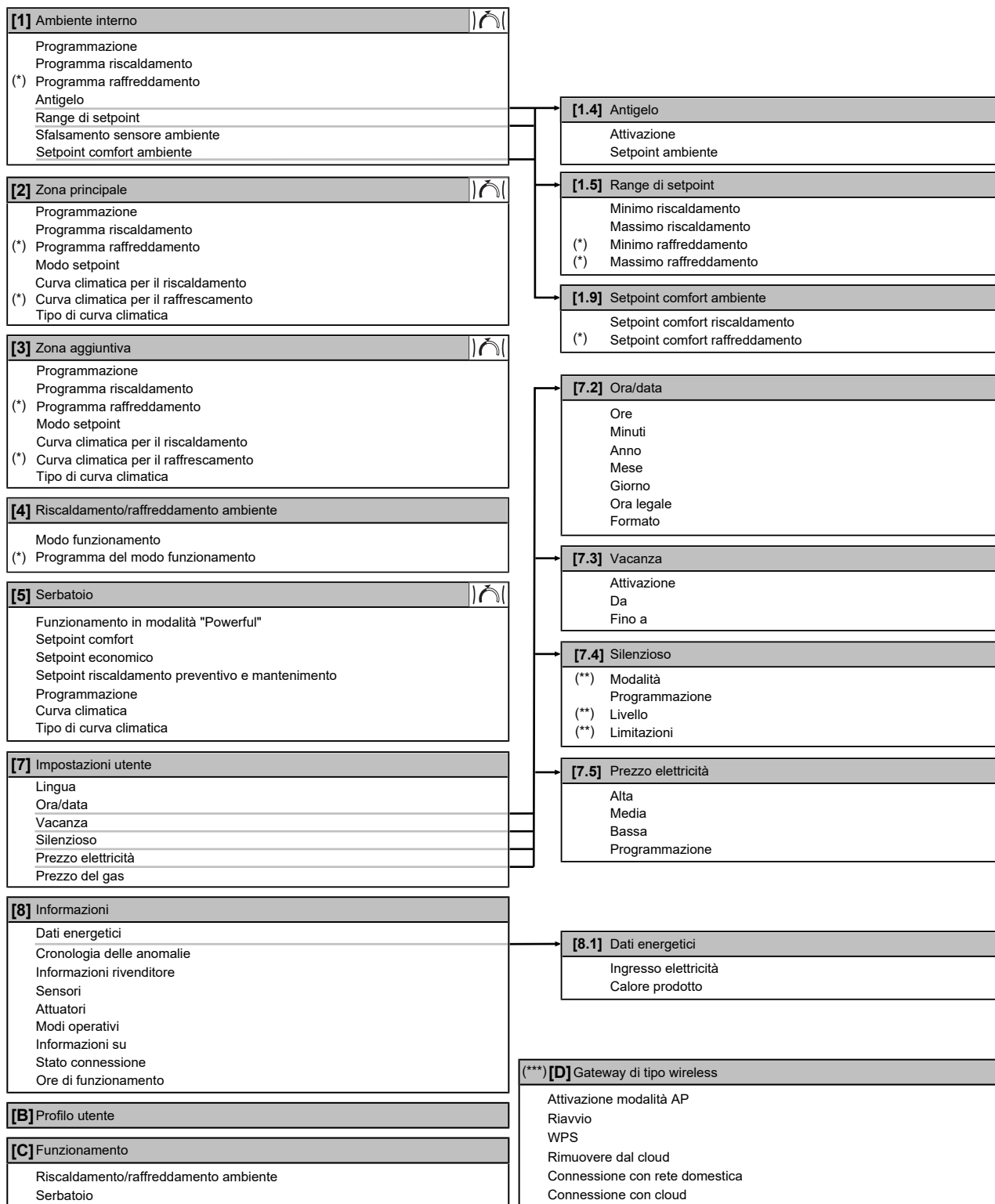
[D.5] **Connessione con rete domestica:** leggere lo stato della connessione alla rete domestica.

| #     | Codice | Descrizione   |
|-------|--------|---|
| [D.5] | N/A    | Connessione con rete domestica: <ul style="list-style-type: none"><li>▪ Scollegato da [WLAN_SSID]</li><li>▪ Collegato a [WLAN_SSID]</li></ul> |

[D.6] **Connessione con cloud:** leggere lo stato della connessione al cloud.

| #     | Codice | Descrizione  |
|-------|--------|--|
| [D.6] | N/A    | Connessione con cloud: <ul style="list-style-type: none"><li>▪ Non collegato</li><li>▪ Collegato</li></ul> |

## 11.7 Struttura del menu: Panoramica delle impostazioni utente



Schermata dei setpoint

(\*) Applicabile solo per i modelli dove è possibile il raffreddamento

(\*\*) Accessibile solo all'installatore

(\*\*\*) Applicabile solo se è stato installato il modulo WLAN



### INFORMAZIONE

A seconda delle impostazioni installatore selezionate e del tipo di unità, le impostazioni saranno visibili/invisibili.

## 11.8 Struttura del menu: Panoramica delle impostazioni installatore

|                                       |   |
|---------------------------------------|---|
| <b>[9]</b> Impostazioni installatore  |   |
| Procedura guidata di configurazione   |   |
| Acqua calda sanitaria                 | <b>[9.2]</b> Acqua calda sanitaria  |
| Riscaldatore di riserva               | Acqua calda sanitaria<br>Pompa ACS<br>Programma pompa ACS<br>Solare   |
| Emergenza                             | <b>[9.3]</b> Riscaldatore di riserva  |
| Bilanciamento                         | Tipo di riscaldatore di riserva<br>Tensione<br>Configurazione<br>Potenza Step 1<br>Potenza aggiuntiva Step 2<br>Equilibrio<br>Temperatura di equilibrio<br>Funzionamento                          |
| Prevenzione congelamento tubi acqua   | <b>[9.5]</b> Emergenza  |
| Alimentazione a kWh ridotta           | Emergenza<br>Compressore forzato su Disattivato   |
| Controllo consumo elettrico           | <b>[9.6]</b> Bilanciamento  |
| Misurazione energia                   | Priorità riscaldamento ambiente<br>Priorità temperatura<br>Timer anti-riciclo<br>Timer di funzionamento minimo<br>Timer di funzionamento massimo<br>Timer aggiuntivo                              |
| Sensori                               | <b>[9.8]</b> Alimentazione a kWh ridotta  |
| Bivalente                             | Riscaldatore ammesso<br>Pompa ammessa<br>Alimentazione a kWh ridotta<br>Modo funzionamento Smart Grid<br>Riscaldatori elettrici ammessi<br>Abilita room buffering<br>Impostazione limite kW       |
| Uscita allarme                        | <b>[9.9]</b> Controllo consumo elettrico  |
| Riavvio automatico                    | Controllo consumo elettrico<br>Tipo<br>Limite<br>Limite 1<br>Limite 2<br>Limite 3<br>Limite 4<br>Priorità riscaldatore<br>(* ) Attivazione BBR16<br>(* ) Limite di potenza BBR16                  |
| Funzione risparmio energetico         | <b>[9.A]</b> Misurazione energia  |
| Disattiva protezioni                  | Contatore elettrico 1<br>Contatore elettrico 2  |
| Sbrinamento forzato                   | <b>[9.B]</b> Sensori  |
| Panoramica delle impostazioni in loco | Sensore esterno<br>Sfalsamento sensore amb. est.<br>Tempo elaborazione media  |
| Esportazione delle impostazioni MMI   | <b>[9.C]</b> Bivalente  |
| Kit bizona                            | Bivalente<br>Effic. caldaia<br>Temperatura<br>Isteresi  |
|                                       | <b>[9.P]</b> Kit bizona   |
|                                       | Kit bizona installato<br>Tipo di sistema bizona<br>PWM fissa della pompa della zona aggiuntiva<br>PWM fissa della pompa della zona principale<br>Tempo di rotazione della valvola di miscelazione |

(\* ) Applicabile solo per la lingua svedese.

**INFORMAZIONE**

Le impostazioni del kit solare forzato sono visualizzate ma NON sono applicabili per questa unità. NON usare né cambiare le impostazioni.



**INFORMAZIONE**

A seconda delle impostazioni installatore selezionate e del tipo di unità, le impostazioni saranno visibili/invisibili.



# 12 Messa in esercizio



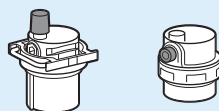
## AVVISO

**Elenco di controllo generale per la messa in funzione.** Oltre che nelle istruzioni per la messa in funzione di questo capitolo, l'elenco di controllo generale per la messa in funzione si trova anche sul Daikin Business Portal (è necessaria l'autenticazione).

L'elenco di controllo generale per la messa in funzione è complementare alle istruzioni di questo capitolo. Si può usare come linee guida e come modello di rapporto durante la messa in funzione e per la consegna all'utilizzatore.



## AVVISO



Verificare che entrambe le valvole di spurgo dell'aria (una sul filtro magnetico e una sul riscaldatore di riserva) siano aperte.

Tutte le valvole di spurgo dell'aria automatiche DEVONO restare aperte dopo la messa in funzione.



## AVVISO

**Pompa.** Per evitare il blocco del rotore della pompa, dopo aver riempito il circuito idraulico eseguire la messa in funzione dell'unità il più rapidamente possibile.



## INFORMAZIONE

**Funzioni di protezione – "Modalità Installatore sul posto".** Il software è dotato di funzioni di protezione, come quella di antigelo ambiente. Se necessario, l'unità esegue automaticamente queste funzioni.

Nel corso dell'installazione o degli interventi di manutenzione tale comportamento è dannoso. Per questo le funzioni protettive si possono disattivare:

- **Alla prima accensione:** le funzioni protettive sono disattivate per impostazione predefinita. Dopo 12 ore vengono attivate automaticamente.
- **In seguito:** l'installatore potrà disattivare manualmente le funzioni di protezione impostando [9.G]: **Disattiva protezioni=Si**. Al termine del suo lavoro, potrà attivare le funzioni di protezione impostando [9.G]: **Disattiva protezioni=No**.

Vedere anche "[Funzioni di protezione](#)" [▶ 253].

## In questo capitolo

|        |   |     |
|--------|---|-----|
| 12.1   | Panoramica: Messa in funzione .....                         | 266 |
| 12.2   | Precauzioni per la messa in funzione .....                  | 266 |
| 12.3   | Elenco di controllo prima della messa in esercizio .....    | 266 |
| 12.4   | Lista di controllo durante la messa in funzione .....       | 267 |
| 12.4.1 | Portata minima.....   | 268 |
| 12.4.2 | Funzione spurgo aria .....                                  | 268 |
| 12.4.3 | Prova di funzionamento.....                                 | 270 |
| 12.4.4 | Prova di funzionamento dell'attuatore .....                 | 271 |
| 12.4.5 | Asciugatura del massetto di riscaldamento a pavimento ..... | 272 |

## 12.1 Panoramica: Messa in funzione

Il capitolo descrive quello che c'è da fare e da conoscere per mettere in funzione il sistema dopo che è stato installato e configurato.

### Flusso di lavoro tipico

La messa in funzione, tipicamente, si compone delle fasi seguenti:

- 1 Controllare la "Lista di controllo prima della messa in funzione".
- 2 Esecuzione di uno spurgo aria.
- 3 Esecuzione di una prova di funzionamento per il sistema.
- 4 Se necessario, esecuzione di una prova di funzionamento per uno o più attuatori.
- 5 Se necessario, eseguire un'asciugatura del massetto del riscaldamento a pavimento.

## 12.2 Precauzioni per la messa in funzione



### AVVISO

Prima di avviare il sistema, si DEVE accendere l'unità per almeno 6 ore. Con temperature ambiente negative, l'olio del compressore dovrà essere riscaldato per evitare la scarsità di olio e la rottura del compressore durante l'avvio.



### AVVISO

Azionare SEMPRE l'unità con termistori e/o sensori di pressione/pressostati. IN CASO CONTRARIO, si potrebbe bruciare il compressore.



### AVVISO

Completare SEMPRE la posa delle tubazioni del refrigerante prima dell'utilizzo. In caso CONTRARIO, il compressore si guasterà.



### INFORMAZIONE

Durante il primo periodo di funzionamento dell'unità, la quantità di energia desiderata potrebbe risultare più elevata di quella indicata sulla targhetta dati dell'unità. Il fenomeno è causato dal compressore, a cui occorre un tempo di funzionamento continuo di 50 ore prima di raggiungere un funzionamento uniforme ed uno stabile consumo di corrente.

## 12.3 Elenco di controllo prima della messa in esercizio

- 1 Dopo l'installazione dell'unità, controllare le voci riportate di seguito.
- 2 Chiudere l'unità.
- 3 Accendere l'unità.

|                          |  |
|--------------------------|--|
| <input type="checkbox"/> | Dovete aver letto tutte le istruzioni d'installazione, come descritto nella <b>guida di consultazione per l'installatore</b> . |
| <input type="checkbox"/> | L' <b>unità interna</b> è correttamente montata.   |
| <input type="checkbox"/> | L' <b>unità esterna</b> è correttamente montata.   |
| <input type="checkbox"/> | Il <b>supporto per il trasporto</b> dell'unità esterna è stato rimosso.  |

|                          |   |
|--------------------------|---|
| <input type="checkbox"/> | I seguenti <b>collegamenti elettrici</b> sono stati eseguiti in base al presente documento e alle normative applicabili: <ul style="list-style-type: none"> <li>▪ Tra il pannello di alimentazione locale e l'unità esterna</li> <li>▪ Tra unità interna ed unità esterna</li> <li>▪ Tra il pannello di alimentazione locale e l'unità interna</li> <li>▪ Tra l'unità interna e le valvole (se applicabile)</li> <li>▪ Tra l'unità interna e il termostato ambiente (se applicabile)</li> </ul> |
| <input type="checkbox"/> | Il sistema è correttamente <b>messo a terra</b> e i terminali di massa sono serrati.  |
| <input type="checkbox"/> | I <b>fusibili</b> o i dispositivi di protezione installati localmente sono stati installati conformemente al presente documento e NON sono stati bypassati.   |
| <input type="checkbox"/> | La <b>tensione di alimentazione</b> corrisponde alla tensione indicata sulla targhetta di identificazione dell'unità.   |
| <input type="checkbox"/> | Non è presente NESSUN <b>collegamento allentato</b> o componente elettrico danneggiato nel quadro elettrico.  |
| <input type="checkbox"/> | Non c'è NESSUN <b>componente danneggiato</b> o <b>tubo schiacciato</b> all'interno delle unità interne ed esterne.  |
| <input type="checkbox"/> | L' <b>interruttore del riscaldatore di riserva</b> F1B (non fornito) è ATTIVATO.  |
| <input type="checkbox"/> | NON vi sono <b>perdite di refrigerante</b> .  |
| <input type="checkbox"/> | I <b>tubi del refrigerante</b> (gassoso e liquido) sono isolati termicamente.   |
| <input type="checkbox"/> | È installata la dimensione dei tubi corretta e i <b>tubi</b> sono correttamente isolati.  |
| <input type="checkbox"/> | NON vi sono <b>perdite d'acqua</b> nell'unità interna.  |
| <input type="checkbox"/> | Le <b>valvole di intercettazione</b> sono correttamente installate e completamente aperte.  |
| <input type="checkbox"/> | Le <b>valvole di arresto</b> (per il gas e il liquido) sull'unità esterna sono completamente aperte.  |
| <input type="checkbox"/> | Assicurarsi che la valvola di <b>spurgo aria</b> sia aperta (almeno 2 giri).  |
| <input type="checkbox"/> | La seguente <b>tubazione locale</b> sull'entrata dell'acqua fredda del serbatoio ACS è stata realizzata in base a questo documento e alla legislazione applicabile: <ul style="list-style-type: none"> <li>▪ Valvola di ritegno</li> <li>▪ Valvola per la riduzione della pressione</li> <li>▪ Valvola di sicurezza (e spurga acqua pulita quando aperta)</li> <li>▪ Sifone</li> <li>▪ Serbatoio di espansione</li> </ul>   |
| <input type="checkbox"/> | La <b>valvola di sicurezza</b> (circuito di riscaldamento ambiente) spurga acqua quando è aperta. DEVE fuoriuscire acqua pulita.  |
| <input type="checkbox"/> | Il <b>volume minimo di acqua</b> deve essere garantito in tutte le condizioni. Vedere "Per controllare il volume e la portata dell'acqua" al paragrafo " <a href="#">8.5 Preparazione delle tubazioni idrauliche</a> " [▶ 112].   |
| <input type="checkbox"/> | Il <b>serbatoio dell'acqua calda sanitaria</b> è riempito completamente.  |

## 12.4 Lista di controllo durante la messa in funzione

|                          |  |
|--------------------------|--|
| <input type="checkbox"/> | Controllare che la <b>portata minima</b> durante il funzionamento del riscaldatore di riserva/sbrinamento sia garantita in tutte le condizioni. Vedere "Per controllare il volume e la portata dell'acqua" al paragrafo " <a href="#">8.5 Preparazione delle tubazioni idrauliche</a> " [▶ 112]. |
| <input type="checkbox"/> | Per eseguire uno <b>spurgo dell'aria</b> .   |

|                          |  |
|--------------------------|--|
| <input type="checkbox"/> | Per eseguire una <b>prova di funzionamento</b> .   |
| <input type="checkbox"/> | Per eseguire una <b>prova di funzionamento attuatore</b> .   |
| <input type="checkbox"/> | Esecuzione (avvio) di un' <b>asciugatura del massetto del riscaldamento a pavimento</b> (se necessario). |

### 12.4.1 Portata minima

#### Scopo

Per il funzionamento corretto dell'unità, è importante controllare se la portata minima è stata raggiunta. Se occorre, modificare l'impostazione della valvola di bypass.

| Se il funzionamento è...  | Allora la portata minima richiesta è... |
|---------------------------|---|
| Raffreddamento            | 10 l/min                                |
| Riscaldamento/sbrinamento | 20 l/min                                |

#### Per controllare la portata minima

|          |   |   |
|----------|---|---|
| <b>1</b> | Controllare la configurazione idraulica, per scoprire quali anelli del riscaldamento ambiente possono essere chiusi tramite valvole meccaniche, elettroniche o di altro tipo. | — |
| <b>2</b> | Chiudere tutti gli anelli del riscaldamento ambiente che è possibile chiudere.  | — |
| <b>3</b> | Avviare la prova di funzionamento della pompa (vedere " <a href="#">12.4.4 Prova di funzionamento dell'attuatore</a> " [▶ 271]).  | — |
| <b>4</b> | Leggere la portata <sup>(a)</sup> e modificare l'impostazione della valvola di bypass per raggiungere la portata minima richiesta +2 l/min.                                   | — |

<sup>(a)</sup> Durante la prova di funzionamento della pompa, l'unità può funzionare al di sotto della portata minima richiesta.

### 12.4.2 Funzione spurgo aria

#### Scopo

In sede di messa in funzione e installazione dell'unità, è molto importante far uscire tutta l'aria dal circuito idraulico. Quando è attiva la funzione spurgo dell'aria, la pompa funziona senza l'effettivo funzionamento dell'unità e ha inizio l'espulsione dell'aria presente nel circuito idraulico.



#### AVVISO

Prima d'iniziare lo spurgo dell'aria, aprire la valvola di sicurezza e controllare se il circuito è sufficientemente riempito di acqua. La procedura di spurgo dell'aria può essere iniziata soltanto se, dopo l'apertura della valvola, da quest'ultima fuoriesce subito l'acqua.

#### Manuale o automatico

Esistono 2 modi per spurgare l'aria:

- **Manuale:** si può impostare la velocità della pompa su bassa o alta. Si può impostare il circuito (la posizione dalla valvola a 3 vie) su Ambiente o Serbatoio. Si deve eseguire lo spurgo dell'aria per entrambi i circuiti di riscaldamento ambiente e del serbatoio (acqua calda sanitaria).

- Automatico: l'unità cambia automaticamente la velocità della pompa e commuta la posizione della valvola a 3 vie tra il circuito di riscaldamento ambiente e dell'acqua calda sanitaria.

### Flusso di lavoro tipico

Lo spurgo dell'aria dal sistema comprende le seguenti operazioni:

- 1 Esecuzione di uno spurgo aria manuale
- 2 Esecuzione di uno spurgo aria automatico



#### INFORMAZIONE

Iniziare eseguendo uno spurgo dell'aria manuale. Quando sarà stata rimossa quasi tutta l'aria, eseguire uno spurgo dell'aria automatico. Se necessario, ripetere l'esecuzione dello spurgo dell'aria automatico finché non si avrà la certezza che dal sistema è stata rimossa tutta l'aria. Durante la funzione di spurgo dell'aria, la limitazione della velocità della pompa [9-0D] NON è applicabile.

La funzione di spurgo aria si arresta automaticamente dopo 30 minuti.



#### INFORMAZIONE

Per i migliori risultati, spurgare separatamente l'aria di ciascun anello.

### Per eseguire uno spurgo aria manuale

**Condizioni:** Verificare che ogni operazione sia disabilitata. Andare su [C]: **Funzionamento** e disattivare il funzionamento di **Riscaldamento/raffreddamento ambiente** e di **Serbatoio**.

|   |  |      |
|---|--|------|
| 1 | Impostare il livello autorizzazione utente su <b>Installatore</b> . Vedere " <a href="#">Per cambiare il livello autorizzazione utente</a> " ► 158].   | —    |
| 2 | Andare a [A.3]: <b>Prima messa in funzione &gt; Spurgo aria</b> .  |      |
| 3 | Nel menu, impostare <b>Tipo = Manuale</b> .  |      |
| 4 | Selezionare <b>Avvio spurgo aria</b> .   |      |
| 5 | Selezionare <b>OK</b> per confermare.<br><b>Risultato:</b> Ha inizio lo spurgo dell'aria. Esso si arresta automaticamente quando pronto.   |      |
| 6 | Durante il funzionamento manuale: <ul style="list-style-type: none"> <li>▪ È possibile cambiare la velocità della pompa.</li> <li>▪ Si deve cambiare il circuito.</li> </ul> Per cambiare queste impostazioni durante lo spurgo dell'aria, aprire il menu e andare su [A.3.1.5]: <b>Impostazioni</b> . |      |
|   | <ul style="list-style-type: none"> <li>▪ Fare scorrere le voci fino a <b>Circuito</b> e impostare su <b>Ambiente/Serbatoio</b>.</li> </ul>   | <br> |
|   | <ul style="list-style-type: none"> <li>▪ Fare scorrere le voci fino a <b>Velocità della pompa</b> e impostare su <b>Bassa/Alta</b>.</li> </ul>   | <br> |
| 7 | Per arrestare manualmente lo spurgo dell'aria:   | —    |
|   | 1 Aprire il menu e andare su <b>Arresto spurgo aria</b> .  |      |
|   | 2 Selezionare <b>OK</b> per confermare.  |      |

### Per eseguire uno spurgo aria automatico

**Condizioni:** Verificare che ogni operazione sia disabilitata. Andare su [C]: **Funzionamento** e disattivare il funzionamento di **Riscaldamento/raffreddamento ambiente** e di **Serbatoio**.

|          |   |   |
|----------|---|---|
| <b>1</b> | Impostare il livello autorizzazione utente su <b>Installatore</b> . Vedere " <a href="#">Per cambiare il livello autorizzazione utente</a> " [▶ 158]. | — |
| <b>2</b> | Andare a [A.3]: <b>Prima messa in funzione &gt; Spurgo aria</b> .   |   |
| <b>3</b> | Nel menu, impostare <b>Tipo = Automatico</b> .  |   |
| <b>4</b> | Selezionare <b>Avvio spurgo aria</b> .  |   |
| <b>5</b> | Selezionare <b>OK</b> per confermare.<br><b>Risultato:</b> Ha inizio lo spurgo dell'aria. Una volta effettuata, essa si arresta automaticamente.      |   |
| <b>6</b> | Per arrestare manualmente lo spurgo dell'aria:  | — |
| <b>1</b> | Nel menu, andare su <b>Arresto spurgo aria</b> .  |   |
| <b>2</b> | Selezionare <b>OK</b> per confermare.   |   |

#### 12.4.3 Prova di funzionamento

##### Scopo

Eseguire le prove di funzionamento dell'unità e osservare l'acqua in uscita e la temperatura del serbatoio per verificare che l'unità stia funzionando correttamente. Si dovranno eseguire le seguenti prove di funzionamento:

- Riscaldamento
- Raffreddamento (se possibile)
- Serbatoio

##### Per effettuare una prova di funzionamento

**Condizioni:** Verificare che ogni operazione sia disabilitata. Andare su [C]: **Funzionamento** e disattivare il funzionamento di **Riscaldamento/raffreddamento ambiente** e di **Serbatoio**.

|          |  |   |
|----------|--|---|
| <b>1</b> | Impostare il livello autorizzazione utente su <b>Installatore</b> . Vedere " <a href="#">Per cambiare il livello autorizzazione utente</a> " [▶ 158].          | — |
| <b>2</b> | Andare a [A.1]: <b>Prima messa in funzione &gt; Prova di funzionamento operativo</b> .   |   |
| <b>3</b> | Selezionare una prova dall'elenco. <b>Esempio: Riscaldamento</b> .   |   |
| <b>4</b> | Selezionare <b>OK</b> per confermare.<br><b>Risultato:</b> La prova di funzionamento ha inizio. Essa si arresta automaticamente quando pronta ( $\pm 30$ min). |   |
|          | Per arrestare manualmente la prova di funzionamento:   | — |
| <b>1</b> | Nel menu, andare su <b>Arresto prova di funzionamento</b> .  |   |
| <b>2</b> | Selezionare <b>OK</b> per confermare.  |   |

**INFORMAZIONE**

Se la temperatura esterna è al di fuori dell'intervallo di funzionamento, l'unità potrebbe NON funzionare o potrebbe NON fornire la capacità richiesta.

**Monitorare le temperatura dell'acqua in uscita e del serbatoio**

Durante la prova di funzionamento, è possibile controllare il corretto funzionamento dell'unità monitorando la temperatura dell'acqua in uscita (modo riscaldamento/raffreddamento) e la temperatura del serbatoio (modo acqua calda sanitaria).

Per monitorare le temperature:

|          |  |  |
|----------|--|--|
| <b>1</b> | Nel menu, andare su <b>Sensori</b> .           |  |
| <b>2</b> | Selezionare le informazioni sulla temperatura. |  |

## 12.4.4 Prova di funzionamento dell'attuatore

**Scopo**

Eseguire la prova di funzionamento attuatore per verificare l'azionamento dei diversi attuatori. Per esempio, quando si seleziona **Pompa**, inizia la prova di funzionamento della pompa.

**Per effettuare una prova di funzionamento attuatore**

**Condizioni:** Verificare che ogni operazione sia disabilitata. Andare su [C]: **Funzionamento** e disattivare il funzionamento di **Riscaldamento/raffreddamento ambiente** e di **Serbatoio**.

|          |  |   |
|----------|--|---|
| <b>1</b> | Impostare il livello autorizzazione utente su Installatore. Vedere " <a href="#">Per cambiare il livello autorizzazione utente</a> " [▶ 158].                            | — |
| <b>2</b> | Andare a [A.2]: <b>Prima messa in funzione &gt; Prova di funzionamento attuatore</b> .   |   |
| <b>3</b> | Selezionare una prova dall'elenco. <b>Esempio: Pompa</b> .   |   |
| <b>4</b> | Selezionare <b>OK</b> per confermare.<br><b>Risultato:</b> La prova di funzionamento attuatore ha inizio. Essa si arresta automaticamente quando pronta ( $\pm 30$ min). |   |
|          | Per arrestare manualmente la prova di funzionamento:   | — |
| <b>1</b> | Nel menu, andare su <b>Arresto prova di funzionamento</b> .  |   |
| <b>2</b> | Selezionare <b>OK</b> per confermare.  |   |

**Possibili prove funzionamento attuatori**

- Prova **Riscaldatore di riserva 1**
- Prova **Riscaldatore di riserva 2**
- Prova **Pompa**

**INFORMAZIONE**

Prima di effettuare la prova di funzionamento, assicurarsi che sia stata spurgata tutta l'aria. Inoltre, evitare le interferenze nel circuito idraulico durante la prova di funzionamento.

- Prova **Valvola di intercettazione**

- Prova **Valvola di deviazione** (valvola a 3 vie per la commutazione tra il riscaldamento ambiente e il riscaldamento del serbatoio)
- Prova **Segnale bivalente**
- Prova **Uscita allarme**
- Prova **Segnale raff/risc**
- Prova **Pompa ACS**
- Prova **Pompa diretta del kit bizona** (kit bizona EKMIKPOA o EKMIKPHA)
- Prova **Pompa mista del kit bizona** (kit bizona EKMIKPOA o EKMIKPHA)
- Prova **Valvola di miscelazione del kit bizona** (kit bizona EKMIKPOA o EKMIKPHA)

#### 12.4.5 Asciugatura del massetto di riscaldamento a pavimento

##### Informazioni sull'asciugatura del massetto del riscaldamento a pavimento

###### Scopo

La funzione di asciugatura del massetto del riscaldamento a pavimento (UFH) viene usata per asciugare il massetto di un sistema di riscaldamento a pavimento durante la costruzione dell'edificio.



###### AVVISO

L'installatore ha la responsabilità di:

- contattare il produttore del massetto per la temperatura massima ammessa dell'acqua, onde evitare che il massetto si crepi,
- programmare il programma di asciugatura del massetto del riscaldamento a pavimento in base alle istruzioni per il primo riscaldamento del produttore del massetto,
- verificare periodicamente il funzionamento appropriato della configurazione,
- eseguire il programma corretto, conformandosi al tipo di massetto utilizzato.

###### Funzione di asciugatura del massetto UFH prima o durante l'installazione dell'unità esterna

La funzione di asciugatura del massetto UFH può essere eseguita senza che sia terminata l'installazione esterna. In questo caso, il riscaldatore di riserva eseguirà l'asciugatura del massetto e fornirà l'acqua in uscita senza il funzionamento pompa di calore.

##### Per programmare un programma di asciugatura del massetto del riscaldamento a pavimento

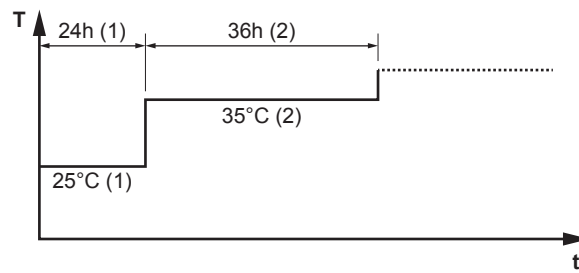
###### Durata e temperatura

L'installatore può programmare fino a 20 passi. Per ogni passo deve inserire:

- 1** la durata in ore, fino ad un massimo di 72 ore,
- 2** la temperatura dell'acqua in uscita desiderata, fino a 55°C.

###### Esempio:





- T** La temperatura dell'acqua in uscita richiesta (15~55°C)  
**t** Durata (1~72 h)  
**(1)** Fase 1 d'intervento  
**(2)** Fase 2 d'intervento

### Incrementi

|          |  |      |
|----------|--|------|
| <b>1</b> | Impostare il livello autorizzazione utente su <b>Installatore</b> . Vedere " <a href="#">Per cambiare il livello autorizzazione utente</a> " [▶ 158].  | —    |
| <b>2</b> | Andare a [A.4.2]: <b>Prima messa in funzione &gt; Asciugatura del massetto &gt; Programma</b> .  |      |
| <b>3</b> | Programmare il programma:<br>Per aggiungere un nuovo passo, selezionare la riga vuota successiva e modificarne il valore. Per eliminare una fase e tutte le fasi sotto ad essa, diminuire la durata a "—". | —    |
|          | <ul style="list-style-type: none"> <li>Fare scorrere l'intero programma.</li> <li>Regolare la durata (tra 1 e 72 ore) e le temperature (tra 15°C e 55°C).</li> </ul>                                       | <br> |
| <b>4</b> | Premere il selettore sinistro per salvare il programma.  |      |

### Per eseguire un'asciugatura del massetto del riscaldamento a pavimento



#### INFORMAZIONE

- Se **Emergenza** è impostato su **Manuale** ([9.5.1]=0) e scatta il comando dell'unità per l'avvio del funzionamento d'emergenza, l'interfaccia utente chiederà una conferma prima d'iniziare. La funzione di asciugatura del massetto del riscaldamento a pavimento è attiva anche se l'utente **NON** conferma il funzionamento d'emergenza.
- Durante l'asciugatura del massetto del riscaldamento a pavimento, la limitazione della velocità della pompa [9-0D] **NON** è applicabile.



#### AVVISO

Per eseguire l'asciugatura del massetto del riscaldamento a pavimento, è necessario disabilitare la protezione antigelo ambiente ([2-06]=0). Per impostazione predefinita, essa è abilitata ([2-06]=1). Tuttavia, a causa del modo "installatore sul posto" (vedere "Messa in funzione"), la protezione antigelo ambiente verrà disabilitata automaticamente per 12 ore dopo la prima accensione.

Qualora fosse ancora necessario effettuare l'asciugatura del massetto una volta trascorse le prime 12 ore dall'accensione, disabilitare manualmente la protezione antigelo ambiente impostando [2-06] su "0" e **MANTENERE** tale funzione disabilitata fino al termine dell'asciugatura del massetto. Ignorando questo avviso, il massetto si creperà.

**AVVISO**

Affinché l'asciugatura del massetto del riscaldamento a pavimento possa avviarsi, è necessario assicurarsi che risultino eseguite le impostazioni seguenti:

- [4-00]=1
- [C-02]=0
- [D-01]=0
- [4-08]=0
- [4-01]≠1

**Incrementi**

**Condizioni:** È stato elaborato un programma di asciugatura del massetto del riscaldamento a pavimento. Vedere "Per programmare un programma di asciugatura del massetto del riscaldamento a pavimento" [▶ 272].

**Condizioni:** Verificare che ogni operazione sia disabilitata. Andare su [C]: **Funzionamento** e disattivare il funzionamento di **Riscaldamento/raffreddamento ambiente** e di **Serbatoio**.

|          |   |   |
|----------|---|---|
| <b>1</b> | Impostare il livello autorizzazione utente su <b>Installatore</b> . Vedere "Per cambiare il livello autorizzazione utente" [▶ 158].   | — |
| <b>2</b> | Andare a [A.4]: <b>Prima messa in funzione &gt; Asciugatura del massetto</b> .  |   |
| <b>3</b> | Selezionare <b>Avvio asciugatura del massetto</b> .   |   |
| <b>4</b> | Selezionare <b>OK</b> per confermare.<br><b>Risultato:</b> Ha inizio l'asciugatura del massetto del riscaldamento a pavimento. Una volta effettuata, essa si arresta automaticamente. |   |
| <b>5</b> | Per interrompere manualmente l'asciugatura del massetto del riscaldamento a pavimento:  | — |
| <b>1</b> | Aprire il menu e andare su <b>Arresto asciugatura del massetto</b> .  |   |
| <b>2</b> | Selezionare <b>OK</b> per confermare.   |   |

**Letture dello stato di un'asciugatura del massetto del riscaldamento a pavimento**

**Condizioni:** Si sta effettuando un'asciugatura del massetto del riscaldamento a pavimento.

|          |  |   |
|----------|--|---|
| <b>1</b> | Premere il pulsante <b>Indietro</b> .<br><b>Risultato:</b> Sarà visualizzato un grafico con in evidenza la fase corrente del programma di asciugatura del massetto, il tempo totale restante e la temperatura dell'acqua in uscita richiesta corrente. |   |
| <b>2</b> | Premere il selettore sinistro per aprire la struttura del menu e per:  |   |
| <b>1</b> | Visualizzare lo stato dei sensori e degli attuatori.   | — |
| <b>2</b> | Regolare il programma corrente   | — |

## Per interrompere un'asciugatura del massetto del riscaldamento a pavimento (UFH)



### U3-errore

Se il programma si arresta in seguito a un errore o ad uno spegnimento del funzionamento, verrà visualizzato l'errore U3 sull'interfaccia utente. Per risolvere i codici errore, vedere "[15.4 Risoluzione dei problemi in base ai codici di malfunzionamento](#)" [▶ 293].

In caso di interruzione dell'alimentazione elettrica, l'errore U3 non viene generato. Quando viene ripristinata l'alimentazione elettrica, l'unità riparte automaticamente dall'ultimo passo e continua il programma.


### Interrompere l'asciugatura del massetto UFH

Per interrompere manualmente un'asciugatura del massetto del riscaldamento a pavimento:

|          |  |   |
|----------|--|---|
| <b>1</b> | Andare a [A.4.3]: <b>Prima messa in funzione &gt; Asciugatura del massetto</b>   | —   |
| <b>2</b> | Selezionare <b>Arresto asciugatura del massetto.</b>   |  |
| <b>3</b> | Selezionare <b>OK</b> per confermare.<br><b>Risultato:</b> L'asciugatura del massetto del riscaldamento a pavimento viene arrestato. |  |

### Leggere lo stato dell'asciugatura del massetto dell'UFH

Se il programma si arresta in seguito a un errore, a uno spegnimento del funzionamento, o a un'interruzione dell'alimentazione, è possibile leggere lo stato dell'asciugatura del massetto del riscaldamento a pavimento:

|          |   |   |
|----------|---|---|
| <b>1</b> | Andare a [A.4.3]: <b>Prima messa in funzione &gt; Asciugatura del massetto &gt; Stato</b>   |  |
| <b>2</b> | È possibile leggere il valore qui: <b>Arrestato alle +</b> la fase in cui si è interrotta l'asciugatura del massetto del riscaldamento a pavimento. | —   |
| <b>3</b> | Modificare e riavviare l'esecuzione del programma <sup>(a)</sup> .  | —   |

<sup>(a)</sup> Se il programma di asciugatura del massetto dell'UFH è stato interrotto a causa di un'interruzione dell'alimentazione e l'alimentazione viene poi ripristinata, il programma si riavvia automaticamente dall'ultimo passo attuato.

## 13 Consegna all'utilizzatore

Una volta terminata la prova di funzionamento e appurato che l'unità funziona correttamente, assicurarsi che per l'utente siano ben chiari i punti seguenti:

- Compilare la tabella con le impostazioni dell'installatore (sul manuale d'uso) con le impostazioni effettive.
- Assicurarsi che l'utente sia in possesso della documentazione stampata e chiedergli/le di conservarla per consultazioni future. Informare l'utente che può trovare la documentazione completa andando sull'URL menzionato prima in questo manuale.
- Spiegare all'utente come far funzionare correttamente il sistema e che cosa fare in caso di problemi.
- Mostrare all'utente quali interventi deve eseguire per la manutenzione dell'unità.
- Spiegare all'utente i suggerimenti per il risparmio energetico descritti sul manuale d'uso.

# 14 Manutenzione e assistenza



## AVVISO

**Elenco di controllo di ispezione/manutenzione generico.** Oltre alle istruzioni di manutenzione in questo capitolo, un elenco di controllo di ispezione/manutenzione generico è disponibile nel Daikin Business Portal (richiesta autenticazione).

L'elenco di controllo di ispezione/manutenzione generico integra le istruzioni in questo capitolo e può essere utilizzato come linea guida e modello di report durante la manutenzione.



## AVVISO

La manutenzione DEVE essere eseguita da un installatore autorizzato o da un tecnico dell'assistenza.

Si consiglia di eseguire la manutenzione almeno una volta l'anno. Tuttavia, le leggi vigenti potrebbero imporre intervalli di manutenzione più brevi.



## AVVISO

La normativa vigente riguardante i **gas fluorurati ad effetto serra** prevede che per la carica di refrigerante dell'unità venga indicato sia il peso che l'equivalente in CO<sub>2</sub>.

**Formula per calcolare la quantità in tonnellate equivalenti di CO<sub>2</sub>:** valore GWP del refrigerante x carica totale di refrigerante [in kg] / 1000

## In questo capitolo

|        |   |     |
|--------|---|-----|
| 14.1   | Precauzioni generali di sicurezza.....                                  | 277 |
| 14.2   | Manutenzione annuale.....   | 278 |
| 14.2.1 | Manutenzione annuale dell'unità esterna: panoramica.....                | 278 |
| 14.2.2 | Manutenzione annuale dell'unità esterna: istruzioni.....                | 278 |
| 14.2.3 | Manutenzione annuale dell'unità interna: panoramica.....                | 278 |
| 14.2.4 | Manutenzione annuale dell'unità interna: istruzioni.....                | 278 |
| 14.3   | Drenaggio del serbatoio dell'acqua calda sanitaria.....                 | 281 |
| 14.4   | Istruzioni sulla pulizia del filtro dell'acqua in caso di problemi..... | 281 |
| 14.4.1 | Rimozione del filtro dell'acqua.....                                    | 281 |
| 14.4.2 | Pulizia del filtro dell'acqua in caso di problemi.....                  | 282 |
| 14.4.3 | Installazione del filtro dell'acqua.....                                | 283 |

## 14.1 Precauzioni generali di sicurezza



### PERICOLO: RISCHIO DI ELETTROCUZIONE



### PERICOLO: RISCHIO DI USTIONI/SCOTTATURE



### AVVISO: Rischio di scariche elettrostatiche

Prima di eseguire qualsiasi intervento di manutenzione o assistenza, toccare una parte metallica dell'unità per eliminare l'elettricità statica e proteggere la scheda.

## 14.2 Manutenzione annuale

### 14.2.1 Manutenzione annuale dell'unità esterna: panoramica

Controllare quanto segue almeno una volta all'anno:

- Scambiatore di calore

### 14.2.2 Manutenzione annuale dell'unità esterna: istruzioni

#### Scambiatore di calore

Lo scambiatore di calore dell'unità esterna si può bloccare a causa della presenza di polvere, sporcizia, foglie, ecc. Si raccomanda di pulire lo scambiatore di calore una volta all'anno. Se lo scambiatore di calore si blocca, questo può portare ad una pressione troppo bassa o ad una pressione troppo alta, con conseguente peggioramento delle prestazioni.

### 14.2.3 Manutenzione annuale dell'unità interna: panoramica

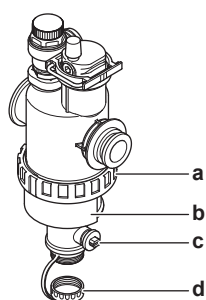
- Pressione acqua
- Filtro magnetico/separatore di sporcizia
- Valvola di sicurezza pressione acqua
- Tubo flessibile della valvola di sicurezza
- Valvola di sicurezza del serbatoio dell'acqua calda sanitaria
- Quadro elettrico
- Rimozione del calcare
- Disinfezione chimica

### 14.2.4 Manutenzione annuale dell'unità interna: istruzioni

#### Pressione acqua

Mantenere la pressione acqua al di sopra di 1 bar. Se inferiore, aggiungere acqua.

#### Filtro magnetico/separatore di sporcizia



- a Connessione a vite
- b Manicotto magnetico
- c Valvola di scarico
- d Tappo di scarico

La manutenzione annuale del filtro magnetico/separatore di sporco consiste in quanto segue:

- Controllare se entrambe le parti del filtro magnetico/separatore di sporco sono ancora ben avvitate (a).
- Svuotare il separatore di sporco nel modo seguente:

- 1 Togliere il manicotto magnetico (b).

- 2 Svitare il tappo di scarico (d).
- 3 Collegare un tubo flessibile di scarico al fondo del filtro dell'acqua in modo tale che l'acqua e lo sporco possano essere raccolti in un recipiente adatto (bottiglia, lavandino...).
- 4 Aprire la valvola di scarico per un paio di secondi (c).  
**Risultato:** Acqua e sporco fuoriusciranno.
- 5 Chiudere la valvola di scarico.
- 6 Riavvitare al suo posto il tappo di scarico.
- 7 Riattaccare il manicotto magnetico.
- 8 Controllare la pressione del circuito idraulico. Se necessario, aggiungere acqua.



#### AVVISO

- Per controllare se il filtro magnetico/separatore di sporco sono saldamente avvitati, trattenerli saldamente, in modo da NON applicare alcuna sollecitazione alla tubazione idraulica.
- NON isolare il filtro magnetico/separatore di sporco chiudendo le valvole di intercettazione. Per svuotare correttamente il separatore di sporco, è richiesta una pressione sufficiente.
- Per evitare che lo sporco rimanga nel relativo separatore, rimuovere SEMPRE il manicotto magnetico.
- Svitare SEMPRE per primo il tappo di scarico, e collegare un tubo flessibile di scarico al fondo del filtro dell'acqua, quindi aprire la valvola di scarico.



#### INFORMAZIONE

Per una manutenzione annuale, non è necessario rimuovere il filtro dell'acqua dall'unità per pulirlo. Però, in caso di problemi al filtro dell'acqua, potrebbe essere necessario rimuoverlo per poterlo pulire accuratamente. A questo punto, si deve procedere come segue:

- ["14.4.1 Rimozione del filtro dell'acqua" \[▶ 281\]](#)
- ["14.4.2 Pulizia del filtro dell'acqua in caso di problemi" \[▶ 282\]](#)
- ["14.4.3 Installazione del filtro dell'acqua" \[▶ 283\]](#)

### Valvola di sicurezza pressione acqua

Aprire la valvola e controllare se funziona correttamente. **L'acqua potrebbe essere molto calda!**

Ecco i punti da controllare:

- La portata acqua proveniente dalla valvola di sicurezza è sufficientemente alta, non si sospetta nessun blocco della valvola o nella tubazione.
- Dalla valvola di sicurezza esce acqua sporca:
  - aprire la valvola finché l'acqua scaricata NON conterrà più sporco
  - lavare il sistema con getti abbondanti

Per essere sicuri che quest'acqua provenga effettivamente dal serbatoio, eseguire il controllo dopo un ciclo di riscaldamento del serbatoio.

Si consiglia di eseguire questa manutenzione più frequentemente.

### Tubo flessibile della valvola di sicurezza

Verificare che il tubo flessibile della valvola di sicurezza sia posizionato in modo appropriato per il drenaggio dell'acqua. Vedere "7.4.4 Collegamento del tubo flessibile di scarico allo scarico" [▶ 95].

### Valvola di sicurezza del serbatoio dell'acqua calda sanitaria (non fornito)

Aprire la valvola.



#### ATTENZIONE

L'acqua che fuoriesce dalla valvola potrebbe essere molto calda.

- Controllare che non vi sia nulla che ostruisce l'acqua nella valvola oppure tra una tubazione e l'altra. La portata acqua che fuoriesce dalla valvola di sicurezza deve essere sufficientemente grande.
- Controllare se l'acqua che fuoriesce dalla valvola di sicurezza è pulita. Se contiene detriti o sporczia:
  - Aprire la valvola finché l'acqua scaricata non conterrà più detriti o sporczia.
  - Lavare con getti abbondanti e pulire l'intero serbatoio, compresa la tubazione tra la valvola di sicurezza e l'ingresso dell'acqua fredda.

Per essere sicuri che quest'acqua provenga effettivamente dal serbatoio, eseguire il controllo dopo un ciclo di riscaldamento del serbatoio.



#### INFORMAZIONE

Si consiglia di eseguire questa manutenzione più frequentemente che una volta all'anno.

### Quadro elettrico

- Eseguire un'approfondita ispezione visiva del quadro elettrico per controllare che non esistano difetti evidenti, ad esempio allentamenti dei collegamenti o difetti dei collegamenti elettrici.
- Utilizzando un ohmetro, verificare che i contattori K1M, K2M, K3M e K5M (a seconda della propria installazione) funzionino correttamente. Tutti i contatti di questi contattori devono essere in posizione aperta quando l'alimentazione è DISATTIVATA.



#### AVVERTENZA

Se il cablaggio interno è danneggiato, deve essere sostituito dal produttore, dall'addetto al servizio di assistenza o da personale in possesso dello stesso tipo di qualifica.

### Rimozione del calcare

A seconda della qualità dell'acqua e della temperatura impostata, sullo scambiatore di calore all'interno del serbatoio dell'acqua calda sanitaria si potrebbero formare dei depositi di calcare che potrebbero ostacolare la trasmissione del calore. Per questa ragione, a determinati intervalli potrebbe essere necessario provvedere alla rimozione del calcare dallo scambiatore di calore.

### Disinfezione chimica

Se le leggi applicabili richiedono una disinfezione chimica in situazioni specifiche, che interessano il serbatoio dell'acqua calda sanitaria, si raccomanda di tenere presente che il serbatoio dell'acqua calda sanitaria è un cilindro in acciaio



inossidabile. Consigliamo di usare un disinfettante non contenente cloruro, approvato per l'uso con acqua destinata al consumo umano.

**AVVISO**

Se si usano mezzi per la rimozione del calcare o la disinfezione chimica, ci si deve assicurare che la qualità dell'acqua sia sempre conforme alla direttiva UE 2020/2184.

### 14.3 Drenaggio del serbatoio dell'acqua calda sanitaria

**PERICOLO: RISCHIO DI USTIONI/SCOTTATURE**

L'acqua nel serbatoio può essere molto calda.

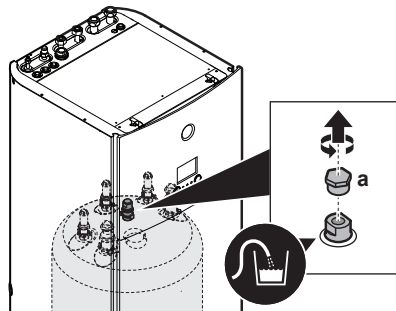
**Prerequisito:** Interrompere il funzionamento dell'unità tramite l'interfaccia utente.

**Prerequisito:** Disattivare il rispettivo interruttore.

**Prerequisito:** Chiudere l'alimentazione dell'acqua fredda.

**Prerequisito:** Aprire tutti i punti di prelievo di acqua calda per consentire all'aria di entrare nell'impianto.

- 1 Rimuovere il pannello superiore, il pannello dell'interfaccia utente e il pannello anteriore.
- 2 Abbassare il quadro elettrico.
- 3 Rimuovere l'arresto dal punto di accesso al serbatoio.
- 4 Servirsi di un tubo flessibile di scarico e di una pompa per scaricare il serbatoio attraverso il punto di accesso.



a Punto di accesso al serbatoio

### 14.4 Istruzioni sulla pulizia del filtro dell'acqua in caso di problemi

**INFORMAZIONE**

Per una manutenzione annuale, non è necessario rimuovere il filtro dell'acqua dall'unità per pulirlo. Però, in caso di problemi al filtro dell'acqua, potrebbe essere necessario rimuoverlo per poterlo pulire accuratamente. A questo punto, si deve procedere come segue:

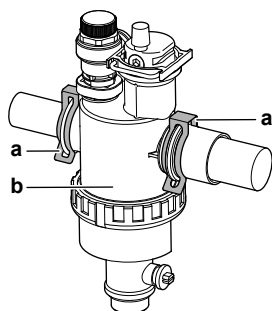
- "14.4.1 Rimozione del filtro dell'acqua" [▶ 281]
- "14.4.2 Pulizia del filtro dell'acqua in caso di problemi" [▶ 282]
- "14.4.3 Installazione del filtro dell'acqua" [▶ 283]

#### 14.4.1 Rimozione del filtro dell'acqua

**Prerequisito:** Interrompere il funzionamento dell'unità tramite l'interfaccia utente.

**Prerequisito:** Disattivare il rispettivo interruttore.

- 1 Il filtro dell'acqua è ubicato dietro al quadro elettrico. Per accedervi, vedere:
  - "7.2.6 Apertura dell'unità interna" [▶ 83]
  - "7.2.7 Abbassamento del quadro elettrico" [▶ 85]
- 2 Chiudere le valvole di arresto del circuito idraulico.
- 3 Rimuovere il tappo sulla parte inferiore del filtro magnetico/separatore sporcizia.
- 4 Collegare un tubo flessibile di scarico al fondo del filtro dell'acqua.
- 5 Aprire la valvola sul fondo del filtro dell'acqua per scaricare acqua dal circuito idraulico. Raccogliere l'acqua drenata in una bottiglia, lavandino,... usando il tubo flessibile di scarico installato.
- 6 Rimuovere i 2 fermagli che fissano il filtro dell'acqua.



- a Graffetta  
b Filtro magnetico/separatore sporcizia

- 7 Rimuovere il filtro dell'acqua.
- 8 Rimuovere il tubo flessibile di scarico dal filtro dell'acqua.



**AVVISO**

Benché il circuito idraulico sia scarico, potrebbe fuoriuscire acqua quando si rimuove il filtro magnetico/separatore sporcizia dall'alloggiamento. Asciugare SEMPRE l'acqua fuoriuscita.

#### 14.4.2 Pulizia del filtro dell'acqua in caso di problemi

- 1 Rimuovere il filtro dell'acqua dall'unità. Vedere "14.4.1 Rimozione del filtro dell'acqua" [▶ 281].



**AVVISO**

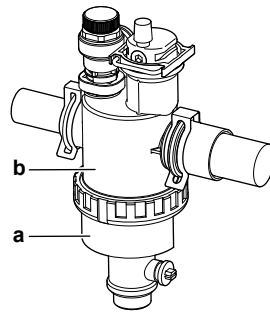
Per proteggere la tubazione collegata al filtro pulizia del filtro magnetico/separatore sporcizia dai danni, si consiglia di eseguire questa procedura con il filtro magnetico/separatore sporcizia rimosso dall'unità.

- 2 Svitare il fondo dell'alloggiamento del filtro dell'acqua. Usare un attrezzo appropriato se necessario.



**AVVISO**

L'apertura del filtro magnetico/separatore sporcizia è richiesta SOLO in caso di gravi problemi. È opportuno non eseguire mai questa azione per tutta la durata utile del filtro magnetico/separatore sporcizia.



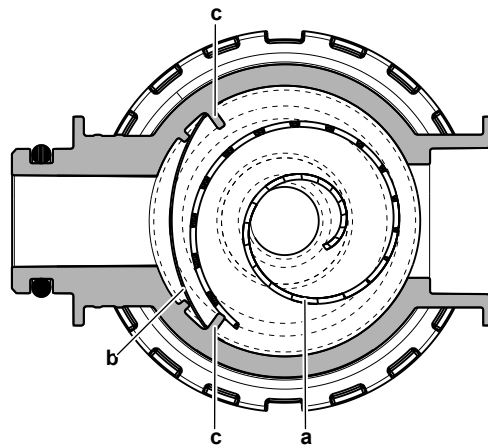
- a Parte inferiore da svitare
- b Alloggiamento del filtro dell'acqua

- 3 Rimuovere il filtrino e il filtro arrotolato dall'alloggiamento del filtro dell'acqua e pulirli con acqua.
- 4 Installare il filtro arrotolato e il filtrino puliti nell'alloggiamento del filtro dell'acqua.



#### INFORMAZIONE

Installare correttamente il filtro nell'alloggiamento del filtro magnetico/separatore sporczia utilizzando le sporgenze.



- a Filtro arrotolato
- b Filtro
- c Sporgenza

- 5 Installare e stringere correttamente il fondo dell'alloggiamento del filtro dell'acqua.

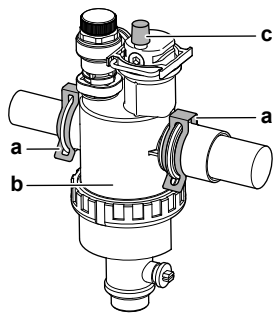
#### 14.4.3 Installazione del filtro dell'acqua



#### AVVISO

Verificare la condizione degli O-ring e sostituirli se necessario. Applicare acqua o grasso al silicone sugli O-ring prima dell'installazione.

- 1 Installare il filtro dell'acqua nella posizione corretta.



- a Graffetta
- b Filtro magnetico/separatore sporcizia
- c Valvola di spurgo aria

- 2 Installare i 2 fermagli per fissare il filtro dell'acqua ai tubi del circuito idraulico.
- 3 Assicurarsi che la valvola di spurgo aria del filtro dell'acqua si trovi in posizione aperta.
- 4 Aprire le valvole di arresto e aggiungere acqua al circuito idraulico se necessario.

# 15 Individuazione e risoluzione dei problemi

In questo capitolo

|         |  |     |
|---------|--|-----|
| 15.1    | Panoramica: Risoluzione dei problemi.....  | 285 |
| 15.2    | Precauzioni durante la risoluzione dei problemi .....  | 285 |
| 15.3    | Risoluzione dei problemi in base ai sintomi.....   | 286 |
| 15.3.1  | Sintomo: L'unità NON riscalda né raffredda come previsto .....   | 286 |
| 15.3.2  | Sintomo: L'acqua calda NON raggiunge la temperatura desiderata .....                                   | 287 |
| 15.3.3  | Sintomo: Il compressore NON si avvia (riscaldamento ambiente o riscaldamento acqua sanitaria) .....    | 287 |
| 15.3.4  | Sintomo: dopo la messa in funzione, il sistema produce un gorgogliamento.....                          | 288 |
| 15.3.5  | Sintomo: la pompa è bloccata .....   | 289 |
| 15.3.6  | Sintomo: La pompa è rumorosa (cavitazione).....  | 289 |
| 15.3.7  | Sintomo: La valvola di sicurezza si apre.....  | 290 |
| 15.3.8  | Sintomo: La valvola di sicurezza dell'acqua perde .....  | 290 |
| 15.3.9  | Sintomo: in presenza di basse temperature esterne l'ambiente NON viene riscaldato a sufficienza.....   | 291 |
| 15.3.10 | Sintomo: la pressione al punto di prelievo è insolitamente alta per un periodo temporaneo.....         | 292 |
| 15.3.11 | Sintomo: La funzione di disinfezione del serbatoio NON viene completata correttamente (errore AH)..... | 292 |
| 15.4    | Risoluzione dei problemi in base ai codici di malfunzionamento .....                                   | 293 |
| 15.4.1  | Per visualizzare il testo di guida in caso di difetto.....   | 293 |
| 15.4.2  | Codici di errore: Panoramica .....   | 294 |

## 15.1 Panoramica: Risoluzione dei problemi

In questo capitolo è descritto ciò che è necessario fare in caso di problemi.

In questo capitolo vengono fornite informazioni su:

- Risoluzione dei problemi in base ai sintomi
- Risoluzione dei problemi in base ai codici errore

### Prima della risoluzione dei problemi

Eseguire un'approfondita ispezione visiva dell'unità per controllare che non esistano difetti evidenti, ad esempio collegamenti allentati o fili difettosi.

## 15.2 Precauzioni durante la risoluzione dei problemi



**PERICOLO: RISCHIO DI ELETTROCUZIONE**



**PERICOLO: RISCHIO DI USTIONI/SCOTTATURE**



**AVVERTENZA**

- Prima di eseguire un'ispezione del quadro elettrico dell'unità, accertarsi SEMPRE che l'unità sia scollegata dalla rete di alimentazione. Spegnerne il rispettivo interruttore di protezione.
- In caso d'intervento di un dispositivo di protezione, arrestare l'unità e individuare il motivo dell'attivazione di tale dispositivo prima di resettarlo. NON deviare mai i dispositivi di protezione e non modificarne i valori impostandoli su un valore diverso da quello predefinito di fabbrica. Qualora non si riuscisse a individuare la causa del problema, rivolgersi al rivenditore.

**AVVERTENZA**

Prevenire i pericoli dovuti alla reimpostazione involontaria del disgiuntore termico: questa apparecchiatura NON DEVE essere alimentata per mezzo di un dispositivo di commutazione esterno, ad esempio un timer, né collegata a un circuito che viene regolarmente acceso e spento dal servizio pubblico.

## 15.3 Risoluzione dei problemi in base ai sintomi

### 15.3.1 Sintomo: L'unità NON riscalda né raffredda come previsto

| Cause probabili                                     | Azione correttiva  |
|---|--|
| L'impostazione della temperatura NON è corretta     | Controllare l'impostazione della temperatura sul comando a distanza. Consultare il manuale d'uso.  |
| La portata acqua è troppo bassa                     | <p>Controllare ed assicurarsi che:</p> <ul style="list-style-type: none"> <li>▪ Tutte le valvole di chiusura del circuito idraulico siano completamente aperte.</li> <li>▪ Il filtro dell'acqua sia pulito. Pulire se necessario.</li> <li>▪ Non vi sia aria nel sistema. Spurgare l'aria se necessario. Si può spurgare l'aria manualmente (vedere "<a href="#">Per eseguire uno spurgo aria manuale</a>" [▶ 269]) oppure utilizzare la funzione di spurgo dell'aria automatica (vedere "<a href="#">Per eseguire uno spurgo aria automatico</a>" [▶ 270]).</li> <li>▪ La pressione acqua sia &gt;1 bar.</li> <li>▪ Il serbatoio di espansione NON sia rotto.</li> <li>▪ La resistenza nel circuito idraulico NON sia troppo elevata per la pompa (vedere la curva ESP).</li> </ul> <p>Se il problema persiste dopo aver effettuato tutti i controlli suddetti, contattare il proprio rivenditore. In certi casi, è normale che l'unità decida di utilizzare una portata acqua modesta.</p> |
| Il volume dell'acqua nell'impianto è troppo modesto | Accertarsi che il volume dell'acqua nell'impianto sia superiore al valore minimo richiesto (vedere " <a href="#">8.5.3 Per controllare il volume e la portata dell'acqua</a> " [▶ 115]).   |



## 15.3.2 Sintomo: L'acqua calda NON raggiunge la temperatura desiderata

| Cause probabili                                      | Azione correttiva   |
|--|---|
| Uno dei sensori della temperatura serbatoio è rotto. | Vedere il manuale di riparazione dell'unità per l'azione correttiva corrispondente. |

## 15.3.3 Sintomo: Il compressore NON si avvia (riscaldamento ambiente o riscaldamento acqua sanitaria)



| Cause probabili  | Azione correttiva  |
|--|--|
| Il compressore non può avviarsi se la temperatura dell'acqua è troppo bassa. L'unità utilizzerà il riscaldatore di riserva per raggiungere la temperatura dell'acqua minima (12°C), dopo di che il compressore si potrà avviare. | Se non si avvia neanche il riscaldatore di riserva, controllare e assicurarsi che: <ul style="list-style-type: none"> <li>▪ L'alimentazione elettrica al riscaldatore di riserva sia cablata correttamente.</li> <li>▪ La protezione termica del riscaldatore di riserva NON sia attivata.</li> <li>▪ I contattori del riscaldatore di riserva NON siano rotti.</li> </ul> Se il problema dovesse persistere, contattare il proprio rivenditore. |
| Le impostazioni dell'alimentazione a tariffa kWh preferenziale e i collegamenti elettrici NON corrispondono  | È necessario che vi sia una corrispondenza con i collegamenti spiegati in: <ul style="list-style-type: none"> <li>▪ <a href="#">"9.3.1 Collegamento dell'alimentazione principale"</a> [▶ 137]</li> <li>▪ <a href="#">"9.1.4 Note relative all'alimentazione a tariffa kWh preferenziale"</a> [▶ 126]</li> <li>▪ <a href="#">"9.1.5 Panoramica dei collegamenti elettrici ad eccezione degli attuatori esterni"</a> [▶ 127]</li> </ul>           |
| L'azienda elettrica ha inviato il segnale di tariffa kWh preferenziale   | Sull'interfaccia utente dell'unità, andare a [8.5.B] <b>Informazioni &gt; Attuatori &gt; Cont. Spegnim. Forzato</b> .<br>Se <b>Cont. Spegnim. Forzato è Attivato</b> , l'unità sta funzionando con la tariffa kWh preferenziale. Attendere il ripristino dell'alimentazione elettrica (massimo 2 ore).   |
| Il funzionamento dell'acqua calda sanitaria (inclusa la disinfezione) e del funzionamento in modalità riscaldamento ambiente sono programmati per avviarsi contemporaneamente.   | Modificare la programmazione in modo che le modalità di funzionamento non si attivino entrambe contemporaneamente.   |

## 15.3.4 Sintomo: dopo la messa in funzione, il sistema produce un gorgogliamento

| Causa possibile                       | Azione correttiva  |
|---------------------------------------|--|
| È presente aria nel sistema.          | Spurgare l'aria dal sistema. <sup>(a)</sup>  |
| Bilanciamento idraulico non corretto. | Operazioni a cura dell'installatore:<br><ol style="list-style-type: none"> <li>1 Eseguire il bilanciamento idraulico per assicurare che il flusso sia correttamente distribuito tra gli emettitori.</li> <li>2 Se il bilanciamento idraulico non è sufficiente, cambiare le impostazioni di limitazione della pompa ([9-0D] e [9-0E] se applicabile).</li> </ol>   |
| Vari difetti.                         | Controllare se sulle pagine iniziali di interfaccia dell'utilizzatore sia visualizzato  oppure  . Vedere <a href="#">"15.4.1 Per visualizzare il testo di guida in caso di difetto" [▶ 293]</a> per maggiori informazioni sul difetto. |

<sup>(a)</sup> Consigliamo di spurgare l'aria con la funzione di spurgo dell'aria dell'unità (intervento a cura dell'installatore). Se si spurga l'aria dagli emettitori di calore o dai collettori, fare attenzione a quanto segue:

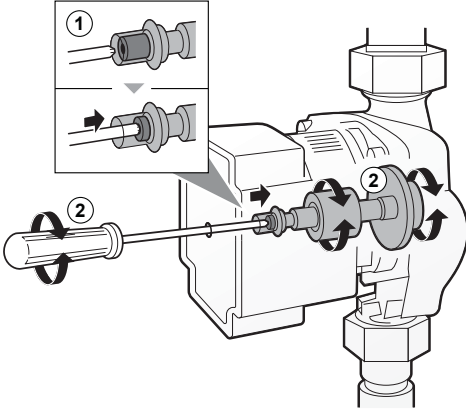
**AVVERTENZA**

**Spurgo aria dai trasmettitori di calore o dai collettori.** Prima di spurgare l'aria dai trasmettitori di calore o dai collettori, controllare se sulle pagine iniziali dell'interfaccia utente sia visualizzato  oppure il simbolo .

- In caso negativo, si può procedere immediatamente con lo spurgo aria.
- In caso affermativo, assicurarsi che l'ambiente in cui si desidera spurgare l'aria sia sufficientemente aerata. **Motivo:** potrebbe verificarsi una perdita di refrigerante nel circuito idraulico e, successivamente, nell'ambiente in cui si effettua lo spurgo aria dai trasmettitori di calore o dai collettori.



## 15.3.5 Sintomo: la pompa è bloccata

| Cause probabili   | Azione correttiva   |
|---|---|
| <p>Se l'unità è rimasta spenta per molto tempo, il rotore della pompa potrebbe essere bloccato dal calcare.</p> | <p>In base al tipo di pompa, eseguire una delle azioni seguenti:</p> <ul style="list-style-type: none"> <li>Utilizzare un cacciavite per viti Philips n. 2 per spingere dentro (0,5 cm) la vite di sblocco del rotore. Quindi, ruotare avanti e indietro la vite di sblocco finché il rotore non si sblocca.<sup>(a)</sup></li> </ul> <p><b>Nota:</b> NON applicare una forza eccessiva.</p>  <ul style="list-style-type: none"> <li>Rimuovere la vite dell'alloggiamento dello statore e con un cacciavite girare avanti e indietro l'albero di ceramica del rotore, fino a sbloccare il rotore.<sup>(a)</sup></li> </ul> <p><b>Nota:</b> NON applicare una forza eccessiva.</p> |

<sup>(a)</sup> Se con questo metodo non è possibile sbloccare il rotore della pompa, occorre disassemblare la pompa e il rotore a mano.

## 15.3.6 Sintomo: La pompa è rumorosa (cavitazione)

| Cause probabili                    | Azione correttiva   |
|------------------------------------|---|
| <p>È presente aria nel sistema</p> | <p>Spurgare l'aria manualmente (vedere <a href="#">"Per eseguire uno spurgo aria manuale"</a> [▶ 269]) oppure utilizzare la funzione di spurgo dell'aria automatica (vedere <a href="#">"Per eseguire uno spurgo aria automatico"</a> [▶ 270]).</p> |

| Cause probabili  | Azione correttiva   |
|--|---|
| La pressione acqua all'ingresso nella pompa è troppo bassa | <p>Controllare ed assicurarsi che:</p> <ul style="list-style-type: none"> <li>▪ La pressione acqua sia &gt;1 bar.</li> <li>▪ Il sensore di pressione acqua NON sia rotto.</li> <li>▪ Il serbatoio di espansione NON sia rotto.</li> <li>▪ L'impostazione della pressurizzazione iniziale del serbatoio di espansione sia corretta (vedere "<a href="#">8.5.4 Modifica della pre-pressione del serbatoio di espansione</a>" [▶ 118]).</li> </ul> |

## 15.3.7 Sintomo: La valvola di sicurezza si apre

| Cause probabili  | Azione correttiva   |
|--|---|
| Il vaso di espansione è rotto                                  | Sostituire il vaso di espansione.   |
| Il volume dell'acqua nell'impianto è eccessivo                 | Accertarsi che il volume dell'acqua nell'impianto sia inferiore al valore massimo ammesso (vedere " <a href="#">8.5.3 Per controllare il volume e la portata dell'acqua</a> " [▶ 115] e " <a href="#">8.5.4 Modifica della pre-pressione del serbatoio di espansione</a> " [▶ 118]).  |
| Il carico piezometrico del circuito idraulico è troppo elevato | Il carico piezometrico del circuito idraulico è la differenza tra l'altezza dell'unità interna e l'altezza del punto più alto del circuito idraulico. Se l'unità interna si trova nel punto più alto dell'impianto, l'altezza dell'impianto è considerata 0 m. Il carico piezometrico massimo del circuito idraulico è 10 m. Controllare i requisiti d'installazione. |

## 15.3.8 Sintomo: La valvola di sicurezza dell'acqua perde

| Cause probabili  | Azione correttiva   |
|--|---|
| La sporcizia blocca l'uscita della valvola di sicurezza dell'acqua | <p>Controllare se la valvola di sicurezza funziona correttamente ruotando la manopola rossa sulla valvola in senso antiorario:</p> <ul style="list-style-type: none"> <li>▪ Se NON si sente un rumore secco, rivolgersi al proprio rivenditore.</li> <li>▪ Nel caso l'acqua continui a fuoriuscire dall'unità, chiudere le valvole di intercettazione sia dell'entrata che dell'uscita dell'acqua, quindi rivolgersi al proprio rivenditore.</li> </ul> |

## 15.3.9 Sintomo: in presenza di basse temperature esterne l'ambiente NON viene riscaldato a sufficienza

| Cause probabili  | Azione correttiva  |
|--|--|
| Il funzionamento del riscaldatore di riserva non è attivato                                    | <p>Controllare quanto segue:</p> <ul style="list-style-type: none"> <li>▪ Il modo funzionamento del riscaldatore di riserva sia attivato.<br/>Vai a: [9.3.8]: <b>Impostazioni installatore &gt; Riscaldatore di riserva &gt; Funzionamento [4-00]</b></li> <li>▪ L'interruttore di protezione dalla sovracorrente del riscaldatore di riserva è attivato. In caso contrario, riattivarlo.</li> <li>▪ La protezione termica del riscaldatore di riserva NON è stata attivata. Se lo è stata, verificare quanto segue, quindi premere il pulsante di resettaggio nel quadro elettrico: <ul style="list-style-type: none"> <li>- La pressione acqua</li> <li>- Se è presente aria nel sistema</li> <li>- Il funzionamento dello spurgo dell'aria</li> </ul> </li> </ul> |
| La temperatura di equilibrio del riscaldatore di riserva non è stata configurata correttamente | <p>Aumentare la temperatura di equilibrio per attivare il funzionamento del riscaldatore di riserva ad una temperatura esterna più alta.</p> <p>Vai a: [9.3.7]: <b>Impostazioni installatore &gt; Riscaldatore di riserva &gt; Temperatura di equilibrio [5-01]</b></p>  |
| È presente aria nel sistema.   | <p>Spurgare l'aria manualmente o automaticamente. Consultare la funzione spurgo dell'aria nel capitolo "<a href="#">12 Messa in esercizio</a>" [▶ 265].</p>  |

| Cause probabili  | Azione correttiva   |
|--|---|
| Per il riscaldamento dell'acqua calda sanitaria è stata utilizzata troppa capacità della pompa di calore | <p>Controllare che le impostazioni <b>Priorità riscaldamento ambiente</b> siano state configurate correttamente:</p> <ul style="list-style-type: none"> <li>Verificare che la <b>Priorità riscaldamento ambiente</b> sia stata attivata.</li> </ul> <p>Andare a [9.6.1]: <b>Impostazioni installatore &gt; Bilanciamento &gt; Priorità riscaldamento ambiente</b> [5-02]</p> <ul style="list-style-type: none"> <li>Aumentare la "temperatura di priorità del riscaldamento ambiente" per attivare il funzionamento del riscaldatore di riserva ad una temperatura esterna più alta.</li> </ul> <p>Andare a [9.6.3]: <b>Impostazioni installatore &gt; Bilanciamento &gt; Priorità temperatura</b> [5-03]</p> |

15.3.10 Sintomo: la pressione al punto di prelievo è insolitamente alta per un periodo temporaneo

| Cause probabili                          | Azione correttiva  |
|--|--|
| Valvola di sicurezza guasta od ostruita. | <ul style="list-style-type: none"> <li>Lavare con getti abbondanti e pulire l'intero serbatoio incluse le tubazioni tra la valvola di sicurezza e l'entrata dell'acqua fredda.</li> <li>Sostituire la valvola di sicurezza.</li> </ul> |

15.3.11 Sintomo: La funzione di disinfezione del serbatoio NON viene completata correttamente (errore AH)

| Cause probabili  | Azione correttiva  |
|--|--|
| La funzione di disinfezione è stata interrotta da un prelievo di acqua calda sanitaria | Programmare l'avvio della funzione di disinfezione se si prevede che per le prossime 4 ore non vi sarà NESSUN prelievo di acqua calda sanitaria. |

| Cause probabili   | Azione correttiva  |
|---|--|
| Si è verificato recentemente un ingente prelievo di acqua calda sanitaria prima dell'avvio programmato della funzione di disinfezione   | Se in [5.6] si seleziona <b>Serbatoio &gt; Modo riscaldamento</b> il modo <b>Solo riscaldamento preventivo e mantenimento</b> o <b>Programmato + riscaldamento preventivo e mantenimento</b> , si consiglia di programmare l'avvio della funzione di disinfezione almeno 4 ore dopo l'ultimo prelievo consistente di acqua calda previsto. Questo avvio può essere impostato tramite le impostazioni installatore (funzione disinfezione).<br><br>Se in [5.6] si seleziona <b>Serbatoio &gt; Modo riscaldamento</b> il modo <b>Solo programmato</b> , si consiglia di programmare un'azione <b>Ecologico</b> 3 ore prima dell'avvio programmato della funzione disinfezione, per preriscaldare il serbatoio. |
| Il funzionamento di disinfezione è stato arrestato manualmente: [C.3]<br><b>Funzionamento &gt; Serbatoio</b> è stato portato nello stato DISATTIVATO durante la disinfezione. | NON arrestare il funzionamento del serbatoio durante la disinfezione.  |

## 15.4 Risoluzione dei problemi in base ai codici di malfunzionamento

Se si riscontra un problema, l'interfaccia utente mostra un codice di errore. Prima di azzerare un codice di errore, è importante capire qual è il problema e adottare le misure adeguate. Questa operazione deve essere eseguita da un installatore autorizzato o dal rivenditore di zona.

In questo capitolo viene offerta una panoramica dei possibili codici di errore, con le relative descrizioni visualizzate sull'interfaccia utente.



### INFORMAZIONE

Consultare il manuale di installazione per:

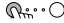
- L'elenco completo dei codici di errore
- Istruzioni più dettagliate per l'individuazione e la risoluzione dei problemi a ciascun errore

### 15.4.1 Per visualizzare il testo di guida in caso di difetto

In caso di difetto, sulla schermata iniziale apparirà il testo seguente, in base alla gravità:






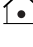





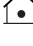



- : Errore
- : Difetto






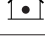





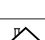
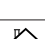

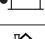










È possibile ottenere una descrizione breve e una lunga del difetto nel modo seguente:






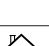
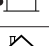
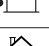



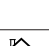
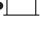

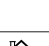
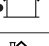
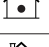




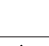
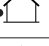
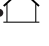



|          |   |   |
|----------|---|---|
| <b>1</b> | <p>Premere il selettore sinistro per aprire il menu principale e andare su <b>Anomalia</b>.</p> <p><b>Risultato:</b> Sullo schermo apparirà una breve descrizione dell'errore e il codice errore.</p> |  |
| <b>2</b> | <p>Premere <b>?</b> sulla schermata dell'errore.</p> <p><b>Risultato:</b> Sullo schermo apparirà una lunga descrizione dell'errore.</p>   | <b>?</b>  |

## 15.4.2 Codici di errore: Panoramica

**Codici di errore dell'unità**


| Codice di errore | Descrizione  |
|------------------|--|
| 7H-01            |  Problemi con il flusso dell' acqua   |
| 7H-04            |  Problemi di flusso durante la produzione di acqua calda sanitaria  |
| 7H-05            |  Problemi con la portata acqua durante il riscaldamento/campionamento   |
| 7H-06            |  Problemi con il flusso dell' acqua durante il raffreddamento/sbrinamento   |
| 7H-07            |  Problemi con il flusso dell' acqua. Sblocco della pompa attivo  |
| 7H-08            |  Anomalia della pompa durante il funzionamento (feed-back della pompa)  |
| 80-00            |  Problemi al sensore di temperatura acqua di ritorno  |
| 81-00            |  Problemi al sensore di temperatura acqua di mandata  |
| 81-01            |  Anomalia del termistore acqua miscelata.   |
| 81-06            |  Anomalia del termistore temperatura acqua in entrata (unità interna)   |
| 89-01            |  Protezione antigelo dello scambiatore di calore attivata durante lo sbrinamento (errore)                       |
| 89-02            |  Protezione antigelo dello scambiatore di calore attivata durante il riscaldamento/ funzionamento ACS. (avviso) |
| 89-03            |  Protezione antigelo dello scambiatore di calore attivata durante lo sbrinamento (avviso)                       |
| 89-05            |  Protezione antigelo dello scambiatore di calore attivata durante l'operazione di raffreddamento. (errore)      |
| 89-06            |  Protezione antigelo dello scambiatore di calore attivata durante l'operazione di raffreddamento. (avviso)      |

| Codice di errore | Descrizione   |  |
|------------------|---|--|
| 8F-00            |    | Aumento anomalo della temperatura dell'acqua di uscita (ACS)                           |
| 8H-00            |    | Aumento anomalo della temperatura dell'acqua di uscita                                 |
| 8H-01            |    | Surriscaldamento/raffreddamento secondario circuito acqua / miscelata                  |
| 8H-02            |    | Surriscaldamento circuito acqua miscelata (termostato)                                 |
| 8H-03            |    | Surriscaldamento circuito acqua (termostato)   |
| A1-00            |    | Fasi incrociate  |
| A5-00            |    | UE: Interruzione per picco di alta pressione / problema di protezione dal gelo         |
| AA-01            |    | Surriscaldamento del riscaldatore di riserva o cavo di alimentazione BUH non collegato |
| AH-00            |    | La funzione di disinfezione del serbatoio non è stata completata correttamente         |
| AJ-03            |   | Troppo tempo richiesto per la produzione di ACS  |
| C0-00            |  | Difetto di rilevazione del sensore di flusso   |
| C4-00            |  | Problemi al sensore di temperatura dello scambiatore di calore                         |
| C5-00            |  | Anomalia del termistore dello scambiatore di calore                                    |
| CJ-02            |  | Problemi al sensore della temperatura ambiente   |
| E1-00            |  | UE: scheda difettosa   |
| E2-00            |  | Errore di rilevamento corrente di fuga   |
| E3-00            |  | UE: Attivazione del pressostato di alta pressione (HPS)                                |
| E3-24            |  | Anomalia del sensore di alta pressione   |
| E4-00            |  | Pressione di aspirazione anomala   |
| E5-00            |  | UE: surriscaldamento del del compressore inverter                                      |
| E6-00            |  | UE: Anomalia alla partenza del compressore   |
| E7-00            |  | UE: difetto del motore ventilatore dell'unità esterna                                  |
| E8-00            |  | UE: sovratensione ingresso di alimentazione  |
| E9-00            |  | Difetto della valvola di espansione elettronica  |
| EA-00            |  | UE: problemi di commutazione raffreddamento/ riscaldamento                             |

| Codice di errore | Descrizione   |  |
|------------------|---|--|
| EC-00            |    | Aumento anomalo della temperatura serbatoio              |
| EC-04            |    | Preriscaldamento del serbatoio                           |
| F3-00            |    | UE: malfunzionamento del termistore di scarico           |
| F6-00            |    | UE: Alta pressione anomala in raffreddamento             |
| FA-00            |    | UE: alta pressione anomala, attivazione dell' HPS        |
| H0-00            |    | UE: problemi al sensore di tensione/corrente             |
| H1-00            |    | Problemi al sensore della temperatura esterna            |
| H3-00            |    | OU: difetto del pressostato di alta pressione (HPS)      |
| H4-00            |    | Difetto del pressostato bassa pressione                  |
| H5-00            |    | Difetto della protezione da sovraccarico del compressore |
| H6-00            |    | UE: difetto del sensore di rilevamento della posizione   |
| H8-00            |    | UE: difetto del sistema di input del compressore (CT)    |
| H9-00            |    | UE: difetto del termistore aria esterna                  |
| HC-00            |   | Problemi al sensore di temperatura serbatoio             |
| HC-01            |  | Problemi al secondo sensore di temperatura del serbatoio |
| HJ-10            |  | Anomalia del sensore di pressione acqua                  |
| J3-00            |  | UE: difetto del termistore del tubo di scarico           |
| J3-10            |  | Anomalia del termistore della porta del compressore      |
| J5-00            |  | Difetto del termistore tubo di aspirazione               |
| J6-00            |  | UE: difetto del termistore sullo scambiatore di calore   |
| J6-07            |  | UE: difetto del termistore dello scambiatore di calore   |
| J8-00            |  | Difetto del termistore del liquido refrigerante          |
| JA-00            |  | UE: difetto del sensore di alta pressione                |
| JC-00            |  | Anomalia al sensore di bassa pressione                   |
| JC-01            |  | Anomalia della pressione evaporatore                     |
| L1-00            |  | Difetto della scheda INV                                 |
| L3-00            |  | UE:elevata temperatura del quadro elettrico              |



| Codice di errore | Descrizione |   |
|------------------|-------------|---|
| L4-00            |             | UE: elevata temperatura del corpo alettato sulla scheda inverter  |
| L5-00            |             | UE: sovracorrente istantanea sull' inverter (DC)  |
| L8-00            |             | Difetto attivato da una protezione termica nella scheda dell'inverter                                       |
| L9-00            |             | Prevenzione del blocco del compressore  |
| LC-00            |             | Difetto nel sistema di comunicazione dell'unità esterna   |
| P1-00            |             | Squilibrio dell'alimentazione a fase aperta   |
| P3-00            |             | Corrente continua anomala   |
| P4-00            |             | UE: difetto del sensore di temperatura sul corpo alettato   |
| PJ-00            |             | Mancata corrispondenza nell'impostazione della potenza  |
| U0-00            |             | UE: quantità di refrigerante insufficiente  |
| U1-00            |             | Difetto per fase invertita/fase aperta  |
| U2-00            |             | UE: difetto nella tensione di alimentazione elettrica   |
| U3-00            |             | Funzione di asciugatura del massetto non completata   |
| U4-00            |             | Problemi di comunicazione tra unità interna ed esterna  |
| U5-00            |             | Problemi di comunicazione dell'interfaccia utente   |
| U7-00            |             | UE: difetto di comunicazione tra CPU principale e CPU INV   |
| U8-02            |             | Connessione persa con il termostato ambiente  |
| U8-03            |             | Nessun collegamento con il termostato ambiente  |
| U8-04            |             | Dispositivo USB sconosciuto   |
| U8-05            |             | Difetto del file  |
| U8-06            |             | Problema di comunicazione MMI/kit bizona  |
| U8-07            |             | Errore di comunicazione P1P2  |
| U8-09            |             | Versione software MMI {version_MMI_software} / Errore di compatibilità [version_IU_modelname] unità interna |
| U8-11            |             | Collegamento con il gateway wireless perso  |
| UA-00            |             | Problemi di compatibilità tra unità interna e unità esterna   |

| Codice di errore | Descrizione  |
|------------------|--|
| UF-00            |  Tubazione invertita o rilevamento di un cablaggio con comunicazione difettosa. |

**INFORMAZIONE**

Se è stato generato il codice di errore AH e non si è verificata alcuna interruzione della funzione di disinfezione per via della domanda di acqua calda sanitaria, si consiglia di procedere come segue:

- Se si seleziona il modo **Solo riscaldamento preventivo e mantenimento** oppure **Programmato + riscaldamento preventivo e mantenimento**, si consiglia di programmare l'avvio della funzione di disinfezione almeno 4 ore dopo l'ultimo prelievo consistente di acqua calda previsto. Questo avvio può essere impostato tramite le impostazioni installatore (funzione disinfezione).
- Se si seleziona il modo **Solo programmato**, si consiglia di programmare un intervento **Ecologico 3** ore prima dell'inizio programmato della funzione disinfezione, per pre-riscaldare il serbatoio.

**AVVISO**

Se la portata acqua minima è più bassa del valore riportato nella tabella sotto, l'unità interrompe momentaneamente il funzionamento e l'interfaccia utente visualizza l'errore 7H-01. Dopo un certo tempo, questo errore si resetta automaticamente e l'unità riprende il funzionamento.

| Se il funzionamento è...  | Allora la portata minima richiesta è... |
|---------------------------|---|
| Raffreddamento            | 10 l/min                                |
| Riscaldamento/sbrinamento | 20 l/min                                |

**INFORMAZIONE**

Se si verifica l'errore 7H-01, potrebbe anche apparire l'errore 7H-08 nell'elenco dei codici di malfunzionamento dell'interfaccia utente. In questo caso, la causa originaria può essere una tensione insufficiente verso la pompa oppure il blocco della pompa.

**INFORMAZIONE**

Se si verifica l'errore 89-05 o 89-06, controllare il volume minimo di acqua durante il raffreddamento.

**INFORMAZIONE**

L'errore AJ-03 viene resettato automaticamente a partire dal momento in cui è presente un riscaldamento serbatoio normale.

**INFORMAZIONE**

Se si verifica un errore U8-04, è possibile resettarlo dopo un aggiornamento andato a buon fine del software. Se l'aggiornamento del software non è riuscito, è necessario verificare che il proprio dispositivo USB abbia il formato FAT32.

**INFORMAZIONE**

L'interfaccia utente mostrerà come resettare il codice di errore.

# 16 Smaltimento



## AVVISO

NON cercare di smontare il sistema da soli: lo smontaggio del sistema e il trattamento del refrigerante, dell'olio e di qualsiasi altra parte DEVONO essere eseguiti in conformità alla legge applicabile. Le unità DEVONO essere trattate presso una struttura specializzata per il riutilizzo, il riciclaggio e il recupero dei materiali.

## In questo capitolo

|        |  |     |
|--------|--|-----|
| 16.1   | Recupero del refrigerante .....                                    | 299 |
| 16.1.1 | Per aprire le valvole di arresto.....                              | 300 |
| 16.1.2 | Per aprire manualmente le valvole d'espansione elettronica .....   | 300 |
| 16.1.3 | Modalità di recupero — Per modelli 3N~ (display a 7 segmenti)..... | 302 |
| 16.1.4 | Modalità di recupero — Per modelli 1N~ (display a 7-LED).....      | 305 |

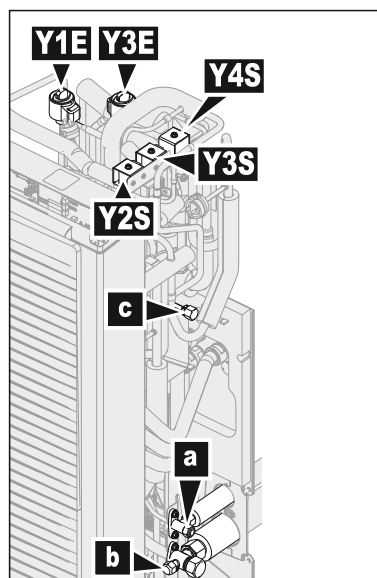
## 16.1 Recupero del refrigerante

Quando si esegue lo smaltimento dell'unità esterna, si deve recuperare il refrigerante.

Per verificare che dentro all'unità non sia rimasto refrigerante:

- Verificare che le valvole di arresto siano aperte (**a, b**).
- Verificare che le valvole d'espansione elettroniche (**Y1E, Y3E, Y2S, Y3S, Y4S**) siano aperte.
- Utilizzare entrambe le porte di servizio (**b, c**) per recuperare il refrigerante.

### Componenti



- a** Valvola di arresto del liquido
- b** Valvola di arresto del gas con porta di servizio
- c** Porta di servizio svasata da 5/16"
- Y1E** Valvola d'espansione elettronica (principale)
- Y3E** Valvola d'espansione elettronica (iniezione)
- Y2S** Elettrovalvola (bypass bassa pressione)
- Y3S** Elettrovalvola (bypass gas caldo)
- Y4S** Elettrovalvola (iniezione liquido)

### Per recuperare il refrigerante quando l'alimentazione elettrica è su DISATTIVATO

- 1 Verificare che le valvole di arresto siano aperte.
- 2 Aprire manualmente le valvola d'espansione elettronica.
- 3 Recuperare il refrigerante dalle 2 porte di servizio.

### Per recuperare il refrigerante quando l'alimentazione elettrica è su ATTIVATO



#### AVVERTENZA

**Rotazione della ventola.** Prima di accendere l'alimentazione o eseguire la manutenzione dell'unità esterna, verificare che la griglia di scarico copra la ventola, per proteggersi dalla sua rotazione. Vedere:

- "7.3.6 Installazione della griglia di scarico" [▶ 90]
- "7.3.7 Rimuovere la griglia di scarico e montare la griglia in posizione sicura" [▶ 92]

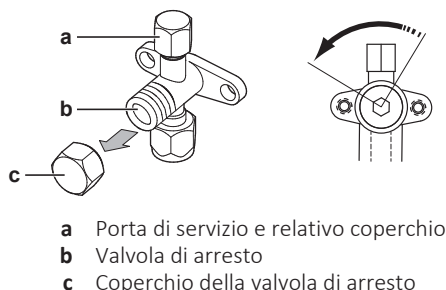
- 1 Assicurarsi che l'unità non sia in funzione.
- 2 Verificare che le valvole di arresto siano aperte.
- 3 Attivare la modalità recupero.
 

**Risultato:** L'unità apre le valvola d'espansione elettronica.
- 4 Recuperare il refrigerante dalle 2 porte di servizio.
- 5 Disattivare la modalità recupero.

**Risultato:** L'unità fa tornare le valvole d'espansione elettronica al loro stato iniziale.

#### 16.1.1 Per aprire le valvole di arresto

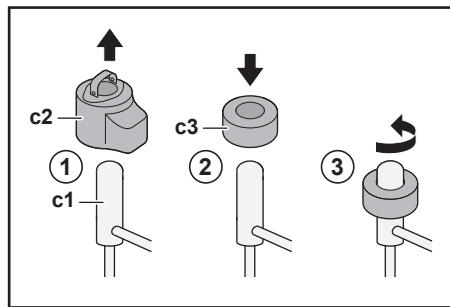
Prima di recuperare il refrigerante, verificare che le valvole di arresto siano aperte.



- 1 Rimuovere il coperchio della valvola di arresto.
- 2 Inserire una chiave esagonale nella valvola di arresto e girare in senso antiorario per aprire.

#### 16.1.2 Per aprire manualmente le valvola d'espansione elettronica

Prima di recuperare il refrigerante, verificare che le valvole d'espansione elettronica siano aperte. Se l'alimentazione elettrica è DISATTIVATA, va eseguito manualmente.



- c1** Valvola d'espansione elettronica
- c2** EEV serpentina
- c3** EEV magnete

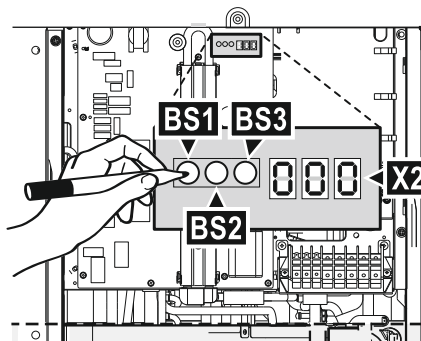
- 1** Rimuovere la serpentina EEV (**c2**).
- 2** Far scorrere un magnete EEV (**c3**) sulla valvola d'espansione (**c1**).
- 3** Girare il magnete EEV in senso antiorario fino alla posizione completamente aperta della valvola. Se non si è sicuri di quale sia la posizione aperta, girare la valvola nella sua posizione intermedia in modo da passare il refrigerante.

## 16.1.3 Modalità di recupero — Per modelli 3N~ (display a 7 segmenti)

Prima di recuperare il refrigerante, verificare che le valvole d'espansione elettronica siano aperte. Se l'alimentazione elettrica è su ATTIVATO, va eseguito usando la modalità recupero.

## Componenti

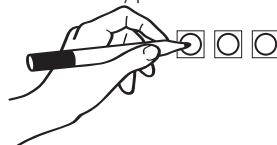
Per attivare/disattivare la modalità recupero, occorrono i seguenti componenti:



display a 7 segmenti

**BS1~BS3**

Pulsanti. Azionare i pulsanti con una bacchetta isolata (per esempio una penna a sfera chiusa) per evitare di toccare componenti sotto tensione.



## Attivare la modalità recupero

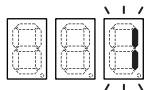
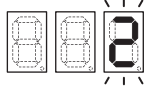
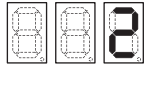
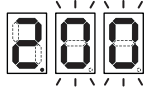
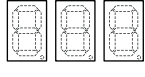


## INFORMAZIONE

In caso di problemi durante il processo, premere BS1 per tornare alla situazione predefinita.

Prima di recuperare il refrigerante, attivare la modalità recupero nel modo seguente:

| # | Intervento   | Display a 7 segmenti <sup>(a)</sup> |
|---|--|-------------------------------------|
| 1 | Inizio dalla situazione predefinita.                                 |                                     |
| 2 | Modalità di selezione 2.<br>Tenere premuto <b>BS1</b> per 5 secondi. |                                     |
| 3 | Selezionare l'impostazione 9.<br>Premere <b>BS2</b> 9 volte.         |                                     |
| 4 | Selezionare il valore 2.   |                                     |

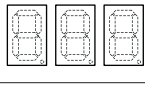
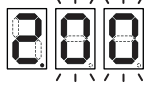
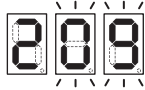
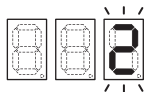
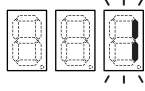
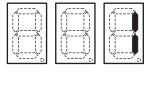
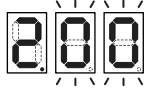
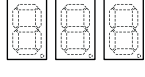
| #        | Intervento   | Display a 7 segmenti <sup>(a)</sup>   |
|----------|--|---|
|          | <b>a</b> Visualizzare il valore attuale.<br>Premere <b>BS3</b> una volta.  |  |
|          | <b>b</b> Modificare il valore a 2.<br>Premere <b>BS2</b> una volta.        |  |
|          | <b>c</b> Immettere il valore nel sistema.<br>Premere <b>BS3</b> una volta. |  |
|          | <b>d</b> Conferma.<br>Premere <b>BS3</b> una volta.                        |  |
| <b>5</b> | Tornare alla situazione predefinita.<br>Premere <b>BS1</b> una volta.      |  |

<sup>(a)</sup>  
 = OFF,  = ON e  = lampeggiante.

**Risultato:** La modalità recupero è stata attivata. L'unità apre le valvola d'espansione elettronica.

#### Disattivare la modalità recupero

Dopo aver recuperato il refrigerante, disattivare la modalità recupero nel modo seguente:

| #        | Procedura  | Display a 7 segmenti <sup>(a)</sup>   |
|----------|--|---|
| <b>1</b> | Inizio dalla situazione predefinita.                                       |  |
| <b>2</b> | Modalità di selezione 2.<br>Tenere premuto <b>BS1</b> per 5 secondi.       |  |
| <b>3</b> | Selezionare l'impostazione 9.<br>Premere <b>BS2</b> 9 volte.               |  |
| <b>4</b> | Selezionare il valore 1.   |   |
|          | <b>a</b> Visualizzare il valore attuale.<br>Premere <b>BS3</b> una volta.  |  |
|          | <b>b</b> Modificare il valore in 1.<br>Premere <b>BS2</b> una volta.       |  |
|          | <b>c</b> Immettere il valore nel sistema.<br>Premere <b>BS3</b> una volta. |  |
|          | <b>d</b> Conferma.<br>Premere <b>BS3</b> una volta.                        |  |
| <b>5</b> | Tornare alla situazione predefinita.<br>Premere <b>BS1</b> una volta.      |  |

(a)  
 = OFF,  = ON e  = lampeggiante.

**Risultato:** La modalità recupero è stata disattivata. L'unità fa tornare le valvole d'espansione elettronica al loro stato iniziale.



#### INFORMAZIONE

**Spegnimento.** Quando si spegne (OFF) e riaccende (ON) l'alimentazione, la modalità di recupero viene disattivata automaticamente.

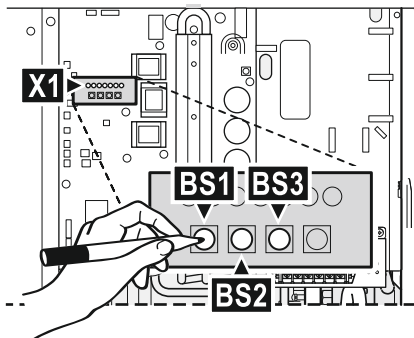


## 16.1.4 Modalità di recupero — Per modelli 1N~ (display a 7-LED)

Prima di recuperare il refrigerante, verificare che le valvole d'espansione elettronica siano aperte. Se l'alimentazione elettrica è su ATTIVATO, va eseguito usando la modalità recupero.

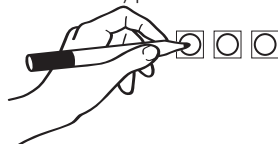
## Componenti

Per attivare/disattivare la modalità recupero, occorrono i seguenti componenti:



**H1P~H7P** Display a 7 LED

**BS1~BS4** Pulsanti. Azionare i pulsanti con una bacchetta isolata (per esempio una penna a sfera chiusa) per evitare di toccare componenti sotto tensione.



## Attivare la modalità recupero



## INFORMAZIONE

In caso di problemi durante il processo, premere BS1 per tornare alla situazione predefinita.

Prima di recuperare il refrigerante, attivare la modalità recupero nel modo seguente:

| # | Intervento  | Display a 7 LED <sup>(a)</sup> |     |     |     |     |     |     |
|---|---|--------------------------------|-----|-----|-----|-----|-----|-----|
|   |   | H1P                            | H2P | H3P | H4P | H5P | H6P | H7P |
| 1 | Inizio dalla situazione predefinita.  | ●                              | ●   | ●   | ●   | ●   | ●   | ●   |
| 2 | Tenere premuto <b>BS1</b> per 5 secondi.  | ○                              | ●   | ●   | ●   | ●   | ●   | ●   |
| 3 | Premere <b>BS2</b> 9 volte.   | ○                              | ●   | ●   | ○   | ●   | ●   | ○   |
| 4 | Premere <b>BS3</b> una volta.   | ○                              | ●   | ●   | ●   | ●   | ●   | ○   |
| 5 | Premere <b>BS2</b> una volta.   | ○                              | ●   | ●   | ●   | ●   | ○   | ●   |
| 6 | Premere <b>BS3</b> una volta.   | ○                              | ●   | ●   | ●   | ●   | ○   | ●   |
| 7 | Premere <b>BS3</b> una volta.<br>Il lampeggio di H1P indica che la modalità recupero è stata selezionata correttamente ed è attiva. | ○                              | ●   | ●   | ●   | ●   | ●   | ●   |

| # | Intervento  | Display a 7 LED <sup>(a)</sup> |     |     |     |     |     |     |
|---|---|--------------------------------|-----|-----|-----|-----|-----|-----|
|   |   | H1P                            | H2P | H3P | H4P | H5P | H6P | H7P |
| 8 | Premere <b>BS1</b> una volta.<br>Il lampeggio continuo di H1P indica che ci troviamo in una modalità che non consente il funzionamento del compressore. | ●                              | ●   | ●   | ●   | ●   | ●   | ●   |

<sup>(a)</sup> ● = OFF, ○ = ON e ◐ = lampeggiante.

**Risultato:** La modalità recupero è stata attivata. L'unità apre le valvole d'espansione elettronica.

### Disattivare la modalità recupero

Dopo aver recuperato il refrigerante, disattivare la modalità recupero nel modo seguente:

| # | Procedura   | Display a 7 LED <sup>(a)</sup> |     |     |     |     |     |     |
|---|---|--------------------------------|-----|-----|-----|-----|-----|-----|
|   |   | H1P                            | H2P | H3P | H4P | H5P | H6P | H7P |
| 1 | Tenere premuto <b>BS1</b> per 5 secondi.                              | ◐                              | ●   | ●   | ●   | ●   | ●   | ●   |
| 2 | Premere <b>BS2</b> 9 volte.   | ◐                              | ●   | ●   | ○   | ●   | ●   | ○   |
| 3 | Premere <b>BS3</b> una volta.   | ◐                              | ●   | ●   | ●   | ●   | ◐   | ●   |
| 4 | Premere <b>BS2</b> una volta.   | ◐                              | ●   | ●   | ●   | ●   | ●   | ◐   |
| 5 | Premere <b>BS3</b> una volta.   | ◐                              | ●   | ●   | ●   | ●   | ●   | ○   |
| 6 | Premere <b>BS3</b> una volta.   | ◐                              | ●   | ●   | ●   | ●   | ●   | ●   |
| 7 | Premere <b>BS1</b> una volta per tornare alla situazione predefinita. | ●                              | ●   | ●   | ●   | ●   | ●   | ●   |

<sup>(a)</sup> ● = OFF, ○ = ON e ◐ = lampeggiante.

**Risultato:** La modalità recupero è stata disattivata. L'unità fa tornare le valvole d'espansione elettronica al loro stato iniziale.



#### INFORMAZIONE

**Spegnimento.** Quando si spegne (OFF) e riaccende (ON) l'alimentazione, la modalità di recupero viene disattivata automaticamente.

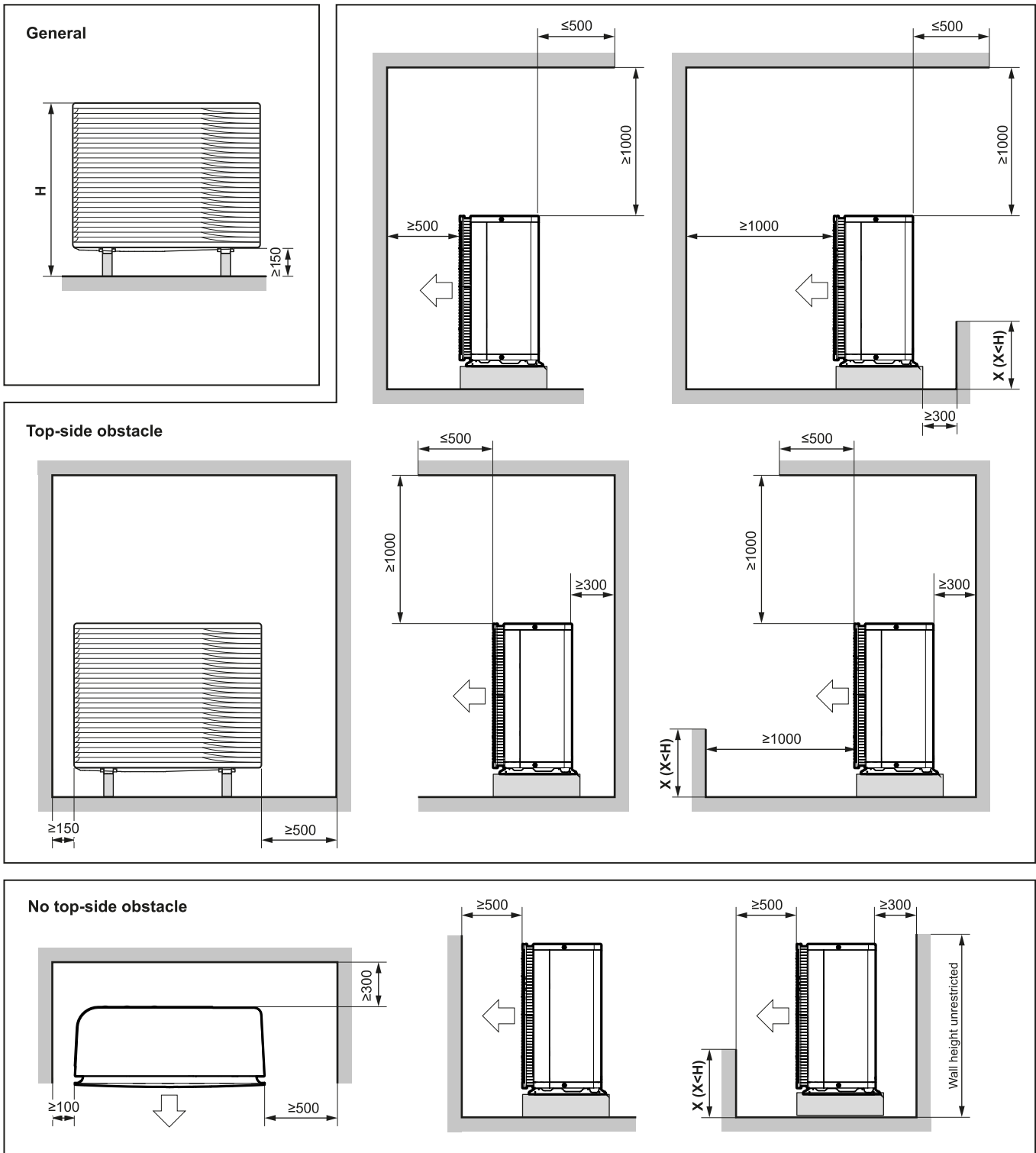
# 17 Dati tecnici

È disponibile un **sottoinsieme** dei dati tecnici più recenti sul sito web regionale Daikin (accessibile al pubblico). L'**insieme completo** dei dati tecnici più recenti è disponibile sul Daikin Business Portal (richiesta autenticazione).

## In questo capitolo

|      |   |     |
|------|---|-----|
| 17.1 | Spazio di manutenzione: unità esterna.....  | 308 |
| 17.2 | Schema delle tubazioni: Unità esterna ..... | 309 |
| 17.3 | Schema delle tubazioni: Unità interna ..... | 310 |
| 17.4 | Schema elettrico: unità esterna .....       | 311 |
| 17.5 | Schema elettrico: Unità interna .....       | 316 |
| 17.6 | Curva ESP: Unità interna.....               | 323 |

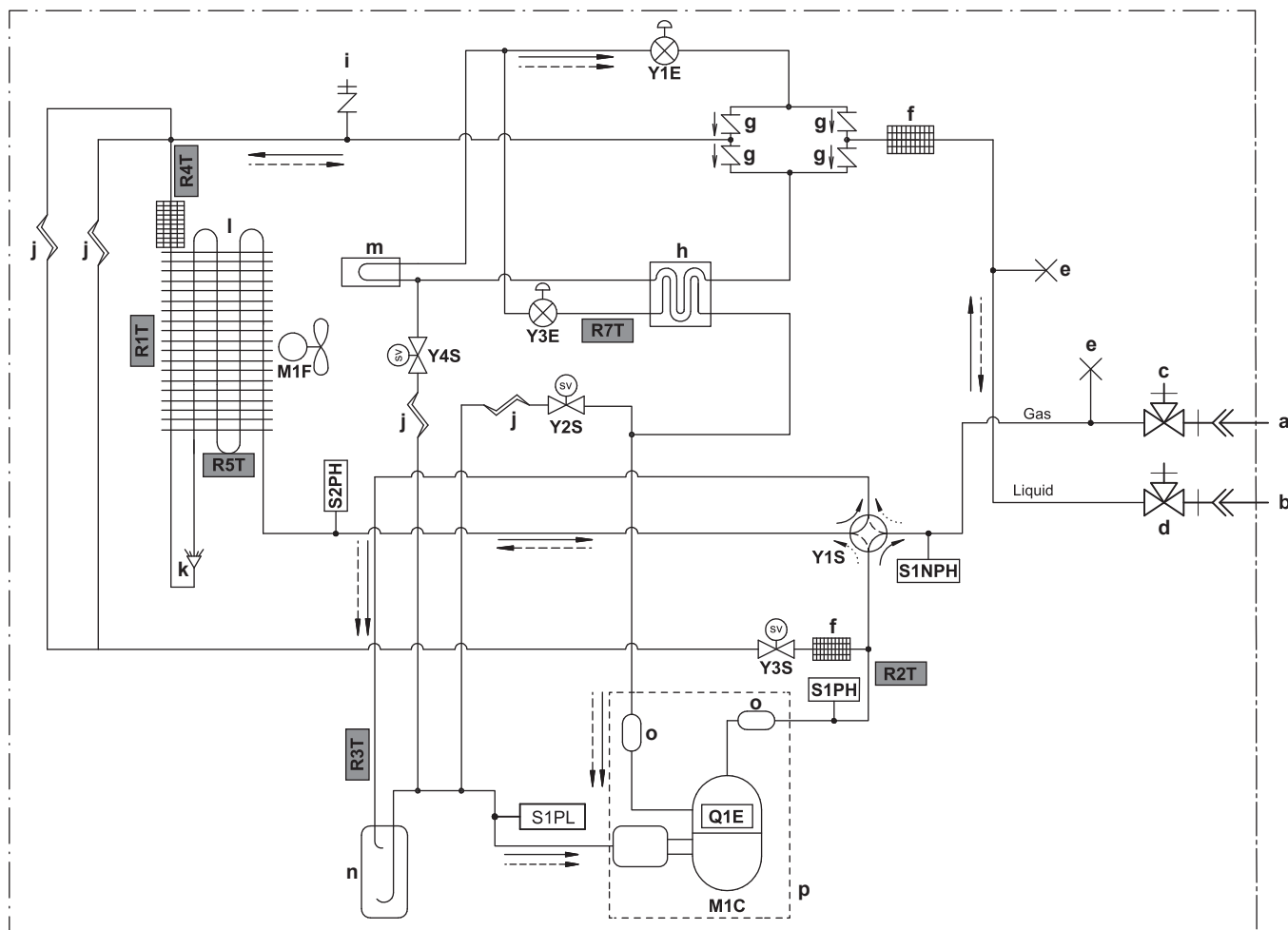
### 17.1 Spazio di manutenzione: unità esterna



(mm)

| Inglese                  | Traduzione                         |
|--------------------------|------------------------------------|
| General                  | Generali                           |
| No top-side obstacle     | Nessun ostacolo sul lato superiore |
| Top-side obstacle        | Ostacolo lato superiore            |
| Wall height unrestricted | Altezza a parete senza limitazioni |

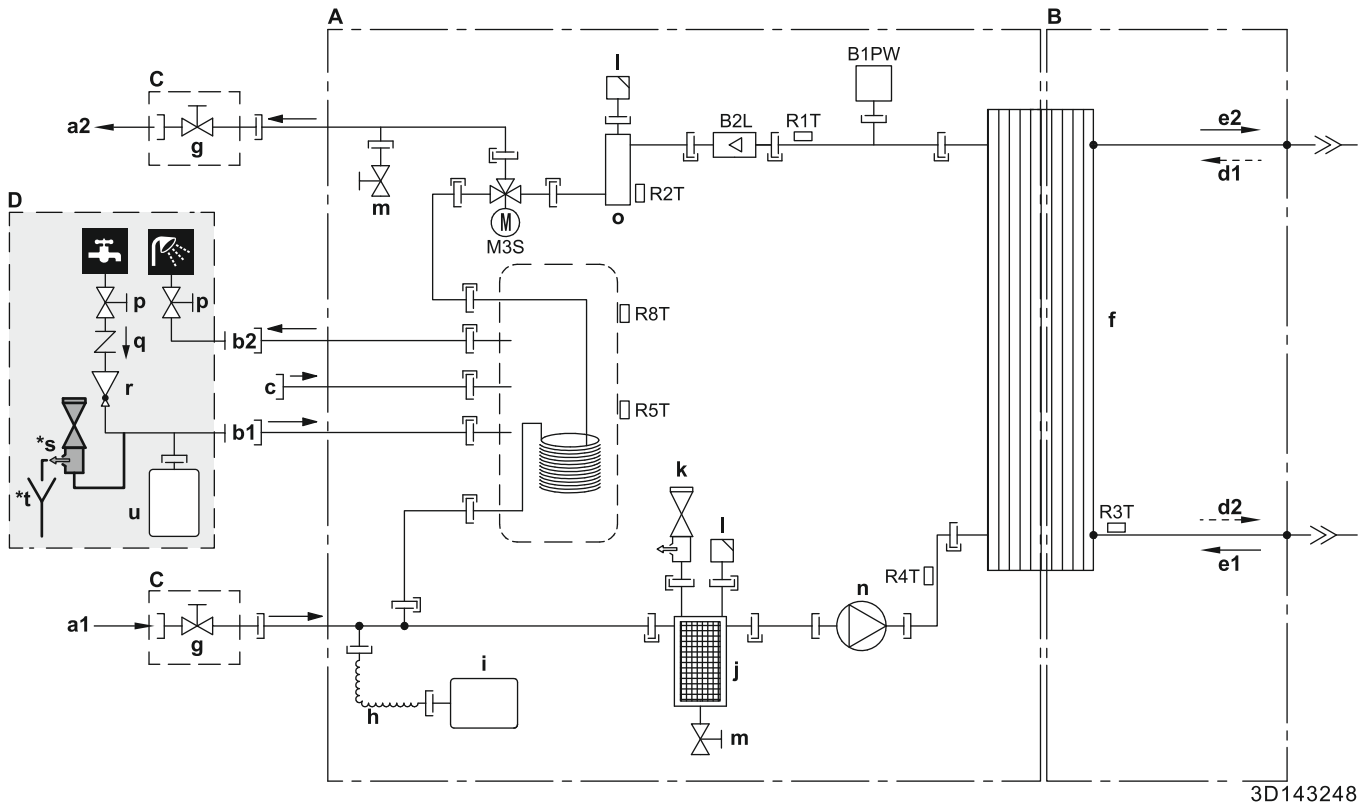
## 17.2 Schema delle tubazioni: Unità esterna



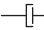

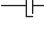

3D142205 B

|               |  |                              |   |
|---------------|--|------------------------------|---|
| <b>Gas</b>    | Gas  | <b>Termistori:</b>           |   |
| <b>Liquid</b> | Liquido  | <b>R1T</b>                   | Termistore - aria esterna                             |
| <b>a</b>      | Connessione svasata da 5/8"                      | <b>R2T</b>                   | Termistore - scarico compressore                      |
| <b>b</b>      | Connessione svasata da 1/4"                      | <b>R3T</b>                   | Termistore - aspirazione compressore                  |
| <b>c</b>      | Valvola di arresto del gas con porta di servizio | <b>R4T</b>                   | Termistore - scambiatore di calore aria, distributore |
| <b>d</b>      | Valvola di arresto del liquido                   | <b>R5T</b>                   | Termistore - scambiatore di calore aria, intermedio   |
| <b>e</b>      | Tubo pizzicato                                   | <b>R7T</b>                   | Termistore - iniezione                                |
| <b>f</b>      | Filtro del refrigerante                          |                              |   |
| <b>g</b>      | Valvola monodirezionale                          | <b>Portata refrigerante:</b> |   |
| <b>h</b>      | Scambiatore di calore economizzatore             | →                            | Riscaldamento   |
| <b>i</b>      | Porta di servizio svasata da 5/16"               | ⇌                            | Raffreddamento  |
| <b>j</b>      | Tubo capillare                                   |                              |   |
| <b>k</b>      | Distributore                                     |                              |   |
| <b>l</b>      | Scambiatore di calore refrigerante/aria          |                              |   |
| <b>m</b>      | Raffreddamento della scheda                      |                              |   |
| <b>n</b>      | Accumulatore                                     |                              |   |
| <b>o</b>      | Silenziatore                                     |                              |   |
| <b>p</b>      | Involucro  |                              |   |
| <b>M1C</b>    | Compressore                                      |                              |   |
| <b>M1F</b>    | Motore della ventola                             |                              |   |
| <b>S1PL</b>   | Pressostato di bassa pressione                   |                              |   |
| <b>S1PH</b>   | Pressostato alta pressione (4,6 MPa)             |                              |   |
| <b>S2PH</b>   | Pressostato alta pressione (4,17 MPa)            |                              |   |
| <b>S1NPH</b>  | Sensore alta pressione                           |                              |   |
| <b>Y1E</b>    | Valvola d'espansione elettronica (principale)    |                              |   |
| <b>Y3E</b>    | Valvola d'espansione elettronica (iniezione)     |                              |   |
| <b>Y1S</b>    | Elettrovalvola (valvola a 4 vie)                 |                              |   |
| <b>Y2S</b>    | Elettrovalvola (bypass bassa pressione)          |                              |   |
| <b>Y3S</b>    | Elettrovalvola (bypass gas caldo)                |                              |   |
| <b>Y4S</b>    | Elettrovalvola (iniezione liquido)               |                              |   |
| <b>Q1E</b>    | Protezione dai sovraccarichi                     |                              |   |

### 17.3 Schema delle tubazioni: Unità interna



3D143248

- |   |  |
|---|--|
| <p><b>A</b> Lato acqua</p> <p><b>B</b> Lato refrigerante</p> <p><b>C</b> Installato localmente (fornito insieme all'unità)</p> <p><b>D</b> Non fornito</p> <p><b>a1</b> Riscaldamento/raffreddamento ambiente – INGRESSO acqua (collegamento a vite, 1")</p> <p><b>a2</b> Riscaldamento/raffreddamento ambiente – USCITA acqua (collegamento a vite, 1")</p> <p><b>b1</b> ACS – INGRESSO acqua fredda (collegamento a vite, 3/4")</p> <p><b>b2</b> ACS – USCITA acqua calda (collegamento a vite, 3/4")</p> <p><b>c</b> Collegamento di ricircolo</p> <p><b>d1</b> ENTRATA refrigerante gassoso (modo riscaldamento; condensatore)</p> <p><b>d2</b> USCITA refrigerante liquido (modo riscaldamento; condensatore)</p> <p><b>e1</b> ENTRATA refrigerante liquido (modo raffreddamento; evaporatore)</p> <p><b>e2</b> USCITA refrigerante gassoso (modo raffreddamento; evaporatore)</p> <p><b>f</b> Scambiatore di calore a piastre</p> <p><b>g</b> Valvola di chiusura per l'assistenza</p> <p><b>h</b> Tubo flessibile</p> <p><b>i</b> Serbatoio di espansione</p> <p><b>j</b> Filtro magnetico/separatore di sporcizia</p> <p><b>k</b> Valvola di sicurezza</p> <p><b>l</b> Spurgo dell'aria automatico</p> <p><b>m</b> Valvola di scarico</p> <p><b>n</b> Pompa</p> <p><b>o</b> Riscaldatore di riserva</p> | <p><b>p</b> Valvola di chiusura (consigliata)</p> <p><b>q</b> Valvola di ritenuto (consigliata)</p> <p><b>r</b> Valvola per riduzione della pressione (consigliata)</p> <p><b>*s</b> Valvola di sicurezza (max. 10 bar (=1,0 MPa)) (obbligatoria)</p> <p><b>*t</b> Sifone (obbligatorio)</p> <p><b>u</b> Serbatoio di espansione (consigliato)</p> <p><b>B2L</b> Sensore flusso</p> <p><b>B1PW</b> Sensore di pressione acqua riscaldamento ambiente</p> <p><b>M3S</b> Valvola a 3 vie (riscaldamento ambiente/acqua calda sanitaria)</p> <p><b>Termistori:</b></p> <p><b>R1T</b> Scambiatore di calore uscita acqua</p> <p><b>R2T</b> Riscaldatore di riserva uscita acqua</p> <p><b>R3T</b> Lato liquido refrigerante</p> <p><b>R4T</b> Ingresso acqua</p> <p><b>R5T, R8T</b> Serbatoio</p> <p><b>Collegamenti:</b></p> <ul style="list-style-type: none"> <li> Connessione a vite</li> <li> Connessione svasata</li> <li> Connettore a sganciamento rapido</li> <li> Connessione brasata</li> </ul> |
|---|--|




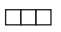
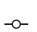


## 17.4 Schema elettrico: unità esterna

Lo schema di cablaggio viene fornito con l'unità, all'interno del coperchio di servizio.

| Inglese                         | Traduzione                              |
|---------------------------------|---|
| Electronic component assembly   | Gruppo componenti elettronici           |
| Front side view                 | Vista lato anteriore                    |
| Indoor                          | Unità interna                           |
| OFF                             | DISATTIVATO                             |
| ON                              | ATTIVATO                                |
| Outdoor                         | Esterno                                 |
| Position of compressor terminal | Posizione del terminale del compressore |
| Position of elements            | Posizione degli elementi                |
| Rear side view                  | Vista lato posteriore <sup>(a)</sup>    |
| Right side view                 | Vista lato destro                       |
| See note ***                    | Vedere nota ***                         |

<sup>(a)</sup> Solo per i modelli \*W1.

### Note:

|   |   |                             |
|---|---|-----------------------------|
| 1 | Simboli:  |                             |
|   | L   | Fase                        |
|   | N   | Neutro                      |
|   |  | Messa a terra di protezione |
|   |  | Terra senza interferenze    |
|   |  | Collegamenti locali         |
|   | ==  | Opzione                     |
|   |  | Morsettiera a striscia      |
|   |  | Terminale                   |
|   |  | Connettore                  |
|   |  | Collegamento                |

|     |  |           |
|-----|--|-----------|
| 2   | Colori:  |           |
|     | BLK  | Nero      |
|     | RED  | Rosso     |
|     | BLU  | Blu       |
|     | WHT  | Bianco    |
|     | GRN  | Verde     |
|     | YLW  | Giallo    |
|     | PNK  | Rosa      |
|     | ORG  | Arancione |
|     | GRY  | Grigio    |
| BRN | Marrone  |           |
| 3   | Questo schema elettrico si applica soltanto all'unità esterna.   |           |
| 4   | Durante il funzionamento, non mettere in cortocircuito i dispositivi di protezione Q1, S1PH, S2PH e S1PL.  |           |
| 5   | Fare riferimento alla tabella delle combinazioni e al manuale delle opzioni per informazioni su come collegare il cablaggio a X5A <sup>(a)</sup> , X77A <sup>(a)</sup> e X41A. |           |
| 6   | La predisposizione di tutti gli interruttori in fabbrica è su DISATTIVATO. Non modificare l'impostazione del selettore (DS1).  |           |

<sup>(a)</sup> Solo per i modelli \*W1.

#### Legenda per i modelli W1:

|                    |  |
|--------------------|--|
| A1P                | Scheda del circuito stampato (principale)                          |
| A2P                | Scheda del circuito stampato (filtro antirumore)                   |
| BS1~BS3 (A1P)      | Interruttore a pulsante  |
| C1~C7 (A1P)        | Condensatore   |
| DS1 (A1P)          | Microinterruttore  |
| F1U                | Fusibile locale (non fornito)                                      |
| F1U~F4U (A2P)      | Fusibile (T 6,3 A / 250 V)   |
| F5U (A1P)          | Fusibile (T 5,0 A / 250 V)   |
| HAP (A1P)          | LED (diodo ad emissione luminosa) (il monitor di servizio è verde) |
| K1R (A1P)          | Relè magnetico (Y1S)   |
| K2R (A1P)          | Relè magnetico (Y2S)   |
| K3R (A1P)          | Relè magnetico (Y3S)   |
| K4R                | Relè magnetico (Y4S)   |
| K6R~K84R (A1P)     | Relè magnetico   |
| K1M~K2M (A1P)      | Contattore magnetico   |
| L1R~L5R (A1P, A2P) | Reattore   |
| M1C                | Motore del compressore   |
| M1F                | Motore della ventola   |



|                    |  |
|--------------------|--|
| PS (A1P)           | Commutazione dell'alimentazione elettrica                              |
| Q1DI               | Interruttore del circuito di dispersione a terra (30 mA) (non fornito) |
| Q1                 | Protezione termica di sovracorrente                                    |
| R1~R9 (A1P)        | Resistore  |
| R1T                | Termistore (aria esterna)  |
| R2T                | Termistore (scarico compressore)                                       |
| R3T                | Termistore (aspirazione compressore)                                   |
| R4T                | Termistore (scambiatore di calore aria, tubo del liquido)              |
| R5T                | Termistore (scambiatore di calore aria, intermedio)                    |
| R7T                | Termistore (iniezione)   |
| R11T               | Termistore (alette)  |
| RC (A1P)           | Circuito del ricevitore di segnale                                     |
| S1NPH              | Sensore alta pressione   |
| S1PH, S2PH         | Pressostato alta pressione   |
| S1PL               | Pressostato di bassa pressione   |
| SEG* (A1P)         | Display a 7 segmenti   |
| TC (A1P)           | Circuito di trasmissione del segnale                                   |
| V1D~V3D (A1P)      | Diodo  |
| V1R~V2R (A1P)      | Modulo diodi   |
| V3R~V5R (A1P)      | Modulo di alimentazione del transistor bipolare a porta isolata (IGBT) |
| X1M                | Morsettiera a striscia   |
| Y1E                | Valvola d'espansione elettronica (principale)                          |
| Y3E                | Valvola d'espansione elettronica (iniezione)                           |
| Y1S                | Elettrovalvola (valvola a 4 vie)                                       |
| Y2S                | Elettrovalvola (bypass bassa pressione)                                |
| Y3S                | Elettrovalvola (bypass gas caldo)                                      |
| Y4S                | Elettrovalvola (iniezione liquido)                                     |
| Z1C~Z10C           | Filtro antirumore (nucleo di ferrite)                                  |
| Z1F~Z5F (A1P, A2P) | Filtro antirumore  |

#### Legenda per i modelli V3:

|                  |  |
|------------------|--|
| A1P              | Scheda del circuito stampato (principale)        |
| A2P              | Scheda del circuito stampato (filtro antirumore) |
| A5P              | Scheda del circuito stampato (flash)             |
| BS1~BS4 (A1P)    | Interruttore a pulsante                          |
| C1~C4 (A1P, A2P) | Condensatore                                     |

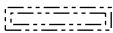
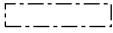
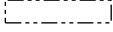

|                      |  |
|----------------------|--|
| DS1 (A1P)            | Microinterruttore  |
| F1U                  | Fusibile locale (non fornito)  |
| F1U~F4U (A2P)        | Fusibile (T 6,3 A / 250 V)   |
| F6U (A1P)            | Fusibile (T 5,0 A / 250 V)   |
| H1P~H7P (A1P)        | Indicatore LED (il monitor di servizio è arancione)                    |
| HAP (A1P)            | LED (diodo ad emissione luminosa) (il monitor di servizio è verde)     |
| K1R (A1P)            | Relè magnetico (Y1S)   |
| K2R (A1P)            | Relè magnetico (Y2S)   |
| K3R (A1P)            | Relè magnetico (Y3S)   |
| K4R (A1P)            | Relè magnetico (Y4S)   |
| K10R (A1P)           | Relè magnetico   |
| K11M (A1P)           | Contattore magnetico   |
| K13R~K15R (A1P, A2P) | Relè magnetico   |
| L1R~L3R (A1P)        | Reattore   |
| M1C                  | Motore del compressore   |
| M1F                  | Motore della ventola   |
| PS (A1P)             | Commutazione dell'alimentazione elettrica                              |
| Q1DI                 | Interruttore del circuito di dispersione a terra (30 mA) (non fornito) |
| R1~R5 (A1P, A2P)     | Resistore  |
| R1T                  | Termistore (aria esterna)  |
| R2T                  | Termistore (scarico compressore)                                       |
| R3T                  | Termistore (aspirazione compressore)                                   |
| R4T                  | Termistore (scambiatore di calore aria, tubo del liquido)              |
| R5T                  | Termistore (scambiatore di calore aria, intermedio)                    |
| R7T                  | Termistore (iniezione)   |
| R11T                 | Termistore (alette)  |
| RC (A2P)             | Circuito del ricevitore di segnale                                     |
| S1NPH                | Sensore alta pressione   |
| S1PH, S2PH           | Pressostato alta pressione   |
| S1PL                 | Pressostato di bassa pressione   |
| TC (A2P)             | Circuito di trasmissione del segnale                                   |
| V1D~V4D (A1P)        | Diodo  |
| V1R (A1P)            | Modulo di alimentazione elettrica IGBT                                 |
| V2R (A1P)            | Modulo diodi   |
| V1T~V3T (A1P)        | Transistor bipolare con gate isolato (IGBT)                            |
| X1M                  | Morsettiera a striscia   |

|                    |   |
|--------------------|---|
| Y1E                | Valvola d'espansione elettronica (principale) |
| Y3E                | Valvola d'espansione elettronica (iniezione)  |
| Y1S                | Elettrovalvola (valvola a 4 vie)              |
| Y2S                | Elettrovalvola (bypass bassa pressione)       |
| Y3S                | Elettrovalvola (bypass gas caldo)             |
| Y4S                | Elettrovalvola (iniezione liquido)            |
| Z1C~Z11C           | Filtro antirumore (nucleo di ferrite)         |
| Z1F~Z6F (A1P, A2P) | Filtro antirumore                             |

## 17.5 Schema elettrico: Unità interna

Vedere lo schema elettrico interno fornito con l'unità (all'interno del coperchio del quadro elettrico dell'unità interna). Di seguito sono elencate le abbreviazioni utilizzate.

### Note da leggere prima di avviare l'unità

| Inglese   | Traduzione   |
|---|--|
| Notes to go through before starting the unit  | Note da leggere prima di avviare l'unità   |
| X1M   | Terminale principale   |
| X2M   | Terminale del collegamento elettrico in loco per la CA   |
| X5M   | Terminale del collegamento elettrico in loco per la CC   |
| X6M   | Terminale di alimentazione elettrica del riscaldatore di riserva   |
| X10M  | Terminale Smart Grid   |
| -----   | Cablaggio di messa a terra   |
| -----   | Non fornito  |
| ①   | Svariate possibilità di collegamento   |
|            | Opzione  |
|            | Non montato nel quadro elettrico   |
|            | Cablaggio dipendente dal modello   |
|            | Scheda   |
| Note 1: Connection point of the power supply for the BUH should be foreseen outside the unit. | Nota 1: Il punto di connessione dell'alimentazione elettrica per il riscaldatore di riserva deve essere previsto all'esterno dell'unità. |
| Backup heater power supply  | Alimentazione elettrica del riscaldatore di riserva  |
| <input type="checkbox"/> 6T1 (3~, 230 V, 6 kW)  | <input type="checkbox"/> 6T1 (3~, 230 V, 6 kW)   |
| <input type="checkbox"/> 6V3 (1N~, 230 V, 6 kW)   | <input type="checkbox"/> 6V3 (1N~, 230 V, 6 kW)  |
| <input type="checkbox"/> 6WN/9WN (3N~, 400 V, 6/9 kW)   | <input type="checkbox"/> 6WN/9WN (3N~, 400 V, 6/9 kW)  |
| User installed options  | Opzioni installate dall'utente   |
| <input type="checkbox"/> Remote user interface  | <input type="checkbox"/> Interfaccia dedicata per il comfort delle persone (BRC1HHDA utilizzato come termostato ambiente)                |
| <input type="checkbox"/> Ext. indoor thermistor   | <input type="checkbox"/> Termistore esterno per ambiente interno   |
| <input type="checkbox"/> Ext outdoor thermistor   | <input type="checkbox"/> Termostato esterno installato esternamente  |
| <input type="checkbox"/> Digital I/O PCB  | <input type="checkbox"/> Scheda con I/O digitale   |
| <input type="checkbox"/> Demand PCB   | <input type="checkbox"/> Scheda di richiesta   |

| Inglese   | Traduzione  |
|---|---|
| <input type="checkbox"/> Safety thermostat            | <input type="checkbox"/> Termostato di sicurezza                    |
| <input type="checkbox"/> Smart Grid                   | <input type="checkbox"/> Smart Grid                                 |
| <input type="checkbox"/> WLAN module                  | <input type="checkbox"/> Modulo WLAN                                |
| <input type="checkbox"/> WLAN cartridge               | <input type="checkbox"/> Cartuccia WLAN                             |
| <input type="checkbox"/> Bizon mixing kit             | <input type="checkbox"/> Kit di miscelazione bizona                 |
| Main LWT  | Temperatura dell'acqua in uscita principale                         |
| <input type="checkbox"/> On/OFF thermostat (wired)    | <input type="checkbox"/> Termostato ATTIVATO/DISATTIVATO (cablato)  |
| <input type="checkbox"/> On/OFF thermostat (wireless) | <input type="checkbox"/> Termostato ATTIVATO/DISATTIVATO (wireless) |
| <input type="checkbox"/> Ext. thermistor              | <input type="checkbox"/> Termistore esterno                         |
| <input type="checkbox"/> Heat pump convector          | <input type="checkbox"/> Convettore a pompa di calore               |
| Add LWT   | Temperatura dell'acqua in uscita aggiuntiva                         |
| <input type="checkbox"/> On/OFF thermostat (wired)    | <input type="checkbox"/> Termostato ATTIVATO/DISATTIVATO (cablato)  |
| <input type="checkbox"/> On/OFF thermostat (wireless) | <input type="checkbox"/> Termostato ATTIVATO/DISATTIVATO (wireless) |
| <input type="checkbox"/> Ext. thermistor              | <input type="checkbox"/> Termistore esterno                         |
| <input type="checkbox"/> Heat pump convector          | <input type="checkbox"/> Convettore a pompa di calore               |

### Posizione nel quadro elettrico

| Inglese                | Traduzione                     |
|------------------------|--------------------------------|
| Position in switch box | Posizione nel quadro elettrico |

### Legenda

|      |   |  |
|------|---|--|
| A1P  |   | Scheda principale  |
| A2P  | * | Termostato ATTIVATO/DISATTIVATO (PC=circuito di alimentazione)   |
| A3P  | * | Convettore a pompa di calore   |
| A4P  | * | Scheda con I/O digitale  |
| A8P  | * | Scheda di richiesta  |
| A11P |   | Scheda principale della MMI (= interfaccia utente dell'unità interna)  |
| A14P | * | Scheda dell'interfaccia dedicata per il comfort delle persone (BRC1HHDA utilizzata come termostato ambiente) |
| A15P | * | Scheda del ricevitore (termostato wireless ATTIVATO/DISATTIVATO)   |
| A20P | * | Modulo WLAN  |
| A30P | * | Scheda del kit bizona di miscelazione  |

|                   |   |  |
|-------------------|---|--|
| CN* (A4P)         | * | Connettore   |
| DS1(A8P)          | * | Microinterruttore  |
| F1B               | # | Riscaldatore di riserva a fusibile per sovracorrente                             |
| F1U, F2U (A4P)    | * | Fusibile 5 A 250 V per scheda con I/O digitale                                   |
| K1A, K2A          | * | Relè di alta tensione della Smart Grid   |
| K1M, K2M          |   | Riscaldatore di riserva a contattore   |
| K5M               |   | Riscaldatore di riserva a contattore di sicurezza                                |
| K*R (A4P)         |   | Relè sulla scheda  |
| M2P               | # | Pompa dell'acqua calda sanitaria   |
| M2S               | # | Valvola a 2 vie per il modo raffreddamento                                       |
| PC (A15P)         | * | Circuito d'alimentazione   |
| PHC1 (A4P)        | * | Circuito di ingresso dell'accoppiatore ottico                                    |
| Q1L               |   | Riscaldatore di riserva con protezione termica                                   |
| Q4L               | # | Termostato di sicurezza  |
| Q*DI              | # | Interruttore del circuito di dispersione a terra                                 |
| R1H (A2P)         | * | Sensore di umidità   |
| R1T (A2P)         | * | Termostato del sensore ambiente ATTIVATO/<br>DISATTIVATO                         |
| R2T (A2P)         | * | Sensore esterno (pavimento o ambiente)   |
| R6T               | * | Termistore esterno per ambiente interno o esterno                                |
| S1S               | # | Contatto di alimentazione a tariffa kWh preferenziale                            |
| S2S               | # | Input 1 impulso contatore dell'energia elettrica                                 |
| S3S               | # | Input 2 impulso contatore dell'energia elettrica                                 |
| S4S               | # | Immissione Smart Grid  |
| S6S~S9S           | * | Segnali in ingresso digitali per limitazione di energia                          |
| S10S-S11S         | # | Contatto di bassa tensione della Smart Grid                                      |
| SS1 (A4P)         | * | Interruttore selettore   |
| TR1               |   | Trasformatore dell'alimentazione   |
| X6M               | # | Morsettiera a striscia di alimentazione elettrica del<br>riscaldatore di riserva |
| X10M              | * | Morsettiera a striscia di alimentazione elettrica della<br>Smart grid            |
| X*, X*A, X*Y*, Y* |   | Connettore   |
| X*M               |   | Morsettiera a striscia   |

\* Opzionale

# Alimentazione installazione

### Traduzione del testo che figura nello schema elettrico

| Inglese                   | Traduzione  |
|---------------------------|---|
| (1) Main power connection | (1) Collegamento alimentazione elettrica principale |

| Inglese   | Traduzione  |
|---|---|
| For HP tariff   | Per la tariffa con pompa di calore  |
| Indoor unit supplied from outdoor   | Unità interna alimentata dall'esterno   |
| Normal kWh rate power supply  | Alimentazione a tariffa kWh normale   |
| Only for normal power supply (standard)   | Solo per alimentazione elettrica normale (standard)   |
| Only for preferential kWh rate power supply (outdoor)                                   | Solo per alimentazione a tariffa kWh preferenziale (esterna)  |
| Outdoor unit  | Unità esterna   |
| Preferential kWh rate power supply contact: 16 V DC detection (voltage supplied by PCB) | Contatto di alimentazione a tariffa kWh preferenziale: rilevamento di 16 V CC (tensione fornita dalla scheda) |
| SWB   | Quadro elettrico  |
| Use normal kWh rate power supply for indoor unit  | Usare l'alimentazione a tariffa kWh normale per l'unità interna   |
| (2) Backup heater power supply  | (2) Alimentazione elettrica del riscaldatore di riserva   |
| Only for ***  | Solo per ***  |
| (3) User interface  | (3) Interfaccia utente  |
| Only for remote user interface  | Solo per l'interfaccia dedicata per il comfort delle persone (BRC1HHDA utilizzata come termostato ambiente)   |
| SD card   | Vano per modulo WLAN  |
| SWB   | Quadro elettrico  |
| WLAN cartridge  | Cartuccia WLAN  |
| (5) Ext. thermistor   | (5) Termistore esterno  |
| SWB   | Quadro elettrico  |
| (6) Field supplied options  | (6) Opzioni non fornite   |
| 12 V DC pulse detection (voltage supplied by PCB)                                       | Rilevamento impulsi da 12 V CC (tensione fornita dalla scheda)  |
| 230 V AC Control Device   | Dispositivo di controllo da 230 V CA  |
| 230 V AC supplied by PCB  | 230 V CA, tensione fornita dalla scheda   |
| Bizone mixing kit   | Kit di miscelazione bizona  |
| Continuous  | Corrente continua   |
| DHW pump output   | Uscita pompa dell'acqua calda sanitaria   |
| DHW pump  | Pompa dell'acqua calda sanitaria  |
| Electrical meters   | Contatori dell'energia elettrica  |
| For HV Smart Grid   | Per la Smart Grid ad alta tensione  |
| For LV Smart Grid   | Per la Smart Grid a bassa tensione  |
| For safety thermostat   | Per il termostato di sicurezza  |
| For Smart Grid  | Per la Smart Grid   |

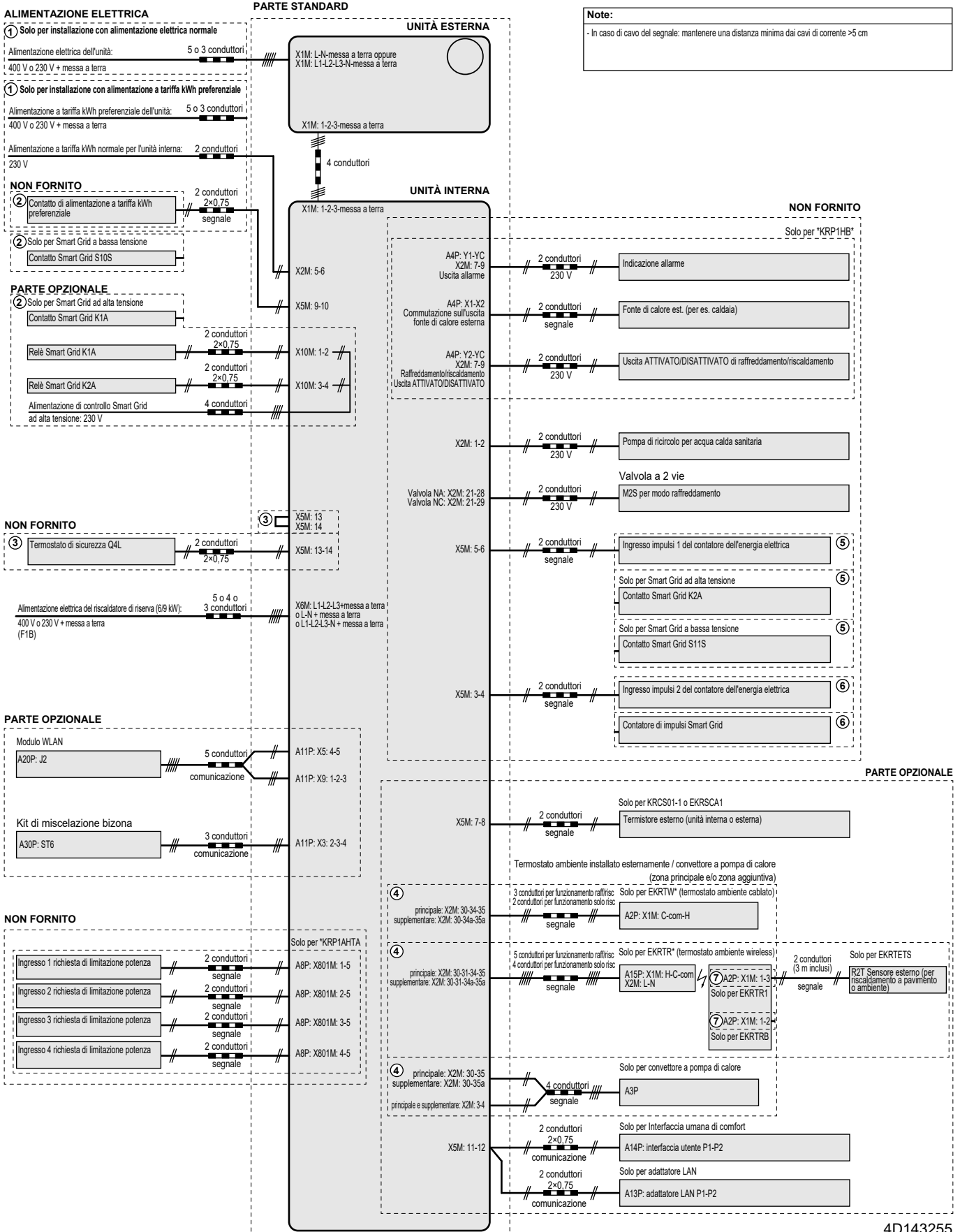
| Inglese  | Traduzione   |
|--|--|
| Inrush   | Corrente di picco  |
| Max. load  | Carico massimo   |
| Normally closed  | Normalmente chiuso   |
| Normally open  | Normalmente aperto   |
| Safety thermostat contact: 16 V DC detection (voltage supplied by PCB)               | Contatto per il termostato di sicurezza: rilevamento di 16 V CC (tensione fornita dalla scheda)              |
| Shut-off valve   | Valvola di chiusura  |
| Smart Grid contacts  | Contatti Smart Grid  |
| Smart Grid PV power pulse meter  | Contatore di impulsi energia fotovoltaica Smart Grid   |
| SWB  | Quadro elettrico   |
| <b>(7) Option PCBs</b>   | <b>(7) Schede opzionali</b>  |
| Alarm output   | Uscita allarme   |
| Changeover to ext. heat source   | Commutazione a fonte di calore esterna   |
| Max. load  | Carico massimo   |
| Min. load  | Carico minimo  |
| Only for demand PCB option   | Solo per opzione scheda di richiesta   |
| Only for digital I/O PCB option  | Solo per opzione Scheda con I/O digitale   |
| Options: ext. heat source output, alarm output                                       | Opzioni: uscita fonte di calore esterna, uscita allarme  |
| Options: On/OFF output   | Opzioni: uscita ATTIVATO/DISATTIVATO   |
| Power limitation digital inputs: 12 V DC / 12 mA detection (voltage supplied by PCB) | Ingressi digitali per limitazione di energia: rilevamento di 12 V CC / 12 mA (tensione fornita dalla scheda) |
| Space C/H On/OFF output  | Uscita raffreddamento/riscaldamento ambiente ATTIVATO/DISATTIVATO  |
| SWB  | Quadro elettrico   |
| <b>(8) External On/OFF thermostats and heat pump convector</b>                       | <b>(8) Termostati esterni ATTIVATO/DISATTIVATO e convettore a pompa di calore</b>                            |
| Additional LWT zone  | Zona di temperatura dell'acqua in uscita aggiuntiva  |
| Main LWT zone  | Zona di temperatura dell'acqua in uscita principale  |
| Only for external sensor (floor/ambient)   | Solo per sensore esterno (pavimento o ambiente)  |
| Only for heat pump convector   | Solo per convettore a pompa di calore  |
| Only for wired On/OFF thermostat   | Solo per termostato cablato ATTIVATO/DISATTIVATO   |



| Inglese                             | Traduzione  |
|-------------------------------------|---|
| Only for wireless On/OFF thermostat | Solo per termostato wireless ATTIVATO/<br>DISATTIVATO |

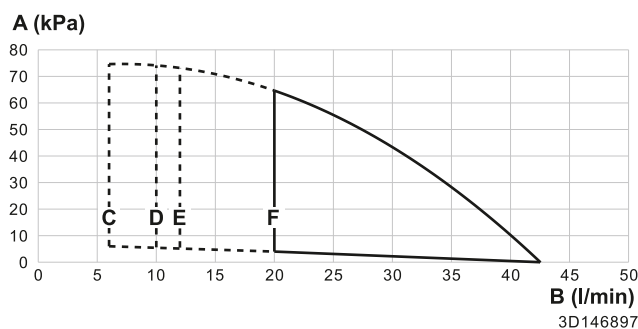
## Schema dei collegamenti elettrici

Per maggiori dettagli, controllare il cablaggio dell'unità.



4D143255

## 17.6 Curva ESP: Unità interna



- A** Pressione statica esterna nel circuito di riscaldamento/raffreddamento ambiente
- B** Portata acqua attraverso l'unità nel circuito di riscaldamento/raffreddamento ambiente
- C** Portata acqua minima durante il funzionamento normale
- D** Portata acqua minima durante il funzionamento del riscaldatore di riserva
- E** Portata acqua minima durante il funzionamento in modalità raffreddamento
- F** Portata acqua minima durante la funzione di sbrinamento

**Note:**

- La selezione di una portata esterna all'area di funzionamento può danneggiare l'unità o provocarne un difetto. Vedere anche il range di portata acqua minima e massima ammesse nelle specifiche tecniche.
- Assicurarsi che la qualità dell'acqua sia conforme alla direttiva UE 2020/2184.

# 18 Glossario

**Rivenditore**

Distributore addetto alla vendita del prodotto.

**Installatore autorizzato**

Tecnico addestrato in possesso delle dovute qualifiche per l'installazione del prodotto.

**Utente**

Persona che possiede e/o utilizza il prodotto.

**Legislazione applicabile**

Tutte le direttive, leggi, normative e/o prescrizioni locali, nazionali, europee e internazionali attinenti e applicabili a un determinato prodotto o ambito d'installazione.

**Società di assistenza**

Società qualificata che può eseguire o coordinare l'intervento di assistenza richiesto sul prodotto.

**Manuale di installazione**

Manuale di istruzioni specifico per un determinato prodotto o applicazione, che spiega come installare, configurare ed eseguire la manutenzione del prodotto o dell'applicazione.

**Manuale d'uso**

Manuale di istruzioni specifico per un determinato prodotto o applicazione, che definisce il funzionamento del prodotto o dell'applicazione.

**Istruzioni di manutenzione**

Manuale di istruzioni specifico per un determinato prodotto o applicazione, che spiega come installare, configurare, utilizzare e/o eseguire la manutenzione del prodotto o dell'applicazione.

**Accessori**

Etichette, manuali, schede informative ed apparecchiature che sono forniti insieme al prodotto e devono essere installati secondo le istruzioni riportate sulla documentazione di accompagnamento.

**Apparecchiature opzionali**

Apparecchiature fabbricate o approvate da Daikin che possono essere combinate con il prodotto in base alle istruzioni della documentazione di accompagnamento.

**Da reperire in loco**

Apparecchiature NON fabbricate da Daikin che possono essere combinate con il prodotto in base alle istruzioni della documentazione di accompagnamento.

## Tabella delle impostazioni in loco

### Unità interne applicabili

ELBH12E▲6V▼  
 ELBH12E▲9W▼  
 ELBX12E▲6V▼  
 ELBX12E▲9W▼  
 ELVH12S18▲6V▼  
 ELVH12S23E▲6V▼  
 ELVH12S18E▲9W▼  
 ELVH12S23E▲9W▼  
 ELVX12S18E▲6V▼  
 ELVX12S23E▲6V▼  
 ELVX12S18E▲9W▼  
 ELVX12S23E▲9W▼

### Note

- (\*1) \*6V\*
- (\*2) \*9W\*
- (\*3) ELB\*
- (\*4) ELV\*
- (\*5) \*X\*
- (\*6) \*H\*

▲ = 1, 2, 3, ..., 9, A, B, C, ..., Z

▼ = , , 1, 2, 3, ..., 9

| Tabella delle impostazioni in loco       |              |   |                |  | Impost. installatore modificata rispetto al valore predefinito |        |
|--|--------------|---|----------------|--|--|--------|
| Navigazione                              | Codice campo | Nome impostazione   | Range, gradino | Valore predefinito   | Data   | Valore |
| <b>Ambiente</b>                          |              |   |                |  |  |        |
| └─ Antigelo                              |              |   |                |  |  |        |
| 1.4.1                                    | [2-06]       | Attivazione   | R/W            | 0: No<br>1: Si   |  |        |
| 1.4.2                                    | [2-05]       | Setpoint ambiente   | R/W            | 4-16°C, gradino: 1°C<br>8°C  |  |        |
| └─ Range di setpoint                     |              |   |                |  |  |        |
| 1.5.1                                    | [3-07]       | Minimo riscaldamento  | R/W            | 12-18°C, gradino: 1°C<br>12°C  |  |        |
| 1.5.2                                    | [3-06]       | Massimo riscaldamento   | R/W            | 18-30°C, gradino: 1°C<br>30°C  |  |        |
| 1.5.3                                    | [3-09]       | Minimo raffreddamento   | R/W            | 15-25°C, gradino: 1°C<br>15°C  |  |        |
| 1.5.4                                    | [3-08]       | Massimo raffreddamento  | R/W            | 25-35°C, gradino: 1°C<br>35°C  |  |        |
| <b>Ambiente</b>                          |              |   |                |  |  |        |
| 1.6                                      | [2-09]       | Sfalsamento sensore ambiente  | R/W            | -5-5°C, gradino: 0,5°C<br>0°C  |  |        |
| 1.7                                      | [2-0A]       | Sfalsamento sensore ambiente  | R/W            | -5-5°C, gradino: 0,5°C<br>0°C  |  |        |
| └─ Ambiente setpoint comfort             |              |   |                |  |  |        |
| 1.9.1                                    | [9-0A]       | Riscaldamento setpoint comfort  | R/W            | [3-07]-[3-06]°C, gradino: 0,5°C<br>23°C  |  |        |
| 1.9.2                                    | [9-0B]       | Raffreddamento setpoint comfort   | R/W            | [3-09]-[3-08]°C, gradino: 0,5°C<br>23°C  |  |        |
| <b>Zona principale</b>                   |              |   |                |  |  |        |
| 2.4                                      |              | Modo setpoint   |                | 0: Punto fisso<br>1: Riscaldamento con curva climatica, raffreddamento a punto fisso<br>2: Dipendente da condizioni meteorologiche (curva climatica) |  |        |
| └─ Curva climatica per il riscaldamento  |              |   |                |  |  |        |
| 2.5                                      | [1-00]       | Bassa temp. ambiente per curva dipendente da condizioni meteorologiche riscaldamento zona temp. man. originale.                                   | R/W            | -40-5°C, gradino: 1°C<br>-10°C   |  |        |
| 2.5                                      | [1-01]       | Alta temp. ambiente per curva dipendente da condizioni meteorologiche riscaldamento zona temp. man. originale.                                    | R/W            | 10-25°C, gradino: 1°C<br>15°C  |  |        |
| 2.5                                      | [1-02]       | Valore acqua in uscita per bassa temperatura ambiente per curva dipendente da condizioni meteorologiche riscaldamento zona temp. man. originale.  | R/W            | [9-01]-[9-00], gradino: 1°C<br>[2-0C]=0<br>40°C<br>[2-0C]=1<br>45°C<br>[2-0C]=2<br>55°C  |  |        |
| 2.5                                      | [1-03]       | Valore acqua in uscita per alta temperatura ambiente per curva dipendente da condizioni meteorologiche riscaldamento zona temp. man. originale.   | R/W            | [9-01]-min(45 [9-00])°C, gradino: 1°C<br>25°C  |  |        |
| └─ Curva climatica per il raffreddamento |              |   |                |  |  |        |
| 2.6                                      | [1-06]       | Bassa temp. ambiente per curva dipendente da condizioni meteorologiche raffreddamento zona temp. man. originale.                                  | R/W            | 10-25°C, gradino: 1°C<br>20°C  |  |        |
| 2.6                                      | [1-07]       | Alta temp. ambiente per curva dipendente da condizioni meteorologiche raffreddamento zona temp. man. originale.                                   | R/W            | 25-43°C, gradino: 1°C<br>35°C  |  |        |
| 2.6                                      | [1-08]       | Valore acqua in uscita per bassa temperatura ambiente per curva dipendente da condizioni meteorologiche raffreddamento zona temp. man. originale. | R/W            | [9-03]-[9-02]°C, gradino: 1°C<br>22°C  |  |        |
| 2.6                                      | [1-09]       | Valore acqua in uscita per alta temperatura ambiente per curva dipendente da condizioni meteorologiche raffreddamento zona temp. man. originale.  | R/W            | [9-03]-[9-02]°C, gradino: 1°C<br>[2-0C]=0:<br>18°C<br>[2-0C]=1:<br>7°C<br>[2-0C]=2:<br>18°C  |  |        |
| <b>Zona principale</b>                   |              |   |                |  |  |        |
| 2.7                                      | [2-0C]       | Tipo di trasmettitore   | R/W            | 0: Riscaldamento a pavimento<br>1: Ventilconvettore<br>2: Radiatore  |  |        |
| └─ Range di setpoint                     |              |   |                |  |  |        |
| 2.8.1                                    | [9-01]       | Minimo riscaldamento  | R/W            | 15-37°C, gradino: 1°C<br>25°C  |  |        |
| 2.8.2                                    | [9-00]       | Massimo riscaldamento   | R/W            | 37-65°C, gradino: 1°C<br>[2-0C]=2:<br>65°C<br>[2-0C]#2:<br>55°C  |  |        |
| 2.8.3                                    | [9-03]       | Minimo raffreddamento   | R/W            | 5-18°C, gradino: 1°C<br>7°C  |  |        |
| 2.8.4                                    | [9-02]       | Massimo raffreddamento  | R/W            | 18-22°C, gradino: 1°C<br>22°C  |  |        |
| <b>Zona principale</b>                   |              |   |                |  |  |        |
| 2.9                                      | [C-07]       | Controllo   | R/W            | 0: Acqua in uscita<br>1: Termostato ambiente esterno<br>2: Termostato ambiente   |  |        |
| 2.A                                      | [C-05]       | Tipo termostato esterno   | R/W            | 0: -<br>1: 1 contatto<br>2: 2 contatti   |  |        |
| └─ Delta T                               |              |   |                |  |  |        |
| 2.B.1                                    | [1-0B]       | Delta T riscaldamento   | R/W            | 3-12°C, gradino: 1°C<br>[2-0C] #2 (Radiatore)<br>5°C<br>[2-0C] = 2 (Radiatore)<br>10°C   |  |        |
| 2.B.2                                    | [1-0D]       | Delta T raffreddamento  | R/W            | 3-10°C, gradino: 1°C<br>5°C  |  |        |
| └─ Modulazione                           |              |   |                |  |  |        |
| 2.C.1                                    | [8-05]       | Modulazione   | R/W            | 0: No<br>1: Si   |  |        |

(\*1) \*6V\*\_\*2) \*9W\*\_  
 (\*3) ELB\*\_\*4) ELV\*\_  
 (\*5) \*X\*\_\*6) \*H\*

| Tabella delle impostazioni in loco      |              |  |                      | Impost. installatore modificata rispetto al valore predefinito   |        |
|---|--------------|--|----------------------|--|--------|
| Navigazione                             | Codice campo | Nome impostazione  | Range, gradino       | Data   | Valore |
|   |              |  | Valore predefinito   |  |        |
| 2.C.2                                   | [8-06]       | Modulazione massima  | R/W                  | 0-10°C, gradino: 1°C   |        |
| ↳ Valvola di intercettazione            |              |  |                      |  |        |
| 2.D.1                                   | [F-0B]       | Durante la richiesta di climatizzazione  | R/W                  | 0: No<br>1: Sì   |        |
| 2.D.2                                   | [F-0C]       | Durante il raffreddamento  | R/W                  | 0: No<br>1: Sì   |        |
| Zona principale                         |              |  |                      |  |        |
| 2.E                                     |              | Tipo basato su curva WD  | R/W                  | 0: 2 punti<br>1: Pendenza-Sfalsamento  |        |
| Zona aggiuntiva                         |              |  |                      |  |        |
| 3.4                                     |              | Modo setpoint  |                      | 0: Punto fisso<br>1: Riscaldamento con curva climatica, raffreddamento a punto fisso<br>2: Dipendente da condizioni meteorologiche (curva climatica) |        |
| ↳ Curva climatica per il riscaldamento  |              |  |                      |  |        |
| 3.5                                     | [0-00]       | Valore acqua in uscita per alta temperatura ambiente per curva dipendente da condizioni meteorologiche riscaldamento zona temp. man. aggiuntiva.   | R/W                  | [9-05]-min(45,[9-06])°C, gradino: 1°C<br>25°C  |        |
| 3.5                                     | [0-01]       | Valore acqua in uscita per bassa temperatura ambiente per curva dipendente da condizioni meteorologiche riscaldamento zona temp. man. aggiuntiva.  | R/W                  | [9-05]-[9-06]°C, gradino: 1°C<br>[2-0C]=0<br>40°C<br>[2-0C]=1<br>45°C<br>[2-0C]=2<br>55°C  |        |
| 3.5                                     | [0-02]       | Alta temperatura ambiente per curva dipendente da condizioni meteorologiche riscaldamento zona temp. man. aggiuntiva.                              | R/W                  | 10-25°C, gradino: 1°C<br>15°C  |        |
| 3.5                                     | [0-03]       | Bassa temperatura ambiente per curva dipendente da condizioni meteorologiche riscaldamento zona temp. man. aggiuntiva.                             | R/W                  | -40-5°C, gradino: 1°C<br>-10°C   |        |
| ↳ Curva climatica per il raffrescamento |              |  |                      |  |        |
| 3.6                                     | [0-04]       | Valore acqua in uscita per alta temperatura ambiente per curva dipendente da condizioni meteorologiche raffreddamento zona temp. man. aggiuntiva.  | R/W                  | [9-07]-[9-08]°C, gradino: 1°C<br>[2-0C]=0:<br>18°C<br>[2-0C]=1:<br>7°C<br>[2-0C]=2:<br>18°C  |        |
| 3.6                                     | [0-05]       | Valore acqua in uscita per bassa temperatura ambiente per curva dipendente da condizioni meteorologiche raffreddamento zona temp. man. aggiuntiva. | R/W                  | [9-07]-[9-08]°C, gradino: 1°C<br>22°C  |        |
| 3.6                                     | [0-06]       | Alta temperatura ambiente per curva dipendente da condizioni meteorologiche raffreddamento zona temp. man. aggiuntiva.                             | R/W                  | 25-43°C, gradino: 1°C<br>35°C  |        |
| 3.6                                     | [0-07]       | Bassa temperatura ambiente per curva dipendente da condizioni meteorologiche raffreddamento zona temp. man. aggiuntiva.                            | R/W                  | 10-25°C, gradino: 1°C<br>20°C  |        |
| Zona aggiuntiva                         |              |  |                      |  |        |
| 3.7                                     | [2-0D]       | Tipo di trasmettitore  | R/O                  | 0: Riscaldamento a pavimento<br>1: Ventilconvettore<br>2: Radiatore  |        |
| ↳ Range di setpoint                     |              |  |                      |  |        |
| 3.8.1                                   | [9-05]       | Minimo riscaldamento   | R/W                  | 15-37°C, gradino: 1°C<br>25°C  |        |
| 3.8.2                                   | [9-06]       | Massimo riscaldamento  | R/W                  | 37-65°C, gradino: 1°C<br>[2-0C]=2:<br>65°C<br>[2-0C]=2:<br>55°C  |        |
| 3.8.3                                   | [9-07]       | Minimo raffreddamento  | R/W                  | 5-18°C, gradino: 1°C<br>7°C  |        |
| 3.8.4                                   | [9-08]       | Massimo raffreddamento   | R/W                  | 18-22°C, gradino: 1°C<br>22°C  |        |
| Zona aggiuntiva                         |              |  |                      |  |        |
| 3.A                                     | [C-06]       | Tipo termostato esterno  | R/W                  | 1: 1 contatto<br>2: 2 contatti   |        |
| ↳ Delta T                               |              |  |                      |  |        |
| 3.B.1                                   | [1-0C]       | Delta T riscaldamento  | R/W                  | 3-12°C, gradino: 1°C<br>[2-0C] #2 (Radiatore)<br>5°C<br>[2-0C] = 2 (Radiatore)<br>10°C   |        |
| 3.B.2                                   | [1-0E]       | Delta T raffreddamento   | R/W                  | 3-10°C, gradino: 1°C<br>5°C  |        |
| Zona aggiuntiva                         |              |  |                      |  |        |
| 3.C                                     |              | Tipo basato su curva WD  | R/O                  | 0: 2 punti<br>1: Pendenza-Sfalsamento  |        |
| Riscaldamento/raffreddamento ambiente   |              |  |                      |  |        |
| ↳ Range di funzionamento                |              |  |                      |  |        |
| 4.3.1                                   | [4-02]       | Temp. dis. risc. amb.  | R/W                  | 14-35°C, gradino: 1°C<br>35°C  |        |
| 4.3.2                                   | [F-01]       | Temp. dis. raffr. amb.   | R/W                  | 10-35°C, gradino: 1°C<br>20°C  |        |
| Riscaldamento/raffreddamento ambiente   |              |  |                      |  |        |
| 4.4                                     | [7-02]       | Numero di zone   | R/W                  | 0: Zona singola<br>1: Zona doppia  |        |
| 4.5                                     | [F-0D]       | Modo di funz. pompa  | R/W                  | 0: Continuo<br>1: Campione<br>2: Richiesta   |        |
| 4.6                                     | [E-02]       | Tipo unità   | R/W (*5)<br>R/O (*6) | 0: Reversibile (*5)<br>1: Solo riscaldamento (*6)  |        |

(\*1) \*6V\* (\*2) \*9W\* \_

(\*3) ELB\* (\*4) ELV\* \_

(\*5) \*X\*\_ (\*6) \*H\*

| Tabella delle impostazioni in loco           |              |  |                |   | Impost. installatore modificata rispetto al valore predefinito |        |
|--|--------------|--|----------------|---|--|--------|
| Navigazione                                  | Codice campo | Nome impostazione  | Range, gradino | Valore predefinito  | Data   | Valore |
| 4.7  | [9-0D]       | Limitazione della pompa  | R/W            | 0-8, gradino:1<br>0: Nessuna limitazione<br>1-4: 90-60% velocità della pompa<br>5-8: velocità pompa del 90-60% durante il campionamento<br>6  |  |        |
| <b>Riscaldamento/raffreddamento ambiente</b> |              |  |                |   |  |        |
| 4.9  | [F-00]       | Pompa al di fuori del campo  | R/W            | <b>0: Limitato</b><br>1: Ammesso  |  |        |
| 4.A  | [D-03]       | Aumento intorno 0°C  | R/W            | 0: No<br><b>1: aumento 2°C, entro 4°C</b><br>2: aumento 4°C, entro 4°C<br>3: aumento 2°C, entro 8°C<br>4: aumento 4°C, entro 8°C  |  |        |
| 4.B  | [9-04]       | Superamento temporaneo   | R/W            | 1-4°C, gradino: 1°C<br><b>2°C</b>   |  |        |
| 4.C  | [2-06]       | Antigelo   | R/W            | 0: No<br><b>1: Sì</b>   |  |        |
| <b>Serbatoio</b>                             |              |  |                |   |  |        |
| 5.2  | [6-0A]       | Setpoint comfort   | R/W            | 30-[6-0E]°C, gradino: 1°C<br><b>60°C</b>  |  |        |
| 5.3  | [6-0B]       | Setpoint economico   | R/W            | 30-min(50, [6-0E])°C, gradino: 1°C<br><b>45°C</b>   |  |        |
| 5.4  | [6-0C]       | Setpoint riscaldamento preventivo e mantenimento   | R/W            | 30-min(50, [6-0E])°C, gradino: 1°C<br><b>45°C</b>   |  |        |
| 5.6  | [6-0D]       | Modo riscaldamento   | R/W            | 0: Solo r. pr/mant<br><b>1: Programmato + riscaldamento preventivo e mantenimento</b><br>2: Solo programm.  |  |        |
| <b>Disinfezione</b>                          |              |  |                |   |  |        |
| 5.7.1  | [2-01]       | Attivazione  | R/W            | 0: No<br><b>1: Sì</b>   |  |        |
| 5.7.2  | [2-00]       | Funz. Giorno   | R/W            | 0: Ogni giorno<br>1: Lunedì<br>2: Martedì<br>3: Mercoledì<br>4: Giovedì<br><b>5: Venerdì</b><br>6: Sabato<br>7: Domenica  |  |        |
| 5.7.3  | [2-02]       | Ora inizio   | R/W            | 0-23 hour, gradino: 1 hour<br><b>1</b>  |  |        |
| 5.7.4  | [2-03]       | Setpoint serbatoio   | R/W            | <b>60°C</b>   |  |        |
| 5.7.5  | [2-04]       | Durata   | R/W            | 40-60 min, gradino: 5 min<br><b>40 min</b>  |  |        |
| <b>Serbatoio</b>                             |              |  |                |   |  |        |
| 5.8  | [6-0E]       | Massimo  | R/W            | (*3) [E-07]=0 o 7:<br>40-60°C, gradino: 1°C<br><b>60°C</b><br>(*3) [E-07]=3 o 8:<br>40-75°C, gradino: 1°C<br><b>75°C</b><br>(*3) [E-07]=5:<br>40-80°C, gradino: 1°C<br><b>80°C</b><br>(*4) : 40-65°C, gradino: 1°C<br><b>65°C</b> |  |        |
| 5.9  | [6-00]       | Isteresi   | R/W            | 2-40°C, gradino: 1°C<br><b>8°C</b>  |  |        |
| 5.A  | [6-08]       | Isteresi   | R/W            | 2-20°C, gradino: 1°C<br><b>10°C</b>   |  |        |
| 5.B  |              | Modo setpoint  | R/W            | <b>0: Punto fisso</b><br>1: Dip. da meteo   |  |        |
| <b>Curva climatica</b>                       |              |  |                |   |  |        |
| 5.C  | [0-0B]       | Valore acqua in uscita per alta temperatura ambiente per curva dipendente da condizioni meteorologiche per acqua calda sanitaria.  | R/W            | 35-[6-0E]°C, gradino: 1°C<br><b>55°C</b>  |  |        |
| 5.C  | [0-0C]       | Valore acqua in uscita per bassa temperatura ambiente per curva dipendente da condizioni meteorologiche per acqua calda sanitaria. | R/W            | Min(45,[6-0E])-[6-0E]°C, gradino: 1 °C<br><b>60°C</b>   |  |        |
| 5.C  | [0-0D]       | Temperatura ambiente alta per curva dipendente da condizioni meteorologiche per acqua calda sanitaria.                             | R/W            | 10-25°C, gradino: 1°C<br><b>15°C</b>  |  |        |
| 5.C  | [0-0E]       | Temperatura ambiente bassa per curva dipendente da condizioni meteorologiche per acqua calda sanitaria.                            | R/W            | -40-5°C, gradino: 1°C<br><b>-10°C</b>   |  |        |
| <b>Serbatoio</b>                             |              |  |                |   |  |        |
| 5.D  | [6-01]       | Margine  | R/W            | 0-10°C, gradino: 1°C<br><b>0°C</b>  |  |        |
| 5.E  |              | Tipo basato su curva WD  | R/O            | 0: 2 punti<br><b>1: Pendenza-Sfalsamento</b>  |  |        |
| <b>Impostazioni utente</b>                   |              |  |                |   |  |        |
| <b>Silenzioso</b>                            |              |  |                |   |  |        |
| 7.4.1  |              | Modo   | R/W            | <b>0: DISATTIVATO</b><br>1: Manuale<br>2: Automatico  |  |        |
| 7.4.3  |              | Livello  | R/W            | <b>0: Silenzioso</b><br>1: Più silenzioso<br>2: Assolutamente silenzioso  |  |        |
| <b>Prezzo elettricità</b>                    |              |  |                |   |  |        |
| 7.5.1  |              | Alto   | R/W            | 0,00-990/kWh<br><b>1/kWh</b>  |  |        |
| 7.5.2  |              | Medio  | R/W            | 0,00-990/kWh<br><b>1/kWh</b>  |  |        |
| 7.5.3  |              | Basso  | R/W            | 0,00-990/kWh<br><b>1/kWh</b>  |  |        |
| <b>Impostazioni utente</b>                   |              |  |                |   |  |        |

(\*1) \*6V\*\_\*2) \*9W\*\_  
 (\*3) ELB\*\_\*4) ELV\*\_  
 (\*5) \*X\*\_\*6) \*H\*



| Tabella delle impostazioni in loco     |                            |   |  | Impost. installatore modificata rispetto al valore predefinito |        |
|--|----------------------------|---|--|--|--------|
| Navigazione                            | Codice campo               | Nome impostazione   | Range, gradino   | Data   | Valore |
|  |                            |   | Valore predefinito   |  |        |
| 7.6                                    |                            | Prezzo del gas  | R/W<br>0,00~990/kWh<br>0,00~290/MBtu<br><b>1,0/kWh</b>   |  |        |
| Impostazioni installatore              |                            |   |  |  |        |
| └─ Procedura guidata di configurazione |                            |   |  |  |        |
| └─ Sistema                             |                            |   |  |  |        |
| 9.1.3.2                                | [E-03]                     | Tipo Risc Ris   | R/O<br><b>3: 6V (*1)</b><br><b>4: 9W (*2)</b>  |  |        |
| 9.1.3.3                                | [E-05]<br>[E-06]<br>[E-07] | Acqua calda sanitaria   | R/W<br><b>No ACS (*3)</b><br>EKHWS/E, piccolo volume (*3)<br><b>Integrata (*4)</b><br>EKHWS/E, grande volume (*3)<br>EKHWP/HYC (*3)<br>Terze parti, serpentina piccola (*3)<br>Terze parti, serpentina grande (*3) |  |        |
| 9.1.3.4                                | [4-06]                     | Emergenza   | R/W<br>0: Manuale<br>1: Automatico<br>2: RA ridotto automaticamente/ACS<br>ATTIVATO<br><b>3: RA ridotto automaticamente/ACS<br/>DISATTIVATO</b><br>4: RA ridotto automaticamente/ACS<br>DISATTIVATO                |  |        |
| 9.1.3.5                                | [7-02]                     | Numero di zone  | R/W<br><b>0: Zona singola</b><br>1: Zona doppia  |  |        |
| 9.1.3.6                                | [E-0D]                     | Sistema riempito con glicole  | R/O<br><b>0: No</b><br>1: Si   |  |        |
| 9.1.3.7                                | [6-02]                     | Capacità del surriscaldatore (*3)   | R/W<br>0~10 kW, gradino: 0,2 kW<br><b>3kW (*3)</b><br><b>0kW (*4)</b>  |  |        |
| 9.1.3.8                                | [C-02]                     | Bivalente   | R/W<br><b>0: No</b><br>1: Si   |  |        |
| └─ Riscaldatore di riserva             |                            |   |  |  |        |
| 9.1.4.1                                | [5-0D]                     | Tensione  | R/W (*1)<br>R/O (*2)<br><b>0: 230V, 1- (*1)</b><br>1: 230 V, 3- (*1)<br><b>2: 400 V, 3- (*2)</b>   |  |        |
| 9.1.4.2                                | [4-0A]                     | Configurazione  | R/W<br>0: 1<br><b>1: 1/1+2 (*1) (*2)</b><br>2: 1/2<br>3: 1/2 + 1/1+2 in emergenza  |  |        |
| 9.1.4.3                                | [6-03]                     | Potenza Step 1  | R/W<br>0~10 kW, gradino: 0,2 kW<br><b>2 kW (*1)</b><br><b>3 kW (*2)</b>  |  |        |
| 9.1.4.4                                | [6-04]                     | Potenza aggiuntiva Step 2   | R/W<br>0~10 kW, gradino: 0,2 kW<br><b>4 kW (*1)</b><br><b>6 kW (*2)</b>  |  |        |
| └─ Zona principale                     |                            |   |  |  |        |
| 9.1.5.1                                | [2-0C]                     | Tipo di trasmettitore   | R/W<br><b>0: Riscaldamento a pavimento</b><br>1: Ventilconvettore<br>2: Radiatore  |  |        |
| 9.1.5.2                                | [C-07]                     | Controllo   | R/W<br><b>0: Acqua in uscita</b><br>1: Termostato ambiente esterno<br>2: Termostato ambiente   |  |        |
| 9.1.5.3                                |                            | Modo setpoint   | R/W<br>0: Punto fisso<br>1: Riscaldamento con curva climatica, raffreddamento a punto fisso<br><b>2: Dipendente da condizioni meteorologiche (curva climatica)</b>   |  |        |
| 9.1.5.4                                |                            | Programmazione  | R/W<br><b>0: No</b><br>1: Si   |  |        |
| 9.1.5.5                                |                            | Tipo basato su curva WD   | R/W<br>0: 2 punti<br><b>1: Pendenza-Sfalsamento</b>  |  |        |
| 9.1.6                                  | [1-00]                     | Bassa temp. ambiente per curva dipendente da condizioni meteorologiche riscaldamento zona temp. man. originale.                                   | R/W<br>-40~5°C, gradino: 1°C<br><b>-10°C</b>   |  |        |
| 9.1.6                                  | [1-01]                     | Alta temp. ambiente per curva dipendente da condizioni meteorologiche riscaldamento zona temp. man. originale.                                    | R/W<br>10~25°C, gradino: 1°C<br><b>15°C</b>  |  |        |
| 9.1.6                                  | [1-02]                     | Valore acqua in uscita per bassa temperatura ambiente per curva dipendente da condizioni meteorologiche riscaldamento zona temp. man. originale.  | R/W<br>[9-01]~[9-00], gradino: 1°C<br><b>[2-0C]=0</b><br><b>40°C</b><br><b>[2-0C]=1</b><br><b>45°C</b><br><b>[2-0C]=2</b><br><b>55°C</b>   |  |        |
| 9.1.6                                  | [1-03]                     | Valore acqua in uscita per alta temperatura ambiente per curva dipendente da condizioni meteorologiche riscaldamento zona temp. man. originale.   | R/W<br>[9-01]~min(45 [9-00])°C, gradino: 1°C<br><b>25°C</b>  |  |        |
| 9.1.7                                  | [1-06]                     | Bassa temp. ambiente per curva dipendente da condizioni meteorologiche raffreddamento zona temp. man. originale.                                  | R/W<br>10~25°C, gradino: 1°C<br><b>20°C</b>  |  |        |
| 9.1.7                                  | [1-07]                     | Alta temp. ambiente per curva dipendente da condizioni meteorologiche raffreddamento zona temp. man. originale.                                   | R/W<br>25~43°C, gradino: 1°C<br><b>35°C</b>  |  |        |
| 9.1.7                                  | [1-08]                     | Valore acqua in uscita per bassa temperatura ambiente per curva dipendente da condizioni meteorologiche raffreddamento zona temp. man. originale. | R/W<br>[9-03]~[9-02]°C, gradino: 1°C<br><b>22°C</b>  |  |        |
| 9.1.7                                  | [1-09]                     | Valore acqua in uscita per alta temperatura ambiente per curva dipendente da condizioni meteorologiche raffreddamento zona temp. man. originale.  | R/W<br>[9-03]~[9-02]°C, gradino: 1°C<br><b>[2-0C]=0:</b><br><b>18°C</b><br><b>[2-0C]=1:</b><br><b>7°C</b><br><b>[2-0C]=2:</b><br><b>18°C</b>   |  |        |
| └─ Zona aggiuntiva                     |                            |   |  |  |        |
| 9.1.8.1                                | [2-0D]                     | Tipo di trasmettitore   | R/W<br>0: Riscaldamento a pavimento<br>1: Ventilconvettore<br><b>2: Radiatore</b>  |  |        |

(\*1) \*6V\* (\*2) \*9W\* \_

(\*3) ELB\* (\*4) ELV\* \_

(\*5) \*X\* (\*6) \*H\* \_

| Tabella delle impostazioni in loco |                            |  |                      |   | Impost. installatore modificata rispetto al valore predefinito |        |
|------------------------------------|----------------------------|--|----------------------|---|--|--------|
| Navigazione                        | Codice campo               | Nome impostazione  | Range, gradino       | Valore predefinito  | Data   | Valore |
| 9.1.8.3                            |                            | Modo setpoint  | R/W                  | 0: Punto fisso<br>1: Riscaldamento con curva climatica, raffreddamento a punto fisso<br><b>2: Dipendente da condizioni meteorologiche (curva climatica)</b>   |  |        |
| 9.1.8.4                            |                            | Programmazione   | R/W                  | <b>0: No</b><br>1: Si   |  |        |
| 9.1.9                              | [0-00]                     | Valore acqua in uscita per alta temperatura ambiente per curva dipendente da condizioni meteorologiche riscaldamento zona temp. man. aggiuntiva.   | R/W                  | [9-05]-min(45,[9-06])°C, gradino: 1°C<br><b>25°C</b>  |  |        |
| 9.1.9                              | [0-01]                     | Valore acqua in uscita per bassa temperatura ambiente per curva dipendente da condizioni meteorologiche riscaldamento zona temp. man. aggiuntiva.  | R/W                  | [9-05]-[9-06]°C, gradino: 1°C<br>[2-0C]=0<br><b>40°C</b><br>[2-0C]=1<br><b>45°C</b><br>[2-0C]=2<br><b>55°C</b>  |  |        |
| 9.1.9                              | [0-02]                     | Alta temperatura ambiente per curva dipendente da condizioni meteorologiche riscaldamento zona temp. man. aggiuntiva.                              | R/W                  | 10-25°C, gradino: 1°C<br><b>15°C</b>  |  |        |
| 9.1.9                              | [0-03]                     | Bassa temperatura ambiente per curva dipendente da condizioni meteorologiche riscaldamento zona temp. man. aggiuntiva.                             | R/W                  | -40-5°C, gradino: 1°C<br><b>-10°C</b>   |  |        |
| 9.1.A                              | [0-04]                     | Valore acqua in uscita per alta temperatura ambiente per curva dipendente da condizioni meteorologiche raffreddamento zona temp. man. aggiuntiva.  | R/W                  | [9-07]-[9-08]°C, gradino: 1°C<br>[2-0C]=0:<br><b>18°C</b><br>[2-0C]=1:<br><b>7°C</b><br>[2-0C]=2:<br><b>18°C</b>  |  |        |
| 9.1.A                              | [0-05]                     | Valore acqua in uscita per bassa temperatura ambiente per curva dipendente da condizioni meteorologiche raffreddamento zona temp. man. aggiuntiva. | R/W                  | [9-07]-[9-08]°C, gradino: 1°C<br><b>22°C</b>  |  |        |
| 9.1.A                              | [0-06]                     | Alta temperatura ambiente per curva dipendente da condizioni meteorologiche raffreddamento zona temp. man. aggiuntiva.                             | R/W                  | 25-43°C, gradino: 1°C<br><b>35°C</b>  |  |        |
| 9.1.A                              | [0-07]                     | Bassa temperatura ambiente per curva dipendente da condizioni meteorologiche raffreddamento zona temp. man. aggiuntiva.                            | R/W                  | 10-25°C, gradino: 1°C<br><b>20°C</b>  |  |        |
| └─ Serbatoio                       |                            |  |                      |   |  |        |
| 9.1.B.1                            | [6-0D]                     | Modo riscaldamento   | R/W                  | 0: Solo r. pr/mant<br><b>1: Programmato + riscaldamento preventivo e mantenimento</b><br>2: Solo programm.  |  |        |
| 9.1.B.2                            | [6-0A]                     | Setpoint comfort   | R/W                  | 30-[6-0E]°C, gradino: 1°C<br><b>60°C</b>  |  |        |
| 9.1.B.3                            | [6-0B]                     | Setpoint economico   | R/W                  | 30-min(50, [6-0E])°C, gradino: 1°C<br><b>45°C</b>   |  |        |
| 9.1.B.4                            | [6-0C]                     | Setpoint riscaldamento preventivo e mantenimento   | R/W                  | 30-min(50, [6-0E])°C, gradino: 1°C<br><b>45°C</b>   |  |        |
| 9.1.B.5                            | [6-08]                     | Isteresi   | R/W                  | 2-20°C, gradino: 1°C<br><b>10°C</b>   |  |        |
| └─ Acqua calda sanitaria           |                            |  |                      |   |  |        |
| 9.2.1                              | [E-05]<br>[E-06]<br>[E-07] | Acqua calda sanitaria  | R/W                  | <b>No ACS (*3)</b><br>EKHWS/E, piccolo volume (*3)<br><b>Integrata (*4)</b><br>EKHWS/E, grande volume (*3)<br>EKHWP/HYC (*3)<br>Terze parti, serpentina piccola (*3)<br>Terze parti, serpentina grande (*3) |  |        |
| 9.2.2                              | [D-02]                     | Pompa ACS  | R/W                  | <b>0: Nessuna Pompa ACS</b><br>1: Acqua calda istantanea<br>2: Disinfezione<br>3: Circolazione<br>4: Circolazione e disinfezione  |  |        |
| 9.2.4                              | [D-07]                     | Solare   | R/W                  | <b>0: No</b><br>1: Si (ACS)<br>2: Si (ACS + RA)   |  |        |
| └─ Riscaldatore di riserva         |                            |  |                      |   |  |        |
| 9.3.1                              | [E-03]                     | Tipo Risc Ris  | R/O                  | <b>3: 6V (*1)</b><br><b>4: 9W (*2)</b>  |  |        |
| 9.3.2                              | [5-0D]                     | Tensione   | R/W (*1)<br>R/O (*2) | <b>0: 230V, 1- (*1)</b><br>1: 230 V, 3- (*1)<br><b>2: 400 V, 3- (*2)</b>  |  |        |
| 9.3.3                              | [4-0A]                     | Configurazione   | R/W                  | 0: 1<br><b>1: 1/1+2 (*1)(*2)</b><br>2: 1/2<br>3: 1/2 + 1/1+2 in emergenza   |  |        |
| 9.3.4                              | [6-03]                     | Potenza Step 1   | R/W                  | 0-10 kW, gradino: 0,2 kW<br><b>2 kW (*1)</b><br><b>3 kW (*2)</b>  |  |        |
| 9.3.5                              | [6-04]                     | Potenza aggiuntiva Step 2  | R/W                  | 0-10 kW, gradino: 0,2 kW<br><b>4 kW (*1)</b><br><b>6 kW (*2)</b>  |  |        |
| 9.3.6                              | [5-00]                     | Equilibrio   | R/W                  | <b>0: No</b><br>1: Si   |  |        |
| 9.3.7                              | [5-01]                     | Temperatura di equilibrio  | R/W                  | -15-35°C, gradino: 1°C<br><b>0°C</b>  |  |        |
| 9.3.8                              | [4-00]                     | Funzionamento  | R/W                  | 0: Limitato<br><b>1: Ammesso</b><br>2: Solo ACS   |  |        |
| └─ Surriscaldatore                 |                            |  |                      |   |  |        |
| 9.4.1                              | [6-02]                     | Capacità   | R/W                  | 0-10 kW, gradino: 0,2 kW<br><b>3kW (*3)</b><br><b>0kW (*4)</b>  |  |        |
| 9.4.3                              | [8-03]                     | Timer economico surriscaldatore  | R/W                  | 20-95 min, gradino: 5 min<br><b>50 min</b>  |  |        |

(\*1) \*6V\*\_\*(\*2) \*9W\*\_  
 (\*3) ELB\*\_\*(\*4) ELV\*\_  
 (\*5) \*X\*\_\*(\*6) \*H\*

| Tabella delle impostazioni in loco |              |  |                |  | Impost. installatore modificata rispetto al valore predefinito |        |
|------------------------------------|--------------|--|----------------|--|--|--------|
| Navigazione                        | Codice campo | Nome impostazione  | Range, gradino | Valore predefinito   | Data   | Valore |
| 9.4.4                              | [4-03]       | Funzionamento  | R/W            | 0: Limitato<br>1: Ammesso<br>2: Sovrapposizione<br><b>3: Compressore disattivato</b><br>4: Solo per la legionella  |  |        |
| └─ Emergenza                       |              |  |                |  |  |        |
| 9.5.1                              | [4-06]       | Emergenza  | R/W            | 0: Manuale<br>1: Automatico<br>2: RA ridotto automaticamente/ACS<br>ATTIVATO<br><b>3: RA ridotto automaticamente/ACS<br/>DISATTIVATO</b><br>4: RA ridotto automaticamente/ACS<br>DISATTIVATO |  |        |
| 9.5.2                              | [7-06]       | Compressore forzato DISATTIVATO  | R/W            | <b>0: Disabilitato</b><br>1: Abilitato   |  |        |
| └─ Bilanciamento                   |              |  |                |  |  |        |
| 9.6.1                              | [5-02]       | Priorità riscaldamento ambiente  | R/W            | <b>0: Disabilitato</b><br>1: Abilitato   |  |        |
| 9.6.2                              | [5-03]       | Priorità temperatura   | R/W            | -15~35°C, gradino: 1°C<br><b>0°C</b>   |  |        |
| 9.6.3                              | [5-04]       | Sfalsamento setpoint surriscaldatore   | R/W            | 0~20°C, gradino: 1°C<br><b>10°C</b>  |  |        |
| 9.6.4                              | [8-02]       | Timer anti-riciclo   | R/W            | 0~10:00, gradino: 0,5 ora<br>[E-07]=1:<br><b>0,5 ora</b><br>[E-07]≠1:<br><b>3 ore</b>  |  |        |
| 9.6.5                              | [8-00]       | Timer di funzionamento minimo  | R/W            | 0~20 min, gradino: 1 min<br><b>1 min</b>   |  |        |
| 9.6.6                              | [8-01]       | Timer di funzionamento massimo   | R/W            | 5~95 min, gradino: 5 min<br><b>30 min</b>  |  |        |
| 9.6.7                              | [8-04]       | Timer aggiuntivo   | R/W            | 0~95 min, gradino: 5 min<br><b>95 min</b>  |  |        |
| Impostazioni installatore          |              |  |                |  |  |        |
| 9.7                                | [4-04]       | Prevenzione congelamento tubi acqua  | R/W            | 0: Funzion. continuo della pompa<br>1: Funzionamento non continuo della pompa<br><b>2: DISATTIVATO</b>   |  |        |
| └─ Alimentazione a kWh ridotta     |              |  |                |  |  |        |
| 9.8.2                              | [D-00]       | Riscaldatore ammesso   | R/W            | <b>0: No</b><br>1: Solo BSH<br>2: Solo BUH<br>3: Tutti   |  |        |
| 9.8.3                              | [D-05]       | Pompa ammessa  | R/W            | 0: No<br><b>1: Sì</b>  |  |        |
| 9.8.4                              | [D-01]       | Alimentazione a kWh ridotta  | R/W            | <b>0: No</b><br>1: Aperto<br>2: Chiuso<br>3: Smart grid  |  |        |
| 9.8.6                              |              | Consenti riscaldatori elettrici  | R/W            | <b>0: No</b><br>1: Sì  |  |        |
| 9.8.7                              |              | Abilita Ambiente buffering   | R/W            | <b>0: No</b><br>1: Sì  |  |        |
| 9.8.8                              |              | Limite impostazione kW   | R/W            | 0~20 kW, gradino: 0,5 kW<br><b>2 kW</b>  |  |        |
| └─ Controllo consumo elettrico     |              |  |                |  |  |        |
| 9.9.1                              | [4-08]       | Controllo consumo elettrico  | R/W            | <b>0: No</b><br>1: Continuo<br>2: Ingressi<br>3: Sensore corrente  |  |        |
| 9.9.2                              | [4-09]       | Modo setp.   | R/W            | 0: Amp<br><b>1: kW</b>   |  |        |
| 9.9.3                              | [5-05]       | Limite   | R/W            | 0~50 A, gradino: 1 A<br><b>50 A</b>  |  |        |
| 9.9.4                              | [5-05]       | Limite 1   | R/W            | 0~50 A, gradino: 1 A<br><b>50 A</b>  |  |        |
| 9.9.5                              | [5-06]       | Limite 2   | R/W            | 0~50 A, gradino: 1 A<br><b>50 A</b>  |  |        |
| 9.9.6                              | [5-07]       | Limite 3   | R/W            | 0~50 A, gradino: 1 A<br><b>50 A</b>  |  |        |
| 9.9.7                              | [5-08]       | Limite 4   | R/W            | 0~50 A, gradino: 1 A<br><b>50 A</b>  |  |        |
| 9.9.8                              | [5-09]       | Limite   | R/W            | 0~20 kW, gradino: 0,5 kW<br><b>20 kW</b>   |  |        |
| 9.9.9                              | [5-09]       | Limite 1   | R/W            | 0~20 kW, gradino: 0,5 kW<br><b>20 kW</b>   |  |        |
| 9.9.A                              | [5-0A]       | Limite 2   | R/W            | 0~20 kW, gradino: 0,5 kW<br><b>20 kW</b>   |  |        |
| 9.9.B                              | [5-0B]       | Limite 3   | R/W            | 0~20 kW, gradino: 0,5 kW<br><b>20 kW</b>   |  |        |
| 9.9.C                              | [5-0C]       | Limite 4   | R/W            | 0~20 kW, gradino: 0,5 kW<br><b>20 kW</b>   |  |        |
| 9.9.D                              | [4-01]       | Priorità riscaldatore  | R/W            | <b>0: Nessuno</b><br>1: Surriscaldatore<br>2: Riscaldatore di riserva  |  |        |
| 9.9.F                              | [7-07]       | BBR16 attivazione*<br>*Le impostazioni BBR16 sono visibili solo se la lingua dell'interfaccia utente è impostata su Svedese. | R/W            | <b>0: No</b><br>1: Sì  |  |        |
| └─ Misurazione energia             |              |  |                |  |  |        |

(\*1) \*6V\*\_(\*) \*9W\*\_

(\*3) ELB\*\_(\*) ELV\*\_

(\*5) \*X\*\_(\*) \*H\*

| Tabella delle impostazioni in loco       |              |  |                |  | Impost. installatore modificata rispetto al valore predefinito |        |
|--|--------------|--|----------------|--|--|--------|
| Navigazione                              | Codice campo | Nome impostazione  | Range, gradino | Valore predefinito   | Data   | Valore |
| 9.A.1                                    | [D-08]       | Contatore elettrico 1  | R/W            | <b>0: No</b><br>1: 0,1 imp./kWh<br>2: 1 imp./kWh<br>3: 10 imp./kWh<br>4: 100 imp./kWh<br>5: 1000 imp./kWh  |  |        |
| 9.A.2                                    | [D-09]       | Contatore elettrico 2  | R/W            | <b>0: No</b><br>1: 0,1 imp./kWh<br>2: 1 imp./kWh<br>3: 10 imp./kWh<br>4: 100 imp./kWh<br>5: 1000 imp./kWh<br>6: 100 impulsi/kWh (contatore PV)<br>7: 1000 impulsi/kWh (contatore PV) |  |        |
| └─ Sensori                               |              |  |                |  |  |        |
| 9.B.1                                    | [C-08]       | Sensore esterno  | R/W            | <b>0: No</b><br>1: Esterno<br>2: Ambiente  |  |        |
| 9.B.2                                    | [2-0B]       | Sfalsamento sensore amb. est.  | R/W            | -5-5°C, gradino: 0,5°C<br><b>0°C</b>   |  |        |
| 9.B.3                                    | [1-0A]       | Tempo elaboraz. media  | R/W            | <b>0: No</b><br>1: 12 h<br>2: 24 h<br>3: 48 h<br>4: 72 h   |  |        |
| └─ Bivalente                             |              |  |                |  |  |        |
| 9.C.1                                    | [C-02]       | Bivalente  | R/W            | <b>0: No</b><br>1: Si  |  |        |
| 9.C.2                                    | [7-05]       | Effic. caldaia   | R/W            | <b>0: Molto alta</b><br>1: Alta<br>2: Media<br>3: Bassa<br>4: Molto bassa  |  |        |
| 9.C.3                                    | [C-03]       | Temperatura  | R/W            | -25-25°C, gradino: 1°C<br><b>0°C</b>   |  |        |
| 9.C.4                                    | [C-04]       | Isteresi   | R/W            | 2-10°C, gradino: 1°C<br><b>3°C</b>   |  |        |
| Impostazioni installatore                |              |  |                |  |  |        |
| 9.D                                      | [C-09]       | Uscita allarme   | R/W            | <b>0: Anomala</b><br>1: Normale  |  |        |
| 9.E                                      | [3-00]       | Riavvio automatico   | R/W            | <b>0: Manuale</b><br>1: Automatico   |  |        |
| 9.F                                      | [E-08]       | Funz. risp. energ.   | R/W            | <b>0: No</b><br>1: Si  |  |        |
| 9.G                                      |              | Disattiva protezioni   | R/W            | <b>0: No</b><br>1: Si  |  |        |
| └─ Panoramica delle impostazioni in loco |              |  |                |  |  |        |
| 9.I                                      | [0-00]       | Valore acqua in uscita per alta temperatura ambiente per curva dipendente da condizioni meteorologiche riscaldamento zona temp. man. aggiuntiva.   | R/W            | [9-05]-min(45,[9-06])°C, gradino: 1°C<br><b>25°C</b>   |  |        |
| 9.I                                      | [0-01]       | Valore acqua in uscita per bassa temperatura ambiente per curva dipendente da condizioni meteorologiche riscaldamento zona temp. man. aggiuntiva.  | R/W            | [9-05]-[9-06]°C, gradino: 1°C<br>[2-0C]=0<br><b>40°C</b><br>[2-0C]=1<br><b>45°C</b><br>[2-0C]=2<br><b>55°C</b>   |  |        |
| 9.I                                      | [0-02]       | Alta temperatura ambiente per curva dipendente da condizioni meteorologiche riscaldamento zona temp. man. aggiuntiva.                              | R/W            | 10-25°C, gradino: 1°C<br><b>15°C</b>   |  |        |
| 9.I                                      | [0-03]       | Bassa temperatura ambiente per curva dipendente da condizioni meteorologiche riscaldamento zona temp. man. aggiuntiva.                             | R/W            | -40-5°C, gradino: 1°C<br><b>-10°C</b>  |  |        |
| 9.I                                      | [0-04]       | Valore acqua in uscita per alta temperatura ambiente per curva dipendente da condizioni meteorologiche raffreddamento zona temp. man. aggiuntiva.  | R/W            | [9-07]-[9-08]°C, gradino: 1°C<br>[2-0C]=0:<br><b>18°C</b><br>[2-0C]=1:<br><b>7°C</b><br>[2-0C]=2:<br><b>18°C</b>   |  |        |
| 9.I                                      | [0-05]       | Valore acqua in uscita per bassa temperatura ambiente per curva dipendente da condizioni meteorologiche raffreddamento zona temp. man. aggiuntiva. | R/W            | [9-07]-[9-08]°C, gradino: 1°C<br><b>22°C</b>   |  |        |
| 9.I                                      | [0-06]       | Alta temperatura ambiente per curva dipendente da condizioni meteorologiche raffreddamento zona temp. man. aggiuntiva.                             | R/W            | 25-43°C, gradino: 1°C<br><b>35°C</b>   |  |        |
| 9.I                                      | [0-07]       | Bassa temperatura ambiente per curva dipendente da condizioni meteorologiche raffreddamento zona temp. man. aggiuntiva.                            | R/W            | 10-25°C, gradino: 1°C<br><b>20°C</b>   |  |        |
| 9.I                                      | [0-0B]       | Valore acqua in uscita per alta temperatura ambiente per curva dipendente da condizioni meteorologiche per acqua calda sanitaria.                  | R/W            | 35-[6-0E]°C, gradino: 1°C<br><b>55°C</b>   |  |        |
| 9.I                                      | [0-0C]       | Valore acqua in uscita per bassa temperatura ambiente per curva dipendente da condizioni meteorologiche per acqua calda sanitaria.                 | R/W            | Min(45,[6-0E])- [6-0E]°C, gradino: 1 °C<br><b>60°C</b>   |  |        |
| 9.I                                      | [0-0D]       | Temperatura ambiente alta per curva dipendente da condizioni meteorologiche per acqua calda sanitaria.   | R/W            | 10-25°C, gradino: 1°C<br><b>15°C</b>   |  |        |
| 9.I                                      | [0-0E]       | Temperatura ambiente bassa per curva dipendente da condizioni meteorologiche per acqua calda sanitaria.  | R/W            | -40-5°C, gradino: 1°C<br><b>-10°C</b>  |  |        |
| 9.I                                      | [1-00]       | Bassa temp. ambiente per curva dipendente da condizioni meteorologiche riscaldamento zona temp. man. originale.                                    | R/W            | -40-5°C, gradino: 1°C<br><b>-10°C</b>  |  |        |
| 9.I                                      | [1-01]       | Alta temp. ambiente per curva dipendente da condizioni meteorologiche riscaldamento zona temp. man. originale.                                     | R/W            | 10-25°C, gradino: 1°C<br><b>15°C</b>   |  |        |
| 9.I                                      | [1-02]       | Valore acqua in uscita per bassa temperatura ambiente per curva dipendente da condizioni meteorologiche riscaldamento zona temp. man. originale.   | R/W            | [9-01]-[9-00], gradino: 1°C<br>[2-0C]=0<br><b>40°C</b><br>[2-0C]=1<br><b>45°C</b><br>[2-0C]=2<br><b>55°C</b>   |  |        |
| 9.I                                      | [1-03]       | Valore acqua in uscita per alta temperatura ambiente per curva dipendente da condizioni meteorologiche riscaldamento zona temp. man. originale.    | R/W            | [9-01]-min(45 [9-00])°C, gradino: 1°C<br><b>25°C</b>   |  |        |

(\*1) \*6V\*\_(\*) \*9W\*\_  
 (\*3) ELB\*\_(\*) ELV\*\_  
 (\*5) \*X\*\_(\*) \*H\*\_  
 \_

| Tabella delle impostazioni in loco |              |   |                    | Impost. installatore modificata rispetto al valore predefinito   |        |
|------------------------------------|--------------|---|--------------------|--|--------|
| Navigazione                        | Codice campo | Nome impostazione   | Range, gradino     | Data   | Valore |
|                                    |              |   | Valore predefinito |  |        |
| 9.I                                | [1-04]       | Raffreddamento dipendente da condizioni meteorologiche della zona temperatura manuale originale.  | R/W                | 0: Disabilitato<br><b>1: Abilitato</b>   |        |
| 9.I                                | [1-05]       | Raffreddamento dipendente da condizioni meteorologiche della zona temperatura manuale aggiuntiva  | R/W                | 0: Disabilitato<br><b>1: Abilitato</b>   |        |
| 9.I                                | [1-06]       | Bassa temp. ambiente per curva dipendente da condizioni meteorologiche raffreddamento zona temp. man. originale.                                  | R/W                | 10~25°C, gradino: 1°C<br><b>20°C</b>   |        |
| 9.I                                | [1-07]       | Alta temp. ambiente per curva dipendente da condizioni meteorologiche raffreddamento zona temp. man. originale.                                   | R/W                | 25~43°C, gradino: 1°C<br><b>35°C</b>   |        |
| 9.I                                | [1-08]       | Valore acqua in uscita per bassa temperatura ambiente per curva dipendente da condizioni meteorologiche raffreddamento zona temp. man. originale. | R/W                | [9-03]~[9-02]°C, gradino: 1°C<br><b>22°C</b>   |        |
| 9.I                                | [1-09]       | Valore acqua in uscita per alta temperatura ambiente per curva dipendente da condizioni meteorologiche raffreddamento zona temp. man. originale.  | R/W                | [9-03]~[9-02]°C, gradino: 1°C<br>[2-0C]=0:<br><b>18°C</b><br>[2-0C]=1:<br><b>7°C</b><br>[2-0C]=2:<br><b>18°C</b>         |        |
| 9.I                                | [1-0A]       | Qual è il tempo elab. media per la temperatura esterna?   | R/W                | <b>0: No</b><br>1: 12 h<br>2: 24 h<br>3: 48 h<br>4: 72 h   |        |
| 9.I                                | [1-0B]       | Qual è il delta T desiderato del riscaldamento per la zona principale?  | R/W                | 3~12°C, gradino: 1°C<br>[2-0C] ≠2 (Radiatore)<br><b>5°C</b><br>[2-0C] = 2 (Radiatore)<br><b>10°C</b>                     |        |
| 9.I                                | [1-0C]       | Qual è il delta T desiderato del riscaldamento per la zona aggiuntiva?  | R/W                | 3~12°C, gradino: 1°C<br>[2-0C] ≠2 (Radiatore)<br><b>5°C</b><br>[2-0C] = 2 (Radiatore)<br><b>10°C</b>                     |        |
| 9.I                                | [1-0D]       | Qual è il delta T desiderato del raffreddamento per la zona principale?   | R/W                | 3~10°C, gradino: 1°C<br><b>5°C</b>   |        |
| 9.I                                | [1-0E]       | Qual è il delta T desiderato del raffreddamento per la zona aggiuntiva?   | R/W                | 3~10°C, gradino: 1°C<br><b>5°C</b>   |        |
| 9.I                                | [2-00]       | Quando deve essere eseguita la funzione disinfezione?   | R/W                | 0: Ogni giorno<br>1: Lunedì<br>2: Martedì<br>3: Mercoledì<br>4: Giovedì<br><b>5: Venerdì</b><br>6: Sabato<br>7: Domenica |        |
| 9.I                                | [2-01]       | Deve essere eseguita la funzione disinfezione?  | R/W                | 0: No<br><b>1: Sì</b>  |        |
| 9.I                                | [2-02]       | Quando deve iniziare la funzione disinfezione?  | R/W                | 0~23 hour, gradino: 1 hour<br><b>1</b>   |        |
| 9.I                                | [2-03]       | Qual è la temperatura target di disinfezione?   | R/W                | <b>60°C</b>  |        |
| 9.I                                | [2-04]       | Per quanto deve essere manten. la temperatura serbatoio?  | R/W                | 40~60 min, gradino: 5 min<br><b>40 min</b>   |        |
| 9.I                                | [2-05]       | Temperatura antigelo ambiente   | R/W                | 4~16°C, gradino: 1°C<br><b>8°C</b>   |        |
| 9.I                                | [2-06]       | Prot. antigelo amb.   | R/W                | 0: No<br><b>1: Sì</b>  |        |
| 9.I                                | [2-09]       | Regolare sfaldamento della temperatura ambiente misurata  | R/W                | -5~5°C, gradino: 0,5°C<br><b>0°C</b>   |        |
| 9.I                                | [2-0A]       | Regolare sfaldamento della temperatura ambiente misurata  | R/W                | -5~5°C, gradino: 0,5°C<br><b>0°C</b>   |        |
| 9.I                                | [2-0B]       | Qual è lo sfals. richiesti su temperatura est. misurata?  | R/W                | -5~5°C, gradino: 0,5°C<br><b>0°C</b>   |        |
| 9.I                                | [2-0C]       | Che tipo di trasm. è colleg. alla zona Tman?  | R/W                | <b>0: Riscaldamento a pavimento</b><br>1: Ventilconvettore<br>2: Radiatore   |        |
| 9.I                                | [2-0D]       | Che tipo di trasm. è colleg. alla zona aggiuntiva Tman?   | R/W                | 0: Riscaldamento a pavimento<br>1: Ventilconvettore<br><b>2: Radiatore</b>   |        |
| 9.I                                | [2-0E]       | Qual è la corrente massima ammessa sulla pompa di calore?   | R/W                | 20~50 A, gradino: 1 A<br><b>50 A</b>   |        |
| 9.I                                | [3-00]       | Il riavvio dell'unità è consentito?   | R/W                | 0: Manuale<br><b>1: Automatico</b>   |        |
| 9.I                                | [3-01]       | --  |                    | <b>0</b>   |        |
| 9.I                                | [3-02]       | --  |                    | <b>1</b>   |        |
| 9.I                                | [3-03]       | --  |                    | <b>4</b>   |        |
| 9.I                                | [3-04]       | --  |                    | <b>2</b>   |        |
| 9.I                                | [3-05]       | --  |                    | <b>1</b>   |        |
| 9.I                                | [3-06]       | Qual è la temp. ambiente max. desiderata di riscaldamento?  | R/W                | 18~30°C, gradino: 1°C<br><b>30°C</b>   |        |
| 9.I                                | [3-07]       | Qual è la temp. ambiente min. desiderata di riscaldamento?  | R/W                | 12~18°C, gradino: 1°C<br><b>12°C</b>   |        |
| 9.I                                | [3-08]       | Qual è la temp. ambiente max. desiderata di raffreddamento?   | R/W                | 25~35°C, gradino: 1°C<br><b>35°C</b>   |        |
| 9.I                                | [3-09]       | Qual è la temp. ambiente min. desiderata di raffreddamento?   | R/W                | 15~25°C, gradino: 1°C<br><b>15°C</b>   |        |
| 9.I                                | [3-0A]       | --  |                    | <b>0</b>   |        |
| 9.I                                | [3-0B]       | --  |                    | <b>1</b>   |        |
| 9.I                                | [3-0C]       | --  |                    | <b>1</b>   |        |
| 9.I                                | [3-0D]       | In caso di installazione di un kit bizona, antiblocco pompa/e del kit e della valvola miscelatrice del kit  | R/W                | <b>0: Disabilitato</b><br>1: Abilitato   |        |
| 9.I                                | [4-00]       | Quale modo funz. Risc Ris?  | R/W                | 0: Limitato<br><b>1: Ammesso</b><br>2: Solo ACS  |        |

(\*1) \*6V\* (\*2) \*9W\* \_

(\*3) ELB\* (\*4) ELV\* \_

(\*5) \*X\* (\*6) \*H\*

| Tabella delle impostazioni in loco |              |   |                      | Impost. installatore modificata rispetto al valore predefinito |  |
|------------------------------------|--------------|---|----------------------|--|--|
| Navigazione                        | Codice campo | Nome impostazione   | Range, gradino       | Data   | Valore   |
|                                    |              |   | Valore predefinito   |  |  |
| 9.I                                | [4-01]       | Quale riscaldatore elettrico ha la priorità?  | R/W                  |  | <b>0: Nessuno</b><br>1: Surriscaldatore<br>2: Riscaldatore di riserva  |
| 9.I                                | [4-02]       | Sotto a quale temp. est. è consentito il riscaldamento?   | R/W                  |  | 14-35°C, gradino: 1°C<br><b>35°C</b>   |
| 9.I                                | [4-03]       | Autorizzazione al funzionamento del surriscaldatore.  | R/W                  |  | 0: Limitato<br>1: Ammesso<br>2: Sovrapposizione<br><b>3: Compressore disattivato</b><br>4: Solo per la legionella  |
| 9.I                                | [4-04]       | Prevenzione congelamento tubi acqua   | R/W                  |  | 0: Funzion. continuo della pompa<br>1: Funzionamento non continuo della pompa<br><b>2: DISATTIVATO</b>   |
| 9.I                                | [4-05]       | --  |                      |  | <b>0</b>   |
| 9.I                                | [4-06]       | Emergenza   | R/W                  |  | 0: Manuale<br>1: Automatico<br>2: RA ridotto automaticamente/ACS<br>ATTIVATO<br><b>3: RA ridotto automaticamente/ACS<br/>DISATTIVATO</b><br>4: RA ridotto automaticamente/ACS<br>DISATTIVATO |
| 9.I                                | [4-08]       | Quale modalità limitaz. potenza è richiesto nel sistema?  | R/W                  |  | <b>0: No</b><br>1: Continuo<br>2: Ingressi<br>3: Sensore corrente  |
| 9.I                                | [4-09]       | Quale tipo di limitazione della potenza è richiesto?  | R/W                  |  | 0: Amp<br><b>1: kW</b>   |
| 9.I                                | [4-0A]       | Configurazione del riscaldatore di riserva  | R/W                  |  | 0: 1<br><b>1: 1/1+2 (*1)(*2)</b><br>2: 1/2<br>3: 1/2 + 1/1+2 in emergenza  |
| 9.I                                | [4-0B]       | Isteresi della commutazione automatica raffreddamento/riscaldamento.  | R/W                  |  | 1-10°C, gradino: 0,5°C<br><b>1°C</b>   |
| 9.I                                | [4-0D]       | Sfalsamento della commutazione automatica raffreddamento/riscaldamento.   | R/W                  |  | 1-10°C, gradino: 0,5°C<br><b>3°C</b>   |
| 9.I                                | [4-0E]       | --  |                      |  | <b>6</b>   |
| 9.I                                | [5-00]       | Equilibrio: disattivare il riscaldatore di riserva (o la sorgente di calore di riserva esterna in caso di sistema bivalente) al di sopra della temperatura di equilibrio per il riscaldamento ambiente? | R/W                  |  | <b>0: No</b><br>1: Sì  |
| 9.I                                | [5-01]       | Qual è la Temp. di equilibrio per l'edificio?   | R/W                  |  | -15-35°C, gradino: 1°C<br><b>0°C</b>   |
| 9.I                                | [5-02]       | Priorità riscaldamento ambiente.  | R/W                  |  | <b>0: Disabilitato</b><br>1: Abilitato   |
| 9.I                                | [5-03]       | Temperatura priorità riscaldamento ambiente.  | R/W                  |  | -15-35°C, gradino: 1°C<br><b>0°C</b>   |
| 9.I                                | [5-04]       | Correzione setpoint per la temperatura dell'acqua calda sanitaria.  | R/W                  |  | 0-20°C, gradino: 1°C<br><b>10°C</b>  |
| 9.I                                | [5-05]       | Qual è il limite richiesto per ID1?   | R/W                  |  | 0-50 A, gradino: 1 A<br><b>50 A</b>  |
| 9.I                                | [5-06]       | Qual è il limite richiesto per ID2?   | R/W                  |  | 0-50 A, gradino: 1 A<br><b>50 A</b>  |
| 9.I                                | [5-07]       | Qual è il limite richiesto per ID3?   | R/W                  |  | 0-50 A, gradino: 1 A<br><b>50 A</b>  |
| 9.I                                | [5-08]       | Qual è il limite richiesto per ID4?   | R/W                  |  | 0-50 A, gradino: 1 A<br><b>50 A</b>  |
| 9.I                                | [5-09]       | Qual è il limite richiesto per ID1?   | R/W                  |  | 0-20 kW, gradino: 0,5 kW<br><b>20 kW</b>   |
| 9.I                                | [5-0A]       | Qual è il limite richiesto per ID2?   | R/W                  |  | 0-20 kW, gradino: 0,5 kW<br><b>20 kW</b>   |
| 9.I                                | [5-0B]       | Qual è il limite richiesto per ID3?   | R/W                  |  | 0-20 kW, gradino: 0,5 kW<br><b>20 kW</b>   |
| 9.I                                | [5-0C]       | Qual è il limite richiesto per ID4?   | R/W                  |  | 0-20 kW, gradino: 0,5 kW<br><b>20 kW</b>   |
| 9.I                                | [5-0D]       | Tensione del riscaldatore di riserva  | R/W (*1)<br>R/O (*2) |  | <b>0: 230V, 1- (*1)</b><br>1: 230 V, 3- (*1)<br><b>2: 400 V, 3- (*2)</b>   |
| 9.I                                | [5-0E]       | --  |                      |  | <b>1</b>   |
| 9.I                                | [6-00]       | Differenza di temperatura che determina la temperatura di ATTIVAZIONE della pompa di calore.  | R/W                  |  | 2-40°C, gradino: 1°C<br><b>8°C</b>   |
| 9.I                                | [6-01]       | Differenza di temperatura che determina la temperatura di DISATTIVAZIONE della pompa di calore.   | R/W                  |  | 0-10°C, gradino: 1°C<br><b>0°C</b>   |
| 9.I                                | [6-02]       | Qual è la capacità del surriscaldatore?   | R/W                  |  | 0-10 kW, gradino: 0,2 kW<br><b>3kW (*3)</b><br><b>0kW (*4)</b>   |
| 9.I                                | [6-03]       | Qual è la capacità del risc. di riserva step 1?   | R/W                  |  | 0-10 kW, gradino: 0,2 kW<br><b>2 kW (*1)</b><br><b>3 kW (*2)</b>   |
| 9.I                                | [6-04]       | Qual è la capacità del risc. di riserva step 2?   | R/W                  |  | 0-10 kW, gradino: 0,2 kW<br><b>4 kW (*1)</b><br><b>6 kW (*2)</b>   |
| 9.I                                | [6-05]       | Isteresi di Caldo costante.   |                      |  | 0-40°C, gradino: 1°C<br><b>12</b>  |
| 9.I                                | [6-07]       | --  |                      |  | <b>0</b>   |
| 9.I                                | [6-08]       | Quale isteresi va usata in modo risc. pr./mant.?  | R/W                  |  | 2-20°C, gradino: 1°C<br><b>10°C</b>  |
| 9.I                                | [6-09]       | --  |                      |  | <b>0</b>   |
| 9.I                                | [6-0A]       | Qual è la temperatura comfort conservazione desiderata?   | R/W                  |  | 30-[6-0E]°C, gradino: 1°C<br><b>60°C</b>   |
| 9.I                                | [6-0B]       | Qual è la temperatura eco conservazione desiderata?   | R/W                  |  | 30-min(50, [6-0E])°C, gradino: 1°C<br><b>45°C</b>  |
| 9.I                                | [6-0C]       | Qual è la temp. desiderata di risc. prevent. e mantenimento?  | R/W                  |  | 30-min(50, [6-0E])°C, gradino: 1°C<br><b>45°C</b>  |

(\*1) \*6V\*\_\*2) \*9W\*\_  
 (\*3) ELB\*\_\*4) ELV\*\_  
 (\*5) \*X\*\_\*6) \*H\*

| Tabella delle impostazioni in loco |              |  |                    | Impost. installatore modificata rispetto al valore predefinito |        |
|------------------------------------|--------------|--|--------------------|--|--------|
| Navigazione                        | Codice campo | Nome impostazione  | Range, gradino     | Data   | Valore |
|                                    |              |  | Valore predefinito |  |        |
| 9.1                                | [6-0D]       | Qual è il modo setpoint desiderato in ACS?   | R/W                |  |        |
| 9.1                                | [6-0E]       | Qual è il setpoint temperatura massimo?  | R/W                |  |        |
| 9.1                                | [7-00]       | Temperatura superamento temporaneo surriscaldatore acqua calda sanitaria.  | R/W                |  |        |
| 9.1                                | [7-01]       | Isteresi surriscaldatore acqua calda sanitaria.  | R/W                |  |        |
| 9.1                                | [7-02]       | Quante zone temp. acqua in uscita ci sono?   | R/W                |  |        |
| 9.1                                | [7-03]       | --   |                    |  |        |
| 9.1                                | [7-04]       | --   |                    |  |        |
| 9.1                                | [7-05]       | Effic. caldaia   | R/W                |  |        |
| 9.1                                | [7-06]       | Compressore forzato DISATTIVATO  | R/W                |  |        |
| 9.1                                | [7-07]       | BBR16 attivazione*<br>*Le impostazioni BBR16 sono visibili solo se la lingua dell'interfaccia utente è impostata su Svedese. | R/W                |  |        |
| 9.1                                | [7-08]       | Attivazione della funzione Caldo costante  | R/W                |  |        |
| 9.1                                | [7-09]       | Qual è la velocità minima della pompa durante il funzionamento ambiente e acqua calda sanitaria?                             | R/W                |  |        |
| 9.1                                | [7-0A]       | PWM pompa fisso per zona aggiuntiva, in caso di installazione di un kit bizona.  | R/W                |  |        |
| 9.1                                | [7-0B]       | PWM pompa fisso per zona principale, in caso di installazione di un kit bizona.  | R/W                |  |        |
| 9.1                                | [7-0C]       | Tempo richiesto dalla valvola di miscelazione per passare da un lato all'altro, in caso di installazione di un kit bizona.   | R/W                |  |        |
| 9.1                                | [8-00]       | Tempo di funzionamento minimo per il funzionamento dell'acqua calda sanitaria.   | R/W                |  |        |
| 9.1                                | [8-01]       | Tempo di funzionamento massimo per il funzionamento dell'acqua calda sanitaria.  | R/W                |  |        |
| 9.1                                | [8-02]       | Tempo anti-riciclaggio.  | R/W                |  |        |
| 9.1                                | [8-03]       | Timer di ritardo del surriscaldatore.  | R/W                |  |        |
| 9.1                                | [8-04]       | Tempo di funzionamento aggiuntivo per il tempo di funzionamento massimo.   | R/W                |  |        |
| 9.1                                | [8-05]       | Consenti modul. Tman per controllo ambiente?   | R/W                |  |        |
| 9.1                                | [8-06]       | Modulazione massima della temperatura manuale.   | R/W                |  |        |
| 9.1                                | [8-07]       | Qual è la Tman princ. comfort desiderata di raffreddamento?  | R/W                |  |        |
| 9.1                                | [8-08]       | Qual è la Tman princ. eco desiderata di raffreddamento?  | R/W                |  |        |
| 9.1                                | [8-09]       | Qual è la Tman princ. comfort desiderata di riscaldamento?   | R/W                |  |        |
| 9.1                                | [8-0A]       | Qual è la Tman princ. eco desiderata di riscaldamento?   | R/W                |  |        |
| 9.1                                | [8-0B]       | --   |                    |  |        |
| 9.1                                | [8-0C]       | --   |                    |  |        |
| 9.1                                | [8-0D]       | --   |                    |  |        |
| 9.1                                | [9-00]       | Qual è la Tman max. desiderata per zona princ. riscaldamento?  | R/W                |  |        |
| 9.1                                | [9-01]       | Qual è la Tman min. desiderata per zona princ. riscaldamento?  | R/W                |  |        |
| 9.1                                | [9-02]       | Qual è la Tman max. desiderata per zona princ. raffreddamento?   | R/W                |  |        |
| 9.1                                | [9-03]       | Qual è la Tman min. desiderata per zona princ. raffreddamento?   | R/W                |  |        |
| 9.1                                | [9-04]       | Temperatura superamento temporaneo della temperatura manuale.  | R/W                |  |        |
| 9.1                                | [9-05]       | Qual è la Tman min. desiderata per zona aggiuntiva riscaldamento?  | R/W                |  |        |
| 9.1                                | [9-06]       | Qual è la Tman desiderata max. per zona agg. riscaldamento?  | R/W                |  |        |
| 9.1                                | [9-07]       | Qual è la Tman min. desiderata per zona aggiuntiva raffreddamento?   | R/W                |  |        |
| 9.1                                | [9-08]       | Qual è la Tman desiderata max. per zona agg. raffreddamento?   | R/W                |  |        |

(\*1) \*6V\*\_(\*) \*9W\*\_

(\*3) ELB\*\_(\*) ELV\*\_

(\*5) \*X\*\_(\*6) \*H\*

| Tabella delle impostazioni in loco |              |  |                    | Impost. installatore modificata rispetto al valore predefinito   |        |
|------------------------------------|--------------|--|--------------------|--|--------|
| Navigazione                        | Codice campo | Nome impostazione  | Range, gradino     | Data   | Valore |
|                                    |              |  | Valore predefinito |  |        |
| 9.I                                | [9-09]       | Qual è il valore inferiore del TAU consentito durante l'avvio del raffreddamento?  | R/W                | 1-18°C, gradino: 1°C   |        |
| 9.I                                | [9-0A]       | Qual è la temperatura ambiente di accumulo in riscaldamento?   | R/W                | [3-07]-[3-06]°C, gradino: 0,5°C  |        |
| 9.I                                | [9-0B]       | Qual è la temperatura ambiente di accumulo in raffreddamento?  | R/W                | [3-09]-[3-08]°C, gradino: 0,5°C  |        |
| 9.I                                | [9-0C]       | Isteresi della temperatura ambiente.   | R/W                | 1-6°C, gradino: 0,5°C  |        |
| 9.I                                | [9-0D]       | Limitazione della velocità della pompa   | R/W                | 0-8, gradino:1<br>0: Nessuna limitazione<br>1-4: 90-60% velocità della pompa<br>5-8: velocità pompa del 90-60% durante il campionamento  |        |
| 9.I                                | [9-0E]       | --   |                    | 6  |        |
| 9.I                                | [C-00]       | Priorità acqua calda sanitaria.  | R/W                | 0: Priorità solare<br>1: <b>Priorità pompa di calore</b>   |        |
| 9.I                                | [C-01]       | --   |                    | 0  |        |
| 9.I                                | [C-02]       | È collegata fonte di calore di riserva esterna?  | R/W                | 0: No<br>1: Sì   |        |
| 9.I                                | [C-03]       | Temperatura di attivazione bivalente.  | R/W                | -25-25°C, gradino: 1°C   |        |
| 9.I                                | [C-04]       | Temperatura dell'isteresi bivalente.   | R/W                | 2-10°C, gradino: 1°C   |        |
| 9.I                                | [C-05]       | Qual è il tipo contatto rich. funz. termica per zona princ.?   | R/W                | 1: 1 contatto<br>2: <b>2 contatti</b>  |        |
| 9.I                                | [C-06]       | Qual è il tipo contatto rich. funz. termica per zona agg.?   | R/W                | 0: -<br>1: 1 contatto<br>2: <b>2 contatti</b>  |        |
| 9.I                                | [C-07]       | Qual è il metodo controllo unità nel funz ambiente?  | R/W                | 0: <b>Acqua in uscita</b><br>1: Termostato ambiente esterno<br>2: Termostato ambiente  |        |
| 9.I                                | [C-08]       | Che tipo di sensore esterno è installato?  | R/W                | 0: No<br>1: Esterno<br>2: Ambiente   |        |
| 9.I                                | [C-09]       | Che tipo di cont. in uscita allarme è richiesto?   | R/W                | 0: <b>Anomala</b><br>1: Normale  |        |
| 9.I                                | [C-0A]       | --   |                    | 0  |        |
| 9.I                                | [C-0B]       | --   |                    | 0  |        |
| 9.I                                | [C-0C]       | --   |                    | 0  |        |
| 9.I                                | [C-0D]       | --   |                    | 0  |        |
| 9.I                                | [C-0E]       | --   |                    | 0  |        |
| 9.I                                | [D-00]       | Quali riscald. sono ammessi se al. kWh pref. viene interrotta?   | R/W                | 0: No<br>1: Solo BSH<br>2: Solo BUH<br>3: Tutti  |        |
| 9.I                                | [D-01]       | Tipo contatto alimentazione a tariffa pref?  | R/W                | 0: No<br>1: Aperto<br>2: Chiuso<br>3: Smart grid   |        |
| 9.I                                | [D-02]       | Che tipo di pompa per ACS è installata?  | R/W                | 0: <b>Nessuna Pompa ACS</b><br>1: Acqua calda istantanea<br>2: Disinfezione<br>3: Circolazione<br>4: Circolazione e disinfezione   |        |
| 9.I                                | [D-03]       | Compensazione temperatura manuale attorno a 0°C.   | R/W                | 0: No<br>1: <b>aumento 2°C, entro 4°C</b><br>2: aumento 4°C, entro 4°C<br>3: aumento 2°C, entro 8°C<br>4: aumento 4°C, entro 8°C   |        |
| 9.I                                | [D-04]       | È collegata una scheda su richiesta?   | R/W                | 0: No<br>1: Contr. cons. el  |        |
| 9.I                                | [D-05]       | La pompa può funz. se viene interrotta tariffa pref?   | R/W                | 0: No<br>1: <b>Sì</b>  |        |
| 9.I                                | [D-07]       | È collegato un kit solare?   | R/W                | 0: No<br>1: Sì (ACS)<br>2: Sì (ACS + RA)   |        |
| 9.I                                | [D-08]       | Viene usato un misuratore kWh est. per misurare la potenza?  | R/W                | 0: No<br>1: 0,1 imp./kWh<br>2: 1 imp./kWh<br>3: 10 imp./kWh<br>4: 100 imp./kWh<br>5: 1000 imp./kWh   |        |
| 9.I                                | [D-09]       | Per la misura della potenza si usa un contatore elettrico esterno, per smart grid si usa il contatore elettrico o per unità ibrida il contatore gas? | R/W                | 0: No<br>1: 0,1 imp./kWh<br>2: 1 imp./kWh<br>3: 10 imp./kWh<br>4: 100 imp./kWh<br>5: 1000 imp./kWh<br>6: 100 impulsi/kWh (contatore PV)<br>7: 1000 impulsi/kWh (contatore PV)<br>8: 1 impulsi/m³ (contatore gas)<br>9: 10 impulsi/m³ (contatore gas)<br>10: 100 impulsi/m³ (contatore gas) |        |
| 9.I                                | [D-0A]       | --   |                    | 0  |        |
| 9.I                                | [D-0B]       | --   |                    | 2  |        |
| 9.I                                | [D-0C]       | --   |                    | 0  |        |
| 9.I                                | [D-0D]       | --   |                    | 0  |        |
| 9.I                                | [D-0E]       | --   |                    | 0  |        |
| 9.I                                | [E-00]       | Che tipo di unità è installata?  | R/O                | 0-5<br>0: <b>Unità split BT</b>  |        |
| 9.I                                | [E-01]       | Che tipo di compressore è installato?  | R/O                | 1  |        |

(\*1) \*6V\*\_(\*) \*9W\*\_  
 (\*3) ELB\*\_(\*)4 ELV\*\_  
 (\*5) \*X\*\_(\*)6) \*H\*



| Tabella delle impostazioni in loco |              |  |                      | Impost. installatore modificata rispetto al valore predefinito |  |
|------------------------------------|--------------|--|----------------------|--|--|
| Navigazione                        | Codice campo | Nome impostazione  | Range, gradino       | Data   | Valore   |
|                                    |              |  | Valore predefinito   |  |  |
| 9.I                                | [E-02]       | Di che tipo è il software dell'unità interna?            | R/W (*5)<br>R/O (*6) |  | <b>0: Reversibile (*5)</b><br><b>1: Solo riscaldamento (*6)</b>  |
| 9.I                                | [E-03]       | Qual è il n. di gradini del riscaldatore di riserva?     | R/O                  |  | <b>3: 6V (*1)</b><br><b>4: 9W (*2)</b>   |
| 9.I                                | [E-04]       | La funz. risparmio energ. è disponibile sull'unità est.? | R/O                  |  | <b>0: No</b><br><b>1: Sì</b>   |
| 9.I                                | [E-05]       | Il sistema può scaldare ACS?                             | R/W                  |  | <b>0: No (*3)</b><br><b>1: Sì (*4)</b>   |
| 9.I                                | [E-06]       | --   |                      |  | <b>1</b>   |
| 9.I                                | [E-07]       | Che tipo di serbatoio ACS è installato?                  | R/W                  |  | 0-8<br><b>0: EKHS/E, piccolo volume (*3)</b><br><b>1: Integrata (*4)</b><br>3: EKHS/E, grande volume (*3)<br>5: EKHP/HYC (*3)<br>7: Serbatoio di terze parti, serpentina piccola (*3)<br>8: Serbatoio di terze parti, serpentina grande (*3) |
| 9.I                                | [E-08]       | Funzione risparmio energetico per l'unità esterna.       | R/W                  |  | <b>0: No</b><br><b>1: Sì</b>   |
| 9.I                                | [E-09]       | --   |                      |  | <b>1</b>   |
| 9.I                                | [E-0B]       | Il kit bizona è stato installato?                        | R/W                  |  | <b>0: NON installato</b><br>1: -<br>2: Il kit bizona è installato  |
| 9.I                                | [E-0C]       | Quale tipo di sistema bizona è installato?               | R/W                  |  | <b>0: Senza separatore idraulico/senza pompa diretta</b><br>1: Con separatore idraulico/senza pompa diretta<br>2: Con separatore idraulico/con pompa diretta   |
| 9.I                                | [E-0D]       | Il sistema è riempito con glicole?                       | R/O                  |  | <b>0: No</b><br><b>1: Sì</b>   |
| 9.I                                | [E-0E]       | --   |                      |  | <b>0</b>   |
| 9.I                                | [F-00]       | Funzionamento pompa consentito al di fuori del campo.    | R/W                  |  | <b>0: Limitato</b><br>1: Ammesso   |
| 9.I                                | [F-01]       | Sopra a quale temp. est. è consentito il raffreddamento? | R/W                  |  | 10-35°C, gradino: 1°C<br><b>20°C</b>   |
| 9.I                                | [F-02]       | --   |                      |  | <b>3</b>   |
| 9.I                                | [F-03]       | --   |                      |  | <b>5</b>   |
| 9.I                                | [F-04]       | --   |                      |  | <b>0</b>   |
| 9.I                                | [F-05]       | --   |                      |  | <b>0</b>   |
| 9.I                                | [F-09]       | Funzionamento pompa durante l'anomalia del flusso.       | R/W                  |  | <b>0: Disabilitato</b><br>1: Abilitato   |
| 9.I                                | [F-0A]       | --   |                      |  | <b>0</b>   |
| 9.I                                | [F-0B]       | Chiudere valv. interc. mentre funz. termica DISATTIVATA? | R/W                  |  | <b>0: No</b><br><b>1: Sì</b>   |
| 9.I                                | [F-0C]       | Chiudere valv. intercettaz. durante raffreddamento?      | R/W                  |  | <b>0: No</b><br><b>1: Sì</b>   |
| 9.I                                | [F-0D]       | Qual è la modalità funzionamento pompa?                  | R/W                  |  | <b>0: Continuo</b><br><b>1: Campione</b><br>2: Richiesta   |
| <b>Impostazioni del kit bizona</b> |              |  |                      |  |  |
| 9.P.1                              | [E-0B]       | Kit bi-zona installato                                   | R/W                  |  | <b>0: NON installato</b><br>1: -<br>2: Il kit bizona è installato  |
| 9.P.2                              | [E-0C]       | Tipo di sistema bi-zona                                  | R/W                  |  | <b>0: Senza separatore idraulico/senza pompa diretta</b><br>1: Con separatore idraulico/senza pompa diretta<br>2: Con separatore idraulico/con pompa diretta   |
| 9.P.3                              | [7-0A]       | PWM fisso per pompa di zona aggiuntiva                   | R/W                  |  | 20-95%, gradino: 5%<br><b>95%</b>  |
| 9.P.4                              | [7-0B]       | PWM fisso per pompa di zona principale                   | R/W                  |  | 20-95%, gradino: 5%<br><b>95%</b>  |
| 9.P.5                              | [7-0C]       | Tempo di rotazione della valvola di miscelazione         | R/W                  |  | 20-300 sec, gradino: 5 sec<br><b>125 sec</b>   |

(\*1) \*6V\* (\*2) \*9W\* \_  
 (\*3) ELB\* (\*4) ELV\* \_  
 (\*5) \*X\* (\*6) \*H\*





ERC

Copyright 2023 Daikin

**DAIKIN EUROPE N.V.**  
Zandvoordestraat 300, B-8400 Oostende, Belgium

4P708474-1A 2024.12