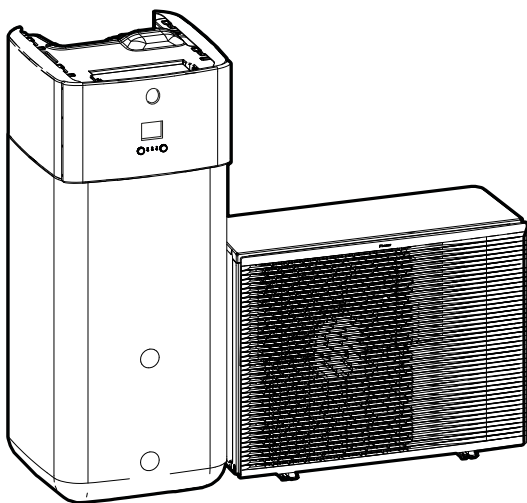


Referanseguide for installatør

Daikin Altherma 3 R MT ECH₂O



<https://daikintechnicaldatahub.eu>



ERRA08E ▲V3 ▼
ERRA10E ▲V3 ▼
ERRA12E ▲V3 ▼
ERRA08E ▲W1 ▼
ERRA10E ▲W1 ▼
ERRA12E ▲W1 ▼

▼ = , , 1, 2, 3, ..., 9

ELSH12P30E ▲▼
ELSH12P50E ▲▼
ELSHB12P30E ▲▼
ELSHB12P50E ▲▼
ELSX12P30E ▲▼
ELSX12P50E ▲▼
ELSXB12P30E ▲▼
ELSXB12P50E ▲▼

▲ = 1, 2, 3, ..., 9, A, B, C, ..., Z

Innholdsfortegnelse

1	Om dokumentasjonen	6
1.1	Om dette dokumentet	6
1.2	Betydning av advarsler og symboler	7
1.3	Rask oversikt over referanseguide for installatør	8
2	Generelle sikkerhets hensyn	10
2.1	For montøren	10
2.1.1	Generelt	10
2.1.2	Installasjonssted	11
2.1.3	Kjølemiddel — ved bruk av R410A eller R32	11
2.1.4	Vann	13
2.1.5	Elektrisk	13
3	Spesifikke sikkerhetsinstruksjoner for montører	16
4	Om esken	23
4.1	Utendørsenhet	23
4.1.1	Slik håndterer du utendørsenheten	23
4.1.2	Slik pakker du opp utendørsenheten	24
4.1.3	Fjerne tilbehør fra utendørsanlegget	25
4.2	Innendørsenhet	26
4.2.1	Slik pakker du ut innendørsenheten	26
4.2.2	Slik fjerner du tilbehør fra innendørsenheten	27
4.2.3	Slik håndterer du innendørsenheten	28
5	Om anleggene og tilleggsutstyret	29
5.1	Oversikt: om enhetene og tilleggsutstyret	29
5.2	Identifikasjon	29
5.2.1	Identifikasjonsmerke: utendørsenhet	29
5.2.2	Identifikasjonsmerke: innendørsenhet	30
5.3	Kombinere anlegg og tilleggsutstyr	30
5.3.1	Mulige kombinasjoner av innendørsenheten og utendørsenheten	30
5.3.2	Mulig tilleggsutstyr for utendørsenhet	31
5.3.3	Mulig tilleggsutstyr for innendørsenhet	31
6	Retningslinjer for bruk	35
6.1	Oversikt: retningslinjer for bruk	35
6.2	Oppsett av romoppvarmings-/avkjølingssystem	36
6.2.1	Enkeltrom	37
6.2.2	Flere rom – ett temperaturområde for utslippsvann	41
6.2.3	Flere rom – to temperaturområder for utslippsvann	47
6.3	Oppsett av bivalente varmekilder	51
6.3.1	Oppsett av en direkte tilleggsvarmekilde for romoppvarming	51
6.3.2	Oppsett av en direkte tilleggsvarmekilde for husholdningsvarmtvann og romoppvarming	54
6.3.3	Oppsett av et solfangersystem via en tilbakerenningskobling	55
6.3.4	Oppsett av et solfangersystem via bivalent varmeveksler	56
6.3.5	Oppsett av en elektrisk ekstravarmner	57
6.4	Oppsett av lagringstanken	57
6.4.1	Systemoppsett – integrert lagringstank	57
6.4.2	Velge volum og ønsket temperatur for lagringstanken	58
6.4.3	Oppsett og konfigurasjon – lagringstank	59
6.4.4	Husholdningsvarmtvannspumpe for øyeblikkelig tilgang på varmtvann	59
6.4.5	Husholdningsvarmtvannspumpe for desinfeksjon	60
6.5	Oppsett av energimåling	60
6.5.1	Generert varme	61
6.5.2	Forbrukt energi	61
6.5.3	Strømforsyning til normal kWh-tariff	62
6.5.4	Strømforsyning til foretrukket kWh-tariff	63
6.6	Oppsett av strømforbrukkontroll	64
6.6.1	Permanent strømbegrensning	65
6.6.2	Strømbegrensning aktivert av digitale innganger	65
6.6.3	Strømbegrensingsprosess	67
6.6.4	BBR16 strømbegrensning	67
6.7	Oppsett av en ekstern temperatursensor	68

7	Installere anlegget	70
7.1	Klargjøre installeringsstedet.....	70
7.1.1	Krav til installeringssted for utendørsanlegget	71
7.1.2	Tilleggskrav til installeringssted for utendørsanlegget på steder der det er kaldt.....	73
7.1.3	Krav til installeringssted for innendørsenheten	73
7.1.4	Spesielle krav for R32-enheter	74
7.1.5	Installasjonsmønstre	76
7.2	Åpne og lukke enhetene	85
7.2.1	Om åpning av enheter	85
7.2.2	Slik åpner du utendørsanlegget.....	85
7.2.3	Fjerne transportstaget.....	86
7.2.4	Feste kompressorens dekseldel	87
7.2.5	Slik lukker du utendørsenheten	87
7.2.6	Slik åpner du innendørsenheten	88
7.2.7	Slik lukker du innendørsenheten.....	92
7.3	Montere utendørsanlegget.....	92
7.3.1	Om montering av utendørsenheten	92
7.3.2	Forholdsregler ved montering av utendørsenheten.....	93
7.3.3	Klargjøre monteringsstrukturen	93
7.3.4	Slik monterer du utendørsanlegget	94
7.3.5	Tilrettelegge drenering	95
7.3.6	Installere utslippsristen	96
7.3.7	Fjerne utslippsristen og sette risten på et sikkert sted.....	98
7.4	Montere innendørsenheten	100
7.4.1	Om montering av innendørsenheten.....	100
7.4.2	Forholdsregler ved montering av innendørsenheten.....	100
7.4.3	Slik monterer du innendørsenheten	100
7.4.4	Tilkobling av dreneringsslangen til avløpet.....	100
8	Installering av røropplegg	102
8.1	Klargjøre kjølemedierørene	102
8.1.1	Krav til røropplegg for kjølemiddel.....	102
8.1.2	Isolasjon til kjølemedierør	103
8.2	Tilkoble kjølemedierørene	103
8.2.1	Om tilkobling av kjølemedierørene	104
8.2.2	Forholdsregler ved tilkobling av kjølemedierør	104
8.2.3	Retningslinjer ved tilkobling av kjølemedierør.....	105
8.2.4	Retningslinjer for rørbøying.....	105
8.2.5	Kone rørenden	106
8.2.6	Utføre slaglodding på rørenden	106
8.2.7	Bruke avstengingsventilen og utløpsporten	107
8.2.8	Koble kjølemedierørene til utendørsanlegget	108
8.2.9	Koble kjølemedierørene til innendørsanlegget.....	110
8.3	Kontrollere kjølerørene.....	111
8.3.1	Om kontroll av røropplegg for kjølemiddel.....	111
8.3.2	Forholdsregler når du kontrollerer kjølemedierørene	111
8.3.3	Kontrollere kjølemedierørene: Oppsett.....	111
8.3.4	Slik ser du etter lekkasjer.....	112
8.3.5	Utføre vakuumsøking	112
8.4	Fylle på kjølemiddel.....	113
8.4.1	Om påfylling av kjølemedium	113
8.4.2	Forholdsregler ved påfylling av kjølemedium	114
8.4.3	Tilleggsfylling av kjølemedium	115
8.4.4	Full etterfylling av kjølemedium	115
8.4.5	Feste etikett for fluoriserte drivhusgasser	116
8.5	Klargjøre vannrøropplegg.....	117
8.5.1	Krav til vannkretsen	117
8.5.2	Slik kontrollerer du vannvolumet og strømningshastigheten	120
8.6	Koble til vannrøropplegg	121
8.6.1	Om tilkobling av vannrøropplegget.....	121
8.6.2	Forholdsregler ved tilkobling av vannrøropplegg	121
8.6.3	Slik kobler du til vannrøropplegget	121
8.6.4	Koble til ekspansjonskaret	125
8.6.5	Fylling av varmesystemet	125
8.6.6	Fylle varmeveksleren inne i lagringstanken	126
8.6.7	Fylle lagringstanken	127
8.6.8	Slik isolerer du vannrøropplegget	128
9	Elektrisk installasjon	129
9.1	Om tilkobling av det elektriske ledningsopplegget	129

9.1.1	Forholdsregler ved tilkobling av det elektriske ledningsopplegget	129
9.1.2	Retningslinjer ved tilkobling av det elektriske ledningsopplegget	130
9.1.3	Om overholdelse av elektriske bestemmelser	132
9.1.4	Om strømforsyning til foretrukket kWh-tariff	132
9.1.5	Oversikt over elektriske tilkoblinger unntatt eksterne aktuatorer	132
9.2	Tilkoblinger til utendørsenhet	133
9.2.1	Spesifikasjoner for standard ledningskomponenter	134
9.2.2	Koble til det elektriske ledningsopplegget til utendørsenheten	134
9.2.3	Slik flytter du termistoren til utendørsenheten	138
9.3	Tilkoblinger til innendørsenhet	139
9.3.1	Koble de elektriske ledningene til innendørsanlegget	142
9.3.2	Slik kobler du til hovedstrømforsyningen	143
9.3.3	Slik kobler du til strømforsyning for ekstravarmer	145
9.3.4	Koble ekstravarmen til hovedenheten	148
9.3.5	Slik kobler du til avstengningsventilen	149
9.3.6	Kople til strømmålere	150
9.3.7	Slik kobler du til husholdningsvarmtvannspumpen	151
9.3.8	Slik kobler du til alarmutgangen	152
9.3.9	Slik kobler du til PÅ/AV-utgangen for romkjøling/-oppvarming	153
9.3.10	Slik kobler du til veksling til ekstern varmekilde	154
9.3.11	Slik kobler du til digitale innganger for strømforbruk	155
9.3.12	Tilkobling av sikkerhetstermostat (normalt lukket kontakt)	157
9.3.13	Smart Grid	158
9.3.14	Koble til WLAN-innsatsen (levert som tilbehør)	163
9.3.15	Koble til solfangersettets innganger	164
9.3.16	Koble til VVHB-utgangen	164
10	Ferdigstille monteringen av utendørsanlegget	166
10.1	Slik ferdigstiller du installeringen av utendørsanlegget	166
11	Konfigurasjon	167
11.1	Oversikt: konfigurasjon	167
11.1.1	Slik får du tilgang til de vanligste kommandoene	168
11.1.2	Slik kobler du PC-kabelen til bryterboksen	170
11.2	Veiviser for konfigurering	170
11.3	Mulige skjermer	172
11.3.1	Mulige skjermer: Oversikt	172
11.3.2	Hjem-skjermen	173
11.3.3	Hovedmeny	175
11.3.4	Meny-skjerm	176
11.3.5	Settpunkt-skjerm	177
11.3.6	Detaljert skjerm med verdier	178
11.3.7	Tidsplan-skjerm: Eksempel	178
11.4	Forvalgverdier og tidsplaner	182
11.4.1	Bruke forhåndsinnstilte verdier	182
11.4.2	Bruke og programmere tidsplaner	183
11.4.3	Tidsplan-skjerm: Eksempel	185
11.4.4	Oppsett av energipriser	189
11.5	Væravhengig kurve	191
11.5.1	Hva er en væravhengig kurve?	191
11.5.2	2-punktskurve	192
11.5.3	Stigning-drift-kurve	193
11.5.4	Bruke av væravhengige kurver	194
11.6	Innstillinger-meny	197
11.6.1	Feilfunksjon	197
11.6.2	Rom	197
11.6.3	Hovedområde	201
11.6.4	Ekstraområde	211
11.6.5	Romoppvarming/-kjøling	216
11.6.6	Tank	225
11.6.7	Brukerinnstillinger	231
11.6.8	Informasjon	236
11.6.9	Installatørinnstillinger	238
11.6.10	Igangsetting	265
11.6.11	Brukerprofil	266
11.6.12	Drift	266
11.6.13	WLAN	266
11.7	Menystruktur: oversikt over brukerinnstillinger	269
11.8	Menystruktur: oversikt over installatørinnstillinger	270

12	Idriftsetting	271
12.1	Oversikt: igangsetting.....	271
12.2	Forholdsregler ved igangsetting	272
12.3	Sjekkliste før idriftsetting	272
12.4	Sjekkliste under idriftsetting	273
12.4.1	Minimum strømningshastighet	273
12.4.2	Luftrensingsfunksjon	274
12.4.3	Prøvekjøring	276
12.4.4	Aktuatorstestkjøring.....	277
12.4.5	Uttørking av betong under gulvoppvarming.....	278
12.4.6	Sette opp bivalente varmekilder	281
13	Overlevering til brukeren	282
14	Vedlikehold og service	283
14.1	Sikkerhetshensyn ved vedlikehold	283
14.2	Årlig vedlikehold	283
14.2.1	Årlig vedlikehold utendørsenhet: oversikt	283
14.2.2	Årlig vedlikehold utendørsenhet: instruksjoner.....	284
14.2.3	Årlig vedlikehold innendørsenhet: oversikt	284
14.2.4	Årlig vedlikehold innendørsenhet: instruksjoner	284
15	Feilsøking	286
15.1	Oversikt: Feilsøking.....	286
15.2	Forholdsregler ved feilsøking	286
15.3	Løse problemer basert på symptomer	287
15.3.1	Symptom: Enheten varmes IKKE opp eller kjøles IKKE ned som forventet	287
15.3.2	Symptom: Varmtvann når IKKE ønsket temperatur.....	288
15.3.3	Symptom: Kompressoren starter IKKE (romoppvarming eller oppvarming av husholdningsvann)	288
15.3.4	Symptom: Systemet lager surklelyder etter igangsetting.....	289
15.3.5	Symptom: Pumpen er blokkert	290
15.3.6	Symptom: Pumpen lager støy (hulrom)	290
15.3.7	Symptom: Trykkavlastningsventilen åpnes	290
15.3.8	Symptom: Avlastningsventilen for vanntrykk lekker.....	291
15.3.9	Symptom: Rommet blir IKKE tilstrekkelig oppvarmet ved lave utendørstemperaturer	291
15.3.10	Symptom: Tankdesinfiseringsfunksjonen er IKKE riktig fullført (AH-feil)	292
15.4	Løse problemer basert på feilkoder.....	293
15.4.1	Vise hjelpeteksten ved eventuell feil.....	293
15.4.2	Feilkoder: oversikt	293
16	Kasting	298
16.1	Slik gjenvinner du kjølemiddel	298
16.1.1	Slik åpner du stoppventilene	299
16.1.2	Manuell åpning av de elektroniske ekspansjonsventilene	299
16.1.3	Gjenvinningsmodus — For 3N~ -modeller (7-segments display)	301
16.1.4	Gjenvinningsmodus — For 1N~ -modeller (7-LED-ers display)	304
16.2	Tappe ut vannet i lagringstanken.....	305
16.2.1	Tappe lagringstanken uten tilkoblet trykløst solfangersystem	305
16.2.2	Tappe lagringstanken med tilkoblet trykløst solfangersystem	307
17	Tekniske data	309
17.1	Serviceplass: Utendørsanlegg	310
17.2	Rørledningskjema: Utendørsenhet	311
17.3	Rørledningskjema: innendørsenhet	312
17.4	Koblingsskjema: Utendørsenhet.....	313
17.5	Koblingsskjema: Innendørsenhet.....	318
17.6	ESP-kurve: Innendørsenhet.....	324
17.7	Navneplate: Innendørsenhet	324
18	Ordliste	326
19	Tabell for innstillinger på installasjonsstedet	327

1 Om dokumentasjonen

I dette kapittelet

1.1	Om dette dokumentet.....	6
1.2	Betydning av advarsler og symboler.....	7
1.3	Rask oversikt over referanseguide for installatør.....	8

1.1 Om dette dokumentet

Målgruppe

Autoriserte installatører

Dokumentasjonssett

Dette dokumentet er en del av et dokumentasjonssett. Hele settet består av:

▪ **Generelle sikkerhets hensyn:**

- Sikkerhetsinstruksjoner du må lese før montering
- Format: Papir (i boksen til innendørsenheten)

▪ **Driftshåndbok:**

- Hurtigguide for grunnleggende drift
- Format: Papir (i boksen til innendørsenheten)

▪ **Referanseguide for bruker:**

- Detaljerte trinnvise instruksjoner og bakgrunnsinformasjon om grunnleggende og avansert bruk
- Format: Digitale filer på <https://www.daikin.eu>. Bruk søkefunksjonen 🔍 for å finne din modell.

▪ **Installeringshåndbok – Utendørsenhet:**

- Installeringsanvisninger
- Format: Papir (i boksen til utendørsenheten)

▪ **Installeringshåndbok – Innendørsenhet:**

- Installeringsanvisninger
- Format: Papir (i boksen til innendørsenheten)

▪ **Referanseguide for installatør:**

- Klargjøring av installasjonen, gode rutiner, referansedata, ...
- Format: Digitale filer på <https://www.daikin.eu>. Bruk søkefunksjonen 🔍 for å finne din modell.

▪ **Tilleggsbok for tilleggsutstyr:**

- Tilleggsinformasjon om hvordan du installerer tilleggsutstyr
- Format: Papir (i boksen til innendørsenheten) + Digitale filer på <https://www.daikin.eu>. Bruk søkefunksjonen 🔍 for å finne din modell.

Den nyeste versjonen av medfølgende dokumentasjon publiseres på det lokale Daikin-nettstedet eller hos forhandleren.

Originalinstruksjonene er skrevet på engelsk. Alle andre språk er oversettelser av originalinstruksjonene.

Tekniske data for prosjektering

- Et **delsett** med de nyeste tekniske dataene er tilgjengelig på det lokale nettstedet til Daikin (tilgjengelig for alle).
- Det **komplette settet** med de nyeste tekniske dataene er tilgjengelig på Daikin Business Portal (kreves godkjenning).

Online verktøy

I tillegg til dokumentasjonssettet, er noen online verktøy tilgjengelige for installatører:

- **Daikin Technical Data Hub**
 - Sentral tjeneste for enhetens tekniske spesifikasjoner, nyttige verktøy, digitale ressurser med mer.
 - Offentlig tilgjengelig via <https://daikintechnicaldatahub.eu>.
- **Heating Solutions Navigator**
 - En digital verktøykasse tilbyr et utvalg verktøy for å legge til rette for installasjon og konfigurering av varmesystemet.
 - For å få tilgang til Heating Solutions Navigator er registrering til Stand By Me-plattformen påkrevd. For mer informasjon, gå til <https://professional.standbyme.daikin.eu>.
- **Daikin e-Care**
 - Mobilapp for installatører og serviceteknikere som lar deg registrere, konfigurere og feilsøke varmesystemer.
 - Bruk QR-kodene under for å laste ned mobilappen for iOS og Android-enheter. Registrering til Stand By Me-plattformen kreves for å få tilgang til appen.

App Store



Google Play



1.2 Betydning av advarsler og symboler



FARE

Angir en situasjon som fører til død eller alvorlig personskade.



FARE: FARE FOR DØDELIG ELEKTROSJOKK

Angir en situasjon som kan føre til elektrisk støt.



FARE: FARE FOR FORBRENNING/SKÅLDING

Angir en situasjon som kan føre til brannskader/skolding på grunn av ekstremt høye eller lave temperaturer.







FARE: FARE FOR EKSPLOSJON

Angir en situasjon som kan føre til en eksplosjon.







ADVARSEL



Angir en situasjon som kan føre til død eller alvorlig personskade.

	ADVARSEL: ANTENNELIG MATERIALE
	FORSIKTIG Angir en situasjon som kan føre til mindre eller moderat personskade.
	MERKNAD Angir en situasjon som kan føre til materiell skade.
	INFORMASJON Angir nyttige tips eller tilleggsinformasjon.

Symboler som brukes på denne enheten:

Symbol	Forklaring
	Før installering må du lese installerings- og driftshåndboken, og arket med kablingsinstruksjoner.
	Se i servicehåndboken før du utfører vedlikeholds- og serviceoppgaver.
	Hvis du vil ha mer informasjon, se referanseguiden for installatør og bruker.
	Enheten inneholder roterende deler. Vær forsiktig når du utfører service eller inspiserer enheten.

Symboler som brukes i dokumentasjonen:

Symbol	Forklaring
	Angir tittelen for en figur eller en referanse til den. Eksempel: "▲ 1-3 Figurtittel" betyr "Figur 3 i kapittel 1".
	Angir tittelen for en tabell eller en referanse til den. Eksempel: "■ 1-3 Tabelltittel" betyr "Tabell 3 i kapittel 1".

1.3 Rask oversikt over referanseguide for installatør

Kapittel	Beskrivelse
Om dokumentasjonen	Hvilken dokumentasjon finnes for installatøren
Generelle sikkerhetshensyn	Sikkerhetsinstruksjoner du må lese før montering
Spesiell instruksjon for installatørens sikkerhet	
Om boksen	Hvordan pakke ut enhetene og fjerne tilbehør
Om enhetene og tilleggsetstyret	<ul style="list-style-type: none"> ▪ Hvordan identifisere enhetene ▪ Mulige kombinasjoner av enheter og tilleggsetstyr
Retningslinjer for bruk	Ulike installasjonsoppsett av systemet

Kapittel	Beskrivelse
Installasjon av enheten	Hva du må gjøre og vite for å installere systemet, inkludert informasjon om klargjøring før installering
Montering av rør	Hva du må gjøre og vite for å installere rørene til systemet, inkludert informasjon om klargjøring før installering
Elektrisk installasjon	Hva du må gjøre og vite for å installere de elektriske komponentene til systemet, inkludert informasjon om klargjøring før installering
Konfigurasjon	Hva man bør gjøre og vite før man konfigurerer systemet etter at det er installert
Igangsetting	Hva man bør gjøre og vite før man tar i bruk systemet etter at det er konfigurert
Overlevering til brukeren	Hva man bør gi og forklare til brukeren
Vedlikehold og service	Hvordan utføre vedlikehold og service på enhetene
Feilsøking	Hva man bør gjøre hvis problemer oppstår
Kassering	Hvordan avhende systemet
Tekniske data	Systemspesifikasjoner
Ordliste	Definisjon av termer
Tabell for innstillinger på installasjonsstedet	Tabellen skal fylles ut av installatøren og oppbevares for fremtidige referanseformål Merknad: Det finnes også en tabell for installatørinnstillinger i brukerreferanseguiden. Denne tabellen må fylles ut av installatøren og overleveres til brukeren.

2 Generelle sikkerhetshensyn

I dette kapittelet

2.1	For montøren.....	10
2.1.1	Generelt.....	10
2.1.2	Installasjonssted.....	11
2.1.3	Kjølemiddel — ved bruk av R410A eller R32.....	11
2.1.4	Vann.....	13
2.1.5	Elektrisk.....	13

2.1 For montøren

2.1.1 Generelt

Kontakt forhandleren hvis du IKKE er sikker på hvordan du monterer eller betjener enheten.



FARE: FARE FOR FORBRENNING/SKÅLDING

- IKKE ta på kjølerørene, vannrørene eller innvendige deler under og rett etter bruk. De kan være for varme eller for kalde. Gi dem tid til å få tilbake normal temperatur. Bruk vernehansker hvis du MÅ berøre dem.
- IKKE berør kjølemiddel som har lekket ut ved et uhell.



ADVARSEL

Hvis det gjøres feil ved installering eller tilkobling av utstyr eller tilbehør, kan det føre til elektrisk støt, kortslutning, lekkasje, brann eller annen skade på utstyret. Bruk KUN tilbehør, tilleggsutstyr og reservedeler som er laget eller godkjent av Daikin med mindre annet er angitt.



ADVARSEL

Sørg for at montering, testing og anvendte materialer overholder gjeldende lovgivning (i tillegg til instruksjonene som er beskrevet i dokumentasjonen fra Daikin).



ADVARSEL

Riv i stykker og kast plastposer slik at ingen, spesielt barn, kan leke med dem. **Mulige konsekvens:** kvelningsfare.



ADVARSEL

Ta nødvendige forholdsregler for å forhindre at anlegget kan brukes som tilfluktssted for smådyr. Smådyr som kommer i kontakt med elektriske deler, kan forårsake funksjonsfeil, røyk eller brann.



FORSIKTIG

Bruk hensiktsmessig personlig verneutstyr (vernehansker, vernebriller,...) når du monterer, vedlikeholder eller utfører service på systemet.



FORSIKTIG

Du må IKKE berøre anleggets luftinntak eller aluminiumsribber.

**FORSIKTIG**

- IKKE plasser gjenstander eller utstyr oppå anlegget.
- IKKE sitt, klatre eller stå oppå anlegget.

**MERKNAD**

Arbeid på utendørsenheten bør utføres i tørre værforhold for å unngå vanninntrengning.

Ifølge gjeldende lovgivning kan det være nødvendig å føre en loggbok for utstyret med informasjon om vedlikehold, reparasjoner, testresultater, standbyperioder...

I tillegg MÅ, som et minimum, følgende informasjon oppgis på et tilgjengelig sted på produktet:

- instruksjoner for avstenging av systemet i et nødstilfelle
- Navn og adresse/telefonnummer til brannvesen, politi og sykehus
- Navn, adresse og dag- og kveldstelefonnummer for kontakt med brukerstøtte

I Europa gir EN378 den nødvendige veiledningen for denne loggboken.

2.1.2 Installasjonssted

- Sørg for nok plass rundt enheten til service/vedlikehold og luftsirkulasjon.
- Kontroller at installasjonsstedet tåler enhetens vekt og vibrasjoner.
- Sørg for at området er godt ventilert. IKKE blokker ventilasjonsåpninger.
- Sørg for at enheten står plant.

Anlegget må IKKE installeres på følgende steder:

- I potensielt eksplosive omgivelser.
- På steder der det finnes maskiner som avgir elektromagnetiske bølger. Elektromagnetiske bølger kan forstyrre styresystemet og forårsake funksjonsfeil i utstyret.
- På steder der det er fare for brann på grunn av utslipp av brennbare gasser (for eksempel tynner- eller bensindamp), karbonfiber, antennelig støv.
- På steder der det produseres etsende gass (for eksempel svovelsyregass). Korrosjon i kobberrør eller loddede deler kan forårsake lekkasje av kjølemiddel.

2.1.3 Kjølemiddel — ved bruk av R410A eller R32

Hvis det er aktuelt. Du finner mer informasjon om ditt bruksområde i installeringshåndboken eller installatørens referanseguide.

**FARE: FARE FOR EKSPLOSJON**

Nedpumping – kjølemiddellekkasje. Hvis du vil pumpe ned systemet, og det er en lekkasje i kjølemiddelkretsen:

- IKKE bruk enhetens automatiske nedpumpingsfunksjon, som lar deg samle alt kjølemiddelet fra systemet inn i utendørsenheten. **Mulige konsekvens:** Selvantennelse og eksplosjon i kompressoren på grunn av luft som går inn i kompressoren under drift.
- Bruk et separat gjenvinningssystem slik at enhetens kompressor IKKE må være i drift.

**ADVARSEL**

Under testing av produktet må trykket ALDRI overstige maksimalt tillatt trykk (som angitt på anleggets merkeplate).



ADVARSEL

Ta tilstrekkelige forholdsregler ved kjølemedie lekkasje. Hvis det lekker ut kjølemediegass, må området straks ventileres. Mulige risikoer:

- Overdreven konsentrasjon av kjølemedium i lukkede rom kan føre til oksygenmangel.
- Det kan dannes giftig gass dersom kjølemediegass kommer i kontakt med ild.



ADVARSEL

Kjølemedium skal ALLTID gjenvinnes. IKKE slipp dem ut direkte i miljøet. Bruk en vakuumpumpe til å tømme installasjonen.



ADVARSEL

Sørg for at det ikke finnes oksygen i systemet. Det kan BARE fylles kjølemedium etter at det er blitt utført en lekkasjetest og vakuumbørking.

Mulige konsekvens: Selvantennelse og eksplosjon av kompressoren på grunn av oksygen som går inn i kompressoren i drift.



MERKNAD

- For å unngå kompressorsammenbrudd må du IKKE fylle på mer enn den angitte mengden med kjølemiddel.
- Dersom kjølesystemet skal åpnes, MÅ kjølemediet behandles i henhold til aktuell lovgivning.



MERKNAD

Sørg for at installasjonen av kjølemiddelrør overholder gjeldende lovgivning. I Europa er EN378 den aktuelle standarden.



MERKNAD


Sørg for at lokalt røropplegg og tilkoblinger IKKE utsettes for belastninger.




MERKNAD

Etter at alle rørene er blitt koblet til, må du kontrollere at det ikke er noen gasslekkasjer. Bruk nitrogen til å utføre en gasslekkasjeregistrering.

- Ved behov for ekstra påfylling, se anleggets merkeplate eller etiketten for påfylling av kjølemedium. Den angir typen kjølemedium og nødvendig mengde.
- Enten anlegget er påfylt kjølemedium på fabrikken eller det ikke er påfylt kjølemedium, kan det likevel hende du må fylle på ekstra kjølemedium, avhengig av dimensjonen og lengden på rørene i systemet.
- Bruk BARE verktøy som er spesielt beregnet for den typen kjølemiddel som brukes i systemet, for å sikre god trykkmotstand og forhindre at det kommer fremmedlegemer inn i systemet.
- Fyll på flytende kjølemiddel på følgende måte:

Hvis	Så
Et hevertrør finnes (dvs., sylindere er merket med "Hevert for væskepåfylling medfølger")	Fyll sylindere mens den står oppreist. 

Hvis	Så
Et hevertrør finnes IKKE	Fyll sylindren mens den står opp-ned. 

- Åpne kjølemiddelsylindrene sakte.
- Fyll på kjølemiddelet i væskeform. Tilføring i gassform kan forhindre normal drift.

**FORSIKTIG**

Når prosedyren for påfylling av kjølemiddel er utført, eller ved pause, steng ventilen på kjølemiddeltanken umiddelbart. Hvis ventilen IKKE stenges umiddelbart, kan gjenværende trykk medføre påfylling av ekstra kjølemiddel. **Mulige konsekvens:** Feil mengde kjølemiddel.

2.1.4 Vann

Hvis det er aktuelt. Se monteringshåndboken eller installatørens oppslagsverk for ditt bruksområde for mer informasjon.

**MERKNAD**

Kontroller at vannkvaliteten overholder EU-direktiv 2020/2184.

2.1.5 Elektrisk

**FARE: FARE FOR DØDELIG ELEKTROSJOKK**

- Slå AV all strømforsyning før du fjerner bryterboksdekselet, kobler til elektriske ledninger eller berører elektriske deler.
- Koble fra strømforsyningen i mer enn 10 minutter, og mål spenningen på terminalene på hovedkretsens kondensatorer eller elektriske komponenter før vedlikehold/service. Spenningen MÅ være mindre enn 50 V DC før du kan berøre elektriske komponenter. Koblingskjemaet viser terminalenes plassering.
- IKKE berør elektriske komponenter med fuktige hender.
- IKKE la enheten stå ubetjent når servicedekselet er fjernet.

**ADVARSEL**

Hvis det IKKE er fabrikkmontert, MÅ det faste ledningsopplegget få montert en hovedbryter eller annen frakoblingsanordning med berøringsavstand på alle poler i henhold til betingelsene for overspenningskategori III.



ADVARSEL

- Bruk KUN kobberledninger.
- Pass på at det lokale ledningsopplegget samsvarer med nasjonale forskrifter om ledningsopplegg.
- Alle lokale ledningsopplegg MÅ utføres i samsvar med koblingskjemaet som følger produktet.
- Klem ALDRI sammen buntede kabler, og sørg for at de IKKE kommer i kontakt med røropplegget og skarpe kanter. Kontroller at kontakttilkoblingene ikke utsettes for eksternt press.
- Sørg for å installere jordingsledninger. Anlegget må IKKE jordes til vannrør, innkoblingsdemper eller telefonjording. Ufullstendig jording kan medføre elektrisk støt.
- Forsikre deg om at anlegget kobles til en egen strømkrets. Bruk ALDRI en strømtilførsel som deles med annet utstyr.
- Sørg for å montere nødvendige sikringer eller kretsbytere.
- Sørg for å installere en jordfeilbryter. Ellers kan det forårsake elektrisk støt eller brann.
- Ved installering av jordfeilbryteren må det kontrolleres at den er kompatibel med vekselretteren (som må tåle høyfrekvent elektrisk støy) for å unngå at jordfeilbryteren slår ut i utide.



ADVARSEL

- Når det elektriske arbeidet er utført, kontrollerer du at hver enkelt elektrisk komponent og kontakt inne i bryterboksen er tilkoblet på en sikker måte.
- Pass på at alle deksler er lukket før du starter anlegget.



FORSIKTIG

- Når du kobler til strømtilførselen: tilkoble jordkabelen først, før du oppretter strømførende tilkoblinger.
- Når du kobler fra strømtilførselen: frakoble strømførende tilkoblinger først, før du kobler fra jordingen.
- Lengden på lederne mellom festepunktet for strømledningen og selve rekkeklemmen MÅ være slik at de strømførende lederne strammes før jordlederen i tilfelle strømledningen trekkes ut av ledningsfestet.



MERKNAD

Forsiktighetsregler ved trekking av strømledninger:



- IKKE koble ledninger med forskjellig tykkelse til strømterminalblokken (dårlig kontakt for strømledningene kan medføre unormal varmeutvikling).
- Ved tilkobling av ledninger med samme tykkelse skal dette gjøres som vist i figuren ovenfor.
- Bruk den tiltenkte strømledningen og koble til godt før du sikrer den, slik at rekkeklemmen ikke blir utsatt for eksterne krefter.
- Bruk en passende skrutrekker for å stramme til skruene på rekkeklemmen. E skrutrekker med et lite hode vil skade hodet og gjøre det umulig å stramme til godt nok.
- Dersom du strammer til for hardt, kan skruene på rekkeklemmene gå i stykker.

Installer strømledningene minst 1 meter unna TV- eller radioapparater for å forhindre interferens. 1 meter er kanskje IKKE nok, avhengig av radiobølgene.

**MERKNAD**

BARE aktuelt hvis strømforsyningen er trefaset, og kompressoren har en PÅ/AV-startmetode.

Dersom det finnes en mulighet for reversert fase etter et midlertidig strømbrydd og strømmen går AV og PÅ mens produktet er i drift, kan du sette på en reversert fasevernrets lokalt. Dersom produktet kjøres med reversert fase, kan det ødelegge kompressoren og andre deler.

3 Spesifikke sikkerhetsinstruksjoner for montører

Følg alltid sikkerhetsinstruksjonene og forskriftene nedenfor.

Håndtering av enheten (se "4.1.1 Slik håndterer du utendørsenheten" [▶ 23])



FORSIKTIG

IKKE berør luftinntaket eller aluminiumsribbene på anlegget, fordi det kan forårsake personskade.

Retningslinjer for bruk (se "6 Retningslinjer for bruk" [▶ 35])



FORSIKTIG

Hvis det finnes mer enn ett område for utslippsvann, skal du ALLTID installere en blandeventilstasjon i hovedområdet for å redusere (under oppvarming) / øke (under kjøling) utslippsvanntemperaturen når ekstraområdet har behov.



FORSIKTIG

Solcellepanelene MÅ installeres høyere enn innendørsenheten. En helling nedover med et minimum hellingsforhold for solfangersystemets rør MÅ sikres. Det skal sørges for at solfangersystemet kan tømmes fullstendig slik at frostskafer unngås.

Installasjon av enheten (se "7 Installere anlegget" [▶ 70])



ADVARSEL

Installering skal utføres av montør, og valg av materialer og installasjon skal være i samsvar med gjeldende lovgivning. I Europa er EN378 gjeldende standard.

Installeringssted (se "7.1 Klargjøre installeringsstedet" [▶ 70])



ADVARSEL

Følg serviceplassmålene i denne håndboken for å installere enheten korrekt.

- Utendørsenheter: Se "17.1 Serviceplass: Utendørsanlegg" [▶ 310].
- Innendørsenheter: Se "7.1.3 Krav til installeringssted for innendørsenheten" [▶ 73].



ADVARSEL

Anlegget skal plasseres i et rom uten fungerende antenningsskilder (for eksempel åpen flamme eller gassapparat eller elektrisk varmeapparat i drift).



ADVARSEL

IKKE BRUK kjølerør som har vært brukt med andre kjølemidler. Skift kjølerørene, eller rengjør dem grundig.



FORSIKTIG

Installer innendørsenheten i en avstand på minimum 1 meter fra andre varmekilder (>80°C) (f.eks. elektrisk varmeapparat, oljekjel, pipe) og brennbare materialer. Ellers kan denne enheten bli skadd eller i verste fall ta fyr.

Spesielle krav for R32 (se "7.1.1 Krav til installeringssted for utendørsanlegget" [▶ 71])



ADVARSEL

- IKKE stikk hull på eller brenn komponenter i kjølemediesyklusen.
- IKKE forsøk å fremskynde avisingprosessen eller rengjøre utstyret på noen annen måte enn de som er anbefalt av produsenten.
- Vær oppmerksom på at R32 kjølemiddel IKKE har lukt.



ADVARSEL

Anlegget skal plasseres slik at det forhindrer mekanisk skade og i et godt ventilert rom uten fungerende antenningskilder (for eksempel åpen flamme eller gassapparat eller elektrisk varmeapparat i drift), og størrelsen på rommet skal være som angitt nedenfor.



ADVARSEL

Pass på at installasjon, service, vedlikehold og reparasjon er i samsvar med instruksjonene fra Daikin og gjeldende lovgivning (for eksempel nasjonale gassforskrifter), og at de KUN utføres av godkjent personell.

Installeringsmønstre (se "7.1.5 Installasjonsmønstre" [▶ 76])



ADVARSEL

For enheter som bruker kjølemiddelet R32 er det nødvendig å holde alle påkrevde ventilasjonsåpninger og -piper frie for hindringer.

Åpne og lukke enhetene (se "7.2 Åpne og lukke enhetene" [▶ 85])



FARE: FARE FOR DØDELIG ELEKTROSJOKK

Du må IKKE forlate anlegget uten tilsyn når servicedekselet er fjernet.



FARE: FARE FOR DØDELIG ELEKTROSJOKK



FARE: FARE FOR FORBRENNING/SKÅLDING

Montering av utendørsenheten (se "7.3 Montere utendørsanlegget" [▶ 92])



ADVARSEL

Metoden for å feste utendørsanlegget MÅ være i henhold til instruksjonene i denne håndboken. Se "7.3 Montere utendørsanlegget" [▶ 92].



FORSIKTIG

IKKE berør luftinntaket eller aluminiumsribbene på anlegget, fordi det kan forårsake personskaade.



ADVARSEL

Roterende vifte. Før du slår PÅ eller utfører service på utendørsenheten, kontroller at utslippsristen dekker viften som en beskyttelse mot en roterende vifte. Se:

- "7.3.6 Installere utslippsristen" [▶ 96]
- "7.3.7 Fjerne utslippsristen og sette risten på et sikkert sted" [▶ 98]

Montering av innendørsenheten (se "7.4 Montere innendørsenheten" [▶ 100])



ADVARSEL

Metode for festing av innendørsenheten MÅ være i samsvar med instruksjonene i denne håndboken. Se "7.4 Montere innendørsenheten" [▶ 100].

Montering av rør (se "8 Installering av røropplegg" [▶ 102])



FARE: FARE FOR FORBRENNING/SKÅLDING



ADVARSEL

Det lokalt røropplegg MÅ være i samsvar med instruksjonene i denne håndboken. Se "8 Installering av røropplegg" [▶ 102].



MERKNAD

- IKKE bruk mineralolje på den konede delen.
- Du må IKKE bruke gamle rør fra tidligere installasjoner.
- For å garantere dette R32-anleggets levetid må det aldri installeres en tørker. Tørkematerialet kan løse seg opp og skade systemet.



FORSIKTIG

- Ufullstendig konus kan forårsake lekkasje av kjølemediegass.
- Du må IKKE bruke koner på nytt. Bruk nye koner for å unngå lekkasje av kjølemediegass.
- Bruk koniske muttere som følger med anlegget. Bruk av andre koniske muttere kan forårsake lekkasje av kjølemediegass.



ADVARSEL

Ta nødvendige forholdsregler for å forhindre at anlegget kan brukes som tilfluktssted for smådyr. Smådyr som kommer i kontakt med elektriske deler, kan forårsake funksjonsfeil, røyk eller brann.



ADVARSEL

Noen seksjoner av kjølemiddelkretsen kan være isolert fra andre seksjoner på grunn av komponenter med spesifikke funksjoner (f.eks. ventiler). Kjølemiddelkretsen har derfor flere serviceporter for vakuumbehandling, trykkavlastning eller trykksetting av kretsen.

Hvis det er nødvendig å utføre **lodding** på enheten, må man sørge for at det ikke er gjenværende trykk i enheten. Innvendig trykk må slippes ut ved å åpne ALLE serviceporter som er angitt i figuren nedenfor. Plassering er avhengig av modelltype.

**ADVARSEL**

- Bruk kun R32 som kjølemedium. Andre stoffer kan forårsake eksplosjoner og ulykker.
- R32 inneholder fluoriserte drivhusgasser. Verdien for global oppvarmingsevne (GWP) er 675. Disse gassene må IKKE luftes ut i atmosfæren.
- Bruk ALLTID vernebriller og hansker når du fyller på kjølemedium.

**MERKNAD**

Du må IKKE fylle på mer kjølemedium enn angitt mengde, for ellers kan kompressoren bli ødelagt.

**FARE: FARE FOR DØDELIG ELEKTROSJOKK**

Under fyllprosessen kan det lekke ut vann fra eventuelle lekkasjepunkter, og det kan forårsake elektrisk støt hvis vannet kommer i kontakt med strømførende deler.

- Før fyllprosessen startes skal strømmen kobles fra enheten.
- Etter første fylling og før enheten slås på med hovedbryteren, skal du kontrollere at eller elektriske deler og tilkoblingspunkter er tørre.

Elektrisk installasjon (se "9 Elektrisk installasjon" [▶ 129])**FARE: FARE FOR DØDELIG ELEKTROSJOKK****ADVARSEL**

Elektrisk ledningsopplegg MÅ være i samsvar med instruksjonene fra:

- Denne håndboken. Se "9 Elektrisk installasjon" [▶ 129].
- Koblingskjemaet for utendørsenheten, som er levert med enheten, er plassert på innsiden av servicedekelet. For en oversettelse av forklarende tekst, se "17.4 Koblingskjema: Utendørsenhet" [▶ 313].
- Koblingskjemaet for innendørsenheten, som er levert med enheten, er plassert på innsiden av innendørsenhetens bryterboksdeksel. For en oversettelse av forklarende tekst, se "17.5 Koblingskjema: Innendørsenhet" [▶ 318].

**ADVARSEL**

Bruk ALLTID flerkjernet kabel til strømtilførselskabler.

**ADVARSEL**

- Alt ledningsopplegg MÅ installeres av en autorisert elektriker og MÅ overholde nasjonale forskrifter for ledninger.
- Foreta elektriske tilkoblinger til det faste ledningsopplegget.
- Alle komponenter kjøpt på stedet og all elektrisk konstruksjon MÅ overholde gjeldende lovgivning.



ADVARSEL

- Hvis strømforsyningen mangler eller har feil N-fase, kan utstyret gå i stykker.
- Etabler riktig jording. Enheten må IKKE jordes til vannrør, innkoblingsdemper eller telefonjording. Ufullstendig jording kan medføre elektriske støt.
- Installer nødvendige sikringer eller skillebrytere.
- Fest det elektriske ledningsopplegget med kabelfester slik at de IKKE kommer i kontakt med skarpe kanter eller røropplegget, spesielt på høytrykksiden.
- IKKE bruk sammenteipede ledninger, skjøteledninger eller tilkoblinger fra et stjernesystem. De kan føre til overoppheting, elektriske støt eller brann.
- IKKE installer en fasekondensator, fordi denne enheten er utstyrt med vekselretter. En fasekondensator vil redusere ytelsen og kan føre til ulykker.



ADVARSEL

Roterende vifte. Før du slår PÅ eller utfører service på utendørsenheten, kontroller at utslippsristen dekker viften som en beskyttelse mot en roterende vifte. Se:

- ["7.3.6 Installere utslippsristen" \[96\]](#)
- ["7.3.7 Fjerne utslippsristen og sette risten på et sikkert sted" \[98\]](#)



FORSIKTIG

IKKE skyv inn eller plasser overskytende kabellengder i enheten.



ADVARSEL

Hvis strømledningen blir skadet, SKAL den byttes av produsenten, serviceagenten eller personer med tilsvarende kvalifikasjoner for å unngå farlige situasjoner.



ADVARSEL

Ekstravarmen MÅ ha en dedikert strømforsyning og MÅ være beskyttet av de nødvendige sikkerhetsenhetene som kreves ifølge gjeldende lovgivning.



FORSIKTIG

For å garantere at enheten er fullstendig jordnet, skal du ALLTID koble til strømforsyningen for ekstravarmen og jordkabelen.



INFORMASJON

For informasjon om sikringenes verdier, sikringstypene og spesifikasjoner for kretsbyteren, se ["9 Elektrisk installasjon" \[129\]](#).

Konfigurasjon (se ["11 Konfigurasjon" \[167\]](#))



FORSIKTIG

Innstillingene for desinfeksjonsfunksjonen MÅ konfigureres av installatøren i samsvar med gjeldende forskrifter.

**ADVARSEL**

Husk at temperaturen på husholdningsvarmtvannet vil være lik verdien som er valgt i feltinnstilling [2-03] etter drift med desinfeksjon.

Når den høye temperaturen på det husholdningsvarmtvannet kan forårsake personskade, skal det installeres en blandeventil (kjøpes lokalt) ved utløpstilkoblingen for varmtvann på husholdningsvarmtvannstanken. Denne blandeventilen skal sørge for at temperaturen på varmtvannet i varmtvannskranen aldri overstiger en angitt maksimumsverdi. Denne maksimalt tillatte temperaturen på varmtvann skal velges i samsvar med gjeldende forskrifter.

**ADVARSEL**

Husk at temperaturen på husholdningsvarmtvannet vil være lik verdien som er valgt i feltinnstilling [2-03] etter drift med desinfeksjon.

Når den høye temperaturen på det husholdningsvarmtvannet kan forårsake personskade, skal det installeres en blandeventil (kjøpes lokalt) ved utløpstilkoblingen for varmtvann på lagringstanken. Denne blandeventilen skal sørge for at temperaturen på varmtvannet i varmtvannskranen aldri overstiger en angitt maksimumsverdi. Denne maksimalt tillatte temperaturen på varmtvann skal velges i samsvar med gjeldende forskrifter.

**FORSIKTIG**

Sørg for at desinfeksjonsfunksjonens starttid [5.7.3] med definert varighet [5.7.5] IKKE forstyrres av eventuelt behov for husholdningsvarmtvann.

Igangsetting (se "12 Idriftsetting" [▶ 271])**ADVARSEL**

Igangsetting MÅ være i samsvar med instruksjonene i denne håndboken. Se "12 Idriftsetting" [▶ 271].

Vedlikehold og service (se "14 Vedlikehold og service" [▶ 283])**FARE: FARE FOR DØDELIG ELEKTROSJOKK****FARE: FARE FOR FORBRENNING/SKÅLDING****FARE: FARE FOR FORBRENNING/SKÅLDING**

Vannet i lagringstanken og alle tilkoblede rør kan være meget varmt.

**ADVARSEL**

Hvis det interne ledningsopplegget er skadet, må det byttes av produsenten, serviceagenten eller personer med tilsvarende kvalifikasjoner.

Feilsøking (se "15 Troubleshooting" [▶ 286])**FARE: FARE FOR DØDELIG ELEKTROSJOKK****FARE: FARE FOR FORBRENNING/SKÅLDING**



ADVARSEL

- Kontroller ALLTID at anlegget er frakoblet ledningsnettets før du inspiserer bryterboksen til anlegget. Slå av den respektive strømbryteren.
- Når en sikkerhetsanordning er blitt utløst, må du stanse anlegget og finne ut hvorfor anordningen ble utløst før du tilbakestill den. Du må ALDRI parallellkoble sikkerhetsanordninger eller endre verdiene deres til noe annet enn fabrikkens standardinnstillinger. Kontakt forhandleren hvis du ikke finner årsaken til problemet.





ADVARSEL

Forhindre fare som følge av utilsiktet ny innstilling av den termiske sikringsautomaten: Strøm til dette apparatet MÅ IKKE gå via en ekstern bryterenhet, slik som en tidsbryter, eller kobles til en krets som slås jevnlig PÅ og AV av strømforsyningen.



ADVARSEL

Luftrensing av varmemålelegemer eller oppsamlere. Før du foretar luftrensing fra varmemålelegemer eller oppsamlere må du sjekke om  eller  vises på startskjermen til brukergrensesnittet.

- Hvis ikke kan du utføre luftrensing umiddelbart.
- Hvis ja, sørg for at rommet der du vil utføre luftrensing har tilstrekkelig ventilasjon. **Begrunnelse:** Ved eventuelt havari, kan kjølemiddel lekke inn i vannkretsen, og deretter inn i rommet når du foretar luftrensing fra varmemålelegemer eller oppsamlere.

Avhending (se "16 Kasting" [▶ 298])



ADVARSEL

Roterende vifte. Før du slår PÅ eller utfører service på utendørsenheten, kontroller at utslippsristen dekker viften som en beskyttelse mot en roterende vifte. Se:

- "7.3.6 Installere utslippsristen" [▶ 96]
- "7.3.7 Fjerne utslippsristen og sette risten på et sikkert sted" [▶ 98]



FARE: FARE FOR FORBRENNING/SKÅLDING

Vannet i lagringstanken og alle tilkoblede rør kan være meget varmt.

4 Om esken

Vær oppmerksom på det følgende:

- Ved levering MÅ det undersøkes om anlegget er skadet og komplett. Eventuelle skader eller manglende deler MÅ rapporteres umiddelbart til transportørens klagebehandler.
- Bring den innpakkede enheten så nær installeringsstedet som mulig for å unngå at det oppstår skader under transport.
- Klargjør på forhånd den veien du vil anlegget skal føres inn til installeringsstedet.

I dette kapittelet

4.1	Utendørsenhet.....	23
4.1.1	Slik håndterer du utendørsenheten	23
4.1.2	Slik pakker du opp utendørsenheten	24
4.1.3	Fjerne tilbehør fra utendørsanlegget	25
4.2	Innendørsenhet	26
4.2.1	Slik pakker du ut innendørsenheten.....	26
4.2.2	Slik fjerner du tilbehør fra innendørsenheten.....	27
4.2.3	Slik håndterer du innendørsenheten.....	28

4.1 Utendørsenhet

4.1.1 Slik håndterer du utendørsenheten

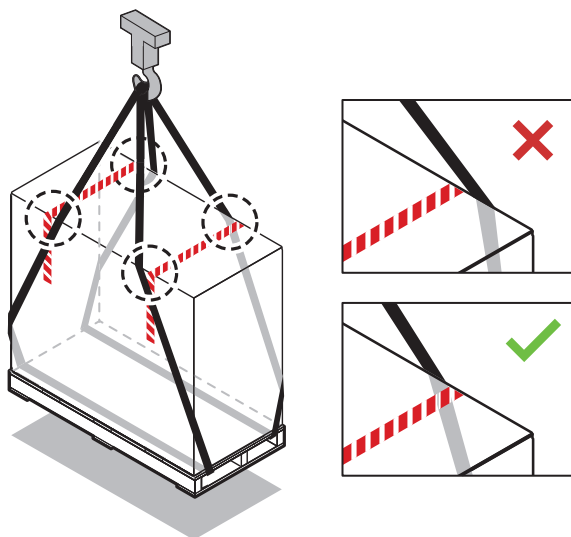


FORSIKTIG

IKKE berør luftinntaket eller aluminiumsribbene på anlegget, fordi det kan forårsake personskade.

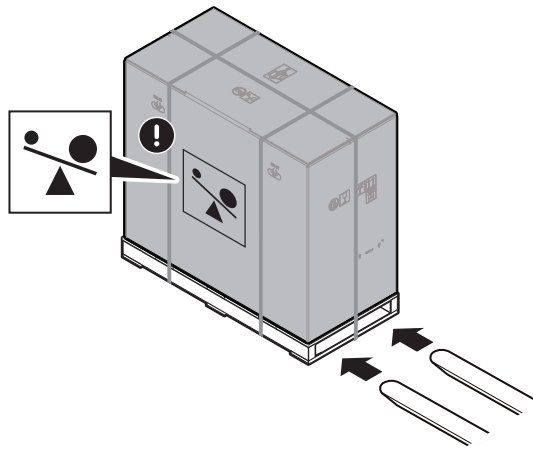
Kran

Hold stropene innenfor merket område for å unngå skade på enheten.



Gaffeltruck eller jekketralle

Gå inn under pallen på den tunge siden.



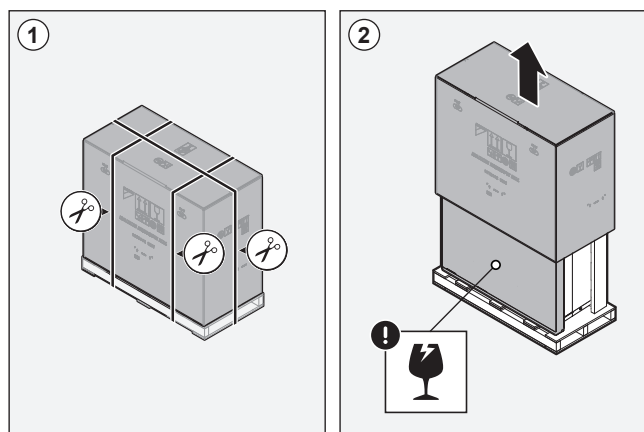
Manuelt

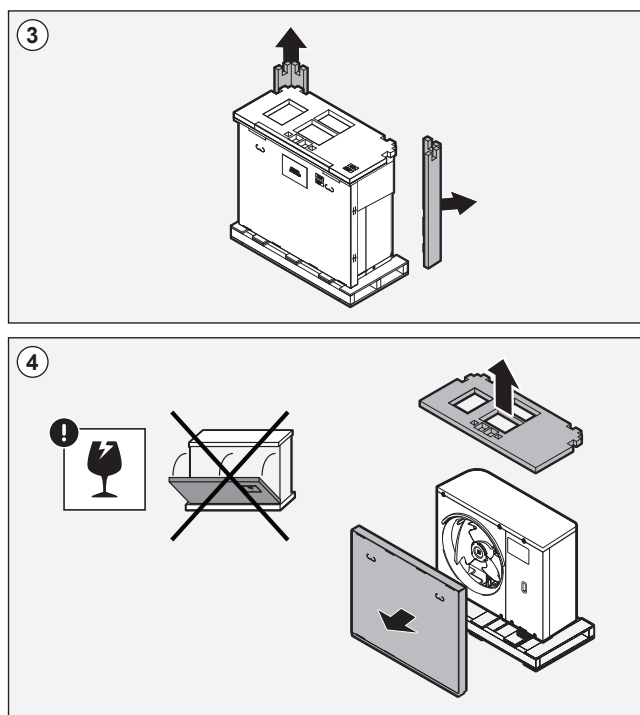
Etter utpakking skal enheten bæres med stropene som er montert på enheten.

Se også:

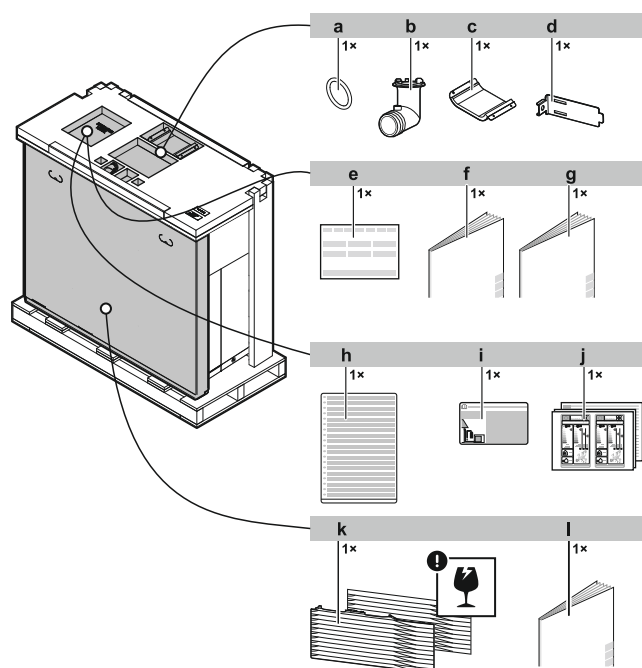
- "4.1.2 Slik pakker du opp utendørsenheten" [▶ 24]
- "7.3.4 Slik monterer du utendørsanlegget" [▶ 94]

4.1.2 Slik pakker du opp utendørsenheten





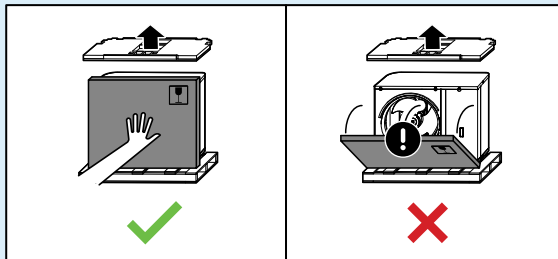
4.1.3 Fjerne tilbehør fra utendørsanlegget



- a O-ring for dreneringskontakt
- b Tappesokkel
- c Kompressorens deksedel
- d Termistorfeste (for installasjoner i områder med lave utendørstemperaturer)
- e Samsvarserklæring
- f Installeringshåndbok – Utendørsenhet
- g Avhendingshåndbok – Gjenvinning av kjølemiddel
- h Flerspråklig etikett for fluoriserte drivhusgasser
- i Etikett for fluorisert drivhusgass
- j Energimerke
- k Utslippsrist (øvre+nedre del)
- l Installeringshåndbok – Utslippsrist

**MERKNAD**

Utpakking. Når du fjerner toppemballasjen/tilbehøret, hold boksen som inneholder utslippsristen slik at den ikke faller.

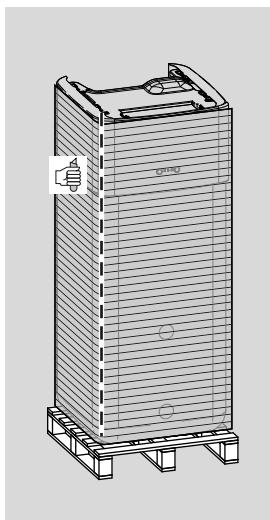


4.2 Innendørsenhet

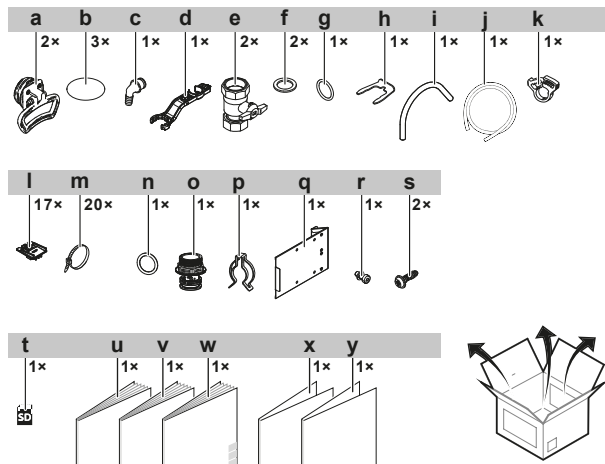
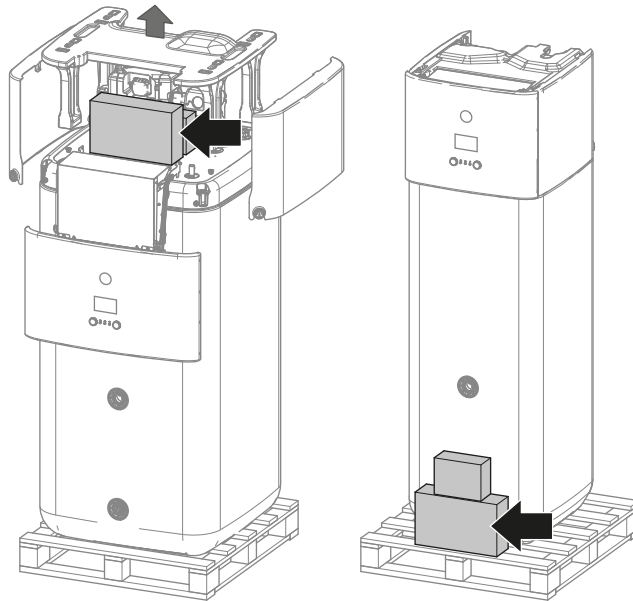
**INFORMASJON**

Innendørsenheten leveres med lukkede låsedeler. Åpne låsedelene før du starter med installasjonen av innendørsenheten. De bakre låsedelene er kanskje ikke lenger tilgjengelig når innendørsenheten er på det endelige installasjonsstedet. (se "[7.2.6 Slik åpner du innendørsenheten](#)" [[P 88](#)]).

4.2.1 Slik pakker du ut innendørsenheten



4.2.2 Slik fjerner du tilbehør fra innendørsenheten



- a Håndtak (kun påkrevd for transport)
- b Gjengekappe
- c Overflommingskobling
- d Monteringsnøkkel
- e Avstengningsventil
- f Flat pakning
- g O-ring
- h Festeklips
- i Ventilasjonsslange
- j Dreneringssumpens slange
- k Dreneringssumpens slangeklemme
- l Kabelfeste for strekkavlastning
- m Kabelbånd
- n O-ring
- o Pipesokkel
- p Festeklips
- q Bryterboksens metallinnsats
- r Skruer for bryterboksens metallinnsats
- s Toppdekslets skruer
- t WLAN-innsats
- u Generelle sikkerhetshensyn
- v Innstalleringshåndbok for innendørsenhet
- w Driftshåndbok
- x Tillegg for programvarens endringslogg
- y Tillegg for kommersiell garanti

4.2.3 Slik håndterer du innendørsenheten

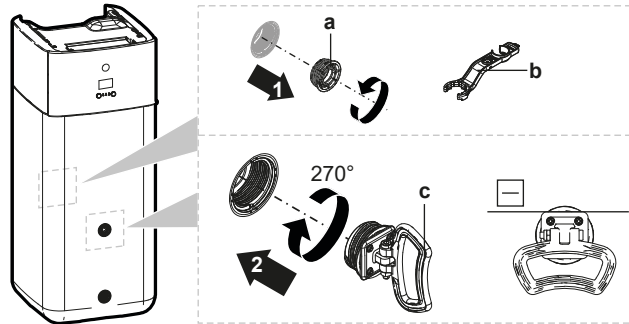
Bruk håndtakene på baksiden og på fronten for å bære enheten.



MERKNAD

Innendørsenheten er topptung når lagringstanken er tom. Sikre enheten i forhold til dette og transporter den kun ved å bruke håndtakene.

Hvis valgfri ekstravarmer (EKECBU*) er installert, se i installeringshåndboken for ekstravarmen.



- a Skruerplugg
- b Monteringsnøkkel
- c Håndtak

- 1 Åpne skruerpluggene foran og bak på tanken.
- 2 Sett på håndtakene horisontalt og drei dem 270°.
- 3 Bruk håndtakene til å bære enheten.
- 4 Når bæring av enheten er fullført skal håndtakene fjernes, sett inn skruerpluggene igjen og sett gjengekapper på pluggene.

5 Om anleggene og tilleggsutstyret

I dette kapittelet

5.1	Oversikt: om enhetene og tilleggsutstyret.....	29
5.2	Identifikasjon	29
5.2.1	Identifikasjonsmerke: utendørsenhet	29
5.2.2	Identifikasjonsmerke: innendørsenhet.....	30
5.3	Kombinere anlegg og tilleggsutstyr.....	30
5.3.1	Mulige kombinasjoner av innendørsenheten og utendørsenheten.....	30
5.3.2	Mulig tilleggsutstyr for utendørsenhet.....	31
5.3.3	Mulig tilleggsutstyr for innendørsenhet.....	31

5.1 Oversikt: om enhetene og tilleggsutstyret

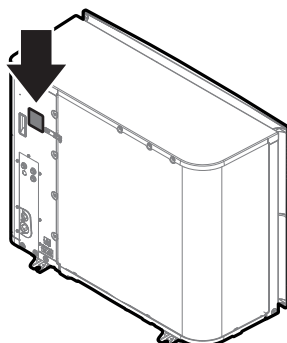
Dette kapittelet inneholder informasjon om:

- Identifisere utendørsenheten
- Identifisering av innendørsenheten
- Kombinering av utendørsenheten med tilleggsutstyr
- Kombinering av innendørsenheten med tilleggsutstyr

5.2 Identifikasjon

5.2.1 Identifikasjonsmerke: utendørsenhet

Plassering



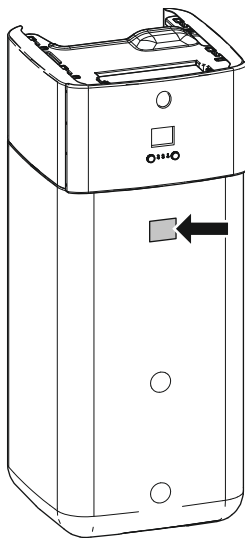
Modellidentifikasjon

Eksempel: ER R A 08 EA V3

Kode	Forklaring
ER	Europeisk kjølemiddelsplit utendørs paret varmepumpe
R	Høy vanntemperatur – omgivelsessone 2 (se driftsområde)
A	Kjølemiddel R32
08	Kapasitetsklasse
EA	Modellserie
V3	Strømtilførsel: V3=1N~, 220~240 V, 50 Hz W1=3N~, 380~415 V, 50 Hz

5.2.2 Identifikasjonsmerke: innendørsenhet

Plassering



Modellidentifikasjon

Eksempel: E LS H B 12 P 30 EF

Kode	Beskrivelse
E	Europeisk modell
LS	Gulvmontert kjølemiddelsplit-enhet med integrert trykkløs lagringstank
H	H=Kun oppvarming X=Oppvarming/kjøling
B	Integrert varmeveksler for bivalent varmegenerator
12	Kapasitetsklasse
P	Integrert tankmateriale: Plastmaterialer
30	Integrert tankvolum
EF	Modellserie

5.3 Kombinere anlegg og tilleggsutstyr



INFORMASJON

Enkelte alternativer er kanskje IKKE tilgjengelige i landet ditt.

5.3.1 Mulige kombinasjoner av innendørsenheten og utendørsenheten

Innendørsenhet	Utendørsenhet		
	ERRA08	ERRA10	ERRA12
ELSH/X12	○	○	○

5.3.2 Mulig tilleggsutstyr for utendørsenhet

Festestativ (EKMST1, EKMST2)

I kalde områder hvor mye snø kan forekomme anbefales det å installere utendørsenheten på en festeramme. Bruk en av følgende modeller:

- EKMST1 med flenseføtter: for å installere utendørsenhet på betongunderlag hvor boring er tillatt.
- EKMST2 med gummiføtter: for å installere utendørsenhet på underlag hvor boring ikke er tillatt eller mulig, for eksempel flate tak eller fortau.

Du finner installeringsanvisninger i installeringshåndboken for festestativet.

5.3.3 Mulig tilleggsutstyr for innendørsenhet

Tilkoblet kontroll for soneinndeling

Du kan koble til følgende tilkoblede kontroller for soneinndeling:

- Grunnenhet for soneinndeling 230 V (EKWUFHTA1V3)
- Digital termostat 230 V (EKWCTRDI1V3)
- Analog termostat 230 V (EKWCTTRAN1V3)
- Aktuator 230 V (EKWCVATR1V3)

For installeringsanvisninger, se installeringshåndboken for kontrollen og tilleggsboken for tilleggsutstyr.

Romtermostat (EKRTWA, EKRTTB)

Du kan koble en valgfri romtermostat til innendørsenheten. Denne termostaten kan enten være kablet (EKRTWA) eller trådløs (EKRTTB).

For installeringsanvisninger, se installeringshåndboken for romtermostaten og tilleggsboken for tilleggsutstyr.

Fjernsensor for trådløs termostat (EKRTETS)

Du kan bare bruke en ekstern innendørs temperatursensor (EKRTETS) i kombinasjon med den trådløse termostaten (EKRTTB).

For installeringsanvisninger, se installeringshåndboken for romtermostaten og tilleggsboken for tilleggsutstyr.

Digitalt I/O-kretskort (EKRP1HBAA)

Det digitale I/O-kretskortet er nødvendig for å tilby følgende signaler:

- Alarmutgang
- PÅ/AV-utgang for romoppvarming/-kjøling
- Omkobling til ekstern varmekilde

For installeringsanvisninger, se installeringshåndboken for det digitale I/O-kretskortet og tilleggsboken for tilleggsutstyr.

Demand-kretskort (EKRP1AHTA)

Hvis du vil aktivere strømforbrukskontroll ved digitale innganger, MÅ du installere demand-kretskortet.

For installeringsanvisninger, se installeringshåndboken for demand-kretskortet og tilleggsboken for tilleggsutstyr.

Ekstern innendørssensor (KRCS01-1)

Ifølge standardinnstillingen vil den interne sensoren for det dedikerte menneskelige kontrollgrensesnittet (BRC1HHDA brukes som romtermostat) brukes som romtemperatursensor.

Som et alternativ kan den eksterne innendørssensoren installeres for å måle romtemperaturen ved en annen plassering.

For installeringsanvisninger, se installeringshåndboken for den eksterne innendørssensoren og tilleggsboken for tilleggsutstyr.



INFORMASJON

- Den eksterne innendørssensoren kan bare brukes hvis brukergrensesnittet er konfigurert med romtermostatfunksjonalitet.
- Du kan bare koble til enten den eksterne innendørssensoren eller den eksterne utendørssensoren.

Ekstern utendørssensor (EKRSCA1)

Ifølge standardinnstillingen vil sensoren innenfor utendørsenheten brukes til å måle utendørstemperaturen.

Som et alternativ kan den eksterne utendørssensoren installeres for å måle utendørstemperaturen på en annen plassering (f.eks. for å unngå direkte sollys) og oppnå forbedret systematferd.

For installeringsanvisninger, se installeringshåndboken for den eksterne utendørssensoren og tilleggsboken for tilleggsutstyr.



INFORMASJON

- Du kan bare koble til enten den eksterne innendørssensoren eller den eksterne utendørssensoren.

PC-kabel (EKPCAB4)

PC-kabelen etablerer en tilkobling mellom hydro-kretskortet (A1P) på innendørsenheten og en PC. Dette gjør det mulig å oppdatere hydro-programvaren og EEPROM.

For installeringsanvisninger, se:

- Installeringshåndbok for PC-kabelen
- "[11.1.2 Slik kobler du PC-kabelen til bryterboksen](#)" [▶ 170]

Varmepumpekonvektor (FWX*)

For å forsyne romoppvarming/-kjøling, er det mulig å bruke følgende varmpumpekonvektorer:

- FWXV: stående modell
- FWXT: veggmontert modell
- FWXM: skjult modell

For installeringsanvisninger, se:

- Installeringshåndboken for varmpumpekonvektor
- Installeringshåndboken for tilleggsutstyr til varmpumpekonvektor
- Tilleggsboken for tilleggsutstyr

LAN-adapter for betjening med smarttelefon (BRP069A62)

Du kan installere denne LAN-adapteren for å betjene systemet via en smarttelefon-app.

For installeringsanvisninger: Se installeringshåndboken for LAN-adapteren og tilleggsboken for tilleggsutstyr.

WLAN-modul (BRP069A71)

Som et alternativ til WLAN-innsats kan du installere den trådløse LAN-modulen BRP069A71 for å betjene systemet via en smarttelefon-app.

For installeringsanvisninger: Se installeringshåndboken for WLAN-modulen og tilleggsboken for tilleggsutstyr.

Universal sentralisert kontrollert (EKCC8-W)

Kontroller for kaskadestyling.

Bizone-sett (EKMIKPOA eller EKMIKPHA)

Du kan installere et valgfritt bizone-sett.

Du finner installeringsanvisninger i installeringshåndboken for bizone-settet.

Se også:

- "6.2.3 Flere rom – to temperaturområder for utslippsvann" [▶ 47]
- "Bizone-sett" [▶ 263]

Menneskelig komfortgrensesnitt (BRC1HHDA) brukt som romtermostat

- Det menneskelige komfortgrensesnittet (HCI, Human Comfort Interface) brukt som romtermostat kan bare brukes sammen med brukergrensesnittet som er koblet til innendørsenheten.
- Det menneskelige komfortgrensesnittet (HCI, Human Comfort Interface) som skal fungere som romtermostat, må installeres i rommet du vil at det skal kontrollere.

For installeringsanvisninger, se installerings- og driftshåndboken for det menneskelige komfortgrensesnittet (HCI, Human Comfort Interface) som romtermostat, og tilleggsboken for tilleggsutstyr.

Smart Grid relésett (EKRELSG)

Installering av det valgfrie Smart grid-relésettet er påkrevd for høyspennings Smart grid-kontakter (EKRELSG).

For installeringsanvisninger, se "9.3.13 Smart Grid" [▶ 158].

Ekstravarmer (EKECBU*)

- For installasjoner uten en bivalent varmekilde (olje eller gass), er installasjon av ekstravarmer obligatorisk.
- Kun én ekstravarmer (3 kW, 6 kW eller 9 kW) kan kobles til innendørsenheten.
- Ekstravarmen kan kun kobles til hovedenheten med det korrekte inline-BUH tilkoblingssettet EKECBUCO*.

For installeringsanvisninger, se installeringshåndboken for ekstravarmen, og se "9.3.3 Slik kobler du til strømforsyning for ekstravarmer" [▶ 145] og "9.3.4 Koble ekstravarmen til hovedenheten" [▶ 148].

DB konnektorsett (EKECBCO*)

For å utføre tilkobling av et trykkløst solfangersystem på en enklere måte, kan du installere et tilbakerenningskonnektorsett.

Du finner installeringsanvisninger i installeringshåndboken for DB-konnektorsettet.

BIV konnektorsett (EKECBIVCO*)

For å gjøre tilkoblingen av en bivalent varmekilde til den bivalente varmeveksleren enklere, kan du installere et bivalent konnektorsett.

Du finner installeringsanvisninger i installeringshåndboken for BIV-konnektorsettet.

Fylle/tappe-sett (165215)

Du kan installere fylle/tappe-settet for å forenkle prosessen med fylling og tapping av lagringstanken.

Du finner installeringsanvisninger i installeringshåndboken for fylle/tappe-settet.

Resirkuleringssett (141554)

Ved å koble til en husholdningsvarmtvannspumpe er varmtvann øyeblikkelig tilgjengelig i kranen. For å redusere varmetapet mens VVHB-pumpen kjører, kan du installere et resirkuleringssett.

Du finner installeringsanvisninger i installeringshåndboken for resirkuleringssettet.

Smusseparator (156021)

Det anbefales å installere en smusseparator i systemet.

Tilbakerenningssett for solfanger (EKSRRPS4)

Et tilbakerenningssett for solfanger, inkludert solfangerpumpe og solfangerkontrollenhet kan kobles direkte til den trykkløse lagringstanken for innendørsenheten. Du finner installeringsanvisninger i installeringshåndboken for tilbakerenningssettet for solfanger.

6 Retningslinjer for bruk



INFORMASJON

Kjøling gjelder kun i tilfelle reversible modeller.

I dette kapittelet

6.1	Oversikt: retningslinjer for bruk	35
6.2	Oppsett av romoppvarmings-/avkjølingssystem	36
6.2.1	Enkeltrom	37
6.2.2	Flere rom – ett temperaturområde for utslippsvann	41
6.2.3	Flere rom – to temperaturområder for utslippsvann	47
6.3	Oppsett av bivalente varmekilder	51
6.3.1	Oppsett av en direkte tilleggsvarmekilde for romoppvarming	51
6.3.2	Oppsett av en direkte tilleggsvarmekilde for husholdningsvarmtvann og romoppvarming	54
6.3.3	Oppsett av et solfangersystem via en tilbakerenningskobling	55
6.3.4	Oppsett av et solfangersystem via bivalent varmeveksler	56
6.3.5	Oppsett av en elektrisk ekstravarmner	57
6.4	Oppsett av lagringstanken	57
6.4.1	Systemoppsett – integrert lagringstank	57
6.4.2	Velge volum og ønsket temperatur for lagringstanken	58
6.4.3	Oppsett og konfigurasjon – lagringstank	59
6.4.4	Husholdningvarmtvannspumpe for øyeblikkelig tilgang på varmtvann	59
6.4.5	Husholdningvarmtvannspumpe for desinfeksjon	60
6.5	Oppsett av energimåling	60
6.5.1	Generert varme	61
6.5.2	Forbrukt energi	61
6.5.3	Strømforsyning til normal kWh-tariff	62
6.5.4	Strømforsyning til foretrukket kWh-tariff	63
6.6	Oppsett av strømforbrukkontroll	64
6.6.1	Permanent strømbegrensning	65
6.6.2	Strømbegrensning aktivert av digitale innganger	65
6.6.3	Strømbegrensningsprosess	67
6.6.4	BBR16 strømbegrensning	67
6.7	Oppsett av en ekstern temperatursensor	68

6.1 Oversikt: retningslinjer for bruk

Formålet med retningslinjene for bruk er å presentere mulighetene i varmepumpesystemet.



MERKNAD

- Illustrasjonene i retningslinjene for bruk er ment kun for referanseformål, og skal IKKE brukes som detaljerte hydraulikkdiagrammer. Den detaljerte hydraulikkdimensjoneringen og -balanseringen vises IKKE, og er montørens ansvar.
- Hvis du vil ha mer informasjon om konfigurasjonsinnstillingene for optimert varmepumpedrift, se "[11 Konfigurasjon](#)" ► 167].

Dette kapittelet inneholder retningslinjer for bruk i forbindelse med:

- Oppsett av romoppvarmings-/avkjølingssystem
- Oppsett av en ekstra varmekilde for romoppvarming
- Oppsett av lagringstanken
- Oppsett av energimåling
- Oppsett av strømforbrukkontroll
- Oppsett av en ekstern temperatursensor

- Oppsett av en bivalent varmekilde for husholdningsvarmtvann og romoppvarming

**MERKNAD**

Visse typer viftekonvektorer – i dette dokumentet kalles de "varmepumpekonvektorer" – kan motta inngangssignaler for innendørsenhets driftsmodus (kjøling eller varming X12M/9 og X12M10) og/eller sende utgangssignaler for varmepumpekonvektorens termostatbetingelser (hovedområde: X12M/22 og X12M/15; ekstraområde: X12M/22 og X12M/19).

Retningslinjene for bruk illustrerer muligheten for å motta eller sende digitale inngangs-/utgangssignaler. Denne funksjonaliteten kan kun brukes dersom varmepumpekonvektoren har slike funksjoner, og hvis signalene oppfyller følgende krav:

- Utgangssignal fra innendørsenheten (inngangssignal til varmepumpekonvektoren): kjøle/varme-signal=230 V (kjøling=230 V, varming=0 V).
- Inngangssignal til innendørsenhet (utgangssignal fra varmepumpekonvektor): termostat PÅ/AV-signal=spenningsfri kontakt (lukket kontakt=termo PÅ, åpen kontakt=termo AV).

6.2 Oppsett av romoppvarmings-/-avkjølingsystem

Varmepumpesystemet leverer utslippsvann til varmestålelegemene i ett eller flere rom.

Fordi systemet tilbyr svært fleksibel regulering av temperaturen i hvert rom, må du besvare følgende spørsmål først:

- Hvor mange rom blir varmet opp eller kjølt ned av varmepumpesystemet?
- Hvilke typer varmestålelegemer brukes i hvert rom og hva er deres ønskede utslippsvanntemperatur?

Så snart kravene til romoppvarming/-kjøling er klare, anbefaler vi at du følger retningslinjene for oppsett nedenfor.

**MERKNAD**

Hvis en ekstern romtermostat brukes, vil den eksterne romtermostaten kontrollere frostsikringen av rommet. Rommets frostsikring er derimot bare mulig hvis [C.2] Romoppvarming/-kjøling=På.

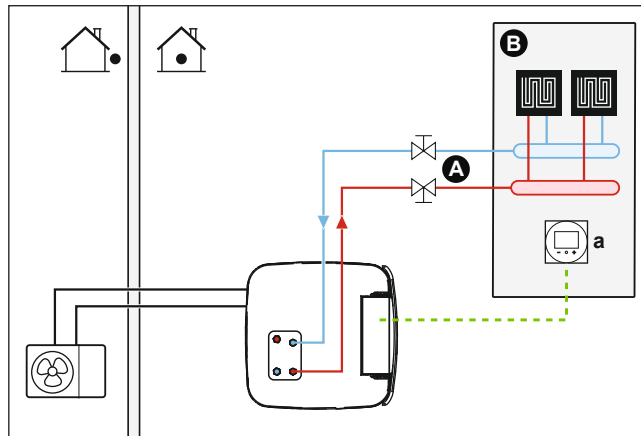
**INFORMASJON**

Hvis en ekstern romtermostat brukes og frostsikring av rommet må garanteres under alle forhold, må du sette **Nøddrift** [9.5.1] til **Automatisk**.

**MERKNAD**

En bypassventil for differensialtrykk kan integreres i systemet. Husk at denne ventilen kanskje ikke vises i illustrasjonene.

6.2.1 Enkeltrom

Gulvvarme eller radiatorer – kablet romtermostat**Oppsett**

A Hovedtemperaturområde for utslippsvann

B Ett enkeltrom

a Dedikert menneskelig komfortgrensesnitt (BRC1HHDA brukt som romtermostat)

- Hvis du vil ha mer informasjon om tilkobling av elektriske ledninger, se:
 - ["9.2 Tilkoblinger til utendørsenhet"](#) [▶ 133]
 - ["9.3 Tilkoblinger til innendørsenhet"](#) [▶ 139]
- Gulvvarme eller radiatorer er direkte koblet til innendørsenheten.
- Romtemperaturen styres av et dedikert menneskelig komfortgrensesnitt (BRC1HHDA brukes som romtermostat).

Konfigurasjon

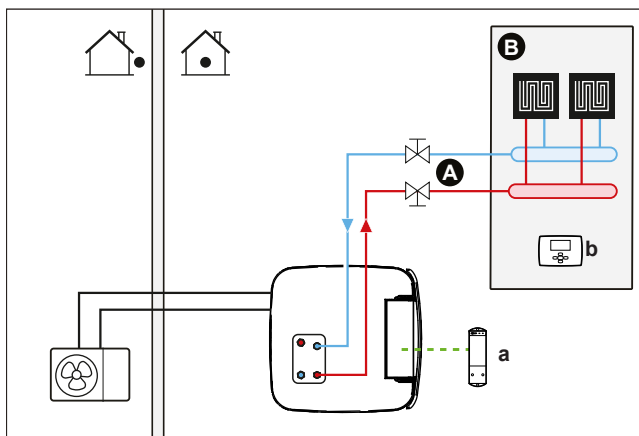
Innstilling	Verdi
Enhetens temperaturkontroll: <ul style="list-style-type: none"> ▪ #: [2.9] ▪ Kode: [C-07] 	2 (Romtermostat): Drift av enheten fastsettes basert på miljøtemperaturen til det dedikerte menneskelige komfortgrensesnittet.
Antall vanntemperaturområder: <ul style="list-style-type: none"> ▪ #: [4.4] ▪ Kode: [7-02] 	0 (Enkeltsoner): Hoved

Fordeler

- **Høy komfort og effektivitet.** Den smarte romtermostatfunksjonaliteten kan redusere eller øke ønsket utslippsvanntemperatur basert på den faktiske romtemperaturen (modulering). Dette fører til:
 - Stabil romtemperatur som stemmer overens med ønsket temperatur (høyere komfort)
 - Færre PÅ/AV-sykluser (stillere, høyere komfort og høyere effektivitet)
 - Lavest mulige utslippsvanntemperatur (høyere effektivitet)
- **Enkelt.** Du kan enkelt angi ønsket romtemperatur via brukergrensesnittet:
 - For dine daglige behov kan du bruke forvalgverdiene og tidsplaner.
 - Hvis du ønsker å avvike fra dine daglige behov, kan du midlertidig overstyre de forvalgte verdiene og tidsplanene, eller bruke feriemodus.

Gulvvarme eller radiatorer – trådløs romtermostat

Oppsett



- A Hovedtemperaturområde for utslippsvann
- B Ett enkeltrom
- a Mottaker for trådløs ekstern romtermostat
- b Trådløs ekstern romtermostat

- Hvis du vil ha mer informasjon om tilkobling av elektriske ledninger, se:
 - "9.2 Tilkoblinger til utendørsenhet" [▶ 133]
 - "9.3 Tilkoblinger til innendørsenhet" [▶ 139]
- Gulvvarme eller radiatorer er direkte koblet til innendørsenheten.
- Romtemperaturen styres av den trådløse eksterne romtermostaten (tilleggsutstyr EKTRTB).

Konfigurasjon

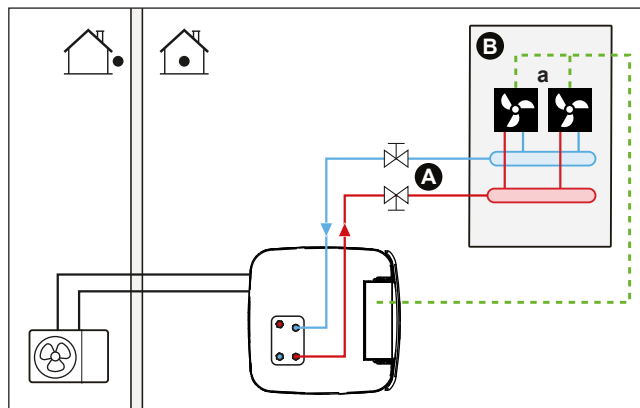
Innstilling	Verdi
Enhetens temperaturkontroll: <ul style="list-style-type: none"> ▪ #: [2.9] ▪ Kode: [C-07] 	1 (Ekstern romtermostat): Drift av enheten fastsettes av den eksterne termostaten.
Antall vanntemperaturområder: <ul style="list-style-type: none"> ▪ #: [4.4] ▪ Kode: [7-02] 	0 (Enkeltzone): Hoved
Ekstern romtermostat for hoved -området: <ul style="list-style-type: none"> ▪ #: [2.A] ▪ Kode: [C-05] 	1 (1 kontakt): Når den aktive eksterne romtermostaten eller varmpumpekonvektoren bare kan sende en termostat PÅ/AV-tilstand. Ikke noe skille mellom oppvarmings- eller kjølingsbehov.

Fordeler

- **Trådløs.** Den Daikin eksterne romtermostaten er tilgjengelig i en trådløs versjon.
- **Effektivitet.** Selv om den eksterne romtermostaten sender bare PÅ/AV-signaler, er den spesifikt utformet for varmpumpesystemet.
- **Komfort.** Ved gulvvarmefunksjon forebygger den trådløse eksterne romtermostaten kondens på gulvet under kjøling ved å måle rommets fuktighet.

Varmepumpekonvektorer

Oppsett



- A Hovedtemperaturområde for utslippsvann
- B Ett enkeltrom
- a Varmepumpekonvektorer (+ kontrollenheter)

- Hvis du vil ha mer informasjon om tilkobling av elektriske ledninger, se:
 - "9.2 Tilkoblinger til utendørsenhet" [▶ 133]
 - "9.3 Tilkoblinger til innendørsenhet" [▶ 139]
- Varmepumpekonvektorene er direkte koblet til innendørsenheten.
- Ønsket romtemperatur angis via varmpumpekonvektorenes kontrollenhet. Forskjellige kontrollenheter og oppsett er mulig for varmpumpekonvektorer. Hvis du vil ha mer informasjon, kan du se:
 - Installeringshåndboken for varmpumpekonvektorer
 - Installeringshåndboken for tilleggsutstyr til varmpumpekonvektor
 - Tilleggsboken for tilleggsutstyr
- Behovssignalet for romoppvarming/-kjøling sendes til en digital inngang på innendørsenheten (X12M/15 og X12M/22).
- Romdriftsmodusen blir sendt til varmpumpekonvektoren av én digital utgang på innendørsenheten (X12M/9 og X12M/10).

Konfigurasjon

Innstilling	Verdi
Enhetens temperaturkontroll: <ul style="list-style-type: none"> ▪ #: [2.9] ▪ Kode: [C-07] 	1 (Ekstern romtermostat): Drift av enheten fastsettes av den eksterne termostaten.
Antall vanntemperaturområder: <ul style="list-style-type: none"> ▪ #: [4.4] ▪ Kode: [7-02] 	0 (Enkeltson): Hoved
Ekstern romtermostat for hoved -området: <ul style="list-style-type: none"> ▪ #: [2.A] ▪ Kode: [C-05] 	1 (1 kontakt): Når den aktive eksterne romtermostaten eller varmpumpekonvektoren bare kan sende en termostat PÅ/AV-tilstand. Ikke noe skille mellom oppvarmings- eller kjølingsbehov.

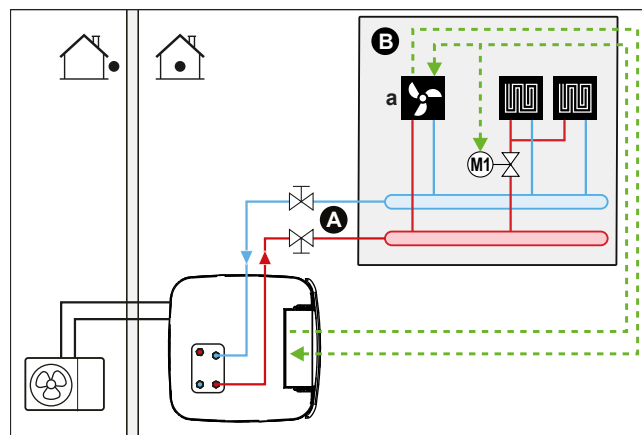
Fordeler

- **Kjøling.** Varmepumpekonvektoren tilbyr, ved siden av oppvarmingskapasitet, også glimrende kjølingskapasitet.
- **Effektivitet.** Optimal energieffektivitet på grunn av sammenkoblingsfunksjonen.
- **Elegant.**

Kombinasjon: gulvvarme+varmepumpekonvektorer

- Romoppvarming tilbys av:
 - Gulvvarme
 - Varmepumpekonvektorer
- Romkjøling leveres bare av varmepumpekonvektorer. Gulvvarme stenges av med avstengningsventilen.

Oppsett



- A** Hovedtemperaturområde for utslippsvann
- B** Ett enkeltrom
- a** Varmepumpekonvektorer (+ kontrollenheter)

- Hvis du vil ha mer informasjon om tilkobling av elektriske ledninger, se:
 - "9.2 Tilkoblinger til utendørsenhet" [▶ 133]
 - "9.3 Tilkoblinger til innendørsenhet" [▶ 139]
- Varmepumpekonvektorene er direkte koblet til innendørsenheten.
- En avstengningsventil (kjøpes lokalt) blir installert før gulvvarmen for å forhindre kondens på gulvet under kjølingsoperasjon.
- Ønsket romtemperatur angis via varmepumpekonvektorenes kontrollenhet. Forskjellige kontrollenheter og oppsett er mulig for varmepumpekonvektorer. Hvis du vil ha mer informasjon, kan du se:
 - Installeringshåndboken for varmepumpekonvektorer
 - Installeringshåndboken for tilleggsutstyr til varmepumpekonvektor
 - Tilleggsboken for tilleggsutstyr
- Behovssignalet for romoppvarming/-kjøling sendes til en digital inngang på innendørsenheten (X12M/15 og X12M/22).
- Romdriftsmodusen blir sendt av én digital utgang (X12M/9 og X12M/10) på innendørsenheten, til:
 - Varmepumpekonvektorer
 - Avstengningsventilen

Konfigurasjon

Innstilling	Verdi
Enhetens temperaturkontroll: ▪ #: [2.9] ▪ Kode: [C-07]	1 (Ekstern romtermostat): Drift av enheten fastsettes av den eksterne termostaten.
Antall vanntemperaturområder: ▪ #: [4.4] ▪ Kode: [7-02]	0 (Enkeltzone): Hoved
Ekstern romtermostat for hoved -området: ▪ #: [2.A] ▪ Kode: [C-05]	1 (1 kontakt): Når den aktive eksterne romtermostaten eller varmepumpekonvektoren bare kan sende en termostat PÅ/AV-tilstand. Ikke noe skille mellom oppvarmings- eller kjølingsbehov.

Fordeler

- **Kjøling.** Varmepumpekonvektorer tilbyr, ved siden av oppvarmingskapasitet, også glimrende kjølingskapasitet.
- **Effektivitet.** Gulvvarme har den beste ytelsen med varmepumpesystemet.
- **Komfort.** Kombinasjonen av to typer varmestrålelegemer tilbyr:
 - Den glimrende oppvarmingskomforten under gulvoppvarming
 - Den glimrende kjølingskomforten til varmepumpekonvektorer

6.2.2 Flere rom – ett temperaturområde for utslippsvann

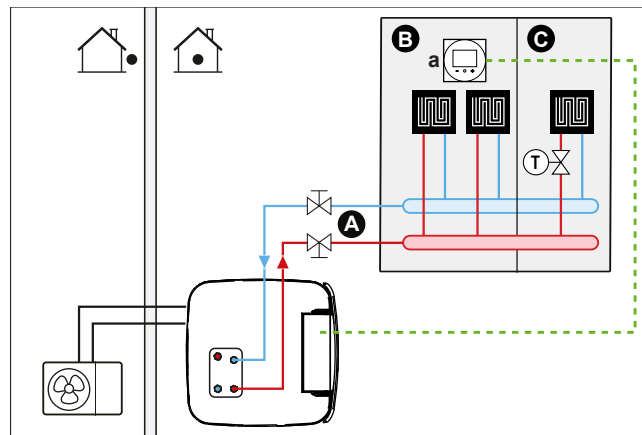
Hvis bare ett temperaturområde for utslippsvann er nødvendig fordi ønsket utslippsvanntemperatur for alle varmestrålelegemer er de samme, behøver du IKKE en blandeventilstasjon (kostnadseffektivt).

Eksempel: Hvis varmepumpesystemet brukes til å varme opp ett gulv der alle rom har de samme varmestrålelegemene.

Gulvvarme eller radiatorer – termostatventiler

Hvis du varmer opp rom med gulvvarme eller radiatorer, er det veldig vanlig å kontrollere temperaturen ved hjelp av en termostat (dette kan enten være det dedikerte menneskelige komfortgrensesnittet (BRC1HHDA) eller en ekstern romtermostat), mens de andre rommene kontrolleres av såkalte termostatventiler, som åpnes eller lukkes avhengig av romtemperaturen.

Oppsett



- A Hovedtemperaturområde for utslippsvann
- B Rom 1
- C Rom 2
- a Dedikert menneskelig komfortgrensesnitt (BRC1HHDA brukt som romtermostat)

- Hvis du vil ha mer informasjon om tilkobling av elektriske ledninger, se:
 - "9.2 Tilkoblinger til utendørsenhet" [▶ 133]
 - "9.3 Tilkoblinger til innendørsenhet" [▶ 139]
- Gulvvarmen i hovedrommet er direkte koblet til innendørsenheten.
- Romtemperaturen i hovedrommet styres av et dedikert menneskelig komfortgrensesnitt (BRC1HHDA brukes som romtermostat).
- En termostatventil installeres før gulvvarmen i hvert av de andre rommene.



INFORMASJON

Husk situasjoner der hovedrommet kan varmes opp av en annen oppvarmingskilde. Eksempel: peis.

Konfigurasjon

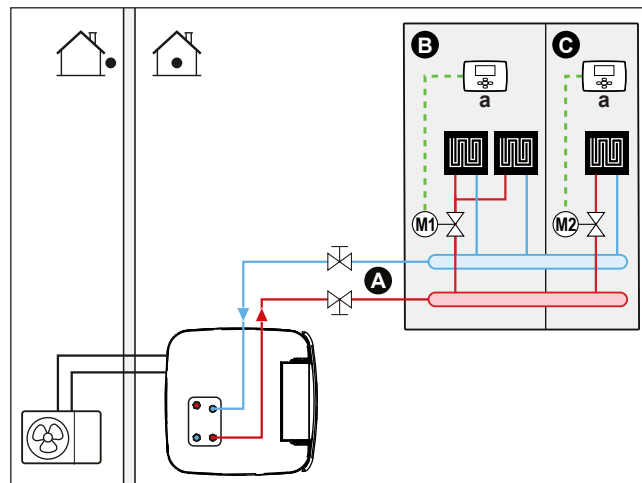
Innstilling	Verdi
Enhetens temperaturkontroll: <ul style="list-style-type: none"> ▪ #: [2.9] ▪ Kode: [C-07] 	2 (Romtermostat): Drift av enheten fastsettes basert på miljøtemperaturen til det dedikerte menneskelige komfortgrensesnittet.
Antall vanntemperaturområder: <ul style="list-style-type: none"> ▪ #: [4.4] ▪ Kode: [7-02] 	0 (Enkeltzone): Hoved

Fordeler

- **Enkelt.** Samme installasjon som for ett rom, men med termostatventiler.

Gulvvarme eller radiatorer – flere eksterne romtermostater

Oppsett



- A Hovedtemperaturområde for utslippsvann
- B Rom 1
- C Rom 2
- a Ekstern romtermostat

- Hvis du vil ha mer informasjon om tilkobling av elektriske ledninger, se:
 - "9.2 Tilkoblinger til utendørsenhet" [▶ 133]
 - "9.3 Tilkoblinger til innendørsenhet" [▶ 139]
- For hvert rom er en avstengningsventil (kjøpes lokalt) installert for å unngå forsyning av utslippsvann når det ikke finnes oppvarmings- eller kjølingsbehov.
- En bypassventil må installeres for å muliggjøre vannresirkulasjon når alle avstengningsventiler er lukket. For å garantere pålitelig drift, sørg for en minimal vannstrøm som beskrevet i tabellen "Slik kontrollerer du vannvolum og strømningshastighet" i "8.5 Klargjøre vannrøropplegg" [▶ 117].
- Brukergrensesnittet som er integrert i innendørsenheten, bestemmer romoperasjonsmodusen. Husk at driftsmodusen på hver romtermostat må angis slik at den stemmer overens med innendørsenheten.
- Romtermostatene er koblet til avstengningsventilene, men må IKKE være koblet til innendørsenheten. Innendørsenheten vil levere utslippsvannet hele tiden, med mulighet for å programmere en tidsplan for utslippsvann.

Konfigurasjon

Innstilling	Verdi
Enhetens temperaturkontroll: <ul style="list-style-type: none"> ▪ #: [2.9] ▪ Kode: [C-07] 	0 (Turvann): Drift av enheten fastsettes basert på utslippsvanntemperaturen.
Antall vanntemperaturområder: <ul style="list-style-type: none"> ▪ #: [4.4] ▪ Kode: [7-02] 	0 (Enkeltsoner): Hoved

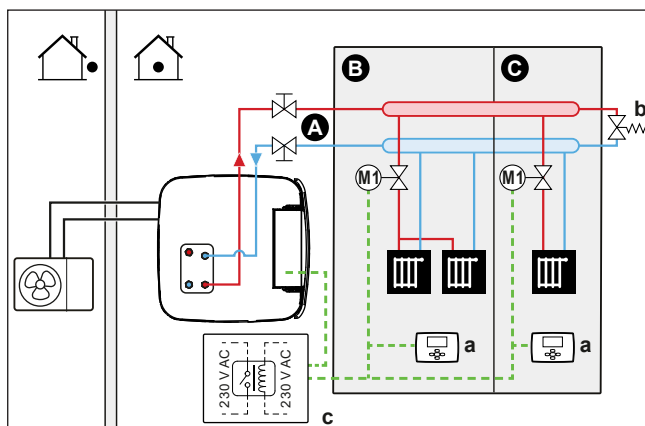
Fordeler

Sammenlignet med gulvvarme eller radiatorer for ett rom:

- **Komfort.** Du kan angi ønsket romtemperatur, inkludert tidsplaner, for hvert rom via romtermostater.

Radiatorer – flere eksterne romtermostater

Oppsett



- A Hovedtemperaturområde for utslippsvann
- B Rom 1
- C Rom 2
- a Ekstern romtermostat
- b Bypassventil
- c Relé

- Hvis du vil ha mer informasjon om tilkobling av elektriske ledninger, se:
 - "9.2 Tilkoblinger til utendørsenhet" [▶ 133]
 - "9.3 Tilkoblinger til innendørsenhet" [▶ 139]
- For hvert rom er en avstengningsventil (kjøpes lokalt) installert for å unngå forsyning av utslippsvann når det ikke finnes oppvarmings- eller kjølingsbehov.
- En bypassventil må installeres for å muliggjøre vannresirkulasjon når alle avstengningsventiler er lukket. For å garantere pålitelig drift, sørg for en minimal vannstrøm som beskrevet i tabellen "Slik kontrollerer du vannvolum og strømningshastighet" i "8.5 Klargjøre vannrørpropplegg" [▶ 117].
- Brukergrensesnittet som er integrert i innendørsenheten, bestemmer romoperasjonsmodusen. Husk at driftsmodusen på hver romtermostat må angis slik at den stemmer overens med innendørsenheten.
- Romtermostatene er koblet til avstengningsventiler. De er også koblet til innendørsenheten (X12M/15 og X12M/22) - via et relé (kjøpes lokalt) - for å gi tilbakemelding når drift er påkrevd. Innendørsenheten vil levere utslippsvann straks det kommer en forespørsel fra et av rommene.

Konfigurasjon

Innstilling	Verdi
Enhetens temperaturkontroll: <ul style="list-style-type: none"> ▪ #: [2.9] ▪ Kode: [C-07] 	1 (Ekstern romtermostat): Drift av enheten fastsettes av den eksterne termostaten.
Antall vanntemperaturområder: <ul style="list-style-type: none"> ▪ #: [4.4] ▪ Kode: [7-02] 	0 (Enkeltson): Hoved
Ekstern romtermostat for hoved -området: <ul style="list-style-type: none"> ▪ #: [2.A] ▪ Kode: [C-05] 	1 (1 kontakt): Når den aktive eksterne romtermostaten eller varmepumpekonvektoren bare kan sende en termostat PÅ/AV-tilstand. Ikke noe skille mellom oppvarmings- eller kjølingsbehov.

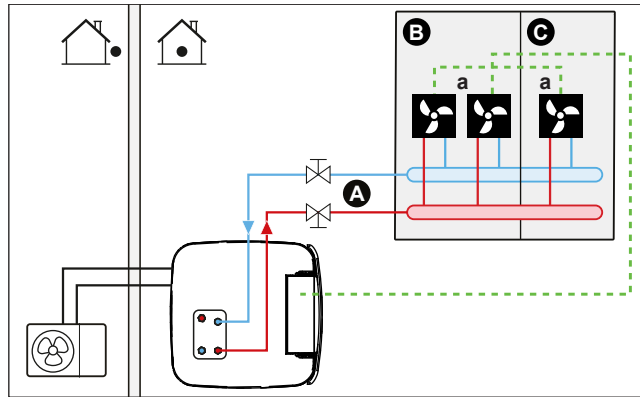
Fordeler

Sammenlignet med radiatorer for ett rom:

- **Komfort.** Du kan angi ønsket romtemperatur, inkludert tidsplaner, for hvert rom via romtermostater.

Varmepumpekonvektorer – Flere rom

Oppsett



- A Hovedtemperaturområde for utslippsvann
- B Rom 1
- C Rom 2
- a Varmepumpekonvektorer (+ kontrollenheter)

- Hvis du vil ha mer informasjon om tilkobling av elektriske ledninger, se:
 - ["9.2 Tilkoblinger til utendørsenhet"](#) [▶ 133]
 - ["9.3 Tilkoblinger til innendørsenhet"](#) [▶ 139]
- Ønsket romtemperatur angis via varmpumpekonvektorenes kontrollenhet. Forskjellige kontrollenheter og oppsett er mulig for varmpumpekonvektorer. Hvis du vil ha mer informasjon, kan du se:
 - Installeringshåndboken for varmpumpekonvektorer
 - Installeringshåndboken for tilleggsutstyr til varmpumpekonvektor
 - Tilleggsboken for tilleggsutstyr
- Brukergrensesnittet som er integrert i innendørsenheten, bestemmer romoperasjonsmodusen.
- Signalene for oppvarmings-/kjølingsbehov for hver varmpumpekonvektor er parallellkoblet til den digitale inngangen på innendørsenheten (X12M/15 og X12M/22). Innendørsenheten vil bare levere utslippsvanntemperaturen når det finnes et faktisk behov.



INFORMASJON

For å øke komfort og ytelse anbefaler vi å installere ventilsettalternativet EKVKHPC på hver varmpumpekonvektor.

Konfigurasjon

Innstilling	Verdi
Enhetens temperaturkontroll: <ul style="list-style-type: none"> ▪ #: [2.9] ▪ Kode: [C-07] 	1 (Ekstern romtermostat): Drift av enheten fastsettes av den eksterne termostaten.

Innstilling	Verdi
Antall vanntemperaturområder: ▪ #: [4.4] ▪ Kode: [7-02]	0 (Enkeltzone): Hoved

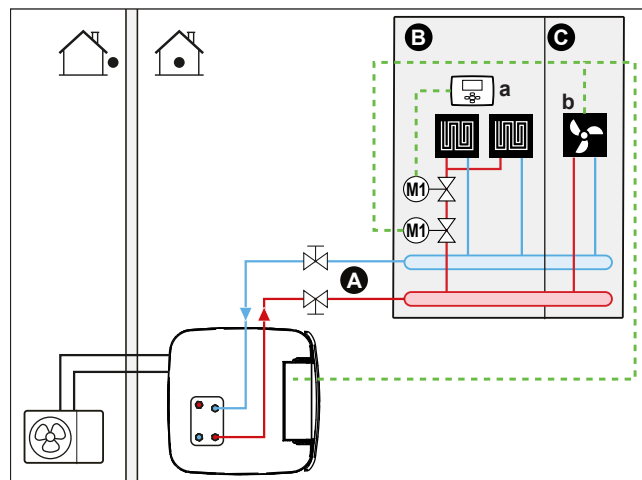
Fordeler

Sammenlignet med varmepumpekonvektorer for ett rom:

- **Komfort.** Du kan angi ønsket romtemperatur, medregnet tidsplaner, for hvert rom via varmepumpekonvektorenes fjernkontroll.

Kombinasjon: gulvvarme+varmepumpekonvektorer – flere rom

Oppsett



- A Hovedtemperaturområde for utslippsvann
- B Rom 1
- C Rom 2
- a Ekstern romtermostat
- b Varmepumpekonvektorer (+ kontrollenheter)

- Hvis du vil ha mer informasjon om tilkobling av elektriske ledninger, se:
 - "9.2 Tilkoblinger til utendørsenhet" [▶ 133]
 - "9.3 Tilkoblinger til innendørsenhet" [▶ 139]
- For hvert rom med varmepumpekonvektorer: Varmepumpekonvektorene er direkte koblet til innendørsenheten.
- For hvert rom med gulvvarme: to avstengningsventiler (kjøpes lokalt) blir installert før gulvvarmen:
 - En avstengningsventil for å forhindre forsyning av varmtvann når rommet ikke har oppvarmingsbehov
 - En avstengningsventil for å forhindre kondens på gulvet under kjølingsoperasjonen i rommene med varmepumpekonvektorer.
- For hvert rom med varmepumpekonvektorer: ønsket romtemperatur blir angitt via varmepumpekonvektorenes kontrollenhet. Forskjellige kontrollenheter og oppsett er mulig for varmepumpekonvektorer. Hvis du vil ha mer informasjon, kan du se:
 - Installeringshåndboken for varmepumpekonvektorer
 - Installeringshåndboken for tilleggsutstyr til varmepumpekonvektor
 - Tilleggsboken for tilleggsutstyr

- For hvert rom med gulvvarme: ønsket romtemperatur stilles inn via den eksterne romtermostaten (kablet eller trådløs).
- Brukergrensesnittet som er integrert i innendørsenheten, bestemmer romoperasjonsmodusen. Husk at driftsmodusen på hver eksterne romtermostat og varmepumpekonvektorenes kontrollenhet må stilles inn slik at den stemmer overens med innendørsenheten.



INFORMASJON

For å øke komfort og ytelse anbefaler vi å installere ventilsettalternativet EKVKHPC på hver varmepumpekonvektor.

Konfigurasjon

Innstilling	Verdi
Enhetens temperaturkontroll: <ul style="list-style-type: none"> ▪ #: [2.9] ▪ Kode: [C-07] 	0 (Turvann): Drift av enheten fastsettes basert på utslippsvanntemperaturen.
Antall vanntemperaturområder: <ul style="list-style-type: none"> ▪ #: [4.4] ▪ Kode: [7-02] 	0 (Enkeltson e): Hoved

6.2.3 Flere rom – to temperaturområder for utslippsvann

Hvis varmestrålelegemene for hvert rom er utformet for forskjellige utslippsvanntemperaturer, kan du bruke forskjellige temperaturområder for utslippsvann (maksimum 2).

I dette dokumentet:

- Hovedområde = Område med lavest ønsket temperatur under oppvarming, og høyest ønsket temperatur under kjøling
- Ekstraområde = Område med høyest ønsket temperatur under oppvarming, og lavest ønsket temperatur under kjøling



FORSIKTIG

Hvis det finnes mer enn ett område for utslippsvann, skal du ALLTID installere en blandeventilstasjon i hovedområdet for å redusere (under oppvarming) / øke (under kjøling) utslippsvanntemperaturen når ekstraområdet har behov.

Typisk eksempel:

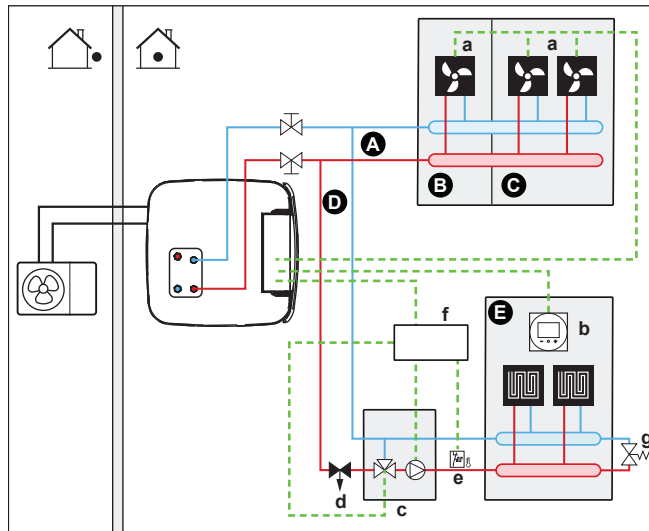
Rom (område)	Varmestrålelegemer: designtemperatur
Stue (hovedområde)	Gulvvarme: <ul style="list-style-type: none"> ▪ Under oppvarming: 35°C ▪ Under kjøling^(a): 20°C (bare forfriskende, ingen egentlig kjøling tillatt)
Soverom (ekstraområde)	Varmepumpekonvektorer: <ul style="list-style-type: none"> ▪ Under oppvarming: 45°C ▪ Under kjøling: 12°C

^(a) I kjølemodus kan du tillate at gulvoppvarmingen (hovedområde) sørger for en oppfriskende temperatur (ikke egentlig kjøling), eller IKKE tillate det. Se oppsett nedenfor.

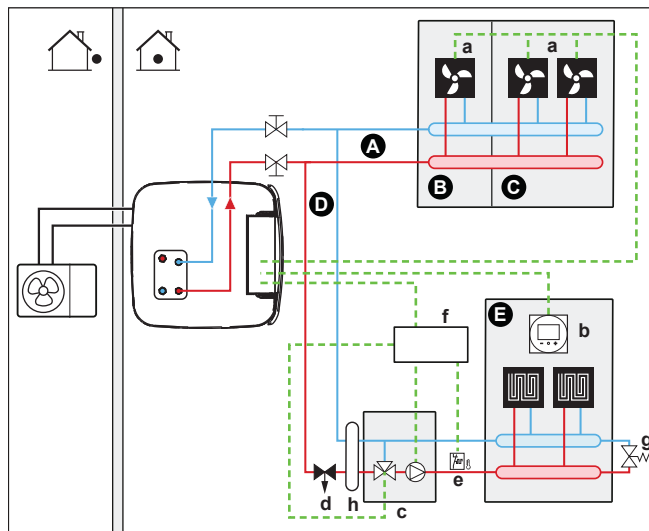
Oppsett

Tre varianter av bizonsett er mulig:

- 1 System uten hydraulisk separator:

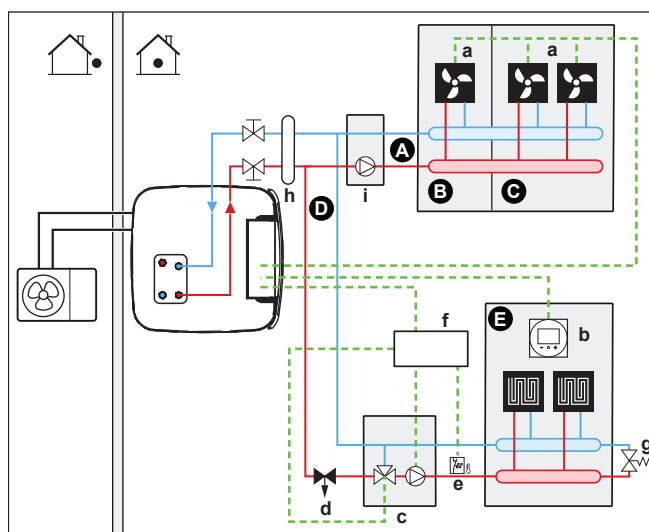


- 2 System med hydraulisk separator for hovedområde:



- 3 System med hydraulisk separator for begge områder:

For dette systemet er det påkrevd med en direktepumpe for ekstraområdet.



A Ekstratemperaturområde for utslippsvann

- B** Rom 1
- C** Rom 2
- D** Hovedtemperaturområde for utslippsvann
- E** Rom 3
- a** Varmepumpekonvektorer (+ kontrollenheter)
- b** Dedikert menneskelig komfortgrensesnitt (BRC1HHDA brukt som romtermostat)
- c** Blandeventilstasjon
- d** Trykkreguleringsventil (kjøpes lokalt)
- e** Sikkerhetstermostat (kjøpes lokalt)
- f** Kontrollboks for bizonsett (EKMIKPOA)
- g** Bypassventil
- h** Hydraulisk separator (utjevningsbeholder)
- i** Direktepumpe (for ekstraområdet) (f.eks. ikke-blandet pumpegruppe EKMIKHUA)



INFORMASJON

En trykkreguleringsventil bør implementeres før blandeventilstasjonen. Det er ingen garanti for riktig vannstrømbalanse mellom hovedtemperaturområdet for utslippsvann og ekstratemperaturområdet for utslippsvann i tilknytning til ønsket kapasitet på begge vanntemperaturområder.

- En bypassventil må installeres for å muliggjøre vannresirkulasjon når alle avstengningsventiler er lukket. For å garantere pålitelig drift, sørg for en minimal vannstrøm som beskrevet i tabellen "Slik kontrollerer du vannvolum og strømningshastighet" i "8.5 Klargjøre vannrørøpplegg" [▶ 117].
- For hovedområdet:
 - Blandeventilstasjonen (inkluderer pumpe + blandeventil) installeres før gulvvarmen.
 - Blandeventilstasjonen styres av bizonsettets kontrollenhet (EKMIKPOA) basert på oppvarmingsbehovet i rommet.
 - Romtemperaturen styres av et dedikert menneskelig komfortgrensesnitt (BRC1HHDA brukes som romtermostat).
 - Sørg for at vannresirkulering er mulig i hovedområdet når avstengningsventiler er lukket
 - I kjølemodus kan du tillate at gulvoppvarmingen (hovedområde) sørger for en oppfriskende temperatur (ikke egentlig kjøling), eller IKKE tillate det.

Hvis tillatt:

IKKE installer avstengningsventil.

Sett [F-OC]=0 for å aktivere settpunkt-skjerm for [2] Hovedområde og [1] Rom.

Sett utslippsvanntemperaturen for hovedområdet, IKKE for lavt (vanligvis: 20°C)

Hvis IKKE tillatt, installer en avstengningsventil (kjøpes lokalt) og koble den til X12M/18 og X12M/14 for normalt åpen ventil, eller X12M/18 og X12M/13 for normalt lukket ventil.

- For ekstraområdet:
 - Varmepumpekonvektorene er direkte koblet til innendørsenheten.
 - Ønsket romtemperatur angis via varmpumpekonvektorenes kontrollenhet. Forskjellige kontrollenheter og oppsett er mulig for varmpumpekonvektorer. Hvis du vil ha mer informasjon, kan du se:
 - Installeringshåndboken for varmpumpekonvektorer
 - Installeringshåndboken for tilleggsutstyr til varmpumpekonvektor
 - Tilleggsboken for tilleggsutstyr
 - Signalene for oppvarmings-/kjølingsbehov for hver varmpumpekonvektor er parallellkoblet til den digitale inngangen på innendørsenheten (X12M/19 og

X12M/22). Innendørsenheten vil bare levere ønsket ekstratemperatur på utslippsvann når det er faktisk behov for det.

- Brukergrensesnittet som er integrert i innendørsenheten, bestemmer romoperasjonsmodusen. Husk at driftsmodusen på hver kontrollenhet for varmpumpekonvektorene må stilles inn slik at den stemmer overens med innendørsenheten.

Konfigurasjon

Innstilling	Verdi
Enhetens temperaturkontroll: <ul style="list-style-type: none"> ▪ #: [2.9] ▪ Kode: [C-07] 	2 (Romtermostat): Drift av enheten fastsettes basert på miljøtemperaturen til det dedikerte menneskelige komfortgrensesnittet. Merknad: <ul style="list-style-type: none"> ▪ Hovedrom = dedikert menneskelig komfortgrensesnitt brukt som romtermostat ▪ Andre rom = ekstern romtermostatfunksjonalitet
Antall vanntemperaturområder: <ul style="list-style-type: none"> ▪ #: [4.4] ▪ Kode: [7-02] 	1 (Dobbeltsone): Hoved+ekstra
I tilfellet varmpumpekonvektorer: Ekstern romtermostat for ekstra -området: <ul style="list-style-type: none"> ▪ #: [3.A] ▪ Kode: [C-06] 	1 (1 kontakt): Når den aktive eksterne romtermostaten eller varmpumpekonvektoren bare kan sende en termostat PÅ/AV-tilstand. Ikke noe skille mellom oppvarmings- eller kjølingsbehov.
Bi-sonesett installert: <ul style="list-style-type: none"> ▪ #: [9.P.1] ▪ Kode: [E-0B] 	2 (Ja): Et bizone-sett installeres for å legge til ytterligere et temperaturområde.
Bi-sone systemtype: <ul style="list-style-type: none"> ▪ #: [9.P.2] ▪ Kode: [E-0C] 	0 (Uten hydraulisk separator / ingen direkte pumpe) 1 (Med hydraulisk separator / ingen direkte pumpe) 2 (Med hydraulisk separator / med direkte pumpe) (Se 3 systemvarianter som er beskrevet ovenfor)
Utdata fra avstengningsventil	Angi for å følge hovedområdets oppvarmingsbehov.
Avstengningsventil	Hvis hovedområdet må stenges av under kjølemodus for å forhindre kondens på gulvet, angir du det tilsvarende.

Se "[Bizone-sett](#)" ► 263] for mer informasjon om konfigurasjon av bizone-settet.

Fordeler

▪ Komfort.

- Den smarte romtermostatfunksjonaliteten kan redusere eller øke ønsket utslippsvanntemperatur basert på den faktiske romtemperaturen (modulering).
- Kombinasjonen av de to systemene med varmestrålelegemer sørger for glimrende oppvarmingskomfort i gulvvarmen og glimrende kjølingskomfort i varmepumpekonvektorene.

▪ Effektivitet.

- Avhengig av behov sørger innendørsenheten for forskjellige utslippsvanntemperaturer som stemmer overens med ønsket temperatur for de forskjellige varmestrålelegemene.
- Gulvvarme har den beste ytelsen med varmepumpesystemet.

6.3 Oppsett av bivalente varmekilder

Enheten med integrert energilagringstank gir forskjellige muligheter for å integrere tilleggsvarmekilder og bivalente varmekilder for husholdningsvarmtvann og romoppvarming. Dette gjør det mulig å optimalisere systemet for minimalt energiforbruk og maksimal brukerkomfort for hver enkelt installasjon.



INFORMASJON

For systemer uten ekstra varmtvannsbeholder koblet til lagringstanken, er det påkrevd å installere en elektrisk ekstravarmer får å sørge for sikker drift under alle forhold.

Tilbakerenningsmodeller

For tilbakerenningsmodeller må en ekstravarmer (EKECUBA*) alltid være installert. For tilbakerenningsmodeller er fabrikkinnstillingen for feltkode [C-02] satt til 0.

Bivalente modeller

For bivalente modeller er fabrikkinnstillingen for feltkode [C-02] satt til 2. Det forutsettes at en kontrollerbar bivalent ekstern varmekilde er tilkoblet ("[6.3.2 Oppsett av en direkte tilleggsvarmekilde for husholdningsvarmtvann og romoppvarming](#)" [▶](#) 54]).

Uten en kontrollerbar bivalent ekstern varmekilde, må en ekstravarmer (EKECUBA*) installeres og feltkoden [C-02] settes til 0.

TIPS: Hvis feltkode [C-02] er satt til 0 og ingen ekstravarmer er tilkoblet, vises feilen UA 17 ved AL 3 * ECH2O.

6.3.1 Oppsett av en direkte tilleggsvarmekilde for romoppvarming



INFORMASJON

Direkte (SH) er bare mulig når det finnes 1 temperaturområde for utslippsvann med:

- romtermostatkontroll, ELLER
- ekstern romtermostatkontroll.

▪ Romoppvarming kan skje med:

- Innendørsenheten
- En ekstra varmtvannsbeholder (kjøpes lokalt) koblet til systemet
- Når det foreligger en forespørsel om oppvarming, begynner innendørsenheten eller ekstra varmtvannsbeholder å operere. Hvilke av disse enhetene som er i drift avhenger av utendørstemperaturen (status for omkobling til ekstern

varmekilde). Når tillatelsen er gitt til den ekstra varmtvannsbeholderen, slås romoppvarming fra innendørsenheten AV.

- Bivalent drift er kun mulig hvis:
 - Romoppvarming er slått PÅ, og
 - Tankdrift er slått AV
- Husholdningsvarmtvann produseres bare av lagringstanken som er koblet til innendørsenheten.

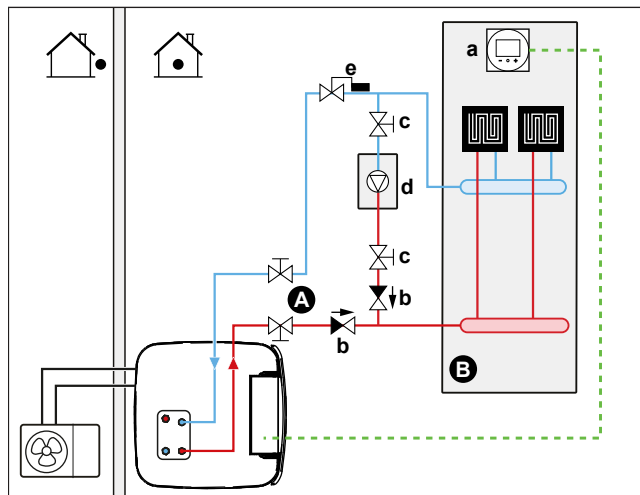


INFORMASJON

- Når varmepumpen brukes til oppvarming, opereres varmepumpen for å oppnå ønsket temperatur slik den er innstilt via brukergrensesnittet. Når væravhengig drift er aktivert, fastsettes vanntemperaturen automatisk i forhold til utendørstemperaturen.
- Når den ekstra varmtvannsbeholderen brukes til oppvarming, opereres den for å oppnå ønsket vanntemperatur slik den er innstilt via den ekstra varmtvannsbeholderens kontroller.

Oppsett

- Integrer den direkte (SH) ekstra varmtvannsbeholderen som følger:



- A Hovedtemperaturområde for utslippsvann
- B Ett enkeltrom
- a Dedikert menneskelig komfortgrensesnitt (BRC1HHDA brukt som romtermostat)
- b Tilbakeslagsventil (kjøpes lokalt)
- c Avstengningsventil (kjøpes lokalt)
- d Ekstra varmtvannsbeholder (kjøpes lokalt)
- e Ventil for temperaturregulator for vann (kjøpes lokalt)



MERKNAD

- Sørg for at den ekstra varmtvannsbeholderen og dens integrering i systemet overholder gjeldende lovgivning.
- Daikin er IKKE ansvarlig for feilaktige eller usikre situasjoner i systemet med den ekstra varmtvannsbeholderen.

- Sørg for at returvannet til varmepumpen IKKE overskrider 60°C. Slik gjør du det:
 - Sett ønsket vanntemperatur til maksimum 60°C via den ekstra varmtvannsbeholderens kontroller.
 - Installer en ventil for temperaturregulator i varmepumpens returvannstrøm. Sett ventilen for temperaturregulator for vann til å lukkes rett over 60°C og til å åpnes under 60°C.

- Installer tilbakeslagsventiler.
- Den eksterne varmekilden kontrolleres av PÅ/AV-signalet på innendørsenheten (X12M/3 og X12M/4). Se "9.3.10 Slik kobler du til veksling til ekstern varmekilde" [► 154].
- Hvis du vil sette opp varmemstrålelegemer, se "6.2 Oppsett av romoppvarmings-/avkjølingssystem" [► 36].

Konfigurasjon

Via brukergrensesnittet (veiviser for konfigurering):

- Angi bruken av et direkte (SH) bivalent system som ekstern varmekilde.
- Angi den bivalente temperaturen og hysteresen.

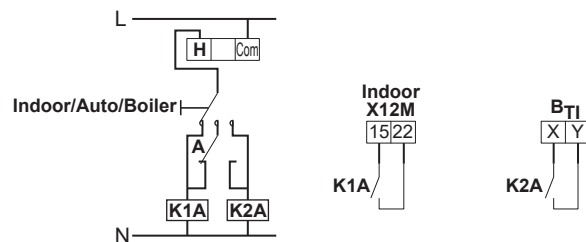


MERKNAD

- Sørg for at den bivalente hysteresen har tilstrekkelig differensiale til å forhindre hyppig omkobling mellom innendørsenhet og ekstra varmtvannsbeholder.
- Fordi utendørstemperaturen måles av utendørsenhetens lufttermistor, installerer du utendørsenheten i skyggen slik at den IKKE påvirkes eller slås PÅ/AV ved direkte sollys.
- Hyppig omkobling kan forårsake korrosjon i den ekstra varmtvannsbeholderen. Kontakt produsenten av den ekstra varmtvannsbeholderen hvis du vil ha mer informasjon.

Omkobling til ekstern varmekilde besluttet av en hjelpekontakt

- Bare mulig med ekstern romtermostatkontroll OG ett temperaturområde for utslippsvann (se "6.2 Oppsett av romoppvarmings-/avkjølingssystem" [► 36]).
- Hjelpekontakten kan være:
 - En utendørs temperaturtermostat
 - En kontakt for elektrisitetstariff
 - En manuelt betjent kontakt
 - ...
- Oppsett: Koble til følgende ledningsopplegg:



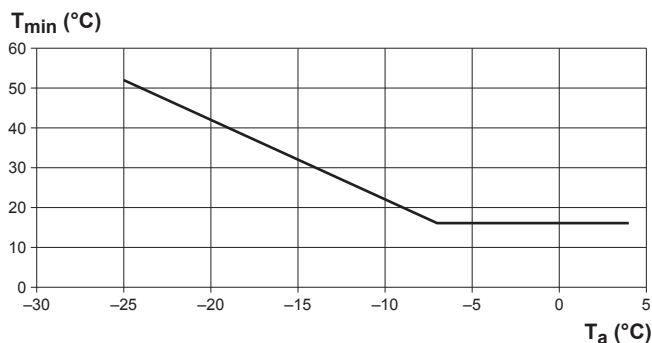
- B_{Ti}** Inngang for termostat for varmtvannsbeholder
- A** Hjelpekontakt (normalt lukket)
- H** Romtermostat for varmebehov (tilleggsutstyr)
- K1A** Hjelperelé for aktivering av innendørsenhet (kjøpes lokalt)
- K2A** Hjelperelé for aktivering av varmtvannsbeholder (kjøpes lokalt)
- Indoor** Innendørsenhet
- Auto** Automatisk
- Boiler** Varmtvannsbeholder

**MERKNAD**

- Sørg for at hjelpekontakten har tilstrekkelig differensiale til å forhindre hyppig omkobling mellom innendørsenhet og ekstra varmtvannsbeholder.
- Hvis hjelpekontakten er en termostat for utendørstemperatur, installerer du termostaten i skyggen slik at den IKKE påvirkes eller slås PÅ/AV i direkte sollys.
- Hyppig omkobling kan forårsake korrosjon i den ekstra varmtvannsbeholderen. Kontakt produsenten av den ekstra varmtvannsbeholderen hvis du vil ha mer informasjon.

Settpunkt for den ekstra gasskjelen

For å hindre at vannrørene fryser må den ekstra gasskjelen ha et fast settpunkt $\geq 55^{\circ}\text{C}$, eller et værvhengig settpunkt $\geq T_{\min}$.



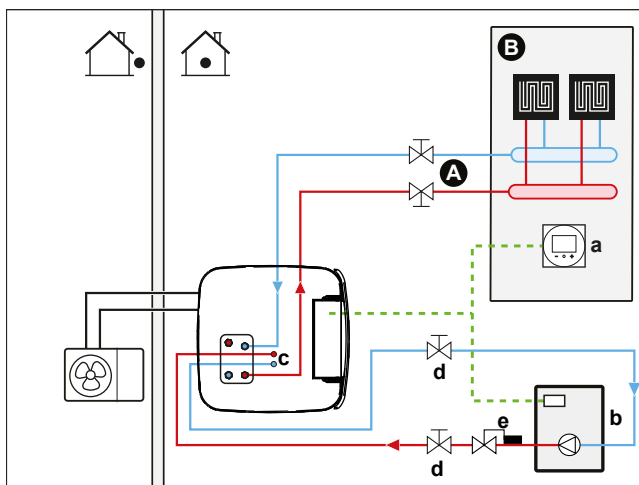
T_a Utendørstemperatur
 T_{\min} Minimum værvhengig settpunkt for ekstra gasskjele

6.3.2 Oppsett av en direkte tilleggsvarmekilde for husholdningsvarmtvann og romoppvarming

Den ekstra varmtvannsbeholderen (kjøpes lokalt) er koblet til lagringstanken og kontrolleres av PÅ/AV-signalet på innendørsenheten. Den kan varme opp husholdningsvarmtvann, hvis brukeren tillater det, og utføre romoppvarming via tankoppvarmingsstøtte. Hvorvidt det er drift på varmepumpe eller ekstra varmtvannsbeholder avhenger av temperaturen utendørs og i lagringstanken.

Oppsett

- 1 Integrer den ekstra varmtvannsbeholderen som følger:



- A** Hovedtemperaturområde for utslippsvann
B Ett enkeltrom
a Dedikert menneskelig komfortgrensesnitt (BRC1HHDA brukt som romtermostat)
b Ekstra varmtvannsbeholder (kjøpes lokalt)
c BIV konnektorsett (EKECBIVCOA) (valgfritt)

- d Avstengningsventil (kjøpes lokalt)
- e Ventil for temperaturregulator for vann (kjøpes lokalt)



MERKNAD

- Sørg for at den ekstra varmtvannsbeholderen og dens integrering i systemet overholder gjeldende lovgivning.
- Daikin er IKKE ansvarlig for feilaktige eller usikre situasjoner i systemet med den ekstra varmtvannsbeholderen.

- Sørg for at returvannet til lagringstanken IKKE overskrider 95°C. Slik gjør du det:
 - Sett ønsket vanntemperatur til maksimum 95°C via den ekstra varmtvannsbeholderens kontroller.
 - Installer en ventil for temperaturregulator i varmepumpens returvannstrøm. Sett ventilen for temperaturregulator for vann til å lukkes rett over 95°C og til å åpnes under 95°C.
- Den eksterne varmekilden kontrolleres av PÅ/AV-signalet på innendørsenheten (X12M/3 og X12M/4). Se "[9.3.10 Slik kobler du til veksling til ekstern varmekilde](#)" [[▶ 154](#)].

Konfigurasjon

Via brukergrensesnittet (veiviser for konfigurering):

- Angi bruk av et indirekte bivalent system som ekstern varmekilde, enten kun for husholdningsvarmtvann, eller også for romoppvarming.
- Angi varmtvannsbeholderens hysteresese.

Se "[Intelligent tankstyring](#)" [[▶ 260](#)] for mer informasjon om konfigurasjon.



MERKNAD

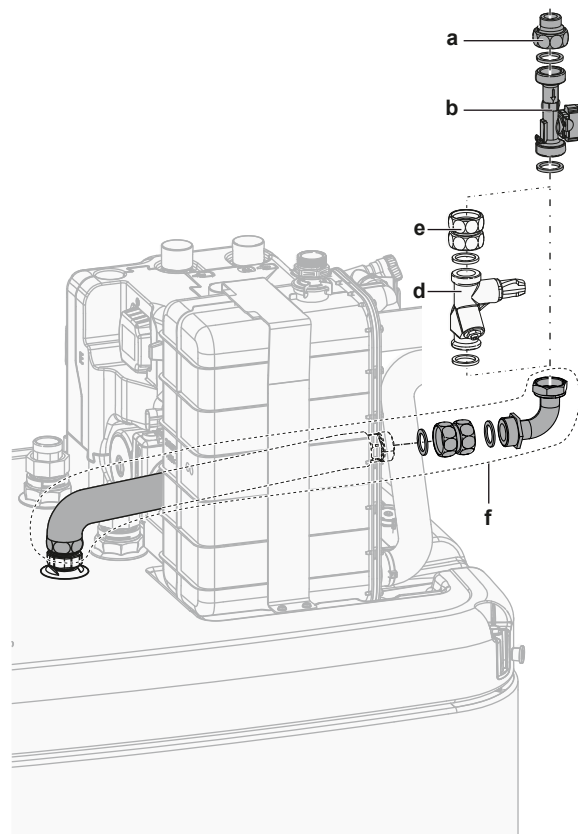
- Sørg for at varmtvannsbeholderens hysteresese har tilstrekkelig differensial til å forhindre hyppig omkobling mellom innendørsenhet og ekstra varmtvannsbeholder.
- Fordi utendørstemperaturen måles av utendørsenhets lufttermistor, installerer du utendørsenheten i skyggen slik at den IKKE påvirkes eller slås PÅ/AV ved direkte sollys.
- Hyppig omkobling kan forårsake korrosjon i den ekstra varmtvannsbeholderen.

6.3.3 Oppsett av et solfangersystem via en tilbakerenningskobling

Et trykløst solfangersystem kan kobles direkte til lagringstanken via tilbakerenningskoblingen.

Oppsett

- 1 Integrer solfangersystemet som følger:



- a Tilbakerenningsflytkobling for solfanger (EKSRRPS4*)
- b Flytsensor (EKSRRPS4*)
- c Tilbakerenningskobling
- d Strømningsreguleringsventil (valgfri)
- e Koblingsenhet (valgfri)
- f Tilkoblingssett for tilbakerenning (EKECDBCO2A*)



FORSIKTIG

Solcellepanelene MÅ installeres høyere enn innendørsenheten. En helling nedover med et minimum hellingsforhold for solfangersystemets rør MÅ sikres. Det skal sørges for at solfangersystemet kan tømmes fullstendig slik at frostskafer unngås.

Konfigurasjon

Via brukergrensesnittet:

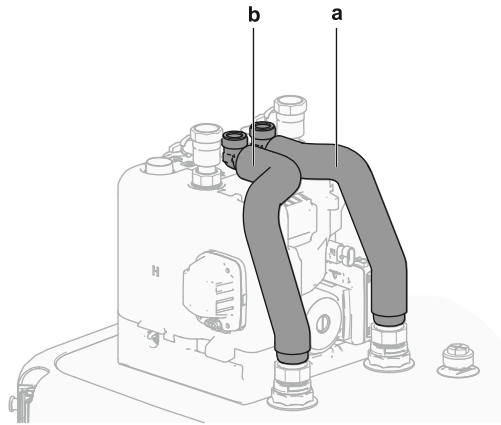
- Velg om alle andre varmekilder skal være stoppet når solenergi leveres.
- Velg tanktemperaturen der alle andre varmekilder skal stoppes når denne overskrides, når solenergi leveres.

Se "[Intelligent tankstyring](#)" [▶ 260] for mer informasjon om konfigurasjon.

6.3.4 Oppsett av et solfangersystem via bivalent varmeveksler

Oppsett

- 1 Integrer solfangersystemet som følger:



- a Bivalent varmeveksler INN (rød)
- b Bivalent varmeveksler UT (blå)

Konfigurasjon

Via brukergrensesnittet:

- Velg om alle andre varmekilder skal være stoppet når solenergi leveres.
- Velg tanktemperaturen der alle andre varmekilder skal stoppes når denne overskrides, når solenergi leveres.

Se "[Intelligent tankstyring](#)" [▶ 260] for mer informasjon om konfigurasjon.

6.3.5 Oppsett av en elektrisk ekstravarmer



INFORMASJON

For systemer uten ekstra varmtvannsbeholder koblet til lagringstanken, er det påkrevd å installere en elektrisk ekstravarmer får å sørge for sikker drift under alle forhold.

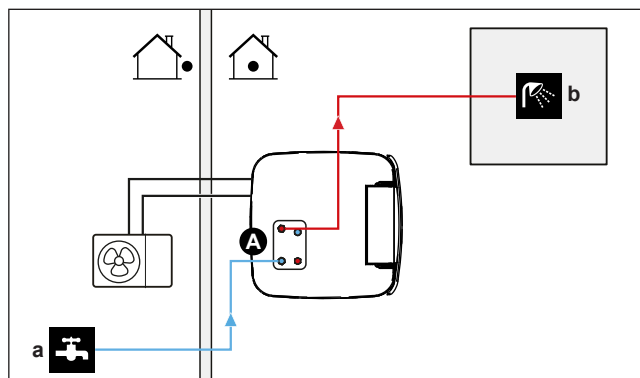
Konfigurasjon

Via brukergrensesnittet (veiviser for konfigurering):

- Angi spenningen for ekstravarmeren
- Angi kapasitetstrinnene, hvis aktuelt

6.4 Oppsett av lagringstanken

6.4.1 Systemoppsett – integrert lagringstank



- A Husholdningsvarmtvann
- a Kaldtvann INN
- b Varmtvann UT

6.4.2 Velge volum og ønsket temperatur for lagringstanken

Vi opplever vann som varmt når temperaturen er 40°C. Forbruk av husholdningsvarmtvann blir derfor alltid uttrykt som tilsvarende varmtvannsvolum ved 40°C. Du kan imidlertid stille inn lagringstanken med en høyere temperatur (for eksempel 53°C), som deretter blandes med kaldtvann (for eksempel 15°C). Den resulterende temperatur på husholdningsvarmtvannet avhenger av dette settpunktet og av den aktuelle temperaturen i lagringstanken.

Fastslå forbruket av husholdningsvarmtvann

Besvar følgende spørsmål og beregn forbruket av husholdningsvarmtvann (tilsvarende varmtvannsvolumet ved 40°C) ved hjelp av typiske vannvolumer:

Spørsmål	Typisk vannvolum
Hvor mange dusjer trengs per dag?	1 dusj = 10 min×10 l/min=100 l
Hvor mange bad trengs per dag?	1 bad = 150 l
Hvor mye vann trengs ved kjøkkenkummen per dag?	1 kjøkkenkum = 2 min×5 l/min = 10 l
Finnes det andre behov for husholdningsvarmtvann?	—

Eksempel: Hvis forbruket av husholdningsvarmtvann i en familie (4 personer) per dag er som følger:

- 3 dusjer
- 1 bad
- 3 kjøkkenkumvolumer

Da er forbruket av husholdningsvarmtvann = (3×100 l)+(1×150 l)+(3×10 l)=480 l

Mulige volumer i lagringstanken

Type	Tilsvarende varmtvannsvolum ved 40°C
Integrert lagringstank	<p>Tilnæringsverdier for tilsvarende varmtvannsvolum ved 40°C for forskjellige settpunkter for lagringstanken i gjennomsnittlig klima</p> <ul style="list-style-type: none"> ▪ 300 <ul style="list-style-type: none"> - 50°C: ~190 l med blandet vann ved 40°C - 53°C: ~220 l med blandet vann ved 40°C ▪ 500 <ul style="list-style-type: none"> - 46°C: ~240 l med blandet vann ved 40°C - 55°C: ~410 l med blandet vann ved 40°C

Energisparingstips

- Hvis forbruket av husholdningsvarmtvann er forskjellig fra dag til dag, kan du programmere en ukentlig tidsplan med forskjellig ønsket temperatur for lagringstanken for hver dag.

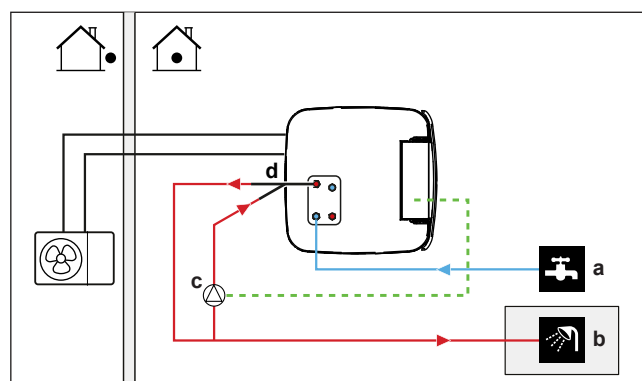
- Jo lavere ønsket temperatur på lagringstanken, desto mer kostnadseffektiv er den. Ved å velge en større lagringsvannstank kan du senke ønsket temperatur i lagringstanken.
- Selve varmepumpen kan produsere husholdningsvarmtvann på maksimum 62°C (59°C hvis utendørstemperaturen er lav). Den elektriske motstanden for den valgfrie ekstravarmen (EKECBU*) kan øke denne temperaturen hvis den er installert og aktivert. Dette forbruker imidlertid mer energi. Vi anbefaler å stille inn ønsket temperatur på lagringstanken under 62°C for å unngå å bruke den elektriske motstanden.
- Jo høyere utendørstemperatur, desto bedre ytelse fra varmepumpen.
 - Hvis strømprisen er den samme dag og natt, anbefaler vi å varme opp lagringstanken på dagtid.
 - Hvis strømprisen er lavere om natten, anbefaler vi å varme opp lagringstanken om natten.
- Når varmepumpen produserer husholdningsvarmtvann, kan den ikke varme opp et rom. Hvis du trenger husholdningsvarmtvann og romoppvarming samtidig, anbefaler vi å produsere husholdningsvarmtvann om natten når det er mindre behov for romoppvarming.

6.4.3 Oppsett og konfigurasjon – lagringstank

- Ved stort forbruk av husholdningsvarmtvann kan du varme opp lagringstanken flere ganger per dag.
- Hvis du vil varme opp lagringstanken til ønsket lagringstanktemperatur, kan du bruke følgende energikilder:
 - Varmepumpens termodynamiske syklus
 - Elektrisk ekstravarmen (valgfri)
 - Bivalent varmekilde, se "6.3 Oppsett av bivalente varmekilder" [► 51]
- For mer informasjon om optimalisering av strømforbruket ved produksjon av husholdningsvarmtvann, se "11 Konfigurasjon" [► 167].

6.4.4 Husholdningvarmtvannspumpe for øyeblikkelig tilgang på varmtvann

Oppsett



- a** Kaldtvann INN
- b** Varmtvann UT (dusj (kjøpes lokalt))
- c** VVHB-pumpe (kjøpes lokalt)
- d** Resirkuleringssett (141554) (ekstrautstyr)

- Ved å koble til en husholdningvarmtvannspumpe er varmtvann øyeblikkelig tilgjengelig i kranen.

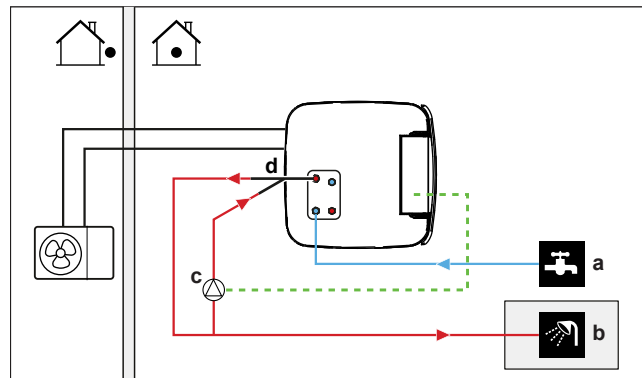
- Husholdningsvarmtvannspumpen kjøpes lokalt og er installatørens ansvar. For det elektriske ledningsopplegget, se ["9.3.7 Slik kobler du til husholdningsvarmtvannspumpen"](#) [▶ 151].
- Du finner installeringsanvisninger for valgfri resirkuleringstilkobling i installeringshåndboken for resirkuleringssettet (141554).

Konfigurasjon

- Hvis du vil ha mer informasjon, se ["11 Konfigurasjon"](#) [▶ 167].
- Du kan programmere en tidsplan for å kontrollere husholdningsvarmtvannspumpen via brukergrensesnittet. Hvis du vil ha mer informasjon, se brukerreferanseguiden.

6.4.5 Husholdningsvarmtvannspumpe for desinfeksjon

Oppsett



- a Kaldtvann INN
- b Varmtvann UT (dusj (kjøpes lokalt))
- c VVHB-pumpe (kjøpes lokalt)
- d Resirkuleringssett (141554) (ekstraustyr)
- e Varmeapparat (kjøpes lokalt)
- f Tilbakeslagsventil (kjøpes lokalt)

- Husholdningsvarmtvannspumpen kjøpes lokalt og installeringen er installatørens ansvar. For det elektriske ledningsopplegget, se ["9.3.7 Slik kobler du til husholdningsvarmtvannspumpen"](#) [▶ 151].
- Hvis gjeldende lovgivning krever en høyere temperatur enn det maksimale settpunktet for tanken under desinfeksjon (se [2-03] i feltinnstillingstabellen), kan du koble til en husholdningsvarmtvannspumpe og et varmerelement som vist ovenfor.
- Hvis gjeldende lovgivning krever desinfeksjon av vannrøropplegget frem til tappepunktet, kan du koble til en husholdningsvarmtvannspumpe og et varmerelement (ved behov) som vist ovenfor.

Konfigurasjon

Innendørsenheten kan kontrollere drift av husholdningsvarmtvannspumpe. Hvis du vil ha mer informasjon, se ["11 Konfigurasjon"](#) [▶ 167].

6.5 Oppsett av energimåling

- Via brukergrensesnittet kan du lese av følgende energidata:
 - Generert varme
 - Forbrukt energi

- Du kan lese av energidataene:
 - For romoppvarming
 - For romkjøling
 - For produksjon av husholdningsvarmtvann
- Du kan lese av energidataene:
 - Per to timer (for siste 48 timer)
 - Per dag (for siste 14 dager)
 - Per måned (for siste 24 måneder)
 - Totalt siden installasjon

**INFORMASJON**

Den beregnede genererte varmen og den forbrukte energien er et anslag. Nøyaktigheten kan ikke garanteres.

6.5.1 Generert varme

**INFORMASJON**

Sensorene som brukes til å beregne produsert varme, blir kalibrert automatisk.

**INFORMASJON**

Hvis glykol finnes i systemet ([E-OD]=1]), beregnes IKKE produsert varme, og det vises heller ikke på brukergrensesnittet.

- Den genererte varmen beregnes internt basert på:
 - Temperaturen på utslipps- og innløpsvannet
 - Strømningshastigheten
- Oppsett og konfigurasjon: Ekstraustyr er ikke påkrevd.

6.5.2 Forbrukt energi

Du kan bruke følgende metoder til å fastslå den forbrukte energien:

- Beregning
- Måling

**INFORMASJON**

Du kan ikke kombinere å beregne den forbrukte energien (for eksempel for ekstravarmen) og måle den forbrukte energien (for eksempel for utendørsenheten). Hvis du gjør det, vil energidataene være ugyldige.

Beregne den forbrukte energien

- Den forbrukte energien beregnes internt basert på:
 - Den faktiske strømeffekten til utendørsenheten
 - Den innstilte kapasiteten til ekstravarmen
 - Spenningen
- Oppsett og konfigurasjon: Hvis du vil oppnå nøyaktige energidata, måler du kapasiteten (motstandsmåling) og angir kapasiteten via brukergrensesnittet for ekstravarmen (trinn 1).

Måle den forbrukte energien

- Foretrukket metode på grunn av høyere nøyaktighet.
- Krever eksterne strømmålere.
- Oppsett og konfigurasjon: Når du bruker elektriske strømmålere, angir du antall pulser/kWh for hver strømmåler via brukergrensesnittet.

**INFORMASJON**

Når du måler elektrisk strømforbruk, må du sørge for at systemets TOTALE strømeffekt registreres av de elektriske strømmålerne.

6.5.3 Strømforsyning til normal kWh-tariff

Generell regel

Det er tilstrekkelig med én strømmåler som dekker hele systemet.

Oppsett

Koble strømmåleren til X15M/5 og X15M/6. Se "[9.3.6 Kople til strømmålere](#)" [[▶ 150](#)].

Strømmålertype

Med en...	Bruk en... strømmåler
<ul style="list-style-type: none"> ▪ Enfaset utendørsenhet ▪ Ekstravarmen forsynt fra et enfasenett (dvs. at ekstravarmemodellen er *3V eller *6V koblet til et enfasenett) 	Enfaset (*3V, *6V (6V): 1N~ 230 V)
<ul style="list-style-type: none"> ▪ Trefaset utendørsenhet ▪ Ekstravarmen forsynt fra et trefasenett (dvs. at ekstravarmemodellen er *9W) 	Trefaset (*9W: 3N~ 400 V)

Eksempel

Enfaset strømmåler	Trefaset strømmåler
<p>A Utendørsenhet B Innendørsenhet a Strømkabinett (L₁/N) b Strømmåler (L₁/N) c Sikring (L₁/N) d Utendørsenhet (L₁/N) e Innendørsenhet (L₁/N) f Ekstravarmer (L₁/N)</p>	<p>A Utendørsenhet B Innendørsenhet a Strømkabinett (L₁/L₂/L₃/N) b Strømmåler (L₁/L₂/L₃/N) c Sikring (L₁/L₂/L₃/N) d Sikring (L₁/N) e Utendørsenhet (L₁/L₂/L₃/N) f Innendørsenhet (L₁/N) g Ekstravarmer (L₁/L₂/L₃/N)</p>

Unntak

- Du kan bruke en ekstra strømmåler hvis:
 - Strømdekningen til én måler er utilstrekkelig.
 - Strømmåleren kan ikke enkelt installeres i strømkabinettet.
 - 230 V og 400 V trefasenett er kombinert (veldig uvanlig) på grunn av strømmålerens tekniske begrensninger.
- Tilkobling og oppsett:
 - Koble den andre strømmåleren til X15M/9 og X15M/10. Se "[9.3.6 Kople til strømmålere](#)" [▶ 150].
 - I programvaren blir strømforbruchsdata fra begge målere lagt til slik at du IKKE må angi hvilke målere som dekker hvilket strømforbruk. Du behøver bare å angi antall pulser for hver strømmåler.
- Se "[6.5.4 Strømforsyning til foretrukket kWh-tariff](#)" [▶ 63] hvis du vil ha et eksempel på to strømmålere.

6.5.4 Strømforsyning til foretrukket kWh-tariff

Generell regel

- Strømmåler 1: Måler utendørsenheten.
- Strømmåler 2: Måler resten (dvs. innendørsenheten og ekstravarmen).

Oppsett

- Koble strømmåler 1 til X15M/5 og X15M/6.
- Koble strømmåler 2 til X15M/9 og X15M/10.

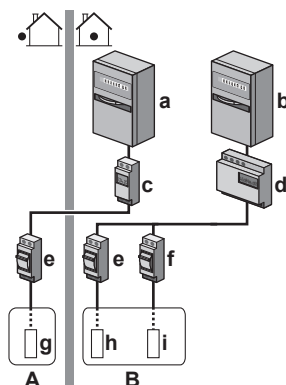
Se "[9.3.6 Kople til strømmålere](#)" [▶ 150].

Strømmålertyper

- Strømmåler 1: en- eller trefaset strømmåler i henhold til utendørsenhetens strømforsyning.
- Strømmåler 2:
 - Hvis du har en konfigurasjon med enfaset ekstravarmen, bruker du en enfaset strømmåler.
 - I andre tilfeller bruker du en trefaset strømmåler.

Eksempel

Enfaset utendørsenhet med trefaset ekstravarmen:



- A Utendørsenhet
- B Innendørsenhet
- a Strømkabinett (L₁/N): Strømforsyning til foretrukket kWh-tariff
- b Strømkabinett (L₁/L₂/L₃/N): Strømforsyning til normal kWh-tariff
- c Strømmåler (L₁/N)
- d Strømmåler (L₁/L₂/L₃/N)
- e Sikring (L₁/N)
- f Sikring (L₁/L₂/L₃/N)
- g Utendørsenhet (L₁/N)
- h Innendørsenhet (L₁/N)
- i Ekstravarmen (L₁/L₂/L₃/N)

6.6 Oppsett av strømforbrukkontroll

Du kan bruke følgende strømforbrukkontroller. For mer informasjon om tilsvarende innstillinger: Se "[Strømforbrukkontroll](#)" [▶ 250].

#	Strømforbrukkontroll
1	<p>"6.6.1 Permanent strømbegrensning" [▶ 65]</p> <ul style="list-style-type: none"> ▪ Lar deg begrense strømforbruket i hele varmepumpesystemet (summen av innendørsenheten og ekstravarmen) med én fast innstilling. ▪ Strømbegrensning i kW eller strøm i A.
2	<p>"6.6.2 Strømbegrensning aktivert av digitale innganger" [▶ 65]</p> <ul style="list-style-type: none"> ▪ Lar deg begrense strømforbruket i hele varmepumpesystemet (summen av innendørsenheten og ekstravarmen) via 4 digitale innganger. ▪ Strømbegrensning i kW eller strøm i A.

#	Strømforbrukkontroll
3	<p>"6.6.4 BBR16 strømbegrensning" [▶ 67]</p> <ul style="list-style-type: none"> ▪ Begrensning: Bare tilgjengelig på svensk. ▪ Lar deg overholde BBR16-forskriftene (svensk energiforskrift). ▪ Strømbegrensning i kW. ▪ Kan kombineres med andre kW strømforbrukkontrollere. I så fall bruker enheten den mest restriktive kontrollen.

**MERKNAD**

Det er mulig å installere en feltsikring med lavere verdi enn anbefalt for varmepumpen. Da må du endre feltinnstillingen [2-0E] ifølge maksimalt tillatt strømverdi for varmepumpen.

Merk at feltinnstillingen [2-0E] overstyrer alle innstillinger for strømforbrukkontroll. Strømbegrensning for varmepumpen vil redusere ytelsen.

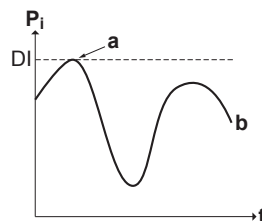
**MERKNAD**

Angi et minimum strømforbruk på $\pm 3,6$ kW for å garantere:

- Avisingsdrift. I motsatt fall, hvis defrosting avbrytes flere ganger, vil varmeveksleren fryse til.
- Romoppvarming og produksjonen av husholdningsvarmtvann ved å tillate tilleggsvarmer trinn 1.
- Desinfiseringsdrift.

6.6.1 Permanent strømbegrensning

Permanent strømbegrensning er nyttig for å sikre maksimal effekt eller strøm i systemet. I noen land setter lovgivningen begrensninger på det maksimale strømforbruket i romoppvarming og produksjon av husholdningsvarmtvann.



- P_i Strømeffekt
- t Klokkeslett
- DI Digital inngang (strømbegrensningsnivå)
- a Strømbegrensning aktiv
- b Faktisk strøminngang

Oppsett og konfigurasjon

- Ekstrautstyr er ikke påkrevd.
- Angi innstillinger for strømforbrukskontrollen i [9.9] via brukergrensesnittet (se "Strømforbrukkontroll" [▶ 250]):
 - Velg modusen kontinuerlig begrensning
 - Velg typen begrensning (effekt i kW eller strøm i A)
 - Angi ønsket strømbegrensningsnivå

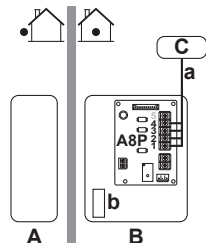
6.6.2 Strømbegrensning aktivert av digitale innganger

Strømbegrensningen er også nyttig i kombinasjon med et energistyringsystem.

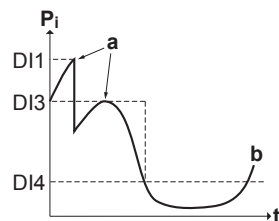
Effekten eller strømmen i hele Daikin-systemet er dynamisk begrenset av digitale innganger (maksimalt fire trinn). Hvert strømbegrensningsnivå angis via brukergrensesnittet ved å begrense ett av følgende:

- Strøm (A)
- Strømeffekt (kW)

Strømstyringssystemet (kjøpes lokalt) avgjør aktivering av et visst strømbegrensningsnivå. **Eksempel:** Hvis du vil begrense den maksimale effekten i hele huset (belysning, husholdningsapparater, romoppvarming...).



- A Utendørsenhet
- B Innendørsenhet
- C Strømstyringssystem
- a Aktivering av strømbegrensning (4 digitale innganger)
- b Ekstravarmer (valgfri)



- P_i Strømeffekt
- t Klokkeslett
- DI Digitale innganger (strømbegrensningsnivåer)
- a Strømbegrensning aktiv
- b Faktisk strøminngang

Oppsett

- Kretskort for behovsstyring (tilleggsutstyr EKRP1AHTA).
- Maksimalt fire digitale innganger brukes til å aktivere det tilsvarende strømbegrensningsnivået:
 - DI1 = sterkeste begrensning (laveste energinivå)
 - DI4 = svakeste begrensning (høyeste energinivå)
- Spesifikasjon av de digitale inngangene:
 - DI1: S9S (grense 1)
 - DI2: S8S (grense 2)
 - DI3: S7S (grense 3)
 - DI4: S6S (grense 4)
- Se koplingskjemaet for mer informasjon.

Konfigurasjon

- Angi innstillinger for strømforbrukskontrollen i [9.9] via brukergrensesnittet (for beskrivelsen av alle innstillinger, "[Strømforbrukskontroll](#)" [▶ 250]):
 - Velg begrensning med digitale innganger.
 - Velg typen begrensning (effekt i kW eller strøm i A).
 - Angi ønsket strømbegrensningsnivå som svarer til hver digitale inngang.

**INFORMASJON**

Hvis mer enn én 1 digital inngang er lukket (samtidig), er den digitale inngangsprioriteten fast: DI4 prioritet>...>DI1.

6.6.3 Strømbegrensingsprosess

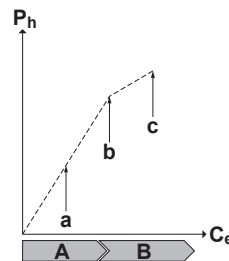
Utendørsenheten er mer effektiv enn den elektriske varmeren. Den elektriske varmeren er derfor begrenset og må slå AV først. Systemet begrenser strømforbruket i følgende rekkefølge:

- 1 Slår AV ekstravarmen.
- 2 Begrenser utendørsenheten.
- 3 Slår AV utendørsenheten.

Eksempel

Hvis konfigurasjonen er som følger: Strømbegrensingsnivå tillater IKKE bruk av ekstravarmen (trinn 1).

Strømforbruket blir deretter begrenset som følger:



- P_h Generert varme
- C_e Forbrukt energi
- A** Utendørsenhet
- B** Ekstravarmen
- a** Begrenset drift av utendørsenhet
- b** Full drift av utendørsenhet
- c** Ekstravarmen trinn 1 slått PÅ

6.6.4 BBR16 strømbegrensning

**INFORMASJON**

Begrensning: BBR16-innstillingene er bare synlige når språket i brukergrensesnittet er satt til svensk.

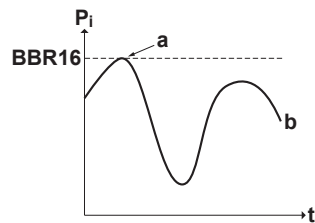
**MERKNAD**

Endres innen 2 uker. Når du har aktivert BBR16, har du bare 2 uker på deg til å endre innstillingene (BBR16 **aktivering** og BBR16 **effektgrense**). Etter 2 uker låser enheten disse innstillingene.

Merknad: Dette er et unntak i forhold til den faste strømbegrensningen, som alltid kan endres.

Bruk BBR16-strømbegrensningen når du må overholde BBR16-forskriftene (svensk energiforskrift).

Du kan kombinere BBR16-strømbegrensningen med de andre kW strømforbrukkontrollene. I så fall bruker enheten den mest restriktive kontrollen.



P_i Strømeffekt
 t Klokkeslett
BBR16 BBR16-grensnivå
a Strømbegrensning aktiv
b Faktisk strøminngang

Oppsett og konfigurasjon

- Ekstrautstyr er ikke påkrevd.
- Angi innstillinger for strømforbrukskontrollen i [9.9] via brukergrensesnittet (se "Strømforbrukskontroll" [▶ 250]):
 - Aktiver BBR16
 - Angi ønsket strømbegrensningsnivå

6.7 Oppsett av en ekstern temperatursensor

Du kan koble til én ekstern temperatursensor. Den måler innendørs eller utendørs omgivelsestemperatur. Vi anbefaler å bruke en ekstern temperatursensor i følgende tilfeller:

Innendørs miljøtemperatur

- I romtermostatkontroll måler det dedikerte menneskelige komfortgrensesnittet (BRC1HHDA brukes som romtermostat) innendørs omgivelsestemperatur. Det menneskelige komfortgrensesnittet må derfor installeres på et sted:
 - Der gjennomsnittstemperaturen i rommet kan registreres
 - Som IKKE er utsatt for direkte sollys
 - Som IKKE er i nærheten av en varmekilde
 - Som IKKE berøres av luften utendørs eller trekk når f.eks. døren åpnes/lukkes
- Hvis dette IKKE er mulig, anbefaler vi å koble til en ekstern innendørssensor (tilleggsutstyr KRCS01-1).
- Oppsett: For installeringsanvisninger, se installeringshåndboken for den eksterne innendørssensoren og tilleggsboken for tilleggsutstyr.
- Konfigurasjon: Velg romsensor [9.B].

Utendørs miljøtemperatur

- Den utendørs miljøtemperaturen måles i utendørsenheten. Utendørsenheten må derfor installeres på et sted:
 - på nordsiden av huset eller ved siden av huset der de fleste varmestålelegemer er plassert
 - Som IKKE er utsatt for direkte sollys
- Hvis dette IKKE er mulig, anbefaler vi å koble til en ekstern utendørssensor (tilleggsutstyr EKRSCA1).
- Oppsett: Du finner monteringsanvisninger i installeringshåndboken for den eksterne utendørssensoren og tilleggsboken for tilleggsutstyr.
- Konfigurasjon: Velg utendørssensor [9.B].

- Når utendørsenhetens strømsparingsfunksjon er aktiv (se "[Strømsparingsfunksjon](#)" [► 258]), slås utendørsenheten ned for å redusere energitap i beredskap. Som følge av dette blir utendørs miljøtemperatur IKKE avlest.
- Hvis ønsket utslippsvanntemperatur er væravhengig, er måling av fulltids utendørstemperatur viktig. Dette er en annen grunn til å installere den valgfrie sensoren for utendørs miljøtemperatur.

**INFORMASJON**

Dataene fra den eksterne sensoren for utendørstemperatur (enten gjennomsnittlig eller i øyeblikket) brukes i væravhengige kontrollkurver og i logikken for automatisk omkobling mellom oppvarming/kjøling. For å beskytte utendørsenheten brukes alltid den interne sensoren til utendørsenheten.

7 Installere anlegget



ADVARSEL

Installering skal utføres av montør, og valg av materialer og installasjon skal være i samsvar med gjeldende lovgivning. I Europa er EN378 gjeldende standard.

I dette kapittelet

7.1	Klargjøre installeringsstedet.....	70
7.1.1	Krav til installeringssted for utendørsanlegget	71
7.1.2	Tilleggskrav til installeringssted for utendørsanlegget på steder der det er kaldt.....	73
7.1.3	Krav til installeringssted for innendørsenheten	73
7.1.4	Spesielle krav for R32-enheter.....	74
7.1.5	Installasjonsmønstre	76
7.2	Åpne og lukke enhetene.....	85
7.2.1	Om åpning av enheter	85
7.2.2	Slik åpner du utendørsanlegget.....	85
7.2.3	Fjerne transportstaget	86
7.2.4	Feste kompressorens dekseldel.....	87
7.2.5	Slik lukker du utendørsenheten.....	87
7.2.6	Slik åpner du innendørsenheten.....	88
7.2.7	Slik lukker du innendørsenheten	92
7.3	Montere utendørsanlegget	92
7.3.1	Om montering av utendørsenheten.....	92
7.3.2	Forholdsregler ved montering av utendørsenheten	93
7.3.3	Klargjøre monteringsstrukturen	93
7.3.4	Slik monterer du utendørsanlegget.....	94
7.3.5	Tilrettelegge drenering	95
7.3.6	Installere utslippsristen	96
7.3.7	Fjerne utslippsristen og sette risten på et sikkert sted	98
7.4	Montere innendørsenheten.....	100
7.4.1	Om montering av innendørsenheten	100
7.4.2	Forholdsregler ved montering av innendørsenheten	100
7.4.3	Slik monterer du innendørsenheten	100
7.4.4	Tilkobling av dreneringsslangen til avløpet	100

7.1 Klargjøre installeringsstedet



ADVARSEL

Anlegget skal plasseres i et rom uten fungerende antenningskilder (for eksempel åpen flamme eller gassapparat eller elektrisk varmeapparat i drift).

Velg et installeringssted med tilstrekkelig plass til å transportere enheten inn og ut fra stedet.

IKKE installer enheten på steder som ofte brukes som arbeidsplass. I tilfelle bygningsarbeid (f.eks. slipearbeid) der det dannes mye støv, MÅ enheten dekkes til.



ADVARSEL

IKKE BRUK kjølerør som har vært brukt med andre kjølemedler. Skift kjølerørene, eller rengjør dem grundig.

7.1.1 Krav til installeringssted for utendørsanlegget

**INFORMASJON**

Les også følgende krav:

- "2 Generelle sikkerhetshensyn" [▶ 10].
- "7.1.3 Krav til installeringssted for innendørsenheten" [▶ 73] (kjølemiddelrørlengde og høydeforskjell).

Overhold retningslinjene for avstander. Se "17.1 Serviceplass: Utendørsanlegg" [▶ 310].

**MERKNAD**

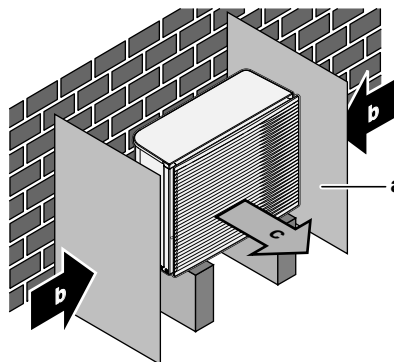
- IKKE stable enheter oppå hverandre.
- IKKE heng enheten i et tak.

Sterke vinder (≥ 18 km/t) mot utendørsenhetsens luftutløp forårsaker kortslutning (innsuging av utslippsluft). Dette kan medføre:

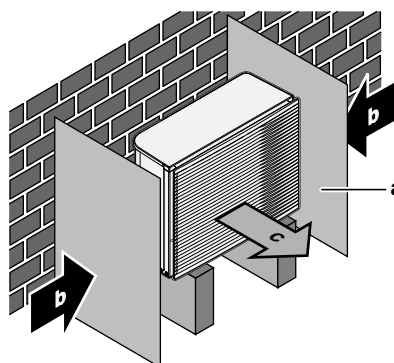
- forringelse av driftskapasiteten
- hyppig frostdannelse ved oppvarmingsoperasjoner
- forstyrrelse av driften pga. synkende lavtrykk eller økende høyttrykk;
- en defekt vifte (hvis en sterk vind blåser direkte på viften, kan den begynne å rotere veldig raskt inntil den går i stykker).

Det er anbefalt å montere en ledeplate når luftutslippet er utsatt for vind.

Det anbefales å installere utendørsenheten med luftinntaket vendt mot veggen og IKKE direkte eksponert for vinden.



- a Ledeplate
- b Rådende vindretning
- c Luftutløp



- a Ledeplate
- b Rådende vindretning
- c Luftutløp

Anlegget må IKKE installeres på følgende steder:

- Lydfølsomme områder (f.eks. nær et soverom), for å unngå forstyrrelser pga. driftsstøy.

Merknad: Hvis lyden måles under faktiske installeringsforhold, kan den målte verdien være høyere enn lydtryknivået som er nevnt i delen om lydspekter i databoken, på grunn av omgivelsesstøy og lydrefleksjoner.

- Steder der det kan finnes mineraloljetåke, sprut eller damp i luften. Plastdeler kan brytes ned og falle ut eller føre til vannlekkasje.

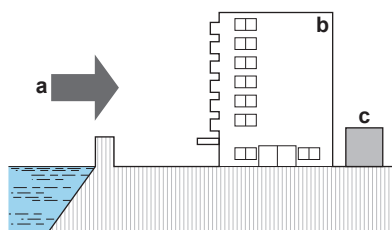
Det anbefales IKKE å installere anlegget på følgende steder fordi det kan redusere anleggets levetid:

- Der spenningen varierer kraftig
- I kjøretøyer eller skip
- Der det forekommer syreholdig eller basisk damp

Installering ved kysten. Pass på at utendørsanlegget IKKE utsettes for direkte vind fra havet. Dette er for å forhindre korrosjon som følge av høye saltnivåer i luften, som kan redusere anleggets levetid.

Installer utendørsanlegget vekk fra direkte vind fra havet.

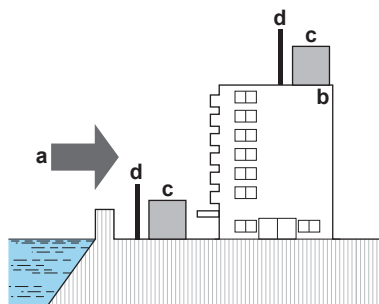
Eksempel: Bak bygningen.



- a Vind fra havet
- b Bygning
- c Utendørsanlegg

Hvis utendørsanlegget er utsatt for direkte vind fra havet, må du sette opp en levegg.

- Høyden på levegg $\geq 1,5 \times$ høyden på utendørsanlegg
- Følg kravene til serviceplass når du setter opp levegg.



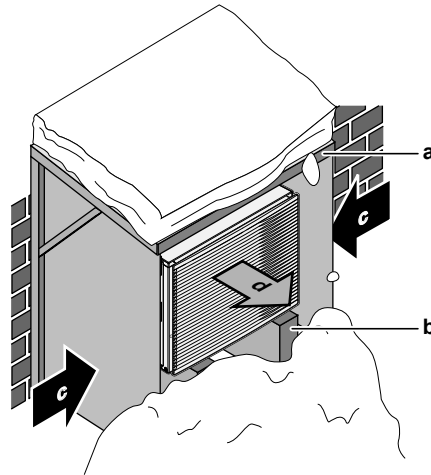
- a Vind fra havet
- b Bygning
- c Utendørsanlegg
- d Levegg

Utendørsenheten er konstruert kun for installering utendørs og for følgende miljøtemperaturer:

Kjølemodus	10~43°C
Varmemodus	-25~25°C

7.1.2 Tilleggskrav til installeringssted for utendørsanlegget på steder der det er kaldt

Beskytt utendørsenheten mot direkte snøfall, og sørg for at utendørsenheten ALDRI tilsnøs.



- a Snøpresenning eller -overbygg
- b Sokkel
- c Rådende vindretning
- d Luftutløp

Uansett skal man alltid la det være minst 150 mm klaring under enheten. I tillegg må man sørge for minst 100 mm høyde over maksimal forventet snødybde. Se "[7.3 Montere utendørsanlegget](#)" [[▶ 92](#)] hvis du vil ha mer informasjon.

I områder hvor det faller mye snø, er det veldig viktig å velge et installeringssted hvor snøen IKKE vil påvirke enheten. Hvis snø kan falle i sideretning, må det sørges for at varmevekslercoilen IKKE påvirkes av snø. Ved behov installeres en snøpresenning eller et overbygg og en pidestall.

7.1.3 Krav til installeringssted for innendørsenheten



INFORMASJON

Les også forholdsregler og krav i "[2 Generelle sikkerhetshensyn](#)" [[▶ 10](#)].

- Innendørsenheten er konstruert kun for installering innendørs og for følgende miljøtemperaturer:
 - Drift med romoppvarming: 5~30°C
 - Drift med romkjøling: 5~35°C
 - Produksjon av husholdningsvarmtvann: 5~35°C. Hvis EKECBUAF6V er installert, er omgivelsestemperaturen begrenset til 5~32°C.



INFORMASJON

Kjøling gjelder kun i tilfelle reversible modeller.

- Vær oppmerksom på følgende retningslinjer for målinger:

Maksimalt tillatt lengde på kjølemiddelrør ^(a) mellom utendørsenhet og innendørsenhet	50 m
Minimum tillatt lengde på kjølemiddelrør ^(a) mellom innendørsenhet og utendørsenhet	3 m
Maksimal tillatt høydeforskjell mellom innendørsenhet og utendørsenhet	30 m

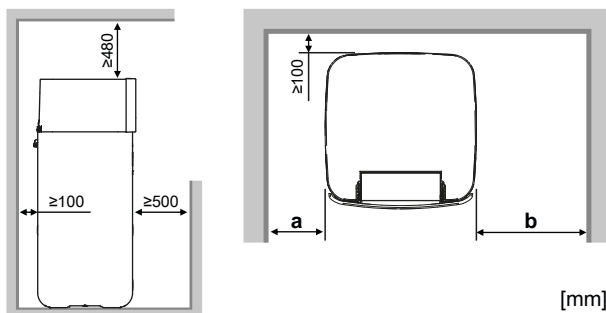
^(a) Kjølemiddelrørlengden er enveis lengden av væskerøropplegg.

- Vær oppmerksom på følgende retningslinjer for installeringsavstander:



FORSIKTIG

Installer innendørsenheten i en avstand på minimum 1 meter fra andre varmekilder (>80°C) (f.eks. elektrisk varmeapparat, oljekjel, pipe) og brennbare materialer. Ellers kan denne enheten bli skadd eller i verste fall ta fyr.



a	≥100 mm	For enheter med/uten ekstravarmer
b	≥300 mm	For enheter med ekstravarmer
	≥100 mm	For enheter uten ekstravarmer
a+b	≥600 mm	For enheter med/uten ekstravarmer



INFORMASJON

Muligheten for å utføre service kan påvirkes hvis de angitte mellomrom ikke kan opprettholdes.



INFORMASJON

Hvis du har begrenset installasjonsplass, gjør du følgende før du installerer enheten i endelig posisjon: "[7.4.4 Tilkobling av dreneringsslangen til avløpet](#)" [▶ 100].

- Fundamentet må være sterkt nok til å bære vekten av enheten. Beregn vekten av enheten inklusive en lagringstank full av vann.
Sørg for at vannet, i tilfelle vannlekkasje, ikke kan forårsake skader på installeringsstedet og omgivelsene rundt.

- Fundamentet må være i vater og jevnt.

IKKE installer enheten på steder der:

- Steder der det kan finnes mineraloljetåke, sprut eller damp i luften. Plastdelene kan brytes ned og falle ut eller føre til vannlekkasje.
- Lydfølsomme områder (f.eks. nær et soverom), for å unngå forstyrrelser pga. driftsstøy.
- På steder med høy fuktighet (maks. RH=85%), for eksempel et bad.
- På steder der frost er mulig. Miljøtemperaturen rundt innendørsenheten skal være >5°C.
- På steder der enheten er utsatt for direkte sollys i lange perioder. Kraftig UV-stråling kan skade enheten.

7.1.4 Spesielle krav for R32-enheter

I tillegg til retningslinjene for mellomrom: Fordi den totale kjølemiddelmengden i systemet er ≥1,84 kg, må rommet der du installerer innendørsenheten oppfylle forutsetningene beskrevet i "[7.1.5 Installasjonsmønstre](#)" [▶ 76].

**ADVARSEL**

- IKKE stikk hull på eller brenn komponenter i kjølemediesyklusen.
- IKKE forsøk å fremskynde avisingsprosessen eller rengjøre utstyret på noen annen måte enn de som er anbefalt av produsenten.
- Vær oppmerksom på at R32 kjølemiddel IKKE har lukt.

**ADVARSEL**

Anlegget skal plasseres slik at det forhindrer mekanisk skade og i et godt ventilert rom uten fungerende antenningsskilder (for eksempel åpen flamme eller gassapparat eller elektrisk varmeapparat i drift), og størrelsen på rommet skal være som angitt nedenfor.

**MERKNAD**

- Du må IKKE benytte brukte skjøteelementer og kobberpakninger.
- Skjøteelementer mellom deler i kjølemediesystemet i en installasjon skal være tilgjengelige for vedlikehold.

**ADVARSEL**

Pass på at installasjon, service, vedlikehold og reparasjon er i samsvar med instruksjonene fra Daikin og gjeldende lovgivning (for eksempel nasjonale gassforskrifter), og at de KUN utføres av godkjent personell.

**MERKNAD**

- Rørsystemet skal monteres på forsvarlig måte og beskyttes mot fysiske skader.
- Rørinstallasjonen skal holdes til et minimum.

7.1.5 Installasjonsmønstre

**ADVARSEL**

For enheter som bruker kjølemiddelet R32 er det nødvendig å holde alle påkrevde ventilasjonsåpninger og -piper frie for hindringer.

Avhengig av hvilken type rom du monterer innendørsenheten i, er det forskjellige mønstre som er tillatt:

Romtype	Tillatte mønstre			
Stue, kjøkken, garasje, loft, kjeller, oppbevaringsrom	1, 2, 3			
Teknisk rom (dvs. rom som ALDRI bebos av personer)	1, 2, 3, 4			
	MØNSTER 1	MØNSTER 2	MØNSTER 3	MØNSTER 4
Ventilasjonsåpninger	I/T	Mellom rom A og B	I/T	Mellom rom A og utsiden
Minimum gulvareal	Rom A	Rom A + rom B	I/T	I/T
Pipe	Kan være nødvendig	Kan være nødvendig	Forbundet til utsiden	I/T
Utslipp i tilfelle kjølemiddellekkasje	Inne i rom A	Inne i rom A	Ute	Inne i rom A
Restriksjoner	Se " MØNSTER 1 " [▶ 78], " MØNSTER 2 " [▶ 79], " MØNSTER 3 " [▶ 81] og " Tabeller for MØNSTER 1, 2 og 3 " [▶ 81]			Se " MØNSTER 4 " [▶ 84]

A	Rom A (= rommet der innendørsenheten installeres)
B	Rom B (= tilleggende rom)
a	Hvis det ikke er montert noen pipe, er dette standardpunktet for utslipp i tilfelle kjølemiddellekkasje. Ved behov kan du koble til en pipe her: <ul style="list-style-type: none"> ▪ Enhetens tilkoblingspunkt for pipe = 1" utvendig gjenge. Bruk en kompatibel tilkoblingskomponent for pipen. ▪ Sørg for at tilkoblingen er lufttett.
b	Pipe
c1	Nedre åpning for naturlig ventilasjon
c2	Øvre åpning for naturlig ventilasjon

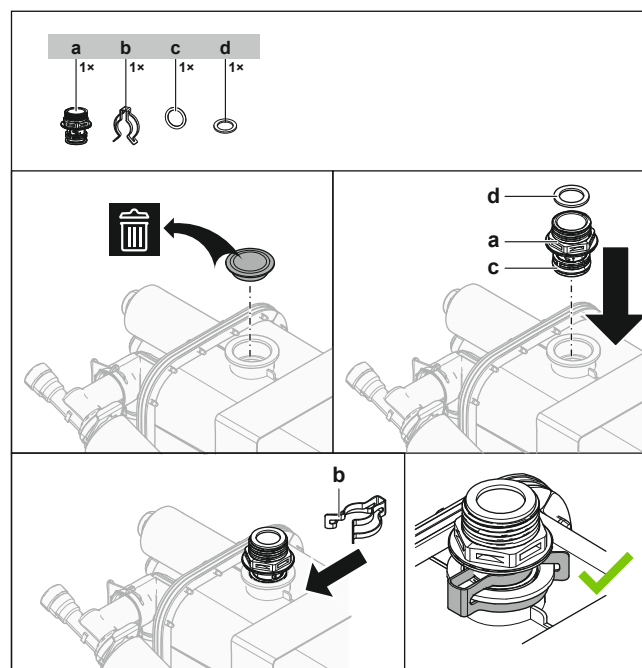
H_{release}	<p>Faktisk utslippshøyde:</p> <p>1b/2a: Uten pipe. Fra gulvet til toppen av enheten.</p> <ul style="list-style-type: none"> For 500 l-enheter => $H_{\text{release}}=1,90$ m <p>1b/2b: Med pipe. Fra gulvet til toppen av pipen.</p> <ul style="list-style-type: none"> For 500 l-enheter => $H_{\text{release}}=1,90$ m + pipens høyde
3a	<p>Installasjon med pipe kople til utsiden. Utslippshøyden er ikke relevant. Det finnes ingen krav til minimum gulvareal.</p>
I/T	Ikke gjeldende

Minimum gulvareal / utslippshøyde:

- Kravet til minimum gulvareal avhenger av utslippshøyden for kjølemiddelet hvis en lekkasje inntreffer. Jo høyere utslippshøyden er, desto lavere er kravene til minimum gulvareal.
- Standard utslippspunkt (uten pipe) er på toppen av enheten. For å redusere kravene til minimum gulvareal kan du øke utslippshøyden ved å installere en pipe. Hvis pipen fører til utsiden av bygningen, er det ikke lenger krav til minimum gulvareal.
- Du kan også dra nytte av gulvarealet i et tilliggende rom (= rom B) ved å lage ventilasjonsåpninger mellom de to rommene.
- For installasjoner i tekniske rom (dvs. rom som ALDRI bebos av personer), kan du i tillegg til mønster 1, 2 og 3 også bruke **MØNSTER 4**. For dette mønsteret finnes det ingen krav til minimum gulvareal hvis du tilrettelegger 2 åpninger (en nederst og en øverst) mellom rommet og friluft for å sørge for naturlig ventilasjon. Rommet må være beskyttet mot frost.

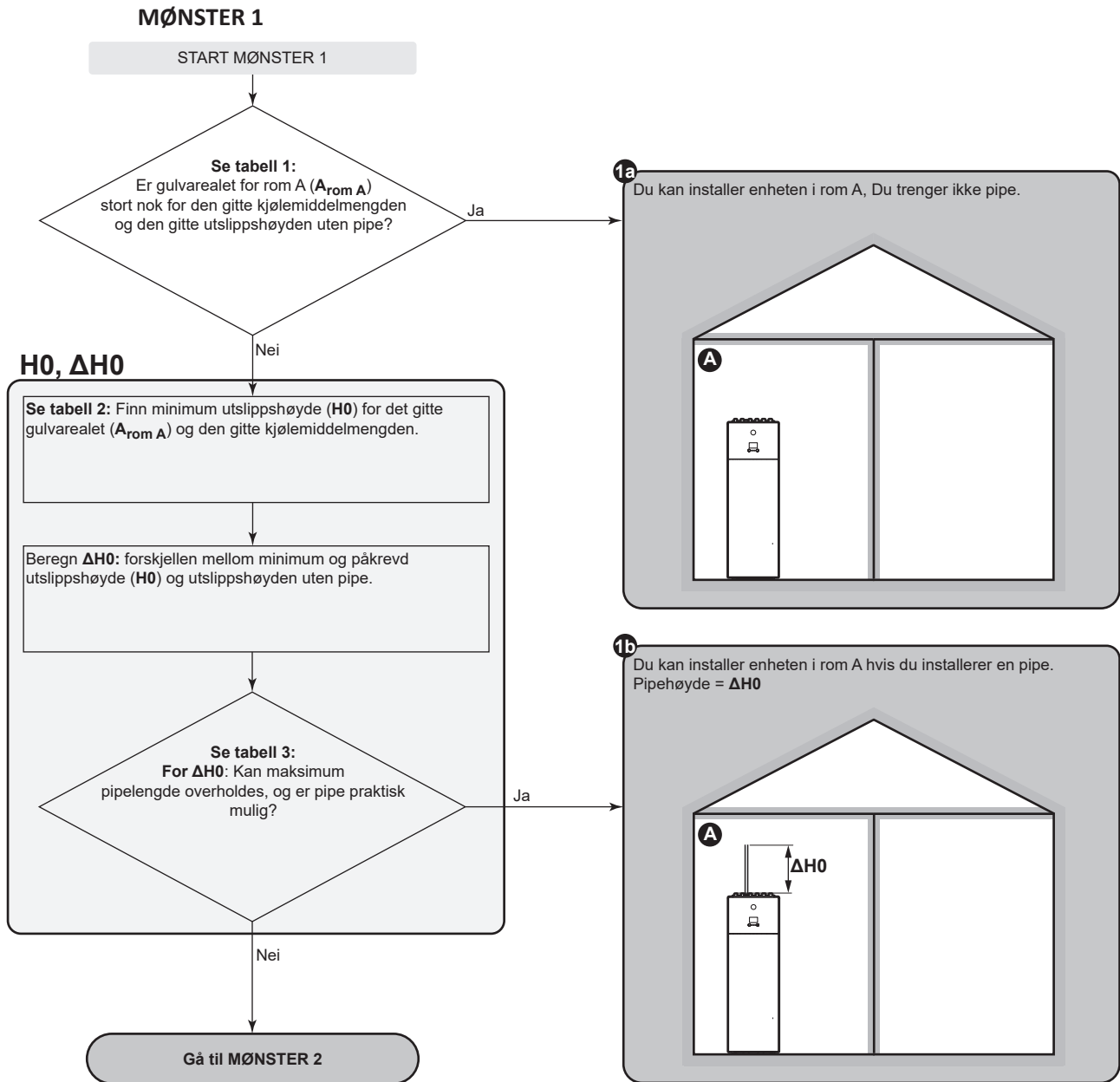
Ved tilkobling av pipe

- Monter pipesokkelen (levert som tilbehør) på platevarmevekslerens boks.



- a** Pipesokkel
- b** Festeklips
- c** O-ring
- d** Flat pakning

- Sokkelens tilkoblingspunkt for pipen = 1" utvendig gjenge. Bruk en kompatibel tilkoblingskomponent for pipen.
- Sørg for at tilkoblingen er lufttett.

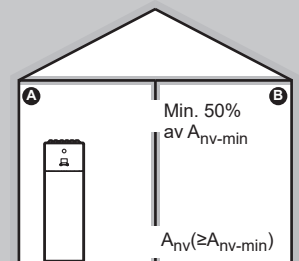


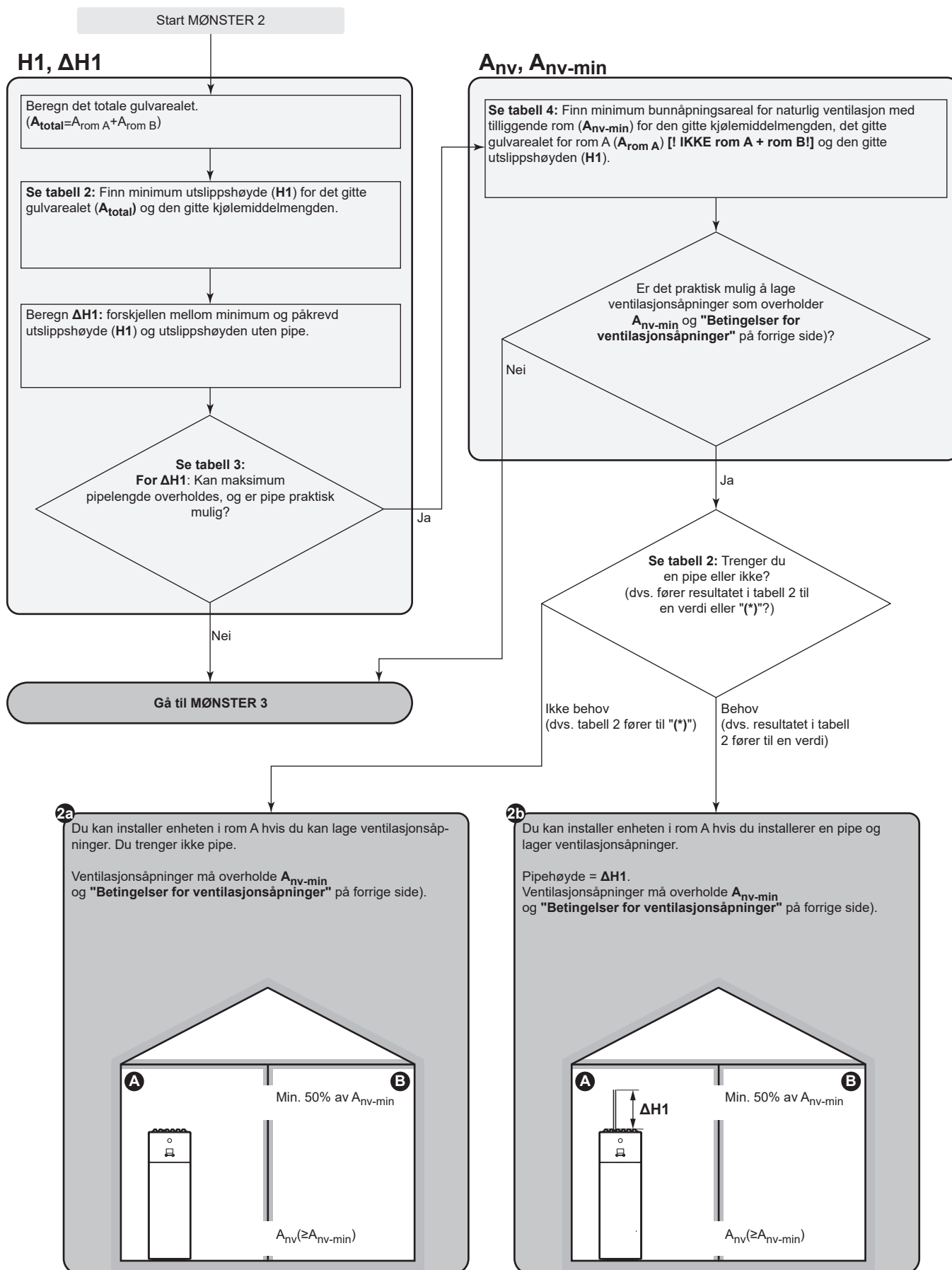
MØNSTER 2

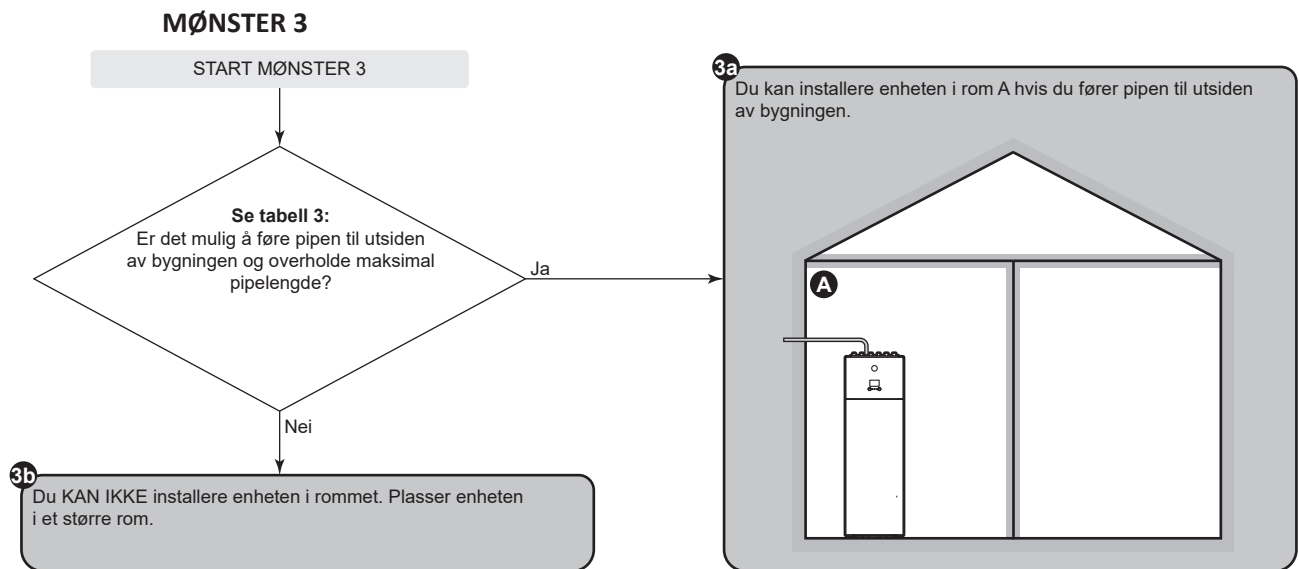
MØNSTER 2: Betingelser for ventilasjonsåpninger

Hvis du vil dra nytte av gulvarealet i det tilliggende rommet, må du lage 2 åpninger (en nederst og en øverst) mellom rommene for å sørge for naturlig ventilasjon. Åpningene må tilfredsstille følgende betingelser:

- **Nedre åpning (A_{nv}):**
 - Må være en permanent åpning som ikke kan stenges.
 - Hele åpningen må være mellom 0 og 300 mm fra gulvet.
 - Må være $\geq A_{nv-min}$ (minimum areal for nedre åpning).
 - $\geq 50\%$ av det nødvendige åpningsarealet A_{nv-min} må være ≤ 200 mm fra gulvet.
 - Den nedre åpningen må være ≤ 100 mm over gulvet.
 - Hvis åpningen går helt ned til gulvet, må høyden på åpningen være ≥ 20 mm.
- **Øvre åpning:**
 - Må være en permanent åpning som ikke kan stenges.
 - Må være $\geq 50\%$ av A_{nv-min} (minimum areal for nedre åpning).
 - Må være $\geq 1,5$ m fra gulvet.







Tabeller for MØNSTER 1, 2 og 3

Tabell 1: Minimum gulvareal

For middels kjølemiddelmengde, bruk raden med den høyere verdien. **Eksempel:** Hvis kjølemiddelmengden er 3,5 kg, bruk raden for 3,65 kg.

Mengde (kg)	Minimum gulvareal (m ²)	
	Utslippshøyde uten pipe (m)	
	1,89 m (Enhet=300 l)	1,90 m (Enhet=500 l)
3,25 kg	9,05 m ²	8,91 m ²
3,45 kg	10,20 m ²	10,04 m ²
3,65 kg	11,42 m ²	11,24 m ²
3,85 kg	12,70 m ²	12,50 m ²
4,05 kg	14,05 m ²	13,83 m ²

Tabell 2: Minimum utslippshøyde

Ta hensyn til følgende:

- For middels gulvarealer, bruk kolonnen med den lavere verdien. **Eksempel:** Hvis gulvarealet er 7,25 m², bruk kolonnen for 6,00 m².
- For middels kjølemiddelmengde, bruk raden med den høyere verdien. **Eksempel:** Hvis kjølemiddelmengden er 3,5 kg, bruk raden for 3,65 kg.
- (*): Utslippshøyden for enheten uten pipe (for 300 l enheter: 1,89 m; for 500 l enheter: 1,90 m) er allerede høyere enn minimum påkrevd utslippshøyde. => OK (pipe ikke nødvendig).

Mengde (kg)	Minimum utslippshøyde (m)						
	Gulvareal (m ²)						
	4,00 m ²	6,00 m ²	8,00 m ²	10,00 m ²	12,00 m ²	14,00 m ²	16,00 m ²
3,25 kg	3,53 m	2,35 m	2,01 m	(*)	(*)	(*)	(*)
3,45 kg	3,75 m	2,50 m	2,14 m	1,91 m	(*)	(*)	(*)
3,65 kg	3,96 m	2,64 m	2,26 m	2,02 m	(*)	(*)	(*)
3,85 kg	4,18 m	2,79 m	2,38 m	2,13 m	1,95 m	(*)	(*)
4,05 kg	4,40 m	2,93 m	2,51 m	2,24 m	2,05 m	1,89 m	(*)

Tabell 3: Maksimum pipelengde

Ved installasjon av pipe må pipelengden være mindre enn den maksimale pipelengden.

- Bruk kolonnene med korrekt kjølemiddelmengde. For middels kjølemiddelmengde, bruk kolonner med den høyere verdien. **Eksempel:** Hvis kjølemiddelmengden er 3,5 kg, bruk kolonnen for 4,05 kg.
- For middels diametere, bruk kolonnen med den lavere verdien. **Eksempel:** Hvis diameteren er 23 mm, bruk kolonnen for 22 mm.
- X: Ikke tillatt

Maksimum pipelengde (m) – Ved kjølemiddelmengde=3,25 kg (og T=60°C)						Ved kjølemiddelmengde=4,05 kg (og T=60°C)				
Pipe	Innvendig diameter for pipe (mm)					Innvendig diameter for pipe (mm)				
	20 mm	22 mm	24 mm	26 mm	28 mm	20 mm	22 mm	24 mm	26 mm	28 mm
Rett pipe	24,41 m	42,18 m	67,50 m	102,40 m	149,26 m	13,28 m	24,78 m	41,27 m	64,11 m	94,87 m
1× 90° alburør	22,61 m	40,20 m	65,34 m	100,06 m	146,74 m	11,48 m	22,80 m	39,11 m	61,77 m	92,35 m
2× 90° alburør	20,81 m	38,22 m	63,18 m	97,72 m	144,22 m	9,68 m	20,82 m	36,95 m	59,43 m	89,83 m
3× 90° alburør	19,01 m	36,24 m	61,02 m	95,38 m	141,70 m	7,88 m	18,84 m	34,79 m	57,09 m	87,31 m

Tabell 4 – Minimum nedre åpningsareal for naturlig ventilasjon

Ta hensyn til følgende:

- Bruk riktig tabell. For middels kjølemiddelmengde, bruk tabellen med den høyere verdien. **Eksempel:** Hvis kjølemiddelmengden er 3,5 kg, bruk tabellen for 3,65 kg.
- For middels gulvarealer, bruk kolonnen med den lavere verdien. **Eksempel:** Hvis gulvarealet er 7,25 m², bruk kolonnen for 6,00 m².
- For middels utslippshøydeverdier, bruk raden med den lavere verdien. **Eksempel:** Hvis utslippshøyden er 1,95 m, bruk raden for 1,90 m.
- A_{nv}: Nedre åpningsareal for naturlig ventilasjon.
- A_{nv-min}: Minimum nedre åpningsareal for naturlig ventilasjon.
- (*): Allerede OK (ingen ventilasjonsåpninger nødvendig).

A _{nv-min} (dm ²) – Ved kjølemiddelmengde=3,25 kg							
Utslippshøyde (m)	Gulvareal for rom A (m ²) [! IKKE rom A + rom B!]						
	4,00 m ²	6,00 m ²	8,00 m ²	10,00 m ²	12,00 m ²	14,00 m ²	16,00 m ²
1,89 m	3,437 dm ²	1,453 dm ²	0,473 dm ²	(*)	(*)	(*)	(*)
1,90 m	3,410 dm ²	1,421 dm ²	0,436 dm ²	(*)	(*)	(*)	(*)
2,00 m	3,120 dm ²	1,079 dm ²	0,043 dm ²	(*)	(*)	(*)	(*)
2,20 m	2,585 dm ²	0,445 dm ²	(*)	(*)	(*)	(*)	(*)
2,40 m	2,103 dm ²	(*)	(*)	(*)	(*)	(*)	(*)
2,60 m	1,662 dm ²	(*)	(*)	(*)	(*)	(*)	(*)
2,80 m	1,257 dm ²	(*)	(*)	(*)	(*)	(*)	(*)
3,00 m	0,881 dm ²	(*)	(*)	(*)	(*)	(*)	(*)

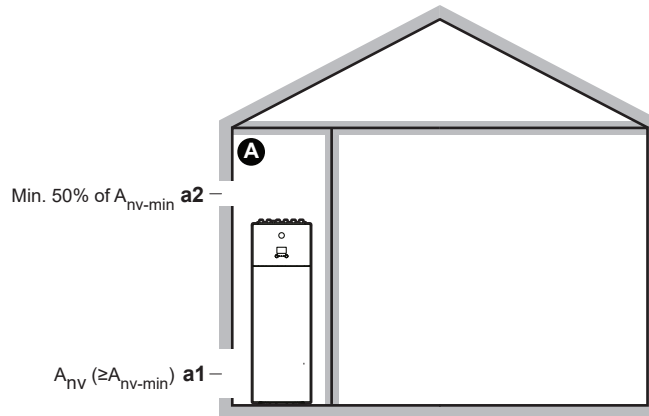
A _{nv-min} (dm ²) – Ved kjølemiddelmengde=3,65 kg							
Utslippshøyde (m)	Gulvareal for rom A (m ²) [! IKKE rom A + rom B!]						
	4,00 m ²	6,00 m ²	8,00 m ²	10,00 m ²	12,00 m ²	14,00 m ²	16,00 m ²
1,89 m	4,349 dm ²	2,364 dm ²	1,446 dm ²	0,601 dm ²	(*)	(*)	(*)
1,90 m	4,319 dm ²	2,330 dm ²	1,407 dm ²	0,558 dm ²	(*)	(*)	(*)
2,00 m	4,006 dm ²	1,965 dm ²	0,989 dm ²	0,092 dm ²	(*)	(*)	(*)
2,20 m	3,430 dm ²	1,290 dm ²	0,214 dm ²	(*)	(*)	(*)	(*)
2,40 m	2,912 dm ²	0,676 dm ²	(*)	(*)	(*)	(*)	(*)
2,60 m	2,440 dm ²	0,113 dm ²	(*)	(*)	(*)	(*)	(*)
2,80 m	2,006 dm ²	(*)	(*)	(*)	(*)	(*)	(*)
3,00 m	1,605 dm ²	(*)	(*)	(*)	(*)	(*)	(*)

A _{nv-min} (dm ²) – Ved kjølemiddelmengde=4,05 kg							
Utslippshøyde (m)	Gulvareal for rom A (m ²) [! IKKE rom A + rom B!]						
	4,00 m ²	6,00 m ²	8,00 m ²	10,00 m ²	12,00 m ²	14,00 m ²	16,00 m ²
1,89 m	5,260 dm ²	3,276 dm ²	2,419 dm ²	1,630 dm ²	0,828 dm ²	0,022 dm ²	(*)
1,90 m	5,229 dm ²	3,240 dm ²	2,378 dm ²	1,585 dm ²	0,779 dm ²	(*)	(*)

A_{nv-min} (dm²) – Ved kjølemiddelmengde=4,05 kg							
Utslippshøyde (m)	Gulvareal for rom A (m²) [! IKKE rom A + rom B!]						
	4,00 m²	6,00 m²	8,00 m²	10,00 m²	12,00 m²	14,00 m²	16,00 m²
2,00 m	4,892 dm ²	2,852 dm ²	1,936 dm ²	1,093 dm ²	0,241 dm ²	(*)	(*)
2,20 m	4,276 dm ²	2,135 dm ²	1,117 dm ²	0,180 dm ²	(*)	(*)	(*)
2,40 m	3,721 dm ²	1,485 dm ²	0,371 dm ²	(*)	(*)	(*)	(*)
2,60 m	3,217 dm ²	0,890 dm ²	(*)	(*)	(*)	(*)	(*)
2,80 m	2,755 dm ²	0,340 dm ²	(*)	(*)	(*)	(*)	(*)
3,00 m	2,328 dm ²	(*)	(*)	(*)	(*)	(*)	(*)

MØNSTER 4

MØNSTER 4 er kun tillatt for installasjoner i tekniske rom (dvs. rom som ALDRI bebos av personer). For dette mønsteret finnes det ingen krav til minimum gulvareal hvis du tilrettelegger 2 åpninger (en nederst og en øverst) mellom rommet og friluft for å sørge for naturlig ventilasjon. Rommet må være beskyttet mot frost.



A	Rommet som ikke er oppholdsrom, der innendørsenheten installeres. Må være beskyttet mot frost.
a1	<p>A_{nv}: Nedre åpning for naturlig ventilasjon mellom rommet som ikke er oppholdsrom og friluft.</p> <ul style="list-style-type: none"> Må være en permanent åpning som ikke kan lukkes. Må være over bakkenivå. Hele åpningen må være plassert mellom 0 og 300 mm fra gulvet i rommet som ikke er oppholdsrom. Må være $\geq A_{nv-min}$ (minimum nedre åpningsareal som angitt i tabellen nedenfor). $\geq 50\%$ av påkrevd åpningsareal A_{nv-min} må være ≤ 200 mm fra gulvet i rommet som ikke er oppholdsrom. Bunnen av åpningen må være ≤ 100 mm fra gulvet i rommet som ikke er oppholdsrom. Hvis underkant av åpningen er ved gulvet, må åpningens høyde være ≥ 20 mm.
a2	<p>Øvre åpning for naturlig ventilasjon mellom rom A og utendørs.</p> <ul style="list-style-type: none"> Må være en permanent åpning som ikke kan lukkes. Må være $\geq 50\%$ av A_{nv-min} (minimum nedre åpningsareal som angitt i tabellen nedenfor). Må være $\geq 1,5$ m fra gulvet i rommet som ikke er oppholdsrom.

 A_{nv-min} (minimum nedre åpningsareal for naturlig ventilasjon)

Det minimale nedre åpningsarealet for naturlig ventilasjon mellom rommet som ikke er oppholdsrom og friluft avhenger av total kjølemiddelmengde i systemet. For middels kjølemiddelmengde, bruk raden med den høyere verdien. **Eksempel:** Hvis kjølemiddelmengden er 3,5 kg, bruk raden for 3,55 kg.

Total kjølemiddelmengde (kg)	A_{nv-min} (dm ²)
3,25 kg	9,1 dm ²
3,35 kg	9,2 dm ²
3,45 kg	9,4 dm ²

Total kjølemiddelmengde (kg)	A _{nv-min} (dm ²)
3,55 kg	9,5 dm ²
3,65 kg	9,7 dm ²
3,75 kg	9,8 dm ²
3,85 kg	9,9 dm ²
3,95 kg	10,0 dm ²
4,05 kg	10,2 dm ²

7.2 Åpne og lukke enhetene

7.2.1 Om åpning av enheter

Enheter må åpnes til bestemte tider. **Eksempel:**

- Når du kobler til kjølemedierørene
- Ved tilkobling av det elektriske ledningsopplegget
- Ved vedlikehold og service på enheten



FARE: FARE FOR DØDELIG ELEKTROSJOKK

Du må IKKE forlate anlegget uten tilsyn når servicedekselet er fjernet.

7.2.2 Slik åpner du utendørsanlegget

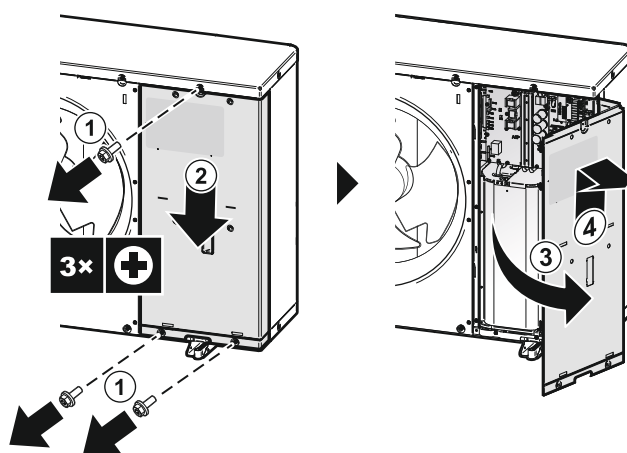


FARE: FARE FOR DØDELIG ELEKTROSJOKK



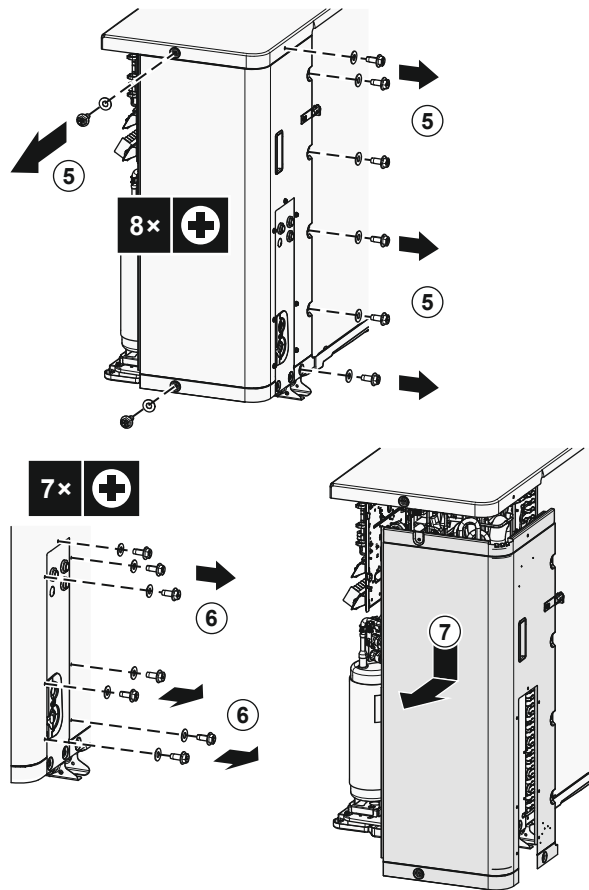
FARE: FARE FOR FORBRENNING/SKÅLDING

1 Åpne servicedekselet.



2 Om nødvendig, åpne sidedekselet. Dette er f.eks. nødvendig i følgende tilfeller:

- Når du kobler til kjølemiddelrør.
- Når du kontrollerer kjølemiddelrør.
- Når du fyller på kjølemiddel.
- Når du gjenvinner kjølemiddel.



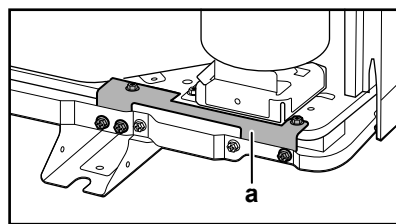
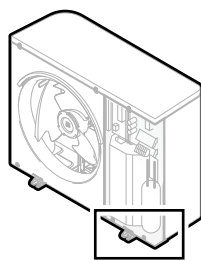
7.2.3 Fjerne transportstaget



MERKNAD

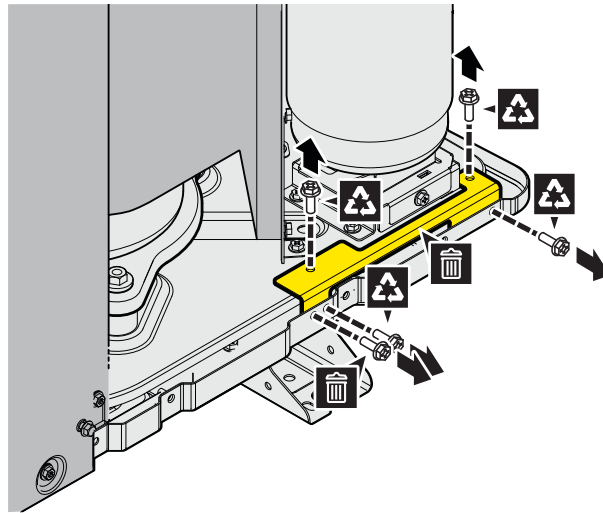
Hvis anlegget brukes med transportstøtten påsatt, kan dette produsere unormal vibrasjon eller støy.

Transportstaget beskytter enheten under transport. Ved installasjon må det fjernes.



a Transportstag

- 1 Åpne servicedekselet. Se "[7.2.2 Slik åpner du utendørsanlegget](#)" [▶ 85].
- 2 Fjern skruene (5x) fra transportstaget. Fjern transportstaget og sørg for avfallshåndtering av dette. Ta vare på 4 skruer for å feste kompressorens dekseldel (se "[7.2.4 Feste kompressorens dekseldel](#)" [▶ 87]).

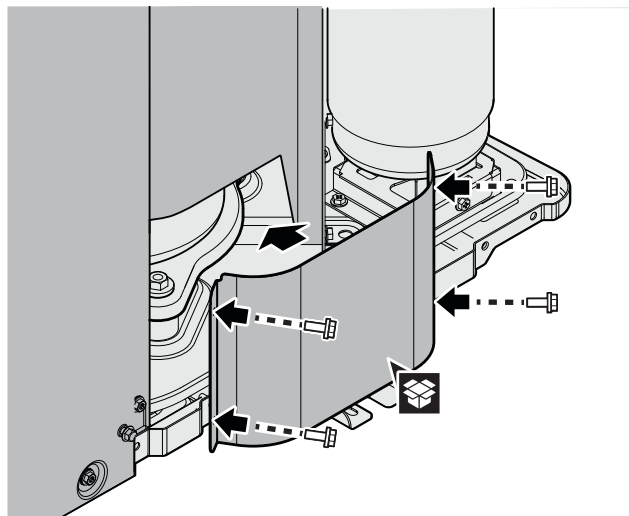


7.2.4 Feste kompressorens deksedel

Nødvendig tilbehør (følger med enheten):

	Kompressorens deksedel
---	------------------------

- 1 Sett kompressorens deksedel på plass. Bruk skruene (4x) til transportstaket til å feste den (se "7.2.3 Fjerne transportstaket" [▶ 86]).



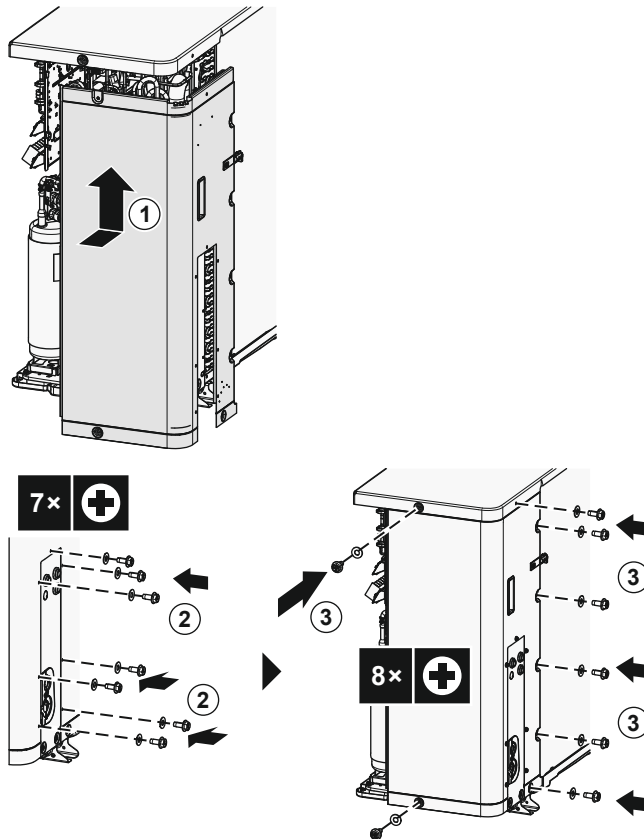
7.2.5 Slik lukker du utendørsenheten



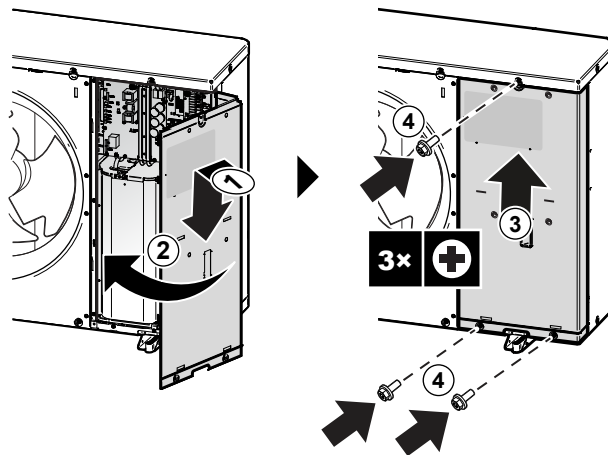
MERKNAD

Når du lukker dekselet på utendørsenheten, må du sørge for at tiltrekingsmomentet IKKE overskrider 4,1 N•m.

- 1 Om nødvendig, lukk sidedekselet.

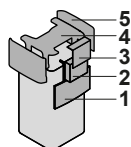


2 Lukk servicedekselet.



7.2.6 Slik åpner du innendørsenheten

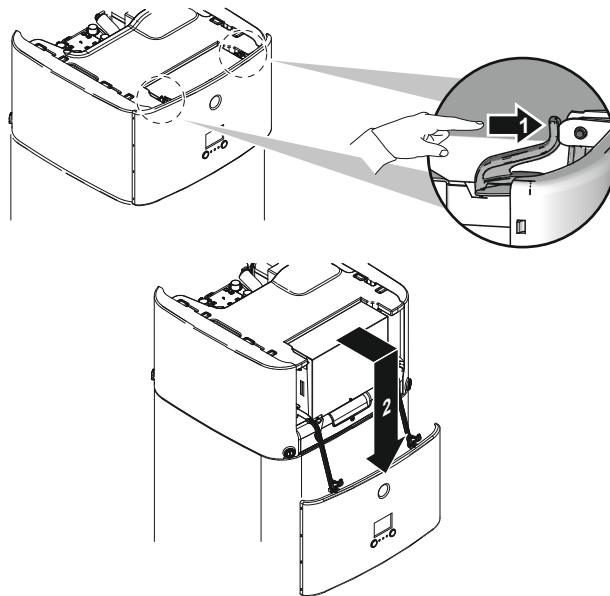
Oversikt



- 1 Bruergrensesnittpanel
- 2 Bryterboks
- 3 Bryterboksdeksel
- 4 Toppdeksel
- 5 Sidepanel

Senk brukergrensesnittpanelet

- 1 Senk brukergrensesnittpanelet. Åpne hengslene i toppen og skyv grensesnittpanelet nedover.



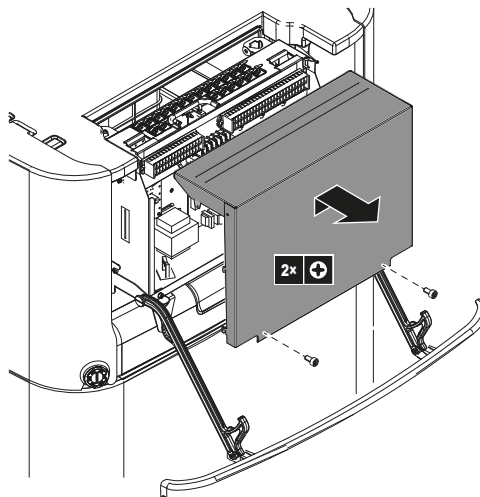
Åpne bryterboksens deksel

- 1 Fjern bryterboksdekselet.



MERKNAD

Sørg for å IKKE skade eller fjerne skumtetningen på bryterboksen.

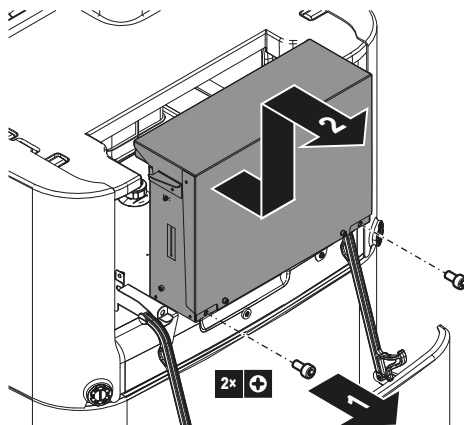


For å senke bryterboksen og åpne bryterboksens deksel

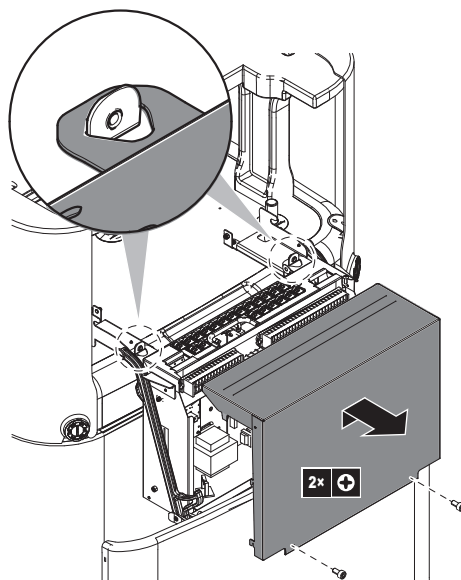
Under installering må du ha tilgang til innsiden av innendørsenheten. For å få enklere tilgang, senk bryterboksen for enheten på følgende måte:

Forutsetning: Brukergrensesnitt-panelet har blitt senket.

- 1 Løsne skruene.
- 2 Løft opp bryterboksen.



- 3 Senk bryterboksen.
- 4 Heng bryterboksen i knastene.
- 5 Fjern bryterboksdekselet.



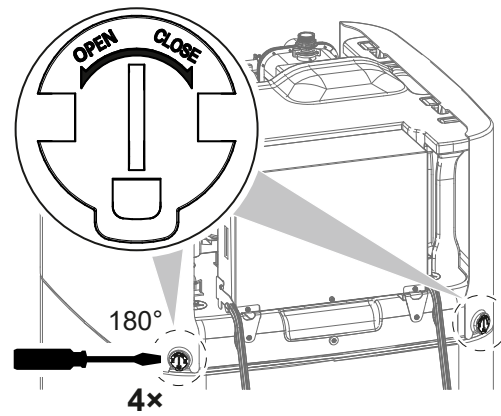
Fjern toppdekelet

Under installering må du ha tilgang til insiden av innendørsenheden. For å ha enklere tilgang til toppen, fjern toppdekelet på enheten. Dette må gjøres i følgende tilfeller:

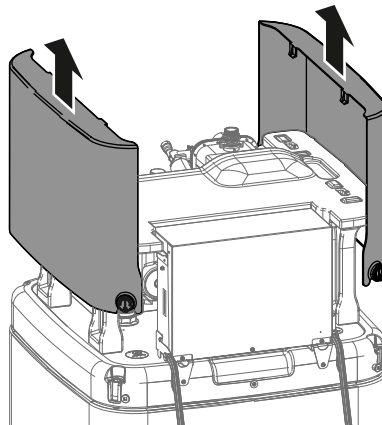
- Koble til vannrøropplegg
- Koble til BIV- eller DB-sett
- Koble til ekstravarmer

Forutsetning: Brukergrensesnitt-panelet har blitt åpnet og bryterboksen har blitt senket.

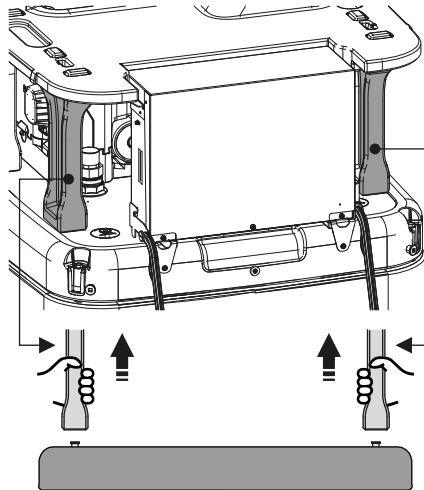
- 1 Åpne låsedelene for sidepanelene med en skrutrekker.



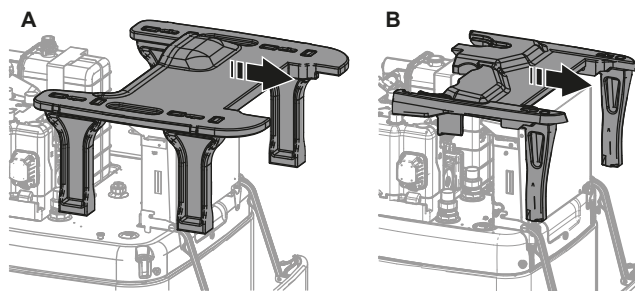
2 Løft opp sidepanelene.



3 Løft toppdekslet ut av festet ved hjelp av de to frontbeina.



4 Fjern toppdekslet.



- A For modeller med 500 l lagringstank
- B For modeller med 300 l lagringstank

7.2.7 Slik lukker du innendørsenheten

- 1 Lukk dekselet på bryterboksen.
- 2 Plasser toppdekselet på toppen av enheten.
- 3 Kontroller at frontbeina til toppdekselet er riktig montert på festet.
- 4 Heng opp sidepanelene i toppdekselet.
- 5 Kontroller at krokene på sidepanelet glir riktig inn i utskjæringene i toppdekselet.
- 6 Kontroller at låsedelene for sidepanelene går i inngrep med pluggene på tanken.
- 7 Lukk låsedelene for sidepanelene.
- 8 Sett bryterboksen tilbake på plass.
- 9 Lukk brukergrensesnitt-panelet.



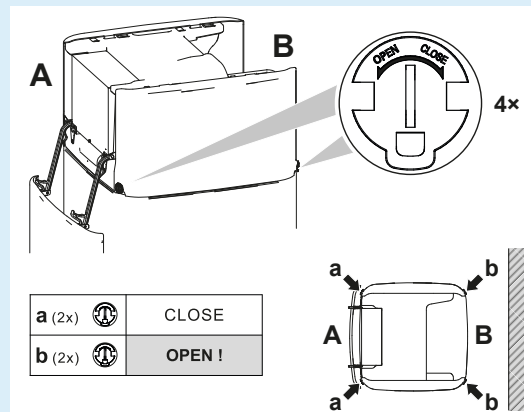
MERKNAD

Når du lukker innendørsenheten, må du sørge for at tiltrekkingmomentet IKKE overskrider 4,1 N•m.



MERKNAD

Lukk minst én låsedel per sidepanel. Hvis du ikke når låsedelen på baksiden av innendørsenheten, er det tilstrekkelig å lukke kun låsedelen på fronten.



7.3 Montere utendørsanlegget

7.3.1 Om montering av utendørsenheten

Når

Du må montere utendørs- og innendørsanlegget før du kan koble til kjølemedie- og vannrørene.

Typisk arbeidsflyt

Montering av utendørsenhet består vanligvis av følgende trinn:

- 1 Klargjøring av monteringsstrukturen.
- 2 Montering av utendørsenheten.
- 3 Tilrettelegg drenering.
- 4 Installering av utslippsrist.
- 5 Beskytt enheten mot snø og vind ved å montere et snødeksel og skjermplater. Se "7.1 Klargjøre installeringsstedet" [▶ 70].

7.3.2 Forholdsregler ved montering av utendørsenheten

**INFORMASJON**

Les også forholdsregler og krav i de følgende kapitlene:

- "2 Generelle sikkerhets hensyn" [▶ 10]
- "7.1 Klargjøre installeringsstedet" [▶ 70]

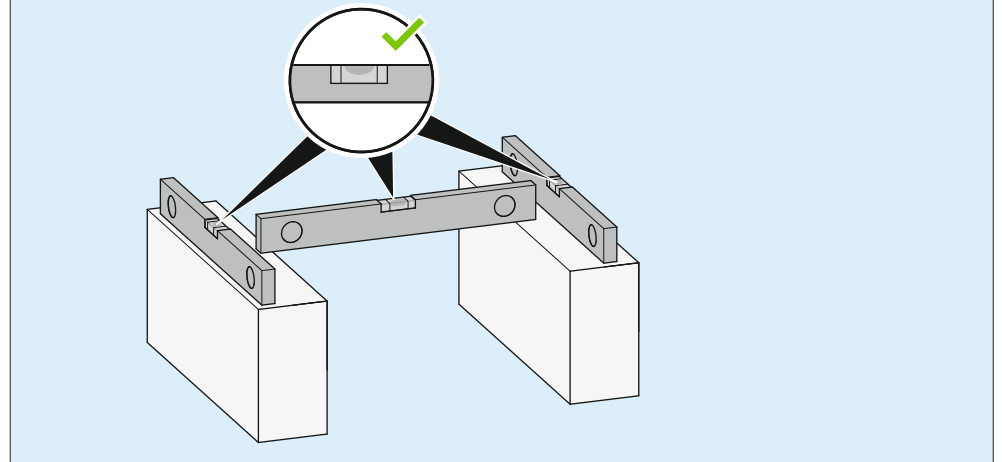
7.3.3 Klargjøre monteringsstrukturen

Kontroller styrken og planheten til monteringsunderlaget slik at anlegget ikke forårsaker vibrasjoner og støy.

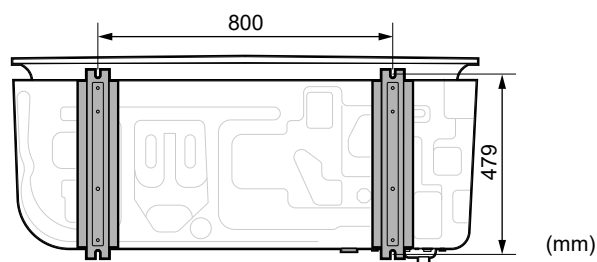
Fest anlegget sikkert ved hjelp av ankerbolter i samsvar med fundamenttegningen.

**MERKNAD**

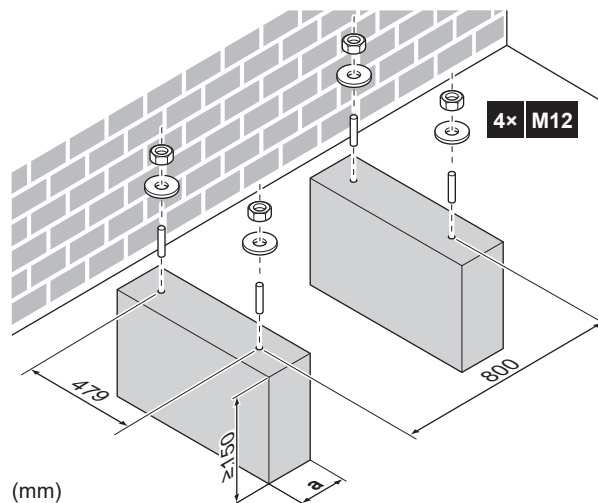
Nivå. Påse at enheten er vatret i alle retninger. Anbefalt:



Bruk 4 sett med M12 ankerbolter, muttere og underlagsskiver. La det være minst 150 mm klaring under enheten. I tillegg må man sørge for minst 100 mm høyde over maksimal forventet snødybde.

Forankringspunkter**Pidestall**

Ved montering på en pidestall må du sørge for at utslippsristen fremdeles kan settes i sikker stilling. Se "7.3.7 Fjerne utslippsristen og sette risten på et sikkert sted" [▶ 98].



a Sørg for å ikke tildekke dreneringshullet i enhetens bunnplate.

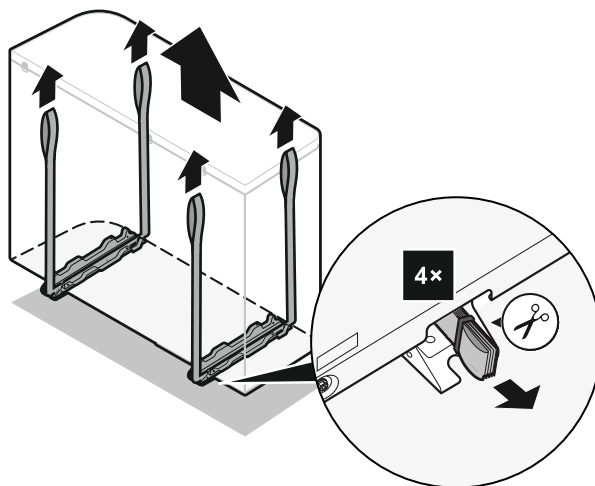
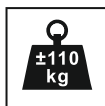
7.3.4 Slik monterer du utendørsanlegget



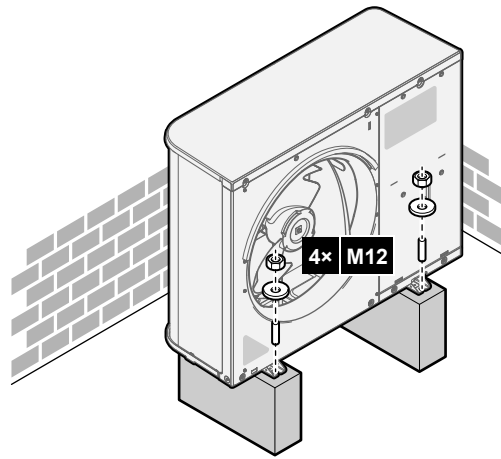
FORSIKTIG

IKKE berør luftinntaket eller aluminiumsribbene på anlegget, fordi det kan forårsake personskaade.

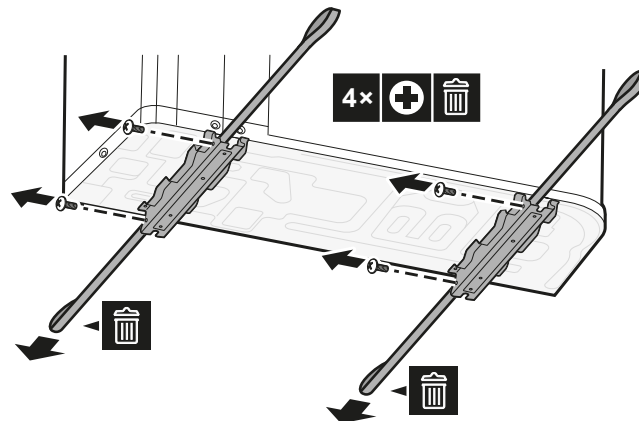
1 Bær enheten i dens stopper, og sette den på installasjonsstrukturen.



2 Fest enheten til installasjonsstrukturen.



3 Fjern stroppene (og skruene), og avfallshåndter disse.



7.3.5 Tilrettelegge drenering

- Sørg for at kondensvann kan tømmes på forsvarlig måte.
- Monter enheten på en sokkel for å sikre god drenering og unngå ansamling av is.
- Lag til en renne for dreneringsvann rundt fundamentet slik at avløpsvann kan dreneres vekk fra anlegget.
- Unngå at dreneringsvannet oversvømmer gangveien så den IKKE blir glatt ved frost.
- Hvis du monterer enheten på en ramme, må du plassere en vanntett plate innen 150 mm fra enhetens underside for å forhindre inntrenging av vann i enheten og unngå at dreneringsvannet drypper (se følgende figur).





MERKNAD

Hvis enheten installeres i kaldt klima, iverksett egnede tiltak for å forhindre at kondensat som fryser påvirker enheten eller dens omgivelser negativt. Vi anbefaler følgende:

- Hvis en dreneringsslange er påkrevd: Forhindre at kondensat fryser i dreneringsslangen ved hjelp av en varmer med termostat (kjøpes lokalt) til dreneringsslangen (med ekstern strømforsyning). Isoler dreneringsslangen.
- Hvis dreneringsslange ikke er påkrevd: Forhindre at kondensat som dreneres fra enheten og fryser ikke skader omgivelsene rundt enheten eller fører til glatte isbelagte områder.

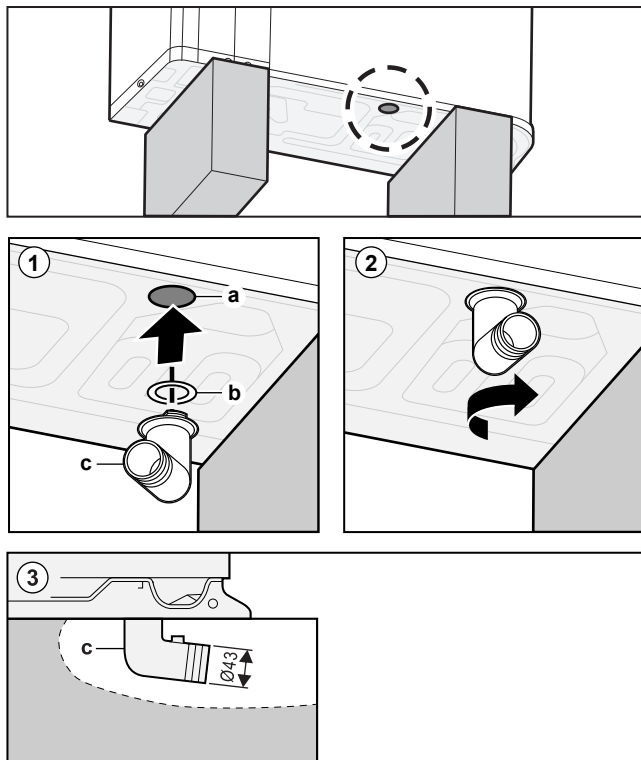
⇒ I begge tilfeller må en dreneringsplugg installeres.



MERKNAD

La det være minst 150 mm klaring under enheten. I tillegg må man sørge for minst 100 mm høyde over forventet snødybde.

Bruk dreneringspluggen (med O-ring) til drenering.



- a Dreneringshull
- b O-ring (leveres som tilbehør)
- c Dreneringsplugg (leveres som tilbehør)



MERKNAD

O-ring. Sørg for at O-ringene installeres korrekt for å hindre lekkasje.

7.3.6 Installere utslippsristen



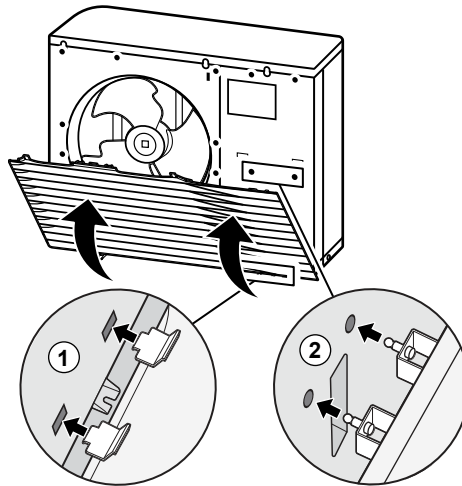
INFORMASJON

Elektrisk kabling. Før installering av utslippsrist må elektrisk kabling kobles til.

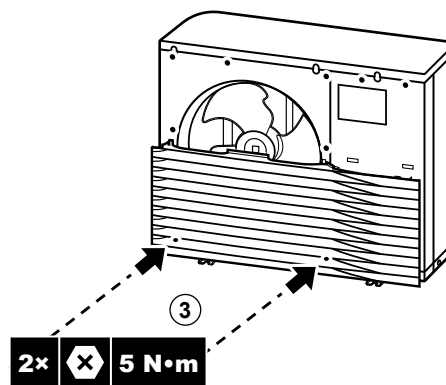
Installer den nedre delen av utslippsristen

- 1 Sett inn krokene.

- 2 Sett inn kuleboltene.



- 3 Fest de 2 nedre skruene.



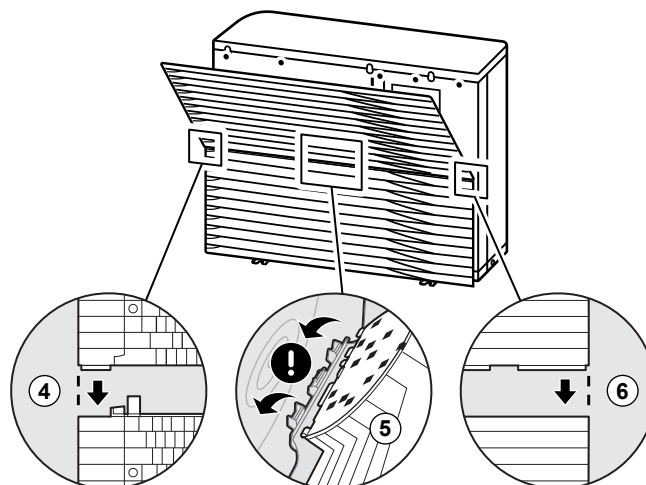
Installer den øvre delen av utslippsristen



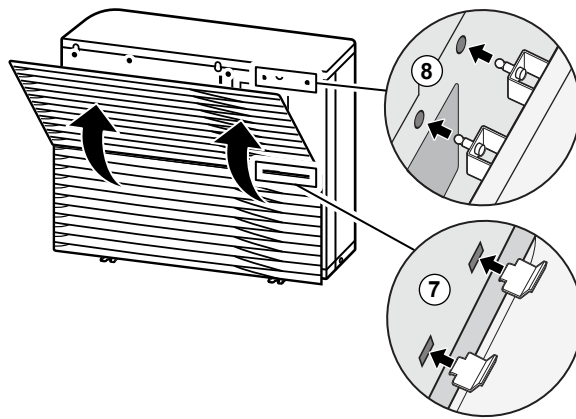
MERKNAD

Vibrasjoner. Sørg for at den øvre delen av utslippsristen er sømløst festet til den nedre delen for å unngå vibrasjoner.

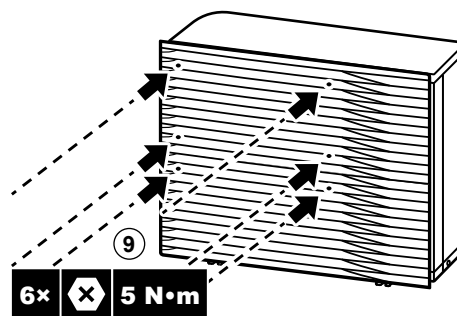
- 4 Rett inn og fest venstre side.
5 Rett inn og fest den midtre delen.
6 Rett inn og fest høyre side.



- 7 Sett inn krokene.
8 Sett inn kuleboltene.



9 Fest de 6 gjenværende skruene.



7.3.7 Fjerne utslippsristen og sette risten på et sikkert sted

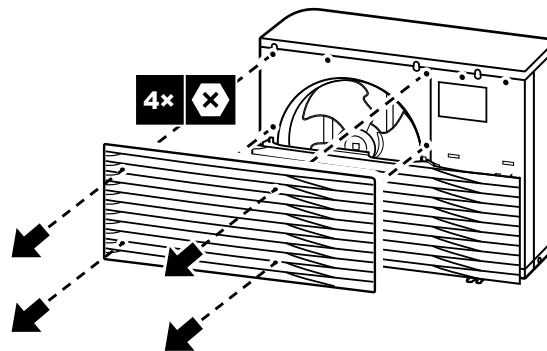


ADVARSEL

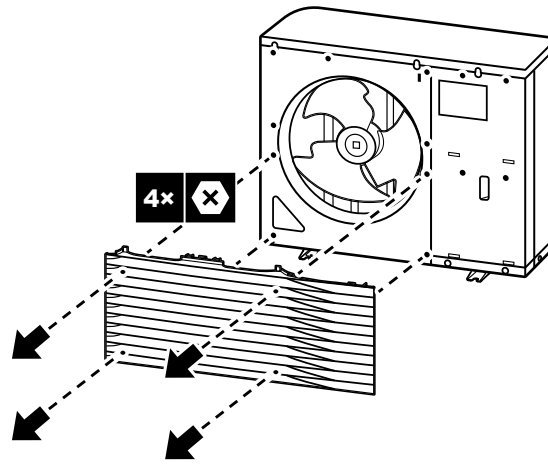
Roterende vifte. Før du slår PÅ eller utfører service på utendørsenheten, kontroller at utslippsristen dekker viften som en beskyttelse mot en roterende vifte. Se:

- "7.3.6 Installere utslippsristen" [▶ 96]
- "7.3.7 Fjerne utslippsristen og sette risten på et sikkert sted" [▶ 98]

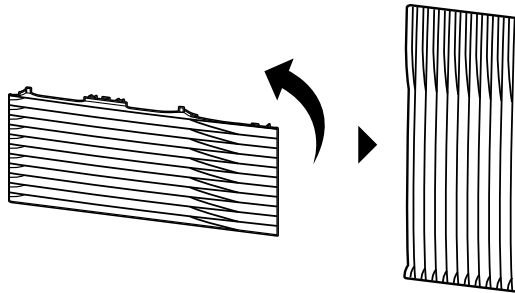
1 Fjern den øvre delen av utslippsristen.



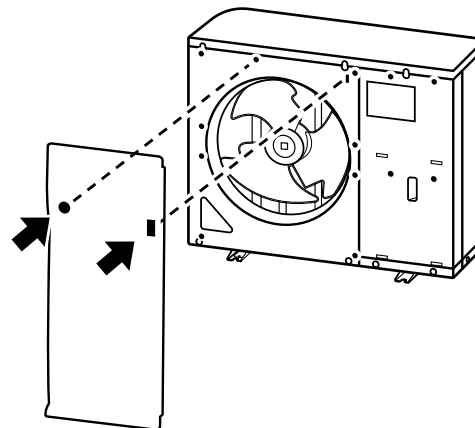
2 Fjern den nedre delen av utslippsristen.



3 Rotér den nedre delen av utslippsristen.

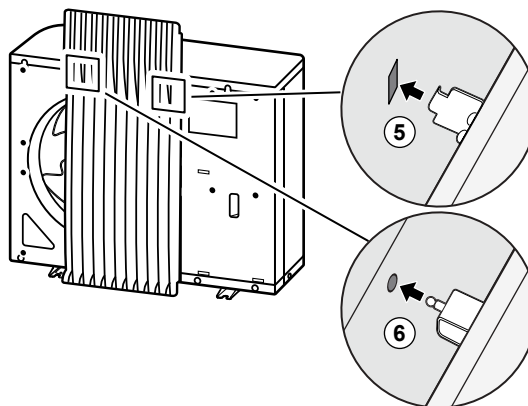


4 Rett inn kulebolten og kroken på risten med tilsvarende deler på enheten.



5 Sett inn kroken.

6 Sett inn kulebolten.



7.4 Montere innendørsenheten

7.4.1 Om montering av innendørsenheten

Når

Du må montere utendørs- og innendørsanlegget før du kan koble til kjølemedie- og vannrørene.

Typisk arbeidsflyt

Montering av innendørsenheten består vanligvis av følgende trinn:

- 1 Installering av innendørsenheten.

7.4.2 Forholdsregler ved montering av innendørsenheten



INFORMASJON

Les også forholdsregler og krav i de følgende kapitlene:

- "2 Generelle sikkerhetshensyn" [▶ 10]
- "7.1 Klargjøre installeringsstedet" [▶ 70]

7.4.3 Slik monterer du innendørsenheten

- 1 Løft innendørsenheten fra pallen og plasser det på gulvet. Se også "4.2.3 Slik håndterer du innendørsenheten" [▶ 28].
- 2 Kople dreneringsslangen til avløpet. Se "7.4.4 Tilkobling av dreneringsslangen til avløpet" [▶ 100].
- 3 Skyv innendørsenheten på plass.



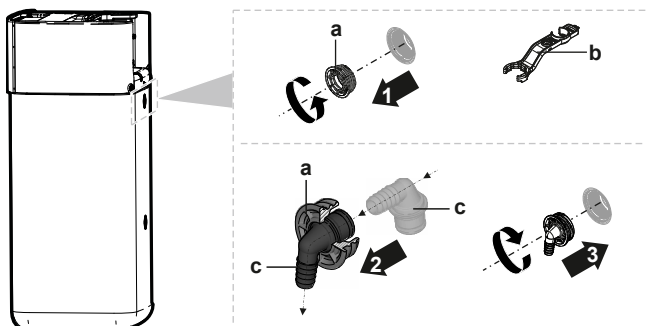
MERKNAD

Nivå. Sørg for at enheten står plant.

7.4.4 Tilkobling av dreneringsslangen til avløpet

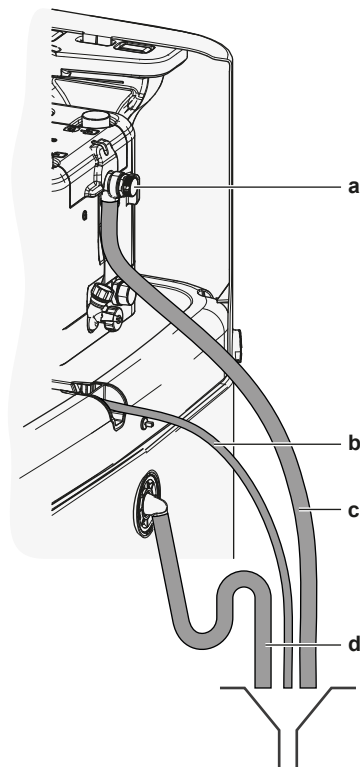
Overflommingsvann fra vannlagringstanken, og vannopsamling i dreneringssumpen må dreneres. Du må kople tappeslangene til et passende avløp i henhold til gjeldende lovgivning.

- 1 Åpne skruapluggen.



- a Skruaplugg
- b Monteringsnøkkel
- c Overflommingskobling

- 2 Sett inn overflommingskoblingen i skruapluggen.
- 3 Monter overflommingskoblingen.



- a Trykkavlastningsventil
- b Dreneringssumpens slange (leveres som tilbehør)
- c Dreneringsslangens trykkavlastningsventil (kjøpes lokalt)
- d Avløpsslangetank (kjøpes lokalt)

- 4 Fest en dreneringsslange til overflommingskoblingen.
- 5 Koble dreneringsslangen til et egnet avløpet. Kontroller at vannet kan renne gjennom dreneringsslangen. Kontroller at vannivået ikke kan komme over overløpet.
- 6 Koble dreneringssumpens slange til dreneringssumpens kobling, og koble den til et egnet avløp.
- 7 Koble trykkavlastningsventilen til et egnet utløp i samsvar med gjeldende forskrifter. Sørg for at eventuell damp eller vann som lekker ut dreneres på en frostbeskyttet, sikker og observerbar måte.

8 Installering av røropplegg

I dette kapittelet

8.1	Klargjøre kjølemedierørene.....	102
8.1.1	Krav til røropplegg for kjølemiddel.....	102
8.1.2	Isolasjon til kjølemedierør.....	103
8.2	Tilkoble kjølemedierørene.....	103
8.2.1	Om tilkobling av kjølemedierørene.....	104
8.2.2	Forholdsregler ved tilkobling av kjølemedierør.....	104
8.2.3	Retningslinjer ved tilkobling av kjølemedierør.....	105
8.2.4	Retningslinjer for rørbøying.....	105
8.2.5	Kone rørenden.....	106
8.2.6	Utføre slaglodding på rørenden.....	106
8.2.7	Bruke avstengingsventilen og utløpsporten.....	107
8.2.8	Koble kjølemedierørene til utendørsanlegget.....	108
8.2.9	Koble kjølemedierørene til innendørsanlegget.....	110
8.3	Kontrollere kjølerørene.....	111
8.3.1	Om kontroll av røropplegg for kjølemiddel.....	111
8.3.2	Forholdsregler når du kontrollerer kjølemedierørene.....	111
8.3.3	Kontrollere kjølemedierørene: Oppsett.....	111
8.3.4	Slik ser du etter lekkasjer.....	112
8.3.5	Utføre vakuumsøking.....	112
8.4	Fylle på kjølemiddel.....	113
8.4.1	Om påfylling av kjølemedium.....	113
8.4.2	Forholdsregler ved påfylling av kjølemedium.....	114
8.4.3	Tilleggsfylling av kjølemedium.....	115
8.4.4	Full etterfylling av kjølemedium.....	115
8.4.5	Feste etikett for fluoriserte drivhusgasser.....	116
8.5	Klargjøre vannrøropplegg.....	117
8.5.1	Krav til vannkretsen.....	117
8.5.2	Slik kontrollerer du vannvolumet og strømningshastigheten.....	120
8.6	Koble til vannrøropplegg.....	121
8.6.1	Om tilkobling av vannrøropplegget.....	121
8.6.2	Forholdsregler ved tilkobling av vannrøropplegg.....	121
8.6.3	Slik kobler du til vannrøropplegget.....	121
8.6.4	Koble til ekspansjonskaret.....	125
8.6.5	Fylling av varmesystemet.....	125
8.6.6	Fylle varmeveksleren inne i lagringstanken.....	126
8.6.7	Fylle lagringstanken.....	127
8.6.8	Slik isolerer du vannrøropplegget.....	128

8.1 Klargjøre kjølemedierørene

8.1.1 Krav til røropplegg for kjølemiddel



INFORMASJON

Les også forholdsregler og krav i "[2 Generelle sikkerhetshensyn](#)" [[▶ 10](#)].

Se også "[7.1.4 Spesielle krav for R32-enheter](#)" [[▶ 74](#)] for ytterligere krav.

- **Rørlengde:** Se "[7.1.3 Krav til installeringssted for innendørsenheten](#)" [[▶ 73](#)].

Rørmateriale

Sømløst kobberør som er deoksidert med fosforsyre

- **Rørtilkoblinger:** Kun koniske muttere eller slagloddede tilkoblinger er tillatt. Innendørs- og utendørsenhetene har tilkoblinger med koniske muttere. Koble til begge ender uten slaglodding. Hvis slaglodding blir nødvendig, må du ta hensyn til retningslinjene i referanseguiden for installatøren.

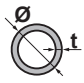
Koniske tilkoblinger

Bruk kun herdet materiale.

- **Rørdiameter:**

Væskerøropplegg	Ø6,4 mm (1/4")
Gassrøropplegg	Ø15,9 mm (5/8")

Rørenes herdingsgrad og tykkelse

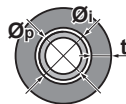
Utvendig diameter (Ø)	Herdingsgrad	Tykkelse (t) ^(a)	
6,4 mm (1/4")	Glødet (O)	≥0,8 mm	
15,9 mm (5/8")	Glødet (O)	≥1,0 mm	

^(a) Det kan være behov for en større rørtykkelse avhengig av gjeldende lovgivning og det maksimale arbeidstrykket (se "PS High" på anleggets merkeplate).

8.1.2 Isolasjon til kjølemedierør

- Bruk polyetylenkum som isolasjonsmateriale:
 - med en varmeoverføringsgrad mellom 0,041 og 0,052 W/mK (0,035 og 0,045 kcal/mh°C)
 - med en varmemotstand på minst 120°C
- Isolasjonstykkelse:

Utvendig rørdiameter (Ø _p)	Isolasjonens innvendige diameter (Ø _i)	Isolasjonstykkelse (t)
6,4 mm (1/4")	8~10 mm	10 mm
15,9 mm (5/8")	16~20 mm	13 mm



Hvis temperaturen er høyere enn 30°C og luftfuktigheten er høyere enn RH 80%, må tykkelsen på isolasjonsmaterialet være minst 20 mm for å forhindre kondens på overflaten til isolasjonen.

8.2 Tilkoble kjølemedierørene

**MERKNAD**

Vibrasjon. For å forhindre vibrasjon i kjølemiddelrørene under drift, må du feste rørene mellom utendørs- og innendørsenheten.

**MERKNAD**

Vibrasjon. For å forhindre vibrasjonsstøy fra gummitetningen under drift, kontroller at gummitetningen ikke blir deformert av kjølemiddelrør. Sett inn kjølemiddelrør i utendørsenheten så rett som mulig. Om nødvendig, sørg for at rørbend ikke plasseres nær gummitetningen.

8.2.1 Om tilkobling av kjølemedierørene

Før tilkobling av kjølemedierørene

Kontroller at utendørsanlegget og innendørsanlegget er montert.

Typisk arbeidsflyt

Tilkobling av kjølemedierørene omfatter følgende:

- Koble kjølemedierøret til utendørsanlegget
- Koble kjølemedierøret til innendørsanlegget
- Isolere kjølemedierørene
- Husk på retningslinjene for følgende:
 - Rørbøying
 - Koning av rørender
 - Slaglodding
 - Bruk av avstengingsventilene

8.2.2 Forholdsregler ved tilkobling av kjølemedierør



INFORMASJON

Les også om forholdsregler og krav i kapitlene nedenfor:

- "2 Generelle sikkerhetshensyn" [▶ 10]
- "8.1 Klargjøre kjølemedierørene" [▶ 102]



FARE: FARE FOR FORBRENNING/SKÅLDING



MERKNAD

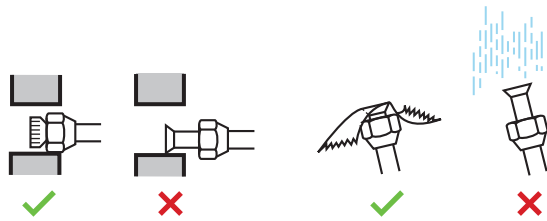
- IKKE bruk mineralolje på den konede delen.
- Du må IKKE bruke gamle rør fra tidligere installasjoner.
- For å garantere dette R32-anleggets levetid må det aldri installeres en tørker. Tørkematerialet kan løse seg opp og skade systemet.



MERKNAD

Ta følgende forholdsregler for kjølemedierør:

- Unngå at noe annet enn det spesifiserte kjølemediet blir blandet inn i kjølemediesyklusen (f.eks. luft).
- Bruk bare R32 når du tilfører kjølemedium.
- Bruk bare installasjonsverktøy (for eksempel manifoldmålersett) som bare brukes på R32-installasjoner for å stå imot trykket og forhindre at det kommer fremmedlegemer (for eksempel mineraloljer og fukt) inn i systemet.
- Installer røropplegget slik at koningen IKKE utsettes for mekanisk belastning.
- Du må IKKE forlate rør uten tilsyn på stedet. Hvis installeringen IKKE gjøres på 1 dag, må du beskytte rørene som beskrevet i tabellen nedenfor for å forhindre at det kommer inn smuss, fuktighet eller støv i rørene.
- Vær forsiktig når du fører kobberrør gjennom veggene (se figuren nedenfor).



Anlegg	Installeringsperiode	Beskyttelsesmetode
Utendørsanlegg	>1 måned	Plugg røret
	<1 måned	Plugg eller tape igjen røret
Innendørsanlegg	Uansett periode	

**MERKNAD**

IKKE åpne kjølemiddelets avstengningsventil før du kontrollerer kjølemiddelets røropplegg. Når du må etterfylle kjølemiddel, anbefales det å åpne kjølemiddelets avstengningsventil etter påfylling.

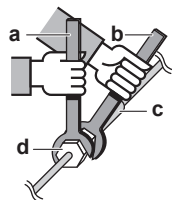
8.2.3 Retningslinjer ved tilkobling av kjølemedierør

Ta følgende forholdsregler når du kobler til rør:

- Bestryk innsiden av koningen med eterolje eller esterolje når du setter på en konisk mutter. Trekk til 3 eller 4 omdreininger for hånd før du strammer til endelig.



- Bruk ALLTID 2 nøkler sammen når du skal løsne en konisk mutter.
- Bruk ALLTID en fastnøkkel og momentnøkkel sammen for å stramme til den koniske mutteren når du kobler til rør. Dette gjør du for å forhindre sprekker og lekkasjer i mutteren.



- a Momentnøkkel
- b Fastnøkkel
- c Rørunion
- d Konisk mutter

Rørdimensjon (mm)	Tilstrammingsmoment (N•m)	Koningsdimensjon A (mm)	Koningsform (mm)
Ø6,4	11~14	8,7~9,1	
Ø15,9	62~75	19,3~19,7	

8.2.4 Retningslinjer for rørbøying

Bruk en rørbøyer til å bøye. Alle rørbøyer skal være så jevne som mulig (bøyeradius bør være 30~40 mm eller større).

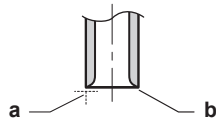
8.2.5 Kone rørenden



FORSIKTIG

- Ufullstendig konus kan forårsake lekkasje av kjølemediegass.
- Du må IKKE bruke koner på nytt. Bruk nye koner for å unngå lekkasje av kjølemediegass.
- Bruk koniske muttere som følger med anlegget. Bruk av andre koniske muttere kan forårsake lekkasje av kjølemediegass.

- 1 Kutt rørenden med rørkutter.
- 2 Fjern skarpe kanter med kutteflaten vendt nedover slik at det IKKE kommer spon inn i røret.



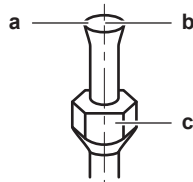
- a Kutt nøyaktig i rett vinkel.
- b Fjern skarpe kanter.

- 3 Fjern den koniske mutteren fra avstengingsventilen og sett den koniske mutteren på røret.
- 4 Kon røret. Plasser i nøyaktig den posisjonen som vises på følgende figur.



	Koneverktøy for R32 (gripetype)	Vanlig koneverktøy	
		Gripetype (Ridgid-type)	Vingemutterttype (Imperial-type)
A	0~0,5 mm	1,0~1,5 mm	1,5~2,0 mm

- 5 Kontroller at konen er ordentlig utført.

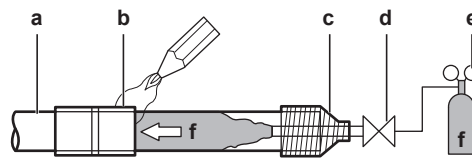


- a Koningens innvendige overflate MÅ være helt glatt.
- b Rørenden MÅ være jevnt konet i en perfekt sirkel.
- c Sørg for at den koniske mutteren er montert.

8.2.6 Utføre slagloddning på rørenden

Innendørsenheten og utendørsenheten har tilkoblinger med koniske muttere. Koble til begge ender uten slagloddning. Hvis slagloddning skulle være nødvendig, må du ta hensyn til følgende:

- Når du utfører slagloddning, skal du foreta nitrogenblåsing for å hindre at det dannes store mengder oksidert belegg på innsiden av rørene. Dette belegget påvirker ventiler og kompressorer i kjølemediesystemet negativt, og hindrer riktig drift.
- Still nitrogentrykket til 20 kPa (0,2 bar) (dvs. akkurat så mye at du kan føle det mot huden) med en trykkreduksjonsventil.



- a Kjølemedierør
- b Del som skal slagloddet
- c Teiping
- d Manuell ventil
- e Trykkreduksjonsventil
- f Nitrogen

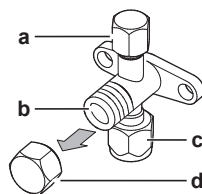
- Bruk IKKE antioksidanter når du slagloddet rørskjøtene. Rester kan tilstoppe rørene og ødelegge utstyret.
- Bruk IKKE flussmiddel når kjølemedierør i kobber slagloddet. Bruk fosforkobber tilsatslegering til slaglodding (BCuP), som IKKE krever flussmiddel. Flussmiddel har en ekstremt skadelig innvirkning på kjølemedierørene. Hvis det for eksempel brukes klorbasert flussmiddel, vil det føre til at rørene korroderer. Inneholder flussmiddelet spesielt fluor, vil dette forringe kjølemedieoljen.
- Beskytt ALLTID omkringliggende flater (f.eks. isolasjonsskum) mot varme ved slaglodding.

8.2.7 Bruke avstengingsventilen og utløpsporten

Slik bruker du avstengingsventilen

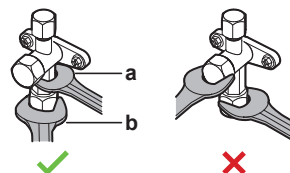
Ta hensyn til følgende retningslinjer:

- Avstengingsventilene er stengt når anlegget sendes fra fabrikken.
- Følgende illustrasjon viser stengeventildelene som kreves for å håndtere ventilen.



- a Utløpsport og utløpsportdeksel
- b Ventilstamme
- c Lokal rørtilkobling
- d Stammehette

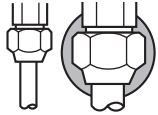
- Hold begge avstengingsventilene åpne under drift.
- IKKE bruk overdreven kraft på ventilstammen. Hvis du gjør det, kan ventilhuset bryte sammen.
- Sørg for ALLTID å sikre stoppventilen med en fastnøkkel, og løsne eller stram til den koniske mutteren med en momentnøkkel. IKKE plasser fastnøkkelen på stammehetten ettersom dette kan føre til en kjølemiddellekkasje.



- a Fastnøkkel
- b Momentnøkkel

- Når det er ventet at driftstrykket vil være lavt (for eksempel når kjølingen skal utføres mens utelufttemperaturen er lav), må den koniske mutteren i

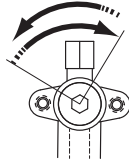
stengeventilen på gassledningen settes inn med tilstrekkelig silikonbasert forseglingsmiddel til å forhindre frysing.



■ Silikonforseglingmiddel, sørg for at det ikke er noen åpning.

Slik åpner/lukker du stoppventilen

- 1 Ta av dekselet på stengeventilen.
- 2 Sett en sekskantnøkkel (væskesiden: 4 mm, gassiden: 4 mm) i ventilstammen, og vri ventilstammen:



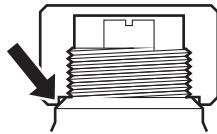
Mot klokken for å åpne
Med klokken for å lukke

- 3 Slutt å vri når avstengingsventilen IKKE lenger kan vris.
- 4 Fest dekselet på stengeventilen.

Resultat: Ventilen er nå åpen/stengt.

Slik håndterer du stammehetten

- Ventilstammedekselet er forseglet der pilen peker. Du må IKKE la den bli skadet.



- Når du har brukt avstengingsventilen, skrur du godt fast ventilstammedekselet og ser etter kjølemedielekkasjer.

Vare	Tiltrekkingsmoment (N·m)
Stammehette, væskeside	13,5~16,5
Stammehette, gasside	22,5~27,5

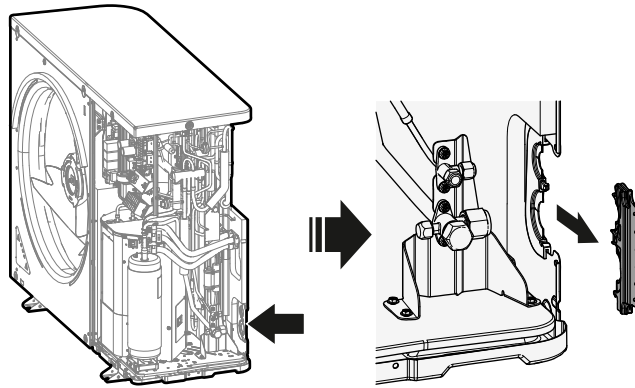
Slik håndterer du serviceporthetten

- Bruk ALLTID en påfyllingsslange som er utstyrt med ventiltrykk tapp, siden utløpsporten er en Schrader-ventil.
- Når du har brukt utløpsporten, skrur du godt fast utløpsportdekselet og ser etter kjølemedielekkasjer.

Punkt	Tiltrekkingsmoment (N·m)
Utløpsportdeksel	11,5~13,9

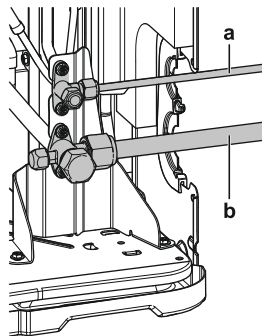
8.2.8 Koble kjølemedierørene til utendørsanlegget

- **Rørlengde.** La feltrørene være kortest mulig.
 - **Rørbeskyttelse.** Beskytt feltrørene mot fysisk skade.
- 1 Åpne utendørsenheten, trinn 1 og 2 ("[7.2.2 Slik åpner du utendørsanlegget](#)" [▶ 85]).
 - 2 Fjern den utvendige delen av gummitetningen.



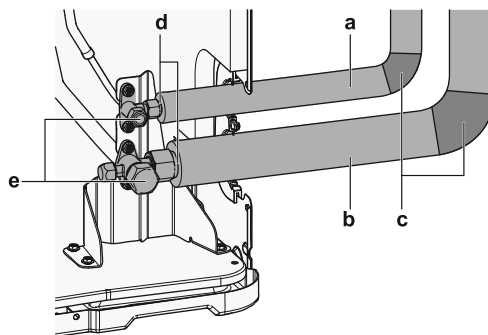
3 Gjør følgende:

- Koble til væskerøret (a) på vækestoppventilen.
- Koble til gassrøret (a) på gass-stoppventilen.



4 Gjør følgende:

- Isoler væskerørene (a) og gassrørene (b). Dette gjøres også inne i utendørsheten.
- Vikle varmeisolasjon rundt kurvene, og dekk denne med vinylteip (c).
- Sørg for at det lokale røropplegget ikke berører noen kompressorkomponenter.
- Forsegle isolasjonsendene (tetningsmiddel o.l.) (d).



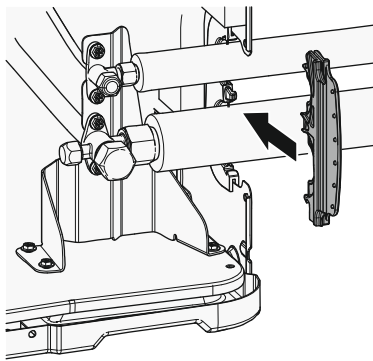
- ### 5
- Hvis innendørsenheten installeres over utendørsenheten, dekk til stoppventilene (e, se ovenfor) med tetningsmateriale for å hindre at kondensert vann på stoppventilene drypper ned på innendørsenheten.



MERKNAD

Eventuelle blottlagte rør kan forårsake kondens.

- ### 6
- Sett på plass den utvendige delen av gummitetningen.



ADVARSEL

Ta nødvendige forholdsregler for å forhindre at anlegget kan brukes som tilfluktssted for smådyr. Smådyr som kommer i kontakt med elektriske deler, kan forårsake funksjonsfeil, røyk eller brann.

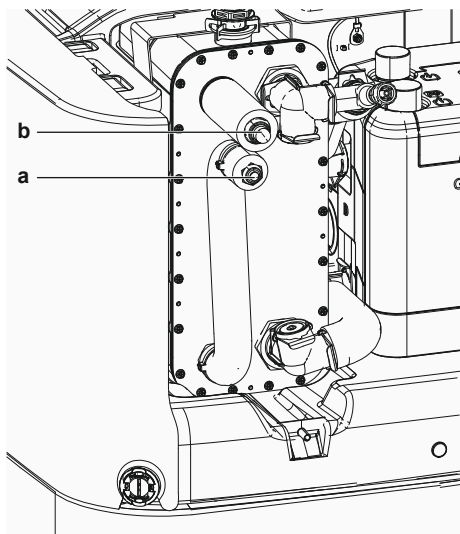


MERKNAD

Husk å åpne avstengingsventilene etter at du har installert kjølemedierørene og utført vakuumsørking. Kompressoren kan bli ødelagt hvis systemet kjøres når avstengingsventilene er stengt.

8.2.9 Koble kjølemedierørene til innendørsanlegget

- 1 Koble kjølemiddelrøret fra væskestopppventilen på utendørsenhets til innendørsenhets tilkobling for kjølemiddelrør.



- a Tilkobling for kjølemiddel i væskeform
- b Tilkobling for kjølemiddel i gassform
- a Tilkobling for kjølemiddel i væskeform
- b Tilkobling for kjølemiddel i gassform

- 2 Koble kjølemiddelgassrøret fra gass-stopppventilen på utendørsenhets til innendørsenhets tilkobling for kjølemiddelgass.



MERKNAD

Det anbefales at røropplegget for kjølemiddel mellom innendørs- og utendørsenhets installeres i en kanal eller pakkes inn i utvendig tape.

8.3 Kontrollere kjølerørene

8.3.1 Om kontroll av røropplegg for kjølemiddel

Utendørsanleggets **interne** kjølemedierør er fabrikktestet for lekkasjer. Du trenger bare kontrollere utendørsanleggets **eksterne** kjølemedierør.

Før du kontrollerer kjølemedierørene

Pass på at kjølemedierørene er tilkoblet mellom utendørsanlegget og innendørsanlegget.

Typisk arbeidsflyt

Kontroll av kjølemedierør består vanligvis av følgende trinn:

- 1 Se etter lekkasjer i kjølemedierørene.
- 2 Utføre vakuumbørking for å fjerne all fuktighet, luft eller nitrogen fra kjølemedierørene.

Hvis det er fare for at det finnes fuktighet i kjølemedierørene (for eksempel at vann er kommet inn i rørene), må du først utføre vakuumbørkingen som er beskrevet nedenfor, helt til all fuktighet er fjernet.

8.3.2 Forholdsregler når du kontrollerer kjølemedierørene



INFORMASJON

Les også om forholdsregler og krav i kapitlene nedenfor:

- "2 Generelle sikkerhets hensyn" [▶ 10]
- "8.1 Klargjøre kjølemedierørene" [▶ 102]



MERKNAD

Bruk en 2-trinns vakuumpumpe med tilbakeslagsventil som kan suge ut til et manometertrykk på $-100,7 \text{ kPa}$ ($-1,007 \text{ bar}$) (5 Torr totalt). Pass på at oljen i pumpen ikke strømmer i motsatt retning i systemet når pumpen ikke er i drift.



MERKNAD

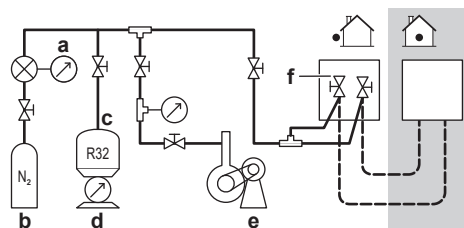
Bruk denne vakuumpumpen utelukkende for R32. Bruk av den samme pumpen til andre kjølemidler kan skade pumpen og anlegget.



MERKNAD

- Koble vakuumpumpen **både** til utløpsporten til avstengingsventilen på gassiden og til utløpsporten til avstengingsventilen på væskesiden for å øke yteevnen.
- Sørg for at både gass- og vækestoppventilen er godt lukket før du utfører lekkasjetesten eller vakuumbørking.

8.3.3 Kontrollere kjølemedierørene: Oppsett



- a Trykkmåler
b Nitrogen

- c Kjølemiddel
- d Vekt
- e Vakuumpumpe
- f Stoppventil

8.3.4 Slik ser du etter lekkasjer



MERKNAD

IKKE overskrid enhetens maksimale driftstrykket (se "PS High" på enhetens navneplate).



MERKNAD

Bruk ALLTID anbefalt oppløsning fra grossisten til bobletesten.

Bruk ALDRI såpevann:

- Såpevann kan føre til at komponenter sprekker, som koniske muttere eller deksler på avstengingsventiler.
- Såpevann kan inneholde salt, som absorberer fuktighet og som vil fryse til når rørene blir kalde.
- Såpevann inneholder ammoniakk, som kan føre til korrosjon på koniske overganger (mellom den koniske messingmutteren og kobberkonen).

- 1 Tilfør systemet nitrogengass opp til et målertrykk på minst 200 kPa (2 bar). Det anbefales å sette trykket til 3000 kPa (30 bar) eller høyere (avhengig av lokal lovgivning) for å oppdage små lekkasjer.
- 2 Test for lekkasjer ved å smøre bobletestmiddel på alle rørforbindelsene.
- 3 Tøm ut all nitrogengassen.

8.3.5 Utføre vakuomtørking



MERKNAD

- Koble vakuumpumpen **både** til utløpsporten til avstengingsventilen på gassiden og til utløpsporten til avstengingsventilen på væskesiden for å øke yteevnen.
- Sørg for at både gass- og væskestoppventilen er godt lukket før du utfører lekkasjetesten eller vakuomtørking.

- 1 Sett systemet i vakuum inntil trykket på manifolden viser $-0,1$ MPa (-1 bar).
- 2 La det stå slik i 4–5 minutter, og kontroller trykket:

Hvis trykket...	Så ...
Ikke endres	Det er ingen fuktighet i systemet. Denne prosedyren er ferdig.
Øker	Det er fuktighet i systemet. Gå til neste trinn.

- 3 Vakuomtørk systemet i minst 2 timer for å oppnå et ønsket manifoldtrykk på $-0,1$ MPa (-1 bar).
- 4 Etter at du har slått AV pumpen må trykket kontrolleres i minst 1 time.
- 5 Hvis du IKKE når ønsket vakuum eller IKKE KAN opprettholde vakuomet i 1 time, gjør du følgende:
 - Se etter lekkasjer igjen.
 - Utfør vakuomtørking igjen.

**MERKNAD**

Husk å åpne avstengingsventilene etter at du har installert kjølemedierørene og utført vakuumbørking. Kompressoren kan bli ødelagt hvis systemet kjøres når avstengingsventilene er stengt.

**INFORMASJON**

Etter at du har åpnet avstengingsventilen, er det mulig at trykket i røropplegget for kjølemiddel IKKE stiger. Dette kan for eksempel skyldes at ekspansjonsventilen i utendørsanleggskretsen er lukket, men det har INGENTING å si for anleggets drift.

8.4 Fylle på kjølemiddel

8.4.1 Om påfylling av kjølemedium

Utendørsanlegget har fått fylt på kjølemedium på fabrikken, men i noen tilfeller kan følgende være nødvendig:

Hva	Når
Tilleggsfylling av kjølemedium	Hvis den totale lengden på væskerørene er mer enn angitt (se nedenfor).
Full etterfylling av kjølemedium	Eksempel: <ul style="list-style-type: none"> ▪ Når systemet flyttes. ▪ Etter lekkasje.

Tilleggsfylling av kjølemedium

Før du fyller på kjølemedium sørger du for at utendørsanleggets **eksterne** kjølemedierør er kontrollert (lekkasjetest og vakuumbørking).

**INFORMASJON**

Avhengig av anleggene og/eller installeringsforholdene kan det være nødvendig å tilkoble de elektriske ledningene før du fyller på kjølemediet.

Vanlig arbeidsflyt – Påfylling av ekstra kjølemedium består vanligvis av følgende trinn:

- 1 Fastsette om og hvor mye ekstra du må fylle på.
- 2 Fylle på ekstra kjølemedium hvis det er nødvendig.
- 3 Fylle ut etiketten for fluoriserte drivhusgasser, og feste den på innsiden av utendørsanlegget.

Full etterfylling av kjølemedium

Kontroller at følgende er utført før du foretar full etterfylling av kjølemedium:

- 1 Alt kjølemediet er samlet opp fra systemet.
- 2 Utendørsanleggets **eksterne** kjølemedierør er kontrollert (lekkasjetest og vakuumbørking).
- 3 Vakuumbørking er utført på utendørsanleggets **interne** kjølemedierør.

**MERKNAD**

Før fullstendig gjenfylling, utfør vakuumbørking også på enhetens **interne** kjølemediumrør.

**MERKNAD**

Når du skal utføre vakuumbørking eller full etterfylling på utendørsanleggets interne kjølemedierør, må du aktivere vakuummodus (se "[Slik aktiverer/deaktiverer du feltinnstillingen vakuummodus](#)" [[▶ 115](#)]) som åpner nødvendige ventiler i kjølemediekretsen slik at vakuumbørkingen eller etterfyllingen av kjølemedium kan utføres på riktig måte.

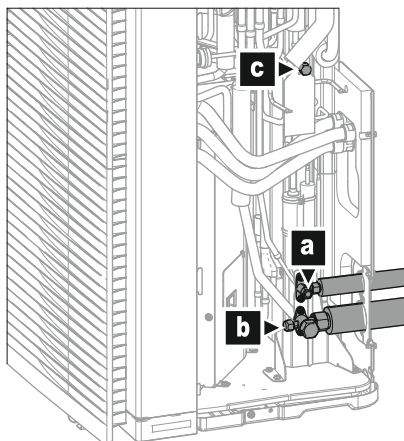
- Før vakuumbørking eller etterfylling må du aktivere feltinnstillingen "Vakuummodus".
- Når vakuumbørking eller etterfylling er utført, må du deaktivere feltinnstillingen "Vakuummodus".

**ADVARSEL**

Noen seksjoner av kjølemiddelkretsen kan være isolert fra andre seksjoner på grunn av komponenter med spesifikke funksjoner (f.eks. ventiler). Kjølemiddelkretsen har derfor flere serviceporter for vakuumbehandling, trykkavlastning eller trykksetting av kretsen.

Hvis det er nødvendig å utføre **lodding** på enheten, må man sørge for at det ikke er gjenværende trykk i enheten. Innvendig trykk må slippes ut ved å åpne ALLE serviceporter som er angitt i figuren nedenfor. Plassering er avhengig av modelltype.

Serviceportenes plassering:



- a** Stoppventil (væske)
- b** Stoppventil med utløpsport (gass)
- c** Intern utløpsport

Vanlig arbeidsflyt – Full etterfylling med kjølemedium består vanligvis av følgende trinn:

- 1 Fastsette hvor mye kjølemedium du skal fylle på.
- 2 Fylle på kjølemedium.
- 3 Fylle ut etiketten for fluoriserte drivhusgasser, og feste den på innsiden av utendørsanlegget.

8.4.2 Forholdsregler ved påfylling av kjølemedium

**INFORMASJON**

Les også om forholdsregler og krav i kapitlene nedenfor:

- "[2 Generelle sikkerhetshensyn](#)" [[▶ 10](#)]
- "[8.1 Klargjøre kjølemedierørene](#)" [[▶ 102](#)]

8.4.3 Tilleggsfylling av kjølemedium

Fastsette mengden ekstra kjølemedium

Hvis den totale lengden på væskerøropplegget er...	Resultat...
≤10 m	IKKE tilfør ekstra kjølemiddel.
>10 m	$R = (\text{total lengde (m) på væskerør} - 10 \text{ m}) \times 0,020$ R=Ekstra påfylling (kg)(avrundet i enheter på 0,01 kg)

**INFORMASJON**

Rørlengden er enveislengden av væskerøropplegg.

Fylle på kjølemedium: Oppsett

Se "8.3.3 Kontrollere kjølemedierørene: Oppsett" [▶ 111].

Slik fyller du på ekstra kjølemedium

**ADVARSEL**

- Bruk kun R32 som kjølemedium. Andre stoffer kan forårsake eksplosjoner og ulykker.
- R32 inneholder fluoriserte drivhusgasser. Verdien for global oppvarmingsevne (GWP) er 675. Disse gassene må IKKE luftes ut i atmosfæren.
- Bruk ALLTID vernebriller og hansker når du fyller på kjølemedium.

**MERKNAD**

Du må IKKE fylle på mer kjølemedium enn angitt mengde, for ellers kan kompressoren bli ødelagt.

Forutsetning: Før påfylling av kjølemiddel må du sørge for at kjølemiddelrørene er koblet til og kontrollert (lekkasjetest og vakuumbørking).

- 1 Koble kjølemiddelsylinderen til serviceporten på gasstoppventilen.
- 2 Fyll på den ekstra kjølemiddelmengden.
- 3 Åpne stoppventilene.

8.4.4 Full etterfylling av kjølemedium

Slik beregner du fullstendig mengde etterfylling

**INFORMASJON**

Hvis en full gjenfylling er nødvendig, er den samlede kjølemiddelpåfylling: fabrikkens kjølemiddelfylling (se enhetens merkeplate) + fastslått nødvendig ekstramengde.

Slik aktiverer/deaktiverer du feltinnstillingen vakuummodus

Beskrivelse

For å utføre vakuumbørking eller en fullstendig gjenfylling av utendørsenhets interne kjølemiddelrør er det nødvendig å aktivere vakuummodus, som vil åpne nødvendige ventiler i kjølemiddelkretsen slik at vakuumprosessen eller gjenfylling av kjølemiddel kan gjøres på riktig måte.

Aktivere/deaktivere vakuummodus

Vakuum = gjenvinningsmodus. For å aktivere/deaktivere vakuummodus, se:

- "16.1.3 Gjenvinningsmodus — For 3N~ -modeller (7-segments display)" [▶ 301]
- "16.1.4 Gjenvinningsmodus — For 1N~ -modeller (7-LED-ers display)" [▶ 304]

Fylle på kjølemedium: Oppsett

Se "8.3.3 Kontrollere kjølemedierørene: Oppsett" [▶ 111].

Slik utfører du full etterfylling av kjølemedium



ADVARSEL

- Bruk kun R32 som kjølemedium. Andre stoffer kan forårsake eksplosjoner og ulykker.
- R32 inneholder fluoriserte drivhusgasser. Verdien for global oppvarmingsevne (GWP) er 675. Disse gassene må IKKE luftes ut i atmosfæren.
- Bruk ALLTID vernebriller og hansker når du fyller på kjølemedium.



MERKNAD

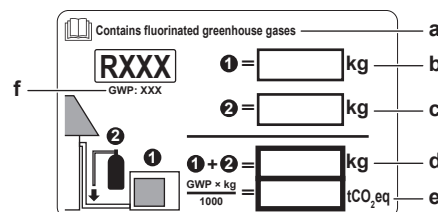
Du må IKKE fylle på mer kjølemedium enn angitt mengde, for ellers kan kompressoren bli ødelagt.

Forutsetning: Før du utfører full etterfylling av kjølemedium, må du sørge for at systemet er pumpet ut, at utendørsanleggets **eksterne** kjølemedierør er kontrollert (lekkasjetest og vakuumsugning), og at det er utført vakuumsugning på utendørsanleggets **interne** kjølemedierør.

- 1 Hvis det ikke allerede er gjort (ved vakuumsugning av anlegget), aktiverer du vakuummodus (se "[Slik aktiverer/deaktiverer du feltinnstillingen vakuummodus](#)" [▶ 115]).
- 2 Koble kjølemediesylindren til utløpsporten på avstengingsventilen for væskeledningen.
- 3 Åpne avstengingsventilen for væskeledningen.
- 4 Fyll på fullstendig mengde kjølemedium.
- 5 Deaktiver vakuummodus (se "[Slik aktiverer/deaktiverer du feltinnstillingen vakuummodus](#)" [▶ 115]).
- 6 Åpne gassavstengingsventilen.

8.4.5 Feste etikett for fluoriserte drivhusgasser

- 1 Slik fyller du ut etiketten:



- a Hvis det følger med en flerspråklig etikett for fluoriserte drivhusgasser med anlegget (se tilbehør), løsner du aktuelt språk og fester etiketten øverst på a.
- b Kjølemediemengde som fylles på ved fabrikken: se anleggets merkeplate
- c Ekstra mengde kjølemedium som er påfylt
- d Total mengde kjølemedium som er påfylt
- e **Mengden fluoriserte drivhusgasser** av den totale mengden påfylt kjølemedium, uttrykt i tonn CO₂-ekvivalenter.
- f GWP = Global oppvarmingsverdi

**MERKNAD**

Gjeldende lovgivning om **fluorisererte drivhusgasser** krever at mengden påfylt kjølemedium i anlegget angis i både vekt og CO₂-ekvivalenter.

Formel for å beregne mengden i tonn CO₂-ekvivalenter: GWP-verdien av kjølemediet × total mengde påfylt kjølemedium [i kg] / 1000

Bruk GWP-verdien som står på etiketten for påfylling av kjølemedium.

- 2 Fest etiketten på innsiden av utendørsanlegget. Det er avsatt et eget felt for det på etiketten med elektrisk koblingsskjema.

8.5 Klargjøre vannrøropplegg

8.5.1 Krav til vannkretsen

**INFORMASJON**

Les også forholdsregler og krav i "[2 Generelle sikkerhetshensyn](#)" [▶ 10].

**MERKNAD**

Hvis plastrør benyttes, kontroller at de er fullt ut resistente mot oksygendiffusjon ifølge DIN 4726. Diffusjon av oksygen inn i rørene kan føre til kraftig korrosjon.

- **Tilkobling av røropplegg – Lovgivning.** Utfør alle tilkoblinger i overensstemmelse med gjeldende lovgivning og instruksjonene i kapittelet "Installering". Ta hensyn til vanninntak og -utløp.
- **Tilkobling av røropplegg – Kraft.** IKKE bruk for mye kraft når du kobler til røropplegget. Deformasjon av røropplegget kan medføre funksjonsfeil på enheten.
- **Tilkobling av røropplegg – Verktøy.** Bruk bare passende verktøy for håndtering av messing, som er et mykt materiale. Hvis du IKKE gjør det, vil rørene ta skade.
- **Tilkobling av røropplegg – Luft, fuktighet, støv.** Det kan oppstå problemer hvis luft, fuktighet eller støv trenger inn i kretsen. Slik forhindrer du dette:
 - Bruk BARE rene rør.
 - Vend enden på røret nedover når skarpe kanter skal fjernes.
 - Dekk til enden av røret når det føres gjennom en vegg slik at det ikke kommer inn smuss eller støv.
 - Bruk en god gjengetetning til å tette gjengekoblingene.
 - Når det brukes ikke-messingholdige metallrør, må du sørge for å isolere begge materialene fra hverandre for å hindre galvanisk korrosjon.
 - Ettersom messing er et bløtt materiale, må du bruke passende verktøy ved tilkobling av vannkretsen. Feil verktøy vil skade rørene.
- **Lukket krets.** Innendørsenheten må BARE brukes i et lukket vannsystem. Bruk av systemet i et åpent vannsystem vil føre til sterk korrosjon.
- **Glykol.** Av sikkerhetsårsaker er det IKKE tillatt å tilføre noen form for glykol i vannkretsen.
- **Rørlengde.** Det anbefales å unngå lange stykker med rør mellom lagringstanken og slutt punktet for varmtvann (dusj, bad,...) og for å unngå blindspor.
- **Rørdiameter.** Velg vannrørdiameter ut fra påkrevd vannstrøm og tilgjengelig eksternt statisk trykk for pumpen. Se "[17 Tekniske data](#)" [▶ 309] for de eksterne statiske trykkurve til innendørsenheten.

- **Vannstrøm.** Du finner minimum ønsket vanntrykk for bruk av innendørsenhet i følgende tabell. I alle tilfeller må strømmingen garanteres. Når strømmingen er lavere vil driften av innendørsenheten stoppe og feil 7H vises.

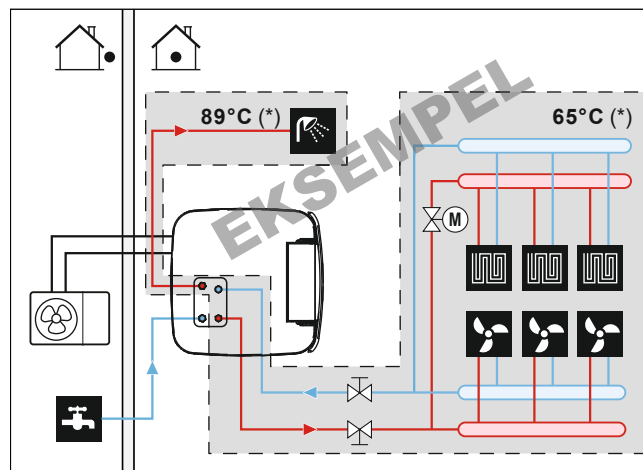
Hvis driften er...	Da er minimum påkrevd strømningshastighet...
Kjøling	10 l/min
Oppvarming/avriming	20 l/min

- **Komponenter som kjøpes lokalt – Vann.** Bruk bare materialer som tåler vannet i systemet og materialene i innendørsenheten.
- **Komponenter som kjøpes lokalt – Vanntrykk og -temperatur.** Kontroller at alle komponentene i det lokale røropplegget tåler vanntrykket og vantttemperaturen.
- **Vanntrykk – Husholdningsvarmtvann.** Maksimum vanntrykk er 10 bar. Monter nødvendig sikkerhetsutstyr i VVHB-kretsen for å sikre at maksimumstrykket IKKE overskrides. Det minimale vanntrykket for drift er 1 bar.
- **Vanntrykk – Romoppvarmings-/avkjølingskrets.** Maksimum vanntrykk er 3 bar (=0,3 MPa). Monter nødvendig sikkerhetsutstyr i vannkretsen for å sikre at maksimumstrykket IKKE overskrides. Det minimale vanntrykket for drift er 1 bar (=0,1 MPa).
- **Vanntrykk – Lagringstank.** Vannet i lagringstanken er ikke trykksatt. Derfor må en visuell kontroll av nivåindikatoren på lagringstanken utføres årlig, se "14.2.3 Årlig vedlikehold innendørsenhet: oversikt" [▶ 284].
- **Vanntemperatur.** Alt installert røropplegg og rørtilbehør (ventiler, tilkoblinger,...) MÅ tåle følgende temperaturer:



INFORMASJON

Figuren nedenfor er et eksempel og stemmer kanskje IKKE helt med systemoppsettet ditt.



(*) Maksimum temperatur for røropplegg og tilbehør

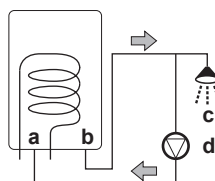
- **Drenering – Lave punkter.** Sørg for tappekraner på alle lave punkter i systemet for å tillate full uttapping av vannkretsen.
- **Drenering – Trykkavlastningsventil.** Koble dreneringsslangen skikkelig til dreneringen for å hindre at vann drypper ut av enheten. Se "7.4.4 Tilkobling av dreneringsslangen til avløpet" [▶ 100].
- **Luftventiler.** Sørg for lufttømmingsventiler på alle høye punkter i systemet og plassert lett tilgjengelig for service. Det er automatisk luftrensing i innendørsenheten. Kontroller at luftrensingen IKKE er for kraftig, slik at automatisk luftutslipp er mulig i vannkretsen.

- **Zn-belagte deler.** Bruk ALDRI sinkbelagte deler i vannkretsen. Fordi enhetens interne vannkrets bruker røropplegg av kobber, kan det oppstå for sterk korrosjon.
- **Metallisk røropplegg uten messing.** Ved bruk av metallisk røropplegg uten messing må deler av messing og andre deler isoleres skikkelig slik at de IKKE kommer i kontakt med hverandre. Dette gjøres for å forhindre galvanisk korrosjon.
- **Ekspansjonskar.** Et ekspansjonskar i passende størrelse må installeres i vannkretsen i samsvar med gjeldende lovgivning. Ingen blokkerings-elementer (avstengningsventiler eller lignende) er tillatt mellom ekspansjonskaret og innendørsenheten.
- **Magnetisk filter/smusseseparator.** Hvis innendørsenheten er koblet til et varmesystem med radiatorer, stålrør eller ikke-diffusjonstette gulvvarmerør, er det påkrevd å installere et magnetisk filter/smusseseparator i returstrømmen for systemet. Hvis innendørsenheten er koblet til kaldtvann til husholdningsbruk forsynt gjennom stålrør, er det påkrevd å installere et magnetisk filter/smusseseparator foran kaldtvannstilkoblingen.
- **Sirkulasjonsstoppventiler.** Vi anbefaler å bruke sirkulasjonsstoppventiler på tilkoblingene for varmeveksler for husholdningsvarmtvann. Dette minimaliserer varmetapet på grunn av temperaturindusert sirkulasjon i tilkoblingsrørene.
- **Lagringstank – Vannkvalitet.** Minimumskrav til kvaliteten på vann som brukes til å fylle lagringstanken:
 - Vannets hardhet (kalsium og magnesium, beregnet som kalsiumkarbonat): ≤ 3 mmol/l
 - Ledningsevne: ≤ 1500 (ideelt: ≤ 100) $\mu\text{S/cm}$
 - Klorid: ≤ 250 mg/l
 - Sulfat: ≤ 250 mg/l
 - pH-verdi: 6,5~8,5

For egenskaper som avviker fra minimumskravene må egnede behandlingsmetoder iverksettes.

- **Lagringstank – Avstengningsventil.** For enkel fylling og tapping av lagringstanken anbefaler vi å installere en avstengningsventil. Se tilleggsutstyr: Fylle/tappe-sett (165215)
- **Termostatiske blandeventiler.** I samsvar med gjeldende lovgivning kan det bli nødvendig å installere termostatiske blandeventiler.
- **Hygienetiltak.** Installeringen må skje i samsvar med gjeldende lovgivning og kan kreve ekstra hygienetiltak.
- **Resirkuleringspumpe.** I samsvar med gjeldende lovgivning kan det være nødvendig å koble til en resirkulasjonspumpe mellom varmtvannsendepunktet og den valgfrie resirkulasjonstilkoblingen til oppbevaringstanken (dvs. mellom **c** og **a**). Se "[6.4.4 Husholdningvarmtvannspumpe for øyeblikkelig tilgang på varmtvann](#)" [► 59].

Krav til Frankrike (Arrêté du 30/11/05): Hvis vannmengden mellom tankens varmtvannsuttak og tappepunktet (dvs. mellom **b** og **c**) overstiger 3 liter, må vanntemperaturen holdes på eller over 50°C gjennom hele distribusjonssystemet.



- a** Resirkuleringstilkobling
- b** Varmtvannstilkobling
- c** Dusj
- d** Resirkuleringspumpe

8.5.2 Slik kontrollerer du vannvolumet og strømningshastigheten

Slik kontrollerer du at enheten virker som den skal:

- Du **MÅ** kontrollere det minimale vannvolumet og den minimale strømningshastigheten.

Minimum vannvolum

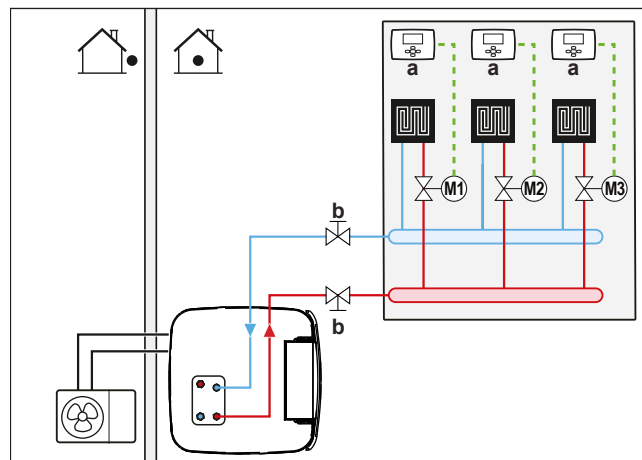
Installasjonen må gjøres på en slik måte at et minimum vannvolum (se tabellene nedenfor) alltid er tilgjengelig i romoppvarmings-/kjølekretsen til enheten, selv når det tilgjengelige volumet mot enheten reduseres på grunn av lukking av ventiler (varmestålelegemer, termostatventiler osv.) i romoppvarmings-/kjølekretsen. Det indre vannvolumet til innendørsenheten er **IKKE** tatt med for dette minste vannvolumet.

Hvis...	Da er minimum vannvolum...
Kjøling	20 l
Oppvarming	0 l



INFORMASJON

Til krevende operasjoner eller i rom med høy varmebelastning kan det være nødvendig med mer vann.



- a** Individuell romtermostat (tilleggsutstyr)
- b** Avstengningsventil
- M1...3** Individuelle motordrevne ventiler for å kontrollere hver enkelt sløyfe (kjøpes lokalt)

Minimum strømningshastighet

Kontroller at den minimale strømningshastigheten i installasjonen er garantert under alle forhold.

Hvis driften er...	Da er minimum påkrevd strømningshastighet...
Kjøling	10 l/min
Oppvarming/avriming	20 l/min

**MERKNAD**

Når sirkulasjonen i hver enkelt eller i bestemte romoppvarmingsløyper kontrolleres via fjernstyrte ventiler, er det viktig at minimum strømningshastighet garanteres selv når alle ventiler er stengt. Hvis minimum strømningshastighet ikke kan nås, vil en strømningsfeil 7H bli generert (ingen oppvarming eller drift).

Se anbefalt prosedyre som beskrevet i "[12.4 Sjekkliste under idriftsetting](#)" [▶ 273].

8.6 Koble til vannrøropplegg

8.6.1 Om tilkobling av vannrøropplegget

Før tilkobling av vannrøropplegget

Sørg for at utendørs- og innendørsenheten er montert.

Typisk arbeidsflyt

Tilkobling av vannrøropplegget består vanligvis av følgende trinn:

- 1 Tilkobling av vannrøropplegget til utendørsenheten.
- 2 Tilkobling av vannrøropplegget til innendørsenheten.
- 3 Tilkobling av resirkuleringsrøropplegget.
- 4 Installer trykkbeholder ved spesiell tilkobling.
- 5 Koble dreneringsslangen til avløpet.
- 6 Fylling av vannkretsen.
- 7 Fylling av varmevekslercoilene inne i lagringstanken.
- 8 Fylling av lagringstanken.
- 9 Isolasjon av vannrøropplegg.

8.6.2 Forholdsregler ved tilkobling av vannrøropplegg.

**INFORMASJON**

Les også forholdsregler og krav i de følgende kapitlene:

- "[2 Generelle sikkerhetshensyn](#)" [▶ 10]
- "[8.5 Klargjøre vannrøropplegg](#)" [▶ 117]

8.6.3 Slik kobler du til vannrøropplegget

**MERKNAD**

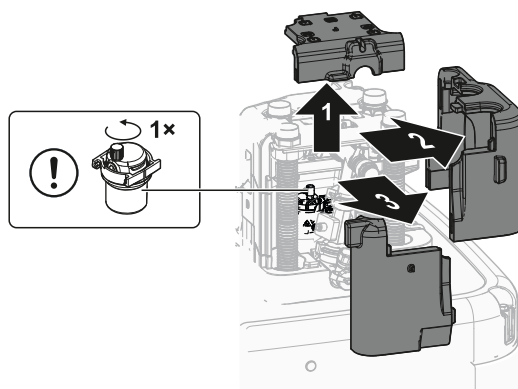
IKKE bruk for mye kraft når du kobler til røropplegg. Sørg for at rørene er rettet inn skikkelig. Deformasjon av rørene kan medføre funksjonsfeil i enheten.

- 1 Fjern varmeisolasjonen for hydraulikkblokken. Åpne den automatiske luftrensingsventil på pumpen med én omdreining. Sett deretter varmeisolasjonen tilbake på plass på hydraulikkblokken.

**MERKNAD**

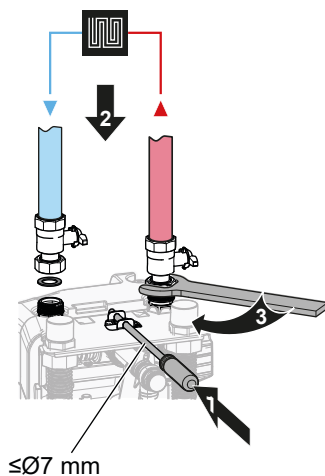
Varmeisolasjonen kan lett bli skadet hvis den IKKE håndteres korrekt.

- Fjern KUN deler i den rekkefølge og retning som er angitt her,
- IKKE bruk makt,
- IKKE bruk verktøy,
- monter på plass varmeventilasjonen i motsatt rekkefølge.



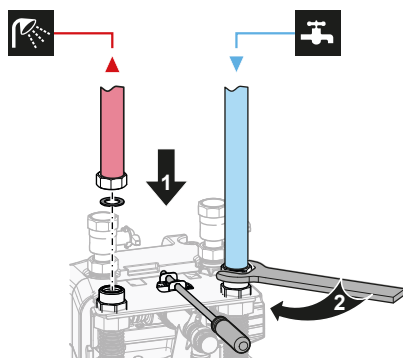
- 2 Koble til avstengningsventilene med flate pakninger (tilbehørsposen) på romoppvarmings-/kjølevannsrørene for innendørsenheten.
- 3 Koble romoppvarmingens/kjølevannets lokale røropplegg til avstengningsventilene ved hjelp av en tetning.

IKKE overskrid maksimalt tiltrekingsmoment (gjengestørrelse 1", 25-30 N•m). For å unngå materielle skader, påfør nødvendig motsatt moment med egnet verktøy.



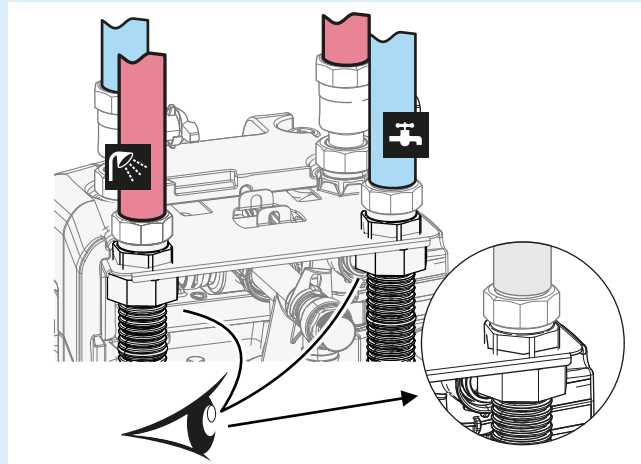
- 4 Kople rørene for husholdningsvarmtvann inn og ut til innendørsenheten.

IKKE overskrid maksimalt tiltrekingsmoment (gjengestørrelse 1", 25-30 N•m). For å unngå materielle skader, påfør nødvendig motsatt moment med egnet verktøy.

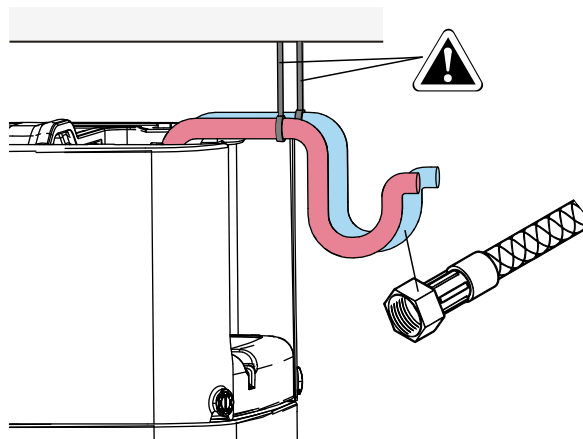
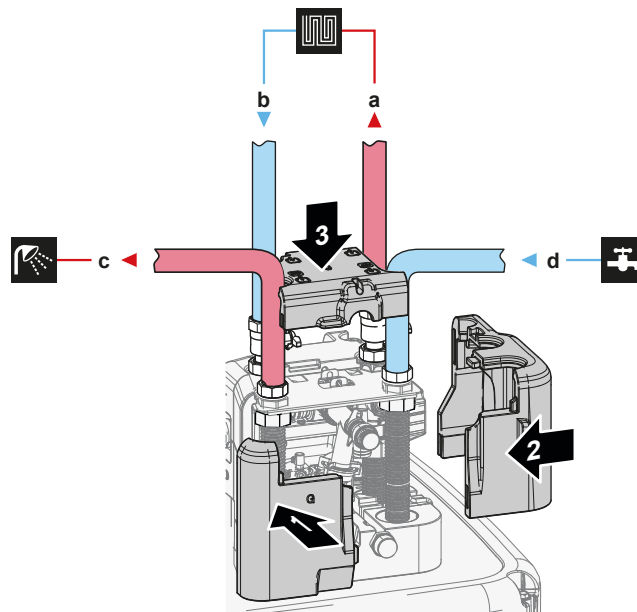


**MERKNAD**

For å unngå lekkasjer må alle skrueforbindelsene til inn- og utløpsrørene for husholdningsvarmtvann kontrolleres igjen etter installasjon (maksimalt tiltrekkingmoment 25-30 N•m).

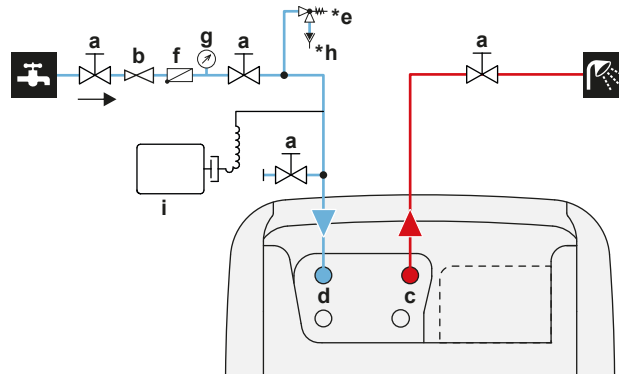
**5** Støtt opp vannrørplogget.

For tilkoblinger i retning bakover: Støtt opp hydraulikkør på hensiktsmessig måte, alt etter plassforholdene. Dette gjelder for alle vannrør.

**6** Monter varmeisolasjon for hydraulikkblokken.

- a Romoppvarmings-/kjølingsvann UT (skrukobling, 1")
- b Romoppvarmings-/kjølingsvann INN (skrukobling, 1")
- c Husholdningsvarmtvann UT (skrukobling, 1")
- d Kaldtvann til husholdningsbruk INN (kaldtvannsforsyning) (skrukobling, 1")

7 Installer følgende komponenter (kjøpes lokalt) på kaldtvannsinntaket til husholdningsvarmtvannstanken:



- a Avstengningsventil (anbefalt)
- b Trykkreduksjonsventil (anbefalt)
- c Husholdningsvarmtvann - Varmtvann UT (hann, 1")
- d Husholdningsvarmtvann - Kaldt vann INN (hann, 1")
- *e Trykkavlastningsventil (maks. 10 bar (=1,0 MPa))(obligatorisk)
- f Tilbakeslagsventil (anbefalt)
- g Trykkmåler (anbefalt)
- *h Tundish (obligatorisk)
- i Ekspansjonskar (obligatorisk)



MERKNAD

Installer luftventiler ved alle lokale høye punkter.



MERKNAD

En trykkavlastningsventil (kjøpes lokalt) med trykkåpning på maks 10 bar (=1 MPa) må installeres på husholdningens kaldtvannsinntak i samsvar med den gjeldende lovgivning.



MERKNAD

- En tappeenhet og trykkavlastningsenhet må monteres på tilkoblingen for kaldtvannsinntak på lagringstanken.
- For å unngå returlekkasjer anbefales det å installere en tilbakeslagsventil på vanninntaket til lagringstanken i samsvar med gjeldende lovgivning. Sørg for at den IKKE plasseres mellom trykkavlastningsventilen og lagringstanken.
- Det anbefales å installere en trykkreduksjonsventil på kaldtvannsinntaket i samsvar med gjeldende lovgivning.
- Det anbefales å installere et ekspansjonskar på kaldtvannsinntaket i samsvar med gjeldende lovgivning.
- Det anbefales å montere trykkavlastningsventilen i en høyere posisjon enn toppen av lagringstanken. Oppvarming av lagringstanken fører til at vannet utvides, og uten trykkavlastningsventilen kan vanntrykket fra varmepumpe for varmtvann for husholdningsbruk inne i tanken stige over tankens konstruksjonstrykk. Også den lokale installasjonen (røropplegg, tappekraner, osv.) i tilknytning til tanken er utsatt for dette høye trykket. For å motvirke dette må en trykkavlastningsventil installeres. Forebygging av overtrykk avhenger av riktig bruk av den lokalt installerte trykkavlastningsventilen. Hvis denne IKKE fungerer som den skal, kan vannlekkasjer oppstå. For å bekrefte god drift er regelmessig vedlikehold nødvendig.

**MERKNAD**

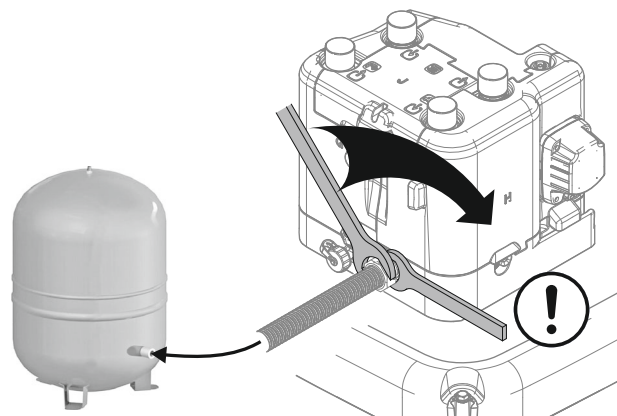
- Det anbefales å installere en avstengningsventil på romoppvarmingens/kjølingens inn- og ut-tilkoblinger, og i tillegg på inn-koblingene for kaldtvann til husholdningsbruk og ut-koblingene for husholdningsvarmtvann. Disse avstengningsventilene kjøpes lokalt.
- Imidlertid må man sørge for at det ikke finnes noen ventil mellom trykkavlastningsventilen (kjøpes lokalt) og husholdningsvarmtvannstanken.

**MERKNAD**

Hvis du vil unngå skade på omgivelsene i tilfelle vannlekkasje, anbefales det å lukke kaldtvanninnløpets avstengningsventiler i husholdet i fraværperioder.

8.6.4 Koble til ekspansjonskaret

- 1 Koble til et riktig dimensjonert ekspansjonskar for oppvarmingssystemet. Det må ikke finnes noen hydrauliske blokkeringslementer mellom oppvarmingskilden og sikkerhetsventilen.
- 2 Plasser trykkbeholderen på et lett tilgjengelig sted (for vedlikehold, utskifting av deler).



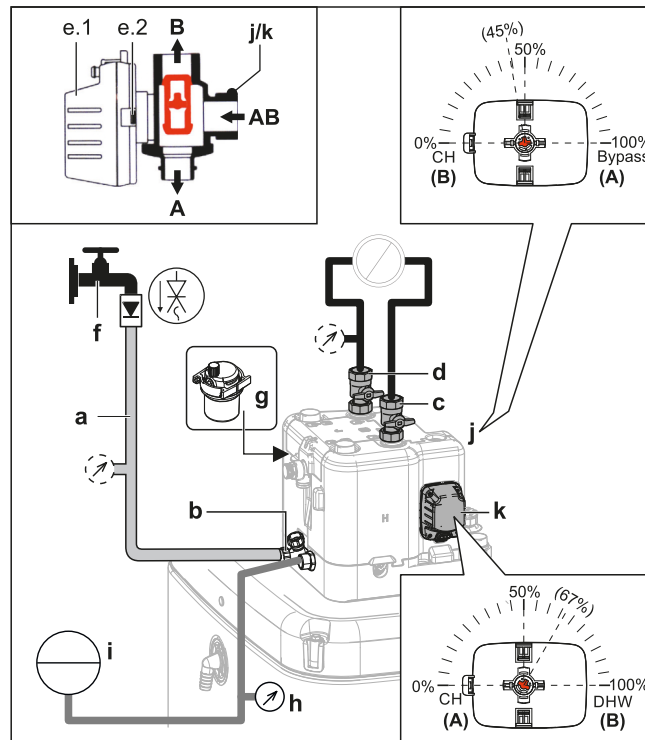
8.6.5 Fylling av varmesystemet

**FARE: FARE FOR DØDELIG ELEKTROSJOKK**

Under fyllprosessen kan det lekke ut vann fra eventuelle lekkasjepunkter, og det kan forårsake elektrisk støt hvis vannet kommer i kontakt med strømførende deler.

- Før fyllprosessen startes skal strømmen kobles fra enheten.
- Etter første fylling og før enheten slås på med hovedbryteren, skal du kontrollere at eller elektriske deler og tilkoblingspunkter er tørre.

- 1 Koble til en slange med tilbakeslagsventil (1/2") og et eksternt manometer (kjøpes lokalt) til en vannkran og fyll/tappe-ventilen. Sikre slangen slik at den ikke hopper av.



- a Slange med tilbakeslagsventil (1/2") og et eksternt manometer (kjøpes lokalt)
- b Fylle/tappe-ventil
- c Romoppvarmings-/kjølingsvann UT
- d Romoppvarmings-/kjølingsvann INN
- e.1 Ventilmotor
- e.2 Ventilmotorlåsning
- f Vannkran
- g Automatisk utluftingsventil
- h Trykkmåler (kjøpes lokalt)
- i Trykkbeholder (kjøpes lokalt)
- j Bypassventil
- k Tankventil

- 2 Klargjør for luftrensing ifølge instruksjonene (se "[Lufte enheten med de manuelle luftventilene](#)" [▶ 275]).
- 3 Åpne vannkranen.
- 4 Åpne fylle/tappe-ventilen og hold øye med manometeret.
- 5 Fyll systemet med vann inntil det eksterne manometeret viser at målverdien for trykk i systemet er nådd (systemets høyde +2 m; 1 m vannsøyle = 0,1 bar). Sørg for at trykkavlastningsventilen ikke åpner.
- 6 Steng de manuelle luftventilene straks det kommer ut vann uten luftbobler (se "[Lufte enheten med de manuelle luftventilene](#)" [▶ 275]).
- 7 Steng vannkranen. Hold fylle/tappe-ventilen åpen i tilfelle det blir nødvendig å gjenta fylleprosedyren etter luftrensing av systemet. Se "[12.4.2 Luftrenningsfunksjon](#)" [▶ 274].
- 8 Lukk fylle/tappe-ventilen og fjern slangen med tilbakeslagsventil først etter at luftrensingen er utført og systemet er fullstendig fylt.

8.6.6 Fyll varmeveksleren inne i lagringstanken

Varmeveksleren fylles med vann før lagringstanken kan fylles:

- Varmepumpen for varmtvann for husholdningsbruk

**MERKNAD**

For å fylle varmpumpen for varmtvann for husholdningsbruk skal du bruke et påfyllingssett som kjøpes lokalt. Sørg for at du overholder gjeldende lovgivning.

- 1 Åpne avstengningsventilen for kaldtvannsforsyning.
 - 2 Åpne alle varmtvannskraner i systemet for å sørge for at vannstrømmen gjennom kranene er så høy som mulig.
 - 3 Hold varmtvannskranene åpne og kaldtvannsforsyningen gående inntil det ikke lenger kommer luft fra kranene.
 - 4 Se etter vannlekkasjer.
- Den bivalente varmeveksleren (kun for noen modeller)
- 5 Fyll den bivalente varmeveksleren med vann ved å koble til den bivalente oppvarmingskretsen. Hvis den bivalente oppvarmingskretsen skal installeres på et senere tidspunkt, fyll den bivalente varmeveksleren med en påfyllingsslange inntil vannet kommer ut av begge koblinger.
 - 6 Utfør luftrensing på den bivalente varmekretsen.
 - 7 Se etter vannlekkasjer.

8.6.7 Fylle lagringstanken

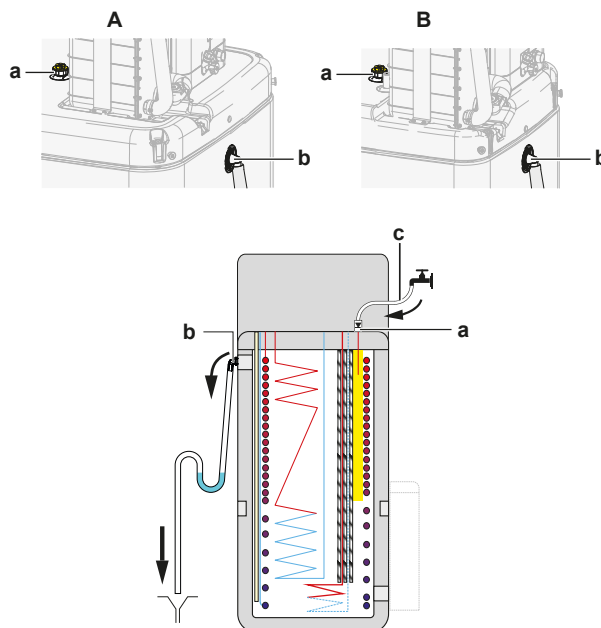
**MERKNAD**

Før lagringstanken kan fylles, må varmevekslerne inne i lagringstanken fylles, se de foregående kapitlene.

Fyll lagringstanken med et vanntrykk på <6 bar og en strømningshastighet på <15 l/min.

Uten installert trykkløst solfangersett (tillegg)

- 1 Koble til en slange med tilbakeslagsventil (1/2") på tilbakerenningskoblingen.
- 2 Fyll lagringstanken inntil vannet flommer over fra overflommingskoblingen.
- 3 Fjern slangen.



- A** For modeller med 500 l lagringstank
B For modeller med 300 l lagringstank
a Tilbakerenningskobling

- b** Overflommingskobling
- c** Slange med tilbakeslagsventil (1/2")

Med installert trykløst solfangersett (tillegg)

- 1** Kombiner fyller/tappe-settet (tillegg) og trykløst solfangersett (tillegg) for å fylle lagringstanken.
- 2** Koble til slangen med tilbakeslagsventil på fyller/tappe-settet.

Følg trinnene som er beskrevet i forrige kapittel.

8.6.8 Slik isolerer du vannrøropplegget

Hele røropplegget i vannkretsen MÅ isoleres for å unngå kondens under kjøling samt nedsatt oppvarmings- og kjølekapasitet.

Hvis temperaturen er høyere enn 30°C og luftfuktigheten er høyere enn RH 80%, må tykkelsen på isolasjonsmaterialet være minst 20 mm for å forhindre kondens på overflaten til isolasjonen.

9 Elektrisk installasjon

I dette kapittelet

9.1	Om tilkobling av det elektriske ledningsopplegget.....	129
9.1.1	Forholdsregler ved tilkobling av det elektriske ledningsopplegget	129
9.1.2	Retningslinjer ved tilkobling av det elektriske ledningsopplegget.....	130
9.1.3	Om overholdelse av elektriske bestemmelser	132
9.1.4	Om strømforsyning til foretrukket kWh-tariff.....	132
9.1.5	Oversikt over elektriske tilkoblinger unntatt eksterne aktuatorer	132
9.2	Tilkoblinger til utendørsenhet.....	133
9.2.1	Spesifikasjoner for standard ledningskomponenter	134
9.2.2	Koble til det elektriske ledningsopplegget til utendørsenheten.....	134
9.2.3	Slik flytter du termistoren til utendørsenheten	138
9.3	Tilkoblinger til innendørsenhet	139
9.3.1	Koble de elektriske ledningene til innendørsanlegget	142
9.3.2	Slik kobler du til hovedstrømforsyningen.....	143
9.3.3	Slik kobler du til strømforsyning for ekstravarmer.....	145
9.3.4	Koble ekstravarmen til hovedenheten.....	148
9.3.5	Slik kobler du til avstengningsventilen	149
9.3.6	Kople til strømmålere	150
9.3.7	Slik kobler du til husholdningsvarmtvannspumpen	151
9.3.8	Slik kobler du til alarutgangen	152
9.3.9	Slik kobler du til PÅ/AV-utgangen for romkjøling/-oppvarming	153
9.3.10	Slik kobler du til veksling til ekstern varmekilde.....	154
9.3.11	Slik kobler du til digitale innganger for strømforbruk	155
9.3.12	Tilkobling av sikkerhetstermostat (normalt lukket kontakt)	157
9.3.13	Smart Grid	158
9.3.14	Koble til WLAN-innsatsen (levert som tilbehør).....	163
9.3.15	Koble til solfangersettets innganger.....	164
9.3.16	Koble til VVHB-utgangen.....	164

9.1 Om tilkobling av det elektriske ledningsopplegget

Før tilkobling av det elektriske ledningsopplegget

Sørg for følgende:

- Kjølemedierørene er tilkoblet og kontrollert
- Vannrørene er tilkoblet

Typisk arbeidsflyt

Tilkobling av elektrisk ledningsopplegg består vanligvis av følgende trinn:

- "9.2 Tilkoblinger til utendørsenhet" [▶ 133]
- "9.3 Tilkoblinger til innendørsenhet" [▶ 139]

9.1.1 Forholdsregler ved tilkobling av det elektriske ledningsopplegget



FARE: FARE FOR DØDELIG ELEKTROSJOKK



ADVARSEL

- Alt ledningsopplegg MÅ installeres av en autorisert elektriker og MÅ overholde nasjonale forskrifter for ledninger.
- Foreta elektriske tilkoblinger til det faste ledningsopplegget.
- Alle komponenter kjøpt på stedet og all elektrisk konstruksjon MÅ overholde gjeldende lovgivning.

**ADVARSEL**

Bruk ALLTID flerkjernet kabel til strømtilførselskabler.

**INFORMASJON**

Les også forholdsregler og krav i "[2 Generelle sikkerhetshensyn](#)" [▶ 10].

**ADVARSEL**

- Hvis strømforsyningen mangler eller har feil N-fase, kan utstyret gå i stykker.
- Etabler riktig jording. Enheten må IKKE jordes til vannrør, innkoblingsdemper eller telefonjording. Ufullstendig jording kan medføre elektriske støt.
- Installer nødvendige sikringer eller skillebrytere.
- Fest det elektriske ledningsopplegget med kabelfester slik at de IKKE kommer i kontakt med skarpe kanter eller røropplegget, spesielt på høytrykksiden.
- IKKE bruk sammenteipede ledninger, skjøteledninger eller tilkoblinger fra et stjernesystem. De kan føre til overoppheting, elektriske støt eller brann.
- IKKE installer en fasekondensator, fordi denne enheten er utstyrt med vekselretter. En fasekondensator vil redusere ytelsen og kan føre til ulykker.

**ADVARSEL**

Roterende vifte. Før du slår PÅ eller utfører service på utendørsenheten, kontroller at utslippsristen dekker viften som en beskyttelse mot en roterende vifte. Se:

- "[7.3.6 Installere utslippsristen](#)" [▶ 96]
- "[7.3.7 Fjerne utslippsristen og sette risten på et sikkert sted](#)" [▶ 98]

**FORSIKTIG**

IKKE skyv inn eller plasser overskytende kabellengder i enheten.

**MERKNAD**

Avstanden mellom høyspennings- og lavspenningskabler skal være minst 50 mm.

**ADVARSEL**

Hvis strømledningen blir skadet, SKAL den byttes av produsenten, serviceagenten eller personer med tilsvarende kvalifikasjoner for å unngå farlige situasjoner.

9.1.2 Retningslinjer ved tilkobling av det elektriske ledningsopplegget

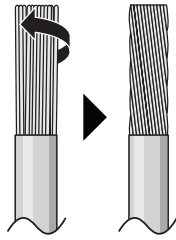
**MERKNAD**

Vi anbefaler å bruke solide (énleders) ledninger. Hvis det brukes tvunnet kabel, tvinner du lederen litt for å samle enden slik at du kan bruke den direkte i kontaktklemmen eller feste den til en rund kabelsko.

Klargjøre ledning med flertrådet leder til installering

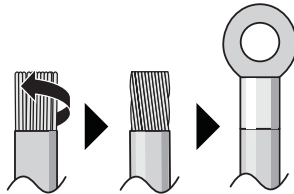
Metode 1: Tvinne leder

- 1 Fjern isolasjon (20 mm) fra ledningene.
- 2 Tvinn lett enden på lederen for å danne en slags "massiv" tilkobling.



Metode 2: Bruke rund kabelsko (anbefales)

- 1 Fjern isolasjon fra ledningene og tvinn lett enden på hver ledning.
- 2 Installer en rund kabelsko på enden av ledningen. Passer den runde terminalen av krimpetype på ledningen opp til den tildekkede delen, og fest terminalen med et passende verktøy.



Bruk følgende metoder til å montere ledninger:

Ledningstype	Fremgangsmåte for å installere
Énlederledning Eller Ledning med flertrådet leder tvunnet til en slags "massiv" tilkobling	<p>a Bøyd ledning (ledning med én leder eller tvunnet flertrådet leder)</p> <p>b Skrue</p> <p>c Flat skive</p>
Ledning med flertrådet leder og rund terminal av krimpetype	<p>a Kontakt</p> <p>b Skrue</p> <p>c Flat skive</p> <p>✓ Tillatt</p> <p>✗ IKKE tillatt</p>

Tilstrammingsmomenter

Utendørsenhet:

Punkt	Tilstrammingsmoment (N•m)
X1M	1,47 ±10%
M4 (jord)	

Innendørsenhet:

Punkt	Tilstrammingsmoment (N•m)
M4 (X1M)	1,2
M4 (X12M, X15M)	0,88 ±10%

Innendørsenhet – BUH option:

Punkt	Tilstrammingsmoment (N•m)
M4 (X6M) *3V, *6V	2,45 ±10%
M4 (X6M) *9W	1,2

9.1.3 Om overholdelse av elektriske bestemmelser

Bare for ERA08~12E ▲ V3 ▼

Utstyr som overholder EN/IEC 61000-3-12 (en europeisk/internasjonalt teknisk standard som fastsetter grenseverdiene for harmonisk strøm generert av utstyr som er koblet til offentlige lavspenningssystemer med en inngangsstyrke på >16 A og ≤75 A per fase).

Kun for ekstravarmen til innendørsenheten

Se "9.3.3 Slik kobler du til strømforsyning for ekstravarmen" [▶ 145].

9.1.4 Om strømforsyning til foretrukket kWh-tariff

Strømselskaper over hele verden jobber hardt for å tilby pålitelige strømtjenester til konkurransedyktige priser, og har ofte tillatelse til å fakturere kunder til gunstige priser. For eksempel priser for faktisk bruk, sesongpriser samt varmepumpepriser (Wärmepumpentariff) i Tyskland og Østerrike ...

Dette utstyret kan kobles til strømforsyningssystemer som tilbyr foretrukket kWh-tariff.

Ta kontakt med strømselskapet som leverer strømmen der dette utstyret skal installeres, for å få vite om utstyret kan kobles til et eventuelt system for strømforsyning som leveres til foretrukket kWh-tariff.

Strømselskapet kan gjøre følgende når utstyret er koblet til et slikt system for strømforsyning til foretrukket kWh-tariff:

- bryte strømforsyningen til utstyret i bestemte tidsperioder,
- kreve at utstyret KUN forbruker en begrenset mengde strøm i løpet av bestemte tidsperioder.

Innendørsenheten er konstruert for å motta et inngangssignal, der enheten går over til tvangsstyrt AV-modus. I det øyeblikket vil IKKE kompressoren på utendørsenheten kjøre.

Kablingen til enheten er ulik avhengig av om strømforsyningen brytes eller IKKE.

9.1.5 Oversikt over elektriske tilkoblinger unntatt eksterne aktuatorer



MERKNAD

Til forskjell fra andre modelltyper av innendørsenheter, krever Daikin Altherma 3 * ECH₂O alltid en dedikert strømtilførsel for innendørsenheten. Det er IKKE mulig å bruke sammenkoblingskabelen som strømforsyning til innendørsenheten.

Normal strømforsyning	Strømforsyning til foretrukket kWh-tariff	
	Strømforsyningen blir IKKE forstyrret	Strømforsyningen blir forstyrret
	<p>Når strømforsyning til foretrukket kWh-tariff er aktivert, blir strømforsyningen IKKE avbrutt. Kontrollen slår av utendørsenheten.</p> <p>Merk: Strømselskapet må alltid tillate strømforsyning til innendørsenheten.</p>	<p>Når strømforsyning til foretrukket kWh-tariff er aktivert, blir strømforsyningen avbrutt av strømselskapet umiddelbart eller av strømselskapet etter en stund. I dette tilfellet må innendørsenheten drives av en separat, normal strømforsyning.</p>

- a Normal strømforsyning
- b Strømforsyning til foretrukket kWh-tariff
- 1 Strømforsyning for utendørsenhet
- 2 Sammenkoblingskabel til innendørsenhet
- 3 Strømforsyning for ekstravarmer (valgfri)
- 4 Strømforsyning til foretrukket kWh-tariff (spenningsfri kontakt)
- 5 Strømforsyning for innendørsenhet

9.2 Tilkoblinger til utendørsenhet

Punkt	Beskrivelse
Strømforsyningskabel	Se "9.2.2 Koble til det elektriske ledningsopplegget til utendørsenheten" [▶ 134].
Sammenkoblingskabel	
Kabel for dreneringsrørvarmer	
Tilkobling for strømsparingsfunksjon (kun for V3-modeller)	
Lufttermistorkabel	Se "9.2.3 Slik flytter du termistoren til utendørsenheten" [▶ 138].

9.2.1 Spesifikasjoner for standard ledningskomponenter

Komponent		V3	W1
Strømforsyningskabel	MCA ^(a)	29,5 A	9,8 A
	Spenning	220-240 V	380-415 V
	Fase	1~	3N~
	Frekvens	50 Hz	
	Ledningsstørrelse	MÅ være i samsvar med nasjonale forskrifter for ledningsopplegg. Ledning med 3 eller 5 ledere Trådstørrelse basert på strømstyrken, men mindre enn 2,5 mm ²	
Sammenkoblingskabel (innendørs ↔ utendørs)	Spenning	220-240 V	
	Ledningsstørrelse	Bruk kun harmonisert ledning med dobbeltisolasjon og er egnet til den aktuelle spenningen. Ledning med 4 ledere Minimum 1,5 mm ²	
Anbefalt feltsikring		32 A, C-kurve	16 A eller 20 A, C-kurve
Jordfeilbryter / reststrømenhet		30 mA – MÅ være i samsvar med nasjonale forskrifter for ledningsopplegg	

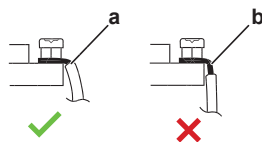
^(a) MCA=Minimum kretsstrømstyrke. Angitte verdier er maksimumsverdier (se elektriske data i kombinasjon med innendørsanlegg hvis du vil se eksakte verdier).

9.2.2 Koble til det elektriske ledningsopplegget til utendørsenheten

**MERKNAD**

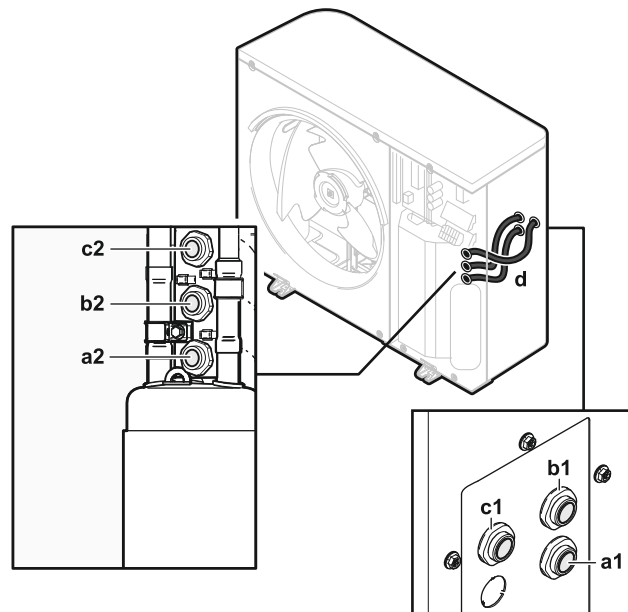
- Følg koblings skjemaet (leveres med anlegget, plassert på innsiden av servicedekselet).
- Pass på at de elektriske ledningene IKKE forhindrer at servicedekselet kan festes skikkelig.

- 1 Åpne servicedekselet. Se "[7.2.2 Slik åpner du utendørsanlegget](#)" [▶ 85].
- 2 Stripp av 20 mm med isolasjon fra ledningene.



- a** Stripp ledningsenden frem til dette punktet
b Stripping over for står lengde kan føre til elektrisk støt eller lekkasje

- 3 Stikk kablene inn fra baksiden av enheten og legg dem gjennom de fabrikkmonterte kabelhylsene og inn i bryterboksen.




- a1+a2** Strømforsyningskabel (kjøpes lokalt)
- b1+b2** Sammenkoblingskabel (kjøpes lokalt)
- c1+c2** Ikke i bruk
- d** Kabelhylser (fabrikkmontert)

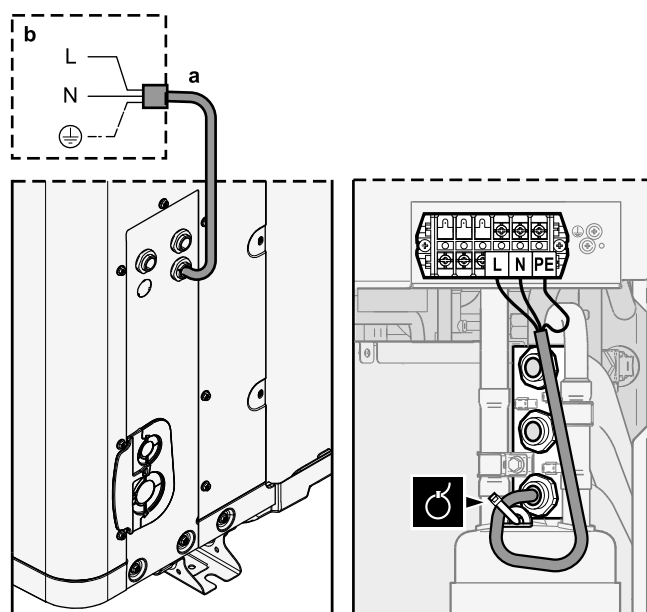
- 4** Inne i bryterboksen skal du koble ledningene til de riktige terminalene og feste kablet med kabelbånd. Se:
- "For V3-modeller" [▶ 135]
 - "For W1-modeller" [▶ 137]

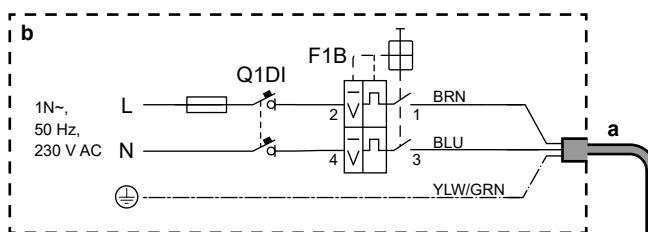
For V3-modeller

1 Strømforsyningskabel:

- Legg kablet gjennom rammen.
- Koble ledningene til terminalblokken.
- Fest kablet med et kabelbånd.

	Ledninger: 1N+GND Maksimal merkestrøm: se merkeplate på enheten.
	—



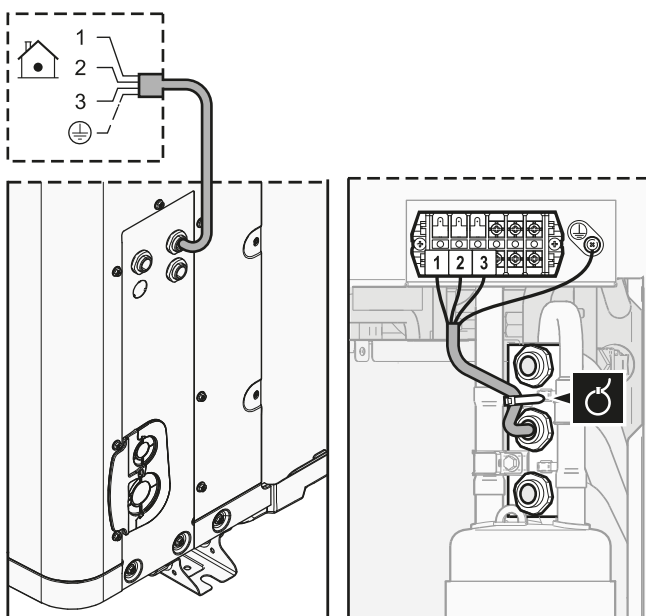


- a Strømforsyningskabel (kjøpes lokalt)
- b Lokalt ledningsopplegg
- F1B** Overstrømssikring (kjøpes lokalt). Anbefalt sikring: 2-pols, 32 A sikring, C-kurve.
- Q1DI** Jordfeilbryter (30 mA) (kjøpes lokalt)

2 Sammenkoblingskabel (innendørs↔utendørs):

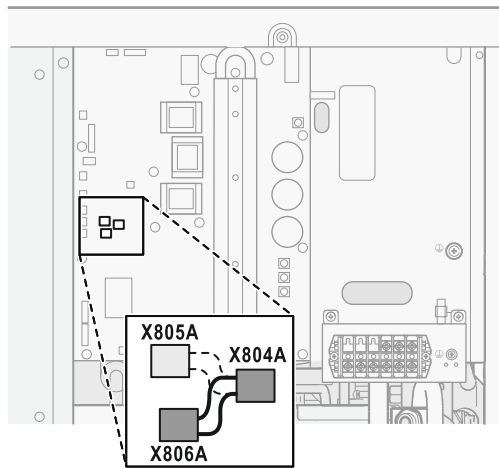
- Legg kabelen gjennom rammen.
- Koble ledningene til terminalblokken (sørg for at numrene stemmer med numrene på innendørsenheten) og jordingskruen.
- Fest kabelen med et kabelbånd.

	Ledninger (3+GND)×1,5 mm ²
	—



3 (Valgfritt) Strømsparingsfunksjon: Hvis du vil bruke strømsparingsfunksjonen:

- Koble X804A fra X805A.
- Koble X804A til X806A.



INFORMASJON

Strømsparingsfunksjon. Strømsparingsfunksjonen gjelder bare V3-modeller. Mer informasjon om strømsparingsfunksjonen ([9.F] eller oversikt over feltinnstilling [E-08]) finnes i "Strømsparingsfunksjon" [▶ 258].

For W1-modeller

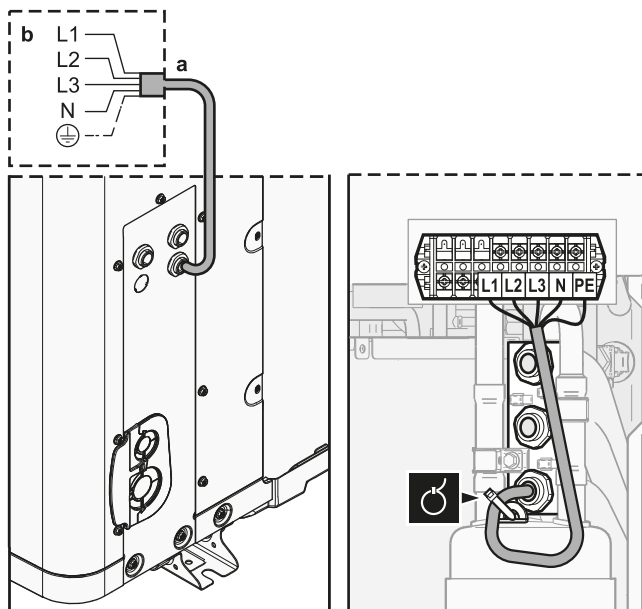
1 Strømforsyningskabel:

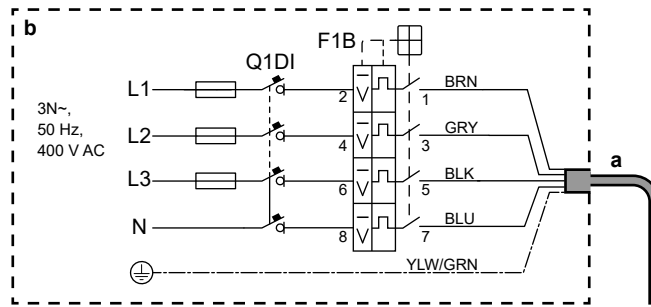
- Legg kablet gjennom rammen.
- Koble ledningene til terminalblokken.
- Fest kablet med et kabelbånd.



Ledninger: 3N+GND

Maksimal merkestrøm: se merkeplate på enheten.





a Strømforsyningskabel (kjøpes lokalt)



b Lokalt ledningsopplegg

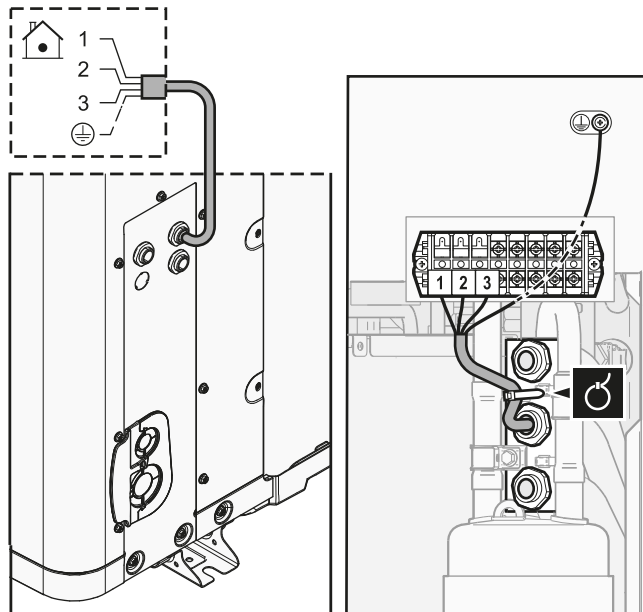
F1B Overstrømssikring (kjøpes lokalt). Anbefalt sikring: 4-pols, 16 A eller 20 A sikring, C-kurve.

Q1DI Jordfeilbryter (30 mA) (kjøpes lokalt)

2 Sammenkoblingskabel (innendørs↔utendørs):

- Legg kabelen gjennom rammen.
- Koble ledningene til terminalblokken (sørg for at numrene stemmer med numrene på innendørsenheten) og jordingsskruen.
- Fest kabelen med et kabelbånd.

	Ledninger (3+GND)×1,5 mm ²
	—

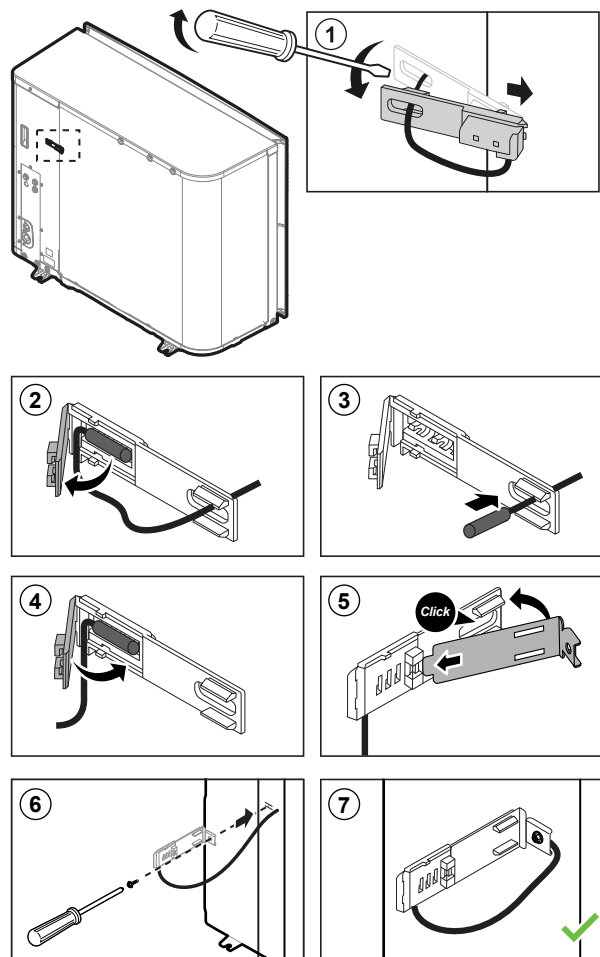


9.2.3 Slik flytter du termistoren til utendørsenheten

Prosedyren er kun nødvendig i områder med lave utendørstemperaturer.

Nødvendig tilbehør (følger med enheten):













	Termistorfeste.
---	-----------------



9.3 Tilkoblinger til innendørsenhet

Punkt	Beskrivelse
Strømforsyning (strømnettet)	Se "9.3.2 Slik kobler du til hovedstrømforsyningen" [▶ 143].
Strømforsyning (ekstravarmen)	Se "9.3.3 Slik kobler du til strømforsyning for ekstravarmen" [▶ 145].
Ekstravarmen	Se "9.3.4 Koble ekstravarmen til hovedenheten" [▶ 148].
Avstengningsventil	Se "9.3.5 Slik kobler du til avstengningsventilen" [▶ 149].
Strømmålere	Se "9.3.6 Kople til strømmålere" [▶ 150].
Husholdningsvarmtvannspumpe	Se "9.3.7 Slik kobler du til husholdningsvarmtvannspumpen" [▶ 151].
Alarmutgang	Se "9.3.8 Slik kobler du til alarmutgangen" [▶ 152].
Betjeningskontroll av romkjøling/varmedrift	Se "9.3.9 Slik kobler du til PÅ/AV-utgangen for romkjøling/-oppvarming" [▶ 153].
Omkobling til ekstern varmekildekontroll	Se "9.3.10 Slik kobler du til veksling til ekstern varmekilde" [▶ 154].
Digitale innganger for strømforbruk	Se "9.3.11 Slik kobler du til digitale innganger for strømforbruk" [▶ 155].

Punkt	Beskrivelse
Sikkerhetstermostat	Se "9.3.12 Tilkobling av sikkerhetstermostat (normalt lukket kontakt)" [▶ 157].
Smart Grid	Se "9.3.13 Smart Grid" [▶ 158].
WLAN-innsats	Se "9.3.14 Koble til WLAN-innsatsen (levert som tilbehør)" [▶ 163].
Solcelleinngang	Se "9.3.15 Koble til solfangersetts innganger" [▶ 164].
VVHB-utgang	Se "9.3.16 Koble til VVHB-utgangen" [▶ 164].
Romtermostat (med ledninger eller trådløs)	 Se tabellen nedenfor.
	 Ledninger: 0,75 mm ² Maksimal merkestrøm: 100 mA
	 For hovedområdet: ▪ [2.9] Kontroll ▪ [2.A] Ekst. termostattype For ekstraområdet: ▪ [3.A] Ekst. termostattype ▪ [3.9] (skrivebeskyttet) Kontroll
Varmepumpekonvektor	 Forskjellige kontrollenheter og oppsett er mulig for varmpumpekonvektorer. Avhengig av oppsett trenger du også tilleggsutstyr EKRELAY1. Hvis du vil ha mer informasjon, kan du se: ▪ Installeringshåndbok for varmpumpekonvektorer ▪ Installeringshåndbok for tilleggsutstyr til varmpumpekonvektor ▪ Tilleggsbok for valgt utstyr
	 Ledninger: 0,75 mm ² Maksimal merkestrøm: 100 mA
	 For hovedområdet: ▪ [2.9] Kontroll ▪ [2.A] Ekst. termostattype For ekstraområdet: ▪ [3.A] Ekst. termostattype ▪ [3.9] (skrivebeskyttet) Kontroll

Punkt	Beskrivelse	
Ekstern utendørssensor		Se: <ul style="list-style-type: none"> ▪ Installeringshåndbok for ekstern utendørssensor ▪ Tilleggsbok for valgt utstyr
		Ledninger: 2×0,75 mm ²
		[9.B.1]=1 (Ekstern sensor = Utendørs) [9.B.2] Ekst. miljøsensorforskyvning [9.B.3] Utekompensert styring-Gjennomsnittstid
Ekstern innendørssensor		Se: <ul style="list-style-type: none"> ▪ Installeringshåndbok for ekstern innendørssensor ▪ Tilleggsbok for valgt utstyr
		Ledninger: 2×0,75 mm ²
		[9.B.1]=2 (Ekstern sensor = Rom) [1.7] Sensorforskyvning
Personkomfortgrensesnitt		Se: <ul style="list-style-type: none"> ▪ Installerings- og driftshåndbok for personkomfortgrensesnitt ▪ Tilleggsbok for valgt utstyr
		Ledninger: 2×(0,75~1,25 mm ²) Maksimal lengde: 500 m
		[2.9] Kontroll [1.6] Sensorforskyvning
WLAN-modul		Se: <ul style="list-style-type: none"> ▪ Installeringshåndbok for WLAN-modulen ▪ Tilleggsbok for valgt utstyr
		Bruk kabelen som følger med WLAN-modulen.
		[D] Trådløs Gateway



for romtermostat (kablet eller trådløs):

Med en...	Se...
Trådløs romtermostat	<ul style="list-style-type: none"> ▪ Installeringshåndbok for trådløs romtermostat ▪ Tilleggsbok for valgt utstyr
Kablet romtermostat uten grunnenhet med soneinndeling	<ul style="list-style-type: none"> ▪ Installeringshåndbok for kablet romtermostat ▪ Tilleggsbok for valgt utstyr

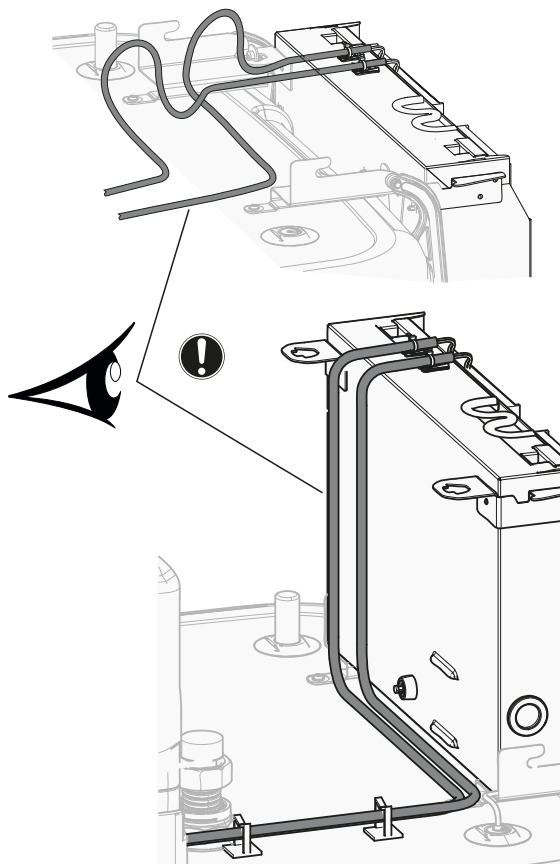
Med en...	Se...
Kablet romtermostat med grunnenhet med soneinndeling	<ul style="list-style-type: none"> ▪ Installeringshåndbok for kablet romtermostat (digital eller analog) + grunnenhet for soneinndeling ▪ Tilleggsbok for valgt utstyr ▪ I dette tilfellet: <ul style="list-style-type: none"> - Du må koble til den kablede romtermostaten (digital eller analog) til grunnenhet for soneinndeling - Du må koble til grunnenhet for soneinndeling til utendørsenheten - For kjøle-/varmedrift må du også montere et relé (kjøpes lokalt; se tilleggsbok for tilleggsutstyr)

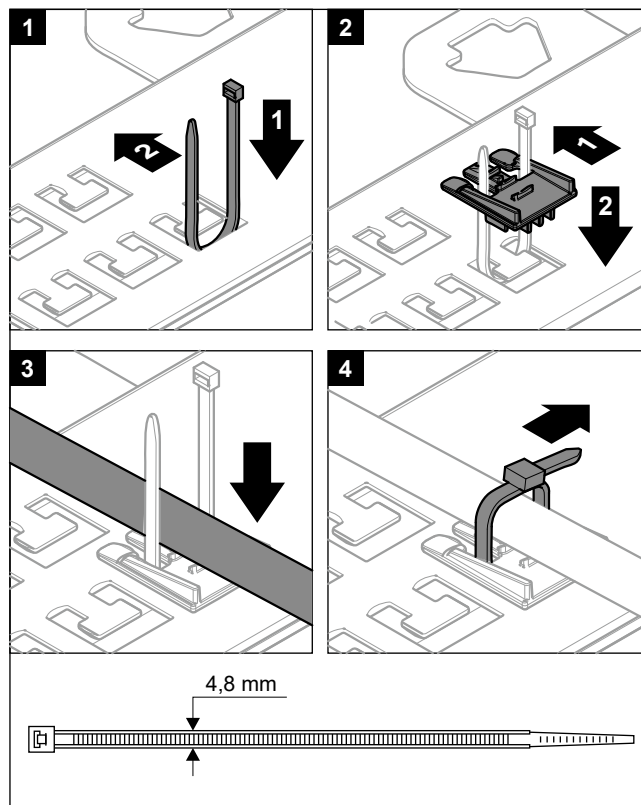
9.3.1 Koble de elektriske ledningene til innendørsanlegget

Merknad: Alle ledninger som skal kobles til på bryterboksen for ECH₂O må festes med strekkavlastning.

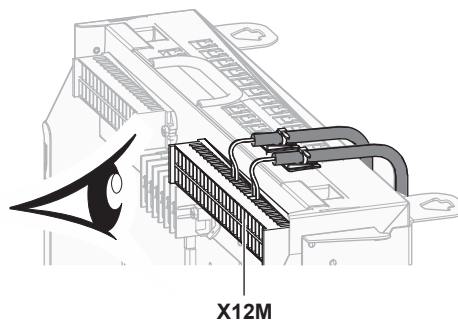
For å få lettere tilgang til selve bryterboksen og føring av kablene, kan bryterboksen senkes (se "7.2.6 Slik åpner du innendørsenheten" [▶ 88]).

Hvis bryterboksen senkes til serviceposisjon mens den elektriske installasjonen utføres, må man ta tilstrekkelig høyde for større lengde på kablene. Føringen av kablene i normal posisjon er lenger enn i serviceposisjon.





Det er viktig at festeplaten for terminaler IKKE er i serviceposisjon mens ledningene kobles til en av terminalene. Ellers kan ledningene bli for korte.



9.3.2 Slik kobler du til hovedstrømforsyningen

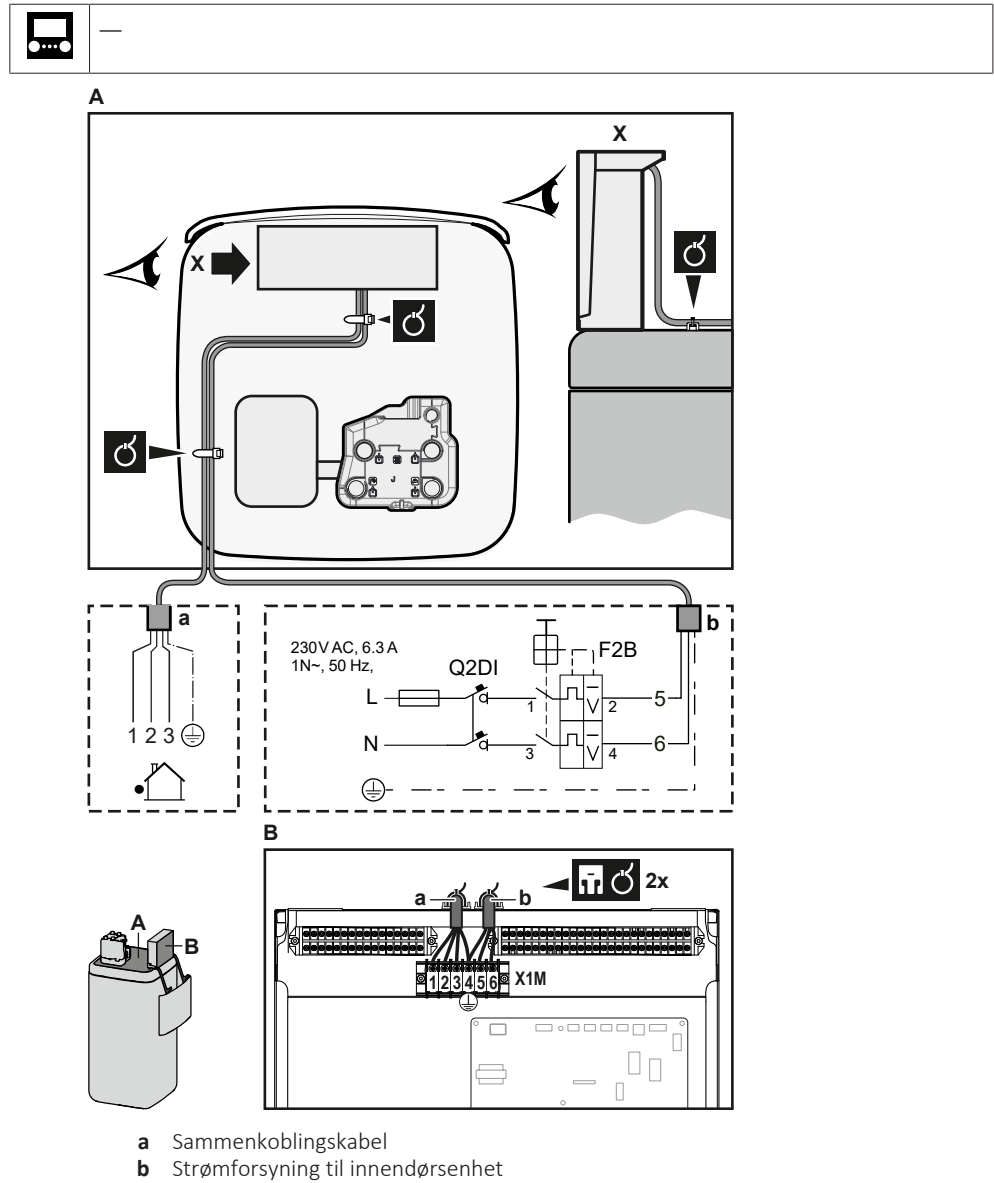
- 1 Åpne følgende (se "7.2.6 Slik åpner du innendørsenheten" [► 88]):

1	Brukergrensesnittpanel	
2	Bryterboks	
3	Bryterboksdeksel	
4	Toppdeksel	
5	Sidepanel	

- 2 Koble til hovedstrømforsyningen.

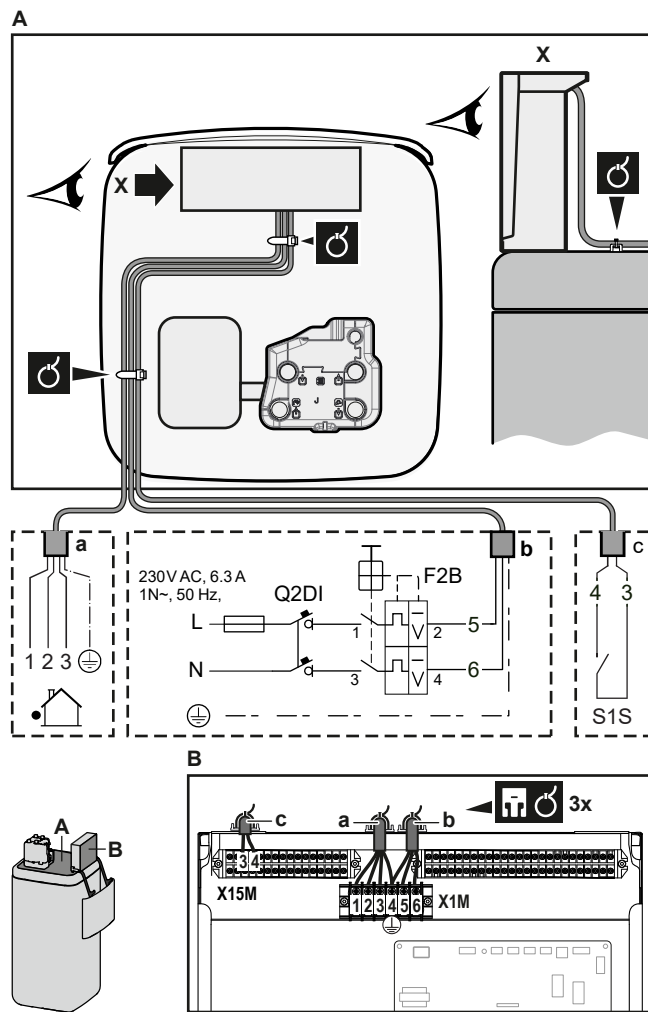
Ved strømforsyning til normal kWh-tariff

	Sammenkoblingskabel	Ledninger (3+GND)×1,5 mm ²
	Strømforsyning til innendørsenhet	Ledninger: 1N+GND Maksimal merkestrøm: 6,3 A



Ved strømforsyning til foretrukket kWh-tariff



	Sammenkoblingskabel	Ledninger (3+GND)×1,5 mm ²
	Strømforsyning til innendørsenhet	Ledninger: 1N+GND Maksimal merkestrøm: 6,3 A
	Kontakt for strømforsyning til foretrukket kWh-tariff	Ledninger: 2×(0,75~1,25 mm ²) Maksimal lengde: 50 m. Kontakt for strømforsyning til foretrukket kWh-tariff: 16 V DC deteksjon (spenning fra kretskort). Den spenningsfrie kontakten skal sikre minimum aktuell belastning på 15 V DC, 10 mA.
	[9.8] Strømforsyning til gunstig kWh-pris	



- a Sammenkoblingskabel
- b Strømforsyning til innendørsenhet
- c Kontakt for gunstig strømforsyning

- 3 Fest kabelen med kabelbånd til kabelbåndarmatur. Generell informasjon, se "9.3.1 Koble de elektriske ledningene til innendørsanlegget" [▶ 142].

9.3.3 Slik kobler du til strømforsyning for ekstravarmer

	Type ekstravarmer	Strømforsyning	Ledninger
	EKECBU*3V	1N~ 230 V	(2+GND)×2,5 mm ² (minimum)
	EKECBU*6V	1N~ 230 V	(2+GND)×4 mm ² (minimum); KUN fleksible ledninger
	EKECBU*9W	3N~ 400 V	(4+GND)×2,5 mm ² (minimum)
	[9.3] Ekstravarmer		



ADVARSEL

Ekstravarmeren MÅ ha en dedikert strømforsyning og MÅ være beskyttet av de nødvendige sikkerhetsenhetene som kreves ifølge gjeldende lovgivning.

**FORSIKTIG**

For å garantere at enheten er fullstendig jordet, skal du ALLTID koble til strømforsyningen for ekstravarmere og jordkabelen.

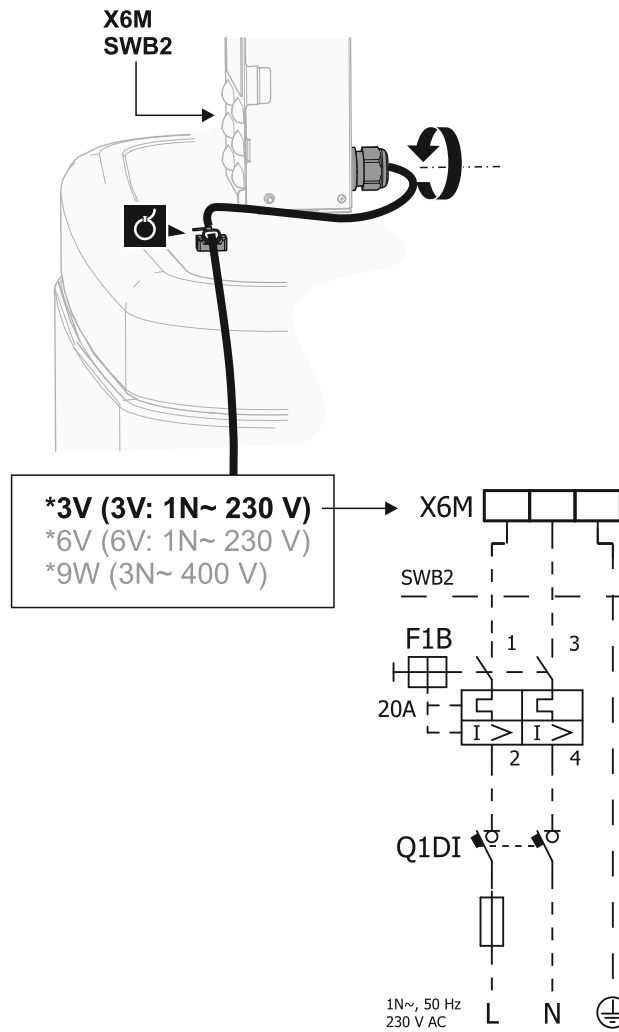
Ekstravarmere kapasitet avhenger av valgt BUH-tilleggsutstyr. Sørg for at strømforsyningen stemmer overens med ekstravarmere kapasitet, som oppført i tabellen nedenfor.

Type ekstravarmere	Ekstravarmere kapasitet	Strømforsyning	Maksimal merkestrøm	Z_{max}
*3V	1 kW	1N~ 230 V	4,4 A	—
	2 kW	1N~ 230 V	8,7 A	—
	3 kW	1N~ 230 V	13,1 A	—
*6V	2 kW	1N~ 230 V	8,7 A	—
	4 kW	1N~ 230 V	17,4 A ^{(a)(b)}	0,22 Ω
	6 kW	1N~ 230 V	26,1 A ^{(a)(b)}	0,22 Ω
*9W	3 kW	3N~ 400 V	4,4 A	—
	6 kW	3N~ 400 V	8,7 A	—
	9 kW	3N~ 400 V	13,1 A	—

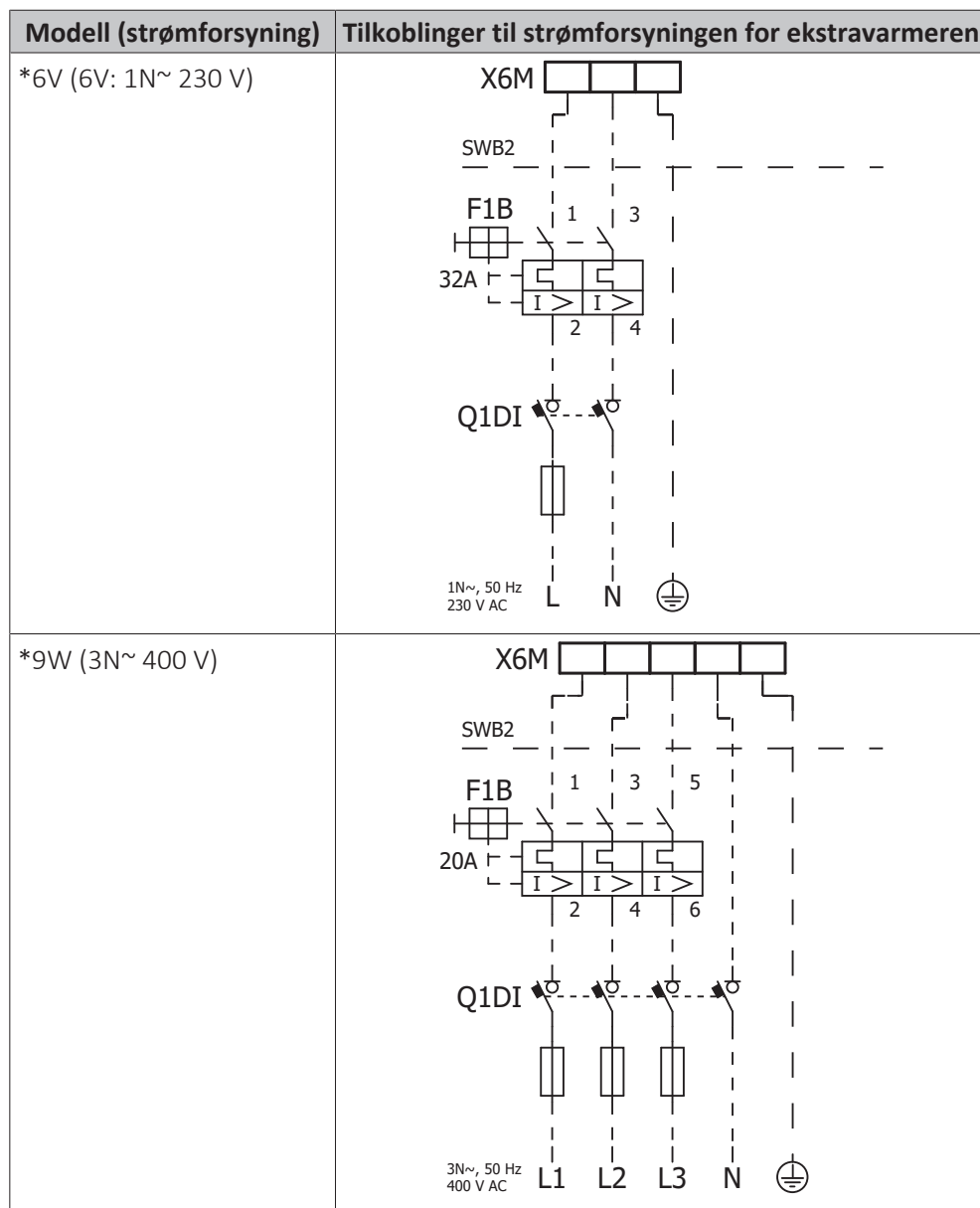
^(a) Elektrisk utstyr som overholder EN/IEC 61000-3-12 (en europeisk/internasjonalt teknisk standard som fastsetter grenseverdiene for harmonisk strøm generert av utstyr som er koblet til offentlige lavspenningssystemer med en inngangsstyrke på >16 A og ≤ 75 A per fase).

^(b) Dette utstyret overholder EN/IEC 61000-3-11 (europeisk/internasjonalt teknisk standard som fastsetter grenseverdiene for spenningsendringer, spenningsvingninger og flimring i offentlige svakstrømsystemer for utstyr med merkestrøm ≤ 75 A) så sant systemimpedansen Z_{sys} er mindre enn eller lik Z_{max} ved grensesnittpunktet mellom brukerens forsyning og det offentlige systemet. Det påligger installatøren eller brukeren av utstyret å sikre, eventuelt ved å forhøre seg med operatøren av distribusjonsnett, at utstyret bare er koblet til en forsyning der systemets impedans Z_{sys} er lavere enn eller lik Z_{max} .

Koble til strømforsyningen for ekstravarmere som følger:



Modell (strømforsyning)	Tilkoblinger til strømforsyningen for ekstravarmere
*3V (3V: 1N~ 230 V)	<p>X6M</p> <p>SWB2</p> <p>F1B</p> <p>20A</p> <p>Q1DI</p> <p>1N~, 50 Hz 230 V AC</p> <p>L N ⊕</p>



- F1B** Overstrømssikring (kjøpes lokalt). Anbefalt sikring: utkoblingsklasse C.
- Q1DI** Jordfeilbryter (kjøpes lokalt)
- SWB** Bryterboks
- X6M** Terminal (kjøpes lokalt)

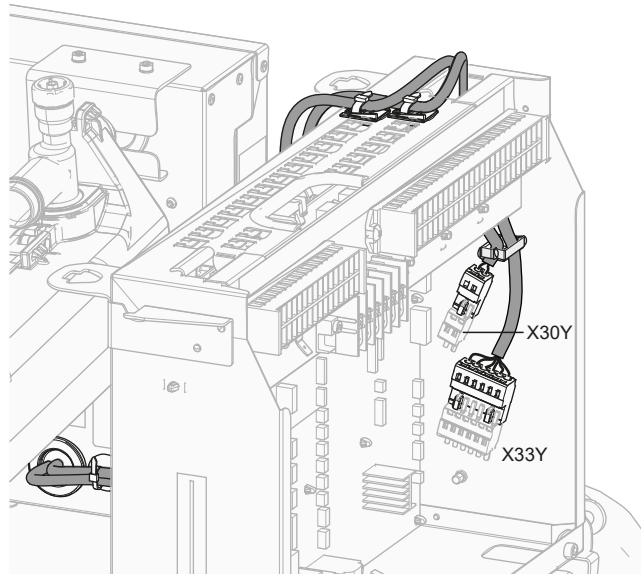
9.3.4 Koble ekstravarmere til hovedenheten

	Ledninger: Tilkoblingsledningene er allerede koblet til den valgfrie ekstravarmere EKECBU*.
	[9.3] Ekstravarmere

1 Åpne følgende (se "7.2.6 Slik åpner du innendørsenheten" [88]):

1	Brukergrensesnittpanel	
2	Bryterboks	
3	Bryterboksdeksel	
4	Toppdeksel	
5	Sidepanel	

- 2 Koble begge tilkoblingskabler fra ekstravarmere EKECBU* til de tilhørende kontaktene som vist i illustrasjonen nedenfor.



- 3 Fest kabelen med kabelbånd til kabelbåndarmatur. Generell informasjon, se "9.3.1 Koble de elektriske ledningene til innendørsanlegget" [▶ 142].

9.3.5 Slik kobler du til avstengningsventilen



INFORMASJON

Eksempel på bruk av avstengningsventil. I tilfelle en LWT sone, samt en kombinasjon av gulvvarme og varmepumpekonvektorer, installerer du en avstengningsventil før gulvvarmen for å forhindre kondensering ved avkjølingsoperasjon.



Ledninger: 2x0,75 mm²
Maksimal merkestrøm: 100 mA
230 V AC spenning fra kretskort



[2.D] Avstengningsventil

- 1 Åpne servicedekelet. Se "7.2.2 Slik åpner du utendørsanlegget" [▶ 85].
2 Åpne følgende (se "7.2.6 Slik åpner du innendørsenheten" [▶ 88]):

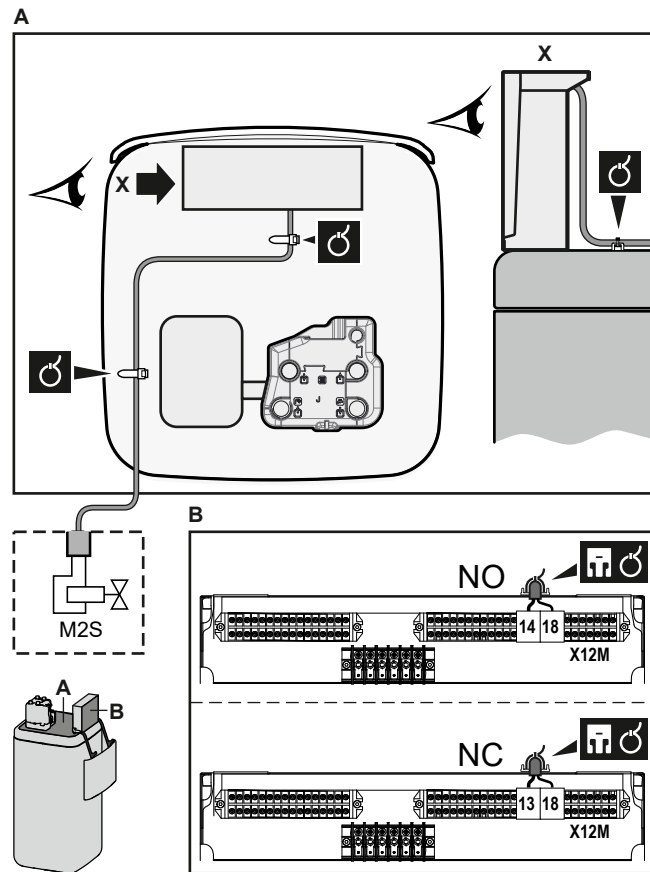
1	Brukergrensesnittpanel	
2	Bryterboks	
3	Bryterboksdeksel	
4	Toppdeksel	
5	Sidepanel	

- 3 Koble ventilkontrollkabelen til de aktuelle terminalene som vist i illustrasjonen nedenfor.



MERKNAD

Kablingen er forskjellig for en NC-ventil (normalt lukket) og en NO-ventil (normalt åpen).



- 4 Fest kabelen med kabelbånd til kabelbåndarmatur. Generell informasjon, se "9.3.1 Koble de elektriske ledningene til innendørsanlegget" [▶ 142].

9.3.6 Kople til strømmålere

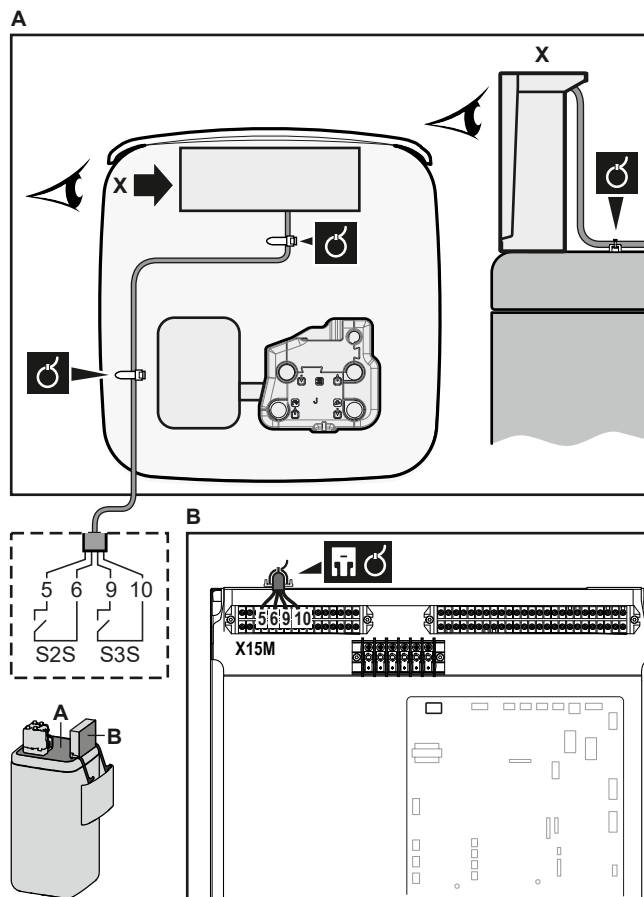
	Ledninger: 2 (pr meter)×0,75 mm ² Strømmålere: 12 V DC pulsdeteksjon (spenning fra kretskort)
	[9.A] Energimåling

i **INFORMASJON**
Når du har en strømmåler med transistorutgang, må du undersøke polariteten. Den positive polariteten MÅ kobles til X15M/5 og X15M/9; den negative polariteten til X15M/6 og X15M/10.

- 1 Åpne servicedekselet. Se "7.2.2 Slik åpner du utendørsanlegget" [▶ 85].
- 2 Åpne følgende (se "7.2.6 Slik åpner du innendørsenheten" [▶ 88]):

1	Brukergrensesnittpanel	
2	Bryterboks	
3	Bryterboksdeksel	
4	Toppdeksel	
5	Sidepanel	

- 3 Kople styrekabelen for strømmålere til de aktuelle terminalene som vist i illustrasjonen nedenfor.



- 4 Fest kabelen med kabelbånd til kabelbåndarmatur. Generell informasjon, se "[9.3.1 Koble de elektriske ledningene til innendørsanlegget](#)" [▶ 142].

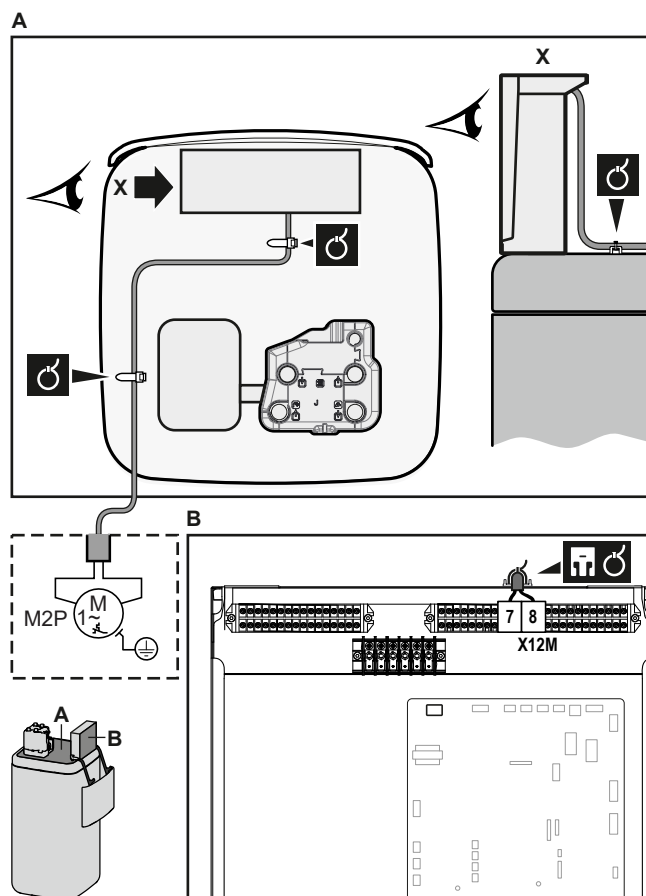
9.3.7 Slik kobler du til husholdningsvarmtvannspumpen

	Ledninger: (2+GND)×0,75 mm ² Husholdningsvarmtvannspumpens effekt. Maksimal belastning: 2 A (i støt), 230 V AC, 1 A (kontinuerlig)
	[9.2.2] VVB-pumpe [9.2.3] VVB pumpeplan

- 1 Åpne servicedekselet. Se "[7.2.2 Slik åpner du utendørsanlegget](#)" [▶ 85].
- 2 Åpne følgende (se "[7.2.6 Slik åpner du innendørsenheten](#)" [▶ 88]):



1	Brukergrensesnittpanel	
2	Bryterboks	
3	Bryterboksdeksel	
4	Toppdeksel	
5	Sidepanel	

- 3 Koble kabelen for husholdningsvarmtvannspumpen til de aktuelle terminalene som vist i illustrasjonen nedenfor.

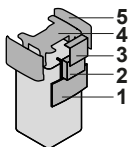


- 4 Fest kabelen med kabelbånd til kabelbåndarmatur. Generell informasjon, se "9.3.1 Koble de elektriske ledningene til innendørsanlegget" [▶ 142].

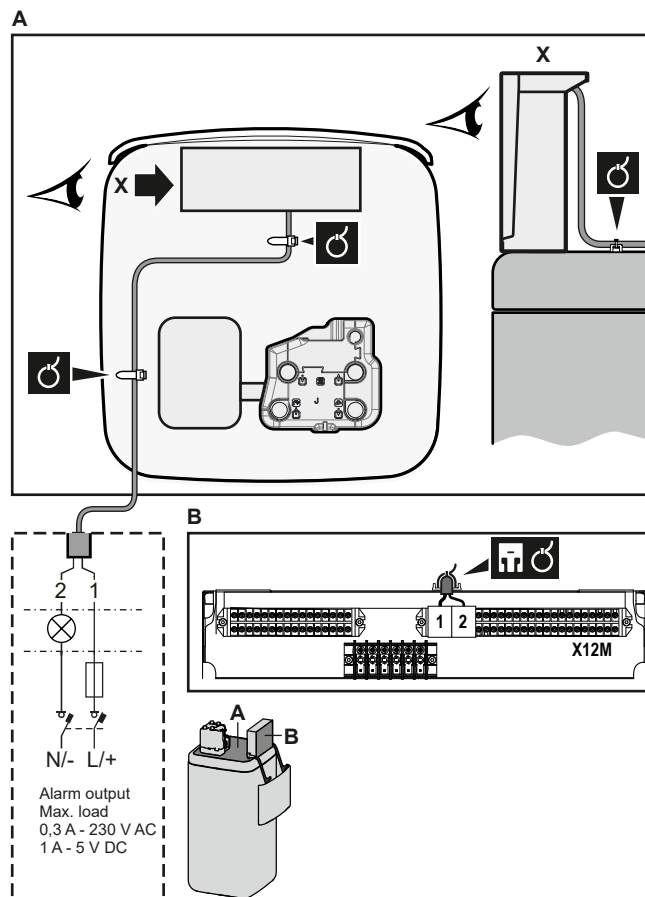
9.3.8 Slik kobler du til alarmutgangen

	Ledninger: (2)×0,75 mm ² Maks. belastning: 0,3 A, 230 V AC Minimum belastning: 1 A, 5 V DC
	[9.D] Alarmsignal

- 1 Åpne servicedekselet. Se "7.2.2 Slik åpner du utendørsanlegget" [▶ 85].
- 2 Åpne følgende (se "7.2.6 Slik åpner du innendørsenheten" [▶ 88]):

1	Brukergrensesnittpanel	
2	Bryterboks	
3	Bryterboksdeksel	
4	Toppdeksel	
5	Sidepanel	

- 3 Koble alarmutgangskabelen til de aktuelle terminalene som vist i illustrasjonen nedenfor.



- 4 Fest kabelen med kabelbånd til kabelbåndarmatur. Generell informasjon, se "9.3.1 Koble de elektriske ledningene til innendørsanlegget" [▶ 142].

9.3.9 Slik kobler du til PÅ/AV-utgangen for romkjøling/-oppvarming



INFORMASJON

Kjøling gjelder kun i tilfelle reversible modeller.



Ledninger: (2)×0,75 mm²

Maks. belastning: 0,3 A, 230 V AC

Minimum belastning: 1 A, 5 V DC

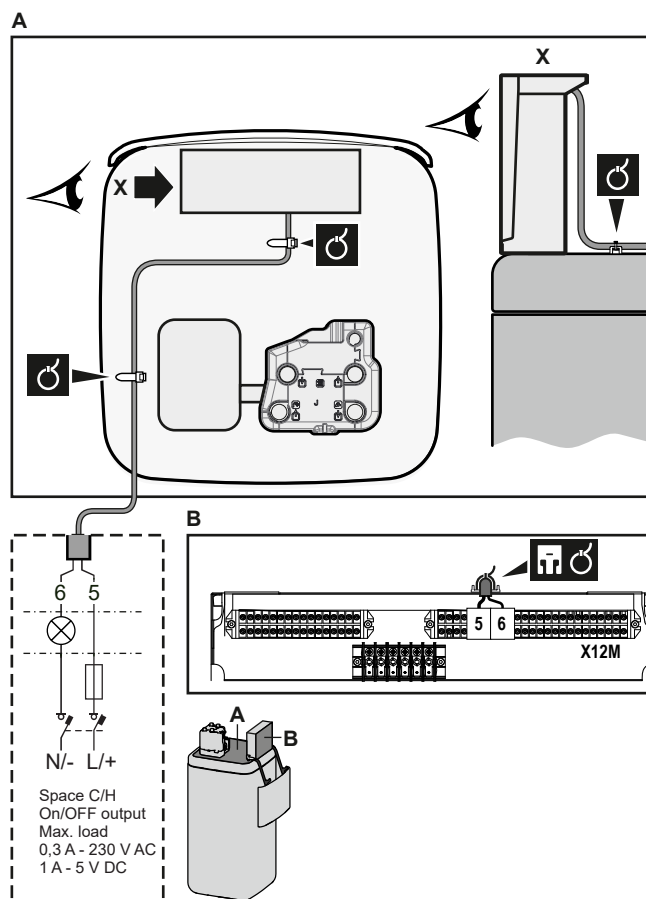


—

- 1 Åpne servicedekselet. Se "7.2.2 Slik åpner du utendørsanlegget" [▶ 85].
- 2 Åpne følgende (se "7.2.6 Slik åpner du innendørsenheten" [▶ 88]):

1	Brukergrensesnittpanel	
2	Bryterboks	
3	Bryterboksdeksel	
4	Toppdeksel	
5	Sidepanel	

- 3 Koble kabelen på PÅ/AV-utgangen for romkjøling/-oppvarming til de aktuelle terminalene som vist i illustrasjonen nedenfor.



- 4 Fest kabelen med kabelbånd til kabelbåndarmatur. Generell informasjon, se "9.3.1 Koble de elektriske ledningene til innendørsanlegget" [▶ 142].

9.3.10 Slik kobler du til veksling til ekstern varmekilde

i INFORMASJON
 Bivalent er bare mulig når det finnes 1 temperaturområde for utslippsvann med:

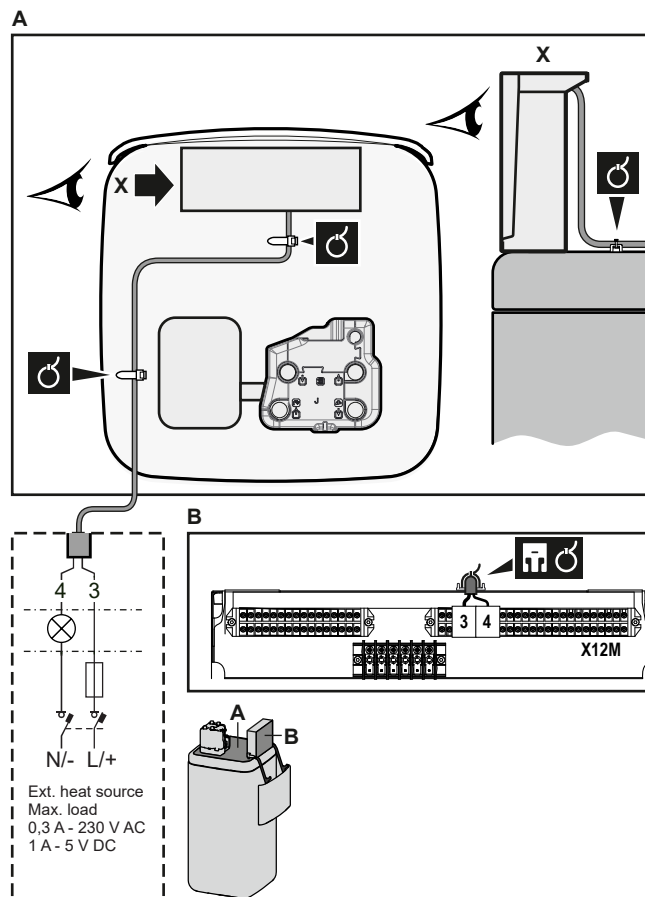
- romtermostatkontroll, ELLER
- ekstern romtermostatkontroll.

	Ledninger: 2x0,75 mm ² Maks. belastning: 0,3 A, 230 V AC Minimum belastning: 1 A, 5 V DC
	[9.C] Bivalent

- 1 Åpne servicedekselet. Se "7.2.2 Slik åpner du utendørsanlegget" [▶ 85].
- 2 Åpne følgende (se "7.2.6 Slik åpner du innendørsenheten" [▶ 88]):

1	Brukergrensesnittpanel	
2	Bryterboks	
3	Bryterboksdeksel	
4	Toppdeksel	
5	Sidepanel	

- 3 Koble omkoblingen til kabelen for den eksterne varmekilden til de aktuelle terminalene som vist i illustrasjonen nedenfor.



- 4 Fest kabelen med kabelbånd til kabelbåndarmatur. Generell informasjon, se "[9.3.1 Koble de elektriske ledningene til innendørsanlegget](#)" [▶ 142].

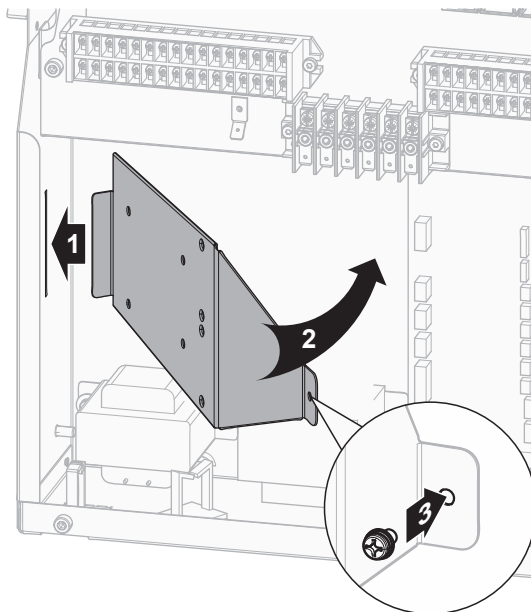
9.3.11 Slik kobler du til digitale innganger for strømforbruk

	Ledninger: 2 (pr inn-signal)×0,75 mm ² Strømbegrensning av digitale innganger: 12 V DC / 12 mA deteksjon (spenning fra kretskort)
	[9.9] Strømforbrukkontroll.

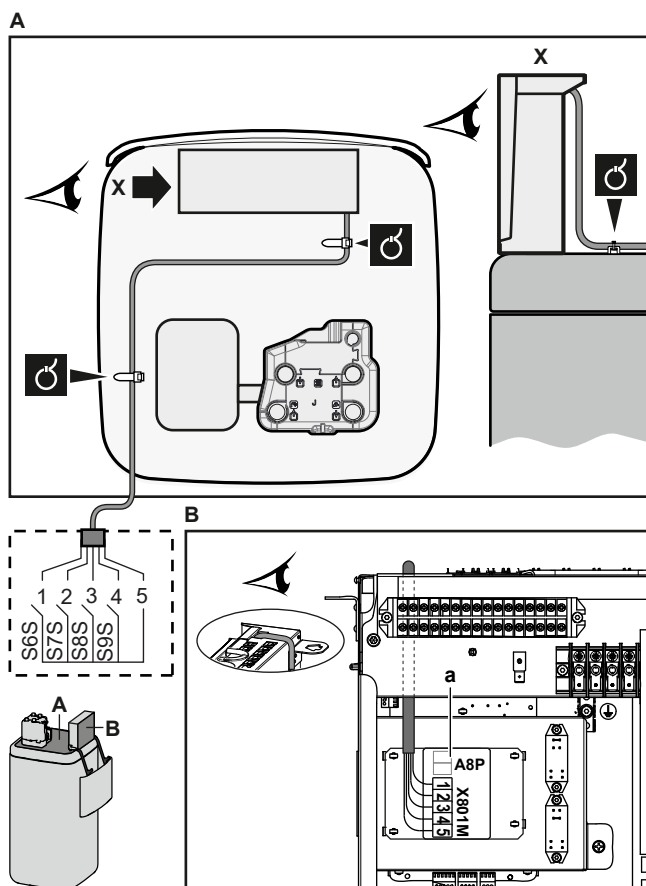
- 1 Åpne servicedekselet. Se "[7.2.2 Slik åpner du utendørsanlegget](#)" [▶ 85].
- 2 Åpne følgende (se "[7.2.6 Slik åpner du innendørsenheten](#)" [▶ 88]):

1	Brukergrensesnittpanel	
2	Bryterboks	
3	Bryterboksdeksel	
4	Toppdeksel	
5	Sidepanel	

- 3 Monter bryterboksens metallinnsats.





- 4 Koble kabelen for digitale innganger for strømforbruk til de aktuelle terminalene som vist i illustrasjonen nedenfor.

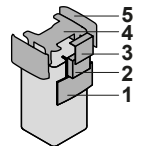


- 5 Fest kabelen med kabelbånd til kabelbåndarmatur. Generell informasjon, se "9.3.1 Koble de elektriske ledningene til innendørsanlegget" [▶ 142].

9.3.12 Tilkobling av sikkerhetstermostat (normalt lukket kontakt)

	<p>Ledninger: 2x0,75 mm² Maksimal lengde: 50 m Kontakt for sikkerhetstermostat: 16 V DC deteksjon (spenning fra kretskort). Den spenningsfrie kontakten skal sikre minimum aktuell belastning på 15 V DC, 10 mA.</p>
	<p>[9.8.1]=3 (Strømforsyning til gunstig kWh-pris = Sikkerhetstermostat)</p>

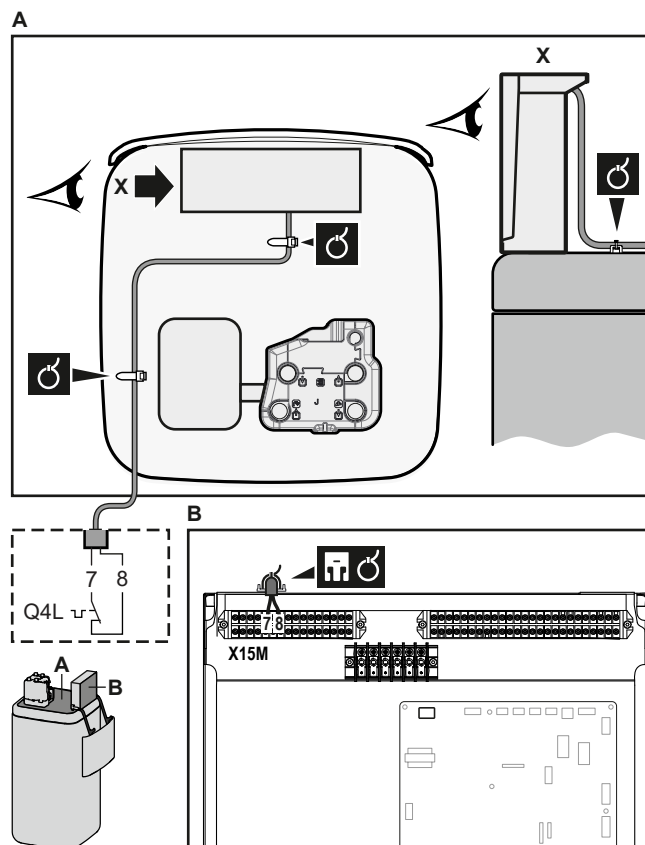
- 1 Åpne følgende (se "7.2.6 Slik åpner du innendørsenheten" [▶ 88]):

1	Brukergrensesnittpanel	
2	Bryterboks	
3	Bryterboksdeksel	
4	Toppdeksel	
5	Sidepanel	

- 2 Åpne servicedekelet. Se "7.2.2 Slik åpner du utendørsanlegget" [▶ 85].

- 3 Koble kabelen for sikkerhetsromtermostaten (normalt lukket) til de aktuelle terminalene, som vist i illustrasjonen nedenfor.

Merknad: Jumper-ledningen (fabrikkmontert) må fjernes fra de respektive terminalene.



- 4 Fest kabelen med kabelbånd til kabelbåndarmatur. Generell informasjon, se "9.3.1 Koble de elektriske ledningene til innendørsanlegget" [▶ 142].

**MERKNAD**

Sørg for å velge og installere sikkerhetstermostaten ifølge gjeldene lovgivning.

For å unngå unødvendig utkobling av sikkerhetstermostaten anbefales vi følgende:

- Sikkerhetstermostaten er automatisk tilbakestillbar.
- Sikkerhetstermostaten har en maksimal temperaturvariasjonshastighet på 2°C/min.
- Det er en minimumsavstand på 2 m mellom sikkerhetstermostaten og 3-veisventilen.

**MERKNAD**

Feil. Hvis du fjerner jumperen (åpen krets) men IKKE kobler til sikkerhetstermostaten, vil stoppfeil 8H-03 inntreffe.

**INFORMASJON**

Konfigurer ALLTID sikkerhetstermostaten etter at den er installert. Hvis denne ikke er konfigurert vil enheten ignorere sikkerhetstermostatens kontakt.

9.3.13 Smart Grid

Dette emnet beskriver 2 mulige måter å koble innendørsenheten til en Smart Grid på:

- For lavspennings Smart Grid-kontakter
- For høyspennings Smart Grid-kontakter. Dette krever installasjon av Smart Grid relésett (EKRELSG).

De to innkommende Smart Grid-kontaktene kan aktivere følgende Smart Grid-moduser:

Smart Grid-kontakt		Smart Grid-driftsmodus
①	②	
0	0	Fri drift
0	1	Tvunget av
1	0	Anbefalt på
1	1	Tvunget på

Bruk av Smart Grid pulsmåler er ikke obligatorisk:

Hvis Smart Grid pulsmåler er...	så vil [9.8.8] Grenseinnstilling kW bli...
benyttet ([9.A.2] Strømmåler 2 ≠ Ingen)	Ikke gjeldende
Brukes ikke ([9.A.2] Strømmåler 2 = Ingen)	Gjeldende

For lavspennings Smart Grid-kontakter

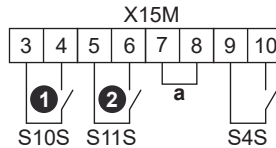
Ledninger (Smart Grid pulsmåler): 0,5 mm²

Ledninger (lavspennings Smart Grid-kontakter): 0,5 mm²



- [9.8.4]=3 (Strømforsyning til gunstig kWh-pris = Smart Grid)
- [9.8.5] Smart Grid-driftsmodus
- [9.8.6] Tillat elektriske varmere
- [9.8.7] Aktiver rombufring
- [9.8.8] Grenseinnstilling kW

Ledningsopplegget for Smart Grid i tilfellet med lavspenningskontakter er som følger:



a Jumper (fabrikkmontert). Hvis du også kobler til en sikkerhetstermostat (Q4L), skift ut jumperen med sikkerhetstermostatens ledninger.

S4S Smart Grid pulsmåler

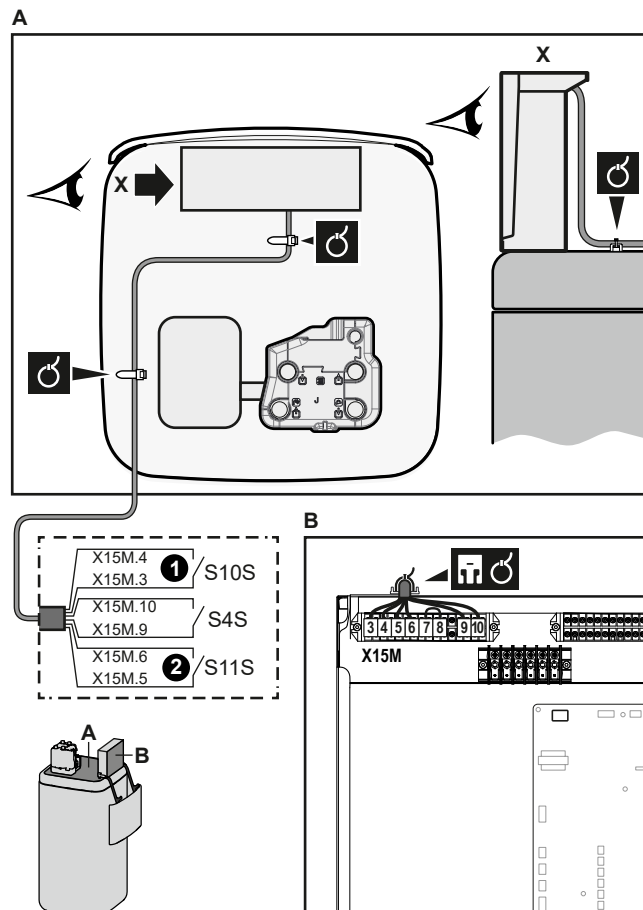
①/S10S Lavspennings Smart Grid-kontakt 1

②/S11S Lavspennings Smart Grid-kontakt 2

1 Åpne følgende (se "7.2.6 Slik åpner du innendørsenheten" [▶ 88]):



1	Brukergrensesnittpanel	
2	Bryterboks	
3	Bryterboksdeksel	
4	Toppdeksel	
5	Sidepanel	

2 Koble til ledningene som følger:

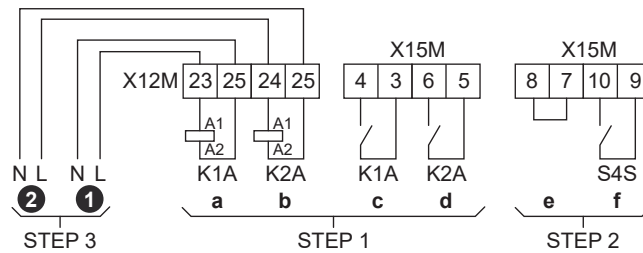


3 Fest kablene med kabelbånd til kabelbåndfestene.

For høyspennings Smart Grid-kontakter

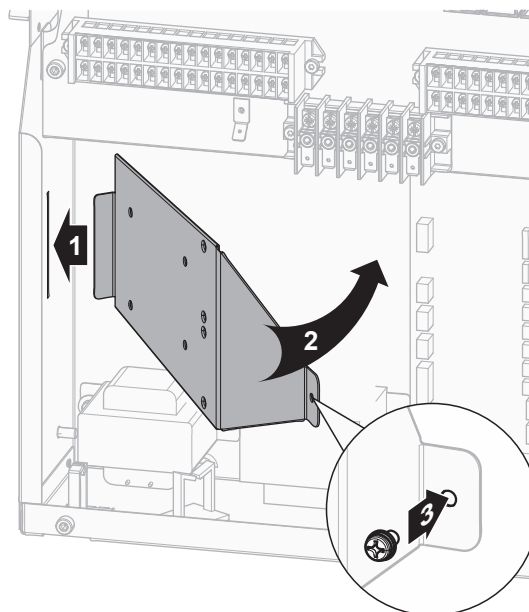
	Ledninger (Smart Grid pulsmåler): 0,5 mm ² Ledninger (høyspennings Smart Grid-kontakter): 1 mm ²
	[9.8.4]=3 (Strømforsyning til gunstig kWh-pris = Smart Grid) [9.8.5] Smart Grid-driftsmodus [9.8.6] Tillat elektriske varmere [9.8.7] Aktiver rombufring [9.8.8] Grenseinnstilling kW

Ledningsopplegget for Smart Grid i tilfellet med høyspenningskontakter er som følger:

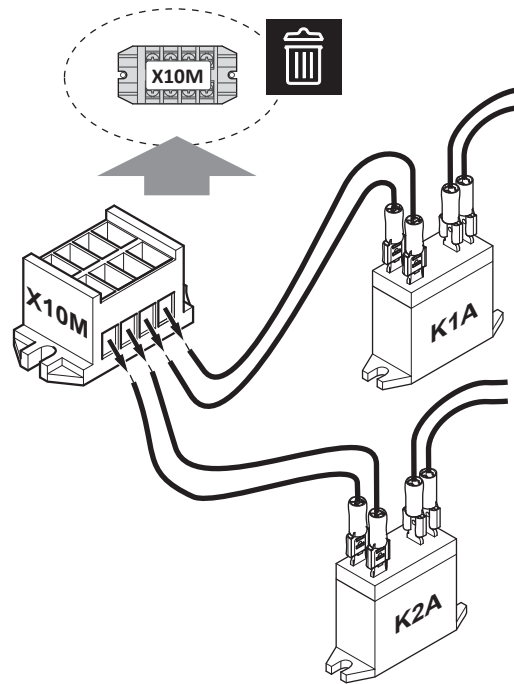


- STEP 1** Smart Grid relésettinstallasjon
- STEP 2** Lavspenningstilkoblinger
- STEP 3** Høyspenningstilkoblinger
 - ① Høyspennings Smart Grid-kontakt 1
 - ② Høyspennings Smart Grid-kontakt 2
 - a, b Spole-siden på releet
 - c, d Kontakt-siden på releet
 - e Jumper (fabrikkmontert). Hvis du også kobler til en sikkerhetstermostat (Q4L), skift ut jumperen med sikkerhetstermostatens ledninger.
 - f Smart Grid pulsmåler

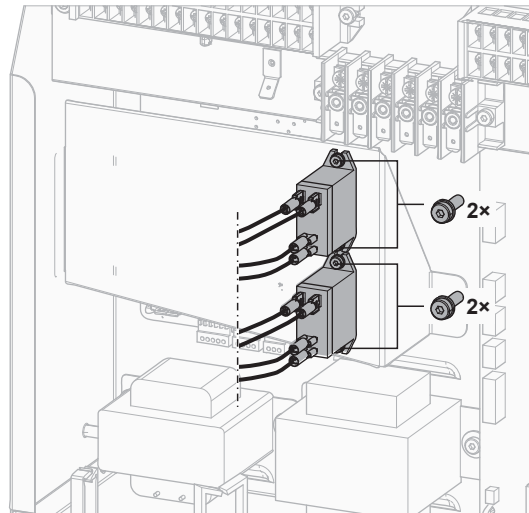
1 Monter bryterboksens metallinnsats.

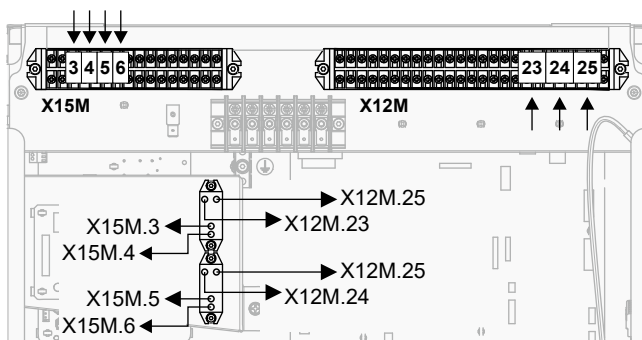
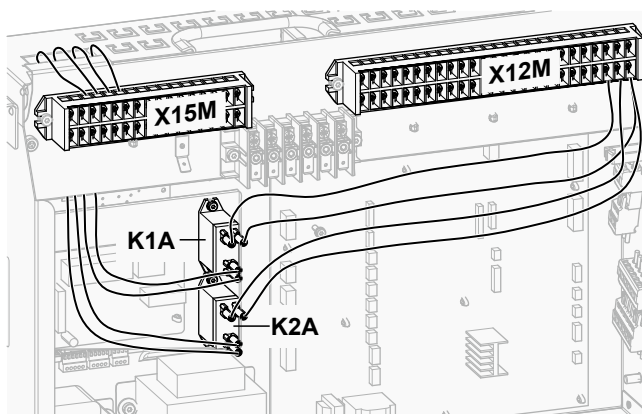


2 Løsne ledningene som er koblet til terminalen på Smart Grid-relésettet (EKRELSG) og fjern terminalen.

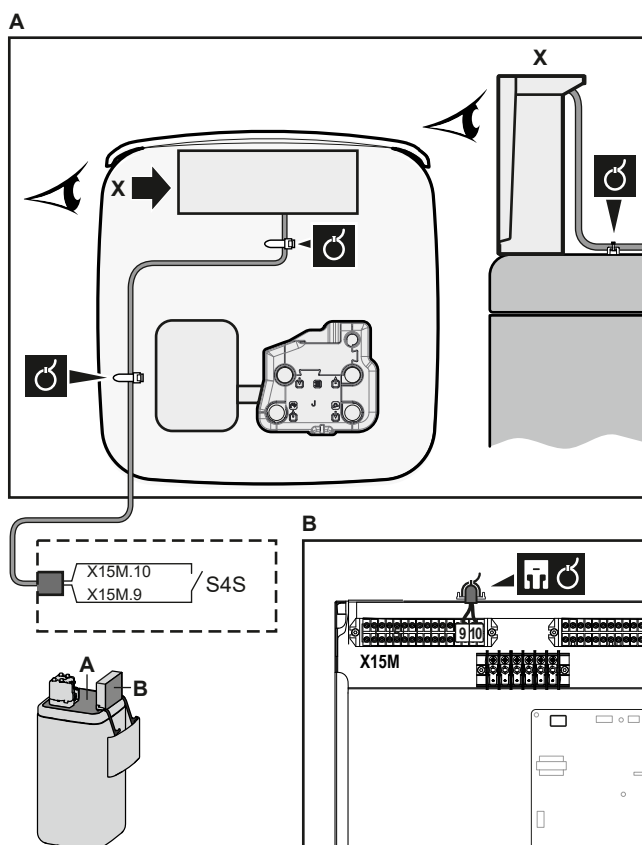


3 Installasjonskomponenter for Smart Grid relésett er som følger:

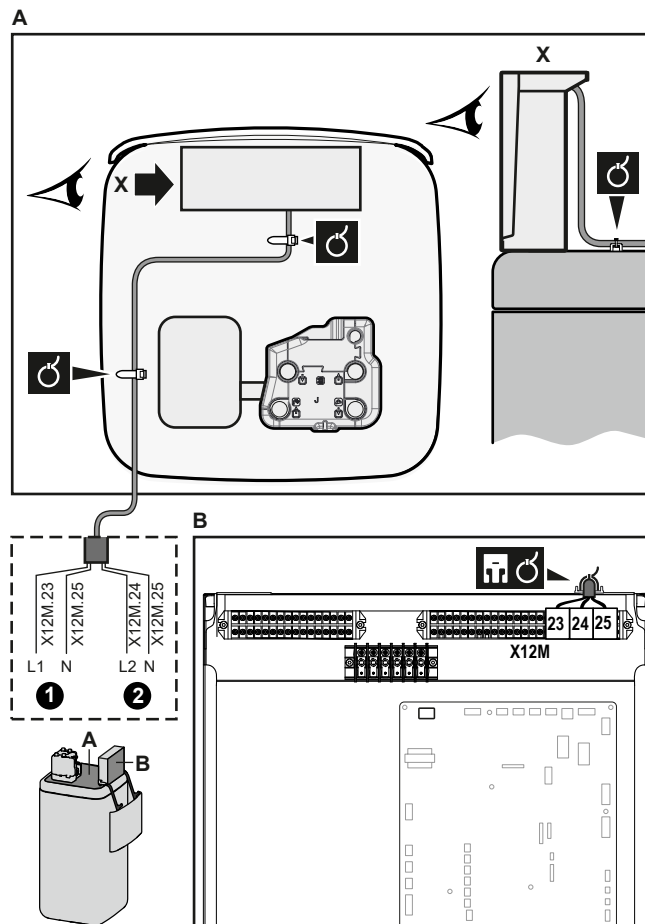




4 Koble til lavspenningsledningene som følger:



5 Koble til høyspenningsledningene som følger:



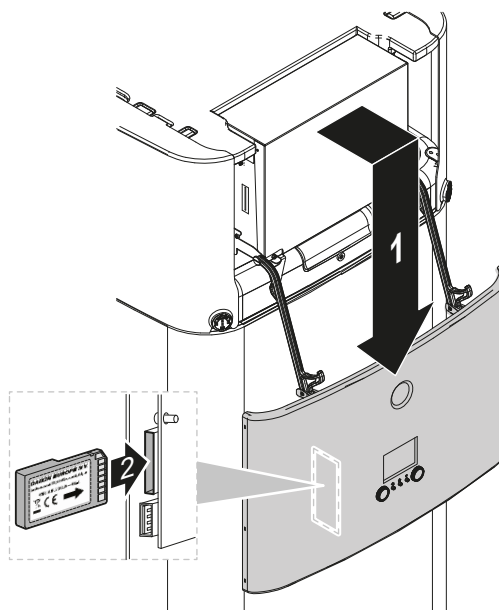
- 6 Fest kabelen med kabelbånd til kabelbåndarmatur. Generell informasjon, se "9.3.1 Koble de elektriske ledningene til innendørsanlegget" [▶ 142].

9.3.14 Koble til WLAN-innsatsen (levert som tilbehør)



[D] Trådløs Gateway

- 1 Stikk WLAN-innsatsen inn i innsatsåpningen på innendørsenhets brukergrensesnitt.



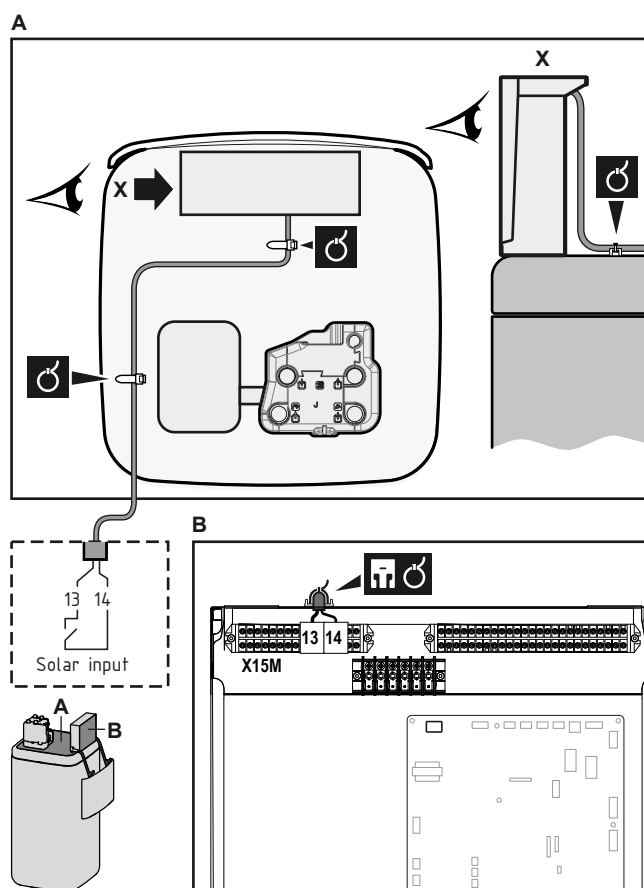
9.3.15 Koble til solfangersettets innganger

	Ledninger: 0,5 mm ² Inngangskontakt for solfangersett: 5 V DC (spenning fra kretskort)
	—

1 Åpne følgende (se "7.2.6 Slik åpner du innendørsenheten" [▶ 88]):



1	Brukergrensesnittpanel	
2	Bryterboks	
3	Bryterboksdeksel	
4	Toppdeksel	
5	Sidepanel	

2 Koble til inngangskabelen for solfangersettet som vist i illustrasjonen nedenfor.

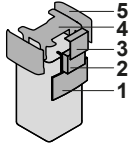


3 Fest kabelen med kabelbånd til kabelbåndarmatur. Generell informasjon, se "9.3.1 Koble de elektriske ledningene til innendørsanlegget" [▶ 142].

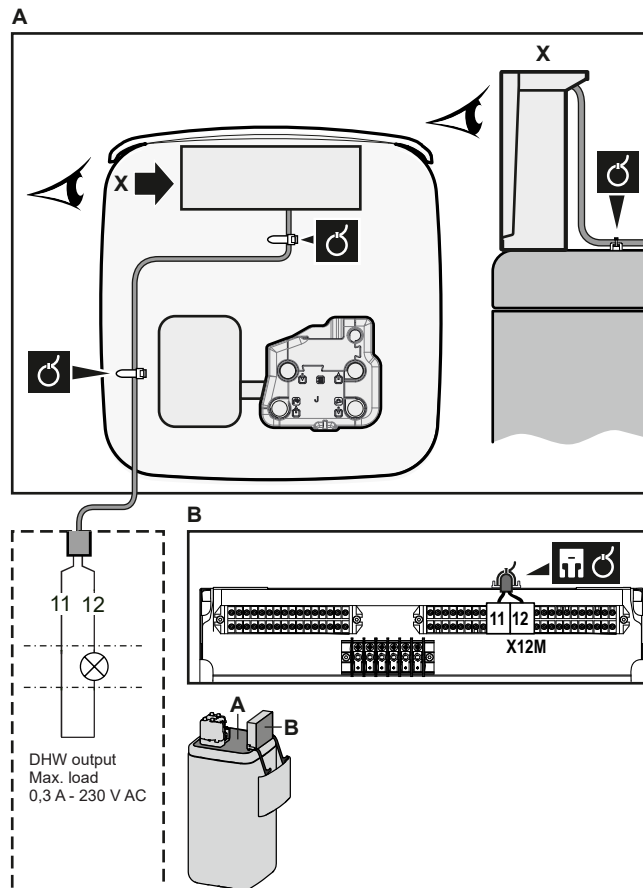
9.3.16 Koble til VVHB-utgangen

	Ledninger: 2x0,75 mm ² Maksimal driftsstrøm: 0,3 A, 230 V AC
	—

1 Åpne følgende (se "7.2.6 Slik åpner du innendørsenheten" [▶ 88]):

1	Brukergrensesnittpanel	
2	Bryterboks	
3	Bryterboksdeksel	
4	Toppdeksel	
5	Sidepanel	

- 2 Kople til signalkabelen for VVHB som vist i illustrasjonen nedenfor.



- 3 Fest kabelen med kabelbånd til kabelbåndarmatur. Generell informasjon, se "[9.3.1 Koble de elektriske ledningene til innendørsanlegget](#)" [▶ 142].

10 Ferdigstille monteringen av utendørsanlegget

10.1 Slik ferdigstiller du installeringen av utendørsanlegget



MERKNAD

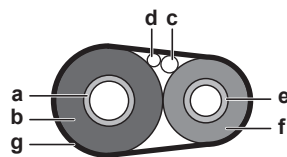
Det anbefales at røropplegget for kjølemiddel mellom innendørs- og utendørsenheten installeres i en kanal eller pakkes inn i utvendig tape.



INFORMASJON

For kravene til isolasjonen for kjølemiddelrør, se "[8.1.2 Isolasjon til kjølemedierør](#)" [▶ 103].

- 1 Isoler og fest røropplegget for kjølemiddel og kablene som følger:



- a Gassrør
- b Isolasjon for gassrør
- c Sammenkoblingskabel
- d Lokalt ledningsopplegg (hvis det er aktuelt)
- e Væskerør
- f Isolasjon for væskerør
- g Teip

- 2 Sett på servicedekselet.

11 Konfigurasjon



INFORMASJON

Kjøling gjelder kun i tilfelle reversible modeller.

I dette kapittelet

11.1	Oversikt: konfigurasjon.....	167
11.1.1	Slik får du tilgang til de vanligste kommandoene.....	168
11.1.2	Slik kobler du PC-kabelen til bryterboksen.....	170
11.2	Veiviser for konfigurering.....	170
11.3	Mulige skjermer.....	172
11.3.1	Mulige skjermer: Oversikt.....	172
11.3.2	Hjem-skjermen.....	173
11.3.3	Hovedmeny.....	175
11.3.4	Meny-skjerm.....	176
11.3.5	Settpunkt-skjerm.....	177
11.3.6	Detaljert skjerm med verdier.....	178
11.3.7	Tidsplan-skjerm: Eksempel.....	178
11.4	Forvalgverdier og tidsplaner.....	182
11.4.1	Bruke forhåndsinnstilte verdier.....	182
11.4.2	Bruke og programmere tidsplaner.....	183
11.4.3	Tidsplan-skjerm: Eksempel.....	185
11.4.4	Oppsett av energipriser.....	189
11.5	Værvhengig kurve.....	191
11.5.1	Hva er en værvhengig kurve?.....	191
11.5.2	2-punktskurve.....	192
11.5.3	Stigning-drift-kurve.....	193
11.5.4	Bruke av værvhengige kurver.....	194
11.6	Innstillinger-meny.....	197
11.6.1	Feilfunksjon.....	197
11.6.2	Rom.....	197
11.6.3	Hovedområde.....	201
11.6.4	Ekstraområde.....	211
11.6.5	Romoppvarming/-kjøling.....	216
11.6.6	Tank.....	225
11.6.7	Brukerinnstillinger.....	231
11.6.8	Informasjon.....	236
11.6.9	Installatørrinnstillinger.....	238
11.6.10	Igangsetting.....	265
11.6.11	Brukerprofil.....	266
11.6.12	Drift.....	266
11.6.13	WLAN.....	266
11.7	Menystruktur: oversikt over brukerrinnstillinger.....	269
11.8	Menystruktur: oversikt over installatørrinnstillinger.....	270

11.1 Oversikt: konfigurasjon

Dette kapittelet beskriver hva du bør gjøre og vite før du konfigurerer systemet etter at det er installert.

Hvorfor

Hvis du IKKE konfigurerer systemet riktig, vil det kanskje IKKE fungere som forventet. Konfigurasjonen påvirker følgende:

- Programvarens beregninger
- Hva du kan se og gjøre med brukergrensesnittet

Hvordan

Du kan konfigurere systemet med brukergrensesnittet.

- **Første gang – Veiviser for konfigurering.** Når du slår PÅ brukergrensesnittet for første gang (via enheten), starter veiviseren for konfigurering for å hjelpe deg med å konfigurere systemet.
- **Start veiviseren for konfigurering på nytt.** Hvis systemet allerede er konfigurert kan du starte konfigureringsveiviseren på nytt. Starte veiviseren for konfigurering på nytt, gå til **Installeringsinnst. > Konfigurasjonsveiviser**. Få tilgang til **Installeringsinnst.:** Se "[11.1.1 Slik får du tilgang til de vanligste kommandoene](#)" [▶ 168].
- **Etterpå.** Ved behov kan du gjøre endringer i konfigureringen i menystrukturen eller oversiktsinnstillingene.



INFORMASJON

Når veiviseren for konfigurering er fullført, viser brukergrensesnittet et oversiktsskjerm bilde og forespørsel om å bekrefte. Etter bekreftelse vil systemet starte på nytt og hjem-skjermen blir vist.

Tilgang til innstillinger – Forklaring av tabeller

Du kan få tilgang til installatørinnstillinger med to forskjellige metoder. Alle innstillinger er imidlertid IKKE tilgjengelige via begge metoder. I dette tilfellet, er de tilsvarende tabellkolonner i dette kapitlet angitt som I/T (ikke aktuelt).

Metode	Kolonne i tabeller
Tilgang til innstillinger via brødsmlene i hjemmemeny skjerm bildet eller menystrukturen . Aktivere brødsmler: Trykk på knappen ? på hjem-skjermen.	# For eksempel: [2.9]
Tilgang til innstillinger via koden i oversikt over innstillinger på installasjonsstedet .	Kode For eksempel: [C-07]






Se også:

- "[Slik får du tilgang til installatørinnstillingene](#)" [▶ 169]
- "[11.8 Menystruktur: oversikt over installatørinnstillinger](#)" [▶ 270]

11.1.1 Slik får du tilgang til de vanligste kommandoene

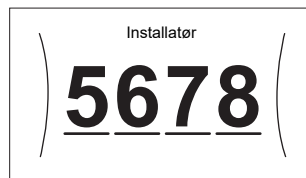
Endre brukertillatelsesnivået

Du kan endre brukertillatelsesnivået som følger:

1	Gå til [B]: Brukerprofil . 	
2	Angi den aktuelle pinkoden for brukertillatelsesnivået.	—
	▪ Se gjennom listen med tall og endre det valgte tallet.	
	▪ Flytt markøren fra venstre til høyre.	
	▪ Bekreft pinkoden og gå videre.	

Pin-kode for installatør

Pin-koden for **Installatør** er **5678**. Ytterligere meny punkter og installatørinnstillinger er nå tilgjengelig.



Pin-kode for avansert bruker

Pin-koden for Avansert bruker er **1234**. Nå vises ytterligere meny punkter for brukeren.



Pin-kode for bruker

Pin-koden for Bruker er **0000**.



Slik får du tilgang til installatørinnstillingene

- 1 Sett brukertillatelsesnivået til **Installatør**.
- 2 Gå til [9]: **Installeringsinnst..**

For å endre en oversiktsinnstilling

Eksempel: Endre [1-01] fra 15 til 20.

De fleste innstillinger kan konfigureres via menystrukturen. Hvis det av en eller annen grunn er nødvendig å endre en innstilling ved hjelp av oversiktsinnstillingene, får du tilgang til oversiktsinnstillingene slik:

1	Sett brukertillatelsesnivået til Installatør . Se " Endre brukertillatelsesnivået " [▶ 168].	—
2	Gå til [9.1]: Installeringsinnst. > Oversikt feltinnstillinger .	
3	Drei på venstre dreieskive for å velge den første delen av innstillingen og bekreft ved å trykke på dreieskiven.	
4	Drei på venstre dreieskive for å velge den andre delen av innstillingen	

5	Drei på høyre dreieskive for å endre verdien fra 15 til 20.	○●●●●●															
	<table border="1"> <tr><td>00</td><td>05</td><td>0A</td></tr> <tr><td>01</td><td>20</td><td>0B</td></tr> <tr><td>02</td><td>07</td><td>0C</td></tr> <tr><td>03</td><td>08</td><td>0D</td></tr> <tr><td>04</td><td>09</td><td>0E</td></tr> </table>	00	05	0A	01	20	0B	02	07	0C	03	08	0D	04	09	0E	
00	05	0A															
01	20	0B															
02	07	0C															
03	08	0D															
04	09	0E															
6	Trykk på venstre dreieskive for å bekrefte den nye innstillingen.	☰●●●○															
7	Trykk på den midtre knappen for å gå tilbake til hjem-skjermen.	⬆															

**INFORMASJON**

Når du endrer oversiktsinnstillingene og går tilbake til hjem-skjermen, viser brukergrensesnittet en popup-melding og ber deg starte systemet på nytt.

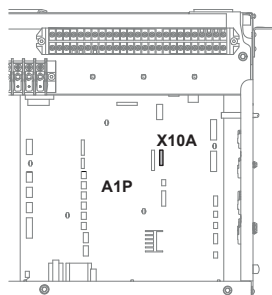
Etter bekreftelse vil systemet starte på nytt og nylige endringer vil bli tatt i bruk.

11.1.2 Slik kobler du PC-kabelen til bryterboksen

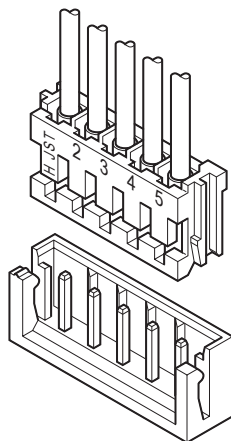
Denne tilkoblingen mellom PC og hydro-kretskort er nødvendig ved oppdatering av hydro-programvare og EEPROM.

Forutsetning: EKPCAB4-settet er nødvendig.

- 1 Koble kabelens USB-kontakt til din PC.
- 2 Koble kabelpluggen til X10A på A1P i bryterboksen til innendørsenheten.



- 3 Vær spesielt oppmerksom på pluggens posisjon!



11.2 Veiviser for konfigurering

Etter at strømmen til systemet er slått PÅ første gang, vil brukergrensesnittet starte en veiviser for konfigurering. Bruk denne veiviseren til å angi de viktigste innledende innstillingene for at enheten skal fungere slik den skal. Ved behov kan

du senere konfigurere flere innstillinger. Du kan endre alle disse innstillingene via menystrukturen.

Her finner du en kort oversikt over innstillingene i konfigurasjonen. Alle innstillingene kan også justeres i innstillingsmenyen (bruk brødsmler).

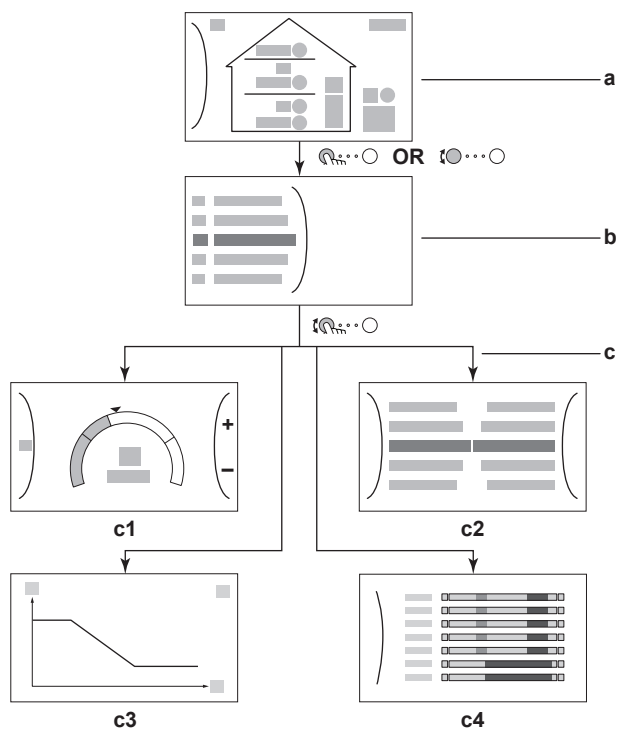
For innstillingen ...		Se ...
Språk [7.1]		
Tid/dato [7.2]		
Timer	—	
Minutter		
År		
Måned		
Dag		
System		
Innendørsenhetstype (skrivebeskyttet)	"11.6.9 Installatørinnstillinger" [▶ 238]	
Type ekstravarmer [9.3.1]		
Husholdningsvarmtvann [9.2.1]		
Nøddrift [9.5]		
Antall soner [4.4]	"11.6.5 Romoppvarming/-kjøling" [▶ 216]	
Glykolfyllt system (oversikt feltinnstilling [E-OD])	"11.6.9 Installatørinnstillinger" [▶ 238]	
Solar [9.2.4]	"11.6.9 Installatørinnstillinger" [▶ 238]	
Ekstravarmer		
Spenning [9.3.2]	"Ekstravarmer" [▶ 240]	
Konfigurasjon [9.3.3]		
Kapasitet trinn 1 [9.3.4]		
Tilleggs kapasitet trinn 2 [9.3.5] (hvis tilgjengelig)		
Hovedområde		
Givertype [2.7]	"11.6.3 Hovedområde" [▶ 201]	
Kontroll [2.9]		
Settpunktmodus [2.4]		
Utekompensert kurve [2.5] (hvis tilgjengelig)		
Kjøling WD-kurve [2.6] (hvis tilgjengelig)		
Tidsplan [2.1]		
Type Utekompensert kurve [2.E]		
Ekstraområde (bare hvis [4.4]=1)		

For innstillingen ...	Se ...
Givertype [3.7]	"11.6.4 Ekstraområde" [▶ 211]
Kontroll (skrivebeskyttet) [3.9]	
Settpunktmodus [3.4]	
Utekompensert kurve [3.5] (hvis tilgjengelig)	
Kjøling WD-kurve [3.6] (hvis tilgjengelig)	
Tidsplan [3.1]	
Type Utekompensert kurve [3.C] (skrivebeskyttet)	
Tank	
Oppvarmingsmodus [5.6]	"11.6.6 Tank" [▶ 225]
Hysterese [5.9]	

11.3 Mulige skjermer


11.3.1 Mulige skjermer: Oversikt

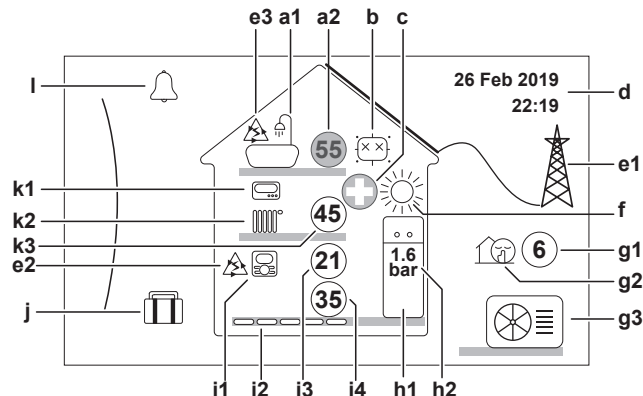
De vanligste skjermene er følgende:



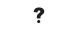




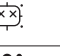




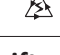

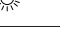
- a** Hjem-skjermen
- b** Hovedmeny
- c** Skjermer nederst til venstre:
 - c1:** Settpunkt-skjerm
 - c2:** Detaljert skjerm med verdier
 - c3:** Skjerm med væravhengig kurve
 - c4:** Skjerm med tidsplan









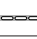





11.3.2 Hjem-skjermen








Trykk på -knappen for å gå tilbake til hjem-skjermen. Du ser en oversikt over enhetens konfigurasjon og rommet, og settpunkttemperaturene. Det er kun symboler som kan brukes i din konfigurasjon som er synlige på hjem-skjermen.



Tilgjengelig handlinger i denne skjermen	
	Gå gjennom listen på hovedmenyen.
	Gå til hovedmeny-skjermen.
	Aktiver/deaktiver brødsmler.



Punkt	Beskrivelse	
a	Husholdningsvarmtvann	
a1		Husholdningsvarmtvann
a2		Målt tanktemperatur ^(a)
b	Desinfeksjon / Kraftig	
		Desinfeksjonsmodus aktiv
		Kraftig driftsmodus aktiv
c	Nøddrift	
		Feil ved varmepumpe og systemet opererer i Nøddrift -modus, eller varmepumpen tvinges av.
d	Gjeldende dato og tid	
e	Smart energi	
e1		Smart energi er tilgjengelig via solcellepaneler eller smarte strømnett.
e2		Smart energi brukes nå til romoppvarming.
e3		Smart energi brukes nå til husholdningsvarmtvann.
f	Romdriftsmodus	
		Kjøling
		Oppvarming

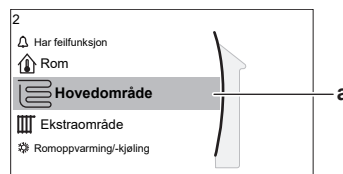
Punkt	Beskrivelse	
g	Utendørs / stille modus	
g1		Målt utendørstemperatur ^(a)
g2		Stille modus aktiv
g3		Utendørsenhet
h	Innendørsenhet / husholdningsvarmtvannstank	
h1		Gulvmontert innendørsenhet med integrert tank
		Veggmontert innendørsenhet
		Veggmontert innendørsenhet med separat tank
h2	1.6 bar	Vanntrykk
i	Hovedområde	
i1	Type installert romtermostat:	
		Drift av enheten er bestemt basert på miljøtemperaturen for det dedikerte menneskelige komfortgrensesnittet (BRC1HHDA brukt som romtermostat).
		Drift av enheten fastsettes av den eksterne romtermostaten (kablet eller trådløst).
	—	Det er foreløpig ikke installert en romtermostat. Hvordan enheten brukes bestemmes på grunnlag av utslippsvanntemperaturen uavhengig av den faktiske romtemperaturen og/eller rommets oppvarmingsbehov.
i2	Type installert varmestralelegeme:	
		Gulvoppvarming
		Viftekonvektorenhet
		Radiator
i3		Målt romtemperatur ^(a)
i4		Settpunkt for utslippsvanntemperatur ^(a)
j	Feriemodus	
		Feriemodus aktiv

Punkt	Beskrivelse
k	Ekstraområde
k1	Type installert romtermostat:
	Drift av enheten fastsettes av den eksterne romtermostaten (kablet eller trådløst).
—	Det er foreløpig ikke installert en romtermostat. Hvordan enheten brukes bestemmes på grunnlag av utslippsvanntemperaturen uavhengig av den faktiske romtemperaturen og/eller rommets oppvarmingsbehov.
k2	Type installert varmestrålelegeme:
	Gulvoppvarming
	Viftekonvektorenhet
	Radiator
k3	 Settpunkt for utslippsvanntemperatur ^(a)
I	Feilfunksjon
	Det oppstod en feilfunksjon.
	Se " 15.4.1 Vise hjelpeteksten ved eventuell feil " [▶ 293] for mer informasjon.


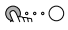
^(a) Hvis den korresponderende oppgaven (for eksempel romoppvarming) ikke er aktiv, er sirkelen farget grå.


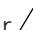

11.3.3 Hovedmeny












Start på hjem-skjermen, trykk på () eller drei () venstre dreieskive for å åpne hovedmenyskjermen. Fra hovedmenyen har du tilgang til de forskjellige settpunktskjermene og undermenyene.



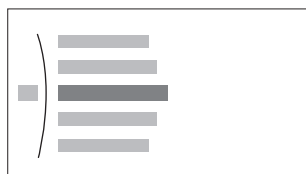
a Valgt undermeny

Tilgjengelig handlinger i denne skjermen	
	Gå gjennom listen.
	Gå til undermenyen.
?	Aktiver/deaktiver brødsmler.

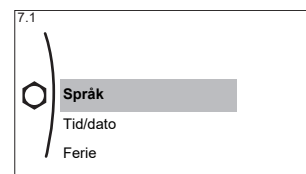
Undermeny	Beskrivelse
[0]  eller  Har feilfunksjon	Begrensning: Vises kun hvis en feil inntreffer. Se " 15.4.1 Vise hjelpeteksten ved eventuell feil " [▶ 293] for mer informasjon.
[1]  Rom	Begrensning: Vises bare hvis et dedikert menneskelig komfortgrensesnitt (BRC1HHDA brukt som romtermostat) kontrollerer innendørsenheten. Still inn romtemperaturen.



Undermeny		Beskrivelse
[2]	 Hovedområde	Viser det aktuelle symbolet for typen varmestålelegemer i hovedområdet. Still inn utslippsvanntemperaturen for hovedområdet.
[3]	 Ekstraområde	Begrensning: Viser kun hvis det finnes to utslippsvanntemperaturerområder. Viser det aktuelle symbolet for typen varmestålelegemer i ekstraområdet. Still inn utslippsvanntemperaturen for ekstraområdet (hvis det finnes).
[4]	 Romoppvarming/-kjøling	Viser det aktuelle symbolet for din enhet. Sett enheten i oppvarmingsmodus eller kjølingsmodus. Du kan ikke endre modusen på modeller som kun har oppvarming.
[5]	 Tank	Still inn lagringstanktemperaturen.
[7]	 Brukerinnstillinger	Gir tilgang til brukerinnstillinger, som f.eks. Feriemodus og stille modus.
[8]	 Informasjon	Viser data og informasjon om innendørsenheten.
[9]	 Installeringsinnst.	Begrensning: Kun for installatøren. Gir tilgang til avanserte innstillinger.
[A]	 Igangsetting	Begrensning: Kun for installatøren. Utfør tester og vedlikehold.
[B]	 Brukerprofil	Endre den aktive brukerprofilen.
[C]	 Drift	Slå oppvarming/kjøling-funksjonen og oppvarming av husholdningsvarmtvann PÅ eller AV.
[D]	 Trådløs Gateway	Begrensning: Viser kun hvis trådløs LAN (WLAN) er installert. Inneholder innstillinger som er nødvendige ved konfigurering av ONECTA-appen.

11.3.4 Meny-skjerm



Eksempel:



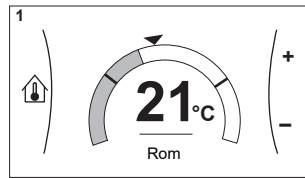
Tilgjengelig handlinger i denne skjermen	
	Gå gjennom listen.
	Gå til undermenyen/innstillinger.

11.3.5 Settpunkt-skjerm

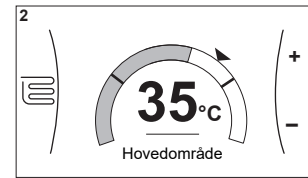
Settpunkt-skjermen vises for skjermer som beskriver systemkomponenter som trenger en settpunktverdi.

Eksempler

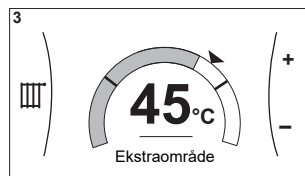
[1] Romtemperaturskjerm



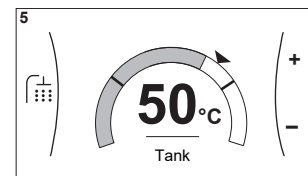
[2] Hovedområdeskjerm



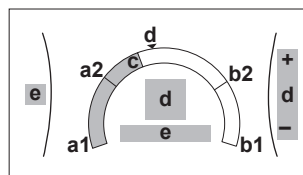
[3] Ekstraområdeskjerm



[5] Tanktemperaturskjerm



Forklaring

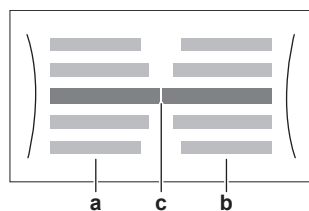


Tilgjengelig handlinger i denne skjermen

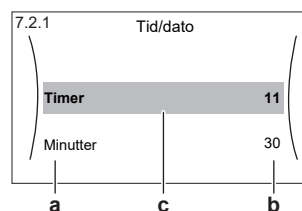
	Gå gjennom listen i undermenyen.
	Gå til undermenyen.
	Juster og aktiver automatisk den ønskede temperaturen.

Punkt	Beskrivelse	
Minimum temperaturgrense	a1	Stilles inn fast av enheten
	a2	Begrenset av installatøren
Maksimum temperaturgrense	b1	Stilles inn fast av enheten
	b2	Begrenset av installatøren
Gjeldende temperatur	c	Måles av enheten
Ønsket temperatur	d	Drei høyre dreieskive for å øke/ reduere.
Undermeny	e	Drei eller trykk på venstre dreieskive for å gå til undermenyen.

11.3.6 Detaljert skjerm med verdier



Eksempel:



- a Innstillinger
- b Verdier
- c Valgt innstilling og verdi

Tilgjengelig handlinger i denne skjermen	
	Gå gjennom listen med innstillinger.
	Endre verdien.
	Gå til neste innstilling.
	Bekreft endringer og gå videre.

11.3.7 Tidsplan-skjerm: Eksempel

Dette eksempelet viser hvordan du stiller inn oppvarmingsmodus for hovedområdet.

i **INFORMASJON**
Fremgangsmåtene for programmering av andre planlegginger er lignende.

Slik programmerer du tidsplanen: oversikt

Eksempel: Du ønsker å programmere følgende tidsplan:

Brukervalgt 1	
Man	
Tir	
Ons	
Tor	
Fre	
Lør	
Søn	

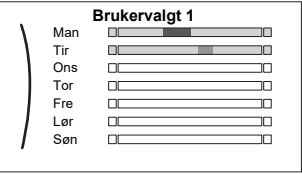

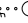


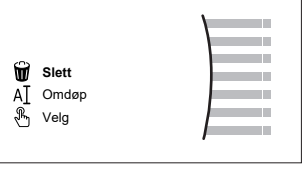
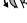
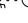






Forutsetning: Tidsplanen for romtemperatur er kun tilgjengelig hvis romtermostatkontrollen er aktiv. Hvis utslippsvanntemperaturkontrollen er aktiv, kan du programmere tidsplan for hovedområdet isteden.

- 1 Gå til tidsplanen.
- 2 (valgfritt) Sletter innholdet for hele ukeplanen eller innholdet for en utvalgt dagsplan.
- 3 Programmerer tidsplanen for **Mandag**.
- 4 Kopier tidsplanen til de andre ukedagene.
- 5 Programmerer tidsplanen for **Lørdag** og kopier den til **Søndag**.
- 6 Gi tidsplanen et navn.

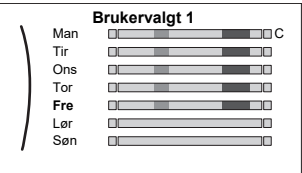

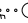


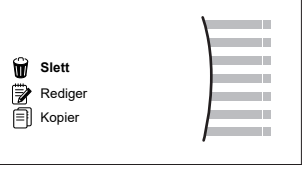
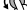
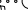


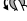
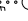
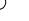

Gå til tidsplanen

1	Gå til [1.1]: Rom > Tidsplan.	
2	Sett tidsplanlegging til Ja.	
3	Gå til [1.2]: Rom > Oppvarmingsplan.	



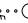


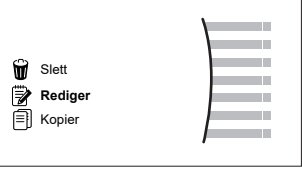

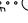


Slette innholdet i ukeplanen

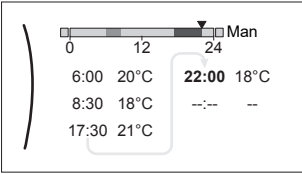
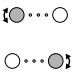
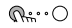
1	Velg navnet på gjeldende tidsplan. 	   
2	Velg Slett. 	   
3	Velg OK for å bekrefte.	   

Slette innholdet i en dagsplan

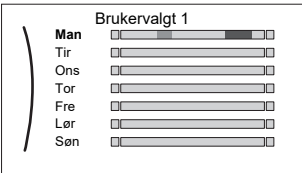
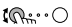
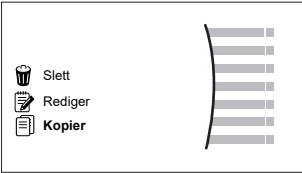
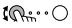
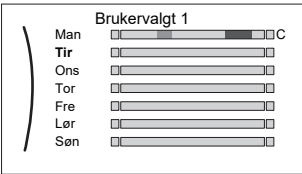
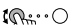
1	Velg dagen du vil slette innholdet for. For eksempel Fredag 	   
2	Velg Slett. 	   
3	Velg OK for å bekrefte.	   


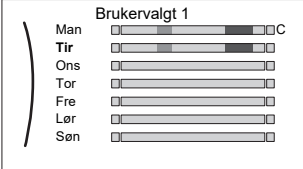

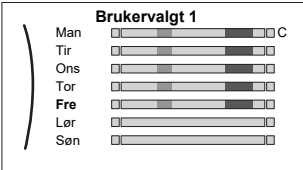
Programmere tidsplanen for Mandag

1	Velg Mandag. 	   
2	Velg Rediger. 	   



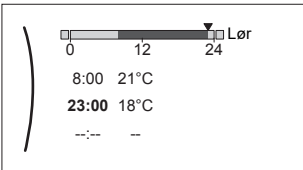






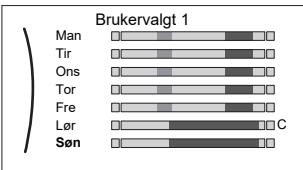

<p>3</p>	<p>Bruk venstre dreieskive for å velge en oppføring og rediger oppføringen med høyre dreieskive. Du kan programmere opp til 6 handlinger hver dag. På stolpen har en høy temperatur en mørkere farge enn en lav temperatur.</p>  <p>Merknad: Du kan slette en handling ved å sette tiden for den som klokkeslettet for forrige handling.</p>	
<p>4</p>	<p>Bekreft endringene.</p> <p>Resultat: Planen for mandag er definert. Verdien av den siste handlingen gjelder inntil den neste programmerte handlingen. I dette eksemplet er mandag den første dagen du programmerte. Derfor gjelder den siste programmerte handlingen til den første handlingen på neste mandag.</p>	

Kopiere tidsplanen til de andre ukedagene

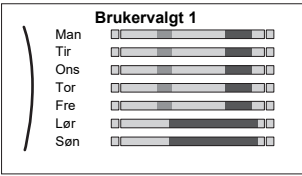
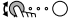
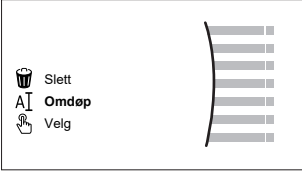
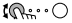


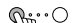
<p>1</p>	<p>Velg Mandag.</p> 	
<p>2</p>	<p>Velg Kopier.</p>  <p>Resultat: "C" vises ved siden av den kopierte dagen.</p>	
<p>3</p>	<p>Velg Tirsdag.</p> 	

4	<p>Velg Lim inn.</p>  <p>Resultat:</p> 	
5	<p>Gjenta denne handlingen for alle andre ukedager.</p> 	—

Programmere tidsplanen for Lørdag og kopier den til Søndag

1	Velg Lørdag.	
2	Velg Rediger.	
3	<p>Bruk venstre dreieskive for å velge en oppføring og rediger oppføringen med høyre dreieskive.</p> 	 
4	Bekreft endringene.	
5	Velg Lørdag.	
6	Velg Kopier.	
7	Velg Søndag.	
8	<p>Velg Lim inn.</p> <p>Resultat:</p> 	

Endre navnet på tidsplanen

1	Velg navnet på gjeldende tidsplan. 	
2	Velg Omdøp. 	
3	(valgfritt) Du kan slette det nåværende plannavnet ved å bla gjennom tegnlisten inntil ← vises, og deretter trykke for å fjerne det forrige tegnet. Gjenta for hvert tegn i plannavnet.	
4	Du kan navngi den gjeldende planen ved å bla gjennom tegnlisten og bekrefte det valgte tegnet. Plannavnet kan ha opptil 15 tegn.	
5	Bekreft det nye navnet.	

**INFORMASJON**

Ikke alle tidsplaner kan få nytt navn.

11.4 Forvalgverdier og tidsplaner

11.4.1 Bruke forhåndsinnstilte verdier

Om forhåndsinnstilte verdier

For visse innstillinger i systemet kan du definere forhåndsinnstilte verdier. Du trenger bare angi disse innstillingene én gang, så kan du bruke dem igjen i andre skjermer, f.eks. tidsplan-skjermen. Hvis du senere ønsker å endre verdien, behøver du bare å gjøre det på ett sted.

Mulige forhåndsinnstilte verdier

Du kan angi følgende brukerdefinerte verdier:

Forhåndsinnstilt verdi		Brukt hvor
Strømpriser under [7.5] Brukerinnstillinger > Strømpris Begrensning: Gjelder bare hvis installatøren har aktivert Bivalent .	[7.5.1] Høy	Du kan bruke disse forhåndsinnstilte verdiene i [7.5.4] Tidsplan (skjerm for ukebasert tidsplan for energiprisene). Se " 11.4.4 Oppsett av energipriser " [▶ 189].
	[7.5.2] Middels	
	[7.5.3] Lav	

I tillegg til de brukerdefinerte forhåndsinnstilte verdiene inneholder systemet også noen systemdefinerte forhåndsinnstilte verdier som du kan bruke når du programmerer tidsplaner.

Eksempel: I [7.4.2] Brukerinnstillinger > Stille > Tidsplan (ukebaserte tidsplaner for når enheten må bruke hvilket stille modus-nivå), kan du bruke følgende systemdefinerte forhåndsinnstilte verdier: **Stille/Mer støysvak/Mest støysvak**.

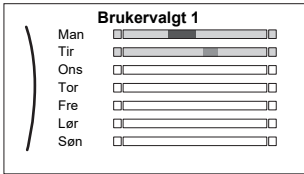

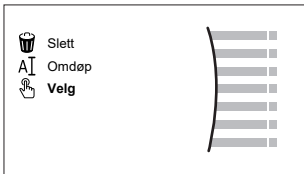


11.4.2 Bruke og programmere tidsplaner

Om tidsplaner

Avhengig av systemoppsettet og installatørkonfigurasjonen kan tidsplaner for flere kontroller være tilgjengelige.

Du kan...	Se...
Angi om en spesifikk kontrollenhet må fungere ifølge en tidsplan.	"Aktiveringsskjerm" i "Mulige tidsplaner" [▶ 184]
Velg hvilken tidsplan du ønsker å bruke i øyeblikket for en spesifikk kontrollenhet. Systemet inneholder noen forhåndsdefinerte tidsplaner. Du kan:	
Undersøk hvilken tidsplan som er valgt i øyeblikket.	"Tidsplan/Kontrollenhet" i "Mulige tidsplaner" [▶ 184]
Velg en annen tidsplan ved behov.	"Slik velger du tidsplanen du ønsker å bruke i øyeblikket" [▶ 183]
programmere dine egne tidsplaner hvis de forhåndsdefinerte tidsplanene ikke er tilfredsstillende. Handlingene du kan programmere er kontrollspesifikke.	<ul style="list-style-type: none"> ▪ "Mulige handlinger" i "Mulige tidsplaner" [▶ 184] ▪ "11.4.3 Tidsplan-skjerm: Eksempel" [▶ 185]

Slik velger du tidsplanen du ønsker å bruke i øyeblikket

1	Gå til tidsplanen for den spesifikke kontrollenheten. Se " Tidsplan/Kontrollenhet " i " Mulige tidsplaner " [▶ 184]. Eksempel: For tidsplanen for ønsket romtemperatur i oppvarmingsmodus, gå til [1.2] Rom > Oppvarmingsplan.	
2	Velg navnet på gjeldende tidsplan. 	
3	Velg Velg . 	
4	Velg tidsplanen du ønsker å bruke i øyeblikket.	

Mulige tidsplaner

Tabellen inneholder følgende informasjon:

- **Tidsplan/Kontrollenhet:** Denne kolonnen viser hvor du kan finne gjeldende valgt tidsplan for den spesifikke kontrollenheten. Ved behov kan du:
 - Velge en annen tidsplan. Se "[Slik velger du tidsplanen du ønsker å bruke i øyeblikket](#)" [▶ 183].
 - Programmerer din egen tidsplan. Se "[11.4.3 Tidsplan-skjerm: Eksempel](#)" [▶ 185].
- **Forhåndsdefinerte tidsplaner:** Antall tilgjengelige forhåndsdefinerte tidsplaner i systemet for den angitte kontrollenheten. Ved behov kan du forhåndsprogrammere din egen tidsplan.
- **Aktiveringsskjerm:** For de fleste kontrollenheter vil en tidsplan kun fungere hvis den aktiveres i sin tilhørende aktiveringsskjerm. Denne oppføringen viser deg hvor den skal aktiveres.
- **Mulige handlinger:** Handlinger du kan bruke når du programmerer en tidsplan. For de fleste tidsplaner kan du programmere opp til 6 handlinger per dag.

Tidsplan/Kontrollenhet	Beskrivelse
[1.2] Rom > Oppvarmingsplan Tidsplan for ønsket romtemperatur i oppvarmingsmodus.	Forhåndsdefinerte tidsplaner: 3 Aktiveringsskjerm: [1.1] Tidsplan Mulige handlinger: Temperaturer innenfor område.
[1.3] Rom > Kjølingsplan Tidsplan for ønsket romtemperatur i kjølemodus.	Forhåndsdefinerte tidsplaner: 1 Aktiveringsskjerm: [1.1] Tidsplan Mulige handlinger: Temperaturer innenfor område.
[2.2] Hovedområde > Oppvarmingsplan Tidsplan for ønsket utslippsvanntemperatur for hovedområdet i oppvarmingsmodus.	Forhåndsdefinerte tidsplaner: 3 Aktiveringsskjerm: [2.1] Tidsplan Mulige handlinger: <ul style="list-style-type: none"> ▪ I tilfelle væravhengig: Endre temperaturer innenfor område. ▪ Ellers: Temperaturer innenfor område
[2.3] Hovedområde > Kjølingsplan Tidsplan for ønsket utslippsvanntemperatur for hovedområdet i kjølemodus.	Forhåndsdefinerte tidsplaner: 1 Aktiveringsskjerm: [2.1] Tidsplan Mulige handlinger: <ul style="list-style-type: none"> ▪ I tilfelle væravhengig: Endre temperaturer innenfor område. ▪ Ellers: Temperaturer innenfor område
[3.2] Ekstraområde > Oppvarmingsplan Tidsplan for når systemet har tillatelse til å varme opp ekstraområdet i oppvarmingsmodus.	Forhåndsdefinerte tidsplaner: 1 Aktiveringsskjerm: [3.1] Tidsplan Mulige handlinger: <ul style="list-style-type: none"> ▪ Av: Når systemet IKKE har tillatelse til å varme opp ekstraområdet. ▪ På: Når systemet har tillatelse til å varme opp ekstraområdet.

Tidsplan/Kontrollenhet	Beskrivelse
<p>[3.3] Ekstraområde > Kjølingsplan</p> <p>Tidsplan for når systemet har tillatelse til å kjøle ned ekstraområdet i kjølemodus.</p>	<p>Forhåndsdefinerte tidsplaner: 1</p> <p>Aktiveringsskjerm: [3.1] Tidsplan</p> <p>Mulige handlinger:</p> <ul style="list-style-type: none"> ▪ Av: Når systemet IKKE har tillatelse til å kjøle ned ekstraområdet. ▪ På: Når systemet har tillatelse til å kjøle ned ekstraområdet.
<p>[4.2] Romoppvarming/-kjøling > Driftsmodusplan</p> <p>Tidsplan (per måned) for når enheten skal være i drift i varmemodus henholdsvis kjølemodus.</p>	<p>Se "Slik stiller du inn romdriftsmodus" [▶ 217].</p>
<p>[5.5] Tank > Tidsplan</p> <p>Tidsplan for temperaturen for husholdningsvarmtvannstanken for normale behov for husholdningsvarmtvann.</p>	<p>Forhåndsdefinerte tidsplaner: 1</p> <p>Aktiveringsskjerm: Ikke aktuell. Denne tidsplanen aktiveres automatisk hvis VVHB-modus er den følgende:</p> <ul style="list-style-type: none"> ▪ Programmert gjenoppvarming
<p>[7.4.2] Brukerinnstillinger > Stille > Tidsplan</p> <p>Tidsplan for når enheten må bruke angitt nivå av stille modus.</p>	<p>Forhåndsdefinerte tidsplaner: 1</p> <p>Aktiveringsskjerm: [7.4.1] Modus (kun tilgjengelig for installatører).</p> <p>Mulige handlinger: Du kan bruke følgende systemdefinerte forhåndsinnstilte verdier:</p> <ul style="list-style-type: none"> ▪ Av ▪ Stille ▪ Mer støysvak ▪ Mest støysvak <p>Se "Om stille modus" [▶ 233].</p>
<p>[7.5.4] Brukerinnstillinger > Strømpris > Tidsplan</p> <p>Tidsplan for når en bestemt strømtariff er gyldig.</p>	<p>Forhåndsdefinerte tidsplaner: 1</p> <p>Aktiveringsskjerm: Ikke aktuell</p> <p>Mulige handlinger: Du kan bruke følgende systemdefinerte forhåndsinnstilte verdier:</p> <ul style="list-style-type: none"> ▪ Høy ▪ Middels ▪ Lav <p>Se "11.4.4 Oppsett av energipriser" [▶ 189].</p>

11.4.3 Tidsplan-skjerm: Eksempel

Dette eksempelet viser hvordan du stiller inn oppvarmingsmodus for hovedområdet.

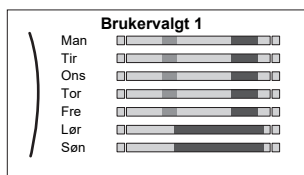


INFORMASJON

Fremgangsmåtene for programmering av andre planlegginger er lignende.

Slik programmerer du tidsplanen: oversikt

Eksempel: Du ønsker å programmere følgende tidsplan:



Forutsetning: Tidsplanen for romtemperatur er kun tilgjengelig hvis romtermostatkontrollen er aktiv. Hvis utslippsvanntemperaturkontrollen er aktiv, kan du programmere tidsplan for hovedområdet isteden.

- 1 Gå til tidsplanen.
- 2 (valgfritt) Sletter innholdet for hele ukeplanen eller innholdet for en utvalgt dagsplan.
- 3 Programmerer tidsplanen for **Mandag**.
- 4 Kopier tidsplanen til de andre ukedagene.
- 5 Programmerer tidsplanen for **Lørdag** og kopier den til **Søndag**.
- 6 Gi tidsplanen et navn.

Gå til tidsplanen

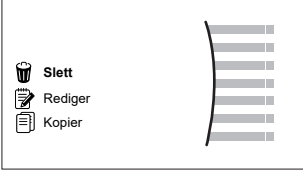


1	Gå til [1.1]: Rom > Tidsplan.	
2	Sett tidsplanlegging til Ja.	
3	Gå til [1.2]: Rom > Oppvarmingsplan.	

Slette innholdet i ukeplanen

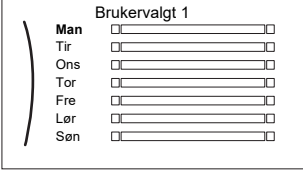

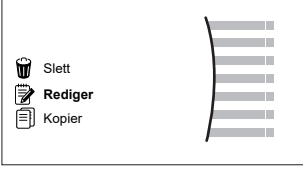

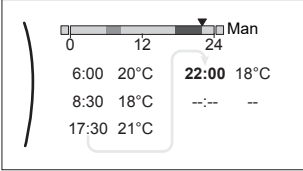



1	Velg navnet på gjeldende tidsplan. 	
2	Velg Slett. 	
3	Velg OK for å bekrefte.	

Slette innholdet i en dagsplan

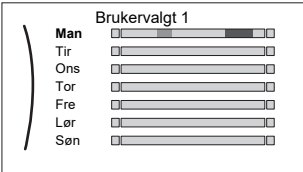

1	Velg dagen du vil slette innholdet for. For eksempel Fredag 	
---	--	--

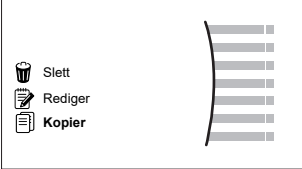

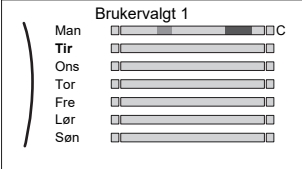


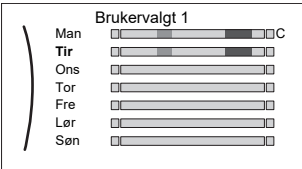

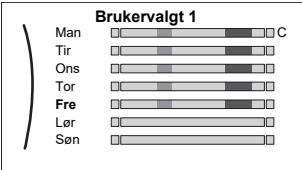
2	<p>Velg Slett.</p> 	
3	<p>Velg OK for å bekrefte.</p>	

Programmere tidsplanen for Mandag


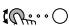
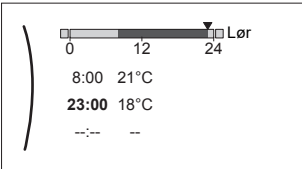


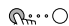


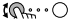
1	<p>Velg Mandag.</p> 	
2	<p>Velg Rediger.</p> 	
3	<p>Bruk venstre dreieskive for å velge en oppføring og rediger oppføringen med høyre dreieskive. Du kan programmere opp til 6 handlinger hver dag. På stolpen har en høy temperatur en mørkere farge enn en lav temperatur.</p>  <p>Merknad: Du kan slette en handling ved å sette tiden for den som klokkeslettet for forrige handling.</p>	 
4	<p>Bekreft endringene.</p> <p>Resultat: Planen for mandag er definert. Verdien av den siste handlingen gjelder inntil den neste programmerte handlingen. I dette eksemplet er mandag den første dagen du programmerte. Derfor gjelder den siste programmerte handlingen til den første handlingen på neste mandag.</p>	

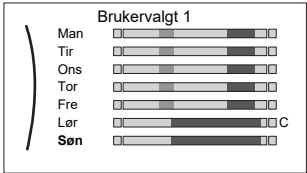

Kopiere tidsplanen til de andre ukedagene

1	<p>Velg Mandag.</p> 	
---	---	---

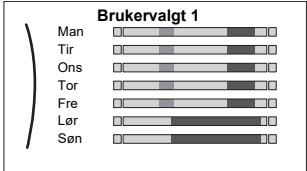






2	<p>Velg Kopier.</p>  <p>Resultat: "C" vises ved siden av den kopierte dagen.</p>	
3	<p>Velg Tirsdag.</p> 	
4	<p>Velg Lim inn.</p>  <p>Resultat:</p> 	
5	<p>Gjenta denne handlingen for alle andre ukedager.</p> 	<p>—</p>

Programmere tidsplanen for Lørdag og kopier den til Søndag

1	Velg Lørdag.	
2	Velg Rediger.	
3	<p>Bruk venstre dreieskive for å velge en oppføring og rediger oppføringen med høyre dreieskive.</p> 	 
4	Bekreft endringene.	
5	Velg Lørdag.	
6	Velg Kopier.	
7	Velg Søndag.	

8	Velg Lim inn. Resultat: 	
----------	---	---

Endre navnet på tidsplanen

1	Velg navnet på gjeldende tidsplan. 	
2	Velg Omdøp. 	
3	(valgfritt) Du kan slette det nåværende plannavnet ved å bla gjennom tegnlisten inntil ← vises, og deretter trykke for å fjerne det forrige tegnet. Gjenta for hvert tegn i plannavnet.	
4	Du kan navngi den gjeldende planen ved å bla gjennom tegnlisten og bekrefte det valgte tegnet. Plannavnet kan ha opptil 15 tegn.	
5	Bekreft det nye navnet.	



INFORMASJON

Ikke alle tidsplaner kan få nytt navn.

Brukseksempel: Du arbeider i et system med 3 skift

Hvis du arbeider i et system med 3-skift, kan du gjøre følgende:

- 1 Programmer 3 romtemperaturtidsplaner og gi dem passende navn. **Eksempel:** TidligSkift, DagSkift og SentSkift
- 2 Velg tidsplanen du ønsker å bruke i øyeblikket.

11.4.4 Oppsett av energipriser

I systemet kan du angi følgende energipriser:



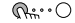
- en fast gasspris
- 3 strømprisnivåer
- en ukebasert tidsplan for strømpriser.

Eksempel: Hvordan stille inn energiprisene i brukergrensesnittet?

Pris	Verdi i brødsmlene
Gass: 5,3 eurocent/kWh	[7.6]=5,3

Pris	Verdi i brødsmulene
Strøm: 12 eurocent/kWh	[7.5.1]=12

Slik stiller du inn gassprisen



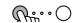
1	Gå til [7.6]: Brukerinnstillinger > Gasspris.	
2	Velg riktig gasspris.	
3	Bekreft endringene.	



INFORMASJON

Prisverdien er i området 0,00~990 valuta/kWh (med 2 signifikante verdier).

Slik stiller du inn strømprisen

1	Gå til [7.5.1]/[7.5.2]/[7.5.3]: Brukerinnstillinger > Strømpris > Høy/Middels/Lav.	
2	Velg riktig strømpris.	
3	Bekreft endringene.	
4	Gjenta for alle tre strømprisene.	—



INFORMASJON



Prisverdien er i området 0,00~990 valuta/kWh (med 2 signifikante verdier).



INFORMASJON

Hvis det ikke er angitt noen tidsplan, vil Strømpris for Høy brukes som utgangspunkt.

Slik stiller du inn tidsplanen for strømpris

1	Gå til [7.5.4]: Brukerinnstillinger > Strømpris > Tidsplan.	
2	Programmer valget via tidsplan-skjermen. Du kan angi strømprisene Høy, Middels og Lav i samsvar med strømleverandøren.	—
3	Bekreft endringene.	



INFORMASJON

Verdiene tilsvarer strømprisene for Høy, Middels som Lav er angitt tidligere. Hvis det ikke er angitt noen tidsplan, vil strømprisen for Høy brukes som utgangspunkt.

Om strømpriser der det gis incentiver per kWh fornybar energi

Når du stiller inne energiprisene, er det mulig å ta incentiver med i beregningen. Selv om de løpende kostnadene kan øke, vil de totale driftskostnadene optimaliseres når du regner med refusjonen.



MERKNAD

Husk for å endre innstillingen av energiprisene ved slutten av incentivperioden.

Slik stiller du inn gassprisen der det gis incentiver per kWh fornybar energi

Beregn verdien for gassprisen med følgende formel:

- Faktisk gasspris+(incentiv/kWh×0,9)

For prosedyren for å angi gasspris: Se "Slik stiller du inn gassprisen" [▶ 190].

Slik stiller du inn strømprisen der det gis incentiver per kWh fornybar energi

Beregn verdien for strømprisen med følgende formel:

- Faktisk strømpris+incentiv/kWh

For prosedyren for å angi strømpris: Se "Slik stiller du inn strømprisen" [▶ 190].

Eksempel

Dette er et eksempel, og prisene og/eller verdiene i eksemplet er IKKE nøyaktige.

Data	Pris/kWh
Gasspris	4,08
Strømpris	12,49
Fornybar varme-incentiv per kWh	5

Beregning av gassprisen

Gasspris=Faktisk gasspris+(incentiv/kWh×0,9)

Gasspris=4,08+(5×0,9)

Gasspris=8,58

Beregning av strømprisen

Strømpris=Faktisk strømpris+incentiv/kWh

Strømpris=12,49+5

Strømpris=17,49

Pris	Verdi i brødsmlene
Gass: 4,08 /kWh	[7.6]=8,6
Strøm: 12,49 /kWh	[7.5.1]=17

11.5 Værvhengig kurve

11.5.1 Hva er en værvhengig kurve?

Værvhengig drift

Enheten drives "værvhengig" hvis ønsket utslippsvanntemperatur eller tanktemperatur bestemmes automatisk av utendørstemperaturen. Derfor er den koblet til en temperatursensor på bygningens nordvegg. Hvis utendørstemperaturen synker eller stiger, kompenserer enheten umiddelbart. Dermed trenger ikke enheten å vente på feedback fra termostaten for å øke eller redusere temperaturen på utslippsvannet eller tanken. Fordi den reagerer raskere forhindrer den store økninger eller reduksjoner i innendørstemperaturen og vanntemperaturen ved tappepunkter.

Fordel

Værvhengig drift reduserer energiforbruket.

Væravhengig kurve

For å kunne sammenligne for forskjellige temperaturer, bruker enheten en væravhengig kurve. Denne kurven definerer hvor høy temperaturen i tanken eller i utslippsvannet må være ved forskjellige utendørstemperaturer. Fordi stigningen på kurven avhenger av lokale forhold, som f.eks. klima og isolasjonen av bygningen, kan kurven justeres av installatøren eller brukeren.

Typer væravhengig kurve

Det finnes to typer væravhengige kurver:

- 2-punktskurve
- Stigning-drift-kurve

Hvilken type kurve du skal bruke til justeringer, avhenger av dine personlige preferanser. Se "[11.5.4 Bruke av væravhengige kurver](#)" [▶ 194].

Tilgjengelighet

Den væravhengige kurven er tilgjengelig for:

- Hovedområde - oppvarming
- Hovedområde - kjøling
- Ekstraområde - oppvarming
- Ekstraområde - kjøling
- Tank (kun tilgjengelig for installatører)



INFORMASJON

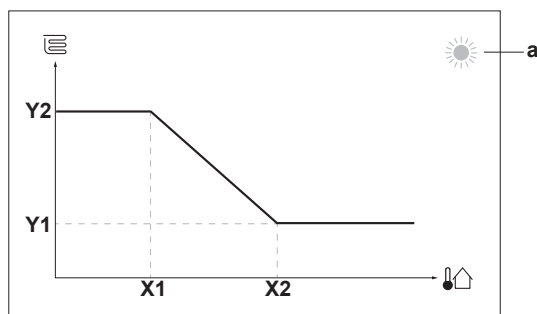
For væravhengig drift skal du konfigurere settpunktet korrekt for hovedområdet, ekstraområdet eller tanken. Se "[11.5.4 Bruke av væravhengige kurver](#)" [▶ 194].

11.5.2 2-punktskurve

Definer den væravhengige kurven med disse to settpunktene:

- Settpunkt (X1, Y2)
- Settpunkt (X2, Y1)

Eksempel



Punkt	Beskrivelse
a	Valgt væravhengig område: <ul style="list-style-type: none"> ☀: Hovedområde eller ekstra soneoppvarming ❄: Hovedområde eller ekstra sonekjøling 🏠: Husholdningsvarmtvann
X1, X2	Eksempler på utendørs miljøtemperatur
Y1, Y2	Eksempler på ønsket tanktemperatur eller utslippsvanntemperatur. Ikonet tilsvarer varmestralelegemet for dette området: <ul style="list-style-type: none"> 🛋: Gulvoppvarming 🔥: Viftekonvektor 🔥: Radiator 🛢: Lagringstank

Tilgjengelig handlinger i denne skjermen	
⌚⋯⦿	Gå gjennom temperaturrene.
⦿⋯⦿	Endre temperaturen.
⦿⋯🏠	Gå til neste temperatur.
🏠⋯⦿	Bekreft endringer og gå videre.

11.5.3 Stigning-drift-kurve

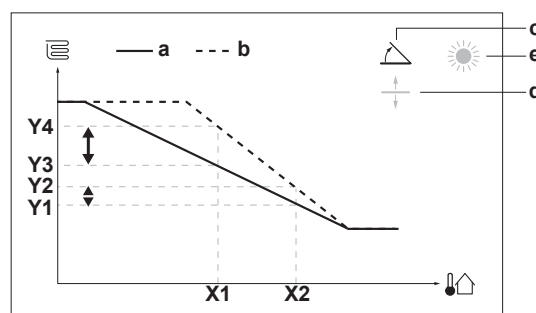
Stigning og drift

Definerer den væravhengige kurven på grunnlag av dens stigning og drift:

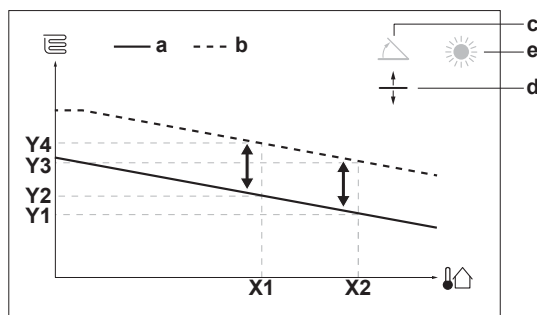
- Endrer **stigningen** for å øke eller redusere temperaturen til utløpsvannet forskjellig for forskjellige miljøtemperaturer. Hvis for eksempel utslippsvanntemperaturen generelt er grei, men for kald ved lave miljøtemperaturer, kan stigningen heves slik at utslippsvanntemperaturen oppvarmes litt mer ved stadig lavere miljøtemperaturer.
- Endrer **driften** for å øke eller redusere temperaturen til utløpsvannet likt for forskjellige miljøtemperaturer. Hvis for eksempel utslippsvanntemperaturen alltid er litt for kald ved forskjellige miljøtemperaturer, kan drift settes opp for å øke utslippsvanntemperaturen like mye for alle miljøtemperaturer.

Eksempler

Væravhengig kurve når stigning er valgt:



Væravhengig kurve når drift er valgt:



Punkt	Beskrivelse
a	WD-kurve før endringer.
b	WD-kurve etter endringer (som eksempel): <ul style="list-style-type: none"> ▪ Når stigningen endres, blir den nye foretrukne temperaturen ved X1 ujevnt høyere enn den foretrukne temperaturen ved X2. ▪ Når driften endres, blir den nye foretrukne temperaturen ved X1 likt høyere som den foretrukne temperaturen ved X2.
c	Stigning
d	Drift
e	Valgt væravhengig område: <ul style="list-style-type: none"> ▪ ☀: Hovedområde eller ekstra soneoppvarming ▪ ❄: Hovedområde eller ekstra sonekjøling ▪ 🏠: Husholdningsvarmtvann
X1, X2	Eksempler på utendørs miljøtemperatur
Y1, Y2, Y3, Y4	Eksempler på ønsket tanktemperatur eller utslippsvanntemperatur. Ikonet tilsvarer varmestrålelegemet for dette området: <ul style="list-style-type: none"> ▪ 🏠: Gulvoppvarming ▪ 🏠: Viftekonvektor ▪ 🏠: Radiator ▪ 🏠: Lagringstank

Tilgjengelig handlinger i denne skjermen	
☀...○	Velg stigning eller drift.
○...☀	Øke eller redusere stigning/drift.
○...🏠	Når stigning er valgt: angi stigning og gå til drift. Når drift er valgt: angi drift.
🏠...○	Bekreft endringer og gå tilbake til undermenyen.

11.5.4 Bruke av væravhengige kurver

Konfigurer væravhengige kurver som følger:

Definere settpunktmodus

For å bruke væravhengig kurve må du definere korrekt settpunktmodus:

Gå til settpunktmodus ...	Sett settpunktmodus til ...
Hovedområde – Oppvarming	

Gå til settpunktmodus ...	Sett settpunktmodus til ...
[2.4] Hovedområde > Settpunktmodus	WD-oppvarming, fast kjøling ELLER Væravhengig
Hovedområde – Kjøling	
[2.4] Hovedområde > Settpunktmodus	Væravhengig
Ekstraområde – Oppvarming	
[3.4] Ekstraområde > Settpunktmodus	WD-oppvarming, fast kjøling ELLER Væravhengig
Ekstraområde – Kjøling	
[3.4] Ekstraområde > Settpunktmodus	Væravhengig
Tank	
[5.B] Tank > Settpunktmodus	Begrensning: Kun tilgjengelig for installatører. Væravhengig

Endre type væravhengig kurve

For å endre type for alle områder (hoved + ekstra) og for tanken, gå til [2.E] Hovedområde > Type Utekompensert kurve.

Visning av hvilken type som er valgt er også mulig via:

- [3.C] Ekstraområde > Type Utekompensert kurve
- [5.E] Tank > Type Utekompensert kurve

Begrensning: Kun tilgjengelig for installatører.

Endre type væravhengig kurve

Område	Gå til ...
Hovedområde – Oppvarming	[2.5] Hovedområde > Utekompensert kurve
Hovedområde – Kjøling	[2.6] Hovedområde > Kjøling WD-kurve
Ekstraområde – Oppvarming	[3.5] Ekstraområde > Utekompensert kurve
Ekstraområde – Kjøling	[3.6] Ekstraområde > Kjøling WD-kurve
Tank	Begrensning: Kun tilgjengelig for installatører. [5.C] Tank > Utekompensert kurve



INFORMASJON

Maksimum og minimum settpunkter

Du kan ikke konfigurere kurven med temperaturer som er høyere eller lavere enn de satte maksimum og minimum settpunktene for det aktuelle området eller for tanken. Når maksimum eller minimum settpunkt er nådd, flater kurven ut.



God praksis ved valg av væravhengig kurve:

- Hvis den væravhengige kurven valgt for oppvarmingen er for lav, kan dette føre til lave vanntemperaturer ved varmpumpen, noe som kan føre til at varmpumpen ikke har nok energi til å tine opp den utendørs varmeveksleren. For gulvoppvarming med varmestrålingslegeme, velges standard væravhengig kurve for å optimalisere denne reguleringen.
- Hvis advarsel 89-03 eller EC-04 oppstår regelmessig, eller hvis installasjonen har lange kjølemiddelrør, er det bedre å øke den væravhengige kurven noe.
- Kontroller at ekstravarmekilden (elektrisk ekstravarmen) eller tilleggsvarmekilden (varmtvannsbeholder) kan fungere i tilstrekkelig grad.

For å finjustere den væravhengige kurven: stigning-drift-kurve

Følgende tabell beskriver hvordan man finjusterer den væravhengige kurven for et område eller en tank:

Du føler ...		Finjuster med stigning eller drift:	
Ved vanlige utendørstemperaturer ...	Ved kalde utendørstemperaturer ...	Stigning	Drift
OK	Kaldt	↑	—
OK	Varmt	↓	—
Kaldt	OK	↓	↑
Kaldt	Kaldt	—	↑
Kaldt	Varmt	↓	↑
Varmt	OK	↑	↓
Varmt	Kaldt	↑	↓
Varmt	Varmt	—	↓

For å finjustere den væravhengige kurven: 2-punktskurve

Følgende tabell beskriver hvordan man finjusterer den væravhengige kurven for et område eller en tank:


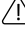

Du føler ...		Finjustere med settpunkter:			
Ved vanlige utendørstemperaturer ...	Ved kalde utendørstemperaturer ...	Y2 ^(a)	Y1 ^(a)	X1 ^(a)	X2 ^(a)
OK	Kaldt	↑	—	↑	—
OK	Varmt	↓	—	↓	—
Kaldt	OK	—	↑	—	↑
Kaldt	Kaldt	↑	↑	↑	↑
Kaldt	Varmt	↓	↑	↓	↑
Varmt	OK	—	↓	—	↓
Varmt	Kaldt	↑	↓	↑	↓
Varmt	Varmt	↓	↓	↓	↓

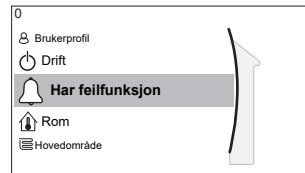
^(a) Se "11.5.2 2-punktskurve" [▶ 192].

11.6 Innstillinger-meny

Du kan angi ytterligere innstillinger ved hjelp av menyskjermen og dennes undermenyer. De viktigste innstillingene presenteres her.

11.6.1 Feilfunksjon

Hvis det oppstår en feil, vises  eller  på hjem-skjermen. For å vise feilkoden, åpne menyskjermbildet og gå til [0] **Har feilfunksjon**. Trykk på  for mer informasjon feilen.

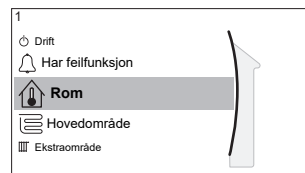


[0] **Har feilfunksjon**

11.6.2 Rom

Oversikt

Følgende elementer er listet i undermenyen:



[1] **Rom**

 Settpunkt-skjerm

[1.1] **Tidsplan**

[1.2] **Oppvarmingsplan**

[1.3] **Kjølingsplan**

[1.4] **Frostbeskyttelse**

[1.5] **Settpunktområde**

[1.6] **Sensorforskyvning**

[1.7] **Sensorforskyvning**

Settpunkt-skjerm

Kontroller romtemperaturen til hovedområdet via settpunkt-skjermen [1] **Rom**.

Se "[11.3.5 Settpunkt-skjerm](#)" [[▶ 177](#)].

Tidsplan

Angi om romtemperaturen skal kontrolleres i henhold til en tidsplan eller ikke.

#	Kode	Beskrivelse
[1.1]	I/T	Tidsplan: <ul style="list-style-type: none"> ▪ Nei: Romtemperaturen kontrolleres direkte av brukeren. ▪ Ja: Romtemperaturen kontrolleres av en tidsplan og kan endres av brukeren.

Oppvarmingsplan

Gjelder for alle modeller.

Definer en oppvarmingsplan for romtemperaturen i [1.2] **Oppvarmingsplan**.

Se "[11.4.3 Tidsplan-skjerm: Eksempel](#)" [[▶ 185](#)].

Kjølingsplan

Gjelder kun for vendbare modeller.

Definer en nedkjølingsplan for romtemperaturen i [1.3] **Kjølingsplan**.

Se "**11.4.3 Tidsplan-skjerm: Eksempel**" [▶ 185].

Frostbeskyttelse

[1.4] **Frostbeskyttelse** forhindrer at rommet blir for kaldt. Denne innstillingen gjelder når [2.9] **Kontroll=Romtermostat**, men har også funksjoner for kontroll av utslippsvanntemperatur og ekstern romtermostat. I de to siste tilfellene kan **Frostbeskyttelse** aktiveres ved å sette feltinnstillingen [2-06]=1.

Når frostsikring av rom er slått på, er funksjonen ikke garantert når det ikke er en romtermostat som kan aktivere varmepumpen. Dette er tilfelle når:

- [2.9] **Kontroll=Ekstern romtermostat** og [C.2] **Romoppvarming/-kjøling=Av**, eller hvis
- [2.9] **Kontroll=Turvann**.

I disse tilfellene varmer **Frostbeskyttelse** opp romoppvarmingsvannet til et redusert settpunkt når utendørstemperaturen er lavere enn 6°C.

Kontrollmetode for hovedområde [2.9]	Beskrivelse
Kontroll av utslippsvanntemperatur ([C-07]=0)	Frostsikring rom er IKKE garantert.
Ekstern romtermostatkontroll ([C-07]=1)	La den eksterne romtermostaten ta seg av frostsikring rom: <ul style="list-style-type: none"> ▪ Still inn [C.2] Romoppvarming/-kjøling=På.
Romtermostatkontroll ([C-07]=2)	La det dedikerte menneskelige komfortgrensesnittet (BRC1HHDA brukes som romtermostat) ta seg av frostsikring av rom: <ul style="list-style-type: none"> ▪ Still inn frostsikring [1.4.1] Aktivering=Ja. ▪ Still inn temperaturen for frostsikringsfunksjonen i [1.4.2] Rom settpunkt.



INFORMASJON

Hvis en U4-feil oppstår, er frostsikring av rom IKKE garantert.



MERKNAD

Hvis rommets **Frostbeskyttelse**-innstilling er aktiv og det oppstår en U4-feil, starter enheten automatisk **Frostbeskyttelse**-funksjonen via ekstravarmen. Hvis ekstravarmen ikke er tillatt for frostsikring av rom under en U4-feil, MÅ rommets **Frostbeskyttelse**-innstilling deaktiveres.



MERKNAD

Frostsikring rom. Selv om du slår AV romoppvarming/kjøledrift ([C.2]: **Drift > Romoppvarming/-kjøling**) vil drift med frostsikring av rom – hvis påslått – fortsatt kunne aktiveres. Men for styring av utslippsvanntemperatur og styring med ekstern romtermostat, er sikring IKKE garantert.

I avsnittene nedenfor finner du mer detaljert informasjon om frostsikring av rom i tilknytning til enhetens aktuelle kontrollmetode:

Styring av utslippsvanntemperatur ([C-07]=0)

Under temperaturkontroll for utslippsvann, er frostsikring rom IKKE garantert. Hvis frostsikring av rom [2-06] er aktivert, er begrenset frostsikring av enheten mulig:

Hvis ...	Så ...
<ul style="list-style-type: none"> Romoppvarming/-kjøling=Av, og Omgivelsestemperatur utendørs blir under 6°C 	<ul style="list-style-type: none"> Enheten forsyner utslippsvann til varmemålelegemene for å varme opp rommet igjen, og settpunktet for utslippsvanntemperatur vil bli senket.
<ul style="list-style-type: none"> Romoppvarming/-kjøling=På, og Dm=Varming 	Enheten forsyner utslippsvann til varmemålelegemene for å varme opp rommet i henhold til normal logikk.
<ul style="list-style-type: none"> Romoppvarming/-kjøling=På, og Dm=Kjøling 	Ingen frostsikring av rom.

Ekstern romtermostatkontroll ([C-07]=1)

Under ekstern romtermostatkontroll garanteres frostsikring av rom av den eksterne romtermostaten, så sant:

- [C.2] Romoppvarming/-kjøling=På, og
- [9.5.1] Nøddrift=Automatisk eller auto SH normal/VVB av.

Hvis [1.4.1] Frostbeskyttelse er aktivert, er begrenset frostsikring av enheten mulig.

Når det finnes 1 temperaturområde for utslippsvann:

Hvis ...	Så ...
<ul style="list-style-type: none"> Romoppvarming/-kjøling=Av, og Omgivelsestemperatur utendørs blir under 6°C 	<ul style="list-style-type: none"> Enheten forsyner utslippsvann til varmemålelegemene for å varme opp rommet igjen, og settpunktet for utslippsvanntemperatur vil bli senket.
<ul style="list-style-type: none"> Romoppvarming/-kjøling=På, og Den eksterne romtermostaten er "termo AV" og Utendørstemperaturen blir under 6°C 	<ul style="list-style-type: none"> Enheten forsyner utslippsvann til varmemålelegemene for å varme opp rommet igjen, og settpunktet for utslippsvanntemperatur vil bli senket.
<ul style="list-style-type: none"> Romoppvarming/-kjøling=På, og Den eksterne romtermostaten er "termo PÅ" 	Frostsikring av rom garanteres av den normale logikken.

Når det finnes 2 temperaturområder for utslippsvann:

Hvis ...	Så ...
<ul style="list-style-type: none"> Romoppvarming/-kjøling=Av, og Omgivelsestemperatur utendørs blir under 6°C 	<ul style="list-style-type: none"> Enheten forsyner utslippsvann til varmemålelegemene for å varme opp rommet igjen, og settpunktet for utslippsvanntemperatur vil bli senket.

Hvis ...	Så ...
<ul style="list-style-type: none"> ▪ Romoppvarming/-kjøling=På, og ▪ Dm=Varming, og ▪ Den eksterne romtermostaten er "termo AV" og ▪ Utendørstemperaturen blir under 6°C 	<ul style="list-style-type: none"> ▪ Enheten forsyner utslippsvann til varmestrålelegemene for å varme opp rommet igjen, og ▪ settpunktet for utslippsvanntemperatur vil bli senket.
<ul style="list-style-type: none"> ▪ Romoppvarming/-kjøling=På, og ▪ Dm=Kjøling 	Ingen frostsikring av rom.

Romtermostatkontroll ([C-07]=2)

Under termostatstyring av rom er frostsikring av rom [2-06] garantert når den er aktivert. Hvis dette skjer, og romtemperaturen faller under romtemperaturen for frostsikring [2-05], vil enheten levere vann til varmestrålelegemene for å varme opp rommet igjen.

#	Kode	Beskrivelse
[1.4.1]	[2-06]	Aktivering: <ul style="list-style-type: none"> ▪ 0 Nei: Frostsikringsfunksjonen er AV. ▪ 1 Ja: Frostsikringsfunksjonen er på.
[1.4.2]	[2-05]	Rom settpunkt: <ul style="list-style-type: none"> ▪ 4°C~16°C



INFORMASJON

Når det dedikerte menneskelige komfortgrensesnittet (BRC1HHDA brukes til romtermostat) er frakoblet (på grunn av feil tilkobling eller skade på kabelen), er frostsikring av rom IKKE garantert.



MERKNAD

Hvis Nøddrift er satt til **Manuelt** ([9.5.1]=0), og enheten trigges til å starte nøddrift, stanser enheten og må gjenopprettes manuelt via brukergrensesnittet. For å gjenoppta driften manuelt går du til hovedmeny-skjermen **Har feilfunksjon**. Her ber brukergrensesnittet deg om å bekrefte nøddrift før oppstart. Frostsikring av rom er aktiv selv om brukeren ikke bekrefter nøddrift.

Settpunktområde

Gjelder bare i romtermostatkontroll.

For å spare energi ved å forhindre overoppheting eller underkjøling av rommet kan du begrense romtemperaturområde for oppvarming og/eller kjøling.



MERKNAD

Når du justerer romtemperaturområder, blir også alle ønskede romtemperaturer justert for å garantere at de ligger mellom grensene.

#	Kode	Beskrivelse
[1.5.1]	[3-07]	Oppvarming minimum
[1.5.2]	[3-06]	Oppvarming maksimum
[1.5.3]	[3-09]	Kjøling minimum
[1.5.4]	[3-08]	Kjøling maksimum

Sensorforskyvning

Gjelder bare i romtermostatkontroll.

For å kalibrere den (eksterne) romtemperatursensoren, gi en forskyvning til verdien av romtermistoren som målt av det menneskelige komfortgrensesnittet (BRC1HHDA brukes som romtermostat) eller av den eksterne romføleren. Innstillingen kan brukes til å kompensere for situasjoner der det menneskelige komfortgrensesnittet eller den eksterne romsensoren ikke kan installeres på det ideelle stedet.

Se "6.7 Oppsett av en ekstern temperatursensor" [▶ 68].

#	Kode	Beskrivelse
[1.6]	[2-0A]	Sensorforskyvning (Menneskelig komfortgrensesnitt (BRC1HHDA brukes som romtermostat)): Driftsverdi på romtemperaturen målt av det menneskelige komfortgrensesnittet. <ul style="list-style-type: none"> ▪ $-5^{\circ}\text{C}\sim 5^{\circ}\text{C}$, trinn $0,5^{\circ}\text{C}$
[1.7]	[2-09]	Sensorforskyvning (alternativ med ekstern romsensor): Gjelder kun hvis den eksterne romsensoren er installert og konfigurert. <ul style="list-style-type: none"> ▪ $-5^{\circ}\text{C}\sim 5^{\circ}\text{C}$, trinn $0,5^{\circ}\text{C}$

Rom komfortsettpunkt

Begrensning: Gjelder bare hvis:

- Smart Grid er aktivert ([9.8.4]=**Smart Grid**), og
- Rombufring er aktivert ([9.8.7]=**Ja**)

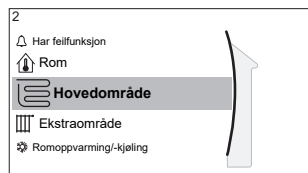
Hvis rombufring er aktivert, bufres den ekstra energien fra solcellepaneler i lagringstanken og i krets for romoppvarming/kjøling (dvs. varmer opp eller kjøler ned rommet). Med komfortsettpunktene (kjøling/oppvarming) kan du modifisere maksimum/minimum-settpunktene som brukes ved bufring av den ekstra energien i kretsen for romoppvarming/-kjøling.

#	Kode	Beskrivelse
[1.9.1]	[9-0A]	Varming komfortsettpunkt <ul style="list-style-type: none"> ▪ [3-07]~[3-06]$^{\circ}\text{C}$
[1.9.2]	[9-0B]	Kjøling komfortsettpunkt <ul style="list-style-type: none"> ▪ [3-09]~[3-08]$^{\circ}\text{C}$

11.6.3 Hovedområde

Oversikt

Følgende elementer er listet i undermenyen:



[2] Hovedområde

Settpunkt-skjerm

[2.1] Tidsplan

[2.2] Oppvarmingsplan

[2.3] Kjølingsplan

[2.4] Settpunktmodus

[2.5] Utekompensert kurve

[2.6] Kjøling WD-kurve

[2.7] Givertype

[2.8] Settpunktområde

[2.9] Kontroll

[2.A] Ekst. termostatttype

[2.B] Delta T

[2.C] Modulering

[2.D] Avstengingsventil

[2.E] Type Utekompensert kurve

Settpunkt-skjerm

Kontroller utslippsvanntemperaturen for hovedområdet via settpunkt-skjermen [2] Hovedområde.

Se "[11.3.5 Settpunkt-skjerm](#)" [▶ 177].

Tidsplan

Indiker om romtemperaturen for utslippsvannet skal kontrolleres i henhold til en tidsplan eller ikke.

Påvirkning på settpunktmodus for utslippsvanntemperatur [2.4] er som følger:

- I **Absolutt** settpunktmodus for utslippsvanntemperatur vil de programmerte handlingene bestå av ønskede utslippsvanntemperaturer enten forvalgt eller tilpasset.
- I **Væravhengig** settpunktmodus for utslippsvanntemperatur vil de programmerte handlingene bestå av ønskede forskyvningshandlinger, enten forvalgt eller tilpasset.

#	Kode	Beskrivelse
[2.1]	I/T	Tidsplan: <ul style="list-style-type: none"> ▪ 0: Nei ▪ 1: Ja

Tidsplan for oppvarming

Angi en tidsplan for oppvarmingstemperatur for hovedområdet via [2.2] Oppvarmingsplan.

Se "[11.4.3 Tidsplan-skjerm: Eksempel](#)" [▶ 185].

Tidsplan for kjøling

Angi en tidsplan for nedkjølingstemperatur for hovedområdet via [2.3] Kjølingsplan.

Se "[11.4.3 Tidsplan-skjerm: Eksempel](#)" [▶ 185].

Settpunktmodus

Definere settpunktmodusen:

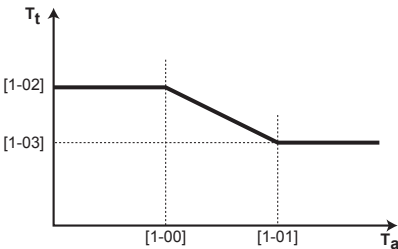
- **Absolutt**: den ønskede utslippsvanntemperaturen er ikke avhengig av utendørs omgivelsestemperatur.
- I **WD-oppvarming, fast kjøling** modus er ønsket utslippsvanntemperatur:
 - avhengig av utendørs miljøtemperatur for oppvarming
 - IKKE avhengig av utendørs miljøtemperatur for kjøling
- I **Væravhengig** modus er ønsket utslippsvanntemperaturen avhengig av utendørs miljøtemperatur.

#	Kode	Beskrivelse
[2.4]	I/T	Settpunktmodus: <ul style="list-style-type: none"> ▪ Absolutt ▪ WD-oppvarming, fast kjøling ▪ Væravhengig

Når væravhengig drift er aktivert, fører lave utendørstemperaturer til varmere vann, og omvendt. Under væravhengig drift kan brukeren endre vanntemperaturen opp eller ned med maksimalt 10°C.

Kurve for væravhengig oppvarming

Angi væravhengig oppvarming for hovedområdet (hvis [2.4]=1 eller 2):

#	Kode	Beskrivelse
[2.5]	[1-00] [1-01] [1-02] [1-03]	<p>Angi væravhengig oppvarming:</p> <p>Merknad: Den væravhengige kurven kan angis på 2 måter. Se "11.5.2 2-punktskurve" [▶ 192] og "11.5.3 Stigning-drift-kurve" [▶ 193]. Begge kurvetyperne krever 4 feltinnstillinger for å konfigureres iht. figuren nedenfor.</p>  <ul style="list-style-type: none"> ▪ T_t: Ønsket utslippsvanntemperatur (hovedområde) ▪ T_a: Utendørstemperatur ▪ [1-00]: Lav utendørs miljøtemperatur. $-40^{\circ}\text{C}\sim+5^{\circ}\text{C}$ ▪ [1-01]: Høy utendørs miljøtemperatur. $10^{\circ}\text{C}\sim 25^{\circ}\text{C}$ ▪ [1-02]: Ønsket utslippsvanntemperatur når utendørstemperaturen er lik eller faller under den lave miljøtemperaturen. $[9-01]^{\circ}\text{C}\sim[9-00]^{\circ}\text{C}$ <p>Merknad: Denne verdien skal være høyere enn [1-03] fordi varmere vann er påkrevd ved lave utendørstemperaturer.</p> <ul style="list-style-type: none"> ▪ [1-03]: Ønsket utslippsvanntemperatur når utendørstemperaturen er lik eller stiger over den høye miljøtemperaturen. $[9-01]^{\circ}\text{C}\sim\min(45, [9-00])^{\circ}\text{C}$ <p>Merknad: Denne verdien skal være lavere enn [1-02] fordi mindre varmt vann er påkrevd ved høye utendørstemperaturer.</p>

Kurve for væravhengig kjøling

Angi væravhengig kjøling for hovedområdet (hvis [2.4]=2):

#	Kode	Beskrivelse
[2.6]	[1-06] [1-07] [1-08] [1-09]	<p>Angi væravhengig kjøling:</p> <p>Merknad: Den væravhengige kurven kan angis på 2 måter. Se "11.5.2 2-punktskurve" [▶ 192] og "11.5.3 Stigning-drift-kurve" [▶ 193]. Begge kurvetyperne krever 4 feltinnstillinger for å konfigureres iht. figuren nedenfor.</p> <ul style="list-style-type: none"> ▪ T_t: Ønsket utslippsvanntemperatur (hovedområde) ▪ T_a: Utendørstemperatur ▪ [1-06]: Lav utendørs miljøtemperatur. $10^{\circ}\text{C}\sim 25^{\circ}\text{C}$ ▪ [1-07]: Høy utendørs miljøtemperatur. $25^{\circ}\text{C}\sim 43^{\circ}\text{C}$ ▪ [1-08]: Ønsket utslippsvanntemperatur når utendørstemperaturen er lik eller faller under den lave miljøtemperaturen. $[9-03]^{\circ}\text{C}\sim [9-02]^{\circ}\text{C}$ <p>Merknad: Denne verdien skal være høyere enn [1-09] fordi mindre kaldt vann er påkrevd ved lave utendørstemperaturer.</p> <ul style="list-style-type: none"> ▪ [1-09]: Ønsket utslippsvanntemperatur når utendørstemperaturen er lik eller stiger over den høye miljøtemperaturen. $[9-03]^{\circ}\text{C}\sim [9-02]^{\circ}\text{C}$ <p>Merknad: Denne verdien skal være lavere enn [1-08] fordi kaldere vann er påkrevd ved høye utendørstemperaturer.</p>

Givertype

Oppvarming eller nedkjøling gjennom hovedområdet ta lenger tid. Dette avhenger av:

- Vannvolumet i systemet
- Varmestrålingslegemetypen for hovedområdet:

Denne innstillingen **Givertype** kan kompensere for et tregt eller raskt oppvarmings-/kjølingsystem under oppvarmings-/avkjølingssyklusen. I romtermostatkontrollen, vil **Givertype** påvirke maksimal modulering av ønsket utslippsvanntemperatur og muligheten for bruk av den automatiske omkoblingen av kjøling/oppvarming basert på innendørs miljøtemperatur.

Derfor er det viktig å angi **Givertype** korrekt og i samsvar med ditt systemoppsett. Målet delta-T for hovedområdet avhenger av den.

#	Kode	Beskrivelse
[2.7]	[2-0C]	Givertype: <ul style="list-style-type: none"> ▪ 0: Gulvoppvarming ▪ 1: Viftekonvektorenhet ▪ 2: Radiator

Innstillingen **Givertype** påvirker romoppvarmingens settpunktområde og målverdien for delta T i oppvarming på følgende måte:

Beskrivelse	Romoppvarmingens settpunktområde	Målverdi for delta T i oppvarming
0: Gulvoppvarming	Maksimum 55°C	Variabel (se [2.B.1])
1: Viftekonvektorenhet	Maksimum 55°C	Variabel (se [2.B.1])
2: Radiator	Maksimum 65°C	Variabel (se [2.B.1])



MERKNAD

Det maksimale settpunktet i romoppvarming avhenger av typen varmemstrålelegeme, som kan ses i tabellen ovenfor. Hvis det er 2 vanntemperaturområder, er maksimum settpunkt maksimum for de 2 områdene.



MERKNAD

Hvis systemet IKKE konfigureres på følgende måte, kan det forårsake skader på varmeslælegemene. Hvis det er to soner, er det viktig at ved oppvarming:

- sonen med den laveste vanntemperaturen er konfigurert som hovedområdet, og
- sonen med den høyeste vanntemperaturen er konfigurert som ekstraområdet.



MERKNAD

Hvis de 2 områdene og typer av varmemstrålelegemer er feil konfigurert, kan vann med høy temperatur bli sendt til et varmemstrålelegeme for lav temperatur (gulvvarme). For å unngå dette:

- Installer en ventil for vanntemperaturregulator/termostatventil for å unngå for høye temperaturer til en lavtemperaturlegeme.
- Kontroller at du stiller inn typer varmemstrålelegeme for hovedområdet [2.7] og for ekstraområdet [3.7] korrekt i samsvar med det tilkoblede varmemstrålelegemet.



MERKNAD

Gjennomsnittlig temperatur for varmemstrålingslegeme = utslippsvanntemperatur – (Delta T)/2

Dette betyr at for samme settpunkt for utslippsvanntemperatur, er gjennomsnittlig temperatur for varmemstrålingslegeme for radiatorer lavere enn for gulvoppvarming på grunn av en større delta T.

Eksempel med radiatorer: $40 - 10 / 2 = 35^{\circ}\text{C}$

Eksempel for gulvoppvarming: $40 - 5 / 2 = 37,5^{\circ}\text{C}$

For å kompensere kan du:

- Øke den værvhengige kurven for ønsket temperatur [2.5].
- Tillat modulering av utslippsvanntemperatur og øk maksimal modulering [2.C].

Settpunktområde

For å forhindre feil (dvs. for varm eller for kald) utslippsvanntemperatur for hovedsonen for utslippsvanntemperatur, må dens temperaturområde begrenses.

**MERKNAD**

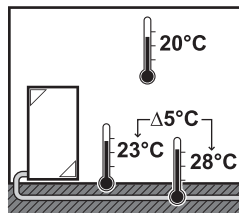
Ved bruk av gulvvarme er det viktig å begrense:

- maksimal utslippsvanntemperatur ved oppvarming i henhold til spesifikasjonene for gulvvarmeinstallasjonen.
- minimum utslippsvanntemperatur ved kjøling til 18~20°C for å forhindre kondens på gulvet.

**MERKNAD**

- Når du justerer temperaturområder for utslippsvann, blir også alle ønskede utslippsvanntemperaturer justert for å garantere at de ligger mellom grensene.
- Finn alltid en balanse mellom ønsket utslippsvanntemperatur og ønsket romtemperatur og/eller kapasiteten (i henhold til design og valg av varmerålelegemer). Ønsket utslippsvanntemperatur er resultatet av flere innstillinger (forvalgverdier, driftverdier, væravhengige kurver, modulering). Som et resultat kan for høye eller lave utslippsvanntemperaturer oppstå, med fare for overtemperatur eller kapasitetsmangel. Ved å begrense temperaturområdet for utslippsvann til tilfredsstillende verdier (avhengig av varmerålelegemet) kan slike situasjoner unngås.

Eksempel: I varmmodus må utslippsvanntemperaturen være signifikant høyere enn romtemperaturene. For å unngå at rommet ikke kan varme opp som ønsket, må du stille inn minimum for utslippsvanntemperaturen til 28°C.



#	Kode	Beskrivelse
		Temperaturområdet for utslippsvann i hovedområdet for utslippsvanntemperatur (= temperaturområdet for utslippsvann med den laveste utslippsvanntemperaturen ved oppvarming og den høyeste utslippsvanntemperaturen ved kjøling)
[2.8.1]	[9-01]	Oppvarming minimum: <ul style="list-style-type: none"> ▪ 15°C~37°C
[2.8.2]	[9-00]	Oppvarming maksimum: <ul style="list-style-type: none"> ▪ [2-0C]=2 (type varmerålelegeme i hovedområde=radiator) 37°C~65°C ▪ Ellers: 37°C~55°C
[2.8.3]	[9-03]	Kjøling minimum: <ul style="list-style-type: none"> ▪ 5°C~18°C
[2.8.4]	[9-02]	Kjøling maksimum: <ul style="list-style-type: none"> ▪ 18°C~22°C

Kontroll

Definer hvordan bruken av enheten kontrolleres.

Kontroll	I denne kontrollen...
Turvann	Drift av enheten fastsettes basert på utslippsvanntemperaturen uavhengig av den faktiske romtemperaturen og/eller rommets oppvarmings- eller kjølingsbehov.
Ekstern romtermostat	Drift av enheten fastsettes av den eksterne termostaten eller tilsvarende (for eksempel varmpumpekonvektor).
Romtermostat	Drift av enheten er bestemt basert på miljøtemperaturen for det dedikerte menneskelige komfortgrensesnittet (BRC1HHDA brukt som romtermostat).

#	Kode	Beskrivelse
[2.9]	[C-07]	<ul style="list-style-type: none"> ▪ 0: Turvann ▪ 1: Ekstern romtermostat ▪ 2: Romtermostat

Ekst. termostattype

Gjelder bare i ekstern romtermostatkontroll.



MERKNAD

Hvis en ekstern romtermostat brukes, vil den eksterne romtermostaten kontrollere frostsikringen av rommet. Rommets frostsikring er derimot bare mulig hvis [C.2] Romoppvarming/-kjøling=På.

#	Kode	Beskrivelse
[2.A]	[C-05]	<p>Type ekstern romtermostat for hovedområdet:</p> <ul style="list-style-type: none"> ▪ 1: 1 kontakt: Den aktive eksterne romtermostaten bare kan sende en termostat PÅ/AV-tilstand. Det finnes ikke noe skille mellom oppvarmings- eller kjølingsbehov. Romtermostaten er bare koblet til 1 digital inngang (X12M/15). Velger denne verdien i tilfelle en tilkobling til varmpumpekonvektoren (FWXV). ▪ 2: 2 kontakter: Den aktive eksterne romtermostaten kan sende en separat termostat PÅ/AV-tilstand for oppvarming/kjøling. Romtermostaten er koblet til 2 digitale innganger (X12M/15 og X12M/16). Velg denne verdien i tilfelle tilkobling til kablet kontroll (se "5.3.3 Mulig tilleggsutstyr for innendørsenhet" [▶ 31]) eller trådløs romtermostat (EKRTTB) for soneinndeling.

Utslippsvanntemperatur: Delta T

Ved oppvarming for hovedsonen avhenger målverdien for delta T (temperaturforskjell) av den valgte type varmestrålingslegeme for hovedområdet.

Delta T er den absolutte verdien for temperaturdifferansen mellom utslippsvannet og inntaksvannet.

Enheden er konstruert for å støtte drift av gulvsløyfer. Den anbefalte utslippsvanntemperaturen for gulvsløyfer er 35°C. I slike tilfeller vil enheten

oppdage en temperaturforskjell på 5°C, som innebærer at temperaturen på enhetens inntaksvann er rundt 30°C.

Avhengig av den installerte typen varmestrålelegemer (radiatorer, varmpumpekonvektor, gulvsløyfer) eller situasjon, kan du endre forskjellen mellom inn- og utslippsvanntemperatur.

Merknad: Pumpen justerer strømmingen for å opprettholde delta T. I visse tilfeller kan målt delta T avvike fra den angitte verdien.



INFORMASJON

Når bare tilleggsvarmeren er aktiv under oppvarming, kontrolleres delta T i samsvar med tilleggsvarmerens faste kapasitet. Det er mulig at denne delta T-verdien avviker fra valgt målverdi for delta T.



INFORMASJON

Under oppvarming oppnås bare målverdien for delta T etter en viss driftstid når settpunktet er nådd. Årsaken til dette er den store forskjellen mellom settpunktet for utslippsvanntemperatur og inntakstemperaturen ved oppstart.



INFORMASJON

Hvis hovedområdet eller ekstraområdet har oppvarmingsbehov, og det aktuelle området har radiatorer, vil målverdien for delta T, som enheten bruker under oppvarming, være lik temperaturen angitt i [2.B] eller for ekstraområdet i [3.B].

Hvis områdene ikke har radiatorer, prioriterer enheten målverdien for delta T for ekstraområdet hvis ekstraområdet har oppvarmingsbehov.

Under kjøling prioriterer enheten målverdien for delta T for ekstraområdet hvis ekstraområdet har kjølebehov.

#	Kode	Beskrivelse
[2.B.1]	[1-0B]	Delta T oppvarming: En minimum temperaturforskjell er påkrevd for riktig drift av varmestrålelegemene i oppvarmingsmodus. <ul style="list-style-type: none"> Hvis [2-0C]=2: 10°C~12°C - Ellers: 3°C~12°C
[2.B.2]	[1-0D]	Delta T kjøling: En minimum temperaturforskjell er påkrevd for riktig drift av varmestrålelegemene i nedkjølingsmodus. <ul style="list-style-type: none"> 3°C~10°C

Utslippsvanntemperatur: Modulering

Gjelder bare ved romtermostatkontroll.

Ved bruk av romtermostatfunksjonalitet må kunden angi ønsket romtemperatur. Enheten vil levere varmtvann til varmestrålelegemene, og rommet vil varmes opp.

I tillegg må også ønsket utslippsvanntemperatur konfigureres: hvis **Modulering** er aktivert, beregner enheten automatisk den ønskede utslippsvanntemperaturen. Disse beregningene er basert på:

- de forhåndsinnstilte temperaturene, eller
- de ønskede væravhengige temperaturene (hvis væravhengighet er aktivert)

Dessuten, med **Modulering** modulering aktivert, senkes eller heves ønsket utslippsvanntemperatur som en funksjon av ønsket romtemperatur og forskjellen mellom faktisk og ønsket romtemperatur. Dette fører til:

- stabile romtemperaturer som stemmer nøyaktig overens med ønsket temperatur (høyere komfortnivå)
- færre på/av-sykluser (lavere støynivå, høyere komfort og høyere effektivitet)
- så lave vanntemperaturer som mulig slik at de stemmer overens med ønsket temperatur (høyere effektivitet)

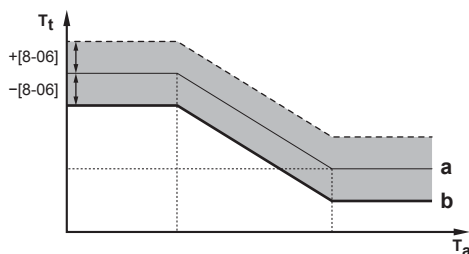
Hvis **Modulering** er deaktivert, still inn den ønskede utslippsvanntemperaturen via [2] Hovedområde.

#	Kode	Beskrivelse
[2.C.1]	[8-05]	Modulering: <ul style="list-style-type: none"> ▪ 0 Nei (deaktivert) ▪ 1 Ja (aktivert) Merknad: Ønsket utslippsvanntemperatur kan bare leses av på brukergrensesnittet.
[2.C.2]	[8-06]	Maks modulering: <ul style="list-style-type: none"> ▪ 0°C~10°C Dette er temperaturverdien hvor ønsket utslippsvanntemperatur økes eller senkes.



INFORMASJON

Når modulering av utløpsvanntemperatur er aktivert, må den væravhengige kurven stilles til en høyere posisjon enn [8-06], og i tillegg må man stille inn det settpunktet for minimum utløpsvanntemperatur som kreves for å nå en stabil tilstand for komfortsettpunktet for rommet. For å øke effektiviteten, kan moduleringen senke utløpsvannets settpunkt. Ved å sette den væravhengige kurven til en høyere posisjon, kan den ikke synke ned under minimum settpunkt. Se illustrasjonen nedenfor.



- a Væravhengig kurve
b Minimum utløpsvanntemperatur som er nødvendig for å nå en stabil tilstand for komfortsettpunktet for rommet.

Avstengingsventil

Det påfølgende er bare aktuelt når det finnes 2 temperaturområder for utslippsvann. Hvis det kun finnes 1 temperaturområde for utslippsvann, koble til avstengningsventilen på utgangen for oppvarming/avkjøling.

Avstengningsventilen for hovedområdets utslippsvanntemperatur kan lukkes i følgende situasjoner:



INFORMASJON

Under avriming blir avstengningsventilen ALLTID åpnet.

Under termostat: Hvis[F-0B] er aktivert, lukkes avstengningsventilen når hovedområdet ikke har oppvarmingsbehov. Aktiver denne innstillingen for å:

- unngå utslippsvannforsyning til varmestrålelegemene i hovedtemperaturområdet for utslippsvann (gjennom blandeventilstasjonen) når det er behov i ekstratemperaturområdet for utslippsvann.
- aktiver PÅ/AV-pumpen på blandeventilstasjonen KUN når det er behov for det.

#	Kode	Beskrivelse
[2.D.1]	[F-OB]	Avstengningsventilen: <ul style="list-style-type: none"> ▪ 0 Nei: er IKKE påvirket av oppvarmings- eller kjølingsbehov. ▪ 1 Ja: lukkes når det IKKE er behov for oppvarming eller kjøling.



INFORMASJON

Innstillingen [F-OB] er bare gyldig når det finnes en innstilling for forespørsel om termostat eller ekstern romtermostat (IKKE hvis det finnes en innstilling for utslippsvanntemperatur).

Under oppvarming: Hvis [F-OB] er aktivert, lukkes avstengningsventilen når enheten er i kjølemodus. Aktiver denne innstillingen for å unngå kaldt utslippsvann gjennom varmestrålelegemet og danning av kondens (for eksempel gulvvarmesløyfer eller radiatorer).

#	Kode	Beskrivelse
[2.D.2]	[F-OC]	Avstengningsventilen: <ul style="list-style-type: none"> ▪ 0 Nei: er IKKE påvirket av endring av romdriftsmodusen til kjøling. ▪ 1 Ja: lukkes når romdriftsmodusen er kjøling.

Type Utekompensert kurve

Den væravhengige kurven kan defineres ved hjelp av **2-punkters**-metoden eller **Stigningsforskyvning**-metoden.

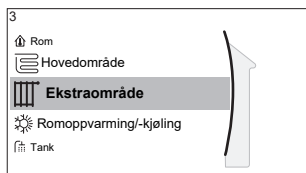
Se "[11.5.2 2-punktskurve](#)" [▶ 192] og "[11.5.3 Stigning-drift-kurve](#)" [▶ 193].

#	Kode	Beskrivelse
[2.E]	I/T	<ul style="list-style-type: none"> ▪ 2-punkters ▪ Stigningsforskyvning

11.6.4 Ekstraområde

Oversikt

Følgende elementer er listet i undermenyen:



[3] Ekstraområde

[3] Settpunkt-skjerm

[3.1] Tidsplan

[3.2] Oppvarmingsplan

[3.3] Kjølingsplan

[3.4] Settpunktmodus

[3.5] Utekompensert kurve

[3.6] Kjøling WD-kurve

[3.7] Givertype

[3.8] Settpunktområde

[3.9] Kontroll

[3.A] Ekst. termostatttype

[3.B] Delta T

[3.C] Type Utekompensert kurve

Settpunkt-skjerm

Kontroller utslippsvanntemperaturen for hovedområdet for ekstraområdet via settpunkt-skjermen [3] **Ekstraområde**.

Se "[11.3.5 Settpunkt-skjerm](#)" [▶ 177].

Tidsplan

Indikerer om ønsket utslippsvanntemperatur er ifølge en tidsplan.

Se "[11.6.3 Hovedområde](#)" [▶ 201].

#	Kode	Beskrivelse
[3.1]	I/T	Tidsplan: <ul style="list-style-type: none"> ▪ Nei ▪ Ja

Tidsplan for oppvarming

Angi en tidsplan for oppvarmingstemperatur for ekstraområdet via [3.2] **Oppvarmingsplan**.

Se "[11.4.3 Tidsplan-skjerm: Eksempel](#)" [▶ 185].

Tidsplan for kjøling

Angi en tidsplan for nedkjølingstemperatur for ekstraområdet via [3.3] **Kjølingsplan**.

Se "[11.4.3 Tidsplan-skjerm: Eksempel](#)" [▶ 185].

Settpunktmodus

Settpunkt-modusen for ekstraområdet kan angis uavhengig av settpunkt-modusen for hovedområdet.

Se "[Settpunktmodus](#)" [▶ 203].

#	Kode	Beskrivelse
[3.4]	I/T	Settpunktmodus: <ul style="list-style-type: none"> ▪ Absolutt ▪ WD-oppvarming, fast kjøling ▪ Værvhengig

Kurve for værvhengig oppvarming

Angi værvhengig oppvarming for ekstraområdet (hvis [3.4]=1 eller 2):

#	Kode	Beskrivelse
[3.5]	[0-00] [0-01] [0-02] [0-03]	<p>Angi værvhengig oppvarming:</p> <p>Merknad: Den værvhengige kurven kan angis på 2 måter. Se "11.5.2 2-punktskurve" [▶ 192] og "11.5.3 Stigning-drift-kurve" [▶ 193]. Begge kurvetyperne krever 4 feltinnstillinger for å konfigureres iht. figuren nedenfor.</p> <ul style="list-style-type: none"> ▪ T_t: Ønsket utslippsvanntemperatur (ekstraområde) ▪ T_a: Utendørstemperatur ▪ [0-03]: Lav utendørs miljøtemperatur. $-40^{\circ}\text{C}\sim+5^{\circ}\text{C}$ ▪ [0-02]: Høy utendørs miljøtemperatur. $10^{\circ}\text{C}\sim25^{\circ}\text{C}$ ▪ [0-01]: Ønsket utslippsvanntemperatur når utendørstemperaturen er lik eller faller under den lave miljøtemperaturen. $[9-05]^{\circ}\text{C}\sim[9-06]^{\circ}\text{C}$ <p>Merknad: Denne verdien skal være høyere enn [0-00] fordi varmere vann er påkrevd ved lave utendørstemperaturer.</p> <ul style="list-style-type: none"> ▪ [0-00]: Ønsket utslippsvanntemperatur når utendørstemperaturen er lik eller stiger over den høye miljøtemperaturen. $[9-05]\sim\min(45, [9-06])^{\circ}\text{C}$ <p>Merknad: Denne verdien skal være lavere enn [0-01] fordi mindre varmt vann er påkrevd ved høye utendørstemperaturer.</p>

Kurve for værvhengig kjøling

Angi værvhengig kjøling for ekstraområdet (hvis [3.4]=2):

#	Kode	Beskrivelse
[3.6]	[0-04] [0-05] [0-06] [0-07]	<p>Angi væravhengig kjøling:</p> <p>Merknad: Den væravhengige kurven kan angis på 2 måter. Se "11.5.2 2-punktskurve" [▶ 192] og "11.5.3 Stigning-drift-kurve" [▶ 193]. Begge kurvetyperne krever 4 feltinnstillinger for å konfigureres iht. figuren nedenfor.</p> <p> <ul style="list-style-type: none"> ▪ T_t: Ønsket utslippsvanntemperatur (ekstraområde) ▪ T_a: Utendørstemperatur ▪ [0-07]: Lav utendørs miljøtemperatur. 10°C~25°C ▪ [0-06]: Høy utendørs miljøtemperatur. 25°C~43°C ▪ [0-05]: Ønsket utslippsvanntemperatur når utendørstemperaturen er lik eller faller under den lave miljøtemperaturen. [9-07]°C~[9-08]°C <p>Merknad: Denne verdien skal være høyere enn [0-04] fordi mindre kaldt vann er påkrevd ved lave utendørstemperaturer.</p> <ul style="list-style-type: none"> ▪ [0-04]: Ønsket utslippsvanntemperatur når utendørstemperaturen er lik eller stiger over den høye miljøtemperaturen. [9-07]°C~[9-08]°C <p>Merknad: Denne verdien bør være lavere enn [0-05] fordi kaldere vann er påkrevd ved høye utendørstemperaturer.</p> </p>

Givertype

For mer informasjon om **Givertype**, se "[11.6.3 Hovedområde](#)" [▶ 201].

#	Kode	Beskrivelse
[3.7]	[2-0D]	<p>Givertype:</p> <ul style="list-style-type: none"> ▪ 0: Gulvoppvarming ▪ 1: Viftekonvektorenhet ▪ 2: Radiator

Innstilling av type varmestralelegeme har påvirkning på romoppvarmingens settpunktområde og målverdien for delta T i oppvarming på følgende måte:

Givertype Ekstraområde	Romoppvarmingens settpunktområde [9-05]~[9-06]	Målverdi for delta T i oppvarming [1-0C]
0: Gulvoppvarming	Maksimum 55°C	Variabel (se [3.B.1])

Givertype Ekstraområde	Romoppvarmingens settpunktområde [9-05]~[9-06]	Målverdi for delta T i oppvarming [1-0C]
1: Viftekonvektorenhet	Maksimum 55°C	Variabel (se [3.B.1])
2: Radiator	Maksimum 65°C	Variabel (se [3.B.1])

Settpunktområde

For mer informasjon om Settpunktområde, se "[11.6.3 Hovedområde](#)" [► 201].

#	Kode	Beskrivelse
Temperaturområdet for utslippsvann i ekstraområdet for utslippsvannstemperatur (= temperaturområdet for utslippsvann med den høyeste utslippsvannstemperaturen ved oppvarming og den laveste utslippsvannstemperaturen ved kjøling)		
[3.8.1]	[9-05]	Oppvarming minimum: 15°C~37°C
[3.8.2]	[9-06]	Oppvarming maksimum <ul style="list-style-type: none"> ▪ [2-0D]=2 (type varmerålelegeme i ekstraområde = radiator) 37°C~65°C ▪ Ellers: 37°C~55°C
[3.8.3]	[9-07]	Kjøling minimum <ul style="list-style-type: none"> ▪ 5°C~18°C
[3.8.4]	[9-08]	Kjøling maksimum <ul style="list-style-type: none"> ▪ 18°C~22°C

Kontroll

Kontrolltypen for ekstraområdet kan kun avleses. Den bestemmes av type styringssystem for hovedområdet.

Se "[11.6.3 Hovedområde](#)" [► 201].

#	Kode	Beskrivelse
[3.9]	I/T	Kontroll: <ul style="list-style-type: none"> ▪ Turvann hvis type styringssystem for hovedområdet er Turvann. ▪ Ekstern romtermostat hvis type styringssystem for hovedområdet er: <ul style="list-style-type: none"> - Ekstern romtermostat, eller - Romtermostat.

Ekst. termostattype

Gjelder bare i ekstern romtermostatkontroll.

Se også "[11.6.3 Hovedområde](#)" [► 201].

#	Kode	Beskrivelse
[3.A]	[C-06]	Type ekstern romtermostat for ekstraområdet: <ul style="list-style-type: none"> ▪ 1: 1 kontakt. Koblet til bare 1 digital inngang (X12M/19) ▪ 2: 2 kontakter. Koblet til 2 digitale innganger (X12M/20 og X12M/19)

Utslippsvanntemperatur: Delta T

Hvis du vil ha mer informasjon, se "[11.6.3 Hovedområde](#)" [▶ 201].

#	Kode	Beskrivelse
[3.B.1]	[1-0C]	Delta T oppvarming : En minimum temperaturforskjell er påkrevd for god drift av varmestålelegemene i oppvarmingsmodus. <ul style="list-style-type: none"> ▪ Hvis [2-0C]=2: 10°C~12°C - Ellers: 3°C~12°C
[3.B.2]	[1-0E]	Delta T kjøling : En minimum temperaturforskjell er påkrevd for god drift av varmestålelegemene i kjølemodus. <ul style="list-style-type: none"> ▪ 3°C~10°C

Type Utekompensert kurve

De væravhengige kurvene kan defineres med to forskjellige metoder:

- **2-punkters** (se "[11.5.2 2-punktskurve](#)" [▶ 192])
- **Stigningsforskyvning** (se "[11.5.3 Stigning-drift-kurve](#)" [▶ 193])

I [2.E] **Type Utekompensert kurve** kan du velge hvilken metode du vil bruke.

I [3.C] **Type Utekompensert kurve** vises den valgte metoden skrivebeskyttet (samme verdi som i [2.E]).

#	Kode	Beskrivelse
[2.E] / [3.C]	I/T	<ul style="list-style-type: none"> ▪ 2-punkters ▪ Stigningsforskyvning

11.6.5 Romoppvarming/-kjøling

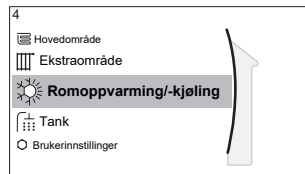


INFORMASJON

Kjøling gjelder kun i tilfelle reversible modeller.

Oversikt

Følgende elementer er listet i undermenyen:



[4] Romoppvarming/-kjøling

- [4.1] Dm
- [4.2] Driftsmodusplan
- [4.3] Driftsområde
- [4.4] Antall soner
- [4.5] Pumpedriftsmodus
- [4.6] Enhetstype
- [4.7] eller [4.8] Pumpebegrensning
- [4.9] Pumpe utenfor område
- [4.A] Økning rundt 0°C
- [4.B] Overskridelse
- [4.C] Frostbeskyttelse

Om romdriftsmoduser

Enheten din kan være en varme- eller en varme-/nedkjølingsmodell:

- Hvis enheten din er en oppvarmingsmodell, kan den varme opp et rom.
- Hvis enheten din er en oppvarmings-/avkjølingsmodell, kan den både varme og opp og kjøle ned et rom. Du må fortelle systemet hvilken driftsmodus som skal brukes.

Slik finner du ut om en varmepumpemodell for oppvarming/kjøling er montert

1	Gå til [4]: Romoppvarming/-kjøling.	
2	Kontroller om [4.1] Dm er oppgitt og kan redigeres. I så fall er en varmepumpemodell for oppvarming/kjøling montert.	

Når du skal fortelle systemet hvilken romdriftsmodus som skal brukes:

Du kan...	Plassering
Undersøk hvilken romdriftsmodus som brukes i øyeblikket.	Hjem-skjermen
Angi romdriftsmodus permanent.	Hovedmeny
Begrense automatisk veksling ifølge en månedsplan.	

Slik undersøker du hvilken romdriftsmodus som brukes i øyeblikket

Romdriftsmodusen vises på hjem-skjermen:


- Når enheten er i oppvarmingsmodus, vises ikonet .
- Når enheten er i kjølemodus, vises ikonet .

Statusindikatoren viser om enheten er i drift for øyeblikket:

- Når enheten ikke er i drift, blinker statusindikatoren blått med ca. 5 sekunders mellomrom.
- Når enheten er i drift, lyser statusindikatoren konstant.

Slik stiller du inn romdriftsmodus





1	Gå til [4.1]: Romoppvarming/-kjøling > Dm	
----------	---	--

2	Velg ett av følgende alternativer: <ul style="list-style-type: none"> ▪ Varming: Kun oppvarmingsmodus ▪ Kjøling: Kun kjølemodus ▪ Automatisk: Driftsmodusen skifter automatisk mellom oppvarming og kjøling basert på utendørstemperatur. Begrenset per måned ifølge Driftsmodusplan [4.2]. 	
----------	--	---

Når **Automatisk** er valgt, skifter enhetene sin driftsmodus basert på **Driftsmodusplan** [4.2]. I denne tidsplanen angir sluttbrukeren hvilken drift som er tillatt for hver måned.

For å begrense automatisk veksling ifølge en tidsplan

Betingelser: Du setter romoperasjonsmodusen til **Automatisk**.

1	Gå til [4.2]: Romoppvarming/-kjøling > Driftsmodusplan.	
2	Velg en måned.	
3	For hver måned, velg et alternativ: <ul style="list-style-type: none"> ▪ Reverserbar: Ikke begrenset ▪ Kun oppvarming: Begrenset ▪ Kun kjøling: Begrenset 	
4	Bekreft endringene.	

Eksempel: Begrensninger av omkobling

Når	Begrensning
I den kalde årstiden. Eksempel: Oktober, November, Desember, Januar, Februar og Mars.	Kun oppvarming
I den varme årstiden. Eksempel: Juni, Juli og August.	Kun kjøling
I mellomperioden. Eksempel: April, Mai og September.	Reverserbar

Enheden fastsetter driftsmodus av utetemperaturen hvis:

- **Dm=Automatisk**, og
- **Driftsmodusplan=Reverserbar**.

Enheden fastsetter driftsmodusen på en slik måte at den alltid vil holde seg innenfor følgende driftsområder:

- **Temperatur for deaktivering av romoppvarming**
- **Temperatur for romkjøling av**

Utendørstemperaturen er basert på tidsgjennomsnitt. Hvis utendørstemperaturen faller, bytter driftsmodusen til oppvarming og omvendt.

Hvis utendørstemperaturen er mellom **Temperatur for deaktivering av romoppvarming** og **Temperatur for romkjøling av**, forblir driftsmodusen uendret.

Driftsområde

Avhengig av gjennomsnittlig utendørstemperatur er drift av enheten i romoppvarming eller -kjøling forbudt.

#	Kode	Beskrivelse
[4.3.1]	[4-02]	Temperatur for deaktivering av romoppvarming: Når den gjennomsnittlige utendørstemperaturen stiger over verdien, slås romoppvarmingen av. ^(a) <ul style="list-style-type: none"> 14°C~35°C
[4.3.2]	[F-01]	Temperatur for romkjøling av: Når den gjennomsnittlige utendørstemperaturen faller under denne verdien, slås romkjøling av. ^(a) <ul style="list-style-type: none"> 10°C~35°C

^(a) Denne innstillingen brukes også ved automatisk omkobling mellom oppvarming/kjøling.

Unntak: Hvis systemet er konfigurert i romtermostatkontroll med ett temperaturområde for utslippsvann og raske varmestralelegemer, endres driftsmodus basert på den målte innendørstemperaturen. I tillegg til ønsket romtemperatur for oppvarming/kjøling, angir installatøren en hystereseverdi (eksempel: ved oppvarming er denne verdien knyttet til ønsket avkjølingstemperatur) og en driftsverdi (eksempel: ved oppvarming er denne verdien knyttet til ønsket oppvarmingstemperatur).

Eksempel: En enhet er konfigurert som følger:

- Ønsket romtemperatur i oppvarmingsmodus: 22°C
- Ønsket romtemperatur i kjølemodus: 24°C
- Hystereseverdi: 1°C
- Forskyvning: 4°C

Omkobling fra oppvarming til kjøling vil finne sted når romtemperaturen stiger over maksimum for ønsket avkjølingstemperatur pluss hystereseverdien (altså 24+1=25°C) og ønsket oppvarmingstemperatur pluss driftsverdien (altså 22+4=26°C).

På motsatt vis vil omkobling fra kjøling til oppvarming finne sted når romtemperaturen faller under minimum av ønsket oppvarmingstemperatur minus hystereseverdien (altså 22-1=21°C) og ønsket avkjølingstemperatur minus driftsverdien (altså 24-4=20°C)

Vernetidaker for å forhindre for hyppig omkobling fra oppvarming til kjøling, og omvendt.

#	Kode	Beskrivelse
Omkoblingsinnstillinger knyttet til innendørstemperaturen. Gjelder bare når Automatisk er valgt og systemet er konfigurert i romtermostatkontroll med 1 temperaturområde for utslippsvann og raske varmestralelegemer.		
I/T	[4-0B]	Hysteres: sikrer at omkoblingen bare skjer ved behov. Romdriftsmodusen endres bare fra oppvarming til kjøling når romtemperaturen stiger over ønsket kjøletemperatur pluss hystereseverdien. <ul style="list-style-type: none"> Område: 1°C~10°C

#	Kode	Beskrivelse
I/T	[4-0D]	Drift: sikrer at aktiv ønsket romtemperatur alltid oppnås. I oppvarmingsmodus endres romdriften kun når romtemperaturen stiger over ønsket oppvarmingstemperatur pluss driftsverdien. ▪ Område: 1°C~10°C

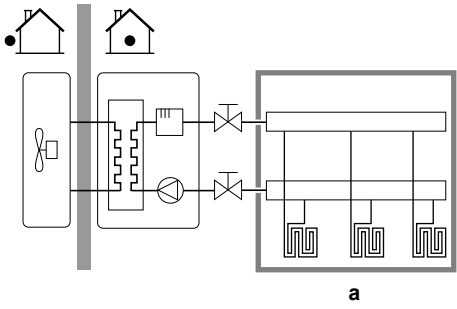
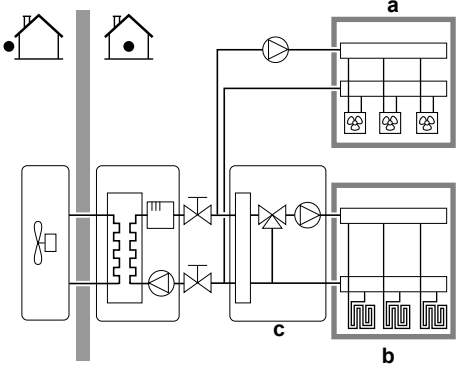
Antall soner

Systemet kan levere utslippsvann til opptil 2 vanntemperaturområder. Under konfigurasjonen må antall vannområder angis.



INFORMASJON

Blandestasjon. Hvis systemoppsettet ditt inneholder 2 LWT soner trenger du å installere en blandestasjon foran LWTs hovedsone.

#	Kode	Beskrivelse
[4.4]	[7-02]	<ul style="list-style-type: none"> ▪ 0: Enkeltzone <p>Ett temperaturområde for utslippsvann:</p>  <p>a LWT hovedsone</p>
[4.4]	[7-02]	<ul style="list-style-type: none"> ▪ 1: Dobbeltsone <p>To områder for utslippsvanntemperatur. Hovedområdet for utslippsvanntemperatur består av varmestralelegemer med høyere belastning og en blandestasjon for å oppnå ønsket utslippsvanntemperatur. I oppvarming:</p>  <p>a Ekstra LWT sone: Høyeste temperatur b LWT hovedsone: Laveste temperatur c Blandestasjon</p>

**MERKNAD**

Hvis systemet IKKE konfigureres på følgende måte, kan det forårsake skader på varmesl elegemene. Hvis det er to soner, er det viktig at ved oppvarming:

- sonen med den laveste vanntemperaturen er konfigurert som hovedområdet, og
- sonen med den h yeste vanntemperaturen er konfigurert som ekstraområdet.

**MERKNAD**

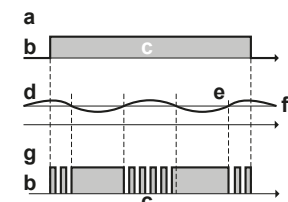
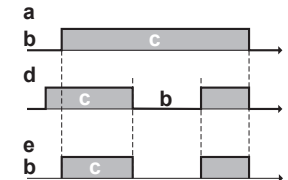
Hvis de 2 omr dene og typer av varmestr lelegemer er feil konfigurert, kan vann med h y temperatur bli sendt til et varmestr lelegeme for lav temperatur (gulvvarme). For   unng  dette:

- Installer en ventil for vanntemperaturregulator/termostatventil for   unng  for h ye temperaturer til en lavtemperaturlegeme.
- Kontroller at du stiller inn typer varmestr lelegeme for hovedområdet [2.7] og for ekstraområdet [3.7] korrekt i samsvar med det tilkoblede varmestr lelegemet.

Pumpedriftsmodus

N r romoppvarming-/kj ling er sl tt AV, er pumpen alltid AV. N r romoppvarming-/kj ling er P , kan du velge mellom f lgende driftsmoduser:

#	Kode	Beskrivelse
[4.5]	[F-OD]	<p>Pumpedriftsmodus:</p> <ul style="list-style-type: none"> ▪ 0 Kontinuerlig: Kontinuerlig pumpedrift uavhengig av termostatens P�- eller AV-tilstand. Merk: Kontinuerlig pumpedrift krever mer energi enn pr�vetaking eller pumpedrift p� foresp�rsel. <p>a Kontroll av romoppvarming-/kj�ling b Av c P� d Pumpedrift</p>

#	Kode	Beskrivelse
[4.5]	[F-0D]	<ul style="list-style-type: none"> 1 Auto: Pumpen er PÅ når det er oppvarmings- eller avkjølingsbehov og utslippsvanntemperaturen ikke har nådd ønsket temperatur ennå. Når termo AV-tilstanden oppstår, kjører pumpen hvert 3. minutt for å undersøke vanntemperaturen og kreve oppvarming eller kjøling ved behov. Merk: Prøvetaking er KUN tilgjengelig i kontroll av utslippsvanntemperaturen.  <ul style="list-style-type: none"> a Kontroll av romoppvarming/-kjøling b Av c På d Utslippsvanntemperatur e Faktisk f Ønsket g Pumpedrift
[4.5]	[F-0D]	<ul style="list-style-type: none"> 2 På signal: Drift av pumpen på forespørsel. Eksempel: Bruk av romtermostat og termostat skaper en termostat PÅ/AV-tilstand. Merk: Forespørselen er IKKE tilgjengelig i kontroll av utslippsvanntemperaturen.  <ul style="list-style-type: none"> a Kontroll av romoppvarming/-kjøling b Av c På d Varmebehov (fra ekstern romtermostat eller romtermostat) e Pumpedrift

Enhetstype

I denne delen av menyen kan du lese av hvilken type enhet som brukes:

#	Kode	Beskrivelse
[4.6]	[E-02]	Enhetstype: <ul style="list-style-type: none"> 0 Reverserbar 1 Kun oppvarming

Pumpebegrensning

Pumpehastighetsbegrensning definerer den maksimale pumpehastigheten. Under normale forhold skal standardinnstillingen IKKE endres. Pumpehastighetsbegrensningen vil bli overstyrt når strømningshastigheten er i området for minimum strømning (feil 7H).

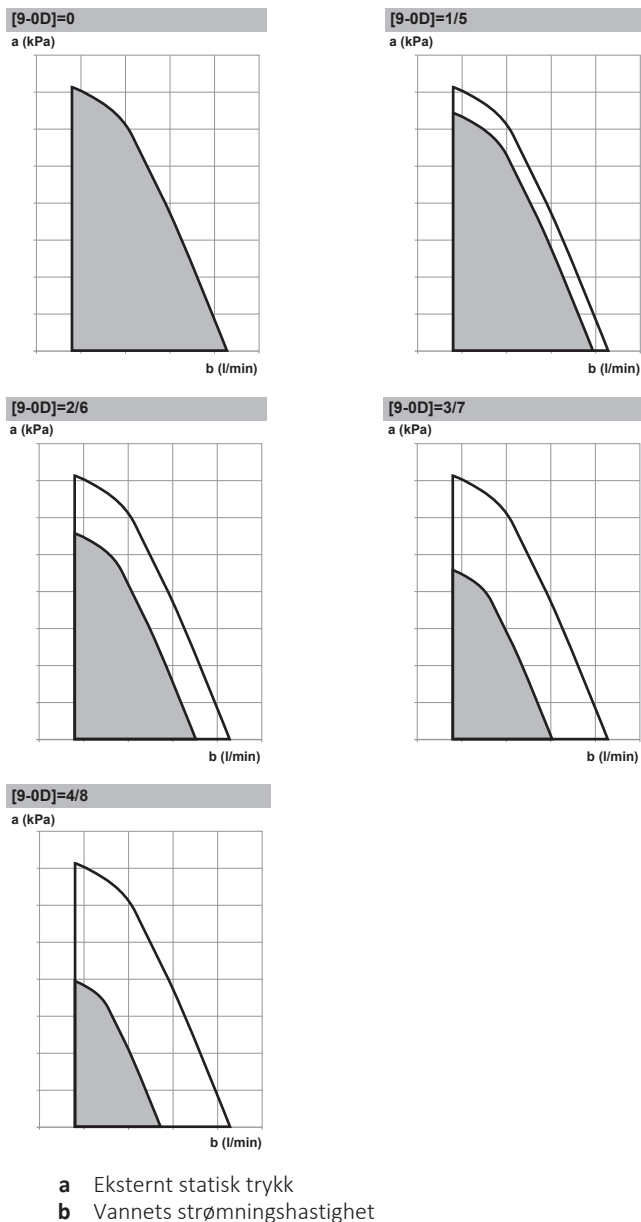
I de fleste tilfeller kan du, istedenfor å bruke [9-0D]/[9-0E], forhindre strømningsstøy ved å utføre hydraulisk balansering.

#	Kode	Beskrivelse
[4.7]	[9-0D]	Begrensning: Viser kun når bizone-settet (EKMIKPOA eller EKMIKPHA) IKKE er installert. Pumpebegrensning Mulige verdier: se nedenfor.
[4.8.1]	[9-0E]	Begrensning: Viser kun når bizone-settet (EKMIKPOA eller EKMIKPHA) er installert. Pumpebegrensning Hovedområde Mulige verdier: se nedenfor.
[4.8.2]	[9-0D]	Begrensning: Viser kun når bizone-settet (EKMIKPOA eller EKMIKPHA) er installert. Pumpebegrensning Ekstraområde Mulige verdier: se nedenfor.

Possible values:

Verdi	Beskrivelse
0	Ingen begrens.
1~4	Generell begrensning. Det foreligger begrensning under alle forhold. Nødvendig delta T kontroll og komfort er IKKE garantert. <ul style="list-style-type: none"> ▪ 1: 90% pumpehastighet ▪ 2: 80% pumpehastighet ▪ 3: 70% pumpehastighet ▪ 4: 60% pumpehastighet
5~8	Begrensning når ingen aktuatorer. Når det ikke er oppvarmingseffekt, gjelder pumpehastighetsbegrensningen. Ved oppvarmingseffekt vil pumpehastigheten kun begrenses av delta T i forhold til nødvendig kapasitet. Med dette begrensingsområdet er delta T mulig, og komforten er garantert. <p>Under prøvetakingsdrift kjører pumpen i kort tid for å måle vanntemperaturene, som indikerer om drift er påkrevd eller ikke.</p> <ul style="list-style-type: none"> ▪ 5: 90% pumpehastighet under sampling ▪ 6: 80% pumpehastighet under sampling ▪ 7: 70% pumpehastighet under sampling ▪ 8: 60% pumpehastighet under sampling

De maksimale verdiene avhenger av enhetstypen:



Pumpe utenfor område

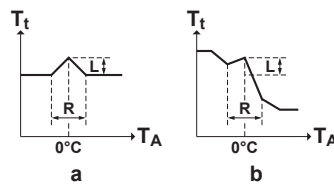
Når pumpedriftfunksjonen er deaktivert, vil pumpen stanse hvis utendørstemperaturen er høyere enn verdien som er angitt av **Temperatur for deaktivering av romoppvarming**[4-02], eller hvis utendørstemperaturen synker under verdien som er angitt av **Temperatur for romkjøling** av [F-01]. Når pumpedrift er aktivert, er pumpedrift mulig uansett utendørstemperatur.

#	Kode	Beskrivelse
[4.9]	[F-00]	Pumpedrift: <ul style="list-style-type: none"> 0: Deaktivert hvis utendørstemperaturen er høyere enn [4-02] eller lavere enn [F-01], avhengig av oppvarmings-/kjølingsdriftsmodusen. 1: Mulig ved alle utendørstemperaturer.

Økning rundt 0°C

Bruk denne innstillingen til å kompensere for mulige varmetap i bygningen på grunn av fordampning av smeltet is (f.eks. i kalde regioner).

Under oppvarming økes ønsket utslippsvanntemperatur lokalt rundt en utendørstemperatur på 0°C. Denne kompensasjonen kan velges når du bruker en absolutt eller væravhengig ønsket temperatur (se illustrasjonen nedenfor).



- a** Absolutt ønsket utslippsvanntemperatur
b Væravhengig ønsket utslippsvanntemperatur

#	Kode	Beskrivelse
[4.A]	[D-03]	Økning rundt 0°C: <ul style="list-style-type: none"> ▪ 0: Nei ▪ 1: økning 2°C, spenn 4°C ▪ 2: økning 4°C, spenn 4°C ▪ 3: økning 2°C, spenn 8°C ▪ 4: økning 4°C, spenn 8°C

Overskridelse

Begrensning: Denne funksjonen gjelder bare i oppvarmingsmodus.

Denne funksjonen definerer hvor mye vanntemperaturen kan stige over ønsket utslippsvanntemperatur før kompressoren stopper. Kompressoren starter opp igjen når utslippsvanntemperaturen faller under ønsket utslippsvanntemperatur.

#	Kode	Beskrivelse
[4.B]	[9-04]	Overskridelse: <ul style="list-style-type: none"> ▪ 1°C~4°C

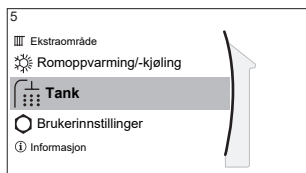
Frostbeskyttelse

Frostsikring av rom [1.4] forhindrer at rommet blir for kaldt. For mer informasjon om frostsikring av rom: Se "[11.6.2 Rom](#)" [▶ 197].

11.6.6 Tank

Oversikt

Følgende elementer er listet i undermenyen:



[5] Tank

Settpunkt-skjerm

[5.1] Kraftig drift

[5.5] Tidsplan

[5.6] Oppvarmingsmodus

[5.7] Desinfeksjon

[5.8] Maksimumsverdi

[5.9] Hysterese

[5.B] Settpunktmodus

[5.C] Utekompensert kurve

[5.D] Margin

[5.E] Type Utekompensert kurve




INFORMASJON

For å gjøre avriming av tanken mulig, anbefaler vi en minimum tanktemperatur på 35°C.

Tanksettpunkt-skjerm



Du kan angi temperaturen for lagringstanken fra settpunkt-skjermen. Den resulterende temperatur på husholdningsvarmtvannet avhenger av dette settpunktet og av den aktuelle temperaturen i lagringstanken. For mer informasjon om hvordan dette gjøres: Se "[11.3.5 Settpunkt-skjerm](#)" [▶ 177].

Kraftig drift

Du kan bruke kraftig drift for umiddelbart å starte oppvarmingen av vannet til forhåndsinnstilt verdi (settpunkt for tanktemperatur). Men hvis ingen annen ekstra bivalent varmegenerator enn den elektriske ekstravarmen er installert, gir dette ekstra forbruk av energi. Hvis kraftig drift er aktiv, vises  på hjem-skjermen.

Slik aktiverer du kraftig drift

Aktiver eller deaktiver **Kraftig drift** som følger:

1	Gå til [5.1]: Tank > Kraftig drift	
2	Slå kraftig drift Av eller På .	

Brukseksempel: Du trenger mer varmtvann umiddelbart

Hvis du er i følgende situasjon:

- Du har allerede forbrukt mesteparten av varmtvannet.
- Du kan ikke vente på neste planlagte handling før lagringstanken varmes opp.

Deretter kan du aktivere VVHB kraftig drift.

Fordel: Lagringstanken varmes opp umiddelbart til tankens temperatursettpunkt.



INFORMASJON

Når kraftig drift er aktiv, er risikoen for problemer med romoppvarming/-kjøling og kapasitetsmangel/komfort betydelige. Ved hyppig bruk av husholdningsvarmtvann og lang romoppvarming/-kjøling vil avbrudd finne sted.

Tidsplan

Du kan angi en tidsplan for tanktemperaturen via tidsplan-skjermen. For mer informasjon om denne skjermen: Se "[11.4.3 Tidsplan-skjerm: Eksempel](#)" [► 185].

Oppvarmingsmodus

Husholdningsvarmtvannstanken kan klargjøres på 2 forskjellige måter. De skiller seg fra hverandre i måten ønsket tanktemperatur blir angitt og hvordan enheten virker på den.

#	Kode	Beskrivelse
[5.6]	[6-0D]	Oppvarmingsmodus: <ul style="list-style-type: none"> ▪ 0: Kun gjenoppv.: Lagringstankens temperatur holdes alltid på det valgte settpunktet som er valgt i tankens settpunkt-skjerm. ▪ 3: Programmert gjenoppvarming: Lagringstanktemperaturen varierer avhengig av tidsplanen for tanktemperaturen.

Se driftshåndboken hvis du vil ha flere detaljer.

Desinfeksjon

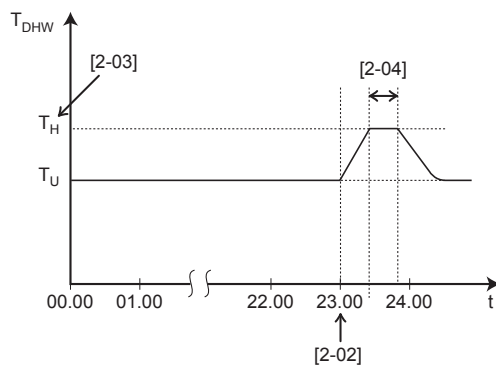
Desinfeksjonsfunksjonen desinfiserer vannet i varmevekslercoilen for varmtvann for husholdningsbruk ved å varme opp lagringstanken regelmessig til en bestemt temperatur.



FORSIKTIG

Innstillingene for desinfeksjonsfunksjonen MÅ konfigureres av installatøren i samsvar med gjeldende forskrifter.

#	Kode	Beskrivelse
[5.7.1]	[2-01]	Aktivering: <ul style="list-style-type: none"> ▪ 0: Nei ▪ 1: Ja
[5.7.2]	[2-00]	Driftsdag: <ul style="list-style-type: none"> ▪ 0: Hver dag ▪ 1: Mandag ▪ 2: Tirsdag ▪ 3: Onsdag ▪ 4: Torsdag ▪ 5: Fredag ▪ 6: Lørdag ▪ 7: Søndag
[5.7.3]	[2-02]	Starttid
[5.7.4]	[2-03]	Tank settpunkt: 60°C
[5.7.5]	[2-04]	Varighet: 40~60 minutter



T_{DHW} Temperatur på husholdningsvarmtvann
 T_U Brukerens settpunkttemperatur
 T_H Høy settpunkttemperatur [2-03]
 t Klokkeslett



ADVARSEL

Husk at temperaturen på husholdningsvarmtvannet vil være lik verdien som er valgt i feltinnstilling [2-03] etter drift med desinfeksjon.

Når den høye temperaturen på det husholdningsvarmtvannet kan forårsake personskade, skal det installeres en blandeventil (kjøpes lokalt) ved utløpstilkoblingen for varmtvann på lagringstanken. Denne blandeventilen skal sørge for at temperaturen på varmtvannet i varmtvannskranen aldri overstiger en angitt maksimumsverdi. Denne maksimalt tillatte temperaturen på varmtvann skal velges i samsvar med gjeldende forskrifter.



FORSIKTIG

Sørg for at desinfeksjonsfunksjonens starttid [5.7.3] med definert varighet [5.7.5] IKKE forstyrres av eventuelt behov for husholdningsvarmtvann.



MERKNAD

Desinfeksjonsmodus. Selv om du slår AV tankoppvarmedriften ([C.3]: Drift > Tank), vil desinfeksjonsmodus fremdeles være aktiv. Men hvis du slår den AV mens desinfeksjon er i gang, oppstår en AH-feil.



INFORMASJON

Hvis en AH-feilkode, uten avbrudd i desinfeksjonsfunksjonen, oppstod på grunn av tapping av husholdningsvarmtvann, er følgende tiltak anbefalt:

- Det anbefales å programmere oppstarten av desinfeksjonsfunksjonen til minst 4 timer etter siste forventede store varmtvannstappingen. Denne oppstarten kan angis av installatørinnstillinger (desinfeksjonsfunksjon).



INFORMASJON

Desinfeksjonsfunksjonen startes på nytt i tilfelle temperaturen på husholdningsvarmtvannet faller 5°C under ønsket desinfeksjonstemperatur i tidsperioden.

Settpunkt for maksimal VVHB-tanktemperatur

Maksimumstemperaturen som brukere kan velge for husholdningsvarmtvann. Du kan bruke denne innstillingen til å begrense temperaturen i varmtvannskranene.



INFORMASJON

Under desinfisering av vannet i varmevekslercoilen for varmtvann for husholdningsbruk ved oppvarming av lagringstanken regelmessig til en bestemt temperatur, kan DHW-temperaturen overskride denne maksimumstemperaturen.

**INFORMASJON**

Begrens den maksimale varmtvannstemperaturen i henhold til gjeldende lovgivning.

#	Kode	Beskrivelse
[5.8]	[6-0E]	Maksimumsverdi: Maksimumstemperaturen som brukere kan velge for husholdningsvarmtvann. Du kan bruke denne innstillingen til å begrense temperaturen i varmtvannskranene. Maksimumstemperaturen gjelder IKKE under desinfeksjon. Se desinfeksjonsfunksjonen.

Hysteres (varmepumpe PÅ-hysteres)

Gjelder bare når produksjonen av husholdningsvarmtvann er gjenoppvarming. Når tanktemperaturen synker under gjenoppvarmingstemperaturen minus varmepumpe PÅ-hysteresetemperaturen, varmes tanken opp til gjenoppvarmingstemperaturen.

#	Kode	Beskrivelse
[5.9]	[6-00]	Varmepumpe PÅ-hysteres <ul style="list-style-type: none"> ▪ 2°C~40°C

Hold-varm-funksjon

I en lengre periode med lite eller ikke noe forbruk av husholdningsvarmtvann, kan tankenerginivåene synke lavere enn den nødvendige verdien for komfort. Hold-varm-funksjonen forhindrer at tanktemperaturen faller for mye etter en periode med lavt forbruk av husholdningsvarmtvann eller ikke noe forbruk av husholdningsvarmtvann, før tanken varmes opp igjen. Dette kan føre til at tanken varmes opp tidligere (gjenoppvarmingstemperatur minus hold-varm-hysteres [6-05]) istedenfor gjenoppvarmingstemperatur minus varmepumpe PÅ-hysteres [6-00]-temperatur.

#	Kode	Beskrivelse
[9.1]	[7-08]	Aktivering av hold-varm-funksjon: <ul style="list-style-type: none"> ▪ 0: Deaktivert ▪ 1: Aktivert

Når hold-varm-funksjonen er aktivert, kan gjenoppvarming av tanken skje tidligere.

Settpunktmodus

#	Kode	Beskrivelse
[5.B]	I/T	Settpunktmodus: <ul style="list-style-type: none"> ▪ Absolutt ▪ Væravhengig

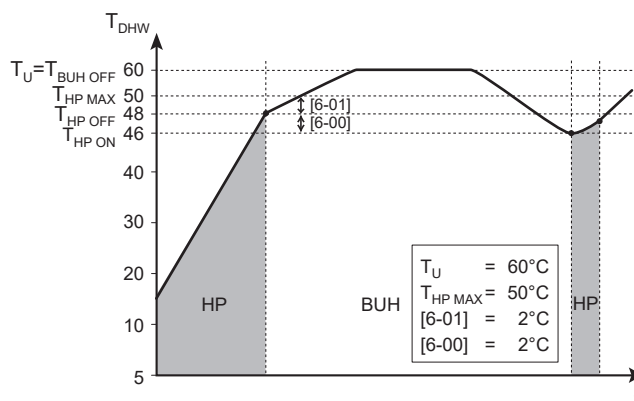
#	Kode	Beskrivelse
[5.C]	[0-0E] [0-0D] [0-0C] [0-0B]	<p>Utekompensert kurve:</p> <ul style="list-style-type: none"> ▪ T_{DHW}: Ønsket tanktemperatur. ▪ T_a: Den (gjennomsnittsberegnete) utendørs miljøtemperaturen ▪ [0-0E]: lav utetemperatur: $-40^{\circ}\text{C}\sim 5^{\circ}\text{C}$ ▪ [0-0D]: høy utetemperatur: $10^{\circ}\text{C}\sim 25^{\circ}\text{C}$ ▪ [0-0C]: Ønsket tanktemperatur når utendørstemperaturen er lik eller faller under den lave miljøtemperaturen: $45^{\circ}\text{C}\sim [6-0E]^{\circ}\text{C}$ ▪ [0-0B]: Ønsket tanktemperatur når utendørstemperaturen er lik eller stiger over den høye miljøtemperaturen: $35^{\circ}\text{C}\sim [6-0E]^{\circ}\text{C}$

Margin

Ved bruk av husholdningsvarmtvannstanken kan følgende hystereseverdi settes for bruk av varmpumpe:

#	Kode	Beskrivelse
[5.D]	[6-01]	Temperaturforskjellen som bestemmer varmpumpens AV-temperatur. Område: $0^{\circ}\text{C}\sim 10^{\circ}\text{C}$

Eksempel: settpunkt (T_U) > maksimum varmpumpetemperatur – [6-01] ($T_{HP\ MAX}$ – [6-01])



BUH Ekstravarmer

HP Varmepumpe. Hvis det tar for lang tid å varme opp med varmpumpen, kan ekstravarmeren brukes til ytterligere oppvarming

$T_{BUH\ OFF}$ Temperatur for ekstravarmer AV (T_U)

$T_{HP\ MAX}$ Maksimumstemperatur for varmpumpe ved sensor i husholdningsvarmtvannstank

$T_{HP\ OFF}$ Varmepumpes AV-temperatur ($T_{HP\ MAX}$ – [6-01])

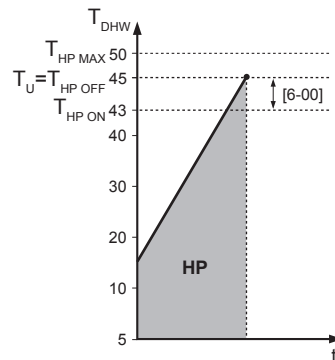
$T_{HP\ ON}$ Varmepumpes PÅ-temperatur ($T_{HP\ OFF}$ – [6-00])

T_{DHW} Temperatur på husholdningsvarmtvann

T_U Settpunkttemperatur (som er innstilt i brukergrensesnittet)

t Klokkeslett

Eksempel: settpunkt (T_U) ≤ maksimum varmepumpe temperatur – [6-01] ($T_{HP\ MAX}$ – [6-01])



- HP** Varmepumpe. Hvis det tar for lang tid å varme opp med varmepumpen, kan ekstravarmen brukes til ytterligere oppvarming
- $T_{HP\ MAX}$** Maksimumstemperatur for varmepumpe ved sensor i husholdningsvarmtvannstank
- $T_{HP\ OFF}$** Varmepumpes AV-temperatur ($T_{HP\ MAX}$ – [6-01])
- $T_{HP\ ON}$** Varmepumpes PÅ-temperatur ($T_{HP\ OFF}$ – [6-00])
- T_{DHW}** Temperatur på husholdningsvarmtvann
- T_U** Settpunkttemperatur (som er innstilt i brukergrensesnittet)
- t** Klokkeslett



INFORMASJON

Den maksimale varmepumpe temperaturen avhenger av miljøtemperaturen. Hvis du vil ha mer informasjon, se driftsområdet.

Type Utekompensert kurve

De væravhengige kurvene kan defineres med to forskjellige metoder:

- 2-punktets (se "11.5.2 2-punktskurve" [▶ 192])
- Stigningsforskyvning (se "11.5.3 Stigning-drift-kurve" [▶ 193])

I [2.E] Type Utekompensert kurve kan du velge hvilken metode du vil bruke.

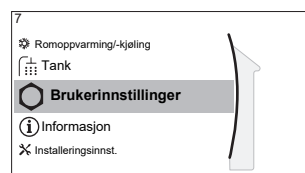
I [5.E] Type Utekompensert kurve vises den valgte metoden skrivebeskyttet (samme verdi som i [2.E]).

#	Kode	Beskrivelse
[2.E] / [5.E]	I/T	<ul style="list-style-type: none"> ▪ 0: 2-punktets ▪ 1: Stigningsforskyvning

11.6.7 Brukerinnstillinger

Oversikt

Følgende elementer er listet i undermenyen:



[7] Brukerinnstillinger

- [7.1] Språk
- [7.2] Tid/dato
- [7.3] Ferie
- [7.4] Stille
- [7.5] Strømpris
- [7.6] Gasspris

Språk

#	Kode	Beskrivelse
[7.1]	I/T	Språk

Klokkeslett/dato

#	Kode	Beskrivelse
[7.2]	I/T	Angi det lokale klokkeslettet og dato

**INFORMASJON**

Som standard er sommertid aktivert og klokkeformatet er satt til 24 timer. Hvis du ønsker å endre disse innstillingene, kan du gjøre det i menystrukturen (Brukerinnstillinger > Tid/dato) når enheten har blitt initialisert.

Ferie**Om feriemodus**

Under ferien kan du bruke feriemodusen til å avvike fra dine normale tidsplaner uten behov for å endre dem. Når feriemodus er aktiv, slås romoppvarming/-kjøling og oppvarming av husholdningsvarmtvann av. Frostsikring av rom og desinfiseringsdrift forblir aktive.

Typisk arbeidsflyt

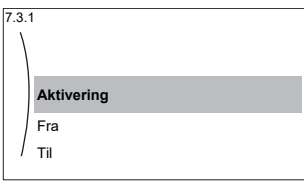
Bruk av feriemodus består vanligvis av følgende trinn:

- 1 Aktivere feriemodusen.
- 2 Still inn start- og sluttdato for ferien.

Slik undersøker du om feriemodus er aktivert og/eller kjører

Hvis  vises på hjem-skjermen, er feriemodus aktiv.

Slik konfigurerer du ferien

1	Aktiver feriemodusen.	—
	<ul style="list-style-type: none"> ▪ Gå til [7.3.1]: Brukerinnstillinger > Ferie > Aktivering. 	
	<ul style="list-style-type: none"> ▪ Velg På. 	
2	Angi første dag i ferien.	—
	<ul style="list-style-type: none"> ▪ Gå til [7.3.2]: Fra. 	
	<ul style="list-style-type: none"> ▪ Velg en dato. 	
	<ul style="list-style-type: none"> ▪ Bekreft endringene. 	

3	Angi siste dag i ferien.	—
	▪ Gå til [7.3.3]: Til .	
	▪ Velg en dato.	
	▪ Bekreft endringene.	

Stille

Om stille modus

Du kan bruke stille modus til å redusere lyden av utendørskretsen. Dette reduserer imidlertid også systemets kapasitet for oppvarming/kjøling. Det er flere nivåer av stille modus.

Installatøren kan:

- Deaktivere stille modus fullstendig
- Aktivere manuelt stille modus-nivå
- Aktiver brukeren til å kunne programmere en tidsplan for stille modus
- Konfigurere restriksjoner på grunnlag av lokale vedtekter

Hvis installatøren aktiverer dette alternativet, kan brukeren programmere en tidsplan for stille modus.



INFORMASJON

Hvis utendørstemperaturen er under null, anbefaler vi å IKKE bruke det mest stille nivået.

Slik undersøker du om stille modus er aktiv

Hvis vises på hjem-skjermen, er stille modus aktiv.

Slik bruker du stille modus

1	Gå til [7.4.1]: Brukerinnstillinger > Stille > Modus .	
2	Gjør ett av følgende:	—

Hvis du vil...	Resultat...	
Deaktivere stille modus fullstendig	Velg Av .	
Aktivere manuelt stille modus-nivå	Velg tilgjengelig stille modus-nivå. Eksempel: Mest støysvak.	
Bruke og programmere en tidsplan for stille modus	Velg Automatisk .	
	Gå til [7.4.2] Tidsplan og programmer tidsplanen. For mer informasjon om tidsplaner: Se " 11.4.3 Tidsplan-skjerm: Eksempel " [▶ 185].	

Brukseksempel: Babyen sover om ettermiddagen

Hvis du er i følgende situasjon:

- Du har programmert en tidsplan for stille modus:
 - Om natten: **Mest støysvak**.
 - Om dagen: **Av** for å sikre systemets kapasitet for oppvarming/kjøling.

- Om ettermiddagen sover imidlertid babyen, og du vil at det skal være stille.

Da kan du gjøre følgende:

1	Gå til [7.4.1]: Brukerinnstillinger > Stille > Modus.	
2	Velg Mest støysvak.	

Fordel:

Utendørsenheten kjører i sitt stilleste nivå.

Strøm- og gasspris

Gjelder bare i kombinasjon med bivalent funksjon. Se også "**Bivalent**" [▶ 254].

#	Kode	Beskrivelse
[7.5.1]	I/T	Strømpris > Høy
[7.5.2]	I/T	Strømpris > Middels
[7.5.3]	I/T	Strømpris > Lav
[7.6]	I/T	Gasspris



INFORMASJON

Strømprisen kan kun settes når bivalent er PÅ ([9.C.1] eller [C-02]). Disse verdiene kan kun settes i menystrukturen [7.5.1], [7.5.2] og [7.5.3]. IKKE bruk oversiktsinnstillinger.

Slik stiller du inn gassprisen

1	Gå til [7.6]: Brukerinnstillinger > Gasspris.	
2	Velg riktig gasspris.	
3	Bekreft endringene.	



INFORMASJON

Prisverdien er i området 0,00~990 valuta/kWh (med 2 signifikante verdier).

Slik stiller du inn strømprisen

1	Gå til [7.5.1]/[7.5.2]/[7.5.3]: Brukerinnstillinger > Strømpris > Høy/Middels/Lav.	
2	Velg riktig strømpris.	
3	Bekreft endringene.	
4	Gjenta for alle tre strømprisene.	—



INFORMASJON

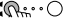
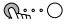
Prisverdien er i området 0,00~990 valuta/kWh (med 2 signifikante verdier).



INFORMASJON

Hvis det ikke er angitt noen tidsplan, vil **Strømpris** for **Høy** brukes som utgangspunkt.

Slik stiller du inn tidsplanen for strømpris

1	Gå til [7.5.4]: Brukerinnstillinger > Strømpris > Tidsplan.	
2	Programmer valget via tidsplan-skjermen. Du kan angi strømprisene Høy , Middels og Lav i samsvar med strømleverandøren.	—
3	Bekreft endringene.	

**INFORMASJON**

Verdiene tilsvarer strømprisene for **Høy**, **Middels** som **Lav** er angitt tidligere. Hvis det ikke er angitt noen tidsplan, vil strømprisen for **Høy** brukes som utgangspunkt.

Om strømpriser der det gis incentiver per kWh fornybar energi

Når du stiller inne energiprisene, er det mulig å ta incentiver med i beregningen. Selv om de løpende kostnadene kan øke, vil de totale driftskostnadene optimaliseres når du regner med refusjonen.

**MERKNAD**

Husk for å endre innstillingen av energiprisene ved slutten av incentivperioden.

Slik stiller du inn gassprisen der det gis incentiver per kWh fornybar energi

Beregn verdien for gassprisen med følgende formel:

- Faktisk gasspris+(incentiv/kWh×0,9)

For prosedyren for å angi gasspris: Se "[Slik stiller du inn gassprisen](#)" [▶ 234].

Slik stiller du inn strømprisen der det gis incentiver per kWh fornybar energi

Beregn verdien for strømprisen med følgende formel:

- Faktisk strømpris+incentiv/kWh

For prosedyren for å angi strømpris: Se "[Slik stiller du inn strømprisen](#)" [▶ 234].

Eksempel

Dette er et eksempel, og prisene og/eller verdiene i eksemplet er IKKE nøyaktige.

Data	Pris/kWh
Gasspris	4,08
Strømpris	12,49
Fornybar varme-incentiv per kWh	5

Beregning av gassprisen

Gasspris=Faktisk gasspris+(incentiv/kWh×0,9)

Gasspris=4,08+(5×0,9)

Gasspris=8,58

Beregning av strømprisen

Strømpris=Faktisk strømpris+incentiv/kWh

Strømpris=12,49+5

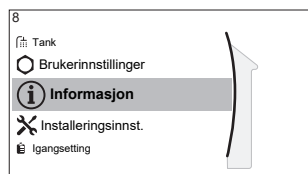
Strømpris=17,49

Pris	Verdi i brødsmulene
Gass: 4,08 /kWh	[7.6]=8,6
Strøm: 12,49 /kWh	[7.5.1]=17

11.6.8 Informasjon

Oversikt

Følgende elementer er listet i undermenyen:



[8] Informasjon

[8.1] Energidata

[8.2] Feilhistorikk

[8.3] Forhandlerinformasjon

[8.4] Sensorer

[8.5] Aktuatorer

[8.6] Driftsmoduser

[8.7] Om

[8.8] Tilkoblingsstatus

[8.9] Driftstimer

[8.A] Nullstill

[8.B] Rørdiagram

Energidata

Les ut informasjon om energiflytverdier for å kontrollere og optimalisere energiforbruket. Du kan lese ut strøminngang og produsert varme, inndelt i romoppvarming, romkjøling og lagringstankoppvarming. I tillegg kan lagringstankvarmen (produsert av f.eks. et solfangeranlegg) som brukes til romoppvarming, leses ut (**Generert varme > Tank**). Denne varmen er IKKE inkludert i summen av den produserte varmen.

Energiflytskjermen (**Energidata > Energistrøm**) visualiserer de forskjellige typene av energiflyt. En uthevet pil viser gjeldende energiflyt, f.eks. fra tanken til romoppvarmingskretsen.

Forhandlerinformasjon

Installatøren kan angi sitt kontaktnummer her.

#	Kode	Beskrivelse
[8.3]	I/T	Nummer som brukere kan ringe hvis de får problemer.

Nullstill

Tilbakestill konfigurasjonsinnstillingene som er lagret i MMI (brukergrensesnitt for innendørsenhet).

Eksempel: Energimåling, ferieinnstilling.



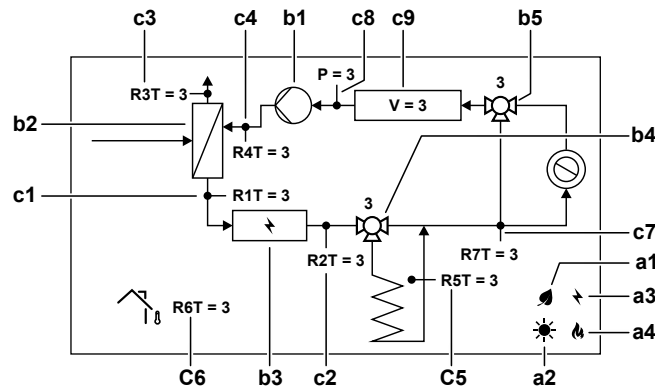
INFORMASJON

Dette tilbakestiller ikke konfigurasjonsinnstillingene og innstillinger på installasjonsstedet for innendørsenheten.

#	Kode	Beskrivelse
[8.A]	I/T	Tilbakestill MMI EEPROM til de opprinnelige fabrikkinnstillingene

Rørdiagram

Rørdiagramskjermen visualiserer sanntidssensorer og aktuatorinformasjon innenfor røropplegget. Det gjør det mulig å sjekke systemet med ett blikk.



Punkt	Beskrivelse	
a	Energikilder	
a1		Varmepumpekompressor er i drift.
a2		Solenergi er tilgjengelig.
a3		Ekstravarmer er aktivert.
a4		Varmtvannsbekken er aktivert
b	Aktuatorstatus	
b1		Pumpe kjører.
b2		Varmepumpen er i bruk.
b3		Ekstravarmer er aktivert.
b4		Tankventilen dreier. Ventilposisjon [%].
b5		Bypassventil dreier. Ventilposisjon [%].
c	Sensorverdier	
c1	R1T	Utslippsvanntemperatur [°C]
c2	R2T	Utslippsvanntemperatur etter BUH [°C]
c3	R3T	Væskeledningens kjølemiddeltemperatur [°C]
c4	R4T	Returvanntemperatur [°C]
c5	R5T	Lagringstanktemperatur [°C]
c6	R6T	Omgivelsestemperatur [°C]
c7	R7T	Utslippsvanntemperatur etter lagringstank [°C]
	P	Vanntrykk [bar]
	V	Vannvolumets strømningshastighet [l/min]

Mulig avlest informasjon

På menyen...	Kan du lese av...
[8.1] Energidata	Produsert energi, forbrukt strøm og forbrukt gass, energiflyttdiagram
[8.2] Feilhistorikk	Feilhistorikk
[8.3] Forhandlerinformasjon	Kontakt/helpdesk-nummer
[8.4] Sensorer	Rom-, tank- eller husholdningsvarmtvannstemperatur, utendørstemperatur og utslippsvannstemperatur (hvis aktuelt)
[8.5] Aktuatorer	Status/modus for hver aktuator Eksempel: Husholdningsvarmtvannspumpe PÅ/AV
[8.6] Driftsmoduser	Gjeldende driftsmodus Eksempel: Avriming/oljeretur-modus
[8.7] Om	Versjonsinformasjon om systemet
[8.8] Tilkoblingsstatus	Informasjon om tilkoblingsstatusen til enheten, romtermostaten, LAN-adapteren og WLAN.
[8.9] Driftstimer	Driftstimer for spesifikke systemkomponenter
[8.B] Rørdiagram	Informasjon om sanntids sensorer og aktuatorer for hovedsystemets komponenter

11.6.9 Installatørinnstillinger

Oversikt

Følgende elementer er listet i undermenyen:



[9] Installeringsinnst.

- [9.1] Konfigurasjonsveiviser
- [9.2] Husholdningsvarmtvann
- [9.3] Ekstravarmer
- [9.5] Nøddrift
- [9.6] Balansering
- [9.7] Forebygg vannrørfrysing
- [9.8] Strømforsyning til gunstig kWh-pris
- [9.9] Strømforbrukkontroll
- [9.A] Energimåling
- [9.B] Sensorer
- [9.C] Bivalent
- [9.D] Alarmsignal
- [9.E] Automatisk gjenstart
- [9.F] Strømsparingsfunksjon
- [9.G] Deaktiver beskyttelse
- [9.H] Tvungen avriming
- [9.I] Oversikt feltinnstillinger
- [9.N] Eksporter MMI-innstillinger
- [9.O] Intelligent tankstyring
- [9.P] Bi-sonesett

Veiviser for konfigurering

Etter at strømmen til systemet er slått PÅ første gang, vil brukergrensesnittet veilede deg ved hjelp av veiviseren for konfigurering. På denne måten kan du stille inn de viktigste innledende innstillingene. Det gjør det mulig for enheten å fungere slik den skal. Senere kan mer detaljerte innstillinger utføres via menystrukturen ved behov.

For å starte veiviseren for konfigurering på nytt går du til **Installeringsinnst.** > **Konfigurasjonsveiviser** [9.1].

Husholdningsvarmtvann

Husholdningsvarmtvann

Systemet inkluderer en energilagringstank og kan varme opp husholdningsvarmtvann. Denne innstillingen er skrivebeskyttet.

#	Kode	Beskrivelse
[9.2.1]	[E-05] [E-06] [E-07]	<ul style="list-style-type: none"> ▪ Integrent Ekstravarmeren vil også bli brukt til oppvarming av husholdningsvarmtvann.

VVB-pumpe

#	Kode	Beskrivelse
[9.2.2]	[D-02]	VVB-pumpe: <ul style="list-style-type: none"> ▪ 0 Ingen VVB-pumpe: IKKE installert ▪ 1 Øyeblikkelig tilgang på varmtvann: Installert for øyeblikkelig tilgang til varmtvann når vannet tappes. Brukeren angir driftstiden for husholdningsvarmtvannets pumpe med tidsplanen. Denne pumpen kan kontrolleres via brukergrensesnittet. ▪ 2: Desinfeksjon: Installert for desinfeksjon. Den kjører når desinfeksjonsfunksjonen til lagringstanken kjører. Ingen flere innstillinger er påkrevd.

Se også:

- "6.4.4 Husholdningsvarmtvannspumpe for øyeblikkelig tilgang på varmtvann" [► 59]
- "6.4.5 Husholdningsvarmtvannspumpe for desinfeksjon" [► 60]

VVB pumpeplan

Her kan du programmere en tidsplan for DHW-pumpen (**kun for lokalt husholdningsvarmtvannspumpe for sekundær retur**).

Programmer en tidsplan for pumpen for husholdningsvarmtvann for å fastslå når pumpen skal slås på og av.

Når pumpen slås på, kjører den og sørger for at varmtvannet er tilgjengelig i kranen med en gang. For å spare energi bør du bare slå på pumpen i perioder på dagen når øyeblikkelig tilgang på varmtvann er nødvendig.

Solar

Denne innstillingen bestemmer om et solfangersystem er installert og til hvilket formål solenergien skal brukes.

#	Kode	Beskrivelse
[9.2.4]	[D-07]	<ul style="list-style-type: none"> ▪ 0 Ingen: IKKE installert ▪ 1: Ja (VVB) : Solenergi brukes kun til oppvarming av varmtvann. ▪ 2: Ja (VVB+SH) : Solenergi brukes kun til oppvarming av varmtvann. Hvis det leveres tilstrekkelig solenergi, kan solenergien også brukes til romoppvarming.

Ekstravarmer

Type ekstravarmer, spenning, konfigurasjon og kapasitet må angis i brukergrensesnittet.

Kapasiteten for de forskjellige trinnene til ekstravarmeren må stilles inn for at energimåling og/eller strømforbruk-funksjonen skal fungere som tiltenkt. Ved måling av motstandsverdien til hvert varmeapparat kan du angi nøyaktig målerkapasitet, og dette vil føre til mer nøyaktige energidata.

Type ekstravarmen

#	Kode	Beskrivelse
[9.3.1]	[E-03]	<ul style="list-style-type: none"> ▪ 0: Ingen ▪ 2: 3V ▪ 3: 6V ▪ 4: 9W

Spenning

- For en 3V og 6V-modell står dette fast på 230V, 1-fase.
- For en 9W-modell står dette fast på 400V, 3-fase.

#	Kode	Beskrivelse
[9.3.2]	[5-0D]	<ul style="list-style-type: none"> ▪ 0: 230V, 1-fase ▪ 2: 400V, 3-fase

Konfigurasjon

Ekstravarmen kan konfigureres på forskjellige måter. For 3V-modell vil systemet velge variabelt mellom 3 tilgjengelige kapasitetstrinn og bruker den riktige kapasiteten for de gitte driftsforholdene. For 6V- og 9W-modellene, kan man velge å ha ekstravarmen med kun 1 trinn, eller en ekstravarmen med 2 trinn. Ved 2 trinn vil kapasiteten i det andre trinnet avhenge av denne innstillingen. Du kan også velge å ha høyere kapasitet i det andre trinnet for nøddrift.

#	Kode	Beskrivelse
[9.3.3]	[4-0A]	<ul style="list-style-type: none"> ▪ 0: Relé 1 ▪ 1: Relé 1 / Relé 1+2 ▪ 2: Relé 1 / Relé 2 ▪ 3: Relé 1 / Relé 2 Nøddrift Relé 1+2



INFORMASJON

Innstillingene [9.3.3] og [9.3.5] er koblet sammen. Endrer du den ene innstillingen, påvirkes den andre. Hvis du endrer en, må du kontrollere at den andre fremdeles er som forventet.



INFORMASJON

Under normal drift når [4-0A]=1, vil kapasiteten i det andre trinnet i ekstravarmen, ved nominell spenning, være lik [6-03]+[6-04].



INFORMASJON

Hvis [4-0A]=3 og nødmodus er aktiv, er strømforbruket til ekstravarmens andre trinn ved nominell spenning lik [6-03]+[6-04].



INFORMASJON

Hvis settpunktet for lagringstemperaturen er høyere enn 50°C og ingen ekstra varmtvannsbeholder er installert, anbefaler Daikin at trinn to i det ekstra varmeapparatet IKKE deaktiveres, da dette vil ha stor påvirkning på hvor lang tid det tar for anlegget å varme opp lagringstanken.



INFORMASJON

Kapasitetene som vises i valgmenyen for [4-0A] vises korrekt kun for korrekt valg av kapasitetstrinn [6-03] og [6-04].

**INFORMASJON**

Enhetens beregninger av energidata vil kun være korrekte for innstillinger av [6-03] og [6-04] som passer til den installerte ekstravarmers kapasitet. Eksempel: For en ekstravarme med nominell kapasitet på 6 kW vil det første trinnet (2kW) og det andre trinnet (4kW) summeres korrekt til 6 kW.

Kapasitet trinn 1

#	Kode	Beskrivelse
[9.3.4]	[6-03]	<ul style="list-style-type: none"> Kapasiteten til ekstravarmers første trinn ved nominell spenning.

Tilleggs kapasitet trinn 2

#	Kode	Beskrivelse
[9.3.5]	[6-04]	<ul style="list-style-type: none"> Kapasitetsforskjellen mellom ekstravarmers andre og første trinn ved nominell spenning. Nominell verdi avhenger av ekstravarmers konfigurasjon.

Maksimum kapasitet

#	Kode	Beskrivelse
[9.3.9]	[4-07]	<ul style="list-style-type: none"> Maksimal kapasitet som skal leveres av ekstravarmers. Område: 1 kW~3 kW, Trinn 1 kW

Ekvilibrium

#	Kode	Beskrivelse
[9.3.6]	[5-00]	<p>Ekvilibrium: Deaktivere ekstravarme (og tankoppvarmingsstøtte ved eventuelt bivalent system) over ekvilibriumtemperatur for romoppvarming?</p> <ul style="list-style-type: none"> 0: Nei 1: Ja
[9.3.7]	[5-01]	<p>Ekvilibriumtemperatur: Utendørstemperatur under verdien der drift av ekstravarme (og tankoppvarmingsstøtte ved eventuelt bivalent system) er tillatt.</p> <p>Område: -15°C~35°C</p>

**INFORMASJON**

Gjelder hvis [5-00]=1:

Over 10°C miljøtemperatur, vil varmepumpen være i drift opp til 55°C. Konfigurering av et høyere settpunkt med en miljøtemperatur som er høyere enn den innstilte ekvilibrium temperaturen, vil forhindre at ekstravarmers bidrar. Ekstravarmers vil bidra KUN hvis du øker ekvilibriumtemperaturen [5-01] til den nødvendige miljøtemperaturen du trenger for å nå det høyere settpunktet.

Drift

#	Kode	Beskrivelse
[9.3.8]	[4-00]	Ekstravarmer: <ul style="list-style-type: none"> ▪ 0: Begrenset: Drift med ekstravarmer er deaktivert. ▪ 1: Tillatt: Drift med ekstravarmer er aktivert. ▪ 2: Bare VVB: Drift av ekstravarmer er aktivert for husholdningsvarmtvann og deaktivert for romoppvarming. IKKE bruk denne innstillingen med veggmonterte enheter (EHBH/X, ETBH/X, ELBH/X, EBBH/X) og Monobloc-enheter (EB/DLA, EWA/YA).

**INFORMASJON**

Når oppvarming av VVHB med varmepumpen går for sakte, kan det påvirke komfortabel drift i romoppvarmings-/kjølingskretsen. I så fall, la ekstravarmeren bistå under VVHB-drift ved å stille inn [4-00]=1 eller 2.

**INFORMASJON**

Hvis bruk av ekstravarmer under romoppvarming må begrenses, men kan tillates for drift med husholdningsvarmtvann, sett [4-00] til 2.

Nøddrift**Nøddrift**

Når varmepumpen ikke fungerer, kan ekstravarmeren eller varmtvannsbeholderen brukes til nødoppvarming. Den tar i så fall over oppvarmingsbelastningen enten automatisk eller ved manuell samhandling.

- Når **Nøddrift** er satt på **Automatisk** og varmepumpen svikter, tar ekstravarmeren eller varmtvannsbeholderen automatisk over produksjon av husholdningsvarmtvann og romoppvarming.
- Når **Nøddrift** er satt til **Manuelt** og varmepumpen svikter, stopper produksjonen av husholdningsvarmtvann og romoppvarmingen.

Du kan gjenopprette funksjonene via brukergrensesnittet, ved å gå til **Har feilfunksjon**-hovedmenyskjerm bildet bekrefte hvorvidt ekstravarmeren kan ta over oppvarmingsbelastningen.

- Alternativt når **Nøddrift** er satt til:
 - **auto SH redusert/VVB på:** Romoppvarming er redusert, men husholdningsvarmtvann er fremdeles tilgjengelig.
 - **auto SH redusert/VVB av:** Romoppvarming er redusert, og husholdningsvarmtvann er IKKE tilgjengelig.
 - **auto SH normal/VVB av:** Romoppvarming fungerer normalt, men husholdningsvarmtvann er IKKE tilgjengelig.

Som i **Manuelt** modus kan enheten ta hele belastningen med ekstravarmeren eller varmtvannsbeholderen hvis brukeren aktiverer dette via **Har feilfunksjon**-hovedmenyskjerm bildet.

For å holde energiforbruket lavt, anbefaler vi å sette **Nøddrift** på **auto SH redusert/VVB av** hvis huset er uten tilsyn i lengre perioder.

#	Kode	Beskrivelse
[9.5.1]	[4-06]	<ul style="list-style-type: none"> ▪ 0: Manuelt ▪ 1: Automatisk ▪ 2: auto SH redusert/VVB på ▪ 3: auto SH redusert/VVB av ▪ 4: auto SH normal/VVB av

**INFORMASJON**

Innstilling for automatisk nødssituasjon kan bare settes i menystrukturen i brukergrensesnittet.

**INFORMASJON**

Hvis det oppstår en varmpumpesvikt og **Nøddrift** er satt på **Manuelt**, vil følgende funksjoner fortsette å være aktivert også hvis brukeren IKKE bekrefter nøddrift:

- Frostsikring rom
- Uttørking av betong under gulvoppvarming
- Forebygging av vannrørfrysing

Imidlertid vil desinfiseringsfunksjonen bli aktivert BARE hvis brukeren bekrefter nøddrift via brukergrensesnittet.

**INFORMASJON**

Hvis varmtvannsbeholderen er koblet til som tilleggsvarmekilde for tanken (via en bivalent coil eller via tilbakerenningskoblingen), vil varmtvannsbeholderen og IKKE ekstravarmen fungerer som nødoppvarming, uavhengig av varmtvannsbeholderens kapasitet. For varmtvannsbeholdere med liten kapasitet kan dette føre til kapasitetsproblemer i et nødstilfelle.

Hvis varmtvannsbeholderen er koblet direkte til romoppvarmingskretsen, fungerer den IKKE som nødoppvarming.

Kompressor tvunget av

Kompressor tvunget av-modus kan aktiveres for kun å tillate at ekstravarmen eller ekstra varmtvannsbeholder leverer husholdningsvarmtvann og romoppvarming. Når denne modusen er aktivert:

- Varmepumpedrift er IKKE mulig
- Kjøling er IKKE mulig

#	Kode	Beskrivelse
[9.5.2]	[7-06]	Aktivering av Kompressor tvunget av -modus: <ul style="list-style-type: none"> ▪ 0: Deaktivert ▪ 1: Aktivert

Balanse

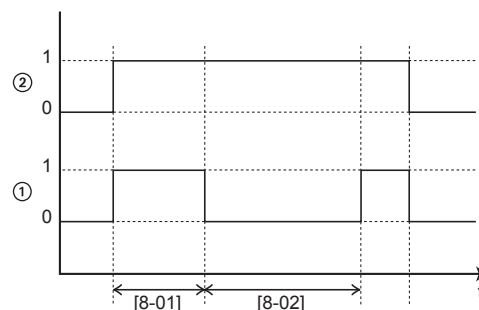
Prioriteter

#	Kode	Beskrivelse
[9.6.1]	[5-02]	<p>Prioritert romoppvarming: Definerer om ekstravarmen eller varmtvannsbeholderen vil bistå varmepumpen under produksjon av husholdningsvarmtvann.</p> <p>Hvis ingen ekstra varmtvannsbeholder er koblet til tanken: For optimal drift og laveste strømforbruk anbefaler vi sterkt å beholde standardinnstillingen (0).</p> <p>Hvis drift med ekstra varmeapparat er begrenset ([4-00]=0) og utendørstemperaturen er lavere enn innstillingen [5-03], blir husholdningsvarmtvannet ikke varmet opp av ekstravarmen.</p> <p>Hvis en ekstra varmtvannsbeholder er koblet til tanken: Ved omgivelsestemperaturer under [5-03] brukes kun varmtvannsbeholderen til oppvarming av husholdningsvarmtvann.</p>
[9.6.2]	[5-03]	<p>Prioritert temperatur: Brukes til beregning av resirkuleringstidaker. Hvis [5-02]=1, vil den definere den høyeste utendørstemperaturen, under hvilken ekstravarmen vil bistå under oppvarming av husholdningsvarmtvann.</p> <p>[5-01] Ekvilibrumtemperatur og [5-03] Temperatur for prioritert romoppvarming er knyttet til ekstravarmen. Så du må sette [5-03] lik eller noen få grader høyere enn [5-01].</p>

Tidsbrytere

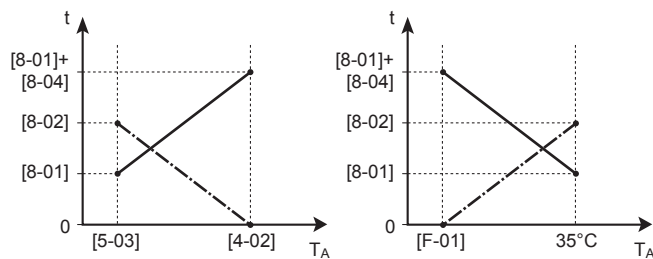
For samtidig forespørsel om oppvarming av rom og husholdningsvarmtvann.

[8-02]: Antiresirkuleringstid VV



- 1 Varmepumpe i oppvarmingsmodus for husholdningsvann (1=aktiv, 0=ikke aktiv)
- 2 Forespørsel om varmtvann via varmepumpe (1=forespørsel, 0=ingen forespørsel)
- t Klokkeslett

[8-04]: Tilleggstid VV ved [4-02]/[F-01]



T_A Miljøtemperatur (utendørstemperatur)
 t Klokkeslett
 - - - - - Antiresirkuleringstid VW
 ——— Maksimum kjøretid for oppvarming av husholdningsvarmtvann

#	Kode	Beskrivelse
[9.6.4]	[8-02]	Antiresirkuleringstid VW: Minimumstid mellom to sykluser for husholdningsvarmtvann. Den faktiske antiresirkuleringstiden avhenger også av innstillingen [8-04]. Område: 0~10 timer Merk: Minimum tid er 0,5 timer selv når den valgte verdien er 0.
[9.6.5]	[8-00]	Minimum driftstid VW: Må IKKE endres.
[9.6.6]	[8-01]	Maksimum driftstid VW for oppvarming av husholdningsvarmtvann. Oppvarming av husholdningsvarmtvann stopper selv når ønsket temperatur på husholdningsvarmtvannet IKKE blir nådd. Den faktiske maksimale kjøretiden avhenger også av innstillingen [8-04]. <ul style="list-style-type: none"> Når Kontroll=Romtermostat: Denne forhåndsinnstilte verdien blir bare tatt hensyn til hvis det er behov for romoppvarming/-kjøling. Hvis det IKKE er behov for romoppvarming/-kjøling, varmes tanken opp inntil settpunktet er nådd. Når Kontroll≠Romtermostat: Det blir alltid tatt hensyn til denne forhåndsinnstilte verdien. Område: 5~95 minutter Merk: Det er IKKE tillatt å sette [8-01] til en verdi under 10 minutter.
[9.6.7]	[8-04]	Tilleggstid VW: Ekstra driftstid for maksimal driftstid avhenger av utendørstemperaturen [4-02] eller [F-01]. Område: 0~95 minutter

Forebygg vannrørfrysing

Bare relevant for installasjonen med utendørs vannrør. Denne funksjonen prøver å beskytte vannrørene slik at de ikke fryser.

#	Kode	Beskrivelse
[9.7]	[4-04]	Forebygg vannrørfrysing: <ul style="list-style-type: none"> 2: Av (skrivebeskyttet)

Strømforsyning til gunstig kWh-tariff

Tillat varmere under strømforsyning til foretrukket kWh-tariff

IKKE bruk for 1 eller 3. Innstilling [D-00] til 1 eller 3 når [D-01] er satt til 1 eller 2, vil tilbakestille [D-00] til 0, fordi systemet ikke har en tilleggsvarmer. Sett [D-00] kun til verdiene i tabellen nedenfor:

[D-00]	Ekstravarmer	Kompressor
0	Tvungen AV	Tvungen AV
2	Tillatt	

Smart Grid-driftsmoduser

De to innkommende Smart Grid-kontaktene (se "9.3.13 Smart Grid" [▶ 158]) kan aktivere følgende Smart Grid-moduser:

Smart Grid-kontakt		[9.8.5] Smart Grid-driftsmodus
①	②	
0	0	Fri drift
0	1	Tvunget av
1	0	Anbefalt på
1	1	Tvunget på

Fri drift:

Smart Grid-funksjonen er IKKE aktiv.

Tvunget av:

- Enheten tvangsstyrer kompressoren og ekstravarmen til AV.

Anbefalt på:

- Hvis anmodning om romoppvarming/kjøling er AV og settpunkt for tanktemperaturen er nådd, kan enheten velge å bufre energi fra solcellepanelene i rommet (kun hvis romtermostatkontroll finnes) eller i lagringstanken, istedenfor å sende energien fra solcellepanelene til nettet.

Ved rombufring, vil rommet varmes opp eller kjøles ned til komfortsettpunktet. Ved tankbufring vil tanken varmes opp til maksimum tanktemperatur.

- Målet er å bufre energien fra solcellepanelene. Derfor begrenses kapasiteten for enheten til det solcellepanelene produserer:

Hvis Smart Grid pulsmåler er...	Da er grensen...
Tilgjengelig	Bestemmes av enheten basert på inngangsverdien fra Smart Grid pulsmåleren.
Ikke tilgjengelig	Bestemmes av [9.8.8] Grenseinnstilling kW

Tvunget på:

Som for **Anbefalt på**, men det er ingen kapasitetsbegrensning. Målet er å IKKE bruke nettet i så stor grad som mulig.

Nødmodus. Dersom nødmodus er aktiv, er bufring med elektrisk varmeapparat IKKE mulig i driftsmodusene **Tvunget på** og **Anbefalt på**.

#	Kode	Beskrivelse
[9.8.2]	[D-00]	<p>Begrensning: Gjelder kun hvis [9.8.4] IKKE er satt til Smart Grid.</p> <p>Tillat varmer: Hvilke varmeapparater kan være i bruk under strømforsyning med foretrukket kWh-tariff?</p> <ul style="list-style-type: none"> ▪ 0 Nei: Ingen ▪ 1 Kun BSH: Bare tilleggsvarmer ▪ 2 Kun BUH: Bare ekstravarmer ▪ 3 Alle: Alle varmeapparater <p>Se også tabellen nedenfor (Tillatte varmere under strømforsyning til foretrukket kWh-tariff).</p> <p>Innstilling 2 er bare meningsfull hvis strømforsyningen med foretrukket kWh-tariff er av type 1, eller hydro-modulen er koblet til en separat strømforsyning med normal kWh-tariff (via X12M/5-6) og ekstravarmen IKKE er koblet til strømforsyningen med foretrukket kWh-tariff.</p>
[9.8.3]	[D-05]	<p>Begrensning: Gjelder kun hvis [9.8.4] IKKE er satt til Smart Grid.</p> <p>Tillat pumpe:</p> <ul style="list-style-type: none"> ▪ 0 Nei: Pumpen er tvangsstyrt av ▪ 1 Ja: Ingen begrensning
[9.8.4]	[D-01]	<p>Tilkobling til en Strømforsyning til gunstig kWh-pris eller en Smart Grid:</p> <ul style="list-style-type: none"> ▪ 0 Nei: Utendørsenheten er koblet til en normal strømforsyning. ▪ 1 Åpen: Utendørsenheten er koblet til en strømforsyning med foretrukket kWh-tariff. Når signalet om foretrukket kWh-tariff sendes av strømselskapet, vil kontakten åpnes og enheten gå i tvunget av-modus. Når signalet frigjøres igjen, vil den spenningsfrie kontakten frigjøres igjen, og enheten vil starte drift på nytt. Aktiver derfor alltid automatisk omstartsfunksjon. ▪ 2 Lukket: Utendørsenheten er koblet til en strømforsyning med foretrukket kWh-tariff. Når signalet om foretrukket kWh-tariff sendes av strømselskapet, vil kontakten lukkes og enheten gå i tvunget av-modus. Når signalet frigjøres igjen, vil den spenningsfrie kontakten åpnes, og enheten vil starte drift på nytt. Aktiver derfor alltid automatisk omstartsfunksjon. ▪ 3 Smart Grid: En Smart Grid er koblet til systemet

#	Kode	Beskrivelse
[9.8.5]	I/T	<p>Begrensning: Gjelder kun hvis [9.8.4]=Smart Grid.</p> <p>Viser Smart Grid-driftsmodus sendt av de 2 innkommende Smart Grid-kontaktene.</p> <p>Smart Grid-driftsmodus:</p> <ul style="list-style-type: none"> ▪ Fri drift ▪ Tvunget av ▪ Anbefalt på ▪ Tvunget på <p>Se også tabellen nedenfor (Smart Grid-driftsmoduser).</p>
[9.8.6]	I/T	<p>Begrensning: Gjelder kun hvis [9.8.4]=Smart Grid.</p> <p>Skal settes hvis elektriske varmere er tillatt.</p> <p>Tillat elektriske varmere:</p> <ul style="list-style-type: none"> ▪ Nei ▪ Ja
[9.8.7]	I/T	<p>Begrensning: Gjelder bare ved romtermostatkontroll, og hvis [9.8.4]=Smart Grid.</p> <p>Skal angis hvis rombufring vil være aktivert.</p> <p>Aktiver rombufring:</p> <ul style="list-style-type: none"> ▪ Nei: Den ekstra energien fra solcellepaneler bufres kun i VVHB-tanken (dvs. varmer opp lagringstanken). ▪ Ja: Den ekstra energien fra solcellepaneler i lagringstanken og i krets for romoppvarming/kjøling (dvs. varmer opp eller kjøler ned rommet).

#	Kode	Beskrivelse
[9.8.8]	I/T	<p>Grenseinnstilling kW</p> <p>Begrensning: Gjelder bare hvis:</p> <ul style="list-style-type: none"> ▪ [9.8.4]=Smart Grid. ▪ Det finnes ingen puls-måler (strømmåler) tilgjengelig for solcellepaneler ([9.A.2] Strømmåler 2 = Ingen) <p>Normalt, når en puls-måler er tilgjengelig, skjer følgende:</p> <ul style="list-style-type: none"> ▪ Puls-måleren måler strømmen som produseres av solcellepanelene. ▪ Enheten begrenser sitt strømforbruk under Smart Grid's "Recommended ON"-modus til kun den strømmen som leveres fra solcellepanelene. <p>Men, nå puls-måleren ikke er tilgjengelig, kan du fremdeles begrense enhetens strømforbruk ved hjelp av denne innstillingen (Grenseinnstilling kW). Dette hindrer overforbruk og dermed bruk av strøm fra nettet.</p>

Strømforbrukkontroll

Strømforbrukkontroll

Se "[6 Retningslinjer for bruk](#)" [▶ 35] hvis du vil ha detaljert informasjon om denne funksjonaliteten.

#	Kode	Beskrivelse
[9.9.1]	[4-08]	<p>Strømforbrukkontroll:</p> <ul style="list-style-type: none"> ▪ 0 Nei: Deaktivert. ▪ 1 Kontinuerlig: Aktivert: Du kan angi én strømgrenseverdi (i A eller kW) som systemets strømforbruk vil være begrenset til hele tiden. ▪ 2 Innganger: Aktivert: Du kan angi fire forskjellige strømbegrensningsverdier (i A eller kW) som systemets strømforbruk vil være begrenset til når den tilsvarende digitale inngangen spør om det.
[9.9.2]	[4-09]	<p>Type:</p> <ul style="list-style-type: none"> ▪ 0 Amp: Begrensningsverdiene er innstilt på A. ▪ 1 kW: Begrensningsverdiene er innstilt på kW.

Begrensning når [9.9.1]=Kontinuerlig og [9.9.2]=Amp:

#	Kode	Beskrivelse
[9.9.3]	[5-05]	<p>Grense: Gjelder bare ved fulltids strømbegrensningsmodus.</p> <p>0 A~50 A</p>

Begrensninger når [9.9.1]=Innganger og [9.9.2]=Amp:

#	Kode	Beskrivelse
[9.9.4]	[5-05]	Grense 1: 0 A~50 A
[9.9.5]	[5-06]	Grense 2: 0 A~50 A
[9.9.6]	[5-07]	Grense 3: 0 A~50 A
[9.9.7]	[5-08]	Grense 4: 0 A~50 A

Begrensning når [9.9.1]=Kontinuerlig og [9.9.2]=kW:

#	Kode	Beskrivelse
[9.9.8]	[5-09]	Grense: Gjelder bare ved fulltids strømbegrensingsmodus. 0 kW~20 kW

Begrensninger når [9.9.1]=Innganger og [9.9.2]=kW:

#	Kode	Beskrivelse
[9.9.9]	[5-09]	Grense 1: 0 kW~20 kW
[9.9.A]	[5-0A]	Grense 2: 0 kW~20 kW
[9.9.B]	[5-0B]	Grense 3: 0 kW~20 kW
[9.9.C]	[5-0C]	Grense 4: 0 kW~20 kW

Prioritet varmer

#	Kode	Beskrivelse
[9.9.D]	[4-01]	<p>Strømforbrukkontroll DEAKTIVERT [4-08]=0</p> <ul style="list-style-type: none"> ▪ 0 Ingen: Ekstravvarmer og tilleggsvvarmer kan operere samtidig. ▪ 1 Tilleggsvvarmer VVB: Tilleggsvvarmeren er prioritert. ▪ 2 Ekstravvarmer: Ekstravvarmeren er prioritert. <p>Strømforbrukkontroll AKTIVERT [4-08]=1/2</p> <ul style="list-style-type: none"> ▪ 0 Ingen: Avhengig av strømbegrensingsnivået vil tilleggsvvarmeren begrenses først, før ekstravvarmeren. ▪ 1 Tilleggsvvarmer VVB: Avhengig av strømbegrensingsnivået vil ekstravvarmeren begrenses først, før tilleggsvvarmeren begrenses. ▪ 2 Ekstravvarmer: Avhengig av strømbegrensingsnivået vil tilleggsvvarmeren begrenses først, før ekstravvarmeren.

Merknad: Hvis strømforbrukskontroll er DEAKTIVERT (for alle modeller), definerer innstillingen [4-01] om ekstravvarmeren og tilleggsvvarmeren kan operere samtidig, eller om tilleggsvvarmeren/ekstravvarmeren har prioritet over ekstravvarmeren/tilleggsvvarmeren.

Hvis strømforbrukskontrollen er AKTIVERT, definerer innstillingen [4-01] prioriteten til de elektriske varmeapparatene avhengig av den aktuelle begrensningen.

BBR16

Se "6.6.4 BBR16 strømbegrensning" [▶ 67] hvis du vil ha detaljert informasjon om denne funksjonaliteten.

**INFORMASJON**

Begrensning: BBR16-innstillingene er bare synlige når språket i brukergrensesnittet er satt til svensk.

**MERKNAD**

Endres innen 2 uker. Når du har aktivert BBR16, har du bare 2 uker på deg til å endre innstillingene (BBR16 aktivering og BBR16 effektgrense). Etter 2 uker låser enheten disse innstillingene.

Merknad: Dette er et unntak i forhold til den faste strømbegrensningen, som alltid kan endres.

BBR16 aktivering

#	Kode	Beskrivelse
[9.9.F]	[7-07]	BBR16 aktivering: <ul style="list-style-type: none"> ▪ 0: Deaktivert ▪ 1: Aktivert

BBR16 effektgrense

#	Kode	Beskrivelse
[9.9.G]	[I/T]	BBR16 effektgrense: Denne innstillingen kan bare endres via menystrukturen. <ul style="list-style-type: none"> ▪ 0 kW~25 kW, trinn 0,1 kW

Energimåling**Energimåling**

Hvis energimåling utføres ved hjelp av eksterne strømmålere, konfigurerer du innstillingene som beskrevet nedenfor. Velg pulsfrekvensutgangen fra hver strømmåler i samsvar med strømmålerspesifikasjonene. Det er mulig å koble til opptil 2 strømmålere med forskjellige pulsfrekvenser. Hvis bare 1 eller ingen strømmåler brukes, velger du "Ingen" for å angi at den tilsvarende pulsinngangen IKKE brukes.

#	Kode	Beskrivelse
[9.A.1]	[D-08]	Strømmåler 1: <ul style="list-style-type: none"> ▪ 0 Ingen: IKKE installert ▪ 1 1/10kWt: Installert ▪ 2 1/kWh: Installert ▪ 3 10/kWh: Installert ▪ 4 100/kWh: Installert ▪ 5 1000/kWh: Installert

#	Kode	Beskrivelse
[9.A.2]	[D-09]	Strømmåler 2: <ul style="list-style-type: none"> ▪ 0 Ingen: IKKE installert ▪ 1 1/10kWt: Installert ▪ 2 1/kWh: Installert ▪ 3 10/kWh: Installert ▪ 4 100/kWh: Installert ▪ 5 1000/kWh: Installert

Sensorer

Ekstern sensor

#	Kode	Beskrivelse
[9.B.1]	[C-08]	Ekstern sensor: Når en valgfri ekstern omgivelsessensor er tilkoblet, må du angi sensortypen. <ul style="list-style-type: none"> ▪ 0 Ingen: IKKE installert. Termistoren i det dedikerte menneskelige komfortgrensesnittet og i utendørsenheten brukes til måling. ▪ 1 Utendørs: Koblet til kretskortet til innendørsenheten som måler utendørstemperaturen. Merk: For en del funksjonalitet brukes fortsatt temperatursensoren i utendørsenheten. ▪ 2 Rom: Koblet til kretskortet til innendørsenheten som måler innendørstemperaturen. Temperatursensoren i det dedikerte menneskelige komfortgrensesnittet brukes IKKE mer. Merk: Denne verdien har bare betydning i romtermostatkontrollen.

Ekst. miljøsensorforskyvning

Gjelder KUN i tilfeller der en ekstern utendørsmiljøsensor er tilkoblet og konfigurert.

Du kan kalibrere (den eksterne) utendørs miljøtemperatursensoren. Det er mulig å gi en termistorverdien en drift. Denne innstillingen kan brukes til å kompensere for situasjoner der den eksterne utendørsmiljøsensoren ikke kan installeres på det ideelle installeringsstedet.

#	Kode	Beskrivelse
[9.B.2]	[2-0B]	Ekst. miljøsensorforskyvning: Driftsverdi på miljøtemperaturen som måles på den eksterne utendørstemperatursensoren. <ul style="list-style-type: none"> ▪ $-5^{\circ}\text{C} \sim 5^{\circ}\text{C}$, trinn $0,5^{\circ}\text{C}$

Utekompensert styring- Gjennomsnittstid

Gjennomsnittstid takeren korrigerer påvirkningen fra miljøtemperaturvariasjoner. Den væravhengige beregningen av settpunkt er basert på gjennomsnittlig utendørstemperatur.

Utendørstemperaturen gjennomsnittsberegnes over den valgte tidsperioden.

#	Kode	Beskrivelse
[9.B.3]	[1-0A]	Utekompensert styring- Gjennomsnittstid: <ul style="list-style-type: none"> ▪ 0: Ingen gjennomsnittsberegning ▪ 1: 12 timer ▪ 2: 24 timer ▪ 3: 48 timer ▪ 4: 72 timer

Bivalent

Bivalent

Gjelder kun med ekstra varmtvannsbeholder.

Om bivalent

Hensikten med denne funksjonen er å fastsette hvilken varmekilde som kan/vil sørge for oppvarmingen, altså enten varmepumpesystemet eller ekstra varmtvannsbeholder, eller, hvis aktuelt, den parallelle driften av de to varmekildene.

#	Kode	Beskrivelse
[9.C.1]	[C-02]	Bivalent: Angir om rom- eller DWH-oppvarmingen også kan utføres ved hjelp av en annen tilleggsvarmekilde enn varmepumpesystemet. <ul style="list-style-type: none"> ▪ 0 Av: Ingen ekstra varmtvannsbeholder (gasskjel, oljekjel) er installert ▪ 1 Direkte (SH): Still inn denne verdien dersom en ekstra varmtvannsbeholder er installert direkte i romoppvarmingskretsen. ▪ 2 Indirekte (VVB): Still inn denne verdien dersom en ekstra varmtvannsbeholder er koblet til lagringstanken og varmen som genereres av den ekstra varmtvannsbeholderen skal brukes kun til husholdningsvarmtvann. ▪ 3 Indirekte (VVB+SH): Still inn denne verdien dersom en ekstra varmtvannsbeholder er koblet til lagringstanken og varmen som genereres av den ekstra varmtvannsbeholderen skal brukes til oppvarming av husholdningsvarmtvann og til romoppvarmingsstøtte.

- Hvis **Bivalent** er deaktivert: Oppvarming utføres bare av varmepumpen innenfor driftsområdet. Tilgangssignalet for den ekstra varmtvannsbeholderen er alltid inaktivt.
- Hvis **Direkte (SH)** er aktivert: Når utendørstemperaturen synker under den bivalente PÅ-temperaturen (fast eller variabel basert på energipriser), stanser varmepumpens romoppvarming automatisk. Tilgangssignalet for den ekstra varmtvannsbeholderen aktiveres.

**MERKNAD**

Direkte (SH) drift er kun mulig hvis romoppvarming er slått PÅ.

**INFORMASJON**

Direkte (SH) er bare mulig når det finnes 1 temperaturområde for utslippsvann med:

- romtermostatkontroll, ELLER
- ekstern romtermostatkontroll.

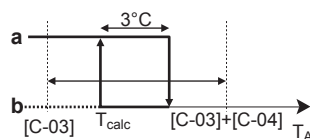
- Hvis **Indirekte (VVB)** er aktivert: Når drift av varmtvannsbeholder er mer effektivt enn varmpumpedrift (basert på energieffektivitet og driftstemperaturer) leverer ekstra varmtvannsbeholder varme til husholdningsvarmtvann, mens varmpumpen fortsetter å levere varme til romoppvarmingskretsen.
- Hvis **Indirekte (VVB+SH)** er aktivert: Varmtvannsbeholderen vil primært dekke og støtte oppvarming av husholdningsvarmtvann (basert på energieffektivitet og driftstemperaturer). Videre vil energi som leveres av varmtvannsbeholderen være tilstrekkelig til å dekke hele bygningens behov ($F-07=0$), og omkoblingen mellom varmpumpedrift og varmtvannsbeholderdrift for romoppvarming bestemmes av effektivitetsberegningen. Hvis varmtvannsbeholderen kun er beregnet for varmpumpestøtte ($F-07=1$), vil varmpumpen primært være i drift for romoppvarming og varmtvannsbeholderen aktiveres som støtte ved eventuell kapasitetsmangel.

Omkoblingen mellom varmpumpesystem, parallell bivalent drift (hvis aktuelt) og ekstra varmtvannsbeholder er basert på følgende innstillinger:

- [C-03] og [C-04]
- Elpriser og gasspriser ([7.5.1], [7.5.2], [7.5.3] og [7.6]) eller PE-faktor [7-03]
- [F-02] (kun for [C-02]=2/3)

[C-03], [C-04], T_{calc} og T_{lim}

For omkobling av romoppvarming: Basert på innstillingene ovenfor beregner varmpumpesystemet en verdi T_{calc} , som er variabel mellom [C-03] og [C-03]+[C-04].



T_A Utendørstemperatur

T_{calc} Bivalent PÅ-temperatur (variabel). Under denne temperaturen vil den ekstra varmtvannsbeholderen alltid være PÅ. T_{calc} kan aldri være under [C-03] eller over [C-03]+[C-04].

3°C Fast hysteresis for å hindre for hyppig omkobling mellom varmpumpe og ekstra varmtvannsbeholder

a Ekstra varmtvannsbeholder er aktiv

b Ekstra varmtvannsbeholder er inaktiv

Hvis utendørstemperatur...	Resultat...	
	Romoppvarming med varmpumpesystem...	Bivalent signal for ekstra varmtvannsbeholder er...
Faller under T_{calc}	Stanser	Aktiv
Stiger over $T_{calc}+3^{\circ}\text{C}$	Starter	Inaktiv

#	Kode	Beskrivelse
9.C.3	[C-03]	Område: -25°C~25°C (trinn: 1°C)
9.C.4	[C-04]	Område: 2°C~10°C (trinn: 1°C) Jo høyere verdi for [C-04], desto høyere er nøyaktigheten for omkoblingen mellom varmepumpesystemet og ekstra varmtvannsbeholder.

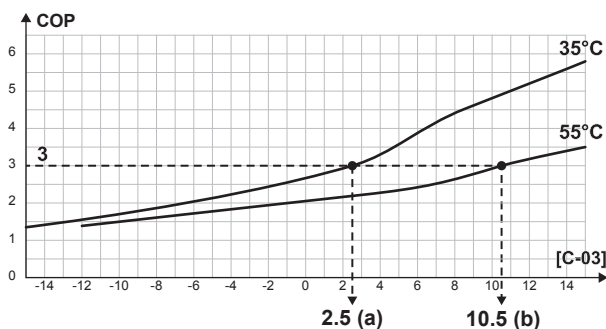
Gjør følgende når du skal fastsette verdien for [C-03]:

- 1 Fastsett COP (= koeffisient for ytelse) ved hjelp av formelen:

Formel	Eksempel
$\text{COP} = (\text{Elpris} / \text{gasspris})^{(a)} \times \text{varmtvannsbeholderens effektivitet}$	Hvis: <ul style="list-style-type: none"> ▪ Elpris: 20 c€/kWh ▪ Gasspris: 6 c€/kWh ▪ Varmtvannsbeholderens effektivitet: 0,9 Resultat $\text{COP} = (20/6) \times 0,9 = 3$

^(a) Pass på å bruke samme måleenhet for elprisen og gassprisen (for eksempel: begge i c€/kWh).

- 2 Fastsett verdien for [C-03] ved hjelp av grafen. For å se et eksempel, se tabellforklaringen.



- a [C-03]=2,5 med COP=3 og LWT=35°C
b [C-03]=10,5 med COP=3 og LWT=55°C



MERKNAD

Pass på å sette verdien for [5-01] minst 1°C høyere enn verdien for [C-03].

For omkobling av VVHB-oppvarming:

Varmepumpesystemet beregner en verdi T_{lim} basert på utendørstemperatur og COP som definert ovenfor. Når lagringstanktemperaturen når T_{lim} , settes varmtvannsbeholderen som primær varmekilde. Hvorvidt varmtvannsbeholderen blir aktivert avhenger av innstillingene for den intelligente tankstyringsfunksjonen.

El- og gasspriser, PE-faktor [7-03]



INFORMASJON

For å angi strøm- og gassprisverdier må du IKKE bruke oversiktsinnstillinger. Angi dem i menystrukturen isteden ([7.5.1], [7.5.2], [7.5.3] og [7.6]). For mer informasjon om hvordan du angir energiprisene, se driftshåndboken og referanseguide for bruker.

**INFORMASJON**

Solcellepaneler. Hvis solcellepaneler brukes, skal du sette strømprisverdien veldig lavt for å promotere bruk av varmepumpen.

#	Kode	Beskrivelse
[7.5.1]	I/T	Brukerinnstillinger > Strømpris > Høy
[7.5.2]	I/T	Brukerinnstillinger > Strømpris > Middels
[7.5.3]	I/T	Brukerinnstillinger > Strømpris > Lav
[7.6]	I/T	Brukerinnstillinger > Gasspris
[9.J.2]	[7-03]	Hvis el- og gasspriser ikke er kjent, brukes isteden PE-faktoren (primær energifaktor) til beregningen. Lavere verdier for PE-faktoren resulterer i økt bruk av varmepumpen. Høyere verdier for PE-faktoren resulterer i økt bruk av ekstra varmtvannsbeholder.

Kjeleeffektivitet

Dette skal velges på følgende måte, avhengig av varmtvannsbeholderen som brukes:

#	Kode	Beskrivelse
[9.C.2]	[7-05]	<ul style="list-style-type: none"> ▪ 0: Veldig høy ▪ 1: Høy ▪ 2: Middels ▪ 3: Lav ▪ 4: Veldig lav

Alarmutgang**Alarmsignal**

#	Kode	Beskrivelse
[9.D]	[C-09]	<p>Alarmsignal: Angir logikken til alarmutgangen ved feilfunksjon.</p> <ul style="list-style-type: none"> ▪ 0 Avvik: Alarmutgangen får strøm når en alarm oppstår. Ved å stille inn denne verdien er det mulig å skille mellom påvisning av en alarm og påvisning av et strømbrudd. ▪ 1 Normal: Alarmutgangen vil IKKE få strøm når en alarm oppstår. <p>Se også tabellen nedenfor (alarmutgangslogikk).</p>

Alarmutgangslogikk

[C-09]	Alarm	Ingen alarm	Ingen strømforsyning til enheten
0	Aktivert utgang	Ikke aktivert utgang	Ikke aktivert utgang
1	Ikke aktivert utgang	Aktivert utgang	

Automatisk omstart**Automatisk gjenstart**

Når strømmen kommer tilbake etter et strømbrudd, vil funksjonen for automatisk omstart ta i bruk innstillingene i brukergrensesnittet fra tidspunktet da strømbruddet oppstod. Det anbefales derfor alltid å aktivere denne funksjonen.

Hvis strømforsyningen til foretrukket kWh-tariff er av en slik type at strømforsyningen blir brutt, bør du alltid tillate funksjonen for automatisk omstart. Kontinuerlig kontroll over innendørsenhetsenheten kan garanteres uavhengig av statusen for strømforsyning til foretrukket kWh-tariff ved å koble innendørsenhetsenheten til en separat strømforsyning til normal kWh-tariff.

#	Kode	Beskrivelse
[9.E]	[3-00]	Automatisk gjenstart: <ul style="list-style-type: none"> ▪ 0: Manuelt ▪ 1: Automatisk

Strømsparingsfunksjon**Strømsparingsfunksjon**

Definerer om utendørsenhetsens strømforsyning kan avbrytes (internt av innendørsenhetsens kontroll) under stillstandsforhold (ingen behov for romoppvarming/-kjøling eller husholdningsvarmtvann). Den endelige beslutningen om å tillate strømavbrudd på utendørsenhetsenheten under stillstand avhenger av miljøtemperaturen, kompressorforholdene og minimum interne tidtakere.

For å aktivere innstillingen av strømsparingsfunksjonen må [E-08] aktiveres på brukergrensesnittet.

#	Kode	Beskrivelse
[9.F]	[E-08]	Strømsparingsfunksjon for utendørsenhet: <ul style="list-style-type: none"> ▪ 0: Nei ▪ 1: Ja

Deaktivere beskyttelse



INFORMASJON

Beskyttelsesfunksjoner – "Modus for installasjon på stedet". Programvaren er utstyrt med beskyttelsesfunksjoner, slik som romfrostsikring. Enheten kjører automatisk disse funksjonene når det er nødvendig.

Under montering eller service er denne oppførselen uønsket. Derfor kan beskyttelsesfunksjonene deaktiveres:

- **Ved første strømpåsetting:** Beskyttelsesfunksjonene er deaktivert som standard. Etter 12 timer aktiveres de automatisk.
- **Etterpå:** En montør kan manuelt deaktivere beskyttelsesfunksjonene med innstillingen [9.G]: **Deaktiver beskyttelse=Ja**. Etter at montøren er ferdig, kan han/hun aktivere beskyttelsesfunksjonene med innstillingen [9.G]: **Deaktiver beskyttelse=Nei**.

#	Kode	Beskrivelse
[9.G]	I/T	Deaktiver beskyttelse: <ul style="list-style-type: none"> ▪ 0: Nei ▪ 1: Ja

Tvungen avriming

Tvungen avriming

Start en avrimingsoperasjon manuelt. Tvungen avriming vil starte kun hvis følgende betingelser er oppfylt:

- Enheten er i varmedrift og har kjørt i noen minutter
- Utendørs omgivelsestemperatur er tilstrekkelig lav
- Temperaturen på utendørsenhetens varmevekslercoil er tilstrekkelig lav

#	Kode	Beskrivelse
[9.H]	I/T	Vil du starte en avrimingsoperasjon? <ul style="list-style-type: none"> ▪ Tilbake ▪ OK



MERKNAD

Tvungen oppstart av avriming. Du kan bare starte tvungen avriming når varmedriften har gått en stund.

Oversikt over innstillinger på installasjonsstedet

Så å si alle innstillinger kan gjøres ved hjelp av menystrukturen. Hvis det av en eller annen grunn er nødvendig å endre en innstilling ved hjelp av oversiktsinnstillingene, får du tilgang til oversikten over innstillinger på installasjonsstedet [9.I]. Se "[For å endre en oversiktsinnstilling](#)" [▶ 169].

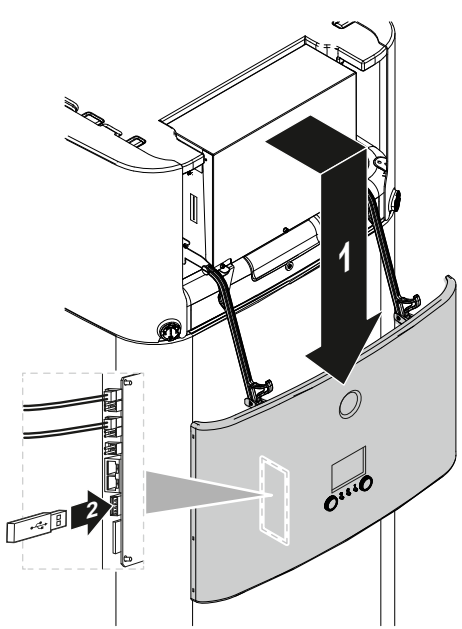
Eksporter MMI-innstillinger

Om eksport av konfigurasjonsinnstillingene

Eksporter konfigurasjonsinnstillingene til enheten til en USB-minnepinne via MMI (brukergrensesnittet til innendørsenheten). Under feilsøking kan innstillingene gis til serviceavdelingen.

#	Kode	Beskrivelse
[9.N]	I/T	Dine MMI-innstillinger vil bli eksportert til den tilkoblede lagringsenheten: <ul style="list-style-type: none"> ▪ Tilbake ▪ OK

For å eksportere MMI-innstillinger

1	Åpne brukergrensesnitt-panelet og sett inn en USB-minnepinne.	—
		
2	I brukergrensesnittet går du til [9.N] Eksporter MMI-innstillinger.	🔌⦿
3	Velg OK.	🔌⦿
4	Fjern USB-minnepinnen og lukk brukergrensesnitt-panelet.	—

Intelligent tankstyring

Den intelligente tankstyringsfunksjonen gir effektiv og fleksible bruk av enheten, både til produksjon av husholdningsvarmtvann og romoppvarming.

Når lagringstanktemperaturen stiger over temperaturen som kreves for å sikre tilstrekkelig husholdningsvarmtvann, kan den resulterende energien brukes til å støtte romoppvarming. Denne energien kan enten leveres fra et solfangersystem eller en ekstra varmtvannsbeholder som er koblet til lagringstanken. Det siste er å foretrekke hvis ekstravarmen oppfyller det gitte betingelsene mer effektivt enn varmepumpen. For å sikre optimal energibruk, bør flere parametere justeres i forhold til individuelle systemoppsettet.



MERKNAD

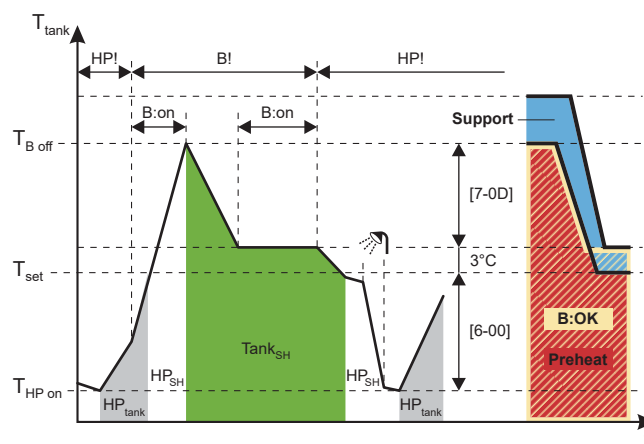
For å sørge for sikker drift av systemet må du IKKE skru av VVHB når romoppvarming er påkrevd.

Tankjel-hysterese

#	Kode	Beskrivelse
[9.O.1]	[7-0D]	Område: 2°C~20°C (trinn: 0,5°C)

Varmtvannsbeholderens hystereser bestemmer vekslingen mellom romoppvarming med varmepumpe (mens varmtvannsbeholderen forvarmer tanken) og romoppvarming med tankoppvarmingsstøtte (mens varmtvannsbeholderen er eller ikke er i drift).

Dette gjelder kun når tankenergien tillates brukt til romoppvarming ($[C-02]=3$) og ekstra varmtvannsbeholder bedømmes som mer effektiv ved effektivitetsberegning for romvarme. For lavere verdier for varmtvannsbeholderens hystereser, vil systemet som oftest veksle mellom de to driftsmodusene. Høyere hystereseverdier leder til en økning av varmtvannsbeholderdrift, og romoppvarmingsstøtte starter kun ved høyere tanktemperaturer.

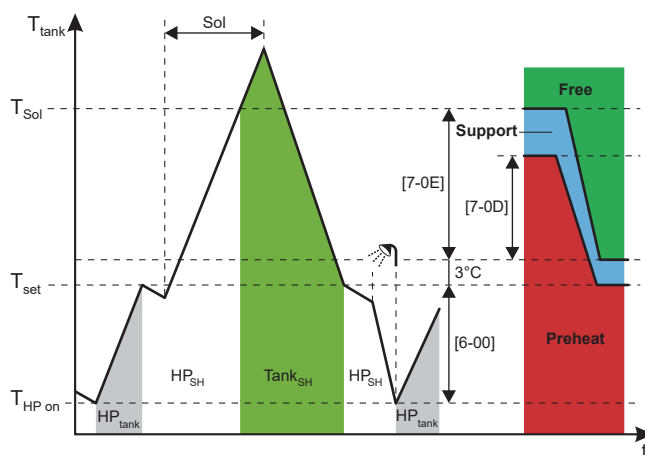


- B** Varmtvannsbeholder
- HP** Varmepumpe
- HP_{tank}** Tankoppvarming med varmepumpe
- HP_{SH}** Romoppvarming med varmepumpe
- Tank_{SH}** Romoppvarming med tankoppvarmingsstøtte
- T_{tank}** Lagringstanktemperatur
- T_{set}** I dette eksempelet: Tanksettpunkt (kan variere avhengig av romoppvarmingens settpunkt)
- T_{B Off}** Varmtvannsbeholder AV-temperatur ($T_{set}+3+[7-0D]$)
- T_{HP on}** HP-tankoppvarming PÅ-temperatur (Tanksettpunkt $-[6-00]$)
- HP!** HP mer effektiv ifølge effektivitetsberegning for romoppvarming
- B!** Varmtvannsbeholder mer effektiv ifølge effektivitetsberegning for romoppvarming
- B:on** Varmtvannsbeholder PÅ
- B:OK** Varmtvannsbeholder PÅ tillatt
- Support** Tanktilstand: Støttevarme
- Preheat** Tanktilstand: Forvarming

Tank egenenergi-hysterese

#	Kode	Beskrivelse
[9.O.2]	[7-0E]	Område: 2°C~22°C (trinn: 0,5°C)

Tankens fri energi-hystereser definerer lagringstankens grensetemperatur, og over denne stoppes varmepumpe og varmtvannsbeholder dersom solenergi leveres og prioritert solvarme er aktiv ($[C-00]=0$).



- HP** Varmepumpe
Sol Solenergiinnngang
HP_{tank} Tankoppvarming med varmepumpedrift
HP_{SH} Romoppvarming med varmepumpedrift
T_{tank} Lagringstanktemperatur
Tank_{SH} Romoppvarming med tankoppvarmingsstøtte
T_{set} I dette eksempelet: Tanksettpunkt (kan variere avhengig av romoppvarmingens settpunkt)
T_{Sol} HP (og varmtvannsbeholder) AV-temperatur ($T_{set}+3+[7-0E]$)
T_{HP on} HP-tankoppvarming PÅ-temperatur ($Tanksettpunkt-[6-00]$)
Free Tanktilstand: Egenenergi
Support Tanktilstand: Støttevarme
Preheat Tanktilstand: Forvarming



MERKNAD

Hvis både solenergi og indirekte ekstra varmtvannsbeholder er tilgjengelig, sørg for at $[7-0E] > [7-0D]$.

Tankkapasitetsbegrensning

#	Kode	Beskrivelse
[9.0.3]	[F-0E]	Begrensning av kapasiteten som brukes til tankoppvarmingsstøtte vil forhindre at oppvarmingsstøttefunksjonen tar for mye energi fra tanken over et kort tidsrom. Område: 0 kW~63 kW (trinn: 1 kW)

Kapasiteten bør begrenses til kapasiteten som leveres av varmepumpen.

Effektivitetskalkulering

#	Kode	Beskrivelse
[9.0.4]	[F-07]	<ul style="list-style-type: none"> 0 Ja: Den ekstra varmtvannsbeholderen er stor nok til å dekke varmebehovet i bygningen og kan derfor anses som ekstra primærvarmekilde. Derfor bør valget mellom drift av ekstra varmtvannsbeholder og varmepumpe gjøres etter en effektivitetsberegning. 1 Nei: Den ekstra varmtvannsbeholderen er for liten til å dekke bygningens behov og brukes kun som ekstravarmekilde. Derfor er varmepumpen den eneste tilgjengelige primærvarmekilden.

**MERKNAD**

Hvis du aktiverer effektivitetsberegningen må du sørge for at den installerte ekstra varmtvannsbeholderens kapasitet er stor nok til å dekke bygningens romoppvarmingsbehov. Hvis funksjonen aktiveres for en varmtvannsbeholder som er for liten, kan det føre til uønsket og potensielt ødeleggende på/av-koblingsadferd for varmepumpen!

Kontinuerlig oppvarming

Den kontinuerlige varmefunksjonen gjør det mulig å oppnå romoppvarming også under avising av enheten, og kan dermed øke romoppvarmingskomforten. Romoppvarmingstemperaturene som oppnås under avriming avhenger av de faktiske lagringstanktemperaturene.

#	Kode	Beskrivelse
[9.0.5]	[F-08]	<ul style="list-style-type: none"> 0 Nei: Romoppvarming avbrytes når varmepumpen er i avisingsdrift. 1 Ja: Romvarme hentes fra energi som er lagret i tanken mens varmepumpen er i avisingsdrift.

Ekvilibrum

#	Kode	Beskrivelse
[9.0.6]	[5-00]	Ekvilibrum: Deaktivere ekstravarmer (og tankoppvarmingsstøtte ved eventuelt bivalent system) over ekvilibrumtemperatur for romoppvarming? <ul style="list-style-type: none"> 0: Nei 1: Ja
[9.0.7]	[5-01]	Ekvilibrumtemperatur: Utendørstemperatur under verdien der drift av ekstravarmer (og tankoppvarmingsstøtte ved eventuelt bivalent system) er tillatt. Område: $-15^{\circ}\text{C} \sim 35^{\circ}\text{C}$

Solar-prioritet

#	Kode	Beskrivelse
[9.0.8]	[C-00]	<ul style="list-style-type: none"> 0 Ja: Når solenergi leveres og lagringstanktemperaturen er over grensetemperaturen, er varmepumpe og varmtvannsbeholder slått av. 1 Nei: Varmepumpe og varmtvannsbeholder kan være i drift også når solenergi leveres.

Bizone-sett

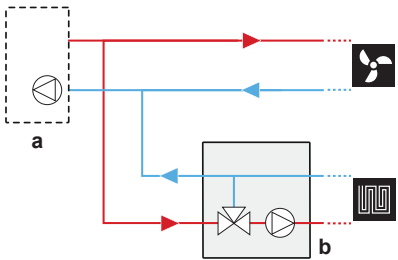
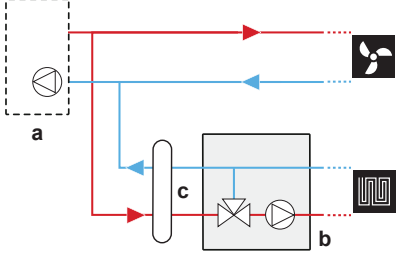
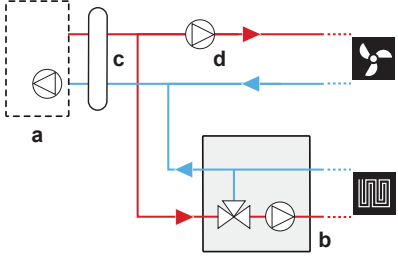
I tillegg til innstillingene som er listet opp nedenfor, sørg for også å stille inn [7-02]=1 (dvs. [4.4] **Antall soner** = **Dobbeltsoner**) når et bisonsett er installert.

Se også "6.2.3 Flere rom – to temperaturområder for utslippsvann" [▶ 47] og "**Antall soner**" [▶ 220].

Bizone-sett installert

#	Kode	Beskrivelse
[9.P.1]	[E-OB]	Bi-sonesett installert: <ul style="list-style-type: none"> 0 Nei: Systemet har kun et hovedområde. 1 N/A 2 Ja: Et bizone-sett installeres for å legge til ytterligere et temperaturområde.

Type bizone-settsystem

#	Kode	Beskrivelse
[9.P.2]	[E-OC]	Bi-sone systemtype <ul style="list-style-type: none"> 0 Uten hydraulisk separator / ingen direkte pumpe  <ul style="list-style-type: none"> 1 Med hydraulisk separator / ingen direkte pumpe  <ul style="list-style-type: none"> 2 Med hydraulisk separator / med direkte pumpe  <p>a: innendørsenhet; b: blandestasjon; c: hydraulisk separator; d: direktepumpe</p>

Ekstraområdepumpe, fast PWM

Hastigheten på ekstraområdets pumpe kan gis en fast verdi med denne innstillingen.

#	Kode	Beskrivelse
[9.P.3]	[7-0A]	Tileggsområdets pumpe fast PWM: Fast pumpehastighet for ekstraområde (direkteområde). <ul style="list-style-type: none"> ▪ 20~95% (standard: 95)

Hovedområdepumpe, fast PWM

Hastigheten på hovedområdets pumpe kan gis en fast verdi med denne innstillingen.

#	Kode	Beskrivelse
[9.P.4]	[7-0B]	Hovedområdets pumpe fast PWM: Fast pumpehastighet for hovedområde (blandet område). <ul style="list-style-type: none"> ▪ 20~95% (standard: 95)

Blandeventilens dreietid

Hvis en tredjeparts blandeventil er installert i kombinasjon med kontrollenheten EKMIKPOA, må ventilens dreietid stilles inn i forhold til dette.

For å utføre innstillingen MÅ romoppvarming/-kjøling og tankdrift være av: [C.2] Romoppvarming/-kjøling=0 (Av) og [C.3] Tank=0 (Av). Se "11.6.12 Drift" [▶ 266].

#	Kode	Beskrivelse
[9.P.5]	[7-0C]	Blandeventilens dreietid: Tid i sekunder for dreieing av blandeventilen fra en side til den andre. <ul style="list-style-type: none"> ▪ 20~300 sek (standard: 125)

Hvis bizone-sett er installert, antiblokkering av settets pumpe(r) og settets blandeventil

#	Kode	Beskrivelse
[9.1]	[3-0D]	Hvis bizone-sett er installert, antiblokkering av settets pumpe(r) og settets blandeventil <ul style="list-style-type: none"> ▪ 0: Deaktivert ▪ 1: Aktivert



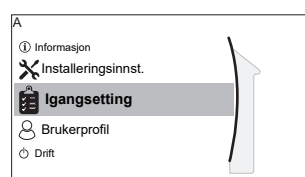
MERKNAD

Enheden utfører omstart straks et bizone-sett kobles til. Etter omstart av enheten anbefaler vi å stille inn [3-0D]=1.

11.6.10 Igangsetting

Oversikt

Følgende elementer er listet i undermenyen:



[A] Igangsetting

[A.1] Testkjøring av systemer

[A.2] Test av komponenter

[A.3] Utlufting

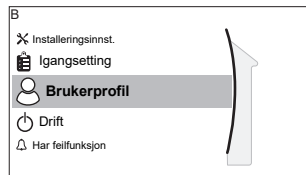
[A.4] Gulvtørkeprogram

Om igangsetting

Se: "12 Idriftsetting" [▶ 271]

11.6.11 Brukerprofil

[B] Brukerprofil: Se "Endre brukertillatelsesnivået" [▶ 168].

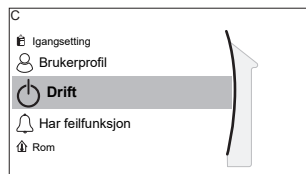


[B] Brukerprofil

11.6.12 Drift

Oversikt

Følgende elementer er listet i undermenyen:



[C] Drift

[C.2] Romoppvarming/-kjøling

[C.3] Tank

For å aktivere eller deaktivere funksjoner

I driftsmenyen kan du aktivere eller deaktivere enhetens funksjoner.

#	Kode	Beskrivelse
[C.2]	I/T	Romoppvarming/-kjøling: <ul style="list-style-type: none"> ▪ 0: Av ▪ 1: På
[C.3]	I/T	Tank: <ul style="list-style-type: none"> ▪ 0: Av ▪ 1: På

11.6.13 WLAN



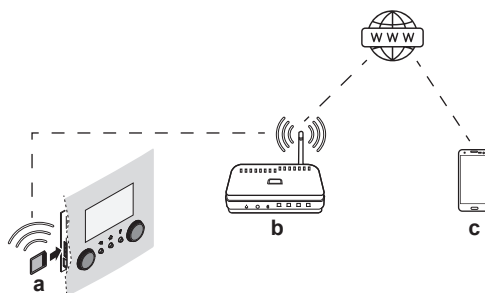
INFORMASJON



Begrensning: WLAN-innstillinger vises kun når en WLAN-innsats er satt inn i brukergrensesnittet.

Om WLAN-innsatsen

WLAN-innsatsen kobler systemet til Internett. Brukeren kan da styre systemet via ONECTA-appen.

Dette forutsetter følgende komponenter:






a	WLAN-innsats	WLAN-innsats må settes inn i brukergrensesnittet. Se i installeringshåndboken for WLAN-innsatsen.
b	Ruter	Kjøpes lokalt.
c	Smarttelefon + app 	ONECTA-appen må installeres i brukerens smarttelefon. Se: http://www.onlinecontroller.daikineurope.com/ 

Konfigurasjon

Følg instruksjonene i appen for å konfigurere ONECTA-appen. Når du gjør dette må du utføre følgende handlinger og ha følgende informasjon ([D.1]~[D.6]) på brukergrensesnitt:

[D.1] **Aktiver AP-modus:** Gjør WLAN-innsatsen aktiv som tilgangspunkt.

#	Kode	Beskrivelse
[D.1]	I/T	<p>Denne innstillingen genererer en tilfeldig SSID og nøkkel (+ QR-kode) som er nødvendig for ONECTA-appen:</p> <div data-bbox="906 1245 1433 1554" style="border: 1px solid black; padding: 5px;"> <p>D.1 AP-modus aktivert</p>  <p>SSID DaikinAPXXXXX</p> <p>Nøkkel XYZ12345</p> </div> <p>Denne skjermen lukkes automatisk etter 10 minutter, eller når du trykker på  eller  (og bekrefter):</p> <div data-bbox="906 1693 1433 2002" style="border: 1px solid black; padding: 5px;"> <p>Er du sikker på at du vil gå ut av AP-modus?</p> <p>Tilbake</p> <p>OK</p> </div>

[D.2] **Start på nytt:** Utfør omstart av WLAN-innsatsen.

#	Kode	Beskrivelse
[D.2]	I/T	Start gateway på nytt: <ul style="list-style-type: none"> ▪ Tilbake ▪ OK

[D.3] **WPS:** Koble WLAN-innsatsen til ruter.

#	Kode	Beskrivelse
[D.3]	I/T	WPS: <ul style="list-style-type: none"> ▪ Nei ▪ Ja



INFORMASJON

Det er kun mulig å bruke denne funksjonen hvis den støttes av programvareversjonen for WLAN, og programvareversjonen for ONECTA-appen.

[D.4] **Fjern fra skyen:** Koble WLAN-innsatsen fra skyen.

#	Kode	Beskrivelse
[D.4]	I/T	Fjern fra skyen: <ul style="list-style-type: none"> ▪ Nei ▪ Ja

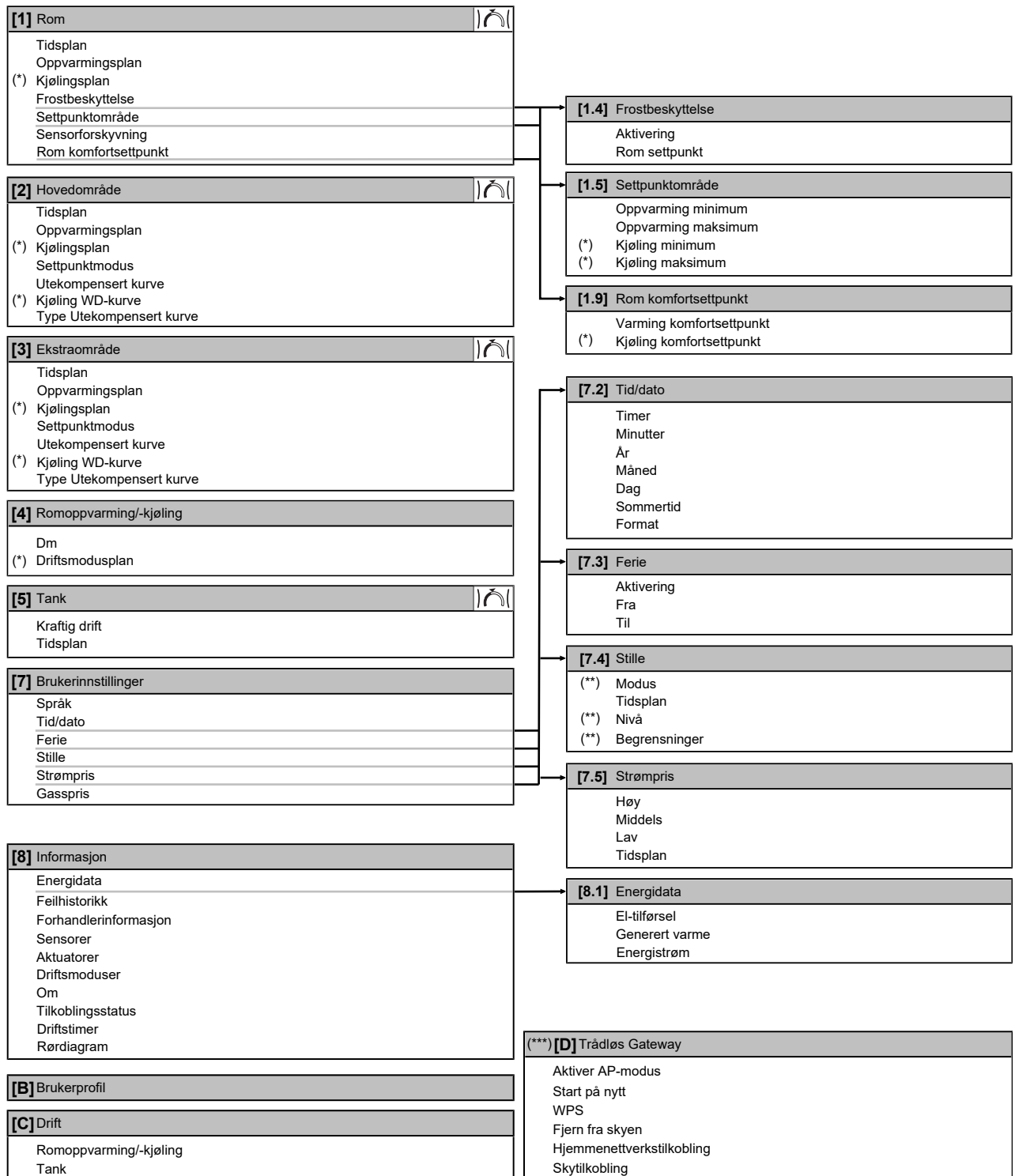
[D.5] **Hjemmenettverkstilkobling:** Les ut status for tilkoblingen til hjemmenettverket.

#	Kode	Beskrivelse
[D.5]	I/T	Hjemmenettverkstilkobling: <ul style="list-style-type: none"> ▪ Frakoblet fra [WLAN_SSID] ▪ Tilkoblet til [WLAN_SSID]

[D.6] **Skytilkobling:** Les ut statusen for tilkobling til skyen.

#	Kode	Beskrivelse
[D.6]	I/T	Skytilkobling: <ul style="list-style-type: none"> ▪ Ikke tilkoblet ▪ Tilkoblet

11.7 Menystruktur: oversikt over brukerinnstillinger



Settpunkt-skjerm

(*) Gjelder kun for modeller der kjøling er mulig

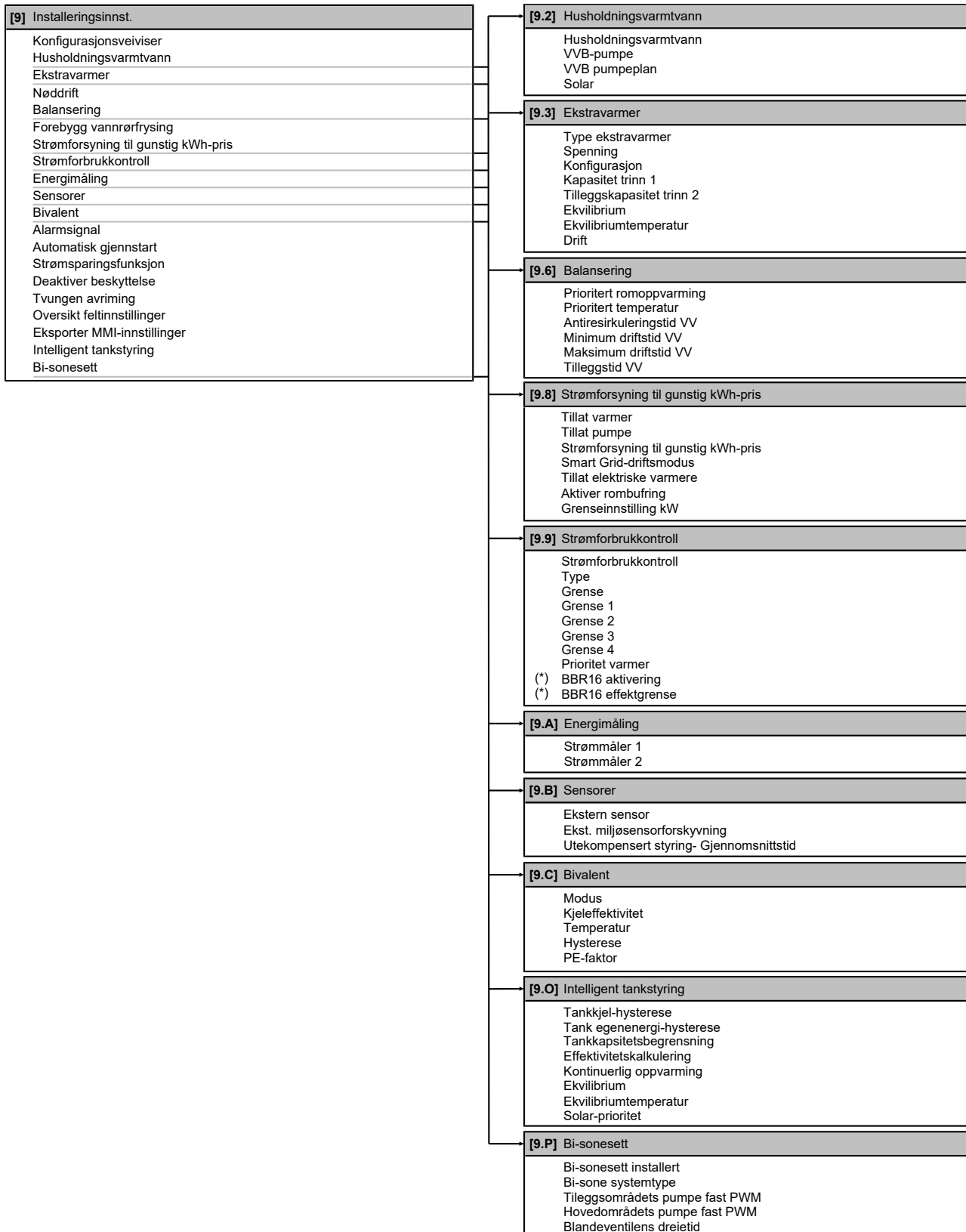
(**) Bare tilgjengelig for installatør

(***) Gjelder kun når WLAN er installert

**INFORMASJON**

Avhengig av valgte installatørinnstillinger og type enhet, vil innstillingene være synlig/ usynlige.

11.8 Menystruktur: oversikt over installatørinnstillinger



(*) Gjelder kun svensk språk.

**INFORMASJON**

Avhengig av valgte installatørinnstillinger og type enhet, vil innstillingene være synlig/ usynlige.

12 Idriftsetting



MERKNAD

Generell sjekkliste for idriftsetting. I tillegg til instruksjonene for idriftsetting i dette kapitlet finnes det også en sjekkliste for generell idriftsetting på Daikin Business Portal (godkjenning kreves).

Sjekklisten for generell idriftsetting kommer i tillegg til instruksjonene i dette kapitlet, og kan brukes som retningslinje og rapporteringsmal under idriftsetting og overlevering til brukeren.

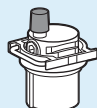


MERKNAD

Pumpen er utstyrt med en sikkerhetsrutine for å hindre blokkering. Dette betyr at pumpen går i en kort periode hver 24. time under lange perioder med inaktivitet for å sikre at den ikke setter seg fast. Enheten må være koblet til strømforsyningen hele året for å aktivere denne funksjonen.



MERKNAD



Sørg for at den automatisk luftrensingsventilen i hydraulikkblokken er åpen. Alle automatisk luftrensingsventiler må bli stående åpne etter igangsetting.



INFORMASJON

Beskyttelsesfunksjoner – "Modus for installasjon på stedet". Programvaren er utstyrt med beskyttelsesfunksjoner, slik som romfrostsikring. Enheten kjører automatisk disse funksjonene når det er nødvendig.

Under montering eller service er denne oppførselen uønsket. Derfor kan beskyttelsesfunksjonene deaktiveres:

- **Ved første strømpåsetting:** Beskyttelsesfunksjonene er deaktivert som standard. Etter 12 timer aktiveres de automatisk.
- **Etterpå:** En montør kan manuelt deaktivere beskyttelsesfunksjonene med innstillingen [9.G]: **Deaktiver beskyttelse=Ja**. Etter at montøren er ferdig, kan han/hun aktivere beskyttelsesfunksjonene med innstillingen [9.G]: **Deaktiver beskyttelse=Nei**.

I dette kapitlet

12.1	Oversikt: igangsetting	271
12.2	Forholdsregler ved igangsetting	272
12.3	Sjekkliste før idriftsetting	272
12.4	Sjekkliste under idriftsetting	273
12.4.1	Minimum strømningshastighet	273
12.4.2	Luftrensingsfunksjon	274
12.4.3	Prøvekjøring	276
12.4.4	Aktuatortestkjøring	277
12.4.5	Uttørring av betong under gulvoppvarming	278
12.4.6	Sette opp bivalente varmekilder	281

12.1 Oversikt: igangsetting

Dette kapitlet beskriver hva du bør gjøre og vite før du tar i bruk systemet etter at det er installert og konfigurert.

Typisk arbeidsflyt

Igangsetting består vanligvis av følgende trinn:

- 1 Gå gjennom "sjekkliste før igangsetting".
- 2 Utføre en luftrensing.
- 3 Utføre en testkjøring av systemet.
- 4 Ved behov, utføre en testkjøring for en eller flere aktuatorer.
- 5 Ved behov, utføre betongtørking under gulvoppvarming.

12.2 Forholdsregler ved igangsetting

**MERKNAD**

Før oppstart av systemet MÅ enheten være innkoblet i minst 6 timer. Ved miljøtemperaturer under null må kompressoroljen varmes for å unngå knapphet og kompressorhavari under oppstart.

**MERKNAD**

Enheden må ALLTID brukes uten termistorer og/eller trykksensorer/-brytere. Hvis IKKE kan det føre til utbrenning av kompressoren.

**MERKNAD**

Kjølemedierørene skal ALLTID fullføres før anlegget tas i bruk. Hvis IKKE blir kompressoren ødelagt.

**INFORMASJON**

Under første driftsperiode kan nødvendig effekt være høyere enn angitt på enhetens navneplate. Dette fenomenet skyldes at kompressoren trenger 50 timers innkjøring før driften blir jevn og strømforbruket stabiliserer seg.

12.3 Sjekkliste før idriftsetting

- 1 Etter installering må punktene nedenfor kontrolleres før anlegget tas i bruk.
- 2 Slå av anlegget.
- 3 Slå på anlegget.

<input type="checkbox"/>	Du har lest alle installeringsanvisninger, som beskrevet i referanseguiden for installatøren .
<input type="checkbox"/>	Innendørsenheten er riktig montert. <ul style="list-style-type: none"> ▪ Kontroller at alle deler av hetten er korrekt montert. ▪ Kontroller at låsedelene er lukket.
<input type="checkbox"/>	Utendørsenheten er riktig montert.
<input type="checkbox"/>	Utendørsenhets transportstag er fjernet.
<input type="checkbox"/>	Følgende lokale ledningsopplegg er utført i henhold til dette dokumentet og gjeldende lovgivning: <ul style="list-style-type: none"> ▪ Mellom lokalt forsyningspanel og utendørsenheten ▪ Mellom innendørsenhet og utendørsenhet ▪ Mellom lokalt forsyningspanel og innendørsenheten ▪ Mellom innendørsenheten og ventilene (hvis aktuelt) ▪ Mellom innendørsenheten og romtermostaten (hvis aktuelt)

<input type="checkbox"/>	Systemet er riktig jordet og jordkontaktene er strammet til.
<input type="checkbox"/>	Sikringer eller lokalt installerte beskyttelsesanordninger er installert i henhold til dette dokumentet og er IKKE forsøkt omgått.
<input type="checkbox"/>	Spenningen i strømtilførselen tilsvarer spenningen som er angitt på anleggets identifikasjonsmerke.
<input type="checkbox"/>	Det finnes INGEN løse forbindelser eller defekte elektriske komponenter i bryterboksen.
<input type="checkbox"/>	Det finnes INGEN defekte komponenter eller sammenklemt rør inne i innendørs- og utendørsenheten.
<input type="checkbox"/>	Strømbryteren for ekstravarmen F1B (kjøpes lokalt) slås PÅ.
<input type="checkbox"/>	Det finnes INGEN kjølemiddellekkasjer .
<input type="checkbox"/>	Kjølemiddelrør (gass og væske) er termisk isolert.
<input type="checkbox"/>	Riktig rørstørrelse er installert, og rørene er godt isolert.
<input type="checkbox"/>	Det finnes INGEN vannlekkasje i innendørsenheten. Alle elektriske komponenter og koblinger er tørre.
<input type="checkbox"/>	Avstengningsventilene er riktig installert og helt åpne.
<input type="checkbox"/>	De automatisk luftrensings ventilene er åpne.
<input type="checkbox"/>	Trykkavlastningsventilen (romoppvarmingskrets) slipper ut vann når den åpnes. Det MÅ komme ut rent vann.
<input type="checkbox"/>	Minimum vannvolum er garantert under alle forhold. Se "Slik kontrollerer du vannvolumet og strømningshastigheten" i "8.5 Klargjøre vannrørpropplegg" [▶ 117].
<input type="checkbox"/>	Lagringstanken er fylt helt opp.

12.4 Sjekkliste under idriftsetting

<input type="checkbox"/>	Kontrollere at den minimale strømningshastigheten under drift med ekstravarmen/ avisingsdrift er garantert under alle forhold. Se "Slik kontrollerer du vannvolumet og strømningshastigheten" i "8.5 Klargjøre vannrørpropplegg" [▶ 117].
<input type="checkbox"/>	Slik gjennomfører du en luftrensing .
<input type="checkbox"/>	Slik utfører du testkjøring for en aktuator .
<input type="checkbox"/>	Foreta en prøvekjøring .
<input type="checkbox"/>	Utføre (starte) en uttørring av betong under gulvoppvarming (om nødvendig).
<input type="checkbox"/>	Sette opp en bivalent varmekilde .

12.4.1 Minimum strømningshastighet

Hensikt

For riktig bruk av enhet er det viktig å kontrollere om minimum strømningshastighet er oppnådd. Endre innstilling for bypassventil om nødvendig.

Hvis driften er...	Da er minimum påkrevd strømningshastighet...
Kjøling	10 l/min
Oppvarming/avriming	20 l/min

Slik kontrollerer du minimum strømningshastighet

1	Kontroller den hydrauliske konfigurasjonen for å finne ut hvilke romoppvarmingssløyfer som kan stenges med mekaniske, elektroniske eller andre typer ventiler.	—
2	Steng alle romoppvarmingssløyfer som kan stenges.	—
3	Start pumpetestkjøringen (se "12.4.4 Aktuatortestkjøring" [▶ 277]).	—
4	Les ut strømningshastigheten ^(a) . Hvis strømningshastigheten er for lav: <ul style="list-style-type: none"> ▪ Utfør luftrensing. ▪ Kontroller funksjonen til ventilmotoren for M1S og M2S. Skift ut ventilmotoren ved behov. 	—

^(a) Under pumpetestkjøring kan enheten gå med lavere enn minimum påkrevd strømningshastighet.

12.4.2 Luftrensningsfunksjon

Hensikt

Under igangsetting og installering av enheten er det svært viktig å fjerne all luft fra vannkretsen. Når luftrensningsfunksjonen er i gang, opererer pumpen uten faktisk drift av enheten, og fjerning av luft i vannkretsen vil starte.

**MERKNAD**

Før du starter luftrensing, åpne de to manuelle luftrensningsventilene og kontroller om kretsen er tilstrekkelig fylt med vann. Det er kun hvis det kommer vann ut av ventilen når den er åpnet at du kan starte luftrensningsprosessen.

**MERKNAD**

Av sikkerhetsårsaker vil luftrensingen ikke utføres ved meget høye lagringstanktemperaturer.

Manuell eller automatisk

Det er 2 modi for rensing av luft:

- Manuell: Du kan stille inn pumpehastigheten til lav eller høy. Du kan stille inn posisjonen for de to blandeventilene (tank- og bypassventil). Luftrensing må utføres for både kretsene for romoppvarmingen og for tanken (husholdningsvarmtvann).
- Automatisk: Enheten endrer automatisk pumpehastigheten og setter de to blandeventilene (tank- og bypassventil) i midtposisjon.

Typisk arbeidsflyt

Rensing av luft fra systemet skal bestå av:

- 1 Luftenheten med de manuelle luftventilene
- 2 Utføre en manuell luftrensing
- 3 Utføre en automatisk luftrensing
- 4 Luftenheten med de manuelle luftventilene

**INFORMASJON**

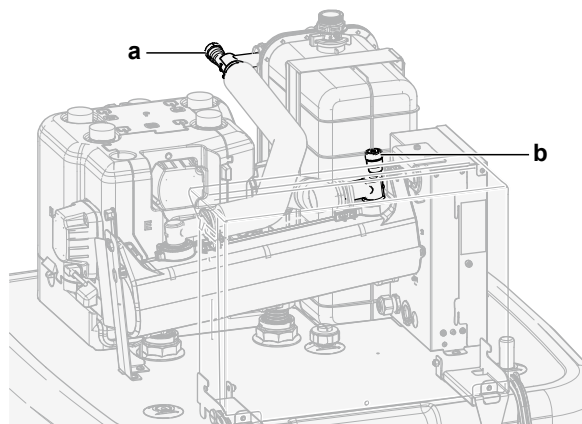
Start med å lufte enheten med de manuelle luftventilene. Det er kun hvis det kommer vann ut av ventilen når den er åpnet at du kan starte den manuelle luftrensingsfunksjonen. Når nesten all luft er fjernet, utfør en automatisk luftrensing. Ved behov gjentas den automatiske luftrensingen inntil du er sikker på at all luft er fjernet fra systemet. Under bruk av luftrensingsfunksjonen er begrensning av pumpehastigheten [9-0D] IKKE gjeldende.

Til slutt, åpne de to manuelle luftrensingsventilene og kontroller om kretsen er tilstrekkelig fylt med vann.

Luftrensingsfunksjonen stopper automatisk etter 30 minutter.

**INFORMASJON**

For best resultat, luftrens hver løkke for seg.

Luft enheten med de manuelle luftventilene

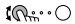




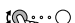

a, b Manuell luftventil

- 1 Koble slangen til den manuelle luftventilen **a**. Rett den frie enden vekk fra enheten.
- 2 Åpne ventilen ved å dreie inntil det ikke kommer ut mer luft, og steng den igjen.
- 3 Hvis en valgfri ekstravarmer er installert, gjenta trinn 1 og 2 for ventil **b**.

Slik utfører du en manuell luftrensing

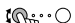





Betingelser: Forviss deg om at all drift er deaktivert. Gå til [C]: **Drift** og slå av **Romoppvarming/-kjøling-** og **Tank-driften**.

1	Sett brukertillatelsesnivået til Installatør . Se " Endre brukertillatelsesnivået " [▶ 168].	—
2	Gå til [A.3]: Igangsetting > Utlufting .	
3	Angi Type = Manuelt i menyen.	
4	Velg Start utlufting .	
5	Velg OK for å bekrefte. Resultat: Utluftingen starter. Den stopper automatisk når den er klar.	

6	Under manuell drift:	
	<ul style="list-style-type: none"> Du kan endre pumpehastigheten. Du må skifte krets. For å kunne endre disse innstillingene under luftrensing, må du åpne menyen og gå til [A.3.1.5]: Innstillinger .	
	<ul style="list-style-type: none"> Bla til Krets og sett den til Varmesystem/Tank. 	 
	<ul style="list-style-type: none"> Bla til Pumpehastighet og sett den til Lav/Høy. 	 
7	Stoppe utluftingen manuelt:	—
	1 Åpne menyen og gå til Stopp utlufting .	
	2 Velg OK for å bekrefte.	

Slik gjennomfører du en automatisk luftrensing

Betingelser: Forviss deg om at all drift er deaktivert. Gå til [C]: **Drift** og slå av Romoppvarming/-kjøling- og Tank-driften.

1	Sett brukertillatelsesnivået til Installatør . Se " Endre brukertillatelsesnivået " [▶ 168].	—
2	Gå til [A.3]: Igangsetting > Utlufting .	
3	Angi Type = Automatisk i menyen.	
4	Velg Start utlufting .	
5	Velg OK for å bekrefte. Resultat: Utluftingen starter. Den stopper automatisk når den er ferdig.	
6	Stoppe utluftingen manuelt:	—
	1 I menyen, gå til Stopp utlufting .	
	2 Velg OK for å bekrefte.	

12.4.3 Prøvekjøring



Hensikt




Utfører prøvekjøring av enheten og overvåker temperaturer for utslippsvann og tank for å kontrollere om enheten fungerer korrekt. Følgende prøver bør foretas:

- Oppvarming
- Kjøling (hvis det er aktuelt)
- Tank

Slik utfører du en testkjøring

Betingelser: Forviss deg om at all drift er deaktivert. Gå til [C]: **Drift** og slå av Romoppvarming/-kjøling- og Tank-driften.

1	Sett brukertillatelsesnivået til Installatør . Se " Endre brukertillatelsesnivået " [▶ 168].	—
2	Gå til [A.1]: Igangsetting > Testkjøring av systemer .	
3	Velg en test fra listen. Eksempel: Varming.	

4	Velg OK for å bekrefte. Resultat: Testkjøringen starter. Den stopper automatisk når den er klar (± 30 min).	
	Stoppe testkjøringen manuelt:	—
1	I menyen, gå til Stopp testkjøring .	
2	Velg OK for å bekrefte.	





INFORMASJON

Hvis utetemperaturen er utenfor driftsområdet, kan det hende enheten IKKE virker eller kanskje IKKE leverer ønsket kapasitet.

Overvåke utslippsvanntemperaturen og tanktemperaturen

Under testkjøringen kan riktig drift av enheten kontrolleres ved å overvåke enhetens utslippsvanntemperatur (oppvarmings-/kjølemodus) og tanktemperaturen (husholdningsvarmtvannsmodus).

Overvåking av temperaturene:

1	I menyen, gå til Sensorer .	
2	Velg temperaturinformasjonen.	


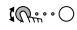


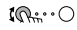
12.4.4 Aktuatortestkjøring

Hensikt

Utfør en aktuatortestkjøring for å bekrefte drift på de forskjellige aktuatorene. For eksempel, når du velger **Varmebærerpumpe**, starter en testkjøring av pumpen.

Slik testkjører du en aktuator

Betingelser: Forviss deg om at all drift er deaktivert. Gå til [C]: **Drift** og slå av **Romoppvarming/-kjøling**- og **Tank**-driften.

1	Sett brukertillatelsesnivået til Installatør. Se " Endre brukertillatelsesnivået " [▶ 168].	—
2	Gå til [A.2]: Igangsetting > Test av komponenter .	
3	Velg en test fra listen. Eksempel: Varmebærerpumpe .	
4	Velg OK for å bekrefte. Resultat: Testkjøringen av aktuatoren starter. Den stopper automatisk når den er klar (± 30 min).	
	Stoppe testkjøringen manuelt:	—
1	I menyen, gå til Stopp testkjøring .	
2	Velg OK for å bekrefte.	

Mulige testkjøringer av aktuator



MERKNAD

For testkjøringen av ekstravarmen må du sørge for at minst en av de to blandeventilene på enheten er åpen under testen. Ellers vil den termiske sikringsautomaten for ekstravarmen kanskje ikke bli utløst.

**INFORMASJON**

Sørg for at vannutløpstemperaturen for ekstravarmen ikke er høyere enn 40°C, ellers vil ekstravarmens test ikke starte.

- Ekstravarmen 1-test
- Ekstravarmen 2-test
- Varmebærerpumpe-test

**INFORMASJON**

Sørg for at all luften er fjernet før du utfører testkjøringen. Du må også unngå å forårsake forstyrrelser i vannkretsen under testkjøringen.

- Avstengingsventil-test
- VVB-signal-test
- Bivalent signal-test
- Alarmsignal-test
- C/H-signal-test
- VVB-pumpe-test
- Tankventil-test
- Bypassventil-test
- Direktepumpe for Bi-sonesett-test (bizone-sett EKMIKPOA eller EKMIKPHA)
- Blandet pumpe for Bi-sonesett-test (bizone-sett EKMIKPOA eller EKMIKPHA)
- Blandeventil for Bi-sonesett-test (bizone-sett EKMIKPOA eller EKMIKPHA)

12.4.5 Uttørking av betong under gulvoppvarming

Om uttørking av betong under gulvoppvarming

Hensikt

Gulvvarmens betongtørkefunksjon brukes til å tørke betongen i et gulvvarmesystem under konstruksjon av bygningen.

**MERKNAD**

Installatøren er ansvarlig for å:

- kontakte betongprodusenten for å få vite maksimalt tillatt vanntemperatur for å unngå sprekker i betongen,
- programmere tidsplanen for uttørking av betong under gulvoppvarming i henhold til de innledende instruksene fra betongprodusenten,
- kontroller at konfigureringen fungerer som den skal med jevne mellomrom,
- bruke riktig program for typen betong som brukes.

Uttørking av betong under gulvoppvarming før eller under installering av utendørsenhet

Funksjonen Betongtørking under gulvoppvarming kan utføres uten å avslutte utendørs montering. I dette tilfellet vil ekstravarmen utføre uttørking av betong og levere utslippsvannet uten drift av varmepumpe.

Uttørking av betong under gulvoppvarming etter installering av utendørsenhet

Hvis utendørs omgivelsestemperatur og [4-02]-innstillingen > 25°C vil ekstravarmen utføre uttørking av betong og levere utslippsvannet uten drift av varmepumpe.

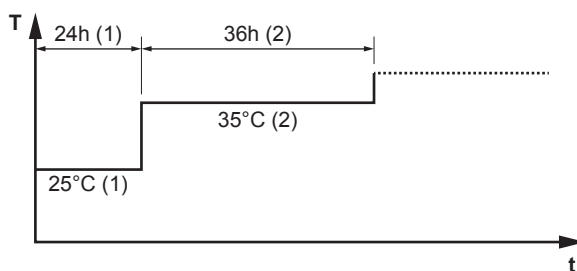
Slik programmerer du en tidsplan for uttørking av betong under gulvoppvarming

Varighet og temperatur

Installatøren kan programmere opp til 20 trinn. For hvert trinn må installatøren legge inn:

- 1 varigheten i timer, opp til 72 timer,
- 2 ønsket utslippsvannstemperatur er, opptil 55°C.

Eksempel:



- T Ønsket utslippsvannstemperatur (15~55°C)
t Varighet (1~72 timer)
(1) Handling trinn 1
(2) Handling trinn 2

Trinn

1	Sett brukertillatelsesnivået til Installatør . Se " Endre brukertillatelsesnivået " [▶ 168].	—
2	Gå til [A.4.2]: Igangsetting > Gulvtørkeprogram > Program .	
3	Programmer tidsplanen: Vil du legge til et nytt trinn, velger du neste tomme linje og endrer verdien. Vil du slette et trinn og alle etterfølgende trinn, reduserer du varigheten til "-".	—
	▪ Bla deg gjennom tidsplanen.	
	▪ Juster varigheten (mellom 1 og 72 timer) og temperaturene (mellom 15°C og 55°C).	
4	Trykk på venstre dreieskive for å lagre tidsplanen.	

Slik utfører du uttørking av betong under gulvoppvarming



INFORMASJON

- Hvis **Nøddrift** er satt til **Manuelt** ([9.5]=0), og enheten utløses for å starte nøddrift, vil brukergrensesnittet be om en bekreftelse før den startes opp. Funksjon for betongtørking under gulvoppvarming er aktiv selv om brukeren IKKE bekrefter nøddrift.
- Under betongtørking under gulvoppvarming er begrensning av pumpehastigheten [9-0D] IKKE gjeldende.

**MERKNAD**

For å utføre uttørking av betong under gulvoppvarming, må frostsikring av rommet deaktiveres ([2-06]=0). Som standard er den aktivert ([2-06]=1). På grunn av "installer-on-site"-modus (se "Igangsetting") blir imidlertid frostsikring av rommet automatisk deaktivert i 12 timer etter første strømtilkobling.

Hvis betongtørking med gulvvarme fremdeles må utføres etter de første 12 timene med strømtilkobling, skal frostsikring av rommet kobles ut manuelt ved å sette [2-06] til "0", og HOLDE funksjonen deaktivert inntil betongtørkingen er fullført. Hvis du ignorerer denne merknaden, vil det føre til sprekker i betongen.

**MERKNAD**

For at betongtørking under gulvoppvarming skal kunne starte, må du sørge for at følgende innstillinger er oppfylt:

- [4-00]=1
- [C-02]=0
- [D-01]=0
- [4-08]=0
- [4-01]≠1

Trinn

Betingelser: Det er programmert en tidsplan for uttørking av betong under gulvoppvarming. Se "[Slik programmerer du en tidsplan for uttørking av betong under gulvoppvarming](#)" [▶ 279].

Betingelser: Forviss deg om at all drift er deaktivert. Gå til [C]: **Drift** og slå av Romoppvarming/-kjøling- og Tank-driften.

1	Sett brukertillatelsesnivået til Installatør . Se " Endre brukertillatelsesnivået " [▶ 168].	—
2	Gå til [A.4]: Igangsetting > Gulvtørkeprogram .	
3	Velg Start gulvtørkeprogram .	
4	Velg OK for å bekrefte. Resultat: Betongtørking under gulvoppvarming starter. Den stopper automatisk når den er ferdig.	
5	Slik stanser du betongtørkingen under gulvoppvarming manuelt:	—
1	Åpne menyen og gå til Stopp uttørking av UFH-betong .	
2	Velg OK for å bekrefte.	

Slik leser du av statusen for betongtørking under gulvoppvarming

Betingelser: Du utfører uttørking av betong under gulvoppvarming.

1	Trykk på tilbake-knappen. Resultat: Det vises en graf som viser gjeldende trinn i tidsplanen for tørking, samlet gjenværende tid og gjeldende ønsket utslippsvanntemperatur.	
2	Trykk på venstre dreieskive for å åpne hovedmenyen og gå til:	
1	Vise status for sensorer og aktuatorer.	—
2	Justerer gjeldende program	—

Slik stanser du betongtørking under gulvoppvarming



U3-feil

Når programmet stanses av en feil eller driftstans, vises feilen U3 på brukergrensesnittet. Se "15.4 Løse problemer basert på feilkoder" [▶ 293] for å løse feilkodene.

Ved strømbrudd genereres ikke feilen U3. Når strømmen er tilbake, starter enheten automatisk det siste trinnet igjen og fortsetter programmet.

Stopp betongtørking under gulvoppvarming

Slik stanser du uttørking av betong under gulvoppvarming manuelt:

1	Gå til [A.4.3]: Igangsetting > Gulvtørkeprogram	—
2	Velg Stopp uttørking av UFH-betong .	
3	Velg OK for å bekrefte. Resultat: Uttørking av betong under gulvoppvarming har stoppet.	

Les av status for betongtørking under gulvoppvarming

Når programmet har stoppet pga. en feil, driftstans eller strømbrudd, kan du lese av statusen for betongtørking under gulvoppvarming:

1	Gå til [A.4.3]: Igangsetting > Gulvtørkeprogram > Status	
2	Her kan du lese av verdien: Stoppet ved +-trinnet hvor betongtørking under gulvoppvarming stanset.	—
3	Tilpass og start utføringen av programmet på nytt ^(a) .	—

^(a) Hvis betongtørking under gulvoppvarming ble stoppet på grunn av et strømbrudd og strømmen kommer tilbake, vil programmet automatisk starte på nytt fra det sist gjennomførte trinnet.

12.4.6 Sette opp bivalente varmekilder

For systemer uten ekstra varmtvannsbeholder koblet til lagringstanken, er det påkrevd å installere en elektrisk ekstravarmer får å sørge for sikker drift under alle forhold.

Tilbakerenningsmodeller

For tilbakerenningsmodeller må en ekstravarmer (EKECUBA*) alltid være installert. For tilbakerenningsmodeller er fabrikkinnstillingen for feltkode [C-02] satt til 0.

Bivalente modeller

For bivalente modeller er fabrikkinnstillingen for feltkode [C-02] satt til 2. Det forutsettes at en kontrollerbar bivalent ekstern varmekilde er tilkoblet (se i referanseguiden for installatøren for mer informasjon).

Uten en kontrollerbar bivalent ekstern varmekilde, må en ekstravarmer (EKECUBA*) installeres og feltkoden [C-02] settes til 0.

TIPS: Hvis feltkode [C-02] er satt til 0 og ingen ekstravarmer er tilkoblet, vises feilen UA 17 ved AL 3 * ECH20.

13 Overlevering til brukeren

Så snart prøvekjøringen er ferdig og anlegget fungerer som det skal, må du sørge for at brukeren har følgende klart for seg:

- Fyll ut installatørinnstillingstabellen (i driftshåndboken) med de faktiske innstillingene.
- Sørg for at brukeren har den trykte dokumentasjonen, og be om at den oppbevares for fremtidig bruk. Informer brukeren om at den fullstendige dokumentasjonen er tilgjengelig på URL-adressen nevnt tidligere i denne håndboken.
- Forklar brukeren hvordan systemet betjenes, og hva han/hun må gjøre hvis det oppstår problemer.
- Forklar brukeren hva som må gjøres for vedlikehold av enheten.
- Forklar brukeren tipsene om energisparing som er beskrevet i driftshåndboken.

14 Vedlikehold og service



MERKNAD

Generell sjekkliste for vedlikehold/inspeksjon. Ved siden av vedlikeholdsinstruksjonene i dette kapittelet, finnes det også en generell sjekkliste for vedlikehold/inspeksjon på Daikin Business Portal (autentisering er påkrevd).

Den generelle sjekklisten for vedlikehold/inspeksjon utfyller instruksjonene i dette kapittelet og kan brukes som retningslinjer og rapportmal under vedlikehold.



MERKNAD

Vedlikeholdet MÅ utføres av autorisert montør eller servicerepresentant.

Vi anbefaler at vedlikehold utføres minst én gang i året. Gjeldende forskrifter kan imidlertid kreve kortere vedlikeholdsintervall.



MERKNAD

Gjeldende lovgivning angående **fluorerte drivhusgasser** krever at kjølemiddelmengden i enheten vises både som vekt og CO₂-ekvivalenter.

Formel for beregning av mengden i tonn CO₂-ekvivalenter: GWP-verdi for kjølemediet × total mengde kjølemiddel [i kg] / 1000

I dette kapittelet

14.1	Sikkerhetshensyn ved vedlikehold	283
14.2	Årlig vedlikehold	283
14.2.1	Årlig vedlikehold utendørsenhet: oversikt	283
14.2.2	Årlig vedlikehold utendørsenhet: instruksjoner	284
14.2.3	Årlig vedlikehold innendørsenhet: oversikt	284
14.2.4	Årlig vedlikehold innendørsenhet: instruksjoner	284

14.1 Sikkerhetshensyn ved vedlikehold



FARE: FARE FOR DØDELIG ELEKTROSJOKK



FARE: FARE FOR FORBRENNING/SKÅLDING



MERKNAD: Risiko for elektrostatisk utlading

Før du utfører noe vedlikehold eller servicearbeid, bør du berøre en metalldel på enheten for å eliminere statisk elektrisitet og beskytte kretskortet.

14.2 Årlig vedlikehold

14.2.1 Årlig vedlikehold utendørsenhet: oversikt

Sjekk følgende minst én gang i året:

- Varmeveksler

14.2.2 Årlig vedlikehold utendørsenhet: instruksjoner

Varmeveksler

Varmeveksleren til utendørsenheten kan blokkeres på grunn av støv, smuss, blader, osv. Det anbefales å rengjøre varmeveksleren årlig. En blokkert varmeveksler kan føre til for lavt trykk eller for høyt trykk med svakere ytelse som følge.

14.2.3 Årlig vedlikehold innendørsenhet: oversikt

**FARE: FARE FOR FORBRENNING/SKÅLDING**

Vannet i lagringstanken og alle tilkoblede rør kan være meget varmt.

- Vanntrykk
- Magnetisk filter/smusseseparator
- Avlastningsventil for vanntrykk
- Avlastningsventilslange
- Bryterboks
- Lagringstankens vannivå

14.2.4 Årlig vedlikehold innendørsenhet: instruksjoner

Vanntrykk – Romoppvarmings-/kjølingskrets

Hold vanntrykket over 1 bar. Tilfør vann hvis det er lavere.

Magnetisk filter/smusseseparator**MERKNAD**

Det magnetiske filteret/smusseparatoren krever årlig vedlikehold. Følg instruksjonene i håndboken for det valgfrie utstyret.

Avlastningsventil for vanntrykk

Åpne ventilen og kontroller om den fungerer korrekt. **Vannet kan være veldig varmt!**

Sjekkpunktene er:

- Vannstrømmen fra avlastningsventilen er høy nok, ingen blokkering av ventilen eller inne i røropplegget er mistenkt.
- Skittent vann strømmer fra avlastningsventilen:
 - åpne ventilen inntil utslippsvannet IKKE inneholder smuss mer
 - skyll systemet

Det anbefales å foreta dette vedlikeholdet oftere.

Bryterboks

- Foreta en grundig visuell inspeksjon av bryterboksen for å se etter åpenbare mangler, for eksempel løse tilkoblinger eller defekt ledningsopplegg.
- Bruk et ohmmeter til å bekrefte riktig funksjon fra kontaktene K1M, K2M, K3M og K5M (avhengig av installasjonen). Alle kontakter på disse tilkoblingene må være i åpen posisjon når strømmen er slått AV.

**ADVARSEL**

Hvis det interne ledningsopplegget er skadet, må det byttes av produsenten, serviceagenten eller personer med tilsvarende kvalifikasjoner.

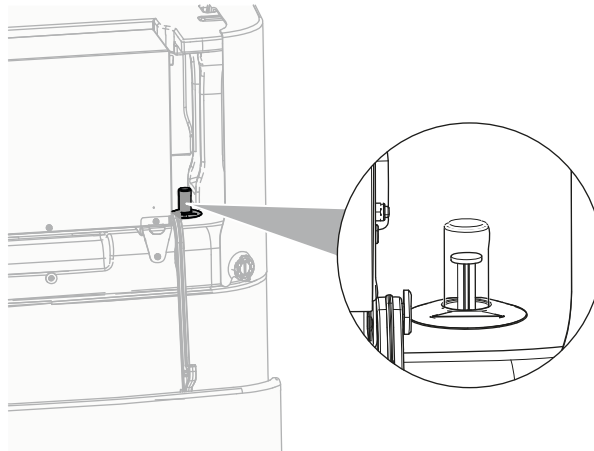
Lagringstankens vannivå

Utfør visuell kontroll av vannivået inne i lagringstanken.

- 1** Åpne følgende (se "[7.2.6 Slik åpner du innendørsenheten](#)" [▶ 88]):

1	Brukergrensesnittpanel	
2	Bryterboks	

- 2** Kontroller om den røde nivåindikatoren er synlig. Hvis IKKE, fyll på vann i lagringstanken (se "[8.6.7 Fylle lagringstanken](#)" [▶ 127]).



15 Feilsøking

I dette kapittelet

15.1	Oversikt: Feilsøking.....	286
15.2	Forholdsregler ved feilsøking.....	286
15.3	Løse problemer basert på symptomer.....	287
15.3.1	Symptom: Enheten varmes IKKE opp eller kjøles IKKE ned som forventet.....	287
15.3.2	Symptom: Varmtvann når IKKE ønsket temperatur.....	288
15.3.3	Symptom: Kompressoren starter IKKE (romoppvarming eller oppvarming av husholdningsvann).....	288
15.3.4	Symptom: Systemet lager surklelyder etter igangsetting.....	289
15.3.5	Symptom: Pumpen er blokkert.....	290
15.3.6	Symptom: Pumpen lager støy (hulrom).....	290
15.3.7	Symptom: Trykkavlastningsventilen åpnes.....	290
15.3.8	Symptom: Avlastningsventilen for vanntrykk lekker.....	291
15.3.9	Symptom: Rommet blir IKKE tilstrekkelig oppvarmet ved lave utendørstemperaturer.....	291
15.3.10	Symptom: Tankdesinfiseringsfunksjonen er IKKE riktig fullført (AH-feil).....	292
15.4	Løse problemer basert på feilkoder.....	293
15.4.1	Vise hjelpeteksten ved eventuell feil.....	293
15.4.2	Feilkoder: oversikt.....	293

15.1 Oversikt: Feilsøking

Dette kapittelet beskriver hva du må gjøre hvis problemer oppstår.

Det inneholder informasjon om:

- Løse problemer basert på symptomer
- Løse problemer basert på feilkoder

Før feilsøking

Foreta en grundig visuell inspeksjon av anlegget for å se etter åpenbare mangler, for eksempel løse tilkoblinger eller defekt ledningsopplegg.

15.2 Forholdsregler ved feilsøking



FARE: FARE FOR DØDELIG ELEKTROSJOKK



FARE: FARE FOR FORBRENNING/SKÅLDING



ADVARSEL

- Kontroller ALLTID at anlegget er frakoblet ledningsnettets før du inspiserer bryterboksen til anlegget. Slå av den respektive strømbryteren.
- Når en sikkerhetsanordning er blitt utløst, må du stanse anlegget og finne ut hvorfor anordningen ble utløst før du tilbakestill den. Du må ALDRI parallellkoble sikkerhetsanordninger eller endre verdiene deres til noe annet enn fabrikkens standardinnstillinger. Kontakt forhandleren hvis du ikke finner årsaken til problemet.

**ADVARSEL**

Forhindre fare som følge av utilsiktet ny innstilling av den termiske sikringsautomaten: Strøm til dette apparatet MÅ IKKE gå via en ekstern bryterenhet, slik som en tidsbryter, eller kobles til en krets som slås jevnlig PÅ og AV av strømforsyningen.

15.3 Løse problemer basert på symptomer

15.3.1 Symptom: Enheten varmes IKKE opp eller kjøles IKKE ned som forventet

Mulige årsaker	Korrigerende tiltak
Temperaturinnstillingen er IKKE riktig	Undersøk temperaturinnstillingen på fjernkontrollen. Slå opp i driftshåndboken.
Vannstrømmen er for svak	<p>Kontroller og sørg for at:</p> <ul style="list-style-type: none"> ▪ Alle avstengningsventiler i vannkretsen er helt åpne. ▪ Vannfilteret er rent. Rengjør om nødvendig. ▪ Det er ikke luft i systemet. Luft ut systemet ved behov. Du kan foreta luftrensing manuelt (se "Slik utfører du en manuell luftrensing" [▶ 275]) eller bruke den automatiske luftreningsfunksjonen (se "Slik gjennomfører du en automatisk luftrensing" [▶ 276]). ▪ Vanntrykket er >1 bar. ▪ Ekspansjonskaret er IKKE ødelagt. ▪ Ventilen (hvis montert) til vannkretsen mot ekspansjonskaret er åpen. ▪ Motstanden i vannkretsen er IKKE for høy for pumpen (se ESP-kurven i kapittelet "Tekniske data"). <p>Kontakt forhandleren hvis problemet ikke gir seg etter at du har gjennomført alle ovenstående kontroller. I enkelte tilfeller er det normalt at enheten bestemmer seg for å bruke en svak vannstrøm.</p>
Vannvolumet i installasjonen er for lavt	Kontroller at vannvolumet i installasjonen er over minste nødvendige verdi (se " 8.5.2 Slik kontrollerer du vannvolumet og strømningshastigheten " [▶ 120]).



15.3.2 Symptom: Varmtvann når IKKE ønsket temperatur

Mulige årsaker	Korrigerende tiltak
En av tanktemperatursensorene er defekt.	Se enhetens servicehåndbok for den tilsvarende tiltaket.
Den ekstra varmtvannsbeholderen fungerer ikke korrekt.	Hvis en ekstra varmtvannsbeholder er koblet direkte til tanken, sørg for at: <ul style="list-style-type: none"> varmtvannsbeholderen fungerer korrekt. varmtvannsbeholderens kapasitet er tilstrekkelig.

15.3.3 Symptom: Kompressoren starter IKKE (romoppvarming eller oppvarming av husholdningsvann)



Mulige årsaker	Korrigerende tiltak
Kompressoren kan ikke starte hvis vanntemperaturen er for lav. Enheten bruker ekstravarmen til å oppnå minimum vanntemperatur (12°C). Deretter kan kompressoren starte.	Hvis ekstravarmen heller ikke starter, kontroller du og sørg for at: <ul style="list-style-type: none"> Strømforsyningen til ekstravarmen er riktig tilkoblet. Ekstravarmens varmevern er IKKE aktivert. Ekstravarmens kontakter er IKKE brutt. Kontakt forhandleren hvis problemet vedvarer.
Innstillingene for strømforsyning til foretrukket kWh-tariff og de elektriske tilkoblingene samsvarer IKKE	Dette bør stemme overens med tilkoblingene slik det er forklart i: <ul style="list-style-type: none"> "9.3.2 Slik kobler du til hovedstrømforsyningen" [▶ 143] "9.1.4 Om strømforsyning til foretrukket kWh-tariff" [▶ 132] "9.1.5 Oversikt over elektriske tilkoblinger unntatt eksterne aktuatorer" [▶ 132]
Signalet for foretrukket kWh-tariff ble sendt fra strømselskapet	I enhetens brukergrensesnitt går du til [8.5.B] Informasjon > Aktuatorer > Tvunget av kontakt. Hvis Tvunget av kontakt er På, kjører enheten under foretrukket kWh-tariff. Vent til strømmen kommer tilbake (maks. 2 timer).
Drift med oppvarming av husholdningsvarmtvann (inkludert desinfisering) og romoppvarming er planlagt til å starte samtidig.	Endre planleggingen til å ikke starte begge driftsmoduser på samme tidspunkt.

15.3.4 Symptom: Systemet lager surklelyder etter igangsetting

Mulig årsak	Korrigerende tiltak
Det er luft i systemet.	Utfør luftrensing av systemet. ^(a)
Feil hydraulikkbalanse.	Skal utføres av montøren: <ol style="list-style-type: none"> Utfør hydraulikkbalansering for å sikre at strømmingen fordeles riktig mellom varmestrålingslegemene. Hvis hydraulikkbalanseringen ikke er tilstrekkelig, endre pumpens grenseinnstillinger ([9-OD] og [9-OE] hvis aktuelt).
Forskjellige funksjonsfeil.	Kontroller om  eller  vises på startskjermen til brukergrensesnittet. Se " 15.4.1 Vis hjelpeteksten ved eventuell feil " [▶ 293] hvis du vil ha mer informasjon om feilfunksjonen.

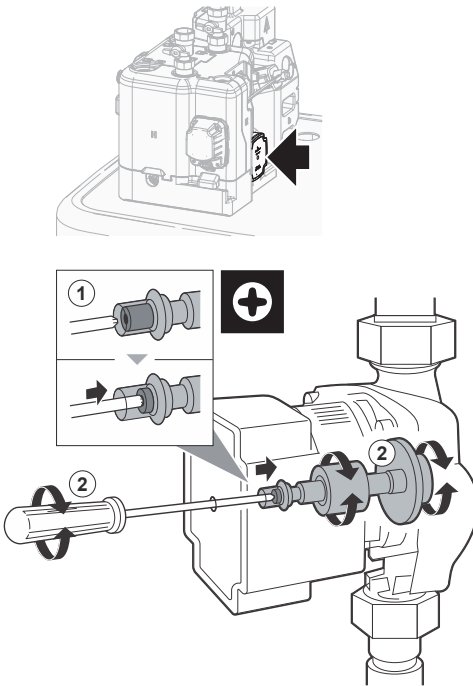
^(a) Vi anbefaler luftrensing med enhetens luftrensefunksjon (skal utføres av installatøren). Hvis du utfører luftrensing av varmestrålelegemer eller oppsamlere, ta hensyn til følgende:

**ADVARSEL**

Luftrensing av varmestrålelegemer eller oppsamlere. Før du foretar luftrensing fra varmestrålelegemer eller oppsamlere må du sjekke om  eller  vises på startskjermen til brukergrensesnittet.

- Hvis ikke kan du utføre luftrensing umiddelbart.
- Hvis ja, sørg for at rommet der du vil utføre luftrensing har tilstrekkelig ventilasjon. **Begrunnelse:** Ved eventuelt havari, kan kjølemiddel lekke inn i vannkretsen, og deretter inn i rommet når du foretar luftrensing fra varmestrålelegemer eller oppsamlere.

15.3.5 Symptom: Pumpen er blokkert

Mulige årsaker	Korrigerende tiltak
<p>Hvis enheten har vært avslått en lengre periode kan det være at kalk blokkerer rotoren på pumpen.</p>	<p>Fjern skruen til statorkapselen og bruk en skrutrekker til å vri den kjeramiske akselen til rotorene frem og tilbake til rotoren er avblokkert.^(a)</p> <p>Merk: IKKE bruk for mye kraft.</p>  <p>The diagram illustrates the process of unblocking the pump rotor. It shows a top-down view of the pump unit with an arrow pointing to the stator cap screw. Below this, a detailed view shows a screwdriver (labeled '2') being used to rotate the ceramic shaft (labeled '1') back and forth. A plus sign icon indicates the direction of rotation.</p>

^(a) Hvis du ikke kan avblokkere rotoren på pumpen på denne måten blir du nødt til å demontere pumpen og dreie rotoren manuelt.

15.3.6 Symptom: Pumpen lager støy (hulrom)

Mulige årsaker	Korrigerende tiltak
<p>Det er luft i systemet</p>	<p>Luft ut manuelt (se "Slik utfører du en manuell luftrensing" [▶ 275]) eller bruk den automatiske luftrenningsfunksjonen (se "Slik gjennomfører du en automatisk luftrensing" [▶ 276]).</p>
<p>Vanntrykket ved pumpeinntaket er for lavt</p>	<p>Kontroller og sørg for at:</p> <ul style="list-style-type: none"> ▪ Vanntrykket er >1 bar. ▪ Vanntrykksensoren er ikke ødelagt. ▪ Ekspansjonskaret er IKKE ødelagt. ▪ Ventilen (hvis montert) til vannkretsen mot ekspansjonskaret er åpen. ▪ Ekspansjonskarets fortrykksinnstilling er riktig.

15.3.7 Symptom: Trykkavlastningsventilen åpnes

Mulige årsaker	Korrigerende tiltak
Ventilen (hvis montert) til vannkretsen mot ekspansjonskaret er lukket.	Åpne ventilen.
Vannkretshodet er for høyt	Vannkretshodet er forskjellen i høyde mellom innendørsenheten og høyeste punkt i vannkretsen. Hvis innendørsenheten er plassert på det høyeste punktet i installasjonen, vurderes installeringshøyden å være 0 m. Maksimalt vannkretshode er 10 m. Undersøk installeringskravene.

15.3.8 Symptom: Avlastningsventilen for vanntrykk lekker

Mulige årsaker	Korrigerende tiltak
Smuss blokkerer utløpet på avlastningsventilen for vanntrykk	Undersøk om trykkavlastningsventilen fungerer korrekt ved å vri den røde knasten på ventilen mot klokken: <ul style="list-style-type: none"> ▪ Kontakt forhandleren hvis du IKKE hører en klapelyd. ▪ Hvis det renner ut vann fra enheten, stenger du først avstengningsventilene for både vanninntaket og vannutløpet, og deretter kontakter du forhandleren.

15.3.9 Symptom: Rommet blir IKKE tilstrekkelig oppvarmet ved lave utendørstemperaturer

Mulige årsaker	Korrigerende tiltak
Drift av ekstravarmen er ikke aktivert	Undersøk følgende: <ul style="list-style-type: none"> ▪ Driftsmodus for ekstravarmen er aktivert. Gå til: [9.3.8]: Installeringsinnst. > Ekstravarmen > Drift [4-00] ▪ Ekstravarmens overstrømkretsbyrter er på. Hvis ikke slår du den på igjen. ▪ Ekstravarmens varmevern er IKKE aktivert. Hvis det er det, kontroller følgende og trykk deretter på nullstillingsknappen i bryterboksen: <ul style="list-style-type: none"> - Vanntrykket - Om det er luft i systemet - Luftrensingsoperasjonen

Mulige årsaker	Korrigerende tiltak
Den ekstra varmtvannsbeholderen fungerer ikke korrekt.	Hvis en ekstra varmtvannsbeholder er koblet direkte til tanken og romoppvarmingsstøtte er aktivert, sørg for at: <ul style="list-style-type: none"> varmtvannsbeholderen fungerer korrekt. varmtvannsbeholderens kapasitet er tilstrekkelig.
Ekvilibriumtemperaturen for ekstravarmen er ikke riktig konfigurert	Øk ekvilibriumtemperaturen for å aktivere drift av ekstravarmen ved høyere utendørstemperatur. Gå til: [9.3.7]: Installeringsinnst. > Ekstravarmen > Ekvilibriumtemperatur [5-01]
Det er luft i systemet.	Utfør luftrensing manuelt eller automatisk. Se luftrenningsfunksjonen i kapittelet " 12 Idriftsetting " [▶ 271].
For mye varmpumpekapasitet brukes for oppvarming av husholdningsvarmtvann	Kontroller at innstillingene for Prioritert romoppvarming er riktig konfigurert: <ul style="list-style-type: none"> Kontroller at Prioritert romoppvarming er aktivert. Gå til [9.6.1]: Installeringsinnst. > Balansering > Prioritert romoppvarming [5-02] Øk "temperatur for prioritert romoppvarming" for å aktivere drift av ekstravarmen ved høyere utendørstemperatur. Gå til [9.6.3]: Installeringsinnst. > Balansering > Prioritert temperatur [5-03]

15.3.10 Symptom: Tankdesinfiseringsfunksjonen er IKKE riktig fullført (AH-feil)

Mulige årsaker	Korrigerende tiltak
Desinfeksjonsfunksjonen ble avbrutt pga. tapping av husholdningsvarmtvann	Programmer oppstart av desinfeksjonsfunksjonen for et tidspunkt INGEN tapping av husholdningsvarmtvann er forventet de neste 4 timer.

Mulige årsaker	Korrigerende tiltak
Omfattende tapping av husholdningsvarmtvann skjedde nylig før den programmerte oppstarten av desinfeksjonsfunksjonen	Hvis Tank > Oppvarmingsmodus modusen Kun gjenoppv. er valgt i [5.6], anbefales det å programmere oppstart av desinfiseringsfunksjonen minst 4 timer senere enn siste forventede store tapping av husholdningsvarmtvann. Denne oppstarten kan angis av installatørinnstillinger (desinfeksjonsfunksjon).
Desinfeksjonen ble stanset manuelt: [C.3] Drift > Tank ble slått av under desinfeksjon.	Du skal IKKE stanse driften av tanken under desinfeksjon.

15.4 Løse problemer basert på feilkoder

Brukergrensesnittet viser en feilkode hvis det oppstår problemer med anlegget. Det er viktig å forstå problemet og treffe mottiltak før du tilbakestillter feilkoden. Dette bør gjøres av en kvalifisert installatør eller av din lokale forhandler.

Dette kapittelet gir en oversikt over de mest sannsynlige feilkodene og deres beskrivelser når de vises i brukergrensesnittet.



INFORMASJON

I servicehåndboken finner du:

- En komplett oversikt over feilkoder
- Mer detaljerte retningslinjer for feilsøking av hver feil

15.4.1 Vise hjelpeteksten ved eventuell feil

Hvis det inntreffer en feil, vil følgende bli vist i hjem-skjermen, avhengig av alvorsgraden:

- : Feil
- : Feilfunksjon






















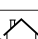
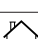
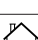


Du kan få en kort og en lang beskrivelse av feilen på følgende måte:

1	Trykk på venstre dreieskive for å åpne hovedmenyen og gå til Har feilfunksjon . Resultat: En kort beskrivelse av feilen og feilkoden vises på skjermen.	
2	Trykk på ? i feil-skjermen. Resultat: En lang beskrivelse av feilen vises på skjermen.	?

15.4.2 Feilkoder: oversikt


Feilkoder for enheten

Feilkode	Beskrivelse
7H-01	Problem med vannstrøm

Feilkode	Beskrivelse
7H-04	 Problem med vannstrøm under produksjon av husholdningsvarmtvann
7H-05	 Problem med vannstrøm under oppvarming/sampling
7H-06	 Problem med vannstrøm under kjøling/avriming
7H-07	 Problem med vannstrøm. Avblokkering av pumpe aktiv
7H-08	 Avvik i pumpe under drift (pumpetilbakemelding)
80-00	 Problem med returvannets temperatursensor
81-00	 Problem med sensor for utslippsvanntemperatur
81-01	 Avvik ved blandet vanntermistor.
81-06	 Avvik termistor for innløpsvanntemperatur (innendørsenhet)
81-07	 Avvik termistor for blandet turvanntemperatur etter tank (DLWA2)
89-01	 Varmervekslerens frostbeskyttelse aktivert under avriming (feil)
89-02	 Varmervekslerens frostbeskyttelse aktivert under oppvarming/VVB-drift. (varsel)
89-03	 Varmervekslerens frostbeskyttelse aktivert under avriming (varsel)
89-05	 Varmervekslerens frostbeskyttelse aktivert under kjølingsdrift. (feil)
89-06	 Varmervekslerens frostbeskyttelse aktivert under kjøledrift. (varsel)
8F-00	 Unormal økning i utslippsvanntemperatur (VVB)
8H-00	 Unormal økning i utslippsvanntemperatur
8H-01	 Overoppheting/underkjøling blandet vannkrets
8H-02	 Overoppheting blandet vannkrets (termostat)
8H-03	 Overoppheting vannkrets (termostat)
8H-08	 Overoppheting i vannkrets
A1-00	 Problem med null kryssdetektering
A5-00	 OU: Problem med høytrykks toppkutt / frostbeskyttelsesproblem
AA-01	 Ekstravarmer er overopphetet eller strømledning til BUH ikke tilkoblet
AH-00	 Tankdesinfiseringsfunksjonen ikke korrekt fullført
AJ-03	 For lang oppvarmingstid påkrevd for VVB

Feilkode	Beskrivelse
C0-00	 Feil med strømningsensor
C4-00	 Problem med varmevekslerens temperatursensor
C5-00	 Avvik varmevekslertermistor
CJ-02	 Problem med romtemperatursensor
E1-00	 OU: Kretskort defekt
E2-00	 Feil ved deteksjon av lekkasjestrøm
E3-00	 OU: Aktivering av høytrykksbryter (HPS)
E3-24	 Avvik høytrykkssensor
E4-00	 Avvik sugetrykk
E5-00	 OU: Overoppheting av inverter for kompressormotor
E6-00	 OU: Kompressoroppstart defekt
E7-00	 OU: Feil med utendørsenhetens viftemotor
E8-00	 OU: Strømtilførsel har overspenning
E9-00	 Feil ved elektronisk ekspansjonsventil
EA-00	 OU: Omkoblingsproblem kjøling/oppvarming
EC-00	 Unormal økning av tanktemperatur
EC-04	 Forvarming av tank
F3-00	 OU: Feil ved utløpsrørets temperatur
F6-00	 OU: Unormalt høyt trykk i kjøling
FA-00	 OU: Unormalt høyt trykk, aktivering av HPS
H0-00	 OU: Problem med spennings-/strømsensor
H1-00	 Problem med ekstern temperatursensor
H3-00	 OU: Feil ved høytrykksbryter (HPS)
H4-00	 Feil ved lavtrykksbryter
H5-00	 Feil ved kompressorens overbelastningsbeskyttelse
H6-00	 OU: Feil ved posisjonsdetekteringssensor
H8-00	 OU: Feil ved kompressorens inngangssystem (CT)
H9-00	 OU: Feil ved utendørslufttermistor
HC-00	 Problem med tanktemperatursensor
HC-01	 Problem med andre tanktemperatursensor
HJ-10	 Avvik i vanntrykksensor
J3-00	 OU: Feil ved utløpsrørets termistor

Feilkode	Beskrivelse
J3-10	 Avvik termistor for kompressorport
J5-00	 Feil ved sugerørets termistor
J6-00	 OU: Feil ved varmevekslerens termistor
J6-07	 OU: Feil ved varmevekslerens termistor
J8-00	 Feil ved kjølemiddelets termistor
JA-00	 OU: Feil ved høytrykkssensor
JC-00	 Avvik i lavtrykkssensor
JC-01	 Avvik fordampetrykk
L1-00	 Feil ved INV PCB
L3-00	 OU: Problem med temperaturstigning i elektroboks
L4-00	 OU: Feil med temperaturstigning på kjøleribbe
L5-00	 OU: Momentan overstrøm (DC) på inverter
L8-00	 Feil utløst av terminalbeskyttelse i inverter-PCB
L9-00	 Hindring av kompressorlås
LC-00	 Feil i utendørsenhetens kommunikasjonssystem
P1-00	 Ubalanse i strømforsyning med åpen fase
P3-00	 Avvik DC-strøm
P4-00	 OU: Feil med kjøleribbens temperatursensor
PJ-00	 Manglende samsvar for kapasitetsinnstilling
U0-00	 OU: Mangel på kjølemedium
U1-00	 Feil ved omvendt fase/åpen fase
U2-00	 OU: Feil på strømforsyningens spenning
U3-00	 Funksjon for betongtørking under gulvoppvarming ikke korrekt fullført
U4-00	 Kommunikasjonsproblem innendørs-/utendørsenhet
U5-00	 Kommunikasjonsproblem med brukergrensesnitt
U7-00	 OU: Svikt i overføring mellom hoved-CPU - INV CPU
U8-02	 Forbindelse til romtermostat brutt
U8-03	 Ingen forbindelse med romtermostaten
U8-04	 Ukjent USB-enhet
U8-05	 Filfeil
U8-06	 Kommunikasjonsproblem MMI/Bi-sonesett

Feilkode	Beskrivelse
U8-07	 P1P2 kommunikasjonsfeil
U8-09	 Kompatibilitetsfeil MMI programvareversjon {version_MMI_software} / Innendørsenhet [version_IU_modelname]
U8-11	 Forbindelse til trådløs Gateway brutt
UA-00	 Samsvarsproblem innendørsenhet, utendørsenhet
UA-16	 Kommunikasjonsproblem utvidelse/hydro
UA-17	 Problem med tanktype
UA-59	 Kombinasjonsavvik i HPSU/Hydro
UF-00	 Omvendt rørtilkobling eller feil kommunikasjonskabling detektert.

**INFORMASJON**

Hvis en AH-feilkode, uten avbrudd i desinfeksjonsfunksjonen, oppstod på grunn av tapping av husholdningsvarmtvann, er følgende tiltak anbefalt:

- Det anbefales å programmere oppstarten av desinfeksjonsfunksjonen til minst 4 timer etter siste forventede store varmtvannstappingen. Denne oppstarten kan angis av installatørinnstillinger (desinfeksjonsfunksjon).

**MERKNAD**

Når minimum vannstrøm er lavere enn beskrevet i tabellen nedenfor, vil enheten midlertidig stoppe driften og brukergrensesnittet vil vise feilen 7H-01. Etter noe tid, vil denne feilen nullstille automatisk og enheten vil gjenoppta driften.

Hvis driften er...	Da er minimum påkrevd strømningshastighet...
Kjøling	10 l/min
Oppvarming/avriming	20 l/min

**INFORMASJON**

Feilen AJ-03 nullstilles automatisk fra det øyeblikk det foreligger normal tankoppvarming.

**INFORMASJON**

Hvis en U8-04-feil inntreffer, kan feilen tilbakestilles etter en vellykket programvareoppdatering. Hvis programvareoppdateringen ikke er vellykket, kontroller at din USB-enhet har FAT32-format.

**INFORMASJON**

Brukergrensesnittet viser hvordan du tilbakestiller en feilkode.

16 Kasting



MERKNAD

Systemet må IKKE demonteres på egen hånd. Systemet må demonteres og kjølemiddelet, oljen og eventuelle andre deler MÅ tas hånd om i overensstemmelse med gjeldende lovgivning. Anleggene MÅ håndteres ved et spesialanlegg for gjenbruk, resirkulering og gjenvinning.

I dette kapitlet

16.1	Slik gjenvinner du kjølemiddel.....	298
16.1.1	Slik åpner du stoppventilene	299
16.1.2	Manuell åpning av de elektroniske ekspansjonsventilene.....	299
16.1.3	Gjenvinningsmodus — For 3N~ -modeller (7-segments display)	301
16.1.4	Gjenvinningsmodus — For 1N~ -modeller (7-LED-ers display).....	304
16.2	Tappe ut vannet i lagringstanken.....	305
16.2.1	Tappe lagringstanken uten tilkoblet trykløst solfangersystem	305
16.2.2	Tappe lagringstanken med tilkoblet trykløst solfangersystem	307

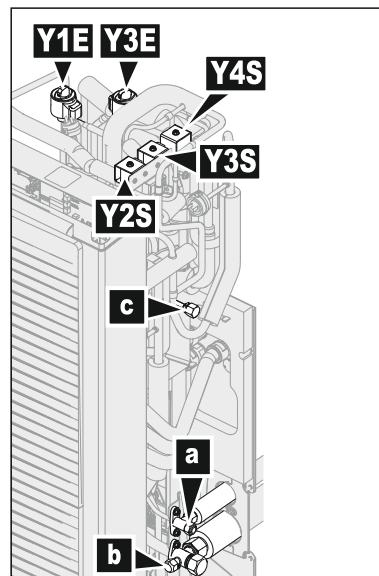
16.1 Slik gjenvinner du kjølemiddel

Når du kaster utendørsenheten må du gjenvinne kjølemiddelet.

For å sikre at kjølemiddel ikke bli værende i enheten:

- Sørg for at stoppventilene er åpne (**a, b**).
- Sørg for at de elektroniske ekspansjonsventilene (**Y1E, Y3E, Y2S, Y3S, Y4S**) er åpne.
- Bruk begge serviceportene (**b, c**) til å gjenvinne kjølemiddelet.

Komponenter



- a** Væskestoppventil
- b** Gassavstengingsventil med utløpsport
- c** Serviceport 5/16" flens
- Y1E** Elektronisk ekspansjonsventil (hoved)
- Y3E** Elektronisk ekspansjonsventil (injeksjon)
- Y2S** Solenoidventil (lavtrykk-bypass)
- Y3S** Solenoidventil (varmgass-bypass)
- Y4S** Solenoidventil (væskeinjeksjon)

Gjenvinning av kjølemiddel når strømmen er AV

- 1 Sørg for at stoppventilene er åpne.
- 2 Åpne de elektroniske ekspansjonsventilene manuelt.
- 3 Gjenvinn kjølemiddel fra de 2 serviceportene.

Gjenvinning av kjølemiddel når strømmen er PÅ



ADVARSEL

Roterende vifte. Før du slår PÅ eller utfører service på utendørsenheten, kontroller at utslippsristen dekker viften som en beskyttelse mot en roterende vifte. Se:

- "7.3.6 Installere utslippsristen" [▶ 96]
- "7.3.7 Fjerne utslippsristen og sette risten på et sikkert sted" [▶ 98]

- 1 Sørg for at enheten ikke kjører.
- 2 Sørg for at stoppventilene er åpne.
- 3 Aktiver gjenvinningsmodusen.

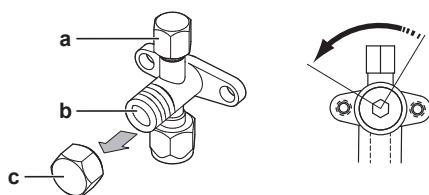
Resultat: Enheten åpner de elektroniske ekspansjonsventilene.

- 4 Gjenvinn kjølemiddel fra de 2 serviceportene.
- 5 Deaktiver gjenvinningsmodusen.

Resultat: Enheten tilbakestillter de elektroniske ekspansjonsventilene til opprinnelig tilstand.

16.1.1 Slik åpner du stoppventilene

Før gjenvinning av kjølemiddel, sørg for at stoppventilene er åpne.

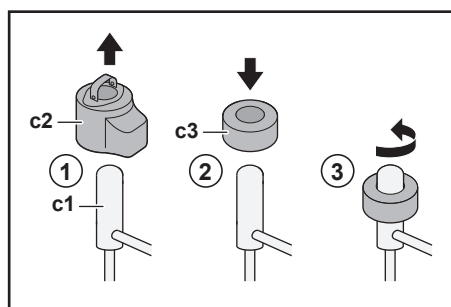


- a Utløpsport og deksel for utløpsport
- b Stoppventil
- c Deksel for stoppventil

- 1 Fjern stoppventildekselet.
- 2 Sett inn en sekskantnøkkel i stoppventilen og drei den mot klokka for å åpne.

16.1.2 Manuell åpning av de elektroniske ekspansjonsventilene

Før gjenvinning av kjølemiddel, sørg for at de elektroniske ekspansjonsventilene er åpne. Når strømmen er AV må dette gjøres manuelt.



- c1 Elektronisk ekspansjonsventil
- c2 EEV-spole
- c3 EEV-magnet

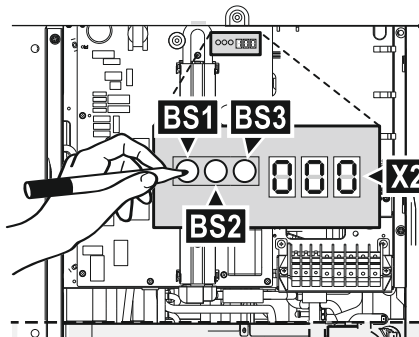
- 1** Fjern EEV-spolen (**c2**).
- 2** Skyv en EEV-magnet (**c3**) over ekspansjonsventilen (**c1**).
- 3** Vri EEV-magneten mot klokken til fullstendig åpen posisjon på ventilen. Hvis du ikke er sikker på hva som er åpen posisjon, vri ventilen til midtposisjonen slik at kjølemiddel kan passere.


16.1.3 Gjenvinningsmodus — For 3N~ -modeller (7-segments display)

Før gjenvinning av kjølemiddel, sørg for at de elektroniske ekspansjonsventilene er åpne. Når strømmen er PÅ må dette gjøres ved å bruke gjenvinningsmodusen.

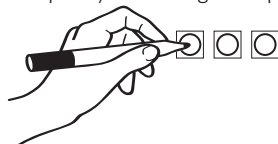
Komponenter

For å aktivere/deaktivere gjenvinningsmodusen trenger du følgende komponenter:



 7-segments display

BS1~BS3 Trykknapper. Betjen trykknappene med en isolert pinne (som f.eks. en lukket kulepenn) for å unngå å ta på strømførende elementer.



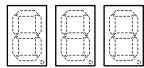
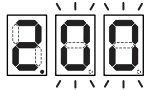
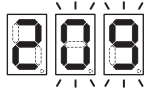
For å aktivere gjenvinningsmodusen

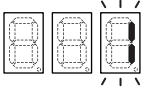
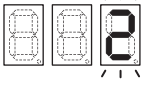





INFORMASJON

Dersom du blir usikker midt i innstillingsprosessen, trykker du på BS1 for å gå tilbake til standardsituasjonen.

Før gjenvinning av kjølemiddel skal du aktivere gjenvinningsmodus på følgende måte:

#	Handling	7-segments display ^(a)
1	Start fra den vanlige situasjonen.	
2	Velg modus 2. Trykk på og hold BS1 i 5 sekunder.	
3	Velg innstilling 9. Trykk på BS2 9 ganger.	
4	Velg verdi 2.	

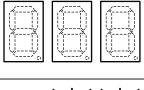
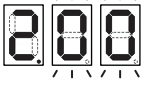
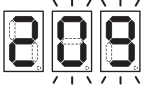
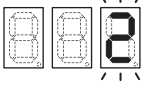
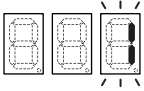
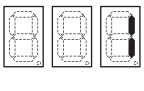
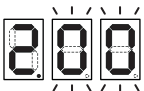
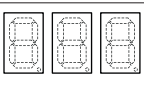
#	Handling	7-segments display ^(a)	
	a	Viser gjeldende verdi. Trykk på BS3 én gang.	
	b	Endre verdien til 2. Trykk på BS2 én gang.	
	c	Legg inn verdien i systemet. Trykk på BS3 én gang.	
	d	Bekreft. Trykk på BS3 én gang.	
5	Gå tilbake til vanlig situasjon. Trykk på BS1 én gang.		

^(a)
 = AV,  = PÅ, og  = blinker.

Resultat: Gjenvinningsmodusen er aktivert. Enheten åpner de elektroniske ekspansjonsventilene.

For å deaktivere gjenvinningsmodusen

Etter gjenvinning av kjølemiddel skal du deaktivere gjenvinningsmodus på følgende måte:

#	Fremgangsmåte	7-segments display ^(a)	
1	Start fra den vanlige situasjonen.		
2	Velg modus 2. Trykk på og hold BS1 i 5 sekunder.		
3	Velg innstilling 9. Trykk på BS2 9 ganger.		
4	Velg verdi 1.		
	a	Viser gjeldende verdi. Trykk på BS3 én gang.	
	b	Endre verdien til 1. Trykk på BS2 én gang.	
	c	Legg inn verdien i systemet. Trykk på BS3 én gang.	
	d	Bekreft. Trykk på BS3 én gang.	
5	Gå tilbake til vanlig situasjon. Trykk på BS1 én gang.		

^(a)
 = AV,  = PÅ, og  = blinker.

Resultat: Gjenvinningsmodusen er deaktivert. Enheten tilbakestiller de elektroniske ekspansjonsventilene til opprinnelig tilstand.

**INFORMASJON**

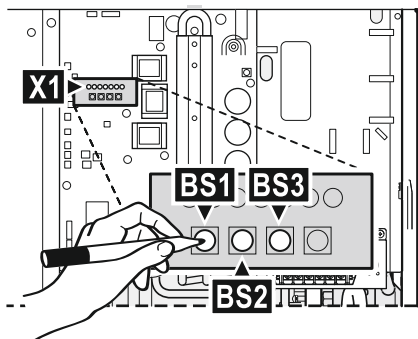
Strøm AV. Når strømmene slås AV og så PÅ igjen, deaktiveres gjenvinningsmodusen automatisk.

16.1.4 Gjenvinningsmodus — For 1N~ -modeller (7-LED-ers display)

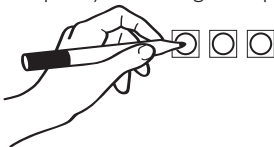
Før gjenvinning av kjølemiddel, sørg for at de elektroniske ekspansjonsventilene er åpne. Når strømmen er PÅ må dette gjøres ved å bruke gjenvinningsmodusen.

Komponenter

For å aktivere/deaktivere gjenvinningsmodusen trenger du følgende komponenter:



H1P~H7P 7-LED-ers display
BS1~BS4 Trykknapper. Betjen trykknappene med en isolert pinne (som f.eks. en lukket kulepenn) for å unngå å ta på strømførende elementer.

**For å aktivere gjenvinningsmodusen****INFORMASJON**

Dersom du blir usikker midt i innstillingsprosessen, trykker du på BS1 for å gå tilbake til standardsituasjonen.

Før gjenvinning av kjølemiddel skal du aktivere gjenvinningsmodus på følgende måte:

#	Handling	7-LED-ers display ^(a)						
		H1P	H2P	H3P	H4P	H5P	H6P	H7P
1	Start fra den vanlige situasjonen.	●	●	●	●	●	●	●
2	Trykk på og hold BS1 i 5 sekunder.	○	●	●	●	●	●	●
3	Trykk på BS2 9 ganger.	○	●	●	○	●	●	○
4	Trykk på BS3 én gang.	○	●	●	●	●	●	◐
5	Trykk på BS2 én gang.	○	●	●	●	●	◐	●
6	Trykk på BS3 én gang.	○	●	●	●	●	○	●
7	Trykk på BS3 én gang. Den blinkende H1P indikerer at gjenvinningsmodusen er korrekt valgt og er aktivert.	◐	●	●	●	●	●	●
8	Trykk på BS1 én gang. H1P fortsetter å blinke, som indikasjon på at du er i en modus som ikke tillater kompressordrift.	◐	●	●	●	●	●	●

^(a) ● = AV, ○ = PÅ, og ◐ = blinker.

Resultat: Gjenvinningsmodusen er aktivert. Enheten åpner de elektroniske ekspansjonsventilene.

For å deaktivere gjenvinningsmodusen

Etter gjenvinning av kjølemiddel skal du deaktivere gjenvinningsmodus på følgende måte:

#	Fremgangsmåte	7-LED-ers display ^(a)						
		H1P	H2P	H3P	H4P	H5P	H6P	H7P
1	Trykk på og hold BS1 i 5 sekunder.	●	●	●	●	●	●	●
2	Trykk på BS2 9 ganger.	●	●	●	○	●	●	○
3	Trykk på BS3 én gang.	●	●	●	●	●	●	●
4	Trykk på BS2 én gang.	●	●	●	●	●	●	●
5	Trykk på BS3 én gang.	●	●	●	●	●	●	○
6	Trykk på BS3 én gang.	●	●	●	●	●	●	●
7	Trykk på BS1 én gang for å gå tilbake til vanlig situasjon.	●	●	●	●	●	●	●

^(a) ● = AV, ○ = PÅ, og ● = blinker.

Resultat: Gjenvinningsmodusen er deaktivert. Enheten tilbakestill de elektroniske ekspansjonsventilene til opprinnelig tilstand.



INFORMASJON

Strøm AV. Når strømmene slås AV og så PÅ igjen, deaktiveres gjenvinningsmodusen automatisk.

16.2 Tappe ut vannet i lagringstanken



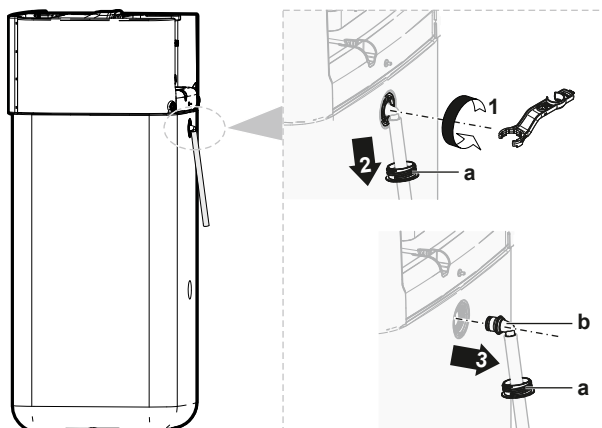
FARE: FARE FOR FORBRENNING/SKÅLDING

Vannet i lagringstanken og alle tilkoblede rør kan være meget varmt.

16.2.1 Tappe lagringstanken uten tilkoblet trykkløst solfangersystem

Klargjøre tappingen når det valgfrie fyller/tappe-settet ikke er tilgjengelig

- 1 Åpne skruerpluggen for overflommingskoblingen.
- 2 Trekk ut overflommingskoblingen.



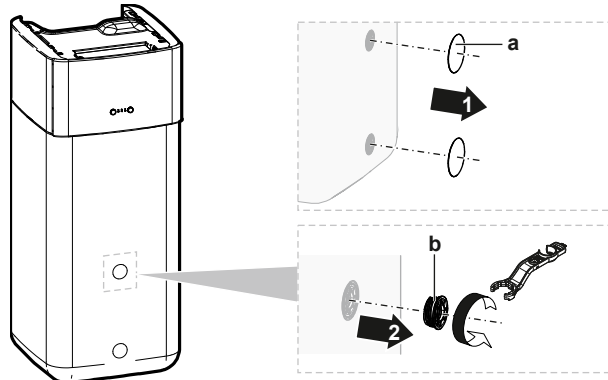
a Overflommingskobling

b Skruelugg

- 3** Koble den løse enden av overflommingens dreneringslange til et egnet avløp.

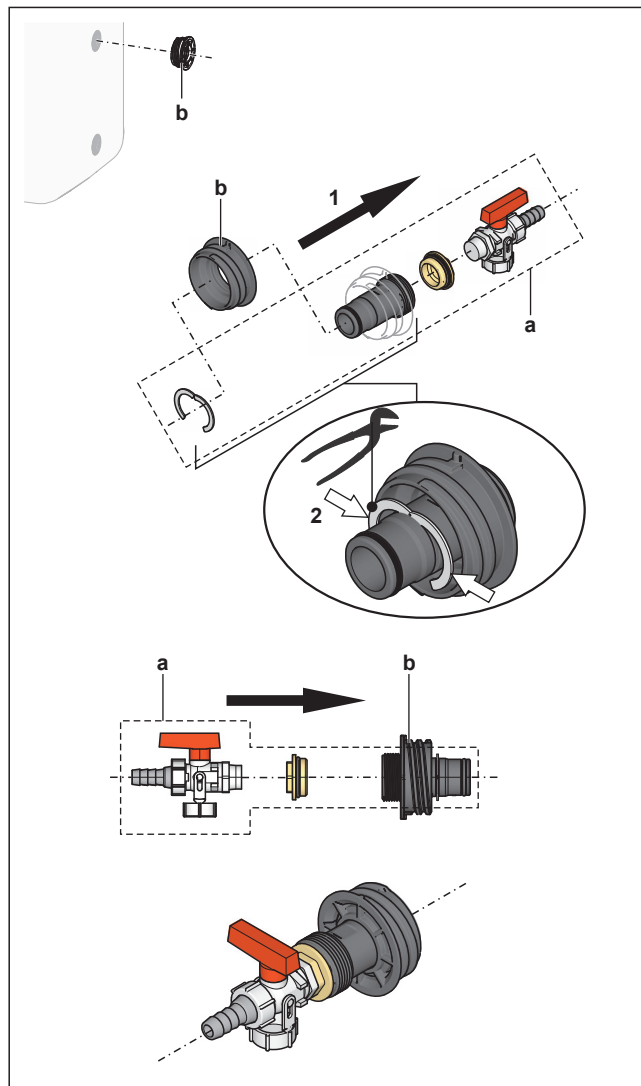
Klargjøre tappingen når et valgfritt fyller/tappe-sett ikke er tilgjengelig

- 1** Fjern koblingsdekslet fra skrueluggens front.
- 2** Åpne skrueluggen på øvre kobling på fronten.



a Koblingsdeksel
b Skruelugg

- 3** Sett skrueluggen inn i fyller/tappe-settet og sikre den med klipset som finnes i tilleggsettyret.



a Fyller/tappe-sett

b Skrueplugg

- 4 Koble den løse enden av dreneringsslangen til et egnet avløp.

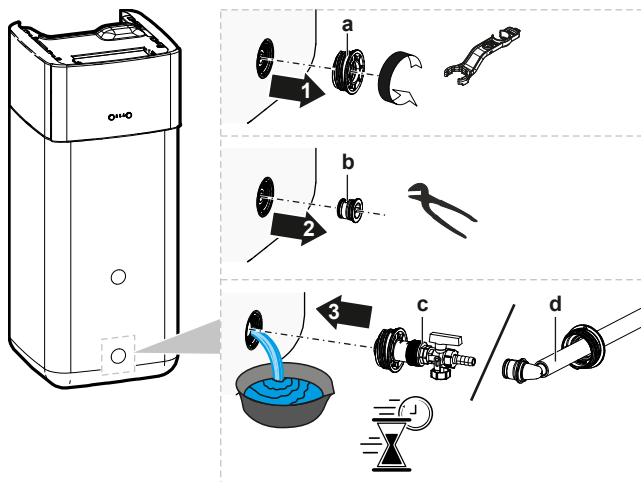
Tappe ut vannet i lagringstanken



MERKNAD

Vann strømmer umiddelbart ut av lagringstanken når tetningspluggen i tappekoblingen fjernes. Sørg for å samle opp søl på en forsvarlig måte.

- 1 Sett et passende kar under tappekoblingen for samle opp vannsøl.
- 2 Åpne skruepluggen og fjern tetningspluggen, og steng UMIDDELBART med den tidligere klargjorte skruepluggen med dreneringskobling.



- a Skrueplugg
- b Tetningsplugg
- c Skrueplugg med dreneringskobling (valgfritt fyller/tappe-sett)
- d Skrueplugg med dreneringsåpning (overflommingskobling)

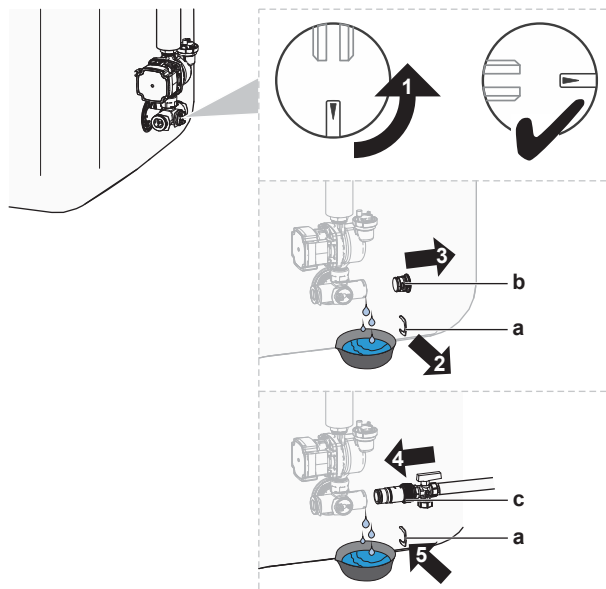
16.2.2 Tappe lagringstanken med tilkoblet trykkløst solfangersystem



MERKNAD

Du kan kun tappe lagringstanken fra tappekoblingen hvis et valgfritt fyller/tappe-sett er tilgjengelig (beskrevet ovenfor). Ellers må man tappe med en pumpe og slange gjennom solfangeranleggets returkobling.

- 1 Sett tappekoblingsventilen til vist stilling.
- 2 Sett et passende kar under tappekoblingen for samle opp vannsøl.
- 3 Fjern klipset og tetningspluggen.
- 4 Sett inn fyller/tappe-settet og sikre det med klipset.



- a Klemme
- b Tetningsplugg
- c Fylle/tappe-sett

- 5 Åpne ventilen på fylle/tappe-settet.
- 6 Sett tappekoblingsventilen til standard stilling.

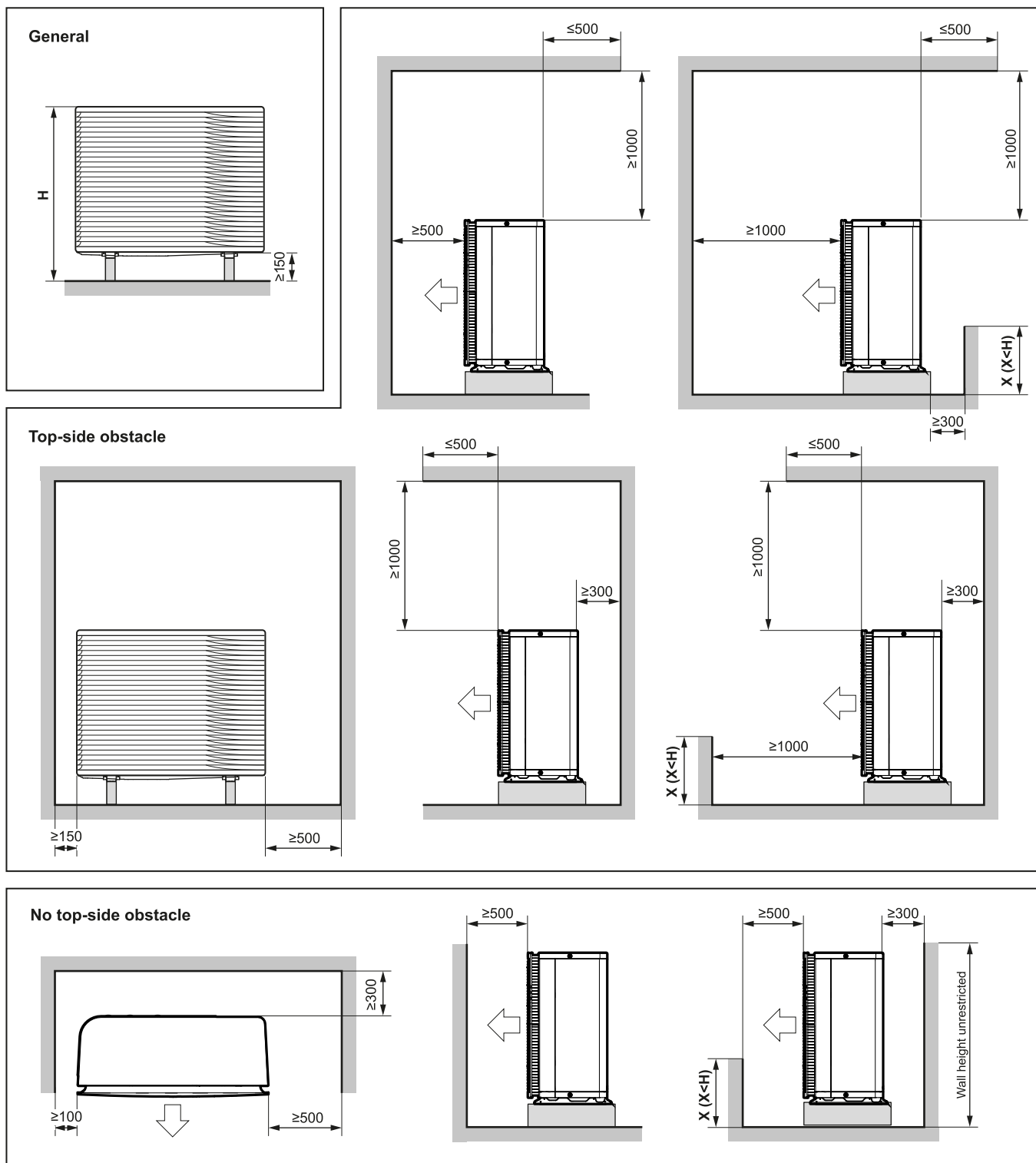
17 Tekniske data

Et **utdrag** av de siste tekniske dataene er tilgjengelig på den regionale Daikin nettsiden (offentlig tilgjengelig). Det **komplette settet** med de siste tekniske dataene er tilgjengelig på Daikin Business Portal (autentisering påkrevd).

I dette kapittelet

17.1	Serviceplass: Utendørsanlegg.....	310
17.2	Rørledningsskjema: Utendørsenhet.....	311
17.3	Rørledningsskjema: Innendørsenhet	312
17.4	Koblingsskjema: Utendørsenhet	313
17.5	Koblingsskjema: Innendørsenhet.....	318
17.6	ESP-kurve: Innendørsenhet.....	324
17.7	Navneplate: Innendørsenhet	324

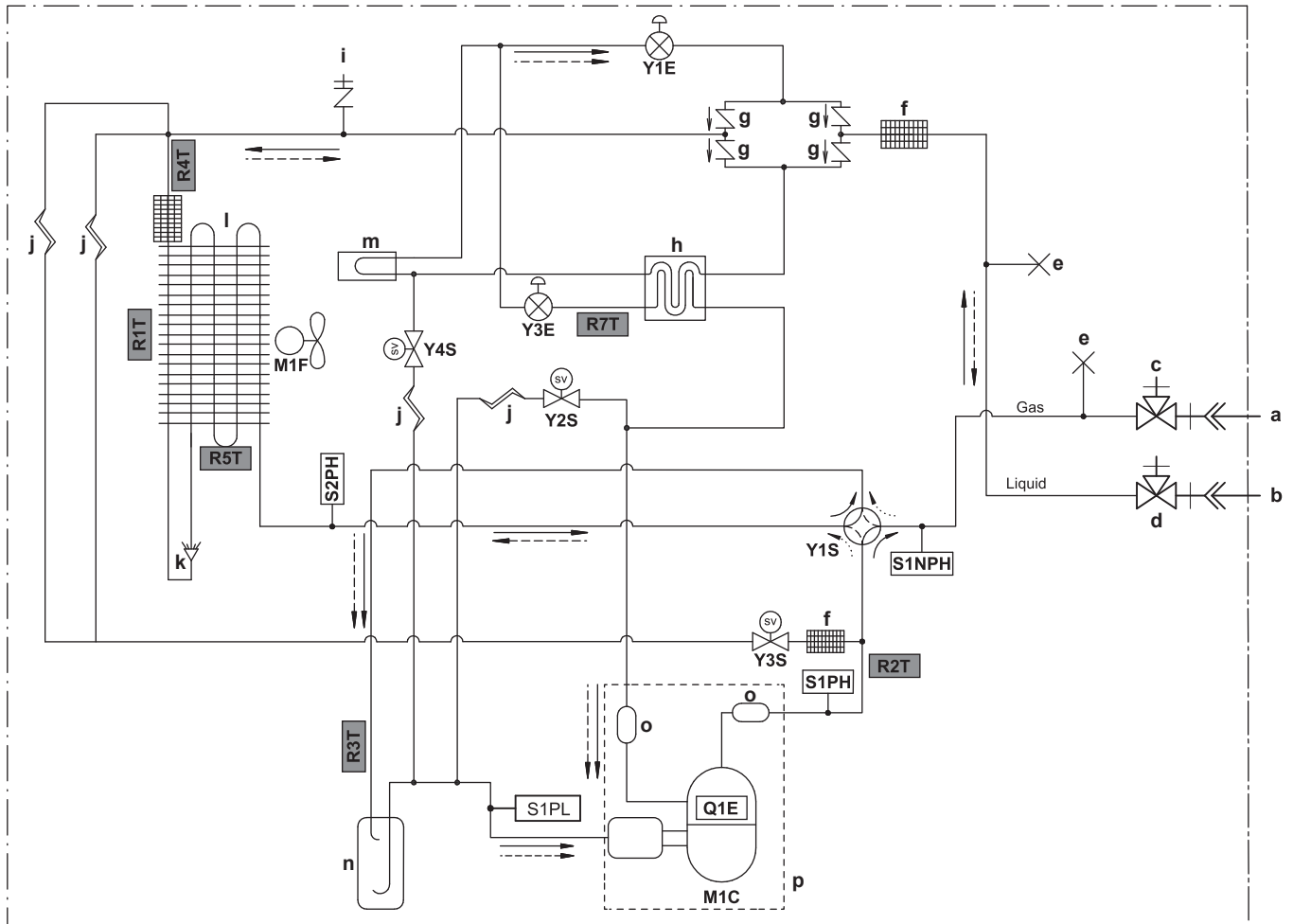
17.1 Serviceclass: Utendørsanlegg



(mm)

Engelsk	Øversettelse
General	Generelt
No top-side obstacle	Ingen blokkering på toppsiden
Top-side obstacle	Blokkering på toppside
Wall height unrestricted	Vegghøyde ubegrenset

17.2 Rørlednings skjema: Utendørsenhet



3D142205 B

Gas	Gass
Liquid	Væske
a	Konisk tilkobling 5/8"
b	Konisk tilkobling 1/4"
c	Gassavstengingsventil med utløpsport
d	Vækestoppventil
e	Klemte rør
f	Kjølemiddelfilter
g	1-veisventil
h	Økonomivarmveksler
i	Serviceport 5/16" flens
j	Kapillarrør
k	Fordeler
l	Luftvarmeveksler
m	Kretskortkjøling
n	Akkumulator
o	Lyddemper
p	Kabinett
M1C	Kompressor
M1F	Viftemotor
S1PL	Lavtrykksbryter
S1PH	Høytrykksbryter (4,6 MPa)
S2PH	Høytrykksbryter (4,17 MPa)
S1NPH	Høytrykksensor
Y1E	Elektronisk ekspansjonsventil (hoved)
Y3E	Elektronisk ekspansjonsventil (injeksjon)
Y1S	Solenoidventil (4-veisventil)
Y2S	Solenoidventil (lavtrykk-bypass)
Y3S	Solenoidventil (varmgass-bypass)
Y4S	Solenoidventil (væskeinjeksjon)
Q1E	Overbelastningsbeskytter

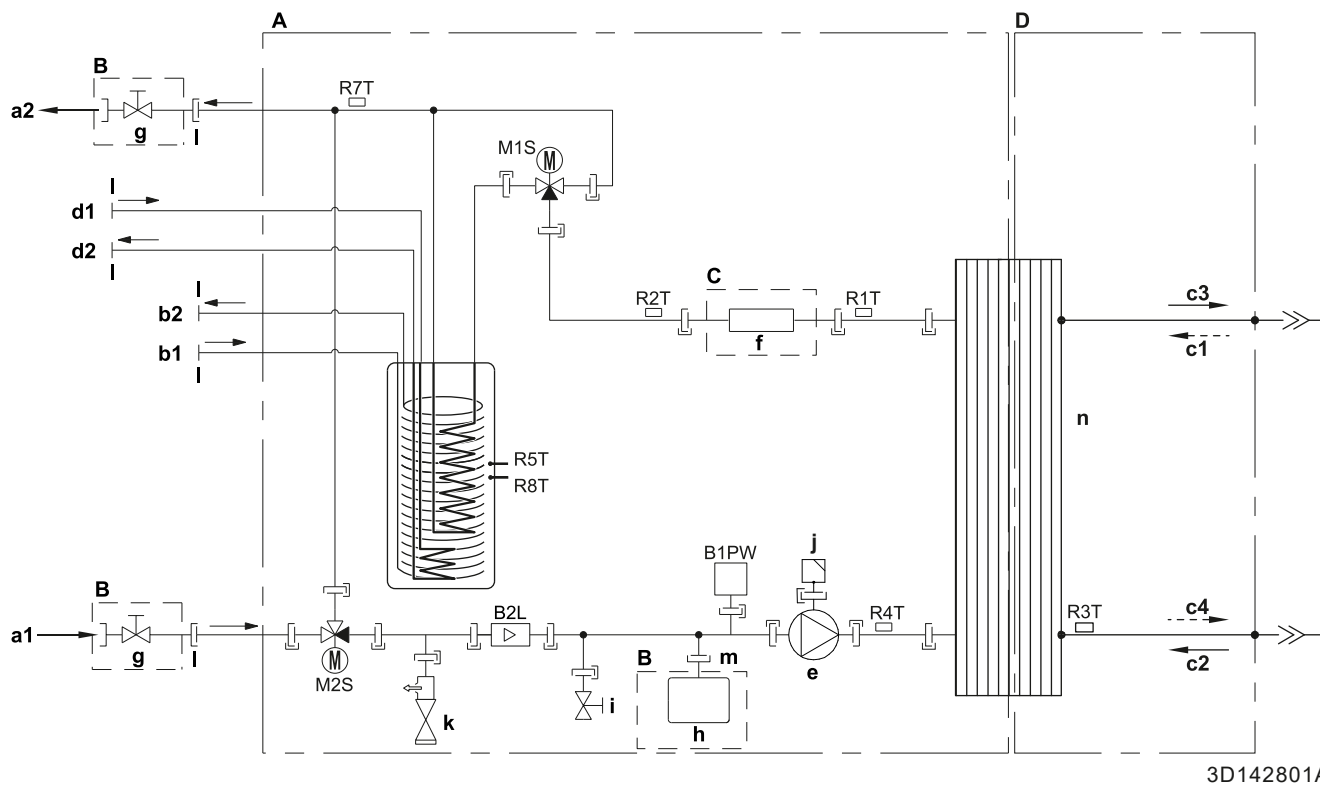
Termistorer:

R1T	Termistor - utendørs luft
R2T	Termistor - kompressorens utløp
R3T	Termistor - kompressorinnsug
R4T	Termistor - luftvarmeveksler, fordeler
R5T	Termistor - luftvarmeveksler, i midten
R7T	Termistor - injeksjon

Kjølemiddelstrøm:

→	Oppvarming
- - -	Kjøling

17.3 Rørledningsskjema: innendørsenhet



3D142801A

- A** Innendørsenhet
- B** Lokalt installert
- C** Valgfri
- D** Kjølemiddelside
- a1** Romoppvarming/kjøling – Vann INN (skrukobling, 1")
- a2** Romoppvarming/kjøling – Vann UT (skrukobling, 1")
- b1** VVHB – Kaldtvann INN (skrukobling, 1")
- b2** VVHB – Varmtvann UT (skrukobling, 1")
- c1** Kjølemiddel i gassform INN (oppvarmingsmodus; kondensator)
- c2** Kjølemiddel i væskeform INN (kjølemodus; fordamer)
- c3** Kjølemiddel i gassform UT (kjølemodus; fordamer)
- c4** Kjølemiddel i væskeform UT (oppvarmingsmodus; kondensator)
- d1** Vann INN fra bivalent varmekilde (skrukobling, 1")
- d2** Vann INN til bivalent varmekilde (skrukobling, 1")
- e** Pumpe
- f** Ekstravarmer
- g** Avstengningsventil, hunn-hunn 1"
- h** Ekspansjonskar
- i** Tappeventil
- j** Automatisk utluftingsventil
- k** Sikkerhetsventil
- l** Utvendige gjenger 1"
- m** Utvendige gjenger 3/4"
- n** Platevarmeveksler
- B2L** Flytsensor
- B1PW** Romoppvarmingens vanntryksensor
- M1S** Tankventil
- M2S** Bypassventil
- R1T** Termistor (platevarmeveksler – vann UT)
- R2T** Termistor (ekstravarmer – vann UT)
- R3T** Termistor (kjølemiddelvæskesiden)
- R4T** Termistor (innløpsvann)
- R5T, R8T** Termistor (tank)
- R7T** Termistor (tank - vann UT)
- |— Skruetilkobling
- >> Konisk tilkobling
- |— Hurtigkobling
- Slagloddet tilkobling

17.4 Koblingsskjema: Utendørsenhet

Koblingsskjemaet er levert med enheten, plassert på innsiden av servicedekselet.

Engelsk	Oversettelse
Electronic component assembly	Elektronikkomponentgruppe
Front side view	Forsiden vist
Indoor	Innendørs
OFF	AV
ON	PÅ
Outdoor	Utendørs
Position of compressor terminal	Posisjonen til kompressorterminalen
Position of elements	Plassering av elementer
Rear side view	Baksiden vist ^(a)
Right side view	Høyre side vist
See note ***	Se merknad ***

^(a) Kun for *W1-modeller.

Merknader:

1	Symboler:	
	L	Strømførende
	N	Nøytral
		Vernejording
		Støyfri jord
		Lokalt ledningsopplegg
	==	Valg
		Terminalstripe
		Terminal
		Kontakt
		Tilkopling

2	Farger:	
	BLK	Svart
	RED	Rød
	BLU	Blå
	WHT	Hvit
	GRN	Grønn
	YLW	Gul
	PNK	Rosa
	ORG	Oransje
	GRY	Grå
BRN	Brun	
3	Dette koblingskjemaet gjelder bare utendørsenheten.	
4	Under drift, ikke kortslutt beskyttelsesinnretningene Q1, S1PH, S2PH og S1PL.	
5	Se kombinasjonstabellen og tilleggsutstyrhåndboken for hvordan du kobler ledningene til X5A ^(a) , X77A ^(a) og X41A.	
6	Fabrikkinnstilling for alle bryter er AV, ikke endre innstillingen av velgerbryteren (DS1).	

^(a) Kun for *W1-modeller.

Undertekst for W1-modeller:

A1P	Kretskort (hoved)
A2P	Kretskort (støyfilter)
BS1~BS3 (A1P)	Trykknappbryter
C1~C7 (A1P)	Kondensator
DS1 (A1P)	DIP-bryter
F1U	Feltsikring (kjøpes lokalt)
F1U~F4U (A2P)	Sikring (T 6,3 A / 250 V)
F5U (A1P)	Sikring (T 5,0 A / 250 V)
HAP (A1P)	Lysdiode (servicemonitor, grønn)
K1R (A1P)	Magnetisk relé (Y1S)
K2R (A1P)	Magnetisk relé (Y2S)
K3R (A1P)	Magnetisk relé (Y3S)
K4R	Magnetisk relé (Y4S)
K6R~K84R (A1P)	Magnetisk relé
K1M~K2M (A1P)	Magnetisk kontaktor
L1R~L5R (A1P, A2P)	Reaktor
M1C	Kompressormotor
M1F	Viftemotor
PS (A1P)	Svitsjet strømforsyning

Q1DI	Jordfeilbryter (30 mA) (kjøpes lokalt)
Q1	Varmebasert overstrømssikring
R1~R9 (A1P)	Resistor
R1T	Termistor (utendørs luft)
R2T	Termistor (kompressorens utløp)
R3T	Termistor (kompressorinnsug)
R4T	Termistor (luftvarmeveksler, væskerør)
R5T	Termistor (luftvarmeveksler, i midten)
R7T	Termistor (injeksjon)
R11T	Termistor (ribbe)
RC (A1P)	Signalmottakerkrets
S1NPH	Høytrykksensor
S1PH, S2PH	Høytrykksbryter
S1PL	Lavtrykksbryter
SEG* (A1P)	7-segmentdisplay
TC (A1P)	Signaltransmisjonskrets
V1D~V3D (A1P)	Diode
V1R~V2R (A1P)	Diodemodul
V3R~V5R (A1P)	Strømmodul for isolert port på topolet transistor (IGBT)
X1M	Terminalstripe
Y1E	Elektronisk ekspansjonsventil (hoved)
Y3E	Elektronisk ekspansjonsventil (injeksjon)
Y1S	Solenoidventil (4-veisventil)
Y2S	Solenoidventil (lavtrykk-bypass)
Y3S	Solenoidventil (varmgass-bypass)
Y4S	Solenoidventil (væskeinjeksjon)
Z1C~Z10C	Støyfilter (ferrittkjerne)
Z1F~Z5F (A1P, A2P)	Støyfilter

Undertekst for V3-modeller:

A1P	Kretskort (hoved)
A2P	Kretskort (støyfilter)
A5P	Kretskort (flash)
BS1~BS4 (A1P)	Trykknappbryter
C1~C4 (A1P, A2P)	Kondensator
DS1 (A1P)	DIP-bryter
F1U	Feltsikring (kjøpes lokalt)
F1U~F4U (A2P)	Sikring (T 6,3 A / 250 V)

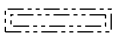
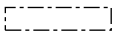
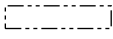

F6U (A1P)	Sikring (T 5,0 A / 250 V)
H1P~H7P (A1P)	Lysdiode (servicemonitor, oransje)
HAP (A1P)	Lysdiode (servicemonitor, grønn)
K1R (A1P)	Magnetisk relé (Y1S)
K2R (A1P)	Magnetisk relé (Y2S)
K3R (A1P)	Magnetisk relé (Y3S)
K4R (A1P)	Magnetisk relé (Y4S)
K10R (A1P)	Magnetisk relé
K11M (A1P)	Magnetisk kontaktor
K13R~K15R (A1P, A2P)	Magnetisk relé
L1R~L3R (A1P)	Reaktor
M1C	Kompressormotor
M1F	Viftemotor
PS (A1P)	Svitsjet strømforsyning
Q1DI	Jordfeilbryter (30 mA) (kjøpes lokalt)
R1~R5 (A1P, A2P)	Resistor
R1T	Termistor (utendørs luft)
R2T	Termistor (kompressorens utløp)
R3T	Termistor (kompressorinnsug)
R4T	Termistor (luftvarmeveksler, væskerør)
R5T	Termistor (luftvarmeveksler, i midten)
R7T	Termistor (injeksjon)
R11T	Termistor (ribbe)
RC (A2P)	Signalmottakerkrets
S1NPH	Høytrykkssensor
S1PH, S2PH	Høytrykksbryter
S1PL	Lavtrykksbryter
TC (A2P)	Signaltransmisjonskrets
V1D~V4D (A1P)	Diode
V1R (A1P)	IGBT-strømmodul
V2R (A1P)	Diodemodul
V1T~V3T (A1P)	Isolert port på topolet transistor (IGBT)
X1M	Terminalstripe
Y1E	Elektronisk ekspansjonsventil (hoved)
Y3E	Elektronisk ekspansjonsventil (injeksjon)
Y1S	Solenoidventil (4-veisventil)
Y2S	Solenoidventil (lavtrykk-bypass)
Y3S	Solenoidventil (varmgass-bypass)

Y4S	Solenoidventil (væskeinjeksjon)
Z1C~Z11C	Støyfilter (ferrittkjerne)
Z1F~Z6F (A1P, A2P)	Støyfilter

17.5 Koblings skjema: Innendørsenhet

Se det interne koblings skjemaet som følger med enheten (på innsiden av dekselet på bryterboksen til innendørsenheten). Forkortelsene som er benyttet, står oppført nedenfor.

Kontrollpunkter før oppstart av enheten

Engelsk	Oversettelse
Notes to go through before starting the unit	Kontrollpunkter før oppstart av enheten
X1M	Hovedterminal
X12M	Terminal for lokalt ledningsopplegg for vekselstrøm
X15M	Terminal for lokalt ledningsopplegg for likestrøm
X6M	Terminal for strømforsyning til ekstravarmer
-----	Jordledninger
-----	Kjøpes lokalt
①	Flere mulige ledningsopplegg
	Valg
	Ikke montert i bryterboks
	Ledningsopplegg avhengig av modell
	KRETSKORT
Backup heater power supply	Strømforsyning for ekstravarmer
<input type="checkbox"/> 3V (1N~, 230 V, 3 kW)	<input type="checkbox"/> 3V (1N~, 230 V, 3 kW)
<input type="checkbox"/> 6V (1N~, 230 V, 6 kW)	<input type="checkbox"/> 6V (1N~, 230 V, 6 kW)
<input type="checkbox"/> 6WN/9WN (3N~, 400 V, 6/9 kW)	<input type="checkbox"/> 6WN/9WN (3N~, 400 V, 6/9 kW)
User installed options	Brukermontert valgt utstyr
<input type="checkbox"/> Backup heater	<input type="checkbox"/> Ekstravarmer
<input type="checkbox"/> Remote user interface	<input type="checkbox"/> Dedikert menneskelig komfortgrensesnitt (BRC1HHDA brukt som romtermostat)
<input type="checkbox"/> Ext. indoor thermistor	<input type="checkbox"/> Ekstern innendørstermistor
<input type="checkbox"/> Ext outdoor thermistor	<input type="checkbox"/> Ekstern utendørstermistor
<input type="checkbox"/> Demand PCB	<input type="checkbox"/> Demand-kretskort
<input type="checkbox"/> Smart Grid kit	<input type="checkbox"/> Smart Grid-sett
<input type="checkbox"/> WLAN adapter module	<input type="checkbox"/> WLAN-adaptermodul
<input type="checkbox"/> WLAN cartridge	<input type="checkbox"/> WLAN-innsats
<input type="checkbox"/> Bizone mixing kit	<input type="checkbox"/> Bizone-blandesett
<input type="checkbox"/> Safety thermostat	<input type="checkbox"/> Sikkerhetstermostat
Main LWT	Hovedtemperatur for utslippsvann

Engelsk	Oversettelse
<input type="checkbox"/> On/OFF termostat (wired)	<input type="checkbox"/> PÅ/AV-termostat (kablet)
<input type="checkbox"/> On/OFF termostat (wireless)	<input type="checkbox"/> PÅ/AV-termostat (trådløs)
<input type="checkbox"/> Ext. thermistor	<input type="checkbox"/> Ekstern termistor
<input type="checkbox"/> Heat pump convector	<input type="checkbox"/> Varmepumpekonvektor
Add LWT	Ekstratemperatur for utslippsvann
<input type="checkbox"/> On/OFF termostat (wired)	<input type="checkbox"/> PÅ/AV-termostat (kablet)
<input type="checkbox"/> On/OFF termostat (wireless)	<input type="checkbox"/> PÅ/AV-termostat (trådløs)
<input type="checkbox"/> Ext. thermistor	<input type="checkbox"/> Ekstern termistor
<input type="checkbox"/> Heat pump convector	<input type="checkbox"/> Varmepumpekonvektor

Plassering i bryterboks

Engelsk	Oversettelse
Position in switch box	Plassering i bryterboks
SWB1	Hovedbryterboks
SWB2	Ekstravarmerens bryterboks

Tegn forklaring

A1P		Hovedkretskort
A2P	*	PÅ/AV-termostat (PC=strømkrets [power circuit])
A3P	*	Varmepumpekonvektor
A8P	*	Demand-kretskort
A11P		MMI (= brukergrensesnitt til innendørsenheten) – hovedkretskort
A14P	*	Kretskort for dedikert menneskelig komfortgrensesnitt (BRC1HHDA brukt som romtermostat)
A15P	*	Kretskort for mottaker (trådløs PÅ/AV-termostat)
A20P	*	WLAN-modul
A23P		Hydro-kretskort for utvidelse
A30P		Kretskort for bizon-blandesett
DS1(A8P)	*	DIP-bryter
F1B	#	Overstrømssikring for ekstravarmer
F2B	#	Overstrømssikring, hoved
FU1 (A1P)		Sikring (T 5 A 250 V for kretskort)
FU1 (A23P)		Sikring (3,15 A 250 V for kretskort)
K1A, K2A	*	Høyspennings Smart grid-relé
K1M, K2M		Kontaktor for ekstravarmer
K5M		Sikkerhetskontakt for ekstravarmer
M2P	#	Husholdningsvarmtvannspumpe

M4S	#	2-veisventil for kjølemodus
PC (A15P)	*	Strømkrets
Q1L		Varmevern for ekstravarmer
Q4L	#	Sikkerhetstermostat
Q*DI	#	Jordfeilbryter
R1H (A2P)	*	Fuktighetssensor
R1T (A2P)	*	Omgivelse sensor PÅ/AV-termostat
R2T (A2P)	*	Ekstern sensor (gulv eller omgivelser)
R6T	*	Ekstern termistor for innendørs eller utendørs omgivelser
S1S	#	Kontakt for strømforsyning til foretrukket kWh-tariff
S2S	#	Inngang 1 for strømmålerpuls
S3S	#	Inngang 2 for strømmålerpuls
S4S	#	Smart grid-innmating
S6S~S9S	*	Digitale innganger for strømbegrensning
S10S~S11S	#	Lavspennings Smart grid-kontakt
S12S		Gassmålerinngang
S13S		Solcelleinngang
TR1		Strømforsyningsomformer
X*, X*A, X*Y, Y*		Kontakt
X*M		Terminalstripe

- * Valgt utstyr
Kjøpes lokalt

Oversettelse av tekst i ledningsdiagram

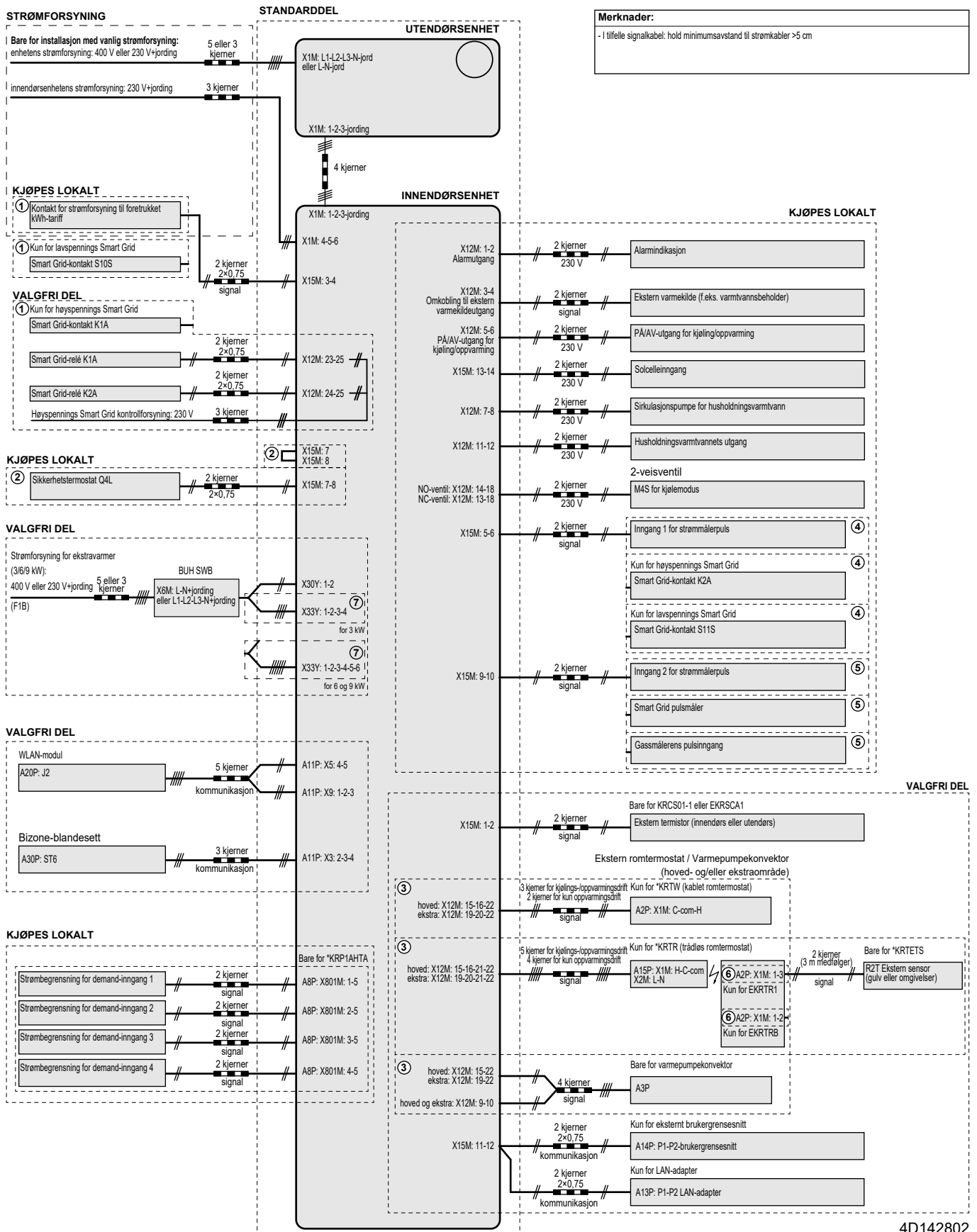
Engelsk	Oversettelse
(1) Main power connection	(1) Hovedstrømtilkopling
Outdoor unit	Utendørsenhet
SWB1	Bryterboks
(2) User interface	(2) Brukergrensesnitt
Only for remote user interface	Kun for brukergrensesnitt i bruk som romtermostat
SD card	Kortåpning til WLAN-innsats
SWB1	Bryterboks
WLAN cartridge	WLAN-innsats
WLAN adapter module option	WLAN-adaptermodul som tillegg
(3) Field supplied options	(3) Tilleggsutstyr som kjøpes lokalt
12 V DC pulse detection (voltage supplied by PCB)	12 V DC pulsedeteksjon (spenning fra kretskort)
230 V AC Control Device	230 V AC kontrollenhet

Engelsk	Oversettelse
230 V AC supplied by PCB	230 V AC spenning fra kretskort
Alarm output	Alarmutgang
BUH option	Ekstravarmervalg
BUH option only for *	Ekstravarmen som tillegg, bare for *
Bizone mixing kit	Bizone-blandesett
Continuous	Kontinuerlig strøm
DHW Output	Husholdningsvarmtvannets utgang
DHW pump	Husholdningsvarmtvannspumpe
DHW pump output	Husholdningsvarmtvannspumpens utgang
Electrical meters	Strømmålere
Ext. ambient sensor option (indoor or outdoor)	Ekstern miljøsensorvalg (innendørs eller utendørs)
Ext. heat source	Ekstern varmekilde
For external power supply	For ekstern strømforsyning
For HP tariff	For varmepumpetariff
For internal power supply	For intern strømforsyning
For HV Smart Grid	For høyspennings Smart Grid
For LV Smart Grid	For lavspennings Smart Grid
For safety thermostat	For sikkerhetsromtermostat
For Smart Grid	For Smart Grid
Gas meter	Gassmåler
Inrush	Innkoblingstrøm
Max. load	Maksimum last
Normally closed	Normalt lukket
Normally open	Normalt åpen
Note: outputs can be taken from terminal positions X12M.17(L)-18(N) and X12M.17(L)-11(N). Max. 2 outputs at once are possible this way.	Merknad: utgangssignaler kan tas fra terminalposisjonene X12M.17(L)-18(N) og X12M.17(L)-11(N). Maks. 2 utganger samtidig er mulig på denne måten.
Preferential kWh rate power supply contact: 16 V DC detection (voltage supplied by PCB)	Kontakt for strømforsyning til foretrukket kWh-tariff: 16 V DC deteksjon (spenning fra kretskort).
Safety thermostat contact: 16 V DC detection (voltage supplied by PCB)	Kontakt for sikkerhetstermostat: 16 V DC deteksjon (spenning fra kretskort)
Shut-off valve	Avstengningsventil
Smart Grid contacts	Smart Grid-kontakter
Smart Grid feed-in	Smart Grid-innmating

Engelsk	Øversettelse
Solar input	Solcelleinngang
Space C/H On/OFF output	Romkjøling/-oppvarming PÅ/AV-utgang
SWB1	Bryterboks
(4) Option PCBs	(4) Valgfrie kretskort
Only for demand PCB option	Bare for valget demand-kretskort
Power limitation digital inputs: 12 V DC / 12 mA detection (voltage supplied by PCB)	Strømbegrensning av digitale innganger: 12 V DC / 12 mA deteksjon (spenning fra kretskort)
SWB	Bryterboks
(5) External On/OFF thermostats and heat pump convector	(5) Ekstern PÅ/AV romtermostater og varmepumpekonvektor
Additional LWT zone	Ekstratemperaturområde for utslippsvann
Main LWT zone	Hovedtemperaturområde for utslippsvann
Only for external sensor (floor/ambient)	Bare for ekstern sensor (gulv eller omgivelser)
Only for heat pump convector	Bare for varmepumpekonvektor
Only for wired On/OFF thermostat	Bare for kablet PÅ/AV-romtermostat
Only for wireless On/OFF thermostat	Bare for trådløs PÅ/AV-romtermostat
(6) Backup heater power supply	(6) Strømforsyning for ekstravarmer
Only for ***	Bare for ***
SWB2	Bryterboks

Elektrisk koplingskjema

Hvis du vil ha flere detaljer, kontroller enhetens ledningsopplegg.



4D142802

17.6 ESP-kurve: Innendørsenhet

Merknad: Strømningsfeil vil inntreffe når minimum vannstrømhastighet blir nådd.

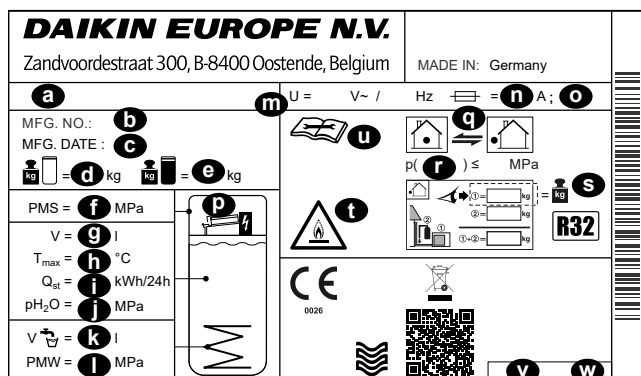


- A** Eksternt statisk trykk i kretsen for romoppvarming/-kjøling
- B** Vannstrømningshastighet gjennom enheten i kretsen for romoppvarming/-kjøling
- C** Minimum vannstrømningshastighet under normal drift
- D** Minimum vannstrømningshastighet under drift med ekstravарmer
- E** Minimum vannstrømningshastighet under kjølingsoperasjon
- F** Minimum vannstrømningshastighet under avisingsdrift

Merknader:

- Valg av en strøm utenfor driftsområdet kan skade enheten eller føre til at enheten får en feil. Se også minimum og maksimum tillatt vannstrømintervall i de tekniske spesifikasjonene.
- Kontroller at vannkvaliteten overholder EU-direktiv 2020/2184.

17.7 Navneplate: Innendørsenhet



- a** Modellnavn
- b** Produksjonsnummer
- c** Produksjonsdato
- d** Tomvekt
- e** Vekt helt fylt
- f** Maks. driftstrykk PMS (oppvarmingskrets)
- g** Vannvolum (lagringstank)
- h** Maks. driftstemperatur T_{max} (lagringstankvann)
- i** Standby-varmetap over 24 timer ved 60°C (lagringstank) Q_{st}
- j** Driftstrykk for lagringsvann p_{H_2O}
- k** Volum for husholdningsvarmtvann (varmeveksler)
- l** Maks. driftstrykk PMS (drikkevannsinstallasjon)
- m** Nominell spenning U
- n** Merkestrøm for sikring
- o** Vernetype
- p** Ekstravарmer (valgfri)
- q** Kjølemiddelkrets
- r** Maks. driftstrykk PMS (kjølemiddelkrets)
- s** Total kjølemiddelmengde (for informasjon se instruksjoner for den utendørs varmepumpeenheten)
- t** Merk: Brennbart kjølemiddel

- u** Ytterligere informasjon om kjølemiddelet: Se instruksjoner
- v** Delenummer
- w** Versjon

18 Ordliste

Forhandler

Salgsdistributør for produktet.

Autorisert montør

Teknisk faglært person som er kvalifisert til å installere produktet.

Bruker

Person som er eier av produktet og/eller betjener produktet.

Gjeldende lovgivning

Alle internasjonale, europeiske, nasjonale og lokale forskrifter, lover, bestemmelser og/eller lovsamlinger som er relevante og gjeldende for et bestemt produkt eller område.

Serviceselskap

Kvalifisert firma som kan utføre eller sørge for nødvendig service på produktet.

Installeringshåndbok

Brukerhåndbok for et bestemt produkt eller anlegg som forklarer hvordan det skal installeres, konfigureres og vedlikeholdes.

Driftshåndbok

Brukerhåndbok for et bestemt produkt eller anlegg som forklarer hvordan det skal betjenes.

Vedlikeholdsinstruksjoner

Brukerhåndbok for et bestemt produkt eller anlegg som forklarer (hvis det er aktuelt) hvordan det skal installeres, konfigureres, betjenes og/eller vedlikeholdes.

Tilleggsutstyr

Merkinger, håndbøker, informasjonsark og utstyr som følger med produktet og som må installeres i henhold til instruksjonene i den medfølgende dokumentasjonen.

Tilleggsutstyr

Utstyr laget eller godkjent av Daikin som kan kombineres med produktet i henhold til instruksjonene i den medfølgende dokumentasjonen.

Kjøpes lokalt

Utstyr som IKKE er laget av Daikin som kan kombineres med produktet i henhold til instruksjonene i den medfølgende dokumentasjonen.

Tabell for innstillinger på installasjonsstedet

Aktuelle enheter

ELSH12P30E▲▼

ELSH12P50E▲▼

ELSHB12P30E▲▼

ELSHB12P50E▲▼

ELSX12P30E▲▼

ELSX12P50E▲▼

ELSXB12P30E▲▼

ELSXB12P50E▲▼

Merknader

(*1) *X*

(*2) *H*

(*3) *B*

(*4) EKECBUA3V

(*5) EKECBUA6V

(*6) EKECBUA9W

(*7) BUH uten

(*8) 300L tank

▲ = 1, 2, 3, ..., 9, A, B, C, ..., Z

▼ = , , 1, 2, 3, ..., 9

Tabell for innstillinger på installasjonsstedet

Brødsmule	Navn på innstilling	Område, trinn	Standardverdi
Rom			
└ Frostbeskyttelse			
1.4.1	[2-06]	Aktivering	R/W 0: Nei 1: Ja
1.4.2	[2-05]	Rom settpunkt	R/W 4~16°C, trinn: 1°C 8°C
└ Settpunktområde			
1.5.1	[3-07]	Oppvarming minimum	R/W 12~18°C, trinn: 1°C 12°C
1.5.2	[3-06]	Oppvarming maksimum	R/W 18~30°C, trinn: 1°C 30°C
1.5.3	[3-09]	Kjøling minimum	R/W 15~25°C, trinn: 1°C 15°C
1.5.4	[3-08]	Kjøling maksimum	R/W 25~35°C, trinn: 1°C 35°C
Rom			
1.6	[2-09]	Romensorforskyvning	R/W -5~5°C, trinn: 0,5°C 0°C
1.7	[2-0A]	Romensorforskyvning	R/W -5~5°C, trinn: 0,5°C 0°C
└ Rom komfortsettpunkt			
1.9.1	[9-0A]	Oppvarming komfortsettpunkt	R/W [3-07]~[3-06]°C, trinn: 0,5°C 23°C
1.9.2	[9-0B]	Kjøling komfortsettpunkt	R/W [3-09]~[3-08]°C, trinn: 0,5°C 23°C
Hovedområde			
2.4		Settpunktmodus	0: Abs 1: WD-opppvarming, fast kjøling 2: Værvhengig
└ Oppvarming WD-kurve			
2.5	[1-00]	Lav lufttemperatur for værvhengig kurve for oppvarming i hovedtemperaturområdet for utslippsvann.	R/W -40~5°C, trinn: 1°C -10°C
2.5	[1-01]	Høy lufttemperatur for værvhengig kurve for oppvarming i hovedtemperaturområdet for utslippsvann.	R/W 10~25°C, trinn: 1°C 15°C
2.5	[1-02]	Utslippsvannverdi for lav lufttemperatur for værvhengig kurve for oppvarming i hovedtemperaturområdet for utslippsvann.	R/W [9-01]~[9-00], trinn: 1°C [2-0C]=0 40°C [2-0C]=1 45°C [2-0C]=2 55°C
2.5	[1-03]	Utslippsvannverdi for høy lufttemperatur for værvhengig kurve for oppvarming i hovedtemperaturområdet for utslippsvann.	R/W [9-01]~min(45, [9-00])°C, trinn: 1°C 25°C
└ Kjøling WD-kurve			
2.6	[1-06]	Lav lufttemperatur for værvhengig kurve for kjøling i hovedtemperaturområdet for utslippsvann.	R/W 10~25°C, trinn: 1°C 20°C
2.6	[1-07]	Høy lufttemperatur for værvhengig kurve for kjøling i hovedtemperaturområdet for utslippsvann.	R/W 25~43°C, trinn: 1°C 35°C
2.6	[1-08]	Utslippsvannverdi for lav lufttemperatur for værvhengig kurve for kjøling i hovedtemperaturområdet for utslippsvann.	R/W [9-03]~[9-02]°C, trinn: 1°C 22°C
2.6	[1-09]	Utslippsvannverdi for høy lufttemperatur for værvhengig kurve for kjøling i hovedtemperaturområdet for utslippsvann.	R/W [9-03]~[9-02]°C, trinn: 1°C [2-0C]=0 18°C [2-0C]=1 7°C [2-0C]=2 18°C
Hovedområde			
2.7	[2-0C]	Givertype	R/W 0: Gulvoppvarming 1: Viftekonvektorenhet 2: Radiator
└ Settpunktområde			
2.8.1	[9-01]	Oppvarming minimum	R/W 15~37°C, trinn: 1°C 25°C

(*1) *X*_(*) *H*_(*) *B*_(*) *EKECBUA*3V_
 (*5) *EKECBUA*6V_(*) *EKECBUA*9W_
 (*7) uten BUH_(*) 300L tank

Tabell for innstillinger på installasjonsstedet

Brøds mule	Navn på innstilling	Område, trinn	Standardverdi
2.8.2	[9-00]	Oppvarming maksimum	R/W 37~65°C, trinn: 1°C [2-0C]=2: 65°C [2-0C]≠2: 55°C
2.8.3	[9-03]	Kjøling minimum	R/W 5~18°C, trinn: 1°C 7°C
2.8.4	[9-02]	Kjøling maksimum	R/W 18~22°C, trinn: 1°C 22°C
Hovedområde			
2.9	[C-07]	Kontroll	R/W 0: Utgående vann 1: Ekstern romtermostat 2: Romtermostat
2.A	[C-05]	Ekst. termostattype	R/W 1: 1 kontakt 2: 2 kontakter
└ Delta T			
2.B.1	[1-0B]	Delta T oppvarming	R/W 3~12°C, trinn: 1°C [2-0C] ≠2 (Radiator) 5°C [2-0C] = 2 (Radiator) 10°C
2.B.2	[1-0D]	Delta T kjøling	R/W 3~10°C, trinn: 1°C 5°C
└ Modulering			
2.C.1	[8-05]	Modulering	R/W 0: Nei 1: Ja
2.C.2	[8-06]	Maks modulering	R/W 0~10°C, trinn: 1°C 5°C
└ Avstengingsventil			
2.D.1	[F-0B]	Under termostat	R/W 0: Nei 1: Ja
2.D.2	[F-0C]	Under oppvarming	R/W 0: Nei 1: Ja
Hovedområde			
2.E		WD-kurvetype	R/W 0: 2-punkters 1: Stigning-Forskyvning
Ekstraområde			
3.4		Settpunktmodus	0: Abs 1: WD-oppvarming, fast kjøling 2: Værvhengig
└ Oppvarming WD-kurve			
3.5	[0-00]	Utslippsvannverdi for høy lufttemperatur for værvhengig kurve for oppvarming i ekstratemperaturområdet for utslippsvann.	R/W [9-05]~min(45, [9-06])°C, trinn: 1°C 25°C
3.5	[0-01]	Utslippsvannverdi for lav lufttemperatur for værvhengig kurve for oppvarming i ekstratemperaturområdet for utslippsvann.	R/W [9-05]~[9-06]°C, trinn: 1°C [2-0C]=0 40°C [2-0C]=1 45°C [2-0C]=2 55°C
3.5	[0-02]	Høy lufttemperatur for værvhengig kurve for oppvarming i ekstratemperaturområdet for utslippsvann.	R/W 10~25°C, trinn: 1°C 15°C
3.5	[0-03]	Lav lufttemperatur for værvhengig kurve for oppvarming i ekstratemperaturområdet for utslippsvann.	R/W -40~5°C, trinn: 1°C -10°C
└ Kjøling WD-kurve			
3.6	[0-04]	Utslippsvannverdi for høy lufttemperatur for værvhengig kurve for kjøling i ekstratemperaturområdet for utslippsvann.	R/W [9-07]~[9-08]°C, trinn: 1°C [2-0C]=0 18°C [2-0C]=1 7°C [2-0C]=2 18°C
3.6	[0-05]	Utslippsvannverdi for lav lufttemperatur for værvhengig kurve for kjøling i ekstratemperaturområdet for utslippsvann.	R/W [9-07]~[9-08]°C, trinn: 1°C 22°C

(*1) *X*_(*) *H*_(*) *B*_(*) *EKECBUA*3V_

(*5) *EKECBUA*6V_(*) *EKECBUA*9W_

(*7) uten BUH_(*) 300L tank

Tabell for innstillinger på installasjonsstedet

Brødsmule	Navn på innstilling	Område, trinn	Standardverdi
3.6	[0-06]	Høy lufttemperatur for væravhengig kurve for kjøling i ekstratemperaturområdet for utslippsvann.	R/W 25~43°C, trinn: 1°C 35°C
3.6	[0-07]	Lav lufttemperatur for væravhengig kurve for kjøling i ekstratemperaturområdet for utslippsvann.	R/W 10~25°C, trinn: 1°C 20°C
Ekstraområde			
3.7	[2-0D]	Givertype	R/O 0: Gulvoppvarming 1: Viftekonvektorenhet 2: Radiator
└─ Sett punktområde			
3.8.1	[9-05]	Oppvarming minimum	R/W 15~37°C, trinn: 1°C 25°C
3.8.2	[9-06]	Oppvarming maksimum	R/W 37~65°C, trinn: 1°C [2-0C]=2: 65°C [2-0C]≠2: 55°C
3.8.3	[9-07]	Kjøling minimum	R/W 5~18°C, trinn: 1°C 7°C
3.8.4	[9-08]	Kjøling maksimum	R/W 18~22°C, trinn: 1°C 22°C
Ekstraområde			
3.A	[C-06]	Ekst. termostatttype	R/W 1: 1 kontakt 2: 2 kontakter
└─ Delta T			
3.B.1	[1-0C]	Delta T oppvarming	R/W 3~12°C, trinn: 1°C [2-0C] ≠2 (Radiator) 5°C [2-0C] = 2 (Radiator) 10°C
3.B.2	[1-0E]	Delta T kjøling	R/W 3~10°C, trinn: 1°C 5°C
Ekstraområde			
3.C		WD-kurvetype	R/O 0: 2-punktters 1: Stigning-Forskyvning
Romoppvarming/-kjøling			
└─ Driftsområde			
4.3.1	[4-02]	Romoppv. AV temp	R/W 14~35°C, trinn: 1°C 35°C
4.3.2	[F-01]	Romkjøl. AV temp	R/W 10~35°C, trinn: 1°C 20°C
Romoppvarming/-kjøling			
4.4	[7-02]	Antall soner	R/W 0: Enkeltsoner 1: Dobbeltsone
4.5	[F-0D]	Pumpedriftsmodus	R/W 0: Kontinuerlig 1: Prøve 2: Anmodning
4.6	[E-02]	Enhetstype	R/W (*1) R/O (*2) 0: Reverserbar (*1) 1: Kun oppvarming (*2)
4.7	[9-0D]	Pumpebegrensning	R/W 0~8, trinn:1 0 : Ingen begrens. 1~4 : 90~60% pumpehastighet 5~8 : 90~60% pumpehastighet under sampling 6: 80% pumpehastighet
Romoppvarming/-kjøling			
4.9	[F-00]	Pumpe utenfor område	R/W 0: Begrenset 1: Tillatt
4.A	[D-03]	Økning rundt 0°C	R/W 0: Nei 1: økning 2°C, spenn 4°C 2: økning 4°C, spenn 4°C 3: økning 2°C, spenn 8°C 4: økning 4°C, spenn 8°C
4.B	[9-04]	Overskridelse	R/W 1~4°C, trinn: 1°C 2°C

(*1) *X* (*2) *H* (*3) *B* (*4) *EKECBUA*3V_
 (*5) *EKECBUA*6V>(*6) *EKECBUA*9W_
 (*7) uten BUH>(*8) 300L tank

Tabell for innstillinger på installasjonsstedet

Brøds mule	Navn på innstilling	Område, trinn	Standardverdi
4.C	[2-06]	Frostbeskyttelse	R/W 0: Nei 1: Ja
Tank			
5.2	[6-0A]	Komfortsettpunkt	R/W 30~[6-0E]°C, trinn: 1°C 60°C
5.3	[6-0B]	Øko-settpunkt	R/W 30~min(50, [6-0E])°C, trinn: 1°C 45°C
5.4	[6-0C]	Gjenoppv.settpunkt	R/W 30~min(50, [6-0E])°C, trinn: 1°C 45°C
5.6	[6-0D]	Oppvarmingsmodus	R/W 0: Kun gjenoppv. 3 planlagt gjenoppvarming
└ Desinfeksjon			
5.7.1	[2-01]	Aktivering	R/W 0: Nei 1: Ja
5.7.2	[2-00]	Driftsdag	R/W 0: Hver dag 1: Mandag 2: Tirsdag 3: Onsdag 4: Torsdag 5: Fredag 6: Lørdag 7: Søndag
5.7.3	[2-02]	Starttid	R/W 0~23 time, trinn time1 1
5.7.4	[2-03]	Tank settpunkt	R/W 60°C 60°C
5.7.5	[2-04]	Varighet	R/W 40~60 min, trinn: 5 min 40 min
Tank			
5.8	[6-0E]	Maksimumsverdi	R/W E-07 = 4 40~75°C, trinn: 1°C 60°C
5.9	[6-00]	Hysteres	R/W 2~40°C, trinn: 1°C 8°C
5.A	[6-08]	Hysteres	R/W 2~20°C, trinn: 1°C 10°C
5.B		Settpunktmodus	R/W 0: Abs 1: Værvhengig
└ WD-kurve			
5.C	[0-0B]	Utslippsvannverdi for høy lufttemperatur for værvhengig kurve for husholdningsvarmtvann.	R/W 35~[6-0E]°C, trinn: 1°C 55°C
5.C	[0-0C]	Utslippsvannverdi for lav lufttemperatur for værvhengig kurve for husholdningsvarmtvann.	R/W Min(45~[6-0E])~[6-0E]°C, trinn: 1°C 60°C
5.C	[0-0D]	Høy lufttemperatur for værvhengig kurve for husholdningsvarmtvann.	R/W 10~25°C, trinn: 1°C 15°C
5.C	[0-0E]	Lav lufttemperatur for værvhengig kurve for husholdningsvarmtvann.	R/W -40~5°C, trinn: 1°C -10°C
Tank			
5.D	[6-01]	Margin	R/W 0~10°C, trinn: 1°C 0°C
5.E		WD-kurvetype	R/O 0: 2-punkters 1: Stigning-Forskyvning
Brukerinnstillinger			
└ Stille			
7.4.1		Modus	R/W 0: AV 1: Manuelt 2: Automatisk
7.4.3		Nivå	R/W 0: Stille 1: Mer støysvak 2: Mest støysvak
└ Strømpris			
7.5.1		Høy	R/W 0,00~990/kWh 1/kWh
7.5.2		Middels	R/W 0,00~990/kWh 1/kWh

(*1) *X*_(*) *H*_(*) *B*_(*) *EKECBUA*3V_

(*5) *EKECBUA*6V_(*) *EKECBUA*9W_

(*7) uten BUH_(*) 300L tank

Tabell for innstillinger på installasjonsstedet				
Brødsmule	Navn på innstilling		Område, trinn	Standardverdi
7.5.3		Lav	R/W	0,00~990/kWh 1/kWh
Brukerinnstillinger				
7.6		Gasspris	R/W	0,00~990/kWh 0,00~290/MBtu 1,0/kWh
Installeringsinnst.				
└─ Konfigurasjonsveiviser				
└─ System				
9.1.3.2	[E-03]	BUH-type	R/W	0: ingen varmer (*7) 2: 3V (*4) 3: 6V (*5) 4: 9W (*6)
9.1.3.3	[E-05] [E-06] [E-07]	Husholdningsvarmtvann	R/O	HPSU'
9.1.3.4	[4-06]	Nød	R/W	0: Manuelt 1: Automatisk 2: Auto SH redusert/ VVB PÅ 3: Auto SH redusert/ VVB AV 4: Auto SH normal/ VVB AV
9.1.3.5	[7-02]	Antall soner	R/W	0: Enkeltsoner 1: Dobbeltsoner
9.1.3.6	[E-0D]	System fylt med glykol	R/O	0: Nei 1: Ja
9.1.3.7	[6-02]	Tilleggsvarmerens kapasitet	R/W	0~10 kW, trinn: 0,2 kW 0kW
9.1.3.8	[C-02]	Bivalent	R/W	0: AV 1: Direkte (SH) 2: Indirekte (VVB) (*3) 3: Indirekte (VVB + SH)
9.2.4	[D-07]	Solar	R/W	0: Nei 1: Ja (VVB) 2: Ja (VVB + SH)
└─ Ekstravarmer				
9.1.4.1	[5-0D]	Spenning	R/W	0: 230V, 1~ (*4, *5, *7) 2: 400V, 3~ (*6)
9.1.4.2	[4-0A]	Konfigurasjon	R/W (*5, *6, *7) R/O (*4)	0: 1 (*4, *7) 1: 1/1+2 (*5, *6) 2: 1/2 3: 1/2 + 1/1+2 i nødstilfelle
9.1.4.3	[6-03]	Kapasitet trinn 1	R/O	0~10 kW, trinn: 0,2 kW 0kW (*7) 2kW (*5) 3kW (*4, *6)
9.1.4.4	[6-04]	Tilleggs kapasitet trinn 2	R/W (*5, *6) R/O (*4, *7)	0~10 kW, trinn: 0,2 kW 0kW (*4, *7) 3 kW 4kW (*5) 6kW (*6)
└─ Hovedområde				
9.1.5.1	[2-0C]	Givertype	R/W	0: Gulvoppvarming 1: Viftekonvektorenhet 2: Radiator
9.1.5.2	[C-07]	Kontroll	R/W	0: Utgående vann 1: Ekstern romtermostat 2: Romtermostat
9.1.5.3		Settpunktmodus	R/W	0: Abs 1: WD-oppvarming, fast kjøling 2: Værvhengig
9.1.5.4		Tidsplan	R/W	0: Nei 1: Ja
9.1.5.5		WD-kurvetype	R/W	0: 2-punktters 1: Stigning-Forskyvning

(*1) *X* (*2) *H* (*3) *B* (*4) *EKECBUA*3V_
 (*5) *EKECBUA*6V>(*6) *EKECBUA*9W_
 (*7) uten BUH>(*8) 300L tank

Tabell for innstillinger på installasjonsstedet

Brøds mule	Navn på innstilling	Område, trinn	Standardverdi
9.1.6	[1-00]	Lav lufttemperatur for væravhengig kurve for oppvarming i hovedtemperaturområdet for utslippsvann.	R/W -40~5°C, trinn: 1°C -10°C
9.1.6	[1-01]	Høy lufttemperatur for væravhengig kurve for oppvarming i hovedtemperaturområdet for utslippsvann.	R/W 10~25°C, trinn: 1°C 15°C
9.1.6	[1-02]	Utslippsvannverdi for lav lufttemperatur for væravhengig kurve for oppvarming i hovedtemperaturområdet for utslippsvann.	R/W [9-01]~[9-00], trinn: 1°C <u>[2-0C]=0</u> 40°C <u>[2-0C]=1</u> 45°C <u>[2-0C]=2</u> 55°C
9.1.6	[1-03]	Utslippsvannverdi for høy lufttemperatur for væravhengig kurve for oppvarming i hovedtemperaturområdet for utslippsvann.	R/W [9-01]~min(45, [9-00])°C, trinn: 1°C 25°C
9.1.7	[1-06]	Lav lufttemperatur for væravhengig kurve for kjøling i hovedtemperaturområdet for utslippsvann.	R/W 10~25°C, trinn: 1°C 20°C
9.1.7	[1-07]	Høy lufttemperatur for væravhengig kurve for kjøling i hovedtemperaturområdet for utslippsvann.	R/W 25~43°C, trinn: 1°C 35°C
9.1.7	[1-08]	Utslippsvannverdi for lav lufttemperatur for væravhengig kurve for kjøling i hovedtemperaturområdet for utslippsvann.	R/W [9-03]~[9-02]°C, trinn: 1°C 22°C
9.1.7	[1-09]	Utslippsvannverdi for høy lufttemperatur for væravhengig kurve for kjøling i hovedtemperaturområdet for utslippsvann.	R/W [9-03]~[9-02]°C, trinn: 1°C <u>[2-0C]=0</u> 18°C <u>[2-0C]=1</u> 7°C <u>[2-0C]=2</u> 18°C
└ Ekstraområde			
9.1.8.1	[2-0D]	Givertype	R/W 0: Gulvoppvarming 1: Viftekonvektorenhet 2: Radiator
9.1.8.3		Settpunktmodus	R/W 0: Abs 1: WD-oppvarming, fast kjøling 2: Væravhengig
9.1.8.4		Tidsplan	R/W 0: Nei 1: Ja
9.1.9	[0-00]	Utslippsvannverdi for høy lufttemperatur for væravhengig kurve for oppvarming i ekstratemperaturområdet for utslippsvann.	R/W [9-05]~min(45, [9-06])°C, trinn: 1°C 25°C
9.1.9	[0-01]	Utslippsvannverdi for lav lufttemperatur for væravhengig kurve for oppvarming i ekstratemperaturområdet for utslippsvann.	R/W [9-05]~[9-06]°C, trinn: 1°C <u>[2-0C]=0</u> 40°C <u>[2-0C]=1</u> 45°C <u>[2-0C]=2</u> 55°C
9.1.9	[0-02]	Høy lufttemperatur for væravhengig kurve for oppvarming i ekstratemperaturområdet for utslippsvann.	R/W 10~25°C, trinn: 1°C 15°C
9.1.9	[0-03]	Lav lufttemperatur for væravhengig kurve for oppvarming i ekstratemperaturområdet for utslippsvann.	R/W -40~5°C, trinn: 1°C -10°C
9.1.A	[0-04]	Utslippsvannverdi for høy lufttemperatur for væravhengig kurve for kjøling i ekstratemperaturområdet for utslippsvann.	R/W [9-07]~[9-08]°C, trinn: 1°C <u>[2-0C]=0</u> 18°C <u>[2-0C]=1</u> 7°C <u>[2-0C]=2</u> 18°C
9.1.A	[0-05]	Utslippsvannverdi for lav lufttemperatur for væravhengig kurve for kjøling i ekstratemperaturområdet for utslippsvann.	R/W [9-07]~[9-08]°C, trinn: 1°C 22°C
9.1.A	[0-06]	Høy lufttemperatur for væravhengig kurve for kjøling i ekstratemperaturområdet for utslippsvann.	R/W 25~43°C, trinn: 1°C 35°C
9.1.A	[0-07]	Lav lufttemperatur for væravhengig kurve for kjøling i ekstratemperaturområdet for utslippsvann.	R/W 10~25°C, trinn: 1°C 20°C
└ Tank			
9.1.B.1	[6-0D]	Oppvarmingsmodus	R/W 0: Kun gjenoppv. 3 planlagt gjenoppvarming

(*1) *X*_*(*2) *H*_*(*3) *B*_*(*4) *EKECBUA*3V_

(*5) *EKECBUA*6V_*(*6) *EKECBUA*9W_

(*7) uten BUH_*(*8) 300L tank

Tabell for innstillinger på installasjonsstedet				
Brødsmule	Navn på innstilling		Område, trinn	Standardverdi
9.1.B.2	[6-0A]	Komfortsettpunkt	R/W	30~[6-0E]°C, trinn: 1°C 60°C
9.1.B.3	[6-0B]	Øko-settpunkt	R/W	30~min(50, [6-0E])°C, trinn: 1°C 45°C
9.1.B.4	[6-0C]	Gjenoppv.settpunkt	R/W	30~min(50, [6-0E])°C, trinn: 1°C 45°C
9.1.B.5	[6-08]	Hysterese	R/W	2~20°C, trinn: 1°C 10°C
└─ Husholdningsvarmtvann				
9.2.1	[E-05] [E-06] [E-07]	Husholdningsvarmtvann	R/O	HPSU'
9.2.2	[D-02]	VVB-pumpe	R/W	0: Ingen VVB-pumpe 1: Øyeblikkelig tilgang på varmtvann 2: Desinfeksjon 3: Sirkulasjon 4: Sirkulasjon og desinfeksjon
9.2.4	[D-07]	Solar	R/W	0: Nei 1: Ja (VVB) 2: Ja (VVB + SH)
└─ Ekstravarmer				
9.3.1	[E-03]	BUH-type	R/W	0: ingen varmer (*7) 2: 3V (*4) 3: 6V (*5) 4: 9W (*6)
9.3.2	[5-0D]	Spenning	R/W	0: 230V, 1~ (*4, *5, *7) 2: 400V, 3~ (*6)
9.3.3	[4-0A]	Konfigurasjon	R/W (*5, *6, *7) R/O (*4)	0: 1 (*4, *7) 1: 1/1+2 (*5, *6) 2: 1/2 3: 1/2 + 1/1+2 i nødstilfelle
9.3.4	[6-03]	Kapasitet trinn 1	R/W	0~10 kW, trinn: 0,2 kW 0kW (*7) 2kW (*5) 3kW (*4, *6)
9.3.5	[6-04]	Tilleggs kapasitet trinn 2	R/W (*5, *6) R/O (*4, *7)	0~10 kW, trinn: 0,2 kW 0kW (*4, *7) 3 kW 4kW (*5) 6kW (*6)
9.3.6	[5-00]	Ekvilibrium	R/W	0: Nei 1: Ja
9.3.7	[5-01]	Ekvilibriumtemperatur	R/W	-15~35°C, trinn: 1°C 0°C
9.3.8	[4-00]	Drift	R/W	0: Begrenset 1: Tillatt 2: Bare hush.-vv
└─ Tilleggsvarmer VVB				
9.4.1	[6-02]	Kapasitet	R/W	0~10 kW, trinn: 0,2 kW 0kW
9.4.3	[8-03]	BSH øko-timer	R/W	20~95 min, trinn: 5 min 50 min
9.4.4	[4-03]	Drift	R/W	0: Begrenset 1: Tillatt 2: Overlapping 3: Kompressor av 4: Kun Legionella
└─ Nød				
9.5.1	[4-06]	Nød	R/W	0: Manuelt 1: Automatisk 2: Auto SH redusert/ VVB PÅ 3: Auto SH redusert/ VVB AV 4: Auto SH normal/ VVB AV
9.5.2	[7-06]	Kompressor Tvunget AV	R/W	0: Deaktivert 1: Aktivert

(*1) *X* (*2) *H* (*3) *B* (*4) *EKECBUA*3V_
 (*5) *EKECBUA*6V_*6) *EKECBUA*9W_
 (*7) uten BUH_*8) 300L tank

Tabell for innstillinger på installasjonsstedet

Brødsmule	Navn på innstilling	Område, trinn	Standardverdi
└─ Balansering			
9.6.1	[5-02]	Prioritert romoppvarming	R/W 0: Deaktivert 1: Aktivert
9.6.2	[5-03]	Prioritet temperatur	R/W -15~35°C, trinn: 1°C 0°C
9.6.3	[5-04]	Forskjøvet BSH-settpunkt	R/W 0~20°C, trinn: 1°C 10°C
9.6.4	[8-02]	Antiresirkuleringstimer	R/W 0~10 timer, trinn: 0,5 time 0,5 time
9.6.5	[8-00]	Minimum driftstimer	R/O 0~20 min, trinn: 1 min 1 min
9.6.6	[8-01]	Maksimum driftstimer	R/W 5~95 min, trinn: 5 min 30 min
9.6.7	[8-04]	Tilleggstimer	R/W 0~95 min, trinn: 5 min 95 min
Installeringsinnst.			
9.7	[4-04]	Forebygg vannrørfrysing	R/W 0: Kontinuerlig pumpedrift 1: Ikke-kontinuerlig pumpedrift 2: AV
└─ Strømforsyning til gunstig kWh-pris			
9.8.2	[D-00]	Tillat varmer	R/W 0: Nei 1: Kun BSH 2: Kun BUH 3: Alle
9.8.3	[D-05]	Tillat pumpe	R/W 0: Nei 1: Ja
9.8.4	[D-01]	Strømforsyning til gunstig kWh-pris	R/W 0: Nei 1: Apen 2: Lukket 3: Smart grid
9.8.6		Tillat elektriske varmeapparater	R/W 0: Nei 1: Ja
9.8.7		Aktiver rombuffering	R/W 0: Nei 1: Ja
9.8.8		Grense innstilling kW	R/W 0~20 kW, trinn: 0,5 kW 2 kW
└─ Strømforbrukkontroll			
9.9.1	[4-08]	Strømforbrukkontroll	R/W 0: Nei 1: Kontinuerlig 2: Innganger 3: Gjeldende sensorer
9.9.2	[4-09]	Type	R/W 0: Amp 1: kW
9.9.3	[5-05]	Grense	R/W 0~50 A, trinn: 1 A 50 A
9.9.4	[5-05]	Grense 1	R/W 0~50 A, trinn: 1 A 50 A
9.9.5	[5-06]	Grense 2	R/W 0~50 A, trinn: 1 A 50 A
9.9.6	[5-07]	Grense 3	R/W 0~50 A, trinn: 1 A 50 A
9.9.7	[5-08]	Grense 4	R/W 0~50 A, trinn: 1 A 50 A
9.9.8	[5-09]	Grense	R/W 0~20 kW, trinn: 0,5 kW 20 kW
9.9.9	[5-09]	Grense 1	R/W 0~20 kW, trinn: 0,5 kW 20 kW
9.9.A	[5-0A]	Grense 2	R/W 0~20 kW, trinn: 0,5 kW 20 kW
9.9.B	[5-0B]	Grense 3	R/W 0~20 kW, trinn: 0,5 kW 20 kW
9.9.C	[5-0C]	Grense 4	R/W 0~20 kW, trinn: 0,5 kW 20 kW

(*1) *X*_*2)*H*_*3)*B*_*4)*EKEC BUA*3V_

(*5) *EKEC BUA*6V_*6)*EKEC BUA*9W_

(*7) uten BUH_*8) 300L tank

Tabell for innstillinger på installasjonsstedet				
Brøds mule	Navn på innstilling		Område, trinn	Standardverdi
9.9.D	[4-01]	Prioritet varmer	R/W	0: Ingen 1: Tilleggsvarmer VVB 2: Ekstravarmer
9.9.F	[7-07]	BBR16 aktivering* *BBR16-innstillinger vises kun når brukergrensesnittets språk er satt til Svensk.	R/W	0: Nei 1: Ja
└─ Energimåling				
9.A.1	[D-08]	Strømmåler 1	R/W	0: Nei 1: 0,1 puls/kWh 2: 1 puls/kWh 3: 10 puls/kWh 4: 100 puls/kWh 5: 1000 puls/kWh
9.A.2	[D-09]	Strømmåler 2	R/W	0: Nei 1: 0,1 puls/kWh 2: 1 puls/kWh 3: 10 puls/kWh 4: 100 puls/kWh 5: 1000 puls/kWh 6: 100 puls/kWh (PV meter) 7: 1000 puls/kWh (PV meter)
└─ Sensorer				
9.B.1	[C-08]	Ekstern sensor	R/W	0: Nei 1: Utendørs 2: Rom
9.B.2	[2-0B]	Ekst. miljøsensorforskyvning	R/W	-5~5°C, trinn: 0,5°C 0°C
9.B.3	[1-0A]	Gjennomsnittsberegner tid	R/W	0: Nei 1: 12 t 2: 24 t 3: 48 t 4: 72 t
└─ Bivalent				
9.C.1	[C-02]	Bivalent	R/W	0: AV 1: Direkte (SH) 2: Indirekte (VVB) (*3) 3: Indirekte (VVB + SH)
9.C.2	[7-05]	Kjeleeffektivitet	R/W	0: Veldig høy 1: Høy 2: Middels 3: Lav 4: Veldig lav
9.C.3	[C-03]	Temperatur	R/W	-25~25°C, trinn: 1°C 0°C
9.C.4	[C-04]	Hysterese	R/W	2~10°C, trinn: 1°C 3°C
Installeringsinnst.				
9.D	[C-09]	Alarmsignal	R/W	0: Avvik 1: Normal
9.E	[3-00]	Automatisk gjenstart	R/W	0: Manuelt 1: Automatisk
9.F	[E-08]	Strømsparingsfunksjon	R/W	0: Nei 1: Ja
9.G		Deaktiver beskyttelse	R/W	0: Nei 1: Ja
└─ Oversikt feltinnstillinger				
9.I	[0-00]	Utslippsvannverdi for høy lufttemperatur for væravhengig kurve for oppvarming i ekstratemperaturområdet for utslippsvann.	R/W	[9-05]~min(45, [9-06])°C, trinn: 1°C 25°C
9.I	[0-01]	Utslippsvannverdi for lav lufttemperatur for væravhengig kurve for oppvarming i ekstratemperaturområdet for utslippsvann.	R/W	[9-05]~[9-06]°C, trinn: 1°C [2-0C]=0 40°C [2-0C]=1 45°C [2-0C]=2 55°C

(*1) *X* (*2) *H* (*3) *B* (*4) *EKECBUA*3V_
 (*5) *EKECBUA*6V_*6) *EKECBUA*9W_
 (*7) uten BUH_*8) 300L tank

Tabell for innstillinger på installasjonsstedet

Brøds mule	Navn på innstilling	Område, trinn	Standardverdi
9.I	[0-02]	Høy lufttemperatur for væravhengig kurve for oppvarming i ekstratemperaturområdet for utslippsvann.	R/W 10~25°C, trinn: 1°C 15°C
9.I	[0-03]	Lav lufttemperatur for væravhengig kurve for oppvarming i ekstratemperaturområdet for utslippsvann.	R/W -40~5°C, trinn: 1°C -10°C
9.I	[0-04]	Utslippsvannverdi for høy lufttemperatur for væravhengig kurve for kjøling i ekstratemperaturområdet for utslippsvann.	R/W [9-07]~[9-08]°C, trinn: 1°C <u>[2-0C]=0</u> 18°C <u>[2-0C]=1</u> 7°C <u>[2-0C]=2</u> 18°C
9.I	[0-05]	Utslippsvannverdi for lav lufttemperatur for væravhengig kurve for kjøling i ekstratemperaturområdet for utslippsvann.	R/W [9-07]~[9-08]°C, trinn: 1°C 22°C
9.I	[0-06]	Høy lufttemperatur for væravhengig kurve for kjøling i ekstratemperaturområdet for utslippsvann.	R/W 25~43°C, trinn: 1°C 35°C
9.I	[0-07]	Lav lufttemperatur for væravhengig kurve for kjøling i ekstratemperaturområdet for utslippsvann.	R/W 10~25°C, trinn: 1°C 20°C
9.I	[0-0B]	Utslippsvannverdi for høy lufttemperatur for væravhengig kurve for husholdningsvarmtvann.	R/W 35~[6-0E]°C, trinn: 1°C 55°C
9.I	[0-0C]	Utslippsvannverdi for lav lufttemperatur for væravhengig kurve for husholdningsvarmtvann.	R/W Min(45~[6-0E])~[6-0E]°C, trinn: 1°C 60°C
9.I	[0-0D]	Høy lufttemperatur for væravhengig kurve for husholdningsvarmtvann.	R/W 10~25°C, trinn: 1°C 15°C
9.I	[0-0E]	Lav lufttemperatur for væravhengig kurve for husholdningsvarmtvann.	R/W -40~5°C, trinn: 1°C -10°C
9.I	[1-00]	Lav lufttemperatur for væravhengig kurve for oppvarming i hovedtemperaturområdet for utslippsvann.	R/W -40~5°C, trinn: 1°C -10°C
9.I	[1-01]	Høy lufttemperatur for væravhengig kurve for oppvarming i hovedtemperaturområdet for utslippsvann.	R/W 10~25°C, trinn: 1°C 15°C
9.I	[1-02]	Utslippsvannverdi for lav lufttemperatur for væravhengig kurve for oppvarming i hovedtemperaturområdet for utslippsvann.	R/W [9-01]~[9-00], trinn: 1°C <u>[2-0C]=0</u> 40°C <u>[2-0C]=1</u> 45°C <u>[2-0C]=2</u> 55°C
9.I	[1-03]	Utslippsvannverdi for høy lufttemperatur for væravhengig kurve for oppvarming i hovedtemperaturområdet for utslippsvann.	R/W [9-01]~min(45, [9-00])°C, trinn: 1°C 25°C
9.I	[1-04]	Væravhengig kjøling av hovedområdet for utslippsvannstemperatur.	R/W 0: Deaktivert 1: Aktivert
9.I	[1-05]	Væravhengig kjøling av ekstraområdet for utslippsvannstemperatur	R/W 0: Deaktivert 1: Aktivert
9.I	[1-06]	Lav lufttemperatur for væravhengig kurve for kjøling i hovedtemperaturområdet for utslippsvann.	R/W 10~25°C, trinn: 1°C 20°C
9.I	[1-07]	Høy lufttemperatur for væravhengig kurve for kjøling i hovedtemperaturområdet for utslippsvann.	R/W 25~43°C, trinn: 1°C 35°C
9.I	[1-08]	Utslippsvannverdi for lav lufttemperatur for væravhengig kurve for kjøling i hovedtemperaturområdet for utslippsvann.	R/W [9-03]~[9-02]°C, trinn: 1°C 22°C
9.I	[1-09]	Utslippsvannverdi for høy lufttemperatur for væravhengig kurve for kjøling i hovedtemperaturområdet for utslippsvann.	R/W [9-03]~[9-02]°C, trinn: 1°C <u>[2-0C]=0</u> 18°C <u>[2-0C]=1</u> 7°C <u>[2-0C]=2</u> 18°C
9.I	[1-0A]	Hva er gjennomsnittlig beregningstid for utendørstemp?	R/W 0: Nei 1: 12 t 2: 24 t 3: 48 t 4: 72 t
9.I	[1-0B]	Hva er den ønskede delta T i oppvarming for hovedtemperaturområdet?	R/W 3~12°C, trinn: 1°C [2-0C] ≠2 (Radiator) 5°C [2-0C] = 2 (Radiator) 10°C

(*1) *X*_(*) *H*_(*) *B*_(*) *EKECBUA*3V_

(*5) *EKECBUA*6V_(*) *EKECBUA*9W_

(*7) uten BUH_(*) 300L tank

Tabell for innstillinger på installasjonsstedet

Brøds mule	Navn på innstilling	Område, trinn	Standardverdi
9.I	[1-0C]	Hva er den ønskede delta T i oppvarming for ekstratemperaturområdet?	R/W 3~12°C, trinn: 1°C [2-0C] #2 (Radiator) 5°C [2-0C] = 2 (Radiator) 10°C
9.I	[1-0D]	Hva er den ønskede delta T i kjøling for hovedtemperaturområdet?	R/W 3~10°C, trinn: 1°C 5°C
9.I	[1-0E]	Hva er den ønskede delta T i kjøling for ekstratemperaturområdet?	R/W 3~10°C, trinn: 1°C 5°C
9.I	[2-00]	Når skal desinfiserings- funksjonen utføres?	R/W 0: Hver dag 1: Mandag 2: Tirsdag 3: Onsdag 4: Torsdag 5: Fredag 6: Lørdag 7: Søndag
9.I	[2-01]	Skal desinfiserings- funksjonen utføres?	R/W 0: Nei 1: Ja
9.I	[2-02]	Når skal desinfiserings- funksjonen starte?	R/W 0~23 time, trinn time1 1
9.I	[2-03]	Hva er måltemperaturen for desinfeksjonen?	R/W 60°C 60°C
9.I	[2-04]	Hvor lenge må tank- temperaturen opprettholdes?	R/W 40~60 min, trinn: 5 min 40 min
9.I	[2-05]	Romtemperatur ved frostbeskyttelse	R/W 4~16°C, trinn: 1°C 8°C
9.I	[2-06]	Frostsikring rom	R/W 0: Nei 1: Ja
9.I	[2-09]	Juster forskyvningen i målt romtemperatur	R/W -5~-5°C, trinn: 0,5°C 0°C
9.I	[2-0A]	Juster forskyvningen i målt romtemperatur	R/W -5~-5°C, trinn: 0,5°C 0°C
9.I	[2-0B]	Hva er ønske forskyvning på utendørstemp.?	R/W -5~-5°C, trinn: 0,5°C 0°C
9.I	[2-0C]	Hva slags givertype er koblet til LWT-hovedsonen?	R/W 0: Gulvoppvarming 1: Viftekonvektorenhet 2: Radiator
9.I	[2-0D]	Hva slags givertype er koblet til LWT-ekstrasonen?	R/W 0: Gulvoppvarming 1: Viftekonvektorenhet 2: Radiator
9.I	[2-0E]	Hva er maksimum tillatt strøm over varmpumpen?	R/W 20~50 A, trinn: 1 A 50 A
9.I	[3-00]	Er autostart av enheten tillatt?	R/W 0: Manuelt 1: Automatisk
9.I	[3-01]	--	R/W 0
9.I	[3-02]	--	R/W 1
9.I	[3-03]	--	R/W 4
9.I	[3-04]	--	R/W 2
9.I	[3-05]	--	R/W 1
9.I	[3-06]	Hva er maksimum ønsket romtemperatur i oppvarming?	R/W 18~30°C, trinn: 1°C 30°C
9.I	[3-07]	Hva er minimum ønsket romtemperatur ved oppvarming?	R/W 12~18°C, trinn: 1°C 12°C
9.I	[3-08]	Hva er maksimum ønsket romtemperatur i kjøling?	R/W 25~35°C, trinn: 1°C 35°C
9.I	[3-09]	Hva er minimum ønsket romtemperatur i kjøling?	R/W 15~25°C, trinn: 1°C 15°C
9.I	[3-0A]	--	0
9.I	[3-0B]	--	1
9.I	[3-0C]	--	1
9.I	[3-0D]	Antiblokkering av settets pumpe(r) og settets blandeventil, dersom et Bizone-sett er installert	R/W 0: Deaktivert 1: Aktivert

(*1) *X_(*2) *H_(*3) *B_(*4) *EKECBUA*3V_
 (*5) *EKECBUA*6V_(*6) *EKECBUA*9W_
 (*7) uten BUH_(*8) 300L tank

Tabell for innstillinger på installasjonsstedet

Brøds mule	Navn på innstilling	Område, trinn	Standardverdi
9.1	[4-00]	Hva er BUH-driftsmodus?	R/W 0: Begrenset 1: Tillatt 2: Bare hush.-vv
9.1	[4-01]	Hvilken elektrisk varmer har prioritet?	R/W 0: Ingen 1: Tilleggsvarmer VVB 2: Ekstravarmer
9.1	[4-02]	Under hvilken utendørs temp. er oppvarming tillatt?	R/W 14~35°C, trinn: 1°C 35°C
9.1	[4-03]	Driftstillatelse for tilleggsvarmeren.	R/W 0: Begrenset 1: Tillatt 2: Overlapping 3: Kompressor av 4: Kun Legionella
9.1	[4-04]	Forebygg vannrørfrysing	R/W 0: Kontinuerlig pumpedrift 1: Ikke-kontinuerlig pumpedrift 2: AV
9.1	[4-05]	--	0
9.1	[4-06]	Nød	R/W 0: Manuelt 1: Automatisk 2: Auto SH redusert/ VVB PÅ 3: Auto SH redusert/ VVB AV 4: Auto SH normal/ VVB AV
9.1	[4-07]	--	3
9.1	[4-08]	Hvilken strømbegrensingsmodus er påkrevd i systemet?	R/W 0: Nei 1: Kontinuerlig 2: Innganger 3: Gjeldende sensorer
9.1	[4-09]	Hvilken strømbegrensningstype er påkrevd?	R/W 0: Amp 1: kW
9.1	[4-0A]	Ekstravarmerens konfigurasjon	R/W (*5, *6, *7) R/O (*4) 0: 1 (*4, *7) 1: 1/1+2 (*5, *6) 2: 1/2 3: 1/2 + 1/1+2 i nødstilfelle
9.1	[4-0B]	Omkoblingshysterese mellom kjøling/oppvarming.	R/W 1~10°C, trinn: 0,5°C 1°C
9.1	[4-0D]	Automatisk omkobling mellom kjøling/oppvarming.	R/W 1~10°C, trinn: 0,5°C 3°C
9.1	[4-0E]	--	6
9.1	[5-00]	Ekvilibrum: Deaktivere ekstravarmer (eller ekstern tilleggsvarmekilde for eventuelt bivalent system) over ekvilibrumtemperatur for romoppvarming?	R/W 0: Nei 1: Ja
9.1	[5-01]	Hva er ekvilibrum-temperaturen for bygningen?	R/W -15~35°C, trinn: 1°C 0°C
9.1	[5-02]	Prioritert romoppvarming.	R/W 0: Deaktivert 1: Aktivert
9.1	[5-03]	Temperatur for prioritert romoppvarming.	R/W -15~35°C, trinn: 1°C 0°C
9.1	[5-04]	Korrigeringsverdi for temperatur på husholdningsvarmtvann.	R/W 0~20°C, trinn: 1°C 10°C
9.1	[5-05]	Hva er ønsket grense for DI1?	R/W 0~50 A, trinn: 1 A 50 A
9.1	[5-06]	Hva er ønsket grense for DI2?	R/W 0~50 A, trinn: 1 A 50 A
9.1	[5-07]	Hva er ønsket grense for DI3?	R/W 0~50 A, trinn: 1 A 50 A
9.1	[5-08]	Hva er ønsket grense for DI4?	R/W 0~50 A, trinn: 1 A 50 A
9.1	[5-09]	Hva er ønsket grense for DI1?	R/W 0~20 kW, trinn: 0,5 kW 20 kW
9.1	[5-0A]	Hva er ønsket grense for DI2?	R/W 0~20 kW, trinn: 0,5 kW 20 kW
9.1	[5-0B]	Hva er ønsket grense for DI3?	R/W 0~20 kW, trinn: 0,5 kW 20 kW

(*1) *X*_*2* *H*_*3* *B*_*4* *EKECBUA*3V_

(*5) *EKECBUA*6V_*6* *EKECBUA*9W_

(*7) uten BUH_*8* 300L tank

Tabell for innstillinger på installasjonsstedet

Brødsmule	Navn på innstilling	Område, trinn	Standardverdi
9.I	[5-0C]	Hva er ønsket grense for DI4?	R/W 0~20 kW, trinn: 0,5 kW 20 kW
9.I	[5-0D]	Ekstravarmereens spenning	R/W 0: 230V, 1~ (*4, *5, *7) 2: 400V, 3~ (*6)
9.I	[5-0E]	--	1
9.I	[6-00]	Temperaturforskjellen som bestemmer varmepumpens PÅ-temperatur.	R/W 2~40°C, trinn: 1°C 8°C
9.I	[6-01]	Temperaturforskjellen som bestemmer varmepumpens AV-temperatur.	R/W 0~10°C, trinn: 1°C 0°C
9.I	[6-02]	Hva er kapasiteten til tilleggsvarmer VVB?	R/W 0~10 kW, trinn: 0,2 kW 0kW
9.I	[6-03]	Hva er kapasiteten til ekstravarmer trinn 1?	R/O 0~10 kW, trinn: 0,2 kW 0kW (*7) 2kW (*5) 3kW (*4, *6)
9.I	[6-04]	Hva er kapasiteten til ekstravarmer trinn 2?	R/W (*5, *6) 0~10 kW, trinn: 0,2 kW 0kW (*4, *7) R/O (*4, *7) 3 kW 4kW (*5) 6kW (*6)
9.I	[6-05]	Hold-varm-hysterese.	0~40°C, trinn: 1°C 12
9.I	[6-07]	--	0
9.I	[6-08]	Hva er hysteresen som skal brukes i gjenoppvarmingsmodus?	R/W 2~20°C, trinn: 1°C 10°C
9.I	[6-09]	--	0
9.I	[6-0A]	Hva er ønsket komfortabel lagringstemperatur?	R/W 30~[6-0E]°C, trinn: 1°C 60°C
9.I	[6-0B]	Hva er ønsket økonomisk lagringstemperatur?	R/W 30~min(50, [6-0E])°C, trinn: 1°C 45°C
9.I	[6-0C]	Hva er ønsket gjenoppvarmings-temperatur?	R/W 30~min(50, [6-0E])°C, trinn: 1°C 45°C
9.I	[6-0D]	Hva er ønsket settpunkt-modus i VVB?	R/W 0: Kun gjenoppv. 3 planlagt gjenoppvarming
9.I	[6-0E]	Hva er maksimum sett-punkt for temperatur?	R/W E-07 = 4 40~75°C, trinn: 1°C 60°C
9.I	[7-00]	Overskuddstemperatur i tilleggsvarmeren for husholdningsvarmtvann.	R/W 0~4°C, trinn: 1°C 0°C
9.I	[7-01]	Overskuddstemperatur i tilleggsvarmerhysterese.	R/W 2~40°C, trinn: 1°C 2°C
9.I	[7-02]	Hvor mange tursvann-temperatursoner er det?	R/W 0: Enkeltson 1: Dobbeltson
9.I	[7-03]	--	2,5
9.I	[7-04]	--	0
9.I	[7-05]	Kjeleeffektivitet	R/W 0: Veldig høy 1: Høy 2: Middels 3: Lav 4: Veldig lav
9.I	[7-06]	Kompressor Tvunget AV	R/W 0: Deaktivert 1: Aktivert
9.I	[7-07]	BBR16 aktivering* *BBR16-innstillinger vises kun når brukergrensesnittets språk er satt til Svensk.	R/W 0: Nei 1: Ja
9.I	[7-08]	Aktivering av hold-varm-funksjon	R/W 0: Deaktivert (*3) 1: Aktivert (*4)
9.I	[7-09]	Hvor stor er minimum pumpe PWM-verdien.	R/W 20%
9.I	[7-0A]	Ekstraområde fast pumpe PWM, dersom Bizone-sett er installert.	R/W 20~95%, trinn 5% 95%
9.I	[7-0B]	Hovedområde fast pumpe PWM, dersom Bizone-sett er installert.	R/W 20~95%, trinn 5% 95%
9.I	[7-0C]	Nødvendig tid for at blandeventilen skal dreie fra en side til den andre, dersom Bizone-sett er installert.	R/W 20~300 sekunder, trinn 5 sek 125 sekunder

(*1) *X* (*2) *H* (*3) *B* (*4) *EKECBUA*3V_
(*5) *EKECBUA*6V_* (*6) *EKECBUA*9W_
(*7) uten BUH_* (*8) 300L tank

Tabell for innstillinger på installasjonsstedet

Brødsmule	Navn på innstilling	Område, trinn	Standardverdi
9.I	[7-0D]	Hystereseverdi brukes til å styre tanken bivalent dersom den støtter romoppvarmingsdrift	R/W 2~20, trinn 0,5 °C 4 °C
9.I	[7-0E]	Forskyvning av settpunktet for å bestemme når tanken er høy nok for å gå til redundant tilstand	R/W 2~22, trinn 0,5 °C 7 °C
9.I	[8-00]	Minimum driftstid for oppvarming av husholdningsvarmtvann.	R/W 0~20 min, trinn: 1 min 1 min
9.I	[8-01]	Maksimum driftstid for oppvarming av husholdningsvarmtvann.	R/W 5~95 min, trinn: 5 min 30 min
9.I	[8-02]	Antiresirkuleringstid.	R/W 0~10 timer, trinn: 0,5 time 0,5 time
9.I	[8-03]	Tidsforsinkelse for tilleggsvarmer.	R/W 20~95 min, trinn: 5 min 50 min
9.I	[8-04]	Ekstra driftstid for maksimal driftstid.	R/W 0~95 min, trinn: 5 min 95 min
9.I	[8-05]	Tillat variering av LWT for å styre rommet?	R/W 0: Nei 1: Ja
9.I	[8-06]	Modulering av maksimal utslippsvanntemperatur.	R/W 0~10°C, trinn: 1°C 5°C
9.I	[8-07]	Hva er ønsket komfortabel hoved-LWT ved kjøling?	R/W [9-03]~[9-02], trinn: 1°C 18°C
9.I	[8-08]	Hva er ønsket økonomisk hoved-LWT ved kjøling?	R/W [9-03]~[9-02], trinn: 1°C 20°C
9.I	[8-09]	Hva er ønsket komfortabel hoved-LWT ved oppvarming?	R/W [9-01]~[9-00], trinn: 1°C 35°C
9.I	[8-0A]	Hva er ønsket økonomisk hoved-LWT ved oppvarming?	R/W [9-01]~[9-00], trinn: 1°C 33°C
9.I	[8-0B]	--	13
9.I	[8-0C]	--	10
9.I	[8-0D]	--	16
9.I	[9-00]	Hva er maksimum ønsket LWT for hovedsone i oppvarming?	R/W 37~65°C, trinn: 1°C [2-0C]=2: 65°C [2-0C]#2: 55°C
9.I	[9-01]	Hva er minimum ønsket utslippsvanntemperatur for hovedområde ved oppvarming?	R/W 15~37°C, trinn: 1°C 25°C
9.I	[9-02]	Hva er maksimum ønsket LWT for hovedsone i kjøling?	R/W 18~22°C, trinn: 1°C 22°C
9.I	[9-03]	Hva er minimum ønsket utslippsvanntemperatur for hovedområde ved kjøling?	R/W 5~18°C, trinn: 1°C 7°C
9.I	[9-04]	Utslippsvanntemperaturens overskuddstemperatur.	R/W 1~4°C, trinn: 1°C 2°C
9.I	[9-05]	Hva er minimum ønsket utslippsvanntemperatur for ekstraområde ved oppvarming?	R/W 15~37°C, trinn: 1°C 25°C
9.I	[9-06]	Hva er maksimum ønsket LWT for ekstrasoner i oppv.?	R/W 37~65°C, trinn: 1°C [2-0C]=2: 65°C [2-0C]#2: 55°C
9.I	[9-07]	Hva er minimum ønsket utslippsvanntemperatur for ekstraområde ved kjøling?	R/W 5~18°C, trinn: 1°C 7°C
9.I	[9-08]	Hva er maksimum ønsket LWT for ekstrasoner i kjøling?	R/W 18~22°C, trinn: 1°C 22°C
9.I	[9-09]	Hva er tillatt LWT-underskridelse under oppstart av kjøling?	R/W 1~18°C, trinn: 1°C 18°C
9.I	[9-0A]	Hva er bufring-romtemperatur i oppvarming?	R/W [3-07]~[3-06]°C, trinn: 0,5°C 23°C
9.I	[9-0B]	Hva er bufring-romtemperatur i kjøling?	R/W [3-09]~[3-08]°C, trinn: 0,5°C 23°C
9.I	[9-0C]	Romtemperaturhysteres.	R/W 1~6°C, trinn: 0,5°C 1 °C

(*1) *X*_(*) *H*_(*) *B*_(*) *EKECBUA*3V_

(*5) *EKECBUA*6V_(*) *EKECBUA*9W_

(*7) uten BUH_(*) 300L tank

Tabell for innstillinger på installasjonsstedet

Brødsmule	Navn på innstilling	Område, trinn	Standardverdi
9.I	[9-0D]	Pumpens hastighetsbegrensning	R/W 0~8, trinn:1 0 : Ingen begrens. 1~4 : 90~60% pumpehastighet 5~8 : 90~60% pumpehastighet under sampling 6: 80% pumpehastighet
9.I	[9-0E]	--	6
9.I	[C-00]	Prioritert husholdningsvarmtvann.	R/W 0: Prioritet for solvarme 1: Prioritet for varmpumpe
9.I	[C-01]	--	0
9.I	[C-02]	Er en ekstern ekstra varmekilde tilkoblet?	R/W 0: AV 1: Direkte (SH) 2: Indirekte (VVB) (*3) 3: Indirekte (VVB + SH)
9.I	[C-03]	Bivalent aktiveringstemperatur.	R/W -25~25°C, trinn: 1°C 0°C
9.I	[C-04]	Bivalent hysteresetemperatur.	R/W 2~10°C, trinn: 1°C 3°C
9.I	[C-05]	Hva er termoanmodning- kontaktypen for hovedsonen?	R/W 1: 1 kontakt 2: 2 kontakter
9.I	[C-06]	Hva er termoanmodning- kontaktypen for ekstrasonen?	R/W 1: 1 kontakt 2: 2 kontakter
9.I	[C-07]	Hvilken kontrollmetode benyttes i romoperasjon?	R/W 0: Utgående vann 1: Ekstern romtermostat 2: Romtermostat
9.I	[C-08]	Hva slags ekstern sensor er installert?	R/W 0: Nei 1: Utendørs 2: Rom
9.I	[C-09]	Hva er påkrevd kontaktype for alarmutgang?	R/W 0: Avvik 1: Normal
9.I	[C-0A]	--	0
9.I	[C-0B]	--	0
9.I	[C-0C]	--	0
9.I	[C-0D]	--	0
9.I	[C-0E]	--	0
9.I	[D-00]	Hvilke varmere er tillatt hvis foretr. kWh-tariff PS kuttes?	R/W 0: Nei 1: Kun BSH 2: Kun BUH 3: Alle
9.I	[D-01]	Kontakttype for foretrukket kWh-tariff ved PS-installering?	R/W 0: Nei 1: Åpen 2: Lukket 3: Smart grid
9.I	[D-02]	Hva slags VVB-pumpe er installert?	R/W 0: Ingen VVB-pumpe 1: Øyeblikkelig tilgang på varmtvann 2: Desinfeksjon 3: Sirkulasjon 4: Sirkulasjon og desinfeksjon
9.I	[D-03]	Utslippsvannstemperaturens kompensasjon rundt 0°C.	R/W 0: Nei 1: økning 2°C, spenn 4°C 2: økning 4°C, spenn 4°C 3: økning 2°C, spenn 8°C 4: økning 4°C, spenn 8°C
9.I	[D-04]	Er et demandkretsko. tilkoblet?	R/W 0: Nei 1: Strømkontroll
9.I	[D-05]	Har pumpen lov til å kjøre hvis foretr. kWh-tariff PS kuttes?	R/W 0: Nei 1: Ja
9.I	[D-07]	Er et solfangersett tilkoblet?	R/W 0: Nei 1: Ja (VVB) 2: Ja (VVB + SH)

(*1) *X* (*2) *H* (*3) *B* (*4) *EKECBUA*3V_
 (*5) *EKECBUA*6V_* (*6) *EKECBUA*9W_
 (*7) uten BUH_* (*8) 300L tank

Tabell for innstillinger på installasjonsstedet

Brødsmule	Navn på innstilling	Område, trinn	Standardverdi
9.I	[D-08]	Brukes en ekstern kWh-måler til strømmåling?	R/W 0: Nei 1: 0,1 puls/kWh 2: 1 puls/kWh 3: 10 puls/kWh 4: 100 puls/kWh 5: 1000 puls/kWh
9.I	[D-09]	Brukes en ekstern kWh-måler til strømmåling, brukes kWh-måler til Smart grid?	R/W 0: Nei 1: 0,1 puls/kWh 2: 1 puls/kWh 3: 10 puls/kWh 4: 100 puls/kWh 5: 1000 puls/kWh 6: 100 puls/kWh (PV meter) 7: 1000 puls/kWh (PV meter)
9.I	[D-0A]	--	0
9.I	[D-0B]	--	2
9.I	[D-0C]	--	0
9.I	[D-0D]	--	0
9.I	[D-0E]	--	0
9.I	[E-00]	Hva slags enhet er installert?	R/O 0~5 0: LT-splitt
9.I	[E-01]	Hva slags kompressor er installert?	R/O 1
9.I	[E-02]	Hva er innendørsanleggets programvaretype?	R/W (*1) R/O (*2) 0: Reverserbar (*1) 1: Kun oppvarming (*2)
9.I	[E-03]	Hvor mange trinn er det for ekstravarmen?	R/W 0: ingen varmer (*7) 2: 3V (*4) 3: 6V (*5) 4: 9W (*6)
9.I	[E-04]	Finnes strømsparingsfunksjonen på utendørsenheten?	R/O 0: Nei 1: Ja
9.I	[E-05]	Kan systemet klargjøre husholdningsvarmtvann?	R/O 0: Nei 1: Ja
9.I	[E-06]	--	1
9.I	[E-07]	Hva slags VVB-tank er installert?	R/O HPSU
9.I	[E-08]	Strømsparingsfunksjon for utendørsenhet.	R/W 0: Nei 1: Ja
9.I	[E-09]	--	1
9.I	[E-0B]	Er et bi-sone-sett installert?	R/W 0: IKKE installert 1: - 2: Bizone-sett installert
9.I	[E-0C]	Hvilken Bizone-systemtype er installert?	R/W 0: Uten hydraulikkseparator / ingen direkte pumpe 1: Med hydraulikkseparator / ingen direkte pumpe 2: Med hydraulikkseparator / med direkte pumpe
9.I	[E-0D]	Er systemet fylt med glykol?	R/O 0: Nei 1: Ja
9.I	[E-0E]	--	0
9.I	[F-00]	Pumpedrift tillatt utenfor område.	R/W 0: Begrenset 1: Tillatt
9.I	[F-01]	Over hvilken utendørs temp. er kjøling tillatt?	R/W 10~35°C, trinn: 1°C 20°C
9.I	[F-02]	--	3
9.I	[F-03]	--	5
9.I	[F-04]	--	0
9.I	[F-05]	--	0
9.I	[F-06]	Aktivere tankkjøl?	R/W 0: Deaktivert 1: Aktivert
9.I	[F-07]	Effektivitetsberegning	R/W 0: Aktivert 1: Deaktivert
9.I	[F-08]	Aktivere kontinuerlig oppvarmingsavriming	R/W 0: Deaktivert 1: Aktivert

(*1) *X*_*2* *H*_*3* *B*_*4* *EKECBUA*3V_

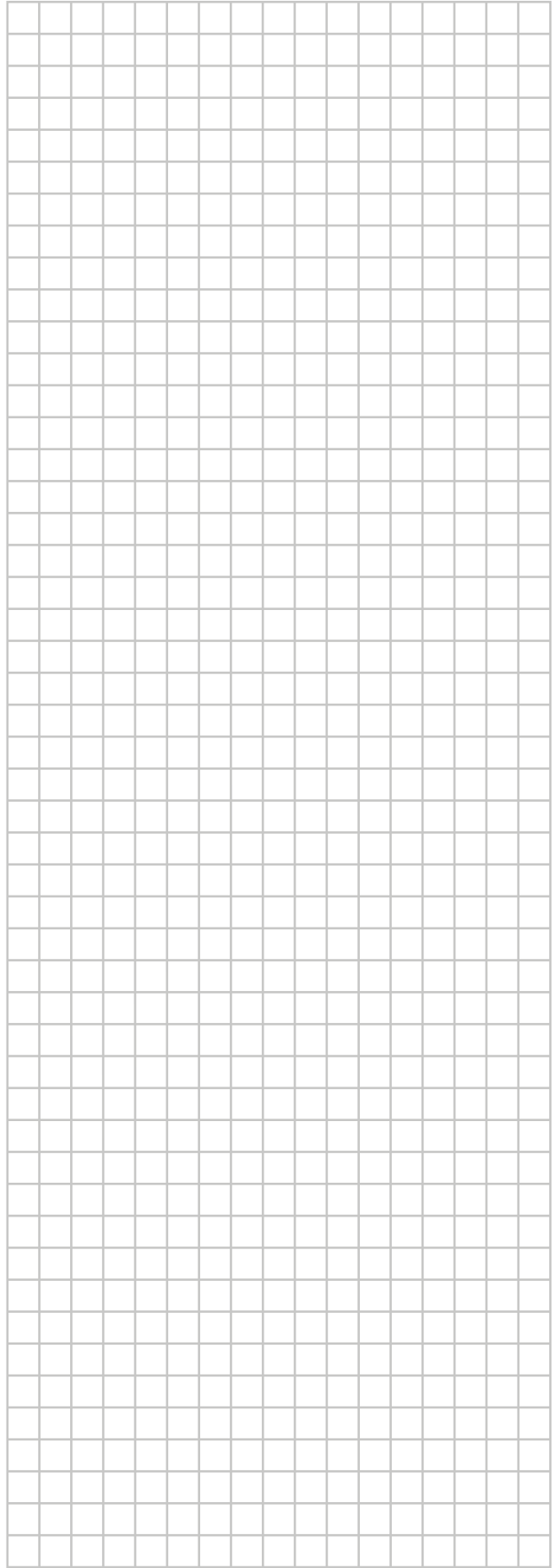
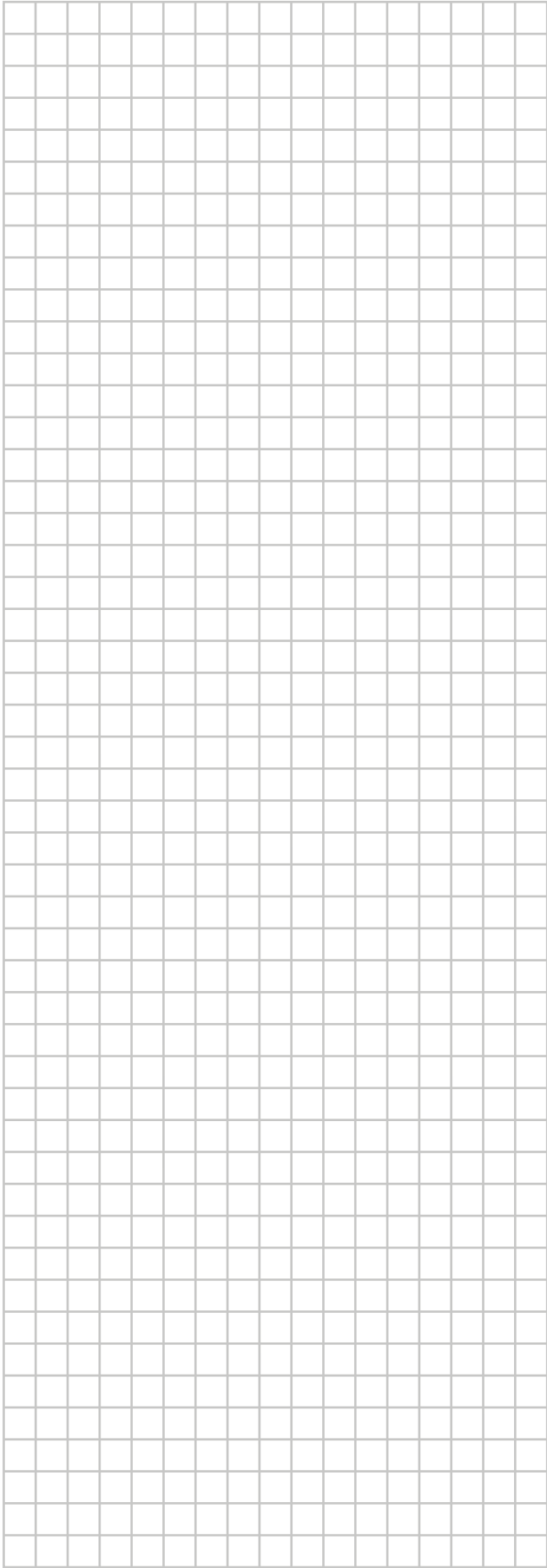
(*5) *EKECBUA*6V_*6* *EKECBUA*9W_

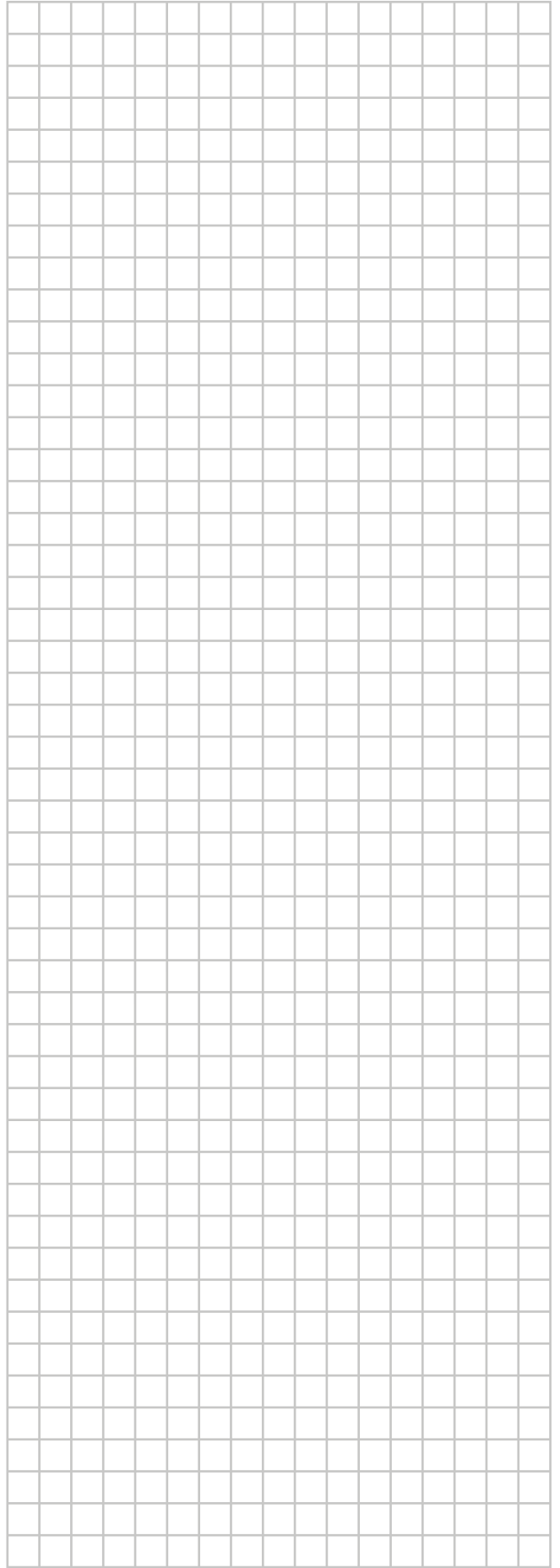
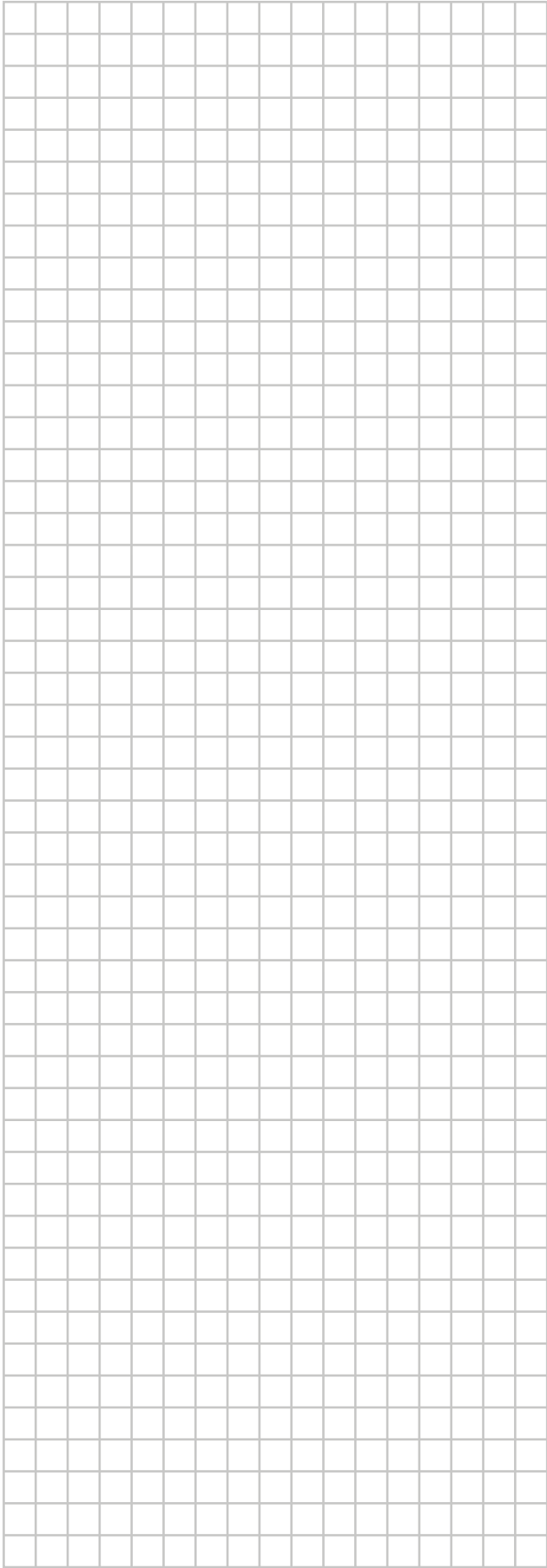
(*7) uten BUH_*8* 300L tank

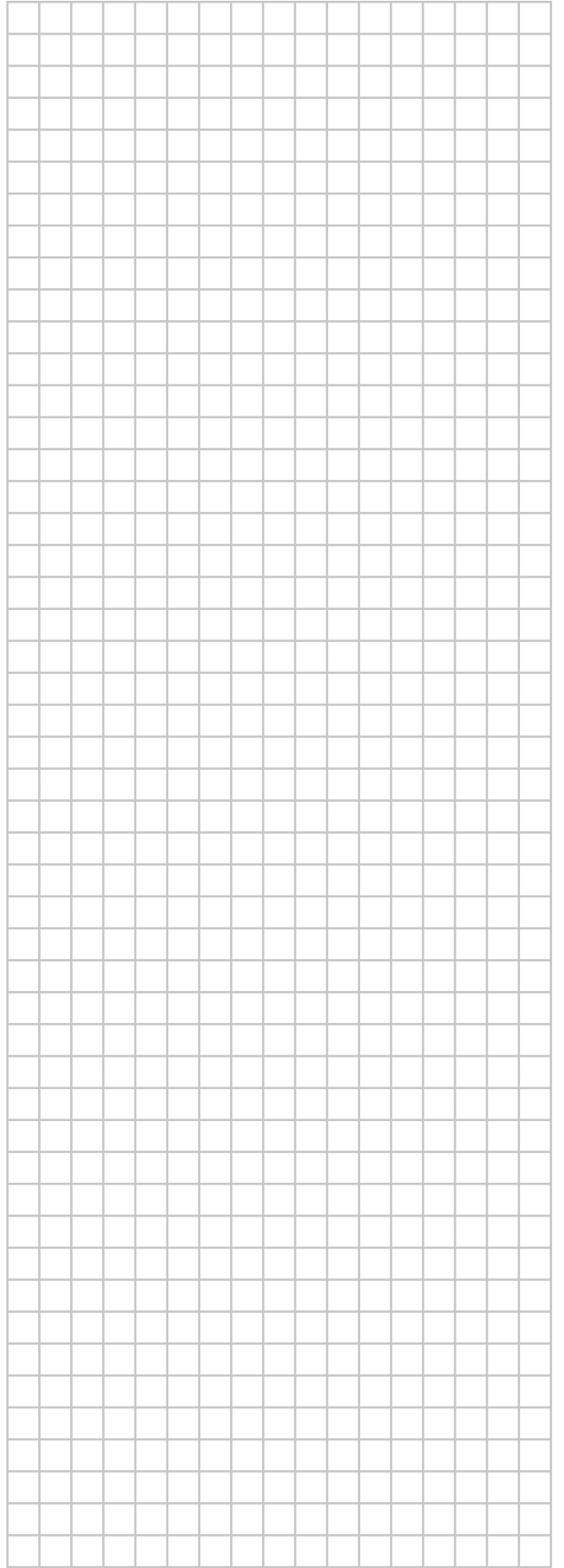
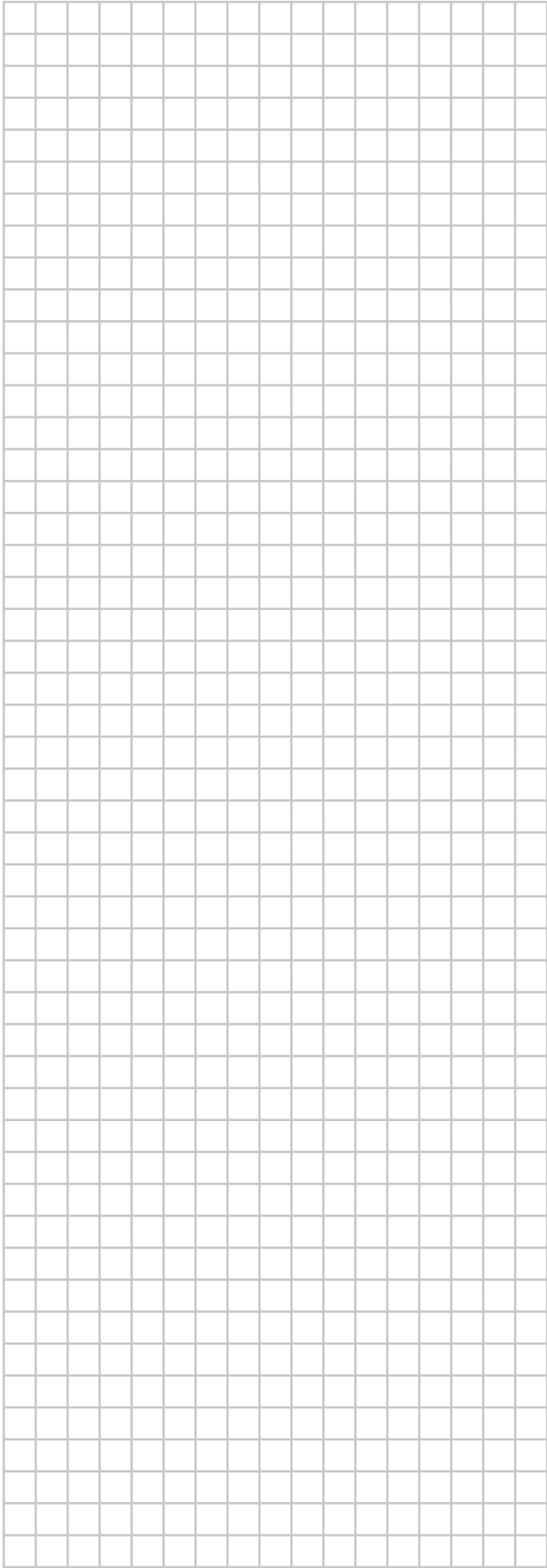
Tabell for innstillinger på installasjonsstedet

Brøds mule	Navn på innstilling	Område, trinn	Standardverdi
9.I	[F-09]	Pumpedrift under unormal gjennomstrømming.	R/W 0: Deaktivert 1: Aktivert
9.I	[F-0A]	--	0
9.I	[F-0B]	Lukke avstengningsventil under termo av?	R/W 0: Nei 1: Ja
9.I	[F-0C]	Lukke avstengningsventil under kjøling?	R/W 0: Nei 1: Ja
9.I	[F-0D]	Hva er pumpens driftsmodus?	R/W 0: Kontinuerlig 1: Prøve 2: Anmodning
9.I	[F-0E]	Tankoppvarmingsstøtte_maks	R/W 10~35 kW, trinn: 1kW 20 kW
Bizone-sett innstillinger			
9.P.1	[E-0B]	Bizone-sett installert	R/W 0: IKKE installert 1: - 2: Bizone-sett installert
9.P.2	[E-0C]	Bizone-systemtype	R/W 0: Uten hydraulikkseparator / ingen direkte pumpe 1: Med hydraulikkseparator / ingen direkte pumpe 2: Med hydraulikkseparator / med direkte pumpe
9.P.3	[7-0A]	Ekstraområde-pumpe fast PWM	R/W 20~95%, trinn 5% 95%
9.P.4	[7-0B]	Hovedområde-pumpe fast PWM	R/W 20~95%, trinn 5% 95%
9.P.5	[7-0C]	Blandeventilens dreietid	R/W 20~300 sek, trinn 5 sek 125 sek

(*1) *X*_(*) *H*_(*)3) *B*_(*)4) *EKECUBA*3V_
 (*5) *EKECUBA*6V_(*)6) *EKECUBA*9W_
 (*7) uten BUH_(*)8) 300L tank







ERC

Copyright 2024 Daikin