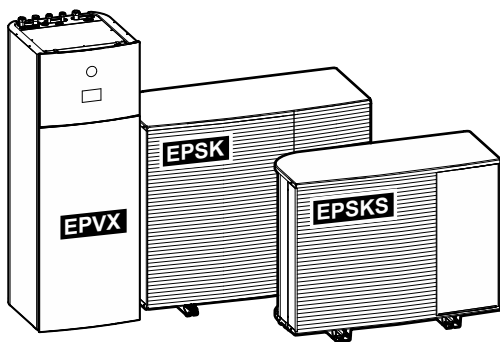


## Przewodnik odniesienia dla instalatora Daikin Altherma 4 H F



<https://daikintechnicaldatahub.eu>



EPSKS04A▲V3▼  
EPSKS06A▲V3▼  
EPSKS07A▲V3▼

EPSK06A▲V3▼  
EPSK08A▲V3▼  
EPSK10A▲V3▼

EPSK08A▲W1▼  
EPSK10A▲W1▼  
EPSK12A▲W1▼  
EPSK14A▲W1▼

EPVX07S18+23A▲4V▼  
EPVX10S18+23A▲4V▼  
EPVX14S18+23A▲4V▼

EPVX07S23A▲9W▼  
EPVX10S18+23A▲9W▼  
EPVX14S18+23A▲9W▼

▲= 1, 2, 3, ..., 9, A, B, C, ..., Z  
▼= , , 1, 2, 3, ..., 9

v3.x.x (x = 0, 1, 2, ..., 255)

# Spis treści

<b>1</b>	<b>Informacje o tym dokumencie</b>	<b>6</b>
1.1	Znaczenie ostrzeżeń i symboli.....	7
1.2	Przewodnik odniesienia dla instalatora w skrócie.....	9
<b>2</b>	<b>Ogólne środki ostrożności</b>	<b>11</b>
2.1	Dla instalatora .....	11
2.1.1	Ogólne .....	11
2.1.2	Miejsce montażu.....	12
2.1.3	Czynnik chłodniczy – w przypadku R290.....	12
2.1.4	Woda .....	15
2.1.5	Układ elektryczny.....	16
<b>3</b>	<b>Szczegółowe instrukcje bezpieczeństwa dla instalatora</b>	<b>18</b>
3.1	Lista kontrolna bezpieczeństwa przed rozpoczęciem pracy przy urządzeniach R290.....	23
<b>4</b>	<b>Informacje o opakowaniu</b>	<b>25</b>
4.1	Jednostka zewnętrzna .....	25
4.1.1	Przenoszenie jednostki zewnętrznej .....	25
4.1.2	Odpakowywanie jednostki zewnętrznej.....	27
4.1.3	Demontaż akcesoriów z urządzenia zewnętrznego.....	29
4.2	Urządzenie wewnętrzne.....	30
4.2.1	Odpakowywanie jednostki wewnętrznej .....	30
4.2.2	Odlączenie akcesoriów od urządzenia wewnętrznego .....	30
4.2.3	Przenoszenie jednostki wewnętrznej.....	30
<b>5</b>	<b>Informacje o jednostkach i opcjach</b>	<b>32</b>
5.1	Identyfikacja .....	32
5.1.1	Etykieta identyfikacyjna: Jednostka zewnętrzna.....	32
5.1.2	Etykieta identyfikacyjna: Urządzenie wewnętrzne .....	32
5.2	Kombinacje i opcje .....	33
5.2.1	Możliwe kombinacje jednostki wewnętrznej i zewnętrznej .....	33
5.2.2	Możliwe opcje dla jednostki zewnętrznej .....	33
5.2.3	Możliwe opcje konfiguracji urządzenia wewnętrznego.....	34
<b>6</b>	<b>Wskazówki dotyczące stosowania</b>	<b>37</b>
6.1	Omówienie: Wskazówki dotyczące stosowania .....	37
6.2	Ustawianie systemu ogrzewania/chłodzenia pomieszczenia.....	38
6.2.1	Jedno pomieszczenie .....	39
6.2.2	Wiele pomieszczeń – Jedna strefa zasilania.....	44
6.2.3	Wiele pomieszczeń – Dwie strefy temperatury zasilania .....	56
6.3	Ustawianie dodatkowego źródła ciepła dla ogrzewania pomieszczenia .....	62
6.4	Ustawienie temperatury zbiornika ciepłej wody użytkowej .....	66
6.4.1	Układ systemu – Zintegrowany zbiornik CWU .....	66
6.4.2	Wybieranie objętości i żądanej temperatury zbiornika CWU.....	66
6.4.3	Instalacja i konfiguracja – Zbiornik CWU .....	68
6.4.4	Pompa CWU dla natychmiastowego uzyskania ciepłej wody.....	68
6.4.5	Pompa DHW do dezynfekcji .....	69
6.4.6	Pompa CWU dla natychmiastowej ciepłej wody i dezynfekcji.....	70
6.5	Ustawianie kontroli zużycia energii.....	71
6.5.1	Ograniczenie mocy przez inteligentny miernik.....	72
6.6	Ustawianie zewnętrznego czujnika temperatury .....	73
<b>7</b>	<b>Montaż urządzenia</b>	<b>75</b>
7.1	Przygotowanie miejsca montażu .....	75
7.1.1	Wymagania co do miejsca montażu urządzenia zewnętrznego .....	76
7.1.2	Dodatkowe wymagania co do miejsca montażu urządzenia zewnętrznego w chłodnym klimacie.....	78
7.1.3	Wymagania dotyczące miejsca instalacji jednostki wewnętrznej .....	78
7.2	Otwieranie i zamykanie jednostek.....	80
7.2.1	Informacje na temat otwierania jednostek.....	80
7.2.2	Otwieranie jednostki zewnętrznej.....	80
7.2.3	Usuwanie śruby transportowej (+ podkładki) .....	81
7.2.4	Zamykanie jednostki zewnętrznej .....	82
7.2.5	Otwieranie jednostki wewnętrznej .....	83
7.2.6	Zamykanie jednostki wewnętrznej.....	85
7.3	Montaż urządzenia zewnętrznego.....	86
7.3.1	Informacje na temat montażu jednostki zewnętrznej.....	86

7.3.2	Środki ostrożności dotyczące montażu jednostki zewnętrznej .....	86
7.3.3	Przygotowanie konstrukcji montażowej .....	86
7.3.4	Montaż jednostki zewnętrznej .....	88
7.3.5	Przygotowanie odprowadzania skroplin .....	89
7.4	Montaż jednostki wewnętrznej .....	91
7.4.1	Informacje o montażu jednostki wewnętrznej .....	91
7.4.2	Montaż jednostki wewnętrznej .....	91
7.4.3	Podłączanie węża spustowego do spustu .....	91
<b>8</b>	<b>Montaż przewodów rurowych</b> .....	<b>93</b>
8.1	Przygotowanie przewodów wodnych .....	93
8.1.1	Wymagania dotyczące obiegu wodnego .....	93
8.1.2	Wzór obliczania ciśnienia wstępnego zbiornika rozprężnego .....	97
8.1.3	Sprawdzanie objętości wody i szybkości przepływu .....	97
8.1.4	Zmiana ciśnienia wstępnego zbiornika rozprężnego .....	99
8.1.5	Sprawdzanie objętości wody: Przykłady .....	100
8.2	Podłączanie rur wodnych .....	100
8.2.1	Informacje o podłączaniu przewodów rurowych wody .....	100
8.2.2	Środki ostrożności przy podłączaniu przewodów rurowych wody .....	101
8.2.3	Podłączenie rur wodnych .....	101
8.2.4	Podłączenie rur recykulacji .....	104
8.2.5	Napełnianie obiegu wodnego .....	105
8.2.6	Ochrona obiegu wody przed zamarzaniem .....	105
8.2.7	Napełnianie zbiornika ciepłej wody użytkowej .....	108
8.2.8	Izolacja rur wodnych .....	108
<b>9</b>	<b>Instalacja elektryczna</b> .....	<b>109</b>
9.1	Informacje o podłączaniu okablowania elektrycznego .....	109
9.1.1	Środki ostrożności dotyczące podłączania przewodów elektrycznych .....	109
9.1.2	Wtyczne dotyczące podłączania przewodów elektrycznych .....	110
9.1.3	Informacje na temat zgodności elektrycznej .....	112
9.1.4	Informacje o zasilaniu z taryfą o korzystnej stawce za kWh .....	112
9.1.5	Omówienie połączeń elektrycznych z wyjątkiem zewnętrznych siłowników .....	113
9.1.6	Złącza We/Wy zewnętrzne .....	113
9.2	Podłączanie do jednostki zewnętrznej .....	117
9.2.1	Specyfikacja standardowych elementów elektrycznych .....	117
9.2.2	Podłączanie okablowania elektrycznego do jednostki zewnętrznej .....	118
9.2.3	Umieszczanie naklejek "NIE wyłączać wyłącznika" .....	121
9.2.4	Zmiana położenia termistora powietrza w jednostce zewnętrznej .....	121
9.3	Podłączanie do jednostki wewnętrznej .....	121
9.3.1	Podłączenie okablowania elektrycznego do urządzenia wewnętrzne .....	125
9.3.2	Podłączanie głównego zasilania .....	128
9.3.3	Podłączanie zasilania grzałki BUH .....	130
9.3.4	Aby podłączyć zawór odcinający normalnie zamknięty (zabezpieczenie przed wyciekami na wlocie) .....	134
9.3.5	Odcinanie zaworu odcinającego .....	135
9.3.6	Podłączanie pomp (pompy CWU i/lub pomp zewnętrznych) .....	136
9.3.7	Podłączanie sygnału Wł. ciepłej wody użytkowej .....	137
9.3.8	Podłączanie wyjścia alarmowego .....	138
9.3.9	Podłączanie wyjścia włączenia/wyłączenia chłodzenia/ogrzewania pomieszczenia .....	138
9.3.10	Podłączanie przełączania na zewnętrzne źródło ciepła .....	139
9.3.11	Podłączanie bivalentnego zaworu obejścia .....	139
9.3.12	Podłączanie mierników energii elektrycznej .....	140
9.3.13	Podłączanie termostatu bezpieczeństwa .....	141
9.3.14	Smart Grid .....	142
9.3.15	Podłączanie karty WLAN (dostarczanej jako wyposażenie dodatkowe) .....	146
9.3.16	Podłączanie kabla Ethernet (Modbus / LAN) .....	147
<b>10</b>	<b>Konfiguracja</b> .....	<b>149</b>
10.1	Kreator konfiguracji .....	150
	[10.1] Lokalizacja i język .....	151
	[10.2] NIEUŻYWANE .....	151
	[10.3] Godzina/data .....	151
	[10.4] System 1/4 .....	151
	[10.5] System 2/4 .....	153
	[10.6] System 3/4 .....	153
	[10.7] System 4/4 .....	153
	[10.8] Grzałka BUH .....	154
	[10.9] Strefa główna 1/4 .....	154
	[10.10] Strefa główna 2/4 .....	156
	[10.11] Strefa główna 3/4 (Krzywa ogrzewania zależna od pogody) .....	157

[10.12] Strefa główna 4/4 (Krzywa chłodzenia zależna od pogody).....	157
[10.13] Strefa dodatkowa 1/4.....	157
[10.14] Strefa dodatkowa 2/4.....	158
[10.15] Strefa dodatkowa 3/4 (Krzywa ogrzewania zależna od pogody).....	158
[10.16] Strefa dodatkowa 4/4 (Krzywa chłodzenia zależna od pogody).....	158
[10.17] Kreator konfiguracji – CWU 1/2.....	158
[10.18] Kreator konfiguracji – CWU 2/2.....	159
[10.19] Kreator konfiguracji.....	159
10.2 Krzywa zależna od pogody.....	159
10.2.1 Czym jest krzywa zależna od pogody?.....	159
10.2.2 Korzystanie z krzywych zależnych od pogody.....	160
10.3 Struktura menu: Przegląd ustawień instalatora.....	162
<b>11 Przekazanie do eksploatacji.....</b>	<b>165</b>
11.1 Opis: Przekazanie do eksploatacji.....	168
11.2 Środki ostrożności podczas przekazywania do eksploatacji.....	168
11.3 Lista kontrolna przed przekazaniem do eksploatacji.....	169
11.4 Lista kontrolna podczas przekazania do eksploatacji.....	170
11.4.1 Odblokowanie jednostki zewnętrznej (sprężarka).....	171
11.4.2 Otwieranie zaworu odcinającego zbiornika czynnika chłodniczego jednostki zewnętrznej.....	175
11.4.3 Aktualizacja oprogramowania interfejsu użytkownika.....	177
11.4.4 Sprawdzenie minimalnej szybkości przepływu.....	178
11.4.5 Odpowietrzanie.....	178
11.4.6 Wykonanie uruchomienia testowego.....	181
11.4.7 Wykonanie uruchomienia testowego siłownika.....	183
11.4.8 Wykonanie osuszania szlitchy ogrzewania podłogowego.....	185
<b>12 Przekazanie użytkownikowi.....</b>	<b>190</b>
<b>13 Czynności konserwacyjne i serwisowe.....</b>	<b>191</b>
13.1 Środki ostrożności dotyczące konserwacji.....	191
13.2 Konserwacja roczna.....	191
13.2.1 Coroczna konserwacja jednostki zewnętrznej: omówienie.....	191
13.2.2 Coroczna konserwacja jednostki zewnętrznej: instrukcje.....	192
13.2.3 Coroczna konserwacja jednostki wewnętrznej: omówienie.....	192
13.2.4 Coroczna konserwacja jednostki wewnętrznej: instrukcje.....	192
13.3 Opróżnianie zbiornika ciepłej wody użytkowej.....	195
13.4 Czyszczenie filtra wody w razie problemów.....	195
13.4.1 Wyjmowanie filtra wody.....	195
13.4.2 Czyszczenie filtra wody w razie problemów.....	196
13.4.3 Instalowanie filtra wody.....	197
<b>14 Rozwiązywanie problemów.....</b>	<b>199</b>
14.1 Opis: Rozwiązywanie problemów.....	199
14.2 Środki ostrożności podczas rozwiązywania problemów.....	199
14.3 Rozwiązywanie problemów na podstawie objawów.....	200
14.3.1 Objaw: Jednostka NIE ogrzewa lub nie chłodzi zgodnie z oczekiwaniami.....	200
14.3.2 Objaw: Ciepła woda NIE osiąga żądanej temperatury.....	201
14.3.3 Objaw: Sprężarka NIE uruchamia się (ogrzewanie pomieszczenia lub ogrzewanie ciepłej wody użytkowej).....	202
14.3.4 Objaw: Po rozruchu z układu dochodzą odgłosy bulgotania.....	203
14.3.5 Objaw: Pompa wydaje dziwne dźwięki (kawitacja).....	204
14.3.6 Objaw: Ciśnieniowy zawór bezpieczeństwa otwiera się.....	204
14.3.7 Objaw: Ciśnieniowy zawór bezpieczeństwa przecieka.....	205
14.3.8 Objaw: Pomieszczenie NIE jest wystarczająco ogrzewane przy niskich temperaturach na zewnątrz.....	205
14.3.9 Objaw: Ciśnienie w kranie jest czasami zbyt wysokie.....	206
14.3.10 Objaw: Funkcja dezynfekcji zbiornika NIE została prawidłowo ukończona (błąd AH).....	207
14.4 Rozwiązywanie problemów w oparciu o kody błędów.....	207
14.4.1 Wyświetlanie tekstu pomocy w przypadku awarii.....	208
14.4.2 Korzystanie z filtra usterek.....	208
14.4.3 Sprawdzanie historii awarii.....	211
14.4.4 Kody błędów jednostki.....	211
<b>15 Utylizacja.....</b>	<b>238</b>
15.1 Odzyskiwanie czynnika chłodniczego.....	238
15.1.1 Ręczne otwieranie elektronicznych zaworów rozprężnych.....	241
<b>16 Dane techniczne.....</b>	<b>242</b>
16.1 Wymagana przestrzeń serwisowa: Urządzenie zewnętrzne.....	243
16.2 Strefa ochronna: Jednostka zewnętrzna.....	245
16.3 Schemat prowadzenia przewodów rurowych: Jednostka zewnętrzna.....	248

---

16.4	Schemat prowadzenia przewodów rurowych: Jednostka wewnętrzna.....	250
16.5	Schemat okablowania: Jednostka zewnętrzna.....	252
16.6	Schemat okablowania: Jednostka wewnętrzna.....	256
16.7	Krzywa ESP: Jednostka wewnętrzna .....	263
<b>17</b>	<b>Słownik</b>	<b>264</b>
<b>18</b>	<b>Tabela konfiguracji w miejscu instalacji</b>	<b>265</b>

# 1 Informacje o tym dokumencie

## Docelowi czytelnicy dokumentu

Autoryzowani instalatorzy

## Wersja oprogramowania

Ustawienia w tym dokumencie dotyczą oprogramowania interfejsu użytkownika **v3.x.x** (x = 0, 1, 2, ..., 255). Aby sprawdzić wersję oprogramowania posiadanego interfejsu użytkownika, przejdź do [6.6.6]: **Informacje > Informacje > Wersja oprogramowania sprzętowego MMI**.

## Zestaw dokumentacji

Niniejszy dokument jest częścią zestawu dokumentacji. Pełen zestaw składa się z następujących elementów:

### ▪ **Ogólne środki ostrożności:**

- Instrukcje dotyczące bezpieczeństwa, które należy przeczytać przed rozpoczęciem montażu
- Format: Papierowa (w opakowaniu jednostki wewnętrznej)

### ▪ **Instrukcja obsługi:**

- Szybki przewodnik podstawowej obsługi
- Format: Papierowa (w opakowaniu jednostki wewnętrznej)

### ▪ **Przewodnik odniesienia dla użytkownika:**

- Szczegółowe instrukcje krok po kroku oraz informacje dotyczące podstawowej i zaawansowanej obsługi
- Format: Pliki cyfrowe na stronie <https://www.daikin.eu>. Należy użyć funkcji wyszukiwania 🔍, aby znaleźć odpowiedni model.

### ▪ **Instrukcja montażu — Jednostka zewnętrzna:**

- Instrukcja montażu
- Format: Papierowa (w opakowaniu jednostki zewnętrznej)

### ▪ **Instrukcja montażu — Jednostka wewnętrzna:**

- Instrukcja montażu
- Format: Papierowa (w opakowaniu jednostki wewnętrznej)

### ▪ **Przewodnik odniesienia dla instalatora:**

- Przygotowanie instalacji, dobre praktyki, dane odniesienia, ...
- Format: Pliki cyfrowe na stronie <https://www.daikin.eu>. Należy użyć funkcji wyszukiwania 🔍, aby znaleźć odpowiedni model.

### ▪ **Przewodnik referencyjny konfiguracji:**

- Konfiguracja systemu.
- Format: Pliki cyfrowe na stronie <https://www.daikin.eu>. Należy użyć funkcji wyszukiwania 🔍, aby znaleźć odpowiedni model.

### ▪ **Dodatek dotyczący sprzętu opcjonalnego:**

- Dodatkowe informacje na temat sposobu instalacji sprzętu opcjonalnego
- Format: Papierowa (w opakowaniu jednostki wewnętrznej) + Pliki w postaci cyfrowej na stronie <https://www.daikin.eu>. Użyj funkcji wyszukiwania 🔍 aby znaleźć swój model.

Najnowsze wersje dostarczonej dokumentacji są publikowane na regionalnej stronie WWW firmy Daikin oraz dostępne za pośrednictwem dealera.

Oryginał instrukcji opracowano w języku angielskim. Instrukcje we wszystkich pozostałych językach są tłumaczeniami instrukcji oryginalnej.

### Dane techniczne

- **Podzbiór** najbardziej aktualnych danych technicznych jest dostępny w regionalnej witrynie WWW Daikin (ogólnodostępnej).
- **Kompletny zestaw** aktualnych danych technicznych jest dostępny w serwisie internetowym Daikin Business Portal (wymagane jest uwierzytelnienie).

### Narzędzia online

Poza zestawem dokumentacji, instalatorzy mogą korzystać z pewnych narzędzi online:

- **Daikin Technical Data Hub**
  - Główne centrum zawierające specyfikacje techniczne urządzenia, przydatne narzędzia, zasoby cyfrowe i wiele więcej.
  - Ogólnie dostępne pod adresem <https://daikintechnicaldatahub.eu>.
- **Daikin Altherma 4 Monitoring Tools**
  - Centrum narzędzi umożliwiających monitorowanie i rejestrowanie danych eksploatacyjnych Daikin Altherma 4.
  - Więcej informacji zawiera strona [Daikin Altherma 4 Monitoring Tools](https://my.daikin.eu/denv/en_US/library/applications/software-finder/service-software/service-and-diagnostic-tool/daikin-altherma-4-monitoring-tools0.html) ([https://my.daikin.eu/denv/en\\_US/library/applications/software-finder/service-software/service-and-diagnostic-tool/daikin-altherma-4-monitoring-tools0.html](https://my.daikin.eu/denv/en_US/library/applications/software-finder/service-software/service-and-diagnostic-tool/daikin-altherma-4-monitoring-tools0.html)).
- **Heating Solutions Navigator**
  - Cyfrowa skrzynka narzędziowa, która oferuje szereg narzędzi ułatwiających montaż i konfigurację instalacji grzewczych.
  - Dostęp do narzędzia Heating Solutions Navigator wymaga zarejestrowania się na platformie Stand By Me. Aby uzyskać więcej informacji, patrz <https://professional.standbyme.daikin.eu>.
- **Daikin e-Care**
  - Aplikacja na urządzenia przenośne dla instalatorów i techników serwisu, która umożliwia rejestrowanie, konfigurowanie i rozwiązywanie problemów z instalacjami grzewczymi.
  - W celu pobrania aplikacji na urządzenia przenośne z systemami iOS i Android należy wykorzystać poniższe kody QR. Dostęp do aplikacji wymaga zarejestrowania się na platformie Stand By Me.

App Store



Google Play



## 1.1 Znaczenie ostrzeżeń i symboli



### NIEBEZPIECZEŃSTWO

Wskazuje na sytuację, która powoduje zgon lub poważne obrażenia ciała.



**NIEBEZPIECZEŃSTWO: RYZYKO PORAŻENIA PRĄDEM ELEKTRYCZNYM**

Wskazuje na sytuację, która może doprowadzić do porażenia prądem elektrycznym.



**NIEBEZPIECZEŃSTWO: RYZYKO POPARZENIA/ODMROŻENIA**

Wskazuje na sytuację, która może doprowadzić do poparzeń/odmrożeń w wyniku działania bardzo wysokich lub niskich temperatur.



**NIEBEZPIECZEŃSTWO: RYZYKO WYBUCHU**

Wskazuje sytuację, która może doprowadzić do wybuchu.



**OSTRZEŻENIE**

Wskazuje na sytuację, która może doprowadzić do zgonu lub poważnych obrażeń ciała.



**OSTRZEŻENIE: MATERIAŁ ŁATWOPALNY**



**PRZESTROGA**

Wskazuje na sytuację, która może doprowadzić do niewielkich lub umiarkowanych obrażeń ciała.



**UWAGA**

Wskazuje sytuację, która może doprowadzić do uszkodzenia urządzeń lub innego mienia.



**INFORMACJA**


Wskazuje na przydatne wskazówki lub informacje dodatkowe.

Symbole używane na urządzeniu:

Symbol	Objaśnienie
	Przed przystąpieniem do montażu należy zapoznać się z instrukcją montażu i obsługi oraz z arkuszem instrukcji okablowania elektrycznego.
	Przed przystąpieniem do czynności konserwacyjnych i serwisowych należy zapoznać się z instrukcją serwisową.
	Więcej informacji zawiera podręcznik instalatora i podręcznik referencyjny użytkownika.
	Urządzenie zawiera obracające się części. Podczas serwisowania urządzenia i wykonywania przeglądów należy zachować ostrożność.

Symbole używane w dokumentacji:

Symbol	Objaśnienie
	Oznacza tytuł rysunku lub odwołanie do niego. <b>Przykład:</b> "▲ 1–3 Tytuł rysunku" oznacza "Rysunek 3 w rozdziale 1".

Symbol	Objaśnienie
	Oznacza tytuł tabeli lub odwołanie do niej. <b>Przykład:</b> "1-3 Tytuł tabeli" oznacza "Tabela 3 w rozdziale 1".

## 1.2 Przewodnik odniesienia dla instalatora w skrócie

Rozdział	Opis
Informacje o tym dokumencie	Jaka dokumentacja dostępna jest dla instalatora
Ogólne środki ostrożności	Instrukcje dotyczące bezpieczeństwa, które należy przeczytać przed rozpoczęciem montażu
Szczególne instrukcje bezpieczeństwa instalatora	
Informacje o opakowaniu	Jak rozpakować jednostki i wyjąć ich akcesoria
Informacje o jednostkach i opcjach	<ul style="list-style-type: none"> <li>▪ Jak zidentyfikować jednostki</li> <li>▪ Możliwe kombinacje jednostek i opcji</li> </ul>
Wskazówki dotyczące stosowania	Różne kroki instalacji systemu
Montaż urządzenia	Co należy zrobić i wiedzieć, aby zainstalować system, w tym informacje na temat przygotowań do montażu
Instalacja przewodów rurowych	Co należy zrobić i wiedzieć, aby zainstalować przewody rurowe systemu, w tym informacje na temat przygotowań do montażu
Instalacja elektryczna	Co należy zrobić i wiedzieć, aby zainstalować komponenty elektryczne systemu, w tym informacje na temat przygotowań do montażu
Konfiguracja	Co należy zrobić i wiedzieć, aby skonfigurować system po zainstalowaniu. Aby uzyskać więcej informacji, patrz przewodnik referencyjny konfiguracji.
Rozruch	Co należy zrobić i wiedzieć, aby uruchomić system po jego zainstalowaniu
Przekazanie użytkownikowi	Co należy dać i wyjaśnić użytkownikowi
Czynności konserwacyjne i serwisowe	Konserwacja i serwisowanie jednostek
Rozwiązywanie problemów	Postępowanie w przypadku problemów
Utylizacja	Utylizacja systemu
Dane techniczne	Specyfikacje systemu
Słownik	Definicje pojęć

Rozdział	Opis
Tabela konfiguracji w miejscu instalacji	Tabelę wypełnia instalator i należy ją zachować na przyszłość <b>Uwaga:</b> W przewodniku odniesienia dla użytkownika znajduje się również tabela z ustawieniami instalatora. Ta tabela musi być wypełniona przez instalatora i przekazana użytkownikowi.

## 2 Ogólne środki ostrożności

W tym rozdziale

2.1	Dla instalatora.....	11
2.1.1	Ogólne .....	11
2.1.2	Miejsce montażu.....	12
2.1.3	Czynnik chłodniczy – w przypadku R290.....	12
2.1.4	Woda.....	15
2.1.5	Układ elektryczny.....	16

### 2.1 Dla instalatora

#### 2.1.1 Ogólne

W przypadku braku pewności co do sposobu obsługi urządzenia należy skontaktować się z dealerem.



#### NIEBEZPIECZEŃSTWO: RYZYKO POPARZENIA/ODMROŻENIA

- NIE dotykać przewodów rurowych czynnika chłodniczego, przewodów wodnych ani części wewnętrznych podczas pracy i niezwłocznie po zatrzymaniu urządzenia. Mogą być bardzo gorące lub bardzo zimne. Należy odczekać, aż temperatura powróci do normalnej. Jeśli dotknięcie jest KONIECZNE, należy założyć rękawice ochronne.
- NIE należy dotykać wyciekającego czynnika chłodniczego.



#### OSTRZEŻENIE

Nieprawidłowy montaż lub podłączenie urządzenia i akcesoriów może spowodować porażenie prądem elektrycznym, zwarcie, wycieki, pożar lub inne uszkodzenia sprzętu. Należy stosować WYŁĄCZNIE akcesoria, sprzęt opcjonalny i części zamienne wyprodukowane lub zatwierdzone przez firmę Daikin, o ile nie podano inaczej.



#### OSTRZEŻENIE

Należy upewnić się, że montaż, testowanie i zastosowane materiały są zgodne z właściwymi przepisami (obowiązującymi przed instrukcjami opisanymi w dokumentacji Daikin).



#### OSTRZEŻENIE

Należy rozdrzeć i wyrzucić torby plastikowe, tak aby nikt, a w szczególności dzieci, się nimi nie bawił. **Możliwe konsekwencje:** uduszenie.



#### OSTRZEŻENIE

Należy przedsięwziąć odpowiednie środki, aby zapobiec wykorzystywaniu urządzenia jako schronienia przez małe zwierzęta. Małe zwierzęta w kontakcie z częściami elektrycznymi mogą spowodować awarię, powstanie dymu lub pożaru.



#### PRZESTROGA

Podczas montażu, konserwacji lub serwisowania układu należy nosić odpowiedni sprzęt ochrony osobistej (rękawice ochronne, okulary...).



#### PRZESTROGA

NIE WOLNO dotykać wlotu powietrza ani aluminiowych żeberk urządzenia.



### PRZESTROGA

- Na urządzeniu NIE należy umieszczać żadnych przedmiotów czy innego sprzętu.
- NIE należy siadać, wspinać się ani stawać na urządzeniu.



### UWAGA

Prace przy jednostce zewnętrznej najlepiej jest przeprowadzać przy suchej pogodzie, aby uniknąć dostawania się wody do wnętrza.

Zgodnie z obowiązującymi przepisami może być konieczne założenie książki serwisowej produktu, zawierającej co najmniej następujące informacje: informacje o przeprowadzonych pracach konserwacyjnych, naprawczych, wynikach testów, okresach przestojów itp.

W łatwo dostępnym miejscu w pobliżu produktu **NALEŻY** umieścić co najmniej następujące informacje:

- Instrukcje wyłączenia systemu w sytuacji awaryjnej
- Nazwę i adres najbliższej placówki straży pożarnej, policyjnej i szpitalnej
- Nazwę, adres oraz numery telefonów umożliwiające uzyskanie pomocy serwisu w godzinach dziennych i nocnych

Stosowne wskazówki na temat takiej książki można znaleźć w normie EN378 (na terenie Europy).

### 2.1.2 Miejsce montażu

- Wokół urządzenia należy zapewnić wystarczającą przestrzeń do serwisowania i doprowadzenia powietrza.
- Należy upewnić się, że miejsce montażu wytrzyma ciężar urządzenia i generowane przez nie wibracje.
- Należy upewnić się, że obszar jest dobrze wentylowany. NIE zasłaniać jakichkolwiek otworów wentylacyjnych.
- Należy upewnić się, że urządzenie ustawione jest poziomo.

NIE **NALEŻY** instalować urządzenia w następujących miejscach:

- W środowisku stwarzającym ryzyko wybuchu.
- W miejscach, w których znajdują się urządzenia emitujące fale elektromagnetyczne. Fale elektromagnetyczne mogą uszkodzić system sterowania i doprowadzić do niepoprawnego funkcjonowania urządzenia.
- W miejscach stwarzających ryzyko pożaru w wyniku wycieku łatwopalnych gazów (na przykład rozcieńczalnika lub benzyny), w których występują włókna węglowe lub pyły palne.
- W miejscach wytwarzania gazów korozyjnych (na przykład par kwasu siarkowego). Korozja przewodów miedzianych lub spawanych może spowodować wyciek czynnika.

### 2.1.3 Czynniki chłodniczy – w przypadku R290



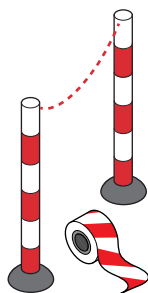
### INFORMACJA

Więcej informacji na temat "Systemów wykorzystujących czynniki chłodniczy R290" można znaleźć w dedykowanej instrukcji serwisowej ESIE22-02 (dostępnej na stronie <https://my.daikin.eu>).

R290 (propan C<sub>3</sub>H<sub>8</sub>) to czynnik chłodniczy mający postać bezbarwnego i bezwonnego gazu, który wypiera powietrze, tworząc z nim łatwopalne/wybuchowe mieszaniny.

Przed rozpoczęciem prac przy urządzeniach napełnionych czynnikiem chłodniczym R290 MUSZĄ zostać podjęte szczególne środki bezpieczeństwa, aby zapobiec powstaniu atmosfery wybuchowej w przypadku wycieku czynnika chłodniczego:

- 1 Sprawdź, czy jest wymagane pozwolenie na wykonanie prac.
- 2 Sprawdź, czy wszystkie zaangażowane osoby zostały przeszkolone i noszą wymagane środki ochrony indywidualnej. Instalatorzy mają obowiązek nosić odzież antystatyczną: spodnie, kurtkę, sweter, koszulkę, buty.
- 3 Zabezpiecz miejsce wykonywania prac, upewniając się, że nikt w promieniu 2 metrów nie będzie miał do niego dostępu (np. łańcuch odgradzający). Umieść znak UWAGA (np. zakaz palenia).



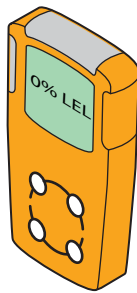
- 4 Sprawdź, czy w miejscu wykonywania prac nie są składowane materiały łatwopalne i czy nie ma tam żadnych źródeł zapłonu (np. elektronarzędzi, komputerów, telefonów komórkowych).



- 5 Sprawdź, czy są dostępne odpowiednie narzędzia i sprzęt. Należy upewnić się, że zwykłe narzędzia ręczne (śrubokręt, klucz czołowy, obcinaki do rur itp.) NIE stanowią źródeł zapłonu. Niektóre narzędzia muszą posiadać certyfikat ATEX. ATEX to europejska dyrektywa dotycząca bezpieczeństwa przeciwwybuchowego. Skrót pochodzi od francuskich słów ATmosphere EXplosible. Narzędzia i sprzęt w wykonaniu przeciwwybuchowym zawierają symbol i oznaczenie wskazujące poziom ochrony.

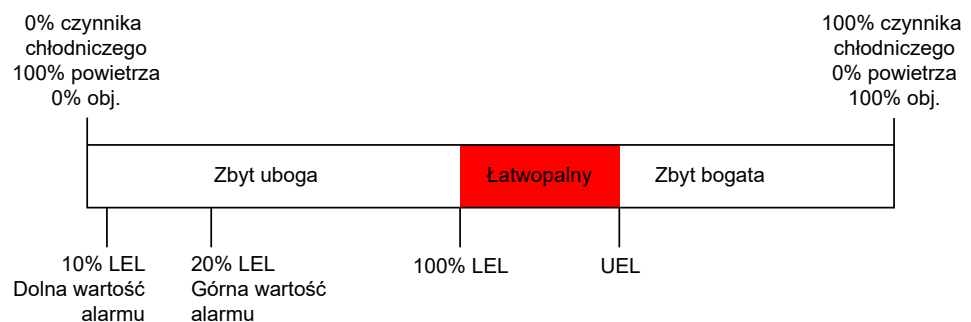


- 6 Zawsze miej przy sobie osobisty system monitorowania gazu odpowiedni dla czynnika chłodniczego R290 i upewnij się, że jest on włączony. Umieść go na podłodze w pobliżu urządzenia. Aby móc wykryć zagrożenie wybuchem, wymagany jest detektor LEL (dolnej granicy wybuchowości).



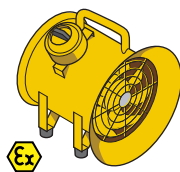
Detektor LEL mierzy, czy paliwo (np. R290) jest obecne i jaka jego ilość jest obecna w powietrzu (% obj.). Jeśli mieszanina mieści się w zakresie LEL i UEL i zostanie wygenerowana iskra, może dojść do wybuchu.

- Pierwszy alarm zostanie uruchomiony przy 10% wartości LEL. To wskazówka dla instalatorów, że w urządzeniu znajduje się czynnik chłodniczy i może wystąpić ryzyko wybuchu. Wymagane jest natychmiastowe działanie: zlokalizowanie i usunięcie wycieku.
- Drugi alarm zostanie uruchomiony przy 20% wartości LEL. To wskazówka dla instalatorów, że obecność czynnika chłodniczego wzrasta. Od tego momentu praca przy instalacji jest bardzo niebezpieczna.



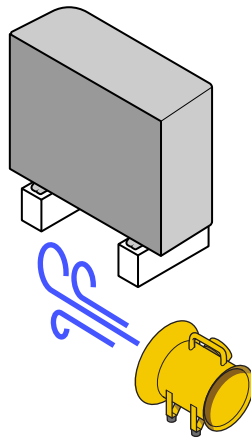
Niektóre systemy monitorowania gazu oferują regulowane limity alarmowe dolnej granicy wybuchowości (LEL), np. 10% i 20% lub 15% i 40%.

- 7** Zabierz ze sobą przenośne urządzenie wentylacyjne i dopilnuj, aby było włączone (chyba że korzystasz z elektronicznego detektora wycieku gazu).

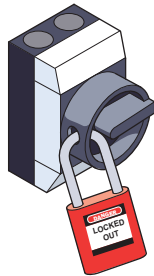


Urządzenie wentylacyjne należy umieścić w pobliżu miejsca wykonywania prac i tak ustawić, aby wypychało ulatniający się czynnik chłodniczy z dala od miejsca wykonywania prac i instalatora.

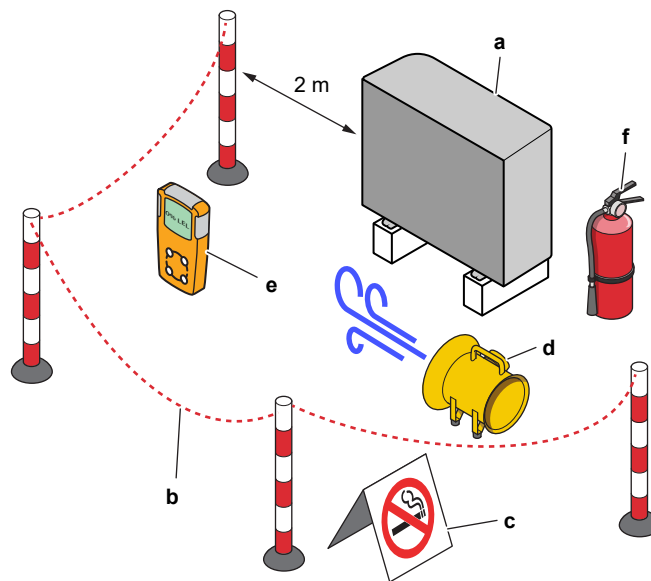
Nie wolno używać standardowych urządzeń wentylacyjnych, ponieważ przycisk WŁ./WYŁ. i silnik wentylatora stanowią potencjalne źródło zapłonu. Dlatego należy stosować urządzenie wentylacyjne w wykonaniu przeciwwybuchowym (ATEX). Ponadto, urządzenie wentylacyjne powinno być wyposażone w kabel zasilający o długości co najmniej 3 metrów. Pozwoli to podłączyć urządzenie do gniazda poza miejscem wykonywania prac. Przed podłączeniem lub odłączeniem upewnij się, że nie ma wycieków czynnika chłodniczego.



- 8 Miej pod ręką gaśnicę (proszkową ABC lub CO<sub>2</sub>, minimum 2 kg).
- 9 Odłącz urządzenie od zasilania. Umieść zabezpieczenie i oznakowanie (LOTO) na wyłączniku głównym lub bezpieczniku, aby zapobiec przypadkowemu włączeniu urządzenia podczas czynności serwisowych.



- 10 Przeprowadź na miejscu ocenę ryzyka w ostatniej chwili.



- a Urządzenie
- b Bariera
- c Znak UWAGA
- d Urządzenie wentylacyjne
- e System monitorowania gazu
- f Gaśnica

#### 2.1.4 Woda

Jeśli ma zastosowanie. Aby uzyskać więcej informacji, patrz instrukcja montażu lub przewodnik odniesienia dla instalatora dla danej aplikacji.



### UWAGA

Należy upewnić się, że jakość wody jest zgodna z dyrektywą UE 2020/2184.

### 2.1.5 Układ elektryczny



#### NIEBEZPIECZEŃSTWO: RYZYKO PORAŻENIA PRĄDEM ELEKTRYCZNYM

- Przed zdjęciem pokrywy skrzynki elektrycznej, podłączeniem przewodów elektrycznych lub dotknięciem części elektrycznych należy **WYŁĄCZYĆ** zasilanie.
- Przed przystąpieniem do czynności serwisowych odłączyć zasilanie na więcej niż 10 minut i zmierzyć napięcie pomiędzy bolcami kondensatorów obwodu głównego bądź komponentów elektrycznych. Zanim będzie można dotknąć komponentów elektrycznych, napięcie **MUSI** być mniejsze niż 50 V DC. Informacje na temat lokalizacji zacisków zawiera schemat okablowania.
- **NIE NALEŻY** dotykać komponentów elektrycznych mokrymi rękami.
- **NIE NALEŻY** pozostawiać urządzenia bez nadzoru, jeśli zdjęto panel serwisowy.



#### OSTRZEŻENIE

W stałych elementach okablowania WYMAGANE jest umieszczenie wyłącznika głównego lub innego elementu odcinającego z separacją styków wszystkich bolców, zapewniającego pełne odłączenie w sytuacji przeciążenia kategorii III, jeśli tylko **NIE** został on zainstalowany fabrycznie.



#### OSTRZEŻENIE

- Stosować **TYLKO** przewody miedziane.
- Należy upewnić się, że okablowanie w miejscu instalacji jest zgodne z krajowymi przepisami dotyczącymi instalacji elektrycznych.
- Okablowanie **MUSI** być instalowane zgodnie ze schematem dostarczonym z produktem.
- **NIGDY** nie wolno ścisnąć wiązek kabli i należy upewnić się, że nie mają kontaktu z rurami i ostrymi krawędziami. Należy sprawdzić, czy na złącza nie działa ciśnienie zewnętrzne.
- Należy pamiętać o instalacji przewodów uziemiających. **NIE NALEŻY** uziemiać urządzenia do rur, ochronnika przepięciowego lub uziemienia telefonicznego. Niekompletne lub nieprawidłowe uziemienie może być przyczyną porażenia prądem elektrycznym.
- Należy koniecznie stosować oddzielne źródło zasilania. **NIGDY** nie używać zasilania wykorzystywanego równoległe przez inne urządzenie.
- Należy upewnić się, że zainstalowano wymagane bezpieczniki lub wyłączniki automatyczne.
- Należy zainstalować detektor prądu upływowego. W przeciwnym razie może dojść do porażenia prądem elektrycznym lub pożaru.
- Podczas instalacji detektora prądu upływowego należy upewnić się, że jest on zgodny z inwerterem (odporny na zakłócenia elektryczne o wysokiej częstotliwości), co pozwoli uniknąć nieuzasadnionych aktywacji detektora.



#### OSTRZEŻENIE

- Po zakończeniu prac elektrycznych należy sprawdzić, czy wszystkie komponenty elektryczne oraz zaciski wewnątrz skrzynki elektrycznej są solidnie podłączone.
- Przed uruchomieniem urządzenia należy upewnić się, że wszystkie pokrywy są zamknięte.



### PRZESTROGA

- Podłączając zasilanie: najpierw podłączyć przewód uziemiający, a dopiero po nim połączenia prądowe.
- Odłączając zasilanie: najpierw odłączyć przewody prądowe, a dopiero potem połączenie uziemiające.
- Długość przewodów między mocowaniem przewodu zasilającego a listwą zaciskową MUSI być taka, aby w razie poluzowania przewodu w mocowaniu połączenia prądowe uległy naprężeniu jako pierwsze, przed przewodem uziemiającym.



### UWAGA

Środki ostrożności przy prowadzeniu przewodów elektrycznych:



- NIE należy podłączać przewodów o różnej grubości do listwy zaciskowej zasilania (nadmierny luz przewodów zasilających może powodować ich przegrzewanie się).
- Przewody o tym samym przekroju należy podłączać w sposób przedstawiony na powyższym rysunku.
- Do wykonania okablowania stosować przeznaczone do tego przewody zasilające i wykonywać połączenia w sposób pewny, aby zabezpieczyć przed wywieraniem nadmiernego nacisku na listwę zaciskową.
- Za pomocą odpowiedniego wkrętaka dokręć śruby zacisków. Śrubokręt z małą główką spowoduje uszkodzenie łba i uniemożliwi poprawne dokręcenie.
- Przekręcenie śrub zaciskowych spowoduje ich uszkodzenie.

Aby uniknąć zakłóceń, przewody zasilające należy zainstalować w odległości przynajmniej 1 metra od odbiorników telewizyjnych lub radiowych. W zależności od długości fal radiowych odległość 1 metra może NIE być wystarczająca.



### UWAGA

Dotyczy WYŁĄCZNIE sytuacji, gdy zasilanie agregatu jest trójfazowe, a sprężarka ma metodę rozruchu WŁ./WYŁ.

Jeśli istnieje ryzyko odwrócenia faz po chwilowej przerwie w zasilaniu lub w momencie włączania i wyłączania urządzenia, należy zamontować obwód ochrony przed odwróceniem faz. Praca urządzenia przy odwróconej fazie może spowodować uszkodzenia sprężarki i innych komponentów.

## 3 Szczegółowe instrukcje bezpieczeństwa dla instalatora

Zawsze należy przestrzegać poniższych instrukcji bezpieczeństwa i przepisów.

### **!!Przeczytaj to przed rozpoczęciem instalacji!!**

#### **Szkolenie**

- Przed rozpoczęciem instalacji należy odbyć szkolenie dotyczące bezpieczeństwa Daikin L1 (patrz kod QR). Bez tego szkolenia nie można odblokować jednostki zewnętrznej (za pośrednictwem aplikacji e-Care i interfejsu użytkownika jednostki wewnętrznej) ani rozpocząć jej obsługi.



#### **Narzędzia zabezpieczające do ochrony indywidualnej**

- Upewnij się, że są dostępne odpowiednie narzędzia i materiały robocze.

#### **Miejsce montażu**

- Umieść urządzenie na palecie jak najbliżej miejsca instalacji ( $\leq 10$  m). Używaj pasów wyłącznie do podnoszenia urządzenia z palety i ustawiania go w ostatecznej pozycji montażowej.
- Przestrzegaj wytycznych dotyczących miejsca montażu.
- Przestrzegaj strefy ochronnej wokół jednostki zewnętrznej (brak źródeł zapłonu).
- Zrób zdjęcie zainstalowanej jednostki zewnętrznej i jej otoczenia. Prześlij je podczas procedury odblokowywania jednostki zewnętrznej.

#### **Przekazanie użytkownikowi**

- Należy wyjaśnić użytkownikowi, jak bezpiecznie korzystać z pompy ciepła R290.
- Wyjaśnij użytkownikowi, aby NIE wyłączał wyłączników jednostek, w celu pozostawienia aktywnej ochrony.

#### **Jakość wody**

- Należy upewnić się, że jakość wody jest zgodna z dyrektywą UE 2020/2184.

#### **Detektor prądu upływowego z wyłącznikiem**

- Należy zainstalować detektor prądu upływowego z wyłącznikiem.

**Obchodzenie się z jednostką (patrz "4 Informacje o opakowaniu" [▶ 25])**



#### **PRZESTROGA**

Aby uniknąć obrażeń, NIE NALEŻY dotykać wlotów powietrza ani żeber aluminiowych jednostki.



#### **OSTRZEŻENIE**

Montaż, serwisowanie, konserwacja i naprawy muszą być wykonywane zgodnie z instrukcjami firmy Daikin i obowiązującymi przepisami (np. krajowymi przepisami dotyczącymi instalacji gazowych) WYŁĄCZNIE przez osoby upoważnione.

**Miejsce montażu (patrz "7.1 Przygotowanie miejsca montażu" [▶ 75])****OSTRZEŻENIE**

Prawidłowy montaż urządzenia wymaga przestrzegania wymiarów przestrzeni serwisowej podanych w niniejszej instrukcji.

- Jednostka zewnętrzna: patrz "16.1 Wymagana przestrzeń serwisowa: Urządzenie zewnętrzne" [▶ 243].
- Jednostka wewnętrzna: patrz "7.1.3 Wymagania dotyczące miejsca instalacji jednostki wewnętrznej" [▶ 78].

**OSTRZEŻENIE**

Urządzenie należy umieścić w pomieszczeniu, w którym nie występują źródła zapłonu (ani stałe ani działające przez krótki czas) (na przykład: otwarty płomień, działające urządzenie gazowe lub działający grzejnik elektryczny).

**OSTRZEŻENIE**

Urządzenie należy zainstalować w miejscu, w którym nie występują źródła zapłonu (ani stałe ani działające przez krótki czas) (na przykład: otwarty płomień, działające urządzenie gazowe lub działający grzejnik elektryczny).

**OSTRZEŻENIE**

Montaż, serwisowanie, konserwacja i naprawy muszą być wykonywane zgodnie z instrukcjami firmy Daikin i obowiązującymi przepisami (np. krajowymi przepisami dotyczącymi instalacji gazowych) WYŁĄCZNIE przez osoby upoważnione.

**Otwieranie i zamykanie jednostek (patrz "7.2 Otwieranie i zamykanie jednostek" [▶ 80])****NIEBEZPIECZEŃSTWO: RYZYKO PORAŻENIA PRĄDEM ELEKTRYCZNYM**

NIE NALEŻY pozostawiać urządzenia bez nadzoru, o ile zdjęto panel serwisowy.

**NIEBEZPIECZEŃSTWO: RYZYKO PORAŻENIA PRĄDEM ELEKTRYCZNYM****NIEBEZPIECZEŃSTWO: RYZYKO POPARZENIA/ODMROŻENIA****Montaż jednostki zewnętrznej (patrz "7.3 Montaż urządzenia zewnętrznego" [▶ 86])****OSTRZEŻENIE**

Sposób zamocowania urządzenia wewnętrznego MUSI być zgodny z instrukcją zamieszczoną w niniejszej dokumentacji. Patrz "7.3 Montaż urządzenia zewnętrznego" [▶ 86].

**PRZESTROGA**

Aby uniknąć obrażeń, NIE NALEŻY dotykać wlotów powietrza ani żeber aluminiowych jednostki.

### Montaż jednostki wewnętrznej (patrz "7.4 Montaż jednostki wewnętrznej" [▶ 91])



#### OSTRZEŻENIE

Montaż urządzenia wewnętrznego MUSI zostać przeprowadzony zgodnie z instrukcjami zamieszczonymi w niniejszym dokumencie. Patrz "7.4 Montaż jednostki wewnętrznej" [▶ 91].

### Montaż przewodów rurowych (patrz "8 Montaż przewodów rurowych" [▶ 93])



#### OSTRZEŻENIE

Sposób podłączania przewodów w miejscu instalacji MUSI być zgodny z instrukcjami zamieszczonymi w niniejszej dokumentacji. Patrz "8 Montaż przewodów rurowych" [▶ 93].



#### OSTRZEŻENIE

ZABRANIA SIĘ dodawania do wody roztworów zapobiegających zamarzaniu (np. glikolu).

### Instalacja elektryczna (patrz "9 Instalacja elektryczna" [▶ 109])



#### NIEBEZPIECZEŃSTWO: RYZYKO PORAŻENIA PRĄDEM ELEKTRYCZNYM



#### OSTRZEŻENIE

Okablowanie elektryczne MUSI być zgodne z zaleceniami podanymi w:

- Niniejsza instrukcja. Patrz "9 Instalacja elektryczna" [▶ 109].
- Schemat okablowania jednostki zewnętrznej, który jest dostarczony wraz z urządzeniem, znajduje się pod górną płytą pokrywy skrzynki elektrycznej. Tłumaczenie legendy, patrz "16.5 Schemat okablowania: Jednostka zewnętrzna" [▶ 252].
- Schemat okablowania jednostki wewnętrznej, który jest dostarczony z jednostką, znajduje się po wewnętrznej stronie pokrywy skrzynki elektrycznej jednostki wewnętrznej. Tłumaczenie legendy, patrz "16.6 Schemat okablowania: Jednostka wewnętrzna" [▶ 256].



#### OSTRZEŻENIE

- Okablowanie MUSI być wykonane przez autoryzowanego elektryka i MUSI być zgodne z odpowiednimi normami oraz przepisami krajowymi.
- Połączenia elektryczne należy podłączać do okablowania stałego.
- Wszystkie elementy pozyskane na miejscu oraz wszelkie konstrukcje elektryczne MUSZĄ być zgodnie z obowiązującymi przepisami.



#### OSTRZEŻENIE

Jako przewody zasilające ZAWSZE należy używać przewodów wielożyłowych.

**OSTRZEŻENIE**

- Niepodłączenie lub nieprawidłowe podłączenie fazy N spowoduje uszkodzenie urządzenia.
- Należy zapewnić dobre uziemienie. NIE NALEŻY uziemiać urządzenia do rur, ochronnika przepięciowego lub uziemienia telefonicznego. Nieprawidłowe uziemienie może być przyczyną porażenia elektrycznego.
- Należy zainstalować wymagane bezpieczniki lub wyłączniki automatyczne.
- Kable elektryczne należy zamocować za pomocą opasek, aby NIE stykały się z rurami, zwłaszcza po stronie wysokiego ciśnienia, ani z ostrymi krawędziami.
- NIE należy instalować kondensatora przyspieszającego fazę, ponieważ urządzenie jest wyposażone w inwerter. Kondensator przyspieszający fazę zmniejszy wydajność i może spowodować wypadki.

**PRZESTROGA**

NIE wpychać do jednostki ani nie układać w niej niewykorzystanych odcinków przewodów.

**OSTRZEŻENIE**

Jeśli przewód sieciowy jest uszkodzony, MUSI zostać wymieniony przez producenta, przedstawiciela jego serwisu lub osobę o podobnych kwalifikacjach, aby uniknąć zagrożenia.

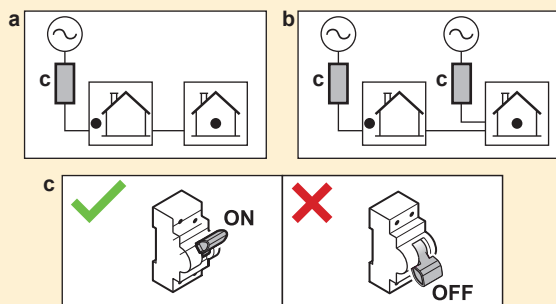
**OSTRZEŻENIE**

NIE należy przedłużać przewodu zasilającego ani połączeniowego za pomocą złączy przewodów, zacisków, przewodów z naprawioną izolacją, przedłużaczy.

Mogą one doprowadzić do przegrzania, porażenia prądem elektrycznym lub pożaru.

**OSTRZEŻENIE**

Aby ochrona pozostała aktywna po rozruchu, NIE należy wyłączać wyłączników (c) jednostek. W przypadku zasilania z taryfą o normalnej stawce kWh (a) występuje jeden wyłącznik. W przypadku zasilania z taryfą o korzystnej stawce kWh (b) występują dwa wyłączniki.

**OSTRZEŻENIE**

Grzałka BUH MUSI posiadać dedykowane zasilanie i MUSI być chroniona przez urządzenia zabezpieczające wymagane przez odpowiednie przepisy.

**PRZESTROGA**

Aby zapewnić całkowite uziemienie jednostki, należy ZAWSZE podłączać kabel zasilania i uziemiający grzałki BUH.



**INFORMACJA**

Szczegółowe informacje na temat parametrów bezpieczników, typu bezpieczników i parametrów wyłączników, patrz "9 Instalacja elektryczna" [▶ 109].

**Rozruch (patrz "11 Przekazanie do eksploatacji" [▶ 165])**



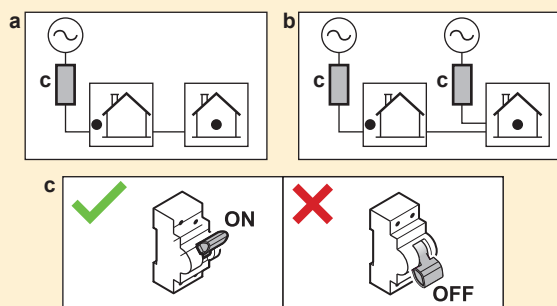
**OSTRZEŻENIE**

Przeprowadzenie pierwszego rozruchu MUSI być zgodne z instrukcjami zamieszczonymi w niniejszej dokumentacji. Patrz "11 Przekazanie do eksploatacji" [▶ 165].



**OSTRZEŻENIE**

Aby ochrona pozostała aktywna po rozruchu, NIE należy wyłączać wyłączników (c) jednostek. W przypadku zasilania z taryfą o normalnej stawce kWh (a) występuje jeden wyłącznik. W przypadku zasilania z taryfą o korzystnej stawce kWh (b) występują dwa wyłączniki.



**Konserwacja i serwis (patrz "13 Czynności konserwacyjne i serwisowe" [▶ 191])**



**NIEBEZPIECZEŃSTWO: RYZYKO PORAŻENIA PRĄDEM ELEKTRYCZNYM**



**NIEBEZPIECZEŃSTWO: RYZYKO POPARZENIA/ODMROŻENIA**



**PRZESTROGA**

Woda wypływająca z zaworu może być bardzo gorąca.



**OSTRZEŻENIE**

Jeśli okablowanie wewnętrzne jest uszkodzone, musi zostać wymienione przez producenta, przedstawiciela jego serwisu lub osobę o podobnych kwalifikacjach.

**Rozwiązywanie problemów (patrz "14 Rozwiązywanie problemów" [▶ 199])**



**NIEBEZPIECZEŃSTWO: RYZYKO PORAŻENIA PRĄDEM ELEKTRYCZNYM**



**NIEBEZPIECZEŃSTWO: RYZYKO POPARZENIA/ODMROŻENIA**



**OSTRZEŻENIE**

- Przed przystąpieniem do przeglądu skrzynki elektrycznej jednostki należy ZAWSZE upewnić się, że jednostka jest odłączona od zasilania. Wyłączyć odpowiedni bezpiecznik.
- Jeśli zadziałało urządzenie zabezpieczające, należy wyłączyć urządzenie i określić przyczynę, która spowodowała uaktywnienie zabezpieczenia, a dopiero potem wyzerować urządzenie zabezpieczające. NIE WOLNO mostkować urządzeń zabezpieczających lub zmieniać ich wartości na inne niż domyślne ustawienia fabryczne. Jeśli nie można znaleźć przyczyny problemu, należy skontaktować się ze sprzedawcą.

**OSTRZEŻENIE**

Unikanie niebezpieczeństwa w razie przypadkowego zresetowania termostatu: urządzenie to NIE może być zasilane przez wyłącznik zewnętrzny, np. włącznik czasowy, ani podłączone do obwodu, który jest regularnie WŁĄCZANY i WYŁĄCZANY przez instalację.

**OSTRZEŻENIE**

**Odpowietrzanie emiterów ciepła lub kolektorów.** Przed dokonaniem odpowietrzania przez emiter ciepła lub kolektory należy sprawdzić, czy na ekranie głównym interfejsu użytkownika nie jest wyświetlany symbol  lub .

- Jeśli tak nie jest, można od razu dokonać odpowietrzania.
- Jeśli tak jest, należy się upewnić, czy w pomieszczeniu, w którym dokonywane jest odpowietrzanie zapewniona jest dostateczna wentylacja. **Powód:** W przypadku awarii czynnik chłodniczy może wyciekać do obiegu wodnego, a w rezultacie do pomieszczenia podczas odpowietrzania przez emiter ciepła lub kolektory.

### 3.1 Lista kontrolna bezpieczeństwa przed rozpoczęciem pracy przy urządzeniach R290

**INFORMACJA**

- Bardziej szczegółowy opis elementów bezpieczeństwa na tej liście kontrolnej znajduje się w części Ogólne środki ostrożności.
- Więcej informacji na temat "Systemów wykorzystujących czynnik chłodniczy R290" można znaleźć w dedykowanej instrukcji serwisowej ESIE22-02 (dostępnej na stronie <https://my.daikin.eu>).

Jednostka zewnętrzna zawiera czynnik chłodniczy R290. Przed rozpoczęciem pracy przy urządzeniu należy sprawdzić następujące elementy bezpieczeństwa:

<input type="checkbox"/>	Uzyskane pozwolenie na pracę, jeśli jest wymagane.
<input type="checkbox"/>	Czy wszystkie zaangażowane osoby zostały przeszkolone i noszą wymagane środki ochrony indywidualnej.
<input type="checkbox"/>	Czy miejsce pracy zostało odgrodzone i umieszczono znaki UWAGA.
<input type="checkbox"/>	Czy usunięto źródła zapłonu <ul style="list-style-type: none"> <li>▪ Usuń z miejsca pracy elektronarzędzia, komputery, telefony komórkowe i inne potencjalne źródła zapłonu, które mogą powodować iskrzenie.</li> <li>▪ Zastosuj zabezpieczenia, takie jak uziemienie i odzież antystatyczna, aby zapobiec wyładowaniom elektrostatycznym.</li> </ul>
<input type="checkbox"/>	Czy przygotowano odpowiednie narzędzia i materiały robocze <ul style="list-style-type: none"> <li>▪ W tym narzędzia ATEX (przeciwwybuchowe), wystarczającą ilość azotu i wymagane części zamienne.</li> </ul>

### 3 | Szczegółowe instrukcje bezpieczeństwa dla instalatora

<input type="checkbox"/>	Sprawdź obecność atmosfery wybuchowej, umieszczając osobisty system monitorowania gazu na podłodze w pobliżu urządzenia. <ul style="list-style-type: none"><li>▪ Odpowiedni dla R290</li><li>▪ Skalibrowany</li><li>▪ Test działania</li><li>▪ Progi alarmowe</li><li>▪ Naładowany akumulator</li></ul>
<input type="checkbox"/>	Wystarczająca wentylacja <ul style="list-style-type: none"><li>▪ Umieść przenośne urządzenie wentylacyjne, aby zapewnić wystarczającą wentylację.</li><li>▪ Wentylator musi być przeciwwybuchowy.</li></ul>
<input type="checkbox"/>	Gaśnica pod ręką <ul style="list-style-type: none"><li>▪ Gaśnica proszkowa ABC lub CO<sub>2</sub>, minimum 2 kg.</li></ul>
<input type="checkbox"/>	Odłącz i zabezpiecz urządzenie przed źródłem zasilania. <ul style="list-style-type: none"><li>▪ Umieść zabezpieczenie i oznakowanie (LOTO).</li></ul>
<input type="checkbox"/>	Przeprowadź ocenę ryzyka w ostatniej chwili (LMRA).

## 4 Informacje o opakowaniu

Należy pamiętać o następujących kwestiach:

- Przy odbiorze należy **KONIECZNIE** sprawdzić, czy urządzenie nie jest uszkodzone i czy jest kompletne. Wszelkie uszkodzenia lub braki części należy **KONIECZNIE** niezwłocznie zgłosić przewoźnikowi.
- Zapakowaną jednostkę należy przetransportować możliwie jak najbliżej docelowego miejsca montażu, aby zapobiec uszkodzeniom podczas transportu.
- Przed przystąpieniem do montażu urządzenia w docelowej lokalizacji zawnazu przygotuj drogę transportu.

### W tym rozdziale

4.1	Jednostka zewnętrzna .....	25
4.1.1	Przenoszenie jednostki zewnętrznej .....	25
4.1.2	Odpakowywanie jednostki zewnętrznej .....	27
4.1.3	Demontaż akcesoriów z urządzenia zewnętrznego .....	29
4.2	Urządzenie wewnętrzne .....	30
4.2.1	Odpakowywanie jednostki wewnętrznej .....	30
4.2.2	Odłączanie akcesoriów od urządzenia wewnętrznego .....	30
4.2.3	Przenoszenie jednostki wewnętrznej .....	30

## 4.1 Jednostka zewnętrzna

### 4.1.1 Przenoszenie jednostki zewnętrznej

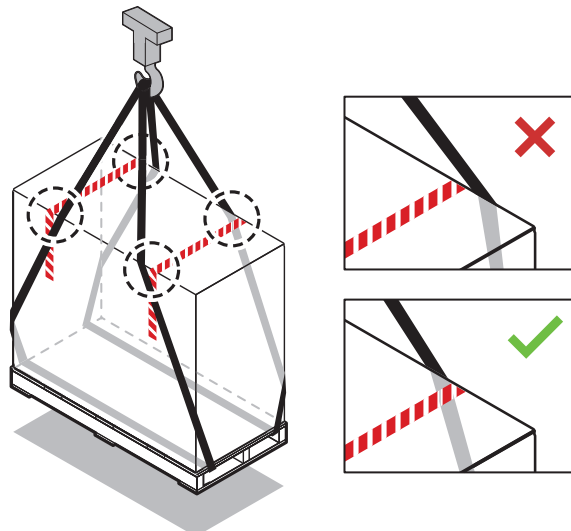


#### PRZESTROGA

Aby uniknąć obrażeń, **NIE NALEŻY** dotykać wlotów powietrza ani żeber aluminiowych jednostki.

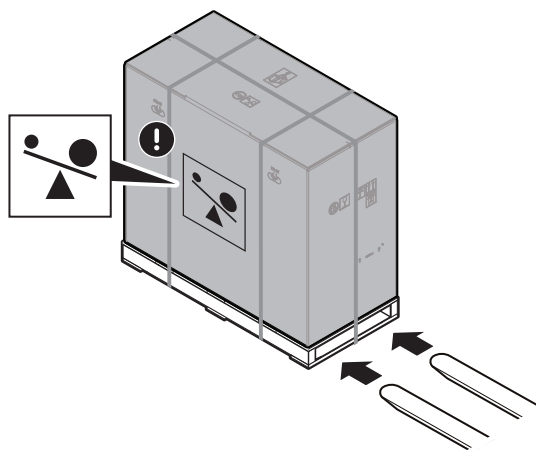
#### Żuraw

Utrzymywać zawiesia w zaznaczonym obszarze, aby nie uszkodzić jednostki.



#### Wózek widłowy lub paletowy

Podnosić paletę od ciężkiej strony.



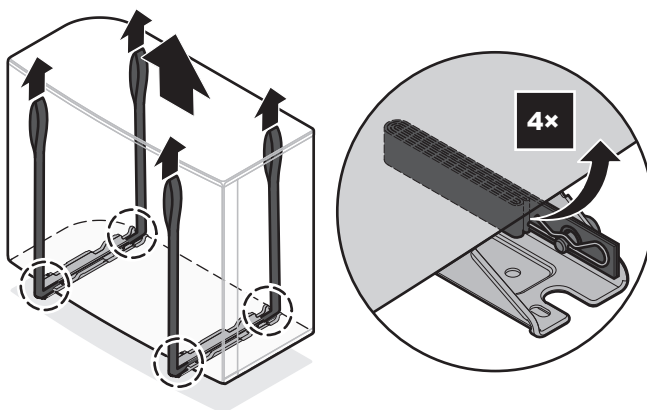
### Ręcznie

Po rozpakowaniu należy przenieść jednostkę za pomocą przymocowanych do niej zawiesi.

Patrz również:

- "4.1.2 Odpakowywanie jednostki zewnętrznej" [▶ 27]
- "7.3.4 Montaż jednostki zewnętrznej" [▶ 88]

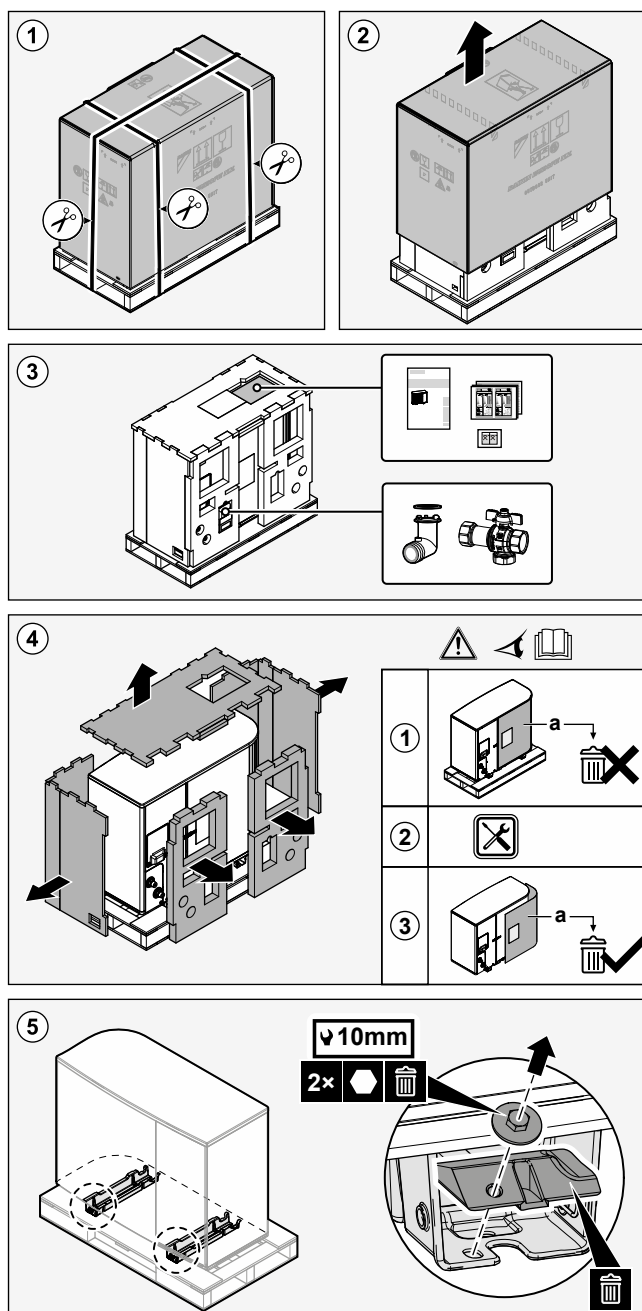
			EPSKS04~07A▲V3▼ ±110 kg EPSK06~10A▲V3▼ ±175 kg EPSK08~10A▲W1▼ ±180 kg EPSK12~14 ±190 kg
---	---	---	--



## 4.1.2 Odpakowywanie jednostki zewnętrznej

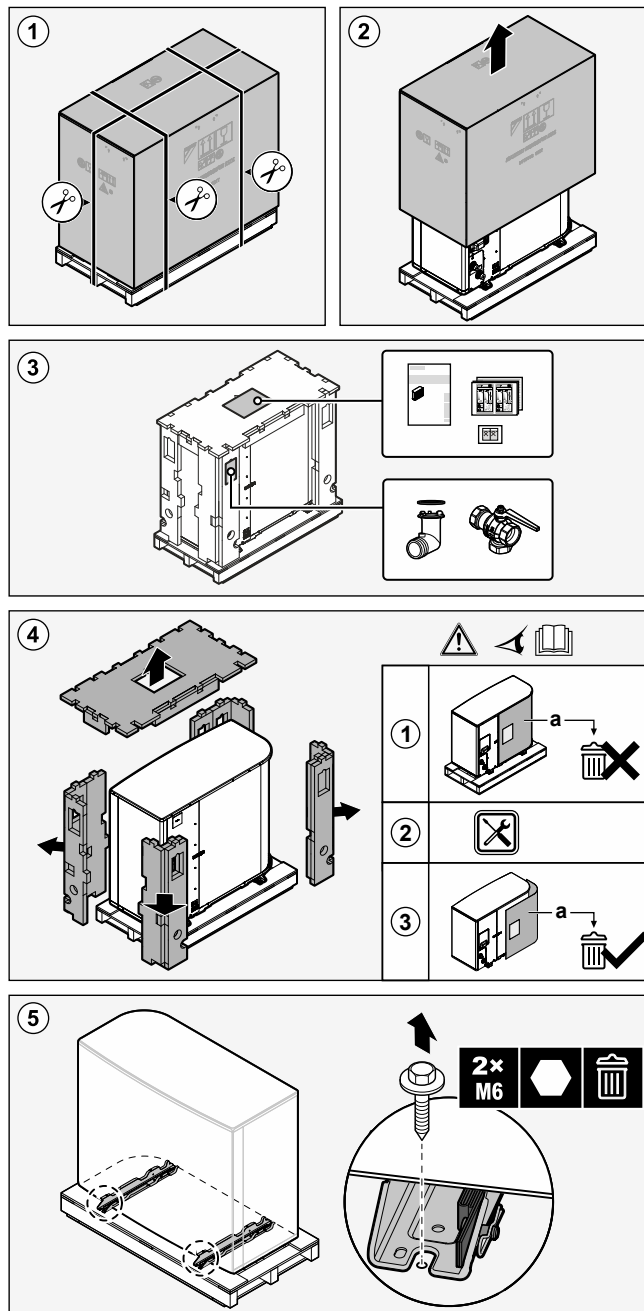
**W przypadku EPSKS04~07A\*:**

Opis kroku 3 zawiera punkt "4.1.3 Demontaż akcesoriów z urządzenia zewnętrznego" [▶ 29].



**W przypadku EPSK06~14A\*:**

Opis kroku 3 zawiera punkt "4.1.3 Demontaż akcesoriów z urządzenia zewnętrznego" [▶ 29].

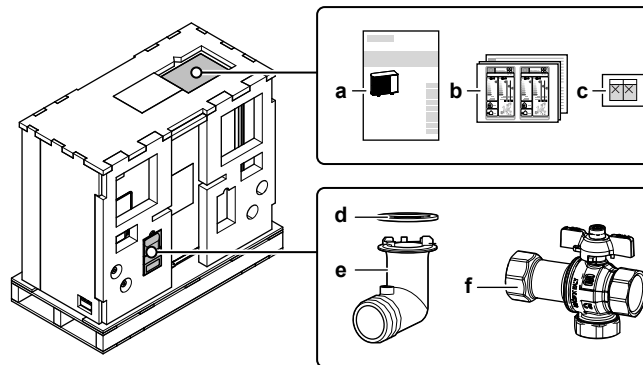


**OSTRZEŻENIE**

Montaż, serwisowanie, konserwacja i naprawy muszą być wykonywane zgodnie z instrukcjami firmy Daikin i obowiązującymi przepisami (np. krajowymi przepisami dotyczącymi instalacji gazowych) WYŁĄCZNIE przez osoby upoważnione.

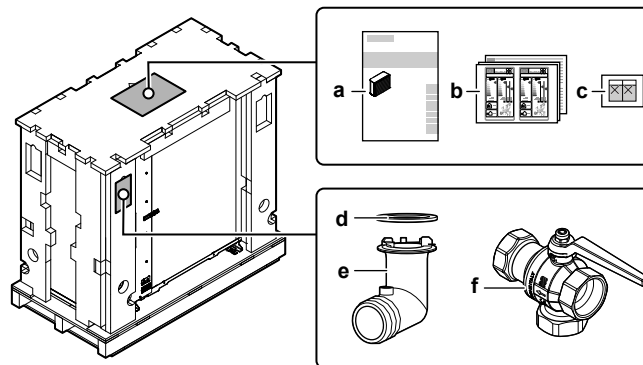
## 4.1.3 Demontaż akcesoriów z urządzenia zewnętrznego

## W przypadku EPSKS04~07A\*:



- a Instrukcja montażu — Jednostka zewnętrzna
- b Etykieta energetyczna
- c Naklejki "NIE wyłączaj wyłącznika"
- d Uszczelka O-ring króćca odprowadzania skroplin
- e Króciec odprowadzenia skroplin
- f Zawór odcinający (ze zintegrowanym filtrem i zaworem zwrotnym)

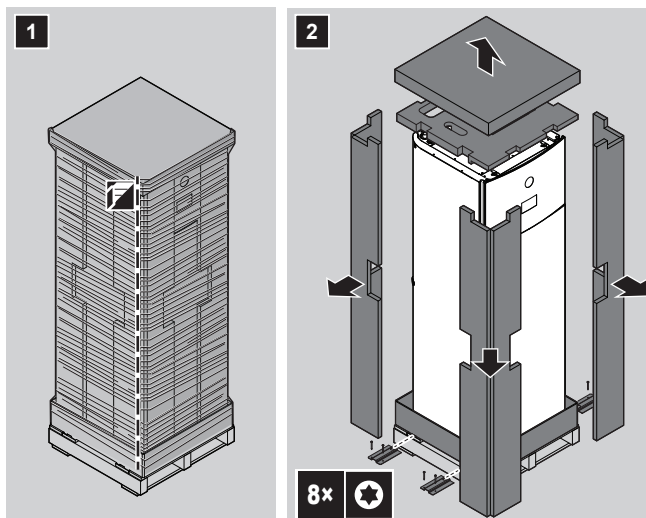
## W przypadku EPSK06~14A\*:



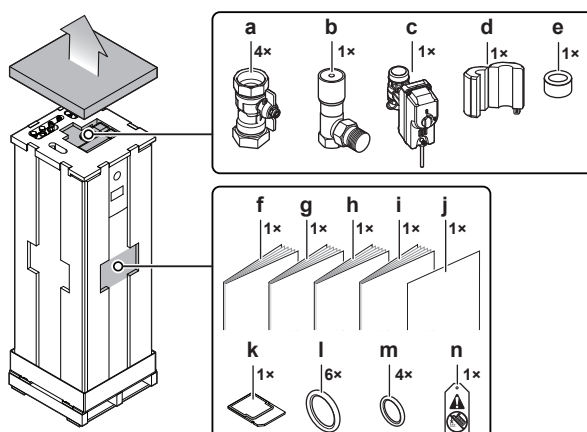
- a Instrukcja montażu — Jednostka zewnętrzna
- b Etykieta energetyczna
- c Naklejki "NIE wyłączaj wyłącznika"
- d Uszczelka O-ring króćca odprowadzania skroplin
- e Króciec odprowadzenia skroplin
- f Zawór odcinający (ze zintegrowanym filtrem i zaworem zwrotnym)

## 4.2 Urządzenie wewnętrzne

### 4.2.1 Odpakowywanie jednostki wewnętrznej



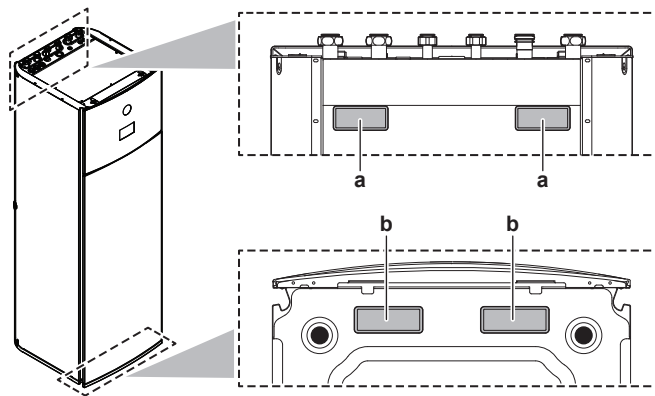
### 4.2.2 Odłączanie akcesoriów od urządzenia wewnętrznego



- a** Zawory odcinające obiegu wodnego
- b** Różnicowy zawór obejścia
- c** Zawór odcinający normalnie zamknięty (zabezpieczenie przed wyciekami na wlocie)
- d+e** Rdzenie ferrytowe (tylko dla EPVX10+14; do założenia na kabel Ethernet)
- f** Ogólne środki ostrożności
- g** Dodatek dotyczący sprzętu opcjonalnego
- h** Instrukcja montażu jednostki wewnętrznej
- i** Instrukcja obsługi
- j** Dodatek – Aktualizacja oprogramowania sprzętowego BRC1HH\*
- k** Karta sieci WLAN
- l** Pierścienie uszczelniające zaworów odcinających (obieg wodny ogrzewania pomieszczenia)
- m** Pierścienie uszczelniające zaworów odcinających nie należących do wyposażenia (obieg ciepłej wody użytkowej)
- n** Etykieta "No glycol" (przymocować do przewodów zewnętrznych w pobliżu punktu napełniania)

### 4.2.3 Przenoszenie jednostki wewnętrznej

Do przenoszenia urządzenia służą uchwyty umieszczone z tyłu i na spodzie.



- a** Uchwyty z tyłu urządzenia
- b** Uchwyty na spodzie urządzenia. Należy ostrożnie przechylić urządzenie do tyłu, aby uchwyty były widoczne.

# 5 Informacje o jednostkach i opcjach

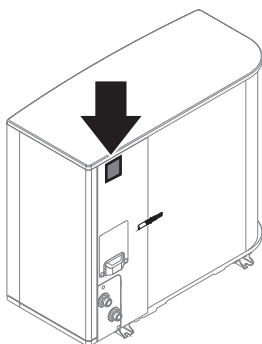
W tym rozdziale

5.1	Identyfikacja.....	32
5.1.1	Etykieta identyfikacyjna: Jednostka zewnętrzna.....	32
5.1.2	Etykieta identyfikacyjna: Urządzenie wewnętrzne.....	32
5.2	Kombinacje i opcje.....	33
5.2.1	Możliwe kombinacje jednostki wewnętrznej i zewnętrznej.....	33
5.2.2	Możliwe opcje dla jednostki zewnętrznej.....	33
5.2.3	Możliwe opcje konfiguracji urządzenia wewnętrznego.....	34

## 5.1 Identyfikacja

### 5.1.1 Etykieta identyfikacyjna: Jednostka zewnętrzna

#### Lokalizacja



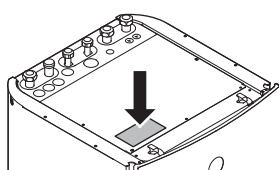
#### Identyfikacja modelu

**Przykład:** EP S K (S) 06 AR V3

Kod	Objaśnienie
EP	Europejski zestaw odwracalnej pompy ciepła i jednostki zewnętrznej hydrosplit
S	Wysoka temperatura wody – strefa otoczenia 2 – niski poziom hałasu
K	Czynnik chłodniczy R290
(S)	Mały rozmiar obudowy
06	Klasa mocy
AR	Seria modeli
V3	Zasilanie

### 5.1.2 Etykieta identyfikacyjna: Urządzenie wewnętrzne

#### Lokalizacja



**Identyfikacja modelu****Przykład:** E PV X 10 S 18 AJ 4V

Kod	Opis
E	Model europejski
PV	Jednostka wewnętrzna montowana na podłodze (hydrosplit) ze zintegrowanym zbiornikiem
X	Odwracalna w zakresie ogrzewania/chłodzenia
10	Klasa mocy
S	Materiał zintegrowanego zbiornika: Stal nierdzewna
18	Objętość zintegrowanego zbiornika
AJ	Seria modeli
4V	Model grzałki BUH

## 5.2 Kombinacje i opcje

**INFORMACJA**

Niektóre opcje mogą być NIEDOSTĘPNE w kraju użytkownika.

### 5.2.1 Możliwe kombinacje jednostki wewnętrznej i zewnętrznej

Jednostka wewnętrzna	Jednostka zewnętrzna		
	EPSKS04~07A*	EPSK06~10A*	EPSK12+14A*
<b>EPVX07</b>	O	—	—
<b>EPVX10</b>	—	O	—
<b>EPVX14</b>	—	—	O

### 5.2.2 Możliwe opcje dla jednostki zewnętrznej

**Podstawa montażowa (EKMST4 lub EKMST5)**

W chłodniejszych regionach, gdzie mogą występować duże opady śniegu, zaleca się zainstalowanie jednostki zewnętrznej na ramie montażowej. Należy użyć następującego modelu:

- W przypadku EPSK06~14A\*: należy użyć EKMST4 na gumowych nóżkach w celu zainstalowania jednostki zewnętrznej na fundamencie, w którym nie wolno lub nie można wiercić, na przykład na płaskich dachach lub nawierzchniach.
- W przypadku EPSKS04~07A\*: należy użyć EKMST5 na gumowych nóżkach w celu zainstalowania jednostki zewnętrznej na fundamencie, w którym nie wolno lub nie można wiercić, na przykład na płaskich dachach lub nawierzchniach.

Aby uzyskać instrukcje montażu, patrz instrukcja montażu podstawy montażowej.

**Osłona podstawy montażowej (EKMSTC4 lub EKMSTC5)**

Osłonę podstawy montażowej (EKMSTC4) można stosować wyłącznie w połączeniu z podstawą montażową (EKMST4).

Osłonę podstawy montażowej (EKMSTC5) można stosować wyłącznie w połączeniu z podstawą montażową (EKMST5).

Ta estetyczna osłona została zaprojektowana, aby zakryć funkcjonalną podstawę montażową, tworząc spójny wygląd jednostki zewnętrznej, podstawy i osłony.

Aby uzyskać instrukcje montażu, patrz instrukcja montażu osłony podstawy montażowej.

### 5.2.3 Możliwe opcje konfiguracji urządzenia wewnętrznego

#### Przewodowe sterowanie wielostrefowe

Można podłączyć następujące przewodowe sterowanie wielostrefowe:

- Wielostrefową stację bazową 230 V (EKWUFHTA1V3)
- Termostat cyfrowy 230 V (EKWCTRDI1V3)
- Termostat analogowy 230 V (EKWCTRAN1V3)
- Siłownik 230 V (EKWCVATR1V3)

Aby uzyskać informacje dotyczące instalacji, patrz instrukcja montażu sterowania oraz dodatek do sprzętu opcjonalnego.

#### Termostat w pomieszczeniu (EKRTWA, EKRTTB)

Do jednostki wewnętrznej można podłączyć opcjonalny termostat w pomieszczeniu. Ten termostat może być przewodowy (EKRTWA) lub bezprzewodowy (EKRTTB).

Aby uzyskać informacje dotyczące instalacji, patrz instrukcja termostatu w pomieszczeniu oraz dodatek do sprzętu opcjonalnego.

#### Zdalny czujnik termostatu bezprzewodowego (EKRTETS)

Zdalny czujnik temperatury w pomieszczeniu (EKRTETS) może być używany wyłącznie w połączeniu z termostatem bezprzewodowym (EKRTTB).

Aby uzyskać informacje dotyczące instalacji, patrz instrukcja termostatu pokojowego oraz dodatek do sprzętu opcjonalnego.

#### Zdalny czujnik wewnętrzny (KRCS01-1)

Domyślnie czujnik wewnętrzny dedykowanego interfejsu regulacji komfortu cieplnego (BRC1HHDA używany jako termostat pokojowy) będzie używany jako czujnik temperatury pomieszczenia.

Opcjonalnie można zainstalować zdalny czujnik wewnętrzny, który będzie mierzył temperaturę pomieszczenia w innym miejscu.

Aby uzyskać informacje dotyczące instalacji, patrz instrukcja zdalnego czujnika wewnętrznego oraz dodatek do sprzętu opcjonalnego.



#### INFORMACJA

- Zdalny czujnik wewnętrzny może być używany wyłącznie w przypadku, gdy w interfejsie użytkownika skonfigurowano funkcję termostatu w pomieszczeniu.
- Można podłączyć jedynie zdalny czujnik wewnętrzny albo zdalny czujnik zewnętrzny.

#### Zdalny czujnik zewnętrzny (EKRSKA1)

Domyślnie do pomiaru temperatury zewnętrznej będzie używany wewnętrzny czujnik jednostki zewnętrznej.

Opcjonalnie można zainstalować zdalny czujnik zewnętrzny, aby mierzyć temperaturę zewnętrzną w innym miejscu (np. w celu uniknięcia bezpośrednich promieni słońca), aby poprawić zachowanie systemu.

Aby uzyskać informacje dotyczące instalacji, patrz instrukcja zdalnego czujnika zewnętrznego oraz dodatek do sprzętu opcjonalnego.



#### INFORMACJA

Można podłączyć jedynie zdalny czujnik wewnętrzny albo zdalny czujnik zewnętrzny.

#### Przewód PC (EKPCAB4)

Przewód PC daje możliwość aktualizacji oprogramowania płytki drukowanej Hydro. Przewód PC umożliwia podłączenie płytki drukowanej Hydro (A1P) jednostki wewnętrznej do komputera.

Informacje dotyczące instalacji zawiera Instrukcja montażu przewodu PC.

#### Konwektor pompy ciepła (FWX\*)

W celu zapewnienia ogrzewania/chłodzenia pomieszczenia można użyć następujących konwektorów pompy ciepła:

- FWXV: model podłogowy
- FWXT: model montowany na ścianie
- FWXM: model do zabudowy

Informacje dotyczące montażu zawiera:

- Instrukcja montażu konwektora pompy ciepła
- Instrukcja montażu opcji konwektora pompy ciepła
- Dodatek dotyczący sprzętu opcjonalnego

#### Zestaw dwustrefowy (EKMIKPOA lub EKMIKPHA)

Można zainstalować opcjonalny zestaw dwustrefowy.

Aby uzyskać instrukcje montażu, patrz instrukcja montażu zestawu dwustrefowego.

Patrz również:

- ["6.2.3 Wiele pomieszczeń – Dwie strefy temperatury zasilania" \[▶ 56\]](#)
- punkt [3.13] Zestaw dwustrefowy w rozdziale "Ustawienia" w przewodniku referencyjnym konfiguracji

#### Interfejs regulacji komfortu cieplnego (BRC1HHDA) używany jako termostat pokojowy

- Interfejs regulacji komfortu cieplnego (HCI) używany jako termostat pokojowy może być używany tylko w kombinacji z interfejsem użytkownika podłączonym do jednostki wewnętrznej.
- Interfejs regulacji komfortu cieplnego (HCI) używany jako termostat pokojowy musi zostać zainstalowany w pomieszczeniu, którym ma sterować.

Aby uzyskać informacje dotyczące instalacji, patrz instrukcja montażu i obsługi interfejsu regulacji komfortu cieplnego (HCI) używanego jako termostat pokojowy oraz dodatek do sprzętu opcjonalnego.

#### Zestaw przekaźnika Smart Grid (EKRELSG)

Instalacja opcjonalnego zestawu przekaźnika Smart Grid jest wymagana w przypadku styków wysokiego napięcia Smart Grid (EKRELSG).

Aby uzyskać instrukcje dotyczące instalacji, patrz ["9.3.14 Smart Grid" \[▶ 142\]](#).

#### Daikin Home Controls

Zestaw urządzeń pozwalający rozszerzyć możliwości urządzenia Daikin Altherma, oferujący oparte na zapotrzebowaniu sterowanie ogrzewaniem (i chłodzeniem,

jeśli dane urządzenie je obsługuje) w każdym pomieszczeniu, zapewniając komfortowe życie. Dostępne są następujące urządzenia:

- DHC Access Point (EKACPUR1PA, EKACPUR1PU) lub DHC Access Point 2 (EKACPUR2PA, EKACPUR2PU): Zapewnia dostęp do chmury ONECTA oraz pozwala na konfigurację systemu za pomocą aplikacji ONECTA.
- Podstawowy IO Box DHC (EKRSIBDI1V3), DHC Multi IO Box (EKRMIBEV1V3): Umożliwia podłączenie jednostek Daikin Altherma do ekosystemu Daikin Home Controls oraz opartą na zapotrzebowaniu regulację temperatury w pomieszczeniu.
- Głowica termostatyczna DHC (EKRRVATR2BA, EKRRVATU1BA): umożliwia sterowaną czasowo regulację temperatury pomieszczenia za pomocą harmonogramu ogrzewania oraz indywidualnych przedziałów czasowych.
- Czujnik pokojowy DHC (EKRENDI1BA): Mierzy temperaturę i wilgotność powietrza w pomieszczeniu i przesyła te wartości do DHC Access Point oraz aplikacji ONECTA.
- Sterownik ogrzewania podłogowego DHC (EKRUFT61V3): Umożliwia sterowanie ogrzewaniem podłogowym w każdym pomieszczeniu (do 6 stref) w systemach ogrzewania podłogowego.
- Termostat pokojowy DHC (EKCTRDI2BA, EKCTRDI3BA): Mierzy temperaturę i wilgotność względną w pomieszczeniu oraz umożliwia sterowaną czasowo regulację konwencjonalnych grzejników za pomocą głowic termostatycznych DHC lub ogrzewania podłogowego w połączeniu ze sterownikami ogrzewania podłogowego DHC.

Instrukcje montażu i wskazówki dotyczące zastosowania zawierają instrukcje montażu urządzeń oraz przewodnik po zastosowaniach.

## 6 Wskazówki dotyczące stosowania

W tym rozdziale

6.1	Omówienie: Wskazówki dotyczące stosowania.....	37
6.2	Ustawianie systemu ogrzewania/chłodzenia pomieszczenia.....	38
6.2.1	Jedno pomieszczenie .....	39
6.2.2	Wiele pomieszczeń – Jedna strefa zasilania .....	44
6.2.3	Wiele pomieszczeń – Dwie strefy temperatury zasilania.....	56
6.3	Ustawianie dodatkowego źródła ciepła dla ogrzewania pomieszczenia.....	62
6.4	Ustawianie temperatury zbiornika ciepłej wody użytkowej.....	66
6.4.1	Układ systemu – Zintegrowany zbiornik CWU .....	66
6.4.2	Wybieranie objętości i żądanej temperatury zbiornika CWU.....	66
6.4.3	Instalacja i konfiguracja – Zbiornik CWU .....	68
6.4.4	Pompa CWU dla natychmiastowego uzyskania ciepłej wody .....	68
6.4.5	Pompa DHW do dezynfekcji.....	69
6.4.6	Pompa CWU dla natychmiastowej ciepłej wody i dezynfekcji.....	70
6.5	Ustawianie kontroli zużycia energii.....	71
6.5.1	Ograniczenie mocy przez inteligentny miernik .....	72
6.6	Ustawianie zewnętrznego czujnika temperatury .....	73

### 6.1 Omówienie: Wskazówki dotyczące stosowania

Celem wskazówek dotyczących stosowania jest przedstawienie możliwości systemu pompy ciepła.



#### UWAGA

- Ilustracje zawarte we wskazówkach dotyczących stosowania przedstawiono wyłącznie dla celów referencyjnych i NIE mogą być one używane jako szczegółowe schematy hydrauliczne. Szczegółowe wymiary układu hydraulicznego oraz bilansowania NIE zostały pokazane, a za ich znajomość odpowiedzialność ponosi instalator.
- Aby uzyskać więcej informacji na temat ustawień konfiguracyjnych pozwalających zoptymalizować pracę pompy ciepła, patrz rozdział "10 Konfiguracja" [▶ 149].

Niniejszy rozdział zawiera następujące wskazówki dotyczące stosowania:

- Ustawianie systemu ogrzewania/chłodzenia pomieszczenia
- Ustawianie dodatkowego źródła ciepła dla ogrzewania pomieszczenia
- Ustawianie temperatury zbiornika ciepłej wody użytkowej
- Ustawianie kontroli zużycia energii
- Ustawianie zewnętrznego czujnika temperatury

**UWAGA**

Niektóre typy klimakonwektorów – w niniejszym dokumencie określanymi mianem "konwektorów pompy ciepła" – mogą odbierać sygnał wejściowy z trybu pracy jednostki wewnętrznej (chłodzenie lub ogrzewanie strefy głównej i strefy dodatkowej) (patrz "9.3.9 Podłączenie wyjścia włączenia/wyłączenia chłodzenia/ogrzewania pomieszczenia" [▶ 138]). Do tych wejść i wyjść służą złącza **We/Wy zewnętrzne** (patrz "9.1.6 Złącza We/Wy zewnętrzne" [▶ 113]), gdzie można wybrać używany zacisk i styki) i/lub wysłać sygnał o stanie termostatycznym konwektora pompy ciepła. Prawidłowe oznaczenia zawiera dodatek dotyczący sprzętu opcjonalnego (strefa główna: X42M/6 i X42M/7; strefa dodatkowa: X42M/6 i X42M/3).

Wskazówki dotyczące stosowania ilustrują możliwość odbierania i wysyłania cyfrowego sygnału wejścia/wyjścia. Funkcjonalność ta może być używana jedynie w przypadku, gdy konwektor pompy ciepła posiada takie funkcje oraz sygnały spełniają następujące wymagania:

- Wyjście jednostki wewnętrznej (wejście do konwektora pompy ciepła): sygnał chłodzenia/ogrzewania=230 V (chłodzenie=230 V, ogrzewanie=0 V).
- Wejście do jednostki wewnętrznej (wyjście konwektora pompy ciepła): sygnał WŁĄCZENIA/WYŁĄCZENIA termostatu=styk beznapięciowy (styk zamknięty=termostat WŁĄCZONY, styk otwarty=termostat WYŁĄCZONY).

## 6.2 Ustawianie systemu ogrzewania/chłodzenia pomieszczenia

System pompy ciepła dostarcza zasilanie do emiterów ciepła znajdujących się w jednym lub kilku pomieszczeniach.

Ponieważ system oferuje elastyczną możliwość sterowania temperaturą w każdym pomieszczeniu, należy najpierw udzielić odpowiedzi na następujące pytania:

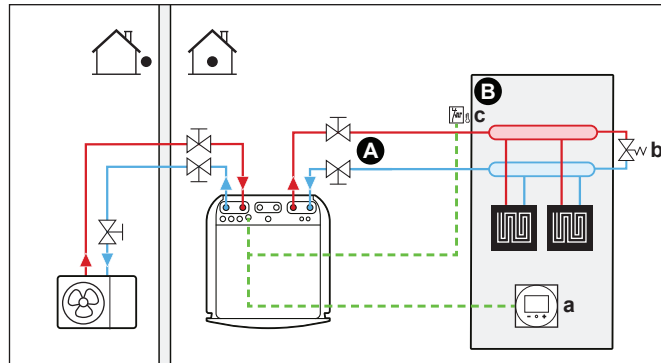
- Ile pomieszczeń jest ogrzewanych lub chłodzonych przez system pompy ciepła?
- Jakie typy emiterów ciepła są używane w każdym z pomieszczeń i jaka jest ich projektowa temperatura wody zasilającej?

Gdy wymagania dotyczące ogrzewania/chłodzenia pomieszczenia będą jasne, zalecamy postępować zgodnie z poniższymi wskazówkami dotyczącymi konfiguracji.

**UWAGA**

Jeśli używany jest zewnętrzny termostat w pomieszczeniu, zewnętrzny termostat w pomieszczeniu będzie sterował ochroną przeciwzamrożeniową. Jednak ochrona przeciwzamrożeniowa zostanie aktywowana tylko, kiedy aktywowano funkcję [3.4] **Zapobieganie zamarzaniu**.

## 6.2.1 Jedno pomieszczenie

**Ogrzewanie podłogowe lub grzejniki – Przewodowy termostat w pomieszczeniu****Konfiguracja**

- A** Strefa głównej temperatury wody zasilającej
- B** Jedno, pojedyncze pomieszczenie
- a** Dedykowany interfejs regulacji komfortu ciepłego (BRC1HHDA używany jako termostat pokojowy)
- b** Zawór obejścia
- c** Termostat bezpieczeństwa (nie należy do wyposażenia)

- Więcej informacji na temat podłączania okablowania elektrycznego do jednostki zawiera punkt:
  - "9.2 Podłączanie do jednostki zewnętrznej" [▶ 117]
  - "9.3 Podłączanie do jednostki wewnętrznej" [▶ 121]
- Ogrzewanie podłogowe lub grzejniki są bezpośrednio podłączone do jednostki wewnętrznej.
- Temperatura w pomieszczeniu jest kontrolowana przez dedykowany interfejs regulacji komfortu ciepłego (BRC1HHDA używany jako termostat w pomieszczeniu).

**Konfiguracja**

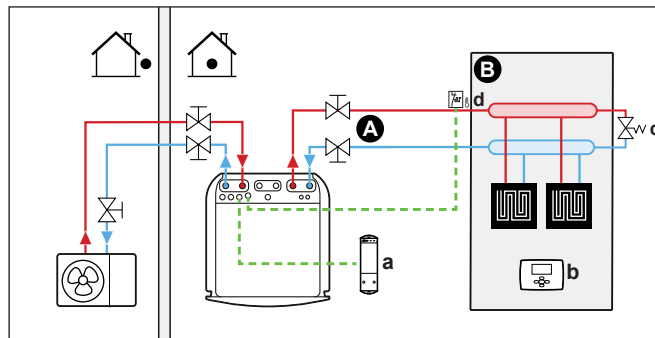
Ustawienie	Wartość
Sterowanie temperaturą jednostki: <ul style="list-style-type: none"> <li>▪ #: [1.12]</li> <li>▪ Kod ustawienia w miejscu instalacji: 041</li> </ul>	<b>2 (Pomieszczenie):</b> Pracą jednostki steruje temperatura otoczenia ustawiana w dedykowanym interfejsie regulacji komfortu ciepłego.
Liczba stref temperatury wody: <ul style="list-style-type: none"> <li>▪ #: [3.6]</li> <li>▪ Kod ustawienia w miejscu instalacji: 155</li> </ul>	<b>0 (Strefa dodatkowa):</b> Tylko strefa główna bez strefy dodatkowej
Termostat bezpieczeństwa: <ul style="list-style-type: none"> <li>▪ #: [13]</li> <li>▪ Kod ustawienia w miejscu instalacji: zależy od wybranego zacisku i styków (więcej informacji zawiera "18 Tabela konfiguracji w miejscu instalacji" [▶ 265]).</li> </ul>	<b>9 (Termostat bezpieczeństwa)</b> To złącze We/Wy zewnętrzne (patrz "9.3.13 Podłączanie termostatu bezpieczeństwa" [▶ 141]).

### Korzyści

- **Łatwość obsługi.** Można z łatwością ustawić żadaną temperaturę w pomieszczeniu za pomocą kontrolera zdalnego:
  - W celu spełnienia codziennych potrzeb można ustawić wartości nastaw oraz harmonogramy.
  - Aby dokonać odstępstwa od codziennych potrzeb, można tymczasowo nadpisać wartości nastaw i harmonogramy lub wykorzystać tryb wakacyjny.

## Ogrzewanie podłogowe lub grzejniki – Bezprzewodowy termostat w pomieszczeniu

### Konfiguracja



- A** Strefa głównej temperatury wody zasilającej
- B** Jedno, pojedyncze pomieszczenie
- a** Odbiornik bezprzewodowego zewnętrznego termostatu w pomieszczeniu
- b** Bezprzewodowy zewnętrzny termostat w pomieszczeniu
- c** Zawór obejścia
- d** Termostat bezpieczeństwa (nie należy do wyposażenia)

- Więcej informacji na temat podłączania okablowania elektrycznego do jednostki zawiera punkt:
  - "9.2 Podłączenie do jednostki zewnętrznej" [▶ 117]
  - "9.3 Podłączenie do jednostki wewnętrznej" [▶ 121]
- Ogrzewanie podłogowe lub grzejniki są bezpośrednio podłączone do jednostki wewnętrznej.
- Temperatura w pomieszczeniu jest kontrolowana przez bezprzewodowy zewnętrzny termostat w pomieszczeniu (wyposażenie opcjonalne EKTRTB).

### Konfiguracja

Ustawienie	Wartość
Sterowanie temperaturą jednostki: <ul style="list-style-type: none"> <li>▪ #: [1.12]</li> <li>▪ Kod ustawienia w miejscu instalacji: 041</li> </ul>	1 (Zewnętrzny termostat w pomieszczeniu): Pracą jednostki steruje termostat zewnętrzny.
Liczba stref temperatury wody: <ul style="list-style-type: none"> <li>▪ #: [3.6]</li> <li>▪ Kod ustawienia w miejscu instalacji: 155</li> </ul>	0 (Strefa dodatkowa): Tylko strefa główna bez strefy dodatkowej

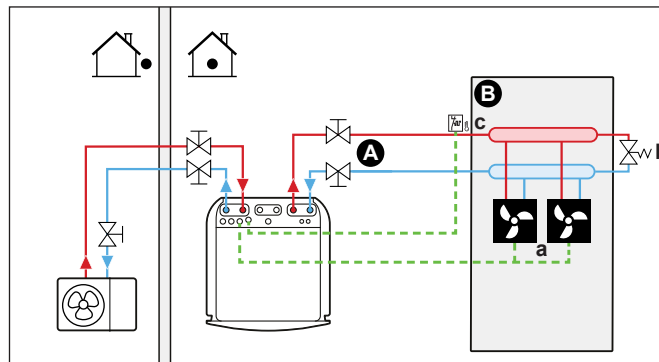
Ustawienie	Wartość
Zewnętrzny termostat w pomieszczeniu dla strefy <b>głównej</b> : <ul style="list-style-type: none"> <li>▪ #: [1.13]</li> <li>▪ Kod ustawienia w miejscu instalacji: 042</li> </ul>	1 ( <b>1 styk</b> ): Gdy używany zewnętrzny termostat w pomieszczeniu lub konwektor pompy ciepła może wysłać jedynie stan WŁĄCZENIA/WYŁĄCZENIA termostatu. Brak separacji pomiędzy zapotrzebowaniem na ogrzewanie lub chłodzenie.
Termostat bezpieczeństwa: <ul style="list-style-type: none"> <li>▪ #: [13]</li> </ul> Kod ustawienia w miejscu instalacji: zależy od wybranego zacisku (więcej informacji zawiera "18 Tabela konfiguracji w miejscu instalacji" [▶ 265]).	9 ( <b>Termostat bezpieczeństwa</b> ): To zewnętrzne złącze we/wy, gdzie można wybrać używany zacisk i styki (patrz "9.3.13 Podłączanie termostatu bezpieczeństwa" [▶ 141]).

### Korzyści

- **Bezprzewodowy.** Zewnętrzny termostat w pomieszczeniu Daikin dostępny jest w wersji bezprzewodowej.
- **Efektywność.** Mimo iż zewnętrzny termostat w pomieszczeniu przesyła jedynie sygnały WŁĄCZENIA/WYŁĄCZENIA, został specjalnie zaprojektowany do systemu pompy ciepła.
- **Komfort.** W przypadku ogrzewania podłogowego, bezprzewodowy zewnętrzny termostat w pomieszczeniu zapobiega powstawaniu kondensacji na podłodze podczas chłodzenia, mierząc wilgotność w pomieszczeniu.

## Konwektory pompy ciepła

### Konfiguracja



- A Strefa głównej temperatury wody zasilającej
- B Jedno, pojedyncze pomieszczenie
- a Konwektory pompy ciepła (+ sterowniki)
- b Zawór obejścia
- c Termostat bezpieczeństwa (nie należy do wyposażenia)

- Więcej informacji na temat podłączania okablowania elektrycznego do jednostki zawiera punkt:
  - "9.2 Podłączanie do jednostki zewnętrznej" [▶ 117]
  - "9.3 Podłączanie do jednostki wewnętrznej" [▶ 121]
- Konwektory pompy ciepła są podłączone bezpośrednio do jednostki wewnętrznej.
- Żądana temperatura pomieszczenia ustawiana jest na sterowniku konwektorów pompy ciepła. Konwektory pompy ciepła mogą współpracować z różnymi

sterownikami i występować w różnych konfiguracjach. Więcej informacji można znaleźć na stronie:

- Instrukcja montażu konwektorów pompy ciepła
- Instrukcja montażu opcji konwektora pompy ciepła
- Dodatek dotyczący sprzętu opcjonalnego
- Sygnał zapotrzebowania na ogrzewanie/chłodzenie pomieszczenia jest wysyłany do jednego wejścia cyfrowego w jednostce wewnętrznej. Prawidłowe oznaczenia zawiera dodatek dotyczący sprzętu opcjonalnego (strefa główna: X42M/6 i X42M/7; strefa dodatkowa: X42M/6 i X42M/3).
- Tryb dla pomieszczeń jest wysyłany do konwektorów pompy ciepła za pomocą jednego wyjścia cyfrowego w jednostce wewnętrznej (patrz "[9.3.9 Podłączenie wyjścia włączenia/wyłączenia chłodzenia/ogrzewania pomieszczenia](#)" [▶ 138]). To złącze **We/Wy zewnętrzne** (patrz "[9.1.6 Złącza We/Wy zewnętrzne](#)" [▶ 113]), gdzie można wybrać używany zacisk i styki.

### Konfiguracja

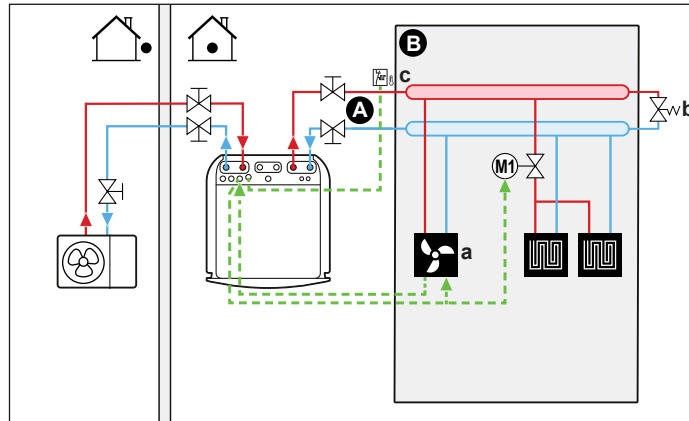
Ustawienie	Wartość
Sterowanie temperaturą jednostki: <ul style="list-style-type: none"> <li>▪ #: [1.12]</li> <li>▪ Kod ustawienia w miejscu instalacji: 041</li> </ul>	1 ( <b>Zewnętrzny termostat w pomieszczeniu</b> ): Pracą jednostki steruje termostat zewnętrzny.
Liczba stref temperatury wody: <ul style="list-style-type: none"> <li>▪ #: [3.6]</li> <li>▪ Kod ustawienia w miejscu instalacji: 155</li> </ul>	0 ( <b>Strefa dodatkowa</b> ): Tylko strefa główna bez strefy dodatkowej
Zewnętrzny termostat w pomieszczeniu dla strefy <b>głównej</b> : <ul style="list-style-type: none"> <li>▪ #: [1.13]</li> <li>▪ Kod ustawienia w miejscu instalacji: 042</li> </ul>	1 ( <b>1 styk</b> ): Gdy używany zewnętrzny termostat w pomieszczeniu lub konwektor pompy ciepła może wystąpić jedynie stan WŁĄCZENIA/WYŁĄCZENIA termostatu. Brak separacji pomiędzy zapotrzebowaniem na ogrzewanie lub chłodzenie.
Termostat bezpieczeństwa: <ul style="list-style-type: none"> <li>▪ #: [13]</li> </ul> Kod ustawienia w miejscu instalacji: zależy od wybranego zacisku (więcej informacji zawiera " <a href="#">18 Tabela konfiguracji w miejscu instalacji</a> " [▶ 265]).	9 ( <b>Termostat bezpieczeństwa</b> ): To zewnętrzne złącze we/wy, gdzie można wybrać używany zacisk i styki (patrz " <a href="#">9.3.13 Podłączenie termostatu bezpieczeństwa</a> " [▶ 141]).

### Korzyści

- **Chłodzenie.** Konwektory pompy ciepła oferują doskonałą wydajność chłodzenia, oprócz wydajności ogrzewania.
- **Efektywność.** Optymalna efektywność energetyczna dzięki funkcji wzajemnego połączenia.
- **Stylowy wygląd.**

**Kombinacja: Ogrzewanie podłogowe+Konwektory pompy ciepła**

- Ogrzewanie pomieszczenia realizowane jest przez:
  - Ogrzewanie podłogowe
  - Konwektory pompy ciepła
- Chłodzenie pomieszczenia realizowane jest jedynie przez konwektory pompy ciepła. Ogrzewanie podłogowe jest wyłączane zaworem odcinającym.

**Konfiguracja**

- A** Strefa głównej temperatury wody zasilającej
- B** Jedno, pojedyncze pomieszczenie
- a** Konwektory pompy ciepła (+ sterowniki)
- b** Zawór obejścia
- c** Termostat bezpieczeństwa (nie należy do wyposażenia)

- Więcej informacji na temat podłączania okablowania elektrycznego do jednostki zawiera punkt:
  - "9.2 Podłączenie do jednostki zewnętrznej" [▶ 117]
  - "9.3 Podłączenie do jednostki wewnętrznej" [▶ 121]
- Konwektory pompy ciepła są podłączone bezpośrednio do jednostki wewnętrznej.
- Zawór odcinający (nie należy do wyposażenia) jest instalowany przed ogrzewaniem podłogowym, aby zapobiec kondensacji na podłodze podczas chłodzenia.
- Żądana temperatura pomieszczenia ustawiana jest na sterowniku konwektorów pompy ciepła. Konwektory pompy ciepła mogą współpracować z różnymi sterownikami i występować w różnych konfiguracjach. Więcej informacji można znaleźć na stronie:
  - Instrukcja montażu konwektorów pompy ciepła
  - Instrukcja montażu opcji konwektora pompy ciepła
  - Dodatek dotyczący sprzętu opcjonalnego
- Sygnał zapotrzebowania na ogrzewanie/chłodzenie pomieszczenia jest wysyłany do jednego wejścia cyfrowego w jednostce wewnętrznej. Prawidłowe oznaczenia zawiera dodatek dotyczący sprzętu opcjonalnego (strefa główna: X42M/6 i X42M/7; strefa dodatkowa: X42M/6 i X42M/3).

- Tryb dla pomieszczeń jest wysyłany za pomocą jednego wyjścia cyfrowego (patrz "9.3.9 Podłączenie wyjścia włączenia/wyłączenia chłodzenia/ogrzewania pomieszczenia" [▶ 138]) w jednostce wewnętrznej do:
  - Konwektory pompy ciepła
  - Zawór odcinający
 Sygnał zamyka zawór odcinający, aby zapobiec kondensacji na podłodze podczas chłodzenia.
- To złącze **We/Wy zewnętrzne** (patrz "9.1.6 Złącza We/Wy zewnętrzne" [▶ 113]), gdzie można wybrać używany zacisk i styki.

### Konfiguracja

Ustawienie	Wartość
Sterowanie temperaturą jednostki: <ul style="list-style-type: none"> <li>#: [1.12]</li> <li>Kod ustawienia w miejscu instalacji: 041</li> </ul>	1 ( <b>Zewnętrzny termostat w pomieszczeniu</b> ): Pracą jednostki steruje termostat zewnętrzny.
Liczba stref temperatury wody: <ul style="list-style-type: none"> <li>#: [3.6]</li> <li>Kod ustawienia w miejscu instalacji: 155</li> </ul>	0 ( <b>Strefa dodatkowa</b> ): Tylko strefa główna bez strefy dodatkowej
Zewnętrzny termostat w pomieszczeniu dla strefy <b>głównej</b> : <ul style="list-style-type: none"> <li>#: [1.13]</li> <li>Kod ustawienia w miejscu instalacji: 042</li> </ul>	1 ( <b>1 styk</b> ): Gdy używany zewnętrzny termostat w pomieszczeniu lub konwektor pompy ciepła może wysłać jedynie stan WŁĄCZENIA/WYŁĄCZENIA termostatu. Brak separacji pomiędzy zapotrzebowaniem na ogrzewanie lub chłodzenie.
Termostat bezpieczeństwa: <ul style="list-style-type: none"> <li>#: [13]</li> </ul> Kod ustawienia w miejscu instalacji: zależy od wybranego zacisku (więcej informacji zawiera "18 Tabela konfiguracji w miejscu instalacji" [▶ 265]).	9 ( <b>Termostat bezpieczeństwa</b> ): To zewnętrzne złącze we/wy, gdzie można wybrać używany zacisk i styki (patrz "9.3.13 Podłączenie termostatu bezpieczeństwa" [▶ 141]).

### Korzyści

- Chłodzenie.** Konwektory pompy ciepła oferują doskonałą wydajność chłodzenia, oprócz wydajności ogrzewania.
- Efektywność.** Ogrzewanie podłogowe oferuje najlepszą wydajność z systemem pompy ciepła.
- Komfort.** Połączenie dwóch typów emiterów ciepła zapewnia:
  - Doskonały komfort ogrzewania dzięki ogrzewaniu podłogowemu
  - Doskonały komfort chłodzenia dzięki konwektorom pompy ciepła

#### 6.2.2 Wiele pomieszczeń – Jedna strefa zasilania

Jeśli wymagana jest tylko jedna strefa temperatury zasilania ponieważ projekt temperatury zasilania wszystkich emiterów ciepłą jest taki sam, NIE ma potrzeby użycia stacji zaworów mieszających (niskie koszty).

**Przykład:** Jeśli system pompy ciepła jest używany do ogrzewania jednej podłogi, gdzie we wszystkich pomieszczeniach są takie same emiterzy ciepła.



#### UWAGA

Istnieje możliwość oddzielnego sterowania każdym pomieszczeniem poprzez ustawienie sterowania temperaturą jednostki Daikin Altherma dla wybranej strefy (#: [1.12] i [1.13]) na **Woda zasilająca**, w połączeniu z osobnymi termostatami pokojowymi do regulacji przepływu w każdym pomieszczeniu. Jednak takie rozwiązanie mogłoby prowadzić do sytuacji, gdzie jednostka Daikin Altherma generuje ogrzewanie/chłodzenie pomieszczenia, choć żadne pomieszczenie tego nie wymaga. Z drugiej strony możliwe jest, że jednostka Daikin Altherma nie generuje ogrzewania/chłodzenia pomieszczenia, choć są pomieszczenia, które tego wymagają. Należy pamiętać, że tradycyjnych termostatów pokojowych nie można zintegrować z aplikacją ONECTA.

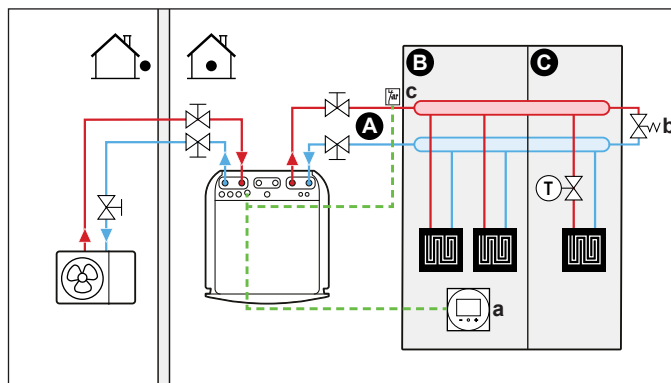
Aby uzyskać prostsze i wydajniejsze, oparte na zapotrzebowaniu sterowanie każdym pomieszczeniem, należy dodać jednostkę Daikin Altherma do ekosystemu Daikin Home Controls. Konfiguracja DHC wymaga ustawienia sterowania temperaturą jednostki dla wybranej strefy (#: [1.12] i [1.13]) na **Zewnętrzny termostat w pomieszczeniu**. Dzięki temu ekosystem DHC może zgłaszać zapotrzebowanie na ogrzewanie/chłodzenie pomieszczeń, kiedy dane pomieszczenie tego wymaga. Następnie można regulować temperaturę w każdym pomieszczeniu za pomocą aplikacji ONECTA do konfiguracji nastaw temperatury lub harmonogramów poszczególnych pomieszczeń.

Więcej informacji na temat sterowania poszczególnymi pomieszczeniami i przykłady zastosowań zawiera przewodnik po zastosowaniach Daikin Home Controls.

### Ogrzewanie podłogowe lub grzejniki – Zawory termostaticzne

W przypadku ogrzewania pomieszczeń ogrzewaniem podłogowym lub grzejnikami, często używaną metodą jest kontrolowanie temperatury głównego pomieszczenia poprzez użycie termostatu (może to być dedykowany interfejs regulacji komfortu cieplnego (BRC1HHDA) lub zewnętrzny termostat w pomieszczeniu), podczas gdy pozostałe pomieszczenia są kontrolowane tak zwanymi zaworami termostaticznymi, które otwierają się lub zamykają zależnie od temperatury w pomieszczeniu.

#### Konfiguracja



- A Strefa głównej temperatury wody zasilającej
- B Pomieszczenie 1
- C Pomieszczenie 2
- a Dedykowany interfejs regulacji komfortu cieplnego (BRC1HHDA używany jako termostat pokojowy)
- b Zawór obejścia
- c Termostat bezpieczeństwa (nie należy do wyposażenia)

- Więcej informacji na temat podłączania okablowania elektrycznego do jednostki zawiera punkt:
  - "9.2 Podłączanie do jednostki zewnętrznej" [▶ 117]
  - "9.3 Podłączanie do jednostki wewnętrznej" [▶ 121]
- Zawór termostatyczny jest zainstalowany przed ogrzewaniem podłogowym w każdym z pozostałych pomieszczeń.



#### INFORMACJA

Należy zwrócić uwagę na sytuacje, w których pomieszczenie główne może być ogrzewane przez inne źródła ciepła. Przykład: Kominki.

#### Konfiguracja

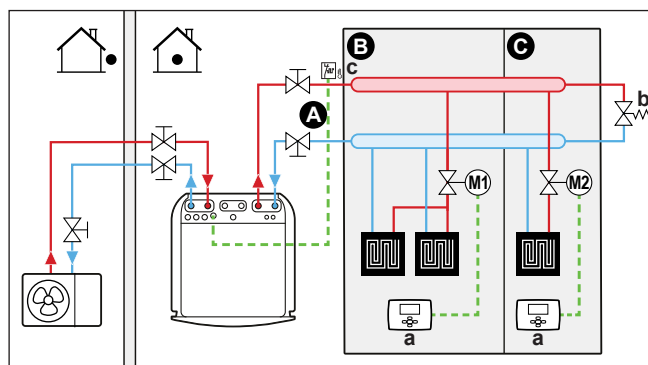
Ustawienie	Wartość
Sterowanie temperaturą jednostki: <ul style="list-style-type: none"> <li>#: [1.12]</li> <li>Kod ustawienia w miejscu instalacji: 041</li> </ul>	2 ( <b>Pomieszczenie</b> ): Pracą jednostki steruje temperatura otoczenia ustawiana w dedykowanym interfejsie regulacji komfortu cieplnego.
Liczba stref temperatury wody: <ul style="list-style-type: none"> <li>#: [3.6]</li> <li>Kod ustawienia w miejscu instalacji: 155</li> </ul>	0 ( <b>Strefa dodatkowa</b> ): Tylko strefa główna bez strefy dodatkowej
Termostat bezpieczeństwa: <ul style="list-style-type: none"> <li>#: [13]</li> </ul> Kod ustawienia w miejscu instalacji: zależy od wybranego zacisku (więcej informacji zawiera "18 Tabela konfiguracji w miejscu instalacji" [▶ 265]).	9 ( <b>Termostat bezpieczeństwa</b> ): To zewnętrzne złącze we/wy, gdzie można wybrać używany zacisk i styki (patrz "9.3.13 Podłączanie termostatu bezpieczeństwa" [▶ 141]).

#### Korzyści

- łatwość obsługi.** Taka sama instalacja jak w przypadku jednego pomieszczenia, ale z zaworami termostatycznymi.

### Ogrzewanie podłogowe lub grzejniki – Wiele zewnętrznych termostatów w pomieszczeniu

#### Konfiguracja



- A Strefa głównej temperatury wody zasilającej
- B Pomieszczenie 1
- C Pomieszczenie 2
- a Zewnętrzny termostat pokojowy
- b Zawór obejścia

- c Termostat bezpieczeństwa (nie należy do wyposażenia)
- Więcej informacji na temat podłączania okablowania elektrycznego do jednostki zawiera punkt:
  - "9.2 Podłączanie do jednostki zewnętrznej" [▶ 117]
  - "9.3 Podłączanie do jednostki wewnętrznej" [▶ 121]
- W każdym pomieszczeniu zainstalowany jest zawór odcinający (nie należy do wyposażenia) w celu uniknięcia dostarczania zasilania w przypadku braku zapotrzebowania na ogrzewanie lub chłodzenie.
- Należy zainstalować zawór obejścia, aby umożliwić recyrkulację wody w przypadku zamknięcia wszystkich zaworów odcinających. Aby zagwarantować niezawodne działanie, należy zapewnić minimalny przepływ wody w sposób opisany w tabeli "Sprawdzanie objętości wody i szybkości przepływu" w "8.1 Przygotowanie przewodów wodnych" [▶ 93].
- Interfejs użytkownika zintegrowany w jednostce wewnętrznej decyduje o trybie dla pomieszczeń. Należy pamiętać, że tryb pracy każdego termostatu w pomieszczeniu musi być ustawiony na odpowiadający jednostce wewnętrznej.
- Termostaty w pomieszczeniach podłączone są do zaworów odcinających, ale NIE muszą być podłączone do jednostki wewnętrznej. Jednostka wewnętrzna będzie dostarczać zasilanie przez cały czas, oferując możliwość zaprogramowania harmonogramu zasilania.

### Konfiguracja

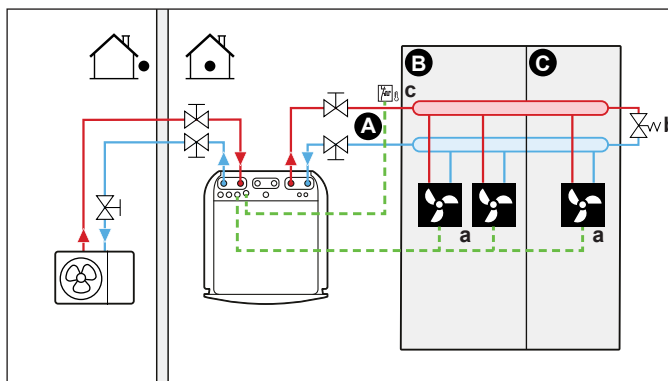
Ustawienie	Wartość
Sterowanie temperaturą jednostki: <ul style="list-style-type: none"> <li>▪ #: [1.12]</li> <li>▪ Kod ustawienia w miejscu instalacji: 041</li> </ul>	0 ( <b>Woda zasilająca</b> ): Pracą jednostki steruje temperatura zasilania.
Liczba stref temperatury wody: <ul style="list-style-type: none"> <li>▪ #: [3.6]</li> <li>▪ Kod ustawienia w miejscu instalacji: 155</li> </ul>	0 ( <b>Strefa dodatkowa</b> ): Tylko strefa główna bez strefy dodatkowej
Termostat bezpieczeństwa: <ul style="list-style-type: none"> <li>▪ #: [13]</li> </ul> Kod ustawienia w miejscu instalacji: zależy od wybranego zacisku (więcej informacji zawiera "18 Tabela konfiguracji w miejscu instalacji" [▶ 265]).	9 ( <b>Termostat bezpieczeństwa</b> ): To zewnętrzne złącze we/wy, gdzie można wybrać używany zacisk i styki (patrz "9.3.13 Podłączanie termostatu bezpieczeństwa" [▶ 141]).

### Korzyści

- Porównanie z ogrzewaniem podłogowym lub grzejnikami w jednym pomieszczeniu:
- **Komfort.** Można ustawić żądaną temperaturę pomieszczenia, w tym harmonogramy, dla każdego pomieszczenia, za pomocą termostatów w pomieszczeniach.

## Konwektory pompy ciepła – wiele pomieszczeń

## Konfiguracja



- A Strefa głównej temperatury wody zasilającej
- B Pomieszczenie 1
- C Pomieszczenie 2
- a Konwektory pompy ciepła (+ sterowniki)
- b Zawór obejścia
- c Termostat bezpieczeństwa (nie należy do wyposażenia)

- Więcej informacji na temat podłączania okablowania elektrycznego do jednostki zawiera punkt:
  - "9.2 Podłączanie do jednostki zewnętrznej" [▶ 117]
  - "9.3 Podłączanie do jednostki wewnętrznej" [▶ 121]
- Żądana temperatura pomieszczenia ustawiana jest na sterowniku konwektorów pompy ciepła. Konwektory pompy ciepła mogą współpracować z różnymi sterownikami i występować w różnych konfiguracjach. Więcej informacji można znaleźć na stronie:
  - Instrukcja montażu konwektorów pompy ciepła
  - Instrukcja montażu opcji konwektora pompy ciepła
  - Dodatek dotyczący sprzętu opcjonalnego
- Interfejs użytkownika zintegrowany w jednostce wewnętrznej decyduje o trybie dla pomieszczeń.
- Sygnały zapotrzebowania na ogrzewanie lub chłodzenie każdego konwektora pompy ciepła są podłączone równolegle do wejścia cyfrowego w jednostce wewnętrznej. Prawidłowe oznaczenia zawiera dodatek dotyczący sprzętu opcjonalnego (strefa główna: X42M/6 i X42M/7; strefa dodatkowa: X42M/6 i X42M/3). Jednostka wewnętrzna zapewni temperaturę wody zasilającej w przypadku rzeczywistego wystąpienia zapotrzebowania.

**INFORMACJA**

Aby zwiększyć komfort i wydajność zalecamy instalację opcjonalnego zestawu zaworu EKVKHPC na każdym konwektorze pompy ciepła.

## Konfiguracja

Ustawienie	Wartość
Sterowanie temperaturą jednostki: <ul style="list-style-type: none"> <li>▪ #: [1.12]</li> <li>▪ Kod ustawienia w miejscu instalacji: 041</li> </ul>	<b>1 (Zewnętrzny termostat w pomieszczeniu):</b> Pracą jednostki steruje termostat zewnętrzny.

Ustawienie	Wartość
Liczba stref temperatury wody: ▪ #: [3.6] ▪ Kod ustawienia w miejscu instalacji: 155	0 ( <b>Strefa dodatkowa</b> ): Tylko strefa główna bez strefy dodatkowej
Termostat bezpieczeństwa: ▪ #: [13] Kod ustawienia w miejscu instalacji: zależy od wybranego zacisku (więcej informacji zawiera "18 Tabela konfiguracji w miejscu instalacji" [▶ 265]).	9 ( <b>Termostat bezpieczeństwa</b> ): To zewnętrzne złącze we/wy, gdzie można wybrać używany zacisk i styki (patrz "9.3.13 Podłączenie termostatu bezpieczeństwa" [▶ 141]).

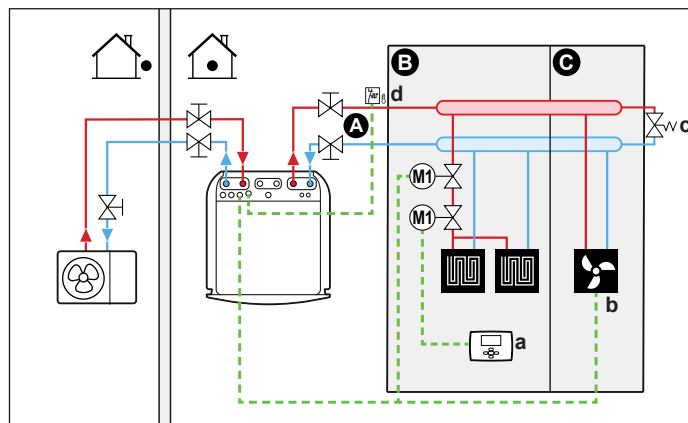
### Korzyści

Porównanie z konwektorami pompy ciepła dla jednego pomieszczenia:

- **Komfort.** Można ustawić żadaną temperaturę pomieszczenia, w tym harmonogramy, dla każdego pomieszczenia, za pomocą kontrolera zdalnego konwektorów pompy ciepła.

### Kombinacja: ogrzewanie podłogowe+konwektory pompy ciepła – wiele pomieszczeń

#### Konfiguracja



- A Strefa głównej temperatury wody zasilającej
- B Pomieszczenie 1
- C Pomieszczenie 2
- a Zewnętrzny termostat pokojowy
- b Konwektory pompy ciepła (+ sterowniki)
- c Zawór obejścia
- d Termostat bezpieczeństwa (nie należy do wyposażenia)

- Więcej informacji na temat podłączenia okablowania elektrycznego do jednostki zawiera punkt:
  - "9.2 Podłączenie do jednostki zewnętrznej" [▶ 117]
  - "9.3 Podłączenie do jednostki wewnętrznej" [▶ 121]
- Dla każdego pomieszczenia z konwektorem pompy ciepła: Konwektory pompy ciepła są podłączone bezpośrednio do jednostki wewnętrznej.
- Dla każdego pomieszczenia z ogrzewaniem podłogowym: zawory odcinające (nie należą do wyposażenia) są zainstalowane przed ogrzewaniem podłogowym:
  - Zawór odcinający zapobiega dostarczaniu ciepłej wody w przypadku braku zapotrzebowania na ogrzewanie pomieszczenia. Termostaty pokojowe są podłączone do zaworów odcinających zapotrzebowanie na ogrzewanie, ale NIE

muszą być podłączone do jednostki wewnętrznej. Jednostka wewnętrzna będzie dostarczać zasilanie przez cały czas, oferując możliwość zaprogramowania harmonogramu zasilania.

- Zawór odcinający zapobiega kondensacji na podłodze podczas chłodzenia pomieszczeń konwektorami pompy ciepła.
- Tryb dla pomieszczeń jest wysyłany za pomocą jednego wyjścia cyfrowego (patrz "9.3.9 Podłączanie wyjścia włączenia/wyłączenia chłodzenia/ogrzewania pomieszczenia" [▶ 138]) w jednostce wewnętrznej do:
  - Konwektory pompy ciepła
  - Zawór odcinający
 Sygnał zamyka zawór odcinający, aby zapobiec kondensacji na podłodze podczas chłodzenia.

To złącze **We/Wy zewnętrzne** (patrz "9.1.6 Złącza We/Wy zewnętrzne" [▶ 113]), gdzie można wybrać używany zacisk i styki.

- Dla każdego pomieszczenia z konwektorem pompy ciepła: żądana temperatura pomieszczenia ustawiana jest za pomocą sterownika konwektorów pompy ciepła. Konwektory pompy ciepła mogą współpracować z różnymi sterownikami i występować w różnych konfiguracjach. Więcej informacji można znaleźć na stronie:
  - Instrukcja montażu konwektorów pompy ciepła
  - Instrukcja montażu opcji konwektora pompy ciepła
  - Dodatek dotyczący sprzętu opcjonalnego
- Dla każdego pomieszczenia z ogrzewaniem podłogowym: żądana temperatura pomieszczenia ustawiana jest za pomocą zewnętrznego termostatu w pomieszczeniu (przewodowego lub bezprzewodowego).
- Interfejs użytkownika zintegrowany w jednostce wewnętrznej decyduje o trybie dla pomieszczeń. Należy zwrócić uwagę, że tryb pracy każdego zewnętrznego termostatu w pomieszczeniu oraz sterownika konwektorów pompy ciepła musi być ustawiony tak samo jak w jednostce wewnętrznej.



#### INFORMACJA

Aby zwiększyć komfort i wydajność zalecamy instalację opcjonalnego zestawu zaworu EKVKHPC na każdym konwektorze pompy ciepła.

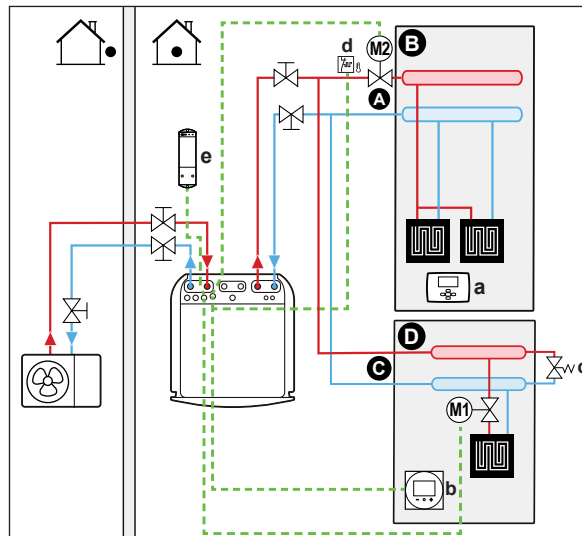
#### Konfiguracja

Ustawienie	Wartość
Sterowanie temperaturą jednostki: ▪ #: [1.12] ▪ Kod ustawienia w miejscu instalacji: 041	<b>0 (Woda zasilająca):</b> Pracą jednostki steruje temperatura zasilania.
Liczba stref temperatury wody: ▪ #: [3.6] ▪ Kod ustawienia w miejscu instalacji: 155	<b>0 (Strefa dodatkowa):</b> Tylko strefa główna bez strefy dodatkowej

Ustawienie	Wartość
Termostat bezpieczeństwa: ▪ #: [13] Kod ustawienia w miejscu instalacji: zależy od wybranego zacisku (więcej informacji zawiera "18 Tabela konfiguracji w miejscu instalacji" [▶ 265]).	9 (Termostat bezpieczeństwa): To zewnętrzne złącze we/wy, gdzie można wybrać używany zacisk i styki (patrz "9.3.13 Podłączenie termostatu bezpieczeństwa" [▶ 141]).

## Dwie strefy poprzez zawory odcinające

### Konfiguracja



- A Strefa dodatkowej temperatury wody zasilającej
- B Pomieszczenie 1
- C Strefa głównej temperatury wody zasilającej
- D Pomieszczenie 2
- a Zewnętrzny termostat pokojowy
- b Dedykowany interfejs regulacji komfortu cieplnego (BRC1HHDA używany jako termostat pokojowy)
- c Zawór obejścia
- d Termostat bezpieczeństwa (nie należy do wyposażenia)
- e Odbiornik bezprzewodowego zewnętrznego termostatu w pomieszczeniu

- Więcej informacji na temat podłączenia okablowania elektrycznego do jednostki zawiera punkt:
  - "9.2 Podłączenie do jednostki zewnętrznej" [▶ 117]
  - "9.3 Podłączenie do jednostki wewnętrznej" [▶ 121]
- Dla każdej podłogi z ogrzewaniem podłogowym: żądaną temperaturę pomieszczenia ustawia się za pomocą zewnętrznego termostatu w pomieszczeniu (przewodowego lub bezprzewodowego).
- Należy zainstalować zawór obejścia, aby umożliwić recyrkulację wody w przypadku zamknięcia wszystkich zaworów odcinających. Aby zagwarantować niezawodne działanie, należy zapewnić minimalny przepływ wody w sposób opisany w tabeli "Sprawdzanie objętości wody i szybkości przepływu" w "8.1 Przygotowanie przewodów wodnych" [▶ 93].
- Dla strefy głównej:
  - Temperatura w pomieszczeniu jest kontrolowana przez dedykowany interfejs regulacji komfortu cieplnego (BRC1HHDA używany jako termostat w pomieszczeniu). Zaleca się, aby nastawa dla strefy głównej i strefy

dotodkowej była ustawiona na tę samą temperaturę i NIE była zbyt niska (typowo: 20°C).

- Po zamknięciu zaworów odcinających należy upewnić się, że jest możliwa cyrkulacja wody w strefie głównej.
- Dla strefy dodatkowej:
  - Temperatura w pomieszczeniu jest kontrolowana przez bezprzewodowy zewnętrzny termostat w pomieszczeniu (wyposażenie opcjonalne EKRTTB).
- W trybie chłodzenia można zezwolić na ogrzewanie podłogowe (strefa główna lub dodatkowa), aby zapewnić odświeżanie (prawdziwe chłodzenie niedozwolone), albo na nie NIE zezwolić.

**- Jeśli zezwolono:**

Dla strefy głównej: zainstalować zawór odcinający (nie należy do wyposażenia) i podłączyć go do jednostki wewnętrznej (patrz "9.3.5 Odłączanie zaworu odcinającego" [▶ 135]). Zawór odcinający zamknie się, jeśli żądanie strefy głównej zakończy się.

Dla strefy dodatkowej: zainstalować zawór odcinający (nie należy do wyposażenia) i podłączyć go do jednostki wewnętrznej (patrz "9.3.5 Odłączanie zaworu odcinającego" [▶ 135]). Zawór odcinający zamknie się, jeśli żądanie strefy dodatkowej zakończy się.

**- Jeśli NIE zezwolono:**

Dla strefy głównej: zainstalować zawór odcinający (nie należy do wyposażenia) i podłączyć go do jednostki wewnętrznej (patrz "9.3.5 Odłączanie zaworu odcinającego" [▶ 135]). Zawór odcinający zamknie się, jeśli żądanie strefy głównej zakończy się lub jeśli pojawi się żądanie chłodzenia.

Dla strefy dodatkowej: zainstalować zawór odcinający (nie należy do wyposażenia) i podłączyć go do jednostki wewnętrznej (patrz "9.3.5 Odłączanie zaworu odcinającego" [▶ 135]). Zawór odcinający zamknie się, jeśli żądanie strefy dodatkowej zakończy się lub jeśli pojawi się żądanie chłodzenia.

To zewnętrzne złącza we/wy (patrz "9.1.6 Złącza We/Wy zewnętrzne" [▶ 113]), gdzie można wybrać używany zacisk i styki.



**UWAGA**

Jeśli pojawi się żądanie chłodzenia, a zezwolenie na chłodzenie dla danej strefy jest WYŁĄCZONE, pompa nie będzie działać. Aby jednak włączyć chłodzenie w danej strefie, utrzymując działającą pompę i blokując tylko emiter, który nie pozwala na chłodzenie przez zawór odcinający, należy wybrać wyjście ogrzewania/chłodzenia dla tego zaworu w menu We/Wy zewnętrzne (patrz "9.3.9 Podłączenie wyjścia włączenia/wyłączenia chłodzenia/ogrzewania pomieszczenia" [▶ 138]).

**Konfiguracja**

Ustawienie	Wartość
Sterowanie temperaturą jednostki strefy głównej ▪ #: [1.12] ▪ Kod ustawienia w miejscu instalacji: 041	<b>2 (Pomieszczenie):</b> Pracą jednostki steruje temperatura otoczenia ustawiana w dedykowanym interfejsie regulacji komfortu cieplnego.
Strefa dodatkowa: ▪ #: [2.12] Kod ustawienia w miejscu instalacji: 057	<b>1 (Zewnętrzny termostat w pomieszczeniu):</b> Pracą jednostki steruje termostat zewnętrzny.

Ustawienie	Wartość
<p>W przypadku konwektorów pompy ciepła:</p> <p>Zewnętrzny termostat w pomieszczeniu dla strefy dodatkowej</p> <ul style="list-style-type: none"> <li>▪ #: [2.13]</li> <li>▪ Kod ustawienia w miejscu instalacji: 146</li> </ul>	<p>1 (<b>1 styk</b>): Gdy używany zewnętrzny termostat w pomieszczeniu lub konwektor pompy ciepła może wysłać jedynie stan WŁĄCZENIA/WYŁĄCZENIA termostatu. Brak separacji pomiędzy zapotrzebowaniem na ogrzewanie lub chłodzenie. To ustawienie będzie standardowo aktywne.</p>
<p>Liczba stref temperatury wody:</p> <ul style="list-style-type: none"> <li>▪ #: [3.6]</li> <li>▪ Kod ustawienia w miejscu instalacji: 155</li> </ul>	<p>1 (<b>Strefa dodatkowa</b>): Strefa główna + strefa dodatkowa</p>
<p>Zawór odcinający</p> <ul style="list-style-type: none"> <li>▪ #: [13]</li> </ul> <p>Kod ustawienia w miejscu instalacji: zależy od wybranego zacisku i styków (więcej informacji zawiera <a href="#">"18 Tabela konfiguracji w miejscu instalacji"</a> [▶ 265]).</p>	<p>Strefa główna: 1 (<b>Zawór odcinający strefy głównej</b>)</p> <p>Strefa dodatkowa: 2 (<b>Zawór odcinający strefy dod.</b>)</p> <p>To złącze <b>We/Wy zewnętrzne</b> (patrz <a href="#">"9.3.5 Odłączanie zaworu odcinającego"</a> [▶ 135])</p>
<p>Zawór odcinający podczas chłodzenia:</p> <p>Strefa główna:</p> <ul style="list-style-type: none"> <li>▪ #: [1.16]</li> <li>▪ Kod ustawienia w miejscu instalacji: 050</li> </ul> <p>Strefa dodatkowa:</p> <ul style="list-style-type: none"> <li>▪ #: [2.33]</li> <li>▪ Kod ustawienia w miejscu instalacji: 147</li> </ul>	<p>Kiedy to ustawienie będzie WŁĄCZONE/WYŁĄCZONE dla strefy głównej lub dodatkowej, zawór odcinający zamknie się lub nie podczas chłodzenia.</p> <p><b>Jeśli NIE zezwolono:</b></p> <p>0 (<b>Dopuszczalna wartość chłodzenia</b>): zezwolenie na chłodzenie jest WYŁĄCZONE. Zainstaluj zawór odcinający (nie należy do wyposażenia) (patrz <a href="#">"9.3.5 Odłączanie zaworu odcinającego"</a> [▶ 135]).</p> <p><b>Jeśli zezwolono:</b></p> <p>1 (<b>Dopuszczalna wartość chłodzenia</b>): zezwolenie na chłodzenie jest WŁĄCZONE.</p>
<p>Termostat bezpieczeństwa:</p> <ul style="list-style-type: none"> <li>▪ #: [13]</li> </ul> <p>Kod ustawienia w miejscu instalacji: zależy od wybranego zacisku i styków (więcej informacji zawiera <a href="#">"18 Tabela konfiguracji w miejscu instalacji"</a> [▶ 265]).</p>	<p>9 (<b>Termostat bezpieczeństwa</b>)</p> <p>To złącze <b>We/Wy zewnętrzne</b> (patrz <a href="#">"9.3.13 Podłączanie termostatu bezpieczeństwa"</a> [▶ 141]).</p>

### Korzyści

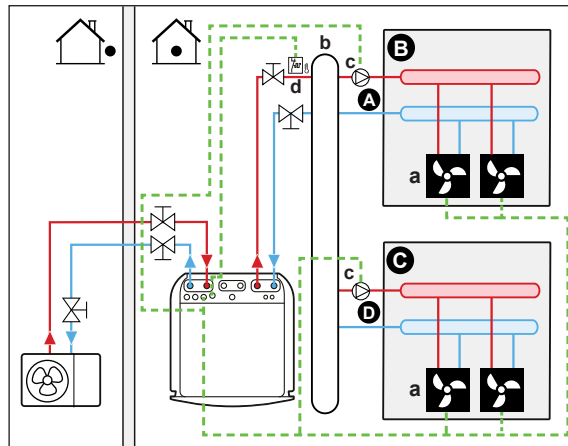
- **Komfort.** Połączenie dwóch typów emiterów ciepła zapewnia:
  - Doskonały komfort ogrzewania dzięki ogrzewaniu podłogowemu
  - Doskonały komfort chłodzenia dzięki konwektorom pompy ciepła

- **Efektywność.**

- Jeśli zapotrzebowanie dla danej strefy spada, można ją wyłączyć przez zawory odcinające.

### Dwie strefy poprzez zbiornik buforowy i 2 pompy

#### Konfiguracja



- A Strefa dodatkowej temperatury wody zasilającej
- B Pomieszczenie 1
- C Pomieszczenie 2
- D Strefa głównej temperatury wody zasilającej
- a Konwektory pompy ciepła (+ sterowniki)
- b Zbiornik buforowy
- c Pompa
- d Termostat bezpieczeństwa (nie należy do wyposażenia)

- Więcej informacji na temat podłączania okablowania elektrycznego do jednostki zawiera punkt:
  - "9.2 Podłączenie do jednostki zewnętrznej" [▶ 117]
  - "9.3 Podłączenie do jednostki wewnętrznej" [▶ 121]
- Dla każdego pomieszczenia z konwektorem pompy ciepła: Konwektory pompy ciepła są podłączone bezpośrednio do jednostki wewnętrznej.
- Zainstaluj zbiornik buforowy (nie należy do wyposażenia) przed strefą główną i dodatkową.
- Dla strefy głównej:
  - Zainstaluj pompę zewnętrzną (nie należy do wyposażenia) w strefie głównej i podłącz ją do jednostki wewnętrznej (patrz "9.3.6 Podłączenie pomp (pompy CWU i/lub pomp zewnętrznych)" [▶ 136]).
  - Zaleca się, aby nastawa dla strefy głównej i strefy dodatkowej była ustawiona na tę samą temperaturę i NIE była zbyt niska (typowo: 20°C).
  - Żądana temperatura pomieszczenia ustawiana jest na sterowniku konwektorów pompy ciepła. Konwektory pompy ciepła mogą współpracować z różnymi sterownikami i występować w różnych konfiguracjach. Więcej informacji można znaleźć na stronie:  
Instrukcja montażu konwektorów pompy ciepła  
Instrukcja montażu opcji konwektora pompy ciepła  
Dodatek dotyczący sprzętu opcjonalnego
  - Sygnały zapotrzebowania na ogrzewanie lub chłodzenie każdego konwektora pompy ciepła są podłączone równolegle do wejścia cyfrowego w jednostce wewnętrznej. Prawidłowe oznaczenia zawiera dodatek dotyczący sprzętu opcjonalnego (strefa główna: X42M/6 i X42M/7; strefa dodatkowa: X42M/6

i X42M/3). Jednostka wewnętrzna będzie dostarczać żadaną temperaturę zasilania dodatkowego w przypadku rzeczywistego wystąpienia zapotrzebowania.

▪ Dla strefy dodatkowej:

- Zainstaluj pompę zewnętrzną (nie należy do wyposażenia) w strefie dodatkowej i podłącz ją do jednostki wewnętrznej (patrz "9.3.6 Podłączanie pomp (pompy CWU i/lub pomp zewnętrznych)" [▶ 136]).

- Żądana temperatura pomieszczenia ustawiana jest na sterowniku konwektorów pompy ciepła. Konwektory pompy ciepła mogą współpracować z różnymi sterownikami i występować w różnych konfiguracjach. Więcej informacji można znaleźć na stronie:

Instrukcja montażu konwektorów pompy ciepła

Instrukcja montażu opcji konwektora pompy ciepła

Dodatek dotyczący sprzętu opcjonalnego

- Sygnały zapotrzebowania na ogrzewanie lub chłodzenie każdego konwektora pompy ciepła są podłączone równolegle do wejścia cyfrowego w jednostce wewnętrznej. Prawidłowe oznaczenia zawiera dodatek dotyczący sprzętu opcjonalnego (strefa główna: X42M/6 i X42M/7; strefa dodatkowa: X42M/6 i X42M/3). Jednostka wewnętrzna będzie dostarczać żadaną temperaturę zasilania dodatkowego w przypadku rzeczywistego wystąpienia zapotrzebowania.

### Konfiguracja

Ustawienie	Wartość
Sterowanie temperaturą jednostki strefy głównej ▪ #: [1.12] ▪ Kod ustawienia w miejscu instalacji: 041	<b>2 (Pomieszczenie):</b> Pracą jednostki steruje temperatura otoczenia ustawiana w dedykowanym interfejsie regulacji komfortu cieplnego.
Strefa dodatkowa: ▪ #: [2.12] Kod ustawienia w miejscu instalacji: 057	<b>1 (Zewnętrzny termostat w pomieszczeniu):</b> Pracą jednostki steruje termostat zewnętrzny.
W przypadku konwektorów pompy ciepła: Zewnętrzny termostat w pomieszczeniu dla strefy dodatkowej ▪ #: [2.13] ▪ Kod ustawienia w miejscu instalacji: 146	<b>1 (1 styk):</b> Gdy używany zewnętrzny termostat w pomieszczeniu lub konwektor pompy ciepła może wysłać jedynie stan WŁĄCZENIA/WYŁĄCZENIA termostatu. Brak separacji pomiędzy zapotrzebowaniem na ogrzewanie lub chłodzenie. To ustawienie będzie standardowo aktywne.
Liczba stref temperatury wody: ▪ #: [3.6] ▪ Kod ustawienia w miejscu instalacji: 155	<b>1 (Strefa dodatkowa):</b> Strefa główna + strefa dodatkowa

Ustawienie	Wartość
Pompa zewnętrzna strefy głównej: ▪ #: [13] ▪ Kod ustawienia w miejscu instalacji: zależy od wybranego zacisku i styków (więcej informacji zawiera "18 Tabela konfiguracji w miejscu instalacji" [▶ 265]).	12 (Pompa zew. chłodz./ogrzew. gł.) To złącze <b>We/Wy zewnętrzne</b> (patrz "9.3.6 Podłączanie pomp (pompy CWU i/lub pomp zewnętrznych)" [▶ 136])
Pompa zewnętrzna strefy dodatkowej: ▪ #: [13] Kod ustawienia w miejscu instalacji: zależy od wybranego zacisku i styków (więcej informacji zawiera "18 Tabela konfiguracji w miejscu instalacji" [▶ 265]).	13 (Pompa zew. chłodz./ogrzew. dod.) To złącze <b>We/Wy zewnętrzne</b> (patrz "9.3.6 Podłączanie pomp (pompy CWU i/lub pomp zewnętrznych)" [▶ 136])
Typ systemu dwustrefowego ▪ #: [3.13.1] Kod ustawienia w miejscu instalacji: 008	1 (Oddzielony)
Termostat bezpieczeństwa: ▪ #: [13] ▪ Kod ustawienia w miejscu instalacji: zależy od wybranego zacisku i styków (więcej informacji zawiera "18 Tabela konfiguracji w miejscu instalacji" [▶ 265]).	9 (Termostat bezpieczeństwa) To złącze <b>We/Wy zewnętrzne</b> (patrz "9.3.13 Podłączanie termostatu bezpieczeństwa" [▶ 141]).

**UWAGA**

Jeśli w zestawie znajduje się tylko jedna pompa, która jest powszechnie używana dla strefy głównej lub dodatkowej, należy zainstalować pompę (nie należy do wyposażenia) i podłączyć ją do odpowiedniego złącza **We/Wy zewnętrzne** ([13] – Pompa wspomagająca chłodz./ogrzew.). Pompa zostanie uruchomiona, gdy pojawi się żądanie z jednej ze stref (głównej lub dodatkowej).

### 6.2.3 Wiele pomieszczeń – Dwie strefy temperatury zasilania

Jeśli emitery ciepła wybrane dla każdego pomieszczenia są zaprojektowane na inne temperatury zasilania, można użyć różnych stref temperatur zasilania (maksymalnie 2).

W tym dokumencie:

- Strefa główna = Strefa o najniższej temperaturze projektowej dla ogrzewania i najwyższej temperaturze projektowej dla chłodzenia
- Strefa dodatkowa = Strefa o najwyższej temperaturze projektowej dla ogrzewania i najniższej temperaturze projektowej dla chłodzenia

**UWAGA**

Istnieje możliwość oddzielnego sterowania każdym pomieszczeniem poprzez ustawienie sterowania temperaturą jednostki Daikin Altherma dla wybranej strefy (#: [1.12] i [1.13]) na **Woda zasilająca**, w połączeniu z osobnymi termostatami pokojowymi do regulacji przepływu w każdym pomieszczeniu. Jednak takie rozwiązanie mogłoby prowadzić do sytuacji, gdzie jednostka Daikin Altherma generuje ogrzewanie/chłodzenie pomieszczenia, choć żadne pomieszczenie tego nie wymaga. Z drugiej strony możliwe jest, że jednostka Daikin Altherma nie generuje ogrzewania/chłodzenia pomieszczenia, choć są pomieszczenia, które tego wymagają. Należy pamiętać, że tradycyjnych termostatów pokojowych nie można zintegrować z aplikacją ONECTA.

Aby uzyskać prostsze i wydajniejsze, oparte na zapotrzebowaniu sterowanie każdym pomieszczeniem, należy dodać jednostkę Daikin Altherma do ekosystemu Daikin Home Controls. Konfiguracja DHC wymaga ustawienia sterowania temperaturą jednostki dla wybranej strefy (#: [1.12] i [1.13]) na **Zewnętrzny termostat w pomieszczeniu**. Dzięki temu ekosystem DHC może zgłaszać zapotrzebowanie na ogrzewanie/chłodzenie pomieszczeń, kiedy dane pomieszczenie tego wymaga. Następnie można regulować temperaturę w każdym pomieszczeniu za pomocą aplikacji ONECTA do konfiguracji nastaw temperatury lub harmonogramów poszczególnych pomieszczeń.

Więcej informacji na temat sterowania poszczególnymi pomieszczeniami i przykłady zastosowań zawiera przewodnik po zastosowaniach Daikin Home Controls.

Typowy przykład:

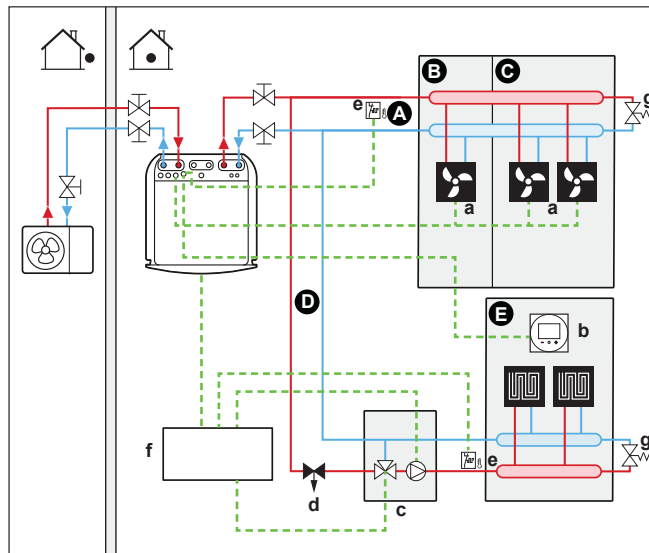
Pomieszczenie (strefa)	Emitery ciepła: Temperatura projektowa
Pokój dzienny (strefa główna)	Ogrzewanie podłogowe: <ul style="list-style-type: none"> <li>▪ W przypadku ogrzewania: 35°C</li> <li>▪ W przypadku chłodzenia<sup>(a)</sup>: 20°C (tylko odświeżanie, prawdziwe chłodzenie niedozwolone)</li> </ul>
Sypialnie (strefa dodatkowa)	Konwektory pompy ciepła: <ul style="list-style-type: none"> <li>▪ W przypadku ogrzewania: 45°C</li> <li>▪ W przypadku chłodzenia: 12°C</li> </ul>

<sup>(a)</sup> W trybie chłodzenia można zezwolić na ogrzewanie podłogowe (strefa główna), aby zapewnić odświeżanie (prawdziwe chłodzenie niedozwolone), albo na nie NIE zezwolić. Patrz konfiguracja poniżej.

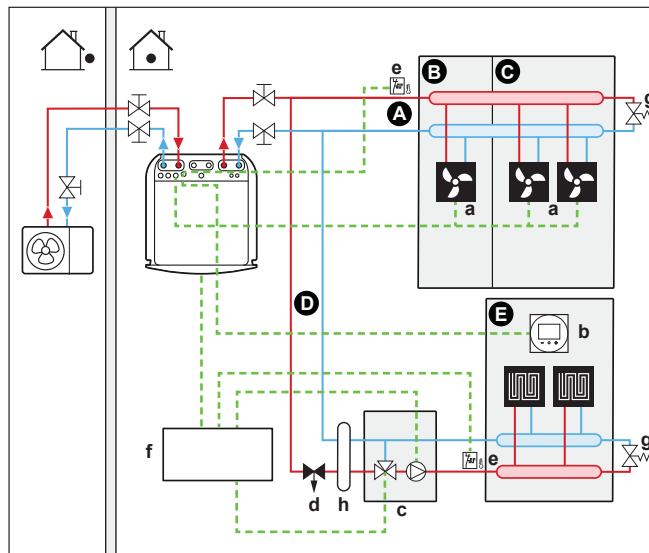
### Konfiguracja

Możliwe są trzy warianty systemu zestawu dwustrefowego:

- 1 System bez separatora hydraulicznego:

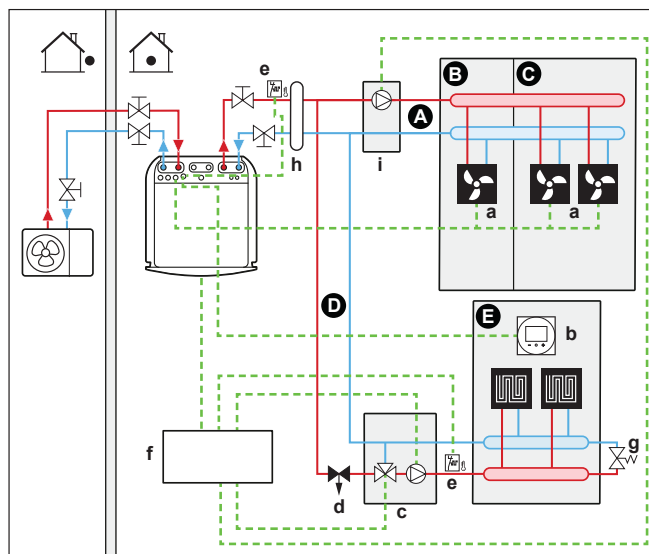


2 System z separatorem hydraulicznym dla strefy głównej:



3 System z separatorem hydraulicznym dla obu stref:

W przypadku tego systemu jest wymagana pompa bezpośrednia dla strefy dodatkowej.



- A Strefa dodatkowej temperatury wody zasilającej
- B Pomieszczenie 1

- C** Pomieszczenie 2
- D** Strefa głównej temperatury wody zasilającej
- E** Pomieszczenie 3
- a** Konwektory pompy ciepła (+ sterowniki)
- b** Dedykowany interfejs regulacji komfortu cieplnego (BRC1HHDA używany jako termostat pokojowy)
- c** Stacja zaworów mieszających
- d** Zawór regulacji ciśnienia (nie należy do wyposażenia)
- e** Termostat bezpieczeństwa (nie należy do wyposażenia)
- f** Skrzynka sterująca zestawu dwustrefowego (EKMIKPOA)
- g** Zawór obejścia
- h** Separator hydrauliczny (butla bilansująca)
- i** Pompa bezpośrednia (dla strefy dodatkowej) (np. grupa pompowa bez zaworu mieszającego EKMIKHUA)

- Należy zainstalować zawór obejścia, aby umożliwić recyrkulację wody w przypadku zamknięcia wszystkich zaworów odcinających. Aby zagwarantować niezawodne działanie, należy zapewnić minimalny przepływ wody w sposób opisany w tabeli "Sprawdzanie objętości wody i szybkości przepływu" w ["8.1 Przygotowanie przewodów wodnych"](#) [▶ 93].
- Dla strefy głównej:
  - Stacja zaworów mieszających (obejmująca pompę + zawór mieszający) zainstalowana przed ogrzewaniem podłogowym.
  - Stacja zaworów mieszających jest sterowana przez sterownik zestawu dwustrefowego (EKMIKPOA) w oparciu o żądanie ogrzewania pomieszczenia.
  - Temperatura w pomieszczeniu jest kontrolowana przez dedykowany interfejs regulacji komfortu cieplnego (BRC1HHDA używany jako termostat w pomieszczeniu).
  - Po zamknięciu zaworów odcinających należy upewnić się, że jest możliwa cyrkulacja wody w strefie głównej
- Dla strefy dodatkowej:
  - Żądana temperatura pomieszczenia ustawiana jest na sterowniku konwektorów pompy ciepła. Konwektory pompy ciepła mogą współpracować z różnymi sterownikami i występować w różnych konfiguracjach. Więcej informacji można znaleźć na stronie:
    - Instrukcja montażu konwektorów pompy ciepła
    - Instrukcja montażu opcji konwektora pompy ciepła
    - Dodatek dotyczący sprzętu opcjonalnego
  - Sygnały zapotrzebowania na ogrzewanie lub chłodzenie każdego konwektora pompy ciepła są podłączone równolegle do wejścia cyfrowego w jednostce wewnętrznej. Prawidłowe oznaczenia zawiera dodatek dotyczący sprzętu opcjonalnego (strefa główna: X42M/6 i X42M/7; strefa dodatkowa: X42M/6 i X42M/3). Jednostka wewnętrzna będzie dostarczać żądaną temperaturę zasilania dodatkowego w przypadku rzeczywistego wystąpienia zapotrzebowania.

- W trybie chłodzenia można zezwolić na ogrzewanie podłogowe (strefa główna lub dodatkowa), aby zapewnić odświeżanie (prawdziwe chłodzenie niedozwolone), albo na nie NIE zezwolić.

**- Jeśli zezwolono:**

NIE instalować zaworu odcinającego.

**- Jeśli NIE zezwolono:**

Dla strefy głównej: pompa zestawu mieszającego nie będzie działać, jeśli żądanie strefy głównej zakończy się lub jeśli pojawi się żądanie chłodzenia.

Dla strefy dodatkowej: zainstalować zawór odcinający (nie należy do wyposażenia), kiedy nie podłączono pompy bezpośredniej (nie należy do wyposażenia). Podłączyć zawór odcinający do jednostki wewnętrznej (patrz "9.3.5 Odłączanie zaworu odcinającego" [▶ 135]). Zawór odcinający zamknie się, jeśli żądanie strefy dodatkowej zakończy się lub jeśli pojawi się żądanie chłodzenia. Jeśli zainstalowano pompę bezpośrednią, pompa zatrzyma się, jeśli żądanie strefy dodatkowej zakończy się lub jeśli pojawi się żądanie chłodzenia. Podłączyć pompę bezpośrednią do skrzynki sterującej zestawu dwustrefowego (EKMIKPOA).

To zewnętrzne złącza we/wy (patrz "9.1.6 Złącza We/Wy zewnętrzne" [▶ 113]), gdzie można wybrać używany zacisk i styki.



**UWAGA**

W przypadku korzystania ze zbiorników buforowych o dużej pojemności, NIE zaleca się stosowania zaworów odcinających normalnie otwartych. Gdy wystąpi błąd komunikacji, zawory odcinające normalnie otwarte przejdą do pozycji otwartej, powodując dostanie się zimnej wody do obiegu, co NIE pozwoli na chłodzenie.

**Konfiguracja**

Ustawienie	Wartość
Sterowanie temperaturą jednostki strefy głównej <ul style="list-style-type: none"> <li>▪ #: [1.12]</li> <li>▪ Kod ustawienia w miejscu instalacji: 041</li> </ul>	2 ( <b>Pomieszczenie</b> ): Pracą jednostki steruje temperatura otoczenia ustawiana w dedykowanym interfejsie regulacji komfortu cieplnego.
Strefa dodatkowa: <ul style="list-style-type: none"> <li>▪ #: [2.12]</li> </ul> Kod ustawienia w miejscu instalacji: 057	1 ( <b>Zewnętrzny termostat w pomieszczeniu</b> ): Pracą jednostki steruje termostat zewnętrzny.
W przypadku konwektorów pompy ciepła: Zewnętrzny termostat w pomieszczeniu dla strefy <b>dodatkowej</b> <ul style="list-style-type: none"> <li>▪ #: [2.13]</li> </ul> Kod ustawienia w miejscu instalacji: 146	1 ( <b>1 styk</b> ): Gdy używany zewnętrzny termostat w pomieszczeniu lub konwektor pompy ciepła może wysłać jedynie stan WŁĄCZENIA/WYŁĄCZENIA termostatu. Brak separacji pomiędzy zapotrzebowaniem na ogrzewanie lub chłodzenie. To ustawienie będzie standardowo aktywne.
Liczba stref temperatury wody: <ul style="list-style-type: none"> <li>▪ #: [3.6]</li> <li>▪ Kod ustawienia w miejscu instalacji: 155</li> </ul>	1 ( <b>Strefa dodatkowa</b> ): Strefa główna + strefa dodatkowa

Ustawienie	Wartość
<b>Zainstalowany zestaw dwustrefowy:</b> <ul style="list-style-type: none"> <li>#: [3.13.5]</li> <li>Kod ustawienia w miejscu instalacji: 099</li> </ul>	<b>1 (Tak):</b> Zestaw dwustrefowy jest zainstalowany w celu dodania dodatkowej strefy temperatury.
<b>Rodzaj systemu zestawu dwustrefowego:</b> <ul style="list-style-type: none"> <li>#: [3.13.1]</li> <li>Kod ustawienia w miejscu instalacji: 008</li> </ul>	<b>0 (Nieoddzielony):</b> Patrz wariant systemu 1 opisany powyżej <b>1 (Oddzielony):</b> Patrz warianty systemu 2 i 3 opisane powyżej
<b>Zawór odcinający (jeśli chłodzenie nie jest dozwolone)</b> <ul style="list-style-type: none"> <li>#: [13]</li> </ul> Kod ustawienia w miejscu instalacji: zależy od wybranego zacisku (więcej informacji zawiera "18 Tabela konfiguracji w miejscu instalacji" [▶ 265]).	<b>Strefa dodatkowa: 2 (Zawór odcinający strefy dod.)</b> To zewnętrzne złącze we/wy, gdzie można wybrać używany zacisk i styki (patrz "9.3.5 Odłączanie zaworu odcinającego" [▶ 135]).
<b>Pompa podczas chłodzenia strefy głównej:</b> <ul style="list-style-type: none"> <li>#: [1.16]</li> <li>Kod ustawienia w miejscu instalacji: 050</li> </ul> <b>Pompa lub zawór odcinający podczas chłodzenia strefy dodatkowej:</b> <ul style="list-style-type: none"> <li>#: [2.33]</li> <li>Kod ustawienia w miejscu instalacji: 147</li> </ul>	<b>Strefa główna:</b> pompa zatrzyma się podczas chłodzenia, jeśli zezwolenie na chłodzenie dla strefy głównej zostanie WYŁĄCZONE. <b>Strefa dodatkowa:</b> pompa zatrzyma się lub zawór odcinający zamknie się podczas chłodzenia, jeśli zezwolenie na chłodzenie dla strefy głównej zostanie WYŁĄCZONE. <b>Jeśli NIE zezwolono:</b> <b>0 (Dopuszczalna wartość chłodzenia):</b> zezwolenie na chłodzenie jest WYŁĄCZONE. <b>Jeśli zezwolono:</b> <b>1 (Dopuszczalna wartość chłodzenia):</b> zezwolenie na chłodzenie jest WŁĄCZONE.
<b>Termostat bezpieczeństwa strefy głównej:</b>	Podłączyć do skrzynki sterującej zestawu dwustrefowego (EKMIKPOA).
<b>Termostat bezpieczeństwa strefy dodatkowej:</b> <ul style="list-style-type: none"> <li>#: [13]</li> </ul> Kod ustawienia w miejscu instalacji: zależy od wybranego zacisku (więcej informacji zawiera "18 Tabela konfiguracji w miejscu instalacji" [▶ 265]).	<b>9 (Termostat bezpieczeństwa):</b> To zewnętrzne złącze we/wy, gdzie można wybrać używany zacisk i styki (patrz "9.3.13 Podłączanie termostatu bezpieczeństwa" [▶ 141]).

Więcej informacji na temat konfiguracji zestawu dwustrefowego zawiera punkt [3.13] **Zestaw dwustrefowy** w rozdziale "Ustawienia" w przewodniku referencyjnym konfiguracji.

### Korzyści

#### ▪ **Komfort.**

- Kombinacja dwóch systemów emiterów ciepła oferuje doskonały komfort ogrzewania w przypadku ogrzewania podłogowego oraz doskonały komfort chłodzenia w przypadku konwektorów pompy ciepła.

## 6.3 Ustawianie dodatkowego źródła ciepła dla ogrzewania pomieszczenia



### INFORMACJA

Praca bivalentna jest możliwa TYLKO w przypadku JEDNEJ strefy temperatury wody zasilającej za pomocą:

- sterowania termostatem pokojowym, LUB
- sterowania zewnętrznym termostatem w pomieszczeniu.

- Ogrzewanie pomieszczenia może być realizowane przez:
  - Jednostkę wewnętrzną
  - Dodatkowy bojler (nie należy do wyposażenia) podłączony do systemu
- Kiedy występuje żądanie ogrzewania, uruchamia się jednostka wewnętrzna lub pomocniczy ogrzewacz wody. To, które z tych urządzeń uruchomi się, zależy od temperatury zewnętrznej (statusu przełączania na zewnętrzne źródło ciepła). W przypadku zgody na użycie dodatkowego bojlera ogrzewanie pomieszczenia przez jednostkę wewnętrzną zostanie WYŁĄCZONE.
- Ciepła woda użytkowa jest zawsze produkowana przez zbiornik CWU podłączony do jednostki wewnętrznej.
- Praca w trybie bivalentnym jest możliwa tylko, jeśli WŁĄCZONO ogrzewanie pomieszczeń.



### INFORMACJA

- Podczas ogrzewania przez pompę ciepła, pompa ciepła pracuje w celu uzyskania żądanej temperatury ustawionej w kontrolerze zdalnym. Aktywacja pracy w trybie zależnym od pogody powoduje, że temperatura wody określana jest automatycznie w zależności od temperatury zewnętrznej.
- Podczas ogrzewania przez dodatkowy bojler, dodatkowy bojler działa w celu uzyskania żądanej temperatury wody ustawionej w kontrolerze dodatkowego bojlera.
- Należy upewnić się, że temperatura docelowa bojlera jest zgodna z temperaturą docelową urządzenia, która zależy od nastawy przegrzania.



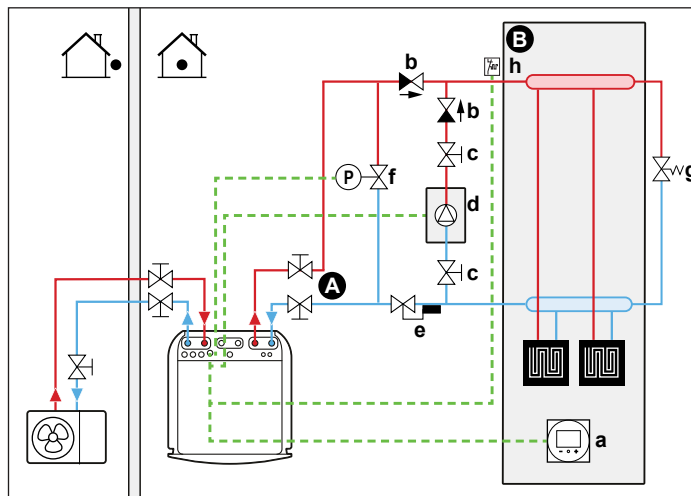
### INFORMACJA

Maksymalna temperatura wody zasilającej jest określana na podstawie ustawienia [3.12] **Nastawa przegrzania**. Limit ten określa maksymalną temperaturę wody zasilającej **w układzie**. W zależności od wartości tego ustawienia, maksymalna nastawa LWT zostanie również zmniejszona o 5°C, aby umożliwić stabilne sterowanie w kierunku nastawy.

Maksymalna temperatura wody zasilającej **w strefie głównej** jest ustalana na podstawie ustawienia [1.19] **Przegrzanie obiegu wody**, tylko jeśli włączono [3.13.5] **Zainstalowany zestaw dwustrefowy**. Limit ten określa maksymalną temperaturę wody zasilającej **w strefie głównej**. W zależności od wartości tego ustawienia, maksymalna nastawa LWT zostanie również zmniejszona o 5°C, aby umożliwić stabilne sterowanie w kierunku nastawy.

### Konfiguracja

- Dodatkowy bojler należy podłączyć w następujący sposób:



- A Strefa głównej temperatury wody zasilającej
- B Jedno, pojedyncze pomieszczenie
- a Dedykowany interfejs regulacji komfortu cieplnego (BRC1HHDA używany jako termostat pokojowy)
- b Zawór zwrotny (nie należy do wyposażenia)
- c Zawór odcinający (nie należy do wyposażenia)
- d Dodatkowy bojler (nie należy do wyposażenia)
- e Zawór regulacyjny Aquastat (nie należy do wyposażenia)
- f Sterowany zawór obejścia (nie należy do wyposażenia)
- g Mechaniczny zawór obejścia (nie należy do wyposażenia)
- h Termostat bezpieczeństwa (opcjonalny) (nie należy do wyposażenia)



### UWAGA

- Należy upewnić się, że dodatkowy bojler i jego integracja w systemie są zgodne z obowiązującymi przepisami.
- Daikin NIE ponosi odpowiedzialności za nieprawidłowe lub niebezpieczne sytuacje występujące w przypadku systemu dodatkowego bojlera.

- Należy upewnić się, że temperatura wody powracającej do pompy ciepła NIE przekracza 75°C. Aby to zrobić:
  - Ustaw żadaną temperaturę wody za pomocą sterownika pomocniczego bojlera na maksymalnie 75°C.
  - Zamontuj zawór Aquastat w ścieżce powrotu wody pompy ciepła. Ustaw zawór Aquastat tak, aby zamykał się dla temperatur powyżej 75°C i otwierał dla temperatur poniżej 75°C.
- Zamontuj zawory zwrotne.

- W jednostce wewnętrznej znajduje się zamontowany zbiornik rozprężny. Natomiast w przypadku pracy w trybie biwalentnym należy także dopilnować, aby w obiegu pomocniczego ogrzewacza wody znajdował się zbiornik rozprężny. W przeciwnym razie, jeśli podczas pracy w trybie biwalentnym zostanie zamknięty zawór Aquastat, nie będzie już zbiornika rozprężnego w obiegu wodnym.
- Zainstaluj zawór 2-drogowy (zawór obejścia sterowany przez jednostkę wewnętrzną). Patrz "9.3.11 Podłączanie biwalentnego zaworu obejścia" [▶ 139]. To złącze **We/Wy zewnętrzne (Biwalentny zawór obejścia)**.  
Podczas pracy w trybie biwalentnym z użyciem pomocniczego ogrzewacza wody oraz podczas czasu wybiegu pompy bojlera (ustawienie [5.14.6] **Timer po zakończeniu pracy**, należy upewnić się, że to ustawienie odpowiada czasowi wybiegu pompy bojlera), jednostka wewnętrzna otworzy ten zawór. Po otwarciu pompa ciepła może ominąć pomocniczy ogrzewacz wody, zachowując tym samym minimalny wymagany przepływ wody dla ochrony przewodów wodnych przed zamarzaniem.
- Zewnętrzne źródło ciepła (pomocniczy ogrzewacz wody) jest sterowane sygnałem WŁĄCZENIA/WYŁĄCZENIA na jednostce wewnętrznej. Patrz "9.3.10 Podłączanie przełączania na zewnętrzne źródło ciepła" [▶ 139]. To złącze **We/Wy zewnętrzne** (patrz "9.1.6 Złącza We/Wy zewnętrzne" [▶ 113]), gdzie można wybrać używany zacisk i styki.
- Aby skonfigurować emitery ciepła, patrz "6.2 Ustawianie systemu ogrzewania/chłodzenia pomieszczenia" [▶ 38].

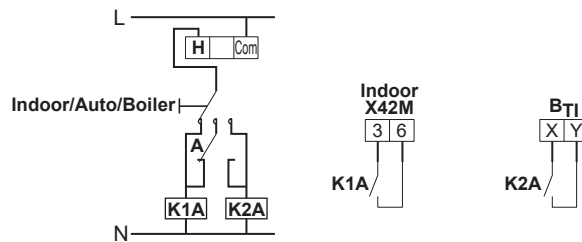
### Konfiguracja

Ustawienie	Wartość
Kocioł biwalentny: ▪ #: [5.37] Kod ustawienia w miejscu instalacji: 093	<b>1 (Obecny system biwalentny):</b> Kocioł biwalentny do ogrzewania pomieszczeń jest zainstalowany i dopuszczony do eksploatacji.
Histereza temperatury zewnętrznej: ▪ #: [5.14.4] Kod ustawienia w miejscu instalacji: 021	<b>3 (Histereza w trybie biwalentnym):</b> Histereza temperatury zewnętrznej dla przełączania z pompy ciepła na kocioł biwalentny/kocioł z zasobnikiem.  Zakres 2~10°C, krok 1°C
Zakres pracy: ▪ #: [5.14.2] Kod ustawienia w miejscu instalacji: Dolny limit temperatury: 024 Górny limit temperatury: 023	Dolny limit temperatury: 0 Górny limit temperatury: 5  Wybierz dolny i górny limit temperatury zewnętrznej, przy której pompa ciepła przełącza się na pomocnicze źródło ciepła. Aby uzyskać więcej informacji, patrz przewodnik referencyjny konfiguracji.

Ustawienie	Wartość
Timer po zakończeniu pracy: ▪ #: [5.14.6] Kod ustawienia w miejscu instalacji: 025	600 sekund ( <b>Timer po zakończeniu pracy</b> ): określa minimalny czas, przez jaki pompa kotła biwalentnego ogrzewania pomieszczenia pozostaje włączona po zakończeniu żądania. Timer uruchamia się w momencie WYŁĄCZENIA kotła biwalentnego. Dopóki działa, uniemożliwia przejście do innego trybu. W tym czasie biwalentny zawór obejścia pozostaje otwarty, aby zapewnić przepływ przez jednostkę wewnętrzną. <b>Uwaga:</b> Możliwe jest, że gdy dwie pompy pracują w obiegach równoległych, w jednym z dwóch obiegów może nie występować przepływ. Ustawienie to należy dostosować do timera po zakończeniu pracy pompy kotła po zakończeniu żądania. Prawidłową wartość należy skonsultować z producentem kotła. Zakres 0~1500 sekund, krok 1 sekunda
Zewnętrzne źródło ciepła: ▪ #: [13] Kod ustawienia w miejscu instalacji: zależy od wybranego zacisku i styków (więcej informacji zawiera "18 Tabela konfiguracji w miejscu instalacji" [▶ 265]).	4 ( <b>Zewnętrzne źródło ciepła</b> ) To złącze <b>We/Wy zewnętrzne</b> (patrz "9.3.10 Podłączanie przełączania na zewnętrzne źródło ciepła" [▶ 139])
Biwalentny zawór obejścia: ▪ #: [13] Kod ustawienia w miejscu instalacji: zależy od wybranego zacisku i styków (więcej informacji zawiera "18 Tabela konfiguracji w miejscu instalacji" [▶ 265]).	9 ( <b>Biwalentny zawór obejścia</b> ) To złącze <b>We/Wy zewnętrzne</b> (patrz "9.3.11 Podłączanie biwalentnego zaworu obejścia" [▶ 139])

### Przełączanie na zewnętrzne źródło ciepła na podstawie styku pomocniczego

- Styk pomocniczy może być:
  - Termostatem temperatury zewnętrznej
  - Stykiem taryfy elektrycznej
  - Stykiem obsługi ręcznej
  - ...
- Konfiguracja: Podłącz następujące okablowanie:



- B<sub>n</sub>** Sygnał wejściowy termostatu przepływowego ogrzewacza wody  
**A** Styk pomocniczy (normalnie zamknięty)  
**H** Termostat pomieszczenia, zapotrzebowanie na ogrzewanie (opcjonalny)  
**K1A** Przełącznik pomocniczy umożliwiający aktywację jednostki wewnętrznej (nie należy do wyposażenia)  
**K2A** Przełącznik pomocniczy umożliwiający aktywację ogrzewacza wody (nie należy do wyposażenia)  
**Indoor** Jednostka wewnętrzna  
**Auto** Automatycznie  
**Boiler** Bojler

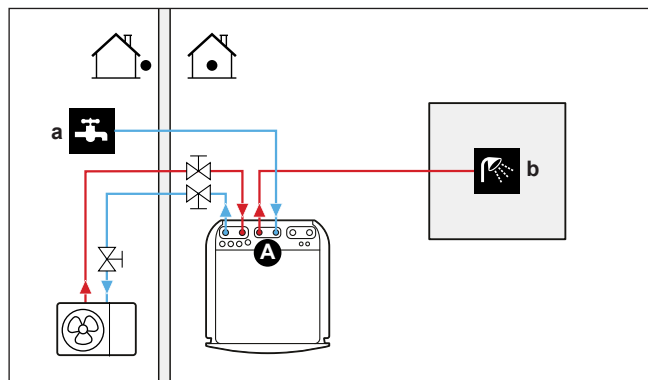


#### UWAGA

- Upewnij się, że styk pomocniczy zapewnia wystarczającą różnicę lub opóźnienie, zapobiegające częstemu przełączaniu pomiędzy jednostką wewnętrzną a dodatkowym bojlerem.
- Jeśli styk pomocniczy stanowi termostat zewnętrzny, zainstaluj termostat w miejscu osłoniętym od promieni słonecznych, tak aby na jego pracę, a tym samym WŁĄCZANIE/WYŁĄCZANIE, NIE miało wpływu promieniowanie słoneczne.
- Częste przełączanie może doprowadzić do korozji dodatkowego bojlera. Aby uzyskać więcej informacji, należy skontaktować się z producentem dodatkowego bojlera.

## 6.4 Ustawienie temperatury zbiornika ciepłej wody użytkowej

### 6.4.1 Układ systemu – Zintegrowany zbiornik CWU



- A** Ciepła woda użytkowa  
**a** WLOT zimnej wody  
**b** WYLOT ciepłej wody

### 6.4.2 Wybieranie objętości i żądanej temperatury zbiornika CWU

Ludzie uważają za ciepłą wodę o temperaturze 40°C. Dlatego zużycie CWU zawsze jest wyrażane jako ekwiwalent objętości ciepłej wody o temperaturze 40°C. Jednakże można ustawić wyższą temperaturę zbiornika CWU (na przykład: 53°C), która będzie następnie mieszana z zimną wodą (na przykład: 15°C).

Wybieranie objętości i żądanej temperatury zbiornika CWU obejmuje:

- 1 Określenie zużycia CWU (ekwiwalent objętości ciepłej wody o temperaturze 40°C).
- 2 Określenie objętości i żądanej temperatury zbiornika CWU.

### Określanie zużycia CWU

Należy udzielić odpowiedzi na następujące pytania i obliczyć zużycie CWU (ekwiwalent objętości ciepłej wody o temperaturze 40°C), korzystając z typowych objętości wody:

Pytanie	Typowa objętość wody
Ile razy w ciągu dnia musi być uruchamiany prysznic?	1 prysznic = 10 min×10 l/min = 100 l
Ile razy w ciągu dnia domownicy biorą kąpiel?	1 kąpiel = 150 l
Ile wody w ciągu dnia zużywa zlew kuchenny?	1 zlew = 2 min×5 l/min = 10 l
Czy istnieje inne zapotrzebowanie na ciepłą wodę użytkową?	—

**Przykład:** Jeśli zużycie CWU rodziny (4 osoby) na dzień jest następujące:

- 3 prysznice
- 1 kąpiel
- 3 użycia zlewu

Wtedy zużycie CWU = (3×100 l)+(1×150 l)+(3×10 l)=480 l

### Określenie objętości i żądanej temperatury zbiornika CWU

Wzór	Przykład
$V_1 = V_2 \times (T_2 - T_1) / (40 - T_1)$	Jeśli: <ul style="list-style-type: none"> <li>▪ <math>V_2 = 180</math> l</li> <li>▪ <math>T_2 = 54^\circ\text{C}</math></li> <li>▪ <math>T_1 = 15^\circ\text{C}</math></li> </ul> Wtedy $V_1 = 280$ l
$V_2 = V_1 \times (40 - T_1) / (T_2 - T_1)$	Jeśli: <ul style="list-style-type: none"> <li>▪ <math>V_1 = 480</math> l</li> <li>▪ <math>T_2 = 54^\circ\text{C}</math></li> <li>▪ <math>T_1 = 15^\circ\text{C}</math></li> </ul> Wtedy $V_2 = 307$ l

- $V_1$  Zużycie CWU (ekwiwalent objętości ciepłej wody o temperaturze 40°C)  
 $V_2$  Wymagana objętość zbiornika CWU w przypadku ogrzewania jednokrotnego  
 $T_2$  Temperatura zbiornika CWU  
 $T_1$  Temperatura zimnej wody

### Możliwe objętości zbiornika CWU

Typ	Możliwe objętości
Zintegrowany zbiornik CWU	<ul style="list-style-type: none"> <li>▪ 180 l</li> <li>▪ 230 l</li> </ul>

### Wskazówki dotyczące oszczędzania energii

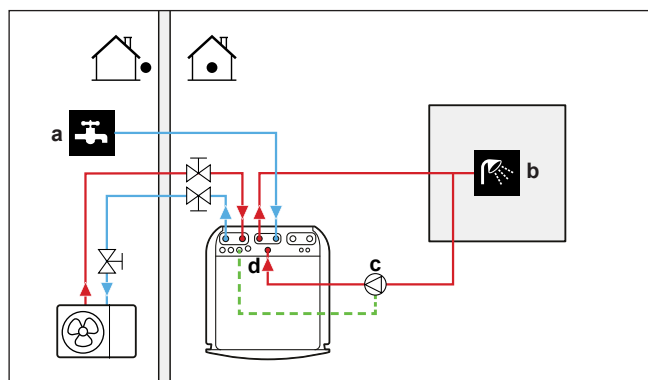
- Jeśli zużycie CWU różni się w poszczególnych dniach, można zaprogramować tygodniowy harmonogram o różnych żądanych temperaturach zbiornika CWU dla każdego dnia.
- Im niższa żądana temperatura zbiornika CWU tym niższe koszty. Wybierając większy zbiornik CWU można obniżyć żądaną temperaturę zbiornika CWU.
- Sama pompa ciepła może wytworzyć ciepłą wodę użytkową o maksymalnej temperaturze 63°C (57°C jeśli temperatura na zewnątrz jest niska). Opór elektryczny zintegrowany w pompie ciepła może podwyższyć tę temperaturę. Spowoduje to jednak dodatkowe zużycie energii. Zalecamy ustawienie żądanej temperatury zbiornika CWU poniżej 63°C, aby uniknąć użycia oporu elektrycznego.
- Im wyższa temperatura zewnętrzna, tym lepsza wydajność pompy ciepła.
  - Jeśli ceny energii elektrycznej są takie same w dzień i w nocy, zalecamy ogrzewanie zbiornika CWU w ciągu dnia.
  - Jeśli ceny energii elektrycznej są niższe w nocy, zalecamy ogrzewanie zbiornika CWU w nocy.
- Kiedy pompa ciepła wytwarza ciepłą wodę użytkową, w zależności od całkowitego zapotrzebowania na ogrzewanie i ustawionych w harmonogramie priorytetów, może nie być w stanie ogrzać pomieszczenia. W razie potrzeby jednoczesnego wytwarzania ciepłej wody użytkowej i ogrzewania pomieszczenia, zalecamy wytwarzanie ciepłej wody użytkowej w nocy, gdy zapotrzebowanie na ogrzewanie pomieszczenia jest mniejsze albo w czasie, kiedy mieszkańcy są poza domem.

#### 6.4.3 Instalacja i konfiguracja – Zbiornik CWU

- W przypadku dużego zużycia CWU można ogrzewać zbiornik CWU kilka razy w ciągu dnia.
- Aby ogrzać zbiornik CWU do żądanej temperatury zbiornika CWU można użyć następujących źródeł energii:
  - Cykl termodynamiczny pompy ciepłą
  - Elektryczna grzałka BUH

#### 6.4.4 Pompa CWU dla natychmiastowego uzyskania ciepłej wody

##### Konfiguracja



- a WLOT zimnej wody
- b WYLOT ciepłej wody (prysznic (nie należy do wyposażenia))
- c Pompa CWU (nie należy do wyposażenia)
- d Przyłącze recyrkulacji

- Podłączając pompę CWU można uzyskać ciepłą wodę od razu po odkręceniu kranu.
- Pompa CWU oraz instalacja nie wchodzi w skład wyposażenia i za ich instalację odpowiedzialny jest instalator. Informacje na temat okablowania elektrycznego zawiera punkt "9.3.6 Podłączanie pomp (pompy CWU i/lub pomp zewnętrznych)" [▶ 136].

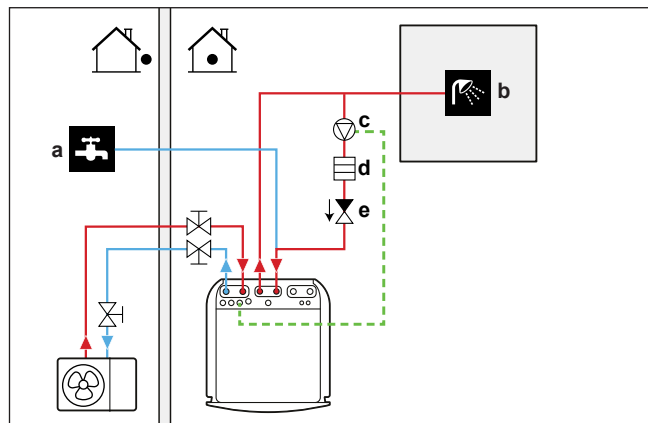
### Konfiguracja

Ustawienie	Wartość
Pompa CWU: <ul style="list-style-type: none"> <li>▪ #: [4.13]</li> <li>▪ Kod ustawienia w miejscu instalacji: 149</li> </ul>	<b>1 (Natychmiastowe uzyskanie ciepłej wody)</b> : Pompa CWU uruchomi się po aktywowaniu harmonogramu natychmiastowej ciepłej wody.

- Za pomocą interfejsu użytkownika można zaprogramować harmonogram sterowania pompą CWU. Aby uzyskać więcej informacji, patrz przewodnik referencyjny konfiguracji.

## 6.4.5 Pompa DHW do dezynfekcji

### Konfiguracja



- a WLOT zimnej wody
- b WYLOT ciepłej wody (prysznic (nie należy do wyposażenia))
- c Pompa CWU (nie należy do wyposażenia)
- d Grzałka (nie należy do wyposażenia)
- e Zawór zwrotny (nie należy do wyposażenia)

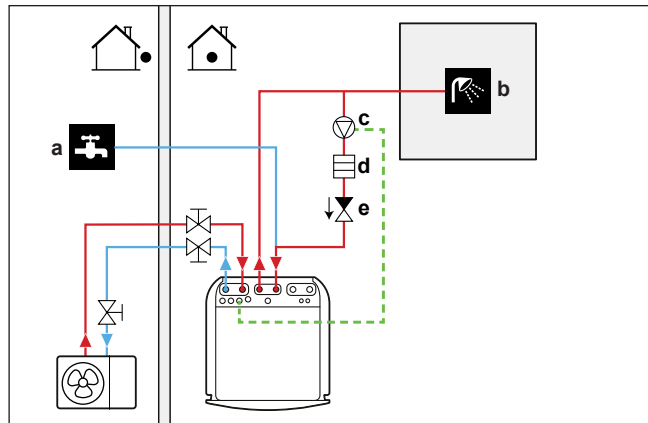
- Pompa CWU oraz instalacja nie wchodzi w skład wyposażenia i za ich instalację odpowiedzialny jest instalator. Informacje na temat okablowania elektrycznego zawiera punkt "9.3.6 Podłączanie pomp (pompy CWU i/lub pomp zewnętrznych)" [▶ 136].
- Jeśli obowiązujące przepisy wymagają wyższej temperatury niż maksymalna nastawa zbiornika podczas dezynfekcji (patrz ustawienie w miejscu instalacji 073), pompę CWU można połączyć z elementem grzejnym, jak pokazano powyżej.
- Jeśli obowiązujące prawo wymaga dezynfekcji instalacji wodnej aż do punktu poboru, można podłączyć pompę CWU i element grzejny (jeśli konieczny) w sposób pokazany powyżej.

## Konfiguracja

Ustawienie	Wartość
Pompa CWU: ▪ #: [4.13] ▪ Kod ustawienia w miejscu instalacji: 149	2 ( <b>Dezynfekcja</b> ): Pompa CWU uruchomi się po aktywowaniu dezynfekcji

## 6.4.6 Pompa CWU dla natychmiastowej ciepłej wody i dezynfekcji

## Konfiguracja



- a WLOT zimnej wody
- b WYLOT ciepłej wody (prysznic (nie należy do wyposażenia))
- c Pompa CWU (nie należy do wyposażenia)
- d Grzałka (nie należy do wyposażenia)
- e Zawór zwrotny (nie należy do wyposażenia)

- Pompa CWU oraz instalacja nie wchodzi w skład wyposażenia i za ich instalację odpowiedzialny jest instalator. Informacje na temat okablowania elektrycznego zawiera punkt "9.3.6 Podłączanie pomp (pompy CWU i/lub pomp zewnętrznych)" [▶ 136].
- Jeśli obowiązujące przepisy wymagają wyższej temperatury niż maksymalna nastawa zbiornika podczas dezynfekcji (patrz ustawienie w miejscu instalacji 073), pompę CWU można połączyć z elementem grzejnym, jak pokazano powyżej.
- Jeśli obowiązujące prawo wymaga dezynfekcji instalacji wodnej aż do punktu poboru, można podłączyć pompę CWU i element grzejny (jeśli konieczny) w sposób pokazany powyżej.

## Konfiguracja

Ustawienie	Wartość
Pompa CWU: ▪ #: [4.13] ▪ Kod ustawienia w miejscu instalacji: 149	3 ( <b>Oba</b> ): Pompa CWU uruchomi się po aktywowaniu dezynfekcji lub harmonogramu natychmiastowej ciepłej wody.

- Za pomocą interfejsu użytkownika można zaprogramować harmonogram sterowania pompą CWU. Aby uzyskać więcej informacji, patrz przewodnik referencyjny konfiguracji.

## 6.5 Ustawianie kontroli zużycia energii

Można kontrolować pobór mocy stosując:

- Wymuszone ograniczenia systemowe
- Narzucone limity mocy

### Wymuszone ograniczenia systemowe

Te limity są stałe. To stałe wartości ustawione w interfejsie użytkownika.

- **Limit prawny** (np. BBR w Szwecji)
- **Limit systemowy**
- **Limit bezpiecznika jednostki zewnętrznej**

Więcej informacji zawiera przewodnik referencyjny konfiguracji ([9.15] **Limity systemowe**).



#### UWAGA

**Wymuszone ograniczenia systemowe.** W trybie konserwacji:

- **Limit prawny** i **Limit systemowy** są ignorowane.
- **Limit bezpiecznika jednostki zewnętrznej** NIE jest ignorowany.

### Narzucone limity mocy

Te limity są dynamiczne.



#### UWAGA

**Narzucony limit mocy.** Można ustawić maksymalny limit zużycia energii przez pompę ciepła i elektryczne źródła ciepła na różne sposoby.

##### 1. Przez styk sprzętowy:

- Zainstaluj miernik Smart Grid.
- Ustaw [9.14.1]=**Styk inteligentnego miernika**.
- Zdefiniuj narzucony limit mocy w [9.14.7] **Limit inteligentnego miernika**.

##### 2. Przez Modbus:

- Użyj rejestru podtrzymującego 58: **Narzucony limit mocy**.

**3. Przez chmurę:** Obecnie dostępne tylko dla integratorów B2B. Aby uzyskać więcej informacji, patrz <https://developer.cloud.daikineurope.com>.

- Użyj API chmury ONECTA, aby zdefiniować narzucony limit mocy.

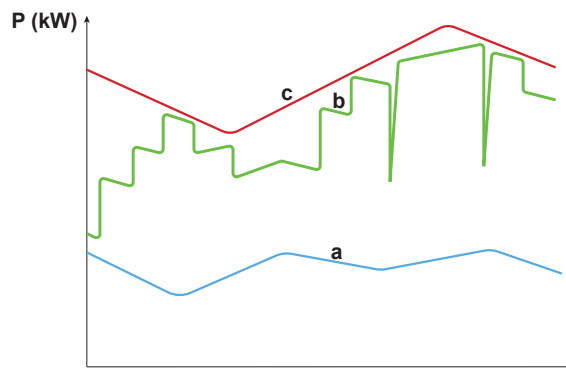
##### Uwaga:

- **Narzucony limit mocy** może być pominięty, gdy urządzenie wykonuje funkcje ochronne (odsranianie, ochrona przed zamrażaniem przewodów wodnych, kontrola uruchomienia, tryb konserwacji).
- Jeśli limit mocy jest zbyt restrykcyjny, aby umożliwić uruchomienie lub odsranianie, pompa ciepła nie będzie działać.
- Jeśli limit mocy nie jest zbyt restrykcyjny, aby umożliwić uruchomienie lub odsranianie, pompa ciepła będzie działać. Jeśli jednak limit będzie przekroczony przez zbyt długo podczas trybów pracy innych niż uruchamianie lub odsranianie, urządzenie przerwie pracę.
- Jeśli grzałka BUH musi się włączyć ze względów ochronnych, załączy się z mocą co najmniej 2 kW (aby zapewnić niezawodne działanie), nawet jeśli oznacza to przekroczenie limitu mocy.

Polecenie narzuconego limitu mocy może pochodzić z wielu źródeł:

- Z układu sterowania styku inteligentnego miernika.
- Z wejścia komunikacji zewnętrznej, np. Modbus lub chmury. Te wejścia mogą pochodzić na przykład z systemów zarządzania energią (EMS).

**Uwaga:** Limitu miernika inteligentnego i limitu Modbus/chmury nie można łączyć.



- a Pompa ciepła
- b Grzałka BUH
- c Narzucony limit mocy
- t Czas
- P Moc (kW)

Narzucony limit mocy jest stosowany dynamicznie. W momencie zastosowania ograniczenia sprawdzane jest zużycie energii przez różne źródła ciepła. W zależności od zużycia energii w danym momencie źródło ciepła jest włączane lub wyłączane. Wszystkie dostępne źródła ciepła są wykorzystywane w maksymalnym możliwym stopniu, do osiągnięcia wartości narzuconego ograniczenia, w oparciu o różne poziomy priorytetu.

- Poziom 1 (wysoki priorytet) = pompa ciepła. To źródło ciepła jest najbardziej wydajne.
- Poziom 2 (niski priorytet) = grzałka BUH.

### 6.5.1 Ograniczenie mocy przez inteligentny miernik

Ograniczenie mocy jest przydatne w celu zapewnienia maksymalnej pobieranej energii w systemie. W niektórych krajach przepisy ograniczają maksymalny pobór mocy na potrzeby ogrzewania i chłodzenia pomieszczeń oraz produkcji ciepłej wody użytkowej.

Moc lub prąd całego systemu są dynamicznie ograniczane przez wejście cyfrowe. Poziom ograniczenia mocy jest ustawiany za pomocą interfejsu użytkownika.

#### Konfiguracja

- W przypadku niskiego napięcia miernik Smart Grid nie wymaga dodatkowego wyposażenia.
- W przypadku miernika wysokiego napięcia Smart Grid. Wymaga to instalacji **1 przekaźnika** z zestawu przekaźników Smart Grid (EKRELSG) (patrz "9.3.14 Smart Grid" [▶ 142]).

#### Konfiguracja

Ustawienie	Wartość
Tryb pracy: ▪ #: [9.14.1] ▪ Kod ustawienia w miejscu instalacji: 040	3 (Styk inteligentnego miernika)

Ustawienie	Wartość
Limit inteligentnego miernika: ▪ #: [9.14.7] ▪ Kod ustawienia w miejscu instalacji: 135	4,2 kW ( <b>Limit inteligentnego miernika</b> ): Zakres 2~20 kW, krok 0,1 kW
Styk inteligentnego miernika: ▪ #: [13] ▪ Kod ustawienia w miejscu instalacji: zależy od wybranego zacisku i styków (więcej informacji zawiera "18 Tabela konfiguracji w miejscu instalacji" [▶ 265]).	3 ( <b>Styk inteligentnego miernika</b> ) To złącze <b>We/Wy zewnętrzne</b> (patrz "9.3.14 Smart Grid" [▶ 142]).

Wejściowy **Styk inteligentnego miernika** (patrz "9.3.14 Smart Grid" [▶ 142]) aktywuje limit mocy, które zmniejszy moc pompy ciepła określoną w [9.14.7] **Limit inteligentnego miernika**.

## 6.6 Ustawianie zewnętrznego czujnika temperatury

Można podłączyć jeden zewnętrzny czujnik temperatury. Mierzy temperaturę otoczenia wewnątrz lub na zewnątrz. Zalecamy użycie zewnętrznego czujnika temperatury w następujących przypadkach:

### Temperatura otoczenia wewnątrz

- W przypadku sterowania termostatem pokojowym, dedykowany interfejs komfortu cieplnego (BRC1HHDA używany jest jako termostat pokojowy) mierzy temperaturę otoczenia wewnątrz. Dlatego interfejs komfortu cieplnego należy zainstalować w miejscu o następującej charakterystyce:
  - Średnia temperatura w tym miejscu powinna odpowiadać średniej temperaturze w pomieszczeniu
  - Miejsce NIE jest narażone na bezpośrednie działanie promieni słonecznych
  - Miejsce NIE znajduje się w pobliżu źródeł ciepła
  - Miejsce NIE może być narażone na podmuchy wiatru z zewnątrz ani przeciągi spowodowane na przykład otwieranymi/zamykanymi drzwiami
- Jeśli to NIE jest możliwe, zalecamy podłączenie zdalnego czujnika wewnętrznego (opcja KRCS01-1).
- Instalacja: Aby uzyskać informacje dotyczące instalacji, patrz instrukcja zdalnego czujnika wewnętrznego oraz dodatek do sprzętu opcjonalnego.
- Konfiguracja:

Ustawienie	Wartość
Czujnik innego producenta w jednostce wewnętrznej: ▪ #: [13] Kod ustawienia w miejscu instalacji: zależy od wybranego zacisku (więcej informacji zawiera "18 Tabela konfiguracji w miejscu instalacji" [▶ 265]).	2 ( <b>Czujnik innego producenta w jednostce wewnętrznej</b> ): To zewnętrzne złącze we/wy, gdzie można wybrać używany zacisk i styki (patrz "9.1.6 Złącza We/Wy zewnętrzne" [▶ 113]).

Ustawienie	Wartość
Przesunięcie zewnętrznego czujnika w pomieszczeniu ▪ #: [1.33]	0°C ( <b>Przesunięcie zewnętrznego czujnika wewnętrznego</b> ): Przesunięcie, które można zastosować do temperatury pomieszczenia, mierzonej przez opcjonalny czujnik. Zakres -5°C ~ 5°C, krok 0,5°C

### Temperatura otoczenia na zewnątrz

- Temperatura otoczenia na zewnątrz mierzona jest w jednostce zewnętrznej. Dlatego jednostkę zewnętrzną należy zainstalować w miejscu o następującej charakterystyce:
  - Na północnej ścianie domu lub na ścianie domu, na której znajduje się największy emiterów ciepła
  - Miejsce NIE jest narażone na bezpośrednie działanie promieni słonecznych
- Jeśli to NIE jest możliwe, zalecamy podłączenie zdalnego czujnika zewnętrznego (opcja EKRSCA1).
- Instalacja: Aby uzyskać informacje dotyczące instalacji, patrz instrukcja zdalnego czujnika zewnętrznego oraz dodatek do sprzętu opcjonalnego.
- Konfiguracja:

Ustawienie	Wartość
Czujnik innego producenta w jednostce zewnętrznej: ▪ #: [13] Kod ustawienia w miejscu instalacji: zależy od wybranego zacisku (więcej informacji zawiera "18 Tabela konfiguracji w miejscu instalacji" [▶ 265]).	1 ( <b>Czujnik innego producenta w jednostce zewnętrznej</b> ): To zewnętrzne złącze we/wy, gdzie można wybrać używany zacisk i styki (patrz "9.1.6 Złącza We/Wy zewnętrzne" [▶ 113]).
Przesunięcie zewnętrznego czujnika otoczenia ▪ #: [5.22] Kod ustawienia w miejscu instalacji: 175	0°C ( <b>Kompens. zewn. czujnika otocz.</b> ): Przesunięcie, które można zastosować do temperatury otoczenia na zewnątrz, mierzonej przez opcjonalny czujnik. Zakres -5°C ~ 5°C, krok 0,5°C

- Jeśli żądana temperatura zasilania jest zależna od pogody, ciągły pomiar temperatury na zewnątrz jest istotny. Jest to kolejny argument na rzecz instalacji opcjonalnego czujnika temperatury otoczenia na zewnątrz.



#### INFORMACJA

Dane czujnika temperatury otoczenia na zewnątrz (uśredniane lub bieżące) są używane w krzywych sterowania zależnego od pogody oraz w logice automatycznego przełączania ogrzewania/chłodzenia. Aby chronić jednostkę zewnętrzną, zawsze używany jest wewnętrzny czujnik jednostki zewnętrznej.

# 7 Montaż urządzenia

W tym rozdziale

7.1	Przygotowanie miejsca montażu.....	75
7.1.1	Wymagania co do miejsca montażu urządzenia zewnętrznego.....	76
7.1.2	Dodatkowe wymagania co do miejsca montażu urządzenia zewnętrznego w chłodnym klimacie.....	78
7.1.3	Wymagania dotyczące miejsca instalacji jednostki wewnętrznej.....	78
7.2	Otwieranie i zamykanie jednostek.....	80
7.2.1	Informacje na temat otwierania jednostek.....	80
7.2.2	Otwieranie jednostki zewnętrznej.....	80
7.2.3	Usuwanie śruby transportowej (+ podkładki).....	81
7.2.4	Zamykanie jednostki zewnętrznej.....	82
7.2.5	Otwieranie jednostki wewnętrznej.....	83
7.2.6	Zamykanie jednostki wewnętrznej.....	85
7.3	Montaż urządzenia zewnętrznego.....	86
7.3.1	Informacje na temat montażu jednostki zewnętrznej.....	86
7.3.2	Środki ostrożności dotyczące montażu jednostki zewnętrznej.....	86
7.3.3	Przygotowanie konstrukcji montażowej.....	86
7.3.4	Montaż jednostki zewnętrznej.....	88
7.3.5	Przygotowanie odprowadzania skroplin.....	89
7.4	Montaż jednostki wewnętrznej.....	91
7.4.1	Informacje o montażu jednostki wewnętrznej.....	91
7.4.2	Montaż jednostki wewnętrznej.....	91
7.4.3	Podłączanie węża spustowego do spustu.....	91

## 7.1 Przygotowanie miejsca montażu



### OSTRZEŻENIE

Urządzenie należy umieścić w pomieszczeniu, w którym nie występują źródła zapłonu (ani stałe ani działające przez krótki czas) (na przykład: otwarty płomień, działające urządzenie gazowe lub działający grzejnik elektryczny).



### OSTRZEŻENIE

Urządzenie należy zainstalować w miejscu, w którym nie występują źródła zapłonu (ani stałe ani działające przez krótki czas) (na przykład: otwarty płomień, działające urządzenie gazowe lub działający grzejnik elektryczny).



### UWAGA

Czujnik gazu w jednostce zewnętrznej, zaprojektowany do wykrywania wycieków czynnika chłodniczego R290, jest również wrażliwy na różne inne gazy. Aby zapewnić prawidłowe wykrywanie i zapobiec zakłóceniom, należy trzymać następujące substancje z dala od urządzenia:

- Klej silikonowy, rozpuszczalniki organiczne, gazy na bazie chloru, metale alkaliczne i inne związki nieorganiczne.
- Związki aromatyczne, takie jak benzen, toluen oraz orto-/para-ksylen.

Należy wybrać miejsce instalacji wystarczająco przestronne, aby możliwe było transportowanie urządzenia w obu kierunkach.

NIE należy instalować urządzenia w miejscach często wykorzystywanych do różnych prac warsztatowych. Na czas prowadzenia robót budowlanych (np. szlifowania) charakteryzujących się dużym pyleniem urządzenie należy zakryć.

**OSTRZEŻENIE**

Montaż, serwisowanie, konserwacja i naprawy muszą być wykonywane zgodnie z instrukcjami firmy Daikin i obowiązującymi przepisami (np. krajowymi przepisami dotyczącymi instalacji gazowych) WYŁĄCZNIE przez osoby upoważnione.

## 7.1.1 Wymagania co do miejsca montażu urządzenia zewnętrznego

**INFORMACJA**

Należy również zapoznać się ze środkami ostrożności i wymogami zawartymi w rozdziale "2 Ogólne środki ostrożności" [▶ 11].

Należy pamiętać o wskazówkach dotyczących odstępów. Patrz "16.1 Wymagana przestrzeń serwisowa: Urządzenie zewnętrzne" [▶ 243].

Jednostka zewnętrzna jest przeznaczona wyłącznie do instalacji na zewnątrz i dla następujących temperatur otoczenia:

Tryb chłodzenia	10~43°C
Tryb ogrzewania	-28~25°C
Produkcja ciepłej wody użytkowej	Do 40°C

Należy postępować zgodnie z poniższymi wytycznymi:

- Należy wybrać miejsce instalacji z wystarczającą ilością miejsca.
- NIE należy instalować urządzenia w miejscach często wykorzystywanych do różnych prac warsztatowych.
- NIE należy instalować urządzenia w pobliżu dróg lub parkingów, gdzie może zostać uszkodzone przez przejeżdżające pojazdy.
- NIE należy instalować urządzenia w piwnicy.
- NIE należy instalować jednostki w obszarach wrażliwych na hałas (np. w pobliżu sypialni), aby odgłosy pracy nie sprawiały kłopotu. **Uwaga:** W przypadku prowadzenia pomiarów natężenia dźwięku w rzeczywistych warunkach pracy instalacji, zmierzona wartość może być wyższa niż poziom ciśnienia akustycznego wymieniony w danych technicznych w punkcie Spektrum dźwięku ze względu na hałas otoczenia oraz odbicia.
- NIE należy instalować urządzenia w miejscach, w których w atmosferze może występować mgła, aerozol lub opary oleju mineralnego. Elementy plastikowe mogą ulec uszkodzeniu i odłamać się lub spowodować wyciek wody.

NIE zaleca się montażu urządzenia w następujących miejscach, z uwagi na potencjalne skrócenie ich żywotności:

- w miejscach, gdzie napięcie zasilania ulega silnym wahaniom;
- w pojazdach, na statkach lub łodziach;
- w miejscach, w których występują kwaśne lub alkaliczne opary.

Wiatr wiejący w kierunku wlotu i wylotu powietrza jednostki zewnętrznej powoduje zwarcie (zasysanie powietrza wylotowego). Może to mieć następujące skutki:

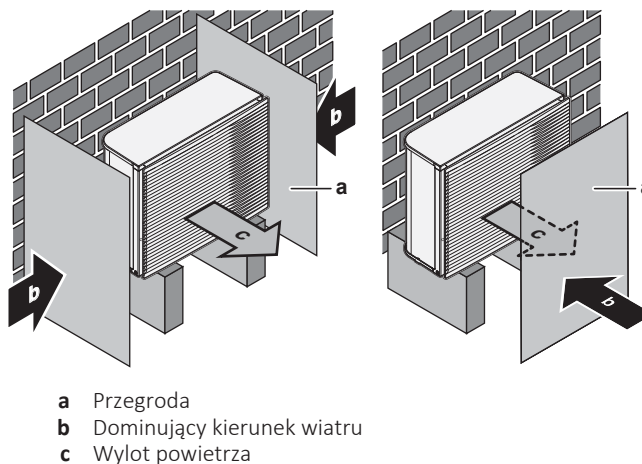
- spadek wydajności urządzenia;
- możliwe jest dodatkowe zużycie i wykorzystanie grzałki BUH;
- zwiększona częstotliwość powstawania szronu na zewnętrznym wymienniku ciepła;
- niewystarczające odszranianie zewnętrznego wymiennika ciepła;

- uszkodzenie wentylatora (jeśli silny wiatr ciągle wieje na wentylator, może zacząć obracać się bardzo szybko, aż ulegnie uszkodzeniu).

W przypadku instalacji jednostki zewnętrznej w miejscu, które nie jest chronione przed wiatrem (np. na dachu), należy tak zainstalować jednostkę zewnętrzną, aby wlot i wylot powietrza były prostopadłe do głównego kierunku wiatru. W razie potrzeby zapewnić na miejscu środki ochrony przed wiatrem, np. ściany, przegrody itp.

**Warunki:** Ważne jest, aby przestrzegać ograniczeń wynikających z wytycznych dotyczących minimalnych odstępów między instalacjami. Patrz "[16.1 Wymagana przestrzeń serwisowa: Urządzenie zewnętrzne](#)" [▶ 243].

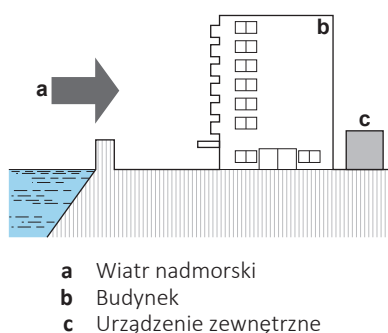
Poniżej przedstawiono dwa możliwe przykłady środków ochrony przed wiatrem na miejscu.



**Montaż w pasie nadmorskim.** Urządzenie zewnętrzne NIE może być narażone na bezpośrednie działanie wiatrów nadmorskich. Ma to na celu eliminację ryzyka korozji urządzenia spowodowanej wysokim stężeniem soli w powietrzu i w efekcie skrócenia jego żywotności.

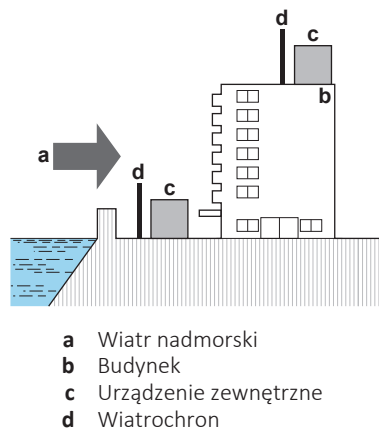
Urządzenie zewnętrzne należy instalować w miejscu, w którym nie będzie ono narażone na bezpośrednie działanie wiatrów nadmorskich.

**Przykład:** Za budynkiem.



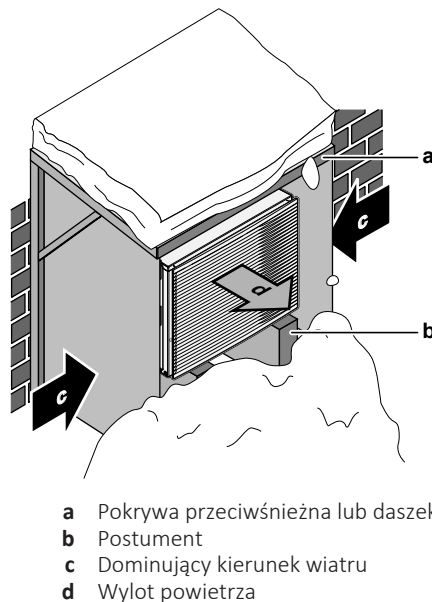
W przypadku narażenia urządzenia zewnętrznego na działanie wiatrów nadmorskich należy zbudować wiatrochron.

- Wysokość wiatrochronu powinna wynosić  $\geq 1,5 \times$  wysokość urządzenia zewnętrznego
- Podczas budowy wiatrochronu należy przestrzegać wymogów co do przestrzeni serwisowej.



### 7.1.2 Dodatkowe wymagania co do miejsca montażu urządzenia zewnętrznego w chłodnym klimacie

Należy chronić jednostkę zewnętrzną przed opadami śniegu i uważać, aby jednostka zewnętrzna **NIGDY** nie została przykryta śniegiem.



W każdym z przypadków należy zapewnić pod jednostką co najmniej 150 mm wolnego miejsca. Ponadto należy upewnić się, że jednostka ustawiona jest przynajmniej 100 mm nad maksymalnym przewidywanym poziomem śniegu. Szczegółowe informacje zawiera sekcja ["7.3 Montaż urządzenia zewnętrznego"](#) [► 86].

W rejonach, w których występują obfite opady śniegu, bardzo ważne jest, aby wybierać takie miejsce montażu, w którym śnieg **NIE** będzie zakłócał działania urządzenia. W razie zagrożenia zawiewaniem śniegu należy upewnić się, że **NIE** będzie on padał na węzownicę wymiennika ciepła. Jeśli to konieczne, należy zainstalować osłonę przed śniegiem lub budkę i postument.

### 7.1.3 Wymagania dotyczące miejsca instalacji jednostki wewnętrznej



#### INFORMACJA

Należy również zapoznać się ze środkami ostrożności i wymogami zawartymi w rozdziale ["2 Ogólne środki ostrożności"](#) [► 11].

- Jednostka wewnętrzna jest przeznaczona wyłącznie do instalacji w pomieszczeniu i dla następujących temperatur otoczenia:
  - Tryb ogrzewania pomieszczenia: 5~30°C
  - Tryb chłodzenia pomieszczenia: 5~35°C
  - Produkcja ciepłej wody użytkowej: 5~35°C
- Należy pamiętać o wskazówkach dotyczących pomiarów:

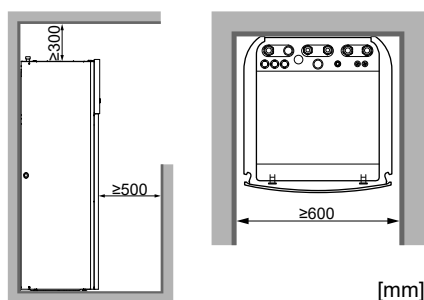
Maksymalna różnica wysokości między jednostką wewnętrzną i jednostką zewnętrzną		10 m
Maksymalna długość przewodów wodnych (jeden bieg) między jednostką wewnętrzną a jednostką zewnętrzną w przypadku...		
EPSKS04+06		
	Przewody zewnętrzne 1"	20 m <sup>(a)</sup>
EPSKS07		
	Przewody zewnętrzne 1"	7 m <sup>(a)</sup>
	Przewody zewnętrzne 1 1/4"	20 m <sup>(a)</sup>
EPSK06~14A		
	Przewody zewnętrzne 1"	5 m <sup>(a)(b)</sup>
	Przewody zewnętrzne 1 1/4"	20 m <sup>(a)(c)</sup>
	Przewody zewnętrzne 1 1/2" + jednostka zewnętrzna V3 (1N~)	30 m <sup>(a)(c)</sup>
	Przewody zewnętrzne 1 1/2" + jednostka zewnętrzna W1 (3N~)	50 m <sup>(a)(c)</sup>

<sup>(a)</sup> Dokładną długość przewodów wodnych można określić za pomocą narzędzia Hydronic Piping Calculation. Narzędzie Hydronic Piping Calculation jest częścią zestawu Heating Solutions Navigator, który jest dostępny na stronie <https://professional.standbyme.daikin.eu>. Skontaktuj się ze sprzedawcą, jeśli nie masz dostępu do zestawu Heating Solutions Navigator.

<sup>(b)</sup> 6 łuków

<sup>(c)</sup> 8 łuków

- Należy pamiętać o następujących wskazówkach dotyczących instalacji:



#### INFORMACJA

W przypadku ograniczonej przestrzeni montażowej należy wykonać poniższe czynności przed instalacją jednostki w jej ostatecznym położeniu: "7.4.3 Podłączenie węża spustowego do spustu" [► 91]. Wymaga to demontażu jednego lub obu paneli bocznych.


- Fundament musi wytrzymać obciążenie wynikające z ciężaru urządzenia. Należy wziąć pod uwagę wagę jednostki z całkowicie napełnionym zbiornikiem ciepłej wody użytkowej.  
Należy wykluczyć możliwość zniszczenia wskutek wycieku wody instalacji oraz jej otoczenia.

## 7.2 Otwieranie i zamykanie jednostek


### 7.2.1 Informacje na temat otwierania jednostek


W niektórych sytuacjach konieczne będzie otwarcie jednostki. **Przykład:**

- Podczas podłączania okablowania elektrycznego
- Podczas konserwowania lub serwisowania jednostki

	<b>NIEBEZPIECZEŃSTWO: ELEKTRYCZNYM</b>	<b>RYZIKO</b>	<b>PORAŻENIA</b>	<b>PRĄDEM</b>
NIE NALEŻY pozostawiać urządzenia bez nadzoru, o ile zdjęto panel serwisowy.				

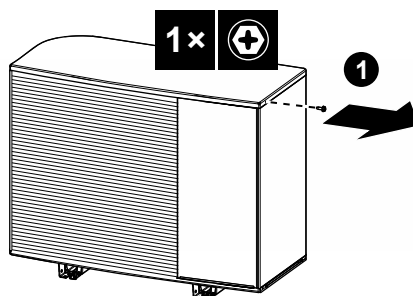
### 7.2.2 Otwieranie jednostki zewnętrznej

	<b>NIEBEZPIECZEŃSTWO: ELEKTRYCZNYM</b>	<b>RYZIKO</b>	<b>PORAŻENIA</b>	<b>PRĄDEM</b>
---	--	---------------	------------------	---------------

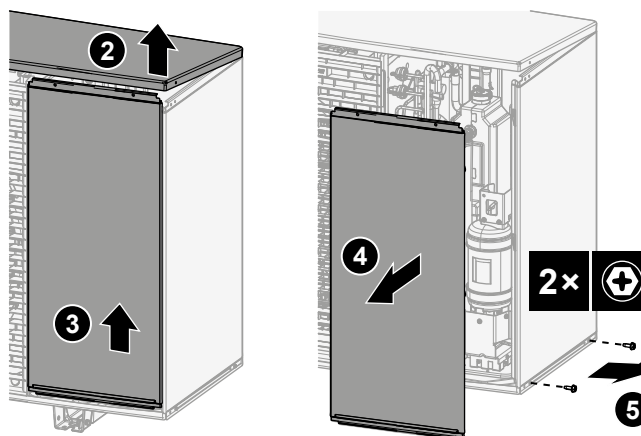
	<b>NIEBEZPIECZEŃSTWO: RYZIKO POPARZENIA/ODMROŻENIA</b>
---	--

**W przypadku EPSKS04~07A\*:**

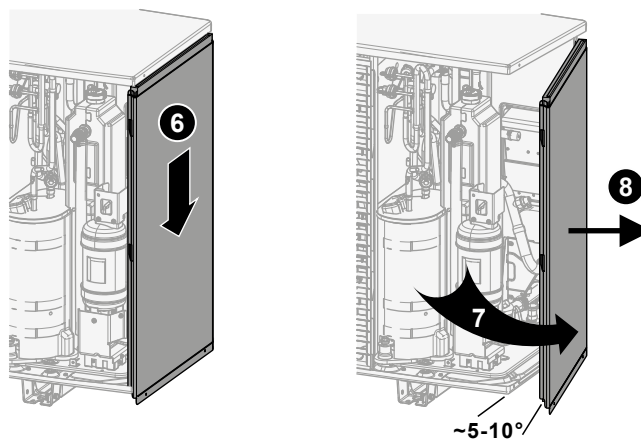
- Odkręć śrubę górnej płyty.



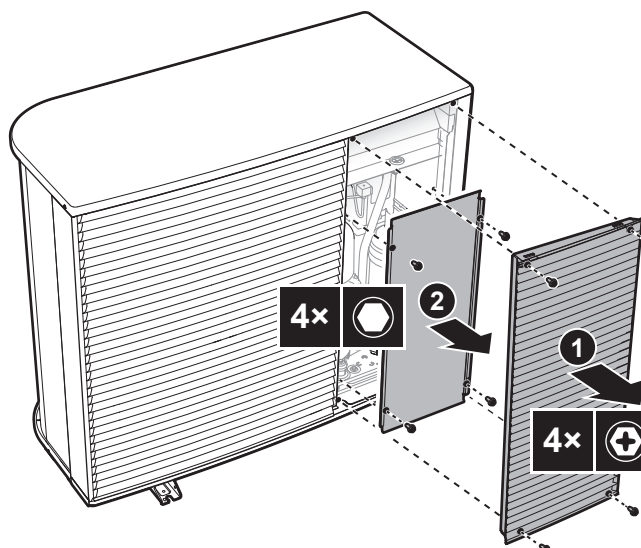
- Unieś nieco górną płytę, po czym wysuń i wyjmij płytę przednią. Odkręć śruby bocznej płyty



3 Wysuń i zdejmij boczną płytę.



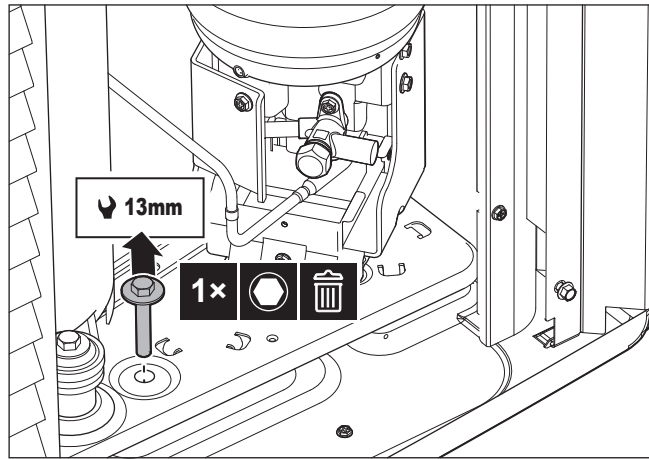
**W przypadku EPSK06~14A\*:**



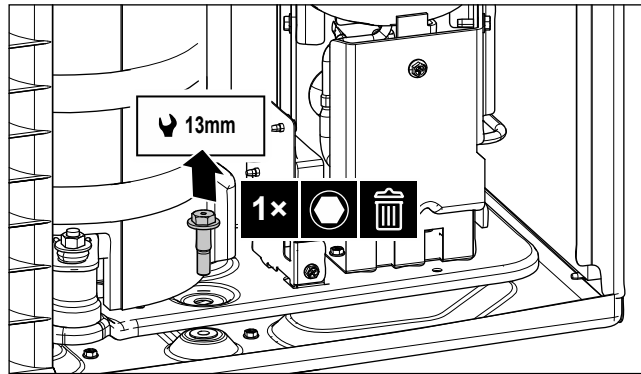
### 7.2.3 Usuwanie śruby transportowej (+ podkładki)

Śruba transportowa (+ podkładka) chroni urządzenie podczas transportu. W czasie montażu należy ją usunąć (i zutylizować).

W przypadku EPSK06~10A\*:



W przypadku EPSKS04~07A\*:



#### 7.2.4 Zamykanie jednostki zewnętrznej

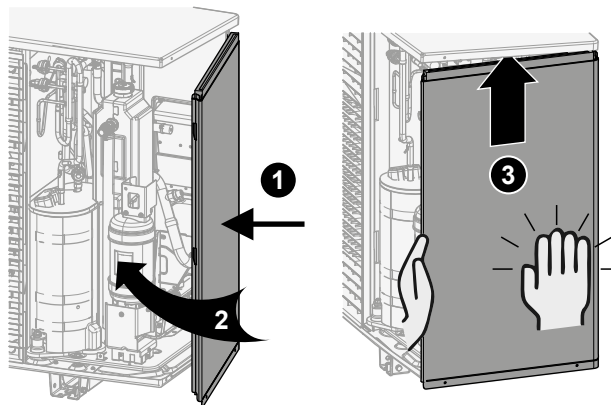


#### UWAGA

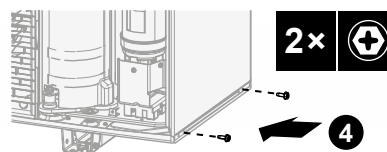
Podczas zamykania pokrywy jednostki zewnętrznej należy upewnić się, że moment dokręcania NIE przekracza 4,1 N•m.

W przypadku EPSKS04~07A\*:

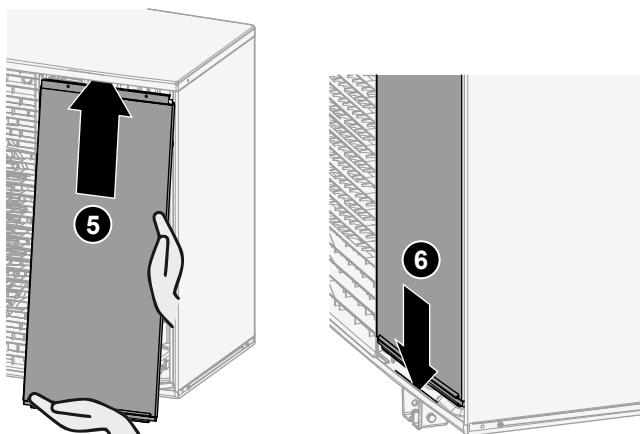
- 1 Wsuń boczną płytę.



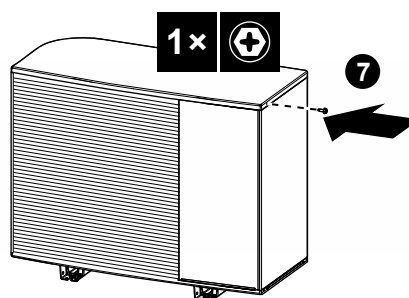
- 2 Przykręć śruby bocznej płyty.



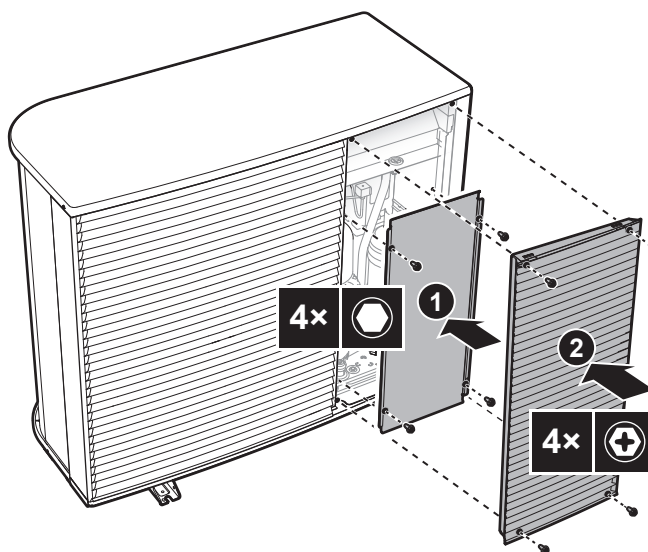
- 3 Wsuń przednią płytę i zamknij górną płytę.



4 Dokręć śrubę górnej płyty.

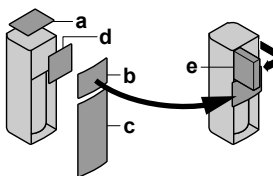


W przypadku EPSK06~14A\*:



### 7.2.5 Otwieranie jednostki wewnętrznej

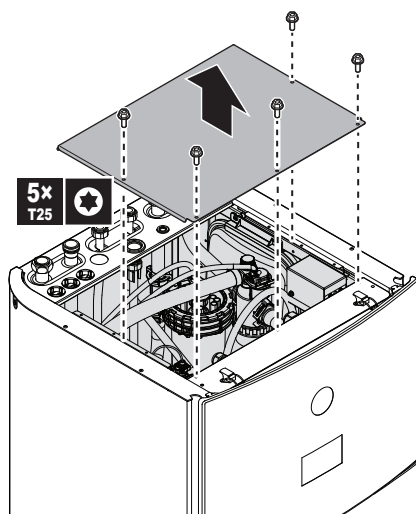
#### Omówienie



- a Górny panel
- b Panel interfejsu użytkownika
- c Panel przedni
- d Pokrywa skrzynki elektrycznej
- e Skrzynka elektryczna

**Otwarte**

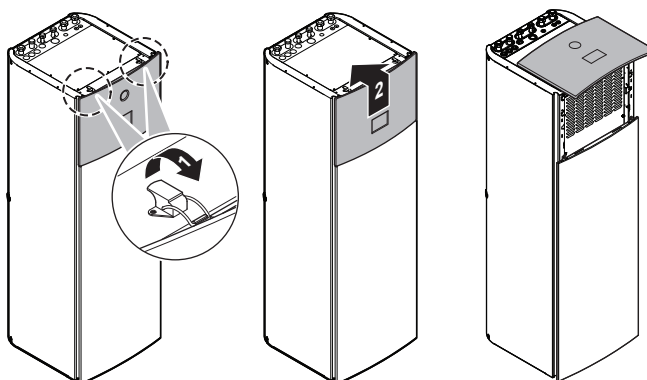
- 1 Zdejmij panel górny.



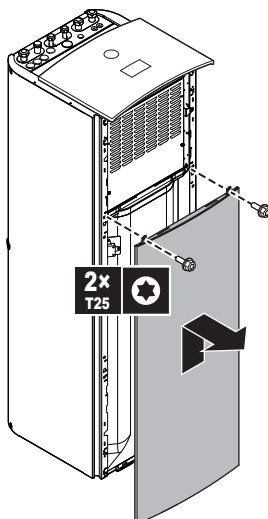
- 2 Zdejmij panel interfejsu użytkownika. Otwórz zawiasy w górnej części i przesunij panel górny do góry. Tymczasowo umieść panel interfejsu użytkownika na górze urządzenia.

**UWAGA**

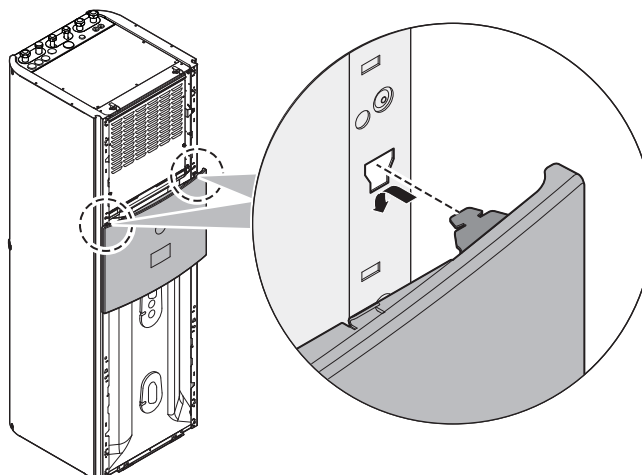
- Wiązki przewodów i złącza podłączone do panelu interfejsu użytkownika są delikatne. Należy obchodzić się z nimi ostrożnie.
- Po zdjęciu panelu interfejsu użytkownika należy upewnić się, że nie spadnie.



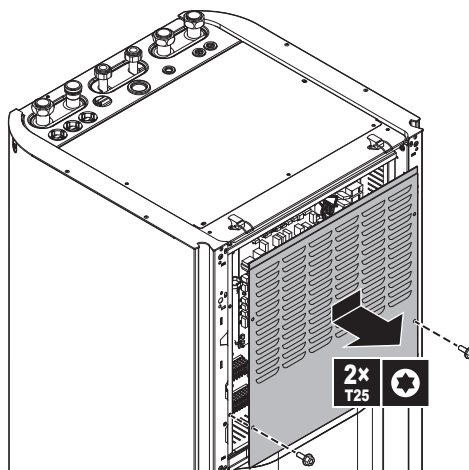
- 3 Zdejmij przednią pokrywę.



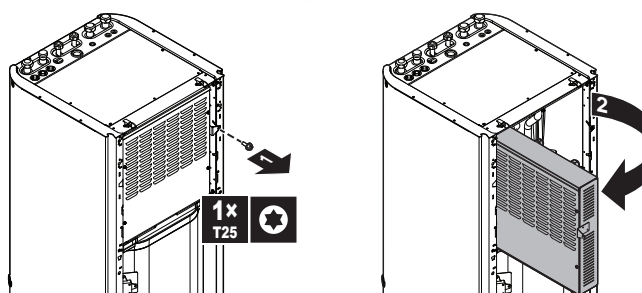
- 4 Przymocuj panel interfejsu użytkownika do przedniej części urządzenia. (Nie jest to możliwe, gdy trzeba zdjąć jeden z paneli bocznych. Patrz "7.4.3 Podłączenie węża spustowego do spustu" [▶ 91]).



- 5 Zdejmij pokrywę skrzynki elektrycznej.



- 6 Obróć skrzynkę elektryczną.



#### UWAGA

NIE należy wywierać na skrzynkę elektryczną żadnej siły, aby zapobiec pęknięciu zawiasów. NIE należy umieszczać na niej narzędzi. NIE należy się o nią opierać.

### 7.2.6 Zamykanie jednostki wewnętrznej

- 1 Zainstaluj ponownie pokrywę skrzynki elektrycznej i zamknij ją.
- 2 Ponownie załóż panele boczne.
- 3 Tymczasowo umieść panel interfejsu użytkownika na górze urządzenia, a następnie ponownie zainstaluj panel przedni.
- 4 Zainstaluj ponownie panel interfejsu użytkownika.

### 5 Ponownie załóż panel górny.



#### UWAGA

Podczas zamykania jednostki wewnętrznej należy upewnić się, że moment dokręcania NIE przekracza 4,1 N•m.

## 7.3 Montaż urządzenia zewnętrznego

### 7.3.1 Informacje na temat montażu jednostki zewnętrznej

#### Kiedy

Jednostkę zewnętrzną i wewnętrzną należy zamontować przed podłączeniem rur wodociągowych.

#### Typowa kolejność prac

Montaż jednostki zewnętrznej składa się zwykle z następujących etapów:

- 1 Przygotowanie struktury instalacji.
- 2 Montaż jednostki zewnętrznej.
- 3 Przygotowanie odprowadzania skroplin.
- 4 Zabezpieczenie jednostki przed śniegiem i wiatrem poprzez montaż osłony przed śniegiem i przegród. Patrz "[7.1 Przygotowanie miejsca montażu](#)" [▶ 75].

### 7.3.2 Środki ostrożności dotyczące montażu jednostki zewnętrznej



#### INFORMACJA

Należy również przeczytać środki ostrożności i wymagania opisane w następujących rozdziałach:

- "[2 Ogólne środki ostrożności](#)" [▶ 11]
- "[7.1 Przygotowanie miejsca montażu](#)" [▶ 75]

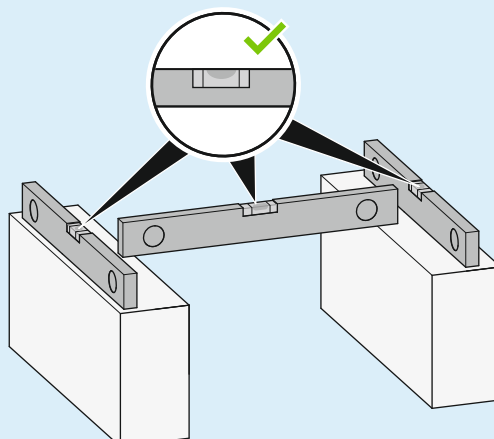
### 7.3.3 Przygotowanie konstrukcji montażowej

Należy sprawdzić wytrzymałość i równość miejsca instalacji, aby jednostka nie powodowała jakichkolwiek drgań ani zakłóceń.

Jednostkę należy dobrze przymocować za pomocą śrub fundamentowych, zgodnie z rysunkiem fundamentów.

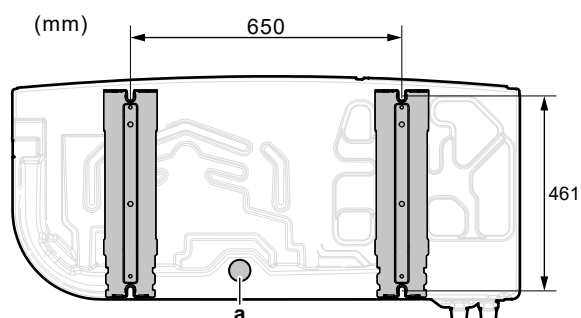
**UWAGA**

**Poziom.** Należy upewnić się, że urządzenie jest wypoziomowane we wszystkich kierunkach. Zalecane:



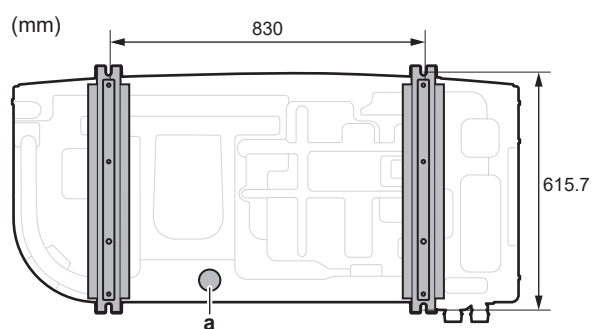
Należy użyć 4 zestawów śrub kotwowych M12, nakrętek i podkładek. Należy zapewnić przynajmniej 150 mm wolnego miejsca pod jednostką. Ponadto należy upewnić się, że jednostka ustawiona jest przynajmniej 100 mm nad maksymalnym przewidywanym poziomem śniegu.

**Punkty mocowania + otwór odpływowy – w przypadku EPSK04~07A\*:**



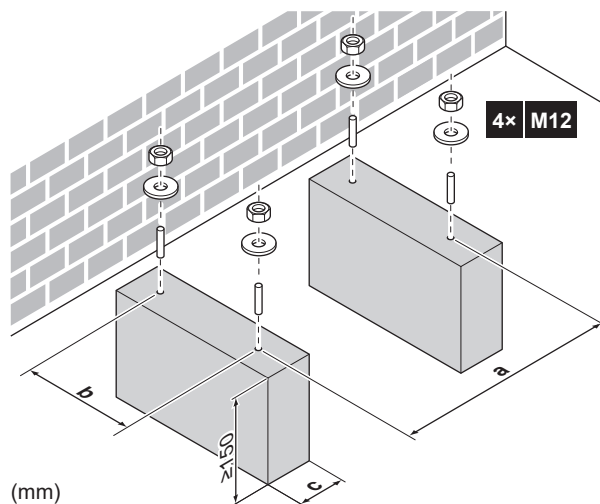
a Otwór odpływowy

**Punkty mocowania + otwór odpływowy – w przypadku EPSK06~14A\*:**



a Otwór odpływowy

## Postument



	EPSKS04~07A*	EPSK06~14A*
<b>a</b>	650	830
<b>b</b>	461	615,7
<b>c</b>	Należy pamiętać, aby nie zakrywać otworu odpływowego w dolnej płycie urządzenia.	

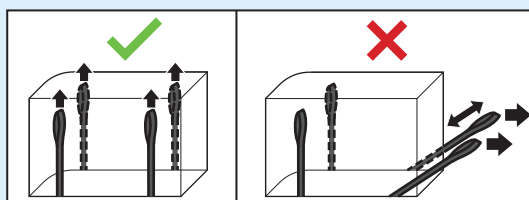
## 7.3.4 Montaż jednostki zewnętrznej

**PRZESTROGA**

Aby uniknąć obrażeń, NIE NALEŻY dotykać wlotów powietrza ani żeber aluminiowych jednostki.

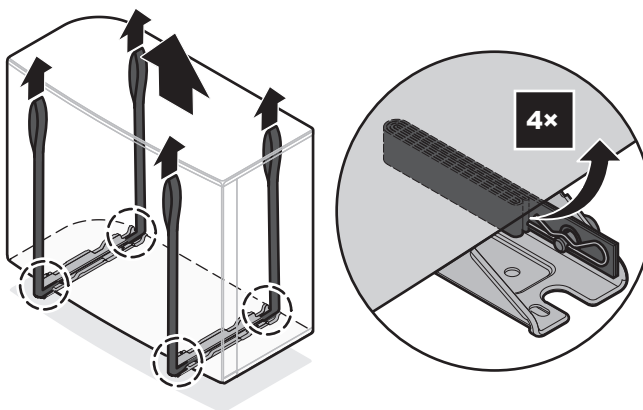
**UWAGA**

NIE ciągnąć urządzenia za pasy z boku.

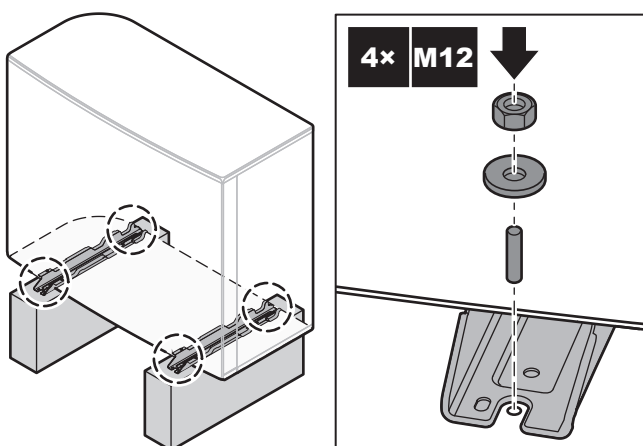


- 1 Jednostkę należy przenieść przy użyciu zawiesi i umieścić na konstrukcji montażowej.

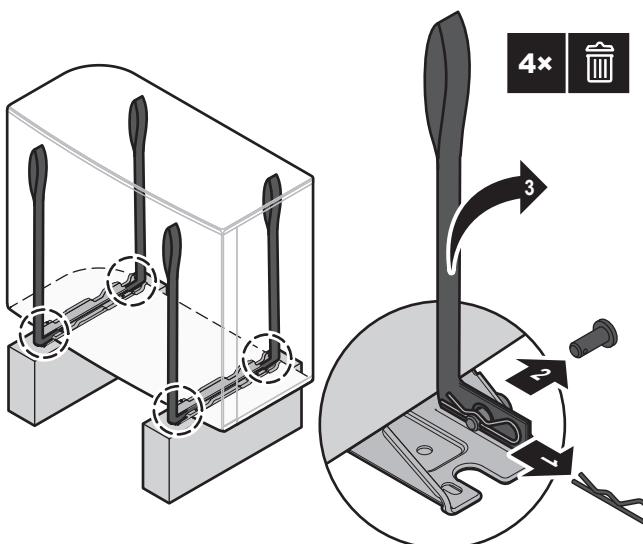
			EPSKS04~07A▲V3▼	±110 kg
			EPSK06~10A▲V3▼	±175 kg
			EPSK08~10A▲W1▼	±180 kg
			EPSK12~14	±190 kg



2 Jednostkę należy przymocować do konstrukcji montażowej.



3 Usunąć pasy (+ zawlecзки + sworznie) i zutylizować je.



### 7.3.5 Przygotowanie odprowadzania skroplin

- Należy upewnić się, że skroplona woda będzie prawidłowo odprowadzana.
- Jednostkę należy zainstalować na podstawie zapewniającej odpowiedni odpływ w celu uniknięcia gromadzenia się lodu.
- Wokół fundamentu należy przygotować kanał odpływowy, służący do odprowadzania ścieków z dala od urządzenia.

- Należy unikać odprowadzania kropli przez ścieżki, aby w obniżonych temperaturach ich powierzchnie NIE stały się śliskie.
- W przypadku instalowania jednostki na ramie, należy zainstalować płytę wodoodporną w odległości 150 mm od spodu jednostki, aby zapobiec dostaniu się wody do urządzenia i kapaniu kropli (patrz poniższy rysunek).

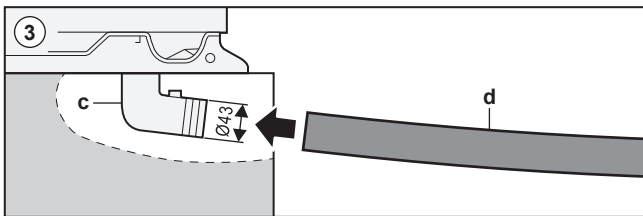
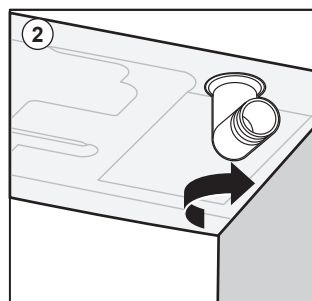
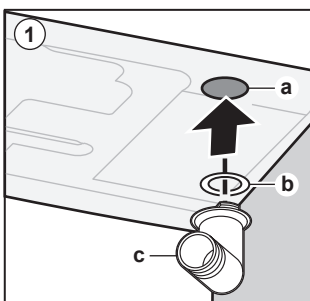
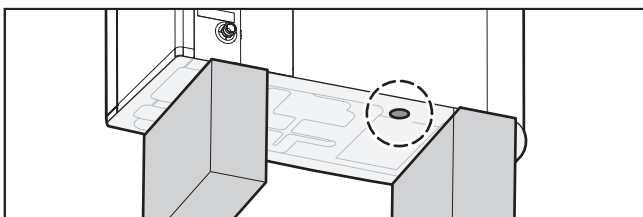


#### UWAGA

Jeśli jednostka jest zainstalowana w chłodnym klimacie, należy zastosować odpowiednie środki, aby odprowadzana skroplona woda NIE ZAMARZAŁA. Zaleca się stosowanie do poniższych wytycznych:

- Zaizolować wąż spustowy.
- Zainstalować grzałkę rurki spustowej (nie należy do wyposażenia). Informacje na temat podłączania grzałki rurki spustowej zawiera sekcja ["9.2.2 Podłączenie okablowania elektrycznego do jednostki zewnętrznej"](#) [▶ 118].

Do odprowadzenia kropli należy użyć korka spustowego (z uszczelką O-ring) i węża.



- a Otwór odpływowy
- b Uszczelka O-ring (dostarczana jako akcesorium)
- c Korek spustowy (dostarczany jako akcesorium)
- d Wąż (nie należy do wyposażenia)



#### UWAGA

**Uszczelka O-ring.** Aby zapobiec wyciekom należy upewnić się, że uszczelka O-ring jest prawidłowo zainstalowana.

## 7.4 Montaż jednostki wewnętrznej

### 7.4.1 Informacje o montażu jednostki wewnętrznej

#### Kiedy

Jednostkę zewnętrzną i wewnętrzną należy zamontować przed podłączeniem rur wodociągowych.

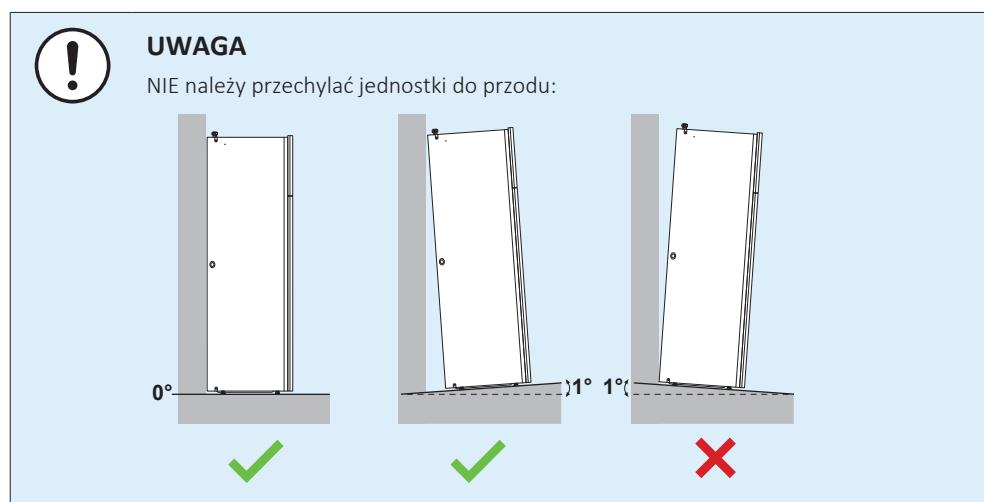
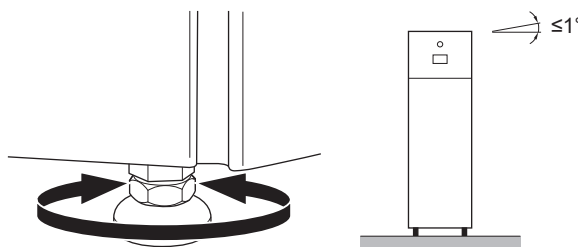
#### Typowa kolejność prac

Montaż jednostki wewnętrznej składa się zwykle z następujących etapów:

- 1 Montaż jednostki wewnętrznej.
- 2 Podłączanie węża spustowego do spustu.

### 7.4.2 Montaż jednostki wewnętrznej

- 1 Zdejmij jednostkę wewnętrzną z palety i umieść ją na podłodze. Zobacz również "4.2.3 Przenoszenie jednostki wewnętrznej" [▶ 30].
- 2 Podłącz wąż spustowy do spustu. Patrz "7.4.3 Podłączanie węża spustowego do spustu" [▶ 91].
- 3 Wsuń jednostkę wewnętrzną na swoje miejsce.
- 4 Dostosuj wysokość stopki poziomującej, aby skompensować nieregularność podłogi. Maksymalne dopuszczalne odchylenie wynosi 1°.



### 7.4.3 Podłączanie węża spustowego do spustu

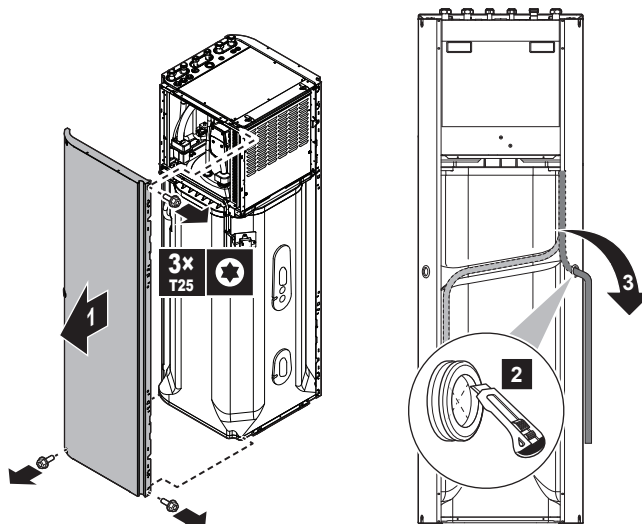
Woda wypływająca z ciśnieniowego zaworu bezpieczeństwa zbiera się w tacy na skropliny. Taca na skropliny jest podłączona do węża spustowego wewnątrz urządzenia. Podłącz wąż spustowy do odpowiedniego spustu, zgodnie z obowiązującymi przepisami. Można poprowadzić wąż spustowy przez lewy lub prawy panel boczny.

**Wymaganie wstępne:** Panel interfejsu użytkownika i panel przedni zostały zdjęte.

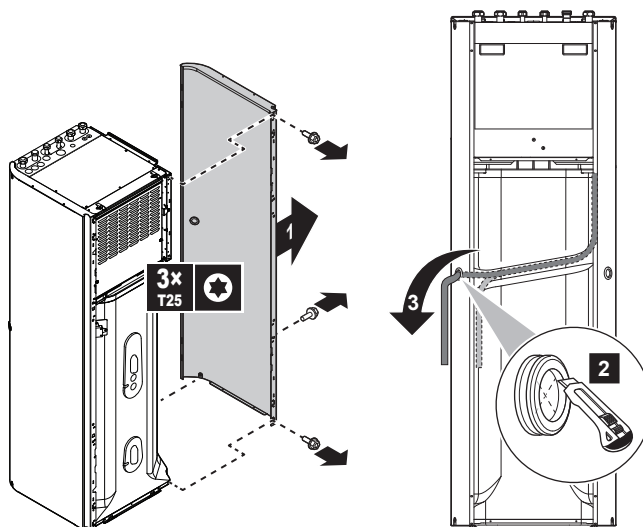
- 1 Zdejmij jeden z paneli bocznych.
- 2 Wytnij gumową przelotkę.
- 3 Przeciągnij wąż spustowy przez otwór.
- 4 Załóż panel boczny. Upewnij się, że woda może przepływać przez przewód spustowy.

Zaleca się użycie kadzi do zbierania wody.

### Opcja 1: Przez lewy panel boczny



### Opcja 2: Przez prawy panel boczny



# 8 Montaż przewodów rurowych

W tym rozdziale

8.1	Przygotowanie przewodów wodnych .....	93
8.1.1	Wymagania dotyczące obiegu wodnego .....	93
8.1.2	Wzór obliczania ciśnienia wstępnego zbiornika rozprężnego .....	97
8.1.3	Sprawdzanie objętości wody i szybkości przepływu .....	97
8.1.4	Zmiana ciśnienia wstępnego zbiornika rozprężnego .....	99
8.1.5	Sprawdzanie objętości wody: Przykłady .....	100
8.2	Podłączanie rur wodnych .....	100
8.2.1	Informacje o podłączaniu przewodów rurowych wody .....	100
8.2.2	Środki ostrożności przy podłączaniu przewodów rurowych wody .....	101
8.2.3	Podłączenie rur wodnych .....	101
8.2.4	Podłączenie rur recyrkulacji .....	104
8.2.5	Napełnianie obiegu wodnego .....	105
8.2.6	Ochrona obiegu wody przed zamarzaniem .....	105
8.2.7	Napełnianie zbiornika ciepłej wody użytkowej .....	108
8.2.8	Izolacja rur wodnych .....	108

## 8.1 Przygotowanie przewodów wodnych

### 8.1.1 Wymagania dotyczące obiegu wodnego



#### INFORMACJA

Należy również zapoznać się ze środkami ostrożności i wymogami zawartymi w rozdziale "2 Ogólne środki ostrożności" ► 11].



#### UWAGA

W przypadku rur plastikowych należy upewnić się, że są one w pełni odporne na dyfuzję tlenu zgodnie z DIN 4726. Dyfuzja tlenu w rurach może doprowadzić do nadmiernej korozji.

- **Podłączanie przewodów rurowych — przepisy prawne.** Wszystkie połączenia rurowe należy wykonać zgodnie z obowiązującymi przepisami oraz instrukcjami podanymi w rozdziale "Montaż", zwracając uwagę na wlot i wylot wody.
- **Podłączanie przewodów rurowych — użycie siły.** NIE WOLNO używać nadmiernej siły podczas podłączania instalacji rurowej. Odształcenie rur może być przyczyną wadliwego działania jednostki.
- **Podłączanie przewodów rurowych — narzędzia.** Do podłączania elementów mosiężnych należy używać wyłącznie odpowiednich narzędzi, ponieważ jest to materiał stosunkowo miękki. W PRZECIWNYM WYPADKU może dojść do uszkodzenia przewodów rurowych.

- **Podłączanie przewodów rurowych — powietrze, wilgoć i kurz.** Przedostanie się do obwodu powietrza, wilgoci lub kurzu może być przyczyną problemów. Aby temu zapobiec:
  - Używać TYLKO czystych przewodów.
  - Podczas usuwania zanieczyszczeń skierować koniec przewodu ku dołowi.
  - Zatkać koniec przewodu podczas przeciskania go przez otwór w ścianie, aby do wnętrza nie przedostał się pył ani zanieczyszczenia.
  - Do uszczelnienia połączeń użyć dobrego środka uszczelniającego.
  - W przypadku stosowania rur metalowych niezawierających mosiądzu należy odizolować oba materiały, aby uniknąć korozji galwanicznej.
  - Ponieważ mosiądz jest materiałem stosunkowo miękkim, do podłączania obiegu wodnego należy użyć odpowiednich narzędzi. Użycie nieprawidłowych narzędzi może spowodować uszkodzenie przewodów.
- **Izolacja.** Izolacja powinna sięgać podstawy wymiennika ciepła.
- **Zamarzanie.** Zabezpieczyć przed zamarzaniem.
- **Obwód zamknięty.** Jednostkę wewnętrzną można stosować TYLKO w przypadku zamkniętego obiegu wodnego. Użycie w przypadku otwartego obiegu wodnego doprowadzi do nadmiernej korozji.
- **Długość przewodów rurowych.** Zaleca się unikać stosowania długich przewodów rurowych pomiędzy zbiornikiem ciepłej wody użytkowej a punktem poboru ciepłej wody (prysznicem, wanną...) oraz unikać ślepych zakończeń.
- **Średnica przewodów rurowych.** Średnicę przewodów wodnych należy dobrać na podstawie wymaganego przepływu wody oraz dostępnego ciśnienia podnoszenia pompy. Sekcja "16 Dane techniczne" [▶ 242] zawiera krzywe sprężu dyspozycyjnego jednostki wewnętrznej.
- **Przepływ wody.** W poniższej tabeli można znaleźć informację o minimalnym wymaganym przepływie wody dla jednostki wewnętrznej. We wszystkich przypadkach należy zagwarantować ten przepływ. Jeśli przepływ będzie niższy, praca jednostki wewnętrznej zostanie zatrzymana i wyświetlony zostanie błąd 7H.

Jeśli jest realizowane...	Minimalna szybkość przepływu wynosi...
Uruchamianie chłodzenia / ogrzewania / odszraniania / praca grzałki BUH	Wymagania: <ul style="list-style-type: none"> <li>▪ Dla EPVX07: 20 l/min</li> <li>▪ Dla EPVX10: 22 l/min</li> <li>▪ Dla EPVX14: 24 l/min</li> </ul>
Produkcja ciepłej wody użytkowej	Zalecane: <ul style="list-style-type: none"> <li>▪ Dla EPVX07: 20 l/min</li> <li>▪ Dla EPVX10: 25 l/min</li> <li>▪ Dla EPVX14: 25 l/min</li> </ul>

- **Elementy nienależące do wyposażenia — woda.** Należy stosować wyłącznie materiały kompatybilne z wodą stosowaną w układzie oraz z pozostałymi materiałami użytymi w urządzeniu.
- **Elementy nienależące do wyposażenia — ciśnienie i temperatura wody.** Należy sprawdzić, czy wszystkie podzespoły zamontowane na przewodach wytrzymają ciśnienie i temperaturę wody.
- **Ciśnienie wody – ciepła woda użytkowa.** Maksymalne ciśnienie wody wynosi 10 barów (=1,0 MPa) i musi być zgodne z obowiązującymi przepisami. Obieg wodny należy wyposażyć w niezbędne zabezpieczenia, które zagwarantują, że

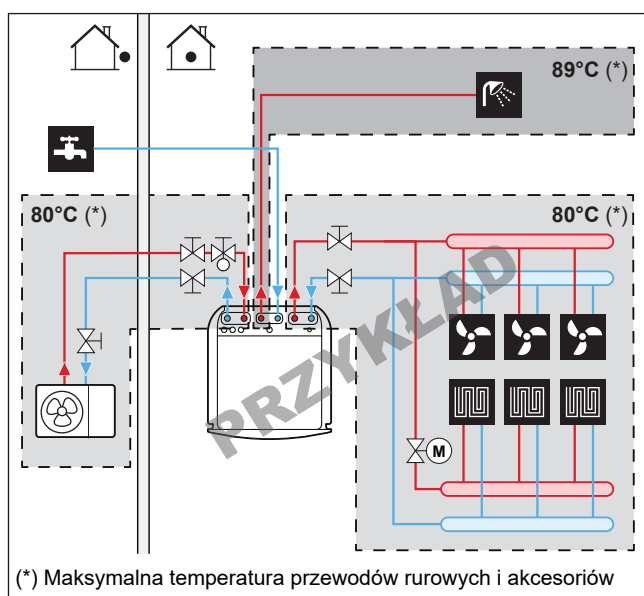
ciśnienie NIE przekroczy wartości maksymalnej (patrz "8.2.3 Podłączenie rur wodnych" [▶ 101]). Minimalne robocze ciśnienie wody wynosi 1 bar (=0,1 MPa).

- **Ciśnienie wody – obieg ogrzewania/chłodzenia pomieszczenia.** Maksymalne ciśnienie wody to 3 bary (=0,3 MPa). Obieg wodny należy wyposażyć w niezbędne zabezpieczenia, które zagwarantują, że ciśnienie wody NIE PRZEKROCY wartości maksymalnej. Minimalne robocze ciśnienie wody wynosi 1 bar (=0,1 MPa).
- **Temperatura wody.** Wszystkie zainstalowane przewody i akcesoria przewodów (zawory, połączenia, ...) MUSZĄ wytrzymać następujące temperatury:



#### INFORMACJA

Poniższy rysunek jest przykładowy i może NIE odpowiadać dokładnie układowi posiadanego systemu.



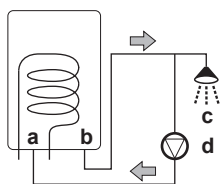
#### INFORMACJA

Maksymalna temperatura wody zasilającej jest określana na podstawie ustawienia [3.12] **Nastawa przegrzania**. Limit ten określa maksymalną temperaturę wody zasilającej **w układzie**. W zależności od wartości tego ustawienia, maksymalna nastawa LWT zostanie również zmniejszona o 5°C, aby umożliwić stabilne sterowanie w kierunku nastawy.

Maksymalna temperatura wody zasilającej **w strefie głównej** jest ustalana na podstawie ustawienia [1.19] **Przegrzanie obiegu wody**, tylko jeśli włączono [3.13.5] **Zainstalowany zestaw dwustrefowy**. Limit ten określa maksymalną temperaturę wody zasilającej **w strefie głównej**. W zależności od wartości tego ustawienia, maksymalna nastawa LWT zostanie również zmniejszona o 5°C, aby umożliwić stabilne sterowanie w kierunku nastawy.

- **Drenaż — nisko położone punkty.** Należy zainstalować kurki spustowe we wszystkich nisko położonych punktach systemu, aby umożliwić całkowite opróżnienie obiegu wodnego.
- **Drenaż — ciśnieniowy zawór bezpieczeństwa** Podłączyć prawidłowo wąż spustowy do spustu, aby uniknąć kłopotów z kapaniem wody z jednostki. Patrz "7.4.3 Podłączanie węża spustowego do spustu" [▶ 91].

- **Odpowietzniki.** We wszystkich wysoko położonych punktu układu należy zamontować odpowietzniki, które będą łatwo dostępne do serwisowania.  
Jeśli w przewodach zewnętrznych zainstalowano automatyczne zawory odpowietrzające, należy zapoznać się z instrukcjami ich obsługi. Więcej informacji zawiera punkt "8.2.5 Napełnianie obiegu wodnego" [▶ 105].
  - między jednostką zewnętrzną a jednostką wewnętrzną (na rurze doprowadzającej wodę do jednostki wewnętrznej)
  - za jednostką wewnętrzną (po stronie emitera)
 Jednostka wewnętrzna wyposażona jest w dwa automatyczne odpowietzniki. Sprawdzić, czy te odpowietzniki NIE są zbyt mocno dokręcone, aby możliwe było automatyczne odpowietrzenie obiegu wodnego.
- **Części ocynkowane.** W obiegu wodnym NIGDY nie należy stosować elementów cynkowanych. Ponieważ wewnętrzny obieg wodny jednostki wykorzystuje miedziane przewody rurowe, może dojść do nadmiernej korozji.
- **Rury metalowe niezawierające mosiądzu.** W przypadku stosowania metalowych przewodów rurowych niewykonanych z mosiądzu należy odpowiednio zaizolować elementy mosiężne i nie mosiężne, aby NIE zetknęły się ze sobą. Ma to na celu uniknięcie korozji galwanicznej.
- **Zawór – czas przełączania.** W przypadku korzystania z zaworu 3-drogowego lub 2-drogowego w obiegu wodnym, maksymalny czas przełączania musi wynosić 60 sekund.
- **Zbiornik ciepłej wody użytkowej – pojemność.** Aby uniknąć zastoju wody, ważne jest aby pojemność zbiornika ciepłej wody użytkowej odpowiadała dziennemu zużyciu ciepłej wody użytkowej.
- **Zbiornik ciepłej wody użytkowej – po instalacji.** Niezwłocznie po instalacji należy przepłukać zbiornik ciepłej wody użytkowej świeżą wodą. Tę procedurę należy powtórzyć przynajmniej raz dziennie przez 5 kolejnych dni po montażu.
- **Zbiornik ciepłej wody użytkowej – przestoje.** W przypadku okresów długiego braku zużycia ciepłej wody sprzęt przed użyciem NALEŻY przepłukać świeżą wodą.
- **Zbiornik ciepłej wody użytkowej – dezynfekcja.** Informacje na temat funkcji dezynfekcji zasobnika ciepłej wody użytkowej zawiera rozdział "Ustawienia" w przewodniku referencyjnym konfiguracji ([4.10] Dezynfekcja / [4.18] Włącz dezynfekcję).
- **Termostatyczne zawory mieszające.** W celu zachowania zgodności obowiązującymi przepisami konieczne może być zainstalowanie termostatycznych zaworów mieszających.
- **Środki higieniczne.** Montaż musi być zgodny z mającymi zastosowanie przepisami i może wymagać zastosowania dodatkowych środków instalacji higienicznej.
- **Pompa recyrkulacyjna.** W celu zachowania zgodności z obowiązującymi przepisami może być konieczne podłączenie pompy recyrkulacyjnej między punktem poboru ciepłej wody a przyłączem recyrkulacji zasobnika ciepłej wody użytkowej (tj. między **c** i **a**).  
Wymóg dotyczący Francji (Arrêté du 30/11/05): Jeśli objętość wody między wylotem ciepłej wody ze zbiornika a punktem poboru (tj. między **b** i **c**) przekracza 3 litry, temperatura wody musi być utrzymywana na poziomie 50°C lub wyższym w całym systemie dystrybucji.



- a** Przyląc recyrkulacji
- b** Przyląc ciepłej wody
- c** Prysznic
- d** Pompa recyrkulacyjna

### 8.1.2 Wzór obliczania ciśnienia wstępnego zbiornika rozprężnego

Ciśnienie wstępne ( $P_g$ ) zbiornika zależy od różnicy w wysokości instalacji ( $H$ ):

$$P_g = 0,3 + (H/10) \text{ (bar)}$$

### 8.1.3 Sprawdzanie objętości wody i szybkości przepływu

Jednostka wewnętrzna posiada zbiornik rozprężny o pojemności 10 litrów, w którym panuje ustawione fabrycznie ciśnienie 1 bara.

Aby upewnić się, że jednostka działa prawidłowo:

- NALEŻY sprawdzić minimalną i maksymalną objętość wody.
- Konieczne może być dopasowanie ciśnienia wstępnego zbiornika rozprężnego.

#### Minimalna objętość wody

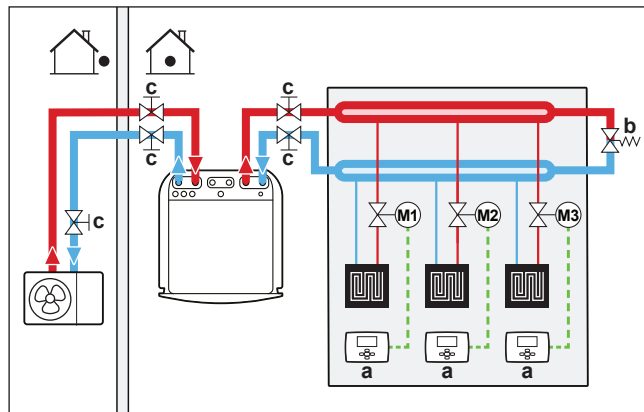
Instalacja musi być wykonana w taki sposób, aby minimalna objętość wody (patrz tabela poniżej) była zawsze dostępna w obiegu ogrzewania/chłodzenia pomieszczenia urządzenia, nawet gdy dostępna objętość w kierunku urządzenia jest zmniejszona z powodu zamknięcia zaworów (emiterów ciepła, zaworów termostatycznych itp.) w obiegu ogrzewania/chłodzenia pomieszczenia. Wewnętrzna objętość wody jednostki zewnętrznej NIE jest uwzględniana w tej minimalnej objętości wody.

Jeśli...	Minimalna objętość wody wynosi...
Chłodzenie	Dla EPVX07: 13 l Dla EPVX10: 25 l Dla EPVX14: 30 l
Tryb ogrzewania/odsraniania	Dla EPVX07: 0 l Dla EPVX10: 0 l Dla EPVX14: 20 l



#### INFORMACJA

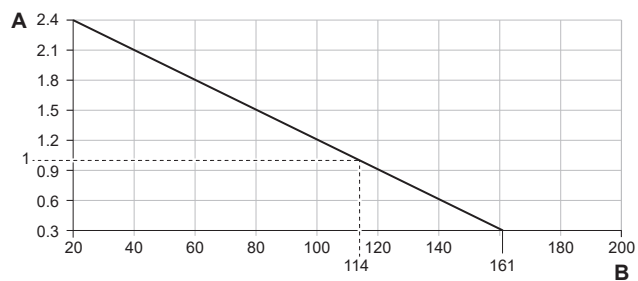
W przypadku procesów krytycznych lub w pomieszczeniach o wysokim obciążeniu cieplnym może być konieczne zapewnienie większego strumienia przepływu wody.



- a Termostat w danym pomieszczeniu (opcjonalny)
- b Różnicowy zawór obejścia (dostarczany jako akcesorium)
- c Zawór odcinający

### Maksymalna objętość wody

Posługując się poniższym wykresem należy wyznaczyć maksymalną objętość wody dla obliczonego ciśnienia wstępnego.



- A Ciśnienie wstępne (bar)
- B Maksymalna objętość wody (l)

### Przykład: Maksymalna objętość wody i ciśnienie wstępne zbiornika rozprężnego

Różnica wysokości montażu <sup>(a)</sup>	Objętość wody	
	≤161 l	>161 l
≤7 m	Regulacja ciśnienia wstępnego nie jest wymagana.	Należy wykonać następujące czynności: <ul style="list-style-type: none"> <li>▪ Zmniejsz ciśnienie wstępne zgodnie z wymaganą różnicą wysokości instalacji. Ciśnienie wstępne powinno się zmniejszać o 0,1 bara dla każdego metra poniżej 7 m.</li> <li>▪ Sprawdzić, czy objętość wody NIE przekracza maksymalnej dozwolonej objętości wody.</li> </ul>

Różnica wysokości montażu <sup>(a)</sup>	Objętość wody	
	≤161 l	>161 l
>7 m	Należy wykonać następujące czynności: <ul style="list-style-type: none"> <li>Zwiększ ciśnienie wstępne zgodnie z wymaganą różnicą wysokości instalacji. Ciśnienie wstępne powinno się zwiększać o 0,1 bara dla każdego metra powyżej 7 m.</li> <li>Sprawdzić, czy objętość wody NIE przekracza maksymalnej dozwolonej objętości wody.</li> </ul>	Zbiornik rozprężny w jednostce wewnętrznej jest zbyt mały dla instalacji. W takim przypadku zaleca się zainstalowanie dodatkowego zbiornika na zewnątrz jednostki.

<sup>(a)</sup> Jest to różnica wysokości (m) między najwyższą a najniższą położonym punktem obiegu wodnego i jednostki wewnętrznej. Jeżeli jednostka wewnętrzna znajduje się w najwyższym punkcie instalacji, wysokość instalacji wynosi 0 m.

### Minimalna szybkość przepływu

Sprawdzić, czy minimalna szybkość przepływu w instalacji jest gwarantowana w każdych warunkach. W tym celu należy użyć dostarczonego z urządzeniem różnicowego zaworu obejścia i przestrzegać minimalnej objętości wody.

Jeśli jest realizowane...	Minimalna szybkość przepływu wynosi...
Uruchamianie chłodzenia / ogrzewania / odszraniania / praca grzałki BUH	Wymagania: <ul style="list-style-type: none"> <li>Dla EPVX07: 20 l/min</li> <li>Dla EPVX10: 22 l/min</li> <li>Dla EPVX14: 24 l/min</li> </ul>
Produkcja ciepłej wody użytkowej	Zalecane: <ul style="list-style-type: none"> <li>Dla EPVX07: 20 l/min</li> <li>Dla EPVX10: 25 l/min</li> <li>Dla EPVX14: 25 l/min</li> </ul>



#### UWAGA

Jeśli sterowanie obiegiem każdej lub określonej pętli grzewczej odbywa się zdalnie za pośrednictwem zaworów, ważne jest, aby utrzymać tę minimalną szybkość przepływu nawet wtedy, gdy wszystkie zawory są zamknięte. Jeśli nie można osiągnąć minimalnej szybkości przepływu, zostanie wygenerowany błąd przepływu 7H.

Patrz zalecaną procedurę zgodnie z opisem w sekcji "[11.4 Lista kontrolna podczas przekazania do eksploatacji](#)" [▶ 170].

#### 8.1.4 Zmiana ciśnienia wstępnego zbiornika rozprężnego



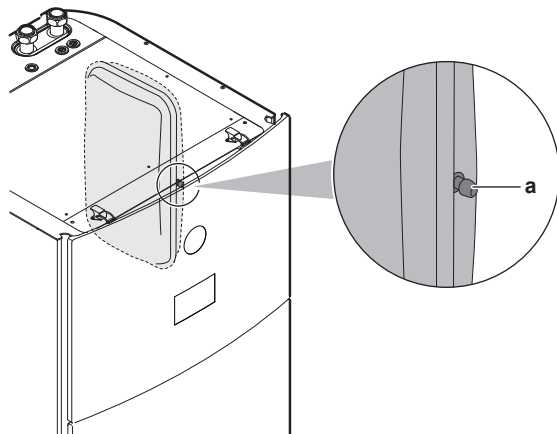
#### UWAGA

JEDYNIIE licencjonowany instalator może dostosować ciśnienie wstępne zbiornika rozprężnego.

Domyślne ciśnienie wstępne zbiornika rozprężnego wynosi 1 bar. Gdy wymagana jest zmiana ciśnienia wstępnego, należy wziąć pod uwagę następujące wskazówki:

- Do regulacji ciśnienia wstępnego w zbiorniku rozprężnym należy stosować wyłącznie suchy azot.
- Nieprawidłowe ustawienie ciśnienia wstępnego w zbiorniku rozprężnym doprowadzi do usterki sytemu.

Zmiana ciśnienia wstępnego zbiornika rozprężnego powinna być wykonana poprzez zwolnienie lub zwiększenie ciśnienia azotu przez zawór typu Schrader w zbiorniku rozprężnym.



a Zawór typu Schrader

### 8.1.5 Sprawdzanie objętości wody: Przykłady

#### Przykład 1

Jednostka wewnętrzna jest zamontowana 5 m poniżej najwyższego punktu obiegu wodnego. Całkowita objętość wody w obiegu wynosi 100 l.

Żadne czynności ani korekty nie są wymagane.

#### Przykład 2

Jednostka wewnętrzna jest zamontowana w najwyższym punkcie obiegu wodnego. Całkowita objętość wody w obiegu wody wynosi 250 l.

Czynności:

- Ponieważ całkowita objętość wody (250 l) jest większa niż domyślna objętość wody (200 l), ciśnienie wstępne należy zmniejszyć.
- Wymagane ciśnienie wstępne wynosi:  
 $P_g = (0,3 + (H/10)) \text{ bar} = (0,3 + (0/10)) \text{ bar} = 0,3 \text{ bar}$
- Odpowiednia maksymalna objętość wody przy ciśnieniu 0,3 bara wynosi 290 l. (Patrz wykres w punkcie "[Maksymalna objętość wody](#)" [▶ 98]).
- Ponieważ 250 l to mniej niż 290 l, zbiornik rozprężny jest odpowiedni dla tej instalacji.

## 8.2 Podłączanie rur wodnych

### 8.2.1 Informacje o podłączaniu przewodów rurowych wody

#### Przed podłączeniem przewodów rurowych wody

Upewnij się, że jednostka zewnętrzna i wewnętrzna są zamontowane.

#### Typowa kolejność prac

Podłączenie przewodów rurowych wody składa się zwykle z następujących etapów:

- 1 Podłączenie instalacji wodociągowej do jednostki zewnętrznej.

- 2 Podłączanie przewodów rurowych wody do jednostki wewnętrznej.
- 3 Podłączenie przewodów rurowych recyrkulacji.
- 4 Podłączanie węża spustowego do spustu.
- 5 Napełnianie obiegu wodnego.
- 6 Napełnianie zbiornika ciepłej wody użytkowej.
- 7 Zaizolowanie przewodów rurowych wody.

### 8.2.2 Środki ostrożności przy podłączaniu przewodów rurowych wody.



#### INFORMACJA

Należy również przeczytać środki ostrożności i wymagania opisane w następujących rozdziałach:

- "2 Ogólne środki ostrożności" [▶ 11]
- "8.1 Przygotowanie przewodów wodnych" [▶ 93]

### 8.2.3 Podłączenie rur wodnych



#### UWAGA

NIE używać nadmiernej siły podczas podłączania przewodów zewnętrznych oraz dopilnować, aby zostały prawidłowo wyrównane. Odształcone przewody mogą być przyczyną wadliwego działania urządzenia.

#### Jednostka zewnętrzna



#### UWAGA

Informacja o zaworze odcinającym ze zintegrowanym filtrem i zaworem zwrotnym (dostarczany jako wyposażenie dodatkowe):

- Instalacja zaworu na wlocie wody jest obowiązkowa.
- Należy zwrócić uwagę na kierunek przepływu zaworu.

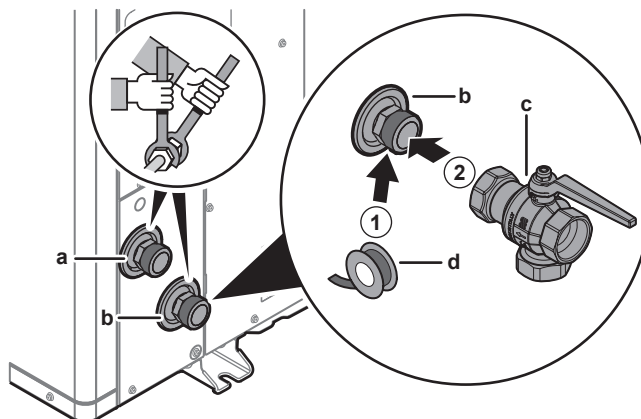


#### UWAGA

Zainstaluj zawory odpowietrzające na wszystkich wysoko położonych punktach lokalnych.

- 1 Podłącz uszczelki O-ring i zawór odcinający do wlotu wody jednostki zewnętrznej. Należy zwrócić uwagę na kierunek przepływu.

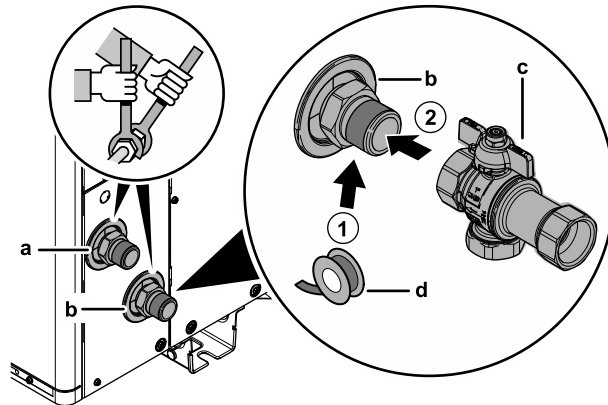
#### W przypadku EPSK06~14A\*:



- a WYLOT wody (połączenie śrubowe, męskie, 1 1/4")
- b WLOT wody (połączenie śrubowe, męskie, 1 1/4")

- c Zawór odcinający ze zintegrowanym filtrem i zaworem zwrotnym (dostarczany jako wyposażenie dodatkowe) (połączenia śrubowe, żeńskie 1 1/4" – żeńskie 1 1/4")
- d Uszczelniacz do gwintów (nie należy do wyposażenia)

**W przypadku EPSKS04~07A\*:**



- a WYLOT wody (połączenie śrubowe, męskie, 1")
- b WLOT wody (połączenie śrubowe, męskie, 1")
- c Zawór odcinający ze zintegrowanym filtrem i zaworem zwrotnym (dostarczany jako wyposażenie dodatkowe) (połączenia śrubowe, żeńskie 1" – żeńskie 1")
- d Uszczelniacz do gwintów (nie należy do wyposażenia)

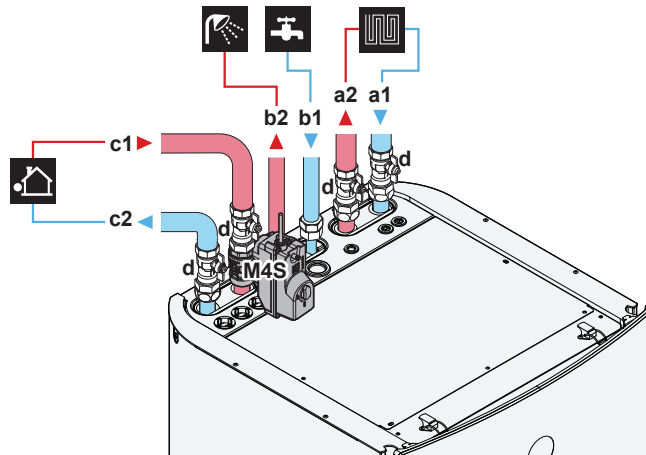
- 2 Podłącz przewody zewnętrzne do zaworu odcinającego.
- 3 Podłącz przewody zewnętrzne do wylotu wody jednostki zewnętrznej.

**Jednostka wewnętrzna**

Dostarczane jako wyposażenie dodatkowe:

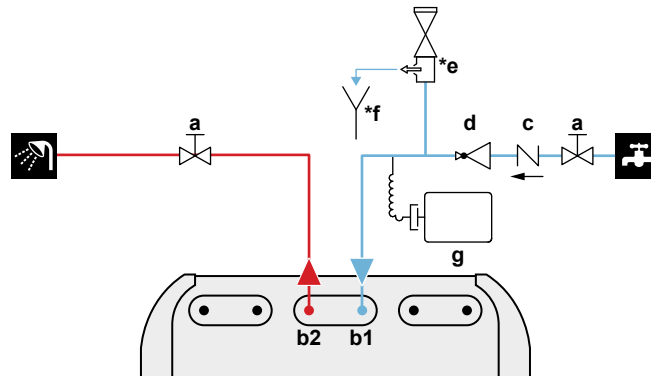
1 zawór odcinający normalnie zamknięty (+ zacisk)	Aby zapobiec przedostawaniu się czynnika chłodniczego do jednostki wewnętrznej w przypadku wycieku czynnika chłodniczego w jednostce zewnętrznej.
4 zawory odcinające (+ uszczelki O-ring)	Aby ułatwić serwisowanie i konserwację.
1 różnicowy zawór obejścia	Aby zapewnić minimalny przepływ (i zapobiec nadmiernemu ciśnieniu).

- 1 Zamontować zawór odcinający normalnie zamknięty (+ zacisk) i zawory odcinające (+ uszczelki O-ring) w następujący sposób:



- a1 Ogrzewanie/chłodzenie pomieszczenia – WLOT wody (połączenie śrubowe)
  - EPVX07: 1"
  - EPVX10+14: 1 1/4"

- a2** Ogrzewanie/chłodzenie pomieszczenia – WYLOT wody (połączenie śrubowe)
    - EPVX07: 1"
    - EPVX10+14: 1 1/4"
  - b1** CWU – WLOT zimnej wody (połączenie śrubowe, 3/4")
  - b2** CWU – WYLOT ciepłej wody (połączenie śrubowe, 3/4")
  - c1** WLOT wody z jednostki zewnętrznej (połączenie śrubowe)
    - EPVX07: 1"
    - EPVX10+14: 1 1/4"
  - c2** WYLOT wody do jednostki zewnętrznej (połączenie śrubowe)
    - EPVX07: 1"
    - EPVX10+14: 1 1/4"
  - d** Zawór odcinający (+ uszczelki O-ring)
    - EPVX07: męski 1" – żeński 1"
    - EPVX10+14: męski 1" – żeński 1 1/4"
  - M4S** Zawór odcinający normalnie zamknięty (+ zacisk)(zabezpieczenie przed wyciekami na wlocie) (szybkoszłącze – żeńskie 1")
- 2** Zainstaluj różnicowy zawór obejścia na wylocie wody ogrzewania pomieszczenia.
  - 3** Zainstaluj następującej komponenty (nie należą do wyposażenia) na wlocie zimnej wody zbiornika CWU:



- a** Zawór odcinający (zalecany)
- b1** CWU – WLOT zimnej wody (połączenie śrubowe, 3/4")
- b2** CWU – WYLOT ciepłej wody (połączenie śrubowe, 3/4")
- c** Zawór zwrotny (zalecany)
- d** Zawór redukcji ciśnienia (zalecany)
- \*e** Ciśnieniowy zawór bezpieczeństwa (maks. 10 barów (=1,0 MPa)) (wymagany)
- \*f** Lejek (wymagany)
- g** Zbiornik rozprężny (zalecany)



#### UWAGA

- Zaleca się montaż zaworów odcinających na przyłączach wlotu zimnej wody użytkowej i wylotu ciepłej wody użytkowej. Te zawory odcinające nie należą do wyposażenia.
- **Należy jednak dopilnować, aby między ciśnieniowym zaworem bezpieczeństwa (nie należy do wyposażenia) i zbiornikiem CWU nie było zaworu.**
- Wybierz zawory zgodne z normami EN 1487, EN 1488, EN 1489, EN 1490 i EN 1491.



#### UWAGA

Na wlocie zimnej wody użytkowej należy zainstalować ciśnieniowy zawór bezpieczeństwa (nie należy do wyposażenia) o ciśnieniu otwarcia wynoszącym maksymalnie 10 barów (=1 MPa), zgodnie z obowiązującymi przepisami.

**UWAGA**

- Na przyłączy zimnej wody w zbiorniku ciepłej wody użytkowej należy zainstalować urządzenie spustowe.
- Aby zapobiec wystąpieniu przepływu zwrotnego zaleca się montaż zaworu zwrotnego na wlocie wody zbiornika ciepłej wody użytkowej, zgodnie z odpowiednimi przepisami. Należy dopilnować, aby NIE znajdował się on między ciśnieniowym zaworem bezpieczeństwa i zbiornikiem CWU.
- Zaleca się montaż zaworu redukcji ciśnienia przy wlocie zimnej wody, zgodnie z odpowiednimi przepisami.
- Zaleca się montaż zbiornika rozprężnego na wlocie zimnej wody, zgodnie z odpowiednimi przepisami.
- Zaleca się instalację ciśnieniowego zaworu bezpieczeństwa wyżej niż górna krawędź zbiornika ciepłej wody użytkowej. Ogrzewanie zbiornika ciepłej wody użytkowej powoduje rozszerzanie wody i bez ciśnieniowego zaworu bezpieczeństwa ciśnienie wody wewnątrz zbiornika mogłoby wzrosnąć powyżej ciśnienia projektowego zbiornika. Ponadto, montaż na miejscu (przewody rurowe, krany itd.) podłączone do zbiornika narażone są na działanie tego wysokiego ciśnienia. Aby temu zapobiec, należy zainstalować ciśnieniowy zawór bezpieczeństwa. Zapobieganie nadmiernemu ciśnieniu zależy od prawidłowego działania zainstalowanego na miejscu ciśnieniowego zaworu bezpieczeństwa. Jeśli NIE działa on prawidłowo, nadmierne ciśnienie zdeformuje zbiornik i może dojść do wycieku wody. Aby potwierdzić prawidłowe działanie, należy regularnie przeprowadzać czynności konserwacyjne.

**UWAGA**

**Różnicowy zawór obejścia** (dostarczany jako akcesorium). Zalecamy zainstalowanie różnicowego zaworu obejścia w obiegu wodnym ogrzewania pomieszczenia.

- Wybierając miejsce montażu różnicowego zaworu obejścia (przy jednostce wewnętrznej lub przy kolektorze), należy zwrócić uwagę na minimalną objętość wody. Patrz "[8.1.3 Sprawdzanie objętości wody i szybkości przepływu](#)" [▶ 97].
- Regulując ustawienie różnicowego zaworu obejścia, należy zwrócić uwagę na minimalną szybkość przepływu. Patrz "[8.1.3 Sprawdzanie objętości wody i szybkości przepływu](#)" [▶ 97] i "[11.4.4 Sprawdzanie minimalnej szybkości przepływu](#)" [▶ 178].

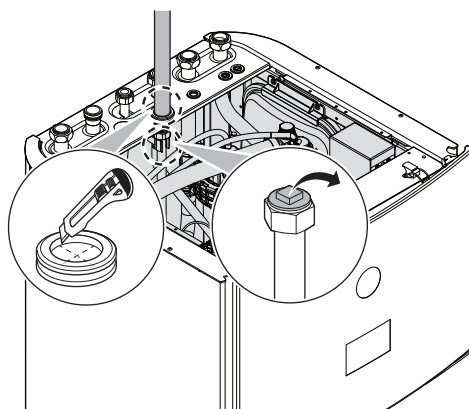
**UWAGA**

Zainstaluj zawory odpowietrzające na wszystkich wysoko położonych punktach lokalnych.

## 8.2.4 Podłączenie rur recyrkulacji

**Wymaganie wstępne:** Wymagane tylko wtedy, gdy w systemie konieczna jest recyrkulacja.

- 1 Zdejmij panel górny z urządzenia, patrz "[7.2.5 Otwieranie jednostki wewnętrznej](#)" [▶ 83].
- 2 Wytnij gumową przelotkę na wierzchu urządzenia i usuń zaślepkę. Przyłącze recyrkulacji znajduje się poniżej otworu.
- 3 Przeprowadź przewody rurowe recyrkulacji przez przelotkę i podłącz je do przyłącza recyrkulacji.



#### 4 Załóż panel górny.

### 8.2.5 Napełnianie obiegu wodnego

Aby napełnić obieg wodny, należy użyć zestawu do napełniania (nie należy do wyposażenia). Należy postępować zgodnie z obowiązującymi przepisami.

Przymocować etykietę "No glycol" (dostarczana jako wyposażenie dodatkowe) do przewodów zewnętrznych w pobliżu punktu napełniania.



#### OSTRZEŻENIE

ZABRANIA SIĘ dodawania do wody roztworów zapobiegających zamarzaniu (np. glikolu).



#### UWAGA

Jeśli w przewodach zewnętrznych zainstalowano automatyczne zawory odpowietrzające:

- Między jednostką zewnętrzną a jednostką wewnętrzną (na rurze doprowadzającej wodę do jednostki wewnętrznej), należy je zamknąć po rozruchu.
- Za jednostką wewnętrzną (po stronie emitera) mogą pozostać otwarte po rozruchu.



#### UWAGA

Aby zapobiec pracy pompy na sucho, urządzenie należy **WŁĄCZYĆ** dopiero, gdy znajduje się w nim woda.

### 8.2.6 Ochrona obiegu wody przed zamarzaniem

#### O zabezpieczeniu przed zamarzaniem

Mróż może doprowadzić do uszkodzenia systemu. Aby zapobiec zamarzaniu elementów hydraulicznych, urządzenie posiada następujące zabezpieczenia:

- Oprogramowanie jest wyposażone w specjalne funkcje ochrony przed mrozem, takie jak zapobieganie zamarzaniu rur z wodą, które obejmują uruchomienie pompy w przypadku wystąpienia niskich temperatur. Jednak w przypadku awarii zasilania funkcje te nie będą gwarantowały ochrony.
- Jednostka zewnętrzna jest wyposażona w dwa zamontowane fabrycznie zawory chroniące przed zamarzaniem. Zawory chroniące przed zamarzaniem spuszczaają wodę z jednostki zewnętrznej, zanim zamarznie i uszkodzi urządzenie. Zapobiega to wyciekom czynnika R290 w jednostce zewnętrznej. **Uwaga:** Fabrycznie zamontowane zawory chroniące przed zamarzaniem są przeznaczone do ochrony jednostki zewnętrznej, a nie przewodów rurowych.

Aby zapewnić ochronę przewodów rurowych, należy zainstalować **dotatkowe zawory chroniące przed zamarzaniem** we wszystkich najniższych położonych punktach przewodów rurowych. Montowane na miejscu zawory chroniące przed zamarzaniem należy zaizolować w podobny sposób, jak rury wodne, ale NIE izolować wlotu ani wylotu (uwalniania) tych zaworów.

Opcjonalnie można zainstalować **zawory normalnie zamknięte** (umieszczone w pomieszczeniu w pobliżu przepustów rurowych). Zawory te mogą uniemożliwić spuszczenie całej wody z przewodów wewnętrznych po otwarciu zaworów chroniących przed zamarzaniem. **Uwaga:** Normalnie zamknięty zawór odcinający dostarczany jako wyposażenie dodatkowe z jednostką wewnętrzną, który należy obowiązkowo zainstalować na jednostce wewnętrznej ze względów bezpieczeństwa (zabezpieczenie przed wyciekami na wlocie), NIE zapobiega opróżnianiu przewodów wewnętrznych, gdy zawory chroniące przed zamarzaniem są otwarte. W tym celu potrzebne są dodatkowe zawory normalnie zamknięte (opcjonalne).



#### UWAGA

Jeśli zamontowano zawory chroniące przed zamarzaniem, należy ustawić minimalną nastawę chłodzenia (domyślnie=7°C) co najmniej o 2°C wyższą niż maksymalna temperatura otwarcia zaworów chroniących przed zamarzaniem (temperatura otwarcia zamontowanych fabrycznie zaworów chroniących przed zamarzaniem wynosi 3°C ±1).

W przypadku ustawienia minimalnej nastawy chłodzenia niższej niż wartość bezpieczna (tj. maksymalna temperatura otwarcia zaworów chroniących przed zamarzaniem + 2°C), istnieje ryzyko, że zawory chroniące przed zamarzaniem otworzą się podczas chłodzenia do minimalnej nastawy.



#### INFORMACJA

Minimalna temperatura wody zasilającej jest określana na podstawie ustawienia [3.11] **Nastawa przechłodzenia**. Limit ten określa minimalną temperaturę wody zasilającej **w układzie**. W zależności od wartości tego ustawienia, minimalna nastawa LWT zostanie również zwiększona o 4°C, aby umożliwić stabilne sterowanie w kierunku nastawy.

Minimalna temperatura wody zasilającej **w strefie głównej** jest ustalana na podstawie ustawienia [1.20] **Przechłodzenie obiegu wody**, tylko jeśli włączono [3.13.5] **Zainstalowany zestaw dwustrefowy**. Limit ten określa minimalną temperaturę wody zasilającej **w strefie głównej**. W zależności od wartości tego ustawienia, minimalna nastawa LWT zostanie również zwiększona o 4°C, aby umożliwić stabilne sterowanie w kierunku nastawy.



#### OSTRZEŻENIE

ZABRANIA SIĘ dodawania do wody roztworów zapobiegających zamarzaniu (np. glikolu).

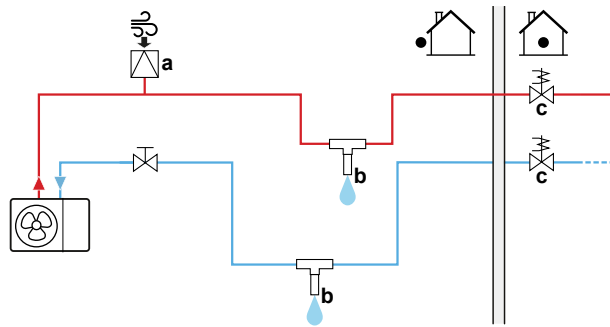
### Ochrona przed zamarzaniem za pomocą zaworów chroniących przed zamarzaniem

#### O zaworach chroniących przed zamarzaniem

Obowiązkiem instalatora jest ochrona instalacji wodociągowej przed zamarzaniem. Należy zastosować zawory chroniące przed zamarzaniem we wszystkich najniższych położonych punktach instalacji na miejscu, aby spuszczać wodę z systemu, zanim zamarznie.


#### Instalacja zaworów chroniących przed zamarzaniem

Aby zabezpieczyć instalację wodociągową przed zamarzaniem, należy zainstalować następujące części:



- a Automatyczny wlot powietrza  
 b Zawór chroniący przed zamarzaniem (opcjonalny – nie należy do wyposażenia)  
 c Zawory normalnie zamknięte (zalecane – nie należą do wyposażenia)

Część	Opis
	Automatyczny wlot powietrza (do doprowadzania powietrza) należy zainstalować w najwyższym punkcie. Na przykład automatyczne odpowietrzanie.
	<p>Zabezpieczenie przewodów zewnętrznych.</p> <ul style="list-style-type: none"> <li>▪ Zainstaluj zawory chroniące przed zamarzaniem:               <ul style="list-style-type: none"> <li>- We wszystkich najniższych położonych punktach przewodów zewnętrznych.</li> <li>- W najzimniejszej części przewodów zewnętrznych, z dala od źródeł ciepła.</li> <li>- Pionowo, aby umożliwić prawidłowy odpływ wody.</li> <li>- &gt;15 cm nad podłożem, aby zapobiec zablokowaniu odpływu wody przez lód. Upewnij się, że nic nie blokuje odpływu.</li> <li>- &gt;10 cm z dala od innych zaworów chroniących przed zamarzaniem.</li> </ul> </li> <li>▪ Zabezpiecz zawory chroniące przed zamarzaniem przed deszczem, śniegiem i bezpośrednim światłem słonecznym.</li> <li>▪ Zaizoluj zawory chroniące przed zamarzaniem w podobny sposób, jak rury wodne, ale NIE izoluj wlotu ani wylotu (uwalniania) tych zaworów.</li> <li>▪ NIE rób syfonów w przewodach zewnętrznych.</li> </ul>

Część	Opis
	<p>Odcięcie wody w budynku w razie przerwy w dostawie zasilania. Zawory normalnie zamknięte (umieszczone w pomieszczeniu w pobliżu przepustów rurowych) mogą uniemożliwić spuszczenie całej wody z przewodów wewnętrznych po otwarciu zaworów chroniących przed zamarzaniem.</p> <ul style="list-style-type: none"> <li>▪ <b>W razie przerwy w dostawie zasilania:</b> Zawory normalnie zamknięte zamykają się, odcinając wodę w budynku. Jeśli zawory chroniące przed zamarzaniem otworzą się, zostanie spuszczone tylko woda poza budynkiem.</li> <li>▪ <b>Inne sytuacje</b> (przykład: awaria pompy): Zawory normalnie otwarte pozostają otwarte. Jeśli zawory chroniące przed zamarzaniem otworzą się, zostanie spuszczone także woda w budynku.</li> </ul>

### 8.2.7 Napełnianie zbiornika ciepłej wody użytkowej

- 1 Otwórz po kolei każdy z kranów ciepłej wody, aby odpowietrzyć układ przewodów.
- 2 Otwórz zawór dostarczania zimnej wody.
- 3 Zamknij wszystkie kran po odpowietrzeniu.
- 4 Sprawdź, czy nie ma wycieków wody.

### 8.2.8 Izolacja rur wodnych

Wszystkie rury w całym obiegu wodnym MUSZĄ być zaizolowane w celu uniknięcia kondensacji w czasie chłodzenia i spadku wydajności chłodniczej i grzewczej.

#### Izolacja instalacji wodociągowej poprowadzonej na zewnątrz



#### UWAGA

**Instalacja wodociągowa poprowadzona na zewnątrz.** Upewnij się, że instalacja wodociągowa poprowadzona na zewnątrz została zaizolowana zgodnie z instrukcją ochrony przed zagrożeniami.

W przypadku przewodów na zewnątrz, jako minimum zaleca się użycie grubości izolacji zgodnie z poniższą tabelą (z  $\lambda=0,039 \text{ W/(mK)}$ ).

Długość przewodów rurowych (m)	Minimalna grubość izolacji (mm)
<30	32
30~40	40
40~50	50

W pozostałych przypadkach minimalną grubość izolacji można określić za pomocą narzędzia Hydronic Piping Calculation.

Narzędzie Hydronic Piping Calculation oblicza także maksymalną długość hydronicznych przewodów rurowych między jednostką wewnętrzną i jednostką zewnętrzną na podstawie spadku ciśnienia emitera lub odwrotnie.

Narzędzie Hydronic Piping Calculation jest częścią zestawu Heating Solutions Navigator, który jest dostępny na stronie <https://professional.standbyme.daikin.eu>.

Skontaktuj się ze sprzedawcą, jeśli nie masz dostępu do zestawu Heating Solutions Navigator.

To zalecenie zapewnia dobrą pracę urządzenia, choć należy przestrzegać przepisów lokalnych, które mogą być inne.

# 9 Instalacja elektryczna

W tym rozdziale

9.1	Informacje o podłączaniu okablowania elektrycznego.....	109
9.1.1	Środki ostrożności dotyczące podłączania przewodów elektrycznych.....	109
9.1.2	Wytyczne dotyczące podłączania przewodów elektrycznych.....	110
9.1.3	Informacje na temat zgodności elektrycznej.....	112
9.1.4	Informacje o zasilaniu z taryfą o korzystnej stawce za kWh.....	112
9.1.5	Omówienie połączeń elektrycznych z wyjątkiem zewnętrznych siłowników.....	113
9.1.6	Złącza We/Wy zewnętrzne.....	113
9.2	Podłączanie do jednostki zewnętrznej.....	117
9.2.1	Specyfikacja standardowych elementów elektrycznych.....	117
9.2.2	Podłączanie okablowania elektrycznego do jednostki zewnętrznej.....	118
9.2.3	Umieszczanie naklejek "NIE wyłączać wyłącznika".....	121
9.2.4	Zmiana położenia termistora powietrza w jednostce zewnętrznej.....	121
9.3	Podłączanie do jednostki wewnętrznej.....	121
9.3.1	Podłączenie okablowania elektrycznego do urządzenia wewnętrznego.....	125
9.3.2	Podłączanie głównego zasilania.....	128
9.3.3	Podłączanie zasilania grzałki BUH.....	130
9.3.4	Aby podłączyć zawór odcinający normalnie zamknięty (zabezpieczenie przed wyciekami na wlocie).....	134
9.3.5	Odlączenie zaworu odcinającego.....	135
9.3.6	Podłączanie pomp (pompy CWU i/lub pomp zewnętrznych).....	136
9.3.7	Podłączanie sygnału Wt. ciepłej wody użytkowej.....	137
9.3.8	Podłączanie wyjścia alarmowego.....	138
9.3.9	Podłączanie wyjścia włączenia/wyłączenia chłodzenia/ogrzewania pomieszczenia.....	138
9.3.10	Podłączanie przełączania na zewnętrzne źródło ciepła.....	139
9.3.11	Podłączanie biwalentnego zaworu obejścia.....	139
9.3.12	Podłączanie mierników energii elektrycznej.....	140
9.3.13	Podłączanie termostatu bezpieczeństwa.....	141
9.3.14	Smart Grid.....	142
9.3.15	Podłączanie karty WLAN (dostarczanej jako wyposażenie dodatkowe).....	146
9.3.16	Podłączanie kabla Ethernet (Modbus / LAN).....	147

## 9.1 Informacje o podłączaniu okablowania elektrycznego

### Przed podłączeniem okablowania elektrycznego

Upewnij się, że rury wodociągowe są podłączone.

### Typowa kolejność prac

Podłączanie okablowania elektrycznego składa się zwykle z następujących etapów:

- "9.2 Podłączanie do jednostki zewnętrznej" [▶ 117]
- "9.3 Podłączanie do jednostki wewnętrznej" [▶ 121]

### 9.1.1 Środki ostrożności dotyczące podłączania przewodów elektrycznych



**NIEBEZPIECZEŃSTWO:**  
**ELEKTRYCZNYM**

**RYZIKO**

**PORAŻENIA**

**PRĄDEM**



**OSTRZEŻENIE**

- Okablowanie MUSI być wykonane przez autoryzowanego elektryka i MUSI być zgodne przepisami krajowymi.
- Połączenia elektryczne należy podłączać do okablowania stałego.
- Wszystkie komponenty nabyte na miejscu oraz cała instalacja elektryczna MUSZA być zgodne z obowiązującymi przepisami.

**OSTRZEŻENIE**

Jako przewody zasilające ZAWSZE należy używać przewodów wielożyłowych.

**INFORMACJA**

Należy również zapoznać się ze środkami ostrożności i wymogami zawartymi w rozdziale "2 Ogólne środki ostrożności" [▶ 11].

**OSTRZEŻENIE**

- Niepodłączenie lub nieprawidłowe podłączenie fazy N spowoduje uszkodzenie urządzenia.
- Należy zapewnić dobre uziemienie. NIE NALEŻY uziemiać urządzenia do rur, ochronnika przepięciowego lub uziemienia telefonicznego. Nieprawidłowe uziemienie może być przyczyną porażenia elektrycznego.
- Należy zainstalować wymagane bezpieczniki lub wyłączniki automatyczne.
- Kable elektryczne należy zamocować za pomocą opasek, aby NIE stykały się z rurami, zwłaszcza po stronie wysokiego ciśnienia, ani z ostrymi krawędziami.
- NIE należy instalować kondensatora przyspieszającego fazę, ponieważ urządzenie jest wyposażone w inwerter. Kondensator przyspieszający fazę zmniejszy wydajność i może spowodować wypadki.

**PRZESTROGA**

NIE wpychać do jednostki ani nie układać w niej niewykorzystanych odcinków przewodów.

**UWAGA**

Odległość pomiędzy przewodami wysokiego i niskiego napięcia powinna wynosić przynajmniej 50 mm.

**INFORMACJA**

Podczas instalacji przewodów nienależących do wyposażenia lub przewodów opcji należy użyć przewodów o wystarczającej długości. Umożliwi to otwarcie skrzynki elektrycznej i uzyskanie dostępu do innych komponentów podczas serwisu.

**OSTRZEŻENIE**

Jeśli przewód sieciowy jest uszkodzony, MUSI zostać wymieniony przez producenta, przedstawiciela jego serwisu lub osobę o podobnych kwalifikacjach, aby uniknąć zagrożenia.

**OSTRZEŻENIE**

NIE należy przedłużać przewodu zasilającego ani połączeniowego za pomocą złączy przewodów, zacisków, przewodów z naprawioną izolacją, przedłużaczy. Mogą one doprowadzić do przegrzania, porażenia prądem elektrycznym lub pożaru.

### 9.1.2 Wytyczne dotyczące podłączania przewodów elektrycznych

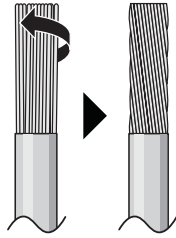
**UWAGA**

Zalecamy używanie przewodów litych (jednożyłowych). W przypadku stosowania skrętki należy lekko skręcić żyły, aby uformować końcówkę przewodu do bezpośredniego użycia w zacisku, lub do włożenia w okrągłą końcówkę zaciskową.

### Przygotowanie przewodu w postaci skrętki do instalacji

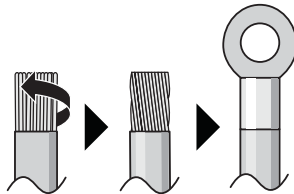
#### Sposób 1: Skręcanie przewodu

- 1 Usuń izolację (20 mm) z przewodów.
- 2 Nieznacznie skręć końcówki przewodów, aby utworzyć połączenie podobne do litych przewodów.



#### Sposób 2: Zastosowanie okrągłej końcówki zaciskowej (zalecane)

- 1 Ściągnij izolację z przewodów i nieznacznie skręć koniec każdego przewodu.
- 2 Załóż okrągłą końcówkę zaciskową na koniec przewodu. Umieść okrągłą końcówkę zaciskową na przewodzie, aż do nieodstłoniętej części, a następnie zamocować odpowiednim narzędziem.



#### Podczas instalacji przewodów należy użyć następujących metod:

Typ przewodu	Sposób montażu
Przewód jednożyłowy Lub Skrętka z połączeniem podobnym do przewodów litych	<p><b>a</b> Zawinięty przewód (jednożyłowy lub skrętka) <b>b</b> Śruba <b>c</b> Podkładka płaska</p>
Przewód linkowy z okrągłą końcówką zaciskową	<p><b>a</b> Zacisk <b>b</b> Śruba <b>c</b> Podkładka płaska ✓ Dozwolone ✗ NIEDOZWOLONE</p>

#### Momenty dokręcania

Jednostka zewnętrzna:

Element	Moment dokręcający (N•m)
X1M (M5)	2,45 ±10%
X2M (M3,5)	0,88 ±10%
M4 (uziemiaenie)	1,31 ±10%

Jednostka wewnętrzna:

Element	Moment dokręcający (N•m)
M3,5 (X42M, X44M, X45M)	0,88 ±10%
M4 (X40M, X41M)	1,47 ±10%
M4 (uziemiaenie)	1,47 ±10%

### 9.1.3 Informacje na temat zgodności elektrycznej

#### Tylko w przypadku EPSKS04~07A ▲ V3 ▼ i EPSK06~10A ▲ V3 ▼

Sprzęt zgodny z normą EN/IEC 61000-3-12 (Europejska/Międzynarodowa Norma Techniczna nakłada ograniczenia odnośnie prądów harmonicznych wytwarzanych przez sprzęt podłączony do układów niskonapięciowych publicznej sieci elektroenergetycznej o prądzie wejściowym >16 A i ≤75 A na fazę).

#### Tylko dla grzałki BUH jednostki wewnętrznej

Patrz "9.3.3 Podłączanie zasilania grzałki BUH" [► 130].

### 9.1.4 Informacje o zasilaniu z taryfą o korzystnej stawce za kWh

Elektrownie na całym świecie dążą do zapewnienia nieprzerwanych dostaw prądu po konkurencyjnych cenach, w związku z czym często oferują korzystne taryfy opłat za energię elektryczną. Są one uzależnione np. od pory dnia korzystania z prądu lub sezonu w roku. Innym przykładem jest preferencyjna taryfa dla właścicieli pomp ciepła Wärmepumpentarif oferowana w Niemczech i Austrii, ...

To urządzenie pozwala na połączenie do układu zasilającego z taryfą o korzystnej stawce kWh, co pozwala na korzystanie z optymalnych, obniżonych cen na energię elektryczną.

W celu uzyskania informacji na temat dostępności takich taryf i możliwości podłączenia urządzenia według taryfy o korzystnych stawkach za kWh należy skontaktować się z dostawcą energii elektrycznej.

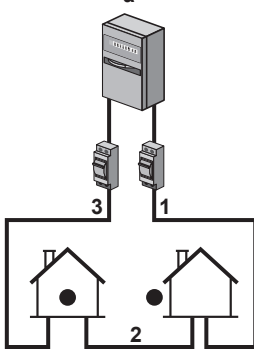
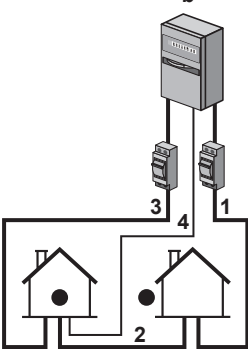
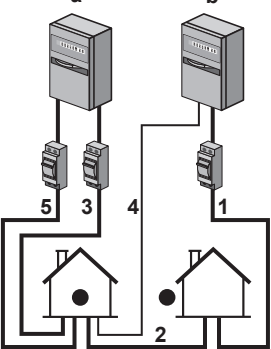
Podłączenie urządzenia do takiego systemu o korzystnej stawce za kWh uprawnia elektrownię do:

- przerw w dostawie energii do urządzenia na pewien okres czasu;
- nałożenia limitów zużycia energii przez urządzenie TYLKO w określonych porach dnia.

Jednostkę wewnętrzną zaprojektowano tak, aby odbierała sygnał wejściowy powodujący przełączenie urządzenia do trybu wymuszonego WYŁĄCZENIA. Sprężarka jednostki zewnętrznej NIE będzie wówczas działać.

Okablowanie jednostki różni się w zależności od tego, czy zasilanie jest przerywane czy NIE.

## 9.1.5 Omówienie połączeń elektrycznych z wyjątkiem zewnętrznych siłowników

Normalne zasilanie	Zasilanie z taryfą o korzystnej stawce kWh	
	Zasilanie NIE jest przerywane	Zasilanie jest przerywane
	 <p>Podczas aktywacji zasilania o korzystnej stawce kWh zasilanie NIE jest przerywane. Jednostka zewnętrzna jest wyłączana przez sterowanie.</p> <p><b>Uwaga:</b> Zakład energetyczny zawsze musi wyrazić zgodę na zużycie energii przez jednostkę wewnętrzną.</p>	 <p>Podczas aktywacji zasilania o korzystnej stawce kWh zasilanie jest przerywane od razu lub po pewnym czasie przez zakład energetyczny. W takim przypadku jednostkę wewnętrzną należy podłączyć do normalnego zasilania.</p>

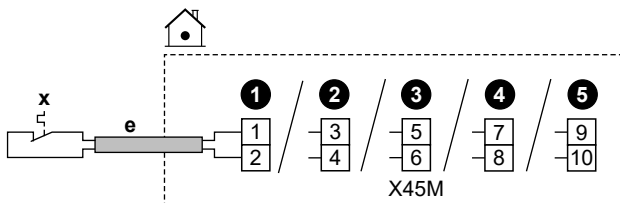
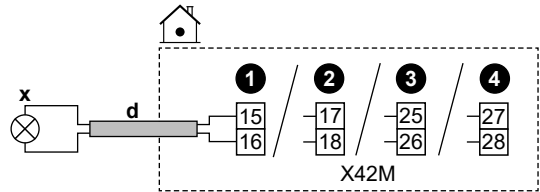
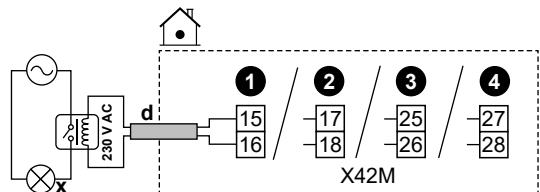
- a** Normalne zasilanie
- b** Zasilanie z taryfą o korzystnej stawce kWh
- 1** Zasilanie jednostki zewnętrznej
- 2** Zasilanie i przewód połączeniowy jednostki wewnętrznej
- 3** Zasilanie grzałki BUH
- 4** Zasilanie taryfą o korzystnej stawce kWh (styk beznapięciowy)
- 5** Zasilanie o normalnej stawce za kWh (do zasilania płyty jednostki wewnętrznej w przypadku przerywania zasilania o korzystnej stawce kWh)

## 9.1.6 Złącza We/Wy zewnętrzne

Podczas podłączania okablowania elektrycznego w przypadku niektórych komponentów można wybrać, które zaciski mają być używane. Po podłączeniu należy poinformować interfejs użytkownika, które zaciski zostały użyte, aby zapewnić zgodność z układem systemu:

- Najlepiej za pomocą numerów pozycji w [13] **We/Wy zewnętrzne**.
- Alternatywnie, za pomocą kodów pól (patrz tabela konfiguracji w miejscu instalacji w przewodniku odniesienia dla instalatora).

<b>1</b>	<b>Wybierz, które zaciski mają być używane dla danego komponentu.</b>
----------	---

<p>1a</p>	<p>W przypadku wejść <b>We/Wy zewnętrzne</b>:</p> <p>Wybierz pomiędzy standardowymi możliwościami (12345), jak pokazano w odpowiednich podpunktach w punkcie "9.3 Podłączenie do jednostki wewnętrznej" [▶ 121] i w dodatku do sprzętu opcjonalnego). Na przykład:</p> 
<p>1b</p>	<p>W przypadku wyjść <b>We/Wy zewnętrzne</b>:</p> <p>Dostępnych jest wiele opcji.</p>
<p>1b.1</p>	<p><b>Opcja 1 (preferowana</b>; możliwa tylko wtedy, gdy prąd roboczy i/lub prąd rozruchowy podłączonego komponentu NIE przekracza maksymalnego prądu roboczego i/lub prądu rozruchowego zacisków wymienionych w odpowiednim podpunkcie):</p> <p>Wybierz pomiędzy standardowymi możliwościami (1234), jak pokazano w odpowiednich podpunktach w punkcie "9.3 Podłączenie do jednostki wewnętrznej" [▶ 121] i w dodatku do sprzętu opcjonalnego). Na przykład:</p> <ul style="list-style-type: none"> <li>▪ Maksymalny prąd roboczy i/lub prąd rozruchowy odpowiednich zacisków = 0,3 A</li> <li>▪ Maksymalny prąd roboczy i/lub prąd rozruchowy podłączonego komponentu wynosi <math>\leq 0,3</math> A</li> </ul> 
<p>1b.2</p>	<p><b>Opcja 2</b> (w przypadku, gdy prąd roboczy i/lub prąd rozruchowy podłączonego komponentu przekracza maksymalny prąd roboczy i/lub prąd rozruchowy zacisków wymienionych w odpowiednim podpunkcie):</p> <p>Wybierz pomiędzy standardowymi możliwościami (1234), jak pokazano w odpowiednich podpunktach w punkcie "9.3 Podłączenie do jednostki wewnętrznej" [▶ 121] i w dodatku do sprzętu opcjonalnego), ale zamiast bezpośredniego podłączenia do komponentu, zainstaluj między nimi przełącznik (nie należy do wyposażenia) z zasilaniem zewnętrznym poza skrzynką elektryczną. Na przykład:</p> <ul style="list-style-type: none"> <li>▪ Maksymalny prąd roboczy i/lub prąd rozruchowy odpowiednich zacisków = 0,3 A</li> <li>▪ Maksymalny prąd roboczy i/lub prąd rozruchowy podłączonego komponentu wynosi <math>&gt; 0,3</math> A</li> </ul> 

1b.3	<p><b>Opcja 3:</b></p> <p>Alternatywnie, zamiast wybierać jedną ze standardowych możliwości (❶❷❸❹), można użyć zacisków dowolnego z pozostałych wyjść <b>We/Wy zewnętrzne</b>. Należy jednak również sprawdzić, czy prąd roboczy i/lub prąd rozruchowy podłączonego komponentu przekracza maksymalny prąd roboczy i/lub prąd rozruchowy zacisków wymienionych w odpowiednim podpunkcie. Jeśli tak, należy zainstalować między nimi przekaźnik (podobnie jak w <b>Opcji 2</b>).</p>										
<b>2</b>	<b>Poinformuj interfejs użytkownika, które zaciski zostały użyte dla danego komponentu.</b>										
2.1	Przejdź do [13] <b>We/Wy zewnętrzne</b> .										
2.2	<p>Wybierz używaną listwę zaciskową.</p> <p><b>Wynik:</b> Zostanie wyświetlony ekran z połączeniami na tej listwie zaciskowej. Na przykład:</p> <div data-bbox="625 719 1283 1115" style="border: 1px solid black; padding: 10px; margin: 10px 0;"> <p style="text-align: center;"><b>We/Wy zewnętrzne</b></p> <table style="width: 100%; border-collapse: collapse;"> <tr> <td style="width: 50%; border: 1px solid gray; padding: 5px;">Listwa zaciskowa X42M</td> <td style="width: 50%; border: 1px solid gray; padding: 5px;">Funkcja</td> </tr> <tr> <td style="border: 1px solid gray; padding: 5px;">Pin 13-14</td> <td style="border: 1px solid gray; padding: 5px;">Zawór odcinający strefy dod.</td> </tr> <tr> <td style="border: 1px solid gray; padding: 5px;">Pin 15-16</td> <td style="border: 1px solid gray; padding: 5px;">Alarm</td> </tr> <tr> <td style="border: 1px solid gray; padding: 5px; text-align: center;">▼</td> <td style="border: 1px solid gray; padding: 5px;">Zewnętrzne źródło ciepła</td> </tr> <tr> <td colspan="2" style="border: 1px solid gray; padding: 5px;">Odwróć <input checked="" type="checkbox"/></td> </tr> </table> <p style="text-align: center;"> <span>🏠</span> <span>↩</span> <span style="float: right;">✔</span> </p> </div>	Listwa zaciskowa X42M	Funkcja	Pin 13-14	Zawór odcinający strefy dod.	Pin 15-16	Alarm	▼	Zewnętrzne źródło ciepła	Odwróć <input checked="" type="checkbox"/>	
Listwa zaciskowa X42M	Funkcja										
Pin 13-14	Zawór odcinający strefy dod.										
Pin 15-16	Alarm										
▼	Zewnętrzne źródło ciepła										
Odwróć <input checked="" type="checkbox"/>											
2.3	Po lewej stronie wybierz używane zaciski.										
2.4	<p>Po prawej stronie wybierz podłączony komponent:</p> <ul style="list-style-type: none"> <li>▪ Wejścia <b>We/Wy zewnętrzne</b> (patrz tabela poniżej)</li> <li>▪ Wyjścia <b>We/Wy zewnętrzne</b> (patrz tabela poniżej)</li> </ul>										
2.5	<p>Ustaw, czy logika ma zostać odwrócona:</p> <p><b>Uwaga:</b> Nie wszystkie zaciski / podłączone opcje można zamienić. To, czy wybór jest możliwy, czy nie, jest widoczne w menu [13] <b>We/Wy zewnętrzne</b>.</p> <table border="1" style="width: 100%; border-collapse: collapse; margin-top: 10px;"> <thead> <tr> <th style="width: 50%;">Jeśli komponent jest...</th> <th style="width: 50%;">Ustaw...</th> </tr> </thead> <tbody> <tr> <td>Normalnie otwarty</td> <td>Odwróć = WYŁ.</td> </tr> <tr> <td>Normalnie zamknięty</td> <td>Odwróć = WŁ.</td> </tr> </tbody> </table>	Jeśli komponent jest...	Ustaw...	Normalnie otwarty	Odwróć = WYŁ.	Normalnie zamknięty	Odwróć = WŁ.				
Jeśli komponent jest...	Ustaw...										
Normalnie otwarty	Odwróć = WYŁ.										
Normalnie zamknięty	Odwróć = WŁ.										

### Wejścia We/Wy zewnętrzne

Jeśli podłączony komponent jest...	Wybierz Funkcja = ...
Zdalny czujnik zewnętrzny. Patrz dodatek dotyczący sprzętu opcjonalnego (oraz "9.3 Podłączanie do jednostki wewnętrznej" [▶ 121]).	Czujnik innego producenta w jednostce zewnętrznej
Zdalny czujnik wewnętrzny. Patrz dodatek dotyczący sprzętu opcjonalnego (oraz "9.3 Podłączanie do jednostki wewnętrznej" [▶ 121]).	Czujnik innego producenta w jednostce wewnętrznej

Jeśli podłączony komponent jest...	Wybierz Funkcja = ...
Styki Smart Grid. Patrz "9.3.14 Smart Grid" [▶ 142].	Styk HV/LV Smart Grid 1 Styk HV/LV Smart Grid 2
Styk zasilania z taryfą o korzystnej stawce kWh. Patrz "9.3.2 Podłączanie głównego zasilania" [▶ 128].	Styk taryfy pompy ciepła
Termostaty bezpieczeństwa dla urządzenia. Patrz "9.3.13 Podłączanie termostatu bezpieczeństwa" [▶ 141].	Termostat bezpieczeństwa
Styk miernika Smart Grid. Patrz "9.3.14 Smart Grid" [▶ 142].	Styk inteligentnego miernika

### Wyjścia We/Wy zewnętrzne

Jeśli podłączony komponent jest...	Wybierz Funkcja = ...
Zawory odcinające dla strefy głównej i strefy dodatkowej. Patrz "9.3.5 Odłączanie zaworu odcinającego" [▶ 135]	Zawór odcinający strefy głównej Zawór odcinający strefy dod.
Wyjście alarmowe. Patrz "9.3.8 Podłączanie wyjścia alarmowego" [▶ 138].	Alarm
Przełączanie na zewnętrzne źródło ciepła. Patrz "9.3.10 Podłączanie przełączania na zewnętrzne źródło ciepła" [▶ 139].	Zewnętrzne źródło ciepła
Biwalentny zawór obejścia. Patrz "9.3.11 Podłączanie biwalentnego zaworu obejścia" [▶ 139].	Biwalentny zawór obejścia
Wyjście Wł./WYł. pracy w trybie chłodzenia pomieszczenia/ogrzewania pomieszczenia dla strefy głównej lub strefy dodatkowej. Patrz "9.3.9 Podłączanie wyjścia włączenia/wyłączenia chłodzenia/ogrzewania pomieszczenia" [▶ 138].	Tryb chłodz./ogrzew.
Konwektory pompy ciepła. Patrz dodatek dotyczący sprzętu opcjonalnego (oraz "9.3 Podłączanie do jednostki wewnętrznej" [▶ 121]).	

Jeśli podłączony komponent jest...	Wybierz Funkcja = ...
Pompa CWU + dodatkowe pompy zewnętrzne. Patrz "9.3.6 Podłączanie pomp (pompy CWU i/lub pomp zewnętrznych)" [▶ 136].	Pompa CWU
	Pompa wspomagająca chłodz./ogrzew.
	Pompa zew. chłodz./ogrzew. gł.
	Pompa zew. chłodz./ogrzew. dod.
Sygnał Wł. CWU. Patrz "9.3.7 Podłączanie sygnału Wł. ciepłej wody użytkowej" [▶ 137].	Sygnał wł. CWU

## 9.2 Podłączanie do jednostki zewnętrznej

Element	Opis
Zasilanie	Patrz "9.2.2 Podłączanie okablowania elektrycznego do jednostki zewnętrznej" [▶ 118].
Kable połączeniowe	
(Opcjonalnie) Grzałka rurki spustowej	
Naklejki "NIE wyłączaj wyłącznika"	Patrz "9.2.3 Umieszczanie naklejek "NIE wyłączaj wyłącznika" [▶ 121].
Termistor powietrza	Patrz "9.2.4 Zmiana położenia termistora powietrza w jednostce zewnętrznej" [▶ 121].

### 9.2.1 Specyfikacja standardowych elementów elektrycznych

Element	V3				W1	
	EPSKS04A*	EPSKS06A*	EPSKS07A*	EPSK06~10A*	EPSK08+10A*	EPSK12+14A*
Zasilanie:						
Prąd znamionowy	13 A	15,2 A	21,4 A	24,2 A	10,9 A	15 A
Napięcie	220-240 V				380-415 V	
Faza	1~				3N~	
Częstotliwość	50 Hz					
Rozmiar przewodu	MUSI być zgodny z krajowymi przepisami dotyczącymi okablowania. Przekrój przewodu zależy od prądu, ale nie może być mniejszy niż 2,5 mm <sup>2</sup>					
	Kabel 3-żyłowy				Kabel 5-żyłowy	
Kabel połączeniowy (jednostka wewnętrzna ↔ jednostka zewnętrzna)						

Element	V3				W1	
	EPSKS04A*	EPSKS06A*	EPSKS07A*	EPSK06~10A*	EPSK08+10A*	EPSK12+14A*
Napięcie	220-240 V					
Rozmiar przewodu	Stosować tylko przewód zharmonizowany z podwójną izolacją, przeznaczony do danego napięcia. Kabel 4-żyłowy Minimum 1,5 mm <sup>2</sup>					
(Opcjonalnie) Kabel grzałki rurki spustowej	Kabel 3-żyłowy 0,75 mm <sup>2</sup> MUSI być podwójnie izolowany. Maksymalna dopuszczalna moc grzałki rurki spustowej = 115 W (0,5 A) Grzałka rurki spustowej MUSI być odpowiednia dla R290 (w wykonaniu przeciwwybuchowym)					
Zalecany bezpiecznik zewnętrzny	16 A, krzywa C		25 A, krzywa C		16 A, krzywa C	
Detektor prądu upływowego z wyłącznikiem / wyłącznik różnicowo-prądowy	W linii zasilania ZAWSZE należy zainstalować wyłącznik różnicowo-prądowy (RCD) zgodny z krajowymi przepisami dotyczącymi okablowania. MUSI to być wyłącznik różnicowo-prądowy 30 mA o natychmiastowym działaniu, chyba że krajowe przepisy dotyczące okablowania stanowią inaczej.					

### 9.2.2 Podłączanie okablowania elektrycznego do jednostki zewnętrznej

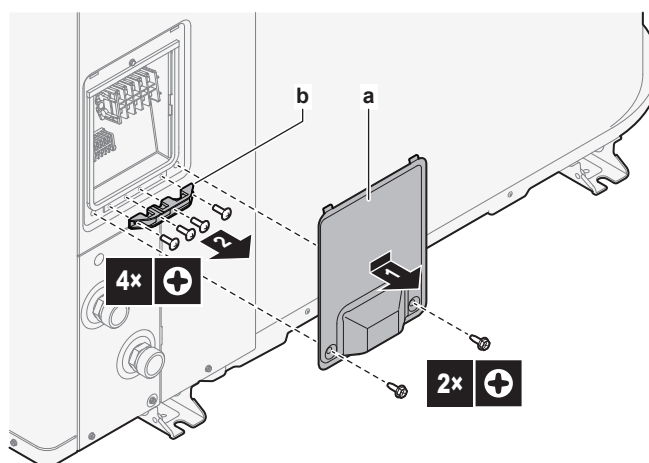


#### OSTRZEŻENIE

NIE należy przedłużać przewodu zasilającego ani połączeniowego za pomocą złączy przewodów, zacisków, przewodów z naprawioną izolacją, przedłużaczy.

Mogą one doprowadzić do przegrzania, porażenia prądem elektrycznym lub pożaru.

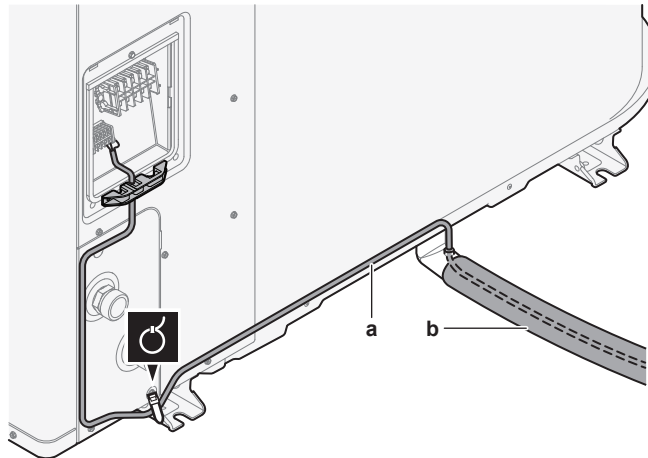
- 1 Zdejmij pokrywę i opaskę do przewodów.



- a Pokrywa  
b Opaska do przewodów

- 2 Podłącz okablowanie (patrz przegląd okablowania poniżej):

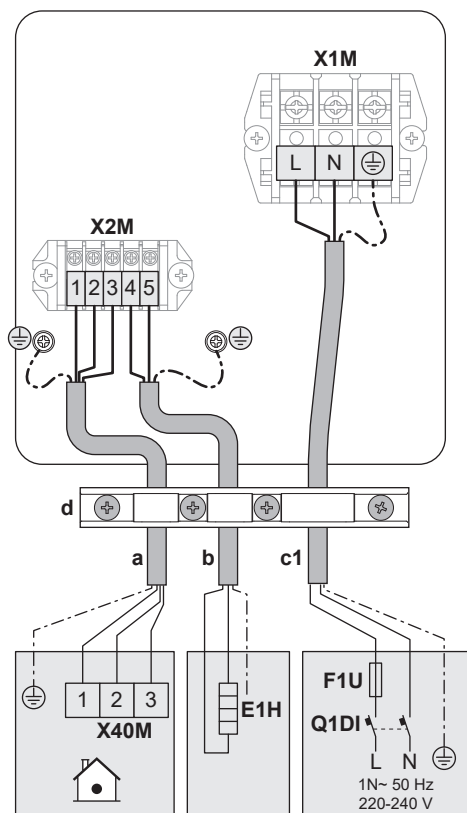
- Zasilanie (1N~ lub 3N~).
- Kabel połączeniowy (jednostka wewnętrzna ↔ jednostka zewnętrzna)
- (Opcjonalnie) Grzałka rurki spustowej. Upewnij się, że element grzejny grzałki rurki spustowej jest w całości umieszczony wewnątrz rurki spustowej. Przymocuj kabel opaską do kabli do nóżki urządzenia.



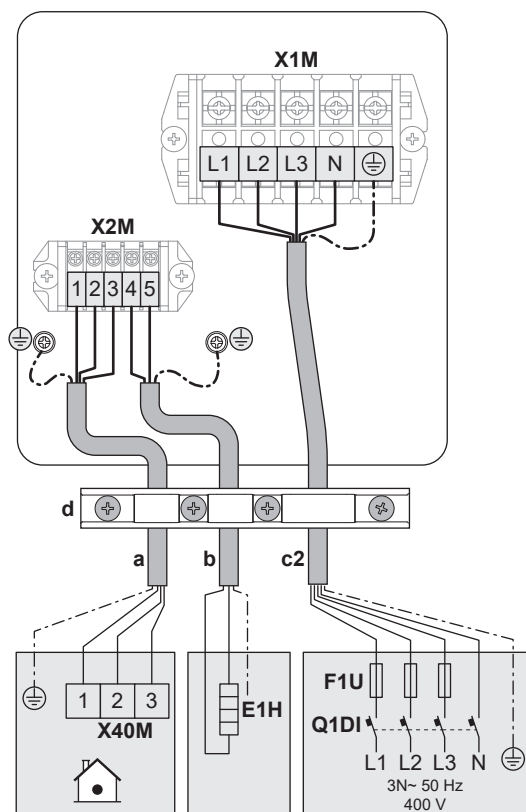
a Kabel grzałki rurki spustowej  
b Rurka spustowa

- 3** Ponownie zamocuj opaskę do przewodów i pokrywę.
- Sprawdź, czy przewody NIE rozłączają się, lekko je pociągając.
  - Starannie zamocuj opaskę do przewodów, aby uniknąć zewnętrznych naprężeń na zaciskach przewodów.

### Przegląd okablowania: modele V3 (1N~)



## Przeгляд okablowania: modele W1 (3N~)



## Legenda przeglądów okablowania

(patrz również "9.2.1 Specyfikacja standardowych elementów elektrycznych" [▶ 117])

<b>a</b>	Kabel połączeniowy (jednostka wewnętrzna ↔ jednostka zewnętrzna)
<b>b</b>	(Opcjonalnie) Kabel grzałki rurki spustowej
<b>c1</b>	Kabel zasilający w przypadku modeli V3 (1N~)
<b>c2</b>	Kabel zasilający w przypadku modeli W1 (3N~)
<b>d</b>	Opaska do przewodów
<b>E1H</b>	Grzałka rurki spustowej
<b>F1U</b>	Bezpiecznik zewnętrzny
<b>Q1DI</b>	Detektor prądu upływowego z wyłącznikiem

## 9.2.3 Umieszczanie naklejek "NIE wyłączać wyłącznika"

**OSTRZEŻENIE**

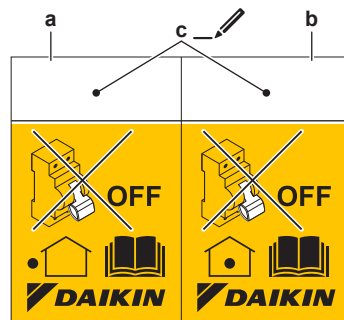
Aby ochrona pozostała aktywna po rozruchu, NIE należy wyłączać wyłączników (c) jednostek. W przypadku zasilania z taryfą o normalnej stawce kWh (a) występuje jeden wyłącznik. W przypadku zasilania z taryfą o korzystnej stawce kWh (b) występują dwa wyłączniki.

a

b

c

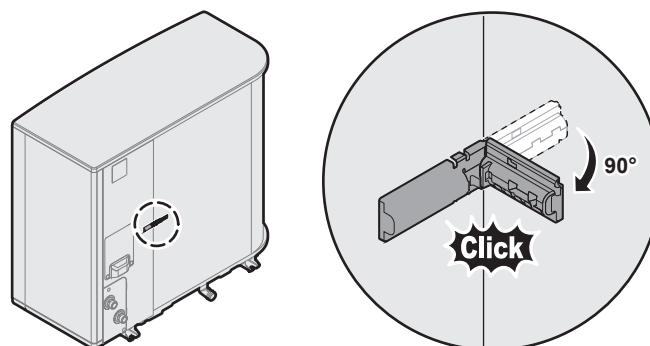
Aby ostrzec użytkownika, należy umieścić naklejki "NIE wyłączać wyłącznika" w szafce elektrycznej i jak najbliżej wyłączników pompy ciepła. Aby uniknąć jakichkolwiek niejasności, na naklejce należy wpisać numer referencyjny wyłącznika.



- a Naklejka na wyłącznik jednostki zewnętrznej
- b Naklejka na wyłącznik jednostki wewnętrznej (tylko w przypadku zasilania z taryfą o korzystnej stawce kWh)
- c Numer referencyjny wyłącznika w szafce elektrycznej




## 9.2.4 Zmiana położenia termistora powietrza w jednostce zewnętrznej







Ta procedura jest konieczna tylko w obszarach o niskiej temperaturze otoczenia.












## 9.3 Podłączenie do jednostki wewnętrznej

Element	Opis
Przewód zasilania (główny)	Patrz "9.3.2 Podłączenie głównego zasilania" [▶ 128].

Element	Opis	
Zasilanie (grzałka BUH)	Patrz "9.3.3 Podłączenie zasilania grzałki BUH" [▶ 130].	
Zawór odcinający normalnie zamknięty (zabezpieczenie przed wyciekami na wlocie)	Patrz "9.3.4 Aby podłączyć zawór odcinający normalnie zamknięty (zabezpieczenie przed wyciekami na wlocie)" [▶ 134].	
Zawór odcinający	Patrz "9.3.5 Odłączanie zaworu odcinającego" [▶ 135].	
Pompa ciepłej wody użytkowej lub pompy zewnętrzne	Patrz "9.3.6 Podłączenie pomp (pompy CWU i/lub pomp zewnętrznych)" [▶ 136]	
Sygnał WŁ. ciepłej wody użytkowej	Patrz "9.3.7 Podłączenie sygnału WŁ. ciepłej wody użytkowej" [▶ 137]	
Wyjście alarmowe	Patrz "9.3.8 Podłączenie wyjścia alarmowego" [▶ 138].	
Sterowanie chłodzeniem/ogrzewaniem pomieszczenia	Patrz "9.3.9 Podłączenie wyjścia włączenia/wyłączenia chłodzenia/ogrzewania pomieszczenia" [▶ 138].	
Sterowanie przełączaniem na zewnętrzne źródło ciepła	Patrz "9.3.10 Podłączenie przełączania na zewnętrzne źródło ciepła" [▶ 139].	
Biwalentny zawór obejścia	Patrz "9.3.11 Podłączenie biwalentnego zaworu obejścia" [▶ 139]	
Mierniki energii elektrycznej	Patrz "9.3.12 Podłączenie mierników energii elektrycznej" [▶ 140].	
Termostat bezpieczeństwa	Patrz "9.3.13 Podłączenie termostatu bezpieczeństwa" [▶ 141].	
Smart Grid	Patrz "9.3.14 Smart Grid" [▶ 142].	
Karta sieci WLAN	Patrz "9.3.15 Podłączenie karty WLAN (dostarczanej jako wyposażenie dodatkowe)" [▶ 146].	
Kabel Ethernet	Patrz "9.3.16 Podłączenie kabla Ethernet (Modbus / LAN)" [▶ 147].	
Termostat pokojowy (przewodowy lub bezprzewodowy)		Patrz tabela poniżej.
		Przewody: 0,75 mm <sup>2</sup> Maksymalny prąd pracy: 100 mA
		Dla strefy głównej: <ul style="list-style-type: none"> <li>▪ [1.12] Sterowanie</li> <li>▪ [1.13] Zewnętrzny termostat w pomieszczeniu</li> </ul> Dla strefy dodatkowej: <ul style="list-style-type: none"> <li>▪ [2.12] Sterowanie</li> <li>▪ [2.13] Zewnętrzny termostat w pomieszczeniu</li> </ul>

Element	Opis	
Konwektor pompy ciepła		<p>Konwektory pompy ciepła mogą współpracować z różnymi sterownikami i występować w różnych konfiguracjach.</p> <p>W zależności od konfiguracji zastosuj przekaźnik (nie należy do wyposażenia, patrz dodatek do sprzętu opcjonalnego).</p> <p>Więcej informacji można znaleźć na stronie:</p> <ul style="list-style-type: none"> <li>▪ Instrukcja montażu konwektorów pompy ciepła</li> <li>▪ Instrukcja montażu opcji konwektora pompy ciepła</li> <li>▪ Dodatek dotyczący sprzętu opcjonalnego</li> </ul>
		<p>Przewody: 0,75 mm<sup>2</sup></p> <p>Maksymalny prąd pracy: 100 mA</p> <p>To złącze wyjściowe We/Wy zewnętrzne. Patrz "9.1.6 Złącza We/Wy zewnętrzne" [▶ 113].</p>
		<p>[13] We/Wy zewnętrzne (Tryb chłodz./ogrzew.)</p> <p>Dla strefy głównej:</p> <ul style="list-style-type: none"> <li>▪ [1.12] Sterowanie</li> <li>▪ [1.13] Zewnętrzny termostat w pomieszczeniu</li> </ul> <p>Dla strefy dodatkowej:</p> <ul style="list-style-type: none"> <li>▪ [2.12] Sterowanie</li> <li>▪ [2.13] Zewnętrzny termostat w pomieszczeniu</li> </ul>
Zdalny czujnik zewnętrzny		<p>Patrz:</p> <ul style="list-style-type: none"> <li>▪ Instrukcja montażu zdalnego czujnika zewnętrznego</li> <li>▪ Dodatek dotyczący sprzętu opcjonalnego</li> </ul>
		<p>Przewody: 2×0,75 mm<sup>2</sup></p> <p>To złącze wejściowe We/Wy zewnętrzne. Patrz "9.1.6 Złącza We/Wy zewnętrzne" [▶ 113].</p>
		<p>[13] We/Wy zewnętrzne (Czujnik innego producenta w jednostce zewnętrznej)</p> <p>[5.22] Przesunięcie czujnika otoczenia zewnętrznego</p>

Element	Opis	
Zdalny czujnik wewnętrzny		Patrz: <ul style="list-style-type: none"> <li>▪ Instrukcja montażu zdalnego czujnika wewnętrznego</li> <li>▪ Dodatek dotyczący sprzętu opcjonalnego</li> </ul>
		Przewody: 2×0,75 mm <sup>2</sup> To złącze wejściowe We/Wy zewnętrzne. Patrz "9.1.6 Złącza We/Wy zewnętrzne" [▶ 113].
		[13] We/Wy zewnętrzne (Czujnik innego producenta w jednostce wewnętrznej) [1.33] Przesunięcie zewnętrznego czujnika wewnętrznego
Interfejs regulacji komfortu cieplnego		Patrz: <ul style="list-style-type: none"> <li>▪ Instrukcja montażu i obsługi interfejsu regulacji komfortu cieplnego</li> <li>▪ Dodatek dotyczący sprzętu opcjonalnego</li> </ul>
		Przewody: 2×(0,75~1,25 mm <sup>2</sup> ) Długość maksymalna: 500 m
		[1.12] Sterowanie [1.38] Kompensacja czujnika pom.
Zestaw dwustrefowy		Patrz: <ul style="list-style-type: none"> <li>▪ Instrukcja instalacji zestawu dwustrefowego</li> <li>▪ Dodatek dotyczący sprzętu opcjonalnego</li> </ul>
		Należy użyć kabla dostarczonego z zestawem dwustrefowym.
		[3.13.5] Zainstalowany zestaw dwustrefowy

 W przypadku termostatu pokojowego (przewodowego lub bezprzewodowego):

W przypadku...	Patrz...
Bezprzewodowy termostat pokojowy	<ul style="list-style-type: none"> <li>▪ Instrukcja montażu bezprzewodowego termostatu pokojowego</li> <li>▪ Dodatek dotyczący sprzętu opcjonalnego</li> </ul>
Przewodowy termostat pokojowy bez wielostrefowej stacji bazowej	<ul style="list-style-type: none"> <li>▪ Instrukcja montażu przewodowego termostatu pokojowego</li> <li>▪ Dodatek dotyczący sprzętu opcjonalnego</li> </ul>

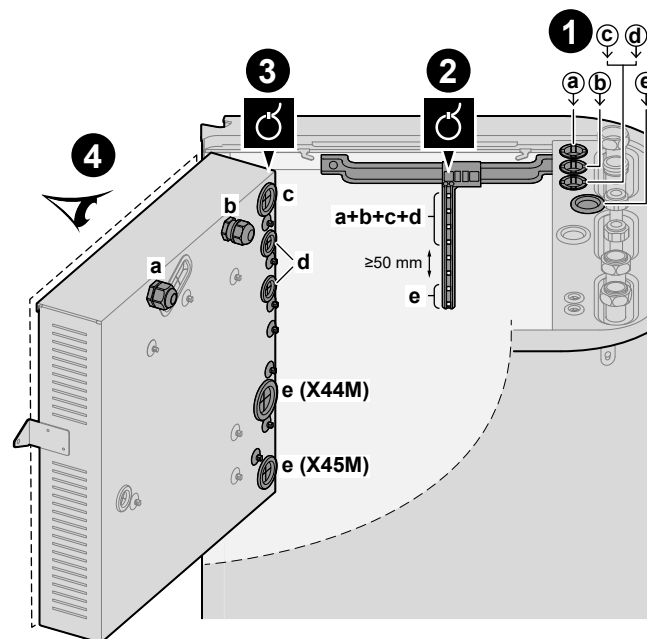
W przypadku...	Patrz...
Przewodowy termostat pokojowy z wielostrefową stacją bazową	<ul style="list-style-type: none"> <li>▪ Instrukcja montażu przewodowego termostatu pokojowego (cyfrowego lub analogowego) + wielostrefowej stacji bazowej</li> <li>▪ Dodatek dotyczący sprzętu opcjonalnego</li> <li>▪ W tym przypadku:               <ul style="list-style-type: none"> <li>- Podłącz przewodowy termostat pokojowy (cyfrowy lub analogowy) do wielostrefowej stacji bazowej</li> <li>- Podłącz wielostrefową stację bazową do jednostki zewnętrznej</li> <li>- W przypadku pracy w trybie chłodzenia/ogrzewania pomieszczenia zastosuj przełącznik (nie należy do wyposażenia, patrz dodatek do sprzętu opcjonalnego)</li> </ul> </li> </ul>

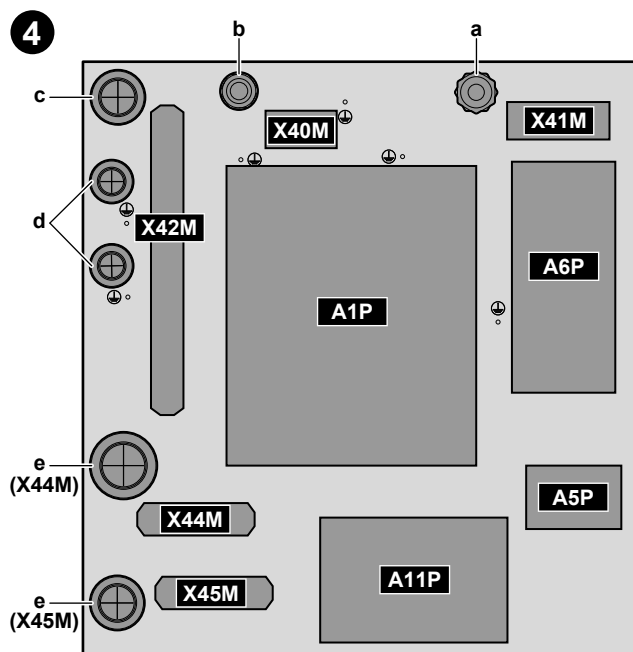
### 9.3.1 Podłączenie okablowania elektrycznego do urządzenia wewnętrznego

#### Otwieranie urządzenia

Patrz "7.2.5 Otwieranie jednostki wewnętrznej" [▶ 83].

#### Prowadzenie kabli





❶	Wejście do urządzenia (od góry)
❷	Odciążenie (opaski do kabli)
❸	Wejście do skrzynki elektrycznej (od tyłu) + odciążenie (opaski do kabli lub dławiki kablowe)
❹	Listwy zaciskowe i płytki drukowane (wewnątrz skrzynki elektrycznej): <ul style="list-style-type: none"> <li>▪ A1P: Płytko drukowana Hydro</li> <li>▪ A5P: Płytko drukowana zasilania</li> <li>▪ A6P: Płytko drukowana wielostopniowej grzałki BUH</li> <li>▪ A11P: Płytko drukowana interfejsu</li> </ul>

### Kable

**Uwaga:** Informacje dotyczące kabla Ethernet, patrz "9.3.16 Podłączenie kabla Ethernet (Modbus / LAN)" [▶ 147].

#	Kabel	Blok połączeń
a	Zasilanie grzałki BUH	X41M
b	Kabel połączeniowy (= główne zasilanie)	X40M
c	Zasilanie z taryfą o normalnej stawce kWh dla jednostki wewnętrznej (w przypadku, gdy jednostka zewnętrzna jest podłączona do zasilania z taryfą o korzystnej stawce kWh)	X42M

#	Kabel	Blok połączeń
d	<p>Opcje wysokonapięciowe:</p> <ul style="list-style-type: none"> <li>▪ Konwektor pompy ciepła (zestaw opcjonalny)</li> <li>▪ Termostat pokojowy (zestaw opcjonalny)</li> <li>▪ Zawór odcinający (nie należy do wyposażenia)</li> <li>▪ Pompa ciepłej wody użytkowej + dodatkowe pompy zewnętrzne (nie należą do wyposażenia)</li> <li>▪ Sygnał CWU WŁ. (nie należy do wyposażenia)</li> <li>▪ Wyjście alarmowe (nie należy do wyposażenia)</li> <li>▪ Przełączanie na sterowanie zewnętrznego źródła ciepła (nie należy do wyposażenia)</li> <li>▪ Biwalentny zawór obejścia (nie należy do wyposażenia)</li> <li>▪ Sterowanie trybem ogrzewania/chłodzenia pomieszczenia (nie należy do wyposażenia)</li> <li>▪ Smart Grid (styki wysokonapięciowe) (nie należą do wyposażenia)</li> </ul>	X42M
e	<p>Opcje niskonapięciowe:</p> <ul style="list-style-type: none"> <li>▪ Styk zasilania o korzystnej stawce (nie należy do wyposażenia)</li> <li>▪ Interfejs regulacji komfortu cieplnego (zestaw opcjonalny)</li> <li>▪ Zewnętrzny czujnik temperatury otoczenia (zestaw opcjonalny)</li> <li>▪ Wewnętrzny czujnik temperatury otoczenia (zestaw opcjonalny)</li> <li>▪ Mierniki energii elektrycznej (nie należą do wyposażenia)</li> <li>▪ Termostat bezpieczeństwa (nie należy do wyposażenia)</li> <li>▪ Smart Grid (nie należy do wyposażenia)</li> </ul>	X44M+X45M



#### INFORMACJA

Podczas instalacji przewodów nienależących do wyposażenia lub przewodów opcji należy użyć przewodów o wystarczającej długości. Umożliwi to wyjęcie/zmianę położenia skrzynki elektrycznej i uzyskanie dostępu do innych komponentów podczas serwisu.



#### PRZESTROGA

NIE wpychać do jednostki ani nie układać w niej niewykorzystanych odcinków przewodów.

## 9.3.2 Podłączenie głównego zasilania

**UWAGA****Procedura chroniąca przed zablokowaniem – pompy i zawory:**

Następujące pompy i zawory są wyposażone w procedurę chroniącą przed zablokowaniem. Oznacza to, że kiedy element jest nieaktywny (w przypadku pomp), zamknięty (w przypadku zaworów odcinających) lub w bezruchu (w przypadku zaworu mieszającego zestawu dwustrefowego) przez 24 godziny, element ten będzie uruchamiał się na krótki czas, aby mieć pewność, że się nie zablokuje.

- Pompa jednostkowa
- Pompa wspomagająca chłodz./ogrzew.
- Pompa zew. chłodz./ogrzew. gł.
- Pompa zew. chłodz./ogrzew. dod.
- Zawór odcinający strefy głównej
- Zawór odcinający strefy dod.
- Zawór mieszający zestawu dwustrefowego
- Pompa bezpośrednia zestawu dwustrefowego
- Pompa mieszająca zestawu dwustrefowego

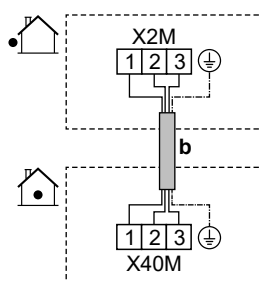
**Uwaga:**

- Aby włączyć procedury chroniące przed zablokowaniem, urządzenie musi być podłączone do zasilania przez cały rok.
  - W trybie konserwacji zabezpieczenie procedura chroniąca przed zablokowaniem nie działa.
  - Kiedy procedura chroniąca przed zablokowaniem zostaje uruchomiona dla jednego elementu (pompy lub zaworu odcinającego) w danej strefie, drugi element w tej strefie, jeśli jest zainstalowany, również zostanie odblokowany.
- Przykład:** Jeśli pompa strefy głównej jest odblokowywana, zawór odcinający tej strefy również zostanie odblokowany.

Ten temat przedstawia 2 możliwe sposoby podłączenia głównego zasilania:

- W przypadku zasilania z taryfą o normalnej stawce kWh
- W przypadku zasilania z taryfą o korzystnej stawce kWh

### W przypadku, gdy jednostka zewnętrzna jest podłączona do zasilania z taryfą o normalnej stawce kWh

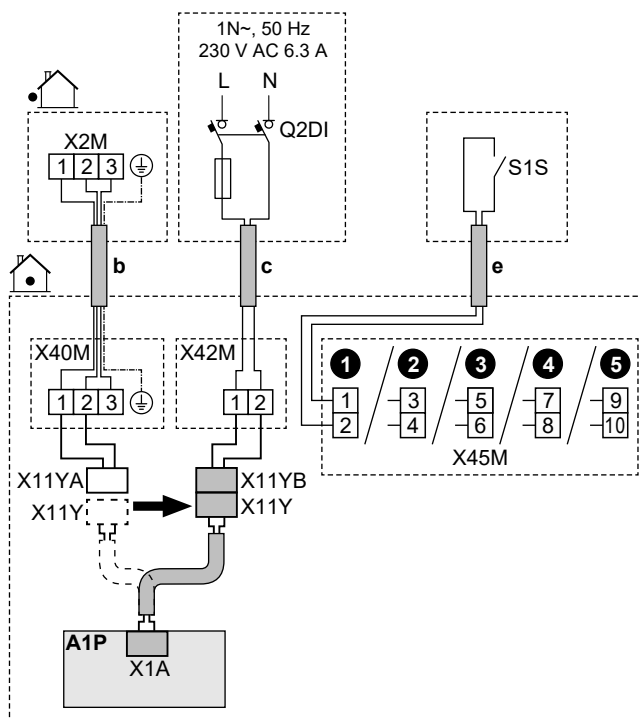







**b** Kabel połączeniowy (= główne zasilanie) (jednostka zewnętrzna podłączona do zasilania z taryfą o normalnej stawce kWh)

- Poprowadź kabel w sposób opisany w punkcie "9.3.1 Podłączenie okablowania elektrycznego do urządzenia wewnętrznego" [▶ 125].
- Przewody: (3+GND)×1,5 mm<sup>2</sup>



**W przypadku, gdy jednostka zewnętrzna jest podłączona do zasilania z taryfą o korzystnej stawce kWh**



	<b>b</b>	Kabel połączeniowy (= główne zasilanie) (jednostka zewnętrzna podłączona do zasilania z taryfą o korzystnej stawce kWh)	<ul style="list-style-type: none"> <li>Poprowadź kabel  w sposób opisany w punkcie "9.3.1 Podłączenie okablowania elektrycznego do urządzenia wewnętrznego" [▶ 125].</li> <li>Przewody: (3+GND)×1,5 mm<sup>2</sup></li> </ul>
	<b>c</b>	Zasilanie z taryfą o normalnej stawce kWh dla jednostki wewnętrznej	<ul style="list-style-type: none"> <li>Poprowadź kabel  w sposób opisany w punkcie "9.3.1 Podłączenie okablowania elektrycznego do urządzenia wewnętrznego" [▶ 125].</li> <li>Przewody: 2×1,5 mm<sup>2</sup></li> <li>Maksymalny prąd pracy: 6,3 A</li> <li>Zalecany bezpiecznik zewnętrzny: 16 A</li> </ul> <p>Q2DI: Detektor prądu upływowego z wyłącznikiem / wyłącznik różnicowo-prądowy</p> <p>W linii zasilania ZAWSZE należy zainstalować wyłącznik różnicowo-prądowy (RCD) zgodny z krajowymi przepisami dotyczącymi okablowania. MUSI to być wyłącznik różnicowo-prądowy 30 mA o natychmiastowym działaniu, chyba że krajowe przepisy dotyczące okablowania stanowią inaczej.</p>
	<b>e</b>	Styk zasilania z taryfą o korzystnej stawce kWh (S1S)	<ul style="list-style-type: none"> <li>Poprowadź kabel  w sposób opisany w punkcie "9.3.1 Podłączenie okablowania elektrycznego do urządzenia wewnętrznego" [▶ 125].</li> <li>Przewody: 2×(0,75~1,25 mm<sup>2</sup>)</li> <li>Długość maksymalna: 50 m.</li> <li>Styk zasilania z taryfą o korzystnej stawce kWh: wykrywanie 16 V DC (zasilanie dostarczone przez płytkę drukowaną). Styk beznapięciowy powinien gwarantować minimalne obciążenie 15 V DC, 10 mA.</li> <li>To złącze wejściowe <b>We/Wy zewnętrzne</b>. Patrz "9.1.6 Złącza <b>We/Wy zewnętrzne</b>" [▶ 113].</li> </ul>
	X11 Y	<ul style="list-style-type: none"> <li>Odłącz X11Y od X11YA.</li> <li>Podłącz X11Y do X11YB.</li> </ul>	
			<ul style="list-style-type: none"> <li>[13] <b>We/Wy zewnętrzne</b> (Styk taryfy pompy ciepła)</li> <li>[9.14.1] Tryb pracy (Taryfa pompy ciepła)</li> </ul>

### 9.3.3 Podłączanie zasilania grzałki BUH



#### OSTRZEŻENIE

Grzałka BUH MUSI posiadać dedykowane zasilanie i MUSI być chroniona przez urządzenia zabezpieczające wymagane przez odpowiednie przepisy.

**OSTRZEŻENIE**

Należy zachować ostrożność podczas instalowania bezpiecznika <10 A.

Patrz ustawienie [10.8] Kreator konfiguracji – Grzałka BUH, aby zastosować prawidłowe ograniczenie.

**PRZESTROGA**

Aby zapewnić całkowite uziemienie jednostki, należy ZAWSZE podłączać kabel zasilania i uziemiający grzałki BUH.

**UWAGA**

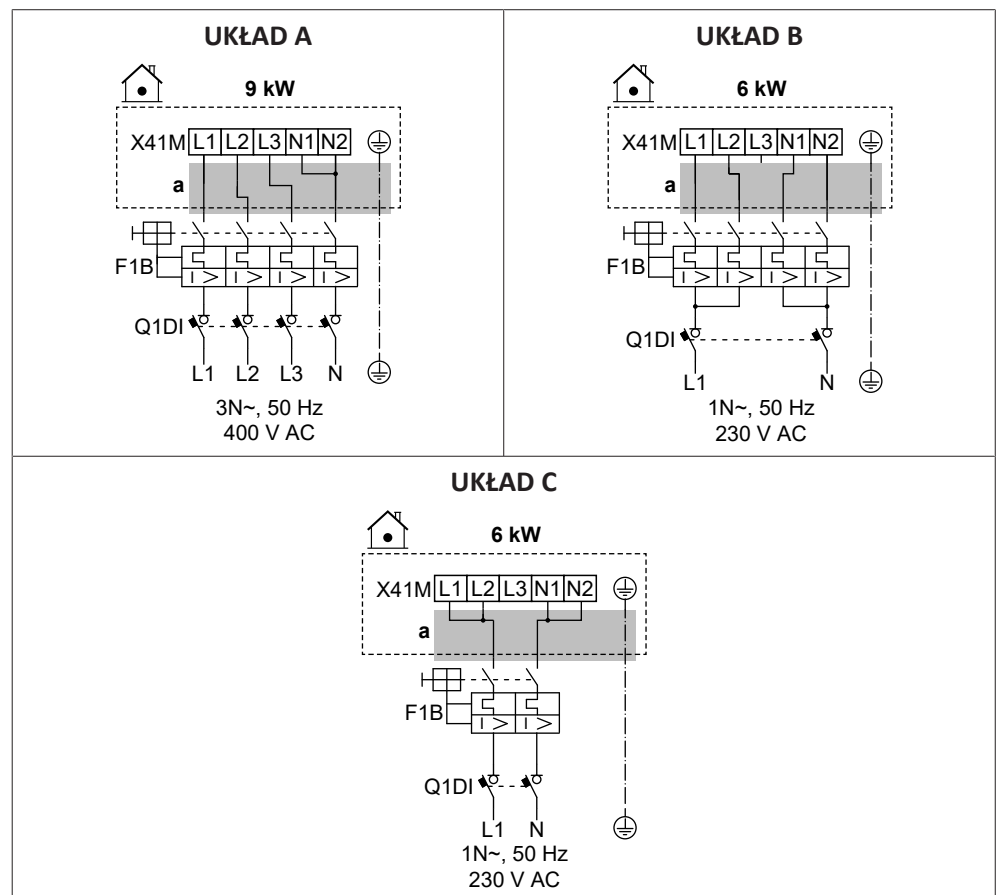
Jeśli grzałka BUH nie jest zasilana, to:

- Ogrzewanie pomieszczeń i podgrzewanie zbiornika jest niedozwolone.
- Zostaje wygenerowany błąd AA-01 (Przegrzanie grzałki BUH lub nie podłączono kabla zasilającego grzałki BUH).

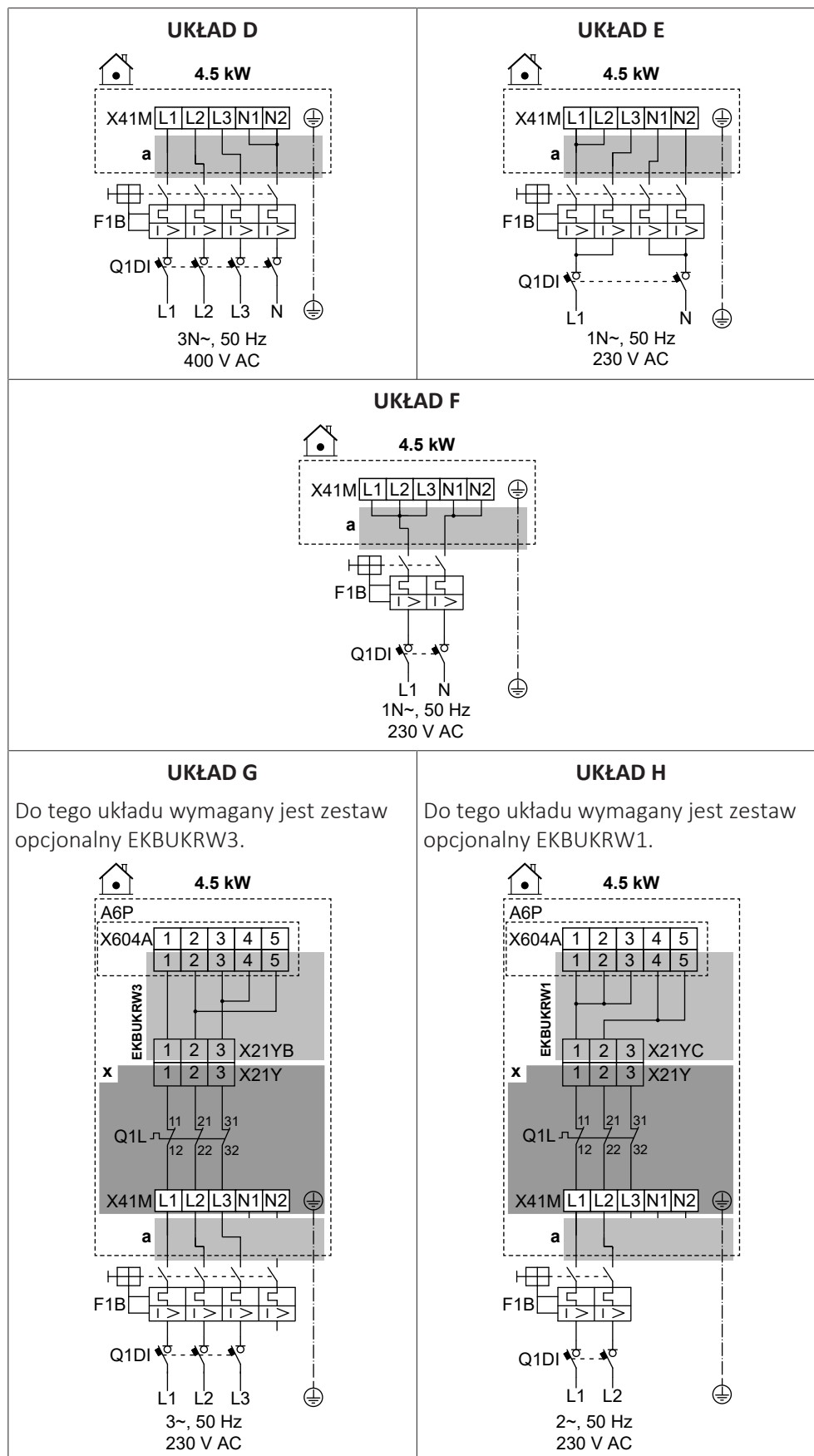
**UWAGA**



Moc grzałki BUH zależy od okablowania i wyboru w interfejsie użytkownika. Należy upewnić się, że zasilanie jest zgodne z wyborem w interfejsie użytkownika.

### Możliwe układy w przypadku modeli 9W (wielostopniowa grzałka BUH o mocy 9 kW)



**Możliwe układy w przypadku modeli 4V (wielostopniowa grzałka BUH o mocy 4,5 kW)**



	<b>a</b>	Poprowadź kabel ⓐ w sposób opisany w punkcie "9.3.1 Podłączenie okablowania elektrycznego do urządzenia wewnętrznego" [▶ 125].
	<b>x</b>	Zamontowane fabrycznie
	EKBUKR W1	Zestaw opcjonalny: wiązka przewodów grzałki BUH dla 2-fazowego zasilania 230 V bez N. Stosowany zamiast montowanej fabrycznie wiązki przewodów (ze złączem X21YA).
	EKBUKR W3	Zestaw opcjonalny: wiązka przewodów grzałki BUH dla 3-fazowego zasilania 230 V bez N. Stosowany zamiast montowanej fabrycznie wiązki przewodów (ze złączem X21YA).
	F1B	Bezpiecznik nadmiarowo-prądowy (nie należy do wyposażenia)
	Q1DI	Detektor prądu upływowego z wyłącznikiem (nie należy do wyposażenia)
	Q1L	Zabezpieczenie termiczne grzałki BUH
	[5.5] Grzałka BUH	

### Specyfikacje elementów okablowania

Element	UKŁAD							
	A	B	C	D	E	F	G	H
Zasilanie:								
Napięcie	390-410 V	220-240 V		390-410 V	220-240 V			
Moc	9 kW	6 kW		4,5 kW				
Prąd znamionowy	13 A	13 A	26,1	6,5 A	13 A	19,6	17 A <sup>(a)</sup>	19,6 A <sup>(a)</sup>
Faza	3N~	1N~		3N~	1N~		3~	2~
Częstotliwość	50 Hz							
Rozmiar przewodu	MUSI być zgodny z krajowymi przepisami dotyczącymi okablowania							
	Przekrój przewodu zależy od prądu, ale nie może być mniejszy niż 2,5 mm <sup>2</sup>		Min. 6 mm <sup>2</sup>	Przekrój przewodu zależy od prądu, ale nie może być mniejszy niż 2,5 mm <sup>2</sup>		Min. 4 mm <sup>2</sup>	Przekrój przewodu zależy od prądu, ale nie może być mniejszy niż 2,5 mm <sup>2</sup>	
	Kabel 5-żyłowy		Kabel 3-żyłowy	Kabel 5-żyłowy		Kabel 3-żyłowy	Kabel 4-żyłowy	Kabel 3-żyłowy
	3L+N+GN D	2L+2N+G ND	L+N+GN D	3L+N+GN D	2L+2N+G ND	L+N+GN D	3L+GND	2L+GND
Zalecany bezpiecznik nadmiarowo-prądowy	4-biegunowy 16 A		2-biegunowy 32 A	4-biegunowy 10 A	4-biegunowy 16 A	2-biegunowy 25 A	4-biegunowy 20 A	2-biegunowy 25 A

Element	UKŁAD							
	A	B	C	D	E	F	G	H
Detektor prądu upływowego z wyłącznikiem / wyłącznik różnicowo-prądowy	W linii zasilania ZAWSZE należy zainstalować wyłącznik różnicowo-prądowy (RCD) zgodny z krajowymi przepisami dotyczącymi okablowania. MUSI to być wyłącznik różnicowo-prądowy 30 mA o natychmiastowym działaniu, chyba że krajowe przepisy dotyczące okablowania stanowią inaczej.							

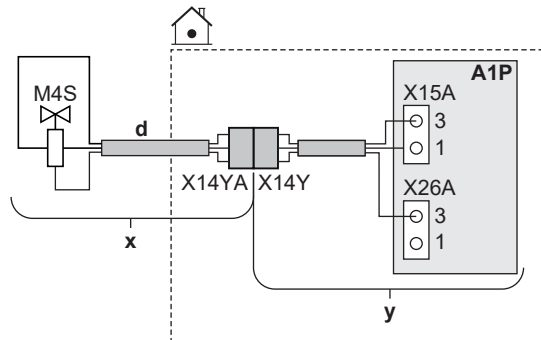
<sup>(a)</sup> Sprzęt elektryczny zgodny z normą EN/IEC 61000-3-12 (Europejska/Międzynarodowa Norma Techniczna nakłada ograniczenia odnośnie prądów harmonicznnych wytwarzanych przez sprzęt podłączony do układów niskonapięciowych publicznej sieci elektroenergetycznej o prądzie wejściowym >16 A i ≤75 A na fazę).

9.3.4 Aby podłączyć zawór odcinający normalnie zamknięty (zabezpieczenie przed wyciekiem na wlocie)

**! UWAGA**

Zawór odcinający (zabezpieczenie przed wyciekiem na wlocie) jest wyposażony w procedurę chroniącą przed zablokowaniem. Aby włączyć tę procedurę, urządzenie musi być podłączone do zasilania przez cały rok. Procedura działa w następujący sposób co 14 dni od ostatniego uruchomienia:

- Jeśli urządzenie nie działa, uruchamiana jest procedura chroniąca przed zablokowaniem (czyli zawór zamyka się na krótki czas).
- Jeśli urządzenie działa, procedura chroniąca przed zablokowaniem jest przesuwana maksymalnie o 7 dni. Jeśli po tych 7 dniach urządzenie nadal działa, zostanie tymczasowo wyłączone, aby wykonać procedurę chroniącą przed zablokowaniem.



	<b>x</b>	Dostarczane jako wyposażenie dodatkowe
	<b>y</b>	Zamontowane fabrycznie
	<b>d</b>	Poprowadź kabel  w sposób opisany w punkcie "9.3.1 Podłączenie okablowania elektrycznego do urządzenia wewnętrznego" [▶ 125].
	M4S	Zawór odcinający normalnie zamknięty (zabezpieczenie przed wyciekiem na wlocie)
	X14Y	Podłącz X14YA do X14Y.
	—	

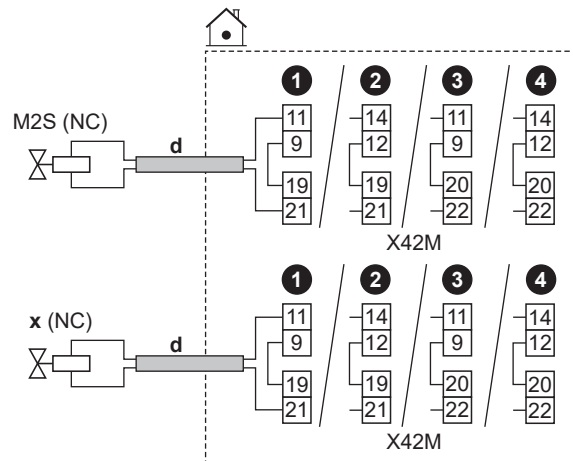
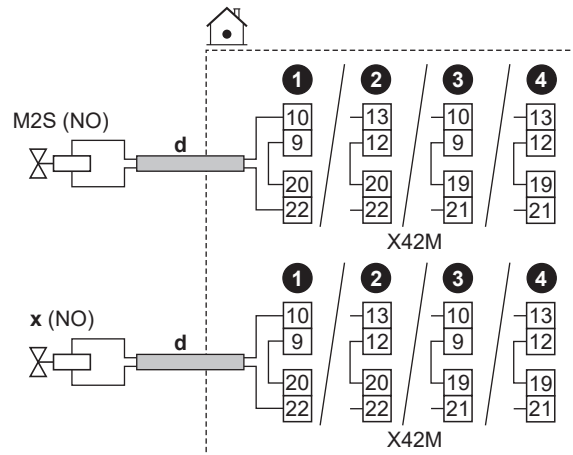
## 9.3.5 Odłączanie zaworu odcinającego



**INFORMACJA**

**Przykład użycia zaworu odcinającego.** W przypadku jednej strefy temperatury zasilania i kombinacji ogrzewania podłogowego i konwektorów pompy ciepła, zawór odcinający należy zainstalować przed ogrzewaniem podłogowym, aby zapobiec kondensacji na podłodze w trybie chłodzenia.


**UWAGA**

Okablowanie jest inne w przypadku zaworu NC (normalnie zamknięty) i zaworu NO (normalnie otwarty).

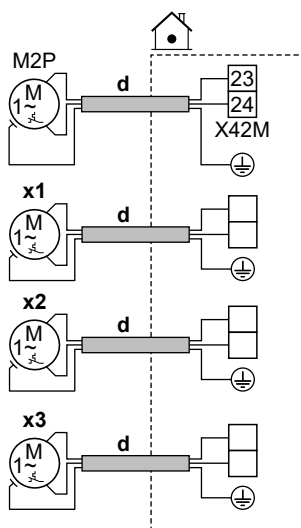
**W przypadku zaworów odcinających normalnie zamkniętych****W przypadku zaworów odcinających normalnie otwartych**




	<b>d</b>	<ul style="list-style-type: none"> <li>Poprowadź kabel  w sposób opisany w punkcie "9.3.1 Podłączenie okablowania elektrycznego do urządzenia wewnętrznego" [▶ 125].</li> <li>Przewody: (2 + mostek)×0,75 mm<sup>2</sup></li> <li>To złącze wyjściowe <b>We/Wy zewnętrzne</b>. Patrz "9.1.6 Złącza We/Wy zewnętrzne" [▶ 113].</li> </ul>	
	M2S	Zawór odcinający dla strefy głównej	<ul style="list-style-type: none"> <li>Maksymalny prąd pracy: 0,3 A</li> <li>230 V AC dostarczone przez płytkę drukowaną</li> </ul>
	<b>x</b>	Zawór odcinający dla strefy dodatkowej	
	NC	Normalnie zamknięty	
	NO	Normalnie otwarty	

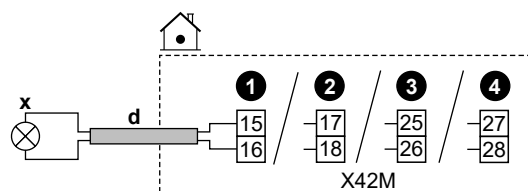
	<ul style="list-style-type: none"> <li>[13] <b>We/Wy zewnętrzne</b>:                             <ul style="list-style-type: none"> <li>Zawór odcinający strefy głównej</li> <li>Zawór odcinający strefy dod.</li> </ul> </li> <li>[6.4.22] <b>Zawór odcinający strefy głównej</b> (status siłownika, tylko do odczytu)</li> <li>[6.4.23] <b>Zawór odcinający strefy dod.</b> (status siłownika, tylko do odczytu)</li> </ul>
---	---



### 9.3.6 Podłączenie pomp (pompy CWU i/lub pompy zewnętrznych)



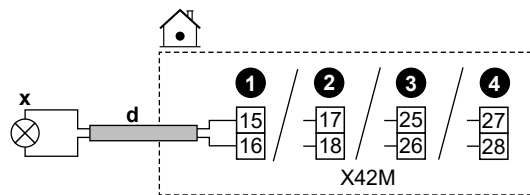
	<b>d</b>	<ul style="list-style-type: none"> <li>Poprowadź kabel  w sposób opisany w punkcie "9.3.1 Podłączenie okablowania elektrycznego do jednostki wewnętrznej" [▶ 125].</li> <li>Przewody: (2+GND)×0,75 mm<sup>2</sup></li> <li>To złącze wyjściowe <b>We/Wy zewnętrzne</b>. Patrz "9.1.6 Złącza We/Wy zewnętrzne" [▶ 113].</li> </ul>	
	M2P	Pompa CWU: <ul style="list-style-type: none"> <li>Maksymalne obciążenie: 2 A (prąd rozruchowy), 230 V AC, 1 A (prąd o stałym natężeniu)</li> </ul>	
	<b>x1</b>	Dodatkowe pompy zewnętrzne	Użyj zacisków dowolnego z pozostałych wyjść <b>We/Wy zewnętrzne</b> . Musisz jednak również sprawdzić, czy konieczne jest zainstalowanie między nimi przekaźnika.
	<b>x2</b>		
<b>x3</b>			
	<ul style="list-style-type: none"> <li>[13] <b>We/Wy zewnętrzne</b> <ul style="list-style-type: none"> <li>- <b>Pompa CWU</b>: Pompa używana do natychmiastowego podgrzewania wody i/lub dezynfekcji. W takim przypadku należy również określić funkcję w ustawieniu [4.13] <b>Pompa CWU</b>:               <ul style="list-style-type: none"> <li>* Natychmiastowe uzyskanie ciepłej wody</li> <li>* Dezynfekcja</li> <li>* Oba</li> </ul> </li> <li>- <b>Pompa wspomagająca chłodz./ogrzew.</b>: Pompa pracuje, gdy pojawi się żądanie ze strefy głównej lub dodatkowej.</li> <li>- <b>Pompa zew. chłodz./ogrzew. gł.</b>: Pompa pracuje, gdy pojawi się żądanie ze strefy głównej.</li> <li>- <b>Pompa zew. chłodz./ogrzew. dod.</b>: Pompa pracuje, gdy pojawi się żądanie ze strefy dodatkowej.</li> </ul> </li> <li>[4.26] <b>Harmonogram pompy CWU</b></li> <li>[6.4.24] <b>Pompa wspomagająca chłodz./ogrzew.</b> (status siłownika, tylko do odczytu)</li> <li>[6.4.25] <b>Pompa zew. chłodz./ogrzew. gł.</b> (status siłownika, tylko do odczytu)</li> <li>[6.4.26] <b>Pompa zew. chłodz./ogrzew. dod.</b> (status siłownika, tylko do odczytu)</li> </ul>		



### 9.3.7 Podłączenie sygnału Wł. ciepłej wody użytkowej



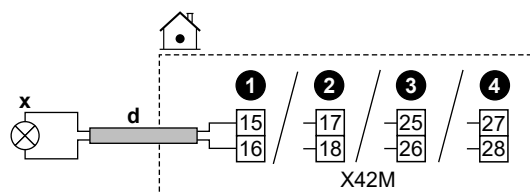
	<b>d</b> <ul style="list-style-type: none"> <li>Poprowadź kabel ①➔ w sposób opisany w punkcie "9.3.1 Podłączenie okablowania elektrycznego do urządzenia wewnętrznego" [▶ 125].</li> <li>Przewody: 2x0,75 mm<sup>2</sup></li> <li>To złącze wyjściowe We/Wy zewnętrzne. Patrz "9.1.6 Złącza We/Wy zewnętrzne" [▶ 113].</li> </ul>
	<b>x</b> <p>Sygnał Wł. ciepłej wody użytkowej (= urządzenie pracuje w trybie CWU):</p> <ul style="list-style-type: none"> <li>Maksymalne obciążenie: 0,3 A, 250 V AC</li> </ul>
	<ul style="list-style-type: none"> <li>[13] We/Wy zewnętrzne (Sygnał wł. CWU)</li> </ul>



### 9.3.8 Podłączenie wyjścia alarmowego



	<b>d</b> <ul style="list-style-type: none"> <li>Poprowadź kabel ①➔ w sposób opisany w punkcie "9.3.1 Podłączenie okablowania elektrycznego do urządzenia wewnętrznego" [▶ 125].</li> <li>Przewody: 2x0,75 mm<sup>2</sup></li> <li>To złącze wyjściowe We/Wy zewnętrzne. Patrz "9.1.6 Złącza We/Wy zewnętrzne" [▶ 113].</li> </ul>
	<b>x</b> <p>Wyjście alarmowe:</p> <ul style="list-style-type: none"> <li>Maksymalne obciążenie: 0,3 A, 250 V AC</li> </ul>
	<ul style="list-style-type: none"> <li>[13] We/Wy zewnętrzne (Alarm)</li> </ul>

### 9.3.9 Podłączenie wyjścia włączenia/wyłączenia chłodzenia/ogrzewania pomieszczenia



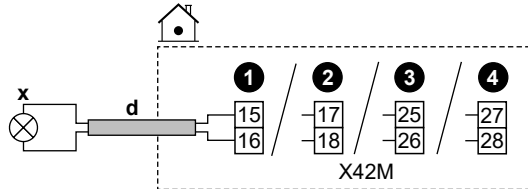
	<b>d</b> <ul style="list-style-type: none"> <li>Poprowadź kabel ①➔ w sposób opisany w punkcie "9.3.1 Podłączenie okablowania elektrycznego do urządzenia wewnętrznego" [▶ 125].</li> <li>Przewody: 2x0,75 mm<sup>2</sup></li> <li>To złącze wyjściowe We/Wy zewnętrzne. Patrz "9.1.6 Złącza We/Wy zewnętrzne" [▶ 113].</li> </ul>
	<b>x</b> <p>Wyjście Wł./WYł. chłodzenia/ogrzewania pomieszczenia.</p> <ul style="list-style-type: none"> <li>Maksymalne obciążenie: 0,3 A, 250 V AC</li> </ul>
	<ul style="list-style-type: none"> <li>[13] We/Wy zewnętrzne (Tryb chłodz./ogrzew.)</li> </ul>

## 9.3.10 Podłączanie przełączania na zewnętrzne źródło ciepła

**INFORMACJA**

Praca biwalentna jest możliwa TYLKO w przypadku JEDNEJ strefy temperatury wody zasilającej za pomocą:

- sterowania termostatem pokojowym, LUB
- sterowania zewnętrznym termostatem w pomieszczeniu.

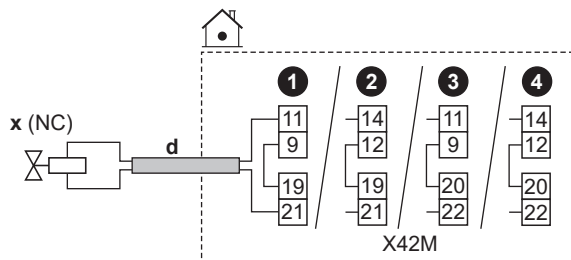
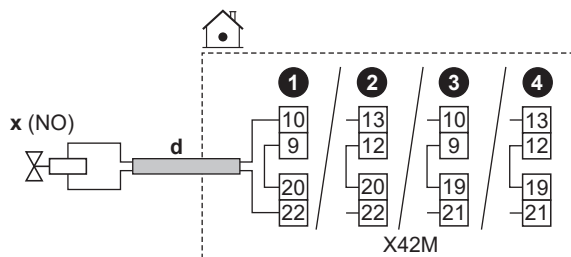



	<b>d</b>	<ul style="list-style-type: none"> <li>▪ Poprowadź kabel  w sposób opisany w punkcie "9.3.1 Podłączenie okablowania elektrycznego do urządzenia wewnętrznego" [▶ 125].</li> <li>▪ Przewody: 2x0,75 mm<sup>2</sup></li> <li>▪ To złącze wyjściowe We/Wy zewnętrzne. Patrz "9.1.6 Złącza We/Wy zewnętrzne" [▶ 113].</li> </ul>
	<b>x</b>	<p>Przełączanie na zewnętrzne źródło ciepła:</p> <ul style="list-style-type: none"> <li>▪ Maksymalne obciążenie: 0,3 A, 250 V AC</li> <li>▪ Obciążenie minimalne: 20 mA, 5 V DC</li> </ul>
		<ul style="list-style-type: none"> <li>▪ [13] We/Wy zewnętrzne (Zewnętrzne źródło ciepła)</li> <li>▪ [5.14] System biwalentny</li> <li>▪ [5.37] Obecny system biwalentny (WŁĄCZONE)</li> </ul>

## 9.3.11 Podłączanie biwalentnego zaworu obejścia


**UWAGA**

Okablowanie jest inne w przypadku zaworu NC (normalnie zamknięty) i zaworu NO (normalnie otwarty).

**W przypadku biwalentnych zaworów obejścia normalnie zamkniętych****W przypadku biwalentnych zaworów obejścia normalnie otwartych**

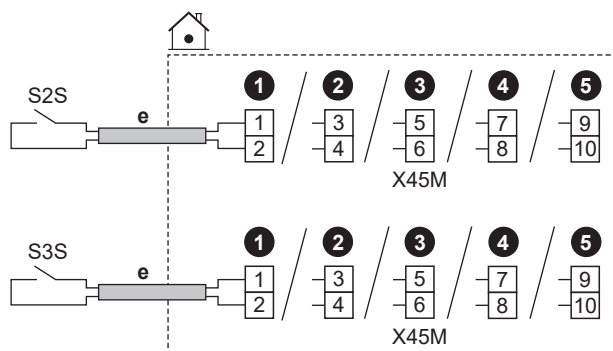
	<b>d</b>	<ul style="list-style-type: none"> <li>Poprowadź kabel Ⓣ→ w sposób opisany w punkcie "9.3.1 Podłączenie okablowania elektrycznego do urządzenia wewnętrznego" [▶ 125].</li> <li>Przewody: (2 + mostek)×0,75 mm<sup>2</sup></li> <li>To złącze wyjściowe <b>We/Wy zewnętrzne</b>. Patrz "9.1.6 Złącza We/Wy zewnętrzne" [▶ 113].</li> </ul>
	<b>x</b>	Biwalentny zawór obejścia (aktywowany podczas pracy w trybie biwalentnym): <ul style="list-style-type: none"> <li>Maksymalny prąd pracy: 0,3 A</li> <li>230 V AC dostarczone przez płytkę drukowaną</li> </ul>
	NC	Normalnie zamknięty
	NO	Normalnie otwarty
		<ul style="list-style-type: none"> <li>[13] <b>We/Wy zewnętrzne (Biwalentny zawór obejścia)</b></li> <li>[5.14] <b>System biwalentny</b></li> <li>[5.37] <b>Obecny system biwalentny (WŁĄCZONE)</b></li> <li>[6.4.21] <b>Biwalentny zawór obejścia (status siłownika, tylko do odczytu)</b></li> </ul>



### 9.3.12 Podłączanie mierników energii elektrycznej



**INFORMACJA**

Ta funkcja NIE jest dostępna we wczesnych wersjach oprogramowania interfejsu użytkownika.



	<b>e</b>	<ul style="list-style-type: none"> <li>Poprowadź kabel Ⓣ→ w sposób opisany w punkcie "9.3.1 Podłączenie okablowania elektrycznego do urządzenia wewnętrznego" [▶ 125].</li> <li>Przewody: 2 (na metr)×0,75 mm<sup>2</sup></li> <li>To złącze wejściowe <b>We/Wy zewnętrzne</b>. Patrz "9.1.6 Złącza We/Wy zewnętrzne" [▶ 113].</li> </ul>	
	S2S	Miernik energii elektrycznej 1	Wykrywanie impulsu 12 V DC (napięcie dostarczone przez płytkę drukowaną)
	S3S	Miernik energii elektrycznej 2	
			

## 9.3.13 Podłączanie termostatu bezpieczeństwa

Należy podłączyć termostat bezpieczeństwa do urządzenia, aby zapobiec przekazywaniu zbyt wysokich temperatur do poszczególnych stref.

**Uwaga:** W przypadku 2 stref temperatury zasilania z zestawem dwustrefowym, należy podłączyć drugi termostat bezpieczeństwa (dla strefy głównej) do skrzynki sterującej zestawu dwustrefowego (EKMIKPOA), aby zapobiec przekazywaniu zbyt wysokich temperatur do strefy głównej.

Więcej informacji na temat termostatu bezpieczeństwa dla strefy głównej, patrz "6.2.3 Wiele pomieszczeń – Dwie strefy temperatury zasilania" [► 56].

**UWAGA**

Należy wybrać i zainstalować termostat bezpieczeństwa zgodnie z obowiązującymi przepisami.

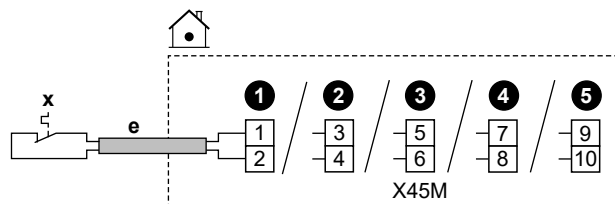
W każdym z przypadków, aby zapobiec niepotrzebnemu działaniu termostatu bezpieczeństwa, zalecamy, aby:




- Termostat bezpieczeństwa resetował się automatycznie.
- Szybkość zmian temperatury termostatu bezpieczeństwa wynosiła maksymalnie 2°C/min.
- Temperaturę zadziałania termostatu bezpieczeństwa należy wybrać zgodnie z limitem przegrzania.
- Między termostatem bezpieczeństwa i zaworem 3-drogowym zachować minimalną odległość 2 m.

**INFORMACJA**


Maksymalna temperatura wody zasilającej jest określana na podstawie ustawienia [3.12] **Nastawa przegrzania**. Limit ten określa maksymalną temperaturę wody zasilającej **w układzie**. W zależności od wartości tego ustawienia, maksymalna nastawa LWT zostanie również zmniejszona o 5°C, aby umożliwić stabilne sterowanie w kierunku nastawy.

Maksymalna temperatura wody zasilającej **w strefie głównej** jest ustalana na podstawie ustawienia [1.19] **Przegrzanie obiegu wody**, tylko jeśli włączono [3.13.5] **Zainstalowany zestaw dwustrefowy**. Limit ten określa maksymalną temperaturę wody zasilającej **w strefie głównej**. W zależności od wartości tego ustawienia, maksymalna nastawa LWT zostanie również zmniejszona o 5°C, aby umożliwić stabilne sterowanie w kierunku nastawy.



	<b>e</b>	<ul style="list-style-type: none"> <li>Poprowadź kabel  w sposób opisany w punkcie "9.3.1 Podłączenie okablowania elektrycznego do urządzenia wewnętrznego" [▶ 125].</li> <li>Przewody: 2x0,75 mm<sup>2</sup></li> <li>Długość maksymalna: 50 m</li> <li>To złącze wejściowe <b>We/Wy zewnętrzne</b>. Patrz "9.1.6 Złącza We/Wy zewnętrzne" [▶ 113].</li> </ul>	
	<b>x</b>	<table border="1"> <tr> <td>Styk termostatu bezpieczeństwa dla urządzenia</td> <td>Wykrywanie napięcia 16 V DC (napięcie dostarczone przez płytkę drukowaną). Styk beznapięciowy powinien gwarantować minimalne obciążenie 15 V DC, 10 mA.</td> </tr> </table>	Styk termostatu bezpieczeństwa dla urządzenia
Styk termostatu bezpieczeństwa dla urządzenia	Wykrywanie napięcia 16 V DC (napięcie dostarczone przez płytkę drukowaną). Styk beznapięciowy powinien gwarantować minimalne obciążenie 15 V DC, 10 mA.		
	[13] We/Wy zewnętrzne (Termostat bezpieczeństwa)		

9.3.14 Smart Grid



**INFORMACJA**

Funkcja miernika impulsów zasilania fotowoltaicznego Smart Grid (S4S) NIE jest dostępna we wczesnych wersjach oprogramowania interfejsu użytkownika.

Ten podpunkt przedstawia różne sposoby podłączenia jednostki wewnętrznej do sieci Smart Grid:

<p>Styki Smart Grid:</p> <ul style="list-style-type: none"> <li>W przypadku styków niskiego napięcia Smart Grid.</li> <li>W przypadku styków wysokiego napięcia Smart Grid. Wymaga to instalacji <b>2 przekaźników</b> z zestawu przekaźników Smart Grid (EKRELSG).</li> </ul>	2 styki wejściowe Smart Grid umożliwiają włączenie następujących trybów Smart Grid:		
	<b>1</b>	<b>2</b>	<b>Tryb pracy SG ready 1.0</b>
	0	0	Swobodna praca
	0	1	Wymuszone wył.
	1	0	Zalecane wł.
	1	1	Wymuszone wł.
	<b>1</b>	<b>2</b>	<b>Tryb pracy SG ready 1.1</b>
	0	1	Stan pracy 1
	1	1	
	0	0	Stan pracy 2
1	0	Stan pracy 3	

## Miernik Smart Grid:

- W przypadku miernika niskiego napięcia Smart Grid.
- W przypadku miernika wysokiego napięcia Smart Grid. Wymaga to instalacji **1 przekaźnika** z zestawu przekaźników Smart Grid (EKRELSG).

Jeśli miernik Smart Grid jest aktywny, pompa ciepła i dodatkowe elektryczne źródła ciepła mogą działać, jeśli limit na to pozwala.

**Uwaga:**

- Możliwe, że w niektórych przypadkach ten limit dla pompy ciepła będzie ignorowany ze względów niezawodności (np. uruchamianie i odszranianie pompy ciepła).
- Jeśli grzałka BUH musi się włączyć ze względów ochronnych, załączy się z mocą co najmniej 2 kW (aby zapewnić niezawodne działanie), nawet jeśli oznacza to przekroczenie limitu mocy.

Powiązane ustawienia w przypadku **styków** Smart Grid są następujące:



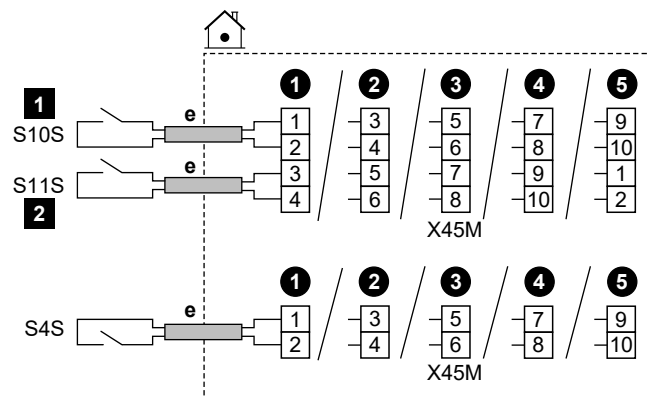
- [13] We/Wy zewnętrzne:
  - Styk HV/LV Smart Grid 1
  - Styk HV/LV Smart Grid 2
- [9.14] Odpowiedź na zapotrzebowanie
- [9.14.1] Tryb pracy (Styki Smart Grid Ready)

Powiązane ustawienia w przypadku **miernika** Smart Grid są następujące:



- [13] We/Wy zewnętrzne (Styk inteligentnego miernika)
- [9.14.1] Tryb pracy (Styk inteligentnego miernika)
- [9.14.7] Limit inteligentnego miernika

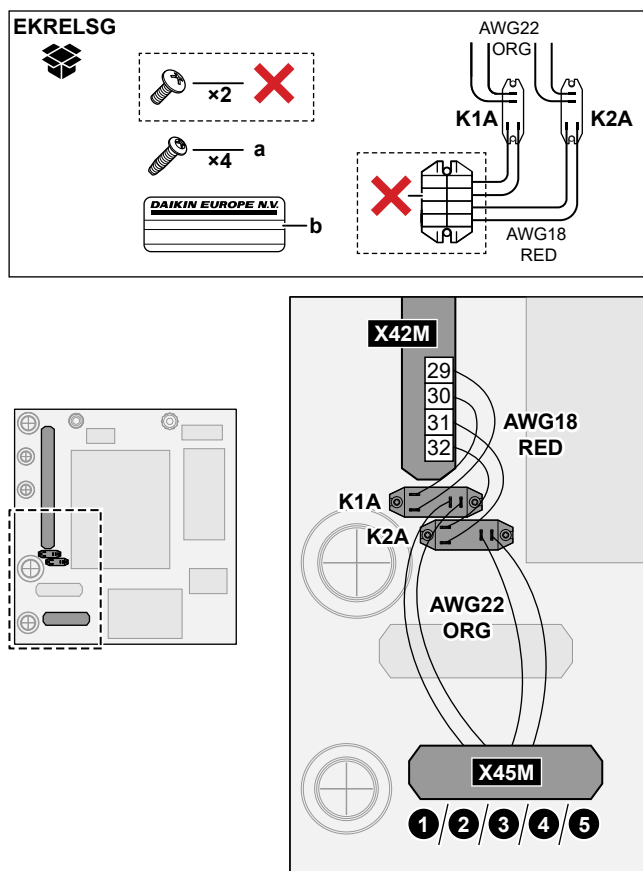
### Połączenia w przypadku styków niskiego napięcia Smart Grid



	<b>e</b>	<ul style="list-style-type: none"> <li>▪ Poprowadź kabel Ⓢ→ w sposób opisany w punkcie "9.3.1 Podłączenie okablowania elektrycznego do urządzenia wewnętrznego" [▶ 125].</li> <li>▪ Przewody: 0,5 mm<sup>2</sup></li> <li>▪ To złącze wejściowe We/Wy zewnętrzne. Patrz "9.1.6 Złącza We/Wy zewnętrzne" [▶ 113].</li> </ul>
	S4S	Miernik impulsów zasilania fotowoltaicznego Smart Grid
	S10S / <b>1</b>	Styk niskiego napięcia Smart Grid 1
	S11S / <b>2</b>	Styk niskiego napięcia Smart Grid 2

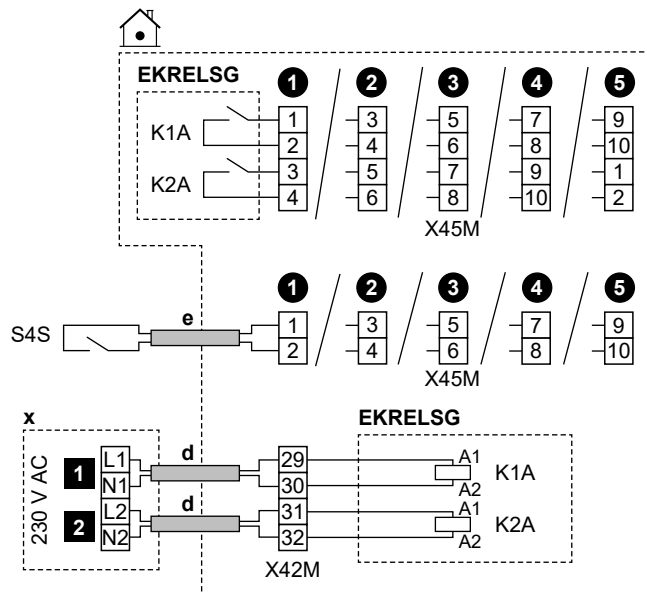
### Połączenia w przypadku styków wysokiego napięcia Smart Grid

- 1** Zainstaluj 2 przekaźniki z zestawu przekaźników Smart Grid (EKRELSG) w następujący sposób:



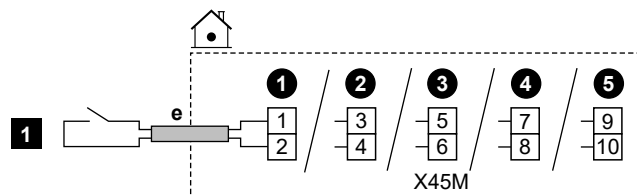
	a	Śruby do K1A i K2A
	b	Naklejka do umieszczenia na przewodach wysokiego napięcia
	AWG22 ORG	Przewody (pomarańczowe AWG22) wychodzące ze stron styków przekaźników; do podłączenia do X45M
	AWG18 RED	Przewody (AWG18 czerwone) wychodzące ze stron cewek przekaźników; do podłączenia do X42M
	K1A, K2A	Przekaźniki
	<b>X</b>	NIE wymagane

- 2** Podłącz w następujący sposób:



	<b>d</b>	<ul style="list-style-type: none"> <li>Poprowadź kabel  w sposób opisany w punkcie "9.3.1 Podłączenie okablowania elektrycznego do urządzenia wewnętrznego" [▶ 125].</li> <li>Przewody: 1 mm<sup>2</sup></li> </ul>
	<b>e</b>	<ul style="list-style-type: none"> <li>Poprowadź kabel  w sposób opisany w punkcie "9.3.1 Podłączenie okablowania elektrycznego do urządzenia wewnętrznego" [▶ 125].</li> <li>Przewody: 0,5 mm<sup>2</sup></li> </ul>
	<b>x</b>	Urządzenie sterujące 230 V AC
	EKRELSG	Zestaw przekaźników Smart Grid To złącze wejściowe We/Wy zewnętrzne. Patrz "9.1.6 Złącza We/Wy zewnętrzne" [▶ 113].
	S4S	Miernik impulsów zasilania fotowoltaicznego Smart Grid To złącze wejściowe We/Wy zewnętrzne. Patrz "9.1.6 Złącza We/Wy zewnętrzne" [▶ 113].
	<b>1</b>	Styk wysokiego napięcia Smart Grid 1
	<b>2</b>	Styk wysokiego napięcia Smart Grid 2

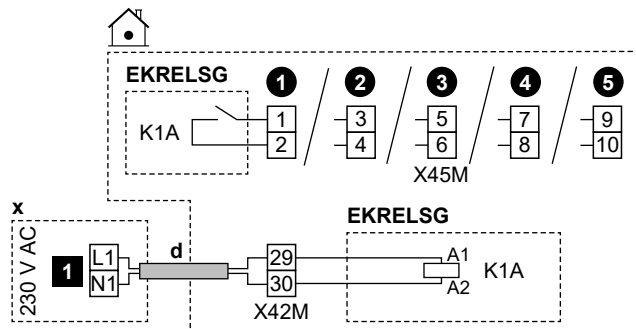
**Połączenia w przypadku miernika niskiego napięcia Smart Grid**



	<b>e</b>	<ul style="list-style-type: none"> <li>Poprowadź kabel  w sposób opisany w punkcie "9.3.1 Podłączenie okablowania elektrycznego do urządzenia wewnętrznego" [▶ 125].</li> <li>Przewody: 0,5 mm<sup>2</sup></li> <li>To złącze wejściowe We/Wy zewnętrzne. Patrz "9.1.6 Złącza We/Wy zewnętrzne" [▶ 113].</li> </ul>
	<b>1</b>	Miernik niskiego napięcia Smart Grid

### Połączenia w przypadku miernika wysokiego napięcia Smart Grid

- 1 Zainstaluj 1 przełącznik (K1A) z zestawu przełączników Smart Grid (EKRELSG). (patrz wyżej: Połączenia w przypadku styków wysokiego napięcia Smart Grid).
- 2 Podłącz w następujący sposób:

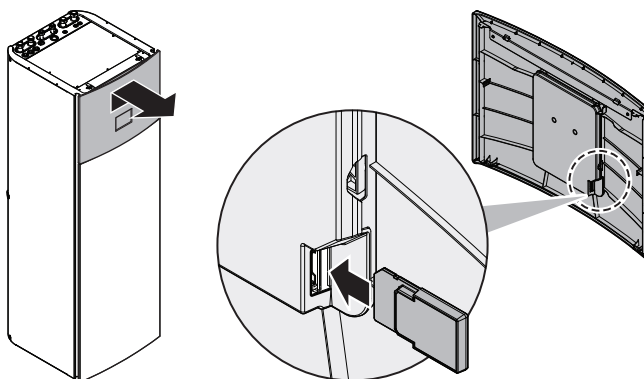


	<b>d</b>	<ul style="list-style-type: none"> <li>Poprowadź kabel  w sposób opisany w punkcie "9.3.1 Podłączenie okablowania elektrycznego do urządzenia wewnętrznego" [▶ 125].</li> <li>Przewody: 1 mm<sup>2</sup></li> </ul>
	<b>x</b>	Urządzenie sterujące 230 V AC
	EKRELSG	Zestaw przełączników Smart Grid To złącze wejściowe We/Wy zewnętrzne. Patrz "9.1.6 Złącza We/Wy zewnętrzne" [▶ 113].
	<b>1</b>	Miernik wysokiego napięcia Smart Grid

#### 9.3.15 Podłączanie karty WLAN (dostarczanej jako wyposażenie dodatkowe)

	[8.3] Brama bezprzewodowa
--	---------------------------

- 1 Umieść kartę sieci WLAN w gnieździe na kartę w interfejsie użytkownika jednostki wewnętrznej.



## 9.3.16 Podłączanie kabla Ethernet (Modbus / LAN)

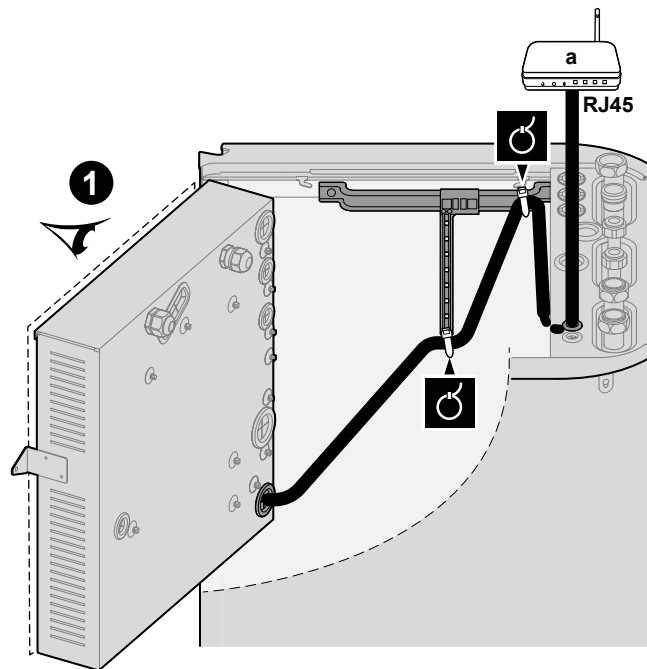


Użyj minimum kabla Ethernet Cat 6a o następujących parametrach:

- U/UTP (= nieekranowany)
- Złącze: RJ45 męskie do RJ45 męskie

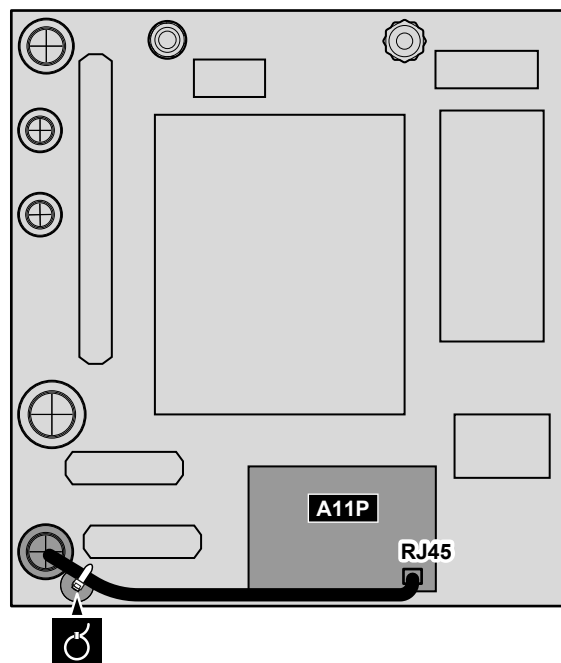
**Uwaga:**

- Zaleca się, aby kabel miał (odlewane) odciążenie, aby zapobiec uszkodzeniom w przypadku prowadzenia w ciasnych miejscach.
- Maksymalna długość kabla: 100 m.



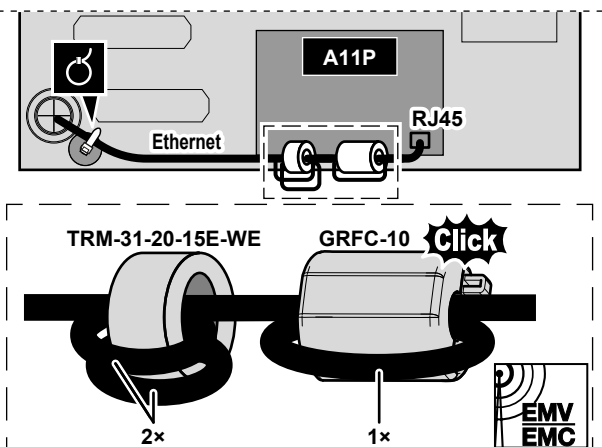
a Router domowy

1



### Rdzenie ferrytowe

W przypadku EPVX10+14: założyć rdzenie ferrytowe (TRM-31-20-15E-WE i GRFC-10 dostarczone jako wyposażenie dodatkowe) na kabel Ethernet zgodnie z ilustracją, jak najbliżej złącza RJ45.





# 10 Konfiguracja

W tym punkcie opisano tylko podstawową konfigurację wykonywaną za pomocą kreatora konfiguracji. Aby uzyskać bardziej szczegółowe objaśnienia oraz dodatkowe informacje, należy zapoznać się z przewodnikiem referencyjnym konfiguracji.

## Tryb użytkownika a tryb instalatora

Na ekranie głównym i większości innych ekranów, jeśli ma to zastosowanie, można przełączać się między trybem użytkownika a trybem instalatora.

	Tryb użytkownika
	Tryb instalatora. Kod PIN: <div style="border: 1px solid black; padding: 10px; display: inline-block; font-size: 2em; font-weight: bold;">5678</div>

## Struktura menu a przegląd ustawień w miejscu instalacji

Dostęp do ustawień instalatora można uzyskać za pomocą dwóch metod. Jednakże NIE wszystkie ustawienia dostępne są w przypadku obu metod.

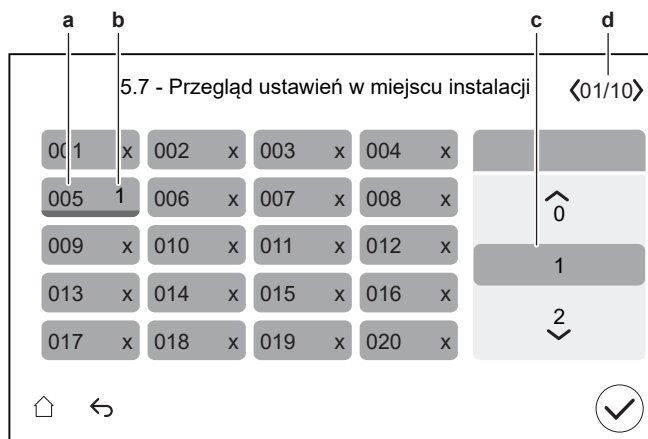
Poprzez strukturę menu (za pomocą numerów pozycji):

- 1 Na ekranie głównym użyj przycisków nawigacyjnych < ⏪ ◻ ◻ ◻ >.
- 2 Przejdź do dowolnego menu:

[1] Strefa główna	[8] Połączenie
[2] Strefa dodatkowa	[9] Energia
[3] Ogrzew./chłodz. pomieszczenia	[10] Kreator konfiguracji
[4] Ciepła woda użytkowa	[11] Awaria
[5] Ustawienia	[12] NIEUŻYWANE
[6] Informacje	[13] We/Wy zewnętrzne
[7] Tryb konserwacji	

Poprzez przegląd ustawień w miejscu instalacji:

- 1 Przejdź do [5.7]: **Ustawienia > Przegląd ustawień w miejscu instalacji.**
- 2 Przejdź do żądanego ustawienia w miejscu instalacji. W stosownych przypadkach kody ustawień w miejscu instalacji są opisane w przewodniku referencyjnym konfiguracji. **Przykład:** Przejdź do ustawienia **005**, które dotyczy funkcji zapobiegania zamrażaniu rur z wodą. Kody pól, które nie mają zastosowania, są wyszarzone.
- 3 Wybierz żądaną wartość.



- a Kod ustawienia w miejscu instalacji
- b Wybrana wartość
- c Aby wybrać żądaną wartość
- d Aby przeglądać różne strony

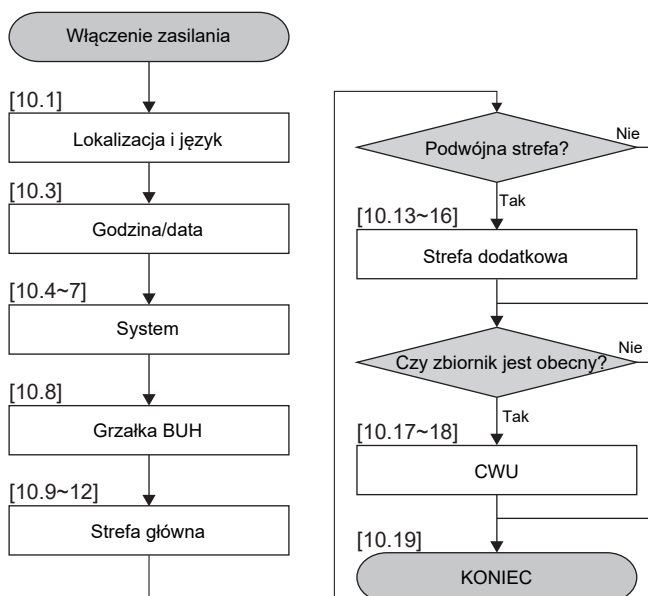
## 10.1 Kreator konfiguracji

Po pierwszym WŁĄCZENIU systemu interfejs użytkownika wyświetla kreator konfiguracji. Użyj kreatora, aby skonfigurować najważniejsze ustawienia początkowe, które umożliwią prawidłowe działanie urządzenia.

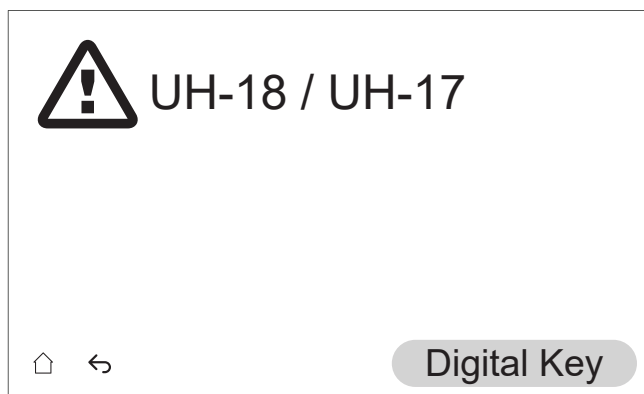
- W razie potrzeby można ponownie uruchomić kreatora konfiguracji używając struktury menu: [10] **Kreator konfiguracji**.
- W razie potrzeby można później skonfigurować więcej ustawień używając struktury menu.

### Kreator konfiguracji – przegląd

W zależności od typu urządzenia i wybranych ustawień, niektóre kroki nie będą widoczne (**Uwaga:** Pozycja [10.2] nie jest używana).



Po wykonaniu wszystkich kroków kreatora, w interfejsie użytkownika zostanie wyświetlony komunikat o błędzie z poleceniem wejścia na stronę Digital Key (tj. wykonania procedury odblokowania). Patrz "[11.4.1 Odblokowanie jednostki zewnętrznej \(sprężarka\)](#)" [▶ 171].



### [10.1] Lokalizacja i język

Ustaw:

- Kraj
- Język

**Uwaga:** Domyślny Język jest oznaczony białym kółkiem po lewej stronie selektora.

### [10.2] NIEUŻYWANE

### [10.3] Godzina/data

Ustaw:

- Data
- Format zegara (24-godzinny lub AM/PM)
- Godzina
- Czas letni (Wł./WYł.)

### [10.4] System 1/4

Ustaw:

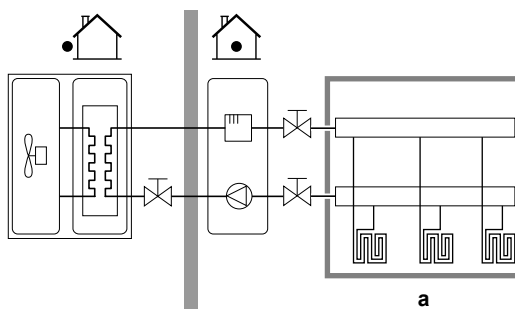
- Liczba stref
- System biwalentny

#### Liczba stref

System może dostarczyć zasilanie do 2 stref temperatury wody. Podczas konfigurowania należy ustawić liczbę stref.

#### ▪ Jedna strefa

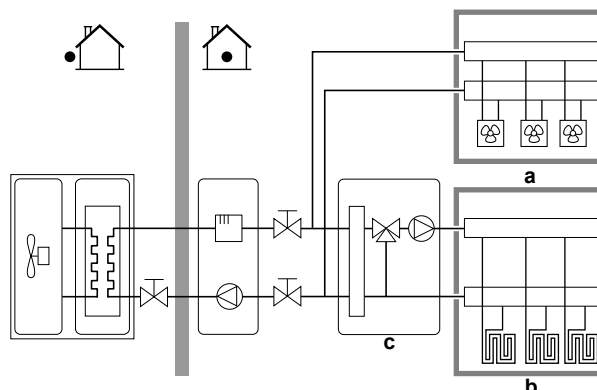
Tylko jedna strefa temperatury wody zasilającej.



**a** Strefa temperatury zasilania głównego

### ▪ Dwie strefy

Dwie strefy temperatury wody zasilającej. W przypadku ogrzewania, strefa temperatury zasilania głównego obejmuje emitery ciepła o najniższej temperaturze oraz stację mieszającą pozwalającą uzyskać żądaną temperaturę wody zasilającej.



**a** Strefa temperatury zasilania dodatkowego: najwyższa temperatura

**b** Strefa temperatury zasilania głównego: najniższa temperatura

**c** Stacja mieszająca



### INFORMACJA

**Stacja mieszająca.** Jeśli układ systemu zawiera 2 strefy temperatury zasilania, przed strefą główną temperatury zasilania należy zainstalować stację mieszającą. Możliwe są jednak również inne zastosowania dwustrefowe z zaworami odcinającymi. Więcej informacji można znaleźć we wskazówkach dotyczących zastosowania w przewodniku odniesienia dla instalatora.



### UWAGA

BRAK konfiguracji systemu w następujący sposób może spowodować uszkodzenie emitery ciepła. Jeśli występują 2 strefy, ważne jest, aby w ogrzewaniu:

- strefa o najniższej temperaturze wody została skonfigurowana jako strefa główna, i
- strefa o najwyższej temperaturze wody została skonfigurowana jako strefa dodatkowa.



### UWAGA

Jeśli występują 2 strefy i typy emitery zostaną skonfigurowane nieprawidłowo, woda o wysokiej temperaturze może być wysyłana do emitery o niskiej temperaturze (ogrzewanie podłogowe). Aby tego uniknąć:

- Zainstaluj zawór Aquastat/termostatyczny, aby uniknąć wysyłania zbyt wysokich temperatur w kierunku emitery o niskiej temperaturze.
- Pamiętaj, aby prawidłowo ustawić typy emitery dla strefy głównej i dla strefy dodatkowej, zgodnie z podłączonym emiteryem.

### System biwalentny

Musi on pasować do układu systemu. Czy zainstalowano zewnętrzne źródło ciepła (biwalentne)?

Więcej informacji można znaleźć we wskazówkach dotyczących zastosowania w przewodniku odniesienia dla instalatora oraz w ustawieniach w podręczniku referencyjnym konfiguracji ([5.14] System biwalentny).

Wł. (zainstalowano) / WYł. (nie zainstalowano)

## [10.5] System 2/4

**Ograniczenie:** Ten ekran jest wyświetlany tylko wtedy, gdy w kroku [10.4] System 1/4 opcja System **biwalentny** ma ustawienie WŁ.

Ustaw **Biwalentny zawór obejścia**:

- wybierz spośród standardowych możliwości **We/Wy zewnętrzne**.
- Informacje na temat elektrycznego podłączenia **Biwalentny zawór obejścia**, patrz "9.3.11 Podłączanie biwalentnego zaworu obejścia" [▶ 139].

## [10.6] System 3/4

Nie dotyczy.

## [10.7] System 4/4

Ustaw **Wybór pracy awaryjnej**.

### Wybór pracy awaryjnej

Gdy wystąpi awaria pompy ciepła, to ustawienie (tak samo, jak ustawienie [5.23]) określa, czy grzałka elektryczna (grzałka BUH / grzałka BSH / bojler zasobnikowy, jeśli dotyczy) może przejąć ogrzewanie pomieszczenia i CWU.

W przypadku braku automatycznego pełnego przejęcia przez grzałkę elektryczną pojawi się okienko wyskakujące (o takiej samej treści jak ustawienie [5.30]), w którym można ręcznie potwierdzić, że grzałka elektryczna może w pełni przejąć ogrzewanie (tj. ogrzewanie pomieszczenia do normalnej nastawy i tryb CWU = WŁĄCZONY).

Gdy dom pozostaje bez nadzoru przez dłuższy czas, zalecamy korzystanie z funkcji **auto. red. ogrz. pom./CWU wył.** w celu utrzymania niskiego zużycia energii.

[5.23]	Gdy wystąpi awaria pompy ciepła, występuje ... przez grzałkę elektryczną	Pełne przejęcie
Ręczna	Bez przejęcia: <ul style="list-style-type: none"> <li>▪ Ogrzewanie pomieszczenia = WYŁĄCZONE</li> <li>▪ Praca w trybie CWU = WYŁĄCZONA</li> </ul>	Po ręcznym potwierdzeniu
Automat.	Pełne przejęcie: <ul style="list-style-type: none"> <li>▪ Ogrzewanie pomieszczenia do normalnej nastawy</li> <li>▪ Praca w trybie CWU = WŁĄCZONA</li> </ul>	Automatycznie
auto. red. ogrz. pom./CWU wł.	Częściowe przejęcie: <ul style="list-style-type: none"> <li>▪ Ogrzewanie pomieszczenia do ograniczonej nastawy</li> <li>▪ Praca w trybie CWU = WŁĄCZONA</li> </ul>	Po ręcznym potwierdzeniu
auto. red. ogrz. pom./CWU wył.	Częściowe przejęcie: <ul style="list-style-type: none"> <li>▪ Ogrzewanie pomieszczenia do ograniczonej nastawy</li> <li>▪ Praca w trybie CWU = WYŁĄCZONA</li> </ul>	Po ręcznym potwierdzeniu

norm. auto. ogrz. pom./ CWU wyż.	Częściowe przejęcie: <ul style="list-style-type: none"> <li>▪ Ogrzewanie pomieszczenia do normalnej nastawy</li> <li>▪ Praca w trybie CWU = WYŁĄCZONA</li> </ul>	Po ręcznym potwierdzeniu
--	---	--------------------------

**INFORMACJA**

Jeśli dojdzie do awarii pompy ciepła i opcja **wybór pracy awaryjnej** NIE będzie ustawiona na **Automat.**, następujące funkcje pozostaną aktywne nawet wtedy, gdy użytkownik NIE potwierdzi pracy awaryjnej:

- Ochrona przeciwzamrożeniowa
- Osuszanie szlichty ogrzewania podłogowego
- Zapobieganie zamarzaniu rur z wodą
- Dezynfekcja

**[10.8] Grzałka BUH**

Ustaw:

- **Konfiguracja sieci:**
  - Jednofazowy
  - Trójfazowy 3x400V+N
  - Trójfazowy 3x230V
- **Maksymalna wydajność:**
  - Suwak ograniczony w zależności od konfiguracji sieci i bezpiecznika. **Uwaga:** Podczas odszraniania grzałka BUH może działać z mocą do maksymalnej wartości określonej tutaj. W razie potrzeby można ograniczyć tę wartość (ale nie poniżej 2 kW, aby zapewnić niezawodną pracę).
- **Bezpiecznik >10 A (Wł./WYł.)**

Maksymalna wydajność sugerowana przez interfejs użytkownika bazuje na wybranej konfiguracji sieci i, jeśli dotyczy, wielkości bezpiecznika. Instalator może jednak obniżyć maksymalną wydajność grzałki BUH, używając listy przewijania. Poniższa tabela zawiera przegląd dynamicznych maksymalnych wartości listy przewijania.

Konfiguracja sieci	Bezpiecznik >10 A	Maksymalna wydajność	
		Modele 4V	Modele 9W
Jednofazowy	(wyszarzone)	Ograniczenie do 4,5 kW <sup>(a)</sup>	Ograniczenie do 6 kW <sup>(a)</sup>
Trójfazowy 3x400V+N	WYł.		Ograniczenie do 4 kW <sup>(a)</sup>
	Wł.		Ograniczenie do 9 kW <sup>(a)</sup>
Trójfazowy 3x230V	(wyszarzone)		Ograniczenie do 4 kW <sup>(a)</sup>

<sup>(a)</sup> Ale nie mniej niż 2 kW.

**[10.9] Strefa główna 1/4**

Ustaw:

- Typ emitera
- Sterowanie

### Typ emitera

Musi on pasować do układu systemu. Typ emitera strefy głównej.

- Ogrzewanie podłogowe
- Konwektor pompy ciepła
- Grzejnik

Ustawienie **Typ emitera** wpływa na wartość docelową delta T w ogrzewaniu w następujący sposób:

Typ emitera Strefa główna	Wartość docelowa delta T w ogrzewaniu
Ogrzewanie podłogowe	3~10°C
Konwektor pompy ciepła	3~10°C
Grzejnik	10~20°C

Ogrzewanie lub chłodzenie strefy głównej może potrwać dłużej. Zależy to od:

- objętości wody w układzie;
- typu emitera ciepła strefy głównej.



#### UWAGA

**Średnia temperatura emitera** = Temperatura wody zasilającej – (Delta T)/2

Oznacza to, że dla takiej samej nastawy temperatury zasilania średnia temperatura emitera grzejników jest niższa od temperatury ogrzewania podłogowego z powodu większej wartości delta T.

Przykładowe grzejniki:  $40 - 10/2 = 35^{\circ}\text{C}$

Przykładowe ogrzewanie podłogowe:  $40 - 5/2 = 37,5^{\circ}\text{C}$

Aby to skompensować, można zwiększyć żądane temperatury krzywej zależnej od pogody.



#### INFORMACJA

Maksymalna temperatura wody zasilającej jest określana na podstawie ustawienia [3.12] **Nastawa przegrzania**. Limit ten określa maksymalną temperaturę wody zasilającej **w układzie**. W zależności od wartości tego ustawienia, maksymalna nastawa LWT zostanie również zmniejszona o 5°C, aby umożliwić stabilne sterowanie w kierunku nastawy.

Maksymalna temperatura wody zasilającej **w strefie głównej** jest ustalana na podstawie ustawienia [1.19] **Przegrzanie obiegu wody**, tylko jeśli włączono [3.13.5] **Zainstalowany zestaw dwustrefowy**. Limit ten określa maksymalną temperaturę wody zasilającej **w strefie głównej**. W zależności od wartości tego ustawienia, maksymalna nastawa LWT zostanie również zmniejszona o 5°C, aby umożliwić stabilne sterowanie w kierunku nastawy.

### Sterowanie

Określa metodę sterowania jednostką dla strefy głównej.

- **Woda zasilająca:** Decyzja odnośnie do pracy jednostki zależy od temperatury wody zasilającej i nie jest zależna od rzeczywistej temperatury pomieszczenia i/lub zapotrzebowania na ogrzewanie lub chłodzenie pomieszczenia.
- **Zewnętrzny termostat w pomieszczeniu:** Decyzja odnośnie do pracy jednostki zależy od termostatu zewnętrznego lub urządzenia równoważnego (np. konwektora pompy ciepła).
- **Termostat pokojowy:** Decyzja odnośnie do pracy urządzenia zależy od temperatury otoczenia dedykowanego interfejsu regulacji komfortu cieplnego (BRC1HHDA używany jako termostat pokojowy).

W przypadku sterowania zewnętrznym termostatem w pomieszczeniu należy również ustawić [1.13] **Zewnętrzny termostat w pomieszczeniu (Źródło wejściowe i Typ połączenia):**

**Źródło wejściowe:**

Musi pasować do układu systemu. Źródło sygnału zewnętrznego termostatu w pomieszczeniu dla strefy głównej.

- **Sprzęt:** W przypadku zewnętrznego termostatu w pomieszczeniu podłączonego do urządzenia.
- **Zewnętrzny:** W przypadku chmury i Modbus.

**Typ połączenia:**

**Ograniczenie:** Ma zastosowanie tylko, jeśli [1.13] **Źródło wejściowe = Sprzęt.**

Musi pasować do układu systemu. Typ zewnętrznego termostatu w pomieszczeniu dla strefy głównej.

- **Styk pojedynczy:** Używany zewnętrzny termostat w pomieszczeniu może wysłać jedynie stan WŁĄCZENIA/WYŁĄCZENIA termostatu. Nie ma separacji pomiędzy zapotrzebowaniem na ogrzewanie lub chłodzenie.  
Wybierz tę wartość w przypadku podłączenia do konwektora pompy ciepła (FWX\*).
- **Styk podwójny:** Używany zewnętrzny termostat w pomieszczeniu może wysłać oddzielny stan WŁĄCZENIA/WYŁĄCZENIA termostatu dla ogrzewania/chłodzenia.  
Wybierz tę wartość w przypadku podłączenia do przewodowego sterowania wielostrefowego, przewodowych termostatów pokojowych (EKRTWA) lub bezprzewodowych termostatów pokojowych (EKRTTB).



#### UWAGA

Jeśli używany jest zewnętrzny termostat w pomieszczeniu, zewnętrzny termostat w pomieszczeniu będzie sterował ochroną przeciwzamroźeniową.

### [10.10] Strefa główna 2/4

Ustaw:

- **Tryb nastawy ogrzew.:**
  - Bezwzgl.
  - Zależnie od pogody

- Tryb nastawy chłodz.:
  - Bezwzgl.
  - Zależnie od pogody

#### [10.11] Strefa główna 3/4 (Krzywa ogrzewania zależna od pogody)

Określa krzywą zależną od pogody używaną do określenia temperatury wody zasilającej strefy głównej w trybie ogrzewania pomieszczenia.

**Ograniczenie:** Krzywa jest używana tylko wtedy, gdy Tryb nastawy ogrzew. (strefa główna) = Zależnie od pogody.

Patrz "10.2 Krzywa zależna od pogody" [▶ 159].

#### [10.12] Strefa główna 4/4 (Krzywa chłodzenia zależna od pogody)

Określa krzywą zależną od pogody używaną do określenia temperatury wody zasilającej strefy głównej w trybie chłodzenia pomieszczenia.

**Ograniczenie:** Krzywa jest używana tylko wtedy, gdy Tryb nastawy chłodz. (strefa główna) = Zależnie od pogody.

Patrz "10.2 Krzywa zależna od pogody" [▶ 159].

#### [10.13] Strefa dodatkowa 1/4

Ustaw:

- Typ emitera
- Sterowanie

##### Typ emitera

Musi on pasować do układu systemu. Typ emitera strefy dodatkowej. Więcej informacji zawiera punkt " [10.9] Strefa główna 1/4" [▶ 154].

- Ogrzewanie podłogowe
- Konwektor pompy ciepła
- Grzejnik

##### Sterowanie

Wyświetla (tylko do odczytu) metodę sterowania jednostką dla strefy dodatkowej. Jest ona określana przez metodę sterowania jednostką dla strefy głównej (patrz " [10.9] Strefa główna 1/4" [▶ 154]).

- Woda zasilająca, jeśli metoda sterowania jednostką dla strefy głównej to Woda zasilająca.
- Zewnętrzny termostat w pomieszczeniu, jeśli metoda sterowania jednostką dla strefy głównej to
  - Zewnętrzny termostat w pomieszczeniu lub
  - Termostat pokojowy

W przypadku sterowania zewnętrznym termostatem w pomieszczeniu należy również ustawić [2.13] Zewnętrzny termostat w pomieszczeniu (Źródło wejściowe i Typ połączenia):

Źródło wejściowe:

Musi pasować do układu systemu. Źródło sygnału zewnętrznego termostatu w pomieszczeniu dla strefy dodatkowej.

- **Sprzęt:** W przypadku zewnętrznego termostatu w pomieszczeniu podłączonego do urządzenia.
- **Zewnętrzny:** W przypadku chmury i Modbus.

**Typ połączenia:**

**Ograniczenie:** Ma zastosowanie tylko, jeśli [2.13] Źródło wejściowe = Sprzęt.

Musi pasować do układu systemu. Typ zewnętrznego termostatu w pomieszczeniu dla strefy dodatkowej.

- **Styk pojedynczy:** Używany zewnętrzny termostat w pomieszczeniu może wysłać jedynie stan WŁĄCZENIA/WYŁĄCZENIA termostatu. Nie ma separacji pomiędzy zapotrzebowaniem na ogrzewanie lub chłodzenie.  
Wybierz tę wartość w przypadku podłączenia do konwektora pompy ciepła (FWX\*).
- **Styk podwójny:** Używany zewnętrzny termostat w pomieszczeniu może wysłać oddzielny stan WŁĄCZENIA/WYŁĄCZENIA termostatu dla ogrzewania/chłodzenia.  
Wybierz tę wartość w przypadku podłączenia do przewodowego sterowania wielostrefowego, przewodowych termostatów pokojowych (EKRTWA) lub bezprzewodowych termostatów pokojowych (EKRTTB).

**[10.14] Strefa dodatkowa 2/4**

Ustaw:

- **Tryb nastawy ogrzew.:**
  - Bezwzgl.
  - Zależnie od pogody
- **Tryb nastawy chłodz.:**
  - Bezwzgl.
  - Zależnie od pogody

**[10.15] Strefa dodatkowa 3/4 (Krzywa ogrzewania zależna od pogody)**

Określa krzywą zależną od pogody używaną do określenia temperatury wody zasilającej strefy dodatkowej w trybie ogrzewania pomieszczenia.

**Ograniczenie:** Krzywa jest używana tylko wtedy, gdy Tryb nastawy ogrzew. (strefa dodatkowa) = Zależnie od pogody.

Patrz "10.2 Krzywa zależna od pogody" [▶ 159].

**[10.16] Strefa dodatkowa 4/4 (Krzywa chłodzenia zależna od pogody)**

Określa krzywą zależną od pogody używaną do określenia temperatury wody zasilającej strefy dodatkowej w trybie chłodzenia pomieszczenia.

**Ograniczenie:** Krzywa jest używana tylko wtedy, gdy Tryb nastawy chłodz. (strefa dodatkowa) = Zależnie od pogody.

Patrz "10.2 Krzywa zależna od pogody" [▶ 159].

**[10.17] Kreator konfiguracji – CWU 1/2**

Ustaw:

- **Tryb pracy**

### Tryb pracy

Określa sposób przygotowania ciepłej wody użytkowej. Te 3 różne sposoby różnią się od siebie sposobem ustawiania żądanej temperatury zbiornika oraz sposobem, w jaki jednostka na nią reaguje.

- **Powtórne ogrzewanie:** Zbiornik może być ogrzewany TYLKO w trybie dogrzewania.
- **Harmonogram i powtórne ogrzewanie:** Zbiornik jest ogrzewany zgodnie z harmonogramem i pomiędzy zaplanowanymi cyklami ogrzewania, dogrzewanie jest dozwolone.
- **Zaprogramowane:** Zbiornik może być ogrzewany TYLKO zgodnie z harmonogramem.

Więcej informacji o sterowaniu ciepłą wodą użytkową zawiera przewodnik referencyjny konfiguracji.



#### INFORMACJA

W przypadku jednostek montowanych na ścianie z oddzielnym zasobnikiem bez wewnętrznej grzałki BSH:

Istnieje ryzyko zbyt małej wydajności grzewczej w przypadku częstego korzystania z ciepłej wody użytkowej. Po wybraniu **Tryb pracy = Powtórne ogrzewanie** (dozwolone tylko dogrzewanie zbiornika) wystąpią częste i długie przerwy w ogrzewaniu/chłodzeniu pomieszczenia.

### [10.18] Kreator konfiguracji – CWU 2/2

Ustaw:

- **Nastawa zbiornika** (wybierz wartość)
- **Histereza** (wybierz wartość)

### [10.19] Kreator konfiguracji

Kreator konfiguracji zakończył pracę!

Upewnij się, że lista kontrolna rozruchu w aplikacji e-Care także została wypełniona.

## 10.2 Krzywa zależna od pogody

### 10.2.1 Czym jest krzywa zależna od pogody?

#### Działanie zależne od pogody

Urządzenie działa zależnie od pogody, jeśli żądana temperatura wody zasilającej jest określana automatycznie w zależności od temperatury zewnętrznej. Dlatego urządzenie jest połączone z czujnikiem temperatury na północnej ścianie budynku. Jeśli temperatura zewnętrzna spada lub rośnie, urządzenie natychmiast to kompensuje. W ten sposób urządzenie nie musi czekać na informacje zwrotne z termostatu, aby zwiększyć lub zmniejszyć temperaturę wody zasilającej. Ponieważ reaguje szybciej, zapobiega wysokim wzrostom i spadkom temperatury pomieszczenia i temperatury wody w kranach.

#### Korzyści

Działanie zależne od pogody zmniejsza zużycie energii.

### Krzywa zależna od pogody

Aby móc kompensować różnice temperatur, urządzenie wykorzystuje krzywą zależną od pogody. Ta krzywa określa różnicę temperatury wody zasilającej przy różnych temperaturach zewnętrznych. Ponieważ nachylenie krzywej zależy od warunków lokalnych, takich jak klimat i izolacja budynku, krzywa może zostać dostosowana przez instalatora lub użytkownika.

### Rodzaj krzywej zależnej od pogody

Rodzajem krzywej zależnej od pogody jest "krzywa 2-punktowa".

### Dostępność

Krzywa zależna od pogody jest dostępna dla:

- Strefa główna – ogrzewanie
- Strefa główna – chłodzenie
- Strefa dodatkowa – ogrzewanie
- Strefa dodatkowa – chłodzenie

## 10.2.2 Korzystanie z krzywych zależnych od pogody

### Powiązane ekrany

Poniższa tabela pokazuje:

- Gdzie można zdefiniować różne krzywe zależne od pogody
- Kiedy jest używana krzywa (ograniczenie)

Aby zdefiniować krzywą, przejdź do...	Krzywa jest używana, gdy...
[1.8] Strefa główna > Krzywa ogrzewania zależna od pogody	[1.5] Tryb nastawy ogrzew. = Zależnie od pogody
[1.9] Strefa główna > Krzywa chłodzenia zależna od pogody	[1.7] Tryb nastawy chłodz. = Zależnie od pogody
[2.8] Strefa dodatkowa > Krzywa ogrzewania zależna od pogody	[2.5] Tryb nastawy ogrzew. = Zależnie od pogody
[2.9] Strefa dodatkowa > Krzywa chłodzenia zależna od pogody	[2.7] Tryb nastawy chłodz. = Zależnie od pogody



#### INFORMACJA

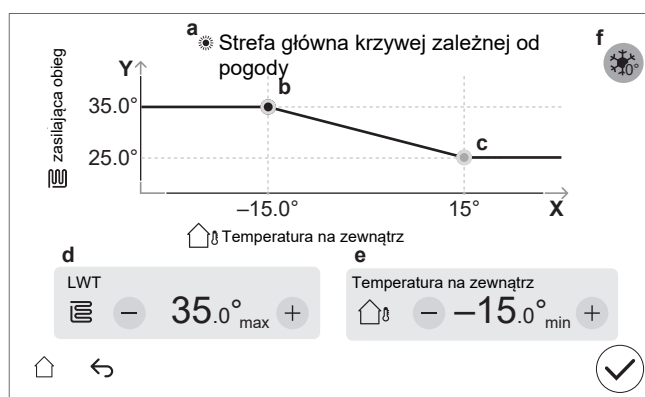
##### Nastawa maksymalna i minimalna

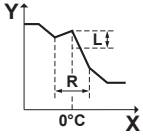
Nie można skonfigurować krzywej używając temperatur, które są wyższe lub niższe od maksymalnej i minimalnej nastawy dla danej strefy. Po osiągnięciu nastawy maksymalnej lub minimalnej krzywa ulega spłaszczeniu.




### Definiowanie krzywej zależnej od pogody

Krzywą zależną od pogody należy zdefiniować za pomocą dwóch nastaw (**b**, **c**).

**Przykład:**



Element	Opis
<b>a</b>	Wybrana krzywa zależna od pogody: <ul style="list-style-type: none"> <li>▪ [1.8] Strefa główna – Ogrzewanie (☀)</li> <li>▪ [1.9] Strefa główna – Chłodzenie (❄)</li> <li>▪ [2.8] Strefa dodatkowa – Ogrzewanie (☀)</li> <li>▪ [2.9] Strefa dodatkowa – Chłodzenie (❄)</li> </ul>
<b>b, c</b>	Nastawa 1 i nastawa 2. Można je zmienić: <ul style="list-style-type: none"> <li>▪ Przeciągając nastawę.</li> <li>▪ Stukając nastawę, a następnie używając przycisków <b>- / +</b> w punktach <b>d, e</b>.</li> </ul>
<b>d, e</b>	Wartości wybranej nastawy. Wartości można zmieniać za pomocą przycisków <b>- / +</b> .
<b>f</b>	<p><b>Ograniczenie:</b> Wyświetlane tylko wtedy, gdy zwiększenie zostało już wybrane przez [1.26] dla strefy głównej lub [2.20] dla strefy dodatkowej.</p> <p><b>Zwiększ w okolicy 0°C</b> (tak samo jak ustawienie [1.26] dla strefy głównej i [2.20] dla strefy dodatkowej).</p> <p>Tego ustawienia należy użyć w celu kompensacji możliwości strat ciepła budynku z powodu parowania lub topnienia lodu lub śniegu. (np. w krajach leżących w regionach chłodnych). W trybie ogrzewania pomieszczenia, żądana temperatura wody zasilającej jest lokalnie zwiększana, gdy temperatura zewnętrzna jest bliska 0°C.</p>  <p><b>L:</b> Wzrost; <b>R:</b> Zakres; <b>X:</b> Temperatura zewnętrzna; <b>Y:</b> Temperatura wody zasilającej</p> <p>Możliwe wartości:</p> <ul style="list-style-type: none"> <li>▪ Nie</li> <li>▪ Zwiększ o 2°C, rozciągnij na 4°C</li> <li>▪ Zwiększ o 2°C, rozciągnij na 8°C</li> <li>▪ Zwiększ o 4°C, rozciągnij na 4°C</li> <li>▪ Zwiększ o 4°C, rozciągnij na 8°C</li> </ul>
<b>Oś X</b>	Temperatura zewnętrzna.

Element	Opis
<b>OŚ Y</b>	Temperatura wody zasilającej dla wybranej strefy. Ikona odpowiada emiterowi ciepła dla danej strefy: <ul style="list-style-type: none"> <li>▪ : Ogrzewanie podłogowe</li> <li>▪ : Konwektor pompy ciepła</li> <li>▪ : Grzejnik</li> </ul>

### Precyzyjna regulacja krzywej zależnej od pogody

Następująca tabela pokazuje, jak precyzyjnie wyregulować krzywą zależną od pogody danej strefy:

Odczucie...		Precyzyjna regulacja za pomocą nastaw:			
Przy normalnych temperaturach zewnętrznych...	Przy niskich temperaturach zewnętrznych...	Nastawa 1 (b)		Nastawa 2 (c)	
		X	Y	X	Y
OK	Zimno	↑	↑	—	—
OK	Gorąco	↓	↓	—	—
Zimno	OK	—	—	↑	↑
Zimno	Zimno	↑	↑	↑	↑
Zimno	Gorąco	↓	↓	↑	↑
Gorąco	OK	—	—	↓	↓
Gorąco	Zimno	↑	↑	↓	↓
Gorąco	Gorąco	↓	↓	↓	↓

## 10.3 Struktura menu: Przegląd ustawień instalatora



### UWAGA

Podczas zmiany ustawienia działanie zostaje czasowo wstrzymane. Działanie zostanie wznowione po powrocie do ekranu głównego.

W zależności od typu urządzenia i wybranych ustawień, niektóre ustawienia nie będą widoczne.

#### [1] Strefa główna

- [1.6] Zakres nastawy: Ogrzew.
- [1.12] Sterowanie
- [1.13] Zewnętrzny termostat w pomieszczeniu
- [1.14] Różnica temp. ogrzewania
- [1.16] Dopuszczalna wartość chłodzenia
- [1.18] Różnica temp. chłodzenia
- [1.19] Przegrzanie obiegu wody
- [1.20] Przechłodzenie obiegu wody
- [1.26] Zwiększ w okolicy 0°C
- [1.31] Termostat pokojowy Daikin
- [1.43] Zakres nastawy: Chłodz.

#### [2] Strefa dodatkowa

- [2.6] Zakres nastawy: Ogrzew.

- [2.12] Sterowanie
- [2.13] Zewnętrzny termostat w pomieszczeniu
- [2.14] Różnica temp. ogrzewania
- [2.17] Różnica temp. chłodzenia
- [2.20] Zwiększ w okolicy  $\theta^{\circ}\text{C}$
- [2.33] Dopuszczalna wartość chłodzenia
- [2.37] Zakres nastawy: Chłodz.

### [3] Ogrzew./chłodz. pomieszczenia

- [3.6] Strefa dodatkowa
- [3.7] Maks. przekroczenie temperatury ogrzewania LWT
- [3.8] Czas uśredniania
- [3.9] Maks. zniżenie temperatury chłodzenia LWT
- [3.11] Nastawa przechłodzenia
- [3.12] Nastawa przegrzania
- [3.13] Zestaw dwustrefowy
- [3.14] Obecny termostat pokojowy
- [3.15] Minimalny czas pracy pompy ciepła

### [4] Ciepła woda użytkowa

- [4.10] Dezynfekcja
- [4.11] Zakres pracy
- [4.13] Pompa CWU
- [4.18] Włącz dezynfekcję
- [4.20] Timer opóźnienia dod. źródła

### [5] Ustawienia

- [5.1] Wymuszone odszranianie
- [5.2] Cicha praca
- [5.5] Grzałka BUH
- [5.7] Przegląd ustawień w miejscu instalacji
- [5.11] Resetuj czas pracy wentylatora
- [5.14] Ustawienia systemu biwalentnego
- [5.18] Ponowne uruchomienie systemu
- [5.19] Zawór rozgałęźny Rodzaj
- [5.22] Przesunięcie czujnika otoczenia zewnętrznego
- [5.28] Równoważenie
- [5.29] Tryb odzyskiwania czynnika chłodniczego
- [5.36] Zapobieganie zamarzaniu rur z wodą
- [5.37] Obecny system biwalentny

### [7] Tryb konserwacji

- [7.1] Praca próbna siłownika
- [7.2] Odpowietrzanie
- [7.3] Praca próbna
- [7.4] Osuszanie szlichty UFH
- [7.7] Ustawienia pracy próbnej
- [7.8] Awaria

### [8] Połączenie

- [8.6] Bezpieczne usuwanie napędu USB
- [8.11] Typ połączenia z chmurą

### [9] Energia

- [9.11] Sprawność kotła
- [9.12] Wskaźnik EP
- [9.14] Odpowiedź na zapotrzebowanie
- [9.15] Limity systemowe

### [10] Kreator konfiguracji

Patrz "[10.1 Kreator konfiguracji](#)" [▶ 150].

**[11] Awaria**

**[13] We/Wy zewnętrzne**

Patrz "9.1.6 Złącza We/Wy zewnętrzne" [▶ 113].

# 11 Przekazanie do eksploatacji



## UWAGA

**Listy kontrolne rozruchu.** Należy wypełnić różne listy kontrolne rozruchu:

- W instrukcjach montażu (jednostki zewnętrznej i jednostki wewnętrznej) lub w podręczniku odniesienia dla instalatora
- W aplikacji Daikin e-Care



## UWAGA

**Pierwsze uruchomienie.** Po pierwszym uruchomieniu urządzenia w trybie ogrzewania pomieszczenia lub ciepłej wody użytkowej, urządzenie uruchomi się na krótko w trybie chłodzenia, aby zagwarantować niezawodność pompy ciepła:

- Z tego powodu grzałka BUH zwiększy temperaturę wody, aby urządzenie nie zamrzło. W zależności od objętości wody w systemie, może to potrwać do kilku godzin. Pierwsze uruchomienie w trybie ogrzewania pomieszczenia lub chłodzenia pomieszczenia (nie w trybie ciepłej wody użytkowej) jest wymagane, aby ograniczyć zużycie grzałki BUH. W przypadku pierwszego uruchomienia w trybie ciepłej wody użytkowej, zużycie grzałki BUH będzie większe.
- Błąd 89-10 może wystąpić, jeśli urządzenie zostało zainstalowane w dni z dużymi wahaniami temperatury. Aby zmniejszyć ryzyko wystąpienia błędu 89-10, zaleca się odczekać kilka godzin po odblokowaniu urządzenia i otwarciu zaworu odcinającego zbiornika czynnika chłodniczego jednostki zewnętrznej, a przed pierwszym uruchomieniem urządzenia. Jeśli błąd 89-10 występuje nadal, urządzenie na krótko przerwie pracę, a następnie ją wznowi. Urządzenie będzie kontynuować pracę, ale minie więcej czasu, zanim przełączy się z trybu chłodzenia na ogrzewanie.



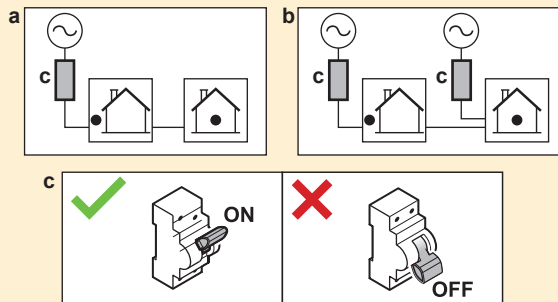
## UWAGA

Jeśli temperatura zewnętrzna jest niższa niż 18°C, podczas uruchamiania w trybie chłodzenia może wystąpić błąd 89-10. Zmienić tryb pracy na ogrzewanie i powtórzyć proces



## OSTRZEŻENIE

Aby ochrona pozostała aktywna po rozruchu, NIE należy wyłączać wyłączników (c) jednostek. W przypadku zasilania z taryfą o normalnej stawce kWh (a) występuje jeden wyłącznik. W przypadku zasilania z taryfą o korzystnej stawce kWh (b) występują dwa wyłączniki.



**UWAGA****Procedura chroniąca przed zablokowaniem – pompy i zawory:**

Następujące pompy i zawory są wyposażone w procedurę chroniącą przed zablokowaniem. Oznacza to, że kiedy element jest nieaktywny (w przypadku pomp), zamknięty (w przypadku zaworów odcinających) lub w bezruchu (w przypadku zaworu mieszającego zestawu dwustrefowego) przez 24 godziny, element ten będzie uruchamiał się na krótki czas, aby mieć pewność, że się nie zablokuje.

- Pompa jednostkowa
- Pompa wspomagająca chłodz./ogrzew.
- Pompa zew. chłodz./ogrzew. gł.
- Pompa zew. chłodz./ogrzew. dod.
- Zawór odcinający strefy głównej
- Zawór odcinający strefy dod.
- Zawór mieszający zestawu dwustrefowego
- Pompa bezpośrednia zestawu dwustrefowego
- Pompa mieszająca zestawu dwustrefowego

**Uwaga:**

- Aby włączyć procedury chroniące przed zablokowaniem, urządzenie musi być podłączone do zasilania przez cały rok.
- W trybie konserwacji zabezpieczenie procedura chroniąca przed zablokowaniem nie działa.
- Kiedy procedura chroniąca przed zablokowaniem zostaje uruchomiona dla jednego elementu (pompy lub zaworu odcinającego) w danej strefie, drugi element w tej strefie, jeśli jest zainstalowany, również zostanie odblokowany.  
**Przykład:** Jeśli pompa strefy głównej jest odblokowywana, zawór odcinający tej strefy również zostanie odblokowany.

**UWAGA**

Jeśli w przewodach zewnętrznych zainstalowano automatyczne zawory odpowietrzające:

- Między jednostką zewnętrzną a jednostką wewnętrzną (na rurze doprowadzającej wodę do jednostki wewnętrznej), należy je zamknąć po rozruchu.
- Za jednostką wewnętrzną (po stronie emitera) mogą pozostać otwarte po rozruchu.

**UWAGA**

W przypadku domów o obciążeniu cieplnym podobnym do deklarowanej mocy grzewczej na etykiecie energetycznej, zaleca się ustawienie [5.6.2] **Ustawienie zbyt małej mocy** na 2 (**Poniżej równowagi**) i obniżenie nastawy równowagi [5.6.2] **Nastawa równowagi** do deklarowanej temperatury biwalentnej -10°C (patrz karta produktu w torbie z akcesoriami lub internetowa baza danych etykiet energetycznych (patrz: <https://daikintechdatahub.eu/>)).

**UWAGA**

Aby uniknąć WŁĄCZANIA/WYŁĄCZANIA urządzenia, zaleca się go nie przewymiarowywać. Należy sprawdzić deklarowaną moc grzewczą na etykiecie energetycznej lub w internetowej bazie danych etykiet energetycznych: <https://daikintechdatahub.eu/>.

**INFORMACJA**

Kiedy urządzenie zostanie WŁĄCZONE, jego inicjalizacja potrwa 5 minut. W tym czasie zawór odcinający zabezpieczający przed wyciekami na wlocie pozostaje zamknięty, więc nie można korzystać z ciepłej wody użytkowej.

**INFORMACJA**

**Funkcje ochronne – "Tryb konserwacji".** Oprogramowanie jest wyposażone w funkcje ochronne. W razie potrzeby urządzenie uruchamia te funkcje automatycznie.

**Funkcje ochronne:** [3.4] Zapobieganie zamarzaniu, [5.36] Zapobieganie zamarzaniu rur z wodą i [4.18] Włącz dezynfekcję.

Należy pamiętać, że jeśli system zbyt długo pozostaje w **Tryb konserwacji** (np. nie przeprowadzono uruchomienia testowego lub przeprowadzono uruchomienie testowe nie uruchamiając pompy), może otworzyć się zawór chroniący przed zamarzaniem (zobacz "**Ochrona przed zamarzaniem za pomocą zaworów chroniących przed zamarzaniem**" ▶ 106).

Funkcje ochronne nie powinny być włączone podczas montażu lub serwisowania. Dlatego:

- **Przy pierwszym uruchomieniu:** Tryb konserwacji jest aktywny, a funkcje ochronne są domyślnie wyłączone. Po 12 godzinach tryb konserwacji zostanie wyłączony, a funkcje ochronne zostaną włączone automatycznie oprócz [4.18] Włącz dezynfekcję.
  - **Później:** Po przejściu do [7] **Tryb konserwacji** funkcje ochronne zostają wyłączone na 12 godzin lub do momentu opuszczenia **Tryb konserwacji**.
- Uwaga:** Funkcja [4.18] **Włącz dezynfekcję** nie uruchamia się automatycznie ponownie po wyjściu z trybu konserwacji.

**UWAGA**


**Tryb konserwacji.** W trybie konserwacji następujące operacje są ignorowane / NIE są ignorowane:

- **NIE ignorowane:** [9.15.4] Limit bezpiecznika jednostki zewnętrznej.

- **Ignorowane:**

- [9.15.1] Limit prawny
- [9.15.3] Limit systemowy
- [9.14.1]=Styki Smart Grid Ready (lub przez Modbus / chmurę) (tryby pracy: Smart Grid / Wymuszone wył. / Wymuszone wł. / Zalecane wł.)
- [9.14.1]=Styk inteligentnego miernika (lub przez Modbus / chmurę) (narzucony limit mocy)
- [5.2] Cicha praca

**INFORMACJA****Zdalna aktualizacja oprogramowania sprzętowego**

1. Jeśli na ekranie głównym pojawi się symbol , trwa pobieranie zdalnej aktualizacji oprogramowania sprzętowego i nie można uruchomić **Tryb konserwacji** (wyszarzone) ani wejść do **Tryb odzyskiwania czynnika chłodniczego**.

- **Uwaga:** Pobieranie może potrwać do 60 minut. Podczas pobierania normalna praca będzie kontynuowana.

- **Uwaga:** Jeśli pobieranie oprogramowania sprzętowego nie powiedzie się lub zostanie przerwane, należy ręcznie uruchomić proces ponownie. System nie wykonuje automatycznych ponownych prób.

- Po zakończeniu pobierania urządzenie łagodnie wyłączy się, aby zrestartować system, po czym uruchomi się ponownie (w razie potrzeby).

2. W **Tryb konserwacji** nie można uruchomić zdalnej aktualizacji oprogramowania sprzętowego.

3. W **Tryb odzyskiwania czynnika chłodniczego** nie można uruchomić zdalnej aktualizacji oprogramowania sprzętowego.

**INFORMACJA**

Jeśli w "trybie konserwacji" wystąpi usterka, w lewym górnym rogu ekranu pojawi się jedna lub więcej ikon. Funkcja nie uruchomi się.

- : wystąpił błąd.
- : wystąpiło ostrzeżenie.
- : zawór bezpieczeństwa jest zamknięty.

⇒ Po skasowaniu statusu usterki funkcję można uruchomić ręcznie, naciskając przycisk start.

## W tym rozdziale

11.1	Opis: Przekazanie do eksploatacji .....	168
11.2	Środki ostrożności podczas przekazywania do eksploatacji .....	168
11.3	Lista kontrolna przed przekazaniem do eksploatacji .....	169
11.4	Lista kontrolna podczas przekazania do eksploatacji .....	170
11.4.1	Odblokowanie jednostki zewnętrznej (sprężarka) .....	171
11.4.2	Otwieranie zaworu odcinającego zbiornika czynnika chłodniczego jednostki zewnętrznej .....	175
11.4.3	Aktualizacja oprogramowania interfejsu użytkownika .....	177
11.4.4	Sprawdzanie minimalnej szybkości przepływu .....	178
11.4.5	Odpowietrzanie .....	178
11.4.6	Wykonanie uruchomienia testowego .....	181
11.4.7	Wykonanie uruchomienia testowego siłownika .....	183
11.4.8	Wykonanie osuszania szlitchy ogrzewania podłogowego .....	185

### 11.1 Opis: Przekazanie do eksploatacji

W niniejszym rozdziale opisano czynności, które należy wykonać i informacje, które należy znać, aby dokonać rozruchu systemu po jego zainstalowaniu i skonfigurowaniu.

#### Typowa kolejność prac

Rozruch składa się zwykle z następujących etapów:

- 1 Sprawdzenie "Listy kontrolnej przez rozruchem".
- 2 Odblokowanie jednostki zewnętrznej (sprężarka)
- 3 Otwarcie zaworu odcinającego zbiornika czynnika chłodniczego jednostki zewnętrznej
- 4 Aktualizacja oprogramowania interfejsu użytkownika
- 5 Wykonanie odpowietrzania.
- 6 Sprawdzanie minimalnej szybkości przepływu
- 7 Wykonanie uruchomienia testowego jednego lub kilku siłowników.
- 8 Wykonanie uruchomienia testowego systemu.
- 9 Jeśli to konieczne, wykonanie osuszania szlitchy ogrzewania podłogowego.

### 11.2 Środki ostrożności podczas przekazywania do eksploatacji

**UWAGA**

Podczas eksploatacji urządzenia musi być ono ZAWSZE wyposażone w termistory i/ lub czujniki ciśnienia/wyłączniki ciśnieniowe. W PRZECIWNYM RAZIE może dojść do spalania sprężarki.

## 11.3 Lista kontrolna przed przekazaniem do eksploatacji

- 1 Po instalacji jednostki sprawdź elementy wymienione poniżej.
- 2 Zamknij jednostkę.
- 3 Wyjmij karton ochronny z wymiennika ciepła.
- 4 Podłącz zasilanie do jednostki.



### UWAGA

Aby zapobiec pracy pompy na sucho, urządzenie należy **WŁĄCZYĆ** dopiero, gdy znajduje się w nim woda.

### Jednostka wewnętrzna

<input type="checkbox"/>	Przeczytano pełne instrukcje instalacji zgodnie z opisem w <b>przewodniku odniesienia dla instalatora</b> .
<input type="checkbox"/>	<b>Jednostka wewnętrzna</b> jest zainstalowana prawidłowo.
<input type="checkbox"/>	Następujące <b>okablowanie</b> zostało poprowadzone zgodnie z niniejszym dokumentem i obowiązującymi przepisami prawa: <ul style="list-style-type: none"> <li>▪ Między lokalnym panelem zasilania a jednostką zewnętrzną</li> <li>▪ Między jednostką wewnętrzną a zewnętrzną</li> <li>▪ Między lokalnym panelem zasilania a jednostką wewnętrzną</li> <li>▪ Między jednostką wewnętrzną a zaworami (jeśli ma to zastosowanie)</li> <li>▪ Między jednostką wewnętrzną a termostatem w pomieszczeniu (jeśli ma to zastosowanie)</li> </ul>
<input type="checkbox"/>	<b>Zawór odcinający normalnie zamknięty</b> (zabezpieczenie przed wyciekami na wlocie) jest zainstalowany prawidłowo.
<input type="checkbox"/>	Układ jest prawidłowo <b>uziemiaony</b> , a zaciski uziemienia zaciśnięte.
<input type="checkbox"/>	<b>Bezpieczniki, wyłączniki</b> lub <b>lokalnie zainstalowane urządzenia ochronne</b> są o wielkości i typie określonym w tym dokumencie i NIE zostały pominięte.
<input type="checkbox"/>	<b>Napięcie zasilania</b> odpowiada napięciu na tabliczce znamionowej urządzenia.
<input type="checkbox"/>	NIE ma <b>luźnych połączeń</b> ani uszkodzonych komponentów elektrycznych w skrzynce elektrycznej.
<input type="checkbox"/>	NIE ma <b>uszkodzonych komponentów</b> ani <b>ściśniętych rur</b> w środku jednostek wewnętrznych i zewnętrznych.
<input type="checkbox"/>	<b>Wyłącznik grzałki BUH F1B</b> (nie należy do wyposażenia) jest <b>WŁĄCZONY</b> .
<input type="checkbox"/>	Zainstalowane są <b>rury</b> właściwego rozmiaru i są one właściwie izolowane.
<input type="checkbox"/>	NIE ma <b>wycieku wody</b> w jednostce wewnętrznej.
<input type="checkbox"/>	<b>Zawór odcinający</b> jest prawidłowo zainstalowany i całkowicie otwarty.
<input type="checkbox"/>	Jeśli w przewodach zewnętrznych zainstalowano <b>automatyczne zawory odpowietrzające</b> : <ul style="list-style-type: none"> <li>▪ Między jednostką zewnętrzną a jednostką wewnętrzną (na rurze doprowadzającej wodę do jednostki wewnętrznej), należy je zamknąć po rozruchu.</li> <li>▪ Za jednostką wewnętrzną (po stronie emitera) mogą pozostać otwarte po rozruchu.</li> </ul>
<input type="checkbox"/>	Następujące <b>przewody zewnętrzne</b> na wlocie zimnej wody zbiornika CWU zostały wykonane zgodnie z niniejszym dokumentem i obowiązującymi przepisami: <ul style="list-style-type: none"> <li>▪ Zawór zwrotny</li> <li>▪ Zawór redukcji ciśnienia</li> <li>▪ Ciśnieniowy zawór bezpieczeństwa (odprowadza czystą wodę po otwarciu)</li> <li>▪ Lejek</li> <li>▪ Zbiornik rozprężny</li> </ul>

<input type="checkbox"/>	<b>Ciśnieniowy zawór bezpieczeństwa</b> (obieg ogrzewania pomieszczenia) odprowadza wodę po otwarciu. MUSI wypływać czysta woda.
<input type="checkbox"/>	<b>Minimalna objętość wody</b> jest gwarantowana we wszystkich warunkach. Patrz "Sprawdzanie objętości wody i szybkości przepływu" w sekcji " <a href="#">8.1 Przygotowanie przewodów wodnych</a> " [▶ 93].
<input type="checkbox"/>	<b>Zbiornik ciepłej wody użytkowej</b> jest całkowicie napełniony.
<input type="checkbox"/>	<b>Jakość wody</b> jest zgodna z dyrektywą UE 2020/2184.
<input type="checkbox"/>	Do wody <b>nie został dodany roztwór zapobiegający zamarzaniu</b> (np. glikol).
<input type="checkbox"/>	Do przewodów zewnętrznych w pobliżu punktu napełniania przymocowano etykietę " <b>No glycol</b> " (dostarczana jako wyposażenie dodatkowe).
<input type="checkbox"/>	Wyjaśniono użytkownikowi, jak bezpiecznie korzystać z pompy ciepła R290. Więcej informacji na ten temat można znaleźć w dedykowanej instrukcji serwisowej ESIE22-02 "Systemy wykorzystujące czynnik chłodniczy R290" (dostępnej na stronie <a href="https://my.daikin.eu">https://my.daikin.eu</a> ).

### Jednostka zewnętrzna

<input type="checkbox"/>	Przed rozpoczęciem pracy sprawdzono elementy bezpieczeństwa w punkcie " <a href="#">3.1 Lista kontrolna bezpieczeństwa przed rozpoczęciem pracy przy urządzeniach R290</a> " [▶ 23].
<input type="checkbox"/>	Jednostka zewnętrzna jest zainstalowana prawidłowo. Patrz " <a href="#">7.3 Montaż urządzenia zewnętrznego</a> " [▶ 86].
<input type="checkbox"/>	Śruba transportowa (+ podkładka) jednostki zewnętrznej jest usunięta. Patrz " <a href="#">7.2.3 Usuwanie śruby transportowej (+ podkładki)</a> " [▶ 81].
<input type="checkbox"/>	Jednostka zewnętrzna jest zainstalowana w odpowiednim miejscu. Patrz " <a href="#">7.1.1 Wymagania co do miejsca montażu urządzenia zewnętrznego</a> " [▶ 76].
<input type="checkbox"/>	Przestrzegana jest "strefa ochronna" wokół jednostki zewnętrznej. Patrz " <a href="#">7.1.1 Wymagania co do miejsca montażu urządzenia zewnętrznego</a> " [▶ 76].
<input type="checkbox"/>	Zawór odcinający jest podłączony do wlotu wody jednostki zewnętrznej. Patrz " <a href="#">8.2.3 Podłączenie rur wodnych</a> " [▶ 101].
<input type="checkbox"/>	Na zasilaniu jednostki zewnętrznej zainstalowano prawidłowy bezpiecznik zewnętrzny i detektor prądu upływowego z wyłącznikiem. Bezpieczniki, wyłączniki lub lokalnie zainstalowane urządzenia ochronne są o wielkości i typie określonym w punkcie " <a href="#">9.2.1 Specyfikacja standardowych elementów elektrycznych</a> " [▶ 117] i NIE zostały pominięte.
<input type="checkbox"/>	Naklejki "NIE wyłączać wyłącznika" są umieszczone w szafce elektrycznej. Patrz " <a href="#">9.2.3 Umieszczanie naklejek "NIE wyłączać wyłącznika"</a> " [▶ 121].

## 11.4 Lista kontrolna podczas przekazania do eksploatacji

<input type="checkbox"/>	Odblokować <b>jednostkę zewnętrzną</b> (sprężarka).
<input type="checkbox"/>	Otworzyć <b>zawór odcinający zbiornika czynnika chłodniczego jednostki zewnętrznej</b> .
<input type="checkbox"/>	Zaktualizować <b>oprogramowanie interfejsu użytkownika</b> do najnowszej wersji.
<input type="checkbox"/>	Wykonanie <b>odpowietrzania</b> .
<input type="checkbox"/>	Aby sprawdzić, czy <b>minimalna szybkość przepływu</b> podczas uruchomienia chłodzenia / ogrzewania / odszraniania / pracy grzałki BUH jest gwarantowana w każdych warunkach. Patrz "Sprawdzanie objętości wody i szybkości przepływu" w sekcji " <a href="#">8.1 Przygotowanie przewodów wodnych</a> " [▶ 93].
<input type="checkbox"/>	Wykonanie <b>uruchomienia testowego siłownika</b> .

<input type="checkbox"/>	Wykonanie <b>uruchomienia testowego</b> .
<input type="checkbox"/>	Aby wykonać (rozpocząć) <b>osuszanie szlichty ogrzewania podłogowego</b> (w razie potrzeby).

## 11.4.1 Odblokowanie jednostki zewnętrznej (sprężarka)

**UWAGA**


W stanie zablokowania pompa ciepła NIE może działać.

Ograniczona praca / rozruch są możliwe za pośrednictwem grzałek elektrycznych połączonych z [5.23] Wybór pracy awaryjnej (patrz " [10.7] System 4/4" ▶ 153)).

**UWAGA**

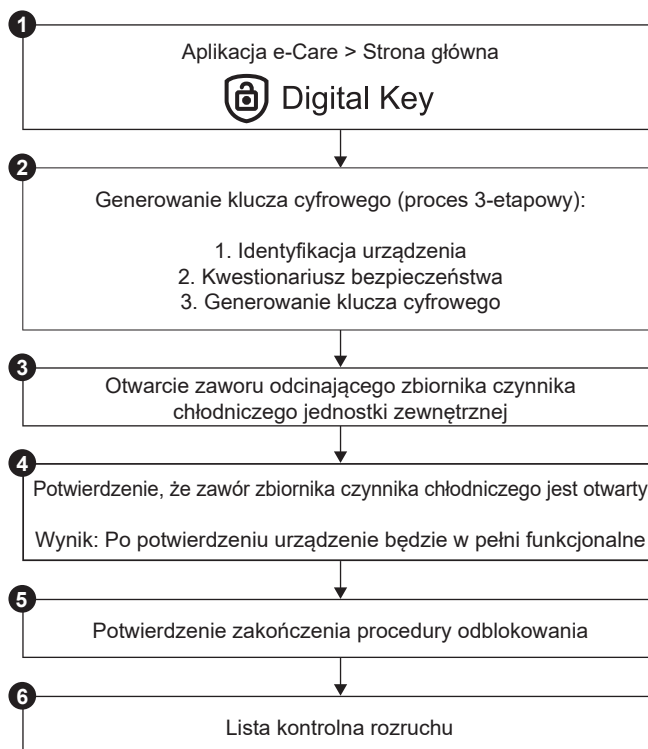
NIE wyłączać zasilania podczas procedury odblokowywania.

Jeśli podczas procesu odblokowywania nastąpi przerwa w zasilaniu, NALEŻY ponownie przełączyć system w tryb użytkownika i ponownie rozpocząć generowanie klucza cyfrowego.


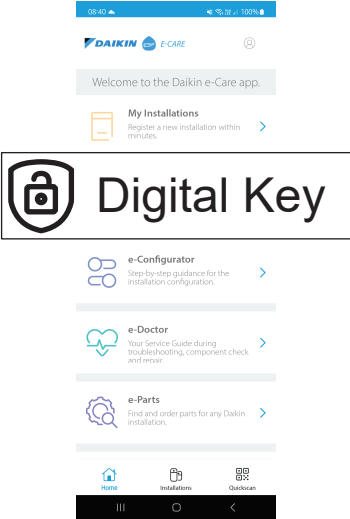




Kto	Tylko przeszkoleni instalatorzy o wymaganym poziomie kompetencji są upoważnieni do przeprowadzenia procedury odblokowania (tj. wygenerowania Digital Key).
Co	<div style="text-align: center;">  </div> <p>Sprężarka pomp ciepła Daikin Altherma 4 jest dostarczana w stanie zablokowanym. Podczas rozruchu należy ją odblokować za pomocą funkcji Digital Key w aplikacji Daikin e-Care i w interfejsie użytkownika jednostki wewnętrznej.</p> <div style="text-align: center;">  </div> <p><b>Uwaga:</b> Aby usunąć niektóre błędy związane z czynnikiem R290 (np. wyciek czynnika chłodniczego R290, błędy czujnika gazu), także należy użyć funkcji Digital Key.</p>
Kiedy	<p><b>Opcja 1 (kreator konfiguracji):</b> Przy pierwszym włączeniu zasilania urządzenie kreator konfiguracji uruchamia się automatycznie. Po wykonaniu wszystkich kroków kreatora (patrz "10.1 Kreator konfiguracji" ▶ 150)), w interfejsie użytkownika zostanie wyświetlony komunikat o błędzie z poleceniem uruchomienia funkcji Digital Key (tj. wykonania procedury odblokowania).</p> <p><b>Opcja 2 (błędy):</b> W przypadku wystąpienia błędów, których usunięcie wymaga Digital Key, można uruchomić funkcję Digital Key z poziomu odpowiednich komunikatów o błędach.</p>


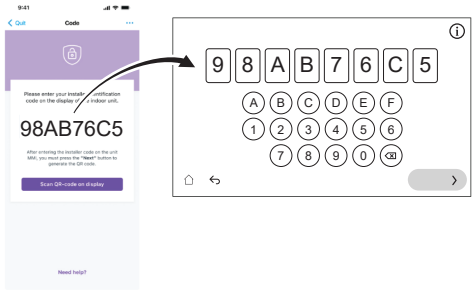

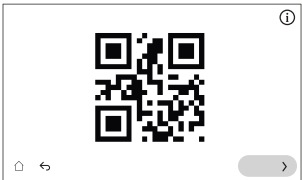

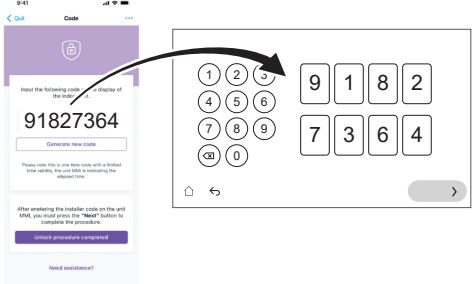




Wymagania	<ul style="list-style-type: none"> <li>▪ Smartfon (obsługiwane są systemy iOS/Android) z zainstalowaną aplikacją Daikin e-Care.</li> <li>- Aby pobrać aplikację, patrz "<a href="#">1 Informacje o tym dokumencie</a>" [▶ 6].</li> <li>- Obsługiwana jest funkcja offline do wygenerowania Digital Key (jeśli użytkownik był już zalogowany).</li> <li>▪ Profesjonalne konto Stand By Me (do logowania w aplikacji), z wymaganym poziomem szkolenia do obsługi urządzeń R290.</li> </ul>
Na co zwrócić uwagę	<ul style="list-style-type: none"> <li>▪ Dozwolonych jest maksymalnie 5 prób odblokowania na 15 minut. Po przekroczeniu tej wartości urządzenie NIE zezwala na kolejne próby przez 1 godzinę.</li> <li>▪ Po wprowadzeniu Digital Key, uprawnienia na urządzeniu zostają wydłużone do 6 godzin. Zaleca się, aby opuszczając miejsce instalacji instalator powrócił do trybu użytkownika.</li> </ul>

### Procedura odblokowania (schemat blokowy)



## Procedura odblokowania (szczegółowe kroki)

1		<p>Na stronie głównej aplikacji Daikin e-Care przejdź do:</p>  <p><b>Wynik:</b> Aplikacja weryfikuje, czy instalator posiada wymagany poziom kompetencji do przeprowadzenia procedury odblokowania. Jeśli nie, zostaje wyświetlony błąd, a działania są ograniczone.</p>
2		<p>Rozpoczyna się 3-etapowy proces generowania Digital Key:</p> <ul style="list-style-type: none"> <li>▪ 2.1 Identyfikacja urządzenia</li> <li>▪ 2.2 Kwestionariusz bezpieczeństwa</li> <li>▪ 2.3 Generowanie Digital Key</li> </ul>
2.1	 	<p><b>Identyfikacja urządzenia</b></p> <p>Zeskanuj kod QR znajdujący się na tabliczce znamionowej jednostki wewnętrznej.</p> <p>Aplikacja sprawdzi, czy to urządzenie jest już zarejestrowane i znalezione przez Stand By Me. W przypadku nowych instalacji konieczne będzie zarejestrowanie urządzenia przed przejściem do następnego kroku.</p>
2.2		<p><b>Kwestionariusz bezpieczeństwa</b></p> <p>Odpowiedz na pytania dotyczące bezpieczeństwa.</p> <p>Ta krótka lista pytań pomaga instalatorowi zweryfikować, czy zostały spełnione minimalne wymagania bezpieczeństwa, aby uruchomić sprężarkę.</p> <p>Po wypełnieniu listy kontrolnej aplikacja sprawdza odpowiedzi i generuje raport. Dopiero po spełnieniu wszystkich wymogów bezpieczeństwa można przejść do następnego kroku.</p>
2.3		<p><b>Generowanie Digital Key</b></p>

	<p>2.3.1</p> 	<p>Aplikacja wyświetla pierwszy kod. Wprowadź ten kod w interfejsie użytkownika. Na przykład:</p> 
	<p>2.3.2</p> 	<p>Interfejs użytkownika generuje kod QR. Zeskanuj ten kod za pomocą aplikacji. Na przykład:</p> 
	<p>2.3.3</p> 	<p>Aplikacja wyświetla drugi kod (= Digital Key; kod jednorazowy). Wprowadź ten kod w interfejsie użytkownika. Na przykład:</p> 
	<p><b>Wynik:</b></p>	<p>Jeśli wszystko jest w porządku, interfejs użytkownika wyświetli potwierdzenie.</p>
<p>3</p>		<p>Na polecenie interfejsu użytkownika otwórz zawór odcinający zbiornika czynnika chłodniczego jednostki zewnętrznej. Patrz "<a href="#">11.4.2 Otwieranie zaworu odcinającego zbiornika czynnika chłodniczego jednostki zewnętrznej</a>" [▶ 175].</p>
<p>4</p>		<p>Potwierdź w interfejsie użytkownika, że zawór zbiornika czynnika chłodniczego jest otwarty.</p>
	<p><b>Wynik:</b></p>	<p>Po potwierdzeniu urządzenie będzie w pełni funkcjonalne.</p>
<p>5</p>		<p>Potwierdź w aplikacji zakończenie procedury odblokowania.</p>
<p>6</p>		<p>W aplikacji zostaniesz przekierowany do narzędzia do rozruchu, gdzie możesz wypełnić listę kontrolną rozruchu, aby zakończyć szczegółowe kontrole instalacji.</p> <p>Po zakończeniu procesu rozruchu urządzenie jest gotowe do pracy.</p>

## 11.4.2 Otwieranie zaworu odcinającego zbiornika czynnika chłodniczego jednostki zewnętrznej

**UWAGA**

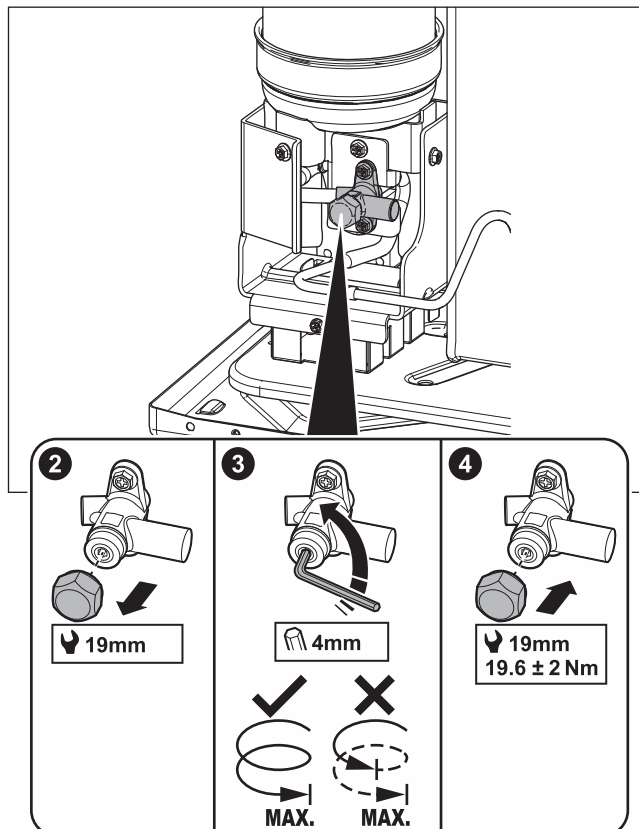
Po instalacji zawór odcinający musi pozostać całkowicie otwarty, aby zapobiec uszkodzeniu uszczelki.

**UWAGA**

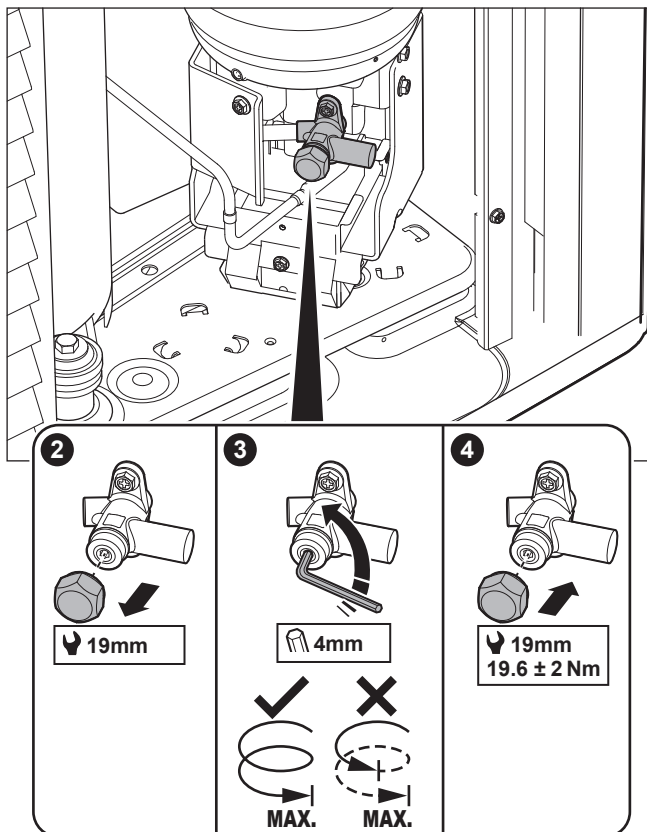
Podczas otwierania zaworu odcinającego zbiornika czynnika chłodniczego jednostki zewnętrznej należy użyć odpowiednich narzędzi, aby nie uszkodzić zaworu odcinającego.

W celu zapewnienia bezpiecznego transportu, niemal cały czynnik chłodniczy jest przechowywany w zbiorniku czynnika chłodniczego jednostki zewnętrznej. Podczas rozruchu, gdy wykonywana jest procedura odblokowania jednostki zewnętrznej (patrz "11.4.1 Odblokowanie jednostki zewnętrznej (sprężarka)" [▶ 171]), zawór odcinający zbiornika czynnika chłodniczego musi być całkowicie otwarty (zgodnie z instrukcjami interfejsu użytkownika) i pozostać całkowicie otwarty.

- 1 Upewnij się, że nie ma wycieku gazu w obiegu między jednostką wewnętrzną a jednostką zewnętrzną za pomocą detektora wycieku gazu.
- 2 Zdejmij zaślepkę.
- 3 Całkowicie otwórz zawór odcinający (odkręcaj zgodnie z rysunkiem, aż nie będzie można go bardziej odkręcić) i pozostaw całkowicie otwarty.
- 4 Ponownie załóż zaślepkę, aby zapobiec wyciekom.
- 5 Ponownie upewnij się, że nie ma wycieku gazu.

**W przypadku EPSKS04~07A\*:**

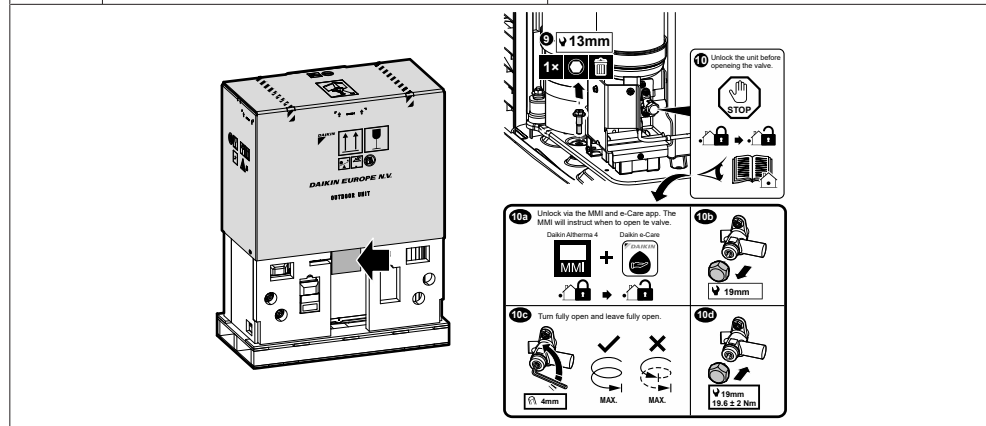
**W przypadku EPSK06~14A\*:**



**Naklejka – w przypadku EPSKS04~07A\*:**

Naklejka na pokrywie serwisowej jednostki zewnętrznej zawiera informacje na temat otwierania zaworu odcinającego zbiornika czynnika chłodniczego jednostki zewnętrznej. Część tekstu jest w języku angielskim. To jest tłumaczenie:

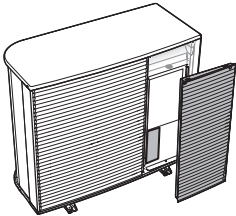
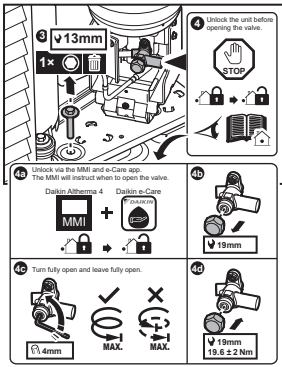
#	Angielski	Tłumaczenie
10	Unlock the unit before opening the valve.	Odblokuj urządzenie przed otwarciem zaworu.
10a	Unlock via the MMI and e-Care app. The MMI will instruct when to open the valve.	Odblokuj z poziomu MMI (interfejs użytkownika jednostki wewnętrznej) i aplikacji e-Care. MMI poinstruuje Cię, kiedy należy otworzyć zawór.
10c	Turn fully open and leave fully open.	Całkowicie otwórz i zostaw całkowicie otwarty.



**Naklejka – w przypadku EPSK06~14A\*:**

Naklejka na pokrywie serwisowej jednostki zewnętrznej zawiera informacje na temat otwierania zaworu odcinającego zbiornika czynnika chłodniczego jednostki zewnętrznej. Część tekstu jest w języku angielskim. To jest tłumaczenie:

#	Angielski	Tłumaczenie
4	Unlock the unit before opening the valve.	Odblokuj urządzenie przed otwarciem zaworu.
4a	Unlock via the MMI and e-Care app. The MMI will instruct when to open the valve.	Odblokuj z poziomu MMI (interfejs użytkownika jednostki wewnętrznej) i aplikacji e-Care. MMI poinstruuje Cię, kiedy należy otworzyć zawór.
4c	Turn fully open and leave fully open.	Całkowicie otwórz i zostaw całkowicie otwarty.

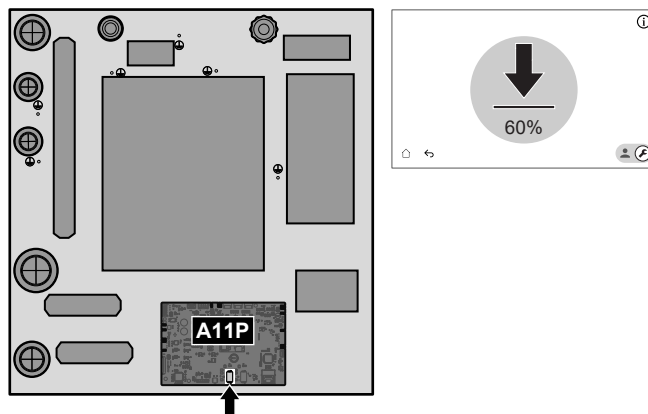



## 11.4.3 Aktualizacja oprogramowania interfejsu użytkownika

Podczas rozruchu dobrą praktyką jest aktualizacja oprogramowania interfejsu użytkownika, aby dostępne były wszystkie najnowsze funkcje.

- 1 Pobierz najnowsze oprogramowanie interfejsu użytkownika (dostępne na stronie <https://my.daikin.eu>; wyszukaj za pomocą Software Finder).
- 2 Umieść oprogramowanie na nośniku pamięci USB (musi być sformatowany jako FAT32).
- 3 WYŁĄCZ zasilanie jednostki.
- 4 Włóż nośnik pamięci USB do portu USB znajdującego się na płycie drukowanej interfejsu (A11P).
- 5 WŁĄCZ zasilanie jednostki. NIE WŁĄCZAJ urządzenie, jeśli skrzynka elektryczna jest otwarta.

**Wynik:** Oprogramowanie zostanie automatycznie zaktualizowane. Możesz śledzić ten proces w interfejsie użytkownika.



- 6 WYŁĄCZ zasilanie jednostki.
- 7 Odłącz nośnik pamięci USB od portu USB znajdującego się na płycie drukowanej interfejsu (A11P).
- 8 WŁĄCZ zasilanie jednostki. NIE WŁĄCZAJ urządzenie, jeśli skrzynka elektryczna jest otwarta.

#### 11.4.4 Sprawdzanie minimalnej szybkości przepływu

<b>1</b>	Sprawdź konfigurację hydrauliczną, aby dowiedzieć się, które pętle grzewcze mogą być zamknięte za pomocą mechanicznych, elektronicznych lub innych zaworów.
<b>2</b>	Zamknij wszystkie pętle grzewcze, które można zamknąć.
<b>3</b>	Rozpocznij uruchomienie testowe pompy (patrz " <a href="#">11.4.7 Wykonanie uruchomienia testowego siłownika</a> " [▶ 183]). <ul style="list-style-type: none"> <li>▪ Wybierz [7.1.4] <b>Pompa jednostkowa</b></li> <li>▪ Wybierz prędkość pompy: <b>Wysoka</b></li> </ul>
<b>4</b>	Odczytaj przepływ <sup>(a)</sup> i zmodyfikuj ustawienie zaworu obejścia, aby osiągnąć minimalną wymaganą szybkość przepływu+2 l/min.

<sup>(a)</sup> Podczas uruchomienia testowego pompy jednostka może pracować z niższą niż minimalna wymagana szybkość przepływu.

Jeśli jest realizowane...	Minimalna szybkość przepływu wynosi...
Uruchamianie chłodzenia / ogrzewania / odszraniania / praca grzałki BUH	Wymagania: <ul style="list-style-type: none"> <li>▪ Dla EPVX07: 20 l/min</li> <li>▪ Dla EPVX10: 22 l/min</li> <li>▪ Dla EPVX14: 24 l/min</li> </ul>
Produkcja ciepłej wody użytkowej	Zalecane: <ul style="list-style-type: none"> <li>▪ Dla EPVX07: 20 l/min</li> <li>▪ Dla EPVX10: 25 l/min</li> <li>▪ Dla EPVX14: 25 l/min</li> </ul>

#### 11.4.5 Odpowietrzanie



##### UWAGA

**Drugie odpowietrzanie.** W przypadku konieczności wykonania odpowietrzania po raz drugi (po upływie 30 minut), należy wyjść z trybu konserwacji, a następnie ponownie do niego wejść.

**UWAGA**

Pompa główna i dodatkowa nie są WŁĄCZONE podczas odpowietrzania. Dlatego odpowietrzanie zestawu mieszającego musi być aktywowane podczas normalnej pracy.

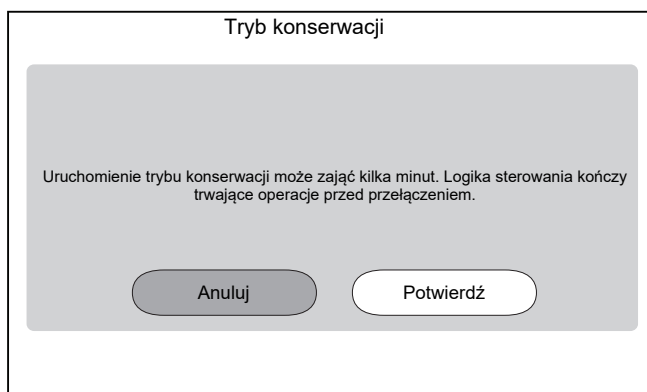
Pompy WŁĄCZA SIĘ:

- poprzez aktywację zewnętrznego termostatu dla dedykowanej strefy, co spowoduje aktywację pompy dla tej strefy, lub
- w sterowaniu temperaturą zasilania obie pompy będą WŁĄCZONE, gdy na ekranie głównym zostanie włączony tryb ogrzewania/chłodzenia pomieszczenia.

**1** Przejdź do trybu instalatora.



**2** Przejdź do [7] Tryb konserwacji i Potwierdź.



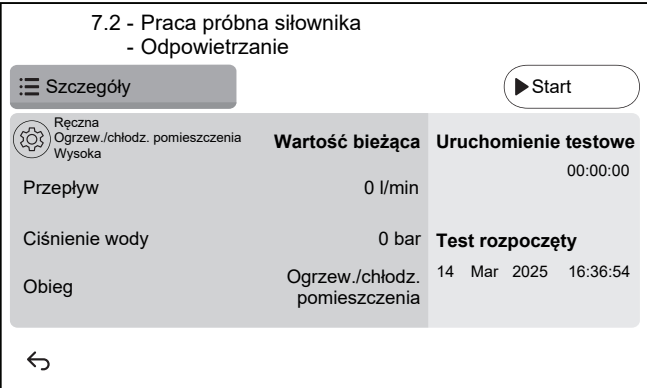
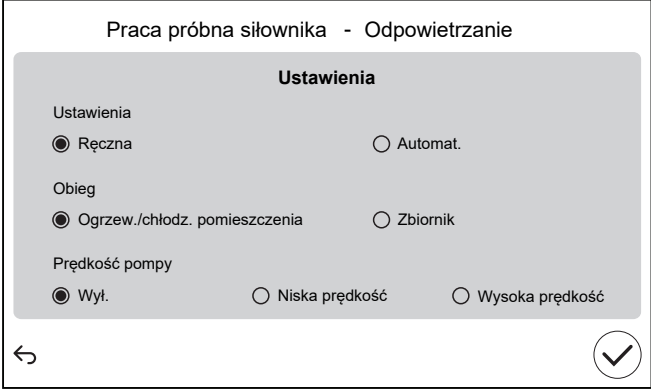
**Wynik:** Działanie **Ogrzew./chłodz. pomieszczenia i Ciepła woda użytkowa** zostanie automatycznie wyłączone.

**Uwaga:** Jeśli po upływie 15 minut urządzenie nadal znajduje się w trybie konserwacji, należy zresetować zasilanie.

**3** Przejdź do [7.7] Tryb konserwacji > Ustawienia pracy próbnej i zdefiniuj wartości docelowe PWM pompy, których chcesz użyć podczas pracy próbnej.

- Aby przetestować odpowietrzanie: możesz wybrać pomiędzy **Niska prędkość** i **Wysoka prędkość**.


⚙️[094]	[7.7.8] Ograniczenie pompy - tryb konserwacji (Niska prędkość)	Wartość docelowa PWM pompy ( <b>Niska prędkość</b> ). Używana tylko podczas uruchomienia testowego siłownika (tylko w przypadku pracy próbnej pompy jednostki) i podczas testowania odpowietrzania. 0,1~1 krok: 0,1
⚙️[095]	[7.7.8] Ograniczenie pompy - tryb konserwacji (Wysoka prędkość)	Wartość docelowa PWM pompy ( <b>Wysoka prędkość</b> ). Używane tylko podczas uruchomienia testowego siłownika i podczas testowania odpowietrzania. 0,1~1 krok: 0,1

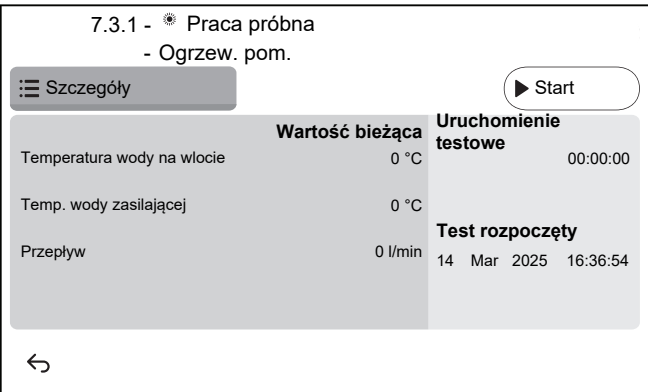
4	<p>Przejdź do [7.2] Tryb konserwacji &gt; Odpowietrzanie.</p> 																		
4.1	<p>Ustawienia: Użyj ustawień, aby określić, które <b>Odpowietrzanie</b> powinno zostać wykonane i potwierdź. Nie można zmienić ustawień podczas <b>Odpowietrzanie</b>.</p>  <table border="1" data-bbox="579 1182 1439 1507"> <thead> <tr> <th colspan="3">Ustawienia</th> </tr> </thead> <tbody> <tr> <td colspan="2">▪ Ręczna</td> <td>▪ Automat.</td> </tr> <tr> <td colspan="3">Obieg (tylko w przypadku Ręczna):</td> </tr> <tr> <td colspan="2">▪ Ogrzew./chłodz. pomieszczenia</td> <td>▪ Zbiornik</td> </tr> <tr> <td colspan="3">Prędkość pompy (tylko w przypadku Ręczna):</td> </tr> <tr> <td>▪ Wył.</td> <td>▪ Niska prędkość</td> <td>▪ Wysoka prędkość</td> </tr> </tbody> </table>	Ustawienia			▪ Ręczna		▪ Automat.	Obieg (tylko w przypadku Ręczna):			▪ Ogrzew./chłodz. pomieszczenia		▪ Zbiornik	Prędkość pompy (tylko w przypadku Ręczna):			▪ Wył.	▪ Niska prędkość	▪ Wysoka prędkość
Ustawienia																			
▪ Ręczna		▪ Automat.																	
Obieg (tylko w przypadku Ręczna):																			
▪ Ogrzew./chłodz. pomieszczenia		▪ Zbiornik																	
Prędkość pompy (tylko w przypadku Ręczna):																			
▪ Wył.	▪ Niska prędkość	▪ Wysoka prędkość																	
4.2	<p>Stuknij <b>Start</b>, aby uruchomić odpowietrzanie. <b>Wynik:</b> Rozpocznie się odpowietrzanie. Zatrzymuje się automatycznie po pewnym czasie.</p>																		
4.3	<p>Stuknij <b>Zatrzymaj</b>, aby zatrzymać odpowietrzanie. <b>Wynik:</b> Odpowietrzanie zatrzymuje się.</p>																		
5	<p>Po odpowietrzaniu sprawdź:</p>																		
5.1	<p>Wybierz ↶ aby wrócić do menu.</p>																		
5.2	<p>Wybierz ⏴, aby opuścić Tryb konserwacji.</p>																		
6	<p>Po opuszczeniu Tryb konserwacji, interfejs użytkownika automatycznie przywraca działanie (Ogrzew./chłodz. pomieszczenia i Ciepła woda użytkowa) do stanu sprzed przejścia w Tryb konserwacji. Sprawdź, czy wszystkie tryby pracy uruchamiają się zgodnie z oczekiwaniami.</p>																		

## 11.4.6 Wykonanie uruchomienia testowego

**UWAGA**

Przed rozpoczęciem pracy próbnej należy upewnić się, że zostały spełnione minimalne wymagania dotyczące przepływu (patrz "11.4.4 Sprawdzanie minimalnej szybkości przepływu" [▶ 178]).

<b>1</b>	Przejdź do trybu instalatora.	
	 <span style="border: 1px solid black; padding: 2px;">5678</span>	
<b>2</b>	Przejdź do [7] Tryb konserwacji i Potwierdź.	
	<div style="border: 1px solid black; padding: 10px; width: fit-content; margin: auto;"> <p style="text-align: center; margin: 0;">Tryb konserwacji</p> <div style="border: 1px solid gray; background-color: #f0f0f0; padding: 10px; margin: 10px auto; width: 80%;"> <p style="font-size: small; margin: 0;">Uruchomienie trybu konserwacji może zająć kilka minut. Logika sterowania kończy trwające operacje przed przełączeniem.</p> <div style="display: flex; justify-content: center; gap: 20px; margin-top: 10px;"> <span style="border: 1px solid gray; border-radius: 15px; padding: 5px 15px;">Anuluj</span> <span style="border: 1px solid gray; border-radius: 15px; padding: 5px 15px;">Potwierdź</span> </div> </div> </div>	
	<p><b>Wynik:</b> Działanie <b>Ogrzew./chłodz. pomieszczenia i Ciepła woda użytkowa</b> zostanie automatycznie wyłączone.</p> <p><b>Uwaga:</b> Jeśli po upływie 15 minut urządzenie nadal znajduje się w trybie konserwacji, należy zresetować zasilanie.</p>	
<b>3</b>	Przejdź do [7.7] Tryb konserwacji > Ustawienia pracy próbnej i zdefiniuj temperatury docelowe, których chcesz użyć podczas pracy próbnej.	
⚙️[030]	[7.7.1] Wartość docelowa delta T ogrzew. pom.	Wartość docelowa delta T, która będzie używana podczas testowego uruchomienia ogrzewania pomieszczenia. 2~20°C
⚙️[031]	[7.7.2] Wartość docelowa wody zasilającej ogrzew. pom.	Docelowa temperatura wody zasilającej, która będzie używana podczas testowego uruchomienia ogrzewania pomieszczenia. 5~71°C
⚙️[032]	[7.7.3] Ogrzew. pom.	Docelowa temperatura pomieszczenia, która będzie używana podczas testowego uruchomienia ogrzewania pomieszczenia. 5~30°C
⚙️[033]	[7.7.4] Wartość docelowa delta T chłodz. pom.	Wartość docelowa delta T, która będzie używana podczas testowego uruchomienia chłodzenia pomieszczenia. 2~10°C

⚙️[034]	[7.7.5] <b>Wartość docelowa wody zasilającej chłodz. pom.</b>	Docelowa temperatura wody zasilającej, która będzie używana podczas testowego uruchomienia chłodzenia pomieszczenia. 5~30°C
⚙️[035]	[7.7.6] <b>Chłodz. pom.</b>	Docelowa temperatura pomieszczenia, która będzie używana podczas testowego uruchomienia chłodzenia pomieszczenia. 5~30°C
⚙️[077]	[7.7.7] <b>Nastawa zbiornika<sup>(a)</sup></b>	Docelowa temperatura zbiornika, która będzie używana podczas testowego uruchomienia podgrzewania zbiornika. 20~85°C
⚙️[145]	[7.7.9] <b>Uruchomienie próbne zbiornika docelowego BSH<sup>(b)</sup></b>	Docelowa temperatura zbiornika, która będzie używana podczas testowego uruchomienia grzałki BSH. 25~60°C
<b>4</b>	Przejdź do [7.3] <b>Tryb konserwacji</b> > <b>Praca próbna</b>	
<b>5</b>	Wybierz tryb pracy do przetestowania. <b>Przykład:</b> [7.3.1] <b>Ogrzew. pom.</b> .	
		
<b>5.1</b>	Stuknij <b>Start</b> , aby uruchomić pracę próbną. <b>Wynik:</b> Rozpocznie się praca próbna.	
<b>5.2</b>	Stuknij <b>Zatrzymaj</b> , aby zatrzymać pracę próbną. <b>Uwaga:</b> Nawet jeśli uruchomienie testowe zostało zatrzymane, może być kontynuowane do minimalnego czasu pracy ustawionego w [3.15] <b>Minimalny czas pracy pompy ciepła</b> .	
<b>6</b>	Po pracy próbnej:	
<b>6.1</b>	Wybierz ↶ aby wrócić do menu.	
<b>6.2</b>	Wybierz 🏠, aby opuścić <b>Tryb konserwacji</b> .	
<b>7</b>	Po opuszczeniu <b>Tryb konserwacji</b> , interfejs użytkownika automatycznie przywraca działanie ( <b>Ogrzew. / chłodz. pomieszczenia i Ciepła woda użytkowa</b> ) do stanu sprzed przejścia w <b>Tryb konserwacji</b> . Sprawdź, czy wszystkie tryby pracy uruchamiają się zgodnie z oczekiwaniami.	

<sup>(a)</sup> Jeśli zbiornik nie jest podłączony, ustawienie to będzie nadal wyświetlane dla urządzeń ściennych, ale NIE będzie skuteczne.

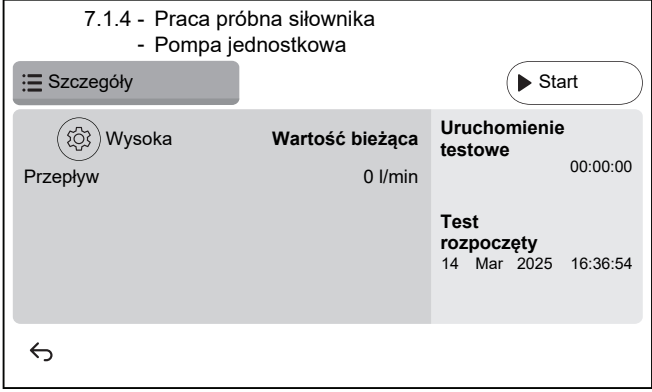



<sup>(b)</sup> Dotyczy tylko jednostek montowanych na ścianie. Jeśli zbiornik nie jest podłączony, ustawienie to NIE będzie wyświetlane.

### 11.4.7 Wykonanie uruchomienia testowego siłownika

#### Cel

Wykonaj próbny rozruch siłownika, aby potwierdzić działanie różnych siłowników. Na przykład po wybraniu **Pompa jednostkowa** zostanie rozpoczęte uruchomienie testowe pompy.

1	Przejdź do trybu instalatora.	
2	<p>Przejdź do [7] Tryb konserwacji i Potwierdź.</p> <div data-bbox="592 629 1246 1016" style="border: 1px solid black; padding: 10px; text-align: center;"> <p>Tryb konserwacji</p> <p>Uruchomienie trybu konserwacji może zająć kilka minut. Logika sterowania kończy trwające operacje przed przełączeniem.</p> <p>Anuluj      Potwierdź</p> </div> <p><b>Wynik:</b> Działanie <b>Ogrzew./chłodz. pomieszczenia i Ciepła woda użytkowa</b> zostanie automatycznie wyłączone.</p> <p><b>Uwaga:</b> Jeśli po upływie 15 minut urządzenie nadal znajduje się w trybie konserwacji, należy zresetować zasilanie.</p>	
3	<p>Przejdź do [7.7] Tryb konserwacji &gt; Ustawienia pracy próbnej i zdefiniuj wartości docelowe PWM pompy, których chcesz użyć podczas pracy próbnej.</p> <ul style="list-style-type: none"> <li>▪ W przypadku pracy próbnej pompy: możesz wybrać pomiędzy <b>Niska prędkość</b> i <b>Wysoka prędkość</b>.</li> <li>▪ W przypadku pracy testowej innych siłowników: używane jest ustawienie <b>Wysoka prędkość</b>.</li> </ul>	
⚙️[094]	[7.7.8] Ograniczenie pompy - tryb konserwacji (Niska prędkość)	Wartość docelowa PWM pompy ( <b>Niska prędkość</b> ). Używana tylko podczas uruchomienia testowego siłownika (tylko w przypadku pracy próbnej pompy jednostki) i podczas testowania odpowietrzania. 0,1~1 krok: 0,1
⚙️[095]	[7.7.8] Ograniczenie pompy - tryb konserwacji (Wysoka prędkość)	Wartość docelowa PWM pompy ( <b>Wysoka prędkość</b> ). Używane tylko podczas uruchomienia testowego siłownika i podczas testowania odpowietrzania. 0,1~1 krok: 0,1
4	Przejdź do [7.1] Tryb konserwacji > Praca próbna siłownika.	

5	<p>Wybierz siłownik do przetestowania. <b>Przykład:</b> [7.1.4] Pompa jednostkowa</p> 
5.1	 <p>Ustawienia: W przypadku niektórych siłowników można zdefiniować pewne ustawienia przed testem.</p>
5.2	<p>Stuknij <b>Start</b>, aby uruchomić test.</p> <p><b>Wynik:</b></p> <ul style="list-style-type: none"> <li>Wartości dla siłownika zostaną wyświetlone w sekcji szczegółów.</li> <li>Rozpoczyna się pomiar czasu.</li> </ul>
5.3	<p>Stuknij <b>Zatrzymaj</b>, aby zatrzymać test.</p> <p><b>Uwaga:</b> Ze względu na wymagany czas po uruchomieniu, uruchomienie testowe może być kontynuowane przez pewien czas, nawet jeśli zostało zatrzymane.</p>
6	Po teście siłownika:
6.1	Wybierz  aby wrócić do menu.
6.2	Wybierz  , aby opuścić <b>Tryb konserwacji</b> .
7	<p>Po opuszczeniu <b>Tryb konserwacji</b>, interfejs użytkownika automatycznie przywraca działanie (<b>Ogrzew./chłodz. pomieszczenia i Ciepła woda użytkowa</b>) do stanu sprzed przejścia w <b>Tryb konserwacji</b>. Sprawdź, czy wszystkie tryby pracy uruchamiają się zgodnie z oczekiwaniami.</p>

### Możliwe uruchomienia testowe siłownika

W zależności od typu urządzenia i wybranych ustawień, niektóre testy nie będą widoczne.



#### INFORMACJA°

Podczas testów siłownika dla Grzałka BSH, System biwalentny i Kocioł z zasobnikiem nastawa nie jest przestrzegana. Komponent zostanie zatrzymany po osiągnięciu swoich wewnętrznych limitów. Jeśli te limity zostaną osiągnięte, test siłownika będzie kontynuowany i aktywuje ten komponent ponownie, gdy ograniczenia pozwolą na jego działanie.

- [7.1.2] Test System biwalentny
- [7.1.3] Test Kocioł z zasobnikiem
- [7.1.4] Test Pompa jednostkowa

**INFORMACJA**

Upewnij się, że całe powietrze zostało usunięte przed uruchomieniem trybu testowego. Podczas uruchomieniu testowego należy również unikać zakłóceń w obiegu wodnym.

- [7.1.5] Test **Zawór rozgałęźny** (zawór 3-drogowy do przełączania pomiędzy ogrzewaniem pomieszczenia a ogrzewaniem zbiornika)
- [7.1.6] Test **Grzałka BUH**
- [7.1.7] Test **Zawór zasobnika**
- [7.1.8] Test **Zawór obejściowy**

**Testy siłowników Bizone mixing kit****INFORMACJA**

Ta funkcja NIE jest dostępna we wczesnych wersjach oprogramowania interfejsu użytkownika.

- [7.1.9] Test **Zawór mieszający zestawu dwustrefowego**
- [7.1.10] Test **Pompa bezpośrednia zestawu dwustrefowego**
- [7.1.11] Test **Pompa mieszająca zestawu dwustrefowego**

Aby wykonać test siłownika dla Bizone mixing kit, należy przejść do ekranu głównego i włączyć działanie **Ogrzew./chłodz. pomieszczenia** oraz dostosować nastawę strefy głównej. Następnie należy sprawdzić wizualnie, czy pompy działają, a zawór mieszający obraca się.

## 11.4.8 Wykonanie osuszania szlichty ogrzewania podłogowego

**UWAGA**

Instalator jest odpowiedzialny za:

- skontaktowanie się z producentem szlichty w celu uzyskania informacji na temat maksymalnej dozwolonej temperatury wody, co ma na celu uniknięcie pęknięcia szlichty;
- zaprogramowanie harmonogramu osuszania szlichty ogrzewania podłogowego zgodnie z instrukcjami początkowego ogrzewania uzyskanymi od producenta szlichty;
- regularne sprawdzanie prawidłowości działania konfiguracji;
- wykonanie prawidłowego programu, odpowiadającego typowi użytej szlichty.

**UWAGA**

Przed rozpoczęciem osuszania szlichty ogrzewania podłogowego należy upewnić się, że zostały spełnione minimalne wymagania dotyczące przepływu (patrz "11.4.4 Sprawdzenie minimalnej szybkości przepływu" [▶ 178]).

**UWAGA**

Po wybraniu dwóch stref osuszanie szlichty ogrzewania podłogowego może być wykonywane tylko w strefie głównej.

**UWAGA**

W przypadku awarii zasilania, osuszanie szlichty ogrzewania podłogowego będzie kontynuowane w miejscu, w którym zostało przerwane w programie osuszania szlichty ogrzewania podłogowego.

**UWAGA**

Podczas programu osuszania szlichty ogrzewania podłogowego może wystąpić wzrost nastawy w stosunku do wybranej nastawy (patrz wykres poniżej).

- Przy temperaturach na zewnątrz poniżej  $-10^{\circ}\text{C}$  odchylenie między wybraną nastawą a rzeczywistą docelową nastawą może znacznie wzrosnąć w zależności od warunków otoczenia.
- Jeśli osuszanie szlichty ogrzewania podłogowego NIE jest dozwolone przy wyższej nastawie, nie zaleca się uruchamiania osuszania szlichty, aby zapobiec jej uszkodzeniu.
- Jeśli opcja [3.13.5] **Zainstalowany zestaw dwustrefowy** ma ustawienie Wł. (zainstalowano), stacja mieszająca zapewni obniżenie temperatury do wybranej temperatury docelowej programu osuszania szlichty ogrzewania podłogowego.

**UWAGA**

Maksymalny zakres nastawy zależy od typu emitera, gdy podłączony jest zestaw mieszający lub jednostka dwustrefowa. Więcej informacji zawiera przewodnik referencyjny konfiguracji [1.11] **Typ emitera**.

Minimalna docelowa temperatura wody zasilającej dla pompy ciepła i grzałki BUH jest określona przez minimalną temperaturę wody wymaganą do rozpoczęcia odszraniania. Nawet jeśli zostanie wybrana niższa nastawa, minimalna aktywna nastawa będzie zawsze równa temperaturze rozpoczęcia odszraniania + maksymalna wartość docelowa  $\Delta T + 1^{\circ}\text{C}$ .

Maksymalna wartość  $\Delta T$  jest definiowana przez wartość  $\Delta T$  strefy głównej i strefy dodatkowej (patrz przewodnik referencyjny konfiguracji [1.14] **Różnica temp. ogrzewania** i [2.14] **Różnica temp. ogrzewania**).

Wartości na poniższym wykresie są przykładowe. Szczegółowe informacje na temat minimalnej temperatury wody wymaganej do rozpoczęcia odszraniania można znaleźć na stronie <https://daikintechdatahub.eu/>, gdzie znajduje się rysunek rzeczywistego zakresu pracy.

**Ograniczenia pracy w trybie ogrzewania****1. Strefa (d):**

- **Warunki:** Kiedy w tej strefie (d) zostanie wybrana nastawa.

- **Wynik:** Docelowa temperatura grzałki BUH zostanie przesunięta na niebieską linię (c) +  $1^{\circ}\text{C}$  (= temperatura odszraniania + docelowa  $\Delta T$  (b) +  $1^{\circ}\text{C}$ ), a praca pompy ciepła NIE będzie dozwolona.

**2. Strefa (e):**

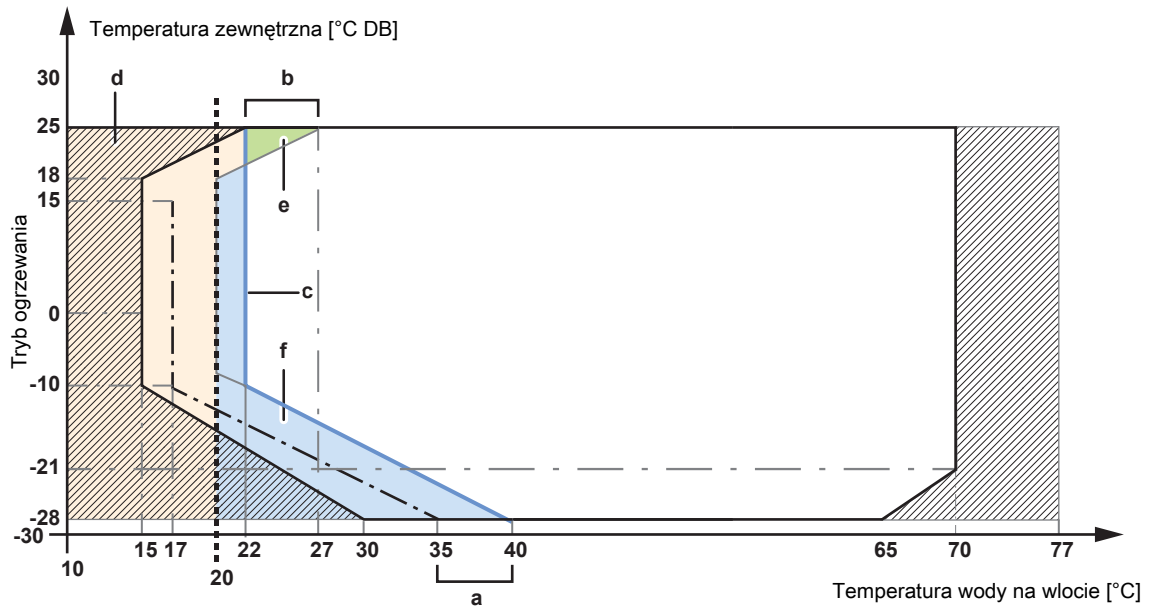
- **Warunki:** Kiedy w tej strefie (e) zostanie wybrana nastawa.

- **Wynik:** Wymuszone wyłączenie pompy ciepła, po którym grzałka BUH staje się jedynym aktywnym źródłem ciepła do ogrzewania pomieszczenia do wybranej nastawy.

**3. Strefa (f):**

- **Warunki:** Kiedy w tej strefie (f) zostanie wybrana nastawa

- **Wynik:** Docelowa temperatura pompy ciepła i grzałki BUH zostaje przesunięta na niebieską linię (c) +  $1^{\circ}\text{C}$  (= temperatura odszraniania + maksymalna docelowa  $\Delta T$  (a) +  $1^{\circ}\text{C}$ ) i pompa ciepła może pracować, gdy temperatura na wlocie jest powyżej temperatury "minimalnego limitu uruchomienia pompy ciepła".



- Minimalny limit uruchomienia pompy ciepła
- · - Minimalna temperatura wody do rozpoczęcia odszraniania
- - - Minimalna nastawa 20°C
- ▣ Praca tylko grzałki BUH
- a** Maksymalna wartość docelowa delta T
- b** Maksymalna wartość docelowa delta T
- c** Temperatura odszraniania + docelowa delta T
- d-f** Strefa



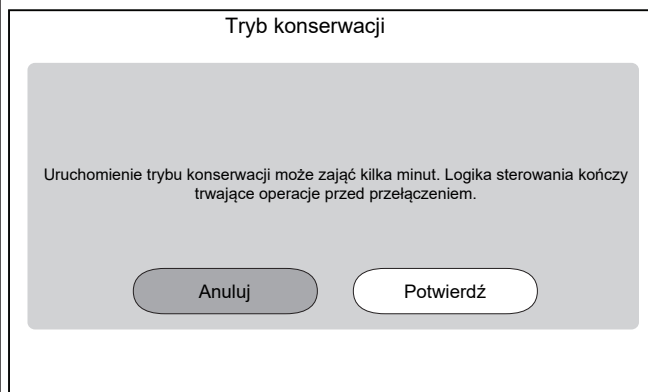
### INFORMACJA

Poniższa procedura wskazuje, że należy stuknąć przycisk **Zatrzymaj**, aby zatrzymać funkcję, ale przycisk **Zatrzymaj** NIE jest dostępny we wczesnych wersjach oprogramowania interfejsu użytkownika. Zamiast tego należy użyć ↶ lub 🏠, aby zatrzymać funkcję.

**1** Przejdź do trybu instalatora.

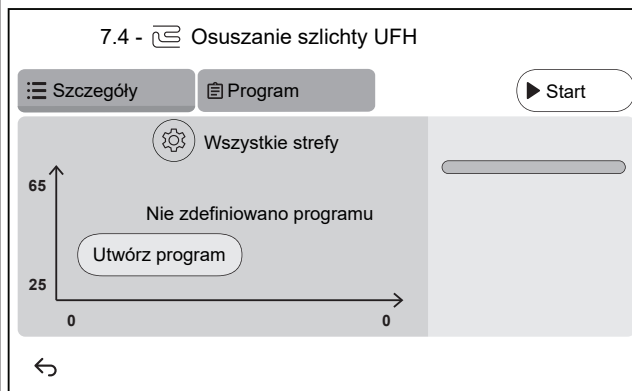


**2** Przejdź do [7] Tryb konserwacji i Potwierdź.

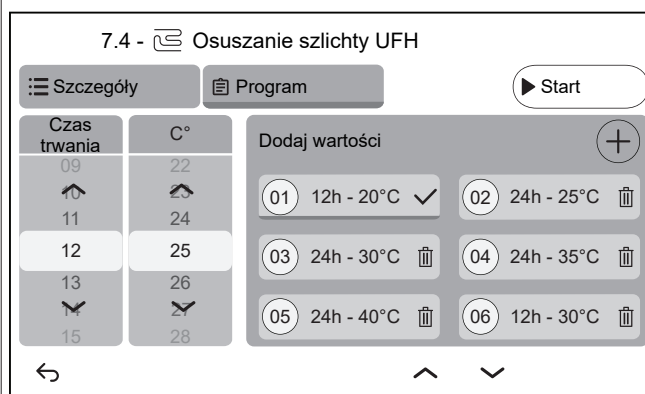


**Wynik:** Działanie **Ogrzew./chłodz. pomieszczenia i Ciepła woda użytkowa** zostanie automatycznie wyłączone.

**Uwaga:** Jeśli po upływie 15 minut urządzenie nadal znajduje się w trybie konserwacji, należy zresetować zasilanie.

**3** Przejdź do [7.4] Tryb konserwacji > Osuszanie szlichty UFH

- 3.1** Stuknij **Utwórz program** lub stuknij **Program** i **+**, aby zdefiniować krok programu. Program może składać się z wielu kroków programu i maksymalnie 30 kroków programu.



Każdy krok programu zawiera numer sekwencji, czas trwania i żądaną temperaturę wody zasilającej.

**3.2** ⚙️

Ustawienia:

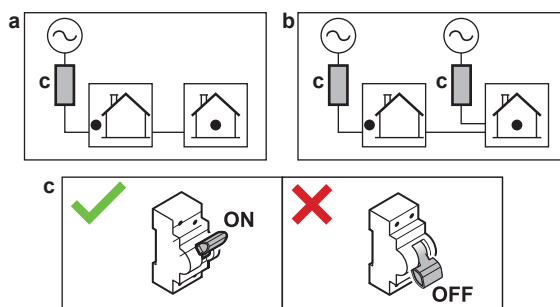
**Uwaga:** Ta funkcja NIE jest dostępna we wczesnych wersjach oprogramowania interfejsu użytkownika. Osuszanie szlichty ogrzewania podłogowego może być wykonywane tylko w strefie głównej.

3.3	<p>Stuknij <b>Start</b>, aby uruchomić osuszanie szlichty ogrzewania podłogowego.</p> <div data-bbox="625 237 1278 624" style="border: 1px solid black; padding: 5px;"> <p style="text-align: center;">7.4 -  Osuszanie szlichty UFH</p> <p>☰ Szczegóły    📅 Program    ▶ Zatrzymaj</p> <div style="display: flex; justify-content: space-between;"> <div style="width: 60%;"> <p style="text-align: center;">⚙️ Wszystkie strefy</p> <p style="text-align: center;">45 20 0    42:10    36</p> </div> <div style="width: 35%; border-left: 1px solid black; padding-left: 5px;"> <p><b>Uruchomienie testowe</b></p> <p>Test rozpoczęty 14 Mar 2025 16:36:54</p> <p><b>Szacowany czas zakończenia</b> 15 Mar 2025 18:36:54</p> </div> </div> <p style="text-align: left;">←</p> </div> <p><b>Wynik:</b></p> <ul style="list-style-type: none"> <li>▪ Zostanie rozpoczęte osuszanie szlichty ogrzewania podłogowego. Po wykonaniu wszystkich kroków osuszanie zostanie automatycznie zakończone.</li> <li>▪ Pasek postępu pokazuje aktualne zaawansowanie programu.</li> <li>▪ Wyświetlany jest czas rozpoczęcia programu i szacowany czas zakończenia na podstawie bieżącej godziny i czasu trwania programu.</li> <li>▪ Ekran ogrzewania podłogowego jest używany jako ekran główny aż do zakończenia programu.</li> </ul>
3.4	Stuknij <b>Zatrzymaj</b> , aby zatrzymać osuszanie szlichty ogrzewania podłogowego.
4	Po osuszeniu szlichty ogrzewania podłogowego:
4.1	Wybierz ↶ aby wrócić do menu.
4.2	Wybierz ⏏ aby opuścić <b>Tryb konserwacji</b>
5	Po opuszczeniu <b>Tryb konserwacji</b> , interfejs użytkownika automatycznie przywraca działanie ( <b>Ogrzew./chłodz. pomieszczenia i Ciepła woda użytkowa</b> ) do stanu sprzed przejścia w <b>Tryb konserwacji</b> . Sprawdź, czy wszystkie tryby pracy uruchamiają się zgodnie z oczekiwaniami.

## 12 Przekazanie użytkownikowi

Po zakończeniu uruchomienia testowego i potwierdzeniu, że jednostka działa prawidłowo, należy przekazać użytkownikowi następujące informacje:

- Wpisz rzeczywiste ustawienia do tabeli ustawień instalatora (w instrukcji obsługi).
- Należy upewnić się, że użytkownik posiada dokumentację drukowaną oraz poprosić go o zachowanie ich na przyszłość. Należy poinformować użytkownika, że pełną dokumentację można znaleźć pod adresem URL podanym wcześniej w niniejszej instrukcji.
- Należy wyjaśnić użytkownikowi prawidłową obsługę systemu oraz kroki, jakie należy podjąć w przypadku problemów.
- Należy pokazać użytkownikowi, jak powinna przebiegać konserwacja urządzenia.
- Wyjaśnij użytkownikowi wskazówki dotyczące oszczędzania energii opisane w niniejszej instrukcji obsługi.
- Należy wyjaśnić użytkownikowi, aby NIE wyłączał wyłączników (c) jednostek, w celu pozostawienia aktywnej ochrony. W przypadku zasilania z taryfą o normalnej stawce kWh (a) występuje jeden wyłącznik. W przypadku zasilania z taryfą o korzystnej stawce kWh (b) występują dwa wyłączniki.



- Należy wyjaśnić użytkownikowi, że gdy zechce pozbyć się urządzenia, nie może tego zrobić samodzielnie, ale musi skontaktować się z uprawnionym technikiem firmy Daikin.
- Należy wyjaśnić użytkownikowi, jak bezpiecznie korzystać z pompy ciepła R290. Więcej informacji na ten temat można znaleźć w dedykowanej instrukcji serwisowej ESIE22-02 "Systemy wykorzystujące czynnik chłodniczy R290" (dostępnej na stronie <https://my.daikin.eu>).

# 13 Czynności konserwacyjne i serwisowe



## UWAGA

**Ogólna lista kontrolna konserwacji/inspekcji.** Oprócz instrukcji konserwacji w tym rozdziale, Daikin Business Portal zawiera również ogólną listę kontrolną konserwacji/inspekcji (wymagane uwierzytelnianie).

Ogólna lista kontrolna konserwacji/inspekcji jest uzupełnieniem instrukcji zawartych w tym rozdziale i może służyć jako wytyczne i szablon raportowania podczas konserwacji.



## UWAGA

Konserwacja **MUSI** być przeprowadzana przez uprawnionego montera lub przedstawiciela serwisu.

Zalecamy przeprowadzanie konserwacji przynajmniej raz do roku. Obowiązujące prawo może jednak wymuszać częstszą konserwację.

## W tym rozdziale

13.1	Środki ostrożności dotyczące konserwacji .....	191
13.2	Konserwacja roczna .....	191
13.2.1	Coroczna konserwacja jednostki zewnętrznej: omówienie .....	191
13.2.2	Coroczna konserwacja jednostki zewnętrznej: instrukcje .....	192
13.2.3	Coroczna konserwacja jednostki wewnętrznej: omówienie .....	192
13.2.4	Coroczna konserwacja jednostki wewnętrznej: instrukcje .....	192
13.3	Opróżnianie zbiornika ciepłej wody użytkowej .....	195
13.4	Czyszczenie filtra wody w razie problemów .....	195
13.4.1	Wymywanie filtra wody .....	195
13.4.2	Czyszczenie filtra wody w razie problemów .....	196
13.4.3	Instalowanie filtra wody .....	197

## 13.1 Środki ostrożności dotyczące konserwacji



**NIEBEZPIECZEŃSTWO: RYZYKO PORAŻENIA PRĄDEM ELEKTRYCZNYM**



**NIEBEZPIECZEŃSTWO: RYZYKO POPARZENIA/ODMROŻENIA**



### UWAGA: Ryzyko wyładowania elektrostatycznego

Przed wykonaniem czynności konserwacyjnych lub serwisowych należy dotknąć metalowej części jednostki, aby usunąć ładunek elektrostatyczny i ochronić płytę.

## 13.2 Konserwacja roczna

### 13.2.1 Coroczna konserwacja jednostki zewnętrznej: omówienie

Przynajmniej raz do roku należy sprawdzać następujące elementy:

- Wymiennik ciepła
- Filtr wody

## 13.2.2 Coroczna konserwacja jednostki zewnętrznej: instrukcje

**Wymiennik ciepła**

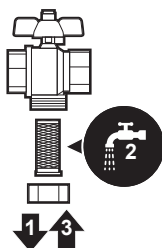
Wymiennik ciepła jednostki zewnętrznej może zostać zablokowany przez kurz, pył, liście itd. Zaleca się czyszczenie wymiennika ciepła raz do roku. Zablokowanie wymiennika ciepła może doprowadzić do powstania zbyt niskiego lub wysokiego ciśnienia, powodując pogorszenie wydajności.

**Filtr wody**

Zamknij zawór. Wyczyść i przepłucz filtr wody.

**UWAGA**

Należy ostrożnie obchodzić się z filtrem. Aby zapobiec uszkodzeniu siatki filtra, NIE należy używać nadmiernej siły podczas jego ponownego umieszczenia.



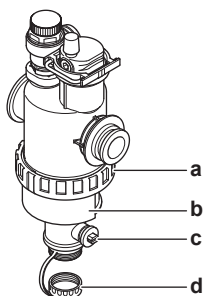
## 13.2.3 Coroczna konserwacja jednostki wewnętrznej: omówienie

- Ciśnienie wody
- Filtr magnetyczny/separator zanieczyszczeń
- Wodny ciśnieniowy zawór bezpieczeństwa
- Przewód zaworu bezpieczeństwa
- Ciśnieniowy zawór bezpieczeństwa w zbiorniku ciepłej wody użytkowej
- Skrzynka elektryczna
- Odkamienianie
- Dezynfekcja chemiczna

## 13.2.4 Coroczna konserwacja jednostki wewnętrznej: instrukcje

**Ciśnienie wody**

Należy utrzymywać ciśnienie wody powyżej 1 bara. Jeśli jest niższe, należy uzupełnić wodę.

**Filtr magnetyczny/separator zanieczyszczeń**

- a Połączenie śrubowe
- b Tuleja magnetyczna
- c Zawór opróżniania
- d Korek spustowy

Roczna konserwacja filtra magnetycznego/separatora zanieczyszczeń polega na:

- Sprawdzeniu, czy obie części filtra magnetycznego/separatora zanieczyszczeń nadal są ciasno skręcone (a).
  - Opróżnieniu separatora zanieczyszczeń w następujący sposób:
    - 1 Zdejmij tuleję magnetyczną (b).
    - 2 Odkręć korek spustowy (d).
    - 3 Podłącz wąż spustowy na spodzie filtra wody, aby umożliwić zebranie wody i zanieczyszczeń do odpowiedniego pojemnika (butelki, zlewu itp.).
    - 4 Otwórz zawór spustowy na kilka sekund (c).
- Wynik:** Woda i zanieczyszczenia wypłyną.
- 5 Zamknij zawór spustowy.
  - 6 Wkręć z powrotem korek spustowy.
  - 7 Załóż ponownie tuleję magnetyczną.
  - 8 Sprawdź ciśnienie w obiegu wody. W razie potrzeby dolej wody.



#### UWAGA

- Sprawdzając szczelność filtra magnetycznego/separatora zanieczyszczeń, chwyć go mocno, aby NIE wywierać naprężeń na instalację wodociągową.
- NIE odcinaj filtra magnetycznego/separatora zanieczyszczeń, zamykając zawory odcinające. Do prawidłowego opróżnienia separatora zanieczyszczeń wymagane jest dostateczne ciśnienie.
- Aby zapobiec pozostaniu zanieczyszczeń w separatorze, ZAWSZE należy zdejmować tuleję magnetyczną.
- ZAWSZE należy najpierw odkręcić korek spustowy i podłączyć wąż spustowy na spodzie filtra wody, a następnie otworzyć zawór spustowy.



#### INFORMACJA

W przypadku konserwacji rocznej nie trzeba wyjmować filtra wody z jednostki w celu czyszczenia. Jednak w razie problemów z filtrem wody może być konieczne jego wyjęcie, aby można go było dokładnie wyczyścić. Należy to zrobić w następujący sposób:

- ["13.4.1 Wyjmowanie filtra wody" \[▶ 195\]](#)
- ["13.4.2 Czyszczenie filtra wody w razie problemów" \[▶ 196\]](#)
- ["13.4.3 Instalowanie filtra wody" \[▶ 197\]](#)

### Wodny ciśnieniowy zawór bezpieczeństwa

Otwórz zawór i sprawdź, czy działa prawidłowo. **Woda może być bardzo gorąca!**

Punkty kontrolne to:

- Przepływ wody z zaworu bezpieczeństwa jest wystarczająco silny, brak zatorów w zaworze lub łączących przewodach rurowych.
- Z zaworu bezpieczeństwa wypływa brudna woda:
  - otwórz zawór i poczekaj, aż wypływająca woda NIE będzie zawierać żadnych zanieczyszczeń;
  - przepłucz system

Zaleca się częstsze wykonywanie tych czynności konserwacyjnych.

### Wąż ciśnieniowego zaworu bezpieczeństwa

Sprawdź, czy wąż ciśnieniowego zaworu bezpieczeństwa jest umieszczony w odpowiedni sposób, umożliwiając spuszczanie wody. Patrz "7.4.3 Podłączenie węża spustowego do spustu" [▶ 91].

### Cięśniowy zawór bezpieczeństwa zbiornika ciepłej wody użytkowej (nie należy do wyposażenia)

Otwórz zawór.



#### PRZESTROGA

Woda wypływająca z zaworu może być bardzo gorąca.

- Sprawdź, czy nic nie blokuje wody w zaworze ani między przewodami rurowymi. Przepływ wody z zaworu bezpieczeństwa musi być wystarczająco silny.
- Sprawdź, czy woda wypływająca z zaworu bezpieczeństwa jest czysta. Jeśli zawiera zanieczyszczenia lub brud:
  - Otwórz zawór i poczekaj, aż wypływająca woda nie będzie zawierać żadnych zanieczyszczeń ani brudu.
  - Przepłucz i wyczyść cały zbiornik, w tym przewody rurowe pomiędzy zaworem bezpieczeństwa a wlotem zimnej wody.

Aby upewnić się, że woda pochodzi ze zbiornika, sprawdź po wykonaniu cyklu nagrzania zbiornika.



#### INFORMACJA

Zaleca się wykonywanie tej konserwacji częściej niż raz w roku.

### Skrzynka elektryczna

- Przeprowadzić dokładną kontrolę wzrokową skrzynki elektrycznej i sprawdzić, czy nie ma oczywistych usterek, takich jak luźne połączenia lub uszkodzone przewody.
- Za pomocą omomierza sprawdź, czy stycznik K3M (w zależności od instalacji) działa prawidłowo. Styk stycznika K3M musi znajdować się w pozycji otwartej, gdy zasilanie jest WYŁĄCZONE.



#### OSTRZEŻENIE

Jeśli okablowanie wewnętrzne jest uszkodzone, musi zostać wymienione przez producenta, przedstawiciela jego serwisu lub osobę o podobnych kwalifikacjach.

### Odkamienianie

W zależności od jakości wody i ustawionej temperatury, na wymienniku ciepła wewnątrz zbiornika ciepłej wody użytkowej może osadzać się kamień i ograniczać transfer ciepła. Z tego względu, co pewien czas może być wymagane odkamienianie wymiennika ciepła.

### Dezynfekcja chemiczna

Jeśli stosowne przepisy wymagają przeprowadzenia w niektórych sytuacjach dezynfekcji chemicznej obejmującej zbiornik ciepłej wody użytkowej, należy pamiętać, że zbiornik ciepłej wody użytkowej wykonany jest ze stali nierdzewnej. Zalecamy użycie środków dezynfekujących niezawierających chloru, zatwierdzonych do użycia w przypadku wody przeznaczonej do konsumpcji przez ludzi.

**UWAGA**

Podczas odkamieniania lub dezynfekcji chemicznej należy dopilnować, aby jakość wody nadal była zgodna z dyrektywą UE 2020/2184.

### 13.3 Opróżnianie zbiornika ciepłej wody użytkowej

**NIEBEZPIECZEŃSTWO: RYZYKO POPARZENIA/ODMROŻENIA**

Woda w zbiorniku może być bardzo gorąca.

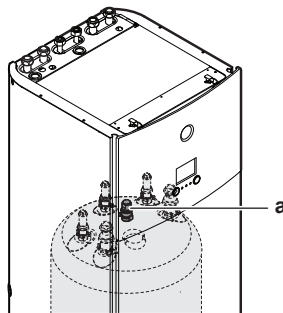
**Wymaganie wstępne:** Wyłącz urządzenie za pomocą interfejsu użytkownika.

**Wymaganie wstępne:** Wyłączyć odpowiedni bezpiecznik.

**Wymaganie wstępne:** Zamknąć dopływ zimnej wody.

**Wymaganie wstępne:** Otwórz wszystkie kranie z ciepłą wodą, aby umożliwić dostanie się powietrza do układu.

- 1 Zdejmij panel górny, panel interfejsu użytkownika i panel przedni.
- 2 Opuść skrzynkę elektryczną.
- 3 Usuń korek z punktu dostępu do zbiornika.
- 4 Użyj węża spustowego i pompy, aby opróżnić zbiornik przez punkt dostępu.



a Punkt dostępu do zbiornika

### 13.4 Czyszczenie filtra wody w razie problemów

**INFORMACJA**

W przypadku konserwacji rocznej nie trzeba wyjmować filtra wody z jednostki w celu czyszczenia. Jednak w razie problemów z filtrem wody może być konieczne jego wyjęcie, aby można go było dokładnie wyczyścić. Należy to zrobić w następujący sposób:

- "13.4.1 Wyjmowanie filtra wody" [▶ 195]
- "13.4.2 Czyszczenie filtra wody w razie problemów" [▶ 196]
- "13.4.3 Instalowanie filtra wody" [▶ 197]

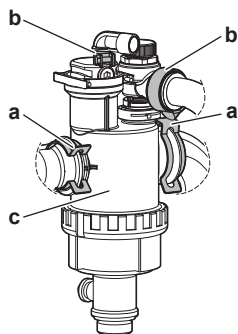
#### 13.4.1 Wyjmowanie filtra wody

**Wymaganie wstępne:** Wyłącz urządzenie za pomocą interfejsu użytkownika.

**Wymaganie wstępne:** Wyłączyć odpowiedni bezpiecznik.

- 1 Filtr wody znajduje się za skrzynką elektryczną. Aby uzyskać do niego dostęp, patrz "7.2.5 Otwieranie jednostki wewnętrznej" [▶ 83].
- 2 Zamknij zawory odcinające obiegu wody.

- 3 Zamknij zawór (jeśli występuje) obiegu wody od strony zbiornika rozprężnego.
- 4 Wyjmij korek na spodzie filtra magnetycznego/separatora zanieczyszczeń.
- 5 Podłącz wąż spustowy na spodzie filtra wody.
- 6 Otwórz zawór na spodzie filtra wody, aby spuścić wodę z obiegu wody. Zbierz spuszczoną wodę do butelki, zlewu itp., wykorzystując podłączony wąż spustowy.
- 7 Zdejmij 2 zaciski, które mocują filtr wody.



- a Zacisk
- b Zacisk pierścieniowy
- c Filtr magnetyczny/separator zanieczyszczeń

- 8 Odkręć 2 zaciski pierścieniowe i odłącz 2 węże od skrzynki separatora gazu.
- 9 Wyjmij filtr wody.
- 10 Odłącz wąż spustowy od filtra wody.

**UWAGA**

Choć obieg wody został opróżniony, podczas wyjmowania filtra magnetycznego/separatora zanieczyszczeń z obudowy filtra może się wylać trochę wody. ZAWSZE należy wytrzeć rozlaną wodę.

### 13.4.2 Czyszczenie filtra wody w razie problemów

- 1 Wyjmij filtr wody z jednostki. Patrz "[13.4.1 Wyjmowanie filtra wody](#)" [► 195].

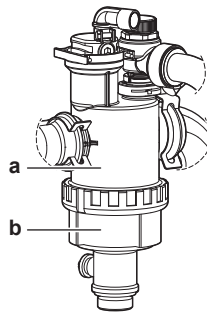
**UWAGA**

Aby zabezpieczyć przed uszkodzeniem rurociąg podłączony do filtra magnetycznego/separatora zanieczyszczeń, zaleca się wykonanie tej procedury po wyjęciu filtra magnetycznego/separatora zanieczyszczeń z jednostki.

- 2 Odkręć spód obudowy filtra wody. W razie potrzeby użyj odpowiedniego narzędzia.

**UWAGA**

Otwieranie filtra magnetycznego/separatora zanieczyszczeń jest wymagane TYLKO w przypadku poważnych problemów. Najlepiej nigdy nie wykonywać tej czynności w czasie pełnego cyklu eksploatacji filtra magnetycznego/separatora zanieczyszczeń.

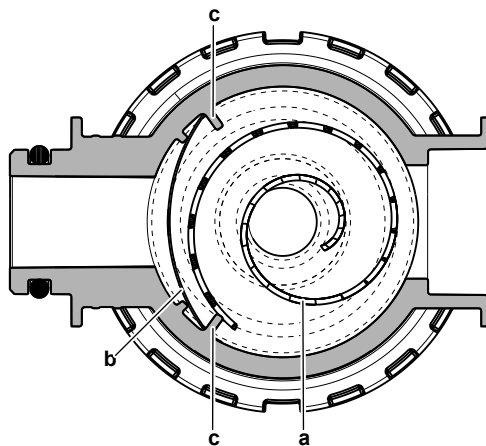


- a Odkręcana część dolna
- b Obudowa filtra wody

- 3 Wyjmij filtr siatkowy i filtr zwinięty z obudowy filtra wody, po czym umyj je wodą.
- 4 Włóż umyty filtr zwinięty i filtr siatkowy w obudowie filtra wody.

**INFORMACJA**

Prawidłowo umieść filtr siatkowy w obudowie filtra magnetycznego/separatora zanieczyszczeń, wykorzystując wypustki.



- a Filtr zwinięty
- b Filtr siatkowy
- c Wypustka

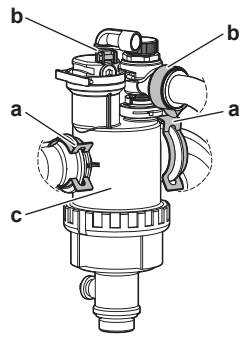
- 5 Włóż i odpowiednio dokręć spód obudowy filtra wody.

## 13.4.3 Instalowanie filtra wody

**UWAGA**

Sprawdź stan uszczelki O-ring i w razie potrzeby wymień. Przed instalacją uszczelki O-ring, zwilż je wodą lub nasmaruj smarem silikonowym.

- 1 Ponownie podłącz 2 węże i przykręć 2 zaciski pierścieniowe. Ponieważ węże do separatora gazu są elastyczne, łatwiej jest przykręcić zaciski pierścieniowe, zanim filtr wody znajdzie się w ostatecznym położeniu.
- 2 Umieść filtr wody w prawidłowej lokalizacji.



- a Zacisk
- b Zacisk pierścieniowy
- c Filtr magnetyczny/separator zanieczyszczeń

- 3 Zainstaluj 2 zaciski, aby przymocować filtr wody do rur obiegu wody.
- 4 Otwórz zawory odcinające i w razie potrzeby uzupełnij wodę w obiegu wody.

# 14 Rozwiązywanie problemów

## Kontakt

W przypadku wymienionych poniżej symptomów można spróbować samodzielnie rozwiązać problem. W przypadku innych problemów należy skontaktować się z instalatorem. Numer kontaktowy/pomocy można znaleźć w interfejsie użytkownika.

**1** Przejdź do [6.2]: **Informacje > Dane sprzedawcy.**

## W tym rozdziale

14.1	Opis: Rozwiązywanie problemów.....	199
14.2	Środki ostrożności podczas rozwiązywania problemów.....	199
14.3	Rozwiązywanie problemów na podstawie objawów.....	200
14.3.1	Objaw: Jednostka NIE ogrzewa lub nie chłodzi zgodnie z oczekiwaniami.....	200
14.3.2	Objaw: Ciepła woda NIE osiąga żądanej temperatury.....	201
14.3.3	Objaw: Sprężarka NIE uruchamia się (ogrzewanie pomieszczenia lub ogrzewanie ciepłej wody użytkowej).....	202
14.3.4	Objaw: Po rozruchu z układu dochodzą odgłosy bulgotania.....	203
14.3.5	Objaw: Pompa wydaje dziwne dźwięki (kawitacja).....	204
14.3.6	Objaw: Ciśnieniowy zawór bezpieczeństwa otwiera się.....	204
14.3.7	Objaw: Ciśnieniowy zawór bezpieczeństwa przecieka.....	205
14.3.8	Objaw: Pomieszczenie NIE jest wystarczająco ogrzewane przy niskich temperaturach na zewnątrz.....	205
14.3.9	Objaw: Ciśnienie w kranie jest czasami zbyt wysokie.....	206
14.3.10	Objaw: Funkcja dezynfekcji zbiornika NIE została prawidłowo ukończona (błąd AH).....	207
14.4	Rozwiązywanie problemów w oparciu o kody błędów.....	207
14.4.1	Wyświetlanie tekstu pomocy w przypadku awarii.....	208
14.4.2	Korzystanie z filtra usterek.....	208
14.4.3	Sprawdzanie historii awarii.....	211
14.4.4	Kody błędów jednostki.....	211

## 14.1 Opis: Rozwiązywanie problemów

Niniejszy rozdział opisuje, co należy zrobić w przypadku problemów.

Zawiera informacje na następujące tematy:

- Rozwiązywanie problemów na podstawie objawów
- Rozwiązywanie problemów na podstawie kodów błędów

### Przed przystąpieniem do rozwiązywania problemów

Przeprowadzić dokładną kontrolę wzrokową urządzenia i sprawdzić, czy nie ma oczywistych usterek, takich jak luźne połączenia lub uszkodzone przewody.

## 14.2 Środki ostrożności podczas rozwiązywania problemów



**NIEBEZPIECZEŃSTWO: RYZYKO PORAŻENIA PRĄDEM ELEKTRYCZNYM**



**NIEBEZPIECZEŃSTWO: RYZYKO POPARZENIA/ODMROŻENIA**

**OSTRZEŻENIE**

- Przed przystąpieniem do przeglądu skrzynki elektrycznej jednostki należy ZAWSZE upewnić się, że jednostka jest odłączona od zasilania. Wyłączyć odpowiedni bezpiecznik.
- Jeśli zadziałało urządzenie zabezpieczające, należy wyłączyć urządzenie i określić przyczynę, która spowodowała uaktywnienie zabezpieczenia, a dopiero potem wyzerować urządzenie zabezpieczające. NIE WOLNO mostkować urządzeń zabezpieczających lub zmieniać ich wartości na inne niż domyślne ustawienia fabryczne. Jeśli nie można znaleźć przyczyny problemu, należy skontaktować się ze sprzedawcą.

**OSTRZEŻENIE**

Unikanie niebezpieczeństwa w razie przypadkowego zresetowania termostatu: urządzenie to NIE może być zasilane przez wyłącznik zewnętrzny, np. włącznik czasowy, ani podłączone do obwodu, który jest regularnie WŁĄCZANY i WYŁĄCZANY przez instalację.

## 14.3 Rozwiązywanie problemów na podstawie objawów

### 14.3.1 Objaw: Jednostka NIE ogrzewa lub nie chłodzi zgodnie z oczekiwaniami

Możliwe przyczyny	Środki zaradcze
Ustawienie temperatury NIE jest właściwe	Sprawdzić ustawienie temperatury na sterowniku zdalnym. Więcej informacji można znaleźć w instrukcji obsługi.

Możliwe przyczyny	Środki zaradcze
Przepływ wody jest za mały	<p>Sprawdzić i upewnić się, że:</p> <ul style="list-style-type: none"> <li>▪ Wszystkie zawory odcinające obieg wody są całkowicie otwarte.</li> <li>▪ Filtr wody jest czysty. W razie potrzeby oczyścić.</li> <li>▪ W układzie nie znajduje się powietrze. Odpowietrzyć, jeśli to konieczne. Odpowietrzanie można przeprowadzić ręcznie lub użyć funkcji odpowietrzania automatycznego (patrz "11.4.5 Odpowietrzanie" [▶ 178]).</li> <li>▪ Ciśnienie wody wynosi &gt;1 bar.</li> <li>▪ Zbiornik rozprężny NIE jest uszkodzony.</li> <li>▪ Opór w obiegu wody NIE jest zbyt duży dla pompy (patrz krzywa ESP w rozdziale "Dane techniczne").</li> <li>▪ Pojawienie się następujących kodów błędów<sup>(a)</sup> może spowodować, że niektóre siłowniki nie będą w stanie działać, co może doprowadzić do nieuruchomienia pracy w danym trybie: 7H-22, 7H-18, 7H-19</li> </ul> <p>Sprawdź i w razie potrzeby dostosuj wymagania w punkcie "11.4.4 Sprawdzanie minimalnej szybkości przepływu" [▶ 178].</p> <ul style="list-style-type: none"> <li>▪ Pojawienie się następujących kodów błędów<sup>(a)</sup> oznacza, że minimalne wymagania dotyczące przepływu urządzenia nie są spełnione: 7H-20, 7H-21</li> </ul> <p>Sprawdź i w razie potrzeby dostosuj wymagania w punkcie "11.4.4 Sprawdzanie minimalnej szybkości przepływu" [▶ 178].</p> <p>Jeśli problem pozostanie, po sprawdzeniu wszystkich powyższych punktów należy skontaktować się ze sprzedawcą. W niektórych przypadkach użycie przez jednostkę niskiego przepływu wody jest normalne.</p>
Objętość wody w instalacji jest za mała	Upewnić się, czy objętość wody w instalacji znajduje się powyżej minimalnej wymaganej wartości (patrz "8.1.3 Sprawdzanie objętości wody i szybkości przepływu" [▶ 97]).

<sup>(a)</sup> Więcej informacji na temat kodów błędów 7H (np. informacje o obiegu) zawiera punkt "14.4.4 Kody błędów jednostki" [▶ 211].

### 14.3.2 Objaw: Ciepła woda NIE osiąga żądanej temperatury

Możliwe przyczyny	Środki zaradcze
Jeden z czujników temperatury w zbiorniku jest uszkodzony.	Sprawdź odpowiednią czynność naprawczą w instrukcji serwisowej urządzenia.



## 14.3.3 Objaw: Sprężarka NIE uruchamia się (ogrzewanie pomieszczenia lub ogrzewanie ciepłej wody użytkowej)

Możliwe przyczyny	Środki zaradcze
<p>Urządzenie musi uruchamiać się poza zakresem roboczym (temperatura wody jest zbyt niska)</p> <p>W pewnych warunkach temperatura wody na wlocie musi zostać zwiększona za pomocą grzałki BUH, aby pompa ciepła znalazła się w zakresie. Na przykład może się to zdarzyć, gdy warunki wiatrowe są krytyczne i nie ma ochrony przed wiatrem, patrz "7.1.1 Wymagania co do miejsca montażu urządzenia zewnętrznego" [▶ 76].</p>	<p>Jeśli grzałka BUH także się nie uruchomi, należy sprawdzić i upewnić się, że:</p> <ul style="list-style-type: none"> <li>▪ Zasilanie grzałki BUH jest prawidłowo podłączone.</li> <li>▪ Ochrona termiczna grzałki BUH NIE zadziałała.</li> </ul> <p>Jeśli grzałka BUH nie może osiągnąć wymaganej minimalnej temperatury wody na wlocie.</p> <p>Konieczne może być uruchomienie przy mniejszej objętości wody. Aby to zrobić, stopniowo otwórz emiterzy ciepła. W wyniku tego temperatura wody będzie stopniowo rosła. Monitoruj temperaturę wody na wlocie i upewnij się, że NIE spada</p> <p>Jeśli problem występuje nadal, skontaktować się z dealerem.</p>
<p>Ustawienia zasilania z taryfą o korzystnej stawce kWh NIE odpowiadają połączeniom elektrycznym.</p>	<p>Powinno ono odpowiadać połączeniom zgodnie z opisem w:</p> <ul style="list-style-type: none"> <li>▪ "9.3.2 Podłączanie głównego zasilania" [▶ 128]</li> <li>▪ "9.1.4 Informacje o zasilaniu z taryfą o korzystnej stawce za kWh" [▶ 112]</li> <li>▪ "9.1.5 Omówienie połączeń elektrycznych z wyjątkiem zewnętrznych siłowników" [▶ 113]</li> </ul>
<p>Istnieje żądanie odpowiedzi na zapotrzebowanie, które może ograniczyć moc pompy ciepła lub wymusić jej wyłączenie.</p>	<p>Patrz [9.14]:Ustawienia &gt; Odpowiedź na zapotrzebowanie</p>
<p>Rozpoczęcie pracy w trybie ciepłej wody użytkowej (w tym dezynfekcji) i ogrzewania pomieszczenia zaplanowano na tę samą godzinę.</p>	<p>Zmień harmonogram, aby praca w obu trybach nie rozpoczynała się w tym samym momencie.</p>
<p>Minimalny przepływ w tym obiegu nie jest gwarantowany, aby umożliwić działanie.</p>	<ul style="list-style-type: none"> <li>▪ Pojawienie się następujących kodów błędów<sup>(a)</sup> może spowodować, że niektóre siłowniki nie będą w stanie działać, co może doprowadzić do nieuruchomienia pracy w danym trybie: 7H-22, 7H-18, 7H-19</li> </ul> <p>Sprawdź i w razie potrzeby dostosuj wymagania w punkcie "11.4.4 Sprawdzanie minimalnej szybkości przepływu" [▶ 178].</p> <ul style="list-style-type: none"> <li>▪ Pojawienie się następujących kodów błędów<sup>(a)</sup> oznacza, że minimalne wymagania dotyczące przepływu urządzenia nie są spełnione: 7H-20, 7H-21</li> </ul> <p>Sprawdź i w razie potrzeby dostosuj wymagania w punkcie "11.4.4 Sprawdzanie minimalnej szybkości przepływu" [▶ 178].</p>

Możliwe przyczyny	Środki zaradcze
Sprężarka nie może się uruchomić, gdy grzałka BUH nie jest zasilana.	Jeśli grzałka BUH nie jest zasilana, to: <ul style="list-style-type: none"> <li>▪ Ogrzewanie pomieszczeń i podgrzewanie zbiornika jest niedozwolone.</li> <li>▪ Zostaje wygenerowany błąd AA-01 <b>Przeprzanie grzałki BUH lub nie podłączono kabla zasilającego grzałki BUH.</b></li> </ul>

<sup>(a)</sup> Więcej informacji na temat kodów błędów 7H (np. informacje o obiegu) zawiera punkt "14.4.4 Kody błędów jednostki" [▶ 211].



#### 14.3.4 Objaw: Po rozruchu z układu dochodzą odgłosy bulgotania

Możliwa przyczyna	Środki zaradcze
W układzie znajduje się powietrze.	Układ należy odpowietrzyć. <sup>(a)</sup>
Nieprawidłowa równowaga hydrauliczna.	Przeprowadzane przez instalatora: <ol style="list-style-type: none"> <li>1 Należy przeprowadzić równoważenie hydrauliczne, aby mieć pewność, że przepływ jest prawidłowo rozdzielony między emiterzy.</li> <li>2 Jeśli równoważenie hydrauliczne nie jest wystarczające, zaleca się zwiększenie wartości <b>Różnica temp. ogrzewania</b> ([1.14] / [2.14]).</li> <li>3 Jeśli równoważenie hydrauliczne nie jest wystarczające, zaleca się zwiększenie wartości <b>Różnica temp. chłodzenia</b> ([1.18] / [2.17]).</li> </ol>
Różne awarie.	Sprawdź, czy na ekranie głównym interfejsu użytkownika jest wyświetlany symbol  lub  . Więcej informacji na temat usterek zawiera punkt "14.4.1 Wyświetlanie tekstu pomocy w przypadku awarii" [▶ 208].

<sup>(a)</sup> Zalecamy odpowietrzanie za pomocą funkcji odpowietrzania urządzenia (przeprowadzane przez instalatora). W przypadku odpowietrzania przez emiterzy ciepła lub kolektory należy pamiętać:



#### OSTRZEŻENIE

**Odpowietrzanie emiterów ciepła lub kolektorów.** Przed dokonaniem odpowietrzania przez emiterzy ciepła lub kolektory należy sprawdzić, czy na ekranie głównym interfejsu użytkownika nie jest wyświetlany symbol  lub .

- Jeśli tak nie jest, można od razu dokonać odpowietrzania.
- Jeśli tak jest, należy się upewnić, czy w pomieszczeniu, w którym dokonywane jest odpowietrzanie zapewniona jest dostateczna wentylacja. **Powód:** W przypadku awarii czynnik chłodniczy może wyciekać do obiegu wodnego, a w rezultacie do pomieszczenia podczas odpowietrzania przez emiterzy ciepła lub kolektory.

## 14.3.5 Objaw: Pompa wydaje dziwne dźwięki (kawitacja)

Możliwe przyczyny	Środki zaradcze
W układzie znajduje się powietrze	Przeprowadź ręczne odpowietrzanie lub użyj funkcji automatycznego odpowietrzania (patrz " <a href="#">11.4.5 Odpowietrzanie</a> " [▶ 178]).
Ciśnienie wody na wlocie pompy jest zbyt niskie	Sprawdź i upewnij się, że: <ul style="list-style-type: none"> <li>▪ Ciśnienie wody wynosi &gt;1 bar.</li> <li>▪ Czujnik ciśnienia wody nie jest uszkodzony.</li> <li>▪ Zbiornik rozprężny NIE jest uszkodzony.</li> <li>▪ Ustawienie ciśnienia wstępnego zbiornika rozprężnego jest prawidłowe (patrz "<a href="#">8.1.4 Zmiana ciśnienia wstępnego zbiornika rozprężnego</a>" [▶ 99]).</li> </ul>

## 14.3.6 Objaw: Ciśnieniowy zawór bezpieczeństwa otwiera się

Możliwe przyczyny	Środki zaradcze
Zbiornik rozprężny jest uszkodzony	Wymień zbiornik rozprężny.
Objętość wody w instalacji jest zbyt duża	Upewnij się, czy objętość wody w instalacji znajduje się poniżej maksymalnej dopuszczalnej wartości (patrz " <a href="#">8.1.3 Sprawdzanie objętości wody i szybkości przepływu</a> " [▶ 97] i " <a href="#">8.1.4 Zmiana ciśnienia wstępnego zbiornika rozprężnego</a> " [▶ 99]).
Głowica obiegu wodnego jest za wysoko	Głowica obiegu wodnego to różnica wysokości pomiędzy jednostką wewnętrzną, a najwyższym punktem obiegu wodnego. Jeżeli jednostka wewnętrzna znajduje się w najwyższym punkcie instalacji, jako wysokość instalacji przyjmuje się 0 m. Maksymalna wartość głowicy obiegu wodnego wynosi 10 m. Należy sprawdzić wymagania dotyczące instalacji.

## 14.3.7 Objaw: Ciśnieniowy zawór bezpieczeństwa przecieka

Możliwe przyczyny	Środki zaradcze
Zanieczyszczenia blokują wylot ciśnieniowego zaworu bezpieczeństwa	<p>Sprawdzić, czy ciśnieniowy zawór bezpieczeństwa działa prawidłowo, przekręcając czerwone pokrętko na zaworze w lewo:</p> <ul style="list-style-type: none"> <li>▪ Jeżeli NIE słychać stuknięcia, należy skontaktować się ze sprzedawcą.</li> <li>▪ Jeżeli z urządzenia nadal wycieka woda, należy najpierw zamknąć zawór odcinający na wlocie i wylocie wody, a następnie skontaktować się ze sprzedawcą.</li> </ul>

## 14.3.8 Objaw: Pomieszczenie NIE jest wystarczająco ogrzewane przy niskich temperaturach na zewnątrz

Możliwe przyczyny	Środki zaradcze
Grzałka BUH nie została aktywowana	<p>Należy sprawdzić:</p> <ul style="list-style-type: none"> <li>▪ Grzałka BUH jest dozwolona w przypadku niedoboru mocy. Definiuje się to za pomocą [5.6.1] <b>Ustawienie zbyt małej mocy</b> <ul style="list-style-type: none"> <li>- po wybraniu <b>Nigdy</b>, grzałka BUH nie będzie działać w przypadku niedoboru mocy.</li> <li>- po wybraniu <b>Zawsze</b>, grzałka BUH będzie mogła pracować z niedoborem mocy niezależnie od temperatury otoczenia.</li> <li>- po wybraniu <b>Poniżej równowagi</b>, zezwolenie na pracę grzałki BUH zależy od temperatury otoczenia.</li> </ul> </li> <li>▪ Ogranicznik prądowy grzałki BUH jest włączony. Jeśli nie, należy go ponownie włączyć.</li> <li>▪ Ochrona termiczna grzałki BUH NIE została aktywowana. Jeśli została, sprawdź następujące kwestie, a następnie naciśnij przycisk resetowania w skrzynce elektrycznej: <ul style="list-style-type: none"> <li>- Ciśnienie wody</li> <li>- Czy w układzie znajduje się powietrze</li> <li>- Działanie odpowietrzania</li> </ul> </li> </ul>

Możliwe przyczyny	Środki zaradcze
Temperatura równowagi grzałki BUH nie została prawidłowo skonfigurowana	Zwiększyć temperaturę równowagi, aby aktywować działanie grzałki BUH przy wyższych temperaturach na zewnątrz. <ul style="list-style-type: none"> <li>▪ Upewnij się, że [5.6.1] <b>Ustawienie zbyt małej mocy</b> ustawiono na <b>Poniżej równowagi</b>.</li> <li>▪ Przejdź do [5.6.2] <b>Ustawienia &gt; Zbyt mała moc &gt; Nastawa równowagi</b>, aby ustawić żądaną temperaturę równowagi.</li> </ul>
W układzie znajduje się powietrze.	Usuń powietrze ręcznie lub automatycznie. Patrz funkcja odpowietrzania w rozdziale " <a href="#">11 Przekazanie do eksploatacji</a> " [▶ 165].
Zbyt duża wydajność pompy ciepła zużywana jest na ogrzanie wody użytkowej (dotyczy tylko instalacji ze zbiornikiem ciepłej wody użytkowej)	Sprawdź, czy ustawienia <b>Pierwszeństwo ogrzewania pomieszczeń</b> zostały odpowiednio skonfigurowane: <ul style="list-style-type: none"> <li>▪ Upewnić się, że włączono <b>Pierwszeństwo ogrzewania pomieszczeń</b>. Przejdź do [5.28.1]: <b>Ustawienia &gt; Równoważenie &gt; Pierwszeństwo ogrzewania pomieszczeń</b></li> <li>▪ W razie potrzeby zwiększ "temperaturę priorytetu ogrzewania pomieszczenia", aby aktywować działanie grzałki BUH przy wyższych temperaturach zewnętrznych. Przejdź do [5.28.2] <b>Ustawienia &gt; Równoważenie &gt; Temperatury priorytetu</b> i zwiększ temperaturę <b>Ogrzew. pom.</b>.</li> </ul> <p><b>Uwaga:</b> Kiedy [5.28.1] <b>Pierwszeństwo ogrzewania pomieszczeń</b> jest aktywne, bojler przejmie ogrzewanie pomieszczenia, jeśli [5.32] <b>Obecny system biwalentny</b> jest włączone.</p>

#### 14.3.9 Objaw: Ciśnienie w kranie jest czasami zbyt wysokie

Możliwe przyczyny	Środki zaradcze
Uszkodzony lub zablokowany ciśnieniowy zawór bezpieczeństwa.	<ul style="list-style-type: none"> <li>▪ Przepłucz i wyczyść cały zbiornik, w tym przewody rurowe pomiędzy zaworem ciśnieniowym bezpieczeństwa a wlotem zimnej wody.</li> <li>▪ Wymień ciśnieniowy zawór bezpieczeństwa.</li> </ul>

## 14.3.10 Objaw: Funkcja dezynfekcji zbiornika NIE została prawidłowo ukończona (błąd AH)

Możliwe przyczyny	Środki zaradcze
Funkcja dezynfekcji została przerwana przez użycie ciepłej wody użytkowej	Zaprogramuj uruchomienie funkcji dezynfekcji, gdy ma nastąpić okres 4 godzin BRAKU używania ciepłej wody użytkowej.
Funkcja dezynfekcji została przerwana z powodu zbyt restrykcyjnego ustawienia poziomu trybu cichego.	<ul style="list-style-type: none"> <li>▪ Wybierz mniej restrykcyjny poziom trybu cichego, lub</li> <li>▪ Pozwól, aby dodatkowe źródło ciepła przejęło obciążenie podczas podgrzewania zbiornika (patrz [4.17] Dod. źródło CWU zawsze na żądanie oraz [4.20] Timer opóźnienia dod. źródła).</li> </ul>
Nastąpiło duże użycie ciepłej wody użytkowej przed zaprogramowanym uruchomieniem funkcji dezynfekcji	<p>Jeśli w [4.7] <b>Ciepła woda użytkowa &gt; Tryb nagrzewania</b> wybrano tryb <b>Powtórne ogrzewanie</b> lub <b>Harmonogram i powtórne ogrzewanie</b>, zaleca się zaprogramowanie uruchomienia funkcji dezynfekcji co najmniej 4 godziny później niż ostatni spodziewany duży pobór ciepłej wody. To uruchomienie można ustawić za pomocą ustawień instalatora (funkcja dezynfekcji).</p> <p>Jeśli w [4.7] <b>Ciepła woda użytkowa &gt; Tryb nagrzewania</b> wybrano tryb <b>Zaprogramowane</b>, zaleca się zaprogramowanie zaplanowanego działania na 3 godziny przed planowanym uruchomieniem funkcji dezynfekcji w celu wstępnego podgrzania zbiornika.</p>

## 14.4 Rozwiązywanie problemów w oparciu o kody błędów

Jeśli w urządzeniu wystąpi awaria, interfejs użytkownika wyświetli kod błędu. Ważne jest, aby przed skasowaniem kodu błędu zrozumieć problem i podjąć środki zaradcze. Skontaktuj się z firmą Daikin lub certyfikowanym partnerem Stand-By-Me firmy Daikin.

Niniejszy rozdział zawiera omówienie większości możliwych kodów błędów oraz ich opisy wyświetlane w interfejsie użytkownika.




**INFORMACJA**

Instrukcja serwisowa zawiera:







- pełną liczbę kodów błędów;
- bardziej szczegółowe instrukcje postępowania w razie wystąpienia poszczególnych błędów.

## 14.4.1 Wyświetlanie tekstu pomocy w przypadku awarii

W przypadku awarii, w zależności od powagi problemu, na ekranie głównym pojawi się następująca ikona:

- : Błąd
- : Ostrzeżenie
- : Informacja













Można uzyskać krótki i długi opis awarii w następujący sposób:

<b>1</b>	<p>Przejdź do [11] <b>Awaria</b>.</p> <p><b>Wynik:</b> Trwające awarie są wyświetlane z następującymi informacjami:</p> <ul style="list-style-type: none"> <li>▪ Ikona <b>Poziom</b>:           <ul style="list-style-type: none"> <li>- : Błąd</li> <li>- : Ostrzeżenie</li> <li>- : Informacje</li> </ul> </li> <li>▪ Kod błędu</li> <li>▪ Ikona <b>Rodzaj</b>:           <ul style="list-style-type: none"> <li>- : <b>Bezpieczeństwo</b>: to błędy krytyczne, które mogą spowodować niebezpieczną sytuację (np. wyciek czynnika chłodniczego).</li> <li>- : <b>Ochrona</b>: to błędy związane z ochroną użytkownika lub systemu (np. przegrzanie/dezynfekcja/niedogrzanie).</li> <li>- : <b>Techniczny</b>: to wszystkie inne błędy wskazujące na problem techniczny urządzenia lub urządzeń peryferyjnych (np. awaria czujnika).</li> </ul> </li> </ul>
<b>2</b>	<p>Stuknij komunikat o błędzie na ekranie błędów.</p> <p><b>Wynik:</b> Na ekranie zostanie wyświetlony długi opis błędu.</p> <p><b>Uwaga:</b> Jeśli opis jest zbyt długi, należy użyć strzałek w górę/w dół po prawej stronie pola tekstowego, aby przewinąć cały tekst.</p>

## 14.4.2 Korzystanie z filtra usterek

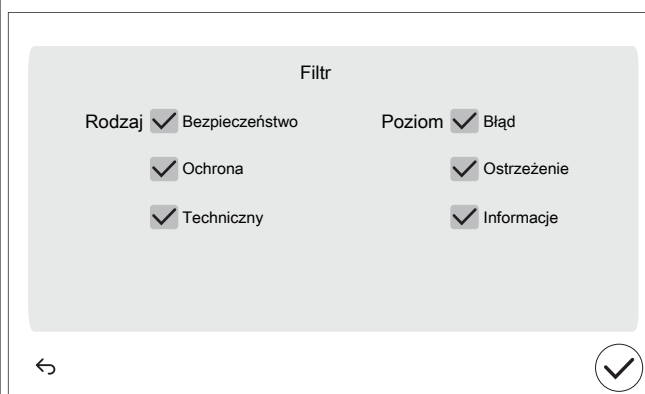
Istnieje możliwość filtrowania listy usterek.

**Aby dodać filtr**

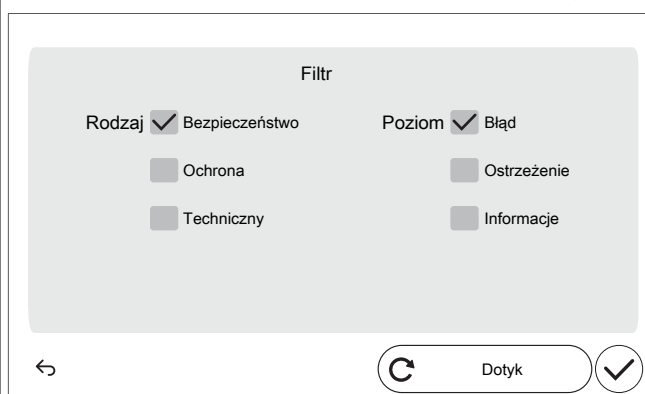
<b>1</b>	<p>Przejdź do [11] <b>Awaria</b>.</p> <p><b>Wynik:</b> Zostaną wyświetlone bieżące usterki:</p> <div style="border: 1px solid #ccc; padding: 10px; margin: 10px 0;"> <p style="text-align: center;">11 - ▲ Awaria</p> <div style="display: flex; flex-direction: column; gap: 10px;"> <div style="display: flex; align-items: center; justify-content: space-between; padding: 5px;"> <span> U8-06</span> <span> Problem z komunikacją MMI/zestawu dwustrefowego</span> <span>20 Dec. 2024 - 12:00 AM &gt;</span> </div> <div style="display: flex; align-items: center; justify-content: space-between; padding: 5px;"> <span> U8-07</span> <span> Błąd komunikacji P1P2</span> <span>20 Dec. 2024 - 12:00 AM &gt;</span> </div> <div style="display: flex; align-items: center; justify-content: space-between; padding: 5px;"> <span> xx-xx</span> <span> xxxxxxxxxx</span> <span>20 Dec. 2024 - 12:00 AM &gt;</span> </div> <div style="display: flex; align-items: center; justify-content: space-between; padding: 5px;"> <span> xx-xx</span> <span> xxxxxxxxxx</span> <span>20 Dec. 2024 - 12:00 AM &gt;</span> </div> </div> <div style="display: flex; justify-content: space-between; align-items: center; margin-top: 10px;"> <span></span> <span></span> <span></span> <span></span> <span style="border: 1px solid #ccc; border-radius: 15px; padding: 5px 15px;">Filtr</span> </div> </div>
----------	---

**2** Stuknij przycisk **Filtr**.

**Wynik:** Pojawi się ekran **Filtr**:



**2** Zaznacz/odznacz typy i poziomy, które chcesz wyświetlić:



**3** Potwierdź przyciskiem ✓.

**Wynik:** Zostaną wyświetlone tylko usterki wybranych typów i poziomów:

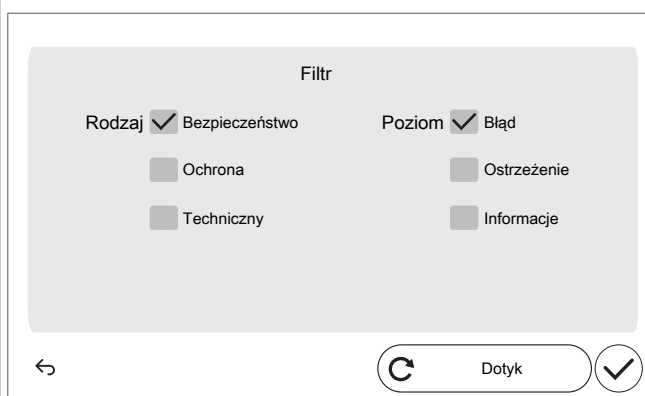


## Aby zresetować filtr

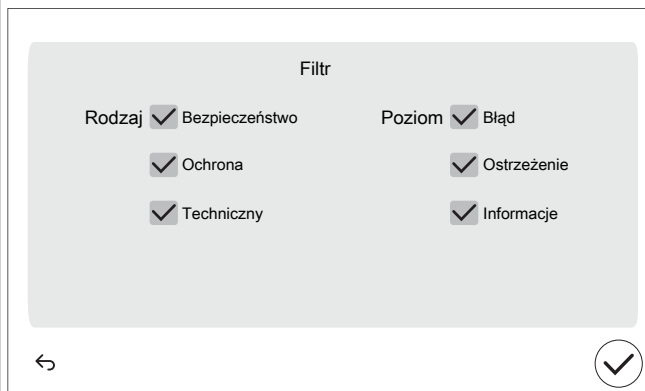
1 Na ekranie filtra [11] **Awaria** stuknij przycisk **Filtr**:



**Wynik:** Zostanie wyświetlony wcześniej ustawiony filtr:

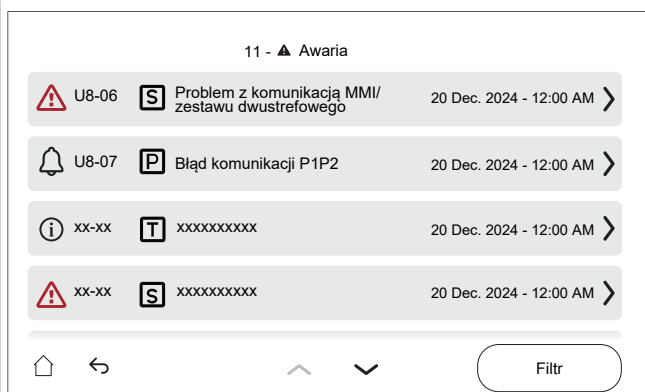


2 Stuknij **Dotyk**, aby przywrócić domyślny widok listy usterek:



3 Potwierdź przyciskiem **✓**.

**Wynik:** Ponownie zostaną wyświetlone wszystkie bieżące usterek:



## 14.4.3 Sprawdzanie historii awarii







Podczas rozwiązywania problemów należy zawsze sprawdzać historię awarii.

**Warunki:** Poziom uprawnień użytkownika jest ustawiony na Zaawansowany użytkownik.







<b>1</b>	Przejdź do [11]: <b>Historia awarii.</b>
----------	--

Zobaczysz listę ostatnich awarii.





## 14.4.4 Kody błędów jednostki





Kod błędu	#	Tytuł	Przyczyna	Skutek	Reset
7H-04		Problem z przepływem wody podczas produkcji ciepłej wody użytkowej	Nieprawidłowy przepływ wody jest wykrywany głównie podczas produkcji CWU.	Pompa ciepła przerwie pracę	Automatycznie
7H-05		Nieprawidłowy przepływ w trybie ogrzewania pomieszczenia	Wymagany minimalny przepływ podczas ogrzew. pom. nie został osiągnięty	Pompa ciepła przerwie pracę	Automatycznie
7H-06		Nieprawidłowy przepływ w czasie pracy w trybie chłodzenia	Wymagany minimalny przepływ podczas chłodzenia w obiegu emitera nie został osiągnięty	Pompa ciepła przerwie pracę	Ręcznie
7H-09		Nieprawidłowy przepływ podczas odszraniania emitera	Wymagany minimalny przepływ podczas odszraniania w obiegu emitera nie został osiągnięty	Pompa ciepła przerwie pracę	Ręcznie
7H-10		Nieprawidłowy przepływ podczas odszraniania zbiornika	Wymagany minimalny przepływ podczas odszraniania w obiegu zbiornika nie został osiągnięty	Pompa ciepła przerwie pracę	Ręcznie
7H-11		Nieprawidłowy przepływ podczas pracy zaworu 4-drogowego w trybie chłodzenia	Wymagany minimalny przepływ nie został osiągnięty podczas pracy zaworu 4-drogowego w trybie chłodzenia	Pompa ciepła przerwie pracę	Ręcznie




Kod błędu	#	Tytuł	Przyczyna	Skutek	Reset
7H-12		Nieprawidłowość zablokowanej pompy strefy głównej	Nieprawidłowość zablokowanej pompy strefy głównej	Pompa przerywa pracę.	Automatycznie
7H-13		Nietypowa usterka elektrycznej pompy strefy głównej	Nietypowa usterka elektrycznej pompy strefy głównej	Pompa przerywa pracę.	Automatycznie
7H-14		Błąd komunikacji pompy strefy dod.	Nieprawidłowa komunikacja między jednostką wewnętrzną i pompą strefy dod.	Urządzenie kontynuuje pracę.	Automatycznie
<p>Gdy w pompie wystąpi błąd komunikacji, pompa przejdzie na pełną prędkość. Spowoduje to nieefektywne zachowanie urządzenia i potencjalne odgłosy przepływu w obiegu emitera.</p> <p><b>Uwaga:</b> Błędy komunikacji należy korygować przy WYŁĄCZONYM zasilaniu.</p>					
7H-15		Nieprawidłowość zablokowanej pompy strefy dod.	Nieprawidłowość zablokowanej pompy strefy dod.	Pompa przerywa pracę.	Automatycznie
7H-16		Nietypowa usterka elektryczna pompy strefy dod.	Nietypowa usterka elektryczna pompy strefy dod.	Pompa przerywa pracę.	Automatycznie
7H-17		Błąd komunikacji pompy strefy głównej	Nieprawidłowa komunikacja między jednostką wewnętrzną i pompą głównej strefy	Urządzenie kontynuuje pracę.	Automatycznie
<p>Gdy w pompie wystąpi błąd komunikacji, pompa przejdzie na pełną prędkość. Spowoduje to nieefektywne zachowanie urządzenia i potencjalne odgłosy przepływu w obiegu emitera.</p> <p><b>Uwaga:</b> Błędy komunikacji należy korygować przy WYŁĄCZONYM zasilaniu.</p>					
7H-18		Problem z wymaganym przepływem wody na żądanie chłodzenia pomieszczenia	Wymagany minimalny przepływ wody na żądanie chłodzenia pomieszczenia nie został osiągnięty	Urządzenie wymaga minimalnego natężenia przepływu, aby pozostało sprawne	Automatycznie
7H-19		Problem z wymaganym przepływem wody na żądanie podgrzewania zbiornika	Wymagany minimalny przepływ wody na żądanie podgrzewania zbiornika nie został osiągnięty	Urządzenie wymaga minimalnego natężenia przepływu, aby pozostało sprawne	Automatycznie






Kod błędu	#	Tytuł	Przyczyna	Skutek	Reset
7H-20		Problem z wymaganym przepływem wody w obiegu hydraulicznym emitera	Wymagany minimalny przepływ wody w obiegu hydraulicznym emitera nie został osiągnięty	Urządzenie wymaga minimalnego natężenia przepływu, aby pozostało sprawne	Ręcznie
7H-21		Problem z wymaganym przepływem wody w obiegu hydraulicznym zbiornika	Wymagany minimalny przepływ wody w obiegu hydraulicznym zbiornika nie został osiągnięty	Urządzenie wymaga minimalnego natężenia przepływu, aby pozostało sprawne	Ręcznie
7H-22		Problem z wymaganym przepływem wody na żądanie ogrzewania pomieszczenia	Wymagany minimalny przepływ wody na żądanie ogrzewania pomieszczenia nie został osiągnięty	Urządzenie wymaga minimalnego natężenia przepływu, aby pozostało sprawne	Automatycznie
Błąd jest wyświetlany, kiedy podczas żądania ogrzewania lub podczas <b>Zapobieganie zamarzaniu rur z wodą</b> nie zostanie osiągnięty minimalny wymagany przepływ.					
7H-23		Błąd komunikacji pompy strefy głównej	Nieprawidłowa komunikacja między jednostką wewnętrzną i pompą głównej strefy	Urządzenie przerywa pracę.	Automatycznie
Gdy w pompie wystąpi błąd komunikacji, pompa przejdzie na pełną prędkość. Spowoduje to nieefektywne zachowanie urządzenia i potencjalne odgłosy przepływu w obiegu emitera. <b>Uwaga:</b> Błędy komunikacji należy korygować przy WYŁĄCZONYM zasilaniu.					
7H-24		Błąd komunikacji pompy strefy dod.	Nieprawidłowa komunikacja między jednostką wewnętrzną i pompą strefy dod.	Urządzenie przerywa pracę.	Automatycznie
Gdy w pompie wystąpi błąd komunikacji, pompa przejdzie na pełną prędkość. Spowoduje to nieefektywne zachowanie urządzenia i potencjalne odgłosy przepływu w obiegu emitera. <b>Uwaga:</b> Błędy komunikacji należy korygować przy WYŁĄCZONYM zasilaniu.					
80-03		Nieprawidłowość termistora temperatury wody na wlocie strefy głównej	Termistor temperatury wody na wlocie strefy głównej ma awarię	Urządzenie kontynuuje pracę.	Automatycznie
<b>Uwaga:</b> Ten błąd występuje tylko w przypadku jednostki dwustrefowej.					







Kod błędu	#	Tytuł	Przyczyna	Skutek	Reset
80-04		Nieprawidłowość termistora temperatury wody na wlocie strefy dod.	Termistor temperatury wody na wlocie strefy dod. ma awarię	Urządzenie kontynuuje pracę.	Automatycznie
<b>Uwaga:</b> Ten błąd występuje tylko w przypadku jednostki dwustrefowej.					
81-00		Nieprawidłowość termistora temperatury wody na wylocie za grzałką BUH	Termistor temperatury wody na wylocie za grzałką BUH ma awarię	Pompa ciepła i grzałka BUH przerwą pracę w trybie ogrzewania pomieszczenia i ciepłej wody użytkowej	Automatycznie
81-05		Luźno wiszący termistor zbiornika	Wykryto luźno zwisający termistor zbiornika	Pompa ciepła przerwie pracę	Ręcznie
<ul style="list-style-type: none"> <li>▪ W przypadku jednostek montowanych na podłodze i jednostek wewnętrznych ECH<sub>2</sub>O: środkowy termistor zbiornika</li> <li>▪ W przypadku jednostek wewnętrznych montowanych na ścianie: termistor zbiornika</li> </ul>					
81-06		Nieprawidłowość termistora temperatury wody na wlocie (jednostka wewnętrzna)	Termistor temperatury wody na wlocie (jednostka wewnętrzna) ma awarię	Urządzenie kontynuuje pracę.	Automatycznie
Informacje na temat podłączenia termistora można znaleźć na schemacie elektrycznym o numerze części R1T (A1P).					
81-07		Nieprawidłowość termistora temperatury wody na wylocie za zaworem zasobnika	Termistor temperatury wody na wylocie za zaworem zasobnika ma awarię	Urządzenie kontynuuje pracę.	Automatycznie
81-10		Nieprawidłowość termistora wody mieszanej (zestaw mieszający)	Termistor temperatury mieszanej wody (zestaw mieszający) działa nieprawidłowo.	Praca w trybie ogrzewania/ chłodzenia pomieszczenia zostanie w danej strefie	Automatycznie
89-01		Ochrona przed zamarzaniem wymiennika ciepła zadziałała podczas odszraniania	Ochrona przed zamarzaniem wymiennika ciepła zadziałała podczas odszraniania w obiegu emitera lub zbiornika.	Pompa ciepła przerwie pracę	Ręcznie






Kod błędu	#	Tytuł	Przyczyna	Skutek	Reset
89-02		Przerwane odszranianie z powodu niskiego poziomu wody	Ochrona przed zamarzaniem płytowego wymiennika ciepła zadziałała podczas odszraniania w obiegu emitera (odszeranie wykonywane przy bardzo niskim poziomie). Następne odszranianie zostanie wykonane w obiegu zbiornika.	Pompa ciepła przerwie pracę	Automatycznie
89-03		Przerwane odszranianie z powodu niskiego poziomu wody	Ochrona przed zamarzaniem płytowego wymiennika ciepła zadziałała podczas odszraniania w obiegu emitera (próba zostanie automatycznie ponowiona)	Pompa ciepła przerwie pracę	Automatycznie
89-04		Przerwanie odszraniania podczas odszraniania zbiornika	Ochrona przed zamarzaniem płytowego wymiennika ciepła zadziałała podczas odszraniania w obiegu emitera	Pompa ciepła przerwie pracę	Automatycznie
89-05		Ochrona przed zamarzaniem wymiennika ciepła zadziałała podczas chłodzenia. (błąd)	Ochrona przed zamarzaniem wymiennika ciepła zadziałała podczas chłodzenia w obiegu emitera	Pompa ciepła przerwie pracę	Ręcznie
Błąd ten może również wystąpić podczas trybu odszraniania.					

Kod błędu	#	Tytuł	Przyczyna	Skutek	Reset
89-06		Ochrona przed zamarzaniem wymiennika ciepła zadziałała podczas chłodzenia (ostrzeżenie)	Ochrona przed zamarzaniem płytowego wymiennika ciepła zadziałała podczas chłodzenia w obiegu emitera (próba zostanie automatycznie ponowiona)	Pompa ciepła przerwie pracę	Automatycznie
Błąd ten może również wystąpić podczas trybu odszraniania.					
89-09		Ochrona przed zamarzaniem wymiennika ciepła zadziałała podczas pracy zaworu 4-drogowego w trybie chłodzenia	Ochrona przed zamarzaniem wymiennika ciepła zadziałała podczas pracy zaworu 4-drogowego w trybie chłodzenia na obiegu emitera lub zbiornika	Pompa ciepła przerwie pracę	Ręcznie
Błąd ten może również wystąpić podczas trybu odszraniania.					
89-10		Ochrona przed zamarzaniem wymiennika ciepła zadziałała podczas pracy zaworu 4-drogowego w trybie chłodzenia	Ochrona przed zamarzaniem wymiennika ciepła zadziałała podczas pracy zaworu 4-drogowego w trybie chłodzenia na obiegu emitera lub zbiornika (próba zostanie automatycznie ponowiona)	Pompa ciepła przerwie pracę	Automatycznie
Błąd ten może również wystąpić podczas trybu odszraniania.					
89-11		Ochrona przed zamarzaniem wymiennika ciepła zadziałała podczas odszraniania	Ochrona przed zamarzaniem wymiennika ciepła zadziałała podczas odszraniania w obiegu emitera lub zbiornika.	Pompa ciepła przerwie pracę	Automatycznie /Ręcznie
Błąd ten może również wystąpić podczas trybu odszraniania.					









Kod błędu	#	Tytuł	Przyczyna	Skutek	Reset
8C-03		Przechłodzenie obiegu wodnego chłodzenia pomieszczenia	Minimalna temperatura wody w obiegu wodnym chłodz. pom. poniżej temperatury przechłodzenia	Pompa przerywa pracę.	Automatycznie
<p>Błąd ten ma zapobiegać sytuacji, w której system wody chłodzenia pomieszczenia jest niedostatecznie chłodzony. Ten ogólny limit jest ustawieniem wybranym przez instalatora w celu określenia minimalnej dozwolonej temperatury w systemie.</p> <p>Minimalna temperatura wody zasilającej <b>w systemie</b> jest określana na podstawie ustawienia [3.11] <b>Nastawa przechłodzenia</b>.</p>					
8C-04		Przechłodzenie obiegu wodnego chłodzenia pomieszczenia	Minimalna temperatura w strefie głównej poniżej wartości progowej temperatury przechłodzenia	Pompa przerywa pracę.	Automatycznie
<p>Błąd ten ma zapobiegać sytuacji, w której główny obieg wodny jest niedostatecznie chłodzony z powodu zablokowanego lub uszkodzonego zaworu mieszającego.</p> <p>Może to skutkować niskimi temperaturami w obiegu głównym (np. w systemie ogrzewania podłogowego). Elementy systemu ogrzewania podłogowego muszą być chronione przed niską temperaturą wody, ponieważ może to prowadzić do pocenia się</p> <p>Minimalna temperatura wody zasilającej <b>w strefie głównej</b> jest ustalana na podstawie ustawienia [1.20] <b>Przechłodzenie obiegu wody</b></p>					
8H-00		Przegrzanie obiegu wodnego ogrzew. pom.	Maksymalna temperatura wody w obiegu wodnym ogrzew. pom. przekracza temperaturę przegrzania	Urządzenie przerywa pracę.	Automatycznie
<p>Błąd ten ma zapobiegać sytuacji, w której system wody ogrzewania pomieszczenia przegrzewa się. Ten ogólny limit jest ustawieniem wybranym przez instalatora w celu określenia maksymalnej dozwolonej temperatury w systemie.</p> <p>Maksymalna temperatura wody zasilającej <b>w systemie</b> jest określana na podstawie ustawienia [3.12] <b>Nastawa przegrzania</b></p>					









Kod błędu	#	Tytuł	Przyczyna	Skutek	Reset
8H-01		Przegrzanie obiegu wodnego strefy głównej	Maksymalna temperatura w strefie głównej przekracza wartość progową temperatury przegrzania	Pompa przerywa pracę.	Automatycznie
<p>Błąd ten ma zapobiegać sytuacji, w której główny obieg wodny jest przegrzewany z powodu zablokowanego lub uszkodzonego zaworu mieszającego.</p> <p>Może to skutkować wysokimi temperaturami w obiegu głównym (np. w systemie ogrzewania podłogowego). Elementy systemu ogrzewania podłogowego muszą być chronione przed wysokimi temperaturami wody, ponieważ elementy takie jak szlichta mogą pękać.</p> <p>Maksymalna temperatura wody zasilającej <b>w strefie głównej</b> jest ustalana na podstawie ustawienia [1.19] <b>Przegrzanie obiegu wody</b></p>					
8H-02		Przegrzanie termostatu obiegu wodnego strefy głównej	Zadziałał termostat obiegu wodnego strefy głównej	Pompa przerywa pracę.	Automatycznie
8H-03		Przegrzanie termostatu obiegu wodnego ogrzew. pom.	Zadziałał termostat obiegu wodnego ogrzew. pom.	Pompa przerywa pracę.	Automatycznie
8H-09		Wykrycie zablokowania grzałki BUH w toku	Przełącznik grzałki BUH jest obecnie sprawdzany.	Urządzenie przerywa pracę.	Automatycznie
<p>Podczas inicjowania urządzenia (np. po zmianie ustawień lub ponownym uruchomieniu zasilania) dla bezpieczeństwa sprawdzane są przełączniki grzałki BUH.</p>					
8H-10		Przegrzanie mieszanej wody - termostat bezpieczeństwa (zestaw mieszający)	Termostat zestawu mieszającego został wyzwolony.	Praca w trybie ogrzewania/ chłodzenia pomieszczenia zostanie w danej strefie	Automatycznie







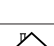



Kod błędu	#	Tytuł	Przyczyna	Skutek	Reset
8H-11		Przegrzanie/ niedogrzanie obwodu wody mieszanej (zestaw mieszający)	Maksymalna lub minimalna temperatura wody w obwodzie ogrzewania/ chłodzenia pomieszczeń jest wyższa lub niższa od temperatury przegrzania/ przechłodzenia	Praca w trybie ogrzewania/ chłodzenia pomieszczenia zostanie w danej strefie	Automatycznie
<p>Błąd ten ma zapobiegać sytuacji, w której główny obieg wodny jest przegrzewany lub niedostatecznie chłodzony z powodu zablokowanego lub uszkodzonego zaworu mieszającego.</p> <p>Błąd ten występuje, jeśli temperatura wody zasilającej drastycznie przekracza maksymalną lub minimalną nastawę. Patrz [1.6] Zakres nastawy: Ogrzew. lub [1.43] Zakres nastawy: Chłodz.</p>					
A0-02		Wykrycie czujnika gazu jednostki wewnętrznej	Czujnik gazu jednostki wewnętrznej wykrył wyciek gazu	Urządzenie przerzywa pracę.	Ręcznie
AA-01		Przegrzanie grzałki BUH lub nie podłączono kabla zasilającego grzałki BUH	Zadziałało zabezpieczenie termiczne grzałki BUH z powodu zbyt wysokiej temperatury. Albo nie podłączono kabla zasilającego grzałki BUH.	Pompa ciepła i grzałka BUH przerwą pracę w trybie ogrzewania pomieszczenia i cieplej wody użytkowej	Automatycznie
AA-07		Zawór rozgałęźny jest zablokowany	Zawór rozgałęźny jest zablokowany	Urządzenie przerzywa pracę.	Ręcznie
<p><b>Resetowanie – Uwaga:</b> Sprawdź, czy ustawienie rodzaju zaworu jest prawidłowe. Jeśli problem występuje nadal, skontaktuj się z firmą Daikin lub certyfikowanym partnerem Stand-By-Me firmy Daikin.</p>					
AA-08		Zawór mieszający jest zablokowany	Zawór mieszający jest zablokowany	Urządzenie przerzywa pracę.	Ręcznie
<p><b>Resetowanie – Uwaga:</b> Sprawdź, czy ustawienie rodzaju zaworu jest prawidłowe. Jeśli problem występuje nadal, skontaktuj się z firmą Daikin lub certyfikowanym partnerem Stand-By-Me firmy Daikin.</p>					
AA-09		Zawór rozgałęźny jest uszkodzony	Zawór rozgałęźny jest uszkodzony	Urządzenie przerzywa pracę.	Ręcznie
<p><b>Resetowanie – Uwaga:</b> Sprawdź, czy ustawienie rodzaju zaworu jest prawidłowe. Jeśli problem występuje nadal, skontaktuj się z firmą Daikin lub certyfikowanym partnerem Stand-By-Me firmy Daikin.</p>					











Kod błędu	#	Tytuł	Przyczyna	Skutek	Reset
AA-10		Przechłodzenie obiegu wodnego strefy głównej	Przechłodzenie obiegu wodnego strefy głównej	Urządzenie przerywa pracę.	Ręcznie
<b>Resetowanie – Uwaga:</b> Sprawdź, czy ustawienie rodzaju zaworu jest prawidłowe. Jeśli problem występuje nadal, skontaktuj się z firmą Daikin lub certyfikowanym partnerem Stand-By-Me firmy Daikin.					
AA-11		Zawór zasobnika jest zablokowany lub wybrano nieprawidłowy rodzaj zaworu	Zawór zasobnika jest zablokowany lub wybrano nieprawidłowy rodzaj zaworu	Urządzenie przerywa pracę.	Ręcznie
<b>Resetowanie – Uwaga:</b> Sprawdź, czy ustawienie rodzaju zaworu jest prawidłowe. Jeśli problem występuje nadal, skontaktuj się z firmą Daikin lub certyfikowanym partnerem Stand-By-Me firmy Daikin.					
AA-12		Zawór obejściowy jest zablokowany lub wybrano nieprawidłowy rodzaj zaworu	Zawór obejściowy jest zablokowany lub wybrano nieprawidłowy rodzaj zaworu	Urządzenie przerywa pracę.	Ręcznie
<b>Resetowanie – Uwaga:</b> Sprawdź, czy ustawienie rodzaju zaworu jest prawidłowe. Jeśli problem występuje nadal, skontaktuj się z firmą Daikin lub certyfikowanym partnerem Stand-By-Me firmy Daikin.					
AA-13		Zawór zasobnika jest uszkodzony lub wybrano nieprawidłowy rodzaj zaworu	Zawór zasobnika jest uszkodzony lub wybrano nieprawidłowy rodzaj zaworu	Urządzenie przerywa pracę.	Ręcznie
<b>Resetowanie – Uwaga:</b> Sprawdź, czy ustawienie rodzaju zaworu jest prawidłowe. Jeśli problem występuje nadal, skontaktuj się z firmą Daikin lub certyfikowanym partnerem Stand-By-Me firmy Daikin.					
AA-14		Zawór obejściowy jest uszkodzony lub wybrano nieprawidłowy rodzaj zaworu	Zawór obejściowy jest uszkodzony lub wybrano nieprawidłowy rodzaj zaworu	Urządzenie przerywa pracę.	Ręcznie
<b>Resetowanie – Uwaga:</b> Sprawdź, czy ustawienie rodzaju zaworu jest prawidłowe. Jeśli problem występuje nadal, skontaktuj się z firmą Daikin lub certyfikowanym partnerem Stand-By-Me firmy Daikin.					

Kod błędu	#	Tytuł	Przyczyna	Skutek	Reset
AH-00		Funkcja dezynfekcji zbiornika nie została zakończona prawidłowo	Nastawa dezynfekcji nie została osiągnięta w wymaganym czasie lub utrzymana przez wymagany czas.	Urządzenie kontynuuje pracę.	Automatycznie /Ręcznie
<p>Błąd dezynfekcji AH jest kasowany automatycznie po udanej dezynfekcji lub można go skasować ręcznie za pomocą [4.9] Skasuj awarię dezynfekcji.</p> <p>Pamiętaj, że funkcja dezynfekcji zostanie uruchomiona ponownie dopiero przy następnym zaplanowanym okresie dezynfekcji!</p>					
AJ-03		Nietypowo długie podgrzewanie CWU	Nietypowo długi czas podgrzewania zbiornika	Praca w trybie ciepłej wody użytkowej zostanie przerwana	Ręcznie
<p>Błąd AJ-03 jest resetowany w chwili zresetowania błędu w interfejsie użytkownika. Należy pamiętać, że w takim przypadku dezynfekcja nie zostanie przeprowadzona.</p>					
C0-00		Nieprawidłowość czujnika przepływu	Czujnik przepływu ma awarię	Urządzenie przerywa pracę.	Automatycznie
C0-14		Czujnik gazu jednostki wewnętrznej ma awarię	Czujnik gazu wewnętrznej jest odłączony	Urządzenie przerywa pracę.	Ręcznie
C0-15		Czujnik gazu jednostki wewnętrznej jest odłączony	Czujnik gazu wewnętrznej jest odłączony	Urządzenie przerywa pracę.	Ręcznie
CJ-02		Nieprawidłowość termistora pomieszczenia	Główna płytki PCB jednostki zewnętrznej wykrywa nieprawidłowe działanie pamięci EEPROM.	Praca w trybie ogrzewania/ chłodzenia pomieszczenia zostanie w danej strefie	Automatycznie
E0-06		Błąd wykrywania wycieku jednostki zewnętrznej	Błąd wykrywania wycieku jednostki zewnętrznej	Pompa ciepła przerwie pracę	Ręcznie
E1-00		JZ: Uszkodzenie płytki PCB	Główna płytki PCB jednostki zewnętrznej wykrywa nieprawidłowe działanie pamięci EEPROM.	Pompa ciepła przerwie pracę	Wyłączenie i włączenie zasilania










Kod błędu	#	Tytuł	Przyczyna	Skutek	Reset
E2-01		Błąd wykrywania prądu upływowego	Płytką drukowaną prądu upływowego wykryła prąd upływowo w linii zasilania jednostki.	Pompa ciepła przerwie pracę	Wyłączenie i włączenie zasilania
E2-06		Błąd wykrywania prądu upływowego	Błąd brakującego rdzenia prądu upływowego	Pompa ciepła przerwie pracę	Wyłączenie i włączenie zasilania
E3-00		JZ: Aktywacja przełącznika wysokiego ciśnienia (HPS)	Przełącznik wysokiego ciśnienia otwiera się z powodu zbyt wysokiego ciśnienia czynnika chłodniczego.	Pompa ciepła przerwie pracę	Ręcznie
E3-19		JZ: Aktywacja przełącznika wysokiego ciśnienia (HPS)	Przełącznik wysokiego ciśnienia otwiera się z powodu zbyt wysokiego ciśnienia czynnika chłodniczego.	Pompa ciepła przerwie pracę	Ręcznie
E4-00		Nieprawidłowe ciśnienie ssania	Ciśnienie ssania było kilkakrotnie zbyt niskie (wykryte przez termistor/ czujnik ciśnienia lub wyłącznik niskociśnieniowy)	Pompa ciepła przerwie pracę	Ręcznie
E5-00		JZ: Przegrzanie silnika sprężarki inwerterowej	Wykryto przeciążenie sprężarki.	Pompa ciepła przerwie pracę	Ręcznie
E7-01		JZ: Awaria silnika wentylatora jednostki zewnętrznej	Blokada silnika wentylatora 1	Pompa ciepła przerwie pracę	Ręcznie
E7-05		JZ: Awaria silnika wentylatora jednostki zewnętrznej	Chwilowy prąd przetężeniowy 1 silnika wentylatora 1	Pompa ciepła przerwie pracę	Ręcznie










Kod błędu	#	Tytuł	Przyczyna	Skutek	Reset
E7-61		JZ: Awaria silnika wentylatora jednostki zewnętrznej	Wentylator nie uruchamia się po sygnale Wł. Kod błędu może także pojawić się w czasie pracy silnika wentylatora z powodu wadliwego sygnału Halla.	Pompa ciepła przerwie pracę	Automatycznie
E7-63		JZ: Awaria silnika wentylatora jednostki zewnętrznej	Nieprawidłowa praca wentylatora	Pompa ciepła przerwie pracę	Ręcznie
E9-01		Awaria elektronicznego zaworu rozprężnego	Elektroniczny zawór rozprężny jest uszkodzony lub nieprawidłowo podłączony.	Pompa ciepła przerwie pracę	Wyłączenie i włączenie zasilania
E9-02		Błąd elektronicznego zaworu rozprężnego z powodu zawilgocenia	Błąd elektronicznego zaworu rozprężnego z powodu zawilgocenia.	Pompa ciepła przerwie pracę	Ręcznie
E9-03		Awaria elektronicznego zaworu rozprężnego	Elektroniczny zawór rozprężny jest uszkodzony lub nieprawidłowo podłączony.	Pompa ciepła przerwie pracę	Wyłączenie i włączenie zasilania
EA-01		Błąd przełączania zaworu 4-drogowego	Spadek ciśnienia i zbyt niska różnica temperatury na zaworze 4-drogowym.	Pompa ciepła przerwie pracę	Wyłączenie i włączenie zasilania
EC-00		Nietypowy wzrost temperatury zbiornika	Temperatura zbiornika nietypowo wzrasta. Istnieje potencjalny problem z jednym ze źródeł ciepła podłączonych do zbiornika.	Praca w trybie ciepłej wody użytkowej zostanie przerwana	Ręcznie
F3-01		JZ: Awaria temperatury rury odprowadzającej	Błąd temperatury termistora rury odprowadzającej	Pompa ciepła przerwie pracę	Ręcznie







Kod błędu	#	Tytuł	Przyczyna	Skutek	Reset
F3-02		JZ: Awaria temperatury rury odprowadzającej	Poluzowany termistor rury odprowadzającej	Pompa ciepła przerwie pracę	Ręcznie
F3-20		JZ: Awaria temperatury rury odprowadzającej	Błąd temperatury termistora płaszcza sprężarki	Pompa ciepła przerwie pracę	Wyłączenie i włączenie zasilania
F3-24		JZ: Awaria temperatury rury odprowadzającej	Luźno zwisający termistor płaszcza sprężarki	Pompa ciepła przerwie pracę	Ręcznie
H0-02		Awaria czujnika gazu jednostki zewnętrznej	Błąd awarii czujnika 1	Pompa ciepła przerwie pracę	Ręcznie
H0-04		Rozłączenie czujnika gazu jednostki zewnętrznej	Błąd rozłączenia czujnika 1	Pompa ciepła przerwie pracę	Ręcznie
H1-00		Nieprawidłowość termistora temperatury zewnętrznej	Termistor temperatury zewnętrznej ma awarię	Urządzenie kontynuuje pracę.	Automatycznie
H3-01		JZ: Awaria przełącznika wysokiego ciśnienia (HPS)	Przełącznik wysokiego ciśnienia zadziałał przy wyłączonej sprężarce.	Pompa ciepła przerwie pracę	Ręcznie
H3-08		JZ: Awaria przełącznika wysokiego ciśnienia (HPS)	Przełącznik wysokiego ciśnienia zadziałał przy wyłączonej sprężarce.	Pompa ciepła przerwie pracę	Automatycznie
H7-01		JZ: Awaria silnika wentylatora jednostki zewnętrznej	JZ: Awaria czujnika wykrywania położenia	Pompa ciepła przerwie pracę	Ręcznie
H7-31		Liczba godzin pracy silnika wentylatora	Czas pracy silnika wentylatora jednostki zewnętrznej przekroczył oczekiwany okres eksploatacji. Rozważ wymianę silnika wentylatora.	Pompa ciepła przerwie pracę	Automatycznie











Kod błędu	#	Tytuł	Przyczyna	Skutek	Reset
H9-00		JZ: Awaria termistora powietrza zewnętrznego	Sygnał wejściowy termistora powietrza zewnętrznego poza zakresem.	Pompa ciepła przerwie pracę	Automatycznie
H9-01		JZ: Awaria termistora powietrza zewnętrznego	Sygnał wejściowy termistora powietrza zewnętrznego poza zakresem.	Pompa ciepła przerwie pracę	Automatycznie
HC-00		Nieprawidłowość termistora zbiornika	Problem z czujnikiem temperatury zbiornika	Praca w trybie ciepłej wody użytkowej zostanie przerwana	Automatycznie
HC-01		Nieprawidłowość termistora górnego zbiornika	Problem z czujnikiem temperatury górnego zbiornika	Urządzenie kontynuuje pracę.	Automatycznie
HC-02		Nieprawidłowość termistora dolnego zbiornika	Problem z czujnikiem temperatury dolnego zbiornika	Urządzenie kontynuuje pracę.	Automatycznie
HJ-10		Nieprawidłowe działanie czujnika ciśnienia wody	Sygnał wejściowy ciśnienia wody poza zakresem.	Urządzenie kontynuuje pracę.	Automatycznie
J3-01		Anomalia termistora linii tłocznej	Anomalia termistora linii tłocznej.	Pompa ciepła przerwie pracę	Ręcznie
J3-47		Anomalia termistora linii tłocznej	Anomalia termistora linii tłocznej.	Pompa ciepła przerwie pracę	Ręcznie
J5-00		Awaria termistora przewodu ssawnego	Odczyt termistora przewodu ssawnego jest poza zakresem (zwarcie lub przerwane złącze).	Pompa ciepła przerwie pracę	Automatycznie , kiedy sygnał wejściowy znajdzie się w prawidłowym zakresie
J5-23		Awaria termistora przewodu ssawnego	Odczyt termistora przewodu ssawnego jest poza zakresem (zwarcie lub przerwane złącze).	Pompa ciepła przerwie pracę	Automatycznie , kiedy sygnał wejściowy znajdzie się w prawidłowym zakresie










Kod błędu	#	Tytuł	Przyczyna	Skutek	Reset
J6-00		JZ: Awaria termistora wymiennika ciepła	Sygnał wejściowy termistora zewnętrznego wymiennika ciepła poza zakresem.	Pompa ciepła przerwie pracę	Automatycznie, kiedy sygnał wejściowy znajdzie się w prawidłowym zakresie
J6-31		Anomalia termistora temperatury wody na wlocie	Anomalia termistora temperatury wody na wlocie.	Pompa ciepła przerwie pracę	Automatycznie
J6-32		Anomalia termistora temperatury wody na wylocie (jednostka zewnętrzna)	Pomiar termistora wody zasilającej (jednostka zewnętrzna) jest poza zakresem.	Pompa ciepła przerwie pracę	Automatycznie
J6-36		JZ: Awaria termistora wtrysku	Sygnał wejściowy zewnętrznego termistora wtrysku poza zakresem.	Pompa ciepła przerwie pracę	Automatycznie, kiedy sygnał wejściowy znajdzie się w prawidłowym zakresie
J6-42		JZ: Awaria termistora wtrysku	Sygnał wejściowy zewnętrznego termistora wtrysku poza zakresem.	Pompa ciepła przerwie pracę	Automatycznie, kiedy sygnał wejściowy znajdzie się w prawidłowym zakresie
J8-00		Awaria termistora ciekłego czynnika chłodniczego	Odczyt termistora ciekłego czynnika chłodniczego jest poza zakresem (zwarcie lub przerwane złącze).	Pompa ciepła przerwie pracę	Automatycznie, kiedy sygnał wejściowy znajdzie się w prawidłowym zakresie
J9-23		Nieprawidłowość termistora rurki cieplnej	Awaria termistora przewodu grzejnego	Pompa ciepła przerwie pracę	Automatycznie
JA-01		JZ: Awaria czujnika wysokiego ciśnienia	Czujnik wysokiego ciśnienia wykrywa nietypową wartość.	Pompa ciepła przerwie pracę	Reset automatyczny, jeśli odczytane wartości mieszczą się w prawidłowym zakresie











Kod błędu	#	Tytuł	Przyczyna	Skutek	Reset
JC-01		Anomalia ciśnienia parownika	Anomalia ciśnienia parownika	Pompa ciepła przerwie pracę	Reset automatyczny, jeśli odczytane wartości mieszczą się w prawidłowym zakresie
L1-01		Awaria płytki drukowanej inwertera	Awaria płytki drukowanej inwertera: chwilowe przetężenie (na wyjściu przebiegu rozruchowego)	Pompa ciepła przerwie pracę	Ręcznie
L1-02		Awaria płytki drukowanej inwertera	Awaria płytki drukowanej inwertera: błąd czujnika prądu	Pompa ciepła przerwie pracę	Ręcznie
L1-03		Awaria płytki drukowanej inwertera	Awaria płytki drukowanej inwertera: błąd przesunięcia prądu	Pompa ciepła przerwie pracę	Ręcznie
L1-04		Awaria płytki drukowanej inwertera	Awaria płytki drukowanej inwertera: błąd IGBT/błąd modułu zasilania	Pompa ciepła przerwie pracę	Ręcznie
L1-05		Awaria płytki drukowanej inwertera	Awaria płytki drukowanej inwertera: błąd ustawienia zworki	Pompa ciepła przerwie pracę	Ręcznie
L1-06		Awaria płytki drukowanej inwertera	Awaria płytki drukowanej inwertera: przepięcie SP/MP-PAM (wykrywanie sprzętu)	Pompa ciepła przerwie pracę	Ręcznie
L1-27		Awaria płytki drukowanej inwertera	Awaria płytki drukowanej inwertera: błąd pamięci EEPROM inwertera	Pompa ciepła przerwie pracę	Wyłączenie i włączenie zasilania
L1-31		Awaria płytki drukowanej inwertera	Awaria płytki drukowanej inwertera: błąd w wewnętrznym wyjściu zasilania	Pompa ciepła przerwie pracę	Ręcznie

Kod błędu	#	Tytuł	Przyczyna	Skutek	Reset
L1-54		Awaria płytki drukowanej inwertera	Awaria płytki drukowanej inwertera	Urządzenie kontynuuje pracę.	Automatycznie
L1-55		Awaria płytki drukowanej inwertera	Awaria płytki drukowanej inwertera: błąd sterownika wentylatora	Pompa ciepła przerwie pracę	Wyłączenie i włączenie zasilania
L3-00		JZ: Problem polegający na wzroście temperatury skrzynki elektrycznej	Temperatura skrzynki elektrycznej jest zbyt wysoka.	Pompa ciepła przerwie pracę	Ręcznie
L4-00		JZ: Awaria polegająca na wzroście temperatury ożebrowania inwertera	Przegrzanie żebra radiacyjnego inwertera	Pompa ciepła przerwie pracę	Ręcznie
L4-01		JZ: Awaria polegająca na wzroście temperatury ożebrowania inwertera	Przegrzanie żebra radiacyjnego inwertera	Pompa ciepła przerwie pracę	Ręcznie
L4-06		JZ: Awaria polegająca na wzroście temperatury ożebrowania inwertera	Przegrzanie żebra radiacyjnego wentylatora 1	Pompa ciepła przerwie pracę	Ręcznie
L4-07		JZ: Awaria polegająca na wzroście temperatury ożebrowania inwertera	Przegrzanie żebra radiacyjnego wentylatora 2	Pompa ciepła przerwie pracę	Ręcznie
L5-00		JZ: Chwilowy prąd nadmiarowy inwertera (DC)	Wykryto za duży prąd wyjściowy przez sprawdzenie prądu płynącego w sekcji DC inwertera.	Pompa ciepła przerwie pracę	Ręcznie
L8-00		Awaria spowodowana przez zabezpieczenie termiczne w płytce drukowanej inwertera	Awaria płytki drukowanej inwertera zabezpieczenia termicznego	Pompa ciepła przerwie pracę	Ręcznie

Kod błędu	#	Tytuł	Przyczyna	Skutek	Reset
L8-01		Awaria spowodowana przez zabezpieczenie termiczne w płytce drukowanej inwertera	Awaria płytki drukowanej inwertera zabezpieczenia termicznego: usterka termiczna/elektryczna 1	Pompa ciepła przerwie pracę	Ręcznie
L8-02		Awaria spowodowana przez zabezpieczenie termiczne w płytce drukowanej inwertera	Awaria płytki drukowanej inwertera zabezpieczenia termicznego: usterka termiczna/elektryczna 2	Pompa ciepła przerwie pracę	Ręcznie
L8-03		Awaria spowodowana przez zabezpieczenie termiczne w płytce drukowanej inwertera	Awaria płytki drukowanej inwertera zabezpieczenia termicznego: utrata kroku/zmniejszenie prędkości	Pompa ciepła przerwie pracę	Ręcznie
L8-04		Awaria spowodowana przez zabezpieczenie termiczne w płytce drukowanej inwertera	Awaria płytki drukowanej inwertera zabezpieczenia termicznego: wykrycie pioruna	Pompa ciepła przerwie pracę	Ręcznie
L8-05		Awaria spowodowana przez zabezpieczenie termiczne w płytce drukowanej inwertera	Awaria płytki drukowanej inwertera zabezpieczenia termicznego: ograniczone czasowo przetężenie inwertera	Pompa ciepła przerwie pracę	Ręcznie
L8-14		Awaria spowodowana przez zabezpieczenie termiczne w płytce drukowanej inwertera	Awaria płytki drukowanej inwertera zabezpieczenia termicznego: utrata kroku/zmniejszenie prędkości inwertera	Pompa ciepła przerwie pracę	Ręcznie










Kod błędu	#	Tytuł	Przyczyna	Skutek	Reset
L9-01		Awaria w systemie przesyłania jednostki zewnętrznej	Zapobieganie zatrzymaniu (zwiększenie prądu)	Pompa ciepła przerwie pracę	Ręcznie
L9-02		Awaria w systemie przesyłania jednostki zewnętrznej	Zapobieganie zatrzymaniu (awaria rozruchu)	Pompa ciepła przerwie pracę	Ręcznie
L9-03		Awaria w systemie przesyłania jednostki zewnętrznej	Utrata kroku	Pompa ciepła przerwie pracę	Ręcznie
L9-13		Awaria w systemie przesyłania jednostki zewnętrznej	Wykryto błąd otwartej fazy wyjścia	Pompa ciepła przerwie pracę	Ręcznie
LC-00		Awaria w systemie komunikacji jednostki zewnętrznej	Błąd transmisji między inwerterem i jednostką zewnętrzną	Pompa ciepła przerwie pracę	Automatycznie
LC-01		Awaria w systemie komunikacji jednostki zewnętrznej	Błąd transmisji między inwerterem i jednostką zewnętrzną: błąd okablowania	Pompa ciepła przerwie pracę	Automatycznie
LC-02		Awaria w systemie przesyłania jednostki zewnętrznej	Błąd transmisji między inwerterem i jednostką zewnętrzną: awaria transmisji mikrokontrolera sprężarki	Pompa ciepła przerwie pracę	Automatycznie
LC-03		Awaria w systemie przesyłania jednostki zewnętrznej	Błąd transmisji między inwerterem i jednostką zewnętrzną: awaria transmisji mikrokontrolera wentylatora 1	Pompa ciepła przerwie pracę	Automatycznie
LC-05		Awaria w systemie przesyłania jednostki zewnętrznej	Błąd transmisji między inwerterem i jednostką zewnętrzną: błąd danych	Pompa ciepła przerwie pracę	Automatycznie
LC-33		Awaria w systemie przesyłania jednostki zewnętrznej	Błąd transmisji między inwerterem i jednostką zewnętrzną: błąd okablowania do płytki ACS	Pompa ciepła przerwie pracę	Automatycznie









Kod błędu	#	Tytuł	Przyczyna	Skutek	Reset
LH-01		Błąd konwertera	Błąd konwertera	Urządzenie kontynuuje pracę.	Automatycznie
P1-00		Brak równowagi zasilania / przerwanie fazy	Awaria systemu przesyłania wewnątrz jednostki zewnętrznej (między sterowaniem i płytką drukowaną inwertera, między sterowaniem i płytką drukowaną ACS)	Urządzenie kontynuuje pracę.	Automatycznie
P3-01		Nieprawidłowy prąd stały	Decyzja o awarii w wyniku przekroczenia wartości granicznej dla prądu stałego.	Pompa ciepła przerwie pracę	Automatycznie
P3-04		Nieprawidłowy prąd stały	Decyzja o awarii w wyniku przekroczenia wartości granicznej dla prądu stałego.	Pompa ciepła przerwie pracę	Automatycznie
P4-01		Nieprawidłowość termistora ożebrowania	Nieprawidłowość termistora ożebrowania	Pompa ciepła przerwie pracę	Automatycznie
P4-02		Nieprawidłowość termistora ożebrowania	Błąd czujnika temperatury ożebrowania wentylatora 1	Pompa ciepła przerwie pracę	Automatycznie
P4-03		Nieprawidłowość termistora ożebrowania	Błąd czujnika temperatury ożebrowania wentylatora 2	Pompa ciepła przerwie pracę	Automatycznie
PJ-01		Niezgodność ustawień mocy	Ustawienia mocy w jednostkach zewnętrznej i wewnętrznej są niezgodne. Nieprawidłowa kombinacja jednostek.	Pompa ciepła przerwie pracę	Wyłączenie i włączenie zasilania
PJ-04		Niedopasowanie płytki PCB inwertera	Niedopasowanie płytki PCB inwertera	Pompa ciepła przerwie pracę	Ręcznie






Kod błędu	#	Tytuł	Przyczyna	Skutek	Reset
PJ-09		Niedopasowanie wentylatora 1	Niedopasowanie wentylatora 1	Pompa ciepła przerwie pracę	Ręcznie
U0-04		JZ: Brak czynnika chłodniczego	Niedobór czynnika chłodniczego podczas pierwszego chłodzenia. Możliwe zatkanie przewodów czynnika chłodniczego.	Pompa ciepła przerwie pracę	Ręcznie
U0-12		Błąd kondensacji pary wodnej czynnika chłodniczego w trybie chłodzenia	Błąd kondensacji części chłodzącej czynnika chłodniczego	Pompa ciepła przerwie pracę	Ręcznie
U0-13		JZ: Brak czynnika chłodniczego	Niedobór czynnika chłodniczego podczas ogrzewania	Pompa ciepła przerwie pracę	Ręcznie
U0-14		JZ: Brak czynnika chłodniczego	Niedobór czynnika chłodniczego podczas chłodzenia	Pompa ciepła przerwie pracę	Ręcznie
U0-23		JZ: Brak czynnika chłodniczego	Błąd wykrywania zablokowania	Pompa ciepła przerwie pracę	Ręcznie
U0-36		Niskie ciśnienie czynnika chłodniczego	Bardzo niskie ciśnienie czynnika chłodniczego. Możliwe, że czynnik chłodniczy wyciekł z jednostki.	Pompa ciepła przerwie pracę	Automatycznie
U1-00		Awaria w wyniku odwrócenia faz / przerwania fazy	Płytką drukowaną inwertera wykryła przerwanie fazy lub odwrócenie faz.	Pompa ciepła przerwie pracę	Automatycznie
U1-01		Awaria w wyniku odwrócenia faz / przerwania fazy	Płytką drukowaną inwertera wykryła przerwanie fazy lub odwrócenie faz.	Pompa ciepła przerwie pracę	Ręcznie
U2-01		Błąd napięcia zasilania	Podnapięcie/ przepięcie inwertera	Pompa ciepła przerwie pracę	Automatycznie

Kod błędu	#	Tytuł	Przyczyna	Skutek	Reset
U2-02		Błąd napięcia zasilania	Otwarta faza zasilania (podnapięcie/ przepięcie podczas pracy ograniczającej prąd)	Pompa ciepła przerwie pracę	Ręcznie
U2-03		Błąd napięcia zasilania	Błąd zwarcia PN	Pompa ciepła przerwie pracę	Ręcznie
U2-04		Błąd napięcia zasilania	Potwierdzono podnapięcie SP-PAM	Pompa ciepła przerwie pracę	Ręcznie
U2-07		Błąd napięcia zasilania	Błąd konwertera	Pompa ciepła przerwie pracę	Wyłączenie i włączenie zasilania
U2-31		Błąd napięcia zasilania	chwilowy prąd przetężeniowy	Urządzenie kontynuuje pracę.	Automatycznie
U2-35		Błąd napięcia zasilania	Błąd czujnika napięcia AC	Pompa ciepła przerwie pracę	Ręcznie
U2-36		Błąd napięcia zasilania	Błąd napięcia zasilania wentylatora 1 jednostki zewnętrznej	Pompa ciepła przerwie pracę	Ręcznie
U2-37		Błąd napięcia zasilania	Błąd napięcia zasilania wentylatora 2 jednostki zewnętrznej	Pompa ciepła przerwie pracę	Ręcznie
U2-42		Błąd napięcia zasilania	Usterka czujnika napięcia	Pompa ciepła przerwie pracę	Ręcznie
U2-43		Błąd napięcia zasilania	Przepięcie podczas pracy	Pompa ciepła przerwie pracę	Ręcznie
U2-44		Błąd napięcia zasilania	Podnapięcie podczas pracy	Pompa ciepła przerwie pracę	Ręcznie
U3-00		Funkcja osuszania szlichty ogrzewania podłogowego nie została zakończona prawidłowo	Przerwano osuszanie szlichty ogrzewania podłogowego.	Urządzenie przerywa pracę.	Ręcznie
<p>Osuszanie szlichty ogrzewania podłogowego może zakończyć się niepowodzeniem w przypadku wystąpienia problemu, który nie pozwoli na dalszą pracę grzałki BUH lub pompy ciepła.</p> <p><b>Uwaga:</b> Przed uruchomieniem programu osuszania ogrzewania podłogowego należy zresetować błąd U3 w trybie konserwacji. W przypadku błędu U3 urządzenie chroni przewody rurowe przed zamarznięciem.</p>					

Kod błędu	#	Tytuł	Przyczyna	Skutek	Reset
U4-00		Problem z komunikacją między jednostką wewnętrzną/zewnętrzną	Awaria komunikacji między jednostką zewnętrzną i jednostką wewnętrzną.	Pompa ciepła przerwie pracę	Automatycznie
<b>Uwaga:</b> Błąd U4-00 może być związany z nieprawidłowym podłączeniem urządzenia.					
U8-01		Utracono połączenie z adapterem LAN	Nieprawidłowa komunikacja między jednostką wewnętrzną i routerem	Urządzenie przerywa pracę.	Automatycznie
U8-02		Utracono połączenie z termostatem w pomieszczeniu	Nieprawidłowa komunikacja między jednostką wewnętrzną i termostatem w pomieszczeniu po nawiązaniu połączenia.	Praca w trybie ogrzewania/chłodzenia pomieszczenia zostanie przerwana	Automatycznie
U8-03		Brak połączenia z termostatem w pomieszczeniu	Nieprawidłowa komunikacja między jednostką wewnętrzną i termostatem w pomieszczeniu, nie można nawiązać połączenia.	Urządzenie przerywa pracę.	Automatycznie
U8-04		Nieznane urządzenie USB	Nieznane urządzenie USB.	Urządzenie kontynuuje pracę.	Automatycznie
Jeśli wystąpi błąd U8-04, można go zresetować po pomyślnej aktualizacji oprogramowania. Jeśli aktualizacja oprogramowania nie powiedzie się, należy upewnić się, że urządzenie USB jest sformatowane w systemie plików FAT32.					
U8-06		Problem z komunikacją MMI/zestawu dwustrefowego	Nieprawidłowa komunikacja między MMI i skrzynką zestawu dwustrefowego.	Urządzenie kontynuuje pracę.	Automatycznie
Błędy komunikacji należy sprawdzać przy WYŁĄCZONYM zasilaniu.					

Kod błędu	#	Tytuł	Przyczyna	Skutek	Reset
U8-07		Błąd komunikacji P1P2	Problem z komunikacją P1P2 między elementami urządzenia.	Urządzenie przerywa pracę.	Automatycznie
<p>Błąd pojawi się, jeśli błąd U8-07 wystąpi przy WŁĄCZONYM zasilaniu.</p> <p>Błąd nie pojawi się, jeśli błąd U8-07 wystąpi przy WYŁĄCZONYM zasilaniu.</p> <p>W obu przypadkach błąd jest wymieniony w [11] <b>Historia awarii</b>.</p>					
U8-11		Utracono połączenie z bramą bezprzewodową	Utracono połączenie z bramą bezprzewodową.	Urządzenie przerywa pracę.	Automatycznie
U8-22		Płytką drukowaną wyświetlacza w module ładowania początkowego	Płytką drukowaną wyświetlacza w module ładowania początkowego	Urządzenie kontynuuje pracę.	Automatycznie
U8-23		Problem z komunikacją płytki drukowanej wyświetlacza	Problem z komunikacją płytki drukowanej wyświetlacza	Urządzenie kontynuuje pracę.	Automatycznie
U8-24		Płytką drukowaną wyświetlacza w trybie poprawki	Płytką drukowaną wyświetlacza w trybie poprawki	Urządzenie kontynuuje pracę.	Automatycznie
U8-25		Płytką drukowaną wyświetlacza w trybie autotestu	Płytką drukowaną wyświetlacza w trybie autotestu	Urządzenie kontynuuje pracę.	Automatycznie
U8-26		Błąd zgodności wersji oprogramowania termostatu pokojowego	W magistrali wykryto niekompatybilny termostat pokojowy. Zaktualizuj urządzenie do najnowszej wersji, używając aplikacji Madoka Assistant.	Praca w trybie ogrzewania/ chłodzenia pomieszczenia zostanie w danej strefie	Automatycznie
U8-27		Utracono połączenie z płytką drukowaną wielostopniowej grzałki BUH	Utracono połączenie z płytką drukowaną wielostopniowej grzałki BUH	Urządzenie przerywa pracę.	Automatycznie
U8-28		Błąd nieprawidłowej bazy danych	Plik użyty do przesłania pamięci EEPROM jest nieprawidłowy	Urządzenie kontynuuje pracę.	Automatycznie
Błąd możliwy tylko w przypadku wgrania nowego oprogramowania.					

Kod błędu	#	Tytuł	Przyczyna	Skutek	Reset
U8-29		Pamięć EEPROM załadowana z błędami	Pamięć EEPROM została załadowana z błędami	Urządzenie kontynuuje pracę.	Automatycznie
Błąd możliwy tylko w przypadku wgrania nowego oprogramowania.					
UA-05		Nieprawidłowa kombinacja jednostki wewnętrznej/zewnętrznej	Błąd transmisji jednostki wewnętrznej/zewnętrznej	Pompa ciepła przerwie pracę	Automatycznie
UA-07		Nieprawidłowa kombinacja jednostki wewnętrznej/zewnętrznej	Błąd transmisji jednostki wewnętrznej/zewnętrznej	Pompa ciepła przerwie pracę	Automatycznie
UA-09		Nieprawidłowa kombinacja jednostki wewnętrznej/zewnętrznej	Błąd transmisji jednostki wewnętrznej/zewnętrznej	Pompa ciepła przerwie pracę	Automatycznie
UA-48		Błąd połączenia złącza zasilania w trybie gotowości jednostki zewnętrznej	Ten błąd pojawia się, gdy stan złącza ustawienia zasilania rezerwowego zmienia się, gdy zasilacz zewnętrzny jest włączony.	Urządzenie kontynuuje pracę.	Automatycznie
UF-01		Wykryto nieprawidłowe podłączenie jednostki wewnętrznej/zewnętrznej	Wykryto nieprawidłowe połączenie między jednostką wewnętrzną i zewnętrzną	Pompa ciepła przerwie pracę	Automatycznie
UF-02		Wykryto odwrócone przewody lub nieprawidłowe okablowanie komunikacyjne	Wykryto odwrócone przewody lub nieprawidłowe okablowanie komunikacyjne	Pompa ciepła przerwie pracę	Ręcznie
UH-17		Jednostka wewnętrzna zablokowana (R290)	Stan zablokowania jednostki wewnętrznej	Praca pompy ciepła nie jest możliwa	Automatycznie

Kod błędu	#	Tytuł	Przyczyna	Skutek	Reset
UH-18		Jednostka zewnętrzna zablokowana (R290)	Stan zablokowania jednostki zewnętrznej	Pompa ciepła przerwie pracę	Ręcznie
Jeśli podczas procesu odblokowywania nastąpi przerwa w zasilaniu, NALEŻY ponownie przełączyć system w tryb użytkownika i ponownie rozpocząć generowanie klucza cyfrowego.					
UH-19		Zbyt wiele prób odblokowania jednostki	Zbyt wiele prób odblokowania jednostki	Urządzenie kontynuuje pracę.	Automatycznie
UJ-14		Błąd komunikacji AF	Brak komunikacji z procesorem aktywnego filtra.	Urządzenie kontynuuje pracę.	Automatycznie
UJ-20		Ostrzeżenie AF	Ostrzeżenie dot. aktywnego filtra.	Urządzenie kontynuuje pracę.	Automatycznie
UJ-26		Przestroga AF	Przestroga dot. aktywnego filtra.	Urządzenie kontynuuje pracę.	Automatycznie

**UWAGA**

Kiedy urządzenie nie jest w stanie osiągnąć minimalnej wymaganej szybkości przepływu, interfejs użytkownika wyświetli błąd 7H. Ważne jest, aby ten minimalny przepływ przez cały czas był zapewniony. Informacje, jak sprawdzić i skorygować minimalny przepływ, zawiera punkt "8.1.3 Sprawdzenie objętości wody i szybkości przepływu" [p. 97].

**UWAGA**

W przypadku uszkodzenia czujnika na płytowym wymienniku ciepła lub uszkodzenia czujnika ciśnienia w jednostce zewnętrznej podczas pracy wymagającej ochrony przed zamarzaniem. Możliwe, że z powodu tych usterek interfejs użytkownika wyświetli błąd 89.

**UWAGA**

Zresetowanie błędów związanych z R290 jest możliwe tylko poza trybem konserwacji. Aby skasować ten błąd, należy skontaktować się z certyfikowanym partnerem Stand-By-Me.

**INFORMACJA**

Interfejs użytkownika wyświetli, jak należy zresetować kod błędu.

# 15 Utylizacja

Jeśli chcesz pozbyć się urządzenia, NIE rób tego samodzielnie, tylko skontaktuj się z certyfikowanym technikiem Daikin.



## UWAGA

NIE należy podejmować prób samodzielnego demontażu układu: demontaż układu, utylizacja czynnika chłodniczego, oleju oraz wszelkich innych elementów MUSZA przebiegać zgodnie z właściwymi przepisami. Urządzenia MUSZA być poddane obróbce przez wyspecjalizowaną stację w celu ponownego wykorzystania, recyklingu i odzysku.



## INFORMACJA

Należy również przeczytać środki ostrożności i wymagania opisane w następujących rozdziałach:

- "2 Ogólne środki ostrożności" [▶ 11]
- "3.1 Lista kontrolna bezpieczeństwa przed rozpoczęciem pracy przy urządzeniach R290" [▶ 23]

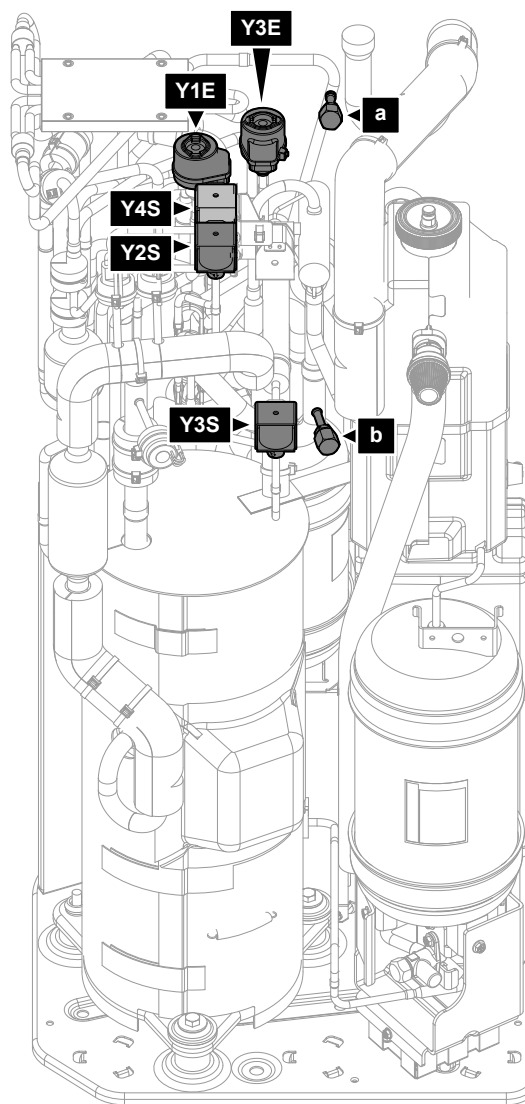
## W tym rozdziale

15.1	Odzyskiwanie czynnika chłodniczego.....	238
15.1.1	Ręczne otwieranie elektronicznych zaworów rozprężnych .....	241

## 15.1 Odzyskiwanie czynnika chłodniczego

W czasie utylizacji jednostki zewnętrznej należy odzyskać czynnik chłodniczy.

- Aby odzyskać czynnik chłodniczy, należy wykorzystać otwory serwisowe **(a)(b)**.
- Upewnić się, że wszystkie zawory (**Y1E, Y3E, Y2S, Y3S, Y4S**) są otwarte. Jeśli nie będą otwarte w czasie odzyskiwania czynnika chłodniczego, zostanie on uwięziony w jednostce.

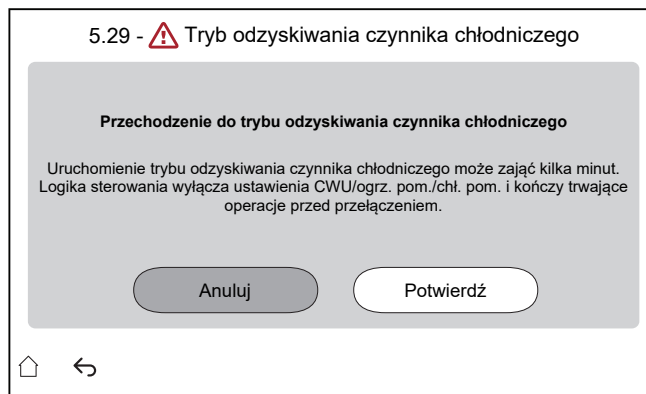


- a** Otwór serwisowy 5/16" rozszerzony (HP)
- b** Otwór serwisowy (LP)
- Y1E** Elektroniczny zawór rozprężny (główny)
- Y3E** Elektroniczny zawór rozprężny (wtrysk)
- Y2S** Zawór elektromagnetyczny (obejście niskiego ciśnienia)
- Y3S** Zawór elektromagnetyczny (obejście gorącego gazu)
- Y4S** Zawór elektromagnetyczny (wtrysk cieczy)

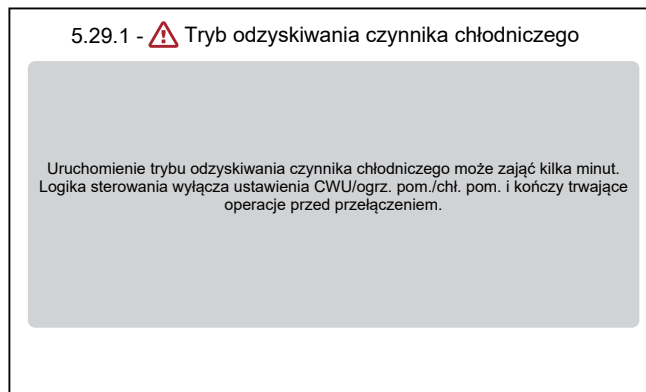
### Odzyskiwanie czynnika chłodniczego przy WŁĄCZONYM zasilaniu (zalecane)

Aby całkowicie i bezpiecznie odzyskać czynnik chłodniczy z jednostki zewnętrznej, należy wykonać następujące czynności:

- 1** Upewnić się, że jednostka jest wyłączona.
- 2** Przejdź do [5.29] Tryb odzyskiwania czynnika chłodniczego i potwierdź.



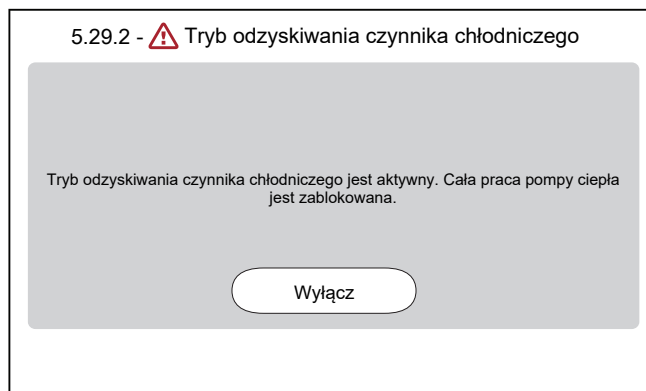
**Wynik:** Urządzenie przygotowuje się do przejścia w **Tryb odzyskiwania czynnika chłodniczego**. Może to zająć kilka minut. Aby poinformować instalatora, pojawi się następujący ekran:



**Wynik:** Jednostka otwiera zawory (**Y\***).

**Uwaga:** Funkcje ochronne pozostają aktywne w trybie odzyskiwania czynnika chłodniczego.

- 3 Odzyskaj czynnik chłodniczy z otworów serwisowych (**a**) (**b**).
- 4 Dopóki **Tryb odzyskiwania czynnika chłodniczego** jest aktywny, interfejs pozostaje na ekranie poniżej.



- 5 Stuknij **Wyłącz**, aby opuścić **Tryb odzyskiwania czynnika chłodniczego**.

**Wynik:** Jednostka ustawi zawory (**Y\***) w ich pierwotnym stanie.



### INFORMACJA

Jeśli konieczne jest ponowne uruchomienie urządzenia po włączeniu trybu odzyskiwania czynnika chłodniczego, należy zresetować zasilanie po wyłączeniu trybu odzyskiwania czynnika chłodniczego.

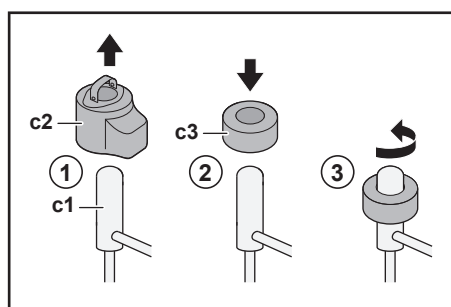
Ważne jest, aby po wyłączeniu trybu odzyskiwania czynnika chłodniczego odczekać co najmniej 1 minutę przed zresetowaniem zasilania.

### Odzyskiwanie czynnika chłodniczego przy WYŁĄCZONYM zasilaniu

- 1 Ręcznie otworzyć zawory (**Y\***) (patrz "15.1.1 Ręczne otwieranie elektronicznych zaworów rozprężnych" [▶ 241]).
- 2 Odzyskaj czynniki chłodnicze z otworu serwisowego (**a**) (**b**).

#### 15.1.1 Ręczne otwieranie elektronicznych zaworów rozprężnych

Przed odzyskaniem czynnika chłodniczego należy upewnić się, że elektroniczne zawory rozprężne są otwarte. Przy WYŁĄCZONYM zasilaniu należy to zrobić ręcznie.



- c1** Elektroniczny zawór rozprężny
- c2** Cewka EEV
- c3** Magnes EEV

- 1 Usunąć cewkę EEV (**c2**).
- 2 Przesunąć magnes EEV (**c3**) na zawór rozprężny (**c1**).
- 3 Obrócić magnes EEV w kierunku przeciwnym do ruchu wskazówek zegara do pozycji całkowicie otwartej zaworu. W razie wątpliwości, która pozycja jest otwarta, należy ustawić zawór w pozycji środkowej, aby umożliwić przepływ czynnika chłodniczego.

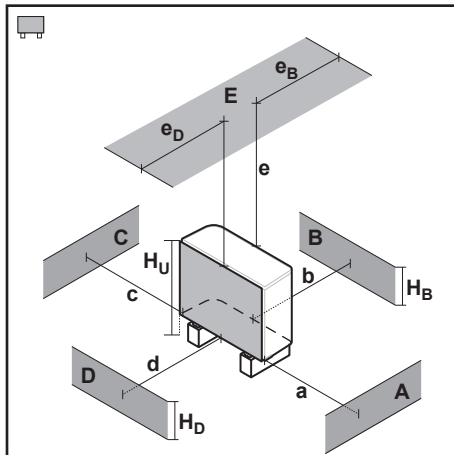
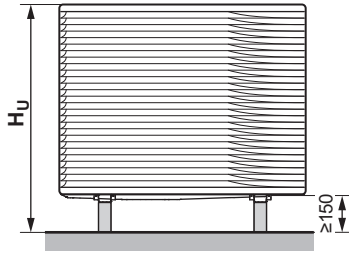
# 16 Dane techniczne

**Podzbiór** najbardziej aktualnych danych technicznych jest dostępny w regionalnej witrynie WWW Daikin (ogólnodostępnej). **Kompletny zestaw** aktualnych danych technicznych jest dostępny w serwisie internetowym Daikin Business Portal (wymagane jest uwierzytelnienie).

## W tym rozdziale

16.1	Wymagana przestrzeń serwisowa: Urządzenie zewnętrzne .....	243
16.2	Strefa ochronna: Jednostka zewnętrzna .....	245
16.3	Schemat prowadzenia przewodów rurowych: Jednostka zewnętrzna .....	248
16.4	Schemat prowadzenia przewodów rurowych: Jednostka wewnętrzna .....	250
16.5	Schemat okablowania: Jednostka zewnętrzna .....	252
16.6	Schemat okablowania: Jednostka wewnętrzna .....	256
16.7	Krzywa ESP: Jednostka wewnętrzna .....	263

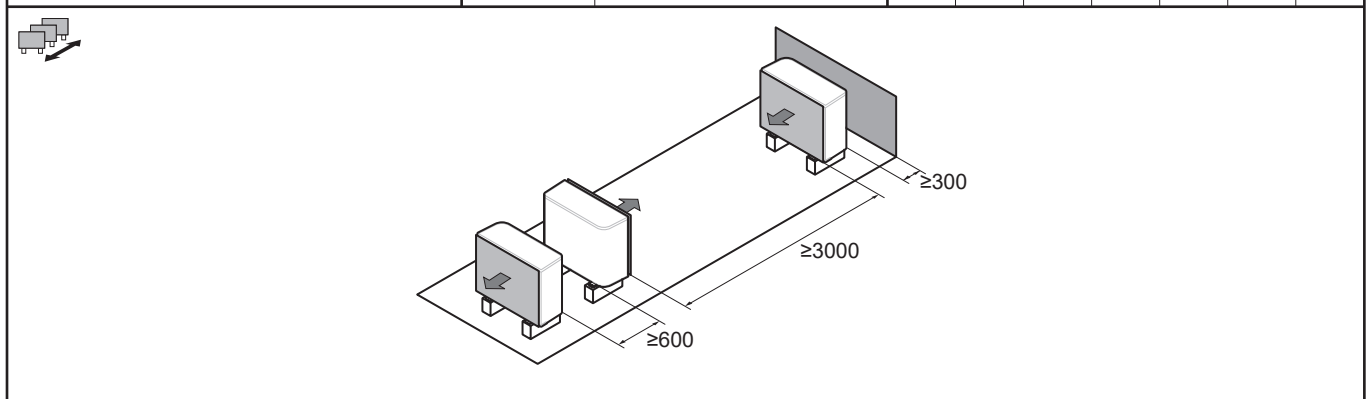
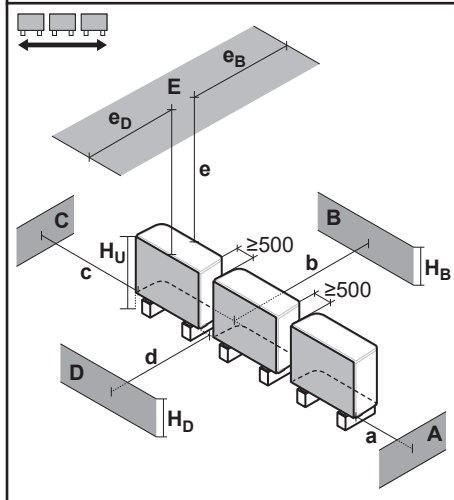
### 16.1 Wymagana przestrzeń serwisowa: Urządzenie zewnętrzne





A~E	H <sub>B</sub> H <sub>D</sub> H <sub>U</sub>	(mm)						
		a	b	c	d	e	e <sub>B</sub>	e <sub>D</sub>
B	—		≥300					
A, B, C	—	≥500	≥300	≥100				
B, E	—		≥300			≥1000		≤500
A, B, C, E	—	≥500	≥300	≥150		≥1000		≤500
D	—				≥500			
D, E	—				≥500	≥1000		≤500
A, C	—	≥500		≥100				
B, D	(H <sub>B</sub> OR H <sub>D</sub> ) ≤ H <sub>U</sub> (H <sub>B</sub> AND H <sub>D</sub> ) > H <sub>U</sub>		≥300		≥500			
B, D, E	(H <sub>B</sub> OR H <sub>D</sub> ) ≤ H <sub>U</sub> H <sub>B</sub> > H <sub>D</sub> H <sub>B</sub> < H <sub>D</sub>		≥300		≥1000	≥1000		≤500
			≥300		≥1000	≥1000	≤500	
	(H <sub>B</sub> AND H <sub>D</sub> ) > H <sub>U</sub>							
A, C, D, E	—	≥500		≥150	≥500	≥1000		≤500

B	—		≥300					
A, B, C	—	≥500	≥300	≥500				
B, E	—		≥300			≥1000		≤500
A, B, C, E	—	≥500	≥300	≥500		≥1000		≤500
D	—				≥500			
D, E	—				≥500	≥1000		≤500
A, C	—	≥500		≥500				
B, D	(H <sub>B</sub> OR H <sub>D</sub> ) ≤ H <sub>U</sub> (H <sub>B</sub> AND H <sub>D</sub> ) > H <sub>U</sub>		≥300		≥500			
B, D, E	(H <sub>B</sub> OR H <sub>D</sub> ) ≤ H <sub>U</sub> H <sub>B</sub> > H <sub>D</sub> H <sub>B</sub> < H <sub>D</sub>		≥300		≥1000	≥1000		≤500
			≥300		≥1000	≥1000	≤500	
	(H <sub>B</sub> AND H <sub>D</sub> ) > H <sub>U</sub>							
A, C, D, E	—	≥500		≥500	≥500	≥1000		≤500

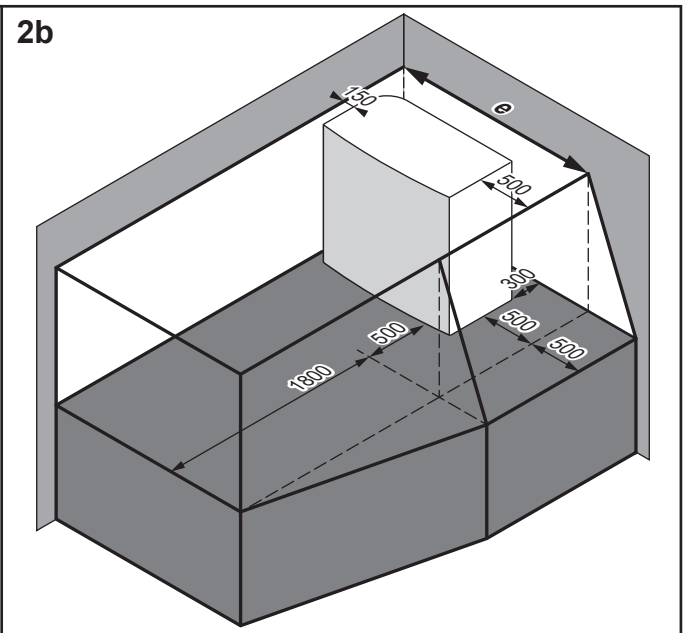
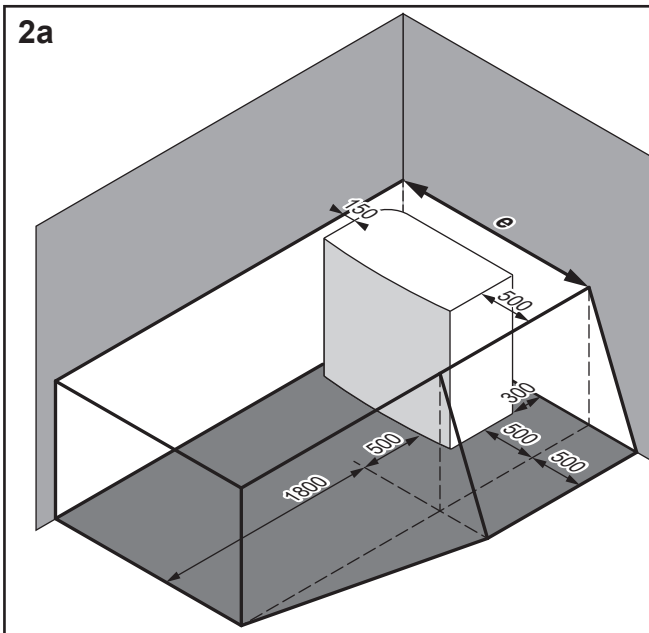
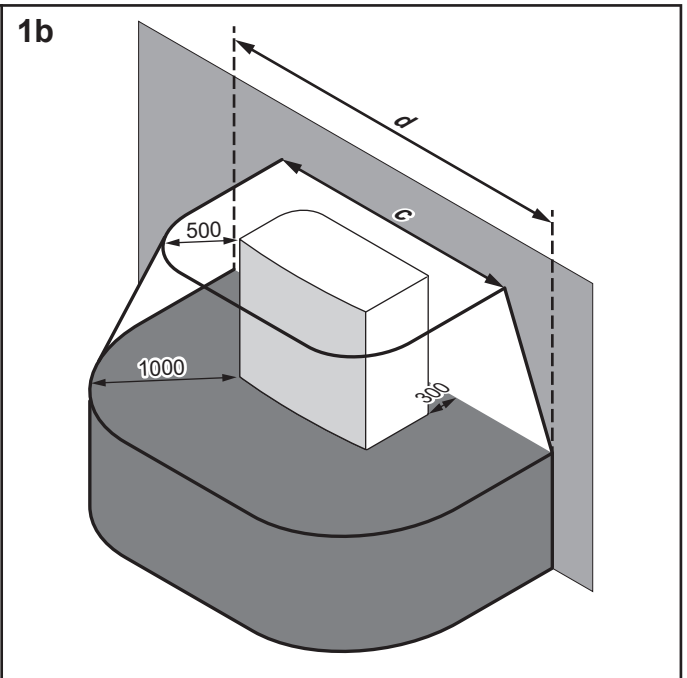
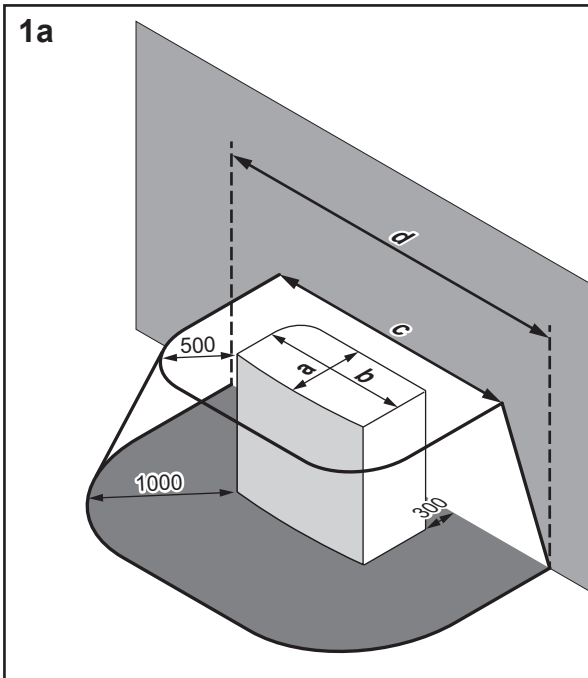
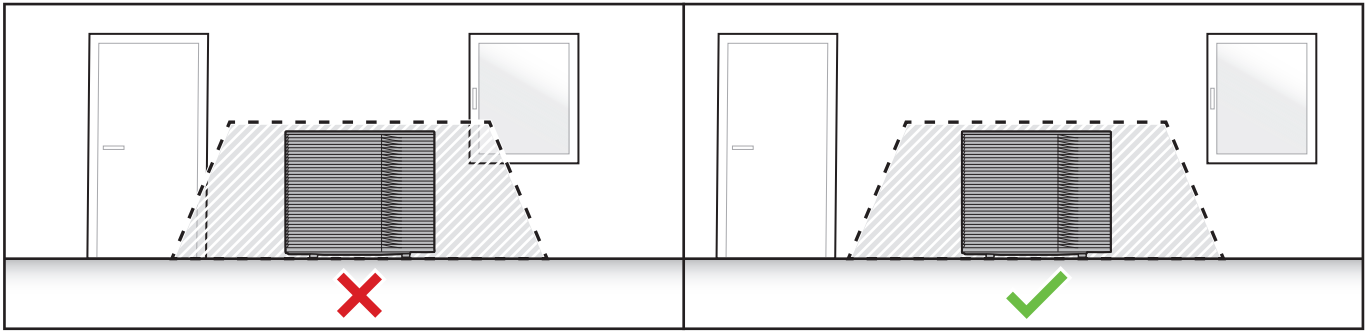


Te symbole można zinterpretować w następujący sposób:

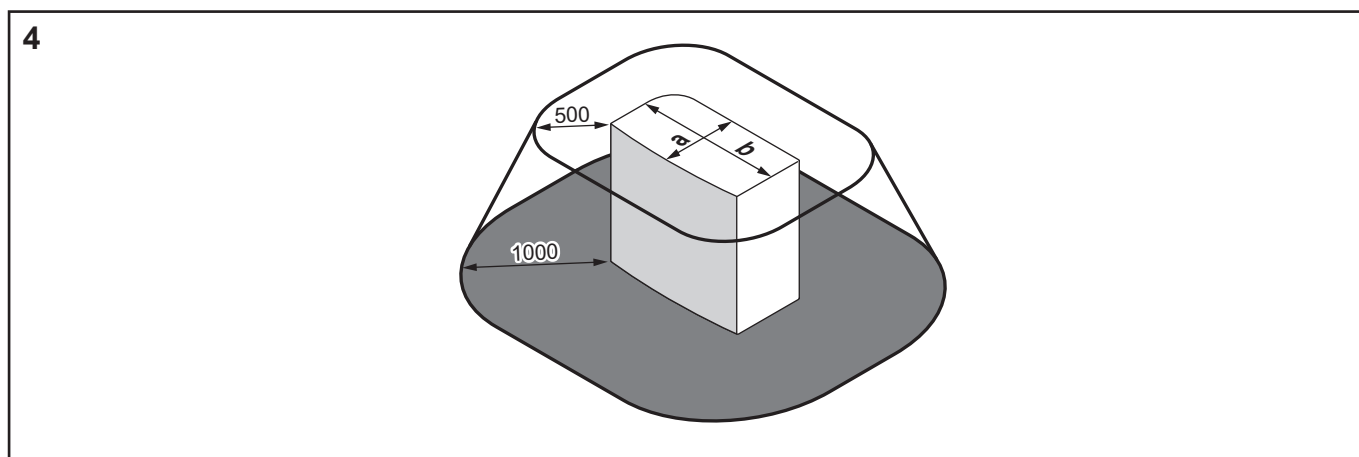
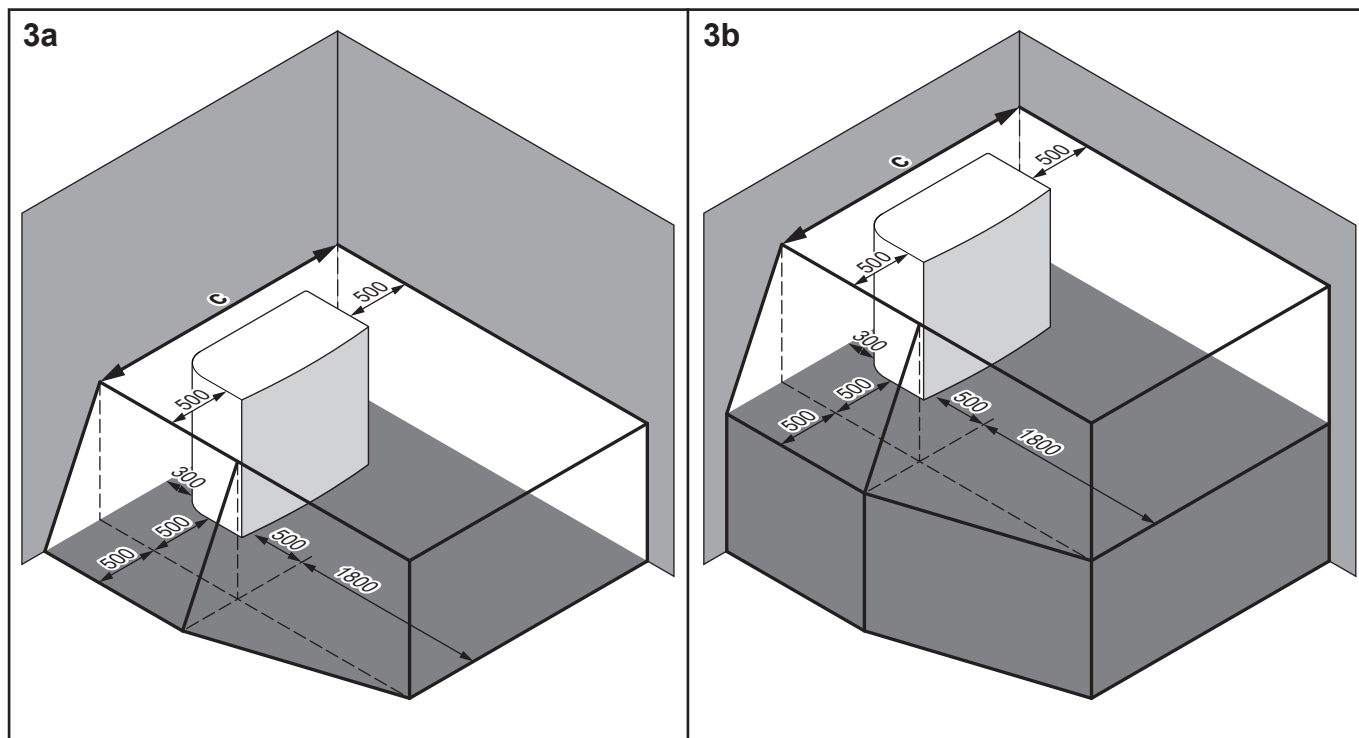
<b>Informacje ogólne</b>	<p>Wiele jednostek zewnętrznych można zainstalować obok siebie w rzędach, zgodnie z rysunkiem:</p> <ul style="list-style-type: none"> <li>▪  (obok siebie)</li> <li>▪  (przodem do siebie / tyłem do siebie)</li> </ul> <p>Jednak inne urządzenia mogą być instalowane w strefie ochronnej jednostki tylko wtedy, gdy są tego samego typu (patrz "strefa ochronna").</p>
<b>A, C</b>	Przeszkody po prawej i lewej stronie (ściana/przegroda)
<b>B</b>	Przeszkoda po stronie wlotu powietrza (ściana/przegroda)
<b>D</b>	Przeszkoda po stronie wylotu powietrza (ściana/przegroda)
<b>E</b>	Przeszkoda od góry (dach)
<b>a,b,c,d,e</b>	Minimalna przestrzeń serwisowa pomiędzy jednostką i przeszkodami A, B, C, D i E
<b>e<sub>B</sub></b>	Maksymalna przestrzeń pomiędzy jednostką a krawędzią przeszkody E w kierunku przeszkody B
<b>e<sub>D</sub></b>	Maksymalna przestrzeń pomiędzy jednostką a krawędzią przeszkody E w kierunku przeszkody D
<b>H<sub>U</sub></b>	Wysokość jednostki włącznie z konstrukcją montażową
<b>H<sub>B</sub>, H<sub>D</sub></b>	Wysokość przeszkód B i D
<b>×</b>	Niedozwolone

## 16.2 Strefa ochronna: Jednostka zewnętrzna

(mm)



	a	b	c	d	e
EPSKS04~07A*	535	1215	2215	3215	1815
EPSK06~14A*	604	1330	2330	3330	1980



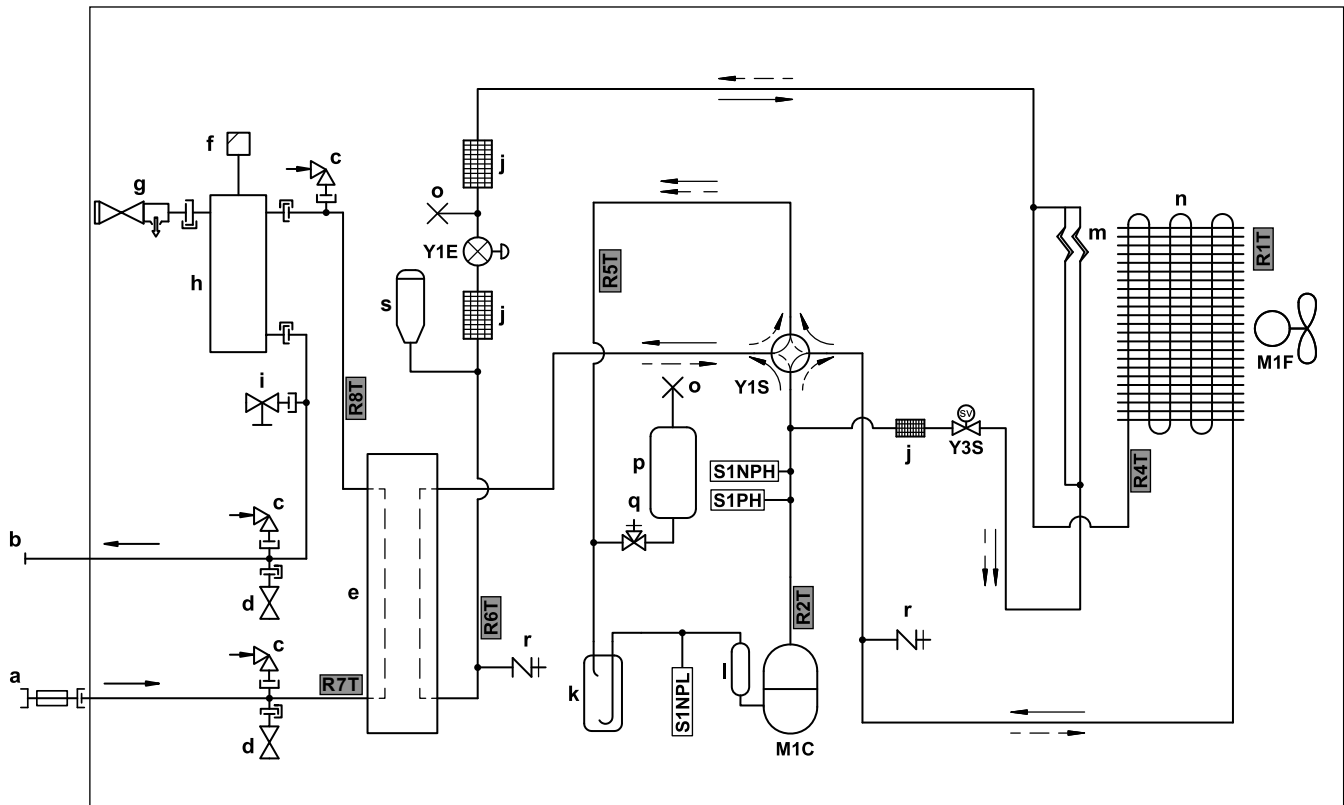
	a	b	c
EPSKS04~07A*	535	1215	2215
EPSK06~14A*	604	1330	2330

Te symbole można zinterpretować w następujący sposób:

<b>Informacje ogólne</b>	<p>Jednostka zewnętrzna zawiera czynnik chłodniczy R290, który należy do "klasy bezpieczeństwa A3" zdefiniowanej w normie ISO817 i stosowanej w normie EN378. Oznacza to, że należy spełnić dodatkowe wymagania dotyczące miejsca instalacji (= "strefa ochronna"), aby zapewnić bezpieczeństwo w mało prawdopodobnym przypadku wycieku czynnika chłodniczego.</p> <p><b>Wymagania dotyczące strefy ochronnej:</b></p> <ul style="list-style-type: none"> <li>▪ Brak otworów do obszarów mieszkalnych budynku. <b>Przykład:</b> otwierane okna, drzwi, otwory wentylacyjne lub wejścia do piwnic.</li> <li>▪ Brak źródeł zapłonu (ani stałych ani działających przez krótki czas). <b>Przykład:</b> <ul style="list-style-type: none"> <li>- Otwarty płomień</li> <li>- Instalacje elektryczne, gniazdka, lampy, włączniki światła</li> <li>- Przyłącza elektryczne budynku</li> <li>- Narzędzia powodujące iskrzenie</li> <li>- Przedmioty o wysokiej temperaturze powierzchni (&gt;360°C dla R290)</li> </ul> </li> <li>▪ Strefa ochronna NIE może rozciągać się na sąsiednie budynki lub obszary ruchu publicznego.</li> <li>▪ Inne urządzenia mogą być instalowane w strefie ochronnej jednostki tylko wtedy, gdy są tego samego typu (np. EPSK). W związku z tym urządzenia innego typu, wykorzystujące inny czynnik chłodniczy lub pochodzące od innego producenta NIE mogą znajdować się w strefie ochronnej jednostki. Łączna strefa ochronna wszystkich jednostek jest sumą wszystkich indywidualnych stref ochronnych.</li> </ul> <p><b>NIE wymagane dla strefy ochronnej:</b></p> <ul style="list-style-type: none"> <li>▪ Całkowicie otwarta przestrzeń przed jednostką.</li> </ul>
<b>1a / 1b</b>	<p>Strefa ochronna przed budynkiem:</p> <ul style="list-style-type: none"> <li>▪ <b>1a:</b> na podłożu</li> <li>▪ <b>1b:</b> na podeście</li> </ul>
<b>2a / 2b</b>	<p>Strefa ochronna w przypadku montażu w prawym narożniku:</p> <ul style="list-style-type: none"> <li>▪ <b>2a:</b> na podłożu</li> <li>▪ <b>2b:</b> na podeście</li> </ul>
<b>3a / 3b</b>	<p>Strefa ochronna w przypadku montażu w lewym narożniku:</p> <ul style="list-style-type: none"> <li>▪ <b>3a:</b> na podłożu</li> <li>▪ <b>3b:</b> na podeście</li> </ul>
<b>4</b>	<p>Strefa ochronna w przypadku montażu na dachu.</p> <p><b>Dodatkowe wymagania:</b> Brak otworów wentylacyjnych lub świetlików w strefie ochronnej.</p>

## 16.3 Schemat prowadzenia przewodów rurowych: Jednostka zewnętrzna

W przypadku EPSKS04~07A\*:



3D157908 B

- a** WLOT wody (zawór kulowy ze zintegrowanym zaworem zwrotnym i filtrem)
- b** WYLOT wody (połączenie śrubowe, męskie, 1")
- c** Przerwyvacz próżni
- d** Zawór chroniący przed zamrożeniem
- e** Płytowy wymiennik ciepła
- f** Automatyczny zawór odpowietrzający
- g** Ciśnieniowy zawór bezpieczeństwa
- h** Separator gazu
- i** Zawór opróżniania
- j** Filtr
- k** Akumulator
- l** Tłumik
- m** Kapilara
- n** Powietrzny wymiennik ciepła
- o** Przewód zaciskowy
- p** Zbiornik czynnika chłodniczego
- q** Zawór odcinający
- r** Otwór serwisowy 5/16", rozszerzony
- s** Zbiornik cieczy

**Przepływ czynnika chłodniczego:**

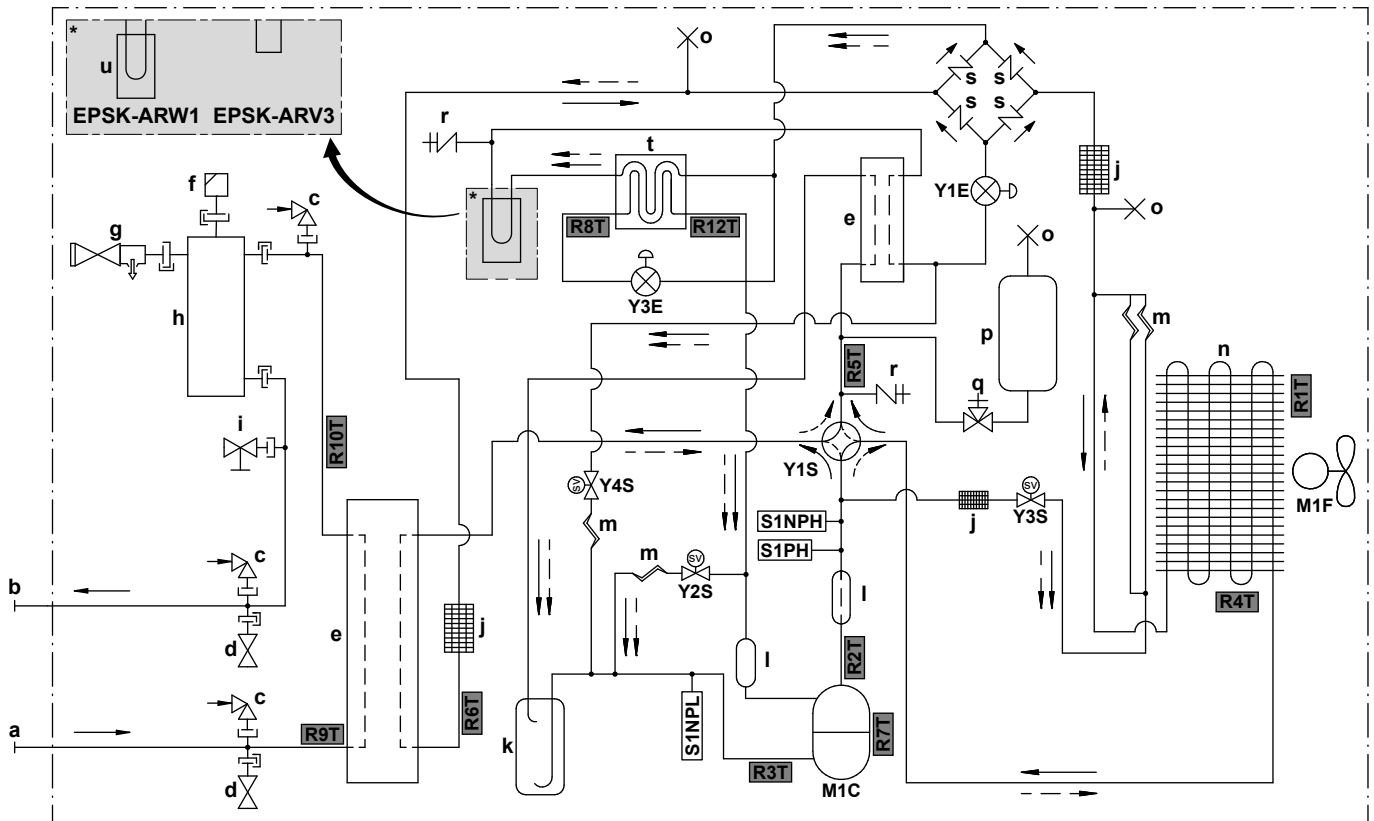
- Ogrzewanie
- - - Chłodzenie

- M1C** Sprężarka
- M1F** Silnik wentylatora
- S1PH** Przełącznik wysokiego ciśnienia
- S1NPH** Czujnik wysokiego ciśnienia
- S1NPL** Czujnik niskiego ciśnienia
- Y1E** Elektroniczny zawór rozprężny (główny)
- Y1S** Zawór elektromagnetyczny (4-drogowy)
- Y3S** Zawór elektromagnetyczny (obejście gorącego gazu)

**Termistory:**

- R1T** Powietrze na zewnątrz
- R2T** Przewód tłoczny sprężarki
- R4T** Powietrzny wymiennik ciepła
- R5T** Zawór 4-drogowy ssawny
- R6T** Ciekły czynnik chłodniczy
- R7T** Wlot wody
- R8T** wylot wody

## W przypadku EPSK06~10A\*:



3D150154B

- a WLOT wody (połączenie śrubowe, męskie, 1 1/4")
- b WYLOT wody (połączenie śrubowe, męskie, 1 1/4")
- c Przerwyacz próżni
- d Zawór chroniący przed zamarzaniem
- e Płytowy wymiennik ciepła
- f Automacyjny zawór odpowietrzający
- g Ciśnieniowy zawór bezpieczeństwa
- h Separator gazu
- i Zawór opróżniania

j Filtr

k Akumulator

l Tłumik

m Kapilara

n Powietrzny wymiennik ciepła

o Przewód zaciskowy

p Zbiornik czynnika chłodniczego

q Zawór odcinający

r Otwór serwisowy 5/16", rozszerzony

s Zawór jednodrogowy

t Ekonomizer

u Chłodzenie płytki drukowanej

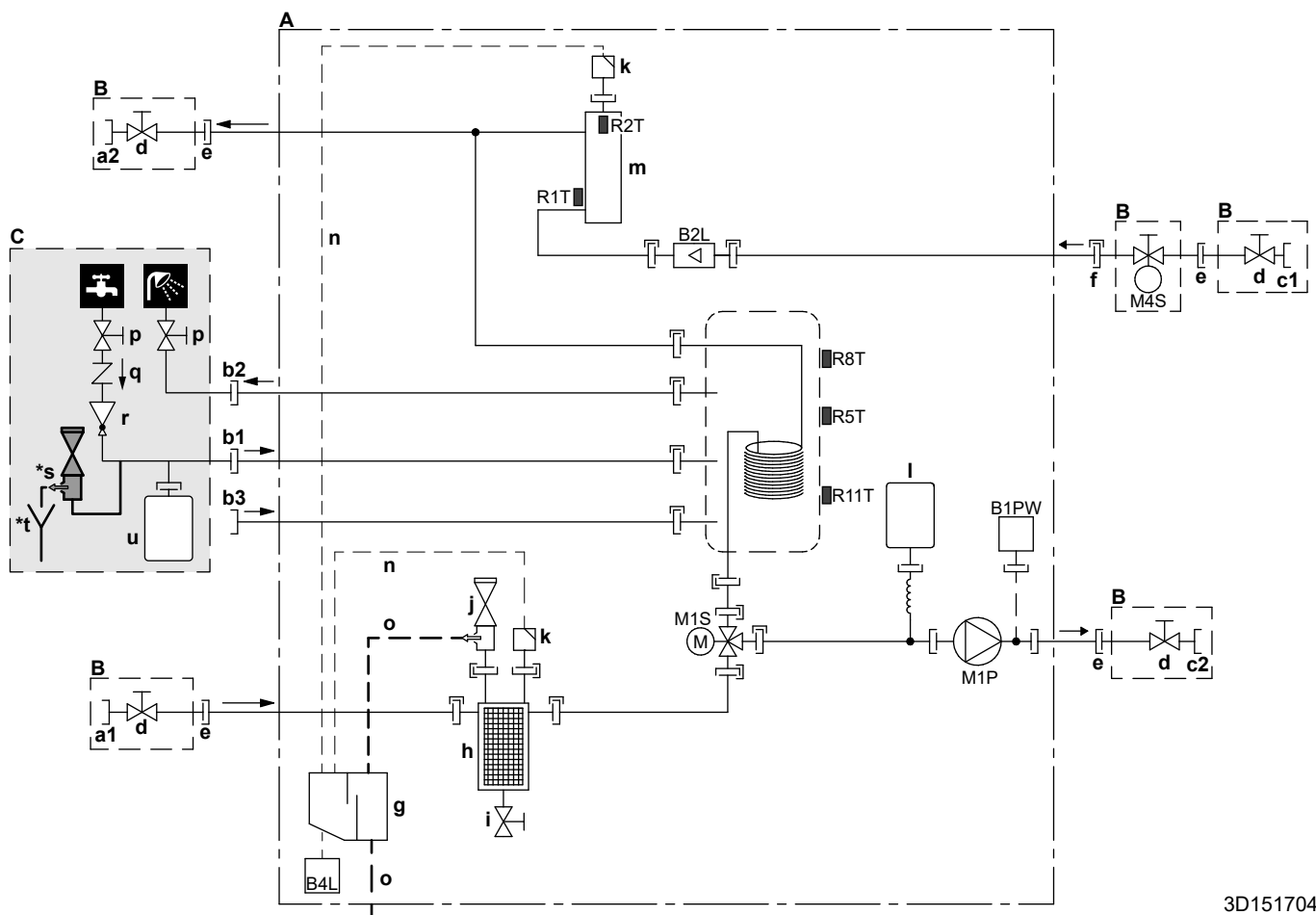
**Przepływ czynnika chłodniczego:**

→ Ogrzewanie

- -&gt; Chłodzenie

**M1C** Sprężarka**M1F** Silnik wentylatora**S1PH** Przełącznik wysokiego ciśnienia**S1NPH** Czujnik wysokiego ciśnienia**S1NPL** Czujnik niskiego ciśnienia**Y1E** Elektroniczny zawór rozprężny (główny)**Y3E** Elektroniczny zawór rozprężny (wtrysk)**Y1S** Zawór elektromagnetyczny (4-drogowy)**Y2S** Zawór elektromagnetyczny (obejście niskiego ciśnienia)**Y3S** Zawór elektromagnetyczny (obejście gorącego gazu)**Y4S** Zawór elektromagnetyczny (wtrysk cieczy)**Termistory:****R1T** Powietrze na zewnątrz**R2T** Przewód tłoczny sprężarki**R3T** Przewód ssawny sprężarki**R4T** Powietrzny wymiennik ciepła**R5T** Zawór 4-drogowy ssawny**R6T** Ciekły czynnik chłodniczy**R7T** Obudowa sprężarki**R8T** Wtrysk przed ekonomizerem**R9T** WLOT wody**R10T** WYLOT wody**R12T** Wtrysk za ekonomizerem

## 16.4 Schemat prowadzenia przewodów rurowych: Jednostka wewnętrzna



3D151704



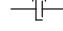

- A** Jednostka wewnętrzna
- B** Montowany na miejscu (dostarczany jako wyposażenie dodatkowe)
- C** Nie należy do wyposażenia
- a1** Ogrzewanie/chłodzenie pomieszczenia – WLOT wody (połączenie śrubowe, żeńskie)
  - EPVX07: 1"
  - EPVX10+14: 1 1/4"
- a2** Ogrzewanie/chłodzenie pomieszczenia – WYLOT wody (połączenie śrubowe, żeńskie)
  - EPVX07: 1"
  - EPVX10+14: 1 1/4"
- b1** CWU – WLOT zimnej wody (połączenie śrubowe, 3/4")
- b2** CWU – WYLOT ciepłej wody (połączenie śrubowe, 3/4")
- b3** Przyłącze recyrkulacji (żeńskie, 3/4")
- c1** WLOT wody z jednostki zewnętrznej (połączenie śrubowe, żeńskie)
  - EPVX07: 1"
  - EPVX10+14: 1 1/4"
- c2** WYLOT wody do jednostki zewnętrznej (połączenie śrubowe, żeńskie)
  - EPVX07: 1"
  - EPVX10+14: 1 1/4"
- d** Zawór odcinający
  - EPVX07: męski 1" – żeński 1"
  - EPVX10+14: męski 1" – żeński 1 1/4"
- e** Połączenie śrubowe, 1"
- f** Szybkozłącze
- g** Separator gazu
- h** Filtr magnetyczny/separator zanieczyszczeń
- i** Zawór opróżniania
- j** Zawór bezpieczeństwa
- k** Odpowietrzanie
- l** Zbiornik rozprężny
- m** Grzałka BUH

- n** Wąż do odpowietrzania
- o** Wąż spustowy do wody
- p** Zawór odcinający (zalecany)
- q** Zawór zwrotny (zalecany)
- r** Zawór redukcji ciśnienia (zalecany)
- \*s** Ciśnieniowy zawór bezpieczeństwa (maks. 10 barów (=1,0 MPa)) (wymagany)
- \*t** Lejek (wymagany)
- u** Zbiornik rozprężny (zalecany)
- B1PW** Czujnik ciśnienia wody dla ogrzewania pomieszczenia
- B2L** Czujnik przepływu
- B4L** Czujnik gazu
- M1P** Pompa
- M1S** Zawór 3-drogowy (ogrzewania pomieszczenia/ciepłej wody użytkowej)
- M4S** Zawór odcinający normalnie zamknięty (zabezpieczenie przed wyciekami na wlocie) (szybkozłaczce – żeńskie 1")

**Termistory:**

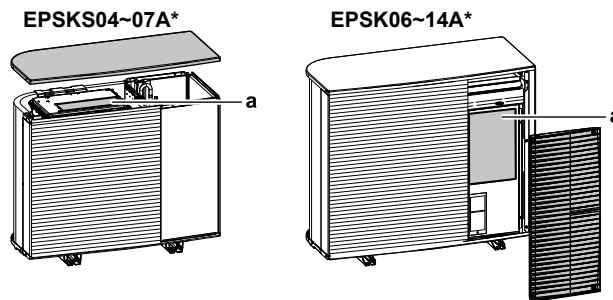
- R1T** Woda na wlocie
- R2T** Grzałka BUH – WYLOT wody
- R5T, R8T, R11T** Zbiornik

**Połączenia:**

-  Połączenie śrubowe
-  Połączenia kielichowe
-  Szybkozłaczce
-  Połączenie lutowane

## 16.5 Schemat okablowania: Jednostka zewnętrzna

Schemat okablowania (potrzebny tylko do celów serwisowych, nie do instalacji) jest dostarczany z urządzeniem:



a Schemat okablowania

Angielski	Tłumaczenie
Back side view	Widok z tyłu
Electronic component assembly	Zespół komponentów elektrycznych
Indoor	Wewnętrzna
Outdoor	Zewnętrzna
Position of compressor terminal	Położenie zacisku sprężarki
Position of elements	Położenie elementów
See note ***	Patrz uwaga ***
Service/Dchecker	Serwis / D-checker
Top side view	Widok z góry

### Uwagi:

1	Symbole:	
	L	Pod napięciem
	N	Neutralny
		Uziemienie ochronne
		Uziemienie bezsumowe
		Listwa zaciskowa
		Zacisk
		Złącze
		Połączenie
		Okablowanie w miejscu instalacji
		Opcja

2	Kolory:	
	BLK	Czarny
	RED	Czerwona
	BLU	Niebieska
	WHT	Biały
	GRN	Zielona
	YLW	Żółty
	PNK	Różowy
	ORG	Pomarańczowa
	GRY	Szary
	BRN	Brązowy
3	Niniejszy schemat okablowania dotyczy wyłącznie jednostki zewnętrznej.	
4	Podczas obsługi nie należy zwierać urządzenia ochronnego S1PH.	
5	Informacje na temat podłączania okablowania do X2M podano w tabeli kombinacji i w instrukcji opcji.	

#### Legenda dla modeli V3 (1N~):

A1P	Płytko drukowana (główna)
A3P	Płytko drukowana (prąd upływowy)
A4P	Płytko drukowana (ACS)
E1H	Grzałka rurki spustowej (nie należy do wyposażenia)
E1HC	Grzałka skrzyni korbowej
F1U	Bezpiecznik zewnętrzny (nie należy do wyposażenia)
F10U (A1P)	Bezpiecznik (T 6,3 A / 250 V)
H1P (A1P)	Dioda LED (serwisowa lampka kontrolna jest pomarańczowa)
HAP (A1P, A4P)	Dioda LED (serwisowa lampka kontrolna jest zielona)
K2R (A1P)	Przełącznik magnetyczny (Y3S)
K3R (A1P)	Przełącznik magnetyczny (Y2S)
M1C	Silnik sprężarki
M1F	Silnik wentylatora
Q1DI	Detektor prądu upływowego z wyłącznikiem (30 mA) (nie należy do wyposażenia)
R1T	Termistor (powietrze zewnętrzne)
R2T	Termistor (przewód tłoczny sprężarki)
R3T	Termistor (przewód ssawny sprężarki)
R4T	Termistor (powietrzny wymiennik ciepła)
R5T	Termistor (zawór 4-drogowy na ssawny)
R6T	Termistor (ciekły czynnik chłodniczy)

R7T	Termistor (obudowa sprężarki)
R8T	Termistor (wtrysk przed ekonomizerem)
R9T	Termistor (WLOT wody)
R10T	Termistor (WYLOT wody)
R12T	Termistor (wtrysk za ekonomizerem)
S1NG	Czujnik gazu
S1NPH	Czujnik wysokiego ciśnienia
S1NPL	Czujnik niskiego ciśnienia
S1PH	Przełącznik wysokiego ciśnienia
T1A	Przekładnik prądowy
X*A, X*Y	Złącza
X*M	Listwa zaciskowa
Y1E	Elektroniczny zawór rozprężny (główny)
Y3E	Elektroniczny zawór rozprężny (wtrysk)
Y1S	Zawór elektromagnetyczny (4-drogowy)
Y2S	Zawór elektromagnetyczny (obejście niskiego ciśnienia)
Y3S	Zawór elektromagnetyczny (obejście gorącego gazu)
Y4S	Zawór elektromagnetyczny (wtrysk cieczy)
Z*C	Filtr zakłóceń (rdzeń ferrytowy)

#### Legenda dla modeli W1 (3N~):

A1P	Płytko drukowana (główna)
A2P	Płytko drukowana (filtr siatkowy)
A3P	Płytko drukowana (prąd upływowy)
A4P	Płytko drukowana (ACS)
E1H	Grzałka rurki spustowej (nie należy do wyposażenia)
E1HC	Grzałka skrzyni korbowej
F1U	Bezpiecznik zewnętrzny (nie należy do wyposażenia)
FINTh	Termistor (żebro)
HAP (A1P, A4P)	Dioda LED (serwisowa lampka kontrolna jest zielona)
K2R (A1P)	Przełącznik magnetyczny (Y2S)
K3R (A1P)	Przełącznik magnetyczny (Y3S)
M1C	Silnik sprężarki
M1F	Silnik wentylatora
Q1DI	Detektor prądu upływowego z wyłącznikiem (30 mA) (nie należy do wyposażenia)
R1T	Termistor (powietrze zewnętrzne)
R2T	Termistor (przewód tłoczny sprężarki)

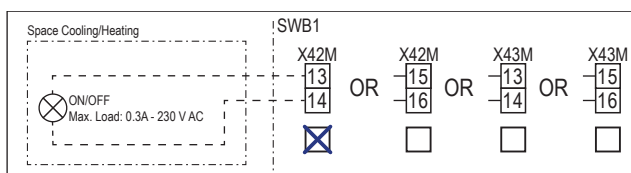
R3T	Termistor (przewód ssawny sprężarki)
R4T	Termistor (powietrzny wymiennik ciepła)
R5T	Termistor (zawór 4-drogowy na ssawny)
R6T	Termistor (ciekły czynnik chłodniczy)
R7T	Termistor (obudowa sprężarki)
R8T	Termistor (wtrysk przed ekonomizerem)
R9T	Termistor (WLOT wody)
R10T	Termistor (WYLOT wody)
R11T	Termistor (rurka cieplna)
R12T	Termistor (wtrysk za ekonomizerem)
S1NG	Czujnik gazu
S1NPH	Czujnik wysokiego ciśnienia
S1NPL	Czujnik niskiego ciśnienia
S1PH	Przełącznik wysokiego ciśnienia
T1A	Przekładnik prądowy
X*M	Listwa zaciskowa
X*Y	Złącza
Y1E	Elektroniczny zawór rozprężny (główny)
Y3E	Elektroniczny zawór rozprężny (wtrysk)
Y1S	Zawór elektromagnetyczny (4-drogowy)
Y2S	Zawór elektromagnetyczny (obejście niskiego ciśnienia)
Y3S	Zawór elektromagnetyczny (obejście gorącego gazu)
Y4S	Zawór elektromagnetyczny (wtrysk cieczy)
Z*C	Filtr zakłóceń (rdzeń ferrytowy)

## 16.6 Schemat okablowania: Jednostka wewnętrzna

Należy skorzystać ze schematu okablowania wewnętrznego dostarczonego z jednostką (wewnątrz pokrywy skrzynki elektrycznej jednostki wewnętrznej). Poniżej wymieniono stosowane skróty. Na schemacie okablowania wewnętrznego znajdują się pola wyboru dla każdego połączenia **We/Wy zewnętrzne**. Po zakończeniu prac przy okablowaniu zaleca się zaznaczenie pola wyboru dla wybranej standardowej opcji.

### Pola wyboru na schemacie okablowania wewnętrznego: przykład

Ten przykład pokazuje, jak zaznaczyć pole wyboru na schemacie okablowania wewnętrznego.



### Uwagi, które należy przejrzeć przed uruchomieniem jednostki

Angielski	Tłumaczenie
Notes to go through before starting the unit	Uwagi, które należy przejrzeć przed uruchomieniem jednostki
X2M	Zacisk główny – Jednostka zewnętrzna
X40M	Zacisk główny – Jednostka wewnętrzna
X41M	Zacisk główny – Grzałka BUH
X42M	Okablowanie w miejscu instalacji dla wysokiego napięcia
X44M, X45M	Okablowanie w miejscu instalacji dla obwodu SELV (Safety Extra Low Voltage)
-----	Uziemienie
-----	Nie należy do wyposażenia
①	Kilka możliwości okablowania
	Opcja
	Nie zamontowano w skrzynce elektrycznej
	Okablowanie zależne od modelu
	Płytkę drukowaną
Note 1: Connection point of the power supply for the BUH should be foreseen outside the unit.	Uwaga 1: Punkt podłączenia zasilania grzałki BUH należy zaplanować na zewnątrz urządzenia.
Backup heater power supply	Zasilanie grzałki BUH
<input type="checkbox"/> 4.5 kW (1N~, 230 V)	<input type="checkbox"/> 4,5 kW (1N~, 230 V)
<input type="checkbox"/> 4.5 kW (3N~, 400 V)	<input type="checkbox"/> 4,5 kW (3N~, 400 V)
<input type="checkbox"/> 4.5 kW (3~, 230 V)	<input type="checkbox"/> 4,5 kW (3~, 230 V)
<input type="checkbox"/> 4.5 kW (2~, 230 V)	<input type="checkbox"/> 4,5 kW (2~, 230 V)
<input type="checkbox"/> 6 kW (1N~, 230 V)	<input type="checkbox"/> 6 kW (1N~, 230 V)
<input type="checkbox"/> 9 kW (3N~, 400 V)	<input type="checkbox"/> 9 kW (3N~, 400 V)

Angielski	Tłumaczenie
User installed options	Opcje zainstalowane przez użytkownika
<input type="checkbox"/> Remote user interface	<input type="checkbox"/> Dedykowany interfejs regulacji komfortu cieplnego (BRC1HHDA używany jako termostat pokojowy)
<input type="checkbox"/> Ext. indoor thermistor	<input type="checkbox"/> Zewnętrzny termistor wewnątrz
<input type="checkbox"/> Ext outdoor thermistor	<input type="checkbox"/> Zewnętrzny termistor na zewnątrz
<input type="checkbox"/> Safety thermostat	<input type="checkbox"/> Termostat bezpieczeństwa
<input type="checkbox"/> Smart Grid	<input type="checkbox"/> Smart Grid
<input type="checkbox"/> WLAN cartridge	<input type="checkbox"/> Karta sieci WLAN
<input type="checkbox"/> Bizone mixing kit	<input type="checkbox"/> Zestaw dwustrefowy mieszający
Main LWT	Główna temperatura wody zasilającej
<input type="checkbox"/> On/OFF thermostat (wired)	<input type="checkbox"/> Termostat WŁĄCZENIA/WYŁĄCZENIA (przewodowy)
<input type="checkbox"/> On/OFF thermostat (wireless)	<input type="checkbox"/> Termostat WŁĄCZENIA/WYŁĄCZENIA (beprzewodowy)
<input type="checkbox"/> Ext. thermistor	<input type="checkbox"/> Zewnętrzny termistor
<input type="checkbox"/> Heat pump convector	<input type="checkbox"/> Konwektor pompy ciepła
Add LWT	Dodatkowa temperatura wody zasilającej
<input type="checkbox"/> On/OFF thermostat (wired)	<input type="checkbox"/> Termostat WŁĄCZENIA/WYŁĄCZENIA (przewodowy)
<input type="checkbox"/> On/OFF thermostat (wireless)	<input type="checkbox"/> Termostat WŁĄCZENIA/WYŁĄCZENIA (beprzewodowy)
<input type="checkbox"/> Ext. thermistor	<input type="checkbox"/> Zewnętrzny termistor
<input type="checkbox"/> Heat pump convector	<input type="checkbox"/> Konwektor pompy ciepła

### Pozycja w skrzynce elektrycznej

Angielski	Tłumaczenie
Position in switch box	Pozycja w skrzynce elektrycznej

### Legenda

A1P		Płytko drukowana Hydro
A2P	*	Termostat WŁĄCZENIA/WYŁĄCZENIA (PC=obwód zasilający)
A3P	*	Konwektor pompy ciepła
A5P		Płytko drukowana zasilania
A6P		Płytko drukowana wielostopniowej grzałki BUH
A11P		Płytko drukowana interfejsu
A12P		Płytko drukowana kontrolera zdalnego
A14P	*	Płytko drukowana dedykowanego interfejsu regulacji komfortu cieplnego (BRC1HHDA używanego jako termostat pokojowy)

A15P	*	Płytko drukowana odbiornika (bezprzewodowy termostat WŁĄCZENIA/WYŁĄCZENIA)
A30P	*	Płytko drukowana zestawu dwustrefowego mieszającego
F1B	#	Bezpiecznik nadmiarowo-prądowy – Grzałka BUH
F2B	#	Bezpiecznik nadmiarowo-prądowy – Główny
K1A, K2A	*	Przełącznik wysokiego napięcia Smart Grid
M2P	#	Pompa ciepłej wody użytkowej
M2S	#	Zawór 2-drogowy trybu chłodzenia
M4S		Zawór odcinający normalnie zamknięty (zabezpieczenie przed wyciekami na wlocie)
P* (A14P)	*	Zacisk
PC (A15P)	*	Obwód zasilania
Q*DI	#	Detektor prądu upływowego z wyłącznikiem
Q1L		Zabezpieczenie termiczne grzałki BUH
Q4L	#	Termostat bezpieczeństwa
R1H (A2P)	*	Czujnik wilgotności
R1T (A2P)	*	Czujnik temperatury otoczenia termostatu WŁĄCZANIA/WYŁĄCZANIA
R1T (A14P)	*	Czujnik temperatury otoczenia interfejsu użytkownika
R1T (A15P)	*	Czujnik temperatury otoczenia interfejsu użytkownika
R2T (A2P)	*	Czujnik zewnętrzny (dla ogrzewania podłogowego lub otoczenia)
R6T	*	Zewnętrzny termistor temperatury otoczenia wewnątrz i na zewnątrz
S1S	#	Styk zasilania z taryfą o korzystnej stawce kWh
S2S	#	Wejście impulsu miernika elektrycznego 1
S3S	#	Wejście impulsu miernika elektrycznego 2
S4S	#	Zasilanie Smart Grid (miernik impulsów zasilania fotowoltaicznego Smart Grid)
S10S-S11S	#	Styk niskiego napięcia Smart Grid
ST6 (A30P)	*	Złącze
X*A, X*Y, X*Y*		Złącze
X*M		Listwa zaciskowa

\* Opcja

# Nie należy do wyposażenia

### Tłumaczenie tekstu na schemacie okablowania

Angielski	Tłumaczenie
(1) Main power connection	(1) Podłączenie głównego zasilania
2-pole fuse	Bezpiecznik 2-biegunowy

Angielski	Tłumaczenie
Indoor unit supplied from outdoor	Jednostka wewnętrzna zasilana z zewnątrz
Indoor unit supplied separately	Jednostka wewnętrzna dostarczana oddzielnie
Normal kWh rate power supply	Zasilanie z taryfą o normalnej stawce kWh
Outdoor unit	Jednostka zewnętrzna
Standard	Standardowy
SWB	Skrzynka elektryczna
(2) Backup heater power supply	(2) Zasilanie grzałki BUH
2-pole fuse	Bezpiecznik 2-biegunowy
4-pole fuse	Bezpiecznik 4-biegunowy
For these connections use the optional adapter wire harnesses.	Do tych połączeń należy użyć wiązek przewodów opcjonalnego adaptera.
Only for 4.5 kW MBUH units	Tylko dla wielostopniowych grzałek BUH o mocy 4,5 kW
Only for 9 kW MBUH units	Tylko dla wielostopniowych grzałek BUH o mocy 9 kW
(3) User interface	(3) Interfejs użytkownika
3rd generation WLAN cartridge	Karta sieci WLAN trzeciej generacji
OR	LUB
Remote user interface	Dedykowany interfejs regulacji komfortu cieplnego (BRC1HHDA używany jako termostat pokojowy)
SD card	Gniazdo na kartę sieci WLAN
Voltage	Napięcie
(4) Shut-off valve - Inlet leak stop	(4) Zawór odcinający normalnie zamknięty (zabezpieczenie przed wyciekami na wlocie)
(5) Ext. thermistor	(5) Zewnętrzny termistor
External ambient sensor option (indoor or outdoor)	Opcja zewnętrznego czujnika otoczenia (wewnątrz lub zewnątrz)
Voltage	Napięcie
(6) Field supplied options	(6) Opcje nienależące do wyposażenia
230 V AC Control Device	Urządzenie sterujące 230 V AC
Alarm output	Wyjście alarmowe
Bizone mixing kit	Zestaw dwustrefowy mieszający
Contact rating	Obciążalność styków
Continuous	Prąd o stałym natężeniu
DHW pump output	Wyjście pompy ciepłej wody użytkowej
DHW pump	Pompa ciepłej wody użytkowej

Angielski	Tłumaczenie
Electric pulse meter input	Miernik energii elektrycznej
Ext. heat source	Zewnętrzne źródło ciepła
For HV Smart Grid	Dla wysokiego napięcia Smart Grid
For LV Smart Grid	Dla niskiego napięcia Smart Grid
Inrush	Prąd rozruchowy
Max. load	Maksymalne obciążenie
ON/OFF output	chłodzenia/ogrzewania
Preferential kWh rate power supply contact	Styk zasilania z taryfą o korzystnej stawce kWh
Safety thermostat contact	Styk termostatu bezpieczeństwa
Shut-off valve NC	Zawór odcinający – Normalnie zamknięty
Shut-off valve NO	Zawór odcinający – Normalnie otwarty
Smart Grid PV power pulse meter	Miernik impulsów zasilania fotowoltaicznego Smart Grid
Space cooling/heating	Wyjście Włączenia/WYŁĄCZENIA
Voltage	Napięcie
(7) External On/OFF thermostats and heat pump convector	(7) Zewnętrzne termostaty WŁĄCZENIA/WYŁĄCZENIA i konwektor pompy ciepła
Additional LWT zone	Strefa dodatkowej temperatury wody zasilającej
For external sensor (floor or ambient)	Dla czujnika zewnętrznego (dla ogrzewania podłogowego lub otoczenia)
For heat pump convector	Dla konwektora pompy ciepła
For wired On/OFF thermostat	Dla przewodowego termostatu WŁĄCZENIA/WYŁĄCZENIA
For wireless On/OFF thermostat	Dla bezprzewodowego termostatu WŁĄCZENIA/WYŁĄCZENIA
Main LWT zone	Strefa głównej temperatury wody zasilającej
Max. load	Maksymalne obciążenie

Schemat połączeń elektrycznych

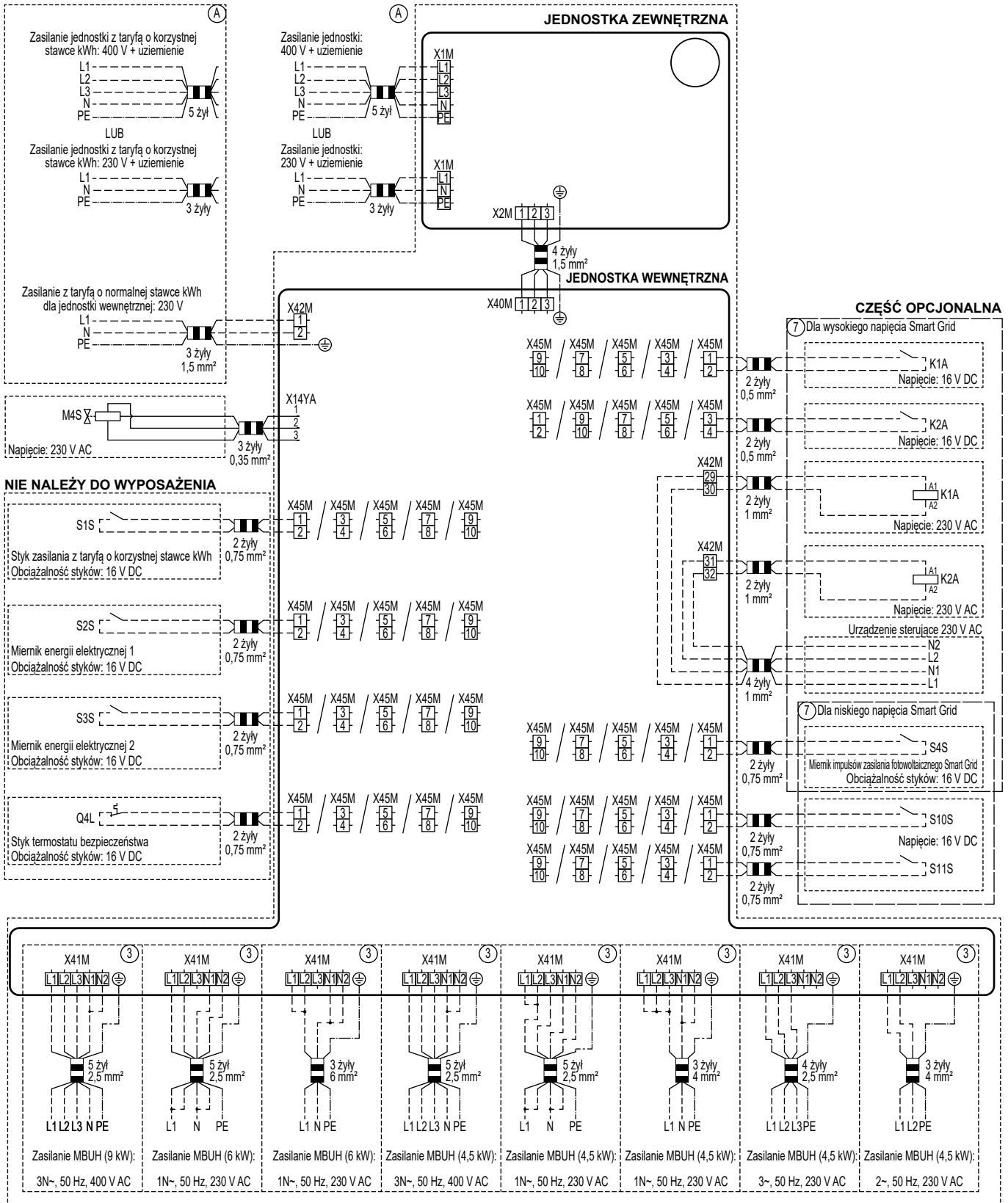
**Uwaga:** W przypadku kabla sygnałowego: należy zachować minimalną odległość od kabli zasilających >5 cm

ZASILANIE

Jednostka wewnętrzna dostarczana oddzielnie

Jednostka wewnętrzna zasilana z jednostki zewnętrznej (standard)

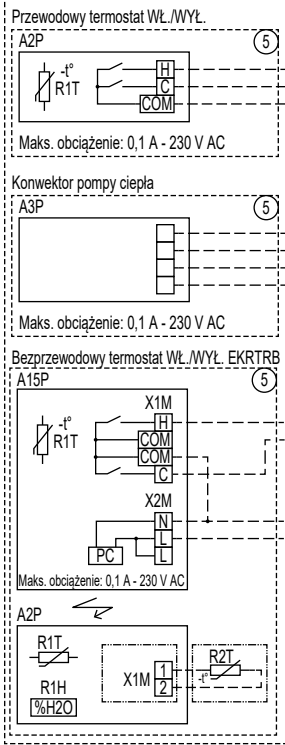
CZĘŚĆ STANDARDOWA



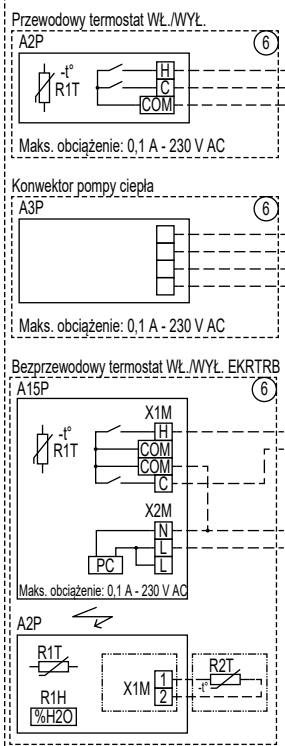
4D152933B (1/2)

**CZEŚĆ OPCJONALNA**

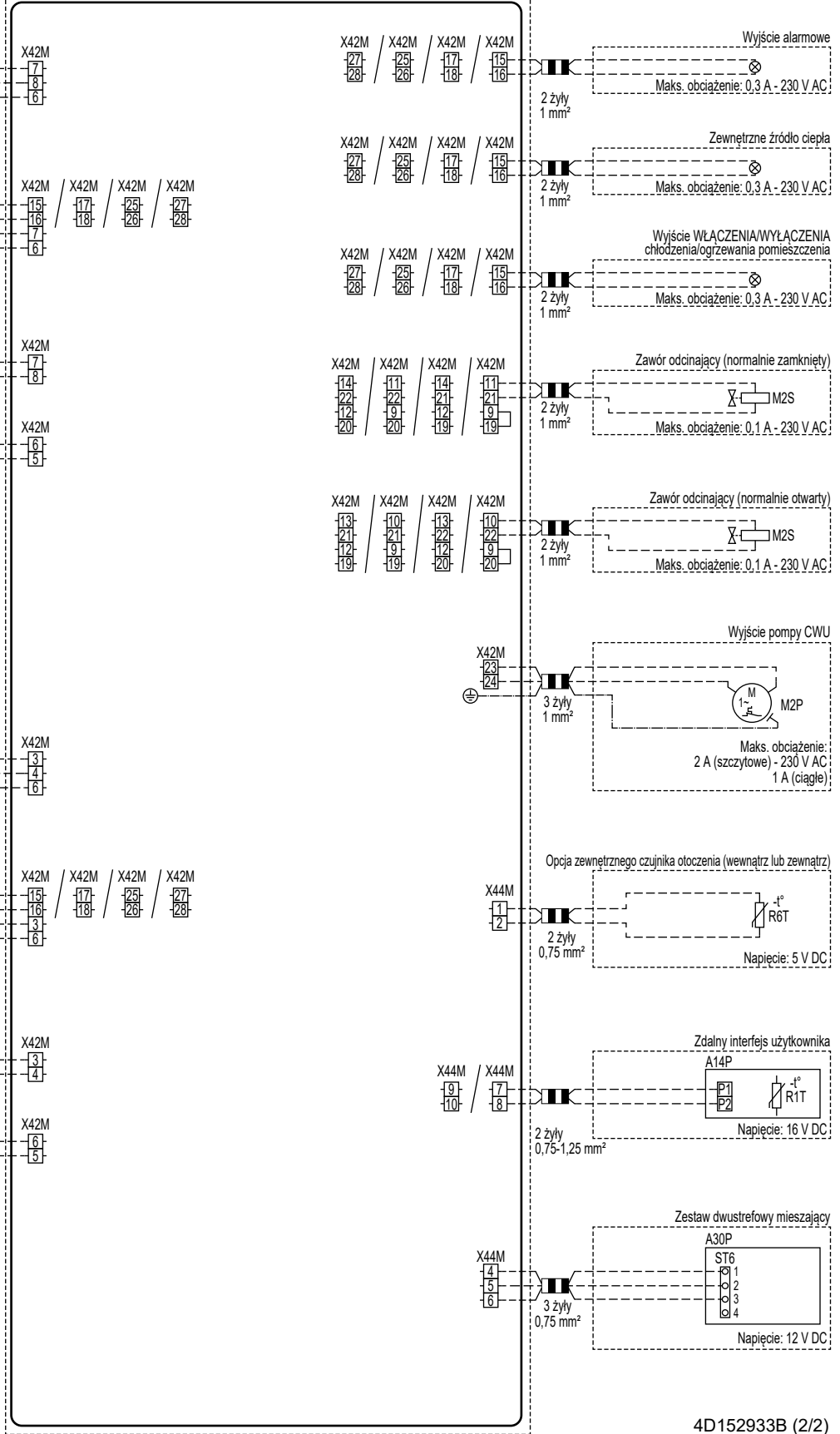
**Strefa temperatury zasilania głównego**



**Strefa temperatury zasilania dodatkowego**



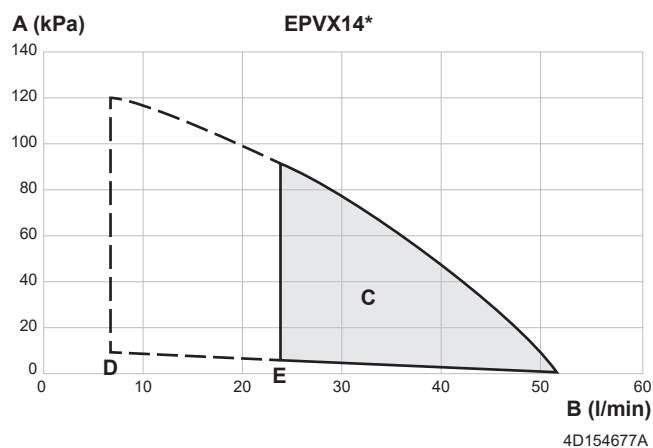
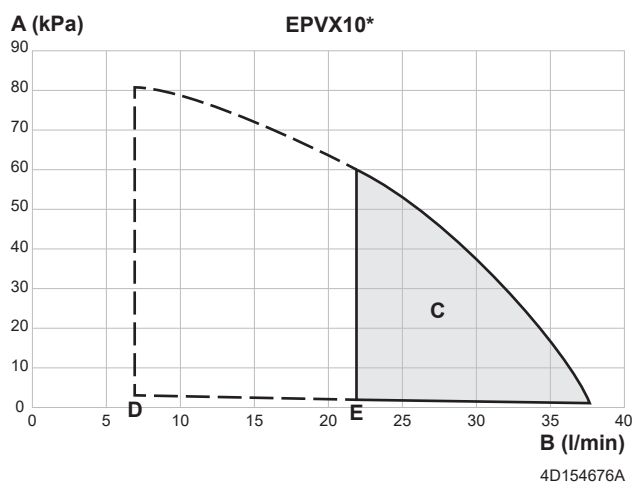
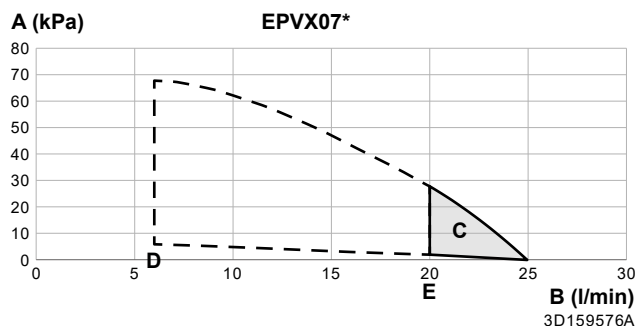
**CZEŚĆ STANDARDOWA**  
**JEDNOSTKA WEWNĘTRZNA**



4D152933B (2/2)

## 16.7 Krzywa ESP: Jednostka wewnętrzna

**Uwaga:** W przypadku nieosiągnięcia minimalnego przepływu wody wystąpi błąd przepływu.



- A** Spręż dyspozycyjny w obiegu ogrzewania/chłodzenia pomieszczenia
- B** Szybkość przepływu wody przez jednostkę w obiegu ogrzewania/chłodzenia pomieszczenia
- C** Zakres pracy

**Uwaga:** Zakres pracy jest rozszerzony tylko do niższych przepływów, gdy jednostka pracuje tylko z pompą ciepła (patrz linie przerywane).

- D** Minimalna szybkość przepływu wody w czasie normalnej pracy
- E** Minimalna szybkość przepływu wody podczas odszraniania/pracy grzałki BUH

**Uwagi:**

- Wybranie przepływu poza zakresem roboczym może doprowadzić do uszkodzenia jednostki lub spowodować awarię jednostki. Patrz również minimalny i maksymalny zakres przepływu wody w danych technicznych.
- Należy upewnić się, że jakość wody jest zgodna z dyrektywą UE 2020/2184.
- "Spręż dyspozycyjny" urządzenia obejmuje zawór odcinający

# 17 Słownik

**Przedstawiciel**

Dystrybutor (sprzedawca) produktu.

**Autoryzowany instalator**

Osoba dysponująca odpowiednimi kwalifikacjami technicznymi, uprawniona do montażu produktu.

**Użytkownik**

Osoba będąca właścicielem produktu i/lub obsługująca produkt.

**Przepisy mające zastosowanie**

Wszelkie dyrektywy europejskie, krajowe i lokalne, przepisy, uregulowania i/lub kodeksy obowiązujące dla danego produktu lub branży.

**Firma serwisująca**

Firma dysponująca odpowiednimi kwalifikacjami, uprawniona do prowadzenia lub koordynacji niezbędnego serwisu produktu.

**Instrukcja montażu**

Instrukcja obsługi przeznaczona specjalnie dla określonego produktu lub zastosowania, wyjaśniająca procedurę jego montażu, konfiguracji i konserwacji.

**Instrukcja obsługi**

Instrukcja montażu przeznaczona specjalnie dla określonego produktu lub zastosowania, wyjaśniająca procedury jego obsługi.

**Instrukcja konserwacji**

Instrukcja montażu przeznaczona specjalnie dla określonego produktu lub zastosowania, wyjaśniająca (w razie potrzeby) procedurę jego montażu, konfiguracji i/lub konserwacji.

**Wyposażenie dodatkowe**

Etykiety, instrukcje, arkusze informacyjne oraz sprzęt, które zostały dostarczone z produktem i które muszą być zamontowane zgodnie z instrukcjami przedstawionymi w dołączonej dokumentacji.

**Wyposażenie opcjonalne**

Wyposażenie wyprodukowane lub zatwierdzone przez Daikin, które może być łączone z produktem zgodnie z instrukcjami przedstawionymi w dołączonej dokumentacji.

**Nie należy do wyposażenia**

Elementy, które NIE zostały wyprodukowane przez Daikin, a mogą być łączone z produktem zgodnie z instrukcjami przedstawionymi w dołączonej dokumentacji.

## Tabela konfiguracji w miejscu instalacji

### Dotyczy jednostek

EPBX(U)07A▲4V▼

EPBX(U)10A▲4V▼

EPBX14A▲4V▼

EPBX10A▲9W▼

EPBX(U)14A▲9W▼

EPVX07S(U)18A▲4V▼

EPVX07S(U)23A▲4V▼

EPVX10S(U)18A▲4V▼

EPVX10S(U)23A▲4V▼

EPVX14S(U)18A▲4V▼

EPVX14S(U)23A▲4V▼

EPVX07S23A▲9W▼

EPVX10S18A▲9W▼

EPVX10S23A▲9W▼

EPVX14S18A▲9W▼

EPVX14S23A▲9W▼

EPSX07P30A▲▼

EPSX07P50A▲▼

EPSX10P30A▲▼

EPSX10P50A▲▼

EPSX14P30A▲▼

EPSX14P50A▲▼

EPSXB07P30A▲▼

EPSXB07P50A▲▼

EPSXB10P30A▲▼

EPSXB10P50A▲▼

EPSXB14P30A▲▼

EPSXB14P50A▲▼

### Uwagi

(\*1) \*4V\*

(\*2) \*9W\*

(\*3) EPB\*

(\*4) EPV\*

(\*5) EPSX\*

(\*6) EPSXB\*

(\*7) \*SU\*

▲ = 1, 2, 3, ..., 9, A, B, C, ..., Z

▼ = , , 1, 2, 3, ..., 9

Tabela konfiguracji w miejscu instalacji						Ustawienia instalatora niezgodne z wartością domyślną	
Pozycja	Tryb ustawienia	Kod	Opis ustawienia	Ma zastosowanie, kiedy	Zakres / krok / wartość domyślna	Data	Wartość
<b>1 Strefa główna</b>							
1.1	Użytkownik	N/A	Wartość docelowa temperatury pomieszczenia podczas chłodzenia w strefie głównej.	[041]=2: Pomieszczenie	12~35°C krok: 0,5°C <b>20</b>		
1.1	Użytkownik	N/A	Wartość docelowa temperatury pomieszczenia podczas ogrzewania w strefie głównej.	[041]=2: Pomieszczenie	12~30°C krok: 0,5°C <b>21</b>		
1.2	Użytkownik	N/A	Włącz harmonogram wartości docelowej temperatury pomieszczenia dla ogrzewania w strefie głównej.	[041]=2: Pomieszczenie	<b>0: Tryb ręczny</b> 1: Tryb harmonogramu		
1.2	Użytkownik	N/A	Włącz harmonogram wartości docelowej wody zasilającej bez krzywej zależnej od pogody dla ogrzewania pomieszczenia w strefie głównej.	[041]=0: Woda zasilająca	<b>0: Tryb ręczny</b> 1: Tryb harmonogramu		
1.3	Użytkownik	N/A	Harmonogram ogrzewania.	[041]=2: Pomieszczenie LUB [041]=0: Woda zasilająca	N/A		
1.4	Użytkownik	N/A	Harmonogram chłodzenia.	[041]=2: Pomieszczenie LUB [041]=0: Woda zasilająca	N/A		
1.5	Zaawan. użyt.	N/A	Tryb sterowania temperaturą wody zasilającej podczas ogrzewania pomieszczenia w strefie głównej.	Zawsze	<b>0: Bezwzględne</b> 1: Zależne od pogody		
1.6	Instalator	[053]	Górna granica wartości docelowej temperatury wody zasilającej podczas ogrzewania pomieszczenia w strefie głównej.	Zawsze	[099]=1: Tak ORAZ [1.11]=2: Powietrzny wymiennik ciepła [054]-min([048]-5; [060]; 75) krok: 1°C <b>35°C</b> [099]=1: Tak ORAZ [1.11]=2: Powietrzny wymiennik ciepła [054]-min([048]-5; [060]; 55) krok: 1°C <b>35°C</b> [099]=0: Nie ORAZ [1.11]=2: Powietrzny wymiennik ciepła [054]-min([015]-5; [060]; 75) krok: 1°C <b>75°C</b> [099]=0: Nie ORAZ [1.11]=2: Powietrzny wymiennik ciepła [054]-min([015]-5; [060]; 55) krok: 1°C <b>55°C</b>		
1.6	Instalator	[054]	Dolna granica wartości docelowej temperatury wody zasilającej podczas ogrzewania pomieszczenia w strefie głównej.	Zawsze	15~[053]°C krok: 1°C <b>20</b>		
1.7	Zaawan. użyt.	N/A	Tryb sterowania temperaturą wody zasilającej podczas chłodzenia pomieszczenia w strefie głównej.	Zawsze	<b>0: Bezwzględne</b> 1: Zależne od pogody		
1.8	Użytkownik	N/A	Krzywa zależna od pogody temperatury wody zasilającej dla ogrzewania pomieszczenia w strefie głównej.	[1.5]=1: Zależna od pogody	Zakres temperatury otoczenia: -40~25°C krok: 1°C Zakresy temperatury wody zasilającej: [054]~[053]°C krok: 1°C		
1.9	Użytkownik	N/A	Krzywa zależna od pogody temperatury wody zasilającej dla chłodzenia pomieszczenia w strefie głównej.	[1.7]=1: Zależna od pogody	Zakres temperatury otoczenia: 10~43°C krok: 1°C Zakresy temperatury wody zasilającej: [056]~[055]°C krok: 1°C		
1.10	Użytkownik	N/A	Histeresa temperatury docelowej pomieszczenia używana do ponownego uruchomienia żądania ogrzewania lub chłodzenia pomieszczenia.	[041]=2: Pomieszczenie	0,5~10°C krok: 0,1°C <b>0,5</b>		
1.11	Użytkownik	N/A	Wybór typu emitera ciepła w strefie głównej.	Zawsze	<b>0: Ogrzewanie podłogowe</b> 1: Konwektor pompy ciepła <b>2: Powietrzny wymiennik ciepła</b>		
1.12	Instalator	[041]	Tryb termostatu w strefie głównej.	Zawsze	<b>0: Woda zasilająca</b> 1: Zewnętrzny termostat pokojowy 2: Pomieszczenie		
1.13	Instalator	[042]	Typ termostatu w strefie głównej.	[041]=1: Zewnętrzny termostat pokojowy ORAZ [180]=0: Sprzęt	<b>0: Styk podwójny</b> <b>1: Styk pojedynczy</b>		
1.13	Instalator	[180]	Ustawienie określające źródło dla termostatu zewnętrznego.	[041]=1: Zewnętrzny termostat pokojowy	<b>0: Sprzęt</b> 1: Zewnętrzny		
1.14	Użytkownik	[169]/[170]	Wartość docelowa różnicy temp. podczas ogrzewania pomieszczenia w strefie głównej.	Zawsze	[1.11]=0: Ogrzewanie podłogowe 3~10°C, krok: 0,5°C <b>[169]=5</b> [1.11]=1: Konwektor pompy ciepła 3~10°C, krok: 0,5°C <b>[169]=5</b> [1.11]=2: Powietrzny wymiennik ciepła 10~20°C, krok: 0,5°C <b>[170]=10</b>		
1.15	Nr	N/A	N/A	N/A	N/A		
1.16	Instalator	[050]	Zezwalaj na pracę w trybie chłodzenia pomieszczenia w strefie głównej.	Zawsze	<b>0: Nie</b> <b>1: Tak</b>		
1.17	Użytkownik	N/A	WL./WYL. sterowania temperaturą wody zasilającej w strefie głównej.	[041]=0: Woda zasilająca	<b>0: WYL.</b> 1: WL.		
1.18	Użytkownik	[174]	Wartość docelowa różnicy temp. podczas chłodzenia pomieszczenia w strefie głównej.	Zawsze	3~10°C krok: 0,5°C <b>5</b>		
1.19	Instalator	[048]	Bezwzględna górna granica wartości docelowej temperatury wody zasilającej w stosunku do zainstalowanego emitera w strefie głównej.	[099]=1: Tak	20~80°C krok: 0,5°C <b>40</b>		
1.20	Instalator	[049]	Bezwzględna dolna granica wartości docelowej temperatury wody zasilającej w stosunku do zainstalowanego emitera w strefie głównej.	[099]=1: Tak	3~35°C krok: 0,5°C <b>3</b>		
1.21	Użytkownik	N/A	Nazwa strefy głównej.	Zawsze	Strefa główna		

(\*1) \*4V\*\_(\*) \*9W\*\_

(\*3) EPB\*\_(\*) EPV\*\_(\*) EPSX\*\_(\*) EPSXB\*\_(\*)

(\*) \*SU\*

Tabela konfiguracji w miejscu instalacji						Ustawienia instalatora niezgodne z wartością domyślną	
Pozycja	Tryb ustawienia	Kod	Opis ustawienia	Ma zastosowanie, kiedy	Zakres / krok / wartość domyślna	Data	Wartość
1.22	Użytkownik	N/A	Temperatura docelowa pomieszczenia podczas ochrony przeciwzamrożeniowej w strefie głównej.	[041]=2: Pomieszczenie	4~16°C krok: 0,5°C 8		
1.23	Użytkownik	N/A	Włącz harmonogram wartości docelowej wody zasilającej bez krzywej zależnej od pogody dla chłodzenia pomieszczenia w strefie głównej.	[041]=0: Woda zasilająca	0: <b>Tryb ręczny</b> 1: Tryb harmonogramu		
1.23	Użytkownik	N/A	Włącz harmonogram wartości docelowej temperatury pomieszczenia dla chłodzenia w strefie głównej.	[041]=2: Pomieszczenie	0: <b>Tryb ręczny</b> 1: Tryb harmonogramu		
1.24	Użytkownik	N/A	Harmonogram przesunięcia temperatury wartości docelowej wody zasilającej zależnej od pogody dla ogrzewania pomieszczenia w strefie głównej.	[041]=0: Woda zasilająca ORAZ [1.5]=1: Zależna od pogody	N/A		
1.25	Użytkownik	N/A	Harmonogram przesunięcia temperatury wartości docelowej wody zasilającej zależnej od pogody dla chłodzenia pomieszczenia w strefie głównej.	[041]=0: Woda zasilająca ORAZ [1.7]=1: Zależna od pogody	N/A		
1.26	Instalator	[052]	Zezwalać na przesunięcie temperatury wartości docelowej wody zasilającej w okolicach temperatury krzepnięcia w strefie głównej.	Zawsze	0: <b>Brak</b> 1: Wąski zakres niskich temperatur 2: Szeroki zakres niskich temperatur 3: Wąski zakres wysokich temperatur 4: Szeroki zakres wysokich temperatur		
1.27	Użytkownik	N/A	Przesunięcie temperatury wartości docelowej wody zasilającej zależnej od pogody dla ogrzewania pomieszczenia w strefie głównej.	[1.5]=1: Zależna od pogody	-10~10°C krok: 1°C 0		
1.28	Użytkownik	N/A	Przesunięcie temperatury wartości docelowej wody zasilającej zależnej od pogody dla chłodzenia pomieszczenia w strefie głównej.	[1.7]=1: Zależna od pogody	-10~10°C krok: 1°C 0		
1.29	Zaawan. użyt.	N/A	Wartość docelowa temperatury pomieszczenia podczas ogrzewania w strefie głównej dla buforowania.	[041]=2: Pomieszczenie ORAZ [040]=2: Styki Smart Grid Ready	12~30°C krok: 0,5°C 23		
1.30	Zaawan. użyt.	N/A	Wartość docelowa temperatury pomieszczenia podczas chłodzenia w strefie głównej dla buforowania.	[041]=2: Pomieszczenie ORAZ [040]=2: Styki Smart Grid Ready	15~35°C krok: 0,5°C 18		
1.31	Instalator	[158]	Termostat pokojowy Daikin podłączony.	Zawsze	0: <b>Nie</b> 1: Tak		
1.32	Użytkownik	N/A	WŁ./WYŁ. sterowania temperaturą pomieszczenia w strefie głównej.	[041]=2: Pomieszczenie	0: <b>WYŁ.</b> 1: WŁ.		
1.33	Zaawan. użyt.	N/A	Opcjonalne przesunięcie, które może być zastosowane do wartości docelowej temperatury pomieszczenia, zmierzonej przez opcjonalny czujnik w strefie głównej.	[041]=2: Pomieszczenie	-5~5°C krok: 0,5°C 0		
1.34	Użytkownik	N/A	Linia odniesienia wartości docelowej temperatury pomieszczenia dla harmonogramu pomieszczenia podczas ogrzewania pomieszczenia w strefie głównej.	[041]=2: Pomieszczenie	12~30°C krok: 0,5°C 12		
1.35	Użytkownik	N/A	Linia odniesienia wartości docelowej temperatury pomieszczenia dla harmonogramu pomieszczenia podczas chłodzenia pomieszczenia w strefie głównej.	[041]=2: Pomieszczenie	12~35°C krok: 0,5°C 30		
1.36	Użytkownik	N/A	Włącz przesunięcie temperatury wartości docelowej wody zasilającej zależnej od pogody dla ogrzewania pomieszczenia w strefie głównej.	[1.5]=1: Zależna od pogody	0: <b>Tryb ręczny</b> 1: Tryb harmonogramu		
1.37	Użytkownik	N/A	Włącz przesunięcie temperatury wartości docelowej wody zasilającej zależnej od pogody dla chłodzenia pomieszczenia w strefie głównej.	[1.7]=1: Zależna od pogody	0: <b>Tryb ręczny</b> 1: Tryb harmonogramu		
1.38	Zaawan. użyt.	N/A	Przesunięcie temperatury pomieszczenia na HCl w strefie głównej.	[041]=2: Pomieszczenie	-5~5°C krok: 0,5°C 0		
1.39	Użytkownik	N/A	Wartość docelowa temperatury wody zasilającej podczas ogrzewania pomieszczenia w strefie głównej.	[1.5]=0: Bezwzględne	[054]-[053]°C krok: 1°C		
1.40	Nr	N/A	N/A	N/A	N/A		
1.41	Nr	N/A	N/A	N/A	N/A		
1.42	Użytkownik	N/A	Wartość docelowa temperatury wody zasilającej podczas chłodzenia pomieszczenia w strefie głównej.	[1.7]=0: Bezwzględne	[056]-[055]°C krok: 1°C		
1.43	Instalator	[055]	Górna granica wartości docelowej temperatury wody zasilającej podczas chłodzenia pomieszczenia w strefie głównej.	Zawsze	[056]~22°C krok: 1°C 22		
1.43	Instalator	[056]	Dolna granica wartości docelowej temperatury wody zasilającej podczas chłodzenia pomieszczenia w strefie głównej.	Zawsze	[099]=1: Tak ([049]+4)-[055] krok: 1°C 7°C [099]=0: Nie ([014]+4)-[055] krok: 1°C 7°C		
<b>2 Strefa dodatkowa</b>							
2.1	Nr	N/A	N/A	N/A	N/A		
2.2	Użytkownik	N/A	Włącz harmonogram wartości docelowej wody zasilającej bez krzywej zależnej od pogody dla ogrzewania pomieszczenia w strefie dodatkowej.	[057]=0: Woda zasilająca ORAZ [155]=1: Tak	0: <b>Tryb ręczny</b> 1: Tryb harmonogramu		
2.3	Użytkownik	N/A	Harmonogram ogrzewania strefy dodatkowej.	[057]=0: Woda zasilająca LUB [057]=2: Pomieszczenie	N/A		
2.4	Użytkownik	N/A	Harmonogram chłodzenia strefy dodatkowej.	[057]=0: Woda zasilająca LUB [057]=2: Pomieszczenie	N/A		

(\*1) \*4V\*\_(\*) \*9W\*\_

(\*3) EPB\*\_(\*) EPV\*\_(\*) EPSX\*\_(\*) EPSXB\*\_

(\*7) \*SU\*

Tabela konfiguracji w miejscu instalacji						Ustawienia instalatora niezgodne z wartością domyślną	
Pozycja	Tryb ustawienia	Kod	Opis ustawienia	Ma zastosowanie, kiedy	Zakres / krok / wartość domyślna	Data	Wartość
2.5	Zaawan. użytk.	N/A	Docelowy tryb pracy podczas ogrzewania pomieszczenia w strefie dodatkowej.	[155]=1: Tak	<b>0: Bezwzględne</b> 1: Zależne od pogody		
2.6	Instalator	[060]	Górna granica wartości docelowej temperatury wody zasilającej podczas ogrzewania pomieszczenia w strefie dodatkowej.	[155]=1: Tak	[2.11]=2: Powietrzny wymiennik ciepła [061]-min([015]-5; 75) krok: 1°C <b>75°C</b> [2.11]=2: Powietrzny wymiennik ciepła [061]-min([015]-5; 55) krok: 1°C <b>55°C</b>		
2.6	Instalator	[061]	Dolna granica wartości docelowej temperatury wody zasilającej podczas ogrzewania pomieszczenia w strefie dodatkowej.	[155]=1: Tak	20-[060]°C krok: 1°C <b>20</b>		
2.7	Zaawan. użytk.	N/A	Docelowy tryb pracy podczas chłodzenia pomieszczenia w strefie dodatkowej.	[155]=1: Tak	<b>0: Bezwzględne</b> 1: Zależne od pogody		
2.8	Użytkownik	N/A	Krzywa zależna od pogody temperatury wody zasilającej dla ogrzewania pomieszczenia w strefie dodatkowej.	[155]=1: Tak ORAZ [2.5]=1: Zależna od pogody	Zakres temperatury otoczenia: -40~25°C krok: 1°C Zakresy temperatury wody zasilającej: [061]-[060]°C krok: 1°C		
2.9	Użytkownik	N/A	Krzywa zależna od pogody temperatury wody zasilającej dla chłodzenia pomieszczenia w strefie dodatkowej.	[155]=1: Tak ORAZ [2.7]=1: Zależna od pogody	Zakres temperatury otoczenia: 10~43°C krok: 1°C Zakresy temperatury wody zasilającej: [063]-[062]°C krok: 1°C		
2.10	Nr	N/A	N/A	N/A	N/A		
2.11	Użytkownik	N/A	Wybór typu emitera ciepła w strefie dodatkowej.	[155]=1: Tak	0: Ogrzewanie podłogowe 1: Konwektor pompy ciepła <b>2: Powietrzny wymiennik ciepła</b>		
2.12	Instalator	[057]	Tryb termostatu w strefie dodatkowej.	[155]=1: Tak	[041]=0: Woda zasilająca 0: Woda zasilająca  [041]=0: Woda zasilająca 1: Zewnętrzny termostat pokojowy		
2.13	Instalator	[146]	Typ termostatu w strefie dodatkowej.	[155]=1: Tak ORAZ [057]=1: Zewnętrzny termostat pokojowy ORAZ [181]=0: Sprzęt	0: Styk podwójny <b>1: Styk pojedynczy</b>		
2.13	Instalator	[181]	Ustawienie określające źródło dla termostatu zewnętrznego.	[155]=1: Tak ORAZ [057]=1: Zewnętrzny termostat pokojowy	<b>0: Sprzęt</b> 1: Zewnętrzny		
2.14	Użytkownik	[171]/[172]	Wartość docelowa różnicy temp. podczas ogrzewania pomieszczenia w strefie dodatkowej.	[155]=1: Tak	[2.11]=0: Ogrzewanie podłogowe 3~10°C, krok: 0,5°C <b>[171]=5</b> [2.11]=1: Konwektor pompy ciepła 3~10°C, krok: 0,5°C <b>[171]=5</b> [2.11]=2: Powietrzny wymiennik ciepła 10~20°C, krok: 0,5°C <b>[172]=10</b>		
2.15	Użytkownik	N/A	WŁ./WYŁ. sterowania temperaturą wody zasilającej w strefie dodatkowej.	[155]=1: Tak ORAZ [057]=0: Woda zasilająca	<b>0: WYŁ.</b> 1: WŁ.		
2.16	Nr	N/A	N/A	N/A	N/A		
2.17	Użytkownik	[148]	Wartość docelowa różnicy temp. w strefie dodatkowej podczas chłodzenia pomieszczenia.	[155]=1: Tak	3~10°C, krok: 0,5°C <b>5</b>		
2.18	Użytkownik	N/A	Harmonogram przesunięcia temperatury wartości docelowej wody zasilającej zależnej od pogody dla ogrzewania pomieszczenia w strefie dodatkowej.	[057]=0: Woda zasilająca ORAZ [2.5]=1: Zależna od pogody	N/A		
2.19	Użytkownik	N/A	Harmonogram przesunięcia temperatury wartości docelowej wody zasilającej zależnej od pogody dla chłodzenia pomieszczenia w strefie dodatkowej.	[057]=0: Woda zasilająca ORAZ [2.7]=1: Zależna od pogody	N/A		
2.20	Instalator	[059]	Zezwalaj na przesunięcie temperatury wartości docelowej temperatury wody zasilającej w okolicach temperatury krzepnięcia w strefie dodatkowej.	[155]=1: Tak	<b>0: Brak</b> 1: Wąski zakres niskich temperatur 2: Szeroki zakres niskich temperatur 3: Wąski zakres wysokich temperatur 4: Szeroki zakres wysokich temperatur		
2.21	Użytkownik	N/A	Nazwa strefy dodatkowej.	[155]=1: Tak	<b>Strefa dodatkowa</b>		
2.22	Użytkownik	N/A	Przesunięcie temperatury wartości docelowej wody zasilającej zależnej od pogody dla ogrzewania pomieszczenia w strefie dodatkowej.	[155]=1: Tak ORAZ [2.5]=1: Zależna od pogody	-10~10°C krok: 1°C <b>0</b>		
2.23	Użytkownik	N/A	Przesunięcie temperatury wartości docelowej wody zasilającej zależnej od pogody dla chłodzenia pomieszczenia w strefie dodatkowej.	[155]=1: Tak ORAZ [2.7]=1: Zależna od pogody	-10~10°C krok: 1°C <b>0</b>		
2.24	Nr	N/A	N/A	N/A	N/A		
2.25	Nr	N/A	N/A	N/A	N/A		
2.26	Nr	N/A	N/A	N/A	N/A		
2.27	Użytkownik	N/A	Włącz harmonogram wartości docelowej wody zasilającej bez krzywej zależnej od pogody dla chłodzenia pomieszczenia w strefie dodatkowej.	[057]=0: Woda zasilająca ORAZ [155]=1: Tak	<b>0: Tryb ręczny</b> 1: Tryb harmonogramu		
2.28	Nr	N/A	N/A	N/A	N/A		
2.29	Nr	N/A	N/A	N/A	N/A		
2.30	Użytkownik	N/A	Wartość docelowa temperatury wody zasilającej podczas ogrzewania pomieszczenia w strefie dodatkowej.	[155]=1: Tak ORAZ [2.5]=0: Bezwzględne	[061]-[060]°C krok: 1°C		

(\*1) \*4V\*\_(\*) \*9W\*\_

(\*3) EPB\*\_(\*)4) EPV\*\_(\*)5) EPSX\*\_(\*)6) EPSXB\*\_

(\*) \*SU\*

Tabela konfiguracji w miejscu instalacji						Ustawienia instalatora niezgodne z wartością domyślną	
Pozycja	Tryb ustawienia	Kod	Opis ustawienia	Ma zastosowanie, kiedy	Zakres / krok / wartość domyślna	Data	Wartość
2.31	Użytkownik	N/A	Włącz przesunięcie temperatury wartości docelowej wody zasilającej zależnej od pogody dla ogrzewania pomieszczenia w strefie dodatkowej.	[155]=1: Tak ORAZ [2.5]=1: Zależna od pogody	<b>0: Tryb ręczny</b> 1: Tryb harmonogramu		
2.32	Użytkownik	N/A	Włącz przesunięcie temperatury wartości docelowej wody zasilającej zależnej od pogody dla chłodzenia pomieszczenia w strefie dodatkowej.	[155]=1: Tak ORAZ [2.7]=1: Zależna od pogody	<b>0: Tryb ręczny</b> 1: Tryb harmonogramu		
2.33	Instalator	[147]	Zezwala na pracę w trybie chłodzenia pomieszczenia w strefie dodatkowej.	[155]=1: Tak	0: Nie <b>1: Tak</b>		
2.34	Nr	N/A	N/A	N/A	N/A		
2.35	Nr	N/A	N/A	N/A	N/A		
2.36	Użytkownik	N/A	Wartość docelowa temperatury wody zasilającej podczas chłodzenia pomieszczenia w strefie dodatkowej.	[155]=1: Tak ORAZ [2.7]=0: Bezwzględne	[063]~[062]°C krok: 1°C		
2.37	Instalator	[062]	Górna granica wartości docelowej temperatury wody zasilającej podczas chłodzenia pomieszczenia w strefie dodatkowej.	[155]=1: Tak	[063]~22°C krok: 1°C <b>22</b>		
2.37	Instalator	[063]	Dolna granica wartości docelowej temperatury wody zasilającej podczas chłodzenia pomieszczenia w strefie dodatkowej.	[155]=1: Tak	[(014)+4]~[062] krok: 1°C <b>7°C</b>		
<b>3 Ogrzewanie/chłodzenie</b>							
3.1	Użytkownik	N/A	Poniżej tej temperatury zewnętrznej jest dozwolony tryb ogrzewania pomieszczenia.	Zawsze	14~35°C krok: 1°C <b>20</b>		
3.2	Użytkownik	N/A	Tryb pracy używany podczas sterowania centralnego.	[155]=1: Tak LUB [041]≠1: Zewnętrzny termostat pokojowy LUB ([042]≠0 Styk podwójny ORAZ [180]≠1 Zewnętrzny)	0: Ogrzewanie 1: Chłodzenie <b>2: Automat.</b>		
3.3	Nr	N/A	N/A	N/A	N/A		
3.4	Zaawan. użytk.	N/A	Włącz funkcję ochrony przeciwzamrożeniowej pomieszczenia.	Zawsze	0: WYŁ. <b>1: WL.</b>		
3.5	Użytkownik	N/A	Harmonogram trybu pracy.	[3.2]=2: Automatyczna	N/A		
3.6	Instalator	[155]	Ustawienie wskazujące obecność strefy dodatkowej.	Zawsze	<b>0: Nie</b> 1: Tak		
3.7	Instalator	[018]	Służy do obliczenia maksymalnego przeregulowania temperatury wody zasilającej podczas ogrzewania pomieszczenia dla grzejnika i konwektora pompy ciepła.	[1.11]=0: Ogrzewanie podłogowe lub [2.11]=0: Ogrzewanie podłogowe	1~10°C krok: 0,5°C <b>5</b>		
3.7	Instalator	[017]	Służy do obliczenia maksymalnego przeregulowania temperatury wody zasilającej podczas ogrzewania pomieszczenia dla ogrzewania podłogowego.	[1.11]=0: Ogrzewanie podłogowe lub [2.11]=0: Ogrzewanie podłogowe	1~7°C krok: 0,5°C <b>3</b>		
3.8	Instalator	[007]	Włącz funkcję uśredniania temperatury zewnętrznej.	Zawsze	<b>0: Bez uśredniania</b> 1: 12 godz. 2: 24 godz. 3: 48 godz. 4: 72 godz.		
3.9	Instalator	[004]	Wartość służąca do obliczenia maksymalnego przeregulowania temperatury wody zasilającej podczas chłodzenia pomieszczenia.	Zawsze	0~10°C krok: 0,5°C <b>5</b>		
3.10	Nr	N/A	N/A	N/A	N/A		
3.11	Instalator	[014]	Bezwzględna dolna granica wartości docelowej temperatury wody zasilającej podczas chłodzenia pomieszczenia w oparciu o dopuszczalną temperaturę wewnętrzną jednostki Daikin Altherma.	Zawsze	3~35°C krok: 0,5°C <b>3</b>		
3.12	Instalator	[015]	Bezwzględna górna granica wartości docelowej temperatury wody zasilającej podczas ogrzewania pomieszczenia w oparciu o dopuszczalną temperaturę wewnętrzną jednostki Daikin Altherma.	Zawsze	20~80°C krok: 1°C <b>80</b>		
3.13.1	Instalator	[008]	Ustawienie wskazujące obecność spręża hydraulicznego w układzie hydraulicznym.	Zawsze	<b>0: Nieoddzielony</b> 1: Oddzielony		
3.13.2	Instalator	[097]	Prędkość pompy zewnętrznej, kiedy wystąpi żądanie zasilania w strefie dodatkowej. Ma zastosowanie tylko w przypadku używania pomp We/Wy lub zestawu mieszającego w miejscu instalacji.	Zawsze	0~1 krok: 0,01 <b>1</b>		
3.13.3	Instalator	[096]	Prędkość pompy zewnętrznej, kiedy wystąpi żądanie zasilania w strefie głównej. Ma zastosowanie tylko w przypadku używania pomp We/Wy lub zestawu mieszającego w miejscu instalacji.	Zawsze	0~1 krok: 0,01 <b>1</b>		
3.13.4	Instalator	[176]	Czas obrotu zaworu zestawu mieszającego.	Zawsze	20~300 sekund krok: 1 sekunda <b>125</b>		
3.13.5	Instalator	[099]	Ustawienie wskazujące obecność zestawu mieszającego w układzie hydraulicznym.	Zawsze	<b>0: Nie</b> 1: Tak		
3.14	Instalator	[158]	Obecny termostat pokojowy.	Zawsze	<b>0: Nie</b> 1: Tak		
3.15	Instalator	[016]	Minimalny czas włączenia pompy ciepła po uruchomieniu.	Zawsze	480~1800 sekund krok: 1 sekunda <b>540</b>		

(\*1) \*4V\*\_(\*) \*9W\*\_

(\*3) EPB\*\_(\*) EPV\*\_(\*) EPSX\*\_(\*) EPSXB\*\_

(\*7) \*SU\*

Tabela konfiguracji w miejscu instalacji						Ustawienia instalatora niezgodne z wartością domyślną	
Pozycja	Tryb ustawienia	Kod	Opis ustawienia	Ma zastosowanie, kiedy	Zakres / krok / wartość domyślna	Data	Wartość
3.16	Użytkownik	N/A	Tryb chłodzenia pomieszczenia jest dozwolony powyżej tej temperatury zewnętrznej.	Zawsze	10~35°C krok: 1°C <b>18</b>		
<b>4 Ciepła woda użytkowa</b>							
4.1	Użytkownik	N/A	WŁ./WYŁ. trybu ciepłej wody użytkowej / załącza jedno podgrzanie.	(*3) [080]=1: Jeden termistor lub (*4) lub (*5)	<b>0: WYŁ.</b> 1: WŁ.		
4.2	Nr	N/A	N/A	N/A	N/A		
4.3	Użytkownik	N/A	Nastawa wartości docelowej temperatury ciepłej wody użytkowej dla podgrzewania ręcznego.	(*3) [080]=1: Jeden termistor lub (*4) lub (*5)	20~[153]°C krok: 0,5 <b>60</b>		
4.4	Użytkownik	N/A	Nastawa wartości docelowej temperatury ciepłej wody użytkowej dla podgrzewania z pełną mocą.	(*3) [080]=1: Jeden termistor lub (*4) lub (*5)	20~[153]°C krok: 0,5 <b>60</b>		
4.5	Użytkownik	N/A	Wartość docelowa temperatury dogrzewania trybu harmonogramu + trybu dogrzewania lub trybu dogrzewania zasobnika ciepłej wody użytkowej.	[4.7]=0: Dogrzewanie lub [4.7]=1: Harmonogram i dogrzewanie	(*3)(*4) 20~[153]°C krok: 0,5 <b>45</b> (*5) 20~[153]°C krok: 0,5 <b>48</b>		
4.6	Użytkownik	N/A	Harmonogram jednego podgrzania ciepłej wody użytkowej.	(*3) [080]=1: Jeden termistor ORAZ [4.7]≠0: Dogrzewanie lub (*4) ORAZ [4.7]≠0: Dogrzewanie	N/A		
4.7	Użytkownik	N/A	Ustawienie trybu podgrzewania ciepłej wody użytkowej.	(*3) ORAZ [080]=1: Jeden termistor LUB (*4)	<b>0: Dogrzewanie</b> 1: Harmonogram i dogrzewanie 2: Harmonogram		
4.8	Nr	N/A	N/A	N/A	N/A		
4.9	Nr	N/A	N/A	N/A	N/A		
4.10	Instalator	[074]	Minimalny czas, przez który temperatura zbiornika musi być wyższa od wartości docelowej temperatury dezynfekcji zbiornika, aby dezynfekcja została uznana za udaną.	(*3) [080]=1: Jeden termistor	(*3) 300-3600 sekund krok: 1 sekunda <b>3600</b> (*4)(*5) 2400-3600 sekund krok: 1 sekunda <b>2400</b>		
4.10	Instalator	[151]	Godzina rozpoczęcia dezynfekcji. Należy ustawić liczbę minut odliczanych od 00:00 (w minutach).	(*3) [080]=1: Jeden termistor lub (*4) lub (*5)	0-1439 minut krok: 1 minuta <b>60</b>		
4.10	Instalator	[152]	Dezynfekcja będzie włączana codziennie.	(*3) [080]=1: Jeden termistor lub (*4) lub (*5)	<b>0: WYŁ.</b> 1: WŁ.		
4.10	Instalator	[150]	Dzień dezynfekcji zasobnika ciepłej wody użytkowej (kiedy nie wybrano wszystkich dni).	(*3) [080]=1: Jeden termistor lub (*4) lub (*5)	1-7 krok: 1 <b>5</b>		
4.10	Instalator	[073]	Temperatura docelowa dezynfekcji zasobnika ciepłej wody użytkowej.	(*3) [080]=1: Jeden termistor lub (*4) lub (*5)	(*3) 55~[153]°C krok: 0,5°C 60 (*4)(*5) 60~[153]°C krok: 0,5°C 60		

Tabela konfiguracji w miejscu instalacji						Ustawienia instalatora niezgodne z wartością domyślną	
Pozycja	Tryb ustawienia	Kod	Opis ustawienia	Ma zastosowanie, kiedy	Zakres / krok / wartość domyślna	Data	Wartość
4.11	Instalator	[153]	Maksymalna dozwolona nastawa zasobnika ciepłej wody użytkowej.	(*3) [080]=1: Jeden termistor lub (*4) lub (*5)	(*3) [080]=1: Jeden termistor ORAZ [098]=0: EKHWS/E 150 I / 1: EKHWS/E 180 I / 6: Mała węzownica innej firmy 40-60°C krok: 0,5°C <b>60</b> (*3) [080]=1: Jeden termistor ORAZ [098]=5: EKHWP/HYC z grzałką BSH 40-80°C krok: 0,5°C <b>75</b> (*3) [080]=1: Jeden termistor ORAZ [098]=2: EKHWS/E 200 I / 3: EKHWS/E 250 I / 4: EKHWS/E 300 I / 7: Duża węzownica innej firmy 40-75°C krok: 0,5°C <b>75</b> (*4) 40-65°C krok: 0,5°C <b>65</b> (*5) 40-75°C krok: 0,5°C <b>75°C</b> (*7) 40-60°C krok: 0,5°C <b>60°C</b>		
4.12.1	Użytkownik	N/A	Histereza dogrzewania ciepłej wody użytkowej w celu ograniczenia strat ciepła.	(*3) [080]=1: Jeden termistor ORAZ [4.7]#2: Harmonogram lub (*4) ORAZ [4.7]#2: Harmonogram lub (*5)	1-40°C krok: 0,5°C <b>6</b>		
4.13	Instalator	[149]	Ustawienie służące do wyboru działania zewnętrznej pompy ciepłej wody użytkowej.	(*3) [080]=1: Jeden termistor lub (*4) lub (*5)	<b>0: Brak</b> 1: Natychmiastowe uzyskanie ciepłej wody 2: Dezynfekcja 3: Oba		
4.14.1	Instalator	[173]	Wybór mocy grzewczej grzałki BSH.	(*3) [080]=1: Jeden termistor	1-4 kW krok: 0.01 kW <b>3</b>		
4.14.2	Nr	N/A	N/A	N/A	N/A		
4.14.3	Nr	N/A	N/A	N/A	N/A		
4.14.4	Instalator	[064]	Dodane przesunięcie domyślnej wartości docelowej temperatury zbiornika, jeśli grzałka BSH jest jedynym dostępnym źródłem ciepła podczas podgrzewania zbiornika.	(*3) [080]=1: Jeden termistor	0-20°C krok: 0,5 <b>5</b>		
4.15	Nr	N/A	N/A	N/A	N/A		
4.16	Użytkownik	N/A	Dodatkowe źródło ciepła może podgrzewać zbiornik, kiedy pompa ciepła działa w trybie ogrzewania/chłodzenia pomieszczenia.	(*3) [080]=1: Jeden termistor lub [078]=1: Tak	<b>0: WYŁ.</b> 1: WŁ.		
4.17	Użytkownik	N/A	Dodatkowe źródło ciepła może od razu wspomagać pompę ciepła podczas podgrzewania zbiornika.	(*3) [080]=1: Jeden termistor lub (*4) lub (*5)	<b>0: WYŁ.</b> 1: WŁ.		
4.18	Instalator	[072]	Włącz funkcję dezynfekcji.	(*3) [080]=1: Jeden termistor lub (*4) lub (*5)	(*3) <b>1: WŁ.</b> (*4) <b>1: WŁ.</b> (*5) <b>0: WYŁ.</b>		
4.19	Zaawan. użyt.	N/A	Temperatura załączania dogrzewania zasobnika ciepłej wody użytkowej w celu zapewnienia w nim wystarczającej energii. To ustawienie jest zoptymalizowane pod kątem wystarczającego komfortu.	(*3) [080]=1: Jeden termistor ORAZ [4.7]#2: Harmonogram lub (*4) ORAZ [4.7]#2: Harmonogram lub (*5) ORAZ [4.7]#2: Harmonogram	(*3) 10-85°C krok: 0,5 <b>38</b> (*4) 10-85°C krok: 0,5 <b>38</b> (*5) 10-85°C krok: 0,5 <b>40</b>		
4.20	Instalator	[070]	Timer opóźnienia uruchomienia dodatkowego źródła ciepła, kiedy pompa ciepła jest głównym źródłem podczas podgrzewania zbiornika.	(*3) [080]=1: Jeden termistor lub (*4) lub (*5)	(*3) 0-10800 sekund krok: 300 sekund <b>1200</b> (*4) 0-10800 sekund krok: 300 sekund <b>10800</b> (*5) 0-10800 sekund krok: 300 sekund <b>1200</b>		
4.21	Nr	N/A	N/A	N/A	N/A		
4.22	Nr	N/A	N/A	N/A	N/A		

(\*1) \*4V\*\_\*2) \*9W\*\_

(\*3) EPB\*\_\*4) EPV\*\_\*5) EPSX\*\_\*6) EPSXB\*\_

(\*7) \*SU\*

Tabela konfiguracji w miejscu instalacji						Ustawienia instalatora niezgodne z wartością domyślną	
pozycja	Tryb ustawienia	Kod	Opis ustawienia	Ma zastosowanie, kiedy	Zakres / krok / wartość domyślna	Data	Wartość
4.23	Instalator	[064]	Dodane przesunięcie domyślnej wartości docelowej temperatury zbiornika, jeśli grzałka BSH jest jedynym dostępnym źródłem ciepła podczas podgrzewania zbiornika.	(*3) [080]=1: Jeden termistor lub [078]=1: Tak	0~20°C krok: 0,5 <b>5</b>		
4.24	Użytkownik	N/A	Włącz zmianę nastawy dogrzewania ciepłej wody użytkowej zgodnie z harmonogramem.	(*5)	<b>0: WYŁ.</b> 1: WŁ.		
4.25	Użytkownik	N/A	Harmonogram dogrzewania.	(*5)	20~[153]°C krok: 0,5 <b>45</b>		
4.26	Użytkownik	N/A	Harmonogram pompy ciepłej wody użytkowej.	(*3) [080]=1: Jeden termistor ORAZ [149]=1 lub 3: Natychmiastowe uzyskanie ciepłej wody lub oba lub (*4) [149]=1 lub 3: Natychmiastowe uzyskanie ciepłej wody lub oba lub (*5) [149]=1 lub 3: Natychmiastowe uzyskanie ciepłej wody lub oba	N/A		
<b>5. Ustawienia</b>							
5.1	Instalator	N/A	Uruchom wymuszone odszranianie.	Zawsze	N/A		
5.2	Użytkownik	N/A	Tryb pracy cichej użytkownika.	Zawsze	<b>0: WYŁ.</b> 1: Auto 2: Ręcznie		
5.2.1	Użytkownik	N/A	Poziom pracy cichej użytkownika.	Zawsze	0: WYŁ. <b>1: Tryb cichy</b> 2: Cichszy 3: Najcichszy		
5.2.2	Zaawan. użyt.	N/A	Harmonogram poziomu pracy cichej dla użytkownika.	Zawsze	N/A		
5.2.9	Instalator	[138]	Instalator zastępuje określony przez użytkownika czas przełączania z Noc na Dzień w trybie pracy cichej.	Zawsze	0~1439 minut krok: 1 minuta <b>360</b>		
5.2.10	Instalator	[136]	Instalator zastępuje określony przez użytkownika poziom pracy cichej w okresie „Dzień”.	Zawsze	<b>0: WYŁ.</b> 1: Tryb cichy 2: Cichszy 3: Najcichszy		
5.2.11	Instalator	[139]	Instalator zastępuje określony przez użytkownika czas przełączania z Dzień na Noc w trybie pracy cichej.	Zawsze	0~1439 minut krok: 1 minuta <b>1320</b>		
5.2.12	Instalator	[137]	Instalator zastępuje określony przez użytkownika poziom pracy cichej w okresie „Noc”.	Zawsze	<b>0: WYŁ.</b> 1: Tryb cichy 2: Cichszy 3: Najcichszy		
5.3	Użytkownik	N/A	Godzina/data.	Zawsze	N/A		
5.3	Użytkownik	N/A	Czas letni.	Zawsze	0: Wyłączone <b>1: Włączone</b>		
5.3	Użytkownik	N/A	Typ zegara.	Zawsze	0: 12 godz. <b>1: 24 godz.</b>		
5.4	Użytkownik	N/A	Numery pozycji.	Zawsze	<b>0: WYŁ.</b> 1: WŁ.		
5.5	Instalator	[083]	Ustawienie do wyboru typu podłączenia do sieci pompy ciepła.	Zawsze	0: Jednofazowe <b>1: Trójfazowe</b> 2: Trójfazowe w trójkąt		
5.5	Instalator	[154]	Ustawienie wskazujące, czy bezpiecznik grzałki BUH w szafce elektrycznej jest większy niż 10 A.	(*3) [083]= 1: Trójfazowe lub (*4) [083]= 1: Trójfazowe	0: Nie <b>1: Tak</b>		
5.5	Instalator	[092]	Maksymalna wydajność grzałki BUH.	Zawsze	(*2)/(*5) [083]=0: 2~6 kW: krok: 1 kW <b>6</b> [083]=2 2~4 kW: krok: 1 kW <b>4</b> [083]=1 i [154]=0 2~4 kW: krok: 1 kW <b>4</b> [083]=1 i [154]=1 2~9 kW: krok: 1 kW <b>9</b> (*1) 2~4,5 kW: krok: 0,5 kW <b>4.5</b>		
5.6.1	Zaawan. użyt.	N/A	Ustawienie włączenia logiki równowagi (niedobór mocy).	Zawsze	0: Nigdy 1: Zawsze <b>2: Poniżej równowagi</b>		
5.6.2	Zaawan. użyt.	N/A	Wartość progowa temperatury zewnętrznej, która umożliwia potencjalny niedobór mocy. Poniżej tej temperatury zewnętrznej może wystąpić niedobór mocy.	Zawsze	-15~35°C krok: 1°C <b>0</b>		
5.7	Instalator	N/A	Przegląd ustawień w miejscu instalacji.	Zawsze	N/A		
5.8	Nr	N/A	N/A	N/A	N/A		

Tabela konfiguracji w miejscu instalacji						Ustawienia instalatora niezgodne z wartością domyślną	
Pozycja	Tryb ustawienia	Kod	Opis ustawienia	Ma zastosowanie, kiedy	Zakres / krok / wartość domyślna	Data	Wartość
5.9	Użytkownik	N/A	Kraj.	Zawsze	0: Albania / 1: Austria 2: <b>Belgia</b> / 3: Bośnia 4: Bułgaria / 5: Chorwacja 6: Cypr / 7: Czechy 8: Dania / 9: Estonia 10: Finlandia / 11: Francja 12: Niemcy / 13: Grecja 14: Węgry / 15: Islandia 16: Irlandia / 17: Turcja 18: Włochy / 19: Łotwa 20: Liechtenstein / 21: Litwa 22: Luksemburg / 23: Macedonia 24: Malta / 25: Mołdawia 26: Czarnogóra / 27: Holandia 28: Norwegia / 29: Polska 30: Portugalia / 31: Rumunia 32: Serbia / 33: Słowacja 34: Słowenia / 35: Hiszpania 36: Szwecja / 37: Wielka Brytania 38: Szwajcaria		
5.9	Użytkownik	N/A	Język.	Zawsze	0: Albański / 1: Białoruski 2: Bośniacki / 3: Bułgarski 4: Chorwacki / 5: Czeski 6: Duński / 7: Holenderski 8: <b>Angielski</b> / 9: Estoński 10: Fiński / 11: Francuski 12: Niemiecki / 13: Grecki 14: Węgierski / 15: Włoski 16: Łotewski / 17: Litewski 18: Macedoński / 19: Norweski 20: Polski / 21: Portugalski 22: Rumuński / 23: Rosyjski 24: Serbski / 25: Słowacki 26: Słoweński / 27: Hiszpański 28: Szwedzki / 29: Turecki 30: Ukraiński		
5.10	Nr	N/A	N/A	N/A	N/A		
5.11	Instalator	N/A	Wyzwalacz kasowania czasu pracy WENTYLATORA.	Zawsze	N/A		
5.12	Użytkownik	N/A	Układ klawiatury.	Zawsze	0: <b>QWERTY</b> 1: AZERTY		
5.13	Użytkownik	N/A	Ustawienie użytkownika włączające bardziej zaawansowane ustawienia.	Zawsze	0: <b>Nie</b> 1: Tak		
5.14.1	Instalator	[012]	Określa, czy moc zainstalowanego kotła z zasobnikiem jest wystarczająca, aby pokryć pełne obciążenie budynku. Jeśli tak, może on być głównym źródłem ciepła.	[078]=1: Tak	0: WYŁ. 1: <b>WŁ.</b>		
5.14.2	Instalator	[023]	Górny limit temperatury zewnętrznej temperatury przełączania z pompy ciepła na system biwalentny/kocioł z zasobnikiem.	[093]=1: Tak lub [078]=1: Tak	maks([024]+2; -25)-25°C krok: 1°C <b>5</b>		
5.14.2	Instalator	[024]	Dolny limit temperatury zewnętrznej temperatury przełączania z pompy ciepła na system biwalentny/kocioł z zasobnikiem.	[093]=1: Tak lub [078]=1: Tak	-25-25°C krok: 1°C <b>0</b>		
5.14.4	Instalator	[021]	Histeresa temperatury zewnętrznej przełączania z pompy ciepła na system biwalentny/kocioł z zasobnikiem.	[093]=1: Tak lub [078]=1: Tak	2-10°C krok: 1°C <b>3</b>		
5.14.6	Instalator	[025]	Minimalny czas pracy pompy kotła systemu biwalentnego po zakończeniu zapotrzebowania.	[093]=1: Tak	0-1500 sekund krok: 1 sekunda <b>600</b>		
5.15	Nr	N/A	N/A	N/A	N/A		
5.16	Nr	N/A	N/A	N/A	N/A		
5.17	Użytkownik	N/A	Jasność ekranu wyświetlacza.	Zawsze	30-100% krok: 1% <b>70</b>		
5.18	Instalator	N/A	Wyzwalacz (programowego) ponownego uruchomienia jednostki wewnętrznej.	Zawsze	N/A		
5.19	Instalator	[196]	Wybór zaworu rozgałęźnego.	(*4)	1: Profil YJS 1 2: Profil Danfoss 1		
5.20	Nr	N/A	N/A	N/A	N/A		
5.21.1	Zaawan. użyt.	N/A	Włącz wsparcie zbiornika podczas odszraniania, aby skompensować zapotrzebowanie na ogrzewanie pomieszczenia.	(*5)	0: <b>Wyłączone</b> 1: Zoptymalizowane 2: Ciągłe		
5.21.2	Instalator	[002]	Włącz aktywne wstępne ogrzewanie zasobnika ciepłej wody użytkowej w celu odszraniania zbiornika.	[078]=1: Tak	0: <b>WYŁ.</b> 1: WŁ.		
5.21.3	Użytkownik	N/A	Zezwalaj zasobnikowi ciepłej wody użytkowej na wspomaganie ogrzewania pomieszczenia, dodając mocy do obiegu ogrzewania pomieszczenia.	(*5)	0: <b>WYŁ.</b> 1: WŁ.		
5.21.4	Instalator	[188]	Ogólne ustawienie instalatora ograniczające obsługę kotła z zasobnikiem.	[078]=1: Tak	4-35 kW: krok: 1 kW <b>10</b>		
5.21.5	Instalator	[184]	Ustawienie włączające funkcję darmowej energii zasobnika.	(*5)	0: <b>WYŁ.</b> 1: WŁ.		
5.21.6	Instalator	[187]	Ogólne ustawienie instalatora ograniczające obsługę zasobnika w czasie działania funkcji darmowej energii.	[185]=1: Tak	2-35 kW: krok: 1 kW <b>10</b>		
5.21.7	Instalator	[182]	Ustawienie umożliwiające wykorzystanie darmowej energii jako głównego źródła do ogrzewania pomieszczenia.	[184]=1: Tak	0: Zawsze 1: Powyżej temp. otoczenia 2: <b>Nigdy</b>		

(\*1) \*4V\*\_(\*) \*9W\*\_

(\*3) EPB\*\_(\*) EPV\*\_(\*) EPSX\*\_(\*) EPSXB\*\_

(\*7) \*SU\*

Tabela konfiguracji w miejscu instalacji						Ustawienia instalatora niezgodne z wartością domyślną	
pozycja	Tryb ustawienia	Kod	Opis ustawienia	Ma zastosowanie, kiedy	Zakres / krok / wartość domyślna	Data	Wartość
5.21.8	Instalator	[183]	Temperatura otoczenia, która umożliwia przekierowanie nadmiaru energii z zasobnika do ogrzewania pomieszczenia.	(*5)	-28~35°C krok: 0,5°C <b>8</b>		
5.21.9	Instalator	[185]	System solarny jest zainstalowany na zasobniku.	(*5)	<b>0: WYŁ.</b> 1: WŁ.		
5.21.10	Instalator	[186]	Zainstalowany system solarny ma priorytet nad innymi źródłami ciepła.	[185]=1: Tak	<b>0: WYŁ.</b> 1: WŁ.		
5.22	Instalator	[175]	Przesunięcie zewnętrznego czujnika temperatury zewnętrznej.	[13]=1: Czujnik innego producenta w jednostce zewnętrznej	-5~5°C krok: 0,5°C <b>0</b>		
5.23	Użytkownik	N/A	Wybór trybu awaryjnego.	Zawsze	0: Ręczna 1: Auto 2: Auto. ogrz. pom. zred./ CWU WŁ. <b>3: Auto. ogrz. pom. zred./ CWU WYŁ.</b> 4: Auto. norm. ogrz. pom./ CWU WYŁ.		
5.24	Nr	N/A	N/A	N/A	N/A		
5.25	Nr	N/A	N/A	N/A	N/A		
5.26	Użytkownik	N/A	Wyświetlaj timer braku aktywności.	Zawsze	<b>0: Nie</b> 1: Tak		
5.27.1	Użytkownik	N/A	Włącz tryb urlopu.	Zawsze	<b>0: Nie</b> 1: Tak		
5.27.2	Użytkownik	N/A	Okres urlopu.	Zawsze	N/A		
5.28.1	Instalator	[140]	Włącz funkcję pierwszeństwa ogrzewania pomieszczenia.	(*3) [080]=1: Jeden termistor lub (*4) lub (*5)	<b>0: Nie</b> 1: Tak		
5.28.2	Instalator	[019]	Poniżej tej temperatury zewnętrznej aktywuje się funkcja pierwszeństwa ogrzewania pomieszczenia (jeśli jest włączona).	(*3) [080]=1: Jeden termistor lub (*4) lub (*5)	-15~35°C krok: 1°C <b>0</b>		
5.28.2	Instalator	[020]	Temperatura zewnętrzna, przy której timer czasu pracy w trybie chłodzenia pomieszczenia przyjmuje wartość maksymalną.	(*3) [080]=1: Jeden termistor lub (*4) lub (*5)	20~50°C krok: 1°C <b>35</b>		
5.28.3	Instalator	[131]	Czas, w którym pompa ciepła jest zarezerwowana dla pracy w trybie ogrzewania pomieszczenia podczas równoważenia. Równoważenie = jednoczesne zapotrzebowanie na ogrzewanie pomieszczenia i podgrzewanie zbiornika.	(*3) [080]=1: Jeden termistor lub (*4) lub (*5)	1800~36000 sekund krok: 60 sekund <b>3600</b>		
5.28.4	Instalator	[132]	Czas, w którym pompa ciepła jest zarezerwowana dla pracy w trybie chłodzenia pomieszczenia podczas równoważenia. Równoważenie = jednoczesne zapotrzebowanie na chłodzenie pomieszczenia i podgrzewanie zbiornika.	(*3) [080]=1: Jeden termistor lub (*4) lub (*5)	1800~36000 sekund krok: 60 sekund <b>3600</b>		
5.28.5	Instalator	[133]	Czas, w którym pompa ciepła jest zarezerwowana dla podgrzewania zbiornika podczas równoważenia (dolny limit). Równoważenie = jednoczesne zapotrzebowanie na ogrzewanie/chłodzenie pomieszczenia i podgrzewanie zbiornika.	(*3) [080]=1: Jeden termistor lub (*4) lub (*5)	900~18000 sekund krok: 60 sekund <b>2700</b>		
5.28.5	Instalator	[134]	Czas, w którym pompa ciepła jest zarezerwowana dla podgrzewania zbiornika podczas równoważenia (górny limit). Równoważenie = jednoczesne zapotrzebowanie na ogrzewanie/chłodzenie pomieszczenia i podgrzewanie zbiornika.	(*3) [080]=1: Jeden termistor lub (*4) lub (*5)	900~18000 sekund krok: 60 sekund <b>7500</b>		
5.29	Instalator	N/A	Tryb odzyskiwania czynnika chłodniczego.	Zawsze	N/A		
5.30	Użytkownik	N/A	Potwierdzenie pracy awaryjnej.	Tylko w przypadku wystąpienia zapotrzebowania awaryjnego	N/A		
5.31	Nr	N/A	N/A	N/A	N/A		
5.32	Instalator	[078]	Ustawienie wskazujące obecność i możliwość aktywowania kotła z zasobnikiem.	(*6) oraz [093]=0: Nie	<b>0: Nie</b> 1: Tak		
5.33	Nr	N/A	N/A	N/A	N/A		
5.34	Nr	N/A	N/A	N/A	N/A		
5.35	Nr	N/A	N/A	N/A	N/A		
5.36	Instalator	[005]	Ustawienie trybu zapobiegania zamarzaniu rur z wodą.	Zawsze	0: Wyłączone <b>1: Ciągły</b> 2: Praca przerywana		
5.37	Instalator	[093]	Dodatkowy zestaw kotła do ogrzewania pomieszczenia jest zainstalowany i może działać.	[078]=0: Nie	<b>0: Nie</b> 1: Tak		
<b>7 Tryb konserwacji</b>							
7.7.1	Instalator	[030]	Wartość docelowa różnicy temp. podczas uruchomienia testowego ogrzewania pomieszczenia.	Zawsze	2~20°C krok: 0,5°C <b>5</b>		
7.7.2	Instalator	[031]	Wartość docelowa temperatury wody zasilającej podczas uruchomienia testowego ogrzewania pomieszczenia.	Zawsze	5~71°C krok: 1°C <b>35</b>		

(\*1) \*4V\* (\*2) \*9W\* \_

(\*3) EPB\* (\*4) EPV\* (\*5) EPSX\* (\*6) EPSXB\* \_

(\*7) \*SU\*

Tabela konfiguracji w miejscu instalacji						Ustawienia instalatora niezgodne z wartością domyślną	
pozycja	Tryb ustawienia	Kod	Opis ustawienia	Ma zastosowanie, kiedy	Zakres / krok / wartość domyślna	Data	Wartość
7.7.3	Instalator	[032]	Zastąpiona docelowa temperatura pomieszczenia używana podczas uruchomienia testowego ogrzewania pomieszczenia.	Zawsze	5~30°C krok: 0,5°C <b>20</b>		
7.7.4	Instalator	[033]	Wartość docelowa różnicy temp. podczas uruchomienia testowego chłodzenia pomieszczenia.	Zawsze	2~10°C krok: 0,5°C <b>5</b>		
7.7.5	Instalator	[034]	Wartość docelowa temperatury wody zasilającej podczas uruchomienia testowego chłodzenia pomieszczenia.	Zawsze	5~30°C krok: 1°C <b>15</b>		
7.7.6	Instalator	[035]	Zastąpiona temperatura pomieszczenia używana podczas uruchomienia testowego chłodzenia pomieszczenia.	Zawsze	5~30°C krok: 0,5°C <b>20</b>		
7.7.7	Instalator	[077]	Temperatura docelowa zbiornika podczas uruchomienia testowego podgrzewania zbiornika.	Zawsze	20~85°C krok: 0,5°C <b>50</b>		
7.7.8	Instalator	[094]	Wartość docelowa PWM pompy (niska). Używana tylko podczas uruchomienia testowego siłownika i uruchomienia testowego odpowietrzania.	Zawsze	0,1~1 krok: 0,1 <b>1</b>		
7.7.8	Instalator	[095]	Wartość docelowa PWM pompy (wysoka). Używana tylko podczas uruchomienia testowego siłownika i uruchomienia testowego odpowietrzania.	Zawsze	0,1~1 krok: 0,1 <b>0,5</b>		
7.7.9	Instalator	[145]	Wartość docelowa temperatury zbiornika podczas uruchomienia testowego grzałki BSH.	(*)3 [080]=1: Jeden termistor	25~60°C krok: 0,5°C <b>50</b>		
<b>8 Połączenie</b>							
8.1	Użytkownik	N/A	Kiedy DHCP jest wyłączone, można zmodyfikować konfigurację IP.	Zawsze	N/A		
8.2.1 - 8.2.12	Nr	N/A	Przegląd stanu połączenia podłączonych urządzeń peryferyjnych.	Zawsze	Zależnie od komponentu.		
8.3.1	Użytkownik	N/A	Aktualne ustawienia bramy bezprzewodowej (klucz sprzętowy WLAN).	Zawsze	<b>0: Nie</b> 1: Tak		
8.3.2	Użytkownik	N/A	Włącz tryb AP, aby połączyć klucz sprzętowy WLAN z lokalną siecią domową.	[8.2.9]=1: Połączono (Do urządzenia należy podłączyć klucz sprzętowy DX WLAN)	<b>0: Wyłącz</b> 1: Włącz 2: W toku		
8.3.3	Użytkownik	N/A	Wyzwalacz ponownego uruchomienia bramy bezprzewodowej.	[8.2.9]=1: Połączono (Do urządzenia należy podłączyć klucz sprzętowy DX WLAN)	<b>0: Pozostało</b> 1: Resetuj		
8.3.4	Użytkownik	N/A	Włącz funkcję WPS bramy bezprzewodowej.	[8.2.9]=1: Połączono (Do urządzenia należy podłączyć klucz sprzętowy DX WLAN)	<b>0: Wyłącz</b> 1: Włącz 2: W toku		
8.3.5	Nr	N/A	N/A	N/A	N/A		
8.3.7	Użytkownik	N/A	Wyzwalacz przywracania domyślnych ustawień fabrycznych klucza sprzętowego WLAN (usunięcie wszystkich danych sieciowych).	[8.2.9]=1: Połączono (Do urządzenia należy podłączyć klucz sprzętowy DX WLAN) Ponadto, DX WLAN musi posiadać najnowsze oprogramowanie sprzętowe, aby obsługiwać tę funkcję.	<b>0: Pozostało</b> 1: Resetuj		
8.4.1	Użytkownik	N/A	Aktualny przypisany adres IP.	Zawsze	N/A		
8.4.2	Użytkownik	N/A	Aktualna przypisana maska podsieci.	Zawsze	N/A		
8.4.3	Użytkownik	N/A	Aktualny przypisany adres bramy domyślnej.	Zawsze	N/A		
8.4.4	Użytkownik	N/A	Aktualny przypisany adres DNS 1.	Zawsze	N/A		
8.4.5	Użytkownik	N/A	Aktualny przypisany adres DNS 2.	Zawsze	N/A		
8.4.6	Użytkownik	N/A	Adres LAN MAC/UEI urządzenia.	Zawsze	N/A		
8.5.1	Użytkownik	N/A	Włącz Daikin Home Controls.	Zawsze	<b>0: WYŁ.</b> 1: WŁ.		
8.5.2	Użytkownik	N/A	Aktualne ustawienie osuszacza (po zainstalowaniu).	Zawsze	<b>0: WYŁ.</b> 1: WŁ.		
8.5.3	Użytkownik	N/A	Aktualne ustawienie czujnika rosy (po zainstalowaniu).	[8.5.2]=1: WŁ.	<b>0: Nie</b> 1: Normalnie otwarty 2: Normalnie zamknięty		
8.5.4	Użytkownik	N/A	Limit wilgotności.	[8.5.2]=1: WŁ.	40~80% krok: 1% <b>55</b>		
8.5.5	Użytkownik	N/A	Limit wilgotności, jeśli nie zainstalowano czujnika rosy.	[8.5.2]=1: WŁ. ORAZ [8.5.3]=0: Nie	41~80% krok: 1% <b>70</b>		
8.6	Nr	N/A	Żądanie bezpiecznego usunięcia napędu USB przed jego odłączeniem.	W przypadku aktywnego używania jednego lub większej liczby portów USB.	<b>0: Nie</b> 1: Tak		
8.7	Użytkownik	N/A	Włącz Modbus TCP/IP bez TLS (port 502).	Zawsze	<b>0: Nie</b> 1: Tak		
8.8	Użytkownik	N/A	Włącz Modbus TCP/IP z TLS (port 802).	Zawsze	<b>0: Nie</b> 1: Tak		
8.9	Nr	N/A	Usunięty bieżący interfejs połączeniowy (WLAN/LAN) z chmury.	[8.11]= 1: WLAN LUB [8.11]=2: LAN	N/A		
8.10	Nr	N/A	Połącz urządzenie z chmurą.	Jeszcze nie połączono sieci WLAN lub LAN.	N/A		
8.11	Instalator	N/A	Wybierz typ połączenia z chmurą.	Zawsze	0: Brak <b>1: WLAN</b> 2: LAN		
<b>9 Energia</b>							
9.1	Zaawan. użytk.	N/A	Stala cena prądu wybrana przez użytkownika, kiedy cena prądu nie jest zmieniana przez harmonogram.	[9.3]=0: WYŁ.	1~5000 eurocentów/kWh krok: 1 cent <b>15</b>		
9.2	Zaawan. użytk.	N/A	Podstawowa cena prądu.	[9.3]=1: WŁ.	1~5000 eurocentów/kWh krok: 1 cent <b>5</b>		
9.3	Zaawan. użytk.	N/A	Włącz zmianę ceny prądu zgodnie z harmonogramem.	[093]=1: Tak lub [078]=1: Tak	<b>0: WYŁ.</b> 1: WŁ.		

(\*) \*4V\*\_(\*) \*9W\*\_

(\*)3 EPB\*\_(\*)4 EPV\*\_(\*)5 EPSX\*\_(\*)6 EPSXB\*\_

(\*) \*SU\*

Tabela konfiguracji w miejscu instalacji						Ustawienia instalatora niezgodne z wartością domyślną	
Pozycja	Tryb ustawienia	Kod	Opis ustawienia	Ma zastosowanie, kiedy	Zakres / krok / wartość domyślna	Data	Wartość
9.4	Zaawan. użyt.	N/A	Harmonogram cen prądu.	[9.3]=1: WŁ.	N/A		
9.5	Zaawan. użyt.	N/A	Cena paliwa kopalnego.	[093]=1: Tak lub [078]=1: Tak	1-5000 eurocentów/kWh krok: 1 cent <b>10</b>		
9.6	Nr	N/A	N/A	N/A	N/A		
9.7	Nr	N/A	N/A	N/A	N/A		
9.8	Nr	N/A	N/A	N/A	N/A		
9.9	Nr	N/A	Zastrzeżenie prawne.	N/A	N/A		
9.10	Nr	N/A	N/A	N/A	N/A		
9.11	Instalator	[026]	Efektywność kotła.	[093]=1: Tak lub [078]=1: Tak	0,1-1 krok: 0,01 <b>0,9</b>		
9.12	Instalator	[141]	Wartość docelowa COP używana do obliczania efektywności kotła z zasobnikiem.	[093]=1: Tak lub [078]=1: Tak	0-6 krok: 0,1 <b>2.5</b>		
9.13	Zaawan. użyt.	N/A	Włącz temperaturę przełączania między pompą ciepła i systemem bivalentnym na podstawie obliczenia COP z uwzględnieniem bieżącej ceny prądu.	[093]=1: Tak lub [078]=1: Tak	<b>0: Nie</b> 1: Tak		
9.14.1	Instalator	[040]	Ustawienie trybu odpowiedzi na zapotrzebowanie.	Zawsze	<b>0: Brak</b> 1: Taryfa pompy ciepła 2: Styki Smart Grid Ready 3: Styki inteligentnego miernika		
9.14.1	Instalator	[179]	Ustawienie określające źródło dla ustawienia trybu odpowiedzi na zapotrzebowanie.	[040]=2: Styki Smart Grid Ready	<b>0: Sprzęt</b> 1: Zewnętrzny		
9.14.2	Instalator	[037]	Ustawienie zezwalające na przejęcie ogrzewania pomieszczenia przez inne źródło ciepła w trybie odpowiedzi na zapotrzebowanie = wymuszone wyłączenie.	[040]=1: Taryfa pompy ciepła lub [040]=2: Styki Smart Grid Ready	<b>0: Bez przejęcia</b> 1: Paliwo kopalne ([093]=1: Tak lub [078]=1: Tak 2: Grzałka		
9.14.3	Instalator	[071]	Zezwalaj na przejęcie podgrzewania zbiornika przez inne źródło ciepła w trybie odpowiedzi na zapotrzebowanie = wymuszone wyłączenie.	[040]=1: Taryfa pompy ciepła lub [040]=2: Styki Smart Grid Ready	<b>0: Bez przejęcia</b> 1: Paliwo kopalne ([078]=1: Tak) 2: Grzałka 3: Tylko grzałka BSH (*3)		
9.14.4	Instalator	[036]	Buforowanie jest dozwolone w czasie ogrzewania pomieszczenia.	[040]=2: Styki Smart Grid Ready	0: WYŁ. 1: <b>WŁ.</b>		
9.14.5	Instalator	[038]	Elektryczne źródła ciepła mogą działać w czasie buforowania ogrzewania pomieszczenia.	[040]=2: Styki Smart Grid Ready	0: Nie 1: <b>Tak</b>		
9.14.6	Instalator	[039]	Elektryczne źródła ciepła mogą działać w czasie buforowania w zasobniku.	[040]=2: Styki Smart Grid Ready	0: Nie 1: <b>Tak</b>		
9.14.7	Instalator	[135]	Odpowiednie ograniczenie mocy podczas odpowiedzi na zapotrzebowanie styku inteligentnego miernika.	[040]=3: Styki inteligentnego miernika	2-20 kW krok: 0,1 kW <b>4.2</b>		
9.15.1	Instalator	N/A	Włącz ograniczenie prawne.	[5.9]=36: Szwecja	<b>0: WYŁ.</b> 1: WŁ.		
9.15.2	Instalator	[190]	Ograniczenie prawne.	[5.9]=36: Szwecja	Typ zależnej jednostki zewnętrznej ~30 kW krok: 0,1 kW <b>30</b>		
9.15.3	Instalator	[189]	Ograniczenie systemu.	Zawsze	Typ zależnej jednostki zewnętrznej ~30 kW krok: 0,1 kW <b>30</b>		
9.15.4	Instalator	[191]	Ograniczenie bezpiecznika jednostki zewnętrznej.	Typ zależnej jednostki zewnętrznej	Typ zależnej jednostki zewnętrznej ~63 A krok: 1 A <b>50</b>		
<b>10 Kreator konfiguracji</b>							
10.1	Użytkownik	N/A	Kraj.	Zawsze	0: Albania / 1: Austria <b>2: Belgia</b> / 3: Bośnia 4: Bułgaria / 5: Chorwacja 6: Cypr / 7: Czechy 8: Dania / 9: Estonia 10: Finlandia / 11: Francja 12: Niemcy / 13: Grecja 14: Węgry / 15: Islandia 16: Irlandia / 17: Turcja 18: Włochy / 19: Łotwa 20: Liechtenstein / 21: Litwa 22: Luksemburg / 23: Macedonia 24: Malta / 25: Mołdawia 26: Czarnogóra / 27: Holandia 28: Norwegia / 29: Polska 30: Portugalia / 31: Rumunia 32: Serbia / 33: Słowacja 34: Słowenia / 35: Hiszpania 36: Szwecja / 37: Wielka Brytania 38: Szwajcaria		

Tabela konfiguracji w miejscu instalacji						Ustawienia instalatora niezgodne z wartością domyślną	
Pozycja	Tryb ustawienia	Kod	Opis ustawienia	Ma zastosowanie, kiedy	Zakres / krok / wartość domyślna	Data	Wartość
10.1	Użytkownik	N/A	Język.	Zawsze	0: Albański / 1: Białoruski 2: Bośniacki / 3: Bułgarski 4: Chorwacki / 5: Czeski 6: Duński / 7: Holenderski 8: <b>Angielski</b> / 9: Estoński 10: Fiński / 11: Francuski 12: Niemiecki / 13: Grecki 14: Węgierski / 15: Włoski 16: Łotewski / 17: Litewski 18: Macedoński / 19: Norweski 20: Polski / 21: Portugalski 22: Rumuński / 23: Rosyjski 24: Serbski / 25: Słowacki 26: Słoweński / 27: Hiszpański 28: Szwedzki / 29: Turecki 30: Ukraiński		
10.2	Nr	N/A	N/A	N/A	N/A		
10.3	Użytkownik	N/A	Godzina/data.	Zawsze	N/A		
10.3	Użytkownik	N/A	Czas letni.	Zawsze	0: Wyłączone 1: <b>Włączone</b>		
10.4	Instalator	[098]	Wybór niezintegrowanego zasobnika ciepłej wody użytkowej podłączonego do urządzenia montowanego na ścianie.	(*3) [080]=1: Jeden termistor	0: <b>EKHWS/E 150 I</b> 1: EKHWS/E 180 I 2: EKHWS/E 200 I 3: EKHWS/E 250 I 4: EKHWS/E 300 I 5: EKHWP/HYC z grzałką BSH 6: Mała wężownica innej firmy 7: Duża wężownica innej firmy		
10.4	Instalator	[155]	Ustawienie wskazujące obecność strefy dodatkowej.	Zawsze	0: <b>Nie</b> 1: Tak		
10.4	Instalator	[080]	To ustawienie wskazuje, czy podłączono zbiornik.	(*3)	0: <b>Brak</b> 1: Jeden termistor		
10.4	Instalator	[093]	Dodatkowy zestaw kotła do ogrzewania pomieszczenia jest zainstalowany i może działać.	[078]=0: Nie	0: <b>Nie</b> 1: Tak		
10.5	Instalator	N/A	Wybór zewnętrznego zacisku We/Wy dla zaworu 3-drogowego.	(*3) [080]=1: Jeden termistor	Patrz menu [13] We/Wy zewnętrzne.		
10.5	Instalator	N/A	Wybór zewnętrznego zacisku We/Wy dla bivalentnego zaworu obejścia.	[093]=1: Tak	Patrz menu [13] We/Wy zewnętrzne.		
10.6	Instalator	[012]	Określa, czy moc zainstalowanego kotła z zasobnikiem jest wystarczająca, aby pokryć pełne obciążenie budynku. Jeśli tak, może on być głównym źródłem ciepła.	[078]=1: Tak	0: WYŁ. 1: <b>WL.</b>		
10.6	Instalator	[078]	Ustawienie wskazujące obecność i możliwość aktywowania kotła z zasobnikiem.	(*6) oraz [093]=0: Nie	0: <b>Nie</b> 1: Tak		
10.6	Instalator	[011]	Maksymalna moc grzewcza w obiegu ogrzewania pomieszczenia, jaką jest w stanie dostarczyć zasobnik ciepłej wody użytkowej podczas wsparcia zbiornika.	(*5)	4~35 kW krok: 1 kW <b>20</b>		
10.7	Użytkownik	N/A	Wybór trybu awaryjnego.	Zawsze	0: Ręczna 1: Auto 2: Auto. ogrz. pom. zred./ CWU WYL. 3: <b>Auto. ogrz. pom. zred./ CWU WYL.</b> 4: Auto. norm. ogrz. pom./ CWU WYL.		
10.8	Instalator	[083]	Ustawienie do wyboru typu podłączenia do sieci pompy ciepła.	Zawsze	0: Jednofazowe 1: <b>Trójfazowe</b> 2: Trójfazowe w trójkąt		
10.8	Instalator	[154]	Ustawienie wskazujące, czy bezpiecznik grzałki BUH w szafce elektrycznej jest większy niż 10 A.	(*3) [083]= 1: Trójfazowe lub (*4) [083]= 1: Trójfazowe	0: Nie 1: <b>Tak</b>		
10.8	Instalator	[092]	Maksymalna wydajność grzałki BUH.	Zawsze	(*2)/(*5) [083]=0: 2~6 kW: krok: 1 kW <b>6</b> [083]=2 2~4 kW: krok: 1 kW <b>4</b> [083]=1 i [154]=0 2~4 kW: krok: 1 kW <b>4</b> [083]=1 i [154]=1 2~9 kW: krok: 1 kW <b>9</b> (*1) 2~4,5 kW: krok: 0,5 kW <b>4.5</b>		
10.9	Użytkownik	N/A	Wybór typu emitera ciepła w strefie głównej.	Zawsze	0: Ogrzewanie podłogowe 1: Konwektor pompy ciepła 2: <b>Powietrzny wymiennik ciepła</b>		
10.9	Instalator	[041]	Tryb termostatu w strefie głównej.	Zawsze	0: <b>Woda zasilająca</b> 1: Zewnętrzny termostat pokojowy 2: Pomieszczenie		
10.10	Zaawan. użyt.	N/A	Tryb sterowania temperaturą wody zasilającej podczas ogrzewania pomieszczenia w strefie głównej.	Zawsze	0: <b>Bezzględne</b> 1: Zależne od pogody		
10.10	Zaawan. użyt.	N/A	Tryb sterowania temperaturą wody zasilającej podczas chłodzenia pomieszczenia w strefie głównej.	[10.9]=0: Ogrzewanie podłogowe lub [10.9]=1: Konwektor pompy ciepła	0: <b>Bezzględne</b> 1: Zależne od pogody		

(\*1) \*4V\*\_(\*) \*9W\*\_

(\*3) EPB\*\_(\*) EPV\*\_(\*) EPSX\*\_(\*) EPSXB\*\_(\*)

(\*7) \*SU\*

Tabela konfiguracji w miejscu instalacji						Ustawienia instalatora niezgodne z wartością domyślną	
Pozycja	Tryb ustawienia	Kod	Opis ustawienia	Ma zastosowanie, kiedy	Zakres / krok / wartość domyślna	Data	Wartość
10.11	Użytkownik	N/A	Krzywa zależna od pogody temperatury wody zasilającej dla ogrzewania pomieszczenia w strefie głównej.	[10.10]=1: Zależna od pogody	Zakres temperatury otoczenia: -40~25°C krok: 1°C Zakresy temperatury wody zasilającej: [054]~[053]°C krok: 1°C		
10.12	Użytkownik	N/A	Krzywa zależna od pogody temperatury wody zasilającej dla chłodzenia pomieszczenia w strefie głównej.	[10.10]=1: Zależna od pogody	Zakres temperatury otoczenia: 10~43°C krok: 1°C Zakresy temperatury wody zasilającej: [056]~[055]°C krok: 1°C		
10.13	Instalator	[057]	Tryb termostatu w strefie dodatkowej.	[155]=1: Tak	[41]=0: Woda zasilająca 0: Woda zasilająca  [41]≠0: Woda zasilająca 1: Zewnętrzny termostat pokojowy		
10.13	Użytkownik	N/A	Wybór typu emitera ciepła w strefie dodatkowej.	[155]=1: Tak	0: Ogrzewanie podłogowe 1: Konwektor pompy ciepła <b>2: Powietrzny wymiennik ciepła</b>		
10.14	Zaawan. użyt.	N/A	Docelowy tryb pracy podczas ogrzewania pomieszczenia w strefie dodatkowej.	[155]=1: Tak	<b>0: Bezwzględne</b> 1: Zależne od pogody		
10.14	Zaawan. użyt.	N/A	Docelowy tryb pracy podczas chłodzenia pomieszczenia w strefie dodatkowej.	[155]=1: Tak ORAZ [10.13]=0: Ogrzewanie podłogowe lub [10.13]=1: Konwektor pompy ciepła	<b>0: Bezwzględne</b> 1: Zależne od pogody		
10.15	Użytkownik	N/A	Krzywa zależna od pogody temperatury wody zasilającej dla ogrzewania pomieszczenia w strefie dodatkowej (limity temperatury wody zasilającej).	[155]=1: Tak ORAZ [10.14]=1: Zależna od pogody	Zakres temperatury otoczenia: -40~25°C krok: 1°C Zakresy temperatury wody zasilającej: [061]~[060]°C krok: 1°C		
10.16	Użytkownik	N/A	Krzywa zależna od pogody temperatury wody zasilającej dla chłodzenia pomieszczenia w strefie dodatkowej (limity temperatury wody zasilającej).	[155]=1: Tak ORAZ [10.14]=1: Zależna od pogody	Zakres temperatury otoczenia: 10~43°C krok: 1°C Zakresy temperatury wody zasilającej: [063]~[062]°C krok: 1°C		
10.17	Użytkownik	N/A	Ustawienie trybu podgrzewania ciepłej wody użytkowej.	(*3) ORAZ [080]=1: Jeden termistor LUB (*4)	<b>0: Dogrzewanie</b> 1: Harmonogram i dogrzewanie 2: Harmonogram		
10.18	Użytkownik	N/A	Wartość docelowa temperatury dogrzewania trybu harmonogramu + trybu dogrzewania lub trybu dogrzewania zasobnika ciepłej wody użytkowej.	[4.7]=0: Dogrzewanie lub [4.7]=1: Harmonogram i dogrzewanie	(*3)(*4) 20~[153]°C krok: 0,5 <b>45</b> (*5) 20~[153]°C krok: 0,5 <b>48</b>		
10.18	Użytkownik	N/A	Histeresa dogrzewania ciepłej wody użytkowej w celu ograniczenia strat ciepła.	(*3) [080]=1: Jeden termistor ORAZ [4.7]≠2: Harmonogram lub (*4) ORAZ [4.7]≠2: Harmonogram lub (*5) ORAZ [4.7]≠2: Harmonogram	1~40°C krok: 0,5°C <b>6</b>		
<b>13 We/Wy zewnętrzne</b>							
13.1 / 13.2 / 13.5	Instalator	[100]	(*3)(*4): Zacisk X42M 9-10-11 (*5): Zacisk X43M 7-8-9	0: Nie podłączono 1: Zawór odcinający strefy głównej 2: Zawór odcinający strefy dod. 3: Alarm 4: Zewnętrzne źródło ciepła 6: Tryb chłodz./ogrzew. 7: Sygnał WŁ. CWU (*4)(*5) 8 Zawór 3-drogowy (*3) 9: Biwalentny zawór obejścia 10: Pompa CWU 11: Pompa wspomagająca chłodz./ogrzew. 12: Pompa zew. chłodz./ogrzew. gt. 13: Pompa zew. chłodz./ogrzew. dod.	<b>0: Nie podłączono (*5)</b> <b>1: Zawór odcinający strefy głównej (*3)(*4)</b> 2: Zawór odcinający strefy dod. 3: Alarm 4: Zewnętrzne źródło ciepła 6: Tryb chłodz./ogrzew. 7: Sygnał WŁ. CWU 8: Zawór 3-drogowy 9: Biwalentny zawór obejścia 10: Pompa CWU 11: Pompa wspomagająca chłodz./ogrzew. 12: Pompa zew. chłodz./ogrzew. gt. 13: Pompa zew. chłodz./ogrzew. dod.		
13.2 / 13.3 / 13.4	Instalator	[101]	(*4): Zacisk X42M 25-26 (*3): Zacisk X43M 7-8 (*5): Zacisk X42M 13-14	0: Nie podłączono 1: Zawór odcinający strefy głównej 2: Zawór odcinający strefy dod. 3: Alarm 4: Zewnętrzne źródło ciepła 6: Tryb chłodz./ogrzew. 7: Sygnał WŁ. CWU (*4)(*5) 9: Biwalentny zawór obejścia 10: Pompa CWU 11: Pompa wspomagająca chłodz./ogrzew. 12: Pompa zew. chłodz./ogrzew. gt. 13: Pompa zew. chłodz./ogrzew. dod.	<b>0: Nie podłączono</b> 1: Zawór odcinający strefy głównej 2: Zawór odcinający strefy dod. 3: Alarm 4: Zewnętrzne źródło ciepła 6: Tryb chłodz./ogrzew. 7: Sygnał WŁ. CWU 9: Biwalentny zawór obejścia 10: Pompa CWU 11: Pompa wspomagająca chłodz./ogrzew. 12: Pompa zew. chłodz./ogrzew. gt. 13: Pompa zew. chłodz./ogrzew. dod.		
13.2 / 13.3 / 13.4	Instalator	[124]	NO/NZ	1: Zawór odcinający strefy głównej 2: Zawór odcinający strefy dod. 3: Alarm 6: Tryb chłodz./ogrzew. 7: Sygnał WŁ. CWU (*4)(*5) 9: Biwalentny zawór obejścia	<b>0: NO</b> 1: NZ		

Tabela konfiguracji w miejscu instalacji						Ustawienia instalatora niezgodne z wartością domyślną	
Pozycja	Tryb ustawienia	Kod	Opis ustawienia	Ma zastosowanie, kiedy	Zakres / krok / wartość domyślna	Data	Wartość
13.2 / 13.3 / 13.4	Instalator	[103]	(*4): Zacisk X42M 27-28 (*3): Zacisk X43M 9-10 (*5): Zacisk X42M 15-16	0: Nie podłączono 1: Zawór odcinający strefy głównej 2: Zawór odcinający strefy dod. 3: Alarm 4: Zewnętrzne źródło ciepła 6: Tryb chłodz./ogrzew. 7: Sygnał WŁ. CWU (*4)(*5) 9: Biwalentny zawór obejścia 10: Pompa CWU 11: Pompa wspomagająca chłodz./ogrzew. 12: Pompa zew. chłodz./ogrzew. gl. 13: Pompa zew. chłodz./ogrzew. dod.	<b>0: Nie podłączono</b> 1: Zawór odcinający strefy głównej 2: Zawór odcinający strefy dod. 3: Alarm 4: Zewnętrzne źródło ciepła 6: Tryb chłodz./ogrzew. 7: Sygnał WŁ. CWU 9: Biwalentny zawór obejścia 10: Pompa CWU 11: Pompa wspomagająca chłodz./ogrzew. 12: Pompa zew. chłodz./ogrzew. gl. 13: Pompa zew. chłodz./ogrzew. dod.		
13.2 / 13.3 / 13.4	Instalator	[104]	NO/NZ	1: Zawór odcinający strefy głównej 2: Zawór odcinający strefy dod. 3: Alarm 6: Tryb chłodz./ogrzew. 7: Sygnał WŁ. CWU (*4)(*5) 9: Biwalentny zawór obejścia	<b>0: NO</b> 1: NZ		
13.2 / 13.3 / 13.4	Instalator	[105]	(*3)(*4): Zacisk X42M 15-16 (*5): Zacisk X43M 13-14	0: Nie podłączono 1: Zawór odcinający strefy głównej 2: Zawór odcinający strefy dod. 3: Alarm 4: Zewnętrzne źródło ciepła 5: Grzałka BSH (*3) 6: Tryb chłodz./ogrzew. 7: Sygnał WŁ. CWU (*4)(*5) 9: Biwalentny zawór obejścia 10: Pompa CWU 11: Pompa wspomagająca chłodz./ogrzew. 12: Pompa zew. chłodz./ogrzew. gl. 13: Pompa zew. chłodz./ogrzew. dod.	<b>0: Nie podłączono (*4)(*5)</b> 1: Zawór odcinający strefy głównej 2: Zawór odcinający strefy dod. 3: Alarm 4: Zewnętrzne źródło ciepła <b>5: Grzałka BSH (*3)</b> 6: Tryb chłodz./ogrzew. 7: Sygnał WŁ. CWU 9: Biwalentny zawór obejścia 10: Pompa CWU 11: Pompa wspomagająca chłodz./ogrzew. 12: Pompa zew. chłodz./ogrzew. gl. 13: Pompa zew. chłodz./ogrzew. dod.		
13.1 / 13.2 / 13.5	Instalator	[106]	NO/NZ	1: Zawór odcinający strefy głównej 2: Zawór odcinający strefy dod. 3: Alarm 6: Tryb chłodz./ogrzew. 7: Sygnał WŁ. CWU (*4)(*5) 9: Biwalentny zawór obejścia	<b>0: NO</b> 1: NZ		
13.1 / 13.2 / 13.5	Instalator	[107]	(*3)(*4): Zacisk X42M 17-18 (*5): Zacisk X43M 15-16	0: Nie podłączono 1: Zawór odcinający strefy głównej 2: Zawór odcinający strefy dod. 3: Alarm 4: Zewnętrzne źródło ciepła 6: Tryb chłodz./ogrzew. 7: Sygnał WŁ. CWU 9: Biwalentny zawór obejścia 10: Pompa CWU 11: Pompa wspomagająca chłodz./ogrzew. 12: Pompa zew. chłodz./ogrzew. gl. 13: Pompa zew. chłodz./ogrzew. dod.	<b>0: Nie podłączono (*5)</b> 1: Zawór odcinający strefy głównej 2: Zawór odcinający strefy dod. 3: Alarm 4: Zewnętrzne źródło ciepła <b>6: Tryb chłodz./ogrzew. (*3)(*4)</b> 7: Sygnał WŁ. CWU 9: Biwalentny zawór obejścia 10: Pompa CWU 11: Pompa wspomagająca chłodz./ogrzew. 12: Pompa zew. chłodz./ogrzew. gl. 13: Pompa zew. chłodz./ogrzew. dod.		
13.1 / 13.2 / 13.5	Instalator	[108]	NO/NZ	1: Zawór odcinający strefy głównej 2: Zawór odcinający strefy dod. 3: Alarm 6: Tryb chłodz./ogrzew. 7: Sygnał WŁ. CWU (*4)(*5) 9: Biwalentny zawór obejścia	<b>0: NO</b> 1: NZ		
13.2 / 13.3 / 13.4	Instalator	[109]	(*4): Zacisk X42M 23-24 (*3): Zacisk X43M 5-6 (*5): Zacisk X42M 11-12	0: Nie podłączono 1: Zawór odcinający strefy głównej 2: Zawór odcinający strefy dod. 3: Alarm 4: Zewnętrzne źródło ciepła 6: Tryb chłodz./ogrzew. 7: Sygnał WŁ. CWU (*4)(*5) 9: Biwalentny zawór obejścia 10: Pompa CWU 11: Pompa wspomagająca chłodz./ogrzew. 12: Pompa zew. chłodz./ogrzew. gl. 13: Pompa zew. chłodz./ogrzew. dod.	<b>0: Nie podłączono (*5)</b> 1: Zawór odcinający strefy głównej 2: Zawór odcinający strefy dod. 3: Alarm 4: Zewnętrzne źródło ciepła 6: Tryb chłodz./ogrzew. 7: Sygnał WŁ. CWU 9: Biwalentny zawór obejścia <b>10: Pompa CWU (*3)(*4)</b> 11: Pompa wspomagająca chłodz./ogrzew. 12: Pompa zew. chłodz./ogrzew. gl. 13: Pompa zew. chłodz./ogrzew. dod.		
13.2 / 13.3 / 13.4	Instalator	[110]	NO/NZ	1: Zawór odcinający strefy głównej 2: Zawór odcinający strefy dod. 3: Alarm 6: Tryb chłodz./ogrzew. 7: Sygnał WŁ. CWU (*4)(*5) 9: Biwalentny zawór obejścia	<b>0: NO</b> 1: NZ		
13.1 / 13.2 / 13.5	Instalator	[111]	(*3)(*4): Zacisk X42M 12-13-14 (*5): Zacisk X43M 10-11-12	0: Nie podłączono 1: Zawór odcinający strefy głównej 2: Zawór odcinający strefy dod. 3: Alarm 4: Zewnętrzne źródło ciepła 6: Tryb chłodz./ogrzew. 7: Sygnał WŁ. CWU (*4)(*5) 8 Zawór 3-drogowy (*3) 9: Biwalentny zawór obejścia 10: Pompa CWU 11: Pompa wspomagająca chłodz./ogrzew. 12: Pompa zew. chłodz./ogrzew. gl. 13: Pompa zew. chłodz./ogrzew. dod.	<b>0: Nie podłączono (*4)(*5)</b> 1: Zawór odcinający strefy głównej 2: Zawór odcinający strefy dod. 3: Alarm 4: Zewnętrzne źródło ciepła 6: Tryb chłodz./ogrzew. 7: Sygnał WŁ. CWU <b>8 Zawór 3-drogowy (*3)</b> 9: Biwalentny zawór obejścia 10: Pompa CWU 11: Pompa wspomagająca chłodz./ogrzew. 12: Pompa zew. chłodz./ogrzew. gl. 13: Pompa zew. chłodz./ogrzew. dod.		

(\*1) \*4V\*\_(\*) \*9W\*\_

(\*3) EPB\*\_(\*) EPV\*\_(\*) EPSX\*\_(\*) EPSXB\*\_(\*)

(\*) \*SU\*

Tabela konfiguracji w miejscu instalacji						Ustawienia instalatora niezgodne z wartością domyślną	
Pozycja	Tryb ustawienia	Kod	Opis ustawienia	Ma zastosowanie, kiedy	Zakres / krok / wartość domyślna	Data	Wartość
13.6	Instalator	[112]	(*3)(*4): Zacisk X44M 1-2	(*3)(*4) 0: Nie podłączono 1: Czujnik innego producenta w jednostce zewnętrznej 2: Czujnik innego producenta w jednostce wewnętrznej	0: <b>Nie podłączono</b> 1: Czujnik innego producenta w jednostce zewnętrznej 2: Czujnik innego producenta w jednostce wewnętrznej		
13.7 / 13.8	Instalator	[114]	Zacisk X45M 3-4	0: Nie podłączono 3: Styk HV/LV Smart Grid 1 4: Styk HV/LV Smart Grid 2 5: Styk taryfy pompy ciepła 9: Termostat bezpieczeństwa 12: Wejście zestawu solarnego 13: Styk inteligentnego miernika	0: <b>Nie podłączono</b> 3: Styk HV/LV Smart Grid 1 4: Styk HV/LV Smart Grid 2 5: Styk taryfy pompy ciepła 9: Termostat bezpieczeństwa 12: Wejście zestawu solarnego (*3)(*5) 13: Styk inteligentnego miernika		
13.7 / 13.8	Instalator	[115]	NO/NZ	0: Nie podłączono 5: Styk taryfy pompy ciepła 9: Termostat bezpieczeństwa 13: Styk inteligentnego miernika	0: <b>NO</b> 1: NZ		
13.7 / 13.8	Instalator	[116]	Zacisk X45M 5-6	0: Nie podłączono 3: Styk HV/LV Smart Grid 1 4: Styk HV/LV Smart Grid 2 5: Styk taryfy pompy ciepła 9: Termostat bezpieczeństwa 12: Wejście zestawu solarnego 13: Styk inteligentnego miernika	0: <b>Nie podłączono</b> 3: Styk HV/LV Smart Grid 1 4: Styk HV/LV Smart Grid 2 5: Styk taryfy pompy ciepła 9: Termostat bezpieczeństwa 12: Wejście zestawu solarnego (*3)(*5) 13: Styk inteligentnego miernika		
13.7 / 13.8	Instalator	[117]	NO/NZ	0: Nie podłączono 5: Styk taryfy pompy ciepła 9: Termostat bezpieczeństwa 13: Styk inteligentnego miernika	0: <b>NO</b> 1: NZ		
13.7 / 13.8	Instalator	[118]	Zacisk X45M 7-8	0: Nie podłączono 3: Styk HV/LV Smart Grid 1 4: Styk HV/LV Smart Grid 2 5: Styk taryfy pompy ciepła 9: Termostat bezpieczeństwa 12: Wejście zestawu solarnego 13: Styk inteligentnego miernika	0: <b>Nie podłączono</b> 3: Styk HV/LV Smart Grid 1 4: Styk HV/LV Smart Grid 2 5: Styk taryfy pompy ciepła 9: Termostat bezpieczeństwa 12: Wejście zestawu solarnego (*3)(*5) 13: Styk inteligentnego miernika		
13.7 / 13.8	Instalator	[119]	NO/NZ	0: Nie podłączono 5: Styk taryfy pompy ciepła 9: Termostat bezpieczeństwa 13: Styk inteligentnego miernika	0: <b>NO</b> 1: NZ		
13.7 / 13.8	Instalator	[120]	Zacisk X45M 9-10	0: Nie podłączono 3: Styk HV/LV Smart Grid 1 4: Styk HV/LV Smart Grid 2 5: Styk taryfy pompy ciepła 9: Termostat bezpieczeństwa 12: Wejście zestawu solarnego 13: Styk inteligentnego miernika	0: <b>Nie podłączono</b> 3: Styk HV/LV Smart Grid 1 4: Styk HV/LV Smart Grid 2 5: Styk taryfy pompy ciepła 9: Termostat bezpieczeństwa 12: Wejście zestawu solarnego (*3)(*5) 13: Styk inteligentnego miernika		
13.7 / 13.8	Instalator	[121]	NO/NZ	0: Nie podłączono 5: Styk taryfy pompy ciepła 9: Termostat bezpieczeństwa 13: Styk inteligentnego miernika	0: <b>NO</b> 1: NZ		
13.7 / 13.8	Instalator	[122]	Zacisk X45M 1-2	0: Nie podłączono 3: Styk HV/LV Smart Grid 1 4: Styk HV/LV Smart Grid 2 5: Styk taryfy pompy ciepła 9: Termostat bezpieczeństwa 12: Wejście zestawu solarnego 13: Styk inteligentnego miernika	0: <b>Nie podłączono</b> 3: Styk HV/LV Smart Grid 1 4: Styk HV/LV Smart Grid 2 5: Styk taryfy pompy ciepła 9: Termostat bezpieczeństwa 12: Wejście zestawu solarnego (*3)(*5) 13: Styk inteligentnego miernika		
13.7	Instalator	[123]	NO/NZ	0: Nie podłączono 5: Styk taryfy pompy ciepła 9: Termostat bezpieczeństwa 13: Styk inteligentnego miernika	0: <b>NO</b> 1: NZ		

