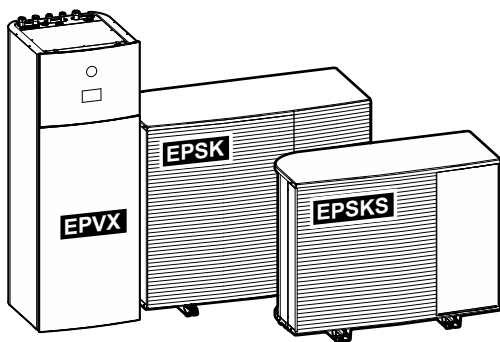


Asentajan viiteopas

Daikin Altherma 4 H F



<https://daikintechnicaldatahub.eu>



EPSKS04A▲V3▼
EPSKS06A▲V3▼
EPSKS07A▲V3▼

EPSK06A▲V3▼
EPSK08A▲V3▼
EPSK10A▲V3▼

EPSK08A▲W1▼
EPSK10A▲W1▼
EPSK12A▲W1▼
EPSK14A▲W1▼

EPVX07S18+23A▲4V▼
EPVX10S18+23A▲4V▼
EPVX14S18+23A▲4V▼

EPVX07S23A▲9W▼
EPVX10S18+23A▲9W▼
EPVX14S18+23A▲9W▼

▲= 1, 2, 3, ..., 9, A, B, C, ..., Z
▼= , , 1, 2, 3, ..., 9

v3.x.x (x = 0, 1, 2, ..., 255)

Sisällysluettelo

1	Tietoa tästä asiakirjasta	6
1.1	Varoitusten ja symbolien merkitys	7
1.2	Asentajan viiteoppaan yleiskuvaus	8
2	Yleiset varotoimet	10
2.1	Asentajalle	10
2.1.1	Yleistä	10
2.1.2	Asennuspaikka	11
2.1.3	Kylmäaine – jos käytössä on R290	11
2.1.4	Vesi	14
2.1.5	Sähköinen	14
3	Asentajaa koskevat turvallisuusohjeet	17
3.1	Turvallisuusnäkökohtien tarkistuslista ennen työskentelyä R290-yksiköiden parissa	21
4	Tietoja pakkauksesta	23
4.1	Ulkoyksikkö	23
4.1.1	Ulkoyksikön käsittely	23
4.1.2	Ulkoyksikön purkaminen pakkauksesta	25
4.1.3	Tarvikkeiden poistaminen ulkoyksiköstä	27
4.2	Sisäyksikkö	28
4.2.1	Sisäyksikön purkaminen pakkauksesta	28
4.2.2	Varusteiden poistaminen sisäyksiköstä	28
4.2.3	Sisäyksikön käsittely	28
5	Tietoja yksiköistä ja lisävarusteista	30
5.1	Tunnistaminen	30
5.1.1	Tunnistietotarra: ulkoyksikkö	30
5.1.2	Tunnistietotarra: Sisäyksikkö	30
5.2	Yksiköiden ja lisävarusteiden yhdistäminen	31
5.2.1	Sisä- ja ulkoyksikön mahdolliset yhdistelmät	31
5.2.2	Mahdollisia lisävarusteita ulkoyksikölle	31
5.2.3	Mahdollisia lisävarusteita sisäyksikölle	32
6	Käyttökohdeohjeita	35
6.1	Yleiskuvaus: Käyttökohdeohjeita	35
6.2	Tilanlämmitys-/jäähdytysjärjestelmän asettaminen	36
6.2.1	Yksi huone	36
6.2.2	Useita huoneita – Yksi menoveden lämpötila-alue	41
6.2.3	Useita huoneita – Kaksi menoveden lämpötila-aluetta	52
6.3	Lisälämmönlähteen asettaminen tilanlämmitykseen	57
6.4	Lämminvesivaraajan käyttöönotto	61
6.4.1	Järjestelmän kaavio – Integroitu lämminvesivaraaja	61
6.4.2	Lämminvesivaraajan tilavuuden ja halutun lämpötilan asettaminen	61
6.4.3	Asennus ja määrittäminen – lämminvesivaraaja	63
6.4.4	Lämpimän veden kiertopumppu välitöntä lämmintä vettä varten	63
6.4.5	Lämpimän veden kiertopumppu desinfiointia varten	64
6.4.6	Lämpimän veden kiertopumppu välitöntä lämmintä vettä ja desinfiointia varten	65
6.5	Virrankulutuksen hallinnan asettaminen	65
6.5.1	Tehonrajoitus älymittarilla	67
6.6	Ulkoisen lämpötila-anturin asettaminen	67
7	Yksikön asennus	70
7.1	Asennuspaikan valmistelu	70
7.1.1	Ulkoyksikön asennuspaikan vaatimukset	71
7.1.2	Ulkoyksikön asennuspaikan lisävaatimukset kylmässä ilmastossa	72
7.1.3	Sisäyksikön asennuspaikan vaatimukset	73
7.2	Yksiköiden avaaminen ja sulkeminen	74
7.2.1	Tietoja yksiköiden avaamisesta	74
7.2.2	Ulkoyksikön avaaminen	74
7.2.3	Kuljetuspultin (+ aluslevyn) irrottaminen	76
7.2.4	Ulkoyksikön sulkeminen	76
7.2.5	Sisäyksikön avaaminen	78
7.2.6	Sisäyksikön sulkeminen	80
7.3	Ulkoyksikön kiinnitys	80
7.3.1	Tietoja ulkoyksikön kiinnityksestä	80

7.3.2	Varotoimet kun ulkoyksikköä kiinnitetään	81
7.3.3	Asennusrakenteen valmistelu	81
7.3.4	Ulkoyksikön asentaminen	82
7.3.5	Tyhjennyksen valmistelu.....	83
7.4	Sisäyksikön kiinnitys	85
7.4.1	Tietoja sisäyksikön kiinnityksestä	85
7.4.2	Sisäyksikön asennus	85
7.4.3	Tyhjennysletkun liittäminen tyhjennykseen	85
8	Putkiston asennus	87
8.1	Vesiputkiston valmistelu	87
8.1.1	Vesipiirin vaatimukset.....	87
8.1.2	Kaava paisunta-astian esipaineen laskemiseen	90
8.1.3	Vesimäärän ja virtausnopeuden tarkistaminen	90
8.1.4	Paisunta-astian esipaineen muuttaminen.....	93
8.1.5	Veden tilavuuden tarkistaminen: Esimerkkejä.....	93
8.2	Vesiputkiston liittäminen	94
8.2.1	Tietoja vesiputkiston liittämisestä	94
8.2.2	Varotoimet, kun vesiputkistoa liitetään	94
8.2.3	Vesiputkiston liittäminen	94
8.2.4	Kiertoputkiston liittäminen.....	97
8.2.5	Vesipiirin täyttö.....	98
8.2.6	Vesipiiri suojaaminen jäätymiseltä	98
8.2.7	Lämminvesivaraajan täyttäminen	101
8.2.8	Vesiputkiston eristäminen	101
9	Sähköasennus	102
9.1	Tietoja sähköjohtojen liittämisestä.....	102
9.1.1	Varotoimet sähköjohtoja kytkettäessä.....	102
9.1.2	Ohjeet sähköjohtojen kytkemiseen.....	103
9.1.3	Tietoja sähkömääräysten täyttämisestä	105
9.1.4	Tietoja toivotun kWh-taksan virransyötöstä	105
9.1.5	Sähköliitännöiden yleiskuvaus ulkoisia toimilaitteita lukuun ottamatta.....	106
9.1.6	Muu tulo/lähtö -liitännät.....	106
9.2	Ulkoyksikön liitännät	109
9.2.1	Tavallisten johdotuskomponenttien tekniset tiedot.....	110
9.2.2	Ulkoyksikön sähköjohtojen liittäminen	110
9.2.3	"ÄLÄ kytke katkaisijoita POIS päältä" -tarrojen kiinnittäminen	113
9.2.4	Ulkoyksikön ilman lämpötila-anturin uudelleenasettelu	113
9.3	Sisäyksikön liitännät	114
9.3.1	Sähköjohtojen liittäminen sisäyksikköön	117
9.3.2	Päävirransyötön liittäminen	120
9.3.3	Varalämmittimen virransyötön kytkeminen	122
9.3.4	Yleensä suljetun sulkuventtiilin kytkeminen (tuloputken vuodon pysäyttäminen)	126
9.3.5	Sulkuventtiilin liittäminen.....	126
9.3.6	Pumppujen kytkeminen (lämpimän veden kiertopumppu ja/tai ulkoiset pumput)	128
9.3.7	Lämpimän käyttöveden PÄÄLLÄ-signaalin kytkeminen	129
9.3.8	Hälytyslähdön kytkeminen	129
9.3.9	Tilanjäähdytyksen PÄÄLLÄ/POIS-lähdön kytkeminen	129
9.3.10	Ulkoiseen lämmönlähteeseen vaihdon kytkeminen	130
9.3.11	Rinnakkaiskäytön ohitusventtiilin liittäminen	130
9.3.12	Sähkömittarin liittäminen	131
9.3.13	Turvatermostaatin liittäminen.....	132
9.3.14	Smart Grid	133
9.3.15	WLAN-kortin liittäminen (toimitetaan varusteena)	137
9.3.16	Ethernet-kaapelin liittäminen (Modbus/lähiverkko)	137
10	Määrittäminen	140
10.1	Määrittäminen apuohjelma.....	141
	[10.1] Sijainti ja kieli	142
	[10.2] EI KÄYTÖSSÄ	142
	[10.3] Aika/päivämäärä	142
	[10.4] Järjestelmä 1/4	142
	[10.5] Järjestelmä 2/4	143
	[10.6] Järjestelmä 3/4	144
	[10.7] Järjestelmä 4/4	144
	[10.8] Varalämmitin	145
	[10.9] Pääalue 1/4	146
	[10.10] Pääalue 2/4	147
	[10.11] Pääalue 3/4 (Lämmityksen SR-käynnä)	148

[10.12] Pääalue 4/4 (Jäähdytyksen säästä riippuva käyrä).....	148
[10.13] Lisäalue 1/4	148
[10.14] Lisäalue 2/4	149
[10.15] Lisäalue 3/4 (Lämmityksen SR-käyrä).....	149
[10.16] Lisäalue 4/4 (Jäähdytyksen säästä riippuva käyrä).....	149
[10.17] Määrittelyn apuohjelma – Lämmin käyttövesi 1/2.....	149
[10.18] Määrittelyn apuohjelma – Lämmin käyttövesi 2/2.....	150
[10.19] Määrittelyn apuohjelma.....	150
10.2 Säästä riippuva käyrä.....	150
10.2.1 Mikä on säästä riippuva käyrä?	150
10.2.2 Säästä riippuvien käyrien käyttö.....	151
10.3 Valikkorakenne: Asentajan asetusten yleiskuvaus	153
11 Käyttöönotto	155
11.1 Yleiskuvaus: Käyttöönotto.....	158
11.2 Varoitimet käyttöönoton yhteydessä	158
11.3 Tarkistuslista ennen käyttöönottoa	158
11.4 Tarkistuslista käyttöönoton aikana	160
11.4.1 Ulkoyksikön (kompressorin) lukituksen avaaminen.....	161
11.4.2 Ulkoyksikön kylmäainesäiliön sulkuventtiilin avaaminen	164
11.4.3 Käyttöliittymäohjelmiston päivittäminen.....	167
11.4.4 Minimivirtausnopeuden tarkistaminen.....	167
11.4.5 Ilmanpoiston suorittaminen	168
11.4.6 Koekäytön suorittaminen	170
11.4.7 Toimilaitteen koekäytön suorittaminen	172
11.4.8 Lattialämmityksen tasoitekuivauksen suorittaminen	174
12 Luovutus käyttäjälle	179
13 Kunnossapito ja huolto	180
13.1 Kunnossapidon varoitimet	180
13.2 Vuosihuolto	180
13.2.1 Ulkoyksikön vuosittainen kunnossapito: yleiskatsaus.....	180
13.2.2 Ulkoyksikön vuosittainen kunnossapito: ohjeet	181
13.2.3 Sisäyksikön vuosittainen kunnossapito: yleiskatsaus.....	181
13.2.4 Sisäyksikön vuosittainen kunnossapito: ohjeet.....	181
13.3 Lämminvesivaraajan tyhjentäminen	183
13.4 Tietoja vedensuodattimen puhdistamisesta ongelmatilanteessa.....	184
13.4.1 Vedensuodattimen irrottaminen	184
13.4.2 Vedensuodattimen puhdistaminen ongelmatilanteessa	185
13.4.3 Vedensuodattimen asentaminen	186
14 Vianetsintä	187
14.1 Yleiskuvaus: Vianetsintä	187
14.2 Vianmäärittämisessä huomioitavaa.....	187
14.3 Ongelmien selvittäminen oireiden perusteella	188
14.3.1 Oire: Yksikkö EI lämmitä tai jäähdytä odotetusti	188
14.3.2 Oire: Kuuma vesi EI saavuta haluttua lämpötilaa.....	189
14.3.3 Oire: Kompressorin EI käynnisty (tilanlämmitys tai lämpimän käyttöveden lämmitys).....	190
14.3.4 Oire: Järjestelmä pitää pulputtavaa ääntä käyttöönoton jälkeen.	191
14.3.5 Oire: Pumppu pitää ääntä (kavitaatio)	191
14.3.6 Oire: Veden paineenalennusventtiili avautuu.....	192
14.3.7 Oire: Veden paineenalennusventtiili vuotaa.....	192
14.3.8 Oire: Tila EI lämpene riittävästi alhaisissa ulkolämpötiloissa.....	193
14.3.9 Oire: Käyttöasteen paine on väliaikaisesti epätavallisen korkea	194
14.3.10 Oire: Varaajan desinfiointitoiminto EI ole suoritettu oikein (AH-virhe)	194
14.4 Ongelmien ratkaiseminen virhekoodien perusteella	195
14.4.1 Ohjetekstin näyttäminen toimintahäiriön esiintyessä	195
14.4.2 Toimintahäiriösuodattimen käyttäminen	196
14.4.3 Vikahistorian tarkistaminen.....	199
14.4.4 Yksikön vikakoodit.....	199
15 Hävittäminen	224
15.1 Kylmäaineen talteenotto.....	224
15.1.1 Elektronisten paisuntaventtiilien avaaminen manuaalisesti	227
16 Tekniset tiedot	228
16.1 Huoltotila: Ulkoyksikkö.....	229
16.2 Suoja-alue: Ulkoyksikkö.....	231
16.3 Putkikaavio: Ulkoyksikkö	234
16.4 Putkikaavio: Sisäyksikkö	236

16.5	Johtokaavio: Ulkoyksikkö	238
16.6	Johtokaavio: Sisäyksikkö	242
16.7	ESP-käyrä: sisäyksikkö	249
17	Sanasto	250
18	Kenttäasetukset- taulukko	251

1 Tietoa tästä asiakirjasta

Kohdeyleisö

Valtuutetut asentajat

Ohjelmistoversio

Tämän asiakirjan asetukset vastaavat käyttöliittymän ohjelmistoa **v3.x.x** (x = 0, 1, 2, ..., 255). Käyttöliittymän ohjelmistoversion näet kohdasta [6.6.6]: **Tiedot > Tietoja > MMI:n ohjelmistoversio**.

Asiakirjasarja

Tämä asiakirja on osa asiakirjasarjaa. Asiakirjasarjaan kuuluvat:

▪ Yleiset varotoimet:

- Turvallisuusohjeet, jotka on luettava ennen asennusta
- Muoto: Paperi (sisäyksikön pakkauksessa)

▪ Käyttöopas:

- Pikaopas peruskäyttöön
- Muoto: Paperi (sisäyksikön pakkauksessa)

▪ Käyttäjän viiteopas:

- Tarkat vaihekohtaiset ohjeet ja taustatietoja peruskäyttöön ja edistyneeseen käyttöön
- Muoto: Digitaaliset tiedostot osoitteessa <https://www.daikin.eu>. Hae yksikkösi malli hakutoiminnolla 🔍.

▪ Asennusopas – ulkoyksikkö:

- Asennusohjeet
- Muoto: Paperi (ulkoyksikön pakkauksessa)

▪ Asennusopas – sisäyksikkö:

- Asennusohjeet
- Muoto: Paperi (sisäyksikön pakkauksessa)

▪ Asentajan viiteopas:

- Asennuksen valmistelu, hyvät menettelytavat, viitetiedot jne.
- Muoto: Digitaaliset tiedostot osoitteessa <https://www.daikin.eu>. Hae yksikkösi malli hakutoiminnolla 🔍.

▪ Määrityksen viiteopas:

- Järjestelmän määrittäminen.
- Muoto: Digitaaliset tiedostot osoitteessa <https://www.daikin.eu>. Hae yksikkösi malli hakutoiminnolla 🔍.

▪ Oheislaitteiden liitekirja:

- Lisätietoja oheislaitteiden asentamisesta
- Muoto: Paperi (sisäyksikön pakkauksessa) + digitaaliset tiedostot osoitteessa <https://www.daikin.eu>. Hae yksikkösi malli hakutoiminnolla 🔍.

Toimitetun dokumentaation uusin versio julkaistaan alueellisella Daikin-sivustolla ja on saatavilla jälleenmyyjältä.

Alkuperäiset ohjeet on laadittu englanniksi. Kaikki muut kielet ovat alkuperäisten ohjeiden käännöksiä.

Tekniset rakennetiedot

- Uusimpien teknisten tietojen **osajoukko** on saatavana alueelliselta Daikin-sivustolta (julkisesti saatavilla).
- Uusimpien teknisten tietojen **koko sarja** on saatavana kohteesta Daikin Business Portal (todentaminen vaaditaan).

Online-työkalut

Asiakirjasarjan lisäksi asentajille on saatavilla joitakin online-työkaluja:

▪ Daikin Technical Data Hub

- Keskitetty paikka yksikön teknisille tiedoille, hyödyllisille työkaluille, digitaalisille resursseille ja muulle.
- Julkisesti saatavilla osoitteessa <https://daikintechanicaldatahub.eu>.

▪ Daikin Altherma 4 Monitoring Tools

- Työkaluja, joiden avulla voit seurata ja tallentaa Daikin Altherma 4 -yksikön toimintatietoja.
- Lisätietoja: katso [Daikin Altherma 4 -yksikön seurantatyökalut \(https://my.daikin.eu/denv/en_US/library/applications/software-finder/service-software/service-and-diagnostic-tool/daikin-altherma-4-monitoring-tools0.html\)](https://my.daikin.eu/denv/en_US/library/applications/software-finder/service-software/service-and-diagnostic-tool/daikin-altherma-4-monitoring-tools0.html).

▪ Heating Solutions Navigator

- Digitaalinen työkalupakki, joka tarjoaa monenlaisia työkaluja helpottamaan lämmitysjärjestelmien asentamista ja määrittämistä.
- Heating Solutions Navigator vaatii käyttöä varten rekisteröinnin Stand By Me -alustalla. Katso lisätiedot osoitteesta <https://professional.standbyme.daikin.eu>.

▪ Daikin e-Care

- Asentajille ja huoltoteknikoille tarkoitettu mobiilisovellus, jolla voin rekisteröidä, määrittää ja suorittaa vianmääritystä lämmitysjärjestelmille.
- Lataa mobiilisovellus iOS- ja Android-laitteille seuraavilla QR-koodeilla. Rekisteröinti Stand By Me -alustalla vaaditaan sovelluksen käyttämiseen.

App Store



Google Play



1.1 Varoitusten ja symbolien merkitys



VAARA

Tarkoittaa tilannetta, joka johtaa kuolemaan tai vakavaan loukkaantumiseen.



VAARA: SÄHKÖISKUN VAARA

Tarkoittaa tilannetta, joka voi johtaa sähköiskuun.



VAARA: PALOVAMMOJEN VAARA

Tarkoittaa tilannetta, joka voi johtaa palovammaan tai paleltumaan äärimmäisen kuumien tai kylmien lämpötilojen vuoksi.



VAARA: RÄJÄHDYSVAARA

Tarhoittaa tilannetta, joka voi johtaa räjähdykseen.



VAROITUS

Tarhoittaa tilannetta, joka voi johtaa kuolemaan tai vakavaan loukkaantumiseen.



VAROITUS: TULENARKAA MATERIAALIA



HUOMAUTUS

Tarhoittaa tilannetta, joka voi johtaa lievään tai keskivaikeaan loukkaantumiseen.



HUOMIO

Tarhoittaa tilannetta, josta voi seurata laitteisto- ja omaisuusvahinkoja.



TIETOJA

Tarhoittaa hyödyllisiä vinkkejä tai lisätietoja.

Yksikössä käytetyt symbolit:

Symboli	Selitys
	Lue asennus- ja käyttöohje sekä johdotusohjeet ennen asennusta.
	Lue huolto-opas ennen kunnossapito- ja huoltotoimenpiteiden suorittamista.
	Lisätietoja on asentajan ja käyttäjän viiteoppaassa.
	Yksikkö sisältää pyöriviä osia. Ole varovainen huoltaessasi tai tarkastaessasi yksikköä.

Asiakirjoissa käytetyt symbolit:

Symboli	Selitys
	Ilmaisee kuvan otsikkoa tai viittausta siihen. Esimerkki: "1–3 Kuva otsikko" tarkoittaa "Kuva 3 luvussa 1".
	Ilmaisee taulukon otsikkoa tai viittausta siihen. Esimerkki: "1–3 Taulukko otsikko" tarkoittaa "Kuva 3 luvussa 1".

1.2 Asentajan viiteoppaan yleiskuvaus

Luku	Kuvaus
Tietoa tästä asiakirjasta	Asentajalle olevat asiakirjat

Luku	Kuvaus
Yleiset varotoimet	Turvallisuusohjeet, jotka on luettava ennen asennusta
Erityiset asentajan turvallisuusohjeet	
Tietoja pakkauksesta	Yksiköiden purkaminen pakkauksista ja varusteiden irrottaminen
Tietoja yksiköistä ja lisävarusteista	<ul style="list-style-type: none"> ▪ Yksiköiden tunnistaminen ▪ Yksiköiden ja lisävarusteiden mahdolliset yhdistelmät
Käyttökohdeohjeita	Järjestelmän eri asennuskokoonpanot
Yksikön asennus	Mitä on tehtävä ja tiedettävä järjestelmän asentamista varten, mukaan lukien tiedot asennuksen valmistelusta
Putkiston asennus	Mitä on tehtävä ja tiedettävä järjestelmän putkiston asentamista varten, mukaan lukien tiedot asennuksen valmistelusta
Sähköasennus	Mitä on tehtävä ja tiedettävä järjestelmän sähköosien asentamista varten, mukaan lukien tiedot asennuksen valmistelusta
Määrittäminen	Mitä on tehtävä ja tiedettävä järjestelmän määrittämistä varten asennuksen jälkeen. Lisätietoja on määrittämissä viiteoppaassa.
Käyttöönotto	Mitä on tehtävä ja tiedettävä järjestelmän käyttöönottoa varten määrittämisen jälkeen
Luovutus käyttäjälle	Mitä antaa ja selittää käyttäjälle
Kunnossapito ja huolto	Kuinka pitää yksiköitä kunnossa ja huoltaa niitä
Vianetsintä	Mitä tehdä ongelmatilanteessa
Hävittäminen	Järjestelmän hävittäminen
Tekniset tiedot	Järjestelmän tekniset tiedot
Sanasto	Termien määrittely
Kenttäasetukset-tila	Asentajan on täytettävä taulukko ja se on säilytettävä tulevaa tarvetta varten Huomautus: Myös käyttäjän viiteoppaassa on asentajan asetustaulukko. Asentajan on täytettävä tämä taulukko ja se on annettava käyttäjälle.

2 Yleiset varotoimet

Tässä luvussa

2.1	Asentajalle.....	10
2.1.1	Yleistä	10
2.1.2	Asennuspaikka.....	11
2.1.3	Kylmäaine – jos käytössä on R290.....	11
2.1.4	Vesi	14
2.1.5	Sähköinen.....	14

2.1 Asentajalle

2.1.1 Yleistä

Jos ET ole varma kuinka laite asennetaan tai kuinka sitä käytetään, ota yhteyttä jälleenmyyjäsi.



VAARA: PALOVAMMOJEN VAARA

- ÄLÄ koske kylmäaineputkistoon, vesiputkiin tai laitteen sisäosiin käytön aikana tai heti käytön jälkeen. Ne voivat olla liian kuumia tai liian kylmiä. Anna niiden palautua normaaliin lämpötilaan. Jos sinun on PAKKO koskea niihin, pidä suojakäsineitä.
- ÄLÄ kosketa vahingossa vuotavaa kylmäainetta.



VAROITUS

Varusteiden tai lisälaitteiden vääränlainen asentaminen tai liittäminen saattaa aiheuttaa sähköiskun, oikosulun, vuotoja, tulipalon tai muuta vahinkoa laitteelle. Käytä VAIN varusteita, lisävarusteita ja varaosia, jotka Daikin on valmistanut tai hyväksynyt, ellei toisin mainita.



VAROITUS

Varmista, että asennus, testaus ja käytetyt materiaalit täyttävät sovellettavat määräykset (Daikin-asiakirjan ohjeiden vaatimusten lisäksi).



VAROITUS

Revi rikki ja heitä pois muoviset pakkauspussit, jotta etenkin lapset eivät voi leikkiä niiden kanssa. **Mahdollinen seuraus:** tukehtuminen.



VAROITUS

Huolehdi siitä, että pieneläimet eivät voi käyttää yksikköä suojapaikkanaan. Sähköosia koskettavat pieneläimet voivat aiheuttaa toimintahäiriöitä, savua tai tulipalon.



HUOMAUTUS

Käytä riittävää henkilökohtaista suojavarustusta (suojakäsineet, turvasit jne.) kun asennat, suoritat kunnossapitoa tai huollat järjestelmää.



HUOMAUTUS

ÄLÄ kosketa tuloilmakanavaa tai laitteen alumiiniripoja.

**HUOMAUTUS**

- ÄLÄ aseta mitään esineitä tai laitteita yksikön päälle.
- ÄLÄ kiipeä yksikön päälle tai istu tai seiso sen päällä.

**HUOMIO**

Ulkoyksikköön tehtävät työt on paras tehdä kuivassa säässä vedeltä suojautumista varten.

Sovellettavien lakisääteisten määräysten perusteella voi olla tarpeen pitää tuotteelle huoltokirjaa, johon merkitään ainakin: huoltotiedot, korjaukset, testien tulokset, valmiustilajaksot...

Vähintään seuraavat tiedot TÄYTYY merkitä tuotteen helposti luettavissa olevaan paikkaan:

- Ohjeet järjestelmän sammuttamiseksi hätätilanteessa
 - Palolaitoksen, poliisin ja sairaalan yhteystiedot
 - Huoltopalvelun nimi, osoite ja puhelinnumero virka-aikana sekä päivystysnumero
- Euroopassa EN378-standardissa on tarvittavat ohjeet huoltokirjaa varten.

2.1.2 Asennuspaikka

- Varmista, että yksikön ympärillä on riittävästi tilaa huoltoa ja ilman kiertokulkua varten.
- Varmista, että asennuspaikka kestää yksikön painon ja värinän.
- Varmista, että alue on hyvin tuuletettu. ÄLÄ tuki tuuletusaukkoja.
- Varmista, että yksikkö on vaakatasossa.

ÄLÄ asenna yksikköä seuraavanlaisiin paikkoihin:

- Räjähdysalttiiseen ympäristöön.
- Paikkaan, jossa on sähkömagneettisia aaltoja säteileviä laitteita. Sähkömagneettiset aallot voivat häiritä ohjausjärjestelmää ja aiheuttaa laitteiston toimintahäiriöitä.
- Paikkaan, jossa saattaa aiheutua tulipalo siellä esiintyvien palavien kaasujen (esim. tinneri tai bensiini), hiilikuidun tai syttyvän aineen vuodon takia.
- Paikkaan, jossa muodostuu syövyttäviä kaasuja (esimerkiksi rikkihappoa). Kupariputkien tai juotettujen osien korrosio saattaa aiheuttaa kylmäaineen vuotamisen.

2.1.3 Kylmäaine – jos käytössä on R290

**TIETOJA**

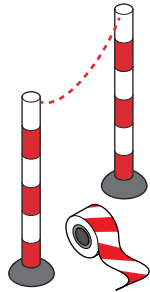
Lisätietoja järjestelmistä, joissa käytetään R290-kylmäainetta, on erillisessä huolto-oppaassa ESIE22-02 (saatavilla osoitteesta <https://my.daikin.eu>).

R290 (propani C3H8) on kylmäaine, joka on väritön ja hajuton ilmaa raskaampi kaasu, joka voi muodostaa syttyvän/räjähtävän seoksen ilman kanssa.

Ennen töiden aloittamista R290-kylmäaineella täytetyillä yksiköillä seuraavat erityistoimenpiteet TÄYTYY toteuttaa räjähtävän ilmaseoksen syntymisen välttämiseksi kylmäainevuodon sattuessa:

- 1 Tarkista, tarvitaanko työlupaa.

- 2 Tarkista, että kaikki töihin osallistuvat henkilöt ovat koulutettuja ja käyttävät tarvittavia henkilönsuojaimia. Asentajien on käytettävä antistaattisia vaatteita: housut, takki, pusero, T-paita, kengät.
- 3 Suojaa työalue (esim. suojaketjulla) sen varmistamiseksi, että kukaan ei pääse 2 metrin säteelle asennuskohteesta. Asenna VAROITUS-kyllti (esim. tupakointi kielletty).



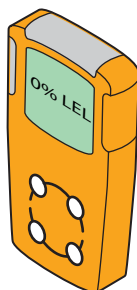
- 4 Tarkista, ettei työalueella ole syttyviä materiaaleja eikä syttymislähteitä (esim. sähkötyökaluja, tietokoneita, matkapuhelimia).



- 5 Tarkista, että tarvittavat työkalut ja varusteet ovat saatavilla. Varmista myös, että käytettävät käsityökalut (ruuvimeisseli, kiintoavain, putkileikkurit jne.) EIVÄT ole syttymislähteitä. Joidenkin erikoistyökalujen on oltava ATEX-sertifioituja. ATEX on räjähdysvaarallisissa tiloissa käytettäviä laitteita koskeva EU-direktiivi. Lyhenne tulee ranskankielisistä sanoista ATmospheres EXplosibles. Räjähdysuojatuissa työkaluissa ja laitteissa on suojaustason osoittava symboli ja merkintä.



- 6 Pidä aina mukana R290-kylmäaineen havaitseva kannettava kaasuhälytys ja varmista, että se on päällä. Aseta se lattialle yksikön lähelle. Räjähdysvaaran havaitsemiseen tarvitaan alemman syttymisrajan (lower explosion level, LEL) ylityksen havaitseva kaasunilmaisim.

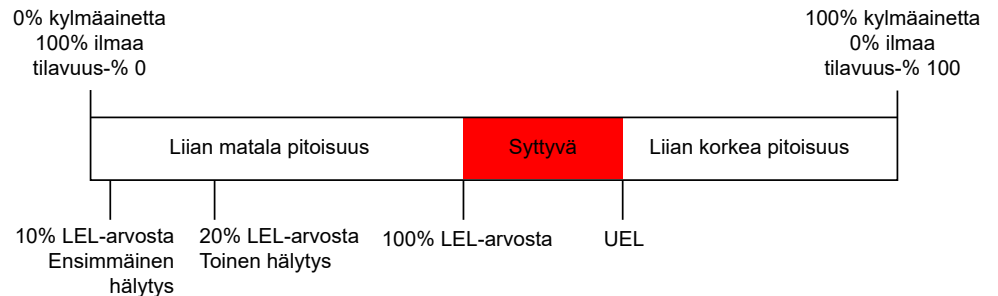


Kaasunilmaisim mittaa, onko ilmassa polttoainetta (esim. R290-kylmäainetta) ja mikä sen pitoisuus on (tilavuus-%). Jos seoksen polttoainepitoisuus on alemman ja ylempään syttymisrajan (LEL ja UEL) välisellä alueella, voi tapahtua räjähdys.

- Ensimmäinen hälytys annetaan, kun seoksen polttoainepitoisuus saavuttaa 10% LEL-arvosta. Tämä osoittaa asentajille, että kylmäainetta on läsnä ja että

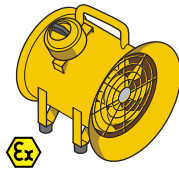
räjähdyksvaara on olemassa. Välittömiä toimia tarvitaan: paikanna ja ratkaise vuoto-ongelma.

- Toinen hälytys annetaan, kun seoksen polttoainepitoisuus saavuttaa 20% LEL-arvosta. Tämä osoittaa asentajille, että kylmäaineen pitoisuus kasvaa. Tästä eteenpäin on erittäin vaarallista työskennellä järjestelmän parissa.



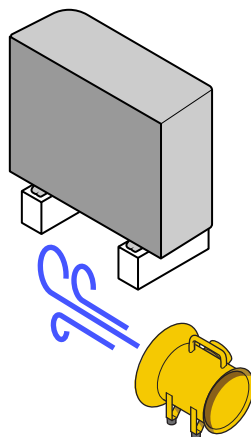
Joissakin kaasuhälyttimissä on säädettävät hälytysrajat, esimerkiksi 10% ja 20% tai 15% ja 40% alemmasta syttymisrajasta (LEL).

- 7 Tuo kannettava tuuletin mukana ja varmista, että se on päällä (paitsi jos käytät elektronista kaasuvuotoilmaisinta).

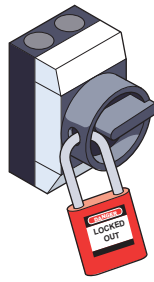


Tuuletin tulee sijoittaa lähelle työaluetta ja suunnata siten, että vuotanut kylmäaine puhalletaan pois työalueelta ja asentajan läheisyydestä.

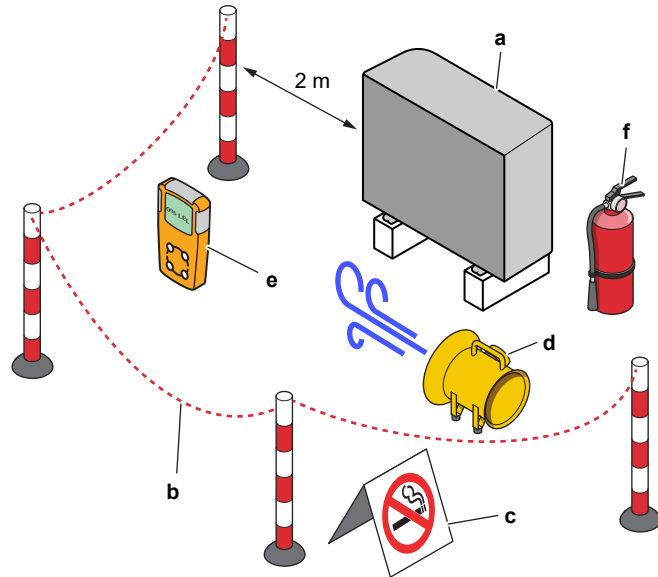
Tavanomaisia tuulettimia ei voida käyttää, koska PÄÄLLE/POIS-painike ja puhallinmoottori muodostavat mahdollisen syttymislähteen. Siksi on käytettävä räjähdysuojattua (ATEX) tuuletinta. Lisäksi tuulettimen tulee olla varustettu vähintään 3 metrin virransyöttökaapelilla. Sen ansiosta laite voidaan kytkeä pistorasiaan työalueen ulkopuolelta. Varmista, ettei kylmäainetta vuoda ennen laitteen kytkemistä pistorasiaan tai irrottamista pistorasiasta.



- 8 Pidä palonsammutin käden ulottuvilla (ABC-jauhesammutin tai hiilidioksidisammutin, vähintään 2 kg).
- 9 Irrota yksikkö virransyötöstä. Aseta vahinkokäynnistyksen estolaite pääkytkimen tai sulakkeen päälle, jotta yksikkö ei käynnisty vahingossa huoltotoimien aikana.



10 Suorita viime hetken riskienarviointi paikan päällä.



- a Yksikkö
- b Suojaketju
- c VAROITUS-kyltti
- d Tuuletin
- e Kaasuhälytyn
- f Palonsammutin

2.1.4 Vesi

Jos sovellettavissa. Katso sovelluksen käyttöoppaasta tai asentajan viiteoppaasta lisätietoja.



HUOMIO

Varmista, että veden laatu täyttää EU-direktiivin 2020/2184 vaatimukset.

2.1.5 Sähköinen



VAARA: SÄHKÖISKUN VAARA

- KATKAISE kaikki virransyötöt ennen kytkinrasian kannen irrottamista, sähköjohtojen kytkemistä tai sähköosien koskettamista.
- Irrota virransyöttö vähintään 10 minuutiksi ja mittaa jännite päävirtapiirin kondensaattoreiden liittimistä tai sähköosista ennen huoltoa. Mitatun jännitteen ON oltava alle 50 V DC ennen kuin voit koskea sähköosiin. Katso liittimien sijainnit johdotuskaaviosta.
- ÄLÄ koske sähköosiin märillä käsillä.
- ÄLÄ jätä yksikköä valvomatta, kun huoltokansi on irrotettu.

**VAROITUS**

Jos pääkytkintä tai muuta erotuslaitetta EI ole asennettu tehtaalla, sellainen TÄYTYY asentaa kiinteään johdotukseen niin, että se irrottaa kaikki navat ylijänniteluokan III ehtojen mukaisesti.

**VAROITUS**

- Käytä VAIN kuparijohtimia.
- Varmista, että kenttäjohdotus vastaa kansallisia sähköasennuksia koskevia määräyksiä.
- Kenttäjohdotus TÄYTYY toteuttaa tuotteen mukana toimitetun kytkentäkaavion mukaisesti.
- ÄLÄ KOSKAAN purista niputettuja kaapeleita ja varmista, että ne EIVÄT pääse koskettamaan putkia ja teräviä reunoja. Varmista, että liittimiin ei kohdistu ulkoista painetta.
- Asenna maajohto asianmukaisesti. ÄLÄ maadoita yksikköä vesijohtoon, ylijännitesuojaan tai puhelimen maahan. Puutteellinen tai virheellinen maadoitus voi aiheuttaa sähköiskun.
- Yksikön käyttö edellyttää erillistä, sille varattua virtalähdettä. ÄLÄ KOSKAAN käytä toisen laitteen kanssa jaettua virransyöttöä.
- Muista asentaa kaikki tarvittavat sulakkeet tai katkaisijat.
- Muista asentaa maavuotosuoja. Jos näin ei tehdä, seurauksena voi olla sähköisku tai tulipalo.
- Kun asennat maavuotosuojaa, varmista, että se on yhteensopiva invertterin kanssa (sietää korkeataajuisia sähköisiä häiriöitä), jotta maavuotosuoja ei aiheuttaisi tarpeettomasti.

**VAROITUS**

- Kun sähkötyöt on tehty, tarkista, että jokainen kytkinrasiassa oleva sähköosa ja liitin on liitetty kunnolla.
- Varmista, että kaikki kannet ovat kiinni ennen kuin käynnistät yksikön.

**HUOMAUTUS**

- Virransyöttöä kytkettäessä: kytke maakaapeli ensin ennen virroitettujen liitäntöjen tekemistä.
- Virransyöttöä irrottaessa: kytke ensin irti virroitettut kaapelit ennen maadoitusliitännän irrottamista.
- Johtimien pituuden virransyötön vedonpoiston ja riviliittimen välissä TÄYTYY olla sellainen, että virroitettut johtimet kiristyvät ennen maadoitusjohdinta siinä tapauksessa, että virransyöttöjohto irtoaa vedonpoistosta.



HUOMIO

Virtajohtojen kiinnittämiseen liittyvät varotoimet:



- ÄLÄ kytke eri paksuisia johtoja virtariviliittimeen (löysät sähköjohdot voivat aiheuttaa liiallista kuumenemista).
- Kun saman paksuisia johtoja kytketään, tee se yllä olevan kuvan mukaisesti.
- Käytä johdotukseen siihen tarkoitettua virtajohtoa, kiinnitä johdot lujasti ja tue ne sitten niin, ettei liitinlevyyn kohdistu ulkoista painetta.
- Käytä liitinruuvien kiristämiseen sopivaa ruuvimeisseliä. Pienipäinen ruuvimeisseli vahingoittaa päätä ja tekee kiristyksen mahdottomaksi.
- Liitinruuvien liikakiristys voi rikkoa ne.

Asenna virtajohdot vähintään 1 metrin päähän televisioista ja radioista häiriöiden estämiseksi. Radioaalloista riippuen 1 metrin etäisyys EI välttämättä riitä.



HUOMIO

Pätee VAIN silloin, kun virransyöttö on kolmivaiheinen ja kompressorissa on PÄÄLLE/POIS-käynnistystapa.

Jos vastavaihe on mahdollinen hetkellisen virtakatkoksen jälkeen, ja virta menee PÄÄLLE ja POIS tuotteen ollessa käynnissä, kiinnitä vastavaihesuojavirtapiiri paikallisesti. Tuotteen käyttö vastavaiheessa voi rikkoa kompressorin ja muita osia.

3 Asentajaa koskevat turvallisuusohjeet

Noudata aina seuraavia turvallisuusohjeita ja -määräyksiä.

!!Lue tämä ennen asennuksen aloittamista!!

Koulutus

- Ennen kuin aloitat asennuksen, suorita Daikin L1 -turvallisuuskoulutus (katso QR-koodi). Ilman tätä koulutusta et voi avata ulkoyksikön lukitusta (e-Care-sovelluksen ja sisäyksikön käyttöliittymän kautta) etkä aloittaa yksikön käyttöä.



Suojavälineet ja työkalut

- Varmista, että tarvittavat työkalut ja työmateriaalit ovat saatavilla.

Asennuspaikka

- Tuo kuormalavalla oleva yksikkö mahdollisimman lähelle (≤ 10 m) asennuspaikkaa. Käytä kantohihnoja vain yksikön nostamiseen kuormalavalta ja sen asettamiseen lopulliseen asennuspaikkaan.
- Noudata asennuspaikkaa koskevia ohjeita.
- Jätä ulkoyksikön ympärille suoja-alue (ei syttymislähteitä).
- Ota kuva asennetusta ulkoyksiköstä ja sen ympäristöstä. Sinun on ladattava se ulkoyksikön lukituksen avaamisen aikana.

Luovutus käyttäjälle

- Selitä käyttäjälle, kuinka R290-lämpöpumppua käytetään turvallisesti.
- Selitä käyttäjälle, että yksiköiden katkaisijoita EI saa kytkeä POIS päältä, jotta suojaus pysyy aktiivituna.

Veden laatu

- Varmista, että veden laatu täyttää EU-direktiivin 2020/2184 vaatimukset.

Vikavirtasuojakytkin

- Muista asentaa vikavirtasuojakytkin.

Yksikön käsittely (katso "4 Tietoja pakkauksesta" [▶ 23])



HUOMAUTUS

Vammojen välttämiseksi ÄLÄ kosketa yksikön tuloilma-aukkoa äläkä alumiinilamelleja.



VAROITUS

Varmista, että asennus, huolto, kunnossapito ja korjaus noudattavat Daikin-ohjeita ja sovellettavaa lainsäädäntöä (esimerkiksi kansallisia kaasumääräyksiä) ja että niitä suorittavat VAIN valtuutetut henkilöt.

Asennuspaikka (katso "7.1 Asennuspaikan valmistelu" [▶ 70])



VAROITUS

Yksikön oikeanlaisen asennuksen varmistamiseksi noudata tässä oppaassa ilmoitettuja huoltotilan mittoja oikein.

- Ulkoyksikkö: Katso "16.1 Huoltotila: Ulkoyksikkö" [▶ 229].
- Sisäyksikkö: Katso "7.1.3 Sisäyksikön asennuspaikan vaatimukset" [▶ 73].



VAROITUS

Laitetta on säilytettävä huoneessa, jossa ei ole (pysyväisluonteisia eikä lyhytaikaisia) syttymislähteitä (esimerkiksi avotulta, käynnissä olevaa kaasulaitetta tai käynnissä olevaa sähkölämmittintä).



VAROITUS

Laitte on asennettava alueelle, jossa ei ole (pysyväisluonteisia eikä lyhytaikaisia) syttymislähteitä (esimerkiksi avotulta, käynnissä olevaa kaasulaitetta tai käynnissä olevaa sähkölämmittintä).



VAROITUS

Varmista, että asennus, huolto, kunnossapito ja korjaus noudattavat Daikin-ohjeita ja sovellettavaa lainsäädäntöä (esimerkiksi kansallisia kaasumääräyksiä) ja että niitä suorittavat VAIN valtuutetut henkilöt.

Yksiköiden avaaminen ja sulkeminen (katso "7.2 Yksiköiden avaaminen ja sulkeminen" [► 74])



VAARA: SÄHKÖISKUN VAARA

ÄLÄ jätä yksikköä valvomatta, kun huoltokansi on irrotettu.



VAARA: SÄHKÖISKUN VAARA



VAARA: PALOVAMMOJEN VAARA

Ulkoyksikön kiinnitys (katso "7.3 Ulkoyksikön kiinnitys" [► 80])



VAROITUS

Ulkoyksikkö täytyy kiinnittää tämän oppaan ohjeiden mukaisesti. Katso "7.3 Ulkoyksikön kiinnitys" [► 80].



HUOMAUTUS

Vammojen välttämiseksi ÄLÄ kosketa yksikön tuloilma-aukkoa äläkä alumiinilamelleja.

Sisäyksikön kiinnitys (katso "7.4 Sisäyksikön kiinnitys" [► 85])



VAROITUS

Sisäyksikön asennuksen TÄYTYY tapahtua tämän oppaan ohjeiden mukaisesti. Katso "7.4 Sisäyksikön kiinnitys" [► 85].

Putkiston asennus (katso "8 Putkiston asennus" [► 87])



VAROITUS

Putkiston asennus TÄYTYY tehdä tämän käyttöoppaan ohjeiden mukaisesti. Katso "8 Putkiston asennus" [► 87].



VAROITUS

Jäätymisenestoliuosten (esim. glykolin) lisääminen veteen EI ole sallittua.

Sähkökytkennät (katso "9 Sähköasennus" [► 102])

**VAARA: SÄHKÖISKUN VAARA****VAROITUS**

Johtojen kytkentä TÄYTYY tehdä seuraavien ohjeiden mukaisesti:

- Tämä käyttöopas. Katso "9 Sähköasennus" [► 102].
- Ulkoyksikön kytkentäkaavio, joka toimitetaan yksikön mukana, sijaitsee kytkinrasian kannen ylälevyn alla. Sen selitysten käännökset, katso "16.5 Johtokaavio: Ulkoyksikkö" [► 238].
- Mukana toimitettu sisäyksikön kytkentäkaavio sijaitsee sisäyksikön kytkinrasian kannen sisäpuolella. Sen selitysten käännökset, katso "16.6 Johtokaavio: Sisäyksikkö" [► 242].

**VAROITUS**

- Ammattitaitoisen sähköasentajan on tehtävä kaikki johdotukset, ja niiden on täytettävä sovellettavat kansalliset kytkentämääräykset.
- Tee sähköliitännät kiinteään johdotukseen.
- Kaikkien paikan päällä hankittavien komponenttien ja kaikkien sähköasennusten on täytettävä soveltuvan lainsäädännön määräykset.

**VAROITUS**

Käytä AINA moniytimistä kaapelia virransyöttökaapelina.

**VAROITUS**

- Jos virransyötöllä on puuttuva tai väärä N-vaihe, laitteisto voi rikkoutua.
- Suorita maadoitus oikein. ÄLÄ maadoita yksikköä vesijohtoon, ylijännitesuojaan tai puhelimen maahan. Puutteellinen maadoitus voi aiheuttaa sähköiskun.
- Asenna vaaditut sulakkeet tai virtakatkaisimet.
- Kiinnitä sähköjohdot nippusiteillä niin, että ne EIVÄT kosketa teräviä reunoja tai putkistoa etenkin korkeapainepuolella.
- ÄLÄ asenna vaihekondensaattoria, koska tässä yksikössä on invertteri. Vaihekondensaattori heikentää suorituskykyä ja voi aiheuttaa onnettomuuksia.

**HUOMAUTUS**

ÄLÄ työnnä tai jätä tarpeettoman pitkiä kaapeleita yksikköön.

**VAROITUS**

Jos virransyöttöjohto on vaurioitunut, se täytyy antaa valmistajan, sen huoltoedustajan tai vastaavan pätevän henkilön vaihdettavaksi vaaratilanteiden välttämiseksi.

**VAROITUS**

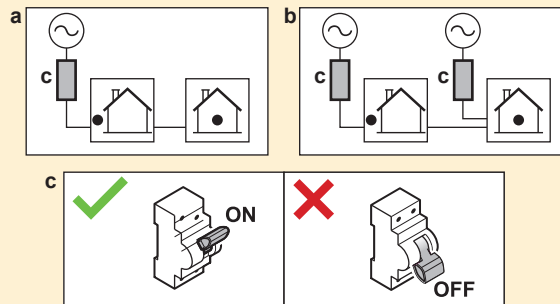
ÄLÄ jatka virransyöttö- tai yhdyskaapelia käyttämällä johdinliittimiä, johtojen pinneliitoksia, teipattuja johtoja tai jatkojohtoja.

Ne voivat aiheuttaa ylikuumenemisen, sähköiskun tai tulipalon.



VAROITUS

Käyttöönoton jälkeen ÄLÄ kytke yksiköiden katkaisijoita (c) POIS päältä, jotta suojaus pysyy aktiivisena. Jos käytössä on normaalin kWh-taksan virransyöttö (a), järjestelmässä on yksi katkaisija. Jos käytössä on toivotun kWh-taksan virransyöttö (b), katkaisijoita on kaksi.



VAROITUS

Varalämmittimellä ON oltava erillinen virransyöttö ja sen ON oltava suojattu lain vaatimilla turvalaitteilla.



HUOMAUTUS

Jotta laite on täysin maadoitettu, kytke AINA varalämmittimen virransyöttö ja maadoitusjohto.



TIETOJA

Lisätietoja sulakeluokituksista, sulaketyypeistä ja suojakatkaisijasta on kohdassa "9 Sähköasennus" [▶ 102].

Käyttöönotto (katso "11 Käyttöönotto" [▶ 155])



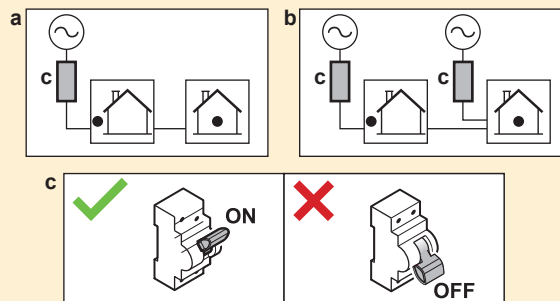
VAROITUS

Käyttöönotto TÄYTYY tehdä tämän käyttöoppaan ohjeiden mukaisesti. Katso "11 Käyttöönotto" [▶ 155].



VAROITUS

Käyttöönoton jälkeen ÄLÄ kytke yksiköiden katkaisijoita (c) POIS päältä, jotta suojaus pysyy aktiivisena. Jos käytössä on normaalin kWh-taksan virransyöttö (a), järjestelmässä on yksi katkaisija. Jos käytössä on toivotun kWh-taksan virransyöttö (b), katkaisijoita on kaksi.



Kunnossapito- ja huolto (katso "13 Kunnossapito ja huolto" [▶ 180])



VAARA: SÄHKÖISKUN VAARA

**VAARA: PALOVAMMOJEN VAARA****HUOMAUTUS**

Venttiilistä tuleva vesi voi olla erittäin kuumaa.

**VAROITUS**

Jos sisäinen johdotus on vaurioitunut, se täytyy antaa valmistajan, sen huoltoedustajan tai vastaavaan päteväen henkilön vaihdettavaksi.



Vianetsintä (katso "14 Vianetsintä" [▶ 187])**VAARA: SÄHKÖISKUN VAARA****VAARA: PALOVAMMOJEN VAARA****VAROITUS**

- Kun tarkastat yksikön kytkinrasiaa, varmista aina, että yksikkö on irrotettu verkkovirrasta. Kytke vastaava virtakatkaisin pois päältä.
- Kun jokin turvalaite laukeaa, pysäytä yksikkö ja selvitä syy turvalaitteen laukeamiseen, ennen kuin palautat yksikön alkutilanteeseen. ÄLÄ KOSKAAN sekoita turvalaitteita tai muuta niiden arvoja muiksi kuin tehtaan oletusarvoiksi. Jos et vieläkään saa selville vian syytä, soita jälleenmyyjällesi.

**VAROITUS**

Vältä vaarat vahingossa tapahtuvan lämpösuojan nollaamisen varalta: tähän laitteeseen ei saa syöttää virtaa ulkoisen kytkinlaitteen, kuten ajastimen, kautta eikä sitä saa kytkeä virtapiiriin, joka kytkeytyy säännöllisesti päälle ja pois.

**VAROITUS**

Ilmanpoisto lämmönluovuttajista ja kollektoreista. Ennen kuin poistat ilman lämmönluovuttajista tai kollektoreista, tarkista näkykö käyttöliittymän alunäytössä  tai .

- Jos ei näy, voit suorittaa ilmanpoiston heti.
- Jos näkyy, varmista, että huone, jossa haluat suorittaa ilmanpoiston, on riittävästi ilmastoitu. **Syy:** Laitteiston rikkoutuessa kylmäainetta voi vuotaa vesipiiriin, ja sitä kautta huoneeseen, johon poistat ilman lämmönluovuttajista tai kollektoreista.

3.1 Turvallisuusnäkökohtien tarkistuslista ennen työskentelyä R290-yksiköiden parissa

**TIETOJA**

- Tarkempi kuvaus tämän tarkistuslistan turvallisuusnäkökohdista on yleisissä varotoimissa.
- Lisätietoja järjestelmistä, joissa käytetään R290-kylmäainetta, on erillisessä huolto-oppaassa ESIE22-02 (saatavilla osoitteesta <https://my.daikin.eu>).

Ulkoyksikkö sisältää R290-kylmäainetta. Ennen kuin aloitat työskentelyn tämän yksikön parissa, tarkista seuraavat turvallisuusnäkökohdat:

<input type="checkbox"/>	Työlupa hankittu tarvittaessa.
<input type="checkbox"/>	Kaikki töihin osallistuvat henkilöt ovat koulutettuja ja käyttävät tarvittavia henkilönsuojaimia.
<input type="checkbox"/>	Työalue on suljettu, VAROITUS-merkit asennettu.
<input type="checkbox"/>	Syttymislähteet on poistettu <ul style="list-style-type: none">Poista työalueelta sähkötyökalut, tietokoneet, matkapuhelimet ja muut mahdolliset syttymislähteet, jotka voivat aiheuttaa kipinöitä.Suorita suojaustoimenpiteet staattisten purkausten estämiseksi, esimerkiksi maadoitus ja antistaattinen vaate.
<input type="checkbox"/>	Tarvittavat työkalut ja työmateriaalit ovat saatavilla <ul style="list-style-type: none">Mukaan lukien (kipinöimättömät) ATEX-työkalut, riittävästi tyypeä ja tarvittavat varaosat.
<input type="checkbox"/>	Tarkista räjähdyskelpoisen ilmaseoksen esiintyminen asettamalla kannettava kaasuhälytin lattialle yksikön lähelle. <ul style="list-style-type: none">Sopii R290-kylmäaineelleKalibroituKoekäyttöHälytyskynnyksetAkku ladattu
<input type="checkbox"/>	Riittävä ilmanvaihto <ul style="list-style-type: none">Aseta kannettava ilmanvaihtoyksikkö riittävän ilmanvaihdon varmistamiseksi.Ilmanvaihtoyksikön on oltava räjähdysuojattu.
<input type="checkbox"/>	Palosammutin käytettävissä <ul style="list-style-type: none">ABC-jauhesammutin tai hiilidioksidisammutin, vähintään 2 kg.
<input type="checkbox"/>	Irrota yksikkö virransyötöstä ja estä virran päälle kytkeminen. <ul style="list-style-type: none">Aseta vahinkokäynnistyksen esto.
<input type="checkbox"/>	Suorita viime hetken riskienarviointi.

4 Tietoja pakkauksesta

Pidä seuraava mielessä:

- Yksikkö tulee tarkistaa heti toimituksen yhteydessä vaurioiden ja puutteiden varalta. Mahdolliset vauriot tai puuttuvat osat tulee ilmoittaa välittömästi liikennöitsijän korvausten käsittelijälle.
- Tuo yksikkö pakkauksessaan mahdollisimman lähelle lopullista sijoituspaikkaa välttääksesi vauriot siirron yhteydessä.
- Valmistele etukäteen reitti, jota pitkin yksikkö tuodaan lopulliseen sijoituspaikkaan.

Tässä luvussa

4.1	Ulkoyksikkö	23
4.1.1	Ulkoyksikön käsittely.....	23
4.1.2	Ulkoyksikön purkaminen pakkauksesta.....	25
4.1.3	Tarvikkeiden poistaminen ulkoyksiköstä.....	27
4.2	Sisäyksikkö	28
4.2.1	Sisäyksikön purkaminen pakkauksesta.....	28
4.2.2	Varusteiden poistaminen sisäyksiköstä.....	28
4.2.3	Sisäyksikön käsittely.....	28

4.1 Ulkoyksikkö

4.1.1 Ulkoyksikön käsittely

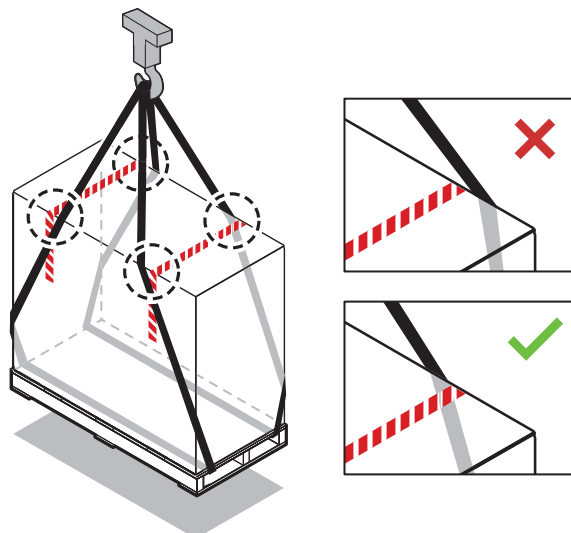


HUOMAUTUS

Vammojen välttämiseksi ÄLÄ kosketa yksikön tuloilma-aukkoa äläkä alumiinilamelleja.

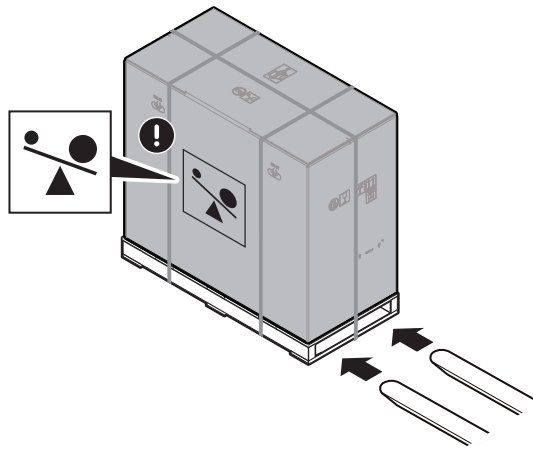
Nosturi

Pidä kantohihnat merkityllä alueella, jotta yksikkö ei vahingoitu.



Trukki tai haarukkavaunu

Lastaa lava painavalta puolelta.



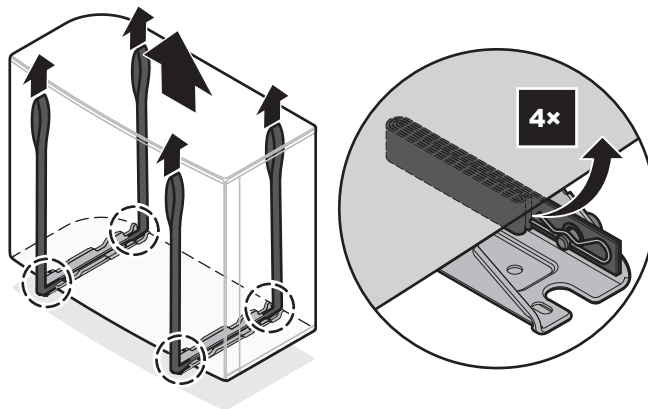
Manuaalinen

Kun olet purkanut pakkauksen, kannaa yksikköä siihen kiinnitettyjen kantohihnojen avulla.

Katso myös:

- ["4.1.2 Ulkoyksikön purkaminen pakkauksesta"](#) [▶ 25]
- ["7.3.4 Ulkoyksikön asentaminen"](#) [▶ 82]

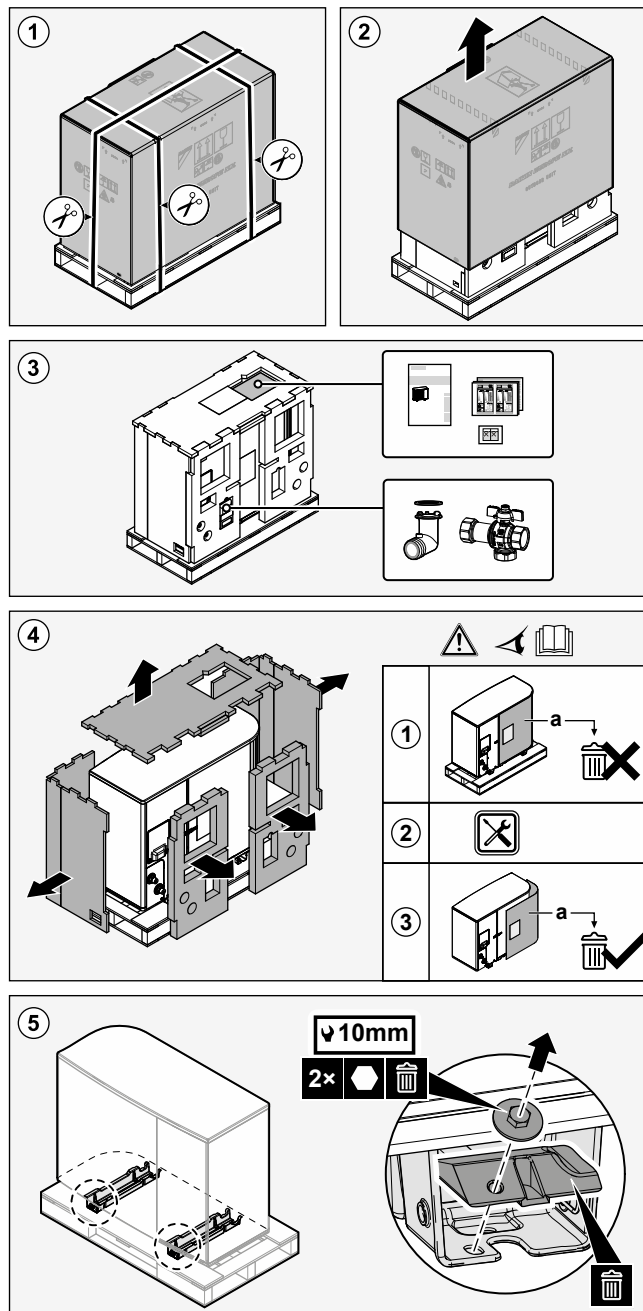
			EPSKS04~07A▲V3▼ ±110 kg EPSK06~10A▲V3▼ ±175 kg EPSK08~10A▲W1▼ ±180 kg EPSK12~14 ±190 kg
---	---	---	--



4.1.2 Ulkoyksikön purkaminen pakkauksesta

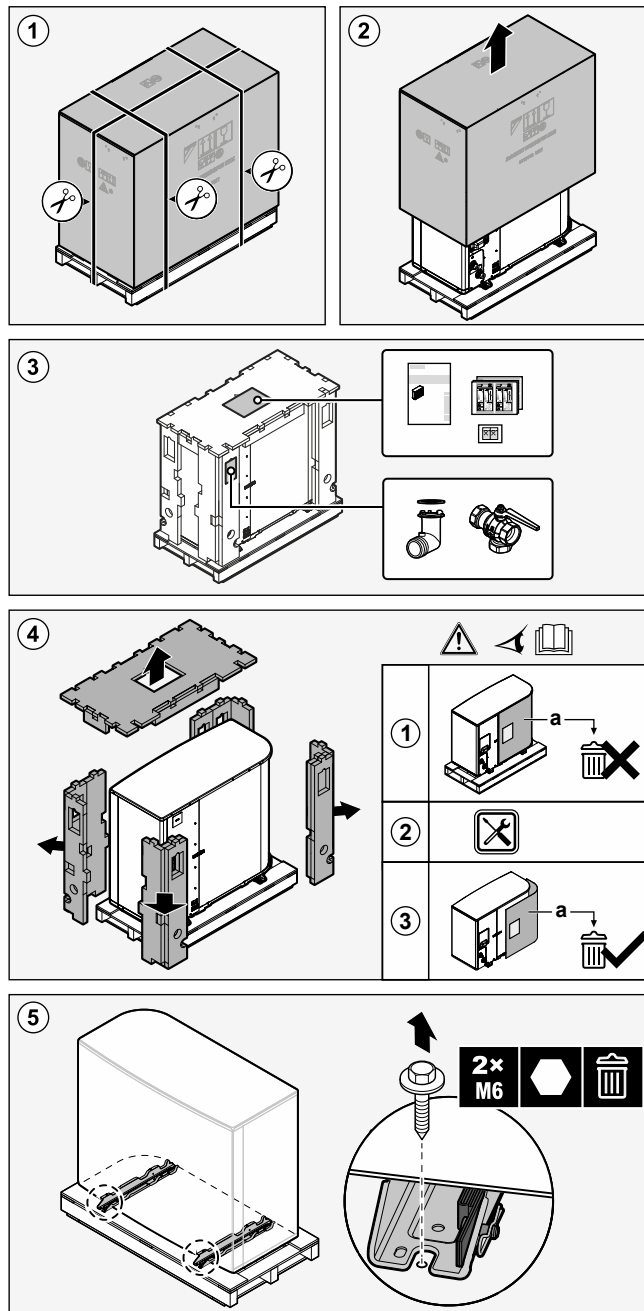
Jos käytössä on EPSKS04~07A*:

Vaihe 3, katso "4.1.3 Tarvikkeiden poistaminen ulkoyksiköstä" [▶ 27].



Jos käytössä on EPSK06~14A*:

Vaihe 3, katso "4.1.3 Tarvikkeiden poistaminen ulkoyksiköstä" [▶ 27].

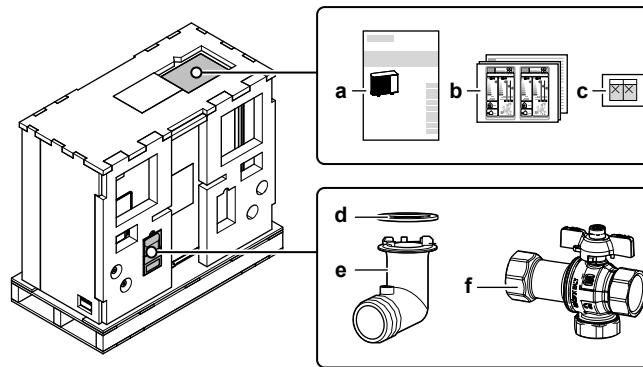


VAROITUS

Varmista, että asennus, huolto, kunnossapito ja korjaus noudattavat Daikin-ohjeita ja sovellettavaa lainsäädäntöä (esimerkiksi kansallisia kaasumääräyksiä) ja että niitä suorittavat VAIN valtuutetut henkilöt.

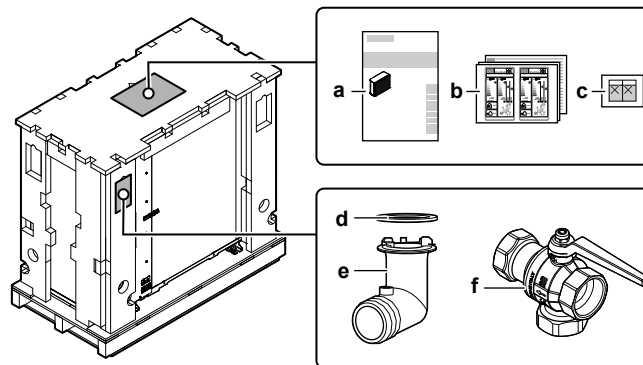
4.1.3 Tarvikkeiden poistaminen ulkoyksiköstä

Jos käytössä on EPSKS04~07A*:



- a Asennusopas – ulkoyksikkö
- b Energiakilpi
- c "ÄLÄ kytke katkaisijoita POIS päältä" -tarrat
- d Tyhjennysaukon O-rengas
- e Tyhjennyshana
- f Sulkuventtiili (integroidulla suodattimella ja tarkistusventtiilillä)

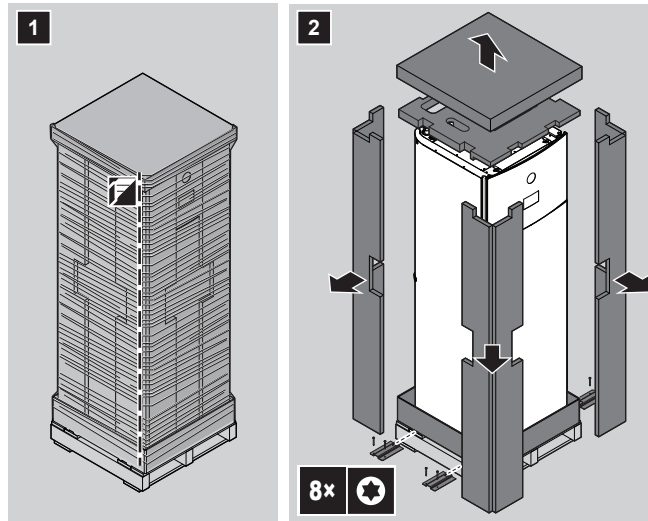
Jos käytössä on EPSK06~14A*:



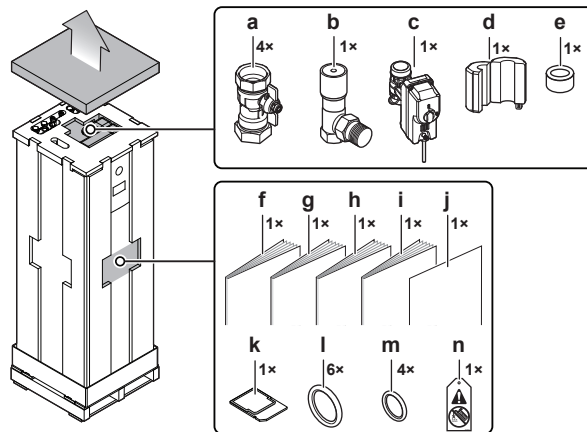
- a Asennusopas – ulkoyksikkö
- b Energiakilpi
- c "ÄLÄ kytke katkaisijoita POIS päältä" -tarrat
- d Tyhjennysaukon O-rengas
- e Tyhjennyshana
- f Sulkuventtiili (integroidulla suodattimella ja tarkistusventtiilillä)

4.2 Sisäyksikkö

4.2.1 Sisäyksikön purkaminen pakkauksesta



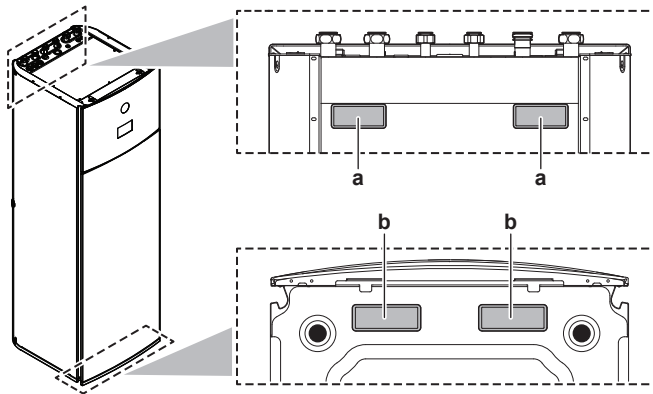
4.2.2 Varusteiden poistaminen sisäyksiköstä



- a** Vesipiirin sulkuventtiilit
- b** Paine-eron ohitusventtiili
- c** Yleensä suljettu sulkuventtiili (tuloputken vuodon pysäyttäminen)
- d+e** Ferriittisydämet (vain EPVX10+14; Ethernet-kaapeliin)
- f** Yleiset varotoimet
- g** Oheislaitteen liitekirja
- h** Sisäyksikön asennusopas
- i** Käyttöopas
- j** Liite – BRC1HH*-laitteohjelmiston päivittäminen
- k** WLAN-kortti
- l** Sulkuventtiilien tiivisterenkaat (tilanlämmityksen vesipiirin)
- m** Erikseen hankittavien sulkuventtiilien tiivisterenkaat (lämmin käyttövesipiiri)
- n** "Ei glykolia" -merkki (kiinnitetään kenttäputkistoon lähelle täyttöpistettä)

4.2.3 Sisäyksikön käsittely

Käytä takana ja pohjassa olevia kahvoja yksikön kantamiseen.



- a** Yksikön takana olevat kahvat.
- b** Yksikön pohjassa olevat kahvat. Kallista yksikköä varovasti taaksepäin, jotta kahvat tulevat näkyviin.

5 Tietoja yksiköistä ja lisävarusteista

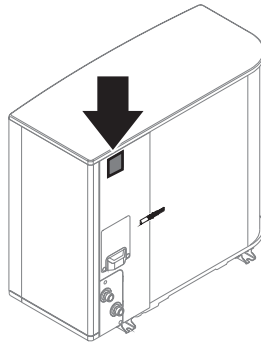
Tässä luvussa

5.1	Tunnistaminen	30
5.1.1	Tunnistetietotarra: ulkoyksikkö	30
5.1.2	Tunnistetietotarra: Sisäyksikkö	30
5.2	Yksiköiden ja lisävarusteiden yhdistäminen	31
5.2.1	Sisä- ja ulkoyksikön mahdolliset yhdistelmät	31
5.2.2	Mahdollisia lisävarusteita ulkoyksikölle	31
5.2.3	Mahdollisia lisävarusteita sisäyksikölle	32

5.1 Tunnistaminen

5.1.1 Tunnistetietotarra: ulkoyksikkö

Sijainti



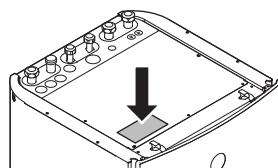
Mallin tunnistus

Esimerkki: EP S K (S) 06 AR V3

Koodi	Selitys
EP	Eurooppalainen lämpöpumpun hydro-split-ulkopari, vaihtosuuntainen
S	Korkea veden lämpötila – ympäristöalue 2 – matala ääni
K	Kylmäaine R290
(S)	Pieni kotelokoko
06	Kapasiteettiluokka
AR	Mallisarja
V3	Virransyöttö

5.1.2 Tunnistetietotarra: Sisäyksikkö

Sijainti



Mallin tunnistus

Esimerkki: E PV X 10 S 18 AJ 4V

Koodi	Kuvaus
E	Eurooppalainen malli
PV	Lattiamallinen sisäyksikkö (hydro-split), jossa on integroitu varaaja
X	Vaihtosuuntainen: lämmitys/jäähdytys
10	Kapasiteettiluokka
S	Integroidun varaajan materiaali: ruostumaton teräs
18	Integroidun varaajan tilavuus
AJ	Mallisarja
4V	Varalämmittimen malli

5.2 Yksiköiden ja lisävarusteiden yhdistäminen



TIETOJA

Eräät lisävarusteet eivät välttämättä ole saatavilla maassasi.

5.2.1 Sisä- ja ulkoyksikön mahdolliset yhdistelmät

Sisäyksikkö	Ulkoyksikkö		
	EPSKS04~07A*	EPSK06~10A*	EPSK12+14A*
EPVX07	○	—	—
EPVX10	—	○	—
EPVX14	—	—	○

5.2.2 Mahdollisia lisävarusteita ulkoyksikölle

Asennusteline (EKMST4 tai EKMST5)

Kylmemmillä alueilla, joilla lunta voi olla runsaasti, on suositeltavaa asentaa ulkoyksikkö asennustelineen päälle. Käytä seuraavaa mallia:

- EPSK06~14A*: Käytä kumijaloilla varustettua EKMST4 -telinettä ulkoyksikön asentamiseen alustalle, joissa poraaminen ei ole sallittua tai mahdollista, kuten tasakatolle tai jalkakäytävälle.
- EPSKS04~07A*: Käytä kumijaloilla varustettua EKMST5 -telinettä ulkoyksikön asentamiseen alustalle, joissa poraaminen ei ole sallittua tai mahdollista, kuten tasakatolle tai jalkakäytävälle.

Katso asennusohjeet asennustelineen asennusoppaasta.

Asennustelineen suojuks (EKMSTC4 tai EKMSTC5)

Asennustelineen suojusta (EKMSTC4) voidaan käyttää vain yhdessä asennustelineen (EKMST4) kanssa.

Asennustelineen suojusta (EKMSTC5) voidaan käyttää vain yhdessä asennustelineen (EKMST5) kanssa.

Koristesuojuks on suunniteltu peittämään toiminnallinen asennusteline, jolloin ulkoyksikkö, asennusteline ja suojuks muodostavat yhtenäisen kokonaisuuden.

Katso asennusohjeet asennustelineen suojuksen asennusoppaasta.

5.2.3 Mahdollisia lisävarusteita sisäyksikölle

Monivyöhykeohjaus

Voit kytkeä seuraavat langalliset ohjaimet monivyöhykeohjausta varten:

- Monivyöhykeperusyksikkö 230 V (EKWUFHTA1V3)
- Digitaalinen termostaatti 230 V (EKWCTRDI1V3)
- Analoginen termostaatti 230 V (EKWCTRAN1V3)
- Toimilaite 230 V (EKWCVATR1V3)

Katso asennusohjeet ohjaimen asennusoppaasta ja oheislaitteen liitekirjasta.

Huonetermostaatti (EKRTWA, EKRTTB)

Voit yhdistää valinnaisen huonetermostaatin sisäyksikköön. Tämä termostaatti voi olla joko langallinen (EKRTWA) tai langaton (EKRTTB).

Katso asennusohjeet huonetermostaatin asennusoppaasta ja oheislaitteen liitekirjasta.

Langattoman termostaatin etäanturi (EKRTETS)

Voit käyttää etäsisälämpötila-anturia (EKRTETS) vain yhdessä langattoman termostaatin kanssa (EKRTTB).

Katso asennusohjeet huonetermostaatin asennusoppaasta ja oheislaitteen liitekirjasta.

Etäsisäanturi (KRCS01-1)

Erillisen Human Comfort -käyttöliittymän (BRC1HHDA huonetermostaattina käytettynä) sisäistä anturia käytetään oletuksena huonelämpötila-anturina.

Etäsisäanturi voidaan asentaa lisävarusteena mittaamaan huonelämpötilaa toisessa sijainnissa.

Katso asennusohjeet etäsisäanturin asennusoppaasta ja oheislaitteen liitekirjasta.



TIETOJA

- Etäsisäanturia voidaan käyttää vain silloin, kun käyttöliittymään on määritetty huonetermostaattitoiminto.
- Voit kytkeä vain joko etäsisäanturin tai etäulkoanturin.

Etäulkoanturi (EKRSKA1)

Ulkoyksikön sisällä olevaa anturia käytetään oletuksena ulkolämpötilan mittaamiseen.

Etäulkoanturi voidaan asentaa lisävarusteena mittaamaan ulkolämpötilaa toisessa sijainnissa (esim. suoran auringon auringonvalon välttämiseksi) järjestelmän parempaa toimintaa varten.

Katso asennusohjeita etäulkoanturin asennusoppaasta ja oheislaitteen liitekirjasta.



TIETOJA

Voit kytkeä vain joko etäsisäanturin tai etäulkoanturin.

PC-johdo (EKPCAB4)

PC-johdon avulla voi päivittää hydropiirilevyn ohjelmiston. Käytä PC-johdo sisäyksikön hydropiirilevyn (A1P) ja tietokoneen välisen yhteyden muodostamiseen.

Katso asennusohjeet PC-johdon asennusoppaasta.

Lämpöpumpun konvektori (FWX*)

Tilanlämmitykseen/jäähdytykseen on mahdollista käyttää seuraavia lämpöpumpun konvektoreja:

- FWXV: lattialle asennettava malli
- FWXT: seinään kiinnitettävä malli
- FWXM: upotettu malli

Katso asennusohjeet seuraavista oppaista:

- Lämpöpumpun konvektorin asennusopas
- Lämpöpumpun konvektorin lisävarusteiden asennusopas
- Oheislaitteiden liitekirja

Kaksipiirisarja (EKMIKPOA tai EKMIKPHA)

Voit asentaa valinnaisen kaksipiirisarjan.

Katso asennusohjeet kaksipiirisarjan asennusoppaasta.

Katso myös:

- ["6.2.3 Useita huoneita – Kaksi menoveden lämpötila-alueita"](#) [► 52]
- [3.13] **Kaksoisalueen sarja** määrittelyn viiteoppaan "Asetukset"-luvussa.

Human Comfort -käyttöliittymä (BRC1HHDA) huonetermostaattina käytettynä

- Huonetermostaattina toimivaa Human Comfort -käyttöliittymää (HCI) voidaan käyttää vain yhdessä sisäyksikköön liitetyn käyttöliittymän kanssa.
- Huonetermostaattina toimiva Human Comfort -käyttöliittymä (HCI) on asennettava siihen huoneeseen, jota sen halutaan ohjaavan.

Katso asennusohjeet huonetermostaattina toimivan Human Comfort -käyttöliittymän (HCI) asennus- ja käyttöoppaasta ja oheislaitteen liitekirjasta.

Smart Grid -relesarja (EKRELSG)

Valinnaisen Smart Grid -relesarjan asennus on välttämätöntä korkeajännitteisten Smart Grid -koskettimien tapauksessa (EKRELSG).

Katso asennusohjeita kohdasta ["9.3.14 Smart Grid"](#) [► 133].

Daikin Home Controls

Valikoima laitteita, joiden avulla voidaan laajentaa Daikin Altherma -yksikön toiminnallisuutta niin, että se tarjoaa kysyntäperusteisen ja huonekohtaisen lämmityksen (ja jäähdytyksen, jos yksikkö tukee sitä) ohjauksen koko rakennuksessa, mikä parantaa asumismukavuutta. Seuraavat laitteet ovat saatavana:

- DHC Access Point (EKRACPUR1PA, EKRACPUR1PU) tai DHC Access Point 2 (EKRACPUR2PA, EKRACPUR2PU): Tarjoaa pääsyn ONECTA-pilvipalveluun ja mahdollistaa järjestelmän määrittelyn ONECTA-sovelluksen kautta.
- DHC IO Box -perusohjausyksikkö (EKRSIBDI1V3), DHC Multi IO Box (EKRMIBEV1V3): Mahdollistaa Daikin Altherma -yksiköiden liittämisen Daikin Home Controls -ekosysteemiin ja huonelämpötilan kysyntäperusteisen ohjauksen.
- DHC-patteritermostaatti (EKRRVATR2BA, EKRRVATU1BA): Mahdollistaa huonelämpötilan aikaohjatun säädön erillisiä aikavälejä sisältävän lämmityksen ajastuksen avulla.
- DHC-huoneanturi (EKRESEDI1BA): Mittaa huonelämpötilan ja kosteuden ja lähettää nämä arvot DHC Access Point -tukiasemaan ja ONECTA-sovellukseen.

- DHC -lattialämmityksen ohjain (EKRUFT61V3): Mahdollistaa lattialämmitysjärjestelmien huonekohtaisen ohjauksen (enintään 6 aluetta).
- DHC-huonetermostaatti (EKRCTRD12BA, EKRCTRD13BA): Mittaa huonelämpötilan ja suhteellisen kosteuden ja mahdollistaa perinteisten pattereiden aikaohjatun säädön DHC-patteritermostaateilla tai lattialämmityksen säädön DHC -lattialämmityksen ohjaimilla.

Asennusohjeet ja käyttökohteohjeet ovat laitteiden asennusoppaissa ja käyttökohteoppaissa.

6 Käyttökohdeohjeita

Tässä luvussa

6.1	Yleiskuvaus: Käyttökohdeohjeita.....	35
6.2	Tilanlämmitys-/jäähdytysjärjestelmän asettaminen	36
6.2.1	Yksi huone	36
6.2.2	Useita huoneita – Yksi menoveden lämpötila-alue.....	41
6.2.3	Useita huoneita – Kaksi menoveden lämpötila- aluetta	52
6.3	Lisälämmönlähteen asettaminen tilanlämmitykseen.....	57
6.4	Lämminvesivaraajan käyttöönotto.....	61
6.4.1	Järjestelmän kaavio – Integroitu lämminvesivaraaja	61
6.4.2	Lämminvesivaraajan tilavuuden ja halutun lämpötilan asettaminen	61
6.4.3	Asennus ja määrittäminen – lämminvesivaraaja.....	63
6.4.4	Lämpimän veden kiertopumppu välitöntä lämmintä vettä varten.....	63
6.4.5	Lämpimän veden kiertopumppu desinfiointia varten.....	64
6.4.6	Lämpimän veden kiertopumppu välitöntä lämmintä vettä ja desinfiointia varten.....	65
6.5	Virrankulutuksen hallinnan asettaminen	65
6.5.1	Tehonrajoitus älymittarilla.....	67
6.6	Ulkoisen lämpötila-anturin asettaminen	67

6.1 Yleiskuvaus: Käyttökohdeohjeita

Käyttökohdeohjeiden tarkoitus on antaa kuva lämpöpumppujärjestelmän mahdollisuuksista.



HUOMIO

- Käyttökohdeohjeiden kuvat on tarkoitettu vain viitteiksi, ja niitä EI tule käyttää tarkkoina hydraulikkakaavioina. Tarkkoja hydraulikkamittoja ja tasapainoa EI näytetä, vaan ne ovat asentajan vastuulla.
- Voit katsoa luvusta "10 Määrittäminen" [▶ 140] lisätietoja määrittämisasetuksista, joilla voit optimoida lämpöpumpun toiminnan.

Tämä luku sisältää käyttökohdeohjeita seuraaviin tilanteisiin:

- Tilanlämmitys-/jäähdytysjärjestelmän asettaminen
- Lisälämmönlähteen asettaminen tilanlämmitykseen
- Lämminvesivaraajan käyttöönotto
- Virrankulutuksen hallinnan asettaminen
- Ulkoisen lämpötila-anturin asettaminen

**HUOMIO**

Tietyntyyppiset puhallinkonvektorit, joihin tässä asiakirjassa viitataan nimellä "lämpöpumpun konvektorit", pystyvät vastaanottamaan sisäyksikön toimintatilan syötön (jäähdytys tai lämmitys) (ks. "9.3.9 Tilanjäähdytyksen PÄÄLLÄ/POIS-lähdön kytkeminen" [► 129]) pääalueelle ja lisäalueelle. Näitä tuloja ja lähtöjä varten on olemassa **Muu tulo/lähtö** -liitännät (katso "9.1.6 Muu tulo/lähtö -liitännät" [► 106]), joiden osalta voidaan valita, mitä liitinnastoja käytetään) ja/tai voidaan lähettää lämpöpumpun konvektorin termostaattitilan lähtö. Katso oheislaitteiden liitekirjasta oikea viite (pääalue: X42M/6 ja X42M/7; lisäalue: X42M/6 ja X42M/3).

Käyttökohdeohjeet osoittavat mahdollisuuden vastaanottaa tai lähettää digitaalista tuloa/lähtöä. Tätä toiminnallisuutta voidaan käyttää, jos lämpöpumpun konvektorissa on tällaisia ominaisuuksia ja signaalit täyttävät seuraavat vaatimukset:

- Sisäyksikön lähtö (tulo lämpöpumpun konvektoriin): jäähdytys-/lämmityssignaali=230 V (jäähdytys=230 V, lämmitys=0 V).
- Tulo sisäyksikköön (lähtö lämpöpumpun konvektorista): termostaatin PÄÄLLE/POIS-signaali=jännitteetön kosketin (suljettu kosketin=termostaatti päällä, avoin kosketin=termostaatti pois).

6.2 Tilanlämmitys-/-jäähdytysjärjestelmän asettaminen

Lämpöpumpputermostaatti antaa menovettä yhdessä tai useammassa huoneessa oleviin lämmönluovuttajiin.

Koska järjestelmä tarjoaa paljon joustavuutta jokaisen huoneen lämpötilan hallintaan, sinun on ensin vastattava seuraaviin kysymyksiin:

- Kuinka monta huonetta lämpöpumpputermostaatti lämmittää tai jäähdyttää?
- Mitä lämmönluovuttajan tyyppiä kussakin huoneessa käytetään ja mikä on niiden suunniteltu menoveden lämpötila?

Kun tilanlämmityksen/-jäähdytyksen tarpeet ovat selkeät, suosittelemme seuraavien asetusohjeiden noudattamista.

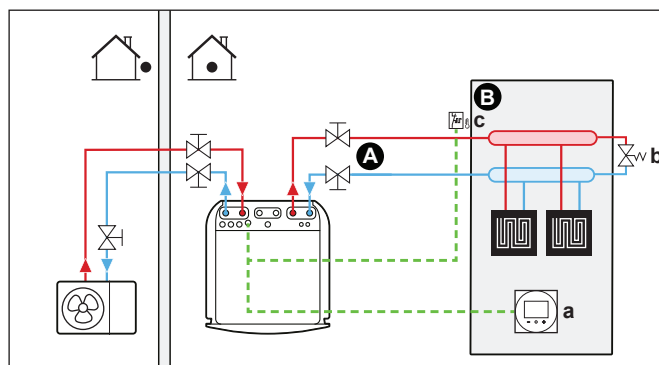
**HUOMIO**

Jos ulkoista huonetermostaattia käytetään, ulkoinen huonetermostaatti hallitsee huoneen jäätymissuojaa. Huoneen jäätymissuoja aktivoituu kuitenkin vain, kun [3.4] Jäätymisen esto on käytössä.

6.2.1 Yksi huone

Lattialämmitys tai lämpöpatterit – Langallinen huonetermostaatti

Asennus



- A Menoveden lämpötilan pääalue
B Yksi huone

- a Erillinen Human Comfort -käyttöliittymä (BRC1HHDA toimii huonetermostaattina)
- b Ohitusventtiili
- c Turvatermostaatti (erikseen hankittava)

- Lisätietoja sähköjohtojen liittämisestä yksikköön, katso:
 - "9.2 Ulkoyksikön liitännät" [▶ 109]
 - "9.3 Sisäyksikön liitännät" [▶ 114]
- Lattialämmitys tai lämpöpatterit on liitetty suoraan sisäyksikköön.
- Huonelämpötilaa hallitaan erillisestä Human Comfort -käyttöliittymästä (BRC1HHDA, jota käytetään huonetermostaattina).

Määrittäminen

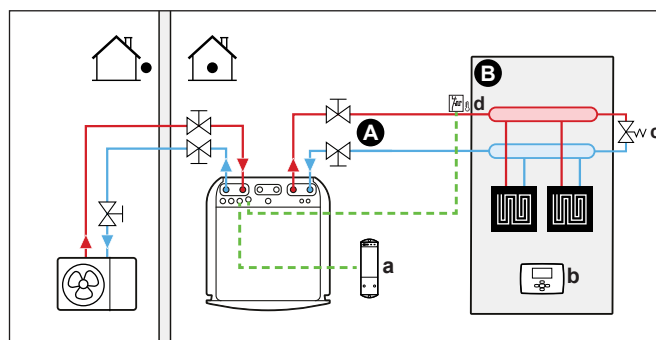
Asetus	Arvo
Yksikön lämpötilahallinta: <ul style="list-style-type: none"> ▪ #: [1.12] ▪ Kenttäasetuskoodi: 041 	2 (Huone): Yksikön toiminta päätetään erillisen Human Comfort -käyttöliittymän mittaaman sisäilman lämpötilan perusteella.
Veden lämpötila-alueiden määrä: <ul style="list-style-type: none"> ▪ #: [3.6] ▪ Kenttäasetuskoodi: 155 	0 (Lisäalue): Vain pääalue, ei lisäalueita
Turvatermostaatti: <ul style="list-style-type: none"> ▪ #: [13] ▪ Kenttäasetuskoodi: Riippuu valitsemastasi liittimestä ja nastoista (katso lisätietoja kohdasta "18 Kenttäasetukset-taulukko" [▶ 251]). 	9 (Ylikuumenemissuoja) Tämä on Muu tulo/lähtö -liitäntä (ks. "9.3.13 Turvatermostaatin liittäminen " [▶ 132]).

Edut

- **Helppo.** Voit helposti asettaa halutun huonelämpötilan käyttöliittymästä:
 - Päivittäisiä tarpeita varten voit käyttää esiasetettuja arvoja ja ajastimia.
 - Jos päivittäisistä tarpeista tarvitsee poiketa, voit väliaikaisesti ohittaa esiasetetut arvot ja ajastimet tai käyttää lomatilaa.

Lattialämmitys tai lämpöpatterit – Langaton huonetermostaatti

Asennus



- A Menoveden lämpötilan pääalue
- B Yksi huone
- a Langattoman ulkoisen huonetermostaatin vastaanotin
- b Langaton ulkoinen huonetermostaatti
- c Ohitusventtiili
- d Turvatermostaatti (erikseen hankittava)

- Lisätietoja sähköjohtojen liittamisestä yksikköön, katso:
 - "9.2 Ulkoyksikön liitännät" [▶ 109]
 - "9.3 Sisäyksikön liitännät" [▶ 114]
- Lattialämmitys tai lämpöpatterit on liitetty suoraan sisäyksikköön.
- Huonelämpötilaa ohjaa langaton ulkoinen huonetermostaatti (oheislaite EKTRTB).

Määritys

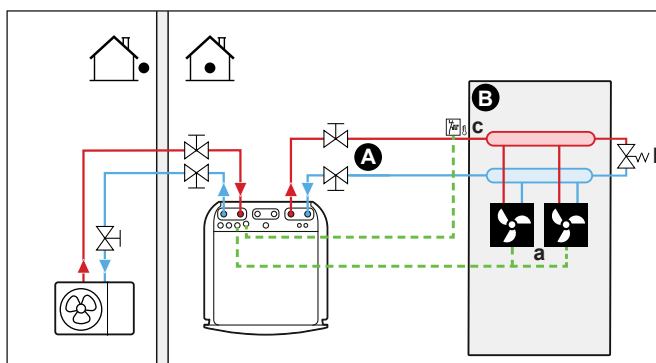
Asetus	Arvo
Yksikön lämpötilahallinta: <ul style="list-style-type: none"> ▪ #: [1.12] ▪ Kenttäasetuskoodi: 041 	1 (Ulkoinen termostaatti): Yksikön toiminta päätetään ulkoisen termostaatin perusteella.
Veden lämpötila-alueiden määrä: <ul style="list-style-type: none"> ▪ #: [3.6] ▪ Kenttäasetuskoodi: 155 	0 (Lisäalue): Vain pääalue, ei lisäalueita
Pääalueen ulkoinen huonetermostaatti : <ul style="list-style-type: none"> ▪ #: [1.13] ▪ Kenttäasetuskoodi: 042 	1 (1 kontakti): Kun käytetty ulkoinen huonetermostaatti tai lämpöpumpun konvektori voi lähettää vain termostaatin PÄÄLLÄ/POIS-ehdon. Ei erotusta lämmitys- ja jäähdytystarpeen välillä.
Turvatermostaatti: <ul style="list-style-type: none"> ▪ #: [13] Kenttäasetuskoodi: Riippuu valitsemastasi liittimestä (katso lisätietoja kohdasta "18 Kenttäasetukset- taulukko" [▶ 251]).	9 (Ylikuumentemissuoja): Tämä on Muu tulo/lähtö -liitäntä, jonka osalta voidaan valita, mitä liittinnastoja käytetään (katso "9.3.13 Turvatermostaatin liittäminen" [▶ 132]).

Edut

- **Langaton.** Ulkoinen Daikin-huonetermostaatti on saatavilla langattomana versiona.
- **Tehokas.** Vaikka ulkoinen huonetermostaatti lähettää vain PÄÄLLE/POIS-signaalit, se on erityisesti suunniteltu lämpöpumpputermostusta varten.
- **Mukavuus.** Lattialämmityksen kanssa käytettäessä langaton ulkoinen huonetermostaatti estää veden tiivistymistä lattialle jäähdytystoiminnon aikana mittaamalla huoneen kosteutta.

Lämpöpumpun konvektorit

Asennus



- A** Menoveden lämpötilan pääalue
- B** Yksi huone
- a** Lämpöpumpun konvektorit (+ohjaimet)
- b** Ohitusventtiili
- c** Turvatermostaatti (erikseen hankittava)

- Lisätietoja sähköjohtojen liittämistä yksikköön, katso:
 - "9.2 Ulkoyksikön liittämät" [▶ 109]
 - "9.3 Sisäyksikön liittämät" [▶ 114]
- Lämpöpumpun konvektorit on kytketty suoraan sisäyksikköön.
- Haluttu huonelämpötila asetetaan lämpöpumpun konvektorien ohjaimella. Lämpöpumpun konvektoreille on useita erilaisia ohjain- ja kokoonpanovaihtoehtoja. Lisätietoja:
 - Lämpöpumpun konvektorien asennusopas
 - Lämpöpumpun konvektorin lisävarusteiden asennusopas
 - Oheislaitteiden liitekirja
- Tilanlämmityksen/-jäähdytyksen tarvesignaali lähetetään yhteen sisäyksikön digitaalisista tuloista. Katso oheislaitteiden liitekirjasta oikea viite (pääalue: X42M/6 ja X42M/7; lisäalue: X42M/6 ja X42M/3).
- Tilan käyttötila lähetetään lämpöpumpun konvektoreihin yhdestä sisäyksikön digitaalisesta lähdestä (katso "9.3.9 Tilanjäähdytyksen PÄÄLLÄ/POIS-lähdön kytkeminen" [▶ 129]). Tämä on **Muu tulo/lähtö** -liitäntä (katso "9.1.6 Muu tulo/lähtö -liittämät" [▶ 106]), jonka osalta voidaan valita, mitä liittinnastoja käytetään.

Määrittäminen

Asetus	Arvo
Yksikön lämpötilahallinta: ▪ #: [1.12] ▪ Kenttäasetuskoodi: 041	1 (Ulkoisen termostaatti): Yksikön toiminta päätetään ulkoisen termostaatin perusteella.
Veden lämpötila-alueiden määrä: ▪ #: [3.6] ▪ Kenttäasetuskoodi: 155	0 (Lisäalue): Vain pääalue, ei lisäalueita
Pääalueen ulkoinen huonetermostaatti : ▪ #: [1.13] ▪ Kenttäasetuskoodi: 042	1 (1 kontakti): Kun käytetty ulkoinen huonetermostaatti tai lämpöpumpun konvektori voi lähettää vain termostaatin PÄÄLLÄ/POIS-ehdon. Ei erotusta lämmitys- ja jäähdytystarpeen välillä.
Turvatermostaatti: ▪ #: [13] Kenttäasetuskoodi: Riippuu valitsemastasi liittimestä (katso lisätietoja kohdasta "18 Kenttäasetukset-taulukko" [▶ 251]).	9 (Ylikuumenemissuoja): Tämä on Muu tulo/lähtö -liitäntä, jonka osalta voidaan valita, mitä liittinnastoja käytetään (katso "9.3.13 Turvatermostaatin liittäminen" [▶ 132]).

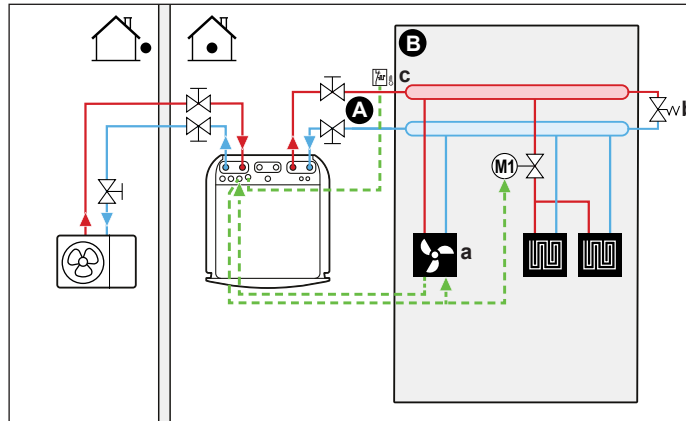
Edut

- **Jäähdytys.** Lämpöpumpun konvektori tarjoaa lämmitystehon lisäksi loistavan jäähdytystehon.
- **Tehokas.** Ihanteellinen energiatehokkuus interlink-toiminnon ansiosta.
- **Tyylikäs.**

Yhdistelmä: Lattialämmitys + Lämpöpumpun konvektorit

- Tilanlämmityksen suorittaa:
 - Lattialämmitys
 - Lämpöpumpun konvektorit
- Tilanjäähdytyksen suorittavat vain lämpöpumpun konvektorit. Sulkuventtiili sammuttaa lattialämmityksen.

Asennus



- A Menoveden lämpötilan pääalue
- B Yksi huone
- a Lämpöpumpun konvektorit (+ohjaimet)
- b Ohitusventtiili
- c Turvatermostaatti (erikseen hankittava)

- Lisätietoja sähköjohtojen liittamisestä yksikköön, katso:
 - "9.2 Ulkoyksikön liitännät" [▶ 109]
 - "9.3 Sisäyksikön liitännät" [▶ 114]
- Lämpöpumpun konvektorit on kytketty suoraan sisäyksikköön.
- Sulkuventtiili (ei sisälly toimitukseen) asennetaan ennen lattialämmitystä estämään veden tiivistymistä lattialle jäähdytystoiminnon aikana.
- Haluttu huonelämpötila asetetaan lämpöpumpun konvektorien ohjaimella. Lämpöpumpun konvektoreille on useita erilaisia ohjain- ja kokoonpanovaihtoehtoja. Lisätietoja:
 - Lämpöpumpun konvektorien asennusopas
 - Lämpöpumpun konvektorin lisävarusteiden asennusopas
 - Oheislaitteiden liitekirja
- Tilanlämmityksen/-jäähdytyksen tarvesignaali lähetetään yhteen sisäyksikön digitaalisista tuloista. Katso oheislaitteiden liitekirjasta oikea viite (pääalue: X42M/6 ja X42M/7; lisäalue: X42M/6 ja X42M/3).
- Tilan käyttötila lähetetään yhdestä sisäyksikön digitaalisesta lähdöstä (katso "9.3.9 Tilanjäähdytyksen PÄÄLLÄ/POIS-lähdön kytkeminen" [▶ 129]) seuraaviin kohteisiin:
 - Lämpöpumpun konvektorit
 - Sulkuventtiili

Signaali sulkee sulkuventtiilin, jotta lattialle ei pääse tiivistymään kosteutta jäähdytyksen aikana.

Tämä on **Muu tulo/lähtö** -liitännä (katso "9.1.6 Muu tulo/lähtö -liitännät" [▶ 106]), jonka osalta voidaan valita, mitä liitinnastoja käytetään.

Määrittäminen

Asetus	Arvo
Yksikön lämpötilahallinta: ▪ #: [1.12] ▪ Kenttäasetuskoodi: 041	1 (Ulkoisen termostaatti): Yksikön toiminta päätetään ulkoisen termostaatin perusteella.
Veden lämpötila-alueiden määrä: ▪ #: [3.6] ▪ Kenttäasetuskoodi: 155	0 (Lisäalue): Vain pääalue, ei lisäalueita
Pää alueen ulkoinen huonetermostaatti: ▪ #: [1.13] ▪ Kenttäasetuskoodi: 042	1 (1 kontakti): Kun käytetty ulkoinen huonetermostaatti tai lämpöpumpun konvektori voi lähettää vain termostaatin PÄÄLLÄ/POIS-ehdon. Ei erotusta lämmitys- ja jäähdytystarpeen välillä.
Turvatermostaatti: ▪ #: [13] Kenttäasetuskoodi: Riippuu valitsemastasi liittimestä (katso lisätietoja kohdasta " 18 Kenttäasetukset-taulukko " [► 251]).	9 (Ylikuumenemissuoja): Tämä on Muu tulo/lähtö -liitäntä, jonka osalta voidaan valita, mitä liittinastoja käytetään (katso " 9.3.13 Turvatermostaatin liittäminen " [► 132]).

Edut

- **Jäähdytys.** Lämpöpumpun konvektori tarjoaa lämmitystehon lisäksi loistavan jäähdytystehon.
- **Tehokas.** Lattialämmityksen suorituskyky on paras, kun käytössä on lämpöpumppujärjestelmä.
- **Mukavuus.** Kahden lämmönluovuttajan yhdistelmä tarjoaa seuraavat edut:
 - Lattialämmityksen loistava lämmitysmukavuus
 - Lämpöpumpun konvektorien loistava jäähdytysmukavuus

6.2.2 Useita huoneita – Yksi menoveden lämpötila-alue

Jos vain yksi menoveden lämpötila-alue tarvitaan, koska kaikkien lämmönluovuttajien suunniteltu menoveden lämpötila on sama, ET tarvitse sekoitusventtiiliä (kustannustehokasta).

Esimerkki: Jos lämpöpumppujärjestelmää käytetään lämmittämään yhtä lattiaa, kun kaikissa huoneissa on samat lämmönluovuttajat.



HUOMIO

Huonekohtainen ohjaus on mahdollista toteuttaa asettamalla Daikin Altherma -yksikön lämpötilan ohjaustavaksi halutulla alueella (#: [1.12] ja [1.13]) **Menovesi** ja käyttämällä sitä yhdessä erillisten huonetermostaattien kanssa, joilla säädetään virtausta kussakin huoneessa. Tämä ratkaisu voi kuitenkin johtaa tilanteisiin, joissa Daikin Altherma -yksikkö tuottaa tilanlämmitystä/-jäähdytystä, vaikka mikään huone ei tarvitse sitä. Toisaalta on myös mahdollista, että Daikin Altherma -yksikkö ei tuota lainkaan tilanjäähdytystä/-lämmitystä, vaikka sitä pyydetään joissain huoneissa. Huomaa, että perinteisiä huonetermostaatteja ei voi myöskään integroida ONECTA -sovellukseen.

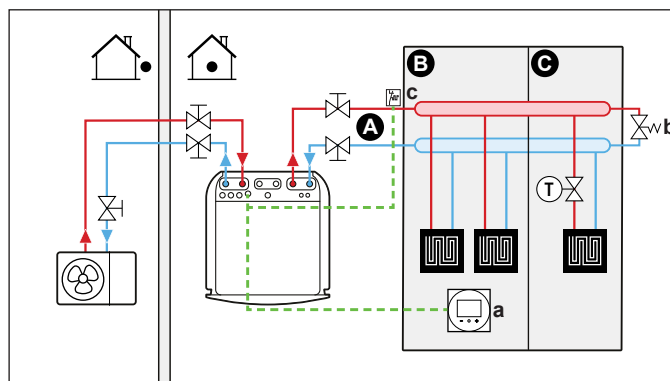
Käyttäjätasoisemman ja tehokkaamman kysyntäperusteisen, huonekohtaisen ohjauksen toteuttamiseksi integroi Daikin Altherma -yksikkö osaksi Daikin Home Controls -ekosysteemiä. DHC-määritys edellyttää, että halutun alueen (#: [1.12] ja [1.13]) yksikön lämpötilan ohjaustavaksi on valittu **Ulkoisen termostaatti**. DHC-ekosysteemi voi siten pyytää tilanlämmitystä/-jäähdytystä silloin, kun huone pyytää sitä. Tämän jälkeen on mahdollista säätää kunkin huoneen lämpötilaa käyttämällä ONECTA -sovellusta yksittäisten huoneiden asetuspisteiden tai ajastusten määrittämiseen.

Lisätietoa huonekohtaisesta ohjauksesta ja esimerkkejä käyttösovelluksista on Daikin Home Controls -käyttökohdeoppaassa.

Lattialämmitys tai lämpöpatterit – Termostaattiset venttiilit

Jos lämmität huoneita lattialämmityksellä tai lämpöpattereilla, yleinen tapa on hallita päähuoneen lämpötilaa termostaatilla (joka voi olla joko erillinen Human Comfort -käyttöliittymä (BRC1HHDA) tai ulkoinen huonetermostaatti), kun muita huoneita hallitaan niin kutsutuilla termostaattisilla venttiileillä, jotka avautuvat tai sulkeutuvat huonelämpötilan mukaan.

Asennus



- A Menoveden lämpötilan pääalue
- B Huone 1
- C Huone 2
- a Erillinen Human Comfort -käyttöliittymä (BRC1HHDA toimii huonetermostaattina)
- b Ohitusventtiili
- c Turvatermostaatti (erikseen hankittava)

- Lisätietoja sähköjohtojen liittämisestä yksikköön, katso:
 - "9.2 Ulkoyksikön liitännät" [▶ 109]
 - "9.3 Sisäyksikön liitännät" [▶ 114]
- Termostaattiventtiili asennetaan ennen lattialämmitystä jokaiseen muuhun huoneeseen.



TIETOJA

Huomioi tilanteet, joissa päähuonetta voidaan lämmittää toisella lämmönlähteellä. Esimerkki: tulisijat.

Määrittäminen

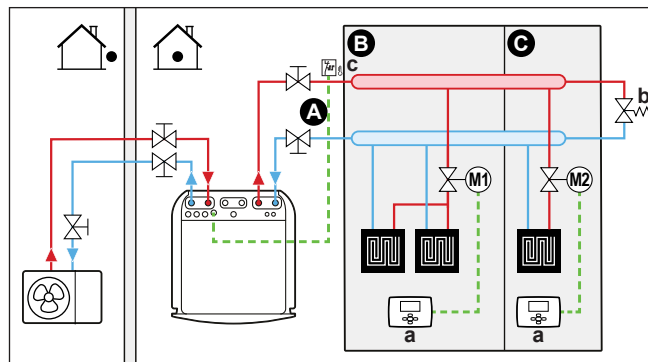
Asetus	Arvo
Yksikön lämpötilahallinta: ▪ #: [1.12] ▪ Kenttäasetuskoodi: 041	2 (Huone): Yksikön toiminta päätetään erillisen Human Comfort -käyttöliittymän mittaaman sisäilman lämpötilan perusteella.
Veden lämpötila-alueiden määrä: ▪ #: [3.6] ▪ Kenttäasetuskoodi: 155	0 (Lisäalue): Vain pääalue, ei lisäalueita
Turvatermostaatti: ▪ #: [13] Kenttäasetuskoodi: Riippuu valitsemastasi liittimestä (katso lisätietoja kohdasta " 18 Kenttäasetukset-taulukko " [▶ 251]).	9 (Ylikuumenemissuoja): Tämä on Muu tulo/lähtö -liitäntä, jonka osalta voidaan valita, mitä liittinnastoja käytetään (katso " 9.3.13 Turvatermostaatin liittäminen " [▶ 132]).

Edut

- **Helppo.** Sama asennus kuin yhdelle huoneelle, mutta termostaattiventtiilien kanssa.

Lattialämmitys tai lämpöpatterit – Useita ulkoisia huonetermostaatteja

Asennus



- A Menoveden lämpötilan pääalue
- B Huone 1
- C Huone 2
- a Ulkoinen huonetermostaatti
- b Ohitusventtiili
- c Turvatermostaatti (erikseen hankittava)

- Lisätietoja sähköjohtojen liittämisestä yksikköön, katso:
 - "[9.2 Ulkoyksikön liitännät](#)" [▶ 109]
 - "[9.3 Sisäyksikön liitännät](#)" [▶ 114]
- Jokaiseen huoneeseen asennetaan sulkuventtiili (ei sisälly toimitukseen), jotta menoveden syöttö vältettäisiin, kun lämmitys- tai jäähdytystarvetta ei ole.
- Ohitusventtiili on asennettava, jotta vesi voi kiertää silloin, kun kaikki sulkuventtiilit on suljettu. Luotettavan toiminnan takaamiseksi on varmistettava veden minimivirtausnopeus kohdassa olevan taulukon "[Vesimäärän ja virtausnopeuden tarkistaminen](#)" mukaisesti "[8.1 Vesiputkiston valmistelu](#)" [▶ 87].
- Sisäyksikköön integroitu käyttöliittymä päättää tilan käyttötilan. Huomaa, että kunkin huonetermostaatin käyttötilan on vastattava sisäyksikköä.

- Huonetermostaatit liitetään sulkuventtiileihin, mutta niiden EI tarvitse olla liitettynä sisäyksikköön. Sisäyksikkö antaa menovettä jatkuvasti, ja menoveden ajastin on mahdollista ohjelmoida.

Määrittäminen

Asetus	Arvo
Yksikön lämpötilahallinta: <ul style="list-style-type: none"> ▪ #: [1.12] ▪ Kenttäasetuskoodi: 041 	0 (Menovesi): Yksikön toiminta päätetään menoveden lämpötilan perusteella.
Veden lämpötila-alueiden määrä: <ul style="list-style-type: none"> ▪ #: [3.6] ▪ Kenttäasetuskoodi: 155 	0 (Lisäalue): Vain pääalue, ei lisäalueita
Turvatermostaatti: <ul style="list-style-type: none"> ▪ #: [13] Kenttäasetuskoodi: Riippuu valitsemastasi liittimestä (katso lisätietoja kohdasta " 18 Kenttäasetukset-taulukko " [▶ 251]).	9 (Ylikuumenemissuoja): Tämä on Muu tulo/lähtö -liitäntä, jonka osalta voidaan valita, mitä liittinnastoja käytetään (katso " 9.3.13 Turvatermostaatin liittäminen " [▶ 132]).

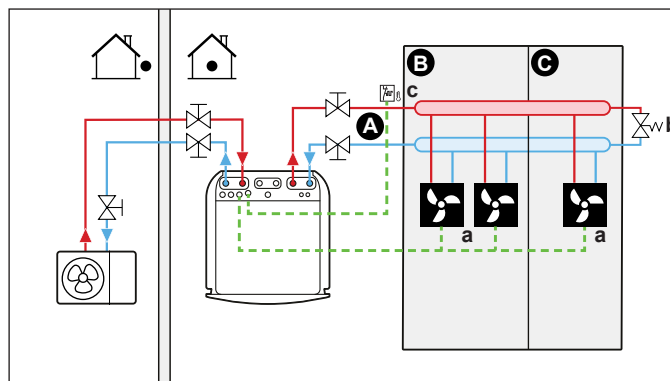
Edut

Verrattuna yhden huoneen lattialämmitykseen tai lämpöpattereihin:

- **Mukavuus.** Voit asettaa halutun huonelämpötilan, mukaan lukien ajastimet, jokaiselle huoneelle huonetermostaattien avulla.

Lämpöpumpun konvektorit – useita huoneita

Asennus



- A Menoveden lämpötilan pääalue
- B Huone 1
- C Huone 2
- a Lämpöpumpun konvektorit (+ohjaimet)
- b Ohitusventtiili
- c Turvatermostaatti (erikseen hankittava)

- Lisätietoja sähköjohtojen liittämisestä yksikköön, katso:
 - "[9.2 Ulkoyksikön liitännät](#)" [▶ 109]
 - "[9.3 Sisäyksikön liitännät](#)" [▶ 114]

- Haluttu huonelämpötila asetetaan lämpöpumpun konvektorien ohjaimella. Lämpöpumpun konvektoreille on useita erilaisia ohjain- ja kokoonpanovaihtoehtoja. Lisätietoja:
 - Lämpöpumpun konvektorien asennusopas
 - Lämpöpumpun konvektorin lisävarusteiden asennusopas
 - Oheislaitteiden liitekirja
- Sisäyksikköön integroitu käyttöliittymä päättää tilan käyttötilan.
- Kunkin lämpöpumpun konvektorin lämmitys- tai jäähdytystarpeen signaalit kytketään rinnan sisäyksikön digitaaliseen tuloon. Katso oheislaitteiden liitekirjasta oikea viite (pääalue: X42M/6 ja X42M/7; lisäalue: X42M/6 ja X42M/3). Sisäyksikkö antaa menoveden lämpötilan vain silloin, kun sille on todellista tarvetta.



TIETOJA

Mukavuuden ja suorituskyvyn lisäämistä varten suosittelemme, että jokaiseen lämpöpumpun konvektoriin asennetaan lisävarusteena venttiilisarja EKVKHPC.

Määrittäminen

Asetus	Arvo
Yksikön lämpötilahallinta: <ul style="list-style-type: none"> ▪ #: [1.12] ▪ Kenttäasetuskoodi: 041 	1 (Ulkoinen termostaatti): Yksikön toiminta päätetään ulkoisen termostaatin perusteella.
Veden lämpötila-alueiden määrä: <ul style="list-style-type: none"> ▪ #: [3.6] ▪ Kenttäasetuskoodi: 155 	0 (Lisäalue): Vain pääalue, ei lisäalueita
Turvatermostaatti: <ul style="list-style-type: none"> ▪ #: [13] Kenttäasetuskoodi: Riippuu valitsemastasi liittimestä (katso lisätietoja kohdasta " 18 Kenttäasetukset-taulukko " [► 251]).	9 (Ylikuumenemissuoja): Tämä on Muu tulo/lähtö -liitäntä, jonka osalta voidaan valita, mitä liitinnastoja käytetään (katso " 9.3.13 Turvatermostaatin liittäminen " [► 132]).

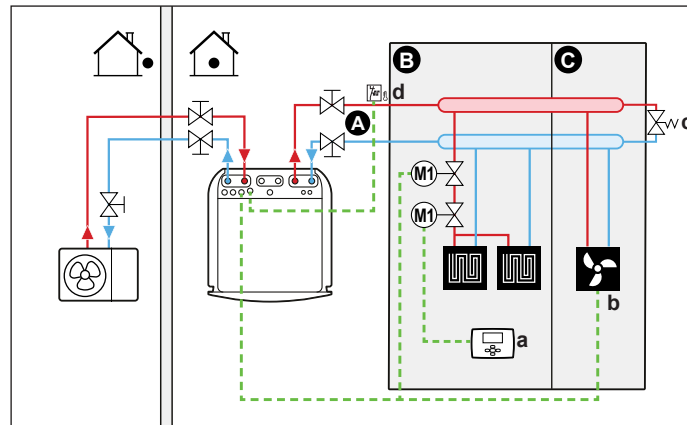
Edut

Verrattuna yhden huoneen lämpöpumpun konvektoreihin:

- **Mukavuus.** Voit asettaa halutun huonelämpötilan, mukaan lukien ajastimet, jokaiselle huoneelle lämpöpumpun konvektorien kaukosäätimen avulla.

Yhdistelmä: Lattialämmitys + Lämpöpumpun konvektorit – Useita huoneita

Asennus



- A Menoveden lämpötilan pääalue
- B Huone 1
- C Huone 2
- a Ulkoinen huonetermostaatti
- b Lämpöpumpun konvektorit (+ohjaimet)
- c Ohitusventtiili
- d Turvatermostaatti (erikseen hankittava)

- Lisätietoja sähköjohtojen liittamisestä yksikköön, katso:
 - "9.2 Ulkoyksikön liitännät" [▶ 109]
 - "9.3 Sisäyksikön liitännät" [▶ 114]
- Jokainen huone, jossa on lämpöpumpun konvektoreita: lämpöpumpun konvektorit liitetään suoraan sisäyksikköön.
- Jokainen huone, jossa on lattialämmitys: kaksi sulkuventtiiliä (erikseen hankittava) asennetaan ennen lattialämmitystä:
 - Sulkuventtiili estämään lämpimän veden tuloa, kun huoneessa ei ole lämmitystarvetta. Huonetermostaatit liitetään lämmitystarpeen sulkuventtiileihin, mutta niiden EI tarvitse olla liitettynä sisäyksikköön. Sisäyksikkö antaa menovettä jatkuvasti, ja menoveden ajastin on mahdollista ohjelmoida.
 - Sulkuventtiili estämään veden tiivistymistä lattialle jäädytystoiminnon aikana huoneissa, joissa on lämpöpumpun konvektorit.
- Tilan käyttötila lähetetään yhdestä sisäyksikön digitaalisesta lähdestä (katso "9.3.9 Tilanjäähdytyksen PÄÄLLÄ/POIS-lähdön kytkeminen" [▶ 129]) seuraaviin kohteisiin:
 - Lämpöpumpun konvektorit
 - Sulkuventtiili

Signaali sulkee sulkuventtiilin, jotta lattialle ei pääse tiivistymään kosteutta jäädytyksen aikana.

Tämä on **Muu tulo/lähtö** -liitäntä (katso "9.1.6 Muu tulo/lähtö-liitännät" [▶ 106]), jonka osalta voidaan valita, mitä liittinnastoja käytetään.
- Jokainen huone, jossa on lämpöpumpun konvektoreita: haluttu huonelämpötila asetetaan lämpöpumpun konvektorien ohjaimella. Lämpöpumpun konvektoreille on useita erilaisia ohjain- ja kokoonpanovaihtoehtoja. Lisätietoja:
 - Lämpöpumpun konvektorien asennusopas
 - Lämpöpumpun konvektorin lisävarusteiden asennusopas
 - Oheislaitteiden liitekirja

- Jokainen huone, jossa on lattialämmitys: haluttu huonelämpötila asetetaan ulkoisella huonetermostaatilla (langallinen tai langaton).
- Sisäyksikköön integroitu kaukosäädin päättää tilan käyttötilan. Huomaa, että jokaisen ulkoisen huonetermostaatin käyttötilan ja lämpöpumpun konvektorien ohjaimen on vastattava sisäyksikköä.



TIETOJA

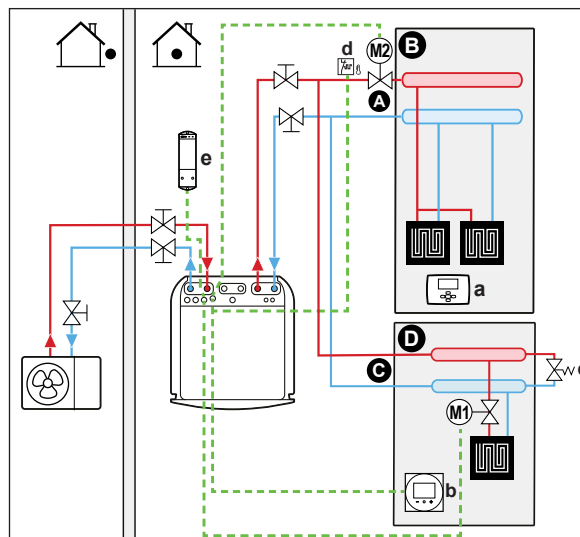
Mukavuuden ja suorituskyvyn lisäämistä varten suosittelemme, että jokaiseen lämpöpumpun konvektoriin asennetaan lisävarusteena venttiilisarja EKVKHPC.

Määritys

Asetus	Arvo
Yksikön lämpötilahallinta: ▪ #: [1.12] ▪ Kenttäasetuskoodi: 041	0 (Menovesi): Yksikön toiminta päätetään menoveden lämpötilan perusteella.
Veden lämpötila-alueiden määrä: ▪ #: [3.6] ▪ Kenttäasetuskoodi: 155	0 (Lisäalue): Vain pääalue, ei lisäalueita
Turvatermostaatti: ▪ #: [13] Kenttäasetuskoodi: Riippuu valitsemastasi liittimestä (katso lisätietoja kohdasta " 18 Kenttäasetukset-taulukko " [► 251]).	9 (Ylikuumenemissuoja): Tämä on Muu tulo/lähtö -liitintä, jonka osalta voidaan valita, mitä liittinnastoja käytetään (katso " 9.3.13 Turvatermostaatin liittäminen " [► 132]).

Kaksi aluetta sulkuventtiilien kautta

Asennus



- A Menoveden lämpötilan lisäalue
- B Huone 1
- C Menoveden lämpötilan pääalue
- D Huone 2
- a Ulkoinen huonetermostaatti
- b Erillinen Human Comfort -käyttöliittymä (BRC1HHDA toimii huonetermostaattina)
- c Ohitusventtiili
- d Turvatermostaatti (erikseen hankittava)
- e Langattoman ulkoisen huonetermostaatin vastaanotin

- Lisätietoja sähköjohtojen liittamisestä yksikköön, katso:
 - ["9.2 Ulkoyksikön liitännät"](#) [▶ 109]
 - ["9.3 Sisäyksikön liitännät"](#) [▶ 114]
 - Jokainen kerros, jossa on lattialämmitys: haluttu huonelämpötila asetetaan ulkoisella huonetermostaattilla (langallinen tai langaton).
 - Ohitusventtiili on asennettava, jotta vesi voi kiertää silloin, kun kaikki sulkuventtiilit on suljettu. Luotettavan toiminnan takaamiseksi on varmistettava veden minimivirtausnopeus kohdassa olevan taulukon "Vesimäärän ja virtausnopeuden tarkistaminen" mukaisesti ["8.1 Vesiputkiston valmistelu"](#) [▶ 87].
 - Pääalue:
 - Huonelämpötilaa hallitaan erillisestä Human Comfort -käyttöliittymästä (BRC1HHDA, jota käytetään huonetermostaattina). On suositeltavaa, että pääalueen ja lisäalueen asetuspiste asetetaan samaan lämpötilaan, ja se EI saa olla liian alhainen (tyypillisesti 20°C).
 - Varmista, että veden kierto on mahdollista pääalueella, kun sulkuventtiilit ovat kiinni.
 - Lisäalue:
 - Huonelämpötilaa ohjaa langaton ulkoinen huonetermostaatti (oheislaite EKTRTB).
 - Jäähdytystilassa voit sallia lattialämmityksen käytön (pää- tai lisäalueella) virkistystä varten (ei todellista jäähdytystä) tai ESTÄÄ tämän.
 - **Jos sallittu:**

Pääalueella: Asenna sulkuventtiili (erikseen hankittava) ja yhdistä se sisäyksikköön (katso ["9.3.5 Sulkuventtiilin liittäminen"](#) [▶ 126]). Sulkuventtiili sulkeutuu, jos pääalueen pyyntö laskee.

Lisäalueella: Asenna sulkuventtiili (erikseen hankittava) ja yhdistä se sisäyksikköön (katso ["9.3.5 Sulkuventtiilin liittäminen"](#) [▶ 126]). Sulkuventtiili sulkeutuu, jos lisäalueen pyyntö laskee.
 - **Jos EI sallittu:**

Pääalueella: Asenna sulkuventtiili (erikseen hankittava) ja yhdistä se sisäyksikköön (katso ["9.3.5 Sulkuventtiilin liittäminen"](#) [▶ 126]). Sulkuventtiili sulkeutuu, jos pääalueen pyyntö laskee tai jos pyydetään jäähdytystä.

Lisäalueella: Asenna sulkuventtiili (erikseen hankittava) ja yhdistä se sisäyksikköön (katso ["9.3.5 Sulkuventtiilin liittäminen"](#) [▶ 126]). Sulkuventtiili sulkeutuu, jos lisäalueen pyyntö laskee tai jos pyydetään jäähdytystä.
- Nämä liitännät ovat Muu tulo/lähtö -liitännät (katso ["9.1.6 Muu tulo/lähtö-liitännät"](#) [▶ 106]), joiden osalta voidaan valita, mitä liitinnastoja käytetään.



HUOMIO

Jos jäähdytyspyyntö tulee ja kyseisen alueen jäähdytyksen salliminen on POIS päältä, pumppu ei toimi. Jos kuitenkin haluat ottaa jäähdytyksen käyttöön kyseisellä alueella, jolloin pumppu on käynnissä, ja vain se luovuttaja estetään sulkuventtiilillä, joka ei salli jäähdytystä, kyseisen venttiilin lämmitys-/jäähdytyslähdeksi on valittava Muu tulo/lähtö (katso ["9.3.9 Tilanjäähdytyksen PÄÄLLÄ/POIS-lähdön kytkeminen"](#) [▶ 129]).

Määrittäminen

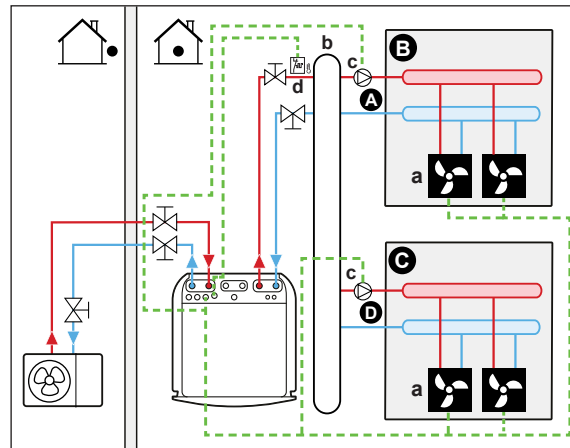
Asetus	Arvo
Yksikön lämpötilahallinnan pääalue <ul style="list-style-type: none"> ▪ #: [1.12] ▪ Kenttäasetuskoodi: 041 	2 (Huone): Yksikön toiminta päätetään erillisen Human Comfort -käyttöliittymän mittaaman sisäilman lämpötilan perusteella.
Lisäalue: <ul style="list-style-type: none"> ▪ #: [2.12] Kenttäasetuskoodi: 057	1 (Ulkoisen termostaatti): Yksikön toiminta päätetään ulkoisen termostaatin perusteella.
Lämpöpumpun konvektorit: Lisäalueen ulkoinen huonetermostaatti <ul style="list-style-type: none"> ▪ #: [2.13] ▪ Kenttäasetuskoodi: 146 	1 (1 kontakti): Kun käytetty ulkoinen huonetermostaatti tai lämpöpumpun konvektori voi lähettää vain termostaatin PÄÄLLÄ/POIS-ehdon. Ei erotusta lämmitys- ja jäähdytystarpeen välillä. Tämä asetus on käytössä vakiona.
Veden lämpötila-alueiden määrä: <ul style="list-style-type: none"> ▪ #: [3.6] ▪ Kenttäasetuskoodi: 155 	1 (Lisäalue): Pääalue + lisäalue
Sulkuventtiili <ul style="list-style-type: none"> ▪ #: [13] Kenttäasetuskoodi: Riippuu valitsemastasi liittimestä ja nastoista (katso lisätietoja kohdasta " 18 Kenttäasetukset-taulukko " [► 251]).	Pääalue: 1 (Pääalueen sulkuventtiili) Lisäalue: 2 (Lisäalueen sulkuventtiili) Tämä on Muu tulo/lähtö -liitântä (ks. " 9.3.5 Sulkuventtiilin liittäminen " [► 126]).
Sulkuventtiili jäähdytyksen aikana: Pääalue: <ul style="list-style-type: none"> ▪ #: [1.16] ▪ Kenttäasetuskoodi: 050 Lisäalue: <ul style="list-style-type: none"> ▪ #: [2.33] ▪ Kenttäasetuskoodi: 147 	Sulkuventtiili sulkeutuu tai ei sulkeudu jäähdytyksen aikana, kun tämä asetus on pää- tai lisäalueen osalta PÄÄLLÄ tai POIS. Jos EI sallittu: 0 (Jäähdytyksen salliminen): Jäähdytyksen salliminen on POIS päältä. Asenna sulkuventtiili (erikseen hankittava) (katso " 9.3.5 Sulkuventtiilin liittäminen " [► 126]). Jos sallittu: 1 (Jäähdytyksen salliminen): Jäähdytyksen salliminen on PÄÄLLÄ.
Turvatermostaatti: <ul style="list-style-type: none"> ▪ #: [13] Kenttäasetuskoodi: Riippuu valitsemastasi liittimestä ja nastoista (katso lisätietoja kohdasta " 18 Kenttäasetukset-taulukko " [► 251]).	9 (Ylikuumenemissuoja) Tämä on Muu tulo/lähtö -liitântä (ks. " 9.3.13 Turvatermostaatin liittäminen " [► 132]).

Edut

- **Mukavuus.** Kahden lämmönluovuttajan yhdistelmä tarjoaa seuraavat edut:
 - Lattialämmityksen loistava lämmitysmukavuus
 - Lämpöpumpun konvektorien loistava jäähdytysmukavuus
- **Tehokas.**
 - Alueita voidaan sulkea pois sulkuventtiilien avulla, jos kyseisen alueen tarve vähenee.

Kaksi aluetta puskuriastian ja 2 pumpun kautta

Asennus



- A Menoveden lämpötilan lisäalue
- B Huone 1
- C Huone 2
- D Menoveden lämpötilan pääalue
- a Lämpöpumpun konvektorit (+ ohjaimet)
- b Puskuriastia
- c Pumppu
- d Turvatermostaatti (erikseen hankittava)

- Lisätietoja sähköjohtojen liittämisestä yksikköön, katso:
 - "9.2 Ulkoyksikön liitännät" [▶ 109]
 - "9.3 Sisäyksikön liitännät" [▶ 114]
- Jokainen huone, jossa on lämpöpumpun konvektoreita: lämpöpumpun konvektorit liitetään suoraan sisäyksikköön.
- Asenna puskuriastia (erikseen hankittava) ennen pää- ja lisäaluetta.

- Pääalue:
 - Asenna ulkoinen pumppu (erikseen hankittava) pääalueelle ja kytke se sisäyksikköön (katso "9.3.6 Pumppujen kytkeminen (lämpimän veden kiertopumppu ja/tai ulkoiset pumput)" [▶ 128]).
 - On suositeltavaa, että pääalueen ja lisäalueen asetuspiste asetetaan samaan lämpötilaan, ja se ei saa olla liian alhainen (tyypillisesti 20°C).
 - Haluttu huonelämpötila asetetaan lämpöpumpun konvektorien ohjaimella. Lämpöpumpun konvektoreille on useita erilaisia ohjain- ja kokoonpanovaihtoehtoja. Lisätietoja:
Lämpöpumpun konvektorien asennusopas
Lämpöpumpun konvektorin lisävarusteiden asennusopas
Oheislaitteiden liitekirja
 - Kunkin lämpöpumpun konvektorin lämmitys- tai jäähdytystarpeen signaalit kytketään rinnan sisäyksikön digitaaliseen tuloon. Katso oheislaitteiden liitekirjasta oikea viite (pääalue: X42M/6 ja X42M/7; lisäalue: X42M/6 ja X42M/3). Sisäyksikkö antaa halutun menoveden lämpötilan lisäalueen vain silloin, kun sille on todellista tarvetta.
- Lisäalue:
 - Asenna ulkoinen pumppu (erikseen hankittava) lisäalueelle ja kytke se sisäyksikköön (katso "9.3.6 Pumppujen kytkeminen (lämpimän veden kiertopumppu ja/tai ulkoiset pumput)" [▶ 128]).
 - Haluttu huonelämpötila asetetaan lämpöpumpun konvektorien ohjaimella. Lämpöpumpun konvektoreille on useita erilaisia ohjain- ja kokoonpanovaihtoehtoja. Lisätietoja:
Lämpöpumpun konvektorien asennusopas
Lämpöpumpun konvektorin lisävarusteiden asennusopas
Oheislaitteiden liitekirja
 - Kunkin lämpöpumpun konvektorin lämmitys- tai jäähdytystarpeen signaalit kytketään rinnan sisäyksikön digitaaliseen tuloon. Katso oheislaitteiden liitekirjasta oikea viite (pääalue: X42M/6 ja X42M/7; lisäalue: X42M/6 ja X42M/3). Sisäyksikkö antaa halutun menoveden lämpötilan lisäalueen vain silloin, kun sille on todellista tarvetta.

Määrittäminen

Asetus	Arvo
Yksikön lämpötilahallinnan pääalue ▪ #: [1.12] ▪ Kenttäasetuskoodi: 041	2 (Huone): Yksikön toiminta päätetään erillisen Human Comfort -käyttöliittymän mittaaman sisäilman lämpötilan perusteella.
Lisäalue: ▪ #: [2.12] Kenttäasetuskoodi: 057	1 (Ulkoinen termostaatti): Yksikön toiminta päätetään ulkoisen termostaatin perusteella.
Lämpöpumpun konvektorit: Lisäalueen ulkoinen huonetermostaatti ▪ #: [2.13] ▪ Kenttäasetuskoodi: 146	1 (1 kontakti): Kun käytetty ulkoinen huonetermostaatti tai lämpöpumpun konvektori voi lähettää vain termostaatin PÄÄLLÄ/POIS-ehdon. Ei erotusta lämmitys- ja jäähdytystarpeen välillä. Tämä asetus on käytössä vakiona.

Asetus	Arvo
Veden lämpötila-alueiden määrä: <ul style="list-style-type: none"> #: [3.6] Kenttäasetuskoodi: 155 	1 (Lisäalue): Pääalue + lisäalue
Ulkoisen pumpun pääalue: <ul style="list-style-type: none"> #: [13] Kenttäasetuskoodi: Riippuu valitsemastasi liittimestä ja nastoista (katso lisätietoja kohdasta "18 Kenttäasetukset- taulukko" [▶ 251]). 	12 (J/L – pumppu, ulk. pää) Tämä on Muu tulo/lähtö -liitettä (ks. "9.3.6 Pumppujen kytkeminen (lämpimän veden kiertopumppu ja/tai ulkoiset pumput)" [▶ 128]).
Ulkoisen pumpun lisäalue: <ul style="list-style-type: none"> #: [13] Kenttäasetuskoodi: Riippuu valitsemastasi liittimestä ja nastoista (katso lisätietoja kohdasta "18 Kenttäasetukset- taulukko" [▶ 251]). 	13 (J/L – pumppu, ulk. lisä) Tämä on Muu tulo/lähtö -liitettä (ks. "9.3.6 Pumppujen kytkeminen (lämpimän veden kiertopumppu ja/tai ulkoiset pumput)" [▶ 128]).
Kaksipiirisarjajärjestelmän tyyppi <ul style="list-style-type: none"> #: [3.13.1] Kenttäasetuskoodi: 008	1 (Erotettu)
Turvatermostaatti: <ul style="list-style-type: none"> #: [13] Kenttäasetuskoodi: Riippuu valitsemastasi liittimestä ja nastoista (katso lisätietoja kohdasta "18 Kenttäasetukset- taulukko" [▶ 251]). 	9 (Ylikuumenemissuoja) Tämä on Muu tulo/lähtö -liitettä (ks. "9.3.13 Turvatermostaatin liittäminen" [▶ 132]).



HUOMIO

Jos järjestelmässä on vain yksi pumppu, jota käytetään yleisesti pääalueella tai lisäalueella, asenna pumppu (erikseen hankittava) ja kytke se oikeaan **Muu tulo/lähtö**-liitettä ([13] - J/L – **toissijainen pumppu**). Pumppu aktivoituu, kun joltakin alueelta (pääalueelta tai lisäalueelta) tulee pyyntö.

6.2.3 Useita huoneita – Kaksi menoveden lämpötila-alueita

Jos kuhunkin huoneeseen valitut lämmönluovuttajat on suunniteltu eri menoveden lämpötiloille, voit käyttää eri menoveden lämpötila-alueita (korkeintaan 2).

Tässä asiakirjassa:

- Pääalue = Alue, jolla on alhaisin suunniteltu lämpötila lämmityksessä ja korkein suunniteltu lämpötila jäähydytyksessä
- Lisäalue = Alue, jolla on korkein suunniteltu lämpötila lämmityksessä ja alhaisin suunniteltu lämpötila jäähydytyksessä.



HUOMIO

Huonekohtainen ohjaus on mahdollista toteuttaa asettamalla Daikin Altherma -yksikön lämpötilan ohjaustavaksi halutulla alueella (#: [1.12] ja [1.13]) **Menovesi** ja käyttämällä sitä yhdessä erillisten huonetermostaattien kanssa, joilla säädetään virtausta kussakin huoneessa. Tämä ratkaisu voi kuitenkin johtaa tilanteisiin, joissa Daikin Altherma -yksikkö tuottaa tilanlämmitystä/-jäähdytystä, vaikka mikään huone ei tarvitse sitä. Toisaalta on myös mahdollista, että Daikin Altherma -yksikkö ei tuota lainkaan tilanjäähdytystä/-lämmitystä, vaikka sitä pyydetään joissain huoneissa. Huomaa, että perinteisiä huonetermostaatteja ei voi myöskään integroida ONECTA -sovellukseen.

Käyttäjäystävällisemmän ja tehokkaamman kysyntäperusteisen, huonekohtaisen ohjauksen toteuttamiseksi integroi Daikin Altherma -yksikkö osaksi Daikin Home Controls -ekosysteemiä. DHC-määrittys edellyttää, että halutun alueen (#: [1.12] ja [1.13]) yksikön lämpötilan ohjaustavaksi on valittu **Ulkoinen termostaatti**. DHC-ekosysteemi voi siten pyytää tilanlämmitystä/-jäähdytystä silloin, kun huone pyytää sitä. Tämän jälkeen on mahdollista säätää kunkin huoneen lämpötilaa käyttämällä ONECTA -sovellusta yksittäisten huoneiden asetusasteiden tai ajastusten määrittämiseen.

Lisätietoa huonekohtaisesta ohjauksesta ja esimerkkejä käyttösovelluksista on Daikin Home Controls -käyttökohdeoppaassa.

Tyypillinen esimerkki:

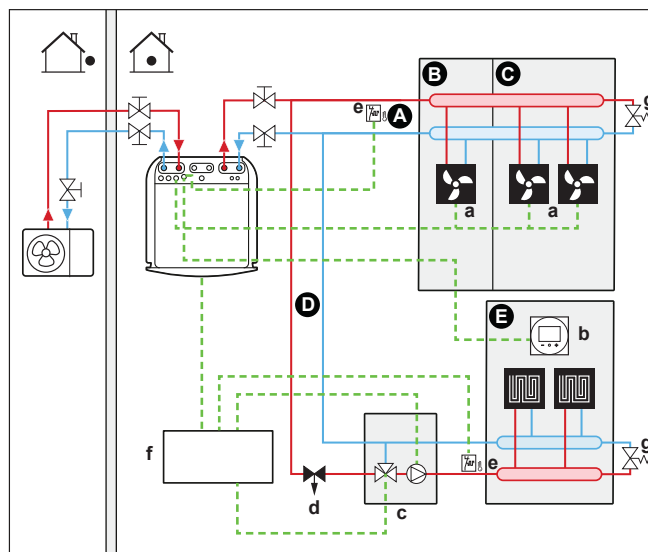
Huone (alue)	Lämmönluovuttajat: suunniteltu lämpötila
Olohuone (pääalue)	Lattialämmitys: <ul style="list-style-type: none"> ▪ Lämmityksessä: 35°C ▪ Jäähdytyksessä^(a): 20°C (vain virkistys, todellista jäähdytystä ei sallita)
Makuuhuoneet (lisäalue)	Lämpöpumpun konvektorit: <ul style="list-style-type: none"> ▪ Lämmityksessä: 45°C ▪ Jäähdytyksessä: 12°C

^(a) Jäähdytystilassa voit sallia lattialämmityksen (pääalue) tarjoavan virkistystä (ei todellista jäähdytystä) tai ESTÄÄ tämän. Katso seuraavat määrittäykset.

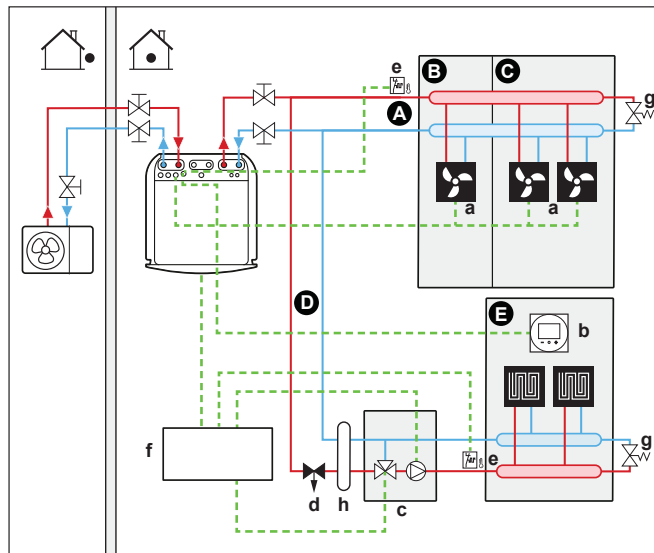
Asennus

Mahdollisia kaksipiirisarjajärjestelmän muunnelmia on kolme:

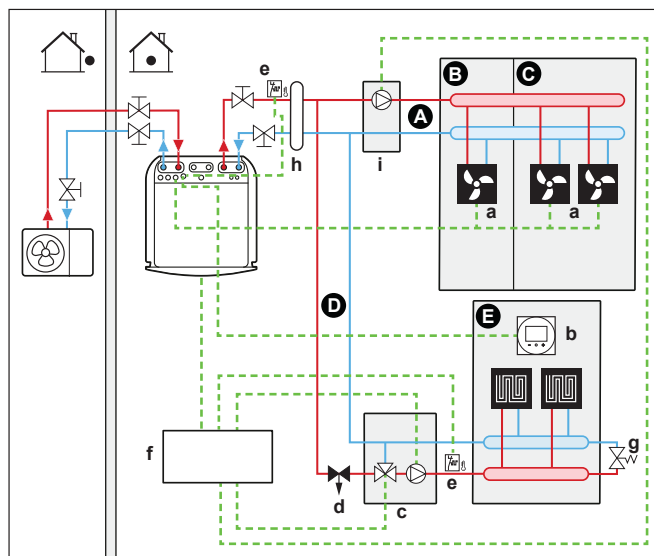
1 Järjestelmä ilman hydraulista erotinta:



2 Järjestelmä, jossa hydraulinen erotin pääalueella:



- 3 Järjestelmä, jossa hydraulinen erotin molemmilla alueilla:
Tässä järjestelmässä lisäalueelle tarvitaan suora pumppu.



- A Menoveden lämpötilan lisäalue
- B Huone 1
- C Huone 2
- D Menoveden lämpötilan pääalue
- E Huone 3
- a Lämpöpumpun konvektorit (+ ohjaimet)
- b Erillinen Human Comfort Interface -käyttöliittymä (BRC1HHDA toimii huonetermostaattina)
- c Sekoitusventtiiliasema
- d Paineensäätöventtiili (erikseen hankittava)
- e Turvatermostaatti (erikseen hankittava)
- f Kaksipiirisarjan säätörasia (EKMIKPOA)
- g Ohitusventtiili
- h Hydraulinen erotin (tasauspullo)
- i Suora pumppu (lisäalueelle) (esim. sekoittamattoman alueen pumppuryhmä EKMIKHUA)

- Ohitusventtiili on asennettava, jotta vesi voi kiertää silloin, kun kaikki sulkuventtiilit on suljettu. Luotettavan toiminnan takaamiseksi on varmistettava veden minimivirtausnopeus kohdassa olevan taulukon "Vesimäärän ja virtausnopeuden tarkistaminen" mukaisesti ["8.1 Vesiputkiston valmistelu"](#) [► 87].

- Pääalue:
 - Sekoitusventtiiliasema (pumppu + sekoitusventtiili) asennetaan ennen lattialämmitystä.
 - Sekoitusventtiiliasemaa ohjataan kaksipiirisarjan ohjaimella (EKMIKPOA) huoneesta tulevan lämmityspyynnön perusteella.
 - Huonelämpötilaa hallitaan erillisestä Human Comfort -käyttöliittymästä (BRC1HHDA, jota käytetään huonetermostaattina).
 - Varmista, että veden kierto on mahdollista pääalueella, kun sulkuventtiilit ovat kiinni
- Lisäalue:
 - Haluttu huonelämpötila asetetaan lämpöpumpun konvektorien ohjaimella. Lämpöpumpun konvektoreille on useita erilaisia ohjain- ja kokoonpanovaihtoehtoja. Lisätietoja:
Lämpöpumpun konvektorien asennusopas
Lämpöpumpun konvektorin lisävarusteiden asennusopas
Oheislaitteiden liitekirja
 - Kunkin lämpöpumpun konvektorin lämmitys- tai jäädytystarpeen signaalit kytketään rinnan sisäyksikön digitaaliseen tuloon. Katso oheislaitteiden liitekirjasta oikea viite (pääalue: X42M/6 ja X42M/7; lisäalue: X42M/6 ja X42M/3). Sisäyksikkö antaa halutun menoveden lämpötilan lisäalueen vain silloin, kun sille on todellista tarvetta.
- Jäähdytystilassa voit sallia lattialämmityksen käytön (pää- tai lisäalueella) virkistystä varten (ei todellista jäähdytystä) tai ESTÄÄ tämän.
 - **Jos sallittu:**
ÄLÄ asenna sulkuventtiiliä.
 - **Jos EI sallittu:**
Pääalue: Sekoitussarjan pumppu ei toimi, jos pääalueen pyyntö laskee tai jos pyydetään jäähdytystä.
Lisäalue: Asenna sulkuventtiili (erikseen hankittava), kun suoraa pumppua (erikseen hankittava) ei ole kytketty. Liitä sulkuventtiili sisäyksikköön (katso "9.3.5 Sulkuventtiilin liittäminen" [▶ 126]). Sulkuventtiili sulkeutuu, jos lisäalueen pyyntö laskee tai jos pyydetään jäähdytystä. Jos suora pumppu on asennettu, pumppu pysähtyy, jos lisäalueen pyyntö laskee tai jos pyydetään jäähdytystä. Kytke suora pumppu kaksipiirisarjan säätörasiaan (EKMIKPOA).
Nämä liitännät ovat Muu tulo/lähtö -liitäntöjä (katso "9.1.6 Muu tulo/lähtö -liitännät" [▶ 106]), joiden osalta voidaan valita, mitä liitinnastoja käytetään.



HUOMIO

Kun käytetään suuren tilavuuden puskuriastioita, avoimia sulkuventtiileitä EI yleensä suositella. Kun tiedonsiirtovirhe tapahtuu, normaalisti avoimet sulkuventtiilit menevät auki-asentoon, jolloin on mahdollista, että piiriin, joka EI salli jäähdytystä, pääsee kylmää vettä.

Määrittäminen

Asetus	Arvo
Yksikön lämpötilahallinnan pääalue ▪ #: [1.12] ▪ Kenttäasetuskoodi: 041	2 (Huone): Yksikön toiminta päätetään erillisen Human Comfort -käyttöliittymän mittaaman sisäilman lämpötilan perusteella.

Asetus	Arvo
Lisäalue: <ul style="list-style-type: none"> ▪ #: [2.12] Kenttäasetuskoodi: 057	1 (Ulkoinen termostaatti): Yksikön toiminta päätetään ulkoisen termostaatin perusteella.
Lämpöpumpun konvektorit: Lisäalueen ulkoinen huonetermostaatti <ul style="list-style-type: none"> ▪ #: [2.13] Kenttäasetuskoodi: 146	1 (1 kontakti): Kun käytetty ulkoinen huonetermostaatti tai lämpöpumpun konvektori voi lähettää vain termostaatin PÄÄLLÄ/POIS-ehdon. Ei erotusta lämmitys- ja jäähdytystarpeen välillä. Tämä asetus on käytössä vakiona.
Veden lämpötila-alueiden määrä: <ul style="list-style-type: none"> ▪ #: [3.6] ▪ Kenttäasetuskoodi: 155 	1 (Lisäalue): Pääalue + lisäalue
Kaksoisalueen sarja asennettu: <ul style="list-style-type: none"> ▪ #: [3.13.5] ▪ Kenttäasetuskoodi: 099 	1 (Kyllä): Kaksipiirisarja on asennettu, jotta voidaan lisätä lisälämpötila-alue.
Kaksoisalueen järjestelmän tyyppi: <ul style="list-style-type: none"> ▪ #: [3.13.1] ▪ Kenttäasetuskoodi: 008 	0 (Ei erotettu): Katso edellä kuvattu järjestelmän muunnelman 1 1 (Erotettu): Katso edellä kuvatut järjestelmän muunnelmat 2 ja 3.
Sulkuventtiili (jos jäähdytystä ei sallita) <ul style="list-style-type: none"> ▪ #: [13] Kenttäasetuskoodi: Riippuu valitsemastasi liittimestä (katso lisätietoja kohdasta " 18 Kenttäasetukset-taulukko " [► 251]).	Lisäalue: 2 (Lisäalueen sulkuventtiili) Tämä on Muu tulo/lähtö -liitettä, jonka osalta voidaan valita, mitä liittinnastoja käytetään (katso " 9.3.5 Sulkuventtiilin liittäminen " [► 126]).
Pumppu pääalueen jäähdytyksen aikana: <ul style="list-style-type: none"> ▪ #: [1.16] ▪ Kenttäasetuskoodi: 050 Pumppu tai sulkuventtiili lisäalueen jäähdytyksen aikana: <ul style="list-style-type: none"> ▪ #: [2.33] ▪ Kenttäasetuskoodi: 147 	Pääalue: pumppu pysähtyy jäähdytyksen aikana, jos jäähdytyksen salliminen pääalueella on POIS päältä. Lisäalue: pumppu pysähtyy tai sulkuventtiili sulkeutuu jäähdytyksen aikana, jos jäähdytyksen salliminen pääalueella on POIS päältä. Jos Ei sallittu: 0 (Jäähdytyksen salliminen): Jäähdytyksen salliminen on POIS päältä. Jos sallittu: 1 (Jäähdytyksen salliminen): Jäähdytyksen salliminen on PÄÄLLÄ.
Turvatermostaatti – pääalue:	Kytetään kaksipiirisarjan säätörasiaan (EKMIKPOA).

Asetus	Arvo
Turvatermostaatti – lisäalue: ▪ #: [13] Kenttäasetuskoodi: Riippuu valitsemastasi liittimestä (katso lisätietoja kohdasta " 18 Kenttäasetukset-taulukko " [► 251]).	Kytetään yksikköön 9 (Ylikuumenemissuoja): Tämä on Muu tulo/lähtö -liitäntä, jonka osalta voidaan valita, mitä liittinnastoja käytetään (katso " 9.3.13 Turvatermostaatin liittäminen " [► 132]).

Lisätietoja kaksipiirisarjan määrittämisestä on määrittämissä viiteoppaan "Asetukset"-luvun kohdassa [3.13] **Kaksoisalueen sarja**.

Edut

▪ Mukavuus.

- Kahden lämmönluovuttajajärjestelmän yhdistelmä tarjoaa lattialämmityksen loistavan lämmitysmukavuuden ja lämpöpumpun konvektorien loistavan jäähdytysmukavuuden.

6.3 Lisälämmönlähteen asettaminen tilanlämmitykseen



TIETOJA

Rinnakkaiskäyttö on mahdollinen VAIN, jos järjestelmässä on YKSI menoveden lämpötila-alue ja:

- huonetermostaattiohjaus TAI
- ohjaus ulkoisella huonetermostaatilla.

- Tilanlämmityksen voi toteuttaa:
 - Sisäyksikkö
 - Järjestelmään liitetty lisävaraaja (erikseen hankittava)
- Sisäyksikkö tai lisävaraaja käynnistyy lämmityspyynnön yhteydessä. Ulkoilman lämpötila määrittää, kumpi näistä yksiköistä käynnistyy (ulkoiseen lämmönlähteeseen vaihtoon tila). Kun lisävaraajalle annetaan lupa, sisäyksikön tilanlämmitys kytketään pois päältä.
- Lämmintä käyttövedettä tuotetaan aina sisäyksikköön liitettyssä lämminvesivaraajassa.
- Rinnakkaiskäyttö on mahdollista vain, jos tilanlämmitys on kytketty PÄÄLLE.



TIETOJA

- Lämpöpumpun lämmitystoiminnan aikana lämpöpumppu on toiminnassa saavuttaakseen käyttöliittymän kautta asetetun halutun lämpötilan. Kun säästä riippuva toiminta on käytössä, veden lämpötila määritetään automaattisesti ulkolämpötilan mukaan.
- Lisävaraajan lämmitystoiminnan aikana lisävaraaja toimii saavuttaakseen lisävaraajan säätimen kautta asetetun halutun veden lämpötilan.
- Varmista, että kattilan tavoitelämpötila vastaa yksikön tavoitelämpötilaa, joka riippuu ylikuumenemisen asetusasteesta.



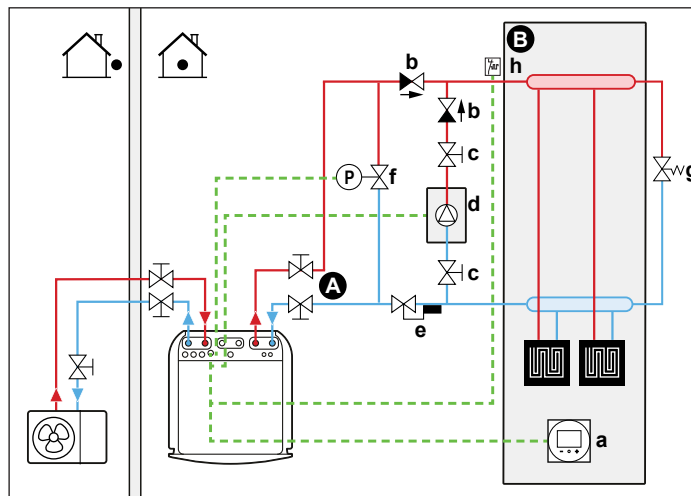
TIETOJA

Menoveden enimmäislämpötila määräytyy asetuksen [3.12] **Ylilämmityksen asetuspiste** perusteella. Tämä raja määrittää menoveden enimmäislämpötilan **järjestelmässä**. Tämän asetuksen arvosta riippuen myös menoveden lämpötilan enimmäisasetuspistettä lasketaan 5°C:lla, jotta ohjaus pysyy vakaana lähestyttäessä asetuspistettä.

Menoveden enimmäislämpötila **pääalueella** määräytyy asetuksen [1.19] **Vesipiirin ylikuumentuminen** perusteella vain, jos [3.13.5] **Kaksoisalueen sarja asennettu** on käytössä. Tämä raja määrittää menoveden enimmäislämpötilan **pääalueella**. Tämän asetuksen arvosta riippuen myös menoveden lämpötilan enimmäisasetuspistettä lasketaan 5°C:lla, jotta ohjaus pysyy vakaana lähestyttäessä asetuspistettä.

Asennus

- Ota lisävaraaja käyttöön seuraavasti:



- A Menoveden lämpötilan pääalue
- B Yksi huone
- a Erillinen Human Comfort -käyttöliittymä (BRC1HHDA toimii huonetermostaattina)
- b Takaiskuventtiili (erikseen hankittava)
- c Sulkuventtiili (erikseen hankittava)
- d Lisävaraaja (erikseen hankittava)
- e Pumpun termostaattiventtiili (erikseen hankittava)
- f Ohitusventtiili – ohjattu (erikseen hankittava)
- g Ohitusventtiili – mekaaninen (erikseen hankittava)
- h Turvatermostaatti (valinnainen) (erikseen hankittava)



HUOMIO

- Varmista, että lisävaraaja ja sen integrointi järjestelmään täyttävät sovellettavan lainsäädännön.
- Daikin EI ole vastuussa lisävaraajajärjestelmän virheellisistä tai vaarallisista tilanteista.

- Varmista, että lämpöpumpun paluuveden lämpötila EI ylitä 75°C:n lämpötilaa. Toimi seuraavasti:
 - Aseta haluttu veden lämpötila lisävaraajan säätimestä korkeintaan lämpötilaan 75°C.
 - Asenna termostaattiventtiili lämpöpumpun paluuvirtaukseen. Aseta termostaattiventtiili sulkeutumaan 75°C:n lämpötilan yläpuolella ja avautumaan 75°C:n lämpötilan alapuolella.
- Asenna takaiskuventtiilit.
- Paisunta-astia on asennettu valmiiksi sisäyksikköön. Rinnakkaiskäytön tapauksessa on kuitenkin lisäksi varmistettava, että lisävaraajan silmukassa on

paisunta-astia. Muuten vesipiirissä ei ole paisunta-astiaa, jos termostaattiventtiili sulkeutuu rinnakkaiskäytössä.

- Asenna 2-tieventtiili (sisäyksikön ohjaama ohitusventtiili). Katso ["9.3.11 Rinnakkaiskäytön ohitusventtiilin liittäminen"](#) [► 130]. Tämä on **Muu tulo/lähtö** -liitäntä (**Bivalentin lämmityksen ohitusventtiili**).

Lisävaraajan rinnakkaiskäytön aikana ja kattilan pumpun jälkikäyntiaikana (asetus [5.14.6] **Jälkikäynnin ajastin**, varmista, että tämä asetus vastaa kattilan pumpun jälkikäyntiaikaa) sisäyksikkö avaa tämän venttiilin. Kun se on avattu, lämpöpumppu voi ohittaa lisävaraajan, jolloin vesiputken jäätymissuojauksen edellyttämä veden vähimmäisvirtaus säilyy.

- Ulkoista lämmönlähdettä (lisävaraaja) ohjataan sisäyksikön PÄÄLLÄ/POIS -signaalilla. Katso ["9.3.10 Ulkoiseen lämmönlähteeseen vaihdon kytkeminen"](#) [► 130]. Tämä on **Muu tulo/lähtö** -liitäntä (katso ["9.1.6 Muu tulo/lähtö -liitännät"](#) [► 106]), jonka osalta voidaan valita, mitä liittinastoja käytetään.
- Katso lämmönluovuttajien asentamiseen liittyen kohta ["6.2 Tilanlämmitys/-jäähdytysjärjestelmän asettaminen"](#) [► 36].

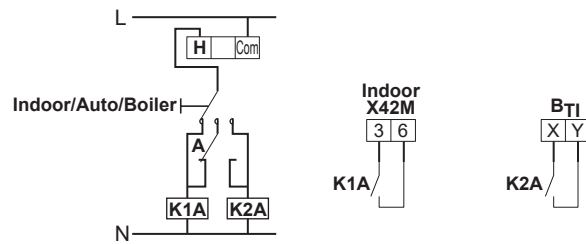
Määrittäminen

Asetus	Arvo
Rinnakkaiskäyttöinen kattila: ▪ #: [5.37] Kenttäasetuskoodi: 093	1 (Rinnakkaiskäyttö käytössä): Tilanlämmitykseen tarkoitettu rinnakkaiskäyttöinen kattila on asennettu ja sen toiminta on sallittu.
Ulkolämpötilan hystereesi: ▪ #: [5.14.4] Kenttäasetuskoodi: 021	3 (Rinnakkaiskäytön hystereesi): Ulkolämpötilan hystereesi, kun vaihdetaan lämpöpumpusta rinnakkaiskäyttöiseen kattilaan/varaajan kattilaan. Säätöalue 2~10°C, säätöaskel 1°C
Toiminta-alue: ▪ #: [5.14.2] Kenttäasetuskoodi: Lämpötilan alaraja: 024 Lämpötilan yläraja: 023	Lämpötilan alaraja: 0 Lämpötilan yläraja: 5 Valitse ulkolämpötilan ylä- ja alaraja, jolloin lämpöpumppu vaihtaa lisälämmönlähteeseen. Lisätietoja on määrittämissä viiteoppaassa.

Asetus	Arvo
<p>Jälkikäynnin ajastin:</p> <ul style="list-style-type: none"> #: [5.14.6] <p>Kenttäasetuskoodi: 025</p>	<p>600 sekuntia (Jälkikäynnin ajastin): Määrittää vähimmäisajan, jonka tilanlämmityksen rinnakkaiskäytön kattilan pumppu pysyy päällä sen jälkeen, kun pyyntö on pysähtynyt.</p> <p>Tämä ajastin käynnistyy siitä hetkestä, kun rinnakkaiskäyttö kytketään POIS päältä. Se estää siirtymisen toiseen tilaan niin kauan kuin ajastin on käynnissä. Tänä aikana rinnakkaiskäytön ohitusventtiili pysyy auki, jotta varmistetaan virtaus sisäyksikön yli.</p> <p>Huomautus: Kun kaksi pumppua toimii rinnakkaisissa piireissä, on mahdollista, että toisessa piirissä ei tapahdu virtausta.</p> <p>Tätä asetusta on mukautettava kattilan pumpun jälkikäynnin ajastimen mukaan. Tarkista oikea arvo kattilan valmistajalta.</p> <p>Säätöalue 0~1500 sekuntia, säätöaskel 1 sekunti</p>
<p>Ulkoisen lämmönlähde:</p> <ul style="list-style-type: none"> #: [13] <p>Kenttäasetuskoodi: Riippuu valitsemastasi liittimestä ja nastoista (katso lisätietoja kohdasta "18 Kenttäasetukset- taulukko" [▶ 251]).</p>	<p>4 (Ulkoisen lämmönlähde)</p> <p>Tämä on Muu tulo/lähtö -liitântä (ks. "9.3.10 Ulkoiseen lämmönlähteeseen vaihdon kytkeminen" [▶ 130])</p>
<p>Rinnakkaiskäytön ohitusventtiili:</p> <ul style="list-style-type: none"> #: [13] <p>Kenttäasetuskoodi: Riippuu valitsemastasi liittimestä ja nastoista (katso lisätietoja kohdasta "18 Kenttäasetukset- taulukko" [▶ 251]).</p>	<p>9 (Bivalentin lämmityksen ohitusventtiili)</p> <p>Tämä on Muu tulo/lähtö -liitântä (ks. "9.3.11 Rinnakkaiskäytön ohitusventtiilin liittäminen" [▶ 130])</p>

Apukoskettimen käynnistämä vaihto ulkoiseen lämmönlähteeseen

- Apukosketin voi olla:
 - Ulkolämpötilatermostaatti
 - Sähkötariffikosketin
 - Manuaalisesti käytettävä kosketin
 - ...
- Asennus: Liitä seuraava kenttäjohdotus:



- B_{Ti}** Kattilan termostaatin tulo
A Apukosketin (yleensä suljettu)
H Lämmitystarpeen huonetermostaatti (lisävaruste)
K1A Sisäyksikön aktivoinnin apurele (erikseen hankittava)
K2A Kattilan aktivoinnin apurele (erikseen hankittava)
Indoor Sisäyksikkö
Auto Automaattinen
Boiler Kattila

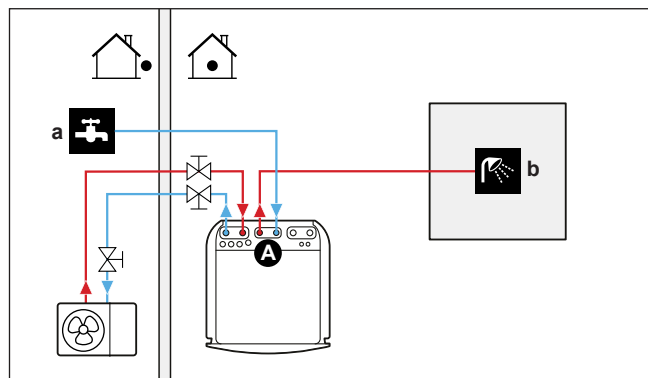


HUOMIO

- Varmista, että apukoskettimessa on riittävästi erotusta tai aikaviivettä, jotta vaihtoa sisäyksikön ja lisävaraajan välillä ei tehdä jatkuvasti.
- Jos apukosketin on ulkolämpötilatermostaatti, asenna termostaatti varjoon, jotta suora auringonvalo EI vaikuta siihen tai kytke sitä PÄÄLLE/POIS.
- Jatkuva vaihtaminen voi aiheuttaa lisävaraajan syöpymistä. Ota yhteyttä lisävaraajan valmistajaan lisätietoja varten.

6.4 Lämminvesivaraajan käyttöönotto

6.4.1 Järjestelmän kaavio – Integroitu lämminvesivaraaja



- A** Lämmin käyttövesi
a Kylmän veden TULO
b Kuuman veden LÄHTÖ

6.4.2 Lämminvesivaraajan tilavuuden ja halutun lämpötilan asettaminen

Ihmiset kokevat veden lämpimänä, kun sen lämpötila on 40°C. Sen vuoksi lämpimän käyttöveden kulutus ilmaistaan vastaavana lämpimän veden tilavuutena lämpötilassa 40°C. Voit kuitenkin asettaa lämminvesivaraajan lämpötilan korkeammaksi (esimerkiksi 53°C), joka sitten sekoitetaan kylmään veteen (esimerkiksi 15°C).

Lämminvesivaraajan tilavuuden ja halutun lämpötilan asettaminen:

- 1 Lämpimän käyttöveden kulutuksen määrittäminen (vastaava lämpimän veden tilavuus lämpötilassa 40°C).
- 2 Lämminvesivaraajan tilavuuden ja halutun lämpötilan määrittäminen.

Lämpimän käyttöveden kulutuksen määrittäminen

Vastaa seuraaviin kysymyksiin ja laske lämpimän käyttöveden kulutus (vastaava lämpimän veden tilavuus lämpötilassa 40°C) käyttämällä tyypillisiä veden tilavuuksia:

Kysymys	Tyypillinen veden määrä
Kuinka monta suihkua tarvitaan päivittäin?	1 suihku = 10 min×10 l/min=100 l
Kuinka monta kylpyä tarvitaan päivittäin?	1 kylpy = 150 l
Kuinka paljon vettä käytetään keittiön tiskialtaalla päivässä?	1 lavaaari = 2 min×5 l/min=10 l
Onko muita lämpimän käyttöveden tarpeita?	—

Esimerkki: Jos perheen (4 henkeä) lämpimän käyttöveden päivittäinen kulutus on seuraavanlainen:

- 3 suihkua
- 1 kylpy
- 3 tiskialtaallista

Silloin lämpimän käyttöveden kulutus = (3×100 l)+(1×150 l)+(3×10 l)=480 l

Lämminvesivaraajan tilavuuden ja halutun lämpötilan määrittäminen

Kaava	Esimerkki
$V_1 = V_2 \times (T_2 - T_1) / (40 - T_1)$	Jos: <ul style="list-style-type: none"> ▪ $V_2 = 180$ l ▪ $T_2 = 54^\circ\text{C}$ ▪ $T_1 = 15^\circ\text{C}$ Silloin $V_1 = 280$ l
$V_2 = V_1 \times (40 - T_1) / (T_2 - T_1)$	Jos: <ul style="list-style-type: none"> ▪ $V_1 = 480$ l ▪ $T_2 = 54^\circ\text{C}$ ▪ $T_1 = 15^\circ\text{C}$ Silloin $V_2 = 307$ l

V_1 Lämpimän käyttöveden kulutus (vastaava lämpimän veden tilavuus lämpötilassa 40°C)

V_2 Vaadittu lämminvesivaraajan tilavuus vain kerran lämmitettäessä

T_2 Lämminvesivaraajan lämpötila

T_1 Kylmän veden lämpötila

Mahdolliset lämminvesivaraajan tilavuudet

Tyyppi	Mahdolliset tilavuudet
Integroitu lämminvesivaraaja	<ul style="list-style-type: none"> ▪ 180 l ▪ 230 l

Energiansäästövinkejä

- Jos lämpimän käyttöveden kulutus vaihtelee päivittäin, voit ohjelmoida viikoittaisen ajastimen ja asettaa erilaiset halutut lämminvesivaraajan lämpötilat kullekin päivälle.

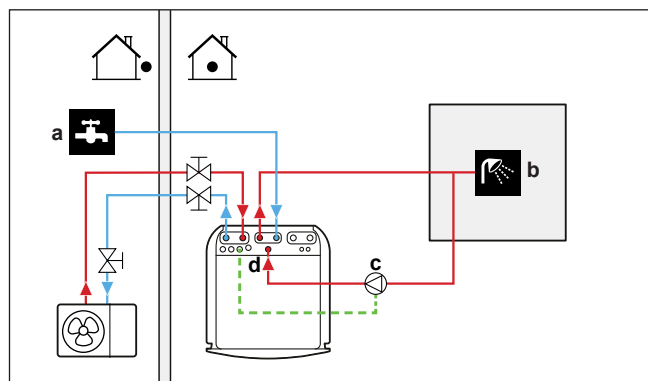
- Mitä alhaisempi lämminvesivaraajan lämpötila on, sitä kustannustehokkaampi se on. Valitsemalla suuremman lämminvesivaraajan voit alentaa haluttua lämminvesivaraajan lämpötilaa.
- Lämpöpumppu voi itsessään tuottaa lämmintä käyttövettä, jonka lämpötila on enintään 63°C (57°C, jos ulkolämpötila on alhainen). Lämpöpumppuun integroitu sähkövastus voi lisätä tätä lämpötilaa. Se kuitenkin kuluttaa enemmän energiaa. Suosittelemme halutun lämminvesivaraajan lämpötilan asettamista lämpötilaa 63°C alhaisemmaksi, jotta voidaan välttyä sähkövastuksen käytöltä.
- Mitä suurempi ulkolämpötila on, sitä parempi lämpöpumpun suorituskyky on.
 - Jos energian hinta on sama päivisin ja öisin, suosittelemme lämminvesivaraajan lämmittämistä päivisin.
 - Jos energian hinta on alhaisempi öisin, suosittelemme lämminvesivaraajan lämmittämistä öisin.
- Lämpöpumpun tuottaessa lämmintä käyttövettä se ei ehkä pysty lämmittämään tilaa riippuen priorisointiasetuksesta ja kokonaislämmitystarpeesta. Jos lämmintä käyttövettä ja tilanlämmitystä tarvitaan samanaikaisesti, suosittelemme tuottamaan lämpimän käyttöveden öisin tai asukkaiden poissa ollessa, jolloin tilanlämmityksen tarve on alhaisempi.

6.4.3 Asennus ja määrittys – lämminvesivaraaja

- Suurta lämpimän käyttöveden kulutusta varten lämminvesivaraajaa voi lämmittää useita kertoja päivässä.
- Voit lämmittää lämminvesivaraajan haluttuun lämminvesivaraajan lämpötilaan seuraavilla energialähteillä:
 - Lämpöpumpun termodynaaminen jakso
 - Sähköinen varalämmitin

6.4.4 Lämpimän veden kiertopumppu välitöntä lämmintä vettä varten

Asennus



- a** Kylmän veden TULO
- b** Kuuman veden LÄHTÖ (suihku (erikseen hankittava))
- c** Lämpimän veden kiertopumppu (erikseen hankittava)
- d** Kiertoliitäntä

- Kun lämpimän veden kiertopumppu liitetään, hanasta saa välittömästi lämmintä vettä.
- Lämpimän veden kiertopumppu ja sen asennus eivät sisälly toimitukseen ja ne ovat asentajan vastuulla. Sähköjohdotusta varten katso "[9.3.6 Pumppujen kytkeminen \(lämpimän veden kiertopumppu ja/tai ulkoiset pumput\)](#)" [▶ 128].

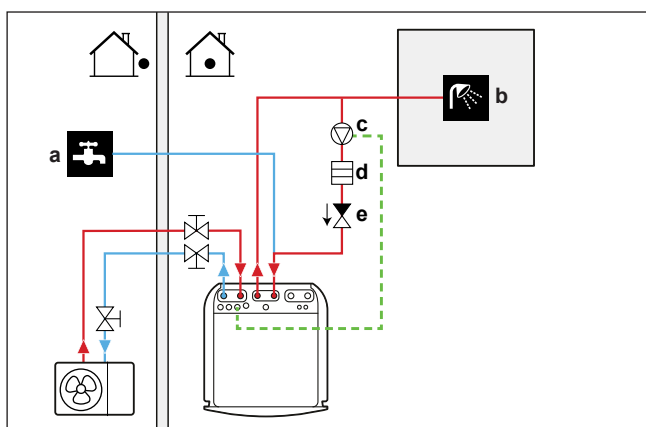
Määrittys

Asetus	Arvo
Lämpimän veden kiertopumppu: ▪ #: [4.13] ▪ Kenttäasetuskoodi: 149	1 (Välitön kuuma vesi): Lämpimän veden kiertopumppu käynnistyy, kun lämpimän käyttöveden ajastus on aktiivinen.

- Voit ohjelmoida ajastimen lämpimän veden kiertopumpun hallintaan käyttöliittymästä. Lisätietoja on määrittelyn viiteoppaassa.

6.4.5 Lämpimän veden kiertopumppu desinfiointia varten

Asennus



- a Kylmän veden TULO
- b Kuuman veden LÄHTÖ (suihku (erikseen hankittava))
- c Lämpimän veden kiertopumppu (erikseen hankittava)
- d Lämmitinelementti (erikseen hankittava)
- e Takaiskuventtiili (erikseen hankittava)

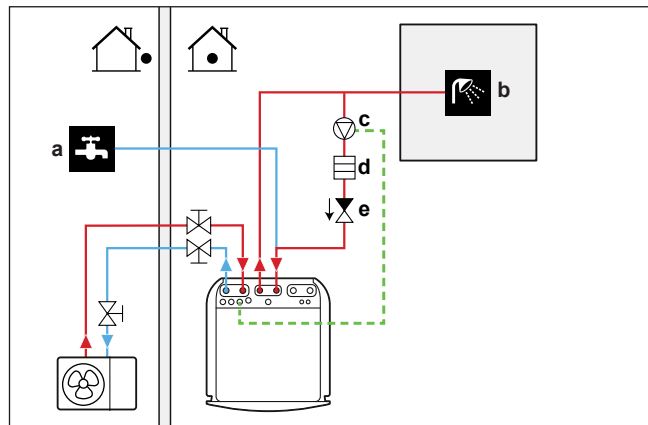
- Lämpimän veden kiertopumppu ja sen asennus eivät sisälly toimitukseen ja ne ovat asentajan vastuulla. Sähköjohdotusta varten katso "[9.3.6 Pumppujen kytkeminen \(lämpimän veden kiertopumppu ja/tai ulkoiset pumput\)](#)" [▶ 128].
- Jos sovellettava lainsäädäntö edellyttää desinfiointia aikana varaajan enimmäisasetuspistettä korkeampaa lämpötilaa (ks. kenttäasetus 073), voit kytkeä lämpimän veden kiertopumpun ja lämmitinelementin yllä esitetyllä tavalla.
- Jos sovellettava lainsäädäntö vaatii vesiputkien desinfiointia hanaan saakka, voit liittää lämpimän veden kiertopumpun ja lämmitinelementin (tarvittaessa) edellä osoitetulla tavalla.

Määrittys

Asetus	Arvo
Lämpimän veden kiertopumppu: ▪ #: [4.13] ▪ Kenttäasetuskoodi: 149	2 (Desinfiointi): Lämpimän veden kiertopumppu käynnistyy, kun desinfiointitoiminto on aktiivinen.

6.4.6 Lämpimän veden kiertopumppu välitöntä lämmintä vettä ja desinfiointia varten

Asennus



- a Kylmän veden TULO
- b Kuumen veden LÄHTÖ (suihku (erikseen hankittava))
- c Lämpimän veden kiertopumppu (erikseen hankittava)
- d Lämmitinelementti (erikseen hankittava)
- e Takaiskuventtiili (erikseen hankittava)

- Lämpimän veden kiertopumppu ja sen asennus eivät sisälly toimitukseen ja ne ovat asentajan vastuulla. Sähköjohdotusta varten katso "9.3.6 Pumppujen kytkeminen (lämpimän veden kiertopumppu ja/tai ulkoiset pumput)" [► 128].
- Jos sovellettava lainsäädäntö edellyttää desinfiointin aikana varaajan enimmäisasetuspistettä korkeampaa lämpötilaa (ks. kenttäasetus 073), voit kytkeä lämpimän veden kiertopumpun ja lämmitinelementin yllä esitetyllä tavalla.
- Jos sovellettava lainsäädäntö vaatii vesiputkien desinfiointin hanaan saakka, voit liittää lämpimän veden kiertopumpun ja lämmitinelementin (tarvittaessa) edellä osoitetulla tavalla.

Määrittäminen

Asetus	Arvo
Lämpimän veden kiertopumppu: <ul style="list-style-type: none"> ▪ #: [4.13] ▪ Kenttäasetuskoodi: 149 	3 (Molemmat): Lämpimän veden kiertopumppu käynnistyy, kun desinfiointitoiminto on aktiivinen tai kun lämpimän käyttöveden ajastus on aktiivinen.

- Voit ohjelmoida ajastimen lämpimän veden kiertopumpun hallintaan käyttöliittymästä. Lisätietoja on määrittämissä viiteoppaissa.

6.5 Virrankulutuksen hallinnan asettaminen

Voit hallita virrankulutusta seuraavilla rajoituksilla:

- Pakotetut järjestelmärajat
- Tehonrajat

Pakotetut järjestelmärajat

Nämä rajoitukset ovat staattisia. Ne ovat käyttöliittymässä asetettuja kiinteitä arvoja.

- Lakisääteinen rajoitus (esim. BBR Ruotsissa)
- Järjestelmärajat

- Ulkoyksikön sulakkeen rajoitus

Lisätietoja on määrittämisviiteoppaassa ([9.15] Järjestelmän rajoitukset).

**HUOMIO**

Pakotetut järjestelmärajoitukset. Huoltotilan aikana:

- Lakisääteinen rajoitus ja Järjestelmärajoitus jätetään huomiotta.
- Ulkoyksikön sulakkeen rajoitusta EI jätetä huomiotta.

Tehonrajoitukset

Nämä rajoitukset ovat dynaamisia.

**HUOMIO**

Tehonrajoitus. Voit määrittää lämpöpumpun ja sähkölämmönlähteiden suurimman mahdollisen virrankulutuksen eri tavoin.

1. Laitteiston koskettimen kautta:

- Asenna Smart Gridmittari.
- Määritä asetus [9.14.1]=Älymittarin kosketin.
- Määritä tehonrajoitus kohtaan [9.14.7] Älymittarin raja-arvo.

2. Modbusin kautta:

- Käytä pitorekisteriä 58: Tehonrajoitus.

3. Pilvipalvelun kautta: Toistaiseksi käytettävissä vain yritysten välisiin integraatioihin. Lisätietoja on osoitteessa <https://developer.cloud.daikinEurope.com>.

- Määritä tehonrajoitus käyttämällä ONECTA-pilvipalvelun ohjelmointirajapintaa.

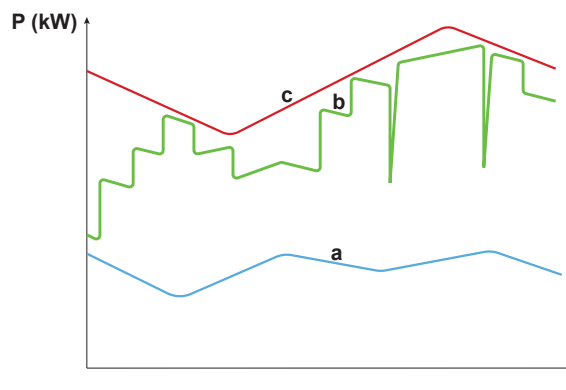
Huomautus:

- Asetettu tehonrajoitus voidaan jättää huomiotta, kun yksikkö käyttää suojaustoimintoja (sulatus, vesiputken jäätyminenesto, käynnistyksen ohjaus, huoltotila).
- Jos tehoa rajoitetaan niin paljon, ettei käynnistys tai sulatustoiminto ole mahdollinen, lämpöpumppu ei käy.
- Jos tehoa ei rajoiteta niin paljon, ettei käynnistys tai sulatustoiminto ole mahdollinen, lämpöpumppu käy. Jos raja-arvo kuitenkin ylittyy liian kauan muiden toimintatilojen kuin käynnistyksen tai sulatustoiminnon aikana, yksikkö pysähtyy.
- Jos varalämmittimen on tuettava lämmitystä suojaussyistä, varalämmitin käynnistyy vähintään 2 kW:n teholla (luotettavan toiminnan varmistamiseksi), vaikka tehonrajoituksen arvo ylittyisi.

Tehonrajoituskomento voi tulla useista eri syötteistä:

- Älymittarin koskettimen ohjausjärjestelmästä.
- Ulkoisesta tiedonsiirtosyötteestä (esim. Modbus tai pilvipalvelu). Nämä syötteet voivat tulla esimerkiksi joistakin energianhallintajärjestelmistä.

Huomautus: Älymittarin rajaa ja Modbusin/pilvipalvelun rajaa ei voi yhdistää.



a Lämpöpumppu

- b** Varalämmitin
- c** Tehonrajoitus
- t** Aika
- P** Teho (kW)

Tehonrajoitusta sovelletaan dynaamisesti. Kun raja-arvoa sovelletaan, eri lämmönlähteiden virrankulutus tarkistetaan. Lämmönlähde otetaan käyttöön tai poistetaan käytöstä sen hetkisen virrankulutuksen mukaan. Kaikkia käytettävissä olevia lämmönlähteitä käytetään niin paljon kuin mahdollista eri prioriteettitasojen perusteella asetettuun raja-arvoon asti.

- Taso 1 (korkea prioriteetti) = lämpöpumppu. Tämä lämmönlähde on tehokkain.
- Taso 2 (alhainen prioriteetti) = varalämmitin.

6.5.1 Tehonrajoitus älymittarilla

Tehonrajoituksen avulla voidaan varmistaa järjestelmän suurin ottoteho. Joissakin maissa lainsäädäntö rajoittaa tilanlämmityksen/-jäähdytyksen ja lämpimän käyttöveden tuoton suurinta virrankulutusta.

Koko järjestelmän tehoa tai virtaa rajoitetaan dynaamisesti digitaalisten tulojen avulla. Tehonrajoituksen taso asetetaan käyttöliittymän kautta.

Asennus

- Käytettäessä matalajännitteistä Smart Grid -mittaria lisävarusteita ei tarvita.
- Käytettäessä korkeajännitteistä Smart Grid -mittaria. Tämä edellyttää **1 releen** asentamista Smart Grid -relesarjasta (EKRELSG) (ks. "9.3.14 Smart Grid" [► 133]).

Määrittäminen

Asetus	Arvo
Toimintatila: ▪ #: [9.14.1] ▪ Kenttäasetuskoodi: 040	3 (Älymittarin kosketin)
Älymittarin raja: ▪ #: [9.14.7] ▪ Kenttäasetuskoodi: 135	4,2 kW (Älymittarin raja-arvo): Säätöalue 2~20 kW, säätöaskel 0,1 kW
Älymittarin kosketin: ▪ #: [13] ▪ Kenttäasetuskoodi: Riippuu valitsemastasi liittimestä ja nastoista (katso lisätietoja kohdasta "18 Kenttäasetukset- taulukko" [► 251]).	3 (Älymittarin kosketin) Tämä on Muu tulo/lähtö -liitäntä (ks. "9.3.14 Smart Grid" [► 133]).

Älymittarin kosketintulo (ks. "9.3.14 Smart Grid" [► 133]) aktivoi tehonrajoituksen, joka vähentää asetuksella [9.14.7] Älymittarin raja-arvo määritettyä lämpöpumpun tehoa.

6.6 Ulkoisen lämpötila-anturin asettaminen

Voit liittää yhden ulkoisen lämpötila-anturin. Se mittaa sisä- tai ulkoilman lämpötilaa. Suosittelemme ulkoista lämpötila-anturia seuraavissa tilanteissa:

Sisäilman lämpötila

- Huonetermostaattiohjauksessa erillinen Human Comfort -käyttöliittymä (BRC1HHDA huonetermostaattina käytettynä) mittaa sisäilman lämpötilaa. Sen vuoksi Human Comfort -käyttöliittymä on asennettava sijaintiin:
 - Jossa huoneen keskilämpötilaa voidaan seurata
 - Joka EI ole alttiina suoralle auringonvalolle
 - Joka EI ole lämmönlähteen lähellä
 - Jossa ulkoilma tai veto esimerkiksi oven avaamisen/sulkemisen takia EI vaikuta siihen
- Jos tämä EI ole mahdollista, suosittelemme etäsisäanturin liittämistä (lisävaruste KRCS01-1).
- Asennus: Katso asennusohjeita etäsisäanturin asennusoppaasta ja oheislaitteen liitekirjasta.
- Määrittäminen:

Asetus	Arvo
Ulkoinen sisäanturi: ▪ #: [13] Kenttäasetuskoodi: Riippuu valitsemastasi liittimestä (katso lisätietoja kohdasta " 18 Kenttäasetukset-taulukko " [► 251]).	2 (Ulkoinen sisäanturi): Tämä on Muu tulo/lähtö -liitäntä, jonka osalta voidaan valita, mitä liittinnastoja käytetään (katso " 9.1.6 Muu tulo/lähtö -liitännät " [► 106]).
Ulkoisen huoneanturin poikkeama ▪ #: [1.33]	0°C (Ulkoisen sisäanturin poikkeama): Poikkeama, jota voidaan soveltaa valinnaisen anturin mittaamaan huonelämpötilaan. Säätoalue -5°C ~ 5°C, säätöaskel 0,5°C

Ulkoilman lämpötila

- Ulkoilman lämpötila mitataan ulkoyksikössä. Sen vuoksi ulkoyksikkö on asennettava sijaintiin:
 - Joka on talon pohjoispuolella tai talon sillä puolella, jossa suurin osa lämmönlähtöistä sijaitsee
 - Joka EI ole alttiina suoralle auringonvalolle
- Jos tämä EI ole mahdollista, suosittelemme etäulkoanturin liittämistä (lisävaruste EKRSCA1).
- Asennus: Katso asennusohjeita etäulkoanturin asennusoppaasta ja oheislaitteen liitekirjasta.
- Määrittäminen:

Asetus	Arvo
Ulkoinen ulkoanturi: ▪ #: [13] Kenttäasetuskoodi: Riippuu valitsemastasi liittimestä (katso lisätietoja kohdasta " 18 Kenttäasetukset-taulukko " [► 251]).	1 (Ulkoinen ulkoanturi): Tämä on Muu tulo/lähtö -liitäntä, jonka osalta voidaan valita, mitä liittinnastoja käytetään (katso " 9.1.6 Muu tulo/lähtö -liitännät " [► 106]).

Asetus	Arvo
Ulkoisen lämpötila-anturin poikkeama ▪ #: [5.22] Kenttäasetuskoodi: 175	0°C (Ulkoisen anturin poikkeama): Poikkeama, jota voidaan soveltaa valinnaisen anturin mittaamaan ulkoilman lämpötilaan. Säätöalue -5°C ~ 5°C, säätöaskel 0,5°C

- Jos haluttu menoveden lämpötila riippuu säästä, jatkuva ulkolämpötilan mittaaminen on tärkeää. Tämä on toinen syy valinnaisen ulkoilman lämpötila-anturin asentamiselle.



TIETOJA

Ulkoisen etäanturin tietoja (keskiarvo tai välitön) käytetään säästä riippuviin hallintakäyriin ja automaattiseen lämmityksen/jäähdytyksen vaihdon logiikkaan. Ulkoyksikön suojaamista varten käytetään aina ulkoyksikön sisäistä anturia.

7 Yksikön asennus

Tässä luvussa

7.1	Asennuspaikan valmistelu	70
7.1.1	Ulkoyksikön asennuspaikan vaatimukset	71
7.1.2	Ulkoyksikön asennuspaikan lisävaatimukset kylmässä ilmastossa	72
7.1.3	Sisäyksikön asennuspaikan vaatimukset	73
7.2	Yksiköiden avaaminen ja sulkeminen	74
7.2.1	Tietoja yksiköiden avaamisesta	74
7.2.2	Ulkoyksikön avaaminen	74
7.2.3	Kuljetuspultin (+ aluslevyn) irrottaminen	76
7.2.4	Ulkoyksikön sulkeminen	76
7.2.5	Sisäyksikön avaaminen	78
7.2.6	Sisäyksikön sulkeminen	80
7.3	Ulkoyksikön kiinnitys	80
7.3.1	Tietoja ulkoyksikön kiinnityksestä	80
7.3.2	Varoitukset kun ulkoyksikköä kiinnitetään	81
7.3.3	Asennusrakenteen valmistelu	81
7.3.4	Ulkoyksikön asentaminen	82
7.3.5	Tyhjennyksen valmistelu	83
7.4	Sisäyksikön kiinnitys	85
7.4.1	Tietoja sisäyksikön kiinnityksestä	85
7.4.2	Sisäyksikön asennus	85
7.4.3	Tyhjennysletkun liittäminen tyhjennykseen	85

7.1 Asennuspaikan valmistelu



VAROITUS

Laitetta on säilytettävä huoneessa, jossa ei ole (pysyväisluonteisia eikä lyhytaikaisia) syttymislähteitä (esimerkiksi avotulta, käynnissä olevaa kaasulaitetta tai käynnissä olevaa sähkölämmittintä).



VAROITUS

Laite on asennettava alueelle, jossa ei ole (pysyväisluonteisia eikä lyhytaikaisia) syttymislähteitä (esimerkiksi avotulta, käynnissä olevaa kaasulaitetta tai käynnissä olevaa sähkölämmittintä).



HUOMIO

Ulkoyksikön kaasuanturi, joka on suunniteltu havaitsemaan R290-kylmäainevuodot, on herkkä havaitsemaan myös monet muut kaasut. Tarkan havaitsemisen varmistamiseksi ja häiriöiden estämiseksi pidä seuraavat aineet kaukana yksiköstä:

- Silikoniliima, orgaaniset liuottimet, klooripohjaiset kaasut, alkalimetallit ja muut epäorgaaniset yhdisteet.
- Aromaattiset yhdisteet, kuten bentseeni, tolueni ja orto-/paraksyleeni.

Valitse asennuspaikka, jossa on riittävästi tilaa yksikön siirtämiseen paikalle ja sieltä pois.

ÄLÄ asenna yksikköä usein työntekoon käytettäviin paikkoihin. Yksikkö TÄYTYY peittää sellaisten rakennustöiden (esim. hionnan) ajaksi, joissa syntyy paljon pölyä.



VAROITUS

Varmista, että asennus, huolto, kunnossapito ja korjaus noudattavat Daikin-ohjeita ja sovellettavaa lainsäädäntöä (esimerkiksi kansallisia kaasumääräyksiä) ja että niitä suorittavat VAIN valtuutetut henkilöt.

7.1.1 Ulkoyksikön asennuspaikan vaatimukset

**TIETOJA**

Lue myös varotoimet ja vaatimukset kohdasta "[2 Yleiset varotoimet](#)" [► 10].

Huomioi tilan viiteohjeet. Katso "[16.1 Huoltotila: Ulkoyksikkö](#)" [► 229].

Ulkoyksikkö on suunniteltu vain ulkoasennusta varten ja seuraaviin ulkoilman lämpötiloihin:

Jäähdytystila	10~43°C
Lämmitystila	-28~+25°C
Lämpimän käyttöveden tuottaminen	Enintään 40°C

Varmista, että noudatat seuraavia ohjeita:

- Valitse asennuspaikka, jossa on riittävästi tilaa.
- ÄLÄ asenna yksikköä usein työntekoon käytettäviin paikkoihin.
- ÄLÄ asenna yksikköä tien tai pysäköintialueen lähellä oleviin paikkoihin, joissa se voi vaurioitua ohikulkevan liikenteen tärinän vuoksi.
- ÄLÄ asenna yksikköä kellariin.
- ÄLÄ asenna yksikköä äänten kannalta herkkään paikkaan (esim. lähelle makuuhuonetta), jotta käyttöäänät eivät aiheuta ongelmia. **Huomautus:** Jos ääni mitataan todellisissa asennusolosuhteissa, mitattu arvo voi olla korkeampi kuin tietokirjan kohdassa Äänen spektri mainittu äänenpainetaso ympäristön melun ja äänten heijastumisen takia.
- ÄLÄ asenna yksikköä paikkoihin, joissa saattaa esiintyä mineraaliöljysumua, -roiskeita tai -höyryjä. Muoviosat voivat murentua ja irrota, tai laitteeseen voi syntyä vesivuotoja.

El ole suositeltavaa asentaa yksikköä seuraavanlaisiin paikkoihin, koska se voi lyhentää yksikön käyttöikä:

- Paikat, joissa jännite vaihtelee paljon
- Ajoneuvot tai laivat
- Tilat, joissa on happamia tai emäksisiä höyryjä

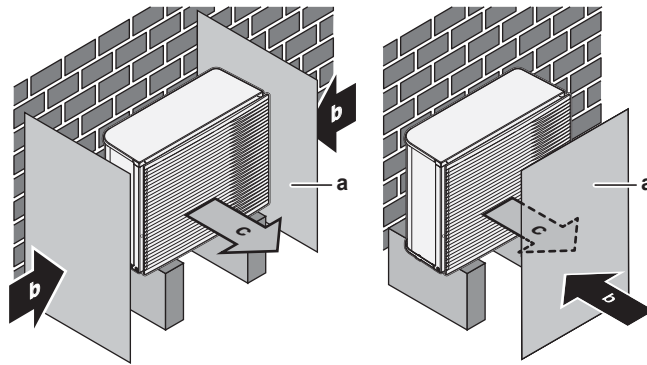
Ulkoyksikön ilman sisään- ja ulostuloaukkoon puhaltavat voimakkaat tuulet aiheuttavat oikosulun (poistoilman imun). Seurauksena voi olla:

- toimintakapasiteetin heikentyminen;
- varalämmittimen lisääntynyt kulutus ja käyttö;
- ulkoyksikön lämmönvaihtimen useammin tapahtuva jäätyminen;
- ulkoyksikön lämmönvaihtimen riittämätön sulatus;
- hajonnut puhallin (jos voimakas tuuli puhaltaa jatkuvasti puhaltimeen, se saattaa alkaa pyöriä erittäin nopeasti, kunnes hajoaa).

Kun ulkoyksikkö asennetaan tuulelta suojaamattomaan paikkaan (esim. katolle), asenna ulkoyksikkö siten, että ilman sisään- ja ulostuloaukko on kohtisuorassa tuulen pääsuuntaan nähden. Tarpeen vaatiessa on asennettava rakenteita tuulelta suojaamiseksi, esim. seiniä, suojalevyjä jne. paikan päällä.

Olosuhteet: On tärkeää noudattaa sijoittamista koskevien ohjeiden rajoituksia. Katso "[16.1 Huoltotila: Ulkoyksikkö](#)" [► 229].

Seuraavassa on esitetty kaksi esimerkkiä mahdollisista toimenpiteistä tuulelta suojaamiseksi paikan päällä.

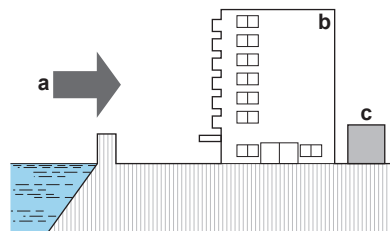


- a Suojalevy
- b Vallitseva tuulen suunta
- c Ilman ulostulo

Asennus merenrannalle. Varmista, että ulkoyksikkö EI ole suoraan alttiina merituulille. Näin estetään ilman korkeiden suolapitoisuuksien aiheuttama korrosio, joka voi lyhentää yksikön käyttöikä.

Asenna ulkoyksikkö suojaan suorilta merituulilta.

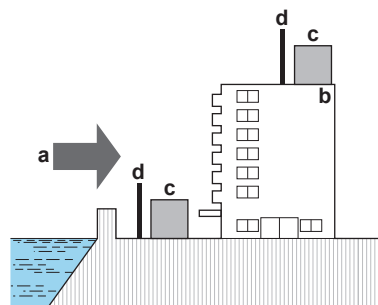
Esimerkki: rakennuksen taakse.



- a Merituuli
- b Rakennus
- c Ulkoyksikkö

Jos ulkoyksikkö on alttiina suorille merituulille, asenna tuulisuoja.

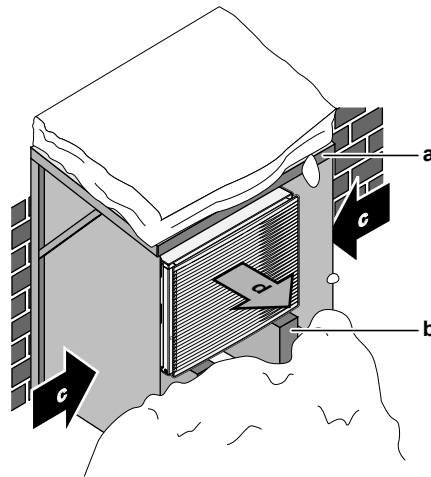
- Tuulisuojan korkeus $\geq 1,5 \times$ ulkoyksikön korkeus
- Ota huoltotilavaatimukset huomioon, kun asennat tuulisuoja.



- a Merituuli
- b Rakennus
- c Ulkoyksikkö
- d Tuulisuoja

7.1.2 Ulkoyksikön asennuspaikan lisävaatimukset kylmässä ilmastossa

Suojaa ulkoyksikköä suorilta lumisateelta ja varmista, että ulkoyksikkö EI voi jäädä lumen alle.



- a** Lumisuoja tai vaja
b Jalusta
c Vallitseva tuulen suunta
d Poistoilma

Joka tapauksessa jäätä vähintään 150 mm vapaata tilaa yksikön alle. Varmista lisäksi, että yksikkö on vähintään 100 mm korkeimman odotetun lumenkorkeuden yläpuolella. Katso tarkempia tietoja kohdasta "7.3 Ulkoyksikön kiinnitys" [► 80].

Alueilla, joilla sataa paljon lunta, on tärkeää valita sellainen asennuspaikka, jossa lumi ei vahingoita yksikköä. Jos on mahdollista, että lunta sataa sivulta päin, varmista, että lumi ei pääse vahingoittamana lämmönvaihtimen kierukkaa. Asenna tarvittaessa lumisuoja tai vaja ja jalusta.

7.1.3 Sisäyksikön asennuspaikan vaatimukset



TIETOJA

Lue myös varoimet ja vaatimukset kohdasta "2 Yleiset varoimet" [► 10].

- Sisäyksikkö on suunniteltu vain sisäasennusta varten ja seuraaviin ulkoilman lämpötiloihin:
 - Tilanlämmitystoiminto: 5~30°C
 - Tilanjäähdytystoiminto: 5~35°C
 - Lämpimän käyttöveden tuottaminen: 5~35°C
- Huomioi mittaohjeet:

Suurin korkeusero sisä- ja ulkoyksikön välillä		10 m
Sisäyksikön ja ulkoyksikön välisen (yksiosaisen) vesijohdon enimmäispituus, kun...		
EPSKS04+06		
	Putken koko on 1"	20 m ^(a)
EPSKS07		
	Putken koko on 1"	7 m ^(a)
	Putken koko on 1 1/4"	20 m ^(a)

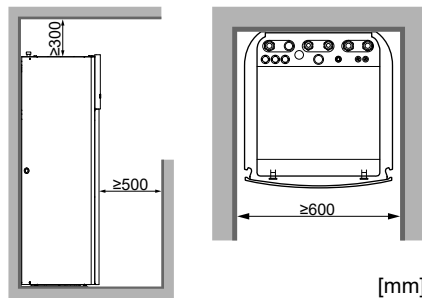
EPSK06~14A	
Putken koko on 1"	5 m ^{(a)(b)}
Putken koko on 1 1/4"	20 m ^{(a)(c)}
Putken koko on 1 1/2" + V3 ulkomalli (1N~)	30 m ^{(a)(c)}
Putken koko on 1 1/2" + W1 ulkomalli (3N~)	50 m ^{(a)(c)}

^(a) Tarkka vesiputken mitta voidaan määrittää Hydronic Piping Calculation -työkalulla. Hydronic Piping Calculation -työkalu on osa Heating Solutions Navigator -ratkaisua, jonka saa osoitteesta <https://professional.standbyme.daikin.eu>. Ota yhteyttä jälleenmyyjään, jos et voi käyttää Heating Solutions Navigator -ratkaisua.

^(b) 6 mutkaa

^(c) 8 mutkaa

- Huomioi seuraavat sijoittelua koskevat asennusohjeet:



TIETOJA

Jos sinulla on rajallinen asennustila, toimi seuraavasti ennen yksikön asentamista lopulliseen paikkaansa: "7.4.3 Tyhjennysletkun liittäminen tyhjennykseen" [► 85]. Se vaatii toisen tai molempien sivupaneelien irrottamisen.

- Pohjan on oltava riittävän kova kestämään yksikön painon. Ota täynnä vettä olevan lämminvesivaraajan paino huomioon.

Huolehdi siitä, että vesi ei vuodon sattuessa pääse vahingoittamaan asennustilaa eikä ympäristöä.

7.2 Yksiköiden avaaminen ja sulkeminen

7.2.1 Tietoja yksiköiden avaamisesta

Yksikkö on avattava tietyissä tilanteissa. **Esimerkki:**

- Kun sähköjohdot kytketään
- Kun yksikköä pidetään kunnossa tai huolletaan



VAARA: SÄHKÖISKUN VAARA

ÄLÄ jätä yksikköä valvomatta, kun huoltokansi on irrotettu.

7.2.2 Ulkoyksikön avaaminen



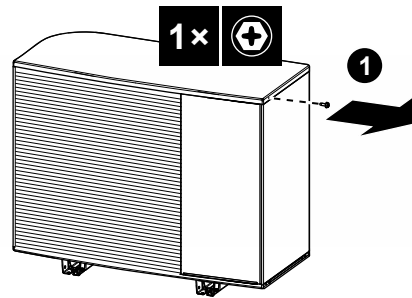
VAARA: SÄHKÖISKUN VAARA



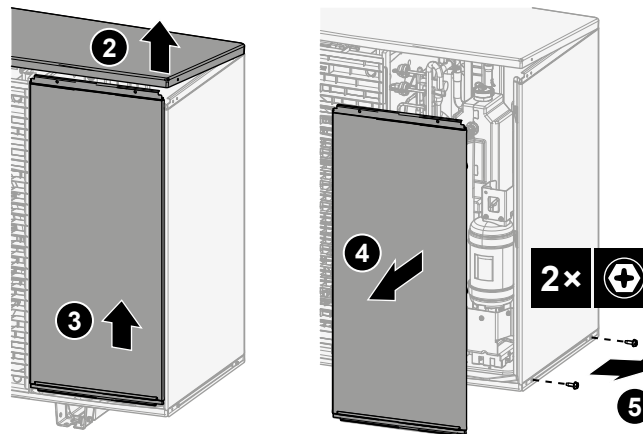
VAARA: PALOVAMMOJEN VAARA

Jos käytössä on EPSKS04~07A*:

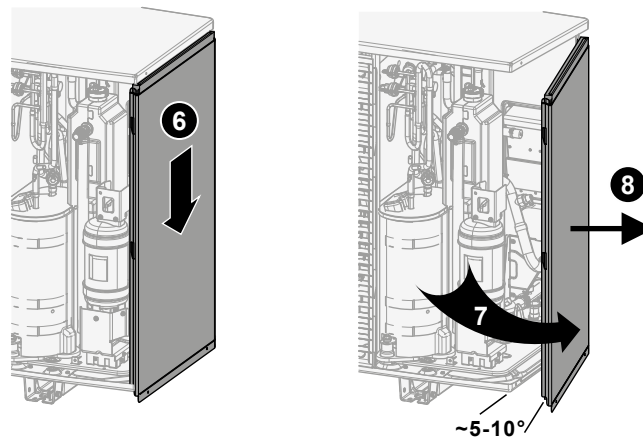
- 1 Avaa yläkannen ruuvi.



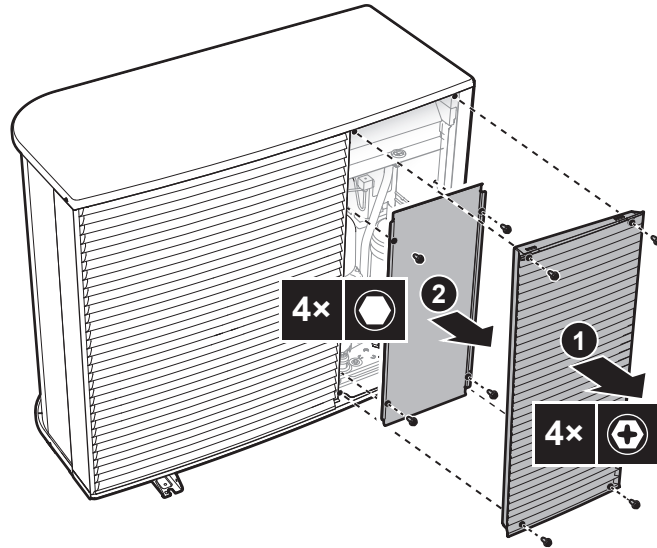
- 2 Nosta yläkantta hieman, liu'uta sitten etulevy ulos ja irrota se. Avaa sivulevyn ruuvit



- 3 Liu'uta sivulevy ulos ja poista se.



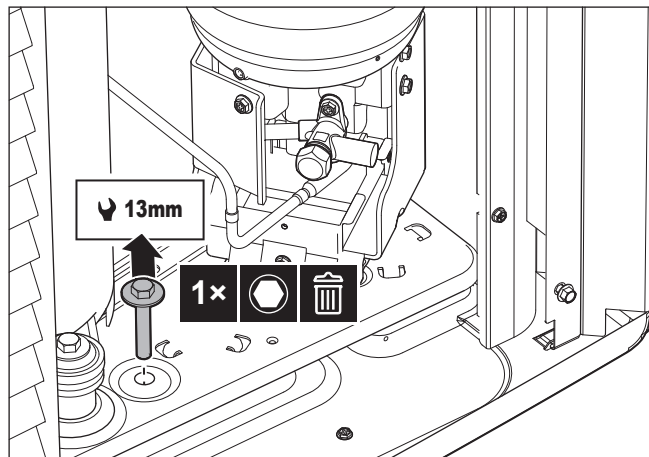
Jos käytössä on EPSK06~14A*:



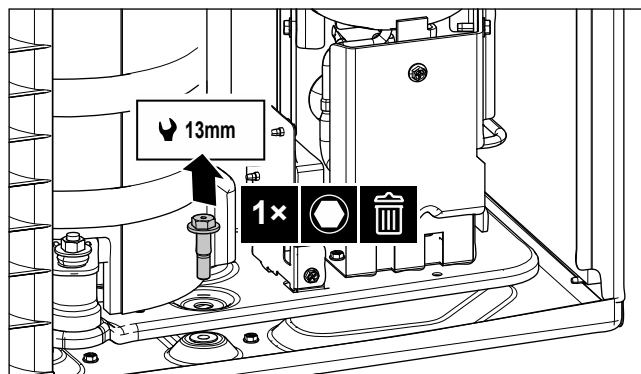
7.2.3 Kuljetuspultti (+ aluslevyn) irrottaminen

Kuljetuspultti (+ aluslevy) suojaa yksikköä kuljetuksen aikana. Asennuksen yhteydessä se on poistettava (ja hävitettävä).

Jos käytössä on EPSK06~10A*:



Jos käytössä on EPSKS04~07A*:



7.2.4 Ulkoyksikön sulkeminen

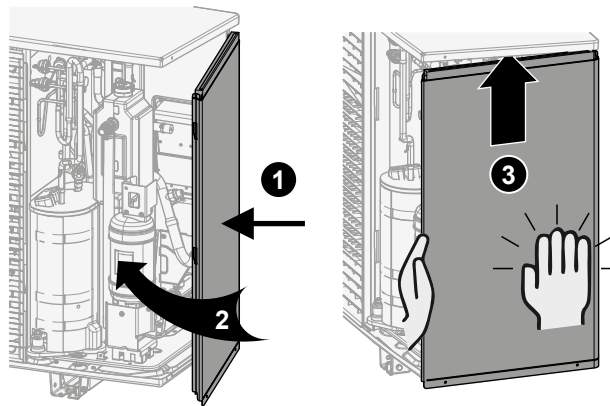


HUOMIO

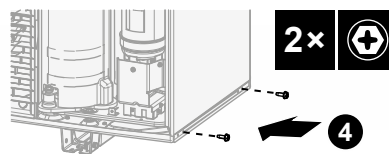
Kun suljet ulkoyksikön kanta, varmista, että kiristysmomentti EI ylitä arvoa 4,1 N•m.

Jos käytössä on EPSKS04~07A*:

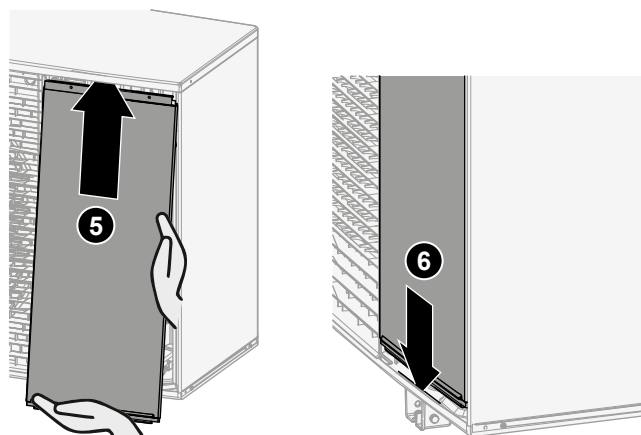
- 1** Liu'uta sivupaneeli paikalleen.



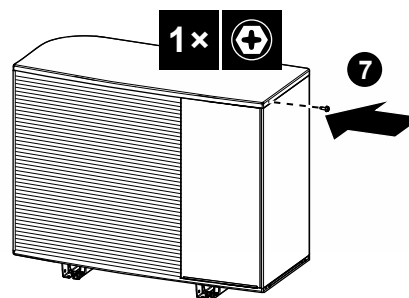
- 2** Kiinnitä sivupaneelin ruuvit.



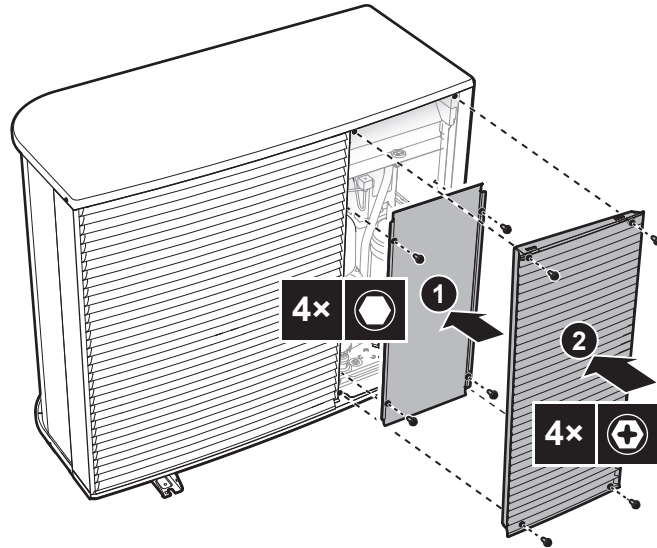
- 3** Liu'uta etupaneeli paikalleen ja sulje ylälevy.



- 4** Kiinnitä ylälevyn ruuvi.

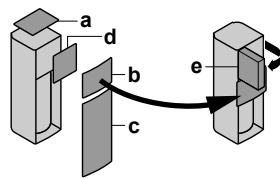


Jos käytössä on EPSK06~14A*:



7.2.5 Sisäyksikön avaaminen

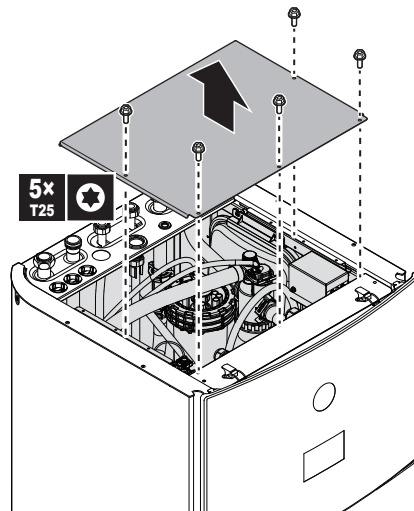
Yleiskuvaus



- a Yläpaneeli
- b Käyttöliittymän paneeli
- c Etupaneeli
- d Kytkinrasian kansi
- e Kytkinrasia

Avaa

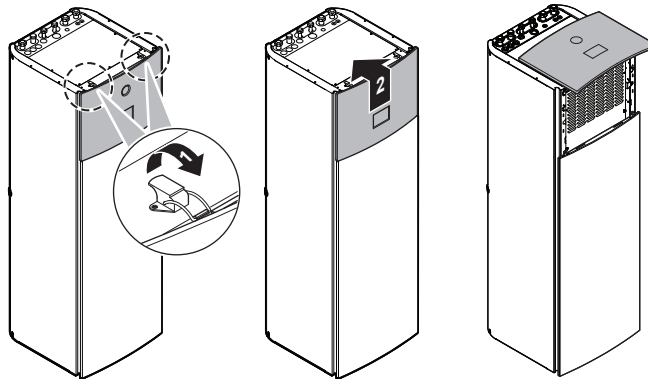
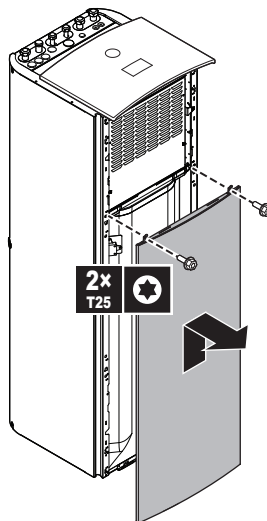
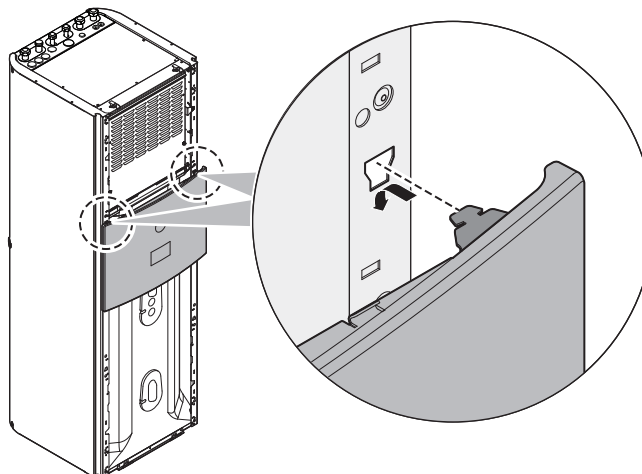
- 1 Irrota yläpaneeli.

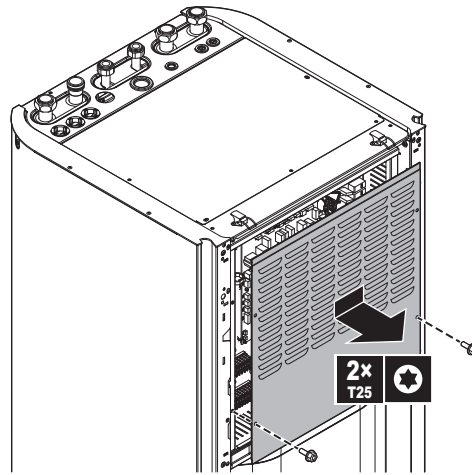


- 2 Irrota käyttöliittymän paneeli. Avaa saranat ylhäältä ja liu'uta yläpaneelia ylöspäin. Aseta käyttöliittymän paneeli väliaikaisesti yksikön päälle.

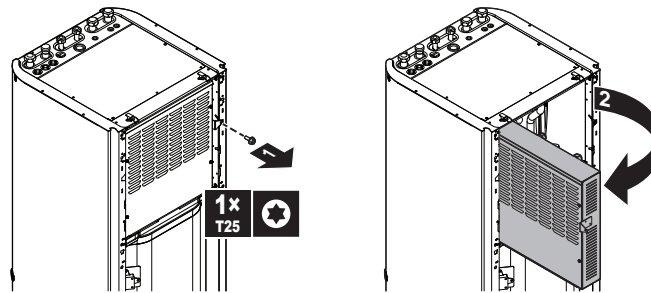
**HUOMIO**

- Käyttöliittymän paneeliin kytketyt johtosarjat ja liittimet ovat herkkiä särkymään. Käsittele varoen.
- Kun käyttöliittymän paneeli on irrotettuna, varmista, ettei se pääse putoamaan.

**3** Irrota etulevy.**4** Kiinnitä käyttöliittymän paneeli yksikön etuosaan. (Ei mahdollista siinä tapauksessa, että toinen sivupaneeleista on irrotettava. Katso "[7.4.3 Tyhjennysletkun liittäminen tyhjennykseen](#)" [► 85].)**5** Irrota kytkinrasian kansi.



6 Käännä kytkinrasia sivuun.



HUOMIO

ÄLÄ käytä voimaa kytkinrasian kääntämiseen, jotta saranat eivät vahingoitu. ÄLÄ aseta työkaluja sen päälle. ÄLÄ nojaa siihen.

7.2.6 Sisäyksikön sulkeminen

- 1 Asenna kytkinrasian kansi takaisin ja sulje kytkinrasia.
- 2 Asenna sivupaneelit takaisin.
- 3 Aseta käyttöliittymän paneeli väliaikaisesti yksikön päälle ja asenna sitten etupaneeli takaisin paikalleen.
- 4 Asenna käyttöliittymän paneeli takaisin.
- 5 Asenna yläpaneeli takaisin.



HUOMIO

Kun suljet sisäyksikköä, varmista, että kiristysmomentti EI ylitä arvoa 4,1 N•m.

7.3 Ulkoyksikön kiinnitys

7.3.1 Tietoja ulkoyksikön kiinnityksestä

Milloin

Ulko- ja sisäyksikkö on kiinnitettävä ennen kuin vesiputkisto voidaan liittää.

Tyypillinen työnkulku

Ulkoyksikön kiinnittäminen koostuu tyypillisesti seuraavista vaiheista:

- 1 Asennusrakenteen valmistelu.
- 2 Ulkoyksikön asentaminen.

- 3 Tyhjennyksen valmistelu.
- 4 Yksikön suojaaminen lumelta ja tuulelta lumisuojan ja suojalevyn asennuksella. Katso "7.1 Asennuspaikan valmistelu" [▶ 70].

7.3.2 Varotoimet kun ulkoyksikköä kiinnitetään



TIETOJA

Lue myös varotoimet ja vaatimukset seuraavista luvuista:

- "2 Yleiset varotoimet" [▶ 10]
- "7.1 Asennuspaikan valmistelu" [▶ 70]

7.3.3 Asennusrakenteen valmistelu

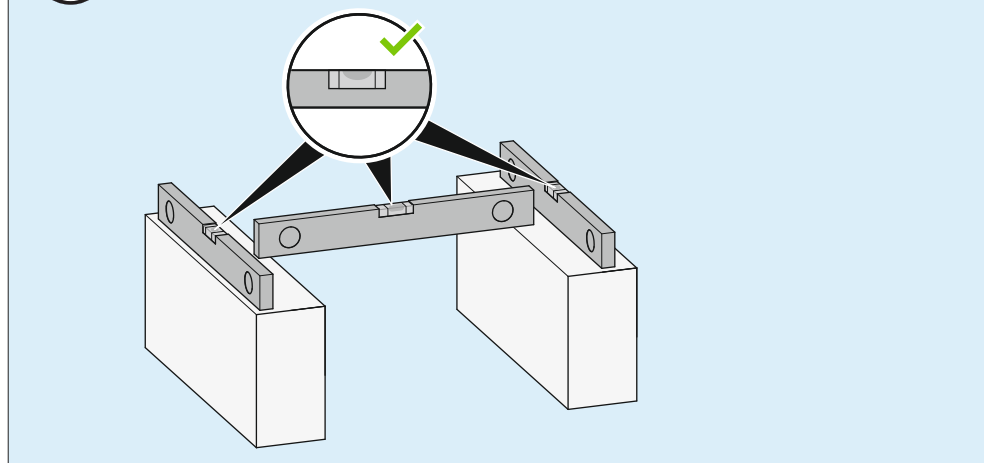
Tarkista asennuspaikan maan kestävyys ja tasaisuus, jotta yksikkö ei aiheuta toimintavärinää tai -melua.

Kiinnitä yksikkö turvallisesti kiinnityspulteilla perustan piirroksen mukaisesti.



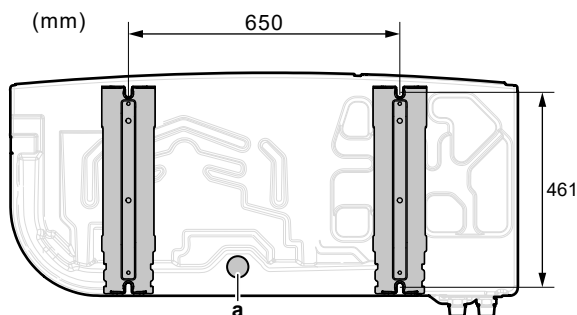
HUOMIO

Taso. Varmista, yksikkö on vaakatasossa kaikki suuntiin nähden. Suositeltua:



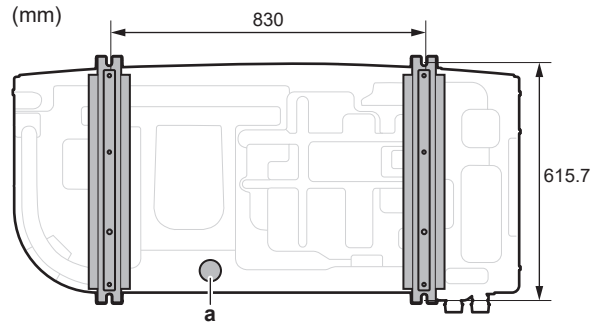
Käytä 4 sarjaa M12-ankkuripultteja, -muttereita ja -aluslaattoja. Jätä vähintään 150 mm vapaata tilaa yksikön alle. Varmista lisäksi, että yksikkö on vähintään 100 mm korkeimman odotetun lumenkorkeuden yläpuolella.

Ankkuripisteet + tyhjennysaukko – jos käytössä on EPSKS04~07A*:



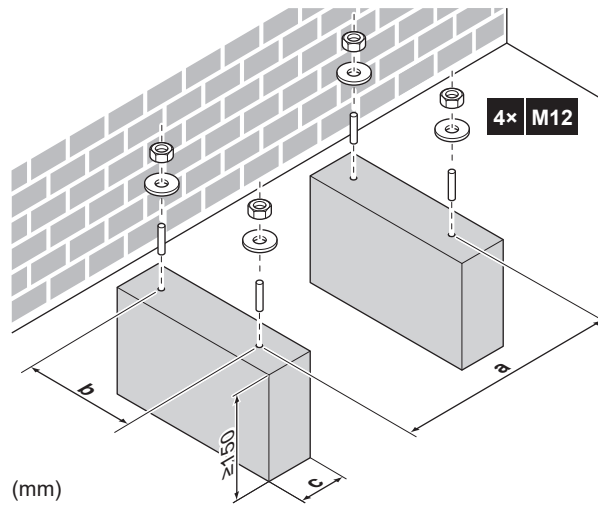
a Tyhjennysaukko

Ankuripisteet + tyhjennysaukko – jos käytössä on EPSK06~14A*:



a Tyhjennysaukko

Jalusta



	EPSKS04~07A*	EPSK06~14A*
a	650	830
b	461	615,7
c	Varmista, että yksikön pohjalevyssä olevaa tyhjennysaukkoa ei peitetä.	

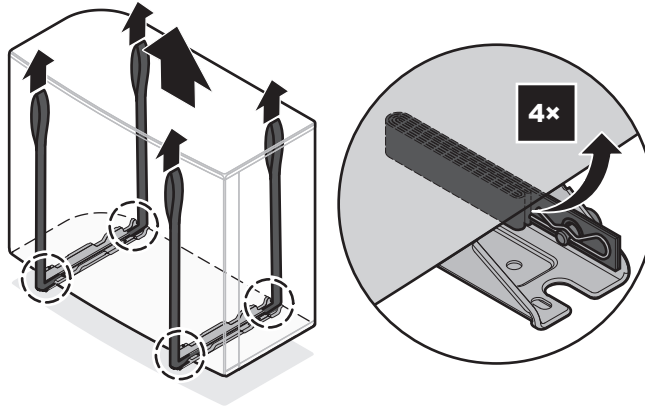
7.3.4 Ulkoyksikön asentaminen

⚠ HUOMAUTUS
 Vammojen välttämiseksi ÄLÄ kosketa yksikön tuloilma-aukkoa äläkä alumiinilamelleja.

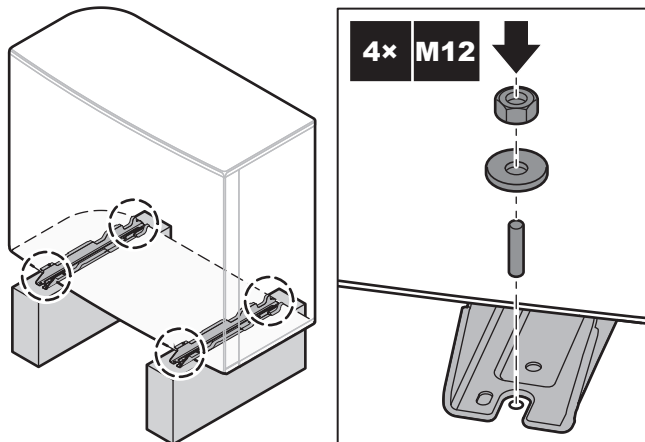
⚠ HUOMIO
 ÄLÄ vedä yksikköä kantohihnoista sivusta.

- 1 Kanna yksikköä kantohihnoista ja aseta ase asennusrakennelman päälle.

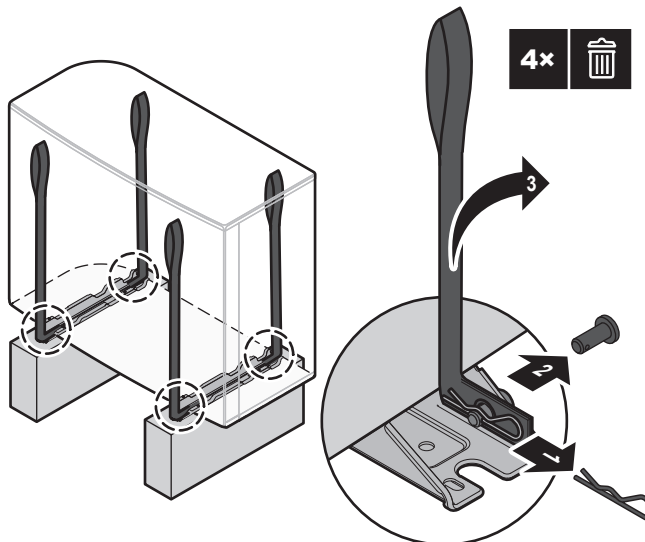
			EPSKS04~07A▲V3▼	±110 kg
			EPSK06~10A▲V3▼	±175 kg
			EPSK08~10A▲W1▼	±180 kg
			EPSK12~14	±190 kg



2 Kiinnitä yksikkö asennusrakennelmaan.



3 Irrota hihnat (+ pidikkeet + tapit) ja hävitä ne.



7.3.5 Tyhjennyksen valmistelu

- Varmista, että tiivistyvä vesi voidaan tyhjentää oikein.
- Asenna yksikkö alustalle, jolta vedenpoisto voidaan toteuttaa asianmukaisesti, jotta vältetään jään kertyminen.
- Valmista perustuksen ympärille vedenpoistokanava johtamaan yksiköstä poistuva poistovesi.

- Estä poistoveden tulviminen jalankulkutielle, jotta se ei tulisi liukkaaksi ulkoilman lämpötilan ollessa pakkasen puolella.
- Jos asennat yksikön kehikkoon, asenna vedenpitävä levy yksikön alapuolelle enintään 150 mm:n etäisyydelle yksikön pohjasta, jotta vesi ei pääse yksikköön ja jotta poistovettä ei pääse tippumaan (katso seuraava kuva).

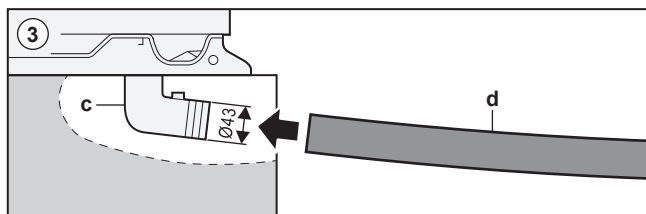
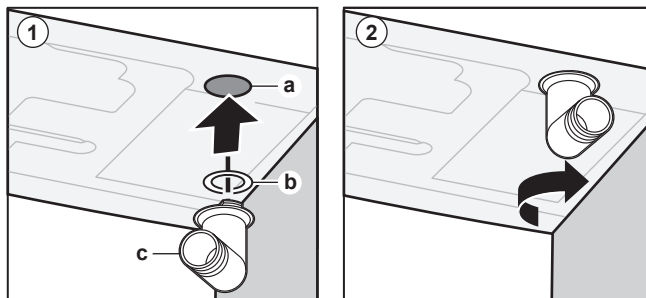
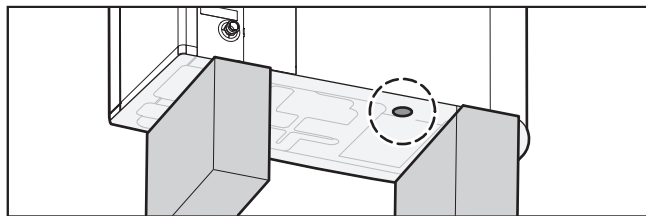


HUOMIO

Jos yksikkö asennetaan kylmään ympäristöön, varmista että poistettu tiivistynyt vesi ei voi jäätyä. Suosittelemme seuraavaa:

- Eristä tyhjennysletku.
- Asenna tyhjennysputken lämmitin (ei sisälly toimitukseen). Katso ohjeet tyhjennysputken lämmittimen liittämiseen kohdasta "[9.2.2 Ulkoyksikön sähköjohtojen liittäminen](#)" [▶ 110].

Käytä poistoon tyhjennystulppaa (O-renkaalla) ja letkua.



- a Tyhjennysaukko
- b O-rengas (toimitetaan varusteena)
- c Tyhjennystulppa (toimitetaan varusteena)
- d Letku (erikseen hankittava)



HUOMIO

O-rengas. Varmista, että O-renkas on asennettu oikein vuotojen estämiseksi.

7.4 Sisäyksikön kiinnitys

7.4.1 Tietoja sisäyksikön kiinnityksestä

Milloin

Ulko- ja sisäyksikkö on kiinnitettävä ennen kuin vesiputkisto voidaan liittää.

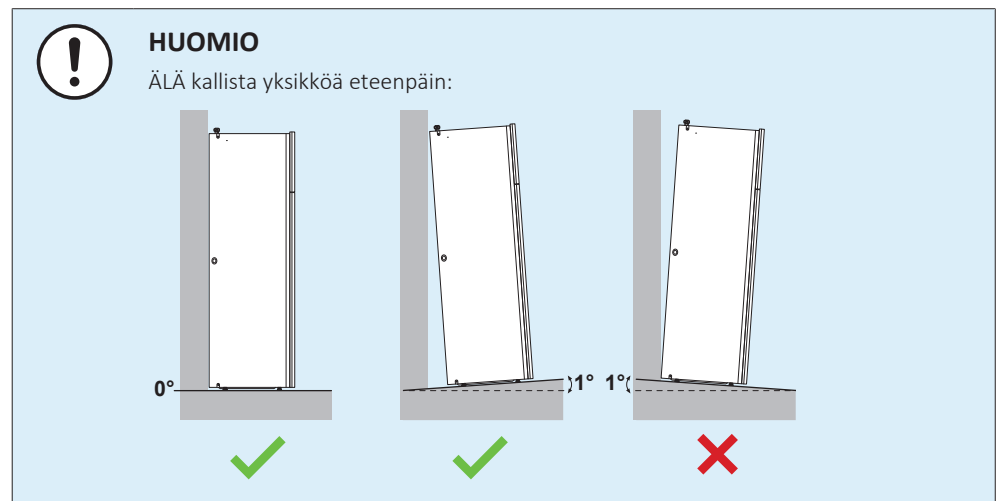
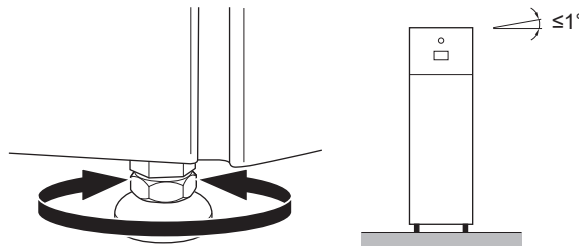
Tyypillinen työnkulku

Sisäyksikön kiinnittäminen koostuu tyypillisesti seuraavista vaiheista:

- 1 Sisäyksikön asennus.
- 2 Tyhjennysletkun liittäminen tyhjennykseen.

7.4.2 Sisäyksikön asennus

- 1 Nosta sisäyksikkö kuormalavalta ja aseta se lattialle. Katso myös "4.2.3 Sisäyksikön käsittely" [▶ 28].
- 2 Liitä tyhjennysletku tyhjennykseen. Katso "7.4.3 Tyhjennysletkun liittäminen tyhjennykseen" [▶ 85].
- 3 Liu'uta sisäyksikkö paikalleen.
- 4 Säädä nostojalkojen korkeus niin, että yksikkö on vaakatasossa. Suurin sallittu poikkeama on 1°.



7.4.3 Tyhjennysletkun liittäminen tyhjennykseen

Paineenalennusventtiilistä tuleva vesi kerätään tippavesialtaaseen. Tippavesiallas on liitetty yksikön sisällä tyhjennysletkuun. Liitä tyhjennysletku sopivaan vedenpoistopaikkaan sovellettavan lainsäädännön mukaisesti. Voit reitittää tyhjennysletkun vasemman tai oikean sivupaneelin läpi.

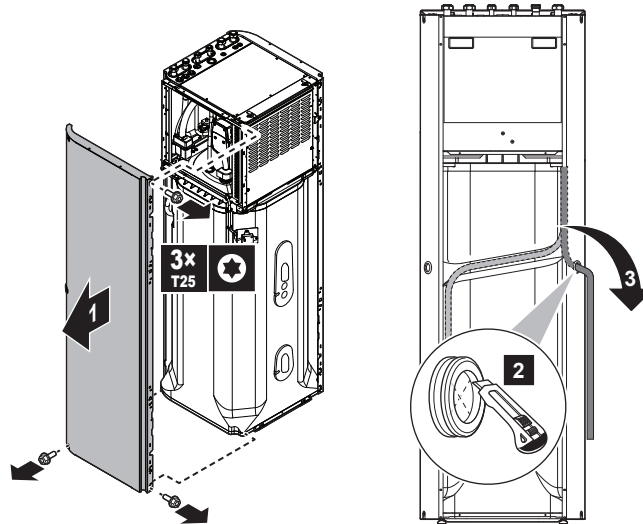
Edellytys: Käyttöliittymän paneeli ja etupaneeli on irrotettu.

- 1 Irrota toinen sivupaneeli.
- 2 Leikkaa kumitiiviste.

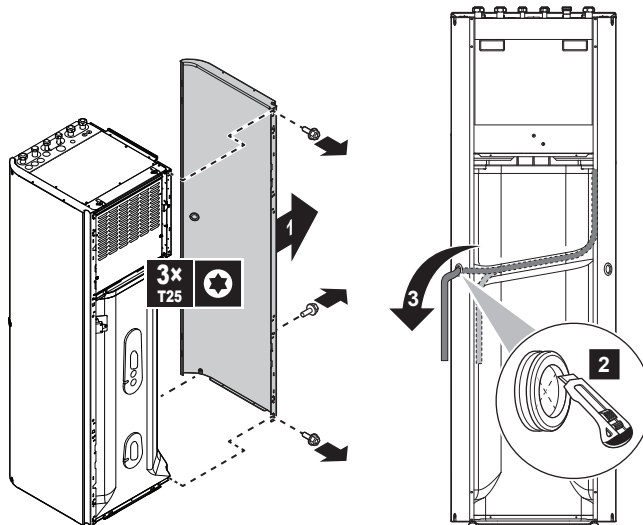
- 3 Vedä tyhjennysletku reiän läpi.
- 4 Kiinnitä sivupaneeli takaisin. Varmista, että vesi voi virrata tyhjennysletkun läpi.

On suositeltavaa käyttää välisenkkaa veden keräämiseen.

Vaihtoehto 1: Vasemman sivupaneelin läpi



Vaihtoehto 2: Oikean sivupaneelin läpi



8 Putkiston asennus

Tässä luvussa

8.1	Vesiputkiston valmistelu.....	87
8.1.1	Vesipiirin vaatimukset.....	87
8.1.2	Kaava paisunta-astian esipaineen laskemiseen.....	90
8.1.3	Vesimäärän ja virtausnopeuden tarkistaminen.....	90
8.1.4	Paisunta-astian esipaineen muuttaminen.....	93
8.1.5	Veden tilavuuden tarkistaminen: Esimerkkejä.....	93
8.2	Vesiputkiston liittäminen.....	94
8.2.1	Tietoja vesiputkiston liittamisestä.....	94
8.2.2	Varoimet, kun vesiputkistoa liitetään.....	94
8.2.3	Vesiputkiston liittäminen.....	94
8.2.4	Kiertoputkiston liittäminen.....	97
8.2.5	Vesipiirin täyttö.....	98
8.2.6	Vesipiiri suojaaminen jäätymiseltä.....	98
8.2.7	Lämminvesivaraajan täyttäminen.....	101
8.2.8	Vesiputkiston eristäminen.....	101

8.1 Vesiputkiston valmistelu

8.1.1 Vesipiirin vaatimukset



TIETOJA

Lue myös varoimet ja vaatimukset kohdasta "[2 Yleiset varoimet](#)" [► 10].



HUOMIO

Varmista muoviputkia käytettäessä, että ne kestävät hapen diffuusion DIN 4726 -luokituksen mukaisesti. Hapen leviäminen putkistoon voi johtaa ylimääräiseen korroosioon.

- **Putkien liittäminen – Lainsäädäntö.** Varmista, että kaikki tulo- ja poistoveden putkien liitännät tehdään sovellettavan lainsäädännön ja "Asennus"-luvun mukaisesti.
- **Putkien liittäminen – Voima.** ÄLÄ käytä liikaa voimaa tehdessäsi putkiliitännöitä. Putkien taipuminen voi aiheuttaa yksikön toimintahäiriöitä.
- **Putkien liittäminen – Työkalut.** Käytä vain soveltuvia työkaluja messingin käsittelyyn, sillä se on pehmeä materiaalia. Jos näin ei toimita, putket voivat vahingoittua.
- **Putkien liittäminen – Ilma, kosteus, pöly.** Piiriin päässyt ilma, kosteus tai pöly voi aiheuttaa ongelmia. Voit estää tämän seuraavasti:
 - Käytä VAIN puhtaita putkia.
 - Pidä putken suuta alaspäin poistaessasi purseita.
 - Työntäessäsi putkea seinän läpi peitä putken pää estääksesi pölyn ja/tai epäpuhtauksien pääsyn putkeen.
 - Käytä hyvää kierrettiivistettä liitännöiden tiivistämiseen.
 - Jos käytetään muita kuin messinkiputkia, muista eristää molemmat materiaalit toisistaan galvaanisen korroosion estämiseksi.
 - Koska messinki on pehmeä aine, käytä asianmukaisia työvälineitä vesipiirin liittämiseen. Väärät työvälineet vaurioittavat putkia.
- **Eristäminen.** Eristä lämmönvaihtimen pohjaan saakka.

- **Jäätyminen.** Suojaa jäätymiseltä.
- **Suljettu piiri.** Käytä sisäyksikköä VAIN suljetussa vesijärjestelmässä. Järjestelmän käyttäminen avoimessa vesijärjestelmässä johtaa liialliseen syöpymiseen.
- **Putken pituus.** On suositeltavaa välttää pitkiä putkia lämminvesivaraajan ja lämpimän veden loppupisteen (suihku, kylpy, ...) välillä ja välttää päätyviä putkia.
- **Putkiston halkaisija.** Valitse vesiputkiston läpimitta tarvittavan veden virtauksen ja pumpun käytettävissä olevan ulkoisen staattisen paineen mukaan. Katso sisäyksikön ulkoisen staattisen paineen käyrät luvusta "[16 Tekniset tiedot](#)" [▶ 228].
- **Veden virtaus.** Voit katsoa sisäyksikön toiminnan vaatiman veden vähimmäisvirtauksen seuraavasta taulukosta. Tämä virtaus on taattava kaikissa olosuhteissa. Kun virtaus on alhaisempi, sisäyksikön toiminta lakkaa ja se näyttää virheen 7H.

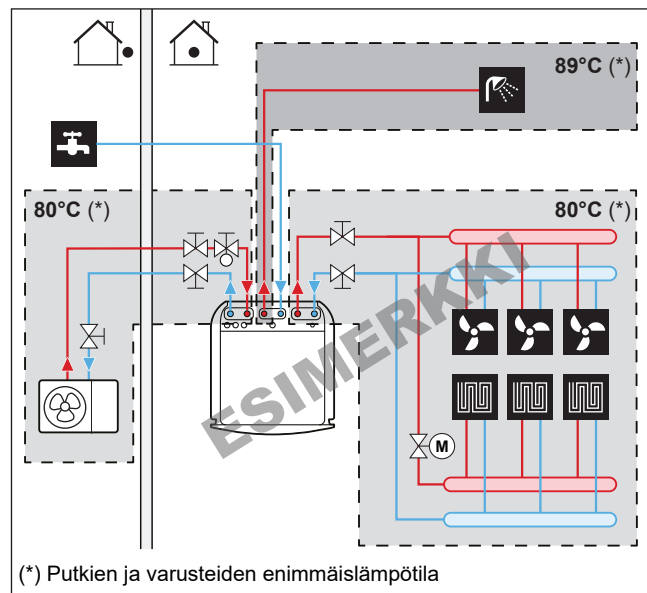
Jos toiminta on...	Vähimmäisvirtausnopeus on...
Jäähdytys / lämmityksen käynnistys / sulatus / varalämmittimen toiminta	Vaaditaan: <ul style="list-style-type: none"> ▪ EPVX07: 20 l/min ▪ EPVX10: 22 l/min ▪ EPVX14: 24 l/min
Lämpimän käyttöveden tuottaminen	Suosittelua: <ul style="list-style-type: none"> ▪ EPVX07: 20 l/min ▪ EPVX10: 25 l/min ▪ EPVX14: 25 l/min

- **Erikseen hankittavat osat – Vesi.** Käytä vain materiaaleja, jotka ovat yhteensopivia järjestelmässä käytettävän veden ja sisäyksikössä käytettyjen materiaalien kanssa.
- **Erikseen hankittavat osat – Vedenpaine ja lämpötila.** Huolehdi siitä, että putkiston komponentit kestävät veden paineen ja lämpötilan.
- **Vedenpaine – Lämmin käyttövesi.** Veden enimmäispaine on 10 bar (=1,0 MPa), ja sen tulee olla sovellettavan lainsäädännön mukainen. Huolehdi riittävistä turvatoimista vesipiirissä varmistaaksesi, että enimmäispainetta EI ylitetä (katso "[8.2.3 Vesiputkiston liittäminen](#)" [▶ 94]). Toiminnanaikainen vähimmäisvedenpaine on 1 bar (=0,1 MPa).
- **Vedenpaine – Tilanlämmitys/-jäähdytys.** Veden enimmäispaine on 3 bar (=0,3 MPa). Huolehdi riittävistä turvatoimista vesipiireistä varmistaaksesi, että maksimipainetta EI ylitetä. Toiminnanaikainen vähimmäisvedenpaine on 1 bar (=0,1 MPa).
- **Veden lämpötila.** Kaikkien asennettujen putkien ja putkien varusteiden (venttiili, liitännät,...) ON kestettävä seuraavia lämpötiloja:



TIETOJA

Seuraava kuva on esimerkki, eikä se välttämättä vastaa järjestelmäsi asettelua.



TIETOJA

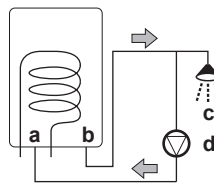
Menoveden enimmäislämpötila määräytyy asetuksen [3.12] **Ylilämmityksen asetuspiste** perusteella. Tämä raja määrittää menoveden enimmäislämpötilan **järjestelmässä**. Tämän asetuksen arvosta riippuen myös menoveden lämpötilan enimmäisasetuspistettä lasketaan 5°C:lla, jotta ohjaus pysyy vakaana lähestyttäessä asetuspistettä.

Menoveden enimmäislämpötila **pääalueella** määräytyy asetuksen [1.19] **Vesipiirin ylikuumentuminen** perusteella vain, jos [3.13.5] **Kaksoisalueen sarja asennettu** on käytössä. Tämä raja määrittää menoveden enimmäislämpötilan **pääalueella**. Tämän asetuksen arvosta riippuen myös menoveden lämpötilan enimmäisasetuspistettä lasketaan 5°C:lla, jotta ohjaus pysyy vakaana lähestyttäessä asetuspistettä.

- **Tyhjennys – Alimmat kohdat.** Huolehdi siitä, että järjestelmän alimmissa kohdissa on tyhjennyshanat vesipiiriin täydellistä tyhjentämistä varten.
- **Tyhjennys – Paineenalennusventtiili.** Liitä tyhjennysletku poistoon oikein, jotta yksiköstä ei valu vettä. Katso "[7.4.3 Tyhjennysletkun liittäminen tyhjennykseen](#)" [85].
- **Ilmaventtiilit.** Huolehdi, että järjestelmän korkeimmissa kohdissa on ilmaventtiilit, jotka ovat helposti saatavilla huoltoa varten.
Kun kenttäputkistoon on asennettu automaattiset ilmanpoistovenitit, noudata näiden ilmanpoistovenitiilien käsittelyohjeita. Katso lisätietoja kohdasta "[8.2.5 Vesipiirin täyttö](#)" [98].
 - ulkoyksikön ja sisäyksikön väliin (sisäyksikön tulovesiputkeen)
 - sisäyksikön jälkeen (luovuttajan puolelle)
 Sisäyksikössä on kaksi automaattista ilmanpoistovenitiiliä. Tarkasta, että ilmanpoistovenitiilejä EI kiristetä liikaa, jotta vesipiiriin automaattinen ilmanpoisto on mahdollinen.
- **Zn-pinnoitetut osat.** ÄLÄ koskaan käytä sinkkipinnoitettuja osia vesipiirissä. Koska yksikön sisäinen vesipiiri käyttää kupariputkistoa, seurauksena voi olla liiallista syöpymistä.
- **Muut metalliset putket kuin messinkiputket.** Jos käytetään muita kuin messinkiputkia, eristä messinki ja muu materiaali oikein, jotta ne EIVÄT kosketa toisiaan. Tämä estää galvaanisen korroosion.
- **Venttiili – vaihto aika.** Jos vesipiirissä käytetään 2- tai 3-tieventtiiliä, venttiilin enimmäisvaihtoajan tulee olla 60 sekuntia.

- **Lämminvesivaraaja – kapasiteetti.** Veden seisomisen välttämiseksi on tärkeää, että lämminvesivaraajan kapasiteetti vastaa päivittäistä lämpimän käyttöveden kulutusta.
- **Lämminvesivaraaja – asennuksen jälkeen.** Heti asennuksen jälkeen lämminvesivaraaja on huuhdeltava puhtaalla vedellä. Tämä toimenpide on toistettava vähintään kerran päivässä 5 peräkkäisen asennusta seuraavan päivän ajan.
- **Lämminvesivaraaja – seisonta.** Tilanteissa, joissa kuumaa vettä ei kuluteta pitkään aikaan, laitteisto ON huuhdeltava uudella vedellä ennen käyttöä.
- **Lämminvesivaraaja – desinfiointi.** Katso lämminvesivaraajan desinfiointitoiminnon ohjeet määrityksen viiteoppaan "Asetukset"-luvun kohdasta ([4.10] Desinfiointi / [4.18] Ota käyttöön desinfiointi).
- **Termostaattisekoitusventtiilit.** Sovellettava lainsäädäntö voi vaatia termostaattisekoitusventtiilien asentamisen.
- **Hygienia.** Asennus on tehtävä sovellettavan lainsäädännön ja se saattaa vaatia ylimääräisiä hygieniaan liittyviä asennustoimenpiteitä.
- **Kiertopumppu.** Sovellettavan lainsäädännön mukaan voi olla tarpeen kytkeä kiertopumppu lämpimän veden päätepisteen ja lämminvesivaraajan kiertoliitännän väliin (eli **c** ja **a**).

Ranskaa koskeva vaatimus (Arrêté du 30/11/05): Jos lämminvesivaraajan ja vesihanojen (eli **b** ja **c**) välinen vesimäärä on yli 3 litraa, veden lämpötilan on oltava vähintään 50°C koko jakelujärjestelmässä.



- a** Kiertoliitäntä
- b** Lämminvesiliitäntä
- c** Suihku
- d** Kiertopumppu

8.1.2 Kaava paisunta-astian esipaineen laskemiseen

Astian esipaine (Pg) riippuu asennuksen korkeuserosta (H):

$$P_g = 0,3 + (H/10) \text{ (bar)}$$

8.1.3 Vesimäärän ja virtausnopeuden tarkistaminen

Sisäyksikössä on 10 litran paisunta-astia, joka on tehtaalla asetettu 1 baarin esipaineeseen.

Varmista, että laite toimii oikein:

- Vähimmäis- ja enimmäisvesimäärä TÄYTYY tarkistaa.
- Paisunta-astian esipainetta voi olla tarpeen säätää.

Veden vähimmäismäärä

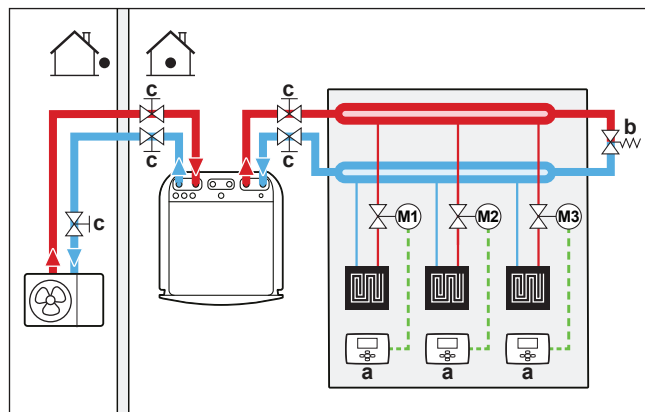
Asennus on tehtävä siten, että yksikön tilanlämmitys-/jäähdytysilmukassa on aina käytettävissä vähimmäisvesimäärä (katso alla oleva taulukko), vaikka yksikön käytettävissä oleva vesimäärä pienenee tilanlämmitys-/jäähdytyspiirin venttiilien (lämmönluovuttajat, termostaattiventtiilit jne.) sulkemisen vuoksi. Ulkoyksikön sisäistä vesimäärää EI lasketa mukaan tähän vähimmäisvesimäärään.

Jos...	Veden vähimmäismäärä on...
Jäähdytystoiminto	EPVX07: 13 l EPVX10: 25 l EPVX14: 30 l
Lämmitys-/sulatustoiminto	EPVX07: 0 l EPVX10: 0 l EPVX14: 20 l



TIETOJA

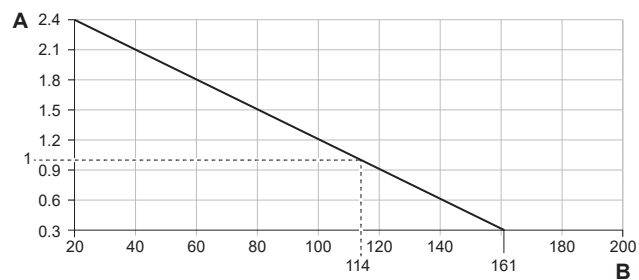
Kriittisissä prosesseissa tai huoneissa, joissa on suuri lämpökuorma, vettä voidaan kuitenkin tarvita enemmän.



- a Erillinen huonetermostaatti (lisävaruste)
- b Paine-eron ohitusventtiili (toimitetaan lisävarusteena)
- c Sulkuventtiili

Veden enimmäismäärä

Käytä seuraavaa kaaviota määrittämään veden enimmäismäärä laskettua esipainetta varten.



- A Esipaine (bar)
- B Veden enimmäistilavuus (l)

Esimerkki: Veden enimmäistilavuus ja paisunta-astian esipaine

Asennuskorkeuden ero ^(a)	Veden määrä	
	≤161 l	>161 l
≤7 m	Esipaineen säätö ei ole tarpeen.	Toimi seuraavasti: <ul style="list-style-type: none"> Vähennä esipainetta vaaditun asennuskorkeuseron mukaan. Esipainetta tulisi laskea 0,1 baaria jokaista alle 7 metrin olevaa metriä kohden. Tarkista, että veden määrä EI ylitä suurinta sallittua veden määrää.
>7 m	Toimi seuraavasti: <ul style="list-style-type: none"> Lisää esipainetta vaaditun asennuskorkeuseron mukaan. Esipainetta tulisi lisätä 0,1 baaria jokaista yli 7 metrin olevaa metriä kohden. Tarkista, että veden määrä EI ylitä suurinta sallittua veden määrää. 	Sisäyksikön paisunta-astia on liian pieni laitteistoa varten. Tässä tilanteessa on suositeltavaa asentaa ylimääräinen astia yksikön ulkopuolelle.

^(a) Tämä on korkeusero (m) vesipiirin ja sisäyksikön korkeimpien kohtien välillä. Jos sisäyksikkö on asennuksen korkeimmassa kohdassa, asennuskorkeus on 0 m.

Minimivirtausnopeus

Tarkista, että asennuksen minimivirtausnopeus voidaan taata kaikissa olosuhteissa. Tätä varten käytä yksikön mukana toimitettua paine-eron ohitusventtiiliä ja noudata veden minimimäärää.

Jos toiminta on...	Vähimmäisvirtausnopeus on...
Jäähdytys / lämmityksen käynnistys / sulatus / varalämmittimen toiminta	Vaaditaan: <ul style="list-style-type: none"> EPVX07: 20 l/min EPVX10: 22 l/min EPVX14: 24 l/min
Lämpimän käyttöveden tuottaminen	Suosittelua: <ul style="list-style-type: none"> EPVX07: 20 l/min EPVX10: 25 l/min EPVX14: 25 l/min



HUOMIO

Jos jokaisen tai tietyn tilan lämmityssilmukan kiertoa ohjataan kauko-ohjatuilla venttiileillä, on tärkeää, että tämä minimivirtausnopeus säilyy, vaikka kaikki venttiilit olisi suljettu. Jos minimivirtausnopeutta ei voida saavuttaa, virtausvirhe 7H näytetään.

Katso suositellut toimenpiteet kohdassa "11.4 Tarkistuslista käyttöönoton aikana" [▶ 160].

8.1.4 Paisunta-astian esipaineen muuttaminen

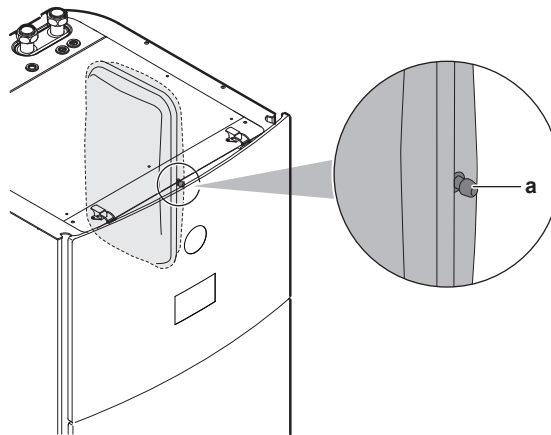
**HUOMIO**

VAIN valtuutettu asentaja saa säätää paisunta-astian esipainetta.

Paisunta-astian esipaineen oletus on 1 bar. Kun esipainetta on tarpeen muuttaa, huomioi seuraavat ohjeet:

- Käytä vain kuivatyyppä paisunta-astian esipaineen asettamiseen.
- Paisunta-astian esipaineen väärä säätäminen johtaa järjestelmän toimintahäiriöön.

Paisunta-astian esipainetta tulisi muuttaa vain vapauttamalla tai lisäämällä typhen painetta paisunta-astian Schrader-venttiilin kautta.



a Schrader-venttiili

8.1.5 Veden tilavuuden tarkistaminen: Esimerkkejä

Esimerkki 1

Sisäyksikkö on asennettu 5 m vesipiirin korkeimman kohdan alapuolelle. Vesipiirin kokonaisvesimäärä on 100 l.

Toimintoja tai säätöjä ei vaadita.

Esimerkki 2

Sisäyksikkö on asennettu vesipiirin korkeimpaan kohtaan. Vesipiirin kokonaisvesimäärä on 250 l.

Toimet:

- Koska veden kokonaismäärä (250 l) on enemmän kuin veden oletusmäärä (200 l), esipainetta on nostettava.
- Vaadittu esipaine on:
 $P_g = (0,3 + (H/10)) \text{ bar} = (0,3 + (0/10)) \text{ bar} = 0,3 \text{ bar}$
- Vastaava veden enimmäismäärä 0,3 baarissa on 290 l. (Katso kaaviota kohdasta "[Veden enimmäismäärä](#)" [► 91].)
- Koska 250 l on vähemmän kuin 290 l, paisunta-astia kelpaa asennukseen.

8.2 Vesiputkiston liittäminen

8.2.1 Tietoja vesiputkiston liittamisestä

Ennen vesiputkiston liittämistä

Varmista, että ulko- ja sisäyksikkö on kiinnitetty.

Tyypillinen työnkulku

Vesiputkiston liittäminen koostuu tyypillisesti seuraavista vaiheista:

- 1 Vesiputkiston liittäminen ulkoyksikköön.
- 2 Vesiputkiston liittäminen sisäyksikköön.
- 3 Kiertoputkiston liittäminen.
- 4 Tyhjennysletkun liittäminen tyhjennykseen.
- 5 Vesipiirin täyttö.
- 6 Lämminvesivaraajan täyttö.
- 7 Vesiputkien eristäminen.

8.2.2 Varotoimet, kun vesiputkistoa liitetään



TIETOJA

Lue myös varotoimet ja vaatimukset seuraavista luvuista:

- "2 Yleiset varotoimet" [▶ 10]
- "8.1 Vesiputkiston valmistelu" [▶ 87]

8.2.3 Vesiputkiston liittäminen



HUOMIO

ÄLÄ käytä liikaa voimaa, kun liität putkia, ja varmista, että putkisto on oikein kohdakkain. Putkien taipuminen voi aiheuttaa yksikön toimintahäiriöitä.

Ulkoyksikkö



HUOMIO

Tietoja sulkuventtiilistä, jossa on integroitu suodatin ja tarkistusventtiili (toimitetaan lisävarusteena):

- Venttiilin asennus veden tuloon on pakollinen.
- Huomioi venttiilin virtaussuunta.

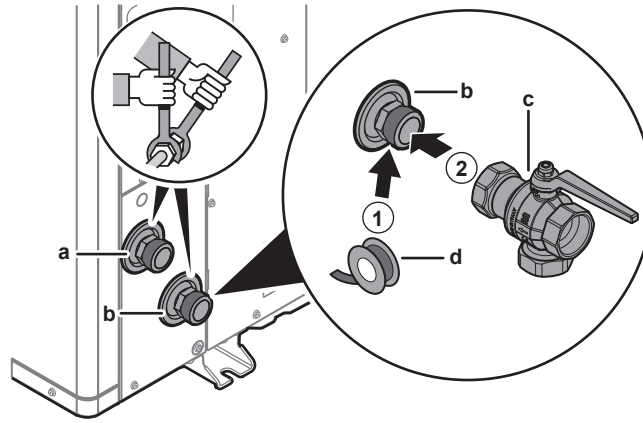


HUOMIO

Asenna ilmanpoistoventtiilit kaikkiin paikallisiin korkeimpiin kohtiin.

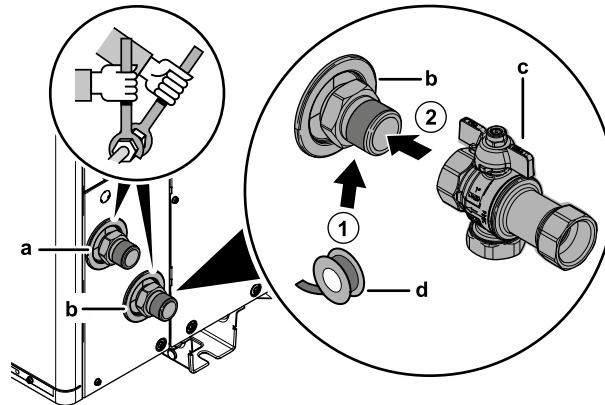
- 1 Liitä O-renkaat ja sulkuventtiili ulkoyksikön veden tuloon. Huomioi virtauksen suunta.

Jos käytössä on EPSK06~14A*:



- a Veden LÄHTÖ (ruuviliitäntä, uros, 1 1/4")
- b Veden TULO (ruuviliitäntä, uros, 1 1/4")
- c Sulkuventtiili integroidulla suodattimella ja tarkistusventtiilillä (toimitetaan lisävarusteena) (ruuviliitännät, naaras 1 1/4" – naaras 1 1/4")
- d Kierretiiviste (ei sisälly toimitukseen)

Jos käytössä on EPSKS04~07A*:



- a Veden LÄHTÖ (ruuviliitäntä, uros, 1")
- b Veden TULO (ruuviliitäntä, uros, 1")
- c Sulkuventtiili integroidulla suodattimella ja tarkistusventtiilillä (toimitetaan lisävarusteena) (ruuviliitännät, naaras 1" – naaras 1")
- d Kierretiiviste (ei sisälly toimitukseen)

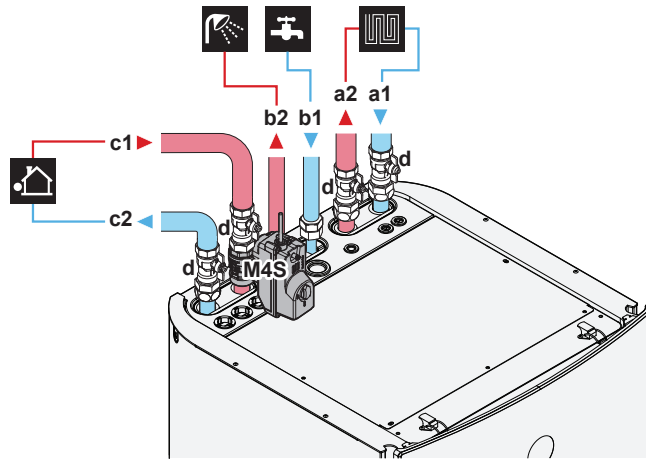
- 2 Liitä kenttäputkisto sulkuventtiiliin.
- 3 Liitä putkisto ulkoysikön veden lähtöön.

Sisäyksikkö

Toimitetaan lisävarusteena:

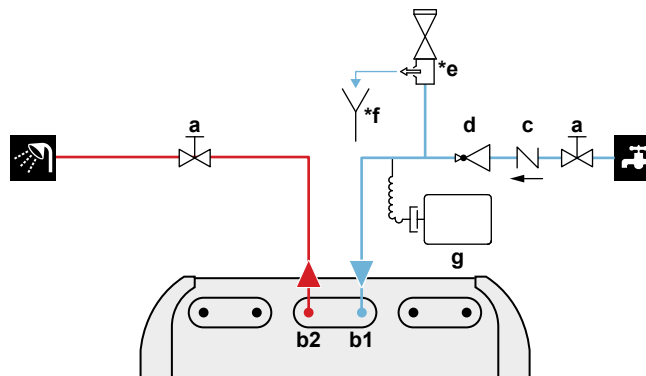
1 yleensä suljettu sulkuventtiili (+ pikakiinnike)	Estää kylmäaineen pääsyn sisäyksikköön siinä tapauksessa, että ulkoysikössä on kylmäainevuoto.
4 sulkuventtiiliä (+ O-renkaat)	Mahdollistaa huollon ja kunnossapidon.
1 paine-eron ohitusventtiili	Varmistaa virtausnopeuden (ja estää ylipaineen muodostumisen).

- 1 Asenna yleensä suljettu sulkuventtiili (+ pikakiinnike) ja sulkuventtiilit (+ O-renkaat) seuraavasti:



- a1** Tilanlämmitys/-jäähdytys – veden TULO (ruuviliitانتä)
- EPVX07: 1"
- EPVX10+14: 1 1/4"
- a2** Tilanlämmitys/-jäähdytys – veden LÄHTÖ (ruuviliitانتä)
- EPVX07: 1"
- EPVX10+14: 1 1/4"
- b1** Lämmin käyttövesi – kylmän veden TULO (ruuviliitانتä, 3/4")
- b2** Lämmin käyttövesi – kuuman veden LÄHTÖ (ruuviliitانتä, 3/4")
- c1** Veden TULO ulkoysikköstä (ruuviliitانتä)
- EPVX07: 1"
- EPVX10+14: 1 1/4"
- c2** Veden LÄHTÖ ulkoysikköön (ruuviliitانتä)
- EPVX07: 1"
- EPVX10+14: 1 1/4"
- d** Sulkuventtiili (+ O-renkas)
- EPVX07: uros 1" – naaras 1"
- EPVX10+14: uros 1" – naaras 1 1/4"
- M4S** Yleensä suljettu sulkuventtiili (+ pikakiinnike)(tuloputken vuodon pysäyttäminen)
(pikaliitin – naaras 1")

- 2 Asenna paine-eron ohitusventtiili tilanlämmitysveden lähtöliitانتään.
- 3 Asenna seuraavat komponentit (erikseen hankittavat) kylmän veden tuloon ja lämminvesivaraajaan:



- a** Sulkuventtiili (suositeltu)
- b1** Lämmin käyttövesi – kylmän veden TULO (ruuviliitانتä, 3/4")
- b2** Lämmin käyttövesi – kuuman veden LÄHTÖ (ruuviliitانتä, 3/4")
- c** Takaiskuventtiili (suositeltu)
- d** Paineenalennusventtiili (suositeltu)
- *e** Paineenalennusventtiili (enint. 10 bar (=1,0 MPa))(pakollinen)
- *f** Välisenkka (pakollinen)
- g** Paisunta-astia (suositeltu)

**HUOMIO**

- On suositeltavaa asentaa sulkuventtiili kylmän veden tuloliitäntään ja lämpimän käyttöveden lähtöliitäntään. Nämä sulkuventtiilit eivät sisälly toimitukseen.
- **Varmista kuitenkin, ettei paineenalennusventtiiliin (erikseen hankittava) ja lämminvesivaraajan välillä ole venttiiliä.**
- Valitse standardien EN 1487, EN 1488, EN 1489, EN 1490 ja EN 1491 mukaiset venttiilit.

**HUOMIO**

Paineenalennusventtiili (erikseen hankittava), jonka avautumispaine on enintään 10 baaria (=1 MPa), on asennettava kylmän veden tuloliitäntään sovellettavan lainsäädännön mukaisesti.

**HUOMIO**

- Tyhjennyslaite ja paineenalennuslaite on asennettava lämpimän käyttöveden sylinterin kylmän veden tuloliitäntään.
- Veden takaisintulon välttämiseksi on suositeltavaa asentaa takaiskuventtiili lämminvesivaraajan tuloputkeen sovellettavan lainsäädännön mukaisesti. Varmista, että paineenalennusventtiiliin ja lämminvesivaraajan välillä EI ole venttiiliä.
- On suositeltavaa asentaa paineenalennusventtiili kylmän veden tuloputkeen sovellettavan lainsäädännön mukaisesti.
- On suositeltavaa asentaa paisunta-astia kylmän veden tuloputkeen sovellettavan lainsäädännön mukaisesti.
- On suositeltavaa asentaa paineenalennusventtiili lämminvesivaraajan ylälaitaa korkeampaan sijaintiin. Lämminvesivaraajan lämmitys laajentaa vettä. Ilman paineenalennusventtiiliä varaajan sisäinen vedenpaine voi nosta yli varaajan suunnitellun paineen. Myös varaajaan liitetyt laitteet (putkisto, hanat jne.) ovat alttiina tälle paineelle. Tämän estämiseksi on asennettava paineenalennusventtiili. Ylipaineen estäminen riippuu paikan päällä asennetun paineenalennusventtiilin oikeasta toiminnasta. Jos se EI toimi oikein, ylipaine voi aiheuttaa varaajan väntymistä ja vettä voi vuotaa. Oikean toiminnan varmistamiseksi vaaditaan säännöllistä kunnossapitoa.

**HUOMIO**

Paine-eron ohitusventtiili (toimitetaan lisävarusteena). Suosittelemme paine-eron ohitusventtiiliin asennusta tilanlämmityksen vesipiiriin.

- Huomioi veden minimimäärä, kun valitset paine-eron ohitusventtiilin asennussijaintia (sisäyksikössä tai kollektorissa). Katso "[8.1.3 Vesimäärän ja virtausnopeuden tarkistaminen](#)" [▶ 90].
- Huomioi minimivirtausnopeus paine-eron ohitusventtiiliin asetusta säädettäessä. Katso "[8.1.3 Vesimäärän ja virtausnopeuden tarkistaminen](#)" [▶ 90] ja "[11.4.4 Minimivirtausnopeuden tarkistaminen](#)" [▶ 167].

**HUOMIO**

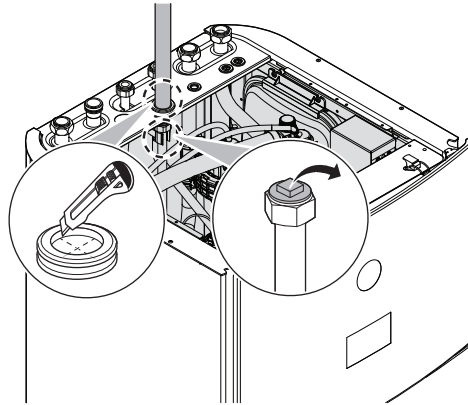
Asenna ilmanpoistovenntiilit kaikkiin paikallisiin korkeimpiin kohtiin.

8.2.4 Kiertoputkiston liittäminen

Edellytys: Vaaditaan vain, jos tarvitsset kierron järjestelmäsi.

- 1 Irrota yläpaneeli yksiköstä, katso "[7.2.5 Sisäyksikön avaaminen](#)" [▶ 78].

- 2 Leikkaa yksikön päällä oleva kumitiiviste ja irrota sulku. Kiertoliitin asetetaan reiän alle.
- 3 Reititä kiertoputkisto tiivisteen läpi ja liitä se kiertoliittimeen.



- 4 Kiinnitä yläpaneeli takaisin.

8.2.5 Vesipiirin täyttö

Käytä vesipiirin täyttämiseen erikseen hankittavaa täyttösarjaa. Varmista, että noudatat sovellettavia määräyksiä.

Kiinnitä "Ei glykolia" -merkki (toimitetaan lisävarusteena) kenttäputkistoon lähelle täyttöpistettä.



VAROITUS

Jäätymisenestoliuosten (esim. glykolin) lisääminen veteen EI ole sallittua.



HUOMIO

Jos kenttäputkistoon asennetaan automaattiset ilmanpoistiventtiilit:

- Jos venttiilit asennetaan ulkoyksikön ja sisäyksikön väliin (sisäyksikön tulovesiputkeen), ne on suljettava käyttöönoton jälkeen.
- Jos venttiilit asennetaan sisäyksikön jälkeiseen putkeen (luovuttajan puolelle), ne voidaan jättää auki käyttöönoton jälkeen.



HUOMIO

Jotta vältetään pumpun kuivakäynti, kytke yksikön virta PÄÄLLE vain, kun yksikössä on vettä.

8.2.6 Vesipiiri suojaaminen jäätymiseltä

Tietoa pakkassuojasta

Pakkanen saattaa vahingoittaa järjestelmää. Hydraulikkaosien jäätymisen estämiseksi yksikkö on varustettu seuraavilla toiminnoilla:

- Ohjelmistossa on erityisiä pakkassuojatoimintoja, kuten vesiputken jäätymisenesto, joihin sisältyy pumpun aktivointi matalissa lämpötiloissa. Sähkökatkoksen tapahtuessa nämä toiminnot eivät takaa suojausta.
- Ulkoyksikkö on varustettu kahdella tehtaalla asennetulla jäätymissuojaventtiilillä. Jäätymissuojaventtiilit poistavat veden ulkoyksiköstä ennen kuin se voi jäätymään ja vahingoittaa yksikköä. Näin estetään R290-vuodot ulkoyksiköstä. **Huomautus:** Tehdasasennetut jäätymissuojaventtiilit on suunniteltu suojaamaan ulkoyksikköä, ei paikan päällä asennettua putkistoa.

Putkiston suojauksen varmistamiseksi asenna **ylimääräiset jäätymissuojaventtiilit** kaikkiin putkiston alimpiin kohtiin. Eristä nämä paikan päällä asennettavat jäätymissuojaventtiilit samaan tapaan kuin vesiputkisto, mutta ÄLÄ eristä näiden venttiilien tuloa ja lähtöä (poistoa).

Valinnaisesti voit asentaa **yleensä suljetut venttiilit** (sisätiloihin lähelle putkiston tulo-/lähtöpisteitä). Nämä venttiilit voivat estää sisäputkiston tyhjenemisen kokonaan vedestä, kun jäätymissuojaventtiilit avautuvat. **Huomautus:** Sisäyksikön mukana toimitettava yleensä suljettu sulkuventtiili, joka on turvallisuussyistä asennettava sisäyksikköön (tuloputken vuodon pysäyttämiseksi), EI estä sisäputkiston tyhjenemistä jäätymissuojaventtiilien avautuessa. Tätä varten tarvitaan ylimääräiset yleensä suljetut venttiilit (valinnainen).



HUOMIO

Kun jäätymissuojaventtiilit on asennettu, aseta jäädytyksen vähimmäisasetuspiste (oletusarvo=7°C) vähintään 2°C korkeammaksi kuin jäätymissuojaventtiilien avautumisen enimmäislämpötila (tehtaalla asennettujen jäätymissuojaventtiilien avautumislämpötila on 3°C ±1).

Jos asetat jäädytyksen vähimmäisasetuspisteen alaisemmaksi kuin turva-arvo (eli jäätymissuojaventtiilien avautumisen enimmäislämpötila + 2°C), vaarana on, että jäätymissuojaventtiilit avautuvat jäädyttäessä vähimmäisasetusteeseen.



TIETOJA

Menoveden vähimmäislämpötila päätetään asetuksen [3.11] **Alijäähtymisen asetuspiste** perusteella. Tämä raja määrittää menoveden vähimmäislämpötilan **järjestelmässä**. Tämän asetuksen arvosta riippuen myös menoveden lämpötilan vähimmäisasetuspistettä nostetaan 4°C:lla, jotta ohjaus pysyy vakaana lähestyttäessä asetuspistettä.

Menoveden vähimmäislämpötila **pääalueella** määräytyy asetuksen [1.20] **Vesipiirin alijäähtyminen** perusteella vain, jos [3.13.5] **Kaksoisalueen sarja** asennettu on käytössä. Tämä raja määrittää menoveden vähimmäislämpötilan **pääalueella**. Tämän asetuksen arvosta riippuen myös menoveden lämpötilan vähimmäisasetuspistettä nostetaan 4°C:lla, jotta ohjaus pysyy vakaana lähestyttäessä asetuspistettä.



VAROITUS

Jäätyminenestoliuosten (esim. glykolin) lisääminen veteen EI ole sallittua.

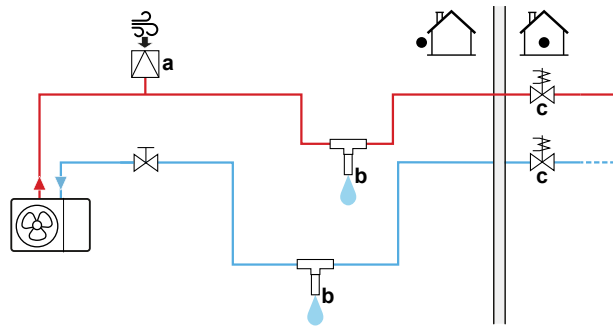
Jäätymissuojaventtiilit suojaavat jäätymiseltä

Tietoa jäätymissuojaventtiileistä

On asentajan vastuulla suojata kenttäputkisto jäätymiseltä. Käytä jäätymissuojaventtiileitä kaikissa putkiston alimmissa kohdissa veden poistamiseksi järjestelmästä ennen kuin se voi jäättyä.

Jäätymissuojaventtiilien asennus

Kenttäputkiston suojaamiseksi jäätymiseltä asenna seuraavat osat:



- a Automaattinen ilmanotto
 b Jäätymissuojaventtiili (valinnainen – ei sisälly toimitukseen)
 c Yleensä suljetut venttiilit (suositus – ei sisälly toimitukseen)

Osa	Kuvaus
	<p>Automaattinen ilmanotto (ilmansyöttöä varten) tulisi asentaa korkeimpaan kohtaan. Esimerkiksi automaattinen ilmanpoisto.</p>
	<p>Kenttäputkiston suojaus.</p> <ul style="list-style-type: none"> Asenna jäätymissuojaventtiilit: <ul style="list-style-type: none"> Kenttäputkiston alimpiin kohtiin. Kenttäputkiston kylmimpään osaan ja etäälle lämmönlähteistä. Pystysuuntaan, jotta vesi voi valua ulos vapaasti. >15 cm maan pinnan yläpuolelle, jotta jää ei tuki veden poistumista. Varmista esteettömyys. >10 cm muista jäätymissuojaventtiileistä. Asenna jäätymissuojaventtiilit suojaan sateelta, lumeta ja suoralta auringonpaisteelta. Eistä jäätymissuojaventtiili samaan tapaan kuin vesiputkisto, mutta ÄLÄ eristä näiden venttiilien tuloa ja lähtöä (poistoa). ÄLÄ tee lukkoja kenttäputkistoon.
	<p>Vedeneristys kotolon sisälle virtakatkoksen varalle. Tavallisesti kiinni olevat venttiilit (sijaitsevat sisällä lähellä putken tulo-/lähtöpisteitä) voivat estää sisäputkiston kaikkea vettä tyhjentymästä, kun jäätymissuojaventtiilit aukeavat.</p> <ul style="list-style-type: none"> Virtakatkoksen tapahtuessa: Tavallisesti kiinni olevat venttiilit sulkeutuvat ja eristävät veden talon sisälle. Jos jäätymissuojaventtiilit avautuvat, vain talon ulkopuolella oleva vesi poistetaan. Muissa olosuhteissa (esimerkki: pumppuvika): Tavallisesti kiinni olevat venttiilit pysyvät auki. Jos jäätymissuojaventtiilit avautuvat, myös talon sisällä oleva vesi poistetaan.

8.2.7 Lämminvesivaraajan täyttäminen

- 1 Avaa kaikki kuumavesihanat, jotta ilma poistuu järjestelmän putkistosta.
- 2 Avaa kylmän veden tuloventtiili.
- 3 Sulje kaikki vesihanat, kun kaikki ilma on poistunut.
- 4 Tarkista vesivuodot.

8.2.8 Vesiputkiston eristäminen

Koko vesipiirin putket ON eristettävä vesihöyryn tiivistymisen estämiseksi jäädytystoiminnon aikana sekä jäähdytys- ja lämmityskapasiteetin alenemisen estämiseksi.

Ulkovesiputkiston eristys



HUOMIO

Ulkoputkisto. Varmista, että ulkoputkisto on eristetty ohjeiden mukaan vaaroilta suojaamista varten.

Kun putkisto on vapaasti ilmassa, on suositeltavaa käyttää vähintään seuraavan taulukon osoittamaa eristepaksuutta ($\lambda=0,039 \text{ W/(mK)}$).

Putkien pituus (m)	Eristeen minimipaksuus (mm)
<30	32
30~40	40
40~50	50

Muissa tapauksissa eristeen vähimmäispaksuus voidaan määrittää Hydronic Piping Calculation -työkalulla.

Hydronic Piping Calculation -työkalu laskee myös vesiputken enimmäispituuden sisäyksiköstä ulkoyksikköön luovuttajan paineenlaskun mukaan tai päin vastoin.

Hydronic Piping Calculation -työkalu on osa Heating Solutions Navigator -ratkaisua, jonka saa osoitteesta <https://professional.standbyme.daikin.eu>.

Ota yhteyttä jälleenmyyjään, jos et voi käyttää Heating Solutions Navigator -ratkaisua.

Tämä suositus varmistaa yksikön hyvän toiminnan, mutta paikalliset säännökset voivat poiketa ja niitä tulee noudattaa.

9 Sähköasennus

Tässä luvussa

9.1	Tietoja sähköjohtojen liittamisestä	102
9.1.1	Varoimet sähköjohtoja kytkettäessä	102
9.1.2	Ohjeet sähköjohtojen kytkemiseen	103
9.1.3	Tietoja sähkömääräysten täyttamisestä	105
9.1.4	Tietoja toivotun kWh-taksan virransyötöstä	105
9.1.5	Sähköliitännöiden yleiskuvaus ulkoisia toimilaitteita lukuun ottamatta	106
9.1.6	Muu tulo/lähtö -liitännät	106
9.2	Ulkoyksikön liitännät	109
9.2.1	Tavallisten johdotuskomponenttien tekniset tiedot	110
9.2.2	Ulkoyksikön sähköjohtojen liittäminen	110
9.2.3	"ÄLÄ kytke katkaisijoita POIS päältä" -tarrojen kiinnittäminen	113
9.2.4	Ulkoyksikön ilman lämpötila-anturin uudelleenasettelu	113
9.3	Sisäyksikön liitännät	114
9.3.1	Sähköjohtojen liittäminen sisäyksikköön	117
9.3.2	Päävirransyötön liittäminen	120
9.3.3	Varalämmittimen virransyötön kytkeminen	122
9.3.4	Yleensä suljetun sulkuventtiilin kytkeminen (tuloputken vuodon pysäyttäminen)	126
9.3.5	Sulkuventtiilin liittäminen	126
9.3.6	Pumppujen kytkeminen (lämpimän veden kiertopumppu ja/tai ulkoiset pumput)	128
9.3.7	Lämpimän käyttöveden PÄÄLLÄ-signaalin kytkeminen	129
9.3.8	Hälytyslähdön kytkeminen	129
9.3.9	Tilanjäähdytyksen PÄÄLLÄ/POIS-lähdön kytkeminen	129
9.3.10	Ulkoiseen lämmönlähteeseen vaihdon kytkeminen	130
9.3.11	Rinnakkaiskäytön ohitusventtiilin liittäminen	130
9.3.12	Sähkömittarien liittäminen	131
9.3.13	Turvatermostaatin liittäminen	132
9.3.14	Smart Grid	133
9.3.15	WLAN-kortin liittäminen (toimitetaan varusteena)	137
9.3.16	Ethernet-kaapelin liittäminen (Modbus/lähiverkko)	137

9.1 Tietoja sähköjohtojen liittamisestä

Ennen sähköjohtojen liittämistä

Varmista, että vesiputket on liitetty.

Tyypillinen työnkulku

Sähköjohtojen liittäminen koostuu tyypillisesti seuraavista vaiheista:

- "9.2 Ulkoyksikön liitännät" [► 109]
- "9.3 Sisäyksikön liitännät" [► 114]

9.1.1 Varoimet sähköjohtoja kytkettäessä



VAARA: SÄHKÖISKUN VAARA



VAROITUS

- Ammattitaitoisen sähköasentajan on tehtävä kaikki johdotukset, ja niiden on täytettävä kansalliset kytkentämääräykset.
- Tee sähköliitännät kiinteään johdotukseen.
- Kaikkien paikan päällä hankittavien komponenttien ja kaikkien sähköasennusten on täytettävä soveltuvan lainsäädännön määräykset.

**VAROITUS**

Käytä AINA moniytimistä kaapelia virransyöttökaapelina.

**TIETOJA**

Lue myös varotoimet ja vaatimukset kohdasta "2 Yleiset varotoimet" [▶ 10].

**VAROITUS**

- Jos virransyötöllä on puuttuva tai väärä N-vaihe, laitteisto voi rikkoutua.
- Suorita maadoitus oikein. ÄLÄ maadoita yksikköä vesijohtoon, ylijännitesuojaan tai puhelimen maahan. Puutteellinen maadoitus voi aiheuttaa sähköiskun.
- Asenna vaaditut sulakkeet tai virtakatkaisimet.
- Kiinnitä sähköjohdot nippusiteillä niin, että ne EIVÄT kosketa teräviä reunoja tai putkistoa etenkin korkeapainepuolella.
- ÄLÄ asenna vaihekondensaattoria, koska tässä yksikössä on invertteri. Vaihekondensaattori heikentää suorituskykyä ja voi aiheuttaa onnettomuuksia.

**HUOMAUTUS**

ÄLÄ työnnä tai jätä tarpeettoman pitkiä kaapeleita yksikköön.

**HUOMIO**

Korkeajännite- ja matalajännitejohtojen välillä tulisi olla vähintään 50 mm.

**TIETOJA**

Kun asennat erikseen hankittavia tai lisävarustekaapeleita, katso, että kaapelin pituus riittää. Näin kytkinrasia on mahdollista avata, jotta muihin osiin päästään käsiksi huoltoa varten.

**VAROITUS**

Jos virransyöttöjohto on vaurioitunut, se täytyy antaa valmistajan, sen huoltoedustajan tai vastaavan pätevän henkilön vaihdettavaksi vaaratilanteiden välttämiseksi.

**VAROITUS**

ÄLÄ jatka virransyöttö- tai yhdyskaapelia käyttämällä johdinliittimiä, johtojen pinneliitoksia, teipattuja johtoja tai jatkojohtoja.

Ne voivat aiheuttaa ylikuumentumisen, sähköiskun tai tulipalon.

9.1.2 Ohjeet sähköjohtojen kytkemiseen

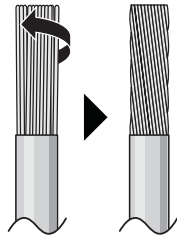
**HUOMIO**

On suositeltavaa käyttää yksisäikeisiä johtoja. Jos käytetään monisäikeisiä johtoja, kierrä säikeitä hieman johtimen pään vahvistamiseksi joko käytettäväksi suoraan liitäntäpinteessä tai asetettavaksi pyöreään kutistusliittimeen.

Monisäikeisen johtimen valmistelu asennusta varten

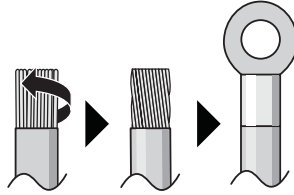
Tapa 1: Johtimen kiertäminen

- 1 Kuori eriste (20 mm) johtimista.
- 2 Kierrä johtimen päätä hieman yksisäikeisen kaltaisen liitäntän luomiseksi.



Tapa 2: Pyöreän kutistusliittimen käyttäminen (suositellaan)

- 1 Kuori eriste johtimista ja kierrä jokaisen johtimen päätä hieman.
- 2 Asenna pyöreä kutistusliitin johtimen päähän. Aseta pyöreä kutistusliitin johdon peitettyyn osaan saakka ja kiinnitä liitin sopivalla työkalulla.



Käytä seuraavia tapoja johtojen asentamiseen:

Johdon tyyppi	Asennustapa
Yksilankainen johto tai Monisäikeinen johto kierretty yksisäikeisen kaltaiseksi liitännäksi	<p>a Kierretty johto (yksisäikeinen tai kierretty monisäikeinen johto) b Ruuvi c Litteä aluslaatta</p>
Kerrattu johdin pyöreällä kutistusliittimellä	<p>a Liitin b Ruuvi c Litteä aluslaatta ✓ Sallittu ✗ Ei sallittu</p>

Kiristysmomentit

Ulkoyksikkö:

Nimike	Kiristysmomentti (N•m)
X1M (M5)	2,45 ±10%
X2M (M3.5)	0,88 ±10%
M4 (maadoitus)	1,31 ±10%

Sisäyksikkö:

Nimike	Kiristysmomentti (N•m)
M3,5 (X42M, X44M, X45M)	0,88 ±10%
M4 (X40M, X41M)	1,47 ±10%
M4 (maadoitus)	1,47 ±10%

9.1.3 Tietoja sähkömääräysten täyttämisestä

Vain EPSKS04~07A ▲ V3 ▼ ja EPSK06~10A ▲ V3 ▼

Laitteisto noudattaa standardia EN/IEC 61000-3-12 (eurooppalainen/kansainvälinen tekninen standardi, joka asettaa verkkoliityntään liittyvien häiriöiden raja-arvot julkisiin pienjännitejärjestelmiin liitetyille laitteille, joiden vaihekohtainen tulovirta on >16 A ja ≤75 A).

Vain sisäyksikön varalämmittimelle

Katso "9.3.3 Varalämmittimen virransyötön kytkeminen" [▶ 122].

9.1.4 Tietoja toivotun kWh-taksan virransyötöstä

Sähköyhtiöt ympäri maailmaa työskentelevät ankarasti tarjotakseen luotettavaa sähköpalvelua kilpailukykyisillä hinnoilla, ja ne voivat usein laskuttaa asiakkaita edullisilla taksoilla. Esim. yö sähkötaksaa, vuodenajasta riippuva taksa, Wärmepumpentarif Saksassa ja Itävallassa...

Tämä laite sallii yhteyden tällaisiin toivotun kWh-taksan virransyöttöjärjestelmiin.

Kysy laitteiston asennuspaikalla toimivalta sähköyhtiöltä, voidaanko laitteisto liittää johonkin toivotun kWh-taksan virransyöttöjärjestelmään, jos sellaisia on.

Kun laitteisto on liitetty tällaiseen toivotun kWh-taksan virransyöttöön, sähköyhtiö voi:

- keskeyttää virransyötön laitteistoon tietyksi ajoiksi;
- edellyttää, että laitteisto kuluttaa VAIN rajoitetun määrän sähköä tiettyinä aikoina.

Sisäyksikkö on suunniteltu vastaanottamaan tulosignaalin, joka siirtää yksikön pakotettu POIS -tilaan. Tuolloin ulkoyksikön kompressorin EI toimi.

Yksikön johdotus on erilainen sen mukaan, onko virransyöttö keskeytetty vai EI.

9.1.5 Sähköliitännöiden yleiskuvaus ulkoisia toimilaitteita lukuun ottamatta

Tavallinen virransyöttö	Toivotun kWh-taksan virransyöttö	
	Virransyöttö EI keskeydy	Virransyöttö keskeytyy
<p>a</p>	<p>b</p> <p>Kun toivotun kWh-taksan virransyöttö aktivoidaan, virransyöttöä EI keskeytetä. Ohjain sammuttaa ulkoyksikön.</p> <p>Huomaa: Sähköyhtiön on sallittava sisäyksikön virrankulutus aina.</p>	<p>a</p> <p>b</p> <p>Kun toivotun kWh-taksan virransyöttö aktivoidaan, sähköyhtiö keskeyttää virransyötön heti tai hetken kuluttua. Tässä tapauksessa sisäyksikön on saatava virtaa erillisestä tavallisesta virransyötöstä.</p>

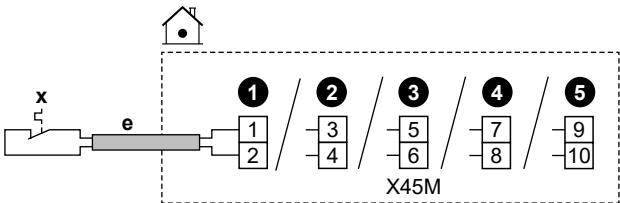
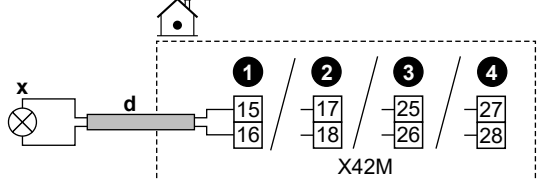
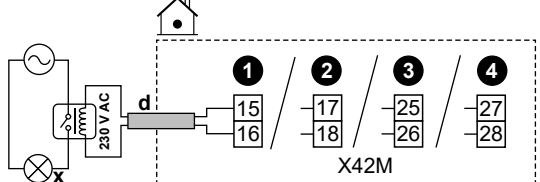
- a Tavallinen virransyöttö
- b Toivotun kWh-taksan virransyöttö
- 1 Ulkoyksikön virransyöttö
- 2 Sisäyksikön virransyöttö ja yhteiskytkentäjohto
- 3 Varalämmittimen virransyöttö
- 4 Toivotun kWh-taksan virransyöttö (jännitteetön kosketin)
- 5 Normaalin kWh-taksan virransyöttö (sisäyksikön piirikortin virtaa varten tilanteessa, jossa toivotun kWh-taksan virransyöttö katkeaa)

9.1.6 Muu tulo/lähtö-liitännät

Kun sähkökytkentöjä tehdään, tiettyjen komponenttien osalta voidaan valita, mitä liitinnastoja käytetään. Kytkentöjen tekemisen jälkeen käyttöliittymässä on ilmoitettava, mitä liitinnastoja käytettiin, jotta liitännät vastaavat järjestelmäkaaviota:

- Mieluiten kohdassa [13] Muu tulo/lähtö linkkipolkujen kautta.
- Vaihtoehtoisesti kenttäkoodien avulla (katso asentajan viiteoppaassa oleva Kenttäasetukset-taulukko).

1	Valitse, mitä liitinnastoja käytetään millekin komponentille.
----------	--

1a	<p>Muu tulo/lähtö – tulot:</p> <p>Valitse vakiovaihtoehdoista (1 2 3 4 5), jotka on esitetty kohdassa "9.3 Sisäyksikön liitännät" [▶ 114] ja oheislaitteen liitekirjassa). Esimerkki:</p> 
1b	<p>Muu tulo/lähtö – lähdöt:</p> <p>Voit valita seuraavista vaihtoehdoista.</p>
1b.1	<p>Vaihtoehto 1 (suositeltu; mahdollinen vain, jos kytketyn komponentin käyttövirta ja/tai syösyvirta EI ylitä liittimien suurinta käyttövirtaa ja/tai syösyvirtaa, jotka on ilmoitettu niitä koskevassa kohdassa):</p> <p>Valitse vakiovaihtoehdoista (1 2 3 4), jotka on esitetty kohdassa "9.3 Sisäyksikön liitännät" [▶ 114] ja oheislaitteen liitekirjassa). Esimerkki:</p> <ul style="list-style-type: none"> ▪ Vastaavien liittimien suurin käyttövirta ja/tai syösyvirta = 0,3 A ▪ Liitetyn komponentin suurin käyttövirta ja/tai syösyvirta on $\leq 0,3$ A 
1b.2	<p>Vaihtoehto 2 (siinä tapauksessa, että kytketyn komponentin käyttövirta ja/tai syösyvirta ylittää liittimien suurimman käyttövirran ja/tai syösyvirran, jotka on ilmoitettu niitä koskevassa kohdassa):</p> <p>Valitse vakiovaihtoehdoista (1 2 3 4), jotka on esitetty kohdassa "9.3 Sisäyksikön liitännät" [▶ 114] ja oheislaitteen liitekirjassa), mutta älä liitä komponenttia suoraan, vaan asenna niiden väliin rele (erikseen hankittava) ja ulkoinen virransyöttö kytkinrasian ulkopuolelta. Esimerkki:</p> <ul style="list-style-type: none"> ▪ Vastaavien liittimien suurin käyttövirta ja/tai syösyvirta = 0,3 A ▪ Liitetyn komponentin suurin käyttövirta ja/tai syösyvirta on $> 0,3$ A 
1b.3	<p>Vaihtoehto 3:</p> <p>Vaihtoehtoisesti voit vakiovaihtoehtojen (1 2 3 4) valitsemisen sijaan käyttää kohdan Muu tulo/lähtö minkä tahansa muun lähdön liittinnastoja. Sinun on tässäkin tapauksessa tarkistettava, ylittääkö kytketyn komponentin käyttövirta ja/tai syösyvirta liittimien suurimman käyttövirran ja/tai syösyvirran, jotka on ilmoitettu niitä koskevassa kohdassa. Jos se ylittyy, komponentin ja liittimen väliin on asennettava rele (kuten vaihtoehdossa 2).</p>
2	<p>Kerro käyttöliittymälle, mitä liittinnastoja käytit millekin komponentille.</p>
2.1	<p>Siirry kohtaan [13] Muu tulo/lähtö.</p>

2.2	<p>Valitse käytetty riviliitin.</p> <p>Tulos: Kyseisen riviliittimen liitännät näytetään näytöllä. Esimerkki:</p> <div style="border: 1px solid black; padding: 10px; margin: 10px 0;"> <p style="text-align: center;">Muu tulo/lähtö</p> <table style="width: 100%; border-collapse: collapse;"> <tr> <td style="width: 50%; padding: 5px;">Riviliitin X42M</td> <td style="width: 50%; padding: 5px;">Toiminto</td> </tr> <tr> <td style="padding: 5px;">Pin 13-14</td> <td style="padding: 5px;">Lisäalueen sulkuventtiili</td> </tr> <tr> <td style="padding: 5px;">Pin 15-16</td> <td style="padding: 5px;">Hälytys</td> </tr> <tr> <td style="padding: 5px;"></td> <td style="padding: 5px;">Ulkoinen lämmönlähde</td> </tr> </table> <p style="margin-top: 5px;">Vaihto <input type="checkbox"/></p> <p style="margin-top: 5px;"> 🏠 ← ✔️ </p> </div>	Riviliitin X42M	Toiminto	Pin 13-14	Lisäalueen sulkuventtiili	Pin 15-16	Hälytys		Ulkoinen lämmönlähde
Riviliitin X42M	Toiminto								
Pin 13-14	Lisäalueen sulkuventtiili								
Pin 15-16	Hälytys								
	Ulkoinen lämmönlähde								
2.3	Valitse vasemmalta käytetyt liitinnastat.								
2.4	<p>Valitse oikealta kytketty komponentti:</p> <ul style="list-style-type: none"> ▪ Muu tulo/lähtö – tulot (katso alla oleva taulukko) ▪ Muu tulo/lähtö – lähdöt (katso alla oleva taulukko) 								
2.5	<p>Määritä, onko logiikka invertoitava:</p> <p>Huomautus: kaikkia liittimiä/kytkentöjä ei voida invertoida. Valintamahdollisuus näkyy kohdassa [13] Muu tulo/lähtö.</p> <table border="1" style="width: 100%; border-collapse: collapse; margin-top: 10px;"> <thead> <tr> <th style="width: 50%; padding: 5px;">Jos komponentti on...</th> <th style="width: 50%; padding: 5px;">Valitse asetukseksi...</th> </tr> </thead> <tbody> <tr> <td style="padding: 5px;">Yleensä avoin</td> <td style="padding: 5px;">Vaihto = POIS</td> </tr> <tr> <td style="padding: 5px;">Yleensä suljettu</td> <td style="padding: 5px;">Vaihto = PÄÄLLÄ</td> </tr> </tbody> </table>	Jos komponentti on...	Valitse asetukseksi...	Yleensä avoin	Vaihto = POIS	Yleensä suljettu	Vaihto = PÄÄLLÄ		
Jos komponentti on...	Valitse asetukseksi...								
Yleensä avoin	Vaihto = POIS								
Yleensä suljettu	Vaihto = PÄÄLLÄ								

Muu tulo/lähtö – tulot

Jos kytketty komponentti on...	Valitse Toiminto = ...
Etäulkoanturi. Katso oheislaitteen liitekirja (ja kohta "9.3 Sisäyksikön liitännät" [▶ 114]).	Ulkolämpötila-anturi
Etäsisäanturi. Katso oheislaitteen liitekirja (ja kohta "9.3 Sisäyksikön liitännät" [▶ 114]).	Sisälämpötila-anturi
Smart Grid -koskettimet. Katso "9.3.14 Smart Grid" [▶ 133].	Korkea-/matalajännitteinen älysähköverkon kosketin 1
	Korkea-/matalajännitteinen älysähköverkon kosketin 2
Toivotun kWh-taksan virransyötön kontakti. Katso "9.3.2 Päävirransyötön liittäminen" [▶ 120].	Lämpöpumpun tariffin kosketin
Yksikön turvatermostaattit. Katso "9.3.13 Turvatermostaatin liittäminen" [▶ 132].	Ylikuumenemissuoja
Smart Grid mittarin kosketin. Katso "9.3.14 Smart Grid" [▶ 133].	Älymittarin kosketin

Muu tulo/lähtö – lähdöt

Jos kytketty komponentti on...	Valitse Toiminto = ...
Sulkuventtiilit pääalueelle ja lisäalueelle. Katso "9.3.5 Sulkuventtiilin liittäminen" [► 126]	Pääalueen sulkuventtiili Lisäalueen sulkuventtiili
Hälytyslähtö. Katso "9.3.8 Hälytyslähden kytkeminen" [► 129].	Hälytys
Vaihto ulkoiseen lämmönlähteeseen. Katso "9.3.10 Ulkoiseen lämmönlähteeseen vaihdon kytkeminen" [► 130].	Ulkoinen lämmönlähde
Rinnakkaiskäytön ohitusventtiili. Katso "9.3.11 Rinnakkaiskäytön ohitusventtiilin liittäminen" [► 130].	Bivalentin lämmityksen ohitusventtiili
Tilan jäähdytys/lämmitys PÄÄLLÄ/POIS-lähtö pääalueelle tai lisäalueelle. Katso "9.3.9 Tilanjäähdytyksen PÄÄLLÄ/POIS-lähden kytkeminen" [► 129].	Jäähdytys-/lämmitystila
Lämpöpumpun konvektorit. Katso oheislaitteen liitekirja (ja kohta "9.3 Sisäyksikön liitännät" [► 114]).	
Lämpimän veden kiertopumppu + ylimääräiset ulkoiset pumput. Katso "9.3.6 Pumppujen kytkeminen (lämpimän veden kiertopumppu ja/tai ulkoiset pumput)" [► 128].	Lämpimän käyttöveden kiertopumppu J/L – toissijainen pumppu J/L – pumppu, ulk. pää J/L – pumppu, ulk. lisä
Lämmin käyttövesi PÄÄLLÄ -signaali. Katso "9.3.7 Lämpimän käyttöveden PÄÄLLÄ-signaalin kytkeminen" [► 129].	Lämpimän käyttöveden päällä-signaali

9.2 Ulkoyksikön liitännät

Nimike	Kuvaus
Virransyöttö	Katso "9.2.2 Ulkoyksikön sähköjohtojen liittäminen" [► 110].
Keskinäisliitäntäkaapeli	
(Valinnainen) Tyhjennysputken lämmitin	
"ÄLÄ kytke katkaisijoita POIS päältä" -tarrat	Katso "9.2.3 "ÄLÄ kytke katkaisijoita POIS päältä" -tarran kiinnittäminen" [► 113].
Ilman lämpötila-anturi	Katso "9.2.4 Ulkoyksikön ilman lämpötila-anturin uudelleenasettelu" [► 113].

9.2.1 Tavallisten johdotuskomponenttien tekniset tiedot

Osa	V3				W1	
	EPSKS04A*	EPSKS06A*	EPSKS07A*	EPSK06~10A*	EPSK08+10A*	EPSK12+14A*
Virransyöttö:						
Nimellisvirta	13 A	15,2 A	21,4 A	24,2 A	10,9 A	15 A
Jännite	220–240 V				380–415 V	
Vaihe	1~				3N~	
Taajuus	50 Hz					
Johdon koko	TULEE vastata kansallisia sähköasennuksia koskevia määräyksiä. Johdon poikkipinta-alan tulee perustua sähkövirtaan, mutta vähimmäiskoko on 2,5 mm ²					
	3-ytiminen kaapeli				5-ytiminen kaapeli	
Yhteiskytkenäjohto (sisä ↔ ulko)						
Jännite	220–240 V					
Johdon koko	Käytä vain harmonisoitua johtoa, joka tarjoaa kaksinkertaisen eristyksen ja soveltuu käytettävälle jännitteelle. 4-ytiminen kaapeli Vähintään 1,5 mm ²					
(Valinnainen) Tyhjennysputken lämmittinkaapeli	3-ytiminen kaapeli 0,75 mm ² TÄYTYY olla kaksinkertaisesti eristetty. Tyhjennysputken lämmittimen enimmäisteho = 115 W (0,5 A) Tyhjennysputken lämmittimen TÄYTYY soveltua R290:lle (räjähdysuojattu)					
Suosittelava erikseen hankittava sulake	16 A, C-käyrä		25 A, C-käyrä		16 A, C-käyrä	
Vikavirtasuojakytkin / jäännösvirtalaite	Asenna virransyöttöön AINA kansallisten sähköasennuksia koskevien määräysten mukainen vikavirtasuojakytkin. Sen TÄYTYY olla 30 mA:n välittömästi toimiva vikavirtasuojakytkin, ellei kansallisissa sähköasennuksia koskevissa määräyksissä ole toisin määritelty.					

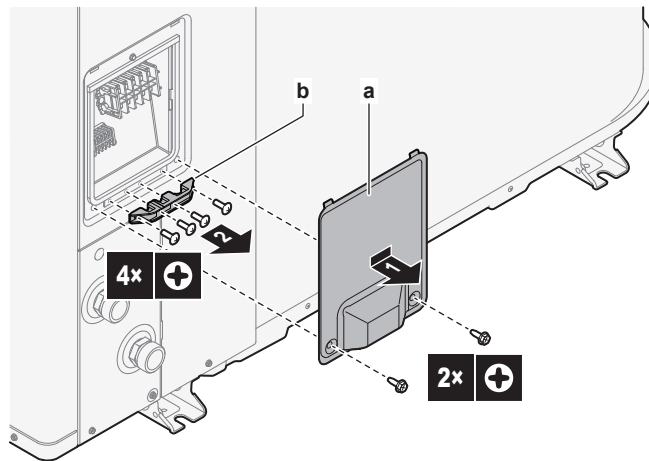
9.2.2 Ulkoyksikön sähköjohtojen liittäminen

**VAROITUS**

ÄLÄ jatka virransyöttö- tai yhdyskaapelia käyttämällä johdinliittimiä, johtojen pinneliitoksia, teipattuja johtoja tai jatkojohtoja.

Ne voivat aiheuttaa ylikuumenemisen, sähköiskun tai tulipalon.

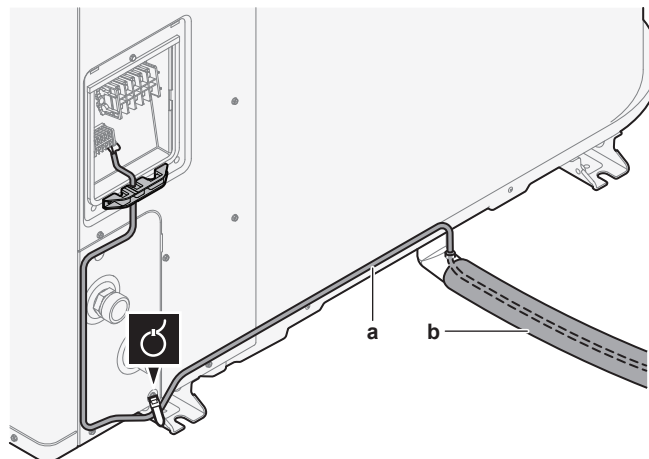
- 1 Irrota kansi ja johtopidike.



a Kansi
b Johtopidike

2 Kytke johdotus (katso kytkentäkaaviot alla):

- Virransyöttö (1N~ tai 3N~).
- Yhteiskytkentäjohto (sisä↔ulko)
- (Valinnainen) Tyhjennysputken lämmitin. Varmista, että tyhjennysputken lämmittimen lämmityselementti on kokonaan lämmitysputken sisällä. Kiinnitä kaapeli nippusiteellä yksikön jalkaan.

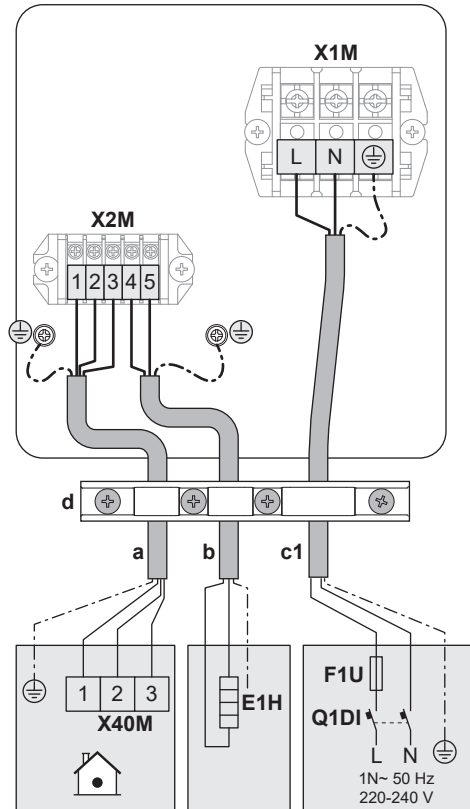


a Tyhjennysputken lämmitinkaapeli
b Tyhjennysputki

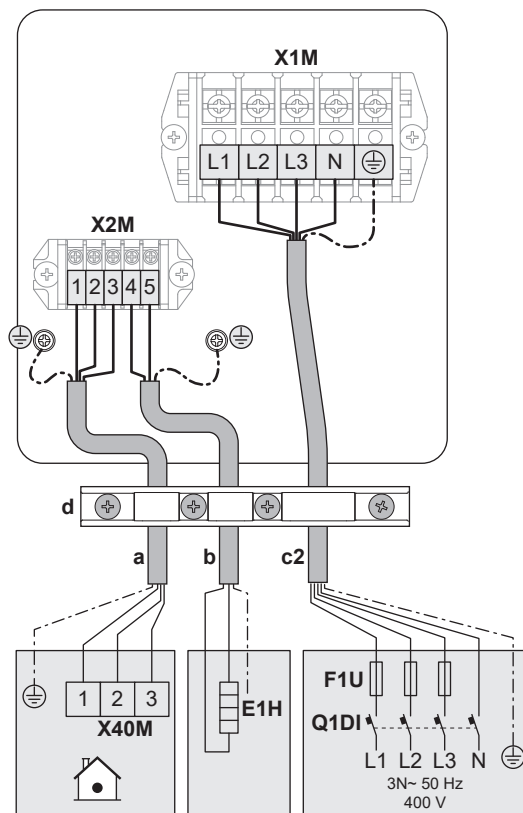
3 Kiinnitä johtopidike ja kansi takaisin paikalleen.

- Tarkista, että johdot EIVÄT irtoa vetämällä niitä kevyesti.
- Kiinnitä johtopidike tiukasti, jotta johtojen päihin ei kohdistu ulkoista rasitusta.

Kytchentäkaavio: V3-mallit (1N~)



Kytchentäkaavio: W1-mallit (3N~)




Kytchentäkaavioiden selitys

(katso myös "9.2.1 Tavallisten johdotuskomponenttien tekniset tiedot" [► 110])

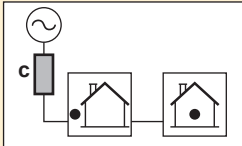
a	Yhteiskytkentäjohto (sisä↔ulko)
----------	---------------------------------

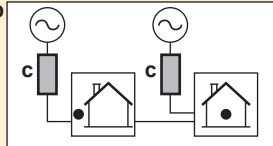
b	(Valinnainen) Tyhjennysputken lämmitinkaapeli
c1	Virransyöttökaapeli V3-malleissa (1N~)
c2	Virransyöttökaapeli W1-malleissa (3N~)
d	Johtopidike
E1H	Tyhjennysputken lämmitin
F1U	Erikseen hankittava sulake
Q1DI	Vikavirtasuojakytkin


9.2.3 "ÄLÄ kytke katkaisijoita POIS päältä" -tarrojen kiinnittäminen

 **VAROITUS**

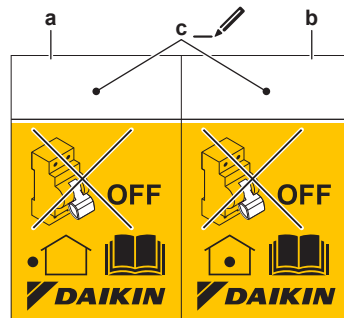
Käyttöönoton jälkeen ÄLÄ kytke yksiköiden katkaisijoita (c) POIS päältä, jotta suojaus pysyy aktiivisena. Jos käytössä on normaalin kWh-taksan virransyöttö (a), järjestelmässä on yksi katkaisija. Jos käytössä on toivotun kWh-taksan virransyöttö (b), katkaisijoita on kaksi.

a 

b 

c 

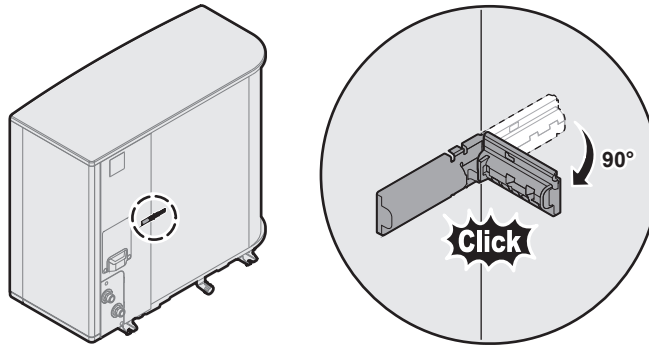
Varoita käyttäjää kiinnittämällä "ÄLÄ kytke katkaisijoita POIS päältä" -tarrat sähkökaappiin ja mahdollisimman lähelle lämpöpumpun katkaisijoita. Täytä tarraan katkaisijan viitenumero maksimaalisen selkeyden varmistamiseksi.



- a** Ulkoyksikön katkaisijan tarra
- b** Sisäyksikön katkaisijan tarra (vain, jos käytössä on toivotun kWh-taksan virransyöttö)
- c** Sähkökaapin katkaisijan viitenumero










9.2.4 Ulkoyksikön ilman lämpötila-anturin uudelleenasettelu










Tämä toimenpide on tarpeen vain alueilla, joilla on matalia ulkoilman lämpötiloja.



9.3 Sisäyksikön liitännät

Kohde	Kuvaus
Virransyöttö (pää)	Katso "9.3.2 Päävirransyötön liittäminen" [▶ 120].
Virransyöttö (varalämmitin)	Katso "9.3.3 Varalämmittimen virransyötön kytkeminen" [▶ 122].
Yleensä suljettu sulkuventtiili (tuloputken vuodon pysäyttäminen)	Katso "9.3.4 Yleensä suljetun sulkuventtiilin kytkeminen (tuloputken vuodon pysäyttäminen)" [▶ 126].
Sulkuventtiili	Katso "9.3.5 Sulkuventtiilin liittäminen" [▶ 126].
Lämpimän veden kiertopumppu tai ulkoiset pumput	Katso "9.3.6 Pumppujen kytkeminen (lämpimän veden kiertopumppu ja/tai ulkoiset pumput)" [▶ 128]
Lämmin käyttövesi PÄÄLLÄ-signaali	Katso "9.3.7 Lämpimän käyttöveden PÄÄLLÄ-signaalin kytkeminen" [▶ 129]
Hälytyslähtö	Katso "9.3.8 Hälytyslähdön kytkeminen" [▶ 129].
Tilanjäähdytyksen/-lämmityksen hallinta	Katso "9.3.9 Tilanjäähdytyksen PÄÄLLÄ/POIS-lähdön kytkeminen" [▶ 129].
Vaihto ulkoisen lämmönlähteen ohjaukseen	Katso "9.3.10 Ulkoiseen lämmönlähteeseen vaihdon kytkeminen" [▶ 130].
Rinnakkaiskäytön ohitusventtiili	Katso "9.3.11 Rinnakkaiskäytön ohitusventtiilin liittäminen" [▶ 130]
Sähkömittarit	Katso "9.3.12 Sähkömittarien liittäminen" [▶ 131].
Turvatermostaatti	Katso "9.3.13 Turvatermostaatin liittäminen" [▶ 132].
Smart Grid	Katso "9.3.14 Smart Grid" [▶ 133].
WLAN-kortti	Katso "9.3.15 WLAN-kortin liittäminen (toimitetaan varusteena)" [▶ 137].
Ethernet-kaapeli	Katso "9.3.16 Ethernet-kaapelin liittäminen (Modbus/lähiverkko)" [▶ 137].

Kohde	Kuvaus	
Huonetermostaatti (langallinen tai langaton)		Katso seuraavaa taulukkoa.
		Johdot: 0,75 mm ² Suurin virrantarve: 100 mA
		Pääalue: <ul style="list-style-type: none"> ▪ [1.12] Ohjaustapa ▪ [1.13] Ulkoinen termostaatti Lisäalue: <ul style="list-style-type: none"> ▪ [2.12] Ohjaustapa ▪ [2.13] Ulkoinen termostaatti
Lämpöpumpun konvektori		Lämpöpumpun konvektoreille on useita erilaisia ohjain- ja kokoonpanovaihtoehtoja. Kokoonpanosta riippuen asenna myös rele (erikseen hankittava, katso oheislaitteen liitekirja). Lisätietoja: <ul style="list-style-type: none"> ▪ Lämpöpumpun konvektorien asennusopas ▪ Lämpöpumpun konvektorin lisävarusteiden asennusopas ▪ Oheislaitteen liitekirja
		Johdot: 0,75 mm ² Suurin virrantarve: 100 mA Tämä on Muu tulo/lähtö – lähtöliitettä. Katso "9.1.6 Muu tulo/lähtö-liitännät" [▶ 106].
		[13] Muu tulo/lähtö (Jäähdytys-/lämmitystila) Pääalue: <ul style="list-style-type: none"> ▪ [1.12] Ohjaustapa ▪ [1.13] Ulkoinen termostaatti Lisäalue: <ul style="list-style-type: none"> ▪ [2.12] Ohjaustapa ▪ [2.13] Ulkoinen termostaatti
Etäulkoanturi		Katso: <ul style="list-style-type: none"> ▪ Etäulkoanturin asennusopas ▪ Oheislaitteen liitekirja
		Johdot: 2x0,75 mm ² Tämä on Muu tulo/lähtö – tuloliitettä. Katso "9.1.6 Muu tulo/lähtö-liitännät" [▶ 106].
		[13] Muu tulo/lähtö (Ulkolämpötila-anturi) [5.22] Ulkoisen lämpötila-anturin poikkeama

Kohde	Kuvaus	
Etäsisäanturi		Katso: <ul style="list-style-type: none"> ▪ Etäsisäanturin asennusopas ▪ Oheislaitteen liitekirja
		Johdot: 2x0,75 mm ² Tämä on Muu tulo/lähtö – tuloliitäntä. Katso "9.1.6 Muu tulo/lähtö -liitännät" [▶ 106].
		[13] Muu tulo/lähtö (Sisälämpötila-anturi) [1.33] Ulkoisen sisäanturin poikkeama
Human Comfort Interface -käyttöliittymä		Katso: <ul style="list-style-type: none"> ▪ Katso Human Comfort Interface -käyttöliittymän asennus- ja käyttöopasta ▪ Oheislaitteen liitekirja
		Johdot: 2x(0,75~1,25 mm ²) Enimmäispituus: 500 m
		[1.12] Ohjaustapa [1.38] Anturin poikkeama
Kaksipiirisarja		Katso: <ul style="list-style-type: none"> ▪ Kaksipiirisarjan asennusopas ▪ Oheislaitteen liitekirja
		Käytä kaksipiirisarjan mukana toimitettua kaapelia.
		[3.13.5] Kaksoisalueen sarja asennettu



Huonetermostaattia varten (langallinen tai langaton):

Jos käytössä on...	Katso...
Langaton huonetermostaatti	<ul style="list-style-type: none"> ▪ Langattoman huonetermostaatin asennusopas ▪ Oheislaitteen liitekirja
Langallinen huonetermostaatti ilman monivöhykeperusyksikköä	<ul style="list-style-type: none"> ▪ Langallisen huonetermostaatin asennusopas ▪ Oheislaitteen liitekirja

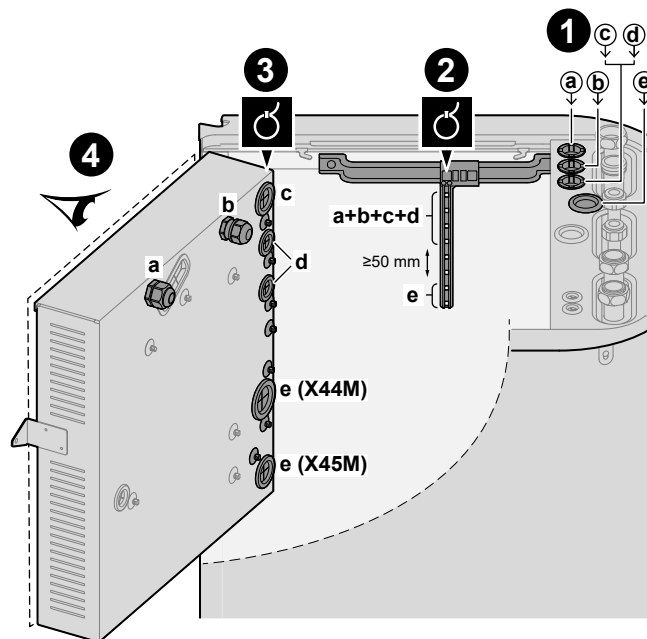
Jos käytössä on...	Katso...
Langallinen huonetermostaatti monivöhykeperusyksikön kanssa	<ul style="list-style-type: none"> ▪ Langallisen huonetermostaatin (digitaalinen tai analoginen) + monivöhykeperusyksikön asennusopas ▪ Oheislaitteen liitekirja ▪ Tässä tapauksessa: <ul style="list-style-type: none"> - Liitä langallinen huonetermostaatti (digitaalinen tai analoginen) monivöhykeperusyksikköön - Liitä monivöhykeperusyksikkö ulkoyksikköön - Jäähdytys-/lämmitystoimintaa varten asenna myös rele (erikseen hankittava, katso oheislaitteen liitekirja)

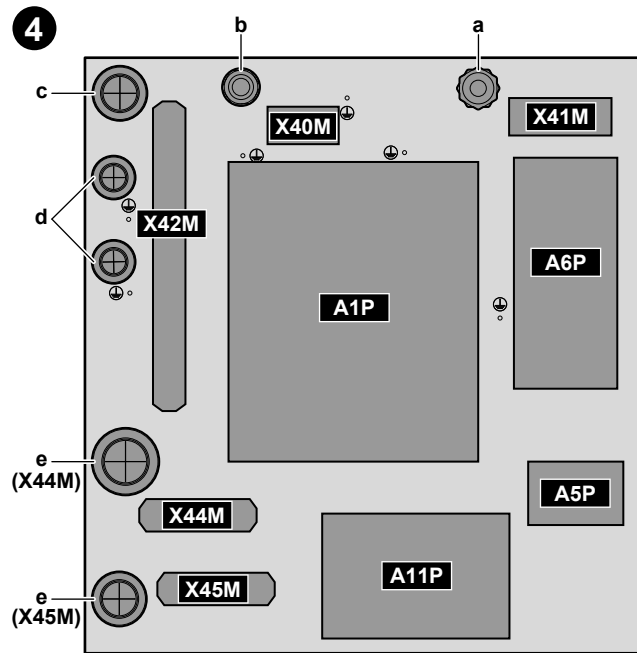
9.3.1 Sähköjohtojen liittäminen sisäyksikköön

Yksikön avaaminen

Katso "7.2.5 Sisäyksikön avaaminen" [► 78].

Johtojen reititys





①	Johtojen syöttö yksikköön (päältä)
②	Vedonpoisto (nippusiteet)
③	Johtojen syöttö kytkinrasiaan (takaa) + vedonpoisto (nippusiteet tai kaapeliläpiviennit)
④	Riviliittimet ja piirikortit (kytkinrasian sisällä): <ul style="list-style-type: none"> ▪ A1P: Hydropiirilevy ▪ A5P: Virransyötön piirikortti ▪ A6P: Monivaiheisen varalämmittimen piirikortti ▪ A11P: Rajapinnan piirikortti

Kaapelit

Huomautus: Ethernet-kaapelin osalta katso "9.3.16 Ethernet-kaapelin liittäminen (Modbus/lähiverkko)" [► 137].

#	Kaapeli	Riviliitin
a	Varalämmittimen virransyöttö	X41M
b	Yhteiskytkentäkaapeli (= päävirransyöttö)	X40M
c	Normaalin kWh-taksan virransyöttö sisäyksikölle (jos ulkoyksikkö on kytketty toivotun kWh-taksan virransyöttöön)	X42M

#	Kaapeli	Riviliitin
d	<p>Korkeajännitteiset lisävarusteet:</p> <ul style="list-style-type: none"> ▪ Lämpöpumpun konvektori (lisävarustesarja) ▪ Huonetermostaatti (lisävarustesarja) ▪ Sulkuventtiili (erikseen hankittava) ▪ Lämpimän veden kiertopumppu + ylimääräiset ulkoiset pumput (erikseen hankittava) ▪ Lämpimän käyttöveden PÄÄLLÄ-signaali (erikseen hankittava) ▪ Hälytyslähtö (erikseen hankittava) ▪ Vaihto ulkoisen lämmönlähteen ohjaukseen (erikseen hankittava) ▪ Rinnakkaiskäytön ohitus (erikseen hankittava) ▪ Tilanlämmityksen/-jäähdytyksen toiminnan ohjaus (erikseen hankittava) ▪ Smart Grid (korkeajännitteiset koskettimet) (erikseen hankittava) 	X42M
e	<p>Matalajännitteiset lisävarusteet:</p> <ul style="list-style-type: none"> ▪ Toivotun virransyötön kosketin (erikseen hankittava) ▪ Human Comfort Interface -käyttöliittymä (lisävarustesarja) ▪ Ulkoilman lämpötila-anturi (lisävarustesarja) ▪ Sisäilman lämpötila-anturi (lisävarustesarja) ▪ Sähkömittarit (erikseen hankittava) ▪ Turvatermostaatti (erikseen hankittava) ▪ Smart Grid (ei sisälly toimitukseen) 	X44M+X45M



TIETOJA

Kun asennat erikseen hankittavia tai lisävarustekaapeleita, katso, että kaapelin pituus riittää. Näin kytkinrasia on mahdollista irrottaa/siirtää, jotta muihin osiin päästään käsiksi huoltoon varten.



HUOMAUTUS

ÄLÄ työnnä tai jätä tarpeettoman pitkiä kaapeleita yksikköön.

9.3.2 Päävirransyötön liittäminen

**HUOMIO****Tukkeutumisen estävä turvarutiini – pumput ja venttiilit:**

Seuraavat pumput ja venttiilit on varustettu tukkeutumisen estävällä turvarutiinilla. Tämä tarkoittaa, että komponentin ollessa käyttämättömänä (pumppujen tapauksessa), suljettuna (sulkuventtiilien tapauksessa) tai pysähdyksissä (kaksipiirisarjan sekoitusventtiilin tapauksessa) 24 tunnin ajan, komponentti toimii lyhyen aikaa jumiutumisen estämiseksi.

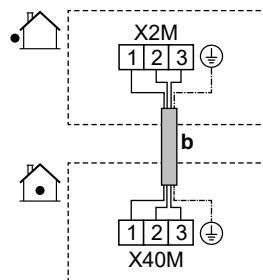
- Yksikön pumppu
- J/L - toissijainen pumppu
- J/L - pumppu, ulk. pää
- J/L - pumppu, ulk. lisä
- Pääalueen sulkuventtiili
- Lisäalueen sulkuventtiili
- Kaksoisalueen sarjan sekoitusventtiili
- Kaksoisalueen sarjan suora pumppu
- Kaksoisalueen sarjan sekoituspumppu

Huomautus:






- Jotta nämä tukkeutumisen estävät turvarutiinit olisivat käytössä, yksikön on oltava kytkettynä virransyöttöön ympäri vuoden.
- Huoltotilan aikana tukkeutumisen estävää turvarutiinia ei suoriteta.
- Kun tukkeutumisen estävä turvarutiini käynnistetään yhdelle komponentille (pumppu tai sulkuventtiili) tietyllä alueella, myös kyseisen alueen mahdollinen toinen komponentti avataan. **Esimerkki:** Jos turvarutiini suoritetaan pääalueen pumpulle, myös kyseisen alueen sulkuventtiili avataan.

Tässä osiossa kuvataan 2 mahdollista tapaa liittää päävirransyöttö:

- Jos käytössä on normaalin kWh-taksan virransyöttö
- Jos käytössä on toivotun kWh-taksan virransyöttö

Jos ulkoyksikkö on yhdistetty normaalin kWh-taksan virransyöttöön

	b Yhteiskytentäkaapeli (= päävirransyöttö) (ulkoyksikkö yhdistetty normaalin kWh-taksan virransyöttöön)	<ul style="list-style-type: none"> ▪ Noudata kohdassa "9.3.1 Sähköjohtojen liittäminen sisäyksikköön" [▶ 117] esitettyä kaapelireittiä. ▪ Johdot: (3+GND)×1,5 mm²
	—	

	b	Yhteiskytkentäkaapeli (= päävirransyöttö) (ulkoyksikkö yhdistetty toivotun kWh-taksan virransyöttöön)	<ul style="list-style-type: none"> Noudata  kohdassa "9.3.1 Sähköjohtojen liittäminen sisäyksikköön" [▶ 117] esitettyä kaapelireittiä. Johdot: (3+GND)×1,5 mm²
	c	Normaalin kWh-taksan virransyöttö sisäyksikölle	<ul style="list-style-type: none"> Noudata  kohdassa "9.3.1 Sähköjohtojen liittäminen sisäyksikköön" [▶ 117] esitettyä kaapelireittiä. Johdot: 2×1,5 mm² Suurin virrantarve: 6,3 A Suosittelava erikseen hankittava sulake: 16 A <p>Q2DI: Maavuotokatkaisin/vikavirtasuojakytkin</p> <p>Asenna virransyöttöön AINA kansallisten sähköasennuksia koskevien määräysten mukainen vikavirtasuojakytkin. Sen TÄYTYY olla 30 mA:n välittömästi toimiva vikavirtasuojakytkin, ellei kansallisissa sähköasennuksia koskevissa määräyksissä ole toisin määritelty.</p>
	e	Toivotun kWh-taksan virransyötön kontakti (S1S)	<ul style="list-style-type: none"> Noudata  kohdassa "9.3.1 Sähköjohtojen liittäminen sisäyksikköön" [▶ 117] esitettyä kaapelireittiä. Johdot: 2×(0,75~1,25 mm²) Enimmäispituus: 50 m. Toivotun kWh-taksan virransyötön kontakti: 16 V DC -tunnistus (jännite piirikortilta). Jännitteetön kosketin, joka voi taata vähimmäiskäyttökuormituksen 15 V DC, 10 mA. Tämä on Muu tulo/lähtö – tuloliitäntä. Katso "9.1.6 Muu tulo/lähtö-liitännät" [▶ 106].
	X11 Y	<ul style="list-style-type: none"> Irrota X11Y kohdasta X11YA. Yhdistä X11Y kohtaan X11YB. 	
			<ul style="list-style-type: none"> [13] Muu tulo/lähtö (Lämpöpumpun tariffin kosketin) [9.14.1] Käyttötila (Lämpöpumpun tariffi)

9.3.3 Varalämmittimen virransyötön kytkeminen



VAROITUS

Varalämmittimellä ON oltava erillinen virransyöttö ja sen ON oltava suojattu lain vaatimilla turvalaitteilla.

**VAROITUS**

Ole varovainen asentaessasi <10 A:n sulaketta.

Katso asetus [10.8] Määrityksen apuohjelma - Varalämmitin, jotta käytetään oikeaa rajoitusta.

**HUOMAUTUS**

Jotta laite on täysin maadoitettu, kytke AINA varalämmittimen virransyöttö ja maadoitusjohto.

**HUOMIO**

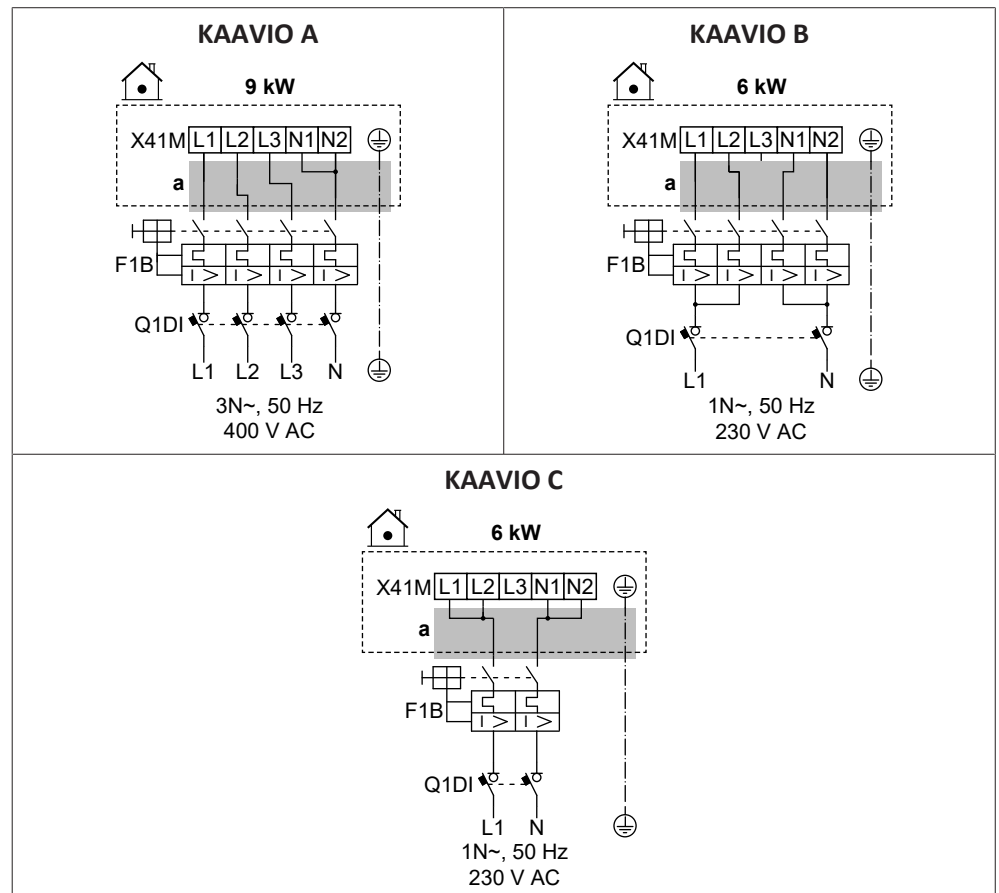
Jos varalämmitin ei saa virtaa:

- Tilanlämmitys ja varaajan lämmitys ei ole sallittua.
- Virhe AA-01 (Varalämmitin ylikuumentunut tai varalämmittimen virransyöttö ei ole kytketty.) näytetään.

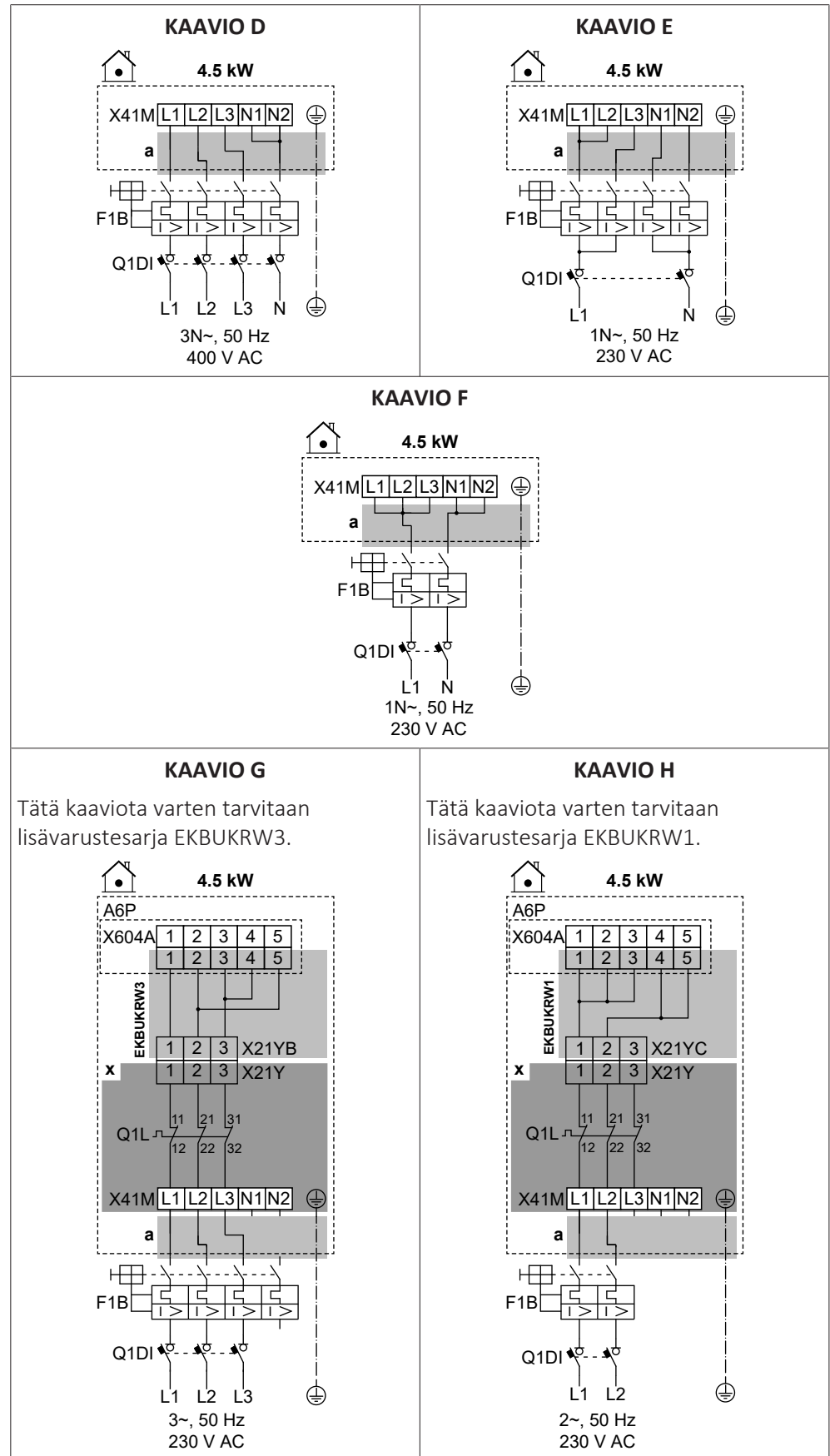
**HUOMIO**




Varalämmittimen teho riippuu sähkökytkennöistä ja käyttöliittymässä tehdystä valinnasta. Varmista, että virransyöttö vastaa käyttöliittymässä tehtyä valintaa.

Mahdolliset järjestelmäkaaviot 9W-mallien tapauksessa (9 kW:n monivaiheinen varalämmitin)



Mahdolliset järjestelmäkaaviot 4V-mallien tapauksessa (4,5 kW:n monivaiheinen varalämmitin)



	a	Noudatettava  kohdassa "9.3.1 Sähköjohtojen liittäminen sisäyksikköön" [▶ 117] esitettyä kaapelireittiä.
	x	Tehdaskiinnitetty
	EKBUKR W1	Lisävarustesarja: Varalämmittimen johtosarja (2-vaiheinen 230 V ilman N-virransyöttöä). Käytetään tehtaalla asennetun johtosarjan sijaan (liittimellä X21YA).
	EKBUKR W3	Lisävarustesarja: Varalämmittimen johtosarja (3-vaiheinen 230 V ilman N-virransyöttöä). Käytetään tehtaalla asennetun johtosarjan sijaan (liittimellä X21YA).
	F1B	Ylivirtasulake (erikseen hankittava)
	Q1DI	Vikavirtasuojakytkin (erikseen hankittava)
	Q1L	Varalämmittimen lämpösuoja
	[5.5] Varalämmitin	

Johdotusosien tekniset tiedot

Osa	KAAVIO								
	A	B	C	D	E	F	G	H	
Virransyöttö:									
Jännite	390–410 V	220–240 V		390–410 V	220–240 V				
Virta	9 kW	6 kW		4,5 kW					
Nimellisvirta	13 A	13 A	26,1	6,5 A	13 A	19,6	17 A ^(a)	19,6 A ^(a)	
Vaihe	3N~	1N~		3N~	1N~		3~	2~	
Taajuus	50 Hz								
Johdon koko									
TULEE vastata kansallisia sähköasennuksia koskevia määräyksiä									
Johdon koko määräytyy sähkövirran mukaan, mutta vähimmäiskoko on 2,5 mm ²			Väh. 6 mm ²	Johdon koko määräytyy sähkövirran mukaan, mutta vähimmäiskoko on 2,5 mm ²		Väh. 4 mm ²	Johdon koko määräytyy sähkövirran mukaan, mutta vähimmäiskoko on 2,5 mm ²		
5-ytiminen kaapeli			3-ytiminen kaapeli	5-ytiminen kaapeli		3-ytiminen kaapeli	4-ytiminen kaapeli		
3L+N+GN D		2L+2N+GND	L+N+GN D	3L+N+GN D	2L+2N+GND	L+N+GN D	3L+GND		
Suositeltu ylivirtasulake			4-napainen 16 A	2-napainen 32 A	4-napainen 10 A	4-napainen 16 A	2-napainen 25 A	4-napainen 20 A	2-napainen 25 A

Osa	KAAVIO							
	A	B	C	D	E	F	G	H
Vikavirtasuojakytkin / jäännösvirtalaite	Asenna virransyöttöön AINA kansallisten sähköasennuksia koskevien määräysten mukainen vikavirtasuojakytkin. Sen TÄYTYY olla 30 mA:n välittömästi toimiva vikavirtasuojakytkin, ellei kansallisissa sähköasennuksia koskevissa määräyksissä ole toisin määritelty.							

^(a) Sähkölaitteisto noudattaa standardia EN/IEC 61000-3-12 (eurooppalainen/kansainvälinen tekninen standardi, joka asettaa julkisiin pienjännitejärjestelmiin liitettyjen laitteiden, joiden vaihekohtainen tulovirta on >16 A ja ≤75 A, tuottamien yliaaltovirtojen rajat).

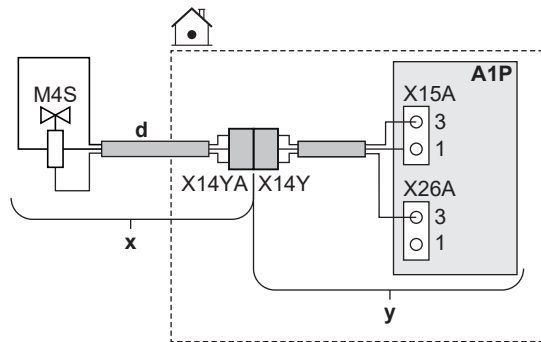
9.3.4 Yleensä suljetun sulkuventtiilin kytkeminen (tuloputken vuodon pysäyttäminen)



HUOMIO

Sulkuventtiili (tuloputken vuodon pysäyttäminen) on varustettu tukkeutumisen estävällä turvarutiinilla. Jotta tätä rutiinia voidaan käyttää, yksikön on oltava kytkettynä virtalähteeseen ympäri vuoden. Rutiini toimii seuraavasti aina 14 vuorokauden kuluttua edellisen rutiinin suorittamisesta:

- Jos yksikkö ei ole toiminnassa, tukkeutumisen estävä turvarutiini suoritetaan (eli venttiili sulkeutuu lyhyeksi ajaksi).
- Jos yksikkö on toiminnassa, tukkeutumisen estävää turvarutiinia lykätään enintään 7 vuorokauden ajan. Jos yksikkö on edelleen toiminnassa 7 vuorokauden kuluttua, se pysäytetään tilapäisesti tukkeutumisen estävän turvarutiinin suorittamiseksi.



	x	Toimitetaan lisävarusteena
	y	Tehdaskiinnitetty
	d	Käytä kaapelireittiä kohdassa "9.3.1 Sähköjohtojen liittäminen sisäyksikköön" [▶ 117].
	M4S	Yleensä suljettu sulkuventtiili (tuloputken vuodon pysäyttäminen)
	X14Y	Yhdistä X14YA kohtaan X14Y.
	—	

9.3.5 Sulkuventtiilin liittäminen



TIETOJA

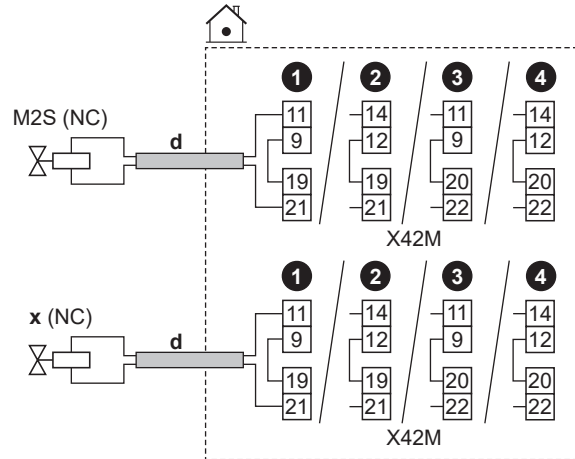
Sulkuventtiilin käyttöesimerkki. Yhden menoveden lämpötila-alueen tapauksessa ja lattialämmityksen ja lämpöpumpun konvektoreiden yhdistelmän kanssa asenna sulkuventtiili ennen lattialämmitystä, jotta lattialle ei muodostu kondensaatiota jäädytystoiminnan aikana.



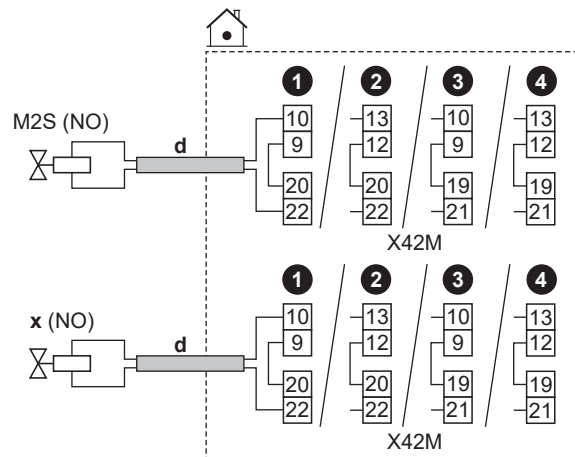
HUOMIO

Johdotus on erilainen NC-venttiilille (tavallisesti suljettu) ja NO-venttiilille (tavallisesti avoin).

Käytettäessä yleensä suljettuja sulkuventtiilejä

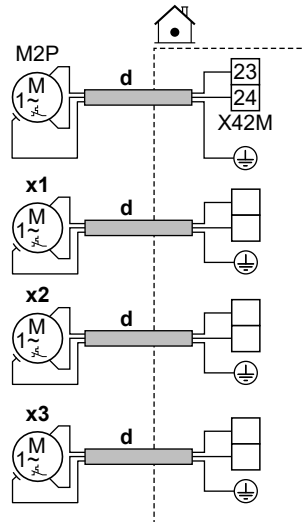





Käytettäessä yleensä avoimia sulkuventtiilejä



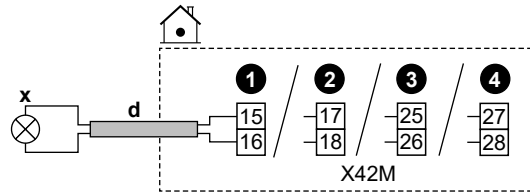
	d	<ul style="list-style-type: none"> Noudata kohdassa "9.3.1 Sähköjohtojen liittäminen sisäyksikköön" [▶ 117] esitettyä kaapelireittiä. Johdot: (2 + silta)×0,75 mm² Tämä on Muu tulo/lähtö – lähtöliitäntä. Katso "9.1.6 Muu tulo/lähtö -liitännät" [▶ 106]. 	
	M2S	Sulkuventtiili pääalueelle	<ul style="list-style-type: none"> Suurin virrantarve: 0,3 A 230 V AC piirikortilta
	x	Sulkuventtiili lisäalueelle	
	NC	Yleensä suljettu	
	NO	Yleensä avoin	
	<ul style="list-style-type: none"> [13] Muu tulo/lähtö: <ul style="list-style-type: none"> Pääalueen sulkuventtiili Lisäalueen sulkuventtiili [6.4.22] Pääalueen sulkuventtiili (toimilaitteen tila, vain luku) [6.4.23] Lisäalueen sulkuventtiili (toimilaitteen tila, vain luku) 		

9.3.6 Pumppujen kytkeminen (lämpimän veden kiertopumppu ja/tai ulkoiset pumput)



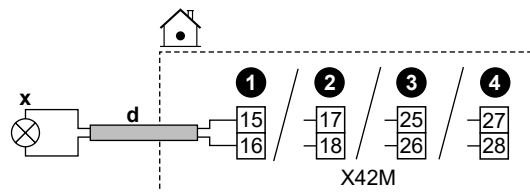
	d	<ul style="list-style-type: none"> ▪ Noudat  kohdassa "9.3.1 Sisäyksikön sähköjohtojen liittäminen" [▶ 117] esitettyä kaapelireittiä. ▪ Johdot: (2+GND)×0,75 mm² ▪ Tämä on Muu tulo/lähtö – lähtöliitäntä. Katso "9.1.6 Muu tulo/lähtö -liitännät" [▶ 106]. 	
	M2P	Lämpimän veden kiertopumppu: <ul style="list-style-type: none"> ▪ Enimmäiskuorma: 2 A (syöksy), 230 V AC, 1 A (jatkuva) 	
	x1	Ylimääräiset ulkoiset pumput	Käytä kohdan Muu tulo/lähtö minkä tahansa muun lähdön liitinnastoja. Lisäksi on kuitenkin tarkistettava, onko väliin asennettava rele.
	x2		
x3			
	<ul style="list-style-type: none"> ▪ [13] Muu tulo/lähtö <ul style="list-style-type: none"> - Lämpimän käyttöveden kiertopumppu: Pumppu, jota käytetään välitöntä kuumaa vettä varten ja/tai desinfiointiin. Tässä tapauksessa on lisäksi määritettävä käyttötapa asetuksessa [4.13] Lämpimän käyttöveden kiertopumppu: <ul style="list-style-type: none"> * Välitön kuuma vesi * Desinfiointi * Molemmat - J/L – toissijainen pumppu: Pumppu käy, kun pää- tai lisäalueelta tulee pyyntö. - J/L – pumppu, ulk. pää: Pumppu käy, kun pääalueelta tulee pyyntö. - J/L – pumppu, ulk. lisä: Pumppu käy, kun lisäalueelta tulee pyyntö. ▪ [4.26] Lämpimän veden kiertopumpun ajastus ▪ [6.4.24] J/L – toissijainen pumppu (toimilaitteen tila, vain luku) ▪ [6.4.25] J/L – pumppu, ulk. pää (toimilaitteen tila, vain luku) ▪ [6.4.26] J/L – pumppu, ulk. lisä (toimilaitteen tila, vain luku) 		

9.3.7 Lämpimän käyttöveden PÄÄLLÄ-signaalin kytkeminen



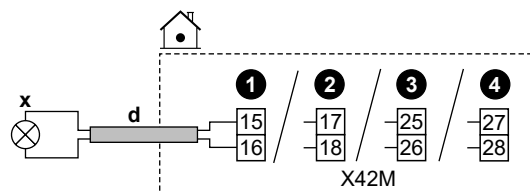
	d	<ul style="list-style-type: none"> Käytä kaapelireittiä kohdassa "9.3.1 Sähköjohtojen liittäminen sisäyksikköön" [▶ 117]. Johdot: 2×0,75 mm² Tämä on Muu tulo/lähtö – lähtöliitäntä. Katso "9.1.6 Muu tulo/lähtö -liitännät" [▶ 106].
	x	<p>Lämpimän käyttöveden PÄÄLLÄ-signaali (= yksikkö tuottaa lämmintä käyttövettä):</p> <ul style="list-style-type: none"> Enimmäiskuorma: 0,3 A, 250 V AC
	<ul style="list-style-type: none"> [13] Muu tulo/lähtö (Lämpimän käyttöveden päällä-signaali) 	

9.3.8 Hälytyslähdön kytkeminen



	d	<ul style="list-style-type: none"> Käytä kaapelireittiä kohdassa "9.3.1 Sähköjohtojen liittäminen sisäyksikköön" [▶ 117]. Johdot: 2×0,75 mm² Tämä on Muu tulo/lähtö – lähtöliitäntä. Katso "9.1.6 Muu tulo/lähtö -liitännät" [▶ 106].
	x	<p>Hälytyslähtö:</p> <ul style="list-style-type: none"> Enimmäiskuorma: 0,3 A, 250 V AC
	<ul style="list-style-type: none"> [13] Muu tulo/lähtö (Hälytys) 	

9.3.9 Tilanjäähdytyksen PÄÄLLÄ/POIS-lähdön kytkeminen



	d	<ul style="list-style-type: none"> Käytä kaapelireittiä kohdassa "9.3.1 Sähköjohtojen liittäminen sisäyksikköön" [▶ 117]. Johdot: 2×0,75 mm² Tämä on Muu tulo/lähtö – lähtöliitäntä. Katso "9.1.6 Muu tulo/lähtö -liitännät" [▶ 106].
	x	<p>Tilanjäähdytyksen/-lämmityksen PÄÄLLÄ/POIS-lähtö:</p> <ul style="list-style-type: none"> Enimmäiskuorma: 0,3 A, 250 V AC

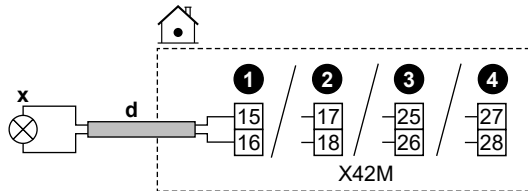
[13] Muu tulo/lähtö (Jäähdytys-/lämmitystila)

9.3.10 Ulkoiseen lämmönlähteeseen vaihdon kytkeminen

**TIETOJA**

Rinnakkaiskäyttö on mahdollinen VAIN, jos järjestelmässä on YKSI menoveden lämpötila-alue ja:

- huonetermostaattiohjaus TAI
- ohjaus ulkoisella huonetermostaatilla.

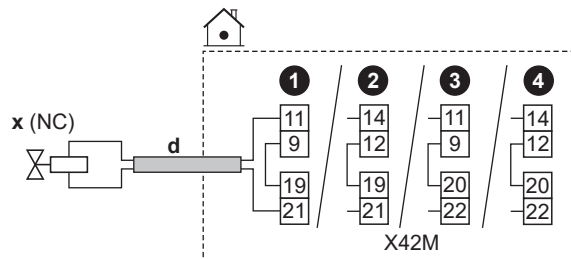


	d	<ul style="list-style-type: none"> ▪ Noudata kohdassa "9.3.1 Sähköjohtojen liittäminen sisäyksikköön" [117] esitettyä kaapelireittiä. ▪ Johdot: 2x0,75 mm² ▪ Tämä on Muu tulo/lähtö – lähtöliitäntä. Katso "9.1.6 Muu tulo/lähtö -liitännät" [106].
	x	<p>Vaihto ulkoiseen lämmönlähteeseen:</p> <ul style="list-style-type: none"> ▪ Enimmäiskuorma: 0,3 A, 250 V AC ▪ Vähimmäiskuorma: 20 mA, 5 V DC
		<ul style="list-style-type: none"> ▪ [13] Muu tulo/lähtö (Ulkoinen lämmönlähde) ▪ [5.14] Rinnakkaiskäyttö ▪ [5.37] Rinnakkaiskäyttö käytössä (PÄÄLLÄ)

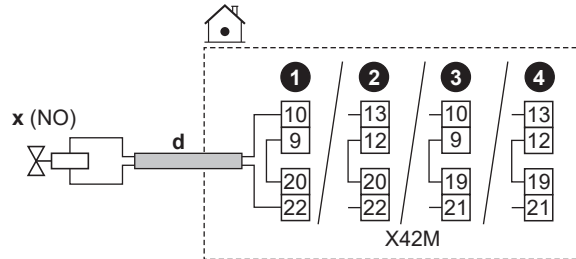
9.3.11 Rinnakkaiskäytön ohitusventtiilin liittäminen

**HUOMIO**

Johdotus on erilainen NC-venttiilille (tavallisesti suljettu) ja NO-venttiilille (tavallisesti avoin).

Käytettäessä yleensä suljettuja rinnakkaiskäytön ohitusventtiilejä

Käytettäessä yleensä avoimia rinnakkaiskäytön ohitusventtiilejä



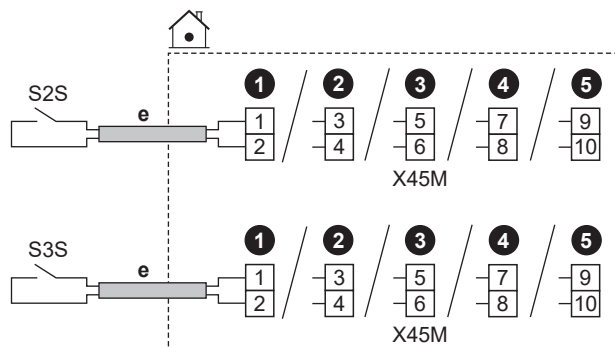
	d	<ul style="list-style-type: none"> Noudata kohdassa "9.3.1 Sähköjohtojen liittäminen sisäyksikköön" [▶ 117] esitettyä kaapelireittiä. Johdot: (2 + silta)×0,75 mm² Tämä on Muu tulo/lähtö – lähtöliitäntä. Katso "9.1.6 Muu tulo/lähtö -liitännät" [▶ 106].
	x	Rinnakkaiskäytön ohitusventtiili (aktivoituu, kun rinnakkaiskäyttö on aktiivinen): <ul style="list-style-type: none"> Suurin virrantarve: 0,3 A 230 V AC piirikortilta
	NC	Yleensä suljettu
	NO	Yleensä avoin
		<ul style="list-style-type: none"> [13] Muu tulo/lähtö (Bivalentin lämmityksen ohitusventtiili) [5.14] Rinnakkaiskäyttö [5.37] Rinnakkaiskäyttö käytössä (PÄÄLLÄ) [6.4.21] Bivalentin lämmityksen ohitusventtiili (toimilaitteen tila, vain luku)




9.3.12 Sähkömittarien liittäminen



TIETOJA

Tämä toiminto EI ole käytettävissä käyttöliittymäohjelmiston varhaisissa versioissa.



	e	<ul style="list-style-type: none"> ▪ Käytä kaapelireittiä  kohdassa "9.3.1 Sähköjohtojen liittäminen sisäyksikköön" [▶ 117]. ▪ Johdot: 2 (mittaria kohden)×0,75 mm² ▪ Tämä on Muu tulo/lähtö – tuloliitäntä. Katso "9.1.6 Muu tulo/lähtö -liitännät" [▶ 106]. 	
	S2S	Sähkömittari 1	12 V DC -pulssitunnistus (jännite piirikortilta)
	S3S	Sähkömittari 2	
			

9.3.13 Turvatermostaatin liittäminen

Kytke yksikköön turvatermostaatti, joka estää liian korkeiden lämpötilojen pääsyn kyseiselle alueelle.

Huomautus: Jos järjestelmässä on 2 menoveden lämpötila-aluetta ja kaksipiirisarja, toinen turvatermostaatti on kytkettävä (pääalueelle) kaksipiirisarjan säätörasiaan (EKMIKPOA), jotta pääalueelle ei pääse liian korkeita lämpötiloja.

Lisätietoja pääalueen turvatermostaatin käytöstä voit katsoa kohdasta ["6.2.3 Useita huoneita – Kaksi menoveden lämpötila-aluetta"](#) [▶ 52].



HUOMIO

Varmista, että turvatermostaatti valitaan ja asennetaan sovellettavan lainsäädännön mukaisesti.

Joka tapauksessa turvatermostaatin turhan laukeamisen välttämiseksi on suosittelemme seuraavaa:

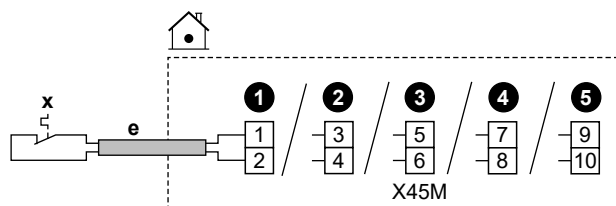
- Turvatermostaatti on automaattisesti nollattavissa.
- Turvatermostaatin lämpötilan enimmäisvaihtelunopeus 2°C/min.
- Turvatermostaatin laukaisupiste on valittava ylikuumenemisrajan mukaisesti.
- Turvatermostaatin ja 3-tieventtiin välimatkalla on vähintään 2 metriä.






TIETOJA

Menoveden enimmäislämpötila määräytyy asetuksen [3.12] **Ylilämmityksen asetuspiste** perusteella. Tämä raja määrittää menoveden enimmäislämpötilan **järjestelmässä**. Tämän asetuksen arvosta riippuen myös menoveden lämpötilan enimmäisasetuspistettä lasketaan 5°C:lla, jotta ohjaus pysyy vakaana lähestyttäessä asetuspistettä.

Menoveden enimmäislämpötila **pääalueella** määräytyy asetuksen [1.19] **Vesipiirin ylikuumeneminen** perusteella vain, jos [3.13.5] **Kaksoisalueen sarja** asennettu on käytössä. Tämä raja määrittää menoveden enimmäislämpötilan **pääalueella**. Tämän asetuksen arvosta riippuen myös menoveden lämpötilan enimmäisasetuspistettä lasketaan 5°C:lla, jotta ohjaus pysyy vakaana lähestyttäessä asetuspistettä.



	e	<ul style="list-style-type: none"> Noudata  kohdassa "9.3.1 Sähköjohtojen liittäminen sisäyksikköön" [▶ 117] esitettyä kaapelireittiä. Johdot: 2x0,75 mm² Enimmäispituus: 50 m Tämä on Muu tulo/lähtö – tuloliitäntä. Katso "9.1.6 Muu tulo/lähtö-liitännät" [▶ 106]. 	
	x	<table border="1"> <tr> <td>Yksikön turvatermostaatin kosketin</td> <td>16 V DC -tunnistus (jännite piirikortilta). Jännitteetön kosketin, joka voi taata vähimmäiskäyttökuormituksen 15 V DC, 10 mA.</td> </tr> </table>	Yksikön turvatermostaatin kosketin
Yksikön turvatermostaatin kosketin	16 V DC -tunnistus (jännite piirikortilta). Jännitteetön kosketin, joka voi taata vähimmäiskäyttökuormituksen 15 V DC, 10 mA.		
	[13] Muu tulo/lähtö (Ylikuumenemissuoja)		

9.3.14 Smart Grid

**TIETOJA**


Smart Grid -aurinkosähkön pulssimittari (S4S) -toiminto EI ole käytettävissä käyttöliittymäohjelmiston varhaisissa versioissa.

Tässä osiossa kuvataan eri tapoja sisäyksikön Smart Grid -yhteyden muodostamiseen:


<p>Smart Grid -koskettimet:</p> <ul style="list-style-type: none"> Käytettäessä matalajännitteisiä Smart Grid -koskettimia. Käytettäessä korkeajännitteisiä Smart Grid -koskettimia. Tämä edellyttää 2 releen asentamista Smart Grid -relesarjasta (EKRELSG). 	2 Smart Grid -koskettintuloa voivat aktivoida seuraavat Smart Grid -tilat:		
	1	2	Älysähköverkko 1.0 -toimintatila
	0	0	Vapaa käynti
	0	1	Pakotettu pois
	1	0	Suositteltu päällä
	1	1	Pakotettu päällä
	1	2	Älysähköverkko 1.1 -toimintatila
	0	1	Toimintatila 1
	1	1	
	0	0	Toimintatila 2
1	0	Toimintatila 3	

<p>Smart Gridmittari:</p> <ul style="list-style-type: none"> ▪ Käytettäessä matalajännitteistä Smart Gridmittaria. ▪ Käytettäessä korkeajännitteistä Smart Gridmittaria. Tämä edellyttää 1 releen asentamista Smart Grid -relesarjasta (EKRELSG). 	<p>Jos Smart Gridmittari on aktiivinen, lämpöpumppu ja sähköiset lisälämmönlähteet saavat toimia, jos tehonrajoitus sallii tämän.</p> <p>Huomautus:</p> <ul style="list-style-type: none"> ▪ On mahdollista, että joissakin tapauksissa tämä lämpöpumppua koskeva rajoitus jätetään huomiotta luotettavuussyistä (esim. lämpöpumpun käynnistys ja sulatus). ▪ Jos varalämmittimen on tuettava lämmitystä suojaussyistä, varalämmitin käynnistyy vähintään 2 kW:n teholla (luotettavan toiminnan varmistamiseksi), vaikka tehonrajoituksen arvo ylittyisi.
--	--

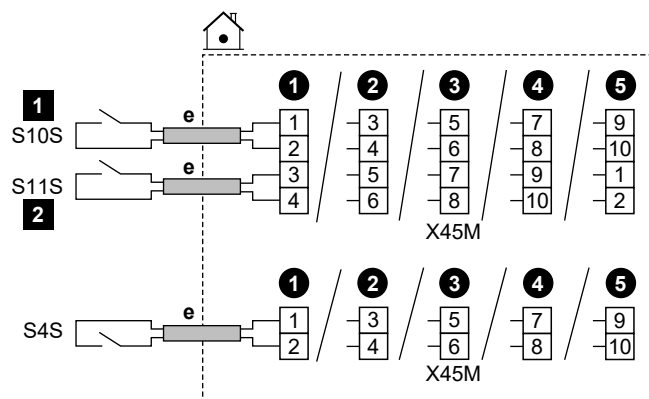
Vastaavat asetukset **Smart Grid -koskettimien** tapauksessa ovat seuraavat:

	<ul style="list-style-type: none"> ▪ [13] Muu tulo/lähtö: <ul style="list-style-type: none"> - Korkea-/matalajännitteinen älysähköverkon kosketin 1 - Korkea-/matalajännitteinen älysähköverkon kosketin 2 ▪ [9.14] Pyydä vastausta ▪ [9.14.1] Käyttötila (Smart Grid Ready liittimet)
---	--

Vastaavat asetukset **Smart Gridmittarin** tapauksessa ovat seuraavat:

	<ul style="list-style-type: none"> ▪ [13] Muu tulo/lähtö (Älymittarin kosketin) ▪ [9.14.1] Käyttötila (Älymittarin kosketin) ▪ [9.14.7] Älymittarin raja-arvo
---	--

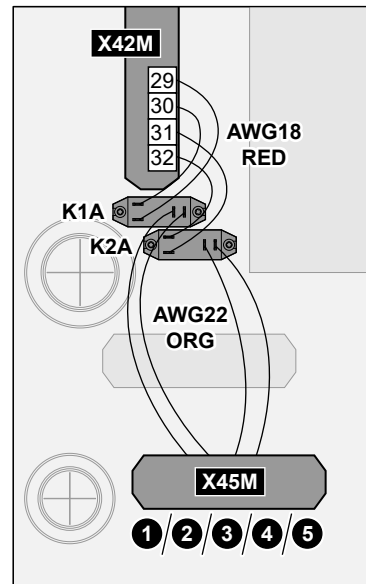
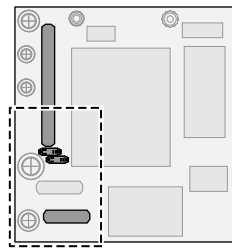
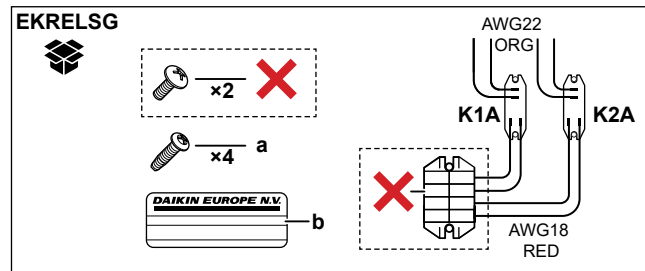
Liitännät käytettäessä matalajännitteisiä Smart Grid -koskettimia




	<p>e</p> <ul style="list-style-type: none"> ▪ Noudata  kohdassa "9.3.1 Sähköjohtojen liittäminen sisäyksikköön" [▶ 117] esitettyä kaapelireittiä. ▪ Johdot: 0,5 mm² ▪ Tämä on Muu tulo/lähtö – tuloliitäntä. Katso "9.1.6 Muu tulo/lähtö -liitännät" [▶ 106].
S4S	Smart Grid -aurinkosähkön pulssimittari
S10S / 1	Matalajännitteinen Smart Grid -kosketin 1
S11S / 2	Matalajännitteinen Smart Grid -kosketin 2

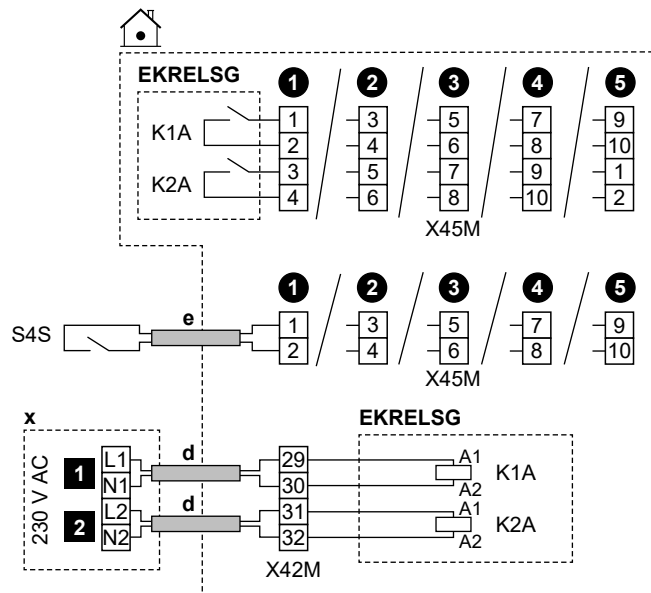
Liitännät käytettäessä korkeajännitteisiä Smart Grid -koskettimia

1 Asenna 2 relettä Smart Grid -relesarjasta (EKRELSG) seuraavasti:



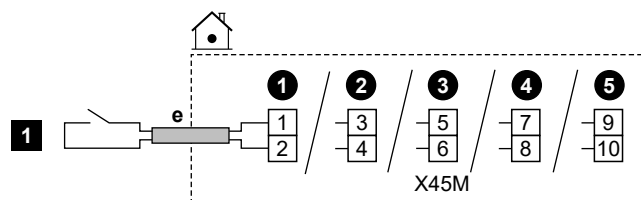
	a	Ruuvit osille K1A ja K2A
	b	Korkeajännitejohtoihin liimattava tarra
	AWG22 ORG	Johdot (AWG22, oranssi), jotka tulevat releiden kosketuspuolelta; liitettävä X45M-riviliittimeen
	AWG18 RED	Johdot (AWG18, punainen), jotka tulevat releiden kelapuolelta; liitettävä X42M-riviliittimeen
	K1A, K2A	Releet
	×	El tarvita

2 Tee kytkennät seuraavasti:



	d	<ul style="list-style-type: none"> Noudata kohdassa "9.3.1 Sähköjohtojen liittäminen sisäyksikköön" [▶ 117] esitettyä kaapelireittiä. Johdot: 1 mm²
	e	<ul style="list-style-type: none"> Noudata kohdassa "9.3.1 Sähköjohtojen liittäminen sisäyksikköön" [▶ 117] esitettyä kaapelireittiä. Johdot: 0,5 mm²
	x	230 V AC -ohjauslaite
	EKRELSG	Smart Grid -relesarja Tämä on Muu tulo/lähtö – tuloliitântä. Katso "9.1.6 Muu tulo/lähtö -liitännät" [▶ 106].
	S4S	Smart Grid -aurinkosähkön pulssimittari Tämä on Muu tulo/lähtö – tuloliitântä. Katso "9.1.6 Muu tulo/lähtö -liitännät" [▶ 106].
	1	Korkeajännitteinen Smart Grid -kosketin 1
	2	Korkeajännitteinen Smart Grid -kosketin 2

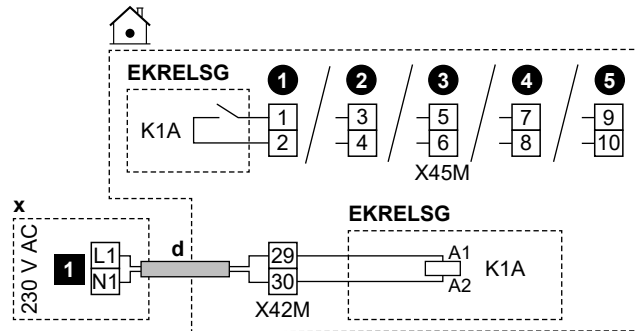
Liitännät käytettäessä matalajännitteistä Smart Gridmittaria



	e	<ul style="list-style-type: none"> Noudata kohdassa "9.3.1 Sähköjohtojen liittäminen sisäyksikköön" [▶ 117] esitettyä kaapelireittiä. Johdot: 0,5 mm² Tämä on Muu tulo/lähtö – tuloliitântä. Katso "9.1.6 Muu tulo/lähtö -liitännät" [▶ 106].
	1	Matalajännitteinen Smart Gridmittari

Liitännät käytettäessä korkeajännitteistä Smart Gridmittaria

- 1 Asenna 1 rele (K1A) Smart Grid -relesarjasta (EKRELSG). (katso edeltä kohta: Liitännät käytettäessä korkeajännitteisiä Smart Grid -koskettimia).
- 2 Tee kytkennät seuraavasti:

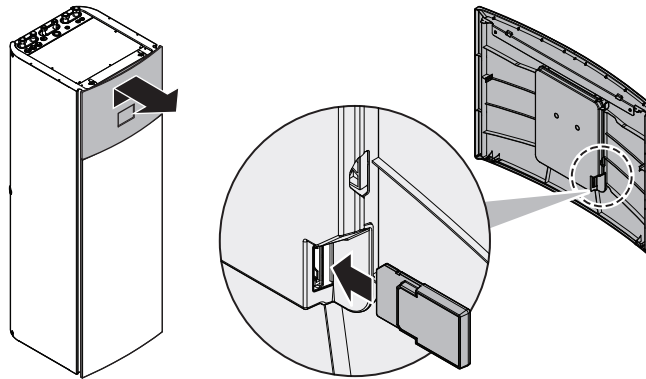


	d	<ul style="list-style-type: none"> Noudata kohdassa "9.3.1 Sähköjohtojen liittäminen sisäyksikköön" [▶ 117] esitettyä kaapelireittiä. Johdot: 1 mm²
	x	230 V AC -ohjauslaite
	EKRELSG	Smart Grid -relesarja Tämä on Muu tulo/lähtö – tuloliitäntä. Katso "9.1.6 Muu tulo/lähtö -liitännät" [▶ 106].
	1	Korkeajännitteinen Smart Gridmittari

9.3.15 WLAN-kortin liittäminen (toimitetaan varusteena)

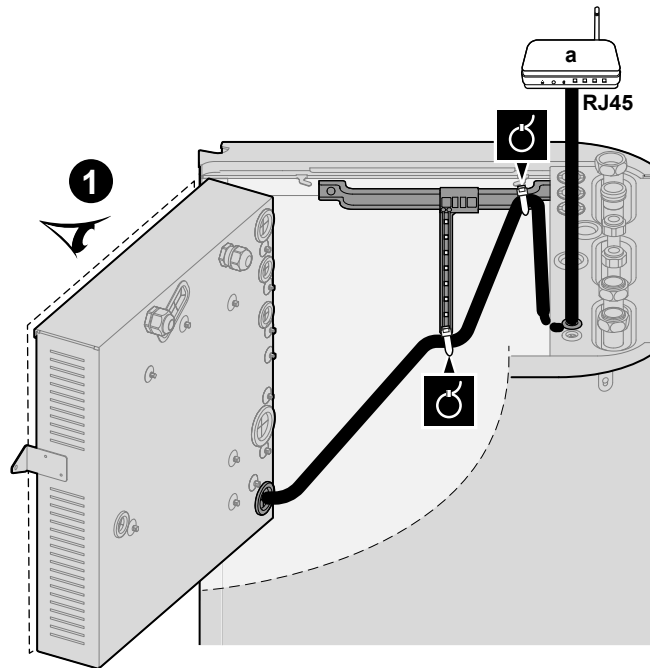
	[8.3] Langaton yhdyskäytävä
--	-----------------------------

- 1 Aseta WLAN-kortti sisäyksikön käyttöliittymän korttipaikkaan.

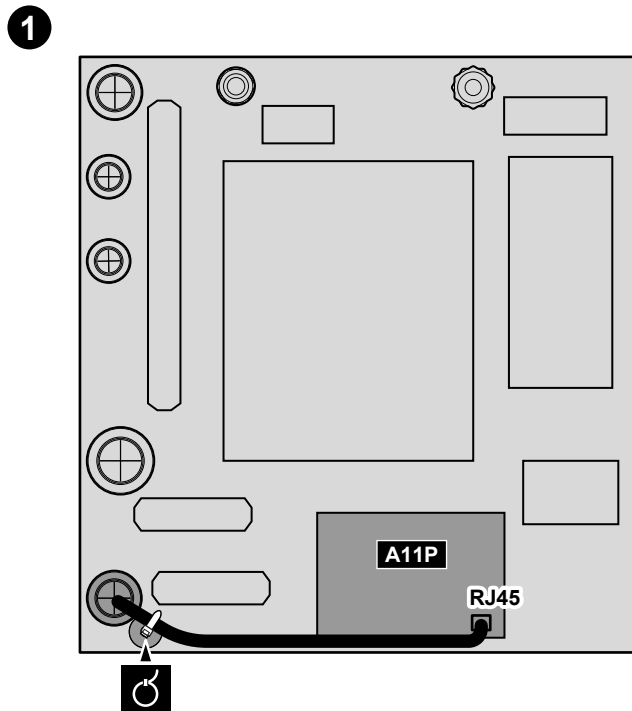


9.3.16 Ethernet-kaapelin liittäminen (Modbus/lähiverkko)

	Käytä vähintään Cat 6a Ethernet -kaapelia, jolla on seuraavat ominaisuudet: <ul style="list-style-type: none"> ▪ U/UTP (= suojaamaton) ▪ Liitin: RJ45-uros–RJ45-uros
	Huomautus:
	<ul style="list-style-type: none"> ▪ On suositeltavaa, että kaapelissa on (valettu) vedonpoisto, jotta se ei vaurioidu ahtaissa paikoissa. ▪ Kaapelin enimmäispituus: 100 m.

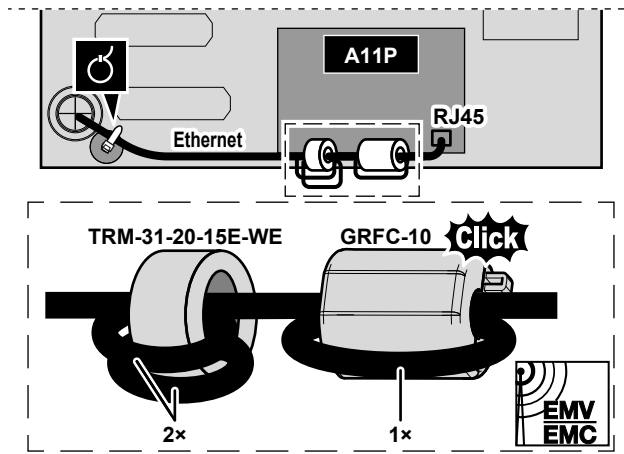


a Kotireititin



Ferriittisydämet

Jos käytössä on EPVX10+14: Aseta ferriittisydän (TRM-31-20-15E-WE ja lisävarusteena toimitettu GRFC-10) Ethernet-kaapeliin kuvan osoittamalla tavalla mahdollisimman lähelle RJ45-liitintä.





10 Määrittäminen

Tässä luvussa selitetään vain määrittämissä apuohjelman avulla tehtyjä perusmäärittämiä. Tarkempia selityksiä ja taustatietoja on määrittämissä viiteoppaassa.

Käyttäjätila vs. asentajatila

Aloitusnäytössä ja useimmissa muissa näytöissä voit tarvittaessa vaihtaa käyttäjätilan ja asentajatilan välillä.

	Käyttäjätila
	Asentajatila. PIN-koodi: 5678

Valikkorakenne vs. Kenttäasetusten yleiskuvaus

Voit käyttää asentajan asetuksia kahdella eri tavalla. Kuitenkaan kaikki asetukset EIVÄT ole käytettävissä molemmilla tavoilla.

Valikkorakenteen kautta (linkkipolkujen avulla):

- 1 Käytä aloitusnäytön navigointipainikkeita < ▢ ◊ ◊ ◊ >.
- 2 Siirry haluamaasi valikkoon:

[1] Pääalue	[8] Yhteydet
[2] Lisäalue	[9] Energia
[3] Tilanlämmitys/-jäähdytys	[10] Määrittämissä apuohjelma
[4] Lämmin käyttövesi	[11] Toimintahäiriö
[5] Asetukset	[12] EI KÄYTÖSSÄ
[6] Tiedot	[13] Muu tulo/lähtö
[7] Huoltotila	

Kenttäasetusten yleiskatsauksen kautta:

- 1 Siirry kohtaan [5.7]: **Asetukset > Kenttäasetusten yleiskatsaus**.
- 2 Siirry haluttuun kenttäasetukseen. Mahdolliset kenttäasetuskoodit on kuvattu määrittämissä viiteoppaassa. **Esimerkki:** Siirry kohtaan **005**, jos haluat avata vesiputken jäätymisestotoiminnon. Kenttäkoodit, joita ei voida käyttää, on merkitty harmaalla.
- 3 Valitse haluamasi arvo.

- a** Kenttäasetuskoodi
- b** Valittu arvo
- c** Halutun arvon valitseminen
- d** Eri sivujen selaaminen

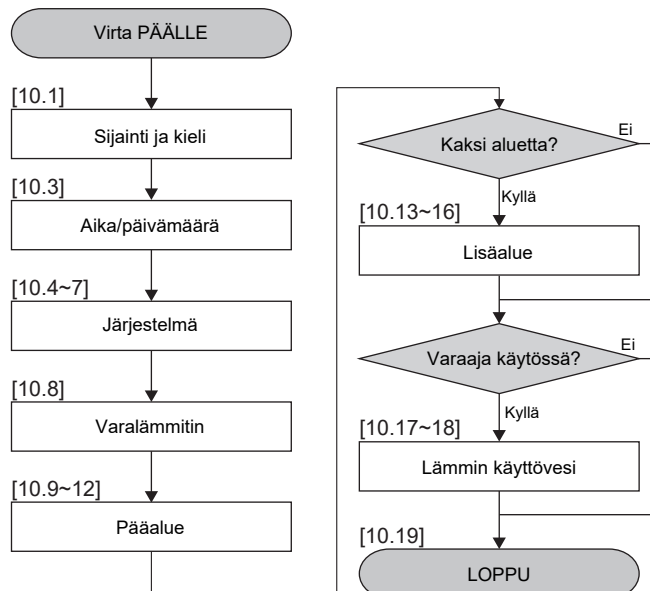
10.1 Määrityksen apuohjelma

Kun järjestelmä kytketään PÄÄLLE ensimmäistä kertaa, käyttöliittymä käynnistää määrityksen apuohjelman. Tämän toiminnon avulla voit määrittää tärkeimmät alkuasetukset, jotta yksikkö voi toimia oikein.

- Voit tarvittaessa käynnistää määrityksen apuohjelman uudelleen valikkorakenteen kautta: [10] **Määrityksen apuohjelma**.
- Tarvittaessa voit myöhemmin määrittää lisää asetuksia valikkorakenteen kautta.

Määrityksen apuohjelma – yleiskatsaus

Yksikön tyypistä ja valituista asetuksista riippuen jotkin vaiheet puuttuvat (**Huomautus:** [10.2] ei ole käytössä).



Kun olet suorittanut kaikki määrityksen apuohjelman vaiheet, käyttöliittymässä näkyy virheilmoitus, jossa kehoitetaan syöttämään Digital Key (eli suorittamaan lukituksen avaus). Katso "11.4.1 Ulkoyksikön (kompressorin) lukituksen avaaminen" [▶ 161].



[10.1] Sijainti ja kieli

Aseta:

- Maa
- Kieli

Huomautus: Oletusarvoinen **Kieli** on merkitty valkoisella ympyrällä valitsimen vasemmalle puolelle.

[10.2] EI KÄYTÖSSÄ

[10.3] Aika/päivämäärä

Aseta:

- Päiväys
- Kellon tila (24 tuntia tai AM/PM)
- Aika
- Kesäaika (PÄÄLLÄ/POIS)

[10.4] Järjestelmä 1/4

Aseta:

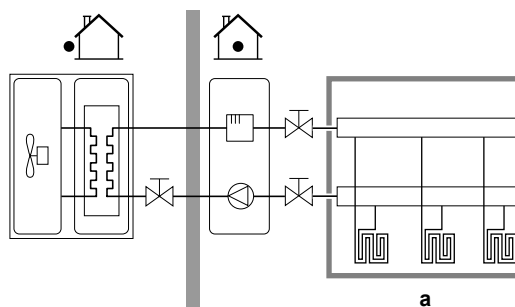
- Alueiden määrä
- Rinnakkaiskäyttö

Alueiden määrä

Järjestelmä voi antaa menoveden korkeintaan 2 vesilämpötila-alueelle. Määrittäksen aikana on asetettava vesialueiden määrä.

▪ Yksittäisalue

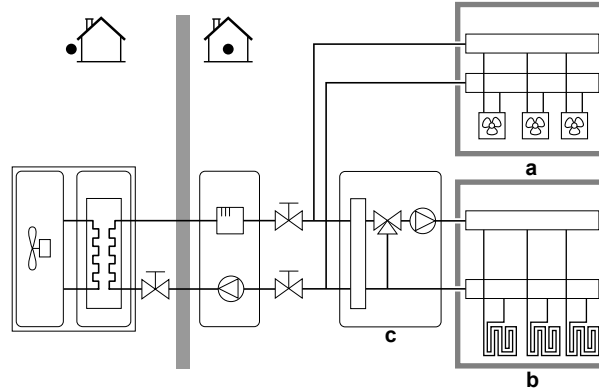
Vain yksi menoveden lämpötila-alue.



a Päämenoveden lämpötila-alue

▪ Kaksoisalue

Kaksi menoveden lämpötila-alueita. Lämmityksessä menoveden lämpötilan pääalue koostuu alhaisimman lämpötilan lämmönluovuttajista ja sekoitusasemasta halutun menoveden lämpötilan saavuttamista varten.



a Lisämenoveden lämpötila-alue: Korkein lämpötila

b Päämenoveden lämpötila-alue: Alin lämpötila

c Sekoitusasema



TIETOJA

Sekoitusasema. Jos järjestelmän kaaviossa on 2 menoveden lämpötila-alueita, ensisijaisen menoveden lämpötila-alueen eteen voidaan asentaa sekoitusasema. Muut sulkuventtiileillä varustetut kahden alueen käyttösovellukset ovat kuitenkin mahdollisia. Lisätietoa on asentajan viiteoppaan käyttökohdeohjeissa.



HUOMIO

Jos järjestelmää EI määritetä seuraavasti, lämmönluovuttajat voivat vahingoittua. Jos alueita on 2, lämmityksessä on tärkeää, että:

- alhaisemman lämpötilan alue määritetään pääalueeksi ja
- korkeamman lämpötilan alue määritetään lisäalueeksi.



HUOMIO

Jos alueita on 2 ja luovuttajien tyypit on määritetty väärin, korkean lämpötilan vettä saatetaan lähettää matalan lämpötilan luovuttajaan (lattialämmitys). Tämän välttämiseksi:

- Asenna termostaattiventtiili estääksesi liian korkeita lämpötiloja alemman lämpötilan luovuttajassa.
- Varmista, että määrität oikean lämmönluovuttajatyypin pääalueelle ja lisäalueelle tosiasiallisesti liitetyn luovuttajan mukaisesti.

Rinnakkaiskäyttö

Määritysten tulee vastata järjestelmäkaaviota. Onko ulkoinen lämmönlähde (rinnakkaiskäyttö) asennettu?

Lisätietoa on asentajan viiteoppaan käyttökohdeohjeissa ja asetuksissa määrittämisen viiteoppaan asetusosiossa ([5.14] **Rinnakkaiskäyttö**).

PÄÄLLÄ (asennettu) / POIS (ei asennettu)

[10.5] Järjestelmä 2/4

Rajoitus: Tämä näyttö näkyy vain, kun vaiheessa [10.4] Järjestelmä 1/4 Rinnakkaiskäyttö-asetukseksi on valittu PÄÄLLÄ.

Aseta Bivalentin lämmityksen ohitusventtiili:

- valitse Muu tulo/lähtö -vakiovaihtoehdoista.
- Bivalentin lämmityksen ohitusventtiilin sähköliitäntä, katso "9.3.11 Rinnakkaiskäytön ohitusventtiilin liittäminen" [▶ 130].

[10.6] Järjestelmä 3/4

Ei käytettävissä.

[10.7] Järjestelmä 4/4

Aseta Häätätilan valinta.

Hätätilan valinta

Jos lämpöpumppuun tulee toimintahäiriö, tämä asetus (sama kuin asetus [5.23]) määrittää, voiko sähkölämmitin (varalämmitin / lisälämmitin / varaajan kattila, jos sellainen on käytössä) ottaa hoitaakseen tilalämmityksen ja lämpimän käyttöveden lämmityksen.

Jos sähkölämmitin ei automaattisesti ota hoitaakseen koko lämpökuormaa, näyttöön tulee ponnahdusikkuna (jossa on sama sisältö kuin asetuksessa [5.30]), jossa voit manuaalisesti kuitata, että sähkölämmitin voi ottaa hoitaakseen koko lämpökuorman (eli tilanlämmitys normaaliin asetuspisteeseen ja lämpimän käyttöveden lämmitys = PÄÄLLÄ).

Kun talo on valvomatta pidempiä aikoja, suosittelemme käyttämään asetusta **automaattinen tilanlämmitys alennettu / lämmin käyttövesi pois päältä**, jotta energiankulutus pysyy alhaisena.

[5.23]	Jos lämpöpumppuun tulee toimintahäiriö, niin sähkölämmittimen hoidettavana on:	Koko lämpökuorma
Manuaalinen	Ei lämpökuormaa: <ul style="list-style-type: none"> ▪ Tilanlämmitys = POIS ▪ Lämpimän käyttöveden lämmitys = POIS 	Manuaalisen kuittauksen jälkeen
Automaattinen	Koko lämpökuorma: <ul style="list-style-type: none"> ▪ Tilanlämmitys normaaliin asetuspisteeseen ▪ Lämpimän käyttöveden lämmitys = PÄÄLLÄ 	Automaattinen
automaattinen tilanlämmitys alennettu / lämmin käyttövesi päällä	Jaettu lämpökuorma: <ul style="list-style-type: none"> ▪ Tilanlämmitys alennettuun asetuspisteeseen ▪ Lämpimän käyttöveden lämmitys = PÄÄLLÄ 	Manuaalisen kuittauksen jälkeen

<p>automaattinen tilanlämmitys alennettu / lämmin käyttövesi pois päältä</p>	<p>Jaettu lämpökuorma:</p> <ul style="list-style-type: none"> Tilanlämmitys asetuspisteeseen alennettuun Lämpimän käyttöveden lämmitys = POIS 	<p>Manuaalisen kuittauksen jälkeen</p>
<p>automaattinen tilanlämmitys tavallinen / lämmin käyttövesi pois päältä</p>	<p>Jaettu lämpökuorma:</p> <ul style="list-style-type: none"> Tilanlämmitys asetuspisteeseen normaaliin Lämpimän käyttöveden lämmitys = POIS 	<p>Manuaalisen kuittauksen jälkeen</p>



TIETOJA

Jos lämpöpumppuun tulee toimintahäiriö, ja **Hätätilan valintaa** EI ole asetettu tilaan **Automaattinen**, seuraavat toiminnot pysyvät aktiivisina, vaikka käyttäjä EI kuittaisi hätätoimintaa:

- Huoneen jäätymissuoja
- Lattialämmityksen tasoitekuivaus
- Vesiputken jäätymisesto
- Desinfiointi

[10.8] Varalämmitin

Aseta:

- Sähköverkon määritykset:

- Yksivaiheinen
- Kolmivaiheinen 3x400V+N
- Kolmivaiheinen 3x230V

- Enimmäiskapasiteetti:

- Rajoitettu sähköverkon määrityksistä ja sulakkeesta riippuen. **Huomautus:** Sulatustoiminnon aikana varalämmittimen tarjoama teho voi nousta tässä määritettyyn enimmäiskapasiteettiin. Voit tarvittaessa rajoittaa tätä arvoa (mutta ei alle 2 kW:n luotettavan toiminnan varmistamiseksi).
- Sulake >10 A (PÄÄLLÄ/POIS)

Käyttöliittymän ehdottama enimmäiskapasiteetti perustuu valittuihin sähköverkon määrityksiin ja tapauksesta riippuen sulakkeen kokoon. Asentaja voi kuitenkin alentaa varalämmittimen enimmäiskapasiteettia valitsemalla halutun arvon vieritettävästä luettelosta. Alla olevassa taulukossa on yleiskatsaus vieritettävän luettelon dynaamisista enimmäisarvoista.

Sähköverkon määritykset	Sulake >10 A	Enimmäiskapasiteetti	
		4V-mallit	9W-mallit
Yksivaiheinen	(näkyä harmaana)	Rajoitettu arvoon 4,5 kW ^(a)	Rajoitettu arvoon 6 kW ^(a)
Kolmivaiheinen 3x400V+N	POIS		Rajoitettu arvoon 4 kW ^(a)
	PÄÄLLÄ		Rajoitettu arvoon 9 kW ^(a)
Kolmivaiheinen 3x230V	(näkyä harmaana)		Rajoitettu arvoon 4 kW ^(a)

^(a) Kuitenkin vähintään 2 kW.

[10.9] Pääalue 1/4

Aseta:

- Lauhdutintyyppi
- Ohjaustapa

Lauhdutintyyppi

Määrittysten tulee vastata järjestelmäkaaviota. Pääalueen luovuttajan tyyppi.

- Lattialämmitys
- Lämpöpumpun konvektori
- Patterilämmitys

Asetus **Lauhdutintyyppi** vaikuttaa kohde-delta-T:hen lämmityksessä seuraavasti:

Lauhdutintyyppi Pääalue	Lämmityksen kohde-delta-T
Lattialämmitys	3~10°C
Lämpöpumpun konvektori	3~10°C
Patterilämmitys	10~20°C

Pääalueen lämmitys tai jäädytys kestää pidempään. Tähän vaikuttavat:

- Järjestelmän vesitilavuus
- Pääalueen lämmönluovuttajan tyyppi



HUOMIO

Keskimääräinen luovuttajan lämpötila = menoveden lämpötila – (Delta T)/2

Tämä tarkoittaa, että menoveden asetustilassa ollessa sama keskimääräinen luovuttajan lämpötila on lämpöpattereiden tapauksessa alhaisempi kuin lattialämmityksen tapauksessa korkeammasta delta-T:stä johtuen.

Esimerkki – lämpöpatterit: $40 - 10 / 2 = 35^\circ\text{C}$

Esimerkki – lattialämmitys: $40 - 5 / 2 = 37,5^\circ\text{C}$

Tämän kompensoimiseksi voit kasvattaa säästä riippuvan käyrän haluttuja lämpötiloja.

**TIETOJA**

Menoveden enimmäislämpötila määräytyy asetuksen [3.12] **Yliilämmityksen asetuspiste** perusteella. Tämä raja määrittää menoveden enimmäislämpötilan **järjestelmässä**. Tämän asetuksen arvosta riippuen myös menoveden lämpötilan enimmäisasetuspistettä lasketaan 5°C:lla, jotta ohjaus pysyy vakaana lähestyttäessä asetuspistettä.

Menoveden enimmäislämpötila **pääalueella** määräytyy asetuksen [1.19] **Vesipiirin ylikuumentuminen** perusteella vain, jos [3.13.5] **Kaksoisalueen sarja asennettu** on käytössä. Tämä raja määrittää menoveden enimmäislämpötilan **pääalueella**. Tämän asetuksen arvosta riippuen myös menoveden lämpötilan enimmäisasetuspistettä lasketaan 5°C:lla, jotta ohjaus pysyy vakaana lähestyttäessä asetuspistettä.

Ohjaustapa

Määrittää yksikön pääalueen ohjausmenetelmän.

- **Menovesi:** Yksikön toiminta pohjautuu menoveden lämpötilaan riippumatta todellisesta huonelämpötilasta ja/tai huoneen lämmitys- tai jäähdytystarpeesta.
- **Ulkoisen termostaatti:** Yksikön toiminta päätetään ulkoisella termostaatilla tai vastaavalla (esim. lämpöpumpun konvektorilla).
- **Huonetermostaatti:** Yksikön toiminta perustuu erillisen Human Comfort Interface -käyttöliittymän mittaamaan sisäilman lämpötilaan (BRC1HHDA huonetermostaattina käytettynä).

Jos käytetään ulkoista huonetermostaattia, on myös määritettävä asetus [1.13] **Ulkoisen termostaatti (Syötteen lähde ja Yhteystyyppi):**

Syötteen lähde:

Määrittäminen tulee vastata järjestelmäkaaviota. Pääalueen ulkoisen huonetermostaatin syötteen lähde.

- **Laitteisto:** kun käytössä on yksikköön liitetty ulkoisen huonetermostaatti.
- **Ulkoisen:** kun käytössä on pilvi ja Modbus.

Yhteystyyppi:

Rajoitus: Sovelletaan vain, jos [1.13] **Syötteen lähde = Laitteisto**.

Määrittäminen tulee vastata järjestelmäkaaviota. Pääalueen ulkoisen huonetermostaatin tyyppi.

- **Yksi kontakti:** Käytetty ulkoisen huonetermostaatti voi lähettää vain termostaatin PÄÄLLÄ/POIS-ehdon. Erotusta ei ole lämmitys- ja jäähdytystarpeen välillä.
Valitse tämä arvo liitettäessä lämpöpumpun konvektoriin (FWX*).
- **Kaksoiskontakti:** Käytetty ulkoisen huonetermostaatti voi lähettää erillisen lämmityksen/jäähdytyksen termostaatin PÄÄLLÄ/POIS-ehdon.
Valitse tämä arvo liitettäessä langalliseen monivivöhykeohjaukseen, langallisiin huonetermostaatteihin (EKRTWA) tai langattomiin huonetermostaatteihin (EKRTTB).

**HUOMIO**

Jos ulkoista huonetermostaattia käytetään, ulkoisen huonetermostaatti hallitsee huoneen jäätymissuojaa.

[10.10] Pääalue 2/4

Aseta:

- Lämmityksen asetuspistetilä:
 - Absoluuttinen
 - Säästä riippuva
- Jäähdytyksen asetuspistetilä:
 - Absoluuttinen
 - Säästä riippuva

[10.11] Pääalue 3/4 (Lämmityksen SR-käyrä)

Määrittää säästä riippuvan käyrän, jota käytetään pääalueen menoveden lämpötilan määrittämiseen tilanlämmitystoiminnossa.

Rajoitus: Käyrää käytetään vain, kun Lämmityksen asetuspistetilä (pääalue) = Säästä riippuva.

Katso "[10.2 Säästä riippuva käyrä](#)" [► 150].

[10.12] Pääalue 4/4 (Jäähdytyksen säästä riippuva käyrä)

Määrittää säästä riippuvan käyrän, jota käytetään pääalueen menoveden lämpötilan määrittämiseen tilanjäähdytystoiminnossa.

Rajoitus: Käyrää käytetään vain, kun Jäähdytyksen asetuspistetilä (pääalue) = Säästä riippuva.

Katso "[10.2 Säästä riippuva käyrä](#)" [► 150].

[10.13] Lisäalue 1/4

Aseta:

- Lauhdutintyyppi
- Ohjaustapa

Lauhdutintyyppi

Määrittäminen tulee vastata järjestelmäkaaviota. Lisäalueen luovuttajan tyyppi. Katso lisätietoja kohdasta "[10.9 Pääalue 1/4](#)" [► 146].

- Lattialämmitys
- Lämpöpumpun konvektori
- Patterilämmitys

Ohjaustapa

Näyttää (vain luku) yksikön lisäalueen ohjausmenetelmän. Se määrittyy yksikön pääalueen ohjausmenetelmän perusteella (katso "[10.9 Pääalue 1/4](#)" [► 146]).

- **Menovesi**, jos yksikön pääalueen ohjausmenetelmä on **Menovesi**.
- **Ulkoisen termostaatti**, jos yksikön pääalueen ohjausmenetelmä on:
 - Ulkoisen termostaatti tai
 - Huonetermostaatti

Jos käytetään ulkoista huonetermostaattia, on myös määritettävä asetus [2.13] **Ulkoisen termostaatti (Syötteen lähde ja Yhteistyyppi)**:

Syötteen lähde:

Määrittäminen tulee vastata järjestelmäkaaviota. Lisäalueen ulkoisen huonetermostaatin syötteen lähde.

- **Laitteisto:** kun käytössä on yksikköön liitetty ulkoinen huonetermostaatti.
- **Ulkoinen:** kun käytössä on pilvi ja Modbus.

Yhteystyyppi:

Rajoitus: Sovelletaan vain, jos [2.13] **Syötteen lähde = Laitteisto.**

Määrittysten tulee vastata järjestelmäkaaviota. Lisäalueen ulkoisen huonetermostaatin tyyppi.

- **Yksi kontakti:** Käytetty ulkoinen huonetermostaatti voi lähettää vain termostaatin PÄÄLLÄ/POIS-ehdon. Erotusta ei ole lämmitys- ja jäähdytystarpeen välillä.
Valitse tämä arvo liitettäessä lämpöpumpun konvektoriin (FWX*).
- **Kaksoiskontakti:** Käytetty ulkoinen huonetermostaatti voi lähettää erillisen lämmityksen/jäähdytyksen termostaatin PÄÄLLÄ/POIS-ehdon.
Valitse tämä arvo liitettäessä langalliseen monivöhykehajukseen, langallisiin huonetermostaatteihin (EKRTWA) tai langattomiin huonetermostaatteihin (EKRTTB).

[10.14] Lisäalue 2/4

Aseta:

- **Lämmityksen asetuspistetila:**
 - Absoluuttinen
 - Säästä riippuva
- **Jäähdytyksen asetuspistetila:**
 - Absoluuttinen
 - Säästä riippuva

[10.15] Lisäalue 3/4 (Lämmityksen SR-käyrä)

Määrittää säästä riippuvan käyrän, jota käytetään lisäalueen menoveden lämpötilan määrittämiseen tilanlämmitystoiminnossa.

Rajoitus: Käyrää käytetään vain, kun **Lämmityksen asetuspistetila** (lisäalue) = **Säästä riippuva**.

Katso "[10.2 Säästä riippuva käyrä](#)" [► 150].

[10.16] Lisäalue 4/4 (Jäähdytyksen säästä riippuva käyrä)

Määrittää säästä riippuvan käyrän, jota käytetään lisäalueen menoveden lämpötilan määrittämiseen tilanjäähdytystoiminnossa.

Rajoitus: Käyrää käytetään vain, kun **Jäähdytyksen asetuspistetila** (lisäalue) = **Säästä riippuva**.

Katso "[10.2 Säästä riippuva käyrä](#)" [► 150].

[10.17] Määrityksen apuohjelma – Lämmin käyttövesi 1/2

Aseta:

- **Käyttötila**

Käyttötila

Määrittää, miten lämmin käyttövesi valmistetaan. 3 eri tapaa eroavat toisistaan siinä, miten haluttu varaajan lämpötila asetetaan ja kuinka yksikkö toteuttaa sen.

- **Uudelleenlämmitys:** Varaajaa voidaan lämmitellä VAIN uudelleenlämmitystoiminnolla.
 - **Ajastettu + uudelleenlämmitys:** Varaajaa lämmitetään ajastuksen mukaan, ja ajastettujen lämmityskiertojen välillä sallitaan uudelleenlämmitystoiminto.
 - **Ajastettu:** Varaajaa voidaan lämmitellä VAIN ajastuksen mukaan.
- Lisätietoja lämpimän käyttöveden ohjauksesta on määrityksen viiteoppaassa.



TIETOJA

Jos kyseessä on seinälle kiinnitetty yksikkö, jossa on erillinen varaaja ilman sisäistä lisälämmitintä:

Tilanlämmityskapasiteetti voi olla puutteellinen, jos lämmintä käyttövedettä käytetään usein. Tilanlämmityksen/-jäähdytyksen toiminta voi keskeytyä usein ja pitkäksi aikaa, jos valitaan **Käyttötila = Uudelleenlämmitys** (vain uudelleenlämmitystoiminto sallittu varaajalle).

[10.18] Määrityksen apuohjelma – Lämmin käyttövesi 2/2

Aseta:

- **Varaajan asetuspiste** (valitse arvo)
- **Hystereesi** (valitse arvo)

[10.19] Määrityksen apuohjelma

Määrityksen apuohjelma on suoritettu loppuun!

Varmista, että myös e-Caressa oleva käyttöönoton tarkistuslista on täytetty.

10.2 Säästä riippuva käyrä

10.2.1 Mikä on säästä riippuva käyrä?

Säästä riippuva toiminta

Yksikkö toimii säästä riippuvasti, jos haluttu menoveden lämpötila määritetään automaattisesti ulkolämpötilan mukaan. Tällöin se on liitetty rakennuksen pohjoisseinällä olevaan lämpötila-anturiin. Jos ulkolämpötila laskee tai nousee, yksikkö mukautuu välittömästi. Näin ollen yksikön ei tarvitse odottaa palautetta termostaatilta menoveden lämpötilan lisäämistä tai vähentämistä varten. Koska se reagoi nopeammin, se estää sisälämpötilan ja veden lämpötilan suuret nousut ja pudotukset.

Etu

Säästä riippuva toiminta vähentää energiankulutusta.

Säästä riippuva käyrä

Lämpötilaerojen kompensoimista varten yksikkö luottaa säästä riippuvaan käyrään. Tämä käyrä määrittää mikä menoveden lämpötilan on oltava eri ulkolämpötiloissa. Koska käyrän jyrkkyys riippuu paikallisista olosuhteista, kuten ilmastosta ja rakennuksen eristyksistä, asentaja tai käyttäjä voi säätää käyrää.

Säästä riippuvan käyrän tyyppi

Säästä riippuva käyrä on "2 pisteen käyrä".

Saatavuus

Säästä riippuva käyrä on käytettävissä:

- Pääalue – lämmitys
- Pääalue – jäähdytys
- Lisäalue – lämmitys
- Lisäalue – jäähdytys

10.2.2 Säästä riippuvien käyrien käyttö

Aiheeseen liittyvät näytöt

Seuraavassa taulukossa kuvataan:

- Missä voit määrittää eri säästä riippuvat käyrät
- Milloin käyrää käytetään (rajoitus)

Määritä käyrä siirtymällä kohtaan...	Käyrää käytetään, kun...
[1.8] Pääalue > Lämmityksen SR-käyrä	[1.5] Lämmityksen asetuspistetilä = Säästä riippuva
[1.9] Pääalue > Jäähdytyksen säästä riippuva käyrä	[1.7] Jäähdytyksen asetuspistetilä = Säästä riippuva
[2.8] Lisäalue > Lämmityksen SR-käyrä	[2.5] Lämmityksen asetuspistetilä = Säästä riippuva
[2.9] Lisäalue > Jäähdytyksen säästä riippuva käyrä	[2.7] Jäähdytyksen asetuspistetilä = Säästä riippuva



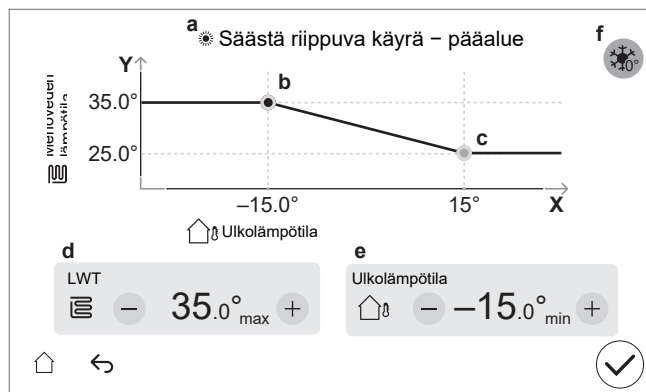
TIETOJA

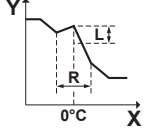



Enimmäis- ja vähimmäisasetuspisteet

Et voi määrittää käyrää lämpötiloilla, jotka ovat korkeampia tai matalampia kuin kyseisen alueen asetetut enimmäis- ja vähimmäisasetuspisteet. Kun enimmäis- tai vähimmäisasetuspiste saavutetaan, käyrä tasoittuu.

Säästä riippuvan käyrän määrittäminen

Määritä säästä riippuva käyrä käyttämällä kahta asetuspistettä (b, c). **Esimerkki:**



Kohde	Kuvaus
a	Valittu säästä riippuva käyrä: <ul style="list-style-type: none"> ▪ [1.8] Pääalue – lämmitys (☀) ▪ [1.9] Pääalue – jäähdytys (❄) ▪ [2.8] Lisäalue – lämmitys (☀) ▪ [2.9] Lisäalue – jäähdytys (❄)
b, c	Asetuspiste 1 ja asetuspiste 2. Voit muuttaa niitä: <ul style="list-style-type: none"> ▪ Vetämällä asetuspistettä. ▪ Napauttamalla asetuspistettä ja käyttämällä sitten painikkeita –/+ kohdissa d, e.
d, e	Valitun asetuspisteen arvot. Voit muuttaa arvoja painikkeilla –/+.
f	<p>Rajoitus: Näytetään vain, jos nosto on jo valittu asetuksen [1.26] kautta pääalueelle tai asetuksen [2.20] kautta lisäalueelle.</p> <p>Lisäys 0°C:n tienoilla (sama kuin asetus [1.26] pääalueelle ja [2.20] lisäalueelle).</p> <p>Käytä tätä asetusta kompensoimaan mahdollisia rakennuksen lämpöhäviöitä sulavan jään tai lumen haihtumisesta. (Esim. kylmissä maissa.) Lämmitystoiminnassa haluttu menoveden lämpötila nostetaan paikallisesti noin 0°C:n ulkolämpötilaan.</p>  <p>L: Nosto; R: Säätöalue; X: Ulkolämpötila; Y: Menoveden lämpötila</p> <p>Mahdolliset arvot:</p> <ul style="list-style-type: none"> ▪ Ei ▪ lisäys 2°C, väli 4°C ▪ lisäys 2°C, väli 8°C ▪ lisäys 4°C, väli 4°C ▪ lisäys 4°C, väli 8°C
X-akseli	Ulkolämpötila.
Y-akseli	Menoveden lämpötila valitulle vyöhykkeelle. Kuvake vastaa alueen lämmönluovuttajaa: <ul style="list-style-type: none"> ▪ : Lattialämmitys ▪ : Lämpöpumpun konvektori ▪ : Patteri

Säästä riippuvan käyrän hienosäätäminen

Seuraava taulukko kuvaa, kuinka alueen säästä riippuvaa käyrää voidaan hienosäätää:

Olo on...		Hienosäädä asetuspisteillä:			
Tavallisissa ulkolämpötiloissa...	Kylmissä ulkolämpötiloissa...	Asetuspiste 1 (b)		Asetuspiste 2 (c)	
		X	Y	X	Y
OK	Kylmä	↑	↑	—	—

Olo on...		Hienosäädä asetuspisteillä:			
Tavallisissa ulkolämpötiloissa...	Kylmissä ulkolämpötiloissa...	Asetuspiste 1 (b)		Asetuspiste 2 (c)	
		X	Y	X	Y
OK	Kuuma	↓	↓	—	—
Kylmä	OK	—	—	↑	↑
Kylmä	Kylmä	↑	↑	↑	↑
Kylmä	Kuuma	↓	↓	↑	↑
Kuuma	OK	—	—	↓	↓
Kuuma	Kylmä	↑	↑	↓	↓
Kuuma	Kuuma	↓	↓	↓	↓

10.3 Valikkorakenne: Asentajan asetusten yleiskuvaus



HUOMIO

Kun asetuksia muutetaan, toiminta pysähtyy väliaikaisesti. Toiminta käynnistyy uudelleen, kun palaat aloitusnäyttöön.

Yksikön tyypistä ja valituista asetuksista riippuen jotkin asetukset puuttuvat.

[1] Pääalue

- [1.6] Asetusalue: Lämmitys
- [1.12] Ohjaustapa
- [1.13] Ulkoinen termostaatti
- [1.14] Lämmityksen delta-T
- [1.16] Jäähdytyksen salliminen
- [1.18] Jäähdytyksen delta-T
- [1.19] Vesipiirin ylikuumentuminen
- [1.20] Vesipiirin alijäähtyminen
- [1.26] Lisäys 0°C:n tienoilla
- [1.31] Daikin-huonetermostaatti
- [1.43] Asetusalue: Jäähdytys

[2] Lisäalue

- [2.6] Asetusalue: Lämmitys
- [2.12] Ohjaustapa
- [2.13] Ulkoinen termostaatti
- [2.14] Lämmityksen delta-T
- [2.17] Jäähdytyksen delta-T
- [2.20] Lisäys 0°C:n tienoilla
- [2.33] Jäähdytyksen salliminen
- [2.37] Asetusalue: Jäähdytys

[3] Tilanlämmitys/-jäähdytys

- [3.6] Lisäalue
- [3.7] Lämmityksen menoveden lämpötilan enimmäisylytys
- [3.8] Keskiarvoaika
- [3.9] Jäähdytyksen menoveden lämpötilan enimmäisalitus
- [3.11] Alijäähtymisen asetuspiste
- [3.12] Ylilämmityksen asetuspiste
- [3.13] Kaksoisalueen sarja
- [3.14] Huonetermostaatti käytössä
- [3.15] Lämpöpumpun lyhin päälläoloaika

[4] Lämmin käyttövesi

- [4.10] Desinfiointi

- [4.11] Käyttöala
- [4.13] Lämpimän käyttöveden kiertopumppu
- [4.18] Ota käyttöön desinfiointi
- [4.20] Lisälämmönlähteen viiveajastin

[5] Asetukset

- [5.1] Pakotettu sulatus
- [5.2] Hiljainen käyttö
- [5.5] Varalämmitin
- [5.7] Kenttäasetusten yleiskatsaus
- [5.11] Nollaa puhaltimen käyttötunnit
- [5.14] Rinnakkaiskäytön asetukset
- [5.18] Järjestelmän uudelleenkäynnistys
- [5.19] 3-tieventtiili Tyyppi
- [5.22] Ulkoisen lämpötila-anturin poikkeama
- [5.28] Tasapainotus
- [5.29] Kylmäaineen talteenotto-tila
- [5.36] Vesiputken jäätymisesto
- [5.37] Rinnakkaiskäyttö käytössä

[7] Huoltotila

- [7.1] Toimilaitteen testikäyttö
- [7.2] Ilmanpoisto
- [7.3] Toiminnan testikäyttö
- [7.4] Lattian tasoitekuivaus
- [7.7] Testikäytön asetukset
- [7.8] Toimintahäiriö

[8] Yhteydet

- [8.6] USB-aseman turvallinen poistaminen
- [8.11] Pilviyhteyden tyyppi

[9] Energia

- [9.11] Kattilan tehokkuus
- [9.12] PE-tekijä
- [9.14] Pyydä vastausta
- [9.15] Järjestelmän rajoitukset

[10] Määrityksen apuohjelma

Katso "[10.1 Määrityksen apuohjelma](#)" [▶ 141].

[11] Toimintahäiriö

[13] Muu tulo/lähtö

Katso "[9.1.6 Muu tulo/lähtö -liitännät](#)" [▶ 106].

11 Käyttöönotto



HUOMIO

Käyttöönoton tarkistusluettelot. Täytä kaikki käyttöönoton tarkistusluettelot:

- Asennusoppaassa (ulkoyksikkö ja sisäyksikkö) tai asentajan viiteoppaassa
- Daikin e-Care -sovelluksessa



HUOMIO

Ensimmäinen käyttökerta. Kun yksikkö aloittaa ensimmäisen kerran lämmityksen tai lämpimän käyttöveden tuotannon, laite käynnistää pian jäähdytystoiminnon lämpöpumpun luotettavuuden takaamiseksi:

- Tästä syystä varalämmitin nostaa veden lämpötilaa sen verran, että laite ei jäädy. Järjestelmän vesimäärästä riippuen tämä voi kestää jopa muutamia tunteja. Varalämmittimen kulutuksen rajoittamiseksi yksikössä on käynnistettävä ensimmäisenä tilanlämmitys- tai tilanjäähdytystoiminto (ei lämpimän käyttöveden tuotantoa). Jos yksikkö käynnistetään ensimmäisen kerran lämpimän käyttöveden tuotantotilassa, varalämmittimen kulutuksen odotetaan olevan suurempi.
- Virhe 89-10 voi ilmetä, jos yksikkö asennetaan sellaisena päivänä, jolloin lämpötilan vaihtelut ovat suuria. Virheen 89-10 esiintymisriskin vähentämiseksi on hyödyllistä odottaa muutama tunti yksikön lukituksen avaamisen ja ulkoyksikön kylmäainesäiliön sulkuventtiilin avaamisen jälkeen ja ennen yksikön ensimmäistä käynnistystä. Jos virhe 89-10 esiintyy edelleen, yksikkö pysähtyy hetkeksi ja jatkaa sitten toimintaansa. Yksikkö jatkaa toimintaansa, mutta kestää kauemmin, ennen kuin yksikkö siirtyy jäähdytyksestä lämmitykseen.



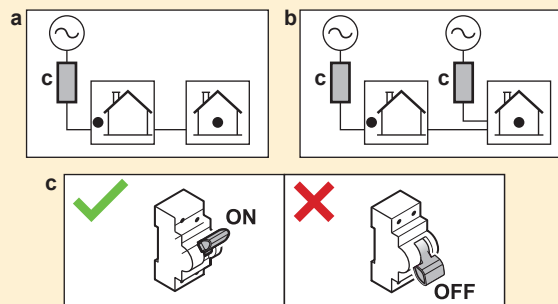
HUOMIO

Kun ulkolämpötila on alhaisempi kuin 18°C, järjestelmä voi antaa virheen 89-10, jos se käynnistetään jäähdytystilassa. Vaihda toimintatilaksi lämmitys ja toista prosessi.



VAROITUS

Käyttöönoton jälkeen ÄLÄ kytke yksiköiden katkaisijoita (c) POIS päältä, jotta suojaus pysyy aktiivisena. Jos käytössä on normaalin kWh-taksan virransyöttö (a), järjestelmässä on yksi katkaisija. Jos käytössä on toivotun kWh-taksan virransyöttö (b), katkaisijoita on kaksi.



**HUOMIO****Tukkeutumisen estävä turvarutiini – pumput ja venttiilit:**

Seuraavat pumput ja venttiilit on varustettu tukkeutumisen estävällä turvarutiinilla. Tämä tarkoittaa, että komponentin ollessa käyttämättömänä (pumppujen tapauksessa), suljettuna (sulkuventtiilien tapauksessa) tai pysähdyksissä (kaksipiirisarjan sekoitusventtiilin tapauksessa) 24 tunnin ajan, komponentti toimii lyhyen aikaa jumiutumisen estämiseksi.

- Yksikön pumppu
- J/L - toissijainen pumppu
- J/L - pumppu, ulk. pää
- J/L - pumppu, ulk. lisä
- Pääalueen sulkuventtiili
- Lisäalueen sulkuventtiili
- Kaksoisalueen sarjan sekoitusventtiili
- Kaksoisalueen sarjan suora pumppu
- Kaksoisalueen sarjan sekoituspumppu

Huomautus:

- Jotta nämä tukkeutumisen estävät turvarutiinit olisivat käytössä, yksikön on oltava kytkettynä virransyöttöön ympäri vuoden.
- Huoltotilan aikana tukkeutumisen estävää turvarutiinia ei suoriteta.
- Kun tukkeutumisen estävä turvarutiini käynnistetään yhdelle komponentille (pumppu tai sulkuventtiili) tietyllä alueella, myös kyseisen alueen mahdollinen toinen komponentti avataan. **Esimerkki:** Jos turvarutiini suoritetaan pääalueen pumpulle, myös kyseisen alueen sulkuventtiili avataan.

**HUOMIO**

Jos kenttäputkistoon asennetaan automaattiset ilmanpoistovennttiilit:

- Jos venttiilit asennetaan ulkoyksikön ja sisäyksikön väliin (sisäyksikön tulovesiputkeen), ne on suljettava käyttöönoton jälkeen.
- Jos venttiilit asennetaan sisäyksikön jälkeiseen putkeen (luovuttajan puolelle), ne voidaan jättää auki käyttöönoton jälkeen.

**HUOMIO**

Taloissa, joiden lämpökuorma vastaa energiakilvessä ilmoitettua lämmitystehoa, on suositeltavaa asettaa [5.6.2] **Lämmitystehon vajauksen asetukset** arvoon 2 (**Alle tasapainon**) ja laskea tasapainoasetuspiste [5.6.2] **Tasapainolämpötilan asetusarvo** ilmoitettuun rinnakkaiskäytön lämpötilaan -10°C. (katso tarvikepussissa oleva tuotetietolomake tai verkossa oleva energiamerkintätietokanta (ks. <https://daikintechdatahub.eu/>)).

**HUOMIO**

Jatkuvan PÄÄLLE/POIS-kytketymisen välttämiseksi on suositeltavaa, että yksikköä ei mitoiteta liian suureksi. Katso ilmoitettu lämmitysteho energiakilvestä tai sähköisestä energiamerkintätietokannasta: <https://daikintechdatahub.eu/>.

**TIETOJA**

Kun yksikön virta kytketään PÄÄLLE, yksikön alustaminen kestää 5 minuuttia. Tänä aikana sulkuventtiili (tuloputken vuodon pysäyttäminen) pysyy suljettuna, joten lämpimän käyttöveden tuotanto ei voi käynnistyä.

**TIETOJA**

Suojatoiminnot – "Huoltotila". Ohjelmisto on varustettu suojatoiminnoilla. Yksikkö suorittaa nämä toiminnot automaattisesti tarpeen mukaan.

Suojatoiminnot: [3.4] **Jäätyminen esto**, [5.36] **Vesiputken jäätymisesto** ja [4.18] **Ota käyttöön desinfiointi**.

Huomioi, että jos järjestelmä on **Huoltotilassa** liian pitkään (esim. koekäyttö ei ole käynnissä tai koekäyttö on käynnissä ilman yksikön pumpun toimintaa), jäätyssuojaventtiili saattaa avautua (katso "**Jäätyssuojaventtiilit suojaavat jäätymiseltä**" [99]).

Suojatoimintojen ei ole tarkoitus olla aktiivisina asennuksen tai huollon aikana. Siksi:

- **Ensimmäisen käynnistyksen yhteydessä:** Huoltotila on käytössä, ja suojatoiminnot ovat oletusarvoisesti poissa käytöstä. 12 tunnin kuluttua huoltotila poistetaan käytöstä, ja suojatoiminnot otetaan käyttöön automaattisesti. Poikkeuksena on [4.18] **Ota käyttöön desinfiointi**.
- **Tämän jälkeen:** Aina kun [7] **Huoltotila** otetaan käyttöön, suojatoiminnot poistetaan käytöstä 12 tunniksi tai siihen asti, että **Huoltotila** poistetaan käytöstä. **Huomautus:** [4.18] **Ota käyttöön desinfiointi** ei käynnisty automaattisesti huoltotilan päätyttyä.

**HUOMIO**


Huoltotila. Huoltotilan aikana seuraavat toiminnot jätetään huomiotta / Ei jätetä huomiotta:

- **Ei jätetä huomiotta:** [9.15.4] Ulkoyksikön sulakkeen rajoitus.

- **Jätetään huomiotta:**

- [9.15.1] Lakisääteinen rajoitus
- [9.15.3] Järjestelmärajoitus
- [9.14.1]=Smart Grid Ready liittimet (tai Modbusin/pilven kautta) (Smart Grid-toimintatilat: **Pakotettu pois / Pakotettu päällä / Suositeltu päällä**)
- [9.14.1]=Älymittarin kosketin (tai Modbusin/pilven kautta) (tehonrajoitus)
- [5.2] Hiljainen käyttö

**TIETOJA****Laiteohjelmiston etäpäivitys**

1. Jos  näkyy aloitusnäytössä, laiteohjelmiston etäpäivityksen lataus on käynnissä, jolloin **Huoltotilaa** ei voida ottaa käyttöön (näkyy harmaana) eikä **Kylmäaineen talteenottotilaan** voida siirtyä.

- **Huomautus:** Lataus voi kestää enintään 60 minuuttia. Normaali toiminta jatkuu latauksen aikana.

- **Huomautus:** Jos laiteohjelmiston lataus epäonnistuu tai keskeytyy, prosessi on käynnistettävä manuaalisesti uudelleen. Järjestelmä ei suorita automaattisia uudelleenyrityksiä.

- Kun lataus on valmis, yksikkö sammuu hallitusti uudelleenkäynnistystä varten ja käynnistyy sen jälkeen uudelleen (tarvittaessa).

2. **Huoltotilan** aikana laiteohjelmiston etäpäivitystä ei voida käynnistää.

3. **Kylmäaineen talteenottotilan** aikana laiteohjelmiston etäpäivitystä ei voida käynnistää.

**TIETOJA**

Kun laite on "huoltotilassa" ja tapahtuu toimintahäiriö, näytön vasempaan yläkulmaan ilmestyy yksi tai useampi kuvake. Toiminto ei käynnisty.

- : tapahtui virhe.
- : varoitus annettiin.
- : varoventtiili on suljettu.

⇒ Kun toimintahäiriö on kuitattu, toiminto voidaan käynnistää manuaalisesti painamalla käynnistyspainiketta.

Tässä luvussa

11.1	Yleiskuvaus: Käyttöönotto	158
11.2	Varoimet käyttöönoton yhteydessä	158
11.3	Tarkistuslista ennen käyttöönottoa	158
11.4	Tarkistuslista käyttöönoton aikana	160
11.4.1	Ulkoyksikön (kompressorin) lukituksen avaaminen	161
11.4.2	Ulkoyksikön kylmäainesäiliön sulkuventtiilin avaaminen	164
11.4.3	Käyttöliittymäohjelmiston päivittäminen	167
11.4.4	Minimivirtausnopeuden tarkistaminen	167
11.4.5	Ilmanpoiston suorittaminen	168
11.4.6	Koekäytön suorittaminen	170
11.4.7	Toimilaitteen koekäytön suorittaminen	172
11.4.8	Lattialämmityksen tasoitekuivauksen suorittaminen	174

11.1 Yleiskuvaus: Käyttöönotto

Tämä luku kuvaa, mitä järjestelmän käyttöönottoa varten on tiedettävä ja tehtävä asennuksen ja määritysten jälkeen.

Tyypillinen työnkulku

Käyttöönotto koostuu yleensä seuraavista vaiheista:

- 1 "Tarkistuslista ennen käyttöönottoa" -asiakirjan tarkistaminen.
- 2 Ulkoyksikön (kompressorin) lukituksen avaaminen
- 3 Ulkoyksikön kylmäainesäiliön sulkuventtiilin avaaminen
- 4 Käyttöliittymäohjelmiston päivittäminen
- 5 Ilmanpoiston suorittaminen.
- 6 Minimivirtausnopeuden tarkistaminen
- 7 Yhden tai useamman toimilaitteen koekäytön suorittaminen.
- 8 Järjestelmän koekäytön suorittaminen.
- 9 Tarpeen vaatiessa lattialämmityksen tasoitekuivauksen suorittaminen.

11.2 Varoimet käyttöönoton yhteydessä

**HUOMIO**

Käytä laitetta AINA termistorien ja/tai paineanturien/-kytkinten kanssa. Jos näin EI tehdä, seurauksena voi olla kompressorin palaminen.

11.3 Tarkistuslista ennen käyttöönottoa

- 1 Tarkista seuraavat kohdat yksikön asennuksen jälkeen.
- 2 Sulje yksikkö.

- 3 Poista suojapahvi lämmönvaihtimesta.
- 4 Kytke yksikköön virta.

**HUOMIO**

Jotta vältetään pumpun kuivakäynti, kytke yksikön virta PÄÄLLE vain, kun yksikössä on vettä.

Sisäyksikkö

<input type="checkbox"/>	Olet lukenut koko asennusohjeet asentajan viiteoppaan mukaisesti .
<input type="checkbox"/>	Sisäyksikkö on kiinnitetty oikein.
<input type="checkbox"/>	Seuraava kenttäjohdotus on suoritettu tämän asiakirjan ja sovellettavien lakisääteisten määräysten mukaisesti: <ul style="list-style-type: none"> ▪ Paikallisen virtalähteen paneelin ja ulkoyksikön välillä ▪ Sisäyksikön ja ulkoyksikön välillä ▪ Paikallisen virtalähteen paneelin ja sisäyksikön välillä ▪ Sisäyksikön ja venttiilien välillä (jos sovellettavissa) ▪ Sisäyksikön ja huonetermostaatin välillä (jos sovellettavissa)
<input type="checkbox"/>	Yleensä suljettu sulkuventtiili (tuloputken vuodon pysäyttäminen) on asennettu oikein.
<input type="checkbox"/>	Järjestelmä on oikein maadoitettu ja maadoitusliittimet on kiristetty.
<input type="checkbox"/>	Sulakkeet, katkaisijat tai paikallisesti asennetut suojalaitteet ovat tässä asiakirjassa määritellyn kokoisia ja tyyppisiä, EIKÄ niitä ole ohitettu.
<input type="checkbox"/>	Virransyötön jännitteen vastaa yksikön tunnustietotarran jännitearvoja.
<input type="checkbox"/>	Kytkinrasiassa EI ole löysiä liitoksia tai vaurioituneita sähköisiä komponentteja.
<input type="checkbox"/>	Sisä- ja ulkoyksikön sisällä EI ole vaurioituneita komponentteja tai puristuneita putkia .
<input type="checkbox"/>	Varalämmittimen virtakatkaisin F1B (erikseen hankittava) on PÄÄLLÄ.
<input type="checkbox"/>	Asennuksessa on oikea putkikoko ja putket on oikein eristetty.
<input type="checkbox"/>	Sisäyksikön sisällä EI ole vesivuotoa .
<input type="checkbox"/>	Sulkuventtiilit on asennettu oikein ja ne ovat kokonaan auki.
<input type="checkbox"/>	Jos kenttäputkistoon asennetaan automaattiset ilmanpoistovennttiilit : <ul style="list-style-type: none"> ▪ Jos venttiilit asennetaan ulkoyksikön ja sisäyksikön väliin (sisäyksikön tulovesiputkeen), ne on suljettava käyttöönoton jälkeen. ▪ Jos venttiilit asennetaan sisäyksikön jälkeiseen putkeen (luovuttajan puolelle), ne voidaan jättää auki käyttöönoton jälkeen.
<input type="checkbox"/>	Seuraavat putkityöt on tehty lämminvesivaraajan kylmän veden tuloon tämän asiakirjan ja sovellettavan lainsäädännön mukaisesti: <ul style="list-style-type: none"> ▪ Takaiskuventtiili ▪ Paineenalennusventtiili ▪ Paineenalennusventtiili (poistaa puhtaan veden, kun se avataan) ▪ Välisenkka ▪ Paisunta-astia
<input type="checkbox"/>	Paineenalennusventtiili (tilanlämmityspiiri) poistaa veden, kun se avataan. Puhtaan veden ON tultava ulos.
<input type="checkbox"/>	Veden minimimäärä taataan kaikissa olosuhteissa. Katso "Vesimäärän ja virtausnopeuden tarkistaminen" kohdasta "8.1 Vesiputkiston valmistelu" [► 87].
<input type="checkbox"/>	Lämminvesivaraaja on täytetty kokonaan.

<input type="checkbox"/>	Veden laatu täyttää EU-direktiivin 2020/2184 vaatimukset.
<input type="checkbox"/>	Jäätymisenestoliuosta (esim. glykolia) ei ole lisätty veteen.
<input type="checkbox"/>	"Ei glykolia" -merkki (toimitetaan lisävarusteena) on kiinnitetty kenttäputkistoon lähelle täyttöpistettä.
<input type="checkbox"/>	Olet selittänyt käyttäjälle, kuinka R290-lämpöpumppua käytetään turvallisesti. Lisätietoa tästä on erillisessä huolto-oppaassa ESIE22-02 "Järjestelmät, joissa käytetään R290-kylmäainetta" (saatavilla osoitteesta https://my.daikin.eu).

Ulkoyksikkö

<input type="checkbox"/>	Ennen työn aloittamista tarkistit turvallisuusnäkökohdat kohdasta "3.1 Turvallisuusnäkökohtien tarkistuslista ennen työskentelyä R290-yksiköiden parissa" [▶ 21].
<input type="checkbox"/>	Ulkoyksikkö on kiinnitetty oikein. Katso "7.3 Ulkoyksikön kiinnitys" [▶ 80].
<input type="checkbox"/>	Ulkoyksikön kuljetuspultti (+ aluslevy) on poistettu. Katso "7.2.3 Kuljetuspultin (+ aluslevyn) irrottaminen" [▶ 76].
<input type="checkbox"/>	Ulkoyksikkö on asennettu sopivaan paikkaan. Katso "7.1.1 Ulkoyksikön asennuspaikan vaatimukset" [▶ 71].
<input type="checkbox"/>	Ulkoyksikön ympärille on jätetty suoja-alue. Katso "7.1.1 Ulkoyksikön asennuspaikan vaatimukset" [▶ 71].
<input type="checkbox"/>	Sulkuventtiili on kytketty ulkoyksikön vedenottoaukkoon. Katso "8.2.3 Vesiputkiston liittäminen" [▶ 94].
<input type="checkbox"/>	Ulkoyksikön virransyöttöön on asennettu oikea erikseen hankittava sulake ja vikavirtasuojakytkin. Sulakkeet, katkaisijat tai paikallisesti asennetut suojalaitteet ovat kohdassa "9.2.1 Tavallisten johdotuskomponenttien tekniset tiedot" [▶ 110] määritellyn kokoisia ja tyyppisiä, EIKÄ niitä ole ohitettu.
<input type="checkbox"/>	"ÄLÄ kytke katkaisijoita POIS päältä" -tarrat on kiinnitetty sähkökaappiin. Katso "9.2.3 "ÄLÄ kytke katkaisijoita POIS päältä" -tarrojen kiinnittäminen" [▶ 113].

11.4 Tarkistuslista käyttöönoton aikana

<input type="checkbox"/>	Ulkoyksikön (kompressorin) lukituksen avaaminen.
<input type="checkbox"/>	Ulkoyksikön kylmäainesäiliön sulkuventtiilin avaaminen.
<input type="checkbox"/>	Käyttöliittymäohjelmiston päivittäminen uusimpaan versioon.
<input type="checkbox"/>	Ilmanpoiston suorittaminen.
<input type="checkbox"/>	Tarkista, että minimivirtausnopeus jäädytyksen / lämmityksen käynnistyksen / sulatuksen / varalämmittimen toiminnan aikana voidaan taata kaikissa olosuhteissa. Katso "Vesimäärän ja virtausnopeuden tarkistaminen" kohdasta "8.1 Vesiputkiston valmistelu" [▶ 87].
<input type="checkbox"/>	Toimilaitteen koekäytön suorittaminen.
<input type="checkbox"/>	Koekäytön suorittaminen.
<input type="checkbox"/>	Suorita (aloita) lattialämmityksen tasoitekuivaus (tarvittaessa).

11.4.1 Ulkoyksikön (kompressorin) lukituksen avaaminen

**HUOMIO**


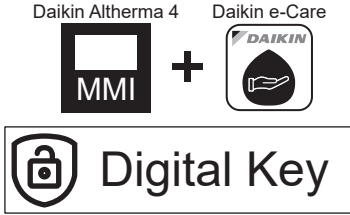
Lukitun tilan aikana lämpöpumpun toiminta EI ole sallittu.

Rajoitettu käyttö / käyttöönotto on mahdollista asetuksella [5.23] **Hätätilan valinta** määritettyjen sähkölämmittimien kautta (ks. " [10.7] **Järjestelmä 4/4**" ▶ 144]).

**HUOMIO**

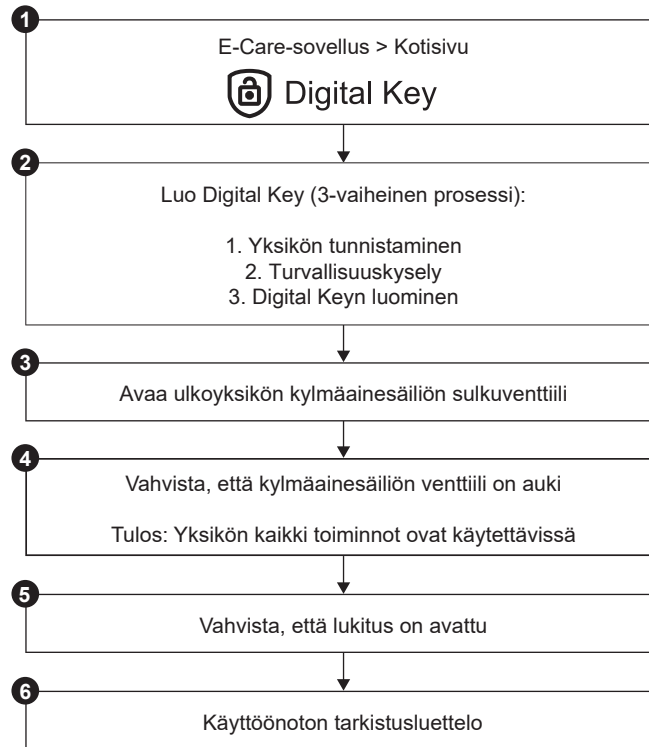
ÄLÄ katkaise virtaa lukituksen avaamisen aikana.

Jos virta katkeaa lukituksen avaamisen aikana, järjestelmä TÄYTYY palauttaa käyttäjätilaan ja Digital Keyn luonti TÄYTYY aloittaa uudelleen alusta.


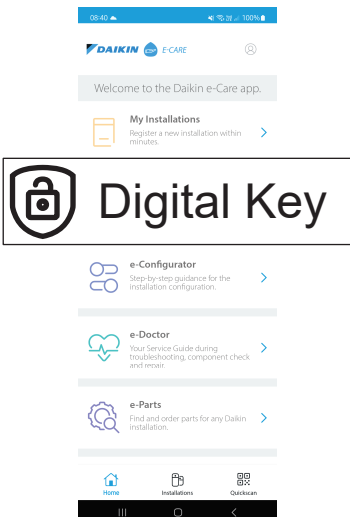
Kuka	Vain koulutetut asentajat, joilla on vaadittu pätevyystaso, saavat avata lukituksen (eli luoda Digital Keyn).
Mitä	 <p>Daikin Altherma 4 -lämpöpumpun kompressorin toimitetaan lukitussa tilassa. Käyttöönoton aikana lukitus on avattava Daikin e-Care -sovelluksen Digital Key -toiminnon ja sisäyksikön käyttöliittymän kautta.</p>  <p>Huomautus: Digital Key toimintoa tarvitaan myös tiettyjen R290-kylmäaineeseen liittyvien virheiden (esim. R290-kylmäainevuodot, kaasuanturivirheet) kuittaamiseen.</p>
Milloin	<p>Vaihtoehto 1 (määrityksen apuohjelma): Kun laitteen virta kytketään ensimmäisen kerran PÄÄLLE, määrityksen apuohjelma käynnistyy automaattisesti. Kun olet suorittanut kaikki määrityksen apuohjelman vaiheet (katso "10.1 Määrityksen apuohjelma" ▶ 141]), käyttöliittymässä näkyy virheilmoitus, jossa kehoitetaan suorittamaan Digital Key -toiminto (eli suorittamaan lukituksen avaus).</p> <p>Vaihtoehto 2 (virheet): Kun järjestelmässä on virheitä, jotka on kuitattava Digital Key -toiminnolla, voit käynnistää Digital Key -toiminnon vastaavista virheilmoituksista.</p>
Tarvitaan	<ul style="list-style-type: none"> ▪ Älypuhelin (iOS/Android), johon on asennettu Daikin e-Care -sovellus. <ul style="list-style-type: none"> - Sovelluksen lataus: katso kohta "1 Tietoa tästä asiakirjasta" ▶ 6]. - Digital Key voidaan luoda myös ilman verkkoyhteyttä (jos käyttäjä on jo kirjautunut sisään). ▪ Stand By Me -ammattitili (sovellukseen kirjautumista varten) ja koulutustaso, jota R290-yksiköiden käsitteleminen edellyttää.







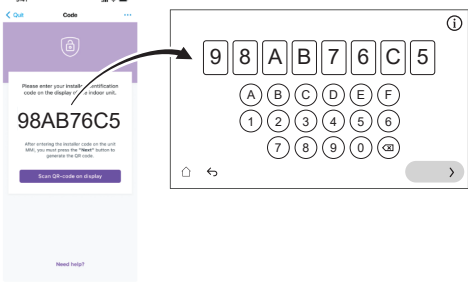





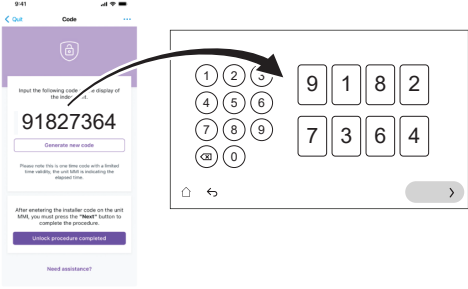
Huomioitavaa	<ul style="list-style-type: none"> ▪ Enintään 5 lukituksen avaamisyritystä 15 minuutin aikana sallitaan. Jos määrä ylittyy, lisäyrityksiä EI sallita 1 tuntiin. ▪ Kun Digital Key on syötetty, yksikön käyttöoikeudet ovat laajemmat 6 tunnin ajan. On suositeltavaa, että asentaja palauttaa yksikön käyttäjätilaan poistuessaan asennuspaikalta.
--------------	--





Lukituksen avausmenettely (vuokaavio)



Lukituksen avausmenettely (vaihe vaiheelta)

1		<p>Siirry Daikin e-Care -sovelluksen aloitussivulle:</p>  <p>Tulos: Sovellus tarkistaa, onko asentajalla vaadittu pätevyytaso lukituksen avaamiseen. Jos ei, näyttöön tulee virhe ja toiminnot rajoitetaan.</p>
---	---	--

2		<p>3-vaiheinen prosessi Digital Keyn luomiseksi:</p> <ul style="list-style-type: none"> ▪ 2.1 Yksikön tunnistaminen ▪ 2.2 Turvallisuuskysely ▪ 2.3 Digital Keyn luominen
2.1	 	<p>Yksikön tunnistaminen</p> <p>Skannaa sisäyksikön nimikilven QR-koodi.</p> <p>Sovellus tarkistaa, onko yksikkö jo rekisteröity ja löytääkö Stand By Me sen. Jos kyseessä on uusi asennus, sinun on rekisteröitävä yksikkö ennen kuin voit siirtyä seuraavaan vaiheeseen.</p>
2.2		<p>Turvallisuuskysely</p> <p>Vastaa turvallisuuskysymyksiin.</p> <p>Tämä lyhyt kysymysluettelo auttaa asentajaa varmistamaan, että kompressorin aktivoinnin turvallisuutta koskevat vähimmäisvaatimukset täyttyvät.</p> <p>Kun tarkistuslista on valmis, sovellus tarkistaa vastaukset, ja luo raportin. Vain jos kaikki turvallisuusvaatimukset täyttyvät, voit siirtyä seuraavaan vaiheeseen.</p>
2.3		<p>Digital Keyn luominen</p>
	<p>2.3.1</p>  	<p>Sovellus näyttää ensimmäisen koodin. Kirjoita tämä koodi käyttöliittymään. Esimerkki:</p> 
	<p>2.3.2</p>  	<p>Käyttöliittymä luo QR-koodin. Skannaa tämä koodi sovelluksella. Esimerkki:</p> 
	<p>2.3.3</p>  	<p>Sovellus näyttää toisen koodin (= Digital Key; kertakäyttöinen koodi). Kirjoita tämä koodi käyttöliittymään. Esimerkki:</p> 
	<p>Tulos:</p>	<p>Jos kaikki on kunnossa, käyttöliittymä näyttää vahvistuksen.</p>

3		Avaa ulkoyksikön kylmäainesäiliön sulkuventtiili, kun käyttöliittymässä neuvotaan tekemään niin. Katso " 11.4.2 Ulkoyksikön kylmäainesäiliön sulkuventtiilin avaaminen " [▶ 164].
4		Vahvista käyttöliittymässä, että kylmäainesäiliön venttiili on auki.
	Tulos:	Vahvistamisen jälkeen yksikön kaikki toiminnot ovat käytettävissä.
5		Vahvista sovelluksessa lukituksen avausmenettelyn suorittaminen.
6		Sovellus ohjaa asentajan käyttöönottotyökaluun, jossa voi täyttää käyttöönoton tarkistuslistan sitä mukaa, kun asennuksen tarkastukset on tehty. Kun käyttöönottoprosessi on valmis, yksikkö on käyttövalmis.

11.4.2 Ulkoyksikön kylmäainesäiliön sulkuventtiilin avaaminen



HUOMIO

Asennuksen jälkeen sulkuventtiilin on pysyttävä täysin auki tiivisteiden vaurioitumisen estämiseksi.



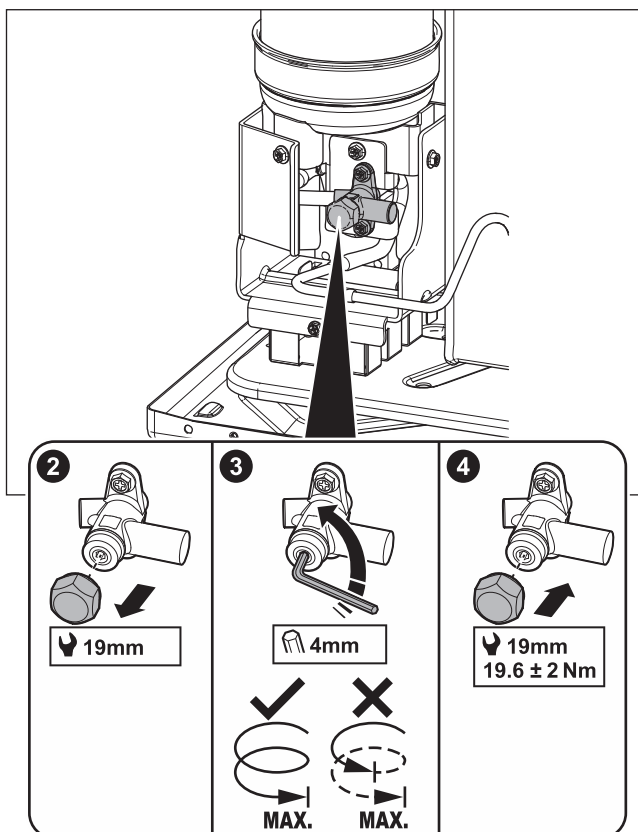
HUOMIO

Kun avaat ulkoyksikön kylmäainesäiliön sulkuventtiiliä, käytä asianmukaisia työkaluja, jotta sulkuventtiili ei vahingoitu.

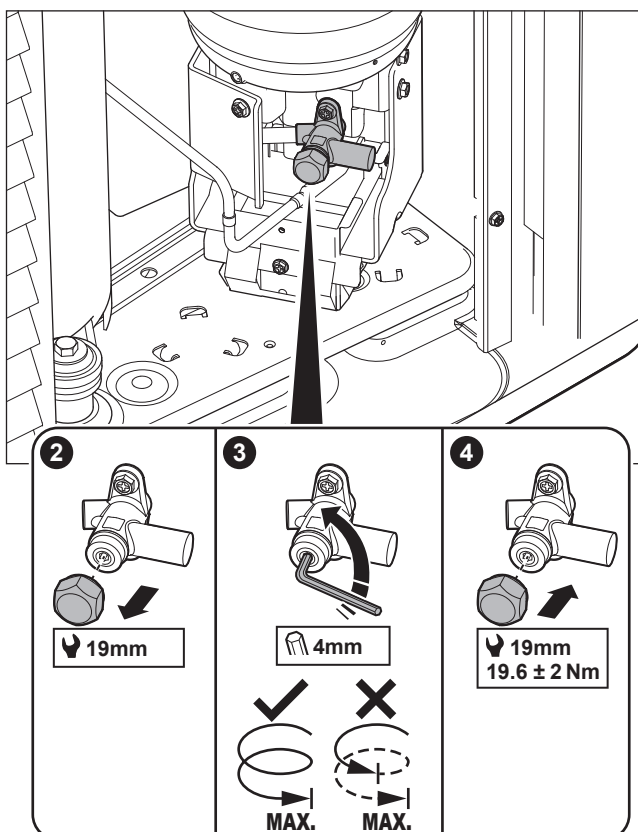
Kuljetuksen turvallisuuden varmistamiseksi lähes kaikki kylmäaine säilytetään ulkoyksikön kylmäainesäiliössä. Kun ulkoyksikön lukitus avataan käyttöönoton aikana (katso "[11.4.1 Ulkoyksikön \(kompressorin\) lukituksen avaaminen](#)" [▶ 161]), kylmäainesäiliön sulkuventtiili on avattava kokonaan (kun käyttöliittymässä neuvotaan tekemään niin) ja jätettävä auki.

- 1 Tarkista kaasuvuotoilmalämpimellä, ettei sisäyksikön ja ulkoyksikön välisessä piirissä ole kaasuvuotoa.
- 2 Irrota korkki.
- 3 Käännä sulkuventtiili kokonaan auki (käännä venttiiliä kuvan mukaisesti, kunnes se ei enää käänny) ja jätä se kokonaan auki.
- 4 Kiinnitä korkki uudelleen vuotojen estämiseksi.
- 5 Tarkista vielä kerran, ettei kaasuvuotoa ole.

Jos käytössä on EPSKS04~07A*:



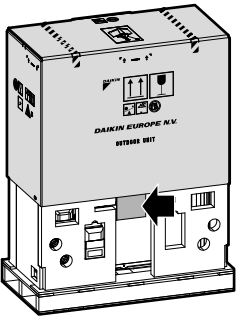
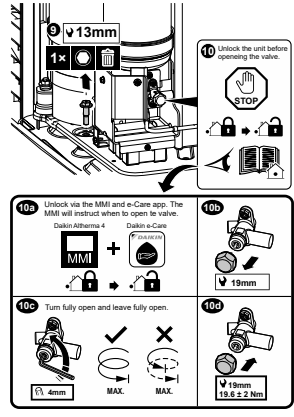
Jos käytössä on EPSK06~14A*:



Tarra – jos käytössä on EPSKS04~07A*:

Ulkoyksikön huoltokannessa oleva tarra sisältää tietoa ulkoyksikön kylmäainesäiliön sulkuventtiilin avaamisesta. Osa tekstistä on englanniksi. Tämä on käännös:

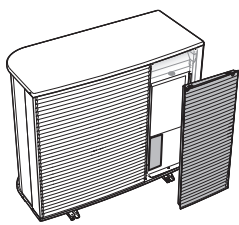
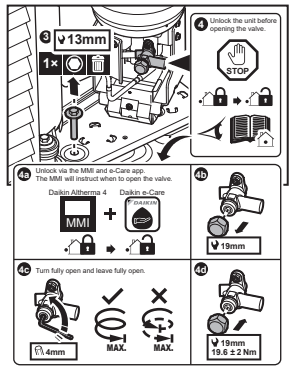
#	Englanti	Käännös
10	Unlock the unit before opening the valve.	Avaa yksikön lukitus ennen venttiilin avaamista.
10a	Unlock via the MMI and e-Care app. The MMI will instruct when to open the valve.	Avaa lukitus MMI:n (sisäyksikön käyttöliittymän) ja e-Care-sovelluksen kautta. MMI ilmoittaa, kun venttiili tulee avata.
10c	Turn fully open and leave fully open.	Käännä venttiili kokonaan auki ja jätä se kokonaan auki.

Tarra – jos käytössä on EPSK06~14A*:

Ulkoyksikön huoltokannessa oleva tarra sisältää tietoa ulkoyksikön kylmäainesäiliön sulkuventtiilin avaamisesta. Osa tekstistä on englanniksi. Tämä on käännös:

#	Englanti	Käännös
4	Unlock the unit before opening the valve.	Avaa yksikön lukitus ennen venttiilin avaamista.
4a	Unlock via the MMI and e-Care app. The MMI will instruct when to open the valve.	Avaa lukitus MMI:n (sisäyksikön käyttöliittymän) ja e-Care-sovelluksen kautta. MMI ilmoittaa, kun venttiili tulee avata.
4c	Turn fully open and leave fully open.	Käännä venttiili kokonaan auki ja jätä se kokonaan auki.

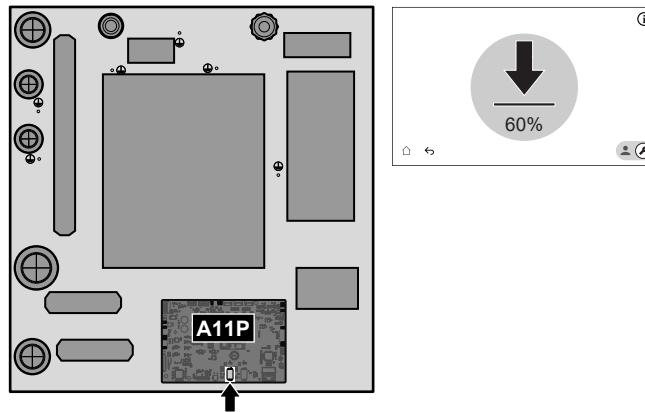



11.4.3 Käyttöliittymäohjelmiston päivittäminen

On hyvä käytäntö päivittää käyttöliittymäohjelmisto käyttöönotton aikana, jotta kaikki uusimmat toiminnot ovat käytettävissä.

- 1 Lataa uusin käyttöliittymäohjelmisto (saatavana osoitteesta <https://my.daikin.eu>; käytä Software Finder -hakutoimintoa).
- 2 Lataa ohjelmisto USB-tikulle (joka on alustettu muotoon FAT32).
- 3 Kytke yksikön virta POIS päältä.
- 4 Aseta USB-tikku rajapinnan piirikortissa olevaan USB-porttiin (A11P).
- 5 Kytke yksikön virta PÄÄLLE. ÄLÄ kytke yksikön virtaa PÄÄLLE, jos kytkinrasia on auki.

Tulos: Ohjelmisto päivitetään automaattisesti. Voit seurata päivityksen etenemistä käyttöliittymästä.



- 6 Kytke yksikön virta POIS päältä.
- 7 Irrota USB-tikku rajapinnan piirikortissa olevasta USB-portista (A11P).
- 8 Kytke yksikön virta PÄÄLLE. ÄLÄ kytke yksikön virtaa PÄÄLLE, jos kytkinrasia on auki.

11.4.4 Minimivirtausnopeuden tarkistaminen

1	Tarkista hydraulisen määrityksen perusteella, mitkä tilanlämmityspiirit voidaan sulkea mekaanisilla, elektronisilla tai muilla venttiileillä.
2	Sulje kaikki tilanlämmityspiirit, jotka voidaan sulkea.
3	Käynnistä pumpun koekäyttö (katso " 11.4.7 Toimilaitteen koekäytön suorittaminen " [▶ 172]). <ul style="list-style-type: none"> ▪ Valitse [7.1.4] Yksikön pumppu ▪ Valitse pumpun nopeus: Korkea
4	Lue virtausnopeus ^(a) ja muokkaa ohitusventtiilin asetusta saavuttaaksesi vaadittu minimivirtausnopeus + 2 l/min.

^(a) Pumpun koekäytön aikana yksikkö voi toimia vaaditun minimivirtausnopeuden alapuolella.

Jos toiminta on...	Vähimmäisvirtausnopeus on...
Jäähdytys / lämmityksen käynnistys / sulatus / varalämmittimen toiminta	Vaaditaan: <ul style="list-style-type: none"> ▪ EPVX07: 20 l/min ▪ EPVX10: 22 l/min ▪ EPVX14: 24 l/min

Jos toiminta on...	Vähimmäisvirtausnopeus on...
Lämpimän käyttöveden tuottaminen	Suosittelua: <ul style="list-style-type: none"> ▪ EPVX07: 20 l/min ▪ EPVX10: 25 l/min ▪ EPVX14: 25 l/min

11.4.5 Ilmanpoiston suorittaminen



HUOMIO

Toinen ilmanpoisto. Jos ilmanpoisto on suoritettava toisen kerran (30 minuutin kuluttua), sinun on poistuttava huoltotilasta ja siirryttävä sitten uudelleen huoltotilaan.



HUOMIO

Pää- ja lisäpumpua ei kytketä PÄÄLLE ilmanpoiston aikana. Sekoitussarjan ilmanpoisto on siksi aktivoitava normaalin toiminnan aikana.

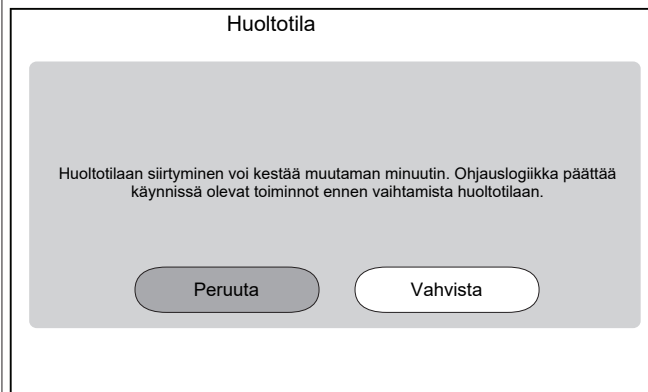
Pumput kytketään PÄÄLLE:

- aktivoimalla kyseisen alueen ulkoinen termostaatti, joka aktivoi kyseisen alueen pumpun, tai
- menoveden lämpötilan ohjauksessa molemmat pumput menevät PÄÄLLE, kun tilanlämmitys/jäähdytystoiminto kytketään päälle aloitusnäytössä.

1 Vaihda asentajatilaan.



2 Valitse [7] Huoltotila ja Vahvista.



Tulos: Sekä Tilanlämmitys/-jäähdytys että Lämmin käyttövesi kytkeytyvät automaattisesti pois päältä.

Huomautus: Jos laite on edelleen siirtymässä huoltotilaan 15 minuutin kuluttua, suorita virran nollaus.





3	<p>Siirry kohtaan [7.7] Huoltotila > Testikäytön asetukset ja määritä pumpun PWM-tavoitteet, joita haluat käyttää koekäytön aikana.</p> <ul style="list-style-type: none"> Ilmanpoiston koekäyttö: voit valita jommankumman vaihtoehdoista Pieni nopeus ja Korkea nopeus. 												
⚙️[094]	[7.7.8] Pumpun rajoituksen huoltotila (Pieni nopeus)	Pumpun PWM-tavoite (Pieni nopeus). Käytetään vain toimilaitteen koekäytön (vain yksikön pumpun koekäyttö) ja ilmanpoiston koekäytön aikana. 0,1~1, säätöaskel: 0,1											
⚙️[095]	[7.7.8] Pumpun rajoituksen huoltotila (Korkea nopeus)	Pumpun PWM-tavoite (Korkea nopeus). Käytetään vain toimilaitteen koekäytön ja ilmanpoiston koekäytön aikana. 0,1~1, säätöaskel: 0,1											
4	<p>Mene kohtaan [7.2] Huoltotila > Ilmanpoisto.</p> <div data-bbox="579 801 1233 1193" style="border: 1px solid black; padding: 5px;"> <p style="text-align: center;">7.2 - Toimilaitteen testikäyttö - Ilmanpoisto</p> <div style="display: flex; justify-content: space-between;"> ☰ Tiedot ▶ Käynnistä </div> <table border="1" style="width: 100%; border-collapse: collapse;"> <thead> <tr> <th style="width: 50%;"></th> <th style="width: 25%;">Nykyinen arvo</th> <th style="width: 25%;">Testikäyttö</th> </tr> </thead> <tbody> <tr> <td>Virtausnopeus</td> <td style="text-align: center;">0 l/min</td> <td style="text-align: center;">00:00:00</td> </tr> <tr> <td>Vedenpaine</td> <td style="text-align: center;">0 bar</td> <td rowspan="2" style="text-align: center; vertical-align: middle;">Testi aloitettu 14 Maalis 2025 16:36:54</td> </tr> <tr> <td>Piiri</td> <td style="text-align: center;">Tilanlämmitys/-jäähdytys</td> </tr> </tbody> </table> <p style="text-align: left; margin-top: 5px;">←</p> </div>			Nykyinen arvo	Testikäyttö	Virtausnopeus	0 l/min	00:00:00	Vedenpaine	0 bar	Testi aloitettu 14 Maalis 2025 16:36:54	Piiri	Tilanlämmitys/-jäähdytys
	Nykyinen arvo	Testikäyttö											
Virtausnopeus	0 l/min	00:00:00											
Vedenpaine	0 bar	Testi aloitettu 14 Maalis 2025 16:36:54											
Piiri	Tilanlämmitys/-jäähdytys												
4.1	<p>⚙️ Asetukset: Määritä asetusten avulla, mikä Ilmanpoisto suoritetaan ja vahvista. Asetuksia ei voi muuttaa, kun Ilmanpoisto on käynnissä.</p> <div data-bbox="619 1339 1278 1731" style="border: 1px solid black; padding: 5px;"> <p style="text-align: center;">Toimilaitteen testikäyttö - Ilmanpoisto</p> <div style="text-align: center; border: 1px solid gray; padding: 5px; margin-bottom: 5px;">Asetukset</div> <p>Asetukset</p> <p><input checked="" type="radio"/> Manuaalinen <input type="radio"/> Automaattinen</p> <p>Piiri</p> <p><input checked="" type="radio"/> Tilanlämmitys/-jäähdytys <input type="radio"/> Varaaja</p> <p>Pumpun nopeus</p> <p><input checked="" type="radio"/> Pois päältä <input type="radio"/> Pieni nopeus <input type="radio"/> Korkea nopeus</p> <p style="display: flex; justify-content: space-between; margin-top: 5px;"> ← ✓ </p> </div>												
<p>Asetukset</p> <ul style="list-style-type: none"> Manuaalinen Automaattinen <p>Piiri (vain Manuaalinen):</p> <ul style="list-style-type: none"> Tilanlämmitys/-jäähdytys Varaaja <p>Pumpun nopeus (vain Manuaalinen):</p> <ul style="list-style-type: none"> Pois päältä Pieni nopeus Korkea nopeus 													

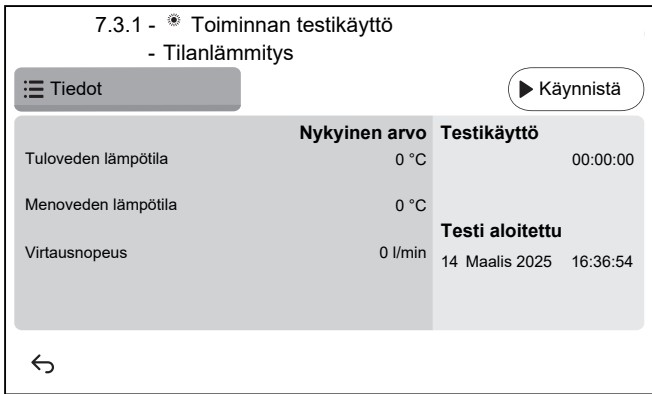
4.2	Suorita ilmanpoisto valitsemalla Käynnistä . Tulos: Ilmanpoisto alkaa. Se pysähtyy automaattisesti jonkin ajan kuluttua.
4.3	Ilmanpoiston voi pysäyttää Pysäytys -painikkeella. Tulos: Ilmanpoisto pysähtyy.
5	Ilmanpoiston jälkeen:
5.1	Palaa valikkoon valitsemalla ↶.
5.2	Poista Huoltotila käytöstä valitsemalla ⬆.
6	Kun Huoltotila poistetaan käytöstä, käyttöliittymä palauttaa järjestelmän toiminnan (Tilanlämmitys/-jäähdytys ja Lämmin käyttövesi) tilaan, jossa se oli ennen kuin Huoltotila otettiin käyttöön. Tarkista, onko kaikki toimintatilat aktivoitu odotetusti.

11.4.6 Koekäytön suorittaminen

**HUOMIO**

Varmista ennen koekäytön aloittamista, että vaadittu vähimmäisvirtaus toteutuu (katso "[11.4.4 Minimivirtausnopeuden tarkistaminen](#)" ▶ 167).

1	Vaihda asentajatilaan.	  5678
2	Valitse [7] Huoltotila ja Vahvista .	<div style="border: 1px solid black; padding: 10px; text-align: center;"> <p>Huoltotila</p> <p>Huoltotilaan siirtyminen voi kestää muutaman minuutin. Ohjauslogiikka päättää käynnissä olevat toiminnot ennen vaihtamista huoltotilaan.</p> <p><input type="button" value="Peruuta"/> <input type="button" value="Vahvista"/></p> </div> <p>Tulos: Sekä Tilanlämmitys/-jäähdytys että Lämmin käyttövesi kytkeytyvät automaattisesti pois päältä.</p> <p>Huomautus: Jos laite on edelleen siirtymässä huoltotilaan 15 minuutin kuluttua, suorita virran nollaus.</p>
3	Siirry kohtaan [7.7] Huoltotila > Testikäytön asetukset ja määritä tavoitelämpötilat, joita haluat käyttää koekäytön aikana.	
 [030]	[7.7.1] Tilanlämmityksen delta-T asetusarvo	Delta-T-tavoite, jota käytetään tilanlämmityksen koekäytön aikana. 2~20°C
 [031]	[7.7.2] Tilanlämmityksen menoveden asetusarvo	Menoveden tavoitelämpötila, jota käytetään tilanlämmityksen koekäytön aikana. 5~71°C

⚙️[032]	[7.7.3] Tilanlämmitys - huone	Tavoitehuonelämpötila, jota käytetään tilanlämmityksen koekäytön aikana. 5~30°C
⚙️[033]	[7.7.4] Tilanjäähdytyksen delta-T asetusarvo	Delta-T-tavoite, jota käytetään tilanjäähdytyksen koekäytön aikana. 2~10°C
⚙️[034]	[7.7.5] Tilanjäähdytyksen menoveden asetusarvo	Menoveden tavoitelämpötila, jota käytetään tilanjäähdytyksen koekäytön aikana. 5~30°C
⚙️[035]	[7.7.6] Tilanjäähdytys - huone	Tavoitehuonelämpötila, jota käytetään tilanjäähdytyksen koekäytön aikana. 5~30°C
⚙️[077]	[7.7.7] Varaajan asetusaste ^(a)	Varaajan tavoitelämpötila, jota käytetään varaajan lämmityksen koekäytön aikana. 20~85°C
⚙️[145]	[7.7.9] Varaajan tavoite, lisäläm. testikäyttö ^(b)	Varaajan tavoitelämpötila, jota käytetään lisälämmittimen koekäytön aikana. 25~60°C
4	Valitse [7.3] Huoltotila > Toiminnan testikäyttö	
5	Valitse testattava toiminto. Esimerkki: [7.3.1] Tilanlämmitys.	
		
5.1	Aloita koekäyttö valitsemalla Käynnistä. Tulos: Koekäyttö alkaa.	
5.2	Pysäytä koekäyttö valitsemalla Pysäytys. Huomautus: Vaikka koekäyttö on pysäytetty, sitä voidaan jatkaa asetuksella [3.15] Lämpöpumpun lyhin päälläoloaika määritetyn vähimmäiskäyttöajan loppuun asti.	
6	Kun koekäyttö on suoritettu:	
6.1	Pala valikkoon valitsemalla ↶.	
6.2	Poista Huoltotila käytöstä valitsemalla 🏠.	

7	Kun Huoltotila poistetaan käytöstä, käyttöliittymä palauttaa järjestelmän toiminnan (Tilanlämmitys/-jäähdytys ja Lämmin käyttövesi) tilaan, jossa se oli ennen kuin Huoltotila otettiin käyttöön. Tarkista, onko kaikki toimintatilat aktivoitu odotetusti.
----------	---

^(a) Jos varaajaa ei ole liitetty, tämä asetus näkyy edelleen seinälle kiinnitetyissä yksiköissä, mutta se EI ole voimassa.

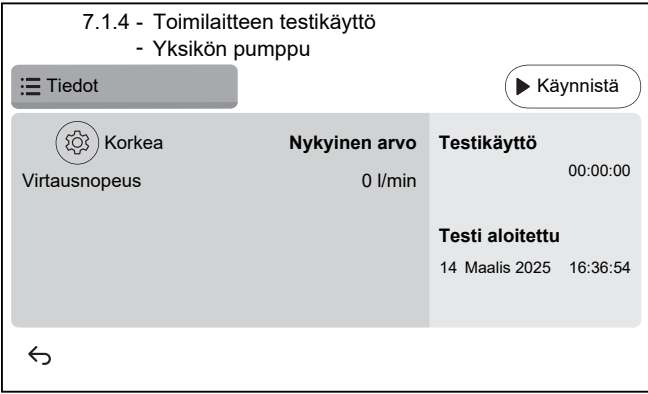



^(b) Sovelletaan vain seinälle kiinnitettäviin yksiköihin. Jos varaajaa ei ole liitetty, tämä asetus EI näy.

11.4.7 Toimilaitteen koekäytön suorittaminen

Tarkoitus

Suorita toimilaitteen koekäyttö vahvistaaksesi eri toimilaitteiden toiminnan. Kun esimerkiksi valitset **Yksikön pumpun**, pumpun koekäyttö käynnistyy.

1	Vaihda asentajatilaan.	
	  5678	
2	Valitse [7] Huoltotila ja Vahvista .	
	<div style="border: 1px solid black; padding: 10px; width: fit-content; margin: 0 auto;"> <p style="text-align: center; margin: 0;">Huoltotila</p> <div style="border: 1px solid gray; background-color: #f0f0f0; padding: 10px; margin: 10px auto; width: 80%;"> <p style="text-align: center; font-size: small; margin: 0;">Huoltotilaan siirtyminen voi kestää muutaman minuutin. Ohjauslogiikka päättää käynnissä olevat toiminnot ennen vaihtamista huoltotilaan.</p> <div style="display: flex; justify-content: center; gap: 20px; margin-top: 10px;"> <div style="border: 1px solid gray; border-radius: 15px; padding: 5px 15px; background-color: #ccc;">Peruuta</div> <div style="border: 1px solid gray; border-radius: 15px; padding: 5px 15px; background-color: white;">Vahvista</div> </div> </div> </div>	
	<p>Tulos: Sekä Tilanlämmitys/-jäähdytys että Lämmin käyttövesi kytkeytyvät automaattisesti pois päältä.</p> <p>Huomautus: Jos laite on edelleen siirtymässä huoltotilaan 15 minuutin kuluttua, suorita virran nollaus.</p>	
3	Siirry kohtaan [7.7] Huoltotila > Testikäytön asetukset ja määritä pumpun PWM-tavoitteet, joita haluat käyttää koekäytön aikana.	
	<ul style="list-style-type: none"> ▪ Yksikön pumpun koekäyttö: voit valita jommankumman vaihtoehdoista Pieni nopeus ja Korkea nopeus. ▪ Muissa toimilaitteiden koekäyttö: käytetään vaihtoehtoa Korkea nopeus. 	
⚙️[094]	[7.7.8] Pumpun rajoituksen huoltotila (Pieni nopeus)	Pumpun PWM-tavoite (Pieni nopeus). Käytetään vain toimilaitteen koekäytön (vain yksikön pumpun koekäyttö) ja ilmanpoiston koekäytön aikana. 0,1~1, säätöaskel: 0,1
⚙️[095]	[7.7.8] Pumpun rajoituksen huoltotila (Korkea nopeus)	Pumpun PWM-tavoite (Korkea nopeus). Käytetään vain toimilaitteen koekäytön ja ilmanpoiston koekäytön aikana. 0,1~1, säätöaskel: 0,1

4	Valitse [7.1] Huoltotila > Toimilaitteen testikäyttö.
5	Valitse testattava toimilaite. Esimerkki: [7.1.4] Yksikön pumppu
	
5.1	 <p>Asetukset: Joillekin toimilaitteille voi määrittää joitain asetuksia ennen koekäyttöä.</p>
5.2	<p>Aloita koekäyttö valitsemalla Käynnistä.</p> <p>Tulos:</p> <ul style="list-style-type: none"> ▪ Toimilaitteen arvot näkyvät kohdassa Tiedot. ▪ Ajan mittaus alkaa.
5.3	<p>Pysäytä koekäyttö valitsemalla Pysäytys.</p> <p>Huomautus: Vaaditun jälkikäyntiajan ansiosta koekäyttö voi jatkua tietyn ajan, vaikka se on pysäytetty.</p>
6	Kun toimilaitteen koekäyttö on suoritettu:
6.1	Palaa valikkoon valitsemalla  .
6.2	Poista Huoltotila käytöstä valitsemalla  .
7	Kun Huoltotila poistetaan käytöstä, käyttöliittymä palauttaa järjestelmän toiminnan (Tilanlämmitys/-jäähdytys ja Lämmin käyttövesi) tilaan, jossa se oli ennen kuin Huoltotila otettiin käyttöön. Tarkista, onko kaikki toimintatilat aktivoitu odotetusti.

Mahdolliset toimilaitteiden koekäytöt

Yksikön tyypistä ja valituista asetuksista riippuen jotkin koekäytöt eivät ole käytettävissä.



TIETOJA°

Asetuspistettä ei noudateta suorittaessa toimilaitteiden **Lisälämmitin**, **Rinnakkaiskäyttö** ja **Varaajan kattila** koekäyttöä. Komponentti pysäytetään, kun sen sisäiset rajat saavutetaan. Jos nämä rajat saavutetaan, koekäyttö jatkuu, ja komponentti aktivoidaan uudelleen, kun rajoitukset sallivat sen toiminnan.

- [7.1.2] Koekäyttö: **Rinnakkaiskäyttö**
- [7.1.3] Koekäyttö: **Varaajan kattila**
- [7.1.4] Koekäyttö: **Yksikön pumppu**

**TIETOJA**

Varmista, että kaikki ilma poistetaan ennen koekäyttöä. Vältä häiriöitä vesipiiriin koekäytön aikana.

- [7.1.5] Koekäyttö: **3-tieventtiili** (3-tieventtiili tilanlämmityksen ja varaajan lämmityksen välillä vaihtamiseen)
- [7.1.6] Koekäyttö: **Varalämmitin**
- [7.1.7] Koekäyttö: **Varaajan venttiili**
- [7.1.8] Koekäyttö: **Ohitusventtiili**

Bizone mixing kit -toimilaitteen koekäyttö**TIETOJA**

Tämä toiminto EI ole käytettävissä käyttöliittymäohjelmiston varhaisissa versioissa.

- [7.1.9] Koekäyttö: **Kaksoisalueen sarjan sekoitusventtiili**
- [7.1.10] Koekäyttö: **Kaksoisalueen sarjan suora pumppu**
- [7.1.11] Koekäyttö: **Kaksoisalueen sarjan sekoituspumppu**

Bizone mixing kit -toimilaitteen koekäyttö suoritetaan käynnistämällä aloitusnäytöltä **Tilanlämmitys/-jäähdytys** ja säätämällä pääalueen asetuspistettä. Tarkista sitten silmämääräisesti, että pumput toimivat ja sekoitusventtiilit kääntyvät.

11.4.8 Lattialämmityksen tasoitekuivauksen suorittaminen

**HUOMIO**

Asentajan vastuulla on:

- ottaa yhteyttä tasoitteen valmistajaan ja selvittää suurin sallittu veden lämpötila, jotta vältetään tasoitteen lohkeilu,
- ohjelmoida lattialämmityksen tasoitekuivauksen ajastin tasoitevalmistajan alkulämmitysohjeiden mukaisesti,
- tarkistaa asennuksen oikea toiminta säännöllisesti,
- suorittaa oikea ohjelma, joka sopii käytetylle tasoitteelle.

**HUOMIO**

Varmista ennen lattialämmityksen tasoitekuivauksen aloittamista, että vaadittu vähimmäisvirtaus toteutuu (katso "[11.4.4 Minimivirtausnopeuden tarkistaminen](#)" [▶ 167]).

**HUOMIO**

Jos on valittu kaksi aluetta, lattialämmityksen tasoitekuivaus voidaan suorittaa vain pääalueella.

**HUOMIO**

Sähkökatkon sattuessa lattialämmityksen tasoitekuivaus jatkuu siitä, mihin lattialämmityksen tasoitekuivausohjelma keskeytyi.



HUOMIO

Lattialämmityksen tasoitekuivausohjelman aikana tavoiteasetuspiste voi nousta valittuun asetuspisteeseen nähden (katso alla oleva kaavio).

- Kun ulkolämpötila on alle -10°C , valitun asetuspisteen ja todellisen tavoiteasetuspisteen poikkeama voi kasvaa merkittävästi lämpötilaolosuhteista riippuen.
- Jos lattialämmityksen tasoitekuivausta EI sallita suorittaa korotetuilla asetuspisteillä, tasoitekuivausta ei suositella käynnistettäväksi tasoitteelle aiheutuvien vahinkojen välttämiseksi.
- Jos [3.13.5] **Kaksoisalueen sarja asennettu** on PÄÄLLÄ (asennettu), sekoitusasema varmistaa, että lämpötila lasketaan lattialämmityksen tasoitekuivausohjelman valittuun tavoitelämpötilaan.



HUOMIO

Asetuspistealueen enimmäisarvo riippuu luovuttajan tyypistä, kun järjestelmään on liitetty sekoitussarja tai kaksi lämpötila-aluetta tarjoava yksikkö. Lisätietoja on määrityksen viiteoppaan kohdassa [1.11] **Lauhdutintyyppi**.

Lämpöpumpun ja varalämmittimen menoveden vähimmäislämpötilatavoite määräytyy sulatuksen käynnistämiseen tarvittavan menoveden vähimmäislämpötilan mukaan. Vaikka alempi asetuspiste valittaisiinkin, aktiivinen vähimmäisasetuspiste on aina sulatuksen käynnistyslämpötila + suurin mahdollinen tavoite-delta-T + 1°C .

Suurin mahdollinen delta-T määritetään pääalueen ja lisäalueen delta-T:n avulla (katso määrityksen viiteoppaan kohdat [1.14] **Lämmityksen delta-T** ja [2.14] **Lämmityksen delta-T**).

Alla olevassa kaaviossa esitetyt arvot ovat esimerkkejä. Tarkat tiedot sulatuksen käynnistämiseen vaadittavasta veden vähimmäislämpötilasta löydät osoitteesta <https://daikintechdatahub.eu/>, jossa on piirros todellisesta toiminta-alueesta.

Lämmitystilän toiminta-alueet

1. Alue (d):

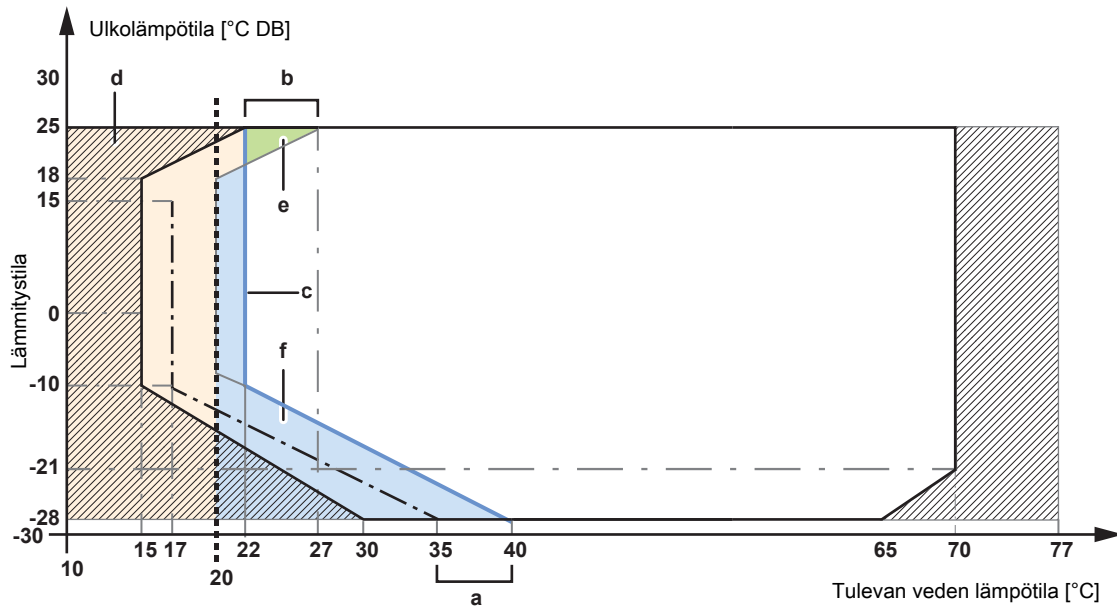
- **Olosuhteet:** Kun asetuspiste valitaan tältä alueelta (d).
- **Tulos:** Varalämmittimen tavoitelämpötila siirtyy siniselle viivalle (c) + 1°C (= sulatusraja + tavoite-delta-T (b) + 1°C), ja lämpöpumpun toimintaa EI sallita.

2. Alue (e):

- **Olosuhteet:** Kun asetuspiste valitaan tältä alueelta (e).
- **Tulos:** Lämpöpumppu pakotetaan pois päältä, ja varalämmittimestä tulee ainoa aktiivinen lämmönlähde tilanlämmityksessä kohti valittua asetuspistettä.

3. Alue (f):

- **Olosuhteet:** Kun asetuspiste valitaan tältä alueelta (f)
- **Tulos:** Lämpöpumpun ja varalämmittimen tavoitelämpötila siirtyy siniselle viivalle (c) + 1°C (= sulatusraja + suurin mahdollinen tavoite-delta-T (a) + 1°C), ja lämpöpumppu saa toimia, kun sisään tulevan veden lämpötila on "lämpöpumpun käynnistykseen vähimmäisrajan" yläpuolella.



- Lämpöpumpun käynnistyksen vähimmäisraja
- · - Sulatuksen käynnistämiseen tarvittava veden vähimmäislämpötila
- - - Vähimmäisasetuspiste 20°C
- ▨ Vain varalämmittimen toiminta
- a** Suurin mahdollinen tavoite-delta-T
- b** Suurin mahdollinen tavoite-delta-T
- c** Sulatusraja + tavoite-delta-T
- d~f** Alue



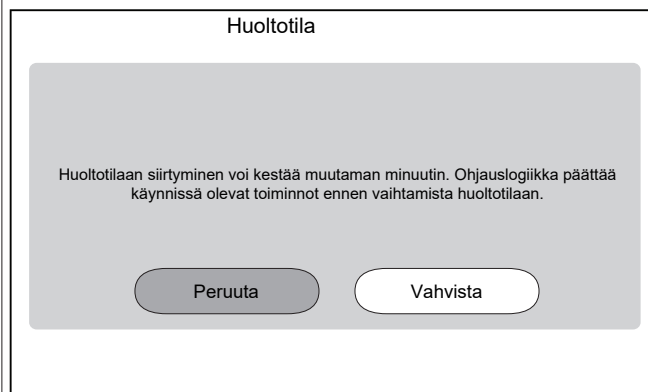
TIETOJA

Alla oleva menettely osoittaa, että toiminto on lopetettava napauttamalla **Pysäytys**-painiketta, mutta **Pysäytys**-painike ei ole käytettävissä käyttöliittymäohjelmiston varhaisissa versioissa. Käytä sen sijaan painiketta tai toiminnon pysäyttämiseen.

1 Vaihda asentajatilaan.



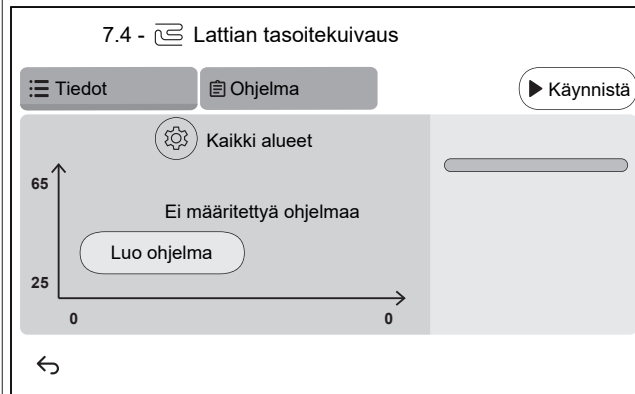
2 Valitse [7] Huoltotila ja Vahvista.



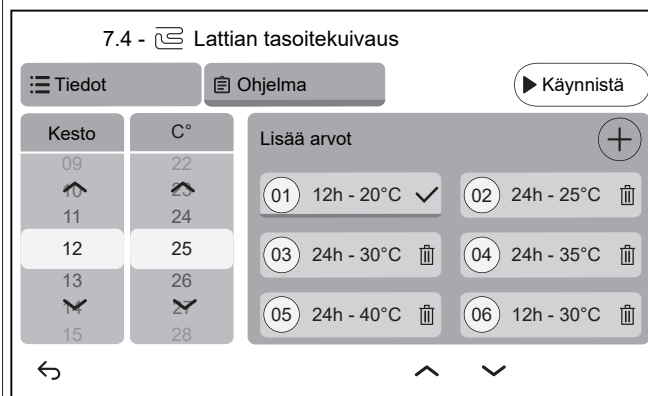
Tulos: Sekä Tilanlämmitys/-jäähdytys että Lämmin käyttövesi kytkeytyvät automaattisesti pois päältä.

Huomautus: Jos laite on edelleen siirtymässä huoltotilaan 15 minuutin kuluttua, suorita virran nollaus.

3 Valitse [7.4] Huoltotila > Lattian tasoitekuivaus



- 3.1** Napauta kohtaa **Luo ohjelma** tai **Ohjelma** ja määritä ohjelman vaihe **+**-painikkeella. Ohjelma voi koostua useista vaiheista ja sisältää enintään 30 vaihetta.

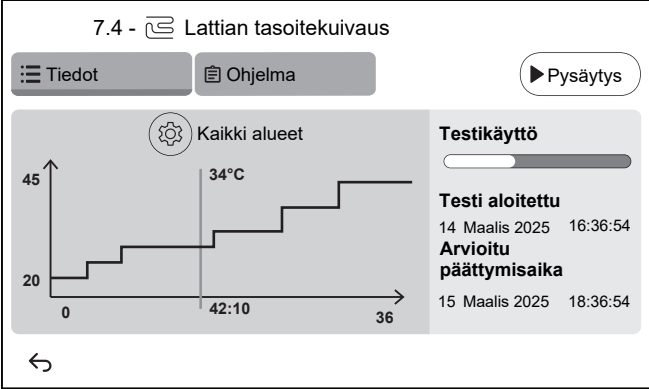


Jokainen ohjelman vaihe sisältää järjestysnumeron, keston ja halutun menoveden lämpötilän.

3.2 ⚙️

Asetukset:

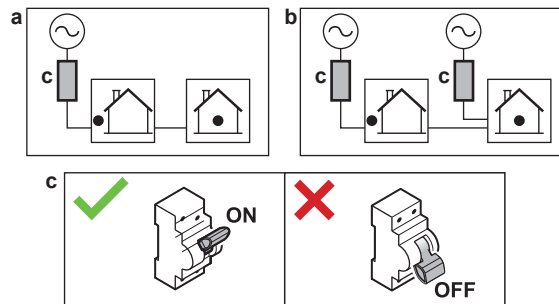
Huomautus: Tämä toiminto EI ole käytettävissä käyttöliittymäohjelmiston varhaisissa versioissa. Lattialämmityksen tasoitekuivaus voidaan suorittaa vain pääalueella.

3.3	<p>Aloita lattialämmityksen tasoitekuivaus valitsemalla Käynnistä.</p>  <p>Tulos:</p> <ul style="list-style-type: none"> ▪ Lattialämmityksen tasoitekuivaus aloitetaan. Toiminto pysäytetään automaattisesti, kun kaikki vaiheet on suoritettu. ▪ Edistymispalkki osoittaa, mikä ohjelman vaihe on parhaillaan käynnissä. ▪ Ohjelman aloitusaika ja ohjelman keston perusteella arvioitu päättymisaika näytetään. ▪ Lattialämmitysnäyttöä käytetään aloitusnäyttönä ohjelman loppuun asti.
3.4	Pysäytä lattialämmityksen tasoitekuivaus valitsemalla Pysäytys .
4	Lattialämmityksen tasoitekuivauksen jälkeen:
4.1	Palaa valikkoon valitsemalla ↶.
4.2	Poista Huoltotila käytöstä valitsemalla 🏠
5	Kun Huoltotila poistetaan käytöstä, käyttöliittymä palauttaa järjestelmän toiminnan (Tilanlämmitys/-jäähdytys ja Lämmin käyttövesi) tilaan, jossa se oli ennen kuin Huoltotila otettiin käyttöön. Tarkista, onko kaikki toimintatilat aktivoitu odotetusti.

12 Luovutus käyttäjälle

Kun koekäyttö on suoritettu ja yksikkö toimii oikein, varmista, että käyttäjä ymmärtää seuraavat asiat selkeästi:

- Täytä asentajan asetukset -taulukko (käyttöoppaassa) todellisilla asetuksilla.
- Varmista, että käyttäjällä on tulostetut asiakirjat ja pyydä häntä säilyttämään ne tulevaa tarvetta varten. Kerro käyttäjälle, että täydellinen dokumentaatio löytyy aiemmin tässä oppaassa ilmoitetusta verkko-osoitteesta.
- Selitä käyttäjälle, kuinka järjestelmää käytetään oikein ja mitä ongelmatilanteissa voi tehdä.
- Näytä käyttäjälle mitä toimia hänen on tehtävä yksikön kunnossapitoa varten.
- Anna käyttäjälle energiansäästövinkkejä, joita on kuvattu käyttöoppaassa.
- Selitä käyttäjälle, että yksiköiden katkaisijoita (**c**) EI saa kytkeä POIS päältä, jotta suojaus pysyy aktivoituna. Jos käytössä on normaalin kWh-taksan virransyöttö (**a**), järjestelmässä on yksi katkaisija. Jos käytössä on toivotun kWh-taksan virransyöttö (**b**), katkaisijoita on kaksi.



- Selitä käyttäjälle, että kun laite halutaan hävittää, sitä ei voi tehdä sitä itse, vaan on otettava yhteyttä Daikin-sertifioituun asentajaan.
- Selitä käyttäjälle, kuinka R290-lämpöpumpua käytetään turvallisesti. Lisätietoa tästä on erillisessä huolto-oppaassa ESIE22-02 "Järjestelmät, joissa käytetään R290-kylmäainetta" (saatavilla osoitteesta <https://my.daikin.eu>).

13 Kunnossapito ja huolto



HUOMIO

Yleinen kunnossapitotarkastuksen tarkistusluettelo. Tämän kappaleen kunnossapito-ohjeiden lisäksi yleinen kunnossapitotarkastuksen tarkistusluettelo on saatavilla myös Daikin Business Portal -palvelusta (todennus vaaditaan).

Yleinen kunnossapitotarkastuksen tarkistusluettelo täydentää tämän luvun ohjeita, ja sitä voidaan käyttää ohjeena ja raportointilomakkeena käyttöönoton ja asiakkaalle luovuttamisen yhteydessä.



HUOMIO

Kunnossapito TÄYTYY tehdä valtuutetun asentajan tai huoltoedustajan toimesta.

Huolto kannattaa tehdä vähintään kerran vuodessa. Sovellettava lainsäädäntö saattaa kuitenkin vaatia lyhyempiä huoltovälejä.

Tässä luvussa

13.1	Kunnossapidon varotoimet	180
13.2	Vuosihuolto	180
13.2.1	Ulkoyksikön vuosittainen kunnossapito: yleiskatsaus	180
13.2.2	Ulkoyksikön vuosittainen kunnossapito: ohjeet	181
13.2.3	Sisäyksikön vuosittainen kunnossapito: yleiskatsaus	181
13.2.4	Sisäyksikön vuosittainen kunnossapito: ohjeet	181
13.3	Lämmivesivaraajan tyhjentäminen	183
13.4	Tietoja vedensuodattimen puhdistamisesta ongelmatilanteessa	184
13.4.1	Vedensuodattimen irrottaminen	184
13.4.2	Vedensuodattimen puhdistaminen ongelmatilanteessa	185
13.4.3	Vedensuodattimen asentaminen	186

13.1 Kunnossapidon varotoimet



VAARA: SÄHKÖISKUN VAARA



VAARA: PALOVAMMOJEN VAARA



HUOMIO: Sähköstaattisen purkauksen vaara

Ennen kuin suoritat kunnossapito- tai huoltotöitä, kosketa yksikön metalliosaa staattisen sähkön poistamiseksi ja piirikortin suojaamiseksi.

13.2 Vuosihuolto

13.2.1 Ulkoyksikön vuosittainen kunnossapito: yleiskatsaus

Tarkista seuraavat vähintään kerran vuodessa:

- Lämmönvaihdin
- Vedensuodatin

13.2.2 Ulkoyksikön vuosittainen kunnossapito: ohjeet

Lämmönvaihdin

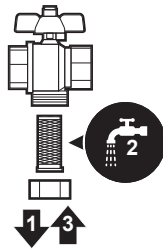
Ulkoyksikön lämmönvaihdin voi tukkiutua pölyn, lian, lehtien jne. takia. On suositeltavaa, että lämmönvaihdin puhdistetaan vuosittain. Tukkiutunut lämmönvaihdin voi johtaa liian alhaiseen paineeseen tai liian korkeaan paineeseen, joka huonontaa suoritustehoa.

Vedensuodatin

Sulje venttiili. Puhdista ja huuhtele vedensuodatin.

**HUOMIO**

Käsittele suodatinta huolellisesti. Jotta suodattimen sihti ei vahingoittuisi, ÄLÄ käytä liikaa voimaa, kun asetat sen takaisin.



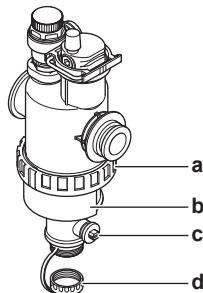
13.2.3 Sisäyksikön vuosittainen kunnossapito: yleiskatsaus

- Vedenpaine
- Magneettisuodatin/lianerotin
- Vedenpaineenalennusventtiili
- Paineenalennusventtiilin letku
- Lämminvesivaraajan paineenalennusventtiili
- Kytkinrasia
- Kalkin poisto
- Kemiallinen desinfiointi

13.2.4 Sisäyksikön vuosittainen kunnossapito: ohjeet

Vedenpaine

Vedenpaineen tulee olla jatkuvasti yli 1 bar. Jos se on alhaisempi, lisää vettä.

Magneettisuodatin/lianerotin

- a Ruuviliitäntä
- b Magneettinen holkki
- c Tyhjennysventtiili
- d Tyhjennyskorkki

Magneettisuodattimen/lianerottimen vuosittainen huolto koostuu seuraavasta:

- Tarkista, ovatko magneettisuodattimen/lianerottimen molemmat osat yhä kiinni tiukasti (a).
 - Lianerottimen tyhjentäminen seuraavasti:
- 1 Irrota magneettinen holkki (b).
 - 2 Kierrä tyhjennyskorkki irti (d).
 - 3 Liitä tyhjennysletku vedensuodattimen pohjaan niin, että vesi ja lika voidaan kerätä sopivaan paikkaan (pullo, lavaaari tms.).
 - 4 Avaa tyhjennysventtiili pariksi sekunniksi (c).
- Tulos:** Vesi ja lika poistuvat.
- 5 Sulje tyhjennysventtiili.
 - 6 Kierrä tyhjennyskorkki takaisin paikalleen.
 - 7 Kiinnitä magneettinen holkki takaisin.
 - 8 Tarkista vesipiirin paine. Lisää vettä tarvittaessa.



HUOMIO

- Kun magneettisuodattimen/lianerottimen tiukkuutta tarkistetaan, pidä kiinni tukevasti, jotta ET aiheuta rasitusta vesiputkiin.
- ÄLÄ eristä magneettisuodatinta/lianerotinta sulkemalla sulkuventtiileitä. Lianerottimen kunnollista tyhjentämistä varten vaaditaan riittävä paine.
- Jotta lika ei jää lianerottimeen, irrota magneettinen holkki AINA.
- Kierrä tyhjennyskorkki AINA ensin irti ja liitä sitten tyhjennysletku vedensuodattimen pohjaan, ja avaa sitten tyhjennysventtiili.



TIETOJA

Vuosittaista huoltoa varten vedensuodatinta ei tarvitse irrottaa yksiköstä puhdistamista varten. Jos vedensuodattimen kanssa on kuitenkin ongelmia, se on ehkä irrotettava, jotta sen voi puhdistaa huolellisesti. Silloin on toimittava seuraavasti:

- ["13.4.1 Vedensuodattimen irrottaminen" \[184\]](#)
- ["13.4.2 Vedensuodattimen puhdistaminen ongelmatilanteessa" \[185\]](#)
- ["13.4.3 Vedensuodattimen asentaminen" \[186\]](#)

Vedenpaineen alennusventtiili

Avaa venttiili ja tarkista toimiiko se oikein. **Vesi voi olla erittäin kuumaa!**

Tarkistettavat kohdat:

- Paineen alennusventtiilistä tuleva veden virtaus on riittävän suuri, venttiilissä tai putkien välissä ei oletettavasti ole tukkeumaa.
- Alennusventtiilistä tulee likaista vettä:
 - avaa venttiiliä, kunnes vesi EI enää sisällä likaa
 - huuhtelee järjestelmä

On suositeltavaa tehdä tämä kunnossapitotoimi useammin.

Paineen alennusventtiilin letku

Tarkista, onko paineen alennusventtiilin letku on sijoitettu asianmukaisesti vedenpoistoa varten. Katso ["7.4.3 Tyhjennysletkun liittäminen tyhjennykseen" \[85\]](#).

Lämminvesivaraajan paineen alennusventtiili (erikseen hankittava)

Avaa venttiili.

**HUOMAUTUS**

Venttiilistä tuleva vesi voi olla erittäin kuumaa.

- Tarkista, ettei venttiilissä tai putkien välillä ole mitään veden tiellä. Paineenalennusventtiilistä tulevan veden virtauksen on oltava riittävän suuri.
- Tarkista, että paineenalennusventtiilistä tuleva vesi on puhdasta. Jos siinä on likaa tai roskia:
 - Avaa venttiiliä, kunnes vesi ei enää sisällä likaa tai roskia.
 - Huuhtelee ja puhdista koko varaaja, mukaan lukien paineenalennusventtiilin ja kylmän veden tulon väliset putket.

Voit varmistaa, että vesi tulee varaajasta, kun teet tarkistuksen varaajan lämmityksen jälkeen.

**TIETOJA**

On suositeltavaa tehdä tämä kunnossapitotoimi useammin kuin kerran vuodessa.

Kytkinrasia

- Suorita perusteellinen silmämääräinen kytkinrasian tarkastus ja hae selviä vikoja, kuten löysiä liitäntöjä ja viallisia johtoja.
- Tarkista vastusmittarilla, että kontaktori K3M (asennuksesta riippuen) toimii oikein. Kontaktorin K3M koskettimen on oltava auki-asennossa, kun virta on kytketty POIS päältä.

**VAROITUS**

Jos sisäinen johdotus on vaurioitunut, se täytyy antaa valmistajan, sen huoltoedustajan tai vastaavaan pätevän henkilön vaihdettavaksi.

Kalkin poisto

Vedenlaadun ja asetetun lämpötilan mukaan kalkkia saattaa muodostua lämminvesivaraajan lämmönvaihtimen sisälle ja se voi rajoittaa lämmönsiirtoa. Tämän vuoksi lämmönvaihtimen kalkinpoistoa saatetaan vaatia tietyin väliajoin.

Kemiallinen desinfiointi

Jos sovellettava lainsäädäntö vaatii kemiallisen desinfiointin tietyissä tilanteissa, joihin liittyy lämminvesivaraaja, huomioi, että lämminvesivaraaja on ruostumaton terässylinteri. Suosittelemme muuta kuin kloridipohjaista desinfiointiainetta, joka on hyväksytty käytettäväksi ihmisten kulutettavaksi tarkoitettun veden kanssa.

**HUOMIO**

Kalkinpoistossa tai kemiallisessa desinfiointissa on varmistettava, että vedenlaatu täyttää edelleen EU-direktiivin 2020/2184 vaatimukset.

13.3 Lämminvesivaraajan tyhjentäminen

**VAARA: PALOVAMMOJEN VAARA**

Varaajan vesi voi olla erittäin kuumaa.

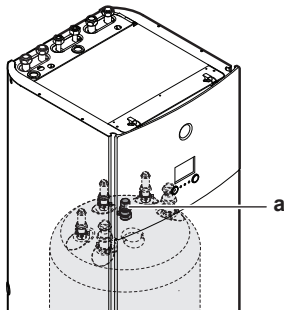
Edellytys: Pysäytä yksikön toiminta käyttöliittymästä.

Edellytys: Kytke vastaava katkaisija POIS päältä.

Edellytys: Sulje kylmän veden tulo.

Edellytys: Avaa kaikki kuuman veden hanat, jotta ilmaa voi virrata järjestelmään.

- 1 Irrota yläpaneeli, käyttöliittymän paneeli ja etupaneeli.
- 2 Laske kytkinrasia.
- 3 Poista sulku varaajan käyttöpisteestä.
- 4 Käytä tyhjennysletkua ja pumppua tyhjentämään varaaja käyttöpisteestä.



a Varaajan käyttöpiste

13.4 Tietoja vedensuodattimen puhdistamisesta ongelmatilanteessa



TIETOJA

Vuosittaista huoltoa varten vedensuodatinta ei tarvitse irrottaa yksiköstä puhdistamista varten. Jos vedensuodattimen kanssa on kuitenkin ongelmia, se on ehkä irrotettava, jotta sen voi puhdistaa huolellisesti. Silloin on toimittava seuraavasti:

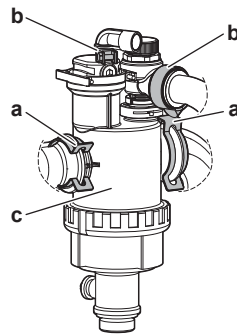
- ["13.4.1 Vedensuodattimen irrottaminen" \[184\]](#)
- ["13.4.2 Vedensuodattimen puhdistaminen ongelmatilanteessa" \[185\]](#)
- ["13.4.3 Vedensuodattimen asentaminen" \[186\]](#)

13.4.1 Vedensuodattimen irrottaminen

Edellytys: Pysäytä yksikön toiminta käyttöliittymästä.

Edellytys: Kytke vastaava katkaisija POIS päältä.

- 1 Vedensuodatin sijaitsee kytkinrasian takana. Katso miten pääset siihen käsiksi: ["7.2.5 Sisäyksikön avaaminen" \[78\]](#).
- 2 Sulje vesipiirin sulkuventtiilit.
- 3 Sulje paisunta-astiaa kohti oleva vesipiirin venttiili (jos asennettu).
- 4 Irrota korkki magneettisuodattimen/lianerottimen pohjasta.
- 5 Liitä tyhjennysletku vedensuodattimen pohjaan.
- 6 Avaa vedensuodattimen pohjassa oleva venttiili vesipiirin veden tyhjentämistä varten. Kerää tyhjennetty vesi pulloon, lavuaariin tms. asennetulla tyhjennysletkulla.
- 7 Irrota 2 pidikettä, joilla vedensuodatin on kiinni.



- a Pidike
- b Kiristysrengas
- c Magneettisuodatin/lianerotin

- 8 Kierrä 2 kiristysrengasta irti ja irrota 2 kaasunerotinrasiaan johtavaa letkua.
- 9 Irrota vedensuodatin.
- 10 Irrota tyhjennysletku vedensuodattimesta.

**HUOMIO**

Vaikka vesipiiri on tyhjennetty, jonkin verran vettä voi valua, kun magneettisuodatin/lianerotin irrotetaan suodatinkotelosta. Puhdista AINA valunut vesi.

13.4.2 Vedensuodattimen puhdistaminen ongelmatilanteessa

- 1 Irrota vedensuodatin yksiköstä. Katso "[13.4.1 Vedensuodattimen irrottaminen](#)" [► 184].

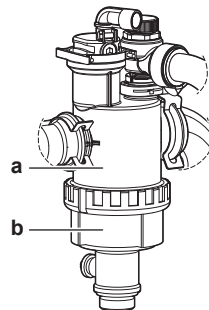
**HUOMIO**

Jotta magneettisuodattimeen/lianerottimeen liitetyt putket suojattaisiin vahingoilta, on suositeltavaa suorittaa tämä toimenpide, kun magneettisuodatin/lianerotin on irrotettu yksiköstä.

- 2 Kierrä irti vedensuodattimen kotelon pohja. Käytä sopivaa työkalua tarvittaessa.

**HUOMIO**

Magneettisuodattimen/lianerottimen avaamista vaaditaan VAIN vakavien ongelmien kohdalla. Mieluusti tätä toimintoa ei tehdä kertaakaan magneettisuodattimen/lianerottimen käyttöiän aikana.

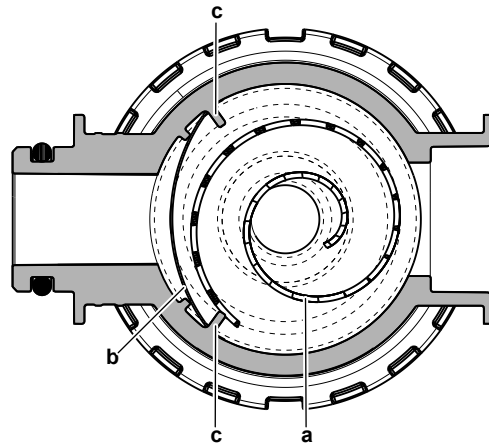


- a Irrotettava pohjaosa
- b Vedensuodattimen kotelo

- 3 Irrota sihti ja rullattu suodatin vedensuodattimen kotelosta ja puhdista vedellä.
- 4 Asenna puhdistettu rullattu suodatin ja sihti vedensuodattimen koteloon.

**TIETOJA**

Asenna sihti oikein magneettisuodattimen/lianerottimen koteloon ulkonemien mukaan.



- a Rullattu suodatin
- b Sihti
- c Ulkonema

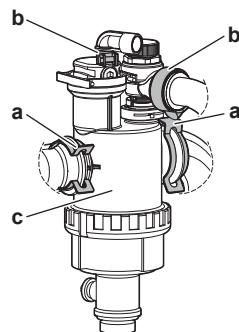
- 5 Asenna ja kiristä vedensuodattimen kotelon pohja.

13.4.3 Vedensuodattimen asentaminen

**HUOMIO**

Tarkista O-renkaiden tila ja vaihda tarvittaessa. Levitä vettä tai silikonirasvaa O-renkaisiin ennen asennusta.

- 1 Kiinnitä 2 letkua takaisin paikalleen ja ruuvaa kiinni 2 kiristysrengasta. Koska kaasunerottimen letkut ovat joustavia, kiristysrenkaat on helpompi ruuvata kiinni ennen kuin vedensuodatin on lopullisessa asennossaan.
- 2 Asenna vedensuodatin oikeaan paikkaan.



- a Pidike
- b Kiristysrengas
- c Magneettisuodatin/lianerotin

- 3 Kiinnitä vedensuodatin vesipiirin putkiin asentamalla 2 pidikettä.
- 4 Avaa sulkuventtiilit ja lisää vesipiiriin vettä tarvittaessa.

14 Vianetsintä

Kosketin

Jos oireet mainitaan seuraavassa, voit yrittää ratkaista ongelmaa itse. Muiden ongelmien kohdalla ota yhteyttä asentajaan. Voit katsoa yhteystiedot/tuen numeron käyttöliittymän kautta.

1 Siirry kohtaan [6.2]: **Tiedot > Toimittajatiedot.**

Tässä luvussa

14.1	Yleiskuvaus: Vianetsintä	187
14.2	Vianmäärityksessä huomioitavaa	187
14.3	Ongelmien selvittäminen oireiden perusteella.....	188
14.3.1	Oire: Yksikkö EI lämmitä tai jäähtyä odotetusti.....	188
14.3.2	Oire: Kuuma vesi EI saavuta haluttua lämpötilaa.....	189
14.3.3	Oire: Kompressori EI käynnisty (tilanlämmitys tai lämpimän käyttöveden lämmitys)	190
14.3.4	Oire: Järjestelmä pitää pulputtavaa ääntä käyttöönoton jälkeen.....	191
14.3.5	Oire: Pumppu pitää ääntä (kavitaatio)	191
14.3.6	Oire: Veden paineenalennusventtiili avautuu	192
14.3.7	Oire: Veden paineenalennusventtiili vuotaa	192
14.3.8	Oire: Tila EI lämpene riittävästi alhaisissa ulkolämpötiloissa	193
14.3.9	Oire: Käyttöpisteen paine on väliaikaisesti epätavallisen korkea	194
14.3.10	Oire: Varaajan desinfiointitoimintoa EI ole suoritettu oikein (AH-virhe).....	194
14.4	Ongelmien ratkaiseminen virhekoodien perusteella.....	195
14.4.1	Ohjetekstin näyttäminen toimintahäiriön esiintyessä	195
14.4.2	Toimintahäiriösuodattimen käyttäminen.....	196
14.4.3	Vikahistorian tarkistaminen	199
14.4.4	Yksikön vikakoodit	199

14.1 Yleiskuvaus: Vianetsintä

Tämä luku kuvaa mitä on tehtävä ja tiedettävä ongelmatilanteissa.

Se sisältää tietoja seuraavista:

- Ongelmien selvittäminen oireiden perusteella
- Ongelmien selvittäminen vikakoodien perusteella

Ennen vianmääritystä

Suorita yksikön perusteellinen silmämääräinen tarkastus ja etsi selviä vikoja, kuten löysiä liitäntöjä ja viallisia johtoja.

14.2 Vianmäärityksessä huomioitavaa



VAARA: SÄHKÖISKUN VAARA



VAARA: PALOVAMMOJEN VAARA

**VAROITUS**

- Kun tarkastat yksikön kytkinrasiaa, varmista aina, että yksikkö on irrotettu verkkovirrasta. Kytke vastaava virtakatkaisin pois päältä.
- Kun jokin turvalaite laukeaa, pysäytä yksikkö ja selvitä syy turvalaitteen laukeamiseen, ennen kuin palautat yksikön alkutilanteeseen. ÄLÄ KOSKAAN sekoita turvalaitteita tai muuta niiden arvoja muiksi kuin tehtaan oletusarvoiksi. Jos et vielääkään saa selville vian syytä, soita jälleenmyyjällesi.

**VAROITUS**

Vältä vaarat vahingossa tapahtuvan lämpösuojan nollaamisen varalta: tähän laitteeseen ei saa syöttää virtaa ulkoisen kytkinlaitteen, kuten ajastimen, kautta eikä sitä saa kytkeä virtapiiriin, joka kytkeytyy säännöllisesti päälle ja pois.

14.3 Ongelmien selvittäminen oireiden perusteella

14.3.1 Oire: Yksikkö EI lämmitä tai jäähdytä odotetusti

Mahdolliset syyt	Korjaustoimenpide
Lämpötilan asetus EI ole oikea	Tarkista lämpötila-asetus kaukosäätimestä. Katso tarkempia tietoja käyttöoppaasta.

Mahdolliset syyt	Korjaustoimenpide
Veden virtaus on liian pieni	<p>Tarkista ja varmista, että:</p> <ul style="list-style-type: none"> ▪ Kaikki vesipiirin katkaisuventtiilit ovat täysin auki. ▪ Vedensuodatin on puhdas. Puhdista tarvittaessa. ▪ Järjestelmässä ei ole ilmaa. Poista ilma tarvittaessa. Voit poistaa ilman manuaalisesti tai käyttää automaattista ilmanpoistotoimintaa (katso "11.4.5 Ilmanpoiston suorittaminen" [► 168]). ▪ Vedenpaine on >1 bar. ▪ Paisunta-astia EI ole rikki. ▪ Vesipiirin vastus EI ole liian korkealla pumppua varten (katso ESP-käyrä luvusta "Tekniset tiedot"). ▪ Jos seuraavat vikakoodit^(a) tulevat näkyviin, tietyt toimilaitteet eivät välttämättä pysty toimimaan, mikä voi johtaa siihen, että toimintaa ei voida aloittaa kyseisessä tilassa: 7H-22, 7H-18, 7H-19. <p>Tarkista vaatimukset kohdasta "11.4.4 Minimivirtausnopeuden tarkistaminen" [► 167] ja säädä tarvittaessa.</p> <ul style="list-style-type: none"> ▪ Jos seuraavat vikakoodit^(a) tulevat näkyviin, se tarkoittaa, että yksikön vähimmäisvirtausvaatimukset eivät täyty: 7H-20, 7H-21 <p>Tarkista vaatimukset kohdasta "11.4.4 Minimivirtausnopeuden tarkistaminen" [► 167] ja säädä tarvittaessa.</p> <p>Jos ongelma jatkuu kaikkien edellä olevien tarkistusten jälkeenkin, ota yhteyttä jälleenmyyjääsi. Joissakin tapauksissa on tavallista, että yksikkö päättää käyttää pientä veden virtausta.</p>
Laitteiston vesimäärä on liian pieni	<p>Tarkista, että laitteiston vesimäärä ylittää pienimmän vaaditun arvon (katso "8.1.3 Vesimäärän ja virtausnopeuden tarkistaminen" [► 90]).</p>

^(a) Lisätietoja 7H-vikakoodeista (esim. piirikohtaiset tiedot) on kohdassa "[14.4.4 Yksikön vikakoodit](#)" [► 199].

14.3.2 Oire: Kuuma vesi EI saavuta haluttua lämpötilaa

Mahdolliset syyt	Korjaustoimenpide
Yksi varaajan lämpötila-antureista on rikki.	Katso yksikön huolto-oppaasta korjaustoimenpide.



14.3.3 Oire: Kompressori EI käynnisty (tilanlämmitys tai lämpimän käyttöveden lämmitys)

Mahdolliset syyt	Korjaustoimenpide
<p>Yksikön täytyy käynnistyä toiminta-alueensa ulkopuolelle (veden lämpötila on liian alhainen)</p> <p>Tietyissä olosuhteissa tuloveden lämpötilaa on nostettava varalämmittimen avulla, jotta lämpöpumppu saadaan toiminta-alueelle. Näin voi käydä esimerkiksi silloin, kun tuuliolosuhteet ovat kriittiset eikä tuulensuojaa ole, katso "7.1.1 Ulkoyksikön asennuspaikan vaatimukset" [► 71].</p>	<p>Jos varalämmittinkään ei käynnisty, tarkista ja varmista, että:</p> <ul style="list-style-type: none"> ▪ Varalämmittimen virransyöttö on kytketty oikein. ▪ Varalämmittimen ylikuumenemissuoja EI ole aktivoitunut. <p>Jos varalämmitin ei pysty saavuttamaan vaadittua tuloveden vähimmäislämpötilaa. Käynnistys saattaa vaatia pienemmän vesimäärän. Avaa tätä varten lämmönluovuttajat asteittain. Tämän seurauksena veden lämpötila nousee asteittain. Seuraa tuloveden lämpötilaa ja varmista, että se EI laske.</p> <p>Jos ongelma jatkuu, ota yhteyttä jälleenmyyjään.</p>
<p>Toivotun kWh-taksan virransyöttöasetukset ja sähköliitännät EIVÄT vastaa toisiaan.</p>	<p>Niiden tulisi vastata seuraavassa kohdassa selitetyjä liitäntöjä:</p> <ul style="list-style-type: none"> ▪ "9.3.2 Päävirransyötön liittäminen" [► 120] ▪ "9.1.4 Tietoja toivotun kWh-taksan virransyötöstä" [► 105] ▪ "9.1.5 Sähköliitäntöjen yleiskuvaus ulkoisia toimilaitteita lukuun ottamatta" [► 106]
<p>Vastauksen pyyntötoiminnolla voidaan joko rajoittaa lämpöpumpun tehoa tai pakottaa lämpöpumppu pois päältä.</p>	<p>Katso [9.14]:Asetukset > Pyydä vastausta</p>
<p>Lämpimän käyttöveden tuotanto (mukaan lukien desinfiointi) ja tilanlämmitys on ajoitettu käynnistymään samaan aikaan.</p>	<p>Muuta ajoitusta niin, että molemmat toiminnot eivät käynnisty samalla hetkellä.</p>
<p>Vähimmäisvirtausta ei taata kyseisessä piirissä, jotta toiminta olisi mahdollista.</p>	<ul style="list-style-type: none"> ▪ Jos seuraavat vikakoodit^(a) tulevat näkyviin, tietyt toimilaitteet eivät välttämättä pysty toimimaan, mikä voi johtaa siihen, että toimintaa ei voida aloittaa kyseisessä tilassa: 7H-22, 7H-18, 7H-19. <p>Tarkista vaatimukset kohdasta "11.4.4 Minimivirtausnopeuden tarkistaminen" [► 167] ja säädä tarvittaessa.</p> <ul style="list-style-type: none"> ▪ Jos seuraavat vikakoodit^(a) tulevat näkyviin, se tarkoittaa, että yksikön vähimmäisvirtausvaatimukset eivät täyty: 7H-20, 7H-21 <p>Tarkista vaatimukset kohdasta "11.4.4 Minimivirtausnopeuden tarkistaminen" [► 167] ja säädä tarvittaessa.</p>


Mahdolliset syyt	Korjaustoimenpide
Kompressor ei voi käynnistyä, jos varalämmitin ei saa virtaa.	Jos varalämmitin ei saa virtaa: <ul style="list-style-type: none"> Tilanlämmitys ja varaajan lämmitys ei ole sallittua. Virhe AA-01 Varalämmittin ylikuumentunut tai varalämmittimen virransyöttö ei ole kytketty. näytetään.



^(a) Lisätietoja 7H-vikakoodista (esim. piirikohtaiset tiedot) on kohdassa "14.4.4 Yksikön vikakoodit" [▶ 199].

14.3.4 Oire: Järjestelmä pitää pulputtavaa ääntä käyttöönoton jälkeen.

Mahdollinen syy	Korjaustoimenpide
Järjestelmässä on ilmaa.	Poista ilma järjestelmästä. ^(a)
Virheellinen hydraulinen tasapaino.	Asentajan suoritettavissa: <ol style="list-style-type: none"> Suorita hydraulinen tasapainotus, jotta virtaus jakautuu oikein luovuttajien välille. Jos hydraulinen tasapainotus ei riitä, on suositeltavaa lisätä arvoa Lämmityksen delta-T ([1.14] / [2.14]). Jos hydraulinen tasapainotus ei ole riittävä, suositellaan Jäähdytyksen delta-T ([1.18] / [2.17]) -arvon nostamista.
Erilaiset toimintahäiriöt.	Tarkista näkykö  tai  käyttöliittymän aloitusnäytössä. Katso lisätietoja viasta kohdasta "14.4.1 Ohjetekstin näyttäminen toimintahäiriön esiintyessä" [▶ 195].

^(a) Suosittelemme ilmanpoistoa yksikön ilmanpoistotoiminnolla (asentajan suoritettavissa). Huomioi seuraava, jos poistat ilman lämmönluovuttajista tai kollektoreista:

 **VAROITUS**

Ilmanpoisto lämmönluovuttajista ja kollektoreista. Ennen kuin poistat ilman lämmönluovuttajista tai kollektoreista, tarkista näkykö käyttöliittymän alkunäytössä  tai .

- Jos ei näy, voit suorittaa ilmanpoiston heti.
- Jos näkyy, varmista, että huone, jossa haluat suorittaa ilmanpoiston, on riittävästi ilmastoitu. **Syy:** Laitteiston rikkoutuessa kylmäainetta voi vuotaa vesipiiriin, ja sitä kautta huoneeseen, johon poistat ilman lämmönluovuttajista tai kollektoreista.

14.3.5 Oire: Pumppu pitää ääntä (kavitaatio)

Mahdolliset syyt	Korjaustoimenpide
Järjestelmässä on ilmaa	Poista ilma manuaalisesti tai käytä automaattista ilmanpoistoa (katso "11.4.5 Ilmanpoiston suorittaminen" [▶ 168]).

Mahdolliset syyt	Korjaustoimenpide
Vedenpaine pumpun tulossa on liian pieni	Tarkista ja varmista, että: <ul style="list-style-type: none"> Vedenpaine on >1 bar. Vedenpaineanturi ei ole rikki. Paisunta-astia EI ole rikki. Paisunta-astian esipaineen asetus on oikea (katso "8.1.4 Paisunta-astian esipaineen muuttaminen" [► 93]).

14.3.6 Oire: Veden paineenalennusventtiili avautuu

Mahdolliset syyt	Korjaustoimenpide
Paisunta-astia on rikki	Vaihda paisunta-astia.
Laitteiston vesimäärä on liian suuri	Tarkista, että laitteiston vesimäärä alittaa suurimman sallitun arvon (katso " 8.1.3 Vesimäärän ja virtausnopeuden tarkistaminen " [► 90] ja " 8.1.4 Paisunta-astian esipaineen muuttaminen " [► 93]).
Vesipiirin korkeusero on liian suuri	Vesipiirin korkeusero on sisäyksikön korkeuden ja vesipiirin korkeimman kohdan välinen ero. Jos sisäyksikkö sijaitsee asennuksen korkeimmassa kohdassa, asennuskorkeuden katsotaan olevan 0 m. Vesipiirin suurin mahdollinen korkeusero on 10 m. Tarkista asennuksen vaatimukset.

14.3.7 Oire: Veden paineenalennusventtiili vuotaa

Mahdolliset syyt	Korjaustoimenpide
Lika on tukkinut veden paineenalennusventtiilin aukon	Tarkista toimiiko paineenalennusventtiili oikein kääntämällä venttiilin punaista nuppia vastapäivään: <ul style="list-style-type: none"> Jos naksuntaa EI kuulu, ota yhteys jälleenmyyjään. Jos yksiköstä juoksee vettä, sulje ensin veden tulon ja lähdön sulkuventtiilit ja ota sitten yhteys jälleenmyyjään.

14.3.8 Oire: Tila Ei lämpene riittävästi alhaisissa ulkolämpötiloissa

Mahdolliset syyt	Korjaustoimenpide
Varalämmittimen toimintaa ei ole aktivoitu	<p>Tarkista seuraavat:</p> <ul style="list-style-type: none"> ▪ Varalämmittimen toiminta on sallittu kapasiteettipuutteen sattuessa. Tämä määritetään asetuksella [5.6.1]. Lämmitystehon vajauksen asetukset <ul style="list-style-type: none"> - kun valittuna on Ei koskaan, varalämmittimen toimintaa ei sallita kapasiteettipuutteen sattuessa. - kun valittuna on Aina, varalämmittimen toiminta sallitaan kapasiteettipuutteen sattuessa lämpötilasta riippumatta. - kun valittuna on Alle tasapainon, varalämmittimen toiminta sallitaan ulkoilman lämpötilasta riippuen. ▪ Varalämmittimen ylivirtakatkaisin on päällä. Jos ei, kytke se takaisin päälle. ▪ Varalämmittimen lämpösuoja Ei ole aktivoitunut. Jos on, tarkista seuraava ja paina sitten kytkinrasian nollauspainiketta: <ul style="list-style-type: none"> - Vedenpaine - Onko järjestelmässä on ilmaa - Ilmanpoistotoiminto
Varalämmittimen tasapainolämpötilaa ei ole määritetty oikein	<p>Lisää tasapainolämpötila-asetusta aktivoidaksesi varalämmittimen toiminnan korkeammassa ulkolämpötilassa.</p> <ul style="list-style-type: none"> ▪ Varmista, että [5.6.1] Lämmitystehon vajauksen asetukset on asetettu tilaan Alle tasapainon. ▪ Siirry kohtaan [5.6.2] Asetukset > Lämmitystehon vajoaus > Tasapainolämpötilan asetusarvo ja aseta haluttu tasapainolämpötila.
Järjestelmässä on ilmaa.	<p>Poista ilma manuaalisesti tai automaattisesti. Katso ilmanpoistotoiminto luvusta "11 Käyttöönotto" [▶ 155].</p>

Mahdolliset syyt	Korjaustoimenpide
Lämpimän käyttöveden lämmittämiseen käytetään liikaa lämpöpumpun kapasiteettia (koskee vain asennuksia, joissa on lämminvesivaraaja)	<p>Tarkista, onko Tilojen lämmityksen ensisijaisuus -asetukset määritetty oikein:</p> <ul style="list-style-type: none"> Varmista, että Tilojen lämmityksen ensisijaisuus on käytössä. <p>Siirry kohtaan [5.28.1]: Asetukset > Tasapainotus > Tilojen lämmityksen ensisijaisuus</p> <ul style="list-style-type: none"> Nosta tarvittaessa "tilanlämmityksen ensisijaisuuslämpötila" -asetusta aktivoitaksesi varalämmittimen toiminnan korkeammassa ulkolämpötilassa. <p>Siirry kohtaan [5.28.2] Asetukset > Tasapainotus > Ensisijaiset lämpötilat ja nosta Tilanlämmitys -lämpötilaa.</p> <p>Huomautus: Kun [5.28.1] Tilojen lämmityksen ensisijaisuus on aktiivinen, kattila ottaa tilalämmityksen hoitaakseen, jos [5.32] Rinnakkaiskäyttö käytössä on käytössä.</p>

14.3.9 Oire: Käyttöpisteen paine on väliaikaisesti epätavallisen korkea

Mahdolliset syyt	Korjaustoimenpide
Paineenalennusventtiili ei toimi tai on tukossa.	<ul style="list-style-type: none"> Huuhtele ja puhdista koko varaaja, mukaan lukien paineenalennusventtiilin ja kylmän veden tulon väliset putket. Vaihda paineenalennusventtiili.

14.3.10 Oire: Varaajan desinfiointitoimintoa EI ole suoritettu oikein (AH-virhe)

Mahdolliset syyt	Korjaustoimenpide
Desinfiointitoiminto keskeytyi lämpimän käyttöveden käytön vuoksi	Ohjelmoi desinfiointitoiminnon käynnistys silloin, kun seuraavina 4 tuntina EI oleteta olevan suurta lämpimän käyttöveden tarvetta.
Desinfiointitoiminto keskeytyi hiljaisen tilan liian rajoittavan tason vuoksi.	<ul style="list-style-type: none"> Valitse vähemmän rajoittava hiljaisen tilan taso tai Anna lisälämmönlähteelle lupa ottaa lämmitys hoitaakseen varaajan lämmityksen aikana (katso [4.17] Lisälähteen käyttö käyttöveden lämmitykseen – pyydä aina ja [4.20] Lisälämmönlähteen viiveajastin).

Mahdolliset syyt	Korjaustoimenpide
Lämmintä käyttövetä käytettiin paljon hieman ennen ohjelmoidun desinfiointitoiminnon käynnistymistä	<p>Jos kohdassa [4.7] Lämmin käyttövesi > Lämmitystila on valittuna Uudelleenlämmitys tai Ajastettu + uudelleenlämmitys -tila, on suositeltavaa ohjelmoida desinfioinnin käynnistys vähintään 4 tuntia myöhemmäksi kuin viimeinen oletettu suuri kuumen veden tarve. Tämä käynnistys voidaan asettaa asentajan asetuksissa (desinfiointitoiminto).</p> <p>Jos kohdassa [4.7] Lämmin käyttövesi > Lämmitystila on valittuna Ajastettu tila, on suositeltavaa ohjelmoida ajastettu toiminto 3 tuntia ennen ajastettua desinfiointitoiminnon käynnistystä varaajan esilämmittämistä varten.</p>

14.4 Ongelmien ratkaiseminen virhekoodien perusteella

Jos yksikkö kohtaa ongelman, käyttöliittymän näytössä näkyy vikakoodi. On tärkeää ymmärtää ongelma ja korjata se ennen vikakoodin nollaamista. Ota yhteyttä Daikiniin tai Daikin Stand-By-Me Certified Partner -kumppaniin.

Tässä kappaleessa selitetään useimmat mahdolliset vikakoodit ja niiden sisältö siten kuin ne näkyvät käyttöliittymässä.



TIETOJA

Katso huolto-oppaasta:







- täydellinen virhekoodiluettelo
- virheiden yksityiskohtaisemmat vianmääritysohjeet

14.4.1 Ohjetekstin näyttäminen toimintahäiriön esiintyessä

Toimintahäiriön sattuessa aloitusnäyttöön ilmestyy vakavuudesta riippuen kuvake:

- : Virhe
- : Varoitus
- : Tietoa

























Voit katsoa lyhyen ja pitkän kuvauksen toimintahäiriöstä seuraavasti:

1	<p>Siirry kohtaan [11] Toimintahäiriö.</p> <p>Tulos: Käynnissä olevista toimintahäiriöistä näytetään seuraavat tiedot:</p> <ul style="list-style-type: none"> ▪ Taso-kuvake: <ul style="list-style-type: none"> - : Virhe - : Varoitus - : Tiedot ▪ Vikakoodi ▪ Tyyppi-kuvake: <ul style="list-style-type: none"> - : Turvallisuus: nämä ovat kriittisiä virheitä, jotka voivat johtaa vaaralliseen tilanteeseen (esim. kylmäainevuoto). - : Suojaus: nämä ovat käyttäjän tai järjestelmän suojaamiseen liittyviä virheitä (esim. ylikuumeneminen/desinfiointi/alijäähdytys). - : Tekninen: nämä ovat muita virheitä, jotka viittaavat yksikön tai oheislaitteen tekniseen ongelmaan (esim. anturin poikkeus).
2	<p>Napauta virheilmoitus virhenäytössä.</p> <p>Tulos: Näytössä näkyy pitkä kuvaus virheestä.</p> <p>Huomautus: Jos kuvaus on liian pitkä, voit selata koko tekstiä tekstikentän oikealla puolella olevilla ylös-/alaspäin osoittavilla nuolilla.</p>

14.4.2 Toimintahäiriösuodattimen käyttäminen

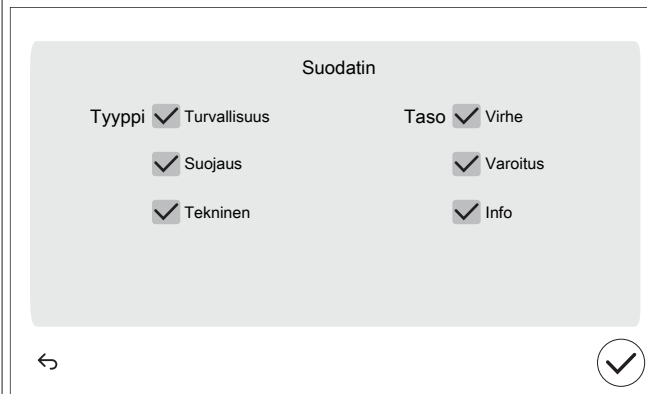
Sinulla on mahdollisuus suodattaa toimintahäiriöluetteloa.

Suodattimen lisääminen

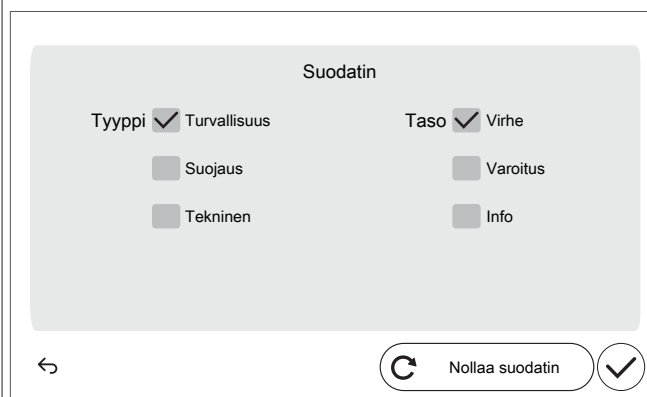
1	<p>Siirry kohtaan [11] Toimintahäiriö.</p> <p>Tulos: Käynnissä olevat toimintahäiriöt näytetään:</p> <div data-bbox="547 1227 1201 1615" style="border: 1px solid black; padding: 10px;"> <p style="text-align: center;">11 - ▲ Toimintahäiriö</p> <table border="0" style="width: 100%; border-collapse: collapse;"> <tr> <td style="text-align: center;"></td> <td style="text-align: center;">U8-06</td> <td style="text-align: center;"></td> <td style="text-align: center;">MMI:n / kaksoisalueen sarjan viestintäongelma</td> <td style="text-align: right;">20 Dec. 2024 - 12:00 AM</td> <td style="text-align: right;">></td> </tr> <tr> <td style="text-align: center;"></td> <td style="text-align: center;">U8-07</td> <td style="text-align: center;"></td> <td style="text-align: center;">P1P2-tiedonsiirtovirhe</td> <td style="text-align: right;">20 Dec. 2024 - 12:00 AM</td> <td style="text-align: right;">></td> </tr> <tr> <td style="text-align: center;"></td> <td style="text-align: center;">xx-xx</td> <td style="text-align: center;"></td> <td style="text-align: center;">xxxxxxxxxx</td> <td style="text-align: right;">20 Dec. 2024 - 12:00 AM</td> <td style="text-align: right;">></td> </tr> <tr> <td style="text-align: center;"></td> <td style="text-align: center;">xx-xx</td> <td style="text-align: center;"></td> <td style="text-align: center;">xxxxxxxxxx</td> <td style="text-align: right;">20 Dec. 2024 - 12:00 AM</td> <td style="text-align: right;">></td> </tr> </table> <div style="display: flex; justify-content: space-between; align-items: center; margin-top: 10px;"> 🏠 ↶ ⬆ ⬇ Suodatin </div> </div>		U8-06		MMI:n / kaksoisalueen sarjan viestintäongelma	20 Dec. 2024 - 12:00 AM	>		U8-07		P1P2-tiedonsiirtovirhe	20 Dec. 2024 - 12:00 AM	>		xx-xx		xxxxxxxxxx	20 Dec. 2024 - 12:00 AM	>		xx-xx		xxxxxxxxxx	20 Dec. 2024 - 12:00 AM	>
	U8-06		MMI:n / kaksoisalueen sarjan viestintäongelma	20 Dec. 2024 - 12:00 AM	>																				
	U8-07		P1P2-tiedonsiirtovirhe	20 Dec. 2024 - 12:00 AM	>																				
	xx-xx		xxxxxxxxxx	20 Dec. 2024 - 12:00 AM	>																				
	xx-xx		xxxxxxxxxx	20 Dec. 2024 - 12:00 AM	>																				

2 Napauta **Suodatin**-painiketta.

Tulos: Suodatin-näyttö avautuu:

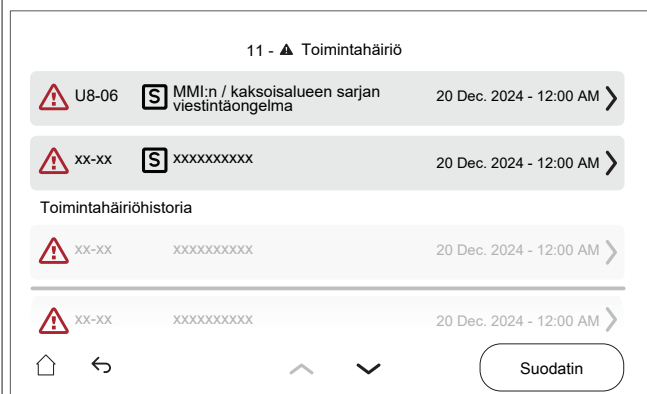


2 Valitse, mitkä tyypit ja tasot haluat näyttää:



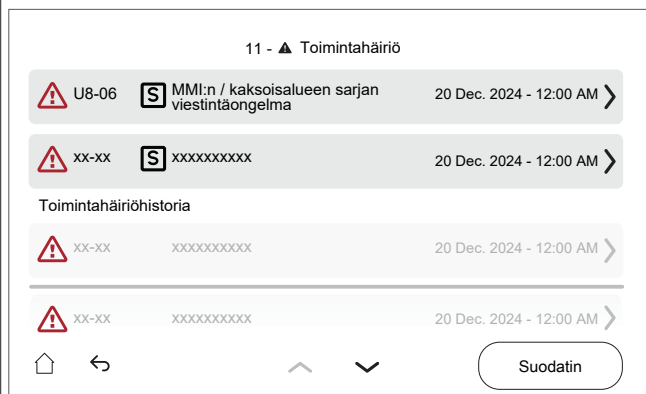
3 Vahvista ✓ -painikkeella.

Tulos: Vain valitut tyypiset ja tasoiset toimintahäiriöt näytetään:

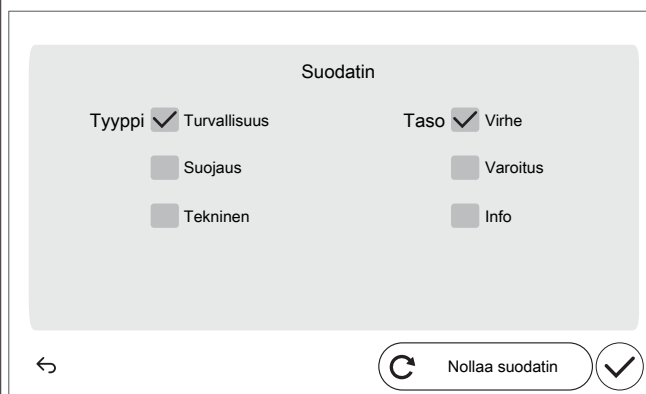


Suodattimen nollaaminen

- 1 Napauta suodatetun [11] Toimintahäiriö-näytön **Suodatin**-painiketta:



Tulos: Aiemmin asetettu suodatin tulee näkyviin:



- 2 Palauta oletusarvoinen toimintahäiriöluettelo näkyviin napauttamalla **Nollaa suodatin** -painiketta:



3 Vahvista ✓ -painikkeella.

Tulos: Kaikki käynnissä olevat toimintahäiriöt näytetään uudelleen:

11 - ▲ Toimintahäiriö

U8-06
S MML:n / kaksoisalueen sarjan viestintäongelma
20 Dec. 2024 - 12:00 AM >

U8-07
P P1P2-tiedonsiirtovirhe
20 Dec. 2024 - 12:00 AM >

xx-xx
T xxxxxxxxxx
20 Dec. 2024 - 12:00 AM >

xx-xx
S xxxxxxxxxx
20 Dec. 2024 - 12:00 AM >

🏠
↩
⌆
⌵
Suodatin

14.4.3 Vikahistorian tarkistaminen

Tarkista vianmäärityksen yhteydessä aina vikahistoria.

Olosuhteet: Käyttöoikeustasoksi on asetettu edistynyt loppukäyttäjä.








1 Siirry kohtaan [11]: Toimintahäiriöhistoria.








Näet luettelon uusimmista vioista.






14.4.4 Yksikön vikakoodit





Vikakoodi	#	Nimi	Syy	Vaikutus	Asetusten palautus
7H-04	🏠	Veden virtaamaongelma lämpimän käyttöveden tuotannon aikana	Havaittu poikkeama veden virtaamassa lämpimän käyttöveden tuotannon aikana.	Lämpöpumppu pysäyttää toiminnan	Automaattinen
7H-05	🏠	Virtaaman poikkeama tilanlämmityksen aikana	Vaadittua vähimmäisvirtausta ei saavutettu tilojen lämmityksen aikana	Lämpöpumppu pysäyttää toiminnan	Automaattinen
7H-06	🏠	Epätavallinen virtaus jäädytystoiminnan aikana	Vaadittua vähimmäisvirtausta ei saavutettu lämmityspiirissä jäädytyksen aikana	Lämpöpumppu pysäyttää toiminnan	Manuaalinen
7H-09	🏠	Epätavallinen virtaus lämmityksessä sulatuksen aikana	Vaadittua vähimmäisvirtausta ei saavutettu lämmityspiirissä sulatuksen aikana	Lämpöpumppu pysäyttää toiminnan	Manuaalinen






Vikakoodi	#	Nimi	Syy	Vaikutus	Asetusten palautus
7H-10		Epätavallinen virtaus varaajassa sulatuksen aikana	Vaadittua vähimmäisvirtausta ei saavutettu varaajan kautta sulatuksen aikana	Lämpöpumppu pysäyttää toiminnan	Manuaalinen
7H-11		Poikkeava virtaama 4-tieventtiilin ollessa jäädytystilassa	Vaadittua vähimmäisvirtausta ei saavutettu 4-tieventtiilin ollessa jäädytystilassa	Lämpöpumppu pysäyttää toiminnan	Manuaalinen
7H-12		Pääalueen pumpun poikkeama - tukos	Pääalueen pumpun häiriö - tukos	Pumppu pysähtyy.	Automaattinen
7H-13		Pääalueen pumpun poikkeama - sähkövika	Pääalueen pumpun häiriö - sähkövika	Pumppu pysähtyy.	Automaattinen
7H-14		Lisäalueen pumpun tiedonsiirtovirhe	Tiedonsiirron häiriö sisäyksikön ja lisäalueen pumpun välillä	Yksikkö jatkaa toimintaa.	Automaattinen
<p>Kun pumpussa on tiedonsiirtovirhe, pumppu käy täydellä nopeudella. Tämä johtaa yksikön tehottomaan toimintaan ja mahdollisiin virtausääniin lämmönluovuttajan piirissä.</p> <p>Huomautus: tiedonsiirtovirheet on korjattava virran ollessa POIS päältä.</p>					
7H-15		Lisäalueen pumpun poikkeama - tukos	Lisäalueen pumpun häiriö - tukos	Pumppu pysähtyy.	Automaattinen
7H-16		Lisäalueen pumpun poikkeama - sähkövika	Lisäalueen pumpun häiriö - sähkö	Pumppu pysähtyy.	Automaattinen
7H-17		Pääalueen pumpun tiedonsiirtovirhe	Tiedonsiirron häiriö sisäyksikön ja pääalueen pumpun välillä	Yksikkö jatkaa toimintaa.	Automaattinen
<p>Kun pumpussa on tiedonsiirtovirhe, pumppu käy täydellä nopeudella. Tämä johtaa yksikön tehottomaan toimintaan ja mahdollisiin virtausääniin lämmönluovuttajan piirissä.</p> <p>Huomautus: tiedonsiirtovirheet on korjattava virran ollessa POIS päältä.</p>					
7H-18		Veden virtausvaatimusten gelma tilanjäädytyspyynnössä	Vaadittua veden vähimmäisvirtausta ei saavutettu tilanjäädytyspyynnön yhteydessä	Yksikön toiminta edellyttää vähimmäisvirtausnopeutta	Automaattinen








Vikakoodi	#	Nimi	Syy	Vaikutus	Asetusten palautus
7H-19		Veden virtausvaatimusun gelma varaajan lämmityspyynnössä	Vaadittua veden vähimmäisvirtausta ei saavutettu varaajan lämmityspyynnön yhteydessä	Yksikön toiminta edellyttää vähimmäisvirtausnopeutta	Automaattinen
7H-20		Veden virtausvaatimusun gelma lämmönluovuttajan hydraulipiirissä	Vaadittua veden vähimmäisvirtausta ei saavutettu lämmönluovuttajan hydraulipiirissä	Yksikön toiminta edellyttää vähimmäisvirtausnopeutta	Manuaalinen
7H-21		Veden virtausvaatimusun gelma varaajan hydraulipiirissä	Vaadittua veden vähimmäisvirtausta ei saavutettu varaajan hydraulipiirissä	Yksikön toiminta edellyttää vähimmäisvirtausnopeutta	Manuaalinen
7H-22		Veden virtausvaatimusun gelma tilanlämmityspyynnössä	Vaadittua veden vähimmäisvirtausta ei saavutettu tilanlämmityspyynnön yhteydessä	Yksikön toiminta edellyttää vähimmäisvirtausnopeutta	Automaattinen
Virhe tulee näyttöön, kun vaadittua minimivirtausnopeutta ei saavuteta lämmityspyynnön tai Vesiputken jäätymisestä-toiminnon aikana.					
7H-23		Pääalueen pumpun tiedonsiirtovirhe	Tiedonsiirron häiriö sisäyksikön ja pääalueen pumpun välillä	Yksikkö pysäyttää toiminnan.	Automaattinen
Kun pumpussa on tiedonsiirtovirhe, pumppu käy täydellä nopeudella. Tämä johtaa yksikön tehoittomaan toimintaan ja mahdollisiin virtausääniin lämmönluovuttajan piirissä. Huomautus: tiedonsiirtovirheet on korjattava virran ollessa POIS päältä.					
7H-24		Lisäalueen pumpun tiedonsiirtovirhe	Tiedonsiirron häiriö sisäyksikön ja lisäalueen pumpun välillä	Yksikkö pysäyttää toiminnan.	Automaattinen
Kun pumpussa on tiedonsiirtovirhe, pumppu käy täydellä nopeudella. Tämä johtaa yksikön tehoittomaan toimintaan ja mahdollisiin virtausääniin lämmönluovuttajan piirissä. Huomautus: tiedonsiirtovirheet on korjattava virran ollessa POIS päältä.					
80-03		Tuloveden lämpötilan termistorin pääalueen poikkeus	Tuloveden lämpötila-anturi pääalueella toimii virheellisesti	Yksikkö jatkaa toimintaa.	Automaattinen
Huomautus: tämä virhe esiintyy vain kaksi lämpötila-aluetta tarjoavissa yksiköissä.					







Vikakoodi	#	Nimi	Syy	Vaikutus	Asetusten palautus
80-04		Tuloveden lämpötilan termistorin lisäalueen poikkeus	Tuloveden lämpötila-anturi lisäalueella toimii virheellisesti	Yksikkö jatkaa toimintaa.	Automaattinen
Huomautus: tämä virhe esiintyy vain kaksi lämpötila-aluetta tarjoavissa yksiköissä.					
81-00		Lähtöveden lämpötilan termistorin poikkeus varaläm. jälkeen	Lähtöveden lämpötilan termistorin varaläm. jälkeen on toimintahäiriö	Lämpöpumpun ja varalämmittimen toiminta tilanlämmitystä ja lämpimän käyttöveden tuotantoa varten pysähtyy	Automaattinen
81-05		Varaajan termistorin kiinnitys irti	Irrallaan oleva varaajan termistori havaittu	Lämpöpumppu pysäyttää toiminnan	Manuaalinen
<ul style="list-style-type: none"> ▪ Lattiamallit ja ECH₂O-sisäyksiköt: keskimäinen varaajan termistori ▪ Seinään kiinnitettävät sisäyksiköt: varaajan termistori 					
81-06		Tuloveden lämpötilan termistorin poikkeama (sisäyksikkö)	Sisäyksikön tuloveden lämpötilan termistorissa on toimintahäiriö	Yksikkö jatkaa toimintaa.	Automaattinen
Katso termistorin kytkentä kytkentäkaaviosta, osanumero R1T (A1P).					
81-07		Lähtöveden lämpötilan termistorin poikkeus varaajan venttiilin jälkeen	Lähtöveden lämpötilan termistorissa varaajan venttiilin jälkeen on toimintahäiriö	Yksikkö jatkaa toimintaa.	Automaattinen
81-10		Sekoitetun veden termistorin poikkeus (sekoitussarja)	Sekoitetun veden lämpötilan termistorissa (sekoitussarja) on toimintahäiriö.	Tilanlämmitys-/jäähdytystoiminto pysähtyy vaikutusalueella	Automaattinen
89-01		Lämmönvaihtimen jäätymissuoja aktivoitunut sulatustoiminnon aikana	Lämmönvaihtimen jäätymissuoja aktivoitunut lämmönluovuttajan tai varaajan piirissä sulatuksen aikana.	Lämpöpumppu pysäyttää toiminnan	Manuaalinen










Vikakoodi	#	Nimi	Syy	Vaikutus	Asetusten palautus
89-02		Sulatuksen keskeytyminen liian pienen vesimäärän vuoksi	Levylämmönvaihtimen jäätymissuoja aktivoitunut sulatustoiminnon aikana (sulatus tapahtunut pienellä vesimäärällä). Seuraava sulatus suoritetaan varaajan avulla.	Lämpöpumppu pysäyttää toiminnan	Automaattinen
89-03		Sulatuksen keskeytyminen pienen vesimäärän vuoksi	Levylämmönvaihtimen jäätymissuoja sulatuksen aikana (energia lämmityksestä) (autom. uudelleenyritys)	Lämpöpumppu pysäyttää toiminnan	Automaattinen
89-04		Sulatuksen keskeytys (energia varaajasta)	Levylämmönvaihtimen jäätymissuoja aktivoitunut sulatuksen aikana (energia varaajasta)	Lämpöpumppu pysäyttää toiminnan	Automaattinen
89-05		Lämmönvaihtimen jäätymissuoja aktivoitu jäähytyksen aikana. (virhe)	Lämmönvaihtimen jäätymissuoja aktivoitunut jäähytyksen aikana (energia lämmityksestä)	Lämpöpumppu pysäyttää toiminnan	Manuaalinen
Tämä virhe voi ilmetä myös sulatustoiminnon aikana.					
89-06		Lämmönvaihtimen jäätymissuoja aktivoitunut jäähytyksen aikana (varoitus)	Levylämmönvaihtimen jäätymissuoja aktivoitunut lämmönluovuttajan piirissä jäähytyksen aikana (autom. uudelleenyritys)	Lämpöpumppu pysäyttää toiminnan	Automaattinen
Tämä virhe voi ilmetä myös sulatustoiminnon aikana.					











Vikakoodi	#	Nimi	Syy	Vaikutus	Asetusten palautus
89-09		Lämmönvaihtimen jäätymissuoja aktivoitunut 4-tieventtiilin ollessa jäähdystilassa	Lämmönvaihtimen jäätymissuoja aktivoitunut 4-tieventtiilin ollessa jäähdystilassa (energia lämmityksestä tai varaajasta)	Lämpöpumppu pysäyttää toiminnan	Manuaalinen
Tämä virhe voi ilmetä myös sulatustoiminnan aikana.					
89-10		Lämmönvaihtimen jäätymissuoja aktivoitunut 4-tieventtiilin ollessa jäähdystilassa	Lämmönvaihtimen jäätymissuoja aktivoitunut 4-tieventtiilin ollessa jäähdystilassa joko tilojen tai käyttöveden lämmityksellä (autom. uudelleenyritys)	Lämpöpumppu pysäyttää toiminnan	Automaattinen
Tämä virhe voi ilmetä myös sulatustoiminnan aikana.					
89-11		Lämmönvaihtimen jäätymissuoja aktivoitunut sulatustoiminnan aikana	Lämmönvaihtimen jäätymissuoja aktivoitunut lämmönluovuttajan tai varaajan piirissä sulatuksen aikana.	Lämpöpumppu pysäyttää toiminnan	Automaattinen /Manuaalinen
Tämä virhe voi ilmetä myös sulatustoiminnan aikana.					
8C-03		Tilanjäähdytyksen vesipiirin alijäähtyminen	Tilanjäähdytyksen vesipiirin veden minimilämpötila alittaa alijäähtymislämpötilan	Pumppu pysähtyy.	Automaattinen
<p>Tämän virheen avulla estetään tilanjäähdytyksen vesijärjestelmän jäähtyminen alle toimintarajan. Tämä yleinen raja-arvo on asentajan valitsema asetus, jolla määritetään järjestelmän kautta kulkevan veden vaadittu vähimmäislämpötila.</p> <p>Menoveden vähimmäislämpötila järjestelmässä päätetään asetuksen [3.11] Alijäähtymisen asetus piste perusteella.</p>					













Vikakoodi	#	Nimi	Syy	Vaikutus	Asetusten palautus
8C-04		Pääalueen vesipiirin alijäähtyminen	Pääalueen minimilämpötila alittaa alijäähtymislämpötilan kynnysarvon	Pumppu pysähtyy.	Automaattinen
<p>Tämän virheen avulla estetään päävesipiirin jäähtyminen alle toimintarajan jumiutuneen tai rikkoutuneen sekoitusventtiilin vuoksi.</p> <p>Se voi johtaa alhaisiin lämpötiloihin pääpiirissä (esim. lattialämmitysjärjestelmässä). Lattialämmitysjärjestelmän komponentit on suojattava alhaiselta veden lämpötilalta, sillä se voi johtaa hikoiluun</p> <p>Menoveden vähimmäislämpötila pääalueella päätetään asetuksen [1.20] Vesipiirin alijäähtyminen perusteella</p>					
8H-00		Tilanlämmityksen vesipiirin ylikuumentuminen	Tilanlämmityksen vesipiirin veden enimmäislämpötila ylittää ylikuumentumislämpötilan	Yksikkö pysäyttää toiminnan.	Automaattinen
<p>Tämän virheen avulla estetään tilanlämmityksen vesijärjestelmän ylikuumentuminen. Tämä yleinen raja-arvo on asentajan valitsema asetus, jolla määritetään järjestelmän kautta kulkevan veden vaadittu enimmäislämpötila.</p> <p>Menoveden enimmäislämpötila järjestelmässä päätetään asetuksen [3.12] Yllilämmityksen asetuspaikka perusteella</p>					
8H-01		Pääalueen vedem ylikuumentuminen	Pääalueen enimmäislämpötila ylittää ylikuumentumislämpötilan kynnysarvon	Pumppu pysähtyy.	Automaattinen
<p>Tämän virheen avulla estetään päävesipiirin kuumentuminen yli toimintarajan jumiutuneen tai rikkoutuneen sekoitusventtiilin vuoksi.</p> <p>Se voi johtaa korkeisiin lämpötiloihin päävirtapiirissä (esim. lattialämmitysjärjestelmässä). Lattialämmitysjärjestelmän komponentit on suojattava korkealta veden lämpötilalta, sillä se voi johtaa esimerkiksi tasoitteen halkeiluun.</p> <p>Menoveden enimmäislämpötila pääalueella määrittyy asetuksen [1.19] Vesipiirin ylikuumentuminen perusteella</p>					
8H-02		Pääalueen vesipiirin termostaatin ylikuumentuminen	Pääalueen vesipiirin termostaatti on lauennut	Pumppu pysähtyy.	Automaattinen
8H-03		Tilanlämmityksen vesipiirin termostaatin ylikuumentuminen	Tilanlämmityksen vesipiirin termostaatti on lauennut	Pumppu pysähtyy.	Automaattinen

Vikakoodi	#	Nimi	Syy	Vaikutus	Asetusten palautus
8H-09		Varalämmittimen juuttumishavainto käynnissä	Varalämmittimen relettä tarkistetaan parhaillaan.	Yksikkö pysäyttää toiminnan.	Automaattinen
Yksikön alustuksen aikana (esim. asetusten muuttamisen tai virran nollaamisen jälkeen) varalämmittimen releet tarkistetaan turvallisuussyistä.					
8H-10		Sekoitetun vesipiirin ylikuumentumisen turvatermostaatti (sekoitussarja)	Sekoitussarjan termostaatti on lauennut.	Tilanlämmitys-/jäähdytystoiminto pysähtyy vaikutusalueella	Automaattinen
8H-11		Sekoitetun vesipiirin ylikuumentumisen/alijäähtymisen (sekoitussarja)	Tilanlämmityksen/-jäähdytyksen vesipiirin veden enimmäis-/vähimmäislämpötila ylittää/alittaa ylikuumentumisen/alijäähtymislämpötilan.	Tilanlämmitys-/jäähdytystoiminto pysähtyy vaikutusalueella	Automaattinen
Tämän virheen avulla estetään päävesipiirin ylikuumentuminen tai alijäähtyminen jumiutuneen tai rikkoutuneen sekoitusventtiilin vuoksi. Tämä virhe tapahtuu, kun menoveden lämpötila ylittää merkittävästi enimmäisasetuspisteen tai alittaa vähimmäisasetuspisteen. Katso [1.6] Asetusalue: Lämmitys tai [1.43] Asetusalue: Jäähdytys					
A0-02		Sisäyksikön kaasuanturin havainto	Sisäyksikön kaasuanturi on havainnut vuodon	Yksikkö pysäyttää toiminnan.	Manuaalinen
AA-01		Varalämmittimen ylikuumentunut tai varalämmittimen virransyöttö ei ole kytketty.	Varalämmittimen lämpösuoja aktivoituu, koska lämpötila nousee liian korkeaksi. Tai varalämmittimen virtakaapeli ei yhdistetty.	Lämpöpumpun ja varalämmittimen toiminta tilanlämmitystä ja lämpimän käyttöveden tuotantoa varten pysähtyy	Automaattinen
AA-07		Kääntöventtiili on tukossa	Kääntöventtiili on tukossa	Yksikkö pysäyttää toiminnan.	Manuaalinen
Nollaukseen liittyvä Huomautus: Tarkista, onko venttiilin tyyppiasetus oikea. Ota yhteyttä Daikiniin tai Daikin Stand-By-Me Certified Partner -kumppaniin, jos ongelma jatkuu.					
AA-08		Sekoitusventtiili on tukossa	Sekoitusventtiili on tukossa	Yksikkö pysäyttää toiminnan.	Manuaalinen
Nollaukseen liittyvä Huomautus: Tarkista, onko venttiilin tyyppiasetus oikea. Ota yhteyttä Daikiniin tai Daikin Stand-By-Me Certified Partner -kumppaniin, jos ongelma jatkuu.					











Vikakoodi	#	Nimi	Syy	Vaikutus	Asetusten palautus
AA-09		Kääntöventtiili on rikki	Kääntöventtiili on rikki	Yksikkö pysäyttää toiminnan.	Manuaalinen
Nollaukseen liittyvä Huomautus: Tarkista, onko venttiilin tyyppiasetus oikea. Ota yhteyttä Daikiniin tai Daikin Stand-By-Me Certified Partner -kumppaniin, jos ongelma jatkuu.					
AA-10		Sekoitusventtiili on rikki	Sekoitusventtiili on rikki	Yksikkö pysäyttää toiminnan.	Manuaalinen
Nollaukseen liittyvä Huomautus: Tarkista, onko venttiilin tyyppiasetus oikea. Ota yhteyttä Daikiniin tai Daikin Stand-By-Me Certified Partner -kumppaniin, jos ongelma jatkuu.					
AA-11		Varaajan venttiili on tukossa tai on valittu väärä venttiilityyppi	Varaajan venttiili on tukossa tai on valittu väärä venttiilityyppi	Yksikkö pysäyttää toiminnan.	Manuaalinen
Nollaukseen liittyvä Huomautus: Tarkista, onko venttiilin tyyppiasetus oikea. Ota yhteyttä Daikiniin tai Daikin Stand-By-Me Certified Partner -kumppaniin, jos ongelma jatkuu.					
AA-12		Ohitusventtiili on tukossa tai on valittu väärä venttiilityyppi	Ohitusventtiili on tukossa tai on valittu väärä venttiilityyppi	Yksikkö pysäyttää toiminnan.	Manuaalinen
Nollaukseen liittyvä Huomautus: Tarkista, onko venttiilin tyyppiasetus oikea. Ota yhteyttä Daikiniin tai Daikin Stand-By-Me Certified Partner -kumppaniin, jos ongelma jatkuu.					
AA-13		Varaajan venttiili on rikkoutunut tai on valittu väärä venttiilityyppi	Varaajan venttiili on rikkoutunut tai on valittu väärä venttiilityyppi	Yksikkö pysäyttää toiminnan.	Manuaalinen
Nollaukseen liittyvä Huomautus: Tarkista, onko venttiilin tyyppiasetus oikea. Ota yhteyttä Daikiniin tai Daikin Stand-By-Me Certified Partner -kumppaniin, jos ongelma jatkuu.					
AA-14		Ohitusventtiili on rikkoutunut tai on valittu väärä venttiilityyppi	Ohitusventtiili on rikkoutunut tai on valittu väärä venttiilityyppi	Yksikkö pysäyttää toiminnan.	Manuaalinen
Nollaukseen liittyvä Huomautus: Tarkista, onko venttiilin tyyppiasetus oikea. Ota yhteyttä Daikiniin tai Daikin Stand-By-Me Certified Partner -kumppaniin, jos ongelma jatkuu.					









Vikakoodi	#	Nimi	Syy	Vaikutus	Asetusten palautus
AH-00		Varaajan desinfiointitoimintoa ei ole suoritettu oikein	Desinfioinnin asetuspistettä ei saavutettu vaaditussa ajassa tai ei pidetty riittävän pitkään.	Yksikkö jatkaa toimintaa.	Automaattinen /Manuaalinen
<p>AH-desinfiointivirhe poistetaan automaattisesti onnistuneen desinfioinnin jälkeen, tai sen voi poistaa manuaalisesti kohdassa [4.9] Poista desinfioinnin toimintahäiriö.</p> <p>Varoitus: desinfiointitoiminto suoritetaan vasta seuraavan ajoitetun desinfiointiblokin yhteydessä!</p>					
AJ-03		Lämpimän käyttöveden epätavallisen pitkä lämmitys	Varaajan lämmitys on kestänyt epätavallisen pitkään	Lämpimän käyttöveden tuotanto pysähtyy	Manuaalinen
<p>AJ-03-virhe nollautuu siitä hetkestä alkaen, kun virhe nollataan käyttöliittymässä. Huomaa, että tässä tapauksessa desinfiointia ei suoriteta.</p>					
CO-00		Virtausanturin poikkeama	Virtausanturissa on toimintahäiriö	Yksikkö pysäyttää toiminnan.	Automaattinen
CO-14		Sisäyksikön kaasuanturissa on toimintahäiriö	Sisäyksikön kaasuanturin yhteys on katkennut	Yksikkö pysäyttää toiminnan.	Manuaalinen
CO-15		Sisäyksikön kaasuanturin yhteys on katkennut	Sisäyksikön kaasuanturin yhteys on katkennut	Yksikkö pysäyttää toiminnan.	Manuaalinen
CJ-02		Huonetermistorin häiriö	Käyttöliittymän huonelämpötilan termistorin arvo on liian pieni tai suuri.	Tilanlämmitys-/jäähdytystoiminto pysähtyy vaikutusalueella	Automaattinen
E0-06		Ulkoyksikön vuodon tunnistusvirhe	Ulkoyksikön vuodon tunnistusvirhe	Lämpöpumppu pysäyttää toiminnan	Manuaalinen
E1-00		UY: Ulkoyksikön piirikortin vika	Ulkoyksikön pääpiirikortti havaitsee poikkeaman EEPROM:ssa.	Lämpöpumppu pysäyttää toiminnan	Virrankatkaisu
E2-01		Virtavuodon tunnistusvirhe	Virtavuotopiirikortti tunnisti virtavuodon yksikön virtalinjassa.	Lämpöpumppu pysäyttää toiminnan	Virrankatkaisu








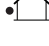



Vikakoodi	#	Nimi	Syy	Vaikutus	Asetusten palautus
E2-06		Vuotovirran tunnistusvirhe	Sähkövuoto, ferriitti puuttuu -virhe	Lämpöpumppu pysäyttää toiminnan	Virrankatkaisu
E3-00		UY: Korkeapainekytkin aktivoitunut.	Korkeapainekytkin aktivoituu liian korkean kylmäaineen paineen takia.	Lämpöpumppu pysäyttää toiminnan	Manuaalinen
E3-19		UY: Korkeapainekytkin aktivoitunut.	Korkeapainekytkin aktivoituu liian korkean kylmäaineen paineen takia.	Lämpöpumppu pysäyttää toiminnan	Manuaalinen
E4-00		Epätavallinen imupaine	Imupaine on liian alhainen (termistorin/ paineanturin tai matalapainemittarin tunnistamana) useita kertoja.	Lämpöpumppu pysäyttää toiminnan	Manuaalinen
E5-00		UY: Kompressorin ylikuumentunut.	Kompressorin ylikuormitus havaittiin.	Lämpöpumppu pysäyttää toiminnan	Manuaalinen
E7-01		UY: Ulkoyksikön puhallinmoottorin vika	Puhallinmoottorin 1 lukitus	Lämpöpumppu pysäyttää toiminnan	Manuaalinen
E7-05		UY: Ulkoyksikön puhallinmoottorin vika	Puhallinmoottorin 1 välitön ylivirta 1	Lämpöpumppu pysäyttää toiminnan	Manuaalinen
E7-61		UY: Ulkoyksikön puhallinmoottorin vika	Puhallin ei käynnisty virtasignaalin jälkeen. Virhekoodi saattaa tapahtua, kun puhallinmoottori pyörii virheellisen signaalin takia.	Lämpöpumppu pysäyttää toiminnan	Automaattinen
E7-63		UY: Ulkoyksikön puhallinmoottorin vika	Puhaltimen toimintahäiriö	Lämpöpumppu pysäyttää toiminnan	Manuaalinen
E9-01		Elektronisen paisuntaventtiilin toimintahäiriö	Sähköinen paisuntaventtiili on viallinen tai huonosti kytketty.	Lämpöpumppu pysäyttää toiminnan	Virrankatkaisu









Vikakoodi	#	Nimi	Syy	Vaikutus	Asetusten palautus
E9-02		Kosteudesta johtuva sähköisen paisuntaventtiilin virhe	Kosteudesta johtuva sähköisen paisuntaventtiilin virhe.	Lämpöpumppu pysäyttää toiminnan	Manuaalinen
E9-03		Elektronisen paisuntaventtiilin toimintahäiriö	Sähköinen paisuntaventtiili on viallinen tai huonosti kytketty.	Lämpöpumppu pysäyttää toiminnan	Virrankatkaisu
EA-01		4WV-kytkentävirhe	Paine laskee ja lämpötilaero on yli 4WV liian alhainen.	Lämpöpumppu pysäyttää toiminnan	Virrankatkaisu
EC-00		Varaajan lämpötilan ongelma.	Varaajan lämpötila nousee epätavallisesti. Jossakin varaajaan yhdistetyssä lämmönlähteessä voi olla ongelma.	Lämpimän käyttöveden tuotanto pysähtyy	Manuaalinen
F3-01		UY: Kompressorin kuumakaasun lämpötilan vika	Poistoputken termistorin lämpötilavirhe	Lämpöpumppu pysäyttää toiminnan	Manuaalinen
F3-02		UY: Kompressorin kuumakaasun lämpötilan vika	Poistoputken termistori pois paikaltaan	Lämpöpumppu pysäyttää toiminnan	Manuaalinen
F3-20		UY: Kompressorin kuumakaasun lämpötilan vika	Kompressorin kotelon termistorin lämpötilavirhe	Lämpöpumppu pysäyttää toiminnan	Virrankatkaisu
F3-24		UY: Kompressorin kuumakaasun lämpötilan vika	Kompressorin kotelo pois paikaltaan	Lämpöpumppu pysäyttää toiminnan	Manuaalinen
H0-02		Ulkoyksikön kaasuanturin toimintahäiriö	Anturin toimintahäiriövirhe 1	Lämpöpumppu pysäyttää toiminnan	Manuaalinen
H0-04		Ulkoyksikön kaasuanturin irtikytkentä	Anturin irtikytkentävirhe 1	Lämpöpumppu pysäyttää toiminnan	Manuaalinen
H1-00		Ulkolämpötilan termistorin häiriö	Ulkolämpötilan termistorissa on toimintahäiriö	Yksikkö jatkaa toimintaa.	Automaattinen
H3-01		UY: Korkeapainekytkimen vika.	Korkeapainekytkim aktivoituu, kun kompressori on pois päältä.	Lämpöpumppu pysäyttää toiminnan	Manuaalinen









Vikakoodi	#	Nimi	Syy	Vaikutus	Asetusten palautus
H3-08		UY: Korkeapainekeytkimen vika.	Korkeapainekeytkin aktivoituu, kun kompressori on pois päältä.	Lämpöpumppu pysäyttää toiminnan	Automaattinen
H7-01		UY: Ulkoyksikön puhallinmoottorin vika	UY: Kompressorin asennontunnistimen vika.	Lämpöpumppu pysäyttää toiminnan	Manuaalinen
H7-31		Puhallinmoottorin käyttötunnit	Ulkoyksikön puhallinmoottorin toiminta-aika on ylittänyt käyttöikäodotuksen. Harkitse puhallinmoottorin vaihtamista.	Lämpöpumppu pysäyttää toiminnan	Automaattinen
H9-00		UY: Ulkoyksikön ulkoilmalämpötila-anturin vika	Ulkoyksikön ulkoilmalämpötila-anturin arvo on liian pieni tai suuri.	Lämpöpumppu pysäyttää toiminnan	Automaattinen
H9-01		UY: Ulkoyksikön ulkoilmalämpötila-anturin vika	Ulkoyksikön ulkoilmalämpötila-anturin arvo on liian pieni tai suuri.	Lämpöpumppu pysäyttää toiminnan	Automaattinen
HC-00		Varaajan termistorin poikkeus	Varaajan lämpötila-anturin ongelma	Lämpimän käyttöveden tuotanto pysähtyy	Automaattinen
HC-01		Varaajan ylemmän termistorin häiriö	Varaajan ylemmän lämpötila-anturin ongelma	Yksikkö jatkaa toimintaa.	Automaattinen
HC-02		Varaajan alemman termistorin poikkeama	Alemman varaajan lämpötila-anturin ongelma	Yksikkö jatkaa toimintaa.	Automaattinen
HJ-10		Vedenpaineanturin vika.	Vedenpaineen arvo on liian pieni tai suuri.	Yksikkö jatkaa toimintaa.	Automaattinen
J3-01		Poistoputken termistorin poikkeus	Poistoputken termistorin poikkeus.	Lämpöpumppu pysäyttää toiminnan	Manuaalinen
J3-47		Poistoputken termistorin poikkeus	Poistoputken termistorin poikkeus.	Lämpöpumppu pysäyttää toiminnan	Manuaalinen











Vikakoodi	#	Nimi	Syy	Vaikutus	Asetusten palautus
J5-00		Imuputken termistorin toimintahäiriö	Imuputken termistorin lukema on alueen ulkopuolella (oikosulku tai avoin yhteys).	Lämpöpumppu pysäyttää toiminnan	Automaattinen, kun tulo on alueen sisällä
J5-23		Imuputken termistorin toimintahäiriö	Imuputken termistorin lukema on alueen ulkopuolella (oikosulku tai avoin yhteys).	Lämpöpumppu pysäyttää toiminnan	Automaattinen, kun tulo on alueen sisällä
J6-00		UY: Lämmönvaihtimen termistorin vika	Ulkolämmönvaihtimen termistorin arvo on liian pieni tai suuri.	Lämpöpumppu pysäyttää toiminnan	Automaattinen, kun tulo on alueen sisällä
J6-31		Tuloveden lämpötilan termistorin poikkeus	Tuloveden lämpötilan termistorin poikkeus.	Lämpöpumppu pysäyttää toiminnan	Automaattinen
J6-32		Menoveden lämpötilan termistorin poikkeus (ulkoyksikkö)	Menoveden termistorin mittausta (ulkoyksikkö) on alueen ulkopuolella.	Lämpöpumppu pysäyttää toiminnan	Automaattinen
J6-36		UY: Injektion termistorin toimintahäiriö	Ulkoinjektion termistorin tulo on alueen ulkopuolella.	Lämpöpumppu pysäyttää toiminnan	Automaattinen, kun tulo on alueen sisällä
J6-42		UY: Injektion termistorin toimintahäiriö	Ulkoinjektion termistorin tulo on alueen ulkopuolella.	Lämpöpumppu pysäyttää toiminnan	Automaattinen, kun tulo on alueen sisällä
J8-00		Kylmäainenesteen termistorin toimintahäiriö	Kylmäainenesteen termistorin lukema on alueen ulkopuolella (oikosulku tai avoin yhteys).	Lämpöpumppu pysäyttää toiminnan	Automaattinen, kun tulo on alueen sisällä
J9-23		Lämpöputken termistorin poikkeus	Lämpöputken termistorin toimintahäiriö	Lämpöpumppu pysäyttää toiminnan	Automaattinen
JA-01		UY: Korkeapaineanturin vika.	Korkeapaineanturi havaitsee liian pienen tai suuren arvon.	Lämpöpumppu pysäyttää toiminnan	Automaattinen nollaus, jos lukemat palautuvat alueen sisälle

Vikakoodi	#	Nimi	Syy	Vaikutus	Asetusten palautus
JC-01		Haihduttimen epätavallinen paine	Haihduttimen epätavallinen paine	Lämpöpumppu pysäyttää toiminnan	Automaattinen nollaus, jos lukemat palautuvat alueen sisälle
L1-01		Invertterin piirikortin toimintahäiriö	Invertterin piirikortin toimintahäiriö: välitön ylivirta (käynnistyksen aaltomuodon lähdössä)	Lämpöpumppu pysäyttää toiminnan	Manuaalinen
L1-02		Invertterin piirikortin toimintahäiriö	Invertterin piirikortin toimintahäiriö: virta-anturin virhe	Lämpöpumppu pysäyttää toiminnan	Manuaalinen
L1-03		Invertterin piirikortin toimintahäiriö	Invertterin piirikortin toimintahäiriö: virran poikkeamavirhe	Lämpöpumppu pysäyttää toiminnan	Manuaalinen
L1-04		Invertterin piirikortin toimintahäiriö	Invertterin piirikortin toimintahäiriö: IGBT-virhe / virtamoduulin virhe	Lämpöpumppu pysäyttää toiminnan	Manuaalinen
L1-05		Invertterin piirikortin toimintahäiriö	Invertterin piirikortin toimintahäiriö: oikosulkupalan asetusvirhe	Lämpöpumppu pysäyttää toiminnan	Manuaalinen
L1-06		Invertterin piirikortin toimintahäiriö	Invertterin piirikortin toimintahäiriö: SP/MP-PAM ylijännite (laitteiston tunnistus)	Lämpöpumppu pysäyttää toiminnan	Manuaalinen
L1-27		Invertterin piirikortin toimintahäiriö	Invertterin piirikortin toimintahäiriö: invertterin EEPROM-virhe	Lämpöpumppu pysäyttää toiminnan	Virrankatkaisu

Vikakoodi	#	Nimi	Syy	Vaikutus	Asetusten palautus
L1-31		Invertterin piirikortin toimintahäiriö	Invertterin piirikortin toimintahäiriö: virhe sisäisen virransyötön lähdössä	Lämpöpumppu pysäyttää toiminnan	Manuaalinen
L1-54		Invertterin piirikortin toimintahäiriö	Invertterin piirikortin toimintahäiriö	Yksikkö jatkaa toimintaa.	Automaattinen
L1-55		Invertterin piirikortin toimintahäiriö	Invertterin piirikortin toimintahäiriö: puhaltimen ohjainvirhe	Lämpöpumppu pysäyttää toiminnan	Virrankatkaisu
L3-00		UY: Kytkentäkotelon lämpötila liiankorkea.	Kytkinrasian lämpötila on liian korkea.	Lämpöpumppu pysäyttää toiminnan	Manuaalinen
L4-00		UY: Invertterin säteilyrivan lämpötilan nousuvika	Invertterin säteilyrivan ylikuumentuminen	Lämpöpumppu pysäyttää toiminnan	Manuaalinen
L4-01		UY: Invertterin säteilyrivan lämpötilan nousuvika	Invertterin säteilyrivan ylikuumentuminen	Lämpöpumppu pysäyttää toiminnan	Manuaalinen
L4-06		UY: Invertterin säteilyrivan lämpötilan nousuvika	Puhaltimen 1 säteilyrivan ylikuumentuminen	Lämpöpumppu pysäyttää toiminnan	Manuaalinen
L4-07		UY: Invertterin säteilyrivan lämpötilan nousuvika	Puhaltimen 2 säteilyrivan ylikuumentuminen	Lämpöpumppu pysäyttää toiminnan	Manuaalinen
L5-00		UY: Invertterin ylivirta (DC)	Virta tasajänniteosassa on liian suuri.	Lämpöpumppu pysäyttää toiminnan	Manuaalinen
L8-00		Invertterin piirikortin lämpösuoja aiheutti toimintahäiriön	Lämpösuojan invertterin piirikortin toimintahäiriö	Lämpöpumppu pysäyttää toiminnan	Manuaalinen
L8-01		Invertterin piirikortin lämpösuoja aiheutti toimintahäiriön	Lämpösuojan invertterin piirikortin toimintahäiriö: elektroninen lämpö 1	Lämpöpumppu pysäyttää toiminnan	Manuaalinen

Vikakoodi	#	Nimi	Syy	Vaikutus	Asetusten palautus
L8-02		Invertterin piirikortin lämpösuoja aiheutti toimintahäiriön	Lämpösuojan invertterin piirikortin toimintahäiriö: elektroninen lämpö 2	Lämpöpumppu pysäyttää toiminnan	Manuaalinen
L8-03		Invertterin piirikortin lämpösuoja aiheutti toimintahäiriön	Lämpösuojan invertterin piirikortin toimintahäiriö: putoaminen tahdista / nopeuden vähennys	Lämpöpumppu pysäyttää toiminnan	Manuaalinen
L8-04		Invertterin piirikortin lämpösuoja aiheutti toimintahäiriön	Lämpösuojan invertterin piirikortin toimintahäiriö: salaman havaitseminen	Lämpöpumppu pysäyttää toiminnan	Manuaalinen
L8-05		Invertterin piirikortin lämpösuoja aiheutti toimintahäiriön	Lämpösuojan invertterin piirikortin toimintahäiriö: invertterin aikarajoitettu ylivirta	Lämpöpumppu pysäyttää toiminnan	Manuaalinen
L8-14		Invertterin piirikortin lämpösuoja aiheutti toimintahäiriön	Lämpösuojan invertterin piirikortin toimintahäiriö: invertterin putoaminen tahdista alhaisella nopeudella	Lämpöpumppu pysäyttää toiminnan	Manuaalinen
L9-01		Toimintahäiriö ulkoyksikön tiedonsiirtojärjestelmässä	Pysähtymisen esto (virran lisäys)	Lämpöpumppu pysäyttää toiminnan	Manuaalinen
L9-02		Toimintahäiriö ulkoyksikön tiedonsiirtojärjestelmässä	Pysähtymisen esto (käynnistysvirhe)	Lämpöpumppu pysäyttää toiminnan	Manuaalinen
L9-03		Toimintahäiriö ulkoyksikön tiedonsiirtojärjestelmässä	Putoaminen tahdista	Lämpöpumppu pysäyttää toiminnan	Manuaalinen










Vikakoodi	#	Nimi	Syy	Vaikutus	Asetusten palautus
L9-13		Toimintahäiriö ulkoyksikön tiedonsiirtojärjestelmässä	Lähdön avoimen vaiheen virhe määritetty	Lämpöpumppu pysäyttää toiminnan	Manuaalinen
LC-00		Ulkoyksikön tiedonsiirtojärjestelmän toimintahäiriö	Tiedonsiirtovirhe invertterin ja ulkoyksikön välillä	Lämpöpumppu pysäyttää toiminnan	Automaattinen
LC-01		Ulkoyksikön tiedonsiirtojärjestelmän toimintahäiriö	Tiedonsiirtovirhe invertterin ja ulkoyksikön välillä: virhe johdoissa	Lämpöpumppu pysäyttää toiminnan	Automaattinen
LC-02		Toimintahäiriö ulkoyksikön tiedonsiirtojärjestelmässä	Tiedonsiirtovirhe invertterin ja ulkoyksikön välillä: kompressorin mikro-ohjaimen tiedonsiirtovirhe	Lämpöpumppu pysäyttää toiminnan	Automaattinen
LC-03		Toimintahäiriö ulkoyksikön tiedonsiirtojärjestelmässä	Tiedonsiirtovirhe invertterin ja ulkoyksikön välillä: puhaltimen 1 mikro-ohjaimen tiedonsiirtovirhe	Lämpöpumppu pysäyttää toiminnan	Automaattinen
LC-05		Toimintahäiriö ulkoyksikön tiedonsiirtojärjestelmässä	Tiedonsiirtovirhe invertterin ja ulkoyksikön välillä: tietovirhe	Lämpöpumppu pysäyttää toiminnan	Automaattinen
LC-33		Toimintahäiriö ulkoyksikön tiedonsiirtojärjestelmässä	Tiedonsiirtovirhe invertterin ja ulkoyksikön välillä: virhe ACS-piirikortin johdoissa	Lämpöpumppu pysäyttää toiminnan	Automaattinen
LH-01		Muuntimen virhe	Muuntimen virhe	Yksikkö jatkaa toimintaa.	Automaattinen


Vikakoodi	#	Nimi	Syy	Vaikutus	Asetusten palautus
P1-00		Avoimen vaiheen virransyötön epätasapaino	Ulkoyksikön sisäisen tiedonsiirtojärjestelmän toimintahäiriö (ohjauksen ja invertterin piirikortin välillä, ohjauksen ja ACS-piirikortin välillä)	Yksikkö jatkaa toimintaa.	Automaattinen
P3-01		Epätavallinen tasavirta	Toimintahäiriö tasavirran raja-arvon ylityttyä.	Lämpöpumppu pysäyttää toiminnan	Automaattinen
P3-04		Epätavallinen tasavirta	Toimintahäiriö tasavirran raja-arvon ylityttyä.	Lämpöpumppu pysäyttää toiminnan	Automaattinen
P4-01		Jäähdytysripojen termistorin poikkeama	Jäähdytysripojen termistorin poikkeama	Lämpöpumppu pysäyttää toiminnan	Automaattinen
P4-02		Jäähdytysripojen termistorin poikkeama	Puhaltimen 1 rivin lämpötilanturin virhe	Lämpöpumppu pysäyttää toiminnan	Automaattinen
P4-03		Jäähdytysripojen termistorin poikkeama	Puhaltimen 2 rivin lämpötilanturin virhe	Lämpöpumppu pysäyttää toiminnan	Automaattinen
PJ-01		Kapasiteetin asetuksen täsmäsongelma	Ulko- ja sisäyksikön kapasiteettiasetukset eivät täsmää.	Lämpöpumppu pysäyttää toiminnan	Virrankatkaisu
PJ-04		Invertterin piirikortin täsmäsongelma	Invertterin piirikortin täsmäsongelma	Lämpöpumppu pysäyttää toiminnan	Manuaalinen
PJ-09		Puhaltimen 1 täsmäsongelma	Puhaltimen 1 täsmäsongelma	Lämpöpumppu pysäyttää toiminnan	Manuaalinen
U0-04		UY: Kylmäainetta ei riittävästi.	Kylmäainepuute ensimmäisen jäähdytystoiminnon aikana. Mahdollinen tukos kylmäaineputkissa	Lämpöpumppu pysäyttää toiminnan	Manuaalinen

Vikakoodi	#	Nimi	Syy	Vaikutus	Asetusten palautus
U0-12		Kylmäainejäähdytyskosen kosteuden tiivistymisvirhe	Kylmäaineen jäähdytysosan kosteuden tiivistymisvirhe	Lämpöpumppu pysäyttää toiminnan	Manuaalinen
U0-13		UY: Kylmäainetta ei riittävästi.	Kylmäainepuute lämmitystoiminnon aikana	Lämpöpumppu pysäyttää toiminnan	Manuaalinen
U0-14		UY: Kylmäainetta ei riittävästi.	Kylmäainepuute jäähdytystoiminnon aikana	Lämpöpumppu pysäyttää toiminnan	Manuaalinen
U0-23		UY: Kylmäainetta ei riittävästi	Tukoksen tunnistusvirhe	Lämpöpumppu pysäyttää toiminnan	Manuaalinen
U0-36		Alhainen kylmäaineen paine	Alhainen kylmäaineen paine. Kylmäainetta on mahdollisesti vuotanut yksiköstä.	Lämpöpumppu pysäyttää toiminnan	Automaattinen
U1-00		Toimintahäiriön syy käännteinen vaihe / avoin vaihe	Invertterin piirikortti tunnisti avoimen vaiheen tai käännteisen vaiheen.	Lämpöpumppu pysäyttää toiminnan	Automaattinen
U1-01		Toimintahäiriön syy käännteinen vaihe / avoin vaihe	Invertterin piirikortti tunnisti avoimen vaiheen tai käännteisen vaiheen.	Lämpöpumppu pysäyttää toiminnan	Manuaalinen
U2-01		Syöttöjännitteen virhe	Invertterin alijännite/ylijännite	Lämpöpumppu pysäyttää toiminnan	Automaattinen
U2-02		Syöttöjännitteen virhe	Virransyötön avoin vaihe (alijännite/ylijännite virranrajoituksen aikana)	Lämpöpumppu pysäyttää toiminnan	Manuaalinen
U2-03		Syöttöjännitteen virhe	PN-oikosulkuvirhe	Lämpöpumppu pysäyttää toiminnan	Manuaalinen
U2-04		Syöttöjännitteen virhe	SP-PAM alijännite vahvistettu	Lämpöpumppu pysäyttää toiminnan	Manuaalinen

Vikakoodi	#	Nimi	Syy	Vaikutus	Asetusten palautus
U2-07		Syöttöjännitteen virhe	Muuntimen virhe	Lämpöpumppu pysäyttää toiminnan	Virrankatkaisu
U2-31		Syöttöjännitteen virhe	välitön ylivirta	Yksikkö jatkaa toimintaa.	Automaattinen
U2-35		Syöttöjännitteen virhe	AC-jänniteanturin virhe	Lämpöpumppu pysäyttää toiminnan	Manuaalinen
U2-36		Syöttöjännitteen virhe	Ulkoyksikön puh1 virransyöttöjännitteen virhe	Lämpöpumppu pysäyttää toiminnan	Manuaalinen
U2-37		Syöttöjännitteen virhe	Ulkoyksikön puh2 virransyöttöjännitteen virhe	Lämpöpumppu pysäyttää toiminnan	Manuaalinen
U2-42		Syöttöjännitteen virhe	Jänniteanturin toimintahäiriö	Lämpöpumppu pysäyttää toiminnan	Manuaalinen
U2-43		Syöttöjännitteen virhe	Ylijännite toiminnan aikana	Lämpöpumppu pysäyttää toiminnan	Manuaalinen
U2-44		Syöttöjännitteen virhe	Alijännite toiminnan aikana	Lämpöpumppu pysäyttää toiminnan	Manuaalinen
U3-00		Lattialämmityksen tasoitekuivaustointoa ei ole suoritettu oikein	Lattialämmityksen tasoitekuivaus keskeytyi.	Yksikkö pysäyttää toiminnan.	Manuaalinen
<p>Lattialämmityksen tasoitekuivaus voi epäonnistua, jos ilmenee ongelma, joka ei salli varalämmittimen tai lämpöpumpun toiminnan jatkumista.</p> <p>Huomautus: ennen lattialämmityksen tasoitekuivausohjelman käynnistämistä U3-virhe on nollattava yksikön ollessa huoltotilassa. U3-virheen aikana yksikkö suojaa putkistoa jäätymiseltä.</p>					
U4-00		Sisä- ja ulkoyksikön välinen yhteysongelma	Yhteysongelma ulkoyksikön ja sisäyksikön välillä.	Lämpöpumppu pysäyttää toiminnan	Automaattinen
Huomautus: U4-00-virhe voi liittyä yksikön virheelliseen johdotukseen.					
U8-01		LAN-sovittimen yhteys katkennut	Tiedonsiirron häiriö sisäyksikön ja reitittimen välillä	Yksikkö pysäyttää toiminnan.	Automaattinen

Vikakoodi	#	Nimi	Syy	Vaikutus	Asetusten palautus
U8-02		Yhteys huonetermostaattien katkennut	Yhteysongelma sisäyksikön ja huonetermostaatin välillä, kun yhteys on jo muodostettu.	Tilanlämmitys-/jäähdytystoiminto pysähtyy	Automaattinen
U8-03		Ei yhteyttä huonetermostaattien	Yhteysongelma sisäyksikön ja huonetermostaatin välillä, yhteys ei mahdollinen.	Yksikkö pysäyttää toiminnan.	Automaattinen
U8-04		Tuntematon USB-laite	Tuntematon USB-laite.	Yksikkö jatkaa toimintaa.	Automaattinen
Jos U8-04-virhe tapahtuu, virhe voidaan nollata ohjelmiston onnistuneen päivityksen jälkeen. Jos ohjelmiston päivitys ei onnistunut, varmista, että USB-laite on FAT32-muodossa.					
U8-06		MMI:n / kaksoisalueen sarjan viestintäongelma	Epätavallinen viestintä MMI:n ja kaksoisalueen sarjarasian välillä.	Yksikkö jatkaa toimintaa.	Automaattinen
Tiedonsiirtovirheet on korjattava virran ollessa POIS päältä.					
U8-07		P1P2-tiedonsiirtovirhe	Ongelma P1P2-tiedonsiirroissa yksikön komponenttien välillä.	Yksikkö pysäyttää toiminnan.	Automaattinen
Jos U8-07-virhe ilmenee virran ollessa PÄÄLLÄ, virheilmoitus avautuu näyttöön. Jos U8-07-virhe ilmenee virran ollessa POIS päältä, virheilmoitus ei avaudu näyttöön. Molemmissa tapauksissa virhe näkyy kohdassa [11] Toimintahäiriöhistoria .					
U8-11		Yhteys langattomaan yhdyskäytävään katkennut	Yhteys langattomaan yhdyskäytävään katkennut.	Yksikkö pysäyttää toiminnan.	Automaattinen
U8-22		Näytön piirikortti käynnistyslatataus tilassa	Näytön piirikortti käynnistyslatataus tilassa	Yksikkö jatkaa toimintaa.	Automaattinen
U8-23		Näytön piirikortin tiedonsiirto-ongelma	Näytön piirikortin tiedonsiirto-ongelma	Yksikkö jatkaa toimintaa.	Automaattinen
U8-24		Näytön piirikortti takaporttitilassa	Näytön piirikortti takaporttitilassa	Yksikkö jatkaa toimintaa.	Automaattinen

Vikakoodi	#	Nimi	Syy	Vaikutus	Asetusten palautus
U8-25		Näytön piirikortti itsetestaustilassa	Näytön piirikortti itsetestaustilassa	Yksikkö jatkaa toimintaa.	Automaattinen
U8-26		Huonetermostaatin ohjelmistoversion yhteensopivuusvirhe	Yhteensopimaton huonetermostaatti on havaittu väylässä. Päivitä laite uusimpaan versioon käyttämällä Madoka Assistant-sovellusta.	Tilanlämmitys-/jäähdytystoiminto pysähtyy vaikutusalueella	Automaattinen
U8-27		Yhteys moniportaisen varalämmittimen piirikorttiin katkennut	Yhteys moniportaisen varalämmittimen piirikorttiin katkennut	Yksikkö pysäyttää toiminnan.	Automaattinen
U8-28		Virheellinen tietokanta -virhe	EEPROM-lataukseen käytetty tiedosto on virheellinen	Yksikkö jatkaa toimintaa.	Automaattinen
Virhe on mahdollinen vain uuden ohjelmistolatauksen yhteydessä.					
U8-29		EEPROM-lataus sisälsi virheitä	EEPROM-muistissa virheitä	Yksikkö jatkaa toimintaa.	Automaattinen
Virhe on mahdollinen vain uuden ohjelmistolatauksen yhteydessä.					
UA-05		Sisä-/ulkoyksikön yhdistelmän poikkeama	Tiedonsiirtovirhe sisä- ja ulkoyksikön välillä	Lämpöpumppu pysäyttää toiminnan	Automaattinen
UA-07		Sisä-/ulkoyksikön yhdistelmän poikkeama	Tiedonsiirtovirhe sisä- ja ulkoyksikön välillä	Lämpöpumppu pysäyttää toiminnan	Automaattinen
UA-09		Sisä-/ulkoyksikön yhdistelmän poikkeama	Tiedonsiirtovirhe sisä- ja ulkoyksikön välillä	Lämpöpumppu pysäyttää toiminnan	Automaattinen
UA-48		Ulkoyksikön valmiustilan virtaliittimen liitännäsvirhe	Tämä virhe tapahtuu, kun valmiustilan tehoasetustila muuttuu ulkoyksikön virransyötön ollessa päällä.	Yksikkö jatkaa toimintaa.	Automaattinen

Vikakoodi	#	Nimi	Syy	Vaikutus	Asetusten palautus
UF-01		Havaittu virheellinen johdotus - sisä/ulko	Havaittu virheellinen johdotus sisä- ja ulkoasennuksen välillä	Lämpöpumppu pysäyttää toiminnan	Automaattinen
UF-02		Putket kytketty ristiin tai tiedonsiirtovirhe johtojen tunnistuksessa	Putket kytketty ristiin tai tiedonsiirtovirhe johtojen tunnistuksessa	Lämpöpumppu pysäyttää toiminnan	Manuaalinen
UH-17		Sisäyksikkö lukittu (R290)	Sisäyksikkö lukitustila	Lämpöpumpun toiminta ei ole mahdollista	Automaattinen
UH-18		Ulkoyksikkö lukittu (R290)	Ulkoyksikön lukittu tila	Lämpöpumppu pysäyttää toiminnan	Manuaalinen
Jos virta katkeaa lukituksen avaamisen aikana, järjestelmä TÄYTYY palauttaa käyttäjätilaan ja Digital Keyn luonti TÄYTYY aloittaa uudelleen alusta.					
UH-19		Liian monta yksikön lukituksen avausyritystä	Liian monta yksikön lukituksen avausyritystä	Yksikkö jatkaa toimintaa.	Automaattinen
UJ-14		AF-tiedonsiirtovirhe	Aktiivisuodattime n suoritin ei kommunikoi.	Yksikkö jatkaa toimintaa.	Automaattinen
UJ-20		AF-varoitus	Aktiivisuodattime n toimintaa koskeva varoitus.	Yksikkö jatkaa toimintaa.	Automaattinen
UJ-26		AF-huomio	Aktiivisuodattime n toimintaa koskeva huomio.	Yksikkö jatkaa toimintaa.	Automaattinen

**HUOMIO**

Kun yksikkö ei pysty saavuttamaan vaadittuja minimivirtausnopeuksia, käyttöliittymässä näkyy 7H-virhe. On tärkeää varmistaa, että tämä minimivirtausnopeus toteutuu aina. Minimivirtausnopeuden tarkistaminen ja korjaaminen, katso "8.1.3 Vesimäärän ja virtausnopeuden tarkistaminen" [► 90].

**HUOMIO**

Kun anturi rikkoutuu levylämmönvaihtimessa tai paineanturi rikkoutuu ulkoyksikössä jäätymissuojaa vaativan toiminnan aikana. On mahdollista, että näiden toimintahäiriöiden vuoksi käyttöliittymässä näkyy 89-virhe.

**HUOMIO**

R290-virheiden nollaaminen ei ole mahdollista huoltotilassa.

Ota yhteyttä Stand-By-Me Certified Partner -kumppaniin tämän virheen poistamiseksi.

**TIETOJA**

Käyttöliittymä näyttää, miten vikakoodi nollataan.

15 Hävittäminen

Kun haluat hävittää yksikön, ÄLÄ tee sitä itse, vaan ota yhteyttä Daikin-sertifioituun asentajaan.



HUOMIO

ÄLÄ yritä purkaa järjestelmää itse: järjestelmän purkamisessa sekä kylmäaineen, öljyn ja muiden osien käsittelyssä TÄYTYY noudattaa soveltuvaa lainsäädäntöä. Yksiköt TÄYTYY käsitellä erikoistuneessa käsittelylaitoksessa uudelleenkäyttöä, kierrätystä ja talteenottoa varten.



TIETOJA

Lue myös varoimet ja vaatimukset seuraavista luvuista:

- "2 Yleiset varoimet" [▶ 10]
- "3.1 Turvallisuusnäkökohtien tarkistuslista ennen työskentelyä R290-yksiköiden parissa" [▶ 21]

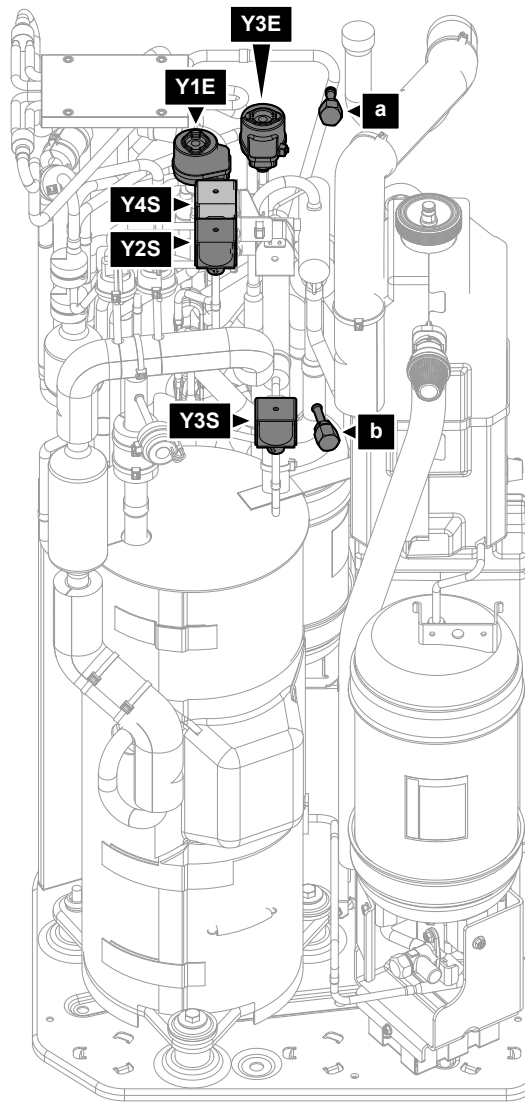
Tässä luvussa

15.1	Kylmäaineen talteenotto.....	224
15.1.1	Elektronisten paisuntaventtiilien avaaminen manuaalisesti.....	227

15.1 Kylmäaineen talteenotto

Kun ulkoyksikkö hävitetään, sen kylmäaine on kerättävä talteen.

- Käytä huoltoportteja **(a)(b)** kylmäaineen talteenottoon.
- Varmista, että venttiilit **(Y1E, Y3E, Y2S, Y3S, Y4S)** ovat auki. Jos ne eivät ole auki kylmäaineen talteenoton aikana, kylmäainetta jää yksikön sisään.

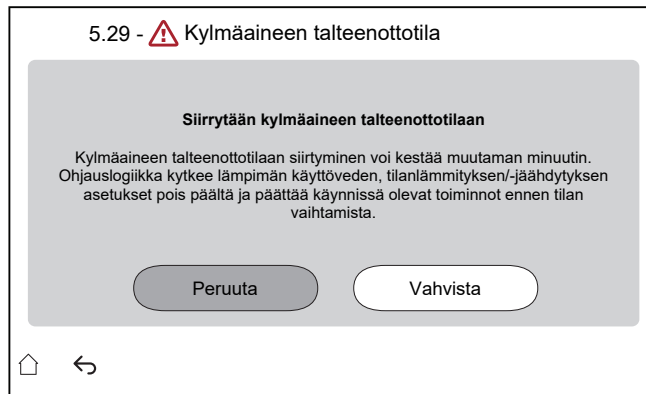


- a** Huoltoportti 5/16" laippa (HP)
- b** Huoltoportti (LP)
- Y1E** Elektroninen paisuntaventtiili (pää)
- Y3E** Elektroninen paisuntaventtiili (syöttö)
- Y2S** Magneettiventtiili (matalapaineohitus)
- Y3S** Magneettiventtiili (kuuman kaasun ohitus)
- Y4S** Magneettiventtiili (nestesyöttö)

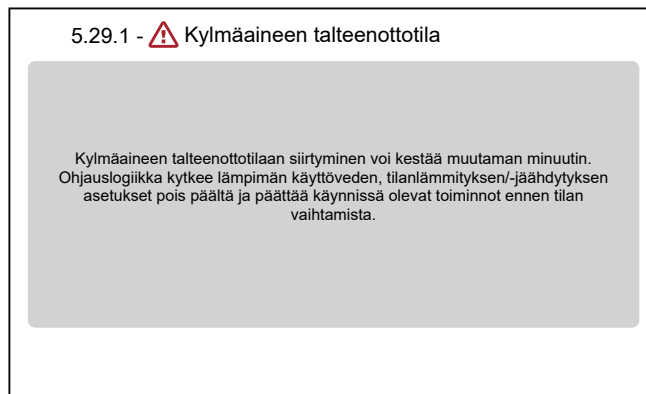
Kylmäaineen talteenotto, kun virta on PÄÄLLÄ (suositeltu).

Toimi seuraavasti, jotta kaikki kylmäaine saadaan kokonaan ja turvallisesti talteen ulkoyksiköstä:

- 1** Varmista, että yksikkö ei ole toiminnassa.
- 2** Siirry kohtaan [5.29] Kylmäaineen talteenottotila ja vahvista.



Tulos: Yksikkö valmistautuu siirtymään **Kylmäaineen talteenotto-tilaan**. Tämä voi kestää muutaman minuutin. Seuraava näyttö avautuu asentajalle tiedottamiseksi:



Tulos: Yksikkö avaa venttiilit (**Y***).

Huomautus: Suojatoiminnot pysyvät aktiivisina kylmäaineen talteenotto-tilan aikana.

- 3** Ota kylmäaine talteen huoltoporttien (**a**) (**b**) kautta.
- 4** Niin kauan kuin **Kylmäaineen talteenotto-tila** on aktiivinen, käyttöliittymä pysyy alla olevassa näytössä.



- 5** Poistu **Kylmäaineen talteenotto-tila** sta valitsemalla **Sammuta**.

Tulos: Yksikkö palauttaa venttiilit (**Y***) alkuperäiseen tilaansa.



TIETOJA

Jos yksikkö on tarpeen käynnistää uudelleen kylmäaineen talteenotto-tilan aktivoinnin jälkeen, suorita virran nollaus sen jälkeen, kun kylmäaineen talteenotto-tila on kytketty pois päältä.

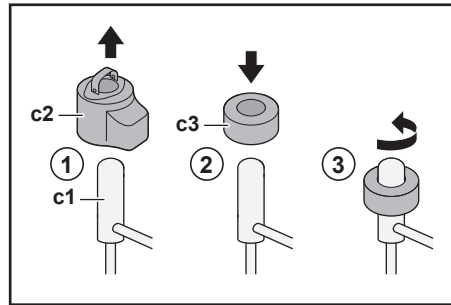
On tärkeää odottaa vähintään 1 minuutti kylmäaineen talteenotto-tilasta poistumisen jälkeen ennen virran nollauksen suorittamista.

Kylmäaineen talteenotto virran ollessa POIS päältä

- 1 Avaa elektroniset venttiilit (**Y***) manuaalisesti (katso "15.1.1 Elektronisten paisuntaventtiilien avaaminen manuaalisesti" [► 227]).
- 2 Ota kylmäaine talteen huoltoporttien (**a**) (**b**) kautta.

15.1.1 Elektronisten paisuntaventtiilien avaaminen manuaalisesti

Ennen kylmäaineen talteenottoa varmista, että elektroniset paisuntaventtiilit ovat auki. Virran ollessa POIS päältä tämä on tehtävä manuaalisesti.



- c1** Elektroninen paisuntaventtiili
- c2** EEV:n kierukka
- c3** EEV:n magneetti

- 1 Irrota EEV:n kierukka (**c2**).
- 2 Liu'uta EEV:n magneetti (**c3**) paisuntaventtiilin (**c1**) päälle.
- 3 Käännä EEV-magneettia vastapäivään, kunnes venttiili on täysin auki. Jos et ole varma, milloin venttiili on auki, käännä venttiili keskiasentoon, jotta kylmäaine pääsee virtaamaan.

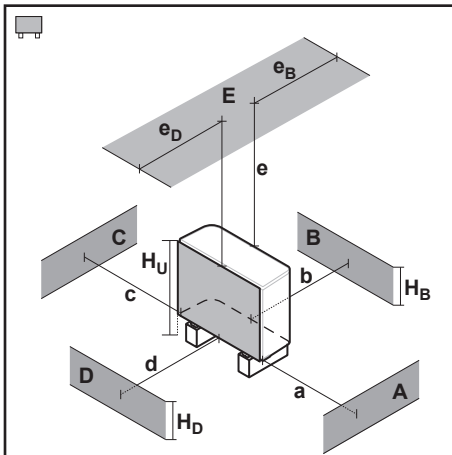
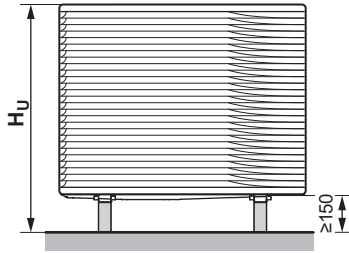
16 Tekniset tiedot

Uusimpien teknisten tietojen **osajoukko** on saatavilla alueelliselta Daikin-sivustolta (julkisesti käytettävissä). Uusimpien teknisten tietojen **koko sarja** on saatavilla Daikin Business Portal -portaalista (todennus vaaditaan).

Tässä luvussa

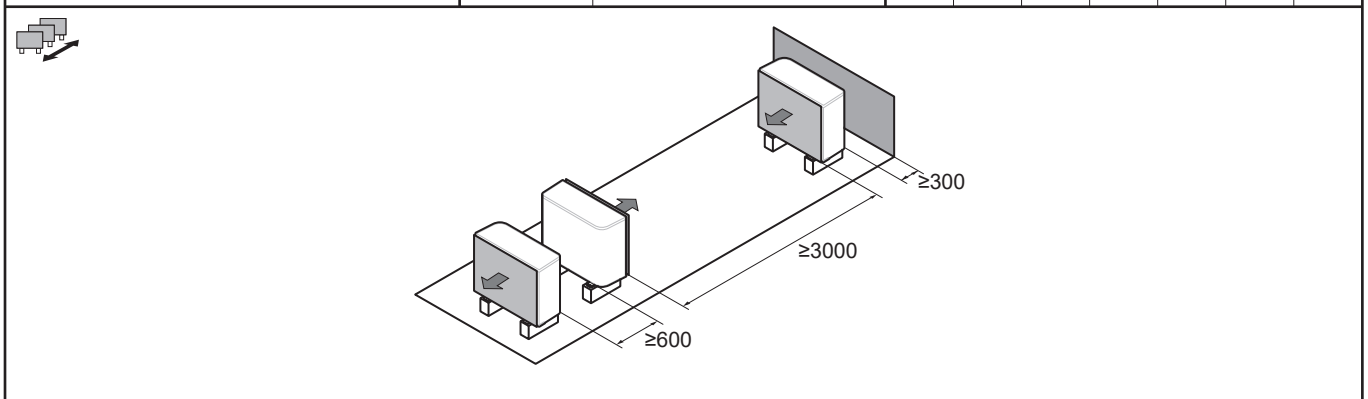
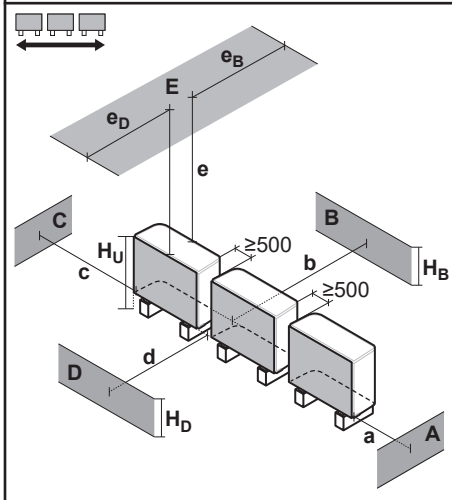
16.1	Huoltotila: Ulkoyksikkö.....	229
16.2	Suoja-alue: Ulkoyksikkö.....	231
16.3	Putkikaavio: Ulkoyksikkö.....	234
16.4	Putkikaavio: Sisäyksikkö.....	236
16.5	Johtokaavio: Ulkoyksikkö.....	238
16.6	Johtokaavio: Sisäyksikkö.....	242
16.7	ESP-käyrä: sisäyksikkö.....	249

16.1 Huoltotila: Ulkoyksikkö





A~E	H _B H _D H _U	(mm)						
		a	b	c	d	e	e _B	e _D
B	—		≥300					
A, B, C	—	≥500	≥300	≥100				
B, E	—		≥300			≥1000		≤500
A, B, C, E	—	≥500	≥300	≥150		≥1000		≤500
D	—				≥500			
D, E	—				≥500	≥1000		≤500
A, C	—	≥500		≥100				
B, D	(H _B OR H _D) ≤ H _U (H _B AND H _D) > H _U		≥300		≥500			
B, D, E	(H _B OR H _D) ≤ H _U H _B > H _D H _B < H _D		≥300		≥1000	≥1000		≤500
			≥300		≥1000	≥1000	≤500	
	(H _B AND H _D) > H _U							
A, C, D, E	—	≥500		≥150	≥500	≥1000	≤500	

B	—		≥300					
A, B, C	—	≥500	≥300	≥500				
B, E	—		≥300			≥1000		≤500
A, B, C, E	—	≥500	≥300	≥500		≥1000		≤500
D	—				≥500			
D, E	—				≥500	≥1000		≤500
A, C	—	≥500		≥500				
B, D	(H _B OR H _D) ≤ H _U (H _B AND H _D) > H _U		≥300		≥500			
B, D, E	(H _B OR H _D) ≤ H _U H _B > H _D H _B < H _D		≥300		≥1000	≥1000		≤500
			≥300		≥1000	≥1000	≤500	
	(H _B AND H _D) > H _U							
A, C, D, E	—	≥500		≥500	≥500	≥1000	≤500	

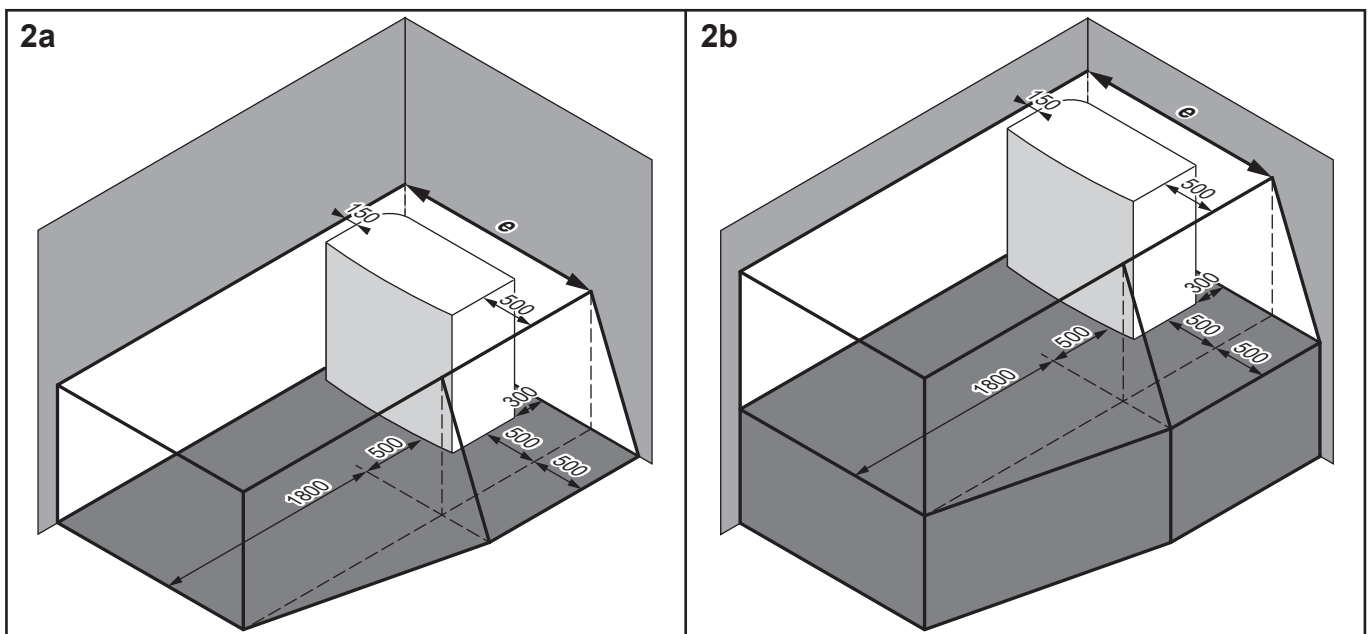
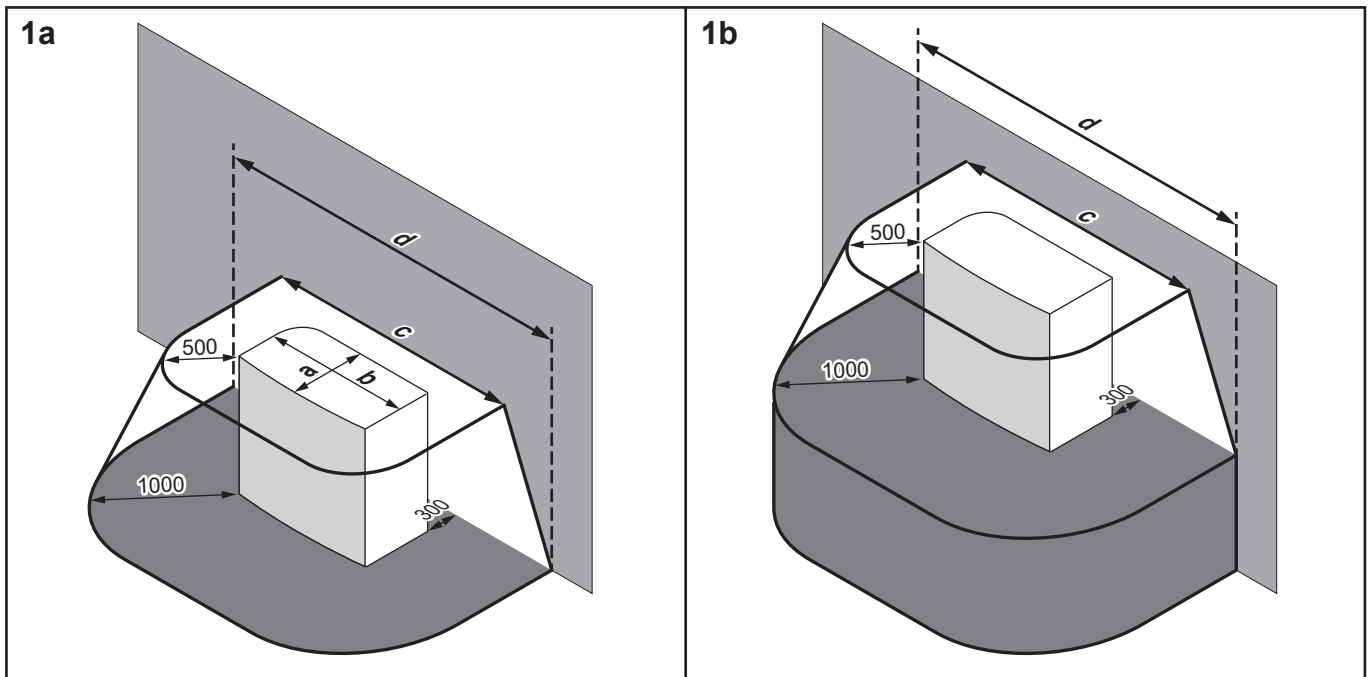
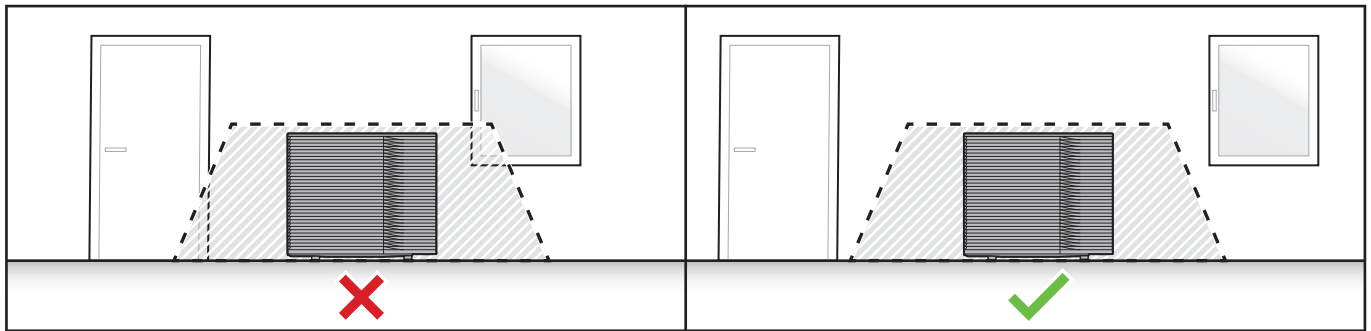


Symbolit voidaan tulkita seuraavasti:

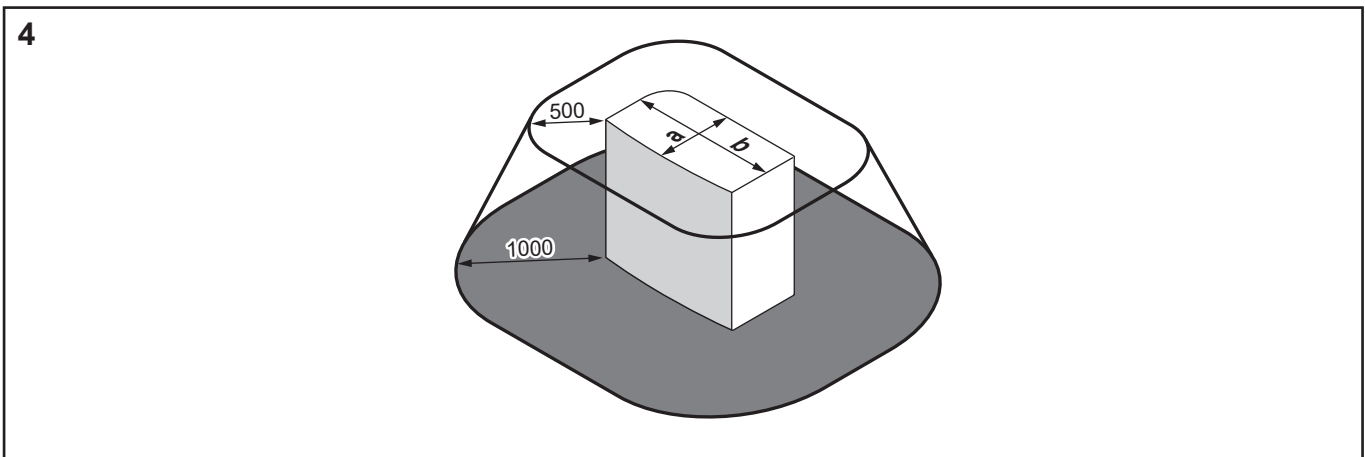
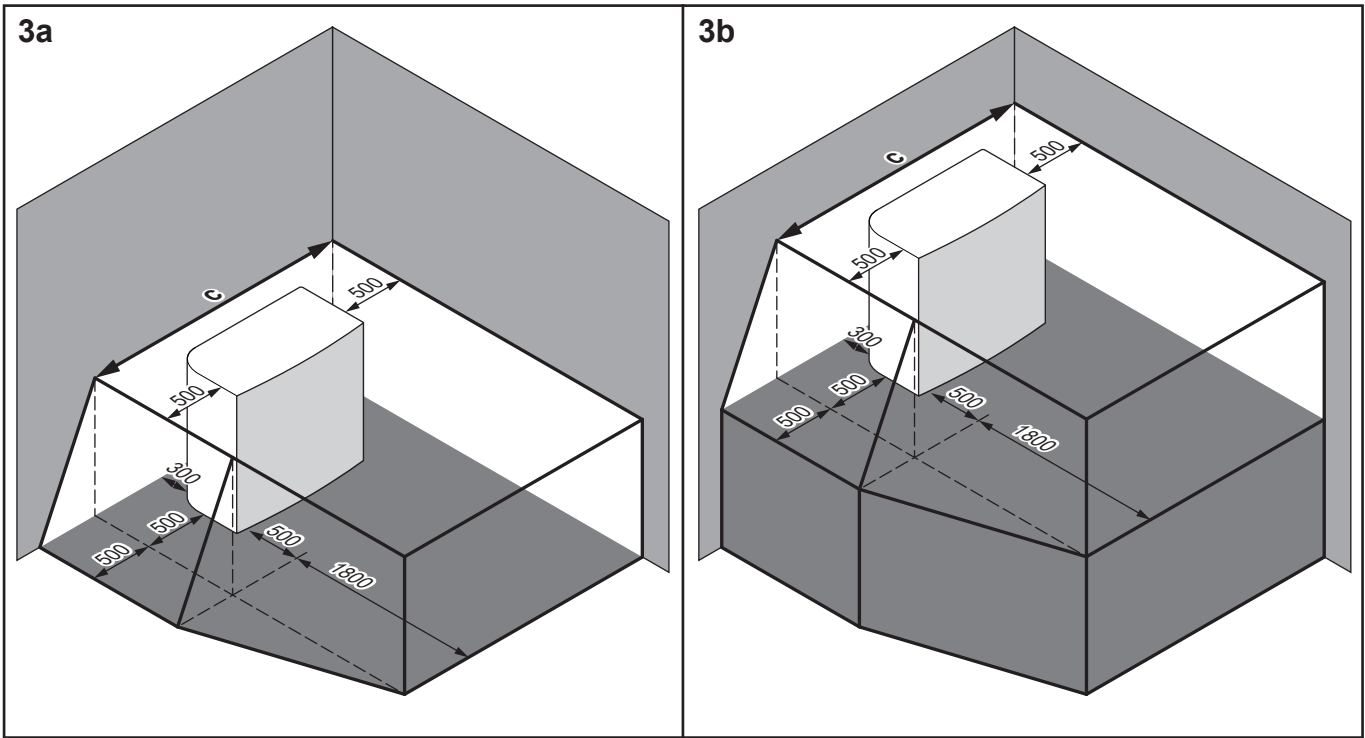
Yleistä	<p>Useita ulkoyksiköitä voidaan asentaa vierekkäin seuraavasti:</p> <ul style="list-style-type: none"> ▪  (sivu sivua vasten) ▪  (etuosa etuosaa / takaosa takaosaa vasten) <p>Muita yksiköitä voidaan kuitenkin asentaa suoja-alueelle vain, jos ne ovat samantyyppisiä (katso kohta "Suoja-alue").</p>
A, C	Oikean puolen ja vasemman puolen esteet (seinät/suojalevyt)
B	Imupuolen este (seinä/suojalevy)
D	Poistopuolen este (seinä/suojalevy)
E	Yläpuolen este (katto)
a,b,c,d,e	Vähimmäishuoltotila yksikön ja esteiden A, B, C, D ja E välillä
e_B	Enimmäisetäisyys yksikön ja esteen E reunan välillä, esteen B suuntaan
e_D	Enimmäisetäisyys yksikön ja esteen E reunan välillä, esteen D suuntaan
H_U	Yksikön korkeus mukaan lukien asennusrakennelma
H_B, H_D	Esteiden B ja D korkeus
×	El sallittu

16.2 Suoja-alue: Ulkoyksikkö

(mm)



	a	b	c	d	e
EPSKS04~07A*	535	1215	2215	3215	1815
EPSK06~14A*	604	1330	2330	3330	1980

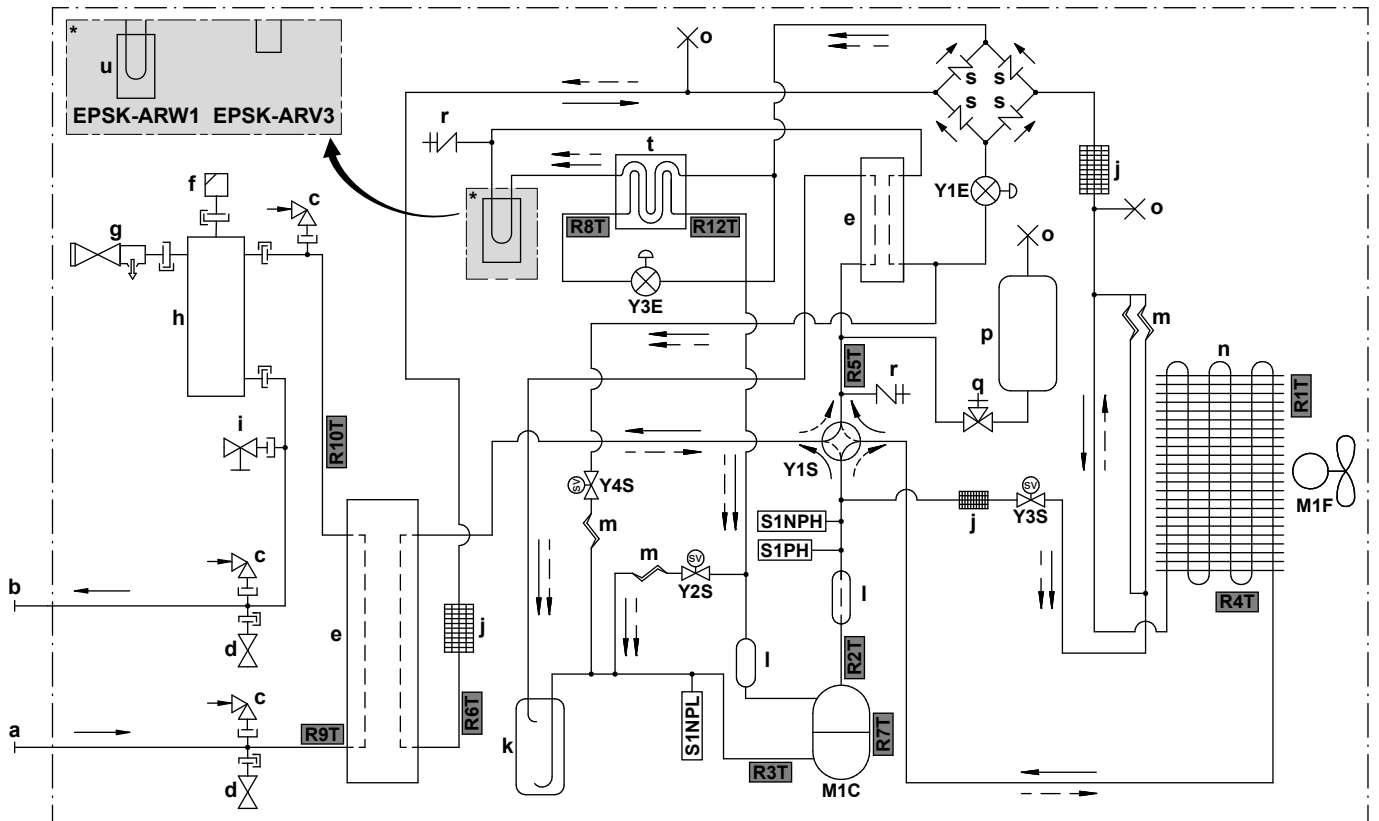


	a	b	c
EPSKS04~07A*	535	1215	2215
EPSK06~14A*	604	1330	2330

Symbolit voidaan tulkita seuraavasti:

Yleistä	<p>Ulkoyksikkö sisältää R290-kylmäainetta, joka kuuluu ISO817-standardissa määriteltyyn ja EN378-standardissa käytettyyn luokkaan A3. Tämä tarkoittaa, että ylimääräisiä asennuspaikkavaatimuksia on noudatettava (= "suoja-alue") turvallisuuden varmistamiseksi siinä epätodennäköisessä tapauksessa, että tapahtuu kylmäainevuoto.</p> <p>Suoja-aluetta koskevat vaatimukset:</p> <ul style="list-style-type: none"> ▪ Ei yhteyttä rakennuksen asuinhuoneisiin. Esimerkki: avattavat ikkunat, ovet, ilmanvaihtoaukot tai kellarin sisäänkäynnit. ▪ Ei (pysyväisluonteisia eikä lyhytaikaisia) syttymislähteitä. <p>Esimerkki:</p> <ul style="list-style-type: none"> - Avotuli - Sähköasennukset, pistorasiat, lamput, valokytkimet - Talon sähköliitännät - Kipinöivät työkalut - Esineet, joiden pintalämpötila on korkea (>360°C R290:n tapauksessa) <ul style="list-style-type: none"> ▪ Suoja-alue EI saa ulottua viereisten rakennusten tai julkisten alueiden puolelle. ▪ Muita yksiköitä voidaan asentaa suojajalueelle vain, jos ne ovat samantyyppisiä (eli EPSK-yksiköitä). Yksiköitä, jotka ovat erityyppisiä, joissa käytetään eri kylmäainetta tai jotka ovat toisen valmistajan valmistamia, EI siis saa asentaa yksikön suojajalueelle. Tässä tapauksessa kaikkien yksiköiden yhteenlaskettu suojajalue saadaan laskemalla jokaisen yksittäisen suojajalueen koko yhteen. <p>Seuraavat vaatimukset EIVÄT koske suojajaluetta:</p> <ul style="list-style-type: none"> ▪ Täysin avoin alue yksikön edessä.
1a / 1b	<p>Suojajalue rakennuksen edessä:</p> <ul style="list-style-type: none"> ▪ 1a: maan tasalla ▪ 1b: nostettuna
2a / 2b	<p>Suojajalue asennettaessa oikeaan nurkkaan:</p> <ul style="list-style-type: none"> ▪ 2a: maan tasalla ▪ 2b: nostettuna
3a / 3b	<p>Suojajalue asennettaessa vasempaan nurkkaan:</p> <ul style="list-style-type: none"> ▪ 3a: maan tasalla ▪ 3b: nostettuna
4	<p>Suojajalue asennettaessa katolle.</p> <p>Lisävaatimus: Suojajalueella ei saa olla ilmanvaihto- eikä kattoikkuna-aukkoja.</p>

Jos käytössä on EPSK06~10A*:



3D150154B

- a Veden TULO (ruuviliitäntä, uros, 1 1/4")
- b Veden LÄHTÖ (ruuviliitäntä, uros, 1 1/4")
- c Tyhjiökatkaisin
- d Jäätymissuojaventtiili
- e Levylämmönvaihdin
- f Automaattinen ilmanpoistiventtiili
- g Paineenalennusventtiili
- h Kaasunerotin
- i Tyhjennysventtiili
- j Suodatin
- k Pisanerotin
- l Vaimennin
- m Kapillaariputki
- n Ilmalämmönvaihdin
- o Litistetty putki
- p Kylmäainesäiliö
- q Sulkuventtiili
- r Huoltoportin 5/16" laippa
- s Yksisuuntainen venttiili
- t Ekonomaiseri
- u Piirikortti, jäähdytys

Kylmäinevirtaus:

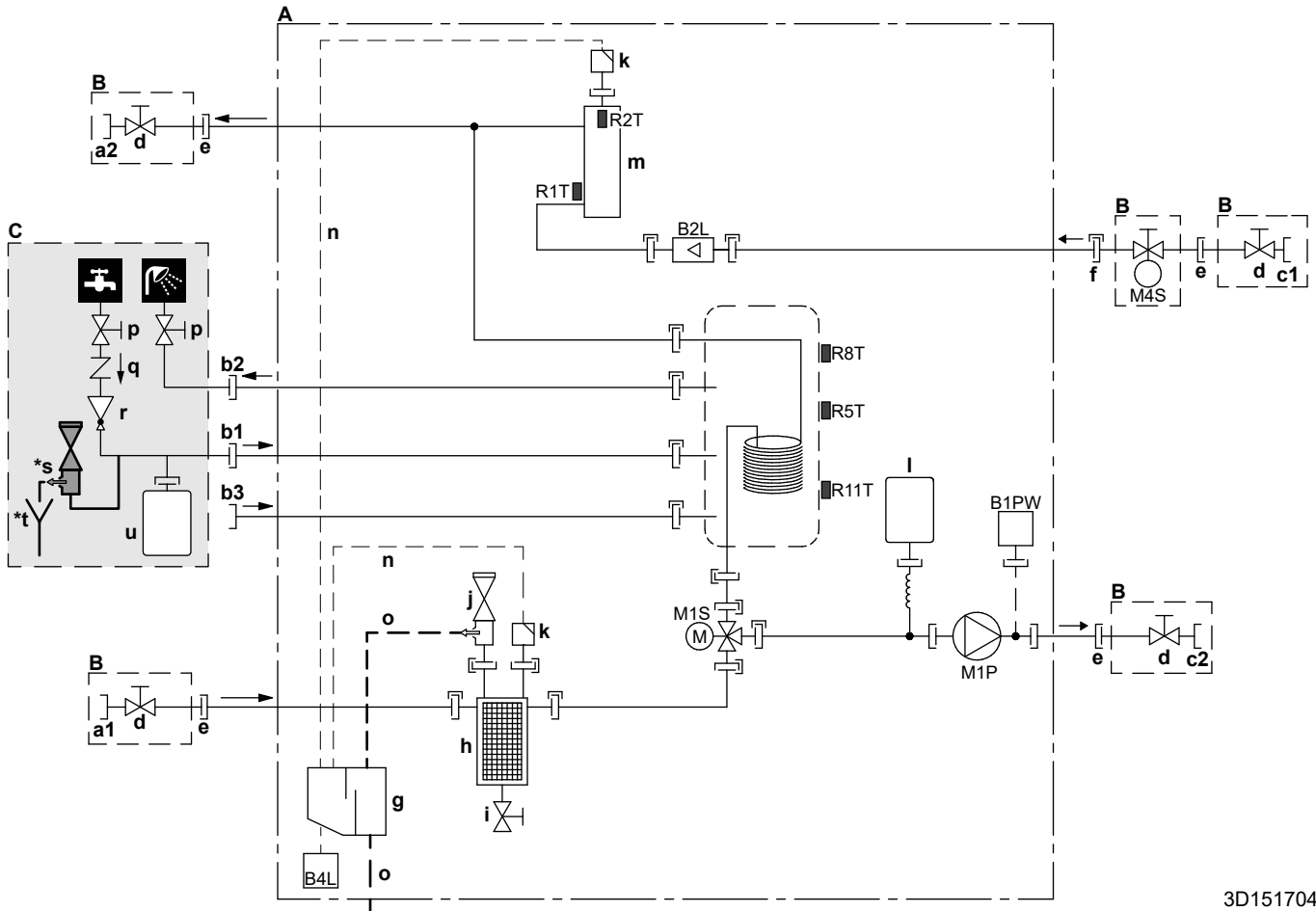
- Lämmitys
- ⇄ Jäähdytys

- M1C Kompressori
- M1F Puhallinmoottori
- S1PH Korkeapainekytin
- S1NPH Korkeapaineanturi
- S1NPL Matalapaineanturi
- Y1E Elektroninen paisuntaventtiili (pää)
- Y3E Elektroninen paisuntaventtiili (syöttö)
- Y1S Magneettiventtiili (4-tieventtiili)
- Y2S Magneettiventtiili (matalapaineohitus)
- Y3S Magneettiventtiili (kuuman kaasun ohitus)
- Y4S Magneettiventtiili (nestesyöttö)

Termistorit:

- R1T Ulkoilma
- R2T Kompressorin kuumakaasu
- R3T Kompressorin imu
- R4T Ilmalämmönvaihdin
- R5T 4-tieventtiili – imu
- R6T Nestemäinen kylmäaine
- R7T Kompressorin kotelo
- R8T Syöttö ennen ekonomaiseria
- R9T Veden TULO
- R10T Veden LÄHTÖ
- R12T Syöttö ekonomaiserin jälkeen

16.4 Putkikaavio: Sisäyksikkö



3D151704

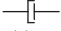

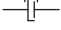

- A** Sisäyksikkö
B Asennus paikan päällä (toimitetaan lisävarusteena)
C Erikseen hankittava
- a1** Tilanlämmitys/-jäähdytys – veden TULO (ruuviliitântä, naaras)
 - EPVX07: 1"
 - EPVX10+14: 1 1/4"
- a2** Tilanlämmitys/-jäähdytys – veden LÄHTÖ (ruuviliitântä, naaras)
 - EPVX07: 1"
 - EPVX10+14: 1 1/4"
- b1** Lämmin käyttövesi – kylmän veden TULO (ruuviliitântä, 3/4")
b2 Lämmin käyttövesi – kuuman veden LÄHTÖ (ruuviliitântä, 3/4")
b3 Kiertoliitântä (naaras, 3/4")
- c1** Veden TULO ulkoyksiköstä (ruuviliitântä, naaras)
 - EPVX07: 1"
 - EPVX10+14: 1 1/4"
- c2** Veden LÄHTÖ ulkoyksikköön (ruuviliitântä, naaras)
 - EPVX07: 1"
 - EPVX10+14: 1 1/4"
- d** Sulkuventtiili
 - EPVX07: uros 1" – naaras 1"
 - EPVX10+14: uros 1" – naaras 1 1/4"
- e** Ruuviliitântä, 1"
f Pikaliitântä
g Kaasunerotin
h Magneettisuodatin/lianerotin
i Tyhjennysventtiili
j Varoventtiili
k Ilmanpoisto
l Paisunta-astia
m Varalämmitin
n Ilmanpoistoletku
o Veden tyhjennysletku

p	Sulkuventtiili (suositeltu)
q	Takaiskuventtiili (suositeltu)
r	Paineenalennusventtiili (suositeltu)
*s	Paineenalennusventtiili (enint. 10 bar (=1,0 MPa))(pakollinen)
*t	Välisenkka (pakollinen)
u	Paisunta-astia (suositeltu)
B1PW	Tilanlämmityksen vedenpaineanturi
B2L	Virtausanturi
B4L	Kaasuanturi
M1P	Pumppu
M1S	3-tieventtiili (tilanlämmitys/lämmin käyttövesi)
M4S	Yleensä suljettu sulkuventtiili (tuloputken vuodon pysäyttäminen) (pikaliitin – naaras 1")

Termistorit:

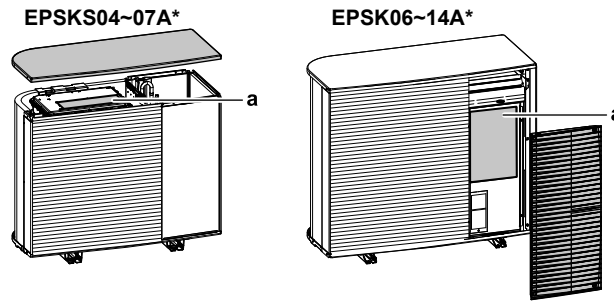
R1T	Tulovesi
R2T	Varalämmitin – veden LÄHTÖ
R5T, R8T, R11T	Varaaja

Liitännät:

	Ruuviliitäntä
	Laippaliitäntä
	Pikaliitäntä
	Juotettu liitäntä

16.5 Johtokaavio: Ulkoyksikkö

Kytentäkaavio (tarvitaan vain huoltoa varten, ei asennusta varten) toimitetaan yksikön mukana:



a Kytentäkaavio

Englanti	Käännös
Back side view	Näkymä takaa
Electronic component assembly	Sähköosakokoonpano
Indoor	Sisällä
Outdoor	Ulkona
Position of compressor terminal	Kompressorin liittimen sijainti
Position of elements	Elementtien sijainnit
See note ***	Katso huomautus ***
Service/Dchecker	Huolto / D-checker
Top side view	Näkymä ylhäältä

Huomautuksia:

1	Symbolit:
	L Jännitteinen
	N Nollajohdin
	⊕ Suojamaadoitus
	⊕ Häiriötön maa
	□□ Kytentärima
	○ Riviliitin
	□ Liitin
	● Liitin
	▬ Kenttäjohdotus
	≡≡≡ Lisävaruste

2	Värit:	
	BLK	Musta
	RED	Punainen
	BLU	Sininen
	WHT	Valkoinen
	GRN	Vihreä
	YLW	Keltainen
	PNK	Vaaleanpunainen
	ORG	Oranssi
	GRY	Harmaa
	BRN	Ruskea
3	Tämä kytkentäkaavio pätee vain ulkoyksikköön.	
4	Älä oikosulje käytön aikana suojalaitetta S1PH.	
5	Katso yhdistelmätaulukosta ja asetusoppaasta kuinka johdotetaan X2M.	

Selite V3-mallien tapauksessa (1N~):

A1P	Piirilevy (pää)
A3P	Piirilevy (vuotovirta)
A4P	Piirilevy (ACS)
E1H	Tyhjennysputken lämmitin (erikseen hankittava)
E1HC	Kampikotelon lämmitin
F1U	Sulake (erikseen hankittava)
F10U (A1P)	Sulake (T 6,3 A / 250 V)
H1P (A1P)	Valodiodi (led) (huoltonäyttö on oranssi)
HAP (A1P, A4P)	Valodiodi (led) (huoltonäyttö on vihreä)
K2R (A1P)	Magneettirele (Y3S)
K3R (A1P)	Magneettirele (Y2S)
M1C	Kompressorin moottori
M1F	Puhallinmoottori
Q1DI	Vikavirtasuojakytkin (30 mA) (erikseen hankittava)
R1T	Termistori (ulkoilma)
R2T	Termistori (kompressorin kuumakaasu)
R3T	Termistori (kompressorin imu)
R4T	Termistori (ilmalämmönvaihdin)
R5T	Termistori (4-tieventtiili – imu)
R6T	Termistori (kylmäaineneeste)
R7T	Termistori (kompressorin kuori)
R8T	Termistori (syöttö ennen ekonomaiseria)
R9T	Termistori (veden TULO)

R10T	Termistori (veden LÄHTÖ)
R12T	Termistori (syöttö ekonomaiserin jälkeen)
S1NG	Kaasuanturi
S1NPH	Korkeapaineanturi
S1NPL	Matalapaineanturi
S1PH	Korkeapainekeytkin
T1A	Virtamuuntaja
X*A, X*Y	Liittimet
X*M	KytKentärima
Y1E	Elektroninen paisuntaventtiili (pää)
Y3E	Elektroninen paisuntaventtiili (syöttö)
Y1S	Magneettiventtiili (4-tieventtiili)
Y2S	Magneettiventtiili (matalapaineohitus)
Y3S	Magneettiventtiili (kuuman kaasun ohitus)
Y4S	Magneettiventtiili (nestesyöttö)
Z*C	Kohinasuodatin (ferriittisydän)

Selite W1-mallien tapauksessa (3N~):

A1P	Piirilevy (pää)
A2P	Piirilevy (verkkosuodatin)
A3P	Piirilevy (vuotovirta)
A4P	Piirilevy (ACS)
E1H	Tyhjennysputken lämmitin (erikseen hankittava)
E1HC	Kampikotelon lämmitin
F1U	Sulake (erikseen hankittava)
FINTh	Termistori (ripa)
HAP (A1P, A4P)	Valodiiodi (led) (huoltonäyttö on vihreä)
K2R (A1P)	Magneettirele (Y2S)
K3R (A1P)	Magneettirele (Y3S)
M1C	Kompressorin moottori
M1F	Puhallinmoottori
Q1DI	Vikavirtasuojakytkin (30 mA) (erikseen hankittava)
R1T	Termistori (ulkoilma)
R2T	Termistori (kompressorin kuumakaasu)
R3T	Termistori (kompressorin imu)
R4T	Termistori (ilmalämmönvaihdin)
R5T	Termistori (4-tieventtiili – imu)
R6T	Termistori (kylmäaineneste)
R7T	Termistori (kompressorin kuori)

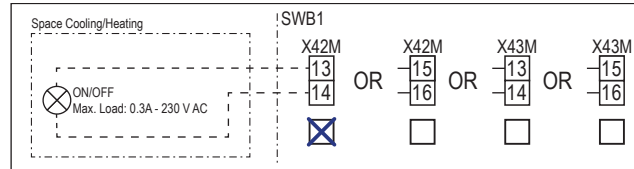
R8T	Termistori (syöttö ennen ekonomaiseria)
R9T	Termistori (veden TULO)
R10T	Termistori (veden LÄHTÖ)
R11T	Termistori (lämpöputki)
R12T	Termistori (syöttö ekonomaiserin jälkeen)
S1NG	Kaasuanturi
S1NPH	Korkeapaineanturi
S1NPL	Matalapaineanturi
S1PH	Korkeapainekeytkin
T1A	Virtamuuntaja
X*M	Kytkentärima
X*Y	Liittimet
Y1E	Elektroninen paisuntaventtiili (pää)
Y3E	Elektroninen paisuntaventtiili (syöttö)
Y1S	Magneettiventtiili (4-tieventtiili)
Y2S	Magneettiventtiili (matalapaineohitus)
Y3S	Magneettiventtiili (kuuman kaasun ohitus)
Y4S	Magneettiventtiili (nestesyöttö)
Z*C	Kohinasuodatin (ferriittisydän)

16.6 Johtokaavio: Sisäyksikkö

Katso yksikön mukana toimitettu kytkentäkaavio (sisäyksikön kytkinrasian kannen sisäpuolella). Seuraavassa selostetaan siinä käytetyt lyhenteet. Sisäisessä kytkentäkaaviossa on valintaruudut kutakin **Muu tulo/lähtö** -liitäntää varten. On suositeltavaa merkitä valitun vakiovaihtoehdon valintaruutu kytkennän jälkeen.

Valintaruudut sisäisessä kytkentäkaaviossa: Esimerkki

Tässä esimerkissä näytetään, miten sisäisen kytkentäkaavion valintaruutu merkitään.



Muistettavaa ennen yksikön käynnistystä

Englanti	Käännös
Notes to go through before starting the unit	Muistettavaa ennen yksikön käynnistystä
X2M	Pääliitin – ulkoyksikkö
X40M	Pääliitin – sisäyksikkö
X41M	Pääliitin – varalämmitin
X42M	Kenttäjohdotus – korkeajännite
X44M, X45M	Kenttäjohdotus – pienoisjännite (SELV)
-----	Maajohto
-----	Erikseen hankittava
①	Useita johdotusmahdollisuuksia
	Lisävaruste
	Ei kiinnitetty kytkinrasiaan
	Johdotus mallin mukaan
	Piirikortti
Note 1: Connection point of the power supply for the BUH should be foreseen outside the unit.	Huomautus 1: Varalämmittimen virransyötön yhteyspiste tulisi valmistaa yksikön ulkopuolelta.
Backup heater power supply	Varalämmittimen virransyöttö
<input type="checkbox"/> 4.5 kW (1N~, 230 V)	<input type="checkbox"/> 4,5 kW (1N~, 230 V)
<input type="checkbox"/> 4.5 kW (3N~, 400 V)	<input type="checkbox"/> 4,5 kW (3N~, 400 V)
<input type="checkbox"/> 4.5 kW (3~, 230 V)	<input type="checkbox"/> 4,5 kW (3~, 230 V)
<input type="checkbox"/> 4.5 kW (2~, 230 V)	<input type="checkbox"/> 4,5 kW (2~, 230 V)
<input type="checkbox"/> 6 kW (1N~, 230 V)	<input type="checkbox"/> 6 kW (1N~, 230 V)
<input type="checkbox"/> 9 kW (3N~, 400 V)	<input type="checkbox"/> 9 kW (3N~, 400 V)
User installed options	Käyttäjän asennettavissa olevat lisävarusteet

Englanti	Käännös
<input type="checkbox"/> Remote user interface	<input type="checkbox"/> Erillinen Human Comfort Interface -käyttöliittymä (BRC1HHDA huonetermostaattina käytettynä)
<input type="checkbox"/> Ext. indoor thermistor	<input type="checkbox"/> Ulkoinen sisätermistori
<input type="checkbox"/> Ext outdoor thermistor	<input type="checkbox"/> Ulkoinen ulkotermistori
<input type="checkbox"/> Safety thermostat	<input type="checkbox"/> Turvatermostaatti
<input type="checkbox"/> Smart Grid	<input type="checkbox"/> Smart Grid
<input type="checkbox"/> WLAN cartridge	<input type="checkbox"/> WLAN-kortti
<input type="checkbox"/> Bizone mixing kit	<input type="checkbox"/> Kaksipiirisekoitussarja
Main LWT	Menoveden lämpötilan pääalue
<input type="checkbox"/> On/OFF thermostat (wired)	<input type="checkbox"/> PÄÄLLÄ/POIS-termostaatti (langallinen)
<input type="checkbox"/> On/OFF thermostat (wireless)	<input type="checkbox"/> PÄÄLLÄ/POIS-termostaatti (langaton)
<input type="checkbox"/> Ext. thermistor	<input type="checkbox"/> Ulkoinen termistori
<input type="checkbox"/> Heat pump convector	<input type="checkbox"/> Lämpöpumpun konvektori
Add LWT	Menoveden lämpötilan lisäalue
<input type="checkbox"/> On/OFF thermostat (wired)	<input type="checkbox"/> PÄÄLLÄ/POIS-termostaatti (langallinen)
<input type="checkbox"/> On/OFF thermostat (wireless)	<input type="checkbox"/> PÄÄLLÄ/POIS-termostaatti (langaton)
<input type="checkbox"/> Ext. thermistor	<input type="checkbox"/> Ulkoinen termistori
<input type="checkbox"/> Heat pump convector	<input type="checkbox"/> Lämpöpumpun konvektori

Sijainti kytkinrasiassa

Englanti	Käännös
Position in switch box	Sijainti kytkinrasiassa

Selitys

A1P		Hydropiirilevy
A2P	*	PÄÄLLÄ/POIS-termostaatti (VP=virtapiiri)
A3P	*	Lämpöpumpun konvektori
A5P		Virransyötön piirikortti
A6P		Monivaiheisen varalämmittimen piirikortti
A11P		Rajapinnan piirikortti
A12P		Käyttöliittymän piirikortti
A14P	*	Erillinen Human Comfort Interface -käyttöliittymän piirikortti (BRC1HHDA toimii huonetermostaattina)
A15P	*	Vastaanottimen piirikortti (langaton PÄÄLLÄ/POIS-termostaatti)
A30P	*	Kaksipiirisekoitussarjan piirikortti
F1B	#	Ylivirtasulake – varalämmitin
F2B	#	Ylivirtasulake – pää
K1A, K2A	*	Korkeajännitteinen Smart Grid -rele

M2P	#	Lämpimän veden kiertopumppu
M2S	#	2-tieventtiili jäähdytystilaa varten
M4S		Yleensä suljettu sulkuventtiili (tuloputken vuodon pysäyttäminen)
P* (A14P)	*	Riviliitin
PC (A15P)	*	Virtapiiri
Q*DI	#	Vikavirtasuojakytkin
Q1L		Varalämmittimen lämpösuoja
Q4L	#	Turvatermostaatti
R1H (A2P)	*	Kosteusanturi
R1T (A2P)	*	PÄÄLLÄ/POIS-termostaatin ulkoanturi
R1T (A14P)	*	Käyttöliittymän ulkoanturi
R1T (A15P)	*	Käyttöliittymän ulkoanturi
R2T (A2P)	*	Ulkoisen anturi (lattia tai ilma)
R6T	*	Ulkoisen sisä- tai ulkoilman termistori
S1S	#	Toivotun kWh-taksan virransyötön kontakti
S2S	#	Sähkömittarin pulssitulo 1
S3S	#	Sähkömittarin pulssitulo 2
S4S	#	Smart Grid-syöte (Smart Grid -aurinkosähkön pulssimittari)
S10S-S11S	#	Matalajännitteinen Smart Grid -kosketin
ST6 (A30P)	*	Liitin
X*A, X*Y, X*Y*		Liitin
X*M		KytKentärima

* Lisävaruste

Erikseen hankittava

Johdotuskaavion tekstikäänös

Englanti	Käännös
(1) Main power connection	(1) Päävirtaliitäntä
2-pole fuse	2-napainen sulake
Indoor unit supplied from outdoor	Sisäyksikön virransyöttö ulkoyksiköstä
Indoor unit supplied separately	Sisäyksiköllä erillinen virransyöttö
Normal kWh rate power supply	Normaalin kWh-taksan virransyöttö
Outdoor unit	Ulkoyksikkö
Standard	Vakiomuotoinen
SWB	KytKinrasia
(2) Backup heater power supply	(2) Varalämmittimen virransyöttö
2-pole fuse	2-napainen sulake
4-pole fuse	4-napainen sulake

Englanti	Käännös
For these connections use the optional adapter wire harnesses.	Käytä näitä liitäntöjä varten valinnaisia sovittimen johtosarjoja.
Only for 4.5 kW MBUH units	Vain 4,5 kW:n monivaiheisille varalämmittimille
Only for 9 kW MBUH units	Vain 9 kW:n monivaiheisille varalämmittimille
(3) User interface	(3) Käyttöliittymä
3rd generation WLAN cartridge	Kolmannen sukupolven WLAN-kortti
OR	TAI
Remote user interface	Erillinen Human Comfort Interface -käyttöliittymä (BRC1HHDA toimii huonetermostaattina)
SD card	Korttipaikka WLAN-kortille
Voltage	Jännite
(4) Shut-off valve - Inlet leak stop	(4) Yleensä suljettu sulkuventtiili (tuloputken vuodon pysäyttäminen)
(5) Ext. thermistor	(5) Ulkoinen termistori
External ambient sensor option (indoor or outdoor)	Ulkoinen lämpötilan anturivaruste (sisä tai ulko)
Voltage	Jännite
(6) Field supplied options	(6) Erikseen hankittavat lisävarusteet
230 V AC Control Device	230 V AC -ohjauslaite
Alarm output	Hälytyslähtö
Bizone mixing kit	Kaksipiirisekoitusarja
Contact rating	Koskettimen jännite
Continuous	Jatkuva virta
DHW pump output	Lämpimän veden kiertopumpun lähtö
DHW pump	Lämpimän veden kiertopumppu
Electric pulse meter input	Sähkömittari
Ext. heat source	Ulkoinen lämmönlähde
For HV Smart Grid	Korkeajännitteinen Smart Grid
For LV Smart Grid	Matalajännitteinen Smart Grid
Inrush	Syöksyvirta
Max. load	Enimmäiskuorma
ON/OFF output	PÄÄLLÄ/POIS-lähtö
Preferential kWh rate power supply contact	Toivotun kWh-taksan virransyötön kontakti
Safety thermostat contact	Turvatermostaatin kosketin
Shut-off valve NC	Sulkuventtiili – yleensä suljettu
Shut-off valve NO	Sulkuventtiili – yleensä avoin

Englanti	Käännös
Smart Grid PV power pulse meter	Smart Grid -aurinkosähkön pulssimittari
Space cooling/heating	Tilan jäähdytys/lämmitys
Voltage	Jännite
(7) External On/OFF thermostats and heat pump convector	(7) Ulkoiset PÄÄLLÄ/POIS-termostaattit ja lämpöpumpun konvektori
Additional LWT zone	Menoveden lämpötilan lisäalue
For external sensor (floor or ambient)	Ulkoista anturia varten (lattia tai ilma)
For heat pump convector	Lämpöpumpun konvektoria varten
For wired On/OFF thermostat	Langallista PÄÄLLÄ/POIS-termostaattia varten
For wireless On/OFF thermostat	Langatonta PÄÄLLÄ/POIS-termostaattia varten
Main LWT zone	Menoveden lämpötilan pääalue
Max. load	Enimmäiskuorma

Sähkökytkentäkaavio

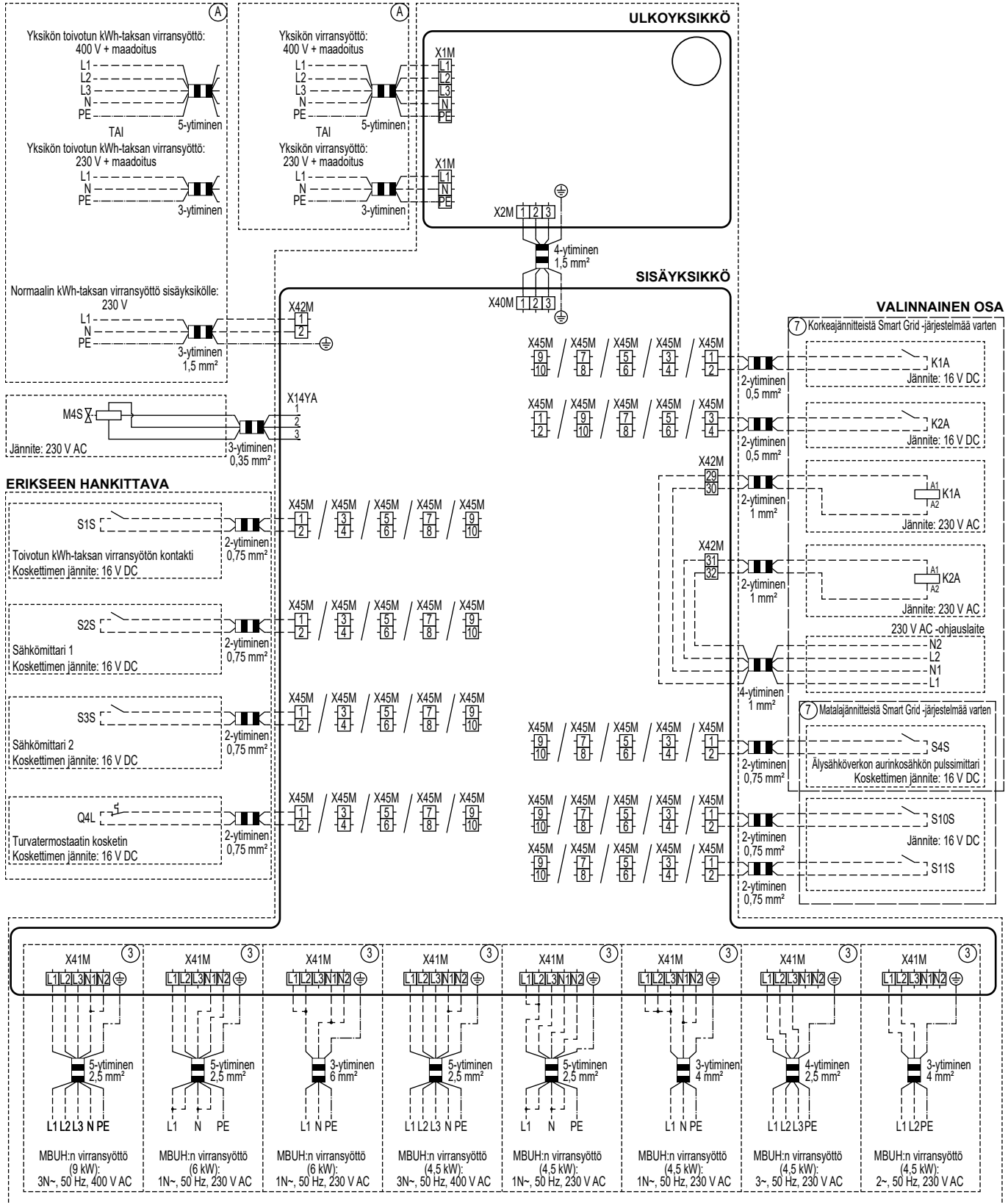
Huomaa: Signaali-kaapelin kanssa: pidä vähimmäisetäisyytenä virtakaapeleihin >5 cm

VIRRANSYÖTÖ

Sisäyksiköllä erillinen virransyöttö

Sisäyksikön virransyöttö ulkoyksiköstä (vakio)

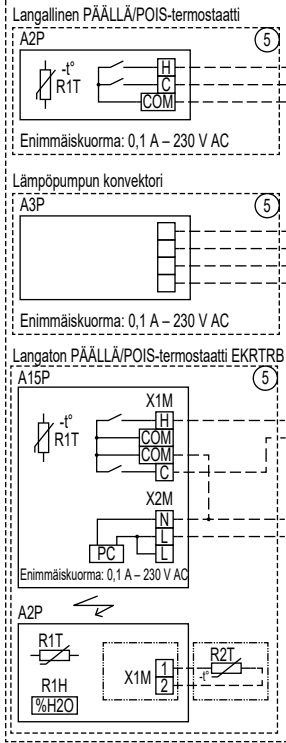
VAKIO-OSA



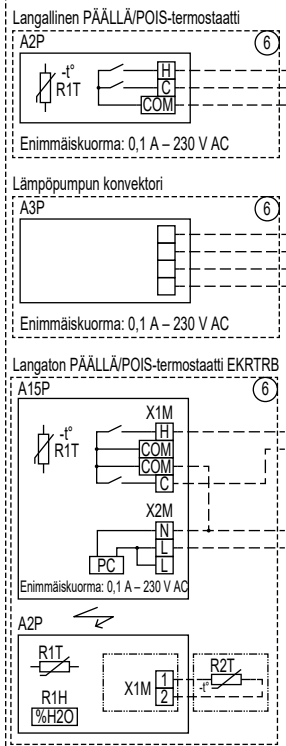
4D152933B (1/2)

VALINNAINEN OSA

Menoveden lämpötilan pääalue

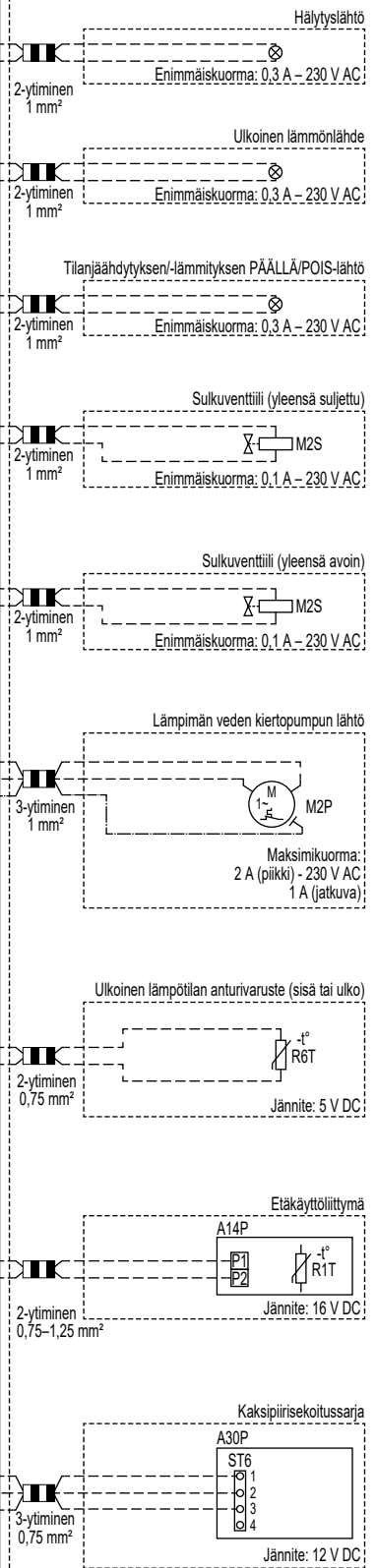
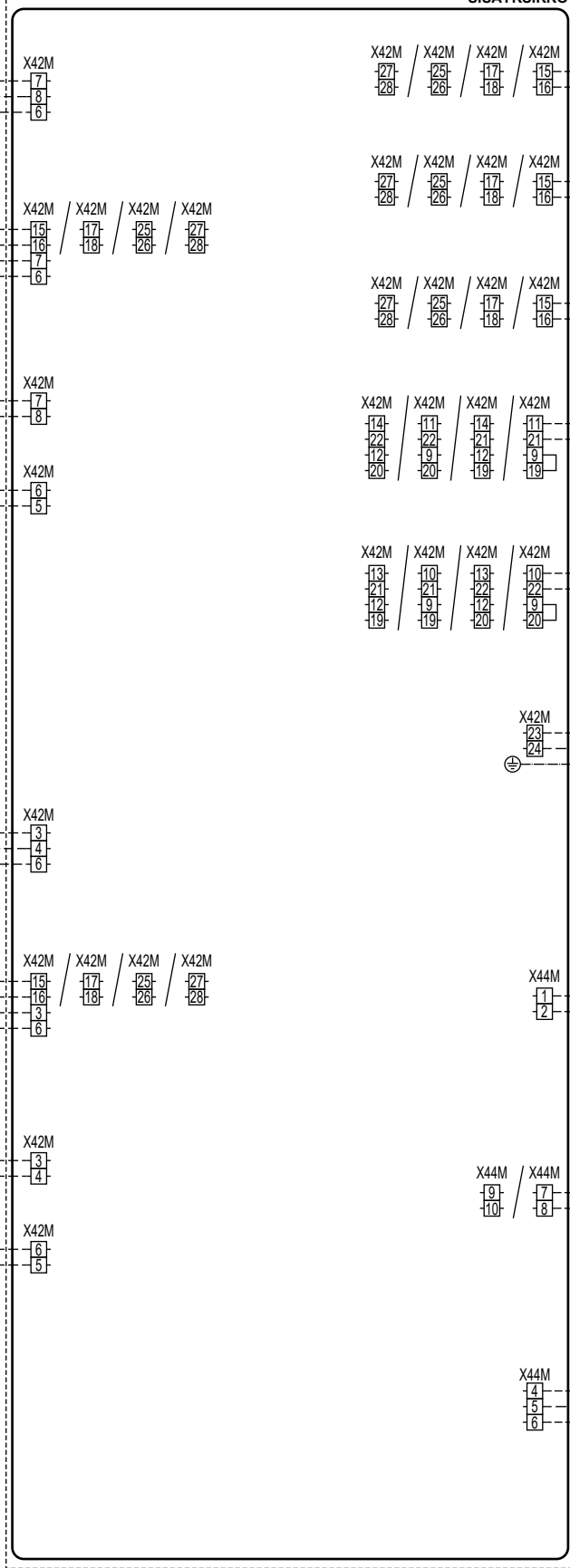


Menoveden lämpötilan lisäalue



VAKIO-OSA

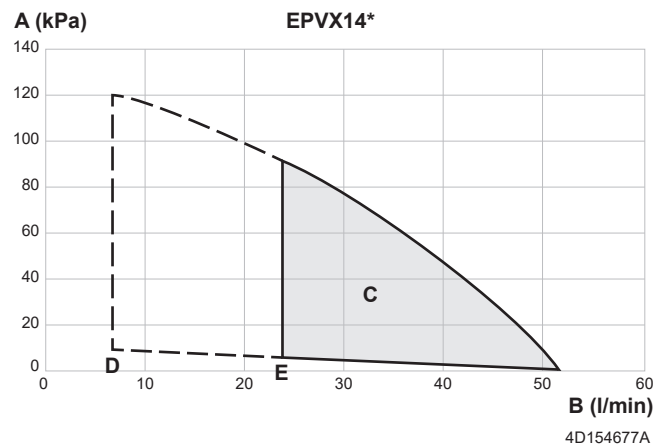
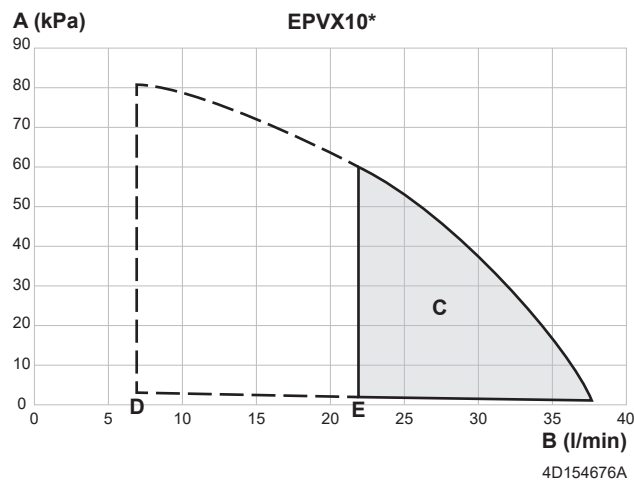
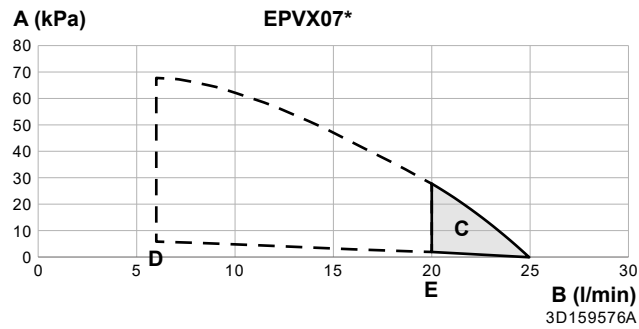
SISÄYKSIKKÖ



4D152933B (2/2)

16.7 ESP-käyrä: sisäyksikkö

Huomautus: Virtausvirhe tapahtuu, kun veden minimivirtausnopeutta ei saavuteta.



- A** Ulkoinen staattinen paine tilanlämmitys-/jäähdytyspiirissä
- B** Veden virtausnopeus yksikön tilanlämmitys-/jäähdytyspiirissä
- C** Toiminta-alue

Huomautus: Toiminta-alueita laajennetaan alhaisempiin virtausnopeuksiin vain, jos yksikköä käytetään vain lämpöpumpulla (ks. katkoviivat).

- D** Veden minimivirtausnopeus normaalin toiminnan aikana
- E** Veden vähimmäisvirtausnopeus sulatustoiminnan/varalämmittimen toiminnan aikana

Huomautuksia:

- Virtauksen valitseminen käyttöalan ulkopuolelta voi vahingoittaa yksikköä tai aiheuttaa vian. Katso myös pienin ja suurin sallittu veden virtausalue teknisistä tiedoista.
- Varmista, että veden laatu täyttää EU-direktiivin 2020/2184 vaatimukset.
- Yksikön "Ulkoinen staattinen paine" sisältää sulkuventtiilin

17 Sanasto

Jälleenmyyjä

Tuotteen jälleenmyyjä.

Valtuutettu asentaja

Teknisesti taitava henkilö, joka on pätevä asentamaan tuotteen.

Käyttäjä

Henkilö, joka omistaa tuotteen ja/tai käyttää sitä.

Sovellettavat määräykset

Kaikki kansainväliset, eurooppalaiset, kansalliset ja paikalliset direktiivit, lait, säädökset ja määräykset, joilla on merkitystä tietylle tuotteelle tai tietylle alalle.

Huoltoliike

Pätevä yhtiö, joka voi suorittaa tai koordinoida tuotteen vaatimia huoltotoimenpiteitä.

Asennusopas

Tietylle tuotteelle tai sovellukselle tarkoitettu opas, jossa selitetään sen asennus, määrittäminen ja kunnossapito.

Käyttöopas

Tietylle tuotteelle tai sovellukselle tarkoitettu opas, jossa selitetään sen käyttö.

Kunnossapito-ohjeet

Tietylle tuotteelle tai sovellukselle tarkoitettu opas, jossa selitetään (tarpeen mukaan) tuotteen tai sovelluksen asennus, määrittäminen, käyttö ja/tai ja kunnossapito.

Tarvikkeet

Etiketit, käyttöoppaat, tiedot ja laitteistot, jotka toimitetaan tuotteen mukana ja jotka on asennettava mukana toimitettavien asiakirjojen ohjeiden mukaisesti.

Oheistuotteet

Varuste, jonka on tehnyt tai hyväksynyt Daikin ja jota voidaan käyttää tuotteen kanssa mukana tulevan asiakirjan ohjeiden mukaisesti.

Erikseen hankittava

Varuste, jota Daikin ei ole valmistanut ja jota voidaan käyttää tuotteen kanssa mukana tulevan asiakirjan ohjeiden mukaisesti.

Kenttäasetustaulukko

Sovellettavat sisäyksiköt

EPBX(U)07A ▲4V ▼

EPBX(U)10A ▲4V ▼

EPBX14A ▲4V ▼

EPBX10A ▲9W ▼

EPBX(U)14A ▲9W ▼

EPVX07S(U)18A ▲4V ▼

EPVX07S(U)23A ▲4V ▼

EPVX10S(U)18A ▲4V ▼

EPVX10S(U)23A ▲4V ▼

EPVX14S(U)18A ▲4V ▼

EPVX14S(U)23A ▲4V ▼

EPVX07S23A ▲9W ▼

EPVX10S18A ▲9W ▼

EPVX10S23A ▲9W ▼

EPVX14S18A ▲9W ▼

EPVX14S23A ▲9W ▼

EPSX07P30A ▲ ▼

EPSX07P50A ▲ ▼

EPSX10P30A ▲ ▼

EPSX10P50A ▲ ▼

EPSX14P30A ▲ ▼

EPSX14P50A ▲ ▼

EPSXB07P30A ▲ ▼

EPSXB07P50A ▲ ▼

EPSXB10P30A ▲ ▼

EPSXB10P50A ▲ ▼

EPSXB14P30A ▲ ▼

EPSXB14P50A ▲ ▼

Huomautuksia

(*1) *4V*

(*2) *9W*

(*3) EPB*

(*4) EPV*

(*5) EPSX*

(*6) EPSXB*

(*7) *SU*

▲ = 1, 2, 3, ..., 9, A, B, C, ..., Z

▼ = , , 1, 2, 3, ..., 9

Kenttäasetustaulukko						Asentajan asetus, joka poikkeaa oletusarvosta	
Navigoitio hje	Asetuksen tyyppi	koodi	Asetuksen kuvaus	Sovellettavissa, kun	Ala / asetusväli / Oletusarvo	Päivämäärä	Arvo
1 Pääalue							
1.1	Loppukäyttäjä	N/A	Huonelämpötilan tavoite tilan jäädytyksen aikana pääalueella.	[041]=2: Huone	12–35 °C asetusväli: 0,5 °C 20		
1.1	Loppukäyttäjä	N/A	Huonelämpötilan tavoite tilan lämmityksen aikana pääalueella.	[041]=2: Huone	12–30°C, asetusväli: 0,5 °C 21		
1.2	Loppukäyttäjä	N/A	Ota käyttöön huonelämpötilan tavoiteaikataulu tilan lämmitykselle pääalueella.	[041]=2: Huone	0: Manuaalinen tila 1: Ajastustila		
1.2	Loppukäyttäjä	N/A	Ota käyttöön menoveden tavoiteaikataulu ilman säariippuvaista käyrää tilan lämmitykselle pääalueella.	[041]=0: Menovesi	0: Manuaalinen tila 1: Ajastustila		
1.3	Loppukäyttäjä	N/A	Lämmityksen ajastus.	[041]=2: Huone TAI [041]=0: Menovesi	N/A		
1.4	Loppukäyttäjä	N/A	Jäädytyksen ajastus.	[041]=2: Huone TAI [041]=0: Menovesi	N/A		
1.5	Edis. loppukäy.	N/A	Menoveden hallintatila tilan lämmityksen aikana päävyöhykkeellä.	Aina	0: Absoluuttinen 1: Säätä riippuva		
1.6	Asentaja	[053]	Menoveden lämpötilatavoitteen yläraja tilan lämmityksen aikana pääalueella.	Aina	[099]=1: Kyllä JA [1.11]=2: Patteri [054]–min([048]-5; [060]; 75) asetusväli: 1 °C 35 °C [099]=1: Kyllä JA [1.11]=2: Patteri [054]–min([048]-5; [060]; 55) asetusväli: 1 °C 35°C [099]=0: Ei JA [1.11]=2: Patteri [054]–min([015]-5; [060]; 75) asetusväli: 1 °C 75 °C [099]=0: Ei JA [1.11]=2: Patteri [054]–min([015]-5; [060]; 55) asetusväli: 1 °C 55°C		
1.6	Asentaja	[054]	Menoveden lämpötilatavoitteen alaraja tilan lämmityksen aikana pääalueella.	Aina	15–[053] °C asetusväli: 1 °C 20		
1.7	Edis. loppukäy.	N/A	Menoveden hallintatila tilan jäädytyksen aikana päävyöhykkeellä.	Aina	0: Absoluuttinen 1: Säätä riippuva		
1.8	Loppukäyttäjä	N/A	Menoveden säästä riippuva käyrä tilan lämmitykselle pääalueella.	[1.5]=1: Säätä riippuva	Ympäristön alue: –40–25° C asetusväli: 1 °C Menoveden lämpötila-alue. [054]–[053] °C asetusväli: 1 °C		
1.9	Loppukäyttäjä	N/A	Menoveden säästä riippuva käyrä tilan jäädytykselle pääalueella.	[1.7]=1: Säätä riippuva	Ympäristön alue: 10–43 °C asetusväli: 1 °C Menoveden lämpötila-alue. [056]–[055]°C asetusväli: 1 °C		
1.10	Loppukäyttäjä	N/A	Huoneen tavoitelämpötilan hystereesiä käytetään lämmityksen tai tilan jäädytyspyynnön uudelleenkäynnistämiseen.	[041]=2: Huone	0,5–10° C, asetusväli: 0,1 °C 0.5		
1.11	Loppukäyttäjä	N/A	Lämmön luovuttajan tyylin valinta pääalueella.	Aina	0: Lattialämmitys 1: Lämpöpumpun konvektori 2: Patteri		
1.12	Asentaja	[041]	Termostaatin tila pääalueella	Aina	0: Menovesi 1: Ulkoinen huone 2: Huone		
1.13	Asentaja	[042]	Termostaatin tyyppi pääalueella.	[041]=1: Ulkoinen huone JA [180]=0: Laite	0: Kaksoiskontakti 1: Yksittäiskontakti		
1.13	Asentaja	[180]	Asetus, jolla määritetään ulkoisen termostaatin lähde.	[041]=1: Ulkoinen huone	0: Laite 1: Ulkoinen		
1.14	Loppukäyttäjä	[169]/[170]	Delta T -tavoite tilan lämmityksen aikana pääalueella.	Aina	[1.11]=0: lattialämmitys 3–10 °C, asetusväli: 0,5 °C [169]=5 [1.11]=1: lämpöpumpun konvektori 3–10 °C, asetusväli: 0,5 °C [169]=5 [1.11]=2: Patteri 10–20 °C, asetusväli: 0,5 °C [170]=10		
1.15	Ei	N/A	N/A	N/A	N/A		
1.16	Asentaja	[050]	Salli tilan jäädytystoimenpide pääalueella.	Aina	0: Ei 1: Kyllä		
1.17	Loppukäyttäjä	N/A	Menoveden lämpötilan ohjaus PÄÄLLÄ/POIS pääalueella.	[041]=0: Menovesi	0: POIS PÄÄLTÄ 1: Päällä		
1.18	Loppukäyttäjä	[174]	Delta T -tavoite tilan jäädytyksen aikana pääalueella.	Aina	3–10 °C, asetusväli: 0,5 °C 5		
1.19	Asentaja	[048]	Menoveden lämpötilatavoitteen absoluuttinen yläraja suhteessa asennettuun luovuttajaan pääalueella.	[099]=1: Kyllä	20–80 °C, asetusväli: 0,5 °C 40		
1.20	Asentaja	[049]	Menoveden lämpötilatavoitteen absoluuttinen alaraja suhteessa asennettuun luovuttajaan pääalueella.	[099]=1: Kyllä	3–35 °C, asetusväli: 0,5 °C 3		
1.21	Loppukäyttäjä	N/A	Pääalueen numero.	Aina	Pääalue		
1.22	Loppukäyttäjä	N/A	Huoneen tavoitelämpötila huurtumisen eston aikana pääalueella.	[041]=2: Huone	4–16 °C, asetusväli: 0,5 °C 8		
1.23	Loppukäyttäjä	N/A	Ota käyttöön menoveden tavoiteaikataulu ilman säariippuvaista käyrää tilan jäädytykselle pääalueella.	[041]=0: Menovesi	0: Manuaalinen tila 1: Ajastustila		
1.23	Loppukäyttäjä	N/A	Ota käyttöön huonelämpötilan tavoiteaikataulu tilan jäädytykselle pääalueella.	[041]=2: Huone	0: Manuaalinen tila 1: Ajastustila		

(*1) *4V*_(*) *9W*_

(*3) EPB*_(*)4) EPV*_(*)5) EPSX*_(*)6) EPSXB*_

(*) *SU*

Kenttäasetustaulukko						Asentajan asetus, joka poikkeaa oletusarvosta	
Navigointiohje	Asetuksen tyyppi	koodi	Asetuksen kuvaus	Sovellettavissa, kun	Ala / asetusväli / Oletusarvo	Päivämäärä	Arvo
1.24	Loppukäyttäjä	N/A	Menoveden tavoitteen säästä riippuvan lämpötilamuutoksen ajastus tilan lämmitykselle pääalueella.	[041]=0: Menovesi JA [1.5]=1: Säästä riippuva	N/A		
1.25	Loppukäyttäjä	N/A	Menoveden tavoitteen säästä riippuvan lämpötilamuutoksen ajastus tilan jäähdytykselle pääalueella.	[041]=0: Menovesi JA [1.7]=1: Säästä riippuva	N/A		
1.26	Asentaja	[052]	Salli menoveden tavoitteen lämpötilamuutos jäätymispisteelle pääalueella.	Aina	0: Ei mitään 1: Alhainen kapea 2: Alhainen laaja 3: Korkea kapea 4: Korkea laaja		
1.27	Loppukäyttäjä	N/A	Menoveden tavoitteen säästä riippuva lämpötilamuutos tilan lämmitykselle pääalueella.	[1.5]=1: Säästä riippuva	-10-10 °C asetusväli: 1 °C 0		
1.28	Loppukäyttäjä	N/A	Menoveden tavoitteen säästä riippuva lämpötilamuutos tilan jäähdytykselle pääalueella.	[1.7]=1: Säästä riippuva	-10-10 °C asetusväli: 1 °C 0		
1.29	Edis. loppukäy.	N/A	Huonelämpötilan tavoite tilan lämmityksen aikana pääalueella puskurointia varten.	[041]=2: Huone JA [040]=2: Smart Grid -valmiit kontaktit	12-30 °C asetusväli: 0,5 °C 23		
1.30	Edis. loppukäy.	N/A	Huonelämpötilan tavoite tilan jäähdytyksen aikana pääalueella puskurointia varten.	[041]=2: Huone JA [040]=2: Smart Grid -valmiit kontaktit	15-35 °C asetusväli: 0,5 °C 18		
1.31	Asentaja	[158]	Daikin-huonetermostaatti liitetty.	Aina	0: Ei 1: Kyllä		
1.32	Loppukäyttäjä	N/A	Huonelämpötilan ohjaus PÄÄLLÄ/POIS pääalueella.	[041]=2: Huone	0: POIS PÄÄLTÄ 1: Päällä		
1.33	Edis. loppukäy.	N/A	Valinnainen siirtymä, joka voidaan kohdistaa huoneen lämpötilan tavoitteeseen mitattuna pääalueen lisäanturilla.	[041]=2: Huone	-5-5 °C asetusväli: 0,5 °C 0		
1.34	Loppukäyttäjä	N/A	Huoneen tavoitteen vertailulämpötila huoneen ajastukselle tilan lämmityksen aikana pääalueella.	[041]=2: Huone	12-30 °C asetusväli: 0,5 °C 12		
1.35	Loppukäyttäjä	N/A	Huoneen tavoitteen vertailulämpötila huoneen ajastukselle tilan jäähdytyksen aikana pääalueella.	[041]=2: Huone	12-35 °C asetusväli: 0,5 °C 30		
1.36	Loppukäyttäjä	N/A	Ota käyttöön menoveden tavoitteen säästä riippuva lämpötilamuutos tilan lämmitykselle pääalueella.	[1.5]=1: Säästä riippuva	0: Manuaalinen tila 1: Ajastustila		
1.37	Loppukäyttäjä	N/A	Ota käyttöön menoveden tavoitteen säästä riippuva lämpötilamuutos tilan jäähdytykselle pääalueella.	[1.7]=1: Säästä riippuva	0: Manuaalinen tila 1: Ajastustila		
1.38	Edis. loppukäy.	N/A	Huonelämpötilan siirtymä HCl:ssä pääalueella.	[041]=2: Huone	-5-5 °C asetusväli: 0,5 °C 0		
1.39	Loppukäyttäjä	N/A	Menoveden lämpötilatavoite tilan lämmityksen aikana pääalueella.	[1.5]=0: Absoluuttinen	[054]-[053] °C asetusväli: 1 °C		
1.40	Ei	N/A	N/A	N/A	N/A		
1.41	Ei	N/A	N/A	N/A	N/A		
1.42	Loppukäyttäjä	N/A	Menoveden lämpötilan tavoite tilan jäähdytyksen aikana pääalueella.	[1.7]=0: Absoluuttinen	[056]-[055] °C asetusväli: 1 °C		
1.43	Asentaja	[055]	Menoveden lämpötilatavoitteen yläraja tilan jäähdytyksen aikana pääalueella.	Aina	[056]-22 °C asetusväli: 1 °C 22		
1.43	Asentaja	[056]	Menoveden lämpötilatavoitteen alaraja tilan jäähdytyksen aikana pääalueella.	Aina	[099]=1: Kyllä ([049]+4)-[055] asetusväli: 1 °C 7°C [099]=0: Ei ([014]+4)-[055] asetusväli: 1 °C 7°C		
2 Lisäalue							
2.1	Ei	N/A	N/A	N/A	N/A		
2.2	Loppukäyttäjä	N/A	Ota käyttöön menoveden tavoiteaikataulu ilman sääriippuvuista käyrää tilan lämmitykselle lisäalueella.	[057]=0: Menovesi JA [155]=1: Kyllä	0: Manuaalinen tila 1: Ajastustila		
2.3	Loppukäyttäjä	N/A	Lämmityksen ajastus lisäalueella.	[057]=0: Menovesi TAI [057]=2: Huone	N/A		
2.4	Loppukäyttäjä	N/A	Jäähdytyksen ajastus lisäalueella.	[057]=0: Menovesi TAI [057]=2: Huone	N/A		
2.5	Edis. loppukäy.	N/A	Tavoitteen toimintatila tilan lämmityksen aikana lisävyöhykkeellä.	[155]=1: Kyllä	0: Absoluuttinen 1: Säästä riippuva		
2.6	Asentaja	[060]	Menoveden lämpötilatavoitteen yläraja tilan lämmityksen aikana lisäalueella.	[155]=1: Kyllä	[2.11]=2: Patteri [061]-min([015]-5; 75) asetusväli: 1 °C 75 °C [2.11]=2: Patteri [061]-min([015]-5; 55) asetusväli: 1 °C 55°C		
2.6	Asentaja	[061]	Menoveden lämpötilatavoitteen alaraja tilan lämmityksen aikana lisäalueella.	[155]=1: Kyllä	20-[060] °C asetusväli: 1 °C 20		
2.7	Edis. loppukäy.	N/A	Tavoitteen toimintatila tilan jäähdytyksen aikana lisävyöhykkeellä.	[155]=1: Kyllä	0: Absoluuttinen 1: Säästä riippuva		
2.8	Loppukäyttäjä	N/A	Menoveden säästä riippuva käyrä tilan lämmitykselle lisäalueella.	[155]=1: Kyllä JA [2.5]=1: Säästä riippuva	Ympäristön alue: -40-25 °C asetusväli: 1 °C Menoveden lämpötila-alue. [061]-[060] °C asetusväli: 1 °C		
2.9	Loppukäyttäjä	N/A	Menoveden säästä riippuva käyrä tilan jäähdytykselle lisäalueella.	[155]=1: Kyllä JA [2.7]=1: Säästä riippuva	Ympäristön alue: 10-43 °C asetusväli: 1 °C Menoveden lämpötila-alue. [063]-[062] °C asetusväli: 1 °C		
2.10	Ei	N/A	N/A	N/A	N/A		
2.11	Loppukäyttäjä	N/A	Lämmön luovuttajan tyyppin valinta lisäalueella.	[155]=1: Kyllä	0: Lattialämmitys 1: Lämpöpumpun konvektori 2: Patteri		

(*1) *4V*_(*) *9W*_

(*3) EPB*_(*) EPV*_(*) EPSX*_(*) EPSXB*_

(*7) *SU*

Kenttäasetustaulukko							Asentajan asetus, joka poikkeaa oletusarvosta	
Navigoitio hje	Asetuksen tyyppi	koodi	Asetuksen kuvaus	Sovellettavissa, kun	Ala / asetusväli / Oletusarvo	Päivämäärä	Arvo	
2.12	Asentaja	[057]	Termostaatin tila lisäalueella	[155]=1: Kyllä	[041]=0: Menovesi 0: Menovesi [041]≠0: Menovesi 1: Ulkoinen huone			
2.13	Asentaja	[146]	Termostaatin tyyppi lisäalueella.	[155]=1: Kyllä JA [057]=1: Ulkoinen huone JA [181]=0: Laite	0: Kaksoiskontakti 1: Yksittäiskontakti			
2.13	Asentaja	[181]	Asetus, jolla määritetään ulkoisen termostaatin lähde.	[155]=1: Kyllä JA [057]=1: Ulkoinen huone	0: Laite 1: Ulkoinen			
2.14	Loppukäyttäjä	[171][172]	Delta T -tavoite tilan lämmityksen aikana lisäalueella.	[155]=1: Kyllä	[2.11]=0: lattialämmitys 3-10 °C, asetusväli: 0,5 °C [171]=5 [2.11]=1: lämpöpumpun konvektori 3-10 °C, asetusväli: 0,5 °C [171]=5 [2.11]=2: Patteri 10-20 °C, asetusväli: 0,5 °C [172]=10			
2.15	Loppukäyttäjä	N/A	Menoveden lämpötilan ohjaus PÄÄLLÄ/POIS lisäalueella.	[155]=1: Kyllä JA [057]=0: Menovesi	0: POIS PÄÄLTÄ 1: Päällä			
2.16	Ei	N/A	N/A	N/A	N/A			
2.17	Loppukäyttäjä	[148]	Delta T -tavoite tilan jäädytyksen aikana lisäalueella.	[155]=1: Kyllä	3-10 °C, asetusväli: 0,5 °C 5			
2.18	Loppukäyttäjä	N/A	Menoveden tavoitteen säästä riippuvan lämpötilamuutoksen ajastus tilan lämmitykselle lisäalueella.	[057]=0: Menovesi JA [2.5]=1: Säästä riippuva	N/A			
2.19	Loppukäyttäjä	N/A	Menoveden tavoitteen säästä riippuvan lämpötilamuutoksen ajastus tilan jäädytykselle lisäalueella.	[057]=0: Menovesi JA [2.7]=1: Säästä riippuva	N/A			
2.20	Asentaja	[059]	Salli menoveden tavoitteen lämpötilamuutoksen jäätymispisteelle lisäalueella.	[155]=1: Kyllä	0: Ei mitään 1: Alhainen kapea 2: Alhainen laaja 3: Korkea kapea 4: Korkea laaja			
2.21	Loppukäyttäjä	N/A	Lisäalueen nimi.	[155]=1: Kyllä	Lisäalue			
2.22	Loppukäyttäjä	N/A	Menoveden tavoitteen säästä riippuva lämpötilamuutos tilan lämmitykselle lisäalueella.	[155]=1: Kyllä JA [2.5]=1: Säästä riippuva	-10-10 °C asetusväli: 1 °C 0			
2.23	Loppukäyttäjä	N/A	Menoveden tavoitteen säästä riippuva lämpötilamuutos tilan jäädytykselle lisäalueella.	[155]=1: Kyllä JA [2.7]=1: Säästä riippuva	-10-10 °C asetusväli: 1 °C 0			
2.24	Ei	N/A	N/A	N/A	N/A			
2.25	Ei	N/A	N/A	N/A	N/A			
2.26	Ei	N/A	N/A	N/A	N/A			
2.27	Loppukäyttäjä	N/A	Ota käyttöön menoveden tavoiteaikataulu ilman sääriippuvaista käyrää tilan jäädytykselle lisäalueella.	[057]=0: Menovesi JA [155]=1: Kyllä	0: Manuaalinen tila 1: Ajastustila			
2.28	Ei	N/A	N/A	N/A	N/A			
2.29	Ei	N/A	N/A	N/A	N/A			
2.30	Loppukäyttäjä	N/A	Menoveden lämpötilatavoite tilan lämmityksen aikana lisäalueella.	[155]=1: Kyllä JA [2.5]=0: Absoluuttinen	[061]-[060] °C asetusväli: 1 °C			
2.31	Loppukäyttäjä	N/A	Ota käyttöön menoveden tavoitteen säästä riippuva lämpötilamuutos tilan lämmitykselle lisäalueella.	[155]=1: Kyllä JA [2.5]=1: Säästä riippuva	0: Manuaalinen tila 1: Ajastustila			
2.32	Loppukäyttäjä	N/A	Ota käyttöön menoveden tavoitteen säästä riippuva lämpötilamuutos tilan jäädytykselle lisäalueella.	[155]=1: Kyllä JA [2.7]=1: Säästä riippuva	0: Manuaalinen tila 1: Ajastustila			
2.33	Asentaja	[147]	Sallii tilan jäädytystoimenpiteen lisäalueella.	[155]=1: Kyllä	0: Ei 1: Kyllä			
2.34	Ei	N/A	N/A	N/A	N/A			
2.35	Ei	N/A	N/A	N/A	N/A			
2.36	Loppukäyttäjä	N/A	Menoveden lämpötilatavoite tilan jäädytyksen aikana lisäalueella.	[155]=1: Kyllä JA [2.7]=0: Absoluuttinen	[063]-[062] °C asetusväli: 1 °C			
2.37	Asentaja	[062]	Menoveden lämpötilatavoitteen yläraja tilan jäädytyksen aikana lisäalueella.	[155]=1: Kyllä	[063]-22 °C asetusväli: 1 °C 22			
2.37	Asentaja	[063]	Menoveden lämpötilatavoitteen alaraja tilan jäädytyksen aikana lisäalueella.	[155]=1: Kyllä	[(014)+4]-[062] asetusväli: 1 °C 7°C			
3 Lämmitys/jäädytys								
3.1	Loppukäyttäjä	N/A	Tilan lämmitystoimenpide sallitaan tämän ulkolämpötilan alapuolella.	Aina	14-35 °C asetusväli: 1 °C 20			
3.2	Loppukäyttäjä	N/A	Keskiteyn hallinnan aikana käytetty käyttötila.	[155]=1: Kyllä TAI [041]≠1: Ulkoinen huone TAI ((042)≠0 Kaksoiskontakti JA [180]≠1 Ulkoinen)	0: Lämmitys 1: Jäädytys 2: Automaattinen			
3.3	Ei	N/A	N/A	N/A	N/A			
3.4	Edis. loppukäy.	N/A	Ota käyttöön huoneen huurtumisen estotoiminto.	Aina	0: Pois päältä 1: Päällä			
3.5	Loppukäyttäjä	N/A	Käyttötilan ajastus.	[3.2]=2: Automaattinen	N/A			
3.6	Asentaja	[155]	Asetus, joka ilmaisee, onko lisäalue käytössä.	Aina	0: Ei 1: Kyllä			
3.7	Asentaja	[018]	Käytetään menoveden lämpötilan enimmäisyliytymisen laskemiseen tilan lämmityksen aikana patterille ja lämpöpumpun konvektorille.	[1.11]≠0: lattialämmitys tai [2.11]≠0: lattialämmitys	1-10 °C asetusväli: 0,5 °C 5			

(*1) *4V*_(*) *9W*_

(*3) EPB*_(*)4) EPV*_(*)5) EPSX*_(*)6) EPSXB*_

(*) *7) *SU*

Kenttäasetustaulukko						Asentajan asetus, joka poikkeaa oletusarvosta	
Navigointiohje	Asetuksen tyyppi	koodi	Asetuksen kuvaus	Sovellettavissa, kun	Ala / asetusväli / Oletusarvo	Päivämäärä	Arvo
3.7	Asentaja	[017]	Käytetään menoveden lämpötilan enimmäisyliytymisen laskemiseen tilan lämmityksen aikana lattialämmitykselle.	[1.11]=0: lattialämmitys tai [2.11]=0: lattialämmitys	1-7 °C asetusväli:0,5 °C 3		
3.8	Asentaja	[007]	Ota käyttöön ulkolämpötilan keskiarvotoiminto.	Aina	0: Ei keskiarvoa 1: 12 tuntia 2: 24 tuntia 3: 48 tuntia 4: 72 tuntia		
3.9	Asentaja	[004]	Arvoa käytetään menoveden lämpötilan enimmäisasetuksen laskemiseen tilan jäähtymisen aikana.	Aina	0-10 °C asetusväli:0,5 °C 5		
3.10	Ei	N/A	N/A	N/A	N/A		
3.11	Asentaja	[014]	Menoveden lämpötilatavoitteen absoluuttinen alaraja tilan jäähtymisen aikana perustuen Daikin Altherma - yksikön sisäisen lämpötilan sallittuun asetukseen.	Aina	3-35 °C asetusväli:0,5 °C 3		
3.12	Asentaja	[015]	Menoveden lämpötilatavoitteen absoluuttinen yläraja tilan lämmityksen aikana perustuen Daikin Altherma - yksikön sisäisen lämpötilan sallittuun asetukseen.	Aina	20-80 °C, asetusväli: 1 °C 80		
3.13.1	Asentaja	[008]	Asetus, joka ilmaisee, onko hydraulijärjestelmässä erotussäiliötä.	Aina	0: Ei kytketty irti 1: Kytetty irti		
3.13.2	Asentaja	[097]	Ulkoisen pumpun nopeus, kun virtausta pyydetään lisäalueella. Sovellettavissa vain, kun käytetään kentän I/O-pumppuja tai sekoitussarjaa.	Aina	0-1 asetusväli: 0,01 1		
3.13.3	Asentaja	[096]	Ulkoisen pumpun nopeus, kun virtausta pyydetään pääalueella. Sovellettavissa vain, kun käytetään kentän I/O-pumppuja tai sekoitussarjaa.	Aina	0-1 asetusväli: 0,01 1		
3.13.4	Asentaja	[176]	Sekoitussarjan venttiin kääntöaika.	Aina	20-300 sekuntia, asetusväli: 1 sekunti 125		
3.13.5	Asentaja	[099]	Asetus, joka ilmaisee sekoitussarjan läsnäolon hydraulijärjestelmässä.	Aina	0: Ei 1: Kyllä		
3.14	Asentaja	[158]	Huonetermostaatti käytössä.	Aina	0: Ei 1: Kyllä		
3.15	Asentaja	[016]	Vähimmäisaika, jonka lämpöpumppu pidetään päällä toimenpiteen käynnistämisen jälkeen.	Aina	480-1 800 sekuntia, asetusväli: 1 sekunti 540		
3.16	Loppukäyttäjä	N/A	Tilan jäähdystoimenpide sallitaan tämän ulkolämpötilan yläpuolella.	Aina	10-35 °C asetusväli:1 °C 18		
4 Lämmin käyttövesi							
4.1	Loppukäyttäjä	N/A	Lämmin käyttövesitoiminto PAALLA/POIS/ yksittäisen lämmityksen käynnistimet.	(*3) [080]=1: Yksittäinen termistori tai (*4) tai (*5)	0: POIS PÄALTA 1: Päällä		
4.2	Ei	N/A	N/A	N/A	N/A		
4.3	Loppukäyttäjä	N/A	Lämpimän käyttöveden tavoiteasetuspiste manuaaliselle lämmitykselle.	(*3) [080]=1: Yksittäinen termistori tai (*4) tai (*5)	20-[153] °C asetusväli: 0,5 60		
4.4	Loppukäyttäjä	N/A	Lämpimän käyttöveden tavoiteasetuspiste tehokkaalle lämmitykselle.	(*3) [080]=1: Yksittäinen termistori tai (*4) tai (*5)	20-[153] °C asetusväli: 0,5 60		
4.5	Loppukäyttäjä	N/A	Uudelleenlämmityksen lämpötilatavoite lämminvesivaraajalle ajastettu + uudelleenlämitystila.	[4.7]=0: Uudelleenlämmitys tai [4.7]=1: Ajastus ja uudelleenlämmitys	(*3)(*4) 20-[153] °C asetusväli: 0,5 45 (*5) 20-[153] °C asetusväli: 0,5 48		
4.6	Loppukäyttäjä	N/A	Lämpimän käyttöveden yksittäisen lämmityksen ajastus.	(*3) [080]=1: Yksittäinen termistori JA [4.7]≠0: Uudelleenlämmitys tai (*4) JA [4.7]≠0: Uudelleenlämmitys	N/A		
4.7	Loppukäyttäjä	N/A	Lämpimän käyttöveden lämmitystilän asetus.	(*3) JA [080]=1: Yksittäinen termistori TAI (*4)	0: Uudelleenlämmitys 1: Ajastus ja uudelleenlämmitys 2: Ajastettu		
4.8	Ei	N/A	N/A	N/A	N/A		
4.9	Ei	N/A	N/A	N/A	N/A		
4.10	Asentaja	[074]	Vähimmäisaika, jolloin säiliön lämpötilan tulee olla korkeampi kuin desinfiointitavoitteen säiliön lämpötila ennen kuin desinfiointi voidaan tulkita onnistuneeksi.	(*3) [080]=1: Yksittäinen termistori	(*3) 300-3 600 sekuntia, asetusväli: 1 sekunti 3600 (*4)(*5) 2 400-3 600 sekuntia, asetusväli: 1 sekunti 2400		

(*1) *4V*_*2* *9W*_

(*3) EPB*_*4* EPV*_*5* EPSX*_*6* EPSXB*_*

(*7) *SU*

Kenttäasetustaulukko						Asentajan asetus, joka poikkeaa oletusarvosta	
Navigointi-ohje	Asetuksen tyyppi	koodi	Asetuksen kuvaus	Sovellettavissa, kun	Ala / asetusväli / Oletusarvo	Päivämäärä	Arvo
4.10	Asentaja	[151]	Desinfiointitoiminnon aloitusaika. Tämä on asetettava minuuttimääränä alkaen arvosta 00:00 (minuuteissa).	(*3) [080]=1: Yksittäinen termistori tai (*4) tai (*5)	0-1 439 minuuttia, asetusväli : 1 minuutti 60		
4.10	Asentaja	[152]	Aseta desinfiointitoiminto suoritettavaksi päivittäin.	(*3) [080]=1: Yksittäinen termistori tai (*4) tai (*5)	0: POIS PÄÄLTÄ 1: Päällä		
4.10	Asentaja	[150]	Lämmivesivaraajan desinfiointipäivä (kun kaikkia päiviä ei ole valittu).	(*3) [080]=1: Yksittäinen termistori tai (*4) tai (*5)	1-7, asetusväli:1 5		
4.10	Asentaja	[073]	Lämmivesivaraajan desinfioinnin tavoitelämpötila.	(*3) [080]=1: Yksittäinen termistori tai (*4) tai (*5)	(*3) 55-[153] °C asetusväli: 0,5 60 (*4)(*5) 60-[153] °C asetusväli: 0,5 60		
4.11	Asentaja	[153]	Suurin sallittu lämmivesivaraajan asetuspiste.	(*3) [080]=1: Yksittäinen termistori tai (*4) tai (*5)	(*3) [080]=1: Yksittäinen termistori JA [098]=0: EKHWS/E 150 l / 1: EKHWS/E 180 l / 6: 3. osapuoli, pieni kierukka 40-60 °C, asetusväli: 0,5 °C 60 (*3) [080]=1: Yksittäinen termistori JA [098]=5: EKHWP/HYC lisälämmittimellä 40-80 °C, asetusväli: 0,5 °C 75 (*3) [080]=1: Yksittäinen termistori JA [098]=2: EKHWS/E 200 l / 3: EKHWS/E 250 l / 4: EKHWS/E 300 l / 7: 3. osapuoli, suuri kierukka 40-75 °C, asetusväli: 0,5 °C 75 (*4) 40-65 °C, asetusväli: 0,5 °C 65 (*5) 40-75 °C, asetusväli: 0,5 °C 75°C (*7) 40-60 °C, asetusväli: 0,5 °C 60°C		
4.12.1	Loppukäyttäjä	N/A	Lämpimän käyttöveden uudelleenlämmityksen hystereesi lämpöhävikkeille.	(*3) [080]=1: Yksittäinen termistori JA [4.7]#2: Ajustettu tai (*4) JA [4.7]#2: Ajustettu tai (*5)	1-40 °C, asetusväli: 0,5 °C 6		
4.13	Asentaja	[149]	Asetus, jolla valitaan ulkoisen lämpimän veden kiertopumpun toiminta.	(*3) [080]=1: Yksittäinen termistori tai (*4) tai (*5)	0: Ei mitään 1: Välitön lämmin käyttövesi 2: Desinfiointi 3: Molemmat		
4.14.1	Asentaja	[173]	Lisälämmittimen lämpökapasiteetin valinta.	(*3) [080]=1: Yksittäinen termistori	1-4 kW, asetusväli: 0,01 kW 3		
4.14.2	Ei	N/A	N/A	N/A	N/A		
4.14.3	Ei	N/A	N/A	N/A	N/A		
4.14.4	Asentaja	[064]	Oletusarvoiseen säiliön tavoitelämpötilaan lisätty siirtymä, jos lisälämmitin on ainoa käytettävissä oleva lämmön lähde säiliön lämmityksen aikana.	(*3) [080]=1: Yksittäinen termistori	0-20 °C, asetusväli: 0,5 °C 5		
4.15	Ei	N/A	N/A	N/A	N/A		
4.16	Loppukäyttäjä	N/A	Lisälämmönlähteen sallitaan lämmittää säiliötä, kun lämpöpumpua käytetään tilan lämmittämiseen/jäähdyttämiseen.	(*3) [080]=1: Yksittäinen termistori tai [078]=1: Kyllä	0: POIS PÄÄLTÄ 1: Päällä		
4.17	Loppukäyttäjä	N/A	Lisälämmönlähteen sallitaan avustaa lämpöpumpua välittömästi säiliön lämmitystoiminnon aikana.	(*3) [080]=1: Yksittäinen termistori tai (*4) tai (*5)	0: POIS PÄÄLTÄ 1: Päällä		

Kenttäasetustaulukko						Asentajan asetus, joka poikkeaa oletusarvosta	
Navigointiohje	Asetuksen tyyppi	koodi	Asetuksen kuvaus	Sovellettavissa, kun	Ala / asetusväli / Oletusarvo	Päivämäärä	Arvo
4.18	Asentaja	[072]	Ota desinfiointitoiminto käyttöön.	(*3) [080]=1: Yksittäinen termistori tai (*4) tai (*5)	(*3) 1: PÄÄLLÄ (*4) 1: PÄÄLLÄ (*5) 0: POIS PÄÄLTÄ		
4.19	Edis. loppukäy.	N/A	Lämminvesivaraajan uudelleenlämmityksen käynnistyslämpötila säiliön riittävän energian varmistamiseksi. Asetus on optimoitu mukavuuden varmistamiseksi.	(*3) [080]=1: Yksittäinen termistori JA [4.7]#2: Ajustettu tai (*4) JA [4.7]#2: Ajustettu tai (*5) JA [4.7]#2: Ajustettu	(*3) 10-85 °C, asetusväli: 0,5 °C 38 (*4) 10-85 °C, asetusväli: 0,5 °C 38 (*5) 10-85 °C, asetusväli: 0,5 °C 40		
4.20	Asentaja	[070]	Lisälämmönlähteen aktivoiminen viivästysajastin, kun lämpöpumppu on päällälähteenä säiliön lämmitystoiminnon aikana.	(*3) [080]=1: Yksittäinen termistori tai (*4) tai (*5)	(*3) 0-10 800 sekuntia, asetusväli: 300 sekuntia 1200 (*4) 0-10 800 sekuntia, asetusväli: 300 sekuntia 10800 (*5) 0-10 800 sekuntia, asetusväli: 300 sekuntia 1200		
4.21	Ei	N/A	N/A	N/A	N/A		
4.22	Ei	N/A	N/A	N/A	N/A		
4.23	Asentaja	[064]	Oletusarvoiseen säiliön tavoitelämpötilaan lisätty siirtymä, jos lisälämmitin on ainoa käytettävissä oleva lämmön lähde säiliön lämmityksen aikana.	(*3) [080]=1: Yksittäinen termistori tai [078]=1: Kyllä	0-20 °C, asetusväli: 0,5 °C 5		
4.24	Loppukäyttäjä	N/A	Ota käyttöön lämpimän käyttöveden uudelleenlämmityksen asetuspisteen muutos ajastuksen mukaan.	(*5)	0: POIS PÄÄLTÄ 1: Päällä		
4.25	Loppukäyttäjä	N/A	Uudelleenlämmityksen ajastus.	(*5)	20-[153] °C asetusväli: 0,5 45		
4.26	Loppukäyttäjä	N/A	Lämpimän käyttöveden pumpun ajastus.	(*3) [080]=1: Yksittäinen termistori JA [149]=1 tai 3: Välitön lämmin käyttövesi tai molemmat tai (*4) [149]=1 tai 3: Välitön lämmin käyttövesi tai molemmat tai (*5) [149]=1 tai 3: Välitön lämmin käyttövesi tai molemmat	N/A		
5 Asetukset							
5.1	Asentaja	N/A	Käynnistä pakotettu sulatus.	Aina	N/A		
5.2	Loppukäyttäjä	N/A	Hiljaisen tilan käyttäjä.	Aina	0: POIS PÄÄLTÄ 1: Automaattinen 2: Manuaalinen		
5.2.1	Loppukäyttäjä	N/A	Hiljaisen tason käyttäjä.	Aina	0: Pois päältä 1: Hiljainen 2: Hiljaisempi 3: Hiljaisin		
5.2.2	Edis. loppukäy.	N/A	Ajasta hiljainen taso käyttäjälle.	Aina	N/A		
5.2.9	Asentaja	[138]	Asentajan ohitus käyttäjän määrittämälle ajalle, kun vaihdetaan yöstä päivään hiljaisen tilan aikana.	Aina	0-1 439 minuuttia, asetusväli : 1 minuutti 360		
5.2.10	Asentaja	[136]	Asentajan ohitus käyttäjän määrittämälle hiljaiselle tasolle päiväjakson aikana.	Aina	0: POIS PÄÄLTÄ 1: Hiljainen 2: Hiljaisempi 3: Hiljaisin		
5.2.11	Asentaja	[139]	Asentajan ohitus käyttäjän määrittämälle ajalle, kun vaihdetaan päivästä yöhön hiljaisen tilan aikana.	Aina	0-1 439 minuuttia, asetusväli : 1 minuutti 1320		
5.2.12	Asentaja	[137]	Asentajan ohitus käyttäjän määrittämälle hiljaiselle tasolle yöjakson aikana.	Aina	0: POIS PÄÄLTÄ 1: Hiljainen 2: Hiljaisempi 3: Hiljaisin		
5.3	Loppukäyttäjä	N/A	Kellonaika/päivämäärä.	Aina	N/A		
5.3	Loppukäyttäjä	N/A	Kesäaika.	Aina	0: Pois käytöstä 1: Käytössä		
5.3	Loppukäyttäjä	N/A	Kellon tyyppi.	Aina	0: 12 t 1: 24 t		
5.4	Loppukäyttäjä	N/A	Navigointiohjeet.	Aina	0: POIS PÄÄLTÄ 1: Päällä		
5.5	Asentaja	[083]	Asetus, jolla valitaan lämpöpumppuyksikön sähköverkon liitäntätyyppi.	Aina	0: Yksivaiheinen 1: Kolmivaiheinen tähti 2: Kolmivaiheinen delta		
5.5	Asentaja	[154]	Asetus, joka ilmaisee, onko varalämmitin sulake sähkökaapissa suurempi kuin 10 A.	(*3) [083]= 1: Kolmivaiheinen tähti tai (*4) [083]= 1: Kolmivaiheinen tähti	0: Ei 1: Kyllä		

(*1) *4V*_(*) *9W*_

(*3) EPB*_(*) EPV*_(*) EPSX*_(*) EPSXB*_(*)

(*) *SU*

Kenttäasetustaulukko						Asentajan asetus, joka poikkeaa oletusarvosta	
Navigointi- hje	Asetuksen tyyppi	koodi	Asetuksen kuvaus	Sovellettavissa, kun	Ala / asetusväli / Oletusarvo	Päivämäärä	Arvo
5.5	Asentaja	[092]	Varalämmittimen enimmäiskapasiteetti.	Aina	(*2)/(*5) [083]=0: 2–6 kW: asetusväli: 1 kW 6 [083]=2 2–4 kW: asetusväli: 1 kW 4 [083]=1 ja [154]=0 2–4 kW: asetusväli: 1 kW 4 [083]=1 ja [154]=1 2–9 kW: asetusväli: 1 kW 9 (*1) 2–4,5 kW: asetusväli: 0,5 kW 4.5		
5.6.1	Edis. loppukäy.	N/A	Asetus tasapainoloiikan (kapasiteettivaje) käyttöön ottamiseksi.	Aina	0: Ei koskaan 1: Aina 2: Tasapainon alapuolella		
5.6.2	Edis. loppukäy.	N/A	Ulkoilman lämpötilaraja mahdollisen kapasiteettivajeen sallimiseksi. Kapasiteettivaje on mahdollinen tämän ulkoilmalämpötilan alapuolella.	Aina	-15–35 °C, asetusväli: 1 °C 0		
5.7	Asentaja	N/A	Kenttäasetusten yleiskatsaus.	Aina	N/A		
5.8	Ei	N/A	N/A	N/A	N/A		
5.9	Loppukäyttä- jä	N/A	Maa.	Aina	0: Albania / 1: Itävalta 2: Belgia / 3: Bosnia 4: Bulgaria / 5: Kroatia 6: Kypros / 7: Tšekki 8: Tanska / 9: Viro 10: Suomi / 11: Ranska 12: Saksa / 13: Kreikka 14: Unkari / 15: Islanti 16: Intia / 17: Turkki 18: Italia / 19: Latvia 20: Liechtenstein / 21: Liettua 22: Luxemburg / 23: Makedonia 24: Malta / 25: Moldova 26: Montenegro / 27: Alankomaat 28: Norja / 29: Puola 30: Portugali / 31: Romania 32: Serbia / 33: Slovakia 34: Slovenia / 35: Espanja 36: Ruotsi / 37: Iso-Britannia 38: Sveitsi		
5.9	Loppukäyttä- jä	N/A	Kieli.	Aina	0: albania / 1: valkovenäjä 2: bosnia / 3: bulgaria 4: kroatia / 5: tšekki 6: tanska / 7: hollanti 8: englantia / 9: eesti 10: suomi / 11: ranska 12: saksa / 13: kreikka 14: unkari / 15: italia 16: latsia / 17: liettua 18: makedonia / 19: norja 20: puola / 21: portugali 22: romanian / 23: venäjä 24: serbia / 25: slovakki 26: slovenia / 27: espanja 28: ruotsi / 29: turkki 30: ukraina		
5.10	Ei	N/A	N/A	N/A	N/A		
5.11	Asentaja	N/A	Nollaa PUHALTIMEN käyttötunnit.	Aina	N/A		
5.12	Loppukäyttä- jä	N/A	Näppäimistöasettelu.	Aina	0: QWERTY 1: AZERTY		
5.13	Loppukäyttä- jä	N/A	Käyttäjäasetus edistyneempien asetusten käyttöönottoon.	Aina	0: EI 1: Kyllä		
5.14.1	Asentaja	[012]	Määrittää, riittääkö asennetun varaajan kattilan kapasiteetti kattamaan talon koko kuorman. Jos riittää, siitä voidaan tehdä päälämmönlähde.	[078]=1: Kyllä	0: Pois päältä 1: Päällä		
5.14.2	Asentaja	[023]	Vaihdospisteen ulkoilman lämpötilan yläraja lämpöpumpusta rinnakkaiskäyttöön/varaajan kattilaan.	[093]=1: Kyllä tai [078]=1: Kyllä	enint. ([024]+2: -25)–25 °C, asetusväli: 1 °C 5		
5.14.2	Asentaja	[024]	Vaihdospisteen ulkoilman lämpötilan alaraja lämpöpumpusta rinnakkaiskäyttöön/varaajan kattilaan.	[093]=1: Kyllä tai [078]=1: Kyllä	-25–25 °C, asetusväli: 1 °C 0		
5.14.4	Asentaja	[021]	Ulkoilman lämpötilan vaihdoshystereesi lämpöpumpusta rinnakkaiskäyttöön/varaajan kattilaan.	[093]=1: Kyllä tai [078]=1: Kyllä	2–10 °C, asetusväli: 1 °C 3		
5.14.6	Asentaja	[025]	Vähimmäisaika, jonka rinnakkaiskäytön kattilan pumppu pysyy päällä tilan lämmityksessä, kun pyyntö on kadonnut.	[093] = 1: Kyllä	0–1 500 sekuntia, asetusväli: 1 sekunti 600		
5.15	Ei	N/A	N/A	N/A	N/A		
5.16	Ei	N/A	N/A	N/A	N/A		
5.17	Loppukäyttä- jä	N/A	Näyttöruudun kirkkkaus.	Aina	30–100 %, asetusväli: 1 % 70		
5.18	Asentaja	N/A	Käynnistä sisäyksikkö (ohjelmistolla) uudelleen.	Aina	N/A		
5.19	Asentaja	[196]	Kääntöventtiilin valinta.	(*4)	1: YJS profiili 1 2: Danfoss profiili 1		
5.20	Ei	N/A	N/A	N/A	N/A		
5.21.1	Edis. loppukäy.	N/A	Ota käyttöön varaajan tuki sulatuksen aikana tilan lämmitystarpeen kompensoisiksi.	(*5)	0: Pois käytöstä 1: Optimoitu 2: Jatkuva		

(*1) *4V*_*2) *9W*_

(*3) EPB*_(*4) EPV*_(*5) EPSX*_(*6) EPSXB*_

(*7) *SU*

Kenttäasetustaulukko						Asentajan asetus, joka poikkeaa oletusarvosta	
Navigointiohje	Asetuksen tyyppi	koodi	Asetuksen kuvaus	Sovellettavissa, kun	Ala / asetusväli / Oletusarvo	Päivämäärä	Arvo
5.21.2	Asentaja	[002]	Aseta lämminvesivaraajan ennakoiva esilämmitys säiliön sulattamiseksi.	[078]=1: Kyllä	0: POIS PÄÄLTÄ 1: Päällä		
5.21.3	Loppukäyttäjä	N/A	Salli lämminvesivaraajan tukea tilan lämmitystoimintoa lisäämällä kapasiteettia tilan lämmityspiiriin.	(*5)	0: POIS PÄÄLTÄ 1: Päällä		
5.21.4	Asentaja	[188]	Yleinen asentajan asetus, jolla rajoitetaan varaajan kattilan tarjoamaa lämmitystukea.	[078]=1: Kyllä	4–35 kW, asetusväli: 1 kW 10		
5.21.5	Asentaja	[184]	Asetus, joka ottaa käyttöön varaajan maksuttoman energian käytön.	(*5)	0: POIS PÄÄLTÄ 1: Päällä		
5.21.6	Asentaja	[187]	Yleinen asentajan asetus, jolla rajoitetaan varaajan tarjoamaa lämmitystukea maksuttoman energian käytön aikana.	[185]=1: Kyllä	2–35 kW: asetusväli: 1 kW 10		
5.21.7	Asentaja	[182]	Asetus, joka sallii maksuttoman energian käytön tilanlämmityksen päälämmönlähteenä.	[184]=1: Kyllä	0: Aina 1: Ulkolämpötilan ylittyessä 2: Ei koskaan		
5.21.8	Asentaja	[183]	Ulkoilman lämpötila, jonka ylittyessä varaajan ylimääräinen energia voidaan käyttää tilanlämmitykseen.	(*5)	-28–35°C, asetusväli: 0,5°C 8		
5.21.9	Asentaja	[185]	Varaajaan on asennettu aurinkojärjestelmä.	(*5)	0: POIS PÄÄLTÄ 1: Päällä		
5.21.10	Asentaja	[186]	Asennettu aurinkojärjestelmä on ensisijainen muihin lämmönlähteisiin nähden.	[185]=1: Kyllä	0: POIS PÄÄLTÄ 1: Päällä		
5.22	Asentaja	[175]	Ulkoisen ulkoilman lämpötila-anturin siirtymä.	[13]=1: Ulkoine ulkoilma-anturi	-5–5 °C, asetusväli: 0,5 °C 0		
5.23	Loppukäyttäjä	N/A	Hätätilan valinta.	Aina	0: Manuaalinen 1: Automaattinen 2: Automaattista tilan lämmitystä vähennetty + lämmin käyttövesi päällä 3: Automaattista tilan lämmitystä vähennetty + lämmin käyttövesi pois päältä 4: Automaattinen tilan lämmitys normaali + lämmin käyttövesi pois päältä		
5.24	Ei	N/A	N/A	N/A	N/A		
5.25	Ei	N/A	N/A	N/A	N/A		
5.26	Loppukäyttäjä	N/A	Näytä toimitusajastin.	Aina	0: Ei 1: Kyllä		
5.27.1	Loppukäyttäjä	N/A	Ota lomatile käyttöön.	Aina	0: Ei 1: Kyllä		
5.27.2	Loppukäyttäjä	N/A	Lomajakso.	Aina	N/A		
5.28.1	Asentaja	[140]	Ota käyttöön tilan lämmitysprioriteetin toiminnallisuus.	(*3) [080]=1: Yksittäinen termistori tai (*4) tai (*5)	0: Ei 1: Kyllä		
5.28.2	Asentaja	[019]	Tilan lämmitysprioriteettitoiminto aktivoidaan tämän ulkoilmalämpötilan alapuolella (jos käytössä).	(*3) [080]=1: Yksittäinen termistori tai (*4) tai (*5)	-15–35 °C, asetusväli: 1 °C 0		
5.28.2	Asentaja	[020]	Ulkolämpötila, jossa tilan jäähdytystoiminnon ajastin on enimmäisarvossaan.	(*3) [080]=1: Yksittäinen termistori tai (*4) tai (*5)	20–50 °C, asetusväli: 1 °C 35		
5.28.3	Asentaja	[131]	Aika, jonka lämpöpumppu on varattu tilan lämmitystoiminnolle tasapainotuksen aikana. Tasapainotus = samanaikaisia pyyntöjä tilan lämmitykselle ja varaajan lämmitykselle.	(*3) [080]=1: Yksittäinen termistori tai (*4) tai (*5)	1 800–36 000 sekuntia, asetusväli: 60 sekuntia 3600		
5.28.4	Asentaja	[132]	Aika, jonka lämpöpumppu on varattu tilan jäähdytystoiminnolle tasapainotuksen aikana. Tasapainotus = samanaikaisia pyyntöjä tilan jäähdytykselle ja varaajan lämmitykselle.	(*3) [080]=1: Yksittäinen termistori tai (*4) tai (*5)	1 800–36 000 sekuntia, asetusväli: 60 sekuntia 3600		
5.28.5	Asentaja	[133]	Aika, jonka lämpöpumppu on varattu varaajan lämmitystoiminnolle tasapainotuksen aikana (alaraja). Tasapainotus = samanaikaisia pyyntöjä tilan lämmitykselle/jäähdytykselle ja varaajan lämmitykselle.	(*3) [080]=1: Yksittäinen termistori tai (*4) tai (*5)	900–18 000 sekuntia, asetusväli: 60 sekuntia 2700		
5.28.5	Asentaja	[134]	Aika, jonka lämpöpumppu on varattu varaajan lämmitystoiminnolle tasapainotuksen aikana (yläraja). Tasapainotus = samanaikaisia pyyntöjä tilan lämmitykselle/jäähdytykselle ja varaajan lämmitykselle.	(*3) [080]=1: Yksittäinen termistori tai (*4) tai (*5)	900–18 000 sekuntia, asetusväli: 60 sekuntia 7500		
5.29	Asentaja	N/A	Kylmäaineen keräystila.	Aina	N/A		
5.30	Loppukäyttäjä	N/A	Hätäkuittaus.	Vain hätäpyynnön yhteydessä	N/A		
5.31	Ei	N/A	N/A	N/A	N/A		
5.32	Asentaja	[078]	Asetus, joka ilmaisee, milloin varaajan kattila on läsnä ja voidaan aktivoida.	(*6) ja [093]=0: Ei	0: Ei 1: Kyllä		
5.33	Ei	N/A	N/A	N/A	N/A		
5.34	Ei	N/A	N/A	N/A	N/A		
5.35	Ei	N/A	N/A	N/A	N/A		

(*1) *4V*_*2* *9W*_

(*3) EPB*_*4* EPV*_*5* EPSX*_*6* EPSXB*_

(*7) *SU*

Kenttäasetustaulukko							Asentajan asetus, joka poikkeaa oletusarvosta	
Navigointi-ohje	Asetuksen tyyppi	koodi	Asetuksen kuvaus	Sovellettavissa, kun	Ala / asetusväli / Oletusarvo	Päivämäärä	Arvo	
5.36	Asentaja	[005]	Vesiputken jäätymisestilan asetus.	Aina	0: Pois käytöstä 1: Jatkuva 2: Ajoittainen			
5.37	Asentaja	[093]	Tilan lämmityksen lisäkattilasarja on asennettu ja sen toiminta sallitaan.	[078]=0: Ei	0: Ei 1: Kyllä			
7: Huollotila								
7.7.1	Asentaja	[030]	Delta T -tavoite tilan lämmityksen testauksen aikana.	Aina	2-20 °C, asetusväli: 0,5 °C 5			
7.7.2	Asentaja	[031]	Menoveden lämpötilatavoite tilan lämmityksen testauksen aikana.	Aina	5-71 °C, asetusväli: 1 °C 35			
7.7.3	Asentaja	[032]	Korvattua huonelämpötilaa käytetty tilan lämmityksen testauksen aikana.	Aina	5-30 °C, asetusväli: 0,5 °C 20			
7.7.4	Asentaja	[033]	Delta T -tavoite tilan jäähdytyksen testauksen aikana.	Aina	2-10 °C asetusväli: 0,5 °C 5			
7.7.5	Asentaja	[034]	Menoveden lämpötilatavoite tilan jäähdytyksen testauksen aikana.	Aina	5-30 °C, asetusväli: 1 °C 15			
7.7.6	Asentaja	[035]	Korvattua huonelämpötilaa käytetty tilan jäähdytyksen testauksen aikana.	Aina	5-30 °C, asetusväli: 0,5 °C 20			
7.7.7	Asentaja	[077]	Varaajan tavoitelämpötila varaajan lämmityksen testauksen aikana.	Aina	20-85 °C, asetusväli: 0,5 °C 50			
7.7.8	Asentaja	[094]	Pumpun PWM-tavoite (alhainen). Käytetään vain toimilaitteen testauksen ja ilman tyhjennyksen testauksen aikana.	Aina	0,1-1, asetusväli: 0,1 1			
7.7.8	Asentaja	[095]	Pumpun PWM-tavoite (korkea). Käytetään vain toimilaitteen testauksen ja ilman tyhjennyksen testauksen aikana.	Aina	0,1-1, asetusväli: 0,1 0.5			
7.7.9	Asentaja	[145]	Varaajan lämpötilatavoite lisälämmittimen testauksen aikana.	(*3) [080]=1: Yksittäinen termistori	25-60 °C, asetusväli: 0,5 °C 50			
8 Liitettävyys								
8.1	Loppukäyttäjä	N/A	Kun DHCP on pois päältä, IP-määrittäjä voi muokata.	Aina	N/A			
8.2.1 - 8.2.12	Ei	N/A	Yhdistettyjen oheislaitteiden yhteystilan yleiskatsaus.	Aina	Riippuen komponentista.			
8.3.1	Loppukäyttäjä	N/A	Langattoman yhdyskäytävän (WLAN dongle) nykyinen asetus.	Aina	0: Ei 1: Kyllä			
8.3.2	Loppukäyttäjä	N/A	Ota käyttöön yhteyspisteliä WLAN dongle yhdistämiseksi paikalliseen kotiverkkoon.	[8.2.9]=1: Yhdistetty (DX WLAN dongle tulee yhdistää yksikköön)	0: Pois päältä 1: Ota käyttöön 2: Käynnissä			
8.3.3	Loppukäyttäjä	N/A	Käynnistä langaton yhdyskäytävä uudelleen.	[8.2.9]=1: Yhdistetty (DX WLAN dongle tulee yhdistää yksikköön)	0: Säilytä 1: Nollaa			
8.3.4	Loppukäyttäjä	N/A	Ota käyttöön langattoman yhdyskäytävän WPS-toiminnallisuus.	[8.2.9]=1: Yhdistetty (DX WLAN dongle tulee yhdistää yksikköön)	0: Pois päältä 1: Ota käyttöön 2: Käynnissä			
8.3.5	Ei	N/A	N/A	N/A	N/A			
8.3.7	Loppukäyttäjä	N/A	Palauta WLAN dongle tehdasasetuksiin (unohda kaikki verkkotiedot).	[8.2.9]=1: Yhdistetty (DX WLAN dongle tulee yhdistää yksikköön) Ja DX WLAN donglessa on uusi laiteohjelmisto, joka tukee tätä toimintoa.	0: Säilytä 1: Nollaa			
8.4.1	Loppukäyttäjä	N/A	Nykyinen IP-osoite.	Aina	N/A			
8.4.2	Loppukäyttäjä	N/A	Nykyinen aliverkon peite.	Aina	N/A			
8.4.3	Loppukäyttäjä	N/A	Nykyinen oletusyhdyskäytävän osoite.	Aina	N/A			
8.4.4	Loppukäyttäjä	N/A	Nykyinen DNS 1 -osoite.	Aina	N/A			
8.4.5	Loppukäyttäjä	N/A	Nykyinen DNS 2 -osoite.	Aina	N/A			
8.4.6	Loppukäyttäjä	N/A	Yksikön lähiverkon MAC/UEI-osoite.	Aina	N/A			
8.5.1	Loppukäyttäjä	N/A	Ota käyttöön Daikin Home Controls.	Aina	0: POIS PÄÄLTÄ 1: Päällä			
8.5.2	Loppukäyttäjä	N/A	Kosteudenpoistajan nykyinen asetus (asennuksen jälkeen).	Aina	0: POIS PÄÄLTÄ 1: Päällä			
8.5.3	Loppukäyttäjä	N/A	Kasteanturin nykyinen asetus (asennuksen jälkeen).	[8.5.2]=1 : Päällä	0: Ei 1: Tavallisesti auki 2: Tavallisesti kiinni			
8.5.4	Loppukäyttäjä	N/A	Kosteusraja.	[8.5.2]=1 : Päällä	40-80 %, asetusväli: 1 % 55			
8.5.5	Loppukäyttäjä	N/A	Kosteusraja, kun kasteanturia ei ole asennettu.	[8.5.2]=1 : Päällä JA [8.5.3]=0 : Ei	41-80 %, asetusväli: 1 % 70			
8.6	Ei	N/A	Turvallinen USB-laitteen poistopyyntö ennen USB-laitteen irrottamista.	Kun yksi tai useampi USB-portti on aktiivisesti käytössä.	0: Ei 1: Kyllä			
8.7	Loppukäyttäjä	N/A	Ota käyttöön Modbus TCP/IP ei-TLS (portti 502).	Aina	0: Ei 1: Kyllä			
8.8	Loppukäyttäjä	N/A	Ota käyttöön Modbus TCP/IP TLS (portti 802).	Aina	0: Ei 1: Kyllä			
8.9	Ei	N/A	Poista nykyinen yhteysrajapinta (WLAN/lähiverkko) pilvestä.	[8.11]= 1: WLAN TAI [8.11]=2: Lähiverkko	N/A			
8.10	Ei	N/A	Yhdistä yksikkö pilveen.	WLAN tai lähiverkko ei ole vielä yhdistetty.	N/A			
8.11	Asentaja	N/A	Valitse pilviyhteyden tyyppi.	Aina	0: Ei mitään 1: WLAN 2: LÄHIVERKKO			
9 Energia								
9.1	Edis. loppukäy.	N/A	Käyttäjän valitsema kiinteä sähkön hinta, kun sähkön hinta ei muutu ajastuksen kautta.	[9.3]=0: Pois päältä	1-5 000 eurosenttiä/kWh, asetusväli: 1 sentti 15			
9.2	Edis. loppukäy.	N/A	Sähkön vertailuhinta.	[9.3]=1 : Päällä	1-5 000 eurosenttiä/kWh, asetusväli: 1 sentti 5			

(*1) *4V* (*2) *9W* *

(*3) EPB* (*4) EPV* (*5) EPSX* (*6) EPSXB* *

(*7) *SU* *

Kenttäasetustaulukko						Asentajan asetus, joka poikkeaa oletusarvosta	
Navigointiohje	Asetuksen tyyppi	koodi	Asetuksen kuvaus	Sovellettavissa, kun	Ala / asetusväli / Oletusarvo	Päivämäärä	Arvo
9.3	Edis. loppukäy.	N/A	Ota käyttöön sähkön hinnan muutos ajastuksen perusteella.	[093]=1: Kyllä tai [078]=1: Kyllä	0: POIS PÄÄLTÄ 1: Päällä		
9.4	Edis. loppukäy.	N/A	Sähkön hinnan ajastus.	[9.3]=1 : Päällä	N/A		
9.5	Edis. loppukäy.	N/A	Fossiilisen polttoaineen hinta.	[093]=1: Kyllä tai [078]=1: Kyllä	1–5 000 eurosenttiä/kWh, asetusväli: 1 sentti 10		
9.6	Ei	N/A	N/A	N/A	N/A		
9.7	Ei	N/A	N/A	N/A	N/A		
9.8	Ei	N/A	N/A	N/A	N/A		
9.9	Ei	N/A	Oikeudellinen vastuuvapauslauseke.	N/A	N/A		
9.10	Ei	N/A	N/A	N/A	N/A		
9.11	Asentaja	[026]	Kattilan tehokkuus.	[093]=1: Kyllä tai [078]=1: Kyllä	0,1–1, asetusväli: 0,01 0.9		
9.12	Asentaja	[141]	Varaajan kattilan tehokkuuden laskennassa käytetty tavoite COP.	[093]=1: Kyllä tai [078]=1: Kyllä	0–6, asetusväli:0,1 2.5		
9.13	Edis. loppukäy.	N/A	Ota käyttöön vaihtokohta lämpöpumpun ja rinnakkaisjärjestelmän välillä COP-laskelman perusteella nykyisen energian hinnan mukaan.	[093]=1: Kyllä tai [078]=1: Kyllä	0: Ei 1: Kyllä		
9.14.1	Asentaja	[040]	Tarpeen vastetilan asetus.	Aina	0: Ei mitään 1: Lämpöpumpun tariffi 2: Smart Grid -valmiit kontaktit 3: Älymittarin kontakti		
9.14.1	Asentaja	[179]	Asetus, jolla määritetään tarpeen vastetilan asetuksen lähde.	[040]=2: Smart Grid -valmiit kontaktit	0: Laite 1: Ulkoinen		
9.14.2	Asentaja	[037]	Asetus, joka sallii toisen lämmönlähteen ottaa lämmitystoiminnan hallintaan tarpeen vastetilan aikana = pakotettu pois päältä.	[040]=1: Lämpöpumpun tariffi tai [040]=2: Smart Grid -valmiit kontaktit	0: Ei haltuunottoa 1: Fossiilhaltuunotto ([093]=1: kyllä tai [078]=1: Kyllä) 2: Lämmittimen haltuunotto		
9.14.3	Asentaja	[071]	Salli toisen lämmönlähteen ottaa varaajan lämmitystoiminnan hallintaan tarpeen vastetilan aikana = pakotettu pois päältä.	[040]=1: Lämpöpumpun tariffi tai [040]=2: Smart Grid -valmiit kontaktit	0: Ei haltuunottoa 1: Fossiilhaltuunotto ([078]=1: Kyllä) 2: Lämmittimen haltuunotto 3: Vain lisälämmittimen haltuunotto (*3)		
9.14.4	Asentaja	[036]	Puskurointi sallitaan tilan lämmityksen aikana.	[040]=2: Smart Grid -valmiit kontaktit	0: Pois päältä 1: Päällä		
9.14.5	Asentaja	[038]	Sähköisten lämmönlähteiden toiminta sallitaan tilan lämmityksen puskuroinnin aikana.	[040]=2: Smart Grid -valmiit kontaktit	0: Ei 1: Kyllä		
9.14.6	Asentaja	[039]	Sähköisten lämmönlähteiden toiminta sallitaan varaajan puskuroinnin aikana.	[040]=2: Smart Grid -valmiit kontaktit	0: Ei 1: Kyllä		
9.14.7	Asentaja	[135]	Sovellettavissa oleva virtaraja älymittarin kontaktin tarpeen vasteen aikana.	[040]=3: Älymittarin kontakti	2–20 kW, asetusväli: 0,1 kW 4.2		
9.15.1	Asentaja	N/A	Ota käyttöön lakisääteinen rajoitus.	[5.9]=36: Ruotsi	0: Pois päältä 1: Päällä		
9.15.2	Asentaja	[190]	Lakisääteinen rajoitus.	[5.9]=36: Ruotsi	Ulkoyksikön tyypistä riippuva~30 kW asetusväli: 0,1 kW 30		
9.15.3	Asentaja	[189]	Järjestelmän rajoitus.	Aina	Ulkoyksikön tyypistä riippuva~30 kW asetusväli: 0,1 kW 30		
9.15.4	Asentaja	[191]	Ulkoyksikön sulakkeen rajoitus.	Ulkoyksikön tyypistä riippuva	Ulkoyksikön tyypistä riippuva~63 A asetusväli: 1 A 50		
10 Määrittelyn apuohjelma							
10.1	Loppukäyttäjä	N/A	Maa.	Aina	0: Albania / 1: Itävalta 2: Belgia / 3: Bosnia 4: Bulgaria / 5: Kroatia 6: Kypros / 7: Tšekki 8: Tanska / 9: Viro 10: Suomi / 11: Ranska 12: Saksa / 13: Kreikka 14: Unkari / 15: Islanti 16: Irlanti / 17: Turkki 18: Italia / 19: Latvia 20: Liechtenstein / 21: Liettua 22: Luxemburg / 23: Makedonia 24: Malta / 25: Moldova 26: Montenegro / 27: Alankomaat 28: Norja / 29: Puola 30: Portugali / 31: Romania 32: Serbia / 33: Slovakia 34: Slovenia / 35: Espanja 36: Ruotsi / 37: Iso-Britannia 38: Sveitsi		
10.1	Loppukäyttäjä	N/A	Kieli.	Aina	0: albania / 1: valkovenäjä 2: bosnia / 3: bulgaria 4: kroatia / 5: tšekki 6: tanska / 7: hollanti 8: englantia / 9: eesti 10: suomi / 11: ranska 12: saksa / 13: kreikka 14: unkari / 15: italia 16: latsia / 17: liettua 18: makedonia / 19: norja 20: puola / 21: portugali 22: romanian / 23: venäjä 24: serbia / 25: slovakki 26: slovenian / 27: espanja 28: ruotsi / 29: turkki 30: ukraina		
10.2	Ei	N/A	N/A	N/A	N/A		

(*1) *4V*_*2) *9W*_

(*3) EPB*_*4) EPV*_*5) EPSX*_*6) EPSXB*_

(*7) *SU*

Kenttäasetustaulukko						Asentajan asetus, joka poikkeaa oletusarvosta	
Navigointiohje	Asetuksen tyyppi	koodi	Asetuksen kuvaus	Sovellettavissa, kun	Ala / asetusväli / Oletusarvo	Päivämäärä	Arvo
10.3	Loppukäyttäjä	N/A	Kellonaika/päivämäärä.	Aina	N/A		
10.3	Loppukäyttäjä	N/A	Kesäaika.	Aina	0: Pois käytöstä 1: Käytössä		
10.4	Asentaja	[098]	Seinään asennettuun yksikköön yhdistetyn integroimattoman lämminvesivaraajan valinta.	(*3) [080]=1: Yksittäinen termistori	0: EKHS/E 150 l 1: EKHS/E 180 l 2: EKHS/E 200 l 3: EKHS/E 250 l 4: EKHS/E 300 l 5: EKHP/HYC lisälämmittimellä 6: 3. osapuoli, pieni kierukka 7: 3. osapuoli, suuri kierukka		
10.4	Asentaja	[155]	Asetus, joka ilmaisee, onko lisäalue käytössä.	Aina	0: Ei 1: Kyllä		
10.4	Asentaja	[080]	Tämä asetus ilmaisee, onko varaaja liitetty.	(*3)	0: Ei mitään 1: Yksittäinen termistori		
10.4	Asentaja	[093]	Tilan lämmityksen lisäkattilasarja on asennettu ja sen toiminta sallitaan.	[078]=0: Ei	0: Ei 1: Kyllä		
10.5	Asentaja	N/A	Kentän IO-liittimen valinta 3-tieventtiilille.	(*3) [080]=1: Yksittäinen termistori	Katso valikko [13] Kenttä IO.		
10.5	Asentaja	N/A	Kentän IO-liittimen valinta rinnakkaiskäytön ohitusventtiilille.	[093]=1: Kyllä	Katso valikko [13] Kenttä IO.		
10.6	Asentaja	[012]	Määrittää, riittääkö asennetun varaajan kattilan kapasiteetti kattamaan talon koko kuorman. Jos riittää, siitä voidaan tehdä päälämmönlähde.	[078]=1: Kyllä	0: Pois päältä 1: Päällä		
10.6	Asentaja	[078]	Asetus, joka ilmaisee, milloin varaajan kattila on läsnä ja voidaan aktivoida.	(*6) ja [093]=0: Ei	0: Ei 1: Kyllä		
10.6	Asentaja	[011]	Lämminvesivaraajan suurin mahdollinen toimitettava lämpökapasiteetti tilan lämmityspiirissä varaajan tukemisen aikana.	(*5)	4–35 kW, asetusväli: 1 kW 20		
10.7	Loppukäyttäjä	N/A	Hätätilan valinta.	Aina	0: Manuaalinen 1: Automaattinen 2: Automaattista tilan lämmitystä vähennetty + lämmin käyttövesi päällä 3: Automaattista tilan lämmitystä vähennetty + lämmin käyttövesi pois päältä 4: Automaattinen tilan lämmitys normaali + lämmin käyttövesi pois päältä		
10.8	Asentaja	[083]	Asetus, jolla valitaan lämpöpumppuyksikön sähköverkon liitäntätyyppi.	Aina	0: Yksivaiheinen 1: Kolmivaiheinen tähti 2: Kolmivaiheinen delta		
10.8	Asentaja	[154]	Asetus, joka ilmaisee, onko varalämmittimen sulake sähkökaapissa suurempi kuin 10 A.	(*3) [083]= 1: Kolmivaiheinen tähti tai (*4) [083]= 1: Kolmivaiheinen tähti	0: Ei 1: Kyllä		
10.8	Asentaja	[092]	Varalämmittimen enimmäiskapasiteetti.	Aina	(*2)/(*5) [083]=0: 2–6 kW: asetusväli: 1 kW 6 [083]=2 2–4 kW: asetusväli: 1 kW 4 [083]=1 ja [154]=0 2–4 kW: asetusväli: 1 kW 4 [083]=1 ja [154]=1 2–9 kW: asetusväli: 1 kW 9 (*1) 2–4,5 kW: asetusväli: 0,5 kW 4.5		
10.9	Loppukäyttäjä	N/A	Lämmön luovuttajan tyyppin valinta pääalueella.	Aina	0: Lattialämmitys 1: Lämpöpumpun konvektori 2: Patteri		
10.9	Asentaja	[041]	Termostaatin tila pääalueella	Aina	0: Menovesi 1: Ulkoinen huone 2: Huone		
10.10	Edis. loppukäy.	N/A	Menoveden hallintatila tilan lämmityksen aikana päävyöhykkeellä.	Aina	0: Absoluuttinen 1: Säästä riippuva		
10.10	Edis. loppukäy.	N/A	Menoveden hallintatila tilan jäähdytyksen aikana päävyöhykkeellä.	[10.9]=0: Lattialämmitys tai [10.9]=1: Lämpöpumpun konvektori	0: Absoluuttinen 1: Säästä riippuva		
10.11	Loppukäyttäjä	N/A	Menoveden säästä riippuva käyrä tilan lämmitykselle pääalueella.	[10.10]=1: Säästä riippuva	Ympäristön alue: –40–25° C asetusväli: 1 °C Menoveden lämpötila-alue. [054]–[053] °C asetusväli: 1 °C		
10.12	Loppukäyttäjä	N/A	Menoveden säästä riippuva käyrä tilan jäähdytykselle pääalueella.	[10.10]=1: Säästä riippuva	Ympäristön alue: 10–43 °C asetusväli: 1 °C Menoveden lämpötila-alue. [056]–[055] °C asetusväli: 1 °C		
10.13	Asentaja	[057]	Termostaatin tila lisäalueella	[155]=1: Kyllä	[41]=0: Menovesi 0: Menovesi [41]≠0: Menovesi 1: Ulkoinen huone		
10.13	Loppukäyttäjä	N/A	Lämmön luovuttajan tyyppin valinta lisäalueella.	[155]=1: Kyllä	0: Lattialämmitys 1: Lämpöpumpun konvektori 2: Patteri		
10.14	Edis. loppukäy.	N/A	Tavoitteen toimintatila tilan lämmityksen aikana lisävyöhykkeellä.	[155]=1: Kyllä	0: Absoluuttinen 1: Säästä riippuva		

(*1) *4V*_*2) *9W*_*

(*3) EPB*_*4) EPV*_*5) EPSX*_*6) EPSXB*_*

(*7) *SU*

Kenttäasetustaulukko						Asentajan asetus, joka poikkeaa oletusarvosta	
Navigoitio hje	Asetuksen tyyppi	koodi	Asetuksen kuvaus	Sovellettavissa, kun	Ala / asetusväli / Oletusarvo	Päivämäärä	Arvo
10.14	Edis. loppukäy.	N/A	Tavoitteen toimintatila tilan jäädytyksen aikana lisävyöhykkeellä.	[155]=1: Kyllä JA [10.13]=0: Lattialämmitys tai [10.13]=1: Lämpöpumpun konvektori	0: Absoluuttinen 1: Säystä riippuva		
10.15	Loppukäyttäjä	N/A	Menoveden säystä riippuva käyrä tilan lämmitykselle lisäalueella (menoveden lämpötilarajat).	[155]=1: Kyllä JA [10.14]=1: Säystä riippuva	Ympäristön alue: -40-25 °C asetusväli: 1 °C Menoveden lämpötila-alue. [061]-[060] °C asetusväli: 1 °C		
10.16	Loppukäyttäjä	N/A	Menoveden säystä riippuva käyrä tilan jäädytykselle lisäalueella (menoveden lämpötilarajat).	[155]=1: Kyllä JA [10.14]=1: Säystä riippuva	Ympäristön alue: 10-43 °C asetusväli: 1 °C Menoveden lämpötila-alue. [063]-[062] °C asetusväli: 1 °C		
10.17	Loppukäyttäjä	N/A	Lämpimän käyttöveden lämmitystilän asetus.	(*3) JA [080]=1: Yksittäinen termistori TAI (*4)	0: Uudelleenlämmitys 1: Ajustus ja uudelleenlämmitys 2: Ajustettu		
10.18	Loppukäyttäjä	N/A	Uudelleenlämmityksen lämpötilatavoite lämminvesivaraajalle ajastettu + uudelleenlämmitystilä.	[4.7]=0: Uudelleenlämmitys tai [4.7]=1: Ajustus ja uudelleenlämmitys	(*3)(*4) 20-[153] °C asetusväli: 0,5 45 (*5) 20-[153] °C asetusväli: 0,5 48		
10.18	Loppukäyttäjä	N/A	Lämpimän käyttöveden uudelleenlämmityksen hystereesi lämpöhävikkeille.	(*3) [080]=1: Yksittäinen termistori JA [4.7]#2: Ajastettu tai (*4) JA [4.7]#2: Ajastettu tai (*5) JA [4.7]#2: Ajastettu	1-40 °C, asetusväli: 0,5 °C 6		
13 kenttä IO							
13.1 / 13.2 / 13.5	Asentaja	[100]	(*3)(*4): Liitin X42M 9-10-11 (*5): Liitin X43M 7-8-9	0: Ei liitetty 1: Pääalueen sulkuventtiili 2: Lisäalueen sulkuventtiili 3: Häilytys 4: Ulkoinen lämmön lähde 6: Jäähdytys-/lämmitystilä 7: Lämmin käyttövesi signaalista (*4)(*5) 8: 3-suuntainen venttiili (*3) 9: Rinnakkaiskäytön ohitusventtiili 10: Lämpimän käyttöveden kiertopumppu 11: Toissijainen C/H-pumppu 12: C/H-pumppu, ulkoinen pääyksikkö 13: C/H-pumppu, ulkoinen lisäyksikkö	0: Ei liitetty (*5) 1: Pääalueen sulkuventtiili (*3)(*4) 2: Lisäalueen sulkuventtiili 3: Häilytys 4: Ulkoinen lämmön lähde 6: Jäähdytys-/lämmitystilä 7: Lämmin käyttövesi signaalista 8: 3-suuntainen venttiili 9: Rinnakkaiskäytön ohitusventtiili 10: Lämpimän käyttöveden kiertopumppu 11: Toissijainen C/H-pumppu 12: C/H-pumppu, ulkoinen pääyksikkö 13: C/H-pumppu, ulkoinen lisäyksikkö		
13.2 / 13.3 / 13.4	Asentaja	[101]	(*4): Liitin X42M 25-26 (*3): Liitin X43M 7-8 (*5): Liitin X42M 13-14	0: Ei liitetty 1: Pääalueen sulkuventtiili 2: Lisäalueen sulkuventtiili 3: Häilytys 4: Ulkoinen lämmön lähde 6: Jäähdytys-/lämmitystilä 7: Lämmin käyttövesi signaalista (*4)(*5) 9: Rinnakkaiskäytön ohitusventtiili 10: Lämpimän käyttöveden kiertopumppu 11: Toissijainen C/H-pumppu 12: C/H-pumppu, ulkoinen pääyksikkö 13: C/H-pumppu, ulkoinen lisäyksikkö	0: Ei liitetty 1: Pääalueen sulkuventtiili 2: Lisäalueen sulkuventtiili 3: Häilytys 4: Ulkoinen lämmön lähde 6: Jäähdytys-/lämmitystilä 7: Lämmin käyttövesi signaalista 9: Rinnakkaiskäytön ohitusventtiili 10: Lämpimän käyttöveden kiertopumppu 11: Toissijainen C/H-pumppu 12: C/H-pumppu, ulkoinen pääyksikkö 13: C/H-pumppu, ulkoinen lisäyksikkö		
13.2 / 13.3 / 13.4	Asentaja	[124]	NO/NC	1: Pääalueen sulkuventtiili 2: Lisäalueen sulkuventtiili 3: Häilytys 6: Jäähdytys-/lämmitystilä 7: Lämmin käyttövesi signaalista (*4)(*5) 9: Rinnakkaiskäytön ohitusventtiili	0: EI 1: NC		
13.2 / 13.3 / 13.4	Asentaja	[103]	(*4): Liitin X42M 27-28 (*3): Liitin X43M 9-10 (*5): Liitin X42M 15-16	0: Ei liitetty 1: Pääalueen sulkuventtiili 2: Lisäalueen sulkuventtiili 3: Häilytys 4: Ulkoinen lämmön lähde 6: Jäähdytys-/lämmitystilä 7: Lämmin käyttövesi signaalista (*4)(*5) 9: Rinnakkaiskäytön ohitusventtiili 10: Lämpimän käyttöveden kiertopumppu 11: Toissijainen C/H-pumppu 12: C/H-pumppu, ulkoinen pääyksikkö 13: C/H-pumppu, ulkoinen lisäyksikkö	0: Ei liitetty 1: Pääalueen sulkuventtiili 2: Lisäalueen sulkuventtiili 3: Häilytys 4: Ulkoinen lämmön lähde 6: Jäähdytys-/lämmitystilä 7: Lämmin käyttövesi signaalista 9: Rinnakkaiskäytön ohitusventtiili 10: Lämpimän käyttöveden kiertopumppu 11: Toissijainen C/H-pumppu 12: C/H-pumppu, ulkoinen pääyksikkö 13: C/H-pumppu, ulkoinen lisäyksikkö		
13.2 / 13.3 / 13.4	Asentaja	[104]	NO/NC	1: Pääalueen sulkuventtiili 2: Lisäalueen sulkuventtiili 3: Häilytys 6: Jäähdytys-/lämmitystilä 7: Lämmin käyttövesi signaalista (*4)(*5) 9: Rinnakkaiskäytön ohitusventtiili	0: EI 1: NC		

(*1) *4V*_(*) *9W*_

(*3) EPB*_(*) EPV*_(*) EPSX*_(*) EPSXB*_(*)

(*) *SU*

Kenttäasetustaulukko						Asentajan asetus, joka poikkeaa oletusarvosta	
Navigointiohje	Asetuksen tyyppi	koodi	Asetuksen kuvaus	Sovellettavissa, kun	Ala / asetusväli / Oletusarvo	Päivämäärä	Arvo
13.2 / 13.3 / 13.4	Asentaja	[105]	(*3)(*4): Liitin X42M 15-16 (*5): Liitin X43M 13-14	0: Ei liitetty 1: Pääalueen sulkuventtiili 2: Lisäalueen sulkuventtiili 3: Hälytys 4: Ulkoinen lämmön lähde 5: Lisälämmitin (*3) 6: Jäähdytys-/lämmitystila 7: Lämmin käyttövesi signaalista (*4)(*5) 9: Rinnakkaiskäytön ohitusventtiili 10: Lämpimän käyttöveden kiertopumppu 11: Toissijainen C/H-pumppu 12: C/H-pumppu, ulkoinen pääyksikkö 13: C/H-pumppu, ulkoinen lisäyksikkö	0: Ei liitetty (*4)(*5) 1: Pääalueen sulkuventtiili 2: Lisäalueen sulkuventtiili 3: Hälytys 4: Ulkoinen lämmön lähde 5: Lisälämmitin (*3) 6: Jäähdytys-/lämmitystila 7: Lämmin käyttövesi signaalista 9: Rinnakkaiskäytön ohitusventtiili 10: Lämpimän käyttöveden kiertopumppu 11: Toissijainen C/H-pumppu 12: C/H-pumppu, ulkoinen pääyksikkö 13: C/H-pumppu, ulkoinen lisäyksikkö		
13.1 / 13.2 / 13.5	Asentaja	[106]	NO/NC	1: Pääalueen sulkuventtiili 2: Lisäalueen sulkuventtiili 3: Hälytys 6: Jäähdytys-/lämmitystila 7: Lämmin käyttövesi signaalista (*4)(*5) 9: Rinnakkaiskäytön ohitusventtiili	0: Ei 1: NC		
13.1 / 13.2 / 13.5	Asentaja	[107]	(*3)(*4): Liitin X42M 17-18 (*5): Liitin X43M 15-16	0: Ei liitetty 1: Pääalueen sulkuventtiili 2: Lisäalueen sulkuventtiili 3: Hälytys 4: Ulkoinen lämmön lähde 6: Jäähdytys-/lämmitystila 7: Lämmin käyttövesi signaalista 9: Rinnakkaiskäytön ohitusventtiili 10: Lämpimän käyttöveden kiertopumppu 11: Toissijainen C/H-pumppu 12: C/H-pumppu, ulkoinen pääyksikkö 13: C/H-pumppu, ulkoinen lisäyksikkö	0: Ei liitetty (*5) 1: Pääalueen sulkuventtiili 2: Lisäalueen sulkuventtiili 3: Hälytys 4: Ulkoinen lämmön lähde 6: Jäähdytys-/lämmitystila (*3)(*4) 7: Lämmin käyttövesi signaalista 9: Rinnakkaiskäytön ohitusventtiili 10: Lämpimän käyttöveden kiertopumppu 11: Toissijainen C/H-pumppu 12: C/H-pumppu, ulkoinen pääyksikkö 13: C/H-pumppu, ulkoinen lisäyksikkö		
13.1 / 13.2 / 13.5	Asentaja	[108]	NO/NC	1: Pääalueen sulkuventtiili 2: Lisäalueen sulkuventtiili 3: Hälytys 6: Jäähdytys-/lämmitystila 7: Lämmin käyttövesi signaalista (*4)(*5) 9: Rinnakkaiskäytön ohitusventtiili	0: Ei 1: NC		
13.2 / 13.3 / 13.4	Asentaja	[109]	(*4): Liitin X42M 23-24 (*3): Liitin X43M 5-6 (*5): Liitin X42M 11-12	0: Ei liitetty 1: Pääalueen sulkuventtiili 2: Lisäalueen sulkuventtiili 3: Hälytys 4: Ulkoinen lämmön lähde 6: Jäähdytys-/lämmitystila 7: Lämmin käyttövesi signaalista (*4)(*5) 9: Rinnakkaiskäytön ohitusventtiili 10: Lämpimän käyttöveden kiertopumppu 11: Toissijainen C/H-pumppu 12: C/H-pumppu, ulkoinen pääyksikkö 13: C/H-pumppu, ulkoinen lisäyksikkö	0: Ei liitetty (*5) 1: Pääalueen sulkuventtiili 2: Lisäalueen sulkuventtiili 3: Hälytys 4: Ulkoinen lämmön lähde 6: Jäähdytys-/lämmitystila 7: Lämmin käyttövesi signaalista 9: Rinnakkaiskäytön ohitusventtiili 10: Lämpimän käyttöveden kiertopumppu (*3)(*4) 11: Toissijainen C/H-pumppu 12: C/H-pumppu, ulkoinen pääyksikkö 13: C/H-pumppu, ulkoinen lisäyksikkö		
13.2 / 13.3 / 13.4	Asentaja	[110]	NO/NC	1: Pääalueen sulkuventtiili 2: Lisäalueen sulkuventtiili 3: Hälytys 6: Jäähdytys-/lämmitystila 7: Lämmin käyttövesi signaalista (*4)(*5) 9: Rinnakkaiskäytön ohitusventtiili	0: Ei 1: NC		
13.1 / 13.2 / 13.5	Asentaja	[111]	(*3)(*4): Liitäntä X42M 12-13-14 (*5): Liitin X43M 10-11-12	0: Ei liitetty 1: Pääalueen sulkuventtiili 2: Lisäalueen sulkuventtiili 3: Hälytys 4: Ulkoinen lämmön lähde 6: Jäähdytys-/lämmitystila 7: Lämmin käyttövesi signaalista (*4)(*5) 8: 3-suuntainen venttiili (*3) 9: Rinnakkaiskäytön ohitusventtiili 10: Lämpimän käyttöveden kiertopumppu 11: Toissijainen C/H-pumppu 12: C/H-pumppu, ulkoinen pääyksikkö 13: C/H-pumppu, ulkoinen lisäyksikkö	0: Ei liitetty (*4)(*5) 1: Pääalueen sulkuventtiili 2: Lisäalueen sulkuventtiili 3: Hälytys 4: Ulkoinen lämmön lähde 6: Jäähdytys-/lämmitystila 7: Lämmin käyttövesi signaalista 8: 3-suuntainen venttiili (*3) 9: Rinnakkaiskäytön ohitusventtiili 10: Lämpimän käyttöveden kiertopumppu 11: Toissijainen C/H-pumppu 12: C/H-pumppu, ulkoinen pääyksikkö 13: C/H-pumppu, ulkoinen lisäyksikkö		
13.6	Asentaja	[112]	(*3)(*4): Liitin X44M 1-2	(*3)(*4) 0: Ei liitetty 1: Ulkoinen ulkoanturi 2: Ulkoinen sisäanturi	0: Ei liitetty 1: Ulkoinen ulkoanturi 2: Ulkoinen sisäanturi		
13.7 / 13.8	Asentaja	[114]	Liitin X45M 3-4	0: Ei liitetty 3: Älykkään HV/LV-sähköverkon kontakti 1 4: Älykkään HV/LV-sähköverkon kontakti 2 5: HP-tariffin kontakti 9: Turvatermostaattiyksikkö 12: Aurinkotulo 13: Älymittarin kontakti	0: Ei liitetty 3: Älykkään HV/LV-sähköverkon kontakti 1 4: Älykkään HV/LV-sähköverkon kontakti 2 5: HP-tariffin kontakti 9: Turvatermostaattiyksikkö 12: Aurinkotulo (*3)(*5) 13: Älymittarin kontakti		

Kenttäasetustaulukko						Asentajan asetus, joka poikkeaa oletusarvosta	
Navigointiohje	Asetuksen tyyppi	koodi	Asetuksen kuvaus	Sovellettavissa, kun	Ala / asetusväli / Oletusarvo	Päivämäärä	Arvo
13.7 / 13.8	Asentaja	[115]	NO/NC	0: Ei liitetty 5: HP-tariffin kontakti 9: Turvatermostaattiyksikkö 13: Älymittarin kontakti	0: EI 1: NC		
13.7 / 13.8	Asentaja	[116]	Liitin X45M 5-6	0: Ei liitetty 3: Älykkään HV/LV-sähköverkon kontakti 1 4: Älykkään HV/LV-sähköverkon kontakti 2 5: HP-tariffin kontakti 9: Turvatermostaattiyksikkö 12: Aurinkotulo 13: Älymittarin kontakti	0: Ei liitetty 3: Älykkään HV/LV-sähköverkon kontakti 1 4: Älykkään HV/LV-sähköverkon kontakti 2 5: HP-tariffin kontakti 9: Turvatermostaattiyksikkö 12: Aurinkotulo (*3)(*5) 13: Älymittarin kontakti		
13.7 / 13.8	Asentaja	[117]	NO/NC	0: Ei liitetty 5: HP-tariffin kontakti 9: Turvatermostaattiyksikkö 13: Älymittarin kontakti	0:EI 1: NC		
13.7 / 13.8	Asentaja	[118]	Liitin X45M 7-8	0: Ei liitetty 3: Älykkään HV/LV-sähköverkon kontakti 1 4: Älykkään HV/LV-sähköverkon kontakti 2 5: HP-tariffin kontakti 9: Turvatermostaattiyksikkö 12: Aurinkotulo 13: Älymittarin kontakti	0: Ei liitetty 3: Älykkään HV/LV-sähköverkon kontakti 1 4: Älykkään HV/LV-sähköverkon kontakti 2 5: HP-tariffin kontakti 9: Turvatermostaattiyksikkö 12: Aurinkotulo (*3)(*5) 13: Älymittarin kontakti		
13.7 / 13.8	Asentaja	[119]	NO/NC	0: Ei liitetty 5: HP-tariffin kontakti 9: Turvatermostaattiyksikkö 13: Älymittarin kontakti	0: EI 1: NC		
13.7 / 13.8	Asentaja	[120]	Liitin X45M 9-10	0: Ei liitetty 3: Älykkään HV/LV-sähköverkon kontakti 1 4: Älykkään HV/LV-sähköverkon kontakti 2 5: HP-tariffin kontakti 9: Turvatermostaattiyksikkö 12: Aurinkotulo 13: Älymittarin kontakti	0: Ei liitetty 3: Älykkään HV/LV-sähköverkon kontakti 1 4: Älykkään HV/LV-sähköverkon kontakti 2 5: HP-tariffin kontakti 9: Turvatermostaattiyksikkö 12: Aurinkotulo (*3)(*5) 13: Älymittarin kontakti		
13.7 / 13.8	Asentaja	[121]	NO/NC	0: Ei liitetty 5: HP-tariffin kontakti 9: Turvatermostaattiyksikkö 13: Älymittarin kontakti	0: EI 1: NC		
13.7 / 13.8	Asentaja	[122]	Liitin X45M 1-2	0: Ei liitetty 3: Älykkään HV/LV-sähköverkon kontakti 1 4: Älykkään HV/LV-sähköverkon kontakti 2 5: HP-tariffin kontakti 9: Turvatermostaattiyksikkö 12: Aurinkotulo 13: Älymittarin kontakti	0: Ei liitetty 3: Älykkään HV/LV-sähköverkon kontakti 1 4: Älykkään HV/LV-sähköverkon kontakti 2 5: HP-tariffin kontakti 9: Turvatermostaattiyksikkö 12: Aurinkotulo (*3)(*5) 13: Älymittarin kontakti		
13.7	Asentaja	[123]	NO/NC	0: Ei liitetty 5: HP-tariffin kontakti 9: Turvatermostaattiyksikkö 13: Älymittarin kontakti	0: EI 1: NC		

(*1) *4V*_(*) *9W*_

(*3) EPB*_(*) EPV*_(*) EPSX*_(*) EPSXB*_

(*7) *SU*

