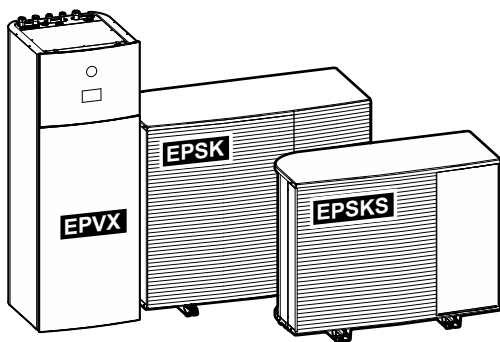


Paigaldaja viitejuhend

Daikin Altherma 4 H F



<https://daikintechnicaldatahub.eu>



EPSKS04A▲V3▼
EPSKS06A▲V3▼
EPSKS07A▲V3▼

EPSK06A▲V3▼
EPSK08A▲V3▼
EPSK10A▲V3▼

EPSK08A▲W1▼
EPSK10A▲W1▼
EPSK12A▲W1▼
EPSK14A▲W1▼

EPVX07S18+23A▲4V▼
EPVX10S18+23A▲4V▼
EPVX14S18+23A▲4V▼

EPVX07S23A▲9W▼
EPVX10S18+23A▲9W▼
EPVX14S18+23A▲9W▼

▲= 1, 2, 3, ..., 9, A, B, C, ..., Z
▼= , , 1, 2, 3, ..., 9

v3.x.x (x = 0, 1, 2, ..., 255)

Sisukord

1	Info käesoleva dokumendi kohta	6
1.1	Hoiatuste ja sümbolite tähendus	7
1.2	Paigaldaja viitejuhendi ülevaade.....	8
2	Üldised ettevaatusabinõud	10
2.1	Paigaldajale.....	10
2.1.1	Üldine	10
2.1.2	Paigalduskoht.....	11
2.1.3	Jahutusaine — R290 korral.....	11
2.1.4	Vesi.....	14
2.1.5	Elekter	14
3	Spetsiaalsed paigaldaja ohutusjuhised	17
3.1	Ohutuskontrolli nimekiri enne tööd R290 seadmetega	22
4	Teave karbi kohta	23
4.1	Välisseade.....	23
4.1.1	Välisseadme käsitsemine.....	23
4.1.2	Välisseadme lahtipakkimine	25
4.1.3	Lisatarvikute eemaldamiseks välisseadmest.....	27
4.2	Siseseade	28
4.2.1	Siseseadme lahtipakkimine	28
4.2.2	Lisatarvikute eemaldamiseks siseseadmest.....	28
4.2.3	Siseseadme käsitsemiseks	28
5	Teave seadmete ja lisavarustuse kohta	30
5.1	Tuvastamine	30
5.1.1	Andmesilt: välisseade	30
5.1.2	Andmesilt: Siseseade	30
5.2	Seadmete ja lisavarustuse kombineerimine	31
5.2.1	Siseseadme ja välisseadme võimalikud kombinatsioonid.....	31
5.2.2	Välisseadme võimalik valikvarustus.....	31
5.2.3	Siseseadme võimaliku valikud	32
6	Rakendusjuhised	35
6.1	Ülevaade: rakendusjuhised	35
6.2	Ruumi kütmise/jahutamise süsteemi seadistamine.....	36
6.2.1	Üks ruum.....	36
6.2.2	Mitu ruumi – üks LWT (väljuva vee temperatuuri) tsoon.....	41
6.2.3	Mitu ruumi – kaks LWT (väljuva vee temperatuuri) tsooni	52
6.3	Ruumi kütmiseks lisakütteallika seadistamine.....	57
6.4	Kuumaveepaagi seadistamine.....	61
6.4.1	Süsteemi paigutus – integreeritud sooja tarbevee paak	61
6.4.2	Kuumaveepaagi mahu ja soovitud temperatuuri valimine.....	61
6.4.3	Seadistamine ja konfiguratsioon – kuumaveepaak.....	62
6.4.4	Sooja tarbevee pump kohese kuuma vee jaoks.....	63
6.4.5	Sooja tarbevee pump desinfitseerimiseks	63
6.4.6	STV pump kiireks kuuma vee tootmiseks ja desinfitseerimiseks.....	64
6.5	Energiatarbimise reguleerimise seadistamine	65
6.5.1	Võimsuse piiramine nutiarvesti poolt	67
6.6	Välise temperatuurianduri seadistamine.....	67
7	Seadme paigaldamine	69
7.1	Paigalduskoha ettevalmistamine	69
7.1.1	Nõuded välisseadme paigalduskohale	70
7.1.2	Lisanõuded välisseadme paigalduskohale külma kliimaga asukohtades.....	71
7.1.3	Nõuded siseseadme paigalduskohale	72
7.2	Seadmete avamine ja sulgemine	73
7.2.1	Teave seadmete avamise kohta	73
7.2.2	Välisseadme avamiseks	73
7.2.3	Transpordipoldi (+ seibi) eemaldamine.....	75
7.2.4	Välisseadme sulgemine	76
7.2.5	Siseseadme avamiseks.....	77
7.2.6	Siseseadme sulgemiseks.....	79
7.3	Välisseadme monteerimine	79
7.3.1	Teave välisseadme monteerimise kohta.....	79

7.3.2	Ettevaatusabinõud välisseadme monteerimisel	80
7.3.3	Paigaldusstruktuur	80
7.3.4	Välisseadme paigaldamine	81
7.3.5	Äravoolu tagamiseks	82
7.4	Siseseadme monteerimine	84
7.4.1	Teave siseseadme monteerimise kohta	84
7.4.2	Siseseadme paigaldamiseks	84
7.4.3	Tühjendusvooliku ühendamine äravooluga	84
8	Torude paigaldamine	86
8.1	Veetorude ettevalmistamine	86
8.1.1	Veeringluse nõuded	86
8.1.2	Paisupaagi eelrõhu arvutamise valem	89
8.1.3	Veekoguse ja voolukiiruse kontrollimiseks	89
8.1.4	Paisupaagi eelrõhu muutmine	92
8.1.5	Veekoguse kontrollimine: näited	92
8.2	Veetorude ühendamine	92
8.2.1	Teave veetorude ühendamise kohta	92
8.2.2	Ettevaatusabinõud veetorude ühendamisel	93
8.2.3	Veetorude ühendamiseks	93
8.2.4	Retsirkulatsioonitorude ühendamiseks	96
8.2.5	Veeahela täitmiseks	97
8.2.6	Veeringluse kaitsmiseks külmumise eest	97
8.2.7	Sooja tarbevee paagi täitmiseks	99
8.2.8	Veetorude isoleerimiseks	99
9	Elektripaigaldus	101
9.1	Teave elektrijuhtmistiku ühendamise kohta	101
9.1.1	Ettevaatusabinõud elektrijuhtmete ühendamisel	101
9.1.2	Elektrijuhtmistiku ühendamise juhised	102
9.1.3	Elektrilisest vastavusest	104
9.1.4	Teave eelistatud kWh määraga elektrivarustuse kohta	104
9.1.5	Elektriühenduste ülevaade, v.a välised käivitajad	105
9.1.6	Kohapealne IO ühendused	105
9.2	Ühendused välisseadmega	109
9.2.1	Standardjuhtmete komponentide tehnilised andmed	109
9.2.2	Elektrijuhtmistiku ja välisseadme ühendamiseks	110
9.2.3	Kleebiste "ÄRGE lülitage kaitselüliti VÄLJA" kinnitamine	112
9.2.4	Välisseadme õhutermostori ümberpaigutamiseks	112
9.3	Ühendused siseseadmega	113
9.3.1	Siseseadme elektrijuhtmistiku ühendamine	116
9.3.2	Peatoite ühendamiseks	119
9.3.3	Varukütte toite ühendamiseks	121
9.3.4	Tavaliselt suletud sulgeklaapi ühendamiseks (sissevõtu lekkesulgur)	125
9.3.5	Sulgeklaapi ühendamiseks	125
9.3.6	Pumpade (STV pump ja/või välised pumbad) ühendamiseks	127
9.3.7	Sooja tarbevee SEES-signaali ühendamiseks	128
9.3.8	Alarmväljundi ühendamiseks	128
9.3.9	Ruumi jahutuse/kütte SISSE/VÄLJA väljundi ühendamiseks	128
9.3.10	Välise kütteallika ümberlülituse ühendamiseks	129
9.3.11	Möödavooluklaapi ühendamine	129
9.3.12	Elektriarvestite ühendamiseks	130
9.3.13	Kaitsetermostaadi ühendamine	130
9.3.14	Smart Grid	131
9.3.15	WLAN-i karbiga ühendamiseks (tarnitakse lisaseadmena)	135
9.3.16	Etherneti kaabli ühendamine (Modbus / LAN)	136
10	Häälestamine	138
10.1	Konfigureerimisviisid	139
	[10.1] Asukoht ja keel	140
	[10.2] EI KASUTATA	140
	[10.3] Kellaag/kuupäev	140
	[10.4] Süsteem 1/4	140
	[10.5] Süsteem 2/4	141
	[10.6] Süsteem 3/4	142
	[10.7] Süsteem 4/4	142
	[10.8] Varukütteseade	143
	[10.9] Põhitsoon 1/4	143
	[10.10] Põhitsoon 2/4	145
	[10.11] Põhitsoon 3/4 (Kütmise ilmast sõltuv kõver)	145

[10.12] Põhitsoon 4/4 (Jahutuse ilmast sõltuv kõver).....	145
[10.13] Lisatsioon 1/4	145
[10.14] Lisatsioon 2/4	146
[10.15] Lisatsioon 3/4 (Kütmise ilmast sõltuv kõver).....	147
[10.16] Lisatsioon 4/4 (Jahutuse ilmast sõltuv kõver).....	147
[10.17] Konfigureerimisviisard – STV 1/2	147
[10.18] Konfigureerimisviisard – STV 2/2	147
[10.19] Konfigureerimisviisard.....	147
10.2 Ilmast sõltuv kõver	148
10.2.1 Mis on ilmast sõltuv kõver?.....	148
10.2.2 Ilmast sõltuvate kõverate kasutamine	148
10.3 Menüüstruktuur: ülevaade paigaldajasätetest.....	151
11 Kasutuselevõtt	153
11.1 Ülevaade: kasutuselevõtt.....	156
11.2 Ettevaatusabinõud kasutuselevõtmisel	156
11.3 Kontroll-loend enne kasutuselevõttu	156
11.4 Kontroll-loend kasutuselevõtu ajal	158
11.4.1 Välisseadme (kompressori) avamiseks.....	158
11.4.2 Välisseadme jahutusaine paagi sulgeklaapi avamiseks.....	162
11.4.3 Kasutajaliidese tarkvara värskendamiseks	165
11.4.4 Minimaalse voolukiiruse kontrollimine	165
11.4.5 Õhu välja laskmiseks	166
11.4.6 Proovikäivituse tegemiseks	168
11.4.7 Käivitaja proovikäivituse tegemiseks.....	170
11.4.8 Põrandakütte krohvi kuivatamiseks	173
12 Kasutajale üleandmine	178
13 Hooldus ja teenindus	179
13.1 Ettevaatusabinõud hooldustöödel.....	179
13.2 Iga-aastane hooldus	179
13.2.1 Välisseadme iga-aastane hooldus: ülevaade.....	179
13.2.2 Välisseadme iga-aastane hooldus: juhised.....	180
13.2.3 Siseseadme iga-aastane hooldus: ülevaade.....	180
13.2.4 Siseseadme iga-aastane hooldus: juhised.....	180
13.3 Sooja tarbevee paagi tühjendamiseks	182
13.4 Teave veefiltrit puhastamise kohta probleemide korral.....	183
13.4.1 Veefiltrit eemaldamine	183
13.4.2 Veefiltrit puhastamine probleemide korral.....	184
13.4.3 Veefiltrit paigaldamine.....	185
14 Veatuvastus	186
14.1 Ülevaade: veatuvastus	186
14.2 Ettevaatusabinõud veaotsingul.....	186
14.3 Probleemide lahendamine tunnuste järgi	187
14.3.1 Tunnus: süsteem EI kütä ega jahuta oodatud viisil.....	187
14.3.2 Sümptom: kuum vesi EI jõua soovitud temperatuurini	188
14.3.3 Tunnus: kompressor EI käivitu (ruumi kütmine või tarbevee soojendamine)	189
14.3.4 Tunnus: süsteem tekitab pärast kasutuselevõttu korisevat häält	190
14.3.5 Tunnus: pump tekitab müra (kavitatsioon).....	190
14.3.6 Tunnus: kaitseklapp avaneb	191
14.3.7 Tunnus: vee kaitseklapp lekib.....	191
14.3.8 Tunnus: madala välistemperatuuri korral EI kütä ruumi piisavalt.....	192
14.3.9 Tunnus: surve on veevõtupunktis ajutiselt tavatult kõrge.....	193
14.3.10 Tunnus: paagi desinfitseerimisfunktsioon EI ole õigesti lõpule viidud (AH-viga).....	193
14.4 Probleemide lahendamine veakoodide järgi	194
14.4.1 Abiteksti kuvamine talitlushäire korral.....	194
14.4.2 Tõrgete filtrit kasutamiseks	195
14.4.3 Talitlushäirete ajaloo kontrollimine.....	198
14.4.4 Seadme veakoodid.....	198
15 Toote kasutuseelne kõrvaldamine	221
15.1 Jahutusaine kokkukogumine	221
15.1.1 Elektroonilised paisumisklappide käsitsi avamiseks	224
16 Tehnilised andmed	225
16.1 Nõutavad hooldusvahed: Välisseade	226
16.2 Kaitsetsoon: Välisseade.....	228
16.3 Torustiku skeem: Välisseade	231
16.4 Toruskeem: Siseseade.....	233

16.5	Juhtmeskeem: välisseade.....	235
16.6	Juhtmeskeem: siseseade.....	239
16.7	ESP kõver: siseseade	246
17	Sõnastik	247
18	Väljasätete tabel	248

1 Info käesoleva dokumendi kohta

Sihtrühm

Volitatud paigaldajad

Tarkvara versioon

Käesolevas dokumendis esitatud seadistused kehtivad kasutajaliidese tarkvaraversioonile **v3.x.x** (x = 0, 1, 2, ..., 255). Kasutajaliidese tarkvaraversiooni nägemiseks minge [6.6.6]: **Info > Teave > MMI püsivara versioon.**

Juhendikomplekt

Käesolev juhend on osa dokumendikomplektist. Täiskomplekt koosneb:

- **Üldised ettevaatusabinõud.**
 - Ohutusjuhised, mida peate lugema enne paigaldamist
 - Formaat: paber (siseseadme karbis)
- **Kasutusjuhend.**
 - Kiirülevaade seadme põhilistest funktsioonidest
 - Formaat: paber (siseseadme karbis)
- **Kasutaja viitejuhend.**
 - Detailsed juhised ja taustinfo seadme kasutamiseks algajatele ja spetsialistidele
 - Vorming: digitaalfailid aadressil <https://www.daikin.eu>. Kasutage oma mudeli leidmiseks otsingufunktsiooni 🔍.
- **Paigaldusjuhend – Välisseade:**
 - Paigaldusjuhised
 - Formaat: Paber (välisseadme karbis)
- **Paigaldusjuhend – Siseseade:**
 - Paigaldusjuhised
 - Formaat: paber (siseseadme karbis)
- **Paigaldaja viitejuhend:**
 - Paigaldamise ettevalmistus, head tavad, viiteandmed ...
 - Vorming: digitaalfailid aadressil <https://www.daikin.eu>. Kasutage oma mudeli leidmiseks otsingufunktsiooni 🔍.
- **Häälestamise viitejuhend:**
 - Süsteemi häälestamine.
 - Vorming: digitaalfailid aadressil <https://www.daikin.eu>. Kasutage oma mudeli leidmiseks otsingufunktsiooni 🔍.
- **Lisaseadmete lisabrošüür:**
 - Lisateave lisaseadmete paigaldamise kohta
 - Vorming: paber (siseseadme karbis) + digitaalfailid aadressil <https://www.daikin.eu>. Kasutage oma mudeli leidmiseks otsingufunktsiooni 🔍.

Dokumentide uusimad redaktsioonid on toodud piirkondlikul Daikin veebilehel ja need saate ka seadme edasimüüjalt.

Originaaljuhised on inglise keeles. Kõikides teistes keeltes olevad juhised on originaaljuhiste tõlked.

Tehnilised andmed

- Värskeim **tehniliste andmete kokkuvõte** on piirkondlikul Daikin veebisaidil (avalikult kättesaadavad).
- Värskeimad **täielikud tehnilised andmed** on portaalis Daikin Business Portal (vajalik on autentimine).

Kaugtööriistad

Lisaks dokumentidele on paigaldajatele saadaval mõned veebipõhised kaugtööriistad:

- **Daikin Technical Data Hub**

- Seadme tehniliste näitajate, kasulike tööriistade, digitaalsete vahendite jms keskpunkt.
- Avalikult ligipääsetav aadressil <https://daikintechnicaldatahub.eu>.

- **Daikin Altherma 4 Monitoring Tools**

- Keskus tööriistadele, mis võimaldab jälgida ja salvestada Daikin Altherma 4 töötamise andmeid.
- Vaadake lisateavet jaotisest **Daikin Altherma 4 Jälgimistööriistad** (https://my.daikin.eu/denv/en_US/library/applications/software-finder/service-software/service-and-diagnostic-tool/daikin-altherma-4-monitoring-tools0.html).

- **Heating Solutions Navigator**

- Digitaalses tööriistakastis on erinevad tööriistad, mis hõlbustavad küttesüsteemide paigaldamist ja konfigureerimist.
- Rakendusse Heating Solutions Navigator pääsemiseks on vajalik registreerumine platvormil Stand By Me. Vaadake lisateavet aadressilt <https://professional.standbyme.daikin.eu/>.

- **Daikin e-Care**

- Mobiilirakendus paigaldajatele ja tehnikutele, mis võimaldab küttesüsteeme registreerida, konfigureerida ja teha rikkeotsingut.
- Kasutage allolevaid QR-koode, et laadida alla mobiilirakendus iOS ja Android seadmete jaoks. Rakenduse kasutamiseks on vajalik registreerumine platvormil Stand By Me.

App Store



Google Play



1.1 Hoiatuste ja sümbolite tähendus



OHT

See sümbol tähistab olukorda, mis lõpeb surma või vigastusega.



OHT: ELEKTRILÖÖGI OHT

See sümbol tähistab olukorda, mis võib lõppeda elektrilöögiga.



OHT: PÕLETUSE / PÕLETUSHAAVADE OHT

See sümbol tähistab olukorda, mis võib lõppeda äärmuslikult kõrge või madalast temperatuurist põhjustatud põletusega/kõrvetusega.



OHT: PLAHVATUSE OHT

See sümbol tähistab olukorda, mis võib lõppeda plahvatusena.



HOIATUS

See sümbol tähistab olukorda, mis võib lõppeda kas surma või vigastusega.



HOIATUS: KERGSÜTTIV MATERJAL



ETTEVAATUST

See sümbol tähistab olukorda, mis võib lõppeda kerge või keskmise vigastusega.



MÄRKUS

See sümbol tähistab olukorda, mis võib lõppeda varustuse või vara kahjustusega.



TEAVITUSTÖÖ

See sümbol tähistab kasulikke nõuandeid või lisainfot.

Seadmel kasutatud sümbolid:

Sümbol	Selgitus
	Lugege enne paigaldamist paigaldus- ja kasutusjuhendit ja juhtmeskeemi lehte.
	Lugege enne hooldus- ja teenindustöid teenindusjuhendit.
	Lisateavet vaadake paigaldaja ja kasutaja viitejuhendist.
	Seade sisaldab pöörlevaid osi. Olge seadme hooldamisel või kontrollimisel ettevaatlik.

Dokumentides kasutatud sümbolid:

Sümbol	Selgitus
	Tähistab joonise pealkirja või viidet sellele. Näide: "▲ 1–3 joonise pealkiri" tähendab "Peatüki 1 joonist 3".
	Tähistab tabeli pealkirja või viidet sellele. Näide: "■ 1–3 tabeli pealkiri" tähendab "Peatüki 1 tabelit 3".

1.2 Paigaldaja viitejuhendi ülevaade

Peatükk	Kirjeldus
Info käesoleva dokumendi kohta	Paigaldajale saadaolevad dokumendid

Peatükk	Kirjeldus
Üldised ettevaatusabinõud	Ohutusjuhised, mida peate lugema enne paigaldamist
Spetsiaalsed paigaldaja ohutusjuhised	
Teave karbi kohta	Seadmete lahtipakkimine ja nende lisatarvikute eemaldamine
Teave seadmete ja lisavarustuse kohta	<ul style="list-style-type: none"> ▪ Seadmete tuvastamine ▪ Seadmete ja lisavarustuse võimalikud kombinatsioonid
Rakendusjuhised	Süsteemi erinevad paigaldusviisid
Seadme paigaldamine	Mida teha ja kuidas paigaldada süsteemi, sh teave paigaldamise ettevalmistamise kohta
Torude paigaldamine	Mida teha ja kuidas paigaldada süsteemi torusid, sh teave paigaldamise ettevalmistamise kohta
Elektripaigaldus	Mida teha ja kuidas paigaldada süsteemi elektrikomponente, sh teave paigaldamise ettevalmistamise kohta
Häälestamine	Süsteemi paigaldamisjärgseks konfigureerimiseks vajalikud toimingud ja teadmised. Lisateavet leiate Häälestamise viitejuhendist.
Kasutuselevõtt	Konfigureeritud süsteemi kasutuselevõtmiseks vajalikud toimingud ja teadmised
Kasutajale üleandmine	Kasutajatele üleantavad seadmed ja kasutajale edastatav teave
Hooldus ja teenindus	Seadmete hooldus ja teenindus
Veatuvastus	Mida teha probleemide ilmnemisel
Toote kasutuselt kõrvaldamine	Süsteemi kõrvaldamine
Tehnilised andmed	Süsteemi spetsifikatsioonid
Sõnastik	Terminite definitsioonid
Väljasätete tabel	Tabel, mille täidab paigaldaja ja mis säilitatakse hilisemaks kasutamiseks Märkus: kasutaja viitejuhend sisaldab samuti paigaldussätete tabelit. Tabeli täidab paigaldaja ja annab selle seejärel üle kasutajale.

2 Üldised ettevaatusabinõud

Selles peatükis

2.1	Paigaldajale.....	10
2.1.1	Üldine.....	10
2.1.2	Paigalduskoht.....	11
2.1.3	Jahutusaine — R290 korral.....	11
2.1.4	Vesi.....	14
2.1.5	Elekter.....	14

2.1 Paigaldajale

2.1.1 Üldine

Kui te EI ole kindel, kuidas seadmestikku paigaldada või kasutada, pidage nõu edasimüüjaga.



OHT: PÕLETUSE / PÕLETUSHAAVADE OHT

- ÄRGE puudutage töötamise ajal või vahetult pärast seda jahutusaine torusid, veetorusid ega siseosi. Seade võib olla liiga kuum või liiga külm. Oodake, kuni seade saavutab tavatemperatuuri. Kui PEATE seda siiski puudutama, kandke kaitsekindaid.
- ÄRGE puudutage kogemata lekkivat jahutusainet.



HOIATUS

Seadme või valikvarustuse vale paigaldamine või ühendamine võib põhjustada elektrilöögi, lühiühenduse, lekke, tulekahju või tekitada seadmele mingi muu vigastuse. Kasutage AINULT neid tarvikuid, lisavarustust ja varuosi, mis on Daikin toodetud või heaks kiidetud, kui pole määratud teisiti.



HOIATUS

Veenduge, et paigaldamine, katsetamine ja rakendatavad materjalid vastaksid kehtivatele määrustele (lisaks Daikin dokumentides kirjeldatud juhiste).



HOIATUS

Rebige pakendi plastkotid tükkideks ja visake ära, et eikeegi, eriti lapsed, ei saaks nendega mängida. **Võimalik tagajärg:** lämbumine.



HOIATUS

Rakendage vajalikke meetmeid, et takistada väikestel loomadest seadme kasutamist pesavarjuna. Elektriliste osadega kokku puutuvad väikesed loomad võivad põhjustada seadmes rikkeid, suitsu või tulekahjut.



ETTEVAATUST

Kandke süsteemi paigaldamisel, hooldamisel või teenindamisel vajalikke isikukaitsevahendeid (kaitsekindaid, kaitseprille,...).



ETTEVAATUST

ÄRGE puudutage õhu sissevõtuava ja seadme alumiiniumribisid.

**ETTEVAATUST**

- ÄRGE asetage seadmele mingeid esemeid ega vahendeid.
- ÄRGE astuge, istuge ega seiske seadme peal.

**MÄRKUS**

Välisseadmel tehtavad tööd tuleb teostada kuivades ilmastikutingimustes, et vältida vee sattumist seadmesse.

Vastavalt rakenduvatele seadustele võib olla kohustuslik hoida koos tootega logiraamatut, mis sisaldab vähemalt järgmist: teave hoolduse, remonttööde, kontrollide tulemuste, seisakuperioodide jms kohta.

Samuti PEAB olema toote juures ligipääsetavas kohas toodud vähemalt järgmine teave:

- Süsteemi hädaolukorras seiskamise juhised
- Tuletõrje, politsei ja haigla nimi ja aadress
- Teeninduse nimi, aadress ja päevane ning öine telefoninumber

Euroopas määrab selle logiraamatu standard EN378.

2.1.2 Paigalduskoht

- Tagage piisav ruum seadme ümber hooldamise ja õhuvahetuse jaoks.
- Veenduge, et paigalduskoht suudaks taluda seadme raskust ja vibratsiooni.
- Veenduge, et piirkond on hästi ventileeritud. ÄRGE blokeerige ventilatsiooniavasid.
- Veenduge, et seade paigaldatakse rõhtsalt.

ÄRGE paigaldage seadet järgmistesse asukohtadesse:

- Potentsiaalselt plahvatusohtlik keskkond.
- Kohad, kus on masin, mis kiirgab elektromagnetlainet. Elektromagnetlained võivad häirida juhtsüsteemi ja põhjustada seadme talitlushäireid.
- Kohad, kus on süttimisohut kergsüttivate gaaside lekkimise (nt vedeldid või bensiin), süsinikukiudude, süttiva tolmu tõttu.
- Kohad, kus tekitatakse söövitavat gaasi (nt väävlisshappe gaas). Vasktorude või joodetud osade korrosioon võib põhjustada jahutusaine lekkimist.

2.1.3 Jahutusaine — R290 korral

**TEAVITUSTÖÖ**

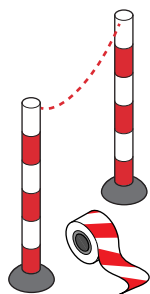
Lisateavet teema "Jahutusainet R290 kasutavad süsteemid" kohta leiate spetsiaalsest hooldusjuhendist ESIE22-02 (saadaval aadressil <https://my.daikin.eu>).

R290 (propaan C3H8) on jahutusaine, mis tõrjub õhku, on värvitu ja lõhnatu gaas ning moodustab õhuga tuleohtlikke/plahvatusohtlikke segusid.

Enne R290-ga täidetud seadmetega töötamist TULEB rakendada järgmisi konkreetseid ohutusmeetmeid, et vältida plahvatusohtliku atmosfääri tekkimist jahutusaine lekke korral:

- 1 Kontrollige, kas tööluuba on vajalik.
- 2 Kontrollige, kas kõik asjaomased isikud on koolitatud ja kannavad vajalikke isikukaitsevahendeid. Paigaldajad peavad kandma antistaatilisi rõivaid: püksid, jakk, kampsun, T-särk, kingad.

- 3** Kindlustage tööala, tagades, et keegi 2 meetri raadiuses ei pääseks juurde (nt tõkkeketi). Paigaldage ETTEVAATUSE märgid (nt suitsetamine keelatud).



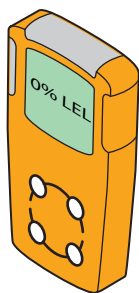
- 4** Veenduge, et tööpiirkonnas ei hoita kergsüttivaid materjale ja et tööpiirkonnas ei oleks süüteallikaid (nt elektrilised tööriistad, arvutid, mobiiltelefonid).



- 5** Kontrollige, kas sobivad tööriistad ja seadmed on saadaval. On vaja tagada, et tavalised käsitööriistad (krivikeeraja, mutrivõti, torulõikurid jne) EI kujutaks endast süüteallikat. ATEX-sertifitseerimiseks on vajalikud mõned kindlad tööriistad. ATEX on Euroopa plahvatusohutuse direktiiv. Lühend pärineb prantsuskeelsetest sõnadest ATmosphere EXplosible. Plahvatuskindlad tööriistad ja seadmed kannavad kaitsetaset tähistavat sümbolit ja märgistust.

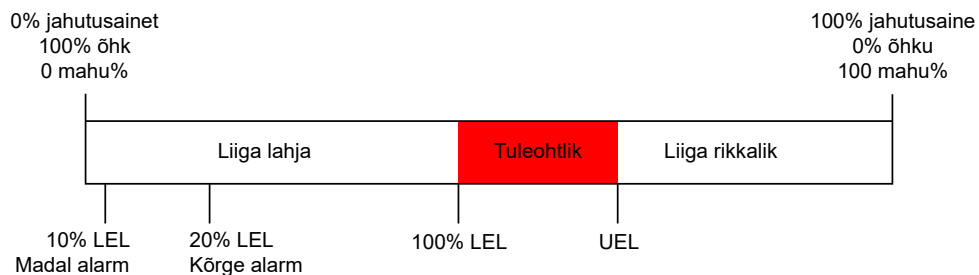


- 6** Kandke alati R290 jaoks sobivat personaalset gaasi tuvastussüsteemi ja veenduge, et see oleks aktiveeritud. Asetage see seadme lähedale põrandale. Plahvatusohu tuvastamiseks on vaja LEL-detektorit (madalam plahvatustase).



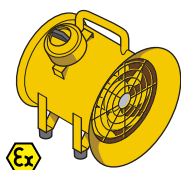
LEL-detektor mõõdab, kas kütus (nt R290) on olemas ja milline kogus on õhus (mahu%). Kui segu on LEL ja UEL vahel ja tekib säde, võib toimuda plahvatus.

- Esimene alarm antakse 10% LEL-väärtusest. See näitab paigaldajatele jahutusaine olemasolu ja võimalikku plahvatusohtu. Vajalik on viivitamatu tegutsemine: lekke leidmine ja lahendamine.
- Teine alarm antakse 20% LEL-väärtusest. See näitab paigaldajatele, et jahutusaine hulk õhus suureneb. Sellest hetkest alates on süsteemiga töötamine väga ohtlik.



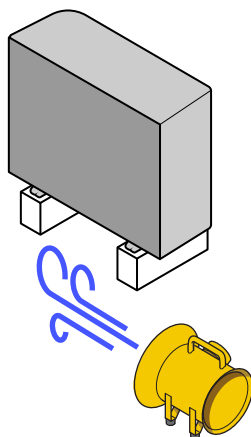
Mõned gaasi tuvastussüsteemid pakuvad reguleeritavaid alarmipiiranguid, nt 10% ja 20% või 15% ja 40% alumisest plahvatuspiirist (LEL).

- 7 Võtke kaasaskantav ventilatsiooniseade kaasa ja veenduge, et see oleks aktiveeritud (välja arvatud elektroonilise gaasilekkedetektori kasutamisel).

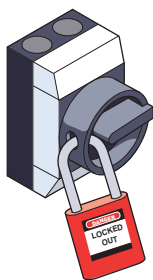


Ventilatsiooniseade tuleks asetada tööala lähedale ja suunata suunas, mis sunnib lekkinud jahutusaine tööpiirkonnast ja paigaldajast eemale.

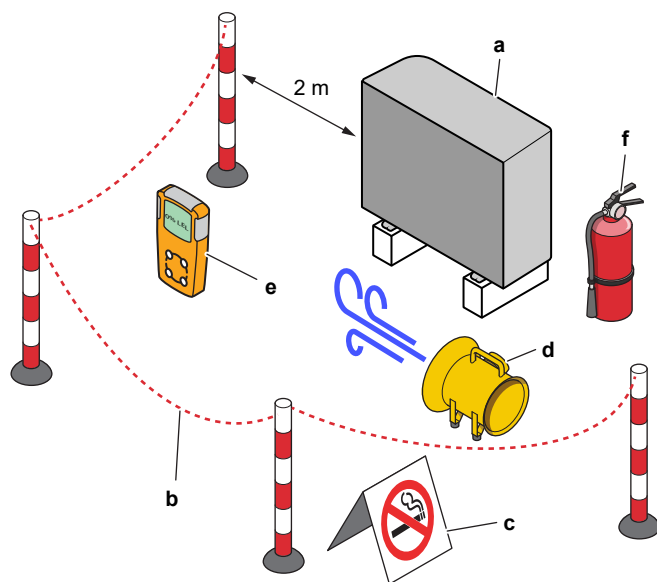
Standardseid ventilatsiooniseadmeid ei saa kasutada, kuna SISSE/VÄLJA nupp ja ventilaatori mootor on potentsiaalsed süüteallikad. Seetõttu tuleks kasutada plahvatuskindlat (ATEX) ventilatsiooniseadet. Lisaks peaks ventilatsiooniseade olema varustatud vähemalt 3-meetrise toitekaabliga. Sel viisil saab seadme ühendada väljastpoolt tööpiirkonda. Enne voluvõrku ühendamist või lahti ühendamist veenduge, et jahutusaine ei lekiks.



- 8 Tagage, et käepärast oleks tulekustuti (ABC kuivpulber või CO₂ kustuti, minimaalselt 2 kg).
- 9 Ühendage seade toiteallikast lahti. Asetage lukustusmärgi (LOTO) seadmed põhilülitile või kaitsmele, et vältida seadme kogemata sisselülitust hoolduse ajal.



10 Tehke kohapeal viimase hetke riskihindamine.



- a Seade
- b Piire
- c ETTEVAATUST märgid
- d Ventilatsiooniseade
- e Gaasi tuvastussüsteem
- f Tulekustuti

2.1.4 Vesi

Kui on kohandatav. Lisateavet leiate oma seadme paigaldusjuhendist või paigaldaja viitejuhendist.



MÄRKUS

Veenduge, et veekvaliteet vastaks EL direktiivile 2020/2184.

2.1.5 Elekter



OHT: ELEKTRILÖÖGI OHT

- Lülitage enne lülituskarbi kaane eemaldamist, elektrijuhtmete ühendamist või elektriliste osade puudutamist VÄLJA kogu toiteallikas.
- Enne hooldustööde teostamist tuleb toiteallikas lahti ühendada rohkem kui 10 minutiks ja mõõta pinget peavooluahela kondensaatori klemmidel või elektrilistel osadel. Enne elektriliste osade puudutamist PEAB pinge olema väiksem kui 50 V DC. Klemmide asukoha leiate elektriskeemilt.
- ÄRGE puudutage elektrilisi osi märgade sõrmedega.
- ÄRGE jätke seadet järelevalveta, kui selle hoolduskate on eemaldatud.

**HOIATUS**

Kui tehases EI ole paigaldatud pealülitit või muid ühenduse katkestamise vahendeid, millel oleks kõikidel poolidel kontakteraldus ülepinge tekkimise kategooria III tingimustel, TULEB see paigaldada fikseeritud juhtmestikku.

**HOIATUS**

- Kasutage AINULT vaskjuhtmeid.
- Veenduge, et objekti torustik vastab juhtmestamisele kehtivatele riiklikele eeskirjadele.
- Kasutuskoha juhtmestikku tohib paigaldada VAID vastavuses seadme komplektis olevale elektriskeemile.
- ÄRGE juhtmekoidikuid pigistage millegi vahele ja veenduge, et need EI puutu kokku torude ja teravate servadega. Veenduge, et klemmidele ei rakendu välised mehaanilised jõud.
- Veenduge, et seadmetele on ühendatud maandusjuht. ÄRGE ÜHENDAGE maandusklemmi torude külge ega liigpingepiiriku või telefoniliini maandusjuhtme külge. Puudulik või vale maandus võib tekitada elektrilöögi.
- Kasutage ainult selleks ettenähtud elektritoite ahelat. ÄRGE kasutage elektritoiteks teise seadme toidet.
- Veenduge, et sulavkaitsmed ja kaitselülitid vastavad nõuetele.
- Veenduge, et on paigaldatud rikkevoolukaitselüliti. Muidu võite saada elektrilöögi või põhjustada tulekahju.
- Kui paigaldate rikkevoolukaitselüliti, veenduge, et see on ühilduv inverteriga (talub kõrgsageduslikku elektrilist müra), et vältida rikkevoolukaitselüliti ebakohast rakendumist.

**HOIATUS**

- Pärast elektritööde lõpetamist veenduge, et kõik elektrilised osad ja lülituskarbis olev klemmliist on kinnitatud nõuetekohaselt.
- Veenduge enne seadme käivitamist, et kõik katted on suletud.

**ETTEVAATUST**

- Toiteallika ühendamisel: ühendage esmalt maanduskaabel ja seejärel voolu kandvad ühendused.
- Toiteallika lahti ühendamisel: ühendage esimesena lahti voolu kandvad kaablid ja seejärel maandusühendus.
- Toiteallika pingevähendaja ja riviklemmi vahelise juhi pikkus PEAB olema selline, et voolu kandvad juhtmed oleksid pinguldatud enne maandusjuhhet, kui toiteallikas tõmmatakse pingevähendajast lahti.



MÄRKUS

Ettevaatusabinõud elektrijuhtmete paigutamisel:



- ÄRGE ühendage eri paksusega juhtmeid toite riviklemmiga (toitejuhtmete lõtvumine võib põhjustada ebanormaalselt kuumenemist).
- Ühesuguse paksusega juhtmete ühendamisel järgige ülalolevat joonist.
- Elektriühenduse jaoks kasutage ettenähtud elektrijuhet ja ühendage juhtmed kindlalt, seejärel fikseerige juhtmed nii, et klemmiliistule ei avaldu välist survet.
- Klemmikruvide pingutamiseks kasutage asjakohaseid kruvikeerajaid. Väikse peaga kruvikeeraja kahjustab kruvipead ja muudab õige pingutamise võimatuks.
- Klemmikruvide liigsel pingutamisel võivad need puruneda.

Segamise vältimiseks paigaldage toitekaablid teleritest või raadiotest vähemalt 1 meetri kaugusele. Sõltuvalt raadiolainete sagedusest võib 1 meetri olla EBAPIISAV.



MÄRKUS

Kehtib AINULT juhul, kui toiteallikas on kolmefaasiline ja kompressoril on SISSE/VÄLJA käivitusmeetod.

Kui on pöördfaasi tõenäosus pärast hetkelist voolukatkestust või toite SISSE ja VÄLJA lülitumist toote kasutamise ajal, paigaldage lokaalne pöördfaasi kaitseahel. Toote käitamine pöördfaasiga võib kahjustada kompressorit ja muid osi.

3 Spetsiaalsed paigaldaja ohutusjuhised

Järgige alati järgmisi ohutusjuhiseid ja -eeskirju.

!!Enne installimise alustamist lugege seda!!

Koolitus

- Enne installimise alustamist järgige Daikini L1 ohutuskoolitust (vt QR-koodi). Ilma selle koolitusega ei saa te välisseadme lukustust avada (rakenduse e-Care ja siseseadme kasutajaliidese kaudu) ega saa seadme kasutamist alustada.



Isikukaitsevahendid

- Veenduge, et saadaval on sobivad tööriistad ja töömaterjalid.

Paigalduskoht

- Tooge seade kaubaalusel võimalikult lähedale (≤ 10 m) selle paigalduskohale. Kasutage troppe ainult selleks, et tõsta seade kaubaaluselt ja asetada see lõplikku paigaldusasendisse.
- Järgige paigalduskoha juhiseid.
- Pidage kinni välisseadet ümbritsevast kaitsealast (süüteallikaid ei tohi olla).
- Tehke pilt paigaldatud välisseadmest ja selle keskkonnast. Peate selle üles laadima välisseadme lukustuse avamise ajal.

Kasutajale üleandmine

- Selgitage kasutajale, kuidas R290 soojuspumpa ohutult kasutada.
- Selgitage kasutajale, et ta EI lülitaks seadmete kaitseüliliteid VÄLJA, et kaitse jääks aktiveerituks.

Veekvaliteet

- Veenduge, et veekvaliteet vastaks EL direktiivile 2020/2184.

Rikkevoolukaitselüliti

- Paigaldage kindlasti rikkevoolukaitselüliti.

Seadme käsitsemine (vt "4 Teave karbi kohta" [▶ 23])



ETTEVAATUST

Vigastuste vältimiseks ÄRGE puudutage seadme õhu sissevõttu ega alumiiniumist ventilaatoreid.



HOIATUS

Veenduge, et paigaldamine, teenindamine, hooldamine ja remontimine vastab tootja Daikin juhiste ja rakenduvatele õigusaktidele (näiteks kasutuskohas kehtivatele gaasiseadmete kasutamise eeskirjadele) ja neid toiminguid teevad AINULT pädevad töötajad.

Paigalduskoht (vt "7.1 Paigalduskoha ettevalmistamine" [▶ 69])



HOIATUS

Seadme õigeks paigaldamiseks järgige selles juhendis toodud hooldusruumi mõõtmeid.

- Välisseade: vt "16.1 Nõutavad hooldusvahed: Välisseade" [▶ 226].
- Siseseade: vt "7.1.3 Nõuded siseseadme paigalduskohale" [▶ 72].



HOIATUS

Seadet tuleb hoida ruumis, kus ei ole süüteallikaid (ei pidevalt töötavaid süüteallikaid ega lühiajalisi süüteallikaid) (näiteks lahtine leek, töötav gaasiseade või töötav elektrikütteseade).



HOIATUS

Seade tuleb paigaldada kohta, kus ei ole süüteallikaid (ei pidevalt töötavaid süüteallikaid ega lühiajalisi süüteallikaid) (näiteks lahtine leek, töötav gaasiseade või töötav elektrikütteseade).



HOIATUS

Veenduge, et paigaldamine, teenindamine, hooldamine ja remontimine vastab tootja Daikin juhiste ja rakenduvatele õigusaktidele (näiteks kasutuskohas kehtivatele gaasiseadmete kasutamise eeskirjadele) ja neid toiminguid teevad AINULT pädevad töötajad.

Seadmete avamine ja sulgemine (vt "7.2 Seadmete avamine ja sulgemine" [▶ 73])



OHT: ELEKTRILÖÖGI OHT

ÄRGE jätkke seadet järelevalveta, kui selle hoolduskate on eemaldatud.



OHT: ELEKTRILÖÖGI OHT



OHT: PÕLETUSE / PÕLETUSHAAVADE OHT

Välisseadme monteerimine (vt "7.3 Välisseadme monteerimine" [▶ 79])



HOIATUS

Välisseadme kinnitusmeetod PEAB vastama selle juhendi juhistele. Vt "7.3 Välisseadme monteerimine" [▶ 79].



ETTEVAATUST

Vigastuste vältimiseks ÄRGE puudutage seadme õhu sissevõttu ega alumiiniumist ventilaatoreid.

Siseseadme monteerimine (vt "7.4 Siseseadme monteerimine" [▶ 84])



HOIATUS

Siseseadme paigaldamine PEAB olema kooskõlas käesoleva juhendi juhistega. Vt "7.4 Siseseadme monteerimine" [▶ 84].

Torude paigaldamine (vt "8 Torude paigaldamine" [▶ 86])**HOIATUS**

Koha peal hangitavate torude paigutus PEAB vastama selle juhendi juhistele. Vt "8 Torude paigaldamine" [▶ 86].

**HOIATUS**

Antifriisilahuste (nt glükooli) lisamine vette EI ole lubatud.

Elektripaigaldised (vt "9 Elektripaigaldus" [▶ 101])**OHT: ELEKTRILÖÖGI OHT****HOIATUS**

Elektrijuhtmed PEAVAD vastama järgmistele juhistele:

- See juhend. Vt "9 Elektripaigaldus" [▶ 101].
- Välisseadme juhtmeskeem, mis tarnitakse koos seadmega, asub lülituskarbi kaane pealisploadi all. Selle legendi tõlget vaadake "16.5 Juhtmeskeem: välisseade" [▶ 235].
- Siseseadme juhtmeskeem, mis tarnitakse koos seadmega, asub siseseadme lülituskarbi kaane siseküljel. Selle legendi tõlget vaadake "16.6 Juhtmeskeem: siseseade" [▶ 239].

**HOIATUS**

- Kasutuskohal TOHIB juhtmestikku paigaldada vaid volitatud elektrik ja see PEAB vastama asjassepuutuvatele eeskirjadele.
- Tehke elektriühendused olemasoleva juhtmestikuga.
- Objektile koostatud osad ja kõik elektripaigaldised PEAVAD vastama asjassepuutuvatele eeskirjadele.

**HOIATUS**

Kasutage elektritoite kaablitena ALATI mitmesoonelisi kaableid.

**HOIATUS**

- Kui elektritoiteliinis neutraaljuhe puudub või on valesti ühendatud, võivad seadmed kahjustada saada.
- Tagage nõuetekohane maandus. ÄRGE ÜHENDAGE maandusklemmi torude külge ega liigpingepiiriku või telefoniliini maandusjuhtme külge. Puudulik maandus võib tingida elektrilöögi.
- Paigaldage sulavkaitsmed ja kaitselülitid vastavad nõuetele.
- Kinnitage elektrijuhtmestik kaablisidemetega, nii et see EI PUUDUTA teravaid servi või torustikku, eriti oluline on see kõrgsurvetorustike läheduses.
- ÄRGE ühendage faasinihke kondensaatorit, sest seadme toiteks kasutatakse inverterit. Faasinihke kondensaator alandab võimsust ja võib põhjustada õnnetusi.

**ETTEVAATUST**

ÄRGE lükake ega asetage üleliigset kaablipikkust seadmesse.



HOIATUS

Kui toitejuhe on kahjustunud, PEAB ohutuse tagamiseks tootja, selle hooldusesindaja või muu sarnaselt kvalifitseeritud isik selle asendama.



HOIATUS

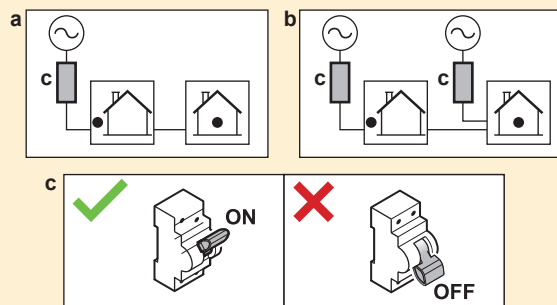
ÄRGE pikendage toite- või vahekaablit juhtmega pistikute, juhtmega ühenduse klambrite, teibitud juhtmete, pikendusjuhtmete abil.

Need võivad põhjustada ülekuumenemist, elektrilööki või tulekahju.



HOIATUS

Pärast kasutuselevõttu ÄRGE lülitage seadmete kaitselüliteid (c) VÄLJA, et kaitse püsiks aktiivne. Toiteallika tavalise kWh määra (a) korral kaitselülitit ei ole. Eelistatud kWh määraga elektrivarustuse (b) korral on neid kaks.



HOIATUS

Varuküttel PEAB olema spetsiaalne toiteallikas ja seda TULEB kaitsta seadusega nõutavate ohutusseadistega.



ETTEVAATUST

Seadme täieliku maanduse tagamiseks ühendage ALATI varukütte toiteallikas ja maanduskaabel.



TEAVITUSTÖÖ

Kaitsmete nimiaandmete, kaitsmete tüüpide ja kaitselülite üksikasju vaadake jaotisest "9 Elektripaigaldus" [▶ 101].

Kasutuselevõtt (vt "11 Kasutuselevõtt" [▶ 153])

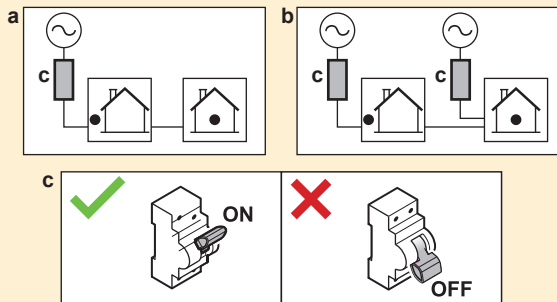


HOIATUS

Kasutuselevõtt PEAB vastama selle juhendi juhiste. Vt "11 Kasutuselevõtt" [▶ 153].

**HOIATUS**

Pärast kasutuselevõttu ÄRGE lülitage seadmete kaitselüliteid (c) VÄLJA, et kaitske püsiks aktiivne. Toiteallika tavalise kWh määra (a) korral kaitselülitit ei ole. Eelistatud kWh määraga elektrivarustuse (b) korral on neid kaks.



Hooldus ja teenindus (vt "13 Hooldus ja teenindus" [▶ 179])

**OHT: ELEKTRILÖÖGI OHT****OHT: PÕLETUSE / PÕLETUSHAAVADE OHT****ETTEVAATUST**

Klapist väljuv vesi võib olla väga kuum.

**HOIATUS**

Kui sisemine juhtmestik on katki, siis peab selle asendama tootja, selle teenindustöötaja või sarnane kvalifitseeritud isik.

Rikkeotsing (vt "14 Veatuvastus" [▶ 186])

**OHT: ELEKTRILÖÖGI OHT****OHT: PÕLETUSE / PÕLETUSHAAVADE OHT****HOIATUS**



- Kui kontrollite seadme lülituskarpi, veenduge ALATI, et seade ei ole ühendatud vooluvõrku. Lülitage välja vastavad kaitselülitid.
- Ohutusseadme aktiveerumisel peatage seade ja uurige enne ohutusseade lähtestamist, mis see aktiveerus. ÄRGE KUNAGI tehke möödaviike ohutusseadmetest ega muutke nende väärtusi muudele väärtustele kui tehase vaikesätted. Kui probleemi põhjust ei õnnestu tuvastada, helistage edasimüüjale.

**HOIATUS**

Vältige termilise katkesti soovimatust lähtestamisest tingitud ohte: see seade EI TOHI saada toidet välise lülitusseadme kaudu, nagu taimer, ega olla ühendatud vooluringega, mida regulaarselt SISSE ja VÄLJA lülitatakse.



HOIATUS

Õhu eemaldamine soojuskiurguritest või kollektoritest. Enne õhu eemaldamist soojuskiurguritest või kollektoritest kontrollige, kas kasutajaliidese avakuval on kuvatud  või .

- Kui ei ole, võite jätkata kohe õhu eemaldamisega.
- Kui on, siis veenduge, et ruum, kus soovite õhku eemaldada, on piisavalt ventileeritud. **Põhjus:** rikke korral võib jahutusaine lekkida veeahelasse ja seeläbi ruumi, kui eemaldate õhku soojuskiurguritest või kollektoritest.

3.1 Ohutuskontrolli nimekiri enne tööd R290 seadmetega



TEAVITUSTÖÖ

- Selles kontrollnimekirjas olevate ohutuselementide üksikasjalikuma kirjelduse saamiseks vaadake üldiseid ettevaatusabinõusid.
- Lisateavet teema "Jahutusainet R290 kasutavad süsteemid" kohta leiate spetsiaalsest hooldusjuhendist ESIE22-02 (saadaval aadressil <https://my.daikin.eu>).

Välisseade sisaldab jahutusainet R290. Enne selle seadmega töö alustamist kontrollige järgmisi ohutuselemente:

<input type="checkbox"/>	Tööluba on vajaduse korral saadud.
<input type="checkbox"/>	Kõik asjaomased isikud on koolitatud ja kannavad vajalikke isikukaitsevahendeid.
<input type="checkbox"/>	Töötsoon on eraldatud, ettevaatussildid paigaldatud.
<input type="checkbox"/>	Süüteallikad eemaldatud <ul style="list-style-type: none"> ▪ Eemaldage elektrilised tööriistad, arvutid, mobiiltelefonid ja muud võimalikud süüteallikad, mis võivad tööpiirkonnas sädemeid põhjustada. ▪ Staatilise laengu vältimiseks võtke kaitsemeetmeid, näiteks maandamine ja antistaatiline riietus.
<input type="checkbox"/>	Sobivad tööriistad ja töömaterjalid on saadaval <ul style="list-style-type: none"> ▪ Sealhulgas ATEX-tööriistad (plahvatuskindel), piisav kogus lämmastikku ja vajalikud varuosad.
<input type="checkbox"/>	Kontrollige plahvatusohtliku atmosfääri olemasolu, asetades seadme lähedale põrandale isiklik gaasi jälgimissüsteem. <ul style="list-style-type: none"> ▪ Sobib jahutusainele R290 ▪ Kalibreeritud ▪ Kasutamisproov ▪ Alarmiläved ▪ Aku laetud
<input type="checkbox"/>	Piisav ventilatsioon <ul style="list-style-type: none"> ▪ Piisava ventilatsiooni loomiseks asetage kaasaskantav ventilatsiooniseade. ▪ Ventilatsiooniseade peab olema plahvatuskindel.
<input type="checkbox"/>	Tulekustuti käepärast <ul style="list-style-type: none"> ▪ ABC-kuivpulber või CO₂-kustuti, minimaalselt 2 kg.
<input type="checkbox"/>	Lahutage seade toiteallikast ja kaitske uuesti ühendamise eest. <ul style="list-style-type: none"> ▪ Lukustage ja märgistage.
<input type="checkbox"/>	Tehke viimase hetke riskihindamine.

4 Teave karbi kohta

Arvestage järgmisega:

- Kohaletoimetatud seadmeid TULEB kontrollida kahjustuste ja terviklikkuse suhtes. Tuvastatud kahjustustest või puuduvatest osadest TULEB kohe teavitada kulleri nõudeagenti.
- Tooge pakendis seade võimalikult lähedale lõplikule paigalduskohale, et vältida transportimisest tingitud kahjustusi.
- Valmistage eelnevalt ette käigurada, mida mööda teisaldada seade lõplikku paigalduskohta.

Selles peatükis

4.1	Välisseade	23
4.1.1	Välisseadme käsitsemine	23
4.1.2	Välisseadme lahtipakkimine	25
4.1.3	Lisatarvikute eemaldamiseks välisseadmest	27
4.2	Siseseade	28
4.2.1	Siseseadme lahtipakkimine	28
4.2.2	Lisatarvikute eemaldamiseks siseseadmest	28
4.2.3	Siseseadme käsitlemiseks	28

4.1 Välisseade

4.1.1 Välisseadme käsitsemine

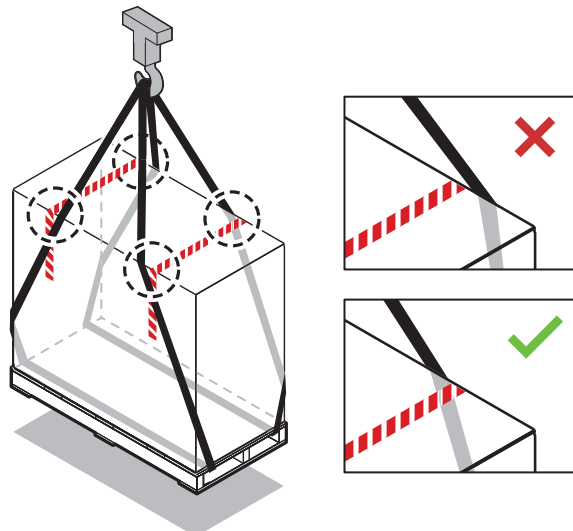


ETTEVAATUST

Vigastuste vältimiseks ÄRGE puudutage seadme õhu sissevõttu ega alumiiniumist ventilaatoreid.

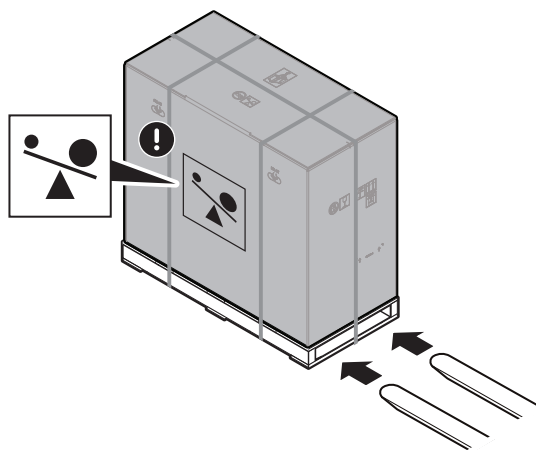
Tõstuk

Hoidke troppe tähistatud ala sees, et seadet mitte kahjustada.



Kahveltõstuk või alusekäru

Sisenege alusesse raskemalt poolelt.



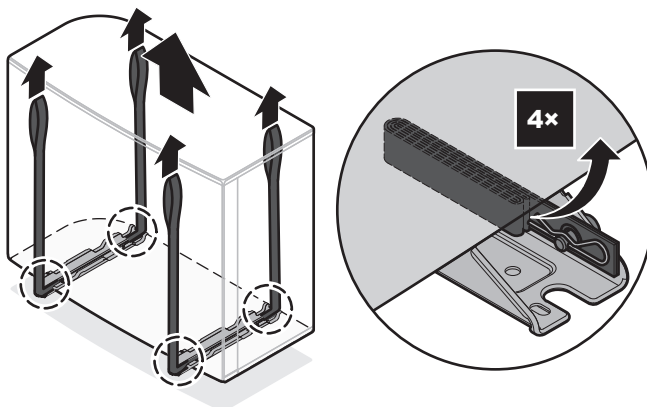
Käsitsi

Pärast lahti pakkimist kandke seadet, kasutades seadmele kinnitatud troppe.

Vaadake ka:

- "4.1.2 Välisseadme lahtipakkimine" [▶ 25]
- "7.3.4 Välisseadme paigaldamine" [▶ 81]

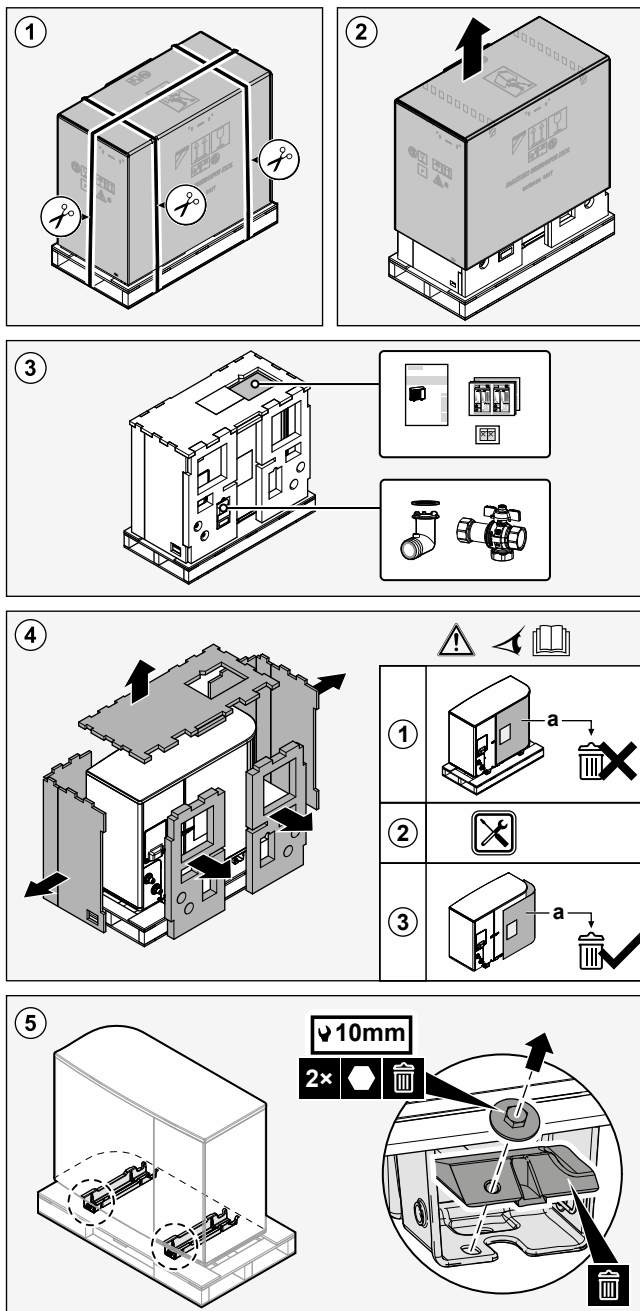
			EPSK04~07A▲V3▼ ±110 kg
			EPSK06~10A▲V3▼ ±175 kg
			EPSK08~10A▲W1▼ ±180 kg
			EPSK12~14 ±190 kg



4.1.2 Välisseadme lahtipakkimine

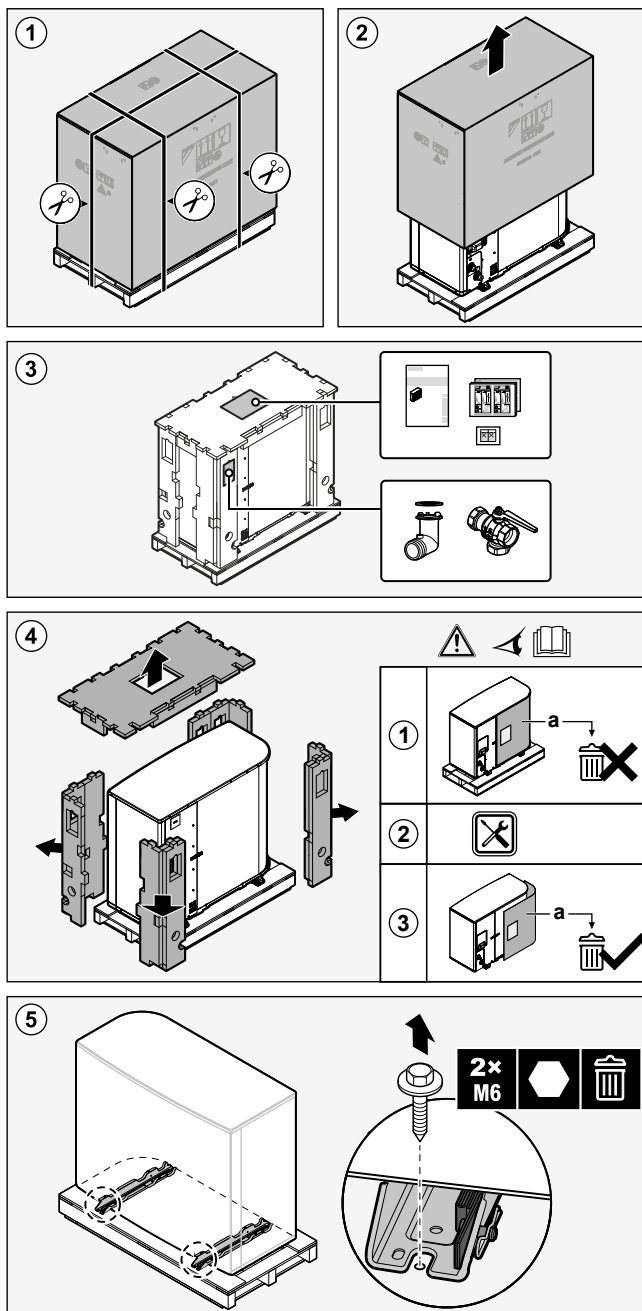
EPSKS04~07A* puhul:

Sammu 3 kohta vt "4.1.3 Lisatarvikute eemaldamiseks välisseadmest" [▶ 27].



EPSK06~14A* puhul:

Sammu 3 kohta vt "4.1.3 Lisatarvikute eemaldamiseks välisseadmest" [▶ 27].

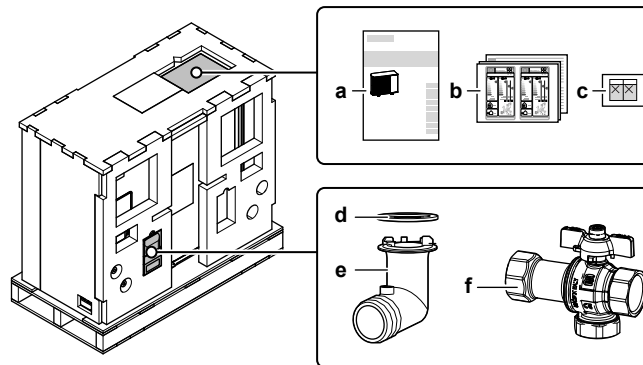


HOIATUS

Veenduge, et paigaldamine, teenindamine, hooldamine ja remontimine vastab tootja Daikin juhiste ning rakenduvatele õigusaktidele (näiteks kasutuskohas kehtivatele gaasiseadmete kasutamise eeskirjadele) ja neid toiminguid teevad AINULT pädevad töötajad.

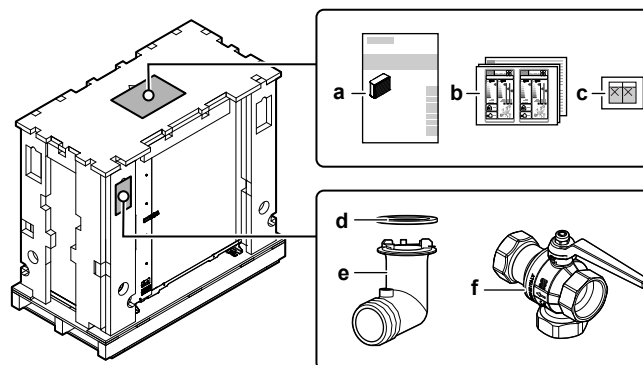
4.1.3 Lisatarvikute eemaldamiseks välisseadmest

EPSKS04~07A* puhul:



- a Paigaldusjuhend – Välisseade
- b Energiatähis
- c Kleebised "ÄRGE lülitage kaitselülilit VÄLJA"
- d Tühjendusava rõngastihend
- e Tühjendusava
- f Sulgeklapp (integreeritud filtri ja kontrollklapiga)

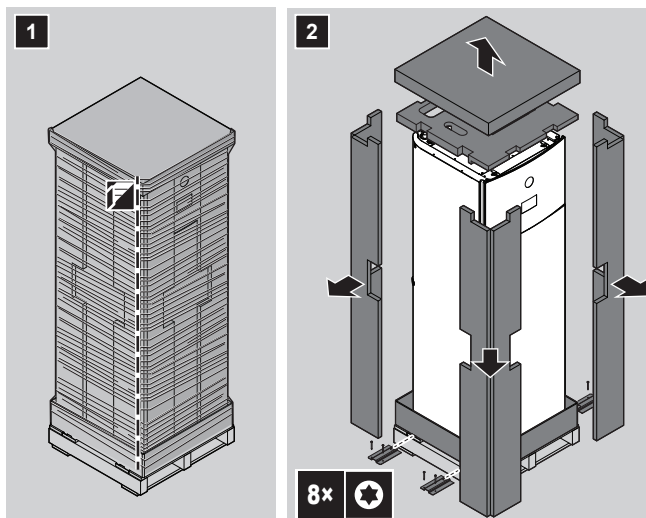
EPSK06~14A* puhul:



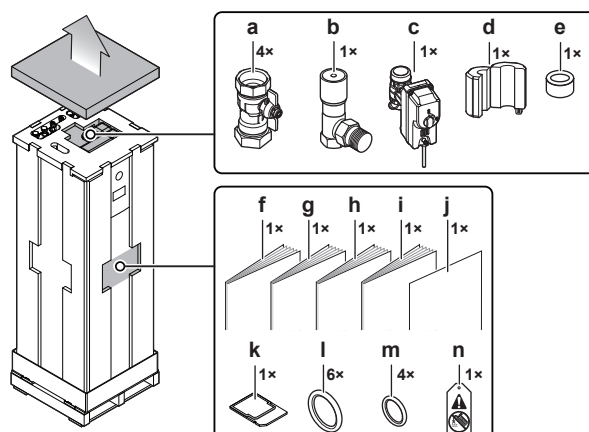
- a Paigaldusjuhend – Välisseade
- b Energiatähis
- c Kleebised "ÄRGE lülitage kaitselülilit VÄLJA"
- d Tühjendusava rõngastihend
- e Tühjendusava
- f Sulgeklapp (integreeritud filtri ja kontrollklapiga)

4.2 Siseseade

4.2.1 Siseseadme lahtipakkimine



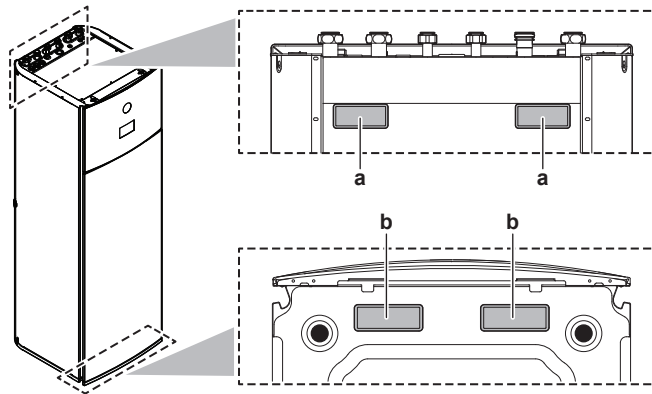
4.2.2 Lisatarvikute eemaldamiseks siseseadmest



- a** Veeahela sulgeklapid
- b** Rõhkude vahe möödavooluklapp
- c** Tavaliselt suletud sulgeklapp (sissevõtu lekkesulgur)
- d+e** Ferriitsüdamikud (ainult EPVX10+14; Etherneti kaabli paigaldamiseks)
- f** Üldised ettevaatusabinõud
- g** Lisaseadmete lisabrošüür
- h** Siseseadme paigaldusjuhend
- i** Kasutusjuhend
- j** Lisa – BRC1HH* püsivara värskendamine
- k** WLAN-i karp
- l** Sulgeklappide tihendusrõngad (ruumi kütmise veeahel)
- m** Kohapeal hangitavate sulgeklappide tihendusrõngad (sooja tarbevee ahel)
- n** Silt "Puudub glükool" (kinnitamiseks täitepunkti lähedal asuvatele kohapealsetele torudele)

4.2.3 Siseseadme käsitlemiseks

Kasutage seadme kandmiseks taga ja põhjal olevaid käepidemeid.



- a** Käepidemed seadme tagaküljel
- b** Käepidemed seadme põhjal. Kallutage seadet ettevaatlikult taha, et käepidemed tuleksid nähtavale.

5 Teave seadmete ja lisavarustuse kohta

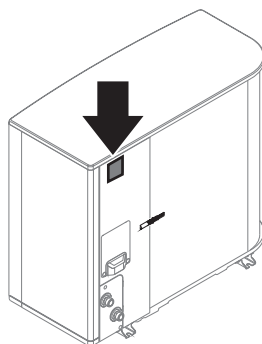
Selles peatükis

5.1	Tuvastamine.....	30
5.1.1	Andmesilt: välisseade.....	30
5.1.2	Andmesilt: Siseseade	30
5.2	Seadmete ja lisavarustuse kombineerimine	31
5.2.1	Siseseadme ja välisseadme võimalikud kombinatsioonid.....	31
5.2.2	Välisseadme võimalik valikvarustus.....	31
5.2.3	Siseseadme võimaliku valikud.....	32

5.1 Tuvastamine

5.1.1 Andmesilt: välisseade

Asukoht



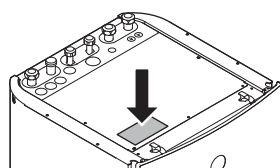
Mudeli tuvastamine

Näide: EP S K (S) 06 AR V3

Kood	Selgitus
EP	Euroopa pöördhüdrokaksiküsteemi välisseade
S	Kõrge veetemperatuur – keskkonnatemperatuuritsoon 2 – madal heli
K	Jahutusaine R290
(S)	Väike korpuse suurus
06	Võimsusklass
AR	Mudelseeria
V3	Toiteallikas

5.1.2 Andmesilt: Siseseade

Asukoht



Mudeli tuvastamine

Näide: E PV X 10 S 18 AJ 4V

Kood	Kirjeldus
E	Euroopa mudel
PV	Põrandal seisev integreeritud paagiga sisesead (hüdrokaksik)
X	Kütte/jahutuse pöörsüsteem
10	Võimsusklass
S	Integreeritud paagi materjal: roostevaba teras
18	Integreeritud paagi maht
AJ	Mudeliseeria
4V	Varukütteseadme mudel

5.2 Seadmete ja lisavarustuse kombineerimine



TEAVITUSTÖÖ

Teatud valikud EI pruugi olla saadaval teie riigis.

5.2.1 Siseseadme ja välisseadme võimalikud kombinatsioonid

Sisesead	Välisseade		
	EPSKS04~07A*	EPSK06~10A*	EPSK12+14A*
EPVX07	O	—	—
EPVX10	—	O	—
EPVX14	—	—	O

5.2.2 Välisseadme võimalik valikvarustus

Paigaldusjalg (EKMST4 või EKMST5)

Külmemates piirkondades, kus võib esineda tugevat lumesadu, on soovitatav paigaldada välisseade paigaldusalusele. Kasutage järgmist mudelit:

- EPSK06~14A* puhul: EKMST4 kummist jalgadega välisseadme paigaldamiseks vundamendile, kui puurimine ei ole lubatud või võimalik, nagu lamekatused või kõnniteed.
- EPSKS04~07A* puhul: EKMST5 kummist jalgadega välisseadme paigaldamiseks vundamendile, kui puurimine ei ole lubatud või võimalik, nagu lamekatused või kõnniteed.

Vaadake paigaldusjuhiseid paigaldusjalgade paigaldusjuhendist.

Paigaldusjala kate (EKMSTC4 või EKMSTC5)

Paigaldusjala katet (EKMSTC4) saab kasutada ainult koos paigaldusjalaga (EKMST4).

Paigaldusjala katet (EKMSTC5) saab kasutada ainult koos paigaldusjalaga (EKMST5).

Esteetiline kate on kavandatud nii, et see varjab funktsionaalset paigaldusjalga, luues välisseadmele, paigaldusjalale ja kattele ühtse väljanägemise.

Paigaldusjuhised leiate paigaldusjala katte paigaldusjuhendist.

5.2.3 Siseseadme võimaliku valikud

Mitme tsooni juhtmega kontrollid

Teil on võimalik ühendada järgmisi mitme tsooni juhtmega kontrollereid:

- Mitme tsooniga põhiseade 230 V (EKWUFHTA1V3)
- Digitaalne termostaat 230 V (EKWCTRDI1V3)
- Analoogtermostaat 230 V (EKWCTRAN1V3)
- Käivitaja 230 V (EKWCVATR1V3)

Vaadake paigaldusjuhiseid kontrolleri paigaldusjuhendist ja liseseadmete lisabrošüürist.

Ruumi termostaat (EKRTWA, EKRTTB)

Teil on võimalik ühendada siseseadmega valikuline ruumi termostaat. See termostaat võib olla juhtmega (EKRTWA) või juhtmevaba (EKRTTB).

Vaadake paigaldusjuhiseid ruumi termostaadi paigaldusjuhendist ja liseseadmete lisabrošüürist.

Juhtmevaba termostaadi kaugjuhitav andur (EKRTETS)

Ruumitemperatuuri kaugandurit (EKRTETS) saab kasutada ainult koos juhtmevaba termostaadiga (EKRTTB).

Vaadake paigaldusjuhiseid ruumi termostaadi paigaldusjuhendist ja liseseadmete lisabrošüürist.

Kaugjuhitav siseandur (KRCS01-1)

Vaikimisi kasutatakse ruumitemperatuuri andurina spetsiaalse kasutajaliidese (ruumi termostaadina kasutatav BRC1HHDA) sisemist andurit.

Valikuliselt võib paigaldada kaugjuhitava siseanduri, et mõõta ruumitemperatuuri teises asukohas.

Vaadake paigaldusjuhiseid kaugjuhitava siseanduri paigaldusjuhendist ja liseseadmete lisabrošüürist.



TEAVITUSTÖÖ

- Kaugjuhitavat siseandurit saab kasutada ainult siis, kui kasutajaliidese on konfigureeritud toa termostaadi funktsioon.
- Ühendada on võimalik kas ainult kaugjuhitavat siseandurit või kaugjuhitavat välisandurit.

Kaugjuhitav välisandur (EKRSKA1)

Vaikimisi kasutatakse välistemperatuuri mõõtmiseks välisseadmesisest andurit.

Valikulisest saab paigaldada kaugjuhitava välisanduri, et mõõta süsteemi toimimise täiustamiseks teise asukoha välistemperatuuri (nt vältimaks otsest päikesevalgust).

Vaadake paigaldusjuhiseid kaugjuhitava välisanduri paigaldusjuhendist ja liseseadmete lisabrošüürist.



TEAVITUSTÖÖ

- Ühendada on võimalik kas ainult kaugjuhitavat siseandurit või kaugjuhitavat välisandurit.

Arvutikaabel (EKPCAB4)

Arvutijuhe annab võimaluse uuendada hüdro trükkplaadi tarkvara. Kasutage arvutijuhet, et luua ühendus siseseadme hüdro trükkplaadi (A1P) ja arvuti vahel.

Paigaldusjuhised leiata arvutijuhtme paigaldusjuhendist.

Soojuspumba konvektor (FWX*)

Ruumi kütmiseks/jahutamiseks võib kasutada järgmisi soojuspumba konvektoreid:

- FWXV: põrandal seisev mudel
- FWXT: seinale kinnitatav mudel
- FWXM: peidetud mudel

Paigaldusjuhiseid vaadake:

- Soojuspumba konvektori paigaldusjuhend
- Soojuspumba konvektorite valikute paigaldusjuhend
- Lisaseadmete lisabrošüür

Kahetsooniline komplekt (EKMIKPOA või EKMIKPHA)

Teil on võimalik paigaldada valikuline kahetsooniline komplekt.

Vaadake paigaldusjuhiseid kahetsoonilise komplekti paigaldusjuhendist.

Vaadake ka:

- "6.2.3 Mitu ruumi – kaks LWT (väljuva vee temperatuuri) tsooni" [► 52]
- [3.13] Kahetsooniline komplekt häälestamise viitejuhendi peatükis "Sätted"

Kasutajaliides (BRC1HHDA), mida kasutatakse ruumi termostaadina

- Kasutajaliidest (HCI), mida kasutatakse ruumi termostaadina, saab kasutada ainult koos siseseadmega ühendatud kasutajaliideseaga.
- Kasutajaliides (HCI), mida soovite kasutada ruumi termostaadina, tuleb paigaldada ruumi, mida soovite juhtida.

Vaadake paigaldusjuhiseid kasutajaliidese (HCI) ruumi termostaadina kasutamise paigaldus- ja kasutusjuhendist ja lisaseadmete lisabrošüürist.

Tarkvõrgu releekomplekt (EKRELSG)

Valikulise tarkvõrgu releekomplekti paigaldamine on vajalik kõrgepinge tarkvõrgu kontaktide korral (EKRELSG).

Paigaldusjuhiseid vaadake jaotisest "9.3.14 Smart Grid" [► 131].

Daikin Home Controls

Seadmete komplekt, mis võimaldab laiendada Daikin Altherma seadme võimalusi, et pakkuda nõudluspõhist ja ruumipõhist kütte (ja kui seade toetab, siis ka jahutuse) kontrolli kogu majas, võimaldades elamismugavust. Saadaval on järgmised seadmed:

- DHC Access Point (EKACPUR1PA, EKACPUR1PU) või DHC Access Point 2 (EKACPUR2PA, EKACPUR2PU): Annab juurdepääsu ONECTA pilvele ja võimaldab häälestada süsteemi rakenduse ONECTA kaudu.
- DHC Põhiline IO Box (EKRSIBDI1V3), DHC Multi IO Box (EKRMIBEV1V3): Võimaldab ühendada Daikin Altherma seadmeid Daikin Home Controls ökosüsteemiga ja reguleerida ruumitemperatuuri nõudluspõhiselt.
- DHC Radiaatori termostaat (EKRRVATR2BA, EKRRVATU1BA): Võimaldab ruumitemperatuuri ajaliselt reguleerida individuaalsete ajavahemikega küttegraafiku abil.
- DHC Ruumi andur (EKRENDI1BA): Mõõdab ruumitemperatuuri ja õhuniiskust ning edastab need väärtused DHC Access Point punkti ja rakendusele ONECTA.

- DHC Põrandaküttekontroller (EKRUFHT61V3): Võimaldab põrandaküttesüsteemide ruumipõhist juhtimist (kuni 6 tsooni).
- DHC Ruumi termostaat (EKRCTRD12BA, EKRCTRD13BA): Mõõdab ruumitemperatuuri ja suhtelist õhuniiskust ning võimaldab tavapäraste radiaatorite ajalist reguleerimist DHC radiaatori termostaatidega või põrandakütte reguleerimist DHC põrandaküttekontrolleriga.

Paigaldusjuhised ja rakendusjuhised leiate seadmete paigaldusjuhenditest ja rakendusjuhendist.

6 Rakendusjuhised

Selles peatükis

6.1	Ülevaade: rakendusjuhised	35
6.2	Ruumi kütmise/jahutamise süsteemi seadistamine	36
6.2.1	Üks ruum	36
6.2.2	Mitu ruumi – üks LWT (väljuva vee temperatuuri) tsoon	41
6.2.3	Mitu ruumi – kaks LWT (väljuva vee temperatuuri) tsooni.....	52
6.3	Ruumi kütmiseks lisakütteallika seadistamine.....	57
6.4	Kuumaveepaagi seadistamine.....	61
6.4.1	Süsteemi paigutus – integreeritud sooja tarbevee paak	61
6.4.2	Kuumaveepaagi mahu ja soovitud temperatuuri valimine	61
6.4.3	Seadistamine ja konfiguratsioon – kuumaveepaak.....	62
6.4.4	Sooja tarbevee pump kohese kuuma vee jaoks	63
6.4.5	Sooja tarbevee pump desinfitseerimiseks.....	63
6.4.6	STV pump kiireks kuuma vee tootmiseks ja desinfitseerimiseks	64
6.5	Energiatarbimise reguleerimise seadistamine.....	65
6.5.1	Võimsuse piiramine nutiarvesti poolt.....	67
6.6	Välise temperatuurianduri seadistamine.....	67

6.1 Ülevaade: rakendusjuhised

Rakendusjuhiste eesmärk on tutvustada soojuspumba süsteemi võimalusi.



MÄRKUS

- Rakendusjuhiste illustratsioonid on ainult viitematerjalid ja neid EI tohi kasutada detailsete hüdraulikaskeemidena. Illustratsioonidel EI OLE näidatud hüdraulika üksikasjalikke mõõtmeid ja tasakaalustamist ning nende eest vastutab paigaldaja.
- Lisateavet konfiguratsiooni sätete kohta soojuspumba toimimise optimeerimiseks vaadake jaotisest "[10 Häälestamine](#)" [[▶ 138](#)].

See peatükk sisaldab järgmiseid rakendusjuhiseid:

- Ruumi kütmise/jahutamise süsteemi seadistamine
- Ruumi kütmiseks lisakütteallika seadistamine
- Kuumaveepaagi seadistamine
- Energiatarbimise reguleerimise seadistamine
- Välise temperatuurianduri seadistamine



MÄRKUS

Teatud tüüpi ventilaatorikonvektorid, millele selles dokumendis viidatakse terminiga "soojuspumba konvektorid", saavad võtta vastu siseseadme töörežiimi sisendit (vt põhitsooni ja lisatsooni jaoks "[9.3.9 Ruumi jahutuse/kütte SISSE/VÄLJA väljundi ühendamiseks](#)" [[▶ 128](#)]). Nende sisendite ja väljundite jaoks on olemas **Kohapealne IO** ühendused (vt "[9.1.6 Kohapealne IO ühendused](#)" [[▶ 105](#)]), kus saate valida, milliseid klemmikontakte soovite kasutada) ja/või saata soojuspumba konvektori termostaatilise oleku väljundit. Vt lisaseadmete lisabrošüürist lisaseadmete õiget viidet (põhitsoon: X42M/6 ja X42M/7; lisatsooni jaoks: X42M/6 ja X42M/3).

Rakenduse juhised näitavad digitaalsisendi/-väljundi vastuvõtmise või saatmise võimekust. Seda funktsiooni on võimalik kasutada ainult siis, kui soojuspumba konvektoril on vastavad funktsioonid ja signaalid vastavad järgmistele nõuetele:

- Siseseadme väljund (soojuspumba konvektori sisend): jahutuse/kütamise signaal=230 V (jahutus=230 V, kütmine=0 V).
- Sisend siseseadmele (soojuspumba konvektori väljund): termostaadi SEES/VÄLJAS signaal=pingevaba kontakt (suletud kontakt=termostaat SEES, avatud kontakt=termostaat VÄLJAS).

6.2 Ruumi kütmise/jahutamise süsteemi seadistamine

Soojuspumba süsteem varustab ühe või mitme ruumi soojuskiirgureid väljuva veega.

Kuna süsteem võimaldab suure paindlikkusega juhtida iga ruumi temperatuuri, siis peate kõigepealt vastama järgmistele küsimustele:

- Kui mitme ruumi kütmiseks või jahutamiseks soojuspumba süsteemi kasutatakse?
- Millist tüüpi soojuskiirgureid igas ruumis kasutatakse ja milline on nende ettenähtud väljuva vee temperatuur?

Kui ruumi kütmise/jahutamise nõuded on selgeks tehtud, soovitame järgida allolevaid seadistusjuhiseid.



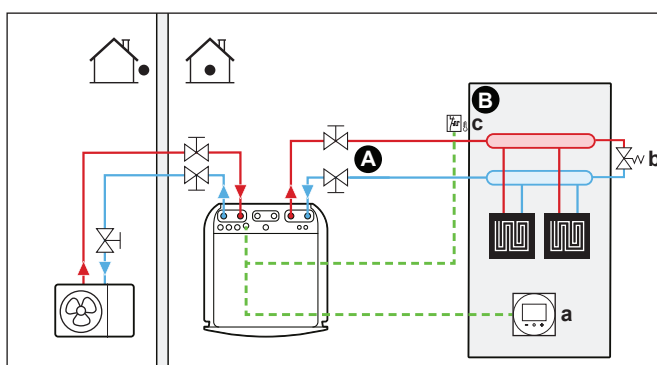
MÄRKUS

Kui kasutatakse välist ruumi termostaati, juhivad väline ruumi termostaat ruumi jäätumiskaitset. Ruumi jäätumistõrje aktiveerub siiski ainult siis, kui [3.4] Külumiskaitse on aktiveeritud.

6.2.1 Üks ruum

Põrandaküte või radiaatorid – juhtmeühendusega ruumi termostaat

Seadistamine



- A** Väljuva põhivee temperatuuritsoon
- B** Üks ruum
- a** Spetsiaalne kasutajaliides (BRC1HHDA kasutatakse ruumi termostaadina)
- b** Mõödavoolumklapp
- c** Kaitsetermostaat (kohapeal hangitav)

- Vaadake lisateavet elektrijuhtmete seadmega ühendamise kohta:
 - "9.2 Ühendused välisseadmega" [▶ 109]
 - "9.3 Ühendused siseseadmega" [▶ 113]
- Põrandaküte või radiaatorid ühendatakse siseseadmega otse.
- Ruumi temperatuuri reguleerib spetsiaalne kasutajaliides (BRC1HHDA kasutatakse ruumi termostaadina).

Häälestamine

Säte	Väärtus
Seadme temperatuuri reguleerimine: <ul style="list-style-type: none"> ▪ #: [1.12] ▪ Kohapealse sätte kood: 041 	2 (Ruum): seadme töötamine määratakse spetsiaalse kasutajaliidese keskkonnatemperatuuriga.

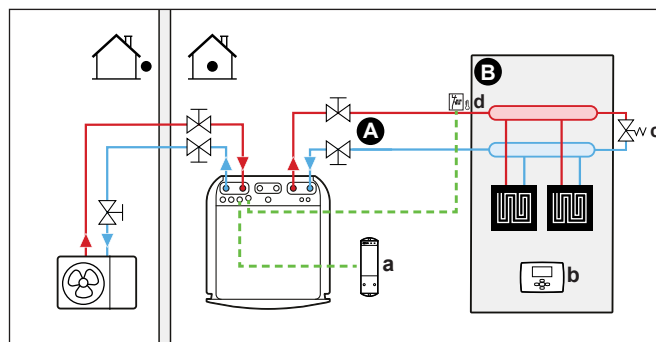
Säte	Väärtus
Vee temperatuuritsoonide number: ▪ #: [3.6] ▪ Kohapealse sätte kood: 155	0 (Lisatsioon): Ainult põhitsoon, lisatsiooni ei ole
Kaitsetermostaat: ▪ #: [13] ▪ Kohapealse sätte kood: Sõltub sellest, millise klemmi ja viigud te valite (lisateavet vt "18 Väljasätete tabel" [▶ 248]).	9 (Kaitsetermostaadi seade) See on Kohapealne IO ühendus (vt "9.3.13 Kaitsetermostaadi ühendamine" [▶ 130]).

Eelised

- **Lihnte kasutada.** Saate kasutajaliidese abil määrata hõlpsalt soovitud ruumi temperatuuri:
 - Saate eelseadistada igapäevaseks kasutamiseks sobivad väärtused ja graafiku.
 - Igapäevaste seadete eiramiseks saate ajutiselt eelseadistatud väärtused ja graafikud alistada või kasutada puhkuserežiimi.

Põrandaküte või radiaatorid – juhtmevaba ruumi termostaat

Seadistamine



- A Väljuva põhivee temperatuuritsoon
- B Üks ruum
- a Juhtmevaba välise ruumi termostaadi vastuvõtja
- b Juhtmevaba väline ruumi termostaat
- c Möödavoolumklapp
- d Kaitsetermostaat (kohapeal hangitav)

- Vaadake lisateavet elektrijuhtmete seadmega ühendamise kohta:
 - "9.2 Ühendused välisseadmega" [▶ 109]
 - "9.3 Ühendused siseseadmega" [▶ 113]
- Põrandaküte või radiaatorid ühendatakse siseseadmega otse.
- Ruumi temperatuuri reguleerib juhtmevaba väline ruumi termostaat (lisaseade EKRTTB).

Häälestamine

Säte	Väärtus
Seadme temperatuuri reguleerimine: ▪ #: [1.12] ▪ Kohapealse sätte kood: 041	1 (Väline ruumi termostaat): seadme töötamine määratakse välise termostaadiga.

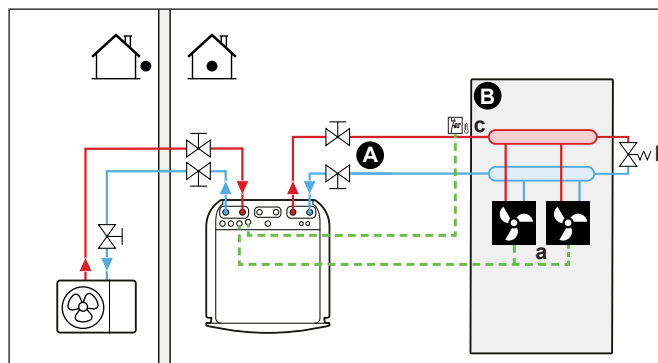
Säte	Väärtus
Vee temperatuuritsoonide number: ▪ #: [3.6] ▪ Kohapealse sätte kood: 155	0 (Lisatsoon): Ainult põhitsoon, lisatsooni ei ole
Põhitsooni väline ruumi termostaat: ▪ #: [1.13] ▪ Kohapealse sätte kood: 042	1 (1 kontakt): kui kasutatud väline ruumi termostaat või soojuspumba konvektor saab saata ainult termostaadi tingimust SISSE/VÄLJA. Ei ole võimalik eristada kütmise või jahutamise käsklust.
Kaitsetermostaat: ▪ #: [13] Kohapealse sätte kood: Sõltub sellest, millise klemmi te valite (lisateavet vt "18 Väljasätete tabel" [▶ 248]).	9 (Kaitsetermostaadi seade): See on kohapealne sisend-väljund-ühendus, mille puhul saate valida, millist klemmi kontakti soovite kasutada (vt "9.3.13 Kaitsetermostaadi ühendamine" [▶ 130]).

Eelised

- **Juhtmevaba.** Väline ruumi termostaat Daikin on saadaval juhtmevaba mudelina.
- **Efektivne.** Väline ruumi termostaat saadab küll vaid signaale SISSE/VÄLJA, kuid see on loodud spetsiaalselt soojuspumba süsteemi jaoks.
- **Mugav.** Põrandakütte kasutamisel mõõdab väline juhtmevaba ruumi termostaat ruumi niiskustaset ja aitab vältida jahutamise ajal põrandale kondensatsiooni tekkimist.

Soojuspumba konvektorid

Seadistamine



- A Väljuva põhivee temperatuuritsoon
- B Üks ruum
- a Soojuspumba konvektorid (+ kontrolleriid)
- b Mõödavooluklapp
- c Kaitsetermostaat (kohapeal hangitav)

- Vaadake lisateavet elektrijuhtmete seadmega ühendamise kohta:
 - "9.2 Ühendused välisseadmega" [▶ 109]
 - "9.3 Ühendused siseseadmega" [▶ 113]
- Soojuspumba konvektorid ühendatakse siseseadmega otse.

- Soovitud ruumitemperatuur määratakse soojuspumba konvektorite kontrolleriiga. Soojuspumba konvektoritele on saadaval erinevad kontrollid ja seadistused. Vaadake lisateavet:
 - Soojuspumba konvektorite paigaldusjuhend
 - Soojuspumba konvektorite valikute paigaldusjuhend
 - Lisaseadmete lisabrošüür
- Ruumi kütmise/jahutamise käsusignaal saadetakse siseseadme ühele digitaalsisendile. Vt lisaseadmete lisabrošüürist lisaseadmete õiget viidet (põhitsoon: X42M/6 ja X42M/7; lisatsooni puhul: X42M/6 ja X42M/3).
- Ruumi töörežiim saadetakse soojuspumba konvektoritele siseseadme ühe digitaalväljundi kaudu (vt "9.3.9 Ruumi jahutamise/kütte SISSE/VÄLJA väljundi ühendamiseks" [▶ 128]). See on **Kohapealne IO** ühendus (vt "9.1.6 Kohapealne IO ühendused" [▶ 105]), mille puhul saate valida, millist klemmi ja milliseid kontakte soovite kasutada.

Häälestamine

Säte	Väärtus
Seadme temperatuuri reguleerimine: ▪ #: [1.12] ▪ Kohapealse sätte kood: 041	1 (Väline ruumi termostaat): seadme töötamine määratakse välise termostaadiga.
Vee temperatuuritsoonide number: ▪ #: [3.6] ▪ Kohapealse sätte kood: 155	0 (Lisatsioon): Ainult põhitsoon, lisatsooni ei ole
Põhitsooni väline ruumi termostaat : ▪ #: [1.13] ▪ Kohapealse sätte kood: 042	1 (1 kontakt): kui kasutatud väline ruumi termostaat või soojuspumba konvektor saab saata ainult termostaadi tingimust SISSE/VÄLJA. Ei ole võimalik eristada kütmise või jahutamise käsklust.
Kaitsetermostaat: ▪ #: [13] Kohapealse sätte kood: Sõltub sellest, millise klemmi te valite (lisateavet vt "18 Väljasätete tabel" [▶ 248]).	9 (Kaitsetermostaadi seade): See on kohapealne sisend-väljund-ühendus, mille puhul saate valida, millist klemmi kontakti soovite kasutada (vt "9.3.13 Kaitsetermostaadi ühendamine" [▶ 130]).

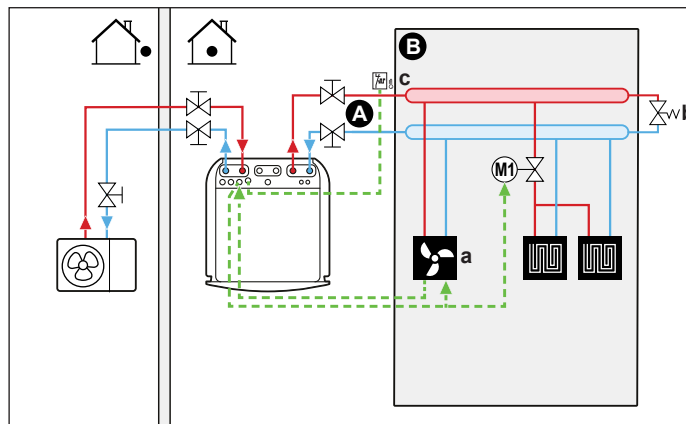
Eelised

- **Jahutamine.** Lisaks küttele pakuvad soojuspumba konvektorid ka suurepärase jahutust.
- **Efektive.** Optimaalne energiatõhusus tänu liitfunktsioonile.
- **Stiilne.**

Kombinatsioon: põrandaküte+soojuspumba konvektorid

- Ruumi kütavad:
 - Põrandaküte
 - Soojuspumba konvektorid
- Ruumi jahutavad ainult soojuspumba konvektorid. Põrandakütte lülitab välja sulgeklapp.

Seadistamine



- A Väljuva põhivee temperatuuritsoon
- B Üks ruum
- a Soojuspumba konvektorid (+ kontrolleriid)
- b Mõödavooluklapp
- c Kaitsetermostaat (kohapeal hangitav)

- Vaadake lisateavet elektrijuhtmete seadmega ühendamise kohta:
 - "9.2 Ühendused välisseadmega" [▶ 109]
 - "9.3 Ühendused siseseadmega" [▶ 113]
 - Soojuspumba konvektorid ühendatakse siseseadmega otse.
 - Sulgeklapp (kohapeal hangitav) paigaldatakse põrandakütte ette, et vältida jahutuse ajal põrandale kondensatsiooni tekkimist.
 - Soovitud ruumitemperatuur määratakse soojuspumba konvektorite kontrolleriiga. Soojuspumba konvektoritele on saadaval erinevad kontrolleriid ja seadistused. Vaadake lisateavet:
 - Soojuspumba konvektorite paigaldusjuhend
 - Soojuspumba konvektorite valikute paigaldusjuhend
 - Lisaseadmete lisabrošüür
 - Ruumi kütmise/jahutamise käsusignaal saadetakse siseseadme ühele digitaalsisendile. Vt lisaseadmete lisabrošüürist lisaseadmete õiget viidet (põhitsoon: X42M/6 ja X42M/7; lisatsoonil puhul: X42M/6 ja X42M/3).
 - Ruumi töörežiim saadetakse siseseadme ühe digitaalväljundi (vt "9.3.9 Ruumi jahutuse/kütte SISSE/VÄLJA väljundi ühendamiseks" [▶ 128]) kaudu järgmistesse seadmetesse:
 - Soojuspumba konvektorid
 - sulgeklapp

Signaal sulgeb sulgeklapi, et vältida kondenseerumist põrandale jahutamise ajal.
- See on Kohapealne IO ühendus (vt "9.1.6 Kohapealne IO ühendused" [▶ 105]), mille puhul saate valida, millist klemmi ja milliseid kontakte soovite kasutada.

Häälestamine

Säte	Väärtus
Seadme temperatuuri reguleerimine: <ul style="list-style-type: none"> ▪ #: [1.12] ▪ Kohapealse sätte kood: 041 	1 (Väline ruumi termostaat): seadme töötamine määratakse välise termostaadiga.

Säte	Väärtus
Vee temperatuuritsoonide number: ▪ #: [3.6] ▪ Kohapealse sätte kood: 155	0 (Lisatsioon): Ainult põhitsoon, lisatsiooni ei ole
Põhitsooni väline ruumi termostaat: ▪ #: [1.13] ▪ Kohapealse sätte kood: 042	1 (1 kontakt): kui kasutatud väline ruumi termostaat või soojuspumba konvektor saab saata ainult termostaadi tingimust SISSE/VÄLJA. Ei ole võimalik eristada kütmise või jahutamise käsklust.
Kaitsetermostaat: ▪ #: [13] Kohapealse sätte kood: Sõltub sellest, millise klemmi te valite (lisateavet vt "18 Väljasätete tabel" [▶ 248]).	9 (Kaitsetermostaadi seade): See on kohapealne sisend-väljund-ühendus, mille puhul saate valida, millist klemmi kontakti soovite kasutada (vt "9.3.13 Kaitsetermostaadi ühendamine" [▶ 130]).

Eelised

- **Jahutamine.** Lisaks küttele pakuvad soojuspumba konvektorid ka suurepärasest jahutust.
- **Efektne.** Põrandaküttele on soojuspumbasüsteemiga parim jõudlus.
- **Mugav.** Kahe soojuskiurguri tüübi kombineerimine pakub järgmisi eeliseid:
 - Põrandakütte suurepärasest mugavat küttefunktsiooni
 - Soojuspumba konvektorite suurepärasest mugavat jahutusfunktsiooni

6.2.2 Mitu ruumi – üks LWT (väljuva vee temperatuuri) tsoon

Kui kõikide soojuskiurgurite ettenähtud väljuva vee temperatuur on sama ja seetõttu on vaja kasutada ainult ühte väljuva vee temperatuuri tsooni, siis EI ole vaja kasutada seguklapipunkti (soodne).

Näide: kui soojuspumba süsteemi kasutatakse ühe korruse kütmiseks, kus kõikidel ruumidel on samad soojuskiurgurid.



MÄRKUS

Võimalik on saavutada ruumipõhine reguleerimine, kui seadistada Daikin Altherma seadme temperatuuri reguleerimiseks soovitud tsooni jaoks (#: [1.12] ja [1.13]) **Väljuv vesi** koos eraldi ruumi termostaatidega, et reguleerida vooluhulka igas ruumis. Selline lahendus võib siiski viia olukordadeni, kus Daikin Altherma seade toodab ruumi kütte/jahutuse, kuigi puudub ruum, kus seda vajatakse. Seevastu on võimalik, et Daikin Altherma seade ei tekita ruumi jahutust/kütet, kuigi on ruume, kus seda taotletakse. Pange tähele, et traditsioonilisi ruumi termostaate ei saa samuti integreerida rakendusse ONECTA.

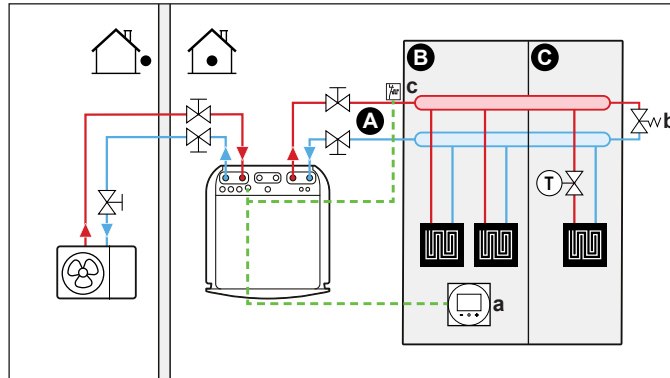
Kasutajasõbralikuma ja tõhusama nõudluspõhise, ruumipõhise juhtimise saavutamiseks integreerige seade Daikin Altherma ökosüsteemi Daikin Home Controls. DHC häälestamine nõuab, et seadme temperatuuri reguleerimine soovitud tsooni jaoks (#: [1.12] ja [1.13]) oleks seadistatud valikule **Väline ruumi termostaat**. See võimaldab DHC ökosüsteemil taotleda ruumi kütte/jahutuse vajadust, kui ruum seda vajab. Seejärel on võimalik reguleerida iga ruumi temperatuuri, kasutades ONECTA rakendust, et seadistada üksikute ruumide sättepunkte või graafikuid.

Lisateavet ruumipõhise juhtimise ja rakenduse näidete kohta leiate Daikin Home Controls rakenduse juhendist.

Põrandaküte või radiaatorid – termoklapid

Kui ruume köetakse põrandakütte või radiaatorite abil, kasutatakse põhiruumi temperatuuri reguleerimiseks sageli termostaati (see võib olla kas spetsiaalne kasutajaliides (BRC1HHDA) või väline ruumi termostaat), samas kui teiste ruumide temperatuuri reguleerimiseks kasutatakse nn termostaatklappe, mis avanevad või sulguvad ruumi temperatuuri järgi.

Seadistamine



- A Väljuva põhivee temperatuuritsoon
- B 1. ruum
- C 2. ruum
- a Spetsiaalne kasutajaliides (BRC1HHDA kasutatakse ruumi termostaadina)
- b Mõödavooluklapp
- c Kaitsetermostaat (kohapeal hangitav)

- Vaadake lisateavet elektrijuhtmete seadmega ühendamise kohta:
 - "9.2 Ühendused välisseadmega" [▶ 109]
 - "9.3 Ühendused siseseadmega" [▶ 113]
- Kõikides teistes ruumides paigaldatakse põrandaküttesüsteemi ette termoklapp.



TEAVITUSTÖÖ

Olge tähelepanelik olukordade suhtes, kus põhiruumi võib kütta muu kütteallikas.
Näide: kaminad.

Häälestamine

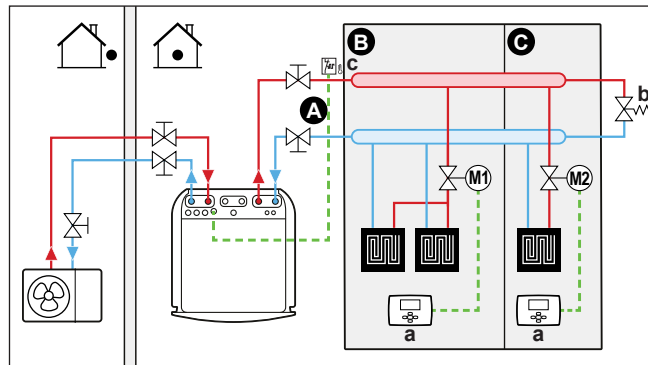
Säte	Väärtus
Seadme temperatuuri reguleerimine: <ul style="list-style-type: none"> ▪ #: [1.12] ▪ Kohapealse sätte kood: 041 	2 (Ruum): seadme töötamine määratakse spetsiaalse kasutajaliidese keskkonnatemperatuuriga.
Vee temperatuuritsoonide number: <ul style="list-style-type: none"> ▪ #: [3.6] ▪ Kohapealse sätte kood: 155 	0 (Lisatsioon): Ainult põhitsoon, lisatsiooni ei ole
Kaitsetermostaat: <ul style="list-style-type: none"> ▪ #: [13] Kohapealse sätte kood: Sõltub sellest, millise klemmi te valite (lisateavet vt "18 Väljasätete tabel" [▶ 248]).	9 (Kaitsetermostaadi seade): See on kohapealne sisend-väljund-ühendus, mille puhul saate valida, millist klemmi kontakti soovite kasutada (vt "9.3.13 Kaitsetermostaadi ühendamine" [▶ 130]).

Eelised

- **Lihtne kasutada.** Paigaldamine toimub sama moodi nagu ühe ruumi puhul, kasutada tuleb lihtsalt termoklapp.

Põrandaküte või radiaatorid – mitu välist ruumi termostaati

Seadistamine



- A Väljuva põhivee temperatuuritsoon
- B 1. ruum
- C 2. ruum
- a Väline ruumi termostaat
- b Möödavooluklapp
- c Kaitsetermostaat (kohapeal hangitav)

- Vaadake lisateavet elektrijuhtmete seadmega ühendamise kohta:
 - "9.2 Ühendused välisseadmega" [▶ 109]
 - "9.3 Ühendused siseseadmega" [▶ 113]
- Iga ruumi jaoks paigaldatakse sulgeklapp (väljavarustus), et vältida väljuva vee voolu siis, kui kütte või jahutuse käsklust pole edastatud.
- Võimaldamaks vee retsirkulatsiooni siis, kui kõik sulgeklapid on suletud, tuleb paigaldada möödavooluklapp. Töökindluse garanteerimiseks tagage minimaalne veevool nii, nagu on kirjeldatud jaotise "8.1 Veetorude ettevalmistamine" [▶ 86] tabelis "Veekoguse ja voolukiiruse kontrollimiseks".
- Kasutajaliides, mis on integreeritud siseseadmesse, määrab ruumi töörežiimi. Arvestage, et iga ruumi termostaadi töörežiim tuleb seada siseseadmega sobivaks.
- Ruumi termostaadid on ühendatud sulgeklappidega, kuid EI pea olema ühendatud siseseadmega. Siseseade edastab väljuvat vett kogu aeg, lisaks on võimalik programmeerida väljuva vee graafik.

Häälestamine

Säte	Väärtus
Seadme temperatuuri reguleerimine: <ul style="list-style-type: none"> ▪ #: [1.12] ▪ Kohapealse sätte kood: 041 	0 (Väljuv vesi): seadme töötamine määratakse vastavalt väljuva vee temperatuurile.
Vee temperatuuritsoonide number: <ul style="list-style-type: none"> ▪ #: [3.6] ▪ Kohapealse sätte kood: 155 	0 (Lisatsioon): Ainult põhitsoon, lisatsiooni ei ole
Kaitsetermostaat: <ul style="list-style-type: none"> ▪ #: [13] Kohapealse sätte kood: Sõltub sellest, millise klemmi te valite (lisateavet vt "18 Väljasätete tabel" [▶ 248]).	9 (Kaitsetermostaadi seade): See on kohapealne sisend-väljund-ühendus, mille puhul saate valida, millist klemmi kontakti soovite kasutada (vt "9.3.13 Kaitsetermostaadi ühendamine" [▶ 130]).

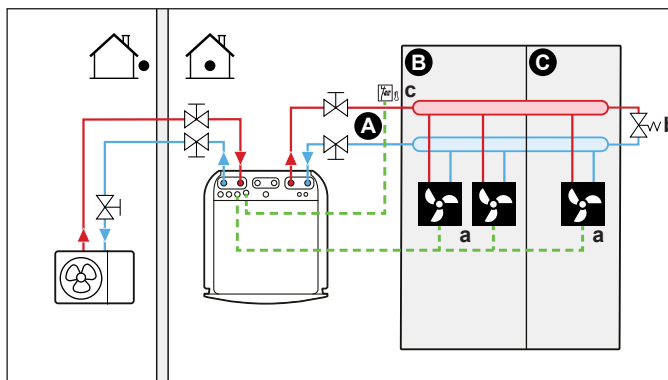
Eelised

Võrreldes ühe ruumi põrandakütte või radiaatoritega:

- **Mugav.** Ruumi termostaatidega saate määrata igale ruumile soovitud temperatuuri ja graafiku.

Soojuspumba konvektorid – mitu ruumi

Seadistamine



- A Väljuva põhivee temperatuuritsoon
- B 1. ruum
- C 2. ruum
- a Soojuspumba konvektorid (+ kontrollierid)
- b Mõödavooluklapp
- c Kaitsetermostaat (kohapeal hangitav)

- Vaadake lisateavet elektrijuhtmete seadmega ühendamise kohta:
 - "9.2 Ühendused välisseadmega" [▶ 109]
 - "9.3 Ühendused siseseadmega" [▶ 113]
- Soovitud ruumitemperatuur määratakse soojuspumba konvektorite kontrollieriga. Soojuspumba konvektoritele on saadaval erinevad kontrollierid ja seadistused. Vaadake lisateavet:
 - Soojuspumba konvektorite paigaldusjuhend
 - Soojuspumba konvektorite valikute paigaldusjuhend
 - Lisaseadmete lisabrošüür
- Kasutajaliides, mis on integreeritud siseseadmesse, määrab ruumi töörežiimi.
- Iga soojuspumba konvektori kütte või jahutuse käsusignaalid on ühendatud paralleelselt siseseadme digitaalsisendiga. Vaata lisaseadmete lisabrošüürist lisaseadmete õiget viidet (põhitsoon: X42M/6 ja X42M/7; lisatsooni puhul: X42M/6 ja X42M/3). Siseseade edastab väljuva vee temperatuuri ainult tegeliku nõudluse korral.



TEAVITUSTÖÖ

Mugavuse ja toimivuse suurendamiseks soovitame paigaldada igale soojuspumba konvektorile klapi komplekti valikseadme EKVHPC.

Häälestamine

Säte	Väärtus
Seadme temperatuuri reguleerimine: <ul style="list-style-type: none"> ▪ #: [1.12] ▪ Kohapealse sätte kood: 041 	1 (Väline ruumi termostaat): seadme töötamine määratakse välise termostaadiga.

Säte	Väärtus
Vee temperatuuritsoonide number: ▪ #: [3.6] ▪ Kohapealse sätte kood: 155	0 (Lisatsioon): Ainult põhitsoon, lisatsiooni ei ole
Kaitsetermostaat: ▪ #: [13] Kohapealse sätte kood: Sõltub sellest, millise klemmi te valite (lisateavet vt "18 Väljasätete tabel" [▶ 248]).	9 (Kaitsetermostaadi seade): See on kohapealne sisend-väljund-ühendus, mille puhul saate valida, millist klemmi kontakti soovite kasutada (vt "9.3.13 Kaitsetermostaadi ühendamine" [▶ 130]).

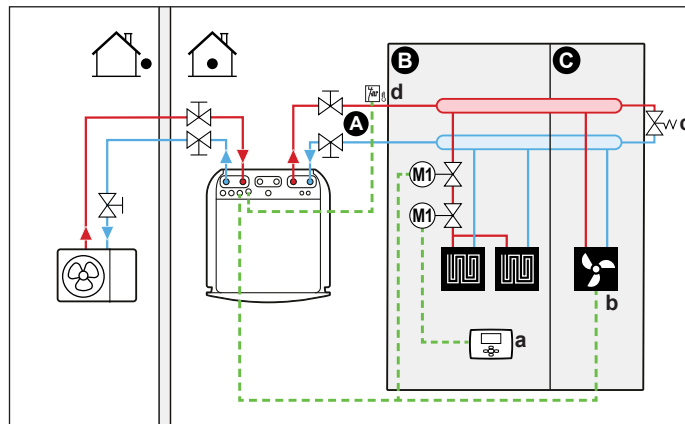
Eelised

Võrreldes ühe ruumi soojuspumba konvektoritega:

- **Mugav.** Soojuspumba konvektorite kaugjuhtimispuldiga saate määrata igale ruumile soovitud temperatuuri ja graafiku.

Kombinatsioon: põrandaküte ja soojuspumba konvektorid – mitu ruumi

Seadistamine



- A Väljuva põhivee temperatuuritsoon
- B 1. ruum
- C 2. ruum
- a Väline ruumi termostaat
- b Soojuspumba konvektorid (+ kontrolleriid)
- c Mõödavooluklapp
- d Kaitsetermostaat (kohapeal hangitav)

- Vaadake lisateavet elektri juhtmete seadmega ühendamise kohta:
 - "9.2 Ühendused välisseadmega" [▶ 109]
 - "9.3 Ühendused siseseadmega" [▶ 113]
- Iga soojuspumba konvektoriga ruumi puhul: soojuspumba konvektorid ühendatakse otse siseseadmega.
- Iga põrandaküttega ruumi puhul: põrandakütte ette paigaldatakse kaks sulgeklappi (kohapeal hangitav):
 - Sulgeklapp, mis takistab sooja vee voolu siis, kui ruum ei vaja kütmist. Ruumi termostaadid on ühendatud küttenõudluse jaoks sulgeklappidega, kuid EI pea olema ühendatud siseseadmega. Siseseade edastab väljuvat vett kogu aeg, lisaks on võimalik programmeerida väljuva vee graafik.
 - Sulgeklapp, mis aitab vältida kondensatsiooni põrandal siis, kui ruume jahutatakse soojuspumba konvektoritega.

- Ruumi töörežiim saadetakse siseseadme ühe digitaalväljundi (vt ["9.3.9 Ruumi jahutuse/kütte SISSE/VÄLJA väljundi ühendamiseks"](#) [▶ 128]) kaudu järgmistesse seademetesse:
 - Soojuspumba konvektorid
 - sulgeklapp

Signaal sulgeb sulgeklapi, et vältida kondenseerumist pörandale jahutamise ajal.

See on **Kohapealne IO** ühendus (vt ["9.1.6 Kohapealne IO ühendused"](#) [▶ 105]), mille puhul saate valida, millist klemmi ja milliseid kontakte soovite kasutada.
- Iga soojuspumba konvektoriga ruum: soovitud ruumitemperatuur määratakse iga ruumi jaoks soojuspumba konvektorite kontrolleriiga. Soojuspumba konvektoritele on saadaval erinevad kontrolleriid ja seadistused. Vaadake lisateavet:
 - Soojuspumba konvektorite paigaldusjuhend
 - Soojuspumba konvektorite valikute paigaldusjuhend
 - Lisaseadmete lisabrošüür
- Iga pörandaküttega ruum: soovitud ruumitemperatuur määratakse välise ruumi termostaadiga (juhtmeühendusega või juhtmevaba).
- Kasutajaliides, mis on integreeritud siseseadmesse, määrab ruumi töörežiimi. Arvestage, et iga välise ruumi termostaadi ja soojuspumba konvektorite kontrolleri töörežiim tuleb seada siseseadmega sobivaks.



TEAVITUSTÖÖ

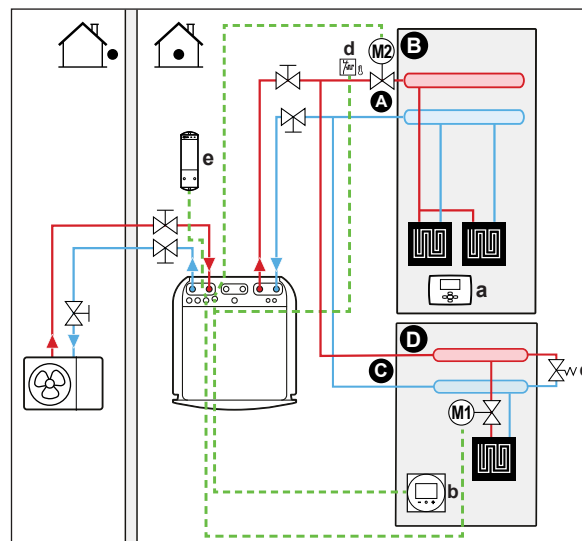
Mugavuse ja toimivuse suurendamiseks soovime paigaldada igale soojuspumba konvektorile klapi komplekti valikseadme EKVKHPC.

Häälestamine

Säte	Väärtus
Seadme temperatuuri reguleerimine: <ul style="list-style-type: none"> ▪ #: [1.12] ▪ Kohapealse sätte kood: 041 	0 (Väljuv vesi): seadme töötamine määratakse vastavalt väljuva vee temperatuurile.
Vee temperatuuritsoonide number: <ul style="list-style-type: none"> ▪ #: [3.6] ▪ Kohapealse sätte kood: 155 	0 (Lisatsioon): Ainult põhitsoon, lisatsooni ei ole
Kaitsetermostaat: <ul style="list-style-type: none"> ▪ #: [13] Kohapealse sätte kood: Sõltub sellest, millise klemmi te valite (lisateavet vt "18 Väljasätete tabel" [▶ 248]).	9 (Kaitsetermostaadi seade): See on kohapealne sisend-väljund-ühendus, mille puhul saate valida, millist klemmi kontakti soovite kasutada (vt "9.3.13 Kaitsetermostaadi ühendamine" [▶ 130]).

Kaks tsooni sulgeklappide kaudu

Seadistamine



- A Väljuva lisavee temperatuuritsoon
- B 1. ruum
- C Väljuva põhivee temperatuuritsoon
- D 2. ruum
- a Väline ruumi termostaat
- b Spetsiaalne kasutajaliides (BRC1HHDA kasutatakse ruumi termostaadina)
- c Möödavoolumklapp
- d Kaitsetermostaat (kohapeal hangitav)
- e Juhtmevaba välise ruumi termostaadi vastuvõtja

- Vaadake lisateavet elektrijuhtmete seadmega ühendamise kohta:
 - "9.2 Ühendused välisseadmega" [▶ 109]
 - "9.3 Ühendused siseseadmega" [▶ 113]
- Iga pörandaküttega pörand: soovitud ruumitemperatuur määratakse välise ruumi termostaadiga (juhtmeühendusega või juhtmevaba).
- Võimaldamaks vee retsirkulatsiooni siis, kui kõik sulgeklapid on suletud, tuleb paigaldada möödavoolumklapp. Töökindluse garanteerimiseks tagage minimaalne veevool nii, nagu on kirjeldatud jaotise "8.1 Veetorude ettevalmistamine" [▶ 86] tabelis "Veekoguse ja voolukiiruse kontrollimiseks".
- Põhitsoon:
 - Ruumi temperatuuri reguleerib spetsiaalne kasutajaliides (BRC1HHDA kasutatakse ruumi termostaadina). Soovitav on, et põhitsooni ja lisatsooni sättepunkt oleks seatud samale temperatuurile ja see EI oleks liiga madal (tavaliselt: 20°C).
 - Tagage, et veeringlus oleks põhitsoonis võimalik, kui sulgeklapid on suletud.
- Lisatsoon:
 - Ruumi temperatuuri reguleerib juhtmevaba välise ruumi termostaat (lisaseade EKRTTB).

- Jahutusrežiimis saate lubada pörandakütte (põhitsoon või lisatsioon) värskendusrežiimi (mitte päris jahutuse) või seda MITTE lubada.

- Kui lubatud:

Põhitsooni jaoks: paigaldage sulgeklapp (kohapeal hangitav) ja ühendage see siseseadmega (vt "9.3.5 Sulgeklapi ühendamiseks" [▶ 125]). Sulgeklapp sulgub, kui põhitsooni vajadus langeb.

Lisatsiooni jaoks: paigaldage sulgeklapp (kohapeal hangitav) ja ühendage see siseseadmega (vt "9.3.5 Sulgeklapi ühendamiseks" [▶ 125]). Sulgeklapp sulgub, kui lisatsiooni vajadus langeb.

- Kui POLE lubatud:

Põhitsooni jaoks: paigaldage sulgeklapp (kohapeal hangitav) ja ühendage see siseseadmega (vt "9.3.5 Sulgeklapi ühendamiseks" [▶ 125]). Sulgeklapp sulgub, kui põhitsooni vajadus langeb või tuleb käsklus jahutuse jaoks.

Lisatsiooni jaoks: paigaldage sulgeklapp (kohapeal hangitav) ja ühendage see siseseadmega (vt "9.3.5 Sulgeklapi ühendamiseks" [▶ 125]). Sulgeklapp sulgub, kui lisatsiooni vajadus langeb või tuleb käsklus jahutuse jaoks.

Need ühendused on kohapealsed sisend-väljund-ühendused (vt "9.1.6 Kohapealne IO ühendused" [▶ 105]), mille puhul saate valida, millist klemmi ja milliseid kontakte soovite kasutada.



MÄRKUS

Kui on olemas jahutamise käsklus ja selle tsooni jahutuse lubamine on VÄLJAS, siis pump ei tööta. Kui soovite aga lubada selles tsoonis jahutamist, hoides samal ajal pumba töös ja blokeerides ainult kiirguri, mis ei võimalda jahutamist sulgeklapi kaudu, peate valida selle klapi kütte-/jahutusväljundi Kohapealsetes sisendites-väljundites (vt "9.3.9 Ruumi jahutuse/kütte SISSE/VÄLJA väljundi ühendamiseks" [▶ 128]).

Häälestamine

Säte	Väärtus
Seadme temperatuuri reguleerimine põhitsoonis <ul style="list-style-type: none"> ▪ #: [1.12] ▪ Kohapealse sätte kood: 041 	2 (Ruum): seadme töötamine määratakse spetsiaalse kasutajaliidese keskkonnatemperatuuriga.
Lisatsioon: <ul style="list-style-type: none"> ▪ #: [2.12] Kohapealse sätte kood: 057	1 (Väline ruumi termostaat): seadme töötamine määratakse välise termostaadiga.
Soojuspumba konvektorite puhul: Lisatsiooni väline ruumi termostaat <ul style="list-style-type: none"> ▪ #: [2.13] ▪ Kohapealse sätte kood: 146 	1 (1 kontakt): kui kasutatud väline ruumi termostaat või soojuspumba konvektor saab saata ainult termostaadi tingimust SISSE/VÄLJA. Ei ole võimalik eristada kütmise või jahutamise käsklust. See säte on standardvalikuna aktiivne.
Vee temperatuuritsoonide number: <ul style="list-style-type: none"> ▪ #: [3.6] ▪ Kohapealse sätte kood: 155 	1 (Lisatsioon): Põhitsoon + lisatsioon

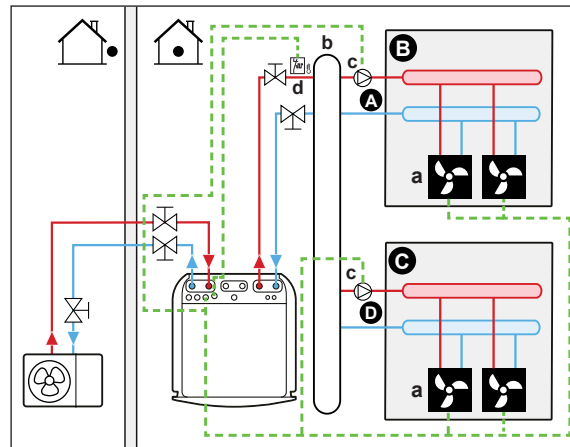
Säte	Väärtus
<p>Sulgeklapp</p> <ul style="list-style-type: none"> #: [13] <p>Kohapealse sätte kood: Sõltub sellest, millise klemmi ja viigud te valite (lisateavet vt "18 Väljasätete tabel" [▶ 248]).</p>	<p>Põhitsoon: 1 (Põhitsooni sulgeklapp)</p> <p>Lisatsioon: 2 (Lisatsooni sulgeklapp)</p> <p>See on Kohapealne IO ühendus (vt "9.3.5 Sulgeklapi ühendamiseks" [▶ 125]).</p>
<p>Sulgeklapp jahutamise ajal:</p> <p>Põhitsoon:</p> <ul style="list-style-type: none"> #: [1.16] Kohapealse sätte kood: 050 <p>Lisatsioon:</p> <ul style="list-style-type: none"> #: [2.33] Kohapealse sätte kood: 147 	<p>Sulgeklapp sulgub või ei sulgu jahutamise ajal, kui see säte on põhitsooni või lisatsooni jaoks SISSE või VÄLJA lülitatud.</p> <p>Kui POLE lubatud:</p> <p>0 (Jahutuse häälve): Jahutuse lubamine on VÄLJAS. Paigaldage sulgeklapp (kohapeal hangitav) (vt "9.3.5 Sulgeklapi ühendamiseks" [▶ 125]).</p> <p>Kui lubatud:</p> <p>1 (Jahutuse häälve): Jahutuse lubamine on SEES.</p>
<p>Kaitsetermostaat:</p> <ul style="list-style-type: none"> #: [13] <p>Kohapealse sätte kood: Sõltub sellest, millise klemmi ja viigud te valite (lisateavet vt "18 Väljasätete tabel" [▶ 248]).</p>	<p>9 (Kaitsetermostaadi seade)</p> <p>See on Kohapealne IO ühendus (vt "9.3.13 Kaitsetermostaadi ühendamine" [▶ 130]).</p>

Eelised

- **Mugav.** Kahe soojuskiurguri tüübi kombineerimine pakub järgmisi eeliseid:
 - Põrandakütte suurepärasest mugavat küttefunktsiooni
 - Soojuspumba konvektorite suurepärasest mugavat jahutusfunktsiooni
- **Efektiivne.**
 - Tsoonid võib välja jätta, kui selle tsooni nõudlus langeb sulgeklappide kaudu.

Kaks tsooni puhverpaagi ja 2 pumba kaudu

Seadistamine



- A Väljuva lisavee temperatuuritsoon
- B 1. ruum
- C 2. ruum
- D Väljuva põhivee temperatuuritsoon
- a Soojuspumba konvektorid (+kontrollerid)
- b Puhverpaak
- c Pump
- d Kaitsetermostaat (kohapeal hangitav)

- Vaadake lisateavet elektrijuhtmete seadmega ühendamise kohta:
 - "9.2 Ühendused välisseadmega" [▶ 109]
 - "9.3 Ühendused siseseadmega" [▶ 113]
- Iga soojuspumba konvektoriga ruumi puhul: soojuspumba konvektorid ühendatakse otse siseseadmega.
- Paigaldage puhverpaak (kohapealne varustus) enne põhitsooni ja lisatsooni.
- Põhitsoon:
 - Paigaldage väline pump (kohapealne varustus) põhitsooni ja ühendage see siseseadmega (vt "9.3.6 Pumpade (STV pump ja/või välised pumbad) ühendamiseks" [▶ 127]).
 - Soovitav on, et põhitsooni ja lisatsooni sättepunkt oleks seatud samale temperatuurile ja see EI oleks liiga madal (tavaliselt: 20°C).
 - Soovitud ruumitemperatuur määratakse soojuspumba konvektorite kontrolleriga. Soojuspumba konvektoritele on saadaval erinevad kontrollerid ja seadistused. Vaadake lisateavet:
 - Soojuspumba konvektorite paigaldusjuhend
 - Soojuspumba konvektorite valikute paigaldusjuhend
 - Lisaseadmete lisabrošüür
 - Iga soojuspumba konvektori kütte või jahutuse käsusignaalid on ühendatud paralleelselt siseseadme digitaalsisendiga. Vt lisaseadmete lisabrošüürist lisaseadmete õiget viidet (põhitsoon: X42M/6 ja X42M/7; lisatsooni puhul: X42M/6 ja X42M/3). Siseseade edastab vajaliku väljuva lisavee temperatuuri ainult tegeliku nõudluse korral.

- Lisatsoon:
 - Paigaldage väline pump (kohapealne varustus) lisatsooni ja ühendage see siseseadmega (vt ["9.3.6 Pumpade \(STV pump ja/või välised pumbad\) ühendamiseks"](#) [▶ 127]).
 - Soovitud ruumitemperatuur määratakse soojuspumba konvektorite kontrolleriiga. Soojuspumba konvektoritele on saadaval erinevad kontrollid ja seadistused. Vaadake lisateavet:
 - Soojuspumba konvektorite paigaldusjuhend
 - Soojuspumba konvektorite valikute paigaldusjuhend
 - Lisaseadmete lisabrošüür
 - Iga soojuspumba konvektori kütte või jahutuse käsusignaalid on ühendatud paralleelselt siseseadme digitaalsisendiga. Vt lisaseadmete lisabrošüürist lisaseadmete õiget viidet (põhitsoon: X42M/6 ja X42M/7; lisatsooni puhul: X42M/6 ja X42M/3). Siseseade edastab vajaliku väljuva lisavee temperatuuri ainult tegeliku nõudluse korral.

Häälestamine

Säte	Väärtus
Seadme temperatuuri reguleerimine põhitsoonis <ul style="list-style-type: none"> ▪ #: [1.12] ▪ Kohapealse sätte kood: 041 	2 (Ruum): seadme töötamine määratakse spetsiaalse kasutajaliidese keskkonnatemperatuuriga.
Lisatsoon: <ul style="list-style-type: none"> ▪ #: [2.12] Kohapealse sätte kood: 057 	1 (Väline ruumi termostaat): seadme töötamine määratakse välise termostaadiga.
Soojuspumba konvektorite puhul: Lisatsooni väline ruumi termostaat <ul style="list-style-type: none"> ▪ #: [2.13] ▪ Kohapealse sätte kood: 146 	1 (1 kontakt): kui kasutatud väline ruumi termostaat või soojuspumba konvektor saab saata ainult termostaadi tingimust SISSE/VÄLJA. Ei ole võimalik eristada kütmise või jahutamise käsklust. See säte on standardvalikuna aktiivne.
Vee temperatuuritsoonide number: <ul style="list-style-type: none"> ▪ #: [3.6] ▪ Kohapealse sätte kood: 155 	1 (Lisatsoon): Põhitsoon + lisatsoon
Põhitsooni väline pump: <ul style="list-style-type: none"> ▪ #: [13] ▪ Kohapealse sätte kood: Sõltub sellest, millise klemmi ja viigud te valite (lisateavet vt "18 Väljasätete tabel" [▶ 248]). 	12 (J/K põhitsooni väline pump) See on Kohapealne IO ühendus (vt "9.3.6 Pumpade (STV pump ja/või välised pumbad) ühendamiseks" [▶ 127]).
Lisatsooni väline pump: <ul style="list-style-type: none"> ▪ #: [13] ▪ Kohapealse sätte kood: Sõltub sellest, millise klemmi ja viigud te valite (lisateavet vt "18 Väljasätete tabel" [▶ 248]). 	13 (J/K lisatsooni väline pump) See on Kohapealne IO ühendus (vt "9.3.6 Pumpade (STV pump ja/või välised pumbad) ühendamiseks" [▶ 127]).

Säte	Väärtus
Kahetsoonilise süsteemi tüüp ▪ #: [3.13.1] Kohapealse sätte kood: 008	1 (Lahutatud)
Kaitsetermostaat: ▪ #: [13] ▪ Kohapealse sätte kood: Sõltub sellest, millise klemmi ja viigud te valite (lisateavet vt "18 Väljasätete tabel" [▶ 248]).	9 (Kaitsetermostaadi seade) See on Kohapealne IO ühendus (vt "9.3.13 Kaitsetermostaadi ühendamine" [▶ 130]).

**MÄRKUS**

Kui kaasas on ainult üks pump, mida tavaliselt kasutatakse põhitsooni või lisatsooni jaoks, siis paigaldage pump (kohapealne varustus) ja ühendage see õigesti: Kohapealne IO ([13] - J/K sekundaarne pump). Pump käivitub, kui ühel tsoonidest (põhitsoon või lisatsoon) on nõudlus.

6.2.3 Mitu ruumi – kaks LWT (väljuva vee temperatuuri) tsooni

Kui ruumide jaoks on valitud eri väljuva vee temperatuuridega soojuskiirguriid, saate kasutada väljuva vee erinevate temperatuuridega tsoone (maksimaalselt 2).

Selles dokumendis:

- Põhitsoon = tsoon, millel on kütte puhul madalaim lähtetemperatuur ja jahutuse puhul kõrgeim lähtetemperatuur
- Lisatsoon = tsoon, millel on kütte puhul kõrgeim lähtetemperatuur ja jahutuse puhul madalaim lähtetemperatuur

**MÄRKUS**

Võimalik on saavutada ruumipõhine reguleerimine, kui seadistada Daikin Altherma seadme temperatuuri reguleerimiseks soovitud tsooni jaoks (#: [1.12] ja [1.13]) **Väljuv vesi** koos eraldi ruumi termostaatidega, et reguleerida vooluhulka igas ruumis. Selline lahendus võib siiski viia olukordadeni, kus Daikin Altherma seade toodab ruumi kütte/jahutuse, kuigi puudub ruum, kus seda vajatakse. Seevastu on võimalik, et Daikin Altherma seade ei tekita ruumi jahutust/kütet, kuigi on ruume, kus seda taotletakse. Pange tähele, et traditsioonilisi ruumi termostaate ei saa samuti integreerida rakendusse ONECTA.

Kasutajasõbralikuma ja tõhusama nõudluspõhise, ruumipõhise juhtimise saavutamiseks integreerige seade Daikin Altherma ökosüsteemi Daikin Home Controls. DHC häälestamine nõuab, et seadme temperatuuri reguleerimine soovitud tsooni jaoks (#: [1.12] ja [1.13]) oleks seadistatud valikule **Väline ruumi termostaat**. See võimaldab DHC ökosüsteemil taotleda ruumi kütte/jahutuse vajadust, kui ruum seda vajab. Seejärel on võimalik reguleerida iga ruumi temperatuuri, kasutades ONECTA rakendust, et seadistada üksikute ruumide sättepunkte või graafikuid.

Lisateavet ruumipõhise juhtimise ja rakenduse näidete kohta leiate Daikin Home Controls rakenduse juhendist.

Tüüpiline näide:

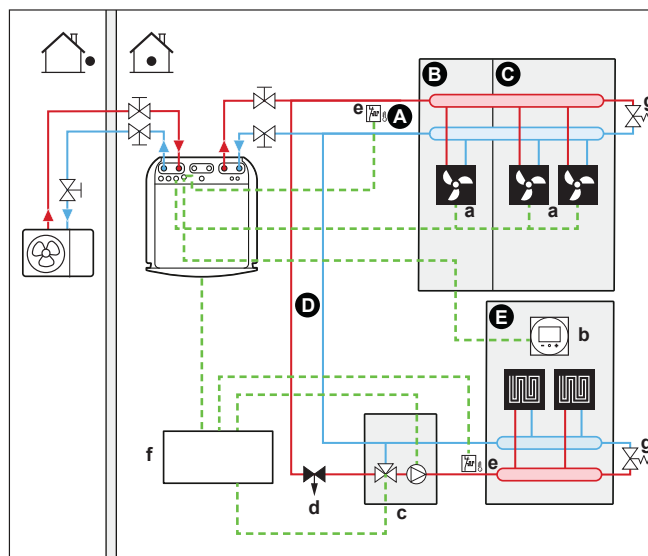
Ruum (tsoon)	Soojuskiirguri: lähtetemperatuur
Elutuba (põhitsoon)	Põrandaküte: <ul style="list-style-type: none"> ▪ Kütmisel: 35°C ▪ Jahutusel^(a): 20°C (ainult värskendamine, tegelik jahutus ei ole lubatud)
Magamistoad (lisatsioon)	Soojuspumba konvektorid: <ul style="list-style-type: none"> ▪ Kütmisel: 45°C ▪ Jahutusel: 12°C

^(a) Jahutusrežiimis saate lubada põrandakütte (põhitsoon) värskendusrežiimi (mitte päris jahutuse) või seda MITTE lubada. Vaadake seadistust allpool.

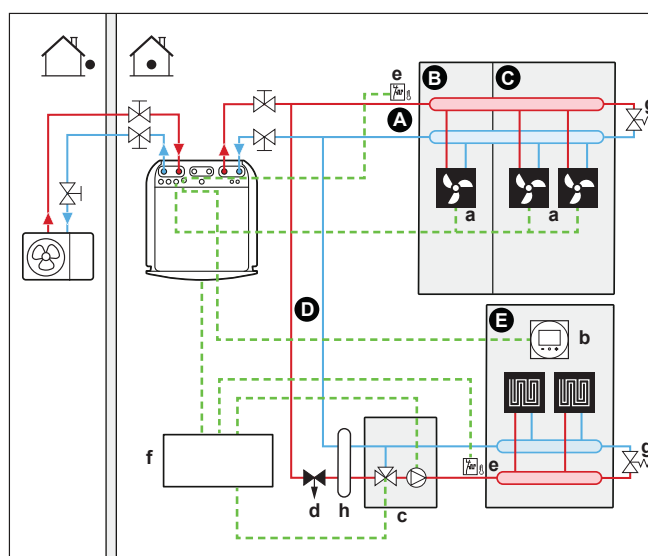
Seadistamine

Võimalikud on kolm kahtsoonilise komplekti süsteemi variatsiooni:

1 Hüdroseparaatorita süsteem:

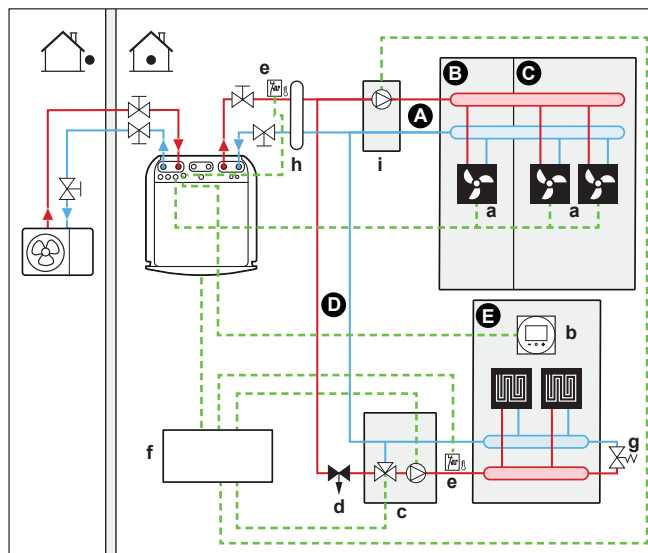


2 Põhitsooni hüdroseparaatoriga süsteem:



3 Mõlema tsooni hüdroseparaatoriga süsteem:

Selle süsteemi puhul on nõutav lisatsooni otsepump.



- A Väljuva lisavee temperatuuritsoon
- B 1. ruum
- C 2. ruum
- D Väljuva põhivee temperatuuritsoon
- E 3. ruum
- a Soojuspumba konvektorid (+kontrollerid)
- b Spetsiaalne kasutajaliides (BRC1HHDA kasutatakse ruumi termostaadina)
- c Seguklapipunkt
- d Rõhu reguleerimisklapp (kohapeal hangitav)
- e Kaitsetermostaat (kohapeal hangitav)
- f Kahetsoonilise komplekti juhtplokk (EKMIKPOA)
- g Mõödavooluklapp
- h Hüdroseparaator (ühtlustuspudel)
- i Otsepump (lisatsioonile) (nt segamata pumba rühm EKMIKHUA)

- Võimaldamaks vee retsirkulatsiooni siis, kui kõik sulgeklapid on suletud, tuleb paigaldada mõödavooluklapp. Töökindluse garanteerimiseks tagage minimaalne veevool nii, nagu on kirjeldatud jaotise "[8.1 Veetorude ettevalmistamine](#)" [▶ 86] tabelis "Veekoguse ja voolukiiruse kontrollimiseks".
- Põhitsoon:
 - Seguklapipunkt (sh pump+seguklapp) paigaldatakse pörandakütte ette.
 - Seguklapipunkti juhitakse kahetsoonilise komplekti kontrolloriga (EKMIKPOA) vastavalt ruumi küttevajadusele.
 - Ruumi temperatuuri reguleerib spetsiaalne kasutajaliides (BRC1HHDA kasutatakse ruumi termostaadina).
 - Tagage, et veeringlus oleks põhitsoonis võimalik, kui sulgeklapid on suletud
- Lisatsioon:
 - Soovitud ruumitemperatuur määratakse soojuspumba konvektorite kontrolloriga. Soojuspumba konvektoritele on saadaval erinevad kontrollid ja seadistused. Vaadake lisateavet:
 Soojuspumba konvektorite paigaldusjuhend
 Soojuspumba konvektorite valikute paigaldusjuhend
 Lisaseadmete lisabrošüür
 - Iga soojuspumba konvektori kütte või jahutuse käsusignaalid on ühendatud paralleelselt siseseadme digitaalsisendiga. Vt lisaseadmete lisabrošüürist lisaseadmete õiget viidet (põhitsoon: X42M/6 ja X42M/7; lisatsiooni puhul: X42M/6 ja X42M/3). Siseseade edastab vajaliku väljuva lisavee temperatuuri ainult tegeliku nõudluse korral.

- Jahutusrežiimis saate lubada põrandakütte (põhitsoon või lisatsioon) värskendusrežiimi (mitte päris jahutuse) või seda MITTE lubada.

- Kui lubatud:

ÄRGE paigaldage sulgeklaapi.

- Kui POLE lubatud:

Põhitsooni jaoks: segukomplekti pump ei tööta, kui põhitsooni nõudlus langeb või kui taotletakse jahutust.

Lisatsiooni jaoks: paigaldage sulgeklapp (kohapealne varustus), kui otsepumpa (kohapealne varustus) ei ole ühendatud. Ühendage sulgeklapp siseseadmega (vt "9.3.5 Sulgeklaapi ühendamiseks" [▶ 125]). Sulgeklapp sulgub, kui lisatsiooni vajadus langeb või tuleb käsklus jahutuse jaoks. Kui paigaldatud on otsepump, seiskub pump, kui lisatsiooni vajadus langeb või tuleb käsklus jahutuse jaoks. Ühendage otsepump kahetsoonilise komplekti juhtploki (EKMIKPOA).

See ühendus on kohapealne sisend-väljund-ühendus (vt "9.1.6 Kohapealne IO ühendused" [▶ 105]), mille puhul saate valida, millist klemmi kontakti soovite kasutada.



MÄRKUS

Suure mahuga puhverpaakide kasutamisel EI soovitata kasutada tavaliselt avatud sulgeklaappe. Sidevea korral lähevad tavaliselt avatud sulgeklapid avatud asendisse, mille puhul on võimalik, et külm vesi pääseb ringlusse, mis EI võimalda jahutust.

Häälestamine

Säte	Väärtus
Seadme temperatuuri reguleerimine põhitsoonis ▪ #: [1.12] ▪ Kohapealse sätte kood: 041	2 (Ruum): seadme töötamine määratakse spetsiaalse kasutajaliidese keskkonnatemperatuuriga.
Lisatsioon: ▪ #: [2.12] Kohapealse sätte kood: 057	1 (Väline ruumi termostaat): seadme töötamine määratakse välise termostaadiga.
Soojuspumba konvektorite puhul: Lisatsiooni väline ruumi termostaat ▪ #: [2.13] Kohapealse sätte kood: 146	1 (1 kontakt): kui kasutatud väline ruumi termostaat või soojuspumba konvektor saab saata ainult termostaadi tingimust SISSE/VÄLJA. Ei ole võimalik eristada kütmise või jahutamise käsklust. See säte on standardvalikuna aktiivne.
Vee temperatuuritsoonide number: ▪ #: [3.6] ▪ Kohapealse sätte kood: 155	1 (Lisatsioon): Põhitsoon + lisatsioon
Kahetsooniline komplekt paigaldatud: ▪ #: [3.13.5] ▪ Kohapealse sätte kood: 099	1 (Jah): Kahetsooniline komplekt paigaldatakse, et lisada täiendav temperatuuritsoon.

Säte	Väärtus
Kahetsoonilise süsteemi tüüp: <ul style="list-style-type: none"> #: [3.13.1] Kohapealse sätte kood: 008 	0 (Lahutamata): Vt eespool kirjeldatud süsteemivariatsiooni 1 1 (Lahutatud): Vt eespool kirjeldatud süsteemivariatsiooni 2 ja 3
Sulgeklapp (kui jahutamine ei ole lubatud) <ul style="list-style-type: none"> #: [13] Kohapealse sätte kood: Sõltub sellest, millise klemmi te valite (lisateavet vt " 18 Väljasätete tabel " [▶ 248]).	Lisatsioon: 2 (Lisatsiooni sulgeklapp) See on kohapealne sisend-väljund-ühendus, mille puhul saate valida, millist klemmi kontakti soovite kasutada (vt " 9.3.5 Sulgeklapi ühendamiseks " [▶ 125]).
Pump põhitsooni jahutamise ajal: <ul style="list-style-type: none"> #: [1.16] Kohapealse sätte kood: 050 Pump või sulgeklapp lisatsiooni jahutamise ajal: <ul style="list-style-type: none"> #: [2.33] Kohapealse sätte kood: 147 	Põhitsoon: pump peatub jahutamise ajal, kui põhitsooni jahutuse lubamine on VÄLJAS. Lisatsioon: kui põhitsooni jahutuse lubamine on VÄLJAS, peatub pump või sulgeklapp sulgub jahutamise ajal. Kui POLE lubatud: 0 (Jahutuse hälve): Jahutuse lubamine on VÄLJAS. Kui lubatud: 1 (Jahutuse hälve): Jahutuse lubamine on SEES.
Põhitsooni kaitsetermostaat:	Ühendatakse kahetsoonilise komplekti juhtploki (EKMIKPOA).
Lisatsiooni kaitsetermostaat: <ul style="list-style-type: none"> #: [13] Kohapealse sätte kood: Sõltub sellest, millise klemmi te valite (lisateavet vt " 18 Väljasätete tabel " [▶ 248]).	Seadmega ühendamiseks 9 (Kaitsetermostaadi seade): See on kohapealne sisend-väljund-ühendus, mille puhul saate valida, millist klemmi kontakti soovite kasutada (vt " 9.3.13 Kaitsetermostaadi ühendamine " [▶ 130]).

Lisateavet kahetsoonilise komplekti häälestamise kohta leiate [3.13] **Kahetsooniline komplekt** häälestamise viitejuhendi peatükis "Seadistamine".

Eelised

- **Mugav.**

- Kahe soojuskiurgisüsteemi kombineerimine pakub pörandakütte suurepärasest mugavat küttefunktsiooni ja soojuspumba konvektorite suurepärasest mugavat jahutusfunktsiooni.

6.3 Ruumi kütmiseks lisakütteallika seadistamine



TEAVITUSTÖÖ

Bivalentsus on võimalik AINULT ÜHE väljuva vee temperatuuritsooni korral koos:

- ruumi termostaadi regulaatoriga VÕI
- välise ruumi termostaadi regulaatoriga.

- Ruumi kütmiseks saab kasutada:
 - Siseseade
 - Süsteemiga ühendatud lisaboilerit (väljavarustus)
- Küttenõudluse korral alustab siseseade või lisaboiler töötamist. Kumb nendest seadmetest tööle hakkab sõltub välistemperatuurist (välisele kütteallikale ümberlülituse olek). Kui käsklus antakse lisaboilerile, lülitub ruumi kütmine siseseadme abil VÄLJA.
- Sooja tarbevett toodab alati siseseadmega ühendatud sooja tarbevee paak.
- Bivalentne töö on võimalik ainult siis, kui ruumi kütmine on lülitatud SISSE.



TEAVITUSTÖÖ

- Soojuspumba küttefunktsiooni töötamisel proovib soojuspump saavutada kasutajaliidesega määratud temperatuuri. Kui ilmast sõltuv toiming on aktiivne, määratakse vee temperatuur automaatselt välistemperatuuri järgi.
- Lisaboileri küttefunktsiooni töötamisel proovib lisaboiler saavutada lisaboileri puldiga määratud veetemperatuuri.
- Veenduge, et boileri sihttemperatuur on kooskõlas seadme sihttemperatuuriga, mis sõltub ülekuumenemise sättepunkti.



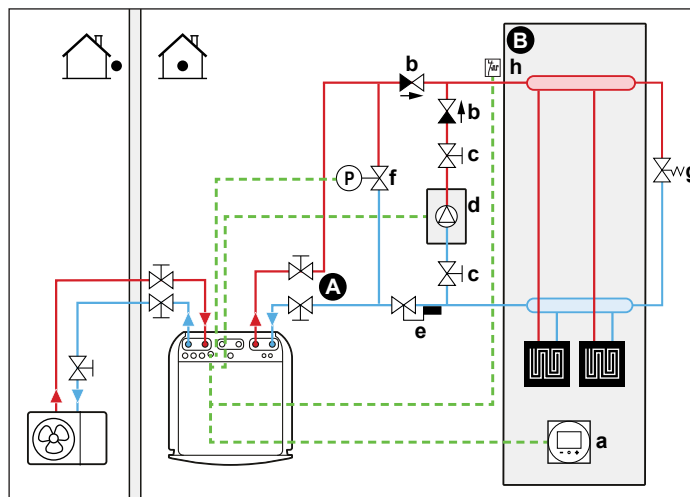
TEAVITUSTÖÖ

Maksimaalne väljuva vee temperatuur määratakse sätte [3.12] **Ülekuumenemise sättepunkt** alusel. See piir määrab **süsteemis** maksimaalse väljuva vee. Sõltuvalt selle seadistuse väärtusest vähendatakse ka maksimaalset väljuva vee temperatuuri sättepunkti 5°C võrra, et võimaldada stabiilset juhtimist sättepunkti suunas.

Maksimaalne väljuva vee temperatuur **põhitsoonis** määratakse sätte [1.19] **Veeahela ülekütmine** alusel ainult siis, kui [3.13.5] **Kahetsooniline komplekt paigaldatud** on lubatud. See piir määrab **põhitsoonis** maksimaalse väljuva vee. Sõltuvalt selle seadistuse väärtusest vähendatakse ka maksimaalset väljuva vee temperatuuri sättepunkti 5°C võrra, et võimaldada stabiilset juhtimist sättepunkti suunas.

Seadistamine

- Integreerige lisaboiler järgmiselt:



- A Väljuva põhivee temperatuuritsoon
- B Üks ruum
- a Spetsiaalne kasutajaliides (BRC1HHDA kasutatakse ruumi termostaadina)
- b Tagasilöögiklapp (kohapeal hangitav)
- c Sulgeklapp (väljavarustus)
- d Lisaboiler (väljavarustus)
- e Aquastati klapp (väljavarustus)
- f Mõödavooluklapiga juhtimine (kohapeal hangitav)
- g Mehaaniline mõödavooluklapp (kohapeal hangitav)
- h Kaitsetermostaat (valikuline) (kohapeal hangitav)



MÄRKUS

- Veenduge, et lisaboiler ja selle süsteemiga integreerimine järgiks asjakohaseid õigusakte.
- Daikin EI vastuta ebaõige või ebatavalise lisaboileri süsteemi kasutuse eest.

- Veenduge, et soojuspumpa naasev vesi EI ole soojem kui 75°C. Selleks toimige järgmiselt:
 - Määrake lisaboileri kontrolleriiga veetemperatuuriks maksimaalselt 75°C.
 - Paigaldage soojuspumba tagasivoolu veele Aquastati klapp. Seadistage Aquastati klapp nii, et see sulgub, kui temperatuur on üle 75°C, ja avaneb, kui temperatuur on alla 75°C.
- Paigaldage tagasilöögiklapid.
- Paisupaak on eelpaigaldatud siseseadmele. Bivalentse töö korral veenduge, et lisaboileri ahelas on paisupaak. Vastasel juhul ei oleks veeahelas enam paisupaaki, kui aktiivne on bivalentne töö ja Aquastati klapp sulgub.
- Paigaldage 2-suunaline klapp (siseseadme poolt kontrollitav mõödavooluklapp). Vt "9.3.11 Mõödavooluklapi ühendamine" [▶ 129]. See on Kohapealne IO ühendus (Bivalentne mõödaviiguklapp).
Lisaboileri bivalentse töö ajal ja boileri pumba töötamisjärgsel ajal (seadistus [5.14.6] Töötamisjärgne taimer, veenduge, et see seadistus vastab boileri pumba töötamisjärgele ajale) avab siseseade selle klapi. Kui avatud, saab soojuspump lisaboilerist mööda minna, säilitades seeläbi veetorustiku külmumiskaitse jaoks vajaliku minimaalse veevoolu.
- Välise kütteallika (lisaboiler) juhtimine toimub siseseadme SISSE/VÄLJA-signaalliga. Vt "9.3.10 Välisele kütteallika ümberlülituse ühendamiseks" [▶ 129]. See on Kohapealne IO ühendus (vt "9.1.6 Kohapealne IO ühendused" [▶ 105]), mille puhul saate valida, millist klemmi ja milliseid kontakte soovite kasutada.
- Soojuskiirgurite seadistamiseks vt "6.2 Ruumi kütmise/jahutamise süsteemi seadistamine" [▶ 36].

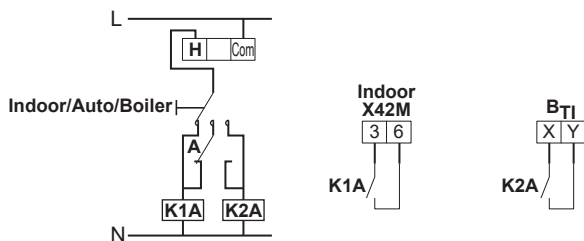
Häälestamine

Säte	Väärtus
Bivalentne boiler: ▪ #: [5.37] Kohapealse sätte kood: 093	1 (Bivalentne olemas): paigaldatakse ja lubatakse töötada bivalentsel boileril ruumide kütmisel.
Välistemperatuuri hüsterees: ▪ #: [5.14.4] Kohapealse sätte kood: 021	3 (Bivalentne hüsterees): Välistemperatuuri hüsterees soojuspumbalt bivalentsele/paagi boilerile ümberlülitumiseks. Vahemik 2~10°C, astme vahemik 1°C
Töövahemik: ▪ #: [5.14.2] Kohapealse sätte kood: Alumine temperatuuripiir: 024 Ülemine temperatuuripiir: 023	Alumine temperatuuripiir: 0 Ülemine temperatuuripiir: 5 Valige välistemperatuuri alumine ja ülemine piirväärtus, mille puhul toimub soojuspumba ümberlülitus lisakütteallikale. Lisateavet vaadake häälestamise viitejuhendist.
Töötamisjärgne taimer: ▪ #: [5.14.6] Kohapealse sätte kood: 025	600 sekundit (Töötamisjärgne taimer): Määratleb minimaalse aja, mille jooksul jääb bivalentse boileri pump ruumide kütmisel aktiivseks pärast taotluse peatamist. See taimer käivitub hetkest, mil bivalentne lülitatakse VÄLJA. See takistab teisele režiimile minekut seni, kuni taimer töötab. Selle aja jooksul jääb bivalentne möödavooluklapp avatuks, et tagada voolu üle siseseadme. Märkus: Kui kaks pumpa töötavad paralleelselt, võib juhtuda, et ühes neist kahest ahelast ei teki voolu. Seda seadistust tuleb kohandada vastavalt boileri pumba töötamisjärgsele ajale, kui taotlus peatatakse. Palun kontrollige õiget väärtust boileri tootjalt. Vahemik 0~1500 sekundit, sammu vahemik 1 sekund
Väline kütteallikas: ▪ #: [13] Kohapealse sätte kood: Sõltub sellest, millise klemmi ja viigud te valite (lisateavet vt "18 Väljasätete tabel" [▶ 248]).	4 (Väline kütteallikas) See on Kohapealne IO ühendus (vt "9.3.10 Välisele kütteallika ümberlülituse ühendamiseks" [▶ 129]).

Säte	Väärtus
Bivalentne möödavooluklapp: ▪ #: [13] Kohapealse sätte kood: Sõltub sellest, millise klemmi ja viigud te valite (lisateavet vt "18 Väljasätete tabel" [▶ 248]).	9 (Bivalentne möödaviiguklapp) See on Kohapealne IO ühendus (vt "9.3.11 Möödavooluklapi ühendamine" [▶ 129]).

Lisakontakti määratud lülitumine välisele kütteallikale

- Lisakontaktiks võib olla:
 - Välistemperatuuri termostaat
 - Elektriarvesti kontakt
 - Kätsi juhitud kontakt
 - ...
- Seadistus. Ühendage järgmised välja juhtmed:



- B_n** Boileri termostaadi sisend
- A** Lisakontakt (tavaliselt suletud)
- H** Kütmise käskluse ruumi termostaat (valikuline)
- K1A** Lisarelee siseseadme aktiveerimiseks (kohapeal hangitav)
- K2A** Lisarelee väliseadme aktiveerimiseks (väljavarustus)
- Indoor** Siseseade
- Auto** Automaatne
- Boiler** Boiler

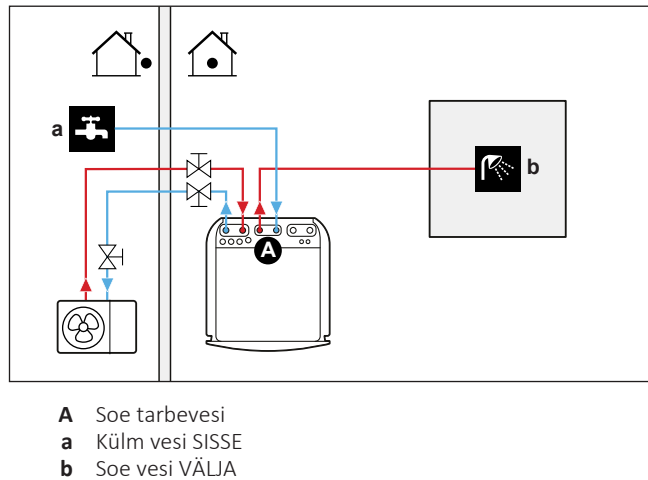


MÄRKUS

- Veenduge, et lisakontakti diferentsiaal või viivitus on piisav vältimaks sagedast lülitumist siseseadmelt lisaboilerile (ja vastupidi).
- Kui lisakontakt on välistemperatuuri termostaat, paigaldage termostaat varjulisse kohta, nii et otsene päikesevalgus EI mõjuta seda ega lülita seadet SISSE/VÄLJA.
- Sage ümberlülitumine võib põhjustada lisaboileri roostetamist. Lisateabe saamiseks võtke ühendust lisaboileri tootjaga.

6.4 Kuumaveepaagi seadistamine

6.4.1 Süsteemi paigutus – integreeritud sooja tarbevee paak



6.4.2 Kuumaveepaagi mahu ja soovitud temperatuuri valimine

Inimesed tajuvad vett kuumana, kui selle temperatuur on 40°C. Seega kasutatakse sooja tarbevee tarbimise vältendamiseks alati kuuma vee kogust 40°C juures. Kuid võite määrata kuumaveepaagi veetemperatuuri kõrgemale väärtusele (nt: 53°C), mis segatakse seejärel külma veega (nt: 15°C).

Kuumaveepaagi mahu ja soovitud temperatuuri valimine:

- 1 Sooja tarbevee tarbimise tuvastamine (võrdväärne kuuma vee kogusega 40°C juures).
- 2 Kuumaveepaagi mahu ja soovitud temperatuuri määramine.

Sooja tarbevee tarbimise tuvastamine

Vastake järgmistele küsimustele ja kasutage tüüpilisi veekoguseid, et arvutada, kui palju sooja tarbevett tarbitakse (võrdväärne kuuma vee kogusega 40°C juures):

Küsimus	Tüüpiline veekogus
Mitu korda päevas kasutatakse dušši?	1 duši all käimine = 10 min×10 l/min = 100 l
Mitu korda päevas käiakse vannis?	1 vannikäik = 150 l
Kui palju vett kulub päeval köögis?	1 köögi kraanikausi kasutus = 2 min×5 l/min = 10 l
Kas majapidamises kulub veel millelegi kuuma vett?	—

Näide: Kui pere (4 inimest) sooja tarbevee kasutamine päevas on järgmine:

- 3 korda käiakse duši all
- 1 kord vannis
- 3 korda kasutatakse köögi kraanikaussi

Siis sooja tarbevee kasutamine = (3×100 l)+(1×150 l)+(3×10 l)=480 l

Kuumaveepaagi mahu ja sobiva temperatuuri määramine

Valem	Näide
$V_1 = V_2 \times (T_2 - T_1) / (40 - T_1)$	Kui: <ul style="list-style-type: none"> ▪ $V_2 = 180$ l ▪ $T_2 = 54^\circ\text{C}$ ▪ $T_1 = 15^\circ\text{C}$ Siis $V_1 = 280$ l
$V_2 = V_1 \times (40 - T_1) / (T_2 - T_1)$	Kui: <ul style="list-style-type: none"> ▪ $V_1 = 480$ l ▪ $T_2 = 54^\circ\text{C}$ ▪ $T_1 = 15^\circ\text{C}$ Siis $V_2 = 307$ l

- V_1 Sooja tarbevee tarbimine (võrdväärne kuuma vee mahuga 40°C juures)
 V_2 Vajalik kuumaveepaagi maht, kui soojendatakse üks kord
 T_2 Kuumaveepaagi temperatuur
 T_1 Külma vee temperatuur

Kuumaveepaagi võimalikud mahud

Tüüp	Võimalikud mahud
Integreeritud sooja tarbevee paak	<ul style="list-style-type: none"> ▪ 180 l ▪ 230 l

Nõuanded energia säästmise kohta

- Kui sooja tarbevee tarbimine on päevast päeva erinev, võite programmeerida igapäevase graafiku erinevate kuumaveepaagi temperatuuridega kõikide päevade jaoks.
- Mida madalam on kuumaveepaagi temperatuur, seda vähem energiat see kulutab. Kui valite suurema kuumaveepaagi, saate soovitud kuumaveepaagi temperatuuri langetada.
- Soojuspump suudab toota sooja tarbevett, mille maksimaalne temperatuur on 63°C (57°C , kui välistemperatuur on madal). Soojuspumpa integreeritud elektritakistus võib seda temperatuuri tõsta. Selleks läheb aga vaja lisaenergiat. Elektritakistuse ajal kasutamise vältimiseks soovitame määrata kuumaveepaagi temperatuuri allapoole 63°C .
- Mida kõrgem on välistemperatuur, seda paremini soojuspump toimib.
 - Kui päeval ja öösel kehtib sama energiahind, soovitame soojendada kuumaveepaaki päevasel ajal.
 - Kui energiahind on öösel madalam, soovitame soojendada kuumaveepaaki öösel.
- Kui soojuspump toodab sooja tarbevett, ei pruugi see suuta kogu küttevajaduse või graafikujärgse prioriteetsuse seadistuse tõttu kütta ruumi. Kui soovite kasutada samal ajal sooja tarbevee tootmise ja ruumi kütmise funktsiooni, soovitame kasutada seadet sooja tarbevee tootmiseks öisel ajal, kui vajadus ruumi kütmise järel on väiksem, või siis, kui ruumis ei viibi inimesi.

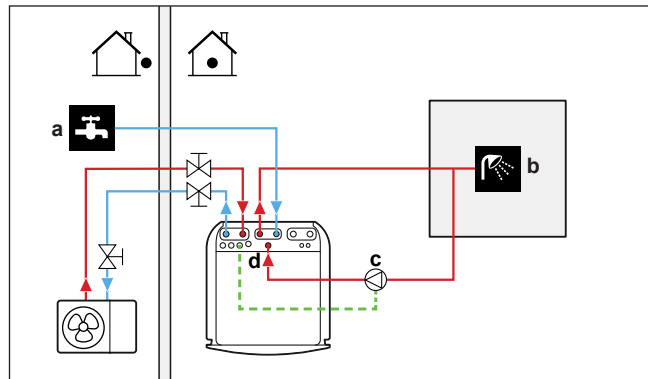
6.4.3 Seadistamine ja konfiguratsioon – kuumaveepaak

- Kui sooja tarbevett kulub palju, võite kuumaveepaaki päevas mitu korda soojendada.

- Kuumaveepaagi vajalikule temperatuurile soojendamiseks võite kasutada järgmisi energiaallikaid:
 - Soojuspumba termodünaamiline tsükkel
 - Elektriline varukütteseade

6.4.4 Sooja tarbevee pump kohese kuuma vee jaoks

Seadistamine



- a Külm vesi SISSE
- b Soe vesi VÄLJA (dušš (kohapeal hangitav))
- c Sooja tarbevee pump (kohapeal hangitav)
- d Retsirkulatsiooni ühendus

- Kui ühendate sooja tarbevee pumba, on soe vesi kohe kraanist saadaval.
- Sooja tarbevee pump ja paigaldus on väljavarustus ning nende eest vastutab paigaldaja. Elektri juhtmete jaoks vt "9.3.6 Pumpade (STV pump ja/või välised pumbad) ühendamiseks" [▶ 127].

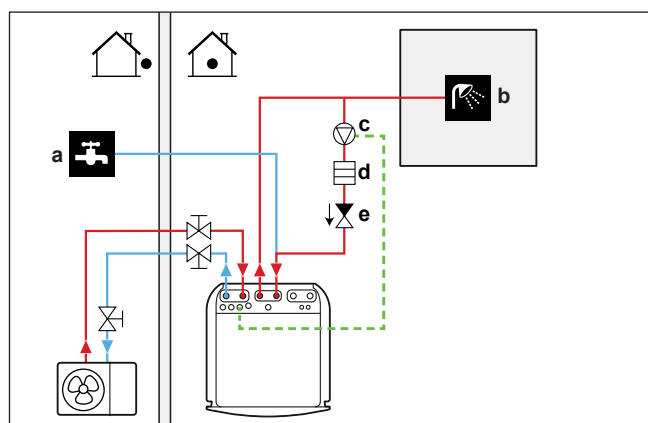
Häälestamine

Säte	Väärtus
STV pump: ▪ #: [4.13] ▪ Kohapealse sätte kood: 149	1 (Kohene kuum vesi): STV hakkab tööle, kui kohese kuuma vee graafik on aktiivne.

- Saate programmeerida graafiku sooja tarbevee pumba juhtimiseks kasutajaliidese abil. Lisateavet vaadake häälestamise viitejuhendist.

6.4.5 Sooja tarbevee pump desinfitseerimiseks

Seadistamine



- a Külm vesi SISSE

- b Soe vesi VÄLJA (dušš (kohapeal hangitav))
- c Sooja tarbevee pump (kohapeal hangitav)
- d Kütteelement (väljavarustus)
- e Tagasilöögiklapp (väljavarustus)

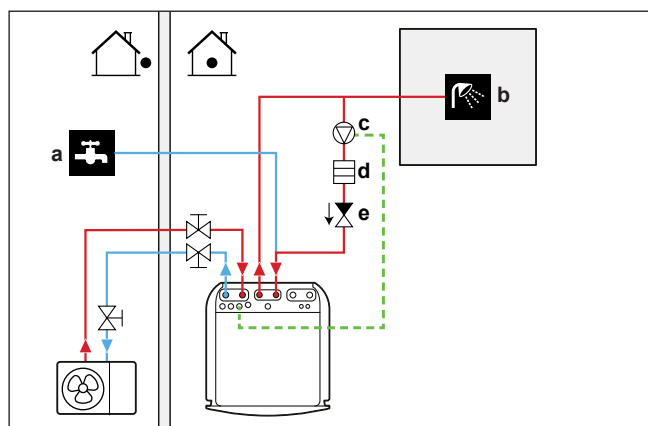
- Sooja tarbevee pump ja paigaldus on väljavarustus ning nende eest vastutab paigaldaja. Elektrijuhtmete jaoks vt "9.3.6 Pumpade (STV pump ja/või välised pumbad) ühendamiseks" [▶ 127].
- Kui kehtivad seadused nõuavad desinfitseerimisel kõrgemat temperatuuri, kui on paagi maksimaalne sättepunkt (vt kohapealset sätet 073), saate ühendada sooja tarbevee pumba ja kütteelemendi, nagu näidatud üleval.
- Kui kehtivad õigusaktid nõuavad veetorude puhastamist kuni veevõtupunktini, saate ühendada sooja tarbevee pumba ja kütteelemendi (vajaduse korral) ülalnäidatud viisil.

Häälestamine

Säte	Väärtus
STV pump: <ul style="list-style-type: none"> ▪ #: [4.13] ▪ Kohapealse sätte kood: 149 	2 (Desinfitseerimine): STV pump hakkab tööle, kui desinfitseerimine on aktiivne

6.4.6 STV pump kiireks kuuma vee tootmiseks ja desinfitseerimiseks

Seadistamine



- a Külma vee SISSE
- b Soe vesi VÄLJA (dušš (kohapeal hangitav))
- c Sooja tarbevee pump (kohapeal hangitav)
- d Kütteelement (väljavarustus)
- e Tagasilöögiklapp (väljavarustus)

- Sooja tarbevee pump ja paigaldus on väljavarustus ning nende eest vastutab paigaldaja. Elektrijuhtmete jaoks vt "9.3.6 Pumpade (STV pump ja/või välised pumbad) ühendamiseks" [▶ 127].
- Kui kehtivad seadused nõuavad desinfitseerimisel kõrgemat temperatuuri, kui on paagi maksimaalne sättepunkt (vt kohapealset sätet 073), saate ühendada sooja tarbevee pumba ja kütteelemendi, nagu näidatud üleval.
- Kui kehtivad õigusaktid nõuavad veetorude puhastamist kuni veevõtupunktini, saate ühendada sooja tarbevee pumba ja kütteelemendi (vajaduse korral) ülalnäidatud viisil.

Häälestamine

Säte	Väärtus
STV pump: <ul style="list-style-type: none"> ▪ #: [4.13] ▪ Kohapealse sätte kood: 149 	3 (Mõlemad): STV pump hakkab tööle, kui desinfitseerimisfunktsioon on aktiivne või kui aktiivne on kohese kuuma vee graafik.

- Saate programmeerida graafiku sooja tarbevee pumba juhtimiseks kasutajaliidese abil. Lisateavet vaadake häälestamise viitejuhendist.

6.5 Energiatarbimise reguleerimise seadistamine

Saate kontrollida energiatarbimist järgmiselt:

- Süsteemi sunnitud piirangud
- Rakendatud võimsuspiirangud

Süsteemi sunnitud piirangud

Need piirangud on staatilised. Need on kasutajaliidese määratud fikseeritud väärtused.

- **Seaduslik limiit** (nt BBR Rootsis)
- **Süsteemilimiit**
- **Välisseadme kaitsme limiit**

Lisateavet vaadake häälestamise viitejuhendist ([9.15] Süsteemipiirangud).



MÄRKUS

Süsteemi sunnitud piirangud. Hooldusrežiimi ajal:

- Piirväärtusi **Seaduslik limiit** ja **Süsteemilimiit** ignoreeritakse.
- Piirväärtust **Välisseadme kaitsme limiit** ei ignoreerita.

Rakendatud võimsuspiirangud

Need piirangud on dünaamilised.



MÄRKUS

Rakendatud võimsuspiirang. Saate määrata soojuspumba ja elektriliste soojusallikate maksimaalse energiatarbimise piiri erinevatel viisidel.

1. Riistvarakontakti kaudu:

- Paigaldage Smart Grid arvesti.
- Määrake [9.14.1]=Tarkvõrgu kontakt.
- Määrake rakendatav võimsuse piirväärtus [9.14.7] **Nutimõõturi limiit**.

2. Modbus-i kaudu:

- Kasutage säilitusregistrit 58: Rakendatud võimsuspiirang.

3. Pilve kaudu: Hetkel saadaval ainult äriklientide integraatoritele. Lisateavet leiate veebilehelt <https://developer.cloud.daikineurope.com>.

- Kasutage ONECTA pilve API-d, et määrata rakendatav võimsuspiirang.

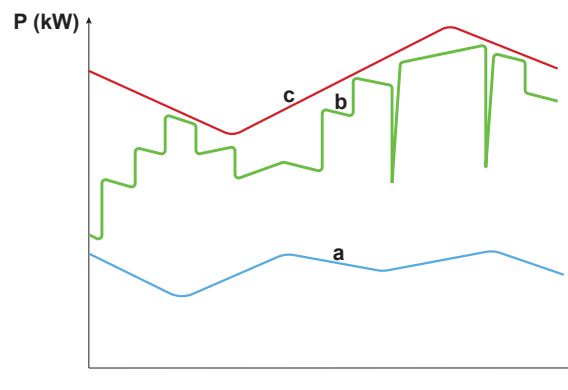
Märkus:

- Kehtestatud võimsuspiirangut saab ignoreerida, kui seade töötab kaitsefunktsioonidega (sulatamine, veetorude külmumise vältimine, käivitamise juhtimine, hooldusrežiim).
- Kui võimsuspiirang on liiga range, et võimaldada käivitamist või sulatusrežiimi, ei tööta soojuspump.
- Kui võimsuspiirang ei ole liiga range, et võimaldada käivitamist või sulatusrežiimi, töötab soojuspump. Kui aga piirväärtust ületatakse liiga pikalt muude töörežiimide kui käivitamise või sulatamise ajal, lõpetab seade töö.
- Kui varukütteseade peab kaitsmise eesmärgil toetama, lülitub varukütteseade sisse vähemalt 2 kW võimsusega (et tagada usaldusväärne töö) isegi siis, kui võimsuse piirväärtus ületatakse.

Rakendatud võimsuspiirangu käsklus võib tulla mitmest sisendist:

- Nutiarvesti kontakti kontrollsüsteemist.
- Välise sidesisendi, näiteks Modbusi või pilve kaudu. Need sisendid võivad pärineda näiteks mõnest EMSist (energiajuhtimissüsteem).

Märkus: Nutiarvesti piirmäära ja Modbusi/pilve piirmäära ei saa kombineerida.



- a** Soojuspump
- b** Varuküte
- c** Rakendatud võimsuspiirang
- t** Aeg
- P** Võimsus (kW)

Rakendatud võimsuspiirangut kohaldatakse dünaamiliselt. Hetkest, mil piirväärtus rakendub, kontrollitakse erinevate soojusallikate energiatarbimist. Sõltuvalt selle hetke energiatarbimisest lülitatakse soojusallikas sisse või välja. Kõiki olemasolevaid soojusallikaid kasutatakse nii palju kui võimalik, kuni kehtestatud piirväärtuseni, mis põhineb erinevatel prioriteetsuse tasemetel.

- Tase 1 (kõrge prioriteet)=soojuspump. See soojusallikas on kõige tõhusam.
- Tase 2 (madal prioriteet)=varuküte.

6.5.1 Võimsuse piiramine nutiarvesti poolt

Võimsuspiirangu abil saab tagada süsteemi maksimaalse sisendvõimsuse. Mõnes riigis on õigusaktides määratud ruumi kütmisele, ruumi jahutamisele ja sooja tarbevee tootmisele energiatarbimise piirangud.

Kogu süsteemi toidet või voolu piiratakse dünaamiliselt digitaalsisenditega. Võimsuse piiramise tase määratakse kasutajaliidese kaudu.

Seadistamine

- Madalpinge Smart Grid arvesti korral ei ole lisaseadmed vajalikud.
- Kõrgepinge Smart Gridi arvesti korral. See vajab **1 rele** paigaldamist Smart Gridi releekomplektist (EKRELSG) (vt "9.3.14 Smart Grid" [▶ 131]).

Häällestamine

Säte	Väärtus
Töörežiim: ▪ #: [9.14.1] ▪ Kohapealse sätte kood: 040	3 (Tarkvõrgu kontakt)
Nutiarvesti limiit: ▪ #: [9.14.7] ▪ Kohapealse sätte kood: 135	4,2 kW (Nutimõõturi limiit): Vahemik 2~20 kW, astmevahemik 0,1 kW
Nutiarvesti kontakt: ▪ #: [13] ▪ Kohapealse sätte kood: Sõltub sellest, millise klemmi ja viigud te valite (lisateavet vt "18 Väljasätete tabel" [▶ 248]).	3 (Tarkvõrgu kontakt) See on Kohapealne IO ühendus (vt "9.3.14 Smart Grid" [▶ 131]).

Sissetulev Tarkvõrgu kontakt (vt "9.3.14 Smart Grid" [▶ 131]) aktiveerib võimsuspiirangu, mis vähendab soojuspumba võimsust, mis on määratletud sättega [9.14.7] Nutimõõturi limiit.

6.6 Välise temperatuurianduri seadistamine

Saate ühendada ühe välise temperatuurianduri. See mõõdab sise- või väliskeskonna temperatuuri. Soovitame kasutada välist temperatuuriandurit järgmistel juhtudel:

Sisekeskkonna temperatuur

- Ruumi termostaadi juhtimisel mõõdab spetsiaalne kasutajaliides (BRC1HHDA kasutatakse ruumi termostaadina) siseruumi keskkonnatemperatuuri. Seega tuleb kasutajaliides paigaldada asukohta, mis vastab järgmistele tingimustele:
 - See sobib ruumi keskmise temperatuuri mõõtmiseks
 - See EI ole otsese päiksevalguse käes
 - See EI ole soojusallika lähedal
 - Seda EI mõjuta välisõhk või tuuletõmbus, mis on tingitud näiteks ukse avamisest/sulgemisest
- Kui see EI OLE võimalik, siis soovitame ühendada kaugjuhitava siseanduri (valik KRCS01-1).

- Seadistamine: vaadake paigaldusjuhiseid kaugjuhitava siseanduri paigaldusjuhendist ja lisaseadmete lisabrošüürist.
- Häällestamine:

Säte	Väärtus
Väline siseandur: ▪ #: [13] Kohapealse sätte kood: Sõltub sellest, millise klemmi te valite (lisateavet vt "18 Väljasätete tabel" ▶ 248).	2 (Väline siseadme andur): See on kohapealne sisend-väljund-ühendus, mille puhul saate valida, millist klemmi kontakti soovite kasutada (vt "9.1.6 Kohapealne IO ühendused" ▶ 105).
Välise ruumianduri nihe ▪ #: [1.33]	0°C (Välise siseruumi anduri nihe): nihe, mida saab rakendada ruumitemperatuurile, mida mõõdab valikuline andur. Vahemik -5°C ~ 5°C, astme vahemik 0,5°C

Väliskeskonna temperatuur

- Väliskeskonna temperatuuri mõõdetakse välisseadmes. Seega tuleb välisseade paigaldada asukohta, mis vastab järgmistele tingimustele:
 - See on maja põhjaküljel või küljel, kus asub kõige rohkem soojuskiirgureid
 - See EI ole otsese päiksevalguse käes
- Kui see EI OLE võimalik, siis soovime ühendada kaugjuhitava välisanduri (lisaseade EKRSCA1).
- Seadistamine: vaadake paigaldusjuhiseid kaugjuhitava välisanduri paigaldusjuhendist ja lisaseadmete lisabrošüürist.
- Häällestamine:

Säte	Väärtus
Väline välisandur: ▪ #: [13] Kohapealse sätte kood: Sõltub sellest, millise klemmi te valite (lisateavet vt "18 Väljasätete tabel" ▶ 248).	1 (Väline välisseadme andur): See on kohapealne sisend-väljund-ühendus, mille puhul saate valida, millist klemmi kontakti soovite kasutada (vt "9.1.6 Kohapealne IO ühendused" ▶ 105).
Välise keskkonnaanduri nihe ▪ #: [5.22] Kohapealse sätte kood: 175	0°C (Väliskeskonna anduri kõrvalekalle): nihe, mida saab rakendada väliskeskkonnatemperatuurile, mida mõõdab valikuline andur. Vahemik -5°C ~ 5°C, astme vahemik 0,5°C

- Kui soovitud väljuva vee temperatuur on ilmast, siis on oluline, et välistemperatuuri mõõtmine toimub pidevalt. See on veel üks põhjus valikulise väliskeskonna temperatuurianduri paigaldamiseks.



TEAVITUSTÖÖ

Välise väliskeskonna anduri andmeid (kas keskmist väärtust või hetkeväärtust) kasutatakse ilmast olenevate kontrollkõverate ja automaatse kütmise/jahutamise ümberlülituse loogika jaoks. Välisseadme kaitsmiseks on välisseadme siseandur alati kasutuses.

7 Seadme paigaldamine

Selles peatükis

7.1	Paigalduskoha ettevalmistamine	69
7.1.1	Nõuded välisseadme paigalduskohale.....	70
7.1.2	Lisanõuded välisseadme paigalduskohale külma kliimaga asukohtades	71
7.1.3	Nõuded siseseadme paigalduskohale.....	72
7.2	Seadmete avamine ja sulgemine.....	73
7.2.1	Teave seadmete avamise kohta	73
7.2.2	Välisseadme avamiseks.....	73
7.2.3	Transpordipoldi (+ seibi) eemaldamine	75
7.2.4	Välisseadme sulgemine.....	76
7.2.5	Siseseadme avamiseks	77
7.2.6	Siseseadme sulgemiseks	79
7.3	Välisseadme monteerimine.....	79
7.3.1	Teave välisseadme monteerimise kohta	79
7.3.2	Ettevaatusabinõud välisseadme monteerimisel	80
7.3.3	Paigaldusstruktuur	80
7.3.4	Välisseadme paigaldamine.....	81
7.3.5	Äravoolu tagamiseks	82
7.4	Siseseadme monteerimine.....	84
7.4.1	Teave siseseadme monteerimise kohta	84
7.4.2	Siseseadme paigaldamiseks.....	84
7.4.3	Tühjendusvooliku ühendamine äravooluga	84

7.1 Paigalduskoha ettevalmistamine



HOIATUS

Seadet tuleb hoida ruumis, kus ei ole süüteallikaid (ei pidevalt töötavaid süüteallikaid ega lühiajalisi süüteallikaid) (näiteks lahtine leek, töötav gaasiseade või töötav elektrikütteseade).



HOIATUS

Seade tuleb paigaldada kohta, kus ei ole süüteallikaid (ei pidevalt töötavaid süüteallikaid ega lühiajalisi süüteallikaid) (näiteks lahtine leek, töötav gaasiseade või töötav elektrikütteseade).



MÄRKUS

Välisseadme gaasiandur, mis on mõeldud R290 jahutusaine lekete avastamiseks, on tundlik ka mitmete teiste gaaside suhtes. Täpse tuvastamise tagamiseks ja häirete vältimiseks hoidke järgmised ained seadmest eemal:

- Silikoonliim, orgaanilised lahustid, klooripõhised gaasid, leelismetallid ja muud anorgaanilised ühendid.
- Aromaatsed ühendid, nagu benseen, toluen ja orto-/paraksüleen.

Valige paigalduskoht, kus on piisavalt ruumi seadme sisse ja välja liigutamiseks.

ÄRGE paigaldage seadet kohta, mida kasutatakse sageli töötamiseks. Ehitustööde korral (nt lihvimine), mille käigus tekib palju tolmu, TULEB seade katta.



HOIATUS

Veenduge, et paigaldamine, teenindamine, hooldamine ja remontimine vastab tootja Daikin juhiste ning rakenduvatele õigusaktidele (näiteks kasutuskohas kehtivatele gaasiseadmete kasutamise eeskirjadele) ja neid toiminguid teevad AINULT pädevad töötajad.

7.1.1 Nõuded välisseadme paigalduskohale

**TEAVITUSTÖÖ**

Lugege lisaks ettevaatusabinõusid ja nõudeid peatükist "2 Üldised ettevaatusabinõud" [▶ 10].

Järgige vahekauguse juhiseid. Vt "16.1 Nõutavad hooldusvahed: Välisseade" [▶ 226].

Välisseade on mõeldud paigaldamiseks ainult välja ja keskkonda, mille temperatuur on järgmine:

Jahutusrežiim	10~43°C
Kütterežiim	-28~25°C
Sooja tarbevee tootmine	Kuni 40°C

Järgige kindlasti järgmisi juhiseid:

- Valige paigalduskoht, kus on piisavalt ruumi.
- ÄRGE paigaldage seadet kohta, mida kasutatakse sageli töötamiseks.
- ÄRGE paigaldage seadet tee või parkla lähedal asuvasse kohtadesse, kus liiklus võib seda kahjustada.
- ÄRGE paigaldage seadet keldrisse.
- ÄRGE paigaldage seadet helitundlikesse kohtadesse (nt magamistoala lähedus), kus töötamisel tekkiv müra võib kujuneda probleemiks. **Märkus:** Kui müra mõõdetakse tegelikes paigaldustingimustes, võib mõõdetud väärtus keskkonnahelide ja heli peegeldumise tõttu olla kõrgem kui andmete raamatu jaotises "Helispekter" nimetatud helirõhutase.
- ÄRGE paigaldage seadet kohtadesse, kus atmosfääris võib esineda mineraalõli udu, pihustit või auru. Plastosad võivad kahjustuda ja kukkuda maha või põhjustada veeleket.

Seadet EI ole soovitatav paigaldada järgmistesse asukohtadesse, sest see võib lühendada seadme tööaega:

- kui voolupinge kõigub palju;
- sõidukites või laevades;
- kui keskkonnas on happelised või aluselised aaurud.

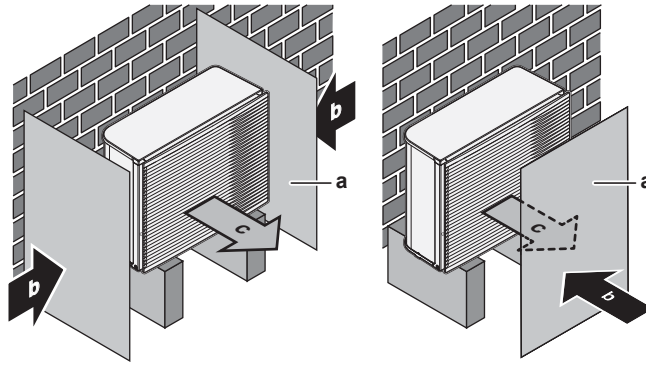
Kui tuul puhub välisseadme õhu sissevõtu- ja väljalaskeavasse, võib see põhjustada lühise (väljuva õhu sissetõmbe). Sellel võivad olla järgmised tagajärjed:

- töövõime vähenemine;
- on võimalik täiendav varukütte tarbimine ja kasutamine;
- suurenenud külmumise sagedus välisseadme soojusvahetil;
- Välisseadme soojusvaheti ebapiisav sulatamine;
- Ventilaatori purunemine (kui tugev tuul puhub pidevalt ventilaatorisse, võib see hakata väga kiiresti pöörlema ja puruneda).

Kui välisseade paigaldatakse tuule eest kaitsmata kohta (nt katusele), paigaldage välisseade nii, et õhu sissevõtt ja väljalase oleks risti peamise tuulesuunaga. Vajaduse korral tuleb ette näha kohapealsed tuulekaitsemeetmed, nt seinad, piirdeplaadid jne.

Tingimused: Oluline on järgida minimaalse paigalduskauguse piiranguid. Vt "16.1 Nõutavad hooldusvahed: Välisseade" [▶ 226].

Allpool on esitatud kaks võimalikku näidet kohapealsete tuulekaitsemeetmete kohta.

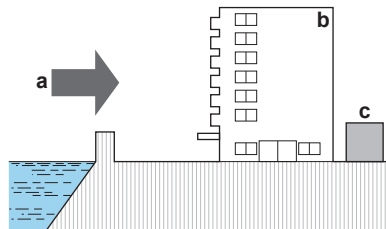


- a Põrkeplaat
- b Valdav tuulesuund
- c Õhu väljalase

Mereäärne paigaldus. Kontrollige, et välisseade POLE meretuultele vahetult avatud. Sellega välditakse õhu suurest soolasisaldusest tingitud roostet, mis võib lühendada seadme tööiga.

Paigaldage välisseade meretuultele varjatud kohta.

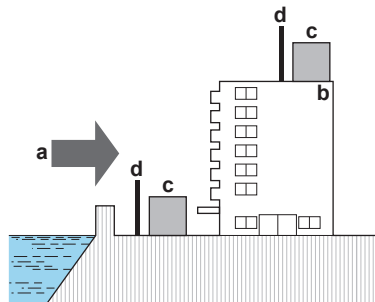
Näide: Paigaldamine maja taha.



- a Meretuul
- b Hoone
- c Välisseade

Kui välisseade on meretuultele avatud kohas, siis paigaldage tuuletõke.

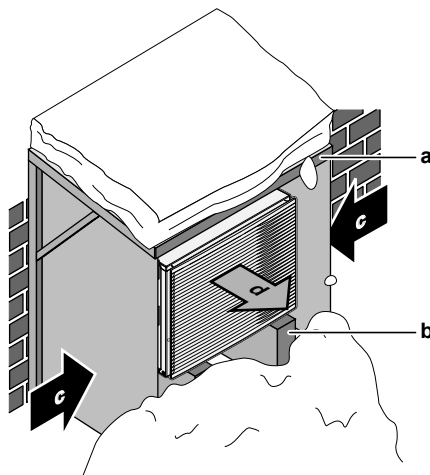
- Tuuletõkke kõrgus peab välisseadmest olema vähemalt 1,5 korda kõrgem
- Tuuletõkke paigaldamisel võtke arvesse teenindamiseks vajalikku ruumi.



- a Meretuul
- b Hoone
- c Välisseade
- d Tuuletõke

7.1.2 Lisanõuded välisseadme paigalduskohale külma kliimaga asukohtades

Välisseade peab olema kaitstud otsese lumesaju eest ja see ei tohi KUNAGI kattuda lumega.



- a** Lumetõke või -varje
- b** Alus
- c** Valdav tuulesuund
- d** Õhu väljund

Igal juhul peab seadme alla jääma vähemalt 150 mm vaba ruumi. Lisaks veenduge, et seade asetseks eeldatavast maksimaalsest lumetasemest vähemalt 100 mm kõrgemal. Vaadake lisateavet jaotisest "[7.3 Välisseadme monteerimine](#)" [► 79].

Tugeva lumesajuga piirkondades on oluline valida paigaldamiseks koht, kus lumi EI mõjutaks seadet. Kui võimalik on külglumesadu, veenduge, et lumi ei mõjutaks soojusvaheti mähist. Vajaduse korral ehitage lumekate või varjualune ja paigaldage alus.

7.1.3 Nõuded siseseadme paigalduskohale



TEAVITUSTÖÖ

Lugege lisaks ettevaatusabinõusid ja nõudeid peatükist "[2 Üldised ettevaatusabinõud](#)" [► 10].

- Siseseade on mõeldud paigaldamiseks ainult siseruumi ja keskkonda, mille temperatuur on järgmine:
 - Ruumi kütmine: 5~30°C
 - Ruumi jahutamine: 5~35°C
 - Sooja tarbevee tootmine: 5~35°C
- Jälgige mõõtude juhiseid:

Maksimaalne kõrguse erinevus siseseadme ja välisseadme vahel	10 m
Maksimaalne veetorustiku pikkus (ühekordne paigutus) siseseadme ja välisseadme vahel, kui...	
EPSKS04+06	
1" kohapealne torustik	20 m ^(a)
EPSKS07	
1" kohapealne torustik	7 m ^(a)
kohapealne torustik on 1 1/4"	20 m ^(a)

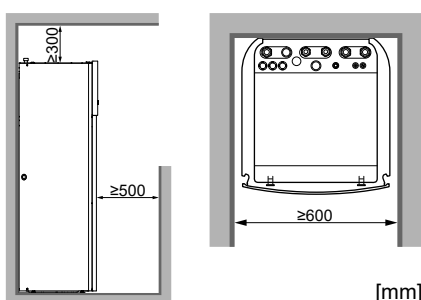
EPSK06~14A		
1" kohapealne torustik		5 m ^{(a)(b)}
kohapealne torustik on 1 1/4"		20 m ^{(a)(c)}
kohapealne torustik on 1 1/2" + V3 välisseadme mudel (1N~)		30 m ^{(a)(c)}
kohapealne torustik on 1 1/2" + W1 välisseadme mudel (3N~)		50 m ^{(a)(c)}

^(a) Veetorude täpset pikkust saab määrata tööriistaga Hydronic Piping Calculation. Tööriist Hydronic Piping Calculation on Heating Solutions Navigatori osa, millele pääseb juurde aadressil <https://professional.standbyme.daikin.eu>. Kui teil ei ole Heating Solutions Navigatori lahendusele juurdepääsu, võtke ühendust edasimüüjaga.

^(b) 6 põlve

^(c) 8 põlve

- Jälgige järgmiseid paigaldusjuhiseid:



TEAVITUSTÖÖ

Kui paigaldusruum on piiratud, tehke enne seadme lõplikku kohta paigaldamist järgmised tööd: "7.4.3 Tühjendusvooliku ühendamine äravooluga" [▶ 84]. Selleks tuleb eemaldada üks või mõlemad külpaneelid.

- Vundament peab olema seadme raskuse kandmiseks piisavalt tugev. Arvestage veega täidetud sooja tarbevee paagi kaalu.

Veenduge, et veelekke korral ei saaks vesi põhjustada kahjustusi paigalduskohale ega ümbruskonnale.

7.2 Seadmete avamine ja sulgemine

7.2.1 Teave seadmete avamise kohta

Teatud juhtudel peate seadme avama. **Näide:**

- Elektrijuhtmete ühendamisel
- Seadme hooldamisel või teenindamisel



OHT: ELEKTRILÖÖGI OHT

ÄRGE jätke seadet järelevalveta, kui selle hoolduskate on eemaldatud.

7.2.2 Välisseadme avamiseks



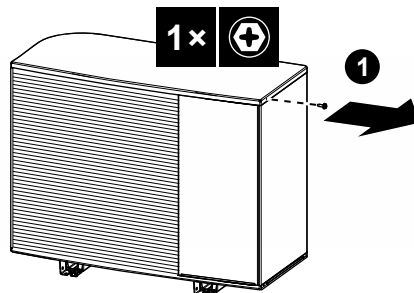
OHT: ELEKTRILÖÖGI OHT



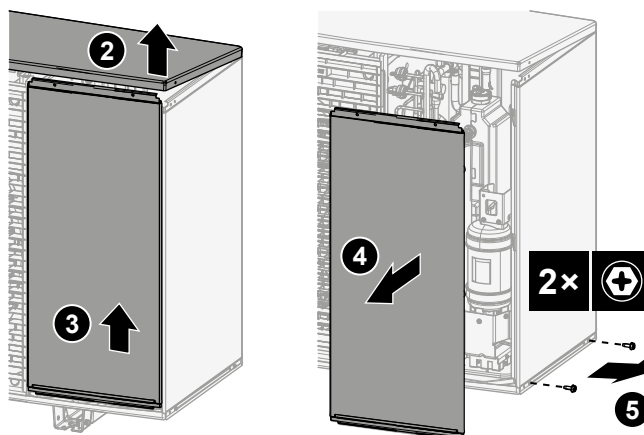
OHT: PÕLETUSE / PÕLETUSHAAVADE OHT

EPSKS04~07A* puhul:

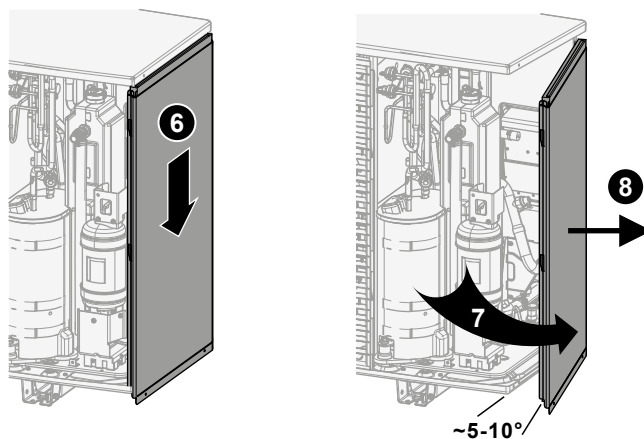
- 1 Avage pealmise plaadi kruvid.



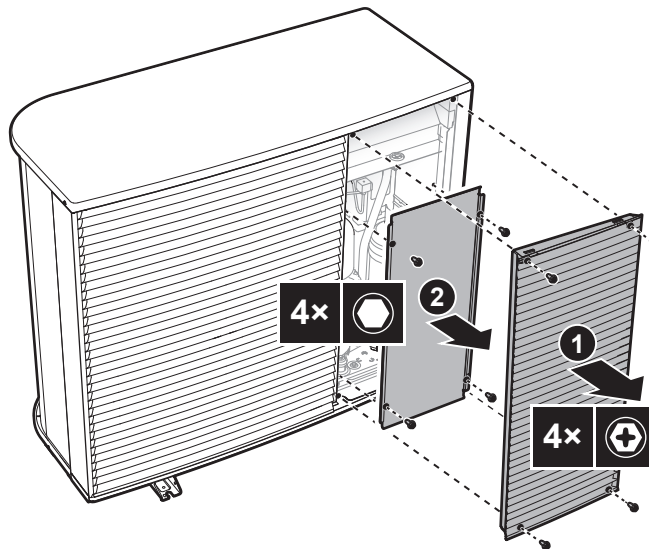
- 2 Tõstke natukene ülemist plaati, seejärel lükake esiplaat välja ja eemaldage see. Avage külgsplaadi kruvid



- 3 Lükake külgsplaat välja ja eemaldage see.



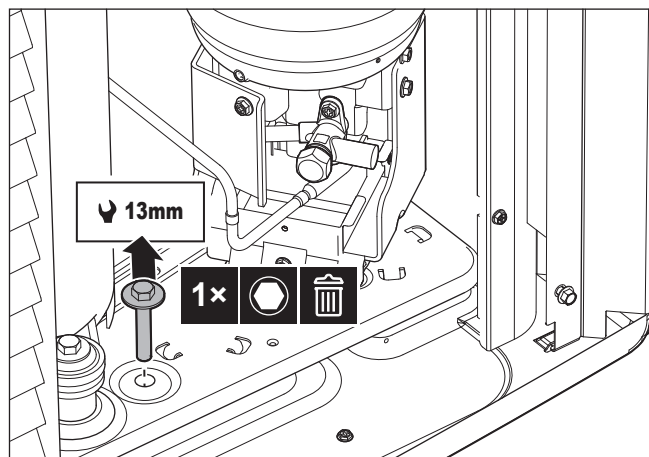
EPSK06~14A* puhul:



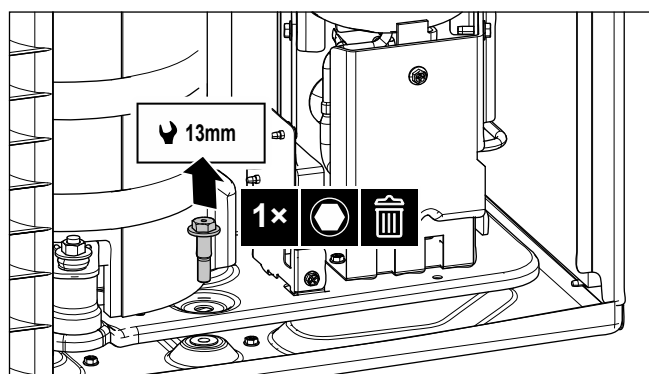
7.2.3 Transpordipoldi (+ seibi) eemaldamine

Transpordipolt (+ seib) kaitseb seadet transpordi ajal. Paigaldamise ajal tuleb see eemaldada (ja kasutuselt kõrvaldada).

EPSK06~10A* puhul:



EPSKS04~07A* puhul:



7.2.4 Välisseadme sulgemine

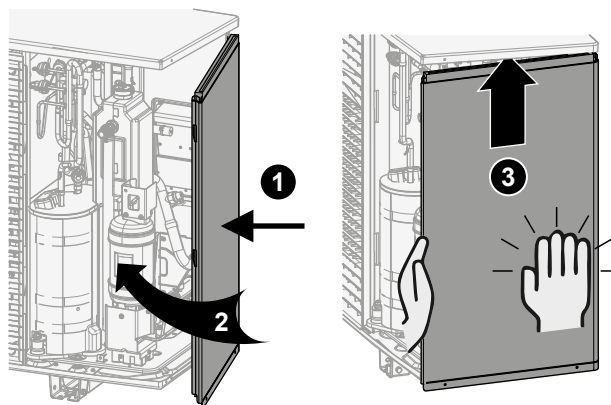


MÄRKUS

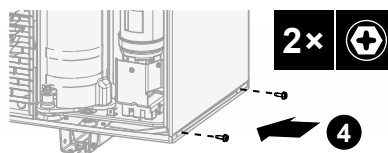
Välisseadme katte sulgemisel veenduge, et pingutusmoment EI oleks suurem kui 4,1 N•m.

EPSKS04~07A* puhul:

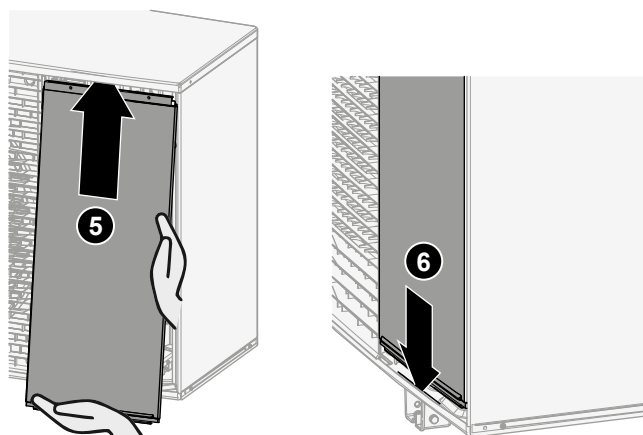
- 1 Lükake külgpaneel sisse.



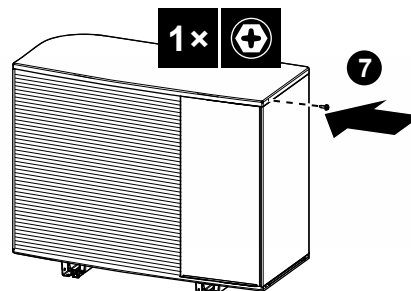
- 2 Sulgege külgpaneeli kruvid.



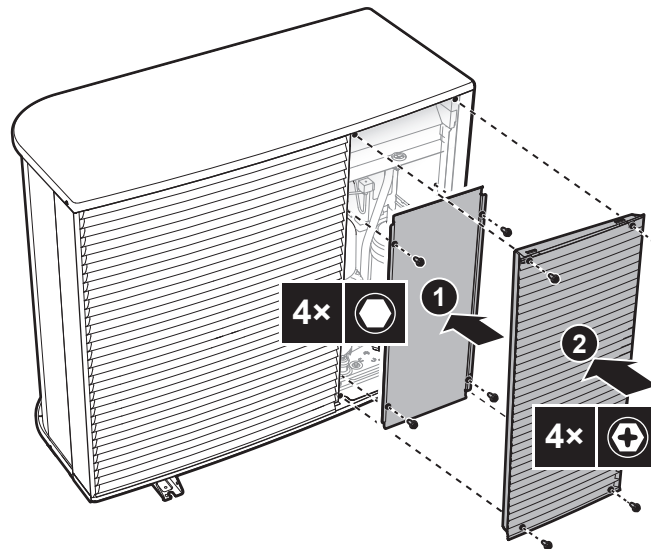
- 3 Lükake esipaneel sisse ja sulgege ülemine plaat.



- 4 Sulgege ülemise plaadi kruvi.

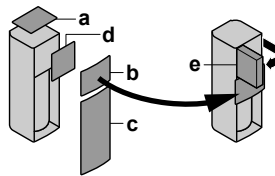


EPSK06~14A* puhul:



7.2.5 Siseseadme avamiseks

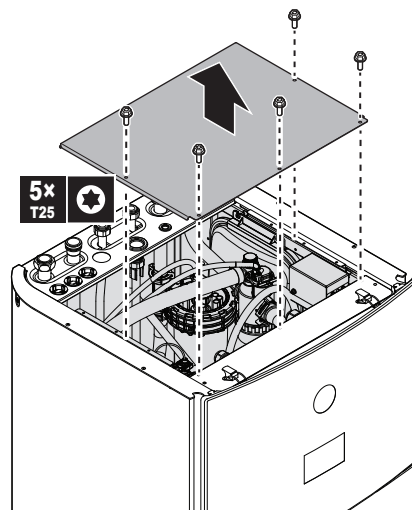
Ülevaade



- a Katteplaat
- b Kasutajaliidese paneel
- c Esipaneel
- d Lülituskarbi kaas
- e Lülituskarp

Avatud

- 1 Eemaldage pealmine paneel.

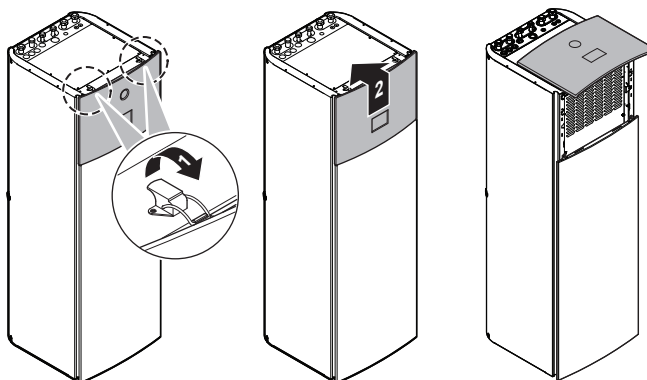


- 2 Eemaldage kasutajaliidese paneel. Avage ülemised hinged ja libistage pealmine paneel üles. Asetage ajutiselt kasutajaliidese paneel seadme peale.

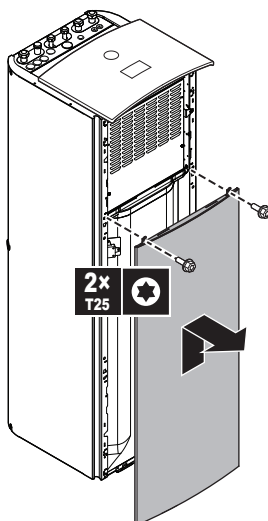


MÄRKUS

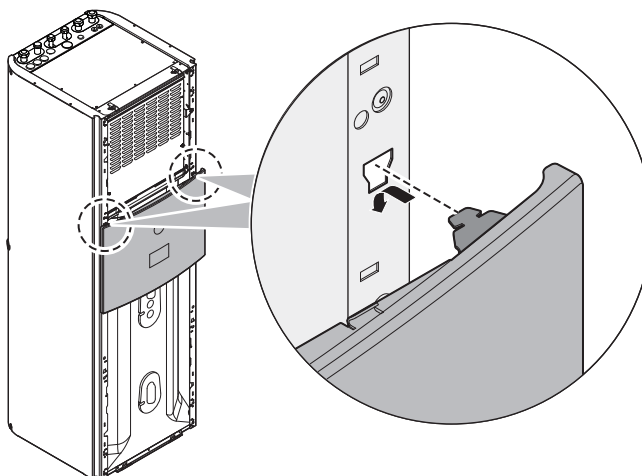
- Kasutajaliidese paneeliga ühendatud juhtmekimbud ja pistikud on haprad. Käsitsege ettevaatlikult.
- Kui kasutajaliidese paneel on eemaldatud, veenduge, et see ei kuks maha.



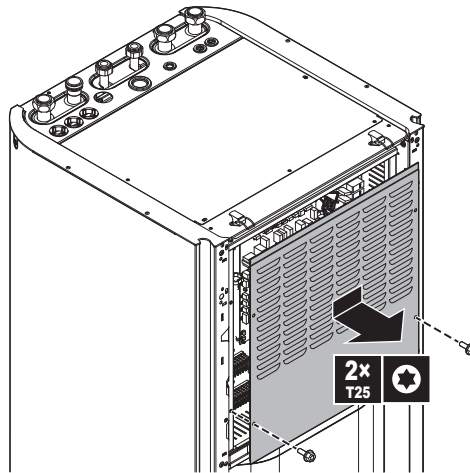
3 Eemaldage esiplaat.



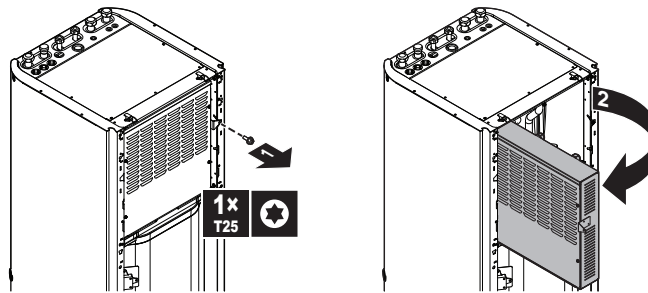
4 Kinnitage kasutajaliidese paneel seadme esiküljele. (Pole võimalik, kui peate ühe külgpaneeli eemaldama. Vt "[7.4.3 Tühjendusvooliku ühendamine äravooluga](#)" [▶ 84].)



5 Eemaldage lülituskarbi kaas.



6 Pöörake lülituskarpi.



MÄRKUS

ÄRGE rakendage lülituskarbile jõudu, et vältida hingede purunemist. ÄRGE pange sellele tööriistu. ÄRGE toetuge sellele.

7.2.6 Siseseadme sulgemiseks

- 1 Paigaldage lülituskarbi kate tagasi ja sulgege lülituskarpi.
- 2 Paigaldage tagasi külgsuunepaneelid.
- 3 Asetage ajutiselt kasutajaliidese paneel seadme peale, seejärel paigaldage tagasi esipaneel.
- 4 Paigaldage tagasi kasutajaliidese paneel.
- 5 Paigaldage tagasi pealmine paneel.



MÄRKUS

Siseseadme sulgemisel veenduge, et pingutusmoment EI oleks suurem kui 4,1 Nm.

7.3 Välisseadme monteerimine

7.3.1 Teave välisseadme monteerimise kohta

Kui

Peate paigaldama välisseadme ja siseseadme enne veetorude ühendamist.

Tüüpiline töövoog

Välisseadme paigaldamine koosneb tavaliselt järgmistest toimingutest.

- 1 Aluse ettevalmistamine.
- 2 Välisseadme paigaldamine.

- 3 Äravoolu loomine.
- 4 Seadme kaitsmine lume ja tuule vastu lumekaitse ja kaitsekraanidega. Vaadake teavet jaotisest "[7.1 Paigalduskoha ettevalmistamine](#)" [▶ 69].

7.3.2 Ettevaatusabinõud välisseadme monteerimisel



TEAVITUSTÖÖ

Lugege lisaks järgmiste peatükkide ettevaatusabinõusid ja nõudeid:

- "[2 Üldised ettevaatusabinõud](#)" [▶ 10]
- "[7.1 Paigalduskoha ettevalmistamine](#)" [▶ 69]

7.3.3 Paigaldusstruktuur

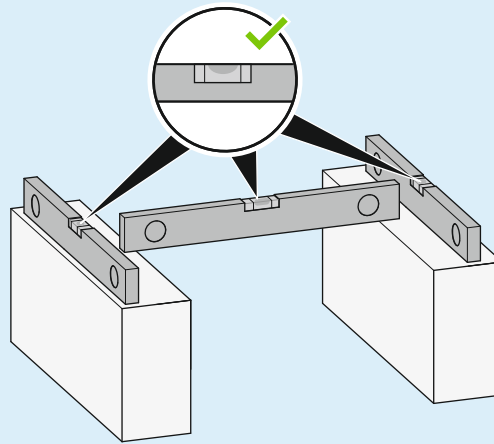
Veenduge, et paigalduskoha pind on piisavalt kindel ja tasane, nii et seade ei põhjusta töö ajal vibratsiooni või müra.

Fikseerige seade kindlalt vundamendiskeemi järgi vundamendipoltidega.



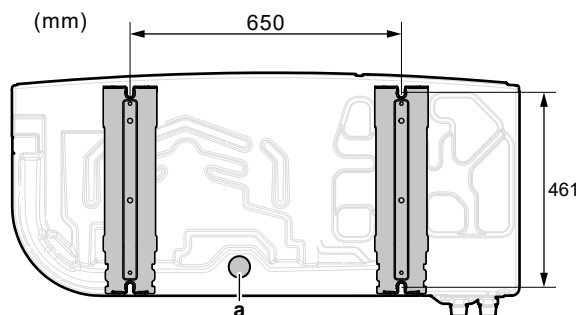
MÄRKUS

Rõhtsus. Veenduge, et seade on kõikides suundades rõhtne. Soovitus:

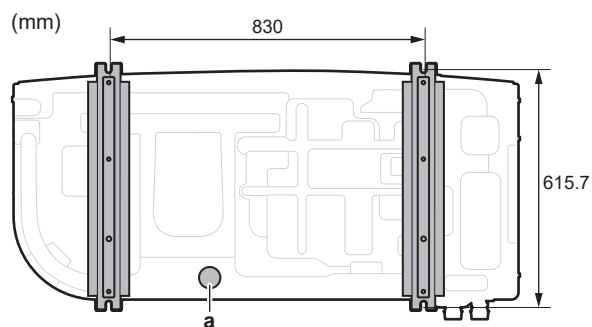


Kasutage 4 komplekti M12 ankrupolte, mutreid ja seibe. Jätke seadme alla jääma vähemalt 150 mm vaba ruumi. Lisaks veenduge, et seade asetseks eeldatavast maksimaalsest lumetasemest vähemalt 100 mm kõrgemal.

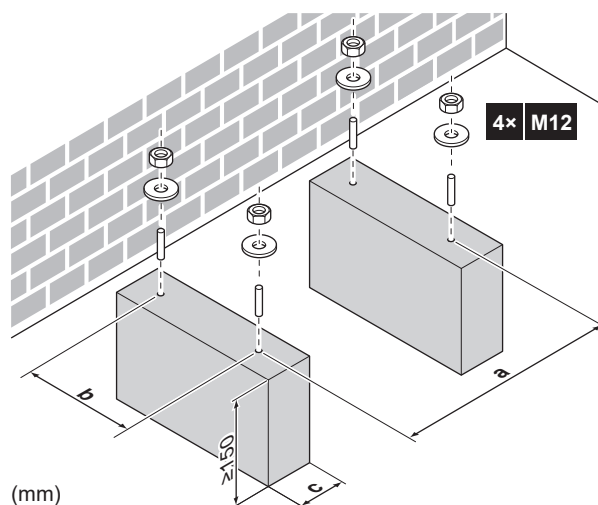
Ankurpunktid+äravooluava – EPSKS04~07A* korral:



a Äravooluava

Ankurpunktid+äravooluava – EPSK06~14A* korral:

a Äravooluava

Alus

	EPSKS04~07A*	EPSK06~14A*
a	650	830
b	461	615,7
c	Jälgige, et te ei kataks kinni seadme põhjaplaadil asuvat äravooluava.	

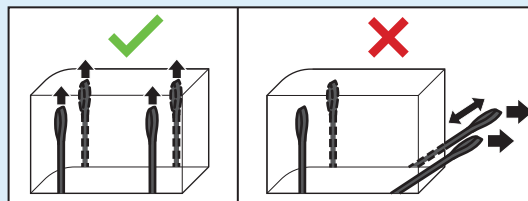
7.3.4 Välisseadme paigaldamine

**ETTEVAATUST**

Vigastuste vältimiseks ÄRGE puudutage seadme õhu sissevõttu ega alumiiniumist ventilaatoreid.

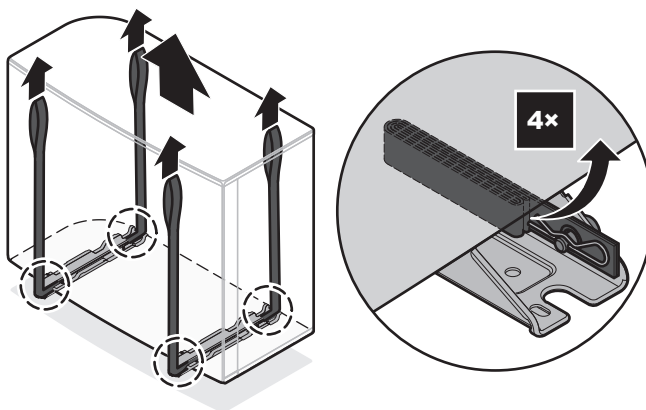
**MÄRKUS**

ÄRGE tõmmake seadet külgmistest troppidest.

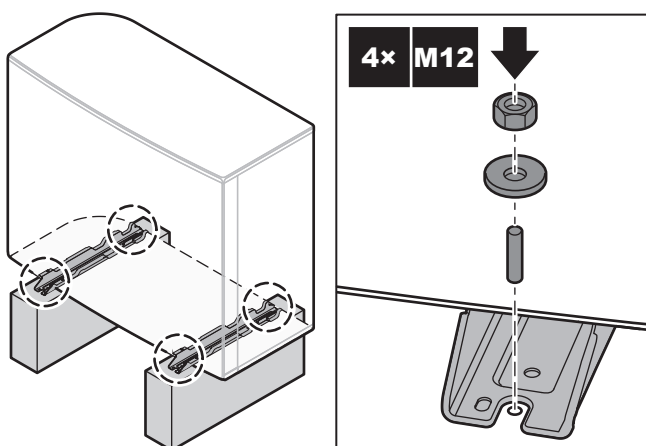


- 1 Kandke seadet selle troppidega ja pange see paigalduskonstruktsiooni.

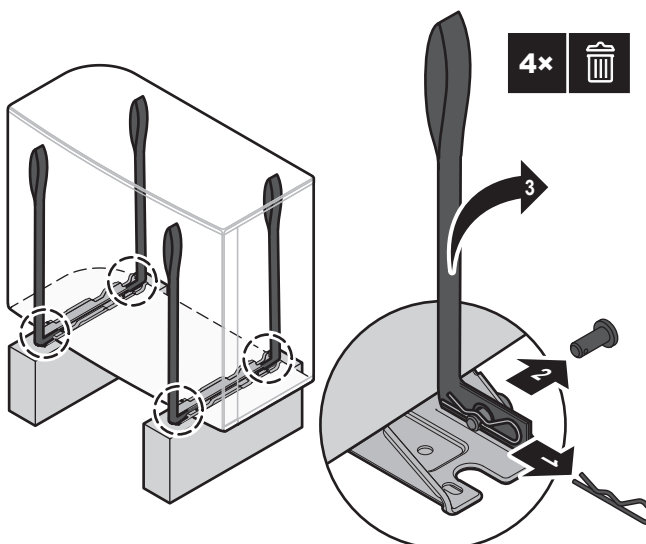
			EPSKS04~07A▲V3▼ ±110 kg
			EPSK06~10A▲V3▼ ±175 kg
			EPSK08~10A▲W1▼ ±180 kg
			EPSK12~14 ±190 kg



2 Kinnitage seade paigalduskonstruktsiooni.



3 Eemaldage tropid (+ klambrid + tihvtid) ja kõrvaldage need kasutusest.



7.3.5 Äravoolu tagamiseks

- Tagage kondenseeruva vee takistusteta äravool.
- Paigaldage seade alusele nii, et kondensaadil oleks võimalik nii ära voolata, et vältida jää kogunemist.
- Ehitage ümber seadme vundamendi dreanaažitorustik.

- Vältige drenivee sattumist käiguradadele, et neid MITTE libedaks muuta, kui väljas on miinustemperatuur.
- Raamile paigaldamisel tuleb seadma alla 150 mm kaugusele kinnitada veekindel plaat, et vältida drenivee tilkumist (vaadake järgmist joonist).

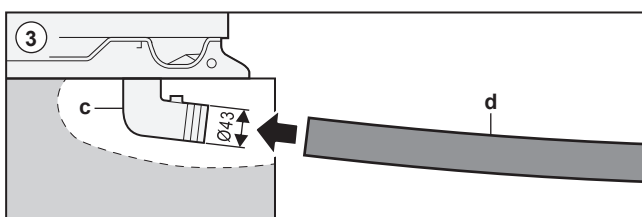
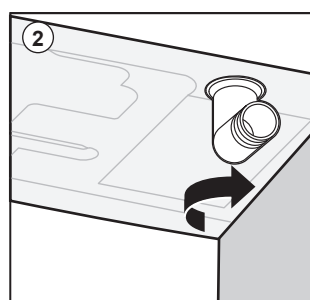
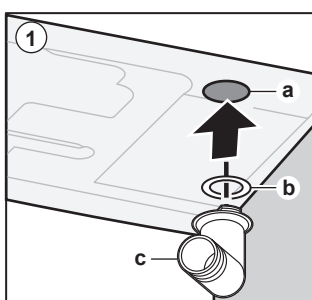
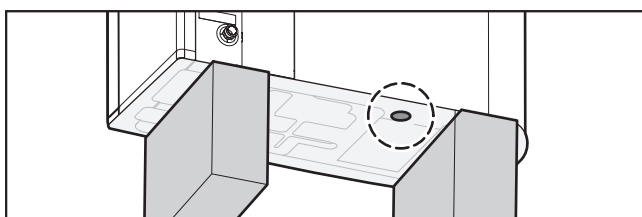


MÄRKUS

Kui seade paigaldatakse külmas kliimas, võtke tarvitusele sobivad meetmed tagamaks, et kondensaat EI külmu. Me soovime teha järgmist:

- Isoleerige äravooluvoolik.
- Paigaldage äravoolutoru soojendus (kohapeal hangitav). Äravoolutoru soojenduse ühendamiseks vaadake "9.2.2 Elektrijuhtmistiku ja välisseadme ühendamiseks" [▶ 110].

Kasutage äravoolu jaoks tühjendusava korki (rõngastihendiga) ja voolikut.



- a Äravooluava
- b Rõngastihend (tarnitakse lisatarvikuna)
- c Tühjendusava kork (tarnitakse lisatarvikuna)
- d Voolik (kohapeal hangitav)



MÄRKUS

Rõngastihend. Lekete vältimiseks jälgige, et rõngastihend paigaldatakse õigesti.

7.4 Siseseadme monteerimine

7.4.1 Teave siseseadme monteerimise kohta

Kui

Peate paigaldama välisseadme ja siseseadme enne veetorude ühendamist.

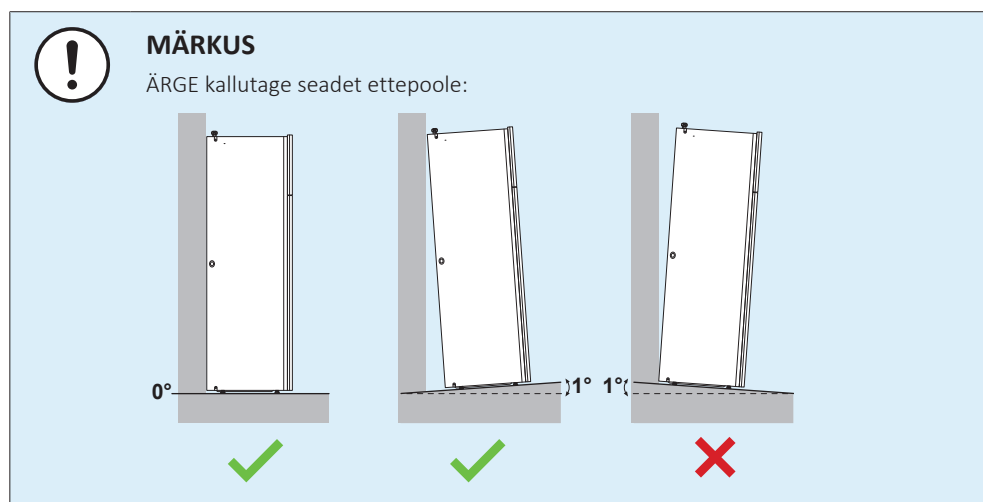
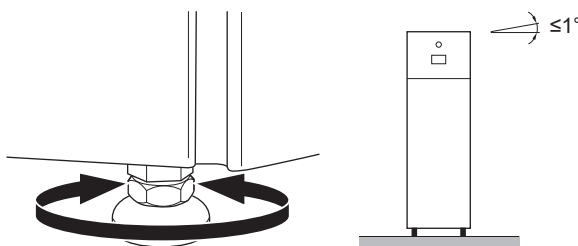
Tüüpiline töövoog

Siseseadme monteerimine koosneb tavaliselt järgmistest etappidest:

- 1 Siseseadme paigaldamine.
- 2 Tühjendusvooliku ühendamine äravooluga.

7.4.2 Siseseadme paigaldamiseks

- 1 Tõstke siseseade aluselt ja paigutage see põrandale. Vaadake ka "[4.2.3 Siseseadme käsitlemiseks](#)" [▶ 28].
- 2 Ühendage tühjendusvoolik äravooluga. Vt "[7.4.3 Tühjendusvooliku ühendamine äravooluga](#)" [▶ 84].
- 3 Libistage siseseade oma kohale.
- 4 Reguleerige kõrgust reguleeritavate jalgadega, et kompenseerida põranda ebatasasusi. Maksimaalne lubatud kalle on 1°.



7.4.3 Tühjendusvooliku ühendamine äravooluga

Vesi, mis tuleb kaitseklapist kogutakse äravoolualusele. Äravoolualus on ühendatud seadme sees tühjendusvoolikuga. Ühendage äravooluvoolik sobiva äravooluga vastavalt kehtivatele seadustele. Tühjendusvooliku saab suunata läbi vasaku või parema külpaneeli.

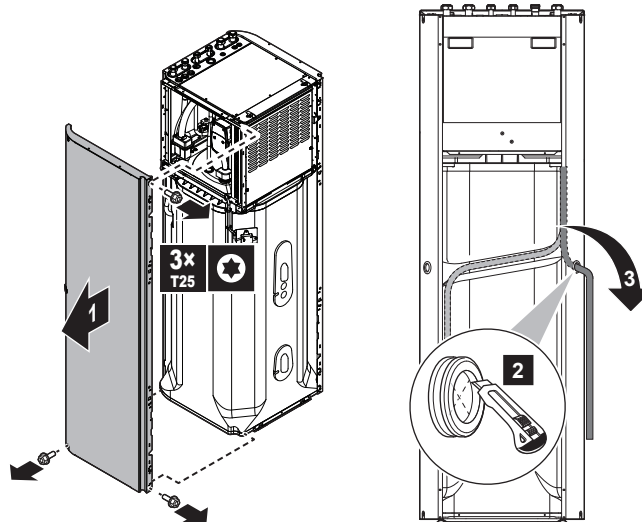
Eeltingimus: Kasutusliidese paneel ja esipaneel on eemaldatud.

- 1 Eemaldage üks külpaneelidest.
- 2 Lõigake välja kummist kaitsekrae.

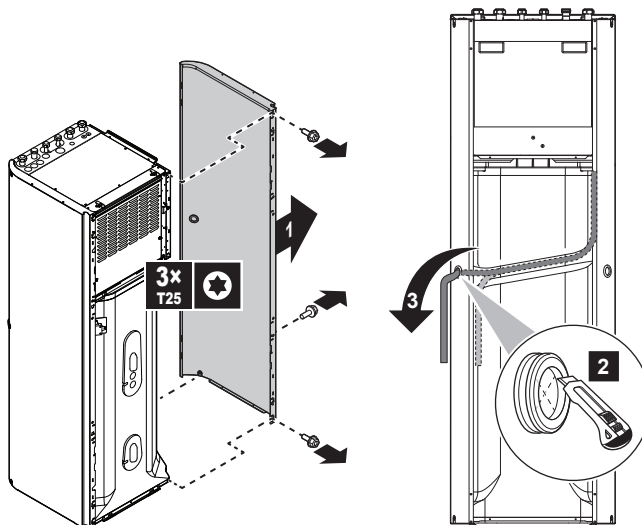
- 3 Tõmmake tühjendusvoolik läbi augu.
- 4 Paigaldage tagasi külmpaneel. Veenduge, et vesi saaks läbi tühjendustoru voolata.

Vee kogumiseks on soovitatav kasutada ülelehitrit.

Valik 1: läbi vasaku külmpaneeli



Valik 2: läbi parema külmpaneeli



8 Torude paigaldamine

Selles peatükis

8.1	Veetorude ettevalmistamine	86
8.1.1	Veeringluse nõuded	86
8.1.2	Paisupaagi eelrõhu arvutamise valem	89
8.1.3	Veekoguse ja voolukiiruse kontrollimiseks	89
8.1.4	Paisupaagi eelrõhu muutmine	92
8.1.5	Veekoguse kontrollimine: näited	92
8.2	Veetorude ühendamise	92
8.2.1	Teave veetorude ühendamise kohta	92
8.2.2	Ettevaatusabinõud veetorude ühendamisel	93
8.2.3	Veetorude ühendamiseks	93
8.2.4	Retsirkulatsioonitorude ühendamiseks	96
8.2.5	Veeahela täitmiseks	97
8.2.6	Veeringluse kaitsmiseks külmumise eest	97
8.2.7	Sooja tarbevee paagi täitmiseks	99
8.2.8	Veetorude isoleerimiseks	99

8.1 Veetorude ettevalmistamine

8.1.1 Veeringluse nõuded



TEAVITUSTÖÖ

Lugege lisaks ettevaatusabinõusid ja nõudeid peatükist "2 Üldised ettevaatusabinõud" [▶ 10].



MÄRKUS

Plasttorude korral veenduge, et need on õhutihedad vastavalt standardile DIN 4726. Hapniku sattumine torudesse võib põhjustada liigset korrosiooni.

- **Torude ühendamise – õigusaktid.** Kõik toruühendused peavad vastama kehtivatele õigusaktidele ja peatüki "Paigaldamine" juhiste ja arvestama vee sissevõtu ja väljalaskega.
- **Torude ühendamise – jõu kasutamine.** ÄRGE kasutage torude ühendamisel liigset jõudu. Torude deformeerumine võib põhjustada seadme talitlushäireid.
- **Torude ühendamise – tööriistad.** Kasutage ainult selliseid tööriistu, mis sobivad messingu käsitlemiseks, sest tegemist on pehme materjaliga. MUIDU kahjustate torusid.
- **Torude ühendamise – õhk, niiskus, tolm.** Õhu, niiskuse või tolmu ringlusesse sattumine võib põhjustada probleeme. Selle vältimiseks toimige järgmiselt:
 - Kasutage AINULT puhtaid torusid.
 - Kraate eemaldades hoidke toru ots alla suunatuna.
 - Tolmu ja/või osakeste torusse sattumise vältimiseks katke toruots, kui sisestate seda läbi seina.
 - Kasutage ühenduste tihendamisel sobivat keermete hermeetikut.
 - Kui kasutate mittemessingist metalltorusid, veenduge, et isoleeriksite mõlemad materjalid teineteisest, et takistada galvaanilist korrosiooni.
 - Kuna messing on pehme metall, kasutage veeahela ühendamiseks sobivaid tööriistu. Valed tööriistad kahjustavad torusid.
- **Isoleerimine.** Isoleerige kuni soojusvaheti aluseni.

- **Külmumine.** Kaitske külmumise eest.
- **Suletud ringlus.** Kasutage siseseadet AINULT suletud veesüsteemi korral. Süsteemi kasutamine avatud veesüsteemis põhjustab liigset roostetamist.
- **Torude pikkus.** Soovitatav on vältida pikki toruühendusi kuumaveepaagi ja sooja vee lõpp-punkti (dušši, vanni, ...) vahel ja vältida umbotsi.
- **Torude diameeter.** Valige veetoru diameeter vastavalt nõutavale veevoolule ja saadavale välisele pumba staatilisele rõhule. Vaadake jaotisest "[16 Tehnilised andmed](#)" [▶ 225] teavet siseseadme välise staatilise rõhu kõvera kohta.
- **Veevool.** Minimaalne siseseadme töötamiseks nõutav veevool on näidatud järgnevas tabelis. Kõikidel juhtudel peab see vool olema tagatud. Kui voolukiirus on väiksem, lakkab siseseade töötamast ja kuvab vea 7H.

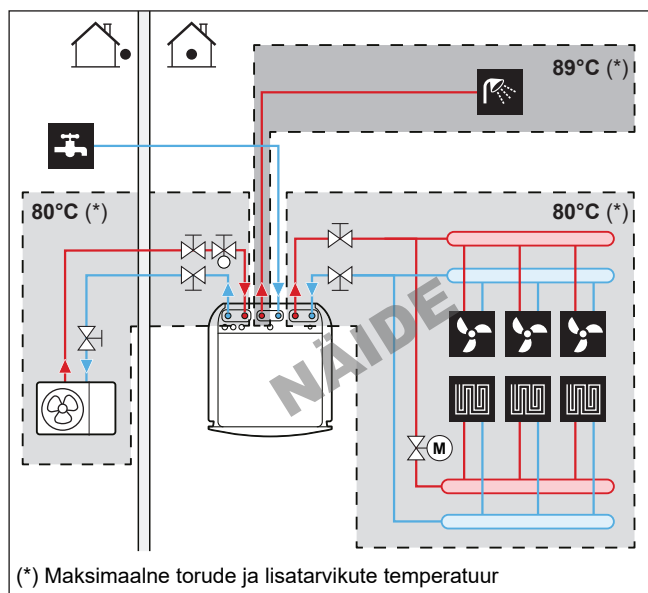
Kui režiimiks on...	Siis on minimaalne voolukiirus...
Jahutusrežiimi / kütmise käivitamise / sulatusrežiimi / varukütte töö	Nõutud: <ul style="list-style-type: none"> ▪ EPVX07: 20 l/min ▪ EPVX10: 22 l/min ▪ EPVX14: 24 l/min
Sooja tarbevee tootmine	Soovitus: <ul style="list-style-type: none"> ▪ EPVX07: 20 l/min ▪ EPVX10: 25 l/min ▪ EPVX14: 25 l/min

- **Kohapeal hangitavad komponendid – vesi.** Kasutage ainult materjale, mis ühilduvad süsteemis kasutatava veega ja siseseadmes kasutatavate materjalidega.
- **Väljakomponendid – veesurve ja temperatuur.** Kontrollige, et kõik väljatorude komponendid taluvad veesurvet ja veetemperatuuri.
- **Veesurve – soe tarbevesi.** Maksimaalne veesurve on 10 baari (=1,0 Mpa) ja see peab vastama kehtivatele seadustele. Rakendage veeahelas asjakohaseid kaitsevahendeid tagamaks, et maksimaalset veesurvet EI ületata (vt "[8.2.3 Veetorude ühendamiseks](#)" [▶ 93]). Töötamise minimaalne veesurve on 1 baari (=0,1 MPa).
- **Veesurve – Ruumi kütte-/jahutusahel.** Maksimaalne veesurve on 3 baari (=0,3 MPa). Rakendage veeringluses asjakohaseid kaitsevahendeid tagamaks, et maksimaalset veesurvet EI ületata. Töötamise minimaalne veesurve on 1 baari (=0,1 MPa).
- **Veetemperatuur.** Kõik paigaldatud torud ja torude lisatarvikud (klapid, ühendused, ...) PEAVAD taluma järgmisi temperatuure:



TEAVITUSTÖÖ

Järgnevalt esitatud joonis on näitlik ja EI PRUUGI täielikult vastata teie süsteemi ülesehitusele.



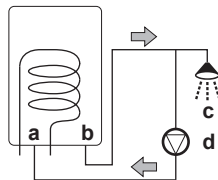
TEAVITUSTÖÖ

Maksimaalne väljuva vee temperatuur määratakse sätte [3.12] Ülekuumenemise sättepunkt alusel. See piir määrab süsteemis maksimaalse väljuva vee. Sõltuvalt selle seadistuse väärtusest vähendatakse ka maksimaalset väljuva vee temperatuuri sättepunkti 5°C võrra, et võimaldada stabiilset juhtimist sättepunkti suunas.

Maksimaalne väljuva vee temperatuur põhitsoonis määratakse sätte [1.19] Veeahela ülekuutmise alusel ainult siis, kui [3.13.5] Kahetsooniline komplekt paigaldatud on lubatud. See piir määrab põhitsoonis maksimaalse väljuva vee. Sõltuvalt selle seadistuse väärtusest vähendatakse ka maksimaalset väljuva vee temperatuuri sättepunkti 5°C võrra, et võimaldada stabiilset juhtimist sättepunkti suunas.

- **Äravool – madalad punktid.** Veeringluse täielikuks tühjendamiseks tuleb tühjenduskraanid paigaldada süsteemi kõikidesse madalatesse punktidesse.
- **Äravool – kaitseklapp.** Ühendage tühjendusvoolik korrektselt äravooluga, et vältida vee tilkumist seadmest. Vt "7.4.3 Tühjendusvooliku ühendamine äravooluga" [▶ 84].
- **Õhutusventiilid.** Süsteemi kõikides kõrgetes punktides peavad olema õhutusventiilid, millele on hoolduseks lihtne juurde pääseda.
Kui välitorustikku on paigaldatud automaatsed õhu eemaldamise klappid, siis järgige juhiseid nende õhu eemaldamise klappide kasutamise kohta. Lisateavet vaadake jaotisest "8.2.5 Veeahela täitmiseks" [▶ 97].
 - Välisseadme ja siseseadme vahel (siseseadme siseneval veetorul)
 - pärast siseseadet (kiirguri poolel)
 Siseseadme sees on tagatud kaks automaatset õhu väljalaset. Kontrollige, et need õhu eemaldamise klappid EI oleks liiga tugevalt kinni keeratud, et automaatne õhu eemaldamine veeahelast oleks võimalik.
- **Tsinkkatteda osad.** Ärge kasutage KUNAGI veeahelas tsinkkatteda osi. Kuna seadme sisemine veeringlus kasutab vasktorusid, siis võib vastasel korral olla tagajärjeks ulatuslik roostetamine.
- **Metalltorud, mis pole valmistatud messingust.** Kui kasutate metalltorusid, mis pole valmistatud messingust, eraldage messingust ja muust materjalist torud nii, et need EI puutu üksteisega kokku. See aitab vältida galvaanilist korrosiooni.
- **Klapp – ümberlülitusaeg.** Kui veeahelas kasutatakse 2-suunalist klappi või 3-suunalist klappi, võib maksimaalne klapi ümberlülitusaeg olla 60 sekundit.

- **Kuumaveepaak – mahutavus.** Seisva vee vältimiseks on oluline, et kuumaveepaagi mahutavus on vastavuses sooja tarbevee igapäevase tarbimisega.
 - **Kuumaveepaak – pärast paigaldamist.** Kuumaveepaaki tuleb kohe pärast paigaldamist loputada värske veega. Seda protseduuri tuleb korrata vähemalt korra päevas 5 päeva pärast paigaldamist.
 - **Kuumaveepaak – seisev vesi.** Kui sooja vett ei kasutata pikka aega, TULEB seadmeid enne kasutamist värske veega loputada.
 - **Kuumaveepaak – desinfitseerimine.** Sooja tarbevee paagi desinfitseerimisfunktsiooni kohta vt häälestamise viitejuhendi peatükki "Sätted" ([4.10] Desinfitseerimine / [4.18] Desinfitseerimine lubatud).
 - **Termostaatilised seguklapid.** Võimalik, et kehtivad õigusaktid nõuavad termostaatiliste seguklappide paigaldamist.
 - **Hügieenimeetmed.** Paigaldis peab vastama kehtivatele õigusaktidele ja võimalik, et järgida tuleb täiendavaid hügieenilisi paigaldusmeetmeid.
 - **Retsirkulatsioonipump.** Võimalik, et kehtivad õigusaktid nõuavad soojavee lõpp-punkti ja sooja tarbevee paagi retsirkulatsiooniühenduse vahele retsirkulatsioonipumba paigaldamist (st **c** ja **a** vahele).
- Prantsusmaal kehtivad nõuded (Arrêté du 30/11/05): Kui veemaht paagis oleva sooja vee väljalaskeava ja kraanipunkti vahel (st **b** ja **c** vahel) ületab 3 liitrit, peab vee temperatuur kogu jaotussüsteemis olema vähemalt 50°C või kõrgem.



- a** Retsirkulatsiooniühendus
- b** Sooja vee ühendus
- c** Dušš
- d** Retsirkulatsioonipump

8.1.2 Paisupaagi eelrõhu arvutamise valem

Paisupaagi eelrõhk (P_g) oleneb paigalduskõrguse vahest (H):

$$P_g = 0,3 + (H/10) \text{ (baari)}$$

8.1.3 Veekoguse ja voolukiiruse kontrollimiseks

Siseseadmehel on 10 liitrine paisupaak, mille tehases seadistatud eelrõhk on 1 baar.

Seadme õige toimimise kontrollimiseks peate tegema järgmised toimingud:

- PEATE kontrollima maksimaalset ja minimaalset veekogust.
- Võimalik, et peate reguleerima paisupaagi eelrõhku.

Minimaalne veekogus

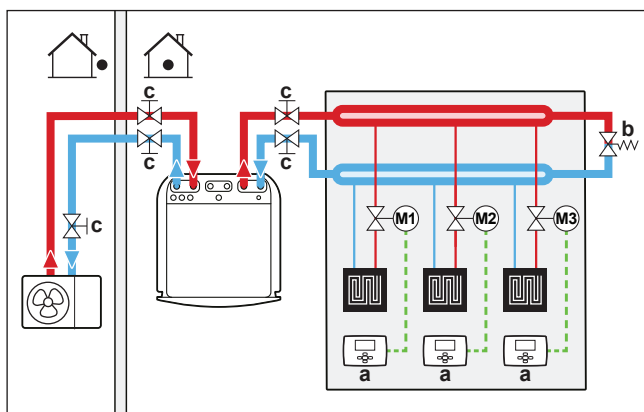
Paigaldamine peab toimuma nii, et seadme ruumi kütteahelas/jahutusahelas oleks alati saadaval minimaalne veemaht (vt allolev tabel), isegi kui ruumi kütteahelas/jahutusahelas klappide (soojuskiirgurid, termostaatilised klappid jne) sulgemise tõttu seadme suunas saadaolev maht väheneb. Välisseadme sisemist veemahtu EI arvestata selle minimaalse veemahu hulka.

Kui...	Siis minimaalne veekogus on...
Jahutamine	Mudelil EPVX07: 13 l Mudelil EPVX10: 25 l Mudelil EPVX14: 30 l
Kütte-/sulatusrežiim	Mudelil EPVX07: 0 l Mudelil EPVX10: 0 l Mudelil EPVX14: 20 l



TEAVITUSTÖÖ

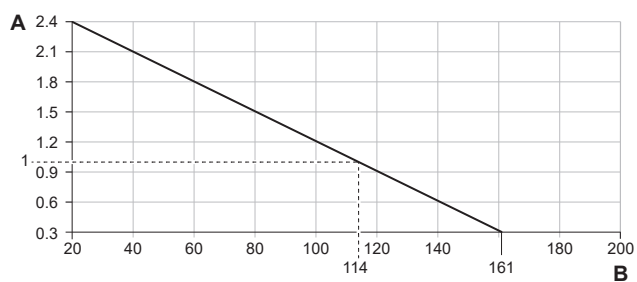
Kriitilistes protsessides või kõrge soojuskoormusega ruumides võib olla siiski vajalik täiendav veekogus.



- a Üks ruumi termostaat (valikuline)
- b Rõhuvahe mõõdavooluklapp (tarnitakse lisatarvikuna)
- c Sulgeklapp

Maksimaalne veekogus

Kasutage allolevat graafikut, et tuvastada maksimaalne veekogus arvutatud eelrõhu puhul.



- A Eelrõhk (baar)
- B Maksimaalne veekogus (l)

Näide: maksimaalne veekogus ja paisupaagi eelrõhk

Paigalduskõrguse vahe ^(a)	Veekogus	
	≤161 l	>161 l
≤7 m	Eelrõhu reguleerimine pole vajalik.	Toimige järgmiselt: <ul style="list-style-type: none"> Vähendage eelrõhku vastavalt nõutud paigalduskõrguse erinevusele. Eelrõhku tuleks vähendada 0,1 baari iga meetri kohta, mis jääb alla 7 m. Kontrollige, et veekogus EI ületa maksimaalset lubatud veekogust.
>7 m	Toimige järgmiselt: <ul style="list-style-type: none"> Suurendage eelrõhku vastavalt nõutud paigalduskõrguse erinevusele. Eelrõhku tuleks suurendada 0,1 baari iga meetri kohta, mis jääb üle 7 m. Kontrollige, et veekogus EI ületa maksimaalset lubatud veekogust. 	Siseseadme paisupaak on paigaldamiseks liiga väike. Sellisel juhul on soovitatav paigaldada täiendav paak väljapoole seadet.

^(a) See on veeringluse ja siseseadme kõrgeima punkti kõrguse vahe (m). Kui siseseade on paigaldise kõrgeim punkt, on paigalduskõrgus 0 m.

Minimaalne voolukiirus

Kontrollige, kas paigaldise minimaalne voolukiirus on kõikides tingimustes tagatud. Selleks kasutage lisaboilerile rõhuvahe möödavooluklappi, mis tarnitakse koos seadmega ja arvestage minimaalset veekogust.

Kui režiimiks on...	Siis on minimaalne voolukiirus...
Jahutusrežiimi / kütmise käivitamise / sulatusrežiimi / varukütte töö	Nõutud: <ul style="list-style-type: none"> EPVX07: 20 l/min EPVX10: 22 l/min EPVX14: 24 l/min
Sooja tarbevee tootmine	Soovitus: <ul style="list-style-type: none"> EPVX07: 20 l/min EPVX10: 25 l/min EPVX14: 25 l/min



MÄRKUS

Kui ringlust igas või ühes kindlate ruumide kütteahelates juhitakse kaugjuhitavate klappidega, on oluline, et minimaalne voolukiirus oleks garanteeritud ka siis, kui kõik klapid on suletud. Kui minimaalset voolukiirust ei ole võimalik saavutada, kuvatakse vooluviga 7H.

Soovitatavat protseduuri on kirjeldatud "[11.4 Kontroll-loend kasutuselevõtu ajal](#)" [▶ 158].

8.1.4 Paisupaagi eelrõhu muutmine



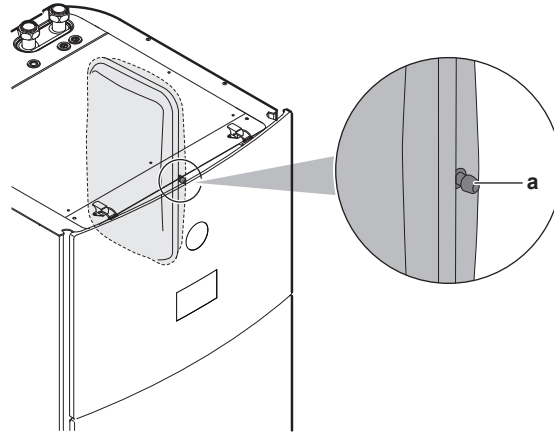
MÄRKUS

Paisupaagi eelrõhku võib reguleerida AINULT litsentseeritud paigaldaja.

Paisupaagi eelrõhu vaikeseadistus on 1 baar. Kui eelrõhku on vaja muuta, arvestage järgmiste suunistega:

- Kasutage paisupaagi eelrõhu seadistamiseks ainult kuivlämmastikku.
- Paisupaagi eelrõhu vale seadistamine põhjustab süsteemi talitlushäireid.

Paisupaagi eelrõhu muutmiseks tuleb vabastada või suurendada lämmastiku rõhku paisupaagi sulgurventiili kaudu.



a Sulgurventiil

8.1.5 Veekoguse kontrollimine: näited

Näide 1

Siseseade on paigaldatud veeringluse kõrgeimast punktist 5 m madalamale. Veeringluse vee koguhulk on 100 l.

Pole vaja teha ühtegi toimingut ega midagi reguleerida.

Näide 2

Siseseade on paigaldatud veeringluse kõrgeimasse punkti. Veeringluse vee koguhulk on 250 l.

Toimingud:

- Kuna veekogus (250 l) on suurem kui vee vaiekogus (200 l), tuleb eelrõhku vähendada.
- Vajalik eelrõhk on:
 $P_g = (0,3 + (H/10))$ baar = $(0,3 + (0/10))$ baar = 0,3 baar
- Vastav maksimaalne veekogus 0,3 baari juures on 290 l. (Vaadake graafikut peatükist "[Maksimaalne veekogus](#)" [▶ 90]).
- Kuna 250 l on madalam kui 290 l, sobib paisupaak paigalduseks.

8.2 Veetorude ühendamine

8.2.1 Teave veetorude ühendamise kohta

Enne veetorude ühendamist

Veenduge, et välis- ja siseseade on paigaldatud.

Tüüpiline töövoog

Veetorude ühendamine koosneb tavaliselt järgmistest etappidest:

- 1 Veetorude ühendamine välisseadmega.
- 2 Veetorude ühendamine siseseadmega.
- 3 Ringlustorude ühendamine.
- 4 Tühjendusvooliku ühendamine äravooluga.
- 5 Veeringluse täitmine.
- 6 Sooja tarbevee paagi täitmine.
- 7 Veetorude isoleerimine.

8.2.2 Ettevaatusabinõud veetorude ühendamisel



TEAVITUSTÖÖ

Lugege lisaks järgimiste peatükkide ettevaatusabinõusid ja nõudeid:

- "2 Üldised ettevaatusabinõud" [▶ 10]
- "8.1 Veetorude ettevalmistamine" [▶ 86]

8.2.3 Veetorude ühendamiseks



MÄRKUS

ÄRGE kasutage kohapealsete torude ühendamisel liigset jõudu ja veenduge, et torud on õigesti joondatud. Deformeerunud torud võivad põhjustada seadme talitlushäireid.

Välisseade



MÄRKUS

Integreeritud filtriga ja kontrollklapiga sulgeklapi teave (tarnitakse lisatarvikuna):

- Klapi paigaldamine vee sissevõtule on kohustuslik.
- Arvestage klapi voolusuunda.

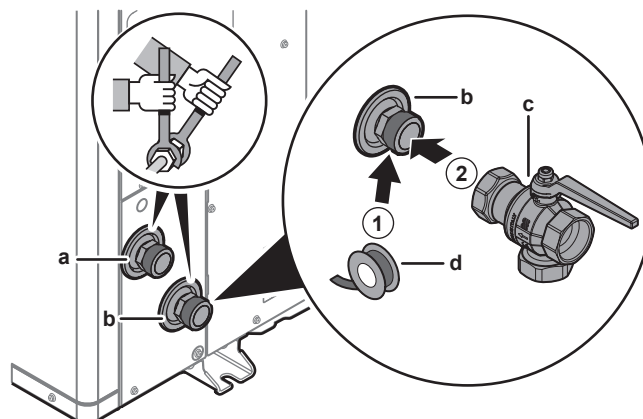


MÄRKUS

Paigaldage õhu väljalaskeklapid kõikides süsteemi kõrgetes punktides.

- 1 Ühendage rõngastihendid ja sulgeklapp välisseadme tarbevee sisselaskega. Jälgige voolu suunda.

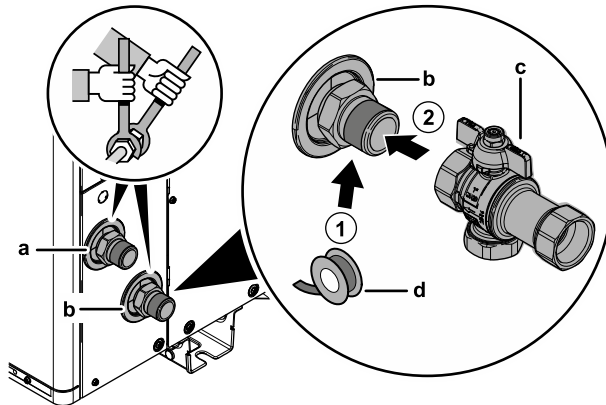
EPSK06~14A* puhul:



- a Vesi VÄLJA (kruviühendus, haaratav, 1 1/4")
b Vesi SISSE (kruviühendus, haaratav, 1 1/4")

- c Integreeritud filtriga ja kontrollklapiga sulgeklapp (tarnitakse lisatarvikuna) (kruiühendused, haarav 1 1/4" – haarav 1 1/4")
- d Keermetihendus (kohapeal hangitav)

EPSKS04~07A* puhul:



- a Vesi VÄLJA (kruiühendus, haaratav, 1")
- b Vesi SISSE (kruiühendus, haaratav, 1")
- c Integreeritud filtriga ja kontrollklapiga sulgeklapp (tarnitakse lisatarvikuna) (kruiühendused, haarav 1" – haarav 1")
- d Keermetihendus (kohapeal hangitav)

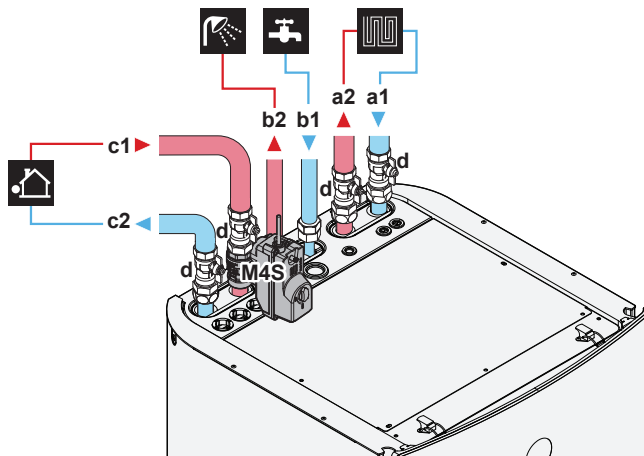
- 2 Ühendage kohapeal hangitavad torud sulgeklapiga.
- 3 Ühendage kohapeal hangitavad torud välisseadme vee väljalaskega.

Siseseade

Tarnitakse lisavarustusena:

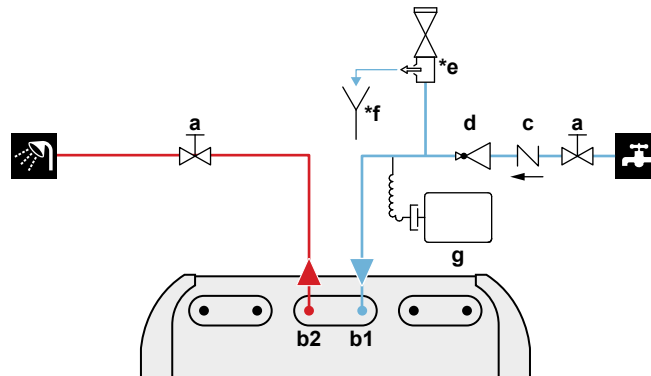
1 tavapäraselt suletud sulgeklapp (+ kiirklamber)	Vältida jahutusaine sisenemist siseseadmesse välisseadme jahutusaine lekke korral.
4 sulgeklappi (+ rõngastihendid)	Teeninduse ja hoolduse hõlbustamiseks.
1 rõhuvahe möödavooluklapp	Minimaalse voolukiiruse tagamiseks (ja ülerõhu vältimiseks).

- 1 Paigaldage tavaliselt suletud sulgeklapp (+ kiirklamber) ja sulgeklapid (+ rõngastihendid) järgmiselt:



- a1 Ruumi kütmine/jahutus – vesi SISSE (kruiühendus)
 - EPVX07: 1"
 - EPVX10+14: 1 1/4"
- a2 Ruumi kütmine/jahutus – vesi VÄLJA (kruiühendus)
 - EPVX07: 1"
 - EPVX10+14: 1 1/4"
- b1 STV – külm vesi SISSE (kruiühendus, 3/4")

- b2** STV – soe vesi VÄLJA (kruiühendus, 3/4")
c1 Vesi SISSE välisseadmest (kruiühendus)
 - EPVX07: 1"
 - EPVX10+14: 1 1/4"
c2 Vesi VÄLJA välisseadmesse (kruiühendus)
 - EPVX07: 1"
 - EPVX10+14: 1 1/4"
d Sulgeklapp (+rõngastihendid)
 - EPVX07: haaratav 1" – haarav 1"
 - EPVX10+14: haaratav 1" – haarav 1 1/4"
M4S Tavaliselt suletud sulgeklapp (+ kiirklamber) (sisselaske lekkeõkesti) (kiirühendus - haarav 1")
- 2** Paigaldage rõhuvahe möödavooluklapp ruumi kütteeve väljalaskeavale.
- 3** Paigaldage STV paagi külma tarbevee sisselaskele järgmised komponendid (kohapeal hangitavad):



- a** Sulgeklapp (soovitatav)
b1 STV – külm vesi SISSE (kruiühendus, 3/4")
b2 STV – soe vesi VÄLJA (kruiühendus, 3/4")
c Tagasilöögiklapp (soovitatav)
d Rõhualandusventiil (soovitatav)
***e** Kaitseklapp (max 10 bar (=1,0 MPa))(kohustuslik)
***f** Ülelehter (kohustuslik)
g Paisupaak (soovitatav)



MÄRKUS

- Soovitatav on paigaldada sulgeklapid külma tarbevee sissevõtu ja sooja tarbevee väljalaske ühendustele. Need sulgeklapid tuleb hankida kohapeal.
- Samas veenduge, et kaitseklapi (kohapeal hangitav) ja STV paagi vahel ei oleks ühtegi klappi.**
- Valige ventiilid, mis vastavad standarditele EN 1487, EN 1488, EN 1489, EN 1490 ja EN 1491.



MÄRKUS

Vastavalt kehtivatele seadustele tuleb paigaldada külma tarbevee sisselaske ühendusele kaitseklapp (kohapeal hangitav), mille avanemissurve on maksimaalselt 10 baari (=1 MPa).

**MÄRKUS**

- Sooja tarbevee silindri külma vee sisselaskeühendusele tuleb paigaldada äravooluseade ja rõhuvabastusseade.
- Tagasivoolu vältimiseks on soovitatav paigaldada kehtivate õigusaktide järgi kuumaveepaagi vee sisselaskele tagasilöögiklapp. Veenduge, et kaitseklapi ja STV paagi vahel EI oleks ühtegi klappi.
- Soovitame paigaldada külma vee sisselaskele rõhureduktori asjakohaste õigusaktide järgi.
- Soovitame paigaldada külma tarbevee sisselaskele paisupaagi asjakohaste õigusaktide järgi.
- Kaitseklapp on soovitatav paigaldada kõrgemale positsioonile kui kuumaveepaagi ülaser. Vesi paisub kuumaveepaagis kuumutamise tulemusel ja ilma kaitseklapita võib veesurve paagis ületada paagi arvutuslikku rõhku. Selle kõrge rõhuga puutuvad kokku ka paagiga ühendatud väljapaigaldised (torud, kraanid jms). Selle vältimiseks tuleb paigaldada kaitseklapp. Ülerõhu vältimine oleneb paigaldatud kaitseklapi toimimisest. Kui see EI toimi õigesti, moonutab ülerõhk paaki ja vesi võib lekkida. Õige toimivuse tagamiseks tuleb seadet regulaarselt hooldada.

**MÄRKUS**

Rõhuvahe möödavooluklapp (tarnitakse lisatarvikuna). Me soovitame paigaldada ruumikütte veeahelasse rõhuvahe möödavooluklapi.

- Arvestage minimaalse veekogusega, kui valite rõhuvahe möödavooluklapi paigalduskohta (siseseadmelt või kollektoril). Vt "[8.1.3 Veekoguse ja voolukiiruse kontrollimiseks](#)" [▶ 89].
- Arvestage rõhuvahe möödavooluklappi seadistades minimaalse voolukiirusega. Vt: "[8.1.3 Veekoguse ja voolukiiruse kontrollimiseks](#)" [▶ 89] ja "[11.4.4 Minimaalse voolukiiruse kontrollimine](#)" [▶ 165].

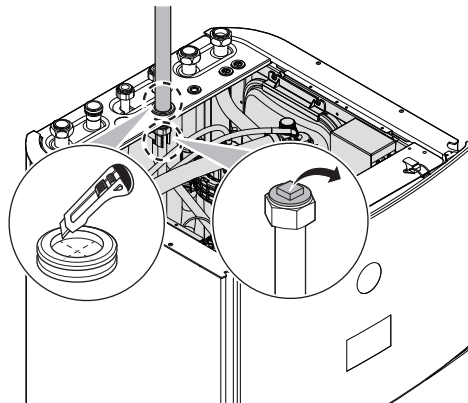
**MÄRKUS**

Paigaldage õhu väljalaskeklapid kõikides süsteemi kõrgetes punktides.

8.2.4 Retsirkulatsioonitorude ühendamiseks

Eeltingimus: Vajalik ainult siis, kui vajate süsteemis retsirkulatsiooni.

- 1 Eemaldage seadmelt ülemine paneel, vt "[7.2.5 Siseseadme avamiseks](#)" [▶ 77].
- 2 Lõigake seadme ülaosast välja kummist kaitsekrae ja eemaldage kork. Ringluskonektor on paigutatud augu alla.
- 3 Viige ringlustorud läbi kaitsekrae ja ühendage ringluskonektoriga.



- 4 Pange tagasi pealmine paneel.

8.2.5 Veeahela täitmiseks

Veeahela täitmiseks kasutage kohapeal hangitavat täitmiskomplekti. Järgige rakenduvaid seadusi.

Paigaldage silt "Puudub glükool" (tarnitakse lisavarustusena) täitepunkti lähedal asuvatele kohapealsetele torudele.

**HOIATUS**

Antifriisilahuste (nt glükooli) lisamine vette EI ole lubatud.

**MÄRKUS**

Kui kohapealsetele torudele on paigaldatud automaatsed õhu väljalaskeklapid:

- Välisseadme ja siseseadme vahel (siseseadme siseneval veetorul) tuleb need pärast kasutuselevõttu sulgeda.
- Pärast siseseadet (kiirgur poolel) võivad need pärast kasutuselevõttu lahti jääda.

**MÄRKUS**

Pumba kuivades tingimustes töötamise vältimiseks lülitage seade SISSE ainult siis, kui seadmes on vett.

8.2.6 Veeringluse kaitsmiseks külmumise eest

Külmumiskaitse teave

Pakane võib süsteemi kahjustada. Hüdrauliliste komponentide külmumise vältimiseks on seade varustatud järgmistega:

- Tarkvaral on spetsiaalsed külmakaitsefunktsioonid, nagu veetorude külmumise vältimine, mis hõlmavad pumba aktiveerimist madalate temperatuuride korral. Siiski ei taga need funktsioonid kaitset elektrikatkestuse korral.
- Välisseadmel on kaks tehase poolt paigaldatud külmumise kaitseklappi. Külmumise kaitseklapid eemaldavad välisseadmest vee enne, kui see jõuab külmuda ja seadet kahjustada. Selle eesmärk on vältida R290 lekkeid välisseadmes. **Märkus:** Tehases paigaldatud külmumise kaitseklapid on ette nähtud välisseadme, mitte kohapealse torustiku kaitsmiseks.

Kohapealsete torude kaitsmiseks saate vajaduse korral paigaldada kohapealsete torude kõige madalamasse kohta **täiendavad külmumise kaitseklapid**. Isoleerige need kohapeal paigaldatud külmumise kaitseklapid sarnaselt veetorudele, kuid ÄRGE isoleerige nende klappide sissevõttu ega väljalaset (vabastust).

Valikuliselt saate paigaldada **tavaliselt suletud klapid** (asuvad siseruumides torustiku sisenemis-/väljumispunktide lähedal). Need klapid võivad takistada kogu siseruumide torustikust pärineva vee tühjendamist, kui külmumise kaitseklapid avanevad. **Märkus:** Tavaliselt suletud sulgeklapp, mis tarnitakse siseseadmega lisatarvikuna ja mille paigaldamine siseseadmele on ohutuskaalutlustel kohustuslik (sissevõtu lekkesulgur), EI takista külmumise kaitseklappide avanemisel sisetorustiku äravoolu. Selleks vajate täiendavaid tavaliselt suletud klappe (valikuline).

**MÄRKUS**

Kui külmumise kaitseklapid on paigaldatud, määrake minimaalne jahutuse sättepunkt (vaikimisi=7°C) vähemalt 2°C kõrgem kui külmumise kaitseklappide maksimaalne avamistemperatuur (tehases paigaldatud külmumise kaitseklappide avamistemperatuur on 3°C ±1).

Kui seate minimaalse jahutuse sättepunkti ohutust väärtusest madalamaks (st külmumise kaitseklappide maksimaalne avamistemperatuur + 2°C), on oht, et külmumise kaitseklapid avanevad minimaalse sättepunktini jahutamisel.

**TEAVITUSTÖÖ**

Minimaalne väljuva vee temperatuur määratakse sätte [3.11] **Alajahutuse sättepunkt** alusel. See piir määrab **süsteemis** minimaalse väljuva vee. Sõltuvalt selle seadistuse väärtusest tõstetakse ka minimaalset väljuva vee temperatuuri sättepunkti 4°C võrra, et võimaldada stabiilset juhtimist sättepunkti suunas.

Minimaalne väljuva vee temperatuur **põhitsoonis** määratakse sätte [1.20] **Veeahela alajahutus** alusel ainult siis, kui [3.13.5] **Kahetsooniline komplekt paigaldatud** on lubatud. See piir määrab **põhitsoonis** minimaalse väljuva vee. Sõltuvalt selle seadistuse väärtusest tõstetakse ka minimaalset väljuva vee temperatuuri sättepunkti 4°C võrra, et võimaldada stabiilset juhtimist sättepunkti suunas.

**HOIATUS**

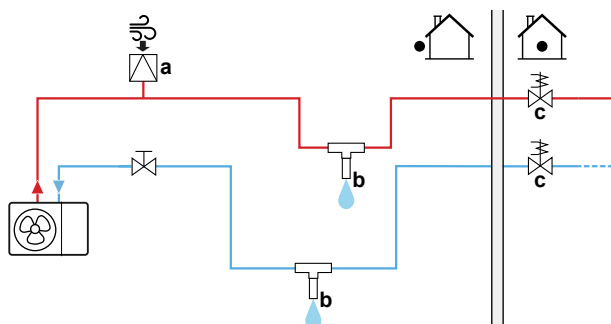
Antifriisilahuste (nt glükooli) lisamine vette EI ole lubatud.

Külmumiskaitse külmumise kaitseklappidega**Külmumise kaitseklappide teave**


Paigaldaja kohustuseks on kaitsta kohapealseid torusid külmumise eest. Kasutage külmumise kaitseklappe kõikides kohapealsete torude madalaimates punktides, et eemaldada vesi süsteemist enne selle külmumist.


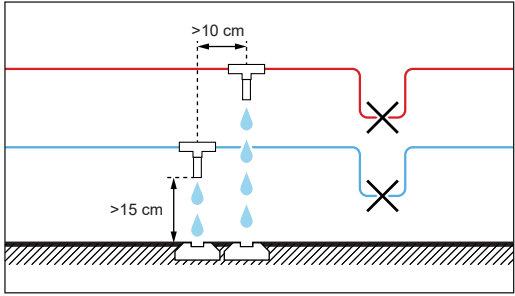

Külmumise kaitseklappide paigaldamiseks

Kohapealsete torude külmumise eest kaitsmiseks paigaldage järgmised osad:



- a Automaatne õhu sissevõtt
- b Külmumiskaitse klapp (valikuline – kohapeal hangitav)
- c Tavaliselt suletud klapid (soovituslik – kohapeal hangitav)

Osa	Kirjeldus
 a	Automaatne õhu sissevõtt (õhu etteandeks) tuleb paigaldada kõrgeimasse punkti. Näiteks automaatne õhu eemaldamine.

Osa	Kirjeldus
	<p>Kohapeal hangitavade torude kaitsmine.</p> <ul style="list-style-type: none"> ▪ Paigaldage külmumise kaitseklapid: <ul style="list-style-type: none"> - Kohapealsete torude kõikidesse madalaimatesse punktidesse. - Kohapealsete torude kõige külmemasse osasse eemal soojusallikatest. - Vertikaalselt, et vesi saaks õigesti välja voolata. - Maapinnast >15 cm kõrgusele, et jää ei saaks vee väljalaset blokeerida. Veenduge, et ei oleks takistusi. - >10 cm kaugusele muudest külmumise kaitseklappidest. ▪ Vältige vee, lume ja otsese päikesekiirguse sattumist külmumise kaitseklappidele. ▪ Isoleerige külmumiskaitse klappid sarnaselt veetorudele, kuid ÄRGE isoleerige nende klappide sissevõttu ega väljalaset (vabastust). ▪ ÄRGE tehke kohapealsetesse torudesse püüdureid. 
	<p>Vee isoleerimine hoone sees elektrikatkestuse korral. Tavaliselt suletud klappid (asuvad siseruumis torude sisenemis-/väljumispunktide lähedal) saavad takistada kogu vee eemaldamist siseruumi torudest, kui külmumise kaitseklapid on avatakse.</p> <ul style="list-style-type: none"> ▪ Elektrikatkestuse korral: tavaliselt suletud klappid sulguvad ja isoleerivad hoone sees oleva vee. Kui külmumiskaitse klappid on avatud, väljutatakse ainult majast välja jääv vesi. ▪ Muudes olukordades (näiteks: pumba tõrke korral): tavaliselt suletud klappid jäävad avatuks. Kui külmumiskaitse klappid on avatud, väljutatakse ka majast välja jääv vesi.

8.2.7 Sooja tarbevee paagi täitmiseks

- 1 Avage vaheldumisi iga kuumaveekraan, et väljutada õhk süsteemi torudest.
- 2 Avage külmavee toiteklapp.
- 3 Sulgege pärast kogu õhu väljutamist kõik veekraanid.
- 4 Kontrollige veelekked.

8.2.8 Veetorude isoleerimiseks

Lõpliku veeahela torud PEAVAD olema isoleeritud, et takistada kondensatsiooni teket jahutusel ja kütte- ning jahutusvõimsuse langemist.

Välise veetorude isoleerimine



MÄRKUS

Välistorud. Veenduge, et välistorud on ohtude vältimiseks isoleeritud vastavalt juhistele.

Vabas õhus olevate torude korral on soovitatav kasutada isolatsiooni, mille paksus vastab vähemalt allolevas tabelis toodule ($\lambda=0,039 \text{ W}/(\text{mK})$).

Torude pikkus (m)	Minimaalne isolatsiooni paksus (mm)
<30	32
30~40	40
40~50	50

Muudel juhtudel saab minimaalset isolatsiooni paksust määrata tööriistaga Hydronic Piping Calculation.

Tööriist Hydronic Piping Calculation arvutab ka maksimaalse veetorude pikkuse siseseadmest välisseadmesse vastavalt kiirguti rõhulangusele või muudel viisidel.

Tööriist Hydronic Piping Calculation on Heating Solutions Navigatori osa, millele pääseb juurde aadressil <https://professional.standbyme.daikin.eu>.

Kui teil ei ole Heating Solutions Navigatori lahendusele juurdepääsu, võtke ühendust edasimüüjaga.

See soovitud tagab seadme hea töötamise, samas võivad kohalikud määrused nendest erineda ja sellisel juhul tuleb neid järgida.

9 Elektripaigaldus

Selles peatükis

9.1	Teave elektrijuhtmistiku ühendamise kohta.....	101
9.1.1	Ettevaatusabinõud elektrijuhtmete ühendamisel.....	101
9.1.2	Elektrijuhtmistiku ühendamise juhised	102
9.1.3	Elektrilisest vastavusest	104
9.1.4	Teave eelistatud kWh määraga elektrivarustuse kohta.....	104
9.1.5	Elektriühenduste ülevaade, v.a välised käivitajad.....	105
9.1.6	Kohapealne IO ühendused	105
9.2	Ühendused välisseadmega.....	109
9.2.1	Standardjuhtmete komponentide tehnilised andmed.....	109
9.2.2	Elektrijuhtmistiku ja välisseadme ühendamiseks.....	110
9.2.3	Kleebiste "ÄRGE lülitage kaitselüliti VÄLJA" kinnitamine.....	112
9.2.4	Välisseadme õhutermostori ümberpaigutamiseks.....	112
9.3	Ühendused siseseadmega.....	113
9.3.1	Siseseadme elektrijuhtmistiku ühendamine.....	116
9.3.2	Peatoite ühendamiseks.....	119
9.3.3	Varukütte toite ühendamiseks	121
9.3.4	Tavaliselt suletud sulgeklapi ühendamiseks (sissevõtu lekkesulgur).....	125
9.3.5	Sulgeklapi ühendamiseks	125
9.3.6	Pumpade (STV pump ja/või välised pumbad) ühendamiseks.....	127
9.3.7	Sooja tarbevee SEES-signaali ühendamiseks.....	128
9.3.8	Alarmiväljundi ühendamiseks.....	128
9.3.9	Ruumi jahutuse/kütte SISSE/VÄLJA väljundi ühendamiseks	128
9.3.10	Välise kütteallika ümberlülituse ühendamiseks	129
9.3.11	Möödavooluklapi ühendamine.....	129
9.3.12	Elektriarvestite ühendamiseks.....	130
9.3.13	Kaitsetermostaadi ühendamine.....	130
9.3.14	Smart Grid	131
9.3.15	WLAN-i kaabiga ühendamiseks (tarnitakse liseseadmena).....	135
9.3.16	Etherneti kaabli ühendamine (Modbus / LAN).....	136

9.1 Teave elektrijuhtmistiku ühendamise kohta

Enne elektrijuhtmistiku ühendamist

Veenduge, et veetorud on ühendatud.

Tüüpiline töövoog

Elektrijuhtmistiku ühendamine koosneb tavaliselt järgmistest etappidest:

- "9.2 Ühendused välisseadmega" [▶ 109]
- "9.3 Ühendused siseseadmega" [▶ 113]

9.1.1 Ettevaatusabinõud elektrijuhtmete ühendamisel



OHT: ELEKTRILÖÖGI OHT



HOIATUS

- Kasutuskohal TOHIB juhtmistikku paigaldada vaid volitatud elektrik ja see PEAB vastama kasutuskohal kehtivatele asjassepuutuvatele eeskirjadele.
- Tehke elektriühendused olemasoleva juhtmistikuga.
- Objektile koostatud osad ja kõik elektripaigaldised PEAVAD vastama asjassepuutuvatele eeskirjadele.

**HOIATUS**

Kasutage elektritoite kaablitena ALATI mitmesoonelisi kaableid.

**TEAVITUSTÖÖ**

Lugege lisaks ettevaatusabinõusid ja nõudeid peatükist "2 Üldised ettevaatusabinõud" [▶10].

**HOIATUS**

- Kui elektritoiteliinis neutraaljuhe puudub või on valesti ühendatud, võivad seadmed kahjustada saada.
- Tagage nõuetekohane maandus. ÄRGE ÜHENDAGE maandusklemmi torude külge ega liigpingepiiriku või telefoniliini maandusjuhtme külge. Puudulik maandus võib tingida elektrilöögi.
- Paigaldage sulavkaitsmed ja kaitselülitid vastavad nõuetele.
- Kinnitage elektrijuhtmestik kaablisidemetega, nii et see EI PUUDUTA teravaid servi või torustikku, eriti oluline on see kõrgsurvetorustike läheduses.
- ÄRGE ühendage faasinihke kondensaatorit, sest seadme toiteks kasutatakse inverterit. Faasinihke kondensaator alandab võimsust ja võib põhjustada õnnetusi.

**ETTEVAATUST**

ÄRGE lükake ega asetage üleliigset kaablipikkust seadmesse.

**MÄRKUS**

Kõrgpinge- ja madalpingekaablite vaheline kaugus peab olema vähemalt 50 mm.

**TEAVITUSTÖÖ**

Kui paigaldate väljatoite või valikulisi kaableid, arvestage piisava kaabli pikkusega. See võimaldab avada lülituskarpi ja pääseda hooldamiseks juurde muudele komponentidele.

**HOIATUS**

Kui toitejuhe on kahjustunud, PEAB ohutuse tagamiseks tootja, selle hooldusesindaja või muu sarnaselt kvalifitseeritud isik selle asendama.

**HOIATUS**

ÄRGE pikendage toite- või vahekaablit juhtmega pistikute, juhtmega ühenduse klambrite, teibitud juhtmete, pikendusjuhtmete abil.

Need võivad põhjustada ülekuumenemist, elektrilööki või tulekahju.

9.1.2 Elektrijuhtmestiku ühendamise juhised

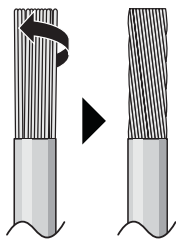
**MÄRKUS**

Soovitame kasutada ühetraadilise soonega juhtmeid (mitte kiudjuhtmeid). Kui kasutate kokkukeerutatud kiudjuhtmeid, keerutage tihendamiseks juhtmeots kergelt kokku, et see otse klemmle kinnitada või sisestada ümarklemmi sisse.

Kiudjuhtme ettevalmistus paigaldamiseks**1. toimimisviis on järgmine: Juhtmekiudude kokkukeerutamine**

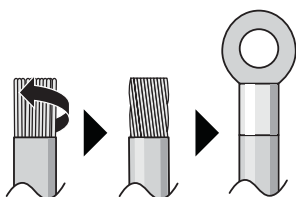
- 1 Eemaldage juhtmetelt isolatsioon (20 mm).

- 2 Keerutage juhtmeotsa kiud kergelt kokku, et luua täistraadist juhtmesoonega sarnane ühendus.



2. toimimisviis on järgmine: Kokkupressitava kaablikinga kasutamine (soovitatav)

- 1 Eemaldage kaablisoontelt isolatsioon ja keerutage juhtmekiud kergelt kokku.
- 2 Kinnitage juhtmesoone traadikimbu otsa kokkupressitav kaabliking. Lükake kokkupressitav kaabliking juhtmesoonele kuni isolatsioonini ja kasutage kokkupressimiseks selleks ette nähtud tange.



Kasutage juhtmete ühendamiseks järgmisi viise:

Juhtme tüüp	Paigaldusviis
Ühetraadilise soonega juhe Või Kokkukeerutatud kiudjuhe, mis on sarnane täistraadist juhtmesoonega	<p>a Haaki keeratud soon (ühetraadiline või kokkukeerutatud kiudjuhtme soon)</p> <p>b Kruvi</p> <p>c Lapikseib</p>
Kokkukeerutatud kiudjuhe kokkupressitava kaablikingaga	<p>a Klemm</p> <p>b Kruvi</p> <p>c Lapikseib</p> <p>✓ Lubatud</p> <p>✗ POLE lubatud</p>

Pingutusmomendid

Välisseade:

Artikkel	Pingutusmoment (N•m)
X1M (M5)	2,45 ±10%

Artikkel	Pingutusmoment (N•m)
X2M (M3.5)	0,88 ±10%
M4 (maandus)	1,31 ±10%

Siseseade:

Artikkel	Pingutusmoment (N•m)
M3,5 (X42M, X44M, X45M)	0,88 ±10%
M4 (X40M, X41M)	1,47 ±10%
M4 (maandus)	1,47 ±10%

9.1.3 Elektrilisest vastavusest

Ainult EPSKS04~07A ▲ V3 ▼ ja EPSK06~10A ▲ V3 ▼ jaoks

Seade vastab standardile EN/IEC 61000-3-12 (Euroopa/rahvusvahelised tehnilised standardid määravad harmoniseeritud voolu limiidid, mida toodavad seadmed, mis on ühendatud üldkasutatava madalpingesüsteemidega sisendvooluga >16 A ja ≤75 A faasi kohta.).

Ainult siseseadme varukütteseadmele

Vt "9.3.3 Varukütte toite ühendamiseks" [▶ 121].

9.1.4 Teave eelistatud kWh määraga elektrivarustuse kohta

Elektriettevõtted kogu maailmas töötavad selle nimel, et pakkuda konkurentsivõimeliste hindadega usaldusväärset elektritarnet ja saavad sageli pakkuda klientidele soodustariife. Nt kasutusaja tariifid, hooajalised tariifid, Wärmepumpentarif Saksamaal ja Austrias ...

See seade võimaldab luua ühenduse sellise eelistatud kWh määraga elektritarnesüsteemiga.

Pidage nõu elektriettevõttega, kes varustab elektriga kohta, kuhu see seade paigaldatakse, et saada teada, kas seadme saab ühendada mõne eelistatud kWh määraga elektritarnesüsteemiga, kui selline on saadaval.

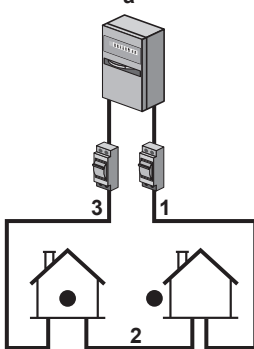
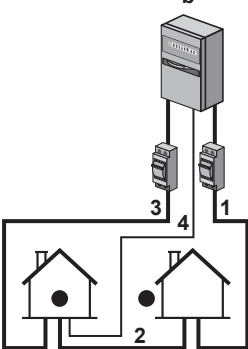
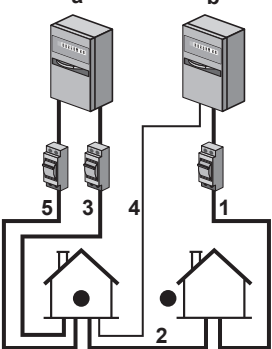
Kui seade on ühendatud sellise eelistatud kWh määraga elektritarnega, võib elektriettevõtte teha järgmist:

- katkestada teatud perioodiks seadme elektriga varustamise;
- nõuda, et seade tarbiks teatud perioodil AINULT piiratud määral energiat.

Siseseade on loodud nii, et see võtab vastu sisendsignaali, millega seade lülitatakse sundkorras VÄLJA lülitatud režiimi. Sellel ajal välisseadme kompressor EI tööta.

Seadme juhtmeühendused erinevad sõltuvalt sellest, kas toiteallikas katkestatakse või MITTE.

9.1.5 Elektriühenduste ülevaade, v.a välised käivitajad

Tavaline elektrivarustus	Eelistatud kWh määraga elektrivarustus	
	Elektritarne EI katkestata	Elektritarne katkestatakse
 <p>a</p>	 <p>b</p>	 <p>a b</p>
	<p>Kui eelistatud kWh määraga elektrivarustus on aktiivne, elektrivarustust EI katkestata. Välisseadme lülitab välja regulaator.</p> <p>Märkus: elektriettevõtte peab alati tagama siseseadme elektriühenduse.</p>	<p>Kui eelistatud kWh määraga elektrivarustus on aktiivne, siis katkestab elektriettevõtte kohe või mõne aja möödudes elektrivarustuse. Sellisel juhul peab siseseade olema varustatud eraldi tavapärase elektriühendusega.</p>

a Tavaline elektrivarustus

b Eelistatud kWh määraga elektrivarustus

1 Välisseadme toide

2 Siseseadme toide ja vaheühenduskaabel

3 Varukütte toide

4 Eelistatud kWh määraga elektrivarustus (pingevaba kontakt)

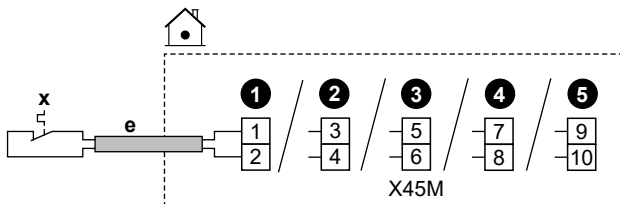
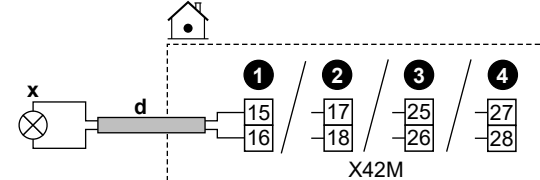
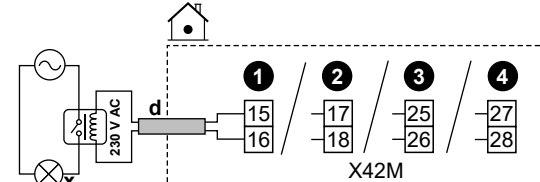
5 Tavalise kWh määraga elektritoide (et varustada siseseadme trükkplaati, kui eelistatud kWh määraga elektrivarustuse energiatarne katkeb)

9.1.6 Kohapealne IO ühendused

Elektrijuhtmete ühendamisel saate teatud komponentide puhul valida, milliseid klemmikontakte kasutada. Pärast ühendamist peate kasutajaliidesele ütleva, milliseid klemmikontakte kasutasite, et see vastaks teie süsteemi paigutusele:

- Eelistatult [13] Kohapealne IO lingiridade kaudu.
- Teise võimalusena kohapealsete koodide kaudu (vt paigaldaja viitejuhendi tabelit Kohapealsed sätted).

1 Valige, milliseid klemmikontakte millise komponendi jaoks kasutada.

1a	<p>Kohapealne IO sisendite puhul:</p> <p>Valige standardvõimaluste vahel (1 2 3 4 5), nagu on näidatud "9.3 Ühendused siseseadmega" [▶ 113] vastavates teemades ja lisaseadmete lisabrošüüris). Näiteks:</p> 
1b	<p>Kohapealne IO väljundite korral:</p> <p>Teil on mitu võimalust.</p>
1b.1	<p>Variant 1 (eelistatud; võimalik ainult siis, kui ühendatud komponendi töövool ja/või löökvool EI ületa vastavas teemas toodud klemmide maksimaalset töövoolu ja/või löökvoolu):</p> <p>Valige standardvõimaluste vahel (1 2 3 4), nagu on näidatud "9.3 Ühendused siseseadmega" [▶ 113] vastavates teemades ja lisaseadmete lisabrošüüris). Näiteks:</p> <ul style="list-style-type: none"> ▪ Vastavate klemmide maksimaalne töövool ja/või löökvool = 0,3 A ▪ Ühendatud komponendi maksimaalne töövool ja/või löökvool on $\leq 0,3$ A 
1b.2	<p>Variant 2 (kui ühendatud komponendi töövool ja/või löökvool ületab vastavas teemas loetletud klemmide maksimaalset töövoolu ja/või löökvoolu):</p> <p>Valige standardvõimaluste vahel (1 2 3 4), nagu on näidatud "9.3 Ühendused siseseadmega" [▶ 113] vastavates teemades ja lisaseadmete lisabrošüüris), kuid selle asemel, et otse komponendiga ühendada, paigaldage rele (kohapeal hangitav), millel on vahepeal väline toiteallikas väljaspool lülituskarpi. Näiteks:</p> <ul style="list-style-type: none"> ▪ Vastavate klemmide maksimaalne töövool ja/või löökvool = 0,3 A ▪ Ühendatud komponendi maksimaalne töövool ja/või löökvool on $> 0,3$ A 

1b.3	<p>Variand 3:</p> <p>Teise võimalusena võite ühe standardvõimaluse (1234) valimise asemel kasutada mõne teise Kohapealne IO väljundi klemmikontakte. Samuti peate kontrollima, kas ühendatud komponendi töövool ja/või löökvool ületab vastavas teemas loetletud klemmide maksimaalset töövoolu ja/või löökvoolu. Kui seda ületatakse, peate vahele paigaldama relee (sarnaselt Variandile 2).</p>								
2	Õelge kasutajaliidesele, milliseid klemmikontakte millise komponendi jaoks kasutate.								
2.1	Minge sättesse [13] Kohapealne IO .								
2.2	<p>Valige kasutatav riviklemm.</p> <p>Tulemus: Kuvatakse ekraan selle riviklemmi ühendustega. Näiteks:</p> <div style="border: 1px solid black; padding: 10px; margin: 10px 0;"> <p style="text-align: center;">Kohapealne IO</p> <table style="width: 100%; border-collapse: collapse;"> <tr> <td style="width: 50%; padding: 5px;">Riviklemm X42M</td> <td style="width: 50%; padding: 5px;">Funktsioon</td> </tr> <tr> <td style="padding: 5px;">Pin 13-14</td> <td style="padding: 5px;">Lisatsoonil sulgeklapp</td> </tr> <tr> <td style="padding: 5px;">Pin 15-16</td> <td style="padding: 5px;">Alarm</td> </tr> <tr> <td style="padding: 5px;"></td> <td style="padding: 5px;">Väline kütteallikas</td> </tr> </table> <p style="margin-top: 5px;">Pööra ümber <input type="checkbox"/></p> </div>	Riviklemm X42M	Funktsioon	Pin 13-14	Lisatsoonil sulgeklapp	Pin 15-16	Alarm		Väline kütteallikas
Riviklemm X42M	Funktsioon								
Pin 13-14	Lisatsoonil sulgeklapp								
Pin 15-16	Alarm								
	Väline kütteallikas								
2.3	Valige vasakul kasutatud klemmikontaktid.								
2.4	<p>Paremal valige ühendatud komponent:</p> <ul style="list-style-type: none"> ▪ Kohapealne IO sisendid (vt tabelit allpool) ▪ Kohapealne IO väljundid (vt tabelit allpool) 								
2.5	<p>Määrake, kas loogika tuleb ümber pöörata:</p> <p>Märkus: kõiki klemme / ühendatud valikuid ei saa ümber pöörata. Kas valik on võimalik või mitte, on näha [13] Kohapealne IO.</p> <table border="1" style="width: 100%; border-collapse: collapse; margin-top: 10px;"> <thead> <tr> <th style="width: 50%; padding: 5px;">Kui komponent on...</th> <th style="width: 50%; padding: 5px;">Seejärel seadke...</th> </tr> </thead> <tbody> <tr> <td style="padding: 5px;">Tavaolekus avatud</td> <td style="padding: 5px;">Pööra ümber = VÄLJAS</td> </tr> <tr> <td style="padding: 5px;">Tavaolekus suletud</td> <td style="padding: 5px;">Pööra ümber = SEES</td> </tr> </tbody> </table>	Kui komponent on...	Seejärel seadke...	Tavaolekus avatud	Pööra ümber = VÄLJAS	Tavaolekus suletud	Pööra ümber = SEES		
Kui komponent on...	Seejärel seadke...								
Tavaolekus avatud	Pööra ümber = VÄLJAS								
Tavaolekus suletud	Pööra ümber = SEES								

Kohapealne IO sisendid

Kui ühendatud komponent on...	Seejärel valige Funktsioon = ...
Kaugjuhitav välisandur. Vt lisaseadmete lisabrošüüri (ja "9.3 Ühendused siseseadmega" [▶ 113]).	Väline välisseadme andur
Kaugjuhitav siseandur. Vt lisaseadmete lisabrošüüri (ja "9.3 Ühendused siseseadmega" [▶ 113]).	Väline siseseadme andur
Smart Grid kontaktid. Vt "9.3.14 Smart Grid" [▶ 131].	HV/LV tarkvõrgu kontakt 1 HV/LV tarkvõrgu kontakt 2

Kui ühendatud komponent on...	Seejärel valige Funktsioon = ...
Eelistatava kWh määraga toite kontakt. Vt "9.3.2 Peatoite ühendamiseks" [▶ 119].	HP tariifi kontakt
Seadme kaitsetermostaadid. Vt "9.3.13 Kaitsetermostaadi ühendamine" [▶ 130].	Kaitsetermostaadi seade
Smart Grid arvesti kontakt. Vt "9.3.14 Smart Grid" [▶ 131].	Tarkvõrgu kontakt

Kohapealne IO väljundid

Kui ühendatud komponent on...	Seejärel valige Funktsioon = ...
Põhitsooni ja lisatsooni sulgeklapid. Vt "9.3.5 Sulgeklapi ühendamiseks" [▶ 125]	Põhitsooni sulgeklapp
	Lisatsooni sulgeklapp
Alarmiväljund. Vt "9.3.8 Alarmiväljundi ühendamiseks" [▶ 128].	Alarm
Ümberlülitus välisele kütteallikale. Vt "9.3.10 Välisele kütteallika ümberlülituse ühendamiseks" [▶ 129].	Väline kütteallikas
Bivalentne möödavooluklapp. Vt "9.3.11 Möödavooluklapi ühendamine" [▶ 129].	Bivalentne möödaviiguklapp
Põhitsooni ja lisatsooni ruumi jahutuse/ kütmise toimingu SISSE/VÄLJA väljund. Vt "9.3.9 Ruumi jahutuse/kütte SISSE/ VÄLJA väljundi ühendamiseks" [▶ 128].	Jahutuse/kütte režiim
Soojuspumba konvektorid. Vt lisaseadmete lisabrošüüri (ja "9.3 Ühendused siseseadmega" [▶ 113]).	
STV pump + täiendavad välispumbad. Vt "9.3.6 Pumpade (STV pump ja/või välised pumbad) ühendamiseks" [▶ 127].	STV pump
	J/K sekundaarne pump
	J/K põhitsooni väline pump
	J/K lisatsooni väline pump
STV SEES-signaal. Vt "9.3.7 Sooja tarbevee SEES-signaali ühendamiseks" [▶ 128].	STV sees-signaal

9.2 Ühendused välisseadmega

Artikkel	Kirjeldus
Toiteallikas	Vt "9.2.2 Elektrijuhtmestiku ja välisseadme ühendamiseks" [▶ 110].
Vaheühenduse kaabel	
(Valikuline) Äravoolutoru soojendus	
Kleebised "ÄRGE lülitage kaitselüliti VÄLJA"	Vt "9.2.3 Kleebiste "ÄRGE lülitage kaitselüliti VÄLJA" kinnitamine" [▶ 112].
Õhutermostor	Vt "9.2.4 Välisseadme õhutermostori ümberpaigutamiseks" [▶ 112].

9.2.1 Standardjuhtmete komponentide tehnilised andmed

Komponent	V3				W1	
	EPSKS04A*	EPSKS06A*	EPSKS07A*	EPSK06~10A*	EPSK08+10A*	EPSK12+14A*
Toiteallikas:						
Nimivool	13 A	15,2 A	21,4 A	24,2 A	10,9 A	15 A
Pinge	220-240 V				380-415 V	
Faas	1~				3N~	
Sagedus	50 Hz					
Juhtme suurus	PEAB vastama riiklikule juhtmete määrusele. Juhtme suurus põhineb voolul, kuid ei või olla väiksem kui 2,5 mm ²					
	3-sooneline kaabel				5-sooneline kaabel	
Vaheühenduse kaabel (siseseade ↔ välisseade)						
Pinge	220-240 V					
Juhtme suurus	Kasutage ainult tüübikinnitusega juhtmeid, millel on kahekordne isolatsioon ja mis sobib rakenduvale pingele. 4-sooneline kaabel Minimaalselt 1,5 mm ²					
(Valikuline) Äravoolutoru soojenduse kaabel	3-sooneline kaabel 0,75 mm ² PEAB olema kahekordselt isoleeritud. Äravoolutoru soojendaja maksimaalne lubatud võimsus = 115 W (0,5 A) Tühjendustoru küttekeha PEAB sobima R290 jaoks (plahvatuskindel)					
Soovituslik kohapeal hangitav kaitse	16 A, C-köver		25 A, C-köver		16 A, C-köver	
Rikkevoolukaitselüliti / rikkevooluseadis	Paigaldage toiteallika vooluvõrku ALATI siseriiklikele elektrijuhtmete eeskirjadele vastav rikkevooluseade (RCD). See PEAB olema 30 mA RCD, mis toimib hetkega, kui riiklikus elektrijuhtmete eeskirjas ei ole sätestatud teisiti.					

9.2.2 Elektri juhtmestiku ja välisseadme ühendamiseks

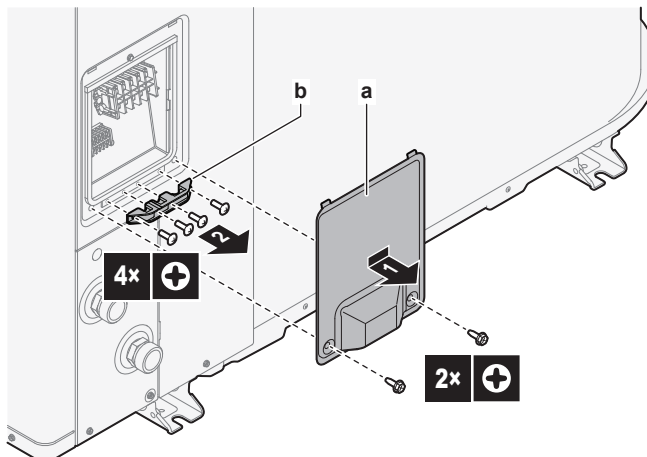


HOIATUS

ÄRGE pikendage toite- või vahekaablit juhtmega pistikute, juhtmega ühenduse klambrite, teibitud juhtmete, pikendusjuhtmete abil.

Need võivad põhjustada ülekuumenemist, elektrilööki või tulekahju.

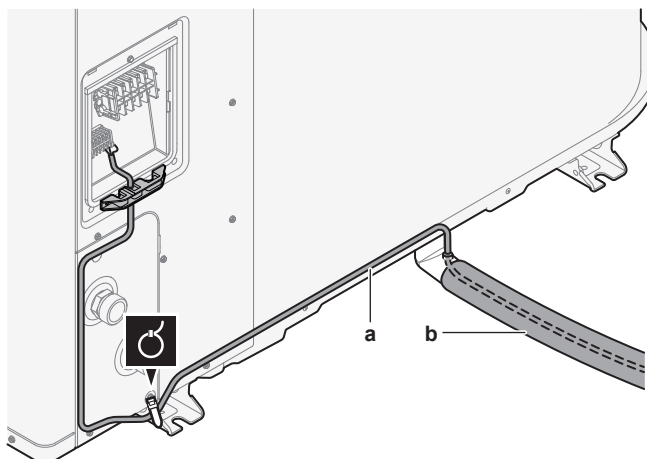
1 Eemaldage kate ja traadikinnitus.



- a Kaas
- b Juhtmehoidik

2 Ühendage juhtmestik (vaadake allpool juhtmestiku ülevaateid):

- Toiteallikas (1N~ või 3N~).
- Vaheühenduse kaabel (siseseade ↔ välisseade)
- (Valikuline) Äravooloru soojendus. Veenduge, et äravooloru kütteelement on täielikult äravooloru sees. Kinnitage kaabel kaablivitsaga seadme jala külge.

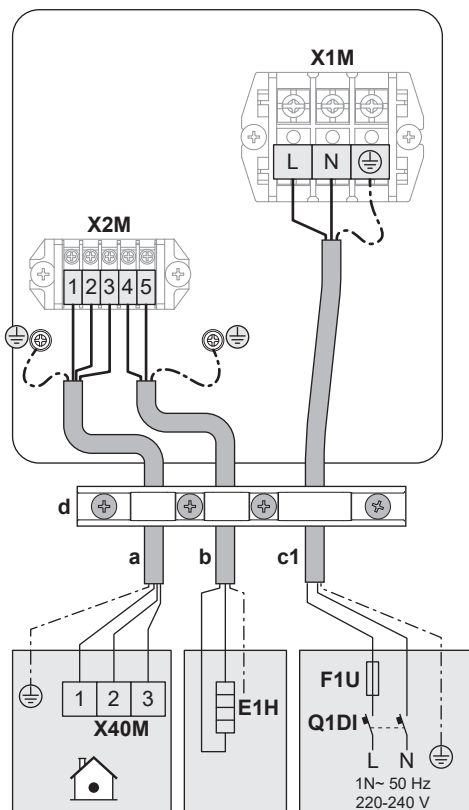


- a Äravooloru soojenduse kaabel
- b Äravooloru

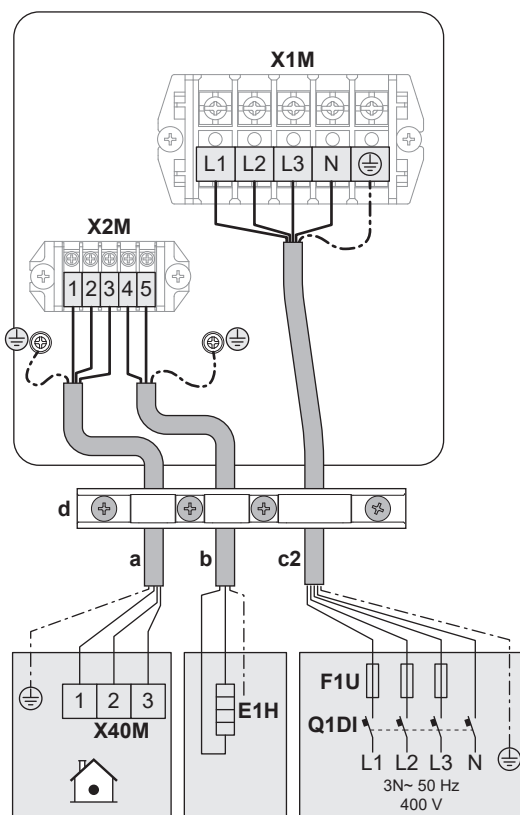
3 Kinnitage juhtmekinnitus ja kate uuesti.

- Tõmmake juhtmeid kergelt, et kontrollida, et need EI tule lahti.
- Kinnitage juhtmekinnitus kindlalt, et vältida juhtmetoste välist pinget.

Juhtmestiku ülevaade: V3 mudelid (1N~)



Juhtmestiku ülevaade: W1 mudelid (3N~)



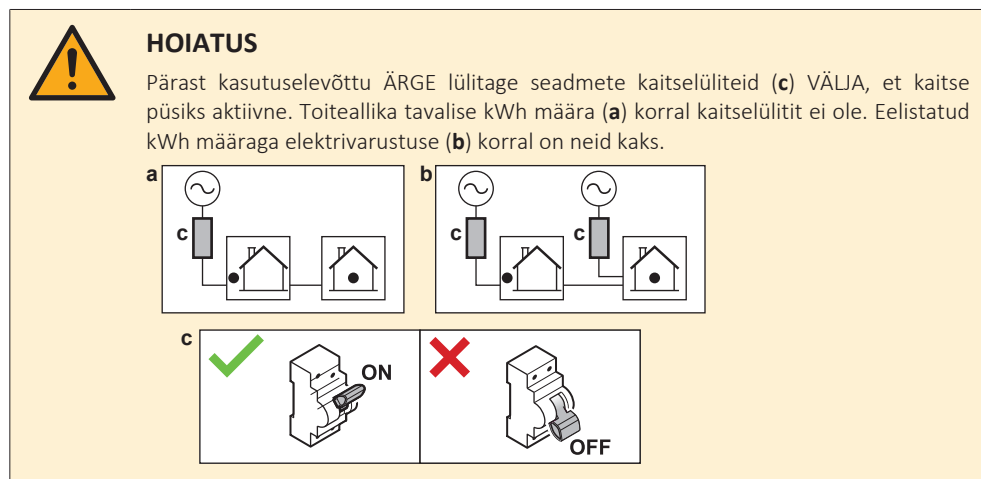
Juhtmestiku ülevaadete legend

(vaadake ka "9.2.1 Standardjuhtmete komponentide tehnilised andmed" [▶ 109])

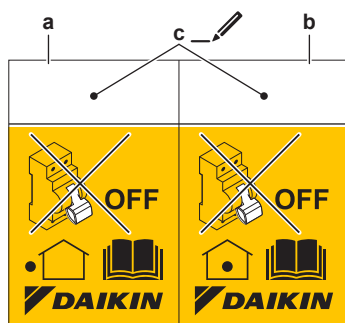
a	Vaheühenduse kaabel (siseseade↔välisseade)
----------	--

b	(Valikuline) Äravoolutoru soojenduse kaabel
c1	Toitekaabel V3 mudelite puhul (1N~)
c2	Toitekaabel W1 mudelite puhul (3N~)
d	Juhtmehoidik
E1H	Äravoolutoru soojendi
F1U	Kohapealne kaitse
Q1DI	Rikkevoolukaitselülit

9.2.3 Kleebiste "ÄRGE lülitage kaitselülitit VÄLJA" kinnitamine



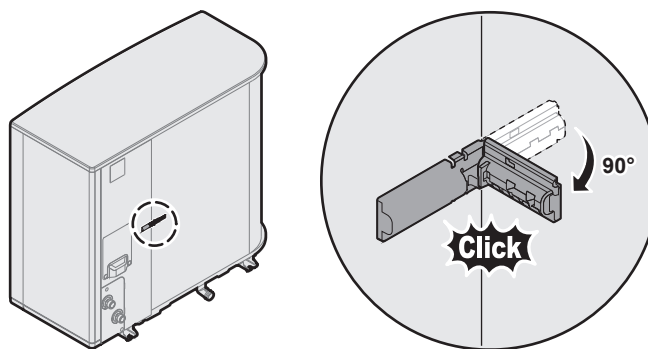
Kasutaja hoiatamiseks kinnitage kleebised "ÄRGE lülitage kaitselülitit VÄLJA" elektrikilpi ja võimalikult soojustpumba kaitselülitite lähedale. Maksimaalse selguse tagamiseks täitke kleebisel kaitselülitit viitenumber.



- a** Välisseadme kaitselülitit kleebis
- b** Siseseadme kaitselülitit kleebis (ainult eelistatud kWh määraga elektrivarustuse korral)
- c** Elektrikilbis oleva kaitselülitit viitenumber










9.2.4 Välisseadme õhutermostori ümberpaigutamiseks









See protseduur on vajalik ainult piirkondades, kus on madal keskkonnatemperatuur.



9.3 Ühendused siseseadmega

Artikkel	Kirjeldus
Toiteallikas (peamine)	Vt "9.3.2 Peatoite ühendamiseks" [▶ 119].
Toiteallikas (varuküte)	Vt "9.3.3 Varukütte toite ühendamiseks" [▶ 121].
Tavaliselt suletud sulgeklapp (sissevõtu lekkesulgur)	Vt "9.3.4 Tavaliselt suletud sulgeklapi ühendamiseks (sissevõtu lekkesulgur)" [▶ 125].
Sulgeklapp	Vt "9.3.5 Sulgeklapi ühendamiseks" [▶ 125].
Sooja tarbevee pump või välised pumbad	Vt "9.3.6 Pumpade (STV pump ja/või välised pumbad) ühendamiseks" [▶ 127].
Signaal soe tarbevesi SEES	Vt "9.3.7 Sooja tarbevee SEES-signaali ühendamiseks" [▶ 128].
Alarmiväljund	Vt "9.3.8 Alarmiväljundi ühendamiseks" [▶ 128].
Ruumi jahutuse/kütmise juhtimine	Vt "9.3.9 Ruumi jahutuse/kütte SISSE/VÄLJA väljundi ühendamiseks" [▶ 128].
Lülitumine välise kütteallika juhtimisele	Vt "9.3.10 Välisele kütteallika ümberlülituse ühendamiseks" [▶ 129].
Bivalentne möödavooluklapp	Vt "9.3.11 Möödavooluklapi ühendamine" [▶ 129].
Elektriarvestid	Vt "9.3.12 Elektriarvestite ühendamiseks" [▶ 130].
Kaitsetermostaat	Vt "9.3.13 Kaitsetermostaadi ühendamine" [▶ 130].
Smart Grid	Vt "9.3.14 Smart Grid" [▶ 131].
WLAN-i karp	Vt "9.3.15 WLAN-i kargiga ühendumiseks (tarnitakse lisaseadmena)" [▶ 135].
Etherneti kaabel	Vt "9.3.16 Etherneti kaabli ühendamine (Modbus / LAN)" [▶ 136].

Artikkel	Kirjeldus	
Ruumi termostaat (juhtmega ja juhtmevaba)		Vt allolev tabel.
		Juhtmed: 0,75 mm ² Maksimaalne läbiv vool: 100 mA
		Põhitsoon: <ul style="list-style-type: none"> [1.12] Juhtimine [1.13] Väline ruumi termostaat Lisatsioon: <ul style="list-style-type: none"> [2.12] Juhtimine [2.13] Väline ruumi termostaat
Soojuspumba konvektor		Soojuspumba konvektoritele on saadaval erinevad kontrollid ja seadistused. Sõltuvalt seadistusest tuleb jahutuse/kütmise jaoks võtta kasutusele ka relee (kohapeal hangitav, vt lisaseadmete lisabrošüür). Vaadake lisateavet: <ul style="list-style-type: none"> Soojuspumba konvektorite paigaldusjuhend Soojuspumba konvektorite valikute paigaldusjuhend Lisaseadmete lisabrošüür
		Juhtmed: 0,75 mm ² Maksimaalne läbiv vool: 100 mA See on Kohapealne IO väljundühendus. Vt " 9.1.6 Kohapealne IO ühendused " [▶ 105].
		[13] Kohapealne IO (Jahutuse/kütte režiim) Põhitsoon: <ul style="list-style-type: none"> [1.12] Juhtimine [1.13] Väline ruumi termostaat Lisatsioon: <ul style="list-style-type: none"> [2.12] Juhtimine [2.13] Väline ruumi termostaat
Kaugjuhitav välisandur		Vt: <ul style="list-style-type: none"> Kaugjuhitava välisanduri paigaldusjuhend Lisaseadmete lisabrošüür
		Juhtmed: 2×0,75 mm ² See on Kohapealne IO sisendühendus. Vt " 9.1.6 Kohapealne IO ühendused " [▶ 105].
		[13] Kohapealne IO (Väline välisseadme andur) [5.22] Välise keskkonnaanduri nihe

Artikkel	Kirjeldus	
Kaugjuhitav siseandur		Vt: <ul style="list-style-type: none"> Siseruumi kauganduri paigaldusjuhend Lisaseadmete lisabrošüür
		Juhtmed: 2×0,75 mm ² See on Kohapealne IO sisendühendus. Vt " 9.1.6 Kohapealne IO ühendused " [▶ 105].
		[13] Kohapealne IO (Väline siseadme andur) [1.33] Välise siseruumi anduri nihe
Kasutajaliides		Vt: <ul style="list-style-type: none"> Kasutajaliidese paigaldus- ja kasutusjuhend Lisaseadmete lisabrošüür
		Juhtmed: 2×(0,75~1,25 mm ²) Maksimaalne pikkus: 500 m
		[1.12] Juhtimine [1.38] Anduri kalibreerimine
Kahetsooniline komplekt		Vt: <ul style="list-style-type: none"> kahetsoonilise komplekti paigaldusjuhend Lisaseadmete lisabrošüür
		Kasutage kahetsoonilise komplektiga kaasasolevat kaablit.
		[3.13.5] Kahetsooniline komplekt paigaldatud



Ruumi termostaadile (juhtmega ja juhtmevaba):

Juhul kui ...	Vt...
Juhtmevaba ruumi termostaat	<ul style="list-style-type: none"> Juhtmevaba ruumi termostaadi paigaldusjuhend Lisaseadmete lisabrošüür
Juhtmega ruumi termostaat ilma mitme tsooniga põhiseadmeta	<ul style="list-style-type: none"> Juhtmega ruumi termostaadi paigaldusjuhend Lisaseadmete lisabrošüür

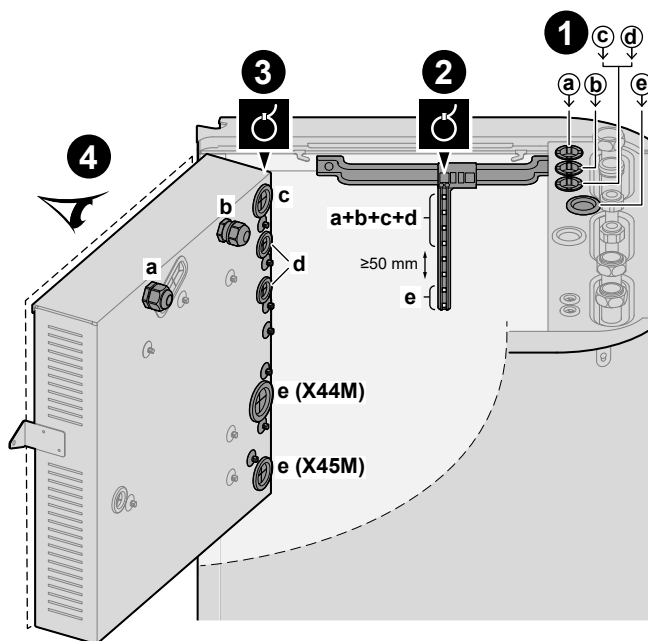
Juhul kui ...	Vt...
Juhtmega ruumi termostaat koos mitme tsooniga põhiseadmega	<ul style="list-style-type: none"> ▪ Juhtmega ruumi termostaadi (digitaalne või analoog) + mitme tsooniga põhiseadme paigaldusjuhend ▪ Lisaseadmete lisabrošüür ▪ Sellisel juhul: <ul style="list-style-type: none"> - Ühendage juhtmega ruumi termostaat (digitaalne või analoog) mitme tsooniga põhiseadmega - Ühendage mitme tsooniga põhiseade ühendamine välisseadmega - Jahutuse/kütmise jaoks võtke kasutusele ka relee (kohapeal hangitav, vt lisaseadmete lisabrošüür)

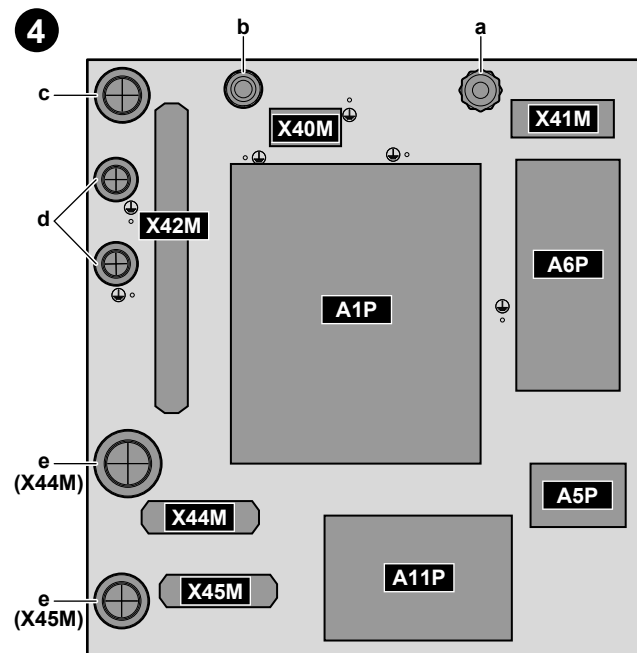
9.3.1 Siseseadme elektrijuhtmestiku ühendamine

Seadme avamine

Vt "7.2.5 Siseseadme avamiseks" [▶ 77].

Kaabli suunamine





❶	Sisenemine seadmesse (ülevalt)
❷	Koormuse vähendus (kaablivitsad)
❸	Sisenemine lülituskarpi (tagant) + pinge leevendamine (kaablivitsad või kaablikinnitused)
❹	Riviklemmid ja trükkplaadid (lülituskarbi sees): <ul style="list-style-type: none"> ▪ A1P: hüdro trükkplaat ▪ A5P: toiteallika trükkplaat ▪ A6P: mitmeastmelise varukütte trükkplaat ▪ A11P: liidese trükkplaat

Kaablid

Märkus: Etherneti kaabli kohta vt "9.3.16 Etherneti kaabli ühendamine (Modbus / LAN)" [▶ 136].

#	Kaabel	Riviklemm
a	Varuküttekeha toiteallikas	X41M
b	Vaheühenduse kaabel (= peatoiteallikas)	X40M
c	Siseseadme toiteallika tavalise kWh määr (juhul, kui välisseade on ühendatud eelistatud kWh määraga elektrivarustusega)	X42M

#	Kaabel	Riviklemm
d	<p>Kõrgepingega valikud:</p> <ul style="list-style-type: none"> ▪ Soojuspumba konvektor (valikuline komplekt) ▪ Ruumi termostaat (valikuline komplekt) ▪ Sulgeklapp (väljavarustus) ▪ Sooja tarbevee pump + täiendavad välispumbad (kohapeal hangitavad) ▪ Sooja tarbevee SISSE signaal (kohapeal hangitav) ▪ Alarmiväljund (kohapealne varustus) ▪ Ümberlülitus välisele kütteallika juhtimisele (kohapealne varustus) ▪ Bivalentne möödavool (kohapealne varustus) ▪ Ruumi kütmise/jahutuse töö juhtimine (kohapealne varustus) ▪ Smart Grid (kõrgepingekontaktid) (kohapealne varustus) 	X42M
e	<p>Madalpingega valikud:</p> <ul style="list-style-type: none"> ▪ Eelistatud toiteallika kontakt (kohapealne varustus) ▪ Kasutajaliides (valikuline komplekt) ▪ Väliskeskonna temperatuuriandur (valikuline komplekt) ▪ Sisekeskkonna temperatuuriandur (valikuline komplekt) ▪ Elektriarvestid (kohapealne varustus) ▪ Kaitsetermostaat (kohapeal hangitav) ▪ Smart Grid (kohapealne varustus) 	X44M+X45M



TEAVITUSTÖÖ

Kui paigaldate väljatoite või valikulisi kaableid, arvestage piisava kaabli pikkusega. See võimaldab eemaldada/paigutada ümber lülituskarpi ja pääseda hooldamiseks juurde muudele komponentidele.



ETTEVAATUST

ÄRGE lükake ega asetage üleliigset kaablipikkust seadmesse.

9.3.2 Peatoite ühendamiseks

**MÄRKUS****Ummistumisvastane turvarutiin – pumbad ja klapid:**

Järgmised pumbad ja klapid on varustatud ummistumisvastase turvarutiiniga. See tähendab, et kui komponent on 24 tundi mitteaktiivne (pumpade puhul), suletud (sulgeklappide puhul) või seisnud (kahetsoonilise komplekti seguklapi puhul), siis töötab komponent lühikest aega, tagamaks, et see ei jääks kinni.

- Seadme pump
- J/K sekundaarne pump
- J/K põhitsooni väline pump
- J/K lisatsooni väline pump
- Põhitsooni sulgeklapp
- Lisatsooni sulgeklapp
- Kahetsoonilise komplekti seguklapp
- Kahetsoonilise komplekti otsepump
- Kahetsoonilise komplekti segupump

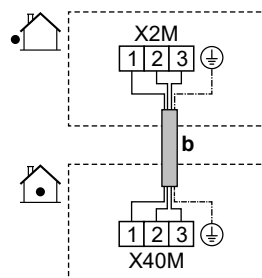
Märkus:

- Nende ummistumisvastaste turvarutiinide võimaldamiseks peab seade olema aastaringelt toiteallikaga ühendatud.
- Hooldusrežiimi ajal ummistumisvastane turvarutiin ei tööta.
- Kui ummistumisvastane turvarutiin käivitatakse ühe komponendi (pumba või sulgeklapi) jaoks konkreetses tsoonis, siis eemaldatakse ka teise komponendi ummistus selles tsoonis, kui see on paigaldatud. **Näide:** Kui toimub põhitsooni ummistuse eemaldamine, eemaldatakse ummistust ka sama tsooni sulgeklapilt.

See peatükk kirjeldab 2 võimalikku peatoiteallika ühendamise viisi:

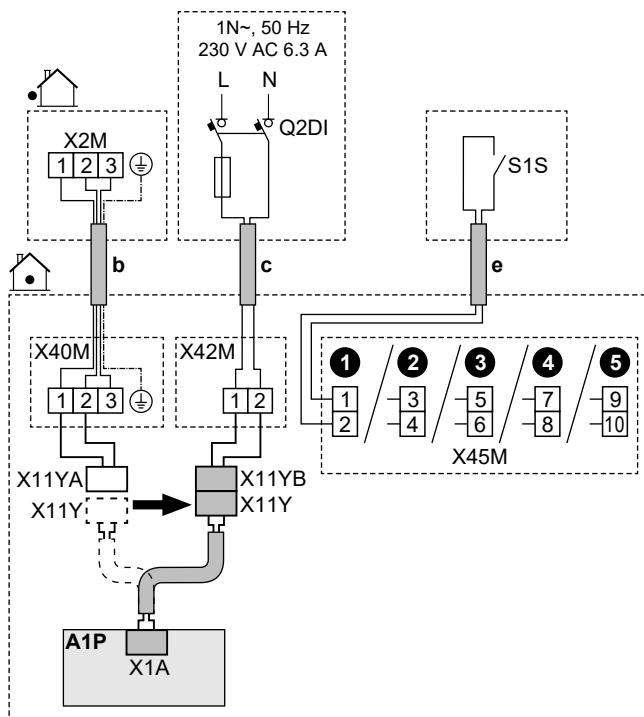
- Toiteallika normaalse kWh määra korral
- Eelistatud kWh määraga toite korral


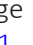



Kui välisseade on ühendatud toiteallika tavalise kWh määraga elektrivarustusega



	b Ühenduskaabel (= peamine toiteallikas) (välisseade on ühendatud toiteallika tavalise kWh määraga elektrivarustusega)	<ul style="list-style-type: none"> ▪ Järgige kaablite suunamist jaotisest "9.3.1 Siseseadme elektrijuhtmestiku ühendamine" [▶ 116]. ▪ Juhtmed: (3+GND)×1,5 mm²
	—	

Kui välisseade on ühendatud eelistatud kWh määraga elektrivarustusega



	b	Ühenduskaabel (= peamine toiteallikas) (välisseade on ühendatud eelistatud kWh määraga elektrivarustusega)	<ul style="list-style-type: none"> Järgige kaablite suunamist  jaotisest "9.3.1 Siseseadme elektrijuhtmistiku ühendamine" [▶ 116]. Juhtmed: (3+GND)×1,5 mm²
	c	Siseseadme toiteallika tavalise kWh määraga elektrivarustus	<ul style="list-style-type: none"> Järgige kaablite suunamist  jaotisest "9.3.1 Siseseadme elektrijuhtmistiku ühendamine" [▶ 116]. Juhtmed: 2×1,5 mm² Maksimaalne läbiv vool: 6,3 A Soovituslik kohapeal hangitav kaitse: 16 A <p>Q2DI: Rikkevoolukaitselüliti / rikkevooluseadis</p> <p>Paigaldage toiteallika vooluvõrku ALATI siseriiklikele elektrijuhtmete eeskirjadele vastav rikkevooluseade (RCD). See PEAB olema 30 mA RCD, mis toimib hetkega, kui riiklikus elektrijuhtmete eeskirjas ei ole sätestatud teisiti.</p>
	e	Eelistatava kWh määraga toitekontakt (S1S)	<ul style="list-style-type: none"> Järgige kaablite suunamist  jaotisest "9.3.1 Siseseadme elektrijuhtmistiku ühendamine" [▶ 116]. Juhtmed: 2×(0,75~1,25 mm²) Maksimaalne pikkus: 50 m. Eelistatava kWh määraga elektrivarustuse kontakt: 16 V DC tuvastus (pinge trükkplaadilt). Pinge vaba kontakt peab tagama minimaalse rakenduskoormuse 15 V DC, 10 mA. See on Kohapealne IO sisendühendus. Vt "9.1.6 Kohapealne IO ühendused" [▶ 105].
	X11 Y	<ul style="list-style-type: none"> Ühendage X11Y lahti kontaktist X11YA. Ühendage X11Y ja X11YB. 	
		<ul style="list-style-type: none"> [13] Kohapealne IO (HP tariifi kontakt) [9.14.1] Töörežiim (Soojuspumba tariif) 	

9.3.3 Varukütte toite ühendamiseks



HOIATUS

Varuküttele PEAB olema spetsiaalne toiteallikas ja seda TULEB kaitsta seadusega nõutavate ohutusseadistega.



HOIATUS

Olge ettevaatlik, kui paigaldate kaitsme <10 A.

Vaadake seadistust [10.8] **Konfigureerimisviisard - Varukütteseade**, et kohaldada õiget piirangut.



ETTEVAATUST

Seadme täieliku maanduse tagamiseks ühendage ALATI varukütte toiteallikas ja maanduskabel.



MÄRKUS

Kui varuküttel ei ole toidet, siis:

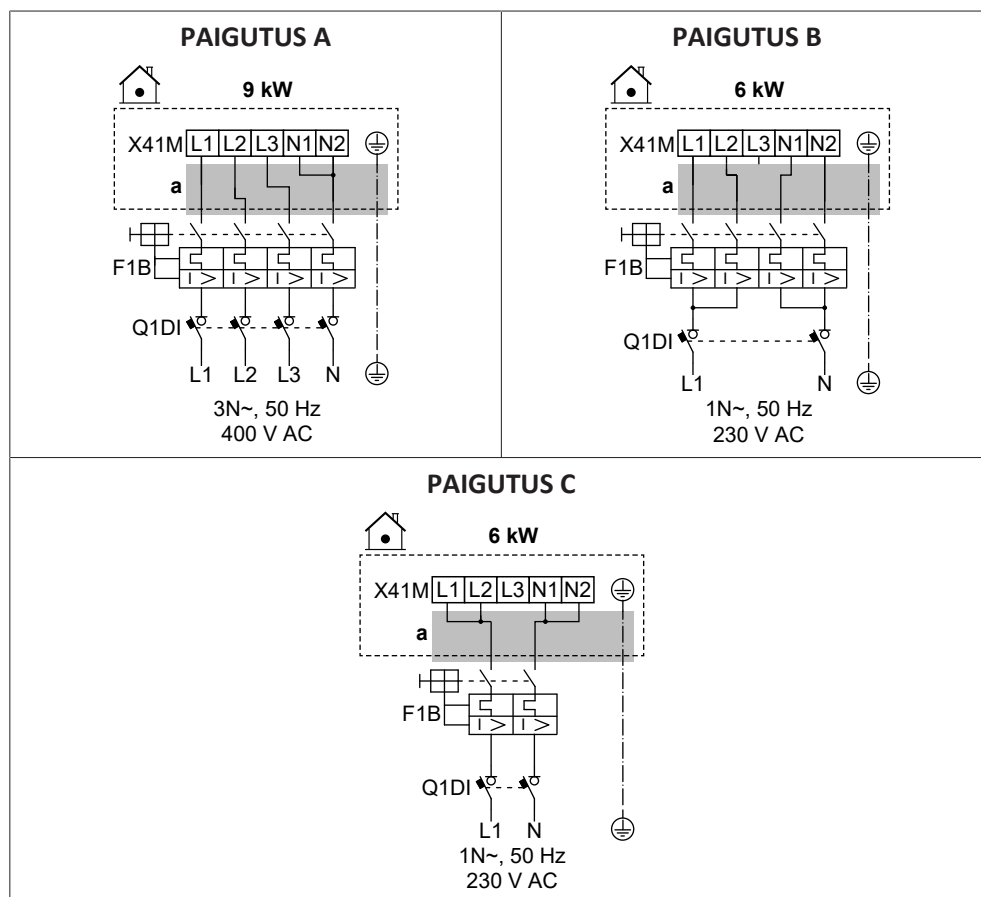
- Ruumi kütmine ja paagi soojendamine ei ole lubatud.
- Genereeritakse viga AA-01 (Varukütteseade ülekuumenenud või VKS-i toitejuhe ühendamata).



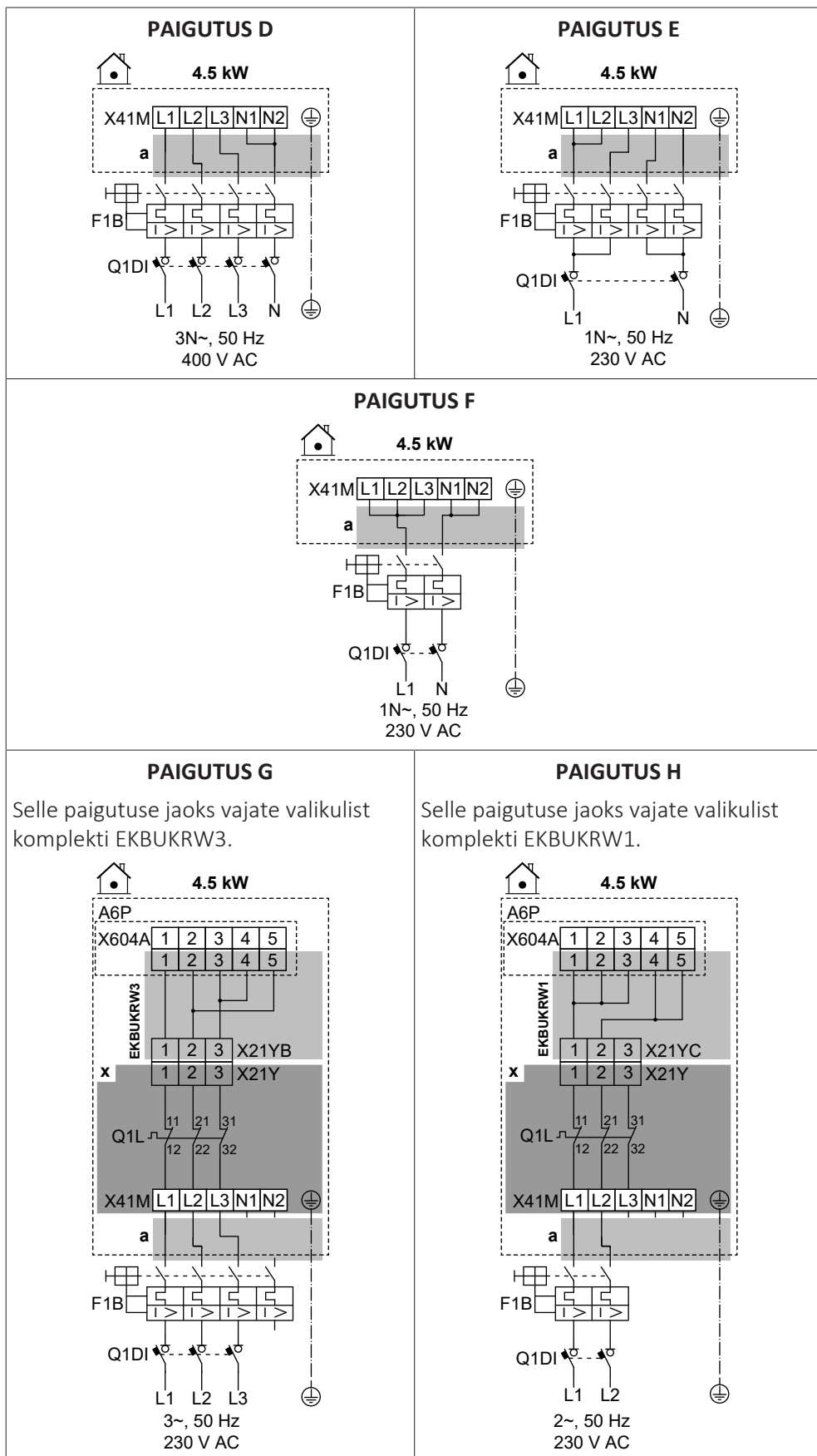
MÄRKUS




Varukütte väljund sõltub juhtmestikust ja kasutajaliideses tehtud valikust. Veenduge, et toiteallikas vastab kasutajaliidesse valikule.

Võimalikud paigutused 9W mudelite puhul (9 kW mitmeastmeline varuküte)



Võimalikud paigutused 4V mudelite puhul (4,5 kW mitmeastmeline varuküte)



	a	Järgige kaablite suunamist  jaotisest "9.3.1 Siseseadme elektrijuhtmestiku ühendamine" [▶ 116].
	x	Tehase poolt paigaldatud
	EKBUKR W1	Valikuline komplekt: varukütte juhtmekimp 2-faasilise 230 V N-ta toiteallika korral. Kasutatakse tehases paigaldatud juhtmekimbu asemel (koos pistikuga X21YA).
	EKBUKR W3	Valikuline komplekt: varukütte juhtmekimp 3-faasilise 230 V N-ta toiteallika korral. Kasutatakse tehases paigaldatud juhtmekimbu asemel (koos pistikuga X21YA).
	F1B	Liigvoolu sulavkaitse (kohapeal hangitav)
	Q1DI	Rikkevoolukaitselüliti (kohapeal hangitav)
	Q1L	Varukütte termokaitseseade
	[5.5] Varukütteseade	

Juhtmekomponentide tehnilised andmed

Komponent	PAIGUTUS							
	A	B	C	D	E	F	G	H
Toiteallikas:								
Pinge	390-410 V	220-240 V		390-410 V	220-240 V			
Võimsus	9 kW	6 kW		4,5 kW				
Nimivool	13 A	13 A	26,1	6,5 A	13 A	19,6	17 A ^(a)	19,6 A ^(a)
Faas	3N~	1N~		3N~	1N~		3~	2~
Sagedus	50 Hz							
Juhtme suurus	PEAB vastama riiklikule juhtmete määrusele							
	Juhtme suurus põhineb voolul, kuid vähemalt 2,5 mm ²		Min 6 mm ²	Juhtme suurus põhineb voolul, kuid vähemalt 2,5 mm ²		Min 4 mm ²	Juhtme suurus põhineb voolul, kuid vähemalt 2,5 mm ²	
	5-sooneline kaabel		3-sooneline kaabel	5-sooneline kaabel		3-sooneline kaabel	4-sooneline kaabel	3-sooneline kaabel
	3L+N+GN D	2L+2N+G ND	L+N+GN D	3L+N+GN D	2L+2N+G ND	L+N+GN D	3L+GND	2L+GND
Soovitav liigvoolu sulavkaitse	4-pooluseline 16 A		2-pooluseline 32 A	4-pooluseline 10 A	4-pooluseline 16 A	2-pooluseline 25 A	4-pooluseline 20 A	2-pooluseline 25 A
Rikkevoolukaitselüliti / rikkevooluseadis	Paigaldage toiteallika vooluvõrku ALATI siseriiklikele elektrijuhtmete eeskirjadele vastav rikkevooluseade (RCD). See PEAB olema 30 mA RCD, mis toimib hetkega, kui riiklikus elektrijuhtmete eeskirjas ei ole sätestatud teisiti.							

^(a) Elektriline seade vastab standardile EN/IEC 61000-3-12 (Euroopa/rahvusvahelised tehnilised standardid määravad harmoneeritud voolu limiidid, mida toodavad seadmed, mis on ühendatud üldkasutatava madalpingesüsteemidega sisendvooluga >16 A ja ≤75 A faasi kohta.).

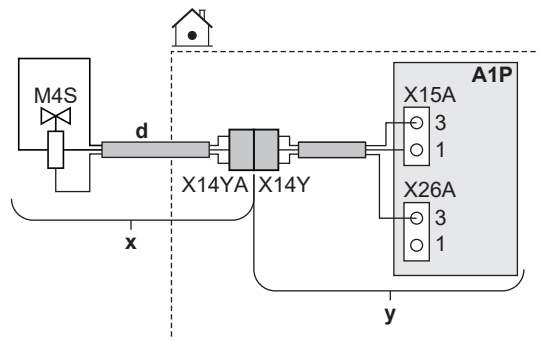
9.3.4 Tavaliselt suletud sulgeklapi ühendamiseks (sissevõtu lekkesulgur)



MÄRKUS

Sulgeklapp (sissevõtu lekkesulgur) on varustatud ummistumisvastase ohutusrutiiniga. Selle rutiini lubamiseks peab seade olema aastaringselt toiteallikaga ühendatud. See rutiin toimib järgmiselt iga 14 päeva järel pärast viimast täitmist:

- Kui seadet ei kasutata, käivitub ummistumisvastane ohutusprogramm (st klapp sulgub lühikeseks ajaks).
- Kui seadet kasutatakse, lükatakse ummistumisvastane ohutusprogramm edasi maksimaalselt 7 päeva. Kui seadet kasutatakse ka pärast seda 7 päeva, sunnitakse seade ajutiselt seisma, et käivitada ummistumisvastane turvarutiin.



	x	Tarnitakse lisavarustusena
	y	Tehase poolt paigaldatud
	d	Järgige kaablite suunamist jaotisest " 9.3.1 Siseseadme elektrijuhtmestiku ühendamine " [▶ 116].
	M4S	Tavaliselt suletud sulgeklapp (sissevõtu lekkesulgur)
	X14Y	Ühendage X14YA ja X14Y.
	—	

9.3.5 Sulgeklapi ühendamiseks



TEAVITUSTÖÖ

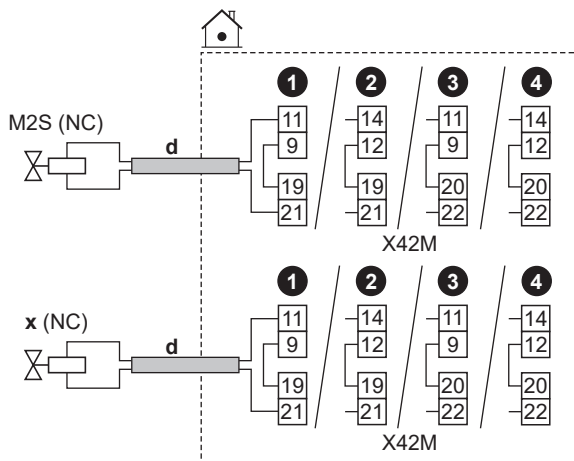
Sulgeklapi kasutamise näide. Ühe väljuva vee temperatuuritsooni ja põrandakütte ja soojustpumba konvektorite korral paigaldage sulgeklapp enne põrandakütet, et ennetada põrandal kondensaadi tekkimist jahutuse korral.



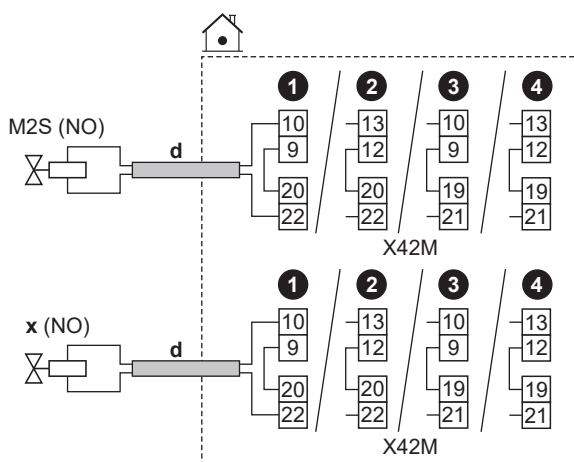
MÄRKUS

Juhtmete ühendamine on erinev NC (tavaliselt avatud) klapi ja NO (tavaliselt suletud) klapi korral.

Tavaliselt suletud sulgeklappide korral

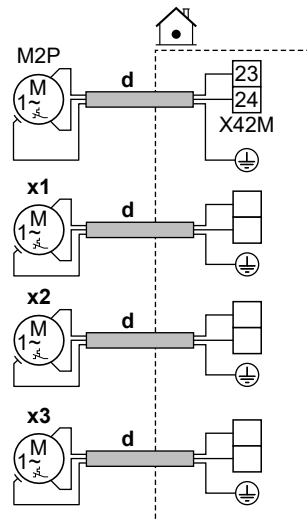





Tavaliselt avatud sulgeklappide korral



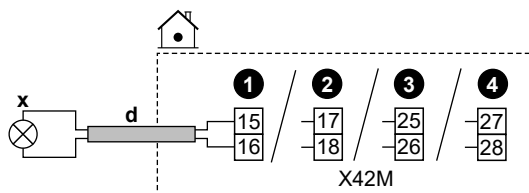
	d	<ul style="list-style-type: none"> Järgige kaablite suunamist jaotisest "9.3.1 Siseseadme elektrijuhtmestiku ühendamine" [▶ 116]. Juhtmed: (2+sild)×0,75 mm² See on Kohapealne IO väljundühendus. Vt "9.1.6 Kohapealne IO ühendused" [▶ 105]. 	
	M2S	Põhitsooni sulgeklapp	<ul style="list-style-type: none"> Maksimaalne läbiv vool: 0,3 A 230 V AC trükkplaadilt
	x	Lisatsooni sulgeklapp	
	NC	Tavaolekus suletud	
NO	Tavaolekus avatud		
	<ul style="list-style-type: none"> [13] Kohapealne IO: <ul style="list-style-type: none"> - Põhitsooni sulgeklapp - Lisatsooni sulgeklapp [6.4.22] Põhitsooni sulgeklapp (käivitaja olek, kirjutuskaitsega) [6.4.23] Lisatsooni sulgeklapp (käivitaja olek, kirjutuskaitsega) 		

9.3.6 Pumpade (STV pump ja/või välised pumbad) ühendamiseks



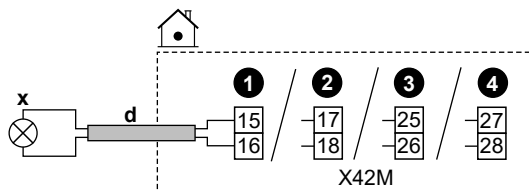
	d	<ul style="list-style-type: none"> Järgige kaablite suunamist  jaotisest "9.3.1 Elektrijuhtmestiku ühendamine siseseadmega" [▶ 116]. Juhtmed: (2+GND)×0,75 mm² See on Kohapealne IO väljundühendus. Vt "9.1.6 Kohapealne IO ühendused" [▶ 105]. 	
	M2P	STV pump: <ul style="list-style-type: none"> Maksimaalne koormus: 2 A (löökvool), 230 V AC, 1 A (pidev) 	
	x1	Täiendavad välised pumbad	Kasutage Kohapealne IO väljundite mistahes muud klemmikontakti. Siiski peate kontrollima ka, kas peate vahele relee paigaldama.
	x2		
x3			
	<ul style="list-style-type: none"> [13] Kohapealne IO <ul style="list-style-type: none"> - STV pump: Pump, mida kasutatakse kiireks kuuma vee valmistamiseks ja/või desinfitseerimiseks. Sellisel juhul peate ka määrama funktsiooni sättes [4.13] STV pump: <ul style="list-style-type: none"> * Kohene kuum vesi * Desinfitseerimine * Mõlemad - J/K sekundaarne pump: Pump töötab, kui on taotlus põhi- või lisatsoonist. - J/K põhitsooni väline pump: Pump töötab, kui põhitsoonist on taotlus. - J/K lisatsooni väline pump: Pump töötab, kui lisatsoonist on taotlus. ▪ [4.26] STV pumba graafik ▪ [6.4.24] J/K sekundaarne pump (käivitaja olek, kirjutuskaitsega) ▪ [6.4.25] J/K põhitsooni väline pump (käivitaja olek, kirjutuskaitsega) ▪ [6.4.26] J/K lisatsooni väline pump (käivitaja olek, kirjutuskaitsega) 		

9.3.7 Sooja tarbevee SEES-signaali ühendamiseks



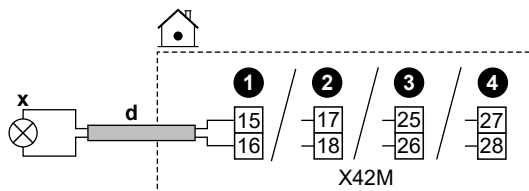
	d	<ul style="list-style-type: none"> Järgige kaablite suunamist jaotisest "9.3.1 Siseseadme elektrijuhtmestiku ühendamine" [▶ 116]. Juhtmed: 2x0,75 mm² See on Kohapealne IO väljundühendus. Vt "9.1.6 Kohapealne IO ühendused" [▶ 105].
	x	<p>Sooja tarbevee SEES-signaal (= seade töötab STV režiimis):</p> <ul style="list-style-type: none"> Maksimaalne koormus: 0,3 A, 250 V AC
	<ul style="list-style-type: none"> [13] Kohapealne IO (STV sees-signaal) 	

9.3.8 Alarmiväljundi ühendamiseks



	d	<ul style="list-style-type: none"> Järgige kaablite suunamist jaotisest "9.3.1 Siseseadme elektrijuhtmestiku ühendamine" [▶ 116]. Juhtmed: 2x0,75 mm² See on Kohapealne IO väljundühendus. Vt "9.1.6 Kohapealne IO ühendused" [▶ 105].
	x	<p>Alarmiväljund:</p> <ul style="list-style-type: none"> Maksimaalne koormus: 0,3 A, 250 V AC
	<ul style="list-style-type: none"> [13] Kohapealne IO (Alarm) 	

9.3.9 Ruumi jahutuse/kütte SISSE/VÄLJA väljundi ühendamiseks



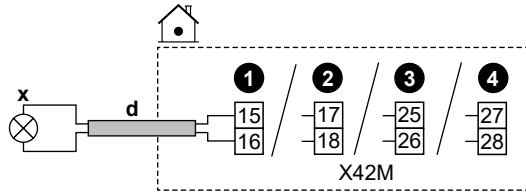
	d	<ul style="list-style-type: none"> Järgige kaablite suunamist jaotisest "9.3.1 Siseseadme elektrijuhtmestiku ühendamine" [▶ 116]. Juhtmed: 2x0,75 mm² See on Kohapealne IO väljundühendus. Vt "9.1.6 Kohapealne IO ühendused" [▶ 105].
	x	<p>Ruumi jahutuse/kütte väljund SISSE/VÄLJA:</p> <ul style="list-style-type: none"> Maksimaalne koormus: 0,3 A, 250 V AC
	<ul style="list-style-type: none"> [13] Kohapealne IO (Jahutuse/kütte režiim) 	

9.3.10 Välisele kütteallika ümberlülituse ühendamiseks

**TEAVITUSTÖÖ**

Bivalentsus on võimalik AINULT ÜHE väljuva vee temperatuuritsooni korral koos:

- ruumi termostaadi regulaatoriga VÕI
- välise ruumi termostaadi regulaatoriga.

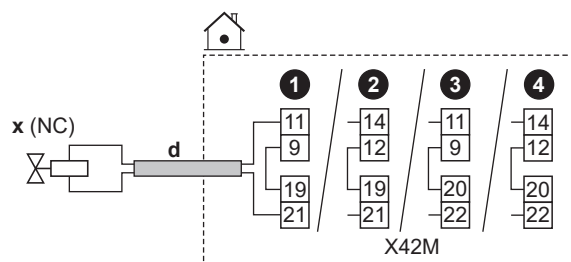
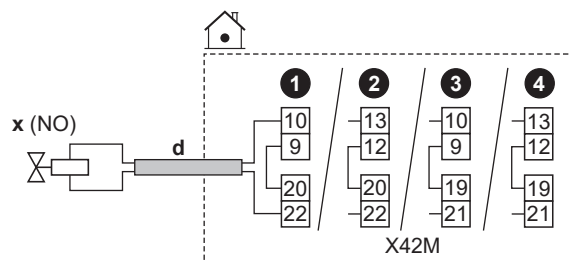




	d	<ul style="list-style-type: none"> ▪ Järgige kaablite suunamist jaotisest "9.3.1 Siseseadme elektrijuhtmestiku ühendamine" [▶ 116]. ▪ Juhtmed: 2x0,75 mm² ▪ See on Kohapealne IO väljundühendus. Vt "9.1.6 Kohapealne IO ühendused" [▶ 105].
	x	<p>Ümberlülitus välisele kütteallikale:</p> <ul style="list-style-type: none"> ▪ Maksimaalne koormus: 0,3 A, 250 V AC ▪ Minimaalne koormus: 20 mA, 5 V DC
		<ul style="list-style-type: none"> ▪ [13] Kohapealne IO (Väline kütteallikas) ▪ [5.14] Bivalentne ▪ [5.37] Bivalentne olemas (SEES)

9.3.11 Mõödavooluklapi ühendamine

**MÄRKUS**

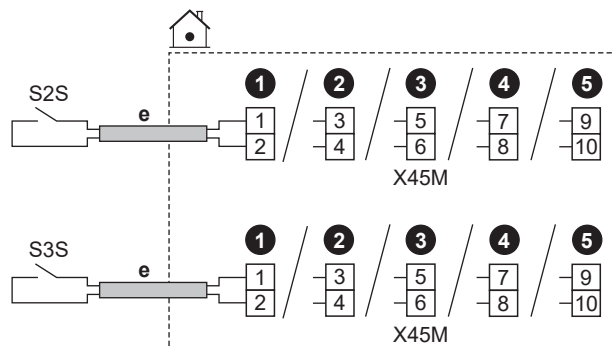
Juhtmete ühendamine on erinev NC (tavaliselt avatud) klapi ja NO (tavaliselt suletud) klapi korral.



Tavaliselt suletud bivalentsete mõödavooluklappide korral**Tavaliselt avatud bivalentsete mõödavooluklappide korral**

	d	<ul style="list-style-type: none"> Järgige kaablite suunamist $\text{d} \rightarrow$ jaotisest "9.3.1 Siseseadme elektrijuhtmestiku ühendamine" [▶ 116]. Juhtmed: (2+sild)\times0,75 mm² See on Kohapealne IO väljundühendus. Vt "9.1.6 Kohapealne IO ühendused" [▶ 105].
	x	Bivalentne möödavooluklapp (aktiveeritakse, kui bivalentne on aktiivne): <ul style="list-style-type: none"> Maksimaalne läbiv vool: 0,3 A 230 V AC trükkplaadilt
	NC	Tavaolekus suletud
	NO	Tavaolekus avatud
		<ul style="list-style-type: none"> [13] Kohapealne IO (Bivalentne möödaviiguklapp) [5.14] Bivalentne [5.37] Bivalentne olemas (SEES) [6.4.21] Bivalentne möödaviiguklapp (käivitaja olek, kirjutuskaitsega)

9.3.12 Elektriarvestite ühendamiseks

i **TEAVITUSTÖÖ**
See funktsioon EI ole kasutajaliidese tarkvara varajastes versioonides saadaval.



	e	<ul style="list-style-type: none"> Järgige kaablite suunamist $\text{e} \rightarrow$ jaotisest "9.3.1 Siseseadme elektrijuhtmestiku ühendamine" [▶ 116]. Juhtmed: 2 (meetri kohta)\times0,75 mm² See on Kohapealne IO sisendühendus. Vt "9.1.6 Kohapealne IO ühendused" [▶ 105]. 	
	S2S	Elektriarvesti 1	12 V DC impulsituvastus (pinge trükkplaadilt)
	S3S	Elektriarvesti 2	
			

9.3.13 Kaitsetermostaadi ühendamine

Ühendage seadmega kaitsetermostaat, et vältida liiga kõrge temperatuuri sattumist vastavasse tsooni.

Märkus: Kui kahetsoonilise komplekti puhul on 2 LWT-tsooni, tuleb kahetsoonilise komplekti juhtploki (EKMIKPOA) ühendada teine kaitsetermostaat (põhitsooni jaoks), et vältida liiga kõrge temperatuuri sattumist põhitsooni.

Lisateavet põhitsooni kaitsetermostaadi kohta leiate jaotisest "6.2.3 Mitu ruumi – kaks LWT (väljuva vee temperatuuri) tsooni" [▶ 52].



MÄRKUS

Veenduge, et valite ja paigaldate kaitsetermostaadi vastavalt kehtivatele seadustele. Igal juhul soovitage kaitsetermostaadi ebavajaliku aktiveerumise ennetamiseks järgmist:

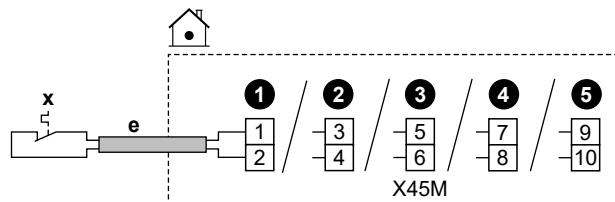
- Kaitsetermostaat on automaatselt lähtestatav.
- Kaitsetermostaadil on maksimaalne temperatuuri kõikumise määr 2°C/min.
- Kaitsetermostaadi rakenduspunkt tuleks valida kooskõlas ülekuumenemise piirväärtusega.
- Kaitsetermostaadi ja 3-suunalise klapi vahel on vähemalt 2 m vahemaa.



TEAVITUSTÖÖ

Maksimaalne väljuva vee temperatuur määratakse sätte [3.12] **Ülekuumenemise sättepunkt** alusel. See piir määrab **süsteemis** maksimaalse väljuva vee. Sõltuvalt selle seadistuse väärtusest vähendatakse ka maksimaalset väljuva vee temperatuuri sättepunkti 5°C võrra, et võimaldada stabiilset juhtimist sättepunkti suunas.

Maksimaalne väljuva vee temperatuur **põhitsoonis** määratakse sätte [1.19] **Veeahela ülekütmine** alusel ainult siis, kui [3.13.5] **Kahetsooniline komplekt paigaldatud** on lubatud. See piir määrab **põhitsoonis** maksimaalse väljuva vee. Sõltuvalt selle seadistuse väärtusest vähendatakse ka maksimaalset väljuva vee temperatuuri sättepunkti 5°C võrra, et võimaldada stabiilset juhtimist sättepunkti suunas.



	e	<ul style="list-style-type: none"> ▪ Järgige kaablite suunamist ☞ jaotisest "9.3.1 Siseseadme elektrijuhtmestiku ühendamise" [▶ 116]. ▪ Juhtmed: 2x0,75 mm² ▪ Maksimaalne pikkus: 50 m ▪ See on Kohapealne IO sisendühendus. Vt "9.1.6 Kohapealne IO ühendused" [▶ 105].
	x	<p>Seadme kaitsetermostaadi kontakt</p> <p>16 V DC tuvastus (pinge trükkplaadilt) Pingevaba kontakt peab tagama minimaalse rakenduskoormuse 15 V DC, 10 mA.</p>
	[13] Kohapealne IO (Kaitsetermostaadi seade)	

9.3.14 Smart Grid




TEAVITUSTÖÖ

Smart Grid päikeseenergia impulssarvesti funktsioon (S4S) EI ole kasutajaliidese tarkvara varajastes versioonides saadaval.


See peatükk kirjeldab erinevaid viise, kuidas ühendada siseseade ja Smart Grid:

<p>Smart Gridi kontaktid:</p> <ul style="list-style-type: none"> ▪ Madalpinge Smart Gridi kontaktide korral. ▪ Kõrgepinge Smart Gridi kontaktide korral. See vajab 2 rele paigaldamist Smart Gridi releekomplektist (EKRELSG). 	2 sissetulevat Smart Gridi kontakti suudavad aktiveerida järgmised Smart Gridi režiimid:		
	1	2	SG-valmidusega 1.0 töörežiim
	0	0	Vabalt töötav
	0	1	Sunnitud väljalülitus
	1	0	Soovitatud
	1	1	Sunnitud
	1	2	SG-valmidusega 1.1 töörežiim
	0	1	Tööolek 1
	1	1	
	0	0	Tööolek 2
1	0	Tööolek 3	
<p>Smart Gridi arvesti:</p> <ul style="list-style-type: none"> ▪ Madalpinge Smart Gridi arvesti korral. ▪ Kõrgepinge Smart Gridi arvesti korral. See vajab 1 rele paigaldamist Smart Gridi releekomplektist (EKRELSG). 	<p>Kui Smart Grid arvesti on aktiivne, lubatakse soojuspumbal ja täiendavatel elektrilistel soojusallikatel töötada, kui piirväärtus seda lubab.</p> <p>Märkus:</p> <ul style="list-style-type: none"> ▪ On võimalik, et mõnel juhul ei võeta usaldusväärsuse huvides arvesse seda piirangut soojuspumba suhtes (näiteks: soojuspumba käivitamine ja sulatamine). ▪ Kui varukütteseade peab kaitsmise eesmärgil toetama, lülitub varukütteseade sisse vähemalt 2 kW võimsusega (et tagada usaldusväärne töö) isegi siis, kui võimsuse piirväärtus ületatakse. 		

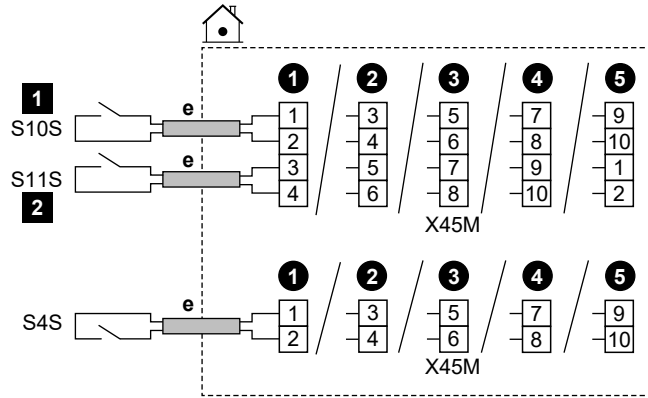
Smart Gridi kontaktide korral on seotud sätted järgmised:

	<ul style="list-style-type: none"> ▪ [13] Kohapealne IO: <ul style="list-style-type: none"> - HV/LV tarkvõrgu kontakt 1 - HV/LV tarkvõrgu kontakt 2 ▪ [9.14] Nõudluse vastus ▪ [9.14.1] Töörežiim (Tarkvõrguks valmis kontaktid)
---	--

Smart Gridi arvesti korral on seotud sätted järgmised:

	<ul style="list-style-type: none"> ▪ [13] Kohapealne IO (Tarkvõrgu kontakt) ▪ [9.14.1] Töörežiim (Tarkvõrgu kontakt) ▪ [9.14.7] Nutimõõturi limiit
---	---

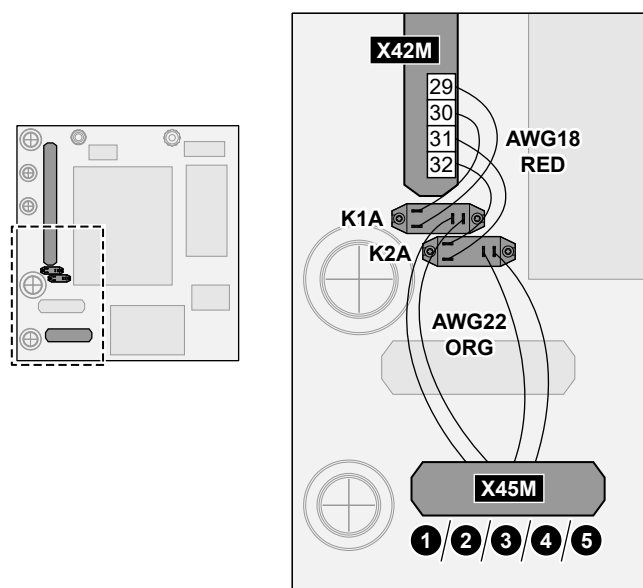
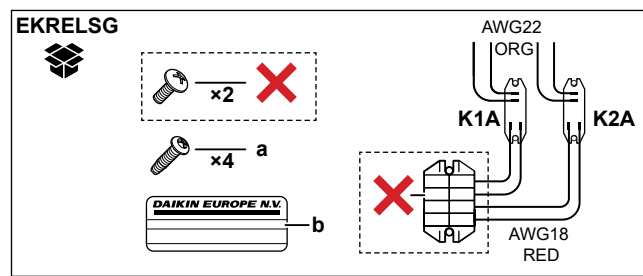
Ühendused madalpinge Smart Gridi kontaktide korral



	e	<ul style="list-style-type: none"> Järgige kaablite suunamist Ⓣ→ jaotisest "9.3.1 Siseseadme elektrijuhtmestiku ühendamine" [▶ 116]. Juhtmed: 0,5 mm² See on Kohapealne IO sisendühendus. Vt "9.1.6 Kohapealne IO ühendused" [▶ 105].
	S4S	Smart Gridi PV-toite impulssarvesti
	S10S / 1	Madalpinge Smart Gridi kontakt 1
	S11S / 2	Madalpinge Smart Gridi kontakt 2

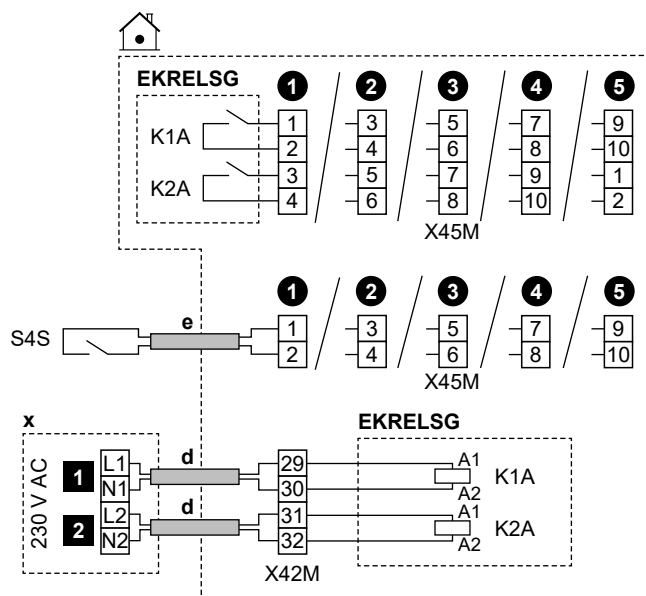
Ühendused kõrgepinge Smart Gridi kontaktide puhul

1 Paigaldage 2 releed Smart Gridi releekomplektist (EKRELSG) järgmiselt:



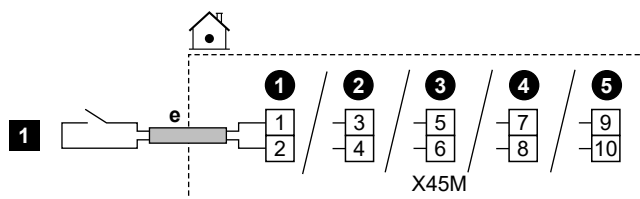
	a	K1A ja K2A kruvid
	b	Kõrgepingetuhtmetele paigaldatav kleebis
	AWG22 ORG	Juhtmed (AWG22 oranž), mis tulevad releede kontakti külgedelt; ühendatakse klemmiga X45M
	AWG18 RED	Juhtmed (AWG18 punane), mis tulevad releede mähise külgedelt; ühendatakse klemmiga X42M
	K1A, K2A	Releed
	✗	Ei ole vajalik

2 Ühendage järgmiselt:



	d	<ul style="list-style-type: none"> Järgige kaablite suunamist jaotisest "9.3.1 Siseseadme elektrijuhtmestiku ühendamine" [▶ 116]. Juhtmed: 1 mm²
	e	<ul style="list-style-type: none"> Järgige kaablite suunamist jaotisest "9.3.1 Siseseadme elektrijuhtmestiku ühendamine" [▶ 116]. Juhtmed: 0,5 mm²
	x	230 V AC juhtseade
	EKRELSG	Smart Gridi releekomplekt See on Kohapealne IO sisendühendus. Vt "9.1.6 Kohapealne IO ühendused" [▶ 105].
	S4S	Smart Gridi PV-toite impulssarvesti See on Kohapealne IO sisendühendus. Vt "9.1.6 Kohapealne IO ühendused" [▶ 105].
	1	Kõrgpinge Smart Gridi kontakt 1
	2	Kõrgpinge Smart Gridi kontakt 2

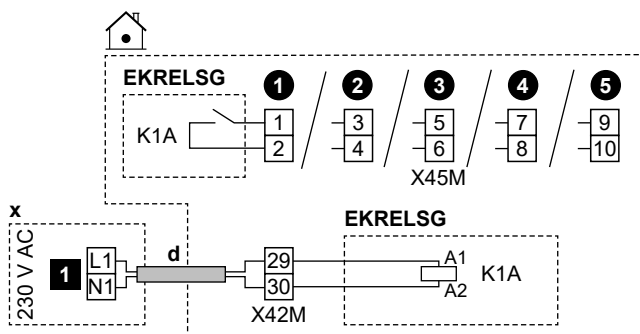
Ühendused madalpinge Smart Gridi arvesti korral



	e	<ul style="list-style-type: none"> Järgige kaablite suunamist Ⓢ jaotisest "9.3.1 Siseseadme elektrijuhtmestiku ühendamine" [▶ 116]. Juhtmed: 0,5 mm² See on Kohapealne IO sisendühendus. Vt "9.1.6 Kohapealne IO ühendused" [▶ 105].
	1	Madalpinge Smart Gridi arvesti

Ühendused kõrgepinge Smart Gridi arvesti korral

- Paigaldage 1 rele (K1A) Smart Gridi releekomplektist (EKRELSG). (vt eespool: Ühendused kõrgepinge Smart Gridi kontaktide korral).
- Ühendage järgmiselt:

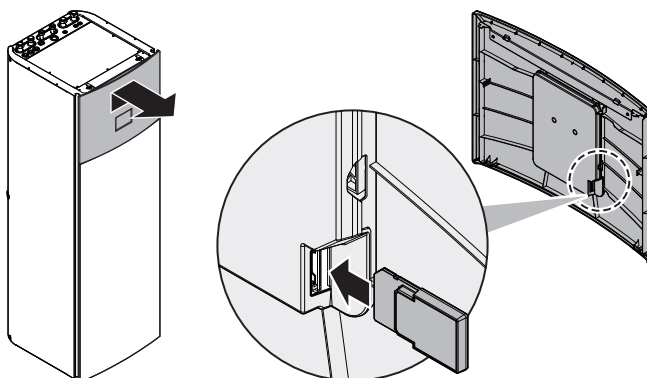


	d	<ul style="list-style-type: none"> Järgige kaablite suunamist Ⓢ jaotisest "9.3.1 Siseseadme elektrijuhtmestiku ühendamine" [▶ 116]. Juhtmed: 1 mm²
	x	230 V AC juhtseade
	EKRELSG	Smart Gridi releekomplekt See on Kohapealne IO sisendühendus. Vt " 9.1.6 Kohapealne IO ühendused " [▶ 105].
	1	Kõrgepinge Smart Gridi arvesti

9.3.15 WLAN-i karbiga ühendumiseks (tarnitakse liseseadmena)

	[8.3] Juhtmevaba lüüs
--	-----------------------

- Sisestage WLAN-i karp siseseadme kasutajaliidese karbi pesasse.



9.3.16 Etherneti kaabli ühendamine (Modbus / LAN)

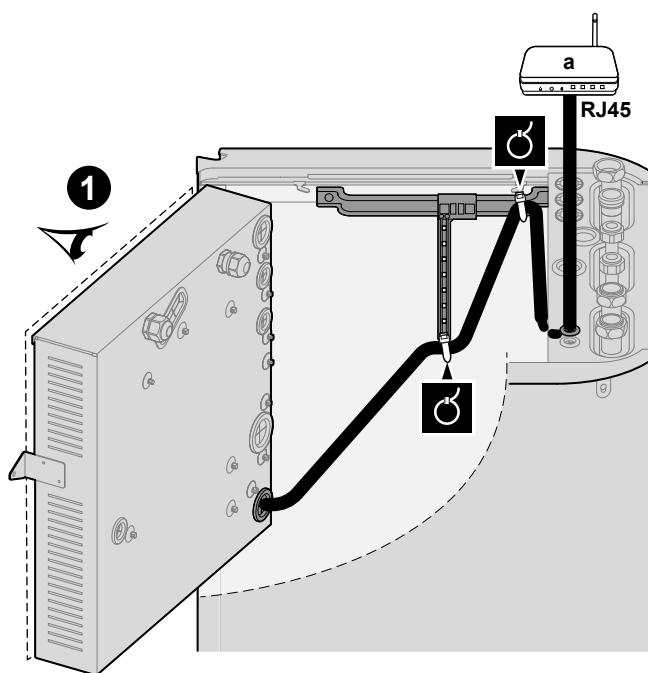


Kasutage vähemalt Cat 6a Etherneti kaablit, millel on järgmised omadused:

- U/UTP (= varjestamata)
- Konnektor: RJ45 haaratav - RJ45 haaratav

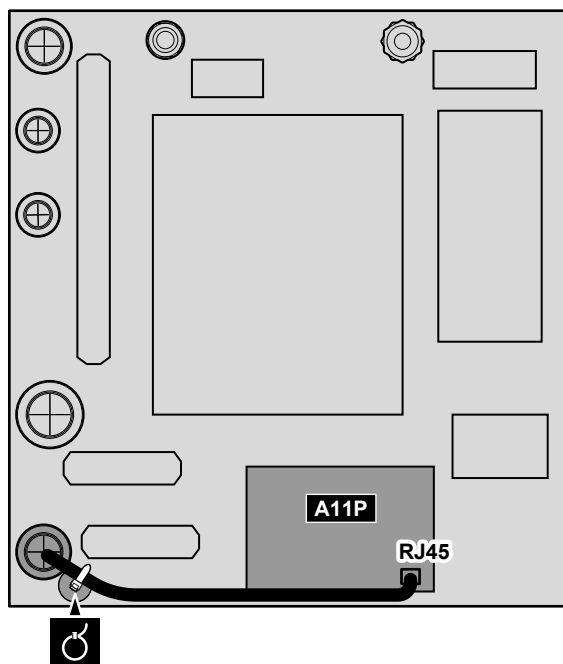
Märkus:

- Soovitav on, et kaablile oleks lisatud (vormitud) tõmbetugevdus, et vältida kahjustusi kitsastes juhtme vedamise piirkondades.
- Maksimaalne kaabli pikkus: 100 m.



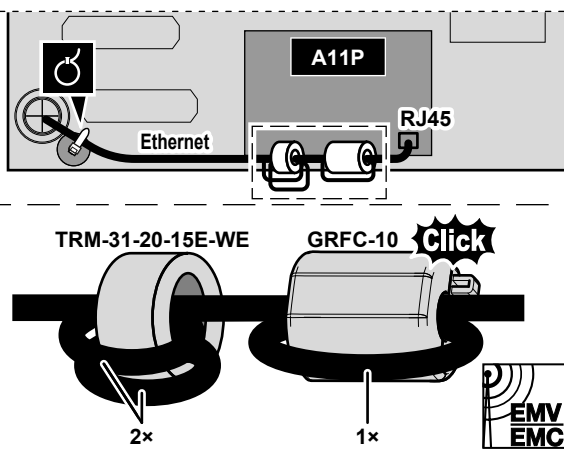
a Koduruuter

1



Ferriitsüdamikud

EPVX10+14 korral: asetage ferriitsüdamikud (TRM-31-20-15E-WE ja GRFC-10, mis tarnitakse lisavarustusena) Etherneti kaablile, nagu näidatud, võimalikult lähedale RJ45 pistikule.



10 Häälestamine

Selles peatükis selgitatakse ainult häälestusviisardi kaudu tehtud põhihäälestust. Detailsemad selgitusi ja taustteavet vaadake häälestamise viitejuhendist.

Kasutaja režiim vs paigaldaja režiim

Avalehel ja vajaduse korral enamikul teistel ekraanidel saate vahetada kasutaja režiimi ja paigaldaja režiimi vahel.

	Kasutaja režiim
	Paigaldaja režiim. PIN-kood: 5678

Menüü struktuur vs ülevaate kohapealsed sätted

Paigaldajasätetele pääsete juurde kahel erineval viisil. Samas mõlemal viisil EI pääse juurde kõikidele sätetele.

Menüüstruktuuri kaudu (lingiridadega):

- 1 Kasutage avakuval navigeerimisnuppe < ▢ ◦ ◦ ◦ >.
- 2 Minge ükskõik millisesse menüüsse:

[1] Põhitsoon	[8] Ühenduvus
[2] Lisatsioon	[9] Energia
[3] Ruumi küte/jahutus	[10] Konfigureerimisviisard
[4] Soe tarbevesi	[11] Aktiivne alarm
[5] Sätted	[12] EI KASUTATA
[6] Info	[13] Kohapealne IO
[7] Hooldusrežiim	

Kohapealsete sätete ülevaate kaudu:

- 1 Minge [5.7]: Sätted > Kohalike sätete ülevaade.
- 2 Minge soovitud kohapealsetesse sätetesse. Vajaduse korral kirjeldatakse kohapealsete sätete koodi häälestamise viitejuhendis. **Näide:** Minge veetoru külmumise vältimise funktsiooni jaoks **005**. Kohapealsed koodid, mis ei ole kohaldatavad, on hallid.
- 3 Valige soovitud väärtus.

- a Kohapealse sätte kood
- b Valitud väärtus
- c Soovitud väärtuse valimiseks
- d Erinevate lehtede sirvimiseks

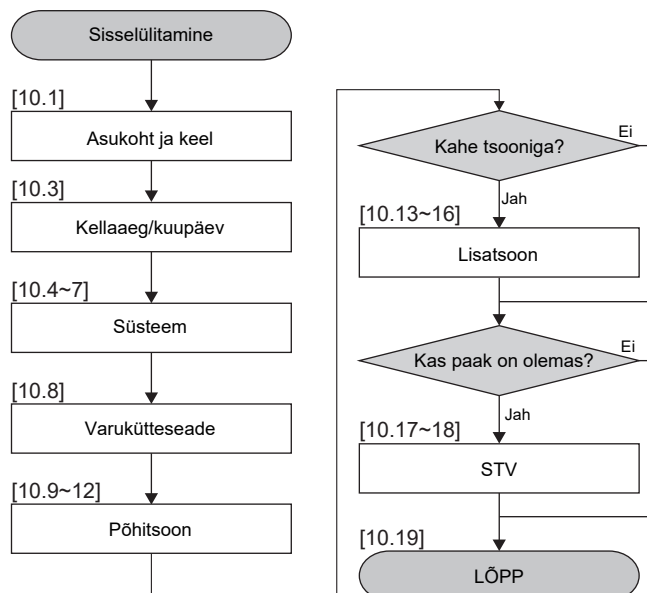
10.1 Konfigureerimisviisard

Pärast süsteemi esmakordset SISSE lülitamist käivitatakse kasutajaliideses häälestamisviisard. Kasutage seda viisardit seadme õigeks töötamiseks kõige olulisemate esmaste sätete seadistamiseks.

- Vajaduse korral saate häälestamisviisardi menüüstruktuuri kaudu uuesti käivitada: [10] Konfigureerimisviisard.
- Vajadusel saate seejärel menüüstruktuuri kaudu häälestada rohkem sätteid.

Häälestusviisard – ülevaade

Sõltuvalt seadme tüübist ja valitud sätetest ei ole mõned sammud nähtavad (**Märkus:** [10.2] ei kasutata).



Kui olete viisardi kõik toimingud lõpetanud, kuvatakse kasutajaliidesel tõrketeate, milles palutakse sisestada Digital Key (st teostada avamisprotseduur). Vt "11.4.1 Välisseadme (kompressori) avamiseks" [▶ 158].



[10.1] Asukoht ja keel

Seadistage:

- Riik
- Keel

Märkus: Vaikimisi **Keel** on märgitud valija vasakul poolel valge ringiga.

[10.2] EI KASUTATA

[10.3] Kella-aeg/kuupäev

Seadistage:

- Kuupäev
- Kella formaat (24 tundi või AM/PM)
- Aeg
- Suveaeg (SEES/VÄLJAS)

[10.4] Süsteem 1/4

Seadistage:

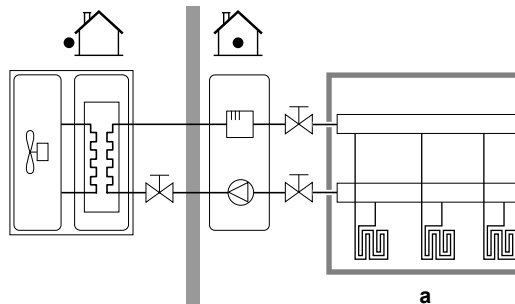
- Tsoonide arv
- Bivalentne

Tsoonide arv

Süsteem suudab pakkuda väljuvat vett kuni 2 veetemperatuuri tsoonile. Häälestamise ajal tuleb määrata veetsoonide arv.

▪ Üks tsoon

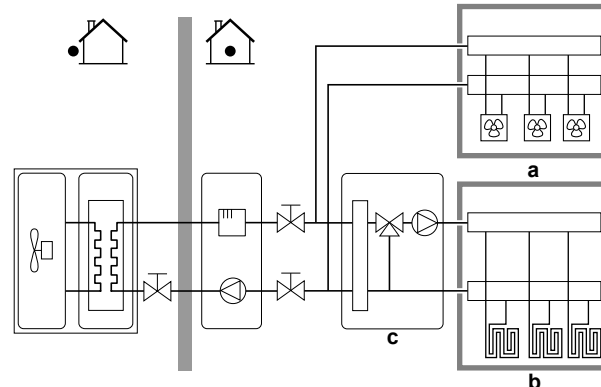
Ainult üks väljuva vee temperatuuritsoon.



a Peamine väljuva vee temperatuuritsoon

▪ Kaks tsooni

Kaks väljuva vee temperatuuritsooni. Kütisel, koosneb peamine väljuva vee temperatuuritsoon madalaima temperatuuriga soojuskiurguritest ja segupunktist, mis aitab saavutada soovitud väljuva vee temperatuuri.



a Väljuva tee temperatuuri lisatsoon: kõrgeim temperatuur

b Peamine väljuva vee temperatuuritsoon: madalaim temperatuur

c Segupunkt



TEAVITUSTÖÖ

Segunemispunkt. Kui süsteemi paigutus sisaldab 2 väljuva vee temperatuuritsooni, saate paigaldada peamise väljuva vee temperatuuritsooni ette segupunkti. Siiski on võimalikud ka muud sulgeklappidega kahetsoonilised rakendused. Lisateabe saamiseks vaadake paigaldaja viitejuhendi rakendusjuhiseid.



MÄRKUS

Kui süsteemi EI konfigureerita järgmiselt, võib see kahjustada soojuskiurgureid. Kui kasutusel on 2 tsooni, on oluline, et kütisel:

- konfigureeritakse madalaima veetemperatuuriga tsoon põhitsooniks ja
- kõrgeima veetemperatuuriga tsoon konfigureeritakse lisatsooniks.



MÄRKUS

Kui on 2 tsooni ja kiurguri tüübid on valesti konfigureeritud, võidakse edastada kõrgema temperatuuriga vesi madala temperatuuriga kiurgurisse (põrandaküte). Selle vältimiseks:

- Paigaldage akvastaat-/termostaatklapp, et vältida liiga kõrge temperatuuri edastamist madala temperatuuriga kiurgurile.
- Veenduge, et seadistate kiurguri tüübid põhitsoonile ja lisatsoonile õigesti vastavalt ühendatud kiurgurile.

Bivalentne

Peab vastama teie süsteemi paigutusele. Kas on paigaldatud väline kütteallikas (bivalentne)?

Lisateavet leiate paigaldaja viitejuhendi rakendusjuhistest ja häälestusjuhendi sätetest ([5.14] **Bivalentne**).

SEES (paigaldatud) / VÄLJAS (pole paigaldatud)

[10.5] Süsteem 2/4

Piirang: See kuva kuvatakse ainult siis, kui sammus [10.4] **Süsteem 1/4** on **Bivalentne** seatud asendisse SEES.

Seadistage **Bivalentne möödaviiguklapp**:

- valida standardsete **Kohapealne IO** võimaluste vahel.
- **Bivalentne möödaviiguklapp** elektriühenduse jaoks vt "9.3.11 Möödavooluklapi ühendamine" [▶ 129].

[10.6] Süsteem 3/4

Ei ole kohaldatav.

[10.7] Süsteem 4/4

Seadistage **Hädaabirežiimi valimine**.

Hädaabirežiimi valimine

Soojuspumba rikke korral määrab see säte (sama mis säte [5.23]), kas elektriline küte (varuküte/kiirkütja/paagi boiler, kui see on kohaldatav) võib võtta üle ruumide kütmise ja STV tootmise.

Kui elektrikütteseade ei võta automaatselt täielikult üle, ilmub hüpikaken (sama sisuga nagu säte [5.30]), kus saate käsitsi kinnitada, et elektrikütteseade võib täielikult üle võtta (st ruumide kütmine normaalsele sättepunktile ja STV tootmine=SEES).

Kui majas ei viibita pikemat aega, soovitame kasutada sätet **automaatne RK vähendatud/STV väljas**, et hoida energiakulu madalal.

[5.23]	Kui soojuspumba rike tekib, siis on ... elektrilise kütteseadme poolt	Täielik ülevõtmine
Manuaalne	Ülevõtmist ei toimu: ▪ Ruumide kütmine=VÄLJAS ▪ STV tootmine=VÄLJAS	Pärast käsitsi kinnitamist
Automaatne	Täielik ülevõtmine: ▪ Ruumide kütmine normaalsele sättepunktile ▪ STV tootmine=SEES	Automaatne
automaatne RK vähendatud/STV sees	Osaline ülevõtmine: ▪ Ruumide kütmine vähendatud sättepunktile ▪ STV tootmine=SEES	Pärast käsitsi kinnitamist
automaatne RK vähendatud/STV väljas	Osaline ülevõtmine: ▪ Ruumide kütmine vähendatud sättepunktile ▪ STV tootmine=VÄLJAS	Pärast käsitsi kinnitamist
automaatne RK normaalne/STV väljas	Osaline ülevõtmine: ▪ Ruumide kütmine normaalsele sättepunktile ▪ STV tootmine=VÄLJAS	Pärast käsitsi kinnitamist



TEAVITUSTÖÖ

Kui soojuspumba rike tekib ja **Hädaabirežiimi valimine** EI ole seadistatud **Automaatne**, jäävad järgmised funktsioonid aktiivseks isegi siis, kui kasutaja EI kinnita hädaolukorda:

- Ruumi jäätumiskaitse
- Põrandakütte süsteemi krohvi kuivatamine
- Veetoru külmumise vältimine
- Desinfitseerimine

[10.8] Varukütteseade

Seadistage:

- **Võrgu konfiguratsioon:**

- Ühefaasiline
- Kolmefaasiline 3x400V+N
- Kolmefaasiline 3x230V

- **Maksimaalne võimsus:**

- Liuguri on piiratud sõltuvalt võrgu häälestusest ja kaitsmest. **Märkus:** Sulatusrežiimis võib varukütte toetus ulatuda kuni siin määratud maksimaalse võimsuseni. Vajaduse korral võite seda väärtust piirata (kuid mitte alla 2 kW, et tagada usaldusväärne töö).

- **Kaitse >10 A (SEES/VÄLJAS)**

Kasutajaliidese soovitatud maksimaalne võimsus põhineb valitud võrguhäälestusel ja vajaduse korral kaitsme suurusel. Paigaldaja saab kerimisloendi abil siiski varukütteseadme maksimaalset võimsust vähendada. Allolev tabel annab ülevaate kerimisloendi dünaamilistest maksimumidest.

Võrgu konfiguratsioon	Kaitse >10 A	Maksimaalne võimsus	
		4V mudelid	9W mudelid
Ühefaasiline	(hallid)	Piiratud kuni 4,5 kW ^(a)	Piiratud kuni 6 kW ^(a)
Kolmefaasiline 3x400V+N	VÄLJAS		Piiratud kuni 4 kW ^(a)
	SEES		Piiratud kuni 9 kW ^(a)
Kolmefaasiline 3x230V	(hallid)		Piiratud kuni 4 kW ^(a)

^(a) Kuid mitte alla 2 kW.

[10.9] Põhitsoon 1/4

Seadistage:

- **Kiirguri tüüp**
- **Juhtimine**

Kiirguri tüüp

Peab vastama teie süsteemi paigutusele. Põhitsooni kiirguri tüüp.

- Põrandaküte
- Soojuspumba konvektor
- Radiaator

Seadistus **Kiirguri tüüp** mõjustab kütmise detal T sihti järgmiselt:

Kiirguri tüüp Põhitsoon	Kütmise delta T siht
Põrandaküte	3~10°C
Soojuspumba konvektor	3~10°C
Radiaator	10~20°C

Põhitsooni kütmine või jahutamine võib võtta rohkem aega. See sõltub järgmisest:

- Süsteemi veehulgast
- Põhitsooni soojuskiirguri tüübist



MÄRKUS

Keskmine kiirguri temperatuur = Väljuva vee temperatuur – (Delta T)/2

See tähendab, et sama väljuva vee temperatuuri sättepunkti puhul on keskmine radiaatorite kiirguri temperatuur madalam kui põrandakütte oma, sest delta T on suurem.

Radiaatorite näide: $40 - 10/2 = 35^{\circ}\text{C}$

Põrandakütte näide: $40 - 5/2 = 37,5^{\circ}\text{C}$

Kompenseerimiseks saate suurendada ilmast sõltuva kõvera soovitud temperatuure.



TEAVITUSTÖÖ

Maksimaalne väljuva vee temperatuur määratakse sätte [3.12] **Ülekuumenemise sättepunkt** alusel. See piir määrab **süsteemis** maksimaalse väljuva vee. Sõltuvalt selle seadistuse väärtusest vähendatakse ka maksimaalset väljuva vee temperatuuri sättepunkti 5°C võrra, et võimaldada stabiilset juhtimist sättepunkti suunas.

Maksimaalne väljuva vee temperatuur **põhitsoonis** määratakse sätte [1.19] **Veeahela ülekütmine** alusel ainult siis, kui [3.13.5] **Kahetsooniline komplekt paigaldatud** on lubatud. See piir määrab **põhitsoonis** maksimaalse väljuva vee. Sõltuvalt selle seadistuse väärtusest vähendatakse ka maksimaalset väljuva vee temperatuuri sättepunkti 5°C võrra, et võimaldada stabiilset juhtimist sättepunkti suunas.

Juhtimine

Määrab põhitsooni seadme juhtimismeetodi.

- **Väljuv vesi:** Seadme töö toimub väljuva vee temperatuuri järgi ega olene tegelikust ruumitemperatuurist ja/või ruumi kütmise või jahutamise vajadusest.
- **Väline ruumi termostaat:** seadme tööd juhib väline termostaat või sarnane seade (nt soojuspumba konvektor).
- **Ruumi termostaat:** seadme töötamine määratakse vastavalt spetsiaalse kasutajaliidese (BRC1HHDA, mida kasutatakse ruumi termostaadina) keskkonnatemperatuurile.

Välise ruumi termostaadiga juhtimise korral tuleb seadistada ka [1.13] **Väline ruumi termostaat (Sisendallikas ja Ühenduse tüüp):**

Sisendallikas:

Peab vastama teie süsteemi paigutusele. Põhitsooni välise ruumi termostaadi sisendallikas.

- **Riistvara:** Seadmega ühendatud välisele ruumi termostaadile.
- **Väline:** Pilvele ja Modbusile.

Ühenduse tüüp:

Piirang: Kohaldatakse ainult juhul, kui [1.13] **Sisendallikas=Riistvara**.

Peab vastama teie süsteemi paigutusele. Põhitsooni välise ruumi termostaadi tüüp.

- **Üksikkontakt:** kasutatav väline ruumi termostaat saab saata ainult termostaadi tingimust SISSE/VÄLJA. Ei ole võimalik eristada kütmise või jahutamise käsklust.

Valige see väärtus, kui süsteem on ühendatud soojuspumba konvektoriga (FWX*).

- **Kaksikkontakt:** kasutatav väline ruumi termostaat saab saata eraldi termostaadi kütte/jahutuse SISSE/VÄLJA tingimust.

Valige see väärtus, kui ühendatakse mitme tsooniga juhtmega kontrolleri, juhtmega ruumi termostaadid (EKRTWA) või juhtmevabad ruumi termostaadid (EKRTTB).



MÄRKUS

Kui kasutatakse välist ruumi termostaati, juhib väline ruumi termostaat ruumi jäätumiskaitset.

[10.10] Põhitsoon 2/4

Seadistage:

- **Kütmise sättepunkti režiim:**
 - Fikseeritud
 - Ilmast sõltuv
- **Jahutuse sättepunkti režiim:**
 - Fikseeritud
 - Ilmast sõltuv

[10.11] Põhitsoon 3/4 (Kütmise ilmast sõltuv kõver)

Määratleb ilmast sõltuva kõvera, mida kasutatakse põhitsooni väljuva vee temperatuuri määramiseks ruumi kütmisses.

Piirang: Kõverat kasutatakse ainult siis, kui **Kütmise sättepunkti režiim** (põhitsoon) = **Ilmast sõltuv**.

Vt "[10.2 Ilmast sõltuv kõver](#)" [▶ 148].

[10.12] Põhitsoon 4/4 (Jahutuse ilmast sõltuv kõver)

Määratleb ilmast sõltuva kõvera, mida kasutatakse põhitsooni väljuva vee temperatuuri määramiseks ruumi jahutusrežiimis.

Piirang: Kõverat kasutatakse ainult siis, kui **Jahutuse sättepunkti režiim** (põhitsoon) = **Ilmast sõltuv**.

Vt "[10.2 Ilmast sõltuv kõver](#)" [▶ 148].

[10.13] Lisatsioon 1/4

Seadistage:

- Kiirguri tüüp
- Juhtimine

Kiirguri tüüp

Peab vastama teie süsteemi paigutusele. Lisatsooni kiirguri tüüp. Lisateavet vaadake jaotisest " [10.9] Põhitsoon 1/4" [▶ 143].

- Põrandaküte
- Soojuspumba konvektor
- Radiaator

Juhtimine

Näitab (kirjutuskaitsega) lisatsooni seadme juhtimismeetodit. See määratakse põhitsooni seadme juhtimismeetodiga (vt " [10.9] Põhitsoon 1/4" [▶ 143]).

- **Väljuv vesi** kui põhitsooni seadme juhtimismeetod on **Väljuv vesi**.
- **Väline ruumi termostaat** kui põhitsooni seadme juhtimismeetod on:
 - Väline ruumi termostaat või
 - Ruumi termostaat

Välise ruumi termostaadiga juhtimise korral tuleb seadistada ka [2.13] **Väline ruumi termostaat (Sisendallikas ja Ühenduse tüüp)**:

Sisendallikas:

Peab vastama teie süsteemi paigutusele. Lisatsooni välise ruumi termostaadi sisendallikas.

- **Riistvara:** Seadmega ühendatud välisele ruumi termostaadile.
- **Väline:** Pilvele ja Modbusile.

Ühenduse tüüp:

Piirang: Kohaldatakse ainult juhul, kui [2.13] **Sisendallikas=Riistvara**.

Peab vastama teie süsteemi paigutusele. Lisatsooni välise ruumi termostaadi tüüp.

- **Üksikkontakt:** kasutatav väline ruumi termostaat saab saata ainult termostaadi tingimust SISSE/VÄLJA. Ei ole võimalik eristada kütmise või jahutamise käsklust.
Valige see väärtus, kui süsteem on ühendatud soojuspumba konvektoriga (FWX*).
- **Kaksikkontakt:** kasutatav väline ruumi termostaat saab saata eraldi termostaadi kütte/jahutuse SISSE/VÄLJA tingimust.
Valige see väärtus, kui ühendatakse mitme tsooniga juhtmega kontrollid, juhtmega ruumi termostaadid (EKRTWA) või juhtmevabad ruumi termostaadid (EKTRTB).

[10.14] Lisatsoon 2/4

Seadistage:

- **Kütmise sättepunkti režiim:**
 - Fikseeritud
 - Ilmast sõltuv

- Jahutuse sättepunkti režiim:
 - Fikseeritud
 - Ilmast sõltuv

[10.15] Lisatsioon 3/4 (Kütmise ilmast sõltuv kõver)

Määratleb ilmast sõltuva kõvera, mida kasutatakse lisatsiooni väljuva vee temperatuuri määramiseks ruumi kütmisses.

Piirang: Kõverat kasutatakse ainult siis, kui **Kütmise sättepunkti režiim** (lisatsioon) = **Ilmast sõltuv**.

Vt "10.2 Ilmast sõltuv kõver" [▶ 148].

[10.16] Lisatsioon 4/4 (Jahutuse ilmast sõltuv kõver)

Määratleb ilmast sõltuva kõvera, mida kasutatakse lisatsiooni väljuva vee temperatuuri määramiseks ruumi jahutusrežiimis.

Piirang: Kõverat kasutatakse ainult siis, kui **Jahutuse sättepunkti režiim** (lisatsioon) = **Ilmast sõltuv**.

Vt "10.2 Ilmast sõltuv kõver" [▶ 148].

[10.17] Konfigureerimisviisard – STV 1/2

Seadistage:

- Töörežiim

Töörežiim

Määrab, kuidas sooja tarbevett valmistatakse. Need 3 erinevat viisi erinevad üksteisest selle poolest, kuidas soovitud paagitemperatuur määratakse ja kuidas seade selle alusel toimib.

- **Järeלקüte:** Paaki saab soojendada AINULT vaheülekuumendusega.
- **Programm ja järeלקüte:** Paaki soojendatakse graafiku järgi ja graafikujärgsete soojendustsüklite vahel on lubatud vaheülekuumendus.
- **Programmeeritud:** Paaki saab kuumutada AINULT graafikujärgselt.

Lisateavet sooja tarbevee reguleerimise kohta leiate häälestamise viitejuhendist.



TEAVITUSTÖÖ

Seinale kinnitatavate seadmete puhul, millel on iseseisev paak ilma sisemise kiirkütjata:

Sagedase sooja tarbevee kasutamise korral on oht, et ruumide küttevõimsus jääb väheseks. Kui valitakse **Töörežiim=Järeלקüte** (lubatud on ainult paagi vaheülekuumendus), siis toimuvad sagedased ja pikad katkestused ruumi kütmisel/jahutamisel.

[10.18] Konfigureerimisviisard – STV 2/2

Seadistage:

- Paagi sättepunkt (valige väärtus)
- Hüsteres (valige väärtus)

[10.19] Konfigureerimisviisard

Konfigureerimisviisard on lõpetatud!

Veenduge, et e-Care'i kasutuselevõtu kontroll-loend on täidetud.

10.2 Ilmast sõltuv kõver

10.2.1 Mis on ilmast sõltuv kõver?

Ilmast sõltuv töötamine

Seade töötab ilmast sõltuvalt, kui soovitud väljuva vee temperatuur määratakse automaatselt lähtuvalt välistemperatuurist. See on seetõttu ühendatud hoone põhjapoolsel küljel asuva temperatuurianduriga. Kui välistemperatuur langeb või tõuseb kompenseerib seade seda koheselt. Seega ei pea seade ootama termostaadilt käsklust väljuva vee temperatuuri tõstmiseks või langetamiseks. Kuna see reageerib kiiremini, hoiab see ära sisetemperatuuri ja kraanides veetemperatuuri suured tõusud ja langused.

Eelised

Ilmast sõltuv töötamine vähendab energiakulu.

Ilmast sõltuv kõver

Temperatuurierinevuste kompenseerimiseks tugineb seade ilmast sõltuvale kõverale. See kõver määrab, kui palju peab väljuva vee temperatuur erinema välistemperatuurist. Kuna kõvera kalle sõltub kohalikest asjaoludest, nagu kliima ja hoone isolatsioon, saab paigaldaja või kasutaja kõverat kohandada.

Ilmast sõltuva kõvera tüüp

Ilmast sõltuva kõvera tüüp on "2-punktiline kõver".

Saadavus

Ilmas sõltuv kõver on saadaval järgnevale:

- Põhitsoon - kütmine
- Põhitsoon - jahutus
- Lisatsioon - kütmine
- Lisatsioon - jahutus

10.2.2 Ilmast sõltuvate kõverate kasutamine

Seotud ekraanid

Järgmises tabelis kirjeldatakse järgmist:

- Kus saate määratleda erinevad ilmast sõltuvaid kõveraid
- Millal kõverat kasutatakse (piirang)

Kõvera määratlemiseks minge...	Kõverat kasutatakse, kui...
[1.8] Põhitsoon > Kütmise ilmast sõltuv kõver	[1.5] Kütmise sättepunkti režiim = Ilmast sõltuv
[1.9] Põhitsoon > Jahutuse ilmast sõltuv kõver	[1.7] Jahutuse sättepunkti režiim = Ilmast sõltuv
[2.8] Lisatsioon > Kütmise ilmast sõltuv kõver	[2.5] Kütmise sättepunkti režiim = Ilmast sõltuv
[2.9] Lisatsioon > Jahutuse ilmast sõltuv kõver	[2.7] Jahutuse sättepunkti režiim = Ilmast sõltuv



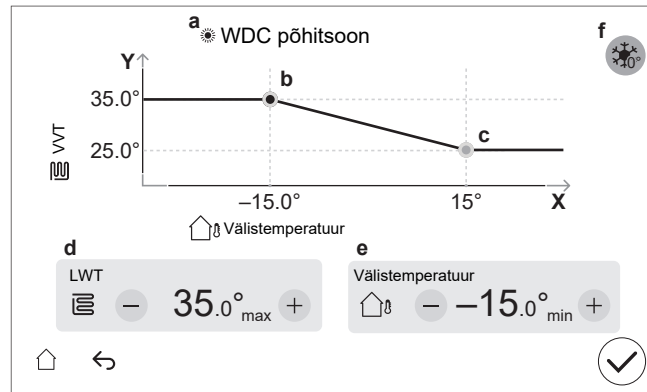
TEAVITUSTÖÖ

Maksimaalne ja minimaalne sättepunkt

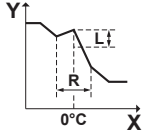



Kõverat ei saa konfigureerida temperatuuriga, mis on kõrgem või madalam antud tsoonile seadistatud maksimaalsest või minimaalsest sättepunktist. Maksimaalse või minimaalse sättepunkti saavutamisel läheb kõver sirgeks.

Ilmast sõltuva kõvera määratlemine

Määratlege ilmast sõltuv kõver kahe sättepunkti abil (**b**, **c**). Näide:



Artikkel	Kirjeldus
a	Selected weather-dependent curve: <ul style="list-style-type: none"> ▪ [1.8] Põhitsoon – Kütmine (☀) ▪ [1.9] Põhitsoon – Jahutus (❄) ▪ [2.8] Lisatsioon – Kütmine (☀) ▪ [2.9] Lisatsioon – Jahutus (❄)
b, c	Sättepunkt 1 ja sättepunkt 2. Saate neid muuta: <ul style="list-style-type: none"> ▪ Lohistades sättepunkti. ▪ Puudutades sättepunkti ja seejärel kasutades d, e nuppe -/+.
d, e	Valitud sättepunkti väärtused. Väärtusi saate muuta nuppude -/+ abil.

Artikkel	Kirjeldus
f	<p>Piirang: Kuvatakse ainult siis, kui suurendamine on juba valitud [1.26] kaudu põhitsooni jaoks või [2.20] kaudu lisatsooni jaoks.</p> <p>Tõus 0°C läheduses (sama kui [1.26] seadistamine põhitsooni jaoks ja [2.20] lisatsooni jaoks).</p> <p>Kasutage seda sätet, et kompenseerida võimalikku hoone soojuskadu, mida põhjustab sulanud jää või lume aurustamine. (Nt külma kliimaga riikides.) Kütmise ajal tõstetakse soovitud väljuva vee temperatuuri kohapeal umbes välistemperatuuri 0°C tasemele.</p>  <p>L: suurendamine; R: ulatus; X: välistemperatuur; Y: väljuva vee temperatuur</p> <p>Possible values:</p> <ul style="list-style-type: none"> ▪ Ei ▪ tõus 2°C, ulatus 4°C ▪ tõus 2°C, ulatus 8°C ▪ tõus 4°C, ulatus 4°C ▪ tõus 4°C, ulatus 8°C
X-telg	Välistemperatuur.
Y-telg	<p>Väljuva vee temperatuuri valitud tsooni jaoks.</p> <p>Ikoon tähendab vastava tsooni soojuskiirgurit:</p> <ul style="list-style-type: none"> ▪ : Põrandaküte ▪ : Soojuspumba konvektor ▪ : Radiaator

Ilmast sõltuva kõvera täpseks häälestamiseks

Järgmises tabelis on kirjeldatud tsooni ilmast sõltuva kõvera täppisreguleerimist:

Sa tunned...		Täppisreguleerimine sättepunktidega:			
Tavalisel välistemperatuuril ...	Külmal välistemperatuuril ...	Sättepunkt 1 (b)		Sättepunkt 2 (c)	
		X	Y	X	Y
OK	Külm	↑	↑	—	—
OK	Kuum	↓	↓	—	—
Külm	OK	—	—	↑	↑
Külm	Külm	↑	↑	↑	↑
Külm	Kuum	↓	↓	↑	↑
Kuum	OK	—	—	↓	↓
Kuum	Külm	↑	↑	↓	↓
Kuum	Kuum	↓	↓	↓	↓

10.3 Menüüstruktuur: ülevaade paigaldajasätetest



MÄRKUS

Seadistuse muutmisel peatatakse toiming ajutiselt. Toimingud taaskäivituvad, kui naasete avaekraanile.

Sõltuvalt seadme tüübist ja valitud sätetest ei ole mõned sätted nähtavad.

[1] Põhitsoon

- [1.6] Sättepunkti vahemik: Küte
- [1.12] Juhtimine
- [1.13] Väline ruumi termostaat
- [1.14] Delta T kütmine
- [1.16] Jahutuse hälve
- [1.18] Delta T jahutus
- [1.19] Veeahela ülekütmine
- [1.20] Veeahela alajahutus
- [1.26] Tõus 0C läheduses
- [1.31] Daikini ruumi termostaat
- [1.43] Sättepunkti vahemik: Jahutus

[2] Lisatsioon

- [2.6] Sättepunkti vahemik: Küte
- [2.12] Juhtimine
- [2.13] Väline ruumi termostaat
- [2.14] Delta T kütmine
- [2.17] Delta T jahutus
- [2.20] Tõus 0C läheduses
- [2.33] Jahutuse hälve
- [2.37] Sättepunkti vahemik: Jahutus

[3] Ruumi küte/jahutus

- [3.6] Lisatsioon
- [3.7] Max küte üleminek VVT-st
- [3.8] Keskmine ajavahemik
- [3.9] Max jahutus alla VVT
- [3.11] Alajahutuse sättepunkt
- [3.12] Ülekuumenemise sättepunkt
- [3.13] Kahetsooniline komplekt
- [3.14] Ruumi termostaat olemas
- [3.15] Soojuspumba miinimum õigeaegne

[4] Soe tarbevesi

- [4.10] Desinfitseerimine
- [4.11] Töövahemik
- [4.13] STV pump
- [4.18] Desinfitseerimine lubatud
- [4.20] Lisaallika viivitustaimer

[5] Sätted

- [5.1] Sundsulatus
- [5.2] Vaikne režiim
- [5.5] Varukütteseade
- [5.7] Kohalike sätete ülevaade
- [5.11] Lähtesta ventilaatori kasutustunnid
- [5.14] Bivalentse sätted
- [5.18] Süsteemi taaskäivitus
- [5.19] Tarbevee ventiil Tüüp
- [5.22] Välise keskkonnaanduri nihe
- [5.28] Tasakaalustamine
- [5.29] Jahutusaine kogumise režiim
- [5.36] Veetoru külmumise ennetamine
- [5.37] Bivalentne olemas

[7] Hooldusrežiim

- [7.1] Aktuaatori proovikäivitus
- [7.2] Õhutamine
- [7.3] Töötamise proovikäivitus
- [7.4] Põrandakütte tasanduskihi kuivatamine
- [7.7] Töötamise proovikäivituse sätted
- [7.8] Aktiivne alarm

[8] Ühenduvus

- [8.6] USB-seadme ohutu eemaldamine
- [8.11] Pilveühenduse tüüp

[9] Energia

- [9.11] Boileri tõhusus
- [9.12] PE-tegur
- [9.14] Nõudluse vastus
- [9.15] Süsteemipiirangud

[10] Konfigureerimisviisard

Vt "[10.1 Konfigureerimisviisard](#)" [▶ 139].

[11] Aktiivne alarm

[13] Kohapealne IO

Vt "[9.1.6 Kohapealne IO ühendused](#)" [▶ 105].

11 Kasutuselevõtt



MÄRKUS

Kasutuselevõtu kontrollnimekirjad. Täitke kindlasti erinevad kasutuselevõtu kontrollnimekirjad:

- Paigaldusjuhendites (välisseade ja sisseade) või paigaldaja viitejuhendis
- Rakenduses Daikin e-Care



MÄRKUS

Esimene kasutuskord. Kui seade käivitub esmakordselt kütmise või sooja tarbevee režiimis, käivitub seade peagi jahutusrežiimis, et tagada soojuspumba töökindlus:

- sel põhjusel tõstab varuküte vee temperatuuri nii, et seade ei külmuks. Sõltuvalt süsteemi veehulgast võib see võtta kuni paar tundi. Esimene kord on vajalik käivitada korda ruumi kütterežiimis või ruumi jahutusrežiimis (mitte sooja tarbevee režiimis), et piirata varukütte tarbimist. Kui soovite esimest korda töötada sooja tarbevee režiimis tuleb eeldada, et varukütte tarbimine on suurem.
- Viga 89-10 võib tekkida, kui seade paigaldatakse suurte temperatuurikõikumistega päeval. Vea 89-10 tekkimise riski vähendamiseks on kasulik oodata mõned tunnid pärast seadme lukustuse avamist ja välisseadme jahutusaine mahuti sulgeklaapi avamist ning enne seadme esimest käivitamist. Kui viga 89-10 esineb endiselt, peatab seade lühikeseks ajaks töö ja jätkab seejärel uuesti. Seade jätkab tööd, kuid jahutuselt kütmisele lülitumine võtab seadmeh rohkem aega.



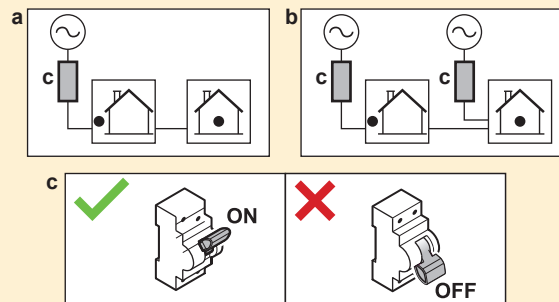
MÄRKUS

Kui välistemperatuur on alla 18°C, võib jahutusrežiimis käivitamisel tekkida viga 89-10. Muutke töörežiim kütmisele ja korrake protsessi



HOIATUS

Pärast kasutuselevõttu ÄRGE lülitage seadmete kaitselüliteid (c) VÄLJA, et kaitses püsiks aktiivne. Toiteallika tavalise kWh määra (a) korral kaitselülitit ei ole. Eelistatud kWh määraga elektrivarustuse (b) korral on neid kaks.



**MÄRKUS****Ummistumisvastane turvarutiin – pumbad ja klapid:**

Järgmised pumbad ja klapid on varustatud ummistumisvastase turvarutiiniga. See tähendab, et kui komponent on 24 tundi mitteaktiivne (pumpade puhul), suletud (sulgeklappide puhul) või seisnud (kahetsoonilise komplekti seguklapi puhul), siis töötab komponent lühikest aega, tagamaks, et see ei jääks kinni.

- Seadme pump
- J/K sekundaarne pump
- J/K põhitsooni väline pump
- J/K lisatsooni väline pump
- Põhitsooni sulgeklapp
- Lisatsooni sulgeklapp
- Kahetsoonilise komplekti seguklapp
- Kahetsoonilise komplekti otsepump
- Kahetsoonilise komplekti segupump

Märkus:

- Nende ummistumisvastaste turvarutiinide võimaldamiseks peab seade olema aastaringselt toiteallikaga ühendatud.
- Hooldusrežiimi ajal ummistumisvastane turvarutiin ei tööta.
- Kui ummistumisvastane turvarutiin käivitatakse ühe komponendi (pumba või sulgeklapi) jaoks konkreetse tsoonis, siis eemaldatakse ka teise komponendi ummistus selles tsoonis, kui see on paigaldatud. **Näide:** Kui toimub põhitsooni ummistuse eemaldamine, eemaldatakse ummistust ka sama tsooni sulgeklapilt.

**MÄRKUS**

Kui kohapealsetele torudele on paigaldatud automaatsed õhu väljalaskeklapid:

- Välisseadme ja siseseadme vahel (siseseadme siseneval veetorul) tuleb need pärast kasutuselevõttu sulgeda.
- Pärast siseseadet (kiirgur poolel) võivad need pärast kasutuselevõttu lahti jääda.

**MÄRKUS**

Majade puhul, mille soojuskoormus on sarnane energiamärgisel deklareeritud küttevõimsusega, on soovitatav seada [5.6.2] **Võimsuse puudujäägi sätteid** väärtuseks 2 (**Alla tasakaalu**) ja vähendada tasakaalustuse sättepunkti [5.6.2] **Tasakaalu sättepunkt** deklareeritud bivalentsele temperatuurile -10°C. (vt tootekirjeldust lisakotis või energiamärgise veebipõhist andmebaasi (vt: <https://daikintechdatahub.eu/>)).

**MÄRKUS**

Seadme SISSE/VÄLJA lülitamise vältimiseks on soovitatav seadet mitte üledimensioneerida. Vaadake energiamärgise deklareeritud küttevõimsust või energiamärgise veebipõhist andmebaasi: <https://daikintechdatahub.eu/>.

**TEAVITUSTÖÖ**

Kui seade on SISSE lülitatud, võtab seadme initialsiseerimine 5 minutit. Selle aja jooksul jääb sulgeklapi sissevõtu lekkesulgur suletuks, nii et sooja tarbevee töötamine ei saa alata.



TEAVITUSTÖÖ

Kaitsefunktsioonid — "Hooldusrežiim". Tarkvara on varustatud järgmiste kaitsefunktsioonidega. Seade käivitab neid funktsioone vastavalt vajadusele.

Kaitsefunktsioonid: [3.4] Külumiskaitse, [5.36] Veetoru külmumise ennetamine ja [4.18] Desinfitseerimine lubatud.

Pidage meeles, et kui süsteem jääb liiga kauaks režiimi **Hooldusrežiim** (nt kui proovikäivitus ei ole aktiivne või kui proovikäivitus on aktiivne ilma seadme pumba töötamiseta), võib külumiskaitseklapp avaneda (vt "Külumiskaitse külmumise kaitseklappidega" ▶ 98).

Ei ole soovitatav hoida kaitsefunktsioone paigaldamise või hoolduse ajal aktiivseina. Seetõttu:

- **Esimesel sisselülitamisel:** Hooldusrežiim on aktiivne ja kaitsefunktsioonid on vaikimisi keelatud. 12 tunni möödumisel deaktiveeritakse hooldusrežiim ja kaitsefunktsioonid lubatakse automaatselt, v.a [4.18] Desinfitseerimine lubatud.
- **Hiljem:** Kui lähete sättele [7] Hooldusrežiim, keelatakse kaitsefunktsioonid 12 tunniks või kuni väljumiseni režiimist **Hooldusrežiim**. **Märkus:** [4.18] Desinfitseerimine lubatud ei käivitu automaatselt uuesti, kui väljutakse hooldusrežiimist.



MÄRKUS

Hooldusrežiim. Hooldusrežiimi ajal ignoreeritakse / Ei ignoreerita järgmisi toiminguid:

- **Ei ignoreerita:** [9.15.4] Välisseadme kaitsme limiit.


- **Ignoreeritakse:**

- [9.15.1] Seaduslik limiit
- [9.15.3] Süsteemilimiit
- [9.14.1]=Tarkvõrguks valmis kontaktid (või Modbusi / Pilve kaudu) (Smart Grid töörežiimid: Sunnitud väljalülitus / Sunnitud / Soovitatud)
- [9.14.1]=Tarkvõrgu kontakt (või Modbusi / pilve kaudu) (kehtestatud võimsuspiirang)
- [5.2] Vaikne režiim



TEAVITUSTÖÖ

Kaugpüsivarauuendus

1. Kui avakuval kuvatakse , toimub püsivara kauguuenduse allalaadimine ja režiimi **Hooldusrežiim** ei saa käivitada (on hall) ega siseneda režiimi **Jahutusaine kogumise režiim**.

- **Märkus:** Allalaadimine võib võtta kuni 60 minutit. Allalaadimise ajal jätkub tavapärane töö.

- **Märkus:** Kui püsivara allalaadimine ei õnnestu või katkestatakse, peate protsessi käsitsi uuesti käivitama. Süsteem ei tee automaatseid korduskatsetusi.

- Kui allalaadimine on lõppenud, lõpetab seade süsteemi taaskäivitamiseks õrnalt töö ja käivitub seejärel uuesti (kui see on vajalik).

2. Režiimi **Hooldusrežiim** ajal ei saa püsivara kauguuendust käivitada.

3. Režiimi **Jahutusaine kogumise režiim** ajal ei saa püsivara kauguuendust käivitada.

**TEAVITUSTÖÖ**

Kui seade on "hooldusrežiimis" ja on ilmneb tõrge, ilmub ekraani vasakusse ülannurka üks või mitu ikooni. Funktsioon ei käivitu.

- : ilmnes viga.
- : ilmnes hoiatus.
- : kaitseklapp on suletud.

⇒ Pärast talitlushäire oleku kustutamist saab funktsiooni käivitada käsitsi, vajutades käivitusnuppu.

Selles peatükis

11.1	Ülevaade: kasutuselevõtt	156
11.2	Ettevaatusabinõud kasutuselevõtmisel	156
11.3	Kontroll-loend enne kasutuselevõttu.....	156
11.4	Kontroll-loend kasutuselevõtu ajal.....	158
11.4.1	Välisseadme (kompressori) avamiseks.....	158
11.4.2	Välisseadme jahutusaine paagi sulgeklapi avamiseks.....	162
11.4.3	Kasutajaliidese tarkvara värskendamiseks	165
11.4.4	Minimaalse voolukiiruse kontrollimine	165
11.4.5	Õhu välja laskmiseks	166
11.4.6	Proovikäivituse tegemiseks.....	168
11.4.7	Käivitaja proovikäivituse tegemiseks.....	170
11.4.8	Põrandakütte krohvi kuivatamiseks.....	173

11.1 Ülevaade: kasutuselevõtt

See peatükk kirjeldab, mida peate tegema ja teadma, et võtta süsteem pärast paigaldamist ja konfigureerimist kasutusele.

Tüüpiline töövoog

Kasutuselevõtmine koosneb tavaliselt järgmistest etappidest:

- 1 Loendi "Kontroll-loend enne kasutuselevõttu" ülevaatamine.
- 2 Välisseadme (kompressori) avamine
- 3 Välisseadme jahutusaine paagi sulgeklapi avamine
- 4 Kasutajaliidese tarkvara värskendamine
- 5 Õhu eemaldamine.
- 6 Minimaalse voolukiiruse kontrollimine
- 7 Proovikäivitus ühe või mitme käivitajaga.
- 8 Süsteemi proovikäivituse läbiviimine.
- 9 Vajaduse korral kuivatage põrandakütte krohvi.

11.2 Ettevaatusabinõud kasutuselevõtmisel

**MÄRKUS**

Kasutage seadet ALATI koos termistorite ja/või surveandurite/lülititega. Kui seda EI tehta, võib see põhjustada kompressori põlemist.

11.3 Kontroll-loend enne kasutuselevõttu

- 1 Pärast seadme paigaldamist kontrollige allpool nimetatud punkte.
- 2 Sulgege seade.

3 Eemaldage soojusvahetilt kaitsekartong.

4 Lülitage seadme toide sisse.



MÄRKUS

Pumba kuivades tingimustes töötamise vältimiseks lülitage seade SISSE ainult siis, kui seadmes on vett.

Siseseade

<input type="checkbox"/>	Lugege läbi kõik paigaldaja viitejuhendis esitatud paigaldusjuhised.
<input type="checkbox"/>	Siseseade on õigesti paigaldatud.
<input type="checkbox"/>	Järgmised väljajuhtmestused on tehtud vastavalt sellele dokumendile ja kehtivatele määrustele: <ul style="list-style-type: none"> ▪ Kohaliku toitepaneeli ja välisseadme vahel ▪ Siseseadme ja välisseadme vahel ▪ Kohaliku toitepaneeli ja siseseadme vahel ▪ Siseseadme ja klappide vahel (kui rakendatav) ▪ Siseseadme ja toa termostaadi vahel (kui rakendatav)
<input type="checkbox"/>	Tavaliselt suletud sulgeklapp (sissevõtu lekkesulgur) on korralikult paigaldatud.
<input type="checkbox"/>	Süsteem on korralikult maandatud ja maandusklemmid kinnitatud.
<input type="checkbox"/>	Kaitsmed, kaitselülitid või lokaalselt paigaldatud kaitseseadised on suuruse ja tüübiga, mis on toodud selles dokumendis ja PUUDUVAD nende möödaviigud.
<input type="checkbox"/>	Toitepinge vastab seadme andmesildil olevale pingele.
<input type="checkbox"/>	Lülituskarbis PUUDUVAD lahtised ühendused või kahjustunud elektrikomponendid.
<input type="checkbox"/>	Sise- ja välisseadme sees PUUDUVAD kahjustunud komponendid ja kokkusurutud torud .
<input type="checkbox"/>	Varukütteseadme kaitselüliti F1B (kohapeal hangitav) on SISSE lülitatud.
<input type="checkbox"/>	Paigaldatud on õige suurusega torud ja torud on korrektselt isoleeritud.
<input type="checkbox"/>	Siseseadmes PUUDUVAD veelekked .
<input type="checkbox"/>	Sulgeklapid on õigesti paigaldatud ja täielikult avatud.
<input type="checkbox"/>	Kui kohapealsetele torudele on paigaldatud automaatsed õhu väljalaskeklapid : <ul style="list-style-type: none"> ▪ Välisseadme ja siseseadme vahel (siseseadme siseneval veetorul) tuleb need pärast kasutuselevõttu sulgeda. ▪ Pärast siseseadet (kiirgur poolel) võivad need pärast kasutuselevõttu lahti jääda.
<input type="checkbox"/>	Järgnev on STV paagi külma tarbevee sisselaske kohapealset torustikul tehtud vastavalt sellele dokumendile ja kehtivatele seadustele: <ul style="list-style-type: none"> ▪ Tagasilöögiklapp ▪ Rõhualandusventiil ▪ Kaitseklapp (ja see eemaldab avamisel puhta vee) ▪ Ülelehter ▪ Paisupaak
<input type="checkbox"/>	Kaitseklapp (ruumi kütteringlus) väljutab avamisel vett. Välja PEAB tulema puhas vesi.
<input type="checkbox"/>	Minimaalne veekogus on kõigil tingimustel tagatud. Vaadake peatükki "Veekoguse ja voolukiiruse kontrollimiseks" " 8.1 Veetorude ettevalmistamine " [▶ 86].
<input type="checkbox"/>	Sooja tarbevee paak on täielikult täidetud.
<input type="checkbox"/>	Vee kvaliteet vastab ELi direktiivile 2020/2184.

<input type="checkbox"/>	Vette ei ole lisatud külmumisvastast lahust (nt glükool).
<input type="checkbox"/>	Silt " Puudub glükooli " (tarnitakse lisavarustusena) täitepunkti lähedal asuvatele kohapealsetele torudele.
<input type="checkbox"/>	Selgitasite kasutajale, kuidas R290 soojuspumpa ohutult kasutada. Lisateavet selle kohta leiate spetsiaalsest hooldusjuhendist ESIE22-02 "R290 jahutusainet kasutavad süsteemid" (saadaval aadressil https://my.daikin.eu).

Välisseade

<input type="checkbox"/>	Enne töö alustamist kontrollisite turvalisuse punkte jaotises " 3.1 Ohutuskontrolli nimekiri enne tööd R290 seadmetega " [▶ 22].
<input type="checkbox"/>	Välisseade on õigesti paigaldatud. Vt " 7.3 Välisseadme monteerimine " [▶ 79].
<input type="checkbox"/>	Välisseadme transpordipolt (+ seib) on eemaldatud. Vt " 7.2.3 Transpordipoldi (+ seibi) eemaldamine " [▶ 75].
<input type="checkbox"/>	Välisseade on paigaldatud sobivasse kohta. Vt " 7.1.1 Nõuded välisseadme paigalduskohale " [▶ 70].
<input type="checkbox"/>	Välisseadme ümbritsevat "kaitsetsoonist" peetakse kinni. Vt " 7.1.1 Nõuded välisseadme paigalduskohale " [▶ 70].
<input type="checkbox"/>	Sulgeklapp on ühendatud välisseadme tarbevee sisselaskega. Vt " 8.2.3 Veetorude ühendamiseks " [▶ 93].
<input type="checkbox"/>	Välisseadme toiteallikale on paigaldatud õige kohapealne kaitse ja rikkevoolukaitselüliti. Kaitsmed, kaitselülitid või lokaalselt paigaldatud kaitseseadised on suuruse ja tüübiga, mis on toodud jaotises " 9.2.1 Standardjuhtmete komponentide tehnilised andmed " [▶ 109] ja PUUDUVAD nende möödaviigud.
<input type="checkbox"/>	Kleebised " ÄRGE lülitage kaitselüliti VÄLJA " on kinnitatud elektrikilpi. Vt " 9.2.3 Kleebiste ÄRGE lülitage kaitselüliti VÄLJA kinnitamine " [▶ 112].

11.4 Kontroll-loend kasutuselevõtu ajal

<input type="checkbox"/>	Välisseadme (kompressori) avamiseks.
<input type="checkbox"/>	Välisseadme jahutusaine paagi sulgeklapi avamiseks.
<input type="checkbox"/>	Uusimale kasutajaliidese tarkvara versioonile värskendamine.
<input type="checkbox"/>	Õhu välja laskmiseks.
<input type="checkbox"/>	Kontrollimaks, kas minimaalne voolukiirus on jahutuse / kütmise käivitamise / sulatusrežiimi / varukütte töö ajal kõikides tingimustes tagatud. Vaadake peatükki " Veekoguse ja voolukiiruse kontrollimiseks " " 8.1 Veetorude ettevalmistamine " [▶ 86].
<input type="checkbox"/>	Käivitaja proovikäivituse tegemiseks.
<input type="checkbox"/>	Proovikäivituse tegemiseks.
<input type="checkbox"/>	Põrandakütte süsteemi krohvi kuivatamise tegemiseks (alustamiseks) (kui vajalik).

11.4.1 Välisseadme (kompressori) avamiseks



MÄRKUS


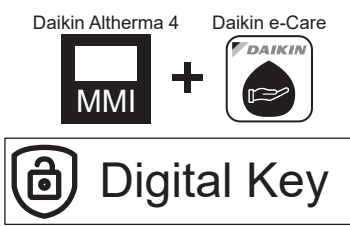
Lukustatud oleku ajal EI tohi soojuspump töötada.

Piiratud kasutamine / kasutuselevõtt on võimalik sättega [5.23] **Hädaabirežiimi valimine** (vt "[10.7 Süsteem 4/4](#)" [▶ 142]) ühendatud elektriliste kütteseadmete kaudu.

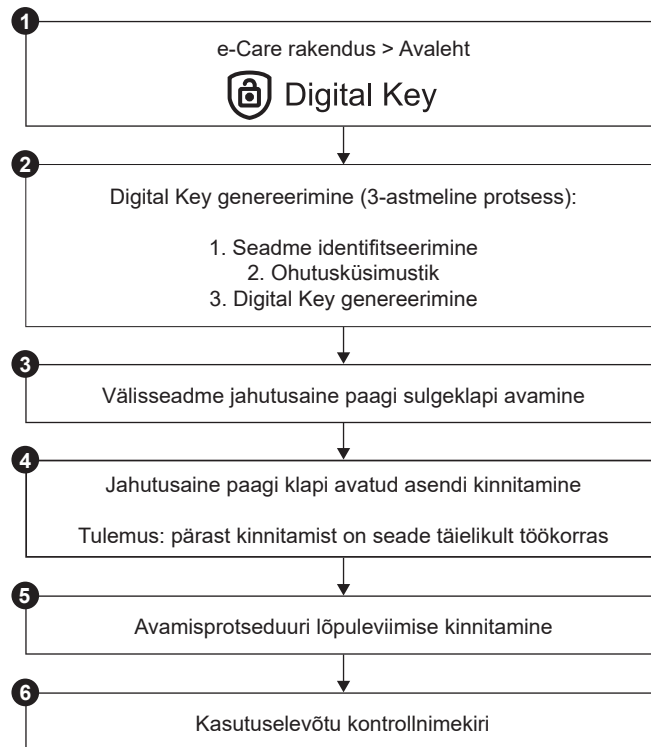
**MÄRKUS**

ÄRGE lülitage toidet lukustuse avamise ajal välja.


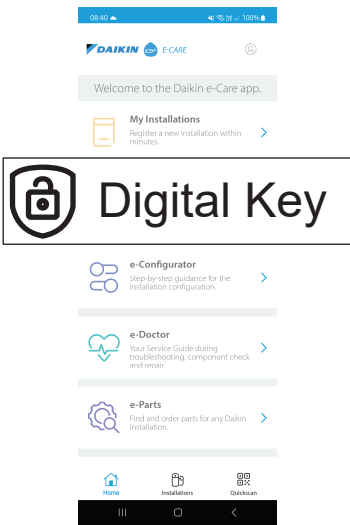

Kui lukustuse avamise ajal tekib voolukatkestus, TULEB süsteem tagasi lülitada kasutajarežiimi ja digitaalse võtme genereerimine TULEB uuesti käivitada.






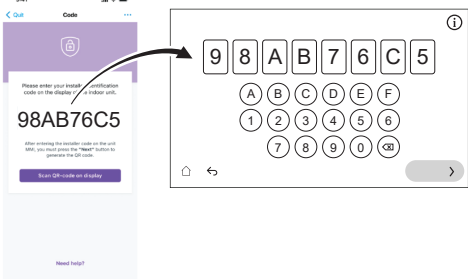





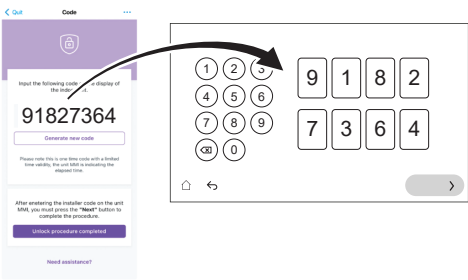


Kes	Avamisprotseduuri (st Digital Key genereerimine) on lubatud ainult koolitatud paigaldajatele, kellel on nõutav pädevus.
Mis	<div style="text-align: center;">  </div> <p>Soojuspumpade Daikin Altherma 4 kompressor tarnitakse lukustatud olekus. Kasutuselevõtul tuleb see avada rakenduse Daikin e-Care funktsiooni Digital Key ja siseseadme kasutajaliidese kaudu.</p> <div style="text-align: center;">  </div> <p>Märkus: Teatud R290-ga seotud vigade (nt R290 jahutusaine lekke, gaasianduri vead) kõrvaldamiseks peate kasutama ka funktsiooni Digital Key.</p>
Kui	<p>1. võimalus (häälestusviisard): Seadme esmakordsel SISSE lülitamisel käivitub häälestusviisard automaatselt. Kui olete viisardi kõik toimingud lõpetanud (vt "10.1 Konfigureerimisviisard" [▶ 139]), kuvatakse kasutajaliidesel tõrketeadete, milles palutakse käivitada funktsioon Digital Key (st teostada avamisprotseduur).</p> <p>2. võimalus (vead): Kui esineb vigu, mille jaoks tuleb Digital Key kustutada, saate Digital Key funktsiooni käivitada vastavatest tõrketeadetest.</p>
Nõutud	<ul style="list-style-type: none"> ▪ Nutitelefon (toetatud iOS/Android) koos installitud rakendusega Daikin e-Care. <ul style="list-style-type: none"> - Rakenduse allalaadimiseks vt "1 Info käesoleva dokumendi kohta" [▶ 6]. - Toetatakse võrguühenduseta funktsioone Digital Key genereerimiseks (kui kasutaja oli juba sisse loginud). ▪ Stand By Me profikonto (rakendusse sisselogimiseks) koos vajaliku väljaõppega R290 seadmete käsitlemiseks.
Tähelepanekud	<ul style="list-style-type: none"> ▪ Lubatud on maksimaalselt 5 avamiskatset 15 minuti jooksul. Kui see ületatakse, EI luba seade 1 tunni jooksul muid katseid. ▪ Kui Digital Key on sisestatud, suurendatakse seadme õigusi 6 tunniks. Paigaldajal on soovitatav paigalduskohast lahkumisel tagasi pöörduda kasutajarežiimi.



Avamisprotseduur (vooskeem)



Avamisprotseduur (üksikasjalikud sammud)

<p>1</p>		<p>Minge rakenduse Daikin e-Care avalehel:</p>  <p>Tulemus: Rakendus kontrollib, kas paigaldajal on avamisprotseduuri läbiviimiseks vajalik pädevuse tase. Kui ei, kuvatakse viga ja toimingud on piiratud.</p>
<p>2</p>		<p>3-astmeline protsess Digital Key genereerimiseks:</p> <ul style="list-style-type: none"> ▪ 2.1 Seadme identifitseerimine ▪ 2.2 Ohutusküsimustik ▪ 2.3 Digital Key genereerimine

2.1	 	<p>Seadme identifitseerimine</p> <p>Skaneerige siseseadme andmesildil olev QR-kood.</p> <p>Rakendus kontrollib, kas see seade on juba registreeritud ja leitud Stand By Me poolt. Uute paigalduste jaoks peate seadme registreerima enne järgmise sammu juurde minekut.</p>
2.2		<p>Ohutusküsimustik</p> <p>Vastake ohutusküsimustele.</p> <p>See lühike küsimuste loetelu aitab paigaldajal kontrollida, kas kompressori aktiveerimise minimaalsed ohutusnõuded on täidetud.</p> <p>Kui kontrollnimekiri on valmis, kontrollib rakendus vastuseid ja genereerib aruande. Ainult siis, kui kõik ohutusnõuded on täidetud, võite minna järgmise sammu juurde.</p>
2.3		<p>Digital Key genereerimine</p>
2.3.1	 	<p>Rakendus näitab esimest koodi. Sisestage see kood kasutajaliidesesse. Näiteks:</p> 
2.3.2	 	<p>Kasutajaliides genereerib QR-koodi. Skannige see kood rakendusega. Näiteks:</p> 
2.3.3	 	<p>Rakendus näitab teist koodi (= Digital Key; ühekordne kood). Sisestage see kood kasutajaliidesesse. Näiteks:</p> 
	<p>Tulemus:</p>	<p>Kui kõik on korras, näitab kasutajaliides kinnitust.</p>
3		<p>Kasutajaliidese juhiste korral avage välisseadme jahutusaine paagi sulgeklapp. Vt "11.4.2 Välisseadme jahutusaine paagi sulgeklapi avamiseks" [▶ 162].</p>
4		<p>Kinnitage kasutajaliideses, et jahutusaine paagi klapp on avatud.</p>

	Tulemus:	Kui see on kinnitatud, on seade täielikult töökorras.
5		Rakenduses kinnitage avamisprotseduuri lõpuleviimine.
6		Rakenduses suunatakse teid kasutuselevõtu tööriista juurde, kus saate paigaldamise üksikasjalike kontrollide lõpuleviimiseks täita kasutuselevõtu kontrollnimekirja. Kui kasutuselevõtu protsess on lõpule viidud, on seade töövalmis.

11.4.2 Välisseadme jahutusaine paagi sulgeklaapi avamiseks



MÄRKUS

Pärast paigaldamist peab sulgeklaapp jääma täielikult avatuks, et vältida tihendi kahjustamist.



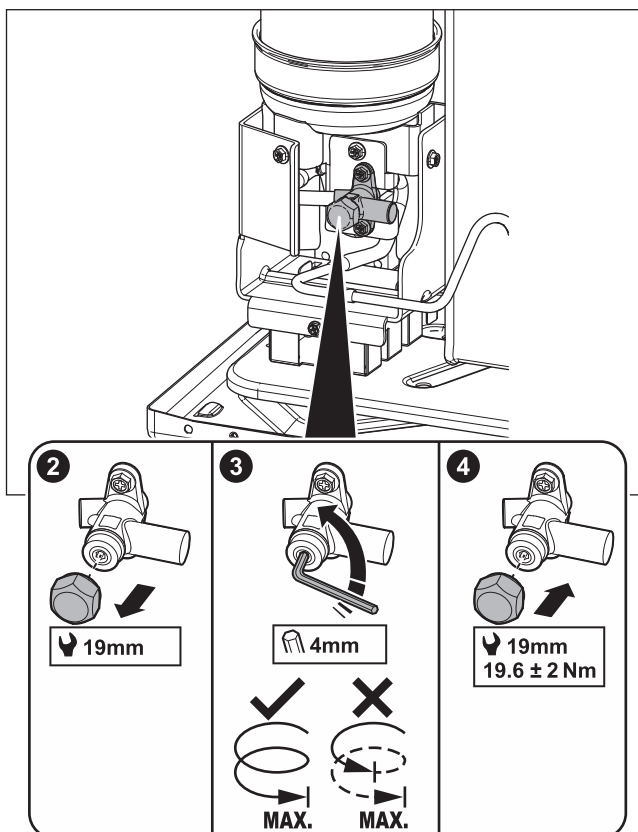
MÄRKUS

Välisseadme jahutusaine paagi sulgeklaapi avamisel kasutage sobivaid tööriistu, et vältida sulgeklaapi kahjustamist.

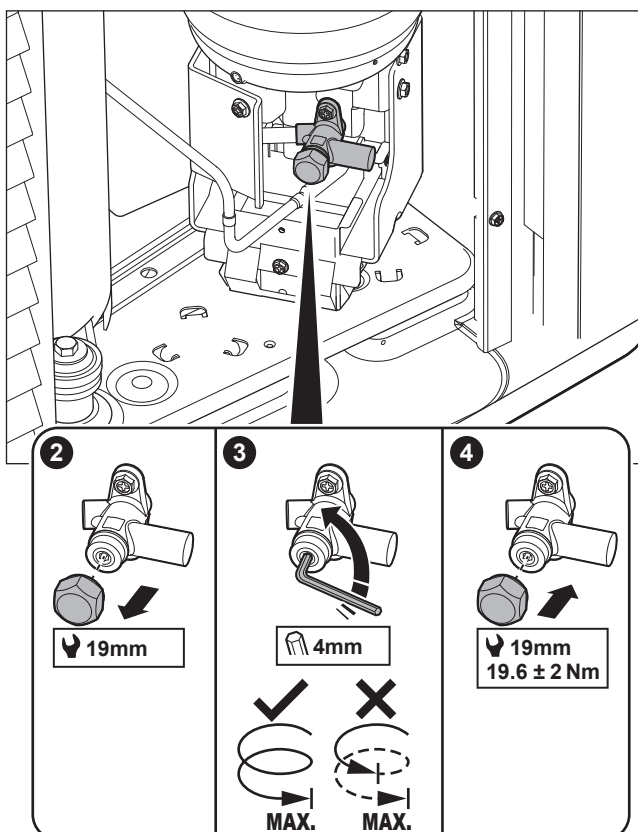
Ohutuks transportimiseks hoitakse peaaegu kogu jahutusainet välisseadme jahutusaine paagis. Kasutuselevõtu ajal tuleb välisseadme lukustuse avamisprotseduuri läbiviimisel (vt "[11.4.1 Välisseadme \(kompressori avamiseks](#)" [▶ 158]) avada jahutusaine sulgeklaapp täielikult (kui kasutajaliides annab selleks korralduse) ja jääma täielikult avatuks.

- 1 Gaasilekkedetektori abil veenduge, et siseseadme ja välisseadme vahelises ahelas ei oleks gaasileket.
- 2 Eemaldage kork.
- 3 Keerake sulgeklaapp täielikult lahti (keerake näidatud viisil, kuni seda ei saa enam pöörata) ja jätke see täielikult avatuks.
- 4 Lekke vältimiseks pange kork uuesti tagasi.
- 5 Veenduge uuesti, et gaasileket ei oleks.

EPSKS04~07A* puhul:



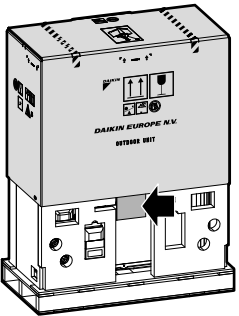
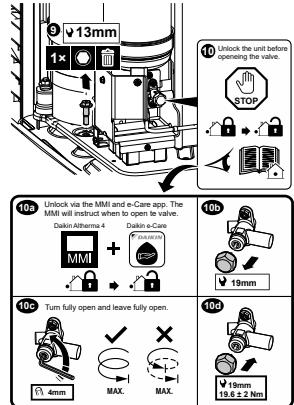
EPSK06~14A* puhul:



Kleebis – EPSK04~07A* korral:

Välisseadme teenindusluugil olev kleebis sisaldab teavet välisseadme jahutusaine paagi sulgeklapi avamise kohta. Osa tekstist on inglise keeles. See on tõlge:

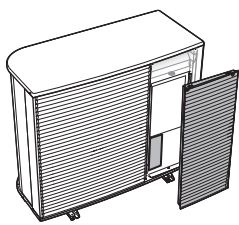
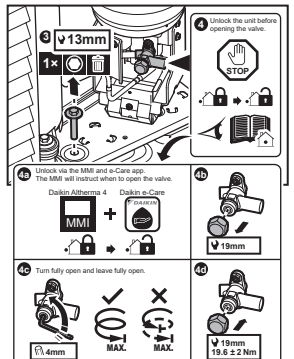
#	Inglise	Tõlge
10	Unlock the unit before opening the valve.	Enne klapi avamist avage seade.
10a	Unlock via the MMI and e-Care app. The MMI will instruct when to open the valve.	Avage MMI (siseseadme kasutajaliides) ja e-Care-i rakenduse kaudu. MMI juhendab, millal klapp avada.
10c	Turn fully open and leave fully open.	Pöörake täielikult lahti ja jätke täielikult avatuks.

Kleebis – EPSK06~14A* korral:

Välisseadme teenindusluugil olev kleebis sisaldab teavet välisseadme jahutusaine paagi sulgeklapi avamise kohta. Osa tekstist on inglise keeles. See on tõlge:

#	Inglise	Tõlge
4	Unlock the unit before opening the valve.	Enne klapi avamist avage seade.
4a	Unlock via the MMI and e-Care app. The MMI will instruct when to open the valve.	Avage MMI (siseseadme kasutajaliides) ja e-Care-i rakenduse kaudu. MMI juhendab, millal klapp avada.
4c	Turn fully open and leave fully open.	Pöörake täielikult lahti ja jätke täielikult avatuks.

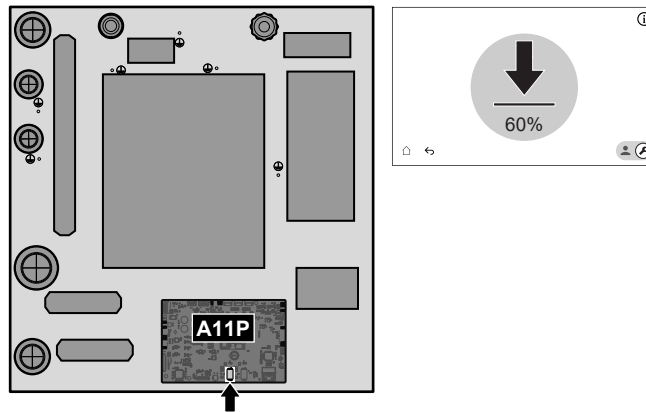



11.4.3 Kasutajaliidese tarkvara värskendamiseks

Kasutuselevõtu ajal on hea tava värskendada kasutajaliidese tarkvara nii, et teil oleks saadaval kõik uusimad funktsioonid.

- 1 Laadige alla uusim kasutajaliidese tarkvara (saadaval aadressil <https://my.daikin.eu>; otsige valikuga Software Finder).
- 2 Pange tarkvara USB-mälupulgale (peab olema vormindatud FAT32 süsteemina).
- 3 Lülitage seade VÄLJA.
- 4 Sisestage USB-mälupulk USB-porti, mis asub liidese trükkplaadil (A11P).
- 5 Lülitage seade SISSE. ÄRGE lülitage seadet SISSE, kui lülituskarp on avatud.

Tulemus: Tarkvara uuendatakse automaatselt. Selle protsessi saate jälgida kasutajaliidises.



- 6 Lülitage seade VÄLJA.
- 7 Eemaldage USB-pulk USB-portist, mis asub liidese trükkplaadil (A11P).
- 8 Lülitage seade SISSE. ÄRGE lülitage seadet SISSE, kui lülituskarp on avatud.

11.4.4 Minimaalse voolukiiruse kontrollimine

1	Kontrollige hüdraulikakonfiguratsiooni, et selgitada välja, milliseid ruumi kütteahelaid saab sulgeda mehaaniliste, elektrooniliste või muude klappidega.
2	Sulgege kõik ruumi kütteahelad, mida saab sulgeda.
3	Alustage pumba proovikäivitusega (vt "11.4.7 Käivitaja proovikäivituse tegemiseks" [▶ 170]). <ul style="list-style-type: none"> ▪ Valige [7.1.4] Seadme pump ▪ Valige pumba kiirus: Kõrge
4	Vaadake voolukiirust ^(a) ja muutke möödavooluklapi sätet minimaalse nõutava voolukiiruse + 2 l/min saavutamiseks.

^(a) Pumba katsetamise ajal võib seade töötada allpool nõutavat minimaalset voolukiirust.

Kui režiimiks on...	Siis on minimaalne voolukiirus...
Jahutusrežiimi / kütmise käivitamise / sulatusrežiimi / varukütte töö	Nõutud: <ul style="list-style-type: none"> ▪ EPVX07: 20 l/min ▪ EPVX10: 22 l/min ▪ EPVX14: 24 l/min

Kui režiimiks on...	Siis on minimaalne voolukiirus...
Sooja tarbevee tootmine	Soovitus: <ul style="list-style-type: none"> EPVX07: 20 l/min EPVX10: 25 l/min EPVX14: 25 l/min

11.4.5 Õhu välja laskmiseks

**MÄRKUS**

Teine õhu eemaldamine. Kui peate õhu eemaldamist teist korda läbi viima (30 minuti pärast), peate hooldusrežiimist lahkuma ja seejärel uuesti sisenema.

**MÄRKUS**

Pea- ja lisapump ei ole õhu eemaldamise ajal SISSE lülitatud. Seetõttu tuleb segukomplekti õhu eemaldamine aktiveerida tavapärase töö käigus.

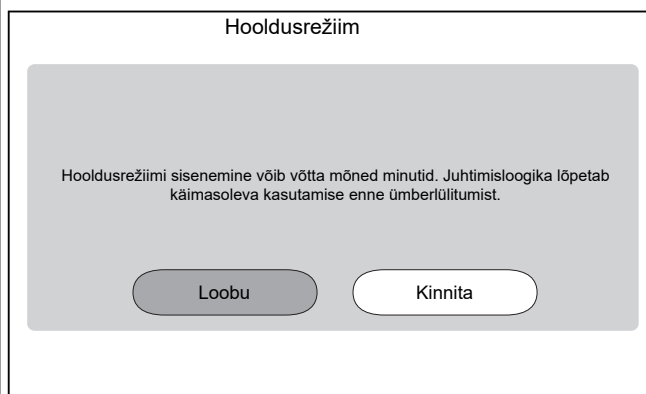
Pumbad on SISSE lülitatud:

- aktiveerides spetsiaalse tsooni välise termostaadi, mis aktiveerib selle tsooni pumba, või
- väljuva vee temperatuuriga juhtimise juures on mõlemad pumbad SISSE lülitatud, kui ruumi kütmine/jahutusrežiim on pühikuval sisse lülitatud.

1 Lülitage paigaldaja režiimile.

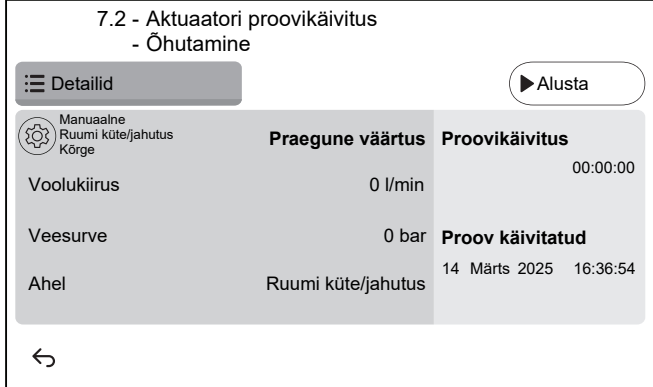






2 Minge [7] Hooldusrežiim ja Kinnita.



Tulemus: Ruumi küte/jahutus ja Soe tarbevesi töö lülitatakse automaatselt välja.

Märkus: Kui seade on 15 minuti möödudes ikka veel hooldusrežiimi sisenemas, tehke toite lähtestamine.

3	Minge [7.7] Hooldusrežiim > Töötamise proovikäivituse sätted ja määrake pumba PWM-i sihtväärtused, mida soovite proovikäivituse ajal kasutada.	<ul style="list-style-type: none"> Õhu eemaldamise proovikäivituse läbiviimiseks: Saate valida Madal kiirus ja Kõrge kiirus vahel.
⚙️[094]	[7.7.8] Pumba piirangu hooldusrežiim (Madal kiirus)	Pumba PWM sihtväärtus (Madal kiirus). Kasutatakse ainult käivitaja proovikäivituse (ainult seadme pumba proovikäivitusel) ja õhu eemaldamise proovikäivituse ajal. 0,1~1 samm: 0,1
⚙️[095]	[7.7.8] Pumba piirangu hooldusrežiim (Kõrge kiirus)	Pumba PWM sihtväärtus (Kõrge kiirus). Kasutatakse ainult käivitaja proovikäivituse ja õhu eemaldamise proovikäivituse ajal. 0,1~1 samm: 0,1
4	Minge [7.2] Hooldusrežiim > Õhutamine.	
		

4.1	 <p>Seadistused: kasutage seadistusi, et määrata, milline Õhutamine tuleks teostada ja kinnitada. Seadistusi ei saa muuta, kui Õhutamine töötab.</p> <div data-bbox="582 280 1236 672" style="border: 1px solid black; padding: 5px;"> <p style="text-align: center;">Aktuaatori proovikäivitus - Õhutamine</p> <p style="text-align: center;">Sätted</p> <p>Sätted</p> <p><input checked="" type="radio"/> Manuaalne <input type="radio"/> Automaatne</p> <p>Ahel</p> <p><input checked="" type="radio"/> Ruumi küte/jahutus <input type="radio"/> Tarbevesi</p> <p>Pumpamiskiirus</p> <p><input checked="" type="radio"/> Väljas <input type="radio"/> Madal kiirus <input type="radio"/> Kõrge kiirus</p> <p style="text-align: left;">←</p> <p style="text-align: right;"></p> </div>
Sätted	
<ul style="list-style-type: none"> ▪ Manuaalne ▪ Automaatne 	
Ahel (ainult Manuaalne):	
<ul style="list-style-type: none"> ▪ Ruumi küte/jahutus ▪ Tarbevesi 	
Pumpamiskiirus (ainult Manuaalne):	
<ul style="list-style-type: none"> ▪ Väljas ▪ Madal kiirus ▪ Kõrge kiirus 	
4.2	<p>Õhu eemaldamise käivitamiseks vajutage Alusta.</p> <p>Tulemus: Algab õhu välja laskmine. See peatub automaatselt mõne aja pärast.</p>
4.3	<p>Õhu eemaldamise lõpetamiseks vajutage Peata.</p> <p>Tulemus: Õhu eemaldamine peatub.</p>
5	Pärast õhu eemaldamise testi:
5.1	Valige  , et minna menüüsse tagasi.
5.2	Valige  , et lahkuda režiimist Hooldusrežiim .
6	<p>Kui väljuda režiimist Hooldusrežiim, taastab kasutajaliides automaatselt töö (Ruumi küte/jahutus ja Soe tarbevesi) selliselt, nagu see oli enne režiimi Hooldusrežiim sisenemist. Kontrollige, kas kõik töörežiimid on ootuspäraselt aktiveeritud.</p>

11.4.6 Proovikäivituse tegemiseks

 <p>MÄRKUS</p> <p>Enne proovikäivitust veenduge, et minimaalsed voolunõuded on tagatud (vt "11.4.4 Minimaalse voolukiiruse kontrollimine" ▶ 165]).</p>	
1	<p>Lülitage paigaldaja režiimile.</p> <p style="text-align: right;">  5678</p>

2	<p>Minge [7] Hooldusrežiim ja Kinnita.</p> <div data-bbox="584 203 1235 593" style="border: 1px solid black; padding: 10px; text-align: center;"> <p>Hooldusrežiim</p> <p>Hooldusrežiimi sisenemine võib võtta mõned minutid. Juhtimisloogika lõpetab käimasoleva kasutamise enne ümberlülitumist.</p> <p>Loobu Kinnita</p> </div> <p>Tulemus: Ruumi kütte/jahutus ja Soe tarbevesi töö lülitatakse automaatselt välja.</p> <p>Märkus: Kui seade on 15 minuti möödudes ikka veel hooldusrežiimi sisenemas, tehke toite lähtestamine.</p>	
3	<p>Minge [7.7] Hooldusrežiim > Töötamise proovikäivituse sätted ja määrake sihttemperatuurid, mida soovite kasutamise proovikäivituse ajal kasutada.</p>	
⚙️[030]	[7.7.1] Ruumi kütte delta T sihtväärtus	Delta T sihtmärk, mida kasutatakse ruumide kütmise proovikäivituse ajal. 2~20°C
⚙️[031]	[7.7.2] Ruumi kütte väljuva vee sihtväärtus	Väljuva vee temperatuur, mida kasutatakse ruumide kütmise proovikäivituse ajal. 5~71°C
⚙️[032]	[7.7.3] Ruumi kütte ruum	Ruumi sihttemperatuur, mida kasutatakse ruumide kütmise proovikäivituse ajal. 5~30°C
⚙️[033]	[7.7.4] Ruumi jahutuse delta T sihtväärtus	Delta T sihtmärk, mida kasutatakse ruumide jahutuse proovikäivituse ajal. 2~10°C
⚙️[034]	[7.7.5] Ruumi jahutuse väljuva vee sihtväärtus	Väljuva vee temperatuur, mida kasutatakse ruumide jahutamise proovikäivituse ajal. 5~30°C
⚙️[035]	[7.7.6] Ruumi jahutuse ruum	Ruumi sihttemperatuur, mida kasutatakse ruumide jahutamise proovikäivituse ajal. 5~30°C
⚙️[077]	[7.7.7] Paagi sättepunkt ^(a)	Paagi sihttemperatuur, mida kasutatakse paagi soojendamise proovikäivituse ajal. 20~85°C

⚙️[145]	[7.7.9] LKS-i proovikäivituse paagi sihtväärtus ^(b)	Paagi sihttemperatuur, mida kasutatakse kiirkütja proovikäivituse ajal. 25~60°C												
4	Minge [7.3] Hooldusrežiim > Töötamise proovikäivitus													
5	Valige testitav toiming. Näide: [7.3.1] Ruumi küte. <div data-bbox="536 421 1190 813" style="border: 1px solid black; padding: 5px;"> <p style="text-align: center;">7.3.1 - ⚙️ Töötamise proovikäivitus - Ruumi küte</p> <p>☰ Detailid ▶ Alusta</p> <table border="1" style="width: 100%; border-collapse: collapse;"> <thead> <tr> <th style="width: 60%;"></th> <th style="width: 20%;">Praegune väärtus</th> <th style="width: 20%;">Proovikäivitus</th> </tr> </thead> <tbody> <tr> <td>Veetemperatuuri sisestamine</td> <td style="text-align: center;">0 °C</td> <td style="text-align: center;">00:00:00</td> </tr> <tr> <td>Väljuva vee temp</td> <td style="text-align: center;">0 °C</td> <td></td> </tr> <tr> <td>Voolukiirus</td> <td style="text-align: center;">0 l/min</td> <td></td> </tr> </tbody> </table> <p style="text-align: right;">Proov käivitatud 14 Märts 2025 16:36:54</p> <p>←</p> </div>			Praegune väärtus	Proovikäivitus	Veetemperatuuri sisestamine	0 °C	00:00:00	Väljuva vee temp	0 °C		Voolukiirus	0 l/min	
	Praegune väärtus	Proovikäivitus												
Veetemperatuuri sisestamine	0 °C	00:00:00												
Väljuva vee temp	0 °C													
Voolukiirus	0 l/min													
5.1	Proovikäituse käivitamiseks puudutage Alusta . Tulemus: proovikäitus algab.													
5.2	Puudutage nuppu Peata , et peatada proovikäitus. Märkus: Isegi kui proovikäivitus on lõpetatud, võib see jätkuda kuni [3.15] Soojuspumba miinimum õigeaegne määratud minimaalse töötaja lõpuni.													
6	Pärast proovikäitust:													
6.1	Valige ←, et minna menüüsse tagasi.													
6.2	Valige ⏠, et lahkuda režiimist Hooldusrežiim .													
7	Kui väljuda režiimist Hooldusrežiim , taastab kasutajaliides automaatselt töö (Ruumi küte/jahutus ja Soe tarbevesi) selliselt, nagu see oli enne režiimi Hooldusrežiim sisenemist. Kontrollige, kas kõik töörežiimid on ootuspäraselt aktiveeritud.													

^(a) Kui paak ei ole ühendatud, kuvatakse see säte seinale kinnitatud seadmete puhul ikkagi, kuid see EI toimi.

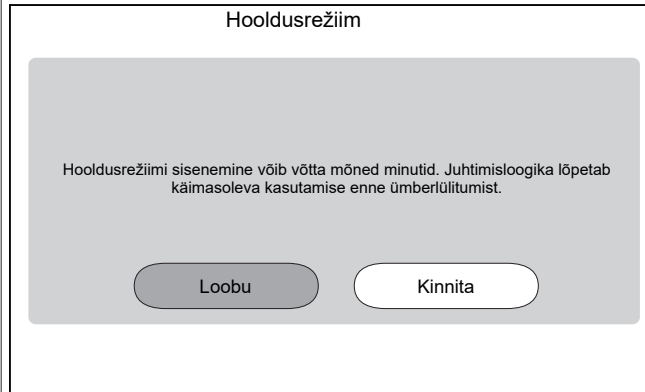
^(b) Kohaldatakse ainult seinale kinnitatud seadmete puhul. Kui paak ei ole ühendatud, siis seda sätet EI kuvata.

11.4.7 Käivitaja proovikäivituse tegemiseks

Eesmärk

Tehke käivitaja proovikäivitus, et kontrollida erinevate käivitajate töötamist. Kui valite näiteks **Seadme pump**, algab pumba proovikäivitus.

1	Lülitage paigaldaja režiimile.  5678
---	--

2 Minge [7] Hooldusrežiim ja Kinnita.

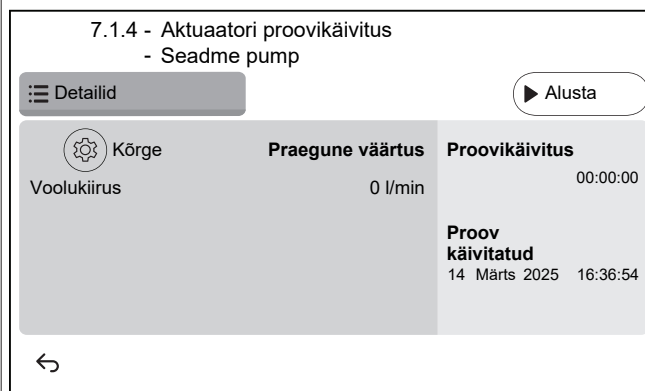
Tulemus: Ruumi küte/jahutus ja Soe tarbevesi töö lülitatakse automaatselt välja.




Märkus: Kui seade on 15 minuti möödudes ikka veel hooldusrežiimi sisenemas, tehke toite lähtestamine.

3 Minge [7.7] Hooldusrežiim > Töötamise proovikäivituse sätted ja määrake pumba PWM-i sihtväärtused, mida soovite proovikäivituse ajal kasutada.

- Seadme pumba proovikäivituseks: Saate valida **Madal kiirus** ja **Kõrge kiirus** vahel.
- Muude käivitajate proovikäivituste puhul kasutatakse valikut **Kõrge kiirus**.

⚙️[094]	[7.7.8] Pumba piirangu hooldusrežiim (Madal kiirus)	Pumba PWM sihtväärtus (Madal kiirus). Kasutatakse ainult käivitaja proovikäivituse (ainult seadme pumba proovikäivitusel) ja õhu eemaldamise proovikäivituse ajal. 0,1~1 samm: 0,1
⚙️[095]	[7.7.8] Pumba piirangu hooldusrežiim (Kõrge kiirus)	Pumba PWM sihtväärtus (Kõrge kiirus). Kasutatakse ainult käivitaja proovikäivituse ja õhu eemaldamise proovikäivituse ajal. 0,1~1 samm: 0,1

4 Minge [7.1] Hooldusrežiim > Aktuaatori proovikäivitus.**5** Valige testimiseks käivitaja. **Näide:** [7.1.4] Seadme pump

5.1	 Sätted: teatud käivitajate puhul saate enne testi määrata mõned sätted.
5.2	Testi käivitamiseks vajutage Alusta . Tulemus: <ul style="list-style-type: none"> ▪ Detailses jaotises näidatud käivitaja väärtused. ▪ Aja mõõtmine algab.
5.3	Testi peatamiseks vajutage Peata . Märkus: Tänu nõutavale töötamisjärgsele ajale võib proovikäivitus jätkuda teatud aja jooksul isegi siis, kui see on peatatud.
6	Pärast käivitaja testi:
6.1	Valige  , et minna menüüsse tagasi.
6.2	Valige  , et lahkuda režiimist Hooldusrežiim .
7	Kui väljuda režiimist Hooldusrežiim , taastab kasutajaliides automaatselt töö (Ruumi küte/jahutus ja Soe tarbevesi) selliselt, nagu see oli enne režiimi Hooldusrežiim sisenemist. Kontrollige, kas kõik töörežiimid on ootuspäraselt aktiveeritud.

Võimalikud käivitaja proovikäivitused

Sõltuvalt seadme tüübist ja valitud sätetest ei ole mõned testid nähtavad.



TEAVITUSTÖÖ

Lisakütteseade, Bivalentne ja Paagi boiler käivitaja testide ajal ei võeta sättepunkti arvesse. Komponent peatatakse sisemiste limiitide saavutamisel. Kui need piirangud on saavutatud, jätkub käivitaja test ja aktiveerib selle komponendi uuesti, kui piirangud võimaldavad selle töötamist.

- [7.1.2] Bivalentne test
- [7.1.3] Paagi boiler test
- [7.1.4] Seadme pump test



TEAVITUSTÖÖ

Enne proovikäivituse tegemist veenduge, et kogu õhk on väljutatud. Samuti vältige proovikäivituse ajal veeahela katkestusi.

- [7.1.5] Tarbevee ventiil test (3-suunaline klapp ruumi kütte ja paagi kütte vahel lülitumiseks)
- [7.1.6] Varukütteseade test
- [7.1.7] Paagi klapp test
- [7.1.8] Mõödaviiguklapp test

Bizone mixing kit käivitaja testid



TEAVITUSTÖÖ

See funktsioon EI ole kasutajaliidese tarkvara varajastes versioonides saadaval.

- [7.1.9] Kahetsoonilise komplekti seguklapp test
- [7.1.10] Kahetsoonilise komplekti otsepump test
- [7.1.11] Kahetsoonilise komplekti segupump test

Bizone mixing kit käivitaja testi sooritamiseks minge avakuvale ning lülitage sisse **Ruumi küte/jahutus** ja kohandage põhitsooni sättepunkti. Seejärel kontrollige visuaalselt, kas pumbad töötavad ja seguklapp pöörab.

11.4.8 Põrandakütte krohvi kuivatamiseks



MÄRKUS

Paigaldaja vastutab järgmise eest:

- Paigaldaja peab võtma ühendust krohvi tootjaga, et saada maksimaalne lubatud veetemperatuur, et vältida krohvi murenemist.
- Paigaldaja peab programmeerima põrandakütte süsteemi krohvi kuivatamise graafiku krohvi tootjalt saadud algse kütmise juhiste järgi.
- Paigaldaja peab kontrollima regulaarselt seadistuse õiget toimimist.
- Paigaldaja peab kasutama õiget programmi, mis vastab kasutatud krohvi tüübile.



MÄRKUS

Enne põrandakütte süsteemi krohvi kuivatamist veenduge, et minimaalsed voolunõuded on tagatud (vt "[11.4.4 Minimaalse voolukiiruse kontrollimine](#)" ▶ 165)).



MÄRKUS

Kui valitud on kaks tsooni, saab põrandakütte süsteemi krohvi kuivatamist teostada ainult põhitsoonis.



MÄRKUS

Elektrikatkestuse korral jätkub põrandakütte süsteemi krohvi kuivatamine seal, kus see katkestati põrandakütte süsteemi krohvi kuivatamise programmis.



MÄRKUS

Põrandakütte süsteemi krohvi kuivatamise ajal võib toimuda sättepunkti tõus võrreldes valitud sättepunktiga (vt graafik allpool).

- Välistemperatuuril alla -10°C võib valitud sättepunkti ja tegeliku sihtsättepunkti vaheline kõrvalekalle keskkonnatingimustest sõltuvalt oluliselt suureneda.
- Kui põrandakütte süsteemi krohvi kuivatamisel EI lubata töötada kõrgendatud sättepunkti tingimustel, ei ole soovitatav käivitada kuivatamist, et vältida kuivatamise käigus krohvi kahjustusi.
- Kui [3.13.5] **Kahetsooniline komplekt paigaldatud** on SEES (paigaldatud), tagab segupunkt, et temperatuur segatakse kuni põrandakütte süsteemi krohvi kuivatamise programmi valitud sihttemperatuurini.



MÄRKUS

Maksimaalne sättepunkti vahemik sõltub kiirguri tüübist, kui on ühendatud segukomplekt või kahetsooniline komplekt. Vaadake üksikasju häälestamise viitejuhendist [1.11] **Kiirguri tüüp**.

Soojuspumba ja varukütte minimaalne väljuva vee sihtväärtus on määratud minimaalse veetemperatuuri järgi, mis on vajalik sulatamise käivitamiseks. Isegi kui on valitud madalam sättepunkt, on minimaalne aktiivne sättepunkt alati sulatamise algtemperatuur+maksimaalne sihtdelta $T+1^{\circ}\text{C}$.

Maksimaalne delta T on määratletud põhitsooni ja lisatsooni delta T alusel (vt häälestamise viitejuhendit [1.14] **Delta T kütmine** ja [2.14] **Delta T kütmine**).

Allpool esitatud graafiku väärtused on näitlikud. Üksikasjalikud andmed minimaalse vajaliku veetemperatuuri kohta, mis on vajalik sulatamise alustamiseks, leiate aadressilt <https://daikintechnicaldatahub.eu/>, kus on esitatud tegeliku töövahemiku joonis.

Kütterežiimi kasutuspiirangud

1. Tsoon (d):

- **Tingimused:** Kui selles tsoonis (d) on valitud sättepunkt.

- **Tulemus:** Varukütteseadme sihttemperatuur lükatakse sinisele joonele (c)+ 1°C (= jäätunud joon+sihttemperatuur delta T (b)+ 1°C) ja soojuspumbal EI lubata töötada.

2. Tsoon (e):

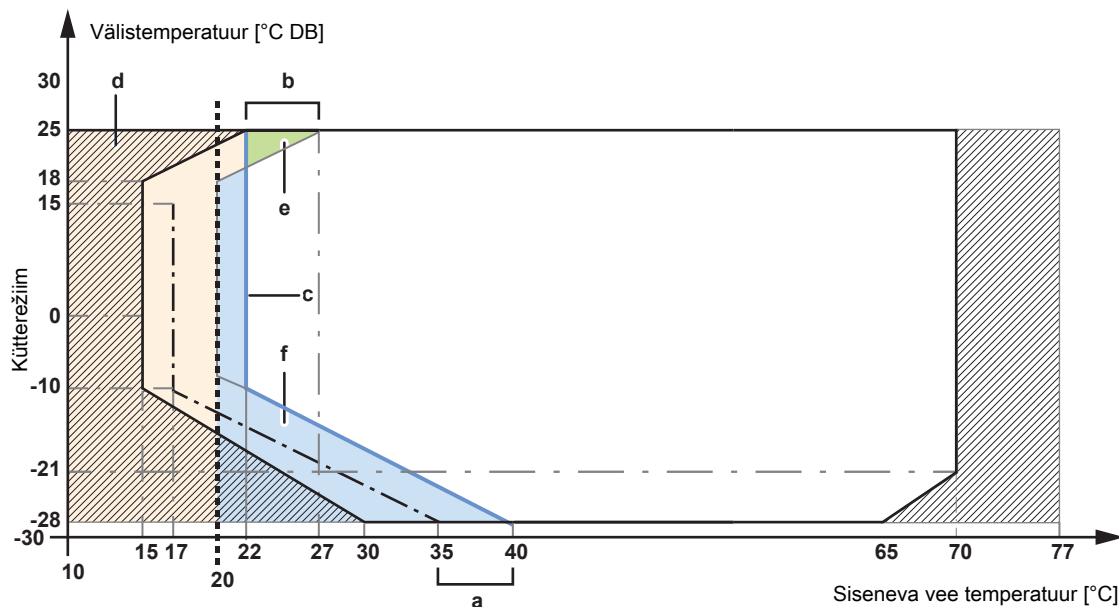
- **Tingimused:** Kui selles tsoonis (e) on valitud sättepunkt.

- **Tulemus:** Soojuspump lülitatakse välja ja varuküte muutub ainsaks aktiivseks soojusallikaks ruumide kütmiseks valitud sättepunkti suunas.

3. Tsoon (f):

- **Tingimused:** Kui selles tsoonis (f) on valitud sättepunkt

- **Tulemus:** Soojuspumba ja varukütteseadme sihttemperatuur lükatakse sinisele joonele (c)+ 1°C (=sulatusjoon+maksimaalne sihttemperatuur delta T (a)+ 1°C) ja soojuspumbal lubatakse töötada, kui sisenemistemperatuur on üle joone "minimaalne soojuspumba käivitamise piirväärtus".



- Minimaalne soojuspumba käivitamise piirväärtus
- . - - Minimaalne veetemperatuur sulatamise alustamiseks
- - - - Minimaalne sättepunkt 20°C
- ▨ Töötab ainult varuküte
- a Maksimaalne delta T sihtväärtus
- b Maksimaalne delta T sihtväärtus
- c Sulatusjoon+sihtväärtus delta T
- d~f Tsoon



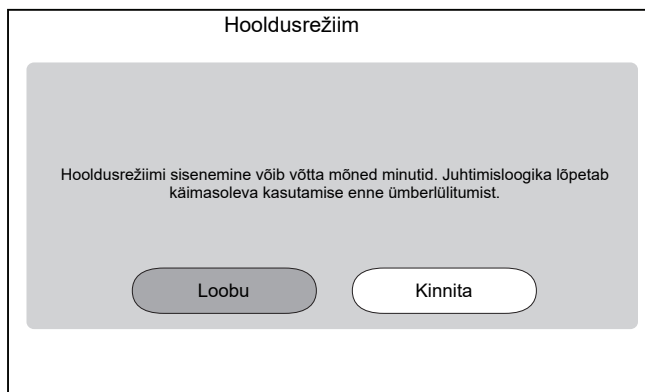
TEAVITUSTÖÖ

Allolev protseduur näitab, et peate puudutama nuppu **Peata**, et funktsioon peatada, kuid nupp **Peata** EI OLE saadaval kasutajaliidese tarkvara varastes versioonides. Selle asemel kasutage funktsiooni peatamiseks ↶ või 🏠.

1 Lülitage paigaldaja režiimile.



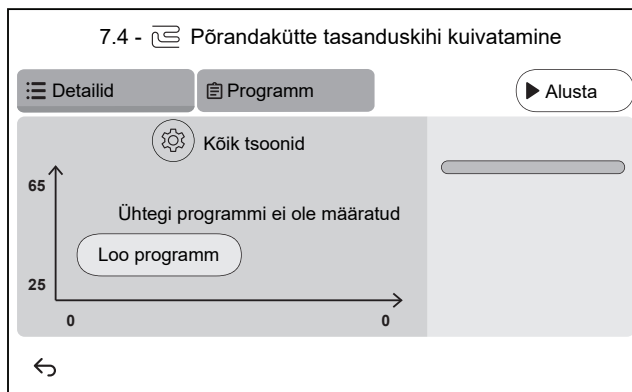
2 Minge [7] Hooldusrežiim ja valige **Kinnita**.



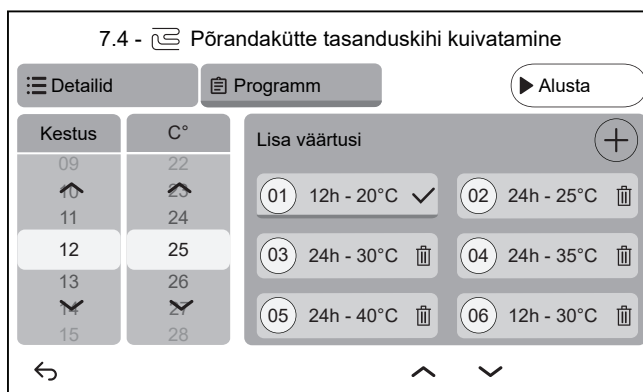
Tulemus: Ruumi küte/jahutus ja Soe tarbevesi töö lülitatakse automaatselt välja.

Märkus: Kui seade on 15 minuti möödudes ikka veel hooldusrežiimi sisenemas, tehke toite lähtestamine.

3 Minge [7.4] Hooldusrežiim > Põrandakütte tasanduskihi kuivatamine



- 3.1** Programmi sammu määramiseks vajutage **Loo programm** või **Programm** ja **+**. Programm võib koosneda mitmest programmietapist ja maksimaalselt 30 programmiastmest.



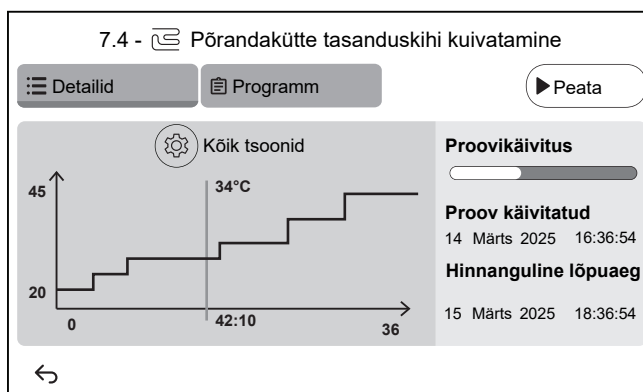
Iga programmiaste sisaldab järjekorranumbrit, kestust ja soovitud väljuva vee temperatuuri.

- 3.2** 

Sätted:

Märkus: See funktsioon EI OLE kasutajaliidese tarkvara varajastes versioonides saadaval. Põrandakütte süsteemi krohvi kuivatamist saab teha ainult põhitsoonis.

- 3.3** Põrandakütte süsteemi krohvi kuivatamise käivitamiseks vajutage **Alusta**.



Tulemus:

- Algab põrandakütte krohvi kuivatamine. See peatub automaatselt, kui kõik toimingud on tehtud.
- Edenemisriba näitab, millises faasis programm hetkel asub.
- Kuvatakse programmi algusaeg ja eeldatav lõpuaeg, mis põhineb programmi praegusel ajal ja kestusel.
- Põrandakütte tasanduskihti kasutatakse avaakraanina kuni programmi lõpuni.

- 3.4** Põrandakütte süsteemi krohvi kuivatamise lõpetamiseks vajutage **Peata**.

4 Pärast põrandakütte süsteemi krohvi kuivatamist:

- 4.1** Valige , et minna menüüsse tagasi.

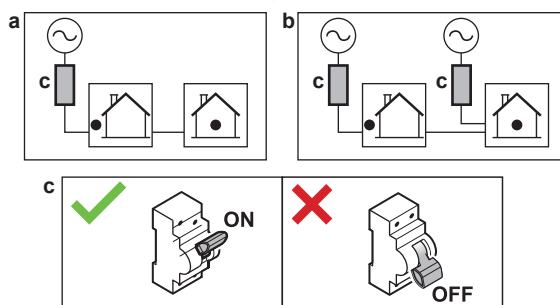
- 4.2** Valige , et lahkuda režiimist **Hoidlusrežiim**

- | | |
|----------|--|
| 5 | Kui väljuda režiimist Hooldusrežiim , taastab kasutajaliides automaatselt töö (Ruumi küte/jahutus ja Soe tarbevesi) selliselt, nagu see oli enne režiimi Hooldusrežiim sisenemist. Kontrollige, kas kõik töörežiimid on ootuspäraselt aktiveeritud. |
|----------|--|

12 Kasutajale üleandmine

Kui proovikäivitused on tehtud ja seade töötab korrektselt, veenduge, et kasutaja mõistaks järgmist:

- Täitke paigaldajasätete tabel (kasutusjuhendis) tegelike sätetega.
- Veenduge, et kasutajal on trükitud dokumendid ja paluge tal need hilisemaks vaatamiseks alles hoida. Teavitage kasutajat, et ta leiab täieliku dokumentatsiooni URL-aadressilt, mida on mainitud selles juhendis eespool.
- Selgitage kasutajale, kuidas süsteemi õigesti kasutada ja mida tal tuleb teha probleemide korral.
- Näidake kasutajale, mida ta saab ise seadme hooldamiseks teha.
- Viidake kasutusjuhendi nõuannetele, mis võimaldavad energiat säästa.
- Selgitage kasutajale, et ta EI lülitaks seadmete kaitselüliteid **(c)** VÄLJA, et kaitse jääks aktiveerituks. Toiteallika tavalise kWh määra **(a)** korral kaitselülitit ei ole. Eelistatud kWh määraga elektrivarustuse **(b)** korral on neid kaks.



- Selgitage kasutajale, et kui ta soovib seadet kasutusest kõrvaldada, ei saa ta seda ise teha ja ta peab võtma ühendust sertifitseeritud Daikin tehnikuga.
- Selgitage kasutajale, kuidas R290 soojuspumpa ohutult kasutada. Lisateavet selle kohta leiate spetsiaalsest hooldusjuhendist ESIE22-02 "R290 jahutusainet kasutavad süsteemid" (saadaval aadressil <https://my.daikin.eu>).

13 Hooldus ja teenindus



MÄRKUS

Üldhoolduse/inspektiooni kontrollnimekiri. Selles peatükis toodud hooldusjuhiste kõrval on toodud ka üldhoolduse/inspektiooni kontrollnimekiri portaalis Daikin Business Portal (nõuab autentimist).

Üldhoolduse/inspektiooni kontrollnimekiri täiendab selles peatükis toodud juhiseid ning neid saab kasutada suunisena ja hoolduse ajal aruandlusvormina.



MÄRKUS

Hooldust PEAB tegema volitatud paigaldaja või hooldusesindaja.

Me soovitame teha hooldust vähemalt üks kord aastas. Samas rakenduvad seadused võivad nõuda lühemat hooldusintervalli.

Selles peatükis

13.1	Ettevaatusabinõud hooldustöödel	179
13.2	Iga-aastane hooldus.....	179
13.2.1	Välisseadme iga-aastane hooldus: ülevaade.....	179
13.2.2	Välisseadme iga-aastane hooldus: juhised.....	180
13.2.3	Siseseadme iga-aastane hooldus: ülevaade.....	180
13.2.4	Siseseadme iga-aastane hooldus: juhised	180
13.3	Sooja tarbevee paagi tühjendamiseks	182
13.4	Teave veefiltri puhastamise kohta probleemide korral.....	183
13.4.1	Veefiltri eemaldamine.....	183
13.4.2	Veefiltri puhastamine probleemide korral	184
13.4.3	Veefiltri paigaldamine	185

13.1 Ettevaatusabinõud hooldustöödel



OHT: ELEKTRILÖÖGI OHT



OHT: PÕLETUSE / PÕLETUSHAAVADE OHT



MÄRKUS: Elektrostaatiline lahenduse oht

Enne seadme hooldamist või teenindamist puudutage seadme metallosa staatilise elektri eemaldamiseks ja trükkplaadi kaitsmiseks.

13.2 Iga-aastane hooldus

13.2.1 Välisseadme iga-aastane hooldus: ülevaade

Kontrollige vähemalt kord aastas järgmisi elemente:

- Soojusvaheti
- Veefilter

13.2.2 Välisseadme iga-aastane hooldus: juhised

Soojusvaheti

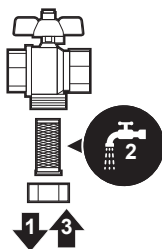
Tolm, muld, lehed jms võivad välisseadme soojusvahetit ummistada, seetõttu on soovitatav puhastada soojusvahetit iga aasta. Ummistunud soojusvaheti tõttu võib surve muutuda liiga madalaks või liiga kõrgeks, mis halvendab toimivust.

Veefilter

Sulgege klapp. Puhastage ja loputage veefiltrit.

**MÄRKUS**

Käsitsege filtrit hoolikalt. Filtri võrgu kahjustamise vältimiseks ÄRGE kasutage selle tagasi sisestamisel liigset jõudu.



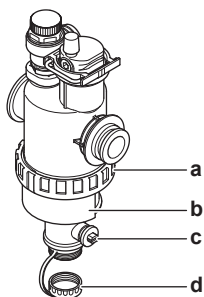
13.2.3 Siseseadme iga-aastane hooldus: ülevaade

- Veetorustiku rõhk
- Magnetfilter/mustuseeraldaja
- Veetorustiku kaitseklapp
- Kaitseklapi voolik
- Kuumaveepaagi kaitseklapp
- Lülituskarp
- Katlakivi eemaldamine
- Keemiline desinfitseerimine

13.2.4 Siseseadme iga-aastane hooldus: juhised

Veesurve

Hoidke vee rõhk üle 1 bar. Kui see on madalam, lisage vett.

Magnetfilter/mustuseeraldaja

- a Kruviühendus
- b Magnetmuhv
- c Äravooluklapp
- d Tühjendusava kaas

Iga-aastane magnetfiltri/mustuseeraldaja hooldus koosneb järgnevast:

- Kontrollist, kas mõlemad magnetfiltri/mustuseeraldaja osad on tugevalt kinni kruvitud (a).
- Mustuseeraldaja tühjendamisest vastavalt alljärgnevale:
 - 1 Võtke magnetmuhv (b) maha.
 - 2 Kruvige lahti äravoolukork (d).
 - 3 Ühendage tühjendusvoolik veefiltri põhjale nii, et vett ja mustust saaks koguda sobivasse anumasse (pudel, valamus vms).
 - 4 Avage äravooluklapp mõneks sekundiks (c).

Tulemus: Vesi ja mustus tulevad välja.

 - 5 Sulgege äravooluklapp.
 - 6 Kruvige äravoolukork tagasi.
 - 7 Paigaldage tagasi magnetmuhv.
 - 8 Kontrollige veeahela survet. Vajadusel lisage vett juurde.



MÄRKUS

- Kui kontrollite magnetfiltri/mustuseeraldaja pinguldust, hoidke tugevalt, et te ei avaldaks veetorudele liigset survet.
- ÄRGE lahutage magnetfiltrit/mustuseeraldajat sulgeklappidega. Mustuseeraldaja õigeks tühjendamiseks on vajalik piisav surve.
- Et vältida mustuse jäämist mustuseeraldajasse võtke ALATI magnetmuhv maha.
- Kruvige ALATI esmalt maha äravoolukork ja ühendage tühjendusvoolik veefiltri põhjale, seejärel avage äravooluklapp.



TEAVITUSTÖÖ

Iga-aastasel hooldusel ei ole tarvis eemaldada seadmelt veefiltrit selle puhastamiseks. Kui aga veefiltri esineb probleeme, võib olla vajalik see põhjalikuks puhastamiseks eemaldada. Selleks tuleb teha järgmist:

- "[13.4.1 Veefiltri eemaldamine](#)" [▶ 183]
- "[13.4.2 Veefiltri puhastamine probleemide korral](#)" [▶ 184]
- "[13.4.3 Veefiltri paigaldamine](#)" [▶ 185]

Vee kaitseklapp

Avage klapp ja kontrollige, kas see toimib õigesti. **Vesi võib olla väga kuum!**

Kontrollpunktid on järgmised:

- Kui kaitseklapist väljuv veevool on piisavalt suur, ei ole klapi või torude ummistumist põhjust kahtlustada.
- Kui kaitseklapist lekib musta vett, toimige järgmiselt:
 - avage klapp seniks, kuni väljuv vesi EI ole enam must
 - loputage süsteemi

Soovitav on teha seda hooldustööd sagedamini.

Suruõhu kaitseventiili voolik

Kontrollige, kas rõhualandusventiili voolik on vee ärajuhtimiseks õigesti paigutatud. Vt "[7.4.3 Tühjendusvooliku ühendamine äravooluga](#)" [▶ 84].

Sooja tarvevee paagi kaitseklapp (kohapeal hangitav)

Avage klapp.

**ETTEVAATUST**

Klapist väljuv vesi võib olla väga kuum.

- Veenduge, et miski ei blokeeriks vett klapis või torude vahel. Kaitseklapist tulev veevool peab olema piisavalt kõrge.
- Kontrollige, kas kaitseklapist väljuv vesi on puhas. Kui see sisaldab mustust või pori:
 - Avage klapp seniks, kuni väljuv vesi ei sisalda enam mustust ega pori.
 - Loputage ja puhastage kogu paaki, sh torusid kaitseklapi ja külma vee sisselaske vahel.

Veendumaks, et vesi pärineb paagist, kontrollige seda pärast paagi soojendamise tsükli.

**TEAVITUSTÖÖ**

Soovitav on teha seda hooldustööd sagedamini kui kord aastas.

Lülituskarp

- Tehke lülituskarbile visuaalne ülevaatus ja otsige nähtavaid defekte, nagu lahtised ühendused või vigased juhtmed.
- Kontrollige oommeetriga, kas kontaktor K3M (sõltuvalt paigaldusest) töötab korrektselt. Kontaktori K3M kontakt peab olema avatud asendis, kui toitepinge on VÄLJA lülitatud.

**HOIATUS**

Kui sisemine juhtmestik on katki, siis peab selle asendama tootja, selle teenindustöötaja või sarnane kvalifitseeritud isik.

Katlakivi eemaldamine

Sõltuvalt vee kvaliteedist ja seadistatud temperatuurist võib koguneda sooja tarbevee paagis soojusvahetile katlakivi ja piirata soojuse eraldumist. Seetõttu võib olla vajalik teatud intervallidega eemaldada soojusvahetilt katlakivi.

Keemiline desinfitseerimine

Kui seadused nõuavad teatud olukordades keemilist desinfitseerimist seoses sooja tarbevee paagiga, arvestage, et sooja tarbevee paak on roostevabast terasest silinder. Me soovitame kasutada kloorivabasisid desinfitseerimisvahendeid, mis on sobivad inimeste tarvitavale veele.

**MÄRKUS**

Kui kasutate katlakivi eemaldamise või keemilise desinfitseerimise meetodeid, veenduge, et veekvaliteet vastaks EL-i direktiivile 2020/2184.

13.3 Sooja tarbevee paagi tühjendamiseks

**OHT: PÕLETUSE / PÕLETUSHAAVADE OHT**

Paagis olev vesi võib olla väga kuum.

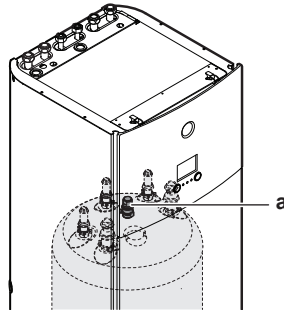
Eeltingimus: Peatage kasutajaliidese kaudu seadme töö.

Eeltingimus: Lülitage VÄLJA vastav kaitselüliti.

Eeltingimus: Sulgege külmavee juurdevool.

Eeltingimus: Avage kõik sooja tarbevee kraanid, et õhk saaks süsteemi siseneda.

- 1 Eemaldage pealmine paneel, kasutajaliidese paneel ja esipaneel.
- 2 Paigutage lülituskarp madalamale.
- 3 Eemaldage paagi pääsupunkti kork.
- 4 Kasutades tühjendusvoolikut ja pumpa tühjendage paak pääsupunkti kaudu.



a Paagi pääsupunkt

13.4 Teave veefiltri puhastamise kohta probleemide korral



TEAVITUSTÖÖ

Iga-aastasel hooldusel ei ole tarvis eemaldada seadmelt veefiltrit selle puhastamiseks. Kui aga veefiltriga esineb probleeme, võib olla vajalik see põhjalikuks puhastamiseks eemaldada. Selleks tuleb teha järgmist:

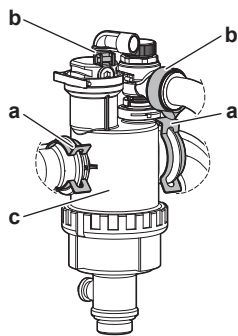
- ["13.4.1 Veefiltri eemaldamine" \[▶ 183\]](#)
- ["13.4.2 Veefiltri puhastamine probleemide korral" \[▶ 184\]](#)
- ["13.4.3 Veefiltri paigaldamine" \[▶ 185\]](#)

13.4.1 Veefiltri eemaldamine

Eeltingimus: Peatage kasutajaliidese kaudu seadme töö.

Eeltingimus: Lülitage VÄLJA vastav kaitselüliti.

- 1 Veefilter asub lülituskarbi taga. Juurdepääsu saamiseks vt ["7.2.5 Siseseadme avamiseks" \[▶ 77\]](#).
- 2 Sulgege veeahela sulgeklapid.
- 3 Sulgege paisupaaki viiva veeahela klapp (kui olemas).
- 4 Eemaldage magnetfiltri/mustuseeraldaja põhjalt kork.
- 5 Ühendage veefiltri põhjaga tühjendusvoolik.
- 6 Avage veefiltri põhjal klapp, et väljutada veeahelast äravooluvesi. Koguge väljutatav vesi pudelisse, valamusse vms, kasutades paigaldatud tühjendusvoolikut.
- 7 Eemaldage 2 klambrit, mis kinnitavad veefiltrit.



- a Klamber
- b Klamberrõngas
- c Magnetfilter/mustuseeraldaja

- 8 Keerake lahti 2 klamberrõngast ja eemaldage 2 gaasieraldaja karbi voolikut.
- 9 Eemaldage veefilter.
- 10 Eemaldage veefiltrilt tühjendusvoolik.

**MÄRKUS**

Kuigi veeahel on tühjendatud, võib siiski magnetfiltri/mustuseeraldaja eemaldamisel pritsida filtri korpusest mõningast vett. Puhastage ALATI pritsinud vesi ära.

13.4.2 Veefiltri puhastamine probleemide korral

- 1 Eemaldage seadmelt veefilter. Vt "[13.4.1 Veefiltri eemaldamine](#)" [▶ 183].

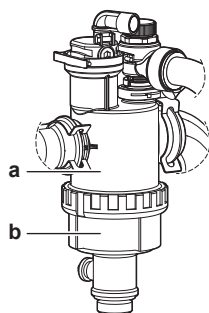
**MÄRKUS**

Magnetfiltri/mustuseeraldajaga ühendatud torude kaitsmiseks kahjustuste eest on soovitatav teha seda protseduuri siis, kui magnetfilter/mustuseeraldaja on seadmelt eemaldatud.

- 2 Kruvige lahti veefiltri korpuse põhi. Kasutage vajadusel sobivat tööriista.

**MÄRKUS**

Magnetfiltri/mustuseeraldaja avamine on vajalik AINULT tõsiste probleemide korral. Ideaalselt ei ole seda toimingut vaja teha ühtegi korda magnetfiltri/mustuseeraldaja elutsükli jooksul.

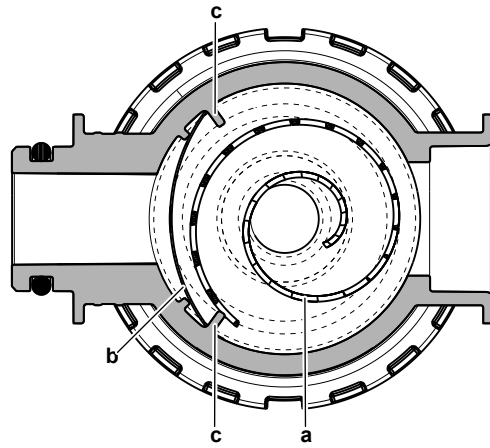


- a Lahti kruvitav alumine osa
- b Veefiltri korpus

- 3 Eemaldage sõel ja rullitud filter veefiltri korpusest ja puhastage neid veega.
- 4 Paigaldage puhastatud rullikud filter ja sõel veefiltri korpusesse tagasi.

**TEAVITUSTÖÖ**

Paigaldage magnetfiltri/mustuseeraldaja sõel õigesti korpusesse, kasutades väljaulatuvaid osasid.



- a Rullitud filter
- b Filter
- c Väljaulatuv osa

- 5 Paigaldage ja kinnitage sobivalt veefiltri korpuse põhi.

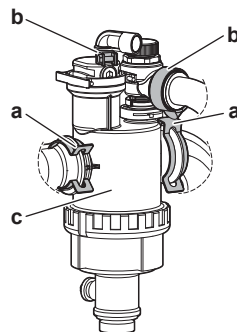
13.4.3 Veefiltri paigaldamine



MÄRKUS

Kontrollige rõngastihendite seisukorda ja vajadusel asendage. Kandke enne paigaldamist rõngastihenditele vett või silikoonmääret.

- 1 Ühendage 2 voolikut uuesti ja keerake 2 klamberrõngast tagasi. Kuna gaasieraldaja voolikud on paindlikud, on lihtsam klamberrõngad keerata kinni enne, kui veefilter on lõplikus asendis.
- 2 Paigaldage veefilter õigesse kohta.



- a Klamber
- b Klamberrõngas
- c Magnetfilter/mustuseeraldaja

- 3 Paigaldage 2 klambrit, mis kinnitavad veefiltrit veetoru külge.
- 4 Avage sulgeklapid ja lisage vajadusel veeahelasse vett.

14 Veatuvastus

Kontakt

Allpool esitatud sümptomite korral võite probleemi ise lahendada. Muude probleemide korral võtke ühendust paigaldajaga. Kontakti/tugitelefoni numbri leiate kasutajaliidese abil.

1 Minge [6.2]: Info > Edasimüüja info.

Selles peatükis

14.1	Ülevaade: veatuvastus.....	186
14.2	Ettevaatusabinõud veaotsingul.....	186
14.3	Probleemide lahendamine tunnuste järgi.....	187
14.3.1	Tunnus: süsteem EI küta ega jahuta oodatud viisil.....	187
14.3.2	Sümptom: kuum vesi EI jõua soovitud temperatuurini.....	188
14.3.3	Tunnus: kompressor EI käivitu (ruumi kütmine või tarbevee soojendamine).....	189
14.3.4	Tunnus: süsteem tekitab pärast kasutuselevõttu korisevat häält.....	190
14.3.5	Tunnus: pump tekitab müra (kavitatsioon).....	190
14.3.6	Tunnus: kaitseklapp avaneb.....	191
14.3.7	Tunnus: vee kaitseklapp lekib.....	191
14.3.8	Tunnus: madala välistemperatuuri korral EI kõeta ruumi piisavalt.....	192
14.3.9	Tunnus: surve on veevõtupunktis ajutiselt tavatult kõrge.....	193
14.3.10	Tunnus: paagi desinfitseerimisfunktsioon EI ole õigesti lõpule viidud (AH-viga).....	193
14.4	Probleemide lahendamine veakoodide järgi.....	194
14.4.1	Abiteksti kuvamine talitlushäire korral.....	194
14.4.2	Tõrgete filtri kasutamiseks.....	195
14.4.3	Talitlushäirete ajaloo kontrollimine.....	198
14.4.4	Seadme veakoodid.....	198

14.1 Ülevaade: veatuvastus

Selles peatükis kirjeldatakse, mida peate tegema probleemide korral.

See sisaldab järgmist teavet:

- Probleemide lahendamine tunnuste järgi
- Probleemide lahendamine veakoodide järgi

Enne veatuvastust

Vaadake seade põhjalikult üle ja otsige silmaga nähtavaid defekte, nagu lahtised ühendused või katkised juhtmed.

14.2 Ettevaatusabinõud veaotsingul



OHT: ELEKTRILÖÖGI OHT



OHT: PÕLETUSE / PÕLETUSHAAVADE OHT

**HOIATUS**

- Kui kontrollite seadme lülituskarpi, veenduge ALATI, et seade ei ole ühendatud vooluvõrku. Lülitage välja vastavad kaitselülid.
- Ohutusseadme aktiveerimisel peatage seade ja uurige enne ohutusseade lähtestamist, mis see aktiveerus. ÄRGE KUNAGI tehke möödaviike ohutusseadmetest ega muutke nende väärtusi muudele väärtustele kui tehase vaikesätted. Kui probleemi põhjust ei õnnestu tuvastada, helistage edasimüüjale.

**HOIATUS**

Vältige termilise katkesti soovimatust lähtestamisest tingitud ohte: see seade EI TOHI saada toidet välise lülitusseadme kaudu, nagu taimer, ega olla ühendatud vooluringega, mida regulaarselt SISSE ja VÄLJA lülitatakse.

14.3 Probleemide lahendamine tunnuste järgi

14.3.1 Tunnus: süsteem EI küta ega jahuta oodatud viisil

Võimalikud põhjused	Korrigeerivad tegevused
Temperatuuri säte EI ole õige	Kontrollige temperatuuri sätet kaugjuhtumispuldi abil. Vt kasutusjuhendit.

Võimalikud põhjused	Korrigeerivad tegevused
Veevool on liiga väike.	<p>Kontrollige ja veenduge järgmises:</p> <ul style="list-style-type: none"> ▪ Kõik veeringluse sulgeklapid on täiesti avatud. ▪ Veefilter on puhas. Vajaduse korral puhastage seda. ▪ Süsteemis pole õhku. Vajaduse korral eemaldage õhk. Võite eemaldada õhu manuaalselt või kasutada automaatset õhu eemaldamise funktsiooni (vt: "11.4.5 Õhu välja laskmiseks" [▶ 166]). ▪ Maksimaalne veesurve on >1 baari. ▪ Paisupaak EI ole katki. ▪ Veeahela takistus EI OLE pumba jaoks liiga kõrge (vt peatüki "Tehnilised andmed" ESP-köverat). ▪ Kui ilmuvad järgmised veakoodid^(a), võib see kaasa tuua selle, et teatud käivitajad ei saa töötada, mis võib põhjustada selle režiimi käivitamata jätmise: 7H-22, 7H-18, 7H-19 Vaadake "11.4.4 Minimaalse voolukiiruse kontrollimine" [▶ 165], et kontrollida nõudeid ja vajaduse korral kohandada. ▪ Kui ilmuvad järgmised veakoodid^(a), tähendab see, et seadme minimaalsed voolunõuded ei ole täidetud: 7H-20, 7H-21 Vaadake "11.4.4 Minimaalse voolukiiruse kontrollimine" [▶ 165], et kontrollida nõudeid ja vajaduse korral kohandada. <p>Kui probleem ei lahene pärast kõikide ülalloeletud kontrolltoimingute tegemist, võtke ühendust edasimüüjaga. Mõnel juhul on see normaalne, kui seade kasutab väikest veevoolu.</p>
Paigaldise veekogus on liiga väike	<p>Veenduge, et paigaldise veekogus ületaks minimaalset nõutud veekogust (vt: "8.1.3 Veekoguse ja voolukiiruse kontrollimiseks" [▶ 89]).</p>

^(a) Lisateavet 7H veakoodide kohta (nt teave vooluahela kohta) vt "[14.4.4 Seadme veakoodid](#)" [▶ 198].

14.3.2 Sümptom: kuum vesi EI jõua soovitud temperatuurini

Võimalikud põhjused	Korrigeerivad tegevused
Üks paagi temperatuurianturitest on rikkis.	Vaadake vastavat korrigeerivat tegevust seadme hooldusjuhendist.



14.3.3 Tunnus: kompressor EI käivitu (ruumi kütmine või tarbevee soojendamise)

Võimalikud põhjused	Korrigeerivad tegevused
<p>Seade peab käivituma väljapool oma töövahemikku (veetemperatuur on liiga madal)</p> <p>Teatud tingimustel tuleb siseneva vee temperatuuri tõsta varukütte kaudu, et soojuspump töötaks oma töövahemikus. See võib juhtuda näiteks siis, kui tuuleolud on kriitilised ja puudub tuulekaitse, vt "7.1.1 Nõuded välisseadme paigalduskohale" [▶ 70].</p>	<p>Kui ka varukütteseade ei käivitu, kontrollige ja veenduge järgmises:</p> <ul style="list-style-type: none"> Varuküttekeha toitejuhtmestik on õigesti ühendatud. Varuküttekeha termokaitse seade EI ole aktiivne. <p>Kui varuküte ei suuda saavutada nõutavat minimaalset siseneva vee temperatuuri.</p> <p>Võimalik, et süsteem tuleb käivitada väikse veekogusega. Selleks avage järk-järgult soojuskiirgureid. Seejärel hakkab vee temperatuur tasapisi tõusma. Jälgige sissevõetava vee temperatuuri ja veenduge, et see EI langeks</p> <p>Kui probleem püsib, võtke ühendust edasimüüjaga.</p>
<p>Eelistatud kWh määraga elektrivarustuse sätted ja elektriühendused EI ole vastavuses.</p>	<p>Need peaksid olema ühendustega vastavuses nii, nagu on selgitatud jaotistes:</p> <ul style="list-style-type: none"> "9.3.2 Peatoite ühendamiseks" [▶ 119] "9.1.4 Teave eelistatud kWh määraga elektrivarustuse kohta" [▶ 104] "9.1.5 Elektriühenduste ülevaade, v.a välised käivitajad" [▶ 105]
<p>On olemas nõudlusele reageerimise taotlus, mis võib kas piirata soojuspumba võimsust või sundida soojuspumpa välja lülitama.</p>	<p>Vt [9.14]:Sätted > Nõudluse vastus</p>
<p>Sooja tarbevee valmistamine (sh desinfitseerimine) ja ruumi kütmine on graafikus sama algusajaga.</p>	<p>Muutke graafikut, et mõlemad töörežiimid ei algaks samal ajal.</p>
<p>Selles ahelas ei ole tagatud minimaalne vooluhulk, mis võimaldaks töötamist.</p>	<ul style="list-style-type: none"> Kui ilmuvad järgmised veakoodid^(a), võib see kaasa tuua selle, et teatud käivitajad ei saa töötada, mis võib põhjustada selle režiimi käivitamata jätmise: 7H-22, 7H-18, 7H-19 Vaadake "11.4.4 Minimaalse voolukiiruse kontrollimine" [▶ 165], et kontrollida nõudeid ja vajaduse korral kohandada. Kui ilmuvad järgmised veakoodid^(a), tähendab see, et seadme minimaalsed voolunõuded ei ole täidetud: 7H-20, 7H-21 Vaadake "11.4.4 Minimaalse voolukiiruse kontrollimine" [▶ 165], et kontrollida nõudeid ja vajaduse korral kohandada.


Võimalikud põhjused	Korrigeerivad tegevused
Kompressor ei saa käivituda, kui varuküttel puudub toide.	Kui varuküte ei saa toidet, siis: <ul style="list-style-type: none"> Ruumi küte ja paagi soojendamine ei ole lubatud. Genereeritakse viga AA-01 Varukütteseade ülekuumenenud või VKS-i toitejuhe ühendamata.


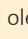
^(a) Lisateavet 7H veakoodide kohta (nt teave vooluahela kohta) vt "14.4.4 Seadme veakoodid" [▶ 198].

14.3.4 Tunnus: süsteem tekitab pärast kasutuselevõttu korisevat häält

Võimalik põhjus	Korrigeerivad tegevused
Süsteemis on õhku.	Eemaldage süsteemist õhk. ^(a)
Ebaõige hüdrotasakaal.	Mõeldud paigaldajale: <ol style="list-style-type: none"> Tehke hüdraulika tasakaalustamine, et tagada voolu ühtlane jaotumine kiirgurite vahel. Kui hüdrauliline tasakaalustamine ei ole piisav, on soovitatav suurendada väärtust Delta T kütmine ([1.14] / [2.14]). Kui hüdrauliline tasakaalustamine ei ole piisav, on soovitatav suurendada sätte Delta T jahutus ([1.18] / [2.17]) väärtust.
Erinevad talitlushäired.	Kontrollige, kas kasutajaliidese avakuval on kuvatud  või  . Vaadake talitlushäirete kohta lisateavet peatükist "14.4.1 Abiteksti kuvamine talitlushäire korral" [▶ 194].

^(a) Me soovime eemaldada õhu seadme õhueleemalduse funktsiooniga (mõeldud paigaldajale). Kui eemaldate õhku soojuskiirguritest või kollektoritest, arvestage alljärgneva:



HOIATUS
Õhu eemaldamine soojuskiirguritest või kollektoritest. Enne õhu eemaldamist soojuskiirguritest või kollektoritest kontrollige, kas kasutajaliidese avakuval on kuvatud  või .

- Kui ei ole, võite jätkata kohe õhu eemaldamisega.
- Kui on, siis veenduge, et ruum, kus soovite õhku eemaldada, on piisavalt ventileeritud. **Põhjus:** rikke korral võib jahutusaine lekkida veeahelasse ja seeläbi ruumi, kui eemaldate õhku soojuskiirguritest või kollektoritest.

14.3.5 Tunnus: pump tekitab müra (kavitatsioon)

Võimalikud põhjused	Korrigeerivad tegevused
Süsteemis on õhk	Eemaldage õhk käsitsi või kasutage automaatset õhu eemaldamise funktsiooni (vt: "11.4.5 Õhu välja laskmiseks" [▶ 166]).

Võimalikud põhjused	Korrigeerivad tegevused
Veesurve pumba sisselaske juures on liiga madal	Kontrollige ja veenduge järgmises: <ul style="list-style-type: none"> ▪ Maksimaalne veesurve on >1 baari. ▪ Vee surveandur ei ole purunenud. ▪ Paisupaak EI ole katki. ▪ Paisupaagi eelrõhu säte on õige (vt: "8.1.4 Paisupaagi eelrõhu muutmine" [▶ 92]).

14.3.6 Tunnus: kaitseklapp avaneb

Võimalikud põhjused	Korrigeerivad tegevused
Paisupaak on katki	Asendage paisupaak.
Paigaldise veekogus on liiga suur	Veenduge, et paigaldise veekogus on väiksem kui maksimaalne lubatud veekogus (vt: "8.1.3 Veekoguse ja voolukiiruse kontrollimiseks" [▶ 89] ja "8.1.4 Paisupaagi eelrõhu muutmine" [▶ 92]).
Veeringluse maksimaalne surukõrgus on liiga kõrge	Veeringluse surukõrgus on siseseadme ja veeringluse kõrgeima punkti kõrguse erinevus. Kui siseseade on paigaldise kõrgeimas punktis, on paigaldise kõrgus 0 m. Maksimaalne veeringluse surukõrgus on 10 m. Kontrollige paigaldusnõudeid.

14.3.7 Tunnus: vee kaitseklapp lekib

Võimalikud põhjused	Korrigeerivad tegevused
Mustus blokeerib vee kaitseklapi väljalaskeava	Kontrollige, kas kaitseklapp toimib õigesti, keerates klapi punast nuppu vastupäeva: <ul style="list-style-type: none"> ▪ Kui te EI kuule klõpsatuse heli, võtke ühendust kohaliku edasimüüjaga. ▪ Kui vesi jätkab seadmest välja voolamist, sulgege esmalt mõlemad vee sissevõtu ja väljalaske sulgeklapid ning seejärel võtke ühendust edasimüüjaga.

14.3.8 Tunnus: madala välistemperatuuri korral EI köeta ruumi piisavalt

Võimalikud põhjused	Korrigeerivad tegevused
Varukütteseadme töö ei ole aktiivne	<p>Kontrollige järgmist:</p> <ul style="list-style-type: none"> ▪ Varuküte on lubatud võimsuse puudujäägi korral. See on määratletud sättega [5.6.1]. Võimsuse puudujäägi sätted - kui on valitud Mitte kunagi, ei lubata varukütet võimsuse puudujäägi korral. - kui on valitud Alati, lubatakse varuküte võimsuse puudujäägi korral keskkonnatemperatuurist sõltumata. - kui on valitud Alla tasakaalu, sõltub varukütte lubamine keskkonnatemperatuurist. <ul style="list-style-type: none"> ▪ Varukütteseadme liigvoolu kaitselüliti on sees. Kui ei, lülitage see tagasi sisse. ▪ Varuküttekeha termokaitseseade EI ole aktiveeritud. Kui on, kontrollige järgmist ja seejärel vajutage lülituskarbi lähtetusnuppu: <ul style="list-style-type: none"> - veesurvet - kas süsteemis on õhku - õhu väljutamise funktsiooni.
Varukütteseadme tasakaalustustemperatuur ei ole õigesti konfigureeritud	<p>Suurendage tasakaalustustemperatuuri, et aktiveerida varuküttekeha kõrgema välistemperatuuri korral.</p> <ul style="list-style-type: none"> ▪ Veenduge, et [5.6.1] Võimsuse puudujäägi sätted on seatud valikule Alla tasakaalu. ▪ Soovitud tasakaalustustemperatuuri seadmiseks minge [5.6.2] Sätted > Võimsuse puudujääk > Tasakaalu sättepunkt.
Süsteemis on õhku.	<p>Eemaldage õhk käsitsi või automaatselt. Vaadake õhu eemaldamise funktsiooni peatükist "11 Kasutuselevõtt" [▶ 153].</p>

Võimalikud põhjused	Korrigeerivad tegevused
Sooja tarbevee soojendamise kasutamine liiga palju soojuspumba töövõimsust (kehtib ainult kuumaveepaagiga paigaldiste puhul)	<p>Kontrollige, kas sätted Ruumikütte prioriteet on õigesti konfigureeritud:</p> <ul style="list-style-type: none"> ▪ Veenduge, et Ruumikütte prioriteet on lubatud. <p>Minge [5.28.1]: Sätted > Tasakaalustamine > Ruumikütte prioriteet</p> <ul style="list-style-type: none"> ▪ Vajaduse korral suurendage "ruumikütte prioriteedi temperatuuri", et aktiveerida varuküte kõrgema välistemperatuuri korral. <p>Minge [5.28.2] Sätted > Tasakaalustamine > Prioriteetsed temperatuurid ja tõstke Ruumi kütte temperatuuri.</p> <p>Märkus: Kui [5.28.1] Ruumikütte prioriteet on aktiivne, võtab boiler ruumide kütmise üle, kui [5.32] Bivalentne olemas on lubatud.</p>

14.3.9 Tunnus: surve on veevõtupunktis ajutiselt tavatult kõrge

Võimalikud põhjused	Korrigeerivad tegevused
Kaitseklapi rike või ummistus.	<ul style="list-style-type: none"> ▪ Loputage ja puhastage kogu paaki, sh torusid kaitseklapi ja külma vee sisselaske vahel. ▪ Asendage kaitseklapp.

14.3.10 Tunnus: paagi desinfitseerimisfunktsioon EI ole õigesti lõpule viidud (AH-viga)


Võimalikud põhjused	Korrigeerivad tegevused
Sooja tarbevee kraani kasutamine katkestas desinfitseerimisfunktsiooni.	Programmeerige desinfitseerimisfunktsiooni algus nii, et järgmise 4 tunni jooksul EI kasutata sooja tarbevett.
Desinfitseerimisfunktsioon katkes liiga range vaikserežiimi taseme tõttu.	<ul style="list-style-type: none"> ▪ Valige vähem range vaikserežiimi tase või ▪ Laske täiendaval soojusallikal paagi soojendamise ajal koormus üle võtta (vt [4.17] Lisaallika STV alati päringu korral ja [4.20] Lisaallika viivitustaimer).

Võimalikud põhjused	Korrigeerivad tegevused
Pisut enne programmeeritud desinfitseerimisfunktsiooni algust on kasutatud palju sooja tarbevett	<p>Kui sättes [4.7] Soe tarbevesi > Soojendusrežiim on valitud režiim Järeלקüte või Programm ja järeלקüte, on soovitatav programmeerida desinfitseerimisfunktsiooni käivitamine vähemalt 4 tundi peale viimase eeldatava sooja tarbevee võtmist. Selle käivituse võib seadistada paigaldaja (desinfitseerimisfunktsioon).</p> <p>Kui [4.7] Soe tarbevesi > Soojendusrežiim jaoks on valitud Programmeeritud, siis on soovituslik programmeerida graafikujärgne tegevus 3 tundi enne desinfitseerimisfunktsiooni graafikujärgset käivitamist, et paaki eelnevalt kütta.</p>

14.4 Probleemide lahendamine veakoodide järgi

Kui seadmel esineb probleem, kuvab kasutajaliides veakoodi. Enne koodi lähtestamist tuleb kindlasti teha selgeks probleemi sisu ja rakendada meetmeid vea lahendamiseks. Võtke ühendust Daikiniga või Daikini Stand-By-Me sertifitseeritud partneriga.

Selles peatükis antakse ülevaade enamusest kasutajaliidesel esineda võivatest veakoodidest ja nende kirjeldused.






TEAVITUSTÖÖ

Vaadake teenindusjuhendit:




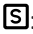


- Rikkekode täielik loetelu
- Iga rikke kohta esitatud üksikasjalik täpne selgitus

14.4.1 Abiteksti kuvamine talitlushäire korral

Talitlushäire korral kuvatakse sõltuvalt raskusastmest avakuval järgmine teave:

- : viga
- : hoiatus
- : teave

Talitlushäire lühikese ja pika kirjelduse nägemiseks tegutsege järgmiselt:

1	<p>Minge [11] Aktiivne alarm.</p> <p>Tulemus: Aktiivsed tõrked on näidatud järgmise teabega:</p> <ul style="list-style-type: none"> ▪ Icoon Tase: <ul style="list-style-type: none"> - : Viga - : Hoiatus - : Info ▪ Veakood ▪ Icoon Tüüp: <ul style="list-style-type: none"> - : Turvalisus: need on kriitilised vead, mis võivad põhjustada ohtliku olukorra (nt jahutusaine lekkimist). - : Kaitse: need on vead, mis on seotud kasutaja või süsteemi kaitsega (nt ülekuumenemine/desinfitseerimine/alajahtumine). - : Tehniline: need on kõik muud vead, mis viitavad seadme või irdseadmete tehnilisele probleemile (nt anduri ebatavaline käitumine).
2	<p>Puudutage veakuval veateadet.</p> <p>Tulemus: Ekraanil kuvatakse vea pikk kirjeldus.</p> <p>Märkus: Kui kirjeldus on liiga pikk, kasutage kogu teksti sirvimiseks üles/alla nooli, mis asuvad tekstikasti paremal pool.</p>

14.4.2 Tõrgete filtri kasutamiseks

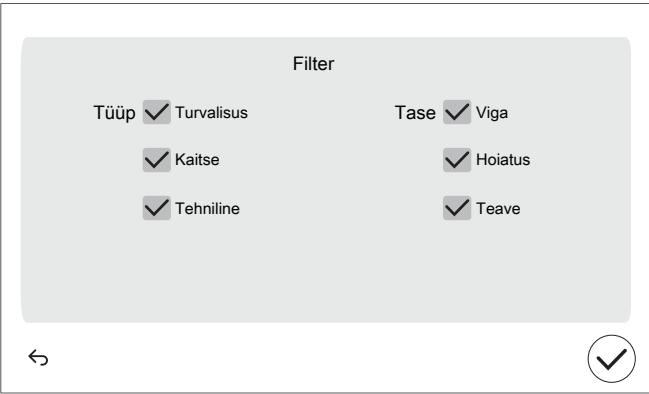
Teil on võimalus filtreerida tõrgete loetelu.

Filtri lisamine

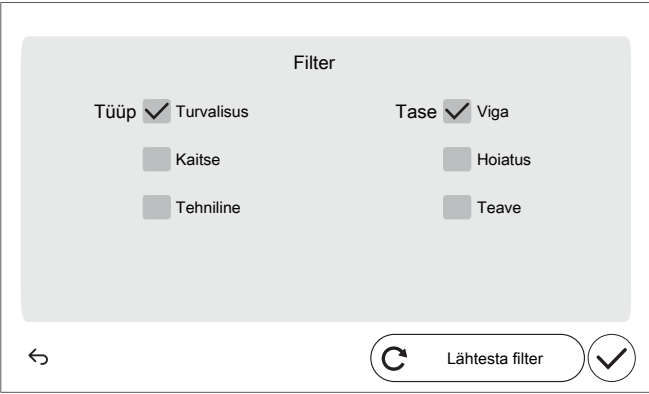
1	<p>Minge [11] Aktiivne alarm.</p> <p>Tulemus: Näidatakse aktiivseid tõrkeid:</p> <div data-bbox="592 1227 1246 1615" style="border: 1px solid #ccc; padding: 10px;"> <p style="text-align: center;">11 -  Aktiivne alarm</p> <table border="0" style="width: 100%;"> <tr> <td style="text-align: center;"></td> <td style="text-align: center;">U8-06</td> <td style="text-align: center;"></td> <td style="text-align: center;">MMI/kahetsoonilise komplekti sideprobleem</td> <td style="text-align: right;">20 Dec. 2024 - 12:00 AM</td> <td style="text-align: right;">></td> </tr> <tr> <td style="text-align: center;"></td> <td style="text-align: center;">U8-07</td> <td style="text-align: center;"></td> <td style="text-align: center;">P1P2 sideviga</td> <td style="text-align: right;">20 Dec. 2024 - 12:00 AM</td> <td style="text-align: right;">></td> </tr> <tr> <td style="text-align: center;"></td> <td style="text-align: center;">xx-xx</td> <td style="text-align: center;"></td> <td style="text-align: center;">xxxxxxxxxx</td> <td style="text-align: right;">20 Dec. 2024 - 12:00 AM</td> <td style="text-align: right;">></td> </tr> <tr> <td style="text-align: center;"></td> <td style="text-align: center;">xx-xx</td> <td style="text-align: center;"></td> <td style="text-align: center;">xxxxxxxxxx</td> <td style="text-align: right;">20 Dec. 2024 - 12:00 AM</td> <td style="text-align: right;">></td> </tr> </table> <div style="display: flex; justify-content: space-between; align-items: center; margin-top: 10px;">     Filter </div> </div>		U8-06		MMI/kahetsoonilise komplekti sideprobleem	20 Dec. 2024 - 12:00 AM	>		U8-07		P1P2 sideviga	20 Dec. 2024 - 12:00 AM	>		xx-xx		xxxxxxxxxx	20 Dec. 2024 - 12:00 AM	>		xx-xx		xxxxxxxxxx	20 Dec. 2024 - 12:00 AM	>
	U8-06		MMI/kahetsoonilise komplekti sideprobleem	20 Dec. 2024 - 12:00 AM	>																				
	U8-07		P1P2 sideviga	20 Dec. 2024 - 12:00 AM	>																				
	xx-xx		xxxxxxxxxx	20 Dec. 2024 - 12:00 AM	>																				
	xx-xx		xxxxxxxxxx	20 Dec. 2024 - 12:00 AM	>																				

2 Puudutage nuppu **Filter**.

Tulemus: Ilmub kuva **Filter**:

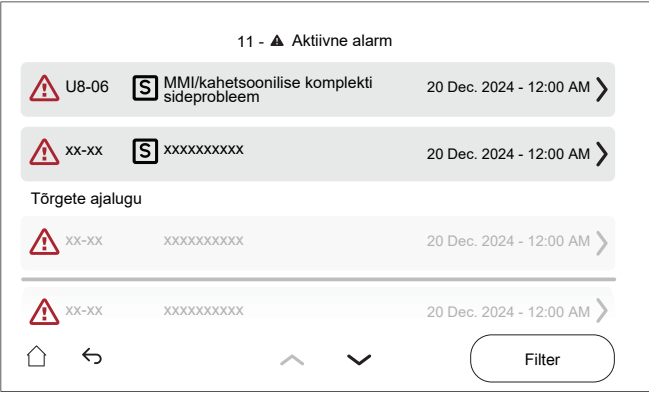


2 Valige/eemaldage, milliseid tüüpe ja tasemeid soovite kuvada:



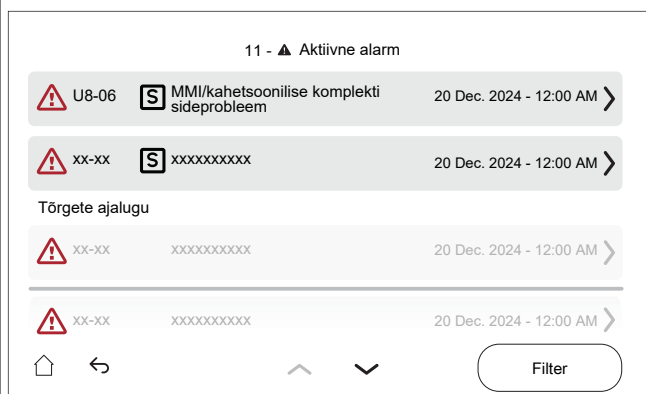
3 Kinnitage nupuga ✓.

Tulemus: Kuvatakse ainult valitud tüübi ja tasemega rikked:

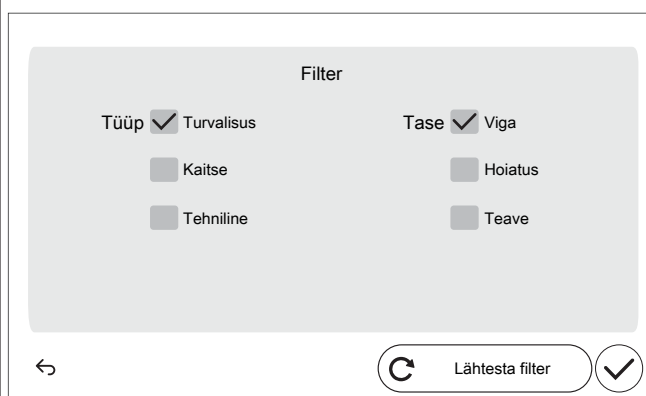


Filtri lähtestamine

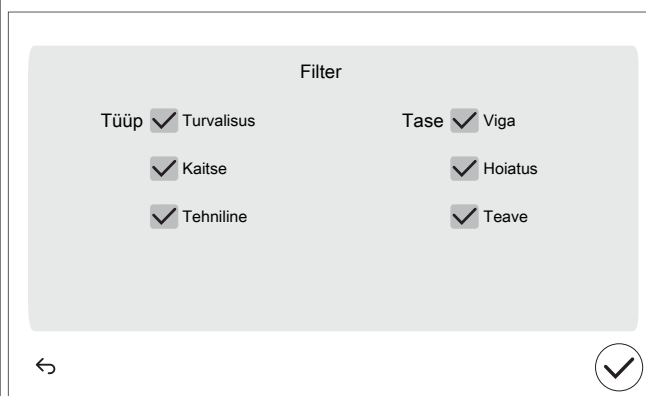
1 Vajutage filtriga [11] **Aktiivne alarm** kuval nupule **Filter**:



Tulemus: Ilmub teie eelnevalt määratud filter:



2 Puudutage valikut **Lähtesta filter**, et taastada vaikumisi tõrgete loendi vaade:



3 Kinnitage nupuga ✓ .

Tulemus: Näidatakse uuesti kõiki aktiivseid tõrkeid:

11 - ▲ Aktiivne alarm

- ▲ U8-06 S MMI/kahetsoonilise komplekti sideprobleem 20 Dec. 2024 - 12:00 AM >
- 🔔 U8-07 P P1P2 sideviga 20 Dec. 2024 - 12:00 AM >
- i xx-xx T xxxxxxxxxx 20 Dec. 2024 - 12:00 AM >
- ▲ xx-xx S xxxxxxxxxx 20 Dec. 2024 - 12:00 AM >

🏠 ↶
⬆ ⬇
Filter

14.4.3 Talitlushäirete ajaloo kontrollimine

Vaadake veaotsingu ajal alati rikete ajalugu.

Tingimused: Kasutajatase on seadistatud täpsemale lõppkasutajale.








1 Minge [11]: Tõrgete ajalugu.

Näete viimatiste talitlushäirete loendit.







14.4.4 Seadme veakoodid





Veakood	#	Pealkiri	Käivitaja	Mõju	Lähtesta
7H-04		Veevoolu probleem sooja tarbevee tootmisel	Veevoolu probleem tuvastati peamiselt STV tootmisel.	Soojuspump kasutamine peatatakse	Automaatne
7H-05		Ebatavaline vool ruumi kütte kasutamise ajal	Ruumi kütte kasutamise ajal ei täidetud minimaalseid voolunõudeid	Soojuspump kasutamine peatatakse	Automaatne
7H-06		Ebatavaline vool jahutuse kasutamise ajal	Kiirguri ahela jahutuse ajal ei täidetud minimaalseid voolu nõudeid	Soojuspump kasutamine peatatakse	Käsitsi
7H-09		Ebatavaline vool kiirguri sulatamise ajal	Kiirguri ahela sulatamise ajal ei täidetud minimaalseid voolu nõudeid	Soojuspump kasutamine peatatakse	Käsitsi
7H-10		Ebatavaline vool paagi sulatamise ajal	Paagi ahela sulatamise ajal ei täidetud minimaalseid voolu nõudeid	Soojuspump kasutamine peatatakse	Käsitsi

Veakood	#	Pealkiri	Käivitaja	Mõju	Lähtesta
7H-11		Ebatavaline vool 4-suunalise klapi töötamisel jahutuse ajal	4-suunalise klapi jahutuse ajal ei saavutatud minimaalset voolunõuet	Soojuspump kasutamine peatatakse	Käsitsi
7H-12		Põhitsooni pumba ebatavaline blokeerumine	Põhitsooni pumba ebatavaline blokeerumine	Pump lõpetab töötamise.	Automaatne
7H-13		Põhitsooni pumba ebatavaline elektritõrge	Põhitsooni pumba ebatavaline elektritõrge	Pump lõpetab töötamise.	Automaatne
7H-14		Lisatsooni pumba sideviga	Ebatavaline side siseseadme ja lisatsooni pumba vahel	Seade jätkab töötamist.	Automaatne
<p>Kui pumba puhul esineb sideviga, läheb pump täisvõimsusele. Selle tulemuseks on seadme ebaefektiivne käitumine ja võimalik voolumüra kiirguri ahelas.</p> <p>Märkus: sidevigu tuleks parandada, kui seade on VÄLJAS.</p>					
7H-15		Lisatsooni pumba ebatavaline blokeerumine	Lisatsooni pumba ebatavaline blokeerumine	Pump lõpetab töötamise.	Automaatne
7H-16		Lisatsooni pumba ebatavaline elektritõrge	Lisatsooni pumba ebatavaline elektritõrge	Pump lõpetab töötamise.	Automaatne
7H-17		Põhitsooni pumba sideviga	Ebatavaline side siseseadme ja põhitsooni pumba vahel	Seade jätkab töötamist.	Automaatne
<p>Kui pumba puhul esineb sideviga, läheb pump täisvõimsusele. Selle tulemuseks on seadme ebaefektiivne käitumine ja võimalik voolumüra kiirguri ahelas.</p> <p>Märkus: sidevigu tuleks parandada, kui seade on VÄLJAS.</p>					
7H-18		Veevoolu nõudmise probleem ruumi jahutuse taotlusel	Ruumi jahutuse taotlusel ei täidetud minimaalseid vee voolunõudeid	Seade nõuab kasutamise jätkamiseks minimaalset voolukiirust	Automaatne
7H-19		Veevoolu nõudmise probleem paagi soojendamise taotlusel	Paagi soojendamise taotlusel ei täidetud minimaalseid vee voolunõudeid	Seade nõuab kasutamise jätkamiseks minimaalset voolukiirust	Automaatne
7H-20		Veevoolu nõudmise probleem kiirguri hüdroahelas	Kiirguri hüdroahelas ei ole minimaalsed vee voolunõuded täidetud	Seade nõuab kasutamise jätkamiseks minimaalset voolukiirust	Käsitsi








Veakood	#	Pealkiri	Käivitaja	Mõju	Lähtesta
7H-21		Veevoolu nõudmise probleem paagi hüdroahelas	Paagi hüdroahelas ei ole minimaalsed vee voolunõuded täidetud	Seade nõuab kasutamise jätkamiseks minimaalset voolukiirust	Käsitsi
7H-22		Veevoolu nõudmise probleem ruumi kütmise taotlusel	Ruumi kütmise taotlusel ei täidetud minimaalseid vee voolunõudeid	Seade nõuab kasutamise jätkamiseks minimaalset voolukiirust	Automaatne
Viga kuvatakse, kui minimaalset nõutavat vooluhulka ei saavutata kütmisnõudluse või Veetoru külmumise ennetamise ajal.					
7H-23		Põhitsooni pumba sideviga	Ebatavaline side siseseadme ja põhitsooni pumba vahel	Seade lõpetab töötamise.	Automaatne
Kui pumba puhul esineb sideviga, läheb pump täisvõimsusele. Selle tulemuseks on seadme ebaefektiivne käitumine ja võimalik voolumüra kiirguri ahelas. Märkus: sidevigu tuleks parandada, kui seade on VÄLJAS.					
7H-24		Lisatsooni pumba sideviga	Ebatavaline side siseseadme ja lisatsooni pumba vahel	Seade lõpetab töötamise.	Automaatne
Kui pumba puhul esineb sideviga, läheb pump täisvõimsusele. Selle tulemuseks on seadme ebaefektiivne käitumine ja võimalik voolumüra kiirguri ahelas. Märkus: sidevigu tuleks parandada, kui seade on VÄLJAS.					
80-03		Siseneva vee temperatuuri termistori ebatavaline käitumine põhitsoonis	Siseneva vee põhitsooni termistori tõrge	Seade jätkab töötamist.	Automaatne
Märkus: see viga esineb ainult kahetsoonilise seadme puhul.					
80-04		Siseneva vee temperatuuri termistori ebatavaline käitumine lisatsoonis	Siseneva vee lisatsooni termistori tõrge	Seade jätkab töötamist.	Automaatne
Märkus: see viga esineb ainult kahetsoonilise seadme puhul.					
81-00		Väljuva vee temperatuuri termistori ebatavaline käitumine pärast VKS-i	Väljuva vee temperatuuri termistori tõrge pärast VKS-i	Soojuspump ja varukütteseadme kasutamine peatatakse ruumi kütmisel ja sooja tarbevee tootmisel	Automaatne

Veakood	#	Pealkiri	Käivitaja	Mõju	Lähtesta
81-05		Lahtine rippuv paagi termistor	Tuvastati lahtine rippuv paagi termistor	Soojuspump kasutamine peatatakse	Käsitsi
<ul style="list-style-type: none"> ▪ Põrandal seisvate seadmete ja ECH₂O siseseadmete puhul: keskmise paagi termistor ▪ Seinale kinnitatud siseseadmete puhul: paagi termistor 					
81-06		Siseneva vee temperatuuri termistori abnormsus (siseseade)	Siseneva vee temperatuuri termistori (siseseade) tõrge	Seade jätkab töötamist.	Automaatne
Termistori ühendamiseks vaadake juhtmeskeemi, mille osa number on R1T (A1P).					
81-07		Väljuva vee temperatuuri termistori ebataoline käitumine pärast paagi klappi	Väljuva vee temperatuuri termistori tõrge pärast paagi klappi	Seade jätkab töötamist.	Automaatne
81-10		Segatud vee termistori häire (segukomplekt)	Segatud vee temperatuuri termistori tõrge (segukomplekt).	Ruumi kütte/jahutuse kasutamine peatatakse mõjutatud tsoonis	Automaatne
89-01		Soojusvaheti külmumiskaitse sulatamise ajal aktiveeritud	Soojusvaheti külmumiskaitse aktiveerus kiirguri või paagi ahela sulatuse ajal.	Soojuspump kasutamine peatatakse	Käsitsi
89-02		Sulatuse katkestamine madala veehulga tõttu	Plaatsoojusvaheti külmumiskaitse aktiveerus kiirguri ahela sulatuse ajal (sulatus toimus väga madala koguse juures). Järgmine sulatus toimub paagi ahelal.	Soojuspump kasutamine peatatakse	Automaatne
89-03		Sulatuse katkestamine madala veehulga tõttu	Plaatsoojusvaheti külmumiskaitse aktiveerus kiirguri ahela sulatuse ajal (automaatne korduskatse)	Soojuspump kasutamine peatatakse	Automaatne











Veakood	#	Pealkiri	Käivitaja	Mõju	Lähtesta
89-04		Sulatuse katkestamine paagi sulatamise ajal	Plaatsoojusvaheti külmumiskaitse aktiveerus paagi ahela sulatuse ajal	Soojuspump kasutamine peatatakse	Automaatne
89-05		Soojusvaheti külmumiskaitse jahutuse ajal aktiveeritud. (viga)	Soojusvaheti külmumiskaitse aktiveerus kiirguri ahela jahutuse ajal	Soojuspump kasutamine peatatakse	Käsitsi
See viga võib ilmned ka sulatusrežiimis.					
89-06		Soojusvaheti külmumiskaitse aktiveerus jahutuse ajal (hoiatus)	Plaatsoojusvaheti külmumiskaitse aktiveerus kiirguri ahela jahutuse ajal (automaatne korduskatse)	Soojuspump kasutamine peatatakse	Automaatne
See viga võib ilmned ka sulatusrežiimis.					
89-09		Soojusvaheti külmumiskaitse aktiveerus jahutuse 4-suunalise klapi töö ajal	Soojusvaheti külmumiskaitse aktiveerus jahutuse 4-suunalise klapi töö ajal, kui samal ajal töötab kiirguri või paagi ahel	Soojuspump kasutamine peatatakse	Käsitsi
See viga võib ilmned ka sulatusrežiimis.					
89-10		Soojusvaheti külmumiskaitse aktiveerus jahutuse 4-suunalise klapi töö ajal	Soojusvaheti külmumiskaitse aktiveerus jahutuse 4-suunalise klapi töö ajal, kui samal ajal töötab kiirguri või paagi ahel (automaatne korduskatse)	Soojuspump kasutamine peatatakse	Automaatne
See viga võib ilmned ka sulatusrežiimis.					
89-11		Soojusvaheti külmumiskaitse sulatamise kasutamise ajal aktiveeritud	Soojusvaheti külmumiskaitse aktiveerus kiirguri või paagi ahela sulatuse ajal.	Soojuspump kasutamine peatatakse	Automaatne/ käsitsi
See viga võib ilmned ka sulatusrežiimis.					

Veakood	#	Pealkiri	Käivitaja	Mõju	Lähtesta
8C-03		Ruumi jahutuse veeahela alajahutus	Ruumi jahutuse veeahela minimaalne veetemperatuur on alla alajahutuse temperatuuri	Pump lõpetab töötamise.	Automaatne
<p>Seda viga kasutatakse selleks, et vältida ruumi jahutusvee süsteemi alajahtumist kasutuspiiranguteni. See üldine piirväärtus on paigaldaja poolt valitud säte, mis määrab kogu süsteemi minimaalse lubatud temperatuuri.</p> <p>Minimaalne väljuva vee temperatuur süsteemis otsustatakse seadistuse [3.11] Alajahutuse sättepunkt alusel.</p>					
8C-04		Põhitsooni veeahela alajahutus	Põhitsooni minimaalne temperatuur on alla alajahutuse temperatuuriläve	Pump lõpetab töötamise.	Automaatne
<p>Seda viga kasutatakse selleks, et vältida peamise veeahela alajahtumist alla kasutuspiirangute kinni jäänud või katkise seguklapi tõttu.</p> <p>See võib põhjustada madalat temperatuuri põhiahelas (nt pörandaküttesüsteemis). Pörandakütte komponendid peavad olema kaitstud madala veetemperatuuri eest, kuna see võib põhjustada kondenseerumistingimusi</p> <p>Minimaalne väljuva vee temperatuur põhitsoonis otsustatakse seadistuse [1.20] alusel.</p> <p>Veeahela alajahutus</p>					
8H-00		Ruumi kütte veeahela ülekuumenemine	Ruumi kütte veeahela maksimaalne veetemperatuur ületab ülekuumenemise temperatuuri	Seade lõpetab töötamise.	Automaatne
<p>Seda viga kasutatakse selleks, et vältida ruumi küttevee süsteemi ülekuumenemist. See üldine piirväärtus on paigaldaja poolt valitud säte, mis määrab kogu süsteemi maksimaalse lubatud temperatuuri.</p> <p>Maksimaalse väljuva vee temperatuur süsteemis otsustatakse seadistuse [3.12] Ülekuumenemise sättepunkt alusel</p>					
8H-01		Põhitsooni veeahela ülekuumenemine	Põhitsooni maksimaalne temperatuur ületab ülekuumenemise temperatuuriläve	Pump lõpetab töötamise.	Automaatne
<p>Seda viga kasutatakse selleks, et vältida peamise veeahela ülekuumenemist üle kasutuspiirangute kinni jäänud või katkise seguklapi tõttu.</p> <p>See võib põhjustada kõrget temperatuuri põhiahelas (nt pörandaküttesüsteemis). Pörandakütte komponendid peavad olema kaitstud kõrge veetemperatuuri eest, sest komponendid, nagu tasanduskiht, võivad murenedada.</p> <p>Maksimaalne väljuva vee temperatuur põhitsoonis määratakse sätte [1.19] Veeahela ülekütmine alusel</p>					

Veakood	#	Pealkiri	Käivitaja	Mõju	Lähtesta
8H-02		Põhitsooni veeahela termostaadi ülekuumenemine	Põhitsooni veeahela termostaat on aktiveerunud	Pump lõpetab töötamise.	Automaatne
8H-03		Ruumi kütte veeahela termostaadi ülekuumenemine	Ruumi kütte veeahela termostaat on aktiveerunud	Pump lõpetab töötamise.	Automaatne
8H-09		Varukütteseadme takerdumise tuvastamine käimas	Hetkel kontrollitakse varukütteseadme releed.	Seade lõpetab töötamise.	Automaatne
Seadme initsialiseerimise ajal (nt pärast seadistuse muutmist või toite lähtestamist) kontrollitakse kaitsmise eesmärgil varukütte releed.					
8H-10		Segatud vee kaitsetermostaadi ülekütmine (segukomplekt)	Segukomplekti termistor on aktiveerunud.	Ruumi kütte/ jahutuse kasutamine peatatakse mõjutatud tsoonis	Automaatne
8H-11		Segatud vee ahela ülekütmine/ alajahutamine (segukomplekt)	Ruumi kütmise/ jahutuse veeahela maksimaalne või minimaalne veetemperatuur on üle või alla ülekütmise/ alajahutuse temperatuuri,	Ruumi kütte/ jahutuse kasutamine peatatakse mõjutatud tsoonis	Automaatne
Seda viga kasutatakse selleks, et vältida peamise veeahela ülekuumenemist üle või alajahtumist alla kasutuspiirangute kinni jäänud või katkise seguklapi tõttu. See viga käivitub, kui väljuva vee temperatuur ületab järsult maksimaalset või minimaalset sättepunkti. Vt [1.6] Sättepunkti vahemik: Küte või [1.43] Sättepunkti vahemik: Jahutus					
A0-02		Siseseadme gaasianduri tuvastamine	Siseseadme gaasiandur tuvastas gaasilekke	Seade lõpetab töötamise.	Käsitsi
AA-01		Varukütteseade ülekuumenenud või VKS-i toitejuhe ühendamata	Varukütteseadme termokaitse aktiveeritakse, sest temperatuur tõuseb liiga kõrgeks. Või ei ole VKS-i toitekaabel ühendatud.	Soojuspump ja varukütteseadme kasutamine peatatakse ruumi kütmisel ja sooja tarbevee tootmisel	Automaatne

Veakood	#	Pealkiri	Käivitaja	Mõju	Lähtesta
AA-07		Diverterklapp ummistunud	Diverterklapp ummistunud	Seade lõpetab töötamise.	Käsitsi
Lähtestamine Märkus: Kontrollige, kas klapi tüüp on õigesti seadistatud. Probleemi püsimisel võtke ühendust Daikini või Daikini Stand-By-Me sertifitseeritud partneriga.					
AA-08		Seguklapp ummistunud	Seguklapp ummistunud	Seade lõpetab töötamise.	Käsitsi
Lähtestamine Märkus: Kontrollige, kas klapi tüüp on õigesti seadistatud. Probleemi püsimisel võtke ühendust Daikini või Daikini Stand-By-Me sertifitseeritud partneriga.					
AA-09		Diverterklapp rikkis	Diverterklapp rikkis	Seade lõpetab töötamise.	Käsitsi
Lähtestamine Märkus: Kontrollige, kas klapi tüüp on õigesti seadistatud. Probleemi püsimisel võtke ühendust Daikini või Daikini Stand-By-Me sertifitseeritud partneriga.					
AA-10		Seguklapp rikkis	Seguklapp rikkis	Seade lõpetab töötamise.	Käsitsi
Lähtestamine Märkus: Kontrollige, kas klapi tüüp on õigesti seadistatud. Probleemi püsimisel võtke ühendust Daikini või Daikini Stand-By-Me sertifitseeritud partneriga.					
AA-11		Paagi klapp on ummistunud või valitud on vale klapi tüüp	Paagi klapp on ummistunud või valitud on vale klapi tüüp	Seade lõpetab töötamise.	Käsitsi
Lähtestamine Märkus: Kontrollige, kas klapi tüüp on õigesti seadistatud. Probleemi püsimisel võtke ühendust Daikini või Daikini Stand-By-Me sertifitseeritud partneriga.					
AA-12		Möödaviiguklapp on ummistunud või valitud on vale klapi tüüp	Möödaviiguklapp on ummistunud või valitud on vale klapi tüüp	Seade lõpetab töötamise.	Käsitsi
Lähtestamine Märkus: Kontrollige, kas klapi tüüp on õigesti seadistatud. Probleemi püsimisel võtke ühendust Daikini või Daikini Stand-By-Me sertifitseeritud partneriga.					
AA-13		Paagi klapp on purunenud või valitud on vale klapi tüüp	Paagi klapp on purunenud või valitud on vale klapi tüüp	Seade lõpetab töötamise.	Käsitsi
Lähtestamine Märkus: Kontrollige, kas klapi tüüp on õigesti seadistatud. Probleemi püsimisel võtke ühendust Daikini või Daikini Stand-By-Me sertifitseeritud partneriga.					









Veakood	#	Pealkiri	Käivitaja	Mõju	Lähtesta
AA-14		Möödaviiguklapp on purunenud või valitud on vale klapi tüüp	Möödaviiguklapp on purunenud või valitud on vale klapi tüüp	Seade lõpetab töötamise.	Käsitsi
<p>Lähtestamine Märkus: Kontrollige, kas klapi tüüp on õigesti seadistatud. Probleemi püsimisel võtke ühendust Daikini või Daikini Stand-By-Me sertifitseeritud partneriga.</p>					
AH-00		Paagi desinfitseerimisfunktsioon ei ole õigesti lõpetatud	Desinfitseerimise sättepunkte ei saavutatud nõutud aja jooksul või ei säilitatud nõutud aja.	Seade jätkab töötamist.	Automaatne/käsitsi
<p>Desinfitseerimisviga AH kustutatakse automaatselt pärast edukat desinfitseerimist või saate selle käsitsi kustutada [4.9] Kustuta desinfitseerimise tõrge kaudu.</p> <p>Arvestage, et desinfitseerimise funktsioon käivitatakse uuesti alles järgmisel programmeeritud desinfitseerimise ploki ajal!</p>					
AJ-03		STV ebatavaliselt pikk kuumenemine	Paagi soojendus on toimunud ebatavaliselt kaua	Sooja tarbevee kasutamiseks tootmine peatatakse	Käsitsi
<p>Viga AJ-03 lähtestatakse alates hetkest, mil viga lähtestatakse kasutajaliidese kaudu. Pidage mees, et sel juhul ei toimu desinfitseerimist.</p>					
CO-00		Vooluanduri ebatavaline käitumine	Vooluanduri tõrge	Seade lõpetab töötamise.	Automaatne
CO-14		Siseseadme gaasianduril on tõrge	Siseseadme gaasiandur on lahti ühendatud	Seade lõpetab töötamise.	Käsitsi
CO-15		Siseseadme gaasiandur on lahti ühendatud	Siseseadme gaasiandur on lahti ühendatud	Seade lõpetab töötamise.	Käsitsi
CJ-02		Ruumi termistori ebatavaline käitumine	Kasutajaliidese ruumi temperatuuritermistor ei ole õiges vahemikus.	Ruumi kütte/jahutuse kasutamine peatatakse mõjutatud tsoonis	Automaatne
E0-06		Välisseadme lekke tuvastamise viga	Välisseadme lekke tuvastamise viga	Soojuspump kasutamine peatatakse	Käsitsi
E1-00		OU: Trükkplaadi viga	Välisseadme peamine trükkplaat tuvastab EEPROM-i ebatavalise oleku.	Soojuspump kasutamine peatatakse	Toitetsükkel

Veakood	#	Pealkiri	Käivitaja	Mõju	Lähtesta
E2-01		Lekkevoolu tuvastamise viga	Lekkevoolu trükkplaat tuvastas lekkevoolu seadme toiteploki liinil.	Soojuspump kasutamine peatatakse	Toitetsükkel
E2-06		Lekkevoolu tuvastamise viga	Elektrilekke puuduva südamiku viga	Soojuspump kasutamine peatatakse	Toitetsükkel
E3-00		VS: Kõrge rõhuga lüliti (KRL) kasutamine	Kõrge rõhuga lüliti avaneb, sest jahutusaine rõhk on liiga kõrge.	Soojuspump kasutamine peatatakse	Käsitsi
E3-19		VS: Kõrge rõhuga lüliti (KRL) kasutamine	Kõrge rõhuga lüliti avaneb, sest jahutusaine rõhk on liiga kõrge.	Soojuspump kasutamine peatatakse	Käsitsi
E4-00		Ebatavaline sissevoturõhk	Sissevoturõhk oli mitmel korral liiga madal (termistori/ rõhuanduri või madala rõhu lüliti tuvastatud).	Soojuspump kasutamine peatatakse	Käsitsi
E5-00		OU: Inverteri kompressormootori ülekuumenemine	Tuvastatakse kompressori ülekoormus.	Soojuspump kasutamine peatatakse	Käsitsi
E7-01		OU: Välisseadme ventilaatori mootori tõrge	Ventilaatori mootori 1 lukk	Soojuspump kasutamine peatatakse	Käsitsi
E7-05		OU: Välisseadme ventilaatori mootori tõrge	Ventilaatori mootori 1 hetkeline liigvool 1	Soojuspump kasutamine peatatakse	Käsitsi
E7-61		OU: Välisseadme ventilaatori mootori tõrge	Ventilaator ei käivitu pärast SISSELÜLITAMISE signaali. Veakood võidakse aktiveerida, kui ventilaatori mootor töötab vigase signaali tulemusena.	Soojuspump kasutamine peatatakse	Automaatne
E7-63		OU: Välisseadme ventilaatori mootori tõrge	Ventilaatori ebatavaline käitumine	Soojuspump kasutamine peatatakse	Käsitsi











Veakood	#	Pealkiri	Käivitaja	Mõju	Lähtesta
E9-01		Elektroonilise paisuklapi tõrge	Elektrooniline paisuklapp on defektne või ei ole õigesti ühendatud.	Soojuspump kasutamine peatatakse	Toitetsükkel
E9-02		Elektroonilise paisuklapi viga märjaks saamise tõttu	Elektroonilise paisuklapi viga märjaks saamise tõttu.	Soojuspump kasutamine peatatakse	Käsitsi
E9-03		Elektroonilise paisuklapi tõrge	Elektrooniline paisuklapp on defektne või ei ole õigesti ühendatud.	Soojuspump kasutamine peatatakse	Toitetsükkel
EA-01		4-käigulise klapi lülitusviga	4-käigulise klapi surve langus ja temperatuuri erinevus liiga madal.	Soojuspump kasutamine peatatakse	Toitetsükkel
EC-00		Ebatavaline paagi temperatuuri tõus	Paagi temperatuur kasvab ebatavaliselt. Potentsiaalselt võib probleem olla ühega paagiga ühendatud soojusallikaga.	Sooja tarbevee kasutamiseks tootmine peatatakse	Käsitsi
F3-01		OU: Tühjendustoru temperatuuri tõrge	Tühjendustoru termistori temperatuuriviga	Soojuspump kasutamine peatatakse	Käsitsi
F3-02		OU: Tühjendustoru temperatuuri tõrge	Lahti ühendatud tühjendustoru termistor	Soojuspump kasutamine peatatakse	Käsitsi
F3-20		OU: Tühjendustoru temperatuuri tõrge	Kompressori korpuse termistori temperatuuriviga	Soojuspump kasutamine peatatakse	Toitetsükkel
F3-24		OU: Tühjendustoru temperatuuri tõrge	Lahti ühendatud kompressori korpuse termistor	Soojuspump kasutamine peatatakse	Käsitsi
H0-02		Välisseadme gaasianduri tõrge	Anduri talitlushäire 1	Soojuspump kasutamine peatatakse	Käsitsi
H0-04		Välisseadme gaasianduri lahti ühendamine	Anduri lahti ühendamise viga 1	Soojuspump kasutamine peatatakse	Käsitsi

Veakood	#	Pealkiri	Käivitaja	Mõju	Lähtesta
H1-00		Välise temperatuuritermi stori ebatavaline käitumine	Välise temperatuuritermi stori tõrge	Seade jätkab töötamist.	Automaatne
H3-01		OU: Kõrge rõhuga lüliti (KRL) tõrge	Kõrge rõhuga lüliti aktiveeritakse, kui kompressor on väljalülitatud.	Soojuspump kasutamine peatatakse	Käsitsi
H3-08		OU: Kõrge rõhuga lüliti (KRL) tõrge	Kõrge rõhuga lüliti aktiveeritakse, kui kompressor on väljalülitatud.	Soojuspump kasutamine peatatakse	Automaatne
H7-01		OU: Välisseadme ventilaatori mootori tõrge	OU: Asendi tuvastamise anduri tõrge	Soojuspump kasutamine peatatakse	Käsitsi
H7-31		Ventilaatori mootori töötunnid	Välisseadme ventilaatori mootori kasutamisaeg ületab kasutusaja ootusi. Kaaluge ventilaatori mootori asendamist.	Soojuspump kasutamine peatatakse	Automaatne
H9-00		OU: Välisõhu termistori tõrge	Välisõhu termistori sisend ei ole õiges vahemikus.	Soojuspump kasutamine peatatakse	Automaatne
H9-01		OU: Välisõhu termistori tõrge	Välisõhu termistori sisend ei ole õiges vahemikus.	Soojuspump kasutamine peatatakse	Automaatne
HC-00		Paagi termistori ebatavaline käitumine	Paagi temperatuurianduri probleem	Sooja tarbevee kasutamiseks tootmine peatatakse	Automaatne
HC-01		Ülemise paagi termistori ebatavaline olek	Ülemise paagi temperatuurianduri probleem	Seade jätkab töötamist.	Automaatne
HC-02		Alumise paagi termistori ebatavaline olek	Madalama paagi temperatuurianduri probleem	Seade jätkab töötamist.	Automaatne
HJ-10		Veesurve anduri tõrge	Veesurve sisend ei ole õiges vahemikus.	Seade jätkab töötamist.	Automaatne












Veakood	#	Pealkiri	Käivitaja	Mõju	Lähtesta
J3-01		Tühjendustoru termistori häire	Tühjendustoru termistori häire.	Soojuspump kasutamine peatatakse	Käsitsi
J3-47		Tühjendustoru termistori häire	Tühjendustoru termistori häire.	Soojuspump kasutamine peatatakse	Käsitsi
J5-00		Sissevõtuturu termistori tõrge	sissevõtuturu termistori näit ei ole õiges vahemikus (lühis või avatud ühendus).	Soojuspump kasutamine peatatakse	Automaatne, kui sisend on vahemikus
J5-23		Sissevõtuturu termistori tõrge	sissevõtuturu termistori näit ei ole õiges vahemikus (lühis või avatud ühendus).	Soojuspump kasutamine peatatakse	Automaatne, kui sisend on vahemikus
J6-00		OU: Soojusvaheti termistori tõrge	Välisseadme soojusvaheti termistori sisend väljaspool vahemikku.	Soojuspump kasutamine peatatakse	Automaatne, kui sisend on vahemikus
J6-31		Siseneva vee temperatuuri termistori häire	Siseneva vee temperatuuri termistori häire.	Soojuspump kasutamine peatatakse	Automaatne
J6-32		Väljuva vee temperatuuri termistori abnormsus (välisseade)	Väljuva vee termistori mõõtetulemus (välisseade) on väljaspool vahemikku.	Soojuspump kasutamine peatatakse	Automaatne
J6-36		OU: sissepritse termistori tõrge	Välisseadme sissepritse termistori sisend väljaspool vahemikku.	Soojuspump kasutamine peatatakse	Automaatne, kui sisend on vahemikus
J6-42		OU: sissepritse termistori tõrge	Välisseadme sissepritse termistori sisend väljaspool vahemikku.	Soojuspump kasutamine peatatakse	Automaatne, kui sisend on vahemikus
J8-00		Vedela jahutusaine termistori tõrge	Vedela jahutusaine termistori näit ei ole õiges vahemikus (lühis või avatud ühendus).	Soojuspump kasutamine peatatakse	Automaatne, kui sisend on vahemikus

Veakood	#	Pealkiri	Käivitaja	Mõju	Lähtesta
J9-23		Küttetoru termistori ebatavaline käitumine	Küttetoru termistori tõrge	Soojuspump kasutamine peatatakse	Automaatne
JA-01		OU: Kõrge rõhu anduri tõrge	Kõrge rõhu andur tuvastab ebatavalise väärtuse.	Soojuspump kasutamine peatatakse	Automaatne lähtestamine, kui näitude väärtused jäävad vahemikku
JC-01		Aurustusseadme rõhu häire	Aurustusseadme rõhu häire	Soojuspump kasutamine peatatakse	Automaatne lähtestamine, kui näitude väärtused jäävad vahemikku
L1-01		Inverteri trükkplaadi tõrge	Inverteri trükkplaadi tõrge: hetkeline liigvool (väljundi signaalikuju)	Soojuspump kasutamine peatatakse	Käsitsi
L1-02		Inverteri trükkplaadi tõrge	Inverteri trükkplaadi tõrge: vooluanduri viga	Soojuspump kasutamine peatatakse	Käsitsi
L1-03		Inverteri trükkplaadi tõrge	Inverteri trükkplaadi tõrge: voolunihke viga	Soojuspump kasutamine peatatakse	Käsitsi
L1-04		Inverteri trükkplaadi tõrge	Inverteri trükkplaadi tõrge: IGBT viga / toitemooduli viga	Soojuspump kasutamine peatatakse	Käsitsi
L1-05		Inverteri trükkplaadi tõrge	Inverteri trükkplaadi tõrge: silluse seadistamise viga	Soojuspump kasutamine peatatakse	Käsitsi
L1-06		Inverteri trükkplaadi tõrge	Inverteri trükkplaadi tõrge: SP/MP-PAM liigpinge (riistvaral tuvastatud)	Soojuspump kasutamine peatatakse	Käsitsi
L1-27		Inverteri trükkplaadi tõrge	Inverteri trükkplaadi tõrge: inverteri EEPROM-i viga	Soojuspump kasutamine peatatakse	Toitetsükkel

Veakood	#	Pealkiri	Käivitaja	Mõju	Lähtesta
L1-31		Inverteri trükkplaadi tõrge	Inverteri trükkplaadi tõrge: viga sisemises toiteväljundis	Soojuspump kasutamine peatatakse	Käsitsi
L1-54		Inverteri trükkplaadi tõrge	Inverteri trükkplaadi tõrge	Seade jätkab töötamist.	Automaatne
L1-55		Inverteri trükkplaadi tõrge	Inverteri trükkplaadi tõrge: ventilaatori ajami viga	Soojuspump kasutamine peatatakse	Toitetsükkel
L3-00		OU: Elektriploki temperatuuritõusu probleem	Lülituskarbi temperatuur on liiga kõrge.	Soojuspump kasutamine peatatakse	Käsitsi
L4-00		OU: Inverteri kiirguri temperatuuritõusu tõrge	Inverteri radiaatori ribi ülekuumenemine	Soojuspump kasutamine peatatakse	Käsitsi
L4-01		OU: Inverteri kiirguri temperatuuritõusu tõrge	Inverteri radiaatori ribi ülekuumenemine	Soojuspump kasutamine peatatakse	Käsitsi
L4-06		OU: Inverteri kiirguri temperatuuritõusu tõrge	Ventilaatori 1 radiaatori ribi ülekuumenemine	Soojuspump kasutamine peatatakse	Käsitsi
L4-07		OU: Inverteri kiirguri temperatuuritõusu tõrge	Ventilaatori 2 radiaatori ribi ülekuumenemine	Soojuspump kasutamine peatatakse	Käsitsi
L5-00		OU: Inverteri hetkeline liigvool (DC)	Inverteri alalisvoolu osas liikuva voolu kontrollimisel tuvastatakse väljundi liigvool.	Soojuspump kasutamine peatatakse	Käsitsi
L8-00		Inverteri trükkplaadi termokaitse vallandatud tõrge	Termokaitse inverteri trükkplaadi tõrge	Soojuspump kasutamine peatatakse	Käsitsi
L8-01		Inverteri trükkplaadi termokaitse vallandatud tõrge	Termokaitse inverteri trükkplaadi tõrge: elektrooniline termo 1	Soojuspump kasutamine peatatakse	Käsitsi

Veakood	#	Pealkiri	Käivitaja	Mõju	Lähtesta
L8-02		Inverteri trükkplaadi termokaitse vallandatud tõrge	Termokaitse inverteri trükkplaadi tõrge: elektrooniline termo 2	Soojuspump kasutamine peatatakse	Käsitsi
L8-03		Inverteri trükkplaadi termokaitse vallandatud tõrge	Termokaitse inverteri trükkplaadi tõrge: väljumine / kiiruse vähenemine	Soojuspump kasutamine peatatakse	Käsitsi
L8-04		Inverteri trükkplaadi termokaitse vallandatud tõrge	Termokaitse inverteri trükkplaadi tõrge: äikese tuvastamine	Soojuspump kasutamine peatatakse	Käsitsi
L8-05		Inverteri trükkplaadi termokaitse vallandatud tõrge	Termokaitse inverteri trükkplaadi tõrge: ajaga piiratud inverteri liigvool	Soojuspump kasutamine peatatakse	Käsitsi
L8-14		Inverteri trükkplaadi termokaitse vallandatud tõrge	Termokaitse inverteri trükkplaadi tõrge: inverteri aeglane väljumine	Soojuspump kasutamine peatatakse	Käsitsi
L9-01		Välisseadme ülekandesüsteemi tõrge	Seiskumise ennetamine (voolu suurenemine)	Soojuspump kasutamine peatatakse	Käsitsi
L9-02		Välisseadme ülekandesüsteemi tõrge	Seiskumise ennetamine (käivitumistõrge)	Soojuspump kasutamine peatatakse	Käsitsi
L9-03		Välisseadme ülekandesüsteemi tõrge	Väljumine	Soojuspump kasutamine peatatakse	Käsitsi
L9-13		Välisseadme ülekandesüsteemi tõrge	Tuvastati väljundi avatud faasi tõrge	Soojuspump kasutamine peatatakse	Käsitsi
LC-00		Välisseadme sidesüsteemi tõrge	Ülekandeviga inverteri ja välisseadme vahel	Soojuspump kasutamine peatatakse	Automaatne

Veakood	#	Pealkiri	Käivitaja	Mõju	Lähtesta
LC-01		Välisseadme sidesüsteemi tõrge	Ülekandeviga inverteri ja välisseadme vahel: juhtmetõrge	Soojuspump kasutamine peatatakse	Automaatne
LC-02		Välisseadme ülekandesüsteemi tõrge	Ülekandeviga inverteri ja välisseadme vahel: kompressori mikrokontrolleri ülekandeviga	Soojuspump kasutamine peatatakse	Automaatne
LC-03		Välisseadme ülekandesüsteemi tõrge	Ülekandeviga inverteri ja välisseadme vahel: ventilaatori 1 mikrokontrolleri ülekandeviga	Soojuspump kasutamine peatatakse	Automaatne
LC-05		Välisseadme ülekandesüsteemi tõrge	Ülekandeviga inverteri ja välisseadme vahel: andmeviga	Soojuspump kasutamine peatatakse	Automaatne
LC-33		Välisseadme ülekandesüsteemi tõrge	Ülekandeviga inverteri ja välisseadme vahel: ACS trükkplaadi juhtmetõrge	Soojuspump kasutamine peatatakse	Automaatne
LH-01		Konverteri viga	Konverteri viga	Seade jätkab töötamist.	Automaatne
P1-00		Avatud faasiga toite tasakaalutus	Välisseadme sees oleva ülekandesüsteemi tõrge (juht- ja inverteri trükkplaadi vahel, juht- ja ACS trükkplaadi vahel)	Seade jätkab töötamist.	Automaatne
P3-01		Ebatavaline alalisvool	Tõrkeotsus alalisvoolu piirväärtuse ületamise tõttu.	Soojuspump kasutamine peatatakse	Automaatne
P3-04		Ebatavaline alalisvool	Tõrkeotsus alalisvoolu piirväärtuse ületamise tõttu.	Soojuspump kasutamine peatatakse	Automaatne

Veakood	#	Pealkiri	Käivitaja	Mõju	Lähtesta
P4-01		Kiirguri termistori ebatavaline käitumine	Kiirguri termistori ebatavaline käitumine	Soojuspump kasutamine peatatakse	Automaatne
P4-02		Kiirguri termistori ebatavaline käitumine	Ventilaatori 1 ribi temperatuurianduri viga	Soojuspump kasutamine peatatakse	Automaatne
P4-03		Kiirguri termistori ebatavaline käitumine	Ventilaatori 2 ribi temperatuurianduri viga	Soojuspump kasutamine peatatakse	Automaatne
PJ-01		Võimsussätte erinevus	Välisseadme ja siseseadme võimsussätted ei kattu. Vale seadmete kombinatsioon.	Soojuspump kasutamine peatatakse	Toitetsükkel
PJ-04		Inverteri trükkplaadi mitesobivus	Inverteri trükkplaadi mitesobivus	Soojuspump kasutamine peatatakse	Käsitsi
PJ-09		Ventilaatori 1 mitesobivus	Ventilaatori 1 mitesobivus	Soojuspump kasutamine peatatakse	Käsitsi
U0-04		OU: Jahutusainet ei ole piisavalt	Liiga vähe jahutusainet esmakordsel jahutuse kasutamisel. Võimalik jahustorude ummistus.	Soojuspump kasutamine peatatakse	Käsitsi
U0-12		Jahutusaine jahutuse kaste kondenseerumise viga	Jahutusaine jahutusosa kondenseerumise viga	Soojuspump kasutamine peatatakse	Käsitsi
U0-13		OU: Jahutusainet ei ole piisavalt	Liiga vähe jahutusainet kütmise kasutamisel	Soojuspump kasutamine peatatakse	Käsitsi
U0-14		OU: Jahutusainet ei ole piisavalt	Liiga vähe jahutusainet jahutuse kasutamisel	Soojuspump kasutamine peatatakse	Käsitsi
U0-23		OU: Jahutusainet ei ole piisavalt	Ummistuse tuvastamise viga	Soojuspump kasutamine peatatakse	Käsitsi

Veakood	#	Pealkiri	Käivitaja	Mõju	Lähtesta
U0-36		Madal jahutusaine rõhk	Väga madal jahutusaine rõhk. Seadmest võib lekkida jahutusainet.	Soojuspump kasutamine peatatakse	Automaatne
U1-00		Pöördfaasi / avatud faasi tõrge	Inverteri trükkplaat tuvastas avatud faasi või pöördfaasi.	Soojuspump kasutamine peatatakse	Automaatne
U1-01		Pöördfaasi / avatud faasi tõrge	Inverteri trükkplaat tuvastas avatud faasi või pöördfaasi.	Soojuspump kasutamine peatatakse	Käsitsi
U2-01		Toitepinge viga	Inverteri alapinge/ liigpinge	Soojuspump kasutamine peatatakse	Automaatne
U2-02		Toitepinge viga	Toite avatud faas (alapinge/ liigpinge voolupiiranguga kasutamise ajal)	Soojuspump kasutamine peatatakse	Käsitsi
U2-03		Toitepinge viga	PN lühise viga	Soojuspump kasutamine peatatakse	Käsitsi
U2-04		Toitepinge viga	SP-PAM alapinge kinnitatud	Soojuspump kasutamine peatatakse	Käsitsi
U2-07		Toitepinge viga	Konverteri viga	Soojuspump kasutamine peatatakse	Toitetsükkel
U2-31		Toitepinge viga	hetkeline liigvool	Seade jätkab töötamist.	Automaatne
U2-35		Toitepinge viga	Vahelduvvoolu pinge anduri viga	Soojuspump kasutamine peatatakse	Käsitsi
U2-36		Toitepinge viga	OU ventilaatori 1 toitepinge viga	Soojuspump kasutamine peatatakse	Käsitsi
U2-37		Toitepinge viga	OU ventilaatori 2 toitepinge viga	Soojuspump kasutamine peatatakse	Käsitsi
U2-42		Toitepinge viga	Pingeanduri tõrge	Soojuspump kasutamine peatatakse	Käsitsi

Veakood	#	Pealkiri	Käivitaja	Mõju	Lähtesta
U2-43		Toitepinge viga	Liigpinge kasutamise ajal	Soojuspump kasutamine peatatakse	Käsitsi
U2-44		Toitepinge viga	Alapinge kasutamise ajal	Soojuspump kasutamine peatatakse	Käsitsi
U3-00		Põrandakütte tasanduskihi kuivatamise funktsioon ei ole õigesti lõpetatud	Põrandakütte tasanduskihi kuivatamine katkestati.	Seade lõpetab töötamise.	Käsitsi
<p>Põrandakütte süsteemi krohvi kuivatamine võib ebaõnnestuda, kui juhtub probleem, mis ei võimalda varukütel või soojuspumbal tööd jätkata.</p> <p>Märkus: enne põrandakütte kuivatamisprogrammi käivitamist tuleb hooldusrežiimis U3 viga lähtestada. U3 vea ajal kaitseb seade torustikku külmumise eest.</p>					
U4-00		Siseseadme/ välisseadme sideprobleem	Sidetõrge välisseadme ja siseseadme vahel.	Soojuspump kasutamine peatatakse	Automaatne
<p>Märkus: Viga U4-00 võib olla seotud seadme vale juhtmeühendusega.</p>					
U8-01		Ühendus kohtvõrgu adapteriga katkes	Ebatavaline side siseseadme ja marsruuteri vahel	Seade lõpetab töötamise.	Automaatne
U8-02		Ühendus ruumi termostaadiga katkes	Sidehäire siseseadme ja ruumi termostaadi vahel pärast ühenduse loomist.	Ruumi kütte/ jahutuse kasutamine peatatakse	Automaatne
U8-03		Puudub ühendus ruumi termostaadiga	Sidehäire siseseadme ja ruumi termostaadi vahel, ühendus ei ole võimalik.	Seade lõpetab töötamise.	Automaatne
U8-04		Tundmatu USB-seade	Tundmatu USB-seade.	Seade jätkab töötamist.	Automaatne
<p>Kui esineb viga U8-04, saab seda viga lähtestada pärast tarkvara õnnestunud värskendamist. Kui tarkvara värskendamine ei õnnestu, veenduge, et USB-seadmepool on FAT32 vorming.</p>					
U8-06		MMI/ kahetsoonilise komplekti sideprobleem	Side ebatavaline olukord MMI ja kahetsoonilise komplekti karbi vahel.	Seade jätkab töötamist.	Automaatne
<p>Sidevigu tuleks kontrollida, kui seade on VÄLJAS.</p>					

Veakood	#	Pealkiri	Käivitaja	Mõju	Lähtesta
U8-07		P1P2 sideviga	Seadme komponentide vahel esineb P1P2 side probleem.	Seade lõpetab töötamise.	Automaatne
<p>Kui viga U8-07 ilmneb SISSE lülitamise ajal, kuvatakse viga.</p> <p>Kui viga U8-07 ilmneb VÄLJA lülitamise ajal, siis viga ei kuvata.</p> <p>Mõlemal juhul on viga loetletud [11] Tõrgete ajalugu loendis.</p>					
U8-11		Ühendus juhtmevaba lüüsiga katkenud	Ühendus juhtmevaba lüüsiga on katkenud.	Seade lõpetab töötamise.	Automaatne
U8-22		Kuvari trükkplaat buudilaaduris	Kuvari trükkplaat buudilaaduris	Seade jätkab töötamist.	Automaatne
U8-23		Kuvari trükkplaadi sideviga	Kuvari trükkplaadi sideviga	Seade jätkab töötamist.	Automaatne
U8-24		Kuvari trükkplaat tagumise pordi režiimis	Kuvari trükkplaat tagumise pordi režiimis	Seade jätkab töötamist.	Automaatne
U8-25		Kuvari trükkplaat enesekontrolli režiimis	Kuvari trükkplaat enesekontrolli režiimis	Seade jätkab töötamist.	Automaatne
U8-26		Ruumi termostaadi tarkvaraversiooni ühilduvuse viga	Siinil tuvastati mitteühilduv ruumi termostaat. Uuendage Madoka Assisstant rakendusega seade uusimale versioonile.	Ruumi kütte/ jahutuse kasutamine peatatakse mõjutatud tsoonis	Automaatne
U8-27		Ühendus mitmeastmelise varukütteseadme trükkplaadiga katkes	Ühendus mitmeastmelise varukütteseadme trükkplaadiga katkes	Seade lõpetab töötamise.	Automaatne
U8-28		Vale DB viga	EEPROM-i laadimiseks kasutatud fail on kehtetu	Seade jätkab töötamist.	Automaatne
Viga on võimalik ainult siis, kui on olemas uus üles laaditud tarkvara.					
U8-29		EEPROM laaditud vigadega	EEPROM-i mälu laaditi vigadega	Seade jätkab töötamist.	Automaatne
Viga on võimalik ainult siis, kui on olemas uus üles laaditud tarkvara.					
UA-05		Siseseadme/ välisseadme kombinatsiooni ebatavaline olek	Siseseadme ülekandeviga	Soojuspump kasutamine peatatakse	Automaatne

Veakood	#	Pealkiri	Käivitaja	Mõju	Lähtesta
UA-07		Siseseadme/välisseadme kombinatsiooni ebatavaline olek	Siseseadme ülekandeviga	Soojuspump kasutamine peatatakse	Automaatne
UA-09		Siseseadme/välisseadme kombinatsiooni ebatavaline olek	Siseseadme ülekandeviga	Soojuspump kasutamine peatatakse	Automaatne
UA-48		Välisseadme ooterežiimi toite pistikuühenduse viga	See viga esineb, kui ooterežiimi toite seadistuskonnektori olek muutub, kui välisseadme toide on sees.	Seade jätkab töötamist.	Automaatne
UF-01		Sise-/välisseadme vale juhtmeühenduse tuvastamine	Vale juhtmeühenduse tuvastamine sise- ja välisseadme vahel	Soojuspump kasutamine peatatakse	Automaatne
UF-02		Tuvastati ümberpööratud torud või halb juhtmeühendus	Tuvastati ümberpööratud torud või halb juhtmeühendus	Soojuspump kasutamine peatatakse	Käsitsi
UH-17		Siseseade lukustatud (R290)	Siseseadme lukustatud olek	Soojuspumba kasutamine ei ole võimalik	Automaatne
UH-18		Välisseade lukustatud (R290)	Välisseadme lukustatud olek	Soojuspump kasutamine peatatakse	Käsitsi
Kui lukustuse avamise ajal tekib voolukatkestus, TULEB süsteem tagasi lülitada kasutajarežiimi ja digitaalse võtme genereerimine TULEB uuesti käivitada.					
UH-19		Liiga palju katseid seadme lukust avamiseks	Liiga palju katseid seadme lukust avamiseks	Seade jätkab töötamist.	Automaatne
UJ-14		AF-i sideviga	Aktiivse filtri CPU ei suhtle.	Seade jätkab töötamist.	Automaatne
UJ-20		AF-i hoiatus	Aktiivse filtri töötamise hoiatus.	Seade jätkab töötamist.	Automaatne
UJ-26		AF-i ettevaatusteade	Aktiivse filtri töötamise ettevaatushoiatus	Seade jätkab töötamist.	Automaatne

**MÄRKUS**

Kui seade ei suuda saavutada minimaalset nõutavat voolukiirust, kuvatakse kasutajaliidesel viga 7H. Oluline on tagada pidevalt see minimaalne voolukiirus. Kuidas kontrollida ja korrigeerida minimaalset voolukiirust, vt "[8.1.3 Veekoguse ja voolukiiruse kontrollimiseks](#)" ▶ 89].

**MÄRKUS**

Kui andur läheb katki plaatsoojusvaheti juures või surveandur läheb katki välisseadmes töö ajal, mis nõuab külmumiskaitset. On võimalik, et nende rikete tõttu kuvatakse kasutajaliideses viga 89.

**MÄRKUS**

R290-ga seotud vigu on võimalik nullida ainult välises hooldusrežiimis. Palun võtke selle vea kõrvaldamiseks ühendust Stand-By-Me sertifitseeritud partneriga.

**TEAVITUSTÖÖ**

Kasutajaliidesel kuvatakse veakoodi lähtestamise juhised.

15 Toote kasutuselt kõrvaldamine

Kui soovite seadme kasutusest kõrvaldada, ÄRGE tehke seda ise, vaid võtke ühendust Daikin sertifitseeritud tehnikuga.



MÄRKUS

ÄRGE proovige süsteemi iseseisvalt demonteerida: süsteemi demonteerimine ja jahutusaine, õli ja muude osade vahetamine PEAB vastama asjakohastele seadustele. Seadmed TULEB käidelda spetsiaalsetes korduvkasutamise, ümbertöötlemise ja taastamise käitlusjaamades.



TEAVITUSTÖÖ

Lugege lisaks järgmiste peatükkide ettevaatusabinõusid ja nõudeid:

- "2 Üldised ettevaatusabinõud" [▶ 10]
- "3.1 Ohutuskontrolli nimekiri enne tööd R290 seadmetega" [▶ 22]

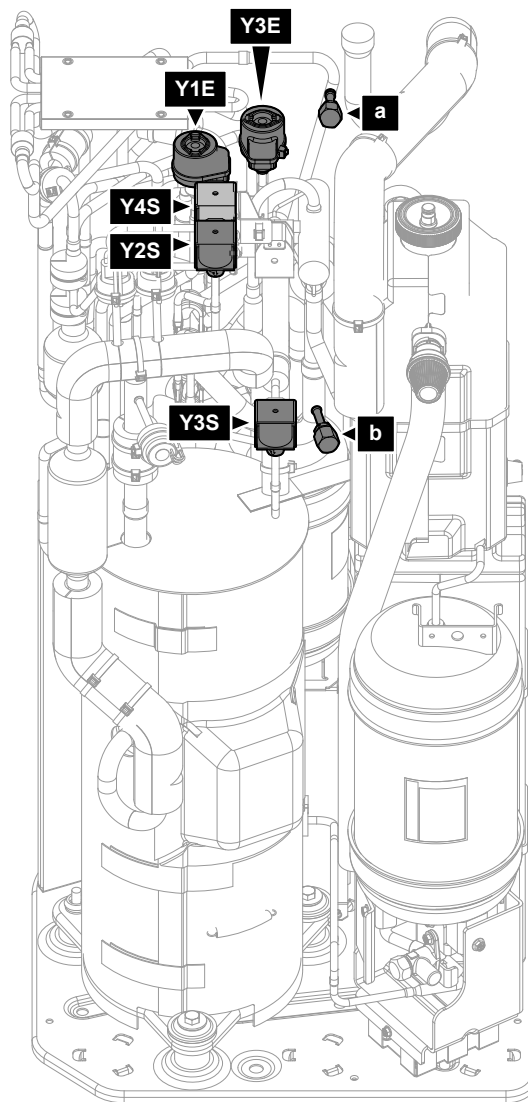
Selles peatükis

15.1	Jahutusaine kokkukogumine	221
15.1.1	Elektroonilised paisumisklappide käsitsi avamiseks.....	224

15.1 Jahutusaine kokkukogumine

Välisseadme kasutuselt kõrvaldamisel tuleb jahutusaine kokku koguda.

- Kasutage jahutusaine kokkukogumiseks teenindusava **(a)(b)**.
- Veenduge, et kõik klapid (**Y1E, Y3E, Y2S, Y3S, Y4S**) oleksid avatud. Kui need ei jahutusaine kokkukogumisel avatud, jääb seadmesse jahutusainet.

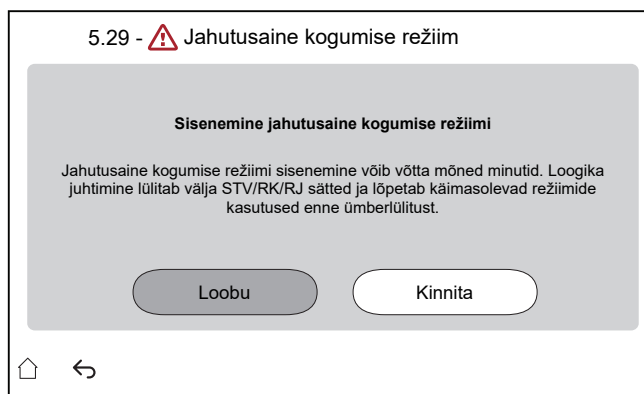


- a** Teenindusava 5/16" profileeritud (HP)
- b** Teenindusava (LP)
- Y1E** Elektrooniline paisumisklapp (peamine)
- Y3E** Elektrooniline paisumisklapp (sissepritse)
- Y2S** Solenoidklapp (madalsurve möödavool)
- Y3S** Solenoidklapp (kuuma gaasi möödavool)
- Y4S** Solenoidklapp (vedeliku sissepritse)

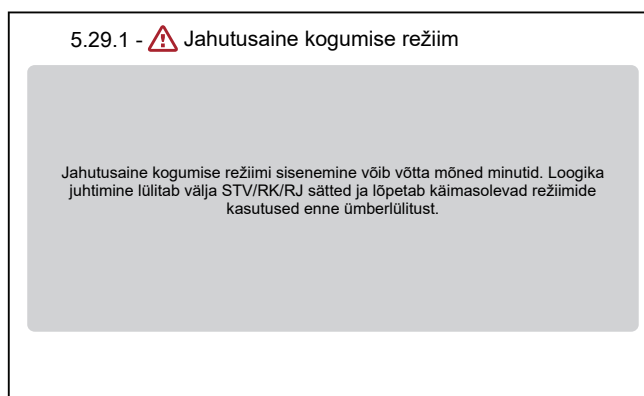
Jahutusaine kokkukogumine, kui toide on SEES (soovituslik)

Kogu jahutusaine täielikuks ja ohutuks kokkukogumiseks välisseadmest toimige järgmiselt:

- 1** Veenduge, et seade ei töötaks.
- 2** Minge [5.29] Jahutusaine kogumise režiim ja kinnitage.



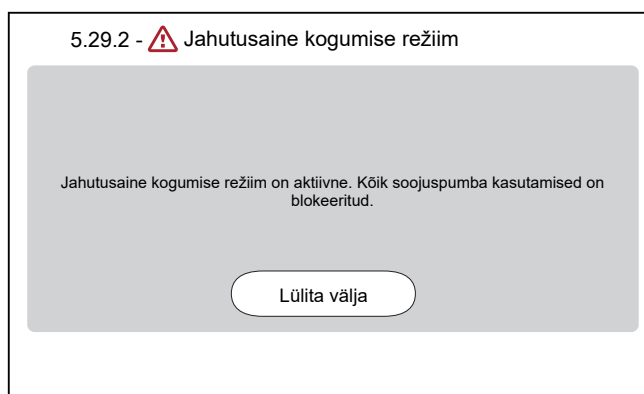
Tulemus: Seade valmistub sisenema režiimi **Jahutusaine kogumise režiim**. See võib võtta paar minutit. Paigaldaja teavitamiseks kuvatakse järgmine kuva:



Tulemus: Seade avab klapid (**Y***).

Märkus: Kaitsefunktsioonid jäävad jahutusaine kokkukogumise režiimi ajal aktiivseks.

- 3 Koguge jahutusaine kokku teenindusavadest (**a**) (**b**).
- 4 Kuni **Jahutusaine kogumise režiim** on aktiivne, jääb kasutajaliides allolevale kuvale.



- 5 Puudutage **Lülita välja**, et lahkuda režiimist **Jahutusaine kogumise režiim**.

Tulemus: Seade viib klapid (**Y***) nende algolekusse.



TEAVITUSTÖÖ

Kui pärast jahutusaine kokkukogumise režiimi aktiveerimist on vaja seadet taaskäivitada, tehke toite lähtestamine pärast jahutusaine kokkukogumise režiimi välja lülitamist.

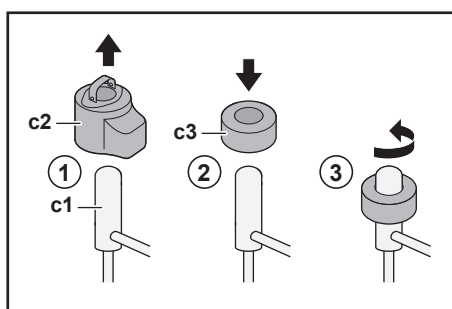
Enne toite lähtestamist on oluline oodata vähemalt 1 minut pärast jahutusaine kokkukogumise režiimi välja lülitamist.

Jahutusaine kokkukogumine, kui toide on VÄLJAS

- 1 Avage käsitsi klapid (**Y***) (vt "15.1.1 Elektroonilised paisumisklappide käsitsi avamiseks" [▶ 224]).
- 2 Koguge jahutusaine kokku teenindusavast (**a**) (**b**).

15.1.1 Elektroonilised paisumisklappide käsitsi avamiseks

Veenduge enne jahutusaine kokku kogumist, et elektroonilised paisumisklapid on avatud. Kui toide on VÄLJAS, tuleb seda teha käsitsi.



- c1** Elektrooniline paisumisklapp
- c2** EEV mähis
- c3** EEV magnet

- 1 Eemaldage EEV mähis (**c2**).
- 2 Libistage EEV magnet (**c3**) üle paisumisklapi (**c1**).
- 3 Pöörake EEV magnetit vastupäeva klapi täielikult avatud asendisse. Kui te ei ole kindel, milline on avatud asend, pöörake klappi keskmisse asendisse, et jahutusaine saaks sellest läbi minna.

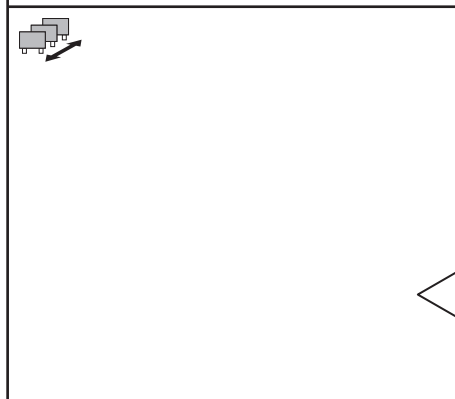
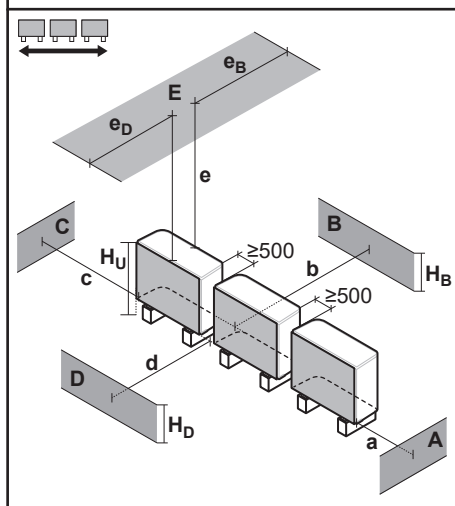
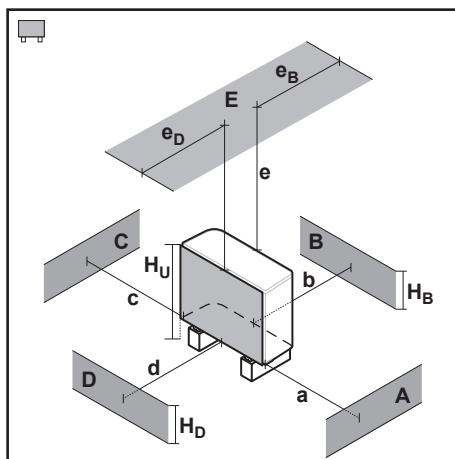
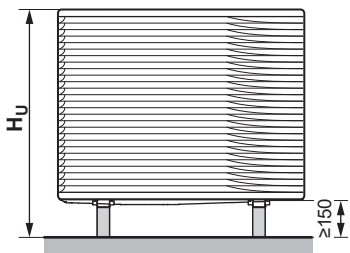
16 Tehnilised andmed

Värskeim **tehniliste andmete kokkuvõte** on piirkondlikul Daikin veebisaidil (avalikult kättesaadavad). Värskeimad **täielikud tehnilised andmed** on portaalis Daikin Business Portal (vajalik on autentimine).

Selles peatükis

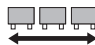

16.1	Nõutavad hooldusvahed: Välisseade	226
16.2	Kaitsetsoon: Välisseade	228
16.3	Torustiku skeem: Välisseade	231
16.4	Toruskeem: Siseseade	233
16.5	Juhtmeskeem: välisseade	235
16.6	Juhtmeskeem: siseseade	239
16.7	ESP kõver: siseseade	246

16.1 Nõutavad hooldusvahed: Välisseade



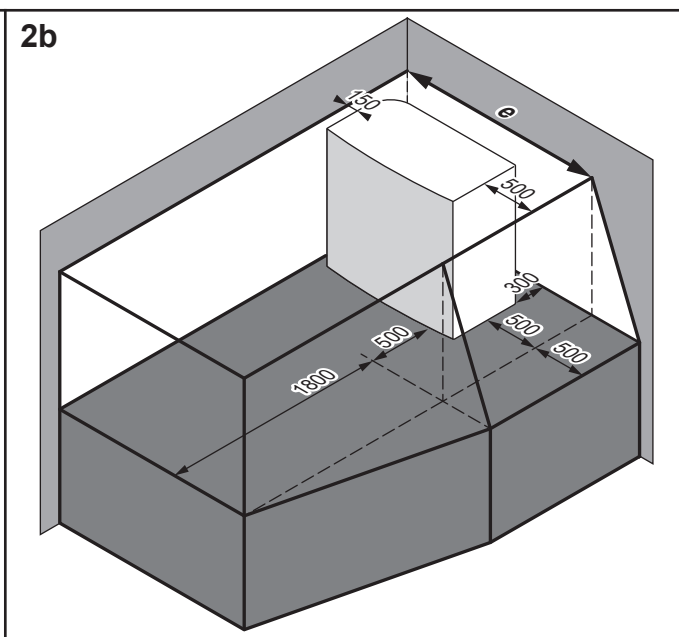
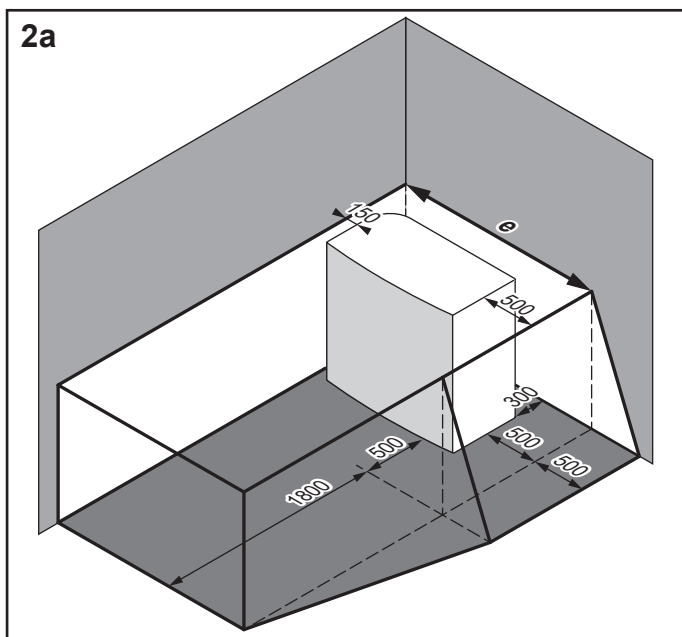
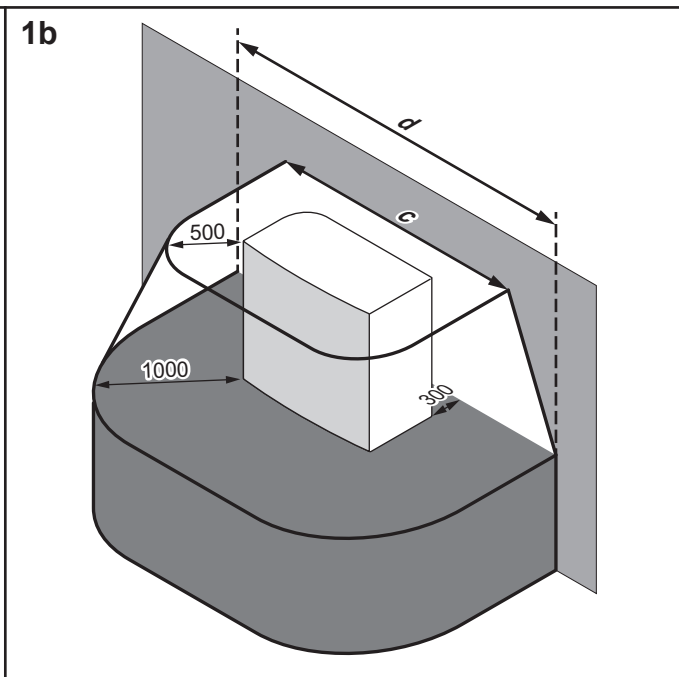
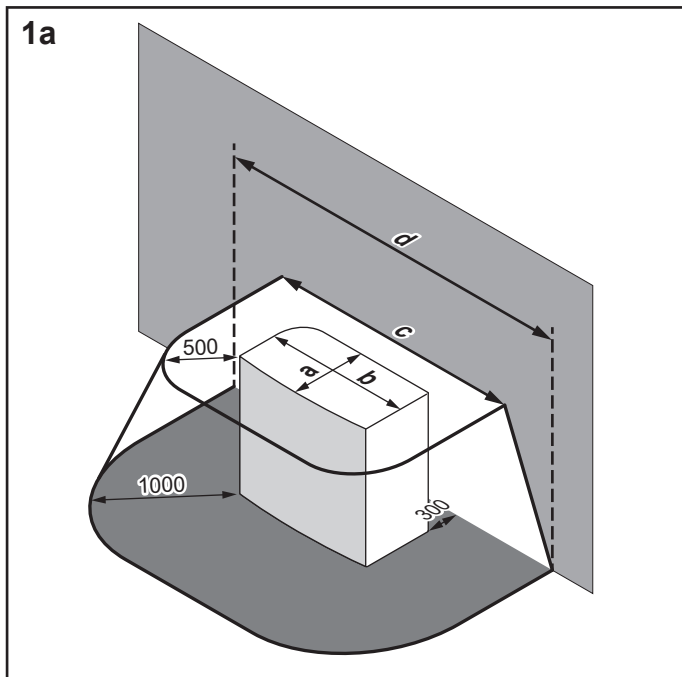
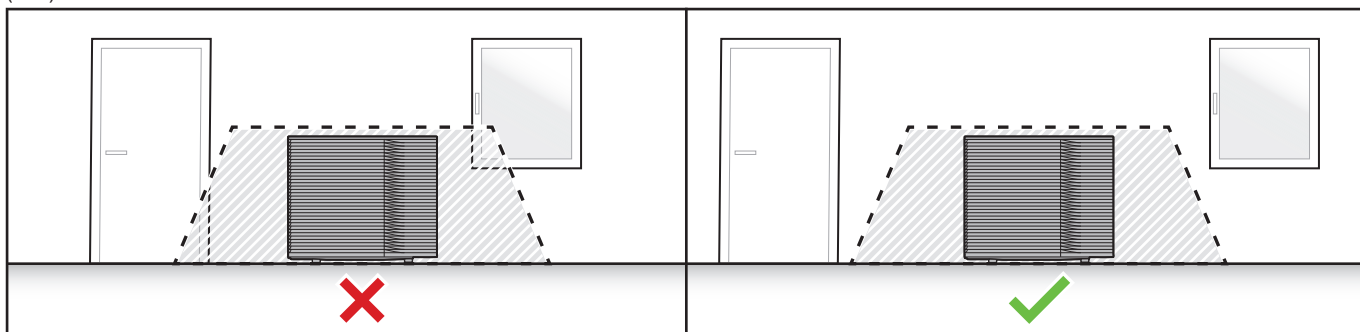
A~E	H _B H _D H _U	(mm)						
		a	b	c	d	e	e _B	e _D
B	—		≥300					
A, B, C	—	≥500	≥300	≥100				
B, E	—		≥300			≥1000		≤500
A, B, C, E	—	≥500	≥300	≥150		≥1000		≤500
D	—				≥500			
D, E	—				≥500	≥1000	≤500	
A, C	—	≥500		≥100				
B, D	(H _B OR H _D) ≤ H _U		≥300		≥500			
	(H _B AND H _D) > H _U				✗			
B, D, E	(H _B OR H _D) ≤ H _U		H _B > H _D	≥300		≥1000	≥1000	≤500
			H _B < H _D	≥300		≥1000	≥1000	≤500
	(H _B AND H _D) > H _U				✗			
A, C, D, E	—	≥500		≥150	≥500	≥1000	≤500	
B	—		≥300					
A, B, C	—	≥500	≥300	≥500				
B, E	—		≥300			≥1000		≤500
A, B, C, E	—	≥500	≥300	≥500		≥1000		≤500
D	—				≥500			
D, E	—				≥500	≥1000	≤500	
A, C	—	≥500		≥500				
B, D	(H _B OR H _D) ≤ H _U		≥300		≥500			
	(H _B AND H _D) > H _U				✗			
B, D, E	(H _B OR H _D) ≤ H _U		H _B > H _D	≥300		≥1000	≥1000	≤500
			H _B < H _D	≥300		≥1000	≥1000	≤500
	(H _B AND H _D) > H _U				✗			
A, C, D, E	—	≥500		≥500	≥500	≥1000	≤500	

Sümbolitel on järgmised tähendused:

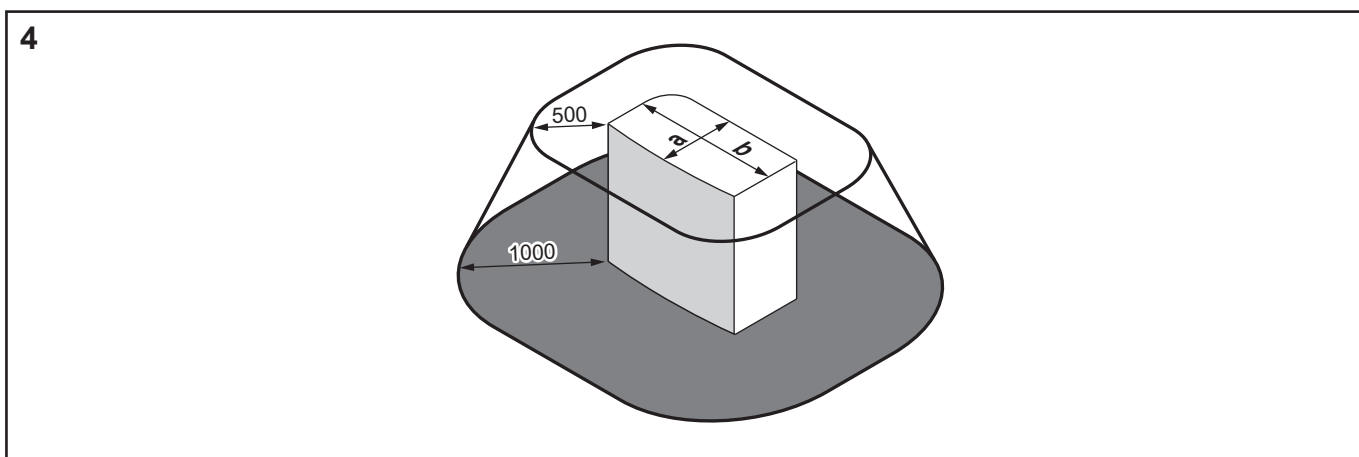
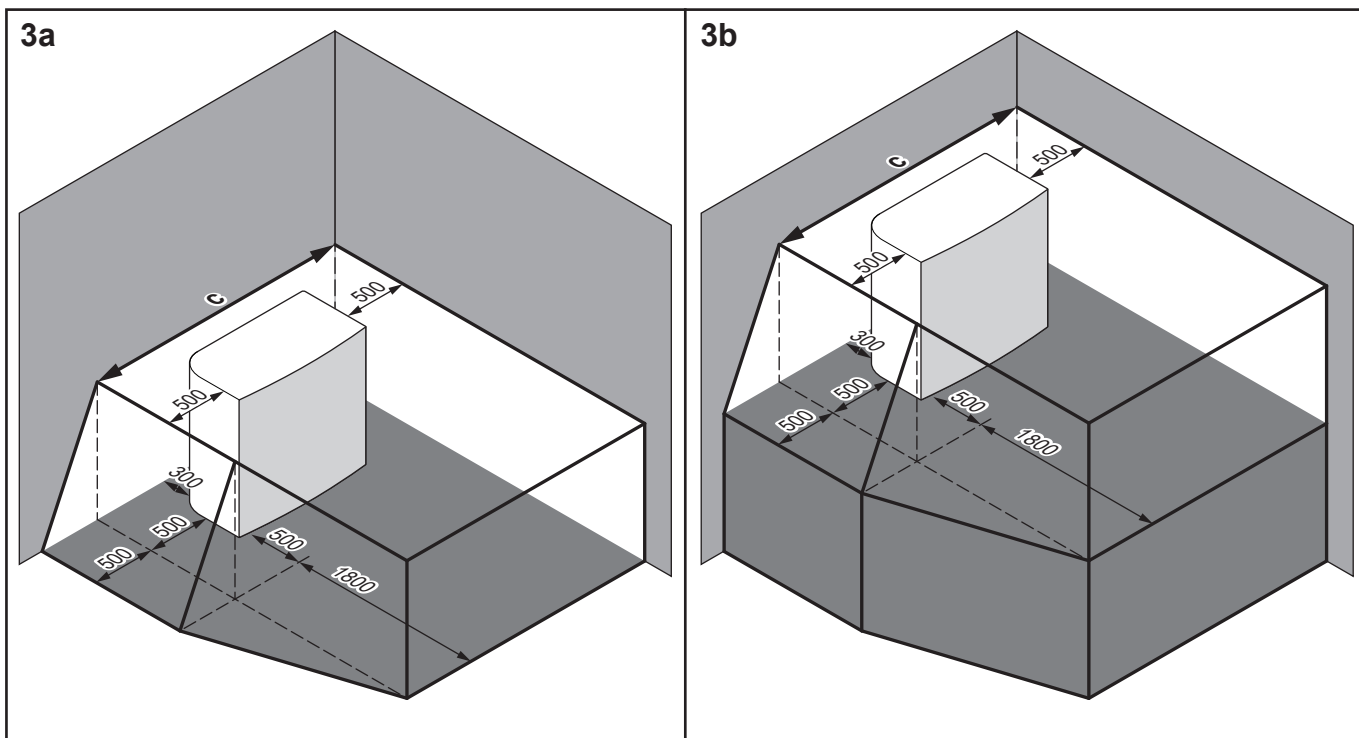
Üldine	<p>Mitut välisseadet saab paigaldada üksteise kõrvale, nagu on näidatud ridadel:</p> <ul style="list-style-type: none"> ▪  (küljed paiknevad kõrvuti) ▪  (esi- ja tagaosad paiknevad kõrvuti) <p>Kuid teisi seadmeid võib teie seadme kaitsetsooni paigaldada ainult siis, kui need on sama tüüpi (vt "kaitsetsoon").</p>
A, C	Takistused paremal ja vasakul (seinad/vaheplaadid)
B	Sissevõtu poole takistus (sein/vaheplaat)
D	Väljalaske poole takistus (sein/vaheplaat)
E	Ülemise poole takistus (katus)
a, b, c, d, e	Minimaalne teenindusruum seadme ja takistuse A, B, C, D ja E vahel
e_B	Maksimaalne kaugus seadme ja takistuse E vahel takistuse B suunas
e_D	Maksimaalne kaugus seadme ja takistuse E vahel takistuse D suunas
H_U	Seadme kõrgus, sh paigalduskonstruktsioon
H_B, H_D	Takistuste B ja D kõrgus
×	POLE lubatud

16.2 Kaitsetsoon: Välisseade

(mm)



	a	b	c	d	e
EPKS04~07A*	535	1215	2215	3215	1815
EPKS06~14A*	604	1330	2330	3330	1980



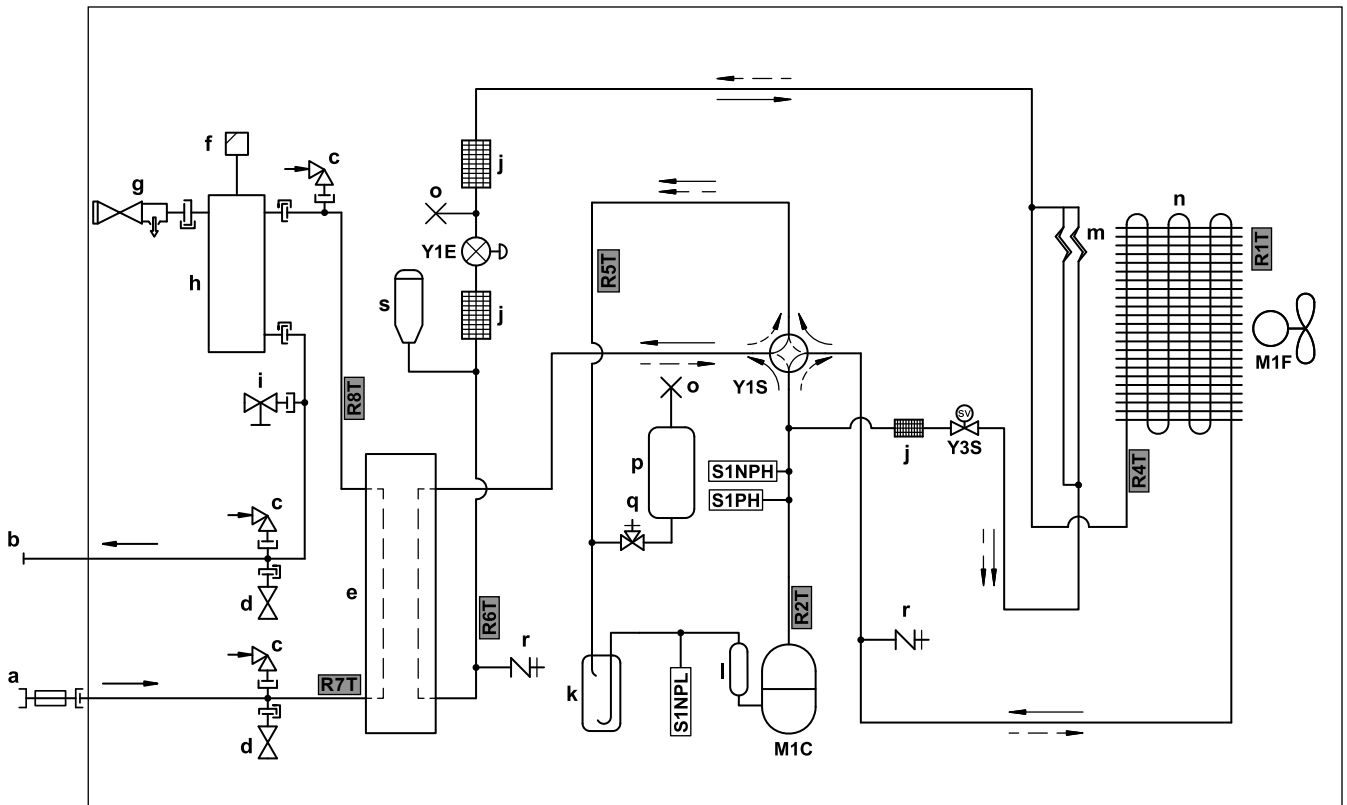
	a	b	c
EPKS04~07A*	535	1215	2215
EPKS06~14A*	604	1330	2330

Sümbolitel on järgmised tähendused:

Üldine	<p>Välisseade sisaldab jahutusainet R290, mis kuulub standardis ISO817 määratletud ja standardis EN378 kasutatud "ohutusklassi A3". See tähendab, et peate järgima paigalduskoha lisanõudeid (= "kaitsetsoon"), et tagada ohutus jahutusaine ebatõenäolise lekke korral.</p> <p>Kaitsetsooni jaoks vajalik:</p> <ul style="list-style-type: none"> ▪ Hoone elamiskõlblikesse aladesse ei tohi viia ükski ava. Näide: avatavad aknad, ukSED, ventilatsioonivad või keldri sissepääsud. ▪ Süüteallikad puuduvad (ei tohi olla püsivaid ega lühiajalisi). Näide: <ul style="list-style-type: none"> - Lahtised leegid - Elektripaigaldised, pistikupesad, lambid, valgustite lülitid - Elektrilised majaühendused - Sädemeid tekitavad tööriistad - Kõrge pinnatemperatuuriga objektid (>360°C R290 puhul) ▪ Kaitsetsoon EI tohi ulatuda külgnevate hoonete juurde ega avaliku liiklusega aladele. ▪ Teisi seadmeid võib teie seadme kaitsetsooni paigaldada ainult siis, kui need on sama tüüpi (st EPSK). Seega ei ole teie seadme kaitsetsoonis lubatud teist tüüpi seadmed, mis kasutavad teistsugust või teiselt tootjalt pärinevat jahutusainet. Kõikide seadmete kombineeritud kaitsetsoon on siis kõigi kõikide üksikute kaitsetsoonide summa. <p>Kaitsetsooni jaoks EI nõuta järgmisi:</p> <ul style="list-style-type: none"> ▪ Täielik avatud ala seadme ees.
1a / 1b	<p>Kaitsetsoon hoone ees:</p> <ul style="list-style-type: none"> ▪ 1a: põrandal ▪ 1b: kõrgemal
2a / 2b	<p>Paremasse nurka paigaldamise kaitsetsoon:</p> <ul style="list-style-type: none"> ▪ 2a: põrandal ▪ 2b: kõrgemal
3a / 3b	<p>Vasakusse nurka paigaldamise kaitsetsoon:</p> <ul style="list-style-type: none"> ▪ 3a: põrandal ▪ 3b: kõrgemal
4	<p>Kaitsetsoon katusele paigaldamiseks.</p> <p>Lisanõue: kaitsetsoonis pole ventilatsiooni ega katuseaavasid.</p>

16.3 Torustiku skeem: Välisseade

EPSKS04~07A* puhul:



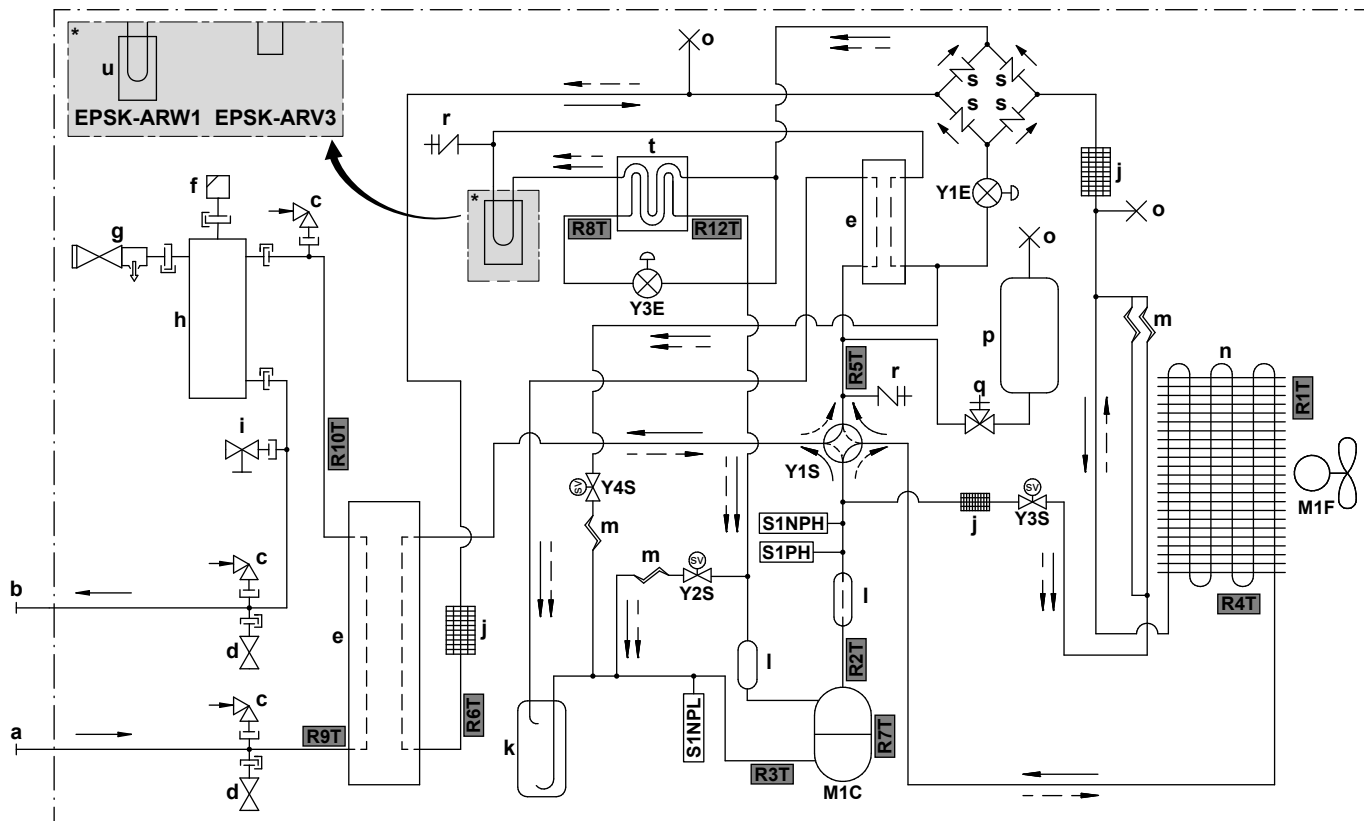
3D157908 B

- a** Vesi SISSE (integreeritud kontrollklapi ja filtriga veekraan)
- b** Vesi VÄLJA (kruviühendus, haaratav, 1")
- c** Vaakumkaitselüliti
- d** Külmutamise kaitseklapp
- e** Plaatsoojusvaheti
- f** Automaatne õhu väljalaskeklapp
- g** Kaitseklapp
- h** Gaasieraldaja
- i** Äravooluklapp
- j** Filter
- k** Akumulaator
- l** Summuti
- m** Kapillaartoru
- n** Õhksoojusvaheti
- o** Kinnipigistatud toru
- p** Jahutusaine paak
- q** Sulgeklapp
- r** Teenindusava 5/16" profileeritud osa
- s** Vedeliku vastuvõtja

M1C Kompresor**M1F** Ventilaatori mootor**S1PH** Kõrgsurvelüliti**S1NPH** Kõrgsurveandur**S1NPL** Madalsurveandur**Y1E** Elektrooniline paisumisklapp (peamine)**Y1S** Solenoidklapp (4-suunaline klapp)**Y3S** Solenoidklapp (kuuma gaasi möödavool)**Termistorid:****R1T** Välisõhk**R2T** Kompresori väljalase**R4T** Õhksoojusvaheti**R5T** 4-suunaline sissevõtuklapp**R6T** Jahutusaine vedelik**R7T** Vee sissevõtt**R8T** Vee väljalase**Jahutusaine vool:**

- Kütmine
- ⇄ Jahutamine

EPSK06~10A* puhul:



3D150154B

- a Vesi SISSE (krviühendus, haaratav, 1 1/4")
- b Vesi VÄLJA (krviühendus, haaratav, 1 1/4")
- c Vaakumkaitseüliti
- d Külumise kaitsekapp
- e Plaatsoojusvaheti
- f Automaatne õhu väljalaskekapp
- g Kaitsekapp
- h Gaasialdaja
- i Äravoolukapp
- j Filter
- k Akumulaator
- l Summuti
- m Kapillaartoru
- n Õhksoojusvaheti
- o Kinnipigistatud toru
- p Jahutusaine paak
- q Sulgekapp
- r Teenindusava 5/16" profileeritud osa
- s Ühesuunaline klapp
- t Ökonomaiser
- u Trükkplaadi jahutus

Jahutusaine vool:

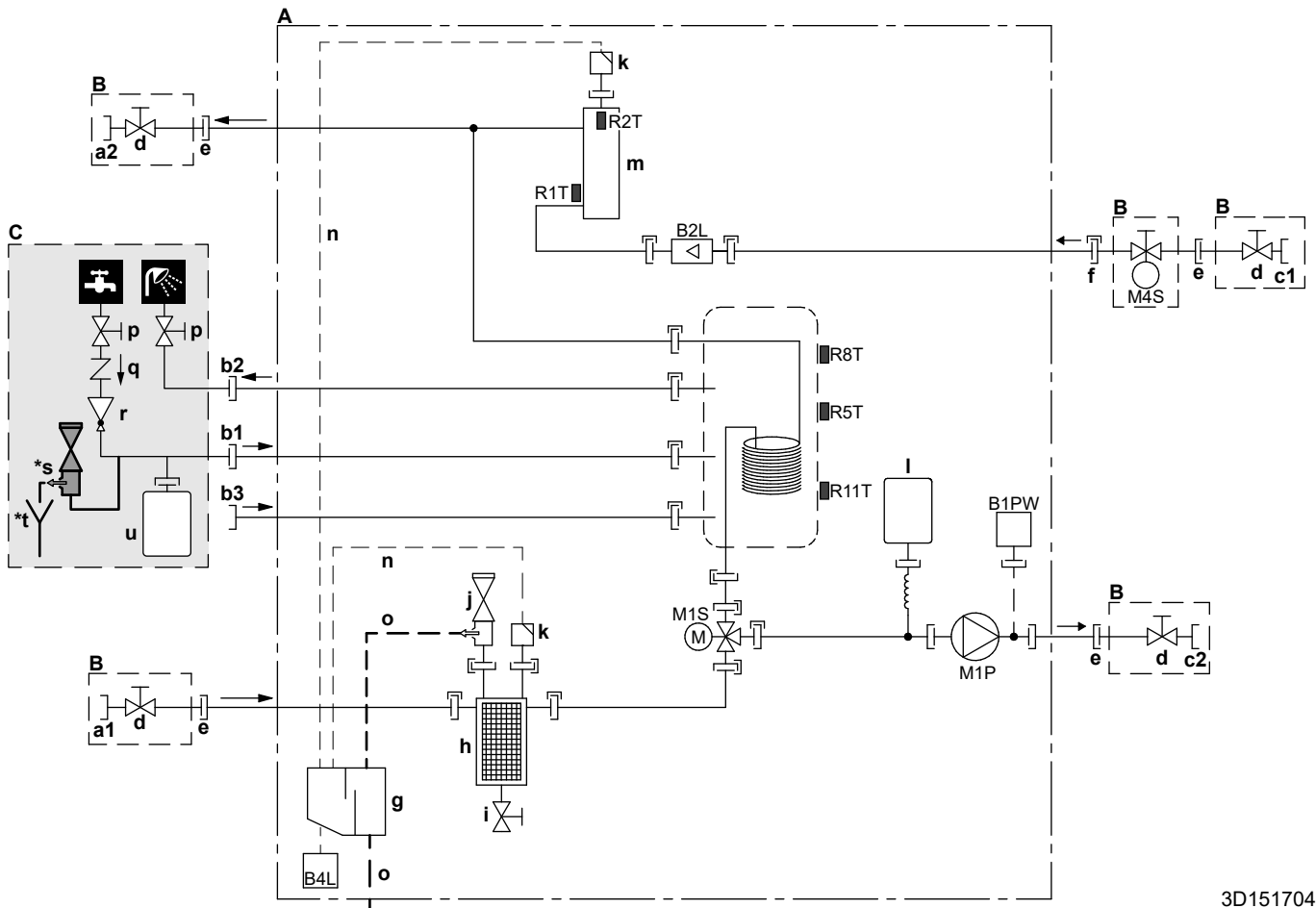
- Kütmine
- > Jahutamine

- M1C Kompessor
- M1F Ventilatori mootor
- S1PH Kõrgsurvelüliti
- S1NPH Kõrgsurveandur
- S1NPL Madalsurveandur
- Y1E Elektrooniline paisumisklapp (peamine)
- Y3E Elektrooniline paisumisklapp (sissepritse)
- Y1S Solenoidklapp (4-suunaline klapp)
- Y2S Solenoidklapp (madalsurve möödavool)
- Y3S Solenoidklapp (kuuma gaasi möödavool)
- Y4S Solenoidklapp (vedeliku sissepitse)

Termistorid:

- R1T Välisõhk
- R2T Kompressori väljalase
- R3T Kompressori sissevõtt
- R4T Õhksoojusvaheti
- R5T 4-suunaline sissevõtuklapp
- R6T Jahutusaine vedelik
- R7T Kompressori ümbris
- R8T Sissepritse enne ökonomaiserit
- R9T Vesi SISSE
- R10T Vesi VÄLJA
- R12T Sissepritse pärast ökonomaiserit

16.4 Toruskeem: Siseseade



3D151704

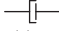

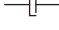

- A** Siseseade
B Kohapeal paigaldatav (tarnitakse lisatarvikuna)
C Kohapeal hangitav
- a1** Ruumi kütmine/jahutus – vesi SISSE (kruviühendus, haarav)
 - EPVX07: 1"
 - EPVX10+14: 1 1/4"
- a2** Ruumi kütmine/jahutus – vesi VÄLJA (kruviühendus, haarav)
 - EPVX07: 1"
 - EPVX10+14: 1 1/4"
- b1** STV – külm vesi SISSE (kruviühendus, 3/4")
b2 STV – soe vesi VÄLJA (kruviühendus, 3/4")
b3 Retsirkulatsiooniühendus (haarav 3/4")
- c1** Vesi SISSE välisseadmest (kruviühendus, haarav)
 - EPVX07: 1"
 - EPVX10+14: 1 1/4"
- c2** Vesi VÄLJA välisseadmesse (kruviühendus, haarav)
 - EPVX07: 1"
 - EPVX10+14: 1 1/4"
- d** Sulgeklapp
 - EPVX07: haaratav 1" – haarav 1"
 - EPVX10+14: haaratav 1" – haarav 1 1/4"
- e** Kruviühendus, 1"
f Kiirliitmik
g Gaasieraldaja
h Magnetfilter/mustuseeraldaja
i Äravooluklapp
j Kaitseklapp
k Öhu eemaldamise funktsioon
l Paisupaak
m Varuküte
n Voolik öhu eemaldamiseks
o Vee äravooluvoolik

- p** Sulgeklapp (soovitatav)
- q** Tagasilöögiklapp (soovitatav)
- r** Rõhualandusventiil (soovitatav)
- *s** Kaitseklapp (max 10 bar (=1,0 MPa))(kohustuslik)
- *t** Ülelehter (kohustuslik)
- u** Paisupaak (soovitatav)
- B1PW** Ruumikütte veesurve andur
- B2L** Vooluandur
- B4L** Gaasiandur
- M1P** Pump
- M1S** 3-suunaline klapp (ruumi kütmine/soe tarbevesi)
- M4S** Tavaliselt suletud sulgeklapp (siselaske lekkeõkesti) (kiirühendus - haarav 1")

Termistorid:

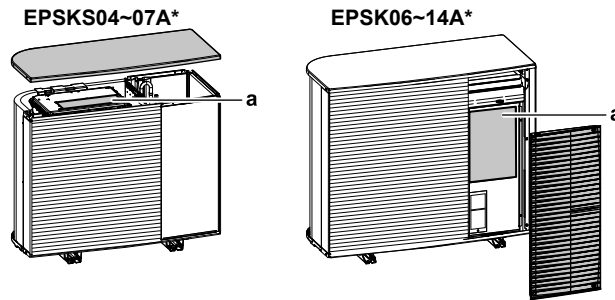
- R1T** Sissevõetav vesi
- R2T** Varuküte – Vesi VÄLJA
- R5T, R8T, R11T** Paak

Ühendused:

-  Kruviühendus
-  Muhvühendus
-  Kiirliitmik
-  Joodisühendus

16.5 Juhtmeskeem: välisseade

Juhtmeskeem (vajalik ainult hoolduseks, mitte paigaldamiseks) on seadmega kaasas:



a Elektriskeem

Inglise	Tõlge
Back side view	Tagakülje vaade
Electronic component assembly	Elektroonilise komponendi monteerimine
Indoor	Siseseade
Outdoor	Väliseade
Position of compressor terminal	Kompressori klemmi asukoht
Position of elements	Elementide asukoht
See note ***	Vt märkus ***
Service/Dchecker	Teenindus / D-checker
Top side view	Ülemise külje vaade

Märkused:

1	Sümbolid:	
	L	Pingestatud
	N	Neutraalne
		Kaitsemaandus
		Häirevaba maandus
		Klemmliist
		Klemm
		Konnektor
		Ühendus
		Kohapealsed juhtmed
		Valikuline osa

2	Värvid:	
	BLK	Must
	RED	Punane
	BLU	Sinine
	WHT	Valge
	GRN	Roheline
	YLW	Kollane
	PNK	Roosa
	ORG	Oranž
	GRY	Hall
BRN	Pruun	
3	Elektriskeem kehtib ainult välisseadmele.	
4	Ärge lühistage kasutamisel kaitseseadet S1PH.	
5	Vaadake juhtmete ja X2M ühendamist kombinatsioonide tabelist ja kasutusjuhendist.	

Legend mudelite V3 korral (1N~):

A1P	Trükkplaat (peamine)
A3P	Trükkplaat (lekkevool)
A4P	Trükkplaat (ACS)
E1H	Aravoolutoru soojendus (kohapeal hangitav)
E1HC	Karteri soojendi
F1U	Kohapealne sulavkaitse (kohapeal hangitav)
F10U (A1P)	Kaitse (T 6,3 A / 250 V)
H1P (A1P)	Valgusdiod (teenindusmonitor oranž)
HAP (A1P, A4P)	Valgusdiod (teenindusmonitor roheline)
K2R (A1P)	Magnetreele (Y3S)
K3R (A1P)	Magnetreele (Y2S)
M1C	Kompressori mootor
M1F	Ventilaatori mootor
Q1DI	Rikkevoolukaitselüliti (30 mA) (kohapeal hangitav)
R1T	Termistor (välisõhk)
R2T	Termistor (kompressori väljalase)
R3T	Termistor (kompressori sissevõtt)
R4T	Termistor (õhksoojusvaheti)
R5T	Termistor (4-suunaline sissevõtuklapp)
R6T	Termistor (jahutusaine vedelik)
R7T	Termistor (kompressori ümbris)
R8T	Termistor (sissepitse enne ökonomaiserit)

R9T	Termistor (vesi SISSE)
R10T	Termistor (vesi VÄLJA)
R12T	Termistor (sissepitise pärast ökonomaiserit)
S1NG	Gaasiandur
S1NPH	Kõrgsurveandur
S1NPL	Madalsurveandur
S1PH	Kõrgsurvelüliti
T1A	Voolutrafo
X*A, X*Y	Konnektorid
X*M	Klemmliist
Y1E	Elektrooniline paisumisklapp (peamine)
Y3E	Elektrooniline paisumisklapp (sissepitise)
Y1S	Solenoidklapp (4-suunaline klapp)
Y2S	Solenoidklapp (madalsurve möödavool)
Y3S	Solenoidklapp (kuuma gaasi möödavool)
Y4S	Solenoidklapp (vedeliku sissepitise)
Z*C	Mürafilter (ferriitsüdamik)

Legend mudelite W1 korral (3N~):

A1P	Trükkplaat (peamine)
A2P	Trükkplaat (võrgufilter)
A3P	Trükkplaat (lekkevool)
A4P	Trükkplaat (ACS)
E1H	Aravoolutoru soojendus (kohapeal hangitav)
E1HC	Karteri soojendi
F1U	Kohapealne sulavkaitse (kohapeal hangitav)
FINTh	Termistor (laba)
HAP (A1P, A4P)	Valgusdiod (teenindusmonitor roheline)
K2R (A1P)	Magnetreele (Y2S)
K3R (A1P)	Magnetreele (Y3S)
M1C	Kompressori mootor
M1F	Ventilaatori mootor
Q1DI	Rikkevoolukaitselüliti (30 mA) (kohapeal hangitav)
R1T	Termistor (välisõhk)
R2T	Termistor (kompressori väljalase)
R3T	Termistor (kompressori sissevõtt)
R4T	Termistor (õhksoojusvaheti)
R5T	Termistor (4-suunaline sissevõtuklapp)
R6T	Termistor (jahutusaine vedelik)

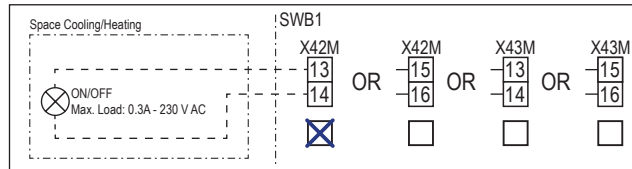
R7T	Termistor (kompressori ümbris)
R8T	Termistor (sissepitse enne ökonomaiserit)
R9T	Termistor (vesi SISSE)
R10T	Termistor (vesi VÄLJA)
R11T	Termistor (soojustoru)
R12T	Termistor (sissepitse pärast ökonomaiserit)
S1NG	Gaasiandur
S1NPH	Kõrgsurveandur
S1NPL	Madalsurveandur
S1PH	Kõrgsurvelüliti
T1A	Voolutrafo
X*M	Klemmliist
X*Y	Konnektorid
Y1E	Elektrooniline paisumisklapp (peamine)
Y3E	Elektrooniline paisumisklapp (sissepitse)
Y1S	Solenoidklapp (4-suunaline klapp)
Y2S	Solenoidklapp (madalsurve möödavool)
Y3S	Solenoidklapp (kuuma gaasi möödavool)
Y4S	Solenoidklapp (vedeliku sissepitse)
Z*C	Mürafilter (ferriitsüdamik)

16.6 Juhtmeskeem: siseseade

Vaadake sisemiste juhtmete skeemi, mis on seadmega kaasas (siseseadme lülituskarbi katte siseküljel). Kasutatud lühendid on toodud allpool. Sisemise juhtmestiku skeemil on iga **Kohapealne IO** ühenduse jaoks märkeruudud. Soovitav on märkida valitud standardvaliku märkeruut pärast juhtmestiku paigaldamist.

Sisemise juhtmestiku skeemi märkeruudud: Näide

See näide näitab, kuidas tähistada sisemise juhtmestiku skeemi märkeruut.



Punktid, mida vaadata enne seadme käivitamist

Inglise	Tõlge
Notes to go through before starting the unit	Punktid, mida vaadata enne seadme käivitamist
X2M	Peaklemm – välisseade
X40M	Peaklemm – siseseade
X41M	Peaklemm – varuküte
X42M	Kohapealne juhtmestik kõrgepinge jaoks
X44M, X45M	Kohapealne SELV-juhtmestik (turvaline eriti madal pingel)
-----	Maanduse juhtmed
-----	Väljavarustus
①	Erinevad juhtmete ühendamise võimalused
	Valikuline osa
	Ei ole kinnitatud lülituskarbis
	Juhtmete ühendamine sõltub mudelist
	Trükkplaat
Note 1: Connection point of the power supply for the BUH should be foreseen outside the unit.	Märkus 1: varukütteseadme toite ühenduspunkt tuleb planeerida seadmest välja.
Backup heater power supply	Varukütteseadme toide
<input type="checkbox"/> 4.5 kW (1N~, 230 V)	<input type="checkbox"/> 4,5 kW (1N~, 230 V)
<input type="checkbox"/> 4.5 kW (3N~, 400 V)	<input type="checkbox"/> 4,5 kW (3N~, 400 V)
<input type="checkbox"/> 4.5 kW (3~, 230 V)	<input type="checkbox"/> 4,5 kW (3~, 230 V)
<input type="checkbox"/> 4.5 kW (2~, 230 V)	<input type="checkbox"/> 4,5 kW (2~, 230 V)
<input type="checkbox"/> 6 kW (1N~, 230 V)	<input type="checkbox"/> 6 kW (1N~, 230 V)
<input type="checkbox"/> 9 kW (3N~, 400 V)	<input type="checkbox"/> 9 kW (3N~, 400 V)
User installed options	Kasutaja paigaldatud lisad

Inglise	Tõlge
<input type="checkbox"/> Remote user interface	<input type="checkbox"/> Spetsiaalne kasutajaliides (BRC1HHDA kasutatakse ruumi termostaadina)
<input type="checkbox"/> Ext. indoor thermistor	<input type="checkbox"/> Väline sisetermistor
<input type="checkbox"/> Ext outdoor thermistor	<input type="checkbox"/> Väline välistermistor
<input type="checkbox"/> Safety thermostat	<input type="checkbox"/> Kaitsetermostaat
<input type="checkbox"/> Smart Grid	<input type="checkbox"/> Smart Grid
<input type="checkbox"/> WLAN cartridge	<input type="checkbox"/> WLAN-i karp
<input type="checkbox"/> Bizone mixing kit	<input type="checkbox"/> Kahetsooniline segukomplekt
Main LWT	Väljuva põhivee temperatuur
<input type="checkbox"/> On/OFF thermostat (wired)	<input type="checkbox"/> SEES/VÄLJAS termostaat (juhtmega)
<input type="checkbox"/> On/OFF thermostat (wireless)	<input type="checkbox"/> SEES/VÄLJAS termostaat (juhtmevaba)
<input type="checkbox"/> Ext. thermistor	<input type="checkbox"/> Väline termistor
<input type="checkbox"/> Heat pump convector	<input type="checkbox"/> Soojuspumba konvektor
Add LWT	Väljuva lisavee temperatuur
<input type="checkbox"/> On/OFF thermostat (wired)	<input type="checkbox"/> SEES/VÄLJAS termostaat (juhtmega)
<input type="checkbox"/> On/OFF thermostat (wireless)	<input type="checkbox"/> SEES/VÄLJAS termostaat (juhtmevaba)
<input type="checkbox"/> Ext. thermistor	<input type="checkbox"/> Väline termistor
<input type="checkbox"/> Heat pump convector	<input type="checkbox"/> Soojuspumba konvektor

Paigutus lülituskarbis

Inglise	Tõlge
Position in switch box	Paigutus lülituskarbis

Legend

A1P		Hüdro trükkplaat
A2P	*	SEES/VÄLJAS termostaat (PC=toiteahel)
A3P	*	Soojuspumba konvektor
A5P		Toiteallika trükkplaat
A6P		Mitmeastmeline varukütte trükkplaat
A11P		Liidese trükkplaat
A12P		Kasutajaliidese trükkplaat
A14P	*	Spetsiaalse kasutajaliidese trükkplaat (BRC1HHDA kasutatakse ruumi termostaadina)
A15P	*	Vastuvõttev trükkplaat (juhtmevaba SEES/VÄLJAS termostaat)
A30P	*	Kahetsoonilise segukomplekti trükkplaat
F1B	#	Liigvoolu sulavkaitse – varuküte
F2B	#	Liigvoolu sulavkaitse – peamine
K1A, K2A	*	Kõrgepingeline Smart Gridi rele

M2P	#	Sooja tarbevee pump
M2S	#	Jahutusrežiimi 2-suunaline klapp
M4S		Tavaliselt suletud sulgeklapp (sissevõtu lekkesulgur)
P* (A14P)	*	Klemm
PC (A15P)	*	Vooluahel
Q*DI	#	Rikkevoolukaitselüliti
Q1L		Varukütte termokaitseseade
Q4L	#	Kaitsetermostaat
R1H (A2P)	*	Niiskusandur
R1T (A2P)	*	SEES/VÄLJAS termostaadi keskkonnaandur
R1T (A14P)	*	Kasutajaliidese keskkonnaandur
R1T (A15P)	*	Kasutajaliidese keskkonnaandur
R2T (A2P)	*	Välisandur (põrand või keskkond)
R6T	*	Väline sise- ja väliskeskonna termistor
S1S	#	Eelistatava kWh määraga toite kontakt
S2S	#	Elektriarvesti impulsi sisend 1
S3S	#	Elektriarvesti impulsi sisend 2
S4S	#	Smart Gridi etteanne (Smart Gridi PV-toite impulssarvesti)
S10S-S11S	#	Madalpinge Smart Gridi kontakt
ST6 (A30P)	*	Konnektor
X*A, X*Y, X*Y*		Konnektor
X*M		Klemmliist

- * Valikuline
Väljavarustus

Juhtmeskeemide teksti tõlge

Inglise	Tõlge
(1) Main power connection	(1) Peatoiteühendus
2-pole fuse	2-pooluseline kaitse
Indoor unit supplied from outdoor	Siseseade saab toite välisseadmest
Indoor unit supplied separately	Siseseade saab toite eraldi
Normal kWh rate power supply	Toiteallika normaalne kWh määr
Outdoor unit	Välisseade
Standard	Standard
SWB	Lülituskarp
(2) Backup heater power supply	(2) Varukütteseadme toide
2-pole fuse	2-pooluseline kaitse
4-pole fuse	4-pooluseline kaitse

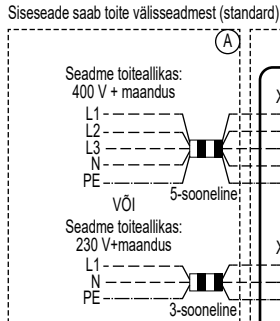
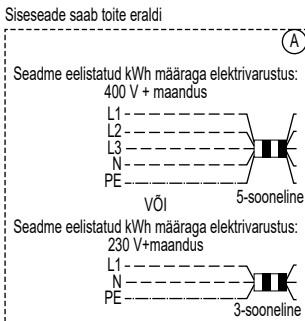
Inglise	Tõlge
For these connections use the optional adapter wire harnesses.	Nende ühenduste jaoks kasutage valikulisi juhtmekimpe.
Only for 4.5 kW MBUH units	Ainult 4,5 kW mitmeastmeliste varukütteseadmete jaoks
Only for 9 kW MBUH units	Ainult 9 kW mitmeastmeliste varukütteseadmete jaoks
(3) User interface	(3) Kasutajaliides
3rd generation WLAN cartridge	Kolmanda põlvkonna WLAN-i karp
OR	VÕI
Remote user interface	Spetsiaalne kasutajaliides (BRC1HHDA kasutatakse ruumi termostadina)
SD card	WLAN-i karbi kaardipesa
Voltage	Pinge
(4) Shut-off valve - Inlet leak stop	(4) Tavaliselt suletud sulgeklapp (sissevõtu lekkesulgur)
(5) Ext. thermistor	(5) Väline termistor
External ambient sensor option (indoor or outdoor)	Välise keskkonnaanduri valik (siseruum või väljas)
Voltage	Pinge
(6) Field supplied options	(6) Kohapeal hangitavad valikud
230 V AC Control Device	230 V AC juhtseade
Alarm output	Alarmiväljund
Bizone mixing kit	Kahetsooniline segukomplekt
Contact rating	Kontakti andmed
Continuous	Pidevvool
DHW pump output	Sooja tarbevee pumba väljund
DHW pump	Sooja tarbevee pump
Electric pulse meter input	Elektriarvesti
Ext. heat source	Väline kütteallikas
For HV Smart Grid	Kõrgepinge Smart Gridi jaoks
For LV Smart Grid	Madalpinge Smart Gridi jaoks
Inrush	Löökvool
Max. load	Maksimaalne koormus
ON/OFF output	SISSE/VÄLJA väljund
Preferential kWh rate power supply contact	Eelistatava kWh määraga toite kontakt
Safety thermostat contact	Kaitsetermostaadi kontakt
Shut-off valve NC	Sulgeklapp – tavaliselt suletud
Shut-off valve NO	Sulgeklapp – tavaliselt avatud

Inglise	Tõlge
Smart Grid PV power pulse meter	Smart Gridi PV-toite impulssarvesti
Space cooling/heating	Ruumi jahutamine/kütmine
Voltage	Pinge
(7) External On/OFF thermostats and heat pump convector	(7) Väline SISSE/VÄLJA termostaat ja soojuspumba konvektor
Additional LWT zone	Väljuva lisavee temperatuuritsoon
For external sensor (floor or ambient)	Välisandurile (põrand või keskkond)
For heat pump convector	Soojuspumba konvektorile
For wired On/OFF thermostat	Juhtmega SISSE-VÄLJA termostaadile
For wireless On/OFF thermostat	Juhtmevabale SISSE-VÄLJA termostaadile
Main LWT zone	Väljuva põhivee temperatuuritsoon
Max. load	Maksimaalne koormus

Elektriühenduste skeem

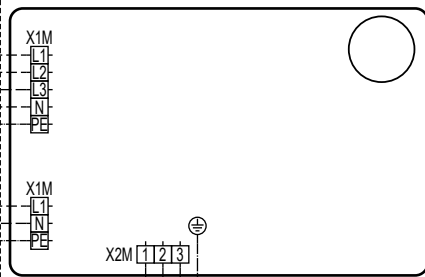
Märkus: Signaalkaabli korral: hoidke toitejuhtmetega minimaalselt >5 cm vahekaugust

TOITEALLIKAS

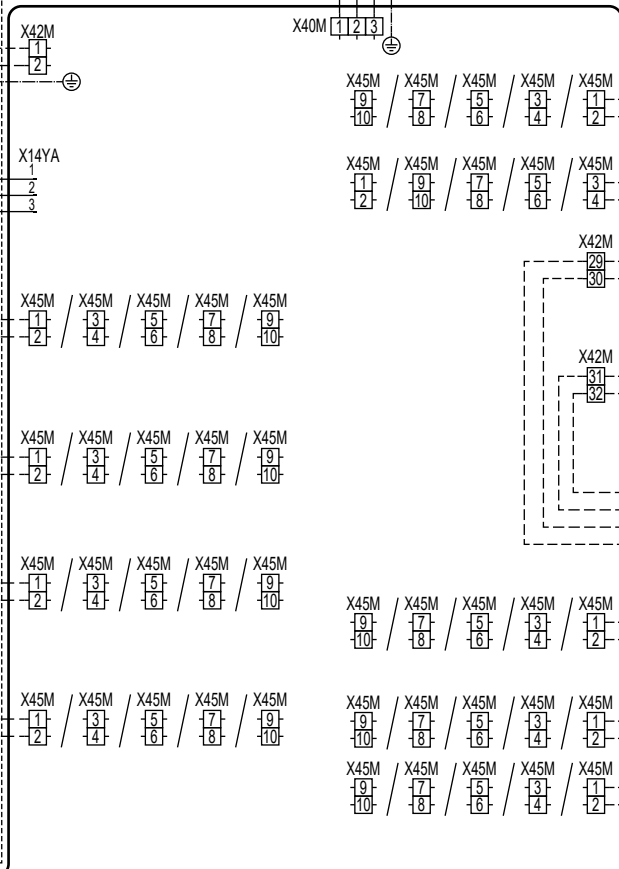


STANDARDEDETAIL

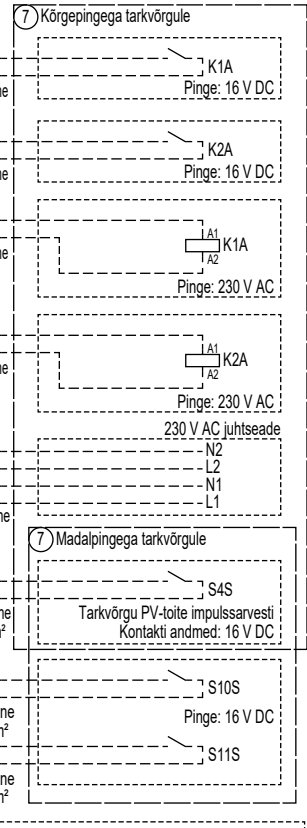
VÄLISSEADE



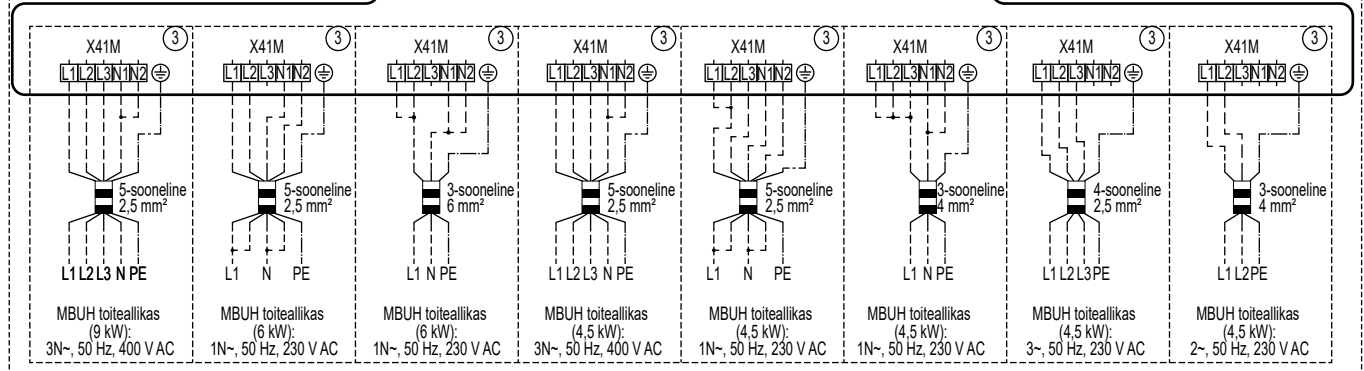
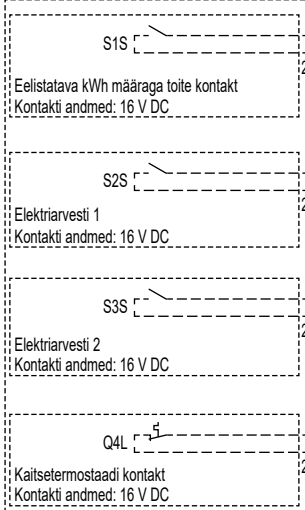
SISESEADE



VALIKULINE DETAIL



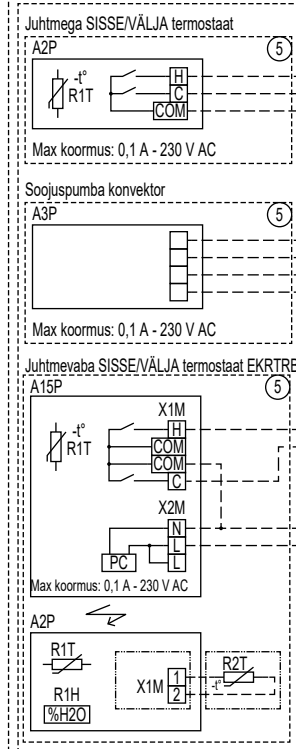
KOHAPEALNE VARUSTUS



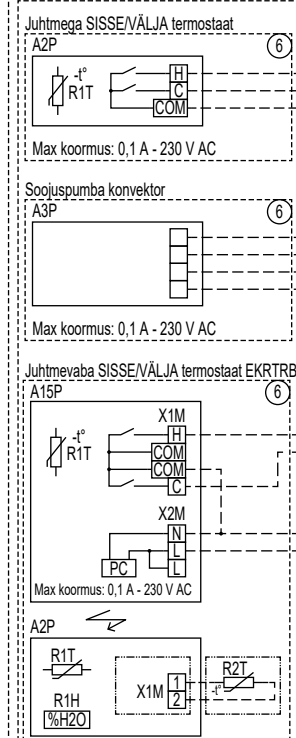
4D152933B (1/2)

VALIKULINE OSA

Peamine väljuva vee temperatuuritsoon

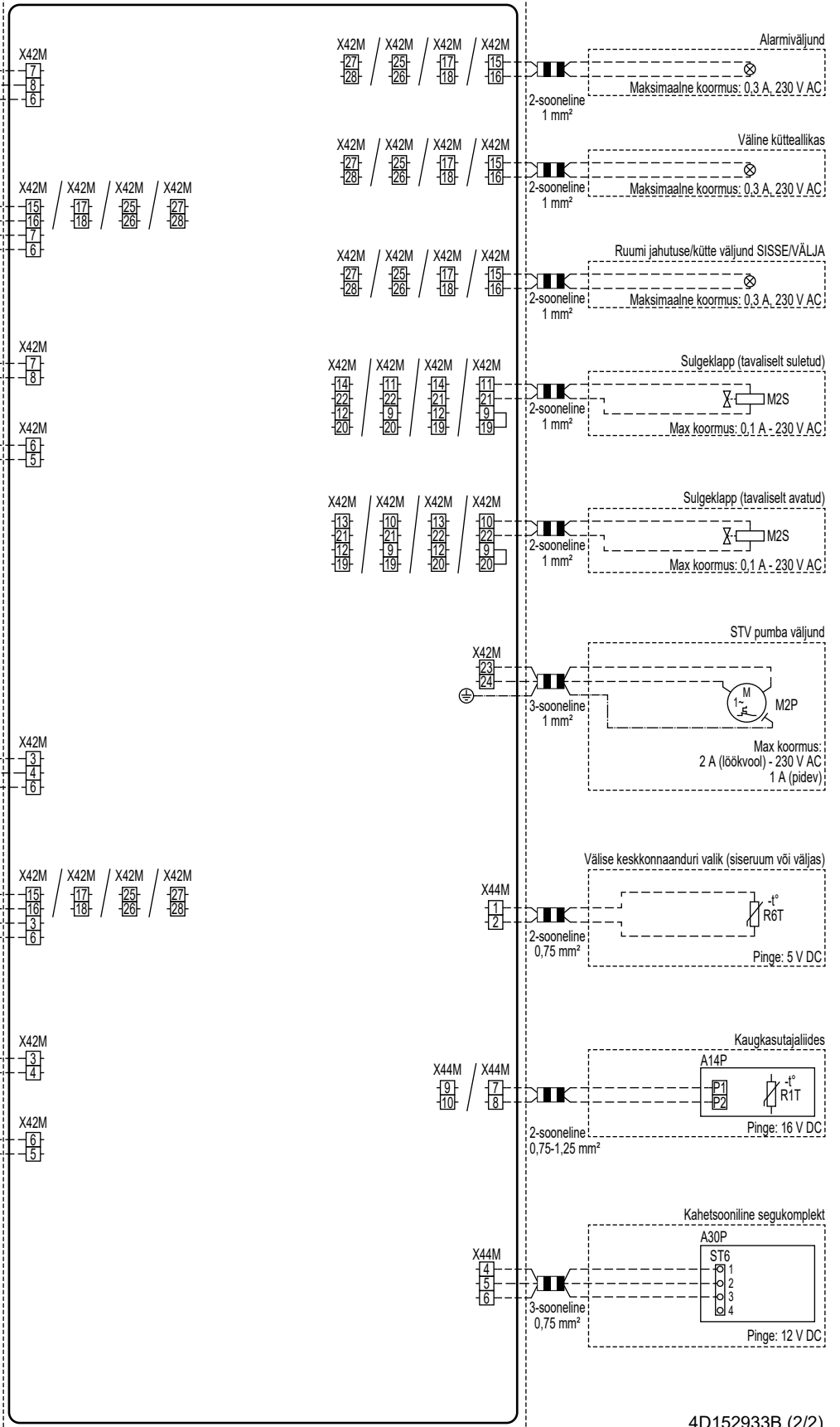


Täiendav väljuva vee temperatuuritsoon



STANDARDOSA

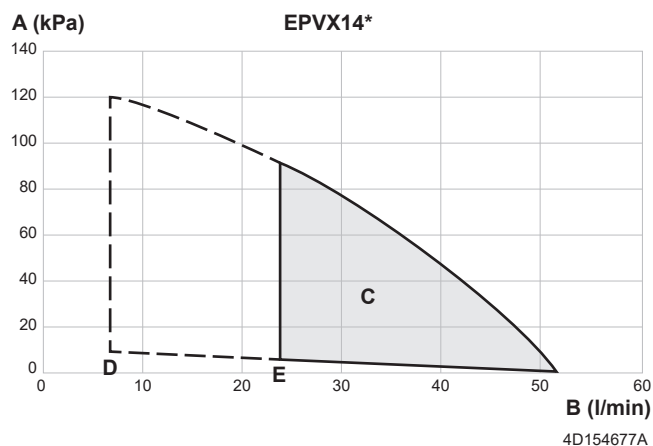
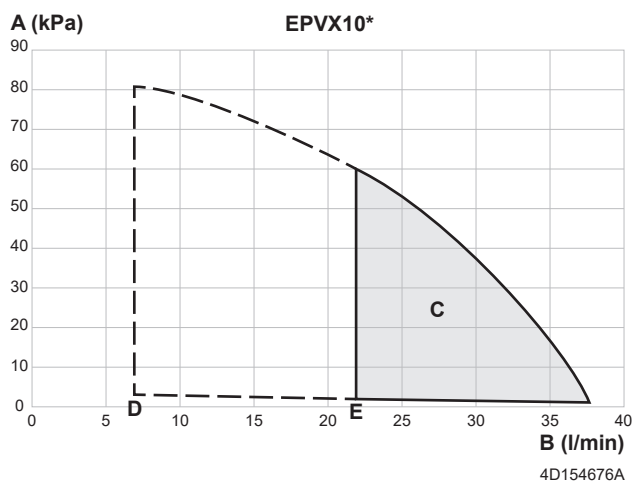
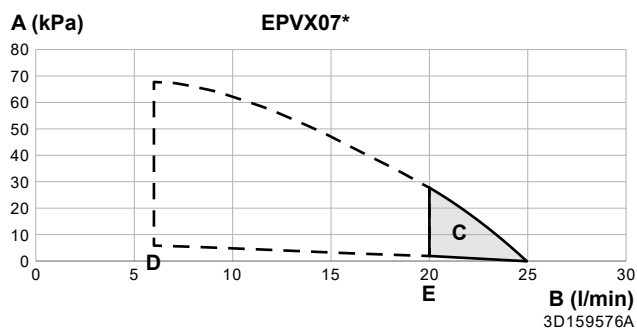
SISESEADE



4D152933B (2/2)

16.7 ESP kõver: siseseade

Märkus: Kui minimaalset voolukiirust ei saavutata, ilmneb voolukiiruse viga.



- A** Väline staatiline rõhk ruumi kütte-/jahutusahelas
- B** Vee voolukiirus seadmes ruumi kütte-/jahutusahelas
- C** Töövahemik

Märkus: töötamise ala on pikendatud madalamatele voolukiirustele ainult juhul, kui seade töötab ainult soojuspumbaga (vt punktiirjooni).

- D** Minimaalne vee voolukiirus tavalise töötamise ajal
- E** Minimaalne vee voolukiirus sulatusrežiimi/varukütte ajal

Märkused:

- Kui valitakse töövahemikust väljapoole jääv vool, võib see seadet kahjustada või põhjustada seadme rikke. Vaadake ka tehnilistest andmetest minimaalset ja maksimaalset lubatud voolukiirust.
- Veenduge, et veekvaliteet vastaks EL direktiivile 2020/2184.
- Ühik "Väline staatiline rõhk" hõlmab sulgeklappi

17 Sõnastik

Edasimüüja

Toote levitaja.

Volitatud paigaldaja

Tehniliste oskustega isik, kes on volitatud toodet paigaldama.

Kasutaja

Isik, kes on toote omanik ja/või kasutab toodet.

Rakenduvad seadused

Kõik rahvusvahelised, Euroopa, riiklikud ja kohalikud direktiivid, seadused, regulatsioonid ja/või koodeksid, mis on konkreetse toote või kasutusala puhul asjakohased või rakenduvad.

Teenindustevõtte

Kvalifitseeritud ettevõtte, kes võib teostada ja koordineerida seadmele vajalikke hooldustöid.

Paigaldusjuhend

Juhiseid sisaldav juhend, mis on mõeldud konkreetsele tootele või rakendusele ja milles kirjeldatakse selle paigaldamist, konfigureerimist ja hooldamist.

Kasutusjuhend

Juhiseid sisaldav juhend, mis on mõeldud konkreetsele tootele või rakendusele ja milles selgitatakse selle kasutamist.

Hooldusjuhised

Juhiseid sisaldav juhend, mis on mõeldud konkreetsele tootele või rakendusele ja mis selgitab (kui asjakohane) toote või rakenduse paigaldamist, konfigureerimist, kasutamist ja/või hooldamist.

Lisatarvikud

Sildid, käsiraamatud, infolehed ja varustus, mis on tootega kaasas ja mida peab paigaldama vastavalt kaasasolevatele dokumentidele.

Lisavarustus

Varustus, mille on Daikin valmistanud või heaks kiitnud ning mida võib tootega kombineerida vastavalt kaasasolevatele dokumentidele.

Väljavarustus

Varustust, mida EI ole Daikin valmistanud, võib tootega kombineerida vastavalt kaasasolevatele dokumentidele.

Kohapealsete sätete tabel

Vastavad siseseadmed

EPBX(U)07A▲4V▼

EPBX(U)10A▲4V▼

EPBX14A▲4V▼

EPBX10A▲9W▼

EPBX(U)14A▲9W▼

EPVX07S(U)18A▲4V▼

EPVX07S(U)23A▲4V▼

EPVX10S(U)18A▲4V▼

EPVX10S(U)23A▲4V▼

EPVX14S(U)18A▲4V▼

EPVX14S(U)23A▲4V▼

EPVX07S23A▲9W▼

EPVX10S18A▲9W▼

EPVX10S23A▲9W▼

EPVX14S18A▲9W▼

EPVX14S23A▲9W▼

EPSX07P30A▲▼

EPSX07P50A▲▼

EPSX10P30A▲▼

EPSX10P50A▲▼

EPSX14P30A▲▼

EPSX14P50A▲▼

EPSXB07P30A▲▼

EPSXB07P50A▲▼

EPSXB10P30A▲▼

EPSXB10P50A▲▼

EPSXB14P30A▲▼

EPSXB14P50A▲▼

Märkused

(*1) *4V*

(*2) *9W*

(*3) EPB*

(*4) EPV*

(*5) EPSX*

(*6) EPSXB*

(*7) *SU*

▲ = 1, 2, 3, ..., 9, A, B, C, ..., Z

▼ = , , 1, 2, 3, ..., 9

Kohapealsete sätete tabel						Paigaldussätted võrreldes vaikesätetega	
Lingrida	Sätte tüüp	kood	Sätte kirjeldus	Millal rakendatav	Vahemik / Aste / Valkeväärtus	Kuupäev	Väärtus
1 pöhitsoon							
1.1	Lõppkasutaja	N/A	Ruumitemperatuuri sihtväärtus pöhitsoonis ruumi jahutamisel.	[041]=2: Ruum	12~35°C aste: 0,5°C 20		
1.1	Lõppkasutaja	N/A	Ruumitemperatuuri sihtväärtus pöhitsoonis ruumi kütisel.	[041]=2: Ruum	12~30°C, aste: 0,5°C 21		
1.2	Lõppkasutaja	N/A	Luba ruumitemperatuuri sihtväärtuse graafik pöhitsoonis ruumi kütisel.	[041]=2: Ruum	0: Manuaalne režiim 1: Programmi režiim		
1.2	Lõppkasutaja	N/A	Luba väljuva vee sihtväärtuse graafik ilmast sõltuva kõverata pöhitsoonis ruumi kütisel.	[041]=0: Väljuv vesi	0: Manuaalne režiim 1: Programmi režiim		
1.3	Lõppkasutaja	N/A	Kütisgraafik.	[041]=2: Ruum VÕI [041]=0: Väljuv vesi	N/A		
1.4	Lõppkasutaja	N/A	Jahutusgraafik.	[041]=2: Ruum VÕI [041]=0: Väljuv vesi	N/A		
1.5	Lisaõigusteg a lõppkasutaja	N/A	Väljuva vee juhtimisrežiim pöhitsoonis ruumi kütisel.	Alati	0: Fikseeritud 1: Ilmast sõltuv		
1.6	Paigaldaja	[053]	Väljuva vee temperatuuri sihtväärtuse ülemine liimit pöhitsoonis ruumi kütisel.	Alati	[099]=1: Jah JA [1.11]=2: Radiaator [054]-min([048]-5; [060]; 75) aste: 1°C 35°C [099]=1: Jah JA [1.11]=2: Radiaator [054]-min([048]-5; [060]; 55) aste: 1°C 35°C [099]=0: Ei JA [1.11]=2: Radiaator [054]-min([015]-5; [060]; 75) aste: 1°C 75°C [099]=0: Ei JA [1.11]=2: Radiaator [054]-min([015]-5; [060]; 55) aste: 1°C 55°C		
1.6	Paigaldaja	[054]	Väljuva vee temperatuuri sihtväärtuse alumine liimit pöhitsoonis ruumi kütisel.	Alati	15~[053]°C aste: 1°C 20		
1.7	Lisaõigusteg a lõppkasutaja	N/A	Väljuva vee juhtimisrežiim pöhitsoonis ruumi jahutamisel.	Alati	0: Fikseeritud 1: Ilmast sõltuv		
1.8	Lõppkasutaja	N/A	Väljuva vee temperatuuri ilmast sõltuv kõver pöhitsoonis ruumi kütisel.	[1.5]=1: Ilmast sõltuv	Keskonna vahemik: -40~25°C aste: 1°C Väljuva vee temperatuuri vahemik: [054]-[053]°C aste: 1°C		
1.9	Lõppkasutaja	N/A	Väljuva vee temperatuuri ilmast sõltuv kõver pöhitsoonis ruumi jahutamisel.	[1.7]=1: Ilmast sõltuv	Keskonna vahemik: 10~43°C aste: 1°C Väljuva vee temperatuuri vahemik: [056]-[055]°C aste: 1°C		
1.10	Lõppkasutaja	N/A	Ruumi sihttemperatuuri hüsterees, mida kasutatakse ruumi kütise või jahutuse taaskäivitamiseks.	[041]=2: Ruum	0,5~10°C aste: 0,1°C 0,5		
1.11	Lõppkasutaja	N/A	Soojuskiirguri tüübi valimine pöhitsoonis.	Alati	0: Pörandaküte 1: Soojuspumba konvektor 2: Radiaator		
1.12	Paigaldaja	[041]	Termostaadi režiim pöhitsoonis.	Alati	0: Väljuv vesi 1: Väline ruum 2: Ruum		
1.13	Paigaldaja	[042]	Termostaadi tüüp pöhitsoonis.	[041]=1: Väline ruum JA [180]=0: Riistvara	0: Kahe kontaktiga 1: Ühe kontaktiga		
1.13	Paigaldaja	[180]	Säte, millega määratakse välise termostaadi allikas.	[041]=1: Väline ruum	0: Riistvara 1: Väline		
1.14	Lõppkasutaja	[169]/[170]	Delta T sihtväärtus pöhitsoonis ruumi kütisel.	Alati	[1.11]=0: Pörandaküte 3~10°C, aste: 0,5°C [169]=5 [1.11]=1: Soojuspumba konvektor 3~10°C, aste: 0,5°C [169]=5 [1.11]=2: Radiaator 10~20°C, aste: 0,5°C [170]=10		
1.15	Ei	N/A	N/A	N/A	N/A		
1.16	Paigaldaja	[050]	Ruumi jahutusrežiimi lubamine pöhitsoonis.	Alati	0: Ei 1: Jah		
1.17	Lõppkasutaja	N/A	Väljuva vee temperatuuri juhtimine pöhitsoonis SEES/VÄLJAS.	[041]=0: Väljuv vesi	0: VÄLJAS 1: Sees		
1.18	Lõppkasutaja	[174]	Delta T sihtväärtus pöhitsoonis ruumi jahutamisel.	Alati	3~10°C aste: 0,5°C 5		
1.19	Paigaldaja	[048]	Väljuva vee temperatuuri sihtväärtuse absoluutne ülemine liimit seoses pöhitsooni paigaldatud kiirguriga.	[099]=1: Jah	20~80°C aste: 0,5°C 40		
1.20	Paigaldaja	[049]	Väljuva vee temperatuuri sihtväärtuse absoluutne alumine liimit seoses pöhitsooni paigaldatud kiirguriga.	[099]=1: Jah	3~35°C aste: 0,5°C 3		
1.21	Lõppkasutaja	N/A	Pöhitsooni nimi.	Alati	Pöhitsoon		
1.22	Lõppkasutaja	N/A	Ruumi sihttemperatuur pöhitsooni sulatusrežiimil.	[041]=2: Ruum	4~16°C aste: 0,5°C 8		
1.23	Lõppkasutaja	N/A	Luba väljuva vee sihtväärtuse graafik ilmast sõltuva kõverata pöhitsoonis ruumi jahutamisel.	[041]=0: Väljuv vesi	0: Manuaalne režiim 1: Programmi režiim		
1.23	Lõppkasutaja	N/A	Luba ruumitemperatuuri sihtväärtuse graafik pöhitsoonis ruumi jahutamisel.	[041]=2: Ruum	0: Manuaalne režiim 1: Programmi režiim		
1.24	Lõppkasutaja	N/A	Ilmast sõltuva väljuva vee sihtväärtuse temperatuuri nihkumise graafik pöhitsoonis ruumi kütisel.	[041]=0: Väljuv vesi JA [1.5]=1: Ilmast sõltuv	N/A		
1.25	Lõppkasutaja	N/A	Ilmast sõltuva väljuva vee sihtväärtuse temperatuuri nihkumise graafik pöhitsoonis ruumi jahutamisel.	[041]=0: Väljuv vesi JA [1.7]=1: Ilmast sõltuv	N/A		

(*1) *4V*_*2) *9W*_

(*3) EPB*_(*4) EPV*_(*5) EPSX*_(*6) EPSXB*_

(*7) *SU*

Kohapealsete sätete tabel						Paigaldussätted võrreldes vaikesätetega	
Lingirida	Sätte tüüp	kood	Sätte kirjeldus	Millal rakendatav	Vahemik / Aste / Valkeväärtus	Kuupäev	Väärtus
1.26	Paigaldaja	[052]	Luba väljuva vee sihtväärtuse temperatuuri nihkumine külmumispunkti lähedal põhitsoonis.	Alati	0: Puudub 1: Madal kitsas 2: Madal lai 3: Kõrge kitsas 4: Kõrge lai		
1.27	Lõppkasutaja	N/A	Ilmast sõltuva väljuva vee sihtväärtuse temperatuuri nihkumine põhitsoonis ruumi kütisel.	[1.5]=1: Ilmast sõltuv	-10~10°C aste: 1°C 0		
1.28	Lõppkasutaja	N/A	Ilmast sõltuva väljuva vee sihtväärtuse temperatuuri nihkumine põhitsoonis ruumi jahutamisel.	[1.7]=1: Ilmast sõltuv	-10~10°C aste: 1°C 0		
1.29	Lisaõigusteg a lõppkasutaja	N/A	Ruumitemperatuuri sihtväärtus puhverdamiseks põhitsoonis ruumi kütisel.	[041]=2: Ruum JA [040]=2: Smart Grid valmidusega kontaktid	12~30°C aste: 0,5°C 23		
1.30	Lisaõigusteg a lõppkasutaja	N/A	Ruumitemperatuuri sihtväärtus puhverdamiseks põhitsoonis ruumi jahutamisel.	[041]=2: Ruum JA [040]=2: Smart Grid valmidusega kontaktid	15~35°C aste: 0,5°C 18		
1.31	Paigaldaja	[158]	Ühendatud on Daikini ruumi termostaat.	Alati	0: Ei 1: Jah		
1.32	Lõppkasutaja	N/A	Ruumitemperatuuri juhtimine põhitsoonis SEES/VÄLJAS.	[041]=2: Ruum	0: VÄLJAS 1: Sees		
1.33	Lisaõigusteg a lõppkasutaja	N/A	Valikuline nihe, mida saab rakendada ruumitemperatuuri sihtväärtusele, mõõdetakse põhitsoonis valikulise anduriga.	[041]=2: Ruum	-5~5°C aste: 0,5°C 0		
1.34	Lõppkasutaja	N/A	Ruumitemperatuuri alussihtväärtus ruumi graafikule põhitsoonis ruumi kütisel.	[041]=2: Ruum	12~30°C aste: 0,5°C 12		
1.35	Lõppkasutaja	N/A	Ruumitemperatuuri alussihtväärtus ruumi graafikule põhitsoonis ruumi jahutamisel.	[041]=2: Ruum	12~35°C aste: 0,5°C 30		
1.36	Lõppkasutaja	N/A	Luba ilmast sõltuva väljuva vee sihtväärtuse temperatuuri nihkumine põhitsoonis ruumi kütisel.	[1.5]=1: Ilmast sõltuv	0: Manuaalne režiim 1: Programmi režiim		
1.37	Lõppkasutaja	N/A	Luba ilmast sõltuva väljuva vee sihtväärtuse temperatuuri nihkumine põhitsoonis ruumi jahutamisel.	[1.7]=1: Ilmast sõltuv	0: Manuaalne režiim 1: Programmi režiim		
1.38	Lisaõigusteg a lõppkasutaja	N/A	Ruumitemperatuuri nihe põhitsooni HCI korral.	[041]=2: Ruum	-5~5°C aste: 0,5°C 0		
1.39	Lõppkasutaja	N/A	Väljuva vee temperatuuri sihtväärtus põhitsoonis ruumi kütisel.	[1.5]=0: Fikseeritud	[054]-[053]°C aste: 1°C		
1.40	Ei	N/A	N/A	N/A	N/A		
1.41	Ei	N/A	N/A	N/A	N/A		
1.42	Lõppkasutaja	N/A	Väljuva vee temperatuuri sihtväärtus põhitsoonis ruumi jahutamisel.	[1.7]=0: Fikseeritud	[056]-[055]°C aste: 1°C		
1.43	Paigaldaja	[055]	Väljuva vee temperatuuri sihtväärtuse ülemine limit põhitsoonis ruumi jahutamisel.	Alati	[056]-22°C aste: 1°C 22		
1.43	Paigaldaja	[056]	Väljuva vee temperatuuri sihtväärtuse alumine limit põhitsoonis ruumi jahutamisel.	Alati	[099]=1: Jah ([049]+4)-[055] aste: 1°C 7°C [099]=0: Ei ([014]+4)-[055] aste: 1°C 7°C		
2 Lisatsioon							
2.1	Ei	N/A	N/A	N/A	N/A		
2.2	Lõppkasutaja	N/A	Luba väljuva vee sihtväärtuse graafik ilmast sõltuva kõverata lisatsioon ruumi kütisel.	[057]=0: Väljuv vesi JA [155]=1: Jah	0: Manuaalne režiim 1: Programmi režiim		
2.3	Lõppkasutaja	N/A	Lisatsiooni kütisgraafik.	[057]=0: Väljuv vesi VÕI [057]=2: Ruum	N/A		
2.4	Lõppkasutaja	N/A	Lisatsiooni jahutusgraafik.	[057]=0: Väljuv vesi VÕI [057]=2: Ruum	N/A		
2.5	Lisaõigusteg a lõppkasutaja	N/A	Sihttöörežiim lisatsioon ruumi kütisel.	[155]=1: Jah	0: Fikseeritud 1: Ilmast sõltuv		
2.6	Paigaldaja	[060]	Väljuva vee temperatuuri sihtväärtuse ülemine limit lisatsioon ruumi kütisel.	[155]=1: Jah	[2.11]=2: Radiaator [061]-min([015]-5; 75) aste: 1°C 75°C [2.11]=2: Radiaator [061]-min([015]-5; 55) aste: 1°C 55°C		
2.6	Paigaldaja	[061]	Väljuva vee temperatuuri sihtväärtuse alumine limit lisatsioon ruumi kütisel.	[155]=1: Jah	20-[060]°C aste: 1°C 20		
2.7	Lisaõigusteg a lõppkasutaja	N/A	Sihttöörežiim lisatsioon ruumi jahutamisel.	[155]=1: Jah	0: Fikseeritud 1: Ilmast sõltuv		
2.8	Lõppkasutaja	N/A	Väljuva vee temperatuuri ilmast sõltuv kõver lisatsioon ruumi kütisel.	[155]=1: Jah JA [2.5]=1: Ilmast sõltuv	Keskkonna vahemik: -40~25°C aste: 1°C Väljuva vee temperatuuri vahemik: [061]-[060]°C aste: 1°C		
2.9	Lõppkasutaja	N/A	Väljuva vee temperatuuri ilmast sõltuv kõver lisatsioon ruumi jahutamisel.	[155]=1: Jah JA [2.7]=1: Ilmast sõltuv	Keskkonna vahemik: 10~43°C aste: 1°C Väljuva vee temperatuuri vahemik: [063]-[062]°C aste: 1°C		
2.10	Ei	N/A	N/A	N/A	N/A		
2.11	Lõppkasutaja	N/A	Soojuskiurguri tüübi valimine lisatsioon.	[155]=1: Jah	0: Põrandaküte 1: Soojuspumba konvektor 2: Radiaator		

(*1) *4V*_(*) *9W*_

(*3) EPB*_(*) EPV*_(*) EPSX*_(*) EPSXB*_(*)

(*) *SU*

Kohapealsete sätete tabel						Paigaldussätted võrreldes vaikesätetega	
Lingrida	Sätte tüüp	kood	Sätte kirjeldus	Millal rakendatav	Vahemik / Aste / Valkeväärtus	Kuupaev	Väärtus
2.12	Paigaldaja	[057]	Termostaadi režiim lisatsoonis.	[155]=1: Jah	[041]=0: Väljuv vesi 0: Väljuv vesi [041]≠0: Väljuv vesi 1: Väline ruum		
2.13	Paigaldaja	[146]	Termostaadi tüüp lisatsoonis.	[155]=1: Jah JA [057]=1: Väline ruum JA [181]=0: Riistvara	0: Kahe kontaktiga 1: Ühe kontaktiga		
2.13	Paigaldaja	[181]	Säte, millega määratakse välise termostaadi allikas.	[155]=1: Jah JA [057]=1: Väline ruum	0: Riistvara 1: Väline		
2.14	Lõppkasutaja	[171][172]	Delta T sihtväärtus lisatsoonis ruumi kütisel.	[155]=1: Jah	[2.11]=0: Põrandaküte 3~10°C, aste: 0,5°C [171]=5 [2.11]=1: Soojuspumba konvektor 3~10°C, aste: 0,5°C [171]=5 [2.11]=2: Radiaator 10~20°C, aste: 0,5°C [172]=10		
2.15	Lõppkasutaja	N/A	Väljuva vee temperatuuri juhtimine lisatsoonis SEES/VÄLJAS.	[155]=1: Jah JA [057]=0: Väljuv vesi	0: VÄLJAS 1: Sees		
2.16	Ei	N/A	N/A	N/A	N/A		
2.17	Lõppkasutaja	[148]	Delta T sihtväärtus lisatsoonis ruumi jahutamisel.	[155]=1: Jah	3~10°C aste: 0,5°C 5		
2.18	Lõppkasutaja	N/A	Ilmast sõltuva väljuva vee sihtväärtuse temperatuuri nihkumise graafik lisatsoonis ruumi kütisel.	[057]=0: Väljuv vesi JA [2.5]=1: Ilmast sõltuv	N/A		
2.19	Lõppkasutaja	N/A	Ilmast sõltuva väljuva vee sihtväärtuse temperatuuri nihkumise graafik lisatsoonis ruumi jahutamisel.	[057]=0: Väljuv vesi JA [2.7]=1: Ilmast sõltuv	N/A		
2.20	Paigaldaja	[059]	Luba väljuva vee temperatuuri sihtväärtuse temperatuuri nihkumine külmumispunkti lähedal lisatsoonis.	[155]=1: Jah	0: Puudub 1: Madal kitsas 2: Madal lai 3: Kõrge kitsas 4: Kõrge lai		
2.21	Lõppkasutaja	N/A	Lisatsooni nimi.	[155]=1: Jah	Lisatsoon		
2.22	Lõppkasutaja	N/A	Ilmast sõltuva väljuva vee sihtväärtuse temperatuuri nihkumine lisatsoonis ruumi kütisel.	[155]=1: Jah JA [2.5]=1: Ilmast sõltuv	-10~10°C aste: 1°C 0		
2.23	Lõppkasutaja	N/A	Ilmast sõltuva väljuva vee sihtväärtuse temperatuuri nihkumine lisatsoonis ruumi jahutamisel.	[155]=1: Jah JA [2.7]=1: Ilmast sõltuv	-10~10°C aste: 1°C 0		
2.24	Ei	N/A	N/A	N/A	N/A		
2.25	Ei	N/A	N/A	N/A	N/A		
2.26	Ei	N/A	N/A	N/A	N/A		
2.27	Lõppkasutaja	N/A	Luba väljuva vee sihtväärtuse graafik ilmast sõltuva kõverata lisatsoonis ruumi jahutamisel.	[057]=0: Väljuv vesi JA [155]=1: Jah	0: Manuaalne režiim 1: Programmi režiim		
2.28	Ei	N/A	N/A	N/A	N/A		
2.29	Ei	N/A	N/A	N/A	N/A		
2.30	Lõppkasutaja	N/A	Väljuva vee temperatuuri sihtväärtus lisatsoonis ruumi kütisel.	[155]=1: Jah JA [2.5]=0: Fikseeritud	[061]~[060]°C aste: 1°C		
2.31	Lõppkasutaja	N/A	Luba ilmast sõltuva väljuva vee sihtväärtuse temperatuuri nihkumine lisatsoonis ruumi kütisel.	[155]=1: Jah JA [2.5]=1: Ilmast sõltuv	0: Manuaalne režiim 1: Programmi režiim		
2.32	Lõppkasutaja	N/A	Luba ilmast sõltuva väljuva vee sihtväärtuse temperatuuri nihkumine lisatsoonis ruumi jahutamisel.	[155]=1: Jah JA [2.7]=1: Ilmast sõltuv	0: Manuaalne režiim 1: Programmi režiim		
2.33	Paigaldaja	[147]	Lubab ruumi jahutusrežiimi lisatsoonis.	[155]=1: Jah	0: Ei 1: Jah		
2.34	Ei	N/A	N/A	N/A	N/A		
2.35	Ei	N/A	N/A	N/A	N/A		
2.36	Lõppkasutaja	N/A	Väljuva vee temperatuuri sihtväärtuse lisatsoonis ruumi jahutamisel.	[155]=1: Jah JA [2.7]=0: Fikseeritud	[063]~[062]°C aste: 1°C		
2.37	Paigaldaja	[062]	Väljuva vee temperatuuri sihtväärtuse ülemine liimit lisatsoonis ruumi jahutamisel.	[155]=1: Jah	[063]~22°C aste: 1°C 22		
2.37	Paigaldaja	[063]	Väljuva vee temperatuuri sihtväärtuse alumine liimit lisatsoonis ruumi jahutamisel.	[155]=1: Jah	[(014)+4]~[062] aste: 1°C 7°C		
3 Kütmine/jahutamine							
3.1	Lõppkasutaja	N/A	Sellest välistemperatuurist madalama korral lubatakse ruumi kütmine.	Alati	14~35°C aste: 1°C 20		
3.2	Lõppkasutaja	N/A	Keskjuhtimisel kasutatav töörežiim.	[155]=1: Jah VÕI [041]≠1: Väline ruum VÕI ([042]≠0 kaksikkontakt JA [180]≠1 väline)	0: Kütmine 1: Jahutus 2: Automaatne		
3.3	Ei	N/A	N/A	N/A	N/A		
3.4	Lisaõigustega lõppkasutaja	N/A	Luba ruumi sulatusfunktsioonid.	Alati	0: Väljas 1: Sees		
3.5	Lõppkasutaja	N/A	Töörežiimi graafik.	[3.2]=2: Automaatne	N/A		
3.6	Paigaldaja	[155]	Seadistus, mis näitab, kas lisatsoon on olemas.	Alati	0: Ei 1: Jah		

(*1) *4V*_(*) *9W*_

(*3) EPB*_(*)4) EPV*_(*)5) EPSX*_(*)6) EPSXB*_

(*) *SU*

Kohapealsete sätete tabel						Paigaldussätted võrreldes vaikesätetega	
Lingirida	Sätte tüüp	kood	Sätte kirjeldus	Millal rakendatav	Vahemik / Aste / Valkeväärtus	Kuupaev	Väärtus
3.7	Paigaldaja	[018]	Kasutatakse ruumi kütisel väljuva vee temperatuuri maksimaalse ületuse arutamiseks radiaatorile ja soojuspumba konvektorile.	[1.11]≠0: Põrandaküte või [2.11]≠0: Põrandaküte	1~10°C aste: 0,5°C 5		
3.7	Paigaldaja	[017]	Kasutatakse ruumi kütisel väljuva vee temperatuuri maksimaalse ületuse arutamiseks põrandaküttele.	[1.11]=0: Põrandaküte või [2.11]=0: Põrandaküte	1~7°C aste: 0,5°C 3		
3.8	Paigaldaja	[007]	Luba välistemperatuuri keskmistamise funktsioon.	Alati	0: Keskmist ei ole 1: 12 tundi 2: 24 tundi 3: 48 tundi 4: 72 tundi		
3.9	Paigaldaja	[004]	Väärtust kasutatakse ruumi jahutusel väljuva vee temperatuuri maksimaalse negatiivse üleviske arutamiseks radiaatorile.	Alati	0~10°C aste: 0,5°C 5		
3.10	Ei	N/A	N/A	N/A	N/A		
3.11	Paigaldaja	[014]	Väljuva vee temperatuuri sihtväärtuse absoluutne alumine liimit ruumi jahutamisel, mis põhineb Daikin Altherma seadme sisemisel temperatuuri tolerantsil.	Alati	3~35°C aste: 0,5°C 3		
3.12	Paigaldaja	[015]	Väljuva vee temperatuuri sihtväärtuse absoluutne ülemine liimit ruumi kütisel, mis põhineb Daikin Altherma seadme sisemisel temperatuuri tolerantsil.	Alati	20~80°C aste: 1°C 80		
3.13.1	Paigaldaja	[008]	Säte, millega näidatakse, kas eralduspaak on hüdroüsteemis olemas.	Alati	0: Ei ole lahti sidestatud 1: Lahti sidestatud		
3.13.2	Paigaldaja	[097]	Välise pumba pumbakiri, kui lisatsioon on voolunõue. Kehtib ainult siis, kui kasutatakse kohapealset SISSE-VÄLJA pumba või segukomplekti.	Alati	0~1, aste: 0,01 1		
3.13.3	Paigaldaja	[096]	Välise pumba pumbakiri, kui põhitsoonis on voolunõue. Kehtib ainult siis, kui kasutatakse kohapealset SISSE-VÄLJA pumba või segukomplekti.	Alati	0~1, aste: 0,01 1		
3.13.4	Paigaldaja	[176]	Segukomplekti klapi pööramisega.	Alati	20~300 sekundit, aste: 1 sekund 125		
3.13.5	Paigaldaja	[099]	Säte, millega näidatakse, kas segukomplekt on hüdroüsteemis olemas.	Alati	0: Ei 1: Jah		
3.14	Paigaldaja	[158]	Ruumi termostaadi olemasolu.	Alati	0: Ei 1: Jah		
3.15	Paigaldaja	[016]	Minimaalne aeg, kava soojuspumba hoitakse sees pärast töö käivitamist.	Alati	480~1800 sekundit, aste: 1 sekund 540		
3.16	Lõppkasutaja	N/A	Sellest välistemperatuurist kõrgema korral lubatakse ruumi jahutamine.	Alati	10~35°C aste: 1°C 18		
4. Soe tarbevesi							
4.1	Lõppkasutaja	N/A	Sooja tarbevee tootmine SEES/VÄLJAS / üksikud soojenduse käivitajad.	(*3) [080]=1: Üks termistor või (*4) või (*5)	0: VÄLJAS 1: Sees		
4.2	Ei	N/A	N/A	N/A	N/A		
4.3	Lõppkasutaja	N/A	Sooja tarbevee sihtsättepunkt käitsi soojendamiseks.	(*3) [080]=1: Üks termistor või (*4) või (*5)	20~[153]°C aste: 0,5 60		
4.4	Lõppkasutaja	N/A	Sooja tarbevee sihtsättepunkt võimsaks soojendamiseks.	(*3) [080]=1: Üks termistor või (*4) või (*5)	20~[153]°C aste: 0,5 60		
4.5	Lõppkasutaja	N/A	Sooja tarbevee paagi graafiku vaheülekuumenduse temperatuuri sihtväärtus + vaheülekuumenduse režiim või vaheülekuumenduse režiim.	[4.7]=0: Vaheülekuumendus või [4.7]=1: Graafik ja vaheülekuumendus	(*3)(*4) 20~[153]°C aste: 0,5 45 (*5) 20~[153]°C aste: 0,5 48		
4.6	Lõppkasutaja	N/A	Sooja tarbevee üksik soojendusgraafik.	(*3) [080]=1: Üks termistor JA [4.7]≠0: Vaheülekuumendus või (*4) JA [4.7]≠0: Vaheülekuumendus	N/A		
4.7	Lõppkasutaja	N/A	Sooja tarbevee soojendamise režiimi seadistamine.	(*3) JA [080]=1: Üks termistor VÕI (*4)	0: Vaheülekuumendus 1: Graafik ja vaheülekuumendus 2: Graafikuga		
4.8	Ei	N/A	N/A	N/A	N/A		
4.9	Ei	N/A	N/A	N/A	N/A		
4.10	Paigaldaja	[074]	Minimaalne aeg, kui paagi temperatuur peab olema kõrgem kui paagi desinfitseerimise sihttemperatuur enne, kui desinfitseerimist loetakse õnnestunuks.	(*3) [080]=1: Üks termistor	(*3) 300~3600 sekundit, aste: 1 sekund 3600 (*4)(*5) 2400~3600 sekundit, aste: 1 sekund 2400		

(*1) *4V*_*2* *9W*_

(*3) EPB*_*4* EPV*_*5* EPSX*_*6* EPSXB*_

(*7) *SU*

Kohapealsete sätete tabel						Paigaldussätted võrreldes vaikesätetega	
Lingrida	Sätte tüüp	kood	Sätte kirjeldus	Millal rakendatav	Vahemik / Aste / Valkeväärtus	Kuupäev	Väärtus
4.10	Paigaldaja	[151]	Desinfitseerimise režiimi algusaeg. See tuleb seadistada minutitena alates 00:00 (minutites).	(*3) [080]=1: Üks termistor või (*4) või (*5)	0-1439 minutit, aste: 1 minut 60		
4.10	Paigaldaja	[152]	Desinfitseerimisrežiimi lubamine igapäevaseks.	(*3) [080]=1: Üks termistor või (*4) või (*5)	0: VÄLJAS 1: Sees		
4.10	Paigaldaja	[150]	Sooja tarvevee paagi desinfitseerimise päev (kui valitud ei ole kõiki päevi).	(*3) [080]=1: Üks termistor või (*4) või (*5)	1-7, aste: 1 5		
4.10	Paigaldaja	[073]	Sooja tarvevee paagi desinfitseerimise sihttemperatuur.	(*3) [080]=1: Üks termistor või (*4) või (*5)	(*3) 55-[153]°C aste: 0,5°C 60 (*4)(*5) 60-[153]°C aste: 0,5°C 60		
4.11	Paigaldaja	[153]	Sooja tarvevee paagi maksimaalne lubatud sättepunkt.	(*3) [080]=1: Üks termistor või (*4) või (*5)	(*3) [080]=1: Üks termistor JA [098]=0: EKHWS/E 150 l / 1: EKHWS/E 180 l / 6: 3. poole väike mähis 40-60°C aste: 0,5°C 60 (*3) [080]=1: Üks termistor JA [098]=5: EKHWP/HYC kiirkütjaga 40-80°C aste: 0,5°C 75 (*3) [080]=1: Üks termistor JA [098]=2: EKHWS/E 200 l / 3: EKHWS/E 250 l / 4: EKHWS/E 300 l / 7: 3. poole suur mähis 40-75°C aste: 0,5°C 75 (*4) 40-65°C aste: 0,5°C 65 (*5) 40-75°C aste: 0,5°C 75°C (*7) 40-60°C aste: 0,5°C 60°C		
4.12.1	Lõppkasutaja	N/A	Sooja tarvevee vaheülekuumenduse hüstereesi soojuskadudele.	(*3) [080]=1: Üks termistor JA [4.7]#2: Graafik või (*4) JA [4.7]#2: Graafik või (*5)	1-40°C aste: 0,5°C 6		
4.13	Paigaldaja	[149]	Säte välise sooja tarvevee pumba funktsioonide valimiseks.	(*3) [080]=1: Üks termistor või (*4) või (*5)	0: Puudub 1: Kohene kuum vesi 2: Desinfitseerimine 3: Mõlemad		
4.14.1	Paigaldaja	[173]	Kiirkütja soojusmahtuvuse valik.	(*3) [080]=1: Üks termistor	1-4 kW aste: 0,01 kW 3		
4.14.2	Ei	N/A	N/A	N/A	N/A		
4.14.3	Ei	N/A	N/A	N/A	N/A		
4.14.4	Paigaldaja	[064]	Nihe, mis lisatakse vaikimisi paagi sihttemperatuurile, kui paagi soojendamisel on ainsaks saadavalolevaks kütteallikaks kiirkütja.	(*3) [080]=1: Üks termistor	0-20°C aste: 0,5 5		
4.15	Ei	N/A	N/A	N/A	N/A		
4.16	Lõppkasutaja	N/A	Lisakütteallikal lubatakse paaki soojendada, kui soojuspump töötab ruumi kütmiseks/jahutamiseks.	(*3) [080]=1: Üks termistor või [078]=1: Jah	0: VÄLJAS 1: Sees		
4.17	Lõppkasutaja	N/A	Lisakütteallikal lubatakse koheselt abistada soojuspumpa paagi soojendamisel.	(*3) [080]=1: Üks termistor või (*4) või (*5)	0: VÄLJAS 1: Sees		
4.18	Paigaldaja	[072]	Desinfitseerimise funktsiooni lubamine.	(*3) [080]=1: Üks termistor või (*4) või (*5)	(*3) 1: SEES (*4) 1: SEES (*5) 0: VÄLJAS		

Kohapealsete sätete tabel						Paigaldussätted võrreldes vaikesätetega	
Lingirida	Sätte tüüp	kood	Sätte kirjeldus	Millal rakendatav	Vahemik / Aste / Valkeväärtus	Kuupaev	Väärtus
4.19	Lisaõigustega lõppkasutaja	N/A	Sooja tarbevee paagi vahetulekuumenduse käivitustemperatuur, et tagada paagis piisav energia. Seda sätet optimeeritakse piisava mugavuse tagamiseks.	(*3) [080]=1: Üks termistor JA [4.7]#2: Graafik või (*4) JA [4.7]#2: Graafik või (*5) JA [4.7]#2: Graafik	(*3) 10~85°C aste: 0,5 38 (*4) 10~85°C aste: 0,5 38 (*5) 10~85°C aste: 0,5 40		
4.20	Paigaldaja	[070]	Lisakütteallika aktiveerimise viivitusae, kui soojuspump on peamiseks allikaks paagi soojendamise töös.	(*3) [080]=1: Üks termistor või (*4) või (*5)	(*3) 0~10 800 sekundit, aste: 300 sekundit 1200 (*4) 0~10 800 sekundit, aste: 300 sekundit 10800 (*5) 0~10 800 sekundit, aste: 300 sekundit 1200		
4.21	Ei	N/A	N/A	N/A	N/A		
4.22	Ei	N/A	N/A	N/A	N/A		
4.23	Paigaldaja	[064]	Nihe, mis lisatakse vaikimisi paagi sihttemperatuurile, kui paagi soojendamisel on ainsaks saadavalolevaks kütteallikaks kiirkütaja.	(*3) [080]=1: Üks termistor või [078]=1: Jah	0~20°C aste: 0,5 5		
4.24	Lõppkasutaja	N/A	Sooja tarbevee vahetulekuumenduse sättepunkti muutmise lubamine vastavalt graafikule.	(*5)	0: VALJAS 1: Sees		
4.25	Lõppkasutaja	N/A	Vahetulekuumenduse graafik.	(*5)	20~[153]°C aste: 0,5 45		
4.26	Lõppkasutaja	N/A	Sooja tarbevee pumba graafik.	(*3) [080]=1: Üks termistor JA [149]=1 või 3: Kohene kuum vesi või mõlemad või (*4) [149]=1 või 3: Kohene kuum vesi või mõlemad või (*5) [149]=1 või 3: Kohene kuum vesi või mõlemad	N/A		
5 Sätted							
5.1	Paigaldaja	N/A	Sundsulatuse käivitamine.	Alati	N/A		
5.2	Lõppkasutaja	N/A	Vaikne režiim kasutajale.	Alati	0: VALJAS 1: Automaatne 2: Manuaalne		
5.2.1	Lõppkasutaja	N/A	Vaikne tase kasutajale.	Alati	0: Väljas 1: Vaikne 2: Veel vaiksem 3: Kõige vaiksem		
5.2.2	Lisaõigustega lõppkasutaja	N/A	Vaikse taseme graafik kasutajale.	Alati	N/A		
5.2.9	Paigaldaja	[138]	Kasutaja määratava vaikse režiimi "Õõlt Päeval" ümberlülitamise paigaldajapoolne tühistamine.	Alati	0~1439 minutit, aste: 1 minut 360		
5.2.10	Paigaldaja	[136]	Kasutaja määratava vaikse režiimi "Päeva" perioodi paigaldajapoolne tühistamine.	Alati	0: VALJAS 1: Vaikne 2: Veel vaiksem 3: Kõige vaiksem		
5.2.11	Paigaldaja	[139]	Kasutaja määratava vaikse režiimi "Päevalt Ööle" ümberlülitamise paigaldajapoolne tühistamine.	Alati	0~1439 minutit, aste: 1 minut 1320		
5.2.12	Paigaldaja	[137]	Kasutaja määratava vaikse režiimi "Öö" perioodi paigaldajapoolne tühistamine.	Alati	0: VALJAS 1: Vaikne 2: Veel vaiksem 3: Kõige vaiksem		
5.3	Lõppkasutaja	N/A	Kellaeg/kuupaev.	Alati	N/A		
5.3	Lõppkasutaja	N/A	Suveaeg.	Alati	0: Välja lülitatud 1: Sisse lülitatud		
5.3	Lõppkasutaja	N/A	Kella tüüp.	Alati	0: 12 h 1: 24 h		
5.4	Lõppkasutaja	N/A	Lingiread.	Alati	0: VALJAS 1: Sees		
5.5	Paigaldaja	[083]	Säte, millega valitakse soojuspumba seadme võrguga ühendamise tüüp.	Alati	0: Ühefaasiline 1. Kolme faasiline, täht 2. Kolme faasiline, delta		
5.5	Paigaldaja	[154]	Säte, millega näidatakse, kas varukütte sulavkaitse elektrikapil on suurem kui 10 A.	(*3) [083]= 1. Kolme faasiline, täht või (*4) [083]= 1. Kolme faasiline, täht	0: Ei 1: Jah		

(*1) *4V*_(*) *9W*_

(*3) EPB*_(*) EPV*_(*) EPSX*_(*) EPSXB*_(*)

(*) *SU*

Kohapealsete sätete tabel						Paigaldussätted võrreldes vaikesätetega	
Lingirida	Sätte tüüp	kood	Sätte kirjeldus	Millal rakendatav	Vahemik / Aste / Valikeväärtus	Kuupaev	Väärtus
5.5	Paigaldaja	[092]	Varukütte maksimaalne võimsus.	Alati	(*2)/(*5) [083]=0: 2~6 kW: aste: 1 kW 6 [083]=2 2~4 kW: aste: 1 kW 4 [083]=1 ja [154]=0 2~4 kW: aste: 1 kW 4 [083]=1 ja [154]=1 2~9 kW: aste: 1 kW 9 (*1) 2~4,5 kW: aste: 0,5 kW 4,5		
5.6.1	Lisaõigustega lõppkasutaja	N/A	Tasakaalu (võimsuspuuduse) loogika lubamise säte.	Alati	0: Mitte kunagi 1: Alati 2: Alla tasakaalu		
5.6.2	Lisaõigustega lõppkasutaja	N/A	Välis temperatuuri lävi, mis lubab potentsiaalse võimsuspuuduse. Alla selle välis temperatuur on võimalik võimsuspuudus.	Alati	-15~35°C aste: 1°C 0		
5.7	Paigaldaja	N/A	Kohapealsete sätete ülevaade.	Alati	N/A		
5.8	Ei	N/A	N/A	N/A	N/A		
5.9	Lõppkasutaja	N/A	Riik.	Alati	0: Albaania / 1: Austria 2: Belgia / 3: Bosnia 4: Bulgaaria / 5: Horvaatia 6: Küpros / 7: Tšehhi Vabariik 8: Taani / 9: Eesti 10: Soome / 11: Prantsusmaa 12: Saksamaa / 13: Kreeka 14: Ungari / 15: Island 16: Iirimaa / 17: Türgi 18: Itaalia / 19: Läti 20: Liechtenstein / 21: Leedu 22: Luksemburg / 23: Makedoonia 24: Malta / 25: Moldova 26: Montenegro / 27: Holland 28: Norra / 29: Poola 30: Portugal / 31: Rumeenia 32: Serbia / 33: Slovakkia 34: Sloveenia / 35: Hispaania 36: Rootsi / 37: Ühendkuningriik 38: Šveits		
5.9	Lõppkasutaja	N/A	Keel.	Alati	0: Albaania / 1: Valgevene 2: Bosnia / 3: Bulgaaria 4: Horvaadi / 5: Tšehhi 6: Taani / 7: Hollandi 8: Inglise / 9: Eesti 10: Soome / 11: Prantsuse 12: Saksa / 13: Kreeka 14: Ungari / 15: Itaalia 16: Läti / 17: Leedu 18: Makedoonia / 19: Norra 20: Poola / 21: Portugali 22: Rumeenia / 23: Vene 24: Serbia / 25: Slovaki 26: Sloveeni / 27: Hispaania 28: Rootsi / 29: Türgi 30: Ukraina		
5.10	Ei	N/A	N/A	N/A	N/A		
5.11	Paigaldaja	N/A	Käivitage VENTILAATORI töötundide lähtestamiseks.	Alati	N/A		
5.12	Lõppkasutaja	N/A	Klaviatuuri paigutus.	Alati	0: QWERTY 1: AZERTY		
5.13	Lõppkasutaja	N/A	Kasutaja sätted, mis lubavad põhjalikumaid sätteid.	Alati	0: EI 1: Jah		
5.14.1	Paigaldaja	[012]	Määrab, kas paagi boileri paigaldatud võimsus on piisav maja kogukoormuse katmiseks. Kui jah, võib see olla peamiseks kütteallikaks.	[078]=1: Jah	0: Väljas 1: Sees		
5.14.2	Paigaldaja	[023]	Ümberlülituspunkti ülemine välis temperatuuri liimit soojuspumba ümberlülituseks bivalentsele/paagi boilerile.	[093]=1: Jah või [078]=1: Jah	max([024]+2; -25)-25°C aste: 1°C 5		
5.14.2	Paigaldaja	[024]	Ümberlülituspunkti alumine välis temperatuuri liimit soojuspumba ümberlülituseks bivalentsele/paagi boilerile.	[093]=1: Jah või [078]=1: Jah	-25~25°C aste: 1°C 0		
5.14.4	Paigaldaja	[021]	Välis temperatuuri hüsterees soojuspumba ümberlülituseks bivalentsele/paagi boilerile.	[093]=1: Jah või [078]=1: Jah	2~10°C aste: 1°C 3		
5.14.6	Paigaldaja	[025]	Minimaalne aeg, kui bivalentse boileri pump püsib ruumi kütisel sees pärast vastava taotluse kadumist.	[093]=1: Jah	0~1500 sekundit, aste: 1 sekund 600		
5.15	Ei	N/A	N/A	N/A	N/A		
5.16	Ei	N/A	N/A	N/A	N/A		
5.17	Lõppkasutaja	N/A	Ekraani heledus.	Alati	30~100% aste: 1% 70		
5.18	Paigaldaja	N/A	Siseseadme taaskäivitamise päästik (tarkvara).	Alati	N/A		
5.19	Paigaldaja	[196]	Diverterklapi valimine.	(*4)	1: YJS-i profiil 1 2: Danfossi profiil 1		
5.20	Ei	N/A	N/A	N/A	N/A		

(*1) *4V*_*2) *9W*_

(*3) EPB*_*4) EPV*_*5) EPSX*_*6) EPSXB*_

(*7) *SU*

Kohapealsete sätete tabel						Paigaldussätte võrreldes vikesätetega	
Lingirida	Sätte tüüp	kood	Sätte kirjeldus	Millal rakendatav	Vahemik / Aste / Valkeväärtus	Kuupaev	Väärtus
5.21.1	Lisaõigustega lõppkasutaja	N/A	Lubage paagil toetada sulatamist, et kompenseerida ruumi küttenõudlust.	(*5)	0: Väija lülitatud 1: Optimeeritud 2: Katkematu		
5.21.2	Paigaldaja	[002]	Lubage sooja tarbevee paagi eelnev soojustamine, et võimaldada paagi sulatamist.	[078]=1: Jah	0: VÄLJAS 1: Sees		
5.21.3	Lõppkasutaja	N/A	Lubage sooja tarbevee paagil toetada ruumi kütmist, lisades ruumi kütteahelasse lisavõimsust.	(*5)	0: VÄLJAS 1: Sees		
5.21.4	Paigaldaja	[188]	Üldine paigaldaja säte paagi boileri toe piiramiseks.	[078]=1: Jah	4~35 kW: aste: 1 kW 10		
5.21.5	Paigaldaja	[184]	Säte, millega lubatakse paagi vaba energia funktsioon.	(*5)	0: VÄLJAS 1: Sees		
5.21.6	Paigaldaja	[187]	Üldine paigaldaja säte paagi boileri toe piiramiseks vaba energia funktsiooni ajal.	[185]=1: Jah	2~35 kW: aste: 1 kW 10		
5.21.7	Paigaldaja	[182]	Säte, millega lubada vaba energia kasutamine põhilikana ruumi kütisel.	[184]=1: Jah	0: Alati 1: Üle keskkonnatemperatuuri 2: Mitte kunagi		
5.21.8	Paigaldaja	[183]	Keskonnatemperatuur, mis lubab kasutada paagi liigset energiat ruumi kütiseks.	(*5)	-28~35°C aste: 0,5°C 8		
5.21.9	Paigaldaja	[185]	Paagile on paigaldatud päikesesüsteem.	(*5)	0: VÄLJAS 1: Sees		
5.21.10	Paigaldaja	[186]	Paigaldatud päikesesüsteemil on muude kütteallikate osas prioriteetsus.	[185]=1: Jah	0: VÄLJAS 1: Sees		
5.22	Paigaldaja	[175]	Välise välistemperatuuri anduri nihe.	[13]=1: Väline välistemperatuuri andur	-5~5°C, aste: 0,5°C 0		
5.23	Lõppkasutaja	N/A	Hädarežiimi valimine.	Alati	0: Manuaalne 1: Automaatne 2: Automaatne ruumi kütte vähendamine + STV sees 3: Automaatne ruumi kütte vähendamine + STV väljas 4: Automaatne ruumi kütmine tavaline + STV väljas		
5.24	Ei	N/A	N/A	N/A	N/A		
5.25	Ei	N/A	N/A	N/A	N/A		
5.26	Lõppkasutaja	N/A	Ekraani passiivsustaimer.	Alati	0: EI 1: Jah		
5.27.1	Lõppkasutaja	N/A	Puhkuseaegse režiimi lubamine.	Alati	0: EI 1: Jah		
5.27.2	Lõppkasutaja	N/A	Puhkuseperiood.	Alati	N/A		
5.28.1	Paigaldaja	[140]	Ruumi kütmise prioriteedi funktsiooni lubamine.	(*3) [080]=1: Üks termistor või (*4) või (*5)	0: EI 1: Jah		
5.28.2	Paigaldaja	[019]	Sellest välistemperatuurist madalama korral aktiveeritakse ruumi kütmise prioriteedi funktsioon (kui lubatud).	(*3) [080]=1: Üks termistor või (*4) või (*5)	-15~35°C aste: 1°C 0		
5.28.2	Paigaldaja	[020]	Välistemperatuur, mille juures on ruumi jahutuse töötaimer maksimaalsel väärtusel.	(*3) [080]=1: Üks termistor või (*4) või (*5)	20~50°C aste: 1°C 35		
5.28.3	Paigaldaja	[131]	Aeg, millal soojustump on reserveeritud tasakaalustamisel ruumi kütmise tööks. Tasakaalustamine = ruumi kütmise ja paagi soojustamise samaaegsed käsklused.	(*3) [080]=1: Üks termistor või (*4) või (*5)	1800~36000 sekundit samm: 60 sekundit 3600		
5.28.4	Paigaldaja	[132]	Aeg, millal soojustump on reserveeritud tasakaalustamisel ruumi jahutuse tööks. Tasakaalustamine = ruumi jahutuse ja paagi soojustamise samaaegsed käsklused.	(*3) [080]=1: Üks termistor või (*4) või (*5)	1800~36000 sekundit samm: 60 sekundit 3600		
5.28.5	Paigaldaja	[133]	Aeg, millal soojustump on reserveeritud tasakaalustamisel paagi soojustamise tööks (alumine liimit). Tasakaalustamine = ruumi kütmise/jahutuse ja paagi soojustamise samaaegsed käsklused.	(*3) [080]=1: Üks termistor või (*4) või (*5)	900~18000 sekundit samm: 60 sekundit 2700		
5.28.5	Paigaldaja	[134]	Aeg, millal soojustump on reserveeritud tasakaalustamisel paagi soojustamise tööks (ülemine liimit). Tasakaalustamine = ruumi kütmise/jahutuse ja paagi soojustamise samaaegsed käsklused.	(*3) [080]=1: Üks termistor või (*4) või (*5)	900~18000 sekundit samm: 60 sekundit 7500		
5.29	Paigaldaja	N/A	Jahutusaine kogumise režiim.	Alati	N/A		
5.30	Lõppkasutaja	N/A	Hädaolukorra kinnitamine.	Ainult hädaolukorra käskluse korral	N/A		
5.31	Ei	N/A	N/A	N/A	N/A		
5.32	Paigaldaja	[078]	Säte, mis näitab, kas paagi boiler on olemas ja seda saab aktiveerida.	(*6) ja [093]=0: Ei	0: EI 1: Jah		
5.33	Ei	N/A	N/A	N/A	N/A		
5.34	Ei	N/A	N/A	N/A	N/A		
5.35	Ei	N/A	N/A	N/A	N/A		

(*1) *4V*_*2) *9W*_

(*3) EPB*_*4) EPV*_*5) EPSX*_*6) EPSXB*_

(*7) *SU*

Kohapealsete sätete tabel						Paigaldussätted võrreldes vaikesätetega	
Lingrida	Sätte tüüp	kood	Sätte kirjeldus	Millal rakendatav	Vahemik / Aste / Valkeväärtus	Kuupaev	Väärtus
5.36	Paigaldaja	[005]	Veetoru külmumise ennetamise režiimi seadistamine.	Alati	0: Välja lülitatud 1: Katkematu 2: Katkendlik		
5.37	Paigaldaja	[093]	Paigaldatud on lisaboileri komplekt ruumi kütmiseks ja sellel lubatakse töötada.	[078]=0: Ei	0: Ei 1: Jah		
7 Hooldusrežiim							
7.7.1	Paigaldaja	[030]	Delta T sihtväärtus ruumi kütmise proovikäivitusel.	Alati	2~20°C aste: 0,5°C 5		
7.7.2	Paigaldaja	[031]	Väljuva vee temperatuuri sihtväärtus ruumi kütmise proovikäivitusel.	Alati	5~71°C aste: 1°C 35		
7.7.3	Paigaldaja	[032]	Ülekirjutatud ruumi sihttemperatuur, mida kasutatakse ruumi kütmise proovikäivitusel.	Alati	5~30°C aste: 0,5°C 20		
7.7.4	Paigaldaja	[033]	Delta T sihtväärtus ruumi jahutamise proovikäivitusel.	Alati	2~10°C aste: 0,5°C 5		
7.7.5	Paigaldaja	[034]	Väljuva vee temperatuuri sihtväärtus ruumi jahutamise proovikäivitusel.	Alati	5~30°C aste: 1°C 15		
7.7.6	Paigaldaja	[035]	Ülekirjutatud ruumi temperatuur, mida kasutatakse ruumi jahutamise proovikäivitusel.	Alati	5~30°C aste: 0,5°C 20		
7.7.7	Paigaldaja	[077]	Paagi sihttemperatuur paagi soojendamise proovikäivitusel.	Alati	20~85°C aste: 0,5°C 50		
7.7.8	Paigaldaja	[094]	Pumba PWM sihtväärtus (madal). Kasutatakse ainult käituri proovikäivitusel ja õhu eemaldamise proovikäivitusel.	Alati	0,1~1, aste: 0,1 1		
7.7.8	Paigaldaja	[095]	Pumba PWM sihtväärtus (kõrge). Kasutatakse ainult käituri proovikäivitusel ja õhu eemaldamise proovikäivitusel.	Alati	0,1~1, aste: 0,1 0,5		
7.7.9	Paigaldaja	[145]	Paagi temperatuuri sihtväärtus kiirkütja proovikäivitusel.	(*3) [080]=1: Üks termistor	25~60°C aste: 0,5°C 50		
8 Ühenduvus							
8.1	Lõppkasutaja	N/A	Kui DHCP on seadistatud olekusse Väljas, saab muuta IP-konfiguratsiooni.	Alati	N/A		
8.2.1 - 8.2.12	Ei	N/A	Ühendatud irdseadmete ühenduse oleku ülevaade.	Alati	Sõltub komponendist.		
8.3.1	Lõppkasutaja	N/A	Juhtmevaba lüüsi (WLAN-i adapter) olemasolu seadistamine.	Alati	0: Ei 1: Jah		
8.3.2	Lõppkasutaja	N/A	Lubage AP-režiim, et ühendada WLAN-i pordilukk kohaliku koduvõrguga.	[8.2.9]=1: Ühendatud (DX WLAN adapter peaks olema seadmega ühendatud)	0: Keelatud 1: Lubatud 2: Käimas		
8.3.3	Lõppkasutaja	N/A	Juhtmevaba lüüsi taaskäivituse käivitamine.	[8.2.9]=1: Ühendatud (DX WLAN adapter peaks olema seadmega ühendatud)	0: Jääb 1: Lähtestamine		
8.3.4	Lõppkasutaja	N/A	Lubage juhtmevaba lüüsi WPS-funktsioonid.	[8.2.9]=1: Ühendatud (DX WLAN adapter peaks olema seadmega ühendatud)	0: Keelatud 1: Lubatud 2: Käimas		
8.3.5	Ei	N/A	N/A	N/A	N/A		
8.3.7	Lõppkasutaja	N/A	WLAN-i pordiluku lähtestamise käivitamine tehase vaikesätetele (unustab kõik võrguandmed).	[8.2.9]=1: Ühendatud (DX WLAN adapter peaks olema seadmega ühendatud) Ja DX WLAN-il on selle funktsiooni toetamiseks värske püsivara.	0: Jääb 1: Lähtestamine		
8.4.1	Lõppkasutaja	N/A	Helkel määratud IP-aadress.	Alati	N/A		
8.4.2	Lõppkasutaja	N/A	Helkel määratud alamvõrgu mask.	Alati	N/A		
8.4.3	Lõppkasutaja	N/A	Helkel määratud vaikimisi lüüsi aadress.	Alati	N/A		
8.4.4	Lõppkasutaja	N/A	Helkel määratud DNS 1 aadress.	Alati	N/A		
8.4.5	Lõppkasutaja	N/A	Helkel määratud DNS 2 aadress.	Alati	N/A		
8.4.6	Lõppkasutaja	N/A	Seadme LAN MAC/UEI aadress.	Alati	N/A		
8.5.1	Lõppkasutaja	N/A	Daikin Home Controls lubamine.	Alati	0: VÄLJAS 1: Sees		
8.5.2	Lõppkasutaja	N/A	Niiskuseemaldi olemasolu seadistamine (pärast paigaldamist).	Alati	0: VÄLJAS 1: Sees		
8.5.3	Lõppkasutaja	N/A	Kasteanduri olemasolu seadistamine (pärast paigaldamist).	[8.5.2]=1: Sees	0: Ei 1: Normaalset avatud 2: Normaalset suletud		
8.5.4	Lõppkasutaja	N/A	Niiskusliimit.	[8.5.2]=1: Sees	40~80% aste: 1% 55		
8.5.5	Lõppkasutaja	N/A	Niiskusliimit, kui kasteandur ei ole paigaldatud.	[8.5.2]=1: Sees JA [8.5.3]=0: Ei	41~80% aste: 1% 70		
8.6	Ei	N/A	USB turvalise eemaldamise päring enne USB lahti ühendamist.	Kui aktiivselt kasutatakse ühte või mitut USB-porti.	0: Ei 1: Jah		
8.7	Lõppkasutaja	N/A	Luba Modbus TCP/IP mitte-TLS (port 502).	Alati	0: Ei 1: Jah		
8.8	Lõppkasutaja	N/A	Luba Modbus TCP/IP TLS (port 802).	Alati	0: Ei 1: Jah		
8.9	Ei	N/A	Eemaldage praegune juhtmevaba lüüsi liides (WLAN/LAN) pilvest.	[8.11]= 1: WLAN Või [8.11]=2: LAN	N/A		
8.10	Ei	N/A	Ühendage seade pilvega.	WLAN või LAN ei ole veel ühendatud.	N/A		
8.11	Paigaldaja	N/A	Vaige pilvega ühendamise tüüp.	Alati	0: Puudub 1: WLAN 2: LAN		
9 Energia							
9.1	Lisaõigustega lõppkasutaja	N/A	Fikseeritud elektri hind, mille valib kasutaja, kui elektri hind ei muutu graafiku alusel.	[9.3]=0: Väljas	1~5000 eurosent/kWh aste: 1 sent 15		
9.2	Lisaõigustega lõppkasutaja	N/A	Elektrihinna alusväärtus.	[9.3]=1: Sees	1~5000 eurosent/kWh aste: 1 sent 5		
9.3	Lisaõigustega lõppkasutaja	N/A	Elektrihinna muutumise lubamine vastavalt graafikule.	[093]=1: Jah või [078]=1: Jah	0: VÄLJAS 1: Sees		

(*1) *4V*_(*) *9W*_

(*3) EPB*_(*)4) EPV*_(*)5) EPSX*_(*)6) EPSXB*_

(*) *SU*

Kohapealsete sätete tabel						Paigaldussätted võrreldes vaikesätetega	
Lingirida	Sätte tüüp	kood	Sätte kirjeldus	Millal rakendatav	Vahemik / Aste / Valkeväärtus	Kuupaev	Väärtus
9.4	Lisaõigustega lõppkasutaja	N/A	Elektrihinna graafik.	[9.3]=1: Sees	N/A		
9.5	Lisaõigustega lõppkasutaja	N/A	Fossiilkütuse hind.	[093]=1: Jah või [078]=1: Jah	1~5000 eurosent/kWh aste: 1 sent 10		
9.6	Ei	N/A	N/A	N/A	N/A		
9.7	Ei	N/A	N/A	N/A	N/A		
9.8	Ei	N/A	N/A	N/A	N/A		
9.9	Ei	N/A	Lahtiütlus.	N/A	N/A		
9.10	Ei	N/A	N/A	N/A	N/A		
9.11	Paigaldaja	[026]	Boileri efektiivsus.	[093]=1: Jah või [078]=1: Jah	0,1~1 aste: 0,01 0,9		
9.12	Paigaldaja	[141]	COP sihtväärtus, mida kasutatakse paagi boileri efektiivsuse arvutamiseks.	[093]=1: Jah või [078]=1: Jah	0~6 aste: 0,1 2,5		
9.13	Lisaõigustega lõppkasutaja	N/A	Lubage ümberlülitumine soojuspumba ja bivalentse vahel vastavalt COP arvutusele, mis arvestab praegust energiahinda.	[093]=1: Jah või [078]=1: Jah	0: Ei 1: Jah		
9.14.1	Paigaldaja	[040]	Nõudlusele vastamise režiimi seadistamine.	Alati	0: Puudub 1: Soojuspumba tariif 2: Smart Grid valmidusega kontaktid 3: Nutimooturi kontakt		
9.14.1	Paigaldaja	[179]	Säte, millega määratakse allikas nõudlusele reageerimise režiimi seadistusele.	[040]=2: Smart Grid valmidusega kontaktid	0: Riistvara 1: Väline		
9.14.2	Paigaldaja	[037]	Säte, mis lubab teisel kütteallikal võtta ruumi kütmine üle, kui nõudlusele vastamise režiim = sundväljalülitus.	[040]=1: Soojuspumba tariif või [040]=2: Smart Grid valmidusega kontaktid	0: Üleminekut ei toimu 1: Fossiilkütusele üleminek ([093]=1: Jah või [078]=1: Jah) 2: Kütjale üleminek		
9.14.3	Paigaldaja	[071]	Lubage teisel kütteallikal võtta paagi soojendamise üle, kui nõudlusele vastamise režiim = sundväljalülitus.	[040]=1: Soojuspumba tariif või [040]=2: Smart Grid valmidusega kontaktid	0: Üleminekut ei toimu 1: Fossiilkütusele üleminek ([078]=1: Jah) 2: Kütjale üleminek 3: Üle võtab ainult kiirkütja (*3)		
9.14.4	Paigaldaja	[036]	Puhverdamine on lubatud ruumi kütisel.	[040]=2: Smart Grid valmidusega kontaktid	0: Väljas 1: Sees		
9.14.5	Paigaldaja	[038]	Elektrilistel kütteallikatel on lubatud töötada ruumi kütmise puhverdamise ajal.	[040]=2: Smart Grid valmidusega kontaktid	0: Ei 1: Jah		
9.14.6	Paigaldaja	[039]	Elektrilistel kütteallikatel on lubatud töötada paagi puhverdamise ajal.	[040]=2: Smart Grid valmidusega kontaktid	0: Ei 1: Jah		
9.14.7	Paigaldaja	[135]	Rakendatav alumine liimit nõudlusele vastamisel nutimooturi kontaktiga.	[040]=3: Nutimooturi kontakt	2~20 kW aste: 0,1 kW 4.2		
9.15.1	Paigaldaja	N/A	Luba seaduslik liimit.	[5.9]=36: Rootsi	0: Väljas 1: Sees		
9.15.2	Paigaldaja	[190]	Seaduslik liimit.	[5.9]=36: Rootsi	Välisseadme tüübiga sõltuv ~30 kW aste: 0,1 kW 30		
9.15.3	Paigaldaja	[189]	Süsteemilimit.	Alati	Välisseadme tüübiga sõltuv ~30 kW aste: 0,1 kW 30		
9.15.4	Paigaldaja	[191]	Välisseadme kaitsme liimit.	Välisseadme tüübiga sõltuv	Välisseadme tüübiga sõltuv ~63 A aste: 1 A 50		
10 Konfigureerimisviisid							
10.1	Lõppkasutaja	N/A	Riik.	Alati	0: Albaania / 1: Austria 2: Belgia / 3: Bosnia 4: Bulgaaria / 5: Horvaatia 6: Küpros / 7: Tšehhi Vabariik 8: Taani / 9: Eesti 10: Soome / 11: Prantsusmaa 12: Saksamaa / 13: Kreeka 14: Ungari / 15: Island 16: Iirimaa / 17: Türgi 18: Itaalia / 19: Läti 20: Liechtenstein / 21: Leedu 22: Luksemburg / 23: Makedoonia 24: Malta / 25: Moldova 26: Montenegro / 27: Holland 28: Norra / 29: Poola 30: Portugal / 31: Rumeenia 32: Serbia / 33: Slovakkia 34: Sloveenia / 35: Hispaania 36: Rootsi / 37: Ühendkuningriik 38: Šveits		
10.1	Lõppkasutaja	N/A	Keel.	Alati	0: Albaania / 1: Valgevene 2: Bosnia / 3: Bulgaaria 4: Horvaadi / 5: Tšehhi 6: Taani / 7: Hollandi 8: Inglise / 9: Eesti 10: Soome / 11: Prantsuse 12: Saksa / 13: Kreeka 14: Ungari / 15: Itaalia 16: Läti / 17: Leedu 18: Makedoonia / 19: Norra 20: Poola / 21: Portugali 22: Rumeenia / 23: Vene 24: Serbia / 25: Slovaki 26: Sloveeni / 27: Hispaania 28: Rootsi / 29: Türgi 30: Ukraina		
10.2	Ei	N/A	N/A	N/A	N/A		

(*1) *4V*_(*) *9W*_

(*3) EPB*_(*) EPV*_(*) EPSX*_(*) EPSXB*_(*)

(*7) *SU*

Kohapealsete sätete tabel						Paigaldussätted võrreldes vaikesätetega	
Lingirida	Sätte tüüp	kood	Sätte kirjeldus	Millal rakendatav	Vahemik / Aste / Valikeväärtus	Kuupäev	Väärtus
10.3	Lõppkasutaja	N/A	Kellaalg/kuupäev.	Alati	N/A		
10.3	Lõppkasutaja	N/A	Suveaeg.	Alati	0: Välja lülitatud 1: Sisse lülitatud		
10.4	Paigaldaja	[098]	Integreerimata sooja tarbevee paagi valik, mis ühendatakse seinale kinnitatava seadmega.	(*3) [080]=1: Üks termistor	0: EKHWS/E 150 l 1: EKHWS/E 180 l 2: EKHWS/E 200 l 3: EKHWS/E 250 l 4: EKHWS/E 300 l 5: EKHWP/HYC kiirkütjaga 6: 3. pool, väike mähis 7: 3. pool, suur mähis		
10.4	Paigaldaja	[155]	Seadistus, mis näitab, kas lisatsioon on olemas.	Alati	0: Ei 1: Jah		
10.4	Paigaldaja	[080]	See säte näitab, kas paak on ühendatud.	(*3)	0: Puudub 1: Üks termistor		
10.4	Paigaldaja	[093]	Paigaldatud on lisaboileri komplekt ruumi kütmiseks ja sellel lubatakse töötada.	[078]=0: Ei	0: Ei 1: Jah		
10.5	Paigaldaja	N/A	Kohapeale Sisend-väljundklemmi valik 3. poole klapile.	(*3) [080]=1: Üks termistor	Vt menüüst [13] Kohapealsed sisendid-väljundid.		
10.5	Paigaldaja	N/A	Kohapeale Sisend-väljundklemmi valik bivalentsele klapile.	[093]=1: Jah	Vt menüüst [13] Kohapealsed sisendid-väljundid.		
10.6	Paigaldaja	[012]	Määrab, kas paagi boileri paigaldatud võimsus on piisav maja kogukoormuse katmiseks. Kui jah, võib see olla peamiseks kütteallikaks.	[078]=1: Jah	0: Väljas 1: Sees		
10.6	Paigaldaja	[078]	Säte, mis näitab, kas paagi boiler on olemas ja seda saab aktiveerida.	(*6) ja [093]=0: Ei	0: Ei 1: Jah		
10.6	Paigaldaja	[011]	Maksimaalne pakutav soojusvõimsus ruumi kütteahelas sooja tarbevee paagi poolt paagi abistamise ajal.	(*5)	4~35 kW aste: 1 kW 20		
10.7	Lõppkasutaja	N/A	Hädarežiimi valimine.	Alati	0: Manuaalne 1: Automaatne 2: Automaatne ruumi kütte vähendamine + STV sees 3: Automaatne ruumi kütte vähendamine + STV väljas 4: Automaatne ruumi kütmine tavaline + STV väljas		
10.8	Paigaldaja	[083]	Säte, millega valitakse soojuspumba seadme võrguga ühendamise tüüp.	Alati	0: Ühefaasiline 1: Kolmefaasiline, täht 2: Kolmefaasiline, delta		
10.8	Paigaldaja	[154]	Säte, millega näidatakse, kas varukütte sulavkaitse elektrikapis on suurem kui 10 A.	(*3) [083]= 1. Kolmefaasiline, täht või (*4) [083]= 1. Kolmefaasiline, täht	0: Ei 1: Jah		
10.8	Paigaldaja	[092]	Varukütte maksimaalne võimsus.	Alati	(*2)/(*5) [083]=0: 2~6 kW: aste: 1 kW 6 [083]=2 2~4 kW: aste: 1 kW 4 [083]=1 ja [154]=0 2~4 kW: aste: 1 kW 4 [083]=1 ja [154]=1 2~9 kW: aste: 1 kW 9 (*1) 2~4,5 kW: aste: 0,5 kW 4,5		
10.9	Lõppkasutaja	N/A	Soojuskirguri tüübi valimine põhitsoonis.	Alati	0: Põrandaküte 1: Soojuspumba konvektor 2: Radiaator		
10.9	Paigaldaja	[041]	Termostaadi režiim põhitsoonis.	Alati	0: Väljuv vesi 1: Väline ruum 2: Ruum		
10.10	Lisaõigustega lõppkasutaja	N/A	Väljuva vee juhtimisrežiim põhitsoonis ruumi kütisel.	Alati	0: Fikseeritud 1: Ilmast sõltuv		
10.10	Lisaõigustega lõppkasutaja	N/A	Väljuva vee juhtimisrežiim põhitsoonis ruumi jahutamisel.	[10.9]=0: Põrandaküte või [10.9]=1: Soojuspumba konvektor	0: Fikseeritud 1: Ilmast sõltuv		
10.11	Lõppkasutaja	N/A	Väljuva vee temperatuuri ilmast sõltuv kõver põhitsoonis ruumi kütisel.	[10.10]=1: Ilmast sõltuv	Keskonna vahemik: -40~25°C aste: 1°C Väljuva vee temperatuuri vahemik: [054]-[053]°C aste: 1°C		
10.12	Lõppkasutaja	N/A	Väljuva vee temperatuuri ilmast sõltuv kõver põhitsoonis ruumi jahutamisel.	[10.10]=1: Ilmast sõltuv	Keskonna vahemik: 10~43°C aste: 1°C Väljuva vee temperatuuri vahemik: [056]-[055]°C aste: 1°C		
10.13	Paigaldaja	[057]	Termostaadi režiim lisatsioonis.	[155]=1: Jah	[41]=0: Väljuv vesi 0: Väljuv vesi [41]≠0: Väljuv vesi 1: Väline ruum		
10.13	Lõppkasutaja	N/A	Soojuskirguri tüübi valimine lisatsioonis.	[155]=1: Jah	0: Põrandaküte 1: Soojuspumba konvektor 2: Radiaator		
10.14	Lisaõigustega lõppkasutaja	N/A	Sihthõõrežiim lisatsioonis ruumi kütisel.	[155]=1: Jah	0: Fikseeritud 1: Ilmast sõltuv		

(*1) *4V*_(*) *9W*_

(*3) EPB*_(*4) EPV*_(*5) EPSX*_(*6) EPSXB*_

(*7) *SU*

Kohapealsete sätete tabel						Paigaldussätted võrreldes vaikeasetega	
Lingirida	Sätte tüüp	kood	Sätte kirjeldus	Millal rakendatav	Vahemik / Aste / Valkeväärtus	Kuupäev	Väärtus
10.14	Lisaõigustega lõppkasutaja	N/A	Sihttoorežiim lisatoonis ruumi jahutamisel.	[155]=1: Jah JA [10.13]=0: Põrandaküte või [10.13]=1: Soojuspumba konvektor	0: Fikseeritud 1: Ilmast sõltuv		
10.15	Lõppkasutaja	N/A	Väljuva vee temperatuuri ilmast sõltuv kõver lisatoonis ruumi kütisel (väljuva vee temperatuurilimiidid).	[155]=1: Jah JA [10.14]=1: Ilmast sõltuv	Keskonna vahemik: -40~25°C aste: 1°C Väljuva vee temperatuuri vahemik: [061]~[060]°C aste: 1°C		
10.16	Lõppkasutaja	N/A	Väljuva vee temperatuuri ilmast sõltuv kõver lisatoonis ruumi jahutamisel (väljuva vee temperatuurilimiidid).	[155]=1: Jah JA [10.14]=1: Ilmast sõltuv	Keskonna vahemik: 10~43°C aste: 1°C Väljuva vee temperatuuri vahemik: [063]~[062]°C aste: 1°C		
10.17	Lõppkasutaja	N/A	Sooja tarbevee soojendamise režiimi seadistamine.	(*3) JA [080]=1: Üks termistor VÕI (*4)	0: Vaheülekuumendus 1: Graafik ja vaheülekuumendus 2: Graafikuga		
10.18	Lõppkasutaja	N/A	Sooja tarbevee paagi graafiku vaheülekuumenduse temperatuuri sihtväärtus + vaheülekuumenduse režiim või vaheülekuumenduse režiim.	[4.7]=0: Vaheülekuumendus või [4.7]=1: Graafik ja vaheülekuumendus	(*3)(*4) 20~[153]°C aste: 0,5 45 (*5) 20~[153]°C aste: 0,5 48		
10.18	Lõppkasutaja	N/A	Sooja tarbevee vaheülekuumenduse hüstereesi soojuskadudele.	(*3) [080]=1: Üks termistor JA [4.7]#2: Graafik või (*4) JA [4.7]#2: Graafik või (*5) JA [4.7]#2: Graafik	1~40°C aste: 0,5°C 6		
13 Kohapealse sisendid-väljundid							
13.1 / 13.2 / 13.5	Paigaldaja	[100]	(*3)(*4): Klemm X42M 9-10-11 (*5): Klemm X43M 7-8-9	0: Ühendamata 1: Põhitsooni sulgeklapp 2: Lisatooni sulgeklapp 3: Alarm 4: Väline kütteallikas 6: Jahutus-/kütterežiim 7: STV sees-signaal (*4)(*5) 8: 3-suunaline klapp (*3) 9: Bivalentse möödavooluklapp 10: STV pump 11: J/K sekundaarne pump 12: J/K pump väline, peamine 13: J/K pump väline, lisa.	0: Ühendamata (*5) 1: Põhitsooni sulgeklapp (*3)(*4) 2: Lisatooni sulgeklapp 3: Alarm 4: Väline kütteallikas 6: Jahutus-/kütterežiim 7: STV sees-signaal 8: 3-suunaline klapp 9: Bivalentse möödavooluklapp 10: STV pump 11: J/K sekundaarne pump 12: J/K pump väline, peamine 13: J/K pump väline, lisa.		
13.2 / 13.3 / 13.4	Paigaldaja	[101]	(*4): Klemm X42M 25-26 (*3): Klemm X43M 7-8 (*5): Klemm X42M 13-14	0: Ühendamata 1: Põhitsooni sulgeklapp 2: Lisatooni sulgeklapp 3: Alarm 4: Väline kütteallikas 6: Jahutus-/kütterežiim 7: STV sees-signaal (*4)(*5) 9: Bivalentse möödavooluklapp 10: STV pump 11: J/K sekundaarne pump 12: J/K pump väline, peamine 13: J/K pump väline, lisa.	0: Ühendamata 1: Põhitsooni sulgeklapp 2: Lisatooni sulgeklapp 3: Alarm 4: Väline kütteallikas 6: Jahutus-/kütterežiim 7: STV sees-signaal 9: Bivalentse möödavooluklapp 10: STV pump 11: J/K sekundaarne pump 12: J/K pump väline, peamine 13: J/K pump väline, lisa.		
13.2 / 13.3 / 13.4	Paigaldaja	[124]	NO/NC	1: Põhitsooni sulgeklapp 2: Lisatooni sulgeklapp 3: Alarm 6: Jahutus-/kütterežiim 7: STV sees-signaal (*4)(*5) 9: Bivalentse möödavooluklapp	0: NO 1: NC		
13.2 / 13.3 / 13.4	Paigaldaja	[103]	(*4): Klemm X42M 27-28 (*3): Klemm X43M 9-10 (*5): Klemm X42M 15-16	0: Ühendamata 1: Põhitsooni sulgeklapp 2: Lisatooni sulgeklapp 3: Alarm 4: Väline kütteallikas 6: Jahutus-/kütterežiim 7: STV sees-signaal (*4)(*5) 9: Bivalentse möödavooluklapp 10: STV pump 11: J/K sekundaarne pump 12: J/K pump väline, peamine 13: J/K pump väline, lisa.	0: Ühendamata 1: Põhitsooni sulgeklapp 2: Lisatooni sulgeklapp 3: Alarm 4: Väline kütteallikas 6: Jahutus-/kütterežiim 7: STV sees-signaal 9: Bivalentse möödavooluklapp 10: STV pump 11: J/K sekundaarne pump 12: J/K pump väline, peamine 13: J/K pump väline, lisa.		
13.2 / 13.3 / 13.4	Paigaldaja	[104]	NO/NC	1: Põhitsooni sulgeklapp 2: Lisatooni sulgeklapp 3: Alarm 6: Jahutus-/kütterežiim 7: STV sees-signaal (*4)(*5) 9: Bivalentse möödavooluklapp	0: NO 1: NC		

(*1) *4V*_*2) *9W*_

(*3) EPB*_*4) EPV*_*5) EPSX*_*6) EPSXB*_

(*7) *SU*

Kohapealsete sätete tabel						Paigaldussätted võrreldes vaikesätetega	
Lingirida	Sätte tüüp	kood	Sätte kirjeldus	Millal rakendatav	Vahemik / Aste / Valkeväärtus	Kuupäev	Väärtus
13.2 / 13.3 / 13.4	Paigaldaja	[105]	(*3)(*4): Klemm X42M 15-16 (*5): Klemm X43M 13-14	0: Ühendamata 1: Põhitsooni sulgeklapp 2: Lisatsooni sulgeklapp 3: Alarm 4: Väline kütteallikas 5: Lisaküttesead (*3) 6: Jahutus-/kütterežiim 7: STV sees-signaal (*4)(*5) 9: Bivalentse möödavooluklapp 10: STV pump 11: J/K sekundaarne pump 12: J/K pump väline, peamine 13: J/K pump väline, lisa.	0: Ühendamata (*4)(*5) 1: Põhitsooni sulgeklapp 2: Lisatsooni sulgeklapp 3: Alarm 4: Väline kütteallikas 5: Lisaküttesead (*3) 6: Jahutus-/kütterežiim 7: STV sees-signaal 9: Bivalentse möödavooluklapp 10: STV pump 11: J/K sekundaarne pump 12: J/K pump väline, peamine 13: J/K pump väline, lisa.		
13.1 / 13.2 / 13.5	Paigaldaja	[106]	NO/NC	1: Põhitsooni sulgeklapp 2: Lisatsooni sulgeklapp 3: Alarm 6: Jahutus-/kütterežiim 7: STV sees-signaal (*4)(*5) 9: Bivalentse möödavooluklapp	0: NO 1: NC		
13.1 / 13.2 / 13.5	Paigaldaja	[107]	(*3)(*4): Klemm X42M 17-18 (*5): Klemm X43M 15-16	0: Ühendamata 1: Põhitsooni sulgeklapp 2: Lisatsooni sulgeklapp 3: Alarm 4: Väline kütteallikas 6: Jahutus-/kütterežiim 7: STV sees-signaal 9: Bivalentse möödavooluklapp 10: STV pump 11: J/K sekundaarne pump 12: J/K pump väline, peamine 13: J/K pump väline, lisa.	0: Ühendamata (*5) 1: Põhitsooni sulgeklapp 2: Lisatsooni sulgeklapp 3: Alarm 4: Väline kütteallikas 6: Jahutus-/kütterežiim (*3)(*4) 7: STV sees-signaal 9: Bivalentse möödavooluklapp 10: STV pump 11: J/K sekundaarne pump 12: J/K pump väline, peamine 13: J/K pump väline, lisa.		
13.1 / 13.2 / 13.5	Paigaldaja	[108]	NO/NC	1: Põhitsooni sulgeklapp 2: Lisatsooni sulgeklapp 3: Alarm 6: Jahutus-/kütterežiim 7: STV sees-signaal (*4)(*5) 9: Bivalentse möödavooluklapp	0: NO 1: NC		
13.2 / 13.3 / 13.4	Paigaldaja	[109]	(*4): Klemm X42M 23-24 (*3): Klemm X43M 5-6 (*5): Klemm X42M 11-12	0: Ühendamata 1: Põhitsooni sulgeklapp 2: Lisatsooni sulgeklapp 3: Alarm 4: Väline kütteallikas 6: Jahutus-/kütterežiim 7: STV sees-signaal (*4)(*5) 9: Bivalentse möödavooluklapp 10: STV pump 11: J/K sekundaarne pump 12: J/K pump väline, peamine 13: J/K pump väline, lisa.	0: Ühendamata (*5) 1: Põhitsooni sulgeklapp 2: Lisatsooni sulgeklapp 3: Alarm 4: Väline kütteallikas 6: Jahutus-/kütterežiim 7: STV sees-signaal 9: Bivalentse möödavooluklapp 10: STV pump (*3)(*4) 11: J/K sekundaarne pump 12: J/K pump väline, peamine 13: J/K pump väline, lisa.		
13.2 / 13.3 / 13.4	Paigaldaja	[110]	NO/NC	1: Põhitsooni sulgeklapp 2: Lisatsooni sulgeklapp 3: Alarm 6: Jahutus-/kütterežiim 7: STV sees-signaal (*4)(*5) 9: Bivalentse möödavooluklapp	0: NO 1: NC		
13.1 / 13.2 / 13.5	Paigaldaja	[111]	(*3)(*4): Klemm X42M 12-13-14 (*5): Klemm X43M 10-11-12	0: Ühendamata 1: Põhitsooni sulgeklapp 2: Lisatsooni sulgeklapp 3: Alarm 4: Väline kütteallikas 6: Jahutus-/kütterežiim 7: STV sees-signaal (*4)(*5) 8: 3-suunaline klapp (*3) 9: Bivalentse möödavooluklapp 10: STV pump 11: J/K sekundaarne pump 12: J/K pump väline, peamine 13: J/K pump väline, lisa.	0: Ühendamata (*4)(*5) 1: Põhitsooni sulgeklapp 2: Lisatsooni sulgeklapp 3: Alarm 4: Väline kütteallikas 6: Jahutus-/kütterežiim 7: STV sees-signaal 8: 3-suunaline klapp (*3) 9: Bivalentse möödavooluklapp 10: STV pump 11: J/K sekundaarne pump 12: J/K pump väline, peamine 13: J/K pump väline, lisa.		
13.6	Paigaldaja	[112]	(*3)(*4): Klemm X44M 1-2	(*3)(*4) 0: Ühendamata 1: Väline välistemperatuuri andur 2: Väline sisetemperatuuri andur	0: Ühendamata 1: Väline välistemperatuuri andur 2: Väline sisetemperatuuri andur		
13.7 / 13.8	Paigaldaja	[114]	Klemm X45M 3-4	0: Ühendamata 3: HV/LV Smart Grid kontakt 1 4: HV/LV Smart Grid kontakt 2 5: HP tariifi kontakt 9: Kaitsetermostaadi seade 12: Päikesesisend 13: Nutimõõtuuri kontakt	0: Ühendamata 3: HV/LV Smart Grid kontakt 1 4: HV/LV Smart Grid kontakt 2 5: HP tariifi kontakt 9: Kaitsetermostaadi seade 12: Päikesesisend (*3)(*5) 13: Nutimõõtuuri kontakt		
13.7 / 13.8	Paigaldaja	[115]	NO/NC	0: Ühendamata 5: HP tariifi kontakt 9: Kaitsetermostaadi seade 13: Nutimõõtuuri kontakt	0: NO 1: NC		
13.7 / 13.8	Paigaldaja	[116]	Klemm X45M 5-6	0: Ühendamata 3: HV/LV Smart Grid kontakt 1 4: HV/LV Smart Grid kontakt 2 5: HP tariifi kontakt 9: Kaitsetermostaadi seade 12: Päikesesisend 13: Nutimõõtuuri kontakt	0: Ühendamata 3: HV/LV Smart Grid kontakt 1 4: HV/LV Smart Grid kontakt 2 5: HP tariifi kontakt 9: Kaitsetermostaadi seade 12: Päikesesisend (*3)(*5) 13: Nutimõõtuuri kontakt		
13.7 / 13.8	Paigaldaja	[117]	NO/NC	0: Ühendamata 5: HP tariifi kontakt 9: Kaitsetermostaadi seade 13: Nutimõõtuuri kontakt	0: NO 1: NC		

(*1) *4V*_*2) *9W*_

(*3) EPB*_(*4) EPV*_(*5) EPSX*_(*6) EPSXB*_

(*7) *SU*

Kohapealsete sätete tabel						Paigaldussätted võrreldes vaikesätetega	
Lingirida	Sätte tüüp	kood	Sätte kirjeldus	Millal rakendatav	Vahemik / Aste / Valkeväärtus	Kuupäev	Väärtus
13.7 / 13.8	Paigaldaja	[118]	Klemm X45M 7-8	0: Ühendamata 3: HV/LV Smart Grid kontakt 1 4: HV/LV Smart Grid kontakt 2 5: HP tariifi kontakt 9: Kaitsetermostaadi seade 12: Päikesesisend 13: Nutimooturi kontakt	0: Ühendamata 3: HV/LV Smart Grid kontakt 1 4: HV/LV Smart Grid kontakt 2 5: HP tariifi kontakt 9: Kaitsetermostaadi seade 12: Päikesesisend (*3)(*5) 13: Nutimooturi kontakt		
13.7 / 13.8	Paigaldaja	[119]	NO/NC	0: Ühendamata 5: HP tariifi kontakt 9: Kaitsetermostaadi seade 13: Nutimooturi kontakt	0: NO 1: NC		
13.7 / 13.8	Paigaldaja	[120]	Klemm X45M 9-10	0: Ühendamata 3: HV/LV Smart Grid kontakt 1 4: HV/LV Smart Grid kontakt 2 5: HP tariifi kontakt 9: Kaitsetermostaadi seade 12: Päikesesisend 13: Nutimooturi kontakt	0: Ühendamata 3: HV/LV Smart Grid kontakt 1 4: HV/LV Smart Grid kontakt 2 5: HP tariifi kontakt 9: Kaitsetermostaadi seade 12: Päikesesisend (*3)(*5) 13: Nutimooturi kontakt		
13.7 / 13.8	Paigaldaja	[121]	NO/NC	0: Ühendamata 5: HP tariifi kontakt 9: Kaitsetermostaadi seade 13: Nutimooturi kontakt	0: NO 1: NC		
13.7 / 13.8	Paigaldaja	[122]	Klemm X45M 1-2	0: Ühendamata 3: HV/LV Smart Grid kontakt 1 4: HV/LV Smart Grid kontakt 2 5: HP tariifi kontakt 9: Kaitsetermostaadi seade 12: Päikesesisend 13: Nutimooturi kontakt	0: Ühendamata 3: HV/LV Smart Grid kontakt 1 4: HV/LV Smart Grid kontakt 2 5: HP tariifi kontakt 9: Kaitsetermostaadi seade 12: Päikesesisend (*3)(*5) 13: Nutimooturi kontakt		
13.7	Paigaldaja	[123]	NO/NC	0: Ühendamata 5: HP tariifi kontakt 9: Kaitsetermostaadi seade 13: Nutimooturi kontakt	0: NO 1: NC		

(*1) *4V*_*2) *9W*_

(*3) EPB*_*4) EPV*_*5) EPSX*_*6) EPSXB*_

(*7) *SU*

