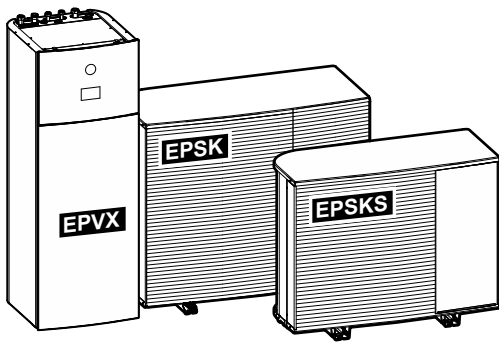


Οδηγός αναφοράς εγκαταστάτη
Daikin Altherma 4 H F



<https://daikintechnicaldatahub.eu>



EPSKS04A▲V3▼
EPSKS06A▲V3▼
EPSKS07A▲V3▼

EPSK06A▲V3▼
EPSK08A▲V3▼
EPSK10A▲V3▼

EPSK08A▲W1▼
EPSK10A▲W1▼
EPSK12A▲W1▼
EPSK14A▲W1▼

EPVX07S18+23A▲4V▼
EPVX10S18+23A▲4V▼
EPVX14S18+23A▲4V▼

EPVX07S23A▲9W▼
EPVX10S18+23A▲9W▼
EPVX14S18+23A▲9W▼

▲= 1, 2, 3, ..., 9, A, B, C, ..., Z
▼= , , 1, 2, 3, ..., 9

v3.x.x (x = 0, 1, 2, ..., 255)

Πίνακας περιεχομένων

1	Πληροφορίες για το παρόν έγγραφο	6
1.1	Σημασία των προειδοποιητικών ενδείξεων και των συμβόλων	8
1.2	Σύντομος οδηγός αναφοράς εγκαταστάτη	9
2	Γενικές προφυλάξεις ασφαλείας	11
2.1	Για τον εγκαταστάτη	11
2.1.1	Γενικά	11
2.1.2	Τοποθεσία εγκατάστασης	12
2.1.3	Ψυκτικό — στην περίπτωση του R290	13
2.1.4	Νερό	16
2.1.5	Ηλεκτρικές συνδέσεις	16
3	Συγκεκριμένες οδηγίες ασφαλείας τεχνικού εγκατάστασης	18
3.1	Λίστα ελέγχου ασφαλείας πριν από την εργασία σε μονάδες R290	23
4	Πληροφορίες για τη συσκευασία	25
4.1	Εξωτερική μονάδα	25
4.1.1	Για να μεταφέρετε την εξωτερική μονάδα	25
4.1.2	Για να αποσυσκευάσετε την εξωτερική μονάδα	27
4.1.3	Για να αφαιρέσετε τα εξαρτήματα από την εξωτερική μονάδα	29
4.2	Εσωτερική μονάδα	30
4.2.1	Για να αποσυσκευάσετε την εσωτερική μονάδα	30
4.2.2	Για να αφαιρέσετε τα εξαρτήματα από την εσωτερική μονάδα	30
4.2.3	Για το χειρισμό της εσωτερικής μονάδας	30
5	Πληροφορίες για τις μονάδες και τα προαιρετικά εξαρτήματα	32
5.1	Κωδικός Ταυτοποίησης	32
5.1.1	Αναγνωριστική ετικέτα: Εξωτερική μονάδα	32
5.1.2	Αναγνωριστική ετικέτα: Εσωτερική μονάδα	32
5.2	Συνδυασμοί μονάδων και προαιρετικός εξοπλισμός	33
5.2.1	Πιθανοί συνδυασμοί εσωτερικών και εξωτερικών μονάδων	33
5.2.2	Προαιρετικά εξαρτήματα που μπορούν να χρησιμοποιηθούν με την εξωτερική μονάδα	33
5.2.3	Προαιρετικά εξαρτήματα για την εσωτερική μονάδα	34
6	Οδηγίες εφαρμογής	37
6.1	Επισκόπηση: Οδηγίες εφαρμογής	37
6.2	Ρύθμιση του συστήματος θέρμανσης/ψύξης χώρου	38
6.2.1	Ένας χώρος	39
6.2.2	Πολλοί χώροι – Μία ζώνη ΘΕΞΝ	44
6.2.3	Πολλοί χώροι – Δύο ζώνες ΘΕΞΝ	57
6.3	Ρύθμιση βοηθητικής πηγής θερμότητας για θέρμανση χώρου	62
6.4	Ρύθμιση του δοχείου ζεστού νερού χρήσης	66
6.4.1	Διάταξη συστήματος – Ενσωματωμένο δοχείο ΖΝΧ	66
6.4.2	Επιλογή του όγκου και της επιθυμητής θερμοκρασίας για το δοχείο ΖΝΧ	67
6.4.3	Ρύθμιση και διαμόρφωση – Δοχείο ΖΝΧ	68
6.4.4	Κυκλοφορητής ΖΝΧ για άμεση παροχή ζεστού νερού	69
6.4.5	Κυκλοφορητής ΖΝΧ για απολύμανση	69
6.4.6	Κυκλοφορητής ΖΝΧ για άμεση παροχή ζεστού νερού και απολύμανση	70
6.5	Ρύθμιση του ελέγχου κατανάλωσης ενέργειας	71
6.5.1	Περιορισμός ισχύος από έξυπνο μετρητή	73
6.6	Ρύθμιση εξωτερικού αισθητήρα θερμοκρασίας	74
7	Εγκατάσταση μονάδας	76
7.1	Προετοιμασία του χώρου εγκατάστασης	76
7.1.1	Απαιτήσεις χώρου εγκατάστασης για την εξωτερική μονάδα	77
7.1.2	Επιπρόσθετες απαιτήσεις χώρου εγκατάστασης για την εξωτερική μονάδα σε ψυχρά κλίματα	79
7.1.3	Απαιτήσεις χώρου εγκατάστασης για την εσωτερική μονάδα	79
7.2	Άνοιγμα και κλείσιμο των μονάδων	81
7.2.1	Πληροφορίες για το άνοιγμα των μονάδων	81
7.2.2	Για να ανοίξετε την εξωτερική μονάδα	81
7.2.3	Για να αφαιρέσετε το μπουλόνι μεταφοράς (+ ροδέλα)	82
7.2.4	Για να κλείσετε την εξωτερική μονάδα	83
7.2.5	Για να ανοίξετε την εσωτερική μονάδα	84
7.2.6	Για να κλείσετε την εσωτερική μονάδα	86
7.3	Τοποθέτηση της εξωτερικής μονάδας	87
7.3.1	Πληροφορίες για την τοποθέτηση της εξωτερικής μονάδας	87

7.3.2	Προφυλάξεις κατά την τοποθέτηση της εξωτερικής μονάδας.....	87
7.3.3	Για να διαμορφώσετε τη δομή της εγκατάστασης.....	87
7.3.4	Για να εγκαταστήσετε την εξωτερική μονάδα.....	89
7.3.5	Για να διασφαλίσετε την αποστράγγιση.....	90
7.4	Τοποθέτηση της εσωτερικής μονάδας.....	92
7.4.1	Πληροφορίες για την τοποθέτηση της εσωτερικής μονάδας.....	92
7.4.2	Για να εγκαταστήσετε την εσωτερική μονάδα.....	92
7.4.3	Για να συνδέσετε το σωλήνα αποστράγγισης στην αποστράγγιση.....	92
8	Εγκατάσταση σωληνώσεων	94
8.1	Προετοιμασία των σωληνώσεων νερού.....	94
8.1.1	Απαιτήσεις κυκλώματος νερού.....	94
8.1.2	Τύπος υπολογισμού της προπίεσης του δοχείου διαστολής.....	98
8.1.3	Για να ελέγξετε τον όγκο και την παροχή του νερού.....	98
8.1.4	Αλλαγή της προπίεσης του δοχείου διαστολής.....	100
8.1.5	Για να ελέγξετε τον όγκο του νερού: Παραδείγματα.....	101
8.2	Σύνδεση των σωλήνων νερού.....	101
8.2.1	Πληροφορίες για τη σύνδεση των σωληνώσεων νερού.....	101
8.2.2	Προφυλάξεις κατά τη σύνδεση των σωλήνων νερού.....	102
8.2.3	Για να συνδέσετε τους σωλήνες νερού.....	102
8.2.4	Για να συνδέσετε τις σωληνώσεις ανακυκλοφορίας.....	105
8.2.5	Για να πληρώσετε το κύκλωμα νερού.....	106
8.2.6	Για να προστατεύσετε το κύκλωμα νερού από το σχηματισμό πάγου.....	106
8.2.7	Για να πληρώσετε το δοχείο ζεστού νερού χρήσης.....	109
8.2.8	Για να μονώσετε τους σωλήνες νερού.....	109
9	Εγκατάσταση ηλεκτρικών συνδέσεων	111
9.1	Πληροφορίες για τη σύνδεση των ηλεκτρικών καλωδίων.....	111
9.1.1	Προφυλάξεις κατά τη σύνδεση των ηλεκτρικών καλωδίων.....	111
9.1.2	Οδηγίες για τη σύνδεση των ηλεκτρικών καλωδίων.....	112
9.1.3	Πληροφορίες για την ηλεκτρική συμβατότητα.....	114
9.1.4	Πληροφορίες για την τροφοδοσία με μειωμένη χρέωση.....	114
9.1.5	Επισκόπηση των ηλεκτρικών συνδέσεων με εξαίρεση των εξωτερικών ενεργοποιητών.....	115
9.1.6	Συνδέσεις IO πεδίου	115
9.2	Συνδέσεις στην εξωτερική μονάδα.....	120
9.2.1	Προδιαγραφές βασικών εξαρτημάτων καλωδίωσης.....	120
9.2.2	Για να συνδέσετε τα ηλεκτρικά καλώδια στην εξωτερική μονάδα.....	121
9.2.3	Για να κολλήσετε τα αυτοκόλλητα "ΜΗΝ απενεργοποιείτε τον ασφαλειοδιακόπτη".....	123
9.2.4	Για να αλλάξετε τη θέση του αισθητήρα αέρα στην εξωτερική μονάδα.....	123
9.3	Συνδέσεις στην εσωτερική μονάδα.....	124
9.3.1	Για να συνδέσετε την ηλεκτρική καλωδίωση στην εσωτερική μονάδα.....	127
9.3.2	Για να συνδέσετε τα καλώδια της κεντρικής τροφοδοσίας.....	130
9.3.3	Για να συνδέσετε τα καλώδια τροφοδοσίας της εφεδρικής αντίστασης.....	133
9.3.4	Για σύνδεση της κανονικά κλειστής βάνας αποκοπής (διακοπή διαρροής στην είσοδο).....	136
9.3.5	Για να συνδέσετε τη βάνα αποκοπής.....	137
9.3.6	Για να συνδέσετε τους κυκλοφορητές (κυκλοφορητής ΖΝΧ ή/και εξωτερικοί κυκλοφορητές).....	139
9.3.7	Για να συνδέσετε το σήμα ΕΝΕΡΓΟΠΟΙΗΣΗΣ του κυκλοφορητή ζεστού νερού χρήσης.....	140
9.3.8	Για να συνδέσετε την έξοδο βλάβης.....	140
9.3.9	Για να συνδέσετε την έξοδο ΕΝΕΡΓΟΠΟΙΗΣΗΣ/ΑΠΕΝΕΡΓΟΠΟΙΗΣΗΣ ψύξης/θέρμανσης χώρου.....	141
9.3.10	Για να συνδέσετε τη μονάδα εναλλαγής στην εξωτερική πηγή θερμότητας.....	141
9.3.11	Για να συνδέσετε τη βάνα παράκαμψης διπλής λειτουργίας.....	142
9.3.12	Για να συνδέσετε τους μετρητές ηλεκτρικού ρεύματος.....	143
9.3.13	Για να συνδέσετε τον θερμοστάτη ασφαλείας.....	143
9.3.14	Smart Grid.....	144
9.3.15	Για να συνδέσετε την κάρτα WLAN (παρέχεται ως παρελκόμενο).....	149
9.3.16	Για σύνδεση του καλωδίου Ethernet (Modbus / LAN).....	149
10	Διαμόρφωση	152
10.1	Οδηγός ρύθμισης.....	153
	[10.1] Τοποθεσία και γλώσσα.....	154
	[10.2] ΔΕΝ ΧΡΗΣΙΜΟΠΟΙΕΙΤΑΙ.....	154
	[10.3] Ήρα/ημερομηνία.....	154
	[10.4] Σύστημα 1/4.....	154
	[10.5] Σύστημα 2/4.....	156
	[10.6] Σύστημα 3/4.....	156
	[10.7] Σύστημα 4/4.....	156
	[10.8] Εφεδρικός θερμαντήρας.....	157
	[10.9] Κύρια ζώνη 1/4.....	158
	[10.10] Κύρια ζώνη 2/4.....	160
	[10.11] Κύρια ζώνη 3/4 (Καμπύλη αντιστάθμισης (θέρμανση)).....	160

	[10.12] Κύρια ζώνη 4/4 (Καμπύλη αντιστάθμισης (ψύξη)).....	160
	[10.13] Πρόσθετη ζώνη 1/4	160
	[10.14] Πρόσθετη ζώνη 2/4	161
	[10.15] Πρόσθετη ζώνη 3/4 (Καμπύλη αντιστάθμισης (θέρμανση)).....	161
	[10.16] Πρόσθετη ζώνη 4/4 (Καμπύλη αντιστάθμισης (ψύξη)).....	162
	[10.17] Οδηγός ρύθμισης – ZNX 1/2	162
	[10.18] Οδηγός ρύθμισης – ZNX 2/2	162
	[10.19] Οδηγός ρύθμισης	162
10.2	Καμπύλη αντιστάθμισης	163
10.2.1	Τι είναι η καμπύλη αντιστάθμισης;.....	163
10.2.2	Χρήση καμπυλών αντιστάθμισης.....	163
10.3	Δομή μενού: Επισκόπηση ρυθμίσεων εγκαταστάτη	166
11	Έναρξη λειτουργίας	168
11.1	Επισκόπηση: Αρχική εκκίνηση	171
11.2	Προφυλάξεις κατά την αρχική εκκίνηση	172
11.3	Λίστα ελέγχου πριν από την έναρξη λειτουργίας.....	172
11.4	Λίστα ελέγχου κατά την αρχική εκκίνηση.....	174
11.4.1	Για να ξεκλειδώσετε την εξωτερική μονάδα (συμπιεστής).....	174
11.4.2	Για να ανοίξετε τη βάνα διακοπής του δοχείου ψυκτικού της εξωτερικής μονάδας.....	178
11.4.3	Για να ενημερώσετε το λογισμικό του χειριστηρίου	181
11.4.4	Για να ελέγξετε την ελάχιστη παροχή	181
11.4.5	Για να πραγματοποιήσετε μια εξαέρωση	182
11.4.6	Για να εκτελέσετε μια δοκιμαστική λειτουργία	184
11.4.7	Για να εκτελέσετε μια δοκιμαστική λειτουργία επενεργητή.....	187
11.4.8	Για να εκτελέσετε στέγνωμα δαπέδου ενδοδαπέδιας θέρμανσης.....	189
12	Παράδοση στον χρήστη	194
13	Συντήρηση και σέρβις	195
13.1	Προφυλάξεις ασφαλείας κατά τη συντήρηση.....	195
13.2	Ετήσια συντήρηση.....	195
13.2.1	Ετήσια συντήρηση εξωτερικής μονάδας: επισκόπηση	195
13.2.2	Ετήσια συντήρηση εξωτερικής μονάδας: οδηγίες	196
13.2.3	Ετήσια συντήρηση εσωτερικής μονάδας: επισκόπηση.....	196
13.2.4	Ετήσια συντήρηση εσωτερικής μονάδας: οδηγίες.....	196
13.3	Για να αποστραγγίσετε το δοχείο ζεστού νερού χρήσης.....	199
13.4	Πληροφορίες για τον καθαρισμό του φίλτρου νερού σε περίπτωση προβλήματος	199
13.4.1	Για να αφαιρέσετε το φίλτρο νερού	199
13.4.2	Για να καθαρίσετε το φίλτρο νερού σε περίπτωση προβλήματος.....	200
13.4.3	Για να τοποθετήσετε το φίλτρο νερού.....	201
14	Αντιμετώπιση προβλημάτων	203
14.1	Επισκόπηση: Αντιμετώπιση προβλημάτων	203
14.2	Προφυλάξεις κατά την αντιμετώπιση προβλημάτων	203
14.3	Επίλυση προβλημάτων με βάση τα συμπτώματα.....	204
14.3.1	Σύμπτωμα: Η μονάδα ΔΕΝ παρέχει την αναμενόμενη θέρμανση ή ψύξη	204
14.3.2	Σύμπτωμα: Το ζεστό νερό ΔΕΝ φτάνει στην επιθυμητή θερμοκρασία.....	206
14.3.3	Σύμπτωμα: Ο συμπιεστής ΔΕΝ ξεκινά (θέρμανση χώρου ή θέρμανση νερού χρήσης)	206
14.3.4	Ένδειξη: Το σύστημα παράγει ήχους τρεχούμενου νερού μετά την αρχική εκκίνηση.....	207
14.3.5	Σύμπτωμα: Ο κυκλοφορητής κάνει θόρυβο (δημιουργία φυσαλίδων)	208
14.3.6	Σύμπτωμα: Ανοίγει η ανακουφιστική βαλβίδα.....	209
14.3.7	Σύμπτωμα: Διαρροή της ανακουφιστικής βαλβίδας νερού	210
14.3.8	Σύμπτωμα: Ο χώρος ΔΕΝ θερμαίνεται επαρκώς σε χαμηλές εξωτερικές θερμοκρασίες.....	211
14.3.9	Σύμπτωμα: Η πίεση στο σημείο παροχής είναι προσωρινά εξαιρετικά υψηλή.....	212
14.3.10	Σύμπτωμα: Η λειτουργία απολύμανσης δοχείου ΔΕΝ ολοκληρώθηκε σωστά (σφάλμα-AH)	212
14.4	Επίλυση προβλημάτων βάσει των κωδικών σφαλμάτων	213
14.4.1	Για να εμφανίσετε το κείμενο βοήθειας σε περίπτωση δυσλειτουργίας	213
14.4.2	Χρήση του φίλτρου βλαβών.....	214
14.4.3	Για να ελέγξετε το ιστορικό δυσλειτουργιών	217
14.4.4	Κωδικοί σφαλμάτων της μονάδας	217
15	Απόρριψη	246
15.1	Για να ανακτήσετε το ψυκτικό.....	246
15.1.1	Για να ανοίξετε χειροκίνητα τις ηλεκτρονικές εκτονωτικές βαλβίδες	249
16	Τεχνικά χαρακτηριστικά	250
16.1	Χώρος συντήρησης: Εξωτερική μονάδα	251
16.2	Ζώνη προστασίας: Εξωτερική μονάδα.....	253
16.3	Διάγραμμα σωληνώσεων: Εξωτερική μονάδα	256
16.4	Διάγραμμα σωληνώσεων: Εσωτερική μονάδα.....	258

16.5	Διάγραμμα καλωδίωσης: Εξωτερική μονάδα.....	260
16.6	Διάγραμμα καλωδίωσης: Εσωτερική μονάδα.....	264
16.7	Καμπύλη ESP: Εσωτερική μονάδα	271
17	Γλωσσάρι	273
18	Πίνακας ρυθμίσεων στο χώρο εγκατάστασης	274

1 Πληροφορίες για το παρόν έγγραφο

Κοινό στόχος

Εξουσιοδοτημένοι εγκαταστάτες

Έκδοση λογισμικού

Οι ρυθμίσεις σε αυτό το έγγραφο ισχύουν για το λογισμικό χειριστηρίου **v3.x.x** (x = 0, 1, 2, ..., 255). Για να δείτε την έκδοση λογισμικού του χειριστηρίου σας, μεταβείτε στο [6.6.6]: Πληροφορίες > Πληροφορίες > Έκδοση firmware MMI.

Σετ τεκμηρίωσης

Το παρόν έγγραφο αποτελεί μέρος πακέτου βιβλιογραφίας. Το πλήρες πακέτο αποτελείται από:

- **Γενικές προφυλάξεις ασφαλείας:**
 - Οδηγίες ασφαλείας τις οποίες πρέπει να διαβάσετε πριν από την εγκατάσταση
 - Μορφή: Έντυπο (στη συσκευασία της εσωτερικής μονάδας)
- **Εγχειρίδιο λειτουργίας:**
 - Γρήγορος οδηγός για βασική χρήση
 - Μορφή: Έντυπο (στη συσκευασία της εσωτερικής μονάδας)
- **Οδηγός αναφοράς χρήστη:**
 - Λεπτομερείς οδηγίες βήμα-βήμα και γενικά ενημερωτικά στοιχεία για βασική χρήση και χρήση για προχωρημένους
 - Μορφή: Ψηφιακά αρχεία στην τοποθεσία <https://www.daikin.eu>. Χρησιμοποιήστε τη λειτουργία αναζήτησης Q για να βρείτε το μοντέλο σας.
- **Εγχειρίδιο εγκατάστασης – Εξωτερική μονάδα:**
 - Οδηγίες εγκατάστασης
 - Μορφή: Έντυπο (στη συσκευασία της εξωτερικής μονάδας)
- **Εγχειρίδιο εγκατάστασης – Εσωτερική μονάδα:**
 - Οδηγίες εγκατάστασης
 - Μορφή: Έντυπο (στη συσκευασία της εσωτερικής μονάδας)
- **Οδηγός αναφοράς εγκαταστάτη:**
 - Προετοιμασία της εγκατάστασης, κανόνες ορθής πρακτικής, στοιχεία αναφοράς, ...
 - Μορφή: Ψηφιακά αρχεία στην τοποθεσία <https://www.daikin.eu>. Χρησιμοποιήστε τη λειτουργία αναζήτησης Q για να βρείτε το μοντέλο σας.
- **Οδηγός αναφοράς ρύθμισης παραμέτρων:**
 - Ρύθμιση παραμέτρων του συστήματος.
 - Μορφή: Ψηφιακά αρχεία στην τοποθεσία <https://www.daikin.eu>. Χρησιμοποιήστε τη λειτουργία αναζήτησης Q για να βρείτε το μοντέλο σας.
- **Συμπληρωματικό εγχειρίδιο για τον προαιρετικό εξοπλισμό:**
 - Πρόσθετες πληροφορίες σχετικά με την εγκατάσταση του προαιρετικού εξοπλισμού
 - Μορφή: Έντυπο (στη συσκευασία της εσωτερικής μονάδας) + Ψηφιακά αρχεία στον ιστότοπο <https://www.daikin.eu>. Χρησιμοποιήστε τη λειτουργία αναζήτησης Q για να βρείτε το μοντέλο σας.

Η τελευταία αναθεώρηση των παρεχόμενων συνοδευτικών εγγράφων δημοσιεύεται στην περιφερειακή διαδικτυακή τοποθεσία της Daikin και είναι διαθέσιμη μέσω του αντιπροσώπου σας.

Οι πρωτότυπες οδηγίες είναι γραμμένες στα Αγγλικά. Όλες οι άλλες γλώσσες είναι μεταφράσεις των πρωτότυπων οδηγιών.

Τεχνικά μηχανικά δεδομένα

- **Υποσύνολο** των τελευταίων τεχνικών δεδομένων υπάρχει στην περιφερειακή ιστοσελίδα Daikin (δημόσια προσβάσιμη).
- Το **πλήρες σετ** των πιο πρόσφατων τεχνικών δεδομένων είναι διαθέσιμο στην Daikin Business Portal (απαιτείται έλεγχος ταυτότητας).

Διαδικτυακά εργαλεία

Εκτός από το σετ των εγγράφων τεκμηρίωσης, είναι διαθέσιμα και ορισμένα ηλεκτρονικά εργαλεία για τους εγκαταστάτες:

▪ Daikin Technical Data Hub

- Κεντρικός κόμβος για τις τεχνικές προδιαγραφές της μονάδας, χρήσιμα εργαλεία, ψηφιακούς πόρους και πολλά περισσότερα.
- Δημόσια προσβάσιμος από τον ιστότοπο <https://daikintechnicaldatahub.eu>.

▪ Daikin Altherma 4 Monitoring Tools

- Ένας κόμβος εργαλείων από όπου μπορείτε να παρακολουθείτε και να καταγράφετε τα δεδομένα λειτουργίας της μονάδας Daikin Altherma 4.
- Για περισσότερες πληροφορίες, ανατρέξτε στο [Daikin Altherma 4 Monitoring Tools \(Εργαλεία παρακολούθησης Daikin Altherma 4\)](https://my.daikin.eu/denv/en_US/library/applications/software-finder/service-software/service-and-diagnostic-tool/daikin-altherma-4-monitoring-tools0.html) (https://my.daikin.eu/denv/en_US/library/applications/software-finder/service-software/service-and-diagnostic-tool/daikin-altherma-4-monitoring-tools0.html).

▪ Heating Solutions Navigator

- Ψηφιακή εργαλειοθήκη που παρέχει διάφορα εργαλεία για τη διευκόλυνση της εγκατάστασης και τη ρύθμιση των συστημάτων θέρμανσης.
- Για να αποκτήσετε πρόσβαση στο Heating Solutions Navigator, πρέπει να εγγραφείτε στην πλατφόρμα Stand By Me. Για περισσότερες πληροφορίες, ανατρέξτε στην τοποθεσία <https://professional.standbyme.daikin.eu>.

▪ Daikin e-Care

- Εφαρμογή για κινητές συσκευές η οποία προορίζεται για εγκαταστάτες και τεχνικούς σέρβις και σας επιτρέπει να εγγραφείτε, να ρυθμίσετε και να αντιμετωπίσετε προβλήματα με τα συστήματα θέρμανσης.
- Χρησιμοποιήστε τους παρακάτω κωδικούς QR για να κατεβάσετε την εφαρμογή για κινητές συσκευές για συσκευές iOS και Android. Απαιτείται εγγραφή στην πλατφόρμα Stand By Me για να αποκτήσετε πρόσβαση στην εφαρμογή.

App Store







Google Play





1.1 Σημασία των προειδοποιητικών ενδείξεων και των συμβόλων

	ΚΙΝΔΥΝΟΣ Υποδεικνύει μια κατάσταση που οδηγεί σε θάνατο ή σοβαρό τραυματισμό.
	ΚΙΝΔΥΝΟΣ: ΚΙΝΔΥΝΟΣ ΗΛΕΚΤΡΟΠΛΗΞΙΑΣ Υποδεικνύει μια κατάσταση που θα μπορούσε να οδηγήσει σε ηλεκτροπληξία.
	ΚΙΝΔΥΝΟΣ: ΚΙΝΔΥΝΟΣ ΕΓΚΑΥΜΑΤΟΣ Υποδεικνύει μια κατάσταση που θα μπορούσε να οδηγήσει σε κάψιμο/ εγκαύματα λόγω ακραίων υψηλών ή χαμηλών θερμοκρασιών.
	ΚΙΝΔΥΝΟΣ: ΚΙΝΔΥΝΟΣ ΕΚΡΗΞΗΣ Υποδεικνύει μια κατάσταση που θα μπορούσε να οδηγήσει σε έκρηξη.
	ΠΡΟΕΙΔΟΠΟΙΗΣΗ Υποδεικνύει μια κατάσταση που θα μπορούσε να οδηγήσει σε θάνατο ή σοβαρό τραυματισμό.
	ΠΡΟΕΙΔΟΠΟΙΗΣΗ: ΕΥΦΛΕΚΤΟ ΥΛΙΚΟ
	ΠΡΟΣΟΧΗ Υποδεικνύει μια κατάσταση που θα μπορούσε να οδηγήσει σε ελαφρύ ή μέτριο τραυματισμό.
	ΕΙΔΟΠΟΙΗΣΗ Υποδεικνύει μια κατάσταση που θα μπορούσε να προκαλέσει ζημιά σε εξοπλισμό ή περιουσία.
	ΠΛΗΡΟΦΟΡΙΕΣ Υποδεικνύει χρήσιμες συμβουλές ή πρόσθετες πληροφορίες.

Σύμβολα που χρησιμοποιούνται στη μονάδα:

Σύμβολο	Επεξήγηση
	Πριν από την εγκατάσταση, διαβάστε το εγχειρίδιο εγκατάστασης και λειτουργίας, καθώς και το φύλλο οδηγιών καλωδίωσης.
	Πριν από την εκτέλεση εργασιών συντήρησης και σέρβις, διαβάστε το εγχειρίδιο συντήρησης.
	Για περισσότερες πληροφορίες, συμβουλευτείτε τον οδηγό αναφοράς εγκαταστάτη και χρήση.
	Η μονάδα περιλαμβάνει περιστρεφόμενα μέρη. Να είστε προσεκτικοί κατά το σέρβις ή την επιθεώρηση της μονάδας.

Σύμβολα που χρησιμοποιούνται στα έγγραφα τεκμηρίωσης:

Σύμβολο	Επεξήγηση
	Υποδεικνύει τον τίτλο μιας εικόνας ή μια αναφορά σε αυτήν. Παράδειγμα: Η φράση "▲ 1–3 τίτλος εικόνας" σημαίνει "Εικόνα 3 στο κεφάλαιο 1".
	Υποδεικνύει τον τίτλο ενός πίνακα ή μια αναφορά σε αυτόν. Παράδειγμα: Η φράση "■ 1–3 τίτλος πίνακα" σημαίνει "Πίνακας 3 στο κεφάλαιο 1".

1.2 Σύντομος οδηγός αναφοράς εγκαταστάτη

Κεφάλαιο	Περιγραφή
Πληροφορίες για το παρόν έγγραφο	Ποια έγγραφα τεκμηρίωσης είναι διαθέσιμα για τον εγκαταστάτη
Γενικές προφυλάξεις ασφαλείας	Οδηγίες ασφαλείας τις οποίες πρέπει να διαβάσετε πριν από την εγκατάσταση
Ειδικές οδηγίες ασφαλείας για τον εγκαταστάτη	
Πληροφορίες για τη συσκευασία	Πώς να αποσυσκευάσετε τις μονάδες και να αφαιρέσετε τα εξαρτήματά τους
Πληροφορίες για τις μονάδες και τα προαιρετικά εξαρτήματα	<ul style="list-style-type: none"> ▪ Πώς να αναγνωρίσετε τις μονάδες ▪ Πιθανοί συνδυασμοί μονάδων και προαιρετικών εξαρτημάτων
Οδηγίες εφαρμογής	Διάφορες ρυθμίσεις εγκατάστασης του συστήματος
Εγκατάσταση της μονάδας	Τι πρέπει να κάνετε και να γνωρίζετε για να εγκαταστήσετε το σύστημα, συμπεριλαμβανομένων των πληροφοριών για την προετοιμασία της εγκατάστασης
Εγκατάσταση σωλήνων	Τι πρέπει να κάνετε και να γνωρίζετε για να εγκαταστήσετε τους σωλήνες του συστήματος, συμπεριλαμβανομένων των πληροφοριών για την προετοιμασία της εγκατάστασης
Εγκατάσταση ηλεκτρικών συνδέσεων	Τι πρέπει να κάνετε και να γνωρίζετε για να εγκαταστήσετε τα ηλεκτρικά τμήματα του συστήματος, συμπεριλαμβανομένων των πληροφοριών για την προετοιμασία μιας εγκατάστασης
Ρύθμιση παραμέτρων	<p>Τι πρέπει να κάνετε και τι πρέπει να γνωρίζετε, για να ρυθμίσετε τις παραμέτρους του συστήματος μετά την εγκατάστασή του.</p> <p>Για περισσότερες πληροφορίες, ανατρέξτε στον οδηγό αναφοράς ρύθμισης παραμέτρων.</p>
Αρχική εκκίνηση	Τι πρέπει να κάνετε και να γνωρίζετε, για να θέσετε σε λειτουργία το σύστημα μετά τη ρύθμιση παραμέτρων
Παράδοση στο χρήστη	Τι να δώσετε και να εξηγήσετε στο χρήστη

Κεφάλαιο	Περιγραφή
Συντήρηση και σέρβις	Πώς γίνεται η συντήρηση και το σέρβις των μονάδων
Αντιμετώπιση προβλημάτων	Τι να κάνετε σε περίπτωση προβλημάτων
Απόρριψη	Πώς να απορρίψετε το σύστημα
Τεχνικά χαρακτηριστικά	Προδιαγραφές του συστήματος
Γλωσσάρι	Ορισμοί
Πίνακας ρυθμίσεων στο χώρο εγκατάστασης	<p>Πίνακας που πρέπει να συμπληρωθεί από τον εγκαταστάτη και να φυλαχθεί για μελλοντική αναφορά</p> <p>Σημείωση: Διατίθεται επίσης ένα πίνακας ρυθμίσεων εγκαταστάτη στον οδηγό αναφοράς χρήστη. Αυτός ο πίνακας πρέπει να συμπληρωθεί από τον εγκαταστάτη και να παραδοθεί στον χρήστη.</p>

2 Γενικές προφυλάξεις ασφαλείας

Σε αυτό το κεφάλαιο

2.1	Για τον εγκαταστάτη.....	11
2.1.1	Γενικά	11
2.1.2	Τοποθεσία εγκατάστασης.....	12
2.1.3	Ψυκτικό — στην περίπτωση του R290.....	13
2.1.4	Νερό	16
2.1.5	Ηλεκτρικές συνδέσεις.....	16

2.1 Για τον εγκαταστάτη

2.1.1 Γενικά

Αν ΔΕΝ είστε σίγουροι για τον τρόπο εγκατάστασης ή χειρισμού της μονάδας, επικοινωνήστε με τον αντιπρόσωπό σας.



ΚΙΝΔΥΝΟΣ: ΚΙΝΔΥΝΟΣ ΕΓΚΑΥΜΑΤΟΣ

- ΜΗΝ αγγίζετε τους σωλήνες του ψυκτικού υγρού, τους σωλήνες του νερού ή τα εσωτερικά μέρη κατά τη διάρκεια της λειτουργίας ή αμέσως μετά από αυτήν. Μπορεί να είναι πολύ ζεστοί ή πολύ κρύοι. Δώστε τους χρόνο να επιστρέψουν στην κανονική θερμοκρασία. Εάν ΠΡΕΠΕΙ να τους αγγίξετε, φορέστε προστατευτικά γάντια.
- ΜΗΝ αγγίζετε κανένα ψυκτικό μέσο που έχει διαρρεύσει κατά λάθος.



ΠΡΟΕΙΔΟΠΟΙΗΣΗ

Η ακατάλληλη εγκατάσταση ή προσάρτηση του εξοπλισμού ή των εξαρτημάτων θα μπορούσε να προκαλέσει ηλεκτροπληξία, βραχυκύκλωμα, διαρροές, πυρκαγιά ή άλλη βλάβη στον εξοπλισμό. Χρησιμοποιείτε ΜΟΝΟ εξαρτήματα, προαιρετικό εξοπλισμό και ανταλλακτικά που κατασκευάζονται ή έχουν εγκριθεί από την Daikin εκτός αν ορίζεται κάτι διαφορετικό.



ΠΡΟΕΙΔΟΠΟΙΗΣΗ

Βεβαιωθείτε ότι η εγκατάσταση, η δοκιμή και τα υλικά που εφαρμόζονται συμμορφώνονται με την ισχύουσα νομοθεσία (επιπλέον των οδηγιών που περιγράφονται στην τεκμηρίωση της Daikin).



ΠΡΟΕΙΔΟΠΟΙΗΣΗ

Σκίστε και πετάξτε τις πλαστικές συσκευασίες ώστε να μην μπορεί κανείς, ιδιαίτερως τα παιδιά, να παίξουν μαζί τους. **Πιθανή συνέπεια:** ασφυξία.



ΠΡΟΕΙΔΟΠΟΙΗΣΗ

Παρέχετε επαρκή μέτρα για να αποτρέψετε τη χρήση της μονάδας ως καταφύγιο από μικρά ζώα. Τα μικρά ζώα που έρχονται σε επαφή με ηλεκτρικά μέρη μπορεί να προκαλέσουν δυσλειτουργίες, καπνό ή φωτιά.



ΠΡΟΣΟΧΗ

Φοράτε επαρκή μέσα ατομικής προστασίας (προστατευτικά γάντια, γυαλιά ασφαλείας...) κατά την εγκατάσταση, τη συντήρηση ή το σέρβις του συστήματος.



ΠΡΟΣΟΧΗ

ΜΗΝ αγγίζετε την είσοδο αέρα ή τα αλουμιένια πτερύγια της μονάδας.



ΠΡΟΣΟΧΗ

- ΜΗΝ τοποθετείτε αντικείμενα ή εξοπλισμό πάνω στη μονάδα.
- ΜΗΝ κάθεστε, ανεβαίνετε ή στέκεστε πάνω στη μονάδα.



ΕΙΔΟΠΟΙΗΣΗ

Οι εργασίες που πρέπει να γίνουν στην εξωτερική μονάδα είναι καλό να εκτελούνται σε χώρο χωρίς υγρασία, για να μην υπάρξει εισροή νερού.

Σύμφωνα με την εφαρμοστέα νομοθεσία, ενδέχεται να είναι απαραίτητη η παροχή ενός τεχνικού ημερολογίου μαζί με το προϊόν, το οποίο θα περιέχει τουλάχιστον τα εξής: πληροφορίες σχετικά με τη συντήρηση, τις εργασίες επισκευής, τα αποτελέσματα των δοκιμών, τις χρονικές περιόδους αδράνειας,...

Επίσης, ΠΡΕΠΕΙ να παρέχονται οι εξής, τουλάχιστον, πληροφορίες σε ένα προσβάσιμο σημείο του προϊόντος:

- Οδηγίες για τη διακοπή της λειτουργίας του συστήματος σε περίπτωση έκτακτης ανάγκης
- Το όνομα και η διεύθυνση του πυροσβεστικού και του αστυνομικού τμήματος καθώς και του νοσοκομείου
- Το όνομα, η διεύθυνση και οι τηλεφωνικοί αριθμοί κατά τις πρωινές και τις νυχτερινές ώρες του προσωπικού σέρβις

Στην Ευρώπη, το πρότυπο EN378 παρέχει τις απαραίτητες οδηγίες για αυτό το τεχνικό ημερολόγιο.

2.1.2 Τοποθεσία εγκατάστασης

- Αφήστε επαρκή χώρο γύρω από τη μονάδα για την εκτέλεση των εργασιών σέρβις και την κυκλοφορία του αέρα.
- Βεβαιωθείτε ότι η τοποθεσία της εγκατάστασης αντέχει το βάρος και τις δονήσεις της μονάδας.
- Βεβαιωθείτε ότι το σημείο αερίζεται καλά. ΜΗΝ φράσσετε τα ανοίγματα αερισμού.
- Βεβαιωθείτε ότι η μονάδα είναι επίπεδη.

ΜΗΝ εγκαθιστάτε τη μονάδα στις ακόλουθες θέσεις:

- Σε σημεία όπου υπάρχει πιθανότητα έκρηξης.
- Σε σημεία όπου υπάρχουν μηχανήματα που εκπέμπουν ηλεκτρομαγνητικά κύματα. Τα ηλεκτρομαγνητικά κύματα μπορεί να διαταράξουν το σύστημα ελέγχου και να προκαλέσουν δυσλειτουργία της συσκευής.
- Σε σημεία όπου υπάρχει κίνδυνος πυρκαγιάς λόγω διαρροής εύφλεκτων αερίων (παράδειγμα: αραιωτικά ή βενζίνη), ανθρακοϊνών, αναφλέξιμης σκόνης.
- Σε σημεία όπου παράγεται διαβρωτικό αέριο (παράδειγμα: θειώδες οξύ σε μορφή αερίου). Η διάβρωση των χαλκοσωλήνων ή των συγκολλημένων εξαρτημάτων ενδέχεται να προκαλέσει διαρροή ψυκτικού.

2.1.3 Ψυκτικό — στην περίπτωση του R290

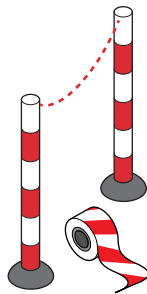
**ΠΛΗΡΟΦΟΡΙΕΣ**

Για περισσότερες πληροφορίες σχετικά με τα "Συστήματα που χρησιμοποιούν ψυκτικό R290", ανατρέξτε στο ειδικό Εγχειρίδιο συντήρησης ESIE22-02 (που είναι διαθέσιμο στον ιστότοπο <https://my.daikin.eu>).

Το R290 (προπάνιο C3H8) είναι ένα ψυκτικό που εκτοπίζει τον αέρα, είναι άχρωμο και άοσμο αέριο και σχηματίζει εύφλεκτα/εκρηκτικά μείγματα με τον αέρα.

Πριν από την έναρξη εργασιών σε μονάδες που έχουν πληρωθεί με R290, ΠΡΕΠΕΙ να εφαρμόζονται τα ακόλουθα ειδικά μέτρα ασφαλείας για να αποφεύγεται η δημιουργία εκρηκτικής ατμόσφαιρας σε περίπτωση διαρροής ψυκτικού:

- 1 Ελέγξτε αν απαιτείται άδεια εργασίας.
- 2 Ελέγξτε ότι τα εμπλεκόμενα άτομα έχουν εκπαιδευτεί και φορούν/φέρουν τα απαιτούμενα μέσα ατομικής προστασίας. Οι εγκαταστάτες υποχρεούνται να φορούν αντιστατικά ρούχα: παντελόνι, τζάκετ, πουλόβερ, μπλουζάκι, παπούτσια.
- 3 Ασφαλίστε τον χώρο εργασίας διασφαλίζοντας ότι δεν μπορεί να έχει πρόσβαση σε αυτόν κανείς σε ακτίνα 2 μέτρων (π.χ. αλυσίδα εμποδίου). Εγκαταστήστε σήμανση ΠΡΟΣΟΧΗΣ (π.χ. απαγορεύεται το κάπνισμα).



- 4 Βεβαιωθείτε ότι δεν φυλάσσονται εύφλεκτα υλικά στον χώρο εργασίας και ότι δεν υπάρχουν πηγές ανάφλεξης (π.χ. ηλεκτρικά εργαλεία, υπολογιστές, κινητά τηλέφωνα) εντός του χώρου εργασίας.

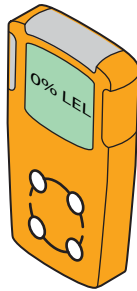


- 5 Ελέγξτε αν υπάρχουν κατάλληλα εργαλεία και εξοπλισμός. Είναι απαραίτητο να διασφαλίζεται ότι τα συνήθη εργαλεία χειρός (κατσαβίδι, διχαλωτό κλειδί, σωληνοκόφτες κ.λπ.) ΔΕΝ αποτελούν πηγή ανάφλεξης. Κάποια συγκεκριμένα εργαλεία πρέπει να έχουν πιστοποίηση ATEX. Το ATEX είναι η ευρωπαϊκή οδηγία που αφορά την προστασία από εκρήξεις. Η συντομογραφία προέρχεται από τις γαλλικές λέξεις ATmosphere EXplosible, δηλαδή εκρηκτική ατμόσφαιρα. Τα εργαλεία και ο εξοπλισμός που είναι αντικρηκτικά φέρουν σύμβολο και σήμανση που υποδεικνύει το επίπεδο προστασίας.



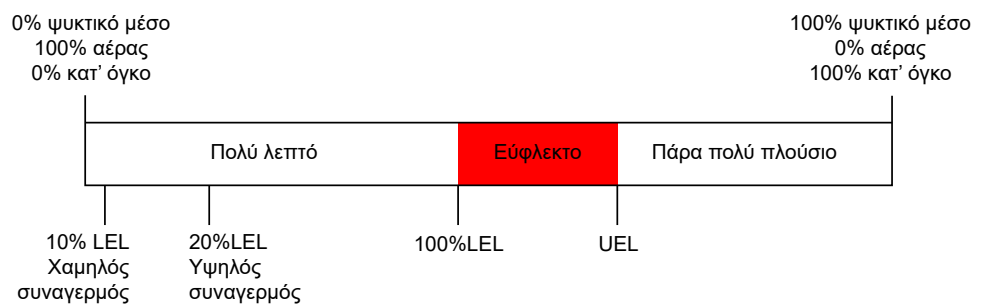
- 6 Να φέρετε πάντα ένα ατομικό σύστημα ανίχνευσης αερίων κατάλληλο για το R290 και να βεβαιώνετε ότι είναι ενεργοποιημένο. Να το τοποθετείτε στο

δάπεδο κοντά στη μονάδα. Για να είναι δυνατός ο εντοπισμός ενός κινδύνου έκρηξης, απαιτείται ανιχνευτής LEL (κατώτερο όριο έκρηξης).



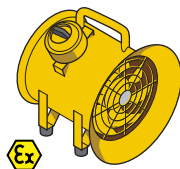
Ένας ανιχνευτής LEL μετρά αν υπάρχει καύσιμο (π.χ. R290) και τι ποσότητα υπάρχει στον αέρα (vol%). Αν το μείγμα είναι μεταξύ LEL (κατώτερο όριο έκρηξης) και UEL (ανώτερο όριο έκρηξης) και δημιουργηθεί σπινθήρας, μπορεί να συμβεί έκρηξη.

- Ένας πρώτος συναγερμός θα ηχεί στο 10% της τιμής LEL. Αυτό αποτελεί ένδειξη για τους εγκαταστάτες ότι υπάρχει ψυκτικό και ότι μπορεί να υπάρχει κίνδυνος έκρηξης. Απαιτείται άμεση δράση: Εντοπίστε και επιδιορθώστε τη διαρροή.
- Ένας δεύτερος συναγερμός θα ηχεί στο 20% της τιμής LEL. Αυτό αποτελεί ένδειξη για τους εγκαταστάτες ότι η παρουσία ψυκτικού αυξάνεται. Από αυτό το σημείο και έπειτα η συνέχιση της εργασίας στο σύστημα είναι πολύ επικίνδυνη.



Ορισμένα συστήματα ανίχνευσης αερίων προσφέρουν ρυθμιζόμενα όρια συναγερμού, π.χ. 10% και 20% ή 15% και 40% του κατώτερου ορίου έκρηξης (LEL).

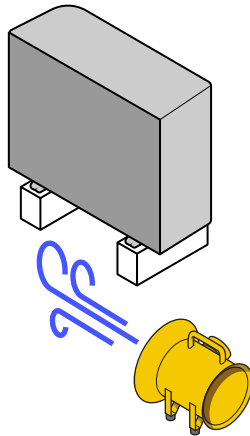
- 7 Να έχετε μαζί σας μια φορητή μονάδα αερισμού και να βεβαιώνετε ότι είναι ενεργοποιημένη (εκτός αν χρησιμοποιείτε ηλεκτρονικό ανιχνευτή διαρροής αερίου).



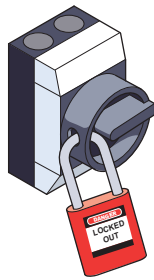
Η μονάδα αερισμού θα πρέπει να τοποθετείται κοντά στην περιοχή εργασίας και να είναι στραμμένη προς μια κατεύθυνση στην οποία οποιαδήποτε διαρροή ψυκτικού απομακρύνεται με πίεση από την περιοχή εργασίας και τον εγκαταστάτη.

Δεν μπορούν να χρησιμοποιηθούν τυπικές μονάδες αερισμού, καθώς το κουμπί ΕΝΕΡΓΟΠΟΙΗΣΗΣ/ΑΠΕΝΕΡΓΟΠΟΙΗΣΗΣ και το μοτέρ ανεμιστήρα αποτελούν πιθανή πηγή ανάφλεξης. Επομένως, πρέπει να χρησιμοποιείται μονάδα αερισμού με προστασία από εκρήξεις (ATEX). Επιπλέον, η μονάδα αερισμού πρέπει να διαθέτει καλώδιο τροφοδοσίας μήκους τουλάχιστον 3 μέτρων. Με αυτόν τον τρόπο, η

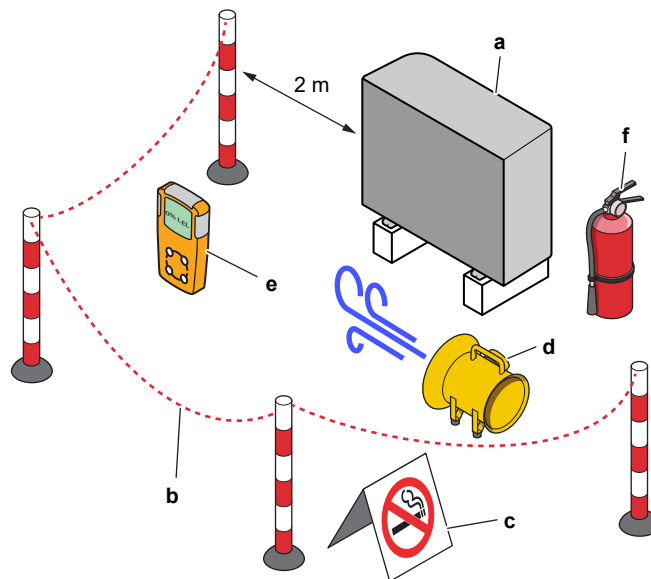
μονάδα μπορεί να συνδεθεί σε παροχή εκτός της περιοχής εργασίας. Να βεβαιώνετε ότι δεν υπάρχουν διαρροές ψυκτικού πριν από τη σύνδεση ή την αποσύνδεση.



- 8 Να έχετε κοντά σας έναν πυροσβεστήρα (πυροσβεστήρας ξηράς σκόνης ABC ή πυροσβεστήρας CO₂, τουλάχιστον 2 kg).
- 9 Αποσυνδέστε τη μονάδα από την τροφοδοσία ρεύματος. Τοποθετήστε κλειδαριά ασφάλισης (LOTO) στον κύριο διακόπτη ή στην ασφάλεια, για να αποφύγετε την ακούσια ενεργοποίηση της μονάδας κατά τη διάρκεια των εργασιών σέρβις.



- 10 Διεξαγάγετε έναν Τελικό έλεγχο αξιολόγησης κινδύνων στον χώρο της εγκατάστασης.



- a Μονάδα
- b Εμπόδιο
- c Σήμανση ΠΡΟΣΟΧΗΣ
- d Μονάδα αερισμού
- e Σύστημα ανίχνευσης αερίων
- f Πυροσβεστήρας

2.1.4 Νερό

Αν προβλέπεται. Συμβουλευτείτε το εγχειρίδιο εγκατάστασης ή τον οδηγό αναφοράς εγκαταστάτη της εφαρμογής σας για περισσότερες πληροφορίες.



ΕΙΔΟΠΟΙΗΣΗ

Βεβαιωθείτε ότι η ποιότητα του νερού συμμορφώνεται με την οδηγία 2020/2184 της ΕΕ.

2.1.5 Ηλεκτρικές συνδέσεις



ΚΙΝΔΥΝΟΣ: ΚΙΝΔΥΝΟΣ ΗΛΕΚΤΡΟΠΛΗΞΙΑΣ

- ΑΠΕΝΕΡΓΟΠΟΙΗΣΤΕ κάθε παροχή ρεύματος προτού αφαιρέσετε το κάλυμμα του ηλεκτρικού πίνακα, συνδέσετε τα ηλεκτρικά καλώδια ή αγγίξετε ηλεκτρικά μέρη.
- Αποσυνδέστε την τροφοδοσία για πάνω από 10 λεπτά και μετρήστε την τάση στους ακροδέκτες των πυκνωτών του κύριου κυκλώματος ή των ηλεκτρικών εξαρτημάτων πριν από το σέρβις. Η τάση ΠΡΕΠΕΙ να είναι μικρότερη από 50 V DC προκειμένου να μπορείτε να αγγίξετε τα ηλεκτρικά εξαρτήματα. Για τη θέση των ακροδεκτών, συμβουλευτείτε το διάγραμμα καλωδίωσης.
- ΜΗΝ αγγίζετε τα ηλεκτρικά εξαρτήματα με βρεγμένα χέρια.
- ΜΗΝ αφήνετε ποτέ τη μονάδα χωρίς επίβλεψη όταν έχει αφαιρεθεί το κάλυμμα συντήρησης.



ΠΡΟΕΙΔΟΠΟΙΗΣΗ

Αν ΔΕΝ έχει εγκατασταθεί από το εργοστάσιο, ΠΡΕΠΕΙ να εγκατασταθεί στη μόνιμη καλωδίωση ένας γενικός διακόπτης ή άλλο μέσο αποσύνδεσης, που να διαθέτει διαχωρισμό επαφών σε όλους τους πόλους και να εξασφαλίζει πλήρη αποσύνδεση σύμφωνα με τις προϋποθέσεις της κατηγορίας υπέρτασης III.



ΠΡΟΕΙΔΟΠΟΙΗΣΗ

- Χρησιμοποιείτε ΜΟΝΟ καλώδια από χαλκό.
- Βεβαιωθείτε ότι η καλωδίωση στον χώρο εγκατάστασης συμμορφώνεται με τους εθνικούς κανονισμούς καλωδίωσης.
- Όλες οι καλωδιώσεις στο χώρο εγκατάστασης ΠΡΕΠΕΙ να πραγματοποιηθούν σύμφωνα με το διάγραμμα καλωδίωσης που παρέχεται με το προϊόν.
- ΠΟΤΕ μην στριμώνχετε πολλά καλώδια μαζί και φροντίστε τα καλώδια να ΜΗΝ έρχονται σε επαφή με τις σωληνώσεις και τα αιχμηρά άκρα. Βεβαιωθείτε ότι δεν ασκείται εξωτερική πίεση στις συνδέσεις των ακροδεκτών.
- Εγκαταστήστε καλωδίωση γείωσης. ΜΗΝ γειώνετε τη μονάδα σε σωλήνες ύδρευσης, σε απορροφητή υπέρτασης ή σε γείωση τηλεφωνικής γραμμής. Ανεπαρκής ή λανθασμένη γείωση μπορεί να προκαλέσει ηλεκτροπληξία.
- Χρησιμοποιήστε ένα αποκλειστικό κύκλωμα ισχύος. ΠΟΤΕ μην χρησιμοποιείτε τροφοδοσία ρεύματος που χρησιμοποιείται από άλλη συσκευή.
- Φροντίστε να εγκαταστήσετε τις απαιτούμενες ασφάλειες ή τους διακόπτες ασφαλείας.
- Εγκαταστήστε μια προστατευτική διάταξη γείωσης. Στην αντίθετη περίπτωση, ενδέχεται να προκληθεί ηλεκτροπληξία ή πυρκαγιά.
- Κατά την εγκατάσταση της προστατευτικής διάταξης γείωσης, βεβαιωθείτε ότι είναι συμβατή με τον inverter (ανθεκτική σε ηλεκτρικό θόρυβο υψηλής συχνότητας), ώστε να αποφεύγετε την ακούσια ενεργοποίηση της προστατευτικής διάταξης γείωσης.

**ΠΡΟΕΙΔΟΠΟΙΗΣΗ**

- Αφού ολοκληρώσετε τις ηλεκτρολογικές εργασίες, βεβαιωθείτε ότι έχει συνδεθεί με ασφάλεια κάθε ηλεκτρικό εξάρτημα και ακροδέκτης στον ηλεκτρικό πίνακα.
- Πριν εκκινήσετε τη μονάδα, βεβαιωθείτε ότι όλα τα καλύμματα είναι κλειστά.

**ΠΡΟΣΟΧΗ**

- Κατά τη σύνδεση της παροχής ρεύματος: συνδέστε πρώτα τον αγωγό γείωσης και, στη συνέχεια, τους αγωγούς μεταφοράς ρεύματος.
- Κατά την αποσύνδεση της παροχής ρεύματος: αποσυνδέστε πρώτα τους αγωγούς μεταφοράς ρεύματος και, στη συνέχεια, τη γείωση.
- Το μήκος των αγωγών μεταξύ του σημείου εκτόνωσης πίεσης της παροχής ρεύματος και του ίδιου του μπλοκ ακροδεκτών ΠΡΕΠΕΙ να είναι τέτοιο ώστε σε περίπτωση που η παροχή ρεύματος απελευθερωθεί από το σημείο εκτόνωσης πίεσης, πρώτα να τεντωθούν οι αγωγοί μεταφοράς ρεύματος και μετά το καλώδιο γείωσης.

**ΕΙΔΟΠΟΙΗΣΗ**

Προφυλάξεις κατά την τοποθέτηση της ηλεκτρικής καλωδίωσης:



- ΜΗΝ συνδέετε καλώδια με διαφορετικό πάχος στο μπλοκ ακροδεκτών τροφοδοσίας (τυχόν χαλαρή σύνδεση στα ηλεκτρικά καλώδια μπορεί να προκαλέσει ασυνήθιστη θερμότητα).
- Κατά τη σύνδεση καλωδίων με το ίδιο πάχος, τηρήστε τη διαδικασία που υποδεικνύεται στην παραπάνω εικόνα.
- Χρησιμοποιήστε το κατάλληλο καλώδιο ρεύματος για την καλωδίωση και συνδέστε το σταθερά και, στη συνέχεια, φροντίστε να αποφύγετε την άσκηση εξωτερικής πίεσης στο μπλοκ ακροδεκτών.
- Χρησιμοποιήστε το κατάλληλο κατσαβίδι για τη σύσφιξη των βιδών των ακροδεκτών. Εάν χρησιμοποιήσετε ένα κατσαβίδι με μικρή κεφαλή, θα προκληθεί φθορά στο κεφάλι της βίδας και δεν θα είναι δυνατή η σωστή σύσφιξη.
- Εάν σφίξετε πάρα πολύ τις βίδες ακροδεκτών, ενδέχεται να τις καταστρέψετε.

Για την αποφυγή παρεμβολών, εγκαταστήστε τα καλώδια ρεύματος σε απόσταση τουλάχιστον 1 μέτρου από τηλεοράσεις ή ραδιόφωνα. Ανάλογα με τα ραδιοκύματα, η απόσταση του 1 μέτρου ενδέχεται να ΜΗΝ επαρκεί.

**ΕΙΔΟΠΟΙΗΣΗ**

Ισχύει ΜΟΝΟ αν το τροφοδοτούμενο ρεύμα είναι τριφασικό και ο συμπιεστής διαθέτει μέθοδο εκκίνησης με ΕΝΕΡΓΟΠΟΙΗΣΗ/ΑΠΕΝΕΡΓΟΠΟΙΗΣΗ.

Εάν υπάρχει πιθανότητα αντίστροφης φάσης μετά από μια στιγμιαία διακοπή ρεύματος και η παροχή ρεύματος ΕΝΕΡΓΟΠΟΙΕΙΤΑΙ και ΑΠΕΝΕΡΓΟΠΟΙΕΙΤΑΙ κατά τη λειτουργία του προϊόντος, συνδέστε ένα κύκλωμα προστασίας αντίστροφης φάσης στην εγκατάσταση. Η λειτουργία του προϊόντος σε αντίστροφη φάση μπορεί να προκαλέσει καταστροφή του συμπιεστή και άλλων εξαρτημάτων.

3 Συγκεκριμένες οδηγίες ασφάλειας τεχνικού εγκατάστασης

Να τηρείτε πάντα τις ακόλουθες οδηγίες και κανονισμούς ασφάλειας.

!!Διαβάστε το πριν ξεκινήσετε την εγκατάσταση!!

Εκπαίδευση

- Πριν ξεκινήσετε την εγκατάσταση, ακολουθήστε την Εκπαίδευση ασφαλείας Daikin L1 (βλ. κώδικα QR). Χωρίς αυτήν την εκπαίδευση, δεν μπορείτε να ξεκλειδώσετε την εξωτερική μονάδα (μέσω της εφαρμογής e-Care και του χειριστηρίου της εσωτερικής μονάδας) ούτε να θέσετε τη μονάδα σε λειτουργία.



Εργαλεία ατομικής προστασίας και ασφάλειας

- Βεβαιωθείτε ότι υπάρχουν κατάλληλα εργαλεία και υλικά εργασίας.

Θέση εγκατάστασης

- Μεταφέρετε τη μονάδα ενώ βρίσκεται πάνω στην παλέτα της και φέρτε την όσο το δυνατόν πιο κοντά (≤ 10 m) στη θέση εγκατάστασης. Χρησιμοποιήστε μόνο τις αρτάνες για να σηκώσετε τη μονάδα από την παλέτα και να την τοποθετήσετε στην τελική θέση εγκατάστασης.
- Τηρείτε τις οδηγίες για τη θέση εγκατάστασης.
- Τηρείτε τη ζώνη προστασίας γύρω από την εξωτερική μονάδα (χωρίς ύπαρξη πηγών ανάφλεξης).
- Τραβήξτε μια φωτογραφία της εγκατεστημένης εξωτερικής μονάδας και του περιβάλλοντος της. Θα χρειαστεί να την ανεβάσετε κατά τη διαδικασία ξεκλειδώματος της εξωτερικής μονάδας.

Παράδοση στον χρήστη

- Εξηγήστε στον χρήστη πώς να χρησιμοποιεί με ασφάλεια την αντλία θερμότητας R290.
- Εξηγήστε στον χρήστη ότι ΔΕΝ πρέπει να απενεργοποιήσει τους διακόπτες στις μονάδες, ώστε η προστασία να παραμείνει ενεργοποιημένη.

Ποιότητα νερού

- Βεβαιωθείτε ότι η ποιότητα του νερού συμμορφώνεται με την οδηγία 2020/2184 της ΕΕ.

Ρελέ διαρροής

- Βεβαιωθείτε ότι έχετε εγκαταστήσει ρελέ διαρροής.

Χειρισμός της μονάδας (ανατρέξτε στην ενότητα "4 Πληροφορίες για τη συσκευασία" [► 25])



ΠΡΟΣΟΧΗ

Για να αποφύγετε πιθανό τραυματισμό, ΜΗΝ αγγίζετε την είσοδο αέρα ή τα πτερύγια αλουμινίου της μονάδας.

**ΠΡΟΕΙΔΟΠΟΙΗΣΗ**

Βεβαιωθείτε ότι η εγκατάσταση, συντήρηση και επισκευή συμμορφώνονται με τις οδηγίες από την Daikin και με την ισχύουσα νομοθεσία (π.χ. τον εθνικό κανονισμό περί αερίων) και πραγματοποιούνται ΜΟΝΟ από εξουσιοδοτημένα άτομα.

Χώρος εγκατάστασης (ανατρέξτε στην ενότητα "7.1 Προετοιμασία του χώρου εγκατάστασης" [► 76])

**ΠΡΟΕΙΔΟΠΟΙΗΣΗ**

Τηρήστε τις διαστάσεις χώρου για συντήρηση που αναφέρονται σε αυτό το εγχειρίδιο για τη σωστή εγκατάσταση της μονάδας.

- Εξωτερική μονάδα: Ανατρέξτε στην ενότητα "16.1 Χώρος συντήρησης: Εξωτερική μονάδα" [► 251].
- Εσωτερική μονάδα: Ανατρέξτε στην ενότητα "7.1.3 Απαιτήσεις χώρου εγκατάστασης για την εσωτερική μονάδα" [► 79].

**ΠΡΟΕΙΔΟΠΟΙΗΣΗ**

Η συσκευή πρέπει να φυλάσσεται σε χώρο όπου δεν υπάρχουν πηγές ανάφλεξης (ούτε μόνιμες πηγές ανάφλεξης ούτε πηγές ανάφλεξης για σύντομο χρονικό διάστημα) (παράδειγμα: ελεύθερες φλόγες, συσκευή αερίου σε λειτουργία ή ηλεκτρικός θερμαντήρας σε λειτουργία).

**ΠΡΟΕΙΔΟΠΟΙΗΣΗ**

Η συσκευή πρέπει να εγκαθίσταται σε χώρο όπου δεν υπάρχουν πηγές ανάφλεξης (ούτε μόνιμες πηγές ανάφλεξης ούτε πηγές ανάφλεξης για σύντομο χρονικό διάστημα) (παράδειγμα: ελεύθερες φλόγες, συσκευή αερίου σε λειτουργία ή ηλεκτρικός θερμαντήρας σε λειτουργία).

**ΠΡΟΕΙΔΟΠΟΙΗΣΗ**

Βεβαιωθείτε ότι η εγκατάσταση, συντήρηση και επισκευή συμμορφώνονται με τις οδηγίες από την Daikin και με την ισχύουσα νομοθεσία (π.χ. τον εθνικό κανονισμό περί αερίων) και πραγματοποιούνται ΜΟΝΟ από εξουσιοδοτημένα άτομα.

Άνοιγμα και κλείσιμο των μονάδων (ανατρέξτε στην ενότητα "7.2 Άνοιγμα και κλείσιμο των μονάδων" [► 81])

**ΚΙΝΔΥΝΟΣ: ΚΙΝΔΥΝΟΣ ΗΛΕΚΤΡΟΠΛΗΞΙΑΣ**

ΜΗΝ αφήνετε ποτέ τη μονάδα χωρίς επίβλεψη όταν έχει αφαιρεθεί το κάλυμμα συντήρησης.

**ΚΙΝΔΥΝΟΣ: ΚΙΝΔΥΝΟΣ ΗΛΕΚΤΡΟΠΛΗΞΙΑΣ****ΚΙΝΔΥΝΟΣ: ΚΙΝΔΥΝΟΣ ΕΓΚΑΥΜΑΤΟΣ**

Τοποθέτηση της εξωτερικής μονάδας (ανατρέξτε στην ενότητα "7.3 Τοποθέτηση της εξωτερικής μονάδας" [► 87])

**ΠΡΟΕΙΔΟΠΟΙΗΣΗ**

Η μέθοδος στερέωσης της εξωτερικής μονάδας ΠΡΕΠΕΙ να είναι σύμφωνη με τις οδηγίες σε αυτό το εγχειρίδιο. Ανατρέξτε στην ενότητα "7.3 Τοποθέτηση της εξωτερικής μονάδας" [► 87].



ΠΡΟΣΟΧΗ

Για να αποφύγετε πιθανό τραυματισμό, ΜΗΝ αγγίζετε την είσοδο αέρα ή τα πτερύγια αλουμινίου της μονάδας.

Τοποθέτηση της εσωτερικής μονάδας (ανατρέξτε στην ενότητα "7.4 Τοποθέτηση της εσωτερικής μονάδας" [► 92])



ΠΡΟΕΙΔΟΠΟΙΗΣΗ

Η εγκατάσταση της εσωτερικής μονάδας ΠΡΕΠΕΙ να γίνεται σύμφωνα με τις οδηγίες αυτού του εγχειριδίου. Δείτε την ενότητα "7.4 Τοποθέτηση της εσωτερικής μονάδας" [► 92].

Εγκατάσταση σωληνών (ανατρέξτε στην ενότητα "8 Εγκατάσταση σωληνώσεων" [► 94])



ΠΡΟΕΙΔΟΠΟΙΗΣΗ

Οι σωληνώσεις στον χώρο εγκατάστασης ΠΡΕΠΕΙ να εγκατασταθούν σύμφωνα με τις οδηγίες σε αυτό το εγχειρίδιο. Ανατρέξτε στην ενότητα "8 Εγκατάσταση σωληνώσεων" [► 94].



ΠΡΟΕΙΔΟΠΟΙΗΣΗ

Η προσθήκη αντιψυκτικών διαλυμάτων (π.χ. γλυκόλης) στο νερό ΔΕΝ επιτρέπεται.

Εγκατάσταση ηλεκτρικών συνδέσεων (ανατρέξτε στην ενότητα "9 Εγκατάσταση ηλεκτρικών συνδέσεων" [► 111])



ΚΙΝΔΥΝΟΣ: ΚΙΝΔΥΝΟΣ ΗΛΕΚΤΡΟΠΛΗΞΙΑΣ



ΠΡΟΕΙΔΟΠΟΙΗΣΗ

Οι ηλεκτρικές συνδέσεις ΠΡΕΠΕΙ να εγκατασταθούν σύμφωνα με τις οδηγίες σε:

- Αυτό το εγχειρίδιο. Ανατρέξτε στην ενότητα "9 Εγκατάσταση ηλεκτρικών συνδέσεων" [► 111].
- Το διάγραμμα καλωδίωσης της εξωτερικής μονάδας, το οποίο παρέχεται μαζί με τη μονάδα, βρίσκεται κάτω από το επάνω πλαίσιο του καλύμματος ηλεκτρικού πίνακα. Για μια μετάφραση του υπομνήματός του, ανατρέξτε στην ενότητα "16.5 Διάγραμμα καλωδίωσης: Εξωτερική μονάδα" [► 260].
- Το διάγραμμα καλωδίωσης της εσωτερικής μονάδας, το οποίο παρέχεται με τη μονάδα, βρίσκεται στο εσωτερικό του καλύμματος ηλεκτρικού πίνακα της εσωτερικής μονάδας. Για μια μετάφραση του υπομνήματός του, ανατρέξτε στην ενότητα "16.6 Διάγραμμα καλωδίωσης: Εσωτερική μονάδα" [► 264].



ΠΡΟΕΙΔΟΠΟΙΗΣΗ

- Όλες οι εργασίες συνδεσμολογίας ΠΡΕΠΕΙ να εκτελούνται από εξουσιοδοτημένο ηλεκτρολόγο και ΠΡΕΠΕΙ να συμμορφώνονται με τον ισχύοντα εθνικό κώδικα ηλεκτρικών καλωδίσεων.
- Οι ηλεκτρικές συνδέσεις πρέπει να γίνονται στη σταθερή καλωδίωση.
- Όλα τα εξαρτήματα που αγοράζονται επί τόπου και όλες οι ηλεκτρολογικές κατασκευές ΠΡΕΠΕΙ να συμμορφώνονται με την ισχύουσα νομοθεσία.



ΠΡΟΕΙΔΟΠΟΙΗΣΗ

Να χρησιμοποιείτε ΠΑΝΤΑ πολύκλωνο καλώδιο για τα καλώδια ηλεκτρικής παροχής.

**ΠΡΟΕΙΔΟΠΟΙΗΣΗ**

- Εάν η παροχή ρεύματος δεν έχει φάση N ή αυτή είναι εσφαλμένη, τότε ο εξοπλισμός ενδέχεται να υποστεί βλάβη.
- Γειώστε σωστά τη μονάδα. ΜΗΝ γειώνετε τη μονάδα σε σωλήνες ύδρευσης, σε απορροφητή υπέρτασης ή σε γείωση τηλεφωνικής γραμμής. Η ατελής γείωση μπορεί να προκαλέσει ηλεκτροπληξία.
- Εγκαταστήστε τις απαιτούμενες ασφάλειες ή τους διακόπτες ασφαλείας.
- Στερεώστε τα ηλεκτρικά καλώδια με στηρίγματα καλωδίων, ώστε τα καλώδια να ΜΗΝ έρχονται σε επαφή με αιχμηρά άκρα ή με τους σωλήνες, ειδικά στην πλευρά των σωλήνων υψηλής πίεσης.
- ΜΗΝ εγκαθιστάτε πυκνωτή μεταβολής φάσεως, καθότι αυτή η μονάδα διαθέτει αντιστροφή. Ένας πυκνωτής μεταβολής φάσεως θα μειώσει την απόδοση και μπορεί να προκαλέσει ατυχήματα.

**ΠΡΟΣΟΧΗ**

ΜΗΝ σπρώχνετε ή μην τοποθετείτε καλώδια περιττού μήκους μέσα στη μονάδα.

**ΠΡΟΕΙΔΟΠΟΙΗΣΗ**

Εάν το καλώδιο τροφοδοσίας είναι κατεστραμμένο, ΠΡΕΠΕΙ να αντικατασταθεί από τον κατασκευαστή, τον αντιπρόσωπο συντήρησης ή άλλα άτομα με παρόμοια προσόντα, προς αποφυγή κινδύνου.

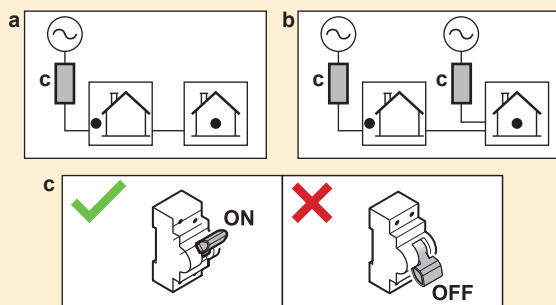
**ΠΡΟΕΙΔΟΠΟΙΗΣΗ**

ΜΗΝ προεκτείνετε το καλώδιο τροφοδοσίας ή διασύνδεσης χρησιμοποιώντας ακροδέκτες, συνδέσμους καλωδίων, μονωτική ταινία ή μπαλαντέζες.

Μπορεί να προκληθεί υπερθέρμανση, ηλεκτροπληξία ή πυρκαγιά.

**ΠΡΟΕΙΔΟΠΟΙΗΣΗ**

Μετά την αρχική εκκίνηση, ΜΗΝ απενεργοποιήσετε τους ασφαλειοδιακόπτες (c) για τις μονάδες, ώστε η προστασία να παραμείνει ενεργή. Σε περίπτωση τροφοδοσίας με κανονική χρέωση (a), υπάρχει ένας ασφαλειοδιακόπτης. Σε περίπτωση τροφοδοσίας με μειωμένη χρέωση (b), υπάρχουν δύο.

**ΠΡΟΕΙΔΟΠΟΙΗΣΗ**

Ο εφεδρικός θερμαντήρας ΠΡΕΠΕΙ να έχει ξεχωριστή τροφοδοσία ρεύματος και ΠΡΕΠΕΙ να προστατεύεται με χρήση των απαιτούμενων διατάξεων ασφαλείας σύμφωνα με την ισχύουσα νομοθεσία.

**ΠΡΟΣΟΧΗ**

Για να διασφαλιστεί η πλήρης γείωση της μονάδας, να συνδέετε ΠΑΝΤΑ την τροφοδοσία του εφεδρικού θερμαντήρα και το καλώδιο γείωσης.



ΠΛΗΡΟΦΟΡΙΕΣ

Για λεπτομέρειες σχετικά με τις ονομαστικές τιμές των ασφαλειών, τους τύπους των ασφαλειών και τις ονομαστικές τιμές των ασφαλειοδιακοπών, ανατρέξτε στην ενότητα "9 Εγκατάσταση ηλεκτρικών συνδέσεων" [▶ 111].

Αρχική εκκίνηση (ανατρέξτε στην ενότητα "11 Έναρξη λειτουργίας" [▶ 168])



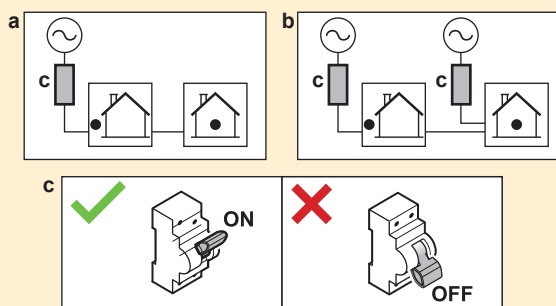
ΠΡΟΕΙΔΟΠΟΙΗΣΗ

Η αρχική εκκίνηση ΠΡΕΠΕΙ να πραγματοποιηθεί σύμφωνα με τις οδηγίες σε αυτό το εγχειρίδιο. Ανατρέξτε στην ενότητα "11 Έναρξη λειτουργίας" [▶ 168].



ΠΡΟΕΙΔΟΠΟΙΗΣΗ

Μετά την αρχική εκκίνηση, ΜΗΝ απενεργοποιήσετε τους ασφαλειοδιακόπτες (c) για τις μονάδες, ώστε η προστασία να παραμείνει ενεργή. Σε περίπτωση τροφοδοσίας με κανονική χρέωση (a), υπάρχει ένας ασφαλειοδιακόπτης. Σε περίπτωση τροφοδοσίας με μειωμένη χρέωση (b), υπάρχουν δύο.



Συντήρηση και σέρβις (ανατρέξτε στην ενότητα "13 Συντήρηση και σέρβις" [▶ 195])



ΚΙΝΔΥΝΟΣ: ΚΙΝΔΥΝΟΣ ΗΛΕΚΤΡΟΠΛΗΞΙΑΣ



ΚΙΝΔΥΝΟΣ: ΚΙΝΔΥΝΟΣ ΕΓΚΑΥΜΑΤΟΣ



ΠΡΟΣΟΧΗ

Το νερό από τη βάνα ενδέχεται να είναι πολύ ζεστό.



ΠΡΟΕΙΔΟΠΟΙΗΣΗ

Εάν η εσωτερική καλωδίωση είναι κατεστραμμένη, πρέπει να αντικατασταθεί από τον κατασκευαστή, τον τεχνικό συντήρησης ή ομοίως εξειδικευμένα άτομα.

Αντιμετώπιση προβλημάτων (ανατρέξτε στην ενότητα "14 Αντιμετώπιση προβλημάτων" [▶ 203])



ΚΙΝΔΥΝΟΣ: ΚΙΝΔΥΝΟΣ ΗΛΕΚΤΡΟΠΛΗΞΙΑΣ



ΚΙΝΔΥΝΟΣ: ΚΙΝΔΥΝΟΣ ΕΓΚΑΥΜΑΤΟΣ

**ΠΡΟΕΙΔΟΠΟΙΗΣΗ**

- Κατά τους ελέγχους του ηλεκτρικού πίνακα της μονάδας, να βεβαιώνετε ΠΑΝΤΑ ότι η μονάδα είναι αποσυνδεδεμένη από την παροχή ρεύματος. Απενεργοποιήστε τον αντίστοιχο ασφαλειοδιακόπτη.
- Όταν ενεργοποιηθεί μια διάταξη προστασίας, σταματήστε τη μονάδα και διαπιστώστε γιατί ενεργοποιήθηκε αυτή η διάταξη προστασίας προτού την επαναφέρετε. Μην παρακάμψετε ΠΟΤΕ τις διατάξεις ασφάλειας και μην αλλάζετε την τιμή τους σε τιμή διαφορετική από την προεπιλεγμένη τιμή του εργοστασίου. Αν δεν μπορείτε να εντοπίσετε την αιτία του προβλήματος, καλέστε τον τοπικό αντιπρόσωπο.

**ΠΡΟΕΙΔΟΠΟΙΗΣΗ**

Αποφύγετε τους κινδύνους από ακούσια επαναφορά της θερμικής ασφάλειας: αυτή η συσκευή ΔΕΝ ΠΡΕΠΕΙ να τροφοδοτείται με ρεύμα μέσω εξωτερικής συσκευής μεταγωγής, όπως χρονοδιακόπτη, ούτε να είναι συνδεδεμένη σε κύκλωμα που η εταιρεία παροχής ρεύματος ενεργοποιεί και απενεργοποιεί τακτικά.

**ΠΡΟΕΙΔΟΠΟΙΗΣΗ**

Εξαέρωση εκπομπών θερμότητας ή συλλεκτών. Προτού πραγματοποιήσετε εξαέρωση στους εκπομπούς θερμότητας ή τους συλλέκτες, ελέγξτε αν εμφανίζεται η ένδειξη ή στην αρχική οθόνη του χειριστηρίου.

- Αν δεν εμφανίζεται, μπορείτε να πραγματοποιήσετε εξαέρωση αμέσως.
- Αν εμφανίζεται, βεβαιωθείτε ότι ο χώρος που θέλετε να εξαερώσετε αερίζεται επαρκώς. **Αιτία:** Σε περίπτωση βλάβης, ενδέχεται να προκληθεί διαρροή ψυκτικού στο κύκλωμα νερού και, κατ' επέκταση, στον χώρο, αν πραγματοποιήσετε εξαέρωση στους εκπομπούς θερμότητας ή τους συλλέκτες.

3.1 Λίστα ελέγχου ασφαλείας πριν από την εργασία σε μονάδες R290

**ΠΛΗΡΟΦΟΡΙΕΣ**

- Για μια πιο λεπτομερή περιγραφή των στοιχείων ασφαλείας σε αυτήν τη λίστα ελέγχου, ανατρέξτε στις Γενικές προφυλάξεις ασφαλείας.
- Για περισσότερες πληροφορίες σχετικά με τα "Συστήματα που χρησιμοποιούν ψυκτικό R290", ανατρέξτε στο ειδικό Εγχειρίδιο συντήρησης ESIE22-02 (που είναι διαθέσιμο στον ιστότοπο <https://my.daikin.eu>).

Η εξωτερική μονάδα περιέχει ψυκτικό R290. Πριν ξεκινήσετε την εργασία σε αυτήν τη μονάδα, ελέγξτε τα ακόλουθα στοιχεία ασφαλείας:

<input type="checkbox"/>	Έχει εξασφαλιστεί άδεια εργασίας, αν απαιτείται.
<input type="checkbox"/>	Όλα τα εμπλεκόμενα άτομα έχουν εκπαιδευτεί και φορούν/φέρουν τα απαιτούμενα μέσα ατομικής προστασίας.
<input type="checkbox"/>	Η ζώνη εργασίας έχει αποκλειστεί με ταινία και έχουν εγκατασταθεί πινακίδες με την ένδειξη "ΠΡΟΣΟΧΗ".
<input type="checkbox"/>	Τυχόν πηγές ανάφλεξης έχουν απομακρυνθεί <ul style="list-style-type: none"> Απομακρύνετε από την περιοχή εργασίας ηλεκτρικά εργαλεία, υπολογιστές, κινητά τηλέφωνα και άλλες πιθανές πηγές ανάφλεξης που μπορεί να προκαλέσουν σπινθήρες. Λάβετε μέτρα προστασίας για να αποτρέψετε τη στατική εκφόρτιση, για παράδειγμα, γείωση και αντιστατικά ρούχα.
<input type="checkbox"/>	Βεβαιωθείτε ότι χρησιμοποιούνται κατάλληλα εργαλεία και υλικά εργασίας <ul style="list-style-type: none"> Συμπεριλαμβανομένων εργαλείων ATEX (αντικρηκτικά), επαρκούς ποσότητας αζώτου και απαιτούμενων ανταλλακτικών.

<input type="checkbox"/>	<p>Ελέγξτε για την παρουσία εκρηκτικής ατμόσφαιρας τοποθετώντας ένα ατομικό σύστημα παρακολούθησης αερίου στο δάπεδο, κοντά στη μονάδα.</p> <ul style="list-style-type: none">▪ Κατάλληλο για R290▪ Βαθμονομημένο▪ Δοκιμαστική λειτουργία▪ Όρια συναγερμών▪ Φορτισμένη μπαταρία
<input type="checkbox"/>	<p>Επαρκής αερισμός</p> <ul style="list-style-type: none">▪ Τοποθετήστε μια φορητή μονάδα αερισμού, για να διασφαλίζεται ο επαρκής αερισμός.▪ Η μονάδα αερισμού πρέπει να είναι αντιακρηκτική.
<input type="checkbox"/>	<p>Υπάρχει εύκολα προσβάσιμος πυροσβεστήρας</p> <ul style="list-style-type: none">▪ Πυροσβεστήρας ξηρής σκόνης ABC ή CO₂, τουλάχιστον 2 kg.
<input type="checkbox"/>	<p>Αποσυνδέστε τη μονάδα από την τροφοδοσία ρεύματος και ασφαλίστε τη.</p> <ul style="list-style-type: none">▪ Τοποθετήστε κλειδαριά ασφάλισης (LOTO).
<input type="checkbox"/>	<p>Εκτελέστε Τελικό έλεγχο αξιολόγησης κινδύνων (LMRA).</p>

4 Πληροφορίες για τη συσκευασία

Λάβετε υπόψη τα εξής:

- Κατά την παράδοση, η μονάδα ΠΡΕΠΕΙ να ελέγχεται για ζημιές και ως προς την πληρότητα. Αν υπάρχουν ζημιές ή λείπουν εξαρτήματα, αυτό ΠΡΕΠΕΙ να αναφέρεται αμέσως στον εκπρόσωπο αξιώσεων της μεταφορικής εταιρείας.
- Μεταφέρετε τη μονάδα όσο το δυνατόν πλησιέστερα στην τελική θέση εγκατάστασης, ώστε να αποφευχθούν ζημιές κατά τη μεταφορά.
- Ετοιμάστε εκ των προτέρων τη διαδρομή που θα ακολουθήσει η μονάδα κατά τη μεταφορά της στην τελική θέση εγκατάστασης.

Σε αυτό το κεφάλαιο

4.1	Εξωτερική μονάδα.....	25
4.1.1	Για να μεταφέρετε την εξωτερική μονάδα.....	25
4.1.2	Για να αποσυσκευάσετε την εξωτερική μονάδα.....	27
4.1.3	Για να αφαιρέσετε τα εξαρτήματα από την εξωτερική μονάδα.....	29
4.2	Εσωτερική μονάδα.....	30
4.2.1	Για να αποσυσκευάσετε την εσωτερική μονάδα.....	30
4.2.2	Για να αφαιρέσετε τα εξαρτήματα από την εσωτερική μονάδα.....	30
4.2.3	Για το χειρισμό της εσωτερικής μονάδας.....	30

4.1 Εξωτερική μονάδα

4.1.1 Για να μεταφέρετε την εξωτερική μονάδα

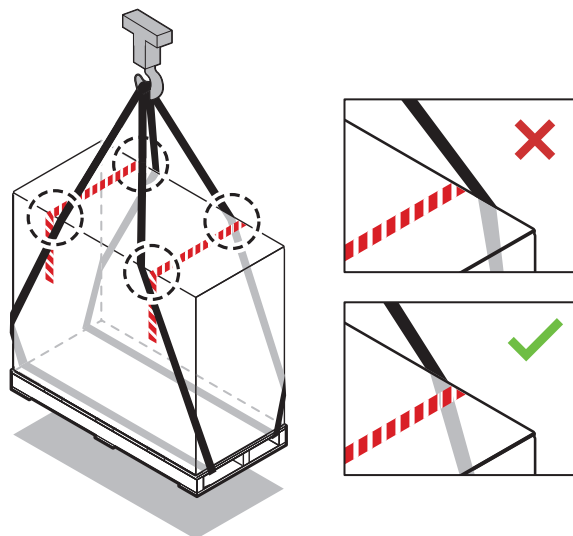


ΠΡΟΣΟΧΗ

Για να αποφύγετε πιθανό τραυματισμό, ΜΗΝ αγγίζετε την είσοδο αέρα ή τα πτερύγια αλουμινίου της μονάδας.

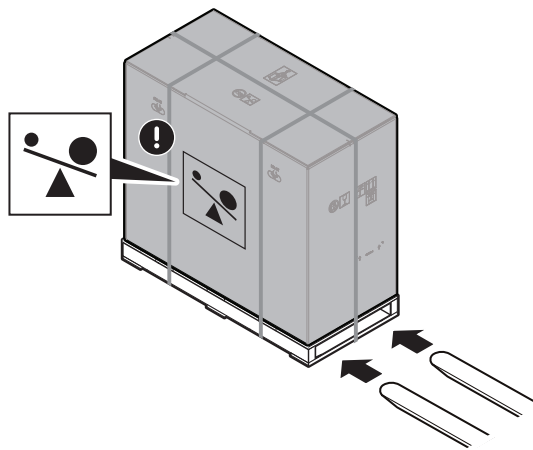
Γερανός

Κρατήστε τις αρτάνες εντός της επισημασμένης περιοχής, προκειμένου να μην καταστρέψετε τη μονάδα.



Περιοφόρο ή όχημα για παλέτες

Εισαγάγετε την παλέτα με τη βαριά πλευρά.



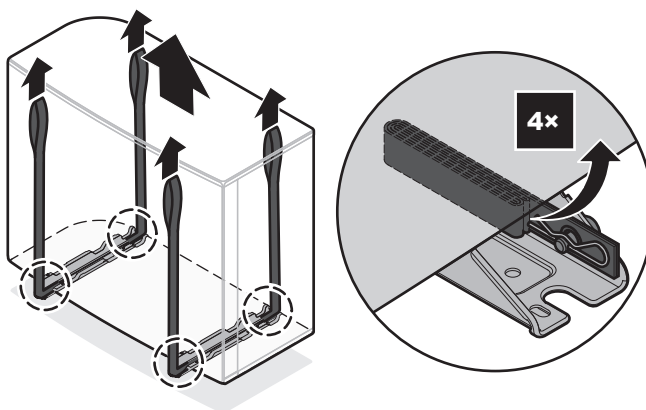
Χειροκίνητα

Μετά την αποσυσκευασία, μεταφέρετε τη μονάδα χρησιμοποιώντας τις αρτάνες που έχουν προσαρτηθεί στη μονάδα.

Ανατρέξτε επίσης στα εξής:

- "4.1.2 Για να αποσυσκευάσετε την εξωτερική μονάδα" [▶ 27]
- "7.3.4 Για να εγκαταστήσετε την εξωτερική μονάδα" [▶ 89]

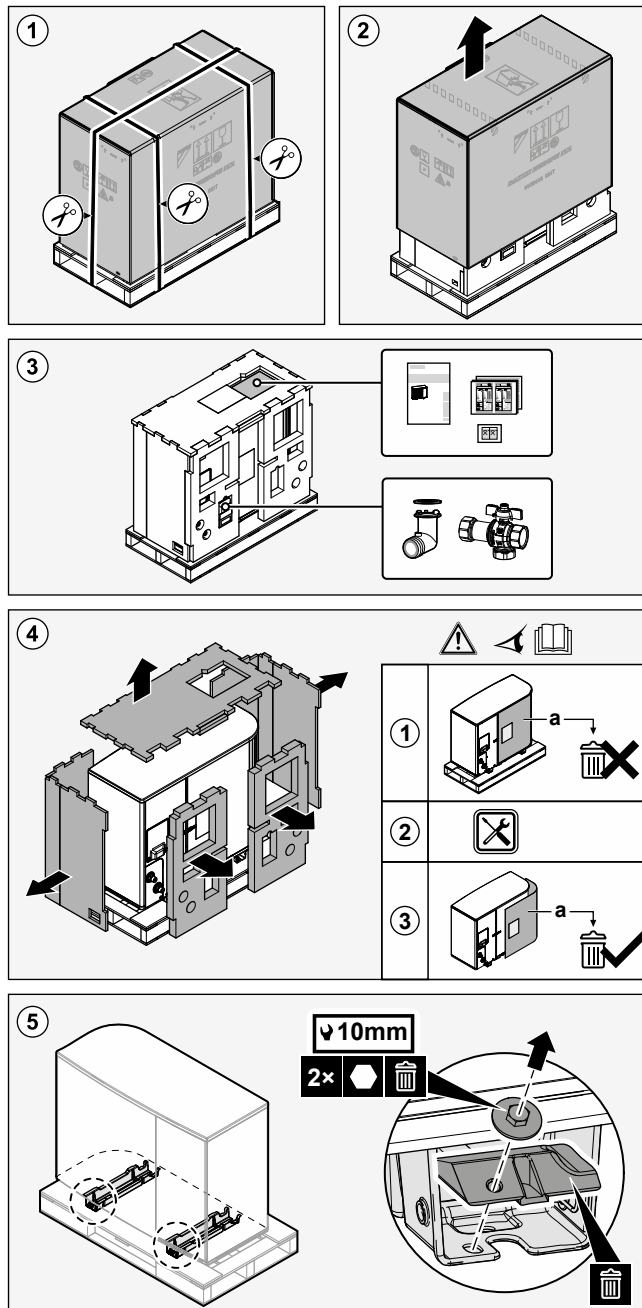
			EPSKS04~07A▲V3▼ ±110 kg EPSK06~10A▲V3▼ ±175 kg EPSK08~10A▲W1▼ ±180 kg EPSK12~14 ±190 kg
---	---	---	--



4.1.2 Για να αποσυσκευάσετε την εξωτερική μονάδα

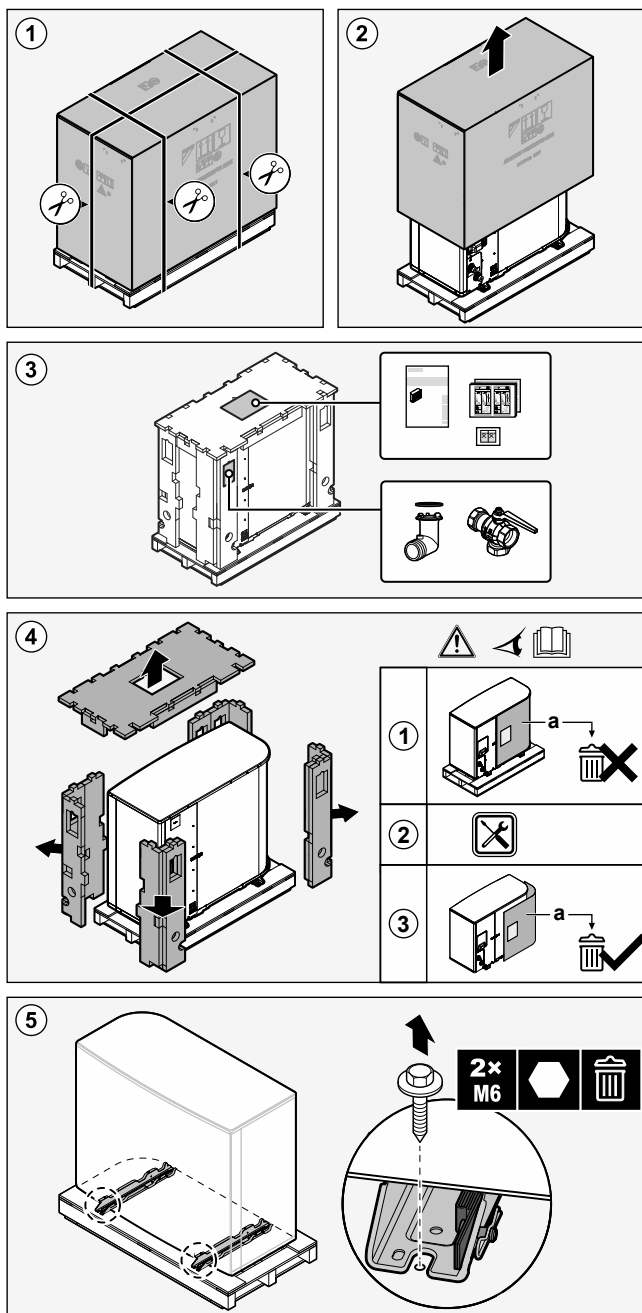
Σε περίπτωση EPSKS04~07A*:

Για το βήμα 3, ανατρέξτε στην ενότητα "4.1.3 Για να αφαιρέσετε τα εξαρτήματα από την εξωτερική μονάδα" [▶ 29].



Σε περίπτωση EPSK06~14A*:

Για το βήμα 3, ανατρέξτε στην ενότητα "4.1.3 Για να αφαιρέσετε τα εξαρτήματα από την εξωτερική μονάδα" [▶ 29].

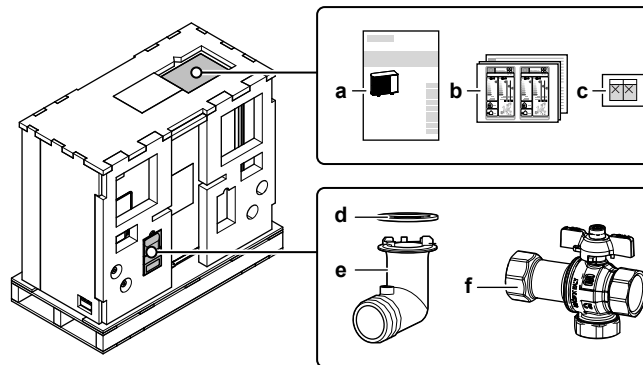


ΠΡΟΕΙΔΟΠΟΙΗΣΗ

Βεβαιωθείτε ότι η εγκατάσταση, συντήρηση και επισκευή συμμορφώνονται με τις οδηγίες από την Daikin και με την ισχύουσα νομοθεσία (π.χ. τον εθνικό κανονισμό περί αερίων) και πραγματοποιούνται ΜΟΝΟ από εξουσιοδοτημένα άτομα.

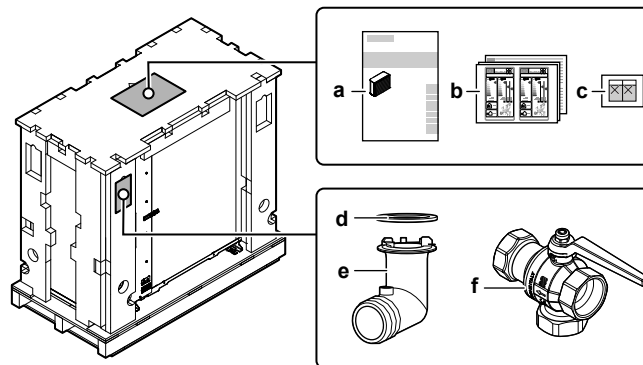
4.1.3 Για να αφαιρέσετε τα εξαρτήματα από την εξωτερική μονάδα

Σε περίπτωση EPSKS04~07A*:



- a Εγχειρίδιο εγκατάστασης – Εξωτερική μονάδα
- b Ετικέτα ενεργειακής απόδοσης
- c Αυτοκόλλητα "MHN απενεργοποιείτε τον ασφαλειοδιακόπτη"
- d Στεγανοποιητικός δακτύλιος για την υποδοχή αποστράγγισης
- e Υποδοχή αποστράγγισης
- f Βάνα αποκοπής (με ενσωματωμένο φίλτρο και βάνα ελέγχου)

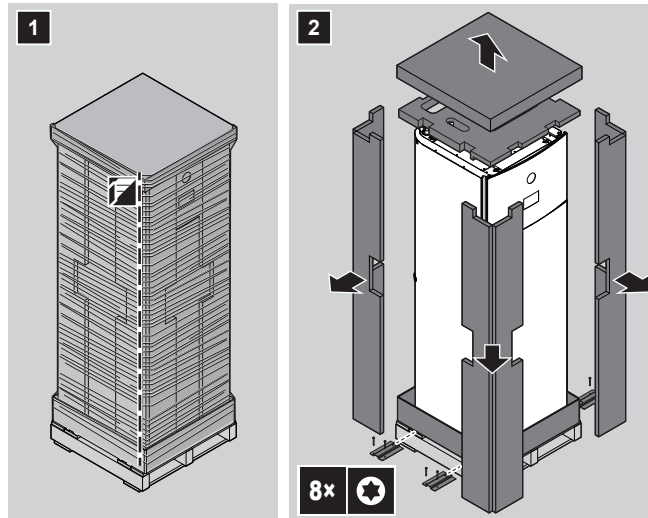
Σε περίπτωση EPSK06~14A*:



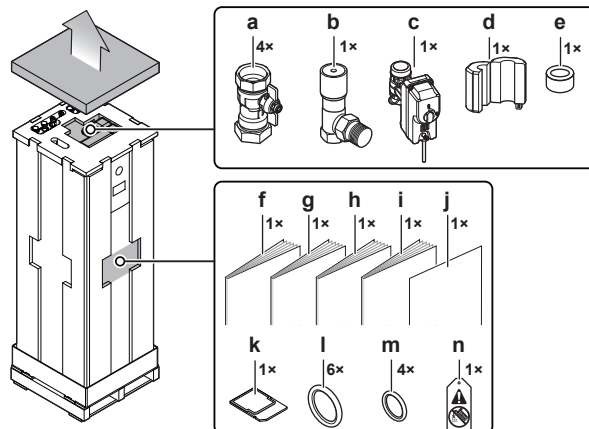
- a Εγχειρίδιο εγκατάστασης – Εξωτερική μονάδα
- b Ετικέτα ενεργειακής απόδοσης
- c Αυτοκόλλητα "MHN απενεργοποιείτε τον ασφαλειοδιακόπτη"
- d Στεγανοποιητικός δακτύλιος για την υποδοχή αποστράγγισης
- e Υποδοχή αποστράγγισης
- f Βάνα αποκοπής (με ενσωματωμένο φίλτρο και βάνα ελέγχου)

4.2 Εσωτερική μονάδα

4.2.1 Για να αποσυσκευάσετε την εσωτερική μονάδα



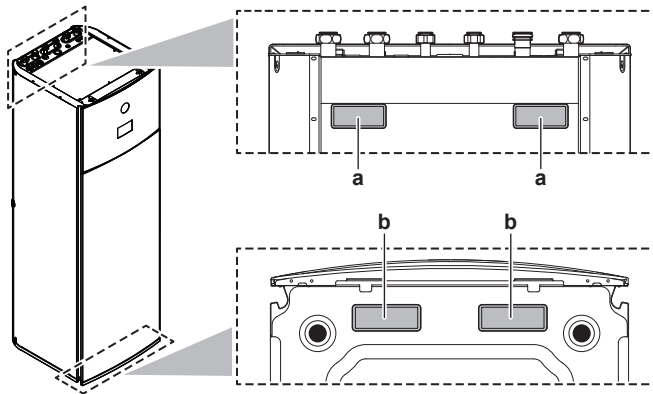
4.2.2 Για να αφαιρέσετε τα εξαρτήματα από την εσωτερική μονάδα



- a** Βάνες αποκοπής για το κύκλωμα νερού
- b** Βάνα παράκαμψης διαφορικής πίεσης
- c** Κανονικά κλειστή βάνα αποκοπής (διακοπή διαρροής στην είσοδο)
- d+e** Πυρήνες φερρίτη (μόνο για EPVX10+14· για τοποθέτηση στο καλώδιο Ethernet)
- f** Γενικές προφυλάξεις ασφαλείας
- g** Συμπληρωματικό εγχειρίδιο για τον προαιρετικό εξοπλισμό
- h** Εγχειρίδιο εγκατάστασης εσωτερικής μονάδας
- i** Εγχειρίδιο λειτουργίας
- j** Προσθήκη – Ενημέρωση του υλικολογισμικού BRC1HH*
- k** Κάρτα WLAN
- l** Στεγανοποιητικοί δακτύλιοι για τις βάνες αποκοπής (κύκλωμα νερού θέρμανσης χώρου)
- m** Στεγανοποιητικοί δακτύλιοι για τις βάνες αποκοπής του εμπορίου (κύκλωμα ζεστού νερού χρήσης)
- n** Ετικέτα "Όχι γλυκόλη" (για επικόλληση στις σωληνώσεις του χώρου εγκατάστασης κοντά στο σημείο πλήρωσης)

4.2.3 Για το χειρισμό της εσωτερικής μονάδας

Χρησιμοποιήστε τις λαβές στο πίσω και το κάτω μέρος για να μεταφέρετε τη μονάδα.



- a** Λαβές στο πίσω μέρος της μονάδας
- b** Λαβές στο κάτω μέρος της μονάδας. Γείρετε προσεκτικά τη μονάδα προς τα πίσω, ώστε να γίνουν ορατές οι λαβές.

5 Πληροφορίες για τις μονάδες και τα προαιρετικά εξαρτήματα

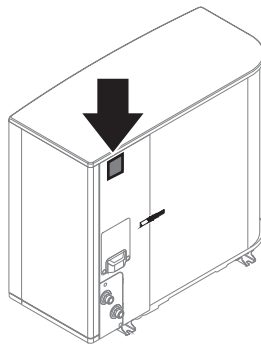
Σε αυτό το κεφάλαιο

5.1	Κωδικός Ταυτοποίησης	32
5.1.1	Αναγνωριστική ετικέτα: Εξωτερική μονάδα	32
5.1.2	Αναγνωριστική ετικέτα: Εσωτερική μονάδα	32
5.2	Συνδυασμοί μονάδων και προαιρετικός εξοπλισμός	33
5.2.1	Πιθανοί συνδυασμοί εσωτερικών και εξωτερικών μονάδων	33
5.2.2	Προαιρετικά εξαρτήματα που μπορούν να χρησιμοποιηθούν με την εξωτερική μονάδα	33
5.2.3	Προαιρετικά εξαρτήματα για την εσωτερική μονάδα	34

5.1 Κωδικός Ταυτοποίησης

5.1.1 Αναγνωριστική ετικέτα: Εξωτερική μονάδα

Θέση



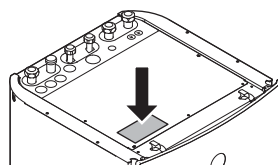
Στοιχεία μοντέλου

Παράδειγμα: EP S K (S) 06 AR V3

Κωδικός	Επεξήγηση
EP	Ευρωπαϊκή μοντέλο θερμότητας ζεύγους, hydrosplit, αντιστρέψιμης λειτουργίας
S	Υψηλή θερμοκρασία νερού – ζώνη περιβάλλοντος 2 – χαμηλός θόρυβος
K	Ψυκτικό R290
(S)	Μικρό μέγεθος περιβλήματος
06	Κλάση απόδοσης
AR	Σειρά μοντέλου
V3	Τροφοδοσία

5.1.2 Αναγνωριστική ετικέτα: Εσωτερική μονάδα

Θέση



Στοιχεία μοντέλου**Παράδειγμα:** E PV X 10 S 18 AJ 4V

Κωδικός	Περιγραφή
E	Ευρωπαϊκό μοντέλο
PV	Εσωτερική μονάδα δαπέδου (hydro-split) με ενσωματωμένο δοχείο
X	Αναστρέψιμη λειτουργία σε θέρμανση/ψύξη
10	Κλάση απόδοσης
S	Υλικό ενσωματωμένου δοχείου: Ανοξείδωτος χάλυβας
18	Χωρητικότητα ενσωματωμένου δοχείου
AJ	Σειρά μοντέλου
4V	Μοντέλο εφεδρικού θερμαντήρα

5.2 Συνδυασμοί μονάδων και προαιρετικός εξοπλισμός**ΠΛΗΡΟΦΟΡΙΕΣ**

Ορισμένες επιλογές ίσως ΔΕΝ είναι διαθέσιμες στη χώρα σας.

5.2.1 Πιθανοί συνδυασμοί εσωτερικών και εξωτερικών μονάδων

Εσωτερική μονάδα	Εξωτερική μονάδα		
	EPSKS04~07A*	EPSK06~10A*	EPSK12+14A*
EPVX07	Ο	—	—
EPVX10	—	Ο	—
EPVX14	—	—	Ο

5.2.2 Προαιρετικά εξαρτήματα που μπορούν να χρησιμοποιηθούν με την εξωτερική μονάδα**Βάση εγκατάστασης (EKMST4 ή EKMST5)**

Στις περιοχές με ψυχρότερες θερμοκρασίες όπου είναι δυνατή η έντονη χιονόπτωση, συνιστούμε να εγκαταστήσετε την εξωτερική μονάδα πάνω σε μια βάση εγκατάστασης. Χρησιμοποιήστε το ακόλουθο μοντέλο:

- Για EPSK06~14A*: Χρησιμοποιήστε το EKMST4 με λαστιχένια πέλματα για την εγκατάσταση της εξωτερικής μονάδας σε βάσεις στις οποίες δεν επιτρέπεται ή δεν είναι δυνατή η διάτρηση, όπως επίπεδες οροφές ή πεζοδρόμια.
- Για EPSKS04~07A*: Χρησιμοποιήστε το EKMST5 με λαστιχένια πέλματα για την εγκατάσταση της εξωτερικής μονάδας σε βάσεις στις οποίες δεν επιτρέπεται ή δεν είναι δυνατή η διάτρηση, όπως επίπεδες οροφές ή πεζοδρόμια.

Για τις οδηγίες εγκατάστασης, συμβουλευτείτε το εγχειρίδιο εγκατάστασης της βάσης εγκατάστασης.

Κάλυμμα βάσης εγκατάστασης (EKMSTC4 ή EKMSTC5)

Το κάλυμμα βάσης εγκατάστασης (EKMSTC4) μπορεί να χρησιμοποιηθεί μόνο σε συνδυασμό με τη βάση εγκατάστασης (EKMST4).

Το κάλυμμα βάσης εγκατάστασης (EKMSTC5) μπορεί να χρησιμοποιηθεί μόνο σε συνδυασμό με τη βάση εγκατάστασης (EKMST5).

Το διακοσμητικό κάλυμμα έχει σχεδιαστεί για να καλύπτει τη λειτουργική βάση εγκατάστασης, ώστε να επιτυγχάνεται μια ομοιόμορφη εμφάνιση για την εξωτερική μονάδα, τη βάση εγκατάστασης και το κάλυμμα.

Για οδηγίες εγκατάστασης, ανατρέξτε στο εγχειρίδιο εγκατάστασης του καλύμματος βάσης εγκατάστασης.

5.2.3 Προαιρετικά εξαρτήματα για την εσωτερική μονάδα

Ενσύρματα χειριστήρια πολλαπλών ζωνών

Μπορείτε να συνδέσετε τα ακόλουθα ενσύρματα χειριστήρια πολλαπλών ζωνών:

- Μονάδα βάσης πολλαπλών ζωνών 230 V (EKWUFHTA1V3)
- Ψηφιακός θερμοστάτης 230 V (EKWCTRD11V3)
- Αναλογικός θερμοστάτης 230 V (EKWCTTRAN1V3)
- Επενεργητής 230 V (EKWCVATR1V3)

Για τις οδηγίες εγκατάστασης, ανατρέξτε στο εγχειρίδιο εγκατάστασης του χειριστηρίου και το συμπληρωματικό εγχειρίδιο για τον προαιρετικό εξοπλισμό.

Θερμοστάτης χώρου (EKRTWA, EKRTTB)

Μπορείτε να συνδέσετε έναν προαιρετικό θερμοστάτη χώρου στην εσωτερική μονάδα. Αυτός ο θερμοστάτης μπορεί να είναι ενσύρματος (EKRTWA) ή ασύρματος (EKRTTB).

Για τις οδηγίες εγκατάστασης, συμβουλευτείτε το εγχειρίδιο εγκατάστασης του θερμοστάτη χώρου και το συμπληρωματικό εγχειρίδιο για τον προαιρετικό εξοπλισμό.

Αισθητήρας τηλεχειρισμού για ασύρματο θερμοστάτη (EKRTETS)

Μπορείτε να χρησιμοποιήσετε τον απομακρυσμένο αισθητήρα εσωτερικής θερμοκρασίας (EKRTETS) μόνο σε συνδυασμό με τον ασύρματο θερμοστάτη (EKRTTB).

Για τις οδηγίες εγκατάστασης, συμβουλευτείτε το εγχειρίδιο εγκατάστασης του θερμοστάτη χώρου και το συμπληρωματικό εγχειρίδιο για τον προαιρετικό εξοπλισμό.

Απομακρυσμένος αισθητήρας εσωτερικής θερμοκρασίας (KRCS01-1)

Από προεπιλογή, ο εσωτερικός αισθητήρας του ειδικού χειριστηρίου άνεσης (BRC1HHDA που χρησιμοποιείται ως θερμοστάτης χώρου) θα χρησιμοποιείται ως αισθητήρας θερμοκρασίας χώρου.

Προαιρετικά, ο απομακρυσμένος αισθητήρας εσωτερικής θερμοκρασίας μπορεί να εγκατασταθεί για τη μέτρηση της θερμοκρασίας χώρου σε μια άλλη τοποθεσία.

Για τις οδηγίες εγκατάστασης, συμβουλευτείτε το εγχειρίδιο εγκατάστασης του απομακρυσμένου αισθητήρα εσωτερικής θερμοκρασίας και το συμπληρωματικό εγχειρίδιο για τον προαιρετικό εξοπλισμό.



ΠΛΗΡΟΦΟΡΙΕΣ

- Ο εσωτερικός αισθητήρας τηλεχειρισμού μπορεί να χρησιμοποιηθεί μόνο εφόσον το χειριστήριο έχει διαμορφωθεί με λειτουργίες θερμοστάτη χώρου.
- Μπορείτε να συνδέσετε ή μόνο τον αισθητήρα τηλεχειρισμού εσωτερικού χώρου ή μόνο τον αισθητήρα τηλεχειρισμού εξωτερικού χώρου.

Απομακρυσμένος αισθητήρας εξωτερικής θερμοκρασίας (EKRSKA1)

Από προεπιλογή, ο αισθητήρας που βρίσκεται στο εσωτερικό της εξωτερικής μονάδας θα χρησιμοποιείται για τη μέτρηση της εξωτερικής θερμοκρασίας.

Προαιρετικά, ο απομακρυσμένος αισθητήρας εξωτερικής θερμοκρασίας μπορεί να εγκατασταθεί για τη μέτρηση της εξωτερικής θερμοκρασίας σε μια άλλη τοποθεσία (π.χ. για την αποφυγή της έκθεσης σε άμεσο ηλιακό φως), με σκοπό τη βελτιωμένη συμπεριφορά του συστήματος.

Για τις οδηγίες εγκατάστασης, ανατρέξτε στο εγχειρίδιο εγκατάστασης του απομακρυσμένου αισθητήρα εξωτερικής θερμοκρασίας και το συμπληρωματικό εγχειρίδιο για τον προαιρετικό εξοπλισμό.



ΠΛΗΡΟΦΟΡΙΕΣ

Μπορείτε να συνδέσετε ή μόνο τον αισθητήρα τηλεχειρισμού εσωτερικού χώρου ή μόνο τον αισθητήρα τηλεχειρισμού εξωτερικού χώρου.

Καλώδιο PC (EKPCAB4)

Το καλώδιο PC επιτρέπει την ενημέρωση του λογισμικού της hydro PCB. Χρησιμοποιήστε το καλώδιο PC για να πραγματοποιήσετε σύνδεση μεταξύ της hydro PCB (A1P) της εσωτερικής μονάδας και ενός υπολογιστή.

Για οδηγίες εγκατάστασης, ανατρέξτε στο εγχειρίδιο εγκατάστασης του καλωδίου PC.

Θερμοπομπός αντλίας θερμότητας (FWX*)

Για την παροχή θέρμανσης/ψύξης χώρου, μπορείτε να χρησιμοποιήσετε τους ακόλουθους θερμοπομπούς αντλίας θερμότητας:

- FWXV: μοντέλο δαπέδου
- FWXT: μοντέλο επιτοίχιας εγκατάστασης
- FWXM: μοντέλο εντοιχισμένης εγκατάστασης

Για τις οδηγίες εγκατάστασης, ανατρέξτε στα εξής:

- Στο εγχειρίδιο εγκατάστασης του θερμοπομπού αντλίας θερμότητας
- Στο εγχειρίδιο εγκατάστασης των προαιρετικών εξαρτημάτων των θερμοπομπών αντλίας θερμότητας
- Στο συμπληρωματικό εγχειρίδιο για τον προαιρετικό εξοπλισμό

Κιτ διπλής ζώνης (EKMIKPOA ή EKMIKPHA)

Μπορείτε να εγκαταστήσετε ένα προαιρετικό κιτ διπλής ζώνης.

Για τις οδηγίες εγκατάστασης, συμβουλευτείτε το εγχειρίδιο εγκατάστασης του κιτ διπλής ζώνης.

Βλ. επίσης:

- "6.2.3 Πολλοί χώροι – Δύο ζώνες ΘΕΞΝ" [▶ 57]
- [3.13] Κιτ δύο ζωνών στο κεφάλαιο "Ρυθμίσεις" του οδηγού αναφοράς ρύθμισης παραμέτρων

Χειριστήριο άνεσης (BRCA1HDDA) που χρησιμοποιείται ως θερμοστάτης χώρου

- Το χειριστήριο άνεσης (Human Comfort Interface - HCI) που χρησιμοποιείται ως θερμοστάτης χώρου μπορεί να χρησιμοποιηθεί μόνο σε συνδυασμό με το χειριστήριο που είναι συνδεδεμένο στην εσωτερική μονάδα.
- Το χειριστήριο άνεσης (HCI) που χρησιμοποιείται ως θερμοστάτης χώρου πρέπει να εγκατασταθεί στον χώρο του οποίου τη θερμοκρασία θέλετε να ρυθμίσετε.

Για τις οδηγίες εγκατάστασης, συμβουλευτείτε το εγχειρίδιο εγκατάστασης και χρήσης του χειριστηρίου άνεσης (HCI) ως θερμοστάτη χώρου και το συμπληρωματικό εγχειρίδιο για τον προαιρετικό εξοπλισμό.

Κιτ ρελέ έξυπνου δικτύου (EKRELSG)

Η εγκατάσταση του προαιρετικού κιτ ρελέ έξυπνου δικτύου απαιτείται σε περίπτωση επαφών έξυπνου δικτύου υψηλής τάσης (EKRELSG).

Για τις οδηγίες εγκατάστασης, ανατρέξτε στην ενότητα ["9.3.14 Smart Grid"](#) [▶ 144].

Daikin Home Controls

Μια ομάδα συσκευών που επιτρέπουν την επέκταση των δυνατοτήτων της μονάδας Daikin Altherma, έτσι ώστε να προσφέρει έλεγχο της θέρμανσης κατ' απαίτηση και ανάλογα με τον χώρο (καθώς και έλεγχο της ψύξης, εφόσον υποστηρίζεται από τη μονάδα) σε ολόκληρο το σπίτι, εξασφαλίζοντας άνεση διαβίωσης. Διατίθενται οι παρακάτω συσκευές:

- DHC Access Point (EKRACPUR1PA, EKRACPUR1PU) ή DHC Access Point 2 (EKRACPUR2PA, EKRACPUR2PU): Παρέχει πρόσβαση στο ONECTA cloud και επιτρέπει τη ρύθμιση του συστήματος μέσω της εφαρμογής ONECTA.
- Βασικό IO Box DHC (EKRSIBDI1V3), DHC Multi IO Box (EKRMIBEV1V3): Επιτρέπει τη σύνδεση μονάδων Daikin Altherma στο οικοσύστημα Daikin Home Controls και τη ρύθμιση της θερμοκρασίας χώρου κατ' απαίτηση.
- Θερμοστάτης θερμαντικών σωμάτων DHC (EKRRVATR2BA, EKRRVATU1BA): Επιτρέπει τη χρονικά ελεγχόμενη ρύθμιση της θερμοκρασίας του χώρου μέσω προγραμματισμού θέρμανσης με μεμονωμένα χρονικά διαστήματα.
- Αισθητήρας χώρου DHC (EKRENDI1BA): Μετρά τη θερμοκρασία και την υγρασία του χώρου και διαβιβάζει αυτές τις τιμές στο DHC Access Point και στην εφαρμογή ONECTA.
- Χειριστήριο επιδαπέδιας θέρμανσης DHC (EKRUFT61V3): Επιτρέπει τον έλεγχο συστημάτων ενδοδαπέδιας θέρμανσης ανάλογα με τον χώρο (έως 6 ζώνες).
- Θερμοστάτης χώρου DHC (EKRCTRD12BA, EKRCTRD13BA): Μετρά τη θερμοκρασία και τη σχετική υγρασία στον χώρο και επιτρέπει τη χρονικά ελεγχόμενη ρύθμιση των συμβατικών θερμαντικών σωμάτων με Θερμοστάτες θερμαντικών σωμάτων DHC ή της ενδοδαπέδιας θέρμανσης σε συνδυασμό με Χειριστήρια επιδαπέδιας θέρμανσης DHC.

Για οδηγίες εγκατάστασης και εφαρμογής, ανατρέξτε στα εγχειρίδια εγκατάστασης των συσκευών και στον οδηγό εφαρμογής.

6 Οδηγίες εφαρμογής

Σε αυτό το κεφάλαιο

6.1	Επισκόπηση: Οδηγίες εφαρμογής	37
6.2	Ρύθμιση του συστήματος θέρμανσης/ψύξης χώρου	38
6.2.1	Ένας χώρος	39
6.2.2	Πολλοί χώροι – Μία ζώνη ΘΕΞΝ	44
6.2.3	Πολλοί χώροι – Δύο ζώνες ΘΕΞΝ	57
6.3	Ρύθμιση βοηθητικής πηγής θερμότητας για θέρμανση χώρου	62
6.4	Ρύθμιση του δοχείου ζεστού νερού χρήσης	66
6.4.1	Διάταξη συστήματος – Ενσωματωμένο δοχείο ZNX	66
6.4.2	Επιλογή του όγκου και της επιθυμητής θερμοκρασίας για το δοχείο ZNX	67
6.4.3	Ρύθμιση και διαμόρφωση – Δοχείο ZNX	68
6.4.4	Κυκλοφορητής ZNX για άμεση παροχή ζεστού νερού	69
6.4.5	Κυκλοφορητής ZNX για απολύμανση	69
6.4.6	Κυκλοφορητής ZNX για άμεση παροχή ζεστού νερού και απολύμανση	70
6.5	Ρύθμιση του ελέγχου κατανάλωσης ενέργειας	71
6.5.1	Περιορισμός ισχύος από έξυπνο μετρητή	73
6.6	Ρύθμιση εξωτερικού αισθητήρα θερμοκρασίας	74

6.1 Επισκόπηση: Οδηγίες εφαρμογής

Σκοπός των οδηγιών εφαρμογής είναι η παροχή μιας γενικής εικόνας των δυνατοτήτων του συστήματος αντλίας θερμότητας.



ΕΙΔΟΠΟΙΗΣΗ

- Οι εικόνες των οδηγιών εφαρμογής προορίζονται μόνο για αναφορά και ΔΕΝ πρέπει να χρησιμοποιούνται ως αναλυτικά διαγράμματα υδραυλικών συνδέσεων. Οι αναλυτικές διαστάσεις και το βάρος της υδραυλικής εγκατάστασης ΔΕΝ εμφανίζονται και αποτελούν ευθύνη του εγκαταστάτη.
- Για περισσότερες πληροφορίες σχετικά με τις ρυθμίσεις διαμόρφωσης για τη βελτιστοποίηση της λειτουργίας της αντλίας θερμότητας, ανατρέξτε στην ενότητα "["10 Διαμόρφωση"](#) [▶ 152].

Αυτό το κεφάλαιο περιέχει οδηγίες εφαρμογής για τις εξής λειτουργίες:

- Ρύθμιση του συστήματος θέρμανσης/ψύξης χώρου
- Ρύθμιση βοηθητικής πηγής θερμότητας για θέρμανση χώρου
- Ρύθμιση του δοχείου ζεστού νερού χρήσης
- Ρύθμιση του ελέγχου κατανάλωσης ενέργειας
- Ρύθμιση εξωτερικού αισθητήρα θερμοκρασίας

**ΕΙΔΟΠΟΙΗΣΗ**

Ορισμένοι τύποι μονάδων fan coil –σε αυτό το έγγραφο αναφέρονται ως "θερμοπομποί αντλίας θερμότητας"– μπορούν να λάβουν την είσοδο της λειτουργίας της εσωτερικής μονάδας για ψύξη ή θέρμανση (ανατρέξτε στην ενότητα "9.3.9 Για να συνδέσετε την έξοδο ΕΝΕΡΓΟΠΟΙΗΣΗΣ/ΑΠΕΝΕΡΓΟΠΟΙΗΣΗΣ ψύξης/θέρμανσης χώρου" [▶ 141] για την κύρια και τη συμπληρωματική ζώνη. Για αυτές τις εισόδους και εξόδους υπάρχουν συνδέσεις **ΙΟ πεδίου** (ανατρέξτε στην ενότητα "9.1.6 Συνδέσεις **ΙΟ πεδίου**" [▶ 115]) όπου μπορείτε να επιλέξετε τις ακίδες ακροδεκτών που θέλετε να χρησιμοποιήσετε ή/και να στείλετε την έξοδο της θερμοστατικής συνθήκης του θερμοπομπού αντλίας θερμότητας. Συμβουλευτείτε το συμπληρωματικό εγχειρίδιο για τον προαιρετικό εξοπλισμό για τη σωστή αναφορά (κύρια ζώνη: X42M/6 και X42M/7, συμπληρωματική ζώνη: X42M/6 και X42M/3).

Οι οδηγίες της εφαρμογής επξηγούν την πιθανότητα λήψης ή αποστολής ψηφιακής εισόδου/εξόδου. Αυτή η λειτουργία μπορεί να χρησιμοποιηθεί μόνο εάν ο θερμοπομπός αντλίας θερμότητας διαθέτει αυτές τις δυνατότητες και εάν τα σήματα πληρούν τις ακόλουθες απαιτήσεις:

- Έξοδος εσωτερικής μονάδας (είσοδος στον θερμοπομπό αντλίας θερμότητας): σήμα ψύξης/θέρμανσης=230 V (ψύξη=230 V, θέρμανση=0 V).
- Είσοδος στην εσωτερική μονάδα (έξοδος του θερμοπομπού αντλίας θερμότητας): σήμα ΕΝΕΡΓΟΠΟΙΗΣΗΣ/ΑΠΕΝΕΡΓΟΠΟΙΗΣΗΣ θερμοστάτη=επαφή χωρίς τάση (κλειστή επαφή=ΕΝΕΡΓΟΠΟΙΗΣΗ θερμοστάτη, ανοιχτή επαφή=ΑΠΕΝΕΡΓΟΠΟΙΗΣΗ θερμοστάτη).

6.2 Ρύθμιση του συστήματος θέρμανσης/ψύξης χώρου

Το σύστημα αντλίας θερμότητας παρέχει εξερχόμενο νερό για τη θέρμανση των εκπομπών θερμότητας σε έναν ή περισσότερους χώρους.

Επειδή το σύστημα παρέχει μεγάλη ευελιξία στη ρύθμιση της θερμοκρασίας σε κάθε χώρο, πρέπει πρώτα να απαντήσετε στις ακόλουθες ερωτήσεις:

- Πόσοι χώροι θερμαίνονται ή ψύχονται από το σύστημα αντλίας θερμότητας;
- Ποιοι τύποι εκπομπών θερμότητας χρησιμοποιούνται σε κάθε χώρο και ποια είναι η καθορισμένη θερμοκρασία εξερχόμενου νερού σε αυτούς;

Όταν αποσαφηνίσετε τις απαιτήσεις θέρμανσης/ψύξης χώρου, συνιστούμε να ακολουθήσετε τις παρακάτω οδηγίες ρύθμισης.

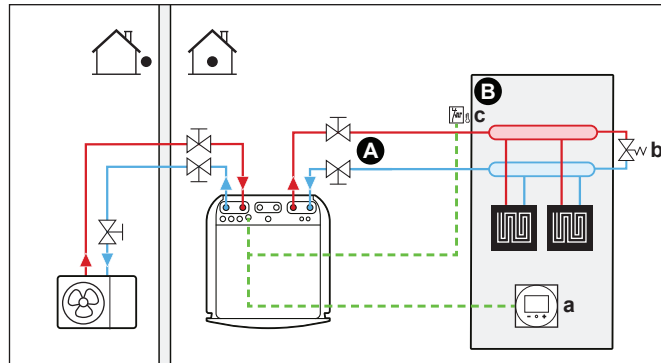
**ΕΙΔΟΠΟΙΗΣΗ**

Εάν χρησιμοποιείται εξωτερικός θερμοστάτης χώρου, ο εξωτερικός θερμοστάτης χώρου θα ελέγχει την αντιπαγετική προστασία χώρου. Ωστόσο, η αντιπαγετική προστασία χώρου ενεργοποιείται μόνο όταν η λειτουργία [3.4] **Αντιπαγετική προστασία** είναι ενεργοποιημένη.

6.2.1 Ένας χώρος

Ενδοδαπέδια θέρμανση ή θερμαντικά σώματα – Ενσύρματος θερμοστάτης χώρου

Ρύθμιση



- A** Κύρια ζώνη θερμοκρασίας εξερχόμενου νερού
- B** Ένας μόνο χώρος
- a** Ειδικό χειριστήριο άνεσης (BRC1HHDA που χρησιμοποιείται ως θερμοστάτης χώρου)
- b** Βάνα παράκαμψης
- c** Θερμοστάτης ασφαλείας (του εμπορίου)

- Για περισσότερες πληροφορίες σχετικά με τις συνδέσεις των ηλεκτρικών καλωδίων στη μονάδα, ανατρέξτε στις εξής ενότητες:
 - "9.2 Συνδέσεις στην εξωτερική μονάδα" [▶ 120]
 - "9.3 Συνδέσεις στην εσωτερική μονάδα" [▶ 124]
- Η ενδοδαπέδια θέρμανση ή τα θερμαντικά σώματα συνδέονται απευθείας στην εσωτερική μονάδα.
- Η θερμοκρασία χώρου ρυθμίζεται από το ειδικό χειριστήριο άνεσης (BRC1HHDA που χρησιμοποιείται ως θερμοστάτης χώρου).

Διαμόρφωση

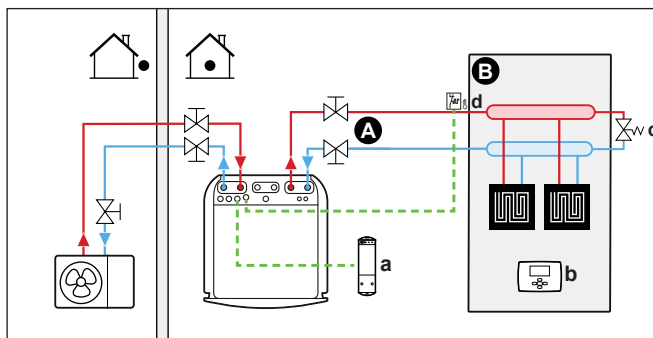
Ρύθμιση	Τιμή
Ρύθμιση θερμοκρασίας μονάδας: <ul style="list-style-type: none"> ▪ #: [1.12] ▪ Κωδικός ρύθμισης εγκατάστασης: 041 	2 (Χώρος): Η λειτουργία της μονάδας επιλέγεται σύμφωνα με τη θερμοκρασία περιβάλλοντος του χειριστηρίου άνεσης.
Αριθμός ζωνών θερμοκρασίας νερού: <ul style="list-style-type: none"> ▪ #: [3.6] ▪ Κωδικός ρύθμισης εγκατάστασης: 155 	0 (Πρόσθετη ζώνη): Μόνο κύρια ζώνη, χωρίς συμπληρωματική ζώνη
Θερμοστάτης ασφαλείας: <ul style="list-style-type: none"> ▪ #: [13] ▪ Κωδικός ρύθμισης εγκατάστασης: Εξαρτάται από τον ακροδέκτη και τις ακίδες που θα επιλέξετε (ανατρέξτε στην ενότητα "18 Πίνακας ρυθμίσεων στο χώρο εγκατάστασης" [▶ 274] για περισσότερες πληροφορίες). 	9 (Θερμοστάτης ασφαλείας) Αυτή είναι μια σύνδεση ΙΟ πεδίου (ανατρέξτε στην ενότητα "9.3.13 Για να συνδέσετε τον θερμοστάτη ασφαλείας" [▶ 143]).

Πλεονεκτήματα

- **Ευκολία.** Μπορείτε να ρυθμίσετε εύκολα την επιθυμητή θερμοκρασία χώρου μέσω του χειριστηρίου:
 - Για τις καθημερινές σας ανάγκες, μπορείτε να χρησιμοποιήσετε τις προκαθορισμένες τιμές και τα προγράμματα.
 - Για απόκλιση από τις καθημερινές σας ανάγκες, μπορείτε να ακυρώσετε προσωρινά τις προκαθορισμένες τιμές και τα προγράμματα ή να χρησιμοποιήσετε τη λειτουργία διακοπών.

Ενδοδαπέδια θέρμανση ή θερμαντικά σώματα – Ασύρματος θερμοστάτης χώρου

Ρύθμιση



- A** Κύρια ζώνη θερμοκρασίας εξερχόμενου νερού
- B** Ένας μόνο χώρος
- a** Δέκτης για τον ασύρματο εξωτερικό θερμοστάτη χώρου
- b** Ασύρματος εξωτερικός θερμοστάτης χώρου
- c** Βάνα παράκαμψης
- d** Θερμοστάτης ασφαλείας (του εμπορίου)

- Για περισσότερες πληροφορίες σχετικά με τις συνδέσεις των ηλεκτρικών καλωδίων στη μονάδα, ανατρέξτε στις εξής ενότητες:
 - "9.2 Συνδέσεις στην εξωτερική μονάδα" [▶ 120]
 - "9.3 Συνδέσεις στην εσωτερική μονάδα" [▶ 124]
- Η ενδοδαπέδια θέρμανση ή τα θερμαντικά σώματα συνδέονται απευθείας στην εσωτερική μονάδα.
- Η θερμοκρασία χώρου ρυθμίζεται από τον ασύρματο εξωτερικό θερμοστάτη χώρου (προαιρετικός εξοπλισμός EKTRTB).

Διαμόρφωση

Ρύθμιση	Τιμή
Ρύθμιση θερμοκρασίας μονάδας: <ul style="list-style-type: none"> ▪ #: [1.12] ▪ Κωδικός ρύθμισης εγκατάστασης: 041 	1 (Ανεξάρτητος θερμοστάτης χώρου): Η λειτουργία της μονάδας επιλέγεται από τον εξωτερικό θερμοστάτη.
Αριθμός ζωνών θερμοκρασίας νερού: <ul style="list-style-type: none"> ▪ #: [3.6] ▪ Κωδικός ρύθμισης εγκατάστασης: 155 	0 (Πρόσθετη ζώνη): Μόνο κύρια ζώνη, χωρίς συμπληρωματική ζώνη

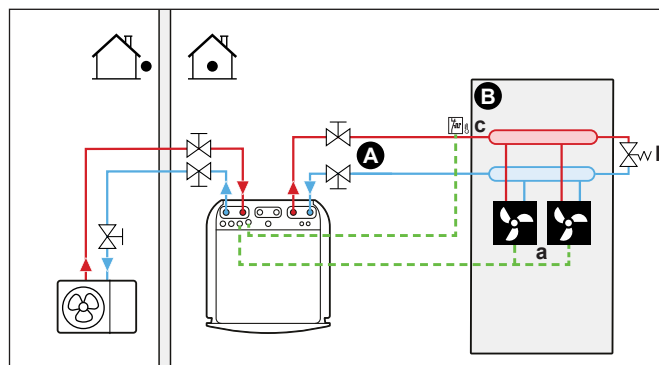
Ρύθμιση	Τιμή
<p>Εξωτερικός θερμοστάτης χώρου για την κύρια ζώνη:</p> <ul style="list-style-type: none"> ▪ #: [1.13] ▪ Κωδικός ρύθμισης εγκατάστασης: 042 	<p>1 (Μιας επαφής): Όταν ο εξωτερικός θερμοστάτης χώρου ή ο θερμοπομπός αντλίας θερμότητας που χρησιμοποιείται μπορεί να αποστείλει μόνο μια συνθήκη ΕΝΕΡΓΟΠΟΙΗΣΗΣ/ ΑΠΕΝΕΡΓΟΠΟΙΗΣΗΣ θερμοστάτη. Δεν γίνεται διαχωρισμός ανάμεσα στο αίτημα θέρμανσης ή ψύξης.</p>
<p>Θερμοστάτης ασφαλείας:</p> <ul style="list-style-type: none"> ▪ #: [13] <p>Κωδικός ρύθμισης εγκατάστασης: Εξαρτάται από τον ακροδέκτη που θα επιλέξετε (ανατρέξτε στην ενότητα "18 Πίνακας ρυθμίσεων στο χώρο εγκατάστασης" [▶ 274] για περισσότερες πληροφορίες).</p>	<p>9 (Θερμοστάτης ασφαλείας): Αυτή είναι μια σύνδεση IO πεδίου όπου μπορείτε να επιλέξετε τον ακροδέκτη και τις ακίδες που θέλετε να χρησιμοποιήσετε (ανατρέξτε στην ενότητα "9.3.13 Για να συνδέσετε τον θερμοστάτη ασφαλείας" [▶ 143]).</p>

Πλεονεκτήματα

- **Ασύρματη λειτουργία.** Ο Daikin εξωτερικός θερμοστάτης χώρου είναι διαθέσιμος σε έκδοση με δυνατότητα ασύρματης επικοινωνίας.
- **Απόδοση.** Αν και ο εξωτερικός θερμοστάτης χώρου αποστέλλει μόνο σήματα ενεργοποίησης/απενεργοποίησης, έχει σχεδιαστεί ειδικά για το σύστημα αντλίας θερμότητας.
- **Άνεση.** Στην περίπτωση της ενδοδαπέδιας θέρμανσης, ο ασύρματος εξωτερικός θερμοστάτης χώρου αποτρέπει τη δημιουργία συμπυκνώματος στο δάπεδο κατά τη λειτουργία ψύξης μέσω της μέτρησης της υγρασίας του χώρου.

Θερμοπομποί αντλίας θερμότητας

Ρύθμιση



- A** Κύρια ζώνη θερμοκρασίας εξερχόμενου νερού
- B** Ένας μόνο χώρος
- a** Θερμοπομποί αντλίας θερμότητας (+ χειριστήρια)
- b** Βάνα παράκαμψης
- c** Θερμοστάτης ασφαλείας (του εμπορίου)

- Για περισσότερες πληροφορίες σχετικά με τις συνδέσεις των ηλεκτρικών καλωδίων στη μονάδα, ανατρέξτε στις εξής ενότητες:
 - "[9.2 Συνδέσεις στην εξωτερική μονάδα](#)" [▶ 120]
 - "[9.3 Συνδέσεις στην εσωτερική μονάδα](#)" [▶ 124]
- Οι θερμοπομποί αντλίας θερμότητας συνδέονται απευθείας στην εσωτερική μονάδα.

- Η επιθυμητή θερμοκρασία χώρου ρυθμίζεται μέσω του χειριστηρίου των θερμοπομπών αντλίας θερμότητας. Διατίθενται διάφορα χειριστήρια και είναι δυνατές διαφορετικές ρυθμίσεις για τους θερμοπομπούς αντλίας θερμότητας. Για περισσότερες πληροφορίες, ανατρέξτε στην εξής τοποθεσία:
 - Στο εγχειρίδιο εγκατάστασης των θερμοπομπών αντλίας θερμότητας
 - Στο εγχειρίδιο εγκατάστασης των προαιρετικών εξαρτημάτων των θερμοπομπών αντλίας θερμότητας
 - Στο συμπληρωματικό εγχειρίδιο για τον προαιρετικό εξοπλισμό
- Το σήμα αιτήματος θέρμανσης/ψύξης χώρου αποστέλλεται σε μία ψηφιακή είσοδο στην εσωτερική μονάδα. Συμβουλευτείτε το συμπληρωματικό εγχειρίδιο για τον προαιρετικό εξοπλισμό για τη σωστή αναφορά (κύρια ζώνη: X42M/6 και X42M/7, συμπληρωματική ζώνη: X42M/6 και X42M/3).
- Η λειτουργία χώρου αποστέλλεται στους θερμοπομπούς της αντλίας θερμότητας μέσω μιας ψηφιακής εισόδου (ανατρέξτε στην ενότητα ["9.3.9 Για να συνδέσετε την έξοδο ΕΝΕΡΓΟΠΟΙΗΣΗΣ/ΑΠΕΝΕΡΓΟΠΟΙΗΣΗΣ ψύξης/θέρμανσης χώρου"](#) [▶ 141]) στην εσωτερική μονάδα. Αυτή είναι μια σύνδεση **ΙΟ πεδίου** (ανατρέξτε στην ενότητα ["9.1.6 Συνδέσεις ΙΟ πεδίου"](#) [▶ 115]) όπου μπορείτε να επιλέξετε τον ακροδέκτη και τις ακίδες που θέλετε να χρησιμοποιήσετε.

Διαμόρφωση

Ρύθμιση	Τιμή
Ρύθμιση θερμοκρασίας μονάδας: <ul style="list-style-type: none"> ▪ #: [1.12] ▪ Κωδικός ρύθμισης εγκατάστασης: 041 	1 (Ανεξάρτητος θερμοστάτης χώρου): Η λειτουργία της μονάδας επιλέγεται από τον εξωτερικό θερμοστάτη.
Αριθμός ζωνών θερμοκρασίας νερού: <ul style="list-style-type: none"> ▪ #: [3.6] ▪ Κωδικός ρύθμισης εγκατάστασης: 155 	0 (Πρόσθετη ζώνη): Μόνο κύρια ζώνη, χωρίς συμπληρωματική ζώνη
Εξωτερικός θερμοστάτης χώρου για την κύρια ζώνη: <ul style="list-style-type: none"> ▪ #: [1.13] ▪ Κωδικός ρύθμισης εγκατάστασης: 042 	1 (Μιας επαφής): Όταν ο εξωτερικός θερμοστάτης χώρου ή ο θερμοπομπός αντλίας θερμότητας που χρησιμοποιείται μπορεί να αποστείλει μόνο μια συνθήκη ΕΝΕΡΓΟΠΟΙΗΣΗΣ/ΑΠΕΝΕΡΓΟΠΟΙΗΣΗΣ θερμοστάτη. Δεν γίνεται διαχωρισμός ανάμεσα στο αίτημα θέρμανσης ή ψύξης.
Θερμοστάτης ασφαλείας: <ul style="list-style-type: none"> ▪ #: [13] Κωδικός ρύθμισης εγκατάστασης: Εξαρτάται από τον ακροδέκτη που θα επιλέξετε (ανατρέξτε στην ενότητα "18 Πίνακας ρυθμίσεων στο χώρο εγκατάστασης" [▶ 274] για περισσότερες πληροφορίες).	9 (Θερμοστάτης ασφαλείας): Αυτή είναι μια σύνδεση ΙΟ πεδίου όπου μπορείτε να επιλέξετε τον ακροδέκτη και τις ακίδες που θέλετε να χρησιμοποιήσετε (ανατρέξτε στην ενότητα "9.3.13 Για να συνδέσετε τον θερμοστάτη ασφαλείας" [▶ 143]).

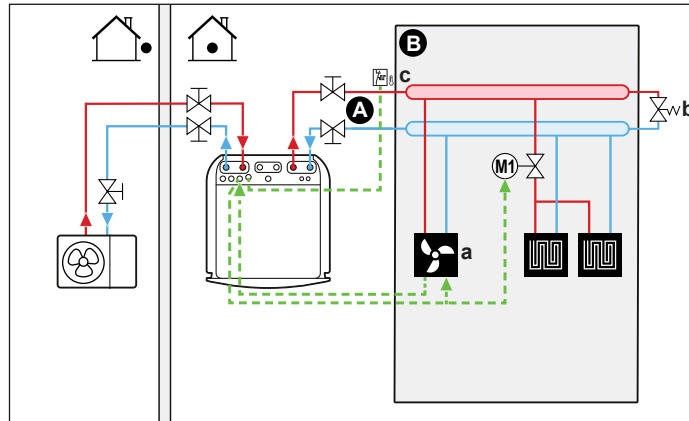
Πλεονεκτήματα

- **Ψύξη.** Ο θερμοπομπός της αντλίας θερμότητας προσφέρει, εκτός από την απόδοση θέρμανσης, εξαιρετική απόδοση ψύξης.
- **Απόδοση.** Βέλτιστη ενεργειακή απόδοση λόγω της λειτουργίας διασύνδεσης.
- **Στυλ.**

Συνδυασμός: Ενδοδαπέδια θέρμανση + Θερμοπομποί αντλίας θερμότητας

- Η θέρμανση χώρου παρέχεται από τις εξής μονάδες:
 - Ενδοδαπέδια θέρμανση
 - Θερμοπομποί αντλίας θερμότητας
- Η ψύξη χώρου παρέχεται μόνο μέσω των θερμοπομπών αντλίας θερμότητας. Η ενδοδαπέδια θέρμανση διακόπτεται από τη βάνα αποκοπής.

Ρύθμιση



- A** Κύρια ζώνη θερμοκρασίας εξερχόμενου νερού
- B** Ένας μόνο χώρος
- a** Θερμοπομποί αντλίας θερμότητας (+ χειριστήρια)
- b** Βάνα παράκαμψης
- c** Θερμοστάτης ασφαλείας (του εμπορίου)

- Για περισσότερες πληροφορίες σχετικά με τις συνδέσεις των ηλεκτρικών καλωδίων στη μονάδα, ανατρέξτε στις εξής ενότητες:
 - "9.2 Συνδέσεις στην εξωτερική μονάδα" [▶ 120]
 - "9.3 Συνδέσεις στην εσωτερική μονάδα" [▶ 124]
- Οι θερμοπομποί αντλίας θερμότητας συνδέονται απευθείας στην εσωτερική μονάδα.
- Μια βάνα αποκοπής (του εμπορίου) τοποθετείται πριν από την ενδοδαπέδια θέρμανση για την αποτροπή της δημιουργίας συμπυκνώματος στο δάπεδο κατά τη λειτουργία ψύξης.
- Η επιθυμητή θερμοκρασία χώρου ρυθμίζεται μέσω του χειριστηρίου των θερμοπομπών αντλίας θερμότητας. Διατίθενται διάφορα χειριστήρια και είναι δυνατές διαφορετικές ρυθμίσεις για τους θερμοπομπούς αντλίας θερμότητας. Για περισσότερες πληροφορίες, ανατρέξτε στην εξής τοποθεσία:
 - Στο εγχειρίδιο εγκατάστασης των θερμοπομπών αντλίας θερμότητας
 - Στο εγχειρίδιο εγκατάστασης των προαιρετικών εξαρτημάτων των θερμοπομπών αντλίας θερμότητας
 - Στο συμπληρωματικό εγχειρίδιο για τον προαιρετικό εξοπλισμό
- Το σήμα αιτήματος θέρμανσης/ψύξης χώρου αποστέλλεται σε μία ψηφιακή είσοδο στην εσωτερική μονάδα. Συμβουλευτείτε το συμπληρωματικό εγχειρίδιο για τον προαιρετικό εξοπλισμό για τη σωστή αναφορά (κύρια ζώνη: X42M/6 και X42M/7, συμπληρωματική ζώνη: X42M/6 και X42M/3).
- Η λειτουργία χώρου αποστέλλεται από μία ψηφιακή έξοδο (ανατρέξτε στην ενότητα "9.3.9 Για να συνδέσετε την έξοδο ΕΝΕΡΓΟΠΟΙΗΣΗΣ/

ΑΠΕΝΕΡΓΟΠΟΙΗΣΗΣ ψύξης/θέρμανσης χώρου" [▶ 141]) στην εσωτερική μονάδα στα εξής:

- Θερμοπομποί αντλίας θερμότητας
- Βάνα αποκοπής

Το σήμα κλείνει τη βάνα αποκοπής για να αποτραπεί η συμπύκνωση στο δάπεδο κατά την ψύξη.

Αυτή είναι μια σύνδεση **ΙΟ πεδίου** (ανατρέξτε στην ενότητα "**9.1.6 Συνδέσεις ΙΟ πεδίου**" [▶ 115]) όπου μπορείτε να επιλέξετε τον ακροδέκτη και τις ακίδες που θέλετε να χρησιμοποιήσετε.

Διαμόρφωση

Ρύθμιση	Τιμή
Ρύθμιση θερμοκρασίας μονάδας: ▪ #: [1.12] ▪ Κωδικός ρύθμισης εγκατάστασης: 041	1 (Ανεξάρτητος θερμοστάτης χώρου): Η λειτουργία της μονάδας επιλέγεται από τον εξωτερικό θερμοστάτη.
Αριθμός ζωνών θερμοκρασίας νερού: ▪ #: [3.6] ▪ Κωδικός ρύθμισης εγκατάστασης: 155	0 (Πρόσθετη ζώνη): Μόνο κύρια ζώνη, χωρίς συμπληρωματική ζώνη
Εξωτερικός θερμοστάτης χώρου για την κύρια ζώνη: ▪ #: [1.13] ▪ Κωδικός ρύθμισης εγκατάστασης: 042	1 (Μιας επαφής): Όταν ο εξωτερικός θερμοστάτης χώρου ή ο θερμοπομπού αντλίας θερμότητας που χρησιμοποιείται μπορεί να αποστείλει μόνο μια συνθήκη ΕΝΕΡΓΟΠΟΙΗΣΗΣ/ ΑΠΕΝΕΡΓΟΠΟΙΗΣΗΣ θερμοστάτη. Δεν γίνεται διαχωρισμός ανάμεσα στο αίτημα θέρμανσης ή ψύξης.
Θερμοστάτης ασφαλείας: ▪ #: [13] Κωδικός ρύθμισης εγκατάστασης: Εξαρτάται από τον ακροδέκτη που θα επιλέξετε (ανατρέξτε στην ενότητα " 18 Πίνακας ρυθμίσεων στο χώρο εγκατάστασης " [▶ 274] για περισσότερες πληροφορίες).	9 (Θερμοστάτης ασφαλείας): Αυτή είναι μια σύνδεση ΙΟ πεδίου όπου μπορείτε να επιλέξετε τον ακροδέκτη και τις ακίδες που θέλετε να χρησιμοποιήσετε (ανατρέξτε στην ενότητα " 9.3.13 Για να συνδέσετε τον θερμοστάτη ασφαλείας " [▶ 143]).

Πλεονεκτήματα

- **Ψύξη.** Οι θερμοπομποί αντλίας θερμότητας παρέχουν, εκτός από την απόδοση θέρμανσης, εξαιρετική απόδοση ψύξης.
- **Απόδοση.** Η ενδοδαπέδια θέρμανση έχει βέλτιστη απόδοση με το σύστημα αντλίας θερμότητας.
- **Άνεση.** Ο συνδυασμός των δύο τύπων εκπομπών θερμότητας παρέχει:
 - Εξαιρετική άνεση θέρμανσης της ενδοδαπέδιας θέρμανσης
 - Εξαιρετική άνεση ψύξης των θερμοπομπών αντλίας θερμότητας

6.2.2 Πολλοί χώροι – Μία ζώνη ΘΕΞΝ

Εάν απαιτείται μόνο μία ζώνη θερμοκρασίας εξερχόμενου νερού, επειδή η καθορισμένη θερμοκρασία εξερχόμενου νερού όλων των εκπομπών θερμότητας είναι η ίδια, ΔΕΝ χρειάζεται σταθμός βάνας ανάμιξης (οικονομία).

Παράδειγμα: Εάν το σύστημα αντλίας θερμότητας χρησιμοποιείται για τη θέρμανση δαπέδου, όπου όλοι οι χώροι έχουν τους ίδιους εκπομπούς θερμότητας.



ΕΙΔΟΠΟΙΗΣΗ

Είναι δυνατός ο έλεγχος ανάλογα με τον χώρο ρυθμίζοντας τον έλεγχο θερμοκρασίας της μονάδας Daikin Altherma για την επιθυμητή ζώνη (#: [1.12] και [1.13]) σε **Εξερχόμενο νερό**, σε συνδυασμό με ξεχωριστούς θερμοστάτες χώρου για τη ρύθμιση της ροής σε κάθε δωμάτιο. Ωστόσο, αυτή η λύση μπορεί να οδηγήσει σε καταστάσεις όπου η μονάδα Daikin Altherma παράγει θέρμανση/ψύξη χώρου ενώ δεν υπάρχει αίτημα σε κανένα δωμάτιο. Αντίθετα, είναι πιθανό να μην παράγεται καθόλου ψύξη/θέρμανση χώρου από τη μονάδα Daikin Altherma ενώ υπάρχουν δωμάτια με αίτημα. Σημειώστε ότι οι παραδοσιακοί θερμοστάτες ανά δωμάτιο δεν μπορούν να ενσωματωθούν στην εφαρμογή ONECTA.

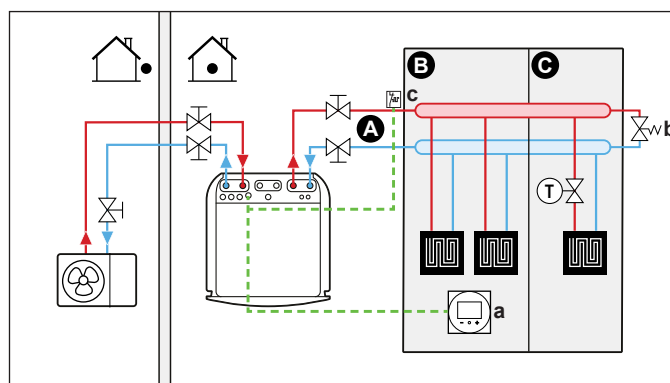
Για πιο φιλικό προς τον χρήστη και αποδοτικό έλεγχο ανά αίτημα ανάλογα με τον χώρο, ενσωματώστε τη μονάδα Daikin Altherma στο οικοσύστημα Daikin Home Controls. Μια διαμόρφωση DHC απαιτεί ο έλεγχος θερμοκρασίας μονάδας για την επιθυμητή ζώνη (#: [1.12] και [1.13]) να ρυθμιστεί σε **Ανεξάρτητος θερμοστάτης χώρου**. Αυτό επιτρέπει στο οικοσύστημα DHC να υποβάλει αίτημα θέρμανσης/ψύξης χώρου όταν χρειάζεται στο δωμάτιο. Έτσι μπορείτε να ρυθμίσετε τη θερμοκρασία για κάθε δωμάτιο, χρησιμοποιώντας την εφαρμογή ONECTA για διαμόρφωση μεμονωμένων σημείων ρύθμισης ή προγραμμάτων για κάθε δωμάτιο.

Για περισσότερες πληροφορίες σχετικά με τον έλεγχο ανάλογα με τον χώρο και παραδείγματα εφαρμογών, ανατρέξτε στον οδηγό της εφαρμογής Daikin Home Controls.

Ενδοδαπέδια θέρμανση ή θερμαντικά σώματα – Θερμοστατικές βάνες

Εάν θερμαίνετε χώρους με ενδοδαπέδια θέρμανση ή θερμαντικά σώματα, μια πολύ συνηθισμένη μέθοδος είναι η ρύθμιση της θερμοκρασίας του κύριου χώρου με τη χρήση θερμοστάτη (αυτός μπορεί να είναι είτε το ειδικό χειριστήριο άνεσης (BRC1HHDA) είτε ένας εξωτερικός θερμοστάτης χώρου), ενώ οι άλλοι χώροι θα ρυθμίζονται από τις λεγόμενες θερμοστατικές βάνες που ανοίγουν ή κλείνουν ανάλογα με τη θερμοκρασία χώρου.

Ρύθμιση



- A** Κύρια ζώνη θερμοκρασίας εξερχόμενου νερού
- B** Χώρος 1
- C** Χώρος 2
- a** Ειδικό χειριστήριο άνεσης (BRC1HHDA που χρησιμοποιείται ως θερμοστάτης χώρου)
- b** Βάνα παράκαμψης
- c** Θερμοστάτης ασφαλείας (του εμπορίου)

- Για περισσότερες πληροφορίες σχετικά με τις συνδέσεις των ηλεκτρικών καλωδίων στη μονάδα, ανατρέξτε στις εξής ενότητες:

- "9.2 Συνδέσεις στην εξωτερική μονάδα" [▶ 120]

- "9.3 Συνδέσεις στην εσωτερική μονάδα" [▶ 124]

- Μια θερμοστατική βάννα τοποθετείται πριν από την ενδοδαπέδια θέρμανση σε κάθε χώρο.



ΠΛΗΡΟΦΟΡΙΕΣ

Λάβετε υπόψη περιπτώσεις, όπου ο κύριος χώρος μπορεί να θερμαίνεται από μια άλλη πηγή θερμότητας. Παράδειγμα: Τα τζάκια.

Διαμόρφωση

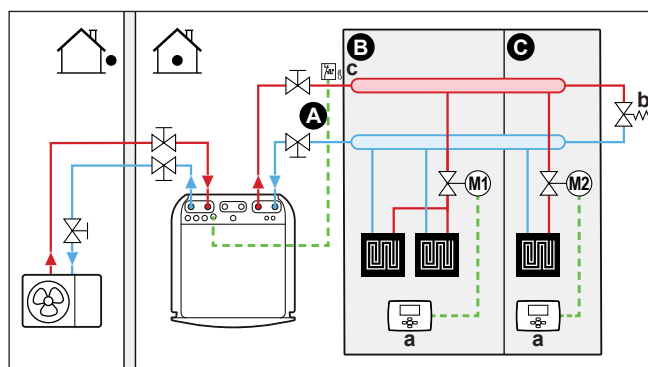
Ρύθμιση	Τιμή
Ρύθμιση θερμοκρασίας μονάδας: <ul style="list-style-type: none"> #: [1.12] Κωδικός ρύθμισης εγκατάστασης: 041 	2 (Χώρος): Η λειτουργία της μονάδας επιλέγεται σύμφωνα με τη θερμοκρασία περιβάλλοντος του χειριστηρίου άνεσης.
Αριθμός ζωνών θερμοκρασίας νερού: <ul style="list-style-type: none"> #: [3.6] Κωδικός ρύθμισης εγκατάστασης: 155 	0 (Πρόσθετη ζώνη): Μόνο κύρια ζώνη, χωρίς συμπληρωματική ζώνη
Θερμοστάτης ασφαλείας: <ul style="list-style-type: none"> #: [13] Κωδικός ρύθμισης εγκατάστασης: Εξαρτάται από τον ακροδέκτη που θα επιλέξετε (ανατρέξτε στην ενότητα "18 Πίνακας ρυθμίσεων στο χώρο εγκατάστασης" [▶ 274] για περισσότερες πληροφορίες).	9 (Θερμοστάτης ασφαλείας): Αυτή είναι μια σύνδεση IO πεδίου όπου μπορείτε να επιλέξετε τον ακροδέκτη και τις ακίδες που θέλετε να χρησιμοποιήσετε (ανατρέξτε στην ενότητα "9.3.13 Για να συνδέσετε τον θερμοστάτη ασφαλείας" [▶ 143]).

Πλεονεκτήματα

- Ευκολία.** Εφαρμόζεται η ίδια εγκατάσταση όπως και για τον ένα χώρο, αλλά τοποθετούνται θερμοστατικές βάννες.

Ενδοδαπέδια θέρμανση ή θερμαντικά σώματα – Πολλοί εξωτερικοί θερμοστάτες χώρου

Ρύθμιση



- A** Κύρια ζώνη θερμοκρασίας εξερχόμενου νερού
- B** Χώρος 1
- C** Χώρος 2
- a** Εξωτερικός θερμοστάτης χώρου
- b** Βάννα παράκαμψης
- c** Θερμοστάτης ασφαλείας (του εμπορίου)

- Για περισσότερες πληροφορίες σχετικά με τις συνδέσεις των ηλεκτρικών καλωδίων στη μονάδα, ανατρέξτε στις εξής ενότητες:
 - "9.2 Συνδέσεις στην εξωτερική μονάδα" [▶ 120]
 - "9.3 Συνδέσεις στην εσωτερική μονάδα" [▶ 124]

- Για κάθε χώρο τοποθετείται μια βάνα αποκοπής (του εμπορίου) για την αποτροπή της παροχής εξερχόμενου νερού, εάν δεν υπάρχει αίτημα θέρμανσης ή ψύξης.
- Πρέπει να τοποθετηθεί μια βάνα παράκαμψης για να είναι δυνατή η ανακυκλοφορία του νερού, όταν όλες οι βάνες αποκοπής είναι κλειστές. Για να εξασφαλίσετε αξιόπιστη λειτουργία, παράσχετε μια ελάχιστη ροή νερού σύμφωνα με τον πίνακα "Για να ελέγξετε τον όγκο και την παροχή του νερού" στην ενότητα "[8.1 Προετοιμασία των σωληνώσεων νερού](#)" [▶ 94].
- Το χειριστήριο που είναι ενσωματωμένο στην εσωτερική μονάδα καθορίζει τη λειτουργία χώρου. Λάβετε υπόψη ότι η λειτουργία σε κάθε θερμοστάτη χώρου πρέπει να ρυθμίζεται έτσι ώστε να ταιριάζει με τη λειτουργία της εσωτερικής μονάδας.
- Οι θερμοστάτες χώρου συνδέονται με τις βάνες αποκοπής, αλλά ΔΕΝ χρειάζεται να συνδέονται με την εσωτερική μονάδα. Η εσωτερική μονάδα θα παρέχει συνεχώς εξερχόμενο νερό, ενώ θα υπάρχει η δυνατότητα να ορίσετε ένα πρόγραμμα εξερχόμενου νερού.

Διαμόρφωση

Ρύθμιση	Τιμή
Ρύθμιση θερμοκρασίας μονάδας: ▪ #: [1.12] ▪ Κωδικός ρύθμισης εγκατάστασης: 041	0 (Εξερχόμενο νερό): Η λειτουργία της μονάδας επιλέγεται σύμφωνα με τη θερμοκρασία εξερχόμενου νερού.
Αριθμός ζωνών θερμοκρασίας νερού: ▪ #: [3.6] ▪ Κωδικός ρύθμισης εγκατάστασης: 155	0 (Πρόσθετη ζώνη): Μόνο κύρια ζώνη, χωρίς συμπληρωματική ζώνη
Θερμοστάτης ασφαλείας: ▪ #: [13] Κωδικός ρύθμισης εγκατάστασης: Εξαρτάται από τον ακροδέκτη που θα επιλέξετε (ανατρέξτε στην ενότητα " 18 Πίνακας ρυθμίσεων στο χώρο εγκατάστασης " [▶ 274] για περισσότερες πληροφορίες).	9 (Θερμοστάτης ασφαλείας): Αυτή είναι μια σύνδεση IO πεδίου όπου μπορείτε να επιλέξετε τον ακροδέκτη και τις ακίδες που θέλετε να χρησιμοποιήσετε (ανατρέξτε στην ενότητα " 9.3.13 Για να συνδέσετε τον θερμοστάτη ασφαλείας " [▶ 143]).

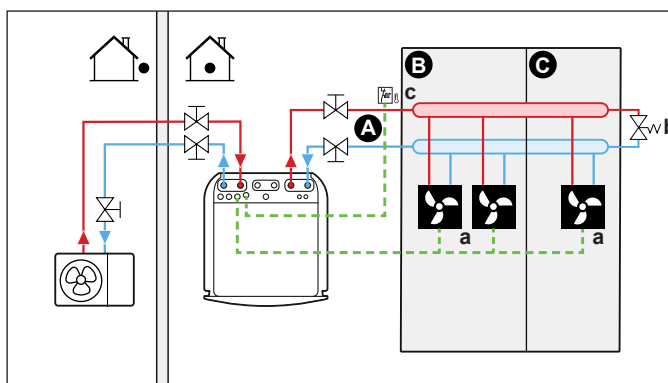
Πλεονεκτήματα

Σε σύγκριση με την ενδοδαπέδια θέρμανση ή τα θερμαντικά σώματα για έναν χώρο:

- **Άνεση.** Μπορείτε να ρυθμίσετε την επιθυμητή θερμοκρασία χώρου, καθώς και να ορίσετε προγράμματα, για κάθε χώρο μέσω των θερμοστατών χώρου.

Θερμοπομποί αντλίας θερμότητας – Πολλοί χώροι

Ρύθμιση



- A** Κύρια ζώνη θερμοκρασίας εξερχόμενου νερού
- B** Χώρος 1
- C** Χώρος 2
- a** Θερμοπομποί αντλίας θερμότητας (+ χειριστήρια)
- b** Βάνα παράκαμψης
- c** Θερμοστάτης ασφαλείας (του εμπορίου)

- Για περισσότερες πληροφορίες σχετικά με τις συνδέσεις των ηλεκτρικών καλωδίων στη μονάδα, ανατρέξτε στις εξής ενότητες:
 - "9.2 Συνδέσεις στην εξωτερική μονάδα" [▶ 120]
 - "9.3 Συνδέσεις στην εσωτερική μονάδα" [▶ 124]
- Η επιθυμητή θερμοκρασία χώρου ρυθμίζεται μέσω του χειριστηρίου των θερμοπομπών αντλίας θερμότητας. Διατίθενται διάφορα χειριστήρια και είναι δυνατές διαφορετικές ρυθμίσεις για τους θερμοπομπούς αντλίας θερμότητας. Για περισσότερες πληροφορίες, ανατρέξτε στην εξής τοποθεσία:
 - Στο εγχειρίδιο εγκατάστασης των θερμοπομπών αντλίας θερμότητας
 - Στο εγχειρίδιο εγκατάστασης των προαιρετικών εξαρτημάτων των θερμοπομπών αντλίας θερμότητας
 - Στο συμπληρωματικό εγχειρίδιο για τον προαιρετικό εξοπλισμό
- Το χειριστήριο που είναι ενσωματωμένο στην εσωτερική μονάδα καθορίζει τη λειτουργία χώρου.
- Τα σήματα αιτήματος θέρμανσης ή ψύξης κάθε θερμοπομπού αντλίας θερμότητας συνδέονται παράλληλα στην ψηφιακή είσοδο της εσωτερικής μονάδας. Συμβουλευτείτε το συμπληρωματικό εγχειρίδιο για τον προαιρετικό εξοπλισμό για τη σωστή αναφορά (κύρια ζώνη: X42M/6 και X42M/7, συμπληρωματική ζώνη: X42M/6 και X42M/3). Η εσωτερική μονάδα θα παρέχει τη θερμοκρασία εξερχόμενου νερού, μόνο όταν υπάρχει πραγματικό αίτημα.



ΠΛΗΡΟΦΟΡΙΕΣ

Για να αυξήσετε την άνεση και την απόδοση, συιστάται να εγκαταστήσετε το προαιρετικό κιτ βανών EKVKHPC σε κάθε θερμοπομπού αντλίας θερμότητας.

Διαμόρφωση

Ρύθμιση	Τιμή
Ρύθμιση θερμοκρασίας μονάδας: <ul style="list-style-type: none"> ▪ #: [1.12] ▪ Κωδικός ρύθμισης εγκατάστασης: 041 	1 (Ανεξάρτητος θερμοστάτης χώρου): Η λειτουργία της μονάδας επιλέγεται από τον εξωτερικό θερμοστάτη.

Ρύθμιση	Τιμή
Αριθμός ζωνών θερμοκρασίας νερού: ▪ #: [3.6] ▪ Κωδικός ρύθμισης εγκατάστασης: 155	0 (Πρόσθετη ζώνη): Μόνο κύρια ζώνη, χωρίς συμπληρωματική ζώνη
Θερμοστάτης ασφαλείας: ▪ #: [13] Κωδικός ρύθμισης εγκατάστασης: Εξαρτάται από τον ακροδέκτη που θα επιλέξετε (ανατρέξτε στην ενότητα "18 Πίνακας ρυθμίσεων στο χώρο εγκατάστασης" [▶ 274] για περισσότερες πληροφορίες).	9 (Θερμοστάτης ασφαλείας): Αυτή είναι μια σύνδεση IO πεδίου όπου μπορείτε να επιλέξετε τον ακροδέκτη και τις ακίδες που θέλετε να χρησιμοποιήσετε (ανατρέξτε στην ενότητα "9.3.13 Για να συνδέσετε τον θερμοστάτη ασφαλείας" [▶ 143]).

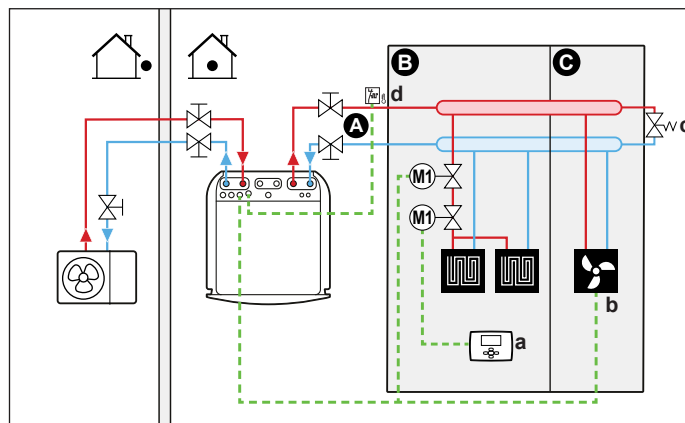
Πλεονεκτήματα

Σε σύγκριση με τους θερμοπομπούς αντλίας θερμότητας για έναν χώρο:

- **Άνεση.** Μπορείτε να ρυθμίσετε εύκολα την επιθυμητή θερμοκρασία χώρου, καθώς και να ορίσετε προγράμματα, για κάθε χώρο μέσω του τηλεχειριστηρίου των θερμοπομπών αντλίας θερμότητας.

Συνδυασμός: Ενδοδαπέδια θέρμανση + Θερμοπομποί αντλίας θερμότητας – Πολλοί χώροι

Ρύθμιση



- A Κύρια ζώνη θερμοκρασίας εξερχόμενου νερού
- B Χώρος 1
- C Χώρος 2
- a Εξωτερικός θερμοστάτης χώρου
- b Θερμοπομποί αντλίας θερμότητας (+ χειριστήρια)
- c Βάνα παράκαμψης
- d Θερμοστάτης ασφαλείας (του εμπορίου)

- Για περισσότερες πληροφορίες σχετικά με τις συνδέσεις των ηλεκτρικών καλωδίων στη μονάδα, ανατρέξτε στις εξής ενότητες:
 - "9.2 Συνδέσεις στην εξωτερική μονάδα" [▶ 120]
 - "9.3 Συνδέσεις στην εσωτερική μονάδα" [▶ 124]
- Για κάθε χώρο με θερμοπομπούς αντλίας θερμότητας: Οι θερμοπομποί αντλίας θερμότητας συνδέονται απευθείας στην εσωτερική μονάδα.
- Για κάθε χώρο με ενδοδαπέδια θέρμανση: Τοποθετούνται δύο βάνες αποκοπής (του εμπορίου) πριν από την ενδοδαπέδια θέρμανση:
 - Μια βάνα αποκοπής τοποθετείται για την αποτροπή της παροχής ζεστού νερού, όταν δεν υπάρχει αίτημα θέρμανσης για τον χώρο. Οι θερμοστάτες χώρου συνδέονται με τις βάνες αποκοπής για το αίτημα θέρμανσης, αλλά ΔΕΝ

χρειάζεται να συνδέονται με την εσωτερική μονάδα. Η εσωτερική μονάδα θα παρέχει συνεχώς εξερχόμενο νερό, ενώ θα υπάρχει η δυνατότητα να ορίσετε ένα πρόγραμμα εξερχόμενου νερού.

- Μια βάνα αποκοπής τοποθετείται για την αποτροπή σχηματισμού συμπυκνώματος στο δάπεδο κατά τη λειτουργία ψύξης των χώρων με θερμοπομπούς αντλίας θερμότητας.
- Η λειτουργία χώρου αποστέλλεται από μία ψηφιακή έξοδο (ανατρέξτε στην ενότητα "[9.3.9 Για να συνδέσετε την έξοδο ΕΝΕΡΓΟΠΟΙΗΣΗΣ/ ΑΠΕΝΕΡΓΟΠΟΙΗΣΗΣ ψύξης/θέρμανσης χώρου](#)" [▶ 141]) στην εσωτερική μονάδα στα εξής:

- Θερμοπομποί αντλίας θερμότητας
- Βάνα αποκοπής

Το σήμα κλείνει τη βάνα αποκοπής για να αποτραπεί η συμπύκνωση στο δάπεδο κατά την ψύξη.

Αυτή είναι μια σύνδεση **IO πεδίου** (ανατρέξτε στην ενότητα "[9.1.6 Συνδέσεις IO πεδίου](#)" [▶ 115]) όπου μπορείτε να επιλέξετε τον ακροδέκτη και τις ακίδες που θέλετε να χρησιμοποιήσετε.

- Για κάθε χώρο με θερμοπομπούς αντλίας θερμότητας: Η επιθυμητή θερμοκρασία χώρου ρυθμίζεται μέσω του χειριστηρίου των θερμοπομπών αντλίας θερμότητας. Διατίθενται διάφορα χειριστήρια και είναι δυνατές διαφορετικές ρυθμίσεις για τους θερμοπομπούς αντλίας θερμότητας. Για περισσότερες πληροφορίες, ανατρέξτε στην εξής τοποθεσία:
 - Στο εγχειρίδιο εγκατάστασης των θερμοπομπών αντλίας θερμότητας
 - Στο εγχειρίδιο εγκατάστασης των προαιρετικών εξαρτημάτων των θερμοπομπών αντλίας θερμότητας
 - Στο συμπληρωματικό εγχειρίδιο για τον προαιρετικό εξοπλισμό
- Για κάθε χώρο με ενδοδαπέδια θέρμανση: Η επιθυμητή θερμοκρασία χώρου ρυθμίζεται μέσω του εξωτερικού θερμοστάτη χώρου (ενσύρματου ή ασύρματου).
- Το χειριστήριο που είναι ενσωματωμένο στην εσωτερική μονάδα καθορίζει τη λειτουργία χώρου. Λάβετε υπόψη ότι η λειτουργία σε κάθε εξωτερικό θερμοστάτη χώρου και σε κάθε χειριστήριο των θερμοπομπών αντλίας θερμότητας πρέπει να ρυθμίζεται έτσι ώστε να ταιριάζει με τη λειτουργία της εσωτερικής μονάδας.



ΠΛΗΡΟΦΟΡΙΕΣ

Για να αυξήσετε την άνεση και την απόδοση, συνιστάται να εγκαταστήσετε το προαιρετικό κιτ βανών ΕΚVΚΗΡC σε κάθε θερμοπομπό αντλίας θερμότητας.

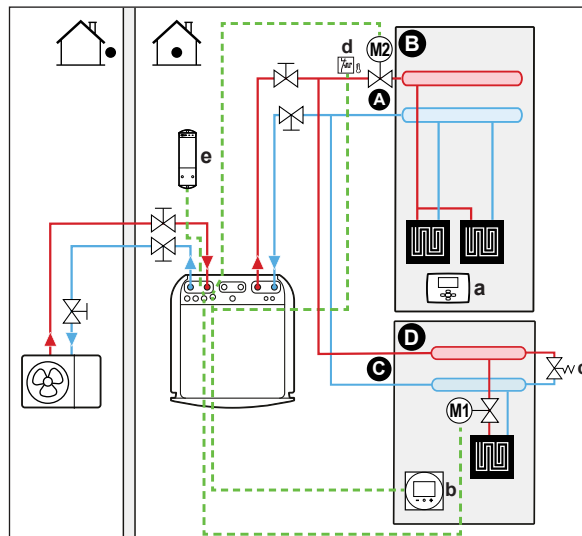
Διαμόρφωση

Ρύθμιση	Τιμή
Ρύθμιση θερμοκρασίας μονάδας: <ul style="list-style-type: none"> ▪ #: [1.12] ▪ Κωδικός ρύθμισης εγκατάστασης: 041 	0 (Εξερχόμενο νερό): Η λειτουργία της μονάδας επιλέγεται σύμφωνα με τη θερμοκρασία εξερχόμενου νερού.
Αριθμός ζωνών θερμοκρασίας νερού: <ul style="list-style-type: none"> ▪ #: [3.6] ▪ Κωδικός ρύθμισης εγκατάστασης: 155 	0 (Πρόσθετη ζώνη): Μόνο κύρια ζώνη, χωρίς συμπληρωματική ζώνη

Ρύθμιση	Τιμή
Θερμοστάτης ασφαλείας: ▪ #: [13] Κωδικός ρύθμισης εγκατάστασης: Εξαρτάται από τον ακροδέκτη που θα επιλέξετε (ανατρέξτε στην ενότητα " 18 Πίνακας ρυθμίσεων στο χώρο εγκατάστασης " [▶ 274] για περισσότερες πληροφορίες).	9 (Θερμοστάτης ασφαλείας): Αυτή είναι μια σύνδεση IO πεδίου όπου μπορείτε να επιλέξετε τον ακροδέκτη και τις ακίδες που θέλετε να χρησιμοποιήσετε (ανατρέξτε στην ενότητα " 9.3.13 Για να συνδέσετε τον θερμοστάτη ασφαλείας " [▶ 143]).

Δύο ζώνες μέσω βανών αποκοπής

Ρύθμιση



- A** Συμπληρωματική ζώνη θερμοκρασίας εξερχόμενου νερού
- B** Χώρος 1
- C** Κύρια ζώνη θερμοκρασίας εξερχόμενου νερού
- D** Χώρος 2
- a** Εξωτερικός θερμοστάτης χώρου
- b** Ειδικό χειριστήριο άνεσης (BRC1HHDA που χρησιμοποιείται ως θερμοστάτης χώρου)
- c** Βάνα παράκαμψης
- d** Θερμοστάτης ασφαλείας (του εμπορίου)
- e** Δέκτης για τον ασύρματο εξωτερικό θερμοστάτη χώρου

- Για περισσότερες πληροφορίες σχετικά με τις συνδέσεις των ηλεκτρικών καλωδίων στη μονάδα, ανατρέξτε στις εξής ενότητες:
 - "[9.2 Συνδέσεις στην εξωτερική μονάδα](#)" [▶ 120]
 - "[9.3 Συνδέσεις στην εσωτερική μονάδα](#)" [▶ 124]
- Για κάθε όροφο με ενδοδαπέδια θέρμανση: Η επιθυμητή θερμοκρασία χώρου ρυθμίζεται μέσω του εξωτερικού θερμοστάτη χώρου (ενσύρματου ή ασύρματου).
- Πρέπει να τοποθετηθεί μια βάνα παράκαμψης για να είναι δυνατή η ανακυκλοφορία του νερού, όταν όλες οι βάνες αποκοπής είναι κλειστές. Για να εξασφαλίσετε αξιόπιστη λειτουργία, παράσχετε μια ελάχιστη ροή νερού σύμφωνα με τον πίνακα "Για να ελέγξετε τον όγκο και την παροχή του νερού" στην ενότητα "[8.1 Προετοιμασία των σωληνώσεων νερού](#)" [▶ 94].
- Για την κύρια ζώνη:
 - Η θερμοκρασία χώρου ρυθμίζεται από το ειδικό χειριστήριο άνεσης (BRC1HHDA που χρησιμοποιείται ως θερμοστάτης χώρου). Συνιστάται το σημείο ρύθμισης για την κύρια και τη συμπληρωματική ζώνη να ρυθμιστεί

στην ίδια θερμοκρασία και να βεβαιώνετε ότι ΔΕΝ είναι πολύ χαμηλή (συνήθως: 20°C).

- Διασφαλίστε ότι είναι δυνατή η κυκλοφορία του νερού στην κύρια ζώνη όταν οι βάνες αποκοπής είναι κλειστές.
- Για τη συμπληρωματική ζώνη:
 - Η θερμοκρασία χώρου ρυθμίζεται από τον ασύρματο εξωτερικό θερμοστάτη χώρου (προαιρετικός εξοπλισμός EKRTTB).
- Στη λειτουργία ψύξης, μπορείτε να επιτρέψετε ή να ΜΗΝ επιτρέψετε στην ενδοδαπέδια θέρμανση (κύρια ή συμπληρωματική ζώνη) να παρέχει αναζωογόνηση της ατμόσφαιρας (όχι πραγματική ψύξη).

- Αν επιτρέπεται:

Για την κύρια ζώνη: Εγκαταστήστε μια βάνα αποκοπής (του εμπορίου) και συνδέστε τη στην εσωτερική μονάδα (ανατρέξτε στην ενότητα "[9.3.5 Για να συνδέσετε τη βάνα αποκοπής](#)" [▶ 137]). Η βάνα αποκοπής θα κλείσει, αν εγκαταλειφθεί το αίτημα της κύριας ζώνης.

Για τη συμπληρωματική ζώνη: Εγκαταστήστε μια βάνα αποκοπής (του εμπορίου) και συνδέστε τη στην εσωτερική μονάδα (ανατρέξτε στην ενότητα "[9.3.5 Για να συνδέσετε τη βάνα αποκοπής](#)" [▶ 137]). Η βάνα αποκοπής θα κλείσει, αν εγκαταλειφθεί το αίτημα της συμπληρωματικής ζώνης.

- Αν ΔΕΝ επιτρέπεται:

Για την κύρια ζώνη: Εγκαταστήστε μια βάνα αποκοπής (του εμπορίου) και συνδέστε τη στην εσωτερική μονάδα (ανατρέξτε στην ενότητα "[9.3.5 Για να συνδέσετε τη βάνα αποκοπής](#)" [▶ 137]). Η βάνα αποκοπής θα κλείσει, αν εγκαταλειφθεί το αίτημα της κύριας ζώνης ή αν ζητηθεί ψύξη.

Για τη συμπληρωματική ζώνη: Εγκαταστήστε μια βάνα αποκοπής (του εμπορίου) και συνδέστε τη στην εσωτερική μονάδα (ανατρέξτε στην ενότητα "[9.3.5 Για να συνδέσετε τη βάνα αποκοπής](#)" [▶ 137]). Η βάνα αποκοπής θα κλείσει, αν εγκαταλειφθεί το αίτημα της συμπληρωματικής ζώνης ή αν ζητηθεί ψύξη.

Αυτές οι συνδέσεις είναι συνδέσεις IO πεδίου (ανατρέξτε στην ενότητα "[9.1.6 Συνδέσεις IO πεδίου](#)" [▶ 115]) όπου μπορείτε να επιλέξετε τον ακροδέκτη και τις ακίδες που θέλετε να χρησιμοποιήσετε.



ΕΙΔΟΠΟΙΗΣΗ

Αν υπάρχει αίτημα ψύξης και η ενεργοποίηση ψύξης για αυτήν τη ζώνη είναι ΑΠΕΝΕΡΓΟΠΟΙΗΜΕΝΗ, ο κυκλοφορητής δεν θα λειτουργήσει. Ωστόσο, αν θέλετε να ενεργοποιήσετε την ψύξη σε αυτήν τη ζώνη διατηρώντας τον κυκλοφορητή σε λειτουργία και μπλοκάροντας μόνο τον εκπομπό που δεν επιτρέπει την ψύξη μέσω της βάνας αποκοπής, πρέπει να επιλέξετε την έξοδο θέρμανσης/ψύξης για αυτήν τη βάνα στο IO πεδίου (ανατρέξτε στην ενότητα "[9.3.9 Για να συνδέσετε την έξοδο ΕΝΕΡΓΟΠΟΙΗΣΗΣ/ΑΠΕΝΕΡΓΟΠΟΙΗΣΗΣ ψύξης/θέρμανσης χώρου](#)" [▶ 141]).

Διαμόρφωση

Ρύθμιση	Τιμή
Κύρια ζώνη ρύθμισης θερμοκρασίας μονάδας <ul style="list-style-type: none"> ▪ #: [1.12] ▪ Κωδικός ρύθμισης εγκατάστασης: 041 	2 (Χώρος): Η λειτουργία της μονάδας επιλέγεται σύμφωνα με τη θερμοκρασία περιβάλλοντος του χειριστηρίου άνεσης.

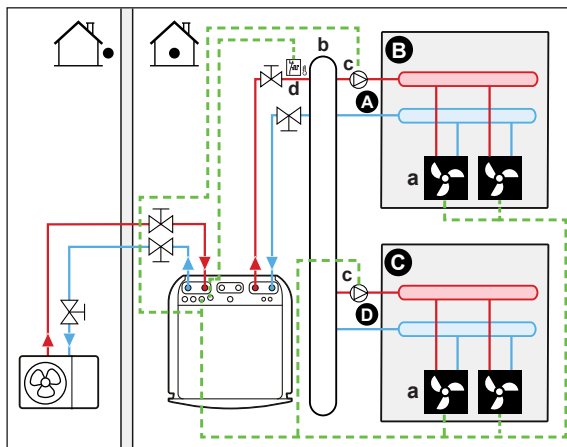
Ρύθμιση	Τιμή
<p>Συμπληρωματική ζώνη:</p> <ul style="list-style-type: none"> ▪ #: [2.12] <p>Κωδικός ρύθμισης εγκατάστασης: 057</p>	<p>1 (Ανεξάρτητος θερμοστάτης χώρου): Η λειτουργία της μονάδας επιλέγεται από τον εξωτερικό θερμοστάτη.</p>
<p>Στην περίπτωση των θερμοπομπών αντλίας θερμότητας:</p> <p>Εξωτερικός θερμοστάτης χώρου για τη συμπληρωματική ζώνη</p> <ul style="list-style-type: none"> ▪ #: [2.13] ▪ Κωδικός ρύθμισης εγκατάστασης: 146 	<p>1 (Μιας επαφής): Όταν ο εξωτερικός θερμοστάτης χώρου ή ο θερμοπομπός αντλίας θερμότητας που χρησιμοποιείται μπορεί να αποστείλει μόνο μια συνθήκη ΕΝΕΡΓΟΠΟΙΗΣΗΣ/ ΑΠΕΝΕΡΓΟΠΟΙΗΣΗΣ θερμοστάτη. Δεν γίνεται διαχωρισμός ανάμεσα στο αίτημα θέρμανσης ή ψύξης. Αυτή η ρύθμιση θα είναι τυπικά ενεργή.</p>
<p>Αριθμός ζωνών θερμοκρασίας νερού:</p> <ul style="list-style-type: none"> ▪ #: [3.6] ▪ Κωδικός ρύθμισης εγκατάστασης: 155 	<p>1 (Πρόσθετη ζώνη): Κύρια ζώνη + συμπληρωματική ζώνη</p>
<p>Βάνα αποκοπής</p> <ul style="list-style-type: none"> ▪ #: [13] <p>Κωδικός ρύθμισης εγκατάστασης: Εξαρτάται από τον ακροδέκτη και τις ακίδες που θα επιλέξετε (ανατρέξτε στην ενότητα "18 Πίνακας ρυθμίσεων στο χώρο εγκατάστασης" [▶ 274] για περισσότερες πληροφορίες).</p>	<p>Κύρια ζώνη: 1 (Βάνα αποκοπής κύριας ζώνης)</p> <p>Συμπληρωματική ζώνη: 2 (Βάνα αποκοπής πρόσθετης ζώνης)</p> <p>Αυτή είναι μια σύνδεση ΙΟ πεδίου (ανατρέξτε στην ενότητα "9.3.5 Για να συνδέσετε τη βάνα αποκοπής" [▶ 137])</p>
<p>Βάνα αποκοπής κατά την ψύξη:</p> <p>Κύρια ζώνη:</p> <ul style="list-style-type: none"> ▪ #: [1.16] ▪ Κωδικός ρύθμισης εγκατάστασης: 050 <p>Συμπληρωματική ζώνη:</p> <ul style="list-style-type: none"> ▪ #: [2.33] ▪ Κωδικός ρύθμισης εγκατάστασης: 147 	<p>Η βάνα αποκοπής θα κλείσει ή όχι κατά την ψύξη μόλις αυτή η ρύθμιση ΕΝΕΡΓΟΠΟΙΗΘΕΙ ή ΑΠΕΝΕΡΓΟΠΟΙΗΘΕΙ για την κύρια ή τη συμπληρωματική ζώνη.</p> <p>Αν ΔΕΝ επιτρέπεται:</p> <p>0 (Παροχή ψύξης): Η ενεργοποίηση ψύξης είναι ΑΠΕΝΕΡΓΟΠΟΙΗΜΕΝΗ. Εγκαταστήστε μια βάνα αποκοπής (του εμπορίου) (ανατρέξτε στην ενότητα "9.3.5 Για να συνδέσετε τη βάνα αποκοπής" [▶ 137]).</p> <p>Αν επιτρέπεται:</p> <p>1 (Παροχή ψύξης) Η ενεργοποίηση ψύξης είναι ΕΝΕΡΓΟΠΟΙΗΜΕΝΗ.</p>
<p>Θερμοστάτης ασφαλείας:</p> <ul style="list-style-type: none"> ▪ #: [13] <p>Κωδικός ρύθμισης εγκατάστασης: Εξαρτάται από τον ακροδέκτη και τις ακίδες που θα επιλέξετε (ανατρέξτε στην ενότητα "18 Πίνακας ρυθμίσεων στο χώρο εγκατάστασης" [▶ 274] για περισσότερες πληροφορίες).</p>	<p>9 (Θερμοστάτης ασφαλείας)</p> <p>Αυτή είναι μια σύνδεση ΙΟ πεδίου (ανατρέξτε στην ενότητα "9.3.13 Για να συνδέσετε τον θερμοστάτη ασφαλείας" [▶ 143]).</p>

Πλεονεκτήματα

- **Άνεση.** Ο συνδυασμός των δύο τύπων εκπομπών θερμότητας παρέχει:
 - Εξαιρετική άνεση θέρμανσης της ενδοδαπέδιας θέρμανσης
 - Εξαιρετική άνεση ψύξης των θερμοπομπών αντλίας θερμότητας
- **Απόδοση.**
 - Οι ζώνες μπορούν να εξαιρεθούν, αν η απαίτηση για αυτήν τη ζώνη εγκαταλειφθεί μέσω βανών αποκοπής.

Δύο ζώνες μέσω κύκλωματος διαλύματος και 2 κυκλοφορητών

Ρύθμιση



- A Συμπληρωματική ζώνη θερμοκρασίας εξερχόμενου νερού
- B Χώρος 1
- C Χώρος 2
- D Κύρια ζώνη θερμοκρασίας εξερχόμενου νερού
- a Θερμοπομποί αντλίας θερμότητας (+ χειριστήρια)
- b Κύκλωμα διαλύματος
- c Κυκλοφορητής
- d Θερμοστάτης ασφαλείας (του εμπορίου)

- Για περισσότερες πληροφορίες σχετικά με τις συνδέσεις των ηλεκτρικών καλωδίων στη μονάδα, ανατρέξτε στις εξής ενότητες:
 - "9.2 Συνδέσεις στην εξωτερική μονάδα" [▶ 120]
 - "9.3 Συνδέσεις στην εσωτερική μονάδα" [▶ 124]
- Για κάθε χώρο με θερμοπομπούς αντλίας θερμότητας: Οι θερμοπομποί αντλίας θερμότητας συνδέονται απευθείας στην εσωτερική μονάδα.
- Εγκαταστήστε ένα κύκλωμα διαλύματος (του εμπορίου) πριν από την κύρια και τη συμπληρωματική ζώνη.
- Για την κύρια ζώνη:
 - Εγκαταστήστε έναν εξωτερικό κυκλοφορητή (του εμπορίου) στην κύρια ζώνη και συνδέστε τον στην εσωτερική μονάδα (ανατρέξτε στην ενότητα "9.3.6 Για να συνδέσετε τους κυκλοφορητές (κυκλοφορητής ZNX ή/και εξωτερικοί κυκλοφορητές)" [▶ 139]).
 - Συνιστάται το σημείο ρύθμισης για την κύρια και τη συμπληρωματική ζώνη να ρυθμιστεί στην ίδια θερμοκρασία και να βεβαιώσετε ότι ΔΕΝ είναι πολύ χαμηλή (συνήθως: 20°C).
 - Η επιθυμητή θερμοκρασία χώρου ρυθμίζεται μέσω του χειριστηρίου των θερμοπομπών αντλίας θερμότητας. Διατίθενται διάφορα χειριστήρια και είναι

δυνατές διαφορετικές ρυθμίσεις για τους θερμοπομπούς αντλίας θερμότητας. Για περισσότερες πληροφορίες, ανατρέξτε στα εξής:

Στο εγχειρίδιο εγκατάστασης των θερμοπομπών αντλίας θερμότητας

Στο εγχειρίδιο εγκατάστασης των προαιρετικών εξαρτημάτων των θερμοπομπών αντλίας θερμότητας

Στο συμπληρωματικό εγχειρίδιο για τον προαιρετικό εξοπλισμό

- Τα σήματα αιτήματος θέρμανσης ή ψύξης κάθε θερμοπομπού αντλίας θερμότητας συνδέονται παράλληλα στην ψηφιακή είσοδο της εσωτερικής μονάδας. Συμβουλευτείτε το συμπληρωματικό εγχειρίδιο για τον προαιρετικό εξοπλισμό για τη σωστή αναφορά (κύρια ζώνη: X42M/6 και X42M/7, συμπληρωματική ζώνη: X42M/6 και X42M/3). Η εσωτερική μονάδα θα παρέχει την επιθυμητή θερμοκρασία εξερχόμενου νερού συμπληρωματικής ζώνης, μόνο όταν υπάρχει πραγματικό αίτημα.
- Για τη συμπληρωματική ζώνη:
 - Εγκαταστήστε έναν εξωτερικό κυκλοφορητή (του εμπορίου) στη συμπληρωματική ζώνη και συνδέστε τον στην εσωτερική μονάδα (ανατρέξτε στην ενότητα "9.3.6 Για να συνδέσετε τους κυκλοφορητές (κυκλοφορητής ZNX ή/και εξωτερικοί κυκλοφορητές)" [▶ 139]).
 - Η επιθυμητή θερμοκρασία χώρου ρυθμίζεται μέσω του χειριστηρίου των θερμοπομπών αντλίας θερμότητας. Διατίθενται διάφορα χειριστήρια και είναι δυνατές διαφορετικές ρυθμίσεις για τους θερμοπομπούς αντλίας θερμότητας. Για περισσότερες πληροφορίες, ανατρέξτε στα εξής:

Στο εγχειρίδιο εγκατάστασης των θερμοπομπών αντλίας θερμότητας

Στο εγχειρίδιο εγκατάστασης των προαιρετικών εξαρτημάτων των θερμοπομπών αντλίας θερμότητας

Στο συμπληρωματικό εγχειρίδιο για τον προαιρετικό εξοπλισμό

- Τα σήματα αιτήματος θέρμανσης ή ψύξης κάθε θερμοπομπού αντλίας θερμότητας συνδέονται παράλληλα στην ψηφιακή είσοδο της εσωτερικής μονάδας. Συμβουλευτείτε το συμπληρωματικό εγχειρίδιο για τον προαιρετικό εξοπλισμό για τη σωστή αναφορά (κύρια ζώνη: X42M/6 και X42M/7, συμπληρωματική ζώνη: X42M/6 και X42M/3). Η εσωτερική μονάδα θα παρέχει την επιθυμητή θερμοκρασία εξερχόμενου νερού συμπληρωματικής ζώνης, μόνο όταν υπάρχει πραγματικό αίτημα.

Διαμόρφωση

Ρύθμιση	Τιμή
Κύρια ζώνη ρύθμισης θερμοκρασίας μονάδας ▪ #: [1.12] ▪ Κωδικός ρύθμισης εγκατάστασης: 041	2 (Χώρος): Η λειτουργία της μονάδας επιλέγεται σύμφωνα με τη θερμοκρασία περιβάλλοντος του χειριστηρίου άνεσης.
Συμπληρωματική ζώνη: ▪ #: [2.12] Κωδικός ρύθμισης εγκατάστασης: 057	1 (Ανεξάρτητος θερμοστάτης χώρου): Η λειτουργία της μονάδας επιλέγεται από τον εξωτερικό θερμοστάτη.

Ρύθμιση	Τιμή
<p>Στην περίπτωση των θερμοπομπών αντλίας θερμότητας:</p> <p>Εξωτερικός θερμοστάτης χώρου για τη συμπληρωματική ζώνη</p> <ul style="list-style-type: none"> ▪ #: [2.13] ▪ Κωδικός ρύθμισης εγκατάστασης: 146 	<p>1 (Μιας επαφής): Όταν ο εξωτερικός θερμοστάτης χώρου ή ο θερμοπομπός αντλίας θερμότητας που χρησιμοποιείται μπορεί να αποστείλει μόνο μια συνθήκη ΕΝΕΡΓΟΠΟΙΗΣΗΣ/ ΑΠΕΝΕΡΓΟΠΟΙΗΣΗΣ θερμοστάτη. Δεν γίνεται διαχωρισμός ανάμεσα στο αίτημα θέρμανσης ή ψύξης. Αυτή η ρύθμιση θα είναι τυπικά ενεργή.</p>
<p>Αριθμός ζωνών θερμοκρασίας νερού:</p> <ul style="list-style-type: none"> ▪ #: [3.6] ▪ Κωδικός ρύθμισης εγκατάστασης: 155 	<p>1 (Πρόσθετη ζώνη): Κύρια ζώνη + συμπληρωματική ζώνη</p>
<p>Κύρια ζώνη εξωτερικού κυκλοφορητή:</p> <ul style="list-style-type: none"> ▪ #: [13] ▪ Κωδικός ρύθμισης εγκατάστασης: Εξαρτάται από τον ακροδέκτη και τις ακίδες που θα επιλέξετε (ανατρέξτε στην ενότητα "18 Πίνακας ρυθμίσεων στο χώρο εγκατάστασης" [▶ 274] για περισσότερες πληροφορίες). 	<p>12 (Κυκλοφορητής κύριας (Ψ/Θ))</p> <p>Αυτή είναι μια σύνδεση ΙΟ πεδίου (ανατρέξτε στην ενότητα "9.3.6 Για να συνδέσετε τους κυκλοφορητές (κυκλοφορητής ZNX ή/και εξωτερικοί κυκλοφορητές)" [▶ 139])</p>
<p>Συμπληρωματική ζώνη εξωτερικού κυκλοφορητή:</p> <ul style="list-style-type: none"> ▪ #: [13] ▪ Κωδικός ρύθμισης εγκατάστασης: Εξαρτάται από τον ακροδέκτη και τις ακίδες που θα επιλέξετε (ανατρέξτε στην ενότητα "18 Πίνακας ρυθμίσεων στο χώρο εγκατάστασης" [▶ 274] για περισσότερες πληροφορίες). 	<p>13 (Κυκλοφορητής πρόσθετης (Ψ/Θ))</p> <p>Αυτή είναι μια σύνδεση ΙΟ πεδίου (ανατρέξτε στην ενότητα "9.3.6 Για να συνδέσετε τους κυκλοφορητές (κυκλοφορητής ZNX ή/και εξωτερικοί κυκλοφορητές)" [▶ 139])</p>
<p>Τύπος συστήματος διπλής ζώνης</p> <ul style="list-style-type: none"> ▪ #: [3.13.1] <p>Κωδικός ρύθμισης εγκατάστασης: 008</p>	<p>1 (Έχει αποσυνδεθεί)</p>
<p>Θερμοστάτης ασφαλείας:</p> <ul style="list-style-type: none"> ▪ #: [13] ▪ Κωδικός ρύθμισης εγκατάστασης: Εξαρτάται από τον ακροδέκτη και τις ακίδες που θα επιλέξετε (ανατρέξτε στην ενότητα "18 Πίνακας ρυθμίσεων στο χώρο εγκατάστασης" [▶ 274] για περισσότερες πληροφορίες). 	<p>9 (Θερμοστάτης ασφαλείας)</p> <p>Αυτή είναι μια σύνδεση ΙΟ πεδίου (ανατρέξτε στην ενότητα "9.3.13 Για να συνδέσετε τον θερμοστάτη ασφαλείας" [▶ 143]).</p>



ΕΙΔΟΠΟΙΗΣΗ

Αν περιλαμβάνεται μόνο ένας κυκλοφορητής που χρησιμοποιείται συνήθως για την κύρια ή τη συμπληρωματική ζώνη, τότε εγκαταστήστε έναν κυκλοφορητή (του εμπορίου) και συνδέστε τον στο σωστό **ΙΟ πεδίου** ([13] - **Κυκλοφορητής δευτερεύοντος (Ψ/Θ)**). Ο κυκλοφορητής θα ενεργοποιείται όταν υπάρχει αίτημα από μία από τις ζώνες (κύρια ή συμπληρωματική).

6.2.3 Πολλοί χώροι – Δύο ζώνες ΘΕΞΝ

Εάν οι εκπομποί θερμότητας που επιλέγονται για κάθε χώρο έχουν σχεδιαστεί για διαφορετικές θερμοκρασίες εξερχόμενου νερού, μπορείτε να χρησιμοποιήσετε διαφορετικές ζώνες θερμοκρασίας εξερχόμενου νερού (2 το μέγιστο).

Στο παρόν έγγραφο:

- Κύρια ζώνη = Η ζώνη με τη χαμηλότερη καθορισμένη θερμοκρασία για τη θέρμανση και την υψηλότερη καθορισμένη θερμοκρασία για την ψύξη
- Συμπληρωματική ζώνη = Η ζώνη με την υψηλότερη καθορισμένη θερμοκρασία για τη θέρμανση και τη χαμηλότερη καθορισμένη θερμοκρασία για την ψύξη

**ΕΙΔΟΠΟΙΗΣΗ**

Είναι δυνατός ο έλεγχος ανάλογα με τον χώρο ρυθμίζοντας τον έλεγχο θερμοκρασίας της μονάδας Daikin Altherma για την επιθυμητή ζώνη (#: [1.12] και [1.13]) σε **Εξερχόμενο νερό**, σε συνδυασμό με ξεχωριστούς θερμοστάτες χώρου για τη ρύθμιση της ροής σε κάθε δωμάτιο. Ωστόσο, αυτή η λύση μπορεί να οδηγήσει σε καταστάσεις όπου η μονάδα Daikin Altherma παράγει θέρμανση/ψύξη χώρου ενώ δεν υπάρχει αίτημα σε κανένα δωμάτιο. Αντίθετα, είναι πιθανό να μην παράγεται καθόλου ψύξη/θέρμανση χώρου από τη μονάδα Daikin Altherma ενώ υπάρχουν δωμάτια με αίτημα. Σημειώστε ότι οι παραδοσιακοί θερμοστάτες ανά δωμάτιο δεν μπορούν να ενσωματωθούν στην εφαρμογή ONECTA.

Για πιο φιλικό προς τον χρήστη και αποδοτικό έλεγχο ανά αίτημα ανάλογα με τον χώρο, ενσωματώστε τη μονάδα Daikin Altherma στο οικοσύστημα Daikin Home Controls. Μια διαμόρφωση DHC απαιτεί ο έλεγχος θερμοκρασίας μονάδας για την επιθυμητή ζώνη (#: [1.12] και [1.13]) να ρυθμιστεί σε **Ανεξάρτητος θερμοστάτης χώρου**. Αυτό επιτρέπει στο οικοσύστημα DHC να υποβάλει αίτημα θέρμανσης/ψύξης χώρου όταν χρειάζεται στο δωμάτιο. Έτσι μπορείτε να ρυθμίζετε τη θερμοκρασία για κάθε δωμάτιο, χρησιμοποιώντας την εφαρμογή ONECTA για διαμόρφωση μεμονωμένων σημείων ρύθμισης ή προγραμμάτων για κάθε δωμάτιο.

Για περισσότερες πληροφορίες σχετικά με τον έλεγχο ανάλογα με τον χώρο και παραδείγματα εφαρμογών, ανατρέξτε στον οδηγό της εφαρμογής Daikin Home Controls.

Τυπικό παράδειγμα:

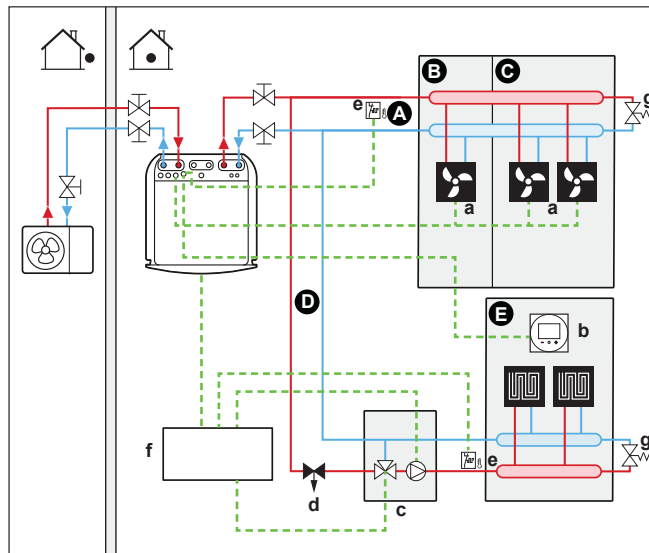
Χώρος (ζώνη)	Εκπομποί θερμότητας: Καθορισμένη θερμοκρασία
Σαλόνι (κύρια ζώνη)	Ενδοδαπέδια θέρμανση: <ul style="list-style-type: none"> ▪ Κατά τη θέρμανση: 35°C ▪ Κατά την ψύξη^(a): 20°C (μόνο αναζωογόνηση της ατμόσφαιρας, δεν επιτρέπεται πραγματική ψύξη)
Υπνοδωμάτια (συμπληρωματική ζώνη)	Θερμοπομποί αντλίας θερμότητας: <ul style="list-style-type: none"> ▪ Κατά τη θέρμανση: 45°C ▪ Κατά την ψύξη: 12°C

^(a) Στη λειτουργία ψύξης, μπορείτε να επιτρέψετε ή να ΜΗΝ επιτρέψετε στην ενδοδαπέδια θέρμανση (κύρια ζώνη) να παρέχει αναζωογόνηση της ατμόσφαιρας (όχι πραγματική ψύξη). Δείτε τη διαμόρφωση παρακάτω.

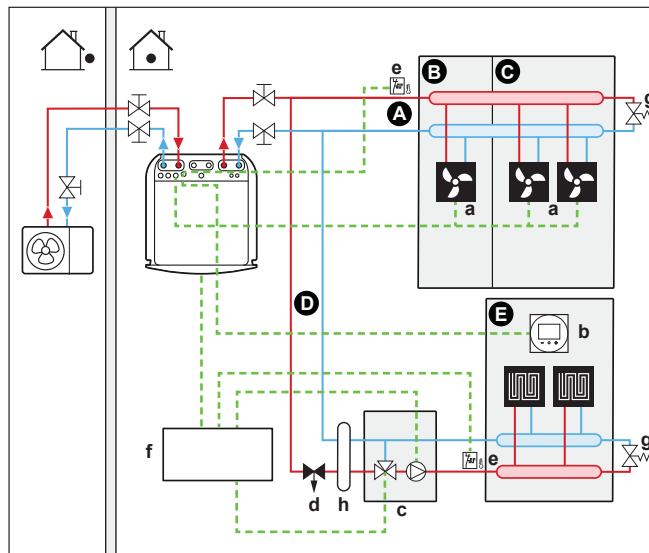
Ρύθμιση

Είναι δυνατές τρεις παραλλαγές του συστήματος kit διπλής ζώνης:

- 1 Σύστημα χωρίς υδραυλικό διαχωριστή:

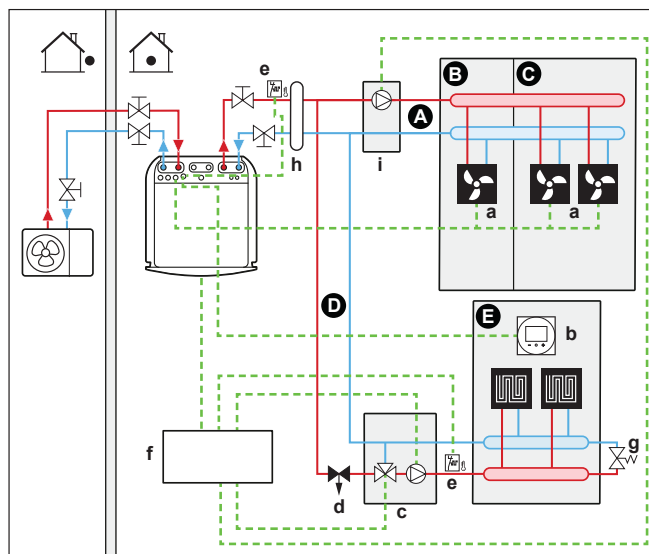


2 Σύστημα με υδραυλικό διαχωριστή για την κύρια ζώνη:



3 Σύστημα με υδραυλικό διαχωριστή και για τις δύο ζώνες:

Για αυτό το σύστημα, απαιτείται άμεσος κυκλοφορητής για τη συμπληρωματική ζώνη.



- A Συμπληρωματική ζώνη θερμοκρασίας εξερχόμενου νερού
- B Χώρος 1

- C** Χώρος 2
- D** Κύρια ζώνη θερμοκρασίας εξερχόμενου νερού
- E** Χώρος 3
- a** Θερμοπομποί αντλίας θερμότητας (+ χειριστήρια)
- b** Ειδικό χειριστήριο άνεσης (BRC1HHDA που χρησιμοποιείται ως θερμοστάτης χώρου)
- c** Σταθμός βάνας ανάμιξης
- d** Βάνα ρύθμισης πίεσης (του εμπορίου)
- e** Θερμοστάτης ασφαλείας (του εμπορίου)
- f** Κιβώτιο ελέγχου κιτ διπλής ζώνης (EKMIKPOA)
- g** Βάνα παράκαμψης
- h** Υδραυλικός διαχωριστής (δοχείο ομοιογενούς διανομής)
- i** Άμεσος κυκλοφορητής (για συμπληρωματική ζώνη) (π.χ. κατηγορία κυκλοφορητή χωρίς αναμείκτη EKMIKHUA)

- Πρέπει να τοποθετηθεί μια βάνα παράκαμψης για να είναι δυνατή η ανακυκλοφορία του νερού, όταν όλες οι βάνες αποκοπής είναι κλειστές. Για να εξασφαλίσετε αξιόπιστη λειτουργία, παράσχετε μια ελάχιστη ροή νερού σύμφωνα με τον πίνακα "Για να ελέγξετε τον όγκο και την παροχή του νερού" στην ενότητα "[8.1 Προετοιμασία των σωληνώσεων νερού](#)" [▶ 94].
- Για την κύρια ζώνη:
 - Ο σταθμός βάνας ανάμιξης (που περιλαμβάνει κυκλοφορητή + βάνα ανάμιξης) εγκαθίσταται πριν την ενδοδαπέδια θέρμανση.
 - Ο σταθμός βάνας ανάμιξης ελέγχεται από το χειριστήριο του κιτ διπλής ζώνης (EKMIKPOA) με βάση το αίτημα θέρμανσης του χώρου.
 - Η θερμοκρασία χώρου ρυθμίζεται από το ειδικό χειριστήριο άνεσης (BRC1HHDA που χρησιμοποιείται ως θερμοστάτης χώρου).
 - Διασφαλίστε ότι είναι δυνατή η κυκλοφορία του νερού στην κύρια ζώνη όταν οι βάνες αποκοπής είναι κλειστές
- Για τη συμπληρωματική ζώνη:
 - Η επιθυμητή θερμοκρασία χώρου ρυθμίζεται μέσω του χειριστηρίου των θερμοπομπών αντλίας θερμότητας. Διατίθενται διάφορα χειριστήρια και είναι δυνατές διαφορετικές ρυθμίσεις για τους θερμοπομπούς αντλίας θερμότητας. Για περισσότερες πληροφορίες, ανατρέξτε στα εξής:
 - Στο εγχειρίδιο εγκατάστασης των θερμοπομπών αντλίας θερμότητας
 - Στο εγχειρίδιο εγκατάστασης των προαιρετικών εξαρτημάτων των θερμοπομπών αντλίας θερμότητας
 - Στο συμπληρωματικό εγχειρίδιο για τον προαιρετικό εξοπλισμό
 - Τα σήματα αιτήματος θέρμανσης ή ψύξης κάθε θερμοπομπού αντλίας θερμότητας συνδέονται παράλληλα στην ψηφιακή είσοδο της εσωτερικής μονάδας. Συμβουλευτείτε το συμπληρωματικό εγχειρίδιο για τον προαιρετικό εξοπλισμό για τη σωστή αναφορά (κύρια ζώνη: X42M/6 και X42M/7, συμπληρωματική ζώνη: X42M/6 και X42M/3). Η εσωτερική μονάδα θα παρέχει την επιθυμητή θερμοκρασία εξερχόμενου νερού συμπληρωματικής ζώνης, μόνο όταν υπάρχει πραγματικό αίτημα.

- Στη λειτουργία ψύξης, μπορείτε να επιτρέψετε ή να ΜΗΝ επιτρέψετε στην ενδοδαπέδια θέρμανση (κύρια ή συμπληρωματική ζώνη) να παρέχει αναζωογόνηση της ατμόσφαιρας (όχι πραγματική ψύξη).

- Αν επιτρέπεται:

ΜΗΝ εγκαταστήσετε βάνα αποκοπής.

- Αν ΔΕΝ επιτρέπεται:

Για την κύρια ζώνη: Ο κυκλοφορητής του κιτ ανάμιξης δεν θα λειτουργήσει, αν εγκαταλειφθεί το αίτημα της κύριας ζώνης ή αν ζητηθεί ψύξη.

Για τη συμπληρωματική ζώνη: Εγκαταστήστε μια βάνα αποκοπής (του εμπορίου) όταν δεν έχει συνδεθεί άμεσος κυκλοφορητής (του εμπορίου). Συνδέστε τη βάνα αποκοπής στην εσωτερική μονάδα (ανατρέξτε στην ενότητα "9.3.5 Για να συνδέσετε τη βάνα αποκοπής" [▶ 137]). Η βάνα αποκοπής θα κλείσει, αν εγκαταλειφθεί το αίτημα της συμπληρωματικής ζώνης ή αν ζητηθεί ψύξη. Αν έχει εγκατασταθεί άμεσος κυκλοφορητής, ο κυκλοφορητής θα σταματήσει, αν εγκαταλειφθεί το αίτημα της συμπληρωματικής ζώνης ή αν ζητηθεί ψύξη. Συνδέστε τον άμεσο κυκλοφορητή στο κιβώτιο ελέγχου του κιτ διπλής ζώνης (ΕΚΜΙΚΡΟΑ).

Αυτές οι συνδέσεις είναι συνδέσεις IO πεδίου (ανατρέξτε στην ενότητα "9.1.6 Συνδέσεις IO πεδίου" [▶ 115]) όπου μπορείτε να επιλέξετε τις ακίδες ακροδεκτών που θέλετε να χρησιμοποιήσετε.



ΕΙΔΟΠΟΙΗΣΗ

Όταν χρησιμοποιείτε κυκλώματα διαλύματος μεγάλου όγκου, ΔΕΝ συνιστάται η χρήση κανονικά ανοιχτών βανών αποκοπής. Αν παρουσιαστεί σφάλμα επικοινωνίας, οι κανονικά ανοιχτές βάνες αποκοπής θα τεθούν σε ανοιχτή θέση και σε αυτήν την περίπτωση είναι πιθανό να εισέλθει κρύο νερό στο κύκλωμα που ΔΕΝ επιτρέπει την ψύξη.

Διαμόρφωση

Ρύθμιση	Τιμή
Κύρια ζώνη ρύθμισης θερμοκρασίας μονάδας <ul style="list-style-type: none"> ▪ #: [1.12] ▪ Κωδικός ρύθμισης εγκατάστασης: 041 	2 (Χώρος): Η λειτουργία της μονάδας επιλέγεται σύμφωνα με τη θερμοκρασία περιβάλλοντος του χειριστηρίου άνεσης.
Συμπληρωματική ζώνη: <ul style="list-style-type: none"> ▪ #: [2.12] Κωδικός ρύθμισης εγκατάστασης: 057	1 (Ανεξάρτητος θερμοστάτης χώρου): Η λειτουργία της μονάδας επιλέγεται από τον εξωτερικό θερμοστάτη.
Στην περίπτωση των θερμοπομπών αντλίας θερμότητας: Εξωτερικός θερμοστάτης χώρου για τη συμπληρωματική ζώνη <ul style="list-style-type: none"> ▪ #: [2.13] Κωδικός ρύθμισης εγκατάστασης: 146	1 (Μιας επαφής): Όταν ο εξωτερικός θερμοστάτης χώρου ή ο θερμοπομπός αντλίας θερμότητας που χρησιμοποιείται μπορεί να αποστείλει μόνο μια συνθήκη ΕΝΕΡΓΟΠΟΙΗΣΗΣ/ ΑΠΕΝΕΡΓΟΠΟΙΗΣΗΣ θερμοστάτη. Δεν γίνεται διαχωρισμός ανάμεσα στο αίτημα θέρμανσης ή ψύξης. Αυτή η ρύθμιση θα είναι τυπικά ενεργή.
Αριθμός ζωνών θερμοκρασίας νερού: <ul style="list-style-type: none"> ▪ #: [3.6] ▪ Κωδικός ρύθμισης εγκατάστασης: 155 	1 (Πρόσθετη ζώνη): Κύρια ζώνη + συμπληρωματική ζώνη

Ρύθμιση	Τιμή
<p>Κιτ δύο ζωνών, εγκατεστημένο:</p> <ul style="list-style-type: none"> #: [3.13.5] Κωδικός ρύθμισης εγκατάστασης: 099 	<p>1 (Ναι): Έχει εγκατασταθεί κιτ διπλής ζώνης προκειμένου να προστεθεί συμπληρωματική ζώνη θερμοκρασίας.</p>
<p>Τύπος συστήματος δύο ζωνών:</p> <ul style="list-style-type: none"> #: [3.13.1] Κωδικός ρύθμισης εγκατάστασης: 008 	<p>0 (Δεν έχει αποσυνδεθεί): Δείτε την παραλλαγή συστήματος 1 που περιγράφεται παραπάνω</p> <p>1 (Έχει αποσυνδεθεί): Δείτε την παραλλαγή συστήματος 2 και 3 που περιγράφεται παραπάνω</p>
<p>Βάνα αποκοπής (αν δεν επιτρέπεται η ψύξη)</p> <ul style="list-style-type: none"> #: [13] <p>Κωδικός ρύθμισης εγκατάστασης: Εξαρτάται από τον ακροδέκτη που θα επιλέξετε (ανατρέξτε στην ενότητα "18 Πίνακας ρυθμίσεων στο χώρο εγκατάστασης" [▶ 274] για περισσότερες πληροφορίες).</p>	<p>Συμπληρωματική ζώνη: 2 (Βάνα αποκοπής πρόσθετης ζώνης)</p> <p>Αυτή είναι μια σύνδεση IO πεδίου όπου μπορείτε να επιλέξετε τους ακροδέκτες και τις ακίδες που θέλετε να χρησιμοποιήσετε (ανατρέξτε στην ενότητα "9.3.5 Για να συνδέσετε τη βάνα αποκοπής" [▶ 137]).</p>
<p>Κυκλοφορητής κατά την ψύξη για την κύρια ζώνη:</p> <ul style="list-style-type: none"> #: [1.16] Κωδικός ρύθμισης εγκατάστασης: 050 <p>Κυκλοφορητής ή βάνα αποκοπής κατά την ψύξη για τη συμπληρωματική ζώνη:</p> <ul style="list-style-type: none"> #: [2.33] Κωδικός ρύθμισης εγκατάστασης: 147 	<p>Κύρια ζώνη: Ο κυκλοφορητής θα σταματήσει κατά την ψύξη, αν η ενεργοποίηση ψύξης για την κύρια ζώνη είναι ΑΠΕΝΕΡΓΟΠΟΙΗΜΕΝΗ.</p> <p>Συμπληρωματική ζώνη: Ο κυκλοφορητής θα σταματήσει ή η βάνα αποκοπής θα κλείσει κατά την ψύξη, αν η ενεργοποίηση ψύξης για την κύρια ζώνη είναι ΑΠΕΝΕΡΓΟΠΟΙΗΜΕΝΗ.</p> <p>Αν ΔΕΝ επιτρέπεται:</p> <p>0 (Παροχή ψύξης): Η ενεργοποίηση ψύξης είναι ΑΠΕΝΕΡΓΟΠΟΙΗΜΕΝΗ.</p> <p>Αν επιτρέπεται:</p> <p>1 (Παροχή ψύξης) Η ενεργοποίηση ψύξης είναι ΕΝΕΡΓΟΠΟΙΗΜΕΝΗ.</p>
<p>Κύρια ζώνη θερμοστάτη ασφαλείας:</p>	<p>Για σύνδεση στο κιβώτιο ελέγχου του κιτ διπλής ζώνης (ΕΚΜΙΚΡΟΑ).</p>
<p>Συμπληρωματική ζώνη θερμοστάτη ασφαλείας:</p> <ul style="list-style-type: none"> #: [13] <p>Κωδικός ρύθμισης εγκατάστασης: Εξαρτάται από τον ακροδέκτη που θα επιλέξετε (ανατρέξτε στην ενότητα "18 Πίνακας ρυθμίσεων στο χώρο εγκατάστασης" [▶ 274] για περισσότερες πληροφορίες).</p>	<p>Για σύνδεση στη μονάδα</p> <p>9 (Θερμοστάτης ασφαλείας): Αυτή είναι μια σύνδεση IO πεδίου όπου μπορείτε να επιλέξετε τον ακροδέκτη και τις ακίδες που θέλετε να χρησιμοποιήσετε (ανατρέξτε στην ενότητα "9.3.13 Για να συνδέσετε τον θερμοστάτη ασφαλείας" [▶ 143]).</p>

Για περισσότερες πληροφορίες σχετικά με τη ρύθμιση παραμέτρων του κιτ διπλής ζώνης, ανατρέξτε στο [3.13] **Κιτ δύο ζωνών** στο κεφάλαιο "Ρυθμίσεις" του οδηγού αναφοράς ρύθμισης παραμέτρων.

Πλεονεκτήματα▪ **Άνεση.**

- Ο συνδυασμός των δύο συστημάτων εκπομπών θερμότητας παρέχει εξαιρετική άνεση θέρμανσης της ενδοδαπέδιας θέρμανσης και εξαιρετική άνεση ψύξης των θερμοπομπών αντλίας θερμότητας.

6.3 Ρύθμιση βοηθητικής πηγής θερμότητας για θέρμανση χώρου**ΠΛΗΡΟΦΟΡΙΕΣ**

Η διπλή λειτουργία είναι δυνατή ΜΟΝΟ σε περίπτωση ΜΙΑΣ ζώνης θερμοκρασίας εξερχόμενου νερού με:

- ρύθμιση μέσω θερμοστάτη χώρου Ή
- ρύθμιση μέσω εξωτερικού θερμοστάτη χώρου.

- Η θέρμανση χώρου μπορεί να παρασχεθεί από τις εξής μονάδες:
 - Την εσωτερική μονάδα
 - Έναν βοηθητικό λέβητα (του εμπορίου) που συνδέεται με το σύστημα
- Όταν υπάρχει αίτημα θέρμανσης, ξεκινά η λειτουργία της εσωτερικής μονάδας ή του βοηθητικού λέβητα. Το ποια από αυτές τις μονάδες θα λειτουργήσει εξαρτάται από την εξωτερική θερμοκρασία (κατάσταση της εναλλαγής στην εξωτερική πηγή θερμότητας). Αν δοθεί έγκριση στον βοηθητικό λέβητα, η θέρμανση χώρου από την εσωτερική μονάδα ΑΠΕΝΕΡΓΟΠΟΙΕΙΤΑΙ.
- Το ζεστό νερό χρήσης παρέχεται πάντα από το δοχείο ΖΝΧ που είναι συνδεδεμένο στην εσωτερική μονάδα.
- Η διπλή λειτουργία είναι δυνατή μόνο αν η θέρμανση χώρου είναι ενεργοποιημένη.

**ΠΛΗΡΟΦΟΡΙΕΣ**

- Κατά τη λειτουργία θέρμανσης της αντλίας θερμότητας η αντλία θερμότητας λειτουργεί, για να επιτευχθεί η επιθυμητή θερμοκρασία που έχει οριστεί μέσω του χειριστηρίου. Όταν είναι ενεργή η λειτουργία αντιστάθμισης, η θερμοκρασία του νερού καθορίζεται αυτόματα ανάλογα με την εξωτερική θερμοκρασία.
- Κατά τη λειτουργία θέρμανσης του βοηθητικού λέβητα, ο βοηθητικός λέβητας λειτουργεί, για να επιτευχθεί η επιθυμητή θερμοκρασία νερού που έχει οριστεί μέσω του χειριστηρίου του βοηθητικού λέβητα.
- Βεβαιωθείτε ότι η θερμοκρασία-στόχος του λέβητα συμφωνεί με τη θερμοκρασία-στόχο της μονάδας, η οποία εξαρτάται από το σημείο ρύθμισης υπερθέρμανσης.

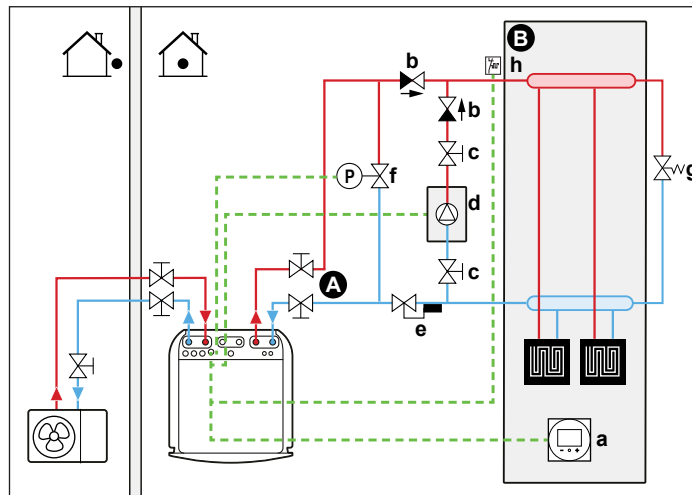
**ΠΛΗΡΟΦΟΡΙΕΣ**

Η μέγιστη θερμοκρασία εξερχόμενου νερού επιλέγεται με βάση τη ρύθμιση [3.12] **Σημείο ρύθμισης υπερθέρμανσης**. Αυτό το όριο καθορίζει τον μέγιστο όγκο εξερχόμενου νερού **στο σύστημα**. Ανάλογα με την τιμή αυτής της ρύθμισης, το μέγιστο σημείο ρύθμισης ΘΕΞΝ θα μειωθεί επίσης κατά 5°C για να είναι δυνατός ο σταθερός έλεγχος προς το σημείο ρύθμισης.

Η μέγιστη θερμοκρασία εξερχόμενου νερού **στην κύρια ζώνη** αποφασίζεται με βάση τη ρύθμιση [1.19] **Υπερθέρμανση κυκλώματος νερού**, μόνο αν η ρύθμιση [3.13.5] **Κιτ δύο ζωνών, εγκατεστημένο** είναι ενεργοποιημένη. Αυτό το όριο καθορίζει τον μέγιστο όγκο εξερχόμενου νερού **στην κύρια ζώνη**. Ανάλογα με την τιμή αυτής της ρύθμισης, το μέγιστο σημείο ρύθμισης ΘΕΞΝ θα μειωθεί επίσης κατά 5°C για να είναι δυνατός ο σταθερός έλεγχος προς το σημείο ρύθμισης.

Ρύθμιση

- Εγκαταστήστε τον βοηθητικό λέβητα σύμφωνα με την παρακάτω εικόνα:



- A** Κύρια ζώνη θερμοκρασίας εξερχόμενου νερού
- B** Ένας μόνο χώρος
- a** Ειδικό χειριστήριο άνεσης (BRC1HHDA που χρησιμοποιείται ως θερμοστάτης χώρου)
- b** Βάνα αντεπιστροφής (του εμπορίου)
- c** Βάνα αποκοπής (του εμπορίου)
- d** Βοηθητικός λέβητας (του εμπορίου)
- e** Βάνα υδροστάτη (του εμπορίου)
- f** Ελεγχόμενη βάνα παράκαμψης (του εμπορίου)
- g** Μηχανική βάνα παράκαμψης (του εμπορίου)
- h** Θερμοστάτης ασφαλείας (προαιρετικά) (του εμπορίου)



ΕΙΔΟΠΟΙΗΣΗ

- Βεβαιωθείτε ότι ο βοηθητικός λέβητας και η εγκατάστασή του στο σύστημα συμμορφώνονται με την ισχύουσα νομοθεσία.
- Η Daikin ΔΕΝ φέρει καμία ευθύνη για εσφαλμένη ή μη ασφαλή εγκατάσταση του συστήματος του βοηθητικού λέβητα.

- Βεβαιωθείτε ότι το νερό επιστροφής στην αντλία θερμότητας ΔΕΝ υπερβαίνει τους 75°C. Για να το κάνετε αυτό:
 - Ρυθμίστε την επιθυμητή θερμοκρασία νερού μέσω του ελεγκτή βοηθητικού λέβητα στους 75°C το μέγιστο.
 - Τοποθετήστε μια βάνα υδροστάτη στην ροή του νερού επιστροφής της αντλίας θερμότητας. Ρυθμίστε τη βάνα υδροστάτη ώστε να κλείνει σε θερμοκρασία άνω των 75°C και να ανοίγει σε θερμοκρασία κάτω των 75°C.
- Τοποθετήστε βάνες αντεπιστροφής.
- Στην εσωτερική μονάδα είναι ήδη προεγκατεστημένο ένα δοχείο διαστολής. Ωστόσο, για τη διπλή λειτουργία πρέπει να βεβαιωθείτε επίσης ότι υπάρχει ένα δοχείο διαστολής στο κύκλωμα του βοηθητικού λέβητα. Διαφορετικά, όταν εκτελείται η διπλή λειτουργία και η βάνα υδροστάτη είναι κλειστή, δεν θα υπάρχει πλέον δοχείο διαστολής στο κύκλωμα νερού.
- Εγκαταστήστε μια 2οδη βάνα (βάνα παράκαμψης που ελέγχεται από την εσωτερική μονάδα). Ανατρέξτε στην ενότητα ["9.3.11 Για να συνδέσετε τη βάνα παράκαμψης διπλής λειτουργίας"](#) [▶ 142]. Αυτή είναι μια σύνδεση **ΙΟ πεδίου** (Βάνα παράκαμψης σε σύστημα με δύο πηγές θέρμανσης).

Κατά τη διπλή λειτουργία του βοηθητικού λέβητα και κατά τον χρόνο μετά τη λειτουργία του κυκλοφορητή του λέβητα (ρύθμιση [5.14.6] **Χρόνος μετά την παύση λειτουργίας**, βεβαιωθείτε ότι αυτή η ρύθμιση συμφωνεί με τον χρόνο μετά τη λειτουργία του κυκλοφορητή του λέβητα), η εσωτερική μονάδα θα

ανοίγει αυτήν τη βάνα. Όταν είναι ανοιχτή, η αντλία θερμότητας μπορεί να παρακάμψει τον βοηθητικό λέβητα, διατηρώντας έτσι την ελάχιστη παροχή νερού που απαιτείται για την αντιπαγετική προστασία των σωλήνων νερού.

- Η εξωτερική πηγή θερμότητας (βοηθητικός λέβητας) ελέγχεται από το σήμα ΕΝΕΡΓΟΠΟΙΗΣΗΣ/ΑΠΕΝΕΡΓΟΠΟΙΗΣΗΣ στην εσωτερική μονάδα. Ανατρέξτε στην ενότητα "9.3.10 Για να συνδέσετε τη μονάδα εναλλαγής στην εξωτερική πηγή θερμότητας" [► 141]. Αυτή είναι μια σύνδεση **ΙΟ πεδίου** (ανατρέξτε στην ενότητα "9.1.6 Συνδέσεις **ΙΟ πεδίου**" [► 115]) όπου μπορείτε να επιλέξετε τον ακροδέκτη και τις ακίδες που θέλετε να χρησιμοποιήσετε.
- Για να ρυθμίσετε τους εκπομπούς θερμότητας, ανατρέξτε στην ενότητα "6.2 Ρύθμιση του συστήματος θέρμανσης/ψύξης χώρου" [► 38].

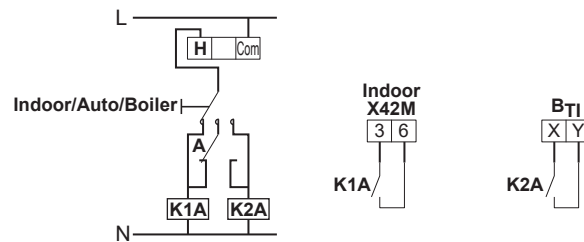
Διαμόρφωση

Ρύθμιση	Τιμή
Λέβητας διπλής λειτουργίας: ▪ #: [5.37] Κωδικός ρύθμισης εγκατάστασης: 093	1 (Υπάρχει διπλή λειτουργία): Ο λέβητας διπλής λειτουργίας για θέρμανση χώρου έχει εγκατασταθεί και επιτρέπεται η λειτουργία του.
Υστέρηση στην εξωτερική θερμοκρασία: ▪ #: [5.14.4] Κωδικός ρύθμισης εγκατάστασης: 021	3 (Υστέρηση δεύτερης πηγής): Υστέρηση στην εξωτερική θερμοκρασία για την εναλλαγή από την αντλία θερμότητας στον λέβητα διπλής λειτουργίας/με δοχείο. Εύρος 2~10°C, εύρος βημάτων 1°C
Εύρος λειτουργίας: ▪ #: [5.14.2] Κωδικός ρύθμισης εγκατάστασης: Κατώτερο όριο θερμοκρασίας: 024 Ανώτερο όριο θερμοκρασίας: 023	Κατώτερο όριο θερμοκρασίας: 0 Ανώτερο όριο θερμοκρασίας: 5 Επιλέξτε το όριο χαμηλής και υψηλής εξωτερικής θερμοκρασίας στο οποίο η αντλία θερμότητας θα κάνει εναλλαγή στη βοηθητική πηγή θερμότητας. Για περισσότερες πληροφορίες, ανατρέξτε στον οδηγό αναφοράς ρύθμισης παραμέτρων.

Ρύθμιση	Τιμή
<p>Χρονόμετρο μετά την εκτέλεση:</p> <ul style="list-style-type: none"> ▪ #: [5.14.6] <p>Κωδικός ρύθμισης εγκατάστασης: 025</p>	<p>600 δευτερόλεπτα (Χρόνος μετά την παύση λειτουργίας):</p> <p>Καθορίζει την ελάχιστη χρονική διάρκεια κατά την οποία παραμένει ενεργοποιημένος ο κυκλοφορητής του λέβητα διπλής λειτουργίας στη θέρμανση χώρου μετά τη διακοπή του αιτήματος.</p> <p>Αυτός ο χρονοδιακόπτης ενεργοποιείται τη στιγμή ΑΠΕΝΕΡΓΟΠΟΙΗΣΗΣ της διπλής λειτουργίας. Αποτρέπει τη μετάβαση σε άλλη λειτουργία όσο λειτουργεί ο χρονοδιακόπτης. Κατά τη διάρκεια αυτού του διαστήματος, η βάνα παράκαμψης διπλής λειτουργίας παραμένει ανοιχτή για να διασφαλίζεται η ροή προς την εσωτερική μονάδα.</p> <p>Σημείωση: Είναι πιθανό, όταν δύο κυκλοφορητές λειτουργούν σε παράλληλα κυκλώματα, στο ένα από τα δύο κυκλώματα να μην υπάρχει ροή.</p> <p>Αυτή η ρύθμιση θα πρέπει να προσαρμοστεί σύμφωνα με τον χρονοδιακόπτη μετά τη λειτουργία του κυκλοφορητή του λέβητα όταν σταματήσει το αίτημα. Επικοινωνήστε με τον κατασκευαστή του λέβητα για τη σωστή τιμή.</p> <p>Εύρος 0~1500 δευτερόλεπτα, εύρος βημάτων 1 δευτερόλεπτο</p>
<p>Εξωτερική πηγή θερμότητας:</p> <ul style="list-style-type: none"> ▪ #: [13] <p>Κωδικός ρύθμισης εγκατάστασης: Εξαρτάται από τον ακροδέκτη και τις ακίδες που θα επιλέξετε (ανατρέξτε στην ενότητα "18 Πίνακας ρυθμίσεων στο χώρο εγκατάστασης" [▶ 274] για περισσότερες πληροφορίες).</p>	<p>4 (Εξωτερική πηγή θερμότητας)</p> <p>Αυτή είναι μια σύνδεση ΙΟ πεδίου (ανατρέξτε στην ενότητα "9.3.10 Για να συνδέσετε τη μονάδα εναλλαγής στην εξωτερική πηγή θερμότητας" [▶ 141])</p>
<p>Βάνα παράκαμψης διπλής λειτουργίας:</p> <ul style="list-style-type: none"> ▪ #: [13] <p>Κωδικός ρύθμισης εγκατάστασης: Εξαρτάται από τον ακροδέκτη και τις ακίδες που θα επιλέξετε (ανατρέξτε στην ενότητα "18 Πίνακας ρυθμίσεων στο χώρο εγκατάστασης" [▶ 274] για περισσότερες πληροφορίες).</p>	<p>9 (Βάνα παράκαμψης σε σύστημα με δύο πηγές θέρμανσης)</p> <p>Αυτή είναι μια σύνδεση ΙΟ πεδίου (ανατρέξτε στην ενότητα "9.3.11 Για να συνδέσετε τη βάνα παράκαμψης διπλής λειτουργίας" [▶ 142])</p>

Εναλλαγή στην εξωτερική πηγή θερμότητας που καθορίζεται από βοηθητική επαφή

- Η βοηθητική επαφή μπορεί να είναι:
 - Ένας θερμοστάτης εξωτερικής θερμοκρασίας
 - Μια επαφή μέτρησης του ηλεκτρικού ρεύματος
 - Μια χειροκίνητη επαφή
 - ...
- Ρύθμιση: Συνδέστε καλώδια στο χώρο εγκατάστασης σύμφωνα με την παρακάτω εικόνα:



- B_{Tt}** Είσοδος θερμοστάτη λέβητα
- A** Βοηθητική επαφή (κανονικά κλειστή)
- H** Θερμοστάτης χώρου αιτημάτων θέρμανσης (προαιρετικό εξάρτημα)
- K1A** Βοηθητικό ρελέ για ενεργοποίηση της εσωτερικής μονάδας (του εμπορίου)
- K2A** Βοηθητικό ρελέ για την ενεργοποίηση του λέβητα (του εμπορίου)
- Indoor** Εσωτερική μονάδα
- Auto** Αυτόματα
- Boiler** Λέβητας

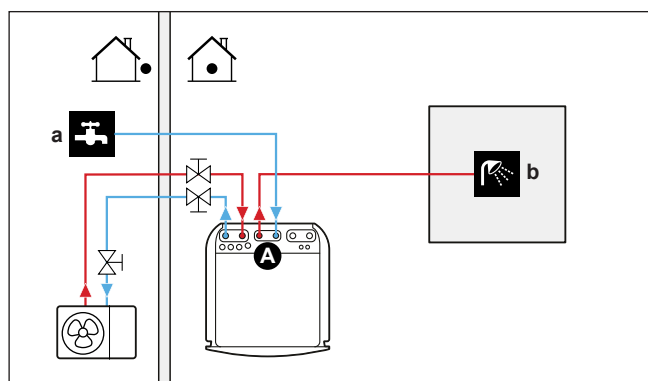


ΕΙΔΟΠΟΙΗΣΗ

- Βεβαιωθείτε ότι η βοηθητική επαφή έχει αρκετή διαφορά ή χρονική καθυστέρηση, για να αποτρέψετε τη συχνή αλλαγή μεταβολή μεταξύ της λειτουργίας της εσωτερικής μονάδας και του βοηθητικού λέβητα.
- Αν η βοηθητική επαφή είναι ένας θερμοστάτης εξωτερικής θερμοκρασίας, φροντίστε να εγκαταστήσετε το θερμοστάτη στη σκιά, ώστε να ΜΗΝ επηρεάζεται ή να ΕΝΕΡΓΟΠΟΙΕΙΤΑΙ/ΑΠΕΝΕΡΓΟΠΟΙΕΙΤΑΙ από το άμεσο ηλιακό φως.
- Η συχνή αλλαγή ενδέχεται να προκαλέσει διάβρωση του βοηθητικού λέβητα. Επικοινωνήστε με τον κατασκευαστή του βοηθητικού λέβητα για περισσότερες πληροφορίες.

6.4 Ρύθμιση του δοχείου ζεστού νερού χρήσης

6.4.1 Διάταξη συστήματος – Ενσωματωμένο δοχείο ZNX



- A** Ζεστό νερό χρήσης
- a** ΕΙΣΟΔΟΣ κρύου νερού

b ΕΞΟΔΟΣ ζεστού νερού

6.4.2 Επιλογή του όγκου και της επιθυμητής θερμοκρασίας για το δοχείο ZNX

Οι άνθρωποι νιώθουν ότι το νερό είναι ζεστό, όταν η θερμοκρασία του είναι 40°C. Επομένως, η κατανάλωση ZNX εκφράζεται πάντα ως ισοδύναμος όγκος ζεστού νερού με θερμοκρασία 40°C. Ωστόσο, μπορείτε να ρυθμίσετε τη θερμοκρασία του δοχείου ZNX σε υψηλότερη τιμή (για παράδειγμα: 53°C), περίπτωση στην οποία το ζεστό νερό θα αναμιγνύεται με κρύο νερό (για παράδειγμα: 15°C).

Η επιλογή του όγκου και της επιθυμητής θερμοκρασίας για το δοχείο ZNX αποτελείται από τις εξής ενέργειες:

- 1 Καθορισμός της κατανάλωσης ZNX (ισοδύναμος όγκος ζεστού νερού με θερμοκρασία 40°C).
- 2 Καθορισμός του όγκου και της επιθυμητής θερμοκρασίας για το δοχείο ZNX.

Καθορισμός της κατανάλωσης ZNX

Απαντήστε στις παρακάτω ερωτήσεις και υπολογίστε την κατανάλωση ZNX (ισοδύναμος όγκος ζεστού νερού χρήσης στους 40°C) χρησιμοποιώντας τυπικούς όγκους νερού:

Ερώτηση	Τυπικός όγκος νερού
Πόσα ντους χρειάζεστε την ημέρα;	1 ντους = 10 λεπτά×10 l/min = 100 l
Πόσα μπάνια χρειάζεστε την ημέρα;	1 μπάνιο = 150 l
Πόσο νερό χρειάζεστε στο νεροχύτη της κουζίνας ανά ημέρα;	1 νεροχύτης = 2 λεπτά×5 l/min = 10 l
Έχετε άλλες ανάγκες ζεστού νερού χρήσης;	—

Παράδειγμα: Αν η κατανάλωση ZNX μιας οικογένειας (4 ατόμων) ανά ημέρα είναι η εξής:

- 3 ντους
- 1 μπάνιο
- 3 όγκοι νεροχύτη

Τότε η κατανάλωση ZNX = (3×100 l)+(1×150 l)+(3×10 l)=480 l

Καθορισμός του όγκου και της επιθυμητής θερμοκρασίας για το δοχείο ZNX

Τύπος	Παράδειγμα
$V_1 = V_2 \times (T_2 - T_1) / (40 - T_1)$	Εάν: <ul style="list-style-type: none"> ▪ $V_2 = 180$ l ▪ $T_2 = 54^\circ\text{C}$ ▪ $T_1 = 15^\circ\text{C}$ Τότε $V_1 = 280$ l
$V_2 = V_1 \times (40 - T_1) / (T_2 - T_1)$	Εάν: <ul style="list-style-type: none"> ▪ $V_1 = 480$ l ▪ $T_2 = 54^\circ\text{C}$ ▪ $T_1 = 15^\circ\text{C}$ Τότε $V_2 = 307$ l

- V_1 Κατανάλωση ZNX (ισοδύναμος όγκος ζεστού νερού σε θερμοκρασία 40°C)
 V_2 Απαιτούμενος όγκος δοχείου ZNX εάν θερμανθεί μόνο μία φορά
 T_2 Θερμοκρασία δοχείου ZNX
 T_1 Θερμοκρασία κρύου νερού

Πιθανοί όγκοι δοχείου ZNX

Τύπος	Πιθανοί όγκοι
Ενσωματωμένο δοχείο ZNX	<ul style="list-style-type: none"> ▪ 180 l ▪ 230 l

Συμβουλές εξοικονόμησης ενέργειας

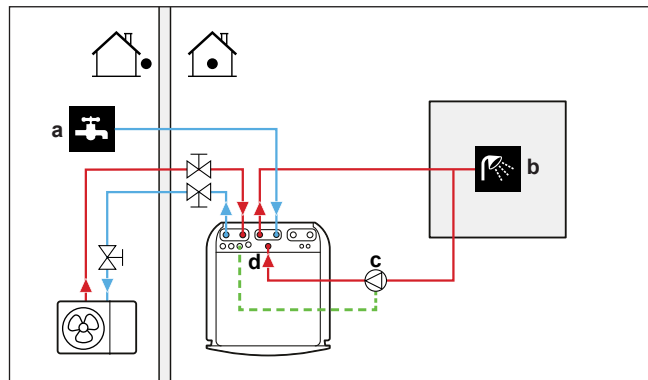
- Αν η κατανάλωση ZNX διαφέρει ανά ημέρα, μπορείτε να προγραμματίσετε ένα εβδομαδιαίο πρόγραμμα με διαφορετικές επιθυμητές θερμοκρασίες δοχείου ZNX για κάθε ημέρα.
- Όσο χαμηλότερη είναι η επιθυμητή θερμοκρασία δοχείου ZNX, τόσο μεγαλύτερη οικονομία θα επιτυγχάνεται. Με την επιλογή μεγαλύτερου δοχείου ZNX, μπορείτε να μειώσετε την επιθυμητή θερμοκρασία δοχείου ZNX.
- Η ίδια η αντλία θερμότητας μπορεί να παράγει ζεστό νερό χρήσης θερμοκρασίας 63°C το μέγιστο (57°C εάν η εξωτερική θερμοκρασία είναι χαμηλή). Η ηλεκτρική αντίσταση που ενσωματώνεται στην αντλία θερμότητας μπορεί να αυξήσει αυτήν τη θερμοκρασία. Ωστόσο, με αυτόν τον τρόπο θα καταναλωθεί επιπλέον ενέργεια. Συνιστάται να ρυθμίζετε την επιθυμητή θερμοκρασία του δοχείου ZNX κάτω από τους 63°C, προκειμένου να αποφεύγεται η χρήση της ηλεκτρικής αντίστασης.
- Όσο υψηλότερη είναι η εξωτερική θερμοκρασία, τόσο καλύτερη είναι η απόδοση της αντλίας θερμότητας.
 - Εάν η χρέωση του ηλεκτρικού ρεύματος είναι ίδια τόσο την ημέρα όσο και τη νύχτα, σας συνιστούμε να θερμαίνετε το δοχείο ZNX κατά τη διάρκεια της ημέρας.
 - Εάν η χρέωση του ηλεκτρικού ρεύματος είναι χαμηλότερη κατά τη διάρκεια της νύχτας, σας συνιστούμε να θερμαίνετε το δοχείο ZNX κατά τη διάρκεια της νύχτας.
- Όταν η αντλία θερμότητας παράγει ζεστό νερό χρήσης, ανάλογα με το συνολικό αίτημα θέρμανσης και την προγραμματισμένη ρύθμιση προτεραιότητας, ενδέχεται να μην είναι δυνατή η θέρμανση ενός χώρου. Εάν χρειάζεστε ζεστό νερό χρήσης και θέρμανση χώρου ταυτόχρονα, συνιστάται να παράγετε το ζεστό νερό χρήσης κατά τη διάρκεια της νύχτας όταν υπάρχει χαμηλότερη ζήτηση για θέρμανση χώρου ή όταν δεν υπάρχουν άτομα στον χώρο.

6.4.3 Ρύθμιση και διαμόρφωση – Δοχείο ZNX

- Στην περίπτωση μεγάλης κατανάλωσης ZNX, μπορείτε να θερμάνετε το δοχείο ZNX πολλές φορές κατά τη διάρκεια της ημέρας.
- Για να θερμάνετε το δοχείο ZNX στην επιθυμητή θερμοκρασία δοχείου ZNX, μπορείτε να χρησιμοποιήσετε τις εξής πηγές ενέργειας:
 - Τον θερμοδυναμικό κύκλο της αντλίας θερμότητας
 - Ηλεκτρικός εφεδρικός θερμαντήρας

6.4.4 Κυκλοφορητής ZNX για άμεση παροχή ζεστού νερού

Ρύθμιση



- a ΕΙΣΟΔΟΣ κρύου νερού
- b ΕΞΟΔΟΣ ζεστού νερού (ντους (του εμπορίου))
- c Κυκλοφορητής ZNX (του εμπορίου)
- d Σύνδεση ανακυκλοφορίας

- Με τη σύνδεση ενός κυκλοφορητή ZNX, μπορείτε να έχετε άμεσα διαθέσιμο ζεστό νερό στη βρύση.
- Ο κυκλοφορητής ZNX διατίθεται στο εμπόριο και η εγκατάστασή του αποτελεί ευθύνη του εγκαταστάτη. Για τη σύνδεση των ηλεκτρικών καλωδίων, ανατρέξτε στην ενότητα "9.3.6 Για να συνδέσετε τους κυκλοφορητές (κυκλοφορητής ZNX ή/ και εξωτερικοί κυκλοφορητές)" [▶ 139].

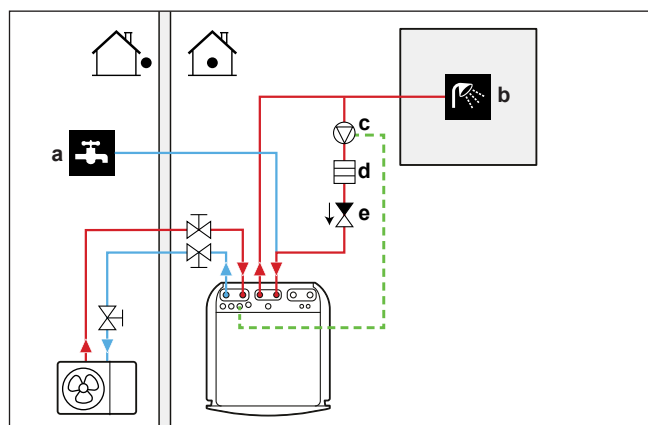
Διαμόρφωση

Ρύθμιση	Τιμή
Κυκλοφορητής ZNX: <ul style="list-style-type: none"> ▪ #: [4.13] ▪ Κωδικός ρύθμισης εγκατάστασης: 149 	1 (Άμεση παραγωγή ζεστού νερού): Ο κυκλοφορητής ZNX θα ξεκινά να λειτουργεί όταν είναι ενεργό το πρόγραμμα άμεσης παροχής ζεστού νερού.

- Μπορείτε να καθορίσετε ένα πρόγραμμα για να ρυθμίσετε τον κυκλοφορητή ZNX μέσω του χειριστηρίου. Για περισσότερες πληροφορίες, ανατρέξτε στον οδηγό αναφοράς διαμόρφωσης.

6.4.5 Κυκλοφορητής ZNX για απολύμανση

Ρύθμιση



- a ΕΙΣΟΔΟΣ κρύου νερού
- b ΕΞΟΔΟΣ ζεστού νερού (ντους (του εμπορίου))
- c Κυκλοφορητής ZNX (του εμπορίου)

- d Στοιχείο θέρμανσης (του εμπορίου)
- e Βάνα αντεπιστροφής (του εμπορίου)

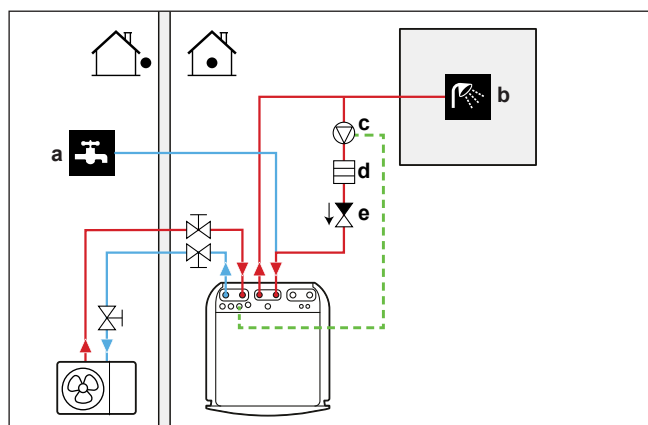
- Ο κυκλοφορητής ZNX διατίθεται στο εμπόριο και η εγκατάστασή του αποτελεί ευθύνη του εγκαταστάτη. Για τη σύνδεση των ηλεκτρικών καλωδίων, ανατρέξτε στην ενότητα "[9.3.6 Για να συνδέσετε τους κυκλοφορητές \(κυκλοφορητής ZNX ή/και εξωτερικοί κυκλοφορητές\)](#)" [▶ 139].
- Αν σύμφωνα με την ισχύουσα νομοθεσία απαιτείται υψηλότερη θερμοκρασία από το μέγιστο σημείο ρύθμισης του δοχείου κατά την απολύμανση (βλ. ρύθμιση χώρου εγκατάστασης 073), μπορείτε να συνδέσετε έναν κυκλοφορητή ZNX και ένα θερμαντικό στοιχείο, όπως υποδεικνύεται παραπάνω.
- Εάν η ισχύουσα θερμοκρασία απαιτεί απολύμανση των σωληνώσεων νερού μέχρι το σημείο παροχής, μπορείτε να συνδέσετε έναν κυκλοφορητή ZNX και μια αντίσταση (εφόσον χρειάζεται), όπως υποδεικνύεται παραπάνω.

Διαμόρφωση

Ρύθμιση	Τιμή
Κυκλοφορητής ZNX: <ul style="list-style-type: none"> ▪ #: [4.13] ▪ Κωδικός ρύθμισης εγκατάστασης: 149 	2 (Απολύμανση): Ο κυκλοφορητής ZNX θα ξεκινά να λειτουργεί όταν είναι ενεργή η λειτουργία απολύμανσης

6.4.6 Κυκλοφορητής ZNX για άμεση παροχή ζεστού νερού και απολύμανση

Ρύθμιση



- a ΕΙΣΟΔΟΣ κρύου νερού
- b ΕΞΟΔΟΣ ζεστού νερού (ντους (του εμπορίου))
- c Κυκλοφορητής ZNX (του εμπορίου)
- d Στοιχείο θέρμανσης (του εμπορίου)
- e Βάνα αντεπιστροφής (του εμπορίου)

- Ο κυκλοφορητής ZNX διατίθεται στο εμπόριο και η εγκατάστασή του αποτελεί ευθύνη του εγκαταστάτη. Για τη σύνδεση των ηλεκτρικών καλωδίων, ανατρέξτε στην ενότητα "[9.3.6 Για να συνδέσετε τους κυκλοφορητές \(κυκλοφορητής ZNX ή/και εξωτερικοί κυκλοφορητές\)](#)" [▶ 139].
- Αν σύμφωνα με την ισχύουσα νομοθεσία απαιτείται υψηλότερη θερμοκρασία από το μέγιστο σημείο ρύθμισης του δοχείου κατά την απολύμανση (βλ. ρύθμιση χώρου εγκατάστασης 073), μπορείτε να συνδέσετε έναν κυκλοφορητή ZNX και ένα θερμαντικό στοιχείο, όπως υποδεικνύεται παραπάνω.
- Εάν η ισχύουσα θερμοκρασία απαιτεί απολύμανση των σωληνώσεων νερού μέχρι το σημείο παροχής, μπορείτε να συνδέσετε έναν κυκλοφορητή ZNX και μια αντίσταση (εφόσον χρειάζεται), όπως υποδεικνύεται παραπάνω.

Διαμόρφωση

Ρύθμιση	Τιμή
Κυκλοφορητής ZNX: <ul style="list-style-type: none"> ▪ #: [4.13] ▪ Κωδικός ρύθμισης εγκατάστασης: 149 	3 (Και οι δύο): Ο κυκλοφορητής ZNX θα ξεκινά να λειτουργεί όταν είναι ενεργή η λειτουργία απολύμανσης ή όταν είναι ενεργό το πρόγραμμα άμεσης παροχής ζεστού νερού.

- Μπορείτε να καθορίσετε ένα πρόγραμμα για να ρυθμίσετε τον κυκλοφορητή ZNX μέσω του χειριστηρίου. Για περισσότερες πληροφορίες, ανατρέξτε στον οδηγό αναφοράς διαμόρφωσης.

6.5 Ρύθμιση του ελέγχου κατανάλωσης ενέργειας

Μπορείτε να ελέγξετε την κατανάλωση ενέργειας με:

- Επιβεβλημένα όρια συστήματος
- Επιβεβλημένα όρια ισχύος

Επιβεβλημένα όρια συστήματος

Αυτά τα όρια είναι στατικά. Είναι σταθερές τιμές που ορίζονται στη διεπαφή χρήστη.

- **Νόμιμο όριο** (π.χ. BBR στη Σουηδία)
- **Όριο συστήματος**
- **Όριο ασφάλειας εξωτερικής μονάδας**

Για περισσότερες πληροφορίες, ανατρέξτε στον οδηγό αναφοράς ρύθμισης παραμέτρων ([9.15] Περιορισμοί συστήματος).

**ΕΙΔΟΠΟΙΗΣΗ**

Επιβεβλημένα όρια συστήματος. Κατά τη λειτουργία συντήρησης:

- Τα **Νόμιμο όριο** και **Όριο συστήματος** αγνοούνται.
- Το **Όριο ασφάλειας εξωτερικής μονάδας** ΔΕΝ αγνοείται.

Επιβεβλημένα όρια ισχύος

Αυτά τα όρια είναι δυναμικά.



ΕΙΔΟΠΟΙΗΣΗ

Επιβεβλημένο όριο ισχύος. Μπορείτε να καθορίσετε ένα μέγιστο όριο στην κατανάλωση ισχύος της αντλίας θερμότητας και των ηλεκτρικών πηγών θερμότητας με διάφορους τρόπους.

1. Μέσω επαφής υλικού:

- Εγκαταστήστε έναν μετρητή Smart Grid.
- Ορίστε το [9.14.1]=Επαφή έξυπνου μετρητή.
- Ορίστε το επιβεβλημένο όριο ισχύος στο [9.14.7] Όριο έξυπνου μετρητή.

2. Μέσω Modbus:

- Χρησιμοποιήστε τον καταχωρητή διατήρησης 58: Επιβεβλημένο όριο ισχύος.

3. Μέσω Cloud: Προς το παρόν, διατίθεται μόνο για συστήματα ενοποίησης B2B. Για περισσότερες πληροφορίες, ανατρέξτε στον ιστότοπο <https://developer.cloud.daikinurope.com>.

- Χρησιμοποιήστε το API ONECTA cloud για να ορίσετε το επιβεβλημένο όριο ισχύος.

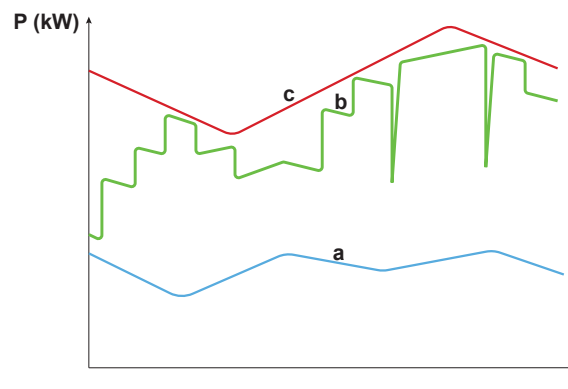
Σημείωση:

- Το επιβεβλημένο όριο ισχύος μπορεί να αγνοηθεί όταν η μονάδα εκτελεί λειτουργίες προστασίας (απόψυξη, αντιψυκτική προστασία σωλήνων νερού, έλεγχος εκκίνησης, λειτουργία συντήρησης).
- Αν το όριο ισχύος είναι πολύ αυστηρό ώστε να μην επιτρέπεται η εκκίνηση ή η λειτουργία απόψυξης, η αντλία θερμότητας δεν θα λειτουργήσει.
- Αν το όριο ισχύος δεν είναι τόσο αυστηρό ώστε να μην επιτρέπεται η εκκίνηση ή η λειτουργία απόψυξης, η αντλία θερμότητας θα λειτουργήσει. Ωστόσο, σε περίπτωση υπέρβασης του ορίου για πολύ μεγάλο διάστημα κατά τη διάρκεια τρόπων λειτουργίας πλην της εκκίνησης ή της απόψυξης, η μονάδα θα σταματήσει να λειτουργεί.
- Αν χρειαστεί υποστήριξη από τον εφεδρικό θερμαντήρα για λόγους προστασίας, ο εφεδρικός θερμαντήρας θα ενεργοποιηθεί με απόδοση τουλάχιστον 2 kW (για να διασφαλιστεί η αξιόπιστη λειτουργία) ακόμη και αν υπάρχει περίπτωση υπέρβασης του ορίου ισχύος.

Η εντολή επιβεβλημένου ορίου ισχύος μπορεί να προέρχεται από πολλές εισόδους:

- Από ένα σύστημα ελέγχου Επαφής έξυπνου μετρητή.
- Από μια εξωτερική είσοδο επικοινωνίας, π.χ. Modbus ή Cloud. Αυτές οι εισοδοί μπορεί να προέρχονται, για παράδειγμα, από κάποιο Σύστημα διαχείρισης ενέργειας (EMS).

Σημείωση: Το όριο έξυπνου μετρητή και το όριο Modbus/Cloud δεν μπορούν να συνδυαστούν.



- a** Αντλία θερμότητας
- b** Εφεδρικός θερμαντήρας
- c** Επιβεβλημένο όριο ισχύος
- t** Χρόνος
- P** Ισχύς (kW)

Το επιβεβλημένο όριο ισχύος εφαρμόζεται δυναμικά. Τη στιγμή που εφαρμόζεται το όριο, ελέγχεται η κατανάλωση ισχύος των διαφόρων πηγών θερμότητας. Ανάλογα με την κατανάλωση ισχύος τη δεδομένη στιγμή, η πηγή θερμότητας ενεργοποιείται ή απενεργοποιείται. Όλες οι διαθέσιμες πηγές θερμότητας χρησιμοποιούνται όσο το δυνατόν περισσότερο, μέχρι την τιμή επιβεβλημένου ορίου, με βάση διαφορετικά επίπεδα προτεραιότητας.

- Επίπεδο 1 (υψηλή προτεραιότητα) = αντλία θερμότητας. Αυτή η πηγή θερμότητας είναι η πιο αποδοτική.
- Επίπεδο 2 (χαμηλή προτεραιότητα) = εφεδρικός θερμοαντήρας.

6.5.1 Περιορισμός ισχύος από έξυπνο μετρητή

Ο περιορισμός ισχύος είναι χρήσιμος προκειμένου να διασφαλίζεται μια μέγιστη ισχύς εισόδου του συστήματος. Σε ορισμένες χώρες, η νομοθεσία περιορίζει τη μέγιστη κατανάλωση ενέργειας για τη θέρμανση χώρου, την ψύξη χώρου και την παραγωγή ΖΝΧ.

Η ισχύς ή το ρεύμα ολόκληρου του συστήματος περιορίζεται δυναμικά από μια ψηφιακή είσοδο. Το επίπεδο περιορισμού ισχύος ρυθμίζεται μέσω του χειριστηρίου.

Ρύθμιση

- Σε περίπτωση μετρητή Smart Grid χαμηλής τάσης, δεν απαιτείται πρόσθετος εξοπλισμός.
- Σε περίπτωση μετρητή Smart Grid υψηλής τάσης. Αυτό απαιτεί την εγκατάσταση **1 ρελέ** από το κιτ ρελέ Smart Grid (EKRELSG) (ανατρέξτε στην ενότητα "9.3.14 Smart Grid" [▶ 144]).

Διαμόρφωση

Ρύθμιση	Τιμή
Τρόπος λειτουργίας: ▪ #: [9.14.1] ▪ Κωδικός ρύθμισης εγκατάστασης: 040	3 (Επαφή έξυπνου μετρητή)
Όριο έξυπνου μετρητή: ▪ #: [9.14.7] ▪ Κωδικός ρύθμισης εγκατάστασης: 135	4,2 kW (Όριο έξυπνου μετρητή): Εύρος 2~20 kW, βήμα 0,1 kW
Επαφή έξυπνου μετρητή: ▪ #: [13] ▪ Κωδικός ρύθμισης εγκατάστασης: Εξαρτάται από τον ακροδέκτη και τις ακίδες που θα επιλέξετε (ανατρέξτε στην ενότητα "18 Πίνακας ρυθμίσεων στο χώρο εγκατάστασης" [▶ 274] για περισσότερες πληροφορίες).	3 (Επαφή έξυπνου μετρητή) Αυτή είναι μια σύνδεση ΙΟ πεδίου (ανατρέξτε στην ενότητα "9.3.14 Smart Grid" [▶ 144]).

Η εισερχόμενη επαφή **Επαφή έξυπνου μετρητή** (ανατρέξτε στην ενότητα "9.3.14 Smart Grid" [▶ 144]) θα ενεργοποιεί ένα όριο ισχύος, το οποίο θα μειώνει την ισχύ της αντλίας θερμότητας που ορίζεται στο [9.14.7] **Όριο έξυπνου μετρητή**.

6.6 Ρύθμιση εξωτερικού αισθητήρα θερμοκρασίας

Μπορείτε να συνδέσετε έναν εξωτερικό αισθητήρα θερμοκρασίας. Μετρά την εσωτερική ή την εξωτερική θερμοκρασία περιβάλλοντος. Συνιστούμε τη χρήση εξωτερικού αισθητήρα θερμοκρασίας στις ακόλουθες περιπτώσεις:

Εσωτερική θερμοκρασία περιβάλλοντος

- Στη ρύθμιση του θερμοστάτη χώρου, το ειδικό χειριστήριο άνεσης (BRC1HHDA που χρησιμοποιείται ως θερμοστάτης χώρου) μετρά την εσωτερική θερμοκρασία περιβάλλοντος. Επομένως, το ειδικό χειριστήριο άνεσης πρέπει να τοποθετηθεί στην εξής θέση:
 - Στην οποία μπορεί να ανιχνευθεί η μέση θερμοκρασία του χώρου
 - Που ΔΕΝ εκτίθεται σε άμεσο ηλιακό φως
 - Που ΔΕΝ βρίσκεται κοντά σε πηγή θερμότητας
 - Που ΔΕΝ επηρεάζεται από τον αέρα του περιβάλλοντος ή από ρεύμα αέρα, π.χ. λόγω ανοίγματος/κλεισίματος πόρτας
- Εάν η εγκατάσταση σε τέτοιου είδους θέση ΔΕΝ είναι δυνατή, συνιστούμε τη σύνδεση απομακρυσμένου αισθητήρα εσωτερικής θερμοκρασίας (προαιρετικό εξάρτημα KRCS01-1).
- Εγκατάσταση: Για τις οδηγίες εγκατάστασης, ανατρέξτε στο εγχειρίδιο εγκατάστασης του απομακρυσμένου αισθητήρα εσωτερικής θερμοκρασίας και στο συμπληρωματικό εγχειρίδιο για τον προαιρετικό εξοπλισμό.
- Ρύθμιση παραμέτρων:

Ρύθμιση	Τιμή
Εξωτερικός αισθητήρας θερμοκρασίας εσωτερικού χώρου: <ul style="list-style-type: none"> ▪ #: [13] Κωδικός ρύθμισης εγκατάστασης: Εξαρτάται από τον ακροδέκτη που θα επιλέξετε (ανατρέξτε στην ενότητα " 18 Πίνακας ρυθμίσεων στο χώρο εγκατάστασης " [▶ 274] για περισσότερες πληροφορίες).	2 (Εξωτερικός αισθητήρας θερμοκρασίας εσωτερικού χώρου): Αυτή είναι μια σύνδεση IO πεδίου όπου μπορείτε να επιλέξετε τους ακροδέκτες και τις ακίδες που θέλετε να χρησιμοποιήσετε (ανατρέξτε στην ενότητα " 9.1.6 Συνδέσεις IO πεδίου " [▶ 115]).
Απόκλιση εξωτερικού αισθητήρα χώρου <ul style="list-style-type: none"> ▪ #: [1.33] 	0°C (Απόκλιση εξωτερικού αισθητήρα θερμοκρασίας εσωτερικού χώρου): Απόκλιση που μπορεί να εφαρμοστεί στη θερμοκρασία χώρου, μετρούμενη από τον προαιρετικό αισθητήρα. Εύρος -5°C ~ 5°C, εύρος βημάτων 0,5°C

Εξωτερική θερμοκρασία περιβάλλοντος

- Στην εξωτερική μονάδα μετράται η εξωτερική θερμοκρασία περιβάλλοντος. Επομένως, η εξωτερική μονάδα πρέπει να εγκαθίσταται σε θέση:
 - Στη βόρεια πλευρά του σπιτιού ή στο πλάι του σπιτιού, όπου βρίσκονται οι περισσότεροι εκπομποί θερμότητας
 - Που ΔΕΝ εκτίθεται σε άμεσο ηλιακό φως
- Εάν αυτό ΔΕΝ είναι δυνατό, σας συνιστούμε να συνδέσετε έναν απομακρυσμένο αισθητήρα εξωτερικής θερμοκρασίας (προαιρετικό εξάρτημα EKRSCA1).

- Εγκατάσταση: Για τις οδηγίες εγκατάστασης, ανατρέξτε στο εγχειρίδιο εγκατάστασης του απομακρυσμένου αισθητήρα εξωτερικής θερμοκρασίας και στο συμπληρωματικό εγχειρίδιο για τον προαιρετικό εξοπλισμό.
- Ρύθμιση παραμέτρων:

Ρύθμιση	Τιμή
<p>Εξωτερικός αισθητήρας θερμοκρασίας εξωτερικού χώρου:</p> <ul style="list-style-type: none"> ▪ #: [13] <p>Κωδικός ρύθμισης εγκατάστασης: Εξαρτάται από τον ακροδέκτη που θα επιλέξετε (ανατρέξτε στην ενότητα "18 Πίνακας ρυθμίσεων στο χώρο εγκατάστασης" [▶ 274] για περισσότερες πληροφορίες).</p>	<p>1 (Εξωτερικός αισθητήρας θερμοκρασίας εξωτερικού χώρου): Αυτή είναι μια σύνδεση IO πεδίου όπου μπορείτε να επιλέξετε τον ακροδέκτη και τις ακίδες που θέλετε να χρησιμοποιήσετε (ανατρέξτε στην ενότητα "9.1.6 Συνδέσεις IO πεδίου" [▶ 115]).</p>
<p>Απόκλιση εξωτερικού αισθητήρα θερμοκρασίας περιβάλλοντος</p> <ul style="list-style-type: none"> ▪ #: [5.22] <p>Κωδικός ρύθμισης εγκατάστασης: 175</p>	<p>0°C (Απόκλιση εξωτ. αισθητήρα περιβάλλοντος): Απόκλιση που μπορεί να εφαρμοστεί στην εξωτερική θερμοκρασία περιβάλλοντος, μετρούμενη από τον προαιρετικό αισθητήρα.</p> <p>Εύρος -5°C ~ 5°C, εύρος βημάτων 0,5°C</p>

- Εάν η επιθυμητή θερμοκρασία εξερχόμενου νερού εξαρτάται από τις καιρικές συνθήκες (αντιστάθμιση), είναι σημαντικό να μετρήσετε την εξωτερική θερμοκρασία της πλήρους λειτουργίας. Αυτός είναι ένας άλλος λόγος για να εγκαταστήσετε τον προαιρετικό εξωτερικό αισθητήρα θερμοκρασίας περιβάλλοντος.



ΠΛΗΡΟΦΟΡΙΕΣ

Τα δεδομένα του εξωτερικού αισθητήρα θερμοκρασίας περιβάλλοντος (είτε υπολογίζονται κατά μέσο όρο είτε στιγμιαία) χρησιμοποιούνται στις καμπύλες αντιστάθμισης και στη λογική της μονάδας εναλλαγής αυτόματης θέρμανσης/ψύξης. Για την προστασία της εξωτερικής μονάδας χρησιμοποιείται πάντα ο εσωτερικός αισθητήρας της εξωτερικής μονάδας.

7 Εγκατάσταση μονάδας

Σε αυτό το κεφάλαιο

7.1	Προετοιμασία του χώρου εγκατάστασης	76
7.1.1	Απαιτήσεις χώρου εγκατάστασης για την εξωτερική μονάδα	77
7.1.2	Επιπρόσθετες απαιτήσεις χώρου εγκατάστασης για την εξωτερική μονάδα σε ψυχρά κλίματα	79
7.1.3	Απαιτήσεις χώρου εγκατάστασης για την εσωτερική μονάδα	79
7.2	Άνοιγμα και κλείσιμο των μονάδων	81
7.2.1	Πληροφορίες για το άνοιγμα των μονάδων	81
7.2.2	Για να ανοίξετε την εξωτερική μονάδα	81
7.2.3	Για να αφαιρέσετε το μπουλόνι μεταφοράς (+ ροδέλα)	82
7.2.4	Για να κλείσετε την εξωτερική μονάδα	83
7.2.5	Για να ανοίξετε την εσωτερική μονάδα	84
7.2.6	Για να κλείσετε την εσωτερική μονάδα	86
7.3	Τοποθέτηση της εξωτερικής μονάδας	87
7.3.1	Πληροφορίες για την τοποθέτηση της εξωτερικής μονάδας	87
7.3.2	Προφυλάξεις κατά την τοποθέτηση της εξωτερικής μονάδας	87
7.3.3	Για να διαμορφώσετε τη δομή της εγκατάστασης	87
7.3.4	Για να εγκαταστήσετε την εξωτερική μονάδα	89
7.3.5	Για να διασφαλίσετε την αποστράγγιση	90
7.4	Τοποθέτηση της εσωτερικής μονάδας	92
7.4.1	Πληροφορίες για την τοποθέτηση της εσωτερικής μονάδας	92
7.4.2	Για να εγκαταστήσετε την εσωτερική μονάδα	92
7.4.3	Για να συνδέσετε το σωλήνα αποστράγγισης στην αποστράγγιση	92

7.1 Προετοιμασία του χώρου εγκατάστασης



ΠΡΟΕΙΔΟΠΟΙΗΣΗ

Η συσκευή πρέπει να φυλάσσεται σε χώρο όπου δεν υπάρχουν πηγές ανάφλεξης (ούτε μόνιμες πηγές ανάφλεξης ούτε πηγές ανάφλεξης για σύντομο χρονικό διάστημα) (παράδειγμα: ελεύθερες φλόγες, συσκευή αερίου σε λειτουργία ή ηλεκτρικός θερμαντήρας σε λειτουργία).



ΠΡΟΕΙΔΟΠΟΙΗΣΗ

Η συσκευή πρέπει να εγκαθίσταται σε χώρο όπου δεν υπάρχουν πηγές ανάφλεξης (ούτε μόνιμες πηγές ανάφλεξης ούτε πηγές ανάφλεξης για σύντομο χρονικό διάστημα) (παράδειγμα: ελεύθερες φλόγες, συσκευή αερίου σε λειτουργία ή ηλεκτρικός θερμαντήρας σε λειτουργία).



ΕΙΔΟΠΟΙΗΣΗ

Ο αισθητήρας αερίου στην εξωτερική μονάδα, ο οποίος έχει σχεδιαστεί για την ανίχνευση διαρροών ψυκτικού R290, είναι επίσης ευαίσθητος σε διάφορα άλλα αέρια. Για να διασφαλιστεί η ανίχνευση ακριβείας και η αποφυγή παρεμβολών, κρατάτε τις παρακάτω ουσίες μακριά από τη μονάδα:

- Σιλικονούχες κόλλες, οργανικοί διαλύτες, αέρια με βάση το χλώριο, αλκαλικά μέταλλα και άλλες ανόργανες ενώσεις.
- Αρωματικές ενώσεις, όπως βενζόλιο, τολουόλιο και ορθοξυλόλιο/παραξυλόλιο.

Επιλέξτε τη θέση της εγκατάστασης λαμβάνοντας υπόψη ότι θα πρέπει να υπάρχει επαρκής χώρος για τη μεταφορά της μονάδας προς και από τον χώρο εγκατάστασης.

ΜΗΝ εγκαθιστάτε τη μονάδα σε χώρους που χρησιμοποιούνται συχνά ως χώροι εργασίας. Στην περίπτωση κατασκευαστικών εργασιών (π.χ. τρόχισμα) όπου παράγεται μεγάλη ποσότητα σκόνης, η μονάδα ΠΡΕΠΕΙ να είναι καλυμμένη.

**ΠΡΟΕΙΔΟΠΟΙΗΣΗ**

Βεβαιωθείτε ότι η εγκατάσταση, συντήρηση και επισκευή συμμορφώνονται με τις οδηγίες από την Daikin και με την ισχύουσα νομοθεσία (π.χ. τον εθνικό κανονισμό περί αερίων) και πραγματοποιούνται ΜΟΝΟ από εξουσιοδοτημένα άτομα.

7.1.1 Απαιτήσεις χώρου εγκατάστασης για την εξωτερική μονάδα

**ΠΛΗΡΟΦΟΡΙΕΣ**

Διαβάστε επίσης τις προφυλάξεις και τις απαιτήσεις που αναφέρονται στην ενότητα "2 Γενικές προφυλάξεις ασφαλείας" [▶ 11].

Λάβετε υπόψη τις οδηγίες αποστάσεων. Ανατρέξτε στην ενότητα "16.1 Χώρος συντήρησης: Εξωτερική μονάδα" [▶ 251].

Η εξωτερική μονάδα έχει σχεδιαστεί για εγκατάσταση μόνο σε εξωτερικούς χώρους και για τις ακόλουθες θερμοκρασίες περιβάλλοντος:

Λειτουργία ψύξης	10~43°C
Λειτουργία θέρμανσης	-28~25°C
Η παραγωγή ζεστού νερού χρήσης	Έως 40°C

Βεβαιωθείτε ότι συμμορφώνεστε με τις ακόλουθες οδηγίες:

- Επιλέξτε μια θέση εγκατάστασης με αρκετό χώρο.
 - ΜΗΝ εγκαθιστάτε τη μονάδα σε μέρη που χρησιμοποιούνται συχνά ως χώροι εργασίας.
 - ΜΗΝ εγκαθιστάτε τη μονάδα σε μέρη κοντά σε δρόμους ή χώρους στάθμευσης όπου μπορεί να υποστεί ζημιά από διερχόμενα οχήματα.
 - ΜΗΝ εγκαθιστάτε τη μονάδα σε υπόγειο.
 - ΜΗΝ εγκαθιστάτε τη μονάδα σε περιοχές όπου θα πρέπει να επικρατεί ησυχία (π.χ. κοντά σε υπνοδωμάτιο), ώστε ο θόρυβος λειτουργίας να μην ενοχλεί.
- Σημείωση:** Εάν η μέτρηση του ήχου γίνει σε πραγματικές συνθήκες εγκατάστασης, η τιμή μέτρησης θα είναι υψηλότερη από το επίπεδο ηχητικής πίεσης που αναφέρεται στην ενότητα "Ηχητικό φάσμα" του εγχειριδίου τεχνικών δεδομένων, λόγω του περιβαλλοντικού θορύβου και των ανακλάσεων του ήχου.
- ΜΗΝ εγκαθιστάτε τη μονάδα σε μέρη όπου μπορεί να υπάρχει νέφος ή ατμοί ορυκτέλαιου στην ατμόσφαιρα. Τα πλαστικά μέρη μπορεί να φθαρούν και να αποκολληθούν ή να προκαλέσουν διαρροή νερού.

ΔΕΝ συνιστάται η εγκατάσταση της μονάδας στα ακόλουθα σημεία, επειδή ενδέχεται να μειωθεί η διάρκεια ζωής της μονάδας:

- Σε μέρη όπου υπάρχουν μεγάλες αυξομειώσεις της τάσης
- Σε οχήματα ή σε πλοία
- Σε μέρη όπου υπάρχουν όξινα ή αλκαλικά σωματίδια

Οι άνεμοι που φυσούν πάνω στην είσοδο και στην έξοδο αέρα της εξωτερικής μονάδας προκαλούν βραχυκύκλωμα (αναρρόφηση του αέρα εκκένωσης). Αυτό μπορεί να έχει τις ακόλουθες συνέπειες:

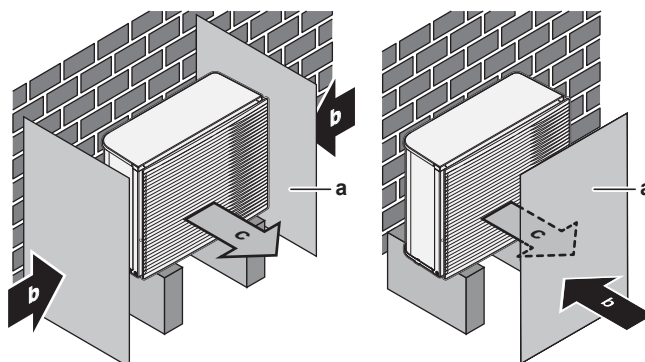
- μείωση της απόδοσης λειτουργίας,
- είναι δυνατή η πρόσθετη κατανάλωση και χρήση του εφεδρικού θερμαντήρα,
- αυξημένη συχνότητα σχηματισμού πάγου στον εξωτερικό εναλλάκτη θερμότητας,
- ανεπαρκής απόψυξη του εξωτερικού εναλλάκτη θερμότητας,

- καταστροφή του ανεμιστήρα (όταν φυσά συνεχώς ισχυρός άνεμος στον ανεμιστήρα, αυτός μπορεί να αρχίσει να περιστρέφεται πολύ γρήγορα, μέχρι να υποστεί βλάβη).

Όταν εγκαθιστάτε την εξωτερική μονάδα σε θέση που δεν προστατεύεται από τον άνεμο (π.χ. ταράτσα), εγκαταστήστε την εξωτερική μονάδα έτσι ώστε η είσοδος και η έξοδος αέρα να είναι κάθετες προς την κύρια κατεύθυνση του ανέμου. Αν είναι απαραίτητο, λάβετε επιτόπου μέτρα για την προστασία από τον άνεμο, π.χ. με τοίχους, χωρίσματα κ.λπ.

Συνθήκες: Είναι σημαντικό να ακολουθείτε τους περιορισμούς των οδηγιών ελάχιστων αποστάσεων εγκατάστασης. Ανατρέξτε στην ενότητα "[16.1 Χώρος συντήρησης: Εξωτερική μονάδα](#)" [▶ 251].

Δύο πιθανά παραδείγματα επιτόπιων μέτρων για την προστασία από τον άνεμο παρατίθενται παρακάτω.

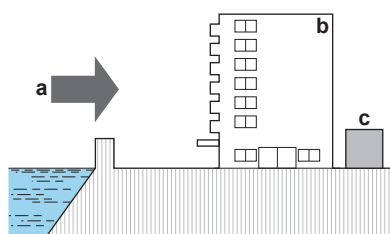


- a Πλάκα χωρίσματος
- b Επικρατούσα κατεύθυνση αέρα
- c Έξοδος αέρα

Παραθαλάσσια εγκατάσταση. Βεβαιωθείτε ότι η εξωτερική μονάδα ΔΕΝ εκτίθεται άμεσα σε θαλάσσιους ανέμους. Αυτό συντελεί στην προφύλαξη από διάβρωση εξαιτίας υψηλής περιεκτικότητας αλατιού στον αέρα, που μπορεί να μειώσει τη διάρκεια ζωής της μονάδας.

Εγκαταστήστε την εξωτερική μονάδα μακριά από άμεση έκθεση σε θαλάσσιους ανέμους.

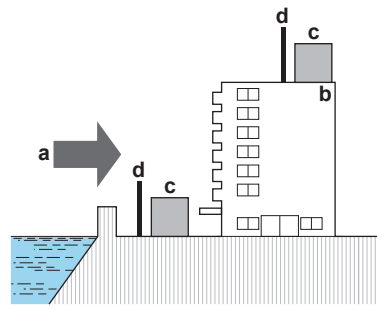
Παράδειγμα: Πίσω από το κτίριο.



- a Θαλάσσιος άνεμος
- b Κτίριο
- c Εξωτερική μονάδα

Αν η εξωτερική μονάδα εκτίθεται άμεσα σε θαλάσσιους ανέμους, εγκαταστήστε ανεμοφράκτη.

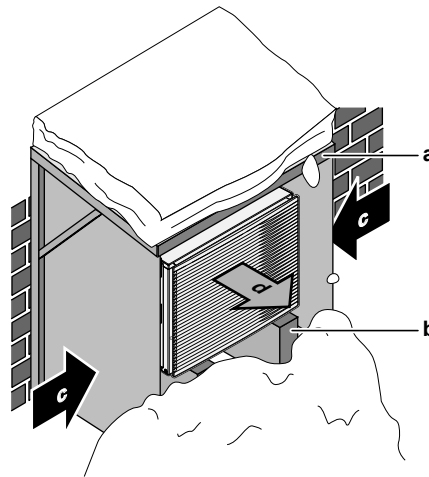
- Ύψος ανεμοφράκτη $\geq 1,5 \times$ ύψος της εξωτερικής μονάδας
- Λαμβάνετε υπόψη της απαιτήσεις χώρου συντήρησης κατά την εγκατάσταση του ανεμοφράκτη.



- a** Θαλάσσιος άνεμος
- b** Κτίριο
- c** Εξωτερική μονάδα
- d** Ανεμοφράκτης

7.1.2 Επιπρόσθετες απαιτήσεις χώρου εγκατάστασης για την εξωτερική μονάδα σε ψυχρά κλίματα

Προστατέψτε την εξωτερική μονάδα από την άμεση χιονόπτωση και λάβετε τα απαραίτητα μέτρα, ώστε η εξωτερική μονάδα να μην καλυφθεί ΠΟΤΕ από χιόνι.



- a** Κάλυμμα ή στέγαστρο για προστασία από το χιόνι
- b** Βάθρο
- c** Διεύθυνση επικρατέστερου ανέμου
- d** Εξαγωγή αέρα

Σε κάθε περίπτωση, αφήστε τουλάχιστον 150 mm ελεύθερου χώρου κάτω από τη μονάδα. Επίσης, βεβαιωθείτε ότι η μονάδα έχει τοποθετηθεί σε απόσταση τουλάχιστον 100 mm πάνω από το μέγιστο αναμενόμενο ύψος χιονόπτωσης. Ανατρέξτε στην ενότητα "[7.3 Τοποθέτηση της εξωτερικής μονάδας](#)" [▶ 87] για περισσότερες λεπτομέρειες.

Σε περιοχές με έντονες χιονοπτώσεις, είναι πολύ σημαντική η επιλογή ενός χώρου εγκατάστασης στον οποίο το χιόνι ΔΕΝ θα επηρεάζει τη μονάδα. Εάν είναι πιθανές οι χιονοπτώσεις με πλευρική κατεύθυνση, βεβαιωθείτε ότι το στοιχείο εναλλάκτη θερμότητας ΔΕΝ επηρεάζεται από το χιόνι. Εάν είναι απαραίτητο, τοποθετήστε ένα κάλυμμα ή ένα στέγαστρο για προστασία από το χιόνι και ένα βάθρο.

7.1.3 Απαιτήσεις χώρου εγκατάστασης για την εσωτερική μονάδα



ΠΛΗΡΟΦΟΡΙΕΣ

Διαβάστε επίσης τις προφυλάξεις και τις απαιτήσεις που αναφέρονται στην ενότητα "[2 Γενικές προφυλάξεις ασφαλείας](#)" [▶ 11].

- Η εσωτερική μονάδα έχει σχεδιαστεί για εγκατάσταση μόνο σε εσωτερικούς χώρους και για τις ακόλουθες θερμοκρασίες περιβάλλοντος:
 - Λειτουργία θέρμανσης χώρου: 5~30°C
 - Λειτουργία ψύξης χώρου: 5~35°C
 - Παραγωγή ζεστού νερού χρήσης: 5~35°C
- Να ληφθούν υπόψη οι οδηγίες μέτρησης:

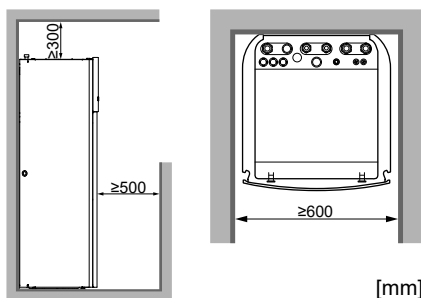
Μέγιστη διαφορά ύψους μεταξύ της εσωτερικής και της εξωτερικής μονάδας		10 m
Μέγιστο μήκος σωλήνων νερού (κυκλοφορία κατά μία μόνο κατεύθυνση) μεταξύ εσωτερικής και εξωτερικής μονάδας αν υπάρχουν...		
EPSKS04+06		
	Σωλήνες 1" στον χώρο εγκατάστασης	20 m ^(a)
EPSKS07		
	Σωλήνες 1" στον χώρο εγκατάστασης	7 m ^(a)
	Σωλήνες 1 1/4" στον χώρο εγκατάστασης	20 m ^(a)
EPSK06~14A		
	Σωλήνες 1" στον χώρο εγκατάστασης	5 m ^{(a)(b)}
	Σωλήνες 1 1/4" στον χώρο εγκατάστασης	20 m ^{(a)(c)}
	Σωλήνες 1 1/2" στον χώρο εγκατάστασης + μοντέλο εξωτερικής μονάδας V3 (1N~)	30 m ^{(a)(c)}
	Σωλήνες 1 1/2" στον χώρο εγκατάστασης + μοντέλο εξωτερικής μονάδας W1 (3N~)	50 m ^{(a)(c)}

^(a) Το ακριβές μήκος των σωλήνων νερού μπορεί να προσδιοριστεί με χρήση του εργαλείου Hydronic Piping Calculation. Το εργαλείο Hydronic Piping Calculation αποτελεί μέρος του Heating Solutions Navigator, στο οποίο μπορείτε να αποκτήσετε πρόσβαση από τον ιστότοπο <https://professional.standbyme.daikin.eu>. Επικοινωνήστε με τον αντιπρόσωπό σας, αν δεν έχετε πρόσβαση στο Heating Solutions Navigator.

^(b) 6 γωνίες

^(c) 8 γωνίες

- Να ληφθούν υπόψη οι ακόλουθες οδηγίες αποστάσεων εγκατάστασης:



ΠΛΗΡΟΦΟΡΙΕΣ

Αν ο χώρος εγκαταστάτης είναι περιορισμένος, κάντε τα εξής προτού εγκαταστήσετε τη μονάδα στην τελική της θέση: "7.4.3 Για να συνδέσετε το σωλήνα αποστράγγισης στην αποστράγγιση" [▶ 92]. Απαιτείται αφαίρεση ενός ή και των δύο πλευρικών πλαισίων.

- Η βάση πρέπει να είναι αρκετά γερή, ώστε να μπορεί να αντέξει το βάρος της μονάδας. Λάβετε υπόψη το βάρος της μονάδας με το δοχείο ζεστού νερού χρήσης γεμάτο με νερό.

Φροντίστε ώστε, σε περίπτωση διαρροής νερού, το νερό να μην προκαλέσει ζημιά στο σημείο της εγκατάστασης και τον περιβάλλοντα χώρο.

7.2 Άνοιγμα και κλείσιμο των μονάδων

7.2.1 Πληροφορίες για το άνοιγμα των μονάδων

Ορισμένες φορές θα χρειαστεί να ανοίξετε τη μονάδα. **Παράδειγμα:**

- Κατά τη σύνδεση των ηλεκτρικών καλωδίων
- Κατά τη συντήρηση ή το σέρβις της μονάδας



ΚΙΝΔΥΝΟΣ: ΚΙΝΔΥΝΟΣ ΗΛΕΚΤΡΟΠΛΗΘΙΑΣ

ΜΗΝ αφήνετε ποτέ τη μονάδα χωρίς επίβλεψη όταν έχει αφαιρεθεί το κάλυμμα συντήρησης.

7.2.2 Για να ανοίξετε την εξωτερική μονάδα



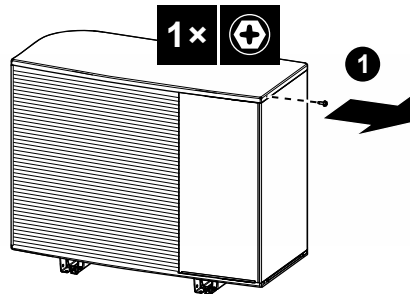
ΚΙΝΔΥΝΟΣ: ΚΙΝΔΥΝΟΣ ΗΛΕΚΤΡΟΠΛΗΘΙΑΣ



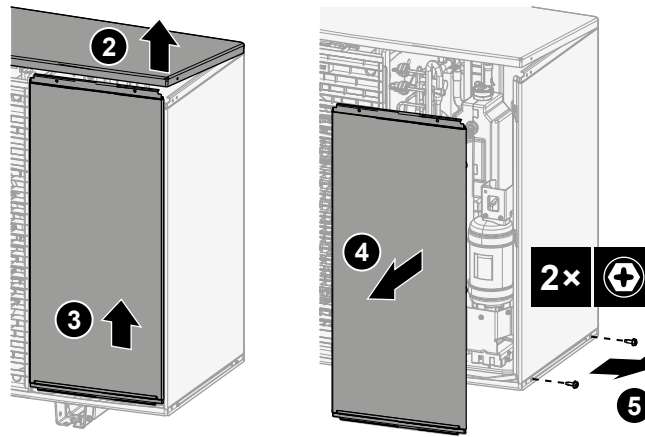
ΚΙΝΔΥΝΟΣ: ΚΙΝΔΥΝΟΣ ΕΓΚΑΥΜΑΤΟΣ

Σε περίπτωση EPSKS04~07A*:

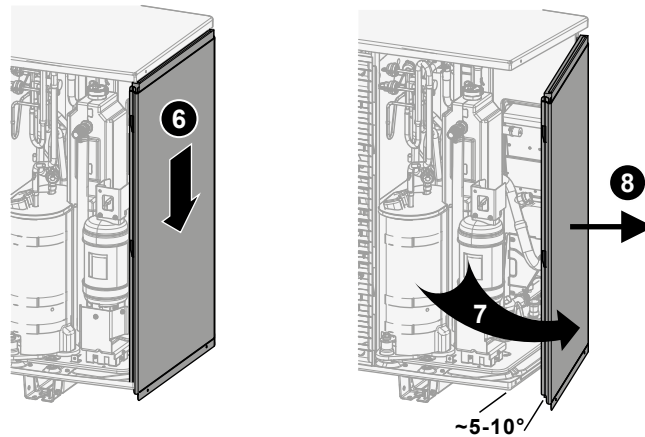
- 1 Ανοίξτε τη βίδα της επάνω πλάκας.



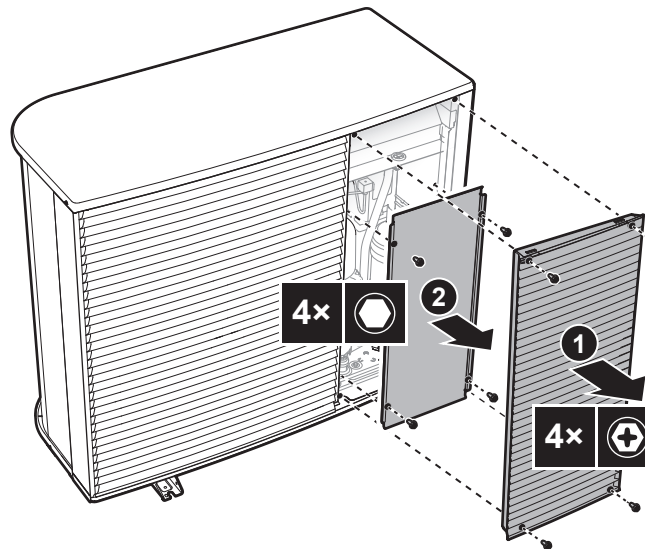
- 2 Ανασηκώστε ελαφρώς την επάνω πλάκα, στη συνέχεια σύρετε προς τα έξω την μπροστινή πλάκα και αφαιρέστε τη.
Ξεβιδώστε τις βίδες της πλευρικής πλάκας



3 Σύρετε προς τα έξω την πλευρική πλάκα και αφαιρέστε τη.



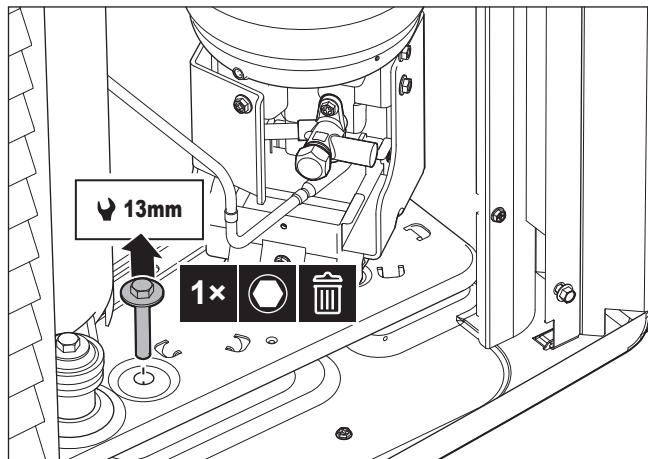
Σε περίπτωση EPSK06~14A*:



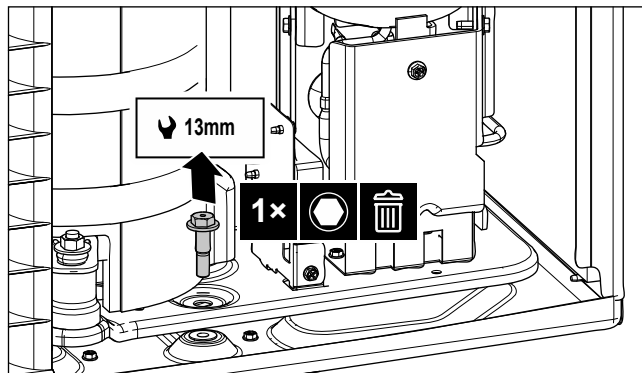
7.2.3 Για να αφαιρέσετε το μπουλόνι μεταφοράς (+ ροδέλα)

Το μπουλόνι μεταφοράς (+ ροδέλα) προστατεύει τη μονάδα κατά τη μεταφορά. Κατά την εγκατάσταση, πρέπει να αφαιρεθεί (και να απορριφθεί).

Σε περίπτωση EPSK06~10A*:



Σε περίπτωση EPSKS04~07A*:



7.2.4 Για να κλείσετε την εξωτερική μονάδα

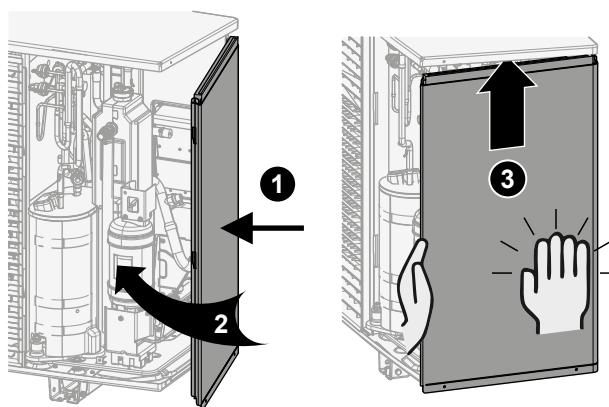


ΕΙΔΟΠΟΙΗΣΗ

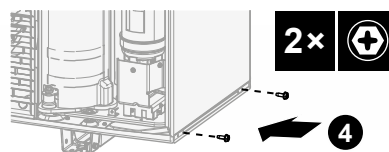
Όταν κλείνετε το κάλυμμα της εξωτερικής μονάδας, φροντίστε η ροπή σύσφιξης να ΜΗΝ υπερβαίνει τα 4,1 N•m.

Σε περίπτωση EPSKS04~07A*:

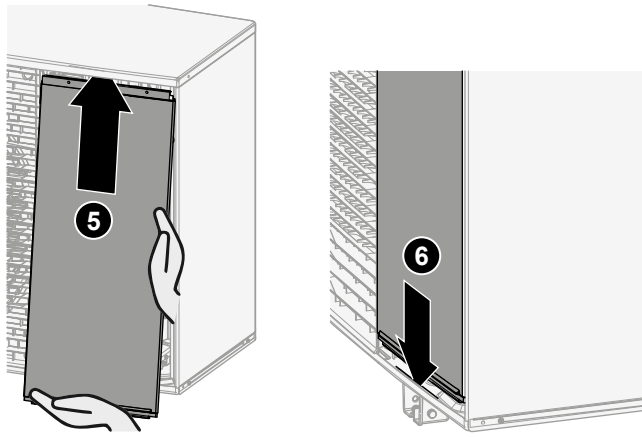
- 1 Σύρετε προς τα μέσα το πλαϊνό πλαίσιο.



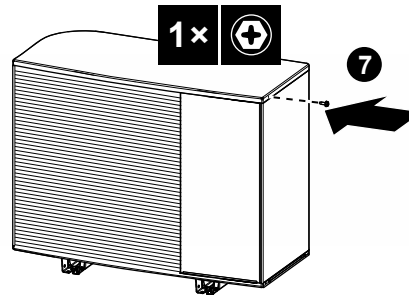
- 2 Σφίξτε τις βίδες του πλαϊνού πλαισίου.



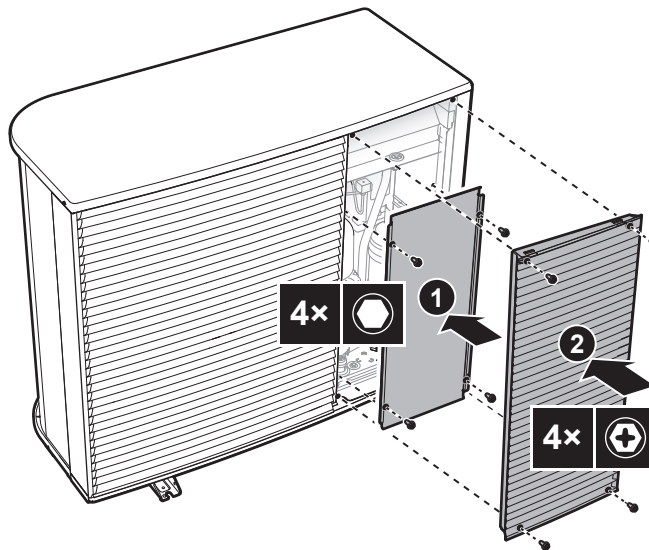
- 3 Σύρετε προς τα μέσα το μπροστινό πλαίσιο και κλείστε την επάνω πλάκα.



4 Σφίξτε τη βίδα της επάνω πλάκας.

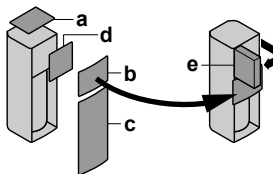


Σε περίπτωση EPSK06~14A*:



7.2.5 Για να ανοίξετε την εσωτερική μονάδα

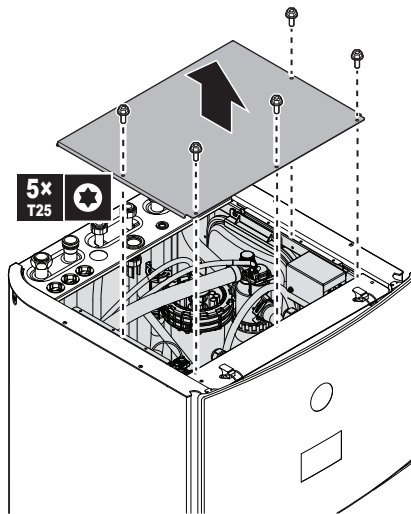
Επισκόπηση



- a Επάνω πλαίσιο
- b Πλαίσιο χειριστηρίου
- c Μπροστινό πλαίσιο
- d Κάλυμμα ηλεκτρικού πίνακα
- e Ηλεκτρικός πίνακας

Ανοιχτή

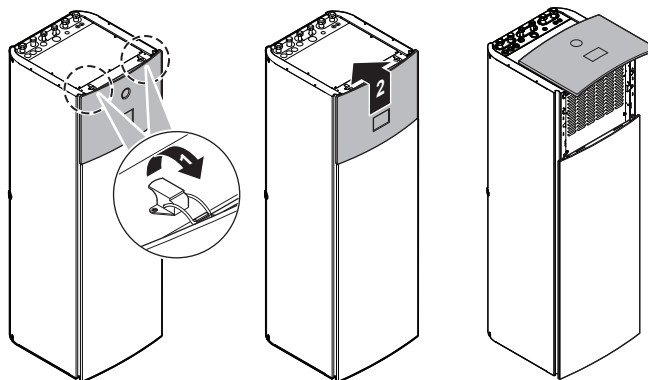
- 1 Αφαιρέστε το επάνω πλαίσιο.



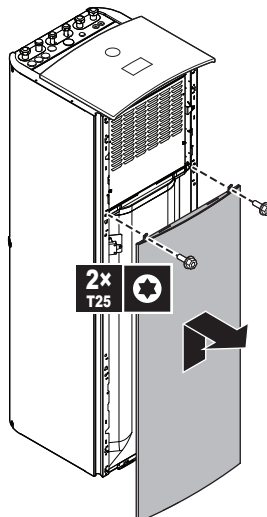
- 2 Αφαιρέστε το πλαίσιο του χειριστηρίου. Ανοίξτε τους μεντεσέδες στο επάνω μέρος και σύρετε το επάνω πλαίσιο προς τα πάνω. Τοποθετήστε προσωρινά το πλαίσιο του χειριστηρίου πάνω στη μονάδα.

**ΕΙΔΟΠΟΙΗΣΗ**

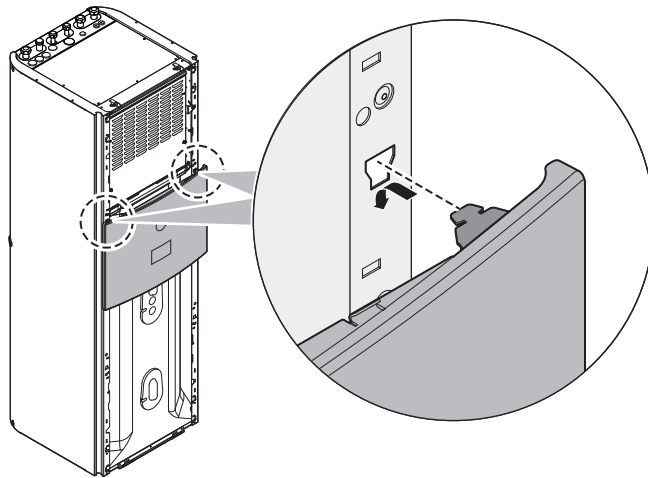
- Οι πλεξούδες καλωδίων και οι ακροδέκτες που είναι συνδεδεμένοι στο πλαίσιο του χειριστηρίου είναι εύθραυστα αντικείμενα. Να τα χειρίζεστε με προσοχή.
- Κατά την αφαίρεση του πλαισίου του χειριστηρίου, προσέξτε να μην σας πέσει.



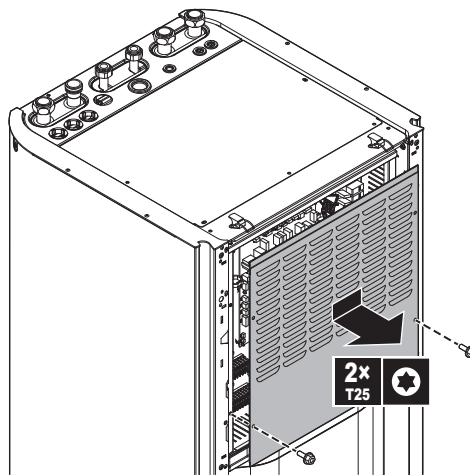
- 3 Αφαιρέστε την μπροστινή πλάκα.



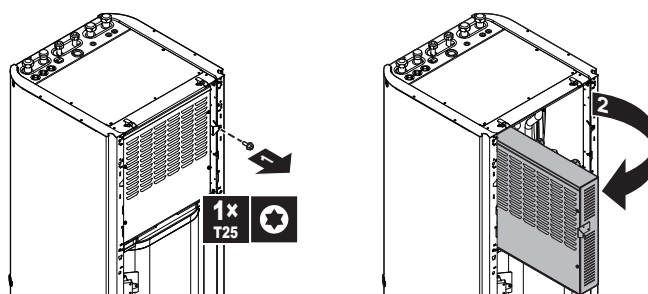
- 4 Προσαρτήστε το πλαίσιο του χειριστηρίου στο μπροστινό μέρος της μονάδας. (Δεν είναι δυνατό όταν πρέπει να αφαιρέσετε ένα από τα πλαϊνά πλαίσια. Ανατρέξτε στην ενότητα "7.4.3 Για να συνδέσετε το σωλήνα αποστράγγισης στην αποστράγγιση" [▶ 92].)



- 5 Αφαιρέστε το κάλυμμα του ηλεκτρικού πίνακα.



- 6 Περιστρέψτε τον ηλεκτρικό πίνακα.



ΕΙΔΟΠΟΙΗΣΗ

ΜΗΝ ασκείτε δύναμη στον ηλεκτρικό πίνακα για να αποφύγετε το σπάσιμο των μεντεσέδων. ΜΗΝ βάζετε εργαλεία μέσα σε αυτόν. ΜΗΝ στηρίζετε σε αυτόν.

7.2.6 Για να κλείσετε την εσωτερική μονάδα

- 1 Τοποθετήστε ξανά το κάλυμμα του ηλεκτρικού πίνακα και κλείστε τον ηλεκτρικό πίνακα.
- 2 Επανατοποθετήστε τα πλευρικά πλαίσια.

- 3 Τοποθετήστε προσωρινά το πλαίσιο του χειριστηρίου πάνω στη μονάδα και κατόπιν επανατοποθετήστε το μπροστινό πλαίσιο.
- 4 Επανατοποθετήστε το πλαίσιο του χειριστηρίου.
- 5 Επανατοποθετήστε το επάνω πλαίσιο.



ΕΙΔΟΠΟΙΗΣΗ

Όταν κλείνετε την εσωτερική μονάδα, φροντίστε η ροπή σύσφιγξης να ΜΗΝ υπερβαίνει τα 4,1 N•m.

7.3 Τοποθέτηση της εξωτερικής μονάδας

7.3.1 Πληροφορίες για την τοποθέτηση της εξωτερικής μονάδας

Χρονική στιγμή

Πρέπει να τοποθετήσετε την εξωτερική και την εσωτερική μονάδα, για να μπορέσετε να συνδέσετε τις σωληνώσεις νερού.

Τυπική ροή εργασίας

Η τοποθέτηση της εξωτερικής μονάδας αποτελείται κατά κανόνα από τα παρακάτω στάδια:

- 1 Παροχή της δομής της εγκατάστασης.
- 2 Εγκατάσταση της εξωτερικής μονάδας.
- 3 Διασφάλιση της αποστράγγισης.
- 4 Προστασία της μονάδας από το χιόνι και τον άνεμο με τοποθέτηση ενός καλύμματος χιονιού και χωρισμάτων. Ανατρέξτε στην ενότητα "[7.1 Προετοιμασία του χώρου εγκατάστασης](#)" [[▶ 76](#)].

7.3.2 Προφυλάξεις κατά την τοποθέτηση της εξωτερικής μονάδας



ΠΛΗΡΟΦΟΡΙΕΣ

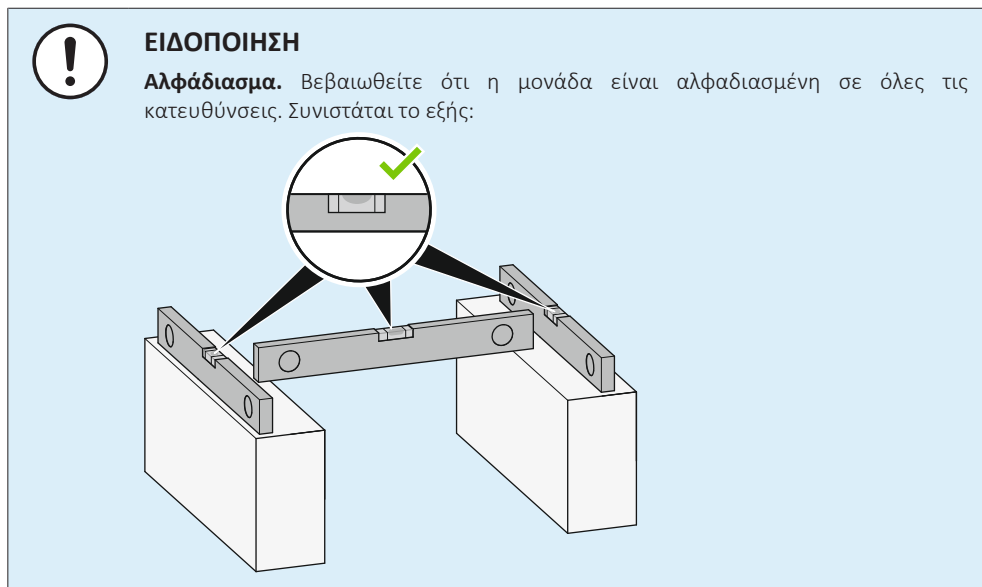
Διαβάστε επίσης τις προφυλάξεις και τις απαιτήσεις που αναφέρονται στα παρακάτω κεφάλαια:

- "[2 Γενικές προφυλάξεις ασφαλείας](#)" [[▶ 11](#)]
- "[7.1 Προετοιμασία του χώρου εγκατάστασης](#)" [[▶ 76](#)]

7.3.3 Για να διαμορφώσετε τη δομή της εγκατάστασης

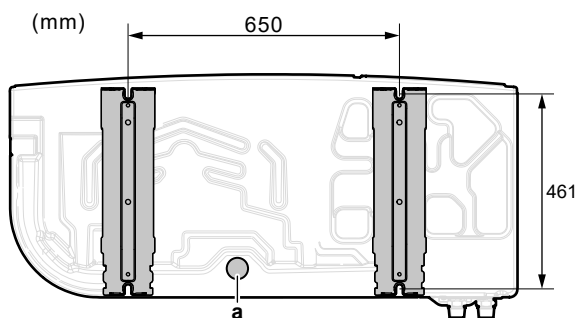
Ελέγξτε την αντοχή και την ομαλότητα του εδάφους εγκατάστασης, έτσι ώστε η μονάδα να μην προκαλεί κραδασμούς ή θόρυβο κατά τη λειτουργία της.

Στερεώστε γερά τη μονάδα με τα μπουλόνια αγκύρωσης, σύμφωνα με το σχεδιάγραμμα εγκατάστασης.



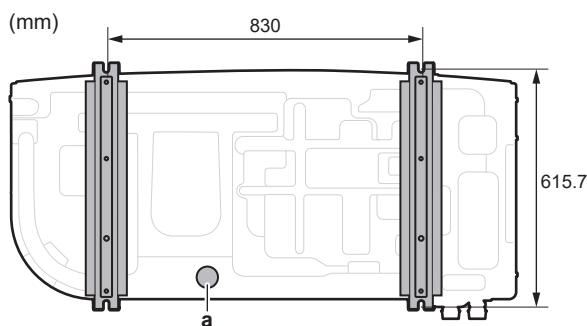
Χρησιμοποιήστε 4 σετ από μπουλόνια αγκύρωσης, παξιμάδια και ροδέλες M12. Αφήστε τουλάχιστον 150 mm ελεύθερου χώρου κάτω από τη μονάδα. Επίσης, βεβαιωθείτε ότι η μονάδα έχει τοποθετηθεί σε απόσταση τουλάχιστον 100 mm πάνω από το μέγιστο αναμενόμενο ύψος χιονόπτωσης.

Σημεία αγκύρωσης + οπή αποστράγγισης – Σε περίπτωση EPSKS04~07A*:



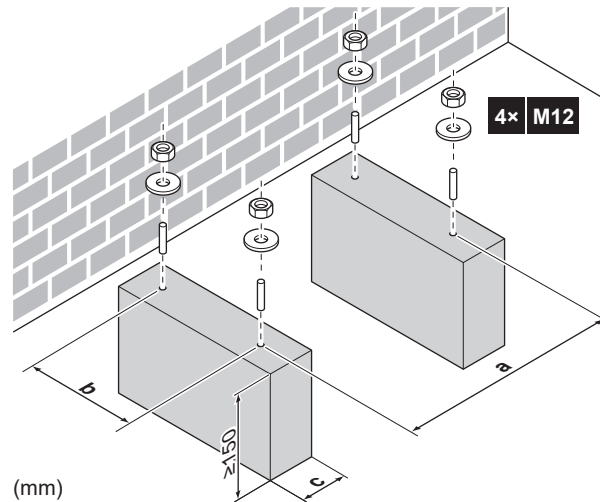
a Οπή αποστράγγισης

Σημεία αγκύρωσης + οπή αποστράγγισης – Σε περίπτωση EPSK06~14A*:



a Οπή αποστράγγισης

Βάθος



	EPSKS04~07A*	EPSK06~14A*
a	650	830
b	461	615,7
c	Προσέχετε να μην καλύψετε την οπή αποστράγγισης στην κάτω πλάκα της μονάδας.	

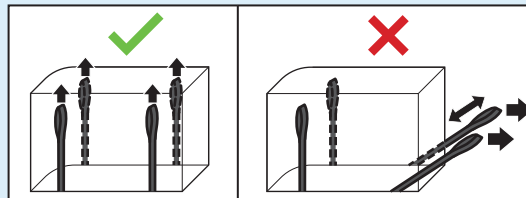
7.3.4 Για να εγκαταστήσετε την εξωτερική μονάδα

**ΠΡΟΣΟΧΗ**

Για να αποφύγετε πιθανό τραυματισμό, ΜΗΝ αγγίζετε την είσοδο αέρα ή τα πτερύγια αλουμινίου της μονάδας.

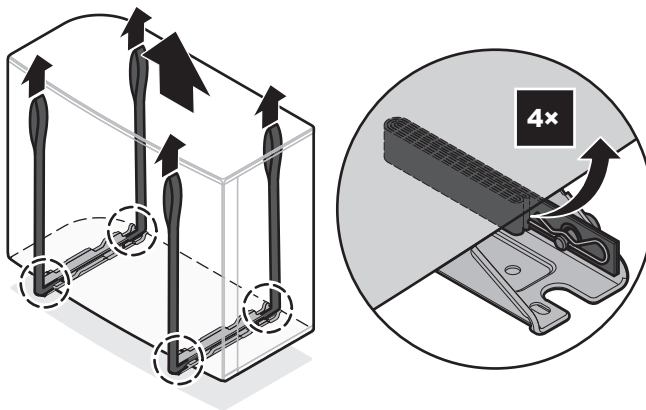
**ΕΙΔΟΠΟΙΗΣΗ**

ΜΗΝ τραβάτε τη μονάδα από τις αρτάνες από τα πλάγια.

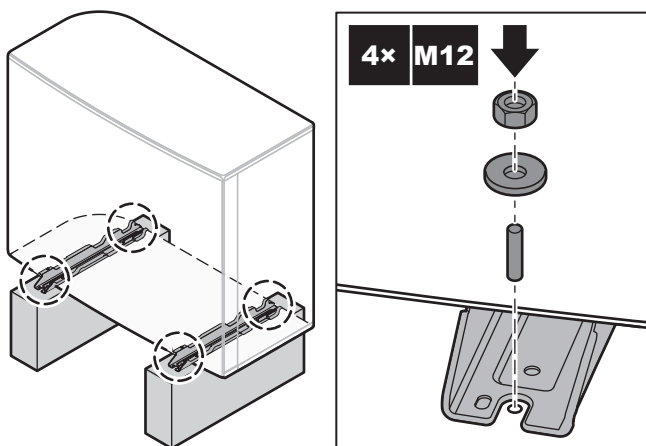


- 1 Μεταφέρετε τη μονάδα κρατώντας την από τις αρτάνες της και τοποθετήστε τη στη θέση εγκατάστασης.

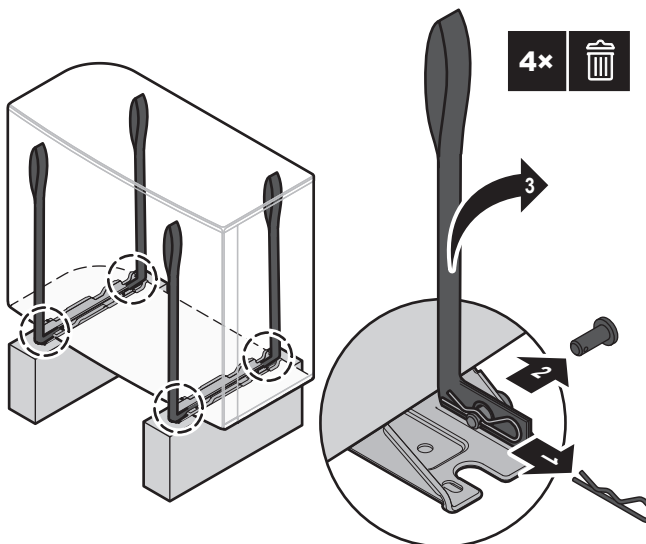
		EPSKS04~07A▲V3▼ ±110 kg
		EPSK06~10A▲V3▼ ±175 kg
		EPSK08~10A▲W1▼ ±180 kg
		EPSK12~14 ±190 kg



2 Στερεώστε τη μονάδα στη θέση εγκατάστασης.



3 Αφαιρέστε τις αρτάνες (+ κλιπ + πείρους) και απορρίψτε τις.



7.3.5 Για να διασφαλίσετε την αποστράγγιση

- Βεβαιωθείτε ότι η συμπύκνωση υγρασίας εκκενώνεται σωστά.
- Εγκαταστήστε τη μονάδα πάνω σε βάση, για να εξασφαλιστεί η σωστή αποστράγγιση και να αποφευχθεί η συσσώρευση πάγου.
- Προετοιμάστε ένα κανάλι εκκένωσης γύρω από τη βάση που θα αποστραγγίζει τα απόνερα μακριά από τη μονάδα.

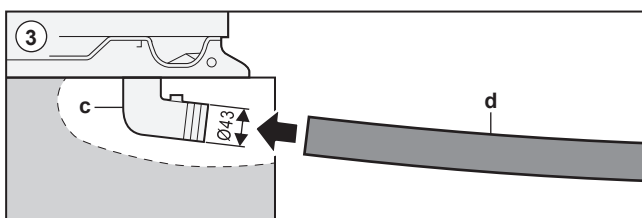
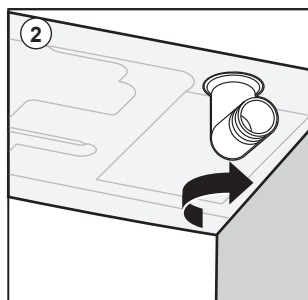
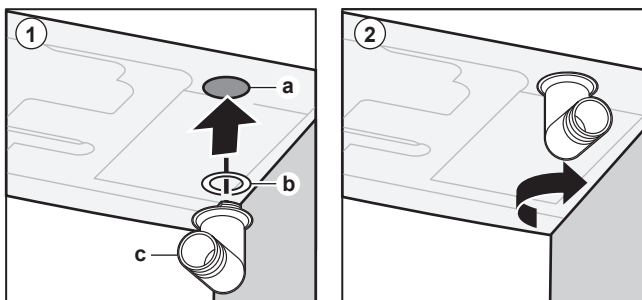
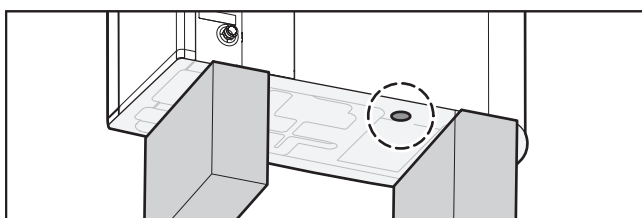
- Αποφύγετε την εκροή του νερού αποστράγγισης σε πεζοδρόμια, για να ΜΗΝ υπάρχει κίνδυνος γλιστρήματος, όταν η θερμοκρασία περιβάλλοντος είναι κάτω από το μηδέν.
- Εάν εγκαταστήσετε τη μονάδα σε πλαίσιο, εγκαταστήστε μια αδιάβροχη πλάκα σε απόσταση έως 150 mm από το κάτω μέρος της μονάδας, για να αποτρέψετε την εισχώρηση νερού στη μονάδα και τη στάλαξη του νερού αποστράγγισης (βλ. την παρακάτω εικόνα).

**ΕΙΔΟΠΟΙΗΣΗ**

Αν η μονάδα εγκαθίσταται σε περιοχή με ψυχρό κλίμα, λάβετε επαρκή μέτρα, ώστε το συμπύκνωμα που εκκενώνεται να ΜΗΝ μπορεί να παγώσει. Συνιστούμε να κάνετε τα εξής:

- Μονώστε τον εύκαμπτο σωλήνα αποστράγγισης.
- Εγκαταστήστε έναν θερμαντήρα σωλήνα αποστράγγισης (του εμπορίου). Για να συνδέσετε τον θερμαντήρα σωλήνα αποστράγγισης, ανατρέξτε στην ενότητα "9.2.2 Για να συνδέσετε τα ηλεκτρικά καλώδια στην εξωτερική μονάδα" [▶ 121].

Χρησιμοποιήστε την τάπα αποστράγγισης (με στεγανοποιητικό δακτύλιο) και έναν εύκαμπτο σωλήνα για αποστράγγιση.



- a Οπή αποστράγγισης
- b Στεγανοποιητικός δακτύλιος (παρέχεται ως παρελκόμενο)
- c Τάπα αποστράγγισης (παρέχεται ως παρελκόμενο)
- d Εύκαμπτος σωλήνας (του εμπορίου)

**ΕΙΔΟΠΟΙΗΣΗ**

Στεγανοποιητικός δακτύλιος. Φροντίστε να εγκαταστήσετε σωστά τον στεγανοποιητικό δακτύλιο για την αποφυγή διαρροών.

7.4 Τοποθέτηση της εσωτερικής μονάδας

7.4.1 Πληροφορίες για την τοποθέτηση της εσωτερικής μονάδας

Χρονική στιγμή

Πρέπει να τοποθετήσετε την εξωτερική και την εσωτερική μονάδα, για να μπορέσετε να συνδέσετε τις σωληνώσεις νερού.

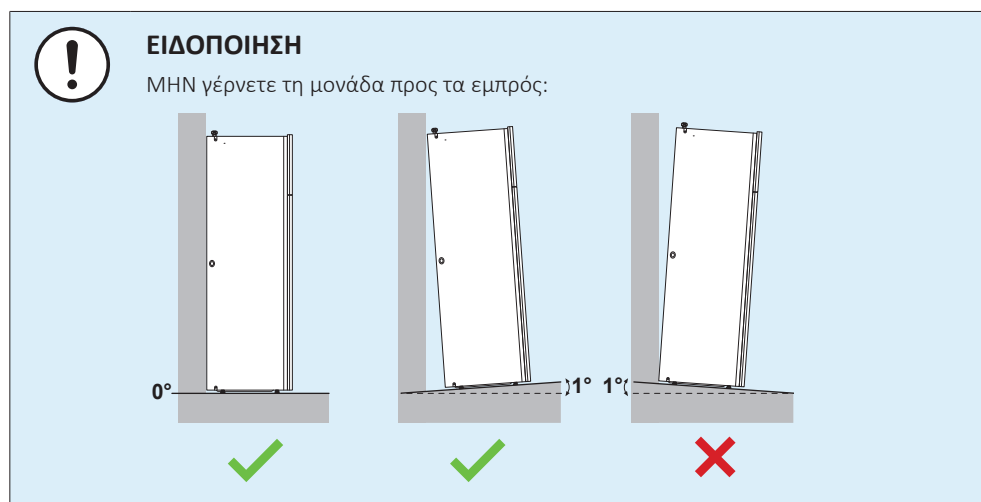
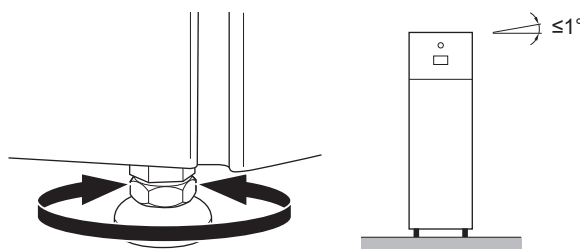
Τυπική ροή εργασίας

Τυπικά, η τοποθέτηση της εσωτερικής μονάδας αποτελείται από τα παρακάτω στάδια:

- 1 Εγκατάσταση της εσωτερικής μονάδας.
- 2 Σύνδεση του εύκαμπτου σωλήνα αποστράγγισης στην αποστράγγιση.

7.4.2 Για να εγκαταστήσετε την εσωτερική μονάδα

- 1 Ανασηκώστε την εσωτερική μονάδα από την παλέτα και τοποθετήστε τη στο δάπεδο. Ανατρέξτε επίσης στην ενότητα "4.2.3 Για το χειρισμό της εσωτερικής μονάδας" [▶ 30].
- 2 Συνδέστε τον εύκαμπτο σωλήνα αποστράγγισης στην αποστράγγιση. Ανατρέξτε στην ενότητα "7.4.3 Για να συνδέσετε το σωλήνα αποστράγγισης στην αποστράγγιση" [▶ 92].
- 3 Σύρετε την εσωτερική μονάδα στη θέση της.
- 4 Προσαρμόστε το ύψος των ρυθμιζόμενων πελμάτων, για να εξισορροπήσετε τις ανωμαλίες του δαπέδου. Η μέγιστη επιτρεπόμενη απόκλιση είναι 1°.



7.4.3 Για να συνδέσετε το σωλήνα αποστράγγισης στην αποστράγγιση

Το νερό που εξέρχεται από την ανακουφιστική βαλβίδα συλλέγεται στο δοχείο αποστράγγισης. Το δοχείο αποστράγγισης συνδέεται σε έναν εύκαμπτο σωλήνα αποστράγγισης στο εσωτερικό της μονάδας. Συνδέστε τον εύκαμπτο σωλήνα αποστράγγισης σε ένα κατάλληλο σημείο αποχέτευσης σε συμμόρφωση με την

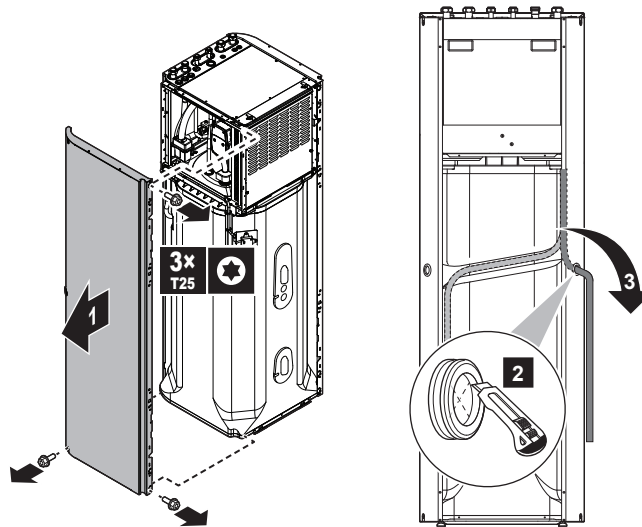
ισχύουσα νομοθεσία. Μπορείτε να δρομολογήσετε τον εύκαμπτο σωλήνα αποστράγγισης από το αριστερό ή το δεξιό πλαίσιο.

Προαπαιτούμενο: Το πλαίσιο του χειριστηρίου και το μπροστινό πλαίσιο έχουν αφαιρεθεί.

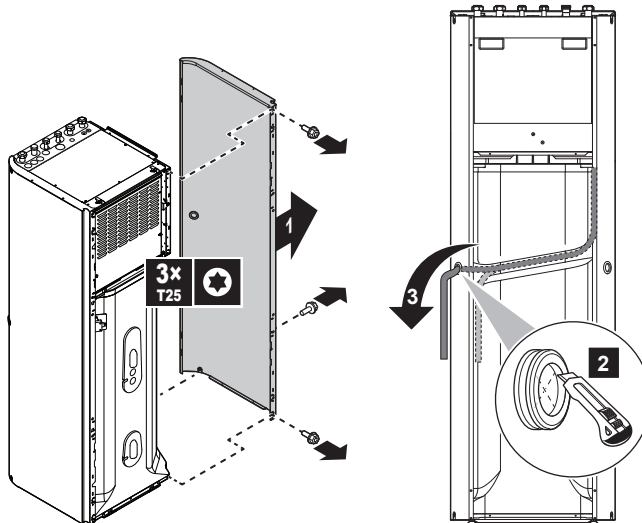
- 1 Αφαιρέστε ένα από τα πλευρικά πλαίσια.
- 2 Κόψτε την ελαστική ροδέλα.
- 3 Τραβήξτε τον εύκαμπτο σωλήνα αποστράγγισης από την οπή.
- 4 Τοποθετήστε ξανά το πλευρικό πλαίσιο. Βεβαιωθείτε ότι είναι δυνατή η ροή νερού μέσα από το σωλήνα αποστράγγισης.

Συνιστάται η χρήση ενδιάμεσης χοάνης για τη συλλογή του νερού.

Επιλογή 1: Από την αριστερή πλευρά του πλαισίου



Επιλογή 2: Από τη δεξιά πλευρά του πλαισίου



8 Εγκατάσταση σωληνώσεων

Σε αυτό το κεφάλαιο

8.1	Προετοιμασία των σωληνώσεων νερού	94
8.1.1	Απαιτήσεις κυκλώματος νερού	94
8.1.2	Τύπος υπολογισμού της προπίεσης του δοχείου διαστολής	98
8.1.3	Για να ελέγξετε τον όγκο και την παροχή του νερού	98
8.1.4	Αλλαγή της προπίεσης του δοχείου διαστολής	100
8.1.5	Για να ελέγξετε τον όγκο του νερού: Παραδείγματα	101
8.2	Σύνδεση των σωληνών νερού	101
8.2.1	Πληροφορίες για τη σύνδεση των σωληνώσεων νερού	101
8.2.2	Προφυλάξεις κατά τη σύνδεση των σωληνών νερού	102
8.2.3	Για να συνδέσετε τους σωλήνες νερού	102
8.2.4	Για να συνδέσετε τις σωληνώσεις ανακυκλοφορίας	105
8.2.5	Για να πληρώσετε το κύκλωμα νερού	106
8.2.6	Για να προστατεύσετε το κύκλωμα νερού από το σχηματισμό πάγου	106
8.2.7	Για να πληρώσετε το δοχείο ζεστού νερού χρήσης	109
8.2.8	Για να μονώσετε τους σωλήνες νερού	109

8.1 Προετοιμασία των σωληνώσεων νερού

8.1.1 Απαιτήσεις κυκλώματος νερού



ΠΛΗΡΟΦΟΡΙΕΣ

Διαβάστε επίσης τις προφυλάξεις και τις απαιτήσεις που αναφέρονται στην ενότητα "2 Γενικές προφυλάξεις ασφαλείας" [► 11].



ΕΙΔΟΠΟΙΗΣΗ

Σε περίπτωση χρήσης πλαστικών σωληνών, βεβαιωθείτε ότι είναι πλήρως ανθεκτικοί στη διάχυση οξυγόνου σύμφωνα με το πρότυπο DIN 4726. Ενδεχόμενη διάχυση οξυγόνου στις σωληνώσεις μπορεί να οδηγήσει σε υπερβολική διάβρωση.

- **Σύνδεση σωληνώσεων - Νομοθεσία.** Συνδέστε όλους τους σωλήνες σύμφωνα με την ισχύουσα νομοθεσία και τις οδηγίες του κεφαλαίου "Εγκατάσταση", λαμβάνοντας υπόψη την είσοδο και την έξοδο του νερού.
- **Σύνδεση σωληνώσεων - Άσκηση δύναμης.** ΜΗΝ ασκείτε υπερβολική δύναμη κατά τη σύνδεση των σωληνώσεων. Παραμορφωμένες σωληνώσεις ενδέχεται να προκαλέσουν δυσλειτουργία της μονάδας.
- **Σύνδεση σωληνώσεων - Εργαλεία.** Χρησιμοποιείτε μόνο τα κατάλληλα εργαλεία για το χειρισμό των υλικών από ορείχαλκο, που είναι ένα μαλακό υλικό. Αν ΔΕΝ το κάνετε, οι σωληνώσεις θα καταστραφούν.

- **Σύνδεση σωληνώσεων - Αέρας, υγρασία, σκόνη.** Αν εισέλθει αέρας, υγρασία ή σκόνη στο κύκλωμα, ενδέχεται να προκληθούν προβλήματα. Για να αποτρέψετε αυτό το ενδεχόμενο:
 - Χρησιμοποιήστε ΜΟΝΟ καθαρούς σωλήνες.
 - Κρατήστε το άκρο του σωλήνα προς τα κάτω όταν αφαιρείτε τα γρέζια.
 - Καλύψτε το άκρο του σωλήνα ενώ τον περνάτε μέσα από τον τοίχο, ώστε να μην εισχωρήσει σκόνη ή/και άλλα σωματίδια στο σωλήνα.
 - Χρησιμοποιήστε ένα καλό στεγανοποιητικό σπειρωμάτων για τη στεγανοποίηση των συνδέσεων.
 - Όταν χρησιμοποιείτε μεταλλικές σωληνώσεις που δεν είναι από χαλκό, βεβαιωθείτε ότι έχετε μονώσει και τα δύο υλικά μεταξύ τους για να αποφύγετε τη γαλβανική διάβρωση.
 - Χρησιμοποιήστε τα κατάλληλα εργαλεία για να συνδέσετε το κύκλωμα νερού, καθώς ο χαλκός είναι μαλακό υλικό. Τα ακατάλληλα εργαλεία θα προκαλέσουν ζημιές στις σωληνώσεις.
- **Μόνωση.** Μονώστε μέχρι τη βάση του εναλλάκτη θερμότητας.
- **Παγετός.** Προστατεύστε από τον παγετό.
- **Κλειστό κύκλωμα.** Χρησιμοποιήστε την εσωτερική μονάδα ΜΟΝΟ σε κλειστό σύστημα νερού. Η χρήση του συστήματος σε ανοικτό σύστημα νερού μπορεί να προκαλέσει υπερβολική διάβρωση.
- **Μήκος σωλήνων.** Σας συνιστούμε να αποφεύγετε τις πολύ μακριές σωληνώσεις μεταξύ του δοχείου ζεστού νερού χρήσης και του καταληκτικού σημείου του ζεστού νερού (ντουζιέρα, μπανιέρα...) και να αποφεύγετε τα τυφλά άκρα.
- **Διάμετρος σωλήνων.** Επιλέξτε τη διάμετρο των σωληνώσεων νερού ανάλογα με την απαιτούμενη ροή νερού και τη διαθέσιμη εξωτερική στατική πίεση του κυκλοφορητή. Ανατρέξτε στην ενότητα "**16 Τεχνικά χαρακτηριστικά**" [► 250] για τις καμπύλες της εξωτερικής στατικής πίεσης της εσωτερικής μονάδας.
- **Ροή νερού.** Η ελάχιστη απαιτούμενη ροή νερού για τη λειτουργία της εσωτερικής μονάδας υποδεικνύεται στον ακόλουθο πίνακα. Πρέπει να εξασφαλίζετε αυτήν τη ροή σε κάθε περίπτωση. Εάν η ροή είναι χαμηλότερη, η λειτουργία της εσωτερικής μονάδας θα διακοπεί και θα εμφανιστεί το σφάλμα 7H.

Αν η λειτουργία είναι...	Τότε η ελάχιστη παροχή είναι...
Λειτουργία ψύξης / εκκίνησης θέρμανσης / απόψυξης / εφεδρικού θερμαντήρα	Απαιτείται: <ul style="list-style-type: none"> ▪ Για EPVX07: 20 l/min ▪ Για EPVX10: 22 l/min ▪ Για EPVX14: 24 l/min
Παραγωγή ζεστού νερού χρήσης	Συνιστάται το εξής: <ul style="list-style-type: none"> ▪ Για EPVX07: 20 l/min ▪ Για EPVX10: 25 l/min ▪ Για EPVX14: 25 l/min

- **Εξαρτήματα του εμπορίου - Νερό.** Χρησιμοποιείτε αποκλειστικά υλικά τα οποία είναι συμβατά με το νερό που χρησιμοποιείται στο σύστημα και με τα υλικά που χρησιμοποιούνται στην εσωτερική μονάδα.
- **Εξαρτήματα του εμπορίου - Πίεση και θερμοκρασία νερού.** Βεβαιωθείτε ότι όλα τα εξαρτήματα των σωληνώσεων της εγκατάστασης μπορούν να αντέξουν την πίεση και τη θερμοκρασία του νερού.
- **Πίεση νερού - Ζεστό νερό χρήσης.** Η μέγιστη πίεση νερού είναι 10 bar (=1,0 MPa) και πρέπει να συμμορφώνεται με την ισχύουσα νομοθεσία.

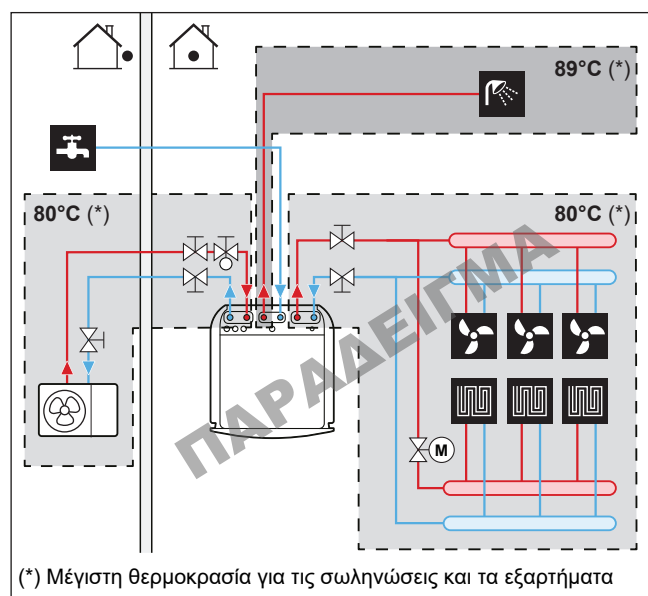
Εγκαταστήστε επαρκή μέτρα προστασίας στο κύκλωμα νερού, για να διασφαλίσετε ότι ΔΕΝ θα γίνει υπέρβαση της μέγιστης πίεσης νερού (βλ. "8.2.3 Για να συνδέσετε τους σωλήνες νερού" [▶ 102]). Η ελάχιστη πίεση νερού για τη λειτουργία είναι 1 bar (=0,1 MPa).

- **Πίεση νερού – Κύκλωμα θέρμανσης/ψύξης χώρου.** Η μέγιστη πίεση νερού είναι 3 bar (=0,3 MPa). Εγκαταστήστε επαρκή μέτρα προστασίας στο κύκλωμα νερού, για να διασφαλίσετε ότι ΔΕΝ θα γίνει υπέρβαση της μέγιστης πίεσης νερού. Η ελάχιστη πίεση νερού για τη λειτουργία είναι 1 bar (=0,1 MPa).
- **Θερμοκρασία νερού.** Όλες οι εγκατεστημένες σωληνώσεις και τα εξαρτήματα των σωληνώσεων (βάνες, συνδέσεις,...) ΠΡΕΠΕΙ να μπορούν να αντέξουν στις ακόλουθες θερμοκρασίες:



ΠΛΗΡΟΦΟΡΙΕΣ

Το ακόλουθο σχήμα αποτελεί παράδειγμα και ίσως ΔΕΝ αντιστοιχεί πλήρως στη διάταξη του συστήματός σας.



ΠΛΗΡΟΦΟΡΙΕΣ

Η μέγιστη θερμοκρασία εξερχόμενου νερού επιλέγεται με βάση τη ρύθμιση [3.12] Σημείο ρύθμισης υπερθέρμανσης. Αυτό το όριο καθορίζει τον μέγιστο όγκο εξερχόμενου νερού **στο σύστημα**. Ανάλογα με την τιμή αυτής της ρύθμισης, το μέγιστο σημείο ρύθμισης ΘΕΞΝ θα μειωθεί επίσης κατά 5°C για να είναι δυνατός ο σταθερός έλεγχος προς το σημείο ρύθμισης.

Η μέγιστη θερμοκρασία εξερχόμενου νερού **στην κύρια ζώνη** αποφασίζεται με βάση τη ρύθμιση [1.19] Υπερθέρμανση κυκλώματος νερού, μόνο αν η ρύθμιση [3.13.5] Κιτ δύο ζωνών, εγκατεστημένο είναι ενεργοποιημένη. Αυτό το όριο καθορίζει τον μέγιστο όγκο εξερχόμενου νερού **στην κύρια ζώνη**. Ανάλογα με την τιμή αυτής της ρύθμισης, το μέγιστο σημείο ρύθμισης ΘΕΞΝ θα μειωθεί επίσης κατά 5°C για να είναι δυνατός ο σταθερός έλεγχος προς το σημείο ρύθμισης.

- **Αποστράγγιση - Χαμηλά σημεία.** Εγκαταστήστε βάνες αποστράγγισης σε όλα τα χαμηλά σημεία του συστήματος, προκειμένου να είναι δυνατή η πλήρης αποστράγγιση του κυκλώματος νερού.
- **Αποστράγγιση – Ανακουφιστική βαλβίδα.** Συνδέστε σωστά τον εύκαμπτο σωλήνα αποστράγγισης στην αποστράγγιση, για να αποφύγετε τη διαρροή νερού από τη μονάδα. Ανατρέξτε στην ενότητα "7.4.3 Για να συνδέσετε το σωλήνα αποστράγγισης στην αποστράγγιση" [▶ 92].

- **Ανοίγματα εξαερισμού.** Μεριμνήστε για ανοίγματα εξαερισμού σε όλα τα υψηλά σημεία του συστήματος, στα οποία θα πρέπει, επίσης, να υπάρχει εύκολη πρόσβαση για εργασίες σέρβις.

Όταν εγκαθιστάτε βαλβίδες αυτόματης εξαέρωσης στις σωληνώσεις του χώρου εγκατάστασης, να λαμβάνετε υπόψη τις οδηγίες σχετικά με τον τρόπο χειρισμού αυτών των βαλβίδων εξαέρωσης. Για περισσότερες πληροφορίες, ανατρέξτε στην ενότητα "**8.2.5 Για να πληρώσετε το κύκλωμα νερού**" [▶ 106].

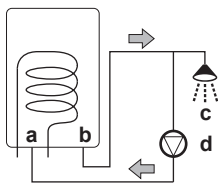
- Μεταξύ της εξωτερικής και της εσωτερικής μονάδας (στον αγωγό εισόδου νερού της εσωτερικής μονάδας)
- μετά την εσωτερική μονάδα (στην πλευρά του εκπομπού)

Στην εσωτερική μονάδα υπάρχουν δύο συστήματα αυτόματης εξαέρωσης. Βεβαιωθείτε ότι αυτά τα συστήματα εξαέρωσης ΔΕΝ είναι υπερβολικά σφιγμένα, ώστε να είναι δυνατή η αυτόματη απελευθέρωση αέρα στο κύκλωμα νερού.

- **Εξαρτήματα επικαλυμμένα με ψευδάργυρο.** ΠΟΤΕ μην χρησιμοποιείτε εξαρτήματα επικαλυμμένα με ψευδάργυρο στο κύκλωμα νερού. Επειδή στο εσωτερικό κύκλωμα νερού της μονάδας χρησιμοποιούνται χάλκινες σωληνώσεις, ενδέχεται να παρουσιαστεί υπερβολική διάβρωση.
- **Μεταλλικές σωληνώσεις που δεν είναι από ορείχαλκο.** Αν χρησιμοποιείτε μεταλλικές σωληνώσεις που δεν είναι από ορείχαλκο, μονώνετε κατάλληλα τα ορειχάλκινα και μη υλικά, ώστε να ΜΗΝ έρχονται σε επαφή μεταξύ τους. Με αυτόν τον τρόπο αποτρέπεται η γαλβανική διάβρωση.
- **Βάνα – Χρόνος εναλλαγής.** Όταν χρησιμοποιείτε 2οδη βάνα ή 3οδη βάνα στο κύκλωμα νερού, ο μέγιστος χρόνος εναλλαγής της βάνας πρέπει να είναι 60 δευτερόλεπτα.
- **Δοχείο ζεστού νερού χρήσης - Χωρητικότητα.** Για να μην δημιουργηθούν λιμνάζοντα νερά, είναι σημαντικό η χωρητικότητα αποθήκευσης του δοχείου ζεστού νερού χρήσης να αντιστοιχεί στην καθημερινή κατανάλωση ζεστού νερού χρήσης.
- **Δοχείο ζεστού νερού χρήσης - Μετά την εγκατάσταση.** Αμέσως μετά την εγκατάσταση, πρέπει να ξεπλύνετε το δοχείο ζεστού νερού χρήσης με καθαρό νερό. Αυτή η διαδικασία πρέπει να επαναλαμβάνεται τουλάχιστον μία φορά την ημέρα για τις 5 πρώτες διαδοχικές ημέρες μετά την εγκατάσταση.
- **Δοχείο ζεστού νερού χρήσης - Περίοδοι αδράνειας.** Σε περιπτώσεις όπου για παρατεταμένα χρονικά διαστήματα δεν υπάρχει κατανάλωση ζεστού νερού, ο εξοπλισμός ΠΡΕΠΕΙ να ξεπλένεται με καθαρό νερό πριν από τη χρήση.
- **Δοχείο ζεστού νερού χρήσης – Απολύμανση.** Για τη λειτουργία απολύμανσης του δοχείου ζεστού νερού χρήσης, ανατρέξτε στο κεφάλαιο "Ρυθμίσεις" στον οδηγό αναφοράς ρύθμισης παραμέτρων ([4.10] Απολύμανση / [4.18] Ενεργοποίηση απολύμανσης).
- **Θερμοστατικές βάνες ανάμιξης.** Σύμφωνα με την ισχύουσα νομοθεσία, ενδέχεται να χρειαστεί να εγκαταστήσετε θερμοστατικές βάνες ανάμιξης.
- **Μέτρα υγιεινής.** Η εγκατάσταση πρέπει να συμμορφώνεται με την ισχύουσα νομοθεσία και ενδέχεται να απαιτούνται επιπρόσθετα μέτρα υγιεινής για την εγκατάσταση.
- **Κυκλοφορητής ανακυκλοφορίας.** Σε συμμόρφωση με την ισχύουσα νομοθεσία, ενδέχεται να είναι απαραίτητη η σύνδεση ενός κυκλοφορητή ανακυκλοφορίας ανάμεσα στο καταληκτικό σημείο των σωληνώσεων ζεστού νερού και τη σύνδεση ανακυκλοφορίας του δοχείου ζεστού νερού χρήσης (δηλαδή μεταξύ των **c** και **a**).

Απαιτήση για τη Γαλλία (Arrêté du 30/11/05): Εάν ο όγκος νερού μεταξύ της εξόδου ζεστού νερού του δοχείου και του σημείου παροχής (δηλαδή μεταξύ των

b και **c**) υπερβαίνει τα 3 λίτρα, η θερμοκρασία του νερού πρέπει να διατηρείται στους ή πάνω από τους 50°C σε ολόκληρο το σύστημα διανομής.



- a** Σύνδεση ανακυκλοφορίας
- b** Σύνδεση ζεστού νερού
- c** Ντουζιέρα
- d** Κυκλοφορητής ανακυκλοφορίας

8.1.2 Τύπος υπολογισμού της προπίεσης του δοχείου διαστολής

Η προπίεση (P_g) του δοχείου εξαρτάται από τη διαφορά ύψους της εγκατάστασης (H):

$$P_g = 0,3 + (H/10) \text{ (bar)}$$

8.1.3 Για να ελέγξετε τον όγκο και την παροχή του νερού

Η εσωτερική μονάδα διαθέτει ένα δοχείο διαστολής 10 λίτρων με εργοστασιακά ρυθμισμένη προπίεση στο 1 bar.

Για να βεβαιωθείτε ότι η μονάδα λειτουργεί σωστά:

- ΠΡΕΠΕΙ να ελέγξετε τον ελάχιστο και τον μέγιστο όγκο νερού.
- Ενδέχεται να πρέπει να προσαρμόσετε την προπίεση του δοχείου διαστολής.

Ελάχιστος όγκος νερού

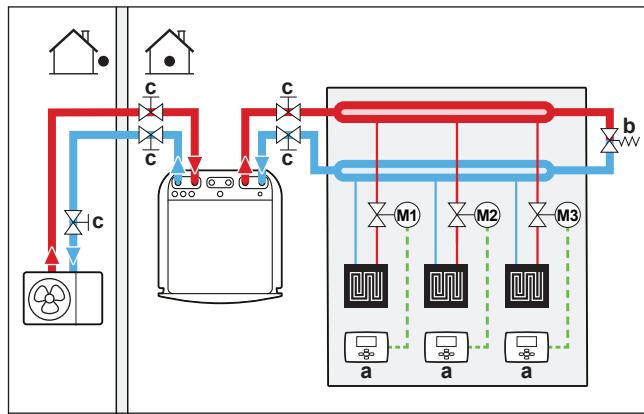
Η εγκατάσταση πρέπει να πραγματοποιείται με τέτοιο τρόπο ώστε να υπάρχει πάντα ελάχιστος όγκος νερού (ανατρέξτε στον παρακάτω πίνακα) στο κύκλωμα θέρμανσης/ψύξης χώρου της μονάδας, ακόμη και όταν ο διαθέσιμος όγκος προς τη μονάδα μειώνεται λόγω του κλεισίματος των βανών (εκπομποί θερμότητας, θερμοστατικές βαλβίδες κ.λπ.) στο κύκλωμα θέρμανσης/ψύξης χώρου. Ο εσωτερικός όγκος νερού της εξωτερικής μονάδας ΔΕΝ λαμβάνεται υπόψη για αυτόν τον ελάχιστο όγκο νερού.

Αν...	Τότε ο ελάχιστος όγκος νερού είναι...
Λειτουργία ψύξης	Για EPVX07: 13 l Για EPVX10: 25 l Για EPVX14: 30 l
Λειτουργία θέρμανσης/απόψυξης	Για EPVX07 : 0 l Για EPVX10: 0 l Για EPVX14: 20 l



ΠΛΗΡΟΦΟΡΙΕΣ

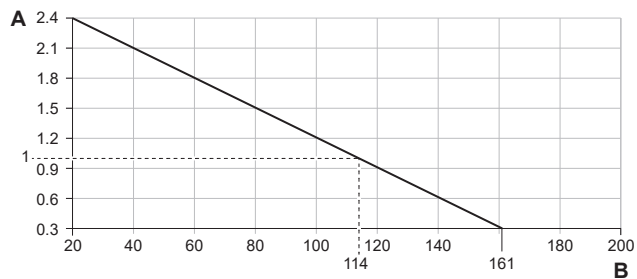
Σε κρίσιμες συνθήκες ή σε δωμάτια με υψηλές απαιτήσεις θέρμανσης, ενδέχεται να χρειαστεί επιπρόσθετος όγκος νερού.



- a** Ανεξάρτητος θερμοστάτης χώρου (προαιρετικά)
b Βάνα παράκαμψης διαφορικής πίεσης (παρέχεται ως παρελκόμενο)
c Βάνα αποκοπής

Μέγιστος όγκος νερού

Χρησιμοποιήστε το ακόλουθο γράφημα για να προσδιορίσετε τον μέγιστο επιτρεπόμενο όγκο νερού για την υπολογισμένη προπίεση.



- A** Προπίεση (bar)
B Μέγιστος όγκος νερού (l)

Παράδειγμα: Μέγιστος όγκος νερού και προπίεση δοχείου διαστολής

Διαφορά ύψους εγκατάστασης ^(a)	Όγκος νερού	
	≤161 l	>161 l
≤7 m	Δεν απαιτείται ρύθμιση της προπίεσης.	Κάντε τα εξής: <ul style="list-style-type: none"> Μειώστε την προπίεση ανάλογα με την απαιτούμενη διαφορά ύψους της εγκατάστασης. Η προπίεση πρέπει να μειωθεί κατά 0,1 bar για κάθε μέτρο κάτω από τα 7 m. Βεβαιωθείτε ότι ο όγκος νερού ΔΕΝ ξεπερνά τον μέγιστο επιτρεπόμενο όγκο νερού.

Διαφορά ύψους εγκατάστασης ^(a)	Όγκος νερού	
	≤161 l	>161 l
>7 m	<p>Κάντε τα εξής:</p> <ul style="list-style-type: none"> ▪ Αυξήστε την προπίεση ανάλογα με την απαιτούμενη διαφορά ύψους της εγκατάστασης. Η προπίεση πρέπει να αυξηθεί κατά 0,1 bar για κάθε μέτρο πάνω από τα 7 m. ▪ Βεβαιωθείτε ότι ο όγκος νερού ΔΕΝ ξεπερνά τον μέγιστο επιτρεπόμενο όγκο νερού. 	<p>Το δοχείο διαστολής της εσωτερικής μονάδας είναι πολύ μικρό για την εγκατάσταση. Σε αυτήν την περίπτωση, συνιστάται να εγκαταστήσετε ένα επιπλέον δοχείο εκτός της μονάδας.</p>

^(a) Αυτή είναι η διαφορά ύψους (m) ανάμεσα στο υψηλότερο σημείο του κυκλώματος νερού και την εσωτερική μονάδα. Αν η εσωτερική μονάδα έχει εγκατασταθεί στο υψηλότερο σημείο της εγκατάστασης, το ύψος της εγκατάστασης είναι 0 m.

Ελάχιστη παροχή νερού

Βεβαιωθείτε ότι η ελάχιστη παροχή στην εγκατάσταση είναι διασφαλισμένη σε όλες τις συνθήκες. Για αυτόν τον σκοπό, χρησιμοποιήστε τη βάνα παράκαμψης διαφορικής πίεσης που παρέχεται με τη μονάδα και τηρήστε τον ελάχιστο όγκο νερού.

Αν η λειτουργία είναι...	Τότε η ελάχιστη παροχή είναι...
Λειτουργία ψύξης / εκκίνησης θέρμανσης / απόψυξης / εφεδρικού θερμαντήρα	<p>Απαιτείται:</p> <ul style="list-style-type: none"> ▪ Για EPVX07: 20 l/min ▪ Για EPVX10: 22 l/min ▪ Για EPVX14: 24 l/min
Παραγωγή ζεστού νερού χρήσης	<p>Συνιστάται το εξής:</p> <ul style="list-style-type: none"> ▪ Για EPVX07: 20 l/min ▪ Για EPVX10: 25 l/min ▪ Για EPVX14: 25 l/min



ΕΙΔΟΠΟΙΗΣΗ

Όταν η κυκλοφορία σε κάθε ή σε μια συγκεκριμένη διαδρομή θέρμανσης χώρου ελέγχεται από βάνες απομακρυσμένου ελέγχου, είναι σημαντικό να διασφαλίζεται η ελάχιστη παροχή νερού, ακόμα και αν όλες οι βάνες είναι κλειστές. Αν δεν μπορεί να επιτευχθεί η ελάχιστη παροχή νερού, θα εμφανιστεί το σφάλμα παροχής 7H.

Ανατρέξτε στη συνιστώμενη διαδικασία, όπως αυτή περιγράφεται στη "[11.4 Λίστα ελέγχου κατά την αρχική εκκίνηση](#)" [▶ 174].

8.1.4 Αλλαγή της προπίεσης του δοχείου διαστολής



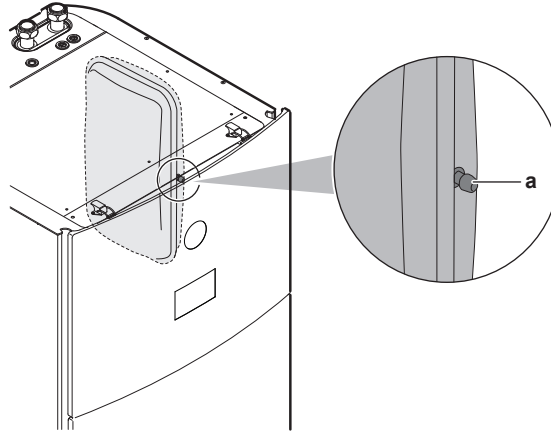
ΕΙΔΟΠΟΙΗΣΗ

Η προσαρμογή της προπίεσης του δοχείου διαστολής μπορεί να γίνει ΜΟΝΟ από εξουσιοδοτημένο εγκαταστάτη.

Η προεπιλεγμένη προπίεση του δοχείου διαστολής είναι 1 bar. Όταν απαιτείται αλλαγή της προπίεσης, λάβετε υπόψη τις ακόλουθες οδηγίες:

- Να χρησιμοποιείτε μόνο ξηρό αζώτο για να ρυθμίσετε την προπίεση του δοχείου διαστολής.
- Σε περίπτωση ακατάλληλης ρύθμισης της προπίεσης του δοχείου διαστολής, θα προκληθεί δυσλειτουργία του συστήματος.

Η αλλαγή της προπίεσης του δοχείου διαστολής πρέπει να πραγματοποιείται με ελάττωση ή αύξηση της πίεσης του αζώτου μέσω της βαλβίδας Schrader του δοχείου διαστολής.



a Βαλβίδα Schrader

8.1.5 Για να ελέγξετε τον όγκο του νερού: Παραδείγματα

Παράδειγμα 1

Η εσωτερική μονάδα έχει εγκατασταθεί 5 m κάτω από το υψηλότερο σημείο στο κύκλωμα νερού. Ο συνολικός όγκος νερού στο κύκλωμα νερού είναι 100 l.

Δεν απαιτείται κάποια ενέργεια ή προσαρμογή.

Παράδειγμα 2

Η εσωτερική μονάδα έχει εγκατασταθεί στο υψηλότερο σημείο στο κύκλωμα νερού. Ο συνολικός όγκος νερού στο κύκλωμα νερού είναι 250 l.

Ενέργειες:

- Επειδή ο συνολικός όγκος νερού (250 l) υπερβαίνει τον προεπιλεγμένο όγκο νερού (200 l), η προπίεση πρέπει να μειωθεί.
- Η απαιτούμενη προπίεση είναι:

$$P_g = (0,3 + (H/10)) \text{ bar} = (0,3 + (0/10)) \text{ bar} = 0,3 \text{ bar}$$
- Ο αντίστοιχος μέγιστος όγκος νερού στα 0,3 bar είναι 290 l. (Συμβουλευτείτε το γράφημα στη παράγραφο "Μέγιστος όγκος νερού" [► 99]).
- Επειδή τα 250 l είναι λιγότερα από τα 290 l, το δοχείο διαστολής είναι κατάλληλο για την εγκατάσταση.

8.2 Σύνδεση των σωλήνων νερού

8.2.1 Πληροφορίες για τη σύνδεση των σωληνώσεων νερού

Πριν από τη σύνδεση των σωληνώσεων νερού

Βεβαιωθείτε ότι η εξωτερική και η εσωτερική μονάδα έχουν εγκατασταθεί.

Τυπική ροή εργασίας

Τυπικά, η σύνδεση των σωληνώσεων νερού αποτελείται από τα παρακάτω στάδια:

- 1 Σύνδεση των σωληνώσεων νερού στην εξωτερική μονάδα.

- 2 Σύνδεση των σωληνώσεων νερού στην εσωτερική μονάδα.
- 3 Σύνδεση των σωληνώσεων ανακυκλοφορίας.
- 4 Σύνδεση του εύκαμπτου σωλήνα αποστράγγισης στην αποστράγγιση.
- 5 Πλήρωση του κυκλώματος νερού.
- 6 Πλήρωση του δοχείου ζεστού νερού χρήσης.
- 7 Μόνωση των σωλήνων νερού.

8.2.2 Προφυλάξεις κατά τη σύνδεση των σωλήνων νερού



ΠΛΗΡΟΦΟΡΙΕΣ

Διαβάστε επίσης τις προφυλάξεις και τις απαιτήσεις που αναφέρονται στα παρακάτω κεφάλαια:

- "2 Γενικές προφυλάξεις ασφαλείας" [▶ 11]
- "8.1 Προετοιμασία των σωληνώσεων νερού" [▶ 94]

8.2.3 Για να συνδέσετε τους σωλήνες νερού



ΕΙΔΟΠΟΙΗΣΗ

ΜΗΝ ασκείτε υπερβολική δύναμη κατά τη σύνδεση των σωλήνων στον χώρο εγκατάστασης και βεβαιωθείτε ότι οι σωλήνες έχουν ευθυγραμμιστεί σωστά. Παραμορφωμένοι σωλήνες ενδέχεται να προκαλέσουν δυσλειτουργία της μονάδας.

Εξωτερική μονάδα



ΕΙΔΟΠΟΙΗΣΗ

Σχετικά με τη βάνα αποκοπής με ενσωματωμένο φίλτρο και βάνα ελέγχου (παρέχεται ως παρελκόμενο):

- Η εγκατάσταση της βάνας στην είσοδο νερού είναι υποχρεωτική.
- Λάβετε υπόψη την κατεύθυνση ροής της βάνας.

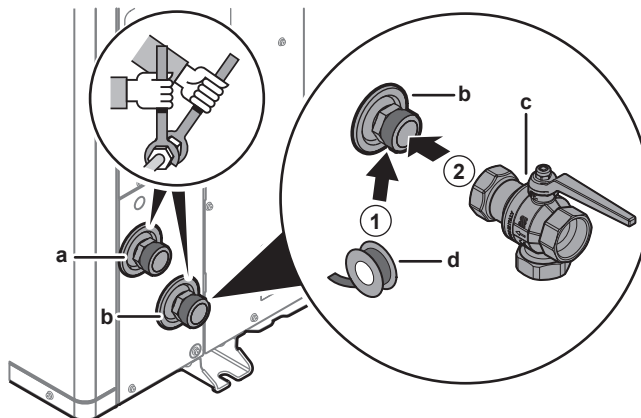


ΕΙΔΟΠΟΙΗΣΗ

Εγκαταστήστε τις βάνες εξαέρωσης στα σημεία σε μεγάλο ύψος.

- 1 Συνδέστε τους στεγανοποιητικούς δακτυλίους και τη βάνα αποκοπής στην είσοδο νερού της εξωτερικής μονάδας. Προσέξτε την κατεύθυνση ροής.

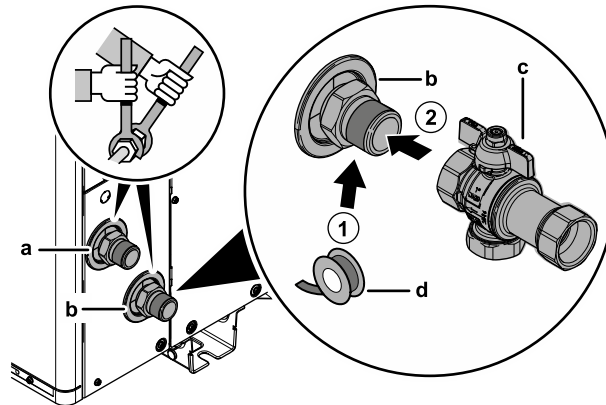
Σε περίπτωση EPSK06~14A*:



- a ΕΞΟΔΟΣ νερού (βιδωτή σύνδεση, αρσενική, 1 1/4")
- b ΕΙΣΟΔΟΣ νερού (βιδωτή σύνδεση, αρσενική, 1 1/4")
- c Βάνα αποκοπής με ενσωματωμένο φίλτρο και βάνα ελέγχου (παρέχεται ως παρελκόμενο) (βιδωτές συνδέσεις, θηλυκές 1 1/4" – θηλυκές 1 1/4")

d Στεγανοποιητικό σπειρωμάτων (του εμπορίου)

Σε περίπτωση EPSKS04~07A*:



- a ΕΞΟΔΟΣ νερού (βιδωτή σύνδεση, αρσενική, 1")
- b ΕΙΣΟΔΟΣ νερού (βιδωτή σύνδεση, αρσενική, 1")
- c Βάνα αποκοπής με ενσωματωμένο φίλτρο και βάνα ελέγχου (παρέχεται ως παρελκόμενο) (βιδωτές συνδέσεις, θηλυκή 1" – θηλυκή 1")
- d Στεγανοποιητικό σπειρωμάτων (του εμπορίου)

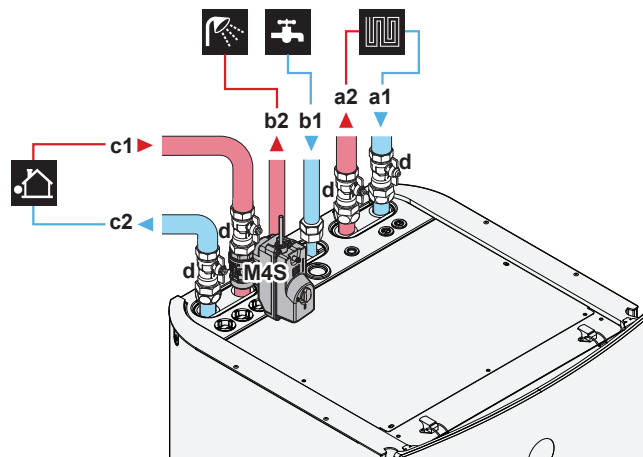
- 2 Συνδέστε τους σωλήνες του χώρου εγκατάστασης με τη βάνα αποκοπής.
- 3 Συνδέστε τους σωλήνες του χώρου εγκατάστασης στην έξοδο νερού της εξωτερικής μονάδας.

Εσωτερική μονάδα

Παρέχεται ως παρελκόμενο:

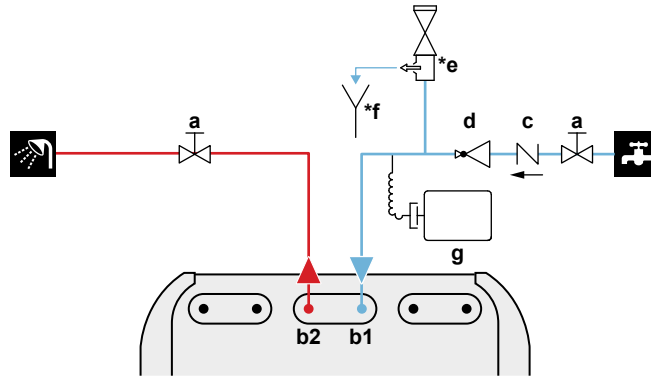
1 κανονικά κλειστή βάνα αποκοπής (+ κλιπ ταχείας απελευθέρωσης)	Για να αποφεύγεται η είσοδος ψυκτικού στην εσωτερική μονάδα σε περίπτωση διαρροής ψυκτικού στην εξωτερική μονάδα.
4 βάνες αποκοπής (+ στεγανοποιητικοί δακτύλιοι)	Για διευκόλυνση των εργασιών σέρβις και συντήρησης.
1 βάνα παράκαμψης διαφορικής πίεσης	Για να διασφαλίζεται η ελάχιστη παροχή (και να αποφεύγεται η υπερπίεση).

- 1 Εγκαταστήστε την κανονικά κλειστή βάνα αποκοπής (+ κλιπ ταχείας απελευθέρωσης) και τις βάνες αποκοπής (+ στεγανοποιητικοί δακτύλιοι) ως εξής:



- a1** Θέρμανση/ψύξη χώρου – ΕΙΣΟΔΟΣ νερού (βιδωτή σύνδεση)
 - ΕΡVΧ07: 1"
 - ΕΡVΧ10+14: 1 1/4"
- a2** Θέρμανση/ψύξη χώρου – ΕΞΟΔΟΣ νερού (βιδωτή σύνδεση)
 - ΕΡVΧ07: 1"
 - ΕΡVΧ10+14: 1 1/4"
- b1** ΖΝΧ – ΕΙΣΟΔΟΣ κρύου νερού (βιδωτή σύνδεση, 3/4")
- b2** ΖΝΧ – ΕΞΟΔΟΣ ζεστού νερού (βιδωτή σύνδεση, 3/4")
- c1** ΕΙΣΟΔΟΣ νερού από την εξωτερική μονάδα (βιδωτή σύνδεση)
 - ΕΡVΧ07: 1"
 - ΕΡVΧ10+14: 1 1/4"
- c2** ΕΞΟΔΟΣ νερού προς την εξωτερική μονάδα (βιδωτή σύνδεση)
 - ΕΡVΧ07: 1"
 - ΕΡVΧ10+14: 1 1/4"
- d** Βάνα αποκοπής (+ στεγανοποιητικοί δακτύλιοι)
 - ΕΡVΧ07: αρσενική 1" – θηλυκή 1"
 - ΕΡVΧ10+14: αρσενική 1" – θηλυκή 1 1/4"
- M4S** Κανονικά κλειστή βάνα αποκοπής (+ κλιπ ταχείας απελευθέρωσης) (διακοπή διαρροής στην είσοδο) (ταχυσύνδεσμος – θηλυκός 1")

- 2 Εγκαταστήστε τη βάνα παράκαμψης διαφορικής πίεσης στην έξοδο νερού θέρμανσης χώρου.
- 3 Εγκαταστήστε τα ακόλουθα στοιχεία (του εμπορίου) στην είσοδο κρύου νερού του δοχείου ΖΝΧ:



- a** Βάνα αποκοπής (συνιστάται)
- b1** ΖΝΧ – ΕΙΣΟΔΟΣ κρύου νερού (βιδωτή σύνδεση, 3/4")
- b2** ΖΝΧ – ΕΞΟΔΟΣ ζεστού νερού (βιδωτή σύνδεση, 3/4")
- c** Βάνα αντεπιστροφής (συνιστάται)
- d** Βάνα μείωσης πίεσης (συνιστάται)
- *e** Ανακουφιστική βαλβίδα (μέγ. 10 bar (=1,0 MPa))(υποχρεωτική)
- *f** Ενδιάμεση χοάνη (υποχρεωτική)
- g** Δοχείο διαστολής (συνιστάται)



ΕΙΔΟΠΟΙΗΣΗ

- Σας συνιστούμε να εγκαταστήσετε βάνες αποκοπής στις συνδέσεις εισόδου κρύου νερού χρήσης και εξόδου ζεστού νερού χρήσης. Αυτές οι βάνες αποκοπής διατίθενται στο εμπόριο.
- **Ωστόσο, βεβαιωθείτε ότι δεν υπάρχει βάνα ανάμεσα στην ανακουφιστική βαλβίδα (του εμπορίου) και το δοχείο ΖΝΧ.**
- Επιλέξτε βάνες που συμμορφώνονται με τα πρότυπα EN 1487, EN 1488, EN 1489, EN 1490 και EN 1491.



ΕΙΔΟΠΟΙΗΣΗ

Μια ανακουφιστική βαλβίδα (του εμπορίου) με πίεση ανοίγματος έως 10 bar (=1 MPa) πρέπει να εγκατασταθεί στη σύνδεση εισόδου κρύου νερού χρήσης σε συμμόρφωση με την ισχύουσα νομοθεσία.

**ΕΙΔΟΠΟΙΗΣΗ**

- Πρέπει να εγκαταστήσετε μια συσκευή αποστράγγισης και μια διάταξη εκτόνωσης της πίεσης στη σύνδεση εισόδου κρύου νερού του κυλίνδρου ζεστού νερού χρήσης.
- Για να αποφύγετε την αντίστροφη ροή του νερού, συνιστάται η εγκατάσταση μιας βάνας αντεπιστροφής στην είσοδο νερού του δοχείου ζεστού νερού χρήσης σε συμμόρφωση με την ισχύουσα νομοθεσία. Βεβαιωθείτε ότι ΔΕΝ βρίσκεται ανάμεσα στην ανακουφιστική βαλβίδα και το δοχείο ΖΝΧ.
- Συνιστάται η εγκατάσταση μιας βάνας μείωσης πίεσης στην είσοδο κρύου νερού σε συμμόρφωση με την ισχύουσα νομοθεσία.
- Συνιστάται η εγκατάσταση ενός δοχείου διαστολής στην είσοδο κρύου νερού σε συμμόρφωση με την ισχύουσα νομοθεσία.
- Συνιστάται η εγκατάσταση της ανακουφιστικής βαλβίδας σε υψηλότερη θέση από το επάνω μέρος του δοχείου ζεστού νερού χρήσης. Η θέρμανση του δοχείου ζεστού νερού χρήσης προκαλεί διαστολή του νερού και, χωρίς ανακουφιστική βαλβίδα, η πίεση του νερού στο εσωτερικό του δοχείου μπορεί να αυξηθεί περισσότερο από την ενδεδειγμένη πίεση του δοχείου. Επίσης, η εγκατάσταση (σωληνώσεις, σημεία παροχής κλπ.) που είναι συνδεδεμένη στο δοχείο υπόκειται σε αυτήν την υψηλή πίεση. Για να αποτρέψετε αυτό το φαινόμενο, πρέπει να εγκαταστήσετε μια ανακουφιστική βαλβίδα. Η αποτροπή της υπερπίεσης εξαρτάται από τη σωστή λειτουργία της ανακουφιστικής βαλβίδας που θα εγκατασταθεί. Αν η βάνα ΔΕΝ λειτουργεί σωστά, η υπερπίεση θα παραμορφώσει το δοχείο και ενδέχεται να προκληθεί διαρροή νερού. Για επιβεβαίωση της σωστής λειτουργίας, απαιτείται τακτική συντήρηση.

**ΕΙΔΟΠΟΙΗΣΗ**

Βάνα παράκαμψης διαφορικής πίεσης (παρέχεται ως παρελκόμενο). Συνιστάται η εγκατάσταση της βάνας παράκαμψης διαφορικής πίεσης στο κύκλωμα νερού θέρμανσης χώρου.

- Δώστε προσοχή στον ελάχιστο όγκο νερού κατά την επιλογή της θέσης εγκατάστασης της βάνας παράκαμψης διαφορικής πίεσης (στην εσωτερική μονάδα ή το συλλέκτη). Ανατρέξτε στην ενότητα "[8.1.3 Για να ελέγξετε τον όγκο και την παροχή του νερού](#)" [[98](#)].
- Δώστε προσοχή στην ελάχιστη παροχή κατά την προσαρμογή της ρύθμισης της βάνας παράκαμψης διαφορικής πίεσης. Ανατρέξτε στην ενότητα "[8.1.3 Για να ελέγξετε τον όγκο και την παροχή του νερού](#)" [[98](#)] και "[11.4.4 Για να ελέγξετε την ελάχιστη παροχή](#)" [[181](#)].

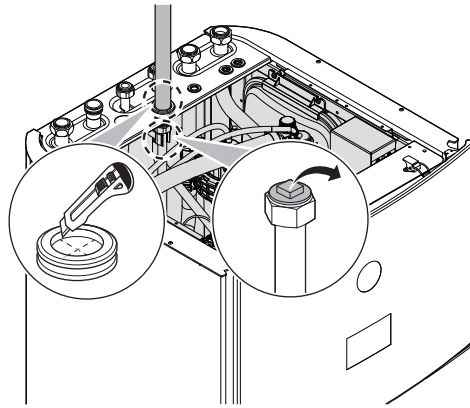
**ΕΙΔΟΠΟΙΗΣΗ**

Εγκαταστήστε τις βάνες εξαέρωσης στα σημεία σε μεγάλο ύψος.

8.2.4 Για να συνδέσετε τις σωληνώσεις ανακυκλοφορίας

Προαπαιτούμενο: Απαιτείται μόνο αν χρειάζεστε ανακυκλοφορία στο σύστημά σας.

- 1 Αφαιρέστε το επάνω πλαίσιο από τη μονάδα, ανατρέξτε στην ενότητα "[7.2.5 Για να ανοίξετε την εσωτερική μονάδα](#)" [[84](#)].
- 2 Κόψτε την ελαστική ροδέλα στο επάνω μέρος της μονάδας και αφαιρέστε το στοπ. Ο ακροδέκτης ανακύκλωσης τοποθετείται κάτω από την οπή.
- 3 Δρομολογήστε τη σωλήνωση ανακυκλοφορίας μέσω της ροδέλας και συνδέστε τους στον ακροδέκτη ανακυκλοφορίας.



4 Τοποθετήστε ξανά το επάνω πλαίσιο.

8.2.5 Για να πληρώσετε το κύκλωμα νερού

Για να πληρώσετε το κύκλωμα νερού, χρησιμοποιήστε ένα κιτ πλήρωσης του εμπορίου. Διασφαλίστε τη συμμόρφωση με την ισχύουσα νομοθεσία.

Κολλήστε την ετικέτα "Όχι γλυκόλη" (παρέχεται ως παρελκόμενο) στις σωληνώσεις του χώρου εγκατάστασης κοντά στο σημείο πλήρωσης.



ΠΡΟΕΙΔΟΠΟΙΗΣΗ

Η προσθήκη αντιψυκτικών διαλυμάτων (π.χ. γλυκόλης) στο νερό ΔΕΝ επιτρέπεται.



ΕΙΔΟΠΟΙΗΣΗ

Αν έχουν τοποθετηθεί βαλβίδες αυτόματης εξαέρωσης στις σωληνώσεις του χώρου εγκατάστασης:

- Μεταξύ της εξωτερικής και της εσωτερικής μονάδας (στον αγωγό εισόδου νερού της εσωτερικής μονάδας), πρέπει να κλείσουν μετά την αρχική εκκίνηση.
- Μετά την εσωτερική μονάδα (στην πλευρά του εκπομπού), μπορεί να παραμείνουν ανοιχτές μετά την αρχική εκκίνηση.



ΕΙΔΟΠΟΙΗΣΗ

Για να αποφύγετε τη λειτουργία του κυκλοφορητή σε ξηρές συνθήκες, ενεργοποιείτε τη μονάδα μόνο όταν υπάρχει νερό σε αυτή.

8.2.6 Για να προστατεύσετε το κύκλωμα νερού από το σχηματισμό πάγου

Σχετικά με την αντιψυκτική προστασία

Ο πάγος μπορεί να προκαλέσει ζημιά στο σύστημα. Για να αποτρέπεται ο σχηματισμός πάγου στα υδραυλικά εξαρτήματα, η μονάδα είναι εξοπλισμένη με τα ακόλουθα:

- Το λογισμικό διαθέτει ειδικές λειτουργίες αντιψυκτικής προστασίας, όπως πρόληψη του σχηματισμού πάγου στους σωλήνες νερού, που περιλαμβάνουν την ενεργοποίηση μιας αντλίας σε περίπτωση χαμηλών θερμοκρασιών. Ωστόσο, σε περίπτωση διακοπής ρεύματος, αυτές οι λειτουργίες δεν μπορούν να εξασφαλίσουν την προστασία.
- Η εξωτερική μονάδα διαθέτει με δύο εργοστασιακά τοποθετημένες βάνες αντιψυκτικής προστασίας που έχουν τοποθετηθεί στο εργοστάσιο. Οι βάνες αντιψυκτικής προστασίας αποστραγγίζουν το νερό από την εξωτερική μονάδα πριν να μπορέσει να παγώσει και να προκληθεί βλάβη σε αυτή. Αυτό γίνεται για να αποτραπεί η διαρροή ψυκτικού R290 στην εξωτερική μονάδα. **Σημείωση:** Οι εργοστασιακά τοποθετημένες βάνες αντιψυκτικής προστασίας έχουν σχεδιαστεί

για να προστατεύουν την εξωτερική μονάδα και όχι τις σωληνώσεις του χώρου εγκατάστασης.

Για να διασφαλίσετε την προστασία των σωληνώσεων του χώρου εγκατάστασης, τοποθετήστε **πρόσθετες βάνες αντιψυκτικής προστασίας** σε όλα τα χαμηλότερα σημεία των σωληνώσεων του χώρου εγκατάστασης. Μονώστε αυτές τις βάνες αντιψυκτικής προστασίας στον χώρο εγκατάστασης με παρόμοιο τρόπο με τους σωλήνες νερού, αλλά ΜΗΝ μονώσετε την είσοδο και την έξοδο (έκλυση) αυτών των βανών.

Προαιρετικά, μπορείτε να εγκαταστήσετε **κανονικά κλειστές βάνες** (που βρίσκονται στον εσωτερικό χώρο κοντά στα σημεία εισόδου/εξόδου των σωληνών). Αυτές οι βάνες μπορούν να εμποδίσουν την αποστράγγιση όλου του νερού από τις σωληνώσεις της εσωτερικής μονάδας όταν ανοίξουν οι βάνες αντιψυκτικής προστασίας. **Σημείωση:** Η κανονικά κλειστή βάνα αποκοπής που παραδίδεται ως εξάρτημα με την εσωτερική μονάδα, η εγκατάσταση της οποίας στην εσωτερική μονάδα είναι υποχρεωτική για λόγους ασφαλείας (διακοπή διαρροής στην είσοδο), ΔΕΝ εμποδίζει την αποστράγγιση των σωληνώσεων της εσωτερικής μονάδας όταν ανοίγουν οι βάνες αντιψυκτικής προστασίας. Για αυτό, χρειάζεστε πρόσθετες κανονικά κλειστές βάνες (προαιρετικά).



ΕΙΔΟΠΟΙΗΣΗ

Όταν έχουν εγκατασταθεί βάνες αντιψυκτικής προστασίας, ορίστε το ελάχιστο σημείο ρύθμισης ψύξης (προεπιλογή=7°C) τουλάχιστον 2°C πάνω από τη μέγιστη θερμοκρασία ανοίγματος των βανών αντιψυκτικής προστασίας (η θερμοκρασία ανοίγματος των εργοστασιακά τοποθετημένων βανών αντιψυκτικής προστασίας είναι 3°C ±1).

Αν ορίσετε το ελάχιστο σημείο ρύθμισης ψύξης σε πιο χαμηλή τιμή από την τιμή ασφαλείας (δηλαδή, μέγιστη θερμοκρασία ανοίγματος των βανών αντιψυκτικής προστασίας + 2°C), υπάρχει κίνδυνος να ανοίξουν οι βάνες αντιψυκτικής προστασίας κατά την ψύξη στο ελάχιστο σημείο ρύθμισης.



ΠΛΗΡΟΦΟΡΙΕΣ

Η ελάχιστη θερμοκρασία εξερχόμενου νερού επιλέγεται με βάση τη ρύθμιση [3.11] **Σημείο ρύθμισης υπόψυξης**. Αυτό το όριο καθορίζει τον ελάχιστο όγκο εξερχόμενου νερού **στο σύστημα**. Ανάλογα με την τιμή αυτής της ρύθμισης, το ελάχιστο σημείο ρύθμισης ΘΕΞΝ θα αυξηθεί επίσης κατά 4°C για να είναι δυνατός ο σταθερός έλεγχος προς το σημείο ρύθμισης.

Η ελάχιστη θερμοκρασία εξερχόμενου νερού **στην κύρια ζώνη** αποφασίζεται με βάση τη ρύθμιση [1.20] **Υπόψυξη κυκλώματος νερού**, μόνο αν η ρύθμιση [3.13.5] **Κιτ δύο ζωνών**, **εγκατεστημένο** είναι ενεργοποιημένη. Αυτό το όριο καθορίζει τον ελάχιστο όγκο εξερχόμενου νερού **στην κύρια ζώνη**. Ανάλογα με την τιμή αυτής της ρύθμισης, το ελάχιστο σημείο ρύθμισης ΘΕΞΝ θα αυξηθεί επίσης κατά 4°C για να είναι δυνατός ο σταθερός έλεγχος προς το σημείο ρύθμισης.



ΠΡΟΕΙΔΟΠΟΙΗΣΗ

Η προσθήκη αντιψυκτικών διαλυμάτων (π.χ. γλυκόλης) στο νερό ΔΕΝ επιτρέπεται.

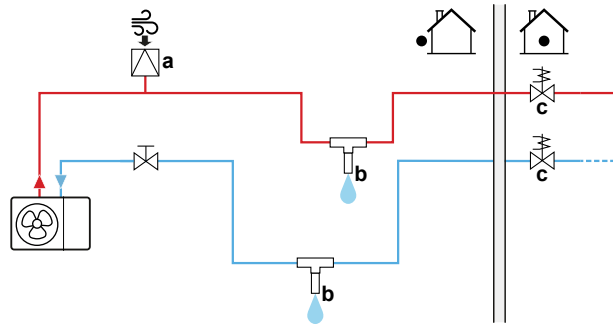
Αντιψυκτική προστασία μέσω βανών αντιψυκτικής προστασίας

Σχετικά με τις βάνες αντιψυκτικής προστασίας

Η προστασία των σωληνώσεων του χώρου εγκατάστασης από τον παγετό είναι ευθύνη του εγκαταστάτη. Χρησιμοποιήστε βάνες αντιψυκτικής προστασίας σε όλα τα χαμηλότερα σημεία των σωληνώσεων του χώρου εγκατάστασης, ώστε το νερό να αποστραγγίζεται από το σύστημα προτού παγώσει.


Για να εγκαταστήσετε βάνες αντιψυκτικής προστασίας

Για να προστατεύσετε τις σωληνώσεις στον χώρο εγκατάστασης από τον παγετό, εγκαταστήστε τα ακόλουθα εξαρτήματα:



- a** Αυτόματη είσοδος αέρα
b Βάνα αντιψυκτικής προστασίας (προαιρετική – του εμπορίου)
c Βάνες κανονικά κλειστές (συνιστώνται – του εμπορίου)

Τμήμα	Περιγραφή
	Μια αυτόματη είσοδος αέρα (για την παροχή αέρα) θα πρέπει να εγκατασταθεί στο υψηλότερο σημείο. Για παράδειγμα, μια αυτόματη εξαέρωση.
	<p>Προστασία για τις σωληνώσεις του χώρου εγκατάστασης.</p> <ul style="list-style-type: none"> Εγκαταστήστε τις βάνες αντιψυκτικής προστασίας: <ul style="list-style-type: none"> Σε όλα τα χαμηλότερα σημεία των σωληνώσεων του χώρου εγκατάστασης. Στο πιο κρύο σημείο των σωληνώσεων του χώρου εγκατάστασης και μακριά από πηγές θερμότητας. Κάθετα, ώστε το νερό να μπορεί να ρέει προς τα έξω σωστά. >15 cm πάνω από το έδαφος, ώστε να αποτρέπεται το φράξιμο της εξόδου νερού από πάγο. Βεβαιωθείτε ότι δεν υπάρχουν εμπόδια. >10 cm μακριά από άλλες βάνες αντιψυκτικής προστασίας. Αποτρέψτε την έκθεση των βανών αντιψυκτικής προστασίας σε βροχή, χιόνι και άμεσο ηλιακό φως. Μονώστε τις βάνες αντιψυκτικής προστασίας με παρόμοιο τρόπο με τους σωλήνες νερού, αλλά ΜΗΝ μονώσετε την είσοδο και την έξοδο (έκλυση) αυτών των βανών. ΜΗΝ δημιουργήσετε παγίδες στις σωληνώσεις του χώρου εγκατάστασης.

Τμήμα	Περιγραφή
	<p>Απομόνωση του νερού στο εσωτερικού του σπιτιού, όταν υπάρχει διακοπή ρεύματος. Οι κανονικά κλειστές βάνες (που βρίσκονται στον εσωτερικό χώρο κοντά στα σημεία εισόδου/εξόδου των σωληνών) ενδέχεται να εμποδίσουν την αποστράγγιση όλου του νερού, όταν ανοίξουν οι βάνες αντιψυκτικής προστασίας.</p> <ul style="list-style-type: none"> ▪ Σε περίπτωση διακοπής ρεύματος: Οι κανονικά κλειστές βάνες κλείνουν και απομονώνουν το νερό στο εσωτερικό του σπιτιού. Αν ανοίξουν οι βάνες αντιψυκτικής προστασίας, αποστραγγίζεται μόνο το νερό έξω από το σπίτι. ▪ Σε άλλες περιπτώσεις (παράδειγμα: σε περίπτωση βλάβης στον κυκλοφορητή): Οι κανονικά κλειστές βάνες παραμένουν ανοιχτές. Αν ανοίξουν οι βάνες αντιψυκτικής προστασίας, αποστραγγίζεται και το νερό από το εσωτερικό του σπιτιού.

8.2.7 Για να πληρώσετε το δοχείο ζεστού νερού χρήσης

- 1 Ανοίξτε όλες τις βρύσες ζεστού νερού, για να εξαερώσετε τις σωληνώσεις του συστήματος.
- 2 Ανοίξτε τη βάνα παροχής κρύου νερού.
- 3 Κλείστε όλες τις βρύσες νερού, αφού εξέλθει όλος ο αέρας.
- 4 Ελέγξτε για διαρροές νερού.

8.2.8 Για να μονώσετε τους σωλήνες νερού

Οι σωληνώσεις στο σύνολο του κυκλώματος νερού ΠΡΕΠΕΙ να μονωθούν, για την αποφυγή δημιουργίας συμπυκνώματος κατά τη διάρκεια της λειτουργίας ψύξης και μείωσης της απόδοσης θέρμανσης και ψύξης.

Μόνωση σωληνών νερού εξωτερικού χώρου



ΕΙΔΟΠΟΙΗΣΗ

Εξωτερικοί σωλήνες. Μονώστε τους εξωτερικούς σωλήνες σύμφωνα με τις οδηγίες για προστασία από κινδύνους.

Για τους σωλήνες ελεύθερης εγκατάστασης, συνιστάται να χρησιμοποιήσετε μόνωση με το ελάχιστο πάχος που εμφανίζεται στον παρακάτω πίνακα (με $\lambda=0,039 \text{ W}/(\text{mK})$).

Μήκος σωληνών (m)	Ελάχιστο πάχος μόνωσης (mm)
<30	32
30~40	40
40~50	50

Στις υπόλοιπες περιπτώσεις, το ελάχιστο πάχος μόνωσης μπορεί να καθοριστεί με χρήση του εργαλείου Hydronic Piping Calculation.

Το εργαλείο Hydronic Piping Calculation υπολογίζει επίσης το μέγιστο μήκος των σωληνών υδρονικού συστήματος από την εσωτερική μέχρι την εξωτερική μονάδα με βάση την πτώση πίεσης του εκπομπού ή αντίστροφα.

Το εργαλείο Hydronic Piping Calculation αποτελεί μέρος του Heating Solutions Navigator, στο οποίο μπορείτε να αποκτήσετε πρόσβαση από τον ιστότοπο <https://professional.standbyme.daikin.eu>.

Επικοινωνήστε με τον αντιπρόσωπό σας, αν δεν έχετε πρόσβαση στο Heating Solutions Navigator.

Αυτή η υπόδειξη εξασφαλίζει την καλή λειτουργία της μονάδας, ωστόσο, οι τοπικοί κανονισμοί ενδέχεται να διαφέρουν και πρέπει να τηρούνται.

9 Εγκατάσταση ηλεκτρικών συνδέσεων

Σε αυτό το κεφάλαιο

9.1	Πληροφορίες για τη σύνδεση των ηλεκτρικών καλωδίων	111
9.1.1	Προφυλάξεις κατά τη σύνδεση των ηλεκτρικών καλωδίων	111
9.1.2	Οδηγίες για τη σύνδεση των ηλεκτρικών καλωδίων	112
9.1.3	Πληροφορίες για την ηλεκτρική συμβατότητα	114
9.1.4	Πληροφορίες για την τροφοδοσία με μειωμένη χρέωση	114
9.1.5	Επισκόπηση των ηλεκτρικών συνδέσεων με εξαίρεση των εξωτερικών ενεργοποιητών	115
9.1.6	Συνδέσεις IO πεδίου	115
9.2	Συνδέσεις στην εξωτερική μονάδα	120
9.2.1	Προδιαγραφές βασικών εξαρτημάτων καλωδίωσης	120
9.2.2	Για να συνδέσετε τα ηλεκτρικά καλώδια στην εξωτερική μονάδα	121
9.2.3	Για να κολλήσετε τα αυτοκόλλητα "ΜΗΝ απενεργοποιείτε τον ασφαλειοδιακόπτη"	123
9.2.4	Για να αλλάξετε τη θέση του αισθητήρα αέρα στην εξωτερική μονάδα	123
9.3	Συνδέσεις στην εσωτερική μονάδα	124
9.3.1	Για να συνδέσετε την ηλεκτρική καλωδίωση στην εσωτερική μονάδα	127
9.3.2	Για να συνδέσετε τα καλώδια της κεντρικής τροφοδοσίας	130
9.3.3	Για να συνδέσετε τα καλώδια τροφοδοσίας της εφεδρικής αντίστασης	133
9.3.4	Για σύνδεση της κανονικά κλειστής βάνας αποκοπής (διακοπή διαρροής στην είσοδο)	136
9.3.5	Για να συνδέσετε τη βάνα αποκοπής	137
9.3.6	Για να συνδέσετε τους κυκλοφορητές (κυκλοφορητής ZNX ή/και εξωτερικοί κυκλοφορητές)	139
9.3.7	Για να συνδέσετε το σήμα ΕΝΕΡΓΟΠΟΙΗΣΗΣ του κυκλοφορητή ζεστού νερού χρήσης	140
9.3.8	Για να συνδέσετε την έξοδο βλάβης	140
9.3.9	Για να συνδέσετε την έξοδο ΕΝΕΡΓΟΠΟΙΗΣΗΣ/ΑΠΕΝΕΡΓΟΠΟΙΗΣΗΣ ψύξης/θέρμανσης χώρου	141
9.3.10	Για να συνδέσετε τη μονάδα εναλλαγής στην εξωτερική πηγή θερμότητας	141
9.3.11	Για να συνδέσετε τη βάνα παράκαμψης διπλής λειτουργίας	142
9.3.12	Για να συνδέσετε τους μετρητές ηλεκτρικού ρεύματος	143
9.3.13	Για να συνδέσετε τον θερμοστάτη ασφαλείας	143
9.3.14	Smart Grid	144
9.3.15	Για να συνδέσετε την κάρτα WLAN (παρέχεται ως παρελκόμενο)	149
9.3.16	Για σύνδεση του καλωδίου Ethernet (Modbus / LAN)	149

9.1 Πληροφορίες για τη σύνδεση των ηλεκτρικών καλωδίων

Πριν από τη σύνδεση των ηλεκτρικών καλωδίων

Βεβαιωθείτε ότι έχουν συνδεθεί οι σωληνώσεις νερού.

Τυπική ροή εργασιών

Συνήθως η σύνδεση των ηλεκτρικών καλωδίων αποτελείται από τα παρακάτω στάδια:

- "9.2 Συνδέσεις στην εξωτερική μονάδα" [▶ 120]
- "9.3 Συνδέσεις στην εσωτερική μονάδα" [▶ 124]

9.1.1 Προφυλάξεις κατά τη σύνδεση των ηλεκτρικών καλωδίων



ΚΙΝΔΥΝΟΣ: ΚΙΝΔΥΝΟΣ ΗΛΕΚΤΡΟΠΛΗΘΙΑΣ



ΠΡΟΕΙΔΟΠΟΙΗΣΗ

- Όλες οι εργασίες συνδεσμολογίας ΠΡΕΠΕΙ να εκτελούνται από εξουσιοδοτημένο ηλεκτρολόγο και ΠΡΕΠΕΙ να συμμορφώνονται με τον εθνικό κανονισμό ηλεκτρικών καλωδίσεων.
- Οι ηλεκτρικές συνδέσεις πρέπει να γίνονται στη σταθερή καλωδίωση.
- Όλα τα εξαρτήματα που αγοράζονται επί τόπου και όλες οι ηλεκτρολογικές κατασκευές ΠΡΕΠΕΙ να συμμορφώνονται με την ισχύουσα νομοθεσία.

**ΠΡΟΕΙΔΟΠΟΙΗΣΗ**

Να χρησιμοποιείτε ΠΑΝΤΑ πολύκλωνο καλώδιο για τα καλώδια ηλεκτρικής παροχής.

**ΠΛΗΡΟΦΟΡΙΕΣ**

Διαβάστε επίσης τις προφυλάξεις και τις απαιτήσεις που αναφέρονται στην ενότητα "2 Γενικές προφυλάξεις ασφαλείας" [▶ 11].

**ΠΡΟΕΙΔΟΠΟΙΗΣΗ**

- Εάν η παροχή ρεύματος δεν έχει φάση N ή αυτή είναι εσφαλμένη, τότε ο εξοπλισμός ενδέχεται να υποστεί βλάβη.
- Γειώστε σωστά τη μονάδα. ΜΗΝ γειώνετε τη μονάδα σε σωλήνες ύδρευσης, σε απορροφητή υπέρτασης ή σε γείωση τηλεφωνικής γραμμής. Η ατελής γείωση μπορεί να προκαλέσει ηλεκτροπληξία.
- Εγκαταστήστε τις απαιτούμενες ασφάλειες ή τους διακόπτες ασφαλείας.
- Στερεώστε τα ηλεκτρικά καλώδια με στηρίγματα καλωδίων, ώστε τα καλώδια να ΜΗΝ έρχονται σε επαφή με αιχμηρά άκρα ή με τους σωλήνες, ειδικά στην πλευρά των σωλήνων υψηλής πίεσης.
- ΜΗΝ εγκαθιστάτε πυκνωτή μεταβολής φάσεως, καθότι αυτή η μονάδα διαθέτει αντιστροφή. Ένας πυκνωτής μεταβολής φάσεως θα μειώσει την απόδοση και μπορεί να προκαλέσει ατυχήματα.

**ΠΡΟΣΟΧΗ**

ΜΗΝ σπρώχνετε ή μην τοποθετείτε καλώδια περιττού μήκους μέσα στη μονάδα.

**ΕΙΔΟΠΟΙΗΣΗ**

Η απόσταση μεταξύ των καλωδίων υψηλής τάσης και χαμηλής τάσης πρέπει να είναι 50 mm τουλάχιστον.

**ΠΛΗΡΟΦΟΡΙΕΣ**

Κατά την εγκατάσταση καλωδίων του εμπορίου ή προαιρετικών καλωδίων, φροντίστε να υπολογίσετε ένα επαρκές μήκος για τα καλώδια. Έτσι θα είναι δυνατό το άνοιγμα του ηλεκτρικού πίνακα, για να διευκολύνεται η πρόσβαση σε άλλα εξαρτήματα κατά το σέρβις.

**ΠΡΟΕΙΔΟΠΟΙΗΣΗ**

Εάν το καλώδιο τροφοδοσίας είναι κατεστραμμένο, ΠΡΕΠΕΙ να αντικατασταθεί από τον κατασκευαστή, τον αντιπρόσωπο συντήρησης ή άλλα άτομα με παρόμοια προσόντα, προς αποφυγή κινδύνου.

**ΠΡΟΕΙΔΟΠΟΙΗΣΗ**

ΜΗΝ προεκτείνετε το καλώδιο τροφοδοσίας ή διασύνδεσης χρησιμοποιώντας ακροδέκτες, συνδέσμους καλωδίων, μονωτική ταινία ή μπαλαντέζες.

Μπορεί να προκληθεί υπερθέρμανση, ηλεκτροπληξία ή πυρκαγιά.

9.1.2 Οδηγίες για τη σύνδεση των ηλεκτρικών καλωδίων

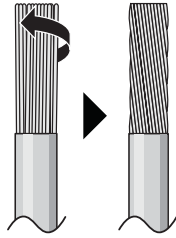
**ΕΙΔΟΠΟΙΗΣΗ**

Συνιστούμε να χρησιμοποιήσετε συμπαγή (μονόκλινα) καλώδια. Εάν χρησιμοποιηθούν πολύκλινα καλώδια, συστρέψτε ελαφρά τα σύρματα για να ενοποιήσετε το άκρο του αγωγού είτε για απευθείας χρήση στον σφιγκτήρα του ακροδέκτη είτε για εισαγωγή σε στρογγυλό ακροδέκτη σύνθλιψης.

Για να προετοιμάσετε πολύκλινα καλώδια για εγκατάσταση

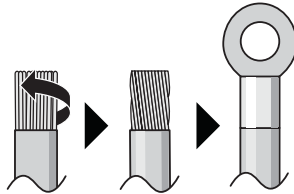
Μέθοδος 1: Συστροφή αγωγών

- 1 Απογυμνώστε τη μόνωση (20 mm) από τα καλώδια.
- 2 Συστρέψτε ελαφρά το άκρο του αγωγού για να δημιουργήσετε "στερεή" σύνδεση.



Μέθοδος 2: Χρήση στρογγυλού ακροδέκτη σύνθλιψης (συνιστάται)

- 1 Απογυμνώστε τη μόνωση από τα σύρματα και συστρέψτε ελαφρά το άκρο κάθε σύρματος.
- 2 Τοποθετήστε έναν στρογγυλό ακροδέκτη σύνθλιψης στο άκρο του σύρματος. Τοποθετήστε τον στρογγυλό ακροδέκτη σύνθλιψης στο καλώδιο μέχρι το καλυμμένο σημείο του και στερεώστε τον με το κατάλληλο εργαλείο.



Ακολουθήστε τις παρακάτω μεθόδους για την εγκατάσταση των καλωδίων:

Τύπος καλωδίου	Μέθοδος τοποθέτησης
Μονόκλινο καλώδιο Ή Πολύκλινο καλώδιο συνεστραμμένο σε μορφή «στερεής» σύνδεσης	<p>a Περιελιγμένο καλώδιο (μονόκλινο ή συνεστραμμένο πολύκλινο καλώδιο)</p> <p>b Βίδα</p> <p>c Επίπεδη ροδέλα</p>
Πολύκλινο καλώδιο με στρογγυλό ακροδέκτη σύνθλιψης	<p>a Ακροδέκτης</p> <p>b Βίδα</p> <p>c Επίπεδη ροδέλα</p> <p>✓ Επιτρέπεται</p> <p>✗ ΔΕΝ επιτρέπεται</p>

Ροπές σύσφιξης

Εξωτερική μονάδα:

Προϊόν	Ροπή σύσφιξης (N•m)
X1M (M5)	2,45 ±10%
X2M (M3.5)	0,88 ±10%
M4 (γείωση)	1,31 ±10%

Εσωτερική μονάδα:

Προϊόν	Ροπή σύσφιξης (N•m)
M3.5 (X42M, X44M, X45M)	0,88 ±10%
M4 (X40M, X41M)	1,47 ±10%
M4 (γείωση)	1,47 ±10%

9.1.3 Πληροφορίες για την ηλεκτρική συμβατότητα

Μόνο για EPSKS04~07A ▲ V3 ▼ και EPSK06~10A ▲ V3 ▼

Ο εξοπλισμός συμμορφώνεται με το πρότυπο EN/IEC 61000-3-12 (Ευρωπαϊκό/Διεθνές Τεχνικό Πρότυπο που θέτει τα όρια για αρμονικά ρεύματα παραγόμενα από εξοπλισμό συνδεδεμένο σε δημόσια συστήματα χαμηλής τάσης με ρεύμα εισόδου >16 A και ≤75 A ανά φάση.).

Μόνο για τον εφεδρικό θερμαντήρα της εσωτερικής μονάδας

Ανατρέξτε στην ενότητα "9.3.3 Για να συνδέσετε τα καλώδια τροφοδοσίας της εφεδρικής αντίστασης" [▶ 133].

9.1.4 Πληροφορίες για την τροφοδοσία με μειωμένη χρέωση

Οι εταιρείες ηλεκτρισμού σε ολόκληρο τον κόσμο κάνουν μεγάλες προσπάθειες για να προσφέρουν αξιόπιστες υπηρεσίες παροχής ηλεκτρικού ρεύματος σε ανταγωνιστικές τιμές και συχνά έχουν δικαίωμα να τιμολογούν τους πελάτες με μειωμένες χρεώσεις. Για παράδειγμα, χρέωση ανάλογα με τον χρόνο χρήσης, εποχιακές χρεώσεις, χρέωση με χρήση της αντλίας θερμότητας (Wärmerumpentarif) στη Γερμανία και την Αυστρία, ...

Αυτός ο εξοπλισμός επιτρέπει τη σύνδεση σε τέτοια συστήματα τροφοδοσίας με μειωμένη χρέωση.

Συμβουλευτείτε την εταιρεία ηλεκτροδότησης της τοποθεσίας όπου θα εγκατασταθεί αυτός ο εξοπλισμός, για να μάθετε αν μπορείτε να συνδέσετε τον εξοπλισμό σε ένα από τα διαθέσιμα συστήματα τροφοδοσίας με μειωμένη χρέωση, εφόσον υπάρχουν.

Όταν ο εξοπλισμός είναι συνδεδεμένος σε τέτοια τροφοδοσία με μειωμένη χρέωση, η εταιρεία ηλεκτρισμού μπορεί να:

- διακόπτει την τροφοδοσία προς τον εξοπλισμό για συγκεκριμένα χρονικά διαστήματα,
- απαιτεί κατανάλωση MONO μιας περιορισμένης ποσότητας ηλεκτρισμού από τον εξοπλισμό σε συγκεκριμένα χρονικά διαστήματα.

Η εσωτερική μονάδα είναι σχεδιασμένη να λαμβάνει ένα σήμα εισόδου μέσω του οποίου η μονάδα εισέρχεται σε λειτουργία εξαναγκασμένης ΑΠΕΝΕΡΓΟΠΟΙΗΣΗΣ. Εκείνη τη στιγμή, ο συμπιεστής της εξωτερικής μονάδας ΔΕΝ θα λειτουργεί.

Η καλωδίωση προς τη μονάδα διαφέρει ανάλογα με το αν η τροφοδοσία διακόπτεται ή ΟΧΙ.

9.1.5 Επισκόπηση των ηλεκτρικών συνδέσεων με εξαίρεση των εξωτερικών ενεργοποιητών

Τροφοδοσία με κανονική χρέωση	Τροφοδοσία με μειωμένη χρέωση	
	Η τροφοδοσία ΔΕΝ διακόπτεται	Η τροφοδοσία διακόπτεται
<p>Diagram a shows a meter (3) connected to a house (2) and a unit (1). The house (2) is connected to the meter (3) and the unit (1).</p>	<p>Diagram b shows a meter (3) connected to a house (2) and a unit (1). A switch (4) is connected to the meter (3) and the unit (1).</p>	<p>Diagram a shows a meter (3) connected to a house (2) and a unit (1). Diagram b shows a meter (3) connected to a house (2) and a unit (1). A switch (4) is connected to the meter (3) and the unit (1).</p>
	<p>Ενώ είναι ενεργή η τροφοδοσία με μειωμένη χρέωση, η τροφοδοσία ΔΕΝ διακόπτεται. Η εξωτερική μονάδα απενεργοποιείται μέσω του πίνακα ελέγχου.</p> <p>Παρατήρηση: Η εταιρεία ηλεκτρισμού πρέπει πάντα να επιτρέπει την κατανάλωση ενέργειας της εσωτερικής μονάδας.</p>	<p>Ενώ είναι ενεργή η τροφοδοσία με μειωμένη χρέωση, η τροφοδοσία διακόπτεται αμέσως ή μετά από λίγη ώρα από την εταιρεία ηλεκτρισμού. Σε αυτήν την περίπτωση, η εσωτερική μονάδα πρέπει να ενεργοποιηθεί από ξεχωριστή τροφοδοσία με κανονική χρέωση.</p>

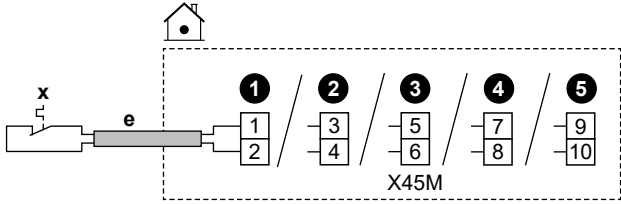
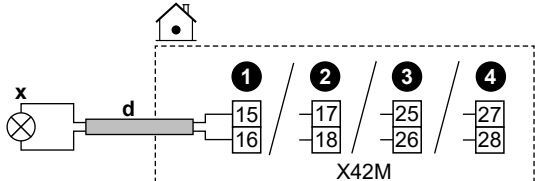
- a** Τροφοδοσία με κανονική χρέωση
- b** Τροφοδοσία με μειωμένη χρέωση
- 1** Τροφοδοσία για την εξωτερική μονάδα
- 2** Τροφοδοσία και καλώδιο διασύνδεσης προς την εσωτερική μονάδα
- 3** Τροφοδοσία για τον εφεδρικό θερμαντήρα
- 4** Τροφοδοσία με μειωμένη χρέωση (επαφή ελεύθερη δυναμικού)
- 5** Τροφοδοσία κανονικής χρέωσης (για την ενεργοποίηση της πλακέτας PCB της εσωτερικής μονάδας σε περίπτωση διακοπής της τροφοδοσίας με μειωμένη χρέωση)

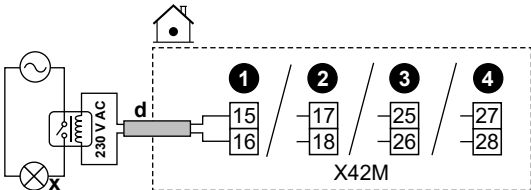

9.1.6 Συνδέσεις IO πεδίου

Κατά τη σύνδεση των ηλεκτρικών καλωδίων, για ορισμένα εξαρτήματα, μπορείτε να επιλέξετε ποιες ακίδες ακροδεκτών θα χρησιμοποιηθούν. Μετά τη σύνδεση, πρέπει να δηλώσετε στο χειριστήριο τις ακίδες ακροδεκτών που χρησιμοποιήσατε, ώστε να αντιστοιχούν στη διάταξη του συστήματός σας:

- Κατά προτίμηση, μέσω των δυναμικών διαδρομών στο [13] IO πεδίου.
- Εναλλακτικά, μέσω των κωδικών εγκατάστασης (ανατρέξτε στον πίνακα ρυθμίσεων πεδίου στον οδηγό αναφοράς εγκαταστάτη).

1	Επιλέξτε ποιες ακίδες ακροδεκτών θα χρησιμοποιήσετε για κάθε εξάρτημα.
----------	---

<p>1α</p>	<p>Σε περίπτωση εισόδων ΙΟ πεδίου:</p> <p>Επιλέξτε ανάμεσα στις τυπικές δυνατότητες (1 2 3 4 5) όπως απεικονίζεται στα αντίστοιχα θέματα της ενότητας "9.3 Συνδέσεις στην εσωτερική μονάδα" [▶ 124] και στο συμπληρωματικό εγχειρίδιο για τον προαιρετικό εξοπλισμό). Για παράδειγμα:</p> 
<p>1β</p>	<p>Σε περίπτωση εξόδων ΙΟ πεδίου:</p> <p>Έχετε πολλές επιλογές.</p>
<p>1β.1</p>	<p>Επιλογή 1 (προτιμώμενη, είναι δυνατή μόνο αν το ρεύμα λειτουργίας ή/και το ρεύμα εκκίνησης του συνδεδεμένου εξαρτήματος ΔΕΝ υπερβαίνει το μέγιστο ρεύμα λειτουργίας ή/και το ρεύμα εκκίνησης των ακροδεκτών, όπως παρατίθενται στο αντίστοιχο θέμα):</p> <p>Επιλέξτε ανάμεσα στις τυπικές δυνατότητες (1 2 3 4) όπως απεικονίζεται στα αντίστοιχα θέματα της ενότητας "9.3 Συνδέσεις στην εσωτερική μονάδα" [▶ 124] και στο συμπληρωματικό εγχειρίδιο για τον προαιρετικό εξοπλισμό). Για παράδειγμα:</p> <ul style="list-style-type: none"> ▪ Μέγιστο ρεύμα λειτουργίας ή/και μέγιστο ρεύμα εκκίνησης των αντίστοιχων ακροδεκτών = 0,3 A ▪ Το μέγιστο ρεύμα λειτουργίας ή/και το μέγιστο ρεύμα εκκίνησης του συνδεδεμένου εξαρτήματος είναι $\leq 0,3$ A 

1β.2	<p>Επιλογή 2 (αν το ρεύμα λειτουργίας ή/και το ρεύμα εκκίνησης του συνδεδεμένου εξαρτήματος υπερβαίνει το μέγιστο ρεύμα λειτουργίας ή/και το μέγιστο ρεύμα εκκίνησης των ακροδεκτών, όπως παρατίθενται στο αντίστοιχο θέμα):</p> <p>Επιλέξτε ανάμεσα στις τυπικές δυνατότητες (1234) όπως απεικονίζεται στα αντίστοιχα θέματα της ενότητας "9.3 Συνδέσεις στην εσωτερική μονάδα" [▶ 124] και στο συμπληρωματικό εγχειρίδιο για τον προαιρετικό εξοπλισμό), αλλά αντί να πραγματοποιήσετε απευθείας σύνδεση στο εξάρτημα, εγκαταστήστε ενδιάμεσα ένα ρελέ (του εμπορίου) με εξωτερική τροφοδοσία εκτός του ηλεκτρικού πίνακα. Για παράδειγμα:</p> <ul style="list-style-type: none"> ▪ Μέγιστο ρεύμα λειτουργίας ή/και μέγιστο ρεύμα εκκίνησης των αντίστοιχων ακροδεκτών = 0,3 A ▪ Το μέγιστο ρεύμα λειτουργίας ή/και το μέγιστο ρεύμα εκκίνησης του συνδεδεμένου εξαρτήματος είναι >0,3 A 
1β.3	<p>Επιλογή 3:</p> <p>Εναλλακτικά, αντί να επιλέξετε μία από τις τυπικές δυνατότητες (1234), μπορείτε να χρησιμοποιήσετε τις ακίδες ακροδεκτών οποιασδήποτε από τις άλλες εξόδους IO πεδίου. Ωστόσο, πρέπει επίσης να ελέγξετε αν το ρεύμα λειτουργίας ή/και το ρεύμα εκκίνησης του συνδεδεμένου εξαρτήματος υπερβαίνει το μέγιστο ρεύμα λειτουργίας ή/και το μέγιστο ρεύμα εκκίνησης των ακροδεκτών, όπως παρατίθενται στο αντίστοιχο θέμα. Σε περίπτωση υπέρβασης, πρέπει να εγκαταστήσετε ενδιάμεσα ένα ρελέ (παρόμοιο με την Επιλογή 2).</p>
2	<p>2 Δηλώστε στο χειριστήριο ποιες ακίδες ακροδεκτών χρησιμοποιήσατε για κάθε εξάρτημα.</p>
2.1	<p>2.1 Μεταβείτε στο [13] IO πεδίου.</p>
2.2	<p>2.2 Επιλέξτε το μπλοκ ακροδεκτών που χρησιμοποιείται.</p> <p>Αποτέλεσμα: Εμφανίζεται η οθόνη με τις συνδέσεις σε αυτό το μπλοκ ακροδεκτών. Για παράδειγμα:</p> 
2.3	<p>2.3 Στα αριστερά, επιλέξτε τις ακίδες ακροδεκτών που χρησιμοποιούνται.</p>

2.4	Στα δεξιά, επιλέξτε το συνδεδεμένο εξάρτημα: <ul style="list-style-type: none"> ▪ Είσοδοι IO πεδίου (βλ. παρακάτω πίνακα) ▪ Έξοδοι IO πεδίου (βλ. παρακάτω πίνακα) 						
2.5	Επιλέξτε αν η λογική πρέπει να αντιστραφεί: Σημείωση: Δεν μπορούν να αντιστραφούν όλοι οι ακροδέκτες / τα συνδεδεμένα προαιρετικά εξαρτήματα. Αν η επιλογή είναι δυνατή ή όχι, αυτό φαίνεται στο [13] IO πεδίου . <table border="1" style="width: 100%; margin-top: 10px;"> <thead> <tr> <th style="background-color: #cccccc;">Αν το εξάρτημα είναι...</th> <th style="background-color: #cccccc;">Τότε επιλέξτε...</th> </tr> </thead> <tbody> <tr> <td>Κανονικά ανοιχτή</td> <td>Αντιστροφή = ΑΠΕΝΕΡΓΟΠΟΙΗΣΗ</td> </tr> <tr> <td>Κανονικά κλειστή</td> <td>Αντιστροφή = ΕΝΕΡΓΟΠΟΙΗΣΗ</td> </tr> </tbody> </table>	Αν το εξάρτημα είναι...	Τότε επιλέξτε...	Κανονικά ανοιχτή	Αντιστροφή = ΑΠΕΝΕΡΓΟΠΟΙΗΣΗ	Κανονικά κλειστή	Αντιστροφή = ΕΝΕΡΓΟΠΟΙΗΣΗ
Αν το εξάρτημα είναι...	Τότε επιλέξτε...						
Κανονικά ανοιχτή	Αντιστροφή = ΑΠΕΝΕΡΓΟΠΟΙΗΣΗ						
Κανονικά κλειστή	Αντιστροφή = ΕΝΕΡΓΟΠΟΙΗΣΗ						

Είσοδοι IO πεδίου

Αν το συνδεδεμένο εξάρτημα είναι...	Τότε επιλέξτε Λειτουργία = ...
Απομακρυσμένος αισθητήρας εξωτερικής θερμοκρασίας. Ανατρέξτε στο συμπληρωματικό εγχειρίδιο για τον προαιρετικό εξοπλισμό (και στην ενότητα "9.3 Συνδέσεις στην εσωτερική μονάδα" [▶ 124]).	Πρόσθετος αισθητήρας θερμοκρασίας εξωτερικού χώρου
Απομακρυσμένος αισθητήρας εσωτερικής θερμοκρασίας. Ανατρέξτε στο συμπληρωματικό εγχειρίδιο για τον προαιρετικό εξοπλισμό (και στην ενότητα "9.3 Συνδέσεις στην εσωτερική μονάδα" [▶ 124]).	Πρόσθετος αισθητήρας θερμοκρασίας εσωτερικού χώρου
Επαφές Smart Grid. Ανατρέξτε στην ενότητα "9.3.14 Smart Grid" [▶ 144].	Smart Grid ΥΤ/ΧΤ, Επαφή 1 Smart Grid ΥΤ/ΧΤ, Επαφή 2
Επαφή τροφοδοσίας με μειωμένη χρέωση. Ανατρέξτε στην ενότητα "9.3.2 Για να συνδέσετε τα καλώδια της κεντρικής τροφοδοσίας" [▶ 130].	Επαφή μέτρησης κατανάλωσης αντλίας θερμότητας
Θερμοστάτες ασφαλείας για τη μονάδα. Ανατρέξτε στην ενότητα "9.3.13 Για να συνδέσετε τον θερμοστάτη ασφαλείας" [▶ 143].	Θερμοστάτης ασφαλείας
Επαφή μετρητή Smart Grid. Ανατρέξτε στην ενότητα "9.3.14 Smart Grid" [▶ 144].	Επαφή έξυπνου μετρητή

Έξοδοι IO πεδίου

Αν το συνδεδεμένο εξάρτημα είναι...	Τότε επιλέξτε Λειτουργία = ...
<p>Βάνες διακοπής για την κύρια και τη συμπληρωματική ζώνη.</p> <p>Ανατρέξτε στην ενότητα "9.3.5 Για να συνδέσετε τη βάνα αποκοπής" [▶ 137]</p>	<p>Βάνα αποκοπής κύριας ζώνης</p> <p>Βάνα αποκοπής πρόσθετης ζώνης</p>
<p>Έξοδος βλάβης.</p> <p>Ανατρέξτε στην ενότητα "9.3.8 Για να συνδέσετε την έξοδο βλάβης" [▶ 140].</p>	Βλάβη
<p>Εναλλαγή στην εξωτερική πηγή θερμότητας.</p> <p>Ανατρέξτε στην ενότητα "9.3.10 Για να συνδέσετε τη μονάδα εναλλαγής στην εξωτερική πηγή θερμότητας" [▶ 141].</p>	Εξωτερική πηγή θερμότητας
<p>Βάνα παράκαμψης διπλής λειτουργίας.</p> <p>Ανατρέξτε στην ενότητα "9.3.11 Για να συνδέσετε τη βάνα παράκαμψης διπλής λειτουργίας" [▶ 142].</p>	Βάνα παράκαμψης σε σύστημα με δύο πηγές θέρμανσης
<p>Έξοδος ΕΝΕΡΓΟΠΟΙΗΣΗΣ/ ΑΠΕΝΕΡΓΟΠΟΙΗΣΗΣ της λειτουργίας ψύξης/θέρμανσης χώρου για την κύρια ή τη συμπληρωματική ζώνη.</p> <p>Ανατρέξτε στην ενότητα "9.3.9 Για να συνδέσετε την έξοδο ΕΝΕΡΓΟΠΟΙΗΣΗΣ/ ΑΠΕΝΕΡΓΟΠΟΙΗΣΗΣ ψύξης/θέρμανσης χώρου" [▶ 141].</p>	Λειτουργία ψύξης/θέρμανσης
<p>Θερμοπομποί αντλίας θερμότητας.</p> <p>Ανατρέξτε στο συμπληρωματικό εγχειρίδιο για τον προαιρετικό εξοπλισμό (και στην ενότητα "9.3 Συνδέσεις στην εσωτερική μονάδα" [▶ 124]).</p>	
<p>Κυκλοφορητής ZNX + επιπλέον εξωτερικοί κυκλοφορητές.</p> <p>Ανατρέξτε στην ενότητα "9.3.6 Για να συνδέσετε τους κυκλοφορητές (κυκλοφορητής ZNX ή/και εξωτερικοί κυκλοφορητές)" [▶ 139].</p>	<p>Κυκλοφορητής ZNX</p> <p>Κυκλοφορητής δευτερεύοντος (Ψ/Θ)</p> <p>Κυκλοφορητής κύριας (Ψ/Θ)</p> <p>Κυκλοφορητής πρόσθετης (Ψ/Θ)</p>
<p>Σήμα ενεργοποίησης ZNX.</p> <p>Ανατρέξτε στην ενότητα "9.3.7 Για να συνδέσετε το σήμα ΕΝΕΡΓΟΠΟΙΗΣΗΣ του κυκλοφορητή ζεστού νερού χρήσης" [▶ 140].</p>	Σήμα ενεργοποίησης ZNX

9.2 Συνδέσεις στην εξωτερική μονάδα

Προϊόν	Περιγραφή
Τροφοδοσία	Ανατρέξτε στην ενότητα "9.2.2 Για να συνδέσετε τα ηλεκτρικά καλώδια στην εξωτερική μονάδα" [▶ 121].
Καλώδιο διασύνδεσης	
(Προαιρετικά) Θερμαντήρας σωλήνα αποστράγγισης	
Αυτοκόλλητα "MHN απενεργοποιείτε τον ασφαλειοδιακόπτη"	Ανατρέξτε στην ενότητα "9.2.3 Για να κολλήσετε τα αυτοκόλλητα "MHN απενεργοποιείτε τον ασφαλειοδιακόπτη" [▶ 123].
Αισθητήρας αέρα	Ανατρέξτε στην ενότητα "9.2.4 Για να αλλάξετε τη θέση του αισθητήρα αέρα στην εξωτερική μονάδα" [▶ 123].

9.2.1 Προδιαγραφές βασικών εξαρτημάτων καλωδίωσης

Εξάρτημα	V3				W1	
	EPSKS04A*	EPSKS06A*	EPSKS07A*	EPSK06~10A*	EPSK08+10A*	EPSK12+14A*
Τροφοδοσία:						
Όνομαστικό ρεύμα	13 A	15,2 A	21,4 A	24,2 A	10,9 A	15 A
Τάση	220-240 V				380-415 V	
Φάση	1~				3N~	
Συχνότητα	50 Hz					
Μέγεθος καλωδίου	ΠΡΕΠΕΙ να συμμορφώνεται με τον εθνικό κανονισμό καλωδίωσης. Το μέγεθος του καλωδίου εξαρτάται από το ρεύμα, αλλά δεν μπορεί να είναι μικρότερο από 2,5 mm ²					
	Καλώδιο 3 κλώνων				Καλώδιο 5 κλώνων	
Καλώδιο διασύνδεσης (εσωτερική μονάδα ↔ εξωτερική μονάδα)						
Τάση	220-240 V					
Μέγεθος καλωδίου	Χρησιμοποιείτε μόνο καλώδιο εναρμονισμένο με τους κανονισμούς το οποίο παρέχει διπλή μόνωση και είναι κατάλληλο για την ισχύουσα τάση. Καλώδιο 4 κλώνων Τουλάχιστον 1,5 mm ²					
(Προαιρετικά) Καλώδιο θερμαντήρα σωλήνα αποστράγγισης	Καλώδιο 3 κλώνων 0,75 mm ² ΠΡΕΠΕΙ να έχει τοποθετηθεί διπλή μόνωση. Μέγιστη επιτρεπόμενη ισχύς για τον θερμαντήρα σωλήνα αποστράγγισης = 115 W (0,5 A) Ο θερμαντήρας σωλήνα αποστράγγισης ΠΡΕΠΕΙ να είναι κατάλληλος για R290 (αντικερηκτικός)					
Συνιστώμενη ασφάλεια στο χώρο εγκατάστασης	16 A, καμπύλης C		25 A, καμπύλης C		16 A, καμπύλης C	

Εξάρτημα	V3				W1	
	EPSKS04A*	EPSKS06A*	EPSKS07A*	EPSK06~10A*	EPSK08+10A*	EPSK12+14A*
Ρελέ διαρροής / διάταξη ασφαλείας διαρροής	Στο καλώδιο τροφοδοσίας, να γίνεται ΠΑΝΤΑ εγκατάσταση διάταξης ασφαλείας διαρροής (RCD) που να συμμορφώνεται με τον εθνικό κανονισμό ηλεκτρολογικών εγκαταστάσεων. ΠΡΕΠΕΙ να είναι RCD 30 mA με στιγμιαία λειτουργία, εκτός αν ορίζεται διαφορετικά στον εθνικό κανονισμό ηλεκτρολογικών εγκαταστάσεων.					

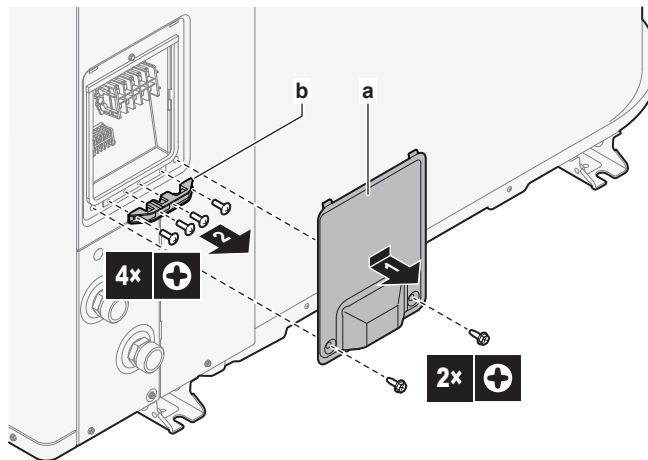
9.2.2 Για να συνδέσετε τα ηλεκτρικά καλώδια στην εξωτερική μονάδα



ΠΡΟΕΙΔΟΠΟΙΗΣΗ

ΜΗΝ προεκτείνετε το καλώδιο τροφοδοσίας ή διασύνδεσης χρησιμοποιώντας ακροδέκτες, συνδέσμους καλωδίων, μονωτική ταινία ή μπαλαντέζες. Μπορεί να προκληθεί υπερθέρμανση, ηλεκτροπληξία ή πυρκαγιά.

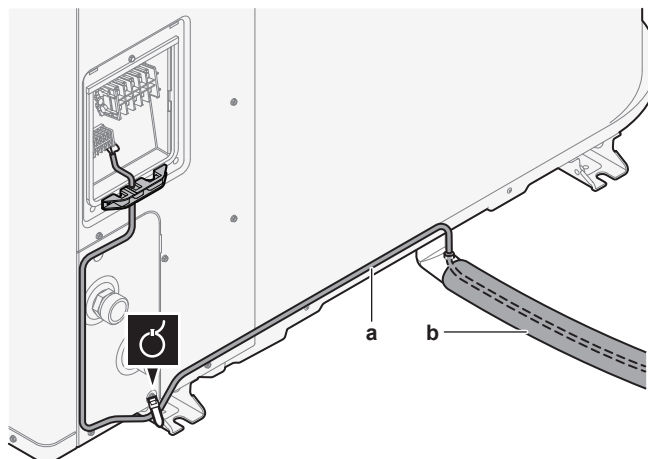
- 1 Αφαιρέστε το κάλυμμα και τον δακτύλιο συγκράτησης καλωδίων.



- a Εξώφυλλο
b Δακτύλιος συγκράτησης καλωδίων

- 2 Συνδέστε τα καλώδια (βλ. επισκόπηση καλωδίωσης παρακάτω):

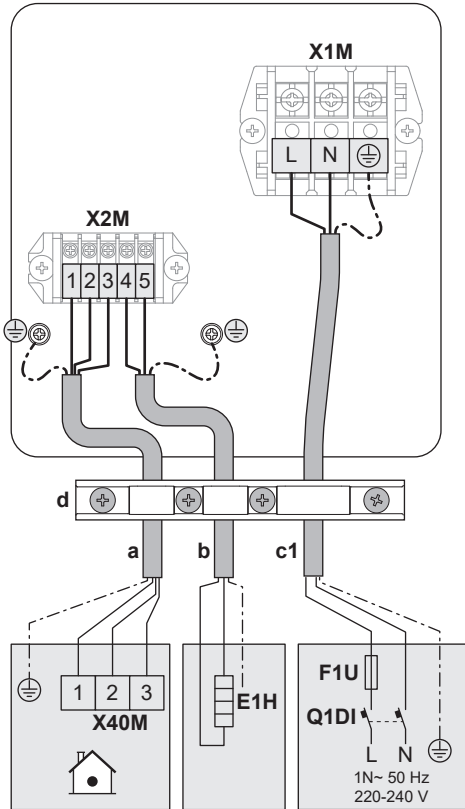
- Τροφοδοσία (1N~ ή 3N~).
- Καλώδιο διασύνδεσης (εσωτερική μονάδα ↔ εξωτερική μονάδα)
- (Προαιρετικά) Θερμαντήρας σωλήνα αποστράγγισης. Βεβαιωθείτε ότι το θερμαντικό στοιχείο του θερμαντήρα σωλήνα αποστράγγισης έχει εισαχθεί εντελώς στον σωλήνα αποστράγγισης. Στερεώστε το καλώδιο με ένα δεματικό καλωδίων στο πέλμα της μονάδας.



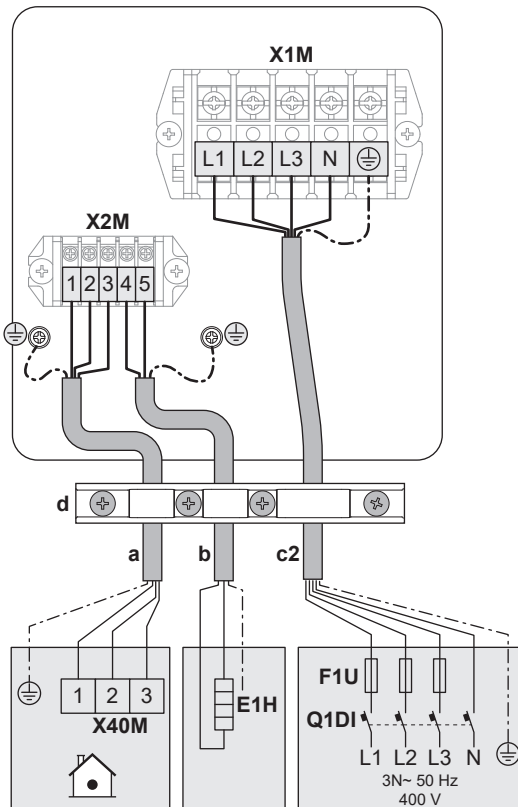
- a Καλώδιο θερμαντήρα σωλήνα αποστράγγισης
b Σωλήνας αποστράγγισης

- 3** Επανατοποθετήστε τον δακτύλιο συγκράτησης καλωδίων και το κάλυμμα.
- Βεβαιωθείτε ότι τα καλώδια ΔΕΝ αποσυνδέονται τραβώντας τα ελαφρά.
 - Στερεώστε σταθερά τον δακτύλιο συγκράτησης καλωδίων για να αποφύγετε την άσκηση εξωτερικής πίεσης στις απολήξεις των καλωδίων.

Επισκόπηση καλωδίωσης: Μοντέλα V3 (1N~)



Επισκόπηση καλωδίωσης: Μοντέλα W1 (3N~)



Υπόμνημα επισκόπησης καλωδίωσης

(βλ. επίσης "9.2.1 Προδιαγραφές βασικών εξαρτημάτων καλωδίωσης" [▶ 120])

a	Καλώδιο διασύνδεσης (εσωτερική μονάδα ↔ εξωτερική μονάδα)
b	(Προαιρετικά) Καλώδιο θερμαντήρα σωλήνα αποστράγγισης
c1	Καλώδιο τροφοδοσίας στην περίπτωση μοντέλων V3 (1N~)
c2	Καλώδιο τροφοδοσίας στην περίπτωση μοντέλων W1 (3N~)
d	Δακτύλιος συγκράτησης καλωδίων
E1H	Θερμαντήρας σωλήνα αποστράγγισης
F1U	Ασφάλεια του εμπορίου
Q1DI	Ρελέ διαρροής

9.2.3 Για να κολλήσετε τα αυτοκόλλητα "ΜΗΝ απενεργοποιείτε τον ασφαλειοδιακόπτη"

ΠΡΟΕΙΔΟΠΟΙΗΣΗ

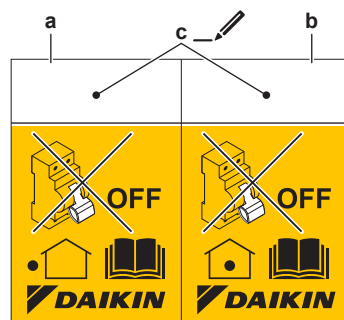
Μετά την αρχική εκκίνηση, ΜΗΝ απενεργοποιήσετε τους ασφαλειοδιακόπτες (c) για τις μονάδες, ώστε η προστασία να παραμείνει ενεργή. Σε περίπτωση τροφοδοσίας με κανονική χρέωση (a), υπάρχει ένας ασφαλειοδιακόπτης. Σε περίπτωση τροφοδοσίας με μειωμένη χρέωση (b), υπάρχουν δύο.

a

b

c

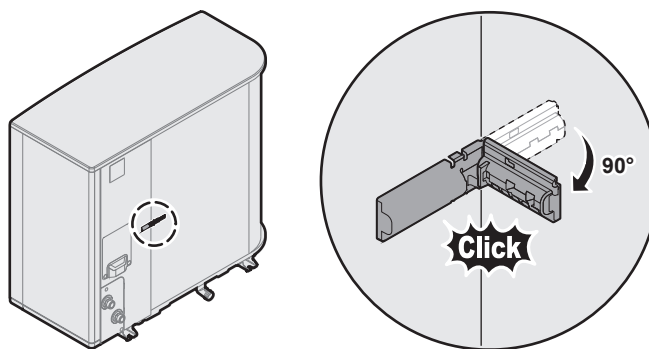
Για να προειδοποιήσετε τον χρήστη, κολλήστε τα αυτοκόλλητα "ΜΗΝ απενεργοποιείτε τον ασφαλειοδιακόπτη" στον ηλεκτρικό πίνακα και όσο το δυνατόν πιο κοντά στους ασφαλειοδιακόπτες της αντλίας θερμότητας. Στο αυτοκόλλητο, συμπληρώστε τον αριθμό αναφοράς του ασφαλειοδιακόπτη για να διασφαλίζεται η μέγιστη δυνατή σαφήνεια.



- a** Αυτοκόλλητο για τον ασφαλειοδιακόπτη προς την εξωτερική μονάδα
- b** Αυτοκόλλητο για τον ασφαλειοδιακόπτη προς την εσωτερική μονάδα (μόνο σε περίπτωση τροφοδοσίας με μειωμένη χρέωση)
- c** Αριθμός αναφοράς του ασφαλειοδιακόπτη στον ηλεκτρικό πίνακα







9.2.4 Για να αλλάξετε τη θέση του αισθητήρα αέρα στην εξωτερική μονάδα

Αυτή η διαδικασία είναι απαραίτητη μόνο σε περιοχές με χαμηλή θερμοκρασία περιβάλλοντος.






9.3 Συνδέσεις στην εσωτερική μονάδα

Προϊόν	Περιγραφή
Τροφοδοσία (κεντρική)	Ανατρέξτε στην ενότητα "9.3.2 Για να συνδέσετε τα καλώδια της κεντρικής τροφοδοσίας" [▶ 130].
Τροφοδοσία (εφεδρικός θερμαντήρας)	Ανατρέξτε στην ενότητα "9.3.3 Για να συνδέσετε τα καλώδια τροφοδοσίας της εφεδρικής αντίστασης" [▶ 133].
Κανονικά κλειστή βάνα αποκοπής (διακοπή διαρροής στην είσοδο)	Ανατρέξτε στην ενότητα "9.3.4 Για σύνδεση της κανονικά κλειστής βάνας αποκοπής (διακοπή διαρροής στην είσοδο)" [▶ 136].
Βάνα αποκοπής	Ανατρέξτε στην ενότητα "9.3.5 Για να συνδέσετε τη βάνα αποκοπής" [▶ 137].
Κυκλοφορητής ζεστού νερού χρήσης ή εξωτερικοί κυκλοφορητές	Ανατρέξτε στην ενότητα "9.3.6 Για να συνδέσετε τους κυκλοφορητές (κυκλοφορητές ZNX ή/και εξωτερικοί κυκλοφορητές)" [▶ 139].
Σήμα ΕΝΕΡΓΟΠΟΙΗΣΗΣ ζεστού νερού χρήσης	Ανατρέξτε στην ενότητα "9.3.7 Για να συνδέσετε το σήμα ΕΝΕΡΓΟΠΟΙΗΣΗΣ του κυκλοφορητή ζεστού νερού χρήσης" [▶ 140].
Έξοδος βλάβης	Ανατρέξτε στην ενότητα "9.3.8 Για να συνδέσετε την έξοδο βλάβης" [▶ 140].
Ρύθμιση λειτουργίας ψύξης/θέρμανσης χώρου	Ανατρέξτε στην ενότητα "9.3.9 Για να συνδέσετε την έξοδο ΕΝΕΡΓΟΠΟΙΗΣΗΣ/ΑΠΕΝΕΡΓΟΠΟΙΗΣΗΣ ψύξης/θέρμανσης χώρου" [▶ 141].
Ρύθμιση εναλλαγής στην εξωτερική πηγή θερμότητας	Ανατρέξτε στην ενότητα "9.3.10 Για να συνδέσετε τη μονάδα εναλλαγής στην εξωτερική πηγή θερμότητας" [▶ 141].
Βάνα παράκαμψης διπλής λειτουργίας	Ανατρέξτε στην ενότητα "9.3.11 Για να συνδέσετε τη βάνα παράκαμψης διπλής λειτουργίας" [▶ 142].
Μετρητές ηλεκτρικού ρεύματος	Ανατρέξτε στην ενότητα "9.3.12 Για να συνδέσετε τους μετρητές ηλεκτρικού ρεύματος" [▶ 143].
Θερμοστάτης ασφαλείας	Ανατρέξτε στην ενότητα "9.3.13 Για να συνδέσετε τον θερμοστάτη ασφαλείας" [▶ 143].
Smart Grid	Ανατρέξτε στην ενότητα "9.3.14 Smart Grid" [▶ 144].
Κάρτα WLAN	Ανατρέξτε στην ενότητα "9.3.15 Για να συνδέσετε την κάρτα WLAN (παρέχεται ως παρελκόμενο)" [▶ 149].

Προϊόν	Περιγραφή
Καλώδιο Ethernet	Ανατρέξτε στην ενότητα " 9.3.16 Για σύνδεση του καλωδίου Ethernet (Modbus / LAN) " [▶ 149].
Θερμοστάτης χώρου (ενσύρματος ή ασύρματος)	 Ανατρέξτε στον παρακάτω πίνακα.
	 Καλώδια: 0,75 mm ² Μέγιστο ρεύμα λειτουργίας: 100 mA
	 Για την κύρια ζώνη: <ul style="list-style-type: none"> ▪ [1.12] Έλεγχος ▪ [1.13] Ανεξάρτητος θερμοστάτης χώρου Για τη συμπληρωματική ζώνη: <ul style="list-style-type: none"> ▪ [2.12] Έλεγχος ▪ [2.13] Ανεξάρτητος θερμοστάτης χώρου
Θερμοπομπός αντλίας θερμότητας	 Διατίθενται διάφορα χειριστήρια και είναι δυνατές διαφορετικές ρυθμίσεις για τους θερμοπομπούς αντλίας θερμότητας. Ανάλογα με τη ρύθμιση, τοποθετήστε ένα ρελέ (του εμπορίου, ανατρέξτε στο συμπληρωματικό εγχειρίδιο για τον προαιρετικό εξοπλισμό). Για περισσότερες πληροφορίες, ανατρέξτε στα εξής: <ul style="list-style-type: none"> ▪ Εγχειρίδιο εγκατάστασης των θερμοπομπών αντλίας θερμότητας ▪ Εγχειρίδιο εγκατάστασης των προαιρετικών εξαρτημάτων των θερμοπομπών αντλίας θερμότητας ▪ Συμπληρωματικό εγχειρίδιο για τον προαιρετικό εξοπλισμό
	 Καλώδια: 0,75 mm ² Μέγιστο ρεύμα λειτουργίας: 100 mA Αυτή είναι μια σύνδεση εξόδου IO πεδίου . Ανατρέξτε στην ενότητα " 9.1.6 Συνδέσεις IO πεδίου " [▶ 115].
	 [13] IO πεδίου (Λειτουργία ψύξης/θέρμανσης) Για την κύρια ζώνη: <ul style="list-style-type: none"> ▪ [1.12] Έλεγχος ▪ [1.13] Ανεξάρτητος θερμοστάτης χώρου Για τη συμπληρωματική ζώνη: <ul style="list-style-type: none"> ▪ [2.12] Έλεγχος ▪ [2.13] Ανεξάρτητος θερμοστάτης χώρου

Προϊόν	Περιγραφή
Απομακρυσμένος αισθητήρας εξωτερικής θερμοκρασίας	 Ανατρέξτε στα εξής: <ul style="list-style-type: none"> Εγχειρίδιο εγκατάστασης του απομακρυσμένου αισθητήρα εξωτερικής θερμοκρασίας Συμπληρωματικό εγχειρίδιο για τον προαιρετικό εξοπλισμό
	 Καλώδια: 2x0,75 mm ² Αυτή είναι μια σύνδεση εισόδου IO πεδίου . Ανατρέξτε στην ενότητα " 9.1.6 Συνδέσεις IO πεδίου " [▶ 115].
	 [13] IO πεδίου (Πρόσθετος αισθητήρας θερμοκρασίας εξωτερικού χώρου) [5.22] Απόκλιση εξωτερικού αισθητήρα θερμοκρασίας περιβάλλοντος
Απομακρυσμένος αισθητήρας εσωτερικής θερμοκρασίας	 Ανατρέξτε στα εξής: <ul style="list-style-type: none"> Εγχειρίδιο εγκατάστασης του απομακρυσμένου αισθητήρα εσωτερικής θερμοκρασίας Συμπληρωματικό εγχειρίδιο για τον προαιρετικό εξοπλισμό
	 Καλώδια: 2x0,75 mm ² Αυτή είναι μια σύνδεση εισόδου IO πεδίου . Ανατρέξτε στην ενότητα " 9.1.6 Συνδέσεις IO πεδίου " [▶ 115].
	 [13] IO πεδίου (Πρόσθετος αισθητήρας θερμοκρασίας εσωτερικού χώρου) [1.33] Απόκλιση εξωτερικού αισθητήρα θερμοκρασίας εσωτερικού χώρου
Ειδικό χειριστήριο άνεσης	 Ανατρέξτε στα εξής: <ul style="list-style-type: none"> Εγχειρίδιο εγκατάστασης και λειτουργίας του Ειδικού χειριστηρίου άνεσης Συμπληρωματικό εγχειρίδιο για τον προαιρετικό εξοπλισμό
	 Καλώδια: 2x(0,75~1,25 mm ²) Μέγιστο μήκος: 500 m
	 [1.12] Έλεγχος [1.38] Απόκλιση αισθητήρα χώρου

Προϊόν	Περιγραφή
Κιτ διπλής ζώνης	 Ανατρέξτε στα εξής: <ul style="list-style-type: none"> ▪ Εγχειρίδιο εγκατάστασης του κιτ διπλής ζώνης ▪ Συμπληρωματικό εγχειρίδιο για τον προαιρετικό εξοπλισμό
	 Χρησιμοποιήστε το καλώδιο που παρέχεται με το κιτ διπλής ζώνης.
	 [3.13.5] Κιτ δύο ζωνών, εγκατεστημένο

 Για τον θερμοστάτη χώρου (ενσύρματο ή ασύρματο):

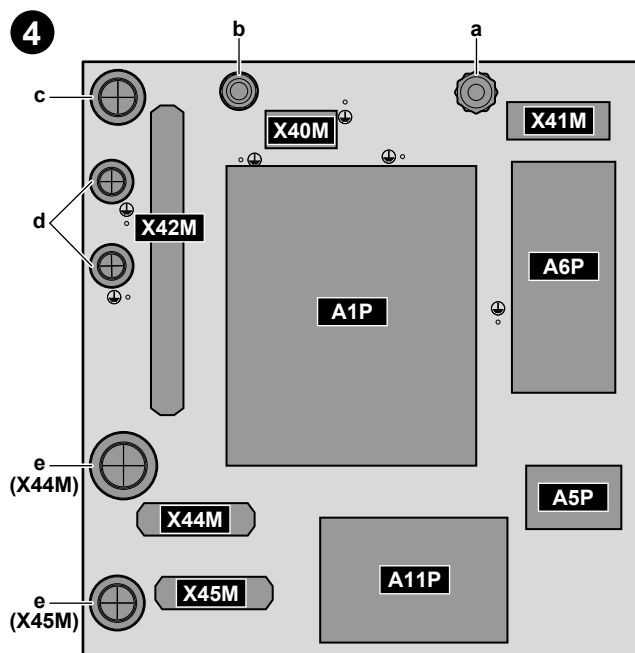
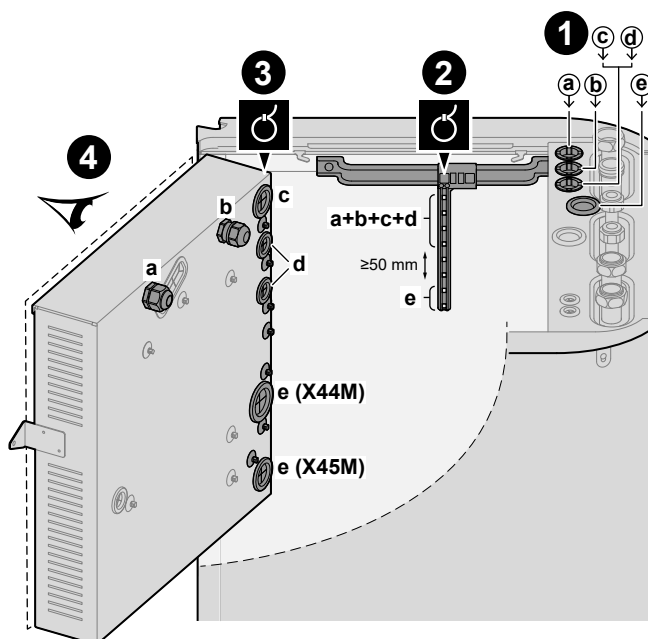
Στην περίπτωση που υπάρχει...	Ανατρέξτε στα εξής...
Ασύρματος θερμοστάτης χώρου	<ul style="list-style-type: none"> ▪ Εγχειρίδιο εγκατάστασης του ασύρματου θερμοστάτη χώρου ▪ Συμπληρωματικό εγχειρίδιο για τον προαιρετικό εξοπλισμό
Ενσύρματος θερμοστάτης χώρου χωρίς μονάδα βάσης πολλαπλών ζωνών	<ul style="list-style-type: none"> ▪ Εγχειρίδιο εγκατάστασης του ενσύρματου θερμοστάτη χώρου ▪ Συμπληρωματικό εγχειρίδιο για τον προαιρετικό εξοπλισμό
Ενσύρματος θερμοστάτης χώρου με μονάδα βάσης πολλαπλών ζωνών	<ul style="list-style-type: none"> ▪ Εγχειρίδιο εγκατάστασης του ενσύρματου θερμοστάτη χώρου (ψηφιακού ή αναλογικού) + μονάδας βάσης πολλαπλών ζωνών ▪ Συμπληρωματικό εγχειρίδιο για τον προαιρετικό εξοπλισμό ▪ Σε αυτήν την περίπτωση: <ul style="list-style-type: none"> - Συνδέστε τον ενσύρματο θερμοστάτη χώρου (ψηφιακό ή αναλογικό) στη μονάδα βάσης πολλαπλών ζωνών - Συνδέστε τη μονάδα βάσης πολλαπλών ζωνών στην εξωτερική μονάδα - Για τη λειτουργία ψύξης/θέρμανσης, τοποθετήστε ένα ρελέ (του εμπορίου, ανατρέξτε στο συμπληρωματικό εγχειρίδιο για τον προαιρετικό εξοπλισμό)

9.3.1 Για να συνδέσετε την ηλεκτρική καλωδίωση στην εσωτερική μονάδα

Άνοιγμα της μονάδας

Ανατρέξτε στην ενότητα "[7.2.5 Για να ανοίξετε την εσωτερική μονάδα](#)" [▶ 84].

Δρομολόγηση των καλωδίων



❶	Είσοδος στη μονάδα (από την πάνω πλευρά)
❷	Ανακούφιση πίεσης (δεματικά καλωδίων)
❸	Είσοδος στον ηλεκτρικό πίνακα (από την πίσω πλευρά) + ανακούφιση πίεσης (δεματικά καλωδίων ή στυπιοθλίπτες)
❹	Μπλοκ ακροδεκτών και PCB (μέσα στον ηλεκτρικό πίνακα): <ul style="list-style-type: none"> ▪ A1P: Hydro PCB ▪ A5P: PCB τροφοδοσίας ρεύματος ▪ A6P: PCB εφεδρικού θερμαντήρα πολλαπλών βημάτων ▪ A11P: PCB χειριστηρίου

Καλώδια

Σημείωση: Για το καλώδιο Ethernet, ανατρέξτε στην ενότητα "[9.3.16 Για σύνδεση του καλωδίου Ethernet \(Modbus / LAN\)](#)" [▶ 149].

#	Καλώδιο	Μπλοκ ακροδεκτών
a	Τροφοδοσία εφεδρικού θερμαντήρα	X41M
b	Καλώδιο διασύνδεσης (= κεντρική τροφοδοσία)	X40M
c	Τροφοδοσία με κανονική χρέωση για την εσωτερική μονάδα (σε περίπτωση που η εξωτερική μονάδα είναι συνδεδεμένη σε τροφοδοσία με μειωμένη χρέωση)	X42M
d	Προαιρετικά εξαρτήματα υψηλής τάσης: <ul style="list-style-type: none"> ▪ Θερμοπομπός αντλίας θερμότητας (προαιρετικό κιτ) ▪ Θερμοστάτης χώρου (προαιρετικό κιτ) ▪ Βάνα αποκοπής (του εμπορίου) ▪ Κυκλοφορητής ζεστού νερού χρήσης + επιπλέον εξωτερικοί κυκλοφορητές (του εμπορίου) ▪ Σήμα ΕΝΕΡΓΟΠΟΙΗΣΗΣ ZNX (του εμπορίου) ▪ Έξοδος βλάβης (του εμπορίου) ▪ Ρύθμιση εναλλαγής στην εξωτερική πηγή θερμότητας (του εμπορίου) ▪ Βάνα παράκαμψης διπλής λειτουργίας (του εμπορίου) ▪ Έλεγχος λειτουργίας θέρμανσης/ψύξης χώρου (του εμπορίου) ▪ Smart Grid (επαφές υψηλής τάσης) (του εμπορίου) 	X42M
e	Προαιρετικά εξαρτήματα χαμηλής τάσης: <ul style="list-style-type: none"> ▪ Επαφή τροφοδοσίας με μειωμένη χρέωση (του εμπορίου) ▪ Ειδικό χειριστήριο άνεσης (προαιρετικό κιτ) ▪ Αισθητήρας εξωτερικής θερμοκρασίας περιβάλλοντος (προαιρετικό κιτ) ▪ Αισθητήρας εσωτερικής θερμοκρασίας περιβάλλοντος (προαιρετικό κιτ) ▪ Μετρητές ηλεκτρικού ρεύματος (του εμπορίου) ▪ Θερμοστάτης ασφαλείας (του εμπορίου) ▪ Smart Grid (του εμπορίου) 	X44M+X45M



ΠΛΗΡΟΦΟΡΙΕΣ

Κατά την εγκατάσταση καλωδίων του εμπορίου ή προαιρετικών καλωδίων, φροντίστε να υπολογίσετε ένα επαρκές μήκος για τα καλώδια. Έτσι θα είναι δυνατή η αφαίρεση/η αλλαγή θέσης του ηλεκτρικού πίνακα, για να διευκολύνεται η πρόσβαση σε άλλα εξαρτήματα κατά το σέρβις.



ΠΡΟΣΟΧΗ

ΜΗΝ σπρώχνετε ή μην τοποθετείτε καλώδια περιττού μήκους μέσα στη μονάδα.

9.3.2 Για να συνδέσετε τα καλώδια της κεντρικής τροφοδοσίας

ΕΙΔΟΠΟΙΗΣΗ

Διάταξη προστασίας από φραγή – Αντλίες και βάνες:

Οι παρακάτω αντλίες και βάνες διαθέτουν διάταξη προστασίας από φραγή. Αυτό σημαίνει ότι όταν το εξάρτημα είναι ανενεργό (σε αντλίες), κλειστό (σε βάνες αποκοπής) ή αδρανές (σε βάνα ανάμιξης με κιτ διπλής ζώνης) για 24 ώρες, τότε το εξάρτημα θα λειτουργήσει για σύντομο χρονικό διάστημα ώστε να μην κολλήσει.

- Κυκλοφορητής
- Κυκλοφορητής δευτερεύοντος (Ψ/Θ)
- Κυκλοφορητής κύριας (Ψ/Θ)
- Κυκλοφορητής πρόσθετης (Ψ/Θ)
- Βάνα αποκοπής κύριας ζώνης
- Βάνα αποκοπής πρόσθετης ζώνης
- Βάνα ανάμιξης του κιτ δύο ζωνών
- Κυκλοφορητής ζώνης χωρίς ανάμιξη
- Κυκλοφορητής ζώνης με ανάμιξη

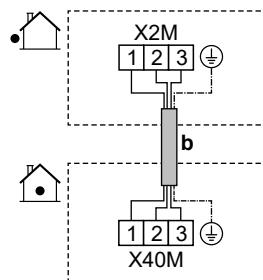
Σημείωση:

- Για να ενεργοποιηθούν αυτές οι διατάξεις προστασίας από φραγή, η μονάδα πρέπει να είναι συνδεδεμένη σε τροφοδοσία καθ' όλη τη διάρκεια του έτους.
- Κατά τη λειτουργία συντήρησης, η διάταξη προστασίας από φραγή δεν εκτελείται.
- Όταν εκκινεί η διάταξη προστασίας από φραγή για ένα εξάρτημα (αντλία ή βάνα αποκοπής) σε συγκεκριμένη ζώνη, το άλλο εξάρτημα της ζώνης αυτής, εφόσον υπάρχει, θα αποφραχθεί επίσης. **Παράδειγμα:** Αν αποφραχθεί η αντλία της κύριας ζώνης, θα αποφραχθεί και η βάνα αποκοπής της ίδιας ζώνης.

Αυτό το θέμα περιγράφει 2 πιθανούς τρόπους σύνδεσης της κεντρικής τροφοδοσίας:

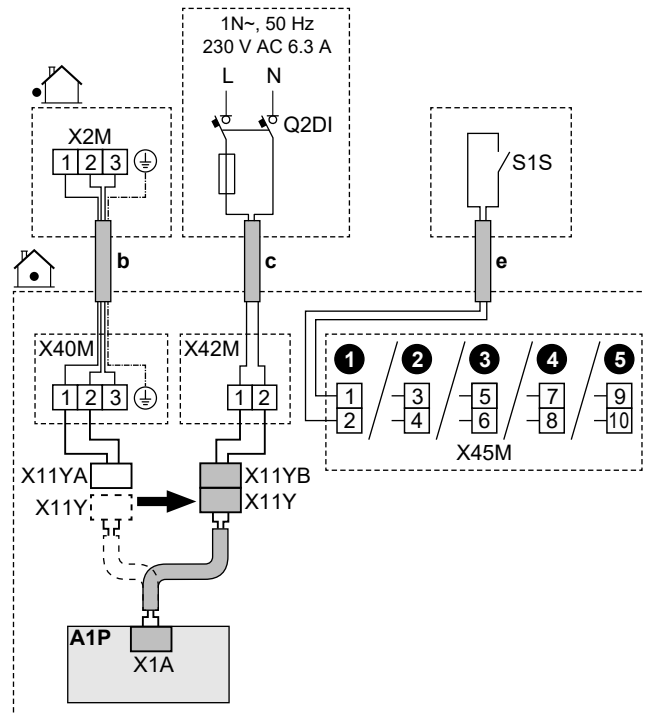
- Σε περίπτωση τροφοδοσίας με κανονική χρέωση
- Σε περίπτωση τροφοδοσίας με μειωμένη χρέωση



Σε περίπτωση που η εξωτερική μονάδα είναι συνδεδεμένη σε τροφοδοσία με κανονική χρέωση



	b	<p>Καλώδιο διασύνδεσης (= κεντρική τροφοδοσία) (εξωτερική μονάδα συνδεδεμένη σε τροφοδοσία με κανονική χρέωση)</p>	<ul style="list-style-type: none"> ▪ Ακολουθήστε τη δρομολόγηση καλωδίων b στην ενότητα "9.3.1 Για να συνδέσετε την ηλεκτρική καλωδίωση στην εσωτερική μονάδα" [▶ 127]. ▪ Καλώδια: (3+GND)×1,5 mm²
	—		

Σε περίπτωση που η εξωτερική μονάδα είναι συνδεδεμένη σε τροφοδοσία με μειωμένη χρέωση



	b	Καλώδιο διασύνδεσης (= κεντρική τροφοδοσία) (εξωτερική μονάδα συνδεδεμένη σε τροφοδοσία με μειωμένη χρέωση)	<ul style="list-style-type: none"> Ακολουθήστε τη δρομολόγηση καλωδίων ⓑ στην ενότητα "9.3.1 Για να συνδέσετε την ηλεκτρική καλωδίωση στην εσωτερική μονάδα" [▶ 127]. Καλώδια: (3+GND)×1,5 mm²
	c	Τροφοδοσία με κανονική χρέωση για την εσωτερική μονάδα	<ul style="list-style-type: none"> Ακολουθήστε τη δρομολόγηση καλωδίων ⓐ στην ενότητα "9.3.1 Για να συνδέσετε την ηλεκτρική καλωδίωση στην εσωτερική μονάδα" [▶ 127]. Καλώδια: 2×1,5 mm² Μέγιστο ρεύμα λειτουργίας: 6,3 A Συνιστώμενη ασφάλεια χώρου εγκατάστασης: 16 A <p>Q2DI: Ρελέ διαρροής / διάταξη ασφάλειας διαρροής</p> <p>Στο καλώδιο τροφοδοσίας, να γίνεται ΠΑΝΤΑ εγκατάσταση διάταξης ασφάλειας διαρροής (RCD) που να συμμορφώνεται με τον εθνικό κανονισμό ηλεκτρολογικών εγκαταστάσεων. ΠΡΕΠΕΙ να είναι RCD 30 mA με στιγμιαία λειτουργία, εκτός αν ορίζεται διαφορετικά στον εθνικό κανονισμό ηλεκτρολογικών εγκαταστάσεων.</p>
	e	Επαφή τροφοδοσίας με μειωμένη χρέωση (S1S)	<ul style="list-style-type: none"> Ακολουθήστε τη δρομολόγηση καλωδίων ⓐ στην ενότητα "9.3.1 Για να συνδέσετε την ηλεκτρική καλωδίωση στην εσωτερική μονάδα" [▶ 127]. Καλώδια: 2×(0,75~1,25 mm²) Μέγιστο μήκος: 50 m. Επαφή τροφοδοσίας με μειωμένη χρέωση: ανίχνευση 16 V DC (τροφοδοσία μέσω PCB). Η επαφή χωρίς τάση διασφαλίζει το ελάχιστο διαθέσιμο φορτίο των 15 V DC, 10 mA. Αυτή είναι μια σύνδεση εισόδου ΙΟ πεδίου. Ανατρέξτε στην ενότητα "9.1.6 Συνδέσεις ΙΟ πεδίου" [▶ 115].
X11 Y	<ul style="list-style-type: none"> Αποσυνδέστε το X11Y από το X11YA. Συνδέστε το X11Y στο X11YB. 		
	<ul style="list-style-type: none"> [13] ΙΟ πεδίου (Επαφή μέτρησης κατανάλωσης αντλίας θερμότητας) [9.14.1] Λειτουργία (Κατανάλωση αντλίας θερμότητας) 		

9.3.3 Για να συνδέσετε τα καλώδια τροφοδοσίας της εφεδρικής αντίστασης

**ΠΡΟΕΙΔΟΠΟΙΗΣΗ**

Ο εφεδρικός θερμαντήρας ΠΡΕΠΕΙ να έχει ξεχωριστή τροφοδοσία ρεύματος και ΠΡΕΠΕΙ να προστατεύεται με χρήση των απαιτούμενων διατάξεων ασφαλείας σύμφωνα με την ισχύουσα νομοθεσία.

**ΠΡΟΕΙΔΟΠΟΙΗΣΗ**

Προσέχετε όταν τοποθετείτε μια ασφάλεια <math><10\text{ A}</math>.

Ανατρέξτε στη ρύθμιση [10.8] Οδηγός ρύθμισης - Εφεδρικός θερμαντήρας ώστε να εφαρμοστεί σωστός περιορισμός.

**ΠΡΟΣΟΧΗ**

Για να διασφαλιστεί η πλήρης γείωση της μονάδας, να συνδέετε ΠΑΝΤΑ την τροφοδοσία του εφεδρικού θερμαντήρα και το καλώδιο γείωσης.

**ΕΙΔΟΠΟΙΗΣΗ**

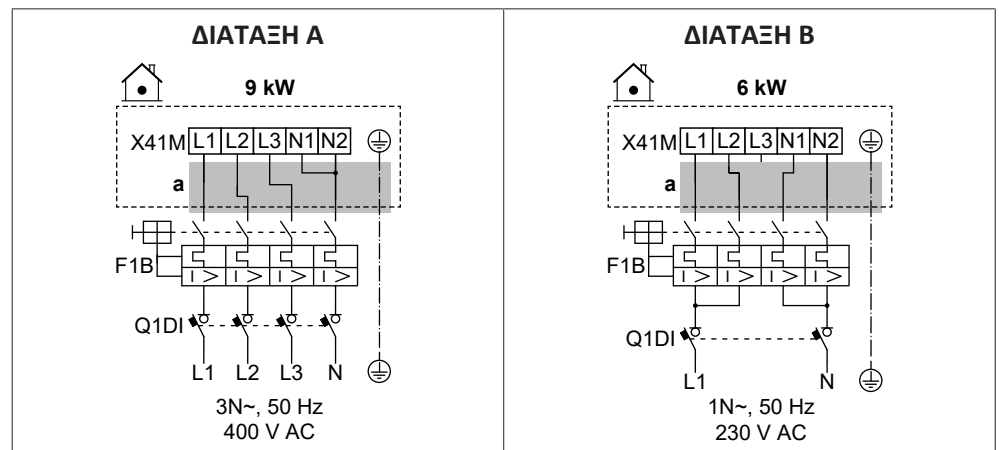
Αν ο εφεδρικός θερμαντήρας δεν είναι ενεργοποιημένος, τότε:

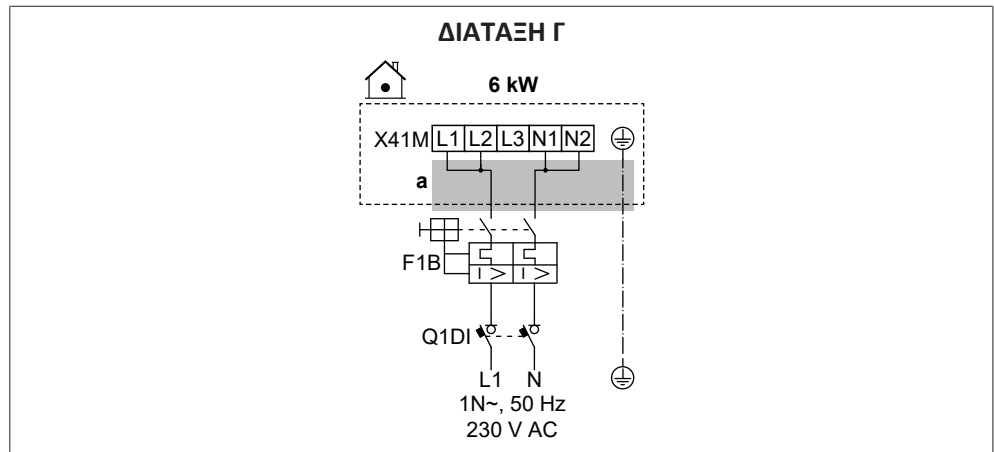
- Η θέρμανση χώρου και η θέρμανση δοχείου δεν επιτρέπονται.
- Δημιουργείται το σφάλμα AA-01 (Υπερθέρμανση εφεδρικού θερμαντήρα ή το καλώδιο παροχής του, δεν έχει συνδεθεί).

**ΕΙΔΟΠΟΙΗΣΗ**

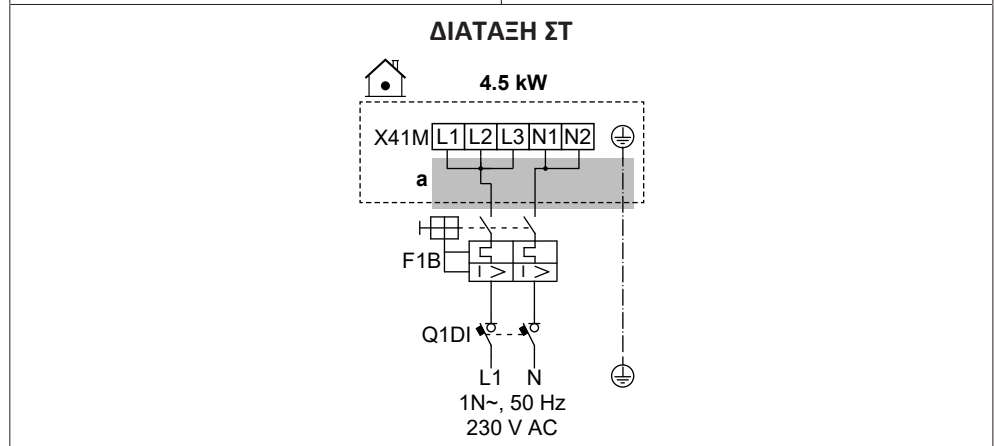
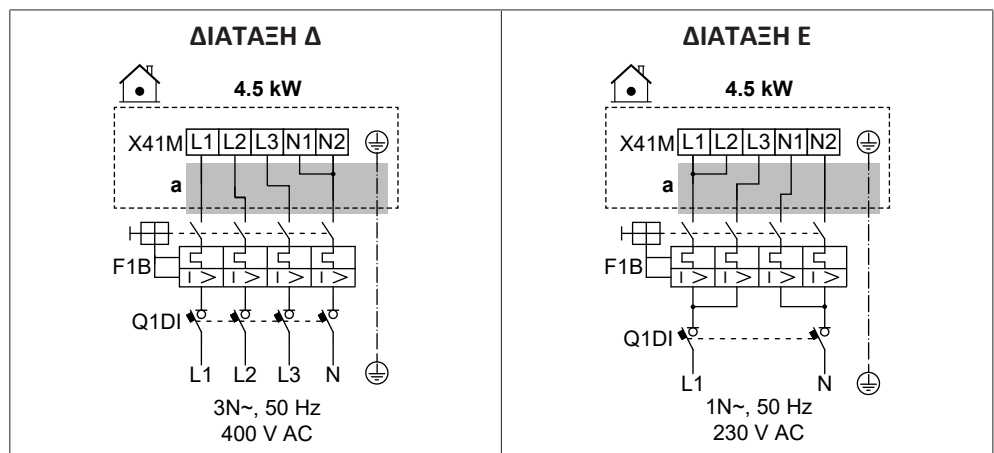
Η έξοδος του εφεδρικού θερμαντήρα εξαρτάται από την καλωδίωση και την επιλογή στο χειριστήριο. Βεβαιωθείτε ότι η τροφοδοσία αντιστοιχεί στην επιλογή στο χειριστήριο.

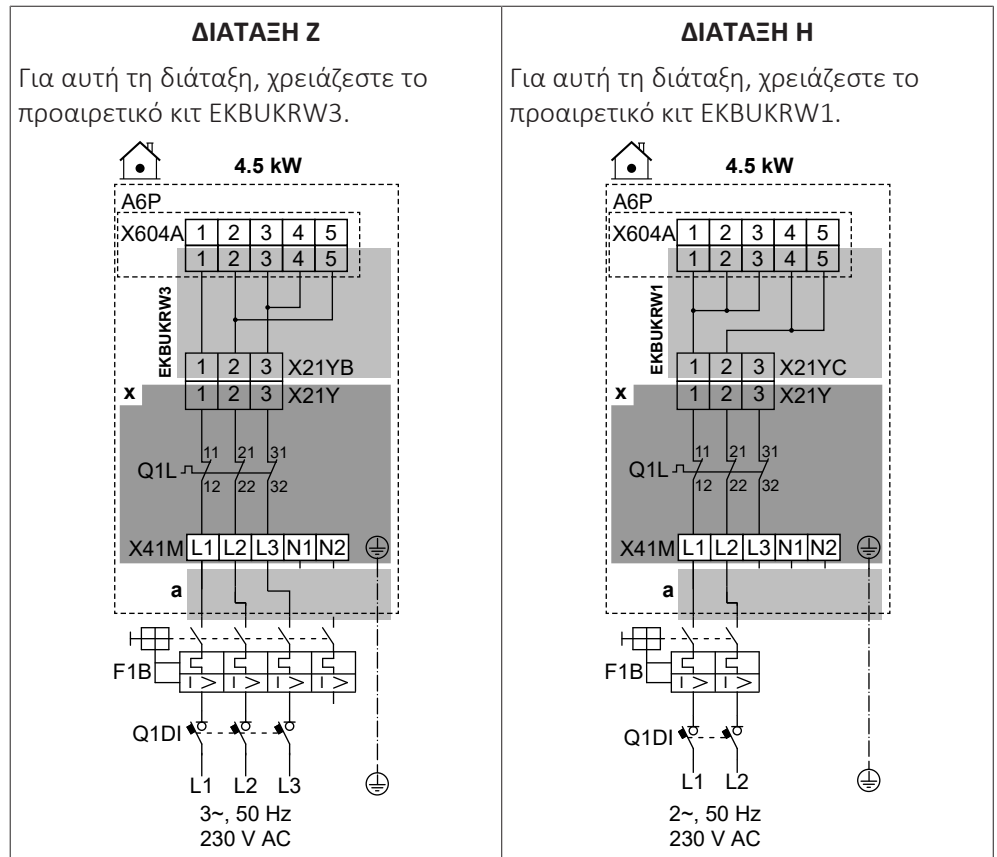
Πιθανές διατάξεις σε περίπτωση μοντέλων 9W (εφεδρικός θερμαντήρας πολλαπλών βημάτων 9 kW)





Πιθανές διατάξεις σε περίπτωση μοντέλων 4V (εφεδρικός θερμαντήρας πολλαπλών βημάτων 4,5 kW)





	a	Ακολουθήστε τη δρομολόγηση καλωδίων Ⓜ στην ενότητα "9.3.1 Για να συνδέσετε την ηλεκτρική καλωδίωση στην εσωτερική μονάδα" [► 127].
	x	Εγκατεστημένο στο εργοστάσιο
	EKBUKR W1	Προαιρετικό κιτ: Πλεξούδα καλωδίων εφεδρικού θερμαντήρα για διφασικό ρεύμα 230 V χωρίς τροφοδοσία N. Προορίζεται για χρήση αντί της εργοστασιακά τοποθετημένης πλεξούδας καλωδίων (με ακροδέκτη X21YA).
	EKBUKR W3	Προαιρετικό κιτ: Πλεξούδα καλωδίων εφεδρικού θερμαντήρα για τριφασικό ρεύμα 230 V χωρίς τροφοδοσία N. Προορίζεται για χρήση αντί της εργοστασιακά τοποθετημένης πλεξούδας καλωδίων (με ακροδέκτη X21YA).
	F1B	Ασφάλεια υπερέντασης (του εμπορίου)
	Q1DI	Ρελέ διαρροής (του εμπορίου)
	Q1L	Διάταξη θερμικής προστασίας εφεδρικού θερμαντήρα
	[5.5] Εφεδρικός θερμαντήρας	

Προδιαγραφές των εξαρτημάτων καλωδίωσης

Εξάρτημα	ΔΙΑΤΑΞΗ							
	A	B	C	D	E	F	G	H
Τροφοδοσία:								

Εξάρτημα	ΔΙΑΤΑΞΗ							
	A	B	C	D	E	F	G	H
Τάση	390-410 V	220-240 V		390-410 V	220-240 V			
Τροφοδοσία	9 kW	6 kW		4,5 kW				
Ονομαστικό ρεύμα	13 A	13 A	26,1	6,5 A	13 A	19,6	17 A ^(a)	19,6 A ^(a)
Φάση	3N~	1N~		3N~	1N~		3~	2~
Συχνότητα	50 Hz							
Μέγεθος καλωδίου	ΠΡΕΠΕΙ να συμμορφώνεται με τον εθνικό κανονισμό καλωδίωσης							
	Το μέγεθος του καλωδίου εξαρτάται από το ρεύμα, αλλά πρέπει να είναι τουλάχιστον 2,5 mm ²		Ελάχ. 6 mm ²	Το μέγεθος του καλωδίου εξαρτάται από το ρεύμα, αλλά πρέπει να είναι τουλάχιστον 2,5 mm ²		Ελάχ. 4 mm ²	Το μέγεθος του καλωδίου εξαρτάται από το ρεύμα, αλλά πρέπει να είναι τουλάχιστον 2,5 mm ²	
	Καλώδιο 5 κλώνων		Καλώδιο 3 κλώνων	Καλώδιο 5 κλώνων		Καλώδιο 3 κλώνων	Καλώδιο 4 κλώνων	Καλώδιο 3 κλώνων
	3L+N+GN D	2L+2N+G ND	L+N+GN D	3L+N+GN D	2L+2N+G ND	L+N+GN D	3L+GND	2L+GND
Συνιστώμενη ασφάλεια υπερέντασης	16 A 4 πόλων		32 A 2 πόλων	10 A 4 πόλων	16 A 4 πόλων	25 A 2 πόλων	20 A 4 πόλων	25 A 2 πόλων
Ρελέ διαρροής / διάταξη ασφαλείας διαρροής	Στο καλώδιο τροφοδοσίας, να γίνεται ΠΑΝΤΑ εγκατάσταση διάταξης ασφαλείας διαρροής (RCD) που να συμμορφώνεται με τον εθνικό κανονισμό ηλεκτρολογικών εγκαταστάσεων. ΠΡΕΠΕΙ να είναι RCD 30 mA με στιγμιαία λειτουργία, εκτός αν ορίζεται διαφορετικά στον εθνικό κανονισμό ηλεκτρολογικών εγκαταστάσεων.							

^(a) Ο ηλεκτρικός εξοπλισμός συμμορφώνεται με το πρότυπο EN/IEC 61000-3-12 (Ευρωπαϊκό/Διεθνές Τεχνικό Πρότυπο που θέτει τα όρια για αρμονικά ρεύματα παραγόμενα από εξοπλισμό συνδεδεμένο σε δημόσια συστήματα χαμηλής τάσης με ρεύμα εισόδου >16 A και ≤75 A ανά φάση.).

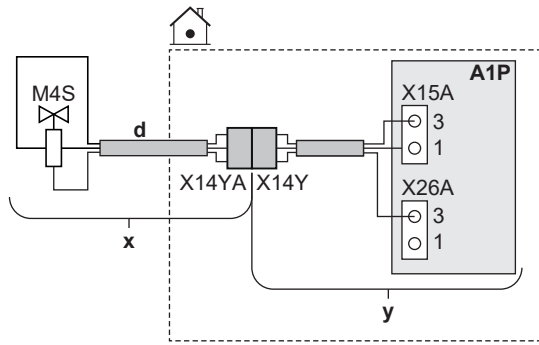
9.3.4 Για σύνδεση της κανονικά κλειστής βάνας αποκοπής (διακοπή διαρροής στην είσοδο)



ΕΙΔΟΠΟΙΗΣΗ

Η βάνα αποκοπής (διακοπή διαρροής στην είσοδο) διαθέτει διάταξη προστασίας από φραγή. Για να ενεργοποιηθεί αυτή η διάταξη, η μονάδα πρέπει να είναι συνδεδεμένη σε τροφοδοσία καθ' όλη τη διάρκεια του έτους. Η διάταξη λειτουργεί ως εξής κάθε 14 ημέρες μετά την τελευταία εκτέλεση:

- Αν η μονάδα δεν λειτουργεί, η διάταξη προστασίας από φραγή ενεργοποιείται (δηλ. η βάνα κλείνει για σύντομο χρονικό διάστημα).
- Αν η μονάδα λειτουργεί, η ενεργοποίηση της διάταξης προστασίας από φραγή αναβάλλεται για μέγιστο διάστημα 7 ημερών. Αν η μονάδα εξακολουθεί να λειτουργεί μετά από αυτές τις 7 ημέρες, η μονάδα εξαναγκάζεται προσωρινά σε τερματισμό λειτουργίας, ώστε να ενεργοποιηθεί η διάταξη προστασίας από φραγή.



	x	Παρέχεται ως παρελκόμενο
	y	Εγκατεστημένο στο εργοστάσιο
	d	Ακολουθήστε τη δρομολόγηση καλωδίων @→ στην ενότητα "9.3.1 Για να συνδέσετε την ηλεκτρική καλωδίωση στην εσωτερική μονάδα" [► 127].
	M4S	Κανονικά κλειστή βάνα αποκοπής (διακοπή διαρροής στην είσοδο)
	X14Y	Συνδέστε το X14YA στο X14Y.
	—	

9.3.5 Για να συνδέσετε τη βάνα αποκοπής



ΠΛΗΡΟΦΟΡΙΕΣ

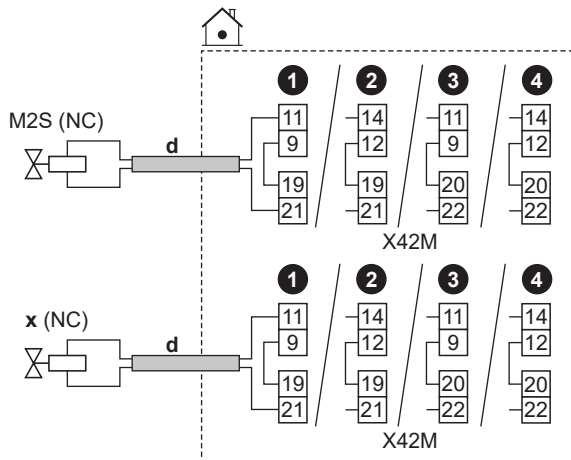
Παράδειγμα χρήσης βάνας αποκοπής. Αν υπάρχει μία ζώνη ΘΕΞΝ και συνδυασμός ενδοδαπέδιας θέρμανσης και θερμοπομπών αντλίας θερμότητας, εγκαταστήστε μια βάνα αποκοπής πριν από την ενδοδαπέδια θέρμανση, για να αποτρέψετε τη δημιουργία συμπυκνώματος στο δάπεδο κατά τη λειτουργία ψύξης.



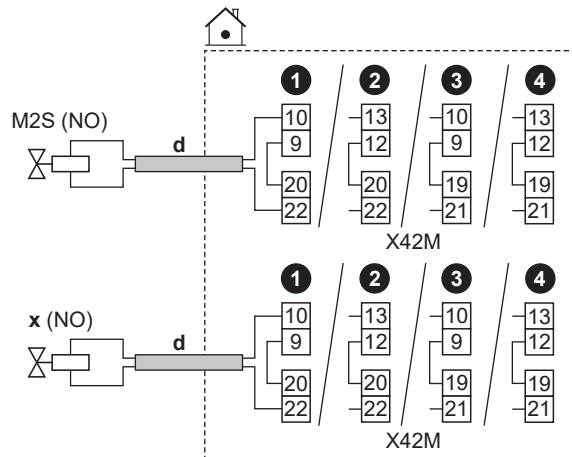
ΕΙΔΟΠΟΙΗΣΗ

Η καλωδίωση είναι διαφορετική για βάνα NC (κανονικά κλειστή) και για βάνα NO (κανονικά ανοικτή).

Σε περίπτωση κανονικά κλειστών βανών αποκοπής

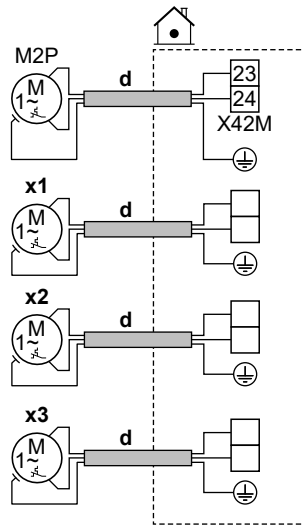




Σε περίπτωση κανονικά ανοιχτών βανών αποκοπής




	d	<ul style="list-style-type: none"> Ακολουθήστε τη δρομολόγηση καλωδίων @ στην ενότητα "9.3.1 Για να συνδέσετε την ηλεκτρική καλωδίωση στην εσωτερική μονάδα" [▶ 127]. Καλώδια: (2 + γέφυρα)×0,75 mm² Αυτή είναι μια σύνδεση εξόδου ΙΟ πεδίου. Ανατρέξτε στην ενότητα "9.1.6 Συνδέσεις ΙΟ πεδίου" [▶ 115]. 	
	M2S	Βάνα αποκοπής για την κύρια ζώνη	<ul style="list-style-type: none"> Μέγιστο ρεύμα λειτουργίας: 0,3 A 230 V AC που παρέχεται μέσω PCB
	x	Βάνα αποκοπής για τη συμπληρωματική ζώνη	
	NC	Κανονικά κλειστή	
	NO	Κανονικά ανοιχτή	
	<ul style="list-style-type: none"> [13] ΙΟ πεδίου: <ul style="list-style-type: none"> Βάνα αποκοπής κύριας ζώνης Βάνα αποκοπής πρόσθετης ζώνης [6.4.22] Βάνα αποκοπής κύριας ζώνης (κατάσταση επενεργητή, μόνο για ανάγνωση) [6.4.23] Βάνα αποκοπής πρόσθετης ζώνης (κατάσταση επενεργητή, μόνο για ανάγνωση) 		

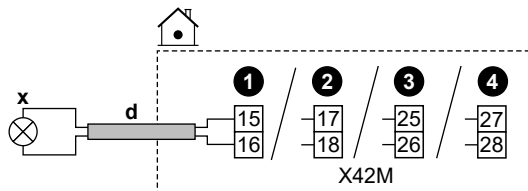
9.3.6 Για να συνδέσετε τους κυκλοφορητές (κυκλοφορητής ZNX ή/και εξωτερικοί κυκλοφορητές)







	d	<ul style="list-style-type: none"> ▪ Ακολουθήστε τη δρομολόγηση καλωδίων  στην ενότητα "9.3.1 Για να συνδέσετε τα ηλεκτρικά καλώδια στην εσωτερική μονάδα" [▶ 127]. ▪ Καλώδια: (2+GND)×0,75 mm² ▪ Αυτή είναι μια σύνδεση εξόδου IO πεδίου. Ανατρέξτε στην ενότητα "9.1.6 Συνδέσεις IO πεδίου" [▶ 115]. 	
	M2P	Κυκλοφορητής ZNX: <ul style="list-style-type: none"> ▪ Μέγιστο φορτίο: 2 A (εκκίνησης), 230 V AC, 1 A (συνεχής) 	
	x1	Επιπλέον εξωτερικοί κυκλοφορητές	Χρησιμοποιήστε τις ακίδες ακροδεκτών οποιασδήποτε από τις άλλες εξόδους IO πεδίου . Ωστόσο, πρέπει επίσης να ελέγξετε αν πρέπει να εγκαταστήσετε ένα ρελέ ενδιάμεσα.
	x2		
x3			

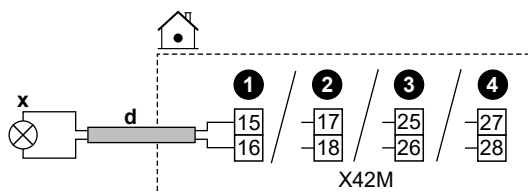
	<ul style="list-style-type: none"> ▪ [13] IO πεδίου <ul style="list-style-type: none"> - Κυκλοφορητής ZNX: Κυκλοφορητής που χρησιμοποιείται για άμεση παροχή ζεστού νερού ή/και λειτουργία απολύμανσης. Σε αυτήν την περίπτωση, πρέπει επίσης να καθορίσετε τη λειτουργικότητα στη ρύθμιση [4.13] Κυκλοφορητής ZNX: <ul style="list-style-type: none"> * Άμεση παραγωγή ζεστού νερού * Απολύμανση * Και οι δύο - Κυκλοφορητής δευτερεύοντος (Ψ/Θ): Ο κυκλοφορητής λειτουργεί όταν υπάρχει αίτημα από την κύρια ή τη συμπληρωματική ζώνη. - Κυκλοφορητής κύριας (Ψ/Θ): Ο κυκλοφορητής λειτουργεί όταν υπάρχει αίτημα από την κύρια ζώνη. - Κυκλοφορητής πρόσθετης (Ψ/Θ): Ο κυκλοφορητής λειτουργεί όταν υπάρχει αίτημα από τη συμπληρωματική ζώνη. ▪ [4.26] Πρόγραμμα κυκλοφορητή ZNX ▪ [6.4.24] Κυκλοφορητής δευτερεύοντος (Ψ/Θ) (κατάσταση επενεργητή, μόνο για ανάγνωση) ▪ [6.4.25] Κυκλοφορητής κύριας (Ψ/Θ) (κατάσταση επενεργητή, μόνο για ανάγνωση) ▪ [6.4.26] Κυκλοφορητής πρόσθετης (Ψ/Θ) (κατάσταση επενεργητή, μόνο για ανάγνωση)
---	---




9.3.7 Για να συνδέσετε το σήμα ΕΝΕΡΓΟΠΟΙΗΣΗΣ του κυκλοφορητή ζεστού νερού χρήσης



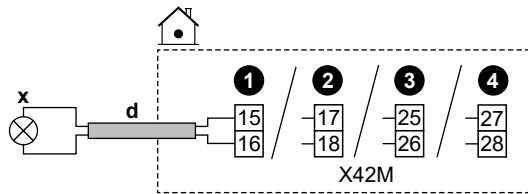
	<p>d</p> <ul style="list-style-type: none"> ▪ Ακολουθήστε τη δρομολόγηση καλωδίων  στην ενότητα "9.3.1 Για να συνδέσετε την ηλεκτρική καλωδίωση στην εσωτερική μονάδα" [▶ 127]. ▪ Καλώδια: 2x0,75 mm² ▪ Αυτή είναι μια σύνδεση εξόδου IO πεδίου. Ανατρέξτε στην ενότητα "9.1.6 Συνδέσεις IO πεδίου" [▶ 115].
	<p>x</p> <p>Σήμα ΕΝΕΡΓΟΠΟΙΗΣΗΣ ζεστού νερού χρήσης (= η μονάδα λειτουργεί στη λειτουργία ZNX):</p> <ul style="list-style-type: none"> ▪ Μέγιστο φορτίο 0,3 A - 250 V AC
	<ul style="list-style-type: none"> ▪ [13] IO πεδίου (Σήμα ενεργοποίησης ZNX)




9.3.8 Για να συνδέσετε την έξοδο βλάβης



	d	<ul style="list-style-type: none"> Ακολουθήστε τη δρομολόγηση καλωδίων  στην ενότητα "9.3.1 Για να συνδέσετε την ηλεκτρική καλωδίωση στην εσωτερική μονάδα" [▶ 127]. Καλώδια: 2x0,75 mm² Αυτή είναι μια σύνδεση εξόδου IO πεδίου. Ανατρέξτε στην ενότητα "9.1.6 Συνδέσεις IO πεδίου" [▶ 115].
	x	Έξοδος βλάβης: <ul style="list-style-type: none"> Μέγιστο φορτίο 0,3 A - 250 V AC
	<ul style="list-style-type: none"> [13] IO πεδίου (Βλάβη) 	

9.3.9 Για να συνδέσετε την έξοδο ΕΝΕΡΓΟΠΟΙΗΣΗΣ/ΑΠΕΝΕΡΓΟΠΟΙΗΣΗΣ ψύξης/θέρμανσης χώρου



	d	<ul style="list-style-type: none"> Ακολουθήστε τη δρομολόγηση καλωδίων  στην ενότητα "9.3.1 Για να συνδέσετε την ηλεκτρική καλωδίωση στην εσωτερική μονάδα" [▶ 127]. Καλώδια: 2x0,75 mm² Αυτή είναι μια σύνδεση εξόδου IO πεδίου. Ανατρέξτε στην ενότητα "9.1.6 Συνδέσεις IO πεδίου" [▶ 115].
	x	Έξοδος ΕΝΕΡΓΟΠΟΙΗΣΗΣ/ΑΠΕΝΕΡΓΟΠΟΙΗΣΗΣ θέρμανσης/ψύξης χώρου: <ul style="list-style-type: none"> Μέγιστο φορτίο 0,3 A - 250 V AC
	<ul style="list-style-type: none"> [13] IO πεδίου (Λειτουργία ψύξης/θέρμανσης) 	

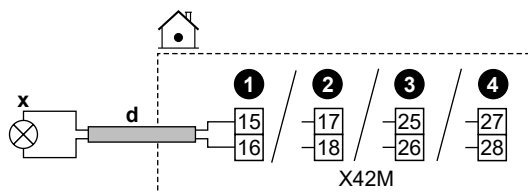
9.3.10 Για να συνδέσετε τη μονάδα εναλλαγής στην εξωτερική πηγή θερμότητας






ΠΛΗΡΟΦΟΡΙΕΣ


Η διπλή λειτουργία είναι δυνατή ΜΟΝΟ σε περίπτωση ΜΙΑΣ ζώνης θερμοκρασίας εξερχόμενου νερού με:

- ρύθμιση μέσω θερμοστάτη χώρου 'H
- ρύθμιση μέσω εξωτερικού θερμοστάτη χώρου.



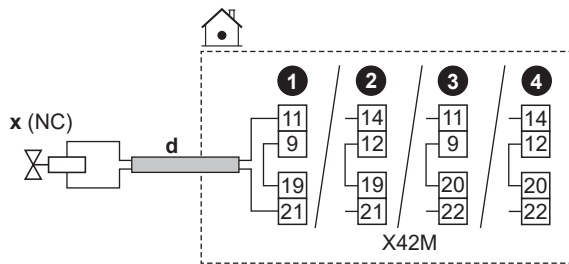
	d	<ul style="list-style-type: none"> Ακολουθήστε τη δρομολόγηση καλωδίων  στην ενότητα "9.3.1 Για να συνδέσετε την ηλεκτρική καλωδίωση στην εσωτερική μονάδα" ▶ 127]. Καλώδια: 2x0,75 mm² Αυτή είναι μια σύνδεση εξόδου ΙΟ πεδίου. Ανατρέξτε στην ενότητα "9.1.6 Συνδέσεις ΙΟ πεδίου" ▶ 115].
	x	<p>Εναλλαγή στην εξωτερική πηγή θερμότητας:</p> <ul style="list-style-type: none"> Μέγιστο φορτίο 0,3 A - 250 V AC Ελάχιστο φορτίο: 20 mA, 5 V DC
		<ul style="list-style-type: none"> [13] ΙΟ πεδίου (Εξωτερική πηγή θερμότητας) [5.14] Δύο πηγές [5.37] Υπάρχει διπλή λειτουργία (ΕΝΕΡΓΟΠΟΙΗΣΗ)

9.3.11 Για να συνδέσετε τη βάνα παράκαμψης διπλής λειτουργίας

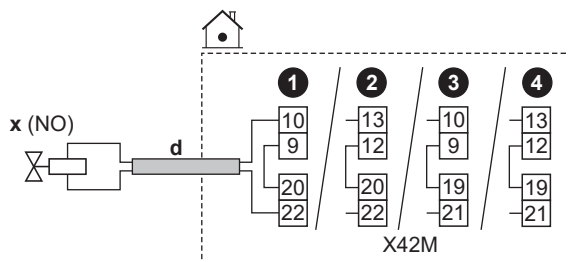




ΕΙΔΟΠΟΙΗΣΗ
 Η καλωδίωση είναι διαφορετική για βάνα NC (κανονικά κλειστή) και για βάνα NO (κανονικά ανοικτή).

Σε περίπτωση κανονικά κλειστών βανών παράκαμψης διπλής λειτουργίας



Σε περίπτωση κανονικά ανοικτών βανών παράκαμψης διπλής λειτουργίας



	d	<ul style="list-style-type: none"> Ακολουθήστε τη δρομολόγηση καλωδίων  στην ενότητα "9.3.1 Για να συνδέσετε την ηλεκτρική καλωδίωση στην εσωτερική μονάδα" ▶ 127]. Καλώδια: (2 + γέφυρα)x0,75 mm² Αυτή είναι μια σύνδεση εξόδου ΙΟ πεδίου. Ανατρέξτε στην ενότητα "9.1.6 Συνδέσεις ΙΟ πεδίου" ▶ 115].
	x	<p>Βάνα παράκαμψης διπλής λειτουργίας (ενεργοποιείται όταν είναι ενεργή η διπλή λειτουργία):</p> <ul style="list-style-type: none"> Μέγιστο ρεύμα λειτουργίας: 0,3 A 230 V AC που παρέχεται μέσω PCB
	NC	Κανονικά κλειστή
	NO	Κανονικά ανοικτή



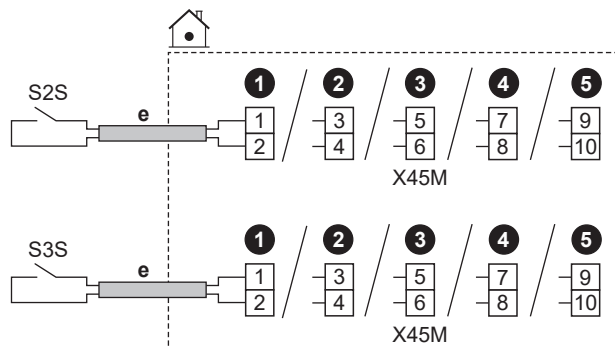
- [13] IO πεδίου (Βάνα παράκαμψης σε σύστημα με δύο πηγές θέρμανσης)
- [5.14] Δύο πηγές
- [5.37] Υπάρχει διπλή λειτουργία (ΕΝΕΡΓΟΠΟΙΗΣΗ)
- [6.4.21] Βάνα παράκαμψης σε σύστημα με δύο πηγές θέρμανσης (κατάσταση επενεργητή, μόνο για ανάγνωση)

9.3.12 Για να συνδέσετε τους μετρητές ηλεκτρικού ρεύματος



ΠΛΗΡΟΦΟΡΙΕΣ

Αυτή η λειτουργία ΔΕΝ είναι διαθέσιμη σε παλαιότερες εκδόσεις του λογισμικού του χειριστηρίου.



e

- Ακολουθήστε τη δρομολόγηση καλωδίων $\text{e} \rightarrow$ στην ενότητα "[9.3.1 Για να συνδέσετε την ηλεκτρική καλωδίωση στην εσωτερική μονάδα](#)" [[▶ 127](#)].
- Καλώδια: 2 (ανά μετρητή) $\times 0,75 \text{ mm}^2$
- Αυτή είναι μια σύνδεση εισόδου **IO πεδίου**. Ανατρέξτε στην ενότητα "[9.1.6 Συνδέσεις IO πεδίου](#)" [[▶ 115](#)].

S2S

Μετρητής ηλεκτρικού ρεύματος 1

12 V DC ανίχνευση παλμών (τροφοδοσία μέσω PCB)

S3S

Μετρητής ηλεκτρικού ρεύματος 2



9.3.13 Για να συνδέσετε τον θερμοστάτη ασφαλείας

Συνδέστε έναν θερμοστάτη ασφαλείας στη μονάδα για να αποτρέψετε τις υπερβολικά υψηλές θερμοκρασίες στην αντίστοιχη ζώνη.

Σχόλιο: Σε περίπτωση 2 ζωνών ΘΕΞΝ με κιτ διπλής ζώνης, πρέπει να συνδέσετε έναν δεύτερο θερμοστάτη ασφαλείας (για την κύρια ζώνη) στο κιβώτιο ελέγχου του κιτ διπλής ζώνης (ΕΚΜΙΚΡΟΑ), για να αποτρέψετε τις υπερβολικά υψηλές θερμοκρασίες στην κύρια ζώνη.

Για περισσότερες πληροφορίες σχετικά με το θερμοστάτη ασφαλείας για τη συμπληρωματική ζώνη, ανατρέξτε στην ενότητα "[6.2.3 Πολλοί χώροι – Δύο ζώνες ΘΕΞΝ](#)" [[▶ 57](#)].



ΕΙΔΟΠΟΙΗΣΗ

Επιλέξτε και εγκαταστήστε το θερμοστάτη ασφαλείας σύμφωνα με την ισχύουσα νομοθεσία.

Σε κάθε περίπτωση, για την αποτροπή ακούσιας ενεργοποίησης του θερμοστάτη ασφαλείας, συνιστώνται τα εξής:

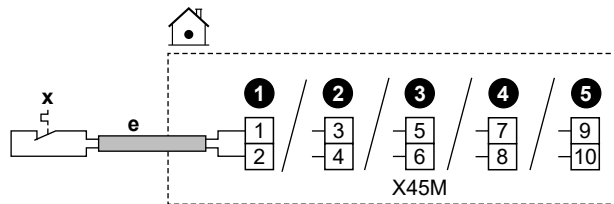
- Η χρήση θερμοστάτη ασφαλείας με δυνατότητα αυτόματης επαναφοράς.
- Ο θερμοστάτης ασφαλείας να έχει μέγιστο ρυθμό μεταβολής θερμοκρασίας 2°C/λεπτό.
- Το σημείο ενεργοποίησης του θερμοστάτη ασφαλείας πρέπει να επιλέγεται σύμφωνα με το όριο υπερθέρμανσης.
- Να διατηρείται ελάχιστη απόσταση 2 m μεταξύ του θερμοστάτη ασφαλείας και της 3οδης βάνας.



ΠΛΗΡΟΦΟΡΙΕΣ

Η μέγιστη θερμοκρασία εξερχόμενου νερού επιλέγεται με βάση τη ρύθμιση [3.12] **Σημείο ρύθμισης υπερθέρμανσης**. Αυτό το όριο καθορίζει τον μέγιστο όγκο εξερχόμενου νερού **στο σύστημα**. Ανάλογα με την τιμή αυτής της ρύθμισης, το μέγιστο σημείο ρύθμισης ΘΕΞΝ θα μειωθεί επίσης κατά 5°C για να είναι δυνατός ο σταθερός έλεγχος προς το σημείο ρύθμισης.

Η μέγιστη θερμοκρασία εξερχόμενου νερού **στην κύρια ζώνη** αποφασίζεται με βάση τη ρύθμιση [1.19] **Υπερθέρμανση κυκλώματος νερού**, μόνο αν η ρύθμιση [3.13.5] **Κιτ δύο ζωνών, εγκατεστημένο** είναι ενεργοποιημένη. Αυτό το όριο καθορίζει τον μέγιστο όγκο εξερχόμενου νερού **στην κύρια ζώνη**. Ανάλογα με την τιμή αυτής της ρύθμισης, το μέγιστο σημείο ρύθμισης ΘΕΞΝ θα μειωθεί επίσης κατά 5°C για να είναι δυνατός ο σταθερός έλεγχος προς το σημείο ρύθμισης.



	e	<ul style="list-style-type: none"> ▪ Ακολουθήστε τη δρομολόγηση καλωδίων στην ενότητα "9.3.1 Για να συνδέσετε την ηλεκτρική καλωδίωση στην εσωτερική μονάδα" [▶ 127]. ▪ Καλώδια: 2x0,75 mm² ▪ Μέγιστο μήκος: 50 m ▪ Αυτή είναι μια σύνδεση εισόδου ΙΟ πεδίου. Ανατρέξτε στην ενότητα "9.1.6 Συνδέσεις ΙΟ πεδίου" [▶ 115].
	x	<p>Επαφή θερμοστάτη ασφαλείας για τη μονάδα</p> <p>Ανίχνευση 16 V DC (τροφοδοσία μέσω PCB). Η επαφή χωρίς τάση διασφαλίζει το ελάχιστο διαθέσιμο φορτίο των 15 V DC, 10 mA.</p>
	[13] ΙΟ πεδίου (θερμοστάτης ασφαλείας)	

9.3.14 Smart Grid




ΠΛΗΡΟΦΟΡΙΕΣ

Η λειτουργία του μετρητή παλμών φωτοβολταϊκής ισχύος Smart Grid (S4S) ΔΕΝ είναι διαθέσιμη στις παλαιότερες εκδόσεις του λογισμικού του χειριστηρίου.


Αυτό το θέμα περιγράφει διαφορετικούς τρόπους σύνδεσης της εσωτερικής μονάδας σε ένα Smart Grid:

<p>Επαφές Smart Grid:</p> <ul style="list-style-type: none"> ▪ Σε περίπτωση επαφών Smart Grid χαμηλής τάσης. ▪ Σε περίπτωση επαφών Smart Grid υψηλής τάσης. Αυτό απαιτεί την εγκατάσταση 2 ρελέ από το κιτ ρελέ Smart Grid (EKRELSG). 	Οι 2 εισερχόμενες επαφές Smart Grid μπορούν να ενεργοποιήσουν τις ακόλουθες λειτουργίες Smart Grid:		
	1	2	Τρόπος λειτουργίας SG ready 1.0
	0	0	Ελεύθερη λειτουργία
	0	1	Βεβιασμένη απενεργοποίηση
	1	0	Συνιστώμενη ενεργοποίηση
	1	1	Βεβιασμένη ενεργοποίηση
	1	2	Τρόπος λειτουργίας SG ready 1.1
	0	1	Κατάσταση λειτουργίας 1
	1	1	
	0	0	Κατάσταση λειτουργίας 2
1	0	Κατάσταση λειτουργίας 3	
<p>Μετρητής Smart Grid:</p> <ul style="list-style-type: none"> ▪ Σε περίπτωση μετρητή Smart Grid χαμηλής τάσης. ▪ Σε περίπτωση μετρητή Smart Grid υψηλής τάσης. Αυτό απαιτεί την εγκατάσταση 1 ρελέ από το κιτ ρελέ Smart Grid (EKRELSG). 	<p>Αν ο μετρητής Smart Grid είναι ενεργός, η αντλία θερμότητας και οι συμπληρωματικές ηλεκτρικές πηγές θερμότητας μπορούν να λειτουργήσουν, εφόσον το όριο το επιτρέπει.</p> <p>Σημείωση:</p> <ul style="list-style-type: none"> ▪ Σε ορισμένες περιπτώσεις, είναι πιθανό αυτό το όριο προς την αντλία θερμότητας να αγνοηθεί για λόγους αξιοπιστίας (π.χ. κατά την εκκίνηση και την απόψυξη της αντλίας θερμότητας). ▪ Αν χρειαστεί υποστήριξη από τον εφεδρικό θερμαντήρα για λόγους προστασίας, ο εφεδρικός θερμαντήρας θα ενεργοποιηθεί με απόδοση τουλάχιστον 2 kW (για να διασφαλιστεί η αξιόπιστη λειτουργία) ακόμη και αν υπάρχει περίπτωση υπέρβασης του ορίου ισχύος. 		

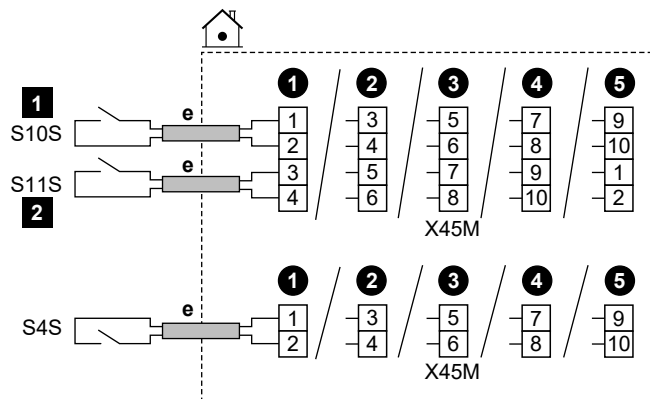
Οι σχετικές ρυθμίσεις σε περίπτωση **επαφών** Smart Grid είναι οι εξής:


	<ul style="list-style-type: none"> ▪ [13] IO πεδίου: <ul style="list-style-type: none"> - Smart Grid ΥΤ/ΧΤ, Επαφή 1 - Smart Grid ΥΤ/ΧΤ, Επαφή 2 ▪ [9.14] Σήμα από δίκτυο SG ▪ [9.14.1] Λειτουργία (Επαφές Smart Grid)
---	---

Οι σχετικές ρυθμίσεις σε περίπτωση **μετρητή** Smart Grid είναι οι εξής:

	<ul style="list-style-type: none"> ▪ [13] IO πεδίου (Επαφή έξυπνου μετρητή) ▪ [9.14.1] Λειτουργία (Επαφή έξυπνου μετρητή) ▪ [9.14.7] Όριο έξυπνου μετρητή
---	--

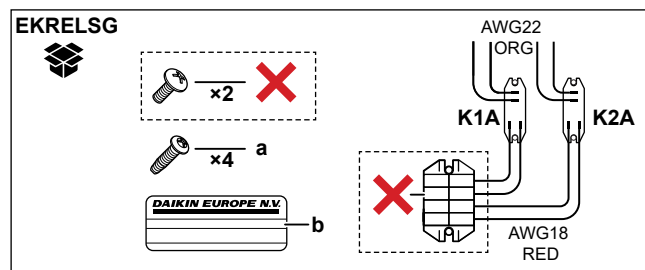
Συνδέσεις σε περίπτωση επαφών Smart Grid χαμηλής τάσης

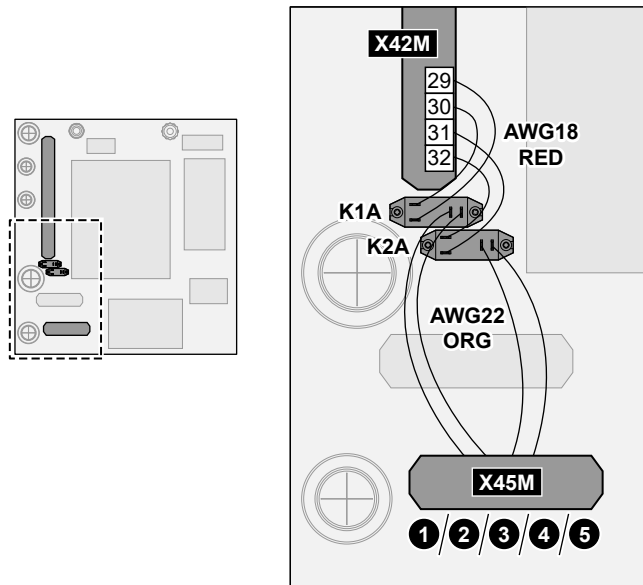


	<p>e</p> <ul style="list-style-type: none"> ▪ Ακολουθήστε τη δρομολόγηση καλωδίων ©⇒ στην ενότητα "9.3.1 Για να συνδέσετε την ηλεκτρική καλωδίωση στην εσωτερική μονάδα" [▶ 127]. ▪ Καλώδια: 0,5 mm² ▪ Αυτή είναι μια σύνδεση εισόδου IO πεδίου. Ανατρέξτε στην ενότητα "9.1.6 Συνδέσεις IO πεδίου" [▶ 115].
S4S	Μετρητής παλμών φωτοβολταϊκής ισχύος Smart Grid
S10S / 1	Επαφή Smart Grid χαμηλής τάσης 1
S11S / 2	Επαφή Smart Grid χαμηλής τάσης 2

Συνδέσεις σε περίπτωση επαφών Smart Grid υψηλής τάσης

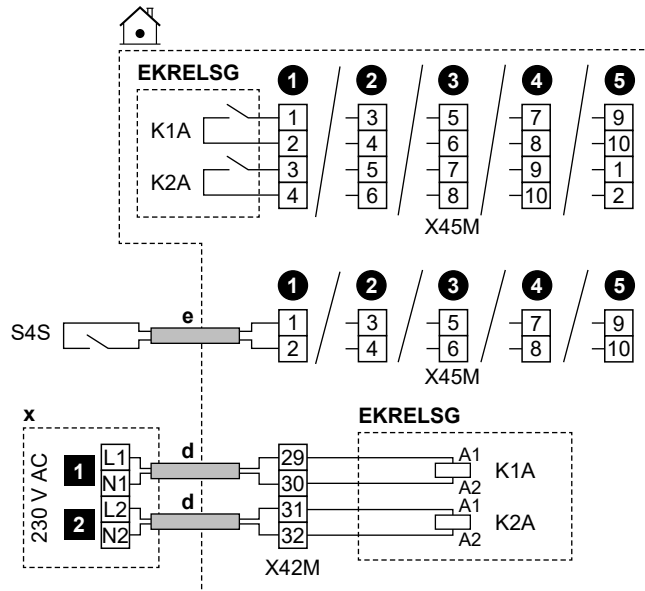
1 Εγκαταστήστε 2 ρελέ από το κιτ ρελέ Smart Grid (EKRELSG) ως εξής:





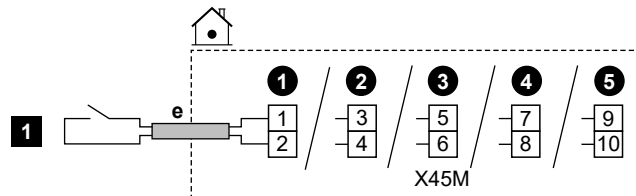
	a	Βίδες για K1A και K2A
	b	Αυτοκόλλητο που πρέπει να τοποθετηθεί στα καλώδια υψηλής τάσης
	AWG22 ORG	Καλώδια (AWG22 πορτοκαλί) που προέρχονται από τις πλευρές επαφών των ρελέ. Για σύνδεση στο X45M
	AWG18 RED	Καλώδια (AWG18 κόκκινο) που προέρχονται από τις πλευρές των πηνίων των ρελέ. Για σύνδεση στο X42M
	K1A, K2A	Ρελέ
	✗	ΔΕΝ χρειάζεται

2 Πραγματοποιήστε τη σύνδεση ως εξής:



	d	<ul style="list-style-type: none"> Ακολουθήστε τη δρομολόγηση καλωδίων Ⓣ στην ενότητα "9.3.1 Για να συνδέσετε την ηλεκτρική καλωδίωση στην εσωτερική μονάδα" [▶ 127]. Καλώδια: 1 mm²
	e	<ul style="list-style-type: none"> Ακολουθήστε τη δρομολόγηση καλωδίων Ⓣ στην ενότητα "9.3.1 Για να συνδέσετε την ηλεκτρική καλωδίωση στην εσωτερική μονάδα" [▶ 127]. Καλώδια: 0,5 mm²
	x	Χειριστήριο 230 V AC
	EKRELSG	Κιτ ρελέ Smart Grid Αυτή είναι μια σύνδεση εισόδου IO πεδίου . Ανατρέξτε στην ενότητα "9.1.6 Συνδέσεις IO πεδίου " [▶ 115].
	S4S	Μετρητής παλμών φωτοβολταϊκής ισχύος Smart Grid Αυτή είναι μια σύνδεση εισόδου IO πεδίου . Ανατρέξτε στην ενότητα "9.1.6 Συνδέσεις IO πεδίου " [▶ 115].
	1	Επαφή Smart Grid υψηλής τάσης 1
	2	Επαφή Smart Grid υψηλής τάσης 2

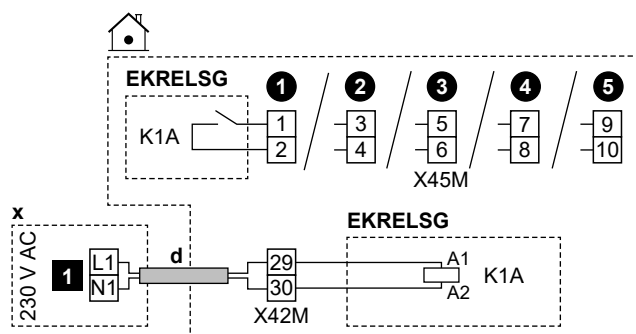
Συνδέσεις σε περίπτωση μετρητή Smart Grid χαμηλής τάσης





	e	<ul style="list-style-type: none"> Ακολουθήστε τη δρομολόγηση καλωδίων Ⓣ στην ενότητα "9.3.1 Για να συνδέσετε την ηλεκτρική καλωδίωση στην εσωτερική μονάδα" [▶ 127]. Καλώδια: 0,5 mm² Αυτή είναι μια σύνδεση εισόδου IO πεδίου. Ανατρέξτε στην ενότητα "9.1.6 Συνδέσεις IO πεδίου" [▶ 115].
	1	Μετρητής Smart Grid χαμηλής τάσης

Συνδέσεις σε περίπτωση μετρητή Smart Grid υψηλής τάσης

- 1 Εγκαταστήστε 1 ρελέ (K1A) από το κιτ ρελέ Smart Grid (EKRELSG). (βλ. παραπάνω: Συνδέσεις σε περίπτωση επαφών Smart Grid υψηλής τάσης).
- 2 Πραγματοποιήστε τη σύνδεση ως εξής:

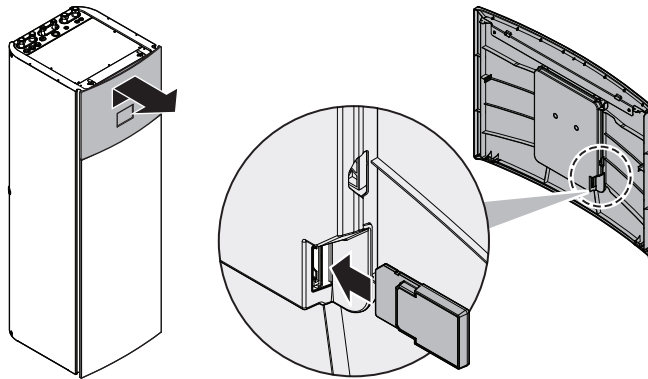


	d	<ul style="list-style-type: none"> Ακολουθήστε τη δρομολόγηση καλωδίων  στην ενότητα "9.3.1 Για να συνδέσετε την ηλεκτρική καλωδίωση στην εσωτερική μονάδα" [▶ 127]. Καλώδια: 1 mm²
	x	Χειριστήριο 230 V AC
	EKRELSG	Κιτ ρελέ Smart Grid Αυτή είναι μια σύνδεση εισόδου ΙΟ πεδίου . Ανατρέξτε στην ενότητα "9.1.6 Συνδέσεις ΙΟ πεδίου " [▶ 115].
	1	Μετρητής Smart Grid υψηλής τάσης


9.3.15 Για να συνδέσετε την κάρτα WLAN (παρέχεται ως παρελκόμενο)

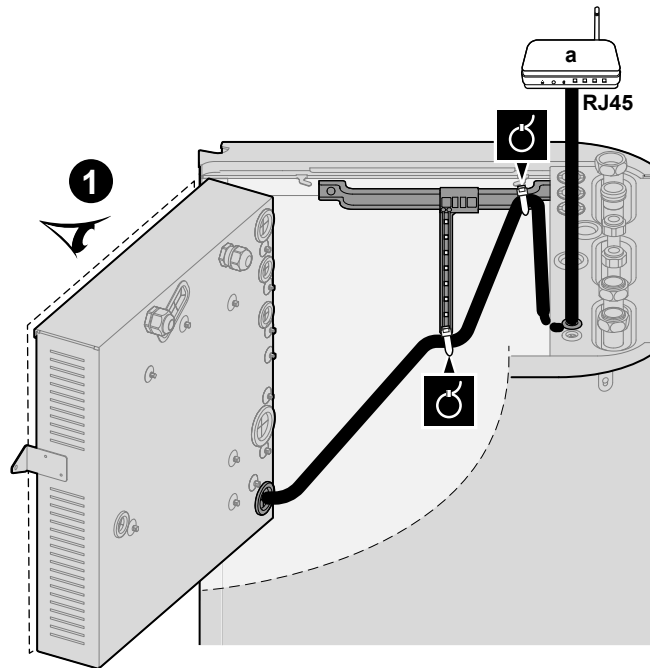
	[8.3] Ασύρματη πύλη
---	---------------------

- 1 Εισαγάγετε την κάρτα WLAN στην υποδοχή κάρτας στο χειριστήριο της εσωτερικής μονάδας.

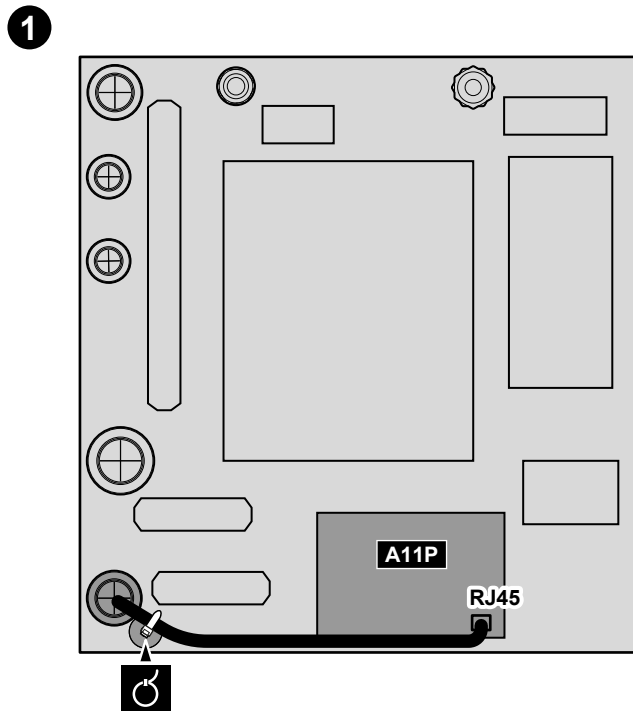


9.3.16 Για σύνδεση του καλωδίου Ethernet (Modbus / LAN)

	Χρησιμοποιήστε καλώδιο Ethernet κατηγορίας τουλάχιστον 6α με τα εξής χαρακτηριστικά:
	<ul style="list-style-type: none"> U/UTP (= μη θωρακισμένο) Σύνδεσμος: Αρσενικός σύνδεσμος RJ45 σε αρσενικό σύνδεσμο RJ45 <p>Σημείωση:</p> <ul style="list-style-type: none"> Συνιστάται το καλώδιο να διαθέτει ανακούφιση πίεσης (σε καλούπι) για την αποφυγή πρόκλησης ζημιάς σε περιορισμένους χώρους δρομολόγησης. Μέγιστο μήκος καλωδίου: 100 m.

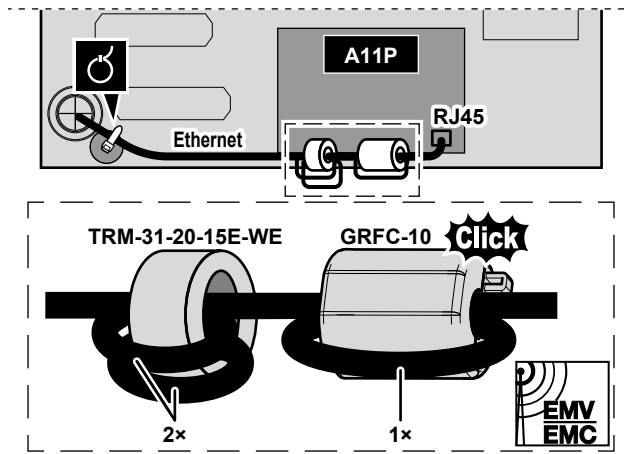


a Οικιακός δρομολογητής



Πυρήνες φερρίτη

Σε περίπτωση EPVX10+14: Τοποθετήστε τους πυρήνες φερρίτη (TRM-31-20-15E-WE και GRFC-10 που παρέχονται ως παρελκόμενο) στο καλώδιο Ethernet όπως δείχνει η εικόνα, όσο το δυνατόν πιο κοντά στον σύνδεσμο RJ45.



10 Διαμόρφωση

Αυτό το κεφάλαιο εξηγεί μόνο τη βασική ρύθμιση παραμέτρων που πραγματοποιείται μέσω του οδηγού ρύθμισης παραμέτρων. Για πιο αναλυτικές επεξηγήσεις και γενικά ενημερωτικά στοιχεία, ανατρέξτε στον οδηγό αναφοράς ρύθμισης παραμέτρων.

Λειτουργία χρήστη και Λειτουργία εγκαταστάτη

Στην αρχική οθόνη, καθώς και στις περισσότερες άλλες οθόνες, κατά περίπτωση, μπορείτε να κάνετε εναλλαγή μεταξύ της λειτουργίας χρήστη και της λειτουργίας εγκαταστάτη.

	Λειτουργία χρήστη
	Λειτουργία εγκαταστάτη. Κωδικός PIN: <div style="border: 1px solid black; padding: 10px; display: inline-block; font-size: 2em; font-weight: bold;">5678</div>

Δομή μενού και Επισκόπηση ρυθμίσεων εγκατάστασης

Μπορείτε να αποκτήσετε πρόσβαση στις ρυθμίσεις εγκαταστάτη χρησιμοποιώντας δύο διαφορετικές μεθόδους. Ωστόσο, ΔΕΝ είναι δυνατή η πρόσβαση σε όλες τις ρυθμίσεις και με τις δύο μεθόδους.

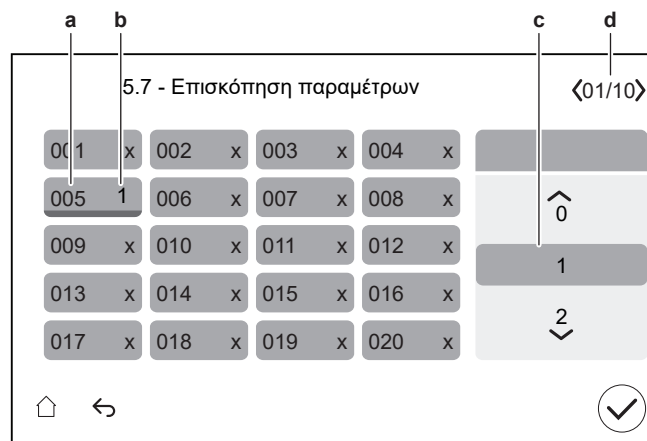
Μέσω της δομής μενού (με δυναμικές διαδρομές):

- 1 Από την αρχική οθόνη, χρησιμοποιήστε τα κουμπιά πλοήγησης < ⏪ ◊ ◊ ◊ >.
- 2 Μεταβείτε σε οποιοδήποτε από τα μενού:

[1] Κύρια ζώνη	[8] Συνδεσιμότητα
[2] Πρόσθετη ζώνη	[9] Ενέργεια
[3] Θέρμανση /ψύξη χώρου	[10] Οδηγός ρύθμισης
[4] Ζεστό Νερό Χρήσης	[11] Δυσλειτουργία
[5] Ρυθμίσεις	[12] ΔΕΝ ΧΡΗΣΙΜΟΠΟΙΕΙΤΑΙ
[6] Πληροφορίες	[13] ΙΟ πεδίου
[7] Λειτουργία συντήρησης	

Μέσω της επισκόπησης των ρυθμίσεων στον χώρο εγκατάστασης:

- 1 Μεταβείτε στο [5.7]: Ρυθμίσεις > Επισκόπηση παραμέτρων.
- 2 Μεταβείτε στην επιθυμητή ρύθμιση στον χώρο της εγκατάστασης. Κατά περίπτωση, οι κωδικοί ρύθμισης εγκατάστασης περιγράφονται στον οδηγό αναφοράς ρύθμισης παραμέτρων. **Παράδειγμα:** Μεταβείτε στο **005** στη λειτουργία αντιψυκτικής προστασίας σωλήνων νερού. Οι κωδικοί εγκατάστασης που δεν ισχύουν είναι γκριζαρισμένοι.
- 3 Επιλέξτε την επιθυμητή τιμή.



- a** Κωδικός ρύθμισης εγκατάστασης
- b** Επιλεγμένη τιμή
- c** Για να επιλέξετε την επιθυμητή τιμή
- d** Για να περιηγηθείτε στις διάφορες σελίδες

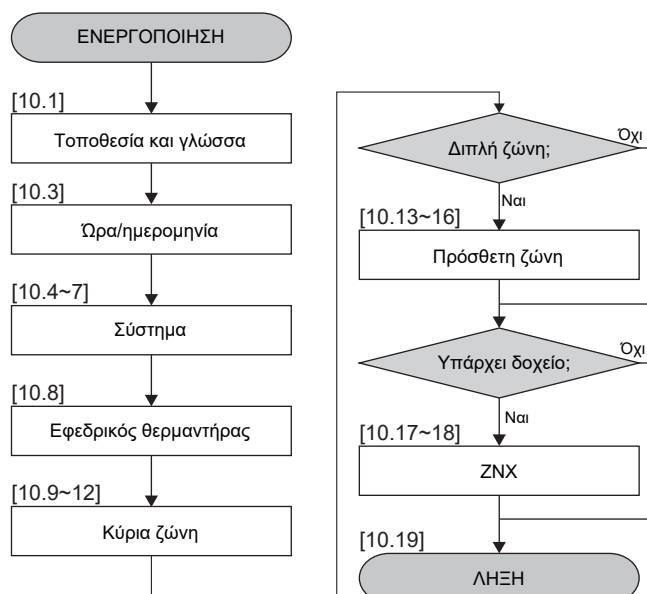
10.1 Οδηγός ρύθμισης

Μετά την πρώτη ΕΝΕΡΓΟΠΟΙΗΣΗ του συστήματος, το χειριστήριο θα εκκινήσει έναν οδηγό ρύθμισης παραμέτρων. Χρησιμοποιήστε αυτόν τον οδηγό για να ορίσετε τις πιο σημαντικές αρχικές ρυθμίσεις για τη σωστή λειτουργία της μονάδας.

- Αν χρειαστεί, μπορείτε να επανεκκινήσετε τον οδηγό ρύθμισης παραμέτρων μέσω της δομής μενού [10] **Οδηγός ρύθμισης**.
- Αν χρειαστεί, μπορείτε στη συνέχεια να διαμορφώσετε περισσότερες ρυθμίσεις μέσω της δομής μενού.

Οδηγός ρύθμισης παραμέτρων - Επισκόπηση

Ανάλογα με τον τύπο της μονάδας σας και τις επιλεγμένες ρυθμίσεις, ορισμένα βήματα δεν θα είναι ορατά (**Σημείωση:** το [10.2] δεν χρησιμοποιείται).



Αφού ολοκληρώσετε όλα τα βήματα στον οδηγό, το χειριστήριο θα εμφανίσει ένα μήνυμα σφάλματος καθοδηγώντας σας να εισαγάγετε το Digital Key (δηλαδή να εκτελέσετε τη διαδικασία ξεκλειδώματος). Ανατρέξτε στην ενότητα "**11.4.1 Για να ξεκλειδώσετε την εξωτερική μονάδα (συμπιεστής)**" [▶ 174].



[10.1] Τοποθεσία και γλώσσα

Ρυθμίστε τα εξής:

- Χώρα
- Γλώσσα

Σημείωση: Η προεπιλεγμένη Γλώσσα υποδεικνύεται με έναν λευκό κύκλο στην αριστερή πλευρά του επιλογέα.

[10.2] ΔΕΝ ΧΡΗΣΙΜΟΠΟΙΕΙΤΑΙ

[10.3] Ωρα/ημερομηνία

Ρυθμίστε τα εξής:

- Ημερομηνία
- Μορφή ρολογιού (24 ώρες ή ΠΜ/ΜΜ)
- Χρόνος
- **Θερμινή ώρα** (ΕΝΕΡΓΟΠΟΙΗΣΗ/ΑΠΕΝΕΡΓΟΠΟΙΗΣΗ)

[10.4] Σύστημα 1/4

Ρυθμίστε τα εξής:

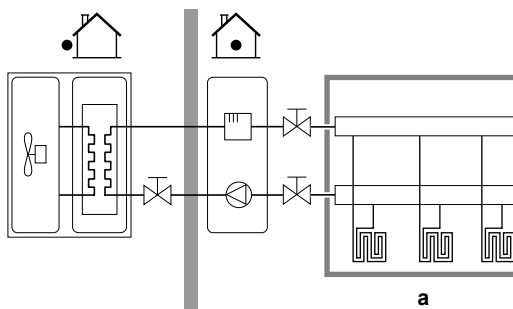
- Αριθμός ζωνών
- Δύο πηγές

Αριθμός ζωνών

Το σύστημα μπορεί να παράσχει εξερχόμενο νερό σε έως 2 ζώνες θερμοκρασίας νερού. Κατά τη ρύθμιση παραμέτρων, πρέπει να ορίσετε τον αριθμό των ζωνών νερού.

▪ Μία ζώνη

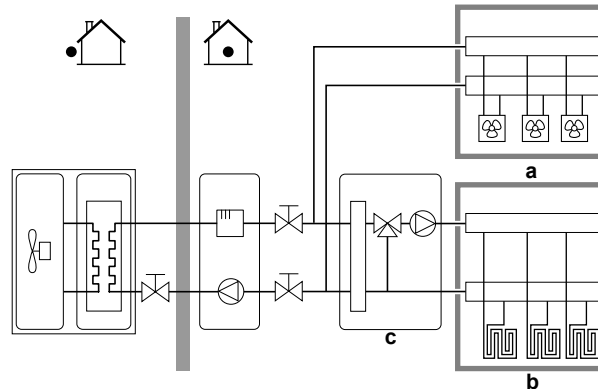
Μόνο μία ζώνη θερμοκρασίας εξερχόμενου νερού.



a Κύρια ζώνη ΘΕΞΝ

▪ Δύο ζώνες

Δύο ζώνες θερμοκρασίας εξερχόμενου νερού. Στη θέρμανση, η κύρια ζώνη θερμοκρασίας εξερχόμενου νερού αποτελείται από τους εκπομπούς θερμότητας χαμηλότερης θερμοκρασίας και έναν σταθμό ανάμιξης για την επίτευξη της επιθυμητής θερμοκρασίας εξερχόμενου νερού.



a Συμπληρωματική ζώνη ΘΕΞΝ: Υψηλότερη θερμοκρασία

b Κύρια ζώνη ΘΕΞΝ: Χαμηλότερη θερμοκρασία

c Σταθμός ανάμιξης



ΠΛΗΡΟΦΟΡΙΕΣ

Σταθμός ανάμιξης. Αν η διάταξη συστήματος περιέχει 2 ζώνες ΘΕΞΝ, μπορείτε να εγκαταστήσετε έναν σταθμό ανάμιξης μπροστά από την κύρια ζώνη ΘΕΞΝ. Ωστόσο, άλλες εφαρμογές διπλής ζώνης με βάνες αποκοπής είναι επίσης δυνατές. Για περισσότερες πληροφορίες, ανατρέξτε στις οδηγίες εφαρμογής στον οδηγό αναφοράς εγκαταστάτη.



ΕΙΔΟΠΟΙΗΣΗ

Αν ΔΕΝ ρυθμίσετε το σύστημα σύμφωνα με τον ακόλουθο τρόπο, μπορεί να προκληθεί βλάβη στους εκπομπούς θερμότητας. Αν υπάρχουν 2 ζώνες, είναι σημαντικό στη λειτουργία θέρμανσης:

- η ζώνη με τη χαμηλότερη θερμοκρασία νερού να ρυθμιστεί ως η κύρια ζώνη και
- η ζώνη με την υψηλότερη θερμοκρασία νερού να ρυθμιστεί ως η συμπληρωματική ζώνη.



ΕΙΔΟΠΟΙΗΣΗ

Αν υπάρχουν 2 ζώνες και οι τύποι εκπομπών δεν ρυθμιστούν σωστά, το νερό υψηλής θερμοκρασίας μπορεί να διοχετευτεί σε έναν εκπομπό χαμηλής θερμοκρασίας (ενδοδαπέδια θέρμανση). Για να αποτρέψετε αυτό το ενδεχόμενο:

- Εγκαταστήστε μια βάνα υδροστάτη/θερμοστατική βαλβίδα για την αποφυγή πολύ υψηλών θερμοκρασιών προς έναν εκπομπό χαμηλής θερμοκρασίας.
- Διασφαλίστε τη σωστή ρύθμιση των τύπων εκπομπών για την κύρια ζώνη και τη συμπληρωματική ζώνη, σύμφωνα με τον συνδεδεμένο εκπομπό.

Δύο πηγές

Πρέπει να αντιστοιχεί στη διάταξη του συστήματός σας. Έχει εγκατασταθεί εξωτερική πηγή θερμότητας (διπλής λειτουργίας);

Για περισσότερες πληροφορίες, ανατρέξτε στις οδηγίες εφαρμογής στον οδηγό αναφοράς εγκαταστάτη και στις ρυθμίσεις στον οδηγό αναφοράς ρύθμισης παραμέτρων ([5.14] Δύο πηγές).

ΕΝΕΡΓΟΠΟΙΗΜΕΝΟ (εγκατεστημένο)/ΑΠΕΝΕΡΓΟΠΟΙΗΜΕΝΟ (δεν έχει εγκατασταθεί)

[10.5] Σύστημα 2/4

Περιορισμός: Αυτή η οθόνη εμφανίζεται μόνο όταν στο βήμα [10.4] Σύστημα 1/4, το Δύο πηγές έχει ρυθμιστεί σε ΕΝΕΡΓΟΠΟΙΗΣΗ.

Ρυθμίστε Βάνα παράκαμψης σε σύστημα με δύο πηγές θέρμανσης:

- επιλέξτε ανάμεσα στις τυπικές δυνατότητες **ΙΟ πεδίου**.
- Για την ηλεκτρική σύνδεση της Βάνα παράκαμψης σε σύστημα με δύο πηγές θέρμανσης, ανατρέξτε στην ενότητα "9.3.11 Για να συνδέσετε τη βάνα παράκαμψης διπλής λειτουργίας" [▶ 142].

[10.6] Σύστημα 3/4

Δεν διατίθεται.

[10.7] Σύστημα 4/4

Ρυθμίστε το Έκτακτη Ανάγκη.

Έκτακτη Ανάγκη

Όταν παρουσιαστεί βλάβη στην αντλία θερμότητας, αυτή η ρύθμιση (ίδια με τη ρύθμιση [5.23]) καθορίζει αν η ηλεκτρική αντίσταση (εφεδρικός θερμαντήρας / αντίσταση δοχείου / λέβητας με δοχείο, κατά περίπτωση) μπορεί να αναλάβει τη λειτουργία θέρμανσης χώρου και ZNX.

Όταν δεν υπάρχει αυτόματη πλήρης ανάληψη από την ηλεκτρική αντίσταση, εμφανίζεται ένα αναδύομενο παράθυρο (με το ίδιο περιεχόμενο με τη ρύθμιση [5.30]), όπου μπορείτε να επιβεβαιώσετε χειροκίνητα ότι η ηλεκτρική αντίσταση μπορεί να αναλάβει πλήρως (δηλ. θέρμανση του χώρου σε κανονικό σημείο ρύθμισης και λειτουργία ZNX = ενεργοποίηση).

Όταν το σπίτι είναι αφύλακτο για μεγαλύτερο χρονικό διάστημα, συνιστούμε να χρησιμοποιείτε τη ρύθμιση θέρμανση χώρου, περιορισμένη /ZNX, ανενεργή για να διατηρήσετε την κατανάλωση ενέργειας χαμηλά.

[5.23]	Όταν προκύψει βλάβη της αντλίας θερμότητας, τότε υπάρχει ... από την ηλεκτρική αντίσταση	Πλήρης κάλυψη ανάγκης
Χειροκίνητη	Χωρίς κάλυψη ανάγκης: <ul style="list-style-type: none"> ▪ Θέρμανση του χώρου = ΑΠΕΝΕΡΓΟΠΟΙΗΜΕΝΗ ▪ Λειτουργία ZNX = ΑΠΕΝΕΡΓΟΠΟΙΗΜΕΝΗ 	Μετά από χειροκίνητη επιβεβαίωση
Αυτόματη	Πλήρης κάλυψη ανάγκης: <ul style="list-style-type: none"> ▪ Θέρμανση του χώρου στο κανονικό σημείο ρύθμισης ▪ Λειτουργία ZNX = ΕΝΕΡΓΟΠΟΙΗΜΕΝΗ 	Αυτόματη

Θέρμανση χώρου, περιορισμένη /ZNX, ενεργή	Μερική κάλυψη ανάγκης: <ul style="list-style-type: none"> Θέρμανση του χώρου σε μειωμένο σημείο ρύθμισης Λειτουργία ZNX = ΕΝΕΡΓΟΠΟΙΗΜΕΝΗ 	Μετά από χειροκίνητη επιβεβαίωση
Θέρμανση χώρου, περιορισμένη /ZNX, ανενεργή	Μερική κάλυψη ανάγκης: <ul style="list-style-type: none"> Θέρμανση του χώρου σε μειωμένο σημείο ρύθμισης Λειτουργία ZNX = ΑΠΕΝΕΡΓΟΠΟΙΗΜΕΝΗ 	Μετά από χειροκίνητη επιβεβαίωση
Θέρμανση χώρου, κανονικά / ZNX, ανενεργή	Μερική κάλυψη ανάγκης: <ul style="list-style-type: none"> Θέρμανση του χώρου στο κανονικό σημείο ρύθμισης Λειτουργία ZNX = ΑΠΕΝΕΡΓΟΠΟΙΗΜΕΝΗ 	Μετά από χειροκίνητη επιβεβαίωση



ΠΛΗΡΟΦΟΡΙΕΣ

Εάν παρουσιαστεί βλάβη της αντλίας θερμότητας και η λειτουργία Έκτακτη Ανάγκη ΔΕΝ έχει οριστεί σε **Αυτόματη**, οι ακόλουθες λειτουργίες θα παραμείνουν ενεργές ακόμα κι αν ο χρήστης ΔΕΝ επιβεβαιώσει τη λειτουργία έκτακτης ανάγκης:

- Αντιπαγετική προστασία χώρου
- Στέγνωμα δαπέδου ενδοδαπέδιας θέρμανσης
- Αντιψυκτική προστασία σωλήνων νερού
- Απολύμανση

[10.8] Εφεδρικός Θερμαντήρας

Ρυθμίστε τα εξής:

- **Παροχή:**
 - Μονοφασική 1x230 V
 - Τριφασική 3x400 V+N
 - Τριφασική 3x230 V
- **Μέγιστη ισχύς:**
 - Το ρυθμιστικό περιορίζεται ανάλογα με τη ρύθμιση παραμέτρων και την ασφάλεια του δικτύου. **Σημείωση:** Κατά τη λειτουργία απόψυξης, η υποστήριξη από τον εφεδρικό θερμαντήρα μπορεί να φτάσει έως τη μέγιστη απόδοση που καθορίζεται εδώ. Αν είναι απαραίτητο, μπορείτε να περιορίσετε αυτήν την τιμή (αλλά όχι κάτω από τα 2 kW, για να διασφαλιστεί η αξιόπιστη λειτουργία).
- **Ασφάλεια >10 A (ΕΝΕΡΓΟΠΟΙΗΣΗ/ΑΠΕΝΕΡΓΟΠΟΙΗΣΗ)**

Η μέγιστη απόδοση που προτείνεται από το χειριστήριο βασίζεται στην επιλεγμένη ρύθμιση παραμέτρων δικτύου και, κατά περίπτωση, στο μέγεθος της ασφάλειας. Ωστόσο, ένας εγκαταστάτης μπορεί να μειώσει τη μέγιστη απόδοση του εφεδρικού θερμαντήρα χρησιμοποιώντας τη λίστα κύλισης. Ο παρακάτω πίνακας παρέχει μια επισκόπηση των δυναμικών μέγιστων τιμών της λίστας κύλισης.

Παροχή	Ασφάλεια >10 A	Μέγιστη ισχύς	
		Μοντέλα 4V	Μοντέλα 9W
Μονοφασική 1x230 V	(γκριζαρισμένο)	Περιορίζεται στα 4,5 kW ^(a)	Περιορίζεται στα 6 kW ^(a)
Τριφασική 3x400 V+N	ΑΠΕΝΕΡΓΟΠΟΙΗΣΗ		Περιορίζεται στα 4 kW ^(a)
	ΕΝΕΡΓΟΠΟΙΗΣΗ		Περιορίζεται στα 9 kW ^(a)
Τριφασική 3x230 V	(γκριζαρισμένο)		Περιορίζεται στα 4 kW ^(a)

^(a) Αλλά όχι κάτω από 2 kW.

[10.9] Κύρια ζώνη 1/4

Ρυθμίστε τα εξής:

- Τύπος εκπομπού
- Έλεγχος

Τύπος εκπομπού

Πρέπει να αντιστοιχεί στη διάταξη του συστήματός σας. Τύπος εκπομπού της κύριας ζώνης.

- Ενδοδαπέδια θέρμανση
- Heat pump convector
- Θερμαντικά σώματα

Η ρύθμιση Τύπος εκπομπού επηρεάζει τη στοχευόμενη Δέλτα T στη θέρμανση ως εξής:

Τύπος εκπομπού Κύρια ζώνη	Στοχευόμενη Δέλτα T στη θέρμανση
Ενδοδαπέδια θέρμανση	3~10°C
Heat pump convector	3~10°C
Θερμαντικά σώματα	10~20°C

Η θέρμανση ή η ψύξη στην κύρια ζώνη μπορεί να διαρκέσει περισσότερο. Αυτό εξαρτάται από τα εξής:

- Τον όγκο του νερού στο σύστημα
- Τον τύπο εκπομπού θερμότητας της κύριας ζώνης



ΕΙΔΟΠΟΙΗΣΗ

Μέση θερμοκρασία εκπομπού = Θερμοκρασία εξερχόμενου νερού – (Δέλτα T)/2

Αυτό σημαίνει ότι για ένα ίδιο σημείο ρύθμισης θερμοκρασίας εξερχόμενου νερού, η μέση θερμοκρασία εκπομπού των θερμαντικών σωμάτων είναι χαμηλότερη από την ενδοδαπέδια θέρμανση λόγω μεγαλύτερης δέλτα T.

Παράδειγμα θερμαντικών σωμάτων: $40 - 10/2 = 35^{\circ}\text{C}$

Παράδειγμα ενδοδαπέδιας θέρμανσης: $40 - 5/2 = 37,5^{\circ}\text{C}$

Για αντιστάθμιση, μπορείτε να αυξήσετε τις επιθυμητές θερμοκρασίες της καμπύλης αντιστάθμισης.



ΠΛΗΡΟΦΟΡΙΕΣ

Η μέγιστη θερμοκρασία εξερχόμενου νερού επιλέγεται με βάση τη ρύθμιση [3.12] **Σημείο ρύθμισης υπερθέρμανσης**. Αυτό το όριο καθορίζει τον μέγιστο όγκο εξερχόμενου νερού **στο σύστημα**. Ανάλογα με την τιμή αυτής της ρύθμισης, το μέγιστο σημείο ρύθμισης ΘΕΞΝ θα μειωθεί επίσης κατά 5°C για να είναι δυνατός ο σταθερός έλεγχος προς το σημείο ρύθμισης.

Η μέγιστη θερμοκρασία εξερχόμενου νερού **στην κύρια ζώνη** αποφασίζεται με βάση τη ρύθμιση [1.19] **Υπερθέρμανση κυκλώματος νερού**, μόνο αν η ρύθμιση [3.13.5] **Κιτ δύο ζωνών, εγκατεστημένο** είναι ενεργοποιημένη. Αυτό το όριο καθορίζει τον μέγιστο όγκο εξερχόμενου νερού **στην κύρια ζώνη**. Ανάλογα με την τιμή αυτής της ρύθμισης, το μέγιστο σημείο ρύθμισης ΘΕΞΝ θα μειωθεί επίσης κατά 5°C για να είναι δυνατός ο σταθερός έλεγχος προς το σημείο ρύθμισης.

Έλεγχος

Ορίζει τη μέθοδο ελέγχου μονάδας για την κύρια ζώνη.

- **Εξερχόμενο νερό:** Η λειτουργία της μονάδας επιλέγεται σύμφωνα με τη θερμοκρασία εξερχόμενου νερού και ανεξάρτητα από την πραγματική θερμοκρασία χώρου ή/και τη ζήτηση θέρμανσης ή ψύξης για τον χώρο.
- **Ανεξάρτητος θερμοστάτης χώρου:** Η λειτουργία της μονάδας επιλέγεται από τον εξωτερικό θερμοστάτη ή ισοδύναμη συσκευή (π.χ. τον θερμοπομπό αντλίας θερμότητας).
- **Θερμοστάτης χώρου:** Η λειτουργία της μονάδας καθορίζεται σύμφωνα με τη θερμοκρασία περιβάλλοντος του Ειδικού χειριστηρίου άνεσης (BRC1HHDA που χρησιμοποιείται ως θερμοστάτης χώρου).

Σε περίπτωση ελέγχου από εξωτερικό θερμοστάτη χώρου, πρέπει επίσης να ρυθμίσετε το [1.13] **Ανεξάρτητος θερμοστάτης χώρου (Πηγή εισόδου και Τύπος σύνδεσης):**

Πηγή εισόδου:

Πρέπει να αντιστοιχεί στη διάταξη του συστήματός σας. Πηγή εισόδου του εξωτερικού θερμοστάτη χώρου για την κύρια ζώνη.

- **Υλικό:** Για εξωτερικό θερμοστάτη χώρου συνδεδεμένο στη μονάδα.
- **Εξωτερικός:** Για Cloud και Modbus.

Τύπος σύνδεσης:

Περιορισμός: Ισχύει μόνο αν [1.13] **Πηγή εισόδου = Υλικό**.

Πρέπει να αντιστοιχεί στη διάταξη του συστήματός σας. Τύπος εξωτερικού θερμοστάτη χώρου για την κύρια ζώνη.

- **Μίας επαφής:** Ο εξωτερικός θερμοστάτης χώρου που χρησιμοποιείται μπορεί να αποστείλει μόνο μια συνθήκη ΕΝΕΡΓΟΠΟΙΗΣΗΣ/ΑΠΕΝΕΡΓΟΠΟΙΗΣΗΣ θερμοστάτη. Δεν γίνεται διαχωρισμός ανάμεσα στο αίτημα θέρμανσης ή ψύξης.

Επιλέξτε αυτήν την τιμή στην περίπτωση σύνδεσης στο θερμοπομπό αντλίας θερμότητας (FWX*).

- **Δύο επαφών:** Ο εξωτερικός θερμοστάτης χώρου που χρησιμοποιείται μπορεί να αποστείλει συνθήκες ΕΝΕΡΓΟΠΟΙΗΣΗΣ/ΑΠΕΝΕΡΓΟΠΟΙΗΣΗΣ θερμοστάτη ξεχωριστά για τη θέρμανση και την ψύξη.

Επιλέξτε αυτήν την τιμή σε περίπτωση σύνδεσης σε ενσύρματα χειριστήρια πολλαπλών ζωνών, ενσύρματους θερμοστάτες χώρου (EKRTWA) ή ασύρματους θερμοστάτες χώρου (EKRTTB).

**ΕΙΔΟΠΟΙΗΣΗ**

Εάν χρησιμοποιείται εξωτερικός θερμοστάτης χώρου, ο εξωτερικός θερμοστάτης χώρου θα ελέγχει την αντιπαγετική προστασία χώρου.

[10.10] Κύρια ζώνη 2/4

Ρυθμίστε τα εξής:

- Ρύθμιση σημείου θέρμανσης:
 - Σταθερή
 - Αντιστάθμιση
- Ρύθμιση σημείου ψύξης:
 - Σταθερή
 - Αντιστάθμιση

[10.11] Κύρια ζώνη 3/4 (Καμπύλη αντιστάθμισης (θέρμανση))

Καθορίζει την καμπύλη αντιστάθμισης που χρησιμοποιείται για τον προσδιορισμό της θερμοκρασίας εξερχόμενου νερού της κύριας ζώνης στη λειτουργία θέρμανσης χώρου.

Περιορισμός: Η καμπύλη χρησιμοποιείται μόνο όταν Ρύθμιση σημείου θέρμανσης (κύρια ζώνη) = Αντιστάθμιση.

Ανατρέξτε στην ενότητα "[10.2 Καμπύλη αντιστάθμισης](#)" [▶ 163].

[10.12] Κύρια ζώνη 4/4 (Καμπύλη αντιστάθμισης (ψύξη))

Καθορίζει την καμπύλη αντιστάθμισης που χρησιμοποιείται για τον προσδιορισμό της θερμοκρασίας εξερχόμενου νερού της κύριας ζώνης στη λειτουργία ψύξης χώρου.

Περιορισμός: Η καμπύλη χρησιμοποιείται μόνο όταν Ρύθμιση σημείου ψύξης (κύρια ζώνη) = Αντιστάθμιση.

Ανατρέξτε στην ενότητα "[10.2 Καμπύλη αντιστάθμισης](#)" [▶ 163].

[10.13] Πρόσθετη ζώνη 1/4

Ρυθμίστε τα εξής:

- Τύπος εκπομπού
- Έλεγχος

Τύπος εκπομπού

Πρέπει να αντιστοιχεί στη διάταξη του συστήματός σας. Τύπος εκπομπού της συμπληρωματικής ζώνης. Για περισσότερες πληροφορίες, ανατρέξτε στην ενότητα "[\[10.9\] Κύρια ζώνη 1/4](#)" [▶ 158].

- Ενδοδαπέδια θέρμανση
- Heat pump convector
- Θερμαντικά σώματα

Έλεγχος

Εμφανίζει (μόνο για ανάγνωση) τη μέθοδο ελέγχου μονάδας για τη συμπληρωματική ζώνη. Προσδιορίζεται από τη μέθοδο ελέγχου μονάδας για την κύρια ζώνη (ανατρέξτε στην ενότητα "[\[10.9\] Κύρια ζώνη 1/4](#)" [▶ 158]).

- **Εξερχόμενο νερό** αν η μέθοδος ελέγχου μονάδας για την κύρια ζώνη είναι **Εξερχόμενο νερό**.
- **Ανεξάρτητος θερμοστάτης χώρου** αν η μέθοδος ελέγχου μονάδας για την κύρια ζώνη είναι:
 - **Ανεξάρτητος θερμοστάτης χώρου** ή
 - **Θερμοστάτης χώρου**

Σε περίπτωση ελέγχου από εξωτερικό θερμοστάτη χώρου, πρέπει επίσης να ρυθμίσετε το [2.13] **Ανεξάρτητος θερμοστάτης χώρου** (Πηγή εισόδου και Τύπος σύνδεσης):

Πηγή εισόδου:

Πρέπει να αντιστοιχεί στη διάταξη του συστήματός σας. Πηγή εισόδου του εξωτερικού θερμοστάτη χώρου για τη συμπληρωματική ζώνη.

- **Υλικό:** Για εξωτερικό θερμοστάτη χώρου συνδεδεμένο στη μονάδα.
- **Εξωτερικός:** Για Cloud και Modbus.

Τύπος σύνδεσης:

Περιορισμός: Ισχύει μόνο αν [2.13] Πηγή εισόδου = Υλικό.

Πρέπει να αντιστοιχεί στη διάταξη του συστήματός σας. Τύπος εξωτερικού θερμοστάτη χώρου για τη συμπληρωματική ζώνη.

- **Μίας επαφής:** Ο εξωτερικός θερμοστάτης χώρου που χρησιμοποιείται μπορεί να αποστείλει μόνο μια συνθήκη ΕΝΕΡΓΟΠΟΙΗΣΗΣ/ΑΠΕΝΕΡΓΟΠΟΙΗΣΗΣ θερμοστάτη. Δεν γίνεται διαχωρισμός ανάμεσα στο αίτημα θέρμανσης ή ψύξης.
Επιλέξτε αυτήν την τιμή στην περίπτωση σύνδεσης στο θερμοπομπό αντλίας θερμότητας (FWX*).
- **Δύο επαφών:** Ο εξωτερικός θερμοστάτης χώρου που χρησιμοποιείται μπορεί να αποστείλει συνθήκες ΕΝΕΡΓΟΠΟΙΗΣΗΣ/ΑΠΕΝΕΡΓΟΠΟΙΗΣΗΣ θερμοστάτη ξεχωριστά για τη θέρμανση και την ψύξη.
Επιλέξτε αυτήν την τιμή σε περίπτωση σύνδεσης σε ενσύρματα χειριστήρια πολλαπλών ζωνών, ενσύρματους θερμοστάτες χώρου (EKRTWA) ή ασύρματους θερμοστάτες χώρου (EKTRTB).

[10.14] Πρόσθετη ζώνη 2/4

Ρυθμίστε τα εξής:

- **Ρύθμιση σημείου θέρμανσης:**
 - Σταθερή
 - Αντιστάθμιση
- **Ρύθμιση σημείου ψύξης:**
 - Σταθερή
 - Αντιστάθμιση

[10.15] Πρόσθετη ζώνη 3/4 (Καμπύλη αντιστάθμισης (θέρμανση))

Καθορίζει την καμπύλη αντιστάθμισης που χρησιμοποιείται για τον προσδιορισμό της θερμοκρασίας εξερχόμενου νερού της συμπληρωματικής ζώνης στη λειτουργία θέρμανσης χώρου.

Περιορισμός: Η καμπύλη χρησιμοποιείται μόνο όταν **Ρύθμιση σημείου θέρμανσης** (συμπληρωματική ζώνη) = **Αντιστάθμιση**.

Ανατρέξτε στην ενότητα "[10.2 Καμπύλη αντιστάθμισης](#)" [▶ 163].

[10.16] Πρόσθετη ζώνη 4/4 (Καμπύλη αντιστάθμισης (ψύξη))

Καθορίζει την καμπύλη αντιστάθμισης που χρησιμοποιείται για τον προσδιορισμό της θερμοκρασίας εξερχόμενου νερού της συμπληρωματικής ζώνης στη λειτουργία ψύξης χώρου.

Περιορισμός: Η καμπύλη χρησιμοποιείται μόνο όταν Ρύθμιση σημείου ψύξης (συμπληρωματική ζώνη) = Αντιστάθμιση.

Ανατρέξτε στην ενότητα "[10.2 Καμπύλη αντιστάθμισης](#)" [▶ 163].

[10.17] Οδηγός ρύθμισης – ZNX 1/2

Ρυθμίστε τα εξής:

- Λειτουργία

Λειτουργία

Προσδιορίζει τον τρόπο παρασκευής του ζεστού νερού χρήσης. Οι 3 διαφορετικοί τρόποι διαφέρουν μεταξύ τους στον τρόπο καθορισμού της επιθυμητής θερμοκρασίας δοχείου και στον τρόπο με τον οποίο ενεργεί η μονάδα σύμφωνα με αυτόν.

- **Αναθέρμανση:** Το δοχείο μπορεί να θερμανθεί MONO μέσω της λειτουργίας αναθέρμανσης.
- **Προγραμματισμός και Αναθέρμανση:** Το δοχείο θερμαίνεται σύμφωνα με ένα πρόγραμμα και μεταξύ των προγραμματισμένων κύκλων θέρμανσης επιτρέπεται η λειτουργία αναθέρμανσης.
- **Προγραμματισμένο:** Το δοχείο μπορεί να θερμανθεί MONO σύμφωνα με κάποιο πρόγραμμα.

Για περισσότερες πληροφορίες σχετικά με τον έλεγχο ζεστού νερού χρήσης, ανατρέξτε στον οδηγό αναφοράς ρύθμισης παραμέτρων.



ΠΛΗΡΟΦΟΡΙΕΣ

Σε περίπτωση μονάδων επιτοίχιας εγκατάστασης με αυτόνομο δοχείο χωρίς εσωτερική αντίσταση δοχείου:

Υπάρχει κίνδυνος έλλειψης ισχύος θέρμανσης χώρου σε περίπτωση συχνής λειτουργίας για ζεστό νερό χρήσης. Θα προκύπτει συχνή και παρατεταμένη διακοπή θέρμανσης/ψύξης χώρου όταν επιλεγεί **Λειτουργία = Αναθέρμανση** (επιτρέπεται μόνο η λειτουργία αναθέρμανσης για το δοχείο).

[10.18] Οδηγός ρύθμισης – ZNX 2/2

Ρυθμίστε τα εξής:

- Θερμοκρασία ZNX (επιλέξτε τιμή)
- Υστέρηση (επιλέξτε τιμή)

[10.19] Οδηγός ρύθμισης

Ο οδηγός ρύθμισης παραμέτρων ολοκληρώθηκε!

Βεβαιωθείτε ότι έχει ολοκληρωθεί και η λίστα ελέγχου αρχικής εκκίνησης στην e-Care.

10.2 Καμπύλη αντιστάθμισης

10.2.1 Τι είναι η καμπύλη αντιστάθμισης;

Λειτουργία αντιστάθμισης

Η μονάδα λειτουργεί "αντισταθμίζοντας τις καιρικές συνθήκες", αν η επιθυμητή θερμοκρασία εξερχόμενου νερού καθορίζεται αυτόματα από την εξωτερική θερμοκρασία. Επομένως, συνδέεται σε έναν αισθητήρα θερμοκρασίας στον βόρειο τοίχο του κτηρίου. Αν η εξωτερική θερμοκρασία μειωθεί ή αυξηθεί, η μονάδα αντισταθμίζει αμέσως την αλλαγή. Συνεπώς, η μονάδα δεν χρειάζεται να περιμένει την ανατροφοδότηση από τον θερμοστάτη για να αυξήσει ή να μειώσει τη θερμοκρασία του εξερχόμενου νερού. Επειδή αντιδρά πιο γρήγορα, αποτρέπει τη μεγάλη άνοδο ή πτώση της εσωτερικής θερμοκρασίας και της θερμοκρασίας νερού στα σημεία παροχής.

Πλεονέκτημα

Η λειτουργία αντιστάθμισης μειώνει την κατανάλωση ενέργειας.

Καμπύλη αντιστάθμισης

Για να είναι δυνατή η αντιστάθμιση των διαφορών στη θερμοκρασία, η μονάδα βασίζεται στην καμπύλη αντιστάθμισής της. Αυτή η καμπύλη καθορίζει ποια πρέπει να είναι η θερμοκρασία του εξερχόμενου νερού στις διάφορες εξωτερικές θερμοκρασίες. Επειδή η κλίση της καμπύλης εξαρτάται από τις τοπικές προϋποθέσεις, όπως το κλίμα και τη μόνωση του κτηρίου, η καμπύλη μπορεί να προσαρμοστεί από έναν εγκαταστάτη ή χρήστη.

Τύποι καμπύλης αντιστάθμισης

Ο τύπος της καμπύλης αντιστάθμισης είναι "καμπύλη 2 σημείων".

Διαθεσιμότητα

Η καμπύλη αντιστάθμισης είναι διαθέσιμη για τα εξής:

- Κύρια ζώνη - Θέρμανση
- Κύρια ζώνη - Ψύξη
- Συμπληρωματική ζώνη - Θέρμανση
- Συμπληρωματική ζώνη - Ψύξη

10.2.2 Χρήση καμπυλών αντιστάθμισης

Σχετικές οθόνες

Ο παρακάτω πίνακας περιγράφει τα εξής:

- Πού μπορείτε να ορίσετε τις διάφορες καμπύλες αντιστάθμισης
- Πότε χρησιμοποιείται η καμπύλη (περιορισμός)

Για να ορίσετε την καμπύλη, μεταβείτε στο...	Η καμπύλη χρησιμοποιείται όταν...
[1.8] Κύρια ζώνη > Καμπύλη αντιστάθμισης (θέρμανση)	[1.5] Ρύθμιση σημείου θέρμανσης = Αντιστάθμιση
[1.9] Κύρια ζώνη > Καμπύλη αντιστάθμισης (ψύξη)	[1.7] Ρύθμιση σημείου ψύξης = Αντιστάθμιση
[2.8] Πρόσθετη ζώνη > Καμπύλη αντιστάθμισης (θέρμανση)	[2.5] Ρύθμιση σημείου θέρμανσης = Αντιστάθμιση

Για να ορίσετε την καμπύλη, μεταβείτε στο...	Η καμπύλη χρησιμοποιείται όταν...
[2.9] Πρόσθετη ζώνη > Καμπύλη αντιστάθμισης (ψύξη)	[2.7] Ρύθμιση σημείου ψύξης = Αντιστάθμιση



ΠΛΗΡΟΦΟΡΙΕΣ

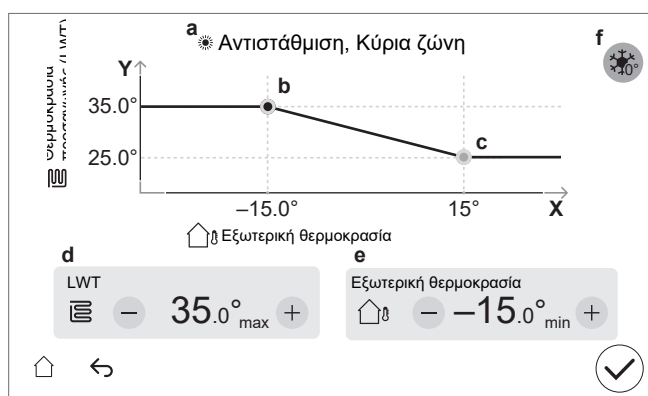
Μέγιστο και ελάχιστο σημείο ρύθμισης

Δεν μπορείτε να ρυθμίσετε την καμπύλη με θερμοκρασίες που είναι υψηλότερες ή χαμηλότερες από το μέγιστο και το ελάχιστο σημείο ρύθμισης που έχει ρυθμιστεί για αυτήν τη ζώνη. Αν επιτευχθεί το μέγιστο ή το ελάχιστο σημείο ρύθμισης, η καμπύλη εξομαλύνεται.

Για να ορίσετε μια καμπύλη αντιστάθμισης

Ορίστε την καμπύλη αντιστάθμισης χρησιμοποιώντας δύο σημεία ρύθμισης (**b, c**).

Παράδειγμα:



Προϊόν	Περιγραφή
a	Επιλεγμένη καμπύλη αντιστάθμισης: <ul style="list-style-type: none"> [1.8] Κύρια ζώνη – Θέρμανση (☀) [1.9] Κύρια ζώνη – Ψύξη (❄) [2.8] Συμπληρωματική ζώνη – Θέρμανση (☀) [2.9] Συμπληρωματική ζώνη – Ψύξη (❄)
b, c	Σημείο ρύθμισης 1 και σημείο ρύθμισης 2. Μπορείτε να τα αλλάξετε: <ul style="list-style-type: none"> Σύροντας το σημείο ρύθμισης. Πατώντας το σημείο ρύθμισης και κατόπιν χρησιμοποιώντας τα κουμπιά - / + στο d, e.
d, e	Τιμές του επιλεγμένου σημείου ρύθμισης. Μπορείτε να αλλάξετε τις τιμές χρησιμοποιώντας τα κουμπιά - / +.

Προϊόν	Περιγραφή
f	<p>Περιορισμός: Εμφανίζεται μόνο αν είχε ήδη επιλεγθεί αύξηση μέσω του [1.26] για την κύρια ζώνη ή του [2.20] για τη συμπληρωματική ζώνη.</p> <p>Αύξηση γύρω από τους $\theta^{\circ}\text{C}$ (ίδια με τη ρύθμιση [1.26] για την κύρια ζώνη και [2.20] για τη συμπληρωματική ζώνη).</p> <p>Χρησιμοποιήστε αυτήν τη ρύθμιση για να αντισταθμίσετε πιθανές απώλειες θερμότητας του κτηρίου εξαιτίας εξάτμισης του λιωμένου πάγου ή χιονιού. (π.χ. σε χώρες με ψυχρό κλίμα). Κατά τη λειτουργία θέρμανσης, η επιθυμητή θερμοκρασία εξερχόμενου νερού αυξάνεται τοπικά γύρω από μια εξωτερική θερμοκρασία 0°C.</p> <div style="text-align: center;"> </div> <p>L: Αύξηση. R: Εύρος. X: Εξωτερική θερμοκρασία. Y: Θερμοκρασία εξερχόμενου νερού</p> <p>Πιθανές τιμές:</p> <ul style="list-style-type: none"> ▪ Όχι ▪ αύξηση 2°C, εύρος 4°C ▪ αύξηση 2°C, εύρος 8°C ▪ αύξηση 4°C, εύρος 4°C ▪ αύξηση 4°C, εύρος 8°C
Άξονας X	Εξωτερική θερμοκρασία.
Άξονας Y	<p>Θερμοκρασία εξερχόμενου νερού για την επιλεγμένη ζώνη.</p> <p>Το εικονίδιο αντιστοιχεί στον εκπομπό θερμότητας για τη συγκεκριμένη ζώνη:</p> <ul style="list-style-type: none"> ▪ Ενδοδαπέδια θέρμανση ▪ Θερμοπομπός αντλίας θερμότητας ▪ Θερμαντικό σώμα

Για τη λεπτομερή ρύθμιση μιας καμπύλης αντιστάθμισης

Ο παρακάτω πίνακας περιγράφει πώς να ρυθμίσετε λεπτομερώς την καμπύλη αντιστάθμισης μιας ζώνης:

Αισθάνεστε...		Λεπτομερής ρύθμιση με σημεία ρύθμισης:			
Σε κανονικές εξωτερικές θερμοκρασίες...	Σε χαμηλές εξωτερικές θερμοκρασίες...	Σημείο ρύθμισης 1 (b)		Σημείο ρύθμισης 2 (c)	
		X	Y	X	Y
OK	Κρύο	↑	↑	—	—
OK	Ζέστη	↓	↓	—	—
Κρύο	OK	—	—	↑	↑
Κρύο	Κρύο	↑	↑	↑	↑
Κρύο	Ζέστη	↓	↓	↑	↑
Ζέστη	OK	—	—	↓	↓

Αισθάνεστε...		Λεπτομερής ρύθμιση με σημεία ρύθμισης:			
Σε κανονικές εξωτερικές θερμοκρασίες...	Σε χαμηλές εξωτερικές θερμοκρασίες...	Σημείο ρύθμισης 1 (b)		Σημείο ρύθμισης 2 (c)	
		X	Y	X	Y
Ζέστη	Κρύο	↑	↑	↓	↓
Ζέστη	Ζέστη	↓	↓	↓	↓

10.3 Δομή μενού: Επισκόπηση ρυθμίσεων εγκαταστάτη



ΕΙΔΟΠΟΙΗΣΗ

Όταν αλλάζετε μια ρύθμιση, η λειτουργία διακόπτεται προσωρινά. Οι λειτουργίες θα επανεκκινήθούν όταν επιστρέψετε στην αρχική οθόνη.

Ανάλογα με τον τύπο της μονάδας σας και τις επιλεγμένες ρυθμίσεις, ορισμένες ρυθμίσεις δεν θα είναι ορατές.

[1] Κύρια ζώνη

- [1.6] Εύρος σημείων ρύθμισης: Θέρμανση
- [1.12] Έλεγχος
- [1.13] Ανεξάρτητος θερμοστάτης χώρου
- [1.14] ΔΤ, θέρμανσης
- [1.16] Παροχή ψύξης
- [1.18] ΔΤ, ψύξης
- [1.19] Υπερθέρμανση κυκλώματος νερού
- [1.20] Υπόψυξη κυκλώματος νερού
- [1.26] Αύξηση γύρω από τους °C
- [1.31] Θερμοστάτης χώρου Daikin
- [1.43] Εύρος σημείων ρύθμισης: Ψύξη

[2] Πρόσθετη ζώνη

- [2.6] Εύρος σημείων ρύθμισης: Θέρμανση
- [2.12] Έλεγχος
- [2.13] Ανεξάρτητος θερμοστάτης χώρου
- [2.14] ΔΤ, θέρμανσης
- [2.17] ΔΤ, ψύξης
- [2.20] Αύξηση γύρω από τους °C
- [2.33] Παροχή ψύξης
- [2.37] Εύρος σημείων ρύθμισης: Ψύξη

[3] Θέρμανση /ψύξη χώρου

- [3.6] Πρόσθετη ζώνη
- [3.7] Μέγ. υπέρβαση ανώτατου ορίου θέρμανσης θερμοκρασίας εξερχόμενου νερού
- [3.8] Μέσος χρόνος
- [3.9] Μέγ. υπέρβαση κατώτατου ορίου ψύξης θερμοκρασίας εξερχόμενου νερού
- [3.11] Σημείο ρύθμισης υπόψυξης
- [3.12] Σημείο ρύθμισης υπερθέρμανσης
- [3.13] Kit δύο ζωνών
- [3.14] Υπάρχει θερμοστάτης χώρου
- [3.15] Temps mínim d'encesa de la bomba de calor

[4] Ζεστό Νερό Χρήσης

- [4.10] Απολύμανση
- [4.11] Εύρος λειτουργίας
- [4.13] Κυκλοφορητής ZNX
- [4.18] Ενεργοποίηση απολύμανσης
- [4.20] Χρονοδιακόπτης καθυστέρησης πρόσθετης πηγής

[5] Ρυθμίσεις

- [5.1] Βεβαιασμένη απόψυξη
- [5.2] Λειτουργία με χαμηλή στάθμη θορύβου
- [5.5] Εφεδρικός θερμαντήρας
- [5.7] Επισκόπηση παραμέτρων
- [5.11] Επαναφορά ωρών λειτουργίας ανεμιστήρα
- [5.14] Ρυθμίσεις διπλής λειτουργίας
- [5.18] Επανεκκίνηση συστήματος
- [5.19] Βάνα εκτροπής Τύπος
- [5.22] Απόκλιση εξωτερικού αισθητήρα θερμοκρασίας περιβάλλοντος
- [5.28] Εξισορρόπηση
- [5.29] Λειτουργία ανάκτησης ψυκτικού
- [5.36] Αντιπαγετική προστασία σωλήνων νερού
- [5.37] Υπάρχει διπλή λειτουργία

[7] Λειτουργία συντήρησης

- [7.1] Δοκιμαστική λειτουργία ενεργοποιητή
- [7.2] Εξαέρωση
- [7.3] Δοκιμαστική λειτουργία
- [7.4] Στέγνωμα θερμομεπτόν ενδοδαπέδιας
- [7.7] Ρυθμίσεις εκτέλεσης δοκιμαστικής λειτουργίας
- [7.8] Δυσλειτουργία

[8] Συνδεσιμότητα

- [8.6] Ασφαλής αφαίρεση μονάδας USB
- [8.11] Τύπος σύνδεσης στο cloud

[9] Ενέργεια

- [9.11] Απόδοση λέβητα
- [9.12] Συντελεστής πρωτογενούς ενέργειας
- [9.14] Σήμα από δίκτυο SG
- [9.15] Περιορισμοί συστήματος

[10] Οδηγός ρύθμισης

Ανατρέξτε στην ενότητα "[10.1 Οδηγός ρύθμισης](#)" [▶ 153].

[11] Δυσλειτουργία**[13] IO πεδίου**

Ανατρέξτε στην ενότητα "[9.1.6 Συνδέσεις IO πεδίου](#)" [▶ 115].

11 Έναρξη λειτουργίας



ΕΙΔΟΠΟΙΗΣΗ

Λίστες ελέγχου αρχικής εκκίνησης. Φροντίστε να ολοκληρώσετε τις διάφορες λίστες ελέγχου αρχικής εκκίνησης:

- Στα εγχειρίδια εγκατάστασης (της εξωτερικής και της εσωτερικής μονάδας) ή στον οδηγό αναφοράς εγκαταστάτη
- Στην εφαρμογή Daikin e-Care



ΕΙΔΟΠΟΙΗΣΗ

Πρώτη λειτουργία. Την πρώτη φορά που η μονάδα θα ξεκινήσει στη λειτουργία θέρμανσης ή ζεστού νερού χρήσης, η μονάδα θα ξεκινήσει σύντομα στη λειτουργία ψύξης για να διασφαλιστεί η αξιοπιστία της αντλίας θερμότητας:

- Για αυτόν τον λόγο, ο εφεδρικός θερμαντήρας θα αυξήσει τη θερμοκρασία του νερού έτσι ώστε η μονάδα να μην παγώσει. Ανάλογα με τον όγκο νερού του συστήματος, αυτό μπορεί να διαρκέσει έως και μερικές ώρες. Απαιτείται η πρώτη εκκίνηση να γίνει στη λειτουργία θέρμανσης ή ψύξης χώρου (όχι στη λειτουργία ζεστού νερού χρήσης), για να περιοριστεί η κατανάλωση του εφεδρικού θερμαντήρα. Αν η πρώτη εκκίνηση γινόταν στη λειτουργία ζεστού νερού χρήσης, η κατανάλωση του εφεδρικού θερμαντήρα θα αναμενόταν να είναι μεγαλύτερη.
- Το σφάλμα 89-10 μπορεί να προκύψει, αν η μονάδα εγκατασταθεί κατά τη διάρκεια ημερών με μεγάλες διακυμάνσεις της θερμοκρασίας. Για να περιορίσετε τον κίνδυνο εμφάνισης του σφάλματος 89-10, συνιστάται να περιμένετε μερικές ώρες μετά το ξεκλείδωμα της μονάδας και το άνοιγμα της βάνας διακοπής του δοχείου ψυκτικού της εξωτερικής μονάδας, καθώς και πριν από την πρώτη εκκίνηση της μονάδας. Αν το σφάλμα 89-10 εξακολουθεί να εμφανίζεται, η μονάδα θα διακόψει τη λειτουργία της για σύντομο χρονικό διάστημα και κατόπιν θα τη συνεχίσει. Η μονάδα θα συνεχίσει να λειτουργεί, αλλά θα χρειαστεί περισσότερος χρόνος μέχρι να αλλάξει από την ψύξη στη θέρμανση.



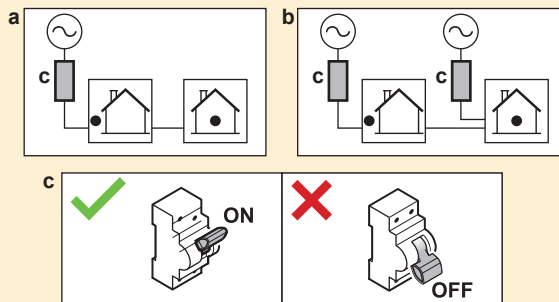
ΕΙΔΟΠΟΙΗΣΗ

Αν η εξωτερική θερμοκρασία είναι κάτω από 18°C, ενδέχεται να παρουσιαστεί το σφάλμα 89-10 κατά την εκκίνηση στη λειτουργία ψύξης. Αλλάξτε τον τρόπο λειτουργίας στη λειτουργία θέρμανσης και επαναλάβετε τη διαδικασία



ΠΡΟΕΙΔΟΠΟΙΗΣΗ

Μετά την αρχική εκκίνηση, ΜΗΝ απενεργοποιήσετε τους ασφαλειοδιακόπτες (c) για τις μονάδες, ώστε η προστασία να παραμείνει ενεργή. Σε περίπτωση τροφοδοσίας με κανονική χρέωση (a), υπάρχει ένας ασφαλειοδιακόπτης. Σε περίπτωση τροφοδοσίας με μειωμένη χρέωση (b), υπάρχουν δύο.



**ΕΙΔΟΠΟΙΗΣΗ****Διάταξη προστασίας από φραγή – Αντλίες και βάνες:**

Οι παρακάτω αντλίες και βάνες διαθέτουν διάταξη προστασίας από φραγή. Αυτό σημαίνει ότι όταν το εξάρτημα είναι ανενεργό (σε αντλίες), κλειστό (σε βάνες αποκοπής) ή αδρανές (σε βάνα ανάμιξης με κιτ διπλής ζώνης) για 24 ώρες, τότε το εξάρτημα θα λειτουργήσει για σύντομο χρονικό διάστημα ώστε να μην κολλήσει.

- Κυκλοφορητής
- Κυκλοφορητής δευτερεύοντος (Ψ/Θ)
- Κυκλοφορητής κύριας (Ψ/Θ)
- Κυκλοφορητής πρόσθετης (Ψ/Θ)
- Βάνα αποκοπής κύριας ζώνης
- Βάνα αποκοπής πρόσθετης ζώνης
- Βάνα ανάμιξης του κιτ δύο ζωνών
- Κυκλοφορητής ζώνης χωρίς ανάμιξη
- Κυκλοφορητής ζώνης με ανάμιξη

Σημείωση:

- Για να ενεργοποιηθούν αυτές οι διατάξεις προστασίας από φραγή, η μονάδα πρέπει να είναι συνδεδεμένη σε τροφοδοσία καθ' όλη τη διάρκεια του έτους.
- Κατά τη λειτουργία συντήρησης, η διάταξη προστασίας από φραγή δεν εκτελείται.
- Όταν εκκινεί η διάταξη προστασίας από φραγή για ένα εξάρτημα (αντλία ή βάνα αποκοπής) σε συγκεκριμένη ζώνη, το άλλο εξάρτημα της ζώνης αυτής, εφόσον υπάρχει, θα αποφραχθεί επίσης. **Παράδειγμα:** Αν αποφραχθεί η αντλία της κύριας ζώνης, θα αποφραχθεί και η βάνα αποκοπής της ίδιας ζώνης.

**ΕΙΔΟΠΟΙΗΣΗ**

Αν έχουν τοποθετηθεί βαλβίδες αυτόματης εξαέρωσης στις σωληνώσεις του χώρου εγκατάστασης:

- Μεταξύ της εξωτερικής και της εσωτερικής μονάδας (στον αγωγό εισόδου νερού της εσωτερικής μονάδας), πρέπει να κλείσουν μετά την αρχική εκκίνηση.
- Μετά την εσωτερική μονάδα (στην πλευρά του εκπομπού), μπορεί να παραμείνουν ανοιχτές μετά την αρχική εκκίνηση.

**ΕΙΔΟΠΟΙΗΣΗ**

Για κατοικίες με παρόμοιο θερμικό φορτίο με τη δηλωμένη απόδοση θέρμανσης στην ετικέτα ενεργειακής απόδοσης, συνιστάται να ρυθμίσετε το [5.6.2] **Ρύθμιση έλλειψης ισχύος** στο 2 (Κάτω από τη θερμοκρασία ισορροπίας) και να μειώσετε το σημείο ρύθμισης ισορροπίας [5.6.2] **Σημείο ρύθμισης ισορροπίας** στη δηλωθείσα θερμοκρασία διπλής λειτουργίας -10°C (ανατρέξτε στο δελτίο προϊόντος στη θήκη παρελκομένων ή στην ηλεκτρονική βάση δεδομένων ετικετών ενεργειακής απόδοσης (βλ.: <https://daikintechdatahub.eu/>)).

**ΕΙΔΟΠΟΙΗΣΗ**

Για να αποφύγετε τη συμπεριφορά ΕΝΕΡΓΟΠΟΙΗΣΗΣ/ΑΠΕΝΕΡΓΟΠΟΙΗΣΗΣ της μονάδας, συνιστάται να μην αυξάνετε υπερβολικά το μέγεθος της μονάδας. Ανατρέξτε στη δηλωμένη απόδοση θέρμανσης στην ετικέτα ενεργειακής απόδοσης ή στην ηλεκτρονική βάση δεδομένων ετικετών ενεργειακής απόδοσης: <https://daikintechdatahub.eu/>.

**ΠΛΗΡΟΦΟΡΙΕΣ**

Όταν η μονάδα ΕΝΕΡΓΟΠΟΙΕΙΤΑΙ, θα χρειάζονται 5 λεπτά για την αρχικοποίησή της. Σε αυτό το χρονικό διάστημα, η διακοπή διαρροής στην είσοδο της βάνας αποκοπής παραμένει κλειστή, επομένως δεν μπορεί να ξεκινήσει η λειτουργία ζεστού νερού χρήσης.

**ΠΛΗΡΟΦΟΡΙΕΣ**

Λειτουργίες προστασίας — "Λειτουργία συντήρησης". Το λογισμικό διαθέτει λειτουργίες προστασίας. Η μονάδα εκτελεί αυτόματα αυτές τις λειτουργίες, όταν είναι απαραίτητο.

Λειτουργίες προστασίας: [3.4] Αντιπαγετική προστασία, [5.36] Αντιπαγετική προστασία σωλήνων νερού και [4.18] Ενεργοποίηση απολύμανσης.

Λάβετε υπόψη ότι αν το σύστημα παραμείνει σε κατάσταση **Λειτουργία συντήρησης** για πολλή ώρα (π.χ. δεν υπάρξει ενεργή δοκιμαστική λειτουργία ή ενεργή δοκιμαστική λειτουργία χωρίς λειτουργία του κυκλοφορητή μονάδας), η βάνα αντιπαγετικής προστασίας μπορεί να ανοίξει (βλ. "**Αντιψυκτική προστασία μέσω βανών αντιψυκτικής προστασίας**" [▶ 107]).

Δεν είναι επιθυμητό οι λειτουργίες προστασίας να είναι ενεργές κατά την εγκατάσταση ή τη συντήρηση. Ως εκ τούτου:

- **Κατά την πρώτη ενεργοποίηση:** Η λειτουργία συντήρησης είναι ενεργή και οι λειτουργίες προστασίας είναι απενεργοποιημένες από προεπιλογή. Μετά από 12 ώρες, η λειτουργία συντήρησης θα απενεργοποιηθεί και οι λειτουργίες προστασίας θα ενεργοποιηθούν αυτόματα, εκτός από την περίπτωση [4.18] Ενεργοποίηση απολύμανσης.
- **Στη συνέχεια:** Κάθε φορά που μεταβαίνετε στο [7] **Λειτουργία συντήρησης**, οι λειτουργίες προστασίας θα απενεργοποιούνται για 12 ώρες ή μέχρι να εξέλθετε από το **Λειτουργία συντήρησης**. **Σημείωση:** Το [4.18] **Ενεργοποίηση απολύμανσης** δεν επανεκκινείται αυτόματα κατά την έξοδο από τη λειτουργία συντήρησης.

**ΕΙΔΟΠΟΙΗΣΗ**


Λειτουργία συντήρησης. Κατά τη λειτουργία συντήρησης, οι παρακάτω λειτουργίες αγνοούνται / ΔΕΝ αγνοούνται:

- **ΔΕΝ αγνοείται:** [9.15.4] Όριο ασφάλειας εξωτερικής μονάδας.

- **Αγνοείται:**

- [9.15.1] Νόμιμο όριο
- [9.15.3] Όριο συστήματος
- [9.14.1] = Επαφές Smart Grid (ή μέσω Modbus / Cloud) (λειτουργίες Smart Grid: Βεβαιασμένη απενεργοποίηση / Βεβαιασμένη ενεργοποίηση / Συνιστώμενη ενεργοποίηση)
- [9.14.1] = Επαφή έξυπνου μετρητή (ή μέσω Modbus / Cloud) (επιβαλλόμενος περιορισμός ισχύος)
- [5.2] Λειτουργία με χαμηλή στάθμη θορύβου

**ΠΛΗΡΟΦΟΡΙΕΣ****Απομακρυσμένη ενημέρωση υλικολογισμικού**

1. Αν εμφανίζεται το  στην αρχική οθόνη, είναι σε εξέλιξη η λήψη απομακρυσμένης ενημέρωσης υλικολογισμικού και δεν μπορεί να ξεκινήσει η λειτουργία συντήρησης (είναι γκριζαρισμένο), ούτε μπορείτε να μεταβείτε στη λειτουργία ανάκτησης ψυκτικού.

- **Σημείωση:** Η λήψη μπορεί να διαρκέσει έως 60 λεπτά. Κατά τη διάρκεια της λήψης, η κανονική λειτουργία συνεχίζεται.

- **Σημείωση:** Αν η λήψη του υλικολογισμικού αποτύχει ή διακοπεί, πρέπει να επανεκκινήσετε χειροκίνητα τη διαδικασία. Το σύστημα δεν εκτελεί αυτόματες επαναλήψεις.


- Όταν ολοκληρωθεί η λήψη, η λειτουργία της μονάδας θα τερματιστεί για να επανεκκινηθεί το σύστημα και κατόπιν θα επανεκκινηθεί και η μονάδα (αν απαιτείται).


2. Κατά τη λειτουργία συντήρησης, δεν μπορεί να ξεκινήσει η απομακρυσμένη ενημέρωση υλικολογισμικού.

3. Κατά τη λειτουργία ανάκτησης ψυκτικού, δεν μπορεί να ξεκινήσει η απομακρυσμένη ενημέρωση υλικολογισμικού.

**ΠΛΗΡΟΦΟΡΙΕΣ**

Αν παρουσιαστεί δυσλειτουργία στη "Λειτουργία συντήρησης", ένα ή περισσότερα εικονίδια εμφανίζονται στην επάνω αριστερή γωνία της οθόνης. Η λειτουργία δεν θα ξεκινήσει.

▪ : παρουσιάστηκε σφάλμα.

▪ : εμφανίστηκε προειδοποίηση.

▪ : η βάνα ασφαλείας είναι κλειστή.

⇒ Αφού εκκαθαριστεί η κατάσταση δυσλειτουργίας, η λειτουργία μπορεί να εκκινηθεί χειροκίνητα με πάτημα του κουμπιού εκκίνησης.

Σε αυτό το κεφάλαιο

11.1	Επισκόπηση: Αρχική εκκίνηση.....	171
11.2	Προφυλάξεις κατά την αρχική εκκίνηση.....	172
11.3	Λίστα ελέγχου πριν από την έναρξη λειτουργίας.....	172
11.4	Λίστα ελέγχου κατά την αρχική εκκίνηση.....	174
11.4.1	Για να ξεκλειδώσετε την εξωτερική μονάδα (συμπιεστής).....	174
11.4.2	Για να ανοίξετε τη βάνα διακοπής του δοχείου ψυκτικού της εξωτερικής μονάδας.....	178
11.4.3	Για να ενημερώσετε το λογισμικό του χειριστήριου.....	181
11.4.4	Για να ελέγξετε την ελάχιστη παροχή.....	181
11.4.5	Για να πραγματοποιήσετε μια εξαέρωση.....	182
11.4.6	Για να εκτελέσετε μια δοκιμαστική λειτουργία.....	184
11.4.7	Για να εκτελέσετε μια δοκιμαστική λειτουργία επανεργητή.....	187
11.4.8	Για να εκτελέσετε στέγνωμα δαπέδου ενδοδαπέδιας θέρμανσης.....	189

11.1 Επισκόπηση: Αρχική εκκίνηση

Σε αυτό το κεφάλαιο περιγράφονται όλα όσα πρέπει να κάνετε και να γνωρίζετε για την αρχική εκκίνηση του συστήματος μετά την εγκατάσταση και τη διαμόρφωσή του.

Τυπική ροή εργασίας

Η αρχική εκκίνηση περιλαμβάνει τυπικά τα παρακάτω στάδια:

- 1 Έλεγχος της "Λίστας ελέγχου πριν από την αρχική εκκίνηση".
- 2 Ξεκλείδωμα της εξωτερικής μονάδας (συμπιεστής)
- 3 Άνοιγμα της βάνας διακοπής του δοχείου ψυκτικού της εξωτερικής μονάδας

- 4 Ενημέρωση του λογισμικού χειριστηρίου
- 5 Πραγματοποίηση εξαέρωσης.
- 6 Έλεγχος της ελάχιστης παροχής
- 7 Εκτέλεση δοκιμαστικής λειτουργίας για έναν ή περισσότερους επενεργητές.
- 8 Πραγματοποίηση δοκιμαστικής λειτουργίας του συστήματος.
- 9 Εάν είναι απαραίτητο, πραγματοποίηση στεγνώματος δαπέδου ενδοδαπέδιας θέρμανσης.

11.2 Προφυλάξεις κατά την αρχική εκκίνηση



ΕΙΔΟΠΟΙΗΣΗ

ΠΑΝΤΑ να θέτετε τη μονάδα σε λειτουργία με τα θερμίστορ ή/και τους αισθητήρες/ διακόπτες πίεσης. Αν ΔΕΝ το κάνετε, ενδέχεται να καεί ο συμπιεστής.

11.3 Λίστα ελέγχου πριν από την έναρξη λειτουργίας

- 1 Μετά την εγκατάσταση της μονάδας, ελέγξτε τα στοιχεία της παρακάτω λίστας.
- 2 Κλείστε τη μονάδα.
- 3 Αφαιρέστε το προστατευτικό χαρτόνι από τον εναλλάκτη θερμότητας.
- 4 Ενεργοποιήστε τη μονάδα.



ΕΙΔΟΠΟΙΗΣΗ

Για να αποφύγετε τη λειτουργία του κυκλοφορητή σε ξηρές συνθήκες, ενεργοποιείτε τη μονάδα μόνο όταν υπάρχει νερό σε αυτή.

Εσωτερική μονάδα

<input type="checkbox"/>	Έχετε διαβάσει το σύνολο των οδηγιών εγκατάστασης, όπως περιγράφεται στον οδηγό αναφοράς εγκαταστάτη .
<input type="checkbox"/>	Η εσωτερική μονάδα έχει τοποθετηθεί σωστά.
<input type="checkbox"/>	Οι ακόλουθες εργασίες καλωδίωσης στο χώρο εγκατάστασης έχουν πραγματοποιηθεί σύμφωνα με το παρόν έγγραφο και την ισχύουσα νομοθεσία: <ul style="list-style-type: none"> ▪ Ανάμεσα στον τοπικό ηλεκτρολογικό πίνακα και την εξωτερική μονάδα ▪ Ανάμεσα στην εσωτερική μονάδα και την εξωτερική μονάδα ▪ Ανάμεσα στον τοπικό ηλεκτρικό πίνακα και την εσωτερική μονάδα ▪ Ανάμεσα στην εσωτερική μονάδα και τις βάνες (αν υπάρχουν) ▪ Ανάμεσα στην εσωτερική μονάδα και το θερμοστάτη χώρου (αν υπάρχει)
<input type="checkbox"/>	Η κανονικά κλειστή βάνα αποκοπής (διακόπτης διαρροής στην είσοδο) έχει εγκατασταθεί σωστά.
<input type="checkbox"/>	Το σύστημα είναι γειωμένο σωστά και οι ακροδέκτες γείωσης είναι σφιγμένοι.
<input type="checkbox"/>	Οι ασφάλειες , οι ασφαλειοδιακόπτες ή οι τοπικά εγκατεστημένες διατάξεις προστασίας έχουν το μέγεθος και τον τύπο που καθορίζεται στο παρόν έγγραφο και ΔΕΝ έχουν παρακαμφθεί.
<input type="checkbox"/>	Η τάση ηλεκτρικής παροχής αντιστοιχεί στην τάση που αναγράφεται στην πινακίδα χαρακτηριστικών της μονάδας.
<input type="checkbox"/>	ΔΕΝ υπάρχουν χαλαρές συνδέσεις ή κατεστραμμένα ηλεκτρικά εξαρτήματα στον ηλεκτρικό πίνακα.

<input type="checkbox"/>	ΔΕΝ υπάρχουν κατεστραμμένα εξαρτήματα ή παραμορφωμένοι σωλήνες στο εσωτερικό της εσωτερικής και της εξωτερικής μονάδας.
<input type="checkbox"/>	Ο ασφαλειοδιακόπτης εφεδρικού θερμαντήρα F1B (του εμπορίου) είναι ενεργοποιημένος.
<input type="checkbox"/>	Έχει εγκατασταθεί το σωστό μέγεθος σωλήνων και οι σωλήνες είναι σωστά μονωμένοι.
<input type="checkbox"/>	ΔΕΝ υπάρχει διαρροή νερού στο εσωτερικό της εσωτερικής μονάδας.
<input type="checkbox"/>	Οι βάνες αποκοπής έχουν εγκατασταθεί σωστά και είναι πλήρως ανοικτές.
<input type="checkbox"/>	Αν έχουν τοποθετηθεί βαλβίδες αυτόματης εξαέρωσης στις σωληνώσεις του χώρου εγκατάστασης: <ul style="list-style-type: none"> ▪ Μεταξύ της εξωτερικής και της εσωτερικής μονάδας (στον αγωγό εισόδου νερού της εσωτερικής μονάδας), πρέπει να κλείσουν μετά την αρχική εκκίνηση. ▪ Μετά την εσωτερική μονάδα (στην πλευρά του εκπομπού), μπορεί να παραμείνουν ανοιχτές μετά την αρχική εκκίνηση.
<input type="checkbox"/>	Οι ακόλουθες εργασίες εγκατάστασης των σωληνώσεων στον χώρο εγκατάστασης στην είσοδο κρύου νερού για το δοχείο ZNX εκτελέστηκαν σύμφωνα με αυτό το έγγραφο και την ισχύουσα νομοθεσία: <ul style="list-style-type: none"> ▪ Βάνα αντεπιστροφής ▪ Βαλβίδα μείωσης πίεσης ▪ Ανακουφιστική βαλβίδα (και εξάγει καθαρό νερό όταν είναι ανοικτή) ▪ Ενδιάμεση χοάνη ▪ Δοχείο διαστολής
<input type="checkbox"/>	Η ανακουφιστική βαλβίδα (κύκλωμα θέρμανσης χώρου) εξάγει νερό όταν είναι ανοικτή. ΠΡΕΠΕΙ να εξέρχεται καθαρό νερό.
<input type="checkbox"/>	Ο ελάχιστος όγκος νερού είναι διασφαλισμένος σε όλες τις συνθήκες. Ανατρέξτε στην παράγραφο "Για να ελέγξετε τον όγκο και την παροχή του νερού" στην ενότητα " 8.1 Προετοιμασία των σωληνώσεων νερού " [► 94].
<input type="checkbox"/>	Το δοχείο ζεστού νερού χρήσης είναι πλήρως γεμάτο.
<input type="checkbox"/>	Η ποιότητα νερού συμμορφώνεται με την οδηγία 2020/2184 της ΕΕ.
<input type="checkbox"/>	Δεν έχει προστεθεί αντιψυκτικό διάλυμα (π.χ. γλυκόλη) στο νερό.
<input type="checkbox"/>	Η ετικέτα " Όχι γλυκόλη " (παρέχεται ως παρελκόμενο) έχει επικολληθεί στις σωληνώσεις του χώρου εγκατάστασης κοντά στο σημείο πλήρωσης.
<input type="checkbox"/>	Εξηγήσατε στον χρήστη πώς να χρησιμοποιεί με ασφάλεια την αντλία θερμότητας R290. Για περισσότερες πληροφορίες σχετικά με αυτό, ανατρέξτε στο ειδικό Εγχειρίδιο σέρβις ESIE22-02 "Συστήματα που χρησιμοποιούν ψυκτικό R290" (που είναι διαθέσιμο στον ιστότοπο https://my.daikin.eu).

Εξωτερική μονάδα


<input type="checkbox"/>	Πριν ξεκινήσετε την εργασία, ελέγξτε τα στοιχεία ασφαλείας στην παράγραφο " 3.1 Λίστα ελέγχου ασφαλείας πριν από την εργασία σε μονάδες R290 " [► 23].
<input type="checkbox"/>	Η εξωτερική μονάδα έχει τοποθετηθεί σωστά. Ανατρέξτε στην ενότητα " 7.3 Τοποθέτηση της εξωτερικής μονάδας " [► 87].
<input type="checkbox"/>	Το μπουλόνι μεταφοράς της εξωτερικής μονάδας (+ ροδέλα) έχει αφαιρεθεί. Ανατρέξτε στην ενότητα " 7.2.3 Για να αφαιρέσετε το μπουλόνι μεταφοράς (+ ροδέλα) " [► 82].
<input type="checkbox"/>	Η εξωτερική μονάδα εγκαθίσταται σε κατάλληλη θέση. Ανατρέξτε στην ενότητα " 7.1.1 Απαιτήσεις χώρου εγκατάστασης για την εξωτερική μονάδα " [► 77].
<input type="checkbox"/>	Η "ζώνη προστασίας" γύρω από την εξωτερική μονάδα τηρείται. Ανατρέξτε στην ενότητα " 7.1.1 Απαιτήσεις χώρου εγκατάστασης για την εξωτερική μονάδα " [► 77].
<input type="checkbox"/>	Η βάνα αποκοπής έχει συνδεθεί με την είσοδο νερού της εξωτερικής μονάδας. Ανατρέξτε στην ενότητα " 8.2.3 Για να συνδέσετε τους σωλήνες νερού " [► 102].


<input type="checkbox"/>	Μια σωστή ασφάλεια και ένα σωστό ρελέ διαρροής του εμπορίου έχουν εγκατασταθεί στην τροφοδοσία ρεύματος της εξωτερικής μονάδας. Οι ασφάλειες, οι ασφαλειοδιακόπτες ή οι τοπικά εγκατεστημένες διατάξεις προστασίας έχουν το μέγεθος και τον τύπο που καθορίζεται στο κεφάλαιο "9.2.1 Προδιαγραφές βασικών εξαρτημάτων καλωδίωσης" [▶ 120] και ΔΕΝ έχουν παρακαμφθεί.
<input type="checkbox"/>	Τα αυτοκόλλητα "ΜΗΝ απενεργοποιείτε τον ασφαλειοδιακόπτη" έχουν κολληθεί στον ηλεκτρικό πίνακα. Ανατρέξτε στην ενότητα "9.2.3 Για να κολλήσετε τα αυτοκόλλητα "ΜΗΝ απενεργοποιείτε τον ασφαλειοδιακόπτη" [▶ 123].

11.4 Λίστα ελέγχου κατά την αρχική εκκίνηση


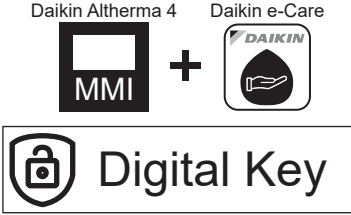
<input type="checkbox"/>	Ξεκλειδώστε την εξωτερική μονάδα (συμπιεστής).
<input type="checkbox"/>	Ανοίξτε τη βάνα διακοπής του δοχείου ψυκτικού της εξωτερικής μονάδας .
<input type="checkbox"/>	Ενημερώστε το λογισμικό χειριστηρίου στην πιο πρόσφατη έκδοση.
<input type="checkbox"/>	Για να εκτελέσετε μια εξαέρωση .
<input type="checkbox"/>	Για να ελέγξετε ότι η ελάχιστη παροχή κατά τη λειτουργία ψύξης / εκκίνησης θέρμανσης / απόψυξης / εφεδρικού θερμαντήρα είναι διασφαλισμένη σε όλες τις συνθήκες. Ανατρέξτε στην παράγραφο "Για να ελέγξετε τον όγκο και την παροχή του νερού" στην ενότητα "8.1 Προετοιμασία των σωληνώσεων νερού" [▶ 94].
<input type="checkbox"/>	Για να εκτελέσετε μια δοκιμαστική λειτουργία επενεργητή .
<input type="checkbox"/>	Για να εκτελέσετε μια δοκιμαστική λειτουργία .
<input type="checkbox"/>	Για να εκτελέσετε (ξεκινήσετε) ένα στέγνωμα δαπέδου ενδοδαπέδιας θέρμανσης (αν είναι απαραίτητο).

11.4.1 Για να ξεκλειδώσετε την εξωτερική μονάδα (συμπιεστής)

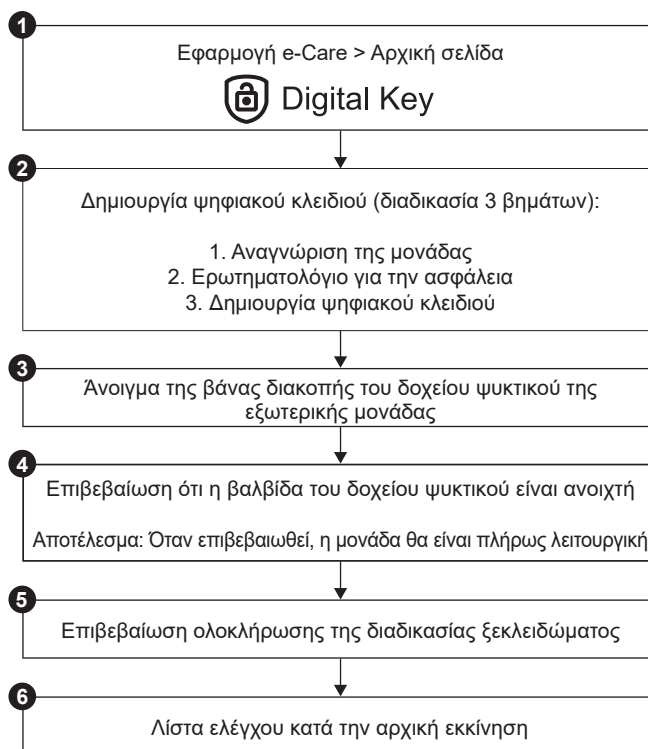
	ΕΙΔΟΠΟΙΗΣΗ Κατά την κατάσταση κλειδώματος, η αντλία θερμότητας ΔΕΝ επιτρέπεται να λειτουργεί. Περιορισμένη λειτουργία / αρχική εκκίνηση είναι δυνατή μέσω των ηλεκτρικών αντιστάσεων που έχουν συνδεθεί στο [5.23] Έκτακτη Ανάγκη (ανατρέξτε στην ενότητα " [10.7] Σύστημα 4/4" [▶ 156]).
---	--

	ΕΙΔΟΠΟΙΗΣΗ ΜΗΝ απενεργοποιείτε την τροφοδοσία κατά τη διάρκεια της διαδικασίας ξεκλειδώματος. Αν υπάρξει διακοπή ρεύματος κατά τη διαδικασία ξεκλειδώματος, ΠΡΕΠΕΙ να γίνει επαναφορά του συστήματος στη λειτουργία χρήστη και η δημιουργία του ψηφιακού κλειδιού ΠΡΕΠΕΙ να επανεκκινηθεί.
---	---


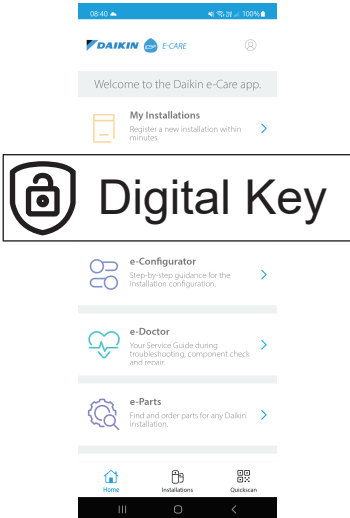

Ποιος	Μόνο εκπαιδευμένοι εγκαταστάτες με το απαιτούμενο επίπεδο ικανοτήτων είναι εξουσιοδοτημένοι να εκτελούν τη διαδικασία ξεκλειδώματος (δηλαδή να παράγουν το Digital Key).
-------	--






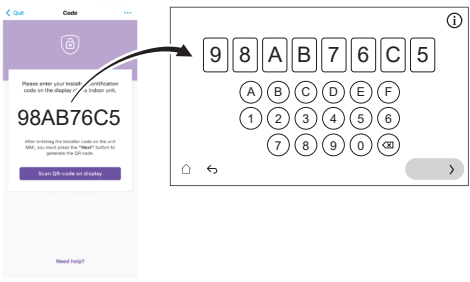





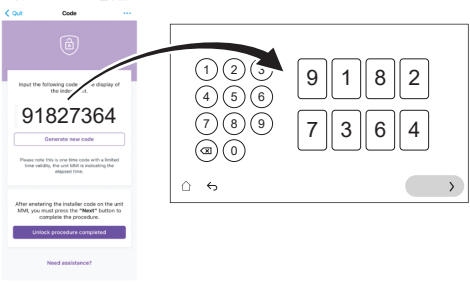
Τι	<div style="text-align: center;">  </div> <p>Ο συμπιεστής των αντλιών θερμότητας Daikin Altherma 4 παραδίδεται σε κλειδωμένη κατάσταση. Κατά την αρχική εκκίνηση, πρέπει να ξεκλειδωθεί μέσω της λειτουργίας Digital Key στην εφαρμογή Daikin e-Care και στο χειριστήριο της εσωτερικής μονάδας.</p> <div style="text-align: center;">  </div> <p>Σημείωση: Για να διαγράψετε ορισμένα σφάλματα που σχετίζονται με το R290 (π.χ. διαρροή ψυκτικού R290, σφάλματα αισθητήρα αερίου), πρέπει επίσης να χρησιμοποιήσετε τη λειτουργία Digital Key.</p>
Πότε	<p>Επιλογή 1 (οδηγός ρύθμισης παραμέτρων): Κατά την πρώτη ενεργοποίηση της μονάδας, ο οδηγός ρύθμισης παραμέτρων ξεκινά αυτόματα. Αφού ολοκληρώσετε όλα τα βήματα στον οδηγό (βλ. "10.1 Οδηγός ρύθμισης" [▶ 153]), το χειριστήριο θα εμφανίσει ένα μήνυμα σφάλματος καθοδηγώντας σας να εκκινήσετε τη λειτουργία Digital Key (δηλαδή να εκτελέσετε τη διαδικασία ξεκλειδώματος).</p> <p>Επιλογή 2 (σφάλματα): Όταν υπάρχουν σφάλματα που πρέπει να εκκαθαριστούν με το Digital Key, μπορείτε να ξεκινήσετε τη λειτουργία Digital Key από τα αντίστοιχα μηνύματα σφάλματος.</p>
Απαιτείται	<ul style="list-style-type: none"> ▪ Smartphone (υποστηρίζεται iOS/Android) με την εφαρμογή Daikin e-Care εγκατεστημένη. <ul style="list-style-type: none"> - Για να κατεβάσετε την εφαρμογή, ανατρέξτε στην ενότητα "1 Πληροφορίες για το παρόν έγγραφο" [▶ 6]. - Υποστηρίζεται η λειτουργία εκτός σύνδεσης για τη δημιουργία του Digital Key (αν ο χρήστης ήταν ήδη συνδεδεμένος). ▪ Επαγγελματικός λογαριασμός Stand By Me (για σύνδεση στην εφαρμογή), με το απαιτούμενο επίπεδο εκπαίδευσης για τον χειρισμό μονάδων R290.
Σημεία προσοχής	<ul style="list-style-type: none"> ▪ Επιτρέπονται έως 5 προσπάθειες ξεκλειδώματος ανά 15 λεπτά. Σε περίπτωση υπέρβασης, η μονάδα ΔΕΝ επιτρέπει άλλες προσπάθειες για 1 ώρα. ▪ Αφού εισαχθεί το Digital Key, τα δικαιώματα στη μονάδα αυξάνονται για 6 ώρες. Συνιστάται ο εγκαταστάτης να επαναφέρει τη λειτουργία χρήστη κατά την αποχώρηση από τον χώρο.





Διαδικασία ξεκλειδώματος (διάγραμμα ροής)



Διαδικασία ξεκλειδώματος (λεπτομερή βήματα)

<p>1</p> 	<p>Στην αρχική σελίδα της εφαρμογής Daikin e-Care, μεταβείτε στο:</p>  <p>Αποτέλεσμα: Η εφαρμογή επαληθεύει αν ο εγκαταστάτης διαθέτει το απαιτούμενο επίπεδο ικανοτήτων για να εκτελέσει τη διαδικασία ξεκλειδώματος. Αν όχι, εμφανίζεται ένα σφάλμα και οι ενέργειες περιορίζονται.</p>
<p>2</p> 	<p>Η διαδικασία 3 βημάτων για τη δημιουργία του Digital Key ξεκινά:</p> <ul style="list-style-type: none"> ▪ 2.1 Αναγνώριση της μονάδας ▪ 2.2 Ερωτηματολόγιο για την ασφάλεια ▪ 2.3 Δημιουργία του Digital Key

2.1	 	<p>Αναγνώριση της μονάδας</p> <p>Σαρώστε τον κωδικό QR στην πινακίδα χαρακτηριστικών της εσωτερικής μονάδας.</p> <p>Η εφαρμογή θα ελέγξει αν αυτή η μονάδα έχει ήδη καταχωρηθεί και εντοπιστεί από το Stand By Me. Για νέες εγκαταστάσεις, θα πρέπει να καταχωρίσετε τη μονάδα για να μπορέσετε να προχωρήσετε στο επόμενο βήμα.</p>
2,2		<p>Ερωτηματολόγιο για την ασφάλεια</p> <p>Απαντήστε στις ερωτήσεις για την ασφάλεια.</p> <p>Αυτή η σύντομη λίστα ερωτήσεων βοηθά τον εγκαταστάτη να επαληθεύσει ότι πληρούνται οι ελάχιστες απαιτήσεις ασφαλείας για την ενεργοποίηση του συμπιεστή.</p> <p>Όταν συμπληρωθεί η λίστα ελέγχου, η εφαρμογή ελέγχει τις απαντήσεις και δημιουργεί μια αναφορά. Μόνο αν πληρούνται όλες οι απαιτήσεις ασφαλείας, μπορείτε να μεταβείτε στο επόμενο βήμα.</p>
2.3		<p>Δημιουργία του Digital Key</p>
	 	<p>2.3.1 Η εφαρμογή εμφανίζει έναν πρώτο κωδικό. Εισαγάγετε αυτόν τον κωδικό στο χειριστήριο. Για παράδειγμα:</p> 
	 	<p>2.3.2 Το χειριστήριο δημιουργεί έναν κωδικό QR. Σαρώστε αυτόν τον κωδικό με την εφαρμογή. Για παράδειγμα:</p> 
	 	<p>2.3.3 Η εφαρμογή εμφανίζει έναν δεύτερο κωδικό (= Digital Key, κωδικός μίας χρήσης). Εισαγάγετε αυτόν τον κωδικό στο χειριστήριο. Για παράδειγμα:</p> 
Αποτέλεσμα:		<p>Αν όλα είναι εντάξει, στο χειριστήριο εμφανίζεται μια επιβεβαίωση.</p>

3		Όταν σας ζητηθεί από το χειριστήριο, ανοίξτε τη βάνα διακοπής του δοχείου ψυκτικού της εξωτερικής μονάδας. Ανατρέξτε στην ενότητα " 11.4.2 Για να ανοίξετε τη βάνα διακοπής του δοχείου ψυκτικού της εξωτερικής μονάδας " [▶ 178].
4		Στο χειριστήριο, επιβεβαιώστε ότι η βαλβίδα του δοχείου ψυκτικού είναι ανοιχτή.
	Αποτέλεσμα:	Όταν επιβεβαιωθεί, η μονάδα θα είναι πλήρως λειτουργική.
5		Στην εφαρμογή, επιβεβαιώστε την ολοκλήρωση της διαδικασίας ξεκλειδώματος.
6		Στην εφαρμογή, θα κατευθυνθείτε στο εργαλείο αρχικής εκκίνησης όπου μπορείτε να συμπληρώσετε τη λίστα ελέγχου αρχικής εκκίνησης για να ολοκληρώσετε τους λεπτομερείς ελέγχους στην εγκατάσταση. Όταν ολοκληρωθεί η διαδικασία αρχικής εκκίνησης, η μονάδα είναι έτοιμη για λειτουργία.

11.4.2 Για να ανοίξετε τη βάνα διακοπής του δοχείου ψυκτικού της εξωτερικής μονάδας



ΕΙΔΟΠΟΙΗΣΗ

Μετά την εγκατάσταση, η βάνα διακοπής πρέπει να παραμείνει πλήρως ανοιχτή για να αποφευχθεί η ζημιά στο στεγανοποιητικό υλικό.



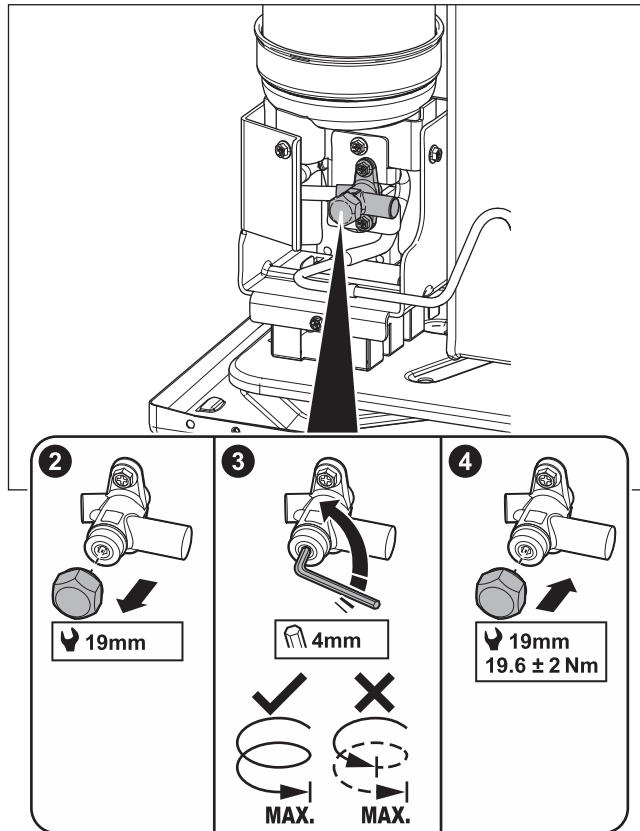
ΕΙΔΟΠΟΙΗΣΗ

Όταν ανοίγετε τη βάνα διακοπής του δοχείου ψυκτικού της εξωτερικής μονάδας, χρησιμοποιείτε κατάλληλα εργαλεία ώστε να αποφεύγεται η πρόκληση ζημιάς στη βάνα διακοπής.

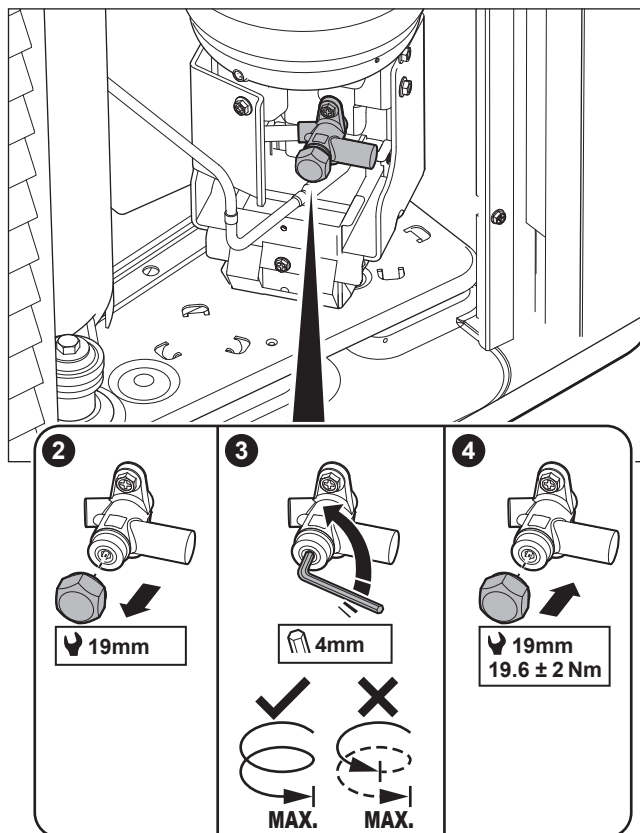
Για την ασφαλή μεταφορά, σχεδόν όλο το ψυκτικό είναι αποθηκευμένο στο δοχείο ψυκτικού της εξωτερικής μονάδας. Κατά την αρχική εκκίνηση, όταν εκτελεστεί η διαδικασία ξεκλειδώματος της εξωτερικής μονάδας (βλ. "[11.4.1 Για να ξεκλειδώσετε την εξωτερική μονάδα \(συμπιεστής\)](#)" [▶ 174]), η βάνα διακοπής του δοχείου ψυκτικού πρέπει να ανοίξει πλήρως (όταν υποδειχθεί από το χειριστήριο) και να παραμείνει πλήρως ανοιχτή.

- 1 Βεβαιωθείτε ότι δεν υπάρχει διαρροή αερίου στο κύκλωμα μεταξύ της εσωτερικής μονάδας και της εξωτερικής μονάδας χρησιμοποιώντας έναν ανιχνευτή διαρροής αερίου.
- 2 Αφαιρέστε το καπάκι.
- 3 Περιστρέψτε τη βάνα διακοπής ώστε να ανοίξει εντελώς (περιστρέψτε την όπως απεικονίζεται μέχρι να μην μπορεί να περιστραφεί άλλο) και αφήστε την πλήρως ανοιχτή.
- 4 Επανατοποθετήστε το καπάκι για να αποφύγετε τη διαρροή.
- 5 Ελέγξτε ξανά για να βεβαιωθείτε ότι δεν υπάρχει διαρροή αερίου.

Σε περίπτωση EPSKS04~07A*:



Σε περίπτωση EPSK06~14A*:



Αυτοκόλλητο – Σε περίπτωση EPSK04~07A*:

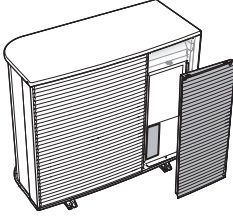
Το αυτοκόλλητο στο κάλυμμα συντήρησης της εξωτερικής μονάδας περιέχει πληροφορίες σχετικά με το άνοιγμα της βάνας διακοπής του δοχείου ψυκτικού της εξωτερικής μονάδας. Ένα μέρος του κειμένου είναι στα Αγγλικά. Η μετάφραση είναι η εξής:

#	Αγγλικά	Μετάφραση
10	Unlock the unit before opening the valve.	Ξεκλειδώστε τη μονάδα πριν ανοίξετε τη βάνα.
10a	Unlock via the MMI and e-Care app. The MMI will instruct when to open the valve.	Ξεκλειδώστε μέσω του MMI (χειριστήριο της εσωτερικής μονάδας) και της εφαρμογής e-Care. Το MMI θα υποδείξει πότε πρέπει να ανοίξετε τη βάνα.
10c	Turn fully open and leave fully open.	Ανοίξτε την πλήρως και αφήστε την πλήρως ανοιχτή.

Αυτοκόλλητο – Σε περίπτωση EPSK06~14A*:

Το αυτοκόλλητο στο κάλυμμα συντήρησης της εξωτερικής μονάδας περιέχει πληροφορίες σχετικά με το άνοιγμα της βάνας διακοπής του δοχείου ψυκτικού της εξωτερικής μονάδας. Ένα μέρος του κειμένου είναι στα Αγγλικά. Η μετάφραση είναι η εξής:

#	Αγγλικά	Μετάφραση
4	Unlock the unit before opening the valve.	Ξεκλειδώστε τη μονάδα πριν ανοίξετε τη βάνα.
4a	Unlock via the MMI and e-Care app. The MMI will instruct when to open the valve.	Ξεκλειδώστε μέσω του MMI (χειριστήριο της εσωτερικής μονάδας) και της εφαρμογής e-Care. Το MMI θα υποδείξει πότε πρέπει να ανοίξετε τη βάνα.
4c	Turn fully open and leave fully open.	Ανοίξτε την πλήρως και αφήστε την πλήρως ανοιχτή.

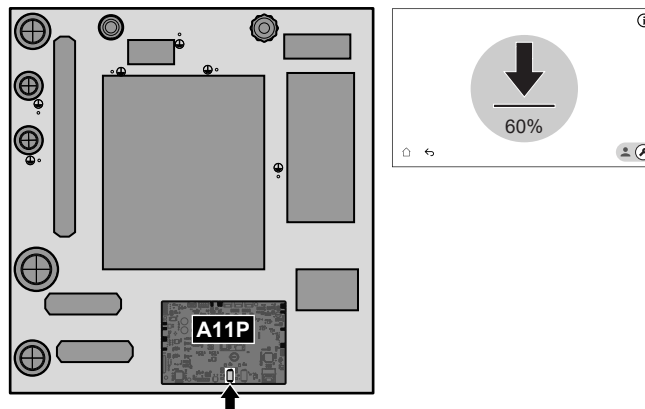
#	Αγγλικά	Μετάφραση
		

11.4.3 Για να ενημερώσετε το λογισμικό του χειριστηρίου

Κατά την αρχική εκκίνηση, είναι καλή πρακτική να ενημερώσετε το λογισμικό του χειριστηρίου έτσι ώστε να έχετε όλες τις πιο πρόσφατες λειτουργίες.

- 1 Κατεβάστε το πιο πρόσφατο λογισμικό του χειριστηρίου (που είναι διαθέσιμο στον ιστότοπο <https://my.daikin.eu>, αναζητήστε το μέσω του Software Finder).
- 2 Τοποθετήστε το λογισμικό σε ένα USB stick (πρέπει να έχει μορφοποιηθεί ως FAT32).
- 3 Απενεργοποιήστε τη μονάδα.
- 4 Εισαγάγετε το USB stick στη θύρα USB που βρίσκεται στην PCB χειριστηρίου (A11P).
- 5 Ενεργοποιήστε τη μονάδα. ΜΗΝ ΕΝΕΡΓΟΠΟΙΗΣΕΤΕ τη μονάδα, αν ο ηλεκτρικός πίνακας είναι ανοιχτός.

Αποτέλεσμα: Το λογισμικό ενημερώνεται αυτόματα. Μπορείτε να ακολουθήσετε τη διαδικασία στο χειριστήριο.



- 6 Απενεργοποιήστε τη μονάδα.
- 7 Αποσυνδέστε το USB stick από τη θύρα USB που βρίσκεται στην PCB χειριστηρίου (A11P).
- 8 Ενεργοποιήστε τη μονάδα. ΜΗΝ ΕΝΕΡΓΟΠΟΙΗΣΕΤΕ τη μονάδα, αν ο ηλεκτρικός πίνακας είναι ανοιχτός.

11.4.4 Για να ελέγξετε την ελάχιστη παροχή

- | | |
|----------|---|
| 1 | Ελέγξτε τη διαμόρφωση της υδραυλικής εγκατάστασης, για να διαπιστώσετε ποιες διαδρομές θέρμανσης χώρου μπορούν να κλείσουν από μηχανικές, ηλεκτρονικές ή άλλες βάνες. |
|----------|---|

2	Κλείστε όλες τις διαδρομές θέρμανσης χώρου που μπορούν να κλείσουν.
3	Ξεκινήστε τη δοκιμαστική λειτουργία του κυκλοφορητή (ανατρέξτε στην ενότητα " 11.4.7 Για να εκτελέσετε μια δοκιμαστική λειτουργία επενεργητή " [▶ 187]). <ul style="list-style-type: none"> ▪ Επιλέξτε [7.1.4] Κυκλοφορητής ▪ Επιλέξτε ταχύτητα αντλίας: Υψηλή
4	Ελέγξτε την τιμή παροχής ^(a) και τροποποιήστε τη ρύθμιση της βάνας παράκαμψης, για να επιτευχθεί η ελάχιστη απαιτούμενη παροχή + 2 l/min.

^(a) Κατά τη δοκιμαστική λειτουργία του κυκλοφορητή, η μονάδα μπορεί να λειτουργεί κάτω από την ελάχιστη απαιτούμενη παροχή.

Αν η λειτουργία είναι...	Τότε η ελάχιστη παροχή είναι...
Λειτουργία ψύξης / εκκίνησης θέρμανσης / απόψυξης / εφεδρικού θερμοαντήρα	Απαιτείται: <ul style="list-style-type: none"> ▪ Για EPVX07: 20 l/min ▪ Για EPVX10: 22 l/min ▪ Για EPVX14: 24 l/min
Παραγωγή ζεστού νερού χρήσης	Συνιστάται το εξής: <ul style="list-style-type: none"> ▪ Για EPVX07: 20 l/min ▪ Για EPVX10: 25 l/min ▪ Για EPVX14: 25 l/min

11.4.5 Για να πραγματοποιήσετε μια εξαέρωση



ΕΙΔΟΠΟΙΗΣΗ

Δεύτερη εξαέρωση. Αν πρέπει να εκτελέσετε εξαέρωση για δεύτερη φορά (μετά από 30 λεπτά), πρέπει να βγείτε από τη λειτουργία συντήρησης και κατόπιν να εισέλθετε ξανά σε αυτήν.



ΕΙΔΟΠΟΙΗΣΗ

Οι κυκλοφορητές της κύριας και της συμπληρωματικής ζώνης δεν ΕΝΕΡΓΟΠΟΙΟΥΝΤΑΙ κατά την εξαέρωση. Επομένως, η εξαέρωση για το κιτ ανάμιξης πρέπει να ενεργοποιηθεί μέσω της κανονικής λειτουργίας.






Οι κυκλοφορητές ΕΝΕΡΓΟΠΟΙΟΥΝΤΑΙ:

- μέσω ενεργοποίησης του εξωτερικού θερμοστάτη για την αποκλειστική ζώνη, κάτι που θα ενεργοποιήσει τον κυκλοφορητή για αυτήν τη ζώνη ή
- στον έλεγχο ΘΕΞΝ, και οι δύο κυκλοφορητές θα ΕΝΕΡΓΟΠΟΙΟΥΝΤΑΙ, όταν ενεργοποιείται η λειτουργία θέρμανσης/ψύξης χώρου από την αρχική οθόνη.



1 Αλλάξτε στη λειτουργία εγκαταστάτη.



<p>2</p>	<p>Μεταβείτε στο [7] Λειτουργία συντήρησης και Επιβεβαίωση.</p> <div data-bbox="584 203 1235 593" style="border: 1px solid black; padding: 10px; text-align: center;"> <p>Λειτουργία συντήρησης</p> <p>Η είσοδος στη λειτουργία συντήρησης μπορεί να διαρκέσει έως και 15 λεπτά περίπου. Η μονάδα ελέγχου ολοκληρώνει τις τρέχουσες λειτουργίες πριν από την αλλαγή.</p> <p>Ακυρο Επιβεβαίωση</p> </div> <p>Αποτέλεσμα: Οι λειτουργίες Θέρμανση /ψύξη χώρου και Ζεστό Νερό Χρήσης θα απενεργοποιηθούν αυτόματα.</p> <p>Σχόλιο: Αν η μονάδα εξακολουθεί να εισέρχεται στη λειτουργία συντήρησης μετά από 15 λεπτά, εκτελέστε επαναφορά τροφοδοσίας.</p>												
<p>3</p>	<p>Μεταβείτε στο [7.7] Λειτουργία συντήρησης > Ρυθμίσεις εκτέλεσης δοκιμαστικής λειτουργίας και καθορίστε τους στόχους PWM της βάνας που θέλετε να χρησιμοποιούνται κατά τη δοκιμαστική λειτουργία.</p> <ul style="list-style-type: none"> ▪ Για δοκιμαστική λειτουργία εξαέρωσης: Μπορείτε να επιλέξετε μεταξύ Χαμηλή ταχύτητα και Υψηλή ταχύτητα. <table border="1" data-bbox="584 1003 1501 1496"> <tr> <td data-bbox="584 1003 708 1267"> <p>⚙️[094]</p> </td> <td data-bbox="708 1003 1070 1267"> <p>[7.7.8] Περιορισμός κυκλοφορητή, λειτουργία συντήρησης (Χαμηλή ταχύτητα)</p> </td> <td data-bbox="1070 1003 1501 1267"> <p>Στόχος PWM βάνας (Χαμηλή ταχύτητα). Χρησιμοποιείται μόνο κατά τη δοκιμαστική λειτουργία επενεργητή (μόνο για δοκιμή αντλίας μονάδας) και δοκιμαστική λειτουργία εξαέρωσης. Βήμα 0,1~1: 0,1</p> </td> </tr> <tr> <td data-bbox="584 1267 708 1496"> <p>⚙️[095]</p> </td> <td data-bbox="708 1267 1070 1496"> <p>[7.7.8] Περιορισμός κυκλοφορητή, λειτουργία συντήρησης (Υψηλή ταχύτητα)</p> </td> <td data-bbox="1070 1267 1501 1496"> <p>Στόχος PWM βάνας (Υψηλή ταχύτητα). Χρησιμοποιείται μόνο κατά τη διάρκεια δοκιμαστικής λειτουργίας επενεργητή και δοκιμής εξαέρωσης. Βήμα 0,1~1: 0,1</p> </td> </tr> </table>	<p>⚙️[094]</p>	<p>[7.7.8] Περιορισμός κυκλοφορητή, λειτουργία συντήρησης (Χαμηλή ταχύτητα)</p>	<p>Στόχος PWM βάνας (Χαμηλή ταχύτητα). Χρησιμοποιείται μόνο κατά τη δοκιμαστική λειτουργία επενεργητή (μόνο για δοκιμή αντλίας μονάδας) και δοκιμαστική λειτουργία εξαέρωσης. Βήμα 0,1~1: 0,1</p>	<p>⚙️[095]</p>	<p>[7.7.8] Περιορισμός κυκλοφορητή, λειτουργία συντήρησης (Υψηλή ταχύτητα)</p>	<p>Στόχος PWM βάνας (Υψηλή ταχύτητα). Χρησιμοποιείται μόνο κατά τη διάρκεια δοκιμαστικής λειτουργίας επενεργητή και δοκιμής εξαέρωσης. Βήμα 0,1~1: 0,1</p>						
<p>⚙️[094]</p>	<p>[7.7.8] Περιορισμός κυκλοφορητή, λειτουργία συντήρησης (Χαμηλή ταχύτητα)</p>	<p>Στόχος PWM βάνας (Χαμηλή ταχύτητα). Χρησιμοποιείται μόνο κατά τη δοκιμαστική λειτουργία επενεργητή (μόνο για δοκιμή αντλίας μονάδας) και δοκιμαστική λειτουργία εξαέρωσης. Βήμα 0,1~1: 0,1</p>											
<p>⚙️[095]</p>	<p>[7.7.8] Περιορισμός κυκλοφορητή, λειτουργία συντήρησης (Υψηλή ταχύτητα)</p>	<p>Στόχος PWM βάνας (Υψηλή ταχύτητα). Χρησιμοποιείται μόνο κατά τη διάρκεια δοκιμαστικής λειτουργίας επενεργητή και δοκιμής εξαέρωσης. Βήμα 0,1~1: 0,1</p>											
<p>4</p>	<p>Μεταβείτε στο [7.2] Λειτουργία συντήρησης > Εξαέρωση.</p> <div data-bbox="584 1559 1235 1944" style="border: 1px solid black; padding: 10px;"> <p>7.2 - Δοκιμαστική λειτουργία ενεργοποιητή - Εξαέρωση</p> <p>☰ Λεπτομέρειες ▶ Έναρξη</p> <table border="1" data-bbox="596 1671 1222 1883"> <thead> <tr> <th>Χειρακίνητη Θέρμανση /ψύξη χώρου Υψηλή</th> <th>Τρέχουσα τιμή</th> <th>Δοκιμαστική λειτουργία</th> </tr> </thead> <tbody> <tr> <td>Παροχή</td> <td>0 l/min</td> <td>00:00:00</td> </tr> <tr> <td>Πίεση νερού</td> <td>0 bar</td> <td>Η δοκιμή ξεκίνησε</td> </tr> <tr> <td>Κύκλωμα</td> <td>Θέρμανση /ψύξη χώρου</td> <td>14 Μάρτ 2025 16:36:54</td> </tr> </tbody> </table> <p>←</p> </div>	Χειρακίνητη Θέρμανση /ψύξη χώρου Υψηλή	Τρέχουσα τιμή	Δοκιμαστική λειτουργία	Παροχή	0 l/min	00:00:00	Πίεση νερού	0 bar	Η δοκιμή ξεκίνησε	Κύκλωμα	Θέρμανση /ψύξη χώρου	14 Μάρτ 2025 16:36:54
Χειρακίνητη Θέρμανση /ψύξη χώρου Υψηλή	Τρέχουσα τιμή	Δοκιμαστική λειτουργία											
Παροχή	0 l/min	00:00:00											
Πίεση νερού	0 bar	Η δοκιμή ξεκίνησε											
Κύκλωμα	Θέρμανση /ψύξη χώρου	14 Μάρτ 2025 16:36:54											

<p>4.1 </p>	<p>Ρυθμίσεις: Χρησιμοποιήστε τις ρυθμίσεις για να καθορίσετε ποια λειτουργία Εξαέρωση θα πρέπει να εκτελεστεί και επιβεβαιώστε. Οι ρυθμίσεις δεν μπορούν να αλλάξουν όταν εκτελείται Εξαέρωση.</p> <div data-bbox="576 315 1230 707" style="border: 1px solid black; padding: 5px;"> <p style="text-align: center;">Δοκιμαστική λειτουργία ενεργοποιητή - Εξαέρωση</p> <p style="text-align: center;">Ρυθμίσεις</p> <p>Ρυθμίσεις</p> <p><input checked="" type="radio"/> Χειροκίνητη <input type="radio"/> Αυτόματη</p> <p>Κύκλωμα</p> <p><input checked="" type="radio"/> Θέρμανση /ψύξη χώρου <input type="radio"/> Δοχείο</p> <p>Ταχύτητα κυκλοφορητή</p> <p><input checked="" type="radio"/> Απενεργοποίηση <input type="radio"/> Χαμηλή ταχύτητα <input type="radio"/> Υψηλή ταχύτητα</p> <p style="text-align: left;"></p> <p style="text-align: right;"></p> </div>											
<p>Ρυθμίσεις</p> <table border="1" style="width: 100%; border-collapse: collapse;"> <tr> <td style="width: 50%; padding: 2px;">▪ Χειροκίνητη</td> <td style="width: 50%; padding: 2px;">▪ Αυτόματη</td> </tr> <tr> <td colspan="2" style="padding: 2px;">Κύκλωμα (μόνο για Χειροκίνητη):</td> </tr> <tr> <td style="padding: 2px;">▪ Θέρμανση /ψύξη χώρου</td> <td style="padding: 2px;">▪ Δοχείο</td> </tr> <tr> <td colspan="2" style="padding: 2px;">Ταχύτητα κυκλοφορητή (μόνο για Χειροκίνητη):</td> </tr> <tr> <td style="padding: 2px;">▪ Απενεργοποίηση</td> <td style="padding: 2px;">▪ Χαμηλή ταχύτητα</td> <td style="padding: 2px;">▪ Υψηλή ταχύτητα</td> </tr> </table>		▪ Χειροκίνητη	▪ Αυτόματη	Κύκλωμα (μόνο για Χειροκίνητη):		▪ Θέρμανση /ψύξη χώρου	▪ Δοχείο	Ταχύτητα κυκλοφορητή (μόνο για Χειροκίνητη):		▪ Απενεργοποίηση	▪ Χαμηλή ταχύτητα	▪ Υψηλή ταχύτητα
▪ Χειροκίνητη	▪ Αυτόματη											
Κύκλωμα (μόνο για Χειροκίνητη):												
▪ Θέρμανση /ψύξη χώρου	▪ Δοχείο											
Ταχύτητα κυκλοφορητή (μόνο για Χειροκίνητη):												
▪ Απενεργοποίηση	▪ Χαμηλή ταχύτητα	▪ Υψηλή ταχύτητα										
<p>4.2</p>	<p>Πατήστε το Έναρξη για να εκτελέσετε την εξαέρωση. Αποτέλεσμα: Η εξαέρωση ξεκινά. Σταματά αυτόματα μετά από κάποιο χρονικό διάστημα.</p>											
<p>4.3</p>	<p>Πατήστε το Διακοπή για να σταματήσετε την εξαέρωση. Αποτέλεσμα: Η εξαέρωση σταματά.</p>											
<p>5</p>	<p>Μετά τη δοκιμαστική λειτουργία εξαέρωσης:</p>											
<p>5.1</p>	<p>Επιλέξτε  για να επιστρέψετε στο μενού.</p>											
<p>5.2</p>	<p>Επιλέξτε  για έξοδο από τη λειτουργία Λειτουργία συντήρησης.</p>											
<p>6</p>	<p>Κατά την έξοδο από τη λειτουργία Λειτουργία συντήρησης, το χειριστήριο επαναφέρει αυτόματα τη λειτουργία (Θέρμανση /ψύξη χώρου και Ζεστό Νερό Χρήσης) όπως ήταν πριν από την είσοδο στη λειτουργία Λειτουργία συντήρησης. Ελέγξτε αν όλοι οι τρόποι λειτουργίας είναι ενεργοποιημένοι όπως αναμένεται.</p>											

11.4.6 Για να εκτελέσετε μια δοκιμαστική λειτουργία

	<p>ΕΙΔΟΠΟΙΗΣΗ</p> <p>Πριν ξεκινήσετε μια δοκιμαστική λειτουργία, βεβαιωθείτε ότι είναι εγγυημένες οι ελάχιστες απαιτήσεις παροχής (ανατρέξτε στην ενότητα "11.4.4 Για να ελέγξετε την ελάχιστη παροχή" [▶ 181]).</p>
<p>1</p>	<p>Αλλάξτε στη λειτουργία εγκαταστάτη.</p> <p style="text-align: right;"> 5678</p>

2	<p>Μεταβείτε στο [7] Λειτουργία συντήρησης και Επιβεβαίωση.</p> <div data-bbox="584 203 1235 595" style="border: 1px solid black; padding: 10px; text-align: center;"> <p>Λειτουργία συντήρησης</p> <p>Η είσοδος στη λειτουργία συντήρησης μπορεί να διαρκέσει έως και 15 λεπτά περίπου. Η μονάδα ελέγχου ολοκληρώνει τις τρέχουσες λειτουργίες πριν από την αλλαγή.</p> <p>Ακυρο Επιβεβαίωση</p> </div> <p>Αποτέλεσμα: Οι λειτουργίες θέρμανση /ψύξη χώρου και Ζεστό Νερό Χρήσης θα απενεργοποιηθούν αυτόματα.</p> <p>Σχόλιο: Αν η μονάδα εξακολουθεί να εισέρχεται στη λειτουργία συντήρησης μετά από 15 λεπτά, εκτελέστε επαναφορά τροφοδοσίας.</p>
3	<p>Μεταβείτε στο [7.7] Λειτουργία συντήρησης > Ρυθμίσεις εκτέλεσης δοκιμαστικής λειτουργίας και καθορίστε τις θερμοκρασίες-στόχους που θέλετε να χρησιμοποιούνται κατά τη δοκιμαστική λειτουργία.</p>
⚙️[030]	<p>[7.7.1] Επιθυμητή τιμή ΔΤ θέρμανσης χώρου</p> <p>Στοχευόμενη Δέλτα T που θα χρησιμοποιηθεί κατά τη δοκιμαστική λειτουργία θέρμανσης χώρου. 2~20°C</p>
⚙️[031]	<p>[7.7.2] Επιθυμητή θερμοκρασία προσαγωγής για θέρμανση χώρου</p> <p>Στοχευόμενη θερμοκρασία εξερχόμενου νερού που θα χρησιμοποιηθεί κατά τη δοκιμαστική λειτουργία θέρμανσης χώρου. 5~71°C</p>
⚙️[032]	<p>[7.7.3] Θερμαινόμενος χώρος</p> <p>Στοχευόμενη θερμοκρασία χώρου που θα χρησιμοποιηθεί κατά τη δοκιμαστική λειτουργία θέρμανσης χώρου. 5~30°C</p>
⚙️[033]	<p>[7.7.4] Επιθυμητή τιμή ΔΤ ψύξης χώρου</p> <p>Στοχευόμενη Δέλτα T που θα χρησιμοποιηθεί κατά τη δοκιμαστική λειτουργία ψύξης χώρου. 2~10°C</p>
⚙️[034]	<p>[7.7.5] Επιθυμητή θερμοκρασία προσαγωγής για ψύξη χώρου</p> <p>Στοχευόμενη θερμοκρασία εξερχόμενου νερού που θα χρησιμοποιηθεί κατά τη δοκιμαστική λειτουργία ψύξης χώρου. 5~30°C</p>
⚙️[035]	<p>[7.7.6] Κλιματιζόμενος χώρος</p> <p>Στοχευόμενη θερμοκρασία χώρου που θα χρησιμοποιηθεί κατά τη δοκιμαστική λειτουργία ψύξης χώρου. 5~30°C</p>

⚙️[077]	[7.7.7] Θερμοκρασία ZNX ^(a)	Στοχευόμενη θερμοκρασία δοχείου που θα χρησιμοποιηθεί κατά τη δοκιμαστική λειτουργία θέρμανσης δοχείου. 20~85°C												
⚙️[145]	[7.7.9] Prova de funcionament de BSH del dipòsit objectiu ^(b)	Στοχευόμενη θερμοκρασία δοχείου που θα χρησιμοποιηθεί κατά τη δοκιμαστική λειτουργία αντίστασης δοχείου. 25~60°C												
4	Μεταβείτε στο [7.3] Λειτουργία συντήρησης > Δοκιμαστική λειτουργία													
5	Επιλέξτε μια λειτουργία για δοκιμή. Παράδειγμα: [7.3.1] Θέρμανση Χώρου. <div data-bbox="536 721 1190 1115" style="border: 1px solid black; padding: 5px; margin: 10px 0;"> <p style="text-align: center;">7.3.1 - ⚙️ Δοκιμαστική λειτουργία - Θέρμανση Χώρου</p> <p style="display: flex; justify-content: space-between;">☰ Λεπτομέρειες ▶ Έναρξη</p> <table border="1" style="width: 100%; border-collapse: collapse;"> <thead> <tr> <th style="width: 60%;"></th> <th style="width: 20%; text-align: center;">Τρέχουσα τιμή</th> <th style="width: 20%; text-align: center;">Δοκιμαστική λειτουργία</th> </tr> </thead> <tbody> <tr> <td>Θερμοκρασία επιστροφής</td> <td style="text-align: center;">0 °C</td> <td style="text-align: center;">00:00:00</td> </tr> <tr> <td>Θερμοκρασία προσαγωγής</td> <td style="text-align: center;">0 °C</td> <td></td> </tr> <tr> <td>Παροχή</td> <td style="text-align: center;">0 l/min</td> <td></td> </tr> </tbody> </table> <p style="text-align: right;">Η δοκιμή ξεκίνησε 14 Μάρτ 2025 16:36:54</p> <p style="text-align: left;">←</p> </div>			Τρέχουσα τιμή	Δοκιμαστική λειτουργία	Θερμοκρασία επιστροφής	0 °C	00:00:00	Θερμοκρασία προσαγωγής	0 °C		Παροχή	0 l/min	
	Τρέχουσα τιμή	Δοκιμαστική λειτουργία												
Θερμοκρασία επιστροφής	0 °C	00:00:00												
Θερμοκρασία προσαγωγής	0 °C													
Παροχή	0 l/min													
5.1	Πατήστε το Έναρξη για να εκτελέσετε τη δοκιμαστική λειτουργία. Αποτέλεσμα: Ξεκινά η δοκιμαστική λειτουργία.													
5.2	Πατήστε το Διακοπή για να διακόψετε τη δοκιμαστική λειτουργία. Σημείωση: Ακόμα και αν η δοκιμαστική λειτουργία διακοπεί, μπορεί να συνεχιστεί μέχρι τον ελάχιστο χρόνο λειτουργίας της που έχει οριστεί στο [3.15] Temps mínim d'encesa de la bomba de calor.													
6	Μετά την εκτέλεση της δοκιμαστικής λειτουργίας:													
6.1	Επιλέξτε ← για να επιστρέψετε στο μενού.													
6.2	Επιλέξτε ⏏ για έξοδο από τη λειτουργία Λειτουργία συντήρησης.													
7	Κατά την έξοδο από τη λειτουργία Λειτουργία συντήρησης, το χειριστήριο επαναφέρει αυτόματα τη λειτουργία (Θέρμανση /Ψύξη χώρου και Ζεστό Νερό Χρήσης) όπως ήταν πριν από την είσοδο στη λειτουργία Λειτουργία συντήρησης. Ελέγξτε αν όλοι οι τρόποι λειτουργίας είναι ενεργοποιημένοι όπως αναμένεται.													


^(a) Αν δεν έχει συνδεθεί δοχείο, αυτή η ρύθμιση θα εξακολουθεί να εμφανίζεται για μονάδες επιτοίχιας εγκατάστασης, αλλά ΔΕΝ θα είναι αποτελεσματική.

^(b) Ισχύει μόνο για μονάδες επιτοίχιας εγκατάστασης. Αν δεν έχει συνδεθεί δοχείο, αυτή η ρύθμιση ΔΕΝ θα εμφανίζεται.

11.4.7 Για να εκτελέσετε μια δοκιμαστική λειτουργία επενεργητή

Σκοπός

Εκτελέστε δοκιμή επενεργητών, για να επιβεβαιώσετε τη λειτουργία των διάφορων επενεργητών. Για παράδειγμα, αν επιλέξετε **Κυκλοφορητής**, θα ξεκινήσει μια δοκιμαστική λειτουργία του κυκλοφορητή.

1	Αλλάξτε στη λειτουργία εγκαταστάτη. 	
2	Μεταβείτε στο [7] Λειτουργία συντήρησης και Επιβεβαίωση . <div style="border: 1px solid black; padding: 10px; text-align: center;"> <p>Λειτουργία συντήρησης</p> <p>Η είσοδος στη λειτουργία συντήρησης μπορεί να διαρκέσει έως και 15 λεπτά περίπου. Η μονάδα ελέγχου ολοκληρώνει τις τρέχουσες λειτουργίες πριν από την αλλαγή.</p> <p>Ακυρο Επιβεβαίωση</p> </div> <p>Αποτέλεσμα: Οι λειτουργίες Θέρμανση /ψύξη χώρου και Ζεστό Νερό Χρήσης θα απενεργοποιηθούν αυτόματα.</p> <p>Σχόλιο: Αν η μονάδα εξακολουθεί να εισέρχεται στη λειτουργία συντήρησης μετά από 15 λεπτά, εκτελέστε επαναφορά τροφοδοσίας.</p>	
3	Μεταβείτε στο [7.7] Λειτουργία συντήρησης > Ρυθμίσεις εκτέλεσης δοκιμαστικής λειτουργίας και καθορίστε τους στόχους PWM της βάνας που θέλετε να χρησιμοποιούνται κατά τη δοκιμαστική λειτουργία. <ul style="list-style-type: none"> ▪ Για τη δοκιμή αντλίας μονάδας: Μπορείτε να επιλέξετε μεταξύ Χαμηλή ταχύτητα και Υψηλή ταχύτητα. ▪ Για άλλες δοκιμαστικές λειτουργίες επενεργητή: Χρησιμοποιείται το στοιχείο Υψηλή ταχύτητα. 	
⚙️[094]	[7.7.8] Περιορισμός κυκλοφορητή, λειτουργία συντήρησης (Χαμηλή ταχύτητα)	Στόχος PWM βάνας (Χαμηλή ταχύτητα). Χρησιμοποιείται μόνο κατά τη δοκιμαστική λειτουργία επενεργητή (μόνο για δοκιμή αντλίας μονάδας) και δοκιμαστική λειτουργία εξαέρωσης. Βήμα 0,1~1: 0,1
⚙️[095]	[7.7.8] Περιορισμός κυκλοφορητή, λειτουργία συντήρησης (Υψηλή ταχύτητα)	Στόχος PWM βάνας (Υψηλή ταχύτητα). Χρησιμοποιείται μόνο κατά τη διάρκεια δοκιμαστικής λειτουργίας επενεργητή και δοκιμής εξαέρωσης. Βήμα 0,1~1: 0,1
4	Μεταβείτε στο [7.1] Λειτουργία συντήρησης > Δοκιμαστική λειτουργία ενεργοποιητή .	

5	<p>Επιλέξτε έναν επενεργητή για δοκιμή. Παράδειγμα: [7.1.4] Κυκλοφορητής</p> <div data-bbox="545 203 1198 593" style="border: 1px solid black; padding: 5px;"> <p style="text-align: center;">7.1.4 - Δοκιμαστική λειτουργία ενεργοποιητή - Κυκλοφορητής</p> <p>☰ Λεπτομέρειες ▶ Έναρξη</p> <table border="1" style="width: 100%; border-collapse: collapse;"> <tr> <td style="width: 30%; text-align: center;"> Υψηλή Παροχή </td> <td style="width: 30%; text-align: center;"> Τρέχουσα τιμή 0 l/min </td> <td style="width: 40%; text-align: center;"> Δοκιμαστική λειτουργία 00:00:00 Η δοκιμή ξεκίνησε 14 Μάρτ 2025 16:36:54 </td> </tr> </table> <p style="text-align: left; margin-top: 10px;">←</p> </div>	 Υψηλή Παροχή	Τρέχουσα τιμή 0 l/min	Δοκιμαστική λειτουργία 00:00:00 Η δοκιμή ξεκίνησε 14 Μάρτ 2025 16:36:54
 Υψηλή Παροχή	Τρέχουσα τιμή 0 l/min	Δοκιμαστική λειτουργία 00:00:00 Η δοκιμή ξεκίνησε 14 Μάρτ 2025 16:36:54		
5.1	<p>Ρυθμίσεις: Για ορισμένους επενεργητές, μπορείτε να ορίσετε μερικές ρυθμίσεις πριν από τη δοκιμή.</p>			
5.2	<p>Πατήστε Έναρξη για να εκτελέσετε τη δοκιμή.</p> <p>Αποτέλεσμα:</p> <ul style="list-style-type: none"> ▪ Οι τιμές για τον επενεργητή εμφανίζονται στην ενότητα λεπτομερειών. ▪ Ξεκινά η μέτρηση χρόνου. 			
5.3	<p>Πατήστε Διακοπή για να σταματήσετε τη δοκιμή.</p> <p>Σημείωση: Λόγω του απαιτούμενου χρόνου μετά την εκτέλεση, η δοκιμαστική λειτουργία μπορεί να συνεχιστεί για ορισμένο χρονικό διάστημα ακόμη και όταν έχει διακοπεί.</p>			
6	Μετά τη δοκιμή του επενεργητή:			
6.1	Επιλέξτε ← για να επιστρέψετε στο μενού.			
6.2	Επιλέξτε 🏠 για έξοδο από τη λειτουργία Λειτουργία συντήρησης .			
7	<p>Κατά την έξοδο από τη λειτουργία Λειτουργία συντήρησης, το χειριστήριο επαναφέρει αυτόματα τη λειτουργία (Θέρμανση /ψύξη χώρου και Ζεστό Νερό Χρήσης) όπως ήταν πριν από την είσοδο στη λειτουργία Λειτουργία συντήρησης. Ελέγξτε αν όλοι οι τρόποι λειτουργίας είναι ενεργοποιημένοι όπως αναμένεται.</p>			

Πιθανές δοκιμαστικές λειτουργίες επενεργητή

Ανάλογα με τον τύπο της μονάδας και τις επιλεγμένες ρυθμίσεις, ορισμένες δοκιμές δεν θα είναι ορατές.



ΠΛΗΡΟΦΟΡΙΕΣ*

Κατά τη διάρκεια των δοκιμών του επενεργητή για **Ηλ. αντίσταση δοχείου, Δύο πηγές και Λέβητας με δοχείο** το σημείο ρύθμισης δεν τηρείται. Το στοιχείο θα σταματήσει όταν επιτευχθούν τα εσωτερικά του όρια. Αν επιτευχθούν αυτά τα όρια, η δοκιμή του επενεργητή θα συνεχιστεί και αυτό το στοιχείο θα ενεργοποιηθεί ξανά όταν οι περιορισμοί επιτρέψουν τη λειτουργία του.

- Δοκιμή [7.1.2] Δύο πηγές
- Δοκιμή [7.1.3] Λέβητας με δοχείο
- Δοκιμή [7.1.4] Κυκλοφορητής

**ΠΛΗΡΟΦΟΡΙΕΣ**

Βεβαιωθείτε ότι όλος ο αέρας έχει εκκενωθεί προτού εκτελέσετε τη δοκιμαστική λειτουργία. Επίσης, μην προκαλείτε παρεμβολές στο κύκλωμα νερού κατά τη διάρκεια της δοκιμαστικής λειτουργίας.

- Δοκιμή [7.1.5] Βάνα εκτροπής (3οδη βάνα για εναλλαγή μεταξύ της θέρμανσης χώρου και της θέρμανσης του δοχείου)
- Δοκιμή [7.1.6] Εφεδρικός θερμοαντήρας
- Δοκιμή [7.1.7] Βάνα δοχείου
- Δοκιμή [7.1.8] Βάνα παράκαμψης (bypass)

Δοκιμές επενεργητή Bizone mixing kit**ΠΛΗΡΟΦΟΡΙΕΣ**

Αυτή η λειτουργία ΔΕΝ είναι διαθέσιμη σε παλαιότερες εκδόσεις του λογισμικού του χειριστήριου.

- [7.1.9] Δοκιμή Βάνα ανάμιξης του κιτ δύο ζωνών
- [7.1.10] Δοκιμή Κυκλοφορητής ζώνης χωρίς ανάμιξη
- [7.1.11] Δοκιμή Κυκλοφορητής ζώνης με ανάμιξη

Για να εκτελέσετε μια δοκιμή επενεργητή στο Bizone mixing kit μεταβείτε στην αρχική οθόνη, ενεργοποιήστε τη λειτουργία **Θέρμανση /ψύξη χώρου** και προσαρμόστε το σημείο ρύθμισης της κύριας ζώνης. Στη συνέχεια, ελέγξτε οπτικά αν οι αντλίες λειτουργούν και η βάνα ανάμιξης περιστρέφεται.

11.4.8 Για να εκτελέσετε στέγνωμα δαπέδου ενδοδαπέδιας θέρμανσης**ΕΙΔΟΠΟΙΗΣΗ**

Ο εγκαταστάτης είναι υπεύθυνος για τα εξής:

- να επικοινωνήσει με τον κατασκευαστή του δαπέδου σχετικά με τη μέγιστη επιτρεπόμενη θερμοκρασία νερού για την αποφυγή ρωγμών στο δάπεδο,
- να προγραμματίσει το στέγνωμα του δαπέδου ενδοδαπέδιας θέρμανσης σύμφωνα με τις αρχικές οδηγίες θέρμανσης του κατασκευαστή του δαπέδου,
- να ελέγχει τη σωστή λειτουργία των ρυθμίσεων σε τακτά χρονικά διαστήματα,
- να εκτελέσει το σωστό πρόγραμμα σύμφωνα με τον τύπο του χρησιμοποιούμενου δαπέδου.

**ΕΙΔΟΠΟΙΗΣΗ**

Πριν ξεκινήσετε ένα στέγνωμα δαπέδου ενδοδαπέδιας θέρμανσης, βεβαιωθείτε ότι είναι εγγυημένες οι ελάχιστες απαιτήσεις παροχής (ανατρέξτε στην ενότητα "**11.4.4 Για να ελέγξετε την ελάχιστη παροχή**" ► 181)).

**ΕΙΔΟΠΟΙΗΣΗ**

Όταν έχουν επιλεγθεί δύο ζώνες, το στέγνωμα δαπέδου ενδοδαπέδιας θέρμανσης μπορεί να εκτελεστεί μόνο στην κύρια ζώνη.

**ΕΙΔΟΠΟΙΗΣΗ**

Σε περίπτωση διακοπής ρεύματος, το στέγνωμα δαπέδου ενδοδαπέδιας θέρμανσης θα συνεχιστεί από το σημείο όπου διακόπηκε στο πρόγραμμα στεγνώματος δαπέδου ενδοδαπέδιας θέρμανσης.

**ΕΙΔΟΠΟΙΗΣΗ**

Κατά το πρόγραμμα στεγνώματος δαπέδου ενδοδαπέδιας θέρμανσης, το σημείο ρύθμισης μπορεί να αυξηθεί σε σχέση με το επιλεγμένο σημείο ρύθμισης (συμβουλευτείτε το παρακάτω γράφημα).

- Σε εξωτερικές θερμοκρασίες κάτω των -10°C , η απόκλιση μεταξύ του επιλεγμένου σημείου ρύθμισης και του στοχευόμενου σημείου ρύθμισης μπορεί να αυξηθεί σημαντικά ανάλογα με τις συνθήκες περιβάλλοντος.
- Αν ΔΕΝ επιτρέπεται η λειτουργία του στεγνώματος δαπέδου ενδοδαπέδιας θέρμανσης με τις αυξημένες συνθήκες σημείου ρύθμισης, συνιστάται να μην ξεκινήσετε το στέγνωμα δαπέδου ώστε να αποφευχθεί ζημιά στο δάπεδο.
- Αν το [3.13.5] Κιτ δύο ζωνών, εγκατεστημένο είναι ΕΝΕΡΓΟΠΟΙΗΜΕΝΟ (εγκατεστημένο), ο σταθμός ανάμειξης διασφαλίζει ότι η θερμοκρασία αναμιγνύεται στην επιλεγμένη επιθυμητή θερμοκρασία του προγράμματος στεγνώματος δαπέδου ενδοδαπέδιας θέρμανσης.

**ΕΙΔΟΠΟΙΗΣΗ**

Το εύρος μέγιστων σημείων ρύθμισης εξαρτάται από τον τύπο του εκπομπού όταν είναι συνδεδεμένο ένα κιτ ανάμειξης ή μια μονάδα διπλής ζώνης. Για περισσότερες λεπτομέρειες, ανατρέξτε στην ενότητα [1.11] Τύπος εκπομπού στον οδηγό αναφοράς ρύθμισης παραμέτρων.

Η ελάχιστη επιθυμητή τιμή εξερχόμενου νερού για την αντλία θερμότητας και τον εφεδρικό θερμαντήρα καθορίζεται από την ελάχιστη θερμοκρασία νερού που απαιτείται για την έναρξη της απόψυξης. Ακόμα και αν επιλεγθεί χαμηλότερο σημείο ρύθμισης, το ελάχιστο ενεργό σημείο ρύθμισης θα είναι πάντα η θερμοκρασία έναρξης της απόψυξης + τη μέγιστη στοχευόμενη Δέλτα $T + 1^{\circ}\text{C}$.

Η μέγιστη Δέλτα T ορίζεται από την Δέλτα T της κύριας ζώνης και της συμπληρωματικής ζώνης (ανατρέξτε στις ενότητες [1.14] Δ T , θέρμανσης και [2.14] Δ T , θέρμανσης στον οδηγό αναφοράς ρύθμισης παραμέτρων).

Οι τιμές στο παρακάτω γράφημα είναι ενδεικτικές. Για λεπτομέρειες σχετικά με την ελάχιστη απαιτούμενη θερμοκρασία νερού για την έναρξη της απόψυξης, ανατρέξτε στον ιστότοπο <https://daikintechdatahub.eu/> για να δείτε το πραγματικό σχεδιάγραμμα εύρους λειτουργίας.

Όρια λειτουργίας θέρμανσης**1. Ζώνη (d):**

- **Συνθήκες:** Όταν έχει επιλεγθεί ένα σημείο ρύθμισης σε αυτή τη ζώνη (d).

- **Αποτέλεσμα:** Η επιθυμητή θερμοκρασία του εφεδρικού θερμαντήρα ορίζεται στην μπλε γραμμή (c) + 1°C (= γραμμή απόψυξης + στοχευόμενη Δέλτα T (b) + 1°C) και ΔΕΝ επιτρέπεται η λειτουργία της αντλίας θερμότητας.

2. Ζώνη (e):

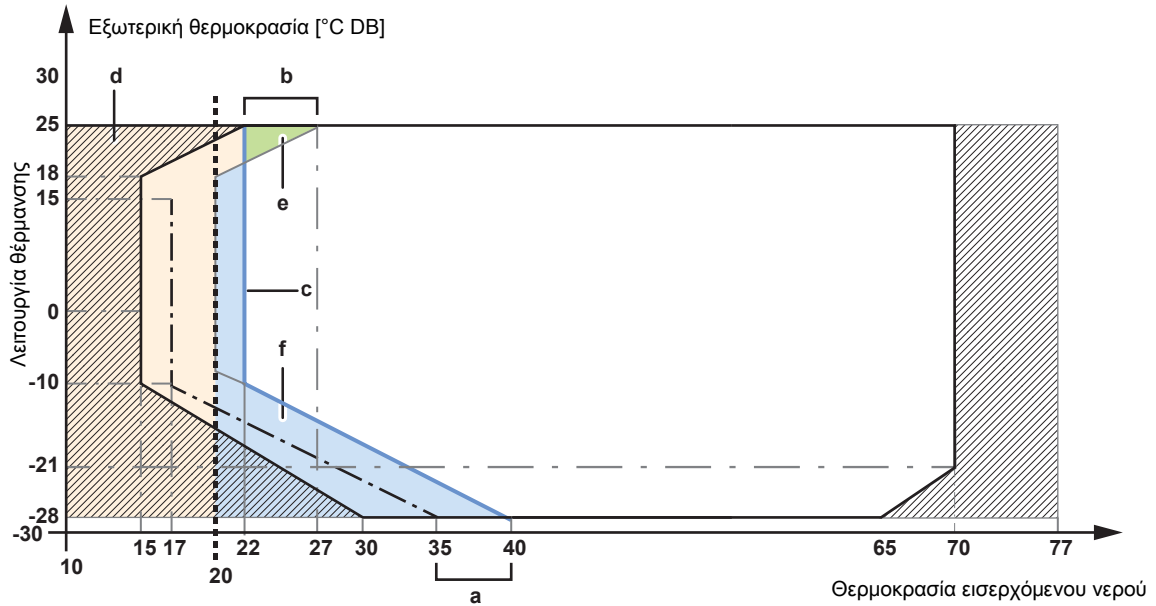
- **Συνθήκες:** Όταν έχει επιλεγθεί ένα σημείο ρύθμισης σε αυτή τη ζώνη (e).

- **Αποτέλεσμα:** Η αντλία θερμότητας απενεργοποιείται υποχρεωτικά και ο εφεδρικός θερμαντήρας γίνεται η μόνη ενεργή πηγή θερμότητας για τη θέρμανση χώρου προς το επιλεγμένο σημείο ρύθμισης.

3. Ζώνη (f):

- **Συνθήκες:** Όταν έχει επιλεγθεί ένα σημείο ρύθμισης σε αυτή τη ζώνη (f)

- **Αποτέλεσμα:** Η αντλία θερμότητας και η επιθυμητή θερμοκρασία εφεδρικού θερμαντήρα ορίζονται στην μπλε γραμμή (c) + 1°C (= γραμμή απόψυξης + μέγιστη στοχευόμενη Δέλτα T (a) + 1°C) και η αντλία θερμότητας επιτρέπεται να λειτουργεί όταν η θερμοκρασία εισόδου είναι πάνω από τη γραμμή "ελάχιστο όριο εκκίνησης αντλίας θερμότητας".



- Ελάχιστο όριο εκκίνησης αντλίας θερμότητας
- - - Ελάχιστη θερμοκρασία νερού για έναρξη της απόψυξης
- · · Ελάχιστο σημείο ρύθμισης 20°C
- ▣ Μόνο λειτουργία εφεδρικού συστήματος θέρμανσης
- a** Μέγιστη στοχευόμενη Δέλτα T
- b** Μέγιστη στοχευόμενη Δέλτα T
- c** Γραμμή απόψυξης + στοχευόμενη Δέλτα T
- d-f** Ζώνη



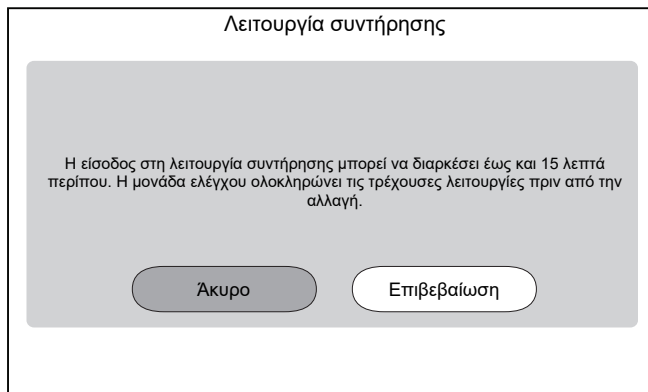
ΠΛΗΡΟΦΟΡΙΕΣ

Η παρακάτω διαδικασία υποδεικνύει ότι πρέπει να πατήσετε το **Διακοπή** για να διακόψετε τη λειτουργία, αλλά το κουμπί **Διακοπή ΔΕΝ** είναι διαθέσιμο σε παλαιότερες εκδόσεις του λογισμικού χειριστηρίου. Αντ' αυτού, χρησιμοποιήστε το ή το για να διακόψετε τη λειτουργία.

1 Αλλάξτε στη λειτουργία εγκαταστάτη.



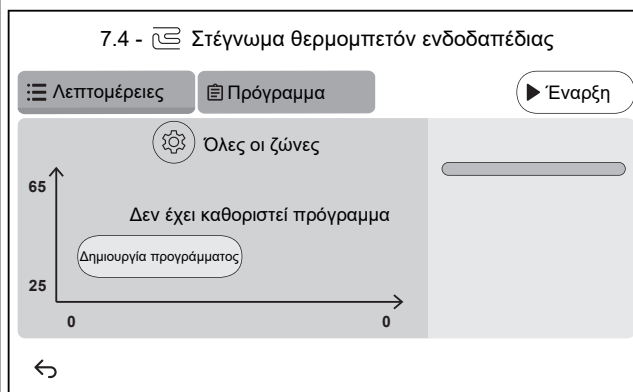
2 Μεταβείτε στο [7] **Λειτουργία συντήρησης και Επιβεβαίωση.**



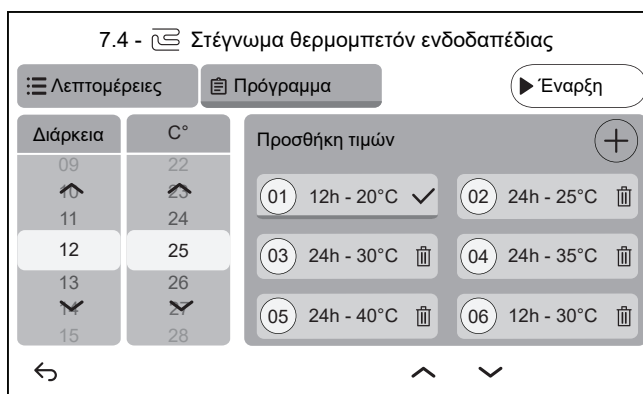
Αποτέλεσμα: Οι λειτουργίες Θέρμανση /ψύξη χώρου και Ζεστό Νερό Χρήσης θα απενεργοποιηθούν αυτόματα.

Σχόλιο: Αν η μονάδα εξακολουθεί να εισέρχεται στη λειτουργία συντήρησης μετά από 15 λεπτά, εκτελέστε επαναφορά τροφοδοσίας.

3 Μεταβείτε στο [7.4] Λειτουργία συντήρησης > Στέγνωμα θερμοπετόν ενδοδαπέδιας



- 3.1** Πατήστε **Δημιουργία προγράμματος** ή πατήστε **Πρόγραμμα** και **+** για να ορίσετε ένα βήμα προγράμματος. Ένα πρόγραμμα μπορεί να αποτελείται από πολλά βήματα προγράμματος και έως 30 βήματα προγράμματος.



Κάθε βήμα προγράμματος περιέχει τον αριθμό ακολουθίας, τη διάρκεια και την επιθυμητή θερμοκρασία εξερχόμενου νερού.

3.2

Ρυθμίσεις:

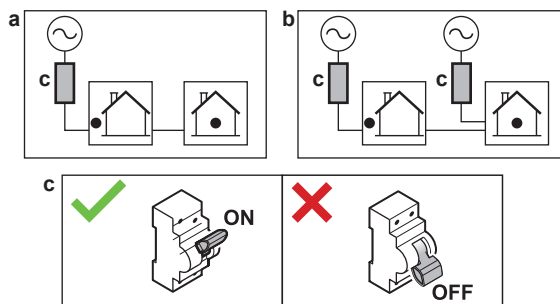
Σημείωση: Αυτή η λειτουργία ΔΕΝ είναι διαθέσιμη σε παλαιότερες εκδόσεις του λογισμικού του χειριστηρίου. Το στέγνωμα δαπέδου ενδοδαπέδιας θέρμανσης μπορεί να εκτελεστεί μόνο στην κύρια ζώνη.

<p>3.3</p>	<p>Πατήστε Έναρξη για να εκτελεστεί το στέγνωμα δαπέδου ενδοδαπέδιας θέρμανσης.</p> <div data-bbox="624 237 1278 629" style="border: 1px solid black; padding: 5px;"> <p style="text-align: center;">7.4 - Στέγνωμα θερμομπετόν ενδοδαπέδιας</p> <p style="display: flex; justify-content: space-between;"> Λεπτομέρειες Πρόγραμμα Διακοπή </p> <div style="display: flex;"> <div style="flex: 1;"> <p style="text-align: center;"> Όλες οι ζώνες</p> </div> <div style="flex: 0.5; border-left: 1px solid black; padding-left: 5px;"> <p>Δοκιμαστική Λειτουργία</p> <hr/> <p>Η δοκιμή ξεκίνησε 14 Μάρτ 2025 16:36:54</p> <p>Εκτιμώμενος χρόνος λήξης 15 Μάρτ 2025 18:36:54</p> </div> </div> <p style="text-align: left; margin-top: 10px;"></p> </div> <p>Αποτέλεσμα:</p> <ul style="list-style-type: none"> ▪ Το στέγνωμα δαπέδου ενδοδαπέδιας θέρμανσης ξεκινά. Σταματά αυτόματα όταν ολοκληρωθούν όλα τα βήματα. ▪ Μια γραμμή προόδου υποδεικνύει πού βρίσκεται το πρόγραμμα τη δεδομένη στιγμή. ▪ Εμφανίζεται η ώρα έναρξης του προγράμματος και η εκτιμώμενη ώρα λήξης με βάση την τρέχουσα ώρα και διάρκεια του προγράμματος. ▪ Η οθόνη ενδοδαπέδιας θέρμανσης χρησιμοποιείται ως αρχική οθόνη μέχρι την ολοκλήρωση του προγράμματος.
<p>3.4</p>	<p>Πατήστε Διακοπή για να σταματήσετε το στέγνωμα δαπέδου ενδοδαπέδιας θέρμανσης.</p>
<p>4</p>	<p>Μετά το στέγνωμα δαπέδου ενδοδαπέδιας θέρμανσης;</p>
<p>4.1</p>	<p>Επιλέξτε για να επιστρέψετε στο μενού.</p>
<p>4.2</p>	<p>Επιλέξτε για έξοδο από τη λειτουργία Λειτουργία συντήρησης</p>
<p>5</p>	<p>Κατά την έξοδο από τη λειτουργία Λειτουργία συντήρησης, το χειριστήριο επαναφέρει αυτόματα τη λειτουργία (Θέρμανση /Ψύξη χώρου και Ζεστό Νερό Χρήσης) όπως ήταν πριν από την είσοδο στη λειτουργία Λειτουργία συντήρησης. Ελέγξτε αν όλοι οι τρόποι λειτουργίας είναι ενεργοποιημένοι όπως αναμένεται.</p>

12 Παράδοση στον χρήστη

Αφού ολοκληρωθεί η δοκιμαστική λειτουργία και η μονάδα λειτουργεί σωστά, βεβαιωθείτε ότι ο χρήστης έχει κατανοήσει τα παρακάτω:

- Συμπληρώστε τις πραγματικές ρυθμίσεις στον πίνακα ρυθμίσεων εγκαταστάτη (στο εγχειρίδιο λειτουργίας).
- Βεβαιωθείτε ότι ο χρήστης έχει στη διάθεσή του μια έντυπη έκδοση της τεκμηρίωσης και ζητήστε του να τη φυλάξει για μελλοντική αναφορά. Ενημερώστε τον χρήστη ότι μπορεί να βρει τα πλήρη έγγραφα τεκμηρίωσης στη διεύθυνση URL που αναφέρεται παραπάνω στο παρόν εγχειρίδιο.
- Εξηγήστε στον χρήστη τον τρόπο σωστής λειτουργίας του συστήματος και τι πρέπει να κάνει σε περίπτωση προβλημάτων.
- Δείξτε στον χρήστη ποιες εργασίες πρέπει να κάνει για τη συντήρηση της μονάδας.
- Εξηγήστε στον χρήστη τις συμβουλές εξοικονόμησης ενέργειας που περιγράφονται στο εγχειρίδιο λειτουργίας.
- Εξηγήστε στον χρήστη ότι ΔΕΝ πρέπει να απενεργοποιήσει τους ασφαλειοδιακόπτες **(c)** στις μονάδες, ώστε η προστασία να παραμείνει ενεργοποιημένη. Σε περίπτωση τροφοδοσίας με κανονική χρέωση **(a)**, υπάρχει ένας ασφαλειοδιακόπτης. Σε περίπτωση τροφοδοσίας με μειωμένη χρέωση **(b)**, υπάρχουν δύο.



- Εξηγήστε στον χρήστη ότι όταν θελήσει να απορρίψει τη μονάδα, δεν θα πρέπει να το κάνει μόνος του, αλλά πρέπει να επικοινωνήσει με έναν πιστοποιημένο τεχνικό της Daikin.
- Εξηγήστε στον χρήστη πώς να χρησιμοποιεί με ασφάλεια την αντλία θερμότητας R290. Για περισσότερες πληροφορίες σχετικά με αυτό, ανατρέξτε στο ειδικό Εγχειρίδιο σέρβις ESIE22-02 "Συστήματα που χρησιμοποιούν ψυκτικό R290" (που είναι διαθέσιμο στον ιστότοπο <https://my.daikin.eu>).

13 Συντήρηση και σέρβις



ΕΙΔΟΠΟΙΗΣΗ

Γενική λίστα ελέγχου συντήρησης/επιθεώρησης. Δίπλα στις οδηγίες συντήρησης στο παρόν κεφάλαιο, υπάρχει επίσης διαθέσιμη μια γενική λίστα ελέγχου συντήρησης/επιθεώρησης στην Daikin Business Portal (απαιτείται πιστοποίηση).

Η γενική λίστα ελέγχου συντήρησης/επιθεώρησης είναι συμπληρωματική των οδηγιών του παρόντος κεφαλαίου και μπορεί να χρησιμοποιηθεί ως πρότυπο οδηγιών και αναφοράς κατά τη συντήρηση.



ΕΙΔΟΠΟΙΗΣΗ

Η συντήρηση ΠΡΕΠΕΙ να γίνεται από εξουσιοδοτημένο τεχνικό εγκατάστασης ή τεχνικό σέρβις.

Συνιστούμε την πραγματοποίηση συντήρησης τουλάχιστον μία φορά το χρόνο. Παρόλα αυτά, η ισχύουσα νομοθεσία μπορεί να απαιτεί συχνότερη συντήρηση.

Σε αυτό το κεφάλαιο

13.1	Προφυλάξεις ασφαλείας κατά τη συντήρηση	195
13.2	Ετήσια συντήρηση	195
13.2.1	Ετήσια συντήρηση εξωτερικής μονάδας: επισκόπηση	195
13.2.2	Ετήσια συντήρηση εξωτερικής μονάδας: οδηγίες	196
13.2.3	Ετήσια συντήρηση εσωτερικής μονάδας: επισκόπηση	196
13.2.4	Ετήσια συντήρηση εσωτερικής μονάδας: οδηγίες	196
13.3	Για να αποστραγγίσετε το δοχείο ζεστού νερού χρήσης	199
13.4	Πληροφορίες για τον καθαρισμό του φίλτρου νερού σε περίπτωση προβλήματος	199
13.4.1	Για να αφαιρέσετε το φίλτρο νερού	199
13.4.2	Για να καθαρίσετε το φίλτρο νερού σε περίπτωση προβλήματος	200
13.4.3	Για να τοποθετήσετε το φίλτρο νερού	201

13.1 Προφυλάξεις ασφαλείας κατά τη συντήρηση



ΚΙΝΔΥΝΟΣ: ΚΙΝΔΥΝΟΣ ΗΛΕΚΤΡΟΠΛΗΞΙΑΣ



ΚΙΝΔΥΝΟΣ: ΚΙΝΔΥΝΟΣ ΕΓΚΑΥΜΑΤΟΣ



ΕΙΔΟΠΟΙΗΣΗ: Κίνδυνος ηλεκτροστατικής εκκένωσης

Προτού πραγματοποιήσετε εργασίες συντήρησης ή σέρβις, ακουμπήστε ένα μεταλλικό μέρος της μονάδας προκειμένου να απομακρύνετε το στατικό ηλεκτρισμό και να προστατέψετε την πλακέτα PCB.

13.2 Ετήσια συντήρηση

13.2.1 Ετήσια συντήρηση εξωτερικής μονάδας: επισκόπηση

Ελέγξτε τα παρακάτω τουλάχιστον μία φορά το χρόνο:

- Εναλλάκτης θερμότητας
- Φίλτρο νερού

13.2.2 Ετήσια συντήρηση εξωτερικής μονάδας: οδηγίες

Εναλλάκτης θερμότητας

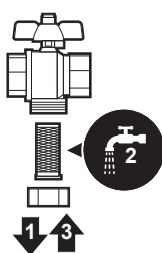
Ο εναλλάκτης θερμότητας της εξωτερικής μονάδας μπορεί να αποφραχθεί από σκόνη, βρωμιά, φύλλα κλπ. Συνιστάται ο καθαρισμός του εναλλάκτη θερμότητας σε ετήσια βάση. Ένας φραγμένος εναλλάκτης θερμότητας μπορεί να οδηγήσει σε πάρα πολύ χαμηλή ή πάρα πολύ υψηλή πίεση με αποτέλεσμα τη μειωμένη απόδοση.

Φίλτρο νερού

Κλείστε τη βάνα. Καθαρίστε και ξεπλύνετε το φίλτρο νερού.

**ΕΙΔΟΠΟΙΗΣΗ**

Χειριστείτε το φίλτρο με προσοχή. Για να αποτρέψετε τυχόν ζημιά στο πλέγμα του φίλτρου, ΜΗΝ ασκείτε υπερβολική δύναμη όταν το εισαγάγετε ξανά.



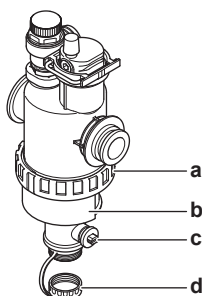
13.2.3 Ετήσια συντήρηση εσωτερικής μονάδας: επισκόπηση

- Πίεση νερού
- Μαγνητικό φίλτρο/διαχωριστής σωματιδίων
- Ανακουφιστική βαλβίδα πίεσης νερού
- Σωλήνας εκτόνωσης νερού
- Ανακουφιστική βαλβίδα του δοχείου ζεστού νερού χρήσης
- Ηλεκτρικός πίνακας
- Απομάκρυνση αλάτων
- Χημική απολύμανση

13.2.4 Ετήσια συντήρηση εσωτερικής μονάδας: οδηγίες

Πίεση νερού

Διατηρήστε την πίεση του νερού πάνω από το 1 bar. Εάν είναι χαμηλότερη, προσθέστε νερό.

Μαγνητικό φίλτρο/διαχωριστής σωματιδίων

- a Βιδωτή σύνδεση
- b Μαγνητικό χιτώνιο
- c Βάνα αποστράγγισης

d Πώμα αποστράγγισης

Η ετήσια συντήρηση του μαγνητικού φίλτρου/διαχωριστή σωματιδίων συνιστάται από τα εξής:

- Έλεγχος αν και τα δύο μέρη του μαγνητικού φίλτρου/διαχωριστή σωματιδίων παραμένουν καλά σφιγμένα (a).
 - Άδειασμα του διαχωριστή σωματιδίων ως εξής:
- 1 Αφαιρέστε το μαγνητικό χιτώνιο (b).
 - 2 Ξεβιδώστε το πώμα αποστράγγισης (d).
 - 3 Συνδέστε έναν εύκαμπτο σωλήνα αποστράγγισης στο κάτω μέρος του φίλτρου νερού, ώστε το νερό και τα σωματίδια να συλλέγονται σε ένα κατάλληλο δοχείο (μπουκάλι, νεροχύτη...).
 - 4 Ανοίξτε τη βάνα αποστράγγισης για μερικά δευτερόλεπτα (c).
- Αποτέλεσμα:** Θα τρέξει νερό μαζί με σωματίδια.
- 5 Κλείστε τη βάνα αποστράγγισης.
 - 6 Βιδώστε ξανά το πώμα αποστράγγισης.
 - 7 Επανατοποθετήστε το μαγνητικό χιτώνιο.
 - 8 Ελέγξτε την πίεση του κυκλώματος νερού. Αν χρειάζεται, προσθέστε νερό.

**ΕΙΔΟΠΟΙΗΣΗ**

- Κατά τον έλεγχο της στεγανότητας του μαγνητικού φίλτρου/διαχωριστή σωματιδίων, κρατάτε το εξάρτημα γερά, ώστε να ΜΗΝ ασκείται πίεση στις σωληνώσεις νερού.
- ΜΗΝ απομονώνετε το μαγνητικό φίλτρο/τον διαχωριστή σωματιδίων κλείνοντας τις βάνες αποκοπής. Για να αδειάσει σωστά ο διαχωριστής σωματιδίων, απαιτείται επαρκής πίεση.
- Για να μην παραμένουν κατάλοιπα στον διαχωριστή σωματιδίων, να αφαιρείτε ΠΑΝΤΑ το μαγνητικό χιτώνιο.
- Να ξεβιδώνετε ΠΑΝΤΑ πρώτα το πώμα αποστράγγισης και να συνδέετε έναν εύκαμπτο σωλήνα αποστράγγισης στο κάτω μέρος του φίλτρου νερού και έπειτα να ανοίγετε τη βάνα αποστράγγισης.

**ΠΛΗΡΟΦΟΡΙΕΣ**

Για την ετήσια συντήρηση, δεν χρειάζεται να αφαιρέσετε το φίλτρο νερού από τη μονάδα για να το καθαρίσετε. Ωστόσο, σε περίπτωση προβλήματος με το φίλτρο νερού, μπορεί να χρειαστεί να το αφαιρέσετε για να το καθαρίσετε σχολαστικά. Σε αυτήν την περίπτωση, θα πρέπει να κάνετε τα εξής:

- "13.4.1 Για να αφαιρέσετε το φίλτρο νερού" [▶ 199]
- "13.4.2 Για να καθαρίσετε το φίλτρο νερού σε περίπτωση προβλήματος" [▶ 200]
- "13.4.3 Για να τοποθετήσετε το φίλτρο νερού" [▶ 201]

Ανακουφιστική βαλβίδα πίεσης νερού

Ανοίξτε τη βάνα και ελέγξτε αν λειτουργεί σωστά. **Το νερό ενδέχεται να είναι πολύ ζεστό!**

Τα σημεία ελέγχου είναι:

- Η ροή νερού που προέρχεται από τη βάνα εκτόνωσης είναι αρκετά υψηλή, δεν υπάρχει υποψία απόφραξης στη βάνα ή στις σωληνώσεις.
- Βρώμικο νερό που προέρχεται από τη βάνα εκτόνωσης:
 - ανοίξτε τη βάνα έως ότου το αποβαλλόμενο νερό ΔΕΝ περιέχει πλέον βρωμιά
 - ξεπλύνετε το σύστημα

Συνιστάται να εκτελείτε αυτήν τη συντήρηση πιο συχνά.

Σωλήνας της ανακουφιστικής βαλβίδας

Ελέγξτε ότι ο σωλήνας της ανακουφιστικής βαλβίδας έχει τοποθετηθεί σωστά για την αποστράγγιση του νερού. Ανατρέξτε στην ενότητα "7.4.3 Για να συνδέσετε το σωλήνα αποστράγγισης στην αποστράγγιση" [► 92].

Ανακουφιστική βαλβίδα του δοχείου ζεστού νερού χρήσης (του εμπορίου)

Ανοίξτε τη βάνα.



ΠΡΟΣΟΧΗ

Το νερό από τη βάνα ενδέχεται να είναι πολύ ζεστό.

- Ελέγξτε αν υπάρχουν εμπόδια στη ροή του νερού στη βάνα ή μεταξύ των σωλήνων. Η ροή νερού από τη βάνα εκτόνωσης πρέπει να είναι αρκετά υψηλή.
- Ελέγξτε αν το νερό από τη βάνα εκτόνωσης είναι καθαρό. Αν περιέχει βρωμιά ή ακαθαρσίες:
 - Ανοίξτε τη βάνα έως ότου το αποβαλλόμενο νερό να μην περιέχει πλέον βρωμιά ή ακαθαρσίες.
 - Ξεπλύνετε και καθαρίστε ολόκληρο το δοχείο, συμπεριλαμβανομένων των σωλήνων ανάμεσα στη βάνα εκτόνωσης και στην είσοδο κρύου νερού.

Για να βεβαιωθείτε ότι αυτό το νερό προέρχεται από το δοχείο, ελέγξτε μετά από έναν κύκλο θέρμανσης του δοχείου.



ΠΛΗΡΟΦΟΡΙΕΣ

Συνιστάται να εκτελείτε αυτήν τη συντήρηση περισσότερες φορές μέσα στο έτος.

Ηλεκτρικός πίνακας

- Πραγματοποιήστε προσεκτικό οπτικό έλεγχο του ηλεκτρικού πίνακα και ελέγξτε μήπως υπάρχουν εμφανή σφάλματα, όπως χαλαρές συνδέσεις ή ελαττωματικές καλωδιώσεις.
- Χρησιμοποιώντας ένα ωμόμετρο, ελέγξτε αν ο επαφέας Κ3Μ (ανάλογα με την εγκατάστασή σας) λειτουργεί σωστά. Η επαφή του επαφέα Κ3Μ πρέπει να βρίσκεται σε ανοιχτή θέση όταν η τροφοδοσία είναι ΑΠΕΝΕΡΓΟΠΟΙΗΜΕΝΗ.



ΠΡΟΕΙΔΟΠΟΙΗΣΗ

Εάν η εσωτερική καλωδίωση είναι κατεστραμμένη, πρέπει να αντικατασταθεί από τον κατασκευαστή, τον τεχνικό συντήρησης ή ομοίως εξειδικευμένα άτομα.

Απομάκρυνση αλάτων

Ανάλογα με την ποιότητα του νερού και τη ρυθμισμένη θερμοκρασία, ενδέχεται να αποτεθούν άλατα στον εναλλάκτη θερμότητας, στο εσωτερικό του δοχείου ζεστού νερού χρήσης, και να περιορίσουν τη μεταφορά θερμότητας. Γι' αυτόν το λόγο, ενδέχεται να απαιτείται απομάκρυνση των αλάτων από τον εναλλάκτη θερμότητας σε τακτά χρονικά διαστήματα.

Χημική απολύμανση

Αν η ισχύουσα νομοθεσία απαιτεί σε συγκεκριμένες περιπτώσεις χημική απολύμανση που αφορά το δοχείο ζεστού νερού χρήσης, λάβετε υπόψη ότι το δοχείο ζεστού νερού χρήσης είναι ένας κύλινδρος από ανοξείδωτο χάλυβα. Συνιστούμε τη χρήση μη χλωριούχου απολυμαντικού, εγκεκριμένου για χρήση με νερό που προορίζεται για ανθρώπινη κατανάλωση.

**ΕΙΔΟΠΟΙΗΣΗ**

Κατά τη χρήση μέσων απομάκρυνσης αλάτων ή χημικής απολύμανσης, να διασφαλίζετε ότι η ποιότητα του νερού εξακολουθεί να συμμορφώνεται με την οδηγία 2020/2184 της ΕΕ.

13.3 Για να αποστραγγίσετε το δοχείο ζεστού νερού χρήσης

**ΚΙΝΔΥΝΟΣ: ΚΙΝΔΥΝΟΣ ΕΓΚΑΥΜΑΤΟΣ**

Η θερμοκρασία του νερού στο δοχείο μπορεί να αυξηθεί πάρα πολύ.

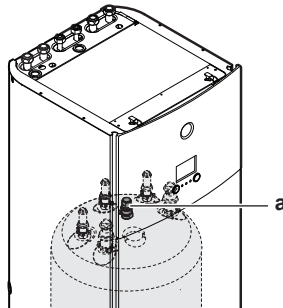
Προαπαιτούμενο: Διακόψτε τη λειτουργία της μονάδας από τη διεπαφή χρήστη.

Προαπαιτούμενο: Απενεργοποιήστε τον αντίστοιχο ασφαλειοδιακόπτη.

Προαπαιτούμενο: Κλείστε την παροχή κρύου νερού.

Προαπαιτούμενο: Ανοίξτε όλα τα σημεία παροχής ζεστού νερού, ώστε να εισέλθει αέρας στο σύστημα.

- 1 Αφαιρέστε το επάνω πλαίσιο, το πλαίσιο του χειριστηρίου και το μπροστινό πλαίσιο.
- 2 Χαμηλώστε τον ηλεκτρικό πίνακα.
- 3 Αφαιρέστε το στοπ από το σημείο πρόσβασης στο δοχείο.
- 4 Χρησιμοποιήστε έναν εύκαμπτο σωλήνα αποστράγγισης και μια αντλία, για να αποστραγγίσετε το δοχείο μέσω του σημείου πρόσβασης.



a Σημείο πρόσβασης στο δοχείο

13.4 Πληροφορίες για τον καθαρισμό του φίλτρου νερού σε περίπτωση προβλήματος

**ΠΛΗΡΟΦΟΡΙΕΣ**

Για την ετήσια συντήρηση, δεν χρειάζεται να αφαιρέσετε το φίλτρο νερού από τη μονάδα για να το καθαρίσετε. Ωστόσο, σε περίπτωση προβλήματος με το φίλτρο νερού, μπορεί να χρειαστεί να το αφαιρέσετε για να το καθαρίσετε σχολαστικά. Σε αυτήν την περίπτωση, θα πρέπει να κάνετε τα εξής:

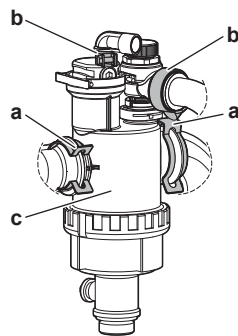
- "13.4.1 Για να αφαιρέσετε το φίλτρο νερού" [▶ 199]
- "13.4.2 Για να καθαρίσετε το φίλτρο νερού σε περίπτωση προβλήματος" [▶ 200]
- "13.4.3 Για να τοποθετήσετε το φίλτρο νερού" [▶ 201]

13.4.1 Για να αφαιρέσετε το φίλτρο νερού

Προαπαιτούμενο: Διακόψτε τη λειτουργία της μονάδας από τη διεπαφή χρήστη.

Προαπαιτούμενο: Απενεργοποιήστε τον αντίστοιχο ασφαλειοδιακόπτη.

- 1 Το φίλτρο νερού βρίσκεται πίσω από τον ηλεκτρικό πίνακα. Για να αποκτήσετε πρόσβαση σε αυτό, ανατρέξτε στην ενότητα "[7.2.5 Για να ανοίξετε την εσωτερική μονάδα](#)" [► 84].
- 2 Κλείστε τις βάνες διακοπής του κυκλώματος νερού.
- 3 Κλείστε τη βάνα (αν υπάρχει) του κυκλώματος νερού προς το δοχείο διαστολής.
- 4 Αφαιρέστε το πώμα από το κάτω μέρος του μαγνητικού φίλτρου/διαχωριστή σωματιδίων.
- 5 Συνδέστε έναν εύκαμπτο σωλήνα αποστράγγισης στο κάτω μέρος του φίλτρου νερού.
- 6 Ανοίξτε τη βάνα στο κάτω μέρος του φίλτρου νερού, για να γίνει αποστράγγιση του νερού από το κύκλωμα νερού. Συλλέξτε το νερό αποστράγγισης σε ένα μπουκάλι, νεροχύτη,... χρησιμοποιώντας τον τοποθετημένο εύκαμπτο σωλήνα αποστράγγισης.
- 7 Αφαιρέστε τα 2 κλιπ που στερεώνουν το φίλτρο νερού.



- a Κλιπ
b Δακτυλιοειδής σφιγκτήρας
c Μαγνητικό φίλτρο/διαχωριστή σωματιδίων

- 8 Ξεβιδώστε τους 2 δακτυλιοειδείς σφιγκτήρες και αφαιρέστε τους 2 εύκαμπτους σωλήνες προς το κουτί του διαχωριστή αερίου.
- 9 Αφαιρέστε το φίλτρο νερού.
- 10 Αφαιρέστε τον εύκαμπτο σωλήνα αποστράγγισης από το φίλτρο νερού.

**ΕΙΔΟΠΟΙΗΣΗ**

Παρόλο που γίνεται αποστράγγιση του κυκλώματος νερού, κάποια ποσότητα νερού μπορεί να χυθεί κατά την αφαίρεση του μαγνητικού φίλτρου/διαχωριστή σωματιδίων από το περίβλημα του φίλτρου. Καθαρίζετε ΠΑΝΤΑ το χυμένο νερό.

13.4.2 Για να καθαρίσετε το φίλτρο νερού σε περίπτωση προβλήματος

- 1 Αφαιρέστε το φίλτρο νερού από τη μονάδα. Ανατρέξτε στην ενότητα "[13.4.1 Για να αφαιρέσετε το φίλτρο νερού](#)" [► 199].

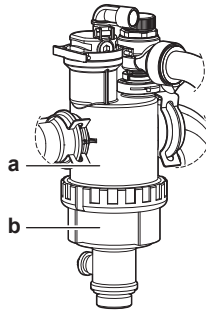
**ΕΙΔΟΠΟΙΗΣΗ**

Για λόγους προστασίας των σωληνώσεων που είναι συνδεδεμένες στο μαγνητικό φίλτρο/διαχωριστή σωματιδίων από φθορά, συνιστάται η εκτέλεση αυτής της διαδικασίας με το μαγνητικό φίλτρο/τον διαχωριστή σωματιδίων αποσυνδεδεμένο από τη μονάδα.

- 2 Ξεβιδώστε το κάτω μέρος του περιβλήματος του φίλτρου νερού. Χρησιμοποιήστε κατάλληλο εργαλείο, αν χρειαστεί.

**ΕΙΔΟΠΟΙΗΣΗ**

Το άνοιγμα του μαγνητικού φίλτρου/διαχωριστή σωματιδίων απαιτείται ΜΟΝΟ σε πολύ σοβαρά προβλήματα. Ιδανικά, αυτό δεν θα συμβεί ποτέ σε όλη τη διάρκεια ζωής του μαγνητικού φίλτρου/διαχωριστή σωματιδίων.

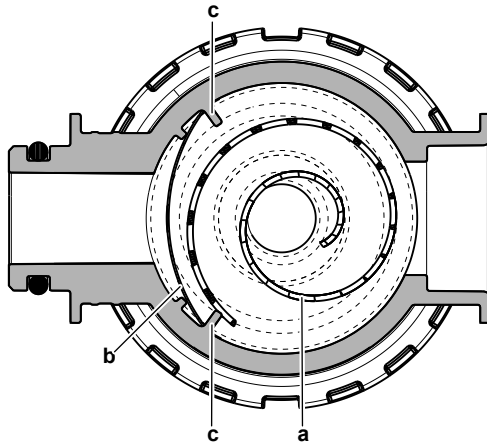


- a Κάτω μέρος που πρέπει να ξεβιδωθεί
- b Περίβλημα φίλτρου νερού

- 3 Αφαιρέστε το φίλτρο και το κυλινδρικό φίλτρο από το περίβλημα του φίλτρου νερού και καθαρίστε τα με νερό.
- 4 Τοποθετήστε το καθαρό κυλινδρικό φίλτρο και το φίλτρο στο περίβλημα του φίλτρου νερού.

**ΠΛΗΡΟΦΟΡΙΕΣ**

Τοποθετήστε σωστά το στοιχείο φίλτρου στο μαγνητικό φίλτρο/διαχωριστή σωματιδίων χρησιμοποιώντας τις προεξοχές.



- a Κυλινδρικό φίλτρο
- b Φίλτρο
- c Προεξοχή

- 5 Τοποθετήστε και βιδώστε καλά το κάτω μέρος του περιβλήματος του φίλτρου νερού.

13.4.3 Για να τοποθετήσετε το φίλτρο νερού

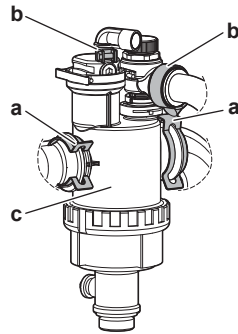
**ΕΙΔΟΠΟΙΗΣΗ**

Ελέγξτε την κατάσταση των στεγανοποιητικών δακτυλίων και αντικαταστήστε τους εάν χρειάζεται. Εφαρμόστε νερό ή γράσο σιλικόνης στους στεγανοποιητικούς δακτυλίους πριν από την εγκατάσταση.

- 1 Συνδέστε ξανά τους 2 εύκαμπτους σωλήνες και βιδώστε τους 2 δακτυλιοειδείς σφιγκτήρες. Καθώς οι σωλήνες προς τον διαχωριστή αερίου

είναι εύκαμπτοι, είναι ευκολότερο να βιδώσετε τους δακτυλιοειδείς σφιγκτήρες πριν μπει το φίλτρο νερού στην τελική του θέση.

- 2** Τοποθετήστε το φίλτρο νερού στη σωστή θέση.



- a** Κλιπ
- b** Δακτυλιοειδής σφιγκτήρας
- c** Μαγνητικό φίλτρο/διαχωριστής σωματιδίων

- 3** Τοποθετήστε τα 2 κλιπ, για να στερεώσετε το φίλτρο νερού στους σωλήνες του κυκλώματος νερού.
- 4** Ανοίξτε τις βάνες διακοπής και προσθέστε νερό στο κύκλωμα νερού, αν χρειάζεται.

14 Αντιμετώπιση προβλημάτων

Επικοινωνία

Εάν αντιμετωπίζετε τα συμπτώματα που περιγράφονται παρακάτω, μπορείτε να δοκιμάσετε να επιλύσετε μόνοι σας το πρόβλημα. Για τυχόν άλλα προβλήματα, επικοινωνήστε με τον εγκαταστάτη σας. Μπορείτε να βρείτε τον αριθμό επικοινωνίας/υποστήριξης χρησιμοποιώντας το χειριστήριο.

1 Μεταβείτε στο [6.2]: Πληροφορίες > Στοιχεία εγκαταστάτη.

Σε αυτό το κεφάλαιο

14.1	Επισκόπηση: Αντιμετώπιση προβλημάτων.....	203
14.2	Προφυλάξεις κατά την αντιμετώπιση προβλημάτων.....	203
14.3	Επίλυση προβλημάτων με βάση τα συμπτώματα.....	204
14.3.1	Σύμπτωμα: Η μονάδα ΔΕΝ παρέχει την αναμενόμενη θέρμανση ή ψύξη.....	204
14.3.2	Σύμπτωμα: Το ζεστό νερό ΔΕΝ φτάνει στην επιθυμητή θερμοκρασία.....	206
14.3.3	Σύμπτωμα: Ο συμπτωστής ΔΕΝ ξεκινά (θέρμανση χώρου ή θέρμανση νερού χρήσης).....	206
14.3.4	Ένδειξη: Το σύστημα παράγει ήχους τρεχούμενου νερού μετά την αρχική εκκίνηση.....	207
14.3.5	Σύμπτωμα: Ο κυκλοφορητής κάνει θόρυβο (δημιουργία φυσαλίδων).....	208
14.3.6	Σύμπτωμα: Ανοίγει η ανακουφιστική βαλβίδα.....	209
14.3.7	Σύμπτωμα: Διαρροή της ανακουφιστικής βαλβίδας νερού.....	210
14.3.8	Σύμπτωμα: Ο χώρος ΔΕΝ θερμαίνεται επαρκώς σε χαμηλές εξωτερικές θερμοκρασίες.....	211
14.3.9	Σύμπτωμα: Η πίεση στο σημείο παροχής είναι προσωρινά εξαιρετικά υψηλή.....	212
14.3.10	Σύμπτωμα: Η λειτουργία απολύμανσης δοχείου ΔΕΝ ολοκληρώθηκε σωστά (σφάλμα-AH).....	212
14.4	Επίλυση προβλημάτων βάσει των κωδικών σφαλμάτων.....	213
14.4.1	Για να εμφανίσετε το κείμενο βοήθειας σε περίπτωση δυσλειτουργίας.....	213
14.4.2	Χρήση του φίλτρου βλαβών.....	214
14.4.3	Για να ελέγξετε το ιστορικό δυσλειτουργιών.....	217
14.4.4	Κωδικοί σφαλμάτων της μονάδας.....	217

14.1 Επισκόπηση: Αντιμετώπιση προβλημάτων

Σε αυτό το κεφάλαιο περιγράφονται όλα όσα πρέπει να κάνετε σε περίπτωση προβλημάτων.

Περιλαμβάνονται πληροφορίες σχετικά με τα εξής:

- Επίλυση προβλημάτων με βάση τα συμπτώματα
- Επίλυση προβλημάτων με βάση τους κωδικούς σφαλμάτων

Πριν από την αντιμετώπιση προβλημάτων

Πραγματοποιήστε προσεκτικό οπτικό έλεγχο της μονάδας και ελέγξτε μήπως υπάρχουν εμφανή σφάλματα, όπως χαλαρές συνδέσεις ή ελαττωματικές καλωδιώσεις.

14.2 Προφυλάξεις κατά την αντιμετώπιση προβλημάτων



ΚΙΝΔΥΝΟΣ: ΚΙΝΔΥΝΟΣ ΗΛΕΚΤΡΟΠΛΗΘΙΑΣ



ΚΙΝΔΥΝΟΣ: ΚΙΝΔΥΝΟΣ ΕΓΚΑΥΜΑΤΟΣ

**ΠΡΟΕΙΔΟΠΟΙΗΣΗ**

- Κατά τους ελέγχους του ηλεκτρικού πίνακα της μονάδας, να βεβαιώνετε ΠΑΝΤΑ ότι η μονάδα είναι αποσυνδεδεμένη από την παροχή ρεύματος. Απενεργοποιήστε τον αντίστοιχο ασφαλειοδιακόπτη.
- Όταν ενεργοποιηθεί μια διάταξη προστασίας, σταματήστε τη μονάδα και διαπιστώστε γιατί ενεργοποιήθηκε αυτή η διάταξη προστασίας προτού την επαναφέρετε. Μην παρακάμψετε ΠΟΤΕ τις διατάξεις ασφάλειας και μην αλλάζετε την τιμή τους σε τιμή διαφορετική από την προεπιλεγμένη τιμή του εργοστασίου. Αν δεν μπορείτε να εντοπίσετε την αιτία του προβλήματος, καλέστε τον τοπικό αντιπρόσωπο.

**ΠΡΟΕΙΔΟΠΟΙΗΣΗ**

Αποφύγετε τους κινδύνους από ακούσια επαναφορά της θερμικής ασφάλειας: αυτή η συσκευή ΔΕΝ ΠΡΕΠΕΙ να τροφοδοτείται με ρεύμα μέσω εξωτερικής συσκευής μεταγωγής, όπως χρονοδιακόπτη, ούτε να είναι συνδεδεμένη σε κύκλωμα που η εταιρεία παροχής ρεύματος ενεργοποιεί και απενεργοποιεί τακτικά.

14.3 Επίλυση προβλημάτων με βάση τα συμπτώματα

14.3.1 Σύμπτωμα: Η μονάδα ΔΕΝ παρέχει την αναμενόμενη θέρμανση ή ψύξη

Πιθανές αιτίες	Διορθωτική ενέργεια
Η ρύθμιση της θερμοκρασίας ΔΕΝ είναι σωστή	Ελέγξτε τη ρύθμιση της θερμοκρασίας στο τηλεχειριστήριο. Ανατρέξτε στο εγχειρίδιο λειτουργίας.

Πιθανές αιτίες	Διορθωτική ενέργεια
<p>Η ροή νερού είναι πολύ χαμηλή</p>	<p>Ελέγξτε και βεβαιωθείτε ότι:</p> <ul style="list-style-type: none"> ▪ Όλες οι βάνες αποκοπής του κυκλώματος νερού είναι πλήρως ανοιχτές. ▪ Το φίλτρο νερού είναι καθαρό. Καθαρίστε το αν είναι απαραίτητο. ▪ Δεν υπάρχει αέρας στο σύστημα. Κάντε εξαέρωση αν είναι απαραίτητο. Μπορείτε να κάνετε εξαέρωση χειροκίνητα ή να χρησιμοποιήσετε τη λειτουργία αυτόματης εξαέρωσης (ανατρέξτε στην ενότητα "11.4.5 Για να πραγματοποιήσετε μια εξαέρωση" [▶ 182]). ▪ Η πίεση του νερού είναι >1 bar. ▪ Το δοχείο διαστολής ΔΕΝ έχει υποστεί βλάβη. ▪ Η αντίσταση στο κύκλωμα νερού ΔΕΝ είναι τόσο υψηλή για την αντλία (ανατρέξτε στην καμπύλη ESP στο κεφάλαιο "Τεχνικά δεδομένα"). ▪ Αν εμφανιστούν οι ακόλουθοι κωδικοί σφάλματος^(a), αυτό μπορεί να έχει ως αποτέλεσμα ορισμένοι επενεργητές να μην μπορούν να λειτουργήσουν, κάτι που θα μπορούσε να οδηγήσει σε μη εκκίνηση της λειτουργίας σε αυτόν τον τρόπο λειτουργίας: 7H-22, 7H-18, 7H-19 Ανατρέξτε στην ενότητα "11.4.4 Για να ελέγξετε την ελάχιστη παροχή" [▶ 181], για να ελέγξετε τις απαιτήσεις και να κάνετε προσαρμογές, αν είναι απαραίτητο. ▪ Αν εμφανιστούν οι ακόλουθοι κωδικοί σφάλματος^(a), αυτό σημαίνει ότι δεν πληρούνται οι ελάχιστες απαιτήσεις ροής της μονάδας: 7H-20, 7H-21 Ανατρέξτε στην ενότητα "11.4.4 Για να ελέγξετε την ελάχιστη παροχή" [▶ 181], για να ελέγξετε τις απαιτήσεις και να κάνετε προσαρμογές, αν είναι απαραίτητο. <p>Αν το πρόβλημα παραμένει μετά την εκτέλεση όλων των παραπάνω ελέγχων, επικοινωνήστε με τον αντιπρόσωπο. Σε ορισμένες περιπτώσεις, είναι φυσιολογικό η μονάδα να αποφασίζει να χρησιμοποιήσει χαμηλή ροή νερού.</p>
<p>Ο όγκος νερού στην εγκατάσταση είναι πολύ χαμηλός</p>	<p>Βεβαιωθείτε ότι ο όγκος νερού στην εγκατάσταση βρίσκεται πάνω από την ελάχιστη απαιτούμενη τιμή (ανατρέξτε στην ενότητα "8.1.3 Για να ελέγξετε τον όγκο και την παροχή του νερού" [▶ 98]).</p>

^(a) Ανατρέξτε στην ενότητα "[14.4.4 Κωδικοί σφαλμάτων της μονάδας](#)" [▶ 217] για περισσότερες πληροφορίες σχετικά με τους κωδικούς σφάλματος 7H (π.χ. πληροφορίες κυκλώματος).

14.3.2 Σύμπτωμα: Το ζεστό νερό ΔΕΝ φτάνει στην επιθυμητή θερμοκρασία

Πιθανές αιτίες	Διορθωτική ενέργεια
Ένας από τους αισθητήρες θερμοκρασίας δοχείου παρουσιάζει βλάβη.	Συμβουλευτείτε το εγχειρίδιο συντήρησης της μονάδας για την αντίστοιχη διορθωτική ενέργεια.

14.3.3 Σύμπτωμα: Ο συμπιεστής ΔΕΝ ξεκινά (θέρμανση χώρου ή θέρμανση νερού χρήσης)



Πιθανές αιτίες	Διορθωτική ενέργεια
<p>Η μονάδα πρέπει να ξεκινήσει να λειτουργεί εκτός του εύρους λειτουργίας της (η θερμοκρασία του νερού είναι πολύ χαμηλή)</p> <p>Σε ορισμένες συνθήκες, η θερμοκρασία του εισερχόμενου νερού πρέπει να αυξηθεί μέσω του εφεδρικού θερμαντήρα, ώστε η αντλία θερμότητας να βρεθεί εντός εύρους. Για παράδειγμα, αυτό μπορεί να συμβεί όταν οι συνθήκες ανέμου είναι κρίσιμες και δεν υπάρχει προστασία από τον άνεμο. Ανατρέξτε στην ενότητα "7.1.1 Απαιτήσεις χώρου εγκατάστασης για την εξωτερική μονάδα" [▶ 77].</p>	<p>Αν ο εφεδρικός θερμαντήρας δεν ξεκινήσει, ελέγξτε και βεβαιωθείτε ότι:</p> <ul style="list-style-type: none"> ▪ Η τροφοδοσία του εφεδρικού θερμαντήρα είναι καλωδιωμένη σωστά. ▪ Η θερμική προστασία εφεδρικού θερμαντήρα ΔΕΝ έχει ενεργοποιηθεί. <p>Αν ο εφεδρικός θερμαντήρας δεν μπορεί να επιτύχει την απαιτούμενη ελάχιστη θερμοκρασία εισερχόμενου νερού.</p> <p>Ενδέχεται να απαιτείται εκκίνηση του συστήματος με μικρό όγκο νερού. Για να το επιτύχετε αυτό, ανοίξτε σταδιακά τους εκπομπούς θερμότητας. Αυτό θα έχει ως αποτέλεσμα τη σταδιακή αύξηση της θερμοκρασίας νερού. Παρακολουθήστε τη θερμοκρασία του εισερχόμενου νερού και βεβαιωθείτε ότι ΔΕΝ πέφτει</p> <p>Αν το πρόβλημα παραμένει, επικοινωνήστε με τον αντιπρόσωπο της περιοχής σας.</p>
Οι ρυθμίσεις της τροφοδοσίας με μειωμένη χρέωση ΔΕΝ αντιστοιχούν στις ηλεκτρικές συνδέσεις.	<p>Αυτές οι ρυθμίσεις θα πρέπει να αντιστοιχούν με τις συνδέσεις που περιγράφονται στις εξής ενότητες:</p> <ul style="list-style-type: none"> ▪ "9.3.2 Για να συνδέσετε τα καλώδια της κεντρικής τροφοδοσίας" [▶ 130] ▪ "9.1.4 Πληροφορίες για την τροφοδοσία με μειωμένη χρέωση" [▶ 114] ▪ "9.1.5 Επισκόπηση των ηλεκτρικών συνδέσεων με εξαίρεση των εξωτερικών ενεργοποιητών" [▶ 115]
Υπάρχει ένα αίτημα απαίτησης απόκρισης που μπορεί είτε να περιορίσει την ισχύ προς την αντλία θερμότητας είτε να εξαναγκάσει την απενεργοποίηση της αντλίας θερμότητας.	Ανατρέξτε στο [9.14]: Ρυθμίσεις > Σήμα από δίκτυο SG

Πιθανές αιτίες	Διορθωτική ενέργεια
Η λειτουργία ζεστού νερού χρήσης (συμπεριλαμβανομένης της απολύμανσης) και η λειτουργία θέρμανσης χώρου έχουν προγραμματιστεί να ξεκινήσουν ταυτόχρονα.	Αλλάξτε το πρόγραμμα, ώστε να μην ξεκινούν ταυτόχρονα οι δύο λειτουργίες.
Η ελάχιστη παροχή δεν είναι εγγυημένη σε αυτό το κύκλωμα για να επιτραπεί η λειτουργία.	<ul style="list-style-type: none"> ▪ Αν εμφανιστούν οι ακόλουθοι κωδικοί σφάλματος^(a), αυτό μπορεί να έχει ως αποτέλεσμα ορισμένοι επενεργητές να μην μπορούν να λειτουργήσουν, κάτι που θα μπορούσε να οδηγήσει σε μη εκκίνηση της λειτουργίας σε αυτόν τον τρόπο λειτουργίας: 7H-22, 7H-18, 7H-19 Ανατρέξτε στην ενότητα "11.4.4 Για να ελέγξετε την ελάχιστη παροχή" [▶ 181], για να ελέγξετε τις απαιτήσεις και να κάνετε προσαρμογές, αν είναι απαραίτητο. ▪ Αν εμφανιστούν οι ακόλουθοι κωδικοί σφάλματος^(a), αυτό σημαίνει ότι δεν πληρούνται οι ελάχιστες απαιτήσεις ροής της μονάδας: 7H-20, 7H-21 Ανατρέξτε στην ενότητα "11.4.4 Για να ελέγξετε την ελάχιστη παροχή" [▶ 181], για να ελέγξετε τις απαιτήσεις και να κάνετε προσαρμογές, αν είναι απαραίτητο.
Ο συμπιεστής δεν μπορεί να ξεκινήσει, όταν ο εφεδρικός θερμαντήρας δεν είναι ενεργοποιημένος.	<p>Αν ο εφεδρικός θερμαντήρας δεν είναι ενεργοποιημένος, τότε:</p> <ul style="list-style-type: none"> ▪ Η θέρμανση χώρου και η θέρμανση δοχείου δεν επιτρέπονται. ▪ Δημιουργείται το σφάλμα AA-01 Υπερθέρμανση εφεδρικού θερμαντήρα ή το καλώδιο παροχής του, δεν έχει συνδεθεί.

^(a) Ανατρέξτε στην ενότητα "[14.4.4 Κωδικοί σφαλμάτων της μονάδας](#)" [▶ 217] για περισσότερες πληροφορίες σχετικά με τους κωδικούς σφάλματος 7H (π.χ. πληροφορίες κυκλώματος).

14.3.4 Ένδειξη: Το σύστημα παράγει ήχους τρεχούμενου νερού μετά την αρχική εκκίνηση



Πιθανή αιτία	Διορθωτική ενέργεια
Υπάρχει αέρας στο σύστημα.	Εξαερώστε το σύστημα. ^(a)

Πιθανή αιτία	Διορθωτική ενέργεια
Λανθασμένη υδραυλική εξισορρόπηση.	Οι ακόλουθες ενέργειες πρέπει να εκτελεστούν από τον εγκαταστάτη: <ol style="list-style-type: none"> 1 Εκτελέστε υδραυλική εξισορρόπηση προκειμένου να εξασφαλίσετε ότι η ροή έχει καταμεμηθεί σωστά μεταξύ των εκπομπών. 2 Αν η υδραυλική εξισορρόπηση δεν είναι επαρκής, συνιστάται η αύξηση της τιμής ΔΤ, θέρμανσης ([1.14] / [2.14]). 3 Αν η υδραυλική εξισορρόπηση δεν είναι επαρκής, συνιστάται η αύξηση της τιμής ΔΤ, ψύξης ([1.18] / [2.17]).
Διάφορες δυσλειτουργίες.	Ελέγξτε αν εμφανίζεται η ένδειξη  ή  στην αρχική οθόνη του χειριστηρίου. Ανατρέξτε στην ενότητα "14.4.1 Για να εμφανίσετε το κείμενο βοήθειας σε περίπτωση δυσλειτουργίας" [▶ 213] για περισσότερες πληροφορίες σχετικά με τη δυσλειτουργία.

^(a) Συνιστάται εξαέρωση με χρήση της λειτουργίας εξαέρωσης της μονάδας (πρέπει να εκτελεστεί από τον εγκαταστάτη). Αν πραγματοποιήσετε εξαέρωση από τους εκπομπούς θερμότητας ή τους συλλέκτες, λάβετε υπόψη τα εξής:



ΠΡΟΕΙΔΟΠΟΙΗΣΗ

Εξαέρωση εκπομπών θερμότητας ή συλλεκτών. Προτού πραγματοποιήσετε εξαέρωση στους εκπομπούς θερμότητας ή τους συλλέκτες, ελέγξτε αν εμφανίζεται η ένδειξη  ή  στην αρχική οθόνη του χειριστηρίου.

- Αν δεν εμφανίζεται, μπορείτε να πραγματοποιήσετε εξαέρωση αμέσως.
- Αν εμφανίζεται, βεβαιωθείτε ότι ο χώρος που θέλετε να εξαερώσετε αερίζεται επαρκώς. **Αιτία:** Σε περίπτωση βλάβης, ενδέχεται να προκληθεί διαρροή ψυκτικού στο κύκλωμα νερού και, κατ' επέκταση, στον χώρο, αν πραγματοποιήσετε εξαέρωση στους εκπομπούς θερμότητας ή τους συλλέκτες.

14.3.5 Σύμπτωμα: Ο κυκλοφορητής κάνει θόρυβο (δημιουργία φυσαλίδων)

Πιθανές αιτίες	Διορθωτική ενέργεια
Υπάρχει αέρας στο σύστημα	Κάντε εξαέρωση χειροκίνητα ή χρησιμοποιήστε τη λειτουργία αυτόματης εξαέρωσης (ανατρέξτε στην ενότητα "11.4.5 Για να πραγματοποιήσετε μια εξαέρωση" [▶ 182]).

Πιθανές αιτίες	Διορθωτική ενέργεια
Η πίεση του νερού στην είσοδο του κυκλοφορητή είναι πολύ χαμηλή	Ελέγξτε και βεβαιωθείτε ότι: <ul style="list-style-type: none"> ▪ Η πίεση του νερού είναι >1 bar. ▪ Ο αισθητήρας πίεσης νερού δεν έχει υποστεί βλάβη. ▪ Το δοχείο διαστολής ΔΕΝ έχει υποστεί βλάβη. ▪ Η ρύθμιση προπίεσης του δοχείου διαστολής είναι σωστή (ανατρέξτε στην ενότητα "8.1.4 Αλλαγή της προπίεσης του δοχείου διαστολής" [▶ 100]).

14.3.6 Σύμπτωμα: Ανοίγει η ανακουφιστική βαλβίδα

Πιθανές αιτίες	Διορθωτική ενέργεια
Έχει σπάσει το δοχείο διαστολής	Αντικαταστήστε το δοχείο διαστολής.
Ο όγκος του νερού στην εγκατάσταση είναι πολύ μεγάλος	Βεβαιωθείτε ότι ο όγκος νερού στην εγκατάσταση βρίσκεται κάτω από τη μέγιστη επιτρεπόμενη τιμή (ανατρέξτε στις ενότητες " 8.1.3 Για να ελέγξετε τον όγκο και την παροχή του νερού " [▶ 98] και " 8.1.4 Αλλαγή της προπίεσης του δοχείου διαστολής " [▶ 100]).
Το μανομετρικό ύψος του κυκλώματος νερού είναι πολύ χαμηλό	Το μανομετρικό ύψος του κυκλώματος νερού είναι η διαφορά ύψους μεταξύ της εσωτερικής μονάδας και του υψηλότερου σημείου του κυκλώματος νερού. Αν η εσωτερική μονάδα βρίσκεται στο υψηλότερο σημείο της εγκατάστασης, το ύψος εγκατάστασης θεωρείται ότι είναι 0 m. Το μέγιστο μανομετρικό ύψος του κυκλώματος νερού είναι 10 m. Συμβουλευτείτε τις απαιτήσεις εγκατάστασης.

14.3.7 Σύμπτωμα: Διαρροή της ανακουφιστικής βαλβίδας νερού

Πιθανές αιτίες	Διορθωτική ενέργεια
Βρωμιά μπλοκάρει την έξοδο της ανακουφιστικής βαλβίδας νερού	<p>Ελέγξτε αν η ανακουφιστική βαλβίδα λειτουργεί σωστά γυρίζοντας αριστερόστροφα τον κόκκινο διακόπτη στη βαλβίδα:</p> <ul style="list-style-type: none">▪ Αν ΔΕΝ ακούσετε τον χαρακτηριστικό ήχο, επικοινωνήστε με τον τοπικό αντιπρόσωπο.▪ Αν το νερό συνεχίζει να ρέει έξω από τη μονάδα, κλείστε πρώτα και τις δύο βάνες αποκοπής, εισόδου και εξόδου νερού, και έπειτα συμβουλευτείτε τον τοπικό αντιπρόσωπο.

14.3.8 Σύμπτωμα: Ο χώρος ΔΕΝ θερμαίνεται επαρκώς σε χαμηλές εξωτερικές θερμοκρασίες

Πιθανές αιτίες	Διορθωτική ενέργεια
<p>Δεν έχει ενεργοποιηθεί η λειτουργία του εφεδρικού θερμαντήρα</p>	<p>Ελέγξτε τα εξής:</p> <ul style="list-style-type: none"> ▪ Ο εφεδρικός θερμαντήρας επιτρέπεται σε περίπτωση μειωμένης απόδοσης. Αυτό καθορίζεται από το [5.6.1] Ρύθμιση έλλειψης ισχύος <ul style="list-style-type: none"> - αν έχει επιλεχθεί η ρύθμιση Ποτέ, ο εφεδρικός θερμαντήρας δεν θα επιτρέπεται σε περίπτωση μειωμένης απόδοσης. - αν έχει επιλεχθεί η ρύθμιση Πάντα, ο εφεδρικός θερμαντήρας θα επιτρέπεται σε περίπτωση μειωμένης απόδοσης ανεξάρτητα από το περιβάλλον. - αν έχει επιλεχθεί η ρύθμιση Κάτω από τη θερμοκρασία ισορροπίας, το αν θα επιτρέπεται ο εφεδρικός θερμαντήρας θα εξαρτάται από τη θερμοκρασία περιβάλλοντος. ▪ Ο ασφαλειοδιακόπτης του εφεδρικού θερμαντήρα είναι ενεργοποιημένος. Αν όχι, ενεργοποιήστε τον. ▪ Η διάταξη θερμικής προστασίας του εφεδρικού θερμαντήρα ΔΕΝ έχει ενεργοποιηθεί. Αν έχει ενεργοποιηθεί, ελέγξτε τα ακόλουθα στοιχεία και, κατόπιν, πατήστε το κουμπί επαναφοράς στον ηλεκτρικό πίνακα: <ul style="list-style-type: none"> - Την πίεση νερού - Αν υπάρχει αέρας στο σύστημα - Τη λειτουργία εξαέρωσης
<p>Η θερμοκρασία ισορροπίας του εφεδρικού θερμαντήρα δεν έχει ρυθμιστεί σωστά</p>	<p>Αυξήστε τη θερμοκρασία ισορροπίας για να ενεργοποιήσετε τη λειτουργία του εφεδρικού θερμαντήρα σε υψηλότερη εξωτερική θερμοκρασία.</p> <ul style="list-style-type: none"> ▪ Βεβαιωθείτε ότι η ρύθμιση [5.6.1] Ρύθμιση έλλειψης ισχύος έχει οριστεί σε Κάτω από τη θερμοκρασία ισορροπίας. ▪ Μεταβείτε στο [5.6.2] Ρυθμίσεις > Έλλειψη ισχύος > Σημείο ρύθμισης ισορροπίας για να ρυθμίσετε την επιθυμητή θερμοκρασία ισορροπίας.

Πιθανές αιτίες	Διορθωτική ενέργεια
Υπάρχει αέρας στο σύστημα.	Πραγματοποιήστε χειροκίνητη ή αυτόματη εξαέρωση. Ανατρέξτε στη λειτουργία εξαέρωσης στο κεφάλαιο "11 Έναρξη λειτουργίας" [▶ 168].
Πάρα πολύ μεγάλο μέρος της απόδοσης της αντλίας θερμότητας χρησιμοποιείται για τη θέρμανση του ζεστού νερού χρήσης (ισχύει μόνο για εγκαταστάσεις με δοχείο ζεστού νερού χρήσης)	<p>Ελέγξτε αν οι ρυθμίσεις της λειτουργίας Προτεραιότητα θέρμανσης χώρου είναι σωστά ρυθμισμένες:</p> <ul style="list-style-type: none"> Βεβαιωθείτε ότι η λειτουργία Προτεραιότητα θέρμανσης χώρου είναι ενεργοποιημένη. Μεταβείτε στο [5.28.1]: Ρυθμίσεις > Εξισορρόπηση > Προτεραιότητα θέρμανσης χώρου Αν είναι απαραίτητο, αυξήστε τη "θερμοκρασία προτεραιότητας θέρμανσης χώρου" για να ενεργοποιήσετε τη λειτουργία του εφεδρικού θερμαντήρα σε υψηλότερη εξωτερική θερμοκρασία. Μεταβείτε στο [5.28.2] Ρυθμίσεις > Εξισορρόπηση > Θερμοκρασίες προτεραιότητας και αυξήστε τη θερμοκρασία θέρμανση Χώρου. <p>Σχόλιο: Όταν η ρύθμιση [5.28.1] Προτεραιότητα θέρμανσης χώρου είναι ενεργοποιημένη, ο λέβητας θα καλύπτει την ανάγκη για θέρμανση χώρου, σε περίπτωση που το [5.32] Υπάρχει διπλή λειτουργία είναι ενεργοποιημένο.</p>

14.3.9 Σύμπτωμα: Η πίεση στο σημείο παροχής είναι προσωρινά εξαιρετικά υψηλή

Πιθανές αιτίες	Διορθωτική ενέργεια
Βλάβη ή απόφραξη της ανακουφιστικής βαλβίδας.	<ul style="list-style-type: none"> Ξεπλύνετε και καθαρίστε ολόκληρο το δοχείο, συμπεριλαμβανομένης των σωληνώσεων ανάμεσα στην ανακουφιστική βαλβίδα και στην είσοδο κρύου νερού. Αντικαταστήστε την ανακουφιστική βαλβίδα.

14.3.10 Σύμπτωμα: Η λειτουργία απολύμανσης δοχείου ΔΕΝ ολοκληρώθηκε σωστά (σφάλμα-AH)

Πιθανές αιτίες	Διορθωτική ενέργεια
Η λειτουργία απολύμανσης διακόπηκε από την παροχή ζεστού νερού χρήσης	Προγραμματίστε την εκκίνηση της λειτουργίας απολύμανσης όταν ΔΕΝ αναμένεται παροχή ζεστού νερού χρήσης για τις επόμενες 4 ώρες.

Πιθανές αιτίες	Διορθωτική ενέργεια
<p>Η λειτουργία απολύμανσης διακόπηκε λόγω πολύ χαμηλού επιπέδου αθόρυβης λειτουργίας.</p>	<ul style="list-style-type: none"> ▪ Επιλέξτε λιγότερο αυστηρό επίπεδο αθόρυβης λειτουργίας ή ▪ Επιτρέψτε στη συμπληρωματική πηγή θερμότητας να αναλάβει κατά τη διάρκεια της θέρμανσης του δοχείου (ανατρέξτε στις ενότητες [4.17] Πρόσθετη πηγή ZNX, μόνο κατ' απαίτηση και [4.20] Χρονοδιακόπτης καθυστέρησης πρόσθετης πηγής).
<p>Υπήρξε παροχή μεγάλης ποσότητας ζεστού νερού χρήσης λίγο πριν την προγραμματισμένη εκκίνηση της λειτουργίας απολύμανσης</p>	<p>Αν στη ρύθμιση [4.7] Ζεστό Νερό Χρήσης > Τρόπος θέρμανσης έχει επιλεγθεί η λειτουργία Αναθέρμανση ή Προγραμματισμός και Αναθέρμανση, συνιστάται ο προγραμματισμός της εκκίνησης της λειτουργίας απολύμανσης τουλάχιστον 4 ώρες μετά από την τελευταία αναμενόμενη παροχή ζεστού νερού χρήσης μεγάλης ποσότητας. Αυτή η εκκίνηση μπορεί να ρυθμιστεί από τις ρυθμίσεις εγκαταστάτη (λειτουργία απολύμανσης).</p> <p>Αν στη ρύθμιση [4.7] Ζεστό Νερό Χρήσης > Τρόπος θέρμανσης έχει επιλεγθεί η λειτουργία Προγραμματισμένο, συνιστάται ο προγραμματισμός μιας ενέργειας 3 ώρες πριν από την προγραμματισμένη εκκίνηση της λειτουργίας απολύμανσης ώστε να προθερμανθεί το δοχείο.</p>

14.4 Επίλυση προβλημάτων βάσει των κωδικών σφαλμάτων

Αν η μονάδα παρουσιάσει πρόβλημα, το χειριστήριο θα εμφανίσει έναν κωδικό σφάλματος. Είναι σημαντικό να κατανοήσετε το πρόβλημα και να λάβετε τα κατάλληλα μέτρα προτού επαναφέρετε τον κωδικό σφάλματος. Επικοινωνήστε με την Daikin ή με τον Πιστοποιημένο Συνεργάτη Stand-By-Me της Daikin.

Αυτό το κεφάλαιο σας παρέχει μια επισκόπηση όλων των πιθανότερων κωδικών σφαλμάτων και της περιγραφής τους, όπως εμφανίζονται στο χειριστήριο.






ΠΛΗΡΟΦΟΡΙΕΣ

Συμβουλευτείτε το εγχειρίδιο συντήρησης για τα εξής:







- Την πλήρη λίστα των κωδικών σφαλμάτων
- Για πιο λεπτομερείς οδηγίες αντιμετώπισης προβλημάτων για κάθε σφάλμα

14.4.1 Για να εμφανίσετε το κείμενο βοήθειας σε περίπτωση δυσλειτουργίας

Σε περίπτωση δυσλειτουργίας, το ακόλουθο εικονίδιο θα εμφανιστεί στην αρχική οθόνη ανάλογα με τη σοβαρότητα:

- : Σφάλμα
- : Προειδοποίηση
- : Πληροφορίες


























Μπορείτε να λάβετε μια σύντομη και μια αναλυτική περιγραφή της δυσλειτουργίας ως εξής:

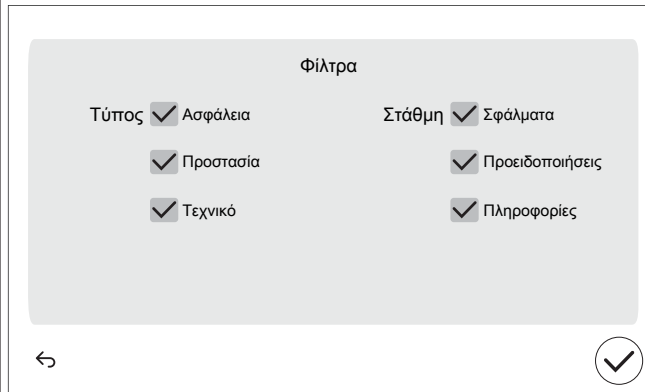
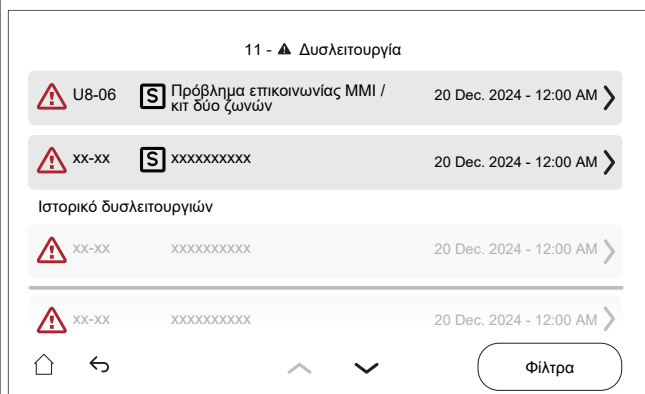
1	<p>Μεταβείτε στο [11] Δυσλειτουργία.</p> <p>Αποτέλεσμα: Η συνεχιζόμενη δυσλειτουργία εμφανίζεται με τις ακόλουθες πληροφορίες:</p> <ul style="list-style-type: none"> ▪ Το εικονίδιο Στάθμη: <ul style="list-style-type: none"> - : Σφάλματα - : Προειδοποιήσεις - : Πληροφορίες ▪ Ο κωδικός σφάλματος ▪ Το εικονίδιο Τύπος: <ul style="list-style-type: none"> - : Ασφάλεια: πρόκειται για κρίσιμα σφάλματα που μπορεί να οδηγήσουν σε μη ασφαλή κατάσταση (π.χ. διαρροή ψυκτικού). - : Προστασία: πρόκειται για σφάλματα που σχετίζονται με την προστασία του χρήστη ή του συστήματος (π.χ. υπερθέρμανση/απολύμανση/υπόψυξη). - : Τεχνικό: είναι όλα τα άλλα σφάλματα που υποδεικνύουν τεχνικό πρόβλημα της μονάδας ή των περιφερειακών (π.χ. ανωμαλία αισθητήρα).
2	<p>Πατήστε το μήνυμα σφάλματος στην οθόνη σφαλμάτων.</p> <p>Αποτέλεσμα: Στην οθόνη εμφανίζεται μια αναλυτική περιγραφή του σφάλματος.</p> <p>Σημείωση: Αν η περιγραφή είναι πολύ μακροσκελής, χρησιμοποιήστε τα βέλη πάνω/κάτω στη δεξιά πλευρά του πλαισίου κειμένου για κύλιση σε όλο το κείμενο.</p>

14.4.2 Χρήση του φίλτρου βλαβών

Έχετε τη δυνατότητα να φιλτράρετε τη λίστα βλαβών.

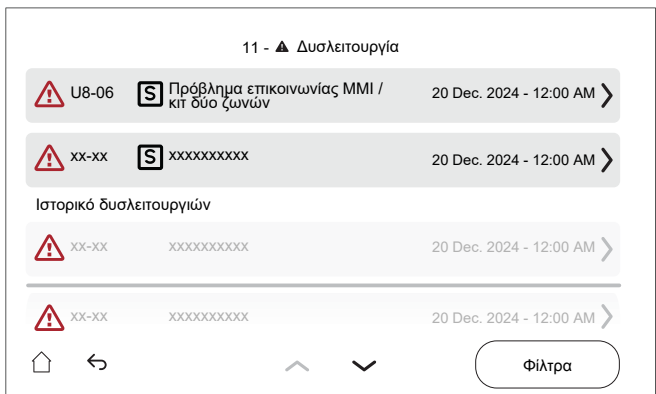
Για να προσθέσετε φίλτρο

1	<p>Μεταβείτε στο [11] Δυσλειτουργία.</p> <p>Αποτέλεσμα: Εμφανίζονται οι τρέχουσες βλάβες:</p> <div style="border: 1px solid #ccc; padding: 10px; margin: 10px 0;"> <p style="text-align: center;">11 -  Δυσλειτουργία</p> <table style="width: 100%; border-collapse: collapse;"> <tr> <td style="text-align: center;"></td> <td style="text-align: center;">U8-06</td> <td style="text-align: center;"></td> <td style="text-align: center;">Πρόβλημα επικοινωνίας MMI /kit δύο ζωνών</td> <td style="text-align: center;">20 Dec. 2024 - 12:00 AM</td> <td style="text-align: center;">></td> </tr> <tr> <td style="text-align: center;"></td> <td style="text-align: center;">U8-07</td> <td style="text-align: center;"></td> <td style="text-align: center;">Σφάλμα επικοινωνίας P1P2</td> <td style="text-align: center;">20 Dec. 2024 - 12:00 AM</td> <td style="text-align: center;">></td> </tr> <tr> <td style="text-align: center;"></td> <td style="text-align: center;">xx-xx</td> <td style="text-align: center;"></td> <td style="text-align: center;">xxxxxxxxxx</td> <td style="text-align: center;">20 Dec. 2024 - 12:00 AM</td> <td style="text-align: center;">></td> </tr> <tr> <td style="text-align: center;"></td> <td style="text-align: center;">xx-xx</td> <td style="text-align: center;"></td> <td style="text-align: center;">xxxxxxxxxx</td> <td style="text-align: center;">20 Dec. 2024 - 12:00 AM</td> <td style="text-align: center;">></td> </tr> </table> <div style="display: flex; justify-content: space-between; align-items: center; margin-top: 10px;"> 🏠 ↩ ⬆ ⬇ Φίλτρα </div> </div>		U8-06		Πρόβλημα επικοινωνίας MMI /kit δύο ζωνών	20 Dec. 2024 - 12:00 AM	>		U8-07		Σφάλμα επικοινωνίας P1P2	20 Dec. 2024 - 12:00 AM	>		xx-xx		xxxxxxxxxx	20 Dec. 2024 - 12:00 AM	>		xx-xx		xxxxxxxxxx	20 Dec. 2024 - 12:00 AM	>
	U8-06		Πρόβλημα επικοινωνίας MMI /kit δύο ζωνών	20 Dec. 2024 - 12:00 AM	>																				
	U8-07		Σφάλμα επικοινωνίας P1P2	20 Dec. 2024 - 12:00 AM	>																				
	xx-xx		xxxxxxxxxx	20 Dec. 2024 - 12:00 AM	>																				
	xx-xx		xxxxxxxxxx	20 Dec. 2024 - 12:00 AM	>																				

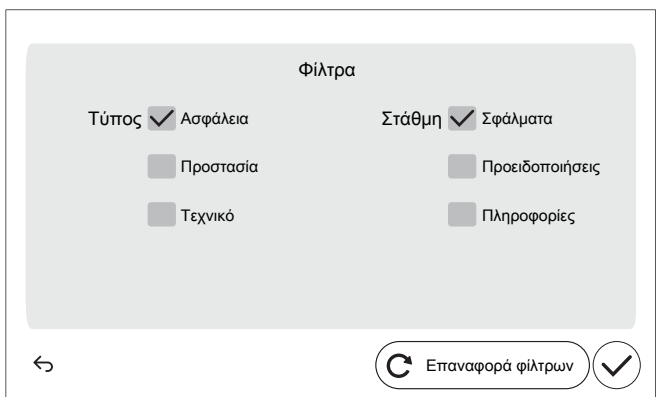
2 Πατήστε το κουμπί **Φίλτρα**.**Αποτέλεσμα:** Εμφανίζεται η οθόνη **Φίλτρα**:**2** Επιλέξτε/αποεπιλέξτε τους τύπους και τα επίπεδα που θέλετε να εμφανίζονται:**3** Επιβεβαιώστε με το κουμπί **✓**.**Αποτέλεσμα:** Εμφανίζονται μόνο βλάβες του επιλεγμένου τύπου και επιπέδου:

Για επαναφορά φίλτρου

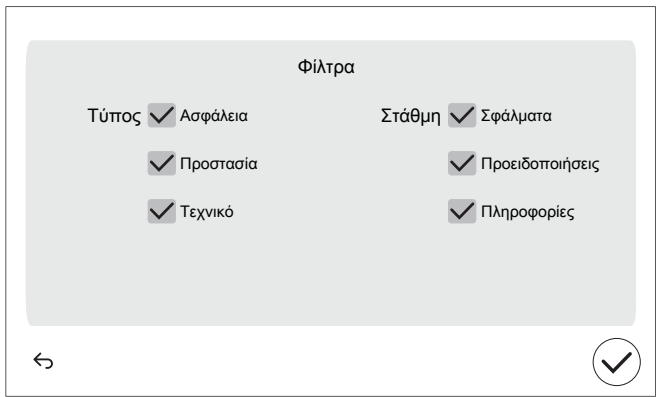
1 Στη φιλτραρισμένη οθόνη [11] **Δυσλειτουργία**, πατήστε το κουμπί **Φίλτρα**:



Αποτέλεσμα: Εμφανίζεται το φίλτρο που είχατε ορίσει προηγουμένως:



2 Πατήστε **Επαναφορά φίλτρων** για επαναφορά στην προεπιλεγμένη εμφάνιση της λίστας βλαβών:



3 Επιβεβαιώστε με το κουμπί ✓ .

Αποτέλεσμα: Όλες οι τρέχουσες βλάβες εμφανίζονται ξανά:

11 - ▲ Δυσλειτουργία

⚠ U8-06	📄 Πρόβλημα επικοινωνίας MMI /κιτ δύο ζωνών	20 Dec. 2024 - 12:00 AM >
🔔 U8-07	📄 Σφάλμα επικοινωνίας P1P2	20 Dec. 2024 - 12:00 AM >
ℹ xx-xx	📄 xxxxxxxxxx	20 Dec. 2024 - 12:00 AM >
⚠ xx-xx	📄 xxxxxxxxxx	20 Dec. 2024 - 12:00 AM >

🏠 ↩ ⏪ ⏩ Φίλτρα

14.4.3 Για να ελέγξετε το ιστορικό δυσλειτουργιών

Να ελέγχετε πάντα το ιστορικό δυσλειτουργιών κατά την αντιμετώπιση προβλημάτων.

Συνθήκες: Το επίπεδο πρόσβασης χρήστη έχει ρυθμιστεί σε προχωρημένο τελικό χρήστη.

1 Μεταβείτε στο [11]: Ιστορικό δυσλειτουργιών.






Θα εμφανιστεί μια λίστα με τις πιο πρόσφατες δυσλειτουργίες.







14.4.4 Κωδικοί σφαλμάτων της μονάδας






Κωδικός σφάλματος	#	Τίτλος	Αιτία	Αποτέλεσμα	Επαναφορά
7H-04	🏠	Πρόβλημα ροής νερού κατά την παραγωγή ζεστού νερού χρήσης	Πρόβλημα ροής νερού που ανιχνεύεται κυρίως κατά τη λειτουργία παραγωγής ΖΝΧ.	Η αντλία θερμότητας θα σταματήσει να λειτουργεί	Αυτόματη
7H-05	🏠	Μη φυσιολογική ροή κατά τη λειτουργία της θέρμανσης χώρου	Δεν επιτεύχθηκε η ελάχιστη απαίτηση ροής κατά τη λειτουργία θέρμανσης χώρου	Η αντλία θερμότητας θα σταματήσει να λειτουργεί	Αυτόματη
7H-06	🏠	Μη φυσιολογική ροή κατά τη λειτουργία της ψύξης	Δεν επιτεύχθηκε η ελάχιστη απαίτηση ροής κατά την λειτουργία ψύξης στο κύκλωμα του χώρου	Η αντλία θερμότητας θα σταματήσει να λειτουργεί	Χειροκίνητη
7H-09	🏠	Μη φυσιολογική ροή κατά την απόψυξη (χώρος)	Δεν επιτεύχθηκε η ελάχιστη απαίτηση ροής κατά την απόψυξη στο κύκλωμα του χώρου	Η αντλία θερμότητας θα σταματήσει να λειτουργεί	Χειροκίνητη





Κωδικός σφάλματος	#	Τίτλος	Αιτία	Αποτέλεσμα	Επαναφορά
7H-10		Μη φυσιολογική ροή κατά την απόψυξη (δοχείο)	Δεν επιτεύχθηκε η ελάχιστη απαίτηση ροής κατά την απόψυξη στο κύκλωμα του δοχείου	Η αντλία θερμότητας θα σταματήσει να λειτουργεί	Χειροκίνητη
7H-11		Δυσλειτουργία ροής κατά τη λειτουργία της τετράοδης βάνας στην ψύξη	Η απαίτηση ελάχιστης ροής όταν η τετράοδη βάνα είναι στην ψύξη, δεν επιτυγχάνεται	Η αντλία θερμότητας θα σταματήσει να λειτουργεί	Χειροκίνητη
7H-12		Φράξιμο κυκλοφορητή κύριας ζώνης	Φράξιμο κυκλοφορητή κύριας ζώνης	Η λειτουργία του κυκλοφορητή θα διακοπεί.	Αυτόματη
7H-13		Ηλεκτρολογική βλάβη κυκλοφορητή κύριας ζώνης	Ηλεκτρολογική βλάβη κυκλοφορητή κύριας ζώνης	Η λειτουργία του κυκλοφορητή θα διακοπεί.	Αυτόματη
7H-14		Σφάλμα επικοινωνίας κυκλοφορητή πρόσθετης ζώνης	Μη φυσιολογική επικοινωνία μεταξύ εσωτερικής μονάδας και κυκλοφορητή πρόσθετης ζώνης	Η μονάδα θα συνεχίσει να λειτουργεί.	Αυτόματη
<p>Όταν παρουσιαστεί σφάλμα επικοινωνίας στον κυκλοφορητή, ο κυκλοφορητής θα τεθεί σε πλήρη ταχύτητα. Αυτό έχει ως αποτέλεσμα την αναποτελεσματική συμπεριφορά της μονάδας και πιθανούς θορύβους ροής στο κύκλωμα εκπομπού.</p> <p>Σημείωση: Τα σφάλματα επικοινωνίας θα πρέπει να διορθώνονται ενώ η τροφοδοσία είναι απενεργοποιημένη.</p>					
7H-15		Φράξιμο κυκλοφορητή πρόσθετης ζώνης	Φράξιμο κυκλοφορητή πρόσθετης ζώνης	Η λειτουργία του κυκλοφορητή θα διακοπεί.	Αυτόματη
7H-16		Ηλεκτρολογική βλάβη κυκλοφορητή πρόσθετης ζώνης	Ηλεκτρολογική βλάβη κυκλοφορητή πρόσθετης ζώνης	Η λειτουργία του κυκλοφορητή θα διακοπεί.	Αυτόματη
7H-17		Σφάλμα επικοινωνίας κυκλοφορητή κύριας ζώνης	Μη φυσιολογική επικοινωνία μεταξύ εσωτερικής μονάδας και κυκλοφορητή κύριας ζώνης	Η μονάδα θα συνεχίσει να λειτουργεί.	Αυτόματη
<p>Όταν παρουσιαστεί σφάλμα επικοινωνίας στον κυκλοφορητή, ο κυκλοφορητής θα τεθεί σε πλήρη ταχύτητα. Αυτό έχει ως αποτέλεσμα την αναποτελεσματική συμπεριφορά της μονάδας και πιθανούς θορύβους ροής στο κύκλωμα εκπομπού.</p> <p>Σημείωση: Τα σφάλματα επικοινωνίας θα πρέπει να διορθώνονται ενώ η τροφοδοσία είναι απενεργοποιημένη.</p>					






Κωδικός σφάλματος	#	Τίτλος	Αιτία	Αποτέλεσμα	Επαναφορά
7H-18		Πρόβλημα απαίτησης ροής νερού στο αίτημα ψύξης χώρου	Δεν επιτεύχθηκε η απαίτηση ελάχιστης ροής στο αίτημα ψύξης χώρου	Η μονάδα απαιτεί μια ελάχιστη παροχή για να παραμείνει λειτουργική	Αυτόματη
7H-19		Πρόβλημα απαίτησης ροής νερού στο αίτημα θέρμανσης δοχείου	Δεν επιτεύχθηκε η απαίτηση ελάχιστης ροής στο αίτημα θέρμανσης δοχείου	Η μονάδα απαιτεί μια ελάχιστη παροχή για να παραμείνει λειτουργική	Αυτόματη
7H-20		Πρόβλημα απαίτησης ροής νερού στο υδραυλικό κύκλωμα εκπομπού	Δεν επιτεύχθηκε η απαίτηση ελάχιστης ροής στο υδραυλικό κύκλωμα εκπομπού	Η μονάδα απαιτεί μια ελάχιστη παροχή για να παραμείνει λειτουργική	Χειροκίνητη
7H-21		Πρόβλημα απαίτησης ροής νερού στο υδραυλικό κύκλωμα δοχείου	Δεν επιτεύχθηκε η απαίτηση ελάχιστης ροής στο υδραυλικό κύκλωμα δοχείου	Η μονάδα απαιτεί μια ελάχιστη παροχή για να παραμείνει λειτουργική	Χειροκίνητη
7H-22		Πρόβλημα απαίτησης ροής νερού στο αίτημα θέρμανσης χώρου	Δεν επιτεύχθηκε η απαίτηση ελάχιστης ροής στο αίτημα θέρμανσης χώρου	Η μονάδα απαιτεί μια ελάχιστη παροχή για να παραμείνει λειτουργική	Αυτόματη
Το σφάλμα εμφανίζεται όταν δεν επιτυγχάνεται η ελάχιστη απαιτούμενη ροή κατά τη διάρκεια ενός αιτήματος θέρμανσης ή κατά τη διάρκεια Αντιπαγετική προστασία σωλήνων νερού .					
7H-23		Σφάλμα επικοινωνίας κυκλοφορητή κύριας ζώνης	Μη φυσιολογική επικοινωνία μεταξύ εσωτερικής μονάδας και κυκλοφορητή κύριας ζώνης	Η λειτουργία της μονάδας θα διακοπεί.	Αυτόματη
<p>Όταν παρουσιαστεί σφάλμα επικοινωνίας στον κυκλοφορητή, ο κυκλοφορητής θα τεθεί σε πλήρη ταχύτητα. Αυτό έχει ως αποτέλεσμα την αναποτελεσματική συμπεριφορά της μονάδας και πιθανούς θορύβους ροής στο κύκλωμα εκπομπού.</p> <p>Σημείωση: Τα σφάλματα επικοινωνίας θα πρέπει να διορθώνονται ενώ η τροφοδοσία είναι απενεργοποιημένη.</p>					





Κωδικός σφάλματος	#	Τίτλος	Αιτία	Αποτέλεσμα	Επαναφορά
7H-24		Σφάλμα επικοινωνίας κυκλοφορητή πρόσθετης ζώνης	Μη φυσιολογική επικοινωνία μεταξύ εσωτερικής μονάδας και κυκλοφορητή πρόσθετης ζώνης	Η λειτουργία της μονάδας θα διακοπεί.	Αυτόματη
<p>Όταν παρουσιαστεί σφάλμα επικοινωνίας στον κυκλοφορητή, ο κυκλοφορητής θα τεθεί σε πλήρη ταχύτητα. Αυτό έχει ως αποτέλεσμα την αναποτελεσματική συμπεριφορά της μονάδας και πιθανούς θορύβους ροής στο κύκλωμα εκπομπού.</p> <p>Σημείωση: Τα σφάλματα επικοινωνίας θα πρέπει να διορθώνονται ενώ η τροφοδοσία είναι απενεργοποιημένη.</p>					
80-03		Δυσλειτουργία αισθητήρα θερμοκρασίας επιστροφής από την κύρια ζώνη	Ο αισθητήρας θερμοκρασίας επιστροφής από την κύρια ζώνη, παρουσιάζει δυσλειτουργία	Η μονάδα θα συνεχίσει να λειτουργεί.	Αυτόματη
<p>Σημείωση: Αυτό το σφάλμα υπάρχει μόνο για μια μονάδα διπλής ζώνης.</p>					
80-04		Δυσλειτουργία αισθητήρα θερμοκρασίας επιστροφής από την πρόσθετη ζώνη	Ο αισθητήρας θερμοκρασίας επιστροφής από την πρόσθετη ζώνη, παρουσιάζει δυσλειτουργία	Η μονάδα θα συνεχίσει να λειτουργεί.	Αυτόματη
<p>Σημείωση: Αυτό το σφάλμα υπάρχει μόνο για μια μονάδα διπλής ζώνης.</p>					
81-00		Μη φυσιολογική κατάσταση αισθητήρα θερμοκρασίας νερού εξόδου από τον εφεδρικό θερμαντήρα	Ο αισθητήρας θερμοκρασίας νερού εξόδου από τον εφεδρικό θερμαντήρα, παρουσιάζει δυσλειτουργία	Η αντλία θερμότητας και το εφεδρικό σύστημα θέρμανσης θα σταματήσουν να λειτουργούν για θέρμανση χώρου και ζεστό νερό χρήσης	Αυτόματη
81-05		Χαλαρή τοποθέτηση αισθητήρα δοχείου	Ανιχνεύτηκε χαλαρή τοποθέτηση αισθητήρα δοχείου	Η αντλία θερμότητας θα σταματήσει να λειτουργεί	Χειροκίνητη
<ul style="list-style-type: none"> ▪ Για μονάδες δαπέδου και ECH₂O: μεσαίος αισθητήρας δοχείου ▪ Για εσωτερικές μονάδες επιτοιχίας εγκατάστασης: αισθητήρας δοχείου 					






Κωδικός σφάλματος	#	Τίτλος	Αιτία	Αποτέλεσμα	Επαναφορά
81-06		Δυσλειτουργία αισθητήρα θερμοκρασίας εισερχόμενου νερού (εσωτερική μονάδα)	Ο αισθητήρας θερμοκρασίας εισερχόμενου νερού (εσωτερική μονάδα) παρουσιάζει δυσλειτουργία	Η μονάδα θα συνεχίσει να λειτουργεί.	Αυτόματη
Ανατρέξτε στον αριθμό εξαρτήματος του διαγράμματος καλωδίωσης R1T (A1P) για τη σύνδεση του αισθητήρα.					
81-07		Μη φυσιολογική κατάσταση αισθητήρα θερμοκρασίας νερού μετά την βάνια του δοχείου	Ο αισθητήρας θερμοκρασίας νερού μετά την βάνια του δοχείου, παρουσιάζει δυσλειτουργία	Η μονάδα θα συνεχίσει να λειτουργεί.	Αυτόματη
81-10		Μη κανονική λειτουργία αισθητήρα θερμοκρασίας (kit ανάμειξης)	Δυσλειτουργία αισθητήρα θερμοκρασίας (kit ανάμειξης)	Η λειτουργία θέρμανσης/ψύξης χώρου θα διακοπεί για την επηρεαζόμενη ζώνη	Αυτόματη
89-01		Ενεργοποιήθηκε η αντιψυκτική προστασία του εναλλάκτη κατά τη λειτουργία απόψυξης	Ενεργοποιήθηκε η αντιψυκτική προστασία του εναλλάκτη θερμότητας κατά την απόψυξη στο κύκλωμα εκπομπού ή δοχείου.	Η αντλία θερμότητας θα σταματήσει να λειτουργεί	Χειροκίνητη
89-02		Διακοπή απόψυξης λόγω χαμηλού όγκου νερού	Ενεργοποιήθηκε η αντιψυκτική προστασία του πλακοειδή κατά την απόψυξη στο κύκλωμα του χώρου (εκτέλεση απόψυξης με πολύ μικρό όγκο). Η επόμενη απόψυξη θα εκτελεστεί στο κύκλωμα του δοχείου.	Η αντλία θερμότητας θα σταματήσει να λειτουργεί	Αυτόματη
89-03		Διακοπή απόψυξης λόγω χαμηλού όγκου νερού	Ενεργοποιήθηκε η αντιψυκτική προστασία του πλακοειδή κατά την απόψυξη στο κύκλωμα του χώρου (αυτόματη επανάληψη προσπάθειας)	Η αντλία θερμότητας θα σταματήσει να λειτουργεί	Αυτόματη







Κωδικός σφάλματος	#	Τίτλος	Αιτία	Αποτέλεσμα	Επαναφορά
89-04		Διακοπή απόψυξης κατά την απόψυξη στο δοχείο	Ενεργοποιήθηκε η αντιψυκτική προστασία του πλακοειδή κατά την απόψυξη στο κύκλωμα του δοχείου	Η αντλία θερμότητας θα σταματήσει να λειτουργεί	Αυτόματη
89-05		Ενεργοποιήθηκε η αντιψυκτική προστασία του εναλλάκτη κατά την ψύξη. (σφάλμα)	Ενεργοποιήθηκε η αντιψυκτική προστασία του εναλλάκτη κατά την λειτουργία ψύξης στο κύκλωμα του χώρου	Η αντλία θερμότητας θα σταματήσει να λειτουργεί	Χειροκίνητη
Αυτό το σφάλμα μπορεί επίσης να παρουσιαστεί κατά τη λειτουργία απόψυξης.					
89-06		Ενεργοποιήθηκε η αντιψυκτική προστασία του εναλλάκτη κατά την ψύξη (προειδοποίηση)	Ενεργοποιήθηκε η αντιψυκτική προστασία του πλακοειδή εναλλάκτη θερμότητας κατά την ψύξη στο κύκλωμα εκπομπού (αυτόματη επανάληψη προσπάθειας)	Η αντλία θερμότητας θα σταματήσει να λειτουργεί	Αυτόματη
Αυτό το σφάλμα μπορεί επίσης να παρουσιαστεί κατά τη λειτουργία απόψυξης.					
89-09		Ενεργοποιήθηκε η αντιψυκτική προστασία του εναλλάκτη κατά τη λειτουργία της τετράοδης βάνας στην ψύξη	Ενεργοποιήθηκε η αντιψυκτική προστασία του εναλλάκτη κατά τη λειτουργία της τετράοδης βάνας στην ψύξη/ απόψυξη.	Η αντλία θερμότητας θα σταματήσει να λειτουργεί	Χειροκίνητη
Αυτό το σφάλμα μπορεί επίσης να παρουσιαστεί κατά τη λειτουργία απόψυξης.					
89-10		Ενεργοποιήθηκε η αντιψυκτική προστασία του εναλλάκτη κατά τη λειτουργία της τετράοδης βάνας στην ψύξη	Ενεργοποιήθηκε η αντιψυκτική προστασία του εναλλάκτη κατά τη λειτουργία της τετράοδης βάνας στην ψύξη, κατά τη λειτουργία στο κύκλωμα του χώρου (αυτόματη επανάληψη προσπάθειας)	Η αντλία θερμότητας θα σταματήσει να λειτουργεί	Αυτόματη
Αυτό το σφάλμα μπορεί επίσης να παρουσιαστεί κατά τη λειτουργία απόψυξης.					

Κωδικός σφάλματος	#	Τίτλος	Αιτία	Αποτέλεσμα	Επαναφορά
89-11		Ενεργοποιήθηκε η αντιψυκτική προστασία του εναλλάκτη κατά τη λειτουργία απόψυξης	Ενεργοποιήθηκε η αντιψυκτική προστασία του εναλλάκτη θερμότητας κατά την απόψυξη στο κύκλωμα εκπομπού ή δοχείου.	Η αντλία θερμότητας θα σταματήσει να λειτουργεί	Αυτόματα/ χειροκίνητα
Αυτό το σφάλμα μπορεί επίσης να παρουσιαστεί κατά τη λειτουργία απόψυξης.					
8C-03		Υποψύξη του κυκλώματος νερού (ψύξη χώρου)	Η ελάχιστη θερμοκρασία νερού στο κύκλωμα νερού ψύξης χώρου είναι κάτω από τη θερμοκρασία υπόψυξης	Η λειτουργία του κυκλοφορητή θα διακοπεί.	Αυτόματη
Αυτό το σφάλμα χρησιμοποιείται για να αποτραπεί η υπόψυξη του συστήματος νερού ψύξης χώρου στα όρια λειτουργίας του. Αυτό το γενικό όριο είναι μια ρύθμιση που επιλέγεται από τον εγκαταστάτη για τον προσδιορισμό της ελάχιστης επιτρεπόμενης θερμοκρασίας μέσω του συστήματος. Η ελάχιστη θερμοκρασία εξερχόμενου νερού στο σύστημα αποφασίζεται με βάση τη ρύθμιση [3.11] Σημείο ρύθμισης υπόψυξης .					
8C-04		Υπόψυξη του κυκλώματος νερού κύριας ζώνης	Η ελάχιστη θερμοκρασία στην κύρια ζώνη είναι κάτω από το όριο θερμοκρασίας υπόψυξης	Η λειτουργία του κυκλοφορητή θα διακοπεί.	Αυτόματη
Αυτό το σφάλμα χρησιμοποιείται για να αποτραπεί η υπόψυξη του κύριου κυκλώματος νερού στα όρια λειτουργίας του λόγω μπλοκαρισμένης ή κατεστραμμένης βάνας ανάμιξης. Θα μπορούσε να οδηγήσει σε χαμηλές θερμοκρασίες στο κύριο κύκλωμα (π.χ. σύστημα ενδοδαπέδιας θέρμανσης). Τα εξαρτήματα ενός συστήματος ενδοδαπέδιας θέρμανσης πρέπει να προστατεύονται από χαμηλή θερμοκρασία νερού, καθώς αυτό μπορεί να οδηγήσει σε συνθήκες σχηματισμού υγρασίας Η ελάχιστη θερμοκρασία εξερχόμενου νερού στην κύρια ζώνη αποφασίζεται με βάση τη ρύθμιση [1.20] Υπόψυξη κυκλώματος νερού					
8H-00		Υπερθέρμανση του νερού στο κύκλωμα θέρμανσης χώρου	Η μέγιστη θερμοκρασία στο κύκλωμα νερού θέρμανσης χώρου είναι πάνω από τη θερμοκρασία υπερθέρμανσης	Η λειτουργία της μονάδας θα διακοπεί.	Αυτόματη
Αυτό το σφάλμα χρησιμοποιείται για να αποτραπεί η υπερθέρμανση του συστήματος νερού θέρμανσης χώρου. Αυτό το γενικό όριο είναι μια ρύθμιση που επιλέγεται από τον εγκαταστάτη για τον προσδιορισμό της μέγιστης επιτρεπόμενης θερμοκρασίας μέσω του συστήματος. Η μέγιστη θερμοκρασία εξερχόμενου νερού στο σύστημα αποφασίζεται με βάση τη ρύθμιση [3.12] Σημείο ρύθμισης υπερθέρμανσης					







Κωδικός σφάλματος	#	Τίτλος	Αιτία	Αποτέλεσμα	Επαναφορά
8H-01		Υπερθέρμανση νερού του κυκλώματος κύριας ζώνης	Η μέγιστη θερμοκρασία στην κύρια ζώνη είναι πάνω από το όριο θερμοκρασίας υπερθέρμανσης	Η λειτουργία του κυκλοφορητή θα διακοπεί.	Αυτόματη
<p>Αυτό το σφάλμα χρησιμοποιείται για να αποτραπεί η υπερθέρμανση του κύριου κυκλώματος νερού στα όρια λειτουργίας του λόγω μπλοκαρισμένης ή κατεστραμμένης βάνας ανάμιξης.</p> <p>Θα μπορούσε να οδηγήσει σε υψηλές θερμοκρασίες στο κύριο κύκλωμα (π.χ. σύστημα ενδοδαπέδιας θέρμανσης). Τα εξαρτήματα ενός συστήματος ενδοδαπέδιας θέρμανσης πρέπει να προστατεύονται από υψηλές θερμοκρασίες νερού, καθώς μπορεί να προκληθούν ρωγμές σε μέρη, όπως το ενδοδάπεδο.</p> <p>Η μέγιστη θερμοκρασία εξερχόμενου νερού στην κύρια ζώνη αποφασίζεται με βάση τη ρύθμιση [1.19] Υπερθέρμανση κυκλώματος νερού</p>					
8H-02		Υπερθέρμανση του θερμοστάτη κυκλώματος νερού της κύριας ζώνης	Ο θερμοστάτης του κυκλώματος νερού της κύριας ζώνης ενεργοποιήθηκε	Η λειτουργία του κυκλοφορητή θα διακοπεί.	Αυτόματη
8H-03		Υπερθέρμανση του θερμοστάτη του κυκλώματος νερού θέρμανσης χώρου	Ο θερμοστάτης του κυκλώματος νερού της θέρμανσης χώρου ενεργοποιήθηκε	Η λειτουργία του κυκλοφορητή θα διακοπεί.	Αυτόματη
8H-09		Ανίχνευση κολλήματος εφεδρικού συστήματος θέρμανσης σε εξέλιξη	Το ρελέ του εφεδρικού συστήματος θέρμανσης ελέγχεται.	Η λειτουργία της μονάδας θα διακοπεί.	Αυτόματη
<p>Κατά την αρχικοποίηση της μονάδας (π.χ. μετά από αλλαγή ρύθμισης ή επαναφορά ρεύματος), τα ρελέ εφεδρικού θερμαντήρα ελέγχονται για λόγους προστασίας.</p>					
8H-10		Υπερθέρμανση του θερμοστάτη ασφαλείας (kit ανάμειξης)	Ο θερμοστάτης του kit ανάμειξης ενεργοποιήθηκε	Η λειτουργία θέρμανσης/ψύξης χώρου θα διακοπεί για την επηρεαζόμενη ζώνη	Αυτόματη

Κωδικός σφάλματος	#	Τίτλος	Αιτία	Αποτέλεσμα	Επαναφορά
8H-11		Υπερθέρμανση/ υπόψυξη του κυκλώματος ανάμειξης νερού (kit ανάμειξης)	Η μέγιστη ή ελάχιστη θερμοκρασία στο νερό του κυκλώματος θέρμανσης/ψύξης είναι πάνω ή κάτω από την θερμοκρασία υπερθέρμανσης/ υπόψυξης	Η λειτουργία θέρμανσης/ψύξης χώρου θα διακοπεί για την επηρεαζόμενη ζώνη	Αυτόματη
<p>Αυτό το σφάλμα χρησιμοποιείται για να αποτραπεί η υπερθέρμανση ή η υπόψυξη του κύριου κυκλώματος νερού στα όρια λειτουργίας του λόγω μπλοκαρισμένης ή κατεστραμμένης βάνας ανάμειξης.</p> <p>Αυτό το σφάλμα ενεργοποιείται, αν η θερμοκρασία εξερχόμενου νερού υπερβαίνει σημαντικά το μέγιστο ή το ελάχιστο σημείο ρύθμισης. Ανατρέξτε στο [1.6] Εύρος σημείων ρύθμισης: Θέρμανση ή [1.43] Εύρος σημείων ρύθμισης: Ψύξη</p>					
A0-02		Ανίχνευση αισθητήρα αερίου, εσωτερικής μονάδας	Ο αισθητήρας αερίου της εσωτερικής μονάδας ανίχνευσε διαρροή αερίου	Η λειτουργία της μονάδας θα διακοπεί.	Χειροκίνητη
AA-01		Υπερθέρμανση εφεδρικού θερμαντήρα ή το καλώδιο παροχής του, δεν έχει συνδεθεί	Η διάταξη θερμικής προστασίας του εφεδρικού θερμαντήρα ενεργοποιήθηκε λόγω μεγάλης ανόδου της θερμοκρασίας. Η το καλώδιο παροχής του θερμαντήρα, δεν έχει συνδεθεί.	Η αντλία θερμότητας και το εφεδρικό σύστημα θέρμανσης θα σταματήσουν να λειτουργούν για θέρμανση χώρου και ζεστό νερό χρήσης	Αυτόματη
AA-07		Η βάνα 1 του εφεδρικού θερμαντήρα πολλαπλών βημάτων είναι κολλημένη	Η βάνα 1 του εφεδρικού θερμαντήρα πολλαπλών βημάτων είναι κολλημένη	Η λειτουργία της μονάδας θα διακοπεί.	Χειροκίνητη
<p>Επαναφορά Σχόλιο: Ελέγξτε αν η ρύθμιση τύπου βάνας είναι σωστή. Επικοινωνήστε με την Daikin ή τον Πιστοποιημένο συνεργάτη Daikin Stand-By-Me, αν το πρόβλημα δεν επιλύεται.</p>					









Κωδικός σφάλματος	#	Τίτλος	Αιτία	Αποτέλεσμα	Επαναφορά
AA-08		Η βάνα 2 του εφεδρικού θερμαντήρα πολλαπλών βημάτων είναι κολλημένη	Η βάνα 2 του εφεδρικού θερμαντήρα πολλαπλών βημάτων είναι κολλημένη	Η λειτουργία της μονάδας θα διακοπεί.	Χειροκίνητη
Επαναφορά Σχόλιο: Ελέγξτε αν η ρύθμιση τύπου βάνας είναι σωστή. Επικοινωνήστε με την Daikin ή τον Πιστοποιημένο συνεργάτη Daikin Stand-By-Me, αν το πρόβλημα δεν επιλύεται.					
AA-09		Η βάνα 1 του εφεδρικού θερμαντήρα πολλαπλών βημάτων παρουσιάζει βλάβη	Η βάνα 1 του εφεδρικού θερμαντήρα πολλαπλών βημάτων παρουσιάζει βλάβη	Η λειτουργία της μονάδας θα διακοπεί.	Χειροκίνητη
Επαναφορά Σχόλιο: Ελέγξτε αν η ρύθμιση τύπου βάνας είναι σωστή. Επικοινωνήστε με την Daikin ή τον Πιστοποιημένο συνεργάτη Daikin Stand-By-Me, αν το πρόβλημα δεν επιλύεται.					
AA-10		Η βάνα 2 του εφεδρικού θερμαντήρα πολλαπλών βημάτων παρουσιάζει βλάβη	Η βάνα 2 του εφεδρικού θερμαντήρα πολλαπλών βημάτων παρουσιάζει βλάβη	Η λειτουργία της μονάδας θα διακοπεί.	Χειροκίνητη
Επαναφορά Σχόλιο: Ελέγξτε αν η ρύθμιση τύπου βάνας είναι σωστή. Επικοινωνήστε με την Daikin ή τον Πιστοποιημένο συνεργάτη Daikin Stand-By-Me, αν το πρόβλημα δεν επιλύεται.					
AA-11		Η βάνα δοχείου είναι φραγμένη ή έχει επιλεχθεί λανθασμένος τύπος βάνας	Η βάνα δοχείου είναι φραγμένη ή έχει επιλεχθεί λανθασμένος τύπος βάνας	Η λειτουργία της μονάδας θα διακοπεί.	Χειροκίνητη
Επαναφορά Σχόλιο: Ελέγξτε αν η ρύθμιση τύπου βάνας είναι σωστή. Επικοινωνήστε με την Daikin ή τον Πιστοποιημένο συνεργάτη Daikin Stand-By-Me, αν το πρόβλημα δεν επιλύεται.					
AA-12		Η βάνα παράκαμψης είναι φραγμένη ή έχει επιλεχθεί λανθασμένος τύπος βάνας	Η βάνα παράκαμψης είναι φραγμένη ή έχει επιλεχθεί λανθασμένος τύπος βάνας	Η λειτουργία της μονάδας θα διακοπεί.	Χειροκίνητη
Επαναφορά Σχόλιο: Ελέγξτε αν η ρύθμιση τύπου βάνας είναι σωστή. Επικοινωνήστε με την Daikin ή τον Πιστοποιημένο συνεργάτη Daikin Stand-By-Me, αν το πρόβλημα δεν επιλύεται.					



Κωδικός σφάλματος	#	Τίτλος	Αιτία	Αποτέλεσμα	Επαναφορά
AA-13		Η βάνα δοχείου έχει υποστεί βλάβη ή έχει επιλεχθεί λανθασμένος τύπος βάνας	Η βάνα δοχείου έχει υποστεί βλάβη ή έχει επιλεχθεί λανθασμένος τύπος βάνας	Η λειτουργία της μονάδας θα διακοπεί.	Χειροκίνητη
<p>Επαναφορά Σχόλιο: Ελέγξτε αν η ρύθμιση τύπου βάνας είναι σωστή. Επικοινωνήστε με την Daikin ή τον Πιστοποιημένο συνεργάτη Daikin Stand-By-Me, αν το πρόβλημα δεν επιλύεται.</p>					
AA-14		Η βάνα παράκαμψης έχει υποστεί βλάβη ή έχει επιλεχθεί λανθασμένος τύπος βάνας	Η βάνα παράκαμψης έχει υποστεί βλάβη ή έχει επιλεχθεί λανθασμένος τύπος βάνας	Η λειτουργία της μονάδας θα διακοπεί.	Χειροκίνητη
<p>Επαναφορά Σχόλιο: Ελέγξτε αν η ρύθμιση τύπου βάνας είναι σωστή. Επικοινωνήστε με την Daikin ή τον Πιστοποιημένο συνεργάτη Daikin Stand-By-Me, αν το πρόβλημα δεν επιλύεται.</p>					
AH-00		Η λειτουργία απολύμανσης δοχείου, δεν ολοκληρώθηκε σωστά	Ο στόχος θερμοκρασίας απολύμανσης δεν επιτεύχθηκε εντός του απαιτούμενου χρόνου, ή δεν διατηρήθηκε για τον απαιτούμενο χρόνο.	Η μονάδα θα συνεχίσει να λειτουργεί.	Αυτόματα/ χειροκίνητα
<p>Το σφάλμα απολύμανσης AH εκκαθαρίζεται αυτόματα μετά από μια επιτυχημένη απολύμανση ή μπορείτε να το εκκαθαρίσετε χειροκίνητα μέσω του [4.9] Απαλοιφή δυσλειτουργίας απολύμανσης.</p> <p>Προσοχή, η λειτουργία απολύμανσης θα επαναληφθεί μόνο στο επόμενο προγραμματισμένο μπλοκ απολύμανσης!</p>					
AJ-03		Ασυνήθιστα μεγάλο χρονικό διάστημα θέρμανσης ZNX	Η θέρμανση δοχείου λειτουργεί ασυνήθιστα πολλή ώρα	Η λειτουργία ζεστού νερού χρήσης θα διακοπεί	Χειροκίνητη
<p>Το σφάλμα AJ-03 επαναφέρεται από τη στιγμή που γίνεται επαναφορά του σφάλματος στο χειριστήριο. Λάβετε υπόψη ότι σε αυτήν την περίπτωση δεν εκτελείται απολύμανση.</p>					
C0-00		Μη φυσιολογική λειτουργία αισθητήρα ροής	Ο αισθητήρας ροής παρουσιάζει δυσλειτουργία	Η λειτουργία της μονάδας θα διακοπεί.	Αυτόματα
C0-14		Ο αισθητήρας αερίου της εσωτερικής μονάδας παρουσίασε δυσλειτουργία	Ο αισθητήρας αερίου της εσωτερικής μονάδας αποσυνδέθηκε	Η λειτουργία της μονάδας θα διακοπεί.	Χειροκίνητη









Κωδικός σφάλματος	#	Τίτλος	Αιτία	Αποτέλεσμα	Επαναφορά
C0-15		Ο αισθητήρας αερίου της εσωτερικής μονάδας αποσυνδέθηκε	Ο αισθητήρας αερίου της εσωτερικής μονάδας αποσυνδέθηκε	Η λειτουργία της μονάδας θα διακοπεί.	Χειροκίνητη
CJ-02		Μη φυσιολογική κατάσταση αισθητήρα χώρου	Η τιμή του αισθητήρα θερμοκρασίας χώρου του χειριστηρίου είναι εκτός εύρους.	Η λειτουργία θέρμανσης/ψύξης χώρου θα διακοπεί για την επηρεαζόμενη ζώνη	Αυτόματη
E0-06		Σφάλμα ανίχνευσης διαρροής	Σφάλμα ανίχνευσης διαρροής	Η αντλία θερμότητας θα σταματήσει να λειτουργεί	Χειροκίνητη
E1-00		ΕΞ. Μ: Ελαττωματική πλακέτα	Η κεντρική πλακέτα της εξωτερικής μονάδας ανιχνεύει μη φυσιολογική EEPROM.	Η αντλία θερμότητας θα σταματήσει να λειτουργεί	Κύκλος επανεκκίνησης
E2-01		Σφάλμα ανίχνευσης διαρροής ρεύματος	Η PCB διαρροής ρεύματος ανίχνευσε διαρροή ρεύματος στη γραμμή τροφοδοσίας της μονάδας.	Η αντλία θερμότητας θα σταματήσει να λειτουργεί	Κύκλος επανεκκίνησης
E2-06		Σφάλμα ανίχνευσης διαρροής ρεύματος	Σφάλμα έλλειψης πυρήνα λόγω διαρροής ηλεκτρικής ενέργειας	Η αντλία θερμότητας θα σταματήσει να λειτουργεί	Κύκλος επανεκκίνησης
E3-00		ΕΞ. Μ: Ενεργοποίηση διακόπτη υψηλής πίεσης (HPS)	Ο διακόπτης υψηλής πίεσης είναι ανοιχτός λόγω πολύ υψηλής πίεσης ψυκτικού.	Η αντλία θερμότητας θα σταματήσει να λειτουργεί	Χειροκίνητη
E3-19		ΕΞ. Μ: Ενεργοποίηση διακόπτη υψηλής πίεσης (HPS)	Ο διακόπτης υψηλής πίεσης είναι ανοιχτός λόγω πολύ υψηλής πίεσης ψυκτικού.	Η αντλία θερμότητας θα σταματήσει να λειτουργεί	Χειροκίνητη

Κωδικός σφάλματος	#	Τίτλος	Αιτία	Αποτέλεσμα	Επαναφορά
E4-00		Μη φυσιολογική πίεση αναρρόφησης	Πάρα πολύ χαμηλή πίεση αναρρόφησης (ανιχνεύτηκε από τον αισθητήρα/ αισθητήρα πίεσης ή τον διακόπτη χαμηλής πίεσης) για αρκετό διάστημα.	Η αντλία θερμότητας θα σταματήσει να λειτουργεί	Χειροκίνητη
E5-00		Εξ. Μ: Υπερθέρμανση του κινητήρα του συμπιεστή	Ανιχνεύεται υπερφόρτωση του συμπιεστή.	Η αντλία θερμότητας θα σταματήσει να λειτουργεί	Χειροκίνητη
E7-01		Εξ. Μ: Δυσλειτουργία κινητήρα ανεμιστήρα της εξωτερικής μονάδας	Κλείδωμα μοτέρ ανεμιστήρα 1	Η αντλία θερμότητας θα σταματήσει να λειτουργεί	Χειροκίνητη
E7-05		Εξ. Μ: Δυσλειτουργία κινητήρα ανεμιστήρα της εξωτερικής μονάδας	Στιγμαία υπερένταση 1 μοτέρ ανεμιστήρα 1	Η αντλία θερμότητας θα σταματήσει να λειτουργεί	Χειροκίνητη
E7-61		Εξ. Μ: Δυσλειτουργία κινητήρα ανεμιστήρα της εξωτερικής μονάδας	Ο ανεμιστήρας δεν ξεκινά μετά το σήμα ενεργοποίησης. Ο κωδικός σφάλματος ενδέχεται να εμφανιστεί και όταν ο κινητήρας του ανεμιστήρα λειτουργεί και τότε οφείλεται σε εσφαλμένο σήμα του αισθητήρα hall.	Η αντλία θερμότητας θα σταματήσει να λειτουργεί	Αυτόματη
E7-63		Εξ. Μ: Δυσλειτουργία κινητήρα ανεμιστήρα της εξωτερικής μονάδας	Δυσλειτουργία ανεμιστήρα	Η αντλία θερμότητας θα σταματήσει να λειτουργεί	Χειροκίνητη

Κωδικός σφάλματος	#	Τίτλος	Αιτία	Αποτέλεσμα	Επαναφορά
E9-01		Δυσλειτουργία της ηλεκτρονικής βαλβίδας εκτόνωσης	Η ηλεκτρονική βαλβίδα εκτόνωσης είναι ελαττωματική ή δεν έχει συνδεθεί σωστά.	Η αντλία θερμότητας θα σταματήσει να λειτουργεί	Κύκλος επανεκκίνησης
E9-02		Σφάλμα ηλεκτρονικής βάνας εκτόνωσης λόγω υγρασίας	Σφάλμα ηλεκτρονικής βάνας εκτόνωσης λόγω υγρασίας.	Η αντλία θερμότητας θα σταματήσει να λειτουργεί	Χειροκίνητη
E9-03		Δυσλειτουργία της ηλεκτρονικής βαλβίδας εκτόνωσης	Η ηλεκτρονική βαλβίδα εκτόνωσης είναι ελαττωματική ή δεν έχει συνδεθεί σωστά.	Η αντλία θερμότητας θα σταματήσει να λειτουργεί	Κύκλος επανεκκίνησης
EA-01		Σφάλμα εναλλαγής τετράοδης	Μείωση πίεσης και διαφορά θερμοκρασίας στην τετράοδη πολύ χαμηλή.	Η αντλία θερμότητας θα σταματήσει να λειτουργεί	Κύκλος επανεκκίνησης
EC-00		Ασυνήθιστη αύξηση θερμοκρασίας δοχείου	Η θερμοκρασία του δοχείου αυξάνεται ασυνήθιστα. Πιθανώς να υπάρχει πρόβλημα με μία από τις πηγές θερμότητας που είναι συνδεδεμένες στο δοχείο.	Η λειτουργία ζεστού νερού χρήσης θα διακοπεί	Χειροκίνητη
F3-01		ΕΞ. Μ: Σφάλμα θερμοκρασίας σωλήνα κατάθλιψης	Σφάλμα θερμοκρασίας αισθητήρα σωλήνα εκκένωσης	Η αντλία θερμότητας θα σταματήσει να λειτουργεί	Χειροκίνητη
F3-02		ΕΞ. Μ: Σφάλμα θερμοκρασίας σωλήνα κατάθλιψης	Χαλαρός αισθητήρας σωλήνα εκκένωσης	Η αντλία θερμότητας θα σταματήσει να λειτουργεί	Χειροκίνητη
F3-20		ΕΞ. Μ: Σφάλμα θερμοκρασίας σωλήνα κατάθλιψης	Σφάλμα θερμοκρασίας αισθητήρα περιβλήματος συμπιεστή	Η αντλία θερμότητας θα σταματήσει να λειτουργεί	Κύκλος επανεκκίνησης
F3-24		ΕΞ. Μ: Σφάλμα θερμοκρασίας σωλήνα κατάθλιψης	Χαλαρός αισθητήρας περιβλήματος συμπιεστή	Η αντλία θερμότητας θα σταματήσει να λειτουργεί	Χειροκίνητη









Κωδικός σφάλματος	#	Τίτλος	Αιτία	Αποτέλεσμα	Επαναφορά
H0-02		Δυσλειτουργία αισθητήρα αερίου	Σφάλμα δυσλειτουργίας αισθητήρα 1	Η αντλία θερμότητας θα σταματήσει να λειτουργεί	Χειροκίνητη
H0-04		Αποσύνδεση αισθητήρα αερίου εξωτερικής μονάδας	Σφάλμα αποσύνδεσης αισθητήρα 1	Η αντλία θερμότητας θα σταματήσει να λειτουργεί	Χειροκίνητη
H1-00		Μη φυσιολογική κατάσταση αισθητήρα εξωτερικής θερμοκρασίας	Ο αισθητήρας εξωτερικής θερμοκρασίας παρουσίασε δυσλειτουργία	Η μονάδα θα συνεχίσει να λειτουργεί.	Αυτόματη
H3-01		ΕΞ. Μ: Δυσλειτουργία διακόπτη υψηλής πίεσης (HPS)	Ο διακόπτης υψηλής πίεσης ενεργοποιείται όταν ο συμπιεστής είναι εκτός λειτουργίας.	Η αντλία θερμότητας θα σταματήσει να λειτουργεί	Χειροκίνητη
H3-08		ΕΞ. Μ: Δυσλειτουργία διακόπτη υψηλής πίεσης (HPS)	Ο διακόπτης υψηλής πίεσης ενεργοποιείται όταν ο συμπιεστής είναι εκτός λειτουργίας.	Η αντλία θερμότητας θα σταματήσει να λειτουργεί	Αυτόματη
H7-01		ΕΞ. Μ: Δυσλειτουργία κινητήρα ανεμιστήρα της εξωτερικής μονάδας	ΕΞ. Μ: Δυσλειτουργία αισθητήρα ανίχνευσης θέσης	Η αντλία θερμότητας θα σταματήσει να λειτουργεί	Χειροκίνητη
H7-31		Ώρες λειτουργίας κινητήρα ανεμιστήρα	Ο χρόνος λειτουργίας του μοτέρ ανεμιστήρα εξωτερικής μονάδας ξεπέρασε τις προσδοκίες διάρκειας ζωής. Εξετάστε το ενδεχόμενο αντικατάστασης του μοτέρ ανεμιστήρα.	Η αντλία θερμότητας θα σταματήσει να λειτουργεί	Αυτόματη
H9-00		ΕΞ. Μ: Δυσλειτουργία αισθητήρα εξωτερικής θερμοκρασίας	Η τιμή του αισθητήρα εξωτερικής θερμοκρασίας είναι εκτός εύρους.	Η αντλία θερμότητας θα σταματήσει να λειτουργεί	Αυτόματη








Κωδικός σφάλματος	#	Τίτλος	Αιτία	Αποτέλεσμα	Επαναφορά
H9-01		Εξ. Μ: Δυσλειτουργία αισθητήρα εξωτερικής θερμοκρασίας	Η τιμή του αισθητήρα εξωτερικής θερμοκρασίας είναι εκτός εύρους.	Η αντλία θερμότητας θα σταματήσει να λειτουργεί	Αυτόματη
HC-00		Μη κανονική συμπεριφορά αισθητήρα δοχείου	Πρόβλημα αισθητήρα θερμοκρασίας δοχείου	Η λειτουργία ζεστού νερού χρήσης θα διακοπεί	Αυτόματη
HC-01		Μη κανονική συμπεριφορά άνω αισθητήρα δοχείου	Πρόβλημα άνω αισθητήρα θερμοκρασίας δοχείου	Η μονάδα θα συνεχίσει να λειτουργεί.	Αυτόματη
HC-02		Μη φυσιολογική λειτουργία κάτω αισθητήρα δοχείου	Πρόβλημα κάτω αισθητήρα θερμοκρασίας δοχείου	Η μονάδα θα συνεχίσει να λειτουργεί.	Αυτόματη
HJ-10		Δυσλειτουργία αισθητήρα πίεσης νερού	Η τιμή πίεσης νερού είναι εκτός εύρους.	Η μονάδα θα συνεχίσει να λειτουργεί.	Αυτόματη
J3-01		Δυσλειτουργία αισθητήρα θερμοκρασίας σωλήνα εκκένωσης	Δυσλειτουργία αισθητήρα θερμοκρασίας σωλήνα εκκένωσης.	Η αντλία θερμότητας θα σταματήσει να λειτουργεί	Χειροκίνητη
J3-47		Δυσλειτουργία αισθητήρα θερμοκρασίας σωλήνα εκκένωσης	Δυσλειτουργία αισθητήρα θερμοκρασίας σωλήνα εκκένωσης.	Η αντλία θερμότητας θα σταματήσει να λειτουργεί	Χειροκίνητη
J5-00		Δυσλειτουργία αισθητήρα θερμοκρασίας στην σωλήνα αναρρόφησης	Η ένδειξη του αισθητήρα θερμοκρασίας στην σωλήνα αναρρόφησης είναι εκτός εύρους (βραχυκύκλωμα ή ανοιχτό κύκλωμα).	Η αντλία θερμότητας θα σταματήσει να λειτουργεί	Αυτόματη όταν η είσοδος είναι εντός εύρους
J5-23		Δυσλειτουργία αισθητήρα θερμοκρασίας στην σωλήνα αναρρόφησης	Η ένδειξη του αισθητήρα θερμοκρασίας στην σωλήνα αναρρόφησης είναι εκτός εύρους (βραχυκύκλωμα ή ανοιχτό κύκλωμα).	Η αντλία θερμότητας θα σταματήσει να λειτουργεί	Αυτόματη όταν η είσοδος είναι εντός εύρους










Κωδικός σφάλματος	#	Τίτλος	Αιτία	Αποτέλεσμα	Επαναφορά
J6-00		Εξ. Μ: Δυσλειτουργία αισθητήρα εναλλάκτη	Η τιμή του αισθητήρα εξωτερικού εναλλάκτη είναι εκτός εύρους.	Η αντλία θερμότητας θα σταματήσει να λειτουργεί	Αυτόματη όταν η είσοδος είναι εντός εύρους
J6-31		Δυσλειτουργία αισθητήρα θερμοκρασίας επιστροφής	Δυσλειτουργία αισθητήρα θερμοκρασίας επιστροφής νερού.	Η αντλία θερμότητας θα σταματήσει να λειτουργεί	Αυτόματη
J6-32		Δυσλειτουργία αισθητήρα θερμοκρασίας προσαγωγής (εξ. μονάδα)	Η μέτρηση του αισθητήρα θερμοκρασίας προσαγωγής (εξ. μονάδα) είναι εκτός εύρους.	Η αντλία θερμότητας θα σταματήσει να λειτουργεί	Αυτόματη
J6-36		EM: Δυσλειτουργία αισθητηρίου θερμοκρασίας έγχυσης (injection)	Η τιμή του εξωτερικού αισθητηρίου θερμοκρασίας έγχυσης είναι εκτός εύρους.	Η αντλία θερμότητας θα σταματήσει να λειτουργεί	Αυτόματη όταν η είσοδος είναι εντός εύρους
J6-42		EM: Δυσλειτουργία αισθητηρίου θερμοκρασίας έγχυσης (injection)	Η τιμή του εξωτερικού αισθητηρίου θερμοκρασίας έγχυσης είναι εκτός εύρους.	Η αντλία θερμότητας θα σταματήσει να λειτουργεί	Αυτόματη όταν η είσοδος είναι εντός εύρους
J8-00		Δυσλειτουργία του αισθητήρα θερμοκρασίας ψυκτικού υγρού	Η ένδειξη του αισθητήρα θερμοκρασίας ψυκτικού υγρού είναι εκτός εύρους (βραχυκύκλωμα ή ανοιχτό κύκλωμα).	Η αντλία θερμότητας θα σταματήσει να λειτουργεί	Αυτόματη όταν η είσοδος είναι εντός εύρους
J9-23		Δυσλειτουργία αισθητήρα θερμοκρασίας της διάταξης ψύξης (heat pipe) της PCB	Δυσλειτουργία αισθητήρα σωλήνα θερμότητας	Η αντλία θερμότητας θα σταματήσει να λειτουργεί	Αυτόματη
JA-01		Εξ. Μ: Δυσλειτουργία αισθητήρα υψηλής πίεσης	Ο αισθητήρας υψηλής πίεσης ανιχνεύει μη φυσιολογική τιμή.	Η αντλία θερμότητας θα σταματήσει να λειτουργεί	Αυτόματη επαναφορά, αν οι τιμές μέτρησης είναι εντός του εύρους

Κωδικός σφάλματος	#	Τίτλος	Αιτία	Αποτέλεσμα	Επαναφορά
JC-01		Δυσλειτουργία πίεσης εξατμιστή	Δυσλειτουργία πίεσης εξατμιστή	Η αντλία θερμότητας θα σταματήσει να λειτουργεί	Αυτόματη επαναφορά, αν οι τιμές μέτρησης είναι εντός του εύρους
L1-01		Δυσλειτουργία της inverter PCB	Δυσλειτουργία PCB INV: Στιγμαία υπερένταση (στην έξοδο της κυματομορφής εκκίνησης)	Η αντλία θερμότητας θα σταματήσει να λειτουργεί	Χειροκίνητη
L1-02		Δυσλειτουργία της inverter PCB	Δυσλειτουργία PCB INV: Σφάλμα αισθητήρα ρεύματος	Η αντλία θερμότητας θα σταματήσει να λειτουργεί	Χειροκίνητη
L1-03		Δυσλειτουργία της inverter PCB	Δυσλειτουργία PCB INV: Σφάλμα απόκλισης ρεύματος	Η αντλία θερμότητας θα σταματήσει να λειτουργεί	Χειροκίνητη
L1-04		Δυσλειτουργία της inverter PCB	Δυσλειτουργία PCB INV: Σφάλμα IGBT / Σφάλμα μονάδας ισχύος	Η αντλία θερμότητας θα σταματήσει να λειτουργεί	Χειροκίνητη
L1-05		Δυσλειτουργία της inverter PCB	Δυσλειτουργία PCB INV: Σφάλμα ρύθμισης βραχυκυκλωτήρα	Η αντλία θερμότητας θα σταματήσει να λειτουργεί	Χειροκίνητη
L1-06		Δυσλειτουργία της inverter PCB	Δυσλειτουργία PCB INV: Υπέρταση SP/MP-PAM (εντοπισμός από λογισμικό)	Η αντλία θερμότητας θα σταματήσει να λειτουργεί	Χειροκίνητη
L1-27		Δυσλειτουργία της inverter PCB	Δυσλειτουργία PCB INV: Σφάλμα EEPROM inverter	Η αντλία θερμότητας θα σταματήσει να λειτουργεί	Κύκλος επανεκκίνησης
L1-31		Δυσλειτουργία της inverter PCB	Δυσλειτουργία PCB INV: Σφάλμα στην εσωτερική έξοδο τροφοδοσίας ρεύματος	Η αντλία θερμότητας θα σταματήσει να λειτουργεί	Χειροκίνητη
L1-54		Δυσλειτουργία της inverter PCB	Δυσλειτουργία της inverter PCB	Η μονάδα θα συνεχίσει να λειτουργεί.	Αυτόματη











Κωδικός σφάλματος	#	Τίτλος	Αιτία	Αποτέλεσμα	Επαναφορά
L1-55		Δυσλειτουργία της inverter PCB	Δυσλειτουργία PCB INV: Σφάλμα οδήγησης ανεμιστήρα	Η αντλία θερμότητας θα σταματήσει να λειτουργεί	Κύκλος επανεκκίνησης
L3-00		Εξ. Μ: Πρόβλημα αύξησης θερμοκρασίας ηλεκτρικού πίνακα	Η θερμοκρασία του ηλεκτρικού πίνακα είναι πολύ υψηλή.	Η αντλία θερμότητας θα σταματήσει να λειτουργεί	Χειροκίνητη
L4-00		Εξ. Μ: Σφάλμα αύξησης θερμοκρασίας στην ψύκτρα του inverter	Υπερθέρμανση πτερυγίου διάχυσης θερμότητας inverter	Η αντλία θερμότητας θα σταματήσει να λειτουργεί	Χειροκίνητη
L4-01		Εξ. Μ: Σφάλμα αύξησης θερμοκρασίας στην ψύκτρα του inverter	Υπερθέρμανση πτερυγίου διάχυσης θερμότητας inverter	Η αντλία θερμότητας θα σταματήσει να λειτουργεί	Χειροκίνητη
L4-06		Εξ. Μ: Σφάλμα αύξησης θερμοκρασίας στην ψύκτρα του inverter	Υπερθέρμανση πτερυγίου διάχυσης θερμότητας ανεμιστήρα 1	Η αντλία θερμότητας θα σταματήσει να λειτουργεί	Χειροκίνητη
L4-07		Εξ. Μ: Σφάλμα αύξησης θερμοκρασίας στην ψύκτρα του inverter	Υπερθέρμανση πτερυγίου διάχυσης θερμότητας ανεμιστήρα 2	Η αντλία θερμότητας θα σταματήσει να λειτουργεί	Χειροκίνητη
L5-00		Εξ. Μ: Στιγμαία υπερένταση (DC) στον inverter	Ανιχνεύεται υπερβολικό ρεύμα εξόδου κατά τον έλεγχο του ρεύματος που περνά από τον inverter.	Η αντλία θερμότητας θα σταματήσει να λειτουργεί	Χειροκίνητη
L8-00		Δυσλειτουργία εξαιτίας θερμικής προστασίας στην inverter PCB	Δυσλειτουργία με θερμική προστασία από την PCB inverter	Η αντλία θερμότητας θα σταματήσει να λειτουργεί	Χειροκίνητη
L8-01		Δυσλειτουργία εξαιτίας θερμικής προστασίας στην inverter PCB	Δυσλειτουργία με θερμική προστασία από την PCB inverter: Θερμικό προστατευτικό ηλεκτρικού ρεύματος 1	Η αντλία θερμότητας θα σταματήσει να λειτουργεί	Χειροκίνητη







Κωδικός σφάλματος	#	Τίτλος	Αιτία	Αποτέλεσμα	Επαναφορά
L8-02		Δυσλειτουργία εξαιτίας θερμικής προστασίας στην inverter PCB	Δυσλειτουργία με θερμική προστασία από την PCB inverter: Θερμικό προστατευτικό ηλεκτρικού ρεύματος 2	Η αντλία θερμότητας θα σταματήσει να λειτουργεί	Χειροκίνητη
L8-03		Δυσλειτουργία εξαιτίας θερμικής προστασίας στην inverter PCB	Δυσλειτουργία με θερμική προστασία από την PCB inverter: Αποσυγχρονισμός / μείωση ταχύτητας	Η αντλία θερμότητας θα σταματήσει να λειτουργεί	Χειροκίνητη
L8-04		Δυσλειτουργία εξαιτίας θερμικής προστασίας στην inverter PCB	Δυσλειτουργία με θερμική προστασία από την PCB inverter: Ανίχνευση κεραυνών	Η αντλία θερμότητας θα σταματήσει να λειτουργεί	Χειροκίνητη
L8-05		Δυσλειτουργία εξαιτίας θερμικής προστασίας στην inverter PCB	Δυσλειτουργία με θερμική προστασία από την PCB inverter: Χρονικά περιορισμένη υπερένταση inverter	Η αντλία θερμότητας θα σταματήσει να λειτουργεί	Χειροκίνητη
L8-14		Δυσλειτουργία εξαιτίας θερμικής προστασίας στην inverter PCB	Δυσλειτουργία με θερμική προστασία από την PCB inverter: αποσυγχρονισμός λόγω χαμηλής ταχύτητας inverter	Η αντλία θερμότητας θα σταματήσει να λειτουργεί	Χειροκίνητη
L9-01		Δυσλειτουργία συστήματος μετάδοσης εξωτερικής μονάδας	Αποτροπή καθυστέρησης (αύξηση έντασης)	Η αντλία θερμότητας θα σταματήσει να λειτουργεί	Χειροκίνητη
L9-02		Δυσλειτουργία συστήματος μετάδοσης εξωτερικής μονάδας	Αποτροπή καθυστέρησης (σφάλμα εκκίνησης)	Η αντλία θερμότητας θα σταματήσει να λειτουργεί	Χειροκίνητη
L9-03		Δυσλειτουργία συστήματος μετάδοσης εξωτερικής μονάδας	Αποσυγχρονισμός	Η αντλία θερμότητας θα σταματήσει να λειτουργεί	Χειροκίνητη

Κωδικός σφάλματος	#	Τίτλος	Αιτία	Αποτέλεσμα	Επαναφορά
L9-13		Δυσλειτουργία συστήματος μετάδοσης εξωτερικής μονάδας	Προσδιορίστηκε σφάλμα ανοιχτής φάσης εξόδου	Η αντλία θερμότητας θα σταματήσει να λειτουργεί	Χειροκίνητη
LC-00		Δυσλειτουργία στο σύστημα επικοινωνίας της εξ. μονάδας	Σφάλμα μετάδοσης μεταξύ inverter και εξωτερικής μονάδας	Η αντλία θερμότητας θα σταματήσει να λειτουργεί	Αυτόματη
LC-01		Δυσλειτουργία στο σύστημα επικοινωνίας της εξ. μονάδας	Σφάλμα μετάδοσης μεταξύ inverter και εξωτερικής μονάδας: Σφάλμα καλωδίωσης	Η αντλία θερμότητας θα σταματήσει να λειτουργεί	Αυτόματη
LC-02		Δυσλειτουργία συστήματος μετάδοσης εξωτερικής μονάδας	Σφάλμα μετάδοσης μεταξύ inverter και εξωτερικής μονάδας: Σφάλμα μετάδοσης μικροελεγκτή συμπιεστή	Η αντλία θερμότητας θα σταματήσει να λειτουργεί	Αυτόματη
LC-03		Δυσλειτουργία συστήματος μετάδοσης εξωτερικής μονάδας	Σφάλμα μετάδοσης μεταξύ inverter και εξωτερικής μονάδας: Σφάλμα μετάδοσης μικροελεγκτή ανεμιστήρα 1	Η αντλία θερμότητας θα σταματήσει να λειτουργεί	Αυτόματη
LC-05		Δυσλειτουργία συστήματος μετάδοσης εξωτερικής μονάδας	Σφάλμα μετάδοσης μεταξύ inverter και εξωτερικής μονάδας: Σφάλμα δεδομένων	Η αντλία θερμότητας θα σταματήσει να λειτουργεί	Αυτόματη
LC-33		Δυσλειτουργία συστήματος μετάδοσης εξωτερικής μονάδας	Σφάλμα μετάδοσης μεταξύ inverter και εξωτερικής μονάδας: Σφάλμα καλωδίωσης προς PCB ACS	Η αντλία θερμότητας θα σταματήσει να λειτουργεί	Αυτόματη
LH-01		Σφάλμα μετατροπέα	Σφάλμα μετατροπέα	Η μονάδα θα συνεχίσει να λειτουργεί.	Αυτόματη









Κωδικός σφάλματος	#	Τίτλος	Αιτία	Αποτέλεσμα	Επαναφορά
P1-00		Μη σταθερή τάση τροφοδοσίας	Δυσλειτουργία στο σύστημα μετάδοσης εντός της εξ. μονάδας (μεταξύ της Control PCB και της Inverter PCB, μεταξύ της Control PCB και της ACS LCB).	Η μονάδα θα συνεχίσει να λειτουργεί.	Αυτόματη
P3-01		Μη φυσιολογική τιμή συνεχούς ρεύματος	Δυσλειτουργία λόγω υπέρβασης της οριακής τιμής συνεχούς ρεύματος.	Η αντλία θερμότητας θα σταματήσει να λειτουργεί	Αυτόματη
P3-04		Μη φυσιολογική τιμή συνεχούς ρεύματος	Δυσλειτουργία λόγω υπέρβασης της οριακής τιμής συνεχούς ρεύματος.	Η αντλία θερμότητας θα σταματήσει να λειτουργεί	Αυτόματη
P4-01		Δυσλειτουργία αισθητήρα πτερυγίων	Δυσλειτουργία αισθητήρα πτερυγίων	Η αντλία θερμότητας θα σταματήσει να λειτουργεί	Αυτόματη
P4-02		Δυσλειτουργία αισθητήρα πτερυγίων	Σφάλμα αισθητήρα θερμοκρασίας πτερυγίου ανεμιστήρα 1	Η αντλία θερμότητας θα σταματήσει να λειτουργεί	Αυτόματη
P4-03		Δυσλειτουργία αισθητήρα πτερυγίων	Σφάλμα αισθητήρα θερμοκρασίας πτερυγίου ανεμιστήρα 2	Η αντλία θερμότητας θα σταματήσει να λειτουργεί	Αυτόματη
PJ-01		Αναντιστοιχία ρυθμίσεων ισχύος	Οι ρυθμίσεις ισχύος στην εξ. και την εσ. μονάδα δεν ταιριάζουν μεταξύ τους. Λανθασμένος συνδυασμός μονάδων.	Η αντλία θερμότητας θα σταματήσει να λειτουργεί	Κύκλος επανεκκίνησης
PJ-04		Αναντιστοιχία PCB inverter	Αναντιστοιχία PCB inverter	Η αντλία θερμότητας θα σταματήσει να λειτουργεί	Χειροκίνητη
PJ-09		Αναντιστοιχία ανεμιστήρα 1	Αναντιστοιχία ανεμιστήρα 1	Η αντλία θερμότητας θα σταματήσει να λειτουργεί	Χειροκίνητη







Κωδικός σφάλματος	#	Τίτλος	Αιτία	Αποτέλεσμα	Επαναφορά
U0-04		Εξ. Μ: Έλλειψη ψυκτικού	Έλλειψη ψυκτικού κατά την πρώτη λειτουργία ψύξης. Πιθανή απόφραξη των σωληνώσεων ψυκτικού.	Η αντλία θερμότητας θα σταματήσει να λειτουργεί	Χειροκίνητη
U0-12		Σφάλμα συμπύκνωσης υγρασίας ψύξης ψυκτικού	Σφάλμα συμπύκνωσης υγρασίας τμήματος ψύξης ψυκτικού	Η αντλία θερμότητας θα σταματήσει να λειτουργεί	Χειροκίνητη
U0-13		Εξ. Μ: Έλλειψη ψυκτικού	Έλλειψη ψυκτικού κατά τη λειτουργία θέρμανσης	Η αντλία θερμότητας θα σταματήσει να λειτουργεί	Χειροκίνητη
U0-14		Εξ. Μ: Έλλειψη ψυκτικού	Έλλειψη ψυκτικού κατά τη λειτουργία ψύξης	Η αντλία θερμότητας θα σταματήσει να λειτουργεί	Χειροκίνητη
U0-23		Εξ. Μ: Έλλειψη ψυκτικού	Σφάλμα ανίχνευσης φραξίματος	Η αντλία θερμότητας θα σταματήσει να λειτουργεί	Χειροκίνητη
U0-36		Χαμηλή πίεση ψυκτικού	Πολύ χαμηλή πίεση ψυκτικού. Είναι πιθανό να υπάρχει διαρροή ψυκτικού από τη μονάδα.	Η αντλία θερμότητας θα σταματήσει να λειτουργεί	Αυτόματη
U1-00		Δυσλειτουργία αντίστροφης/ έλλειψης φάσης	Ανιχνεύτηκε έλλειψη ή αντιστροφή φάσης, από την inverter PCB.	Η αντλία θερμότητας θα σταματήσει να λειτουργεί	Αυτόματη
U1-01		Δυσλειτουργία αντίστροφης/ έλλειψης φάσης	Ανιχνεύτηκε έλλειψη ή αντιστροφή φάσης, από την inverter PCB.	Η αντλία θερμότητας θα σταματήσει να λειτουργεί	Χειροκίνητη
U2-01		Σφάλμα τάσης τροφοδοσίας	Υπόταση/υπέρταση inverter	Η αντλία θερμότητας θα σταματήσει να λειτουργεί	Αυτόματη
U2-02		Σφάλμα τάσης τροφοδοσίας	Ανοιχτή φάση τροφοδοσίας (υπόταση/υπέρταση κατά τη λειτουργία περιορισμού ρεύματος)	Η αντλία θερμότητας θα σταματήσει να λειτουργεί	Χειροκίνητη

Κωδικός σφάλματος	#	Τίτλος	Αιτία	Αποτέλεσμα	Επαναφορά
U2-03		Σφάλμα τάσης τροφοδοσίας	Σφάλμα βραχυκυκλώματος PN	Η αντλία θερμότητας θα σταματήσει να λειτουργεί	Χειροκίνητη
U2-04		Σφάλμα τάσης τροφοδοσίας	Επιβεβαιώθηκε υπόταση SP-PAM	Η αντλία θερμότητας θα σταματήσει να λειτουργεί	Χειροκίνητη
U2-07		Σφάλμα τάσης τροφοδοσίας	Σφάλμα μετατροπέα	Η αντλία θερμότητας θα σταματήσει να λειτουργεί	Κύκλος επανεκκίνησης
U2-31		Σφάλμα τάσης τροφοδοσίας	στιγμιαία υπερένταση	Η μονάδα θα συνεχίσει να λειτουργεί.	Αυτόματη
U2-35		Σφάλμα τάσης τροφοδοσίας	Σφάλμα αισθητήρα τάσης AC	Η αντλία θερμότητας θα σταματήσει να λειτουργεί	Χειροκίνητη
U2-36		Σφάλμα τάσης τροφοδοσίας	Σφάλμα τάσης τροφοδοσίας ανεμιστήρα 1 εξωτερικής μονάδας	Η αντλία θερμότητας θα σταματήσει να λειτουργεί	Χειροκίνητη
U2-37		Σφάλμα τάσης τροφοδοσίας	Σφάλμα τάσης τροφοδοσίας ανεμιστήρα 2 εξωτερικής μονάδας	Η αντλία θερμότητας θα σταματήσει να λειτουργεί	Χειροκίνητη
U2-42		Σφάλμα τάσης τροφοδοσίας	Σφάλμα αισθητήρα τάσης	Η αντλία θερμότητας θα σταματήσει να λειτουργεί	Χειροκίνητη
U2-43		Σφάλμα τάσης τροφοδοσίας	Υπέρταση κατά τη λειτουργία	Η αντλία θερμότητας θα σταματήσει να λειτουργεί	Χειροκίνητη
U2-44		Σφάλμα τάσης τροφοδοσίας	Υπόταση κατά τη λειτουργία	Η αντλία θερμότητας θα σταματήσει να λειτουργεί	Χειροκίνητη

Κωδικός σφάλματος	#	Τίτλος	Αιτία	Αποτέλεσμα	Επαναφορά
U3-00		Η λειτουργία στεγνώματος του θερμομπετόν δεν ολοκληρώθηκε σωστά	Διακοπή λειτουργίας στεγνώματος του θερμομπετόν της ενδοδαπέδιας θέρμανσης.	Η λειτουργία της μονάδας θα διακοπεί.	Χειροκίνητη
<p>Το στέγνωμα δαπέδου ενδοδαπέδιας θέρμανσης μπορεί να αποτύχει, αν παρουσιαστεί κάποιο πρόβλημα που δεν επιτρέπει τη συνέχιση της λειτουργίας του εφεδρικού θερμαντήρα ή της αντλίας θερμότητας.</p> <p>Σχόλιο: Πριν ξεκινήσετε ένα πρόγραμμα στεγνώματος δαπέδου ενδοδαπέδιας θέρμανσης, πρέπει να γίνει επαναφορά του σφάλματος U3 όταν είναι ενεργοποιημένη η λειτουργία συντήρησης. Ενώ υπάρχει σφάλμα U3, η μονάδα προστατεύει τις σωληνώσεις από τον σχηματισμό πάγου.</p>					
U4-00		Πρόβλημα επικοινωνίας εσωτερικής/εξωτερικής μονάδας	Σφάλμα επικοινωνίας μεταξύ εξωτερικής και εσωτερικής μονάδας.	Η αντλία θερμότητας θα σταματήσει να λειτουργεί	Αυτόματη
<p>Σχόλιο: Το σφάλμα U4-00 μπορεί να συνδέεται με εσφαλμένη καλωδίωση της μονάδας.</p>					
U8-01		Απώλεια σύνδεσης με τον LAN adapter	Μη φυσιολογική επικοινωνία μεταξύ εσωτερικής μονάδας και router	Η λειτουργία της μονάδας θα διακοπεί.	Αυτόματη
U8-02		Απώλεια σύνδεσης με το θερμοστάτη χώρου	Δυσλειτουργία επικοινωνίας μεταξύ εσωτερικής μονάδας και θερμοστάτη χώρου μετά την επίτευξη της σύνδεσης.	Η λειτουργία θέρμανσης/ψύξης χώρου θα διακοπεί	Αυτόματη
U8-03		Έλλειψη σύνδεσης με το θερμοστάτη χώρου	Δυσλειτουργία επικοινωνίας μεταξύ εσωτερικής μονάδας και θερμοστάτη χώρου, η σύνδεση δεν είναι δυνατή.	Η λειτουργία της μονάδας θα διακοπεί.	Αυτόματη
U8-04		Άγνωστη συσκευή USB	Άγνωστη συσκευή USB.	Η μονάδα θα συνεχίσει να λειτουργεί.	Αυτόματη
<p>Αν παρουσιαστεί σφάλμα U8-04, ενδέχεται να γίνει επαναφορά του σφάλματος μετά από επιτυχημένη ενημέρωση του λογισμικού. Αν το λογισμικό δεν ενημερωθεί με επιτυχία, τότε πρέπει να βεβαιωθείτε ότι η συσκευή USB έχει μορφή FAT32.</p>					

Κωδικός σφάλματος	#	Τίτλος	Αιτία	Αποτέλεσμα	Επαναφορά
U8-06		Πρόβλημα επικοινωνίας MMI /κιτ δύο ζωνών	Δυσλειτουργία επικοινωνίας ανάμεσα στο MMI και το κιτ δύο ζωνών.	Η μονάδα θα συνεχίσει να λειτουργεί.	Αυτόματη
Τα σφάλματα επικοινωνίας θα πρέπει να ελέγχονται ενώ η τροφοδοσία είναι απενεργοποιημένη.					
U8-07		Σφάλμα επικοινωνίας P1P2	Υπάρχει πρόβλημα στην επικοινωνία P1P2 μεταξύ των μερών της μονάδας.	Η λειτουργία της μονάδας θα διακοπεί.	Αυτόματη
<p>Αν προκύψει σφάλμα U8-07 κατά την ΕΝΕΡΓΟΠΟΙΗΣΗ, θα εμφανιστεί η ένδειξη σφάλματος.</p> <p>Αν προκύψει σφάλμα U8-07 κατά την ΑΠΕΝΕΡΓΟΠΟΙΗΣΗ, η ένδειξη σφάλματος δεν θα εμφανιστεί.</p> <p>Και στις δύο περιπτώσεις, το σφάλμα αναφέρεται στο [11] Ιστορικό δυσλειτουργιών.</p>					
U8-11		Η σύνδεση με την ασύρματη πύλη χάθηκε	Η σύνδεση με την ασύρματη πύλη χάθηκε.	Η λειτουργία της μονάδας θα διακοπεί.	Αυτόματη
U8-22		PCB οθόνης σε εκκίνηση	PCB οθόνης σε εκκίνηση	Η μονάδα θα συνεχίσει να λειτουργεί.	Αυτόματη
U8-23		Σφάλμα επικοινωνίας PCB οθόνης	Σφάλμα επικοινωνίας PCB οθόνης	Η μονάδα θα συνεχίσει να λειτουργεί.	Αυτόματη
U8-24		PCB οθόνης σε λειτουργία πίσω θύρας	PCB οθόνης σε λειτουργία πίσω θύρας	Η μονάδα θα συνεχίσει να λειτουργεί.	Αυτόματη
U8-25		Αυτοδιάγνωση PCB οθόνης	Αυτοδιάγνωση PCB οθόνης	Η μονάδα θα συνεχίσει να λειτουργεί.	Αυτόματη
U8-26		Αυματότητα έκδοσης λογισμικού θερμοστάτη χώρου	Ανιχνεύτηκε μη συμβατός θερμοστάτης χώρου στο bus. Ενημερώστε τον θερμοστάτη στην πιο πρόσφατη έκδοση, χρησιμοποιώντας την εφαρμογή Madoka Assistant.	Η λειτουργία θέρμανσης/ψύξης χώρου θα διακοπεί για την επηρεαζόμενη ζώνη	Αυτόματη
U8-27		Η σύνδεση με την PCB του εφεδρικού θερμαντήρα πολλαπλών βημάτων χάθηκε	Η σύνδεση με την PCB του εφεδρικού θερμαντήρα πολλαπλών βημάτων χάθηκε	Η λειτουργία της μονάδας θα διακοπεί.	Αυτόματη

Κωδικός σφάλματος	#	Τίτλος	Αιτία	Αποτέλεσμα	Επαναφορά
U8-28		Σφάλμα μη έγκυρου DB	Το αρχείο που χρησιμοποιήθηκε για την αποστολή του EEPROM δεν είναι έγκυρο	Η μονάδα θα συνεχίσει να λειτουργεί.	Αυτόματη
Ένα σφάλμα είναι δυνατό μόνο όταν υπάρχει μεταφόρτωση νέου λογισμικού.					
U8-29		Το EEPROM είναι φορτωμένο με σφάλματα	Η μνήμη EEPROM φορτώθηκε με σφάλματα	Η μονάδα θα συνεχίσει να λειτουργεί.	Αυτόματη
Ένα σφάλμα είναι δυνατό μόνο όταν υπάρχει μεταφόρτωση νέου λογισμικού.					
UA-05		Μη κανονικός συνδυασμός εσωτερικής/εξωτερικής μονάδας	Σφάλμα μετάδοσης μεταξύ εσωτερικής-εξωτερικής μονάδας	Η αντλία θερμότητας θα σταματήσει να λειτουργεί	Αυτόματη
UA-07		Μη κανονικός συνδυασμός εσωτερικής/εξωτερικής μονάδας	Σφάλμα μετάδοσης μεταξύ εσωτερικής-εξωτερικής μονάδας	Η αντλία θερμότητας θα σταματήσει να λειτουργεί	Αυτόματη
UA-09		Μη κανονικός συνδυασμός εσωτερικής/εξωτερικής μονάδας	Σφάλμα μετάδοσης μεταξύ εσωτερικής-εξωτερικής μονάδας	Η αντλία θερμότητας θα σταματήσει να λειτουργεί	Αυτόματη
UA-48		Εξωτερική μονάδα σε κατάσταση αναμονής. Σφάλμα σύνδεσης τροφοδοσίας.	Αυτό το σφάλμα παρουσιάζεται όταν αλλάζει η κατάσταση της υποδοχής ρύθμισης ισχύος σε λειτουργία αναμονής ενώ είναι ενεργοποιημένη η τροφοδοσία ρεύματος της εξωτερικής μονάδας.	Η μονάδα θα συνεχίσει να λειτουργεί.	Αυτόματη
UF-01		Εντοπίστηκε εσφαλμένη καλωδίωση στην εσωτερική/εξωτερική μονάδα	Εσφαλμένη καλωδίωση μεταξύ εσωτερικής και εξωτερικής μονάδας	Η αντλία θερμότητας θα σταματήσει να λειτουργεί	Αυτόματη
UF-02		Ανεστραμμένη σωλήνωση ή κακή σύνδεση καλωδίων επικοινωνίας	Ανεστραμμένη σωλήνωση ή κακή σύνδεση καλωδίων επικοινωνίας	Η αντλία θερμότητας θα σταματήσει να λειτουργεί	Χειροκίνητη

Κωδικός σφάλματος	#	Τίτλος	Αιτία	Αποτέλεσμα	Επαναφορά
UH-17		Κλειδωμένη εσωτερική μονάδα (R290)	Εσωτερική μονάδα σε κατάσταση κλειδώματος	Η λειτουργία της αντλίας θερμότητας δεν είναι δυνατή	Αυτόματη
UH-18		Κλειδωμένη εξωτερική μονάδα (R290)	Κατάσταση κλειδώματος εξωτερικής μονάδας	Η αντλία θερμότητας θα σταματήσει να λειτουργεί	Χειροκίνητη
Αν υπάρξει διακοπή ρεύματος κατά τη διαδικασία ξεκλειδώματος, ΠΡΕΠΕΙ να γίνει επαναφορά του συστήματος στη λειτουργία χρήστη και η δημιουργία του ψηφιακού κλειδιού ΠΡΕΠΕΙ να επανεκκινηθεί.					
UH-19		Πάρα πολλές προσπάθειες ξεκλειδώματος της μονάδας	Πάρα πολλές προσπάθειες ξεκλειδώματος της μονάδας	Η μονάδα θα συνεχίσει να λειτουργεί.	Αυτόματη
UJ-14		Σφάλμα επικοινωνίας AF	Σφάλμα επικοινωνίας του ενεργού φίλτρου (Active Filter) και της CPU.	Η μονάδα θα συνεχίσει να λειτουργεί.	Αυτόματη
UJ-20		Προειδοποίηση AF	Προειδοποίηση δυσλειτουργίας του ενεργού φίλτρου (Active Filter).	Η μονάδα θα συνεχίσει να λειτουργεί.	Αυτόματη
UJ-26		Προφύλαξη AF	Προφύλαξη σχετικά με τη λειτουργία του ενεργού φίλτρου (Active Filter).	Η μονάδα θα συνεχίσει να λειτουργεί.	Αυτόματη

**ΕΙΔΟΠΟΙΗΣΗ**

Όταν η μονάδα δεν μπορεί να επιτύχει την ελάχιστη απαιτούμενη παροχή, το χειριστήριο θα εμφανίζει ένα σφάλμα 7H. Είναι σημαντικό να διασφαλίζετε ανά πάσα στιγμή αυτήν την ελάχιστη παροχή. Για να μάθετε πώς να ελέγχετε και να διορθώνετε προβλήματα με την ελάχιστη παροχή, ανατρέξτε στην ενότητα **"8.1.3 Για να ελέγχετε τον όγκο και την παροχή του νερού"** [▶ 98].

**ΕΙΔΟΠΟΙΗΣΗ**

Όταν ένας αισθητήρας έχει υποστεί βλάβη στον εναλλάκτη θερμότητας πλάκας ή όταν ο αισθητήρας πίεσης έχει υποστεί βλάβη στην εξωτερική μονάδα κατά τη λειτουργία που απαιτεί αντιπαγετική προστασία, είναι πιθανό λόγω αυτών των δυσλειτουργιών το χειριστήριο να εμφανίσει ένα σφάλμα 89.

**ΕΙΔΟΠΟΙΗΣΗ**

Η επαναφορά σφαλμάτων που σχετίζονται με το R290 είναι δυνατή μόνο εκτός της λειτουργίας συντήρησης.

Επικοινωνήστε με έναν Πιστοποιημένο Συνεργάτη Stand-By-Me για εκκαθάριση αυτού του σφάλματος.



ΠΛΗΡΟΦΟΡΙΕΣ

Το χειριστήριο θα εμφανίζει τον τρόπο επαναφοράς ενός κωδικού σφάλματος.

15 Απόρριψη

Όταν θέλετε να απορρίψετε τη μονάδα, ΜΗΝ το κάνετε μόνοι σας, αλλά επικοινωνήστε με έναν πιστοποιημένο τεχνικό της Daikin.



ΕΙΔΟΠΟΙΗΣΗ

ΜΗΝ προσπαθήσετε να αποσυναρμολογήσετε μόνοι σας το σύστημα: η αποσυναρμολόγηση του συστήματος, ο χειρισμός του ψυκτικού, του λαδιού και των άλλων τμημάτων ΠΡΕΠΕΙ να συμμορφώνονται με την ισχύουσα νομοθεσία. Οι μονάδες ΠΡΕΠΕΙ να υποβάλλονται σε επεξεργασία σε ειδική εγκατάσταση επεξεργασίας για επαναχρησιμοποίηση, ανακύκλωση και ανάκτηση.



ΠΛΗΡΟΦΟΡΙΕΣ

Διαβάστε επίσης τις προφυλάξεις και τις απαιτήσεις που αναφέρονται στα παρακάτω κεφάλαια:

- "2 Γενικές προφυλάξεις ασφαλείας" [▶ 11]
- "3.1 Λίστα ελέγχου ασφαλείας πριν από την εργασία σε μονάδες R290" [▶ 23]

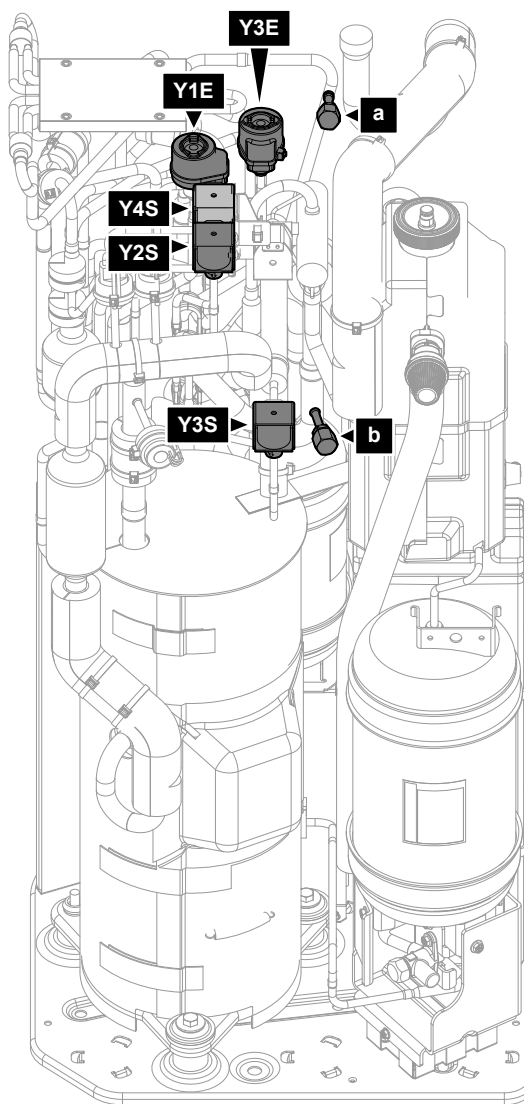
Σε αυτό το κεφάλαιο

15.1	Για να ανακτήσετε το ψυκτικό	246
15.1.1	Για να ανοίξετε χειροκίνητα τις ηλεκτρονικές εκτονωτικές βαλβίδες.....	249

15.1 Για να ανακτήσετε το ψυκτικό

Κατά την απόρριψη της εξωτερικής μονάδας, πρέπει να ανακτήσετε το ψυκτικό της.

- Χρησιμοποιήστε τις θυρίδες υπηρεσίας **(a)(b)** για να ανακτήσετε το ψυκτικό.
- Βεβαιωθείτε ότι οι βάνες **(Y1E, Y3E, Y2S, Y3S, Y4S)** είναι ανοιχτές. Αν δεν είναι ανοιχτές κατά την ανάκτηση του ψυκτικού, το ψυκτικό θα παραμείνει παγιδευμένο μέσα στη μονάδα.

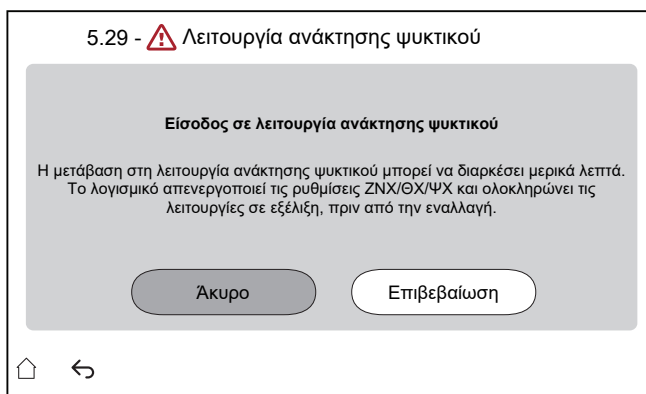


- a** Θυρίδα συντήρησης 5/16" με εκχείλωση (HP)
- b** Θυρίδα συντήρησης (LP)
- Y1E** Ηλεκτρονική εκτονωτική βαλβίδα (κύρια)
- Y3E** Ηλεκτρονική εκτονωτική βαλβίδα (έγχυση)
- Y2S** Ηλεκτρομαγνητική βαλβίδα (παράκαμψη χαμηλής πίεσης)
- Y3S** Ηλεκτρομαγνητική βαλβίδα (παράκαμψη θερμού αερίου)
- Y4S** Ηλεκτρομαγνητική βαλβίδα (έγχυση υγρού)

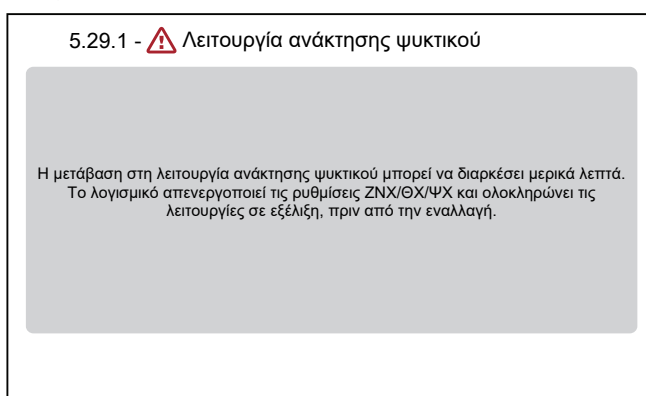
Για να ανακτήσετε το ψυκτικό ενώ η συσκευή είναι ΕΝΕΡΓΟΠΟΙΗΜΕΝΗ (συνιστάται)

Προχωρήστε ως εξής για να ανακτήσετε πλήρως και με ασφάλεια όλο το ψυκτικό από την εξωτερική μονάδα:

- 1 Βεβαιωθείτε ότι η μονάδα δεν λειτουργεί.
- 2 Μεταβείτε στο [5.29] Λειτουργία ανάκτησης ψυκτικού και επιβεβαιώστε.



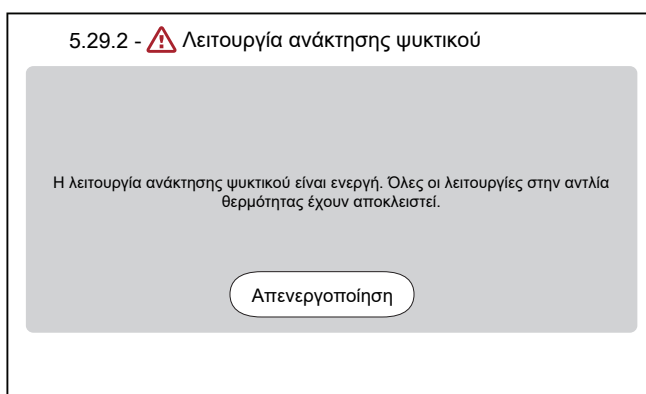
Αποτέλεσμα: Η μονάδα προετοιμάζεται για να εισέλθει στη λειτουργία **Λειτουργία ανάκτησης ψυκτικού**. Αυτό μπορεί να διαρκέσει μερικά λεπτά. Για λόγους ενημέρωσης του εγκαταστάτη, εμφανίζεται η ακόλουθη οθόνη:



Αποτέλεσμα: Η μονάδα ανοίγει τις βαλβίδες (**Y***).

Σχόλιο: Οι λειτουργίες προστασίας παραμένουν ενεργές κατά τη λειτουργία ανάκτησης ψυκτικού.

- 3 Ανακτήστε ψυκτικό από τις θυρίδες συντήρησης (**a**) (**b**).
- 4 Όσο η λειτουργία **Λειτουργία ανάκτησης ψυκτικού** είναι ενεργή, το χειριστήριο παραμένει στην παρακάτω οθόνη.



- 5 Πατήστε **Απενεργοποίηση** για έξοδο από τη λειτουργία **Λειτουργία ανάκτησης ψυκτικού**.

Αποτέλεσμα: Η μονάδα επαναφέρει τις βαλβίδες (**Y***) στην αρχική τους κατάσταση.



ΠΛΗΡΟΦΟΡΙΕΣ

Αν είναι απαραίτητο να επανεκκινήσετε τη μονάδα μετά την ενεργοποίηση της λειτουργίας ανάκτησης ψυκτικού, πραγματοποιήστε επανεκκίνηση αφού απενεργοποιήσετε τη λειτουργία ανάκτησης ψυκτικού.

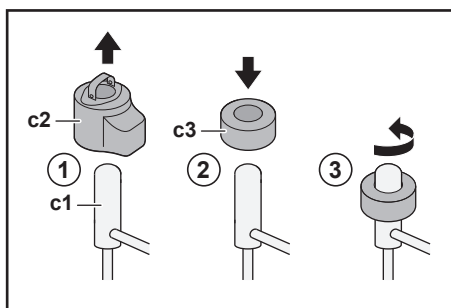
Είναι σημαντικό να περιμένετε τουλάχιστον 1 λεπτό μετά την απενεργοποίηση της λειτουργίας ανάκτησης ψυκτικού πριν πραγματοποιήσετε επανεκκίνηση.

Για να ανακτήσετε το ψυκτικό ενώ η συσκευή είναι ΑΠΕΝΕΡΓΟΠΟΙΗΜΕΝΗ

- 1 Ανοίξτε χειροκίνητα τις βαλβίδες (**Y***) (ανατρέξτε στην ενότητα "15.1.1 Για να ανοίξετε χειροκίνητα τις ηλεκτρονικές εκτονωτικές βαλβίδες" [▶ 249]).
- 2 Ανακτήστε ψυκτικό από τη θυρίδα συντήρησης (**a**) (**b**).

15.1.1 Για να ανοίξετε χειροκίνητα τις ηλεκτρονικές εκτονωτικές βαλβίδες

Πριν από την ανάκτηση του ψυκτικού, βεβαιωθείτε ότι είναι ανοικτές οι ηλεκτρονικές εκτονωτικές βαλβίδες. Όταν η συσκευή είναι ΑΠΕΝΕΡΓΟΠΟΙΗΜΕΝΗ, αυτό πρέπει να γίνει χειροκίνητα.



- c1** Ηλεκτρονική εκτονωτική βαλβίδα
- c2** Πηνίο EEV
- c3** Μαγνήτης EEV

- 1 Αφαιρέστε το πηνίο EEV (**c2**).
- 2 Σύρετε έναν μαγνήτη EEV (**c3**) πάνω από την εκτονωτική βαλβίδα (**c1**).
- 3 Στρέψτε τον μαγνήτη EEV αριστερόστροφα στην πλήρως ανοιχτή θέση της βαλβίδας. Αν δεν είστε σίγουροι ποια είναι η ανοιχτή θέση, στρέψτε τη βαλβίδα στη μεσαία θέση ώστε να είναι δυνατή η διέλευση του ψυκτικού.



16 Τεχνικά χαρακτηριστικά

Ένα **μέρος** των πιο πρόσφατων τεχνικών δεδομένων είναι διαθέσιμο στον ιστότοπο Daikin της περιοχής σας (δημόσια προσβάσιμος). Το **σύνολο** των πιο πρόσφατων τεχνικών δεδομένων είναι διαθέσιμο στην πύλη Daikin Business Portal (απαιτείται έλεγχος ταυτότητας).

Σε αυτό το κεφάλαιο

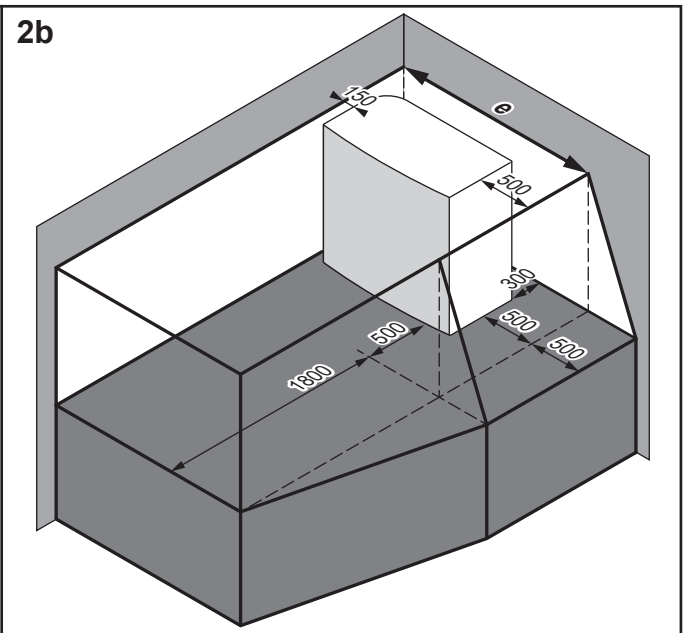
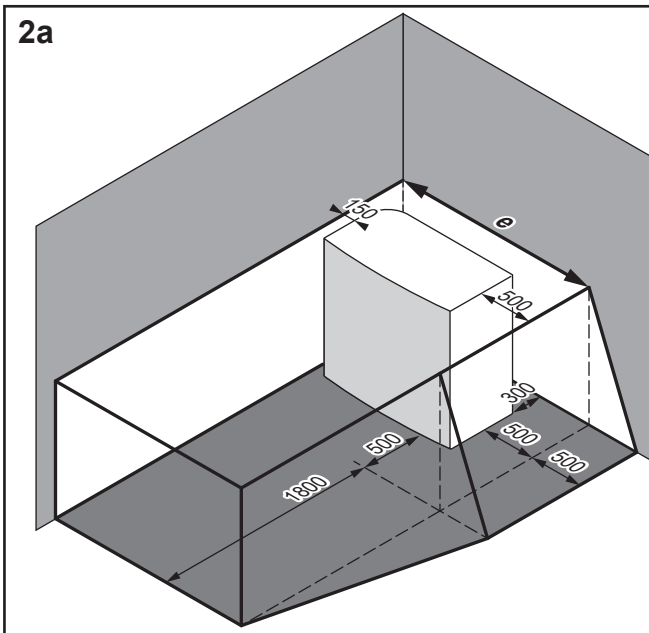
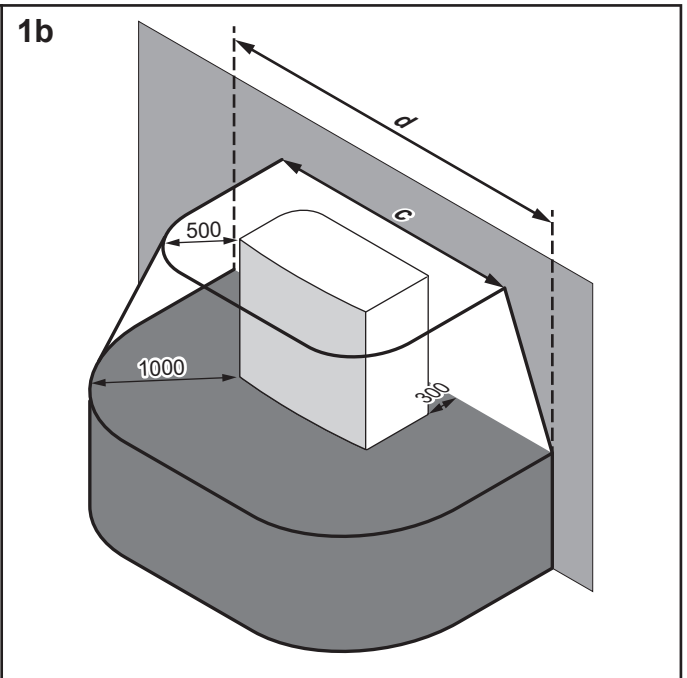
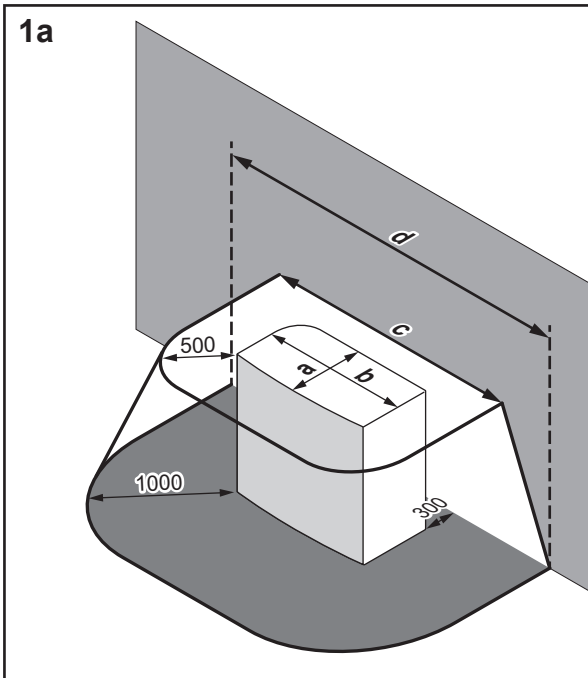
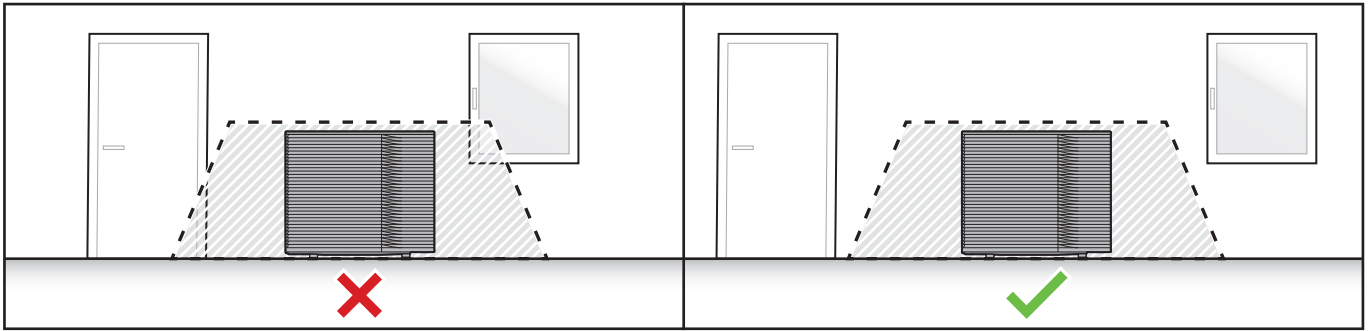
16.1	Χώρος συντήρησης: Εξωτερική μονάδα	251
16.2	Ζώνη προστασίας: Εξωτερική μονάδα	253
16.3	Διάγραμμα σωληνώσεων: Εξωτερική μονάδα	256
16.4	Διάγραμμα σωληνώσεων: Εσωτερική μονάδα	258
16.5	Διάγραμμα καλωδίωσης: Εξωτερική μονάδα	260
16.6	Διάγραμμα καλωδίωσης: Εσωτερική μονάδα	264
16.7	Καμπύλη ESP: Εσωτερική μονάδα	271

Τα σύμβολα έχουν τις εξής έννοιες:

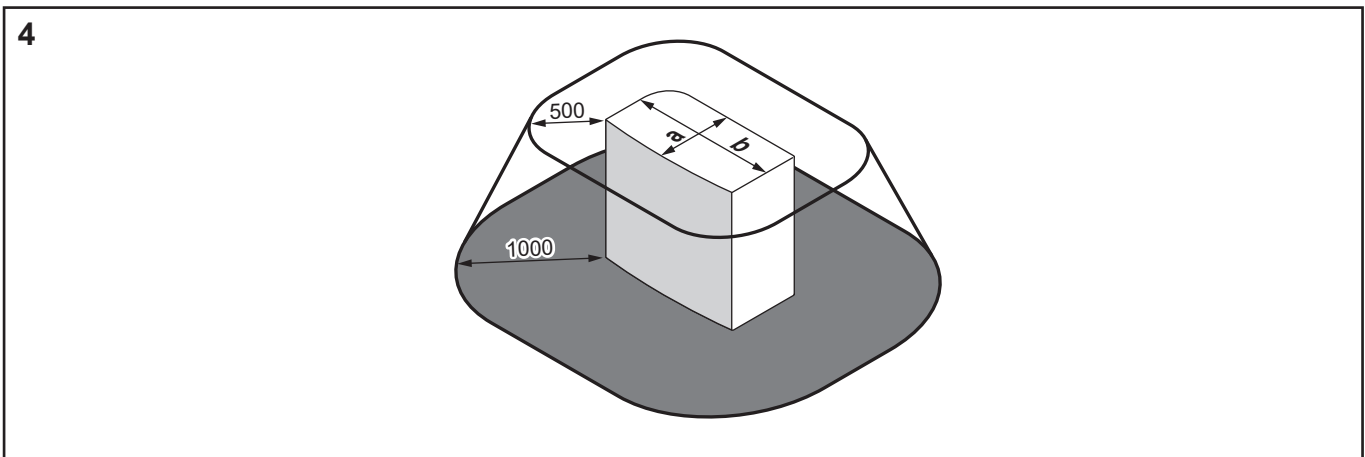
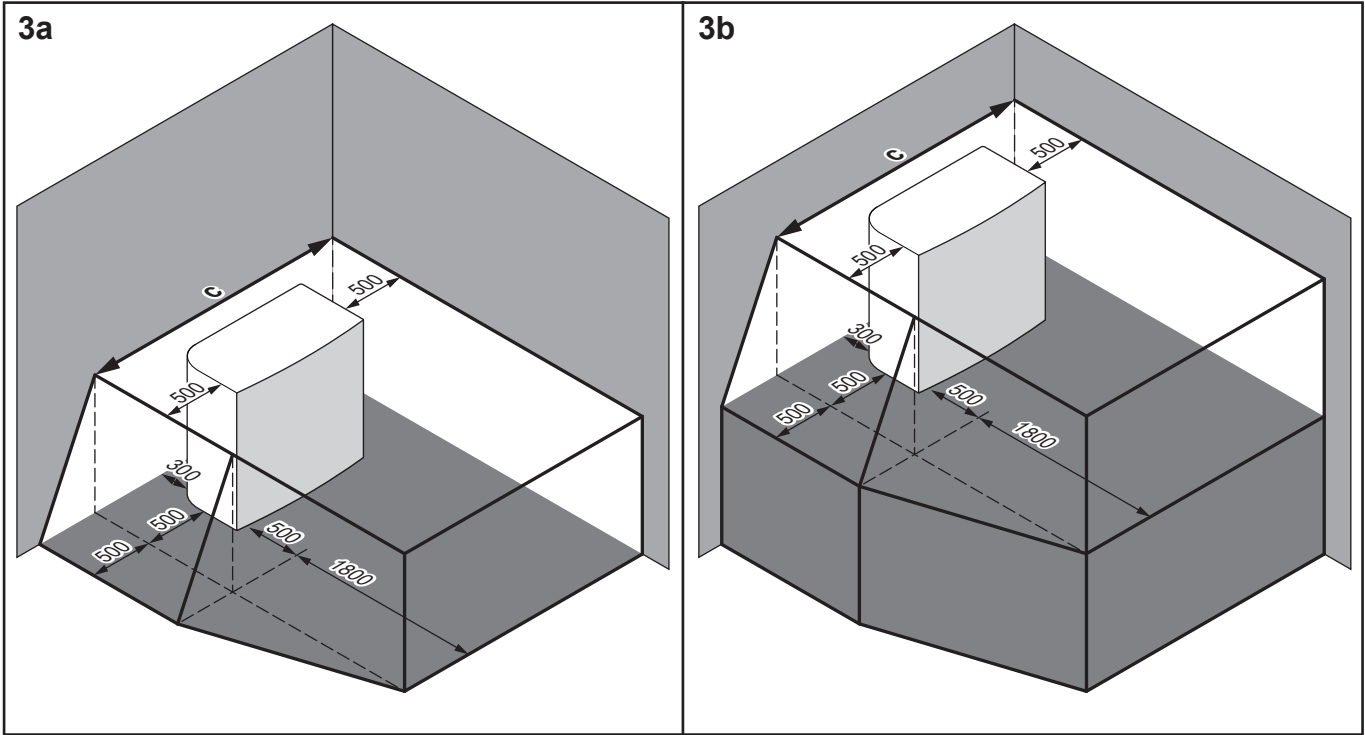
Γενικά	<p>Πολλές εξωτερικές μονάδες μπορούν να εγκατασταθούν η μία δίπλα στην άλλη, όπως απεικονίζεται στις σειρές:</p> <ul style="list-style-type: none"> ▪  (δίπλα-δίπλα) ▪  (η μία μπροστά από την άλλη / η μία πίσω από την άλλη) <p>Ωστόσο, άλλες μονάδες μπορούν να εγκατασταθούν στη ζώνη προστασίας της μονάδας σας μόνο αν είναι του ίδιου τύπου (βλ. "ζώνη προστασίας").</p>
A, C	Εμπόδια στη δεξιά και την αριστερή πλευρά (τοιχοι/χωρίσματα)
B	Εμπόδιο στην πλευρά αναρρόφησης (τοιχος/χώρισμα)
D	Εμπόδιο στην πλευρά εκκένωσης (τοιχος/χώρισμα)
E	Εμπόδιο στην επάνω πλευρά (οροφή)
a,b,c,d,e	Ελάχιστος χώρος σέρβις ανάμεσα στη μονάδα και τα εμπόδια A, B, C, D και E
e_B	Μέγιστη απόσταση ανάμεσα στη μονάδα και την άκρη του εμποδίου E, στην κατεύθυνση του εμποδίου B
e_D	Μέγιστη απόσταση ανάμεσα στη μονάδα και την άκρη του εμποδίου E, στην κατεύθυνση του εμποδίου D
H_U	Ύψος της μονάδας συμπεριλαμβανομένης της δομής εγκατάστασης
H_B, H_D	Ύψος εμποδίων B και D
×	ΔΕΝ επιτρέπεται

16.2 Ζώνη προστασίας: Εξωτερική μονάδα

(mm)



	a	b	c	d	e
EPSKS04~07A*	535	1215	2215	3215	1815
EPSK06~14A*	604	1330	2330	3330	1980



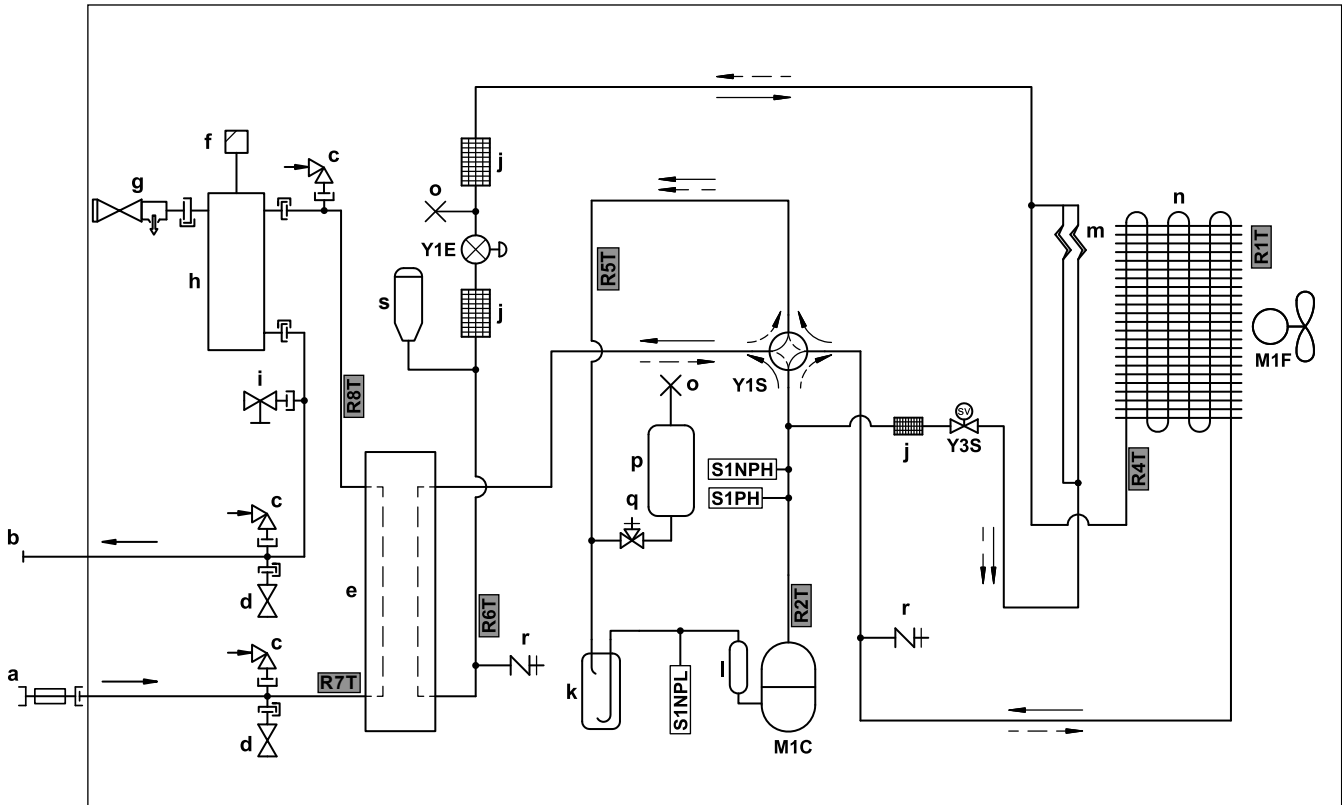
	a	b	c
EPSKS04~07A*	535	1215	2215
EPSK06~14A*	604	1330	2330

Τα σύμβολα έχουν τις εξής έννοιες:

<p>Γενικά</p>	<p>Η εξωτερική μονάδα περιέχει ψυκτικό R290, το οποίο εμπίπτει στην "κλάση ασφάλειας A3" όπως ορίζεται στο ISO817 και χρησιμοποιείται στο EN378. Αυτό σημαίνει ότι πρέπει να συμμορφώνεστε με τις πρόσθετες απαιτήσεις του χώρου εγκατάστασης (= "ζώνη προστασίας"), προκειμένου να είναι εγγυημένη η ασφάλεια στην απίθανη περίπτωση διαρροής ψυκτικού.</p> <p>Απαιτείται για τη ζώνη προστασίας:</p> <ul style="list-style-type: none"> ▪ Δεν υπάρχουν ανοίγματα σε κατοικήσιμες περιοχές του κτηρίου. Παράδειγμα: ανοιγόμενα παράθυρα, πόρτες, ανοίγματα εξαερισμού ή είσοδοι σε υπόγεια. ▪ Δεν υπάρχουν πηγές ανάφλεξης (ούτε μόνιμες ούτε για σύντομο χρονικό διάστημα). Παράδειγμα: <ul style="list-style-type: none"> - Ελεύθερες φλόγες - Ηλεκτρικές εγκαταστάσεις, πρίζες, λαμπτήρες, διακόπτες φωτισμού - Ηλεκτρικές συνδέσεις σπιτιού - Εργαλεία που δημιουργούν σπινθήρες - Αντικείμενα με υψηλές θερμοκρασίες επιφάνειας (>360°C για το R290) ▪ Η ζώνη προστασίας ΔEN πρέπει να εκτείνεται σε παρακείμενα κτήρια ή χώρους δημόσιας κυκλοφορίας. ▪ Άλλες μονάδες μπορούν να εγκατασταθούν στη ζώνη προστασίας της μονάδας σας μόνο αν είναι του ίδιου τύπου (δηλαδή, EPSK). Συνεπώς, μονάδες διαφορετικού τύπου οι οποίες χρησιμοποιούν διαφορετικό ψυκτικό ή ψυκτικό από άλλον κατασκευαστή ΔEN επιτρέπονται στη ζώνη προστασίας της μονάδας σας. Η συνδυασμένη ζώνη προστασίας όλων των μονάδων είναι τότε το άθροισμα όλων των μεμονωμένων ζωνών προστασίας. <p>ΔEN απαιτείται για τη ζώνη προστασίας:</p> <ul style="list-style-type: none"> ▪ Πλήρως ανοιχτή περιοχή μπροστά από τη μονάδα.
<p>1a / 1b</p>	<p>Ζώνη προστασίας μπροστά από ένα κτήριο:</p> <ul style="list-style-type: none"> ▪ 1a: στο δάπεδο ▪ 1b: ανυψωμένη
<p>2a / 2b</p>	<p>Ζώνη προστασίας για εγκατάσταση στη δεξιά γωνία:</p> <ul style="list-style-type: none"> ▪ 2a: στο δάπεδο ▪ 2b: ανυψωμένη
<p>3a / 3b</p>	<p>Ζώνη προστασίας για εγκατάσταση στην αριστερή γωνία:</p> <ul style="list-style-type: none"> ▪ 3a: στο δάπεδο ▪ 3b: ανυψωμένη
<p>4</p>	<p>Ζώνη προστασίας για εγκατάσταση στην οροφή.</p> <p>Επιπλέον απαίτηση: Δεν πρέπει να υπάρχουν ανοίγματα αερισμού ή φεγγίτης στη ζώνη προστασίας.</p>

16.3 Διάγραμμα σωληνώσεων: Εξωτερική μονάδα

Σε περίπτωση EPSKS04~07A*:



3D157908 B

- a** ΕΙΣΟΔΟΣ νερού (σφαιρική βαλβίδα με ενσωματωμένη βάνα ελέγχου και φίλτρο)
- b** ΕΞΟΔΟΣ νερού (βιδωτή σύνδεση, αρσενική, 1")
- c** Διακόπτης κενού
- d** Βάνα αντιψυκτικής προστασίας
- e** Πλακοειδής εναλλάκτης θερμότητας
- f** Βαλβίδα αυτόματης εξαέρωσης
- g** Ανακουφιστική βαλβίδα
- h** Διαχωριστής αερίου
- i** Βάνα αποστράγγισης
- j** Φίλτρο
- k** Συσσωρευτής
- l** Σιγαστήρας
- m** Τριχοειδής σωλήνας
- n** Εναλλάκτης θερμότητας αέρα
- o** Σφιγμένος σωλήνας
- p** Δοχείο ψυκτικού
- q** Βάνα διακοπής
- r** Θυρίδα συντήρησης 5/16" με εκχείλωση
- s** Δέκτης υγρού

Ροή ψυκτικού:

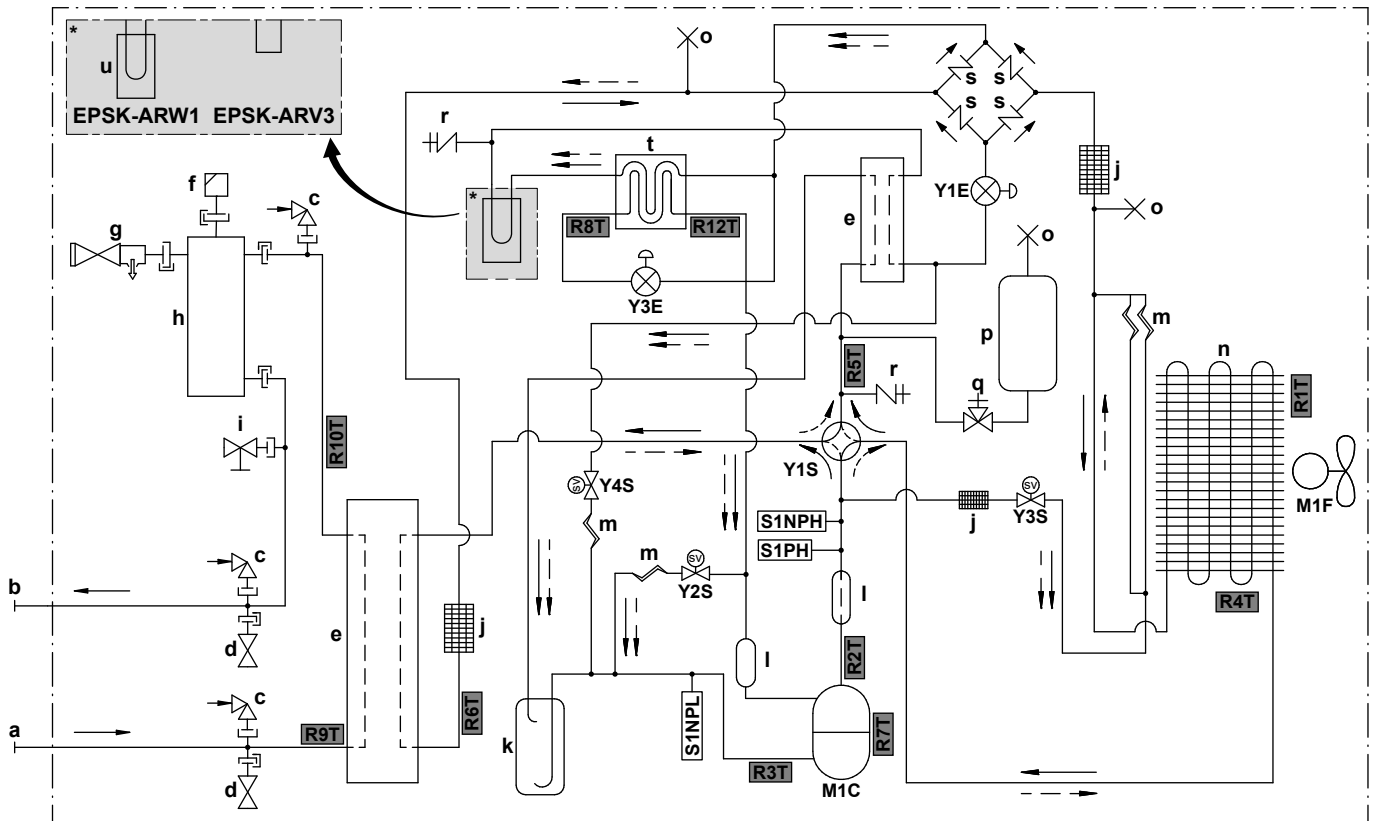
- Θέρμανση
- - - Ψύξη

- M1C** Συμπιεστής
- M1F** Μοτέρ ανεμιστήρα
- S1PH** Πρεσοστάτης υψηλής πίεσης
- S1NPH** Αισθητήρας υψηλής πίεσης
- S1NPL** Αισθητήρας χαμηλής πίεσης
- Y1E** Ηλεκτρονική εκτονωτική βαλβίδα (κύρια)
- Y1S** Ηλεκτρομαγνητική βαλβίδα (4οδη βάνα)
- Y3S** Ηλεκτρομαγνητική βαλβίδα (παράκαμψη θερμού αερίου)

Θερμίστορ:

- R1T** Εξωτερικός αέρας
- R2T** Κατάθλιψη συμπιεστή
- R4T** Εναλλάκτης θερμότητας αέρα
- R5T** Αναρρόφηση με 4οδη βάνα
- R6T** Ψυκτικό υγρό
- R7T** Είσοδος νερού
- R8T** Έξοδος νερού

Σε περίπτωση EPSK06~10A*:



3D150154B

- a ΕΙΣΟΔΟΣ νερού (βιδωτή σύνδεση, αρσενική, 1 1/4")
 b ΕΞΟΔΟΣ νερού (βιδωτή σύνδεση, αρσενική, 1 1/4")
 c Διακόπτης κενού
 d Βάνα αντιψυκτικής προστασίας
 e Πλακοειδής εναλλάκτης θερμότητας
 f Βαλβίδα αυτόματης εξαέρωσης
 g Ανακουφιστική βαλβίδα
 h Διαχωριστής αερίου
 i Βάνα αποστράγγισης

- j Φίλτρο
 k Συσσωρευτής
 l Σιγαστήρας
 m Τριχοειδής σωλήνας
 n Εναλλάκτης θερμότητας αέρα
 o Σφιγμένος σωλήνας
 p Δοχείο ψυκτικού
 q Βάνα διακοπής
 r Θυρίδα συντήρησης 5/16" με εκχείλωση
 s Μονόοδη βάνα
 t Συσκευή εξοικονόμησης θερμότητας
 u Ψύξη PCB

Ροή ψυκτικού:

- Θέρμανση
 ⇝ Ψύξη

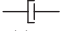

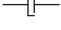

M1C Συμπιεστής**M1F** Μοτέρ ανεμιστήρα**S1PH** Πρεσοστάτης υψηλής πίεσης**S1NPH** Αισθητήρας υψηλής πίεσης**S1NPL** Αισθητήρας χαμηλής πίεσης**Y1E** Ηλεκτρονική εκτονωτική βαλβίδα (κύρια)**Y3E** Ηλεκτρονική εκτονωτική βαλβίδα (έγχυση)**Y1S** Ηλεκτρομαγνητική βαλβίδα (4οδη βάνα)**Y2S** Ηλεκτρομαγνητική βαλβίδα (παράκαμψη χαμηλής πίεσης)**Y3S** Ηλεκτρομαγνητική βαλβίδα (παράκαμψη θερμού αερίου)**Y4S** Ηλεκτρομαγνητική βαλβίδα (έγχυση υγρού)**Θερμίστορ:****R1T** Εξωτερικός αέρας**R2T** Κατάθλιψη συμπιεστή**R3T** Αναρρόφηση συμπιεστή**R4T** Εναλλάκτης θερμότητας αέρα**R5T** Αναρρόφηση με 4οδη βάνα**R6T** Ψυκτικό υγρό**R7T** Περιβλήμα συμπιεστή**R8T** Έγχυση πριν από τη συσκευή εξοικονόμησης**R9T** ΕΙΣΟΔΟΣ νερού**R10T** ΕΞΟΔΟΣ νερού**R12T** Έγχυση μετά τη συσκευή εξοικονόμησης

- p** Βάνα αποκοπής (συνιστάται)
- q** Βάνα αντεπιστροφής (συνιστάται)
- r** Βάνα μείωσης πίεσης (συνιστάται)
- *s** Ανακουφιστική βαλβίδα (μέγ. 10 bar (=1,0 MPa))(υποχρεωτική)
- *t** Ενδιάμεση χοάνη (υποχρεωτική)
- u** Δοχείο διαστολής (συνιστάται)
- B1PW** Αισθητήρας πίεσης νερού θέρμανσης χώρου
- B2L** Αισθητήρας ροής
- B4L** Αισθητήρας αερίου
- M1P** Κυκλοφορητής
- M1S** 3οδη βάνα (θέρμανση χώρου/ζεστό νερό χρήσης)
- M4S** Κανονικά κλειστή βάνα αποκοπής (διακοπή διαρροής στην είσοδο) (ταχυσύνδεσμος – θηλυκός 1")

Θερμίστορ:

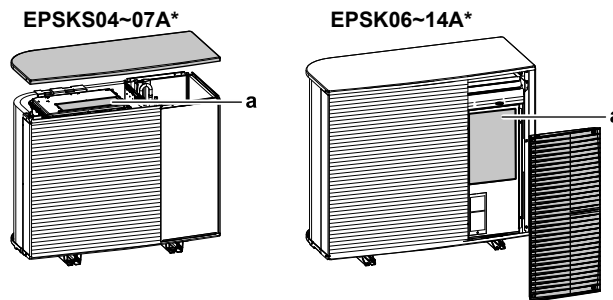
- R1T** Εισερχόμενο νερό
- R2T** Εφεδρικός θερμαντήρας – ΕΞΟΔΟΣ νερού
- R5T, R8T, R11T** Δοχείο

Συνδέσεις:

-  Βιδωτή σύνδεση
-  Σύνδεση με ρακόρ
-  Σύνδεση με ταχυσύνδεσμο
-  Σύνδεση με χαλκοσυγκόλληση

16.5 Διάγραμμα καλωδίωσης: Εξωτερική μονάδα



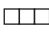
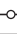



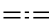
Το διάγραμμα καλωδίωσης (απαιτείται αποκλειστικά για σκοπούς συντήρησης και όχι για την εγκατάσταση) παραδίδεται μαζί με τη μονάδα:



a Διάγραμμα καλωδίωσης

Αγγλικά	Μετάφραση
Back side view	Πίσω πλαϊνή όψη
Electronic component assembly	Συγκρότημα ηλεκτρονικών στοιχείων
Indoor	Εσωτερική
Outdoor	Εξωτερική
Position of compressor terminal	Θέση του ακροδέκτη του συμπιεστή
Position of elements	Θέση των συστημάτων θέρμανσης
See note ***	Δείτε σημείωση ***
Service/Dchecker	Συντήρηση / D-checker
Top side view	Πάνω πλαϊνή όψη

Σημειώσεις:

1	Σύμβολα:
	L Ηλεκτροφόρο
	N Ουδέτερο
	 Προστατευτική γείωση
	 Καθαρή γείωση
	 Πλακέτα ακροδεκτών
	 Ακροδέκτης
	 Σύνδεσμος
	 Σύνδεση
	 Καλώδια του εμπορίου
	 Προαιρετικό εξάρτημα

2	Χρώματα:	
	BLK	Μαύρο
	RED	Κόκκινο
	BLU	Μπλε
	WHT	Λευκό
	GRN	Πράσινο
	YLW	Κίτρινο
	PNK	Ροζ
	ORG	Πορτοκαλί
	GRY	Γκρι
BRN	Καφέ	
3	Αυτό το διάγραμμα καλωδίωσης ισχύει μόνο για την εξωτερική μονάδα.	
4	Κατά το χειρισμό, μην βραχυκυκλώνετε τη διάταξη προστασίας S1PH.	
5	Ανατρέξτε στον πίνακα συνδυασμών και στο εγχειρίδιο του προαιρετικού κιβωτίου για τον τρόπο σύνδεσης των καλωδίων στο X2M.	

Υπόμνημα για τα μοντέλα V3 (1N~):

A1P	Πλακέτα τυπωμένου κυκλώματος (κεντρική)
A3P	Πλακέτα τυπωμένου κυκλώματος (διαρροή ρεύματος)
A4P	Πλακέτα τυπωμένου κυκλώματος (ACS)
E1H	Θερμαντήρας σωλήνα αποστράγγισης (του εμπορίου)
E1HC	Θερμαντήρας στροφαλοθαλάμου
F1U	Ασφάλεια στον χώρο εγκατάστασης (του εμπορίου)
F10U (A1P)	Ασφάλεια (T 6,3 A / 250 V)
H1P (A1P)	Λυχνία LED (η οθόνη παρακολούθησης συντήρησης είναι πορτοκαλί)
HAP (A1P, A4P)	Λυχνία LED (η οθόνη παρακολούθησης συντήρησης είναι πράσινη)
K2R (A1P)	Μαγνητικό ρελέ (Y3S)
K3R (A1P)	Μαγνητικό ρελέ (Y2S)
M1C	Μοτέρ συμπιεστή
M1F	Μοτέρ ανεμιστήρα
Q1DI	Ρελέ διαρροής (30 mA) (του εμπορίου)
R1T	Θερμίστορ (εξωτερικός αέρας)
R2T	Θερμίστορ (κατάθλιψη συμπιεστή)
R3T	Θερμίστορ (αναρρόφηση συμπιεστή)
R4T	Θερμίστορ (εναλλάκτης θερμότητας αέρα)
R5T	Θερμίστορ (αναρρόφηση με 4οδη βάννα)

R6T	Θερμίστορ (ψυκτικό υγρό)
R7T	Θερμίστορ (περίβλημα συμπιεστή)
R8T	Θερμίστορ (έγχυση πριν από τη συσκευή εξοικονόμησης)
R9T	Θερμίστορ (ΕΙΣΟΔΟΣ νερού)
R10T	Θερμίστορ (ΕΞΟΔΟΣ νερού)
R12T	Θερμίστορ (έγχυση μετά τη συσκευή εξοικονόμησης)
S1NG	Αισθητήρας αερίου
S1NPH	Αισθητήρας υψηλής πίεσης
S1NPL	Αισθητήρας χαμηλής πίεσης
S1PH	Πρεσσοστάτης υψηλής πίεσης
T1A	Μετασηματιστής ρεύματος
X*A, X*Y	Ακροδέκτες
X*M	Πλακέτα ακροδεκτών
Y1E	Ηλεκτρονική εκτονωτική βαλβίδα (κύρια)
Y3E	Ηλεκτρονική εκτονωτική βαλβίδα (έγχυση)
Y1S	Ηλεκτρομαγνητική βαλβίδα (4οδη βάνα)
Y2S	Ηλεκτρομαγνητική βαλβίδα (παράκαμψη χαμηλής πίεσης)
Y3S	Ηλεκτρομαγνητική βαλβίδα (παράκαμψη θερμού αερίου)
Y4S	Ηλεκτρομαγνητική βαλβίδα (έγχυση υγρού)
Z*C	Φίλτρο θορύβου (πυρήνας φερρίτη)

Υπόμνημα για τα μοντέλα W1 (3N~):

A1P	Πλακέτα τυπωμένου κυκλώματος (κεντρική)
A2P	Πλακέτα τυπωμένου κυκλώματος (φίλτρο σίτας)
A3P	Πλακέτα τυπωμένου κυκλώματος (διαρροή ρεύματος)
A4P	Πλακέτα τυπωμένου κυκλώματος (ACS)
E1H	Θερμαντήρας σωλήνα αποστράγγισης (του εμπορίου)
E1HC	Θερμαντήρας στροφαλοθαλάμου
F1U	Ασφάλεια στον χώρο εγκατάστασης (του εμπορίου)
FINTh	Θερμίστορ (πτερύγιο)
HAP (A1P, A4P)	Λυχνία LED (η οθόνη παρακολούθησης συντήρησης είναι πράσινη)
K2R (A1P)	Μαγνητικό ρελέ (Y2S)
K3R (A1P)	Μαγνητικό ρελέ (Y3S)
M1C	Μοτέρ συμπιεστή

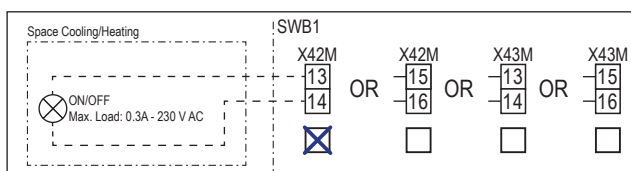
M1F	Μοτέρ ανεμιστήρα
Q1DI	Ρελέ διαρροής (30 mA) (του εμπορίου)
R1T	Θερμίστορ (εξωτερικός αέρας)
R2T	Θερμίστορ (κατάθλιψη συμπιεστή)
R3T	Θερμίστορ (αναρρόφηση συμπιεστή)
R4T	Θερμίστορ (εναλλάκτης θερμότητας αέρα)
R5T	Θερμίστορ (αναρρόφηση με 4οδη βάννα)
R6T	Θερμίστορ (ψυκτικό υγρό)
R7T	Θερμίστορ (περίβλημα συμπιεστή)
R8T	Θερμίστορ (έγχυση πριν από τη συσκευή εξοικονόμησης)
R9T	Θερμίστορ (ΕΙΣΟΔΟΣ νερού)
R10T	Θερμίστορ (ΕΞΟΔΟΣ νερού)
R11T	Θερμίστορ (σωλήνας θερμότητας)
R12T	Θερμίστορ (έγχυση μετά τη συσκευή εξοικονόμησης)
S1NG	Αισθητήρας αερίου
S1NPH	Αισθητήρας υψηλής πίεσης
S1NPL	Αισθητήρας χαμηλής πίεσης
S1PH	Πρεσοστάτης υψηλής πίεσης
T1A	Μετασχηματιστής ρεύματος
X*M	Πλακέτα ακροδεκτών
X*Y	Ακροδέκτες
Y1E	Ηλεκτρονική εκτονωτική βαλβίδα (κύρια)
Y3E	Ηλεκτρονική εκτονωτική βαλβίδα (έγχυση)
Y1S	Ηλεκτρομαγνητική βαλβίδα (4οδη βάννα)
Y2S	Ηλεκτρομαγνητική βαλβίδα (παράκαμψη χαμηλής πίεσης)
Y3S	Ηλεκτρομαγνητική βαλβίδα (παράκαμψη θερμού αερίου)
Y4S	Ηλεκτρομαγνητική βαλβίδα (έγχυση υγρού)
Z*C	Φίλτρο θορύβου (πυρήνας φερρίτη)

16.6 Διάγραμμα καλωδίωσης: Εσωτερική μονάδα

Ανατρέξτε στο διάγραμμα εσωτερικής καλωδίωσης που παρέχεται με τη μονάδα (στο εσωτερικό του καλύμματος του ηλεκτρικού πίνακα της εσωτερικής μονάδας). Παρακάτω παρατίθενται οι συντομογραφίες που χρησιμοποιούνται. Υπάρχουν πλαίσια ελέγχου για κάθε σύνδεση **IO πεδίου** στο διάγραμμα εσωτερικής καλωδίωσης. Συνιστάται να σημειώσετε το πλαίσιο ελέγχου για το επιλεγμένο τυπικό προαιρετικό εξάρτημα μετά την καλωδίωση.

Πλαίσια ελέγχου διαγράμματος εσωτερικής καλωδίωσης: Παράδειγμα

Αυτό το παράδειγμα δείχνει πώς να σημειώσετε ένα πλαίσιο ελέγχου στο διάγραμμα εσωτερικής καλωδίωσης.



Σημειώσεις που πρέπει να λάβετε υπόψη προτού εκκινήσετε τη μονάδα

Αγγλικά	Μετάφραση
Notes to go through before starting the unit	Σημειώσεις που πρέπει να λάβετε υπόψη προτού εκκινήσετε τη μονάδα
X2M	Κύριος ακροδέκτης – Εξωτερική μονάδα
X40M	Κύριος ακροδέκτης – Εσωτερική μονάδα
X41M	Κύριος ακροδέκτης – Εφεδρικός θερμαντήρας
X42M	Καλωδίωση στον χώρο εγκατάστασης για υψηλή τάση
X44M, X45M	Καλωδίωση στον χώρο εγκατάστασης για εξαιρετικά χαμηλή τάση ασφαλείας (SELV)
-----	Καλωδίωση γείωσης
-----	Του εμπορίου
①	Διάφορες δυνατότητες καλωδίωσης
	Προαιρετικό εξάρτημα
	Δεν έχει συνδεθεί στον ηλεκτρικό πίνακα
	Η καλωδίωση εξαρτάται από το μοντέλο
	PCB
Note 1: Connection point of the power supply for the BUH should be foreseen outside the unit.	Σημείωση 1: Πρέπει να προβλέπεται σημείο σύνδεσης τροφοδοσίας για τον εφεδρικό θερμαντήρα εκτός της μονάδας.
Backup heater power supply	Τροφοδοσία εφεδρικού θερμαντήρα
<input type="checkbox"/> 4.5 kW (1N~, 230 V)	<input type="checkbox"/> 4,5 kW (1N~, 230 V)
<input type="checkbox"/> 4.5 kW (3N~, 400 V)	<input type="checkbox"/> 4,5 kW (3N~, 400 V)
<input type="checkbox"/> 4.5 kW (3~, 230 V)	<input type="checkbox"/> 4,5 kW (3~, 230 V)

Αγγλικά	Μετάφραση
<input type="checkbox"/> 4.5 kW (2~, 230 V)	<input type="checkbox"/> 4,5 kW (2~, 230 V)
<input type="checkbox"/> 6 kW (1N~, 230 V)	<input type="checkbox"/> 6 kW (1N~, 230 V)
<input type="checkbox"/> 9 kW (3N~, 400 V)	<input type="checkbox"/> 9 kW (3N~, 400 V)
User installed options	Προαιρετικά εξαρτήματα εγκατεστημένα από το χρήστη
<input type="checkbox"/> Remote user interface	<input type="checkbox"/> Ειδικό χειριστήριο άνεσης (BRC1HHDA που χρησιμοποιείται ως θερμοστάτης χώρου)
<input type="checkbox"/> Ext. indoor thermistor	<input type="checkbox"/> Εξωτερικός αισθητήρας θερμοκρασίας εσωτερικού χώρου
<input type="checkbox"/> Ext outdoor thermistor	<input type="checkbox"/> Εξωτερικό θερμίστορ θερμοκρασίας περιβάλλοντος
<input type="checkbox"/> Safety thermostat	<input type="checkbox"/> Θερμοστάτης ασφαλείας
<input type="checkbox"/> Smart Grid	<input type="checkbox"/> Smart Grid
<input type="checkbox"/> WLAN cartridge	<input type="checkbox"/> Κάρτα WLAN
<input type="checkbox"/> Bizone mixing kit	<input type="checkbox"/> Κιτ ανάμιξης διπλής ζώνης
Main LWT	Θερμοκρασία εξερχόμενου νερού κύριας ζώνης
<input type="checkbox"/> On/OFF thermostat (wired)	<input type="checkbox"/> Θερμοστάτης ΕΝΕΡΓΟΠΟΙΗΣΗΣ/ ΑΠΕΝΕΡΓΟΠΟΙΗΣΗΣ (ενσύρματος)
<input type="checkbox"/> On/OFF thermostat (wireless)	<input type="checkbox"/> Θερμοστάτης ΕΝΕΡΓΟΠΟΙΗΣΗΣ/ ΑΠΕΝΕΡΓΟΠΟΙΗΣΗΣ (ασύρματος)
<input type="checkbox"/> Ext. thermistor	<input type="checkbox"/> Εξωτερικό θερμίστορ
<input type="checkbox"/> Heat pump convector	<input type="checkbox"/> Θερμοπομπός αντλίας θερμότητας
Add LWT	Θερμοκρασία εξερχόμενου νερού συμπληρωματικής ζώνης
<input type="checkbox"/> On/OFF thermostat (wired)	<input type="checkbox"/> Θερμοστάτης ΕΝΕΡΓΟΠΟΙΗΣΗΣ/ ΑΠΕΝΕΡΓΟΠΟΙΗΣΗΣ (ενσύρματος)
<input type="checkbox"/> On/OFF thermostat (wireless)	<input type="checkbox"/> Θερμοστάτης ΕΝΕΡΓΟΠΟΙΗΣΗΣ/ ΑΠΕΝΕΡΓΟΠΟΙΗΣΗΣ (ασύρματος)
<input type="checkbox"/> Ext. thermistor	<input type="checkbox"/> Εξωτερικό θερμίστορ
<input type="checkbox"/> Heat pump convector	<input type="checkbox"/> Θερμοπομπός αντλίας θερμότητας

Θέση στον ηλεκτρικό πίνακα

Αγγλικά	Μετάφραση
Position in switch box	Θέση στον ηλεκτρικό πίνακα

Υπόμνημα

A1P		Hydro PCB
A2P	*	Θερμοστάτης ενεργοποίησης/απενεργοποίησης (PC=κύκλωμα τροφοδοσίας)
A3P	*	Θερμοπομπός αντλίας θερμότητας

A5P		PCB τροφοδοσίας ρεύματος
A6P		PCB εφεδρικού θερμαντήρα πολλαπλών βημάτων
A11P		PCB χειριστηρίου
A12P		PCB χειριστηρίου
A14P	*	PCB του Ειδικού χειριστηρίου άνεσης (BRC1HHDA που χρησιμοποιείται ως θερμοστάτης χώρου)
A15P	*	PCB δέκτη (ασύρματος θερμοστάτης ενεργοποίησης/ απενεργοποίησης)
A30P	*	PCB κιτ ανάμιξης διπλής ζώνης
F1B	#	Ασφάλεια υπερέντασης - Εφεδρικός θερμαντήρας
F2B	#	Ασφάλεια υπερέντασης - Κύρια
K1A, K2A	*	Ρελέ Smart Grid υψηλής τάσης
M2P	#	Κυκλοφορητής ζεστού νερού χρήσης
M2S	#	2οδη βάνα για λειτουργία ψύξης
M4S		Κανονικά κλειστή βάνα αποκοπής (διακοπή διαρροής στην είσοδο)
P* (A14P)	*	Ακροδέκτης
PC (A15P)	*	Κύκλωμα παροχής
Q*DI	#	Ρελέ διαρροής
Q1L		Διάταξη θερμικής προστασίας εφεδρικού θερμαντήρα
Q4L	#	Θερμοστάτης ασφαλείας
R1H (A2P)	*	Αισθητήρας υγρασίας
R1T (A2P)	*	Θερμοστάτης ΕΝΕΡΓΟΠΟΙΗΣΗΣ/ΑΠΕΝΕΡΓΟΠΟΙΗΣΗΣ αισθητήρα χώρου
R1T (A14P)	*	Χειριστήριο αισθητήρα περιβάλλοντος
R1T (A15P)	*	Χειριστήριο αισθητήρα περιβάλλοντος
R2T (A2P)	*	Εξωτερικός αισθητήρας (δαπέδου ή χώρου)
R6T	*	Εξωτερικός αισθητήρας θερμοκρασίας περιβάλλοντος εσωτερικού ή εξωτερικού χώρου
S1S	#	Επαφή τροφοδοσίας με μειωμένη χρέωση
S2S	#	Είσοδος 1 μετρητή ηλεκτρικού ρεύματος
S3S	#	Είσοδος 2 μετρητή ηλεκτρικού ρεύματος
S4S	#	Τροφοδοσία εισόδου Smart Grid (Μετρητής παλμών φωτοβολταϊκής ισχύος Smart Grid)
S10S-S11S	#	Επαφή Smart Grid χαμηλής τάσης
ST6 (A30P)	*	Σύνδεσμος
X*A, X*Y, X*Y*		Σύνδεσμος
X*M		Πλακέτα ακροδεκτών

* Προαιρετικό

Εμπορίου

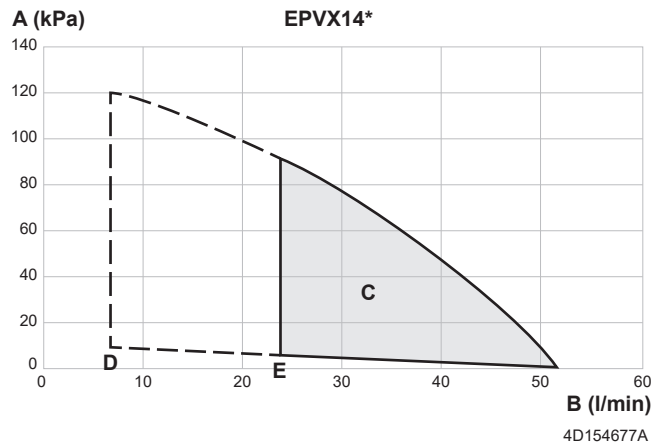
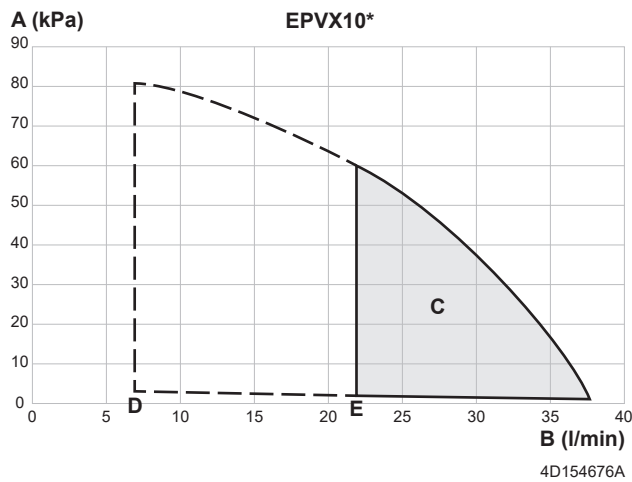
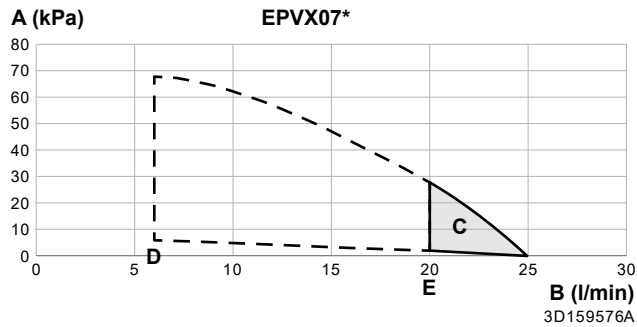
Μετάφραση κειμένου στο διάγραμμα καλωδίωσης

Αγγλικά	Μετάφραση
(1) Main power connection	(1) Σύνδεση κεντρικής τροφοδοσίας
2-pole fuse	Ασφάλεια 2 πόλων
Indoor unit supplied from outdoor	Εσωτερική μονάδα με παροχή από την εξωτερική
Indoor unit supplied separately	Εσωτερική μονάδα με ξεχωριστή παροχή
Normal kWh rate power supply	Τροφοδοσία με κανονική χρέωση
Outdoor unit	Εξωτερική μονάδα
Standard	Τυπική
SWB	Ηλεκτρικός πίνακας
(2) Backup heater power supply	(2) Τροφοδοσία εφεδρικού θερμαντήρα
2-pole fuse	Ασφάλεια 2 πόλων
4-pole fuse	Ασφάλεια 4 πόλων
For these connections use the optional adapter wire harnesses.	Για αυτές τις συνδέσεις, χρησιμοποιήστε τις πλεξούδες καλωδίων προαιρετικού προσαρμογέα.
Only for 4.5 kW MBUH units	Μόνο για εφεδρικό θερμαντήρα πολλαπλών βημάτων 4,5 kW
Only for 9 kW MBUH units	Μόνο για εφεδρικό θερμαντήρα πολλαπλών βημάτων 9 kW
(3) User interface	(3) Χειριστήριο
3rd generation WLAN cartridge	Κάρτα WLAN τρίτης γενιάς
OR	Ή
Remote user interface	Ειδικό χειριστήριο άνεσης (BRC1HHDA που χρησιμοποιείται ως θερμοστάτης χώρου)
SD card	Υποδοχή κάρτας για την κάρτα WLAN
Voltage	Τάση
(4) Shut-off valve - Inlet leak stop	(4) Κανονικά κλειστή βάνα αποκοπής (διακοπή διαρροής στην είσοδο)
(5) Ext. thermistor	(5) Εξωτερικό θερμίστορ
External ambient sensor option (indoor or outdoor)	Προαιρετικός εξωτερικός αισθητήρας θερμοκρασίας περιβάλλοντος (εσωτερικού ή εξωτερικού χώρου)
Voltage	Τάση
(6) Field supplied options	(6) Προαιρετικά εξαρτήματα του εμπορίου
230 V AC Control Device	Χειριστήριο 230 V AC
Alarm output	Έξοδος βλάβης
Bizone mixing kit	Κιτ ανάμιξης διπλής ζώνης

Αγγλικά	Μετάφραση
Contact rating	Ονομαστική τάση επαφών
Continuous	Συνεχές ρεύμα
DHW pump output	Έξοδος κυκλοφορητή ζεστού νερού χρήσης
DHW pump	Κυκλοφορητής ζεστού νερού χρήσης
Electric pulse meter input	Είσοδος μετρητή
Ext. heat source	Εξωτερική πηγή θερμότητας
For HV Smart Grid	Για Smart Grid υψηλής τάσης
For LV Smart Grid	Για Smart Grid χαμηλής τάσης
Inrush	Ρεύμα εκκίνησης
Max. load	Μέγιστο φορτίο
ON/OFF output	Έξοδος ΕΝΕΡΓΟΠΟΙΗΣΗΣ/ ΑΠΕΝΕΡΓΟΠΟΙΗΣΗΣ
Preferential kWh rate power supply contact	Επαφή τροφοδοσίας με μειωμένη χρέωση
Safety thermostat contact	Επαφή θερμοστάτης ασφαλείας
Shut-off valve NC	Βάνα αποκοπής - Κανονικά κλειστή
Shut-off valve NO	Βάνα αποκοπής - Κανονικά ανοιχτή
Smart Grid PV power pulse meter	Μετρητής παλμών φωτοβολταϊκής ισχύος Smart Grid
Space cooling/heating	Ψύξη/θέρμανση χώρου
Voltage	Τάση
(7) External On/OFF thermostats and heat pump convector	(7) Εξωτερικοί θερμοστάτες ΕΝΕΡΓΟΠΟΙΗΣΗΣ/ΑΠΕΝΕΡΓΟΠΟΙΗΣΗΣ και θερμοπομπός αντλίας θερμότητας
Additional LWT zone	Συμπληρωματική ζώνη θερμοκρασίας εξερχόμενου νερού
For external sensor (floor or ambient)	Για εξωτερικό αισθητήρα (δαπέδου ή χώρου)
For heat pump convector	Για θερμοπομπό αντλίας θερμότητας
For wired On/OFF thermostat	Για ενσύρματο θερμοστάτη ΕΝΕΡΓΟΠΟΙΗΣΗΣ/ΑΠΕΝΕΡΓΟΠΟΙΗΣΗΣ
For wireless On/OFF thermostat	Για ασύρματο θερμοστάτη ΕΝΕΡΓΟΠΟΙΗΣΗΣ/ΑΠΕΝΕΡΓΟΠΟΙΗΣΗΣ
Main LWT zone	Κύρια ζώνη θερμοκρασίας εξερχόμενου νερού
Max. load	Μέγιστο φορτίο

16.7 Καμπύλη ESP: Εσωτερική μονάδα

Σημείωση: Θα παρουσιαστεί σφάλμα ροής αν δεν επιτευχθεί η ελάχιστη παροχή νερού.



- A** Εξωτερική στατική πίεση στο κύκλωμα θέρμανσης/ψύξης χώρου
- B** Παροχή νερού μέσω της μονάδας στο κύκλωμα θέρμανσης/ψύξης χώρου
- C** Εύρος λειτουργίας

Σημείωση: Το εύρος λειτουργίας επεκτείνεται σε χαμηλότερες παροχές μόνο εφόσον η μονάδα λειτουργεί μόνο με αντλία θερμότητας (βλ. διακεκομμένες γραμμές).

- D** Ελάχιστη παροχή νερού κατά την κανονική λειτουργία
- E** Ελάχιστη παροχή νερού κατά τη λειτουργία απόψυξης/εφεδρικού θερμαντήρα

Σημειώσεις:

- Αν επιλέξετε μια ροή εκτός της περιοχής λειτουργίας, ενδέχεται να προκληθεί βλάβη ή δυσλειτουργία στη μονάδα. Συμβουλευτείτε επίσης το ελάχιστο και μέγιστο επιτρεπόμενο εύρος ροής νερού στις τεχνικές προδιαγραφές.
- Βεβαιωθείτε ότι η ποιότητα του νερού συμμορφώνεται με την οδηγία 2020/2184 της ΕΕ.

- Η "Εξωτερική στατική πίεση" της μονάδας περιλαμβάνει τη βάνα αποκοπής

17 Γλωσσάρι

Αντιπρόσωπος

Αντιπρόσωπος πωλήσεων του προϊόντος.

Εξουσιοδοτημένος τεχνικός εγκατάστασης

Άτομο με τεχνικές δεξιότητες που διαθέτει τα απαιτούμενα προσόντα για την εγκατάσταση του προϊόντος.

Χρήστης

Ο κάτοχος του προϊόντος και/ή το άτομο που χειρίζεται το προϊόν.

Ισχύουσα νομοθεσία

Κάθε οδηγία, νόμος, κανονισμός και/ή κώδικας με ισχύ σε διεθνές, ευρωπαϊκό, εθνικό ή τοπικό επίπεδο, που σχετίζεται και έχει εφαρμογή σε ένα συγκεκριμένο προϊόν ή τομέα.

Εταιρεία συντήρησης

Εταιρεία που διαθέτει τα κατάλληλα προσόντα και μπορεί να εκτελέσει ή να συντονίσει την απαιτούμενη συντήρηση του προϊόντος.

Εγχειρίδιο εγκατάστασης

Το εγχειρίδιο οδηγιών για ένα συγκεκριμένο προϊόν ή εφαρμογή το οποίο εξηγεί τις διαδικασίες εγκατάστασης, διαμόρφωσης και συντήρησής του/της.

Εγχειρίδιο λειτουργίας

Το εγχειρίδιο οδηγιών για ένα συγκεκριμένο προϊόν ή εφαρμογή το οποίο εξηγεί τον τρόπο λειτουργίας του/της.

Οδηγίες συντήρησης

Το εγχειρίδιο οδηγιών για ένα συγκεκριμένο προϊόν ή εφαρμογή το οποίο εξηγεί (όπου απαιτείται) τις διαδικασίες εγκατάστασης, διαμόρφωσης, λειτουργίας και/ή συντήρησής του/της.

Εξαρτήματα

Ετικέτες, εγχειρίδια, δελτία πληροφοριών και εξοπλισμός που συνοδεύουν το προϊόν και πρέπει να εγκαθίστανται σύμφωνα με τις οδηγίες που δίνονται στη συνοδευτική τεκμηρίωση.

Προαιρετικός εξοπλισμός

Εξοπλισμός που κατασκευάζεται ή εγκρίνεται από την Daikin και μπορεί να συνδυαστεί με το προϊόν σύμφωνα με τις οδηγίες που δίνονται στη συνοδευτική τεκμηρίωση.

Προμήθεια από το τοπικό εμπόριο

Εξοπλισμός ο οποίος ΔΕΝ κατασκευάζεται από την Daikin και μπορεί να συνδυαστεί με το προϊόν σύμφωνα με τις οδηγίες που δίνονται στη συνοδευτική τεκμηρίωση.

Πίνακας ρυθμίσεων στον χώρο εγκατάστασης

Κατάλληλες εσωτερικές μονάδες

EPBX(U)07A ▲4V ▼

EPBX(U)10A ▲4V ▼

EPBX14A ▲4V ▼

EPBX10A ▲9W ▼

EPBX(U)14A ▲9W ▼

EPVX07S(U)18A ▲4V ▼

EPVX07S(U)23A ▲4V ▼

EPVX10S(U)18A ▲4V ▼

EPVX10S(U)23A ▲4V ▼

EPVX14S(U)18A ▲4V ▼

EPVX14S(U)23A ▲4V ▼

EPVX07S23A ▲9W ▼

EPVX10S18A ▲9W ▼

EPVX10S23A ▲9W ▼

EPVX14S18A ▲9W ▼

EPVX14S23A ▲9W ▼

EPSX07P30A ▲ ▼

EPSX07P50A ▲ ▼

EPSX10P30A ▲ ▼

EPSX10P50A ▲ ▼

EPSX14P30A ▲ ▼

EPSX14P50A ▲ ▼

EPSXB07P30A ▲ ▼

EPSXB07P50A ▲ ▼

EPSXB10P30A ▲ ▼

EPSXB10P50A ▲ ▼

EPSXB14P30A ▲ ▼

EPSXB14P50A ▲ ▼

Σημειώσεις

(*1) *4V*

(*2) *9W*

(*3) EPB*

(*4) EPV*

(*5) EPSX*

(*6) EPSXB*

(*7) *SU*

▲ = 1, 2, 3, ..., 9, A, B, C, ..., Z

▼ = , , 1, 2, 3, ..., 9

Πίνακας ρυθμίσεων στον χώρο εγκατάστασης						Ρύθμιση εγκαταστάτη διαφορετική από την προεπιλεγμένη τιμή	
Δυναμική διαδρομή	Τύπος ρύθμισης	κωδικός	Περιγραφή ρύθμισης	Ισχύει όταν	Εύρος / βήμα / προεπιλεγμένη τιμή	Ημερομηνία	Τιμή
1 Κύρια ζώνη							
1.1	Τελικός χρήστης	N/A	Επιθυμητή θερμοκρασία χώρου κατά την ψύξη του χώρου στην κύρια ζώνη.	[041]=2: Χώρος	12~35°C βήμα: 0,5°C 20		
1.1	Τελικός χρήστης	N/A	Επιθυμητή θερμοκρασία κατά τη θέρμανση του χώρου στην κύρια ζώνη.	[041]=2: Χώρος	12~30°C βήμα: 0,5°C 21		
1.2	Τελικός χρήστης	N/A	Ενεργοποιήστε το πρόγραμμα της επιθυμητής θερμοκρασίας για τη θέρμανση του χώρου στην κύρια ζώνη.	[041]=2: Χώρος	0: Χειροκίνητη λειτουργία 1: Λειτουργία προγράμματος		
1.2	Τελικός χρήστης	N/A	Ενεργοποιήστε το πρόγραμμα της επιθυμητής θερμοκρασίας του εξερχόμενου νερού χωρίς την καμπύλη εξάρτησης από τις καιρικές συνθήκες για τη θέρμανση του χώρου στην κύρια ζώνη.	[041]=0: Εξερχόμενο νερό	0: Χειροκίνητη λειτουργία 1: Λειτουργία προγράμματος		
1.3	Τελικός χρήστης	N/A	Πρόγραμμα θέρμανσης.	[041]=2: Χώρος H [041]=0: Εξερχόμενο νερό	N/A		
1.4	Τελικός χρήστης	N/A	Πρόγραμμα λειτουργίας ψύξης.	[041]=2: Χώρος H [041]=0: Εξερχόμενο νερό	N/A		
1.5	Πρ.τελ. χρήστης	N/A	Λειτουργία ελέγχου εξερχόμενου νερού κατά τη θέρμανση του χώρου στην κύρια ζώνη.	Πάντα	0: Απόλυτο 1: Εξαρτάται από τις καιρικές συνθήκες		
1.6	Εγκαταστάτης	[053]	Ανώτατο όριο επιθυμητής θερμοκρασίας του εξερχόμενου νερού κατά τη θέρμανση χώρου στην κύρια ζώνη.	Πάντα	[099]=1: Ναι ΚΑΙ [1.11]=2: Καλοριφέρ [054]-ελάχ.([048]-5; [060]; 75) βήμα: 1°C 35°C [099]=1: Ναι ΚΑΙ [1.11]=2: Καλοριφέρ [054]-ελάχ.([048]-5; [060]; 55) βήμα: 1°C 35°C [099]=0: Όχι ΚΑΙ [1.11]=2: Καλοριφέρ [054]-ελάχ.([015]-5; [060]; 75) βήμα: 1°C 75°C [099]=0: Όχι ΚΑΙ [1.11]=2: Καλοριφέρ [054]-ελάχ.([015]-5; [060]; 55) βήμα: 1°C 55°C		
1.6	Εγκαταστάτης	[054]	Κατώτατο όριο επιθυμητής θερμοκρασίας του εξερχόμενου νερού κατά τη θέρμανση χώρου στην κύρια ζώνη.	Πάντα	15~[053]°C βήμα: 1°C 20		
1.7	Πρ.τελ. χρήστης	N/A	Λειτουργία ελέγχου εξερχόμενου νερού κατά την ψύξη του χώρου στην κύρια ζώνη.	Πάντα	0: Απόλυτο 1: Εξαρτάται από τις καιρικές συνθήκες		
1.8	Τελικός χρήστης	N/A	Επιδικασμένη θερμοκρασία εξερχόμενου νερού χωρίς την καμπύλη εξάρτησης από τις καιρικές συνθήκες για τη θέρμανση του χώρου στην κύρια ζώνη.	[1.5]=1: Εξαρτάται από τις καιρικές συνθήκες	Εύρος περιβάλλοντος: -40~25°C βήμα: 1°C Εύρος θερμοκρασίας εξερχόμενου νερού. [054]-[053]°C βήμα: 1°C		
1.9	Τελικός χρήστης	N/A	Θερμοκρασία εξερχόμενου νερού χωρίς την καμπύλη εξάρτησης από τις καιρικές συνθήκες για την ψύξη του χώρου στην κύρια ζώνη.	[1.7]=1: Εξαρτάται από τις καιρικές συνθήκες	Εύρος περιβάλλοντος: 10~43°C βήμα: 1°C Εύρος θερμοκρασίας εξερχόμενου νερού. [056]-[055]°C βήμα: 1°C		
1.10	Τελικός χρήστης	N/A	Υστέρηση στην επιθυμητή θερμοκρασία του χώρου που χρησιμοποιείται για την επανεκκίνηση του αιτήματος για τη θέρμανση ή την ψύξη του χώρου.	[041]=2: Χώρος	0,5~10°C, βήμα: 0,1°C 0,5		
1.11	Τελικός χρήστης	N/A	Επιλογή τύπου εκπομπής θερμότητας στην κύρια ζώνη.	Πάντα	0: Ενδοδαπέδια θέρμανση 1: Θερμοπομπός με αντλία θερμότητας 2: Καλοριφέρ		
1.12	Εγκαταστάτης	[041]	Λειτουργία θερμοστάτη στην κύρια ζώνη.	Πάντα	0: Εξερχόμενο νερό 1: Εξωτερικός χώρος 2: Χώρος		
1.13	Εγκαταστάτης	[042]	Τύπος θερμοστάτη στην κύρια ζώνη.	[041]=1: Εξωτερικός χώρος ΚΑΙ [180]=0: Υλικό	0: Διπλή επαφή 1: Μονή επαφή		
1.13	Εγκαταστάτης	[180]	Ρύθμιση για τον προσδιορισμό της πηγής για τον εξωτερικό θερμοστάτη.	[041]=1: Εξωτερικός χώρος	0: Υλικό 1: Εξωτερικό		
1.14	Τελικός χρήστης	[169]/[170]	Επιθυμητό Δέλτα T κατά τη θέρμανση χώρου στην κύρια ζώνη.	Πάντα	[1.11]=0: Ενδοδαπέδια θέρμανση 3~10°C, βήμα: 0,5°C [169]=5 [1.11]=1: Θερμοπομπός με αντλία θερμότητας 3~10°C, βήμα: 0,5°C [169]=5 [1.11]=2: Καλοριφέρ 10~20°C, βήμα: 0,5°C [170]=10		
1.15	Αρ	N/A	N/A	N/A	N/A		
1.16	Εγκαταστάτης	[050]	Να επιτρέπεται η λειτουργία ψύξης χώρου στην κύρια ζώνη.	Πάντα	0: Όχι 1: Ναι		
1.17	Τελικός χρήστης	N/A	ΕΝΕΡΓΟΠΟΙΗΣΗ/ΑΠΕΝΕΡΓΟΠΟΙΗΣΗ ελέγχου θερμοκρασίας εξερχόμενου νερού στην κύρια ζώνη.	[041]=0: Εξερχόμενο νερό	0: Απενεργοποίηση 1: Ενεργοποίηση		
1.18	Τελικός χρήστης	[174]	Επιθυμητό Δέλτα T κατά την ψύξη του χώρου στην κύρια ζώνη.	Πάντα	3~10°C, βήμα: 0,5°C 5		
1.19	Εγκαταστάτης	[048]	Το ανώτατο απόλυτο όριο της επιθυμητής θερμοκρασίας του εξερχόμενου νερού σε σχέση με τον εγκατεστημένο εκπομπό στην κύρια ζώνη.	[099]=1: Ναι	20~80°C, βήμα: 0,5°C 40		
1.20	Εγκαταστάτης	[049]	Το κατώτατο απόλυτο όριο της επιθυμητής θερμοκρασίας του εξερχόμενου νερού σε σχέση με τον εγκατεστημένο εκπομπό στην κύρια ζώνη.	[099]=1: Ναι	3~35°C, βήμα: 0,5°C 3		

(*1) *4V*_(*) *9W*_

(*3) EPB*_(*)4) EPV*_(*)5) EPSX*_(*)6) EPSXB*_

(*) *7) *SU*

Πίνακας ρυθμίσεων στον χώρο εγκατάστασης						Ρύθμιση εγκαταστάτη διαφορετική από την προεπιλεγμένη τιμή	
Δυναμική διαδρομή	Τύπος ρύθμισης	κωδικός	Περιγραφή ρύθμισης	Ισχύει όταν	Εύρος / βήμα / προεπιλεγμένη τιμή	Ημερομηνία	Τιμή
1.21	Τελικός χρήστης	N/A	Ονομασία κύριας ζώνης.	Πάντα	Κύρια ζώνη		
1.22	Τελικός χρήστης	N/A	Επιθυμητή αντιπαγετική θερμοκρασία χώρου στην κύρια ζώνη.	[041]=2: Χώρος	4~16°C, βήμα: 0,5°C 8		
1.23	Τελικός χρήστης	N/A	Ενεργοποιήστε το πρόγραμμα επιθυμητής θερμοκρασίας εξερχόμενου νερού χωρίς καμπύλη αντιστάθμισης για την ψύξη χώρου στην κύρια ζώνη.	[041]=0: Εξερχόμενο νερό	0: Χειροκίνητη λειτουργία 1: Λειτουργία προγράμματος		
1.23	Τελικός χρήστης	N/A	Ενεργοποιήστε το πρόγραμμα της επιθυμητής θερμοκρασίας για την ψύξη του χώρου στην κύρια ζώνη.	[041]=2: Χώρος	0: Χειροκίνητη λειτουργία 1: Λειτουργία προγράμματος		
1.24	Τελικός χρήστης	N/A	Πρόγραμμα μεταβολής της επιθυμητής θερμοκρασίας του εξερχόμενου νερού που εξαρτάται από τις καιρικές συνθήκες για τη θέρμανση του χώρου στην κύρια ζώνη.	[041]=0: Εξερχόμενο νερό KAI [1.5]=1: Εξαρτάται από τις καιρικές συνθήκες	N/A		
1.25	Τελικός χρήστης	N/A	Πρόγραμμα μεταβολής της επιθυμητής θερμοκρασίας του εξερχόμενου νερού που εξαρτάται από τις καιρικές συνθήκες για την ψύξη του χώρου στην κύρια ζώνη.	[041]=0: Εξερχόμενο νερό KAI [1.7]=1: Εξαρτάται από τις καιρικές συνθήκες	N/A		
1.26	Εγκαταστάτης	[052]	Να επιτρέπεται η μεταβολή της επιθυμητής θερμοκρασίας του εξερχόμενου νερού γύρω από το σημείο πήξης στην κύρια ζώνη.	Πάντα	0: Καμία 1: Χαμηλή - Περιορισμένο εύρος 2: Χαμηλή - Εκτεταμένο εύρος 3: Υψηλή - Εκτεταμένο εύρος 4: Υψηλή - Περιορισμένο εύρος		
1.27	Τελικός χρήστης	N/A	Μεταβολή επιθυμητής θερμοκρασίας του εξερχόμενου νερού που εξαρτάται από τις καιρικές συνθήκες για τη θέρμανση του χώρου στην κύρια ζώνη.	[1.5]=1: Εξαρτάται από τις καιρικές συνθήκες	-10~10°C βήμα: 1°C 0		
1.28	Τελικός χρήστης	N/A	Μεταβολή επιθυμητής θερμοκρασίας του εξερχόμενου νερού που εξαρτάται από τις καιρικές συνθήκες για την ψύξη του χώρου στην κύρια ζώνη.	[1.7]=1: Εξαρτάται από τις καιρικές συνθήκες	-10~10°C βήμα: 1°C 0		
1.29	Πρ.τελ. χρήστης	N/A	Επιθυμητή θερμοκρασία κατά τη θέρμανση του χώρου στην κύρια ζώνη για την απομόνωση.	[041]=2: Χώρος KAI [040]=2: Οι επαφές είναι έτοιμες για το έξυπνο δίκτυο	12~30°C βήμα: 0,5°C 23		
1.30	Πρ.τελ. χρήστης	N/A	Επιθυμητή θερμοκρασία χώρου κατά την ψύξη του χώρου στην κύρια ζώνη για την προσωρινή αποθήκευση ενέργειας.	[041]=2: Χώρος KAI [040]=2: Οι επαφές είναι έτοιμες για το έξυπνο δίκτυο	15~35°C, βήμα: 0,5°C 18		
1.31	Εγκαταστάτης	[158]	Ο θερμοστάτης χώρου Daikin συνδέθηκε.	Πάντα	0: Όχι 1: Ναι		
1.32	Τελικός χρήστης	N/A	ΕΝΕΡΓΟΠΟΙΗΣΗ/ΑΠΕΝΕΡΓΟΠΟΙΗΣΗ ελέγχου θερμοκρασίας χώρου στην κύρια ζώνη.	[041]=2: Χώρος	0: Απενεργοποίηση 1: Ενεργοποίηση		
1.33	Πρ.τελ. χρήστης	N/A	Προαιρετική απόκλιση που μπορεί να εφαρμοστεί στην επιθυμητή θερμοκρασία χώρου, η οποία μετράται από τον προαιρετικό αισθητήρα στην κύρια ζώνη.	[041]=2: Χώρος	-5~5°C, βήμα: 0,5°C 0		
1.34	Τελικός χρήστης	N/A	Επιθυμητή βασική θερμοκρασία χώρου για το πρόγραμμα χώρου κατά τη θέρμανση του χώρου στην κύρια ζώνη.	[041]=2: Χώρος	12~30°C βήμα: 0,5°C 12		
1.35	Τελικός χρήστης	N/A	Επιθυμητή βασική θερμοκρασία χώρου για το πρόγραμμα χώρου κατά την ψύξη του χώρου στην κύρια ζώνη.	[041]=2: Χώρος	12~35°C βήμα: 0,5°C 30		
1.36	Τελικός χρήστης	N/A	Ενεργοποίηση μεταβολής της επιθυμητής θερμοκρασίας του εξερχόμενου νερού που εξαρτάται από τις καιρικές συνθήκες για τη θέρμανση του χώρου στην κύρια ζώνη.	[1.5]=1: Εξαρτάται από τις καιρικές συνθήκες	0: Χειροκίνητη λειτουργία 1: Λειτουργία προγράμματος		
1.37	Τελικός χρήστης	N/A	Ενεργοποίηση μεταβολής της επιθυμητής θερμοκρασίας του εξερχόμενου νερού που εξαρτάται από τις καιρικές συνθήκες για την ψύξη του χώρου στην κύρια ζώνη.	[1.7]=1: Εξαρτάται από τις καιρικές συνθήκες	0: Χειροκίνητη λειτουργία 1: Λειτουργία προγράμματος		
1.38	Πρ.τελ. χρήστης	N/A	Απόκλιση θερμοκρασίας χώρου στο HCl της κύριας ζώνης.	[041]=2: Χώρος	-5~5°C, βήμα: 0,5°C 0		
1.39	Τελικός χρήστης	N/A	Επιθυμητή θερμοκρασία του εξερχόμενου νερού κατά τη θέρμανση του χώρου στην κύρια ζώνη.	[1.5]=0: Απόλυτο	[054]~[053]°C βήμα: 1°C		
1.40	Αρ	N/A	N/A	N/A	N/A		
1.41	Αρ	N/A	N/A	N/A	N/A		
1.42	Τελικός χρήστης	N/A	Επιθυμητή θερμοκρασία του εξερχόμενου νερού κατά την ψύξη του χώρου στην κύρια ζώνη.	[1.7]=0: Απόλυτο	[056]~[055]°C βήμα: 1°C		
1.43	Εγκαταστάτης	[055]	Ανώτατο όριο επιθυμητής θερμοκρασίας του εξερχόμενου νερού κατά την ψύξη του χώρου στην κύρια ζώνη.	Πάντα	[056]~22°C βήμα: 1°C 22		
1.43	Εγκαταστάτης	[056]	Κατώτατο όριο επιθυμητής θερμοκρασίας του εξερχόμενου νερού κατά την ψύξη του χώρου στην κύρια ζώνη.	Πάντα	[099]=1: Ναι ([049]+4)~[055] βήμα: 1°C 7°C [099]=0: Όχι ([014]+4)~[055] βήμα: 1°C 7°C		
2 Συμπληρωματική ζώνη							
2.1	Αρ	N/A	N/A	N/A	N/A		
2.2	Τελικός χρήστης	N/A	Ενεργοποιήστε το πρόγραμμα της επιθυμητής θερμοκρασίας του εξερχόμενου νερού χωρίς την καμπύλη εξάρτησης από τις καιρικές συνθήκες για τη θέρμανση στη συμπληρωματική ζώνη.	[057]=0: Εξερχόμενο νερό KAI [155]=1: Ναι	0: Χειροκίνητη λειτουργία 1: Λειτουργία προγράμματος		

(*1) *4V*_(*) *9W*_

(*3) EPB*_(*) EPV*_(*) EPSX*_(*) EPSXB*_

(*7) *SU*

Πίνακας ρυθμίσεων στον χώρο εγκατάστασης						Ρύθμιση εγκαταστάτη διαφορετική από την προεπιλεγμένη τιμή	
Δυναμική διαδρομή	Τύπος ρύθμισης	κωδικός	Περιγραφή ρύθμισης	Ισχύει όταν	Εύρος / βήμα / προεπιλεγμένη τιμή	Ημερομηνία	Τιμή
2.3	Τελικός χρήστης	N/A	Πρόγραμμα λειτουργίας θέρμανσης συμπληρωματικής ζώνης.	[057]=0: Εξερχόμενο νερό H [057]=2: Χώρος	N/A		
2.4	Τελικός χρήστης	N/A	Πρόγραμμα λειτουργίας ψύξης συμπληρωματικής ζώνης.	[057]=0: Εξερχόμενο νερό H [057]=2: Χώρος	N/A		
2.5	Πρ.τελ. χρήστης	N/A	Επιθυμητή λειτουργία χειρισμού του εξερχόμενου νερού κατά τη θέρμανση του χώρου στη συμπληρωματική ζώνη.	[155]=1: Ναι	0: Απόλυτο 1: Εξαρτάται από τις καιρικές συνθήκες		
2.6	Εγκαταστάτης	[060]	Ανώτατο όριο επιθυμητής θερμοκρασίας του εξερχόμενου νερού κατά τη θέρμανση χώρου στη συμπληρωματική ζώνη.	[155]=1: Ναι	[2.11]=2: Καλοριφέρ [061]-ελάχ.([015]-5; 75) βήμα: 1°C 75°C [2.11]=2: Καλοριφέρ [061]-ελάχ.([015]-5; 55) βήμα: 1°C 55°C		
2.6	Εγκαταστάτης	[061]	Κατώτατο όριο επιθυμητής θερμοκρασίας του εξερχόμενου νερού κατά τη θέρμανση χώρου στη συμπληρωματική ζώνη.	[155]=1: Ναι	20-[060]°C βήμα: 1°C 20		
2.7	Πρ.τελ. χρήστης	N/A	Επιθυμητή λειτουργία χειρισμού κατά την ψύξη του χώρου στη συμπληρωματική ζώνη.	[155]=1: Ναι	0: Απόλυτο 1: Εξαρτάται από τις καιρικές συνθήκες		
2.8	Τελικός χρήστης	N/A	Επιδιωκόμενη θερμοκρασία εξερχόμενου νερού χωρίς την καμπύλη εξάρτησης από τις καιρικές συνθήκες για τη θέρμανση του χώρου στη συμπληρωματική ζώνη.	[155]=1: Ναι KAI [2.5]=1: Εξαρτάται από τις καιρικές συνθήκες	Εύρος περιβάλλοντος: -40~25°C βήμα: 1°C Εύρος θερμοκρασίας εξερχόμενου νερού. [061]-[060]°C βήμα: 1°C		
2.9	Τελικός χρήστης	N/A	Επιθυμητή θερμοκρασία εξερχόμενου νερού χωρίς την καμπύλη εξάρτησης από τις καιρικές συνθήκες για την ψύξη του χώρου στη συμπληρωματική ζώνη.	[155]=1: Ναι KAI [2.7]=1: Εξαρτάται από τις καιρικές συνθήκες	Εύρος περιβάλλοντος: 10~43°C βήμα: 1°C Εύρος θερμοκρασίας εξερχόμενου νερού. [063]-[062]°C βήμα: 1°C		
2.10	Αρ	N/A	N/A	N/A	N/A		
2.11	Τελικός χρήστης	N/A	Επιλογή τύπου εκπομπής θερμότητας στη συμπληρωματική ζώνη.	[155]=1: Ναι	0: Ενδοδαπέδια θέρμανση 1: Θερμοπομπός με αντλία θερμότητας 2: Καλοριφέρ		
2.12	Εγκαταστάτης	[057]	Λειτουργία θερμοστάτη στη συμπληρωματική ζώνη.	[155]=1: Ναι	[041]=0: Εξερχόμενο νερό 0: Εξερχόμενο νερό [041]≠0: Εξερχόμενο νερό 1: Εξωτερικός χώρος		
2.13	Εγκαταστάτης	[146]	Τύπος θερμοστάτη στη συμπληρωματική ζώνη.	[155]=1: Ναι KAI [057]=1: Εξωτερικός χώρος KAI [181]=0: Υλικό	0: Διπλή επαφή 1: Μονή επαφή		
2.13	Εγκαταστάτης	[181]	Ρύθμιση για τον προσδιορισμό της πηγής για τον εξωτερικό θερμοστάτη.	[155]=1: Ναι KAI [057]=1: Εξωτερικός χώρος	0: Υλικό 1: Εξωτερικό		
2.14	Τελικός χρήστης	[171]/[172]	Επιθυμητό Δέλτα T κατά τη θέρμανση του χώρου στη συμπληρωματική ζώνη.	[155]=1: Ναι	[2.11]=0: Ενδοδαπέδια θέρμανση 3~10°C, βήμα: 0,5°C [171]=5 [2.11]=1: Θερμοπομπός με αντλία θερμότητας 3~10°C, βήμα: 0,5°C [171]=5 [2.11]=2: Καλοριφέρ 10~20°C, βήμα: 0,5°C [172]=10		
2.15	Τελικός χρήστης	N/A	ΕΝΕΡΓΟΠΟΙΗΣΗ/ΑΠΕΝΕΡΓΟΠΟΙΗΣΗ ελέγχου θερμοκρασίας εξερχόμενου νερού στη συμπληρωματική ζώνη.	[155]=1: Ναι KAI [057]=0: Εξερχόμενο νερό	0: Απενεργοποίηση 1: Ενεργοποίηση		
2.16	Αρ	N/A	N/A	N/A	N/A		
2.17	Τελικός χρήστης	[148]	Επιθυμητό Δέλτα T στη συμπληρωματική ζώνη κατά την ψύξη του χώρου.	[155]=1: Ναι	3~10°C, βήμα: 0,5°C 5		
2.18	Τελικός χρήστης	N/A	Πρόγραμμα μεταβολής της επιθυμητής θερμοκρασίας του εξερχόμενου νερού που εξαρτάται από τις καιρικές συνθήκες για τη θέρμανση του χώρου στη συμπληρωματική ζώνη.	[057]=0: Εξερχόμενο νερό KAI [2.5]=1: Εξαρτάται από τις καιρικές συνθήκες	N/A		
2.19	Τελικός χρήστης	N/A	Πρόγραμμα μεταβολής της επιθυμητής θερμοκρασίας του εξερχόμενου νερού που εξαρτάται από τις καιρικές συνθήκες για την ψύξη του χώρου στη συμπληρωματική ζώνη.	[057]=0: Εξερχόμενο νερό KAI [2.7]=1: Εξαρτάται από τις καιρικές συνθήκες	N/A		
2.20	Εγκαταστάτης	[059]	Να επιτρέπεται η μεταβολή της επιθυμητής θερμοκρασίας του εξερχόμενου νερού γύρω από το σημείο ψύξης στη συμπληρωματική ζώνη.	[155]=1: Ναι	0: Καμία 1: Χαμηλή - Περιορισμένο εύρος 2: Χαμηλή - Εκτεταμένο εύρος 3: Υψηλή - Εκτεταμένο εύρος 4: Υψηλή - Περιορισμένο εύρος		
2.21	Τελικός χρήστης	N/A	Ονομασία συμπληρωματικής ζώνης.	[155]=1: Ναι	Συμπληρωματική ζώνη		
2.22	Τελικός χρήστης	N/A	Μεταβολή της επιθυμητής θερμοκρασίας του εξερχόμενου νερού που εξαρτάται από τις καιρικές συνθήκες για τη θέρμανση του χώρου στη συμπληρωματική ζώνη.	[155]=1: Ναι KAI [2.5]=1: Εξαρτάται από τις καιρικές συνθήκες	-10~10°C βήμα:1°C 0		
2.23	Τελικός χρήστης	N/A	Μεταβολή της επιθυμητής θερμοκρασίας του εξερχόμενου νερού που εξαρτάται από τις καιρικές συνθήκες για την ψύξη του χώρου στη συμπληρωματική ζώνη.	[155]=1: Ναι KAI [2.7]=1: Εξαρτάται από τις καιρικές συνθήκες	-10~10°C βήμα:1°C 0		
2.24	Αρ	N/A	N/A	N/A	N/A		
2.25	Αρ	N/A	N/A	N/A	N/A		
2.26	Αρ	N/A	N/A	N/A	N/A		

(*1) *4V*_(*) *9W*_

(*3) EPB*_(*)4) EPV*_(*)5) EPSX*_(*)6) EPSXB*_

(*) *SU*

Πίνακας ρυθμίσεων στον χώρο εγκατάστασης						Ρύθμιση εγκαταστάτη διαφορετική από την προεπιλεγμένη τιμή	
Δυναμική διαδρομή	Τύπος ρύθμισης	κωδικός	Περιγραφή ρύθμισης	Ισχύει όταν	Εύρος / βήμα / προεπιλεγμένη τιμή	Ημερομηνία	Τιμή
2.27	Τελικός χρήστης	N/A	Ενεργοποιήστε το πρόγραμμα της επιθυμητής θερμοκρασίας του εξερχόμενου νερού χωρίς την καμπύλη εξάρτησης από τις καιρικές συνθήκες για την ψύξη στη συμπληρωματική ζώνη.	[057]=0: Εξερχόμενο νερό KAI [155]=1: Ναι	0: Χειροκίνητη λειτουργία 1: Λειτουργία προγράμματος		
2.28	Αρ	N/A	N/A	N/A	N/A		
2.29	Αρ	N/A	N/A	N/A	N/A		
2.30	Τελικός χρήστης	N/A	Επιθυμητή θερμοκρασία του εξερχόμενου νερού κατά τη θέρμανση χώρου στη συμπληρωματική ζώνη.	[155]=1: Ναι KAI [2.5]=0: Απόλυτη	[061]-[060]°C βήμα: 1°C		
2.31	Τελικός χρήστης	N/A	Ενεργοποίηση μεταβολής της επιθυμητής θερμοκρασίας του εξερχόμενου νερού που εξαρτάται από τις καιρικές συνθήκες για τη θέρμανση του χώρου στη συμπληρωματική ζώνη.	[155]=1: Ναι KAI [2.5]=1: Εξαρτάται από τις καιρικές συνθήκες	0: Χειροκίνητη λειτουργία 1: Λειτουργία προγράμματος		
2.32	Τελικός χρήστης	N/A	Ενεργοποίηση μεταβολής της επιθυμητής θερμοκρασίας του εξερχόμενου νερού που εξαρτάται από τις καιρικές συνθήκες για την ψύξη του χώρου στη συμπληρωματική ζώνη.	[155]=1: Ναι KAI [2.7]=1: Εξαρτάται από τις καιρικές συνθήκες	0: Χειροκίνητη λειτουργία 1: Λειτουργία προγράμματος		
2.33	Εγκαταστάτης	[147]	Επιτρέπεται η λειτουργία ψύξης του χώρου στη συμπληρωματική ζώνη.	[155]=1: Ναι	0: Όχι 1: Ναι		
2.34	Αρ	N/A	N/A	N/A	N/A		
2.35	Αρ	N/A	N/A	N/A	N/A		
2.36	Τελικός χρήστης	N/A	Επιθυμητή θερμοκρασία του εξερχόμενου νερού κατά την ψύξη χώρου στη συμπληρωματική ζώνη.	[155]=1: Ναι KAI [2.7]=0: Απόλυτη	[063]-[062]°C βήμα: 1°C		
2.37	Εγκαταστάτης	[062]	Ανώτατο όριο επιθυμητής θερμοκρασίας του εξερχόμενου νερού κατά την ψύξη χώρου στη συμπληρωματική ζώνη.	[155]=1: Ναι	[063]-22°C βήμα: 1°C 22		
2.37	Εγκαταστάτης	[063]	Κατώτατο όριο επιθυμητής θερμοκρασίας του εξερχόμενου νερού κατά την ψύξη χώρου στη συμπληρωματική ζώνη.	[155]=1: Ναι	[(014)+4]-[062] βήμα: 1°C 7°C		
3 Θέρμανση/ψύξη							
3.1	Τελικός χρήστης	N/A	Σε περίπτωση που η εξωτερική θερμοκρασία είναι χαμηλότερη, επιτρέπεται η λειτουργία θέρμανσης χώρου.	Πάντα	14-35°C βήμα: 1°C 20		
3.2	Τελικός χρήστης	N/A	Λειτουργία χειρισμού που χρησιμοποιείται κατά τη διάρκεια του κεντρικού ελέγχου.	[155]=1: Ναι H [041]#1: Εξωτερικός χώρος H ([042]#0 Διπλή επαφή KAI [180]#1 Εξωτερικό)	0: Θέρμανση 1: Ψύξη 2: Αυτόματα		
3.3	Αρ	N/A	N/A	N/A	N/A		
3.4	Πρ.τελ. χρήστης	N/A	Ενεργοποιήστε τη λειτουργία αντιπαγετικής προστασίας χώρου.	Πάντα	0: Απενεργοποίηση 1: Ενεργοποίηση		
3.5	Τελικός χρήστης	N/A	Πρόγραμμα λειτουργίας χειρισμού.	[3.2]=2: Αυτόματη	N/A		
3.6	Εγκαταστάτης	[155]	Ρύθμιση που υποδεικνύει την παρουσία συμπληρωματικής ζώνης.	Πάντα	0: Όχι 1: Ναι		
3.7	Εγκαταστάτης	[018]	Χρησιμοποιείται για τον υπολογισμό της μέγιστης υπέρβασης στη θερμοκρασία εξερχόμενου νερού κατά τη θέρμανση του χώρου για το θερμαντικό σώμα και τον θερμοπομπό αντίλιας θερμότητας.	[1.11]#0: Ενδοδαπέδια θέρμανση ή [2.11]#0: Ενδοδαπέδια θέρμανση	1-10°C βήμα: 0,5°C 5		
3.7	Εγκαταστάτης	[017]	Χρησιμοποιείται για τον υπολογισμό της μέγιστης υπέρβασης στη θερμοκρασία εξερχόμενου νερού κατά τη θέρμανση του χώρου για την ενδοδαπέδια θέρμανση.	[1.11]#0: Ενδοδαπέδια θέρμανση ή [2.11]#0: Ενδοδαπέδια θέρμανση	1-7°C, βήμα: 0,5°C 3		
3.8	Εγκαταστάτης	[007]	Ενεργοποιήστε τη λειτουργία μέσου όρου εξωτερικής θερμοκρασίας.	Πάντα	0: Χωρίς μέσο χρ. 1: 12 ώρες 2: 24 ώρες 3: 48 ώρες 4: 72 ώρες		
3.9	Εγκαταστάτης	[004]	Τιμή που χρησιμοποιείται για τον υπολογισμό της μέγιστης μείωσης της θερμοκρασίας του εξερχόμενου νερού κατά την ψύξη του χώρου.	Πάντα	0-10°C βήμα: 0,5°C 5		
3.10	Αρ	N/A	N/A	N/A	N/A		
3.11	Εγκαταστάτης	[014]	Κατώτατο απόλυτο όριο επιθυμητής θερμοκρασίας του εξερχόμενου νερού κατά την ψύξη του χώρου με βάση το επιτρεπόμενο όριο εσωτερικής θερμοκρασίας της μονάδας Daikin Altherma.	Πάντα	3-35°C βήμα: 0,5°C 3		
3.12	Εγκαταστάτης	[015]	Ανώτατο απόλυτο όριο επιθυμητής θερμοκρασίας του εξερχόμενου νερού κατά τη θέρμανση του χώρου με βάση το επιτρεπόμενο όριο εσωτερικής θερμοκρασίας της μονάδας Daikin Altherma.	Πάντα	20-80°C βήμα: 1°C 80		
3.13.1	Εγκαταστάτης	[008]	Ρύθμιση που υποδεικνύει την παρουσία δοχείου αποσύνδεσης στο υδραυλικό σύστημα.	Πάντα	0: Δεν έχει αποσυνδεθεί 1: Αποσυνδέθηκε		
3.13.2	Εγκαταστάτης	[097]	Ταχύτητα αντλίας της εξωτερικής αντλίας όταν ζητείται ροή στη συμπληρωματική ζώνη. Ισχύει μόνο όταν χρησιμοποιούνται αντλίες I/O πεδίου ή κπ ανάμιξης.	Πάντα	0-1 βήμα: 0,01 1		
3.13.3	Εγκαταστάτης	[096]	Ταχύτητα αντλίας της εξωτερικής αντλίας όταν ζητείται ροή στην κύρια ζώνη. Ισχύει μόνο όταν χρησιμοποιούνται αντλίες I/O πεδίου ή κπ ανάμιξης.	Πάντα	0-1 βήμα: 0,01 1		

(*1) *4V*_(*) *9W*_

(*3) EPB*_(*) EPV*_(*) EPSX*_(*) EPSXB*_(*)

(*7) *SU*

Πίνακας ρυθμίσεων στον χώρο εγκατάστασης						Ρύθμιση εγκαταστάτη διαφορετική από την προεπιλεγμένη τιμή	
Δυναμική διαδρομή	Τύπος ρύθμισης	κωδικός	Περιγραφή ρύθμισης	Ισχύει όταν	Εύρος / βήμα / προεπιλεγμένη τιμή	Ημερομηνία	Τιμή
3.13.4	Εγκαταστάτης	[176]	Χρόνος περιστροφής βαλβίδας του κιτ ανάμιξης.	Πάντα	20-300 δευτερόλεπτα, βήμα: 1 δευτ. 125		
3.13.5	Εγκαταστάτης	[099]	Ρύθμιση που υποδεικνύει την παρουσία του κιτ ανάμιξης στο υδραυλικό σύστημα.	Πάντα	0: Όχι 1: Ναι		
3.14	Εγκαταστάτης	[158]	Υπάρχει θερμοστάτης χώρου.	Πάντα	0: Όχι 1: Ναι		
3.15	Εγκαταστάτης	[016]	Ελάχιστος χρόνος που η αντλία θερμότητας θα παραμείνει σε λειτουργία μετά την έναρξη λειτουργίας.	Πάντα	480-1800 δευτερόλεπτα βήμα: 1 δευτερόλεπτο 540		
3.16	Τελικός χρήστης	N/A	Σε περίπτωση που η εξωτερική θερμοκρασία είναι υψηλότερη, επιτρέπεται η λειτουργία ψύξης χώρου.	Πάντα	10-35°C βήμα: 1°C 18		
4 Ζεστό νερό ιδιωτικής χρήσης							
4.1	Τελικός χρήστης	N/A	ΕΝΕΡΓΟΠΟΙΗΣΗ/ΑΠΕΝΕΡΓΟΠΟΙΗΣΗ λειτουργίας ζεστού νερού ιδιωτικής χρήσης / μονή εκκίνηση θέρμανσης	(*3) [080]=1: Μονός θερμοστάτης ή (*4) ή (*5)	0: Απενεργοποίηση 1: Ενεργοποίηση		
4.2	Αρ	N/A	N/A	N/A	N/A		
4.3	Τελικός χρήστης	N/A	Σημείο ρύθμισης επιθυμητής θερμοκρασίας ζεστού νερού ιδιωτικής χρήσης για χειροκίνητη θέρμανση.	(*3) [080]=1: Μονός θερμοστάτης ή (*4) ή (*5)	20-[153]°C βήμα: 0,5 60		
4.4	Τελικός χρήστης	N/A	Σημείο ρύθμισης επιθυμητής θερμοκρασίας ζεστού νερού ιδιωτικής χρήσης για αυξημένη θέρμανση.	(*3) [080]=1: Μονός θερμοστάτης ή (*4) ή (*5)	20-[153]°C βήμα: 0,5 60		
4.5	Τελικός χρήστης	N/A	Επιθυμητή θερμοκρασία αναθέρμανσης της δεξαμενής ζεστού νερού ιδιωτικής χρήσης που έχει προγραμματιστεί + λειτουργία αναθέρμανσης ή λειτουργία αναθέρμανσης.	[4.7]=0: Αναθέρμανση ή [4.7]=1: Πρόγραμμα και αναθέρμανση	(*3)(*4) 20-[153]°C βήμα: 0,5 45 (*5) 20-[153]°C βήμα: 0,5 48		
4.6	Τελικός χρήστης	N/A	Ενιαίο πρόγραμμα θέρμανσης του ζεστού νερού ιδιωτικής χρήσης.	(*3) [080]=1: Μονός θερμοστάτης ΚΑΙ [4.7]=0: Αναθέρμανση ή (*4) ΚΑΙ [4.7]=0: Αναθέρμανση	N/A		
4.7	Τελικός χρήστης	N/A	Ρύθμιση λειτουργίας θέρμανσης ζεστού νερού ιδιωτικής χρήσης.	(*3) ΚΑΙ [080]=1: Μονός θερμοστάτης Η (*4)	0: Αναθέρμανση 1: Πρόγραμμα και αναθέρμανση 2: Προγραμματισμένη		
4.8	Αρ	N/A	N/A	N/A	N/A		
4.9	Αρ	N/A	N/A	N/A	N/A		
4.10	Εγκαταστάτης	[074]	Ελάχιστο χρονικό διάστημα κατά το οποίο η θερμοκρασία της δεξαμενής πρέπει να είναι υψηλότερη από την επιθυμητή θερμοκρασία της δεξαμενής απολύμανσης για να θεωρηθεί επιτυχής η απολύμανση.	(*3) [080]=1: Μονός θερμοστάτης	(*3) 300-3600 δευτερόλεπτα βήμα: 1 δευτερόλεπτο 3600 (*4)(*5) 2400-3600 δευτερόλεπτα βήμα: 1 δευτερόλεπτο 2400		
4.10	Εγκαταστάτης	[151]	Ώρα έναρξης λειτουργίας απολύμανσης. Αυτό θα πρέπει να οριστεί ως το σύνολο των λεπτών που υπολογίζονται από τις 00:00 (σε λεπτά).	(*3) [080]=1: Μονός θερμοστάτης ή (*4) ή (*5)	0-1439 λεπτά βήμα: 1 λεπτό 60		
4.10	Εγκαταστάτης	[152]	Επιτρέπει την εκτέλεση της απολύμανσης σε καθημερινή βάση.	(*3) [080]=1: Μονός θερμοστάτης ή (*4) ή (*5)	0: Απενεργοποίηση 1: Ενεργοποίηση		
4.10	Εγκαταστάτης	[150]	Ημέρα απολύμανσης δεξαμενής ζεστού νερού ιδιωτικής χρήσης (όταν δεν έχουν επιλεγεί όλες οι ημέρες).	(*3) [080]=1: Μονός θερμοστάτης ή (*4) ή (*5)	1-7, βήμα: 1 5		
4.10	Εγκαταστάτης	[073]	Επιθυμητή θερμοκρασία απολύμανσης της δεξαμενής ζεστού νερού ιδιωτικής χρήσης.	(*3) [080]=1: Μονός θερμοστάτης ή (*4) ή (*5)	(*3) 55-[153]°C βήμα: 0,5°C 60 (*4)(*5) 60-[153]°C βήμα: 0,5°C 60		

Πίνακας ρυθμίσεων στον χώρο εγκατάστασης						Ρύθμιση εγκαταστάτη διαφορετική από την προεπιλεγμένη τιμή	
Δυναμική διαδρομή	Τύπος ρύθμισης	κωδικός	Περιγραφή ρύθμισης	Ισχύει όταν	Εύρος / βήμα / προεπιλεγμένη τιμή	Ημερομηνία	Τιμή
4.11	Εγκαταστάτης	[153]	Μέγιστο επιτρεπόμενο σημείο ρύθμισης της δεξαμενής ζεστού νερού ιδιωτικής χρήσης.	(*3) [080]=1: Μονός θερμοστάτης ή (*4) ή (*5)	(*3) [080]=1: Μονός θερμοστάτης ΚΑΙ [098]=0: ΕΚHWS/E 150 l / 1: ΕΚHWS/E 180 l / 6: Μικρή μονάδα coil τρίτου κατασκευαστή 40~60°C βήμα: 0,5°C 60 (*3) [080]=1: Μονός θερμοστάτης ΚΑΙ [098]=5: ΕΚHWP/HYC με αντίσταση δοχείου 40~80°C βήμα: 0,5°C 75 (*3) [080]=1: Μονός θερμοστάτης ΚΑΙ [098]=2: ΕΚHWS/E 200 l / 3: ΕΚHWS/E 250 l / 4: ΕΚHWS/E 300 l / 7: Μεγάλη μονάδα coil τρίτου κατασκευαστή 40~75°C βήμα: 0,5°C 75 (*4) 40~65°C βήμα: 0,5°C 65 (*5) 40~75°C βήμα: 0,5°C 75°C (*7) 40~60°C βήμα: 0,5°C 60°C		
4.12.1	Τελικός χρήστης	N/A	Υστέρηση αναθέρμανσης ζεστού νερού ιδιωτικής χρήσης για απώλειες θερμότητας.	(*3) [080]=1: Μονός θερμοστάτης ΚΑΙ [4.7]#2: Προγραμματισμένος ή (*4) ΚΑΙ [4.7]#2: Προγραμματισμένος ή (*5)	1~40°C βήμα: 0,5°C 6		
4.13	Εγκαταστάτης	[149]	Ρύθμιση για επιλογή της λειτουργικότητας του εξωτερικού κυκλοφορητή ζεστού νερού χρήσης.	(*3) [080]=1: Μονός θερμοστάτης ή (*4) ή (*5)	0: Καμία 1: Άμεση παροχή ζεστού νερού 2: Απολύμανση 3: Και τα δύο		
4.14.1	Εγκαταστάτης	[173]	Επιλογή θερμικής χωρητικότητας ενισχυτικού συστήματος θέρμανσης.	(*3) [080]=1: Μονός θερμοστάτης	1~4 kW βήμα: 0,01 kW 3		
4.14.2	Αρ	N/A	N/A	N/A	N/A		
4.14.3	Αρ	N/A	N/A	N/A	N/A		
4.14.4	Εγκαταστάτης	[064]	Προσθήκη απόκλισης στην προεπιλεγμένη επιθυμητή θερμοκρασία της δεξαμενής σε περίπτωση που ο ενισχυτής θέρμανσης είναι η μόνη διαθέσιμη πηγή θερμότητας κατά τη θέρμανση της δεξαμενής.	(*3) [080]=1: Μονός θερμοστάτης	0~20°C βήμα: 0,5°C 5		
4.15	Αρ	N/A	N/A	N/A	N/A		
4.16	Τελικός χρήστης	N/A	Μια συμπληρωματική πηγή θερμότητας επιτρέπεται να θερμάνει τη δεξαμενή όταν η αντλία θερμότητας βρίσκεται σε λειτουργία θέρμανσης/ψύξης του χώρου.	(*3) [080]=1: Μονός θερμοστάτης ή [078]=1: Ναι	0: Απενεργοποίηση 1: Ενεργοποίηση		
4.17	Τελικός χρήστης	N/A	Μια συμπληρωματική πηγή θερμότητας επιτρέπει την άμεση υποβοήθηση της αντλίας θερμότητας κατά τη λειτουργία θέρμανσης της δεξαμενής.	(*3) [080]=1: Μονός θερμοστάτης ή (*4) ή (*5)	0: Απενεργοποίηση 1: Ενεργοποίηση		
4.18	Εγκαταστάτης	[072]	Ενεργοποίηση λειτουργίας απολύμανσης.	(*3) [080]=1: Μονός θερμοστάτης ή (*4) ή (*5)	(*3) 1: ΕΝΕΡΓΟΠΟΙΗΣΗ (*4) 1: ΕΝΕΡΓΟΠΟΙΗΣΗ (*5) 0: ΑΠΕΝΕΡΓΟΠΟΙΗΣΗ		
4.19	Πρ.τελ. χρήστης	N/A	Θερμοκρασία ενεργοποίησης αναθέρμανσης της δεξαμενής ζεστού νερού ιδιωτικής χρήσης για να διασφαλιστεί ότι η ενέργεια που υπάρχει στη δεξαμενή είναι επαρκής. Αυτή η ρύθμιση είναι βελτιστοποιημένη για να προσφέρει μέγιστη άνεση.	(*3) [080]=1: Μονός θερμοστάτης ΚΑΙ [4.7]#2: Προγραμματισμένος ή (*4) ΚΑΙ [4.7]#2: Προγραμματισμένος ή (*5) ΚΑΙ [4.7]#2: Προγραμματισμένος	(*3) 10~85°C βήμα: 0,5 38 (*4) 10~85°C βήμα: 0,5 38 (*5) 10~85°C βήμα: 0,5 40		

(*1) *4V*_(*) *9W*_

(*3) EPB*_(*) EPV*_(*) EPSX*_(*) EPSXB*_

(*) *SU*

Πίνακας ρυθμίσεων στον χώρο εγκατάστασης						Ρύθμιση εγκαταστάτη διαφορετική από την προεπιλεγμένη τιμή	
Δυναμική διαδρομή	Τύπος ρύθμισης	κωδικός	Περιγραφή ρύθμισης	Ισχύει όταν	Εύρος / βήμα / προεπιλεγμένη τιμή	Ημερομηνία	Τιμή
4.20	Εγκαταστάτης	[070]	Χρονοδιακόπτης καθυστέρησης ενεργοποίησης της συμπληρωματικής πηγής θερμότητας όταν η αντλία θερμότητας είναι η κύρια πηγή κατά τη λειτουργία θέρμανσης της δεξαμενής.	(*3) [080]=1: Μονός θερμοστάτης ή (*4) ή (*5)	(*3) Βήμα 0~10800 δευτερολέπτων: 300 δευτερολέπτα 1200 (*4) Βήμα 0~10800 δευτερολέπτων: 300 δευτερολέπτα 10800 (*5) Βήμα 0~10800 δευτερολέπτων: 300 δευτερολέπτα 1200		
4.21	Αρ	N/A	N/A	N/A	N/A		
4.22	Αρ	N/A	N/A	N/A	N/A		
4.23	Εγκαταστάτης	[064]	Προσθήκη απόκλισης στην προεπιλεγμένη επιθυμητή θερμοκρασία της δεξαμενής σε περίπτωση που ο ενισχυτής θέρμανσης είναι η μόνη διαθέσιμη πηγή θερμότητας κατά τη θέρμανση της δεξαμενής.	(*3) [080]=1: Μονός θερμοστάτης ή [078]=1: Ναι	0~20°C βήμα: 0,5°C 5		
4.24	Τελικός χρήστης	N/A	Ενεργοποίηση αλλαγής του σημείου ρύθμισης της αναθέρμανσης ζεστού νερού ιδιωτικής χρήσης σύμφωνα με ένα πρόγραμμα.	(*5)	0: Απενεργοποίηση 1: Ενεργοποίηση		
4.25	Τελικός χρήστης	N/A	Πρόγραμμα αναθέρμανσης.	(*5)	20~[153]°C βήμα: 0,5 45		
4.26	Τελικός χρήστης	N/A	Πρόγραμμα αντλίας ζεστού νερού ιδιωτικής χρήσης.	(*3) [080]=1: Μονός θερμοστάτης ΚΑΙ [149]=1 ή 3: Άμεση παροχή ζεστού νερού ή και τα δύο ή (*4) [149]=1 ή 3: Άμεση παροχή ζεστού νερού ή και τα δύο ή (*5) [149]=1 ή 3: Άμεση παροχή ζεστού νερού ή και τα δύο	N/A		
5 Ρυθμίσεις							
5.1	Εγκαταστάτης	N/A	Ξεκινήστε αναγκαστική απόψυξη.	Πάντα	N/A		
5.2	Τελικός χρήστης	N/A	Χρήστης αδάρυβης λειτουργίας.	Πάντα	0: Απενεργοποίηση 1: Αυτόμ. 2: Χειροκίνητο		
5.2.1	Τελικός χρήστης	N/A	Χρήστης επιπέδου αδάρυβης λειτουργίας.	Πάντα	0: Απενεργοποίηση 1: Αθόρυβη λειτουργία 2: Πιο αθόρυβη λειτουργία 3: Εντελώς αθόρυβη λειτουργία		
5.2.2	Πρ.τελ. χρήστης	N/A	Χρονοδιάγραμμα του επιπέδου αδάρυβης λειτουργίας για τον χρήστη.	Πάντα	N/A		
5.2.9	Εγκαταστάτης	[138]	Ο εγκαταστάτης παρέκαμψε τον προκαθορισμένο από τον χρήστη χρόνο για τη μετάβαση από τη λειτουργία Νύχτας σε Ημέρας κατά τη διάρκεια της αδάρυβης λειτουργίας.	Πάντα	0~1439 λεπτά βήμα: 1 λεπτό 360		
5.2.10	Εγκαταστάτης	[136]	Ο εγκαταστάτης παρέκαμψε το προκαθορισμένο από τον χρήστη επίπεδο αδάρυβης λειτουργίας κατά τη διάρκεια της περιόδου "Ημέρα".	Πάντα	0: Απενεργοποίηση 1: Αθόρυβη λειτουργία 2: Πιο αθόρυβη λειτουργία 3: Εντελώς αθόρυβη λειτουργία		
5.2.11	Εγκαταστάτης	[139]	Ο εγκαταστάτης παρέκαμψε τον προκαθορισμένο από τον χρήστη χρόνο για τη μετάβαση από τη λειτουργία Ημέρας σε Νύχτας κατά τη διάρκεια της αδάρυβης λειτουργίας.	Πάντα	0~1439 λεπτά βήμα: 1 λεπτό 1320		
5.2.12	Εγκαταστάτης	[137]	Ο εγκαταστάτης παρέκαμψε το προκαθορισμένο από τον χρήστη επίπεδο αδάρυβης λειτουργίας κατά τη διάρκεια της περιόδου "Νύχτα".	Πάντα	0: Απενεργοποίηση 1: Αθόρυβη λειτουργία 2: Πιο αθόρυβη λειτουργία 3: Εντελώς αθόρυβη λειτουργία		
5.3	Τελικός χρήστης	N/A	Ωρα/ημερομηνία.	Πάντα	N/A		
5.3	Τελικός χρήστης	N/A	Θερμική ώρα.	Πάντα	0: Απενεργοποιημένη 1: Ενεργοποιημένη		
5.3	Τελικός χρήστης	N/A	Τύπος ρολοιού.	Πάντα	0: 12 ώρες 1: 24 ώρες		
5.4	Τελικός χρήστης	N/A	Δυναμική διαδρομή.	Πάντα	0: Απενεργοποίηση 1: Ενεργοποίηση		
5.5	Εγκαταστάτης	[083]	Ρύθμιση για την επιλογή του τύπου σύνδεσης στο δίκτυο της μονάδας αντλίας θερμότητας.	Πάντα	0: Μονοφασικό 1: Τριφασικός αστέρας 2: Τριφασικό δέλτα		
5.5	Εγκαταστάτης	[154]	Ρύθμιση που υποδεικνύει ότι η ασφάλεια του εφεδρικού θερμαντήρα στον ηλεκτρικό θάλαμο είναι μεγαλύτερη από 10 A.	(*3) [083]= 1: Τριφασικός αστέρας ή (*4) [083]= 1: Τριφασικός αστέρας	0: Όχι 1: Ναι		

Πίνακας ρυθμίσεων στον χώρο εγκατάστασης						Ρύθμιση εγκαταστάτη διαφορετική από την προεπιλεγμένη τιμή	
Δυναμική διαδρομή	Τύπος ρύθμισης	κωδικός	Περιγραφή ρύθμισης	Ισχύει όταν	Εύρος / βήμα / προεπιλεγμένη τιμή	Ημερομηνία	Τιμή
5.5	Εγκαταστάτης	[092]	Μείωση χωρητικότητα του εφεδρικού συστήματος θέρμανσης.	Πάντα	(*2)/(*5) [083]=0: 2~6 kW: βήμα: 1 kW 6 [083]=2 2~4 kW: βήμα: 1 kW 4 [083]=1 και [154]=0 2~4 kW: βήμα: 1 kW 4 [083]=1 και [154]=1 2~9 kW: βήμα: 1 kW 9 (*1) 2~4.5 kW: βήμα: 0,5 kW 4.5		
5.6.1	Πρ.τελ. χρήστης	N/A	Ρύθμιση για την ενεργοποίηση της λογικής ισορροπίας (έλλειψη χωρητικότητας).	Πάντα	0: Ποτέ 1: Πάντα 2: Κάτω από την ισορροπία		
5.6.2	Πρ.τελ. χρήστης	N/A	Κατώτατο όριο εξωτερικής θερμοκρασίας που επιτρέπει πιθανή έλλειψη δυναμικότητας. Κάτω από αυτήν την εξωτερική θερμοκρασία, είναι πιθανή η ανεπάρκεια χωρητικότητας.	Πάντα	-15~35°C βήμα: 1°C 0		
5.7	Εγκαταστάτης	N/A	Επισκόπηση ρυθμίσεων εγκατάστασης.	Πάντα	N/A		
5.8	Αρ	N/A	N/A	N/A	N/A		
5.9	Τελικός χρήστης	N/A	Χώρα.	Πάντα	0: Αλβανία / 1: Αυστρία 2: Βέλγιο / 3: Βοσνία 4: Βουλγαρία / 5: Κροατία 6: Κύπρος / 7: Τσεχική Δημοκρατία 8: Δανία / 9: Εσθονία 10: Φινλανδία / 11: Γαλλία 12: Γερμανία / 13: Ελλάδα 14: Ουγγαρία / 15: Ισλανδία 16: Ιρλανδία / 17: Τουρκία 18: Ιταλία / 19: Λετονία 20: Λιχτενστάιν / 21: Λιθουανία 22: Λουξεμβούργο / 23: Μακεδονία 24: Μάλτα / 25: Μολδαβία 26: Μαυροβούνιο / 27: Ολλανδία 28: Νορβηγία / 29: Πολωνία 30: Πορτογαλία / 31: Ρουμανία 32: Σερβία / 33: Σλοβακία 34: Σλοβενία / 35: Ισπανία 36: Σουηδία / 37: Ηνωμένο Βασίλειο 38: Ελβετία		
5.9	Τελικός χρήστης	N/A	Γλώσσα.	Πάντα	0: Αλβανικά / 1: Λευκορωσικά 2: Βοσνιακά / 3: Βουλγαρικά 4: Κροατικά / 5: Τσεχικά 6: Δανικά / 7: Γερμανικά 8: Αγγλικά / 9: Εσθονικά 10: Φινλανδικά / 11: Γαλλικά 12: Γερμανικά / 13: Ελληνικά 14: Ουγγρικά / 15: Ιταλικά 16: Λετονικά / 17: Λιθουανικά 18: Μακεδονικά / 19: Νορβηγικά 20: Πολωνικά / 21: Πορτογαλικά 22: Ρωμανικά / 23: Ρωσικά 24: Σερβικά / 25: Σλοβακικά 26: Σλοβενικά / 27: Ισπανικά 28: Σουηδικά / 29: Τουρκικά 30: Ουκρανικά		
5.10	Αρ	N/A	N/A	N/A	N/A		
5.11	Εγκαταστάτης	N/A	Έναυσμα για επαναφορά των ωρών λειτουργίας του ANEMISΤΗΡΑ.	Πάντα	N/A		
5.12	Τελικός χρήστης	N/A	Διάταξη πληκτρολογίου.	Πάντα	0: QWERTY 1: AZERTY		
5.13	Τελικός χρήστης	N/A	Ρύθμιση χρήστη για την ενεργοποίηση πιο προηγμένων ρυθμίσεων.	Πάντα	0: Όχι 1: Ναι		
5.14.1	Εγκαταστάτης	[012]	Προσδιορίζει αν η απόδοση του εγκατεστημένου λέβητα επαρκεί για να καλυφθεί το πλήρες φορτίο της οικίας. Αν ναι, μπορεί να γίνει η κύρια πηγή θερμότητας.	[078]=1: Ναι	0: Απενεργοποίηση 1: Ενεργοποίηση		
5.14.2	Εγκαταστάτης	[023]	Το ανώτατο όριο της εξωτερικής θερμοκρασίας του σημείου εναλλαγής από αντλία θερμότητας σε λέβητα διηλεκτρικού/δεξαμενικού τύπου.	[093]=1: Ναι ή [078]=1: Ναι	μεγ.([024]+2; -25)~25°C βήμα:1°C 5		
5.14.2	Εγκαταστάτης	[024]	Το κατώτατο όριο της εξωτερικής θερμοκρασίας του σημείου εναλλαγής από αντλία θερμότητας σε λέβητα διηλεκτρικού/δεξαμενικού τύπου.	[093]=1: Ναι ή [078]=1: Ναι	-25~25°C βήμα:1°C 0		
5.14.4	Εγκαταστάτης	[021]	Υστέρηση της εξωτερικής θερμοκρασίας για την εναλλαγή από την αντλία θερμότητας σε λέβητα διηλεκτρικού/δεξαμενικού τύπου.	[093]=1: Ναι ή [078]=1: Ναι	2~10°C βήμα:1°C 3		
5.14.6	Εγκαταστάτης	[025]	Ελάχιστος χρόνος παραμονής της αντλίας του δικυλινδρου λέβητα στη θέρμανση χώρων μετά την απαλοιφή του αιτήματος.	[093] = 1: Ναι	0~1500 δευτερόλεπτα βήμα: 1 δευτερόλεπτο 600		
5.15	Αρ	N/A	N/A	N/A	N/A		
5.16	Αρ	N/A	N/A	N/A	N/A		
5.17	Τελικός χρήστης	N/A	Προβολή φωτεινότητας οθόνης.	Πάντα	30~100% βήμα: 1% 70		

(*1) *4V*_*2) *9W*_

(*3) EPB*_*4) EPV*_*5) EPSX*_*6) EPSXB*_

(*7) *SU*

Πίνακας ρυθμίσεων στον χώρο εγκατάστασης						Ρύθμιση εγκαταστάτη διαφορετική από την προεπιλεγμένη τιμή	
Δυναμική διαδρομή	Τύπος ρύθμισης	κωδικός	Περιγραφή ρύθμισης	Ισχύει όταν	Εύρος / βήμα / προεπιλεγμένη τιμή	Ημερομηνία	Τιμή
5.18	Εγκαταστάτης	N/A	Έναυσμα για επανεκκίνηση (λογισμικού) της εσωτερικής μονάδας.	Πάντα	N/A		
5.19	Εγκαταστάτης	[196]	Επιλογή βάνας εκτροπής.	(*4)	1: Προφίλ YJS 1 2: Προφίλ Danfoss 1		
5.20	Αρ	N/A	N/A	N/A	N/A		
5.21.1	Πρ.τελ. χρήστης	N/A	Ενεργοποιήστε την υποστήριξη της δεξαμενής κατά την απόψυξη για να αντισταθμίσετε τη ζήτηση θέρμανσης του χώρου.	(*5)	0: Απενεργοποιημένη 1: Βελτιστοποιημένη 2: Συνεχής		
5.21.2	Εγκαταστάτης	[002]	Ενεργοποίηση της προληπτικής προθέρμανσης της δεξαμενής ζεστού νερού ιδιωτικής χρήσης για να επιτραπεί η απόψυξη της δεξαμενής.	[078]=1: Ναι	0: Απενεργοποίηση 1: Ενεργοποίηση		
5.21.3	Τελικός χρήστης	N/A	Να επιτρέπεται στο δοχείο ζεστού νερού ιδιωτικής χρήσης να υποστηρίξει τη λειτουργία θέρμανσης του χώρου αυξάνοντας τη χωρητικότητα του κυκλώματος θέρμανσης του χώρου.	(*5)	0: Απενεργοποίηση 1: Ενεργοποίηση		
5.21.4	Εγκαταστάτης	[188]	Συνολική ρύθμιση εγκαταστάτη για περιορισμό της υποστήριξης του λέβητα με δοχείο.	[078]=1: Ναι	4~35 kW; βήμα: 1 kW 10		
5.21.5	Εγκαταστάτης	[184]	Ρύθμιση για την ενεργοποίηση της αυτόνομης λειτουργίας του δοχείου.	(*5)	0: Απενεργοποίηση 1: Ενεργοποίηση		
5.21.6	Εγκαταστάτης	[187]	Συνολική ρύθμιση εγκαταστάτη για περιορισμό της υποστήριξης του δοχείου κατά την αυτόνομη λειτουργία.	[185]=1: Ναι	2~35 kW; βήμα: 1 kW 10		
5.21.7	Εγκαταστάτης	[182]	Ρύθμιση που επιτρέπει τη χρήση της αυτόνομης λειτουργίας ως κύριας πηγής για τη λειτουργία θέρμανσης χώρου.	[184]=1: Ναι	0: Πάντα 1: Πάνω από τη θερμοκρασία περιβάλλοντος 2: Ποτέ		
5.21.8	Εγκαταστάτης	[183]	Θερμοκρασία περιβάλλοντος που επιτρέπει την αποστράγγιση της πλεονάζουσας ενέργειας στο δοχείο για θέρμανση χώρου.	(*5)	βήμα -28~35°C; 0,5°C 8		
5.21.9	Εγκαταστάτης	[185]	Το σύστημα ηλιακών είναι εγκατεστημένο στο δοχείο.	(*5)	0: Απενεργοποίηση 1: Ενεργοποίηση		
5.21.10	Εγκαταστάτης	[186]	Το εγκατεστημένο σύστημα ηλιακών έχει προτεραιότητα έναντι άλλων πηγών θερμότητας.	[185]=1: Ναι	0: Απενεργοποίηση 1: Ενεργοποίηση		
5.22	Εγκαταστάτης	[175]	Απόκλιση στον εξωτερικό αισθητήρα εξωτερικής θερμοκρασίας.	[13]=1: Εξωτερικός αισθητήρας εξωτερικής χρήσης	-5~5°C βήμα: 0,5°C 0		
5.23	Τελικός χρήστης	N/A	Επιλογή έκτακτης λειτουργίας.	Πάντα	0: Χειροκίνητη 1: Αυτόμ. 2: Αυτόματη μείωση της θέρμανσης χώρου + DHW ενεργά 3: Αυτόματη μείωση της θέρμανσης χώρου + DHW απενεργοποιημένα 4: Αυτόματη ομαλοποίηση της θέρμανσης χώρου + DHW απενεργοποιημένα		
5.24	Αρ	N/A	N/A	N/A	N/A		
5.25	Αρ	N/A	N/A	N/A	N/A		
5.26	Τελικός χρήστης	N/A	Εμφάνιση χρονοδιακόπτη αδράνειας.	Πάντα	0: Όχι 1: Ναι		
5.27.1	Τελικός χρήστης	N/A	Ενεργοποίηση της λειτουργίας διακοπών.	Πάντα	0: Όχι 1: Ναι		
5.27.2	Τελικός χρήστης	N/A	Περίοδος διακοπών.	Πάντα	N/A		
5.28.1	Εγκαταστάτης	[140]	Ενεργοποίηση λειτουργίας προτεραιότητας θέρμανσης χώρου.	(*3) [080]=1: Μονός θερμοστάτης ή (*4) ή (*5)	0: Όχι 1: Ναι		
5.28.2	Εγκαταστάτης	[019]	Σε θερμοκρασία χαμηλότερη από εκείνη της εξωτερικής θερμοκρασίας, ενεργοποιείται η λειτουργία προτεραιότητας θέρμανσης του χώρου (εάν είναι ενεργοποιημένη).	(*3) [080]=1: Μονός θερμοστάτης ή (*4) ή (*5)	-15~35°C βήμα: 1°C 0		
5.28.2	Εγκαταστάτης	[020]	Εξωτερική θερμοκρασία όπου ο χρονοδιακόπτης της λειτουργίας ψύξης του χώρου βρίσκεται στη μέγιστη τιμή του.	(*3) [080]=1: Μονός θερμοστάτης ή (*4) ή (*5)	20~50°C βήμα: 1°C 35		
5.28.3	Εγκαταστάτης	[131]	Χρόνος που η αντλία θερμότητας δεσμεύεται για τη λειτουργία θέρμανσης του χώρου κατά τη διάρκεια της εξισορρόπησης. Εξισορρόπηση = ταυτόχρονες αιτήσεις για θέρμανση του χώρου και θέρμανση της δεξαμενής.	(*3) [080]=1: Μονός θερμοστάτης ή (*4) ή (*5)	1800~36000 δευτερόλεπτα βήμα: 60 δευτερόλεπτα 3600		
5.28.4	Εγκαταστάτης	[132]	Χρόνος που η αντλία θερμότητας δεσμεύεται για τη λειτουργία ψύξης του χώρου κατά τη διάρκεια της εξισορρόπησης. Εξισορρόπηση = ταυτόχρονες αιτήσεις για ψύξη του χώρου και θέρμανση της δεξαμενής.	(*3) [080]=1: Μονός θερμοστάτης ή (*4) ή (*5)	1800~36000 δευτερόλεπτα βήμα: 60 δευτερόλεπτα 3600		

Πίνακας ρυθμίσεων στον χώρο εγκατάστασης						Ρύθμιση εγκαταστάτη διαφορετική από την προεπιλεγμένη τιμή	
Δυναμική διαδρομή	Τύπος ρύθμισης	κωδικός	Περιγραφή ρύθμισης	Ισχύει όταν	Εύρος / βήμα / προεπιλεγμένη τιμή	Ημερομηνία	Τιμή
5.28.5	Εγκαταστάτης	[133]	Χρονική περίοδος που η αντλία θερμότητας προορίζεται για τη λειτουργία θέρμανσης της δεξαμενής κατά τη διάρκεια της εξορρόπησης (κατώτερο όριο). Εξορρόπηση = ταυτόχρονες αιτήσεις για ψύξη/θέρμανση του χώρου και θέρμανση της δεξαμενής.	(*3) [080]=1: Μονός θερμοστάτης ή (*4) ή (*5)	900-18000 δευτερόλεπτα βήμα: 60 δευτερόλεπτα 2700		
5.28.5	Εγκαταστάτης	[134]	Χρονική περίοδος που η αντλία θερμότητας προορίζεται για τη λειτουργία θέρμανσης της δεξαμενής κατά τη διάρκεια της εξορρόπησης (ανώτερο όριο). Εξορρόπηση = ταυτόχρονες αιτήσεις για ψύξη/θέρμανση του χώρου και θέρμανση της δεξαμενής.	(*3) [080]=1: Μονός θερμοστάτης ή (*4) ή (*5)	900-18000 δευτερόλεπτα βήμα: 60 δευτερόλεπτα 7500		
5.29	Εγκαταστάτης	N/A	Λειτουργία ανάκτησης ψυκτικού υγρού.	Πάντα	N/A		
5.30	Τελικός χρήστης	N/A	Αναγνώριση έκτακτης λειτουργίας.	Μόνο σε περίπτωση αιτήματος έκτακτης ανάγκης	N/A		
5.31	Αρ	N/A	N/A	N/A	N/A		
5.32	Εγκαταστάτης	[078]	Ρύθμιση που υποδεικνύει την ύπαρξη λέβητα δεξαμενής που μπορεί να ενεργοποιηθεί.	(*6) και [093]=0: Όχι	0: Όχι 1: Ναι		
5.33	Αρ	N/A	N/A	N/A	N/A		
5.34	Αρ	N/A	N/A	N/A	N/A		
5.35	Αρ	N/A	N/A	N/A	N/A		
5.36	Εγκαταστάτης	[005]	Ρύθμιση λειτουργίας αντιψυκτικής προστασίας σωλήνων νερού	Πάντα	0: Απενεργοποιημένη 1: Συνεχής 2: Διακοπτόμενη		
5.37	Εγκαταστάτης	[093]	Το συμπληρωματικό kit λέβητα για την θέρμανση του χώρου έχει εγκατασταθεί και επιτρέπεται η λειτουργία του.	[078]=0: Όχι	0: Όχι 1: Ναι		
7: Λειτουργία συντήρησης							
7.7.1	Εγκαταστάτης	[030]	Επιθυμητό Δέλτα T κατά τη διεξαγωγή δοκιμαστικής θέρμανσης του χώρου.	Πάντα	2-20°C βήμα: 0,5°C 5		
7.7.2	Εγκαταστάτης	[031]	Επιθυμητή θερμοκρασία του εξερχόμενου νερού κατά τη διεξαγωγή δοκιμαστικής θέρμανσης του χώρου.	Πάντα	5-71°C βήμα: 1°C 35		
7.7.3	Εγκαταστάτης	[032]	Αντικατεστημένη στοχευόμενη θερμοκρασία χώρου που χρησιμοποιείται κατά τη διάρκεια μιας δοκιμαστικής λειτουργίας θέρμανσης χώρου.	Πάντα	5-30°C βήμα: 0,5°C 20		
7.7.4	Εγκαταστάτης	[033]	Επιθυμητό Δέλτα T κατά τη διεξαγωγή δοκιμαστικής ψύξης του χώρου.	Πάντα	2-10°C βήμα: 0,5°C 5		
7.7.5	Εγκαταστάτης	[034]	Επιθυμητή θερμοκρασία του εξερχόμενου νερού κατά τη διεξαγωγή δοκιμαστικής ψύξης του χώρου.	Πάντα	5-30°C βήμα: 1°C 15		
7.7.6	Εγκαταστάτης	[035]	Αντικατάσταση της θερμοκρασίας χώρου που χρησιμοποιήθηκε κατά τη διάρκεια μιας δοκιμαστικής λειτουργίας ψύξης του χώρου.	Πάντα	5-30°C βήμα: 0,5°C 20		
7.7.7	Εγκαταστάτης	[077]	Επιθυμητή θερμοκρασία δεξαμενής κατά τη διεξαγωγή δοκιμαστικής θέρμανσης της δεξαμενής.	Πάντα	20-85°C βήμα: 0,5°C 50		
7.7.8	Εγκαταστάτης	[094]	Επιθυμητή τιμή αντλίας PWM (χαμηλή). Χρησιμοποιείται μόνο κατά τη διάρκεια της δοκιμαστικής λειτουργίας ενεργοποιητή και της δοκιμαστικής λειτουργίας καθαρισμού αέρα.	Πάντα	0,1-1 βήμα: 0,1 1		
7.7.8	Εγκαταστάτης	[095]	Επιθυμητή τιμή αντλίας PWM (υψηλή). Χρησιμοποιείται μόνο κατά τη διάρκεια της δοκιμαστικής λειτουργίας ενεργοποιητή και της δοκιμαστικής λειτουργίας καθαρισμού αέρα.	Πάντα	0,1-1 βήμα: 0,1 0,5		
7.7.9	Εγκαταστάτης	[145]	Επιθυμητή θερμοκρασία δοχείου κατά τη διεξαγωγή δοκιμαστικής θέρμανσης της αντίστασης δοχείου.	(*3) [080]=1: Μονός θερμοστάτης	25-60°C βήμα: 0,5°C 50		
8 Συνδεσιμότητα							
8.1	Τελικός χρήστης	N/A	Όταν το DHCP είναι απενεργοποιημένο, μπορείτε να τροποποιήσετε τη διαμόρφωση IP.	Πάντα	N/A		
8.2.1 - 8.2.12	Αρ	N/A	Επισκόπηση κατάστασης σύνδεσης των συνδεδεμένων περιφερειακών συσκευών.	Πάντα	Ανάλογα με το εξάρτημα.		
8.3.1	Τελικός χρήστης	N/A	Ρύθμιση παρούσας ασύρματης πύλης (WLAN dongle).	Πάντα	0: Όχι 1: Ναι		
8.3.2	Τελικός χρήστης	N/A	Ενεργοποιήστε τη λειτουργία AP για να συνδέσετε το κλειδί WLAN στο τοπικό οικιακό δίκτυο.	[8.2.9]=1: Συνδέθηκε (Ένα DX WLAN dongle θα πρέπει να είναι συνδεδεμένο στη μονάδα)	0: Απενεργοποίηση 1: Ενεργοποίηση 2: Σε εξέλιξη		
8.3.3	Τελικός χρήστης	N/A	Ένασμα για επανεκκίνηση της ασύρματης πύλης.	[8.2.9]=1: Συνδέθηκε (Ένα DX WLAN dongle θα πρέπει να είναι συνδεδεμένο στη μονάδα)	0: Απομένει 1: Επαναφορά		
8.3.4	Τελικός χρήστης	N/A	Ενεργοποίηση λειτουργίας WPS της ασύρματης πύλης.	[8.2.9]=1: Συνδέθηκε (Ένα DX WLAN dongle θα πρέπει να είναι συνδεδεμένο στη μονάδα)	0: Απενεργοποίηση 1: Ενεργοποίηση 2: Σε εξέλιξη		
8.3.5	Αρ	N/A	N/A	N/A	N/A		
8.3.7	Τελικός χρήστης	N/A	Ένασμα για επαναφορά του κλειδιού WLAN στις εργοστασιακές προεπιλογές (αγνόηση όλων των δεδομένων δικτύου).	[8.2.9]=1: Συνδέθηκε (Ένα DX WLAN dongle θα πρέπει να είναι συνδεδεμένο στη μονάδα) Και το DX WLAN διαθέτει πρόσφατο υλικολογισμικό για την υποστήριξη αυτής της λειτουργίας.	0: Απομένει 1: Επαναφορά		

(*1) *4V*_*2) *9W*_

(*3) EPB*_*4) EPV*_*5) EPSX*_*6) EPSXB*_

(*7) *SU*

Πίνακας ρυθμίσεων στον χώρο εγκατάστασης						Ρύθμιση εγκαταστάτη διαφορετική από την προεπιλεγμένη τιμή	
Δυναμική διαδρομή	Τύπος ρύθμισης	κωδικός	Περιγραφή ρύθμισης	Ισχύει όταν	Εύρος / βήμα / προεπιλεγμένη τιμή	Ημερομηνία	Τιμή
8.4.1	Τελικός χρήστης	N/A	Τρέχουσα εκχωρημένη διεύθυνση IP.	Πάντα	N/A		
8.4.2	Τελικός χρήστης	N/A	Τρέχουσα εκχωρημένη μάσκα υποδικτύου.	Πάντα	N/A		
8.4.3	Τελικός χρήστης	N/A	Τρέχουσα εκχωρημένη διεύθυνση προεπιλεγμένης πύλης.	Πάντα	N/A		
8.4.4	Τελικός χρήστης	N/A	Τρέχουσα εκχωρημένη διεύθυνση DNS 1.	Πάντα	N/A		
8.4.5	Τελικός χρήστης	N/A	Τρέχουσα εκχωρημένη διεύθυνση DNS 2.	Πάντα	N/A		
8.4.6	Τελικός χρήστης	N/A	Διεύθυνση MAC/UEI LAN μονάδας.	Πάντα	N/A		
8.5.1	Τελικός χρήστης	N/A	Ενεργοποίηση ελέγχων Daikin για το σπίτι	Πάντα	0: Απενεργοποίηση 1: Ενεργοποίηση		
8.5.2	Τελικός χρήστης	N/A	Παρούσα ρύθμιση του αφυγραντήρα (μετά την εγκατάστασή του).	Πάντα	0: Απενεργοποίηση 1: Ενεργοποίηση		
8.5.3	Τελικός χρήστης	N/A	Ρύθμιση παρόντος αισθητήρα σημείου δρόσου (μετά την εγκατάστασή του).	[8.5.2]=1: Ενεργοποίηση	0: Όχι 1: Κανονικά ανοιχτό 2: Κανονικά κλειστή		
8.5.4	Τελικός χρήστης	N/A	Όριο υγρασίας.	[8.5.2]=1: Ενεργοποίηση	40~80% βήμα: 1% 55		
8.5.5	Τελικός χρήστης	N/A	Όριο υγρασίας όταν δεν έχει εγκατασταθεί αισθητήρας σημείου δρόσου.	[8.5.2]=1: Ενεργοποίηση ΚΑΙ [8.5.3]=0: Όχι	41~80% βήμα: 1% 70		
8.6	Αρ	N/A	Αίτημα ασφαλούς αφαίρεσης USB πριν από την αποσύνδεση του USB.	Όταν γίνεται ενεργή χρήση μίας ή περισσότερων θυρών USB.	0: Όχι 1: Ναι		
8.7	Τελικός χρήστης	N/A	Ενεργοποίηση Modbus TCP/IP μη-TLS (θύρα 502).	Πάντα	0: Όχι 1: Ναι		
8.8	Τελικός χρήστης	N/A	Ενεργοποίηση Modbus TCP/IP TLS (θύρα 802).	Πάντα	0: Όχι 1: Ναι		
8.9	Αρ	N/A	Καταργήστε την τρέχουσα διεπαφή σύνδεσης (WLAN/LAN) από το cloud.	[8.11]= 1: WLAN H [8.11]=2: LAN	N/A		
8.10	Αρ	N/A	Συνδέστε τη μονάδα στο cloud.	Το WLAN ή το LAN δεν έχει συνδεθεί ακόμα.	N/A		
8.11	Εγκαταστάτης	N/A	Επιλέξτε τον τύπο σύνδεσης στο cloud.	Πάντα	0: Καμία 1: WLAN 2: LAN		
9 Ενέργεια							
9.1	Πρ.τελ. χρήστης	N/A	Απόλυτη τιμή ηλεκτρικής ενέργειας που επιλέγει ο χρήστης όταν η τιμή της ηλεκτρικής ενέργειας δεν μεταβάλλεται μέσω προγράμματος.	[9.3]=0: Απενεργοποίηση	1~5000 λεπτά του ευρώ/kWh, βήμα: 1 λεπτό 15		
9.2	Πρ.τελ. χρήστης	N/A	Τιμή ηλεκτρικού ρεύματος.	[9.3]=1: Ενεργοποίηση	1~5000 λεπτά του ευρώ/kWh βήμα: 1 λεπτό 5		
9.3	Πρ.τελ. χρήστης	N/A	Ενεργοποίηση τιμής ηλεκτρικού ρεύματος για αλλαγή ανάλογα με το πρόγραμμα.	[093]=1: Ναι ή [078]=1: Ναι	0: Απενεργοποίηση 1: Ενεργοποίηση		
9.4	Πρ.τελ. χρήστης	N/A	Πρόγραμμα τιμής ηλεκτρικού ρεύματος.	[9.3]=1: Ενεργοποίηση	N/A		
9.5	Πρ.τελ. χρήστης	N/A	Τιμή ορुकου.	[093]=1: Ναι ή [078]=1: Ναι	1~5000 λεπτά του ευρώ/kWh βήμα: 1 λεπτό 10		
9.6	Αρ	N/A	N/A	N/A	N/A		
9.7	Αρ	N/A	N/A	N/A	N/A		
9.8	Αρ	N/A	N/A	N/A	N/A		
9.9	Αρ	N/A	Νομική αποποίηση ευθυνών.	N/A	N/A		
9.10	Αρ	N/A	N/A	N/A	N/A		
9.11	Εγκαταστάτης	[026]	Απόδοση λέβητα.	[093]=1: Ναι ή [078]=1: Ναι	0,1~1 βήμα: 0,01 0.9		
9.12	Εγκαταστάτης	[141]	Επιθυμητός συντελεστής απόδοσης (COP) που χρησιμοποιείται για τον υπολογισμό του λέβητα της δεξαμενής.	[093]=1: Ναι ή [078]=1: Ναι	0~6 βήμα: 0,1 2.5		
9.13	Πρ.τελ. χρήστης	N/A	Ενεργοποίηση του σημείου εναλλαγής μεταξύ αντλίας θερμότητας και ηλεκτρικού συστήματος με βάση τον υπολογισμό του COP, λαμβάνοντας υπόψη την τρέχουσα τιμή ενέργειας.	[093]=1: Ναι ή [078]=1: Ναι	0: Όχι 1: Ναι		
9.14.1	Εγκαταστάτης	[040]	Ρύθμιση λειτουργίας απόκρισης ζήτησης.	Πάντα	0: Καμία 1: Επαφή αντλίας θερμότητας 2: Οι επαφές είναι έτοιμες για το έξυπνο δίκτυο 3: Επαφή έξυπνου μετρητή		
9.14.1	Εγκαταστάτης	[179]	Ρύθμιση για προσδιορισμό της πηγής για τη ρύθμιση της λειτουργίας απόκρισης σε αίτημα.	[040]=2: Οι επαφές είναι έτοιμες για το έξυπνο δίκτυο	0: Υαικό 1: Εξωτερικό		
9.14.2	Εγκαταστάτης	[037]	Ρύθμιση για να επιτραπεί σε άλλη πηγή θερμότητας να αναλάβει τη λειτουργία θέρμανσης χώρου κατά τη λειτουργία απόκρισης ζήτησης = αναγκαστική απενεργοποίηση.	[040]=1: Επαφή αντλίας θερμότητας ή [040]=2: Οι επαφές είναι έτοιμες για το έξυπνο δίκτυο	0: Καμία ανάληψη 1: Ανάληψη λειτουργίας ([093]=1: Ναι ή [078]=1: Ναι) 2: Ανάληψη από θερμαντήρα		
9.14.3	Εγκαταστάτης	[071]	Να επιτραπεί σε άλλη πηγή θερμότητας να αναλάβει τη λειτουργία θέρμανσης της δεξαμενής κατά τη λειτουργία απόκρισης ζήτησης = αναγκαστική απενεργοποίηση.	[040]=1: Επαφή αντλίας θερμότητας ή [040]=2: Οι επαφές είναι έτοιμες για το έξυπνο δίκτυο	0: Καμία ανάληψη 1: Ανάληψη λειτουργίας ([078]=1: Ναι) 2: Ανάληψη από θερμαντήρα 3: Ανάληψη μόνο από τον ενισχυτή θέρμανσης (*3)		
9.14.4	Εγκαταστάτης	[036]	Επιτρέπεται η απομόνωση κατά τη θέρμανση του χώρου.	[040]=2: Οι επαφές είναι έτοιμες για το έξυπνο δίκτυο	0: Απενεργοποίηση 1: Ενεργοποίηση		
9.14.5	Εγκαταστάτης	[038]	Οι ηλεκτρικές πηγές θερμότητας επιτρέπεται να λειτουργούν κατά την απομόνωση της θέρμανσης του χώρου.	[040]=2: Οι επαφές είναι έτοιμες για το έξυπνο δίκτυο	0: Όχι 1: Ναι		

(*1) *4V*_(*) *9W*_

(*3) EPB*_(*)4) EPV*_(*)5) EPSX*_(*)6) EPSXB*_

(*) *SU*

Πίνακας ρυθμίσεων στον χώρο εγκατάστασης						Ρύθμιση εγκαταστάτη διαφορετική από την προεπιλεγμένη τιμή	
Δυναμική διαδρομή	Τύπος ρύθμισης	κωδικός	Περιγραφή ρύθμισης	Ισχύει όταν	Εύρος / βήμα / προεπιλεγμένη τιμή	Ημερομηνία	Τιμή
9.14.6	Εγκαταστάτης	[039]	Οι ηλεκτρικές πηγές θερμότητας επιτρέπεται να λειτουργούν κατά την απομόνωση της θέρμανσης της δεξαμενής.	[040]=2: Οι επαφές είναι έτοιμες για το έξυπνο δίκτυο	0: Όχι 1: Ναι		
9.14.7	Εγκαταστάτης	[135]	Εφαρμοζόμενο όριο ισχύος κατά την επαφή με τον έξυπνο μετρητή απόκρισης ζήτησης.	[040]=3: Επαφή έξυπνου μετρητή	2~20 kW βήμα: 0,1 kW 4.2		
9.15.1	Εγκαταστάτης	N/A	Ενεργοποίηση νόμιμου ορίου.	[5.9]=36: Σουηδία	0: Απενεργοποίηση 1: Ενεργοποίηση		
9.15.2	Εγκαταστάτης	[190]	Νόμιμο όριο.	[5.9]=36: Σουηδία	Τύπος εξωτερικής μονάδας με καμπύλη αντιστάθμισης~30 kW βήμα: 0,1 kW 30		
9.15.3	Εγκαταστάτης	[189]	Όριο συστήματος.	Πάντα	Τύπος εξωτερικής μονάδας με καμπύλη αντιστάθμισης~30 kW βήμα: 0,1 kW 30		
9.15.4	Εγκαταστάτης	[191]	Όριο ασφαλείας εξωτερικής μονάδας.	Τύπος εξωτερικής μονάδας με καμπύλη αντιστάθμισης	Τύπος εξωτερικής μονάδας με καμπύλη αντιστάθμισης~63 A βήμα: 1 A 50		
10 Οδηγός ρύθμισης παραμέτρων							
10.1	Τελικός χρήστης	N/A	Χώρα.	Πάντα	0: Αλβανία / 1: Αυστρία 2: Βέλγιο / 3: Βοσνία 4: Βουλγαρία / 5: Κροατία 6: Κύπρος / 7: Τσεχική Δημοκρατία 8: Δανία / 9: Εσθονία 10: Φινλανδία / 11: Γαλλία 12: Γερμανία / 13: Ελλάδα 14: Ουγγαρία / 15: Ισλανδία 16: Ιρλανδία / 17: Τουρκία 18: Ιταλία / 19: Λετονία 20: Λιχτενστάιν / 21: Λιθουανία 22: Λουξεμβούργο / 23: Μακεδονία 24: Μάλτα / 25: Μολδαβία 26: Μαυροβούνιο / 27: Ολλανδία 28: Νορβηγία / 29: Πολωνία 30: Πορτογαλία / 31: Ρουμανία 32: Σερβία / 33: Σλοβακία 34: Σλοβενία / 35: Ισπανία 36: Σουηδία / 37: Ηνωμένο Βασίλειο 38: Ελβετία		
10.1	Τελικός χρήστης	N/A	Γλώσσα.	Πάντα	0: Αλβανικά / 1: Λευκορωσικά 2: Βοσνιακά / 3: Βουλγαρικά 4: Κροατικά / 5: Τσεχικά 6: Δανικά / 7: Γερμανικά 8: Αγγλικά / 9: Εσθονικά 10: Φινλανδικά / 11: Γαλλικά 12: Γερμανικά / 13: Ελληνικά 14: Ουγγρικά / 15: Ιταλικά 16: Λεττονικά / 17: Λιθουανικά 18: Μακεδονικά / 19: Νορβηγικά 20: Πολωνικά / 21: Πορτογαλικά 22: Ρωμανικά / 23: Ρωσικά 24: Σερβικά / 25: Σλοβακικά 26: Σλοβενικά / 27: Ισπανικά 28: Σουηδικά / 29: Τουρκικά 30: Ουκρανικά		
10.2	Αρ	N/A	N/A	N/A	N/A		
10.3	Τελικός χρήστης	N/A	Ωρα/ημερομηνία.	Πάντα	N/A		
10.3	Τελικός χρήστης	N/A	Θερινή ώρα.	Πάντα	0: Απενεργοποιημένη 1: Ενεργοποιημένη		
10.4	Εγκαταστάτης	[098]	Επιλογή της μη ενσωματωμένης δεξαμενής ζεστού νερού ιδιωτικής χρήσης που συνδέεται με την επιτοίχια μονάδα.	(*3) [080]=1: Μονός θερμοστάτης	0: EKHWS/E 150 l 1: EKHWS/E 180 l 2: EKHWS/E 200 l 3: EKHWS/E 250 l 4: EKHWS/E 300 l 5: EKHWP/HYC με αντίσταση δοχείου 6: Μικρή μονάδα coil τρίτου κατασκευαστή 7: Μεγάλη μονάδα coil τρίτου κατασκευαστή		
10.4	Εγκαταστάτης	[155]	Ρύθμιση που υποδεικνύει την παρουσία συμπληρωματικής ζώνης.	Πάντα	0: Όχι 1: Ναι		
10.4	Εγκαταστάτης	[080]	Αυτή η ρύθμιση υποδεικνύει την ύπαρξη συνδεδεμένης δεξαμενής.	(*3)	0: Καμία 1: Μονός θερμοστάτης		
10.4	Εγκαταστάτης	[093]	Το συμπληρωματικό kit λέβητα για την θέρμανση του χώρου έχει εγκατασταθεί και επιτρέπεται η λειτουργία του.	[078]=0: Όχι	0: Όχι 1: Ναι		
10.5	Εγκαταστάτης	N/A	Επιλογή ακροδέκτη IO πεδίου για την 3οδη βάνα.	(*3) [080]=1: Μονός θερμοστάτης	Ανατρέξτε στο μενού [13] IO πεδίου.		
10.5	Εγκαταστάτης	N/A	Επιλογή ακροδέκτη IO πεδίου για τη βάνα παράκαμψης διπλής λειτουργίας.	[093]=1: Ναι	Ανατρέξτε στο μενού [13] IO πεδίου.		
10.6	Εγκαταστάτης	[012]	Προσδιορίζει αν η απόδοση του εγκατεστημένου λέβητα επαρκεί για να καλυφθεί το πλήρες φορτίο της οικίας. Αν ναι, μπορεί να γίνει η κύρια πηγή θερμότητας.	[078]=1: Ναι	0: Απενεργοποίηση 1: Ενεργοποίηση		
10.6	Εγκαταστάτης	[078]	Ρύθμιση που υποδεικνύει την ύπαρξη λέβητα δεξαμενής που μπορεί να ενεργοποιηθεί.	(*6) και [093]=0: Όχι	0: Όχι 1: Ναι		

(*1) *4V*_(*) *9W*_

(*3) EPB*_(*) EPV*_(*) EPSX*_(*) EPSXB*_(*)

(*7) *SU*

Πίνακας ρυθμίσεων στον χώρο εγκατάστασης						Ρύθμιση εγκαταστάτη διαφορετική από την προεπιλεγμένη τιμή	
Δυναμική διαδρομή	Τύπος ρύθμισης	κωδικός	Περιγραφή ρύθμισης	Ισχύει όταν	Εύρος / βήμα / προεπιλεγμένη τιμή	Ημερομηνία	Τιμή
10.6	Εγκαταστάτης	[011]	Μέγιστη παρεχόμενη θερμική ισχύς στο κύκλωμα θέρμανσης του χώρου από τη δεξαμενή ζεστού νερού ιδιωτικής χρήσης κατά την υποστήριξη της δεξαμενής.	(*5)	4~35 kW βήμα: 1 kW 20		
10.7	Τελικός χρήστης	N/A	Επιλογή έκτακτης λειτουργίας.	Πάντα	0: Χειροκίνητη 1: Αυτόμ. 2: Αυτόματη μείωση της θέρμανσης χώρου + DHW ενεργά 3: Αυτόματη μείωση της θέρμανσης χώρου + DHW απενεργοποιημένα 4: Αυτόματη ομαλοποίηση της θέρμανσης χώρου + DHW απενεργοποιημένα		
10.8	Εγκαταστάτης	[083]	Ρύθμιση για την επιλογή του τύπου σύνδεσης στο δίκτυο της μονάδας αντλίας θερμότητας.	Πάντα	0: Μονοφασικό 1: Τριφασικός αστέρας 2: Τριφασικό δέλτα		
10.8	Εγκαταστάτης	[154]	Ρύθμιση που υποδεικνύει ότι η ασφάλεια του εφεδρικού θερμαντήρα στον ηλεκτρικό θάλαμο είναι μεγαλύτερη από 10 A.	(*3) [083]= 1: Τριφασικός αστέρας ή (*4) [083]= 1: Τριφασικός αστέρας	0: Όχι 1: Ναι		
10.8	Εγκαταστάτης	[092]	Μέγιστη χωρητικότητα του εφεδρικού συστήματος θέρμανσης.	Πάντα	(*2)/(*5) [083]=0: 2~6 kW; βήμα: 1 kW 6 [083]=2 2~4 kW; βήμα: 1 kW 4 [083]=1 και [154]=0 2~4 kW; βήμα: 1 kW 4 [083]=1 και [154]=1 2~9 kW; βήμα: 1 kW 9 (*1) 2~4.5 kW; βήμα: 0.5 kW 4.5		
10.9	Τελικός χρήστης	N/A	Επιλογή τύπου εκπομπής θερμότητας στην κύρια ζώνη.	Πάντα	0: Ενδοδαπέδια θέρμανση 1: Θερμοπομπός με αντλία θερμότητας 2: Καλοριφέρ		
10.9	Εγκαταστάτης	[041]	Λειτουργία θερμοστάτη στην κύρια ζώνη.	Πάντα	0: Εξερχόμενο νερό 1: Εξωτερικός χώρος 2: Χώρος		
10.10	Πρ.τελ. χρήστης	N/A	Λειτουργία ελέγχου εξερχόμενου νερού κατά τη θέρμανση του χώρου στην κύρια ζώνη.	Πάντα	0: Απόλυτο 1: Εξαρτάται από τις καιρικές συνθήκες		
10.10	Πρ.τελ. χρήστης	N/A	Λειτουργία ελέγχου εξερχόμενου νερού κατά την ψύξη του χώρου στην κύρια ζώνη.	[10.9]=0: Ενδοδαπέδια θέρμανση ή [10.9]=1: Θερμοπομπός με αντλία θερμότητας	0: Απόλυτο 1: Εξαρτάται από τις καιρικές συνθήκες		
10.11	Τελικός χρήστης	N/A	Επιδιωκόμενη θερμοκρασία εξερχόμενου νερού χωρίς την καμπύλη εξάρτησης από τις καιρικές συνθήκες για τη θέρμανση του χώρου στην κύρια ζώνη.	[10.10]=1: Εξαρτάται από τις καιρικές συνθήκες	Εύρος περιβάλλοντος: -40~25°C βήμα: 1°C Εύρος θερμοκρασίας εξερχόμενου νερού. [054]~[053]°C βήμα: 1°C		
10.12	Τελικός χρήστης	N/A	Θερμοκρασία εξερχόμενου νερού χωρίς την καμπύλη εξάρτησης από τις καιρικές συνθήκες για την ψύξη του χώρου στην κύρια ζώνη.	[10.10]=1: Εξαρτάται από τις καιρικές συνθήκες	Εύρος περιβάλλοντος: 10~43°C βήμα: 1°C Εύρος θερμοκρασίας εξερχόμενου νερού. [056]~[055]°C βήμα: 1°C		
10.13	Εγκαταστάτης	[057]	Λειτουργία θερμοστάτη στη συμπληρωματική ζώνη.	[155]=1: Ναι	[41]=0: Εξερχόμενο νερό 0: Εξερχόμενο νερό [41]≠0: Εξερχόμενο νερό 1: Εξωτερικός χώρος		
10.13	Τελικός χρήστης	N/A	Επιλογή τύπου εκπομπής θερμότητας στη συμπληρωματική ζώνη.	[155]=1: Ναι	0: Ενδοδαπέδια θέρμανση 1: Θερμοπομπός με αντλία θερμότητας 2: Καλοριφέρ		
10.14	Πρ.τελ. χρήστης	N/A	Επιθυμητή λειτουργία χειρισμού του εξερχόμενου νερού κατά τη θέρμανση του χώρου στη συμπληρωματική ζώνη.	[155]=1: Ναι	0: Απόλυτο 1: Εξαρτάται από τις καιρικές συνθήκες		
10.14	Πρ.τελ. χρήστης	N/A	Επιθυμητή λειτουργία χειρισμού κατά την ψύξη του χώρου στη συμπληρωματική ζώνη.	[155]=1: Ναι ΚΑΙ [10.13]=0: Ενδοδαπέδια θέρμανση ή [10.13]=1: Θερμοπομπός με αντλία θερμότητας	0: Απόλυτο 1: Εξαρτάται από τις καιρικές συνθήκες		
10.15	Τελικός χρήστης	N/A	Επιδιωκόμενη θερμοκρασία εξερχόμενου νερού χωρίς την καμπύλη εξάρτησης από τις καιρικές συνθήκες για τη θέρμανση του χώρου στη συμπληρωματική ζώνη (όρια θερμοκρασίας εξερχόμενου νερού).	[155]=1: Ναι ΚΑΙ [10.14]=1: Εξαρτάται από τις καιρικές συνθήκες	Εύρος περιβάλλοντος: -40~25°C βήμα: 1°C Εύρος θερμοκρασίας εξερχόμενου νερού. [061]~[060]°C βήμα: 1°C		
10.16	Τελικός χρήστης	N/A	Επιδιωκόμενη θερμοκρασία εξερχόμενου νερού χωρίς την καμπύλη εξάρτησης από τις καιρικές συνθήκες για την ψύξη του χώρου στη συμπληρωματική ζώνη (όρια θερμοκρασίας εξερχόμενου νερού).	[155]=1: Ναι ΚΑΙ [10.14]=1: Εξαρτάται από τις καιρικές συνθήκες	Εύρος περιβάλλοντος: 10~43°C βήμα: 1°C Εύρος θερμοκρασίας εξερχόμενου νερού. [063]~[062]°C βήμα: 1°C		
10.17	Τελικός χρήστης	N/A	Ρύθμιση λειτουργίας θέρμανσης ζεστού νερού ιδιωτικής χρήσης.	(*3) ΚΑΙ [080]=1: Μονός θερμοστάτης Η (*4)	0: Αναθέρμανση 1: Πρόγραμμα και αναθέρμανση 2: Προγραμματισμένη		

(*1) *4V*_*2) *9W*_*

(*3) EPB*_*4) EPV*_*5) EPSX*_*6) EPSXB*_*

(*7) *SU*

Πίνακας ρυθμίσεων στον χώρο εγκατάστασης						Ρύθμιση εγκαταστάτη διαφορετική από την προεπιλεγμένη τιμή	
Δυναμική διαδρομή	Τύπος ρύθμισης	κωδικός	Περιγραφή ρύθμισης	Ισχύει όταν	Εύρος / βήμα / προεπιλεγμένη τιμή	Ημερομηνία	Τιμή
10.18	Τελικός χρήστης	N/A	Επιθυμητή θερμοκρασία αναθέρμανσης της δεξαμενής ζεστού νερού ιδιωτικής χρήσης που έχει προγραμματιστεί + λειτουργία αναθέρμανσης ή λειτουργία αναθέρμανσης.	[4.7]=0: Αναθέρμανση ή [4.7]=1: Πρόγραμμα και αναθέρμανση	(*3)(*4) 20~[153]°C βήμα: 0,5 45 (*5) 20~[153]°C βήμα: 0,5 48		
10.18	Τελικός χρήστης	N/A	Υστέρηση αναθέρμανσης ζεστού νερού ιδιωτικής χρήσης για απώλειες θερμότητας.	(*3) [080]=1: Μονός θερμοστάτης ΚΑΙ [4.7]#2: Προγραμματισμένος ή (*4) ΚΑΙ [4.7]#2: Προγραμματισμένος ή (*5) ΚΑΙ [4.7]#2: Προγραμματισμένος	1~40°C βήμα: 0,5°C 6		
13 Πεδίο IO							
13.1 / 13.2 / 13.5	Εγκαταστάτης	[100]	(*3)(*4): Τερματικό X42M 9-10-11 (*5): Τερματικό X43M 7-8-9	0: Δεν συνδέθηκε 1: Βάνα αποκοπής κύριας ζώνης 2: Βάνα αποκοπής συμπληρωματικής ζώνης 3: Σφάλμα 4: Εξωτερική πηγή θέρμανσης 6: Λειτουργία ψύξης/θέρμανσης 7: Σήμα ενεργοποίησης ζεστού νερού ιδιωτικής χρήσης (*4)(*5) 8: Βάνα 3 κατευθύνσεων (*3) 9: Βάνα διπλής παράκαμψης 10: Kukl. ZNX 11: Δευτερεύουσα αντλία C/H 12: Επέκταση κύριας αντλίας C/H 13: Επέκταση συμπληρωματικής αντλίας C/H	0: Δεν συνδέθηκε (*5) 1: Βάνα αποκοπής κύριας ζώνης (*3)(*4) 2: Βάνα αποκοπής συμπληρωματικής ζώνης 3: Σφάλμα 4: Εξωτερική πηγή θέρμανσης 6: Λειτουργία ψύξης/θέρμανσης 7: Σήμα ενεργοποίησης DHW 8: Βάνα 3 κατευθύνσεων 9: Βάνα διπλής παράκαμψης 10: Kukl. ZNX 11: Δευτερεύουσα αντλία C/H 12: Επέκταση κύριας αντλίας C/H 13: Επέκταση συμπληρωματικής αντλίας C/H		
13.2 / 13.3 / 13.4	Εγκαταστάτης	[101]	(*4): Τερματικό X42M 25-26 (*3): Τερματικό X43M 7-8 (*5): Τερματικό X42M 13-14	0: Δεν συνδέθηκε 1: Βάνα αποκοπής κύριας ζώνης 2: Βάνα αποκοπής συμπληρωματικής ζώνης 3: Σφάλμα 4: Εξωτερική πηγή θέρμανσης 6: Λειτουργία ψύξης/θέρμανσης 7: Σήμα ενεργοποίησης ζεστού νερού ιδιωτικής χρήσης (*4)(*5) 9: Βάνα διπλής παράκαμψης 10: Kukl. ZNX 11: Δευτερεύουσα αντλία C/H 12: Επέκταση κύριας αντλίας C/H 13: Επέκταση συμπληρωματικής αντλίας C/H	0: Δεν συνδέθηκε 1: Βάνα αποκοπής κύριας ζώνης 2: Βάνα αποκοπής συμπληρωματικής ζώνης 3: Σφάλμα 4: Εξωτερική πηγή θέρμανσης 6: Λειτουργία ψύξης/θέρμανσης 7: Σήμα ενεργοποίησης DHW 9: Βάνα διπλής παράκαμψης 10: Kukl. ZNX 11: Δευτερεύουσα αντλία C/H 12: Επέκταση κύριας αντλίας C/H 13: Επέκταση συμπληρωματικής αντλίας C/H		
13.2 / 13.3 / 13.4	Εγκαταστάτης	[124]	NO/NC	1: Βάνα αποκοπής κύριας ζώνης 2: Βάνα αποκοπής συμπληρωματικής ζώνης 3: Σφάλμα 6: Λειτουργία ψύξης/θέρμανσης 7: Σήμα ενεργοποίησης ζεστού νερού ιδιωτικής χρήσης (*4)(*5) 9: Βάνα διπλής παράκαμψης	0: OXI 1: NC		
13.2 / 13.3 / 13.4	Εγκαταστάτης	[103]	(*4): Τερματικό X42M 27-28 (*3): Τερματικό X43M 9-10 (*5): Τερματικό X42M 15-16	0: Δεν συνδέθηκε 1: Βάνα αποκοπής κύριας ζώνης 2: Βάνα αποκοπής συμπληρωματικής ζώνης 3: Σφάλμα 4: Εξωτερική πηγή θέρμανσης 6: Λειτουργία ψύξης/θέρμανσης 7: Σήμα ενεργοποίησης ζεστού νερού ιδιωτικής χρήσης (*4)(*5) 9: Βάνα διπλής παράκαμψης 10: Kukl. ZNX 11: Δευτερεύουσα αντλία C/H 12: Επέκταση κύριας αντλίας C/H 13: Επέκταση συμπληρωματικής αντλίας C/H	0: Δεν συνδέθηκε 1: Βάνα αποκοπής κύριας ζώνης 2: Βάνα αποκοπής συμπληρωματικής ζώνης 3: Σφάλμα 4: Εξωτερική πηγή θέρμανσης 6: Λειτουργία ψύξης/θέρμανσης 7: Σήμα ενεργοποίησης DHW 9: Βάνα διπλής παράκαμψης 10: Kukl. ZNX 11: Δευτερεύουσα αντλία C/H 12: Επέκταση κύριας αντλίας C/H 13: Επέκταση συμπληρωματικής αντλίας C/H		
13.2 / 13.3 / 13.4	Εγκαταστάτης	[104]	NO/NC	1: Βάνα αποκοπής κύριας ζώνης 2: Βάνα αποκοπής συμπληρωματικής ζώνης 3: Σφάλμα 6: Λειτουργία ψύξης/θέρμανσης 7: Σήμα ενεργοποίησης ζεστού νερού ιδιωτικής χρήσης (*4)(*5) 9: Βάνα διπλής παράκαμψης	0: OXI 1: NC		

(*1) *4V*_(*) *9W*_

(*3) EPB*_(*) EPV*_(*) EPSX*_(*) EPSXB*_

(*7) *SU*

Πίνακας ρυθμίσεων στον χώρο εγκατάστασης						Ρύθμιση εγκαταστάτη διαφορετική από την προεπιλεγμένη τιμή	
Δυναμική διαδρομή	Τύπος ρύθμισης	κωδικός	Περιγραφή ρύθμισης	Ισχύει όταν	Εύρος / βήμα / προεπιλεγμένη τιμή	Ημερομηνία	Τιμή
13.2 / 13.3 / 13.4	Εγκαταστάτης	[105]	(*3)(*4): Τερματικό X42M 15-16 (*5): Τερματικό X43M 13-14	0: Δεν συνδέθηκε 1: Βάνα αποκοπής κύριας ζώνης 2: Βάνα αποκοπής συμπληρωματικής ζώνης 3: Σφάλμα 4: Εξωτερική πηγή θέρμανσης 5: Αντίσταση δοχείου (*3) 6: Λειτουργία ψύξης/θέρμανσης 7: Σήμα ενεργοποίησης ζεστού νερού ιδιωτικής χρήσης (*4)(*5) 9: Βάνα διπλής παράκαμψης 10: Kukl. ZNX 11: Δευτερεύουσα αντλία C/H 12: Επέκταση κύριας αντλίας C/H 13: Επέκταση συμπληρωματικής αντλίας C/H	0: Δεν συνδέθηκε (*4)(*5) 1: Βάνα αποκοπής κύριας ζώνης 2: Βάνα αποκοπής συμπληρωματικής ζώνης 3: Σφάλμα 4: Εξωτερική πηγή θέρμανσης 5: Αντίσταση δοχείου (*3) 6: Λειτουργία ψύξης/θέρμανσης 7: Σήμα ενεργοποίησης DHW 9: Βάνα διπλής παράκαμψης 10: Kukl. ZNX 11: Δευτερεύουσα αντλία C/H 12: Επέκταση κύριας αντλίας C/H 13: Επέκταση συμπληρωματικής αντλίας C/H		
13.1 / 13.2 / 13.5	Εγκαταστάτης	[106]	NO/NC	1: Βάνα αποκοπής κύριας ζώνης 2: Βάνα αποκοπής συμπληρωματικής ζώνης 3: Σφάλμα 6: Λειτουργία ψύξης/θέρμανσης 7: Σήμα ενεργοποίησης ζεστού νερού ιδιωτικής χρήσης (*4)(*5) 9: Βάνα διπλής παράκαμψης	0: OXI 1: NC		
13.1 / 13.2 / 13.5	Εγκαταστάτης	[107]	(*3)(*4): Τερματικό X42M 17-18 (*5): Τερματικό X43M 15-16	0: Δεν συνδέθηκε 1: Βάνα αποκοπής κύριας ζώνης 2: Βάνα αποκοπής συμπληρωματικής ζώνης 3: Σφάλμα 4: Εξωτερική πηγή θέρμανσης 6: Λειτουργία ψύξης/θέρμανσης 7: Σήμα ενεργοποίησης DHW 9: Βάνα διπλής παράκαμψης 10: Kukl. ZNX 11: Δευτερεύουσα αντλία C/H 12: Επέκταση κύριας αντλίας C/H 13: Επέκταση συμπληρωματικής αντλίας C/H	0: Δεν συνδέθηκε (*5) 1: Βάνα αποκοπής κύριας ζώνης 2: Βάνα αποκοπής συμπληρωματικής ζώνης 3: Σφάλμα 4: Εξωτερική πηγή θέρμανσης 6: Λειτουργία θέρμανσης/ψύξης (*3)(*4) 7: Σήμα ενεργοποίησης DHW 9: Βάνα διπλής παράκαμψης 10: Kukl. ZNX 11: Δευτερεύουσα αντλία C/H 12: Επέκταση κύριας αντλίας C/H 13: Επέκταση συμπληρωματικής αντλίας C/H		
13.1 / 13.2 / 13.5	Εγκαταστάτης	[108]	NO/NC	1: Βάνα αποκοπής κύριας ζώνης 2: Βάνα αποκοπής συμπληρωματικής ζώνης 3: Σφάλμα 6: Λειτουργία ψύξης/θέρμανσης 7: Σήμα ενεργοποίησης ζεστού νερού ιδιωτικής χρήσης (*4)(*5) 9: Βάνα διπλής παράκαμψης	0: OXI 1: NC		
13.2 / 13.3 / 13.4	Εγκαταστάτης	[109]	(*4): Τερματικό X42M 23-24 (*3): Τερματικό X43M 5-6 (*5): Τερματικό X42M 11-12	0: Δεν συνδέθηκε 1: Βάνα αποκοπής κύριας ζώνης 2: Βάνα αποκοπής συμπληρωματικής ζώνης 3: Σφάλμα 4: Εξωτερική πηγή θέρμανσης 6: Λειτουργία ψύξης/θέρμανσης 7: Σήμα ενεργοποίησης ζεστού νερού ιδιωτικής χρήσης (*4)(*5) 9: Βάνα διπλής παράκαμψης 10: Kukl. ZNX 11: Δευτερεύουσα αντλία C/H 12: Επέκταση κύριας αντλίας C/H 13: Επέκταση συμπληρωματικής αντλίας C/H	0: Δεν συνδέθηκε (*5) 1: Βάνα αποκοπής κύριας ζώνης 2: Βάνα αποκοπής συμπληρωματικής ζώνης 3: Σφάλμα 4: Εξωτερική πηγή θέρμανσης 6: Λειτουργία ψύξης/θέρμανσης 7: Σήμα ενεργοποίησης DHW 9: Βάνα διπλής παράκαμψης 10: Kukl. ZNX (*3)(*4) 11: Δευτερεύουσα αντλία C/H 12: Επέκταση κύριας αντλίας C/H 13: Επέκταση συμπληρωματικής αντλίας C/H		
13.2 / 13.3 / 13.4	Εγκαταστάτης	[110]	NO/NC	1: Βάνα αποκοπής κύριας ζώνης 2: Βάνα αποκοπής συμπληρωματικής ζώνης 3: Σφάλμα 6: Λειτουργία ψύξης/θέρμανσης 7: Σήμα ενεργοποίησης ζεστού νερού ιδιωτικής χρήσης (*4)(*5) 9: Βάνα διπλής παράκαμψης	0: OXI 1: NC		
13.1 / 13.2 / 13.5	Εγκαταστάτης	[111]	(*3)(*4): Τερματικό X42M 12-13-14 (*5): Τερματικό X43M 10-11-12	0: Δεν συνδέθηκε 1: Βάνα αποκοπής κύριας ζώνης 2: Βάνα αποκοπής συμπληρωματικής ζώνης 3: Σφάλμα 4: Εξωτερική πηγή θέρμανσης 6: Λειτουργία ψύξης/θέρμανσης 7: Σήμα ενεργοποίησης ζεστού νερού ιδιωτικής χρήσης (*4)(*5) 8: Βάνα 3 κατευθύνσεων (*3) 9: Βάνα διπλής παράκαμψης 10: Kukl. ZNX 11: Δευτερεύουσα αντλία C/H 12: Επέκταση κύριας αντλίας C/H 13: Επέκταση συμπληρωματικής αντλίας C/H	0: Δεν συνδέθηκε (*4)(*5) 1: Βάνα αποκοπής κύριας ζώνης 2: Βάνα αποκοπής συμπληρωματικής ζώνης 3: Σφάλμα 4: Εξωτερική πηγή θέρμανσης 6: Λειτουργία ψύξης/θέρμανσης 7: Σήμα ενεργοποίησης DHW 8: Βάνα 3 κατευθύνσεων (*3) 9: Βάνα διπλής παράκαμψης 10: Kukl. ZNX 11: Δευτερεύουσα αντλία C/H 12: Επέκταση κύριας αντλίας C/H 13: Επέκταση συμπληρωματικής αντλίας C/H		
13.6	Εγκαταστάτης	[112]	(*3)(*4): Τερματικό X44M 1-2	(*3)(*4) 0: Δεν συνδέθηκε 1: Εξωτερικός αισθητήρας εξωτερικής χρήσης 2: Εξωτερικός αισθητήρας εσωτερικής χρήσης	0: Δεν συνδέθηκε 1: Εξωτερικός αισθητήρας εξωτερικής χρήσης 2: Εξωτερικός αισθητήρας εσωτερικής χρήσης		

Πίνακας ρυθμίσεων στον χώρο εγκατάστασης						Ρύθμιση εγκαταστάτη διαφορετική από την προεπιλεγμένη τιμή	
Δυναμική διαδρομή	Τύπος ρύθμισης	κωδικός	Περιγραφή ρύθμισης	Ισχύει όταν	Εύρος / βήμα / προεπιλεγμένη τιμή	Ημερομηνία	Τιμή
13.7 / 13.8	Εγκαταστάτης	[114]	Τερματικό X45M 3-4	0: Δεν συνδέθηκε 3: Επαφή ξύπνου δικτύου HV/LV 1 4: Επαφή ξύπνου δικτύου HV/LV 2 5: Επαφή τιμολογίου HP 9: Μονάδα θερμοστάτη ασφαλείας 12: Είσοδος ηλικιών 13: Επαφή ξύπνου μετρητή	0: Δεν συνδέθηκε 3: Επαφή ξύπνου δικτύου HV/LV 1 4: Επαφή ξύπνου δικτύου HV/LV 2 5: Επαφή τιμολογίου HP 9: Μονάδα θερμοστάτη ασφαλείας 12: Είσοδος ηλικιών (*3)(*5) 13: Επαφή ξύπνου μετρητή		
13.7 / 13.8	Εγκαταστάτης	[115]	NO/NC	0: Δεν συνδέθηκε 5: Επαφή τιμολογίου HP 9: Μονάδα θερμοστάτη ασφαλείας 13: Επαφή ξύπνου μετρητή	0: OXI 1: NC		
13.7 / 13.8	Εγκαταστάτης	[116]	Τερματικό X45M 5-6	0: Δεν συνδέθηκε 3: Επαφή ξύπνου δικτύου HV/LV 1 4: Επαφή ξύπνου δικτύου HV/LV 2 5: Επαφή τιμολογίου HP 9: Μονάδα θερμοστάτη ασφαλείας 12: Είσοδος ηλικιών 13: Επαφή ξύπνου μετρητή	0: Δεν συνδέθηκε 3: Επαφή ξύπνου δικτύου HV/LV 1 4: Επαφή ξύπνου δικτύου HV/LV 2 5: Επαφή τιμολογίου HP 9: Μονάδα θερμοστάτη ασφαλείας 12: Είσοδος ηλικιών (*3)(*5) 13: Επαφή ξύπνου μετρητή		
13.7 / 13.8	Εγκαταστάτης	[117]	NO/NC	0: Δεν συνδέθηκε 5: Επαφή τιμολογίου HP 9: Μονάδα θερμοστάτη ασφαλείας 13: Επαφή ξύπνου μετρητή	0: OXI 1: NC		
13.7 / 13.8	Εγκαταστάτης	[118]	Τερματικό X45M 7-8	0: Δεν συνδέθηκε 3: Επαφή ξύπνου δικτύου HV/LV 1 4: Επαφή ξύπνου δικτύου HV/LV 2 5: Επαφή τιμολογίου HP 9: Μονάδα θερμοστάτη ασφαλείας 12: Είσοδος ηλικιών 13: Επαφή ξύπνου μετρητή	0: Δεν συνδέθηκε 3: Επαφή ξύπνου δικτύου HV/LV 1 4: Επαφή ξύπνου δικτύου HV/LV 2 5: Επαφή τιμολογίου HP 9: Μονάδα θερμοστάτη ασφαλείας 12: Είσοδος ηλικιών (*3)(*5) 13: Επαφή ξύπνου μετρητή		
13.7 / 13.8	Εγκαταστάτης	[119]	NO/NC	0: Δεν συνδέθηκε 5: Επαφή τιμολογίου HP 9: Μονάδα θερμοστάτη ασφαλείας 13: Επαφή ξύπνου μετρητή	0: OXI 1: NC		
13.7 / 13.8	Εγκαταστάτης	[120]	Τερματικό X45M 9-10	0: Δεν συνδέθηκε 3: Επαφή ξύπνου δικτύου HV/LV 1 4: Επαφή ξύπνου δικτύου HV/LV 2 5: Επαφή τιμολογίου HP 9: Μονάδα θερμοστάτη ασφαλείας 12: Είσοδος ηλικιών 13: Επαφή ξύπνου μετρητή	0: Δεν συνδέθηκε 3: Επαφή ξύπνου δικτύου HV/LV 1 4: Επαφή ξύπνου δικτύου HV/LV 2 5: Επαφή τιμολογίου HP 9: Μονάδα θερμοστάτη ασφαλείας 12: Είσοδος ηλικιών (*3)(*5) 13: Επαφή ξύπνου μετρητή		
13.7 / 13.8	Εγκαταστάτης	[121]	NO/NC	0: Δεν συνδέθηκε 5: Επαφή τιμολογίου HP 9: Μονάδα θερμοστάτη ασφαλείας 13: Επαφή ξύπνου μετρητή	0: OXI 1: NC		
13.7 / 13.8	Εγκαταστάτης	[122]	Τερματικό X45M 1-2	0: Δεν συνδέθηκε 3: Επαφή ξύπνου δικτύου HV/LV 1 4: Επαφή ξύπνου δικτύου HV/LV 2 5: Επαφή τιμολογίου HP 9: Μονάδα θερμοστάτη ασφαλείας 12: Είσοδος ηλικιών 13: Επαφή ξύπνου μετρητή	0: Δεν συνδέθηκε 3: Επαφή ξύπνου δικτύου HV/LV 1 4: Επαφή ξύπνου δικτύου HV/LV 2 5: Επαφή τιμολογίου HP 9: Μονάδα θερμοστάτη ασφαλείας 12: Είσοδος ηλικιών (*3)(*5) 13: Επαφή ξύπνου μετρητή		
13.7	Εγκαταστάτης	[123]	NO/NC	0: Δεν συνδέθηκε 5: Επαφή τιμολογίου HP 9: Μονάδα θερμοστάτη ασφαλείας 13: Επαφή ξύπνου μετρητή	0: OXI 1: NC		

(*1) *4V*_(*) *9W*_

(*3) EPB*_(*) EPV*_(*) EPSX*_(*) EPSXB*_

(*) *SU*

