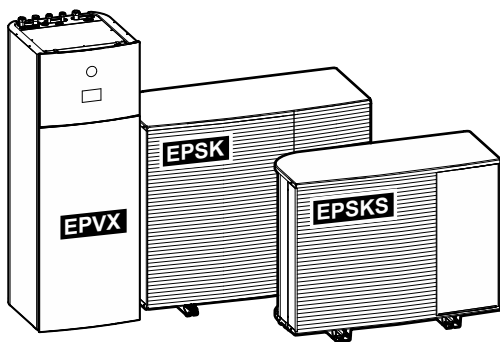


Справочно ръководство на монтажника
Daikin Altherma 4 H F



<https://daikintechnicaldatahub.eu>



EPSKS04A▲V3▼
EPSKS06A▲V3▼
EPSKS07A▲V3▼

EPSK06A▲V3▼
EPSK08A▲V3▼
EPSK10A▲V3▼

EPSK08A▲W1▼
EPSK10A▲W1▼
EPSK12A▲W1▼
EPSK14A▲W1▼

EPVX07S18+23A▲4V▼
EPVX10S18+23A▲4V▼
EPVX14S18+23A▲4V▼

EPVX07S23A▲9W▼
EPVX10S18+23A▲9W▼
EPVX14S18+23A▲9W▼

▲= 1, 2, 3, ..., 9, A, B, C, ..., Z
▼= , 1, 2, 3, ..., 9

v3.x.x (x = 0, 1, 2, ..., 255)

Съдържание

1	За настоящия документ	6
1.1	Значение на предупреждения и символи	7
1.2	Справочно ръководство на монтажника с един поглед.....	9
2	Общи мерки за безопасност	11
2.1	За монтажника	11
2.1.1	Общи.....	11
2.1.2	Място за монтаж	12
2.1.3	Хладилен агент — в случай на R290.....	13
2.1.4	Вода	16
2.1.5	Електрически данни.....	16
3	Конкретни инструкции за безопасност за монтажника	18
3.1	Контролен списък за безопасност преди работа на модули R290	23
4	За кутията	25
4.1	Външно тяло	25
4.1.1	За повдигане на външното тяло	25
4.1.2	За разпаковане на външното тяло	27
4.1.3	За демонтиране на аксесоарите от външния модул.....	29
4.2	Вътрешно тяло	30
4.2.1	За разпаковане на вътрешното тяло.....	30
4.2.2	За изваждане на аксесоарите от вътрешното тяло	30
4.2.3	За повдигане на вътрешното тяло.....	30
5	За модулите и опциите	32
5.1	Идентификация.....	32
5.1.1	Идентификационен етикет: Външно тяло	32
5.1.2	Идентификационен етикет: Вътрешно тяло.....	32
5.2	Комбиниране на модули и опции.....	33
5.2.1	Възможни комбинации на вътрешно тяло и външно тяло.....	33
5.2.2	Възможни опции за външното тяло	33
5.2.3	Възможни опции за вътрешното тяло	34
6	Указания за приложения	37
6.1	Общ преглед: Указания за приложения.....	37
6.2	Настройване на системата за отопление/охлаждане на помещенията	38
6.2.1	Единична стая.....	39
6.2.2	Няколко стаи – Една зона на ТИВ	44
6.2.3	Няколко помещения – Две зони на ТИВ	57
6.3	Настройване на спомагателен топлинен източник за отопление на помещенията	62
6.4	Настройване на бойлера за битова гореща вода	66
6.4.1	Конфигурация на системата – Интегриран бойлер за БГВ	66
6.4.2	Избор на обема и желаната температура за бойлера за БГВ	66
6.4.3	Схема и конфигурация – Бойлер за БГВ.....	68
6.4.4	Помпа за БГВ за незабавно подаване на гореща вода	68
6.4.5	Помпа за БГВ за дезинфекция	69
6.4.6	Помпа за БГВ за незабавно подаване на гореща вода и дезинфекция	70
6.5	Настройване на управлението на консумираната мощност.....	70
6.5.1	Ограничаване на мощността чрез интелигентен електромер	72
6.6	Настройване на външен температурен датчик	73
7	Монтаж на модул	75
7.1	Подготовка на мястото за монтаж	75
7.1.1	Изисквания към мястото на монтаж на външния модул	76
7.1.2	Допълнителни изисквания към мястото на монтаж на външния модул в студен климат.....	78
7.1.3	Изисквания към мястото за монтаж на вътрешното тяло	78
7.2	Отваряне и затваряне на модулите	80
7.2.1	За отварянето на модулите.....	80
7.2.2	За отваряне на външното тяло.....	80
7.2.3	За да отстраните транспортния болт (+ шайба).....	81
7.2.4	За затваряне на външното тяло	82
7.2.5	За отваряне на вътрешното тяло	83
7.2.6	За затваряне на вътрешното тяло	86
7.3	Инсталиране на външния модул.....	86
7.3.1	Относно монтажа на външното тяло	86

7.3.2	Препоръки при монтиране на външно тяло	86
7.3.3	За осигуряване на монтажната конструкция.....	87
7.3.4	Монтиране на външното тяло	88
7.3.5	За осигуряване на дренаж.....	89
7.4	Монтаж на вътрешното тяло	91
7.4.1	За монтажа на вътрешното тяло.....	91
7.4.2	За монтиране на вътрешното тяло	91
7.4.3	За свързване на дренажния маркуч към дренажната система.....	91
8	Монтаж на тръбопровод	93
8.1	Подготовката на тръбопровода за водата	93
8.1.1	Изисквания към водния кръг	93
8.1.2	Формула за изчисляване на предварителното налягане на разширителния съд	97
8.1.3	За проверка на обема на водата и дебита	97
8.1.4	Промяна на предварителното налягане на разширителния съд.....	99
8.1.5	За проверка на обема на водата: Примери	100
8.2	Свързване на тръбите за водата	100
8.2.1	За свързването на тръбите за вода	100
8.2.2	Препоръки при свързване на тръбите за вода	101
8.2.3	За свързване на тръбите за водата	101
8.2.4	За свързване на тръбопровода за рецикулация.....	104
8.2.5	За пълнене на водния кръг	105
8.2.6	За защита на водния кръг от замръзване	105
8.2.7	За пълнене на бойлера за битова гореща вода.....	108
8.2.8	За изолиране на тръбите за водата	108
9	Електрическа инсталация	110
9.1	За свързването на електрическите кабели	110
9.1.1	Предпазни мерки при свързване на електрическите кабели	110
9.1.2	Указания при свързване на електрическите кабели	112
9.1.3	За електрическото съответствие	113
9.1.4	За захранването по преференциална тарифа за kWh	113
9.1.5	Общ преглед на електрическите съединения с изключение на външните задвижващи механизми	114
9.1.6	Полеви вход/изход връзки.....	115
9.2	Съединения към външното тяло	118
9.2.1	Спецификации на стандартните компоненти на окабеляването	119
9.2.2	За свързване на електрическите кабели към външното тяло	119
9.2.3	За да поправите стикерите "НЕ ИЗКЛЮЧАЙТЕ автоматичния прекъсвач".....	122
9.2.4	За преместване на термистора за околния въздух на външното тяло.....	122
9.3	Съединения към вътрешното тяло	123
9.3.1	За свързване на електрическото окабеляване към вътрешния модул	126
9.3.2	За свързване на главното електрозахранване.....	129
9.3.3	За свързване на захранването на резервния нагревател.....	132
9.3.4	За свързване на нормално затворения спирателен вентил (спиране на течове на входа).....	135
9.3.5	За свързване на спирателния вентил.....	136
9.3.6	Свързване на помпите (помпа за БГВ и/или външни помпи)	137
9.3.7	За да свържете сигнала за ВКЛЮЧВАНЕ на битовата гореща вода	138
9.3.8	За свързване на алармения изход	139
9.3.9	За свързване на изхода за ВКЛ./ИЗКЛ. на отоплението/охлаждането на помещенията	139
9.3.10	За свързване на превключването към външен топлинен източник	140
9.3.11	За да свържете двувалентния байпасен вентил.....	140
9.3.12	За свързване на електромери.....	141
9.3.13	Свързване на защитния термостат.....	141
9.3.14	Smart Grid	143
9.3.15	Свързване на карта за WLAN (доставя се като аксесоар)	147
9.3.16	Свързване на Ethernet кабела (Modbus/LAN)	148
10	Конфигуриране	150
10.1	Съветник за конфигуриране	151
	[10.1] Местоположение и език	152
	[10.2] НЕ СЕ ИЗПОЛЗВА	152
	[10.3] Час/дата	152
	[10.4] Система 1/4.....	152
	[10.5] Система 2/4.....	154
	[10.6] Система 3/4.....	154
	[10.7] Система 4/4.....	154
	[10.8] Резервен нагревател	155
	[10.9] Основна зона 1/4.....	155
	[10.10] Основна зона 2/4.....	157
	[10.11] Основна зона 3/4 (Крива на зависимото от атмосферните условия отопление)	158

[10.12] Основна зона 4/4 (Крива на зависимото от атмосферните условия охлаждане)	158
[10.13] Допълнителна зона 1/4	158
[10.14] Допълнителна зона 2/4	159
[10.15] Допълнителна зона 3/4 (Крива на зависимото от атмосферните условия отопление)	159
[10.16] Допълнителна зона 4/4 (Крива на зависимото от атмосферните условия охлаждане)	159
[10.17] Съветник за конфигуриране – БГВ 1/2	159
[10.18] Съветник за конфигуриране – БГВ 2/2	160
[10.19] Съветник за конфигуриране	160
10.2 Зависима от атмосферните условия крива	160
10.2.1 Какво е зависима от атмосферните условия крива?	160
10.2.2 Използване на зависими от атмосферните условия криви	161
10.3 Структура на менюто: Общ преглед на настройките от монтажника	163
11 Пускане в експлоатация	166
11.1 Общ преглед: Пускане в експлоатация	169
11.2 Предпазни мерки при пускане в експлоатация	170
11.3 Проверки преди пускане в експлоатация	170
11.4 Проверки при пускане в експлоатация	172
11.4.1 За да отключите външното тяло (компресора)	172
11.4.2 За да отворите спирателния вентил на съда на хладилния агент на външното тяло	176
11.4.3 За да актуализирате софтуера на потребителския интерфейс	179
11.4.4 За проверка на минималния дебит	179
11.4.5 За извършване на обезвъздушаване	180
11.4.6 За извършване на пробна експлоатация	182
11.4.7 За извършване на пробна експлоатация на задвижващ механизъм	185
11.4.8 За извършване на изсушаване на замазката на подовото отопление	188
12 Предаване на потребителя	193
13 Поддръжка и сервизно обслужване	194
13.1 Предпазни мерки за безопасност при извършване на поддръжка	194
13.2 Ежегодно обслужване	194
13.2.1 Годишна поддръжка на външното тяло: общ преглед	194
13.2.2 Годишна поддръжка на външното тяло: инструкции	195
13.2.3 Годишна поддръжка на вътрешното тяло: общ преглед	195
13.2.4 Годишна поддръжка на вътрешното тяло: инструкции	195
13.3 За източване на бойлера за битова гореща вода	198
13.4 Относно почистването на водния филтър при проблем	198
13.4.1 За да отстраните водния филтър	199
13.4.2 За почистване на водния филтър при проблем	199
13.4.3 За да монтирате водния филтър	200
14 Отстраняване на проблеми	202
14.1 Обзор: Отстраняване на проблеми	202
14.2 Предпазни мерки при отстраняване на проблеми	202
14.3 Решаване на проблеми въз основа на симптоми	203
14.3.1 Симптом: Модулът HE отоплява или охлажда според очакваното	203
14.3.2 Симптом: топлата вода HE достига желаната температура	205
14.3.3 Симптом: Компресорът HE се включва (отопление на помещенията или загряване на вода за битови нужди)	205
14.3.4 Симптом: системата издава бълбукащи звуци след пускане в експлоатация	206
14.3.5 Симптом: Помпата издава шум (кавитация)	207
14.3.6 Симптом: Предпазният вентил за водата се отваря	207
14.3.7 Симптом: От предпазния вентил за водата изтича вода	208
14.3.8 Симптом: Помещението HE е достатъчно отоплено при ниски външни температури	209
14.3.9 Симптом: налягането в контролната точка е временно необичайно високо	210
14.3.10 Симптом: Функцията дезинфекция на бойлера HE е изпълнена правилно (АН-грешка)	210
14.4 Решаване на проблеми въз основа на кодове за грешка	211
14.4.1 За показване на помощен текст в случай на неизправност	211
14.4.2 Използване на филтъра за неизправности	212
14.4.3 За да проверите хронологията на неизправностите	215
14.4.4 Кодове за грешка на модула	215
15 Бракуване	243
15.1 За възстановяване на хладилния агент	243
15.1.1 Ръчно отваряне на електронните регулиращи вентили	246
16 Технически данни	247
16.1 Сервизно пространство: Външен модул	248
16.2 Защитна зона: външно тяло	250

16.3	Схема на тръбопроводите: Външно тяло.....	253
16.4	Схема на тръбопроводите: Вътрешно тяло.....	255
16.5	Електрическата схема: Външно тяло.....	257
16.6	Електромонтажна схема: Вътрешно тяло.....	261
16.7	Крива на външното статично налягане: Вътрешно тяло.....	268
17	Терминологичен речник	270
18	Таблица на настройките на място	271

1 За настоящия документ

Целева публика

Упълномощени монтажници

Софтуерна версия

Настройките в този документ са приложими за софтуера на потребителския интерфейс **v3.x.x** ($x = 0, 1, 2, \dots, 255$). За да видите версията на софтуера на потребителския си интерфейс, отидете на [6.6.6]: **Информация > Относно > Версия на фърмуера на MMI**.

Комплект документация

Този документ е част от комплект документация. Пълният комплект се състои от:

▪ Общи мерки за безопасност:

- Инструкции за безопасност, които трябва да прочетете, преди да пристъпите към монтажа
- Формат: На хартия (в кутията на вътрешното тяло)

▪ Ръководство за експлоатация:

- Кратко ръководство за основна употреба
- Формат: На хартия (в кутията на вътрешното тяло)

▪ Справочно ръководство на потребителя:

- Подробни инструкции "стъпка по стъпка" и обща информация за основна и разширена употреба
- Формат: цифрови файлове на <https://www.daikin.eu>. Използвайте функцията 🔍 за търсене, за да намерите вашия модел.

▪ Ръководство за монтаж – външно тяло:

- Инструкции за монтаж
- Формат: Отпечатано на хартия (в кутията на външното тяло)

▪ Ръководство за монтаж – вътрешно тяло:

- Инструкции за монтаж
- Формат: На хартия (в кутията на вътрешното тяло)

▪ Справочно ръководство на монтажника:

- Подготовка на монтажа, добри практики, справочни данни, ...
- Формат: цифрови файлове на <https://www.daikin.eu>. Използвайте функцията 🔍 за търсене, за да намерите вашия модел.

▪ Справочно ръководство за конфигуриране:

- Конфигурация на системата.
- Формат: цифрови файлове на <https://www.daikin.eu>. Използвайте функцията 🔍 за търсене, за да намерите вашия модел.

▪ Справочник за допълнително оборудване:

- Допълнителна информация за начина на монтиране на допълнително оборудване
- Формат: на хартия (в кутията на вътрешното тяло) + Цифрови файлове на: <https://www.daikin.eu>. Използвайте функцията 🔍 за търсене, за да намерите вашия модел.

Най-новите ревизии на предоставените документи могат да се намерят на регионалния Daikin уебсайт или от вашия дилър.

Оригиналното ръководство е написано на английски език. Текстовете на останалите езици са преводи на оригиналните инструкции.

Технически данни

- **Извадка** от най-новите технически данни може да се намери на регионалния Daikin уеб сайт (публично достъпен).
- Пълният комплект с най-новите технически данни може да се намери в Daikin Business Portal (изисква се автентификация).

Онлайн инструменти

В допълнение към комплекта документация, на монтажниците се предлагат някои онлайн инструменти:

▪ Daikin Technical Data Hub

- Център за технически спецификации на модула, полезни инструменти, цифрови ресурси и др.
- Обществено достъпен през <https://daikintechnicaldatahub.eu>.

▪ Daikin Altherma 4 Monitoring Tools

- Център за инструменти, който ви позволява да наблюдавате и записвате данни за работата на Daikin Altherma 4.
- За повече информация вижте [Инструменти за наблюдение на Daikin Altherma 4 \(https://my.daikin.eu/denv/en_US/library/applications/software-finder/service-software/service-and-diagnostic-tool/daikin-altherma-4-monitoring-tools0.html\)](https://my.daikin.eu/denv/en_US/library/applications/software-finder/service-software/service-and-diagnostic-tool/daikin-altherma-4-monitoring-tools0.html).

▪ Heating Solutions Navigator

- Цифрова кутия с инструменти, която предлага набор от инструменти за улесняване на монтирането и конфигурирането на системи за отопление.
- За да получите достъп до Heating Solutions Navigator, е необходимо да имате регистрация в платформата Stand By Me. За повече информация вижте <https://professional.standbyme.daikin.eu>.

▪ Daikin e-Care

- Мобилно приложение за монтажници и сервизни техници, което ви позволява да регистрирате, конфигурирате и да отстранявате неизправности в системи за отопление.
- Използвайте QR кодовете по-долу, за да изтеглите мобилното приложение за устройства с iOS и Android. За достъп до приложението се изисква регистрация в платформата Stand By Me.

App Store



Google Play



1.1 Значение на предупреждения и символи



ОПАСНОСТ

Обозначава ситуация, което причинява смърт или тежко нараняване.



ОПАСНОСТ: ОПАСНОСТ ОТ ТОКОВ УДАР

Обозначава ситуация, която е възможно да причини смърт от електрически ток.



ОПАСНОСТ: ОПАСНОСТ ОТ ИЗГАРЯНЕ/ОПАРВАНЕ

Обозначава ситуация, която е възможно да причини изгаряне/опарване поради изключително високи или ниски температури.



ОПАСНОСТ: ОПАСНОСТ ОТ ЕКСПЛОЗИЯ

Обозначава ситуация, която е възможно да предизвика експлозия.



ПРЕДУПРЕЖДЕНИЕ

Обозначава ситуация, което е възможно да причини смърт или тежко нараняване.



ПРЕДУПРЕЖДЕНИЕ: ЗАПАЛИМО ВЕЩЕСТВО



ВНИМАНИЕ

Обозначава ситуация, което е възможно да причини леко или средно нараняване.



БЕЛЕЖКА

Обозначава ситуация, което е възможно да причини увреждане на оборудването или на имуществото.



ИНФОРМАЦИЯ



Обозначава полезни съвети или допълнително информация.

Символи, използвани по модула:

Символ	Обяснение
	Преди да пристъпите към монтаж, прочетете ръководството за монтаж и експлоатация, както и листа с инструкции за окабеляване.
	Преди да пристъпите към изпълнение на задачи по поддръжката и сервизното обслужване, прочетете сервизното ръководство.
	За повече информация вижте справочното ръководство на монтажника и потребителя.
	Модулът съдържа въртящи се части. Бъдете внимателни при сервизно обслужване или проверка на модула.

Символи, използвани в документацията:

Символ	Обяснение
	Показва заглавие на фигура/илюстрация или препратка към нея. Пример: "▲ 1–3 заглавие на фигура" означава "фигура 3 в глава 1".

Символ	Обяснение
	Показва заглавие на таблица или препратка към нея. Пример: "  1–3 заглавие на таблица" означава "таблица 3 в глава 1".

1.2 Справочно ръководство на монтажника с един поглед

Глава	Описание
За настоящия документ	Каква документация съществува за монтажника
Общи мерки за безопасност	Инструкции за безопасност, които трябва да прочетете, преди да пристъпите към монтажа
Специални инструкции за безопасност към монтажника	
За кутията	Как да разопаковате модулите и да извадите аксесоарите им
За модулите и опциите	<ul style="list-style-type: none"> ▪ Как да идентифицирате модулите ▪ Възможни комбинации на модули и опции
Указания за приложения	Различни монтажни настройки на системата
Монтиране на модула	Какво да направите и да знаете, за да монтирате системата, включително информация за подготовка за монтаж
Монтаж на тръбите	Какво да направите и да знаете, за да монтирате тръбите на системата, включително информация за подготовка за монтаж
Електрическа инсталация	Какво да направите и да знаете, за да монтирате електрическите компоненти на системата, включително информация за подготовка за монтаж
Конфигурация	<p>Какво трябва да направите и да знаете, за да конфигурирате системата след нейното инсталиране.</p> <p>За повече информация вижте справочното ръководство за конфигуриране.</p>
Пускане в експлоатация	Какво трябва да направите и да знаете, за да пуснете системата в експлоатация след нейното конфигуриране
Предаване на потребителя	Какво трябва да дадете и да обясните на потребителя
Поддръжка и сервизно обслужване	Как се извършва поддръжка и техническо обслужване на модулите
Отстраняване на неизправности	Какво трябва да направите в случай на възникване на проблеми
Изхвърляне на отпадни продукти	Как да се изхвърли системата

Глава	Описание
Технически данни	Спецификации на системата
Терминологичен речник	Определение на термините
Таблица на настройките на място	Таблица, която трябва да се попълни от монтажника и да се съхранява за бъдещи справки Бележка: Таблица с настройки от монтажника има също и в справочното ръководство на потребителя. Тази таблица трябва да се попълни от монтажника и да се предаде на потребителя.

2 Общи мерки за безопасност

В тази глава

2.1	За монтажника	11
2.1.1	Общи	11
2.1.2	Място за монтаж	12
2.1.3	Хладилен агент — в случай на R290	13
2.1.4	Вода	16
2.1.5	Електрически данни	16

2.1 За монтажника

2.1.1 Общи

Ако НЕ сте сигурни как да монтирате или да работите с модула, свържете се с вашия дилър.



ОПАСНОСТ: ОПАСНОСТ ОТ ИЗГАРЯНЕ/ОПАРВАНЕ

- НЕ докосвайте тръбопровода за охладителя, тръбопровода за водата или вътрешните части по време на или незабавно след работа на модула. Те може да са прекомерно горещи или прекомерно студени. Изчакайте, докато се върнат към нормална температура. Ако ТРЯБВА да ги пипате, носете защитни ръкавици.
- НЕ докосвайте какъвто и да е случайно изтичащ хладилен агент.



ПРЕДУПРЕЖДЕНИЕ

Неправилният монтаж или свързване на оборудването или аксесоарите към него може да причини токов удар, късо съединение, утечки, пожар или други щети по оборудването. Използвайте САМО аксесоари, допълнително оборудване и резервни части, които са изработени или одобрени от Daikin, освен ако не е специфицирано друго.



ПРЕДУПРЕЖДЕНИЕ

Уверете се, че монтажът, изпитването и използваните материали отговарят на изискванията на приложимото законодателство (в началото на инструкциите, описани в документацията на Daikin).



ПРЕДУПРЕЖДЕНИЕ

Откъснете и изхвърлете всички пластмасови опаковъчни пликосе, за да не може никой, особено децата, да си играе с тях. **Възможно последствие:** задушаване.



ПРЕДУПРЕЖДЕНИЕ

Осигурете подходящи мерки, за да не допуснете модулет да бъде използван за убежище на дребни животни. Дребните животни могат да причинят неизправности, пушек или пожар, ако се допрат до части на електрооборудването.



ВНИМАНИЕ

При монтаж, поддръжка или сервизно обслужване на системата носете подходящи лични предпазни средства (предпазни ръкавици, защитни очила и т.н.).



ВНИМАНИЕ

НЕ докосвайте отвора за приток на въздух или алуминиевите ребра на външното тяло.



ВНИМАНИЕ

- НЕ поставяйте никакви предмети или оборудване върху модула.
- НЕ сядайте, не се качвайте и не стойте върху модула.



БЕЛЕЖКА

Дейностите по външното тяло е най-добре да се извършват при сухо време, за да се избегне навлизане на вода.

В съответствие с изискванията на приложимото законодателство може да е необходимо воденето на дневник на продукта, който да съдържа като минимум: информация за поддръжката, извършени ремонтни работи, резултати от изпитвания/проверки, периоди на престой и т.н.

Освен това, на достъпно място на продукта ТРЯБВА да се осигури като минимум следната информация:

- Инструкции за спиране на системата в случай на авария
- Наименование и адрес на пожарната служба, полицейския участък и болницата
- Име, адрес и телефонни номера за през деня и през нощта за получаване на сервизно обслужване

За Европа необходимите указания за воденето на този дневник са предоставени в EN378.

2.1.2 Място за монтаж

- Осигурете достатъчно пространство около модула за сервизно обслужване и циркулация на въздуха.
- Уверете се, че мястото за монтаж издържа на теглото и вибрациите на модула.
- Уверете се, че мястото е добре проветриво. НЕ блокирайте никакви вентилационни отвори.
- Уверете се, че модулът е нивелиран.

НЕ монтирайте модула на следните места:

- В потенциално взривоопасни среди.
- На места, където има монтирано оборудване, излъчващо електромагнитни вълни. Електромагнитните вълни могат да попречат на управлението на системата и да доведат до проблеми в работата на оборудването.
- На места, където има риск от възникване на пожар поради изтичането на леснозапалими газове (пример: разреждател или бензин), въглеродни влакна, запалим прах.
- На места, където се произвежда корозивен газ (пример: газ на сериста киселина). Корозията на медните тръби или запоените елементи може да причини изтичане на хладилен агент.

2.1.3 Хладилен агент — в случай на R290

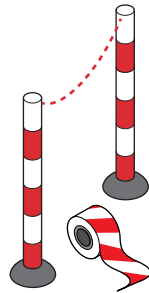
**ИНФОРМАЦИЯ**

За повече информация относно "Системи, използващи хладилен агент R290", вижте специалното сервизно ръководство ESIE22-02 (налично на <https://my.daikin.eu>).

R290 (пропан C3H8) е хладилен агент, който измества въздуха, той е газ без цвят и мирис и образува запалими/експлозивни смеси с въздуха.

За да се избегне създаването на експлозивна атмосфера в случай на изтичане на хладилен агент, преди започване на работа върху устройствата, заредени с R290, ТРЯБВА да се прилагат следните специални мерки за безопасност:

- 1 Проверете дали е необходимо разрешение за работа.
- 2 Проверете дали всички участващи лица са обучени и носят необходимите лични предпазни средства. Монтажниците са длъжни да носят антистатично облекло: панталони, яке, пуловер, тениска, обувки.
- 3 Осигурете работната зона, като гарантирате, че в радиус от 2 метра никой няма достъп (например с бариерна верига). Поставете ПРЕДУПРЕДИТЕЛНА сигнализация (например забранено пушене).



- 4 Проверете дали в работната зона не се съхраняват запалими материали и дали в работната зона няма източници на запалване (например електрически инструменти, компютри, мобилни телефони).

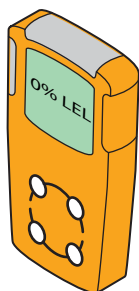


- 5 Проверете дали има подходящи инструменти и оборудване. Необходимо е да се гарантира, че обикновените ръчни инструменти (отвертка, виличен гаечен ключ, тръборези и др.) НЕ представляват източник на запалване. Някои специфични инструменти трябва да бъдат сертифицирани по АТЕХ. АТЕХ е европейската директива за защита от експлозии. Съкращението идва от френските думи ATmosphere Explosible (взривоопасна атмосфера). Инструментите и оборудването, които са устойчиви на експлозия, имат символ и маркировка, показващи нивото на защита.



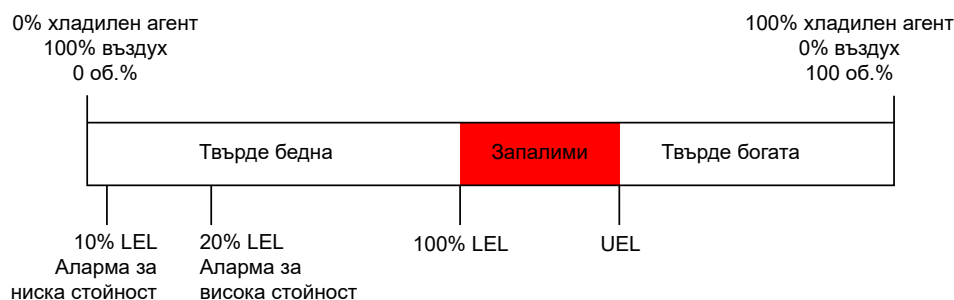
- 6 Винаги носете лична система за наблюдение на газ, подходяща за R290 и се уверете, че е активирана. Поставете я на пода близо до устройството.

За да може да се открие опасност от експлозия, е необходим LEL-детектор (по-ниско ниво на експлозия).



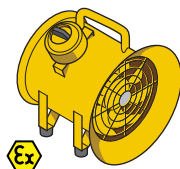
LEL-детекторът измерва дали има гориво (например R290) и какво количество има във въздуха (об%). Ако сместа е между LEL и UEL и се генерира искра, може да настъпи експлозия.

- Първата аларма ще бъде дадена при 10% от стойността на LEL. Това е индикация за монтажниците, че има хладилен агент и че може да има риск от експлозия. Необходими са незабавни действия: намерете и отстранете теча.
- Втора аларма ще бъде дадена при 20% от стойността на LEL. Това е индикация за монтажниците, че наличието на хладилен агент се увеличава. От този момент нататък е много опасно да се работи върху системата.



Някои системи за наблюдение на изтичането на газ предлагат регулируеми граници на алармата, например при 10% и 20% или 15% и 40% от долната граница на експлозия (LEL).

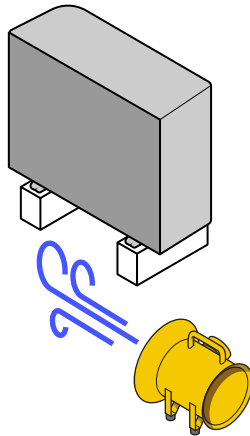
- 7 Вземете със себе си преносим вентилационно устройство и се уверете, че е активирано (освен когато използвате електронен детектор за изтичане на газ).



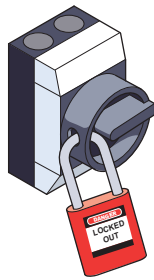
Вентилационното устройство трябва да бъде поставено близо до работната зона и насочено в посока, която да извежда изтеклия хладилен агент далеч от работната зона и монтажника.

Стандартните вентилационни устройства не могат да се използват, тъй като бутонът за ВКЛ./ИЗКЛ. и двигателят на вентилатора образуват потенциален източник на запалване. Следователно трябва да се използва устойчиво на експлозии (ATEX) вентилационно устройство. Освен това вентилационното устройство трябва да бъде оборудвано с кабел за захранване с електричество

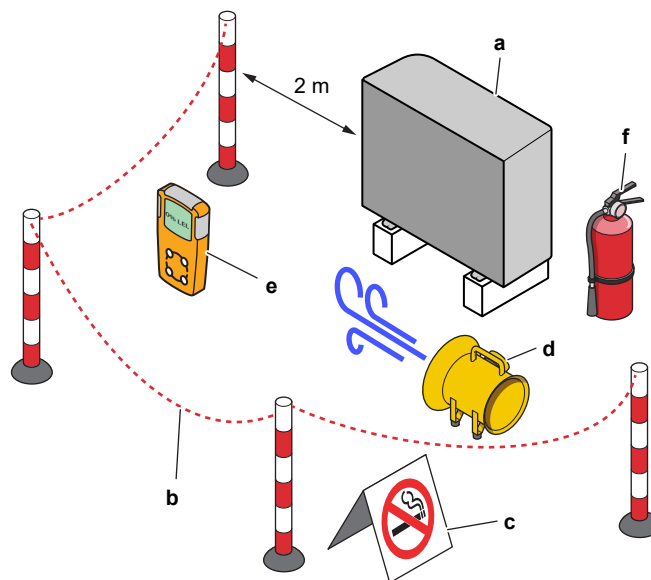
с дължина най-малко 3 метра. По този начин устройството може да бъде включено извън работната зона. Преди да включите или изключите, уверете се, че няма изтичане на хладилен агент.



- 8 Имайте под ръка пожарогасител (сух прахов пожарогасител ABC или пожарогасител с CO₂, минимум 2 kg).
- 9 Изключете устройството от захранването. Поставете средства за маркиране и блокиране (LOTO) на главния превключвател или предпазител, за да предотвратите случайното включване на устройството по време на сервизни дейности.



- 10 Извършете оценка на риска преди началото на работата на място.



- a Уред
- b Бариера
- c ПРЕДУПРЕДИТЕЛНА сигнализация
- d Вентилационно устройство
- e Система за наблюдение на газ
- f Пожарогасител

2.1.4 Вода

Ако е приложимо. За повече информация вижте ръководството за монтаж или справочното ръководство на монтажника на вашето приложение.



БЕЛЕЖКА

Уверете се, че качеството на водата отговаря на Директива 2020/2184/ЕС.

2.1.5 Електрически данни



ОПАСНОСТ: ОПАСНОСТ ОТ ТОКОВ УДАР

- ИЗКЛЮЧЕТЕ напълно електрозахранването преди сваляне на капака на превключвателната кутия, свързване на електрическите проводници или докосване на електрическите части.
- Преди да пристъпите към сервизно обслужване, прекъснете захранването за повече от 10 минути и измерете напрежението на изводите на кондензаторите на главната верига или на електрическите компоненти. Напрежението ТРЯБВА да е по-малко от 50 V DC, преди да можете да докоснете електрическите компоненти. За местоположението на изводите вижте електромонтажната схема.
- НЕ докосвайте електрическите компоненти с мокри ръце.
- НЕ оставяйте модула без наблюдение, когато е свален сервизният капак.



ПРЕДУПРЕЖДЕНИЕ

Ако в поставените кабели НЯМА фабрично монтиран главен прекъсвач или друго средство за прекъсване на електрозахранването с разстояние между контактите на всички полюси, осигуряващо пълно прекъсване при условията на категория на пренапрежение III, ТРЯБВА да монтирате такъв прекъсвач или средство за прекъсване.



ПРЕДУПРЕЖДЕНИЕ

- Използвайте САМО медни проводници.
- Уверете се, че полевото окабеляване отговаря на националните разпоредби за окабеляване.
- Цялото окабеляване на място ТРЯБВА да се извърши съгласно доставената с продукта електромонтажна схема.
- НИКОГА не притискайте снопове от кабели и се уверете, че НЕ се допират до тръбопроводи и остри ръбове. Уверете се, че върху клемните съединения не се оказва външен натиск.
- Не забравяйте да монтирате заземяващо окабеляване. НЕ заземявайте модула към водопроводна или газопроводна тръба, преграден филтър за пренапрежения или заземяване на телефон. Непълното или неправилно заземяване може да доведе до токов удар.
- Уверете се, че използвате специално предназначена захранваща верига. НИКОГА не използвайте източник на захранване, който се използва съвместно с друг електрически уред.
- Уверете се, че сте монтирали необходимите предпазители или прекъсвачи.
- Уверете се, че сте монтирали прекъсвач, управляван от утечен ток. Неговата липса може да причини токов удар или пожар.
- При монтиране на прекъсвач, управляван от утечен ток, проверете дали е съвместим с инвертора (устойчив на високочестотен електрически шум), за да се избегне ненужното задействане на прекъсвача.

**ПРЕДУПРЕЖДЕНИЕ**

- След приключване на електротехническите работи потвърдете, че всеки електрически компонент и клема вътре в превключвателната кутия са съединени надеждно.
- Преди да пуснете модула се уверете, че всички капаци са затворени.

**ВНИМАНИЕ**

- При свързване на захранването: първо свържете заземяващия кабел, преди да се извършат токопровеждащите съединения.
- При разединяване на захранването: първо разединете токопровеждащите съединения, преди да отделите заземяването.
- Дължината на проводниците между разтоварването на напрежението на захранващия кабел и самата клемна кутия ТРЯБВА да бъде такава, че токопровеждащите проводници да се обтегнат преди заземяващия проводник, в случай, че захранващият кабел се разхлаби от закрепването си.

**БЕЛЕЖКА**

Препоръки при прекарване на захранващи кабели:



- НЕ съединявайте проводници с различни дебелини към клемния блок за захранването (хлабината на захранващите кабели може да доведе до прекомерно загряване).
- Когато свързвате проводници с една и съща дебелина, спазвайте показаното на илюстрацията по-горе.
- За окабеляване използвайте специално предназначени за целта захранващ кабел и свържете здраво проводниците, след което ги фиксирайте, за да елиминирате влиянието на външното налягане върху клемите.
- Използвайте подходяща отвертка за затягане на клемните винтове. Отвертката с малка глава ще повреди главата на винта и ще направи правилното затягане невъзможно.
- Прекомерното натягане на клемните винтове може да ги скъса.

Монтирайте захранващите кабели на разстояние най-малко 1 метър от телевизори или радиоприемници, за да не допуснете появата на смущения. В зависимост от радиовълните, разстоянието от 1 метър може да НЕ бъде достатъчно.

**БЕЛЕЖКА**

Приложимо е САМО ако електрозахранването е трифазно и компресорът има метод на стартиране ВКЛ./ИЗКЛ.

Ако съществува вероятност за обърната фаза след моментно прекъсване на захранването, а след това захранването се ВКЛЮЧВА и ИЗКЛЮЧВА, докато продуктът работи, присъединете локална верига за защита срещу обърната фаза. При работа на продукта с обърната фаза може да се повреди компресора и други части.

3 Конкретни инструкции за безопасност за монтажника

Винаги спазвайте следните инструкции и разпоредби за безопасност.

!!Прочетете това, преди да започнете монтажа!!

Обучение

- Преди да започнете монтажа, преминете обучението по безопасност на Daikin L1 (вижте QR код). Без това обучение не можете да отключите външно тяло (чрез приложение e-Care и потребителския интерфейс на вътрешно тяло) и не можете да започнете работа с модула.



Инструменти за защита на личната безопасност

- Уверете се, че са налични подходящите инструменти и работни материали.

Място на монтаж

- Донесете устройството върху палета възможно най-близо (≤ 10 m) до мястото на монтаж. Използвайте ремъците само за повдигане на устройството от палета и да го поставите в окончателното монтажно положение.
- Спазвайте указанията за място на монтаж.
- Спазвайте защитната зона около външното тяло (без източници на запалване).
- Направете снимка на монтираното външно тяло и неговата околност. Ще трябва да я качите по време на процедурата за отключване на външното тяло.

Предаване на потребителя

- Обяснете на потребителя как безопасно да използва термopомпата R290.
- Обяснете на потребителя да НЕ ИЗКЛЮЧВА автоматичните прекъсвачи на устройствата, така че защитата да остане активирана.

Качество на водата

- Уверете се, че качеството на водата отговаря на Директива 2020/2184/ЕС.

Прекъсвач, управляван от утечен ток

- Монтирайте прекъсвач, управляван от утечен ток.

Преместване на устройството (вижте "4 За кутията" [▶ 25])



ВНИМАНИЕ

За да избегнете нараняване, НЕ докосвайте отвора за приток на въздух или алуминиевите ребра на модула.



ПРЕДУПРЕЖДЕНИЕ

Уверете се, че монтажът, сервизното обслужване, поддръжката и ремонтът отговарят на инструкциите от Daikin и на приложимото законодателство (например, националното газово законодателство), както и че се извършват САМО от оторизирани лица.

Място на монтаж (вижте "7.1 Подготовка на мястото за монтаж" [▶ 75])**ПРЕДУПРЕЖДЕНИЕ**

За да монтирате модула правилно, съблюдавайте размерите на сервизното пространство в това ръководство.

- Външно тяло: вижте "16.1 Сервизно пространство: Външен модул" [▶ 248].
- Вътрешно тяло: вижте "7.1.3 Изисквания към мястото за монтаж на вътрешното тяло" [▶ 78].

**ПРЕДУПРЕЖДЕНИЕ**

Уредът трябва да се съхранява в помещение без източници на запалване (нито постоянни източници на запалване, нито източници на запалване за кратък период от време) (например: открит пламък, работещ газов уред или работещ електрически нагревател).

**ПРЕДУПРЕЖДЕНИЕ**

Уредът трябва да се монтира в зона без източници на запалване (нито постоянни източници на запалване, нито източници на запалване за кратък период от време) (например: открит пламък, работещ газов уред или работещ електрически нагревател).

**ПРЕДУПРЕЖДЕНИЕ**

Уверете се, че монтажът, сервизното обслужване, поддръжката и ремонтът отговарят на инструкциите от Daikin и на приложимото законодателство (например, националното газово законодателство), както и че се извършват САМО от оторизирани лица.

Отваряне и затваряне на модулите (вижте "7.2 Отваряне и затваряне на модулите" [▶ 80])**ОПАСНОСТ: ОПАСНОСТ ОТ ТОКОВ УДАР**

НЕ оставяйте модула без наблюдение, когато е свален сервизният капак.

**ОПАСНОСТ: ОПАСНОСТ ОТ ТОКОВ УДАР****ОПАСНОСТ: ОПАСНОСТ ОТ ИЗГАРЯНЕ/ОПАРВАНЕ****Монтиране на външното тяло (вижте "7.3 Инсталиране на външния модул" [▶ 86])****ПРЕДУПРЕЖДЕНИЕ**

Методът на закрепване на външния модул ТРЯБВА да бъде в съответствие с инструкциите от това ръководство. Вижте "7.3 Инсталиране на външния модул" [▶ 86].

**ВНИМАНИЕ**

За да избегнете нараняване, НЕ докосвайте отвора за приток на въздух или алуминиевите ребра на модула.

Монтиране на вътрешното тяло (вижте "7.4 Монтаж на вътрешното тяло" [▶ 91])



ПРЕДУПРЕЖДЕНИЕ

Монтажът на вътрешното тяло ТРЯБВА да бъде в съответствие с инструкциите в настоящото ръководство. Вижте "7.4 Монтаж на вътрешното тяло" [▶ 91].

Монтаж на тръбите (вижте "8 Монтаж на тръбопровод" [▶ 93])



ПРЕДУПРЕЖДЕНИЕ

Свързването на тръбите на място ТРЯБВА да бъде в съответствие с инструкциите в това ръководство. Вижте "8 Монтаж на тръбопровод" [▶ 93].



ПРЕДУПРЕЖДЕНИЕ

Добавянето на разтвори против замръзване (например гликол) към водата НЕ е разрешено.

Електрически монтаж (вижте "9 Електрическа инсталация" [▶ 110])



ОПАСНОСТ: ОПАСНОСТ ОТ ТОКОВ УДАР



ПРЕДУПРЕЖДЕНИЕ

Електрическите кабели ТРЯБВА да бъдат в съответствие с инструкциите от:

- Това ръководство. Вижте "9 Електрическа инсталация" [▶ 110].
- Електрическата схема на външното тяло, която се доставя с устройството, се намира под горната плоча на капака на превключвателната кутия. Превода на легендата на същата можете да видите в "16.5 Електрическата схема: Външно тяло" [▶ 257].
- Електромонтажната схема на вътрешното тяло, която се доставя с уреда, е разположена от вътрешната страна на капака на превключвателната кутия на вътрешното тяло. Превода на легендата на същата можете да видите в "16.6 Електромонтажна схема: Вътрешно тяло" [▶ 261].



ПРЕДУПРЕЖДЕНИЕ

- Цялото окабеляване ТРЯБВА да се извърши от упълномощен електротехник и ТРЯБВА да отговаря на изискванията на приложимото национално законодателство.
- Извършвайте електрическите съединения към фиксираното окабеляване.
- Всички компоненти, закупени на местния пазар, както и цялото електрооборудване ТРЯБВА да отговарят на изискванията на приложимото законодателство.



ПРЕДУПРЕЖДЕНИЕ

ВИНАГИ използвайте многожилен кабел за захранващите кабели.

**ПРЕДУПРЕЖДЕНИЕ**

- Ако захранването има липсваща или погрешна N фаза, оборудването може да се повреди.
- Извършете правилно заземяване. НЕ заземявайте модула към водопроводна или газопроводна тръба, преграден филтър за пренапрежения или заземяване на телефон. Неправилното заземяване може да причини токови удари.
- Монтирайте необходимите предпазители или прекъсвачи.
- Фиксирайте електрокабеляването с кабелни връзки така, че кабелите да НЕ се допират до тръбопроводи или остри ръбове, особено в страната с високо налягане.
- НЕ инсталирайте компенсиращ фазата кондензатор, тъй като този модул е оборудван с инвертор. Компенсиращият фазата кондензатор ще намали производителността и може да причини инциденти.

**ВНИМАНИЕ**

НЕ натиквайте или не поставяйте излишна дължина на кабелите в модула.

**ПРЕДУПРЕЖДЕНИЕ**

Ако захранващият кабел е повреден, той ТРЯБВА да се подмени от производителя, негов сервиз или други квалифицирани лица, за да се избегнат опасности.

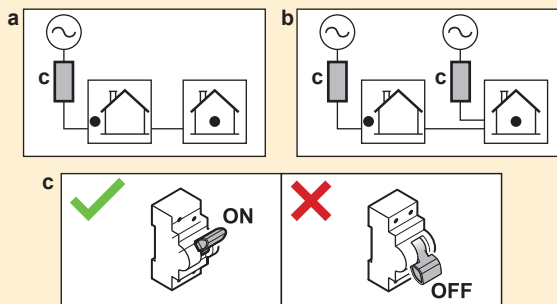
**ПРЕДУПРЕЖДЕНИЕ**

НЕ удължавайте електрозахранващия или свързващия кабел, като използвате конектори, скоби за свързване на кабели, омотани с лента кабели или удължителни кабели.

Те могат да причинят прегряване, токов удар или пожар.

**ПРЕДУПРЕЖДЕНИЕ**

След пускане в експлоатация НЕ ИЗКЛЮЧАВАЙТЕ автоматичните прекъсвачи (c) на устройствата, така че защитата да остане активирана. В случай на захранване по нормална тарифа за kWh (a), има един автоматичен прекъсвач. В случай на захранване по преференциална тарифа за kWh (b), има два автоматични прекъсвача.

**ПРЕДУПРЕЖДЕНИЕ**

Резервният нагревател ТРЯБВА да има обособено електрозахранване и ТРЯБВА да бъде защитен чрез предвидените в законодателството предпазни устройства.

**ВНИМАНИЕ**

За да се гарантира, че модулет е напълно заземен, ВИНАГИ свързвайте електрозахранването на резервния нагревател и заземяващия кабел.



ИНФОРМАЦИЯ

За подробни данни относно номиналните стойности на предпазителите, видовете предпазители и номиналните стойности на автоматичните прекъсвачи вижте "9 Електрическа инсталация" [▶ 110].

Пускане в експлоатация (вижте "11 Пускане в експлоатация" [▶ 166])



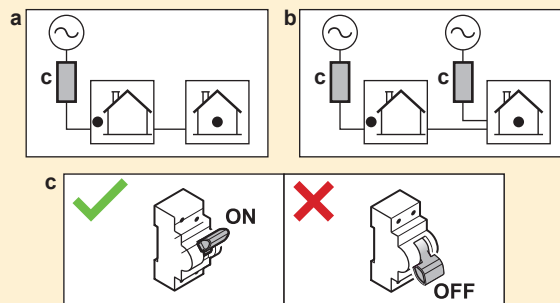
ПРЕДУПРЕЖДЕНИЕ

Пускането в експлоатация ТРЯБВА да бъде в съответствие с инструкциите в това ръководство. Вижте "11 Пускане в експлоатация" [▶ 166].



ПРЕДУПРЕЖДЕНИЕ

След пускане в експлоатация НЕ ИЗКЛЮЧАВАЙТЕ автоматичните прекъсвачи (c) на устройствата, така че защитата да остане активирана. В случай на захранване по нормална тарифа за kWh (a), има един автоматичен прекъсвач. В случай на захранване по преференциална тарифа за kWh (b), има два автоматични прекъсвача.



Техническо и сервизно обслужване (вижте "13 Поддръжка и сервизно обслужване" [▶ 194])



ОПАСНОСТ: ОПАСНОСТ ОТ ТОКОВ УДАР



ОПАСНОСТ: ОПАСНОСТ ОТ ИЗГАРЯНЕ/ОПАРВАНЕ



ВНИМАНИЕ

Водата, изтичаща от вентила, може да е много гореща.



ПРЕДУПРЕЖДЕНИЕ

Ако е повреден вътрешният кабел, трябва да бъде подменен от производителя, от неговия сервизен представител или от лица с подобна компетенция.

Откриване и отстраняване на неизправности (вижте "14 Отстраняване на проблеми" [▶ 202])



ОПАСНОСТ: ОПАСНОСТ ОТ ТОКОВ УДАР



ОПАСНОСТ: ОПАСНОСТ ОТ ИЗГАРЯНЕ/ОПАРВАНЕ



ПРЕДУПРЕЖДЕНИЕ

- Когато извършвате проверка на превключвателната кутия на модула, ВИНАГИ се уверявайте, че модулът е изключен от мрежата. Изключете съответния прекъсвач.
- Когато е било задействано предпазно устройство, спрете модула и установете каква е причината за задействането, преди да го рестартирате. НИКОГА не шунтирайте предпазните устройства и не променяйте техните стойности на стойност, различна от фабричната настройка по подразбиране. Ако не успеете да откриете причината за проблема, се обадете на вашия дилър.





ПРЕДУПРЕЖДЕНИЕ

Не допускате да се създаде опасност поради случайно връщане в начално състояние на топлинния предпазител: този уред НЕ трябва да се захранва през външно превключващо устройство, като например таймер, или да се свързва към верига, която редовно се включва (ВКЛ.) и изключва (ИЗКЛ.) от обслужващата програма.



ПРЕДУПРЕЖДЕНИЕ

Обезвъздушавачи топлоизлъчватели или колектори. Преди да извършите обезвъздушаване на топлоизлъчвателите или колекторите, проверете дали се показва  или  на началния екран на потребителския интерфейс.

- В случай че не се извежда, можете веднага да обезвъздушите.
- Ако се показва, тогава се уверете, че стаята, в която искате да извършите обезвъздушаване, е достатъчно проветрена. **Причина:** в случай на повреда, във водния кръг може да изтече хладилен агент, а впоследствие в помещението, когато обезвъздушавате топлоизлъчвателите или колекторите.

3.1 Контролен списък за безопасност преди работа на модули R290



ИНФОРМАЦИЯ

- За по-подробно описание на елементите за безопасност в този контролен списък вижте Общите мерки за безопасност.
- За повече информация относно "Системи, използващи хладилен агент R290", вижте специалното сервизно ръководство ESIE22-02 (налично на <https://my.daikin.eu>).

Външното тяло съдържа хладилен агент R290. Преди да започнете работа с този модул, проверете следните елементи за безопасност:

<input type="checkbox"/>	Получено разрешение за работа, ако е необходимо.
<input type="checkbox"/>	Всички участващи лица са обучени и носят необходимите лични предпазни средства.
<input type="checkbox"/>	Работната зона е оградена, поставени са ПРЕДУПРЕДИТЕЛНИ знаци.
<input type="checkbox"/>	Източниците на запалване са отстранени <ul style="list-style-type: none"> ▪ Отстранете от работната зона електрическите инструменти, компютрите, мобилните телефони и други потенциални източници на запалване, които могат да генерират искри. ▪ Вземете защитни мерки, за да предотвратите статично разреждане, например заземяване и антистатично облекло.
<input type="checkbox"/>	Налични са подходящи инструменти и работни материали <ul style="list-style-type: none"> ▪ Включително инструменти ATEX (взривоустойчиви), достатъчно азот и необходимите резервни части.

3 | Конкретни инструкции за безопасност за монтажника

<input type="checkbox"/>	Проверете за наличие на експлозивна атмосфера, като поставите лична система за наблюдение на газ на пода, близо до модула. <ul style="list-style-type: none">▪ Подходяща за R290▪ Калибрирана▪ Тествана в работни условия▪ Прагове на аларма▪ Заредена батерия
<input type="checkbox"/>	Достатъчна вентилация <ul style="list-style-type: none">▪ Поставете преносим вентилационен блок, за да създадете достатъчна вентилация.▪ Вентилационният блок трябва да е взривоустойчив.
<input type="checkbox"/>	Пожарогасител под ръка <ul style="list-style-type: none">▪ Пожарогасител със сух прах ABC или пожарогасител с CO₂, минимум 2 kg.
<input type="checkbox"/>	Изключете и осигурете модула от захранването. <ul style="list-style-type: none">▪ Поставете блокировка и маркировка (LOTO).
<input type="checkbox"/>	Извършете оценка на риска преди началото на работата (LMRA).

4 За кутията

Имайте предвид следното:

- При доставката модулът ТРЯБВА да се провери за повреди и окомплектованост. За всяка повреда или липса ТРЯБВА незабавно да се докладва на агента по рекламациите на превозвача.
- Докарайте опакования модул, колкото е възможно по-близо до неговата крайна позиция на монтаж, за да предотвратите получаването на повреди по време на транспортирането.
- Подгответе предварително пътя, по който искате да приведете уреда до крайната му позиция за монтаж.

В тази глава

4.1	Външно тяло	25
4.1.1	За повдигане на външното тяло	25
4.1.2	За разопаковане на външното тяло.....	27
4.1.3	За демониране на аксесоарите от външния модул.....	29
4.2	Вътрешно тяло.....	30
4.2.1	За разопаковане на вътрешното тяло	30
4.2.2	За изваждане на аксесоарите от вътрешното тяло	30
4.2.3	За повдигане на вътрешното тяло.....	30

4.1 Външно тяло

4.1.1 За повдигане на външното тяло

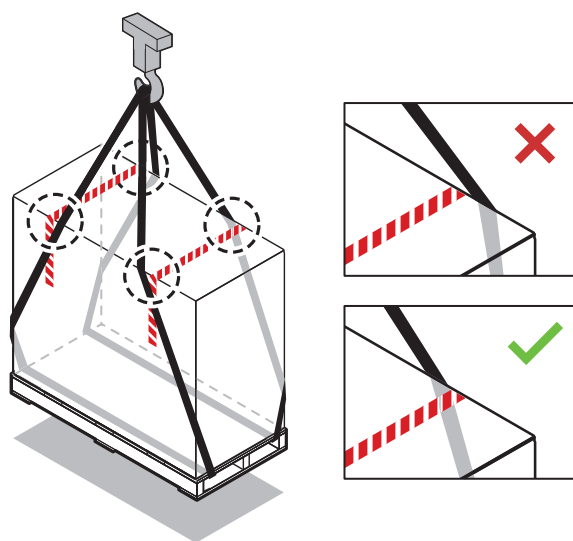


ВНИМАНИЕ

За да избегнете нараняване, НЕ докосвайте отвора за приток на въздух или алуминиевите ребра на модула.

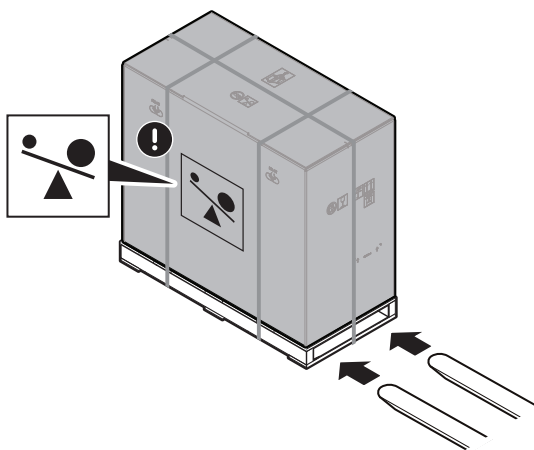
Кран

Дръжте примките в рамките на обозначената зона, за да не повредите модула.



Вилков кар или количка за палети

Вкарайте вилките откъм тежката страна на палета.



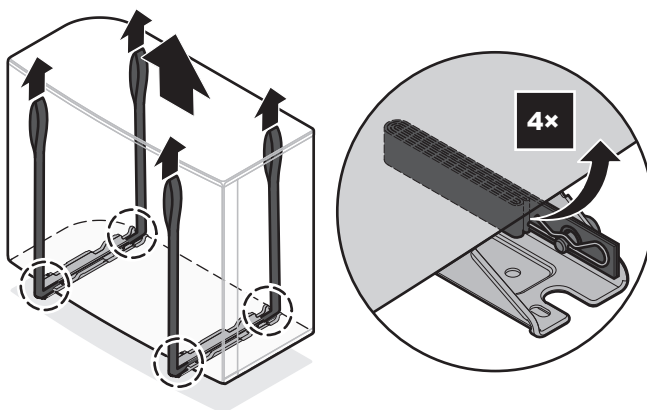
Ръчно

След разопаковането пренесете модула с помощта на примките, прикрепени към модула.

Вижте също и:

- "4.1.2 За разопаковане на външното тяло" [▶ 27]
- "7.3.4 Монтиране на външното тяло" [▶ 88]

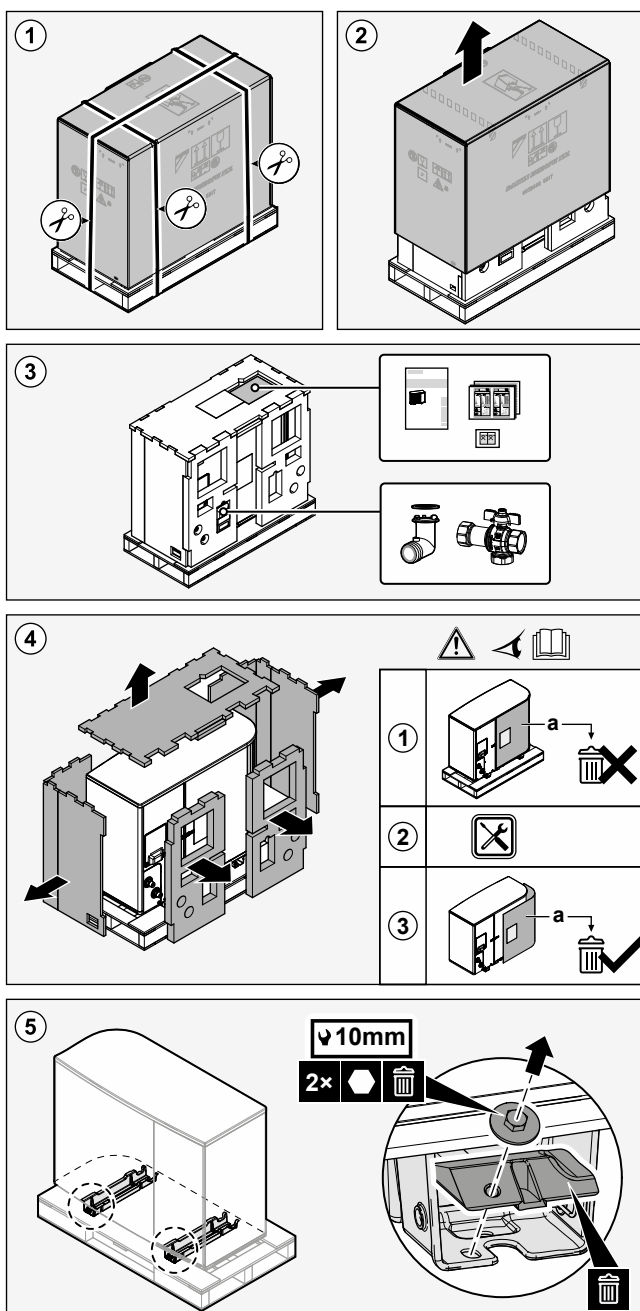
			EPSKS04~07A▲V3▼ ±110 kg EPSK06~10A▲V3▼ ±175 kg EPSK08~10A▲W1▼ ±180 kg EPSK12~14 ±190 kg
--	--	--	--



4.1.2 За разопаковане на външното тяло

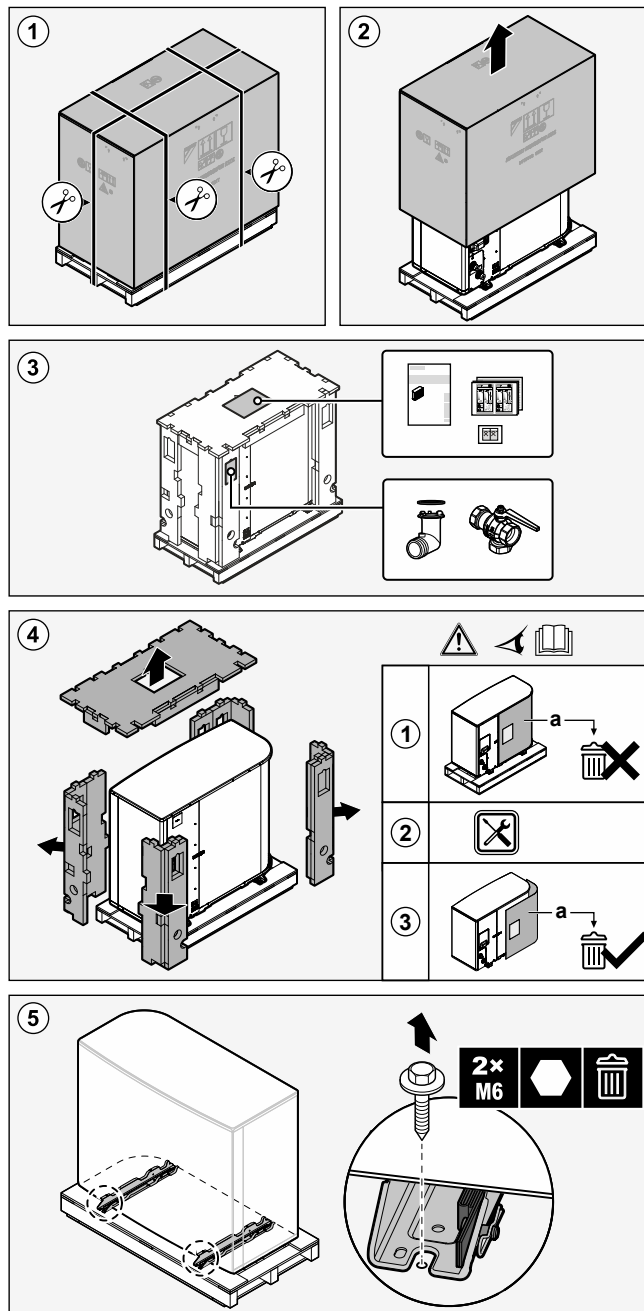
В случай на EPSKS04~07A*:

За стъпка 3 вижте "4.1.3 За демониране на аксесоарите от външния модул" [▶ 29].



В случай на EPSC06~14A*:

За стъпка 3 вижте "4.1.3 За демониране на аксесоарите от външния модул" [▶ 29].

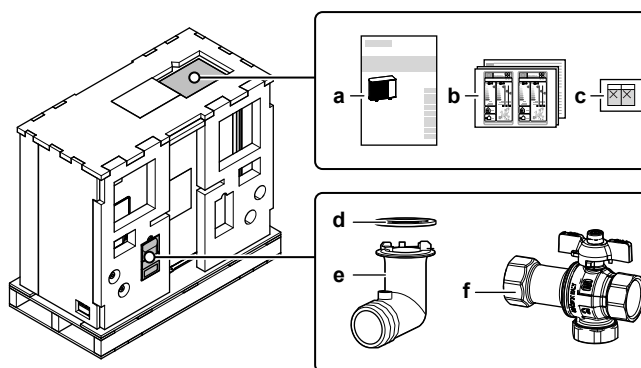


ПРЕДУПРЕЖДЕНИЕ

Уверете се, че монтажът, сервизното обслужване, поддръжката и ремонтът отговарят на инструкциите от Daikin и на приложимото законодателство (например, националното газово законодателство), както и че се извършват САМО от оторизирани лица.

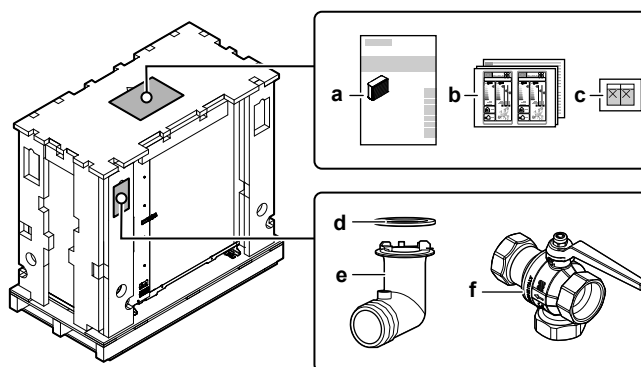
4.1.3 За демонтиране на аксесоарите от външния модул

В случай на EPSKS04~07A*:



- a** Ръководство за монтаж – външно тяло
- b** Стикер за енергийна ефективност
- c** Стикери "НЕ ИЗКЛЮЧАЙТЕ автоматичния прекъсвач"
- d** О-пръстен за дренажно гнездо
- e** Дренажно гнездо
- f** Спирателен вентил (с вграден филтър и възвратен вентил)

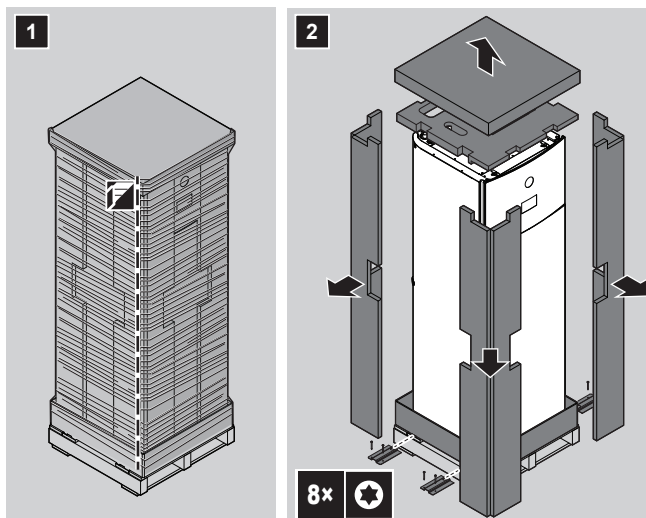
В случай на EPSK06~14A*:



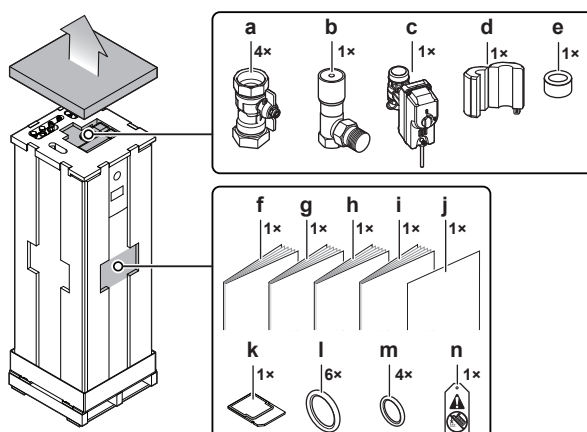
- a** Ръководство за монтаж – външно тяло
- b** Стикер за енергийна ефективност
- c** Стикери "НЕ ИЗКЛЮЧАЙТЕ автоматичния прекъсвач"
- d** О-пръстен за дренажно гнездо
- e** Дренажно гнездо
- f** Спирателен вентил (с вграден филтър и възвратен вентил)

4.2 Вътрешно тяло

4.2.1 За разопаковане на вътрешното тяло



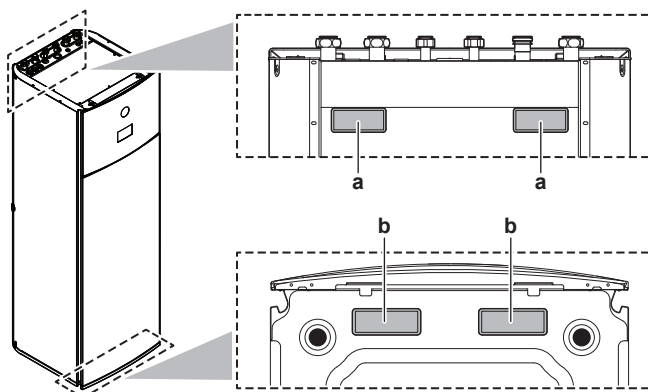
4.2.2 За изваждане на аксесоарите от вътрешното тяло



- a** Спирателни вентили за воден кръг
- b** Байпасен вентил за диференциално налягане
- c** Нормално затворен спирателен вентил (спирание на течове на входа)
- d+e** Феритна сърцевина (само за EPVX10+14; за поставяне на Ethernet кабел)
- f** Общи мерки за безопасност
- g** Справочник за допълнително оборудване
- h** Ръководство за монтаж на вътрешното тяло
- i** Ръководство за експлоатация
- j** Допълнение — Актуализиране на фърмуера BRC1H1H*
- k** Карта за WLAN
- l** Уплътнителни пръстени за спирателни вентили (воден кръг за отопление на помещенията)
- m** Уплътнителни пръстени за доставени на място спирателни вентили (кръг за битова гореща вода)
- n** Етикет "Без гликол" (за прикрепване към тръбите на място близо до точката на пълнене)

4.2.3 За повдигане на вътрешното тяло

Използвайте дръжките на задната страна и на дъното, за да преместите модула.



- a** Дръжки на задната страна на модула
- b** Дръжки на дъното на модула. Внимателно наклонете модула назад, за да можете да виждате дръжките.

5 За модулите и опциите

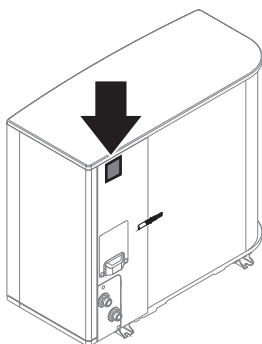
В тази глава

5.1	Идентификация	32
5.1.1	Идентификационен етикет: Външно тяло.....	32
5.1.2	Идентификационен етикет: Вътрешно тяло	32
5.2	Комбиниране на модули и опции.....	33
5.2.1	Възможни комбинации на вътрешно тяло и външно тяло	33
5.2.2	Възможни опции за външното тяло	33
5.2.3	Възможни опции за вътрешното тяло.....	34

5.1 Идентификация

5.1.1 Идентификационен етикет: Външно тяло

Място



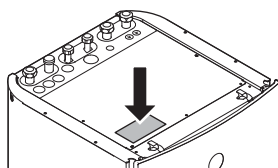
Идентификация на модела

Пример: EP S K (S) 06 AR V3

Код	Обяснение
EP	Европейска хидравлична-сплит двойна термopомпа реверсируема
S	Висока температура на водата – околна зона 2 – слаб звук
K	Хладилен агент R290
(S)	Малък размер на корпуса
06	Клас на мощност
AR	Серия на модела
V3	Захранване

5.1.2 Идентификационен етикет: Вътрешно тяло

Място



Идентификация на модела

Пример: E PV X 10 S 18 AJ 4V

Код	Описание
E	Европейски модел
PV	Вътрешно тяло (хидро-сплит) с интегриран бойлер за подов монтаж
X	Възможност за реверсиране на отопление/охлаждане
10	Клас на мощност
S	Материал на интегрирания бойлер: неръждаема стомана
18	Вместимост на интегрирания бойлер
AJ	Серия на модела
4V	Модел на резервния нагревател

5.2 Комбиниране на модули и опции



ИНФОРМАЦИЯ

Някои опции може да НЕ се предлага във вашата страна.

5.2.1 Възможни комбинации на вътрешно тяло и външно тяло

Вътрешно тяло	Външно тяло		
	EPSKS04~07A*	EPSK06~10A*	EPSK12+14A*
EPVX07	○	–	–
EPVX10	–	○	–
EPVX14	–	–	○

5.2.2 Възможни опции за външното тяло

Монтажна стойка (EKMST4 или EKMST5)

В по-студени региони, където са възможни обилни снеговалежи, се препоръчва монтирането на външното тяло върху монтажна рамка. Използвайте следния модел:

- За EPSK06~14A*: Използвайте EKMST4 с гумени крачета, за да монтирате външното тяло върху основи, при които пробиването не е разрешено или възможно, като например плоски покриви или тротоари.
- За EPSKS04~07A*: Използвайте EKMST5 с гумени крачета, за да монтирате външното тяло върху основи, при които пробиването не е разрешено или възможно, като например плоски покриви или тротоари.

За инструкции за монтаж вижте ръководството за монтаж на монтажната стойка.

Капак на монтажната стойка (EKMSTC4 или EKMSTC5)

Капакът на монтажната стойка (EKMSTC4) може да се използва само в комбинация с монтажната стойка (EKMST4).

Капакът на монтажната стойка (EKMSTC5) може да се използва само в комбинация с монтажната стойка (EKMST5).

Декоративният капак е проектиран така, че да скрива функционалната монтажна стойка и да създава единен външен вид на външното тяло, монтажната стойка и капака.

За инструкции за монтаж вижте ръководството за монтаж на капака на монтажната стойка.

5.2.3 Възможни опции за вътрешното тяло

Многозонови кабелни контролери

Можете да свържете следните многозонови кабелни контролери:

- Многозонов базов модул 230 V (EKWUFHTA1V3)
- Цифров термостат 230 V (EKWCTRDI1V3)
- Аналогов термостат 230 V (EKWCTRAN1V3)
- Задвижващ механизъм 230 V (EKWCVATR1V3)

За инструкции за монтаж вижте ръководството за монтаж на контролера и справочника за допълнително оборудване.

Стаен термостат (EKRTWA, EKRTTB)

Можете да свържете допълнителен стаен термостат към вътрешното тяло. Този термостат може да е жичен (EKRTWA) или безжичен (EKRTTB).

За инструкции за монтаж вижте ръководството за монтаж на стайния термостат и справочника за допълнително оборудване.

Дистанционен датчик за безжичен термостат (EKRTETS)

Можете да използвате датчик за вътрешната температура (EKRTETS) само в комбинация с безжичен термостат (EKRTTB).

За инструкции за монтаж вижте ръководството за монтаж на стайния термостат и справочника за допълнително оборудване.

Дистанционен вътрешен датчик (KRCS01-1)

По подразбиране вътрешният датчик на специалния потребителски интерфейс за комфорт (BRC1HHDA, използван като стаен термостат) ще се използва като датчик за стайната температура.

Като опция дистанционният вътрешен датчик може да се монтира за измерване на стайната температура на друго място.

За инструкции за монтаж вижте ръководството за монтаж на дистанционния вътрешен датчик и справочника за допълнително оборудване.



ИНФОРМАЦИЯ

- Дистанционният вътрешен датчик може да се използва само в случай, че потребителският интерфейс е конфигуриран с функционалност на стаен термостат.
- Можете да свържете или само дистанционния вътрешен датчик, или само дистанционния външен датчик.

Дистанционен външен датчик (EKRSKA1)

По подразбиране датчикът вътре във външното тяло ще се използва за измерване на външната температура.

Като опция дистанционният външен датчик може да се монтира за измерване на външната температура на друго място (напр. с цел да се избегне пряката слънчева светлина), за да се подобри поведението на системата.

За инструкции за монтаж вижте ръководството за монтаж на дистанционния външен датчик и справочника за допълнително оборудване.



ИНФОРМАЦИЯ

Можете да свържете или само дистанционния вътрешен датчик, или само дистанционния външен датчик.

Компютърен кабел (ЕКРССАВ4)

Компютърният кабел дава възможност за актуализиране на софтуера на печатната платка на хидробокса. Използвайте компютърен кабел, за да осъществите връзка между печатната платка на хидробокса (A1P) на вътрешното тяло и компютър.

За инструкции за поставяне вижте ръководството за поставяне на компютърен кабел.

Термопомпен конвектор (FWX*)

За осигуряване на отопление/охлаждане на помещенията е възможно да се използват следните термопомпени конвектори:

- FWXV: модел за подов монтаж
- FWXT: модел за стенов монтаж
- FWXM: модел за скрит монтаж

За инструкции за монтаж вижте:

- Ръководството за монтаж на термопомпените конвектори
- Ръководството за монтаж на опциите за термопомпените конвектори
- Справочникът за допълнително оборудване

Потребителски интерфейс за комфорт (BRC1HHDA), използван като стаен термостат

- Потребителският интерфейс за комфорт (HCI), използван като стаен термостат, може да се използва само в комбинация с потребителски интерфейс, свързан към вътрешното тяло.
- Потребителският интерфейс за комфорт (HCI), използван като стаен термостат, трябва да се монтира в помещението, което желаете да контролирате.

За инструкции за монтаж вижте ръководството за монтаж и експлоатация на потребителския интерфейс за комфорт (HCI), използван като стаен термостат, и справочника за допълнително оборудване.

Комплект релета на Smart Grid (EKRELSG)

Монтажът на опционалния комплект релета на Smart Grid е необходим при високоволтови контакти на Smart Grid (EKRELSG).

За инструкции за монтаж вижте "9.3.14 Smart Grid" [▶ 143].

Daikin Home Controls

Набор от устройства, които позволяват да се разширят възможностите на устройството Daikin Altherma, за да се предложи управление на отоплението (и, ако устройството го поддържа, на охлаждането) в цялата къща въз основа на търсенето и стая по стая, като се осигури комфорт на живот. Предлагат се следните устройства:

- DHC Access Point (EKRACPUR1PA, EKRACPUR1PU) или DHC Access Point 2 (EKRACPUR2PA, EKRACPUR2PU): Осигурява достъп до облака на ONECTA и позволява конфигуриране на системата чрез приложението ONECTA.
- Основен IO модул DHC (EKRSIBDI1V3), DHC Multi IO Box (EKRMIBEV1V3): Позволява свързването на устройствата Daikin Altherma към екосистемата Daikin Home Controls и регулирането на стайната температура въз основа на търсенето.
- Радиаторен термостат DHC (EKRRVATR2BA, EKRRVATU1BA): Позволява регулиране на стайната температура чрез програма за отопление с индивидуални времеви интервали.
- Стаен датчик DHC (EKRENDI1BA): Измерва стайната температура и влажност и предава тези стойности на DHC Access Point и приложението ONECTA.
- Контролер за подово отопление DHC (EKRUFT61V3): Позволява управление на системите за подово отопление стая по стая (до 6 зони).
- Стаен термостат DHC (EKRCTRDI2BA, EKRCTRDI3BA): Измерва стайната температура и относителната влажност на въздуха и дава възможност за контролирано по време регулиране на конвенционални радиатори с радиаторни термостати DHC или на подово отопление в комбинация с контролери за подово отопление DHC.

За инструкции за монтаж и указания за приложение вижте ръководствата за монтаж на устройствата, както и ръководството за приложение.

6 Указания за приложения

В тази глава

6.1	Общ преглед: Указания за приложения	37
6.2	Настройване на системата за отопление/охлаждане на помещенията	38
6.2.1	Единична стая	39
6.2.2	Няколко стаи – Една зона на ТИВ	44
6.2.3	Няколко помещения – Две зони на ТИВ	57
6.3	Настройване на спомагателен топлинен източник за отопление на помещенията	62
6.4	Настройване на бойлера за битова гореща вода	66
6.4.1	Конфигурация на системата – Интегриран бойлер за БГВ	66
6.4.2	Избор на обема и желаната температура за бойлера за БГВ	66
6.4.3	Схема и конфигурация – Бойлер за БГВ	68
6.4.4	Помпа за БГВ за незабавно подаване на гореща вода	68
6.4.5	Помпа за БГВ за дезинфекция	69
6.4.6	Помпа за БГВ за незабавно подаване на гореща вода и дезинфекция	70
6.5	Настройване на управлението на консумираната мощност	70
6.5.1	Ограничаване на мощността чрез интелигентен електромер	72
6.6	Настройване на външен температурен датчик	73

6.1 Общ преглед: Указания за приложения

Целта на указанията за приложения е да се даде представа за възможностите на термopомпената система.



БЕЛЕЖКА

- Илюстрациите в указанията за приложения са предназначени само за справка, а НЕ да се използват като подробни хидравлични схеми. Подробното хидравлично оразмеряване и балансиране НЕ са показани и са задължение на монтажника.
- За повече информация относно настройките за конфигурация за оптимизиране на работата на термopомпата вижте "10 Конфигуриране" [▶ 150].

Настоящата глава съдържа указания за приложения за:

- Настройване на системата за отопление/охлаждане на помещенията
- Настройване на спомагателен топлинен източник за отопление на помещенията
- Настройване на бойлера за битова гореща вода
- Настройване на управлението на консумираната мощност
- Настройване на външен температурен датчик

**БЕЛЕЖКА**

Някои видове вентилаторни топлообменници – в настоящия документ наричани "термопомпени конвектори" – могат да получават входни данни за режима на работа на вътрешното тяло – охлаждане или отопление (вижте "9.3.9 За свързване на изхода за ВКЛ./ИЗКЛ. на отоплението/охлаждането на помещенията" [▶ 139] за основна зона и допълнителна зона. За тези входове и изходи има **Полеви вход/изход** връзки (вижте "9.1.6 Полеви вход/изход връзки" [▶ 115]), където можете да изберете кои клемни щифтове да използвате) и/или да изпратите изходни данни за термостатичното състояние на термопомпния конвектор. Вижте справочника за допълнително оборудване за справка (за основна зона: X42M/6 и X42M/7; за допълнителна зона: X42M/6 и X42M/3).

Указанията за приложения илюстрират възможността за получаване или изпращане на цифрови входове/изходи. Тази функционалност може само да се използва, в случай че термопомпният конвектор има такива функции и сигналите отговарят на следните изисквания:

- Изходът от вътрешното тяло (входът към термопомпния конвектор): сигнал за охлаждане/отопление=230 V (охлаждане=230 V, отопление=0 V).
- Входът към вътрешното тяло (изходът от термопомпния конвектор): сигнал за ВКЛ./ИЗКЛ. на термостата=безпотенциален контакт (затворен контакт=термо ВКЛ., отворен контакт=термо ИЗКЛ.).

6.2 Настройване на системата за отопление/охлаждане на помещенията

Термопомпената система доставя изходяща вода на топлоизлъчватели в една или повече стаи.

Тъй като системата предлага голяма гъвкавост за управление на температурата във всяка стая, трябва първо да отговорите на следните въпроси:

- Колко стаи се отопляват или охлаждат чрез термопомпената система?
- Какви типове топлоизлъчватели се използват във всяка стая и каква е тяхната проектна температура на изходящата вода?

След като станат ясни изискванията за отопление/охлаждане на помещенията, ние препоръчваме да се следват дадените по-долу указания за настройка.

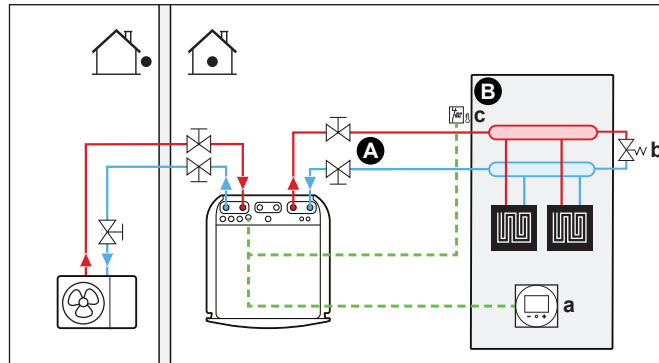
**БЕЛЕЖКА**

Ако се използва външен стаен термостат, той ще управлява защитата на помещението от измръзване. Защитата на помещението от замръзване обаче се активира само когато е активирана функцията [3.4] **Против замръзване**.

6.2.1 Единична стая

Подово отопление или радиатори – Кабелен стаен термостат

Схема



- A Основна зона на температурата на изходящата вода
- B Една единична стая
- a Специален потребителски интерфейс за комфорт (BRC1HHDA, използван като стаен термостат)
- b Байпасен вентил
- c Защитен термостат (доставка на място)

- За повече информация относно свързването на електрическите кабели към модула вижте:
 - "9.2 Съединения към външното тяло" [▶ 118]
 - "9.3 Съединения към вътрешното тяло" [▶ 123]
- Подовото отопление или радиаторите са свързани директно към вътрешното тяло.
- Стайната температура се управлява чрез специалния потребителски интерфейс за комфорт (BRC1HHDA, използван като стаен термостат).

Конфигуриране

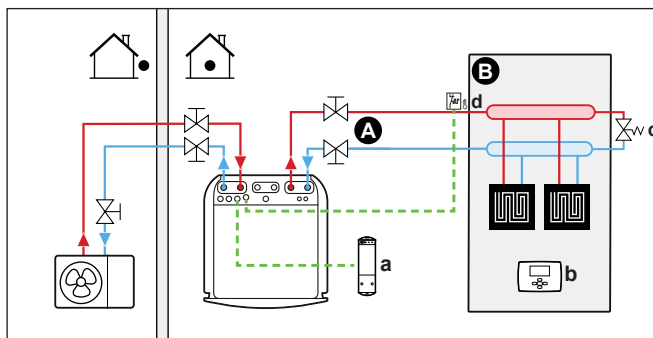
Настройка	Стойност
Управление на температурата на модула: <ul style="list-style-type: none"> ▪ #: [1.12] ▪ Код за настройките на място: 041 	2 (Стая): работата на модула се определя на базата на окръжаващата температура на специалния потребителски интерфейс за комфорт.
Брой зони на температурата на водата: <ul style="list-style-type: none"> ▪ #: [3.6] ▪ Код за настройките на място: 155 	0 (Допълнителна зона): само основна зона без допълнителна зона
Защитен термостат: <ul style="list-style-type: none"> ▪ #: [13] ▪ Код за настройките на място: зависи от това кой тип клеми и щифтове сте избрали (за повече информация вижте "18 Таблица на настройките на място" [▶ 271]). 	9 (Защитен термостат) Това е Полеви вход/изход връзка (вижте "9.3.13 Свързване на защитния термостат" [▶ 141]).

Ползи

- **Лесна за управление.** Можете лесно да зададете желаната стайна температура чрез потребителския интерфейс:
 - За вашите ежедневни нужди можете да използвате предварително зададени стойности и програми.
 - За отклонение от вашите ежедневни нужди можете да отмените временно приоритета на предварително зададените стойности и програми или да използвате режима за празници.

Подово отопление или радиатори – Безжичен стаен термостат

Схема



- A** Основна зона на температурата на изходящата вода
- B** Една единична стая
- a** Приемник за безжичния външен стаен термостат
- b** Безжичен външен стаен термостат
- c** Байпасен вентил
- d** Защитен термостат (доставка на място)

- За повече информация относно свързването на електрическите кабели към модула вижте:
 - "9.2 Съединения към външното тяло" [▶ 118]
 - "9.3 Съединения към вътрешното тяло" [▶ 123]
- Подовото отопление или радиаторите са свързани директно към вътрешното тяло.
- Стайната температура се управлява чрез безжичен външен стаен термостат (допълнително оборудване EKTRTB).

Конфигуриране

Настройка	Стойност
Управление на температурата на модула: <ul style="list-style-type: none"> ▪ #: [1.12] ▪ Код за настройките на място: 041 	1 (Външен стаен термостат): Работата на модула се определя от външния термостат.
Брой зони на температурата на водата: <ul style="list-style-type: none"> ▪ #: [3.6] ▪ Код за настройките на място: 155 	0 (Допълнителна зона): само основна зона без допълнителна зона

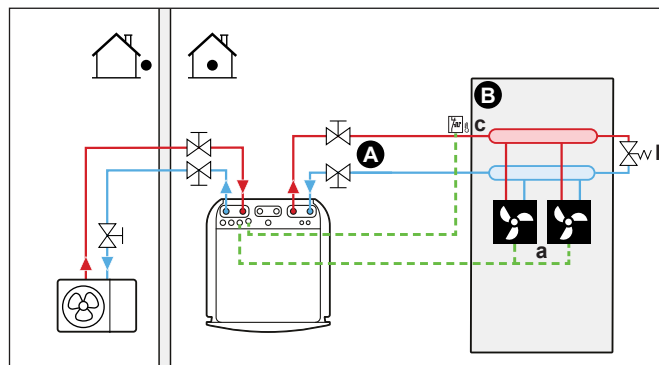
Настройка	Стойност
<p>Външен стаен термостат за основната зона:</p> <ul style="list-style-type: none"> ▪ #: [1.13] ▪ Код за настройките на място: 042 	<p>1 (1 контакт): Когато използваният външен стаен термостат или термopомпен конвектор може да изпраща само термо състояние ВКЛ./ИЗКЛ. Няма разделяне между нуждата от отопление или охлаждане.</p>
<p>Защитен термостат:</p> <ul style="list-style-type: none"> ▪ #: [13] <p>Код за настройките на място: зависи от това коя клемма сте избрали (за повече информация вижте "18 Таблица на настройките на място" [▶ 271]).</p>	<p>9 (Защитен термостат): Това е полева входно/изходна връзка, при която можете да изберете коя клемма и щифтове искате да използвате (вижте "9.3.13 Свързване на защитния термостат" [▶ 141]).</p>

Ползи

- **Безжична връзка.** Външният стаен термостат на Daikin е наличен в безжичен вариант.
- **Ефективност.** Макар че външният стаен термостат изпраща само сигнали ВКЛ./ИЗКЛ., той е предназначен специално за термopомпената система.
- **Комфорт.** В случай на подово отопление безжичният външен стаен термостат предотвратява образуването на конденз на пода по време на работен режим на охлаждане, като измерва влажността в стаята.

Термopомпени конвектори

Схема



- A** Основна зона на температурата на изходящата вода
- B** Една единична стая
- a** Термopомпени конвектори (+ контролери)
- b** Байпасен вентил
- c** Защитен термостат (доставка на място)

- За повече информация относно свързването на електрическите кабели към модула вижте:
 - "9.2 Съединения към външното тяло" [▶ 118]
 - "9.3 Съединения към вътрешното тяло" [▶ 123]
- Термopомпените конвектори са свързани директно към вътрешното тяло.

- Желаната стайна температура се задава чрез контролера на термopомпените конвектори. За термopомпените конвектори са възможни различни контролери и конфигурации. За повече информация вижте:
 - Ръководството за монтаж на термopомпените конвектори
 - Ръководството за монтаж на опциите за термopомпените конвектори
 - Справочникът за допълнително оборудване
- Сигналът за необходимост от отопление/охлаждане на помещенията се изпраща на един цифров вход на вътрешното тяло. Вижте справочника за допълнително оборудване за съответната справка (за основна зона: X42M/6 и X42M/7; за допълнителна зона: X42M/6 и X42M/3).
- Режимът на работа в помещенията се изпраща на термopомпените конвектори чрез един цифров изход на вътрешното тяло (вижте "9.3.9 За свързване на изхода за ВКЛ./ИЗКЛ. на отоплението/охлаждането на помещенията" [▶ 139]). Това е **Полеви вход/изход** връзка (вижте "9.1.6 Полеви вход/изход връзки" [▶ 115]), при която можете да изберете коя клемата и кои щифтове искате да използвате.

Конфигуриране

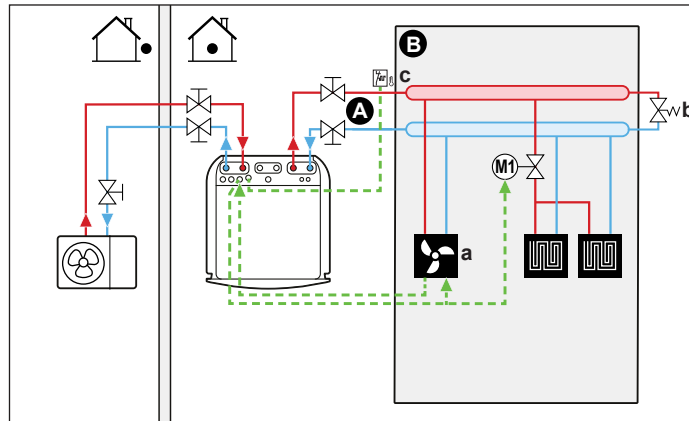
Настройка	Стойност
Управление на температурата на модула: <ul style="list-style-type: none"> #: [1.12] Код за настройките на място: 041 	1 (Външен стаен термостат): Работата на модула се определя от външния термостат.
Брой зони на температурата на водата: <ul style="list-style-type: none"> #: [3.6] Код за настройките на място: 155 	0 (Допълнителна зона): само основна зона без допълнителна зона
Външен стаен термостат за основната зона: <ul style="list-style-type: none"> #: [1.13] Код за настройките на място: 042 	1 (1 контакт): Когато използваният външен стаен термостат или термopомпен конвектор може да изпраща само термо състояние ВКЛ./ИЗКЛ. Няма разделяне между нуждата от отопление или охлаждане.
Защитен термостат: <ul style="list-style-type: none"> #: [13] Код за настройките на място: зависи от това коя клемата сте избрали (за повече информация вижте "18 Таблица на настройките на място" [▶ 271]).	9 (Защитен термостат): Това е полева входно/изходна връзка, при която можете да изберете коя клемата и щифтове искате да използвате (вижте "9.3.13 Свързване на защитния термостат" [▶ 141]).

Ползи

- Охлаждане.** Термopомпеният конвектор предлага освен отоплителна мощност също и отлична охлаждаща мощност.
- Ефективност.** Оптимална енергийна ефективност поради функцията вътрешна връзка.
- Стилно изпълнение.**

Комбинация: подово отопление + термопомпени конвектори

- Отоплението на помещенията се осигурява от:
 - Подово отопление
 - Термопомпените конвектори
- Охлаждането на помещенията се осигурява само от термопомпените конвектори. Подовото отопление се спира чрез спирателния вентил.

Схема

- A** Основна зона на температурата на изходящата вода
- B** Една единична стая
- a** Термопомпени конвектори (+ контролери)
- b** Байпасен вентил
- c** Защитен термостат (доставка на място)

- За повече информация относно свързването на електрическите кабели към модула вижте:
 - "9.2 Съединения към външното тяло" [▶ 118]
 - "9.3 Съединения към вътрешното тяло" [▶ 123]
- Термопомпените конвектори са свързани директно към вътрешното тяло.
- Спирателният вентил (доставка на място) се монтира преди подовото отопление, за да се предотврати образуването на конденз на пода по време на работен режим за охлаждане.
- Желаната стайна температура се задава чрез контролера на термопомпените конвектори. За термопомпените конвектори са възможни различни контролери и конфигурации. За повече информация вижте:
 - Ръководството за монтаж на термопомпените конвектори
 - Ръководството за монтаж на опциите за термопомпените конвектори
 - Справочникът за допълнително оборудване
- Сигналът за необходимост от отопление/охлаждане на помещенията се изпраща на един цифров вход на вътрешното тяло. Вижте справочника за допълнително оборудване за съответната справка (за основна зона: X42M/6 и X42M/7; за допълнителна зона: X42M/6 и X42M/3).

- Режимът на работа в помещенията се изпраща чрез един цифров изход (вижте "9.3.9 За свързване на изхода за ВКЛ./ИЗКЛ. на отоплението/охлаждането на помещенията" [▶ 139]) на вътрешното тяло към:

- Термопомпените конвектори
- Спирателният вентил

Сигналът затваря спирателния вентил, за да се предотврати появата на конденз на пода по време на охлаждането.

Това е **Полеви вход/изход** връзка (вижте "9.1.6 Полеви вход/изход връзки" [▶ 115]), при която можете да изберете коя клемма и кои щифтове искате да използвате.

Конфигуриране

Настройка	Стойност
Управление на температурата на модула: <ul style="list-style-type: none"> ▪ #: [1.12] ▪ Код за настройките на място: 041 	1 (Външен стаен термостат): Работата на модула се определя от външния термостат.
Брой зони на температурата на водата: <ul style="list-style-type: none"> ▪ #: [3.6] ▪ Код за настройките на място: 155 	0 (Допълнителна зона): само основна зона без допълнителна зона
Външен стаен термостат за основната зона: <ul style="list-style-type: none"> ▪ #: [1.13] ▪ Код за настройките на място: 042 	1 (1 контакт): Когато използваният външен стаен термостат или термопомпен конвектор може да изпраща само термо състояние ВКЛ./ИЗКЛ. Няма разделяне между нуждата от отопление или охлаждане.
Защитен термостат: <ul style="list-style-type: none"> ▪ #: [13] Код за настройките на място: зависи от това коя клемма сте избрали (за повече информация вижте "18 Таблица на настройките на място" [▶ 271]).	9 (Защитен термостат): Това е полева входно/изходна връзка, при която можете да изберете коя клемма и щифтове искате да използвате (вижте "9.3.13 Свързване на защитния термостат" [▶ 141]).

Ползи

- **Охлаждане.** Освен че осигуряват отоплителна мощност, термопомпените конвектори предлагат и отлична охладителна мощност.
- **Ефективност.** Подовото отопление има най-добра производителност с термопомпената система.
- **Комфорт.** Комбинацията на двата типа топлоизлъчватели осигурява:
 - Отличен комфорт на отопление на подовото отопление
 - Отличен комфорт на охлаждане на термопомпените конвектори

6.2.2 Няколко стаи – Една зона на ТИВ

Ако е необходима само една зона на температурата на изходящата вода, тъй като проектната температура на изходящата вода на всички топлоизлъчватели

е една и съща, вие НЕ се нуждаете смесителна вентилна станция (икономически ефективно).

Пример: Ако термopомпената система се използва за затопляне на един под, където всички стаи имат едни и същи топлоизлъчватели.



БЕЛЕЖКА

Възможно е да се постигне управление помещение по помещение, като се зададе управление на температурата на устройство Daikin Altherma за желаната зона (#: [1.12] и [1.13]) на **Изходяща вода**, в комбинация с отделни стайни термостати за регулиране на дебита във всяка стая. Това решение обаче може да доведе до ситуации, в които се генерира отопление/охлаждане на помещение от устройството Daikin Altherma, когато няма помещение, което да има нужда от това. Обратно, възможно е устройството Daikin Altherma да не генерира охлаждане/отопление на помещения, докато има помещения, които имат нужда от това. Имайте предвид също, че традиционните стайни термостати не могат да бъдат интегрирани в приложението ONECTA.

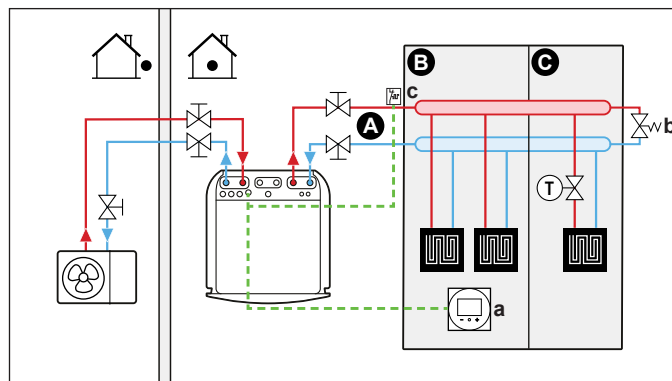
За да постигнете по-удобно за ползване и ефективно управление, базирано на нуждите на всяко отделно помещение, интегрирайте устройството Daikin Altherma в екосистемата Daikin Home Controls. Конфигурацията на DHC изисква температурното управление на устройството за желаната зона (#: [1.12] и [1.13]) да бъде настроено на **Външен стаен термостат**. Това позволява на екосистемата DHC да заявява нуждата от охлаждане/отопление на помещението, когато дадено помещение го изисква. След това е възможно да се регулира температурата във всяко помещение, като се използва приложението ONECTA за конфигуриране на индивидуални зададени точки или програми за помещенията.

За повече информация относно управлението помещение по помещение и примери за приложение вижте ръководството за приложение на Daikin Home Controls.

Подово отопление или радиатори – Термостатични вентили

Ако затопляте стаите с подово отопление или радиатори, един много широко използван начин е да се управлява температурата на основната стая с помощта на термостат (това може да е или специалният потребителски интерфейс за комфорт (BRC1HHDA), или външен стаен термостат), докато останалите стаи се управляват чрез така наречените термостатични вентили, които се отварят или затварят в зависимост от стайната температура.

Схема



- A** Основна зона на температурата на изходящата вода
- B** Стая 1
- C** Стая 2
- a** Специален потребителски интерфейс за комфорт (BRC1HHDA, използван като стаен термостат)
- b** Байпасен вентил
- c** Защитен термостат (доставка на място)

- За повече информация относно свързването на електрическите кабели към модула вижте:
 - "9.2 Съединения към външното тяло" [▶ 118]
 - "9.3 Съединения към вътрешното тяло" [▶ 123]
- Във всяко от другите помещения преди подовото отопление се монтира термостатичен вентил.



ИНФОРМАЦИЯ

Не забравяйте за ситуации, където основната стая може да се отоплява от друг топлинен източник. Пример: Камини.

Конфигуриране

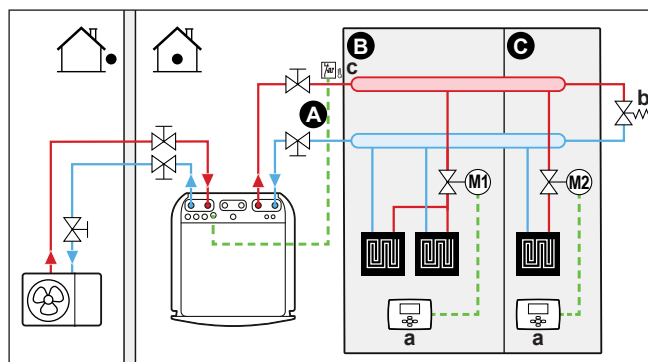
Настройка	Стойност
Управление на температурата на модула: <ul style="list-style-type: none"> ▪ #: [1.12] ▪ Код за настройките на място: 041 	2 (Стая): работата на модула се определя на базата на окръжаващата температура на специалния потребителски интерфейс за комфорт.
Брой зони на температурата на водата: <ul style="list-style-type: none"> ▪ #: [3.6] ▪ Код за настройките на място: 155 	0 (Допълнителна зона): само основна зона без допълнителна зона
Защитен термостат: <ul style="list-style-type: none"> ▪ #: [13] Код за настройките на място: зависи от това коя клемма сте избрали (за повече информация вижте "18 Таблица на настройките на място" [▶ 271]).	9 (Защитен термостат): Това е полева входно/изходна връзка, при която можете да изберете коя клемма и щифтове искате да използвате (вижте "9.3.13 Свързване на защитния термостат" [▶ 141]).

Ползи

- **Лесна за управление.** Същата инсталация като за една стая, но с термостатични вентили.

Подово отопление или радиатори – Няколко външни стайни термостата

Схема



- A Основна зона на температурата на изходящата вода
- B Стая 1
- C Стая 2
- a Външен стаян термостат

- b** Байпасен вентил
- c** Защитен термостат (доставка на място)

- За повече информация относно свързването на електрическите кабели към модула вижте:
 - "9.2 Съединения към външното тяло" [▶ 118]
 - "9.3 Съединения към вътрешното тяло" [▶ 123]
- За всяка стая се инсталира спирателен вентил (доставка на място), за да се избегне подаването на изходяща вода, когато няма нужда от отопление или охлаждане.
- Трябва да се инсталира спирателен вентил, за да стане възможна рецикулацията на водата, когато всички спирателни вентили са затворени. За да се гарантира надеждна работа, осигурете минимална циркулация на водата, както е описано в таблицата "За проверка на обема на водата и дебита" в "8.1 Подготовката на тръбопровода за водата" [▶ 93].
- Потребителският интерфейс, вграден във вътрешното тяло, определя режима на работа в помещенията. Не забравяйте, че режимът на работа на всеки стаен термостат трябва бъде зададен, за да има съответствие с вътрешното тяло.
- Стайните термостати са свързани към спирателните вентили, но НЕ е задължително да се свързват към вътрешното тяло. Вътрешното тяло ще подава изходяща вода през цялото време, с възможността да се направи програма за изходящата вода.

Конфигуриране

Настройка	Стойност
Управление на температурата на модула: <ul style="list-style-type: none"> ▪ #: [1.12] ▪ Код за настройките на място: 041 	0 (Изходяща вода): Работата на модула се определя на базата на температурата на изходящата вода.
Брой зони на температурата на водата: <ul style="list-style-type: none"> ▪ #: [3.6] ▪ Код за настройките на място: 155 	0 (Допълнителна зона): само основна зона без допълнителна зона
Защитен термостат: <ul style="list-style-type: none"> ▪ #: [13] Код за настройките на място: зависи от това коя клемма сте избрали (за повече информация вижте "18 Таблица на настройките на място" [▶ 271]).	9 (Защитен термостат): Това е полева входно/изходна връзка, при която можете да изберете коя клемма и щифтове искате да използвате (вижте "9.3.13 Свързване на защитния термостат" [▶ 141]).

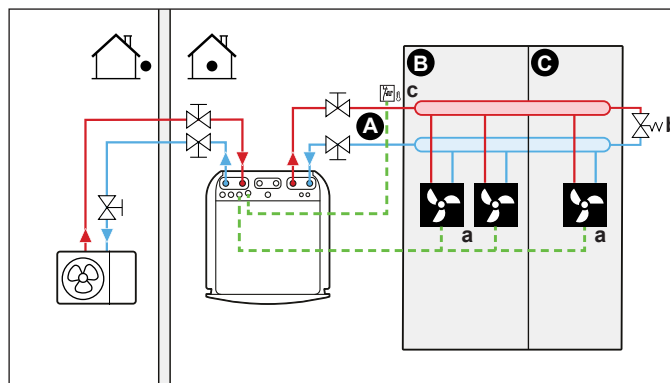
Ползи

Сравнение с подово отопление или радиатори за една стая:

- **Комфорт.** Можете да зададете желаната стайна температура, включително програми, за всяка стая чрез стайните термостати.

Термопомпени конвектори – много помещения

Схема



- A** Основна зона на температурата на изходящата вода
- B** Стая 1
- C** Стая 2
- a** Термопомпени конвектори (+ контролери)
- b** Байпасен вентил
- c** Защитен термостат (доставка на място)

- За повече информация относно свързването на електрическите кабели към модула вижте:
 - "9.2 Съединения към външното тяло" [▶ 118]
 - "9.3 Съединения към вътрешното тяло" [▶ 123]
- Желаната стайна температура се задава чрез контролера на термопомпените конвектори. За термопомпените конвектори са възможни различни контролери и конфигурации. За повече информация вижте:
 - Ръководството за монтаж на термопомпените конвектори
 - Ръководството за монтаж на опциите за термопомпените конвектори
 - Справочникът за допълнително оборудване
- Потребителският интерфейс, вграден във вътрешното тяло, определя режима на работа в помещенията.
- Сигналите за нужда от отопление или охлаждане на всеки термопомпен конвектор се свързват паралелно към цифровия вход на вътрешното тяло. Вижте справочника за допълнително оборудване за съответната справка (за основна зона: X42M/6 и X42M/7; за допълнителна зона: X42M/6 и X42M/3). Вътрешното тяло ще доставя температура на изходящата вода само когато има действителна нужда.

**ИНФОРМАЦИЯ**

За повишаване на комфорта и производителността препоръчваме на всеки термопомпен конвектор да се инсталира опцията вентилен комплект EKVKHPC.

Конфигуриране

Настройка	Стойност
Управление на температурата на модула: <ul style="list-style-type: none"> ▪ #: [1.12] ▪ Код за настройките на място: 041 	1 (Външен стаен термостат): Работата на модула се определя от външния термостат.

Настройка	Стойност
Брой зони на температурата на водата: ▪ #: [3.6] ▪ Код за настройките на място: 155	0 (Допълнителна зона): само основна зона без допълнителна зона
Защитен термостат: ▪ #: [13] Код за настройките на място: зависи от това коя клемма сте избрали (за повече информация вижте "18 Таблица на настройките на място" [▶ 271]).	9 (Защитен термостат): Това е полева входно/изходна връзка, при която можете да изберете коя клемма и щифтове искате да използвате (вижте "9.3.13 Съвързване на защитния термостат" [▶ 141]).

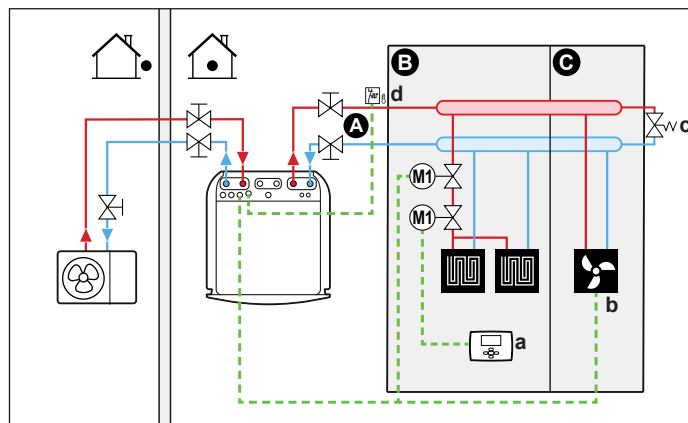
Ползи

В сравнение с термопомпени конвектори за една стая:

- **Комфорт.** Можете да зададете желаната температура в помещението, включително програми за всяко помещение чрез дистанционното управление на термопомпените конвектори.

Комбинация: подово отопление + термопомпени конвектори – няколко стаи

Схема



- A Основна зона на температурата на изходящата вода
- B Стая 1
- C Стая 2
- a Външен стаен термостат
- b Термопомпени конвектори (+ контролери)
- c Байпасен вентил
- d Защитен термостат (доставка на място)

- За повече информация относно свързването на електрическите кабели към модула вижте:
 - "9.2 Съединения към външното тяло" [▶ 118]
 - "9.3 Съединения към вътрешното тяло" [▶ 123]
- За всяка стая с термопомпени конвектори: термопомпените конвектори са свързани директно към вътрешното тяло.
- За всяка стая с подово отопление: преди подовото отопление се монтират два спирателни вентила (доставка на място):
 - Спирателен вентил за предотвратяване на подаването на гореща вода, когато помещението няма нужда от отопление. Стайните термостати се свързват към спирателните вентили за нуждите на отоплението, но НЕ

трябва да се свързват към вътрешното тяло. Вътрешното тяло ще подава изходяща вода през цялото време, с възможността да се направи програма за изходящата вода.

- Спирателен вентил за предотвратяване образуването на конденз на пода по време на работен режим за охлаждане на стаите с термopомпени конвектори.
- Режимът на работа в помещенията се изпраща чрез един цифров изход (вижте "9.3.9 За свързване на изхода за ВКЛ./ИЗКЛ. на отоплението/охлаждането на помещенията" [▶ 139]) на вътрешното тяло към:

- Термopомпените конвектори
- Спирателният вентил

Сигналът затваря спирателния вентил, за да се предотврати появата на конденз на пода по време на охлаждането.

Това е **Полеви вход/изход** връзка (вижте "9.1.6 Полеви вход/изход връзки" [▶ 115]), при която можете да изберете коя клемма и кои щифтове искате да използвате.

- За всяка стая с термopомпени конвектори: желаната стайна температура се задава чрез контролера на термopомпените конвектори. За термopомпените конвектори са възможни различни контролери и конфигурации. За повече информация вижте:
 - Ръководството за монтаж на термopомпените конвектори
 - Ръководството за монтаж на опциите за термopомпените конвектори
 - Справочникът за допълнително оборудване
- За всяка стая с подово отопление: желаната стайна температура се задава чрез външния стаен термостат (кабелен или безжичен).
- Потребителският интерфейс, вграден във вътрешното тяло, определя режима на работа в помещенията. Не забравяйте, че режимът на работа на всеки външен стаен термостат и контролера на термopомпените конвектори трябва да се зададе, за да има съответствие с вътрешното тяло.



ИНФОРМАЦИЯ

За повишаване на комфорта и производителността препоръчваме на всеки термopомпен конвектор да се инсталира опцията вентилен комплект EKVKHPC.

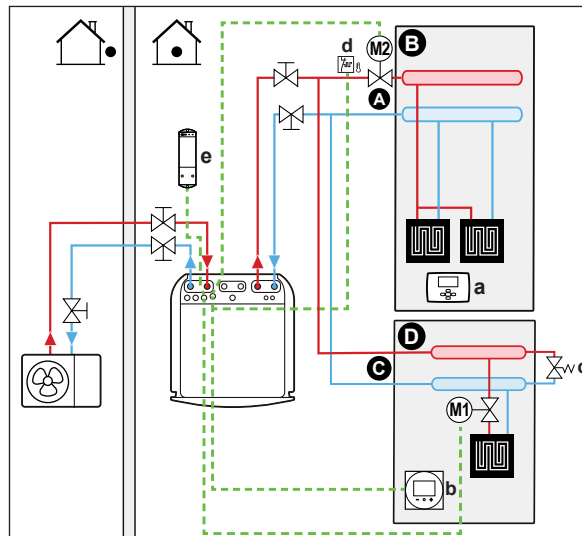
Конфигуриране

Настройка	Стойност
Управление на температурата на модула: <ul style="list-style-type: none"> ▪ #: [1.12] ▪ Код за настройките на място: 041 	0 (Изходяща вода): Работата на модула се определя на базата на температурата на изходящата вода.
Брой зони на температурата на водата: <ul style="list-style-type: none"> ▪ #: [3.6] ▪ Код за настройките на място: 155 	0 (Допълнителна зона): само основна зона без допълнителна зона

Настройка	Стойност
Защитен термостат: ▪ #: [13] Код за настройките на място: зависи от това коя клемма сте избрали (за повече информация вижте "18 Таблица на настройките на място" [▶ 271]).	9 (Защитен термостат): Това е полева входно/изходна връзка, при която можете да изберете коя клемма и щифтове искате да използвате (вижте "9.3.13 Свързване на защитния термостат" [▶ 141]).

Две зони чрез спирателни вентили

Схема



- A** Допълнителна зона на температурата на изходящата вода
- B** Стая 1
- C** Основна зона на температурата на изходящата вода
- D** Стая 2
- a** Външен стаен термостат
- b** Специален потребителски интерфейс за комфорт (BRC1HHDA, използван като стаен термостат)
- c** Байпасен вентил
- d** Защитен термостат (доставка на място)
- e** Приемник за безжичния външен стаен термостат

- За повече информация относно свързването на електрическите кабели към модула вижте:
 - "9.2 Съединения към външното тяло" [▶ 118]
 - "9.3 Съединения към вътрешното тяло" [▶ 123]
- За всеки под с подово отопление: желаната стайна температура се задава чрез външния стаен термостат (кабелен или безжичен).
- Трябва да се инсталира спирателен вентил, за да стане възможна рецикулацията на водата, когато всички спирателни вентили са затворени. За да се гарантира надеждна работа, осигурете минимална циркулация на водата, както е описано в таблицата "За проверка на обема на водата и дебита" в "8.1 Подготовката на тръбопровода за водата" [▶ 93].
- За основната зона:
 - Стайната температура се управлява чрез специалния потребителски интерфейс за комфорт (BRC1HHDA, използван като стаен термостат). Препоръчително е зададената точка за основната и допълнителната зона

да бъде настроена на една и съща температура и да HE е твърде ниска (обикновено: 20°C).

- Уверете се, че циркулацията на водата в основната зона е възможна, когато спирателните вентили са затворени.
- За допълнителната зона:
 - Стайната температура се управлява чрез безжичен външен стаен термостат (допълнително оборудване EKRTTB).
- В режим на охлаждане можете да разрешите на подовото отопление (основна или допълнителна зона) да осигурява освежаване (без реално охлаждане) или да HE го разрешите.

- Ако е разрешено:

За основната зона: поставете спирателен вентил (доставка на място) и го свържете към вътрешното тяло (вижте "9.3.5 За свързване на спирателния вентил" [▶ 136]). Спирателният вентил ще се затвори, ако заявката на основната зона спадне.

За допълнителната зона: монтирайте спирателен вентил (доставка на място) и го свържете към вътрешното тяло (вижте "9.3.5 За свързване на спирателния вентил" [▶ 136]). Спирателният вентил ще се затвори, ако заявката на допълнителната зона спадне.

- Ако HE е разрешено:

За основната зона: поставете спирателен вентил (доставка на място) и го свържете към вътрешното тяло (вижте "9.3.5 За свързване на спирателния вентил" [▶ 136]). Спирателният вентил ще се затвори, ако заявката на основната зона спадне или ако се заяви охлаждане.

За допълнителната зона: монтирайте спирателен вентил (доставка на място) и го свържете към вътрешното тяло (вижте "9.3.5 За свързване на спирателния вентил" [▶ 136]). Спирателният вентил ще се затвори, ако заявката на допълнителната зона намалее или ако се заяви охлаждане.

Тези връзки са полеви входно/изходни връзки (вижте "9.1.6 Полеви вход/изход връзки" [▶ 115]), при които можете да изберете кои клеми и щифтове искате да използвате.



БЕЛЕЖКА

Ако има заявка за охлаждане и допустимото охлаждане за тази зона е ИЗКЛЮЧЕНО, помпата няма да работи. Ако обаче искате да активирате охлаждането в тази зона, като помпата продължи да работи и блокирате само излъчвателя, който не позволява охлаждане чрез спирателен вентил, трябва да изберете изхода за отопление/охлаждане за този вентил в полевите входно/изходни връзки (вижте "9.3.9 За свързване на изхода за ВКЛ./ИЗКЛ. на отоплението/охлаждането на помещенията" [▶ 139]).

Конфигуриране

Настройка	Стойност
Управление на температурата на устройството в основната зона <ul style="list-style-type: none"> ▪ #: [1.12] ▪ Код за настройките на място: 041 	2 (Стая): работата на модула се определя на базата на окръжаващата температура на специалния потребителски интерфейс за комфорт.

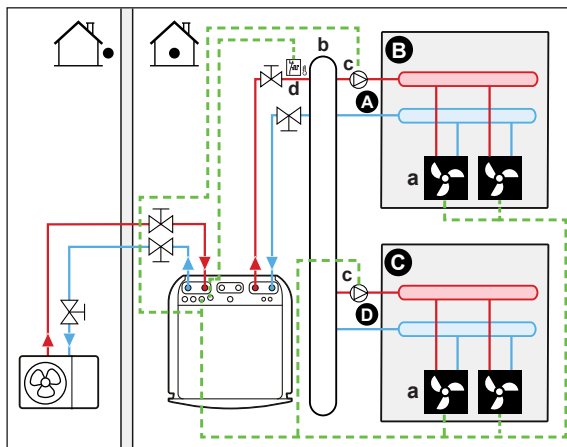
Настройка	Стойност
<p>Допълнителна зона:</p> <ul style="list-style-type: none"> ▪ #: [2.12] <p>Код за настройките на място: 057</p>	<p>1 (Външен стаен термостат):</p> <p>Работата на модула се определя от външния термостат.</p>
<p>В случай на термopомпени конвектори:</p> <p>Външен стаен термостат за допълнителната зона</p> <ul style="list-style-type: none"> ▪ #: [2.13] ▪ Код за настройките на място: 146 	<p>1 (1 контакт): Когато използваният външен стаен термостат или термopомпен конвектор може да изпраща само термо състояние ВКЛ./ИЗКЛ. Няма разделяне между нуждата от отопление или охлаждане. Тази настройка ще бъде стандартно активна.</p>
<p>Брой зони на температурата на водата:</p> <ul style="list-style-type: none"> ▪ #: [3.6] ▪ Код за настройките на място: 155 	<p>1 (Допълнителна зона): Основна зона + допълнителна зона</p>
<p>Спирателен вентил</p> <ul style="list-style-type: none"> ▪ #: [13] <p>Код за настройките на място: зависи от това кой тип клеми и щифтове сте избрали (за повече информация вижте "18 Таблица на настройките на място" [▶ 271]).</p>	<p>Основна зона: 1 (Спирателен вентил за основна зона)</p> <p>Допълнителна зона: 2 (Спирателен вентил за допълнителна зона)</p> <p>Това е Полеви вход/изход връзка (вижте "9.3.5 За свързване на спирателния вентил" [▶ 136])</p>
<p>Спирателен вентил по време на охлаждане:</p> <p>Основна зона:</p> <ul style="list-style-type: none"> ▪ #: [1.16] ▪ Код за настройките на място: 050 <p>Допълнителна зона:</p> <ul style="list-style-type: none"> ▪ #: [2.33] ▪ Код за настройките на място: 147 	<p>По време на охлаждането спирателният вентил ще се затвори или не, след като тази настройка бъде ВКЛЮЧЕНА или ИЗКЛЮЧЕНА за основната или допълнителната зона.</p> <p>Ако НЕ е разрешено:</p> <p>0 (Разрешение за охлаждане): разрешението за охлаждане е ИЗКЛЮЧЕНО. Монтирайте спирателен вентил (доставка на място) (вижте "9.3.5 За свързване на спирателния вентил" [▶ 136]).</p> <p>Ако е разрешено:</p> <p>1 (Разрешение за охлаждане): разрешението за охлаждане е ВКЛЮЧЕНО.</p>
<p>Защитен термостат:</p> <ul style="list-style-type: none"> ▪ #: [13] <p>Код за настройките на място: зависи от това кой тип клеми и щифтове сте избрали (за повече информация вижте "18 Таблица на настройките на място" [▶ 271]).</p>	<p>9 (Защитен термостат)</p> <p>Това е Полеви вход/изход връзка (вижте "9.3.13 Свързване на защитния термостат" [▶ 141]).</p>

Ползи

- **Комфорт.** Комбинацията на двата типа топлоизлъчватели осигурява:
 - Отличен комфорт на отопление на подовото отопление
 - Отличен комфорт на охлаждане на термopомпените конвектори
- **Ефективност.**
 - Зоните могат да бъдат изключени, ако изискването за тази зона отпадне чрез спирателни вентили.

Две зони чрез буферен съд и 2 помпи

Схема



- A** Допълнителна зона на температурата на изходящата вода
- B** Стая 1
- C** Стая 2
- D** Основна зона на температурата на изходящата вода
- a** Термopомпени конвектори (+ контролери)
- b** Буферен съд
- c** Помпа
- d** Защитен термостат (доставка на място)

- За повече информация относно свързването на електрическите кабели към модула вижте:
 - "9.2 Съединения към външното тяло" [▶ 118]
 - "9.3 Съединения към вътрешното тяло" [▶ 123]
- За всяка стая с термopомпени конвектори: термopомпените конвектори са свързани директно към вътрешното тяло.
- Монтирайте буферен съд (доставка на място) преди основната и допълнителната зона.

- За основната зона:
 - Монтирайте външна помпа (доставка на място) в основната зона и я свържете към вътрешното тяло (вижте "9.3.6 Свързване на помпите (помпа за БГВ и/или външни помпи)" [▶ 137]).
 - Препоръчително е зададената точка за основната и допълнителната зона да бъде настроена на една и съща температура и да НЕ е твърде ниска (обикновено: 20°C).
 - Желаната стайна температура се задава чрез контролера на термopомпените конвектори. За термopомпените конвектори са възможни различни контролери и конфигурации. За повече информация вижте:
Ръководството за монтаж на термopомпените конвектори
Ръководството за монтаж на опциите за термopомпените конвектори
Справочникът за допълнително оборудване
 - Сигналите за нужда от отопление или охлаждане на всеки термopомпен конвектор се свързват паралелно към цифровия вход на вътрешното тяло. Вижте справочника за допълнително оборудване за съответната справка (за основна зона: X42M/6 и X42M/7; за допълнителна зона: X42M/6 и X42M/3). Вътрешното тяло ще доставя желаната допълнителна температура на изходящата вода само когато има действителна нужда.
- За допълнителната зона:
 - Монтирайте външна помпа (доставка на място) в допълнителната зона и я свържете към вътрешното тяло (вижте "9.3.6 Свързване на помпите (помпа за БГВ и/или външни помпи)" [▶ 137]).
 - Желаната стайна температура се задава чрез контролера на термopомпените конвектори. За термopомпените конвектори са възможни различни контролери и конфигурации. За повече информация вижте:
Ръководството за монтаж на термopомпените конвектори
Ръководството за монтаж на опциите за термopомпените конвектори
Справочникът за допълнително оборудване
 - Сигналите за нужда от отопление или охлаждане на всеки термopомпен конвектор се свързват паралелно към цифровия вход на вътрешното тяло. Вижте справочника за допълнително оборудване за съответната справка (за основна зона: X42M/6 и X42M/7; за допълнителна зона: X42M/6 и X42M/3). Вътрешното тяло ще доставя желаната допълнителна температура на изходящата вода само когато има действителна нужда.

Конфигуриране

Настройка	Стойност
Управление на температурата на устройството в основната зона ▪ #: [1.12] ▪ Код за настройките на място: 041	2 (Стая): работата на модула се определя на базата на окръжаващата температура на специалния потребителски интерфейс за комфорт.
Допълнителна зона: ▪ #: [2.12] Код за настройките на място: 057	1 (Външен стаен термостат): Работата на модула се определя от външния термостат.

Настройка	Стойност
<p>В случай на термопомпени конвектори:</p> <p>Външен стаен термостат за допълнителната зона</p> <ul style="list-style-type: none"> ▪ #: [2.13] ▪ Код за настройките на място: 146 	<p>1 (1 контакт): Когато използваният външен стаен термостат или термопомпен конвектор може да изпраща само термо състояние ВКЛ./ИЗКЛ. Няма разделяне между нуждата от отопление или охлаждане. Тази настройка ще бъде стандартно активна.</p>
<p>Брой зони на температурата на водата:</p> <ul style="list-style-type: none"> ▪ #: [3.6] ▪ Код за настройките на място: 155 	<p>1 (Допълнителна зона): Основна зона + допълнителна зона</p>
<p>Основна зона на външната помпа:</p> <ul style="list-style-type: none"> ▪ #: [13] ▪ Код за настройките на място: зависи от това кой тип клеми и щифтове сте избрали (за повече информация вижте "18 Таблица на настройките на място" [▶ 271]). 	<p>12 (Външна помпа за охл./отопл., основна зона)</p> <p>Това е Полеви вход/изход връзка (вижте "9.3.6 Свързване на помпите (помпа за БГВ и/или външни помпи)" [▶ 137])</p>
<p>Допълнителна зона на външната помпа:</p> <ul style="list-style-type: none"> ▪ #: [13] Код за настройките на място: зависи от това кой тип клеми и щифтове сте избрали (за повече информация вижте "18 Таблица на настройките на място" [▶ 271]). 	<p>13 (Външна на помпа за охл./отопл., допълнителна зона)</p> <p>Това е Полеви вход/изход връзка (вижте "9.3.6 Свързване на помпите (помпа за БГВ и/или външни помпи)" [▶ 137])</p>
<p>Тип на двузоновата система</p> <ul style="list-style-type: none"> ▪ #: [3.13.1] <p>Код за настройките на място: 008</p>	<p>1 (Отделено)</p>
<p>Защитен термостат:</p> <ul style="list-style-type: none"> ▪ #: [13] ▪ Код за настройките на място: зависи от това кой тип клеми и щифтове сте избрали (за повече информация вижте "18 Таблица на настройките на място" [▶ 271]). 	<p>9 (Защитен термостат)</p> <p>Това е Полеви вход/изход връзка (вижте "9.3.13 Свързване на защитния термостат" [▶ 141]).</p>



БЕЛЕЖКА

Ако е включена само една помпа, която обикновено се използва за основната или допълнителната зона, монтирайте помпа (доставка на място) и я свържете към правилния **Полеви вход/изход** ([13] - Вторична помпа за охл./отопл.). Помпата ще се активира, когато има заявка от една от зоните (основна или допълнителна).

6.2.3 Няколко помещения – Две зони на ТИВ

Ако топлоизлъчвателите, избрани за всяка стая, са проектирани за различни температури на изходящата вода, трябва да използвате различни зони на температурата на изходящата вода (максимум 2).

В този документ:

- Основна зона = Зона с най-ниската проектна температура в режим на отопление и най-високата проектна температура в режим на охлаждане
- Допълнителна зона = зона с най-високата проектна температура в режим на отопление и най-ниската проектна температура в режим на охлаждане

**БЕЛЕЖКА**

Възможно е да се постигне управление помещение по помещение, като се зададе управление на температурата на устройство Daikin Altherma за желаната зона (#: [1.12] и [1.13]) на **Изходяща вода**, в комбинация с отделни стайни термостати за регулиране на дебита във всяка стая. Това решение обаче може да доведе до ситуации, в които се генерира отопление/охлаждане на помещение от устройството Daikin Altherma, когато няма помещение, което да има нужда от това. Обратно, възможно е устройството Daikin Altherma да не генерира охлаждане/отопление на помещения, докато има помещения, които имат нужда от това. Имайте предвид също, че традиционните стайни термостати не могат да бъдат интегрирани в приложението ONESTA.

За да постигнете по-удобно за ползване и ефективно управление, базирано на нуждите на всяко отделно помещение, интегрирайте устройството Daikin Altherma в екосистемата Daikin Home Controls. Конфигурацията на ДНС изисква температурното управление на устройството за желаната зона (#: [1.12] и [1.13]) да бъде настроено на **Външен стаен термостат**. Това позволява на екосистемата ДНС да заявява нуждата от охлаждане/отопление на помещението, когато дадено помещение го изисква. След това е възможно да се регулира температурата във всяко помещение, като се използва приложението ONESTA за конфигуриране на индивидуални зададени точки или програми за помещенията.

За повече информация относно управлението помещение по помещение и примери за приложение вижте ръководството за приложение на Daikin Home Controls.

Типичен пример:

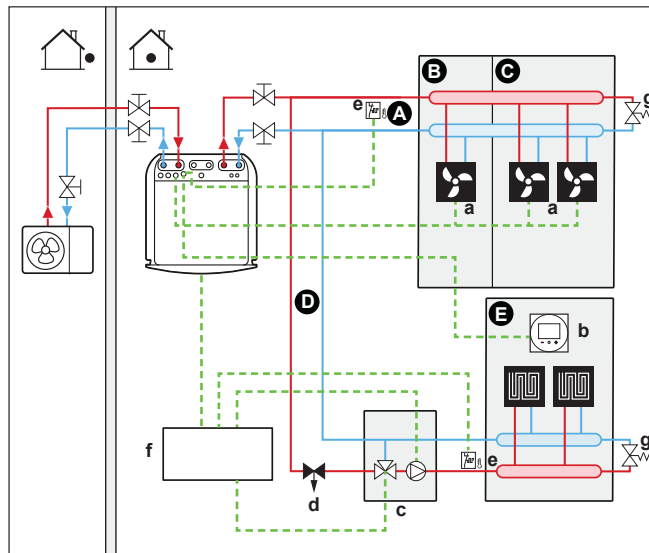
Стая (зона)	Топлоизлъчватели: Проектна температура
Всекидневна стая (основна зона)	Подово отопление: <ul style="list-style-type: none"> ▪ При отопление: 35°C ▪ При охлаждане^(a): 20°C (само освежаване, не се позволява истинско охлаждане)
Спални помещения (допълнителна зона)	Термопомпени конвектори: <ul style="list-style-type: none"> ▪ При отопление: 45°C ▪ При охлаждане: 12°C

^(a) В режим на охлаждане можете да разрешите подовото отопление (основна зона) да осигури освежаване (без реално охлаждане) или да НЕ го разрешите. Вижте настройката по-долу.

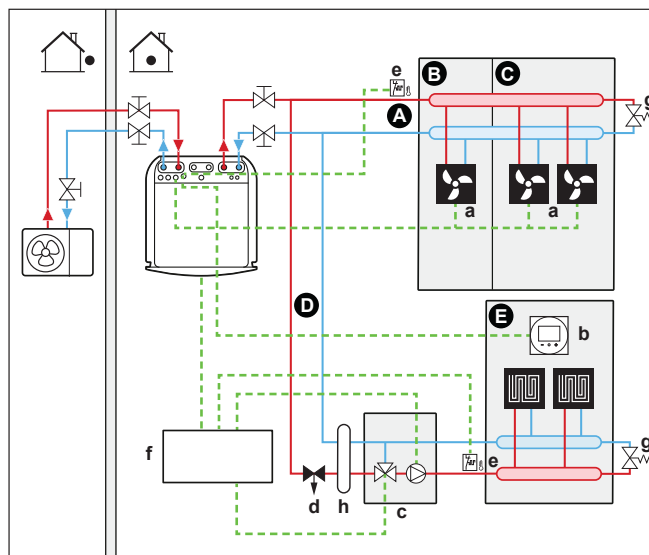
Схема

Възможни са три варианта на система с двузонови комплекти:

- 1 Система без хидравличен сепаратор:

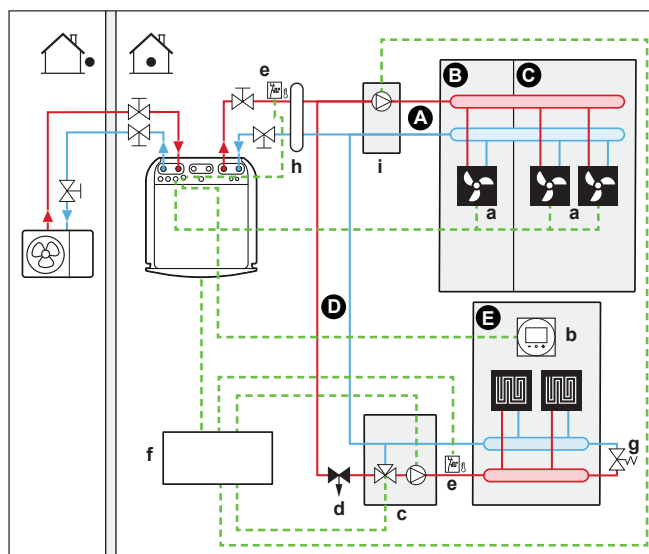


2 Система с хидравличен сепаратор за основната зона:



3 Система с хидравличен сепаратор за двете зони:

За тази система е необходима директна помпа за допълнителната зона.



- A Допълнителна зона на температурата на изходящата вода
- B Стая 1
- C Стая 2
- D Основна зона на температурата на изходящата вода

- E** Стая 3
- a** Термопомпени конвектори (+ контролери)
- b** Специален потребителски интерфейс за комфорт (BRC1HHDA, използван като стаен термостат)
- c** Смесителна вентилна станция
- d** Вентил за регулиране на налягането (доставка на място)
- e** Защитен термостат (доставка на място)
- f** Кутия за управление с двузонов комплект (ЕКМІКРОА)
- g** Байпасен вентил
- h** Хидравличен сепаратор (балансираща бутилка)
- i** Директна помпа (за допълнителната зона) (напр. несмесена помпена група ЕКМІКНУА)

- Трябва да се инсталира спирателен вентил, за да стане възможна рецикулацията на водата, когато всички спирателни вентили са затворени. За да се гарантира надеждна работа, осигурете минимална циркулация на водата, както е описано в таблицата "За проверка на обема на водата и дебита" в "8.1 Подготовката на тръбопровода за водата" [▶ 93].
- За основната зона:
 - Смесителната вентилна станция (включително помпа + смесителен вентил) се монтира преди подовото отопление.
 - Станцията на смесителния вентил се управлява от контролера на двузоновия комплект (ЕКМІКРОА) на базата на заявката за отопление на помещението.
 - Стайната температура се управлява чрез специалния потребителски интерфейс за комфорт (BRC1HHDA, използван като стаен термостат).
 - Уверете се, че циркулацията на водата в основната зона е възможна, когато са затворени спирателните вентили
- За допълнителната зона:
 - Желаната стайна температура се задава чрез контролера на термопомпените конвектори. За термопомпените конвектори са възможни различни контролери и конфигурации. За повече информация вижте:
 Ръководството за монтаж на термопомпените конвектори
 Ръководството за монтаж на опциите за термопомпените конвектори
 Справочникът за допълнително оборудване
 - Сигналите за нужда от отопление или охлаждане на всеки термопомпен конвектор се свързват паралелно към цифровия вход на вътрешното тяло. Вижте справочника за допълнително оборудване за съответната справка (за основна зона: X42M/6 и X42M/7; за допълнителна зона: X42M/6 и X42M/3). Вътрешното тяло ще доставя желаната допълнителна температура на изходящата вода само когато има действителна нужда.
- В режим на охлаждане можете да разрешите на подовото отопление (основна или допълнителна зона) да осигурява освежаване (без реално охлаждане) или да НЕ го разрешите.
 - **Ако е разрешено:**
 НЕ монтирайте спирателен вентил.
 - **Ако НЕ е разрешено:**
 За основната зона: помпата на смесителния комплект няма да работи, ако заявката на основната зона намалее или ако е заявено охлаждане.
 За допълнителна зона: монтирайте спирателен вентил (доставка на място), когато не е свързана директна помпа (доставка на място). Свържете спирателния вентил към вътрешното тяло (вижте "9.3.5 За свързване на

спирателния вентил" [▶ 136]). Спирателният вентил ще се затвори, ако заявката на допълнителната зона намалее или ако се заяви охлаждане. Ако е монтирана директна помпа, помпата ще спре, ако заявката на допълнителната зона намалее или ако се заяви охлаждане. Свържете директната помпа към кутията за управление на двузоновия комплект (ЕКМИКРОА).

Тези връзки са полеви входно/изходни връзки (вижте "9.1.6 Полеви вход/изход връзки" [▶ 115]), при които можете да изберете кои клемни щифтове искате да използвате.



БЕЛЕЖКА

При използване на буферни съдове с голям обем НЕ се препоръчва използването на нормално отворени спирателни вентили. Когато възникне грешка в комуникацията, нормално отворените спирателни вентили ще преминат в отворено положение, като в този случай е възможно във веригата да навлезе студена вода, което НЕ позволява охлаждане.

Конфигуриране

Настройка	Стойност
Управление на температурата на устройството в основната зона <ul style="list-style-type: none"> ▪ #: [1.12] ▪ Код за настройките на място: 041 	2 (Стая): работата на модула се определя на базата на окръжаващата температура на специалния потребителски интерфейс за комфорт.
Допълнителна зона: <ul style="list-style-type: none"> ▪ #: [2.12] Код за настройките на място: 057 	1 (Външен стаен термостат): Работата на модула се определя от външния термостат.
В случай на термопомпени конвектори: Външен стаен термостат за допълнителната зона <ul style="list-style-type: none"> ▪ #: [2.13] Код за настройките на място: 146 	1 (1 контакт): Когато използваният външен стаен термостат или термопомпен конвектор може да изпраща само термо състояние ВКЛ./ИЗКЛ. Няма разделяне между нуждата от отопление или охлаждане. Тази настройка ще бъде стандартно активна.
Брой зони на температурата на водата: <ul style="list-style-type: none"> ▪ #: [3.6] ▪ Код за настройките на място: 155 	1 (Допълнителна зона): Основна зона + допълнителна зона
Монтиран двузонов комплект: <ul style="list-style-type: none"> ▪ #: [3.13.5] ▪ Код за настройките на място: 099 	1 (Да): монтира се двузонов комплект, за да се добави допълнителна зона на температурата.
Двузонов тип система: <ul style="list-style-type: none"> ▪ #: [3.13.1] ▪ Код за настройките на място: 008 	0 (Не е отделено): вижте описания по-горе вариант 1 на системата 1 (Отделено): вижте описания по-горе варианти 2 и 3 на системата

Настройка	Стойност
<p>Спирателен вентил (ако не е разрешено охлаждане)</p> <ul style="list-style-type: none"> #: [13] <p>Код за настройките на място: зависи от това коя клемма сте избрали (за повече информация вижте "18 Таблица на настройките на място" [▶ 271]).</p>	<p>Допълнителна зона: 2 (Спирателен вентил за допълнителна зона)</p> <p>Това е полева входно/изходна връзка, при която можете да изберете коя клемма и щифтове искате да използвате (вижте "9.3.5 За свързване на спирателния вентил" [▶ 136]).</p>
<p>Помпа по време на охлаждане за основната зона:</p> <ul style="list-style-type: none"> #: [1.16] Код за настройките на място: 050 <p>Помпа или спирателен вентил по време на охлаждане за допълнителна зона:</p> <ul style="list-style-type: none"> #: [2.33] Код за настройките на място: 147 	<p>Основна зона: помпата ще спре по време на охлаждането, ако разрешението за охлаждане за основната зона е ИЗКЛЮЧЕНО.</p> <p>Допълнителна зона: помпата ще спре или спирателният вентил ще се затвори по време на охлаждането, ако разрешението за охлаждане за основната зона е ИЗКЛЮЧЕНО.</p> <p>Ако НЕ е разрешено:</p> <p>0 (Разрешение за охлаждане): разрешението за охлаждане е ИЗКЛЮЧЕНО.</p> <p>Ако е разрешено:</p> <p>1 (Разрешение за охлаждане): разрешението за охлаждане е ВКЛЮЧЕНО.</p>
<p>Основна зона на защитния термостат:</p>	<p>Свързва се с кутията за управление на двузоновия комплект (ЕКМИКРОА).</p>
<p>Допълнителна зона на защитния термостат:</p> <ul style="list-style-type: none"> #: [13] <p>Код за настройките на място: зависи от това коя клемма сте избрали (за повече информация вижте "18 Таблица на настройките на място" [▶ 271]).</p>	<p>Свързва се към устройството 9 (Защитен термостат): Това е полева входно/изходна връзка, при която можете да изберете коя клемма и щифтове искате да използвате (вижте "9.3.13 Свързване на защитния термостат" [▶ 141]).</p>

За повече информация относно конфигурирането на двузоновия комплект вижте [3.13] **Двузонов комплект** в главата "Настройки" в справочника за конфигуриране.

Ползи

- **Комфорт.**

- Комбинацията от двете топлоизлъчвателни системи съчетава отличния комфорт на отопление на подовото отопление и отличния комфорт на охлаждане на термопомпените конвектори.

6.3 Настройване на спомагателен топлинен източник за отопление на помещенията



ИНФОРМАЦИЯ

Бивалентен режим на работа е възможен САМО при ЕДНА зона на температура на изходящата вода с:

- управление на базата на стаен термостат ИЛИ
- управление на базата на външен стаен термостат.

- Отоплението на помещенията може да се извърши чрез:
 - Вътрешното тяло
 - Спомагателен котел (доставка на място), свързан към системата
- Когато има заявка за затопляне вътрешното тяло или спомагателния котел започват работа. От външната температура зависи кое от устройствата работи (статус на превключване към външен топлинен източник). Когато на спомагателния котел се даде разрешение, отоплението на помещенията чрез вътрешното тяло се ИЗКЛЮЧВА.
- Битовата гореща вода винаги се произвежда от бойлера за БГВ, свързан към вътрешното тяло.
- Бивалентен режим на работа е възможен само ако е ВКЛЮЧЕНО отоплението на помещенията.



ИНФОРМАЦИЯ

- По време на работа на термопомпата в режим на отопление тя работи, за да достигне желаната температура, зададена чрез потребителския интерфейс. Когато има включен режим, който зависи от атмосферните условия, температурата на водата се определя автоматично в зависимост от външната температура.
- По време на работа на спомагателния котел в режим на отопление той работи, за да достигне желаната температура на водата, зададена чрез контролера на спомагателния котел.
- Уверете се, че целевата температура на котела е в съответствие с целевата температура на устройството, която зависи от зададената точка на прегряване.



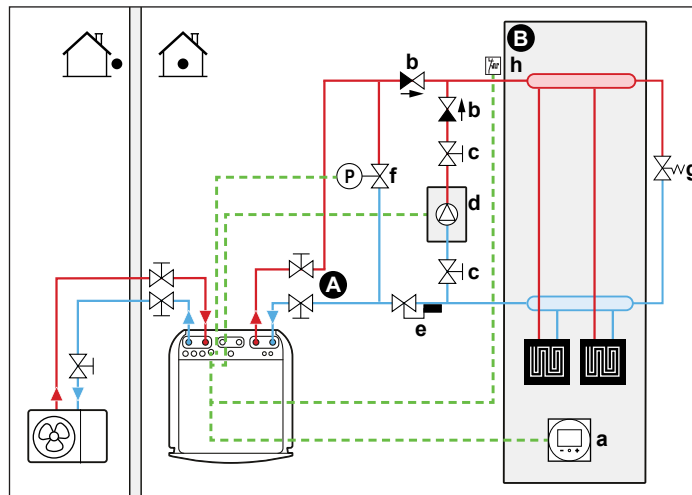
ИНФОРМАЦИЯ

Максималната температура на изходящата вода се определя въз основа на настройката [3.12] **Зададена точка на прегряване**. Тази граница определя максималната изходяща вода **в системата**. В зависимост от стойността на тази настройка, максималната зададена точка на LWT също ще бъде намалена с 5°C, за да се позволи стабилен контрол към зададената точка.

Максималната температура на изходящата вода **в основната зона** се определя въз основа на настройката [1.19] **Прегряване на кръга**, само в случай че е активирана опцията [3.13.5] **Монтиран двузонов комплект**. Тази граница определя максималната изходяща вода **в основната зона**. В зависимост от стойността на тази настройка, максималната зададена точка на LWT също ще бъде намалена с 5°C, за да се позволи стабилен контрол към зададената точка.

Схема

- Интегрирайте спомагателния котел, както следва:



- A** Основна зона на температурата на изходящата вода
- B** Една единична стая
- a** Специален потребителски интерфейс за комфорт (BRC1HHDA, използван като стаен термостат)
- b** Възвратен клапан (доставка на място)
- c** Спирателен вентил (доставка на място)
- d** Спомагателен котел (доставка на място)
- e** Аквастат (вентил за автоматично регулиране на температурата на водата) (доставка на място)
- f** Контролира се от байпасен вентил (доставка на място)
- g** Механичен байпасен вентил (доставка на място)
- h** Защитен термостат (опция) (доставка на място)



БЕЛЕЖКА

- Уверете се, че спомагателният котел и неговата интеграция в системата отговаря на изискванията на приложимото законодателство.
- Daikin HE носи отговорност за неизправни или опасни ситуации в системата на спомагателния котел.

- Уверете се, че температурата на връщащата се към термопомпата вода HE надвишава 75°C. За целта:
 - Настройте желаната температура на водата чрез контролера на спомагателния котел на максимум 75°C.
 - Инсталирайте аквастат в потока на възвратната вода на термопомпата. Настройте аквастата да се затваря над 75°C и да се отваря под 75°C.
- Инсталирайте възвратни вентили.
- Във вътрешното тяло вече има предварително монтиран разширителен съд. За бивалентен режим на работа обаче се уверете, че в допълнителния кръг на бойлера има разширителен съд. В противен случай, когато се осъществява бивалентен режим на работа и при затваряне на клапана на аквастата, във водния кръг вече няма да има разширителен съд.
- Монтирайте 2-пътен вентил (байпасен вентил, управляван от вътрешното тяло). Вижте "9.3.11 За да свържете двувалентния байпасен вентил" [▶ 140]. Това е **Полеви вход/изход връзка (Бивалентен обходен кран)**.

По време на бивалентния режим на работа на спомагателния котел и по време на работата след спиране на помпата на котела (настройка [5.14.6] **Таймер за период след работа** се уверете, че тази настройка съответства на времето на работа след спиране на помпата на котела), вътрешното тяло ще отвори този клапан. Когато той е отворен, термопомпата може да заобиколи спомагателния котел, като по този начин поддържа минималния дебит на водата, необходим за защитата от замръзване на водопровода.

- Външният топлинен източник (спомагателен котел) се управлява от сигнала за ВКЛ./ИЗКЛ. на вътрешното тяло. Вижте "9.3.10 За свързване на превключването към външен топлинен източник" [▶ 140]. Това е **Полеви вход/изход** връзка (вижте "9.1.6 Полеви вход/изход връзки" [▶ 115]), при която можете да изберете коя клема и кои щифтове искате да използвате.
- За настройване на топлоизлъчвателите вижте "6.2 Настройване на системата за отопление/охлаждане на помещенията" [▶ 38].

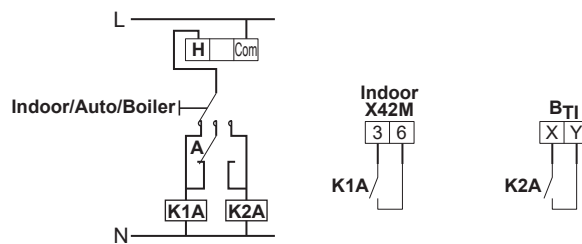
Конфигуриране

Настройка	Стойност
Бивалентен котел: ▪ #: [5.37] Код за настройките на място: 093	1 (Наличие на бивалентен режим): Бивалентен котел за отопление на помещенията е монтиран и пуснат в експлоатация.
Хистерезис на външната температура: ▪ #: [5.14.4] Код за настройките на място: 021	3 (Бивалентен хистерезис): хистерезис на външната температура за превключване от термopомпа към бивалентен котел/котел на бойлера. Обхват 2~10°C, стъпка 1°C
Работен обхват: ▪ #: [5.14.2] Код за настройките на място: Долна температурна граница: 024 Горна температурна граница: 023	Долна температурна граница: 0 Горна температурна граница: 5 Изберете долната и горната граница на външната температура, при която термopомпата превключва към спомагателен топлинен източник. За повече информация вижте справочното ръководство за конфигуриране.

Настройка	Стойност
<p>Таймер за работа след спиране:</p> <ul style="list-style-type: none"> #: [5.14.6] <p>Код за настройките на място: 025</p>	<p>600 секунди (Таймер за период след работа): определя минималното време, през което термopомпата на бивалентния котел за отопление на помещенията остава включена след спиране на заявката.</p> <p>Този таймер се задейства от момента, в който бивалентният режим се ИЗКЛЮЧИ. Това не позволява преминаване към друг режим, докато таймерът работи. През това време бивалентният байпасен вентил остава отворен, за да се осигури поток през вътрешното тяло.</p> <p>Бележка: Възможно е, когато две помпи работят в успоредни вериги, в една от двете вериги да няма поток.</p> <p>Тази настройка трябва да се адаптира в съответствие с таймера за работа след спиране на помпата на котела при спиране на заявката. Моля, консултирайте се с производителя на котела за точната стойност.</p> <p>Обхват 0~1500 секунди, стъпка 1 секунда</p>
<p>Външен топлинен източник:</p> <ul style="list-style-type: none"> #: [13] <p>Код за настройките на място: зависи от това кой тип клеми и щифтове сте избрали (за повече информация вижте "18 Таблица на настройките на място" [▶ 271]).</p>	<p>4 (Външен източник на топлина)</p> <p>Това е Полеви вход/изход връзка (вижте "9.3.10 За свързване на превключването към външен топлинен източник" [▶ 140])</p>
<p>Бивалентен байпасен вентил:</p> <ul style="list-style-type: none"> #: [13] <p>Код за настройките на място: зависи от това кой тип клеми и щифтове сте избрали (за повече информация вижте "18 Таблица на настройките на място" [▶ 271]).</p>	<p>9 (Бивалентен обходен кран)</p> <p>Това е Полеви вход/изход връзка (вижте "9.3.11 За да свържете двувалентния байпасен вентил" [▶ 140])</p>

Превключване на външен топлинен източник, определено чрез спомагателен контакт

- Спомагателният контакт може да бъде:
 - Термостат за външната температура
 - Контакт за електрическа тарифа
 - Контакт с ръчно управление
 - ...
- Схема: свържете следното окабеляване на място:



- BT1** Вход на термостата на котела
A Спомагателен контакт (нормално затворен)
H Стаен термостат за нужда от отопление (допълнително оборудване)
K1A Спомагателно реле за включване на вътрешното тяло (доставка на място)
K2A Спомагателно реле за включване на котела (доставка на място)
Indoor Вътрешно тяло
Auto Автоматично
Boiler Котела

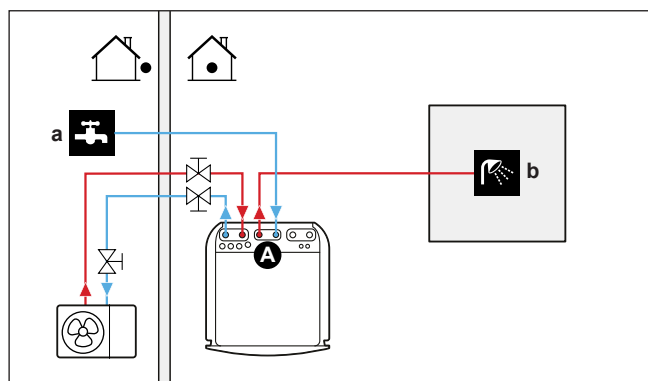


БЕЛЕЖКА

- Уверете се, че спомагателният контакт има достатъчно диференциална разлика или закъснение по време, за да се избегне честото превключване между вътрешното тяло и спомагателния котел.
- Ако спомагателният контакт е термостат за външната температура, инсталирайте термостата на сянка, така че да НЕ се влияе или да се ВКЛ./ИЗКЛ. от директна слънчева светлина.
- Честото превключване може да причини корозия на спомагателния котел. За повече информация се обърнете към производителя на спомагателния котел.

6.4 Настройване на бойлера за битова гореща вода

6.4.1 Конфигурация на системата – Интегриран бойлер за БГВ



- A** Битова гореща вода
a Студена вода ВХОД
b Гореща вода ИЗХОД

6.4.2 Избор на обема и желаната температура за бойлера за БГВ

Хората усещат водата като гореща, когато температурата е 40°C. По тази причина консумацията на БГВ винаги се изразява като еквивалентен обем гореща вода при 40°C. Вие обаче можете да зададете температурата на бойлера за БГВ на по-висока температура (пример: 53°C), която след това се смесва със студена вода (пример: 15°C).

Изборът на обема и желаната температура за бойлера за БГВ включва:

- 1 Определяне на консумацията на БГВ (еквивалентен обем гореща вода при 40°C).

2 Определяне на обема и желаната температура за бойлера за БГВ.

Определяне на консумацията на БГВ

Отговорете на следващите въпроси и изчислете консумацията на БГВ (еквивалентен обем гореща вода при 40°C), като използвате типичните обеми вода:

Въпрос	Типичен обем вода
Колко душа е нужно да се вземат на ден?	1 душ = 10 min×10 l/min = 100 l
Колко вани е нужно да се вземат на ден?	1 вана = 150 l
Колко вода е нужна на кухненската мивка на ден?	1 мивка = 2 min×5 l/min = 10 l
Има ли някакви други нужди от битова гореща вода?	–

Пример: Ако дневната консумация на БГВ на едно семейство (4 лица) е, както следва:

- 3 душа
- 1 вана
- 3 мивки, обеми

Тогава консумацията на БГВ = (3×100 l)+(1×150 l)+(3×10 l)=480 l

Определяне на обема и желаната температура за бойлера за БГВ

Формула	Пример
$V_1 = V_2 \times (T_2 - T_1) / (40 - T_1)$	Ако: <ul style="list-style-type: none"> ▪ $V_2 = 180$ l ▪ $T_2 = 54^\circ\text{C}$ ▪ $T_1 = 15^\circ\text{C}$ Тогава $V_1 = 280$ l
$V_2 = V_1 \times (40 - T_1) / (T_2 - T_1)$	Ако: <ul style="list-style-type: none"> ▪ $V_1 = 480$ l ▪ $T_2 = 54^\circ\text{C}$ ▪ $T_1 = 15^\circ\text{C}$ Тогава $V_2 = 307$ l

V_1 Консумация на БГВ (еквивалентен обем гореща вода при 40°C)

V_2 Необходима вместимост на бойлера за БГВ, ако водата се загрява само веднъж

T_2 Температурата на БГВ на бойлера

T_1 Температура на студената вода

Възможни вместимости на бойлера за БГВ

Тип	Възможни вместимости
Интегриран бойлер за БГВ	<ul style="list-style-type: none"> ▪ 180 l ▪ 230 l

Съвети за пестене на енергия

- Ако консумацията на БГВ е различна всеки ден, можете да направите седмична програма с различни желани температури на бойлера за БГВ за всеки ден.

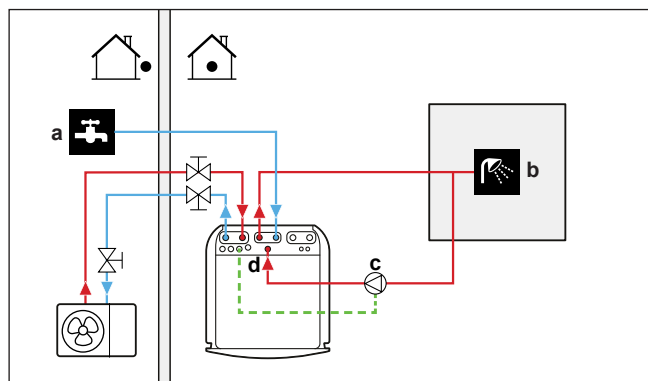
- Колкото е по-ниска желаната температура на бойлера за БГВ, толкова е по-висока икономическата ефективност. При избор на по-голям бойлер за БГВ можете да намалите желаната температура на бойлера за БГВ.
- Самата термopомпа може да произвежда битова гореща вода с максимум 63°C (57°C, ако външната температура е ниска). Електрическото съпротивление, интегрирано в термopомпата, може да увеличи тази температура. Това обаче увеличава консумацията на енергия. Препоръчваме да се задава желаната температура на бойлера за БГВ под 63°C, за да се избегне използването на електрическото съпротивление.
- Колкото по-висока е външната температура, толкова по-добра е производителността на термopомпата.
 - Ако цените на електроенергията са едни и същи през деня и през нощта, ние препоръчваме бойлерът за БГВ да загрява през деня.
 - Ако цените на електроенергията са по-ниски през нощта, ние препоръчваме бойлерът за БГВ да загрява през нощта.
- Когато термopомпата произвежда битова гореща вода, в зависимост от общата нужда от отопление и зададената настройка за приоритет, тя може да не успее да затопли дадено помещение. Ако се нуждаете от битова гореща вода и отопление на помещенията по едно и също време, препоръчваме битовата гореща вода да се произвежда през нощта, когато има по-малка нужда от отопление на помещенията или през времето, когато обитателите не присъстват.

6.4.3 Схема и конфигурация – Бойлер за БГВ

- За големи консумации на БГВ можете да загрявате водата в бойлера за БГВ няколко пъти през деня.
- За да загреете бойлера за БГВ до желаната температура на битовата гореща вода, можете да използвате следните енергийни източници:
 - Термодинамичен цикъл на термopомпата
 - Електрически резервен нагревател

6.4.4 Помпа за БГВ за незабавно подаване на гореща вода

Схема



- a** Студена вода ВХОД
- b** Гореща вода ИЗХОД (душ) (доставка на място)
- c** Помпа за БГВ (доставка на място)
- d** Съединение за рецикулация

- При свързване на помпа за БГВ е възможно на крана да има веднага гореща вода.

- Помпата за БГВ и монтажът са доставка на място и са задължение на монтажника. За електрическото окабеляване вижте "9.3.6 [Свързване на помпите \(помпа за БГВ и/или външни помпи\)](#)" [▶ 137].

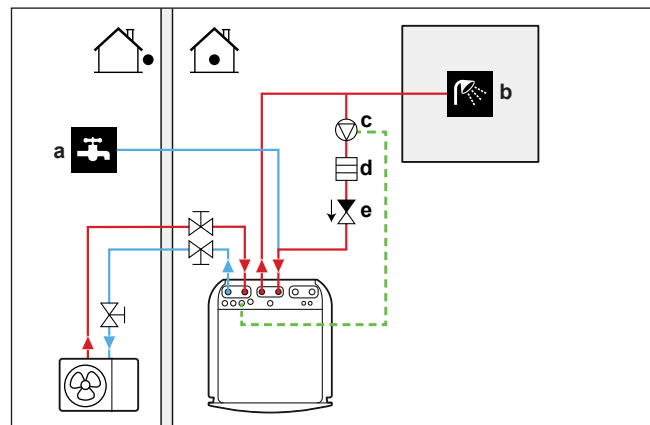
Конфигурация

Настройка	Стойност
Помпа за БГВ: <ul style="list-style-type: none"> #: [4.13] Код за настройките на място: 149 	1 (Незабавно подаване на гореща вода): помпата за БГВ ще започне да работи, когато програмата за незабавно подаване на гореща вода е активна.

- Можете да направите програма за управление на помпата за БГВ чрез потребителския интерфейс. За повече информация вижте справочното ръководство за конфигуриране.

6.4.5 Помпа за БГВ за дезинфекция

Схема



- a Студена вода ВХОД
- b Гореща вода ИЗХОД (душ) (доставка на място)
- c Помпа за БГВ (доставка на място)
- d Нагревателен елемент (доставка на място)
- e Възвратен вентил (доставка на място)

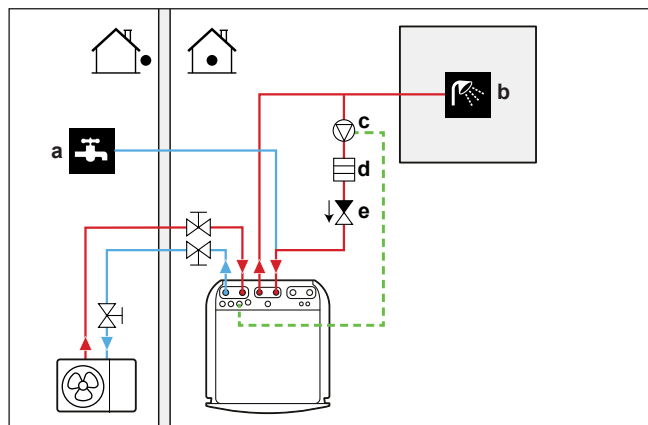
- Помпата за БГВ и монтажът са доставка на място и са задължение на монтажника. За електрическото окабеляване вижте "9.3.6 [Свързване на помпите \(помпа за БГВ и/или външни помпи\)](#)" [▶ 137].
- Ако в приложимото законодателство се изисква по-висока температура от максималната зададена точка на бойлера по време на дезинфекция (вижте настройка на място 073), можете да свържете помпа за БГВ и нагревателен елемент, както е показано по-горе.
- Ако приложимото законодателство изисква дезинфекция на водопроводната тръба до точката на крана, можете да свържете помпа за БГВ и нагревателен елемент (ако е необходимо), както е показано по-горе.

Конфигурация

Настройка	Стойност
Помпа за БГВ: <ul style="list-style-type: none"> #: [4.13] Код за настройките на място: 149 	2 (Дезинфекция): помпата за БГВ ще започне да работи, когато операцията по дезинфекция е активна

6.4.6 Помпа за БГВ за незабавно подаване на гореща вода и дезинфекция

Схема



- a Студена вода ВХОД
- b Гореща вода ИЗХОД (душ) (доставка на място)
- c Помпа за БГВ (доставка на място)
- d Нагревателен елемент (доставка на място)
- e Възвратен вентил (доставка на място)

- Помпата за БГВ и монтажът са доставка на място и са задължение на монтажника. За електрическото окабеляване вижте "9.3.6 Свързване на помпите (помпа за БГВ и/или външни помпи)" [▶ 137].
- Ако в приложимото законодателство се изисква по-висока температура от максималната зададена точка на бойлера по време на дезинфекция (вижте настройка на място 073), можете да свържете помпа за БГВ и нагревателен елемент, както е показано по-горе.
- Ако приложимото законодателство изисква дезинфекция на водопроводната тръба до точката на крана, можете да свържете помпа за БГВ и нагревателен елемент (ако е необходимо), както е показано по-горе.

Конфигурация

Настройка	Стойност
Помпа за БГВ: <ul style="list-style-type: none"> ▪ #: [4.13] ▪ Код за настройките на място: 149 	3 (И двата): помпата за БГВ ще започне да работи, когато операцията за дезинфекция е активна или когато програмата за незабавно подаване на гореща вода е активна.

- Можете да направите програма за управление на помпата за БГВ чрез потребителския интерфейс. За повече информация вижте справочното ръководство за конфигуриране.

6.5 Настройване на управлението на консумираната мощност

Можете да контролирате консумираната мощност чрез:

- Принудителни ограничения на системата
- Приложени ограничения на мощността

Принудителни ограничения на системата

Тези граници са статични. Това са фиксирани стойности, зададени в потребителския интерфейс.

- **Законово ограничение** (напр. BBR в Швеция)

- Системно ограничение
- Ограничение на предпазителя на външното тяло

За повече информация вижте справочното ръководство за конфигуриране ([9.15] Системни ограничения).



БЕЛЕЖКА

Принудителни ограничения на системата. В режим на поддръжка:

- Законово ограничение и Системно ограничение се игнорират.
- Ограничение на предпазителя на външното тяло HE се игнорира.

Приложени ограничения на мощността

Тези граници са динамични.



БЕЛЕЖКА

Приложено ограничение на мощността. Можете да определите максимална граница на консумацията на енергия от термopомпата и електрическите източници на топлина по различни начини.

1. Чрез хардуерен контакт:

- Инсталирайте електромер Smart Grid.
- Задайте [9.14.1]=Контакт на интелигентен брояч.
- Определете приложената граница на мощността в [9.14.7] Граница на интелигентен брояч.

2. Чрез Modbus:

- Използване на регистър за съхранение 58: приложено ограничение на мощността.

3. Чрез облак: В момента е достъпно само за интегратори от типа "бизнес към бизнес". За повече информация вижте <https://developer.cloud.daikineurope.com>.

- Използвайте API на облака на ONECTA, за да определите приложеното ограничение на мощността.

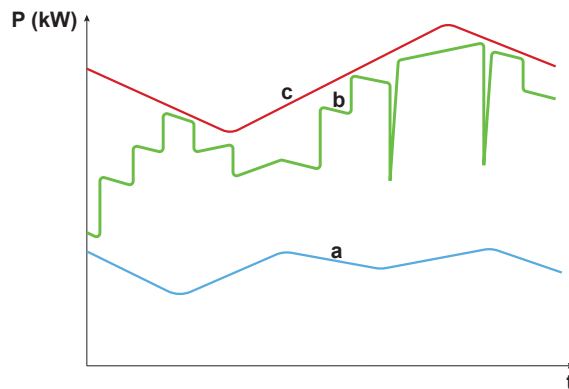
Бележка:

- Приложеното ограничение на мощността може да се пренебрегне, когато устройството изпълнява защитни функции (размразяване, предотвратяване на замръзване на водопровода, контрол на стартирането, режим на поддръжка).
- Ако ограничението на мощността е твърде строго, за да позволи стартиране или размразяване, термopомпата няма да работи.
- Ако ограничението на мощността не е твърде строго, за да позволи стартиране или размразяване, термopомпата ще работи. Въпреки това, ако границата бъде надхвърлена за твърде дълго време по време на режими на работа, различни от стартиране или размразяване, устройството ще спре да работи.
- Ако резервният нагревател трябва да поддържа работата по защитни причини, той ще се включи с мощност поне 2 kW (за да осигури надеждна работа), дори ако ограничението на мощността бъде превишено.

Приложената команда за ограничаване на мощността може да идва от няколко входа:

- От система за управление на контакта на интелигентния електромер.
- От външен вход за комуникация, например Modbus или облак. Тези входни данни могат да идват например от някои системи за енергийно управление (EMS).

Бележка: Ограничението на интелигентния електромер и ограничението за Modbus/облака не могат да се комбинират.



- a** Термопомпа
- b** Резервен нагревател
- c** Приложено ограничение на мощността
- t** Време
- P** Мощност (kW)

Приложеното ограничение на мощността се прилага динамично. В момента, в който се приложи ограничението, се проверява консумацията на енергия от различните източници на топлина. В зависимост от консумацията на енергия в този момент източникът на топлина се включва или изключва. Всички налични източници на топлина се използват възможно най-много, до приложената гранична стойност, въз основа на различни нива на приоритет.

- Ниво 1 (висок приоритет) = термопомпа. Този източник на топлина е най-ефективен.
- Ниво 2 (нисък приоритет) = резервен нагревател.

6.5.1 Ограничаване на мощността чрез интелигентен електромер

Ограничаването на мощността е полезно за осигуряване на максимална подадена мощност на системата. В някои държави законодателството ограничава максималната консумирана мощност за отопление на помещенията, охлаждане на помещенията и производство на БГВ.

Мощността или токът на цялата система се ограничава динамично чрез цифров вход. Нивото на ограничаване на мощността се задава чрез потребителския интерфейс.

Схема

- В случай на електромер за Smart Grid с ниско напрежение не е необходимо допълнително оборудване.
- В случай на електромер за Smart Grid с високо напрежение. За целта е необходимо да се монтира **1 реле** от комплекта релета за Smart Grid (EKRELSG) (вижте "9.3.14 Smart Grid" [▶ 143]).

Конфигуриране

Настройка	Стойност
Режим на работа: <ul style="list-style-type: none"> ▪ #: [9.14.1] ▪ Код за настройките на място: 040 	3 (Контакт на интелигентен брояч)
Ограничение на интелигентния електромер: <ul style="list-style-type: none"> ▪ #: [9.14.7] ▪ Код за настройките на място: 135 	4,2 kW (Граница на интелигентен брояч): Диапазон 2~20 kW, стъпка 0,1 kW

Настройка	Стойност
Контакт за интелигентен електромер: <ul style="list-style-type: none"> ▪ #: [13] ▪ Код за настройките на място: зависи от това кой тип клеми и щифтове сте избрали (за повече информация вижте "18 Таблица на настройките на място" [▶ 271]). 	3 (Контакт на интелигентен брояч) Това е Полеви вход/изход връзка (вижте "9.3.14 Smart Grid" [▶ 143]).

Входящият Контакт на интелигентен брояч (вижте "9.3.14 Smart Grid" [▶ 143]) ще активира ограничаване на мощността, което ще намали мощността на термopомпата, определена в [9.14.7] Граница на интелигентен брояч.

6.6 Настройване на външен температурен датчик

Можете да свържете един външен температурен датчик. Той измерва вътрешната или външната окръжаваща температура. Препоръчваме използването на външен температурен датчик в следните случаи:

Вътрешна окръжаваща температура

- При управление на базата на стаен термостат специалният потребителски интерфейс за комфорт (BRC1NHDA, използван като стаен термостат) измерва вътрешната окръжаваща температура. По тази причина потребителският интерфейс за комфорт трябва да се монтира на място:
 - Където да може да се установи средната температура в стаята
 - Което НЕ е изложено на пряка слънчева светлина
 - Което НЕ е близко до източник на топлина
 - Което НЕ се влияе от външния въздух или от въздушно течение поради например отваряне/затваряне на врата
- Ако това НЕ е възможно, препоръчваме да свържете дистанционен вътрешен датчик (опция KRCS01-1).
- Настройка: за инструкции за монтаж вижте ръководството за монтаж на дистанционния вътрешен датчик и справочника за допълнително оборудване.
- Конфигурация:

Настройка	Стойност
Външен датчик за вътрешна температура: <ul style="list-style-type: none"> ▪ #: [13] Код за настройките на място: зависи от това коя клема сте избрали (за повече информация вижте "18 Таблица на настройките на място" [▶ 271]).	2 (Външен датчик на закрито): това е полева входно/изходна връзка, при която можете да изберете кой клемен блок и щифтове искате да използвате (вижте "9.1.6 Полеви вход/изход връзки" [▶ 115]).

Настройка	Стойност
<p>Изместване на външния датчик за помещението</p> <ul style="list-style-type: none"> #: [1.33] 	<p>0°C (Отклонение на външен датчик на закрито): изместване, което може да се приложи към стайната температура, измерена от допълнителния датчик.</p> <p>Обхват -5°C ~ 5°C, стъпка 0,5°C</p>

Външна окръжаваща температура

- Външната окръжаваща температура се измерва във външното тяло. По тази причина външното тяло трябва да се монтира на място:
 - На северната страна на къщата или на страната на къщата, където са разположени повечето топлоизлъчватели
 - Което НЕ е изложено на пряка слънчева светлина
- Ако това НЕ е възможно, ние препоръчваме да свържете дистанционен външен датчик (опция EKRSCA1).
- Настройка: за инструкции за монтаж вижте ръководството за монтаж на дистанционния външен датчик и справочника за допълнително оборудване.
- Конфигурация:

Настройка	Стойност
<p>Външен датчик за външна температура:</p> <ul style="list-style-type: none"> #: [13] <p>Код за настройките на място: зависи от това коя клема сте избрали (за повече информация вижте "18 Таблица на настройките на място" [▶ 271]).</p>	<p>1 (Външен датчик на открито): това е полева входно/изходна връзка, при която можете да изберете коя клема и щифтове искате да използвате (вижте "9.1.6 Полеви вход/изход връзки" [▶ 115]).</p>
<p>Изместване на външния датчик за околна температура</p> <ul style="list-style-type: none"> #: [5.22] <p>Код за настройките на място: 175</p>	<p>0°C (Отклонение на външен датчик за околна среда): изместване, което може да се приложи към външната окръжаваща температура, измерена от допълнителния датчик.</p> <p>Обхват -5°C ~ 5°C, стъпка 0,5°C</p>

- Ако желаната температура на изходящата вода е зависима от атмосферните условия, важно е да се извършва постоянно измерване на външната температура. Това е още една причина за инсталиране на допълнителния датчик на външната окръжаваща температура.



ИНФОРМАЦИЯ

Данните на датчика за външната температура (било то усреднени или моментни) се използват в кривите на зависимото от атмосферните условия управление и в логиката за автоматичното превключване на отопление/охлаждане. За да се предпази външното тяло, винаги се използва вътрешният датчик на външното тяло.

7 Монтаж на модул

В тази глава

7.1	Подготовка на мястото за монтаж	75
7.1.1	Изисквания към мястото на монтаж на външния модул	76
7.1.2	Допълнителни изисквания към мястото на монтаж на външния модул в студен климат	78
7.1.3	Изисквания към мястото за монтаж на вътрешното тяло	78
7.2	Отваряне и затваряне на модулите	80
7.2.1	За отварянето на модулите	80
7.2.2	За отваряне на външното тяло	80
7.2.3	За да отстраните транспортния болт (+ шайба)	81
7.2.4	За затваряне на външното тяло	82
7.2.5	За отваряне на вътрешното тяло	83
7.2.6	За затваряне на вътрешното тяло	86
7.3	Инсталиране на външния модул	86
7.3.1	Относно монтажа на външното тяло	86
7.3.2	Препоръки при монтиране на външно тяло	86
7.3.3	За осигуряване на монтажната конструкция	87
7.3.4	Монтиране на външното тяло	88
7.3.5	За осигуряване на дренаж	89
7.4	Монтаж на вътрешното тяло	91
7.4.1	За монтажа на вътрешното тяло	91
7.4.2	За монтиране на вътрешното тяло	91
7.4.3	За свързване на дренажния маркуч към дренажната система	91

7.1 Подготовка на мястото за монтаж



ПРЕДУПРЕЖДЕНИЕ

Уредът трябва да се съхранява в помещение без източници на запалване (нито постоянни източници на запалване, нито източници на запалване за кратък период от време) (например: открит пламък, работещ газов уред или работещ електрически нагревател).



ПРЕДУПРЕЖДЕНИЕ

Уредът трябва да се монтира в зона без източници на запалване (нито постоянни източници на запалване, нито източници на запалване за кратък период от време) (например: открит пламък, работещ газов уред или работещ електрически нагревател).



БЕЛЕЖКА

Газовият датчик във външното тяло, предназначен за откриване на течове на хладилен агент R290, е чувствителен и към различни други газове. За да осигурите точно откриване и да предотвратите смущения, не допускайте до устройството следните вещества:

- Силиконово лепило, органични разтворители, газове на хлорна основа, алкални метали и други неорганични съединения.
- Ароматни съединения като бензен, толуен и орто-/пара-ксилен.

Изберете мястото за монтаж така, че де има достатъчно пространство за внасянето и изнасянето на модула.

НЕ монтирайте външното тяло на място, което често се използва като работно място. В случай на строителни работи (напр. шлифовъчни работи), където се образува голямо количество прах, външното тяло ТРЯБВА да бъде покрито.

**ПРЕДУПРЕЖДЕНИЕ**

Уверете се, че монтажът, сервизното обслужване, поддръжката и ремонтът отговарят на инструкциите от Daikin и на приложимото законодателство (например, националното газово законодателство), както и че се извършват САМО от оторизирани лица.

7.1.1 Изисквания към мястото на монтаж на външния модул

**ИНФОРМАЦИЯ**

Освен това прочетете предпазните мерки и изискванията в "[2 Общи мерки за безопасност](#)" [▶ 11].

Обърнете внимание на указанията за разстоянията. Вижте "[16.1 Сервизно пространство: Външен модул](#)" [▶ 248].

Външното тяло е предназначено само за външен монтаж и за следния диапазон на окръжаваща температура:

Режим на охлаждане	10~43°C
Режим на отопление	-28~25°C
Производството на битова гореща вода	До 40°C

Спазвайте следните указания:

- Изберете място на монтаж с достатъчно пространство.
- НЕ монтирайте модула на места, които често се използват като работно място.
- НЕ монтирайте модула на места близо до път или зона за паркиране, където може да се повреди от преминаващи превозни средства.
- НЕ монтирайте модула в мазе.
- НЕ монтирайте модула на чувствителни на шум места (напр. в близост до спално помещение), за да не може шумът от работата да причинява никакви проблеми. **Бележка:** Ако звукът се измерва при действителни монтажни условия, измерената стойност може да бъде по-висока от нивото на звуковото налягане, описано в глава Звуков спектър в книгата със спецификации, поради шума в околната среда и отраженията на звука.
- НЕ монтирайте модула на места, където в атмосферата може да има мъгла, спрей или пари от минерално масло. Пластмасовите части може да се износят и да паднат, или да има изтичане на вода.

НЕ се препоръчва външното тяло да се монтира на следните места, тъй като това може да съкрати живота му:

- Където напрежението силно варира
- В моторни превозни средства или плавателни съдове
- Където има наличие на киселинни или алкални пари

Ветровете, които духат срещу входния и изходния отвор за въздух на външното тяло, причиняват късо съединение (засмукване на изходящия въздух). Това може да доведе до:

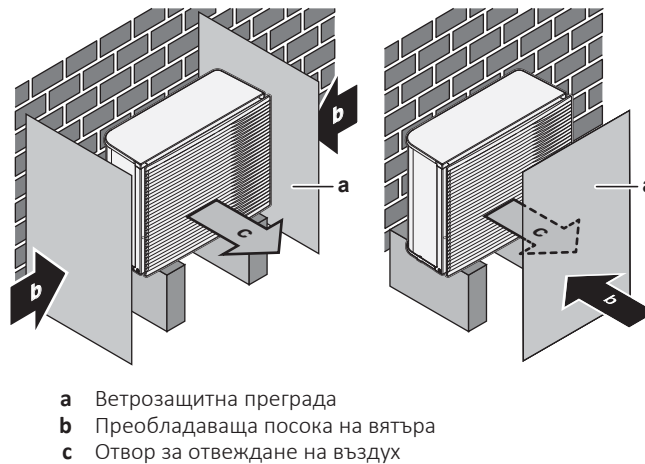
- спад на оперативната мощност;
- възможно е допълнително потребление и използване на резервния нагревател;
- повишена честота на образуване на скреж върху външния теплообменник;
- недостатъчно размразяване на външния теплообменник;

- счупен вентилатор (ако във вентилатора постоянно духа силен вятър, той може да започне да се върти много бързо, докато се счупи).

Когато монтирате външното тяло на място, което не е защитено от вятър (напр. на покрив), монтирайте външното тяло така, че входният и изходният отвор за въздуха да са перпендикулярни на основната посока на вятъра. Ако е необходимо, осигурете мерки за защита от вятър на място, напр. стени, ветрозащитни прегради и др.

Състояния: важно е да се спазват ограниченията на указанията за минимално разстояние за монтаж. Вижте "[16.1 Сервизно пространство: Външен модул](#)" [▶ 248].

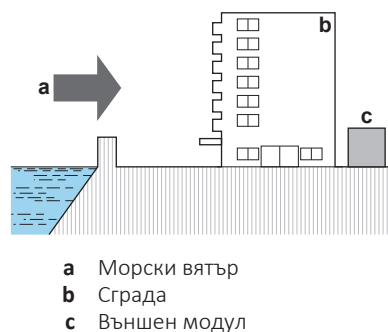
По-долу са показани два възможни примера за мерки за защита от вятър на място.



Монтаж на брега на морето. Уверете се, че външният модул НЕ е директно изложен на морските ветрове. Това е за предпазване от корозия, причинена от високите нива на сол във въздуха, което може да съкрати живота на външния модул.

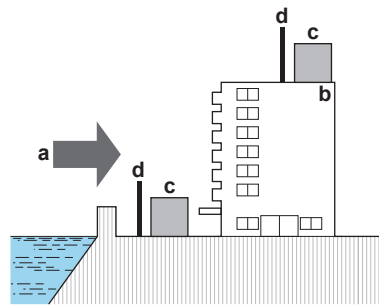
Монтирайте външния модул на място, защитено от директни морски ветрове.

Пример: Зад сградата.



Ако външният модул е изложен на директни морски ветрове, монтирайте ветрозащитна преграда.

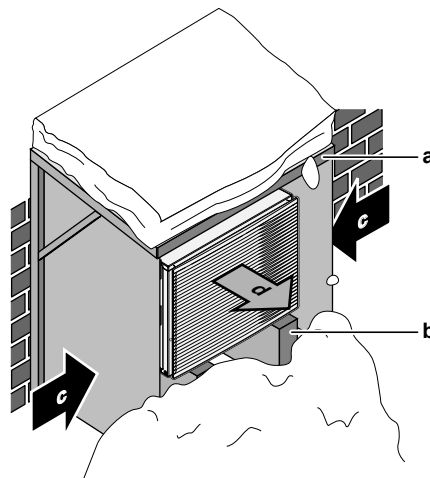
- Височина на ветрозащитна преграда $\geq 1,5 \times$ височината на външния модул
- Спазвайте изискванията за сервизно пространство при монтажа на ветрозащитната преграда.



- a** Морски вятър
- b** Сграда
- c** Външен модул
- d** Ветрозащитна преграда

7.1.2 Допълнителни изисквания към мястото на монтаж на външния модул в студен климат

Защитете външното тяло от директен снеговалеж и вземете мерки НИКОГА да не се затрупва със сняг.



- a** Капак или навес против сняг
- b** Подпорна основа
- c** Преобладаваща посока на вятъра
- d** Отвор за отвеждане на въздух

Във всеки случай осигурете най-малко 150 mm свободно пространство под модула. Освен това се уверете, че модулът е позициониран на най-малко 100 mm над максималното очаквано равнище на снежната покривка. За повече подробности вижте "[7.3 Инсталиране на външния модул](#)" [▶ 86].

В райони с обилни снеговалежи е много важно да се избере място за монтаж, където снегът **НЯМА** да пречи на външното тяло. Ако е възможен страничен снеговалеж, уверете се, че **НЯМА** опасност серпентината на топлообменника да бъде засегната от снега. Ако е необходимо, монтирайте капак или навес против сняг и подпорна основа.

7.1.3 Изисквания към мястото за монтаж на вътрешното тяло



ИНФОРМАЦИЯ

Освен това прочетете предпазните мерки и изискванията в "[2 Общи мерки за безопасност](#)" [▶ 11].

- Вътрешното тяло е предназначено само за вътрешен монтаж и за следния диапазон на окръжаваща температура:
 - Режим на отопление на помещенията: 5~30°C
 - Режим на охлаждане на помещенията: 5~35°C
 - Производство на битова гореща вода: 5~35°C
- Обърнете внимание на указанията за размерите:

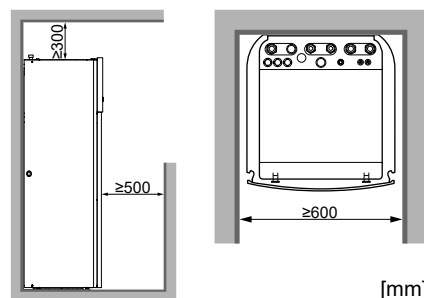
Максимална разлика във височината между вътрешното тяло и външното тяло		10 m
Максимална дължина на тръбите за вода (единично пускане) между вътрешното тяло и външното тяло в случай на...		
EPSKS04+06		
1" тръби на място		20 m ^(a)
EPSKS07		
1" тръби на място		7 m ^(a)
Тръби на място 1 1/4"		20 m ^(a)
EPSK06~14A		
1" тръби на място		5 m ^{(a)(b)}
Тръби на място 1 1/4"		20 m ^{(a)(c)}
Тръби на място 1 1/2" + модел на външното тяло V3 (1N~)		30 m ^{(a)(c)}
Тръби на място 1 1/2" + модел на външното тяло W1 (3N~)		50 m ^{(a)(c)}

^(a) Точната дължина на тръбите за вода може да бъде определена с помощта на инструмента Hydronic Piping Calculation (Изчисляване на дължината на тръбите за течност). Инструментът Hydronic Piping Calculation е част от Heating Solutions Navigator (Навигатора за решения за отопление), до който може да стигнете чрез <https://professional.standbyme.daikin.eu>. Свържете се с вашия дилър, ако нямате достъп до Heating Solutions Navigator.

^(b) 6 огъвания

^(c) 8 огъвания

- Обърнете внимание на следните указания за монтаж:



ИНФОРМАЦИЯ

Ако имате ограничено пространство за монтаж, преди да монтирате модула в окончателното му положение, направете следното: "7.4.3 За свързване на дренажния маркуч към дренажната система" [▶ 91]. За това е необходимо да отстраните единия или и двата странични панела.

- Основата трябва да бъде достатъчно здрава, за да издържи на тежестта на модула. Вземете предвид теглото на модула с пълен бойлер за битова гореща вода.

Погрижете се да изпълните монтажа така, че в случай на изтичане на вода да не бъдат нанесени щети на инсталацията и на пространството около нея.

7.2 Отваряне и затваряне на модулите

7.2.1 За отварянето на модулите

На определени етапи се налага да отворите модула. **Пример:**

- При свързване на електрическите кабели
- При поддръжка и сервизно обслужване на модула



ОПАСНОСТ: ОПАСНОСТ ОТ ТОКОВ УДАР

НЕ оставяйте модула без наблюдение, когато е свален сервизният капак.

7.2.2 За отваряне на външното тяло



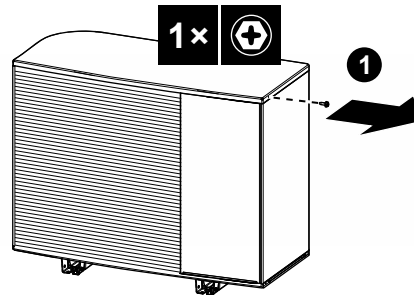
ОПАСНОСТ: ОПАСНОСТ ОТ ТОКОВ УДАР



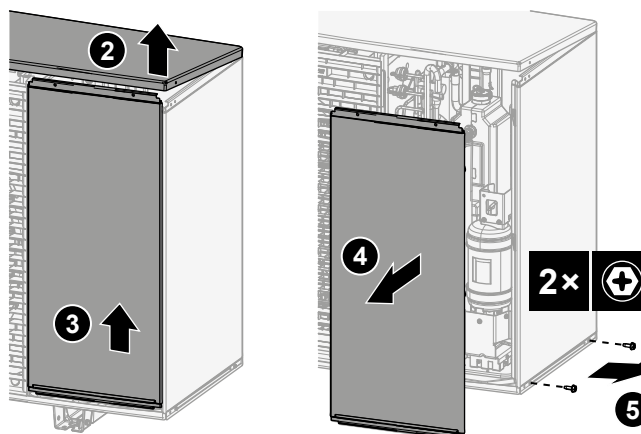
ОПАСНОСТ: ОПАСНОСТ ОТ ИЗГАРЯНЕ/ОПАРВАНЕ

В случай на EPSKS04~07A*:

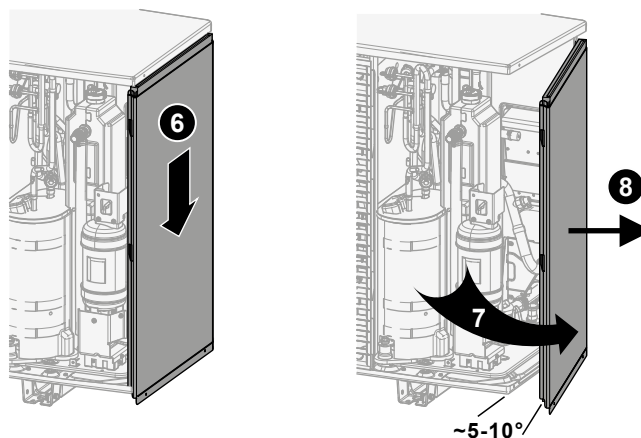
- Отворете винта на горната плоча.



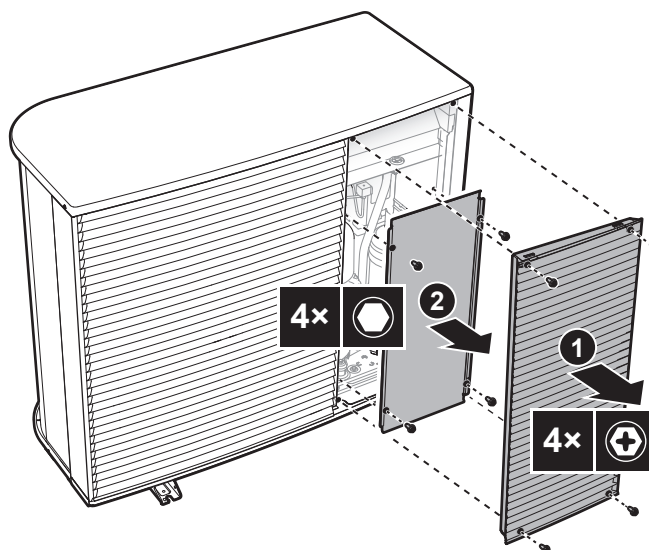
- Повдигнете леко горната плоча, след това измъкнете предната плоча и я свалете.
Развийте винтовете на страничния панел



3 Плъзнете навън страничния панел и го извадете.



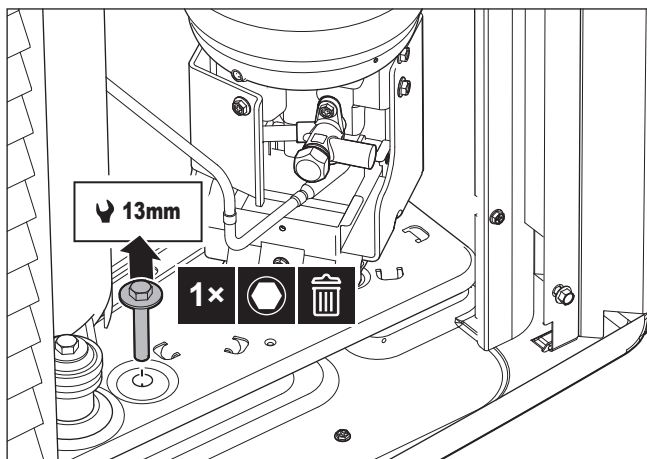
В случай на EPSK06~14A*:



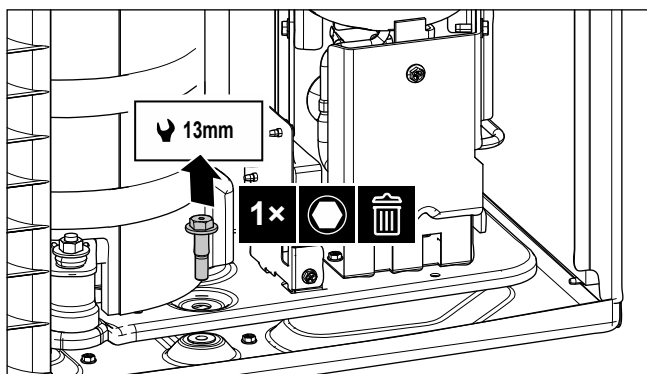
7.2.3 За да отстраните транспортния болт (+ шайба)

Транспортният болт (+ шайба) предпазва модула по време на транспортиране. По време на монтажа той трябва да бъде отстранен (и изхвърлен).

В случай на EPSK06~10A*:



В случай на EPSKS04~07A*:



7.2.4 За затваряне на външното тяло

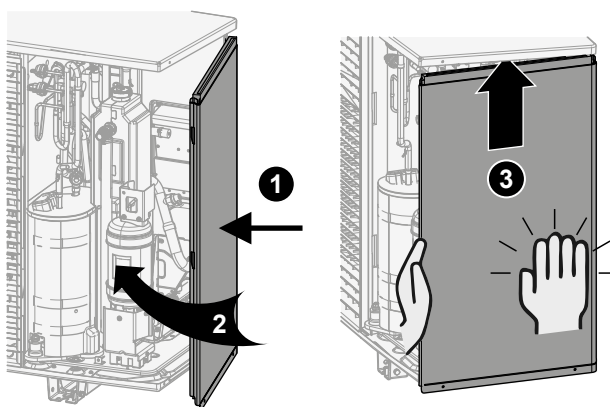


БЕЛЕЖКА

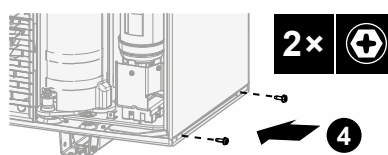
Когато затваряте капака на външното тяло, се уверете, че усукващият момент при затягане НЕ превишава 4,1 N•m.

В случай на EPSKS04~07A*:

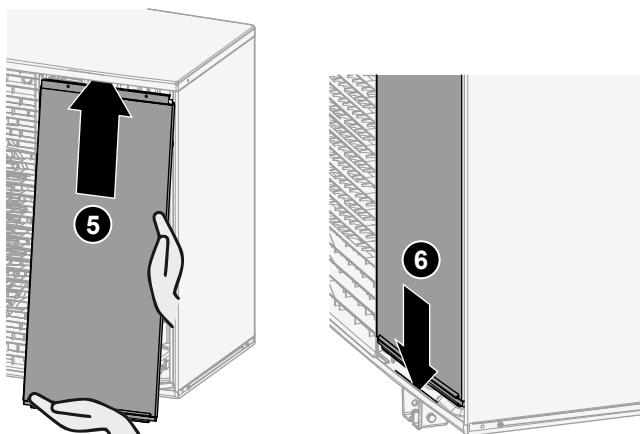
- 1 Плъзнете навътре страничния панел.



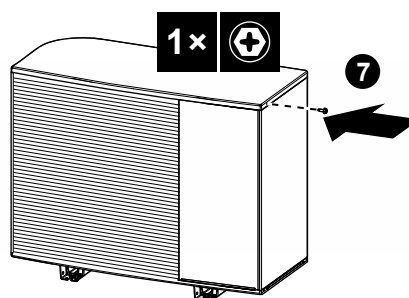
- 2 Завийте винтовете на страничния панел.



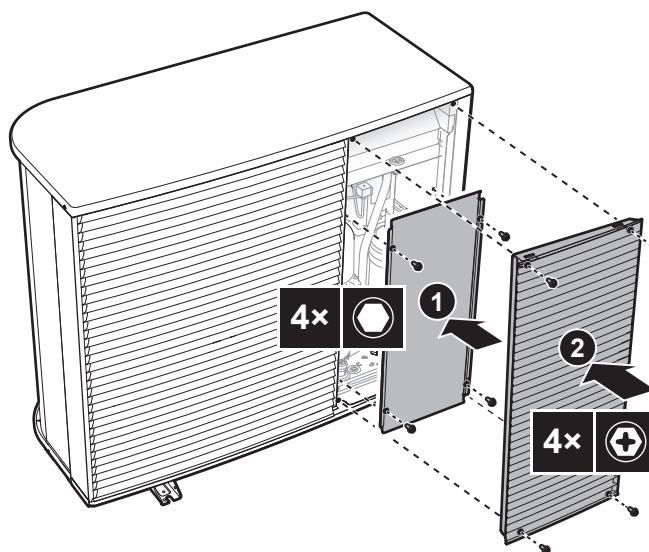
- 3 Плъзнете навътре предния панел и затворете горния панел.



4 Затворете винта на горната плоча.

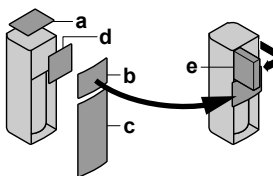


В случай на EPSK06~14A*:



7.2.5 За отваряне на вътрешното тяло

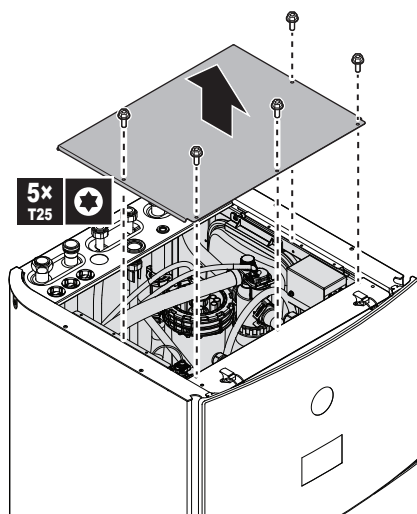
Обзор



- a Горен панел
- b Панела с потребителския интерфейс
- c Преден панел
- d Капак на превключвателната кутия
- e Превключвателна кутия

Отворено

- 1 Свалете горния панел.

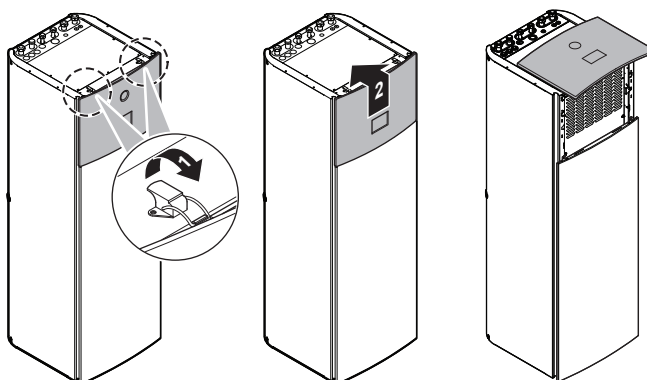


- 2 Свалете панела с потребителския интерфейс. Отворете пантите в горната част и плъзнете горния панел нагоре. Временно поставете панела на потребителския интерфейс върху устройството.

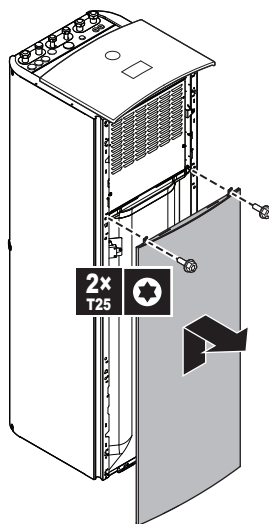


БЕЛЕЖКА

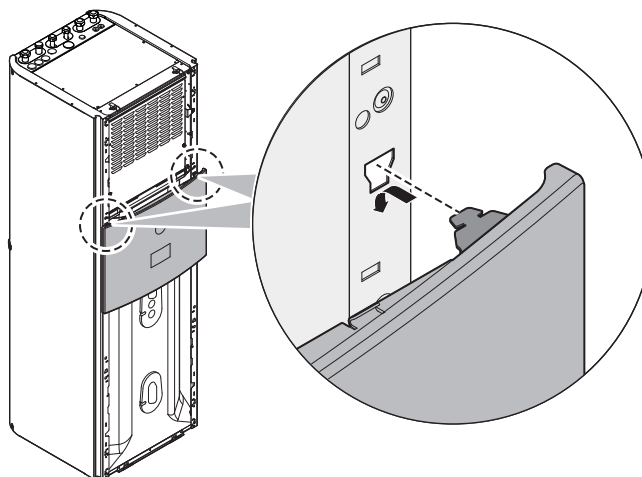
- Кабелните снопове и конекторите, които са свързани към панела на потребителския интерфейс, са чупливи. Работете внимателно.
- Когато панелът на потребителския интерфейс бъде отстранен, уверете се, че няма да падне.



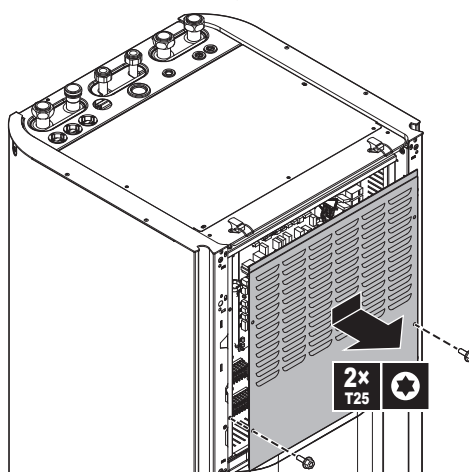
- 3 Свалете предния панел.



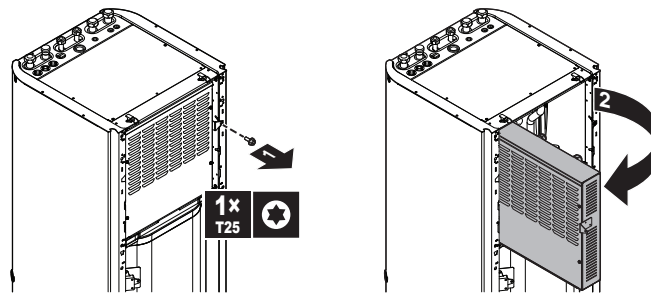
- 4 Прикрепете панела на потребителския интерфейс към предната част на устройството. (Не е възможно, когато трябва да махнете един от страничните панели. Вижте "7.4.3 За свързване на дренажния маркуч към дренажната система" [▶ 91].)



- 5 Свалете капака на превключвателната кутия.



- 6 Завъртете превключвателната кутия.

**БЕЛЕЖКА**

НЕ прилагайте сила върху превключвателната кутия, за да не счупите пантите. НЕ поставяйте инструменти върху нея. НЕ се облягайте на нея.

7.2.6 За затваряне на вътрешното тяло

- 1 Монтирайте отново капака на превключвателната кутия и затворете превключвателната кутия.
- 2 Монтирайте отново страничните панели.
- 3 Временно поставете панела на потребителския интерфейс върху устройството, след което монтирайте отново предния панел.
- 4 Монтирайте отново панела с потребителския интерфейс.
- 5 Монтирайте отново горния панел.

**БЕЛЕЖКА**

Когато затваряте вътрешното тяло, се уверете, че затягащият момент НЕ надвишава 4,1 N•m.

7.3 Инсталиране на външния модул

7.3.1 Относно монтажа на външното тяло

Кога

Налага се да монтирате външното и вътрешното тяло, преди да можете да свържете тръбите за вода.

Типична последователност на работа

Монтажът на външното тяло обикновено включва следните етапи:

- 1 Предоставяне на монтажната конструкция.
- 2 Монтиране на външното тяло.
- 3 Осигуряване на дренаж.
- 4 Защита на модула срещу сняг и вятър чрез монтиране на навес за защита от сняг и ветрозащитни прегради. Вижте ["7.1 Подготовка на мястото за монтаж"](#) [▶ 75].

7.3.2 Препоръки при монтиране на външно тяло

**ИНФОРМАЦИЯ**

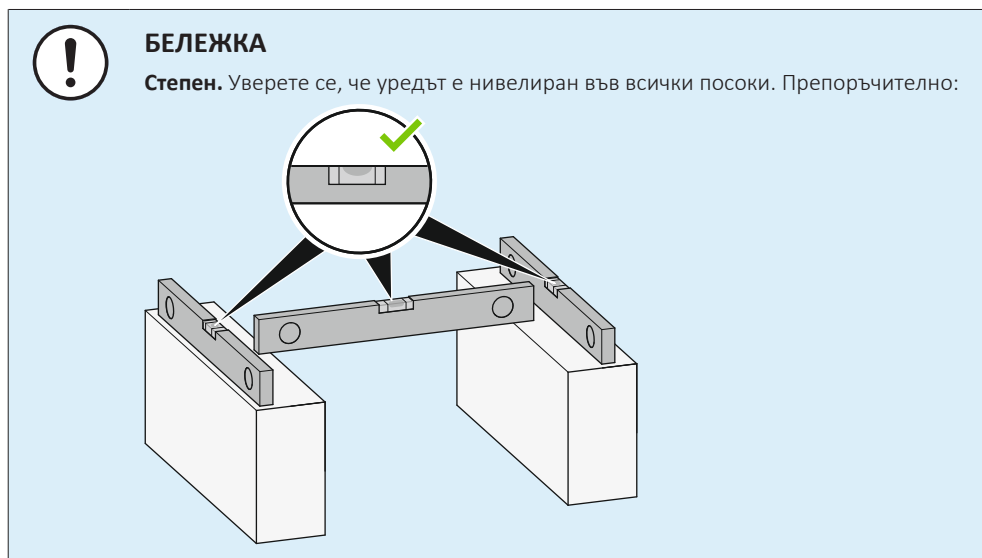
Освен това прочетете предпазните мерки и изискванията в следните глави:

- ["2 Общи мерки за безопасност"](#) [▶ 11]
- ["7.1 Подготовка на мястото за монтаж"](#) [▶ 75]

7.3.3 За осигуряване на монтажната конструкция

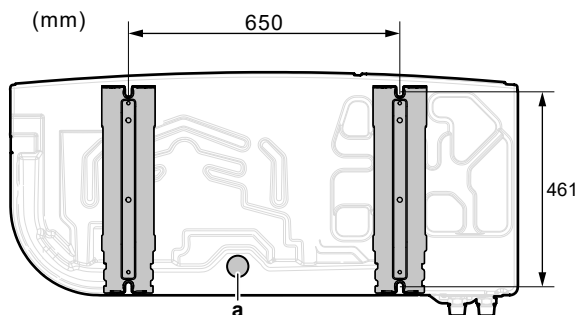
Проверете здравината и нивелирането на монтажната повърхност, така че модулът да не генерира вибрации и шум при работа.

Фиксирайте стабилно модула към основата с помощта анкерните болтове, както е показано на чертежа.



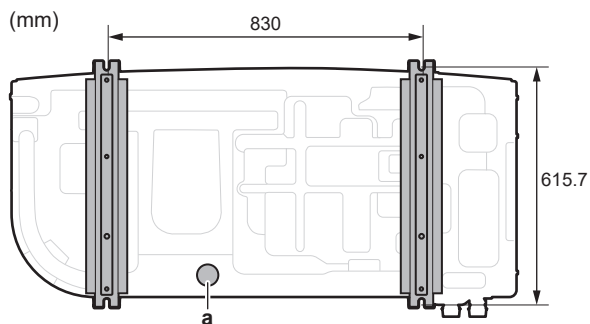
Използвайте 4 комплекта анкерни болтове, гайки и шайби M12. Осигурете най-малко 150 mm свободно пространство под модула. Освен това се уверете, че модулът е позициониран на най-малко 100 mm над максималното очаквано равнище на снежната покривка.

Точки на анкерирание + дренажен отвор – В случай на EPSK04~07A*:



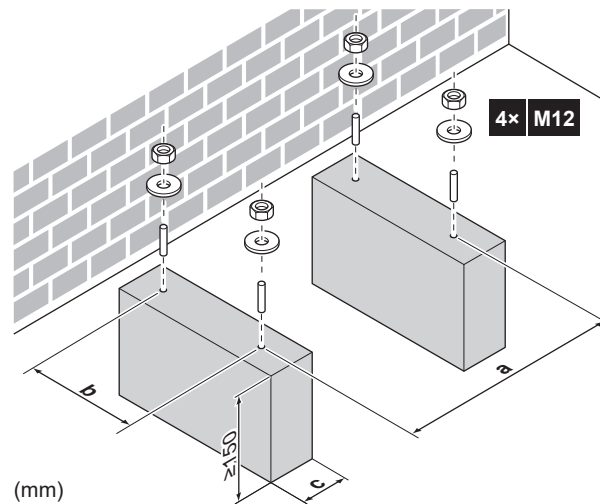
а Дренажен отвор

Точки на анкерирание + дренажен отвор – В случай на EPSK06~14A*:



а Дренажен отвор

Подпорна основа



	EPSKS04~07A*	EPSK06~14A*
a	650	830
b	461	615,7
c	Уверете се, че дренажният отвор в долната плоча на модула не е покрит.	

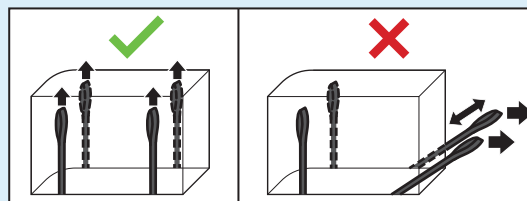
7.3.4 Монтиране на външното тяло

**ВНИМАНИЕ**

За да избегнете нараняване, НЕ докосвайте отвора за приток на въздух или алуминиевите ребра на модула.

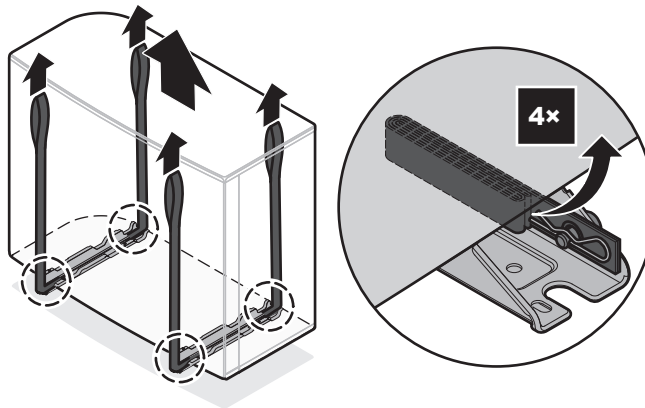
**БЕЛЕЖКА**

НЕ дърпайте устройството за ремъците от страни.

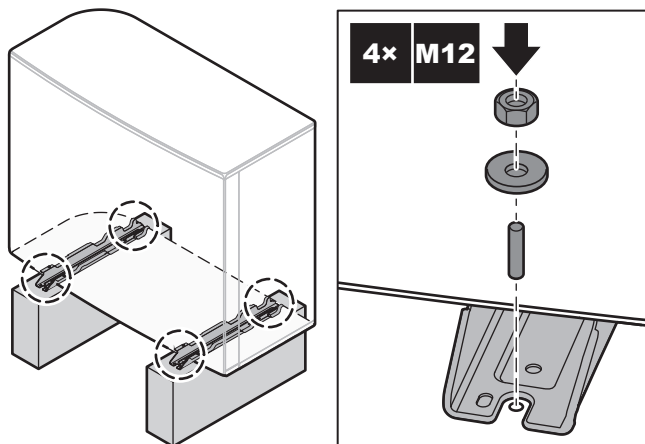


- 1 Носете модула с помощта на неговите примки и го поставете върху монтажната конструкция.

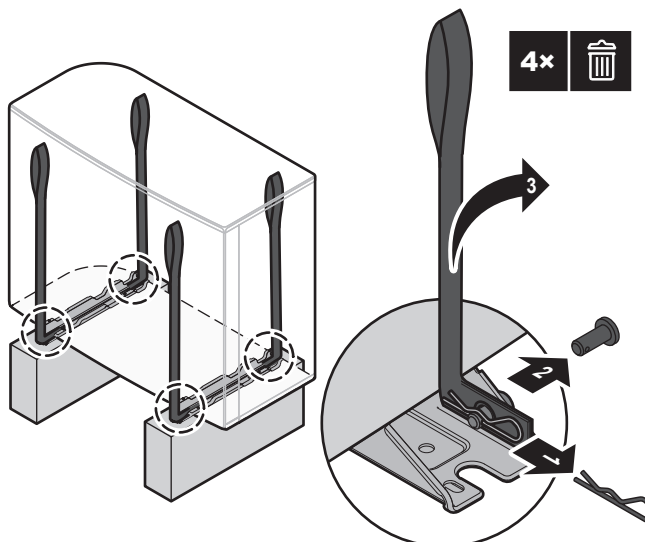
			EPSKS04~07A▲V3▼	±110 kg
			EPSK06~10A▲V3▼	±175 kg
			EPSK08~10A▲W1▼	±180 kg
			EPSK12~14	±190 kg



2 Фиксирайте модула към монтажната конструкция.



3 Отстранете примките (+ скоби + щифтове) и ги изхвърлете.



7.3.5 За осигуряване на дренаж

- Уверете се, че образуваният конденз може да се отвежда правилно.
- Монтирайте модула върху основа, за да се осигури наличието на правилно отводняване с цел да се избегне натрупването на лед.
- Подгответе отточен канал около основата на външното тяло за дрениране на отпадъчната вода.

- Не допускате дренажната вода да тече по пътеката, за да НЕ стане пътеката хлъзгава при минусови температури на окръжаващата среда.
- Ако монтирате модула върху рамка, монтирайте водонепроницаема плоча на разстояние до 150 mm от долната страна на модула, за да се предотврати навлизането на вода в модула и да се избегне капенето дренажна вода (вижте следващата фигура).

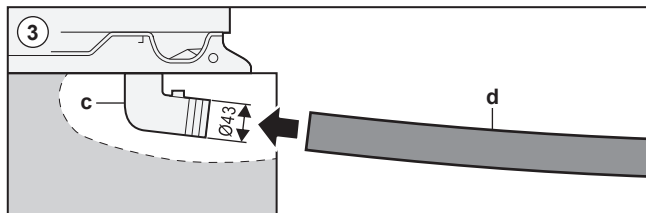
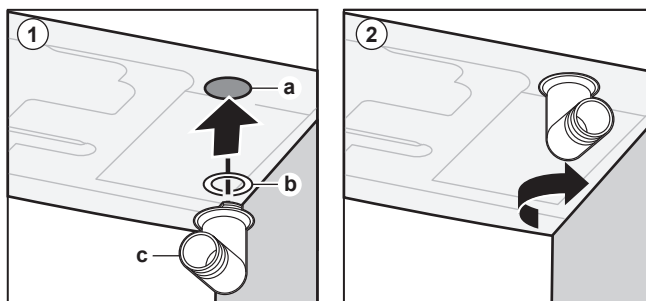
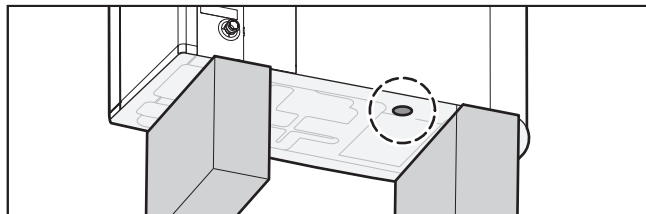


БЕЛЕЖКА

Ако модулет е монтиран на място със студен климат, вземете подходящи мерки, така че отведеният конденз да не може да ЗАМРЪЗНЕ. Препоръчваме да се направи следното:

- Изолирайте дренажния маркуч.
- Монтирайте нагревател на дренажната тръба (доставка на място). За да свържете нагревателя на дренажната тръба, вижте "9.2.2 За свързване на електрическите кабели към външното тяло." [▶ 119].

Използвайте дренажната пробка (с О-пръстен) маркуч за изпускане.



- a Дренажен отвор
- b О-пръстен (доставя се като аксесоар)
- c Дренажна пробка (доставя се като аксесоар)
- d Маркуч (доставка на място)



БЕЛЕЖКА

О-пръстен. Уверете се, че О-пръстенът е монтиран правилно, за да се предотврати изтичане.

7.4 Монтаж на вътрешното тяло

7.4.1 За монтажа на вътрешното тяло

Кога

Налага се да монтирате външното и вътрешното тяло, преди да можете да свържете тръбите за вода.

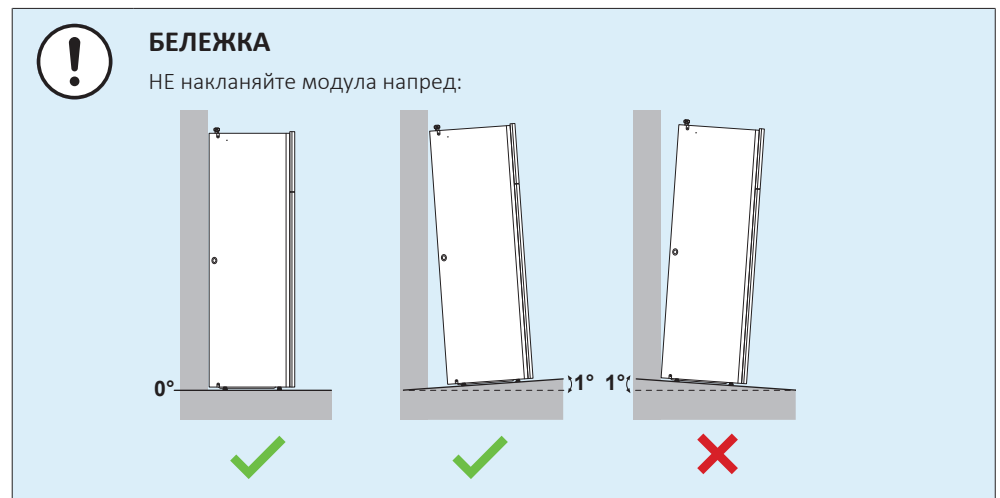
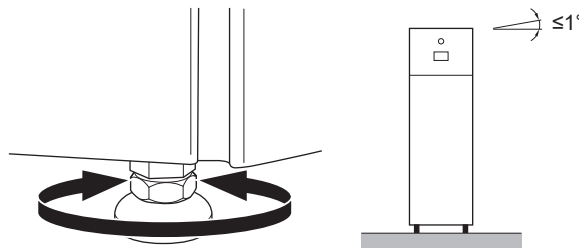
Типична последователност на работа

Монтажът на вътрешното тяло обикновено включва следните етапи:

- 1 Монтаж на вътрешното тяло.
- 2 Свързване на дренажния маркуч към дренажната система.

7.4.2 За монтиране на вътрешното тяло

- 1 Повдигнете вътрешното тяло от палета и го поставете на пода. Вижте също и "4.2.3 За повдигане на вътрешното тяло" [▶ 30].
- 2 Свържете дренажния маркуч към дренажната система. Вижте "7.4.3 За свързване на дренажния маркуч към дренажната система" [▶ 91].
- 3 Плъзнете вътрешното тяло на мястото за монтаж.
- 4 Регулирайте височината на нивелиращите крачета, за да се компенсират неравностите на пода. Максималното допустимо отклонение е 1° .



7.4.3 За свързване на дренажния маркуч към дренажната система

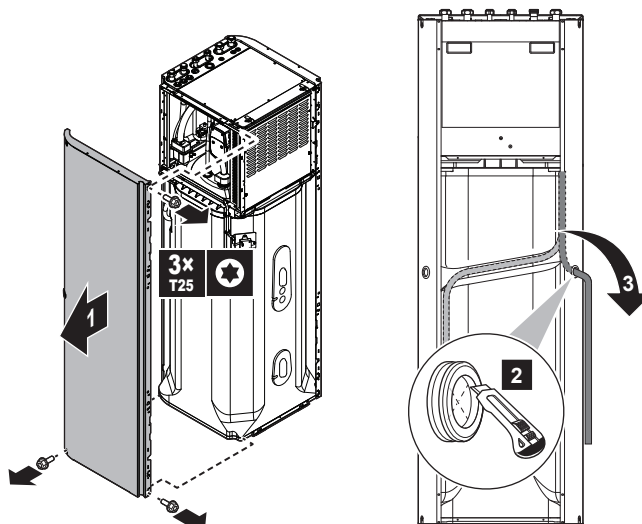
Водата, която идва от предпазния вентил, се събира в дренажната тава. Дренажната тава е свързана с дренажен маркуч вътре в модула. Свържете дренажния маркуч с подходяща дренажна система съгласно изискванията на приложимото законодателство. Можете да прекарате дренажния маркуч през левия или десния страничен панел.

Предварително условия: Панелът с потребителския интерфейс и предният панел са свалени.

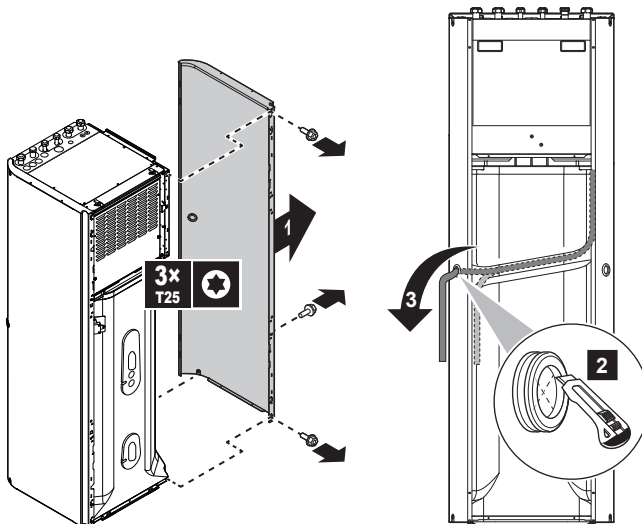
- 1 Свалете един от страничните панели.
- 2 Изрежете гумената изолираща шайба.
- 3 Издърпайте дренажния маркуч през отвора.
- 4 Поставете обратно страничния панел. Уверете се, че водата може да изтича през дренажната тръба.

Препоръчително е използването на фуния за събиране на водата.

Опция 1: През левия страничен панел



Опция 2: През десния страничен панел



8 Монтаж на тръбопровод

В тази глава

8.1	Подготовката на тръбопровода за водата	93
8.1.1	Изисквания към водния кръг	93
8.1.2	Формула за изчисляване на предварителното налягане на разширителния съд	97
8.1.3	За проверка на обема на водата и дебита	97
8.1.4	Промяна на предварителното налягане на разширителния съд	99
8.1.5	За проверка на обема на водата: Примери	100
8.2	Свързване на тръбите за водата	100
8.2.1	За свързването на тръбите за вода	100
8.2.2	Препоръки при свързване на тръбите за вода	101
8.2.3	За свързване на тръбите за водата	101
8.2.4	За свързване на тръбопровода за рецикулация	104
8.2.5	За пълнене на водния кръг	105
8.2.6	За защита на водния кръг от замръзване	105
8.2.7	За пълнене на бойлера за битова гореща вода	108
8.2.8	За изолиране на тръбите за водата	108

8.1 Подготовката на тръбопровода за водата

8.1.1 Изисквания към водния кръг



ИНФОРМАЦИЯ

Освен това прочетете предпазните мерки и изискванията в "[2 Общи мерки за безопасност](#)" [▶ 11].



БЕЛЕЖКА

При пластмасови тръби се уверете, че са херметични по отношение на дифузия на кислорода съгласно DIN 4726. Дифузията на кислород в тръбите може да доведе до повишена корозия.

- **Свързване на тръбите – Законодателство.** Изпълнете всички тръбни съединения в съответствие с приложимото законодателство и с инструкциите в глава "Монтаж" относно входа и изхода на водата.
- **Свързване на тръбите – Използвана сила.** НЕ използвайте прекомерна сила, когато свързвате тръбите. Деформирането на тръбите може да стане причина за неизправна работа на модула.
- **Свързване на тръбите – Инструменти.** Използвайте само подходящи инструменти за работа с месинг, който е мек материал. Ако НЕ го направите, тръбите ще се повредят.

- **Свързване на тръбите – Въздух, влага, прах.** Ако в кръга попадне въздух, влага или прах, това може да предизвика проблеми. За да предотвратите това:
 - Използвайте САМО чисти тръби.
 - Дръжте края на тръбата надолу, когато отстранявате острият ръбове.
 - Покрийте края на тръбата, когато я прекарвате през стена, за да предотвратите влизането на прах и/или малки частици в тръбата.
 - За уплътняването на съединенията използвайте добър материал за уплътняване на резби.
 - Когато използвате немесингови метални тръби, не забравяйте да изолирате двата материала един от друг, за да предотвратите галванична корозия.
 - Тъй като месингът е мек материал, използвайте подходящ комплект инструменти за свързване на водния кръг. Неподходящите инструменти може да причинят повреда на тръбите.
- **Изоляция.** Изолирайте до основата на топлообменника.
- **Замръзване.** Осигурете защита срещу замръзване.
- **Затворен кръг.** Използвайте вътрешното тяло САМО в затворена водна система. Използването на термopомпената система в отворена водна система ще доведе до прекомерна корозия.
- **Тръбен път.** Препоръчва се да се избягва прекарването на дълги тръбопроводи между бойлера за битова гореща вода и крайната точка за горещата вода (душ, вана,...), както и да се избягват глухи краища.
- **Тръбен диаметър.** Изберете диаметър на тръбопровода за водата, който да отговаря на необходимия воден дебит и на наличното външно статично налягане на помпата. Вижте "16 Технически данни" [▶ 247] за кривите на външното статично налягане на вътрешното тяло.
- **Циркулация на водата.** Можете да намерите минималната циркулация на водата, необходима за работата на вътрешното тяло, в следващата таблица. Тази циркулация трябва да бъде гарантирана във всички случаи. Когато циркулацията е по-ниска, вътрешното тяло ще спре работа и ще покаже грешка 7H.

Ако режимът на работа е...	Минималният дебит е...
Охлаждане/стартване на отопление/ размразяване/работа на резервен нагревател	Необходимо: <ul style="list-style-type: none"> ▪ За EPVX07: 20 l/min ▪ За EPVX10: 22 l/min ▪ За EPVX14: 24 l/min
Производството на битова гореща вода	Препоръчително: <ul style="list-style-type: none"> ▪ За EPVX07: 20 l/min ▪ За EPVX10: 25 l/min ▪ За EPVX14: 25 l/min

- **Компоненти, доставени на място – Вода.** Използвайте само материали, които са съвместими с използваната в системата вода и с материалите, използвани за изработка на вътрешното тяло.
- **Компоненти, доставени на място – Налягане и температура на водата.** Проверете дали всички компоненти в монтираните на място тръбопроводи могат да издържат на налягането и температурата на водата.
- **Налягане на водата – Битова гореща вода.** Максималното налягане на водата е 10 bar (=1,0 MPa) и трябва да е в съответствие с приложимото

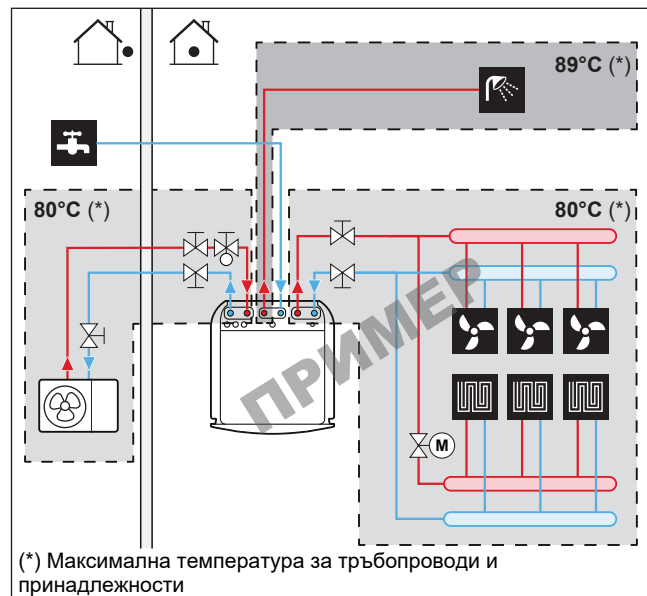
законодателство. Осигурете подходящи предпазни устройства във водния кръг, за да се гарантира, че максималното налягане НЕ се превишава (вижте "8.2.3 За свързване на тръбите за водата" [▶ 101]). Минималното работно налягане на водата е 1 bar (=0,1 МПа).

- **Налягане на водата – Кръг за отопление/охлаждане на помещенията.** Максималното налягане на водата е 3 bar (=0,3 МПа). Осигурете подходящи предпазни устройства във водния кръг, за да се гарантира, че максималното налягане НЕ се превишава. Минималното работно налягане на водата е 1 bar (=0,1 МПа).
- **Температура на водата.** Всички монтирани тръбопроводи и тръбни аксесоари (вентил, съединения и др.) ТРЯБВА да издържат на следните температури:



ИНФОРМАЦИЯ

Следващата фигура е само за пример и е възможно да НЕ съответства на оформлението на вашата система.



ИНФОРМАЦИЯ

Максималната температура на изходящата вода се определя въз основа на настройката [3.12] **Зададена точка на прегряване**. Тази граница определя максималната изходяща вода **в системата**. В зависимост от стойността на тази настройка, максималната зададена точка на LWT също ще бъде намалена с 5°C, за да се позволи стабилен контрол към зададената точка.

Максималната температура на изходящата вода **в основната зона** се определя въз основа на настройката [1.19] **Прегряване на кръга**, само в случай че е активирана опцията [3.13.5] **Монтиран двузонов комплект**. Тази граница определя максималната изходяща вода **в основната зона**. В зависимост от стойността на тази настройка, максималната зададена точка на LWT също ще бъде намалена с 5°C, за да се позволи стабилен контрол към зададената точка.

- **Дренажна система – Ниски точки.** Осигурете изпускателни кранове на всички ниско разположени точки на системата, за да се позволи пълно източване на водния кръг.
- **Дренажна система – Предпазен вентил.** Свържете дренажния маркуч правилно към дренажа, за да избегнете изтичане на вода от модула. Вижте "7.4.3 За свързване на дренажния маркуч към дренажната система" [▶ 91].

- **Отвори за излизане на въздуха.** Осигурете отвори за излизане на въздуха във всички високо разположени точки на системата, до които трябва също така да има лесен достъп за сервизно обслужване.

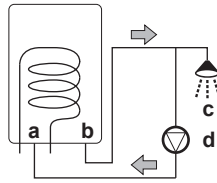
Когато в тръбопроводите на място са монтирани автоматични обезвъздушители вентили, обърнете внимание на инструкциите за работа с тези вентили. За повече информация вижте "8.2.5 За пълнене на водния кръг" [▶ 105].

- Между външното тяло и вътрешното тяло (на тръбата за входяща вода на вътрешното тяло)
- след вътрешното тяло (от страната на излъчвателя)

Във вътрешното тяло са предвидени два автоматични обезвъздушителя. Проверете дали тези обезвъздушители НЕ са стегнати твърде много, за да е възможно автоматичното изпускане на въздуха във водния кръг.

- **Части с цинкувано покритие.** НИКОГА не използвайте части с цинкувано покритие във водния кръг. Тъй като във вътрешния воден кръг на модула се използва меден тръбопровод, може да се появи прекомерна корозия.
- **Немесингови метални тръби.** Когато използвате немесингови метални тръби, изолирайте по подходящ начин месинговите и немесинговите тръби, така че да НЕ са в контакт помежду си. Така се предотвратява галванична корозия.
- **Вентил – Време на превключване.** Когато във водния кръг се използва 2-пътен или 3-пътен вентил, максималното време за превключване на вентила трябва да е 60 секунди.
- **Бойлер за битова гореща вода – Вместимост.** За да не се допусне застояване на водата, е важно вместимостта за съхранение на бойлера за битова гореща вода да съответства на дневната консумация на битова гореща вода.
- **Бойлер за битова гореща вода – След монтажа.** Веднага след монтажа бойлерът за битова гореща вода трябва да се промие с прясна вода. Тази процедура трябва да се повтаря поне веднъж дневно през първите 5 последователни дни след монтажа.
- **Бойлер за битова гореща вода – Престои.** В случаи, където няма никакво потребление на гореща вода през по-продължителни периоди, оборудването ТРЯБВА да се промива с прясна вода преди употреба.
- **Бойлер за битова гореща вода – Дезинфекция.** За функцията за дезинфекция на бойлера за битова гореща вода вижте глава "Настройки" в справочното ръководство за конфигуриране ([4.10] Дезинфекция / [4.18] Активиране на дезинфекция).
- **Термостатични смесителни вентили.** В съответствие с приложимото законодателство може да е необходимо монтирането на термостатични смесителни вентили.
- **Хигиенни мерки.** Монтажът трябва да се извърши в съответствие с приложимото законодателство и е възможно да изисква прилагането на допълнителни хигиенични мерки.
- **Рециркуляционна помпа.** В съответствие с приложимото законодателство е възможно да се наложи свързването на рециркуляционна помпа между крайната точка за горещата вода и съединението за рецикулация на бойлера за битова гореща вода (т.е. между **с** и **а**).
Изискване за Франция (Arrêté du 30/11/05): Ако обемът на водата между изхода за гореща вода на резервоара и точката на крана (т.е. между **б** и **с**)

надвишава 3 литра, температурата на водата трябва да се поддържа на или над 50°C в цялата разпределителна система.



- a** Съединение за рециркулация
- b** Връзка за горещата вода
- c** Душ
- d** Рециркулационна помпа

8.1.2 Формула за изчисляване на предварителното налягане на разширителния съд

Предварителното налягане (P_g) на съда зависи от разликата във височината на инсталацията (H):

$$P_g = 0,3 + (H/10) \text{ (bar)}$$

8.1.3 За проверка на обема на водата и дебита

Вътрешното тяло има разширителен съд с вместимост 10 литра, който е с фабрично зададено предварително налягане 1 bar.

За да се уверите, че модулът работи правилно:

- ТРЯБВА да проверите минималния и максималния обем на водата.
- Може да се наложи да регулирате предварителното налягане на разширителния съд.

Минимален обем на водата

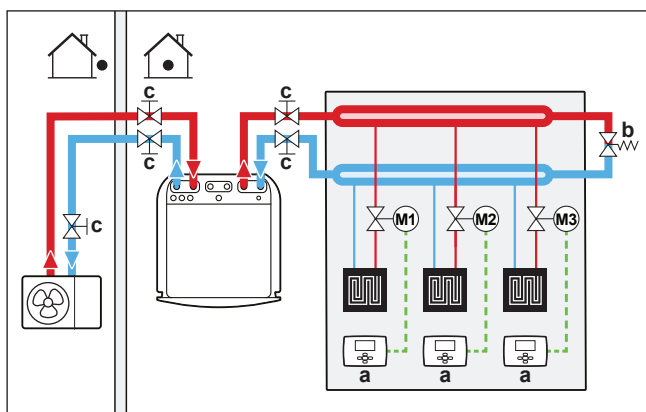
Инсталацията трябва да бъде направена по такъв начин, че винаги да има минимален обем вода (вижте таблицата по-долу) в кръга за отопление/охлаждане на помещенията, дори когато наличният обем към устройството е намален поради затваряне на клапани (топлоизлъчватели, термостатични вентили и др.) в кръга за отопление/охлаждане на помещенията. Вътрешният обем на водата във външно тяло HE се взема предвид за този минимален обем вода.

Ако...	Тогава минималният обем на водата е...
Охлаждане	За EPVX07: 13 l За EPVX10: 25 l За EPVX14: 30 l
Отопление/размразяване	За EPVX07: 0 l За EPVX10: 0 l За EPVX14: 20 l



ИНФОРМАЦИЯ

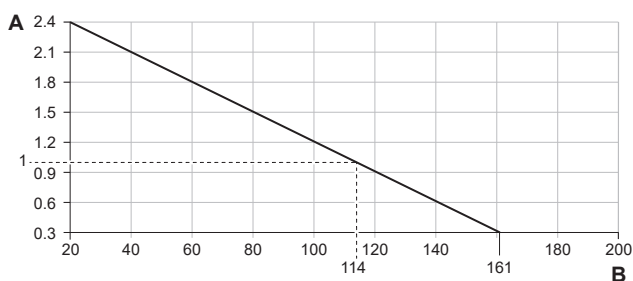
При критични процеси или в стаи с високо топлинно натоварване може да е необходимо допълнително количество вода.



- a Отделен стаен термостат (допълнително оборудване)
- b Байпасен вентил за диференциално налягане (доставя се като принадлежност)
- c Спирателен вентил

Максимален обем на водата

Използвайте следващата графика, за да определите максималния обем на водата за изчисленото предварително налягане.



- A Предварително налягане (bar)
- B Максимален обем на водата (l)

Пример: Максимален обем на водата и предварително налягане на разширителния съд

Разлика във височината на монтиране ^(a)	Обем на водата	
	≤161 l	>161 l
≤7 m	Не е необходимо регулиране на предварителното налягане.	Направете следното: <ul style="list-style-type: none"> ▪ Намалете предварителното налягане в съответствие с необходимата разлика във височината на монтаж. Предварителното налягане трябва да се намалява с по 0,1 bar за всеки метър под 7 m. ▪ Проверете дали обемът на водата НЕ превишава максимално допустимия обем на водата.

Разлика във височината на монтиране ^(a)	Обем на водата	
	≤161 l	>161 l
>7 m	<p>Направете следното:</p> <ul style="list-style-type: none"> Увеличете предварителното налягане в съответствие с необходимата разлика във височината на монтаж. Предварителното налягане трябва да се увеличава с по 0,1 bar за всеки метър над 7 m. Проверете дали обемът на водата НЕ превишава максимално допустимия обем на водата. 	<p>Разширителният съд на вътрешното тяло е твърде малък за инсталацията. В този случай се препоръчва монтирането на допълнителен съд извън модула.</p>

^(a) Това е разлика във височината (m) между най-високата точка на водния кръг и вътрешното тяло. Ако вътрешното тяло е разположено в най-високата точка на инсталацията, височината на инсталацията е 0 m.

Минимален дебит

Проверете дали минималният дебит в инсталацията е гарантиран при всички условия. За тази цел използвайте байпасния вентил за диференциално налягане, доставен с модула, и съблюдавайте минималния обем на водата.

Ако режимът на работа е...	Минималният дебит е...
Охлаждане/стартиране на отопление/размразяване/работа на резервен нагревател	<p>Необходимо:</p> <ul style="list-style-type: none"> За EPVX07: 20 l/min За EPVX10: 22 l/min За EPVX14: 24 l/min
Производството на битова гореща вода	<p>Препоръчително:</p> <ul style="list-style-type: none"> За EPVX07: 20 l/min За EPVX10: 25 l/min За EPVX14: 25 l/min



БЕЛЕЖКА

Когато циркулацията във всеки или в определен кръг за отопление на помещенията се управлява чрез дистанционно управлявани вентили, важно е да се гарантира минималният дебит, дори ако всички вентили са затворени. Ако минималният дебит не може да бъде достигнат, се генерира грешка на дебита 7Н.

Вижте препоръчителната процедура, както е описана в "11.4 Проверки при пускане в експлоатация" [▶ 172].

8.1.4 Промяна на предварителното налягане на разширителния съд



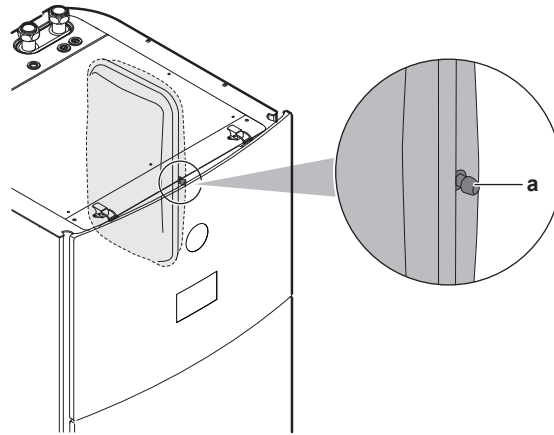
БЕЛЕЖКА

САМО правоспособен монтажник може да регулира предварителното налягане на разширителния съд.

Предварителното налягане по подразбиране на разширителния съд е 1 bar. Когато е необходимо да се промени предварителното налягане, имайте предвид следните указания:

- Използвайте само сух азот за регулиране на предварителното налягане на разширителния съд.
- Неподходящото регулиране на предварителното налягане на разширителния съд ще доведе до неизправна работа на системата.

Промяната на предварителното налягане на разширителния съд трябва да се извърши с чрез освобождаване или увеличаване на налягането на азота чрез вентила тип Schrader на разширителния съд.



a Вентил тип Schrader

8.1.5 За проверка на обема на водата: Примери

Пример 1

Вътрешното тяло е монтирано 5 m под най-високата точка на водния кръг. Общият обем на водата във водния кръг е 100 l.

Не са необходими никакви действия или регулиране.

Пример 2

Вътрешното тяло е монтирано в най-високата точка на водния кръг. Общият обем на водата във водния кръг е 250 l.

Действия:

- Тъй като общият обем на водата (250 l) е по-голям от обема на водата по подразбиране (200 l), предварителното налягане трябва да се намали.
- Необходимото предварително налягане е:
 $P_g = (0,3 + (H/10)) \text{ bar} = (0,3 + (0/10)) \text{ bar} = 0,3 \text{ bar}$
- Съответстващият максимален обем на водата при 0,3 bar е 290 l. (Вижте графиката в "Максимален обем на водата" [▶ 98]).
- Тъй като 250 l е по-малко от 290 l, разширителният съд е подходящ за инсталацията.

8.2 Свързване на тръбите за водата

8.2.1 За свързването на тръбите за вода

Преди да пристъпите към свързване на тръбите за вода

Уверете се, че външното и вътрешното тяло са монтирани.

Типична последователност на работа

Свързването на тръбите за вода обикновено включва следните етапи:

- 1 Свързване на тръбите за вода към външното тяло.
- 2 Свързване на тръбите за вода към вътрешното тяло.
- 3 Свързване на тръбите за рецикулация.
- 4 Свързване на дренажния маркуч към дренажната система.
- 5 Пълнене на водния кръг.
- 6 Пълнене на бойлера за битова гореща вода.
- 7 Изолиране на тръбите за вода.

8.2.2 Препоръки при свързване на тръбите за вода.

**ИНФОРМАЦИЯ**

Освен това прочетете предпазните мерки и изискванията в следните глави:

- "2 Общи мерки за безопасност" [▶ 11]
- "8.1 Подготовката на тръбопровода за водата" [▶ 93]

8.2.3 За свързване на тръбите за водата

**БЕЛЕЖКА**

НЕ използвайте прекомерна сила, когато свързвате тръбите на място и се уверете, че са подравнени правилно. Деформираните тръби могат да станат причина за неизправна работа на модула.

Външно тяло**БЕЛЕЖКА**

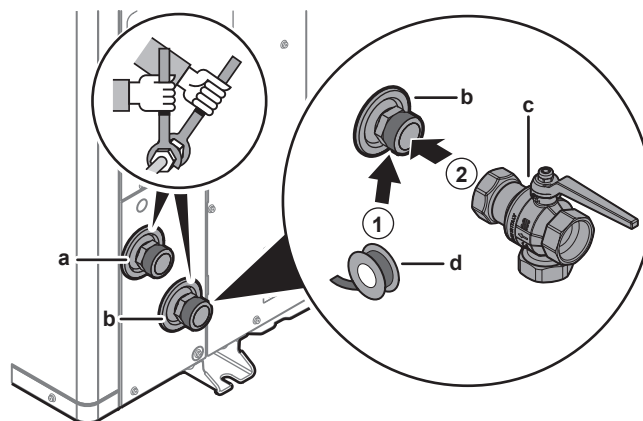
Относно спирателния вентил с вграден филтър и възвратен вентил (доставен като принадлежност):

- Монтажът на вентила на входа за вода е задължителен.
- Имайте предвид посоката на потока на вентила.

**БЕЛЕЖКА**

Монтирайте обезвъздушителни вентили на всички локални високи точки.

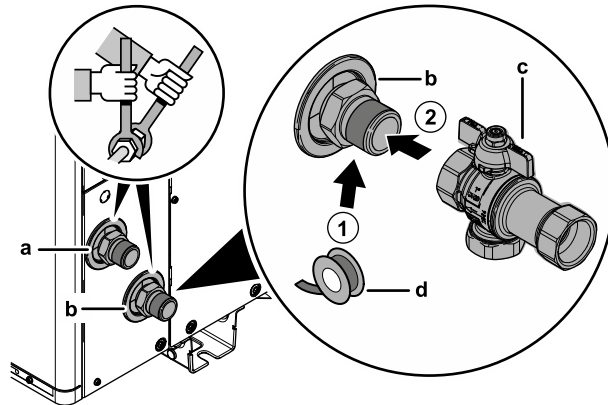
- 1 Свържете O-пръстените и спирателния вентил към входа за вода на външното тяло. Обърнете внимание на посоката на потока.

В случай на EPSK06~14A*:

a ИЗХОД за вода (винтово съединение, "мъжко", 1 1/4")

- b** ВХОД за вода (винтово съединение, "мъжко", 1 1/4")
- c** Спирателен вентил с вграден филтър и възвратен вентил (доставен като принадлежност) (винтови съединения, "женски" 1 1/4" – "женски" 1 1/4")
- d** Уплътнител за резби (доставка на място)

В случай на EPSKS04~07A*:



- a** ИЗХОДЯЩА вода (винтово съединение, мъжко, 1")
- b** ВХОДЯЩА вода (винтово съединение, мъжко, 1")
- c** Спирателен вентил с вграден филтър и възвратен вентил (доставя се като аксесоар) (винтови съединения, женски 1" – женски 1")
- d** Уплътнител за резби (доставка на място)

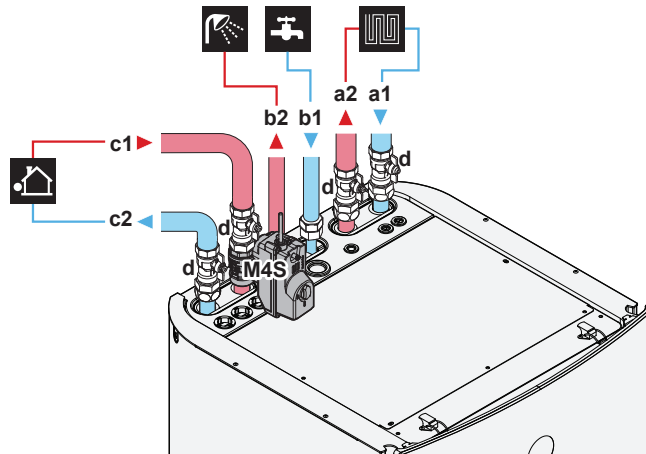
- 2** Свържете монтираните на място тръби към спирателния вентил.
- 3** Свържете монтираните на място тръби с изхода на водата на външното тяло.

Вътрешно тяло

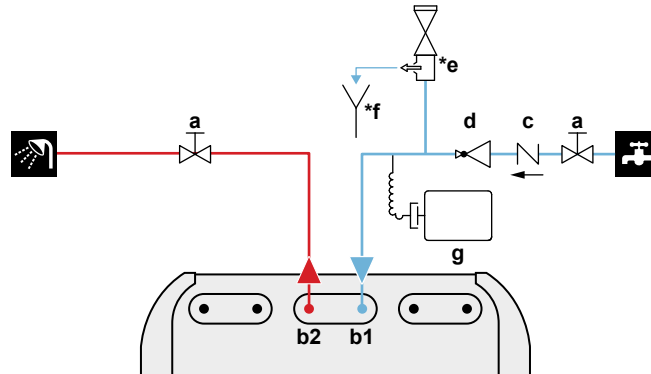
Доставя се като принадлежност:

1 нормално затворен спирателен вентил (+ бърза връзка)	За да се предотврати навлизането на хладилен агент във вътрешното тяло в случай на изтичане на хладилен агент от външното тяло.
4 спирателни вентила (+ O-пръстени)	За да улесните сервизното и техническо обслужване.
1 байпасен вентил за диференциално налягане	За да осигурите минимален дебит (и да предотвратите свръхналягане).

- 1** Монтирайте нормално затворения спирателен вентил (+ бърза връзка) и спирателните вентили (+ O-пръстени), както следва:



- a1** Отопление/охлаждане на помещения – ВХОД за вода (винтова връзка)
 - EPVX07: 1"
 - EPVX10+14: 1 1/4"
 - a2** Отопление/охлаждане на помещения – ИЗХОД за вода (винтова връзка)
 - EPVX07: 1"
 - EPVX10+14: 1 1/4"
 - b1** БГВ – ВХОД за студена вода (винтова връзка, 3/4")
 - b2** ИЗХОД за топла вода – БГВ (винтова връзка, 3/4")
 - c1** ВХОД за вода от външното тяло (винтова връзка)
 - EPVX07: 1"
 - EPVX10+14: 1 1/4"
 - c2** ИЗХОД за вода към външното тяло (винтова връзка)
 - EPVX07: 1"
 - EPVX10+14: 1 1/4"
 - d** Спирателен вентил (+ О-пръстени)
 - EPVX07: мъжки 1" - женски 1"
 - EPVX10+14: мъжки 1" - женски 1 1/4"
 - M4S** Нормално затворен спирателен вентил (+ бърза връзка) (спиране на изтичане на входа) (бърз съединител – "женски" 1")
- 2** Монтирайте байпасния вентил за диференциално налягане на изхода на водата за отопление на помещенията.
 - 3** На входа за студена вода на резервоара за БГВ монтирайте следните компоненти (доставени на място):



- a** Спирателен вентил (препоръчително)
- b1** ВХОДЯЩА студена вода – БГВ (винтова връзка, 3/4")
- b2** ИЗХОДЯЩА топла вода – БГВ (винтова връзка, 3/4")
- c** Възвратен клапан (препоръчително)
- d** Редукционен вентил (препоръчително)
- *e** Предпазен вентил (макс. 10 bar (=1,0 MPa))(задължително)
- *f** Фуния (задължително)
- g** Разширителен съд (препоръчителен)



БЕЛЕЖКА

- Препоръчва се монтирането на спирателни вентили на съединенията за входяща битова студена вода и за изходяща битова гореща вода. Тези спирателни вентили се доставят на място.
- **Уверете се обаче, че между предпазния вентил (доставка на място) и резервоара за БГВ няма вентил.**
- Изберете клапани, отговарящи на стандартите EN 1487, EN 1488, EN 1489, EN 1490 и EN 1491.



БЕЛЕЖКА

На входа за входяща битова студена вода трябва да се монтира предпазен вентил за налягане (доставка на място) с максимално налягане на отваряне 10 bar (=1 MPa) в съответствие с изискванията на приложимото законодателство.

**БЕЛЕЖКА**

- На съединението на входа за студената вода на водосъдържателя за битова гореща вода трябва да се монтира изпускателно устройство и предпазно устройство.
- За да избегнете обратен сифонаж, е препоръчително да монтирате възвратен вентил на входа за водата на бойлера за битова гореща вода в съответствие с изискванията на приложимото законодателство. Уверете се обаче, че между предпазния вентил и резервоара за БГВ НЯМА вентил.
- Препоръчва се монтирането на редуционен вентил на входа за студената вода в съответствие с изискванията на приложимото законодателство.
- Препоръчва се монтирането на разширителен съд на входа за студената вода в съответствие с изискванията на приложимото законодателство.
- Препоръчително е предпазният вентил да се монтира на по-високо място, отколкото горната част на бойлера за битова гореща вода. Загряването на бойлера за битова гореща вода причинява разширяване на водата и без предпазен вентил налягането на водата вътре в бойлера може да превиши проектното налягане. Освен това изпълнената на място инсталация (тръбопроводи, кранове и т.н.), която е свързана с бойлера, е подложена на това високо налягане. За да не се допусне това, се налага монтирането на предпазен вентил за налягане. Предотвратяването на появата на свръхналягане зависи от правилната работа на монтирания на място предпазен вентил. Ако този вентил НЕ работи правилно, свръхналягането ще деформира бойлера и може да се появи изтичане на вода. За потвърждение на добрата работа е необходимо извършването на редовна поддръжка.

**БЕЛЕЖКА**

Байпасен вентил за диференциално налягане (доставя се като аксесоар). Препоръчваме да монтирате байпасния вентил за диференциално налягане във водния кръг за отопление на помещенията.

- Обърнете внимание на минималния обем на водата, когато избирате мястото на монтажа на байпасния вентил за диференциално налягане (при вътрешното тяло или при колектора). Вижте "[8.1.3 За проверка на обема на водата и дебита](#)" [▶ 97].
- Обърнете внимание на минималния дебит, когато регулирате настройката на байпасния вентил за диференциално налягане. Вижте "[8.1.3 За проверка на обема на водата и дебита](#)" [▶ 97] и "[11.4.4 За проверка на минималния дебит](#)" [▶ 179].

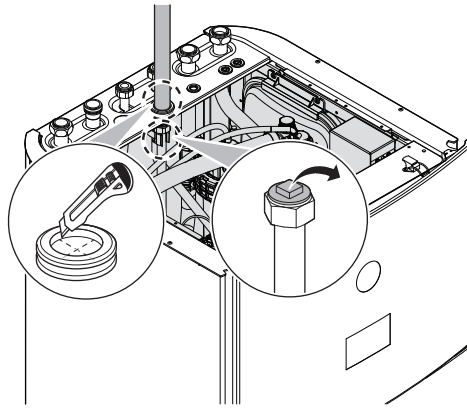
**БЕЛЕЖКА**

Монтирайте обезвъздушители на всички локални високи точки.

8.2.4 За свързване на тръбопровода за рециркулация

Предварително условия: Изисква се само ако се нуждаете от рециркулация във вашата система.

- 1 Свалете горния панел от модула, вижте "[7.2.5 За отваряне на вътрешното тяло](#)" [▶ 83].
- 2 Изрежете гумената изолираща шайба отгоре на модула, след което свалете пробката. Конекторът за рециркулация се намира под отвора.
- 3 Прекарайте тръбопровода за рециркулация през изолиращата шайба и го свържете с конектора за рециркулация.



4 Поставете обратно горния панел.

8.2.5 За пълнене на водния кръг

За пълнене на водния кръг използвайте доставен на място комплект за пълнене. Погрижете се за спазването на изискванията на приложимото законодателство.

Поставете етикета "Без гликол" (доставен като принадлежност) към тръбите на място близо до точката на пълнене.



ПРЕДУПРЕЖДЕНИЕ

Добавянето на разтвори против замръзване (например гликол) към водата НЕ е разрешено.



БЕЛЕЖКА

Ако в тръбите на място са монтирани автоматични обезвъздушителни вентили:

- Между външното тяло и вътрешното тяло (на тръбата за входяща вода на вътрешното тяло) те трябва да бъдат затворени след пускане в експлоатация.
- След вътрешното тяло (от страната на излъчвателя) те могат да останат отворени след пускане в експлоатация.



БЕЛЕЖКА

За да предотвратите работата на помпата на сухо, **ВКЛЮЧЕТЕ** устройството само когато в него има вода.

8.2.6 За защита на водния кръг от замръзване

Относно защитата от замръзване

Замръзването може да повреди системата. За да се предотврати замръзването на хидравличните компоненти, модулът е оборудван със следното:

- Софтуерът е оборудван със специални функции за защита от замръзване, като предотвратяване на замръзването на тръбите за вода, които включват активиране на помпа при ниски температури. В случай на прекъсване на електрозахранването тези функции не могат да гарантират защита.
- Външното тяло е оборудвано с два фабрично монтирани вентила за защита от замръзване. Вентилите за защита от замръзване отвеждат водата от външното тяло, преди тя да замръзне и да повреди устройството. Това се прави, за да се предотвратят течове на R290 във външното тяло. **Бележка:** фабрично монтираните вентили за защита от замръзване са предназначени за защита на външното тяло, а не на тръбите на място.

За да осигурите защита на тръбите на място, монтирайте **допълнителни клапани за защита от замръзване** във всички най-ниски точки на тръбите на място. Изолирайте тези клапани за защита от замръзване, монтирани на място, по подобен начин като тръбите за вода, но НЕ изолирайте входа и изхода (за изпускане) на тези клапани.

Като опция можете да монтирате **нормално затворени клапани** (разположени на закрито близо до входните/изходните точки на тръбите). Тези клапани могат да предотвратят източването на цялата вода от вътрешните тръби, когато клапаните за защита от замръзване се отворят.

Бележка: Нормално затвореният спирателен вентил, който се доставя като принадлежност към вътрешното тяло, който е задължително да се монтира на вътрешното тяло от съображения за безопасност (спиране на течове на входа), НЕ предотвратява източването на вътрешните тръби, когато клапаните за защита от замръзване се отворят. За това се нуждаете от допълнителни нормално затворени клапани (опция).



БЕЛЕЖКА

Когато са монтирани клапани за защита от замръзване, задайте минималната зададена точка на охлаждане (по подразбиране=7°C) най-малко 2°C по-висока от максималната температура на отваряне на клапаните за защита от замръзване (температурата на отваряне на фабрично монтираните клапани за защита от замръзване е 3°C ±1).

Ако зададете минималната зададена точка на охлаждане по-ниска от безопасната стойност (т.е. максимална температура на отваряне на клапаните за защита от замръзване + 2°C), рискувате клапаните за защита от замръзване да се отворят при охлаждане до минималната зададена точка.



ИНФОРМАЦИЯ

Минималната температура на изходящата вода се определя въз основа на настройката [3.11] **Зададена точка на недостатъчно охлаждане**. Тази граница определя минималната изходяща вода **в системата**. В зависимост от стойността на тази настройка, минималната зададена точка на LWT също ще бъде увеличена с 4°C, за да се позволи стабилен контрол към зададената точка.

Минималната температура на изходящата вода **в основната зона** се определя въз основа на настройката [1.20] **Недостатъчно охлаждане на кръга на водата**, само в случай че е активирана опцията [3.13.5] **Монтиран двузонов комплект**. Тази граница определя минималната изходяща вода **в основната зона**. В зависимост от стойността на тази настройка, минималната зададена точка на LWT също ще бъде увеличена с 4°C, за да се позволи стабилен контрол към зададената точка.



ПРЕДУПРЕЖДЕНИЕ

Добавянето на разтвори против замръзване (например гликол) към водата НЕ е разрешено.

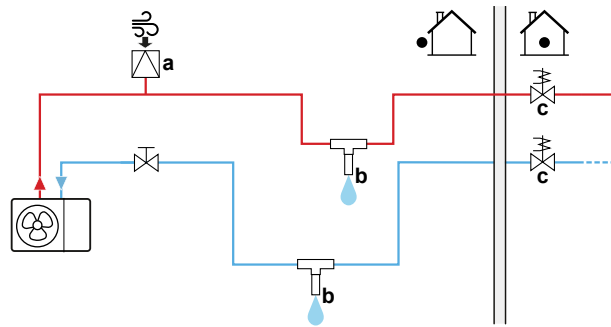
Защита от замръзване чрез вентили за защита от замръзване

Относно вентилите за защита от замръзване

Задължение на монтажника е да защити тръбите на място срещу замръзване. Използвайте вентили за защита от замръзване във всички най-ниски точки на тръбите на място, за да източите водата от системата, преди тя да замръзне.


За монтаж на вентилите за защита от замръзване

За да защитите тръбите на място срещу замръзване, монтирайте следните части:



- a** Автоматично засмукване на въздух
b Вентил за защита от замръзване (допълнителен – доставка на място)
c Нормално затворени вентили (препоръчителни – доставка на място)

Част	Описание
	<p>В най-високата точка трябва да се монтира система за автоматично засмукване на въздуха (за подаване на въздух). Например за автоматично обезвъздушаване.</p>
	<p>Защита за тръбите на място.</p> <ul style="list-style-type: none"> ▪ Монтирайте клапаните за защита от замръзване: <ul style="list-style-type: none"> - В най-ниските точки на тръбите на място. - В най-студената част от тръбите на място и далеч от топлинни източници. - Вертикално, за да може водата да изтича навън правилно. - >15 cm над земята, за да предотвратите блокирането с лед на изхода за вода. Уверете се, че няма препятствия. - >10 cm от други клапани за защита от замръзване. ▪ Не допускайте попадане на дъжд, сняг и пряка слънчева светлина върху клапаните за защита от замръзване. ▪ Изолирайте вентилите за защита от замръзване по подобен начин като тръбите за вода, но НЕ изолирайте входа и изхода (за изпускане) на тези вентили. ▪ НЕ поставяйте маслоуловител в тръбите на място.

Част	Описание
	<p>Изолиране на водата вътре в сградата, когато има прекъсване на електрическото захранване. Нормално затворените вентили (разположени на закрито близо до точките на влизане/излизане на тръбите) могат да възпрепятстват източването на всичката вода от вътрешните тръби при отварянето на вентилите за защита от замръзване.</p> <ul style="list-style-type: none"> ▪ Когато има прекъсване на захранването: Нормално затворените вентили се затварят и изолират водата в сградата. Ако се отворят вентилите за защита от замръзване, тогава се източва само водата извън сградата. ▪ При други обстоятелства (пример: при повреда на помпата): Нормално затворените вентили остават отворени. Ако се отворят вентилите за защита от замръзване, тогава се източва също и водата, която се намира в сградата.

8.2.7 За пълнене на бойлера за битова гореща вода

- 1 Отворете един след друг всеки кран за гореща вода, за да отстраните въздуха от тръбите на системата.
- 2 Отворете вентила за подаване на студена вода.
- 3 Затворете всички кранове за вода, след като въздухът е отстранен.
- 4 Проверете за течове на вода.

8.2.8 За изолиране на тръбите за водата

Тръбите в целият воден кръг ТРЯБВА да се изолират, за да се предотврати появата на конденз по време на режима на охлаждане и намаляването на отоплителната и охладителната мощност.

Изоляция на външните тръби за вода



БЕЛЕЖКА

Външни тръби. Уверете се, че външните тръби са изолирани съгласно указанията за защита от опасности.

За тръбите, които се намират на открито, се препоръчва да се използва изолация с показаната в таблицата по-долу минимална дебелина ($\lambda=0,039 \text{ W}/(\text{mK})$).

Тръбен път (m)	Минимална дебелина на изолацията (mm)
<30	32
30~40	40
40~50	50

В други случаи минималната дебелина на изолацията може да се определи с помощта на инструмента Hydronic Piping Calculation.

Инструментът Hydronic Piping Calculation също изчислява максималната дължина на тръбите за течност от вътрешното тяло до външното тяло на базата на пада на налягане в излъчвателя или по друг начин.

Инструментът Hydronic Piping Calculation е част от Heating Solutions Navigator, на който може да се отиде чрез <https://professional.standbyme.daikin.eu>.

Моля, свържете се с вашия дилър, ако нямате достъп до Heating Solutions Navigator.

Тази препоръка осигурява добрата работа на модула, обаче местните разпоредби може да са различни и трябва да се съблюдават.

9 Електрическа инсталация

В тази глава

9.1	За свързването на електрическите кабели	110
9.1.1	Предпазни мерки при свързване на електрическите кабели	110
9.1.2	Указания при свързване на електрическите кабели	112
9.1.3	За електрическото съответствие	113
9.1.4	За захранването по преференциална тарифа за kWh	113
9.1.5	Общ преглед на електрическите съединения с изключение на външните задвижващи механизми	114
9.1.6	Полеви вход/изход връзки	115
9.2	Съединения към външното тяло	118
9.2.1	Спецификации на стандартните компоненти на окабеляването	119
9.2.2	За свързване на електрическите кабели към външното тяло	119
9.2.3	За да поправите стикерите "НЕ ИЗКЛЮЧАЙТЕ автоматичния прекъсвач"	122
9.2.4	За преместване на термистора за околния въздух на външното тяло	122
9.3	Съединения към вътрешното тяло	123
9.3.1	За свързване на електрическото окабеляване към вътрешния модул	126
9.3.2	За свързване на главното електрозахранване	129
9.3.3	За свързване на захранването на резервния нагревател	132
9.3.4	За свързване на нормално затворения спирателен вентил (спиране на течове на входа)	135
9.3.5	За свързване на спирателния вентил	136
9.3.6	Свързване на помпите (помпа за БГВ и/или външни помпи)	137
9.3.7	За да свържете сигнала за ВКЛЮЧВАНЕ на битовата гореща вода	138
9.3.8	За свързване на алармения изход	139
9.3.9	За свързване на изхода за ВКЛ./ИЗКЛ. на отоплението/охлаждането на помещенията	139
9.3.10	За свързване на превключването към външен топлинен източник	140
9.3.11	За да свържете двувалентния байпасен вентил	140
9.3.12	За свързване на електромери	141
9.3.13	Свързване на защитния термостат	141
9.3.14	Smart Grid	143
9.3.15	Свързване на карта за WLAN (доставя се като аксесоар)	147
9.3.16	Свързване на Ethernet кабела (Modbus/LAN)	148

9.1 За свързването на електрическите кабели

Преди да пристъпите към свързване на електрическите кабели

Уверете се, че тръбите за вода са свързани.

Типична последователност на работа

Свързването на електрическите кабели обикновено включва следните етапи:

- "9.2 Съединения към външното тяло" [▶ 118]
- "9.3 Съединения към вътрешното тяло" [▶ 123]

9.1.1 Предпазни мерки при свързване на електрическите кабели



ОПАСНОСТ: ОПАСНОСТ ОТ ТОКОВ УДАР



ПРЕДУПРЕЖДЕНИЕ

- Цялото окабеляване ТРЯБВА да се извърши от упълномощен електротехник и ТРЯБВА да отговаря на изискванията на националното законодателство.
- Извършвайте електрическите съединения към фиксираното окабеляване.
- Всички компоненти, закупени на местния пазар, както и цялото електрооборудване ТРЯБВА да отговарят на изискванията на приложимото законодателство.

**ПРЕДУПРЕЖДЕНИЕ**

ВИНАГИ използвайте многожилен кабел за захранващите кабели.

**ИНФОРМАЦИЯ**

Освен това прочетете предпазните мерки и изискванията в "2 Общи мерки за безопасност" [▶ 11].

**ПРЕДУПРЕЖДЕНИЕ**

- Ако захранването има липсваща или погрешна N фаза, оборудването може да се повреди.
- Извършете правилно заземяване. НЕ заземявайте модула към водопроводна или газопроводна тръба, преграден филтър за пренапрежения или заземяване на телефон. Неправилното заземяване може да причини токови удари.
- Монтирайте необходимите предпазители или прекъсвачи.
- Фиксирайте електрокабеляването с кабелни връзки така, че кабелите да НЕ се допират до тръбопроводи или остри ръбове, особено в страната с високо налягане.
- НЕ инсталирайте компенсиращ фазата кондензатор, тъй като този модул е оборудван с инвертор. Компенсиращият фазата кондензатор ще намали производителността и може да причини инциденти.

**ВНИМАНИЕ**

НЕ натиквайте или не поставяйте излишна дължина на кабелите в модула.

**БЕЛЕЖКА**

Разстоянието между кабелите за високо напрежение и за ниско напрежение трябва да бъде най-малко 50 mm.

**ИНФОРМАЦИЯ**

Когато монтирате доставени на място или допълнителни кабели, е нужно да предвидите достатъчно дължина на кабела. Това ще направи възможно отварянето на превключвателната кутия и ще ви осигури достъп до други компоненти по време на техническото обслужване.

**ПРЕДУПРЕЖДЕНИЕ**

Ако захранващият кабел е повреден, той ТРЯБВА да се подмени от производителя, негов сервиз или други квалифицирани лица, за да се избегнат опасности.

**ПРЕДУПРЕЖДЕНИЕ**

НЕ удължавайте електрозахранващия или свързващия кабел, като използвате конектори, скоби за свързване на кабели, омотани с лента кабели или удължителни кабели.

Те могат да причинят прегряване, токов удар или пожар.

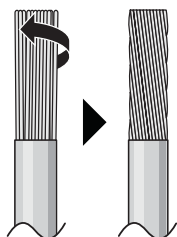
9.1.2 Указания при свързване на електрическите кабели

**БЕЛЕЖКА**

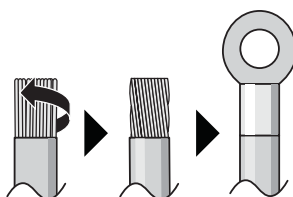
Препоръчваме да използвате твърди (едножилни) проводници. Ако се използват многожилни проводници, леко усучете жиците, за да свиете края на проводника за директна употреба в клемната скоба, или за поставяне в кръгла кримпваща клема.

За подготовка на многожилен проводник за монтаж**Метод 1: Усукан проводник**

- 1 Свалете изолацията (20 mm) от проводниците.
- 2 Усучете леко края на проводника, за да създадете "твърда" връзка.

**Метод 2: Използване на кръгла притискаща клема (препоръчително)**

- 1 Оголете изолацията от проводниците и усучете леко края на всеки проводник.
- 2 Монтирайте кръгла притискаща клема на края на проводника. Сложете кръгли притискащи клеми на проводника до покритата част и ги затегнете с подходящ инструмент.

**При монтаж на проводници, използвайте следните методи:**

Тип проводник	Начин за поставяне
Едножилен проводник Или Многожилен проводников проводник, усукан до "твърда" връзка	<p>a Навит проводник (едножилен или усукан многожилен проводник)</p> <p>b Винт</p> <p>c Плоска шайба</p>

Тип проводник	Начин за поставяне
Усукан проводник с кръгла притискаща клемма	<p>a Клема b Винт c Плоска шайба ✓ Разрешено ✗ НЕ е разрешено</p>

Затягащи моменти

Външно тяло:

Елемент	Затягащ момент (N•m)
X1M (M5)	2,45 ±10%
X2M (M3,5)	0,88 ±10%
M4 (заземяване)	1,31 ±10%

Вътрешно тяло:

Елемент	Затягащ момент (N•m)
M3,5 (X42M, X44M, X45M)	0,88 ±10%
M4 (X40M, X41M)	1,47 ±10%
M4 (заземяване)	1,47 ±10%

9.1.3 За електрическото съответствие

Само за EPSKS04~07A ▲ V3 ▼ и EPSK06~10A ▲ V3 ▼

Оборудване, което отговаря на изискванията на EN/IEC 61000-3-12 (Европейски/Международен технически стандарт, който определя гранични стойности на хармонични съставляващи на тока, създавани от съоръжения, свързани към обществени захранващи системи ниско напрежение с входен ток >16 A и ≤75 A за фаза).

Само за резервния нагревател на вътрешното тяло

Вижте "9.3.3 За свързване на захранването на резервния нагревател" [▶ 132].

9.1.4 За захранването по преференциална тарифа за kWh

Електрическите компании по целия свят работят усилено, за да осигурят надеждна електрически услуга на конкурентни цени и често са упълномощени да таксуват клиентите по изгодни тарифи. Напр. време на използване на тарифите, сезонни тарифи, Wärmepumpentarif в Германия и Австрия ...

Това оборудване дава възможност за свързване към такива системи за електроснабдяване по преференциална тарифа за kWh.

Консултирайте се с електрическата компания, която е доставчик на мястото, където ще се монтира това оборудване, за да разберете дали е подходящо да свържете оборудването в една от наличните системи за електроснабдяване по преференциална тарифа за kWh, ако се предлага такава.

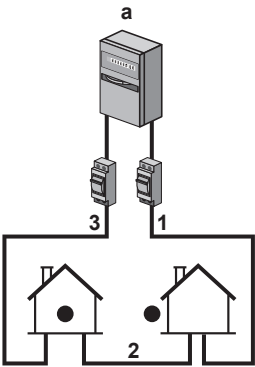
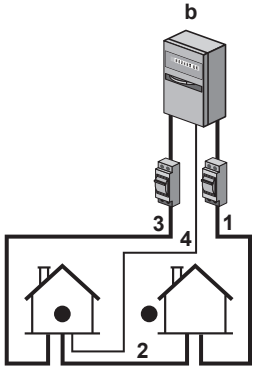
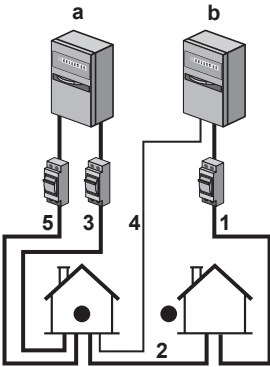
Когато оборудването е свързано към такова захранване по преференциална тарифа за kWh, на електрическата компания е позволено да:

- прекъсва захранването към оборудването за определени периоди от време;
- изисква оборудването да консумира САМО ограничено количество електричество през определени периоди от време.

Вътрешното тяло е проектирано така, че да получава входен сигнал, чрез който се превключва в режим на принудително изключване. От този момент нататък компресорът на външното тяло **НЯМА** да работи да работи.

Окабеляването на модула е различно в зависимост от това дали захранването се прекъсва или НЕ.

9.1.5 Общ преглед на електрическите съединения с изключение на външните задвижващи механизми

Нормално електрозахранване	Контакт на захранването за преференциална тарифа за kWh	
	Електрозахранването НЕ се прекъсва	Електрозахранването се прекъсва
	 <p>По време на активиране на захранването по преференциална тарифа за kWh електрозахранването НЕ се прекъсва. Външното тяло се изключва от управляващата система.</p> <p>Забележка: Електрическата компания трябва винаги да позволява консумацията на енергия на вътрешното тяло.</p>	 <p>По време на активиране на захранването по преференциална тарифа за kWh електрозахранването се прекъсва от електрическата компания веднага или след известен период от време. В този случай вътрешното тяло трябва да се захранва от отделен нормален електроизточник.</p>

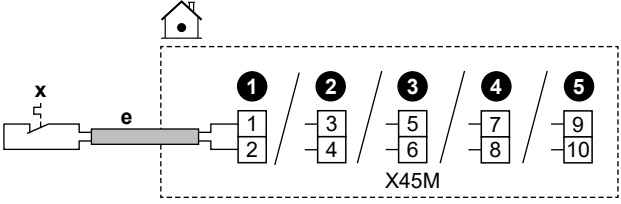
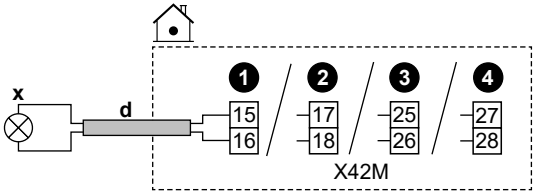
- a Нормално електрозахранване
- b Контакт на захранването за преференциална тарифа за kWh
- 1 Електрозахранване на външното тяло
- 2 Електрозахранване и съединителен кабел към вътрешното тяло
- 3 Електрозахранване на резервния нагревател

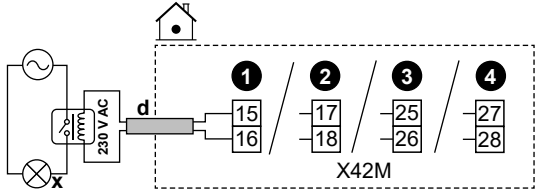

- 4 Електрозахранване по преференциална тарифа за kWh (безпотенциален контакт)
- 5 Електрозахранване по нормална тарифа за kWh (за захранване на печатната платка на вътрешното тяло в случай на прекъсване на електрозахранването от източника на електрозахранване по преференциална тарифа за kWh)

9.1.6 Полеви вход/изход връзки

Когато свързвате електрическите кабели, за определени компоненти можете да изберете кои клемни щифтове да използвате. След свързването трябва да съобщите на потребителския интерфейс кои клемни щифтове сте използвали, така че да съответства на конфигурацията на вашата система:

- За предпочитане е да се използват йерархичните връзки в [13] **Полеви вход/изход**.
- Другият начин е чрез кодовете за настройки на място (вижте таблицата с настройки на място в справочното ръководство за монтажника).

1	Изберете кои клемни щифтове за кой компонент да използвате.
1a	<p>В случай на Полеви вход/изход входове:</p> <p>Изберете между стандартните възможности (12345, както е показано в съответните теми на "9.3 Съединения към вътрешното тяло" [▶ 123] и в справочника за допълнително оборудване). Например:</p> 
1b	<p>В случай на Полеви вход/изход изходи:</p> <p>Имате няколко опции.</p>
1b.1	<p>Вариант 1 (предпочитан; възможен е само ако работният ток и/или пусковият ток на свързания компонент НЕ надвишава максималния работен ток и/или пусковия ток на клемите, посочен в съответната тема):</p> <p>Изберете между стандартните възможности (1234, както е показано в съответните теми на "9.3 Съединения към вътрешното тяло" [▶ 123] и в справочника за допълнително оборудване). Например:</p> <ul style="list-style-type: none"> ▪ Максимален работен ток и/или пусков ток на съответните клемни = 0,3 А ▪ Максималният работен ток и/или пусковият ток на свързания компонент е ≤0,3 А 

1b.2	<p>Вариант 2 (в случай че работният ток и/или пусковият ток на свързания компонент надвишава максималния работен ток и/или пусков ток на клемите, посочен в съответната тема):</p> <p>Изберете между стандартните възможности (1234), както е показано в съответните теми на "9.3 Съединения към вътрешното тяло" [▶ 123] и в справочника за допълнително оборудване), но вместо директно свързване към компонента, инсталирайте реле (доставено на място) с външно захранване извън превключвателната кутия между тях. Например:</p> <ul style="list-style-type: none"> ▪ Максимален работен ток и/или пусков ток на съответните клеми = 0,3 А ▪ Максималният работен ток и/или пусковият ток на свързания компонент е >0,3 А 
1b.3	<p>Вариант 3:</p> <p>Като алтернатива, вместо да изберете една от стандартните възможности (1234), можете да използвате клемните щифтове на някой от другите Полеви вход/изход изходи. Трябва обаче да проверите дали работният ток и/или пусковият ток на свързания компонент надвишава максималния работен ток и/или пусковия ток на клемите, посочен в съответната тема. Ако е надвишен, трябва да инсталирате реле между тях (подобно на вариант 2).</p>
2	Съобщете на потребителския интерфейс кои клемни щифтове за кой компонент сте използвали.
2.1	Отидете на [13] Полеви вход/изход .
2.2	<p>Изберете използвания клемен блок.</p> <p>Резултат: Показва се екранът с връзките на този клемен блок. Например:</p> 
2.3	Отляво изберете използваните клемни щифтове.
2.4	<p>Вдясно изберете свързания компонент:</p> <ul style="list-style-type: none"> ▪ Полеви вход/изход входове (вижте таблицата по-долу) ▪ Полеви вход/изход изходи (виж таблицата по-долу)

2.5	Задайте дали логиката трябва да бъде обърната:	
	Бележка: не всички клеми/свързани опции могат да бъдат обърнати. Дали изборът е възможен или не, се вижда в [13] Полеви вход/изход.	
	Ако компонентът е...	След това задайте...
	Нормално отворен	Инверт. = ИЗКЛ.
	Нормално затворен	Инверт. = ВКЛЮЧЕНО

Полеви вход/изход входове

Ако свързаният компонент е...	След това изберете Функция = ...
Дистанционен външен датчик. Вижте справочника за допълнително оборудване (и "9.3 Съединения към вътрешното тяло" [▶ 123]).	Външен датчик на открито
Дистанционен вътрешен датчик. Вижте справочника за допълнително оборудване (и "9.3 Съединения към вътрешното тяло" [▶ 123]).	Външен датчик на закрито
Контакти за Smart Grid. Вижте "9.3.14 Smart Grid" [▶ 143].	HV/LV, Интелигентна мрежа контакт 1 HV/LV, Интелигентна мрежа контакт 2
Контакт за захранване по преференциална тарифа за kWh. Вижте "9.3.2 За свързване на главното електрозахранване" [▶ 129].	Контакт за HP трафик
Защитни термостати за устройството. Вижте "9.3.13 Свързване на защитния термостат" [▶ 141].	Защитен термостат
Контакт за електромер за Smart Grid. Вижте "9.3.14 Smart Grid" [▶ 143].	Контакт на интелигентен брояч

Полеви вход/изход изходи

Ако свързаният компонент е...	След това изберете Функция = ...
Спирателни вентили за основна зона и допълнителна зона. Вижте "9.3.5 За свързване на спирателния вентил" [▶ 136]	Спирателен вентил за основна зона
	Спирателен вентил за допълнителна зона
Алармен изход. Вижте "9.3.8 За свързване на алармения изход" [▶ 139].	Аларма

Ако свързаният компонент е...	След това изберете Функция = ...
Превключване към външен топлинен източник. Вижте "9.3.10 За свързване на превключването към външен топлинен източник" [▶ 140].	Външен източник на топлина
Бивалентен байпасен вентил. Вижте "9.3.11 За да свържете двувалентния байпасен вентил" [▶ 140].	Бивалентен обходен кран
Изход за ВКЛ./ИЗКЛ. на охлаждане/отопление на помещението за основна зона или допълнителна зона. Вижте "9.3.9 За свързване на изхода за ВКЛ./ИЗКЛ. на отоплението/охлаждането на помещенията" [▶ 139].	Режим на отопление/охлаждане
Термопомпени конвектори. Вижте справочника за допълнително оборудване (и "9.3 Съединения към вътрешното тяло" [▶ 123]).	
Помпа за БГВ + допълнителни външни помпи. Вижте "9.3.6 Свързване на помпите (помпа за БГВ и/или външни помпи)" [▶ 137].	Помпа за БГВ
	Вторична помпа за охл./отопл.
	Външна помпа за охл./отопл., основна зона
	Външна на помпа за охл./отопл., допълнителна зона
Сигнал за ВКЛЮЧВАНЕ на БГВ. Вижте "9.3.7 За да свържете сигнала за ВКЛЮЧВАНЕ на битовата гореща вода" [▶ 138].	Сигнал за включена БГВ

9.2 Съединения към външното тяло

Елемент	Описание
Захранване	Вижте "9.2.2 За свързване на електрическите кабели към външното тяло." [▶ 119].
Междумодулен кабел	
(Опция) Нагревател за дренажна тръба	
Стикери "НЕ ИЗКЛЮЧАЙТЕ автоматичния прекъсвач"	Вижте "9.2.3 За да поправите стикерите "НЕ ИЗКЛЮЧАЙТЕ автоматичния прекъсвач" [▶ 122].
Термистор за въздух	Вижте "9.2.4 За преместване на термистора за околния въздух на външното тяло" [▶ 122].

9.2.1 Спецификации на стандартните компоненти на окабеляването

Компонент	V3				W1	
	EPSKS04A*	EPSKS06A*	EPSKS07A*	EPSK06~10A*	EPSK08+10A*	EPSK12+14A*
Захранване:						
Номинален ток	13 A	15,2 A	21,4 A	24,2 A	10,9 A	15 A
Напрежение	220-240 V				380-415 V	
Фаза	1~				3N~	
Честота	50 Hz					
Сечение на проводника	ТРЯБВА да отговаря на националните разпоредби за кабели. Сечение на проводника въз основа на тока, но не по-малко от 2,5 mm ²					
	3-жилен кабел				5-жилен кабел	
Съединителен кабел (вътре ↔ вън)						
Напрежение	220-240 V					
Сечение на проводника	Използвайте само хармонизиран проводник, осигуряващ двойна изолация и подходящ за приложимото напрежение. 4-жилен кабел Минимум 1,5 mm ²					
(Опция) Кабел на нагревателя на дренажната тръба	3-жилен кабел 0,75 mm ² ТРЯБВА да е двойно изолиран. Максимална мощност, позволена за нагревател на дренажната тръба = 115 W (0,5 A) Нагревателят на дренажната тръба ТРЯБВА да е подходящ за R290 (устойчив на експлозии)					
Препоръчителен предпазител, закупен от търговската мрежа	16 A, крива C		25 A, крива C		16 A, крива C	
Прекъсвач, управляван от утечен ток/ устройство за защита от остатъчен ток	В линията за захранване ЗАДЪЛЖИТЕЛНО монтирайте устройство за защита от остатъчен ток (RCD), което отговаря на националните разпоредби за електрическите инсталации. Това ТРЯБВА да бъде RCD с 30 mA и мигновено действие, освен ако в националното законодателство за електрическите инсталации не е определено друго.					

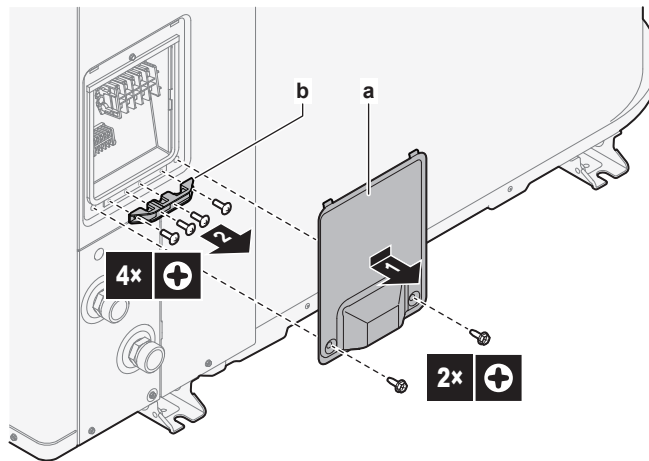
9.2.2 За свързване на електрическите кабели към външното тяло.

**ПРЕДУПРЕЖДЕНИЕ**

НЕ удължавайте електрозахранващия или свързващия кабел, като използвате конектори, скоби за свързване на кабели, омотани с лента кабели или удължителни кабели.

Те могат да причинят прегряване, токов удар или пожар.

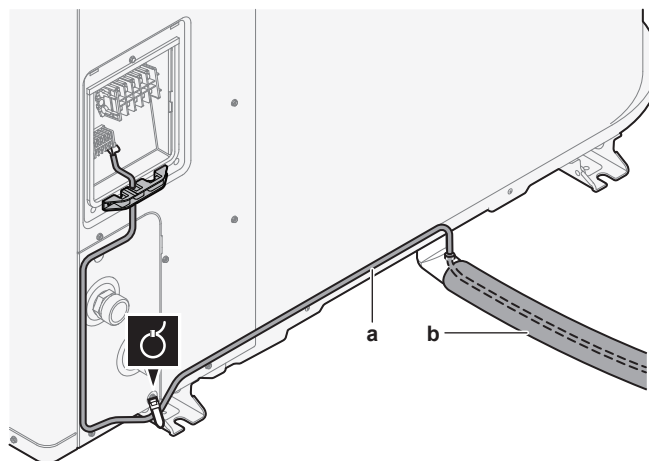
- 1 Свалете капака и кабелния държач.



a Капак
b Кабелен държач

2 Свържете кабелите (вижте схемите на кабелите по-долу):

- Захранване (1N~ или 3N~).
- Съединителен кабел (вътре↔вън)
- (Опция) Нагревател за дренажната тръба. Уверете се, че нагревателният елемент на нагревателя на дренажната тръба е изцяло вътре в дренажната тръба. Фиксирайте кабела с кабелна връзка към крака на модула.



a Кабел за нагревателя на дренажната тръба
b Дренажна тръба

3 Поставете отново кабелния държач и капака.

- Проверете дали кабелите НЕ се изключват, като ги дръпнете леко.
- Закрепете здраво кабелния държач, за да избегнете външно напрежение върху накрайниците на кабела.

Схема на кабелите: модели V3 (1N~)

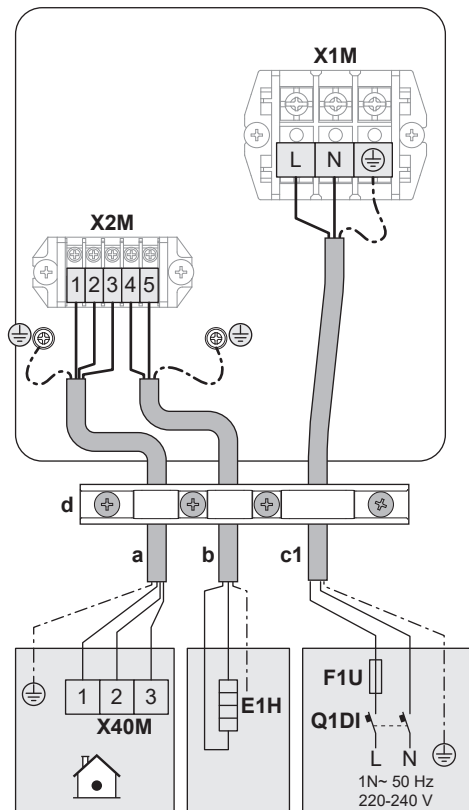
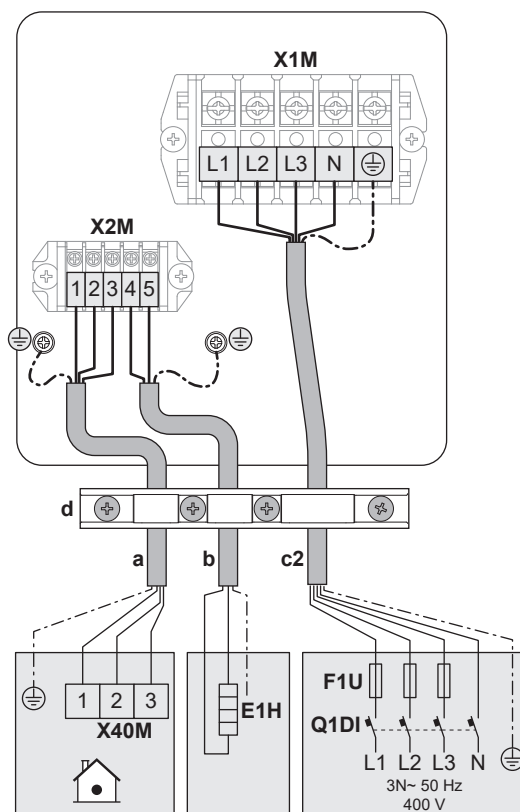


Схема на кабелите: модели W1 (3N~)



Легенда на схемата на кабелите

(ВИЖТЕ също "9.2.1 Спецификации на стандартните компоненти на окабеляването" [▶ 119])

a	Съединителен кабел (вътре↔вън)
b	(Опция) Кабел на нагревателя на дренажната тръба
c1	Кабел за захранване с електричество при модели V3 (1N~)
c2	Кабел за захранване с електричество при модели W1 (3N~)
d	Кабелен държач
E1H	Нагревател на дренажната туба
F1U	Полеви предпазител
Q1DI	Прекъсвач, управляван от утечен ток

9.2.3 За да поправите стикерите "НЕ ИЗКЛЮЧВАЙТЕ автоматичния прекъсвач"

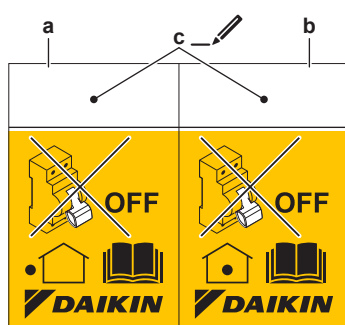
⚠ ПРЕДУПРЕЖДЕНИЕ

След пускане в експлоатация **НЕ ИЗКЛЮЧВАЙТЕ** автоматичните прекъсвачи (**c**) на устройствата, така че защитата да остане активирана. В случай на захранване по нормална тарифа за kWh (**a**), има един автоматичен прекъсвач. В случай на захранване по преференциална тарифа за kWh (**b**), има два автоматични прекъсвача.



The diagram illustrates three scenarios: (a) Normal kWh tariff with one circuit breaker; (b) Preferential kWh tariff with two circuit breakers; (c) A warning to keep the circuit breaker in the 'ON' position, with a green checkmark for 'ON' and a red 'X' for 'OFF'.

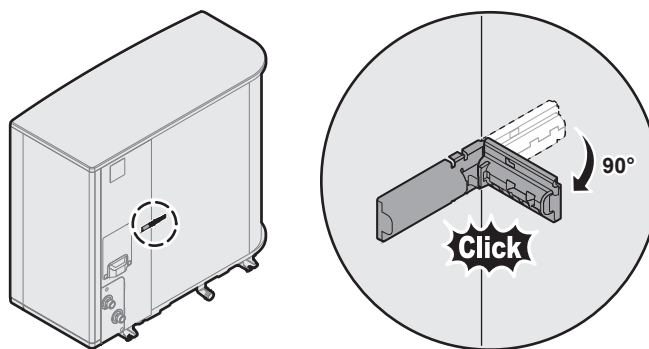
За да предупредите потребителя, поставете стикерите "НЕ ИЗКЛЮЧВАЙТЕ автоматичния прекъсвач" в електрическия шкаф и възможно най-близо до автоматичните прекъсвачи на термопомпата. На стикера попълнете референтния номер на автоматичния прекъсвач, за да осигурите максимална яснота.



- a** Стикер за автоматичния прекъсвач на външното тяло
- b** Стикер за автоматичния прекъсвач на вътрешното тяло (само в случай на захранване по преференциална тарифа за kWh)
- c** Референтен номер на автоматичния прекъсвач в електрическия шкаф







9.2.4 За преместване на термистора за околния въздух на външното тяло













Тази процедура е необходима само в райони с ниски окръжаващи температури.



9.3 Съединения към вътрешното тяло

Елемент	Описание
Захранване (главно)	Вижте "9.3.2 За свързване на главното електрозахранване" [▶ 129].
Захранване (резервен нагревател)	Вижте "9.3.3 За свързване на захранването на резервния нагревател" [▶ 132].
Нормално затворен спирателен вентил (спиране на течове на входа)	Вижте "9.3.4 За свързване на нормално затворения спирателен вентил (спиране на течове на входа)" [▶ 135].
Спирателен вентил	Вижте "9.3.5 За свързване на спирателния вентил" [▶ 136].
Помпа за битова гореща вода или външни помпи	Вижте "9.3.6 Свързване на помпите (помпа за БГВ и/или външни помпи)" [▶ 137].
Сигнал за ВКЛЮЧВАНЕ на битова гореща вода	Вижте "9.3.7 За да свържете сигнала за ВКЛЮЧВАНЕ на битовата гореща вода" [▶ 138].
Алармен изход	Вижте "9.3.8 За свързване на алармения изход" [▶ 139].
Управление на работата за охлаждане/отопление на помещенията	Вижте "9.3.9 За свързване на изхода за ВКЛ./ИЗКЛ. на отоплението/охлаждането на помещенията" [▶ 139].
Превключване на управление на външен топлинен източник	Вижте "9.3.10 За свързване на превключването към външен топлинен източник" [▶ 140].
Бивалентен байпасен вентил	Вижте "9.3.11 За да свържете двувалентния байпасен вентил" [▶ 140].
Електромери	Вижте "9.3.12 За свързване на електромери" [▶ 141].
Защитен термостат	Вижте "9.3.13 Свързване на защитния термостат" [▶ 141].
Smart Grid	Вижте "9.3.14 Smart Grid" [▶ 143].
Карта за WLAN	Вижте "9.3.15 Свързване на карта за WLAN (доставя се като аксесоар)" [▶ 147].
Ethernet кабел	Вижте "9.3.16 Свързване на Ethernet кабела (Modbus/LAN)" [▶ 148].

Елемент	Описание	
Стаен термостат (кабелен или безжичен)		Вижте таблицата по-долу.
		Кабели: 0,75 mm ² Максимален работен ток: 100 mA
		За основната зона: <ul style="list-style-type: none"> ▪ [1.12] Управление ▪ [1.13] Външен стаен термостат За допълнителната зона: <ul style="list-style-type: none"> ▪ [2.12] Управление ▪ [2.13] Външен стаен термостат
Термопомпен конвектор		За термопомпените конвектори са възможни различни контролери и конфигурации. В зависимост от настройката използвайте реле (доставка на място, вижте справочника за допълнително оборудване). За повече информация вижте: <ul style="list-style-type: none"> ▪ Ръководство за монтаж на термопомпените конвектори ▪ Ръководство за монтаж на опциите за термопомпените конвектори ▪ Справочник за допълнително оборудване
		Кабели: 0,75 mm ² Максимален работен ток: 100 mA Това е връзка за Полеви вход/изход изход. Вижте " 9.1.6 Полеви вход/изход връзки " [▶ 115].
		[13] Полеви вход/изход (Режим на отопление/охлаждане) За основната зона: <ul style="list-style-type: none"> ▪ [1.12] Управление ▪ [1.13] Външен стаен термостат За допълнителната зона: <ul style="list-style-type: none"> ▪ [2.12] Управление ▪ [2.13] Външен стаен термостат

Елемент	Описание	
Дистанционен външен датчик		Вижте: <ul style="list-style-type: none"> Ръководство за монтаж на дистанционния външен датчик Справочник за допълнително оборудване
		Кабели: 2x0,75 mm ² Това е връзка за Полеви вход/изход вход. Вижте " 9.1.6 Полеви вход/изход връзки " [▶ 115].
		[13] Полеви вход/изход (Външен датчик на открито) [5.22] Отклонение на външен датчик за околна температура
Дистанционен вътрешен датчик		Вижте: <ul style="list-style-type: none"> Ръководство за монтаж на дистанционния вътрешен датчик Справочник за допълнително оборудване
		Кабели: 2x0,75 mm ² Това е връзка за Полеви вход/изход вход. Вижте " 9.1.6 Полеви вход/изход връзки " [▶ 115].
		[13] Полеви вход/изход (Външен датчик на закрито) [1.33] Отклонение на външен датчик на закрито
Потребителски интерфейс за комфорт		Вижте: <ul style="list-style-type: none"> Ръководство за монтаж и експлоатация на потребителския интерфейс за комфорт Справочник за допълнително оборудване
		Кабели: 2x(0,75~1,25 mm ²) Максимална дължина: 500 m
		[1.12] Управление [1.38] Отклонение на стайния датчик
Двухзонов комплект		Вижте: <ul style="list-style-type: none"> Инструкции за монтаж на двухзоновия комплект Справочник за допълнително оборудване
		Използвайте доставения с двухзоновия комплект кабел.
		[3.13.5] Монтиран двухзонов комплект



За стайния термостат (кабелен или безжичен):

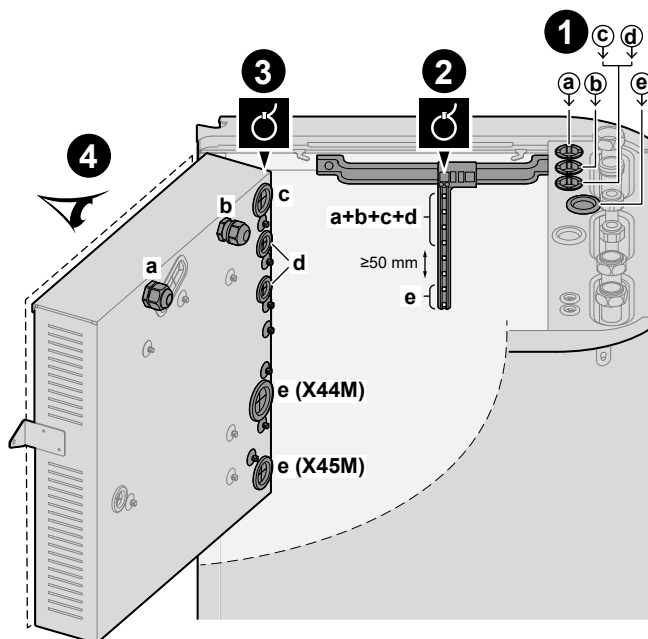
В случай на...	Вижте...
Безжичен стаен термостат	<ul style="list-style-type: none"> Ръководство за монтаж на безжичния стаен термостат Справочник за допълнително оборудване
Жичен стаен термостат без многозонов базов модул	<ul style="list-style-type: none"> Ръководство за монтаж на жичния стаен термостат Справочник за допълнително оборудване
Жичен стаен термостат с многозонов базов модул	<ul style="list-style-type: none"> Ръководство за монтаж на жичен стаен термостат (цифров или аналогов) + многозонов базов модул Справочник за допълнително оборудване В този случай: <ul style="list-style-type: none"> Свържете кабелния стаен термостат (цифров или аналогов) към многозоновия базов модул Свържете многозоновия базов модул към външното тяло За охлаждане/отопление използвайте реле (доставка на място; вижте справочника за допълнително оборудване)

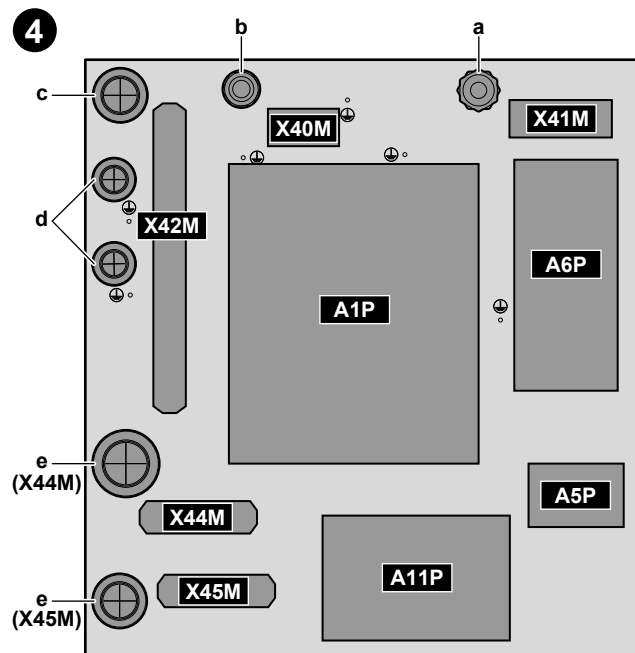
9.3.1 За свързване на електрическото окабеляване към вътрешния модул

Отваряне на устройството

Вижте "7.2.5 За отваряне на вътрешното тяло" [▶ 83].

Прокарване на кабелите





❶	Влизане в устройството (отгоре)
❷	Освобождаване на напрежението (кабелни връзки)
❸	Влизане в превключвателната кутия (отзад) + освобождаване на напрежението (кабелни връзки или кабелни втулки)
❹	Клемни блокове и печатни платки (вътре в превключвателната кутия): <ul style="list-style-type: none"> ▪ A1P: печатна платка на хидробокса ▪ A5P: печатна платка на захранването ▪ A6P: печатна платка на многостепенния резервен нагревател ▪ A11P: печатна платка на интерфейса

Кабели

Бележка: За Ethernet кабела вижте "9.3.16 Свързване на Ethernet кабела (Modbus/LAN)" [▶ 148].

#	Кабел	Клемен блок
a	Електрозахранване на резервния нагревател	X41M
b	Съединителен кабел (= главно електрозахранване)	X40M
c	Захранване по нормална тарифа за kWh за вътрешното тяло (в случай, че външното тяло е свързано към захранване по преференциална тарифа за kWh)	X42M

#	Кабел	Клемен блок
d	<p>Високоволтови опции:</p> <ul style="list-style-type: none"> ▪ Термопомпен конвектор (допълнителен комплект) ▪ Стаен термостат (допълнителен комплект) ▪ Спирателен вентил (доставка на място) ▪ Помпа за битова гореща вода + допълнителни външни помпи (доставка на място) ▪ Сигнал за ВКЛЮЧВАНЕ на БГВ (доставка на място) ▪ Алармен изход (доставка на място) ▪ Превключване към управление на външен топлинен източник (доставка на място) ▪ Двувалентен байпасен вентил (доставка на място) ▪ Управление на отопление/охлаждане на помещенията (доставка на място) ▪ Smart Grid (контакти за високо напрежение) (доставка на място) 	X42M
e	<p>Нисковолтови опции:</p> <ul style="list-style-type: none"> ▪ Контакт за преференциално захранване (доставка на място) ▪ Потребителски интерфейс за комфорт (допълнителен комплект) ▪ Датчик за външната окръжаваща температура (допълнителен комплект) ▪ Датчик за вътрешната окръжаваща температура (допълнителен комплект) ▪ Електромери (доставка на място) ▪ Защитен термостат (доставка на място) ▪ Smart Grid (доставка на място) 	X44M+X45M



ИНФОРМАЦИЯ

Когато монтирате доставени на място или допълнителни кабели, е нужно да предвидите достатъчно дължина на кабела. Това ще направи възможно свалянето/повторното позициониране на превключвателната кутия и ще ви осигури достъп до други компоненти по време на техническото обслужване.



ВНИМАНИЕ

НЕ натиквайте или не поставяйте излишна дължина на кабелите в модула.

9.3.2 За свързване на главното електрозахранване

**БЕЛЕЖКА****Процедура за безопасност срещу блокиране – Помпи и вентили:**

Следните помпи и вентили имат процедура за безопасност срещу блокиране. Това означава, че когато компонентът е неактивен (при помпите), затворен (при спирателните вентили) или в състояние на покой (при смесителен вентил на двузонов комплект) в продължение на 24 часа, той ще работи за кратък период от време, за да се гарантира, че няма да блокира.

- Помпа на устройството
- Вторична помпа за охл./отопл.
- Външна помпа за охл./отопл., основна зона
- Външна на помпа за охл./отопл., допълнителна зона
- Спирателен вентил за основна зона
- Спирателен вентил за допълнителна зона
- Смесителен клапан на двузоновия комплект
- Директна помпа на двузоновия комплект
- Смесителна помпа на двузоновия комплект

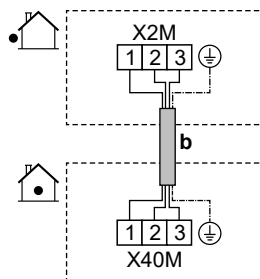
Бележка:

- За да се активират тези процедури за безопасност срещу блокиране, устройството трябва да бъде свързано към захранването през цялата година.
- По време на режим на поддръжка процедурата за безопасност срещу блокиране не се изпълнява.
- Когато за един компонент (помпа или спирателен вентил) в определена зона се задейства процедура за безопасност срещу блокиране, другият компонент в тази зона, ако е монтиран, също ще бъде деблокиран. **Пример:** Ако помпата на основната зона е деблокирана, спирателният вентил на тази зона също ще бъде деблокиран.

Тази тема описва 2 възможни начина за свързване към мрежовото захранване:

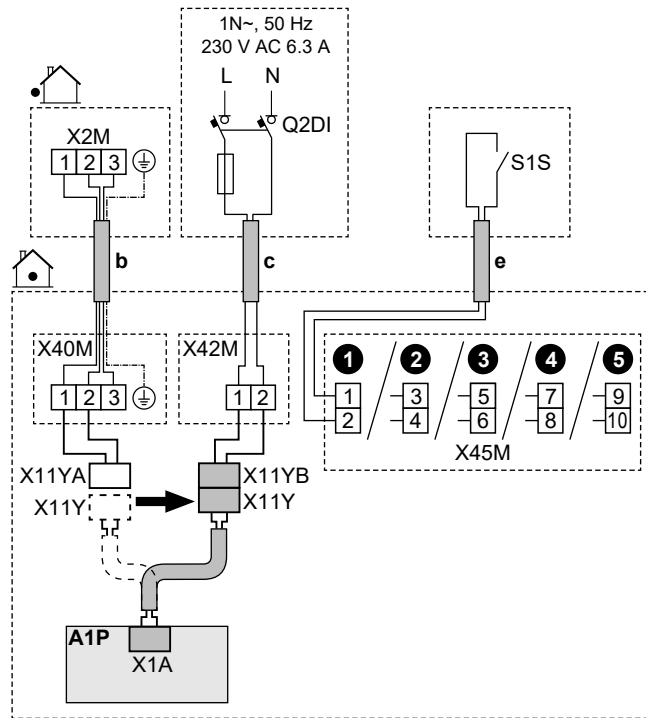
- В случай на захранване по нормална тарифа за kWh
- В случай на захранване по преференциална тарифа за kWh






В случай, че външното тяло е свързано към захранване по нормална тарифа за kWh



	b Съединителен кабел (= главно електрозахранване) (външно тяло, свързано към захранване по нормална тарифа за kWh)	<ul style="list-style-type: none"> ▪ Следвайте маршрута на кабела Ⓞ в "9.3.1 За свързване на електрическото окабеляване към вътрешния модул" [▶ 126]. ▪ Кабели: (3+GND)×1,5 mm²
	—	

В случай, че външното тяло е свързано към захранване по преференциална тарифа за kWh



	b	Съединителен кабел (= главно електрозахранване) (външно тяло, свързано към захранване по преференциална тарифа за kWh)	<ul style="list-style-type: none"> ▪ Следвайте маршрута на кабела  в "9.3.1 За свързване на електрическото окабеляване към вътрешния модул" [▶ 126]. ▪ Кабели: (3+GND)×1,5 mm²
	c	Захранване по нормална тарифа за kWh за вътрешното тяло	<ul style="list-style-type: none"> ▪ Следвайте маршрута на кабела  в "9.3.1 За свързване на електрическото окабеляване към вътрешния модул" [▶ 126]. ▪ Кабели: 2×1,5 mm² ▪ Максимален работен ток: 6,3 А ▪ Препоръчителен предпазител на място: 16 А <p>▪ Q2DI: прекъсвач, управляван от утечен ток/устройство за защита от остатъчен ток</p> <p>В линията за захранване ЗАДЪЛЖИТЕЛНО монтирайте устройство за защита от остатъчен ток (RCD), което отговаря на националните разпоредби за електрическите инсталации. Това ТРЯБВА да бъде RCD с 30 mA и мигновено действие, освен ако в националното законодателство за електрическите инсталации не е определено друго.</p>
	e	Контакт за захранване по преференциална тарифа за kWh (S1S)	<ul style="list-style-type: none"> ▪ Следвайте маршрута на кабела  в "9.3.1 За свързване на електрическото окабеляване към вътрешния модул" [▶ 126]. ▪ Кабели: 2×(0,75~1,25 mm²) ▪ Максимална дължина: 50 m. ▪ Контакт за захранване по преференциална тарифа за kWh: детектиране на 16 V DC (напрежението се подава от печатната платка). Безпотенциален контакт осигурява минимално приложимото натоварване 10 mA на захранването 15 V DC. ▪ Това е връзка за Полеви вход/изход вход. Вижте "9.1.6 Полеви вход/изход връзки" [▶ 115].
X11 Y	<ul style="list-style-type: none"> ▪ Разединете X11Y от X11YA. ▪ Свържете X11Y към X11YB. 		
	<ul style="list-style-type: none"> ▪ [13] Полеви вход/изход (Контакт за HP трафик) ▪ [9.14.1] Режим на работа (Тарифа на термопомпа) 		

9.3.3 За свързване на захранването на резервния нагревател



ПРЕДУПРЕЖДЕНИЕ

Резервният нагревател ТРЯБВА да има обособено електрозахранване и ТРЯБВА да бъде защитен чрез предвидените в законодателството предпазни устройства.



ПРЕДУПРЕЖДЕНИЕ

Внимавайте, когато монтирате предпазител <10 A.
Вижте настройката [10.8] Съветник за конфигуриране - Резервен нагревател, за да приложите правилно ограничение.



ВНИМАНИЕ

За да се гарантира, че модулът е напълно заземен, ВИНАГИ свързвайте електрозахранването на резервния нагревател и заземяващия кабел.



БЕЛЕЖКА

Ако резервният нагревател не се захранва:

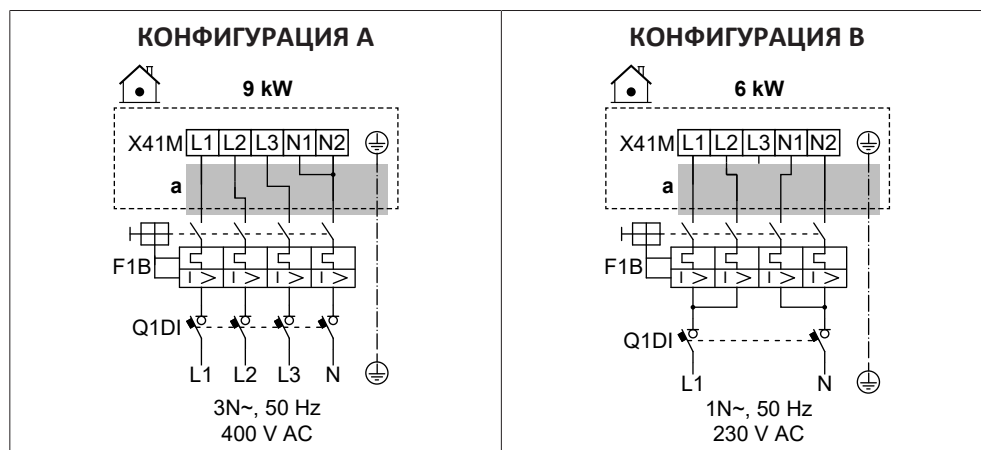
- Не се разрешава отопление на помещенията и загряване на бойлера.
- Генерира се грешка AA-01 (Резервният нагревател прегрява или не е свързан захранващият кабел на резервния нагревател).

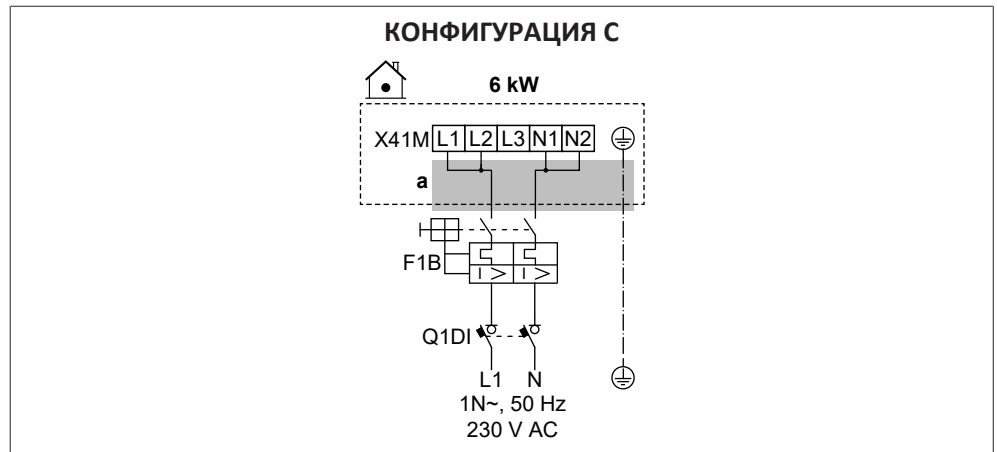


БЕЛЕЖКА

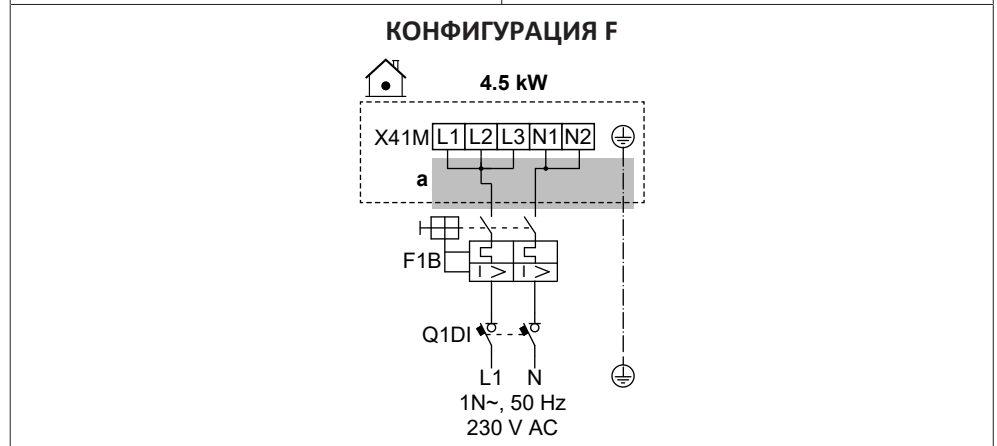
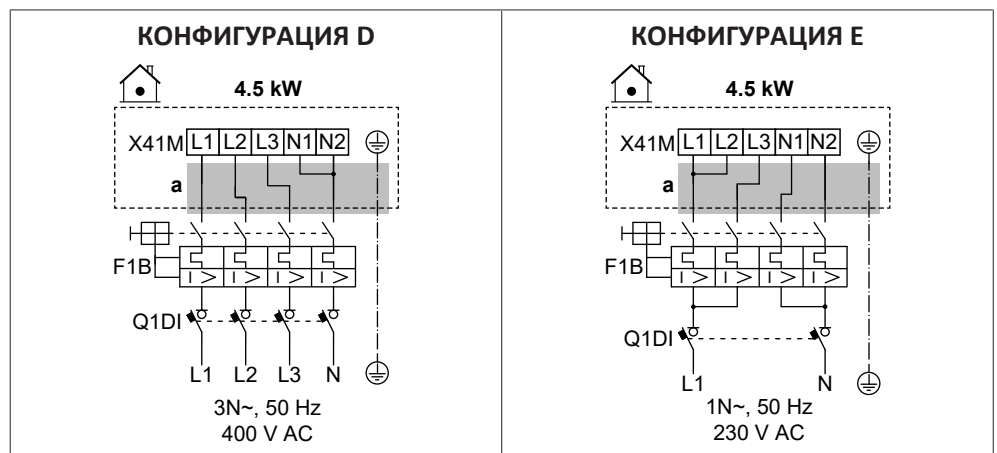
Изходът на резервен нагревател зависи от електрическите кабели и избора в потребителския интерфейс. Уверете се, че захранването съответства на избора в потребителския интерфейс.

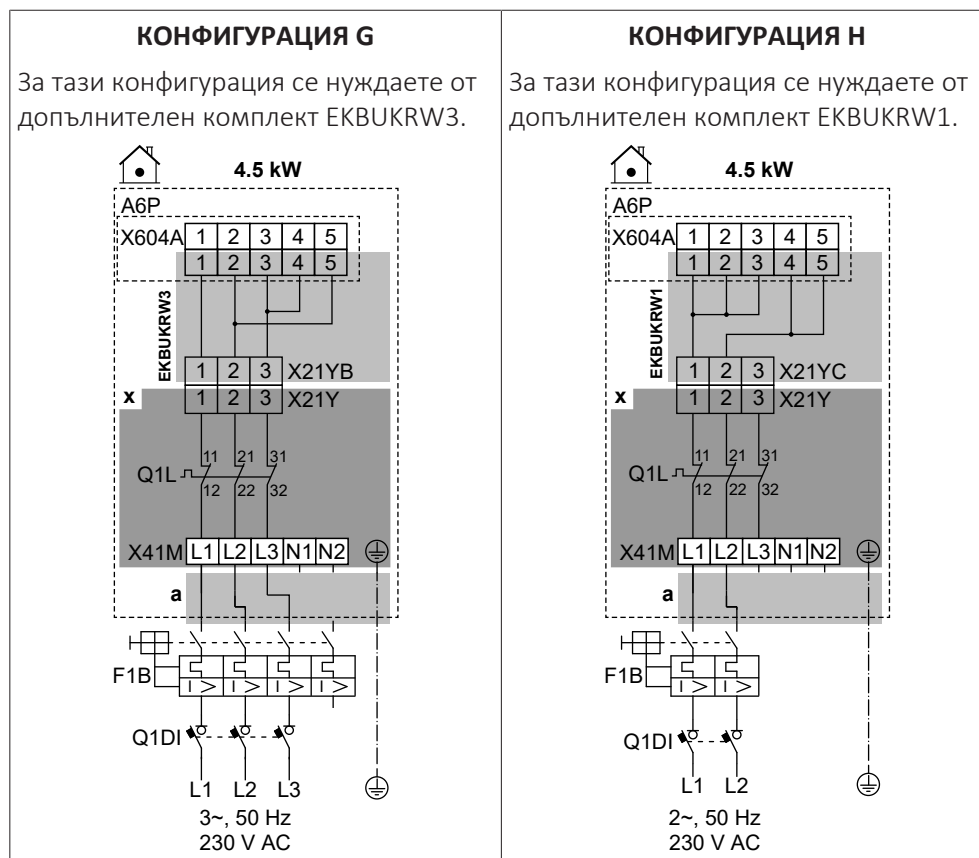
Възможни конфигурации при модели 9W (9 kW многостепенен резервен нагревател)





Възможни конфигурации при модели 4V (4,5 kW многостепенен резервен нагревател)





	a	Следвайте маршрута на кабела ⓐ в "9.3.1 За свързване на електрическото окабеляване към вътрешния модул" [▶ 126].
	x	Фабрично монтиран
	ЕКВУКRW1	Допълнителен комплект: кабелен сноп на резервния нагревател за 2 фази 230 V без N захранване. Да се използва вместо фабрично монтирания кабелен сноп (с конектор X21YA).
	ЕКВУКRW3	Допълнителен комплект: кабелен сноп на резервния нагревател 3 фази 230 V без N захранване. Да се използва вместо фабрично монтирания кабелен сноп (с конектор X21YA).
	F1B	Предпазител за защита срещу токово претоварване (доставка на място)
	Q1DI	Прекъсвач, управляван от утечен ток (доставка на място)
	Q1L	Топлинно защитно устройство на резервния нагревател
	[5.5] Резервен нагревател	

Спецификации на компонентите за електрическото окабеляване

Компонент	КОНФИГУРАЦИЯ							
	A	B	C	D	E	F	G	H
Захранване:								

Компонент	КОНФИГУРАЦИЯ								
	A	B	C	D	E	F	G	H	
Напрежение	390–410 V	220-240 V		390–410 V	220-240 V				
Захранване	9 kW	6 kW		4,5 kW					
Номинален ток	13 A	13 A	26,1	6,5 A	13 A	19,6	17 A ^(a)	19,6 A ^(a)	
Фаза	3N~	1N~		3N~	1N~		3~	2~	
Честота	50 Hz								
Сечение на проводника	ТРЯБВА да отговаря на националните разпоредби за кабели								
	Сечение на проводника въз основа на тока, но най-малко 2,5 mm ²		Мин. 6 mm ²	Сечение на проводника въз основа на тока, но най-малко 2,5 mm ²		Мин. 4 mm ²	Сечение на проводника въз основа на тока, но най-малко 2,5 mm ²		Мин. 4 mm ²
	5-жилен кабел		3-жилен кабел	5-жилен кабел		3-жилен кабел	4-жилен кабел		3-жилен кабел
	3L+N+GN D	2L+2N+G ND	L+N+GN D	3L+N+GN D	2L+2N+G ND	L+N+GN D	3L+GND	2L+GND	
Препоръчителен предпазител за защита срещу токово претоварване	4-полюсен 16 A		2-полюсен 32 A	4-полюсен 10 A	4-полюсен 16 A	2-полюсен 25 A	4-полюсен 20 A	2-полюсен 25 A	
Прекъсвач, управляван от утечен ток/устройство за защита от остатъчен ток	В линията за захранване ЗАДЪЛЖИТЕЛНО монтирайте устройство за защита от остатъчен ток (RCD), което отговаря на националните разпоредби за електрическите инсталации. Това ТРЯБВА да бъде RCD с 30 mA и мигновено действие, освен ако в националното законодателство за електрическите инсталации не е определено друго.								

^(a) Електрическо оборудване, което отговаря на изискванията на EN/IEC 61000-3-12 (Европейски/международен технически стандарт, който определя гранични стойности на хармонични съставлящи на тока, създавани от съоръжения, свързани към обществени захранващи системи с ниско напрежение с входен ток >16 A и ≤75 A за фаза).

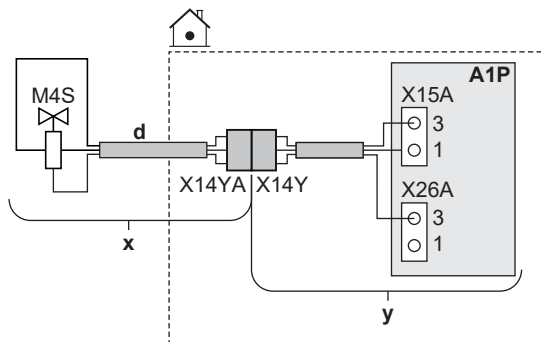
9.3.4 За свързване на нормално затворения спирателен вентил (спиране на течове на входа)



БЕЛЕЖКА

Спирателният вентил (спиране на течове на входа) е оборудван с предпазен режим срещу блокиране. За да се активира тази процедура, устройството трябва да е свързано към захранването през цялата година. Тази процедура работи на всеки 14 дни след последното изпълнение по следния начин:

- Ако устройството не работи, се изпълнява процедурата за безопасност срещу блокиране (т.е. клапанът се затваря за кратък период от време).
- Ако устройството работи, процедурата за безопасност срещу блокиране се отлага за максимум 7 дни. Ако след тези 7 дни устройството все още работи, то ще бъде временно спряно, за да се изпълни процедурата за безопасност срещу блокиране.



	x	Доставя се като принадлежност
	y	Фабрично монтиран
	d	Следвайте маршрута на кабела в "9.3.1 За свързване на електрическото окабеляване към вътрешния модул" [▶ 126].
	M4S	Нормално затворен спирателен вентил (спиране на течове на входа)
	X14Y	Свържете X14YA към X14Y.
	–	

9.3.5 За свързване на спирателния вентил



ИНФОРМАЦИЯ

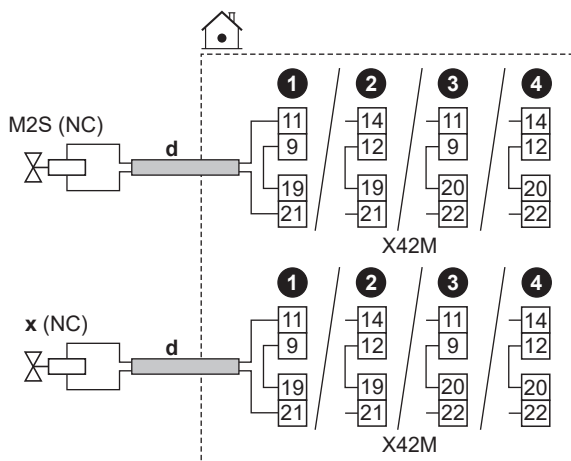
Пример на използване на спирателния вентил. При една зона с ТИВ и комбинация от подово отопление и термopомпени конвектори, монтирайте спирателен вентил преди подовото отопление, за да предотвратите кондензацията на пода при работа в режим на охлаждане.



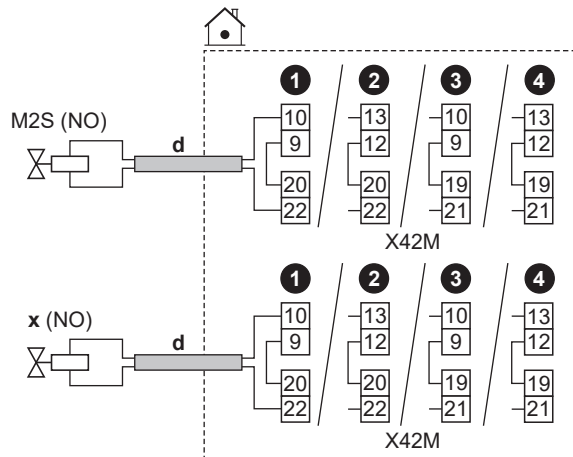
БЕЛЕЖКА

Окабеляването е различно за NC (нормално затворен) вентил и за NO (нормално отворен) вентил.

В случай на нормално затворени спирателни вентили

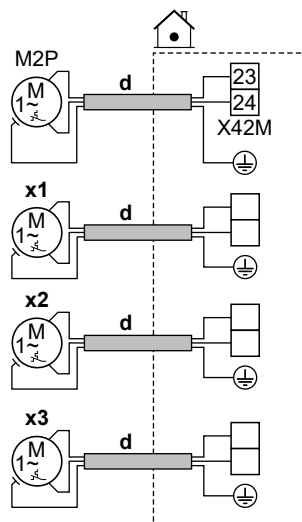




В случай на нормално отворени спирателни вентили



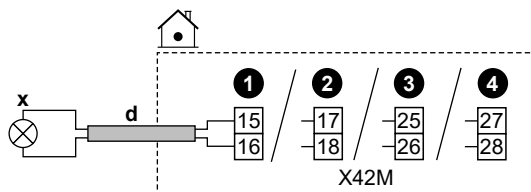
	d	<ul style="list-style-type: none"> Следвайте маршрута на кабела в "9.3.1 За свързване на електрическото окабеляване към вътрешния модул" [▶ 126]. Кабели: (2 + мост)×0,75 mm² Това е връзка за Полеви вход/изход изход. Вижте "9.1.6 Полеви вход/изход връзки" [▶ 115]. 	
	M2S	Спирателен вентил за основната зона	<ul style="list-style-type: none"> Максимален работен ток: 0,3 A 230 V AC, което се подава от печатната платка
	x	Спирателен вентил за допълнителната зона	
	NC	Нормално затворен	
	NO	Нормално отворен	
	<ul style="list-style-type: none"> [13] Полеви вход/изход: <ul style="list-style-type: none"> - Спирателен вентил за основна зона - Спирателен вентил за допълнителна зона [6.4.22] Спирателен вентил за основна зона (състояние на задвижващия механизъм, само за четене) [6.4.23] Спирателен вентил за допълнителна зона (състояние на задвижващия механизъм, само за четене) 		




9.3.6 Свързване на помпите (помпа за БГВ и/или външни помпи)



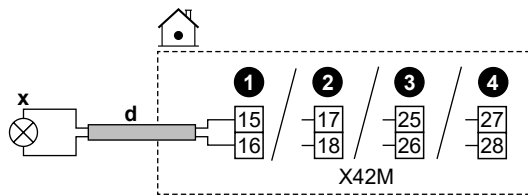
	d	<ul style="list-style-type: none"> ▪ Следвайте маршрута на кабела d в "9.3.1 Свързване на електрическите кабели с вътрешното тяло" [▶ 126]. ▪ Кабели: (2+GND)×0,75 mm² ▪ Това е връзка за Полеви вход/изход изход. Вижте "9.1.6 Полеви вход/изход връзки" [▶ 115]. 	
	M2P	Помпа за БГВ: <ul style="list-style-type: none"> ▪ Максимално натоварване: 2 А (пусков), 230 V AC, 1 А (непрекъснат) 	
	x1	Допълнителни външни помпи	Използвайте клемните щифтове на някой от другите Полеви вход/изход изходи. Трябва обаче да проверите дали трябва да инсталирате реле между тях.
	x2		
x3			
	<ul style="list-style-type: none"> ▪ [13] Полеви вход/изход <ul style="list-style-type: none"> - Помпа за БГВ: помпа, използвана за незабавно подаване на гореща вода и/или дезинфекция. В този случай трябва да посочите и функционалността в настройката [4.13] Помпа за БГВ: <ul style="list-style-type: none"> * Незабавно подаване на гореща вода * Дезинфекция * И двата - Вторична помпа за охл./отопл.: помпата работи, когато има заявка от основната или допълнителната зона. - Външна помпа за охл./отопл., основна зона: помпата работи, когато има заявка от основната зона. - Външна на помпа за охл./отопл., допълнителна зона: помпата работи, когато има заявка от допълнителната зона. ▪ [4.26] Програма на помпата за БГВ ▪ [6.4.24] Вторична помпа за охл./отопл. (състояние на задвижващия механизъм, само за четене) ▪ [6.4.25] Външна помпа за охл./отопл., основна зона (състояние на задвижващия механизъм, само за четене) ▪ [6.4.26] Външна на помпа за охл./отопл., допълнителна зона (състояние на задвижващия механизъм, само за четене) 		




9.3.7 За да свържете сигнала за ВКЛЮЧВАНЕ на битовата гореща вода



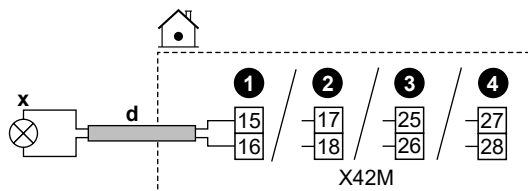
	d	<ul style="list-style-type: none"> Следвайте маршрута на кабела  в "9.3.1 За свързване на електрическото окабеляване към вътрешния модул" [▶ 126]. Кабели: 2x0,75 mm² Това е връзка за Полеви вход/изход изход. Вижте "9.1.6 Полеви вход/изход връзки" [▶ 115].
	x	<p>Сигнал за ВКЛЮЧВАНЕ на битова гореща вода (= устройството работи в режим на БГВ):</p> <ul style="list-style-type: none"> Максимално натоварване: 0,3 А, 250 V AC
	<ul style="list-style-type: none"> [13] Полеви вход/изход (Сигнал за включена БГВ) 	




9.3.8 За свързване на алармения изход



	d	<ul style="list-style-type: none"> Следвайте маршрута на кабела  в "9.3.1 За свързване на електрическото окабеляване към вътрешния модул" [▶ 126]. Кабели: 2x0,75 mm² Това е връзка за Полеви вход/изход изход. Вижте "9.1.6 Полеви вход/изход връзки" [▶ 115].
	x	<p>Алармен изход:</p> <ul style="list-style-type: none"> Максимално натоварване: 0,3 А, 250 V AC
	<ul style="list-style-type: none"> [13] Полеви вход/изход (Аларма) 	

9.3.9 За свързване на изхода за ВКЛ./ИЗКЛ. на отоплението/охлаждането на помещенията



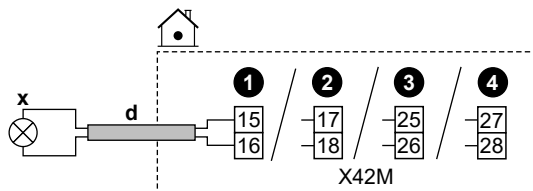
	d	<ul style="list-style-type: none"> Следвайте маршрута на кабела  в "9.3.1 За свързване на електрическото окабеляване към вътрешния модул" [▶ 126]. Кабели: 2x0,75 mm² Това е връзка за Полеви вход/изход изход. Вижте "9.1.6 Полеви вход/изход връзки" [▶ 115].
	x	<p>Изход за ВКЛ./ИЗКЛ. на охлаждането/отоплението на помещенията:</p> <ul style="list-style-type: none"> Максимално натоварване: 0,3 А, 250 V AC
	<ul style="list-style-type: none"> [13] Полеви вход/изход (Режим на отопление/охлаждане) 	

9.3.10 За свързване на превключването към външен топлинен източник

ИНФОРМАЦИЯ

Бивалентен режим на работа е възможен САМО при ЕДНА зона на температура на изходящата вода с:

- управление на базата на стаен термостат ИЛИ
- управление на базата на външен стаен термостат.



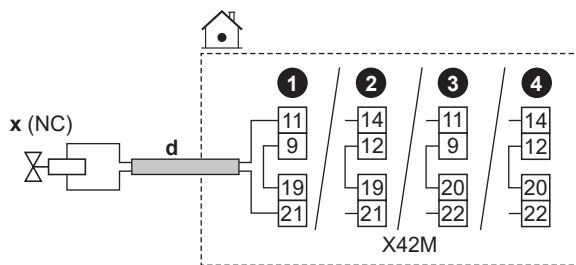
	d	<ul style="list-style-type: none"> Следвайте маршрута на кабела @ в "9.3.1 За свързване на електрическото окабеляване към вътрешния модул" [▶ 126]. Кабели: 2x0,75 mm² Това е връзка за Полеви вход/изход изход. Вижте "9.1.6 Полеви вход/изход връзки" [▶ 115].
	x	<p>Превключване към външен топлинен източник:</p> <ul style="list-style-type: none"> Максимално натоварване: 0,3 А, 250 V AC Минимално натоварване: 20 mA, 5 V DC
		<ul style="list-style-type: none"> [13] Полеви вход/изход (Външен източник на топлина) [5.14] Бивалентен [5.37] Наличие на бивалентен режим (ВКЛ.)

9.3.11 За да свържете двувалентния байпасен вентил

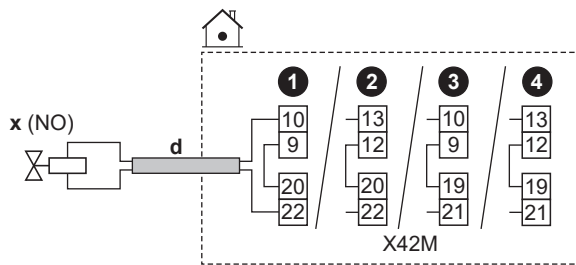
БЕЛЕЖКА

Окабеляването е различно за NC (нормално затворен) вентил и за NO (нормално отворен) вентил.

В случай на нормално затворени двувалентни байпасни вентили



При нормално отворени двувалентни байпасни вентили

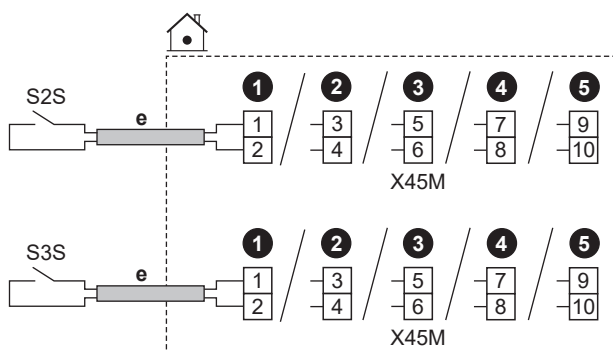


	d	<ul style="list-style-type: none"> Следвайте маршрута на кабела в "9.3.1 За свързване на електрическото окабеляване към вътрешния модул" [▶ 126]. Кабели: (2 + мост)×0,75 mm² Това е връзка за Полеви вход/изход изход. Вижте "9.1.6 Полеви вход/изход връзки" [▶ 115].
	x	Бивалентен байпасен вентил (активиран, когато е активна бивалентна система): <ul style="list-style-type: none"> Максимален работен ток: 0,3 А 230 V AC, което се подава от печатната платка
	NC	Нормално затворен
	NO	Нормално отворен
		<ul style="list-style-type: none"> [13] Полеви вход/изход (Бивалентен обходен кран) [5.14] Бивалентен [5.37] Наличие на бивалентен режим (ВКЛ.) [6.4.21] Бивалентен обходен кран (състояние на задвижващия механизъм, само за четене)

9.3.12 За свързване на електромери

**ИНФОРМАЦИЯ**

Тази функция HE е налична в ранните версии на софтуера на потребителския интерфейс.



	e	<ul style="list-style-type: none"> Следвайте маршрута на кабела в "9.3.1 За свързване на електрическото окабеляване към вътрешния модул" [▶ 126]. Кабели: 2 (на електромер)×0,75 mm² Това е връзка за Полеви вход/изход вход. Вижте "9.1.6 Полеви вход/изход връзки" [▶ 115]. 	
	S2S	Електромер 1	Детектиране на импулси 12 V DC (напрежението се подава от печатната платка)
	S3S	Електромер 2	

9.3.13 Свързване на защитния термостат

Свържете защитен термостат към устройството, за да предотвратите подаването на твърде високи температури към съответната зона.

Забележка: В случай на 2 зони с ТИВ с двузонов комплект е необходимо да свържете втори защитен термостат (за основната зона) към кутията за управление на двузоновия комплект (ЕКМІКРОА), за да предотвратите подаването на твърде високи температури към основната зона.

За повече информация относно защитния термостат за основната зона вижте "6.2.3 Няколко помещения – Две зони на ТИВ" [▶ 57].



БЕЛЕЖКА

Не забравяйте да изберете и да монтирате защитния термостат в съответствие с приложимото законодателство.

Във всеки случай, за да предотвратите ненужно изключване на защитния термостат, препоръчваме следното:

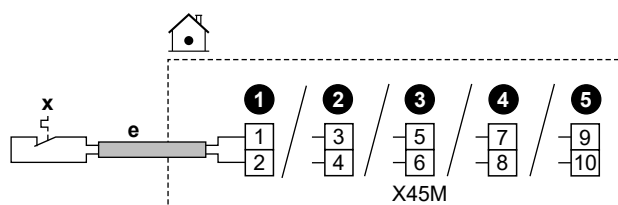
- Защитният термостат да се нулира автоматично.
- Защитният термостат да има максимална скорост на изменение на температурата 2°C/min.
- Точката на задействане на защитния термостат трябва да се избере в съответствие с границата на прегряване.
- Да има минимално разстояние от 2 m между защитния термостат и 3-пътния вентил.



ИНФОРМАЦИЯ

Максималната температура на изходящата вода се определя въз основа на настройката [3.12] **Зададена точка на прегряване**. Тази граница определя максималната изходяща вода **в системата**. В зависимост от стойността на тази настройка, максималната зададена точка на LWT също ще бъде намалена с 5°C, за да се позволи стабилен контрол към зададената точка.

Максималната температура на изходящата вода **в основната зона** се определя въз основа на настройката [1.19] **Прегряване на кръга**, само в случай че е активирана опцията [3.13.5] **Монтиран двузонов комплект**. Тази граница определя максималната изходяща вода **в основната зона**. В зависимост от стойността на тази настройка, максималната зададена точка на LWT също ще бъде намалена с 5°C, за да се позволи стабилен контрол към зададената точка.



	e	<ul style="list-style-type: none"> ▪ Следвайте маршрута на кабела (e) в "9.3.1 За свързване на електрическото окабеляване към вътрешния модул" [▶ 126]. ▪ Кабели: 2x0,75 mm² ▪ Максимална дължина: 50 m ▪ Това е връзка за Полеви вход/изход вход. Вижте "9.1.6 Полеви вход/изход връзки" [▶ 115].
	x	<p>Контакт за защитен термостат за устройството</p> <p>Детектиране на 16 V DC (напрежението се подава от печатната платка). Безпотенциален контакт осигурява минимално приложимото натоварване 10 mA на захранването 15 V DC.</p>



[13] Полеви вход/изход (Защитен термостат)

9.3.14 Smart Grid

**ИНФОРМАЦИЯ**

Функцията фотоволтаичен електромер с брояч на импулси на Smart Grid (S4S) HE е налична в ранните версии на софтуера на потребителския интерфейс.

Тази тема описва различните начини за свързване на вътрешното тяло към Smart Grid:

<p>Контакти за Smart Grid:</p> <ul style="list-style-type: none"> В случай на контакти за Smart Grid с ниско напрежение. В случай на контакти за Smart Grid с високо напрежение. Това изисква инсталиране на 2 релета от релейния комплект за Smart Grid (EKRELSG). 	Двата входящи контакта за Smart Grid могат да активират следните режими на Smart Grid:		
	1	2	Режим на работа SG ready 1.0
	0	0	Свободна работа
	0	1	Принудително изключване
	1	0	Препоръчително включване
	1	1	Принудително включване
	1	2	Режим на работа SG ready 1.1
	0	1	Работно състояние 1
	1	1	
	0	0	Работно състояние 2
1	0	Работно състояние 3	

Електромер на Smart Grid:


- В случай на електромер за Smart Grid с ниско напрежение.
- В случай на електромер за Smart Grid с високо напрежение. Това изисква инсталиране **1 реле** от релейния комплект за Smart Grid (EKRELSG).

Ако електромерът на Smart Grid е активен, термopомпата и допълнителните електрически източници на топлина могат да работят, ако ограничението го позволява.


Бележка:

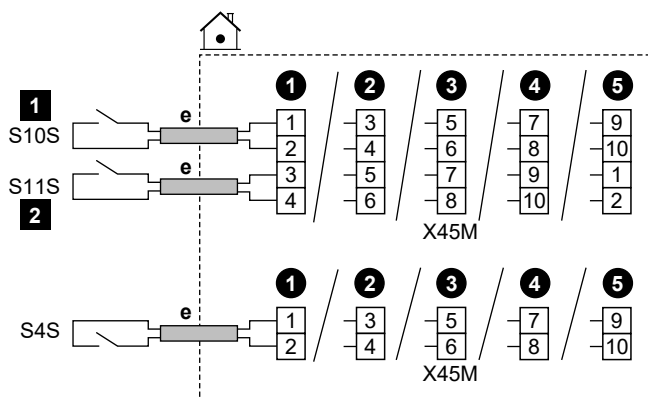
- Възможно е в някои случаи тази граница по отношение на термopомпата да се пренебрегне по причини, свързани с надеждността (напр. при стартиране и размразяване на термopомпата).
- Ако резервният нагревател трябва да поддържа работата по защитни причини, той ще се включи с мощност поне 2 kW (за да осигури надеждна работа), дори ако ограничението на мощността бъде превишено.

Свързаните настройки в случай на **контакти за Smart Grid** са следните:

	<ul style="list-style-type: none"> ▪ [13] Полеви вход/изход: <ul style="list-style-type: none"> - HV/LV, Интелигентна мрежа контакт 1 - HV/LV, Интелигентна мрежа контакт 2 ▪ [9.14] Отговор на търсенето ▪ [9.14.1] Режим на работа (Контакти, подготвени за интелигентна мрежа)
--	---

Свързаните настройки в случай на **електромер за Smart Grid** са следните:

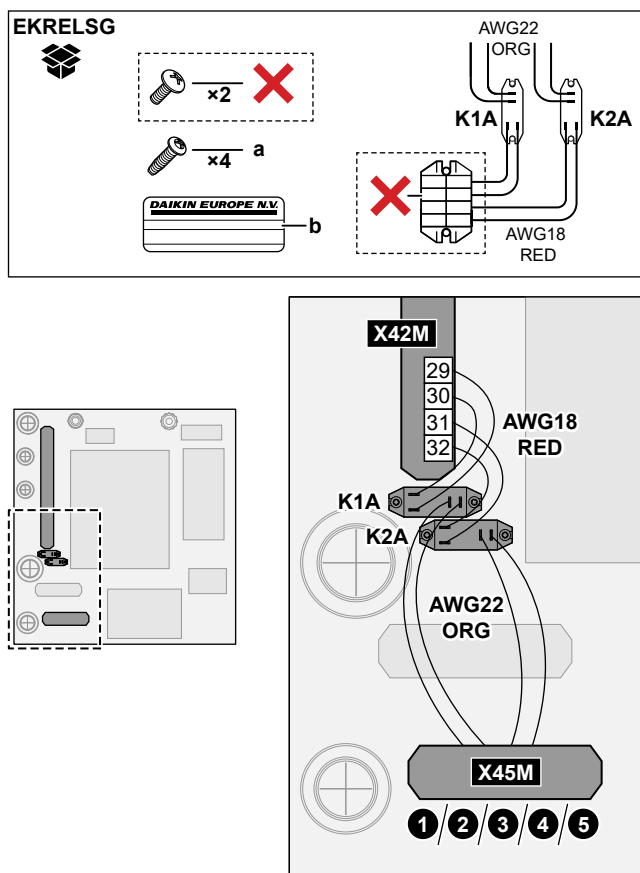
	<ul style="list-style-type: none"> ▪ [13] Полеви вход/изход (Контакт на интелигентен брояч) ▪ [9.14.1] Режим на работа (Контакт на интелигентен брояч) ▪ [9.14.7] Граница на интелигентен брояч
---	--


Връзки в случай на контакти за Smart Grid с ниско напрежение

	e	<ul style="list-style-type: none"> Следвайте маршрута на кабела ☉ в "9.3.1 За свързване на електрическото окабеляване към вътрешния модул" [▶ 126]. Кабели: 0,5 mm² Това е връзка за Полеви вход/изход вход. Вижте "9.1.6 Полеви вход/изход връзки" [▶ 115].
	S4S	Фотоволтаичен електромер с брояч на импулси на Smart Grid
	S10S/ 1	Контакт 1 за Smart Grid с ниско напрежение
	S11S/ 2	Контакт 2 за Smart Grid с ниско напрежение

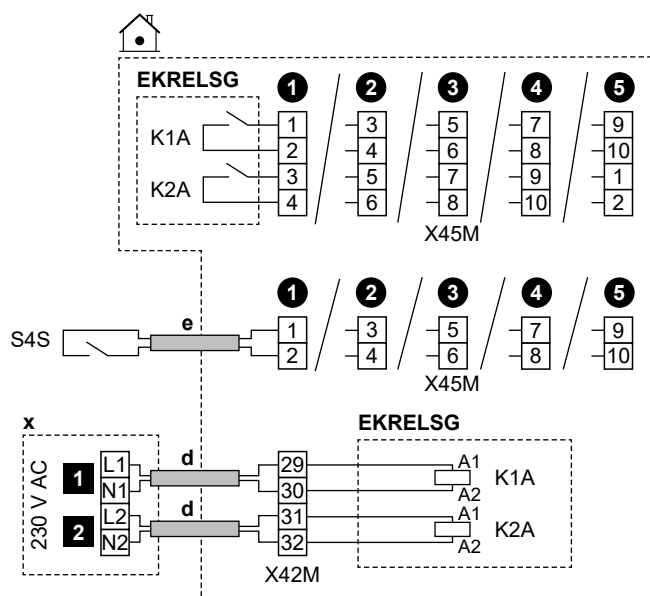
Връзки в случай на контакти за Smart Grid с високо напрежение

- 1 Монтирайте 2 релета от релейния комплект на Smart Grid (EKRELSG), както следва:



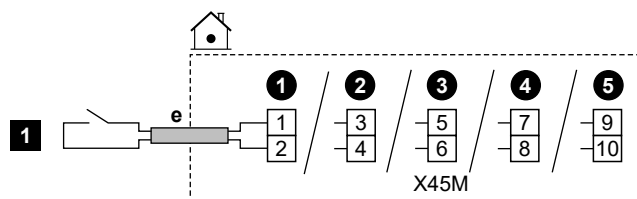
	a	Винтове за K1A и K2A
	b	Стикер, който се поставя на високоволтовите проводници
	AWG22 ORG	Проводници (AWG22 оранжеви), идващи от контактните страни на релетата; трябва да бъдат свързани към X45M
	AWG18 RED	Проводници (AWG18 червени), идващи от страните на бобината на релетата; трябва да бъдат свързани към X42M
	K1A, K2A	Релета
	×	НЕ е необходимо

- 2 Свържете, както следва:



	d	<ul style="list-style-type: none"> Следвайте маршрута на кабела d в "9.3.1 За свързване на електрическото окабеляване към вътрешния модул" [▶ 126]. Кабели: 1 mm²
	e	<ul style="list-style-type: none"> Следвайте маршрута на кабела e в "9.3.1 За свързване на електрическото окабеляване към вътрешния модул" [▶ 126]. Кабели: 0,5 mm²
	x	230 V AC устройство за управление
	EKRELSG	Релеен комплект за Smart Grid Това е връзка за Полеви вход/изход вход. Вижте "9.1.6 Полеви вход/изход връзки" [▶ 115].
	S4S	Фотоволтаичен електромер с брояч на импулси на Smart Grid Това е връзка за Полеви вход/изход вход. Вижте "9.1.6 Полеви вход/изход връзки" [▶ 115].
	1	Контакт 1 за Smart Grid с високо напрежение
	2	Контакт 2 за Smart Grid с високо напрежение

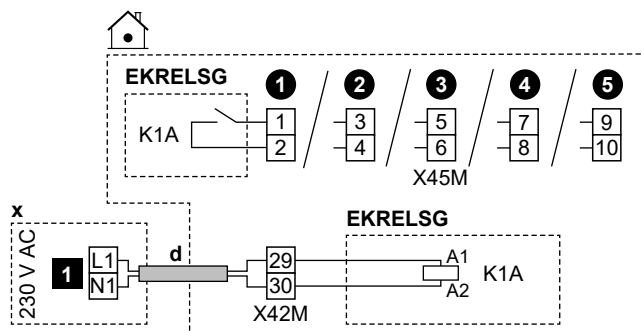
Връзки в случай на електромер за Smart Grid с ниско напрежение




	e	<ul style="list-style-type: none"> ▪ Следвайте маршрута на кабела  в "9.3.1 За свързване на електрическото окабеляване към вътрешния модул" [▶ 126]. ▪ Кабели: 0,5 mm² ▪ Това е връзка за Полеви вход/изход вход. Вижте "9.1.6 Полеви вход/изход връзки" [▶ 115].
	1	Електромер за Smart Grid с ниско напрежение

Връзки в случай на електромер за Smart Grid с високо напрежение

- 1 Монтирайте 1 реле (K1A) от релейния комплект на Smart Grid (EKRELSG). (виж по-горе: връзки в случай на контакти на Smart Grid с високо напрежение).
- 2 Свържете, както следва:

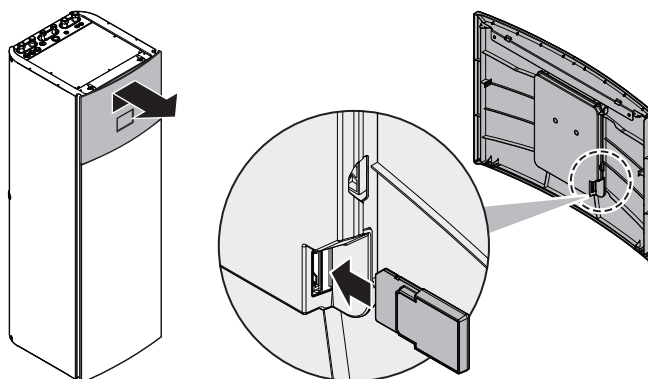


	d	<ul style="list-style-type: none"> ▪ Следвайте маршрута на кабела  в "9.3.1 За свързване на електрическото окабеляване към вътрешния модул" [▶ 126]. ▪ Кабели: 1 mm²
	x	230 V AC устройство за управление
	EKRELSG	Релеен комплект за Smart Grid Това е връзка за Полеви вход/изход вход. Вижте "9.1.6 Полеви вход/изход връзки" [▶ 115].
	1	Електромер за Smart Grid с високо напрежение


9.3.15 Свързване на карта за WLAN (доставя се като аксесоар)

	[8.3] Безжичен шлюз
---	---------------------

- 1 Вкарайте WLAN картата в слота за карти на потребителския интерфейс на вътрешното тяло.



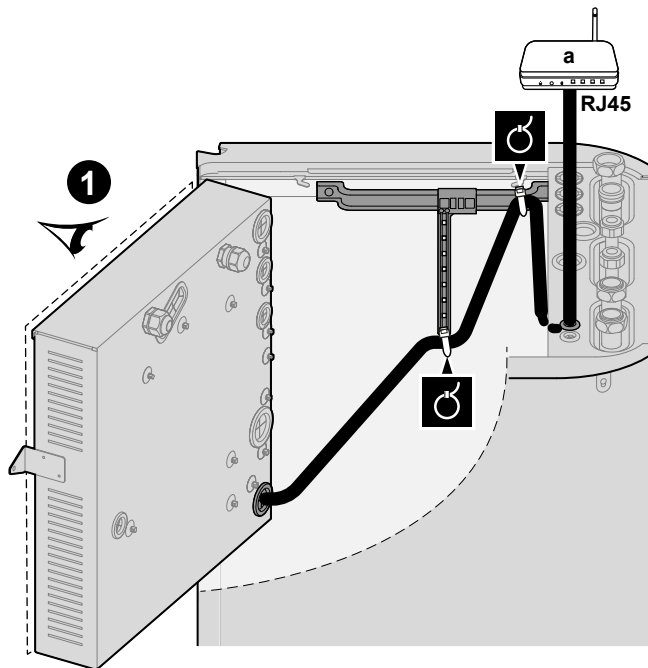
9.3.16 Свързване на Ethernet кабела (Modbus/LAN)

 Използвайте Ethernet кабел минимум кат. ба със следните характеристики:

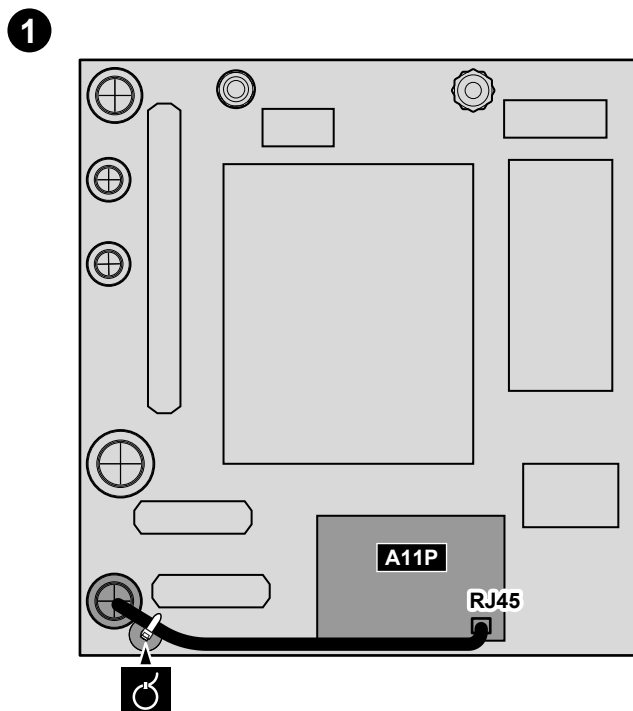
- U/UTP (= неекраниран)
- Конектор: RJ45 "мъжки" към RJ45 "мъжки"

Бележка:

- Препоръчително е кабелът да включва (формовано) неутрализиране на силите на опъване, за да се предотвратят повреди в тесни пространства за прекарване.
- Максимална дължина на кабела: 100 m.

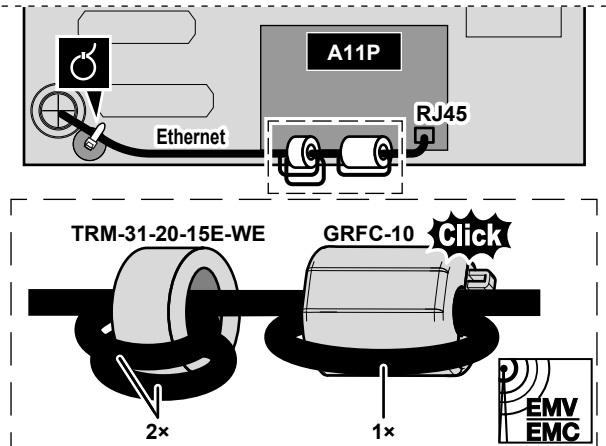


a Домашен маршрутизатор



Феритни сърцевини

В случай на EPVX10+14: Поставете феритните сърцевини (TRM-31-20-15E-WE и GRFC-10, доставени като принадлежност) върху Ethernet кабела, както е показано, възможно най-близо до конектора RJ45.





10 Конфигуриране

В настоящата глава се обяснява само основната конфигурация, направена чрез съветника за конфигуриране. За по-подробно обяснение и обща информация вижте справочника за конфигуриране.

Потребителски режим и режим на монтажника

На началния екран и повечето други екрани, където е приложимо, можете да превключвате между потребителски режим и режим на монтажника.

	Потребителски режим
	Режим на монтажника. ПИН код: <div style="border: 1px solid black; padding: 10px; display: inline-block; font-size: 2em; font-weight: bold;">5678</div>

Структура на менюто и преглед на настройките на място

Можете да получите достъп до настройките от монтажника, като използвате два различни метода. НЕ всички настройки обаче са достъпни чрез двата метода.

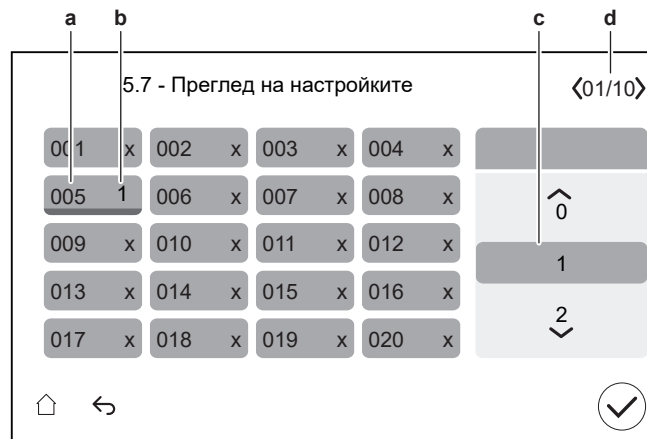
Чрез структурата на менюто (с йерархични връзки):

- 1 От началния екран използвайте бутоните за навигация < ⏪ ⏩ >.
- 2 Отидете в някое от менютата:

[1] Основна зона	[8] Свързаност
[2] Допълнителна зона	[9] Енергия
[3] Отопление/охлаждане на помещенията	[10] Съветник за конфигуриране
[4] Битова гореща вода	[11] Неизправност
[5] Настройки	[12] НЕ СЕ ИЗПОЛЗВА
[6] Информация	[13] Полеви вход/изход
[7] Режим на техническо обслужване	

Чрез прегледа на настройките на място:

- 1 Отидете на [5.7]: **Настройки >Преглед на настройките** .
- 2 Отидете на желаната настройка на място. Когато е приложимо, кодовете за настройка на място са описани в справочника за конфигуриране.
Пример: Отидете на **005** за функцията за предотвратяване на замръзване на тръбите за вода. Кодовете на полетата, които не са приложими, са в сиво.
- 3 Изберете желаната стойност.



- a Код за настройките на място
- b Избрана стойност
- c За да изберете желаната стойност
- d За да прегледате различните страници

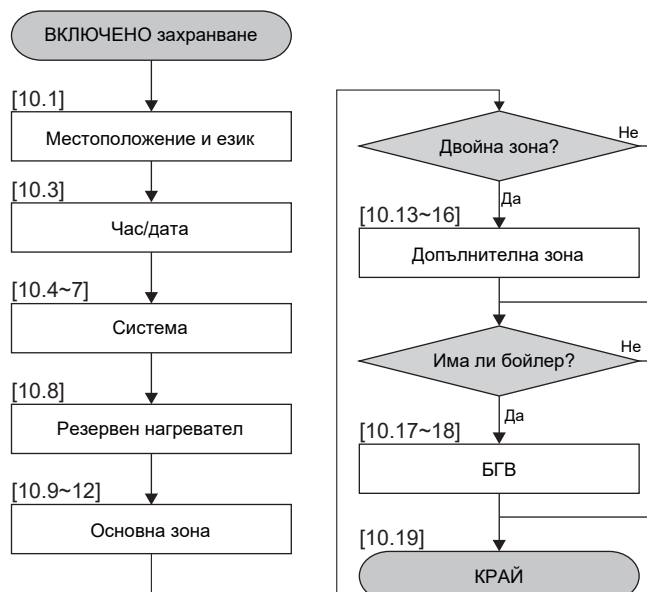
10.1 Съветник за конфигуриране

След първото ВКЛЮЧВАНЕ на захранването на системата потребителският интерфейс стартира съветника за конфигуриране. Използвайте този съветник, за да зададете най-важните първоначални настройки за правилната работа на модула.

- Ако е необходимо, можете да рестартирате съветника за конфигуриране чрез структурата на менюто: [10]Съветник за конфигуриране.
- Ако е необходимо, след това можете да конфигурирате повече настройки чрез структурата на менюто.

Съветник за конфигуриране – Общ преглед

В зависимост от типа на устройството и избраните настройки някои стъпки няма да бъдат видими (**Бележка:** [10.2] не се използва).



След като изпълните всички стъпки в съветника, потребителският интерфейс ще покаже съобщение за грешка, което указва да въведете Digital Key (т.е. да изпълните процедурата за отключване). Вижте "11.4.1 За да отключите външното тяло (компресора)" [▶ 172].



[10.1] Местоположение и език

Задайте:

- Държава
- Език

Бележка: В лявата част на селектора с бяло кръгче е отбелязана настройката по подразбиране **Език**.

[10.2] НЕ СЕ ИЗПОЛЗВА

[10.3] Час/дата

Задайте:

- Дата
- Формат на часовника (24 часа или АМ/РМ)
- Време
- Лятно часово време (ВКЛ./ИЗКЛ.)

[10.4] Система 1/4

Задайте:

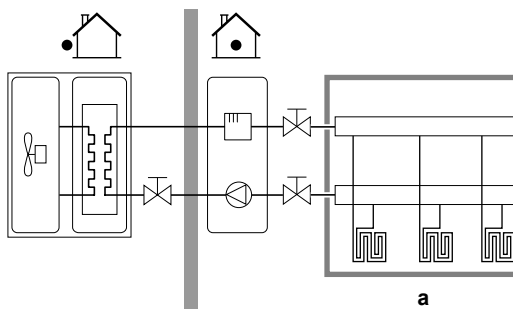
- Брой на зоните
- Бивалентен

Брой на зоните

Системата може да подава изходяща вода до 2 зони на температура на водата. По време на конфигурацията трябва да се зададе броят на зоните на водата.

- Единична зона

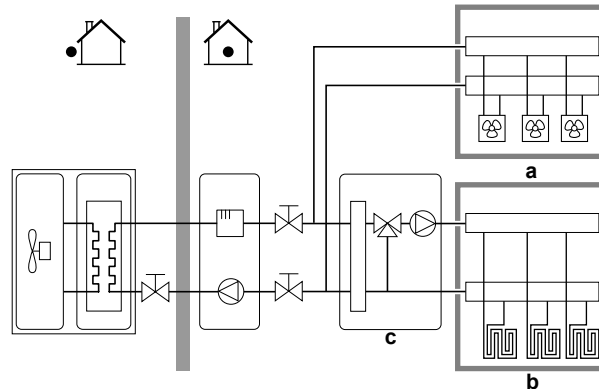
Само една зона на температура на изходящата вода.



а Основна зона с ТИВ

▪ Двойна зона

Две зони с температурата на изходящата вода. При отопление основната зона на температурата на изходящата вода се състои от топлоизлъчвателите с най-ниска температура и смесителна станция, за да се постигне желаната температура на изходящата вода.



a Допълнителна зона с ТИВ: Най-високата температура

b Основна зона с ТИВ: Най-ниската температура

c Смесителна станция



ИНФОРМАЦИЯ

Смесителна станция. Ако конфигурацията на вашата система съдържа 2 зони с ТИВ, тогава може да монтирате смесителна станция пред основната зона с ТИВ. Възможни са обаче и други двузонови приложения със спирателни вентили. За повече информация вижте указанията за приложение в справочното ръководство за монтажника.



БЕЛЕЖКА

Ако системата НЕ бъде конфигурирана по следния начин, това би могло да причини повреждане на топлоизлъчвателите. При наличие на 2 зони е важно при отопление:

- зоната с най-ниска температура на водата да се конфигурира като основната зона и
- зоната с най-висока температура на водата да се конфигурира като допълнителната зона.



БЕЛЕЖКА

Ако има 2 зони и топлоизлъчвателите са конфигурирани неправилно, вода с висока температура може да бъде изпратена към нискотемпературен излъчвател (подово отопление). За да се избегне това:

- Монтирайте аквастат/термостатичен вентил, за да се избегнат твърде високи температури към нискотемпературен излъчвател.
- Уверете се, че задавате правилно типовете излъчватели за основната зона и за допълнителната зона в съответствие със свързания излъчвател.

Бивалентен

Трябва да съответства на оформлението на вашата система. Инсталиран ли е външен топлинен източник (двувалентен)?

За повече информация вижте указанията за приложение в справочното ръководство за монтажника и настройките в справочника за конфигуриране ([5.14] Бивалентен).

ВКЛЮЧЕНО (инсталирано)/ИЗКЛЮЧЕНО (не е инсталирано)

[10.5] Система 2/4

Ограничение: Този екран се показва само когато в стъпка [10.4] Система 1/4, Бивалентен е зададено на ВКЛ.

Комплект Бивалентен обходен кран:

- изберете между стандартните възможности на Полеви вход/изход.
- За електрическото свързване на Бивалентен обходен кран, вижте "9.3.11 За да свържете двувалентния байпасен вентил" [▶ 140].

[10.6] Система 3/4

Не е приложимо.

[10.7] Система 4/4

Задайте Избиране на авария.

Избиране на авария

Когато настъпи повреда в термopомпата, тази настройка (същата като настройка [5.23]) определя дали електрическият нагревател (резервен нагревател/допълнителен нагревател/котел на бойлера, ако е приложимо) може да поеме отоплението и БГВ.

Когато няма автоматично пълно поемане от електрическия нагревател, се появява изскачащ прозорец (със същото съдържание като при настройка [5.30]), в който можете ръчно да потвърдите, че електрическият нагревател може да поеме функцията напълно (т.е. отопление на помещенията до нормална зададена точка и БГВ = ВКЛЮЧЕНО).

Когато къщата е без надзор за по-дълъг период от време, препоръчваме да използвате **автоматично SH, намалено/БГВ изкл.**, за да поддържате ниска консумация на енергия.

[5.23]	При повреда на термopомпата има ... от електрическия нагревател	Пълно поемане
Ръчно	Няма поемане: <ul style="list-style-type: none"> ▪ Отопление помещенията=ИЗКЛЮЧЕНО ▪ БГВ=ИЗКЛЮЧЕНО 	След ръчно потвърждение
Автоматично	Пълно поемане: <ul style="list-style-type: none"> ▪ Отопление на помещенията до нормална зададена точка ▪ БГВ=ВКЛ. 	Автоматично
автоматично SH, намалено/БГВ вкл.	Частично поемане: <ul style="list-style-type: none"> ▪ Отопление на помещенията до намалена зададена точка ▪ БГВ=ВКЛ. 	След ръчно потвърждение
автоматично SH, намалено/БГВ изкл.	Частично поемане: <ul style="list-style-type: none"> ▪ Отопление на помещенията до намалена зададена точка ▪ БГВ=ИЗКЛЮЧЕНО 	След ръчно потвърждение

автоматично SH, нормално/БГВ изкл.	Частично поемане: <ul style="list-style-type: none"> Отопление на помещенията до нормална зададена точка БГВ=ИЗКЛЮЧЕНО 	След ръчно потвърждение
------------------------------------	--	-------------------------



ИНФОРМАЦИЯ

Ако настъпи повреда на термопомпата и **Избиране на авария** НЕ е зададено на **Автоматично**, следните функции ще останат активни, дори ако потребителят НЕ потвърди работа в аварийен режим:

- Защита на помещението от замръзване
- Изсъхване на замазката на подовото отопление
- Предотвратяване на замръзването на тръбите за вода
- Дезинфекция

[10.8] Резервен нагревател

Задайте:

- Конфигурация на мрежата:

- Една фаза
- Три фази 3x400 V+N
- Три фази 3x230 V

- Максимален капацитет:

- Плъзгачът е ограничен в зависимост от конфигурацията на мрежата и предпазителя. **Бележка:** По време на размразяването резервният нагревател може да достигне максималната мощност, определена тук. Ако е необходимо, можете да ограничите тази стойност (но не по-малко от 2 kW, за да се осигури надеждна работа).

- Предпазител >10 A (ВКЛ./ИЗКЛ.)

Максималният капацитет, предложен от потребителския интерфейс, се основава на избраната конфигурация на мрежата и, ако е приложимо, размера на предпазителя. Монтажникът обаче може да намали максималния капацитет на резервния нагревател, като използва списъка за превъртане. Таблицата по-долу предоставя преглед на динамичните максимуми на списъка за превъртане.

Конфигурация на мрежата	Предпазител >10 A	Максимален капацитет	
		4V модели	9W модели
Една фаза	(сиво)	Ограничено до 4,5 kW ^(a)	Ограничено до 6 kW ^(a)
Три фази 3x400 V+N	ИЗКЛ.		Ограничено до 4 kW ^(a)
	ВКЛ.	Ограничено до 9 kW ^(a)	
Три фази 3x230 V	(сиво)		Ограничено до 4 kW ^(a)

^(a) Но не по-малко от 2 kW.

[10.9] Основна зона 1/4

Задайте:

- Вид на тялото
- Управление

Вид на тялото

Трябва да съответства на оформлението на вашата система. Вид излъчвател на основната зона.

- Подово отопление
- Конвектор за термпомпа
- Радиатор

Настройката Вид на тялото влияе върху целевата делта Т при отопление, както следва:

Вид на тялото Основна зона	Целева делта Т при отопление
Подово отопление	3~10°C
Конвектор за термпомпа	3~10°C
Радиатор	10~20°C

Отоплението или охлаждането на основната зона може да отнеме повече време. Това зависи от:

- Водният обем на системата
- Тип топлоизлъчвател на основната зона



БЕЛЕЖКА

Средна температура на излъчвателя = Температура на изходящата вода – (Делта Т)/2

Тома означава, че за едно и също задание за температурата на изходящата вода, средната температура на излъчвателя на радиаторите е по-ниска от тази на подовото отопление поради по-голямата Делта Т.

Примерни радиатори: $40 - 10/2 = 35^{\circ}\text{C}$

Примерно подово отопление: $40 - 5/2 = 37,5^{\circ}\text{C}$

За да компенсирате, можете да увеличите желаните температури на зависимата от атмосферните условия крива.



ИНФОРМАЦИЯ

Максималната температура на изходящата вода се определя въз основа на настройката [3.12] **Зададена точка на прегряване**. Тази граница определя максималната изходяща вода **в системата**. В зависимост от стойността на тази настройка, максималната зададена точка на LWT също ще бъде намалена с 5°C, за да се позволи стабилен контрол към зададената точка.

Максималната температура на изходящата вода **в основната зона** се определя въз основа на настройката [1.19] **Прегряване на кръга**, само в случай че е активирана опцията [3.13.5] **Монтиран двузонов комплект**. Тази граница определя максималната изходяща вода **в основната зона**. В зависимост от стойността на тази настройка, максималната зададена точка на LWT също ще бъде намалена с 5°C, за да се позволи стабилен контрол към зададената точка.

Управление

Определя метода за управление на устройството за основната зона.

- **Изходяща вода:** работата на устройството се определя на базата на температурата на изходящата вода, независимо от действителната стайна температура и/или нуждата от отопление или охлаждане на стаята.
- **Външен стаен термостат:** работата на устройството се определя от външния термостат или еквивалентно устройство (напр. термопомпен конвектор).
- **Стаен термостат:** работата на устройството се определя въз основа на окръжаващата температура, зададена от специалния потребителски интерфейс за комфорт (BRC1HHDA, използван като стаен термостат).

В случай на управление с външен стаен термостат трябва да зададете и [1.13] **Външен стаен термостат (Източник на вход и Тип на връзката):**

Източник на вход:

Трябва да съответства на оформлението на вашата система. Източник на вход на външния стаен термостат за основната зона.

- **Хардуер:** За външен стаен термостат, свързан към устройството.
- **Външен:** За Cloud и Modbus.

Тип на връзката:

Ограничение: Приложимо само ако [1.13] **Източник на вход = Хардуер.**

Трябва да съответства на оформлението на вашата система. Вид на външния стаен термостат за основната зона.

- **Единичен контакт:** използваният външен стаен термостат може да изпраща само състояние ВКЛ./ИЗКЛ. на термостата. Няма разделяне между нуждата от отопление или охлаждане.
Изберете тази стойност в случай на свързване към термопомпния конвектор (FWX*).
- **Двоен контакт:** използваният външен стаен термостат може да изпраща отделно състояние ВКЛ./ИЗКЛ. на термостата за отопление/охлаждане.
Изберете тази стойност при свързване към многозонови кабелни контролери, жични стайни термостати (EKRTWA) или безжични стайни термостати (EKTRTB).



БЕЛЕЖКА

Ако се използва външен стаен термостат, той ще управлява защитата на помещението от измръзване.

[10.10] Основна зона 2/4

Задайте:

- **Режим задаване Отопление:**
 - Фиксиран
 - Зависимо от атмосферните условия
- **Режим задаване Охлаждане:**
 - Фиксиран
 - Зависимо от атмосферните условия

[10.11] Основна зона 3/4 (Крива на зависимото от атмосферните условия отопление)

Определя зависима от атмосферните условия крива, използвана за определяне на температурата на изходящата вода в основната зона при отопление на помещенията.

Ограничение: кривата се използва само когато Режим задаване Отопление (основна зона) = Зависимо от атмосферните условия.

Вижте "10.2 Зависима от атмосферните условия крива" [▶ 160].

[10.12] Основна зона 4/4 (Крива на зависимото от атмосферните условия охлаждане)

Определя зависима от атмосферните условия крива, използвана за определяне на температурата на изходящата вода в основната зона при охлаждане на помещенията.

Ограничение: кривата се използва само когато Режим задаване Охлаждане (основна зона) = Зависимо от атмосферните условия.

Вижте "10.2 Зависима от атмосферните условия крива" [▶ 160].

[10.13] Допълнителна зона 1/4

Задайте:

- Вид на тялото
- Управление

Вид на тялото

Трябва да съответства на оформлението на вашата система. Вид излъчвател на допълнителната зона. За повече информация вижте " [10.9] Основна зона 1/4" [▶ 155].

- Подово отопление
- Конвектор за термopомпа
- Радиатор

Управление

Показва (само за четене) метода за управление на устройството за допълнителната зона. Определя се от метода за управление на устройството за основната зона (вижте " [10.9] Основна зона 1/4" [▶ 155]).

- Изходяща вода ако методът за управление на устройството за основна зона е Изходяща вода.
- Външен стаен термостат ако методът за управление на устройството за основна зона е:
 - Външен стаен термостат или
 - Стаен термостат

В случай на управление с външен стаен термостат трябва да зададете и [2.13] Външен стаен термостат (Източник на вход и Тип на връзката):

Източник на вход:

Трябва да съответства на оформлението на вашата система. Източник на вход на външния стаен термостат за допълнителната зона.

- **Хардуер:** За външен стаен термостат, свързан към устройството.
- **Външен:** За Cloud и Modbus.

Тип на връзката:

Ограничение: Приложимо само ако [2.13] **Източник на вход = Хардуер.**

Трябва да съответства на оформлението на вашата система. Вид на външния стаен термостат за допълнителната зона.

- **Единичен контакт:** използваният външен стаен термостат може да изпраща само състояние ВКЛ./ИЗКЛ. на термостата. Няма разделяне между нуждата от отопление или охлаждане.
Изберете тази стойност в случай на свързване към термопомпния конвектор (FWX*).
- **Двоен контакт:** използваният външен стаен термостат може да изпраща отделно състояние ВКЛ./ИЗКЛ. на термостата за отопление/охлаждане.
Изберете тази стойност при свързване към многозонови кабелни контролери, жични стайни термостати (EKRTWA) или безжични стайни термостати (EKRTTB).

[10.14] Допълнителна зона 2/4

Задайте:

- **Режим задаване Отопление:**
 - Фиксиран
 - Зависимо от атмосферните условия
- **Режим задаване Охлаждане:**
 - Фиксиран
 - Зависимо от атмосферните условия

[10.15] Допълнителна зона 3/4 (Крива на зависимото от атмосферните условия отопление)

Определя зависима от атмосферните условия крива, използвана за определяне на температурата на изходящата вода в допълнителната зона при отопление на помещенията.

Ограничение: кривата се използва само когато **Режим задаване Отопление (допълнителна зона) = Зависимо от атмосферните условия.**

Вижте "[10.2 Зависима от атмосферните условия крива](#)" [▶ 160].

[10.16] Допълнителна зона 4/4 (Крива на зависимото от атмосферните условия охлаждане)

Определя зависима от атмосферните условия крива, използвана за определяне на температурата на изходящата вода в допълнителната зона при охлаждане на помещенията.

Ограничение: кривата се използва само когато **Режим задаване Охлаждане (допълнителна зона) = Зависимо от атмосферните условия.**

Вижте "[10.2 Зависима от атмосферните условия крива](#)" [▶ 160].

[10.17] Съветник за конфигуриране – БГВ 1/2

Задайте:

- Режим на работа

Режим на работа

Определя как се приготвя битовата гореща вода. 3-те различни начина се различават един от друг по начина на задаване на желаната температура на бойлера и начина на въздействие на устройството върху нея.

- **Повторно подгряване:** Бойлерът може да се загрева САМО чрез операция за подгряване.
- **Програма и повторно подгряване:** Бойлерът се загрева по програма, като между планираните цикли на загрева се разрешава подгряване.
- **Програмиран:** Бойлерът може да се загрева САМО по програма.

За повече информация относно управлението на битовата гореща вода вижте справочното ръководство за конфигуриране.



ИНФОРМАЦИЯ

В случай на устройства за стенен монтаж с отделен резервоар без вътрешен допълнителен нагревател:

В случай на често използване на битова гореща вода съществува риск от недостиг на капацитет за отопление на помещенията. При избор на **Режим на работа = Повторно подгряване** (разрешена е само операция за подгряване на бойлера) ще се получат чести и продължителни прекъсвания на отоплението/охлаждането на помещенията.

[10.18] Съветник за конфигуриране – БГВ 2/2

Задайте:

- **Зададена температура за бойлера** (изберете стойност)
- **Хистерезис** (изберете стойност)

[10.19] Съветник за конфигуриране

Съветникът за конфигуриране приключи!

Моля, уверете се, че контролният списък при пускане в експлоатация в e-Care също е завършен.

10.2 Зависима от атмосферните условия крива

10.2.1 Какво е зависима от атмосферните условия крива?

Работа в зависимост от атмосферните условия

Модулът работи "в зависимост от атмосферните условия", ако желаната температура на изходящата вода се определя автоматично от външната температура. По тази причина той е свързан с датчик за температура, разположен на северната страна на сградата. Ако външната температура падне или се повиши, модулът моментално компенсира. Така не се налага устройството да изчаква получаването на обратна връзка от термостата, за да повиши или намали температурата на изходящата вода. Тъй като той реагира по-бързо, това предотвратява високи повишавания или спадания на вътрешната температура и на температурата на водата от крановете.

Преимущество

Режимът на работа в зависимост от атмосферните условия намалява потреблението на енергия.

Зависима от атмосферните условия крива

За да може да компенсира разликите в температурата, модулът разчита на своята зависима от атмосферните условия крива. Кривата определя каква трябва да бъде температурата на изходящата вода при различни външни температури. Тъй като наклонът на кривата зависи от локалните обстоятелства, като например климат и изолация на сградата, кривата може да бъде коригирана от монтажника или от потребителя.

Вид на зависимата от атмосферните условия крива

Видът на зависимата от атмосферните условия крива, е "крива по 2 зададени точки".

Достъпност

Зависима от атмосферните условия крива има за:

- Основна зона – отопление
- Основна зона – охлаждане
- Допълнителна зона, отопление
- Допълнителна зона, охлаждане

10.2.2 Използване на зависими от атмосферните условия криви

Свързани екрани

В следващата таблица е описано:

- Къде можете да дефинирате различните зависими от атмосферните условия криви
- Когато се използва кривата (ограничение)

За да определите кривата, отидете на...	Кривата се използва, когато...
[1.8] Основна зона > Крива на зависимото от атмосферните условия отопление	[1.5] Режим задаване Отопление=Зависимо от атмосферните условия
[1.9] Основна зона > Крива на зависимото от атмосферните условия охлаждане	[1.7] Режим задаване Охлаждане=Зависимо от атмосферните условия
[2.8] Допълнителна зона > Крива на зависимото от атмосферните условия отопление	[2.5] Режим задаване Отопление=Зависимо от атмосферните условия
[2.9] Допълнителна зона > Крива на зависимото от атмосферните условия охлаждане	[2.7] Режим задаване Охлаждане=Зависимо от атмосферните условия



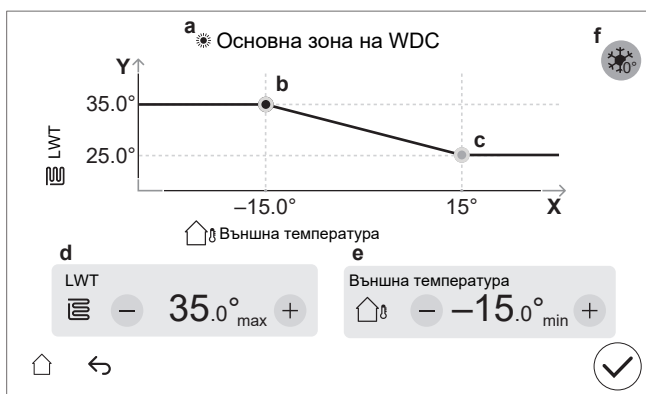
ИНФОРМАЦИЯ

Максимални и минимални зададени точки




Не можете да конфигурирате кривата с температури, които са по-високи или по-ниски от установените максимални и минимални зададени точки за зоната. Когато се достигне максималната и или минималната зададена точка, кривата се изравнява.

За да определите зависима от атмосферните условия крива

Определете зависимата от атмосферните условия крива, като използвате две зададени точки (**b**, **c**). **Пример:**



Елемент	Описание
a	Избрана зависима от атмосферните условия крива: <ul style="list-style-type: none"> [1.8] Основна зона — Отопление (☀) [1.9] Основна зона — Охлаждане (❄) [2.8] Допълнителна зона — Отопление (☀) [2.9] Допълнителна зона — Охлаждане (❄)
b, c	Зададена точка 1 и зададена точка 2. Можете да ги промените: <ul style="list-style-type: none"> Чрез плъзгане на зададената точка. Като докоснете зададената точка и след това използвате бутоните - / + в d, e.
d, e	Стойности на избраната зададена точка. Можете да промените стойностите, като използвате бутоните -/+.
f	<p>Ограничение: Показва се само ако увеличението вече е избрано чрез [1.26] за основна зона или чрез [2.20] за допълнителна зона.</p> <p>Увеличаване около 0°C (същото като настройката [1.26] за основна зона и [2.20] за допълнителна зона).</p> <p>Използвайте тази настройка за компенсиране на възможни топлинни загуби на сградата поради изпаряването на разтопен лед или сняг. (напр. в държави от студените региони). При отопление желаната температура на изходящата вода се повишава локално около външна температура от 0°C.</p> <p>L: Увеличаване; R: Интервал; X: Външна температура; Y: Температура на изходящата вода</p> <p>Възможни стойности:</p> <ul style="list-style-type: none"> Не увеличение с 2°C, размах 4°C увеличение с 2°C, размах 8°C увеличение с 4°C, размах 4°C увеличение с 4°C, размах 8°C

Елемент	Описание
Ос X	Външна температура.
Ос Y	Температура на изходящата вода за избраната зона. Иконата съответства на топлоизлъчвателя за тази зона: <ul style="list-style-type: none"> ▪ : Подово отопление ▪ : Термопомпен конвектор ▪ : Радиатор

За фина настройка на зависима от атмосферните условия крива

В следващата таблица е описано как да се прецизира зависимата от атмосферните условия крива на зона:

Чувстваш се...		Прецизиране със зададени точки:			
При нормални външни температури ...	При ниски външни температури ...	Зададена точка 1 (b)		Зададена точка 2 (c)	
		X	Y	X	Y
ОК	Студено	↑	↑	–	–
ОК	Горещо	↓	↓	–	–
Студено	ОК	–	–	↑	↑
Студено	Студено	↑	↑	↑	↑
Студено	Горещо	↓	↓	↑	↑
Горещо	ОК	–	–	↓	↓
Горещо	Студено	↑	↑	↓	↓
Горещо	Горещо	↓	↓	↓	↓

10.3 Структура на менюто: Общ преглед на настройките от монтажника



БЕЛЕЖКА

При промяна на дадена настройка операцията временно се спира. Операциите ще се рестартират, когато се върнете на началния екран.

В зависимост от типа на устройството и избраните настройки някои настройки няма да се виждат.

[1] Основна зона

- [1.6] Диапазон на работа: Отопление
- [1.12] Управление
- [1.13] Външен стаен термостат
- [1.14] Разлика в температурата при отопление
- [1.16] Разрешение за охлаждане
- [1.18] Разлика в температурата при охлаждане
- [1.19] Прегряване на кръга
- [1.20] Недостатъчно охлаждане на кръга на водата
- [1.26] Увеличаване около $\theta^{\circ}\text{C}$
- [1.31] Стаен термостат Daikin
- [1.43] Диапазон на работа: Охлаждане

[2] Допълнителна зона

- [2.6] Диапазон на работа: Отопление
- [2.12] Управление
- [2.13] Външен стаен термостат
- [2.14] Разлика в температурата при отопление
- [2.17] Разлика в температурата при охлаждане
- [2.20] Увеличаване около $\theta^{\circ}\text{C}$
- [2.33] Разрешение за охлаждане
- [2.37] Диапазон на работа: Охлаждане

[3] Отопление/охлаждане на помещенията

- [3.6] Допълнителна зона
- [3.7] Макс. превишаване на възможностите на отоплението LWT
- [3.8] Среднено време
- [3.9] Максимално недоизползване на охлаждане LWT
- [3.11] Зададена точка на недостатъчно охлаждане
- [3.12] Зададена точка на прегряване
- [3.13] Двухонов комплект
- [3.14] Стаен термостат наличен
- [3.15] Минимално време на включване на термопомпата

[4] Битова гореща вода

- [4.10] Дезинфекция
- [4.11] Работен диапазон
- [4.13] Помпа за БГВ
- [4.18] Активиране на дезинфекция
- [4.20] Таймер за закъснение на допълнителния източник

[5] Настройки

- [5.1] Принудително размразяване
- [5.2] Тиха работа
- [5.5] Резервен нагревател
- [5.7] Преглед на настройките
- [5.11] Нулиране на работните часове на вентилатора
- [5.14] Настройки на бивалентен режим
- [5.18] Рестартиране на системата
- [5.19] Разклонителен клапан Тип
- [5.22] Отклонение на външен датчик за околна температура
- [5.28] Балансиране
- [5.29] Режим на възстановяване на хладилния агент
- [5.36] Предотвратяване на замръзването на тръбите за вода
- [5.37] Наличие на бивалентен режим

[7] Режим на техническо обслужване

- [7.1] Пробна работа на задвижващия механизъм
- [7.2] Обезвъздушаване
- [7.3] Пробна проверка на работата
- [7.4] Изсъхване на замазката на ПОТ
- [7.7] Настройки на пробна проверка на работата
- [7.8] Неизправност

[8] Свързаност

- [8.6] Безопасно отстраняване на USB устройство
- [8.11] Вид свързване с облака

[9] Енергия

- [9.11] Ефективност на котела
- [9.12] Коефициент на първична енергия
- [9.14] Отговор на търсенето
- [9.15] Системни ограничения

[10] Съветник за конфигуриране

Вижте "[10.1 Съветник за конфигуриране](#)" [▶ 151].

[11] Неизправност**[13] Полеви вход/изход**

Вижте "9.1.6 Полеви вход/изход връзки" [▶ 115].

11 Пускане в експлоатация



БЕЛЕЖКА

Контролни списъци за пускане в експлоатация. Уверете се, че сте попълнили различните контролни списъци за пускане в експлоатация:

- В ръководствата за монтаж (външно тяло и вътрешно тяло) или в справочното ръководство за монтажника
- В приложението Daikin e-Care



БЕЛЕЖКА

Първа операция. Първият път, когато устройството стартира в режим на отопление или битова гореща вода, устройството скоро ще стартира в режим на охлаждане, за да гарантира надеждността на термопомпата:

- Поради тази причина резервният нагревател ще повиши температурата на водата, така че устройството да не замръзне. В зависимост от обема на водата в системата това може да отнеме до няколко часа. Необходимо е първия път да стартирате в режим на отопление или охлаждане на помещенията (не режим на битова гореща вода), за да се ограничи консумацията на резервния нагревател. Ако за първи път стартирате в режим на битова гореща вода, се очаква консумацията на резервния нагревател да е по-голяма.
- Грешка 89-10 може да възникне, ако устройството е инсталирано в дни с големи температурни колебания. За да се намали рискът от възникване на грешка 89-10, е полезно да се изчака няколко часа след отключване на устройството и отваряне на спирателния вентил на съда за хладилен агент на външното тяло, както и преди първото стартиране на устройството. Ако грешка 89-10 все още се появява, устройството ще спре работа за кратко и след това ще я възобнови. Устройството ще продължи да работи, но ще отнеме повече време, докато премине от охлаждане към отопление.



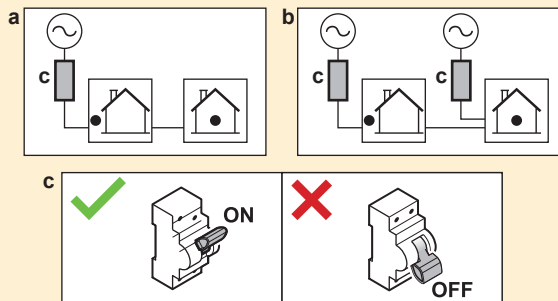
БЕЛЕЖКА

Ако външната температура е под 18°C, при стартиране в режим на охлаждане може да възникне грешка 89-10. Променете режима на работа на отопление и повторете процеса



ПРЕДУПРЕЖДЕНИЕ

След пускане в експлоатация НЕ ИЗКЛЮЧВАЙТЕ автоматичните прекъсвачи (c) на устройствата, така че защитата да остане активирана. В случай на захранване по нормална тарифа за kWh (a), има един автоматичен прекъсвач. В случай на захранване по преференциална тарифа за kWh (b), има два автоматични прекъсвача.



**БЕЛЕЖКА****Процедура за безопасност срещу блокиране – Помпи и вентили:**

Следните помпи и вентили имат процедура за безопасност срещу блокиране. Това означава, че когато компонентът е неактивен (при помпите), затворен (при спирателните вентили) или в състояние на покой (при смесителен вентил на двузонов комплект) в продължение на 24 часа, той ще работи за кратък период от време, за да се гарантира, че няма да блокира.

- Помпа на устройството
- Вторична помпа за охл./отопл.
- Външна помпа за охл./отопл., основна зона
- Външна на помпа за охл./отопл., допълнителна зона
- Спирателен вентил за основна зона
- Спирателен вентил за допълнителна зона
- Смесителен клапан на двузоновия комплект
- Директна помпа на двузоновия комплект
- Смесителна помпа на двузоновия комплект

Бележка:

- За да се активират тези процедури за безопасност срещу блокиране, устройството трябва да бъде свързано към захранването през цялата година.
- По време на режим на поддръжка процедурата за безопасност срещу блокиране не се изпълнява.
- Когато за един компонент (помпа или спирателен вентил) в определена зона се задейства процедура за безопасност срещу блокиране, другият компонент в тази зона, ако е монтиран, също ще бъде деблокиран. **Пример:** Ако помпата на основната зона е деблокирана, спирателният вентил на тази зона също ще бъде деблокиран.

**БЕЛЕЖКА**

Ако в тръбите на място са монтирани автоматични обезвъздушители вентили:

- Между външното тяло и вътрешното тяло (на тръбата за входяща вода на вътрешното тяло) те трябва да бъдат затворени след пускане в експлоатация.
- След вътрешното тяло (от страната на излъчвателя) те могат да останат отворени след пускане в експлоатация.

**БЕЛЕЖКА**

За къщи с топлинен товар, сходен с декларираната отоплителна мощност на стикера за енергийна ефективност, се препоръчва да се зададе [5.6.2] **Настройка на дефицит на мощност на 2 (Под равновесна точка)** и да се намали зададената равновесна температура [5.6.2] **Зададена точка за равновесие** до декларираната бивалентна температура от -10°C. (вижте техническата карта в плика за аксесоари или онлайн базата данни на стикера за енергийна ефективност (вижте: <https://daikintechdatahub.eu/>)).

**БЕЛЕЖКА**

За да се избегне поведението на ВКЛ./ИЗКЛ. на устройството, се препоръчва устройството да не се преоформява. Направете справка с декларираната отоплителна мощност на стикера за енергийна ефективност или в онлайн базата данни на стикера за енергийна ефективност: <https://daikintechdatahub.eu/>.

**ИНФОРМАЦИЯ**

Когато устройството е ВКЛЮЧЕНО, са необходими 5 минути, за да се инициализира. През това време спирателният вентил за спиране на течове на входа остава затворен, така че не може да започне работа за битова гореща вода.

**ИНФОРМАЦИЯ**

Защитни функции – "Режим на техническо обслужване". Софтуерът е снабден със защитни функции. Модулът изпълнява автоматично тези функции, когато е необходимо.

Защитни функции: [3.4] Против замръзване, [5.36] Предотвратяване на замръзването на тръбите за вода и [4.18] Активиране на дезинфекция.

Имайте предвид, че ако системата остане в режим **Режим на техническо обслужване** твърде дълго (напр. не е активно тестово пускане или е активно тестово пускане без работа на помпата на агрегата), може да се отвори вентилът за защита от замръзване (вижте "[Защита от замръзване чрез вентили за защита от замръзване](#)" [▶ 106]).

Не е желателно защитните функции да бъдат активни по време на монтажа или сервизното обслужване. Следователно:

- **При първо включване:** режимът на техническо обслужване е активен и защитните функции са дезактивирани по подразбиране. След 12 часа режимът на техническо обслужване ще бъде дезактивиран и защитните функции ще бъдат активирани автоматично, с изключение на [4.18] Активиране на дезинфекция.
- **След това:** всеки път, когато отидете на [7], **Режим на техническо обслужване** защитните функции се дезактивират за 12 часа или докато излезете от **Режим на техническо обслужване**. **Бележка:** [4.18] Активиране на дезинфекция не се рестартира автоматично при излизане от режим на техническо обслужване.

**БЕЛЕЖКА**


Режим на поддръжка. По време на режим на поддръжка се игнорират/НЕ се игнорират следните операции:

- **НЕ се игнорират:** [9.15.4] Ограничение на предпазителя на външното тяло.

- **Игнорират се:**

- [9.15.1] Законово ограничение
- [9.15.3] Системно ограничение
- [9.14.1] = **Контакти, подготвени за интелигентна мрежа** (или чрез Modbus/Cloud) (режими на работа на Smart Grid: **Принудително изключване/Принудително включване/Препоръчително включване**)
- [9.14.1] = **Контакт на интелигентен брояч** (или чрез Modbus/Cloud) (приложено ограничение на мощността)
- [5.2] Тиха работа

**ИНФОРМАЦИЯ****Отдалечено актуализиране на фърмуера**

1. Ако на началния екран се показва , в момента тече отдалечено изтегляне на актуализация на фърмуера и не може да се стартира **Режим на техническо обслужване** (в сиво), нито да се въведе **Режим на възстановяване на хладилния агент**.

- **Бележка:** Изтеглянето може да отнеме до 60 минути. По време на изтеглянето нормалната работа ще продължи.

- **Бележка:** Ако изтеглянето на фърмуера е неуспешно или прекъснато, трябва ръчно да рестартирате процеса. Системата не извършва автоматични повторни опити.



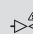
- След приключване на изтеглянето устройството внимателно прекратява работата си, за да рестартира системата, и след това се рестартира (ако е необходимо).

2. По време на **Режим на техническо обслужване**, не може да се стартира дистанционното актуализиране на фърмуера.

3. По време на **Режим на възстановяване на хладилния агент**, не може да се стартира дистанционното актуализиране на фърмуера.

**ИНФОРМАЦИЯ**

Когато сте в режим на поддръжка и е възникнала неизправност, в горния ляв ъгъл на екрана ще се появят една или повече икони. Функцията няма да стартира.

- : възникна грешка.
- : възникна предупреждение.
- : предпазният вентил е затворен.

⇒ След изчистване на състоянието на неизправност функцията може да бъде стартирана ръчно чрез натискане на бутона за стартиране.

В тази глава

11.1	Общ преглед: Пускане в експлоатация.....	169
11.2	Предпазни мерки при пускане в експлоатация.....	170
11.3	Проверки преди пускане в експлоатация	170
11.4	Проверки при пускане в експлоатация.....	172
11.4.1	За да отключите външното тяло (компресора)	172
11.4.2	За да отворите спирателния вентил на съда на хладилния агент на външното тяло.....	176
11.4.3	За да актуализирате софтуера на потребителския интерфейс.....	179
11.4.4	За проверка на минималния дебит	179
11.4.5	За извършване на обезвъздушаване.....	180
11.4.6	За извършване на пробна експлоатация	182
11.4.7	За извършване на пробна експлоатация на задвижващ механизъм.....	185
11.4.8	За извършване на изсушаване на замазката на подовото отопление	188

11.1 Общ преглед: Пускане в експлоатация

В тази глава е описано какво трябва да направите и да знаете, за да пуснете системата в експлоатация, след като е монтирана и конфигурирана.

Типична последователност на работа

Пускането в експлоатация обикновено включва следните етапи:

- 1 Проверка по "Контролен списък с отметки преди пускане в експлоатация".
- 2 Отключване на външното тяло (компресор)
- 3 Отваряне на спирателния вентил на съда за хладилен агент на външното тяло

- 4 Актуализиране на софтуера на потребителския интерфейс
- 5 Извършване на обезвъздушаване.
- 6 Проверка на минималния дебит
- 7 Извършване на пробна експлоатация за един или повече задвижващи механизми.
- 8 Извършване на пробна експлоатация за системата.
- 9 Ако е необходимо се извършва изсъхване на замазката на подовото отопление.

11.2 Предпазни мерки при пускане в експлоатация



БЕЛЕЖКА

ВИНАГИ не работете с модула с термистори и/или датчици/автомати за налягане. Ако това НЕ Е така, това може да доведе до изгаряне на компресора.

11.3 Проверки преди пускане в експлоатация

- 1 След монтажа на модула проверете посочените по-долу неща.
- 2 Затворете модула.
- 3 Отстранете защитния картон от топлообменника.
- 4 Включете захранването на модула.



БЕЛЕЖКА

За да предотвратите работата на помпата на сухо, **ВКЛЮЧЕТЕ** устройството само когато в него има вода.

Вътрешно тяло

<input type="checkbox"/>	Прочетете всичките инструкции за монтаж, както са описани в справочното ръководство на монтажника .
<input type="checkbox"/>	Вътрешното тяло е инсталирано правилно.
<input type="checkbox"/>	Следното свързващо окабеляване на място е извършено в съответствие с настоящия документ и приложимото законодателство: <ul style="list-style-type: none"> ▪ Между локалното захранващо табло и външното тяло ▪ Между вътрешното тяло и външното тяло ▪ Между локалното захранващо табло и вътрешното тяло ▪ Между вътрешното тяло и вентилите (ако е приложимо) ▪ Между вътрешното тяло и стайния термостат (ако е приложимо)
<input type="checkbox"/>	Нормално затвореният спирателен вентил (спиране на течове на входа) е правилно монтиран.
<input type="checkbox"/>	Системата е правилно заземена и заземяващите клеми са затегнати здраво.
<input type="checkbox"/>	Предпазителите, автоматичните прекъсвачи или локално инсталираните защитни устройства са с размера и типа, посочени в този документ, и НЕ са шунтирани.
<input type="checkbox"/>	Захранващото напрежение съответства на напрежението върху идентификационния етикет на модула.
<input type="checkbox"/>	В превключвателната кутия НЯМА разхлабени съединения или повредени електрически компоненти.
<input type="checkbox"/>	Вътре във вътрешното и външното тяло НЯМА повредени компоненти или смачкани тръби .

<input type="checkbox"/>	Автоматичният прекъсвач на резервния нагревател F1B (доставка на място) е ВКЛ.
<input type="checkbox"/>	Монтираните тръби са с точния размер и тръбите са правилно изолирани.
<input type="checkbox"/>	НЯМА изтичане на вода вътре във вътрешното тяло.
<input type="checkbox"/>	Спирателните вентили са правилно монтирани и са напълно отворени.
<input type="checkbox"/>	Ако в тръбите на място са монтирани автоматични обезвъздушителни вентили : <ul style="list-style-type: none"> Между външното тяло и вътрешното тяло (на тръбата за входяща вода на вътрешното тяло) те трябва да бъдат затворени след пускане в експлоатация. След вътрешното тяло (от страната на излъчвателя) те могат да останат отворени след пускане в експлоатация.
<input type="checkbox"/>	Следното оборудване на тръбопроводите на място на входа за студена вода на резервоара за БГВ е изпълнено съгласно настоящия документ и приложимото законодателство: <ul style="list-style-type: none"> Възвратен клапан Редукционен вентил Предпазен вентил (чрез него също се изпуска чиста вода при отваряне) Фуния Разширителен съд
<input type="checkbox"/>	Предпазният вентил (кръг за отопление на помещенията) изпуска вода, когато е отворен. ТРЯБВА да излиза чиста вода.
<input type="checkbox"/>	Минималният обем на водата е гарантиран при всички условия. Вижте "За проверка на обема на водата и дебита" в "8.1 Подготовката на тръбопровода за водата" [▶ 93].
<input type="checkbox"/>	Бойлерът за битова гореща вода е изцяло напълнен.
<input type="checkbox"/>	Качеството на водата съответства на Директива 2020/2184 на ЕС.
<input type="checkbox"/>	Към водата не се добавя разтвор против замръзване (например гликол).
<input type="checkbox"/>	Поставете етикета "Без гликол" (доставен като принадлежност) към тръбите на място близо до точката на пълнене.
<input type="checkbox"/>	Обяснете на потребителя как безопасно да използва термopомпата R290. За повече информация относно това вижте специалното сервизно ръководство ESIE22-02 "Системи, използващи хладилен агент R290" (налично на https://my.daikin.eu).

Външно тяло


<input type="checkbox"/>	Преди да започнете работа, сте проверили елементите за безопасност в "3.1 Контролен списък за безопасност преди работа на модули R290" [▶ 23].
<input type="checkbox"/>	Външното тяло е монтирано правилно. Вижте "7.3 Инсталиране на външния модул" [▶ 86].
<input type="checkbox"/>	Транспортният болт на външното тяло (+ шайба) е отстранен. Вижте "7.2.3 За да отстраните транспортния болт (+ шайба)" [▶ 81].
<input type="checkbox"/>	Външното тяло е монтирано на подходящо място. Вижте "7.1.1 Изисквания към мястото на монтаж на външния модул" [▶ 76].
<input type="checkbox"/>	"Защитната зона" около външното тяло е спазена. Вижте "7.1.1 Изисквания към мястото на монтаж на външния модул" [▶ 76].
<input type="checkbox"/>	Спирателният вентил е свързан към входа за вода на външното тяло. Вижте "8.2.3 За свързване на тръбите за водата" [▶ 101].
<input type="checkbox"/>	На захранването на външното тяло са монтирани правилен предпазител, доставен на място, и прекъсвач, управляван от утечен ток. Предпазителите, автоматичните прекъсвачи или локално инсталираните защитни устройства са с размера и типа, посочен в "9.2.1 Спецификации на стандартните компоненти на окабеляването" [▶ 119], и НЕ са шунтирани.


<input type="checkbox"/>	Стикерите "НЕ ИЗКЛЮЧВАЙТЕ автоматичния прекъсвач" са поставени в електрическия шкаф. Вижте "9.2.3 За да поправите стикерите "НЕ ИЗКЛЮЧВАЙТЕ автоматичния прекъсвач"" [122].
--------------------------	---

11.4 Проверки при пускане в експлоатация

<input type="checkbox"/>	За да отключите външно тяло (компресора).
<input type="checkbox"/>	За да отворите спирателния вентил на съда за хладилен агент на външното тяло .
<input type="checkbox"/>	За да актуализирате софтуера на потребителския интерфейс до най-новата версия.
<input type="checkbox"/>	За извършване на обезвъздушаване .
<input type="checkbox"/>	За да проверите дали минималният дебит по време на охлаждане/стартане на отоплението/размразяване/работа на резервния нагревател е гарантиран при всякакви условия. Вижте "За проверка на обема на водата и дебита" в "8.1 Подготовката на тръбопровода за водата" [93].
<input type="checkbox"/>	За извършване на пробна експлоатация на задвижващ механизъм .
<input type="checkbox"/>	За изпълнение на пробна експлоатация .
<input type="checkbox"/>	За да изпълните (стартирате) изсъхване на замазката на подовото отопление (ако е необходимо).

11.4.1 За да отключите външното тяло (компресора)

	БЕЛЕЖКА По време на блокираното състояние термopомпата НЕ може да работи. Ограничена работа/пускане в експлоатация е възможна чрез електрическите нагреватели, свързани с [5.23] Избиране на авария (вижте " [10.7] Система 4/4" [154]).
---	---

	БЕЛЕЖКА НЕ изключвайте захранването по време на процедурата по отключване. Ако по време на процеса на отключване има прекъсване на електрозахранването, системата ТРЯБВА да се върне в потребителски режим и генерирането на цифров ключ ТРЯБВА да се стартира отново.
---	--


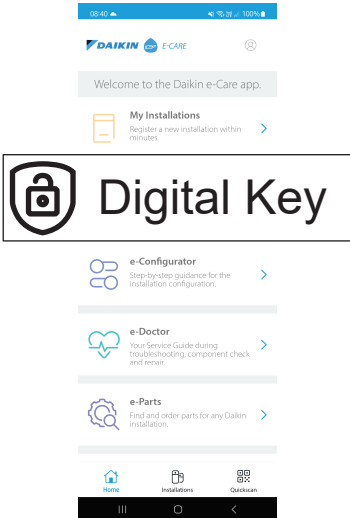

Кой	Само обучени монтажници с необходимото ниво на компетентност са упълномощени да извършват процедурата за отключване (т.е. да генерират Digital Key).
-----	--




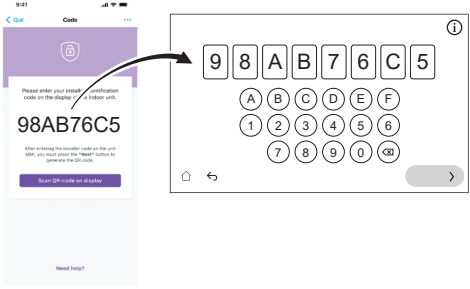



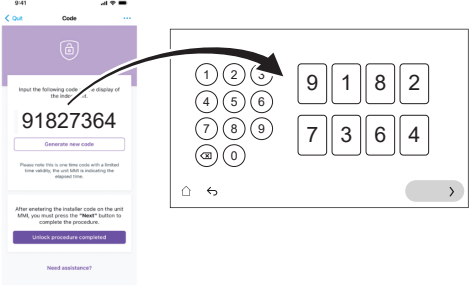
Какво	<div style="text-align: center;">  </div> <p>Компресорът на термопомпите Daikin Altherma 4 се доставя в заключено състояние. По време на пускането в експлоатация той трябва да бъде отключен чрез функцията Digital Key в приложението Daikin e-Care и на потребителския интерфейс на вътрешното тяло.</p> <div style="text-align: center;">  </div> <p>Бележка: за да изчистите някои грешки, свързани с R290 (например изтичане на хладилен агент R290, грешки в датчика за газ), също трябва да използвате функцията Digital Key.</p>
Кога	<p>Вариант 1 (съветник за конфигуриране): при първо ВКЛЮЧВАНЕ на устройството съветникът за конфигуриране стартира автоматично. След като изпълните всички стъпки в съветника (вижте "10.1 Съветник за конфигуриране" [▶ 151]), потребителският интерфейс ще покаже съобщение за грешка, което указва да стартирате функцията Digital Key (т.е. да изпълните процедурата за отключване).</p> <p>Вариант 2 (грешки): когато има грешки, за които трябва Digital Key, за да се изчистят, можете да стартирате функцията Digital Key от съответните съобщения за грешки.</p>
Необходимо	<ul style="list-style-type: none"> ▪ Смартфон (поддържан iOS/Android) с инсталирано приложение Daikin e-Care. <ul style="list-style-type: none"> - За да изтеглите приложението, вижте "1 За настоящия документ" [▶ 6]. - Поддържа се офлайн функция за генериране на Digital Key (ако потребителят вече е влязъл в системата). ▪ Професионален акаунт Stand By Me (за влизане в приложението), с необходимото ниво на обучение за работа с устройства R290.
Точки на особено внимание	<ul style="list-style-type: none"> ▪ Допускат се максимум 5 опита за отключване на 15 минути. Ако те бъдат надвишени, устройството НЕ позволява други опити в продължение на 1 час. ▪ След като Digital Key бъде въведен, разрешенията за устройството се увеличават за 6 часа. Препоръчва се монтажникът да се върне към потребителски режим при напускане на обекта.





Процедура за отключване (диаграма)



Процедура за отключване (подробни стъпки)

<p>1</p>		<p>На началната страница на приложението Daikin e-Care отидете на:</p>  <p>Резултат: приложението проверява дали монтажникът има необходимото ниво на компетентност за извършване на процедурата за отключване. Ако няма, се показва грешка и действията се ограничават.</p>
<p>2</p>		<p>3-стъпковият процес за генериране на Digital Key стартира:</p> <ul style="list-style-type: none"> ▪ 2.1 Идентификация на устройството ▪ 2.2 Въпросник за безопасност ▪ 2.3 Генериране на Digital Key

2.1		<p>Идентификация на устройството</p> <p>Сканирайте QR кода на табелката със спецификации на вътрешното тяло.</p> <p>Приложението ще провери дали това устройство вече е регистрирано и намерено от Stand By Me. За нови инсталации ще трябва да регистрирате устройството, преди да можете да преминете към следващата стъпка.</p>
2.2		<p>Въпросник за безопасност</p> <p>Отговорете на въпросите за безопасност.</p> <p>Този кратък списък с въпроси помага на монтажника да провери дали са изпълнени минималните изисквания за безопасност за активиране на компресора.</p> <p>Когато контролният списък е завършен, приложението проверява отговорите и генерира отчет. Само ако са изпълнени всички изисквания за безопасност, можете да преминете към следващата стъпка.</p>
2.3		<p>Генериране на Digital Key</p>
		<p>2.3.1</p> <p>Приложението показва първи код. Въведете този код в потребителския интерфейс. Например:</p> 
		<p>2.3.2</p> <p>Потребителският интерфейс генерира QR код. Сканирайте този код с приложението. Например:</p> 
		<p>2.3.3</p> <p>Приложението показва втори код (=Digital Key; еднократен код). Въведете този код в потребителския интерфейс. Например:</p> 
	<p>Резултат:</p>	<p>Ако всичко е НАРЕД, в потребителския интерфейс се показва потвърждение.</p>

3		Когато бъде указано от потребителския интерфейс, отворете спирателния вентил на съда на хладилния агент на външното тяло. Вижте " 11.4.2 За да отворите спирателния вентил на съда на хладилния агент на външното тяло " [▶ 176].
4		В потребителския интерфейс потвърдете, че вентилът на хладилния агент е отворен.
	Резултат:	Когато това бъде потвърдено, устройството е напълно функционално.
5		В приложението потвърдете завършването на процедурата за отключване.
6		В приложение ще бъдете насочени към инструмента за пускане в експлоатация, където можете да попълните контролния списък за пускане в експлоатация, за да завършите подробните проверки на инсталацията. Когато процесът на пускане в експлоатация приключи, устройството е готово за работа.

11.4.2 За да отворите спирателния вентил на съда на хладилния агент на външното тяло



БЕЛЕЖКА

След монтажа спирателният вентил трябва да остане напълно отворен, за да се предотврати повреда на уплътнението.



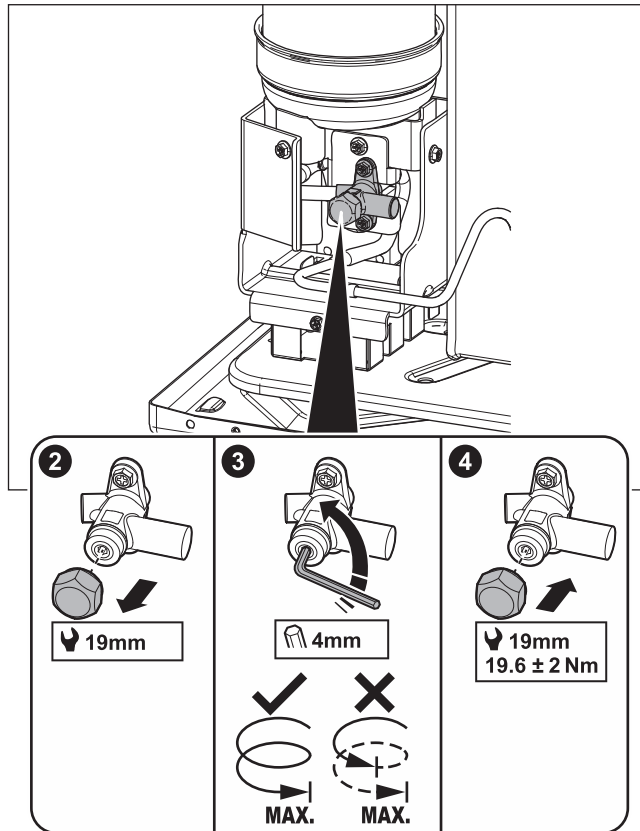
БЕЛЕЖКА

Когато отваряте спирателния вентил на съда за хладилен агент на външното тяло, използвайте подходящи инструменти, за да не повредите спирателния вентил.

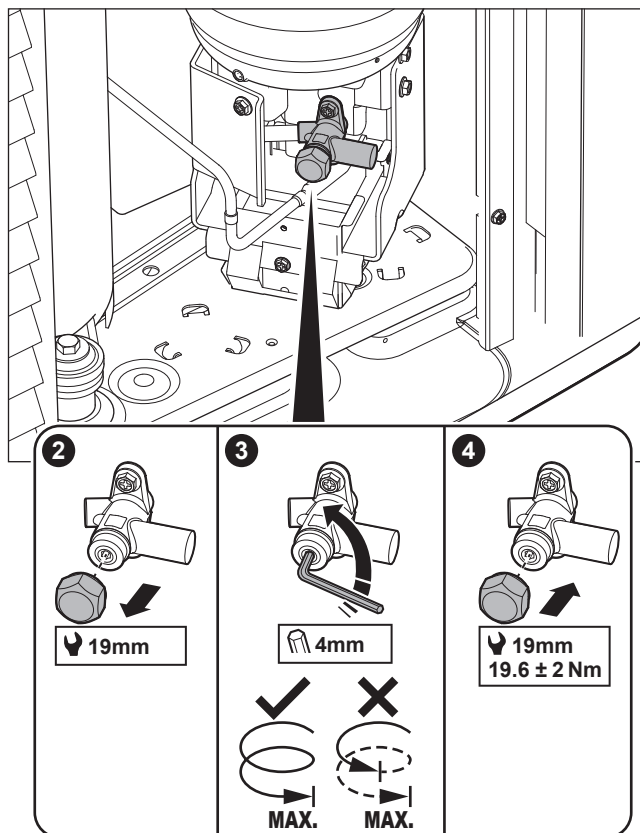
За безопасно транспортиране почти целият хладилен агент се съхранява в съда за хладилен агент на външното тяло. По време на пускане в експлоатация, при извършване на процедурата за отключване на външното тяло (вижте "[11.4.1 За да отключите външното тяло \(компресора\)](#)" [▶ 172]), спирателният вентил на съда за хладилен агент трябва да бъде напълно отворен (когато е указано от потребителския интерфейс) и да напълно остане отворен.

- 1 Уверете се, че няма изтичане на газ по веригата между вътрешното тяло и външното тяло, като използвате детектор за изтичане на газ.
- 2 Свалете капачката.
- 3 Завъртете спирателния вентил до напълно отворено положение (завъртете, както е показано, докато не може да се завърти повече) и го оставете напълно отворен.
- 4 Поставете отново капачката, за да предотвратите изтичане.
- 5 Проверете отново, за да се уверите, че няма изтичане на газ.

В случай на EPSK04~07A*:



В случай на EPSK06~14A*:



Стикер – в случай на EPSKS04~07A*:

Стикерът на сервисния капак на външното тяло съдържа информация относно отварянето на спирателния вентил на съда на хладилния агент на външното тяло. Някои текстове са на английски език. Това е преводът:

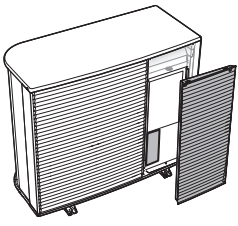
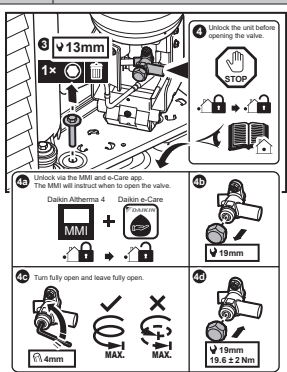
#	Английски	Превод
10	Unlock the unit before opening the valve.	Отключете устройството, преди да отворите вентила.
10a	Unlock via the MMI and e-Care app. The MMI will instruct when to open the valve.	Отключете чрез MMI (потребителски интерфейс на вътрешното тяло) и приложението E-care. MMI ще даде инструкции кога да отворите вентила.
10c	Turn fully open and leave fully open.	Завъртете до напълно отворено положение и оставете напълно отворен.

The diagram illustrates the external unit and the valve operation process. It includes a 3D view of the unit, a cross-section of the valve with a 13mm gap, and a sequence of four numbered steps (10, 10a, 10c, 10c) with corresponding icons and text instructions for unlocking and opening the valve.

Стикер – в случай на EPSK06~14A*:

Стикерът на сервисния капак на външното тяло съдържа информация относно отварянето на спирателния вентил на съда на хладилния агент на външното тяло. Някои текстове са на английски език. Това е преводът:

#	Английски	Превод
4	Unlock the unit before opening the valve.	Отключете устройството, преди да отворите вентила.
4a	Unlock via the MMI and e-Care app. The MMI will instruct when to open the valve.	Отключете чрез MMI (потребителски интерфейс на вътрешното тяло) и приложението E-care. MMI ще даде инструкции кога да отворите вентила.
4c	Turn fully open and leave fully open.	Завъртете до напълно отворено положение и оставете напълно отворен.

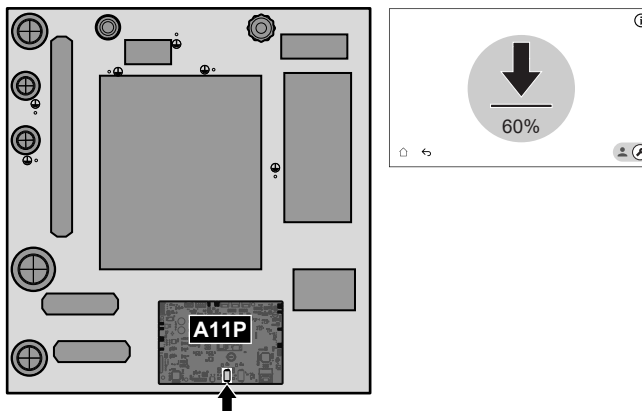
#	Английски	Превод
		

11.4.3 За да актуализирате софтуера на потребителския интерфейс

По време на пускането в експлоатация е добра практика да актуализирате софтуера на потребителския интерфейс, така че да имате всички най-нови налични функции.

- 1 Изтеглете най-новия софтуер за потребителския интерфейс (наличен на <https://my.daikin.eu>; търсете чрез Software Finder).
- 2 Поставете софтуера на USB флашпамет (трябва да бъде форматирано като FAT32).
- 3 **ИЗКЛЮЧЕТЕ** захранването на модула.
- 4 Поставете USB паметта в USB порта, разположен на интерфейлната печатна платка (A11P).
- 5 **ВКЛЮЧЕТЕ** модула. **НЕ ВКЛЮЧВАЙТЕ** устройството, ако превключвателната кутия е отворена.

Резултат: Софтуерът се актуализира автоматично. Можете да следите процеса в потребителския интерфейс.



- 6 **ИЗКЛЮЧЕТЕ** захранването на модула.
- 7 Извадете USB паметта от USB порта, разположен на интерфейлната печатна платка (A11P).
- 8 **ВКЛЮЧЕТЕ** модула. **НЕ ВКЛЮЧВАЙТЕ** устройството, ако превключвателната кутия е отворена.

11.4.4 За проверка на минималния дебит

- | | |
|----------|---|
| 1 | Проверете конфигурацията на хидравликата, за да разберете кои кръгове за отопление на помещенията могат да бъдат затворени с механични, електронни или други вентили. |
|----------|---|

2	Затворете всички кръгове за отопление на помещенията, които могат да бъдат затворени.
3	Стартирайте пробната експлоатация на помпата (вижте " 11.4.7 За извършване на пробна експлоатация на задвижващ механизъм " [▶ 185]). <ul style="list-style-type: none"> ▪ Изберете [7.1.4] Помпа на устройството ▪ Изберете скорост на помпата: Висока
4	Прочетете дебита ^(a) и променете настройката на байпасния вентил, за да се достигне минимално необходимият дебит от + 2 l/min.

^(a) По време на пробната експлоатация на помпата е възможно модулт да работи под минимално необходимия дебит.

Ако режимът на работа е...	Минималният дебит е...
Охлаждане/стартиране на отопление/ размразяване/работа на резервен нагревател	Необходимо: <ul style="list-style-type: none"> ▪ За EPVX07: 20 l/min ▪ За EPVX10: 22 l/min ▪ За EPVX14: 24 l/min
Производството на битова гореща вода	Препоръчително: <ul style="list-style-type: none"> ▪ За EPVX07: 20 l/min ▪ За EPVX10: 25 l/min ▪ За EPVX14: 25 l/min

11.4.5 За извършване на обезвъздушаване



БЕЛЕЖКА

Второ обезвъздушаване. Ако трябва да извършите обезвъздушаване втори път (след 30 минути), трябва да излезете от режима на поддръжка и след това да влезете отново.



БЕЛЕЖКА

Основната и допълнителната помпа не се **ВКЛЮЧВАТ** по време на обезвъздушаване. Следователно обезвъздушаването за смесителния комплект трябва да се активира чрез нормална работа.


Помпите са **ВКЛЮЧЕНИ**:

- чрез активиране на външния термостат за специалната зона, което ще активира помпата за тази зона, или
- в управлението на ТИВ и двете помпи ще бъдат **ВКЛЮЧЕНИ**, когато функцията за отопление/охлаждане на помещението е включена на началния екран.

1 Превключете в режим на монтажник.



<p>2</p>	<p>Отидете на [7] Режим на техническо обслужване и Потвърждаване.</p> <div data-bbox="584 241 1235 629" style="border: 1px solid black; padding: 10px; text-align: center;"> <p>Режим на техническо обслужване</p> <p>Влизането в режим на техническо обслужване може да отнеме няколко минути. Логиката за управление завършва текущите операции преди превключване.</p> <p>Отказ Потвърждаване</p> </div> <p>Резултат: режимът на Отопление/охлаждане на помещенията и Битова гореща вода ще бъде автоматично изключен.</p> <p>Забележка: Ако след 15 минути устройството все още е в процес на влизане в режим на поддръжка, рестартирайте захранването.</p>												
<p>3</p>	<p>Отидете на [7.7] Режим на техническо обслужване > Настройки на пробна проверка на работата, и дефинирайте целите на ШИМ на помпата, които искате да използвате по време на тестовия цикъл.</p> <ul style="list-style-type: none"> ▪ За провеждане на тест за обезвъздушаване: Можете да избирате между Ниска скорост и Висока скорост. <table border="1" data-bbox="584 1003 1503 1574"> <tr> <td data-bbox="584 1003 708 1305"> <p>⚙️[094]</p> </td> <td data-bbox="716 1003 1070 1305"> <p>[7.7.8] Ограничение на помпата, режим на техническо обслужване (Ниска скорост)</p> </td> <td data-bbox="1078 1003 1503 1305"> <p>Цел на ШИМ на помпата (Ниска скорост). Използва се само по време на пробното пускане на задвижващия механизъм (само за пробното пускане на помпата на блока) и теста за обезвъздушаване.</p> <p>0,1~1 стъпка: 0,1</p> </td> </tr> <tr> <td data-bbox="584 1317 708 1574"> <p>⚙️[095]</p> </td> <td data-bbox="716 1317 1070 1574"> <p>[7.7.8] Ограничение на помпата, режим на техническо обслужване (Висока скорост)</p> </td> <td data-bbox="1078 1317 1503 1574"> <p>Цел на ШИМ на помпата (Висока скорост). Използва се само по време на пробното пускане на задвижващия механизъм и теста за обезвъздушаване.</p> <p>0,1~1 стъпка: 0,1</p> </td> </tr> </table>	<p>⚙️[094]</p>	<p>[7.7.8] Ограничение на помпата, режим на техническо обслужване (Ниска скорост)</p>	<p>Цел на ШИМ на помпата (Ниска скорост). Използва се само по време на пробното пускане на задвижващия механизъм (само за пробното пускане на помпата на блока) и теста за обезвъздушаване.</p> <p>0,1~1 стъпка: 0,1</p>	<p>⚙️[095]</p>	<p>[7.7.8] Ограничение на помпата, режим на техническо обслужване (Висока скорост)</p>	<p>Цел на ШИМ на помпата (Висока скорост). Използва се само по време на пробното пускане на задвижващия механизъм и теста за обезвъздушаване.</p> <p>0,1~1 стъпка: 0,1</p>						
<p>⚙️[094]</p>	<p>[7.7.8] Ограничение на помпата, режим на техническо обслужване (Ниска скорост)</p>	<p>Цел на ШИМ на помпата (Ниска скорост). Използва се само по време на пробното пускане на задвижващия механизъм (само за пробното пускане на помпата на блока) и теста за обезвъздушаване.</p> <p>0,1~1 стъпка: 0,1</p>											
<p>⚙️[095]</p>	<p>[7.7.8] Ограничение на помпата, режим на техническо обслужване (Висока скорост)</p>	<p>Цел на ШИМ на помпата (Висока скорост). Използва се само по време на пробното пускане на задвижващия механизъм и теста за обезвъздушаване.</p> <p>0,1~1 стъпка: 0,1</p>											
<p>4</p>	<p>Отидете на [7.2] Режим на техническо обслужване > Обезвъздушаване.</p> <div data-bbox="584 1664 1235 2047" style="border: 1px solid black; padding: 10px;"> <p>7.2 - Пробна работа на задвижващия механизъм - Обезвъздушаване</p> <p>☰ Данни ▶ Стартване</p> <table border="1" data-bbox="592 1776 1227 1989"> <tr> <td data-bbox="592 1776 802 1832"> <p>Ръчно Отопление/охлаждане на помещенията Висока</p> </td> <td data-bbox="810 1776 1011 1832"> <p>Текуща стойност</p> </td> <td data-bbox="1019 1776 1227 1832"> <p>Извършва се тест</p> </td> </tr> <tr> <td data-bbox="592 1843 802 1877"> <p>Дебит</p> </td> <td data-bbox="810 1843 1011 1877"> <p>0 l/min</p> </td> <td data-bbox="1019 1843 1227 1877"> <p>00:00:00</p> </td> </tr> <tr> <td data-bbox="592 1888 802 1921"> <p>Налягане на водата</p> </td> <td data-bbox="810 1888 1011 1921"> <p>0 bar</p> </td> <td data-bbox="1019 1888 1227 1921"> <p>Тестът е стартиран</p> </td> </tr> <tr> <td data-bbox="592 1933 802 1966"> <p>Кръг</p> </td> <td data-bbox="810 1933 1011 1966"> <p>Отопление/охлаждане на помещенията</p> </td> <td data-bbox="1019 1933 1227 1966"> <p>14 Март 2025 16:36:54</p> </td> </tr> </table> <p>←</p> </div>	<p>Ръчно Отопление/охлаждане на помещенията Висока</p>	<p>Текуща стойност</p>	<p>Извършва се тест</p>	<p>Дебит</p>	<p>0 l/min</p>	<p>00:00:00</p>	<p>Налягане на водата</p>	<p>0 bar</p>	<p>Тестът е стартиран</p>	<p>Кръг</p>	<p>Отопление/охлаждане на помещенията</p>	<p>14 Март 2025 16:36:54</p>
<p>Ръчно Отопление/охлаждане на помещенията Висока</p>	<p>Текуща стойност</p>	<p>Извършва се тест</p>											
<p>Дебит</p>	<p>0 l/min</p>	<p>00:00:00</p>											
<p>Налягане на водата</p>	<p>0 bar</p>	<p>Тестът е стартиран</p>											
<p>Кръг</p>	<p>Отопление/охлаждане на помещенията</p>	<p>14 Март 2025 16:36:54</p>											

4.1	 <p>Настройки: използвайте настройките, за да посочите кое Обезвъздушаване трябва да бъде извършено и потвърдете. Настройките не могат да се променят, когато Обезвъздушаване работи.</p> <div data-bbox="582 353 1232 745" style="border: 1px solid black; padding: 5px;"> <p style="text-align: center;">Пробна работа на задвижващия механизъм - Обезвъздушаване</p> <p style="text-align: center;">Настройки</p> <p>Настройки</p> <p><input checked="" type="radio"/> Ръчно <input type="radio"/> Автоматично</p> <p>Кръг</p> <p><input checked="" type="radio"/> Отопление/охлаждане на помещенията <input type="radio"/> Бойлер</p> <p>Обороти на помпата</p> <p><input checked="" type="radio"/> Изкл. <input type="radio"/> Ниска скорост <input type="radio"/> Висока скорост</p> <p style="text-align: left;">←</p> <p style="text-align: right;">✓</p> </div>
Настройки	
<ul style="list-style-type: none"> ▪ Ръчно ▪ Автоматично 	
Кръг (само за Ръчно):	
<ul style="list-style-type: none"> ▪ Отопление/охлаждане на помещенията на ▪ Бойлер 	
Обороти на помпата (само за Ръчно):	
<ul style="list-style-type: none"> ▪ Изкл. ▪ Ниска скорост ▪ Висока скорост 	
4.2	<p>Докоснете Стартиране, за да стартирате обезвъздушаването.</p> <p>Резултат: Обезвъздушаването започва. То спира автоматично след известно време.</p>
4,3	<p>Докоснете Стоп, за да спрете обезвъздушаването.</p> <p>Резултат: Обезвъздушаването спира.</p>
5	След теста за обезвъздушаване:
5.1	Изберете ← да се върнете в менюто.
5.2	Изберете ⬆ да излезете от Режим на техническо обслужване.
6	<p>При излизане от Режим на техническо обслужване потребителският интерфейс автоматично възстановява работата (Отопление/охлаждане на помещенията и Битова гореща вода), както е била въведена преди в Режим на техническо обслужване. Проверете дали всички режими на работа са активирани според очакванията.</p>

11.4.6 За извършване на пробна експлоатация

**БЕЛЕЖКА**

Преди да стартирате тестов работен цикъл, уверете се, че изискванията за минимален дебит са гарантирани (вижте "11.4.4 За проверка на минималния дебит" [▶ 179]).

1

Превключете в режим на монтажник.



2	<p>Отидете на [7] Режим на техническо обслужване и Потвърждаване.</p> <div data-bbox="584 237 1235 627" style="border: 1px solid black; padding: 10px; text-align: center;"> <p>Режим на техническо обслужване</p> <p>Влизането в режим на техническо обслужване може да отнеме няколко минути. Логиката за управление завършва текущите операции преди превключване.</p> <div style="display: flex; justify-content: space-around; margin-top: 10px;"> Отказ Потвърждаване </div> </div> <p>Резултат: режимът на Отопление/охлаждане на помещенията и Битова гореща вода ще бъде автоматично изключен.</p> <p>Забележка: Ако след 15 минути устройството все още е в процес на влизане в режим на поддръжка, рестартирайте захранването.</p>	
3	<p>Отидете на [7.7] Режим на техническо обслужване > Настройки на пробна проверка на работата, и определете целевите температури, които искате да използвате по време на тестовия работен цикъл.</p>	
⚙️[030]	[7.7.1] Целево Делта Т при отопление на помещенията	Целева температурна разлика, която ще се използва по време на тестовия цикъл за отопление на помещенията. 2~20°C
⚙️[031]	[7.7.2] Целева изходяща вода при отопление на помещенията	Целева температура на изходящата вода, която ще бъде използвана по време на тестовия цикъл за отопление на помещенията. 5~71°C
⚙️[032]	[7.7.3] Отопление на помещенията, стая	Целева стайна температура, която ще се използва по време на тестовия цикъл за отопление на помещенията. 5~30°C
⚙️[033]	[7.7.4] Целево Делта Т при охлаждане на помещенията	Целева температурна разлика, която ще се използва по време на тестовия цикъл за охлаждане на помещенията. 2~10°C
⚙️[034]	[7.7.5] Целева изходяща вода при охлаждане на помещенията	Целева температура на изходящата вода, която ще бъде използвана по време на тестовия цикъл за охлаждане на помещенията. 5~30°C

⚙️[035]	[7.7.6] Охлаждане на помещенията, стая	Целева стайна температура, която ще се използва по време на тестовия цикъл за охлаждане на помещенията. 5~30°C												
⚙️[077]	[7.7.7] Зададена температура за бойлера ^(a)	Целева температура на бойлера, която ще се използва по време на тестовия цикъл за загреване на бойлера. 20~85°C												
⚙️[145]	[7.7.9] Тестов цикъл на целева BSH на бойлера ^(b)	Целева температура на бойлера, която ще се използва по време на тестовия цикъл на допълнителния нагревател. 25~60°C												
4	Отидете на [7.3] Режим на техническо обслужване > Пробна проверка на работата													
5	Изберете операция за тестване. Пример: [7.3.1] Отопление на помещенията. <div data-bbox="536 920 1189 1312" style="border: 1px solid black; padding: 5px; margin: 10px 0;"> <p style="text-align: center;">7.3.1 - ⚙️ Пробна проверка на работата - Отопление на помещенията</p> <div style="display: flex; justify-content: space-between;"> ☰ Данни ▶ Стартирани </div> <table border="1" style="width: 100%; border-collapse: collapse;"> <thead> <tr> <th style="width: 50%;"></th> <th style="width: 25%;">Текуща стойност</th> <th style="width: 25%;">Извършва се тест</th> </tr> </thead> <tbody> <tr> <td>Температура на входящата вода</td> <td style="text-align: center;">0 °C</td> <td style="text-align: center;">00:00:00</td> </tr> <tr> <td>Температура на изходящата вода</td> <td style="text-align: center;">0 °C</td> <td></td> </tr> <tr> <td>Дебит</td> <td style="text-align: center;">0 l/min</td> <td></td> </tr> </tbody> </table> <p style="text-align: right;">Тестът е стартиран 14 Март 2025 16:36:54</p> <p style="text-align: left;">←</p> </div>			Текуща стойност	Извършва се тест	Температура на входящата вода	0 °C	00:00:00	Температура на изходящата вода	0 °C		Дебит	0 l/min	
	Текуща стойност	Извършва се тест												
Температура на входящата вода	0 °C	00:00:00												
Температура на изходящата вода	0 °C													
Дебит	0 l/min													
5.1	Докоснете Стартиране , за да стартирате работния тест. Резултат: работният тест стартира.													
5.2	Докоснете Стоп , за да спрете работния тест. Бележка: дори ако тестовият цикъл бъде спряен, той може да продължи до минималното време за работа, зададено в [3.15] Минимално време на включване на термopомпата.													
6	След тестовия работен цикъл:													
6.1	Изберете ← да се върнете в менюто.													
6.2	Изберете ⏪ да излезете от Режим на техническо обслужване.													
7	При излизане от Режим на техническо обслужване потребителският интерфейс автоматично възстановява работата (Отопление/охлаждане на помещенията и Битова гореща вода), както е била въведена преди в Режим на техническо обслужване. Проверете дали всички режими на работа са активирани според очакванията.													


^(a) Ако резервоарът не е свързан, тази настройка все още ще се показва за модулите със стенен монтаж, но НЯМА да бъде в сила.

^(b) Прилага се само за устройства за стенов монтаж. Ако бойлерът не е свързан, тази настройка НЕ се показва.



11.4.7 За извършване на пробна експлоатация на задвижващ механизъм

Цел

Извършете пробна експлоатация на задвижващите механизми, за да се уверите в работата на различните задвижващи механизми. Например, когато изберете **Помпа на устройството**, ще започне пробна експлоатация на помпата.

1	<p>Превключете в режим на монтажник.</p> 
2	<p>Отидете на [7] Режим на техническо обслужване и Потвърждаване.</p> <div style="border: 1px solid black; padding: 10px; text-align: center;"> <p>Режим на техническо обслужване</p> <p>Влизането в режим на техническо обслужване може да отнеме няколко минути. Логиката за управление завършва текущите операции преди превключване.</p> <p>Отказ Потвърждаване</p> </div> <p>Резултат: режимът на Отопление/охлаждане на помещенията и Битова гореща вода ще бъде автоматично изключен.</p> <p>Забележка: Ако след 15 минути устройството все още е в процес на влизане в режим на поддръжка, рестартирайте захранването.</p>

3	<p>Отидете на [7.7] Режим на техническо обслужване > Настройки на пробна проверка на работата, и дефинирайте целите на ШИМ на помпата, които искате да използвате по време на тестовия цикъл.</p> <ul style="list-style-type: none"> ▪ За пробно пускане на помпата на устройството: Можете да избирате между Ниска скорост и Висока скорост. ▪ За други пробни пускания на задвижващи механизми: използва се Висока скорост. 												
⚙️[094]	<p>[7.7.8] Ограничение на помпата, режим на техническо обслужване (Ниска скорост)</p> <p>Цел на ШИМ на помпата (Ниска скорост). Използва се само по време на пробното пускане на задвижващия механизъм (само за пробното пускане на помпата на блока) и теста за обезвъздушаване.</p> <p>0,1~1 стъпка: 0,1</p>												
⚙️[095]	<p>[7.7.8] Ограничение на помпата, режим на техническо обслужване (Висока скорост)</p> <p>Цел на ШИМ на помпата (Висока скорост). Използва се само по време на пробното пускане на задвижващия механизъм и теста за обезвъздушаване.</p> <p>0,1~1 стъпка: 0,1</p>												
4	<p>Отидете на [7.1] Режим на техническо обслужване > Пробна работа на задвижващия механизъм.</p>												
5	<p>Изберете задвижващ механизъм, който ще се тества. Пример: [7.1.4] Помпа на устройството</p> <div data-bbox="545 1167 1198 1559" style="border: 1px solid black; padding: 5px;"> <p style="text-align: center;">7.1.4 - Пробна работа на задвижващия механизъм - Помпа на устройството</p> <div style="display: flex; justify-content: space-between;"> ☰ Данни ▶ Стартиране </div> <table border="1" style="width: 100%; border-collapse: collapse;"> <tr> <td style="text-align: center;">⚙️ Висока</td> <td style="text-align: center;">Текуща стойност</td> <td style="text-align: center;">Извършва се тест</td> </tr> <tr> <td style="text-align: center;">Дебит</td> <td style="text-align: center;">0 l/min</td> <td style="text-align: center;">00:00:00</td> </tr> <tr> <td colspan="2"></td> <td style="text-align: center;">Тестът е стартиран</td> </tr> <tr> <td colspan="2"></td> <td style="text-align: center;">14 Март 2025 16:36:54</td> </tr> </table> <p style="text-align: left;">←</p> </div>	⚙️ Висока	Текуща стойност	Извършва се тест	Дебит	0 l/min	00:00:00			Тестът е стартиран			14 Март 2025 16:36:54
⚙️ Висока	Текуща стойност	Извършва се тест											
Дебит	0 l/min	00:00:00											
		Тестът е стартиран											
		14 Март 2025 16:36:54											
5.1	<p>⚙️</p> <p>Настройки: за определени задвижващи механизми можете да определите някои настройки преди теста.</p>												
5.2	<p>Докоснете Стартиране, за да стартирате теста.</p> <p>Резултат:</p> <ul style="list-style-type: none"> ▪ Стойности за задвижващия механизъм, показани в раздела с подробни данни. ▪ Измерването на времето започва. 												

5.3	Докоснете Стоп , за да спрете теста. Бележка: благодарение на задължителното време за работа след стартиране, тестовият цикъл може да продължи за определено време, дори когато е бил спрян.
6	След теста на задвижващия механизъм:
6.1	Изберете  да се върнете в менюто.
6.2	Изберете  да излезете от Режим на техническо обслужване .
7	При излизане от Режим на техническо обслужване потребителският интерфейс автоматично възстановява работата (Отопление/охлаждане на помещенията и Битова гореща вода), както е била въведена преди в Режим на техническо обслужване . Проверете дали всички режими на работа са активирани според очакванията.

Възможни пробни експлоатации на задвижващи механизми

В зависимост от типа на устройството и избраните настройки някои тестове няма да се виждат.



ИНФОРМАЦИЯ°

По време на тестовете на задвижващия механизъм за **Допълнителен нагревател, Бивалентен и Котел с бойлер** зададена точка не се спазва. Компонентът ще бъде спрян при достигане на вътрешните му граници. Ако тези граници бъдат достигнати, тестът на задвижващия механизъм ще продължи и ще активира този компонент отново, когато ограниченията позволят неговата работа.

- [7.1.2] Тест **Бивалентен**
- [7.1.3] Тест на **Котел с бойлер**
- [7.1.4] Тест на **Помпа на устройството**



ИНФОРМАЦИЯ

Преди пристъпване към пробна експлоатация се уверете, че цялата система е обезвъздушена. Освен това не допускайте нарушения във водния кръг по време на пробната експлоатация.

- [7.1.5] Тест на **Разклонителен клапан** (3-пътен вентил за превключване между отопление на помещения и загряване на бойлера)
- [7.1.6] Тест на **Резервен нагревател**
- [7.1.7] Тест на **Кран на бойлера**
- [7.1.8] Тест на **Обходен кран**

Тестове на задвижващ механизъм **Bizone mixing kit**



ИНФОРМАЦИЯ

Тази функция НЕ е налична в ранните версии на софтуера на потребителския интерфейс.

- [7.1.9] Тест **Смесителен клапан на двузоновия комплект**
- [7.1.10] Тест **Директна помпа на двузоновия комплект**
- [7.1.11] Тест **Смесителна помпа на двузоновия комплект**

За да изпълните тест на задвижващ механизъм на Bizona mixing kit, отидете на началния екран и включете **Отопление/охлаждане на помещенията** и адаптирайте зададената точка на основната зона. След това визуално проверете дали помпите работят и дали смесителният вентил се върти.

11.4.8 За извършване на изсушаване на замазката на подовото отопление



БЕЛЕЖКА

Монтажникът отговаря за:

- осъществяването на контакт с производителя на замазката за максимално допустимата температура на водата, за да се избегне напукването на замазката,
- програмирането на програмата за изсъхване на замазката на подовото отопление съгласно инструкциите за първоначално отопление на производителя на замазката,
- редовната проверка на правилното функциониране на схемата,
- изпълнението на правилната програма, която отговаря на типа на използваната замазка.



БЕЛЕЖКА

Преди да стартирате изсушаване на замазката на подовото отопление, уверете се, че минималните изисквания за дебит са гарантирани (вижте "[11.4.4 За проверка на минималния дебит](#)" [▶ 179]).



БЕЛЕЖКА

Когато са избрани две зони, изсушаването на замазката на подовото отопление може да се извърши само в основната зона.



БЕЛЕЖКА

При прекъсване на електрозахранването изсушаването на замазката на подовото отопление ще продължи там, където е било прекъснато в програмата за изсъхване на замазката на подовото отопление.



БЕЛЕЖКА

По време на програмата за изсъхване на замазката на подовото отопление може да настъпи увеличение на зададената точка спрямо избраната зададена точка (вижте графиката по-долу).

- При външни температури под -10°C отклонението между избраната зададена точка и действителната целева зададена точка може да се увеличи значително в зависимост от условията на околната среда.
- Ако на изсъхването на замазката на подовото отопление НЕ е разрешено да работи при условия на повишена зададена точка, не се препоръчва стартиране на изсъхването на замазката, за да се предотврати повреда на замазката.
- Ако [3.13.5] **Монтиран двузонов комплект** е ВКЛЮЧЕН (монтиран), смесителната станция ще осигури смесване на температурата до избраната целева температура на програмата за изсъхване на замазката на подовото отопление.



БЕЛЕЖКА

Максималният обхват на зададената точка зависи от типа на излъчвателя, когато е свързан смесителен комплект или двузоново устройство. За повече подробности вижте справочното ръководство за конфигуриране [1.11] **Вид на тялото**.

Минималната целева стойност на изходящата вода за термopомпата и резервния нагревател се определя от минималната температура на изходящата вода, необходима за започване на размразяване. Дори ако е избрана по-ниска зададена точка, минималната активна зададена точка винаги ще бъде температурата на стартиране на размразяването + максималната целева дeлта T + 1°C.

Максималната стойност на дeлта T се определя от дeлта T на основната зона и на допълнителната зона (вижте справочното ръководство за конфигуриране [1.14] **Разлика в температурата при отопление** и [2.14] **Разлика в температурата при отопление**).

Стойностите в графиката по-долу са примерни. За подробности относно минималната необходима температура на водата за започване на размразяването, отидете на <https://daikintechdatahub.eu/>, за да видите чертежа с действителния работен диапазон.

Граници на работа в режим на отопление

1. Зона (d):

- **Състояния:** Когато в тази зона (d) е избрана зададена точка.

- **Резултат:** Целевата температура на резервния нагревател е изместена до синята линия (c) + 1°C (= линия на замръзване + целевата дeлта T (b) + 1°C) и на термopомпата HE е разрешено да работи.

2. Зона (e):

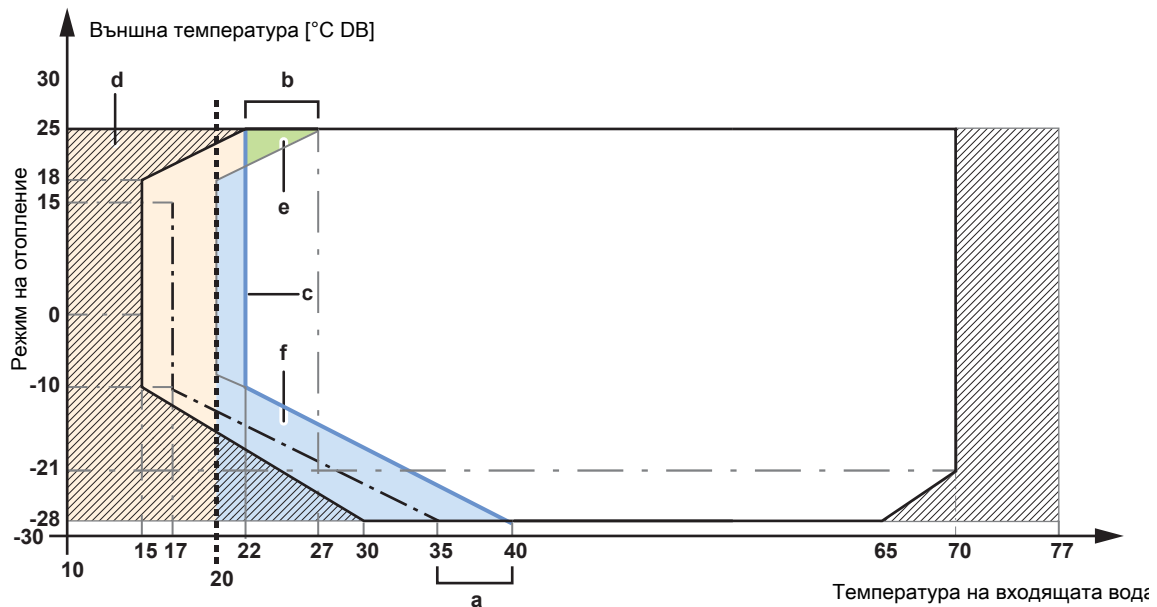
- **Състояния:** Когато в тази зона (e) е избрана зададена точка.

- **Резултат:** Термopомпата се изключва принудително и резервният нагревател става единственият активен източник на топлина за отопление на помещенията спрямо избраната зададена точка.

3. Зона (f):

- **Състояния:** Когато в тази зона (f) е избрана зададена точка

- **Резултат:** Целевата температура на термopомпата и резервния нагревател е изместена до синята линия (c) + 1°C (= линия на замръзване + максималната целева дeлта T (a) + 1°C) и на термopомпата е разрешено да работи, когато входящата температура е над линията на минималната граница за стартиране на термopомпата.



— Минимална граница за стартиране на термopомпата

- — — Минимална температура на водата за започване на размразяване
- - - - Минимална зададена точка 20°C
- Работа само на резервния нагревател
- a** Максимална целева температурна разлика
- b** Максимална целева температурна разлика
- c** Линия на замръзване + целева делта T
- d~f** Зона

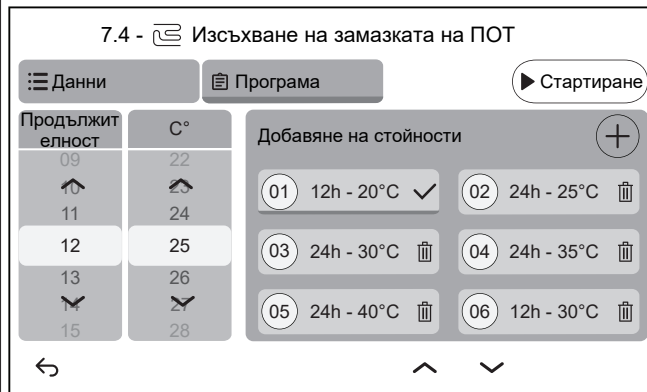


ИНФОРМАЦИЯ

Процедурата по-долу показва, че трябва да докоснете **Стоп**, за да спрете функцията, но бутонът **Стоп** НЕ е наличен в ранните версии на софтуера на потребителския интерфейс. Вместо това използвайте или , за да спрете функцията.

1	Превключете в режим на монтажник. <div style="text-align: right; margin-top: 5px;"> 5678 </div>
2	Отидете на [7] Режим на техническо обслужване и Потвърждаване. <div style="border: 1px solid black; padding: 10px; margin: 10px 0;"> <p style="text-align: center; margin: 0;">Режим на техническо обслужване</p> <div style="border: 1px solid gray; padding: 10px; text-align: center; margin: 5px 0;"> <p style="font-size: small; margin: 0;">Влизането в режим на техническо обслужване може да отнеме няколко минути. Логиката за управление завършва текущите операции преди превключване.</p> <div style="display: flex; justify-content: center; gap: 20px; margin-top: 10px;"> Отказ Потвърждаване </div> </div> </div> <p>Резултат: режимът на Отопление/охлаждане на помещенията и Битова гореща вода ще бъде автоматично изключен.</p> <p>Забележка: Ако след 15 минути устройството все още е в процес на влизане в режим на поддръжка, рестартирайте захранването.</p>
3	Отидете на [7.4] Режим на техническо обслужване > Изсъхване на замазката на ПОТ <div style="border: 1px solid black; padding: 10px; margin: 10px 0;"> <p style="text-align: center; margin: 0;">7.4 - Изсъхване на замазката на ПОТ</p> <div style="display: flex; justify-content: space-between; margin-bottom: 5px;"> Данни Програма Стартиране </div> <div style="text-align: center; margin-bottom: 5px;"> Всички зони </div> <div style="display: flex; align-items: center; justify-content: center;"> <div style="text-align: center;"> <p style="font-size: small;">65</p> <p style="font-size: small;">25</p> <p style="font-size: small;">0 0</p> </div> <div style="margin-left: 10px;"> <p style="margin: 0;">Няма дефинирана програма</p> <p style="border: 1px solid gray; border-radius: 15px; padding: 2px 10px; font-size: small; margin: 5px 0;">Създаване на програма</p> </div> </div> <div style="text-align: left; margin-top: 5px;"> </div> </div>

- 3.1** Докоснете **Създаване на програма** или **Програма** и **+**, за да определите програмната стъпка. Програмата може да се състои от няколко програмни стъпки, като максимумът е 30 програмни стъпки.



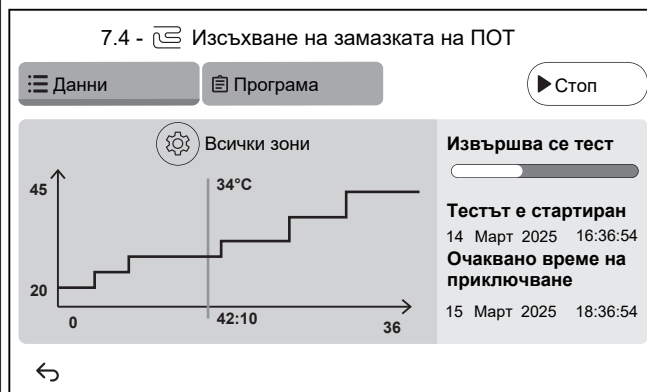
Всяка програмна стъпка съдържа последователния номер, продължителността и желаната температура на изходящата вода.

- 3.2**

Настройки:

Бележка: Тази функция НЕ е налична в ранните версии на софтуера на потребителския интерфейс. Изсъхването на замазката на подовото отопление може да се извърши само в основната зона.

- 3.3** Докоснете **Стартиране**, за да стартирате изсъхване на замазката на подовото отопление.




Резултат:

- Изсъхването на замазката на подовото отопление започва. То спира автоматично, когато всички стъпки са изпълнени.
- Лентата за напредък показва къде се намира програмата в момента.
- Показват се времето на стартиране на програмата и прогнозното време на приключване въз основа на текущото време и продължителността на програмата.
- Екранът за замазка на подовото отопление се използва като начален екран до края на програмата.

- 3.4** Докоснете **Стоп**, за да спрете изсъхването на замазката на подовото отопление.

- 4** След изсъхване на замазката на подовото отопление:

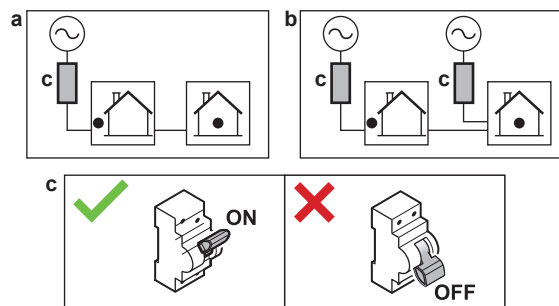
- 4.1** Изберете да се върнете в менюто.

4.2	Изберете  , за да излезете от Режим на техническо обслужване
5	При излизане от Режим на техническо обслужване потребителският интерфейс автоматично възстановява работата (Отопление/охлаждане на помещенията и Битова гореща вода), както е била въведена преди в Режим на техническо обслужване . Проверете дали всички режими на работа са активирани според очакванията.

12 Предаване на потребителя

След като пробната експлоатация е завършена и модулът работи правилно, уверете се, че потребителят е наясно за следното:

- Попълнете таблицата с настройките от монтажника (в ръководството за експлоатация) с действителните настройки.
- Уверете се, че потребителят има на разположение печатната документация и го помолете да я съхранява за бъдещи справки. Информирайте потребителя, че може да намери пълната документация на URL адреса, споменат по-рано в настоящото ръководство.
- Обяснете на потребителя как правилно да работи със системата и какво да направи в случай на възникване на проблеми.
- Покажете на потребителя какво да направи по отношение на поддръжката на модула.
- Обяснете на потребителя съветите за пестене на енергия, описани в ръководството за експлоатация.
- Обяснете на потребителя да НЕ ИЗКЛЮЧВА автоматичните прекъсвачи (c) на устройствата, така че защитата да остане активирана. В случай на захранване по нормална тарифа за kWh (a), има един автоматичен прекъсвач. В случай на захранване по преференциална тарифа за kWh (b), има два автоматични прекъсвача.



- Обяснете на потребителя, че когато иска да изхвърли устройството, не може да го направи сам, а трябва да се свърже със сертифициран техник на Daikin.
- Обяснете на потребителя как безопасно да използва термопомпата R290. За повече информация относно това вижте специалното сервизно ръководство ESIE22-02 "Системи, използващи хладилен агент R290" (налично на <https://my.daikin.eu>).

13 Поддръжка и сервизно обслужване



БЕЛЕЖКА

Общ контролен списък за поддръжка/инспекция. Освен инструкциите за поддръжка в тази глава има също така общ контролен списък за поддръжка/инспекция, достъпен в Daikin Business Portal (изисква се удостоверяване).

Общият контролен списък за поддръжка/инспекция допълва инструкциите в тази глава и може да бъде използван като образец за справки и отчитане по време на поддръжката.



БЕЛЕЖКА

Поддръжката ТРЯБВА да се извършва от оторизиран монтажник или от представител на сервиз.

Препоръчваме извършване на поддръжка поне веднъж годишно. Приложимото законодателство, обаче, може да изисква по-кратки интервали за поддръжка.

В тази глава

13.1	Предпазни мерки за безопасност при извършване на поддръжка	194
13.2	Ежегодно обслужване	194
13.2.1	Годишна поддръжка на външното тяло: общ преглед.....	194
13.2.2	Годишна поддръжка на външното тяло: инструкции.....	195
13.2.3	Годишна поддръжка на вътрешното тяло: общ преглед.....	195
13.2.4	Годишна поддръжка на вътрешното тяло: инструкции.....	195
13.3	За източване на бойлера за битова гореща вода.....	198
13.4	Относно почистването на водния филтър при проблем	198
13.4.1	За да отстраните водния филтър	199
13.4.2	За почистване на водния филтър при проблем	199
13.4.3	За да монтирате водния филтър	200

13.1 Предпазни мерки за безопасност при извършване на поддръжка



ОПАСНОСТ: ОПАСНОСТ ОТ ТОКОВ УДАР



ОПАСНОСТ: ОПАСНОСТ ОТ ИЗГАРЯНЕ/ОПАРВАНЕ



БЕЛЕЖКА: Риск от електростатичен разряд

Преди да пристъпите към извършване на работи по поддръжката или сервизното обслужване, докоснете метална част на модула, за да елиминирате статичното електричество и да предпазите печатната платка.

13.2 Ежегодно обслужване

13.2.1 Годишна поддръжка на външното тяло: общ преглед

Проверявайте поне веднъж годишно, както следва:

- Теплообменник
- Филтър за вода

13.2.2 Годишна поддръжка на външното тяло: инструкции

Топлообменник

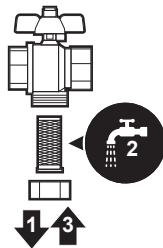
Топлообменникът на външното тяло може да се запуши поради наличието на прах, нечистотии, листа и т.н. Препоръчително е топлообменникът да се почиства ежегодно. Запушеният топлообменник може да доведе до твърде ниско налягане или твърде ниското налягане да доведе до влошена производителност.

Воден филтър

Затворете вентила. Почистете и изплакнете филтъра за водата.

**БЕЛЕЖКА**

Работете внимателно с филтъра. НЕ използвайте прекомерна сила, когато поставяте отново филтъра, за да НЕ повредите мрежата на филтъра.



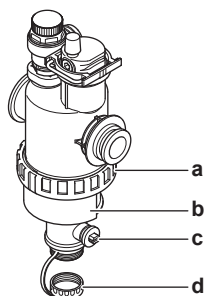
13.2.3 Годишна поддръжка на вътрешното тяло: общ преглед

- Налягане на водата
- Магнитен филтър/устройство за отделяне на замърсяванията
- Предпазен вентил за вода
- Маркуч за защитен вентил
- Предпазен вентил на бойлера за битова гореща вода
- Превключвателна кутия
- Отстраняване на котлен камък
- Химична дезинфекция

13.2.4 Годишна поддръжка на вътрешното тяло: инструкции

Налягане на водата

Налягането на водата трябва да е над 1 bar. Ако е по-ниско, добавете вода.

Магнитен филтър/устройство за отделяне на замърсяванията

- a** Винтово съединение
- b** Магнитен ръкав
- c** Дренажен вентил
- d** Дренажна капачка

Ежегодното обслужване на магнитния филтър/сепаратора за замърсявания се състои от:

- Проверка дали двете части на магнитния филтър/сепаратора за замърсявания са добре стегнати (а).
 - Изпразване на сепаратора за замърсявания по следния начин:
 - 1 Махнете магнитния ръкав (b).
 - 2 Развийте дренажната капачка (d).
 - 3 Свържете дренажен маркуч към долната част на водния филтър така, че водата и замърсяванията да се съберат в подходящ съд (бутилка, мивка...).
 - 4 Отворете дренажния вентил за няколко секунди (с).
- Резултат:** Водата и замърсяванията ще излязат.
- 5 Затворете дренажния вентил.
 - 6 Завийте дренажната капачка.
 - 7 Поставете магнитния ръкав.
 - 8 Проверете налягането на водния кръг. Ако е необходимо, добавете вода.



БЕЛЕЖКА

- Когато проверявате дали магнитният филтър/сепараторът за замърсявания е стегнат, дръжте го здраво, така че да НЕ прилагате напрежение на тръбите за вода.
- НЕ изолирайте магнитния филтър/сепаратора за замърсявания, като затваряте спирателните вентили. За да се изпразни добре сепараторът за замърсявания, е необходимо достатъчно налягане.
- За да не остане замърсяване в сепаратора, ВИНАГИ махайте магнитния ръкав.
- ВИНАГИ първо развивайте дренажната капачка и свързвайте дренажен маркуч към долната част на водния филтър и след това отваряйте дренажния вентил.



ИНФОРМАЦИЯ

За ежегодното обслужване не е необходимо да отстранявате водния филтър от модула, за да го почиствате. Но при проблем с водния филтър трябва за го отстраните, за да можете да го почистите добре. Необходимо е да направите следното:

- "13.4.1 За да отстраните водния филтър" [▶ 199]
- "13.4.2 За почистване на водния филтър при проблем" [▶ 199]
- "13.4.3 За да монтирате водния филтър" [▶ 200]

Предпазен вентил за вода

Отворете вентила и проверете дали работи правилно. **Водата може да е много гореща!**

Контролните точки са:

- Потокът вода, изтичащ от предпазния вентил, е достатъчно силен – няма съмнения за запушване на вентила или в тръбите.
- От предпазния вентил изтича замърсена вода:
 - отворете вентила, докато изпусканата вода вече НЕ съдържа нечистотии
 - промийте системата

Препоръчително е тази поддръжка да се извършва по-често.

Маркуч на предпазния вентил

Проверете дали маркучът на предпазния вентил е позициониран по подходящ начин за изтичане на водата. Вижте "7.4.3 За свързване на дренажния маркуч към дренажната система" [► 91].

Предпазен вентил на бойлера за битова гореща вода (доставка на място)

Отворете вентила.



ВНИМАНИЕ

Водата, изтичаща от вентила, може да е много гореща.

- Проверете дали нещо не блокира водата във вентила или между тръбите. Потокът на водата, идващ от предпазния вентил, трябва да бъде достатъчно голям.
- Проверете дали водата, която излиза от предпазния вентил, е чиста. Ако съдържа частици или е замърсен:
 - Отворете вентила, докато изпусканата вода вече не съдържа замърсявания.
 - Промийте и почистете целия бойлер, включително тръбопровода между предпазния вентил и входа за студената вода.

За да се уверите, че тази вода идва от бойлера, проверете след цикъл на загряване на водата в бойлера.



ИНФОРМАЦИЯ

Препоръчително е това обслужване да се извършва по-често от веднъж годишно.

Превключвателна кутия

- Направете цялостна визуална проверка на превключвателната кутия и огледайте за явни дефекти, като например разхлабени съединения или дефектно окабеляване.
- С помощта на омметър проверете дали контакторът КЗМ (в зависимост от инсталацията) работи правилно. Контактът на контактора КЗМ трябва да е в отворено положение, когато захранването е ИЗКЛЮЧЕНО.



ПРЕДУПРЕЖДЕНИЕ

Ако е повреден вътрешният кабел, трябва да бъде подменен от производителя, от неговия сервизен представител или от лица с подобна компетенция.

Отстраняване на котлен камък

В зависимост от качеството на водата и зададената температура е възможно да се натрупа котлен камък върху топлообменника вътре в бойлера за битова гореща вода и да ограничи топлопредаването. По тази причина може да е необходимо на определени интервали да се извършва отстраняване на котления камък от топлообменника.

Химична дезинфекция

Ако приложимото законодателство изисква химична дезинфекция в специфични ситуации, която включва бойлера за битова гореща вода, моля да имате предвид, че бойлерът за битова гореща вода представлява водосъдържател от неръждаема стомана. Препоръчваме да се използва

несъдържащ хлориди дезинфектант, който е одобрен за употреба с вода, предназначена за консумация от човека.

**БЕЛЕЖКА**

Когато използвате средства за отстраняване на котлен камък или химическа дезинфекция, уверете се, че качеството на водата все още отговаря на Директива 2020/2184/ЕС.

13.3 За източване на бойлера за битова гореща вода

**ОПАСНОСТ: ОПАСНОСТ ОТ ИЗГАРЯНЕ/ОПАРВАНЕ**

Водата в бойлера може да е много гореща.

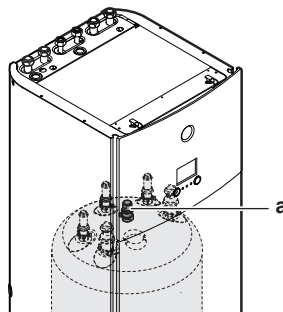
Предварително условия: Спрете работата на модула чрез потребителския интерфейс.

Предварително условия: ИЗКЛЮЧЕТЕ съответния мрежов прекъсвач.

Предварително условия: Спрете подаването на студена вода.

Предварително условия: Отворете всички точки на крановете за гореща вода, за да се позволи навлизането на въздух в системата.

- 1 Свалете горния панел, панела с потребителския интерфейс и предния панел.
- 2 Спуснете превключвателната кутия.
- 3 Махнете ограничителя от точката за достъп до бойлера.
- 4 Използвайте дренажен маркуч и помпа, за да източите бойлера чрез точката за достъп.



a Точка за достъп до бойлера

13.4 Относно почистването на водния филтър при проблем

**ИНФОРМАЦИЯ**

За ежегодното обслужване не е необходимо да отстранявате водния филтър от модула, за да го почиствате. Но при проблем с водния филтър трябва за го отстраните, за да можете да го почиствате добре. Необходимо е да направите следното:

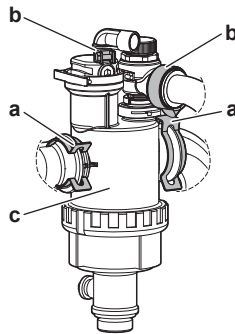
- "13.4.1 За да отстраните водния филтър" [▶ 199]
- "13.4.2 За почистване на водния филтър при проблем" [▶ 199]
- "13.4.3 За да монтирате водния филтър" [▶ 200]

13.4.1 За да отстраните водния филтър

Предварително условия: Спрете работата на модула чрез потребителския интерфейс.

Предварително условия: ИЗКЛЮЧЕТЕ съответния мрежов прекъсвач.

- 1 Водният филтър се намира зад превключвателната кутия. За да получите достъп до него, вижте "7.2.5 За отваряне на вътрешното тяло" [▶ 83].
- 2 Затворете спирателните вентили на водния кръг.
- 3 Затворете вентила (ако има) на водния кръг към разширителния съд.
- 4 Махнете капачката в долната част на магнитния филтър/сепаратора за замърсявания.
- 5 Свържете дренажен маркуч към долната част на водния филтър.
- 6 Отворете вентила в долната част на водния филтър, за да източите водата от водния кръг. С помощта на монтирания дренажен маркуч съберете източената вода в бутилка, мивка,...
- 7 Махнете 2-те щипки, с които е захванат водният филтър.



- a Щипка
- b Пръстеновидна скоба
- c Магнитен филтър/устройство за отделяне на замърсяванията

- 8 Отвийте 2-те пръстеновидни скоби и свалете 2-та маркуча към кутията на газовия сепаратор.
- 9 Махнете водния филтър.
- 10 Махнете дренажния маркуч от водния филтър.

**БЕЛЕЖКА**

Въпреки че водният кръг е източен, при отстраняването на магнитния филтър/сепаратора за замърсявания от корпуса на филтъра може да пръсне вода. ВИНАГИ почиствайте разлятата вода.

13.4.2 За почистване на водния филтър при проблем

- 1 Отстранете водния филтър от модула. Вижте "13.4.1 За да отстраните водния филтър" [▶ 199].

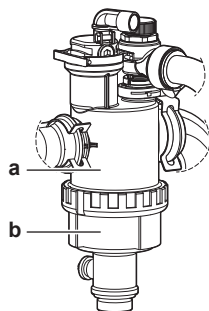
**БЕЛЕЖКА**

За да не се повредят тръбите, свързани към магнитния филтър/сепаратора за замърсявания, се препоръчва тази процедура да се извършва при отстранен от модула магнитен филтър/сепаратор за замърсявания.

- 2 Развийте долната част на корпуса на водния филтър. Ако е необходимо, използвайте подходящ инструмент.

**БЕЛЕЖКА**

Отваряне на магнитния филтър/сепаратора за замърсявания е необходимо САМО в много сериозни случаи. За предпочитане е това никога да не се извършва през целия експлоатационен срок на магнитния филтър/сепаратора за замърсявания.

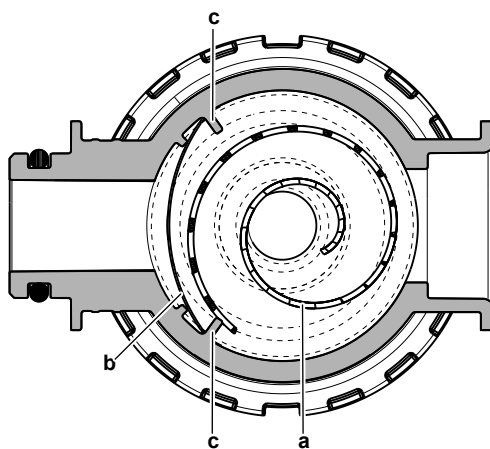


- a** Долната част за развиване
b Корпус на водния филтър

- 3** Свалете цедката и навития филтър от корпуса на водния филтър и почистете с вода.
- 4** Поставете почистения навит филтър и цедката в корпуса на водния филтър.

**ИНФОРМАЦИЯ**

Поставете цедката в корпуса на магнитния филтър/сепаратора за замърсявания правилно, като използвате издатините.



- a** Навит филтър
b Цедка
c Издатина

- 5** Поставете и стегнете правилно долната част на корпуса на водния филтър.

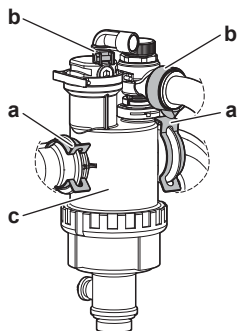
13.4.3 За да монтирате водния филтър

**БЕЛЕЖКА**

Проверете състоянието на O-пръстените и ги сменете, ако е необходимо. Преди да ги монтирате, намажете O-пръстените с вода или със силиконова грес.

- 1** Свържете отново 2-та маркуча и завийте 2-те пръстеновидни скоби. Тъй като маркучите към газовия сепаратор са гъвкави, по-лесно е да се завият пръстеновидните скоби, преди водният филтър да е в окончателното си положение.

- 2** Монтирайте водния филтър на правилното място.



- a** Щипка
b Пръстеновидна скоба
c Магнитен филтър/устройство за отделяне на замърсяванията
- 3** Поставете 2-те щипки, за да фиксирате водния филтър към тръбите на водния кръг.
- 4** Отворете спирателните вентили и добавете вода във водния кръг, ако е необходимо.

14 Отстраняване на проблеми

Свържете се

За изредените по-долу симптоми можете да се опитате да разрешите проблема сами. За всякакъв друг проблем се свържете с вашия монтажник. Можете да намерите номера за контакт/помощен център чрез потребителския интерфейс.

1 Отидете на [6.2]: **Информация > Информация за дилъра.**

В тази глава

14.1	Обзор: Отстраняване на проблеми.....	202
14.2	Предпазни мерки при отстраняване на проблеми	202
14.3	Решаване на проблеми въз основа на симптоми	203
14.3.1	Симптом: Модулът НЕ отоплява или охлажда според очакваното	203
14.3.2	Симптом: топлата вода НЕ достига желаната температура	205
14.3.3	Симптом: Компресорът НЕ се включва (отопление на помещенията или загряване на вода за битови нужди).....	205
14.3.4	Симптом: системата издава бълбукащи звуци след пускане в експлоатация.....	206
14.3.5	Симптом: Помпата издава шум (кавитация)	207
14.3.6	Симптом: Предпазният вентил за водата се отваря.....	207
14.3.7	Симптом: От предпазния вентил за водата изтича вода	208
14.3.8	Симптом: Помещението НЕ е достатъчно отоплено при ниски външни температури	209
14.3.9	Симптом: налягането в контролната точка е временно необичайно високо.....	210
14.3.10	Симптом: Функцията дезинфекция на бойлера НЕ е изпълнена правилно (АН-грешка).....	210
14.4	Решаване на проблеми въз основа на кодове за грешка.....	211
14.4.1	За показване на помощен текст в случай на неизправност.....	211
14.4.2	Използване на филтъра за неизправности.....	212
14.4.3	За да проверите хронологията на неизправностите	215
14.4.4	Кодове за грешка на модула	215

14.1 Обзор: Отстраняване на проблеми

Тази глава описва какво трябва да направите и да знаете в случай на проблеми.

В нея се съдържа информация за:

- Решаване на проблеми въз основа на симптоми
- Решаване на проблеми въз основа на кодове за грешка

Преди отстраняване на проблеми

Направете цялостна визуална проверка на модула и търсете явни дефекти, като разхлабени съединения или дефектно окабеляване.

14.2 Предпазни мерки при отстраняване на проблеми



ОПАСНОСТ: ОПАСНОСТ ОТ ТОКОВ УДАР



ОПАСНОСТ: ОПАСНОСТ ОТ ИЗГАРЯНЕ/ОПАРВАНЕ

**ПРЕДУПРЕЖДЕНИЕ**

- Когато извършвате проверка на превключвателната кутия на модула, ВИНАГИ се уверявайте, че модулът е изключен от мрежата. Изключете съответния прекъсвач.
- Когато е било задействано предпазно устройство, спрете модула и установете каква е причината за задействането, преди да го рестартирате. НИКОГА не шунтирайте предпазните устройства и не променяйте техните стойности на стойност, различна от фабричната настройка по подразбиране. Ако не успеете да откриете причината за проблема, се обадете на вашия дилър.

**ПРЕДУПРЕЖДЕНИЕ**

Не допускате да се създаде опасност поради случайно връщане в начално състояние на топлинния предпазител: този уред НЕ трябва да се захранва през външно превключващо устройство, като например таймер, или да се свързва към верига, която редовно се включва (ВКЛ.) и изключва (ИЗКЛ.) от обслужващата програма.

14.3 Решаване на проблеми въз основа на симптоми

14.3.1 Симптом: Модулът НЕ отоплява или охлажда според очакваното

Възможни причини	Коригиращо действие
Температурната настройка НЕ е правилна	Проверете температурната настройка на устройството за дистанционно управление. Вижте ръководството за експлоатация.

Възможни причини	Коригиращо действие
Циркулацията на водата е твърде ниска	<p>Проверете и се уверете, че:</p> <ul style="list-style-type: none"> ▪ Всички спирателни вентили на водния кръг са напълно отворени. ▪ Водният филтър е почистен. Почистете ги, ако е необходимо. ▪ В системата няма въздух. Обезвъздушете, ако е необходимо. Може да обезвъздушете ръчно или да използвате функцията за автоматично обезвъздушаване (вижте "11.4.5 За извършване на обезвъздушаване" [▶ 180]). ▪ Налягането на водата е >1 bar. ▪ Разширителният съд НЕ е повреден. ▪ Съпротивлението на водния кръг НЕ е прекалено голямо за помпата (вижте кривата на външното статично налягане в главата "Технически данни"). ▪ Ако се появят следните кодове на грешка^(a), това може да доведе до невъзможност за работа на определени задвижващи механизми, което може да доведе до невъзможност за започване на работа в този режим: 7Н-22, 7Н-18, 7Н-19 <p>Вижте "11.4.4 Проверка на минималния дебит" [▶ 179], за да проверите изискванията и да ги коригирате, ако е необходимо.</p> <ul style="list-style-type: none"> ▪ Ако се появят следните кодове на грешка^(a), това означава, че не са спазени изискванията за минимален дебит на устройството: 7Н-20, 7Н-21 <p>Вижте "11.4.4 Проверка на минималния дебит" [▶ 179], за да проверите изискванията и да ги коригирате, ако е необходимо.</p> <p>Ако проблемът остава и след като сте направили всичките посочени по-горе проверки, свържете се с вашия дилър. В някои случаи е нормално, че модулът решава да използва ниска циркулация на водата.</p>
Обемът на водата в инсталацията е твърде нисък	<p>Уверете се, че обемът на водата в инсталацията е над минимално необходимата стойност (вижте "8.1.3 За проверка на обема на водата и дебита" [▶ 97]).</p>

^(a) Вижте ["14.4.4 Кодове за грешка на модула"](#) [▶ 215] за повече информация относно кодовете на грешки 7Н (напр. информация за веригата).

14.3.2 Симптом: топлата вода НЕ достига желаната температура

Възможни причини	Коригиращо действие
Един от датчиците за температура на бойлера е повреден.	Вижте съответното коригиращо действие в сервизното ръководство за модула.

14.3.3 Симптом: Компресорът НЕ се включва (отопление на помещенията или загряване на вода за битови нужди)



Възможни причини	Коригиращо действие
<p>Модулът трябва да стартира извън работния си диапазон (температурата на водата е твърде ниска)</p> <p>При определени условия температурата на входящата вода трябва да се повиши чрез резервния нагревател, за да може термopомпата да влезе в диапазона. Например това може да се случи, когато параметрите на вятъра са критични и няма защита от вятър, вижте "7.1.1 Изисквания към мястото на монтаж на външния модул" [▶ 76].</p>	<p>Ако резервният нагревател също не стартира, проверете и се уверете, че:</p> <ul style="list-style-type: none"> ▪ Захранването към резервния нагревател е окабелено правилно. ▪ Топлинното защитно устройство на резервния нагревател НЕ е активирано. <p>Ако резервният нагревател не може да достигне необходимата минимална температура на входящата вода.</p> <p>Може да е необходимо да започнете с малък обем на водата. За да направите това, отваряйте постепенно топлоизлъчвателите. В резултат на това температурата на водата ще се повишава постепенно. Наблюдавайте температурата на входящата вода и се уверете, че тя НЕ спада</p> <p>Ако проблемът не бъде отстранен, се свържете с вашия дилър.</p>
<p>Настройките на захранването по преференциална тарифа за kWh и електрическите съединения НЕ си съответстват.</p>	<p>Това трябва да е в съответствие със съединенията, както е обяснено в:</p> <ul style="list-style-type: none"> ▪ "9.3.2 За свързване на главното електрозахранване" [▶ 129] ▪ "9.1.4 За захранването по преференциална тарифа за kWh" [▶ 113] ▪ "9.1.5 Общ преглед на електрическите съединения с изключение на външните задвижващи механизми" [▶ 114]
<p>Има заявка за управление на търсенето, която или може да ограничи мощността на термopомпата или да я изключи принудително.</p>	<p>Вижте [9.14]:Настройки > Отговор на търсенето</p>
<p>Предвидено е едновременно стартиране на битовата гореща вода (включително дезинфекция) и отопление на помещенията.</p>	<p>Променете графика, така че да не стартирате и двата режима на работа едновременно.</p>

Възможни причини	Коригиращо действие
Минималният дебит в тази верига не е гарантиран, за да може да работи.	<ul style="list-style-type: none"> ▪ Ако се появят следните кодове на грешка^(a), това може да доведе до невъзможност за работа на определени задвижващи механизми, което може да доведе до невъзможност за започване на работа в този режим: 7H-22, 7H-18, 7H-19 Вижте "11.4.4 Проверка на минималния дебит" [▶ 179], за да проверите изискванията и да ги коригирате, ако е необходимо. ▪ Ако се появят следните кодове на грешка^(a), това означава, че не са спазени изискванията за минимален дебит на устройството: 7H-20, 7H-21 Вижте "11.4.4 Проверка на минималния дебит" [▶ 179], за да проверите изискванията и да ги коригирате, ако е необходимо.
Компресорът не може да стартира, когато резервният нагревател не е захранен.	<p>Ако резервният нагревател не се захранва:</p> <ul style="list-style-type: none"> ▪ Не се разрешава отопление на помещенията и загряване на бойлера. ▪ Генерирана е грешка AA-01 Резервният нагревател прегрява или не е свързан захранващият кабел на резервния нагревател.

^(a) Вижте "14.4.4 Кодове за грешка на модула" [▶ 215] за повече информация относно кодовете на грешки 7H (напр. информация за веригата).

14.3.4 Симптом: системата издава бълбукащи звуци след пускане в експлоатация



Възможна причина	Коригиращо действие
В системата има въздух.	Обезвъздушете системата. ^(a)
Неправилно хидравлично балансиране.	<p>За извършване от монтажника:</p> <ol style="list-style-type: none"> 1 Извършете хидравлично балансиране, за да се получи правилно разпределение на потока между излъчвателите. 2 Ако хидравличното балансиране не е достатъчно, се препоръчва увеличаване на стойността Разлика в температурата при отопление ([1.14]/[2.14]). 3 Ако хидравличното балансиране не е достатъчно, се препоръчва да се увеличи стойността на Разлика в температурата при охлаждане ([1.18]/[2.17]).

Възможна причина	Коригиращо действие
Различни неизправности.	Проверете дали се показва  или  на началния екран на потребителския интерфейс. За повече информация за неизправността вижте " 14.4.1 За показване на помощен текст в случай на неизправност " [▶ 211].

^(a) Препоръчваме ви да извършите обезвъздушаване с функцията за обезвъздушаване на модула (трябва да се извършва от монтажника). Ако обезвъздушавате от топлоизлъчвателите или колекторите, имайте предвид следното:



ПРЕДУПРЕЖДЕНИЕ

Обезвъздушаващи топлоизлъчватели или колектори. Преди да извършите обезвъздушаване на топлоизлъчвателите или колекторите, проверете дали се показва  или  на началния екран на потребителския интерфейс.

- В случай че не се извежда, можете веднага да обезвъздушите.
- Ако се показва, тогава се уверете, че стаята, в която искате да извършите обезвъздушаване, е достатъчно проветрена. **Причина:** в случай на повреда, във водния кръг може да изтече хладилен агент, а впоследствие в помещението, когато обезвъздушавате топлоизлъчвателите или колекторите.

14.3.5 Симптом: Помпата издава шум (кавитация)

Възможни причини	Коригиращо действие
В системата има въздух	Обезвъздушете ръчно или използвайте функцията за автоматично обезвъздушаване (вижте " 11.4.5 За извършване на обезвъздушаване " [▶ 180]).
Налягането на водата на входа на помпата е твърде ниско	Проверете и се уверете, че: <ul style="list-style-type: none"> ▪ Налягането на водата е >1 bar. ▪ Датчикът за налягането на водата не е повреден. ▪ Разширителният съд НЕ е повреден. ▪ Настройката за предварителното налягане на разширителния съд е правилна (вижте "8.1.4 Промяна на предварителното налягане на разширителния съд" [▶ 99]).

14.3.6 Симптом: Предпазният вентил за водата се отваря

Възможни причини	Коригиращо действие
Разширителният съд е повреден	Подменете разширителния съд.
Обемът на водата в инсталацията е твърде висок	Уверете се, че обемът на водата в инсталацията е под максимално допустимата стойност (вижте " 8.1.3 За проверка на обема на водата и дебита " [▶ 97] и " 8.1.4 Промяна на предварителното налягане на разширителния съд " [▶ 99]).

Възможни причини	Коригиращо действие
Напорът на водния кръг е твърде висок	<p>Напорът на водния кръг е разликата във височината между вътрешното тяло и най-високата точка на водния кръг. Ако вътрешното тяло е разположено в най-високата точка на инсталацията, тогава се счита, че височината на инсталацията е 0 m. Максималният напор на водния кръг е 10 m.</p> <p>Проверете изискванията към инсталацията.</p>

14.3.7 Симптом: От предпазния вентил за водата изтича вода

Възможни причини	Коригиращо действие
Отворът на предпазния вентил за водата е блокиран от нечистотии	<p>Проверете дали предпазният вентил работи правилно, като завъртите червения бутон върху вентила в посока, обратна на посоката на часовниковата стрелка:</p> <ul style="list-style-type: none"> ▪ Ако НЕ чувате тракащ звук, свържете се с вашия местен дилър. ▪ Ако водата продължава да изтича от модула, най-напред затворете спирателните вентили за входяща и за изходяща вода, след което се свържете с вашия дилър.

14.3.8 Симптом: Помещението HE е достатъчно отоплено при ниски външни температури

Възможни причини	Коригиращо действие
<p>Работата на резервния нагревател не е активирана</p>	<p>Проверете следното:</p> <ul style="list-style-type: none"> ▪ Резервният нагревател е активиран при недостиг на мощност. Това се определя от [5.6.1] Настройка на дефицит на мощност <ul style="list-style-type: none"> - когато е избрано Никога, използването на резервния нагревател при недостиг на мощност не е разрешено. - когато е избрано Винаги, резервният нагревател ще бъде активиран при недостиг на мощност независимо от околната среда. - когато е избрано Под равновесна точка, активирането на резервния нагревател зависи от окръжаващата температура. ▪ Автоматичният прекъсвач за защита от токово претоварване на резервния нагревател е включен. Ако не е, включете го. ▪ Топлинното защитно устройство на резервния нагревател HE е активирано. Ако е, проверете следното и след това натиснете бутона за нулиране в превключвателната кутия: <ul style="list-style-type: none"> - Налягането на водата - Дали в системата има въздух - Работата на функцията за обезвъздушаване
<p>Равновесната температура на резервния нагревател не е била конфигурирана правилно</p>	<p>Увеличете "равновесната температура", за да активирате работата на резервния нагревател при по-висока външна температура.</p> <ul style="list-style-type: none"> ▪ Уверете се, че [5.6.1] Настройка на дефицит на мощност е зададено на Под равновесна точка. ▪ Отидете на [5.6.2] Настройки > Дефицит на мощност > Зададена точка за равновесие, за да зададете желаната равновесна температура.

Възможни причини	Коригиращо действие
В системата има въздух.	Извършете ръчно или автоматично обезвъздушаване. Вижте функцията за обезвъздушаване в главата "11 Пускане в експлоатация" [▶ 166].
Твърде много от мощността на термopомпата се използва за нагряване на битова гореща вода (отнася се само за инсталации с бойлер за битова гореща вода)	<p>Проверете дали настройките Приоритет на отопление на помещенията са конфигурирани по подходящ начин:</p> <ul style="list-style-type: none"> Уверете се, че Приоритет на отопление на помещенията е активиран. <p>Отидете на [5.28.1]: Настройки > Балансиране > Приоритет на отопление на помещенията</p> <ul style="list-style-type: none"> Ако е необходимо, увеличете "приоритетната температура за отопление на помещенията", за да активирате работата на резервния нагревател при по-висока външна температура. <p>Отидете на [5.28.2] Настройки > Балансиране > Приоритетна температура и увеличете температурата на Отопление на помещенията.</p> <p>Забележка: Когато [5.28.1] Приоритет на отопление на помещенията е активно, котелът ще поеме отоплението на помещението, в случай че [5.32] Наличие на бивалентен режим е активирано.</p>

14.3.9 Симптом: налягането в контролната точка е временно необичайно високо

Възможни причини	Коригиращо действие
Неработещ или блокиран предпазен вентил.	<ul style="list-style-type: none"> Промийте и почистете целия бойлер, включително тръбопровода между предпазния вентил и входа за студената вода. Подменете предпазния вентил.

14.3.10 Симптом: Функцията дезинфекция на бойлера HE е изпълнена правилно (АН-грешка)

Възможни причини	Коригиращо действие
Функцията дезинфекция беше прекъсната от отварянето на крана за битова гореща вода	Програмирайте стартирането на функцията дезинфекция, когато през следващите 4 часа HE се очаква отварянето на крана за битова гореща вода.

Възможни причини	Коригиращо действие
Функцията за дезинфекция е била прекъсната от твърде строго ниво на тих режим.	<ul style="list-style-type: none"> ▪ Изберете по-малко строго ниво на тих режим или ▪ Оставете допълнителния източник на топлина да поеме функциите по време на загряването на бойлера (вижте [4.17] Допълнителен източник на БГВ, при заявка през цялото време и [4.20] Таймер за закъснение на допълнителния източник).
Имало е използване на голямо количество битова гореща вода малко преди програмираното стартиране на функцията дезинфекция	<p>Ако в [4.7] Битова гореща вода > Режим на отопление е избран режимът Повторно подгръване или Програма и повторно подгръване, се препоръчва да програмирате стартирането на функцията за дезинфекция най-малко 4 часа по-късно от последното очаквано голямо пускане на гореща вода от крана. Това стартиране може да се зададе чрез настройките от монтажника (функция дезинфекция).</p> <p>Ако в [4.7] Битова гореща вода > Режим на отопление е избран режимът Програмиран, се препоръчва да се програмира планирано действие 3 часа преди програмираното стартиране на функцията за дезинфекция, за да се подгрее бойлерът.</p>

14.4 Решаване на проблеми въз основа на кодове за грешка

Ако модулът се натъкне на проблем, потребителският интерфейс показва код на грешка. Важно е проблемът да се разбере и да се предприемат мерки за отстраняването му, преди да се нулира кодът на грешка. Моля, свържете се с Daikin или със сертифициран партньор на Daikin Stand-By-Me.

В настоящата глава е направен общ преглед на най-възможните кодове на грешки и техните описания, както се появяват на потребителския интерфейс.



ИНФОРМАЦИЯ



Вижте сервисното ръководство за:

- Пълния списък на кодовете за грешка
- По-подробно указание за отстраняването на всяка грешка







14.4.1 За показване на помощен текст в случай на неизправност

В случай на неизправност, в зависимост от степента на сериозност, на началния екран ще се появи следната икона:

- Грешка

- : Предупреждение
- : Информация

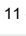




























Можете да получите кратко или дълго описание на неизправността, както следва:

1	<p>Отидете на [11] Неизправност.</p> <p>Резултат: Текущите неизправности се показват със следната информация:</p> <ul style="list-style-type: none"> ▪ Иконата Степен: <ul style="list-style-type: none"> - : Грешка - : Предупреждение - : Информация ▪ Кодът на грешка ▪ Иконата Тип: <ul style="list-style-type: none"> - : Безопасност: това са критични грешки, които могат да доведат до опасна ситуация (напр. изтичане на хладилен агент). - : Защита: това са грешки, свързани със защитата на потребителя или системата (например прегряване/дезинфекция/недостатъчно охлаждане). - : Технически: това са всички останали грешки, показващи технически проблем на устройството или периферните устройства (напр. аномалия на датчика).
2	<p>Докоснете съобщението за грешка на екрана за грешки.</p> <p>Резултат: На екрана се показва дълго описание на грешката.</p> <p>Бележка: Ако описанието е твърде дълго, използвайте стрелките нагоре/надолу от дясната страна на текстовото поле, за да преминете през целия текст.</p>

14.4.2 Използване на филтъра за неизправности

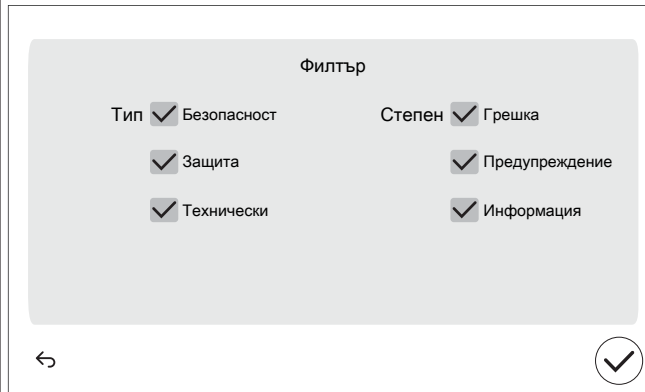
Имате възможност да филтрирате списъка с неизправности.

Добавяне на филтър

1	<p>Отидете на [11] Неизправност.</p> <p>Резултат: Показани са текущите неизправности:</p> <div style="border: 1px solid #ccc; padding: 10px; margin: 10px 0;"> <p style="text-align: center;">11 -  Неизправност</p> <table border="0" style="width: 100%; border-collapse: collapse;"> <tr> <td style="text-align: center;"></td> <td style="text-align: center;">U8-06</td> <td style="text-align: center;"></td> <td style="text-align: center;">ММИ/проблем с комуникацията на двузоновия комплект</td> <td style="text-align: right;">20 Dec. 2024 - 12:00 AM ></td> </tr> <tr> <td style="text-align: center;"></td> <td style="text-align: center;">U8-07</td> <td style="text-align: center;"></td> <td style="text-align: center;">Грешка в комуникацията на P1P2</td> <td style="text-align: right;">20 Dec. 2024 - 12:00 AM ></td> </tr> <tr> <td style="text-align: center;"></td> <td style="text-align: center;">xx-xx</td> <td style="text-align: center;"></td> <td style="text-align: center;">xxxxxxxxxx</td> <td style="text-align: right;">20 Dec. 2024 - 12:00 AM ></td> </tr> <tr> <td style="text-align: center;"></td> <td style="text-align: center;">xx-xx</td> <td style="text-align: center;"></td> <td style="text-align: center;">xxxxxxxxxx</td> <td style="text-align: right;">20 Dec. 2024 - 12:00 AM ></td> </tr> </table> <div style="display: flex; justify-content: space-between; align-items: center; margin-top: 10px;">     Филтър </div> </div>		U8-06		ММИ/проблем с комуникацията на двузоновия комплект	20 Dec. 2024 - 12:00 AM >		U8-07		Грешка в комуникацията на P1P2	20 Dec. 2024 - 12:00 AM >		xx-xx		xxxxxxxxxx	20 Dec. 2024 - 12:00 AM >		xx-xx		xxxxxxxxxx	20 Dec. 2024 - 12:00 AM >
	U8-06		ММИ/проблем с комуникацията на двузоновия комплект	20 Dec. 2024 - 12:00 AM >																	
	U8-07		Грешка в комуникацията на P1P2	20 Dec. 2024 - 12:00 AM >																	
	xx-xx		xxxxxxxxxx	20 Dec. 2024 - 12:00 AM >																	
	xx-xx		xxxxxxxxxx	20 Dec. 2024 - 12:00 AM >																	

2 Докоснете бутона **Филтър**.

Резултат: Появява се екранът **Филтър**:

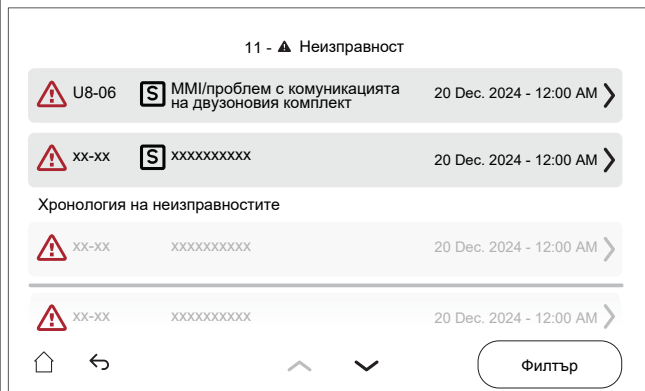


2 Изберете/изчистете кои видове и нива искате да се показват:



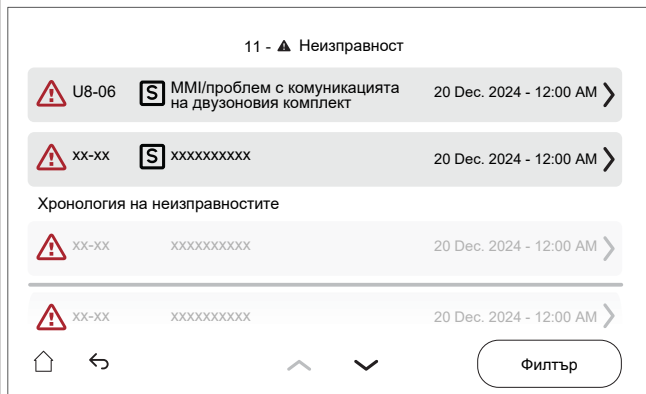
3 Потвърдете с бутона **✓**.

Резултат: Показват се само неизправности от избраните видове и нива:



Нулиране на филтър

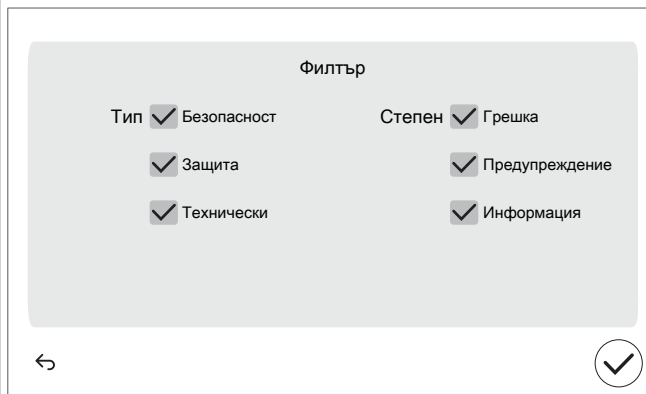
1 На екрана с филтрирани [11] **Неизправност** докоснете бутона **Филтър**:



Резултат: Появява се предварително зададеният филтър:



2 Докоснете **Нулиране на филтър**, за да възстановите изгледа на списъка с неизправности по подразбиране:



3 Потвърдете с бутона ✓ .

Резултат: Всички текущи неизправности се показват отново:

11 - ▲ Неизправност

⚠ U8-06
Ⓢ MMI/проблем с комуникацията на двузоновия комплект
20 Dec. 2024 - 12:00 AM >

🔔 U8-07
Ⓟ Грешка в комуникацията на P1P2
20 Dec. 2024 - 12:00 AM >

ℹ xx-xx
Ⓣ xxxxxxxxxx
20 Dec. 2024 - 12:00 AM >

⚠ xx-xx
Ⓢ xxxxxxxxxx
20 Dec. 2024 - 12:00 AM >

🏠 ↶
⤴ ⤵
Филтър

14.4.3 За да проверите хронологията на неизправностите

При отстраняване на неизправности винаги проверявайте хронологията на неизправностите.









Състояния: Нивото на разрешен достъп на потребителя е настроено на напреднал краен потребител.




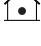


1 Отидете на [11]: Хронология на неизправностите.






Виждате списък на последните неизправности.






14.4.4 Кодове за грешка на модула





Код на грешка	#	Заглавие	Тригер	Ефект	Нулиране
7H-04	🏠	Проблем с циркулацията на водата по време на производство на битова гореща вода	Необичайно събитие в циркулацията на водата, установено основно по време на БГВ.	Термопомпата ще спре да работи	Автоматично
7H-05	🏠	Необичаен дебит по време на работа на отопление на помещенията	Изискването за минимален дебит по време на отопление на помещенията не е достигнато	Термопомпата ще спре да работи	Автоматично
7H-06	🏠	Необичаен поток по време на охлаждане	Изискването за минимален поток по време на охлаждане на веригата на емитера не е достигнато	Термопомпата ще спре да работи	Ръчно





Код на грешка	#	Заглавие	Тригер	Ефект	Нулиране
7Н-09		Необичаен поток по време на размразяване на емитер	Изискването за минимален дебит по време на размразяване на веригата на емитера не е достигнато	Термопомпата ще спре да работи	Ръчно
7Н-10		Необичаен поток по време на размразяване на бойлера	Изискването за минимален поток по време на размразяване на веригата на бойлера не е достигнато	Термопомпата ще спре да работи	Ръчно
7Н-11		Необичаен дебит при 4-пътния кран при охлаждане	Изискванията за минимален дебит не са достигнати, докато 4-пътният кран е в режим на охлаждане	Термопомпата ще спре да работи	Ръчно
7Н-12		Необичайно блокиране на помпата на основната зона	Необичайно блокиране на помпата на основната зона	Помпата спира да работи.	Автоматично
7Н-13		Електрическата неизправност на помпата на основната зона	Електрическата неизправност на помпата на основната зона	Помпата спира да работи.	Автоматично
7Н-14		Грешка в комуникацията на помпата на допълнителната зона	Необичайна комуникация между вътрешното тяло и помпата за допълнителната зона	Модулът ще продължи да работи.	Автоматично
<p>При грешка в комуникацията на помпата, тя ще премине към пълна скорост. Това води до неефективно поведение на устройството и потенциални шумове във веригата на излъчвателя.</p> <p>Бележка: грешките в комуникацията трябва да се коригират, когато захранването е ИЗКЛЮЧЕНО.</p>					
7Н-15		Необичайно блокиране на помпата на допълнителната зона	Необичайно блокиране на помпата на допълнителната зона	Помпата спира да работи.	Автоматично
7Н-16		Електрическата неизправност на помпата на допълнителната зона	Електрическата неизправност на помпата на допълнителната зона	Помпата спира да работи.	Автоматично





Код на грешка	#	Заглавие	Тригер	Ефект	Нулиране
7Н-17		Грешка в комуникацията на помпата на основната зона	Необичайна комуникация между вътрешното тяло и помпата за основната зона	Модулът ще продължи да работи.	Автоматично
<p>При грешка в комуникацията на помпата, тя ще премине към пълна скорост. Това води до неефективно поведение на устройството и потенциални шумове във веригата на излъчвателя.</p> <p>Бележка: грешките в комуникацията трябва да се коригират, когато захранването е ИЗКЛЮЧЕНО.</p>					
7Н-18		Проблем с изискването за дебит при заявка за охлаждане на помещенията	Изискването за минимален дебит на водата при заявка за охлаждане на помещенията не е достигнато	Устройството изисква минимален дебит, за да продължи да работи	Автоматично
7Н-19		Проблем с изискването за дебит при заявка за загряване на бойлера	Изискването за минимален дебит на водата при заявка за нагряване на бойлера не е достигнато	Устройството изисква минимален дебит, за да продължи да работи	Автоматично
7Н-20		Проблем с изискването за дебит на хидравличния кръг на емитера	Изискването за минимален дебит на водата на хидравличния кръг на емитера не е достигнато	Устройството изисква минимален дебит, за да продължи да работи	Ръчно
7Н-21		Проблем с изискването за дебит на хидравличния кръг на бойлера	Изискването за минимален дебит на водата на хидравличния кръг на бойлера не е достигнато	Устройството изисква минимален дебит, за да продължи да работи	Ръчно
7Н-22		Проблем с изискването за дебит при заявка за отопление на помещенията	Изискването за минимален дебит на водата при заявка за отопление на помещенията не е достигнато	Устройството изисква минимален дебит, за да продължи да работи	Автоматично
<p>Грешката се показва, когато минималният необходим дебит не е достигнат по време на заявка за отопление или по време на Предотвратяване на замръзването на тръбите за вода.</p>					






Код на грешка	#	Заглавие	Тригер	Ефект	Нулиране
7Н-23		Грешка в комуникацията на помпата на основната зона	Необичайна комуникация между вътрешното тяло и помпата за основната зона	Модулът ще спре да работи.	Автоматично
7Н-24		Грешка в комуникацията на помпата на допълнителната зона	Необичайна комуникация между вътрешното тяло и помпата за допълнителната зона	Модулът ще спре да работи.	Автоматично
80-03		Нарушение в работата на термистора за температурата на входящата вода на основна зона	Термисторът за входяща вода на основната зона не работи	Модулът ще продължи да работи.	Автоматично
80-04		Нарушение в работата на термистора за температурата на входящата вода на допълнителна зона	Термисторът за входяща вода на допълнителната зона не работи	Модулът ще продължи да работи.	Автоматично
81-00		Необичайна работа на термистора за изходяща вода след РЗН	Термисторът за изходяща вода след РЗН не работи	Термопомпата и резервният нагревател ще спрат да работят за отопление на помещенията и битова гореща вода	Автоматично

Код на грешка	#	Заглавие	Тригер	Ефект	Нулиране
81-05		Хлабав висящ термистор на бойлера	Открит е хлабав висящ термистор на бойлера	Термопомпата ще спре да работи	Ръчно
<ul style="list-style-type: none"> ▪ За вътрешни тела за подов монтаж и ECH₂O: среден термистор за бойлера ▪ За вътрешни тела за стенен монтаж: термистор за бойлера 					
81-06		Нарушение в работата на термистора за температурата на входящата вода (вътрешно тяло)	Термисторът за температурата на входящата вода (вътрешно тяло) не работи	Модулът ще продължи да работи.	Автоматично
За свързването на термистора вижте електрическата схема с каталожен номер R1T (A1P).					
81-07		Необичайна работа на термистора за изходяща вода след крана на бойлера	Термисторът за изходяща вода след крана на бойлера не работи	Модулът ще продължи да работи.	Автоматично
81-10		Нарушение на работата на термистора за смесената вода (смесителен комплект)	Термисторът за температура на смесената вода (смесителен комплект) не работи.	Работата за отопление/охлаждане на помещенията ще спре за засегнатата зона	Автоматично
89-01		Защитата на топлообменника против замръзване е задействана по време на размразяване	Защитата на топлообменника против замръзване е задействана по време на размразяване на веригата на излъчвателя или бойлера.	Термопомпата ще спре да работи	Ръчно
89-02		Прекъсване на размразяването поради нисък обем вода	Защитата на пластинчатия топлообменник против замръзване е задействана по време на размразяване на веригата на емитера (размразяването е извършено при много нисък обем). Следващото размразяване ще се извърши на веригата на бойлера.	Термопомпата ще спре да работи	Автоматично

Код на грешка	#	Заглавие	Тригер	Ефект	Нулиране
89-03		Прекъсване на размразяването поради нисък обем вода	Защитата против замръзване на пластинчатия топлообменник е задействана по време на размразяване на веригата на емитера (автоматичен повторен опит)	Термопомпата ще спре да работи	Автоматично
89-04		Прекъсване на размразяването по време на размразяване на бойлера	Защитата против замръзване на пластинчатия топлообменник е задействана по време на размразяване на веригата на бойлера	Термопомпата ще спре да работи	Автоматично
89-05		Защитата на топлообменника от замръзване е задействана по време на охлаждането. (грешка)	Защитата на топлообменника против замръзване е задействана по време на охлаждане на веригата на емитера	Термопомпата ще спре да работи	Ръчно
Тази грешка може да възникне и по време на размразяване.					
89-06		Защитата на топлообменника от замръзване е задействана по време на охлаждане (предупреждение)	Защитата против замръзване на пластинчатия топлообменник е задействана по време на охлаждане на веригата на излъчвателя (автоматичен повторен опит)	Термопомпата ще спре да работи	Автоматично
Тази грешка може да възникне и по време на размразяване.					









Код на грешка	#	Заглавие	Тригер	Ефект	Нулиране
89-09		Защитата от замръзване на топлообменника активирана при 4-пътен кран при охлаждане	Защитата от замръзване на топлообменника активирана при 4-пътен кран при охлаждане по време на работа на веригата на емитера или бойлера	Термопомпата ще спре да работи	Ръчно
Тази грешка може да възникне и по време на размразяване.					
89-10		Защитата от замръзване на топлообменника активирана при 4-пътен кран при охлаждане	Защитата срещу замръзване на топлообменника е активирана при 4-пътен кран при охлаждане по време на работа на веригата на емитера или бойлера (автоматичен повторен опит)	Термопомпата ще спре да работи	Автоматично
Тази грешка може да възникне и по време на размразяване.					
89-11		Защитата на топлообменника против замръзване е задействана по време на размразяване	Защитата на топлообменника против замръзване е задействана по време на размразяване на веригата на излъчвателя или бойлера.	Термопомпата ще спре да работи	Автоматично/ ръчно
Тази грешка може да възникне и по време на размразяване.					
8C-03		Недостатъчно охлаждане на водния кръг за охлаждане на помещенията	Минимална температура на водата във водния кръг за охлаждане на помещенията е под температурата на недостатъчно охлаждане	Помпата спира да работи.	Автоматично
<p>Тази грешка се използва, за да се предотврати прекомерното намаляване на работните граници на водната система за охлаждане на помещенията. Тази обща граница е настройка, избрана от монтажника, за да се определи минималната допустима температура в системата.</p> <p>Минималната температура на изходящата вода в системата се определя въз основа на настройка [3.11] Зададена точка на недостатъчно охлаждане.</p>					









Код на грешка	#	Заглавие	Тригер	Ефект	Нулиране
8C-04		Недостатъчно охлаждане на водния кръг за основната зона	Минималната температура в основната зона е под прага на температурата на недостатъчно охлаждане	Помпата спира да работи.	Автоматично
<p>Тази грешка се използва, за да се предотврати прекомерното намаляване на работните граници на водния кръг поради заседнал или повреден смесителен вентил.</p> <p>Това може да доведе до ниски температури в главния кръг (напр. система за подово отопление). Компонентите на системата за подово отопление трябва да бъдат защитени от ниска температура на водата, тъй като това може да доведе до конденз</p> <p>Минималната температура на изходящата вода в основната зона се определя въз основа на настройка [1.20] Недостатъчно охлаждане на кръга на водата</p>					
8H-00		Прегряване на водния кръг за отопление на помещенията	Максималната температура на водата във водния кръг за отопление на помещения е над температурата на прегряване	Модулът ще спре да работи.	Автоматично
<p>Тази грешка се използва за предотвратяване на прегряване на водната система за отопление на помещенията. Тази обща граница е настройка, избрана от монтажника за определяне на максимално допустимата температура в системата.</p> <p>Максималната температура на изходящата вода в системата се определя въз основа на настройка [3.12] Зададена точка на прегряване</p>					
8H-01		Прегряване на водния кръг за основната зона	Максималната температура в основната зона е над прага на температурата на прегряване	Помпата спира да работи.	Автоматично
<p>Тази грешка се използва, за да се предотврати превишаване на работните граници на главния воден кръг поради заседнал или повреден смесителен вентил.</p> <p>Това може да доведе до високи температури в главния кръг (напр. система за подово отопление). Компонентите на системата за подово отопление трябва да бъдат защитени от високите температури на водата, тъй като някои компоненти, като например замазката, могат да се напукат.</p> <p>Максималната температура на изходящата вода в основната зона се определя въз основа на настройка [1.19] Прегряване на кръга</p>					
8H-02		Прегряване на термостата на водния кръг за основната зона	Термостатът на водния кръг на основната зона е задействал	Помпата спира да работи.	Автоматично










Код на грешка	#	Заглавие	Тригер	Ефект	Нулиране
8Н-03		Прегряване на термостата на водния кръг за отопление на помещенията	Термостатът на водния кръг за отопление на помещенията е задействал	Помпата спира да работи.	Автоматично
8Н-09		Откриване на заседнал резервен нагревател е в процес на изпълнение	Релето на резервния нагревател в момента се проверява.	Модулът ще спре да работи.	Автоматично
По време на инициализацията на устройството (напр. след промяна на настройките или възстановяване на захранването) релетата на резервния нагревател се проверяват от съображения на защита.					
8Н-10		Прегряване в защитния термостат за смесена вода (смесителен комплект)	Термостатът на смесителния комплект се е задействал.	Работата за отопление/охлаждане на помещенията ще спре за засегнатата зона	Автоматично
8Н-11		Прегряване/недостатъчно охлаждане в кръга за смесена вода (смесителен комплект)	Максималната или минималната температура на водата във водния кръг за отопление/охлаждане на помещенията е над или под температурата на прегряване/недостатъчно охлаждане,	Работата за отопление/охлаждане на помещенията ще спре за засегнатата зона	Автоматично
Тази грешка се използва, за да се предотврати превишаване или прекомерно намаляване на работните граници на главния воден кръг поради заседнал или повреден смесителен вентил. Тази грешка се задейства, ако температурата на изходящата вода драстично надвишава максималната или минималната зададена точка. Вижте [1.6] Диапазон на работа: Отопление или [1.43] Диапазон на работа: Охлаждане					
A0-02		Откриване на газов датчик на вътрешното тяло	Газовият датчик на вътрешното тяло е открил изтичане на газ	Модулът ще спре да работи.	Ръчно










Код на грешка	#	Заглавие	Тригер	Ефект	Нулиране
AA-01		Резервният нагревател прегрява или не е свързан захранващият кабел на резервния нагревател	Устройството за топлинна защита на допълнителния нагревател е активирано, понеже температурата се повишава прекомерно. Или не е свързан захранващият кабел на РЗН.	Термопомпата и резервният нагревател ще спрат да работят за отопление на помещенията и битова гореща вода	Автоматично
AA-07		Разклонителният клапан е блокиран	Разклонителният клапан е блокиран	Модулът ще спре да работи.	Ръчно
Нулиране Забележка: Моля, проверете дали настройката за тип на крана е правилна. Свържете се с Daikin или сертифициран партньор на Daikin Stand-By-Me.					
AA-08		Смесителният клапан е блокиран	Смесителният клапан е блокиран	Модулът ще спре да работи.	Ръчно
Нулиране Забележка: Моля, проверете дали настройката за тип на крана е правилна. Свържете се с Daikin или сертифициран партньор на Daikin Stand-By-Me.					
AA-09		Разклонителният клапан е повреден	Разклонителният клапан е повреден	Модулът ще спре да работи.	Ръчно
Нулиране Забележка: Моля, проверете дали настройката за тип на крана е правилна. Свържете се с Daikin или сертифициран партньор на Daikin Stand-By-Me.					
AA-10		Смесителният клапан е повреден	Смесителният клапан е повреден	Модулът ще спре да работи.	Ръчно
Нулиране Забележка: Моля, проверете дали настройката за тип на крана е правилна. Свържете се с Daikin или сертифициран партньор на Daikin Stand-By-Me.					
AA-11		Кранът на бойлера е блокиран или е избран неправилен тип кран	Кранът на бойлера е блокиран или е избран неправилен тип кран	Модулът ще спре да работи.	Ръчно
Нулиране Забележка: Моля, проверете дали настройката за тип на крана е правилна. Свържете се с Daikin или сертифициран партньор на Daikin Stand-By-Me.					
AA-12		Обходният кран е блокиран или е избран неправилен тип кран	Обходният кран е блокиран или е избран неправилен тип кран	Модулът ще спре да работи.	Ръчно
Нулиране Забележка: Моля, проверете дали настройката за тип на крана е правилна. Свържете се с Daikin или сертифициран партньор на Daikin Stand-By-Me.					



Код на грешка	#	Заглавие	Тригер	Ефект	Нулиране
AA-13		Кранът на бойлера е счупен или е избран неправилен тип кран	Кранът на бойлера е счупен или е избран неправилен тип кран	Модулът ще спре да работи.	Ръчно
		Нулиране Забележка: Моля, проверете дали настройката за тип на крана е правилна. Свържете се с Daikin или сертифициран партньор на Daikin Stand-By-Me.			
AA-14		Обходният кран е счупен или е избран неправилен тип кран	Обходният кран е счупен или е избран неправилен тип кран	Модулът ще спре да работи.	Ръчно
		Нулиране Забележка: Моля, проверете дали настройката за тип на крана е правилна. Свържете се с Daikin или сертифициран партньор на Daikin Stand-By-Me.			
АН-00		Функцията за дезинфекция на бойлера не е изпълнена правилно	Зададената точка за дезинфекция не е достигната в рамките на необходимото време или не е поддържана в продължение на необходимото време.	Модулът ще продължи да работи.	Автоматично/ ръчно
		Грешката за дезинфекция АН се изтрива автоматично след успешна дезинфекция или можете да я изтриете ръчно чрез [4.9] Изчистване на неизправност при дезинфекция. Внимание, функцията за дезинфекция ще се повтори само при следващия планиран интервал за дезинфекция!			
AJ-03		Необичайна работа при дълго загряване на БГВ	Загряването на бойлера продължава необичайно дълго	Работата за битова гореща вода ще спре	Ръчно
		Грешка AJ-03 се нулира от момента, в който грешката се нулира в потребителския интерфейс. Имайте предвид, че в този случай дезинфекция няма да бъде извършена.			
CO-00		Необичайна работа на датчика за дебит	Датчикът за дебит не работи	Модулът ще спре да работи.	Автоматично
CO-14		Има неизправност на газовия датчик на вътрешното тяло	Изключен е газовият датчик на вътрешното тяло	Модулът ще спре да работи.	Ръчно
CO-15		Изключен е газовият датчик на вътрешното тяло	Изключен е газовият датчик на вътрешното тяло	Модулът ще спре да работи.	Ръчно









Код на грешка	#	Заглавие	Тригер	Ефект	Нулиране
CJ-02		Необичайна работа на стайния термистор	Сигналят на потребителския интерфейс от термистора за стайната температура е извън обхвата.	Работата за отопление/охлаждане на помещенията ще спре за засегнатата зона	Автоматично
E0-06		Грешка от откриване на теч на външното тяло	Грешка от откриване на теч на външното тяло	Термопомпата ще спре да работи	Ръчно
E1-00		Външ. тяло: Дефект в платката	Главната платка на външното тяло открива, че EEPROM е необичайна.	Термопомпата ще спре да работи	Изключване и включване на захранването
E2-01		Грешка от откриване на ток на утечка	Печатната платка за регистриране на ток на утечка откри утечка от модула по захранващата линия.	Термопомпата ще спре да работи	Изключване и включване на захранването
E2-06		Грешка от откриване на ток на утечка	Грешка с липсващо ядро за откриване на утечка на ток	Термопомпата ще спре да работи	Изключване и включване на захранването
E3-00		Външ. тяло: Активиране на превключвателя за високо налягане (ПВН)	Прекъсвачът за високо налягане се отваря, тъй като налягането на хладилния агент е прекалено високо.	Термопомпата ще спре да работи	Ръчно
E3-19		Външ. тяло: Активиране на превключвателя за високо налягане (ПВН)	Прекъсвачът за високо налягане се отваря, тъй като налягането на хладилния агент е прекалено високо.	Термопомпата ще спре да работи	Ръчно
E4-00		Необичайно налягане на засмукване	Няколко пъти налягането на засмукване беше прекалено ниско (открито от термистора/датчика за налягане или от релето за ниско налягане).	Термопомпата ще спре да работи	Ръчно









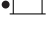
Код на грешка	#	Заглавие	Тригер	Ефект	Нулиране
E5-00		Външ. тяло: Прегряване на инверторния двигател на компресора	Открито е претоварване на компресора.	Термопомпата ще спре да работи	Ръчно
E7-01		Външ. тяло: Неизправност на двигателя на вентилатора на външното тяло	Блокиране на двигател 1 на вентилатора	Термопомпата ще спре да работи	Ръчно
E7-05		Външ. тяло: Неизправност на двигателя на вентилатора на външното тяло	Моментен свръхток 1 на двигател 1 на вентилатора	Термопомпата ще спре да работи	Ръчно
E7-61		Външ. тяло: Неизправност на двигателя на вентилатора на външното тяло	Вентилаторът не стартира след сигнала ВКЛ. Може да се случи така, че да се активира код за грешка, когато двигателят на вентилатора работи, поради грешен сигнал от датчика на Хол.	Термопомпата ще спре да работи	Автоматично
E7-63		Външ. тяло: Неизправност на двигателя на вентилатора на външното тяло	Необичайна работа на вентилатора	Термопомпата ще спре да работи	Ръчно
E9-01		Неизправност на електронния разширителен клапан	Електронният разширителен клапан е дефектен или не е свързан добре.	Термопомпата ще спре да работи	Изключване и включване на захранването
E9-02		Грешка в електронния разширителен вентил поради влага	Грешка в електронния разширителен вентил поради влага.	Термопомпата ще спре да работи	Ръчно
E9-03		Неизправност на електронния разширителен клапан	Електронният разширителен клапан е дефектен или не е свързан добре.	Термопомпата ще спре да работи	Изключване и включване на захранването








Код на грешка	#	Заглавие	Тригер	Ефект	Нулиране
EA-01		4 WV грешка при превключване	Падът на налягането и разлика в температурата над 4 WV са твърде малки.	Термопомпата ще спре да работи	Изключване и включване на захранването
EC-00		Необичайно повишаване на температурата в бойлера	Температурата на бойлера се повишава необичайно. Има потенциален проблем с един от източниците на топлина, свързан към бойлера.	Работата за битова гореща вода ще спре	Ръчно
F3-01		Външ. тяло: Неизправност в температурата на изпускателната тръба	Грешка в температурата на термистора на изпускателната тръба	Термопомпата ще спре да работи	Ръчно
F3-02		Външ. тяло: Неизправност в температурата на изпускателната тръба	Разхлабен термистор на изпускателната тръба	Термопомпата ще спре да работи	Ръчно
F3-20		Външ. тяло: Неизправност в температурата на изпускателната тръба	Грешка в температурата на термистора на кожуха на компресора	Термопомпата ще спре да работи	Изключване и включване на захранването
F3-24		Външ. тяло: Неизправност в температурата на изпускателната тръба	Разхлабен термистор на кожуха на компресора	Термопомпата ще спре да работи	Ръчно
H0-02		Неизправност на газов датчик на външното тяло	Грешка 1 с неизправност на датчика	Термопомпата ще спре да работи	Ръчно
H0-04		Прекъсване на връзката на газовия датчик на външното тяло	Грешка 1 с прекъсване на връзката на датчика	Термопомпата ще спре да работи	Ръчно
H1-00		Необичайна работа на термистора за външна температура	Термисторът за външна температура не работи	Модулът ще продължи да работи.	Автоматично









Код на грешка	#	Заглавие	Тригер	Ефект	Нулиране
H3-01		Външ. тяло: Неизправност на превключвателя за високо налягане (ПВН)	Превключвателят за високо налягане е активиран, когато компресорът е изключен.	Термопомпата ще спре да работи	Ръчно
H3-08		Външ. тяло: Неизправност на превключвателя за високо налягане (ПВН)	Превключвателят за високо налягане е активиран, когато компресорът е изключен.	Термопомпата ще спре да работи	Автоматично
H7-01		Външ. тяло: Неизправност на двигателя на вентилатора на външното тяло	Външ. тяло: Неизправност на датчика за определяне на положението	Термопомпата ще спре да работи	Ръчно
H7-31		Работни часове на двигателя на вентилатора	Времето на работа на двигателя на вентилатора на външното тяло е надхвърлило очаквания срок. Помислете за смяна на двигателя на вентилатора.	Термопомпата ще спре да работи	Автоматично
H9-00		Външ. тяло: Неизправност на термистора за външния въздух	Сигналят на термистора за външния въздух е извън диапазона.	Термопомпата ще спре да работи	Автоматично
H9-01		Външ. тяло: Неизправност на термистора за външния въздух	Сигналят на термистора за външния въздух е извън диапазона.	Термопомпата ще спре да работи	Автоматично
HC-00		Необичайна работа на термистора на бойлера	Проблем с датчика за температура на бойлера	Работата за битова гореща вода ще спре	Автоматично
HC-01		Аномалия на горния термистор на бойлера	Проблем с датчика за горна граница на температурата на бойлера	Модулът ще продължи да работи.	Автоматично
HC-02		Аномалия на долния термистор на бойлера	Проблем с датчика за ниска температура на бойлера	Модулът ще продължи да работи.	Автоматично

Код на грешка	#	Заглавие	Тригер	Ефект	Нулиране
HJ-10		Необичайна работа на датчика за налягане на водата	Сигналът за налягане на водата е извън диапазона.	Модулът ще продължи да работи.	Автоматично
J3-01		Необичайна работа на термистора на изпускателната тръба	Необичайна работа на термистора на изпускателната тръба.	Термопомпата ще спре да работи	Ръчно
J3-47		Необичайна работа на термистора на изпускателната тръба	Необичайна работа на термистора на изпускателната тръба.	Термопомпата ще спре да работи	Ръчно
J5-00		Неизправност на термистора на засмукващата тръба	показанията на термистора на засмукващата тръба са извън диапазона (късо съединение или прекъсване на веригата).	Термопомпата ще спре да работи	Автоматично, когато входът е в обхвата
J5-23		Неизправност на термистора на засмукващата тръба	показанията на термистора на засмукващата тръба са извън диапазона (късо съединение или прекъсване на веригата).	Термопомпата ще спре да работи	Автоматично, когато входът е в обхвата
J6-00		Външ. тяло: Неизправност на термистора на топлообменника	Сигналът на термистора на външния топлообменник е извън диапазона.	Термопомпата ще спре да работи	Автоматично, когато входът е в обхвата
J6-31		Необичайна работата на термистора за температурата на входящата вода	Необичайна работата на термистора за температурата на входящата вода.	Термопомпата ще спре да работи	Автоматично
J6-32		Нарушение в работата на термистора за температурата на изходящата вода (външно тяло)	Сигналът от термистора за изходящата вода (външно тяло) е извън диапазона.	Термопомпата ще спре да работи	Автоматично
J6-36		OU: Неизправност на термистора на впръскването	Сигналът на термистора на външното впръскване е извън обхвата.	Термопомпата ще спре да работи	Автоматично, когато входът е в обхвата










Код на грешка	#	Заглавие	Тригер	Ефект	Нулиране
J6-42		OU: Неизправност на термистора на впръскването	Сигналят на термистора на външното впръскване е извън обхвата.	Термопомпата ще спре да работи	Автоматично, когато входът е в обхвата
J8-00		Неизправност на термистора за течния хладилен агент	Показанията на термистора за течния хладилен агент са извън диапазона (късо съединение или прекъсване на веригата).	Термопомпата ще спре да работи	Автоматично, когато входът е в обхвата
J9-23		Нарушение в работата на термистора на топлинната тръба	Неизправност на термистора на топлинната тръба	Термопомпата ще спре да работи	Автоматично
JA-01		Външ. тяло: Неизправност на датчика за високо налягане	Датчикът за високо налягане открива необичайна стойност.	Термопомпата ще спре да работи	Автоматично нулиране, ако стойностите на показанията влизат в обхвата
JC-01		Проблем в налягането на изпарителя	Проблем в налягането на изпарителя	Термопомпата ще спре да работи	Автоматично нулиране, ако стойностите на показанията влизат в обхвата
L1-01		Неизправност на печатната платка на ИНВ	Неизправност на печатната платка на ИНВ: моментен свръхток (на изхода на формата на сигнала за зареждане)	Термопомпата ще спре да работи	Ръчно
L1-02		Неизправност на печатната платка на ИНВ	Неизправност на печатната платка на ИНВ: грешка в токовия датчик	Термопомпата ще спре да работи	Ръчно
L1-03		Неизправност на печатната платка на ИНВ	Неизправност на печатната платка на ИНВ: грешка в отклонението на тока	Термопомпата ще спре да работи	Ръчно










Код на грешка	#	Заглавие	Тригер	Ефект	Нулиране
L1-04		Неизправност на печатната платка на ИНВ	Неизправност на печатната платка на ИНВ: грешка на IGBT/грешка на захранващия модул	Термопомпата ще спре да работи	Ръчно
L1-05		Неизправност на печатната платка на ИНВ	Неизправност на печатната платка на ИНВ: грешка в настройка на джъмпера	Термопомпата ще спре да работи	Ръчно
L1-06		Неизправност на печатната платка на ИНВ	Неизправност на печатната платка на ИНВ: SP/MP-РАМ пренапрежение (откриване на хардуер)	Термопомпата ще спре да работи	Ръчно
L1-27		Неизправност на печатната платка на ИНВ	Неизправност на печатната платка на ИНВ: грешка в EEPROM на инвертора	Термопомпата ще спре да работи	Изключване и включване на захранването
L1-31		Неизправност на печатната платка на ИНВ	Неизправност на печатната платка на ИНВ: грешка във вътрешния изход на захранването	Термопомпата ще спре да работи	Ръчно
L1-54		Неизправност на печатната платка на ИНВ	Неизправност на печатната платка на ИНВ	Модулът ще продължи да работи.	Автоматично
L1-55		Неизправност на печатната платка на ИНВ	Неизправност на печатната платка на ИНВ: грешка в задвижващия механизъм на вентилатора	Термопомпата ще спре да работи	Изключване и включване на захранването
L3-00		Външ. тяло: Проблем с повишаване на температурата в електрическата кутия	Температурата в превключвателната кутия е прекалено висока.	Термопомпата ще спре да работи	Ръчно
L4-00		Външ. тяло: Неизправност на инвертора – повишаване на температурата на излъчващите топлина ребра	Прегряване на радиаторните ребра на инвертора	Термопомпата ще спре да работи	Ръчно












Код на грешка	#	Заглавие	Тригер	Ефект	Нулиране
L4-01		Външ. тяло: Неизправност на инвертора – повишаване на температурата на излъчващите топлина ребра	Прегряване на радиаторните ребра на инвертора	Термопомпата ще спре да работи	Ръчно
L4-06		Външ. тяло: Неизправност на инвертора – повишаване на температурата на излъчващите топлина ребра	Прегряване на радиаторните ребра на вентилатор 1	Термопомпата ще спре да работи	Ръчно
L4-07		Външ. тяло: Неизправност на инвертора – повишаване на температурата на излъчващите топлина ребра	Прегряване на радиаторните ребра на вентилатор 2	Термопомпата ще спре да работи	Ръчно
L5-00		Външ. тяло: Моментно токово претоварване на инвертора (DC)	При проверката на протичащия през постояннотоковата част на инвертора ток е открито токово претоварване на изхода.	Термопомпата ще спре да работи	Ръчно
L8-00		Неизправност, активирана от термичната защита на печатната платка на инвертора	Неизправност от термичната защита на печатната платка на инвертора	Термопомпата ще спре да работи	Ръчно
L8-01		Неизправност, активирана от термичната защита на печатната платка на инвертора	Неизправност от термичната защита на печатната платка на инвертора: Електронна термична защита 1	Термопомпата ще спре да работи	Ръчно
L8-02		Неизправност, активирана от термичната защита на печатната платка на инвертора	Неизправност от термичната защита на печатната платка на инвертора: Електронна термична защита 2	Термопомпата ще спре да работи	Ръчно








Код на грешка	#	Заглавие	Тригер	Ефект	Нулиране
L8-03		Неизправност, активирана от термичната защита на печатната платка на инвертора	Неизправност от термичната защита на печатната платка на инвертора: изход/ намаляване на скоростта	Термопомпата ще спре да работи	Ръчно
L8-04		Неизправност, активирана от термичната защита на печатната платка на инвертора	Неизправност от термичната защита на печатната платка на инвертора: откриване на мълния	Термопомпата ще спре да работи	Ръчно
L8-05		Неизправност, активирана от термичната защита на печатната платка на инвертора	Неизправност от термичната защита на печатната платка на инвертора: ограничен във времето свръхток на инвертора	Термопомпата ще спре да работи	Ръчно
L8-14		Неизправност, активирана от термичната защита на печатната платка на инвертора	Неизправност от термичната защита на печатната платка на инвертора: изход с намаляване на скоростта на инвертора	Термопомпата ще спре да работи	Ръчно
L9-01		Неизправност в предавателната система на външното тяло	Предотвратяване на спиране (увеличаване на тока)	Термопомпата ще спре да работи	Ръчно
L9-02		Неизправност в предавателната система на външното тяло	Предотвратяване на спиране (неуспешно стартиране)	Термопомпата ще спре да работи	Ръчно
L9-03		Неизправност в предавателната система на външното тяло	Изход	Термопомпата ще спре да работи	Ръчно
L9-13		Неизправност в предавателната система на външното тяло	Определена грешка с изключена фаза на изхода	Термопомпата ще спре да работи	Ръчно

Код на грешка	#	Заглавие	Тригер	Ефект	Нулиране
LC-00		Неизправност в комуникационната система на външното тяло	Грешка в предаването между инвертора и външното тяло	Термопомпата ще спре да работи	Автоматично
LC-01		Неизправност в комуникационната система на външното тяло	Грешка в предаването между инвертора и външното тяло: неизправност в окабеляването	Термопомпата ще спре да работи	Автоматично
LC-02		Неизправност в предавателната система на външното тяло	Грешка в предаването между инвертора и външното тяло: неизправност в предаването на микроконтролера на компресора	Термопомпата ще спре да работи	Автоматично
LC-03		Неизправност в предавателната система на външното тяло	Грешка в предаването между инвертора и външното тяло: неизправност в предаването на микроконтролера на вентилатор 1	Термопомпата ще спре да работи	Автоматично
LC-05		Неизправност в предавателната система на външното тяло	Грешка в предаването между инвертора и външното тяло: грешка в данните	Термопомпата ще спре да работи	Автоматично
LC-33		Неизправност в предавателната система на външното тяло	Грешка в предаването между инвертора и външното тяло: неизправност в окабеляването към печатната платка на ACS	Термопомпата ще спре да работи	Автоматично
LH-01		Грешка в конвертора	Грешка в конвертора	Модулът ще продължи да работи.	Автоматично









Код на грешка	#	Заглавие	Тригер	Ефект	Нулиране
P1-00		Дебаланс от прекъсната фаза на захранването	Неизправност в предавателната система във външното тяло (между управлението и печатната платка на инвертора, между управлението и печатната платка на ACS)	Модулът ще продължи да работи.	Автоматично
P3-01		Необичаен постоянен ток	Неизправност в резултат на надвишаване на граничната стойност за постоянен ток.	Термопомпата ще спре да работи	Автоматично
P3-04		Необичаен постоянен ток	Неизправност в резултат на надвишаване на граничната стойност за постоянен ток.	Термопомпата ще спре да работи	Автоматично
P4-01		Необичайна работа на термистора на вентилатора	Необичайна работа на термистора на вентилатора	Термопомпата ще спре да работи	Автоматично
P4-02		Необичайна работа на термистора на вентилатора	Грешка в температурния датчик на ребрата на вентилатор 1	Термопомпата ще спре да работи	Автоматично
P4-03		Необичайна работа на термистора на вентилатора	Грешка в температурния датчик на ребрата на вентилатор 2	Термопомпата ще спре да работи	Автоматично
PJ-01		Несъответствие с настройката за мощност	Настройките за мощност във външното и вътрешното тяло не съвпадат Грешна комбинация на модули.	Термопомпата ще спре да работи	Изключване и включване на захранването
PJ-04		Несъответствие на печатната платка на инвертора	Несъответствие на печатната платка на инвертора	Термопомпата ще спре да работи	Ръчно
PJ-09		Несъответствие на вентилатор 1	Несъответствие на вентилатор 1	Термопомпата ще спре да работи	Ръчно






Код на грешка	#	Заглавие	Тригер	Ефект	Нулиране
U0-04		Външ. тяло: Недостиг на хладилен агент	Недостиг на хладилен агент по време на първото охлаждане. Възможно е запушване на тръбопровода за хладилен агент.	Термопомпата ще спре да работи	Ръчно
U0-12		Грешка в кондензация при охлаждане на хладилния агент	Грешка с кондензация на охлаждащата част на хладилния агент	Термопомпата ще спре да работи	Ръчно
U0-13		Външ. тяло: Недостиг на хладилен агент	Недостиг на хладилен агент по време на работа на отопление	Термопомпата ще спре да работи	Ръчно
U0-14		Външ. тяло: Недостиг на хладилен агент	Недостиг на хладилен агент по време на работа на охлаждане	Термопомпата ще спре да работи	Ръчно
U0-23		Външ. тяло: Недостиг на хладилен агент	Грешка с откриване на блокаж	Термопомпата ще спре да работи	Ръчно
U0-36		Ниско налягане на хладилния агент	Много ниско налягане на хладилния агент. Възможно е хладилният агент да е изтекъл от тялото.	Термопомпата ще спре да работи	Автоматично
U1-00		Неизправност от разменена фаза/ прекъсната фаза	Открита е прекъсната или разменена фаза от печатната платка на инвертора.	Термопомпата ще спре да работи	Автоматично
U1-01		Неизправност от разменена фаза/ прекъсната фаза	Открита е прекъсната или разменена фаза от печатната платка на инвертора.	Термопомпата ще спре да работи	Ръчно
U2-01		Грешка захранващото напрежение	Ниско напрежение/ пренапрежение на инвертора	Термопомпата ще спре да работи	Автоматично

Код на грешка	#	Заглавие	Тригер	Ефект	Нулиране
U2-02		Грешка захранващото напрежение	Изключена фаза на захранване (понижено напрежение/ пренапрежение по време на операция за ограничаване на тока)	Термопомпата ще спре да работи	Ръчно
U2-03		Грешка захранващото напрежение	Грешка с късо съединение на РN	Термопомпата ще спре да работи	Ръчно
U2-04		Грешка захранващото напрежение	Пониженото напрежение на SP-РАМ е потвърдено	Термопомпата ще спре да работи	Ръчно
U2-07		Грешка захранващото напрежение	Грешка в конвертора	Термопомпата ще спре да работи	Изключване и включване на захранването
U2-31		Грешка захранващото напрежение	моментен свръхток	Модулът ще продължи да работи.	Автоматично
U2-35		Грешка захранващото напрежение	Грешка в датчика за напрежение на променлив ток	Термопомпата ще спре да работи	Ръчно
U2-36		Грешка захранващото напрежение	Грешка в захранващото напрежение на вентилатор 1 на външното тяло	Термопомпата ще спре да работи	Ръчно
U2-37		Грешка захранващото напрежение	Грешка в захранващото напрежение на вентилатор 2 на външното тяло	Термопомпата ще спре да работи	Ръчно
U2-42		Грешка захранващото напрежение	Неизправност в датчика за напрежение	Термопомпата ще спре да работи	Ръчно
U2-43		Грешка захранващото напрежение	Свръхнапрежение по време на работа	Термопомпата ще спре да работи	Ръчно
U2-44		Грешка захранващото напрежение	Понижено напрежение по време на работа	Термопомпата ще спре да работи	Ръчно

Код на грешка	#	Заглавие	Тригер	Ефект	Нулиране
U3-00		Изушаването на подовата замазка на подовото отопление не е изпълнено правилно	Изушаването на подовата замазка на подовото отопление е прекъснато.	Модулът ще спре да работи.	Ръчно
<p>Изушаването на замазката на подовото отопление може да бъде неуспешно, ако възникне проблем, който не позволява на резервния нагревател или термopомпата да продължи да работи.</p> <p>Забележка: преди да стартирате програма за изсушаване на замазката на подовото отопление, грешката U3 трябва да се нулира, когато сте в режим на поддръжка. По време на грешка U3 устройството предпазва тръбопроводите от замръзване.</p>					
U4-00		Проблем с комуникацията между вътрешното/външното тяло	Неизправност в комуникацията между външното и вътрешното тяло.	Термopомпата ще спре да работи	Автоматично
<p>Забележка: Грешка U4-00 може да е свързана с неправилно окабеляване на устройството.</p>					
U8-01		Загубена е връзката с LAN адаптера	Необичайна комуникация между вътрешното тяло и рутера	Модулът ще спре да работи.	Автоматично
U8-02		Загубена е връзката със стайния термостат	Необичайна комуникация между вътрешното тяло и стайния термостат, след като свързването е изпълнено.	Работата за отопление/охлаждане на помещенията ще спре	Автоматично
U8-03		Няма връзка със стайния термостат	Необичайна комуникация между вътрешното тяло и стайния термостат, не е възможно свързване.	Модулът ще спре да работи.	Автоматично
U8-04		Неизвестно USB устройство	Неизвестно USB устройство.	Модулът ще продължи да работи.	Автоматично
<p>Ако възникне грешка U8-04, грешката може да бъде отстранена след успешно актуализиране на софтуера. Ако софтуерът не е актуализиран успешно, трябва да се уверите, че USB устройството е с формат FAT32.</p>					
U8-06		MMI/проблем с комуникацията на двузоновия комплект	Необичайна комуникация между MMI и кутията на двузоновия комплект.	Модулът ще продължи да работи.	Автоматично
<p>Грешките в комуникацията трябва да се проверяват, когато захранването е ИЗКЛЮЧЕНО.</p>					

Код на грешка	#	Заглавие	Тригер	Ефект	Нулиране
U8-07		Грешка в комуникацията на P1P2	Има проблем в комуникацията на P1P2 между компонентите на модула.	Модулът ще спре да работи.	Автоматично
<p>Ако по време на ВКЛЮЧВАНЕ на захранването възникне грешка U8-07, ще се появи съобщение за грешка.</p> <p>Ако грешка U8-07 възникне по време на ИЗКЛЮЧВАНЕ на захранването, съобщение за грешка не се появява.</p> <p>И в двата случая грешката е посочена в [11] Хронология на неизправностите.</p>					
U8-11		Връзката с безжичния шлюз е загубена	Връзката с безжичния шлюз е загубена.	Модулът ще спре да работи.	Автоматично
U8-22		Платка на дисплей в зареждащата програма	Платка на дисплей в зареждащата програма	Модулът ще продължи да работи.	Автоматично
U8-23		Комуникационен проблем в платката на дисплей	Комуникационен проблем в платката на дисплей	Модулът ще продължи да работи.	Автоматично
U8-24		Платка на дисплей в режим на заден порт	Платка на дисплей в режим на заден порт	Модулът ще продължи да работи.	Автоматично
U8-25		Платка на дисплей в режим на самопроверка	Платка на дисплей в режим на самопроверка	Модулът ще продължи да работи.	Автоматично
U8-26		Грешка в съвместимостта на версията на софтуера на стайния термостат	В шината е открит несъвместим стаен термостат. Моля, актуализирайте устройството до най-новата версия с помощта на приложението Madoka Assistant.	Работата за отопление/охлаждане на помещенията ще спре за засегнатата зона	Автоматично
U8-27		Загубена е връзката с платката на многостепенния резервен нагревател	Загубена е връзката с платката на многостепенния резервен нагревател	Модулът ще спре да работи.	Автоматично
U8-28		Грешка с невалидна база данни	Файлът, използван за качване на EEPROM, е невалиден	Модулът ще продължи да работи.	Автоматично
Грешка е възможна само при качване на нов софтуер.					

Код на грешка	#	Заглавие	Тригер	Ефект	Нулиране
U8-29		Заредена EEPROM с грешки	EEPROM паметта е заредена с грешки	Модулът ще продължи да работи.	Автоматично
Грешка е възможна само при качване на нов софтуер.					
UA-05		Аномалия при комбиниране на вътрешно/външно тяло	Грешка при предаване между вътрешно и външно тяло	Термопомпата ще спре да работи	Автоматично
UA-07		Аномалия при комбиниране на вътрешно/външно тяло	Грешка при предаване между вътрешно и външно тяло	Термопомпата ще спре да работи	Автоматично
UA-09		Аномалия при комбиниране на вътрешно/външно тяло	Грешка при предаване между вътрешно и външно тяло	Термопомпата ще спре да работи	Автоматично
UA-48		Грешка при свързване на конектора за захранване в режим на готовност на външното тяло	Тази грешка възниква, когато състоянието на конектора за настройка на захранването в режим на готовност се промени, докато външното захранване е включено.	Модулът ще продължи да работи.	Автоматично
UF-01		Открито неправилно окабеляване на вътрешно/външно тяло	Открито неправилно окабеляване между вътрешно и външно тяло	Термопомпата ще спре да работи	Автоматично
UF-02		Откриване на обърнат тръбопровод или лоша кабелна връзка за комуникация	Откриване на обърнат тръбопровод или лоша кабелна връзка за комуникация	Термопомпата ще спре да работи	Ръчно
UH-17		Заклучено състояние на вътрешното тяло (R290)	Заклучено състояние на вътрешното тяло	Работата на термопомпата не е възможна	Автоматично

Код на грешка	#	Заглавие	Тригер	Ефект	Нулиране
UH-18		Заклучено състояние на външното тяло (R290)	Заклучено състояние на външното тяло	Термопомпата ще спре да работи	Ръчно
Ако по време на процеса на отключване има прекъсване на електрозахранването, системата ТРЯБВА да се върне в потребителски режим и генерирането на цифров ключ ТРЯБВА да се стартира отново.					
UH-19		Твърде много опити за отключване на устройството	Твърде много опити за отключване на устройството	Модулът ще продължи да работи.	Автоматично
UJ-14		Грешка в комуникацията на AF	Активният филтър на процесора не комуникира.	Модулът ще продължи да работи.	Автоматично
UJ-20		Предупреждение за AF	Предупреждение за работата на активния филтър.	Модулът ще продължи да работи.	Автоматично
UJ-26		Указание за внимание за AF	Предупреждение за работата на активния филтър.	Модулът ще продължи да работи.	Автоматично

**БЕЛЕЖКА**

Когато устройството не е в състояние да достигне минимално необходимите дебити, потребителският интерфейс ще покаже грешка 7H. Важно е тези минимални дебити да са гарантирани по всяко време. Как да проверите и коригирате минималния дебит вижте в "8.1.3 За проверка на обема на водата и дебита" [▶ 97].

**БЕЛЕЖКА**

При повреда на датчика в пластинчатия топлообменник или повреда на датчика за налягане във външното тяло по време на работа, която изисква защита от замръзване. Възможно е поради тези неизправности в потребителския интерфейс да се появи грешка 89.

**БЕЛЕЖКА**

Възможно е да нулирате грешки, свързани с R290, само извън режима на поддръжка.

Моля, свържете се със сертифициран партньор на Stand-By-Me, за да отстраните тази грешка.

**ИНФОРМАЦИЯ**

На потребителския интерфейс ще се покаже как се нулира код на грешка.

15 Бракуване

Когато искате да изхвърлите устройството, НЕ го правете сами, а се свържете със сертифициран техник на Daikin.



БЕЛЕЖКА

НЕ се опитвайте сами да демонтирате системата: демонтажът на системата, изхвърлянето/предаването за рециклиране на хладилния агент, на маслото и на други части ТРЯБВА да отговаря на изискванията на приложимото законодателство. Уредите ТРЯБВА да се разглеждат като техника със специален режим на обработка за рециклиране, повторно използване и възстановяване.



ИНФОРМАЦИЯ

Освен това прочетете предпазните мерки и изискванията в следните глави:

- "2 Общи мерки за безопасност" [▶ 11]
- "3.1 Контролен списък за безопасност преди работа на модули R290" [▶ 23]

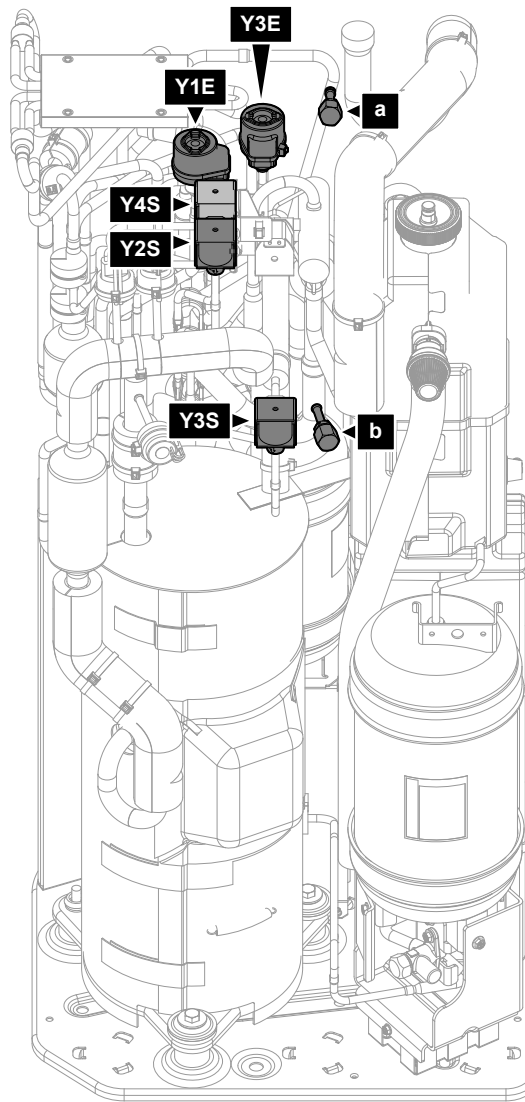
В тази глава

15.1	За възстановяване на хладилния агент	243
15.1.1	Ръчно отваряне на електронните регулиращи вентили	246

15.1 За възстановяване на хладилния агент

Когато изхвърляте външното тяло, трябва да възстановите хладилния агент.

- Използвайте сервизните портове **(a)(b)**, за да възстановите хладилния агент.
- Уверете се, че вентилите **(Y1E, Y3E, Y2S, Y3S, Y4S)** са отворени. Ако не са отворени по време на източване на хладилния агент, в модула остава затворен хладилен агент.

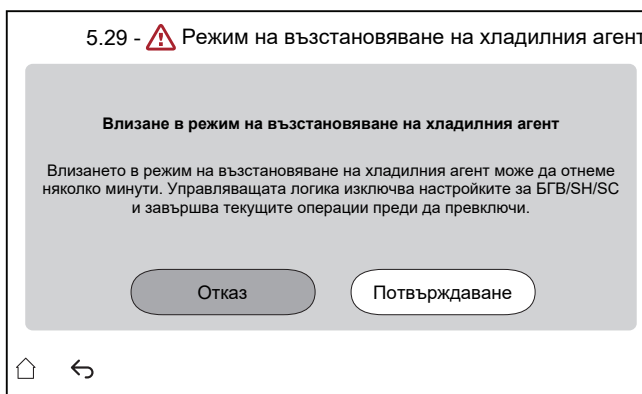


- a** Сервизен порт 5/16" конусовидна гайка (високо налягане)
- b** Сервизен порт (ниско налягане)
- Y1E** Електронен регулиращ вентил (основен)
- Y3E** Електронен регулиращ вентил (инжекционен)
- Y2S** Електромагнитен вентил (ниско налягане, обход)
- Y3S** Електромагнитен вентил (горещ газ, обход)
- Y4S** Електромагнитен вентил (впръскване на течност)

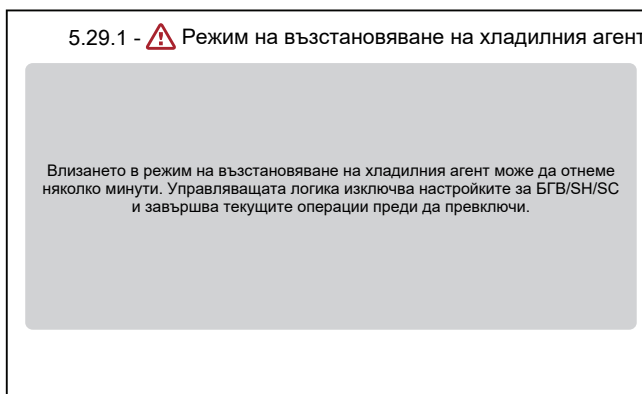
Възстановяване на хладилния агент при ВКЛЮЧЕНО захранване (препоръчително)

За пълното и безопасно възстановяване на целия хладилен агент от външното тяло процедирайте, както следва:

- 1 Уверете се, че модулет не работи.
- 2 Отидете на [5.29] Режим на възстановяване на хладилния агент и потвърдете.



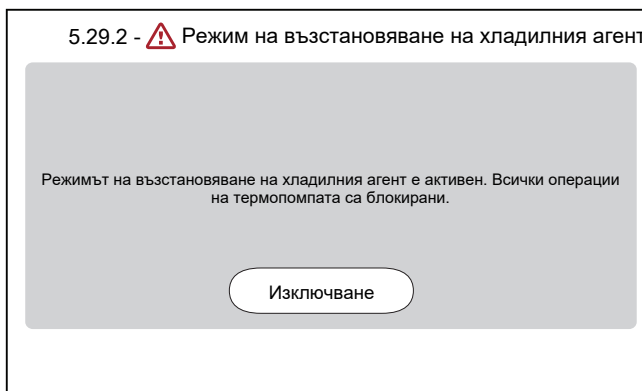
Резултат: Устройството се подготвя да влезе в **Режим на възстановяване на хладилния агент**. Това може да отнеме няколко минути. За да информирате монтажника, се появява следният екран:



Резултат: Модулът отваря вентилите (Y*).

Забележка: защитните функции остават активни по време на режима на възстановяване на хладилния агент.

- 3 Възстановете хладилния агент от сервизните портове (a) (b).
- 4 Докато **Режим на възстановяване на хладилния агент** е активен, интерфейсът остава на екрана по-долу.



- 5 Докоснете **Изключване**, за да излезете от **Режим на възстановяване на хладилния агент**.

Резултат: Модулът връща вентилите (Y*) в първоначалното им състояние.



ИНФОРМАЦИЯ

Ако е необходимо да рестартирате устройството след активиране на режима за възстановяване на хладилния агент, извършете рестартиране на захранването след изключване на режима за възстановяване на хладилния агент.

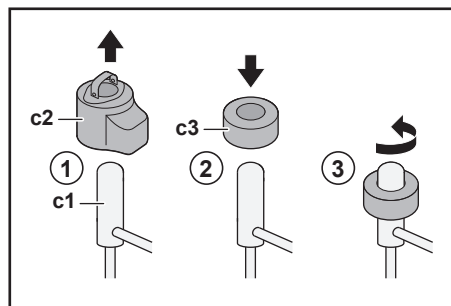
Важно е да изчакате поне 1 минута след изключването на режима за възстановяване на хладилния агент, преди да извършите рестартиране на захранването.

За възстановяване на хладилния агент, когато захранването е ИЗКЛ.

- 1 Отворете ръчно вентилите (**Y***) (вижте "15.1.1 Ръчно отваряне на електронните регулиращи вентили" [▶ 246]).
- 2 Възстановете хладилния агент от сервизния порт (**a**) (**b**).

15.1.1 Ръчно отваряне на електронните регулиращи вентили

Преди източването на хладилния агент се уверете, че електронните регулиращи вентили са отворени. Когато захранването е ИЗКЛ., това може да се извърши ръчно.



- c1** Електронен регулиращ вентил
- c2** Бобина на EEV
- c3** Магнит на EEV

- 1 Махнете бобината на EEV (**c2**).
- 2 Плъзнете магнита на EEV (**c3**) върху разширителния вентил (**c1**).
- 3 Завъртете магнита EEV обратно на часовниковата стрелка до напълно отворено положение на вентила. Ако не сте сигурни какво е отвореното положение, завъртете вентила в неговото средно положение, така че да може да преминава хладилният агент.

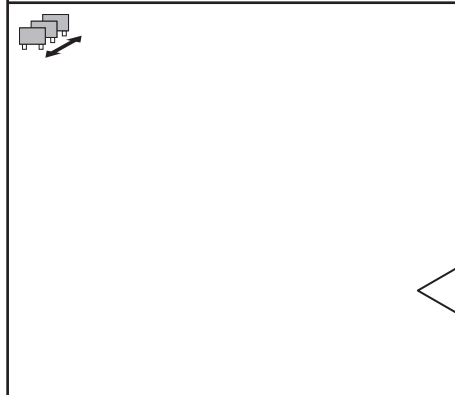
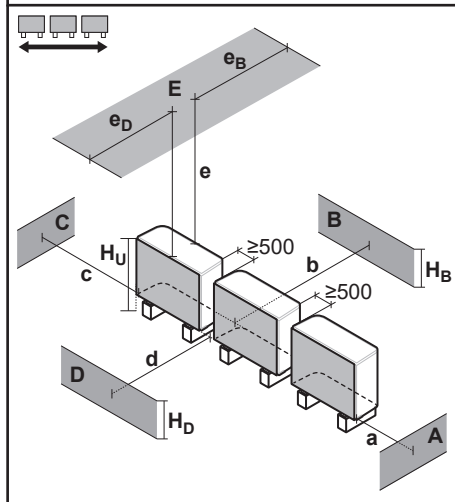
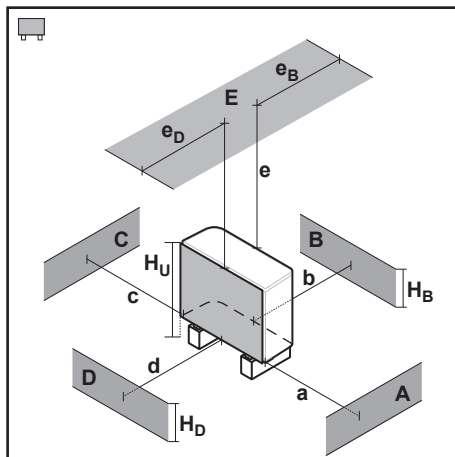
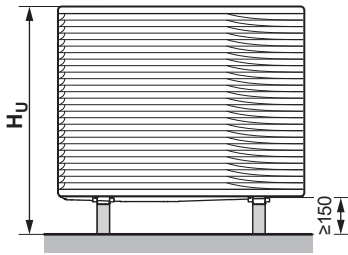
16 Технически данни

На регионалния уебсайт Daikin (обществено достъпен) има **частичен набор** от най-новите технически данни. На Daikin Business Portal (изисква се удостоверяване на самоличността) има **пълен набор** от най-новите технически данни.

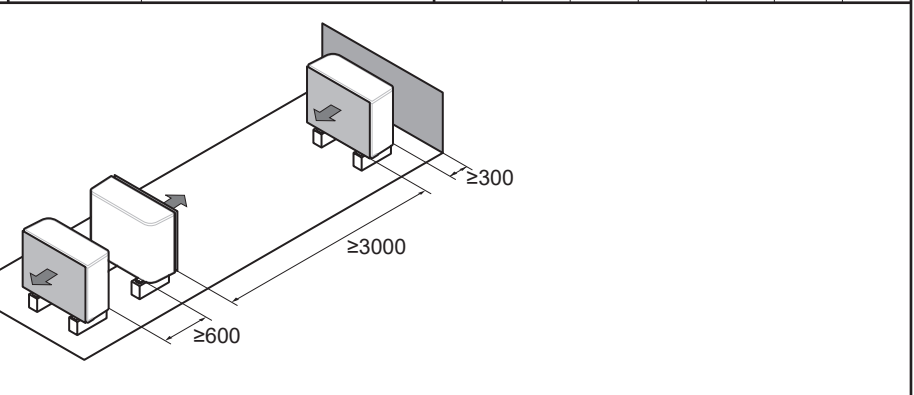
В тази глава

16.1	Сервизно пространство: Външен модул	248
16.2	Защитна зона: външно тяло	250
16.3	Схема на тръбопроводите: Външно тяло	253
16.4	Схема на тръбопроводите: Вътрешно тяло	255
16.5	Електрическата схема: Външно тяло	257
16.6	Електромонтажна схема: Вътрешно тяло	261
16.7	Крива на външното статично налягане: Вътрешно тяло	268

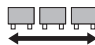

16.1 Сервизно пространство: Външен модул



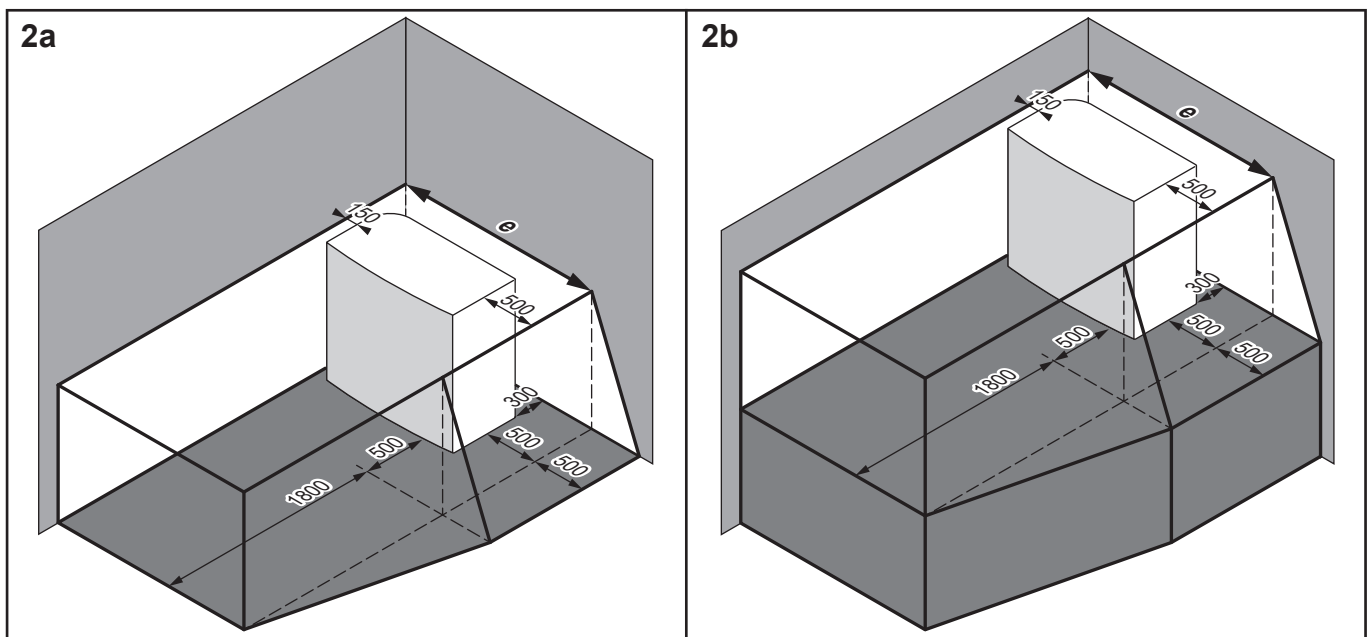
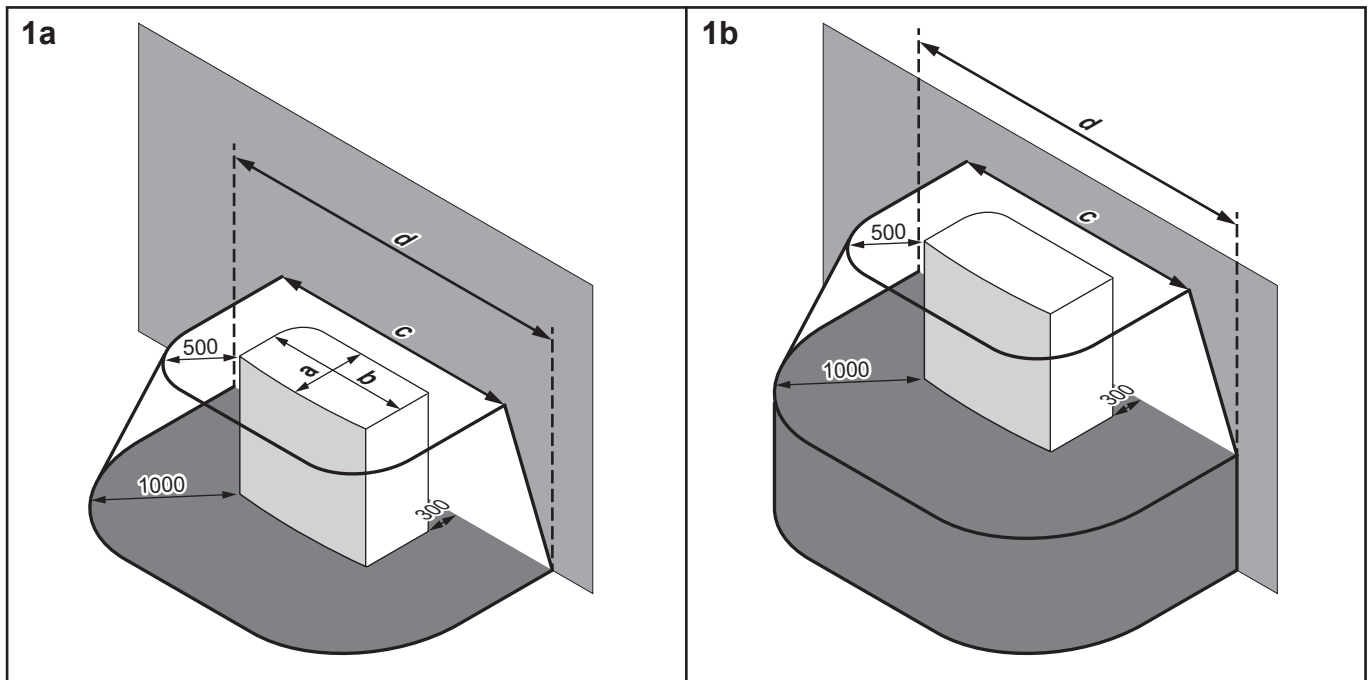
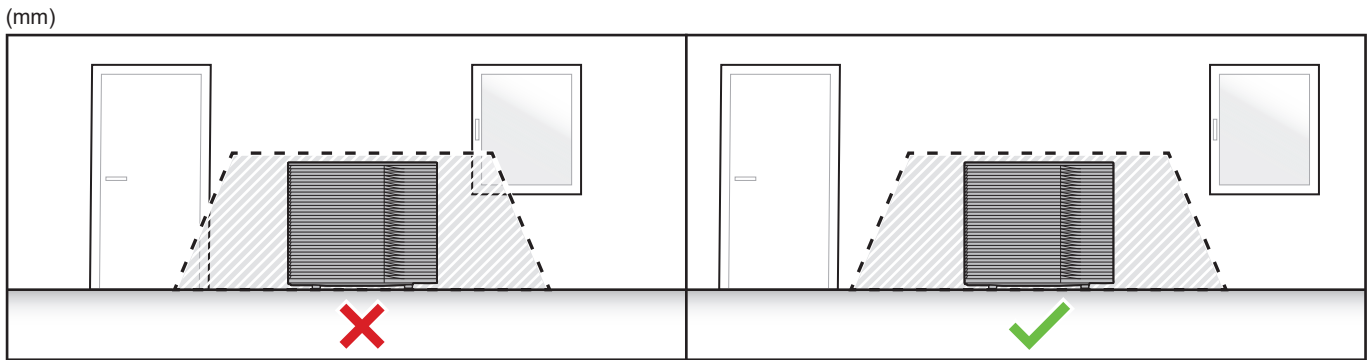
A~E	H _B H _D H _U	(mm)							
		a	b	c	d	e	e _B	e _D	
B	—		≥300						
A, B, C	—	≥500	≥300	≥100					
B, E	—		≥300			≥1000		≤500	
A, B, C, E	—	≥500	≥300	≥150		≥1000		≤500	
D	—				≥500				
D, E	—				≥500	≥1000		≤500	
A, C	—	≥500		≥100					
B, D	(H _B OR H _D) ≤ H _U		≥300		≥500				
	(H _B AND H _D) > H _U								
B, D, E	(H _B OR H _D) ≤ H _U		H _B > H _D	≥300		≥1000	≥1000		≤500
			H _B < H _D	≥300		≥1000	≥1000		≤500
	(H _B AND H _D) > H _U								
A, C, D, E	—	≥500		≥150	≥500	≥1000		≤500	



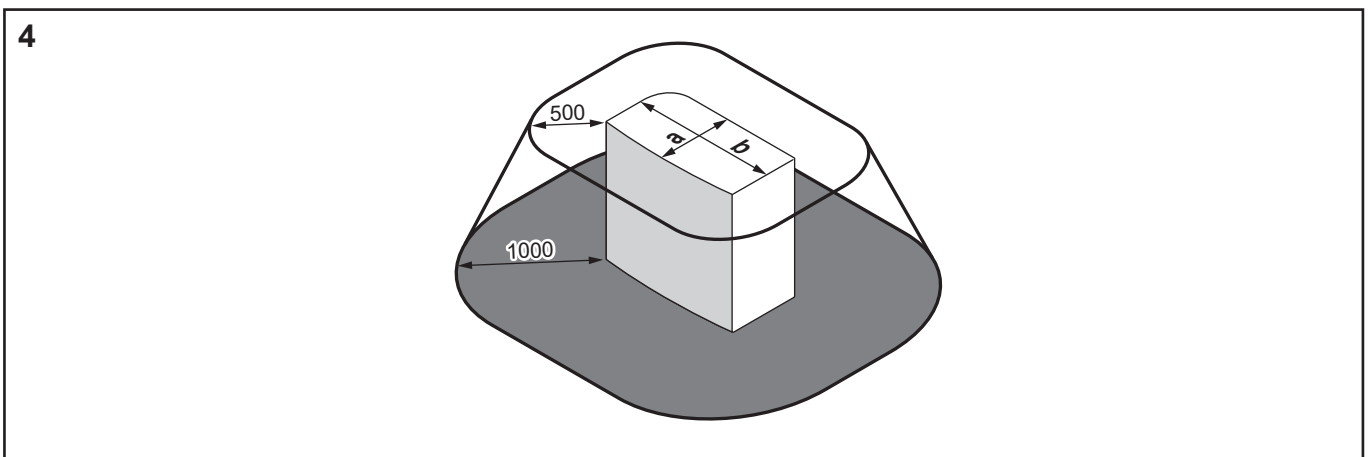
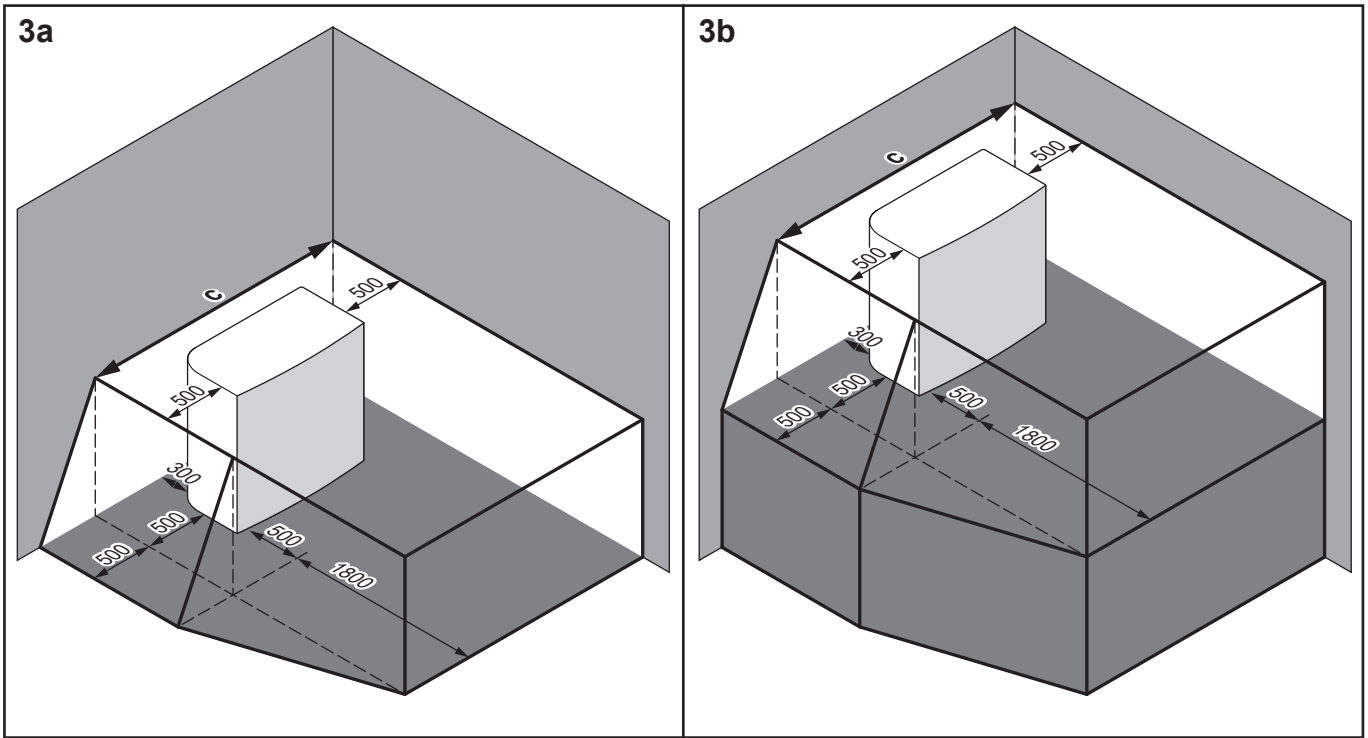
Символите могат да се интерпретират по следния начин:

Общи изисквания	<p>Няколко външни тела могат да бъдат монтирани едно до друго, както е показано в редовете:</p> <ul style="list-style-type: none"> ▪  (Странична част към странична част) ▪  (Предна част към предна част/задна част към задна част) <p>Други модули обаче могат да бъдат монтирани в защитната зона на вашия модул само ако са от същия тип (вижте "защитна зона").</p>
A, C	Препятствия от дясната и от лявата страна (стени/ветрозащитна преграда)
B	Препятствие от всмукателната страна (стена/ветрозащитна преграда)
D	Препятствие от страната за извеждане на въздух (стена/ветрозащитна преграда)
E	Препятствие от горната страна (покрив)
a,b,c,d,e	Минимално сервизно пространство между модула и препятствия A, B, C, D и E
e_B	Максимално разстояние между модула и ръба на препятствие E, по посока на препятствие B
e_D	Максимално разстояние между модула и ръба на препятствие E, по посока на препятствие D
H_U	Височина на модула, включително монтажната конструкция
H_B, H_D	Височина на препятствия B и D
×	НЕ се разрешава

16.2 Защитна зона: външно тяло



	a	b	c	d	e
EPKS04~07A*	535	1215	2215	3215	1815
EPK06~14A*	604	1330	2330	3330	1980



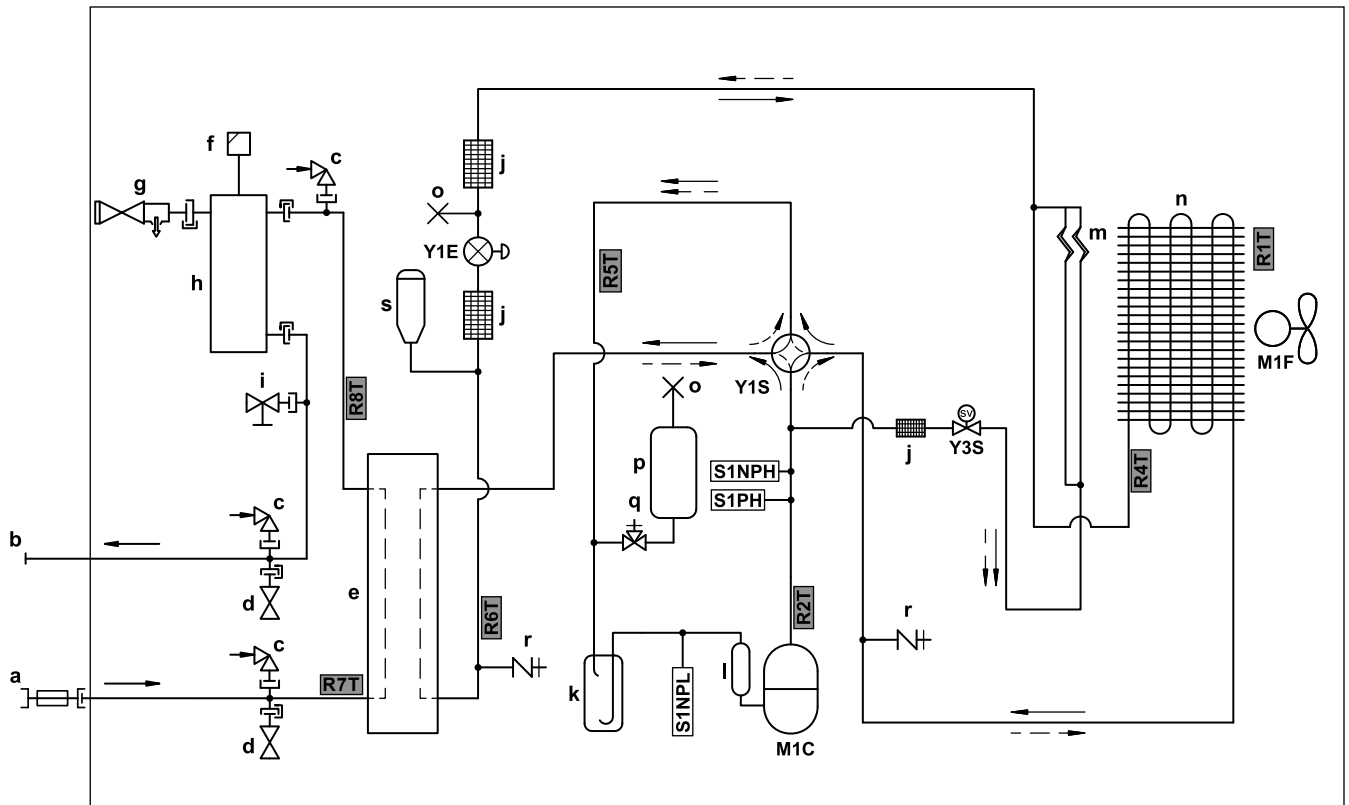
	a	b	c
EPKS04~07A*	535	1215	2215
EPKS06~14A*	604	1330	2330

Символите могат да се интерпретират по следния начин:

Общи изисквания	<p>Външното тяло съдържа хладилен агент R290, който принадлежи към "Клас на безопасност А3", определен в ISO817 и използван в EN378. Това означава, че трябва да спазвате допълнителните изисквания за мястото на монтаж (= "защитна зона"), за да осигурите безопасност в редките случаи на изтичане на хладилен агент.</p> <p>Необходимо за защитната зона:</p> <ul style="list-style-type: none"> ▪ Няма отвори в обитаеми части на сградата. Пример: отваряеми прозорци, врати, вентилационни отвори или входи за мазето. ▪ Няма източници на запалване (нито постоянно, нито за кратък период от време). Пример: <ul style="list-style-type: none"> - Открит пламък - Електрически инсталации, контакти, лампи, ключове за осветление - Електрически връзки на къщата - Инструменти, които генерират искри - Обекти с високи повърхностни температури (>360°C за R290) ▪ Защитната зона НЕ трябва да се простира до съседни сгради или зони за обществено пътно движение. ▪ Други модули могат да бъдат монтирани в защитната зона на вашия модул само ако са от същия тип (т.е. EPSC). Така че модулите от различен тип, използващи различен хладилен агент или от друг производител, НЕ са разрешени в защитната зона на вашия модул. Комбинираната защитна зона на всички устройства е сумата от всички отделни защитни зони. <p>НЕ е необходимо за защитната зона:</p> <ul style="list-style-type: none"> ▪ Напълно отворена зона пред модула.
1a/1b	<p>Защитна зона пред сграда:</p> <ul style="list-style-type: none"> ▪ 1a: на пода ▪ 1b: повдигнато
2a/2b	<p>Защитна зона за монтаж в десния ъгъл:</p> <ul style="list-style-type: none"> ▪ 2a: на пода ▪ 2b: повдигнато
3a/3b	<p>Защитна зона за монтаж в левия ъгъл:</p> <ul style="list-style-type: none"> ▪ 3a: на пода ▪ 3b: повдигнато
4	<p>Защитна зона за монтаж на покрива.</p> <p>Допълнително изискване: в защитната зона да няма вентилационни отвори или прозорци.</p>

16.3 Схема на тръбопроводите: Външно тяло

В случай на EPSKS04~07A*:



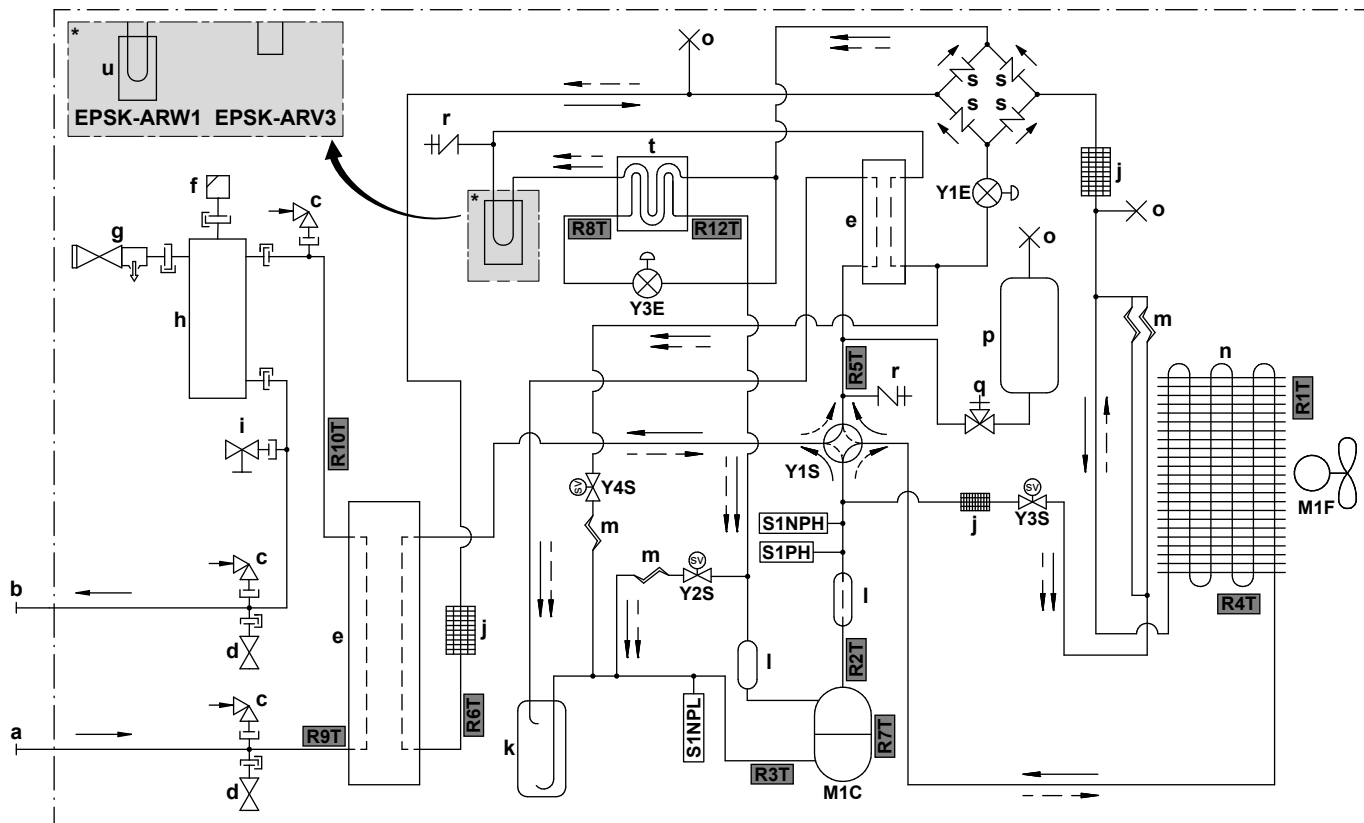
3D157908 B

- | | |
|---|--|
| a ВХОДЯЩА вода (сферичен кран с вграден възвратен вентил и филтър) | M1C Компресор |
| b ИЗХОДЯЩА вода (винтово съединение, мъжко, 1") | M1F Електродвигател на вентилатора |
| c Вакуумен прекъсвач | S1PH Прекъсвач за високо налягане |
| d Клапан за защита от замръзване | S1NPH Датчик за високо налягане |
| e Пластинчат топлообменник | S1NPL Датчик за ниско налягане |
| f Автоматичен обезвъздушителен вентил | Y1E Електронен регулиращ вентил (основен) |
| g Предпазен вентил | Y1S Електромагнитен вентил (4-пътен вентил) |
| h Газов сепаратор | Y3S Електромагнитен вентил (горещ газ, обход) |
| i Дренажен вентил | |
| j Филтър | |
| k Акумулатор | |
| l Шумозаглушител | |
| m Капилярна тръба | |
| n Въздушен топлообменник | |
| o Щуцер | |
| p Съд за хладилен агент | |
| q Спирателен вентил | |
| r Сервизен порт 5/16" конусовидна гайка | |
| s Течен приемник | |

Поток на хладилния агент:

- Отопление
 - -> Охлаждане

В случай на EPSC06~10A*:



3D150154B

- a** ВХОД за вода (винтово съединение, "мъжко", 1 1/4")
b ИЗХОД за вода (винтово съединение, "мъжко", 1 1/4")
c Вакуумен прекъсвач
d Клапан за защита от замръзване
e Пластинчат топлообменник
f Автоматичен обезвъздушителен вентил
g Предпазен вентил
h Газов сепаратор
i Дренажен вентил

- j** Филтър
k Акумулатор

- l** Шумозаглушител
m Капиларна тръба
n Въздушен топлообменник
o Щуцер
p Съд за хладилен агент
q Спирателен вентил
r Сервизен порт 5/16" конусовидна гайка
s Еднопътен вентил
t Икономайзер
u Печатна платка охлаждане

Поток на хладилния агент:

- Отопление
 - -> Охлаждане

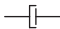

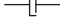

M1C Компресор**M1F** Електродвигател на вентилатора**S1PH** Прекъсвач за високо налягане**S1NPH** Датчик за високо налягане**S1NPL** Датчик за ниско налягане**Y1E** Електронен регулиращ вентил (основен)**Y3E** Електронен регулиращ вентил (инжекционен)**Y1S** Електромагнитен вентил (4-пътен вентил)**Y2S** Електромагнитен вентил (ниско налягане, обход)**Y3S** Електромагнитен вентил (горещ газ, обход)**Y4S** Електромагнитен вентил (впръскване на течност)**Термистори:****R1T** Външен въздух**R2T** Изпускане на компресора**R3T** Засмукване на компресора**R4T** Въздушен топлообменник**R5T** 4-пътен смукателен вентил**R6T** Течен хладилен агент**R7T** Кожух на компресора**R8T** Впръскване преди икономайзера**R9T** ВХОДЯЩА вода**R10T** ИЗХОДЯЩА вода**R12T** Впръскване след икономайзера

p	Спирателен вентил (препоръчително)
q	Възвратен клапан (препоръчително)
r	Редукционен вентил (препоръчително)
*s	Предпазен вентил (макс. 10 bar (=1,0 MPa))(задължително)
*t	Фуния (задължително)
u	Разширителен съд (препоръчителен)
B1PW	Датчик за налягането на водата за отопление на помещенията
B2L	Датчик на потока
B4L	Газов датчик
M1P	Помпа
M1S	3-пътен вентил (отопление на помещения/битова гореща вода)
M4S	Нормално затворен спирателен вентил (спиране на изтичане на входа) (бърз съединител – "женски" 1")

Термистори:

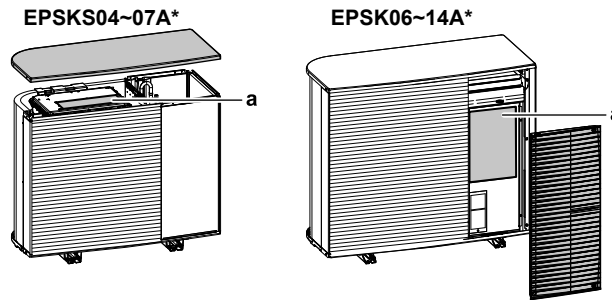
R1T	Входяща вода
R2T	Резервен нагревател – ИЗХОД за вода
R5T, R8T, R11T	Бойлер

Съединения:

	Винтово съединение
	Развалцовано съединение
	Бърза връзка
	Спойка

16.5 Електрическата схема: Външно тяло

Електрическата схема (необходима само за целите на обслужването, не и за монтажа) се доставя заедно с устройството:



a Електромонтажна схема

Английски	Превод
Back side view	Изглед отзад
Electronic component assembly	Възел с електрически компоненти
Indoor	На закрито
Outdoor	На открито
Position of compressor terminal	Положение на клемата на компресора
Position of elements	Положение на елементите
See note ***	Вижте забележката ***
Service/Dchecker	Услуга/D-контролер
Top side view	Изглед отгоре

Забележки:

1	Символи:	
	L	Фаза
	N	Нула
		Защитно заземяване
		Заземяване без смущения
		Клеморед
		Клема
		Конектор
		Свързване
		Окабеляване на място
	Опция	

2	Цветовете:	
	BLK	Черен
	RED	Червен
	BLU	Син
	WHT	Бял
	GRN	Зелен
	YLW	Жълт
	PNK	Розов
	ORG	Оранжево
	GRY	Сив
BRN	Кафяв	
3	Тази електромонтажна схема се отнася само за външното тяло.	
4	При работа не съединявайте накъсо защитното устройство S1PH.	
5	Направете справка с таблицата с комбинации и допълнителното ръководство за начина на свързване на кабелите към X2M.	

Легенда при модели V3 (1N~):

A1P	Печатна платка (главна)
A3P	Печатна платка (ток на утечка)
A4P	Печатна платка (ACS)
E1H	Нагревател на дренажната тръба (доставка на място)
E1HC	Нагревател на картера
F1U	Предпазител (доставка на място)
F10U (A1P)	Предпазител (Т 6,3 А/250 V)
H1P (A1P)	Светодиод (сервизното наблюдение свети в оранжево)
HAP (A1P, A4P)	Светодиод (сервизното наблюдение свети в зелено)
K2R (A1P)	Електромагнитно реле (Y3S)
K3R (A1P)	Електромагнитно реле (Y2S)
M1C	Електродвигател на компресора
M1F	Електродвигател на вентилатора
Q1DI	Прекъсвач, управляван от утечен ток (30 mA) (доставка на място)
R1T	Термистор (външен въздух)
R2T	Термистор (изпускане на компресора)
R3T	Термистор (компресор, всмукване)
R4T	Термистор (въздушен топлообменник)
R5T	Термистор (4-пътен смукателен вентил)

R6T	Термистор (хладилен агент, течност)
R7T	Термистор (компресор, кожух)
R8T	Термистор (впръскване преди икономайзера)
R9T	Термистор (ВХОД за вода)
R10T	Термистор (ИЗХОД за вода)
R12T	Термистор (впръскване след икономайзера)
S1NG	Газов датчик
S1NPH	Датчик за високо налягане
S1NPL	Датчик за ниско налягане
S1PH	Прекъсвач за високо налягане
T1A	Токов трансформатор
X*A, X*Y	Конектори
X*M	Клеморед
Y1E	Електронен регулиращ вентил (основен)
Y3E	Електронен регулиращ вентил (инжекционен)
Y1S	Електромагнитен вентил (4-пътен вентил)
Y2S	Електромагнитен вентил (ниско налягане, обход)
Y3S	Електромагнитен вентил (горещ газ, обход)
Y4S	Електромагнитен вентил (впръскване на течност)
Z*C	Противошумов филтър (феритна сърцевина)

Легенда при модели W1 (3N~):

A1P	Печатна платка (главна)
A2P	Печатна платка (мрежов филтър)
A3P	Печатна платка (ток на утечка)
A4P	Печатна платка (ACS)
E1H	Нагревател на дренажната тръба (доставка на място)
E1HC	Нагревател на картера
F1U	Предпазител (доставка на място)
FINTH	Термистор (с ребра)
HAP (A1P, A4P)	Светодиод (сервизното наблюдение свети в зелено)
K2R (A1P)	Електромагнитно реле (Y2S)
K3R (A1P)	Електромагнитно реле (Y3S)
M1C	Електродвигател на компресора
M1F	Електродвигател на вентилатора
Q1DI	Прекъсвач, управляван от утечен ток (30 mA) (доставка на място)

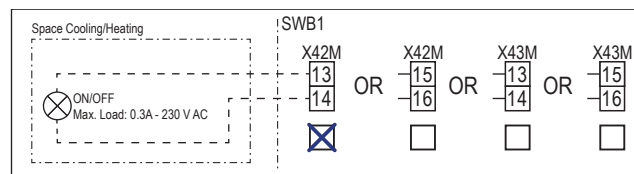
R1T	Термистор (външен въздух)
R2T	Термистор (изпускане на компресора)
R3T	Термистор (компресор, всмукване)
R4T	Термистор (въздушен топлообменник)
R5T	Термистор (4-пътен смукателен вентил)
R6T	Термистор (хладилен агент, течност)
R7T	Термистор (компресор, кожух)
R8T	Термистор (впръскване преди икономайзера)
R9T	Термистор (ВХОД за вода)
R10T	Термистор (ИЗХОД за вода)
R11T	Термистор (топлинна тръба)
R12T	Термистор (впръскване след икономайзера)
S1NG	Газов датчик
S1NPH	Датчик за високо налягане
S1NPL	Датчик за ниско налягане
S1PH	Прекъсвач за високо налягане
T1A	Токов трансформатор
X*M	Клеморед
X*Y	Конектори
Y1E	Електронен регулиращ вентил (основен)
Y3E	Електронен регулиращ вентил (инжекционен)
Y1S	Електромагнитен вентил (4-пътен вентил)
Y2S	Електромагнитен вентил (ниско налягане, обход)
Y3S	Електромагнитен вентил (горещ газ, обход)
Y4S	Електромагнитен вентил (впръскване на течност)
Z*C	Противошумов филтър (феритна сърцевина)

16.6 Електромонтажна схема: Вътрешно тяло

Вижте вътрешната електромонтажна схема, доставена с модула (отвътре на капака на превключвателната кутия на вътрешното тяло). По-долу са дадени използваните съкращения. Във вътрешната електромонтажна схема има полета за отметка за всяка **Полеви вход/изход** връзка. Препоръчително е след окабеляването да маркирате полето за отметка за избраната стандартна опция.

Вътрешна електромонтажна схема с полета за отметка: Пример

Този пример показва как да се маркира поле за отметка на вътрешната електромонтажна схема.



Бележки, които трябва да се прегледат, преди да се пусне модулет

Английски	Превод
Notes to go through before starting the unit	Бележки, които трябва да се прегледат, преди да се пусне модулет
X2M	Основна клема – външно тяло
X40M	Основна клема – вътрешно тяло
X41M	Основна клема – резервен нагревател
X42M	Окабеляване на място за високо напрежение
X44M, X45M	Окабеляване на място за SELV (Безопасно свръхниско напрежение)
-----	Заземяващ кабел
-----	Доставка на място
①	Няколко възможности за свързване с кабели
	Опция
	Не е монтирано в превключвателната кутия
	Свързването с кабели зависи от модела
	Печатна платка
Note 1: Connection point of the power supply for the BUH should be foreseen outside the unit.	Забележка 1: Точката на свързване на електрозахранването за резервния нагревател трябва да бъде предвидена извън модула.
Backup heater power supply	Електрозахранване на резервния нагревател
<input type="checkbox"/> 4.5 kW (1N~, 230 V)	<input type="checkbox"/> 4,5 kW (1N~, 230 V)
<input type="checkbox"/> 4.5 kW (3N~, 400 V)	<input type="checkbox"/> 4,5 kW (3N~, 400 V)
<input type="checkbox"/> 4.5 kW (3~, 230 V)	<input type="checkbox"/> 4,5 kW (3~, 230 V)

Английски	Превод
<input type="checkbox"/> 4.5 kW (2~, 230 V)	<input type="checkbox"/> 4,5 kW (2~, 230 V)
<input type="checkbox"/> 6 kW (1N~, 230 V)	<input type="checkbox"/> 6 kW (1N~, 230 V)
<input type="checkbox"/> 9 kW (3N~, 400 V)	<input type="checkbox"/> 9 kW (3N~, 400 V)
User installed options	Монтирани от потребителя опции
<input type="checkbox"/> Remote user interface	<input type="checkbox"/> Специален потребителски интерфейс за комфорт (BRC1HHDA, използван като стаен термостат)
<input type="checkbox"/> Ext. indoor thermistor	<input type="checkbox"/> Външен стаен термистор
<input type="checkbox"/> Ext outdoor thermistor	<input type="checkbox"/> Външен термистор на открито
<input type="checkbox"/> Safety thermostat	<input type="checkbox"/> Защитен термостат
<input type="checkbox"/> Smart Grid	<input type="checkbox"/> Smart Grid
<input type="checkbox"/> WLAN cartridge	<input type="checkbox"/> Карта за WLAN
<input type="checkbox"/> Bizone mixing kit	<input type="checkbox"/> Двухазонен смесителен комплект
Main LWT	Основна температура на изходящата вода
<input type="checkbox"/> On/OFF thermostat (wired)	<input type="checkbox"/> ВКЛ./ИЗКЛ. термостат (кабелен)
<input type="checkbox"/> On/OFF thermostat (wireless)	<input type="checkbox"/> ВКЛ./ИЗКЛ. термостат (безжичен)
<input type="checkbox"/> Ext. thermistor	<input type="checkbox"/> Външен термистор
<input type="checkbox"/> Heat pump convector	<input type="checkbox"/> Термопомпен конвектор
Add LWT	Допълнителна температура на изходящата вода
<input type="checkbox"/> On/OFF thermostat (wired)	<input type="checkbox"/> ВКЛ./ИЗКЛ. термостат (кабелен)
<input type="checkbox"/> On/OFF thermostat (wireless)	<input type="checkbox"/> ВКЛ./ИЗКЛ. термостат (безжичен)
<input type="checkbox"/> Ext. thermistor	<input type="checkbox"/> Външен термистор
<input type="checkbox"/> Heat pump convector	<input type="checkbox"/> Термопомпен конвектор

Положение в превключвателната кутия

Английски	Превод
Position in switch box	Положение в превключвателната кутия

Легенда

A1P		Печатна платка за хидромодула
A2P	*	ВКЛ./ИЗКЛ. термостат (РС=електрозахранваща верига)
A3P	*	Термопомпен конвектор
A5P		Печатна платка на захранване
A6P		Печатна платка на многостепенен резервен нагревател
A11P		Печатна платка на интерфейс
A12P		Печатна платка за потребителски интерфейс

A14P	*	Печатна платка на специалния потребителски интерфейс за комфорт (BRC1HHDA, използван като стаен термостат)
A15P	*	Печатна платка за приемника (термостат с безжично ВКЛ./ИЗКЛ.)
A30P	*	Печатна платка от двузоновия смесителен комплект
F1B	#	Предпазител за защита срещу токово претоварване – резервен нагревател
F2B	#	Предпазител за защита срещу токово претоварване – главен
K1A, K2A	*	Реле на Smart Grid за високо напрежение
M2P	#	Помпа за битова гореща вода
M2S	#	2-пътен вентил за режим на охлаждане
M4S		Нормално затворен спирателен вентил (спиране на течове на входа)
P* (A14P)	*	Клема
PC (A15P)	*	Захранваща верига
Q*DI	#	Прекъсвач, управляван от утечен ток
Q1L		Топлинно защитно устройство на резервния нагревател
Q4L	#	Защитен термостат
R1H (A2P)	*	Датчик за влажност
R1T (A2P)	*	Датчик за окръжаващата температура на термостат за ВКЛ./ИЗКЛ.
R1T (A14P)	*	Датчик за окръжаващата температура на потребителския интерфейс
R1T (A15P)	*	Датчик за окръжаващата температура на потребителския интерфейс
R2T (A2P)	*	Външен датчик (подов или за окръжаващата среда)
R6T	*	Външен термистор за вътрешната или външната окръжаваща среда
S1S	#	Контакт за захранване по преференциална тарифа за kWh
S2S	#	Вход 1 за импулси за електромер
S3S	#	Вход 2 за импулси за електромер
S4S	#	Вход на Smart Grid (фотоволтаичен електромер с брояч на импулси на Smart Grid)
S10S-S11S	#	Контакт за Smart Grid с ниско напрежение
ST6 (A30P)	*	Конектор
X*A, X*Y, X*Y*		Конектор
X*M		Клеморед

- * Опционално
Доставка на място

Превод на текста на електрическата схема

Английски	Превод
(1) Main power connection	(1) Връзка със захранващата мрежа
2-pole fuse	2-полюсен предпазител
Indoor unit supplied from outdoor	Вътрешното тяло се захранва от външното
Indoor unit supplied separately	Вътрешното тяло се захранва отделно
Normal kWh rate power supply	Захранване по нормална тарифа за kWh
Outdoor unit	Външно тяло
Standard	Стандартен
SWB	Превключвателна кутия
(2) Backup heater power supply	(2) Захранване на резервния нагревател
2-pole fuse	2-полюсен предпазител
4-pole fuse	4-полюсен предпазител
For these connections use the optional adapter wire harnesses.	За тези връзки използвайте опционалните кабелни снопове на адаптера.
Only for 4.5 kW MBUH units	Само за устройства с многостепенен резервен нагревател 4,5 kW
Only for 9 kW MBUH units	Само за устройства с многостепенен резервен нагревател 9 kW
(3) User interface	(3) Потребителски интерфейс
3rd generation WLAN cartridge	Карта за WLAN от трето поколение
OR	ИЛИ
Remote user interface	Специален потребителски интерфейс за комфорт (BRC1HHDA, използван като стаен термостат)
SD card	Слот за карта за WLAN
Voltage	Напрежение
(4) Shut-off valve - Inlet leak stop	(4) Нормално затворен спирателен вентил (спиране на течове на входа)
(5) Ext. thermistor	(5) Външен термистор
External ambient sensor option (indoor or outdoor)	Опция за външен датчик за окръжаващата температура (вътрешна или външна)
Voltage	Напрежение
(6) Field supplied options	(6) Доставяни на място опции
230 V AC Control Device	230 V AC Устройство за управление

Английски	Превод
Alarm output	Алармен изход
Bizone mixing kit	Двузонов смесителен комплект
Contact rating	Номинално напрежение на контакта
Continuous	Непрекъснат ток
DHW pump output	Изход на помпата за битова гореща вода
DHW pump	Помпа за битова гореща вода
Electric pulse meter input	Електромер
Ext. heat source	Външен топлинен източник
For HV Smart Grid	За Smart Grid с високо напрежение
For LV Smart Grid	За Smart Grid с ниско напрежение
Inrush	Пусков ток
Max. load	Максимален товар
ON/OFF output	Изход за ВКЛ./ИЗКЛ.
Preferential kWh rate power supply contact	Контакт за захранване по преференциална тарифа за kWh
Safety thermostat contact	Контакт за защитен термостат
Shut-off valve NC	Спирателен вентил – нормално затворен
Shut-off valve NO	Спирателен вентил – нормално отворен
Smart Grid PV power pulse meter	Фотоволтаичен електромер с брояч на импулси на Smart Grid
Space cooling/heating	Охлаждане/отопление на помещенията
Voltage	Напрежение
(7) External On/OFF thermostats and heat pump convector	(7) Външни термостати за ВКЛ./ИЗКЛ. и термопомпен конвектор
Additional LWT zone	Допълнителна зона на температурата на изходящата вода
For external sensor (floor or ambient)	За външен датчик (подов или за окръжаващата среда)
For heat pump convector	За термопомпени конвектори
For wired On/OFF thermostat	За ВКЛ./ИЗКЛ. термостат с жична връзка
For wireless On/OFF thermostat	За безжичен ВКЛ./ИЗКЛ. термостат
Main LWT zone	Основна зона на температурата на изходящата вода
Max. load	Максимален товар

Схема на електрическите съединения

Note: При сигнален кабел: поддържайте минимално разстояние от захранващите кабели >5 cm

ЗАХРАНВАНЕ

Вътрешното тяло се захранва отделно

Вътрешното тяло се захранва от външното тяло (стандарт)

СТАНДАРТНА ЧАСТ

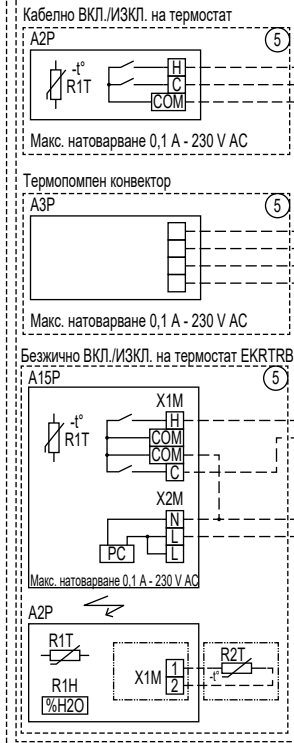


4D152933B (1/2)



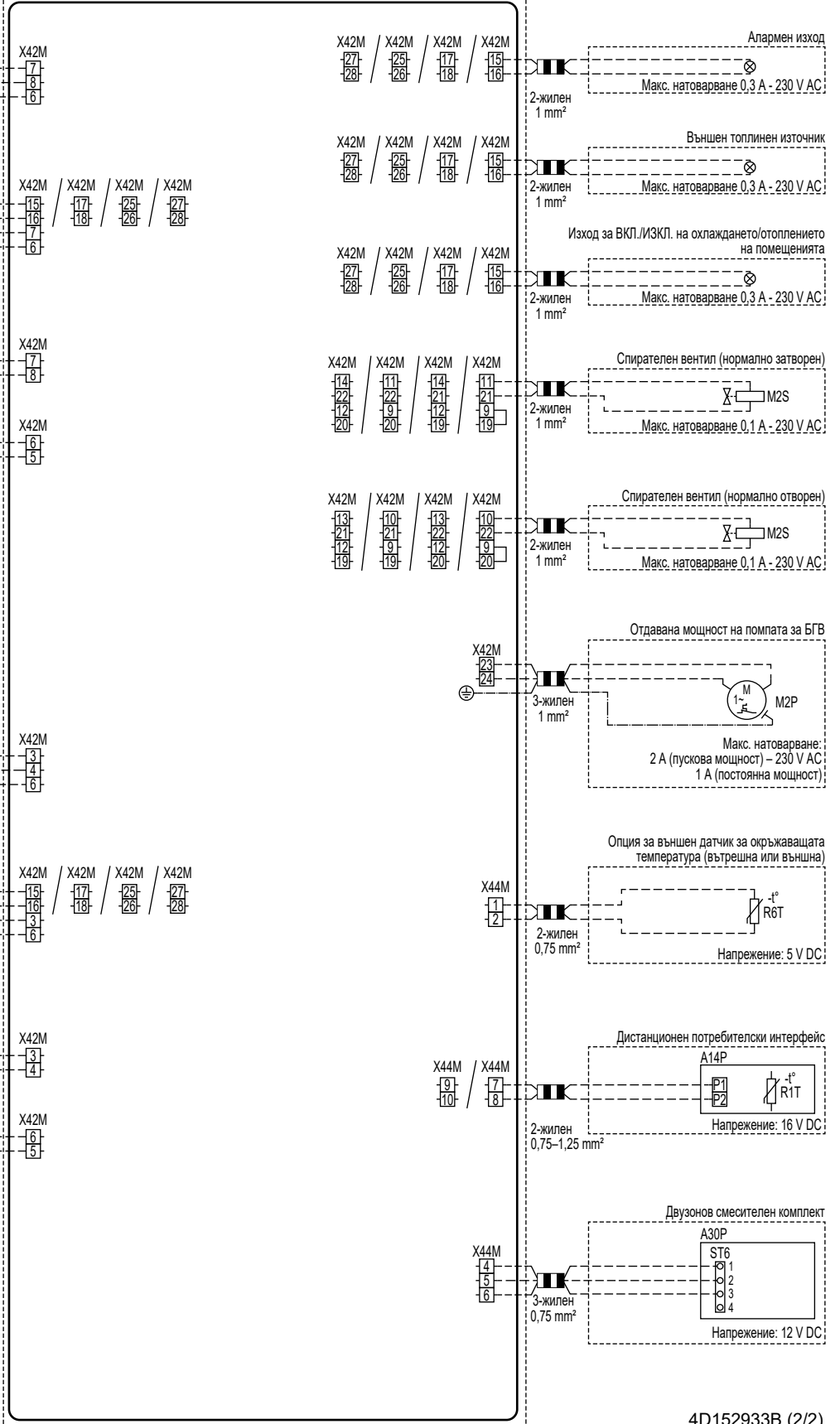
ОПЦИОНАЛНА ЧАСТ

Основна температура на изходящата вода (ТИБ)



СТАНДАРТНА ЧАСТ

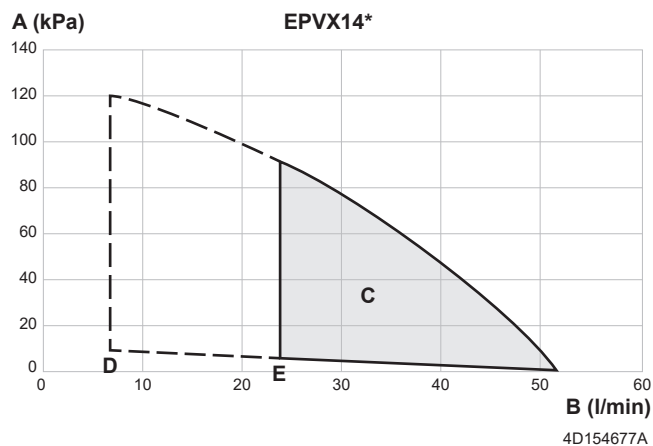
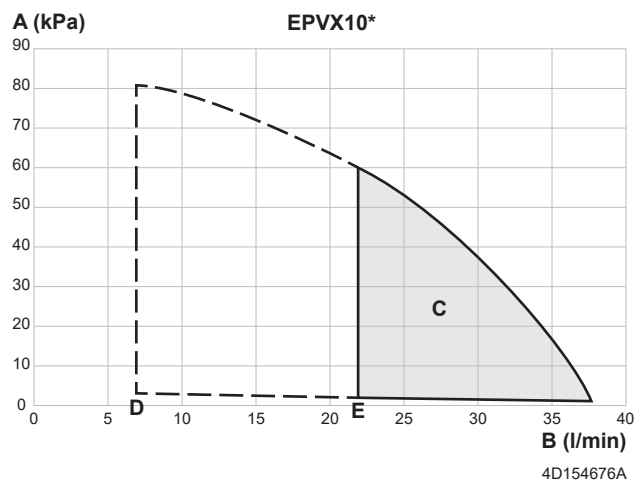
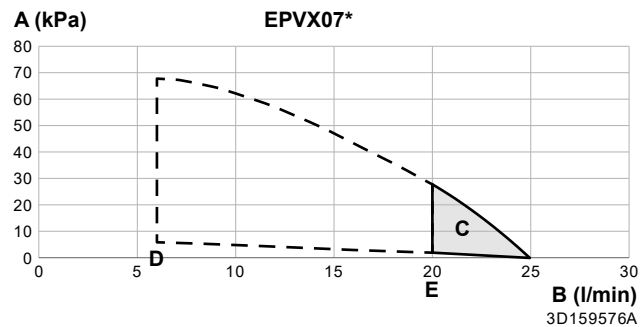
ВЪТРЕШНО ТЯЛО



4D152933B (2/2)

16.7 Крива на външното статично налягане: Вътрешно тяло

Бележка: Ще възникне грешка на циркулацията на водата, когато не се достигне минималният дебит на водата.



- A** Външно статично налягане в кръга за отопление/охлаждане на помещенията
- B** Дебит на водата през модула в кръга за отопление/охлаждане на помещенията
- C** Работен диапазон

Бележка: работният диапазон се разширява до по-ниски дебита само в случай, че устройството работи само с термopомпа (вижте пунктираните линии).

- D** Минимален дебит на водата при нормална работа
- E** Минимален дебит на водата по време на размразяване/работа на резервния нагревател

Забележки:

- Избирането на дебит, който е извън работната зона, може да доведе до повреда или неизправност на модула. Вижте също така и минималния и максималния диапазон на циркулацията на водата в техническите спецификации.
- Уверете се, че качеството на водата отговаря на Директива 2020/2184/ЕС.

- Елементът "Външно статично налягане" включва спирателния вентил

17 Терминологичен речник

Дилър

Дистрибутор за продукта.

Оторизиран монтажник

Технически подготвено лице, което е квалифицирано да монтира продукта.

Потребител

Лице, което е собственик на продукта и/или експлоатира продукта.

Приложимо законодателство

Всички международни, европейски, национални или местни директиви, закони, разпоредби и/или кодекси, които се отнасят до и са приложими за определен продукт или област.

Обслужваща компания

Квалифицирана компания, която може да извърши или координира необходимото сервизно обслужване на продукта.

Ръководство за монтаж

Ръководството за монтаж, посочено за определен продукт или приложение, разяснява начина за монтаж, конфигуриране и поддръжка.

Ръководство за експлоатация

Ръководството за експлоатация, посочено за определен продукт или приложение, разяснява начина за неговата употреба и експлоатация.

Инструкции за поддръжка

Ръководството с инструкции, посочено за определен продукт или приложение, което разяснява (ако е приложимо) как се монтира, конфигурира, експлоатира и/или поддържа продуктът или приложението.

Акcesoари

Етикети, ръководства, информационни листове и оборудване, които се доставят с продукта и които трябва да се монтират в съответствие с инструкциите в придружаващата документация.

Допълнително оборудване

Оборудване, изработено или одобрено от Daikin, което може по желание да се комбинира с продукта в съответствие с инструкциите в придружаващата документация.

Доставка на място

Оборудване, което НЕ е изработено от Daikin и което може по желание да се комбинира с продукта в съответствие с инструкциите в придружаващата документация.

Таблица на настройките на място

Подходящи тела

EPBX(U)07A▲4V▼

EPBX(U)10A▲4V▼

EPBX14A▲4V▼

EPBX10A▲9W▼

EPBX(U)14A▲9W▼

EPVX07S(U)18A▲4V▼

EPVX07S(U)23A▲4V▼

EPVX10S(U)18A▲4V▼

EPVX10S(U)23A▲4V▼

EPVX14S(U)18A▲4V▼

EPVX14S(U)23A▲4V▼

EPVX07S23A▲9W▼

EPVX10S18A▲9W▼

EPVX10S23A▲9W▼

EPVX14S18A▲9W▼

EPVX14S23A▲9W▼

EPSX07P30A▲▼

EPSX07P50A▲▼

EPSX10P30A▲▼

EPSX10P50A▲▼

EPSX14P30A▲▼

EPSX14P50A▲▼

EPSXB07P30A▲▼

EPSXB07P50A▲▼

EPSXB10P30A▲▼

EPSXB10P50A▲▼

EPSXB14P30A▲▼

EPSXB14P50A▲▼

Бележки

(*1) *4V*

(*2) *9W*

(*3) EPB*

(*4) EPV*

(*5) EPSX*

(*6) EPSXB*

(*7) *SU*

▲ = 1, 2, 3, ..., 9, A, B, C, ..., Z

▼ = , , 1, 2, 3, ..., 9

Таблица на настройките на място						Настройка от монтажника, различна от стойността по подразбиране	
Иерархич на връзка	Тип настройка	код	Описание на настройката	Приложимо, когато	Диапазон / стъпка / стойност по подразбиране	Дата	Стойност
1 Основна зона							
1.1	Краен потребит.	N/A	Целева стайна температура при охлаждане на помещение в основната зона.	[041]=2: Стая	12~35°C стъпка: 0,5°C 20		
1.1	Краен потребит.	N/A	Целева стайна температура при отопление на помещение в основната зона.	[041]=2: Стая	12~30°C, стъпка: 0,5°C 21		
1.2	Краен потребит.	N/A	Активиране на програма за целева стайна температура за отопление на помещение в основната зона.	[041]=2: Стая	0: Ръчен режим 1: Режим с програма		
1.2	Краен потребит.	N/A	Активиране на целева програма за изходяща вода без зависима от времето крива за отопление на помещение в основната зона.	[041]=0: Изходяща вода	0: Ръчен режим 1: Режим с програма		
1.3	Краен потребит.	N/A	Програма за отопление.	[041]=2: Стая ИЛИ [041]=0: Изходяща вода	N/A		
1.4	Краен потребит.	N/A	Програма за охлаждане.	[041]=2: Стая ИЛИ [041]=0: Изходяща вода	N/A		
1.5	Напр. кр. потр.	N/A	Режим на управление на изходящата вода при отопление на помещение в основната зона.	Винаги	0: Абсолютен 1: Зависимо от времето		
1.6	Монтажник	[053]	Горна граница за целевата температура на изходящата вода при отопление на помещение в основната зона.	Винаги	[099]=1: Да И [1.11]=2: Радиатор [054]-мин. ([048]-5; [060]; 75) стъпка: 1°C 35°C [099]=1: Не И [1.11]=2: Радиатор [054]-мин. ([048]-5; [060]; 55) стъпка: 1°C 35°C [099]=0: Не И [1.11]=2: Радиатор [054]-мин. ([015]-5; [060]; 75) стъпка: 1°C 75°C [099]=0: Не И [1.11]=2: Радиатор [054]-мин. ([015]-5; [060]; 55) стъпка: 1°C 55°C		
1.6	Монтажник	[054]	Долна граница за целевата температура на изходящата вода при отопление на помещение в основната зона.	Винаги	15~[053]°C стъпка: 1°C 20		
1.7	Напр. кр. потр.	N/A	Режим на управление на изходящата вода при охлаждане на помещение в основната зона.	Винаги	0: Абсолютен 1: Зависимо от времето		
1.8	Краен потребит.	N/A	Зависима от времето крива за температурата на изходящата вода за отопление на помещение в основната зона.	[1.5]=1: Зависимо от времето	Диапазон на околната температура: -40~25°C стъпка: 1°C Диапазон на температурата на изходящата вода: [054]~[053]°C стъпка: 1°C		
1.9	Краен потребит.	N/A	Зависима от времето крива за температурата на изходящата вода за охлаждане на помещение в основната зона.	[1.7]=1: Зависимо от времето	Диапазон на околната температура: 10~43°C стъпка: 1°C Диапазон на температурата на изходящата вода: [056]~[055]°C стъпка: 1°C		
1.10	Краен потребит.	N/A	Хистерезис на целевата стайна температура на стаята, която се използва за рестартиране на заявката за отопление или охлаждане на помещение.	[041]=2: Стая	0,5~10°C стъпка: 0,1°C 0,5		
1.11	Краен потребит.	N/A	Избор на тип излъчвател на топлина в основната зона.	Винаги	0: Подово отопление 1: Конвектор на термомпата 2: Радиатор		
1.12	Монтажник	[041]	Режим на термостат в основната зона.	Винаги	0: Изходяща вода 1: Външна стая 2: Стая		
1.13	Монтажник	[042]	Тип на термостата в основната зона.	[041]=1: Външна стая И [180]=0: Хардуер	0: Двоен контакт 1: Единичен контакт		
1.13	Монтажник	[180]	Настройка за определяне на източника за външния термостат.	[041]=1: Външна стая	0: Хардуер 1: Външен		
1.14	Краен потребит.	[169]/[170]	Целева делта Т при отопление на помещение в основната зона.	Винаги	[1.11]=0: Подово отопление 3~10°C, стъпка: 0,5°C [169]=5 [1.11]=1: Конвектор на термомпата 3~10°C, стъпка: 0,5°C [169]=5 [1.11]=2: Радиатор 10~20°C, стъпка: 0,5°C [170]=10		
1.15	Не	N/A	N/A	N/A	N/A		
1.16	Монтажник	[050]	Разрешаване на операция за охлаждане на помещение в основната зона.	Винаги	0: Не 1: Да		
1.17	Краен потребит.	N/A	Вкл./изкл. на управлението на температурата на изходящата вода в основната зона.	[041]=0: Изходяща вода	0: Изкл. 1: Вкл.		
1.18	Краен потребит.	[174]	Целева делта Т при охлаждане на помещение в основната зона.	Винаги	3~10°C стъпка: 0,5°C 5		
1.19	Монтажник	[048]	Абсолютната горна граница за целевата температура на изходящата вода за монтирания излъчвател в основната зона.	[099]=1: Да	20~80°C стъпка: 0,5°C 40		

(*1) *4V*_(*) *9W*_

(*3) EPB*_(*)4) EPV*_(*)5) EPSX*_(*)6) EPSXB*_

(*) *SU*

Таблица на настройките на място						Настройка от монтажника, различна от стойността по подразбиране	
Иерархич на връзка	Тип настройка	код	Описание на настройката	Приложимо, когато	Диапазон / стъпка / стойност по подразбиране	Дата	Стойност
1.20	Монтажник	[049]	Абсолютна долна граница за целевата температура на изходящата вода за монтирания излъчвател в основната зона.	[099]=1: Да	3~35°C стъпка: 0,5°C 3		
1.21	Краен потребит.	N/A	Име на основната зона.	Винаги	Основна зона		
1.22	Краен потребит.	N/A	Целева температура на стаята по време на размразяване в основната зона.	[041]=2: Стая	4~16°C стъпка: 0,5°C 8		
1.23	Краен потребит.	N/A	Активиране на целева програма за изходяща вода без зависима от времето крива за охлаждане на помещението в основната зона.	[041]=0: Изходяща вода	0: Ръчен режим 1: Режим с програма		
1.23	Краен потребит.	N/A	Активиране на програма за целева стайна температура за охлаждане на помещението в основната зона.	[041]=2: Стая	0: Ръчен режим 1: Режим с програма		
1.24	Краен потребит.	N/A	Програма за промяна на температурата на зависимата от времето цел за изходящата вода за отопление на помещението в основната зона.	[041]=0: Изходяща вода И [1.5]=1: Зависимо от времето	N/A		
1.25	Краен потребит.	N/A	Програма за промяна на температурата на зависимата от времето цел за изходящата вода за охлаждане на помещението в основната зона.	[041]=0: Изходяща вода И [1.7]=1: Зависимо от времето	N/A		
1.26	Монтажник	[052]	Разрешаване на промяна на целевата температура на изходящата вода около точката на замръзване в основната зона.	Винаги	0: Няма 1: Ниско тясно 2: Ниско широко 3: Високо тясно 4: Високо широко		
1.27	Краен потребит.	N/A	Промяна на температурата на зависимата от времето цел за изходящата вода за отопление на помещението в основната зона.	[1.5]=1: Зависимо от времето	-10~10°C стъпка: 1°C 0		
1.28	Краен потребит.	N/A	Промяна на температурата на зависимата от времето цел за изходящата вода за охлаждане на помещението в основната зона.	[1.7]=1: Зависимо от времето	-10~10°C стъпка: 1°C 0		
1.29	Напр. кр. потр.	N/A	Целева стайна температура при отопление на помещението в основната зона за буферизиране.	[041]=2: Стая И [040]=2: Контакти, готови за смарт мрежа	12~30°C стъпка: 0,5°C 23		
1.30	Напр. кр. потр.	N/A	Целева стайна температура при охлаждане на помещението в основната зона за буферизиране.	[041]=2: Стая И [040]=2: Контакти, готови за смарт мрежа	15~35°C стъпка: 0,5°C 18		
1.31	Монтажник	[158]	Свързан е термостат за стая Daikin.	Винаги	0: Не 1: Да		
1.32	Краен потребит.	N/A	ВКЛ./ИЗКЛ. на управлението на стаината температура в основната зона.	[041]=2: Стая	0: Изкл. 1: Вкл.		
1.33	Напр. кр. потр.	N/A	Опционално изместване, което може да се приложи за целевата температура на стаята, измерена от опционалния сензор в основната зона.	[041]=2: Стая	-5~5°C стъпка: 0,5°C 0		
1.34	Краен потребит.	N/A	Целева базова линия за температура на стаята на програмата за стаята при отопление на помещението в основната зона.	[041]=2: Стая	12~30°C стъпка: 0,5°C 12		
1.35	Краен потребит.	N/A	Целева базова линия за температура на стаята на програмата за стаята при охлаждане на помещението в основната зона.	[041]=2: Стая	12~35°C стъпка: 0,5°C 30		
1.36	Краен потребит.	N/A	Активиране на промяна на температурата на зависимата от времето цел за изходящата вода за отопление на помещението в основната зона.	[1.5]=1: Зависимо от времето	0: Ръчен режим 1: Режим с програма		
1.37	Краен потребит.	N/A	Активиране на промяна на температурата на зависимата от времето цел за изходящата вода за охлаждане на помещението в основната зона.	[1.7]=1: Зависимо от времето	0: Ръчен режим 1: Режим с програма		
1.38	Напр. кр. потр.	N/A	Изместване на температурата на стаята от HCl в основната зона.	[041]=2: Стая	-5~5°C стъпка: 0,5°C 0		
1.39	Краен потребит.	N/A	Целева температура на изходящата вода при отопление на помещението в основната зона.	[1.5]=0: Абсолютен	[054]-[053]°C стъпка: 1°C		
1.40	Не	N/A	N/A	N/A	N/A		
1.41	Не	N/A	N/A	N/A	N/A		
1.42	Краен потребит.	N/A	Целева температура на изходящата вода при охлаждане на помещението в основната зона.	[1.7]=0: Абсолютен	[056]-[055]°C стъпка: 1°C		
1.43	Монтажник	[055]	Горна граница за целевата температура на изходящата вода при охлаждане на помещението в основната зона.	Винаги	[056]-22°C стъпка: 1°C 22		
1.43	Монтажник	[056]	Долна граница за целевата температура на изходящата вода при охлаждане на помещението в основната зона.	Винаги	[099]=1: Да ([049]+4)-[055] стъпка: 1°C 7°C [099]=0: Не ([014]+4)-[055] стъпка: 1°C 7°C		

2 Допълнителна зона

(*1) *4V*_(*) *9W*_

(*3) EPB*_(*) EPV*_(*) EPSX*_(*) EPSXB*_(*)

(*7) *SU*

Таблица на настройките на място						Настройка от монтажника, различна от стойността по подразбиране	
Иерархич на връзка	Тип настройка	код	Описание на настройката	Приложимо, когато	Диапазон / стъпка / стойност по подразбиране	Дата	Стойност
2.1	Не	N/A	N/A	N/A	N/A		
2.2	Краен потребит.	N/A	Активиране на целева програма за изходяща вода без зависима от времето крива за отопление на помещение в допълнителната зона.	[057]=0: Изходяща вода И [155]=1: Да	0: Ръчен режим 1: Режим с програма		
2.3	Краен потребит.	N/A	Програма за отопление на допълнителна зона.	[057]=0: Изходяща вода ИЛИ [057]=2: Стая	N/A		
2.4	Краен потребит.	N/A	Програма за охлаждане на допълнителна зона.	[057]=0: Изходяща вода ИЛИ [057]=2: Стая	N/A		
2.5	Напр. кр. потр.	N/A	Целеви режим на работа по време на отопление на помещение в допълнителната зона.	[155]=1: Да	0: Абсолютен 1: Зависимо от времето		
2.6	Монтажник	[060]	Горна граница за целевата температура на изходящата вода при отопление на помещение в допълнителната зона.	[155]=1: Да	[2.11]=2: Радиатор [061]-мин. ([015]-5; 75) стъпка: 1°C 75°C [2.11]≠2: Радиатор [061]-мин. ([015]-5; 55) стъпка: 1°C 55°C		
2.6	Монтажник	[061]	Долна граница за целевата температура на изходящата вода при отопление на помещение в допълнителната зона.	[155]=1: Да	20-[060]°C стъпка: 1°C 20		
2.7	Напр. кр. потр.	N/A	Целеви режим на работа по време на охлаждане на помещение в допълнителната зона.	[155]=1: Да	0: Абсолютен 1: Зависимо от времето		
2.8	Краен потребит.	N/A	Зависима от времето крива за температурата на изходящата вода за отопление на помещение в допълнителната зона.	[155]=1: Да И [2.5]=1: Зависимо от времето	Диапазон на околната температура: -40~-25°C стъпка: 1°C Диапазон на температурата на изходящата вода: [061]-[060]°C стъпка: 1°C		
2.9	Краен потребит.	N/A	Зависима от времето крива за температурата на изходящата вода за охлаждане на помещение в допълнителната зона.	[155]=1: Да И [2.7]=1: Зависимо от времето	Диапазон на околната температура: 10~43°C стъпка: 1°C Диапазон на температурата на изходящата вода: [063]-[062]°C стъпка: 1°C		
2.10	Не	N/A	N/A	N/A	N/A		
2.11	Краен потребит.	N/A	Избор на тип излъчвател на топлина в допълнителната зона.	[155]=1: Да	0: Подово отопление 1: Конвектор на термомоптата 2: Радиатор		
2.12	Монтажник	[057]	Режим на термостат в допълнителната зона.	[155]=1: Да	[041]=0: Изходяща вода 0: Изходяща вода [041]≠0: Изходяща вода 1: Външна стая		
2.13	Монтажник	[146]	Тип на термостата в допълнителната зона.	[155]=1: Да И [057]=1: Външна стая И [181]=0: Хардуер	0: Двоен контакт 1: Единичен контакт		
2.13	Монтажник	[181]	Настройка за определяне на източника за външния термостат.	[155]=1: Да И [057]=1: Външна стая	0: Хардуер 1: Външен		
2.14	Краен потребит.	[171]/[172]	Целева делта Т при отопление на помещение в допълнителната зона.	[155]=1: Да	[2.11]=0: Подово отопление 3~10°C, стъпка: 0,5°C [171]=5 [2.11]=1: Конвектор на термомоптата 3~10°C, стъпка: 0,5°C [171]=5 [2.11]=2: Радиатор 10~20°C, стъпка: 0,5°C [172]=10		
2.15	Краен потребит.	N/A	Вкл./изкл. на управлението на температурата на изходящата вода в допълнителната зона.	[155]=1: Да И [057]=0: Изходяща вода	0: Изкл. 1: Вкл.		
2.16	Не	N/A	N/A	N/A	N/A		
2.17	Краен потребит.	[148]	Целева делта Т в допълнителната зона по време на охлаждане на помещение.	[155]=1: Да	3~10°C стъпка: 0,5°C 5		
2.18	Краен потребит.	N/A	Програма за промяна на температурата на зависимата от времето цел за изходящата вода за отопление на помещение в допълнителната зона.	[057]=0: Изходяща вода И [2.5]=1: Зависимо от времето	N/A		
2.19	Краен потребит.	N/A	Програма за промяна на температурата на зависимата от времето цел за изходящата вода за охлаждане на помещение в допълнителната зона.	[057]=0: Изходяща вода И [2.7]=1: Зависимо от времето	N/A		
2.20	Монтажник	[059]	Разрешаване на промяна на целевата температура на изходящата вода около точката на замръзване в допълнителната зона.	[155]=1: Да	0: Няма 1: Ниско тясно 2: Ниско широко 3: Високо тясно 4: Високо широко		
2.21	Краен потребит.	N/A	Име на допълнителната зона.	[155]=1: Да	Допълнителна зона		
2.22	Краен потребит.	N/A	Промяна на температурата на зависимата от времето цел за изходящата вода за отопление на помещение в допълнителната зона.	[155]=1: Да И [2.5]=1: Зависимо от времето	-10~10°C стъпка: 1°C 0		
2.23	Краен потребит.	N/A	Промяна на температурата на зависимата от времето цел за изходящата вода за охлаждане на помещение в допълнителната зона.	[155]=1: Да И [2.7]=1: Зависимо от времето	-10~10°C стъпка: 1°C 0		
2.24	Не	N/A	N/A	N/A	N/A		

(*1) *4V*_*2) *9W*_*

(*3) EPB*_*4) EPV*_*5) EPSX*_*6) EPSXB*_*

(*7) *SU*

Таблица на настройките на място						Настройка от монтажника, различна от стойността по подразбиране	
Иерархич на връзка	Тип настройка	код	Описание на настройката	Приложимо, когато	Диапазон / стъпка / стойност по подразбиране	Дата	Стойност
2.25	Не	N/A	N/A	N/A	N/A		
2.26	Не	N/A	N/A	N/A	N/A		
2.27	Краен потребит.	N/A	Активиране на целева програма за изходяща вода без зависима от времето крива за охлаждане на помещението в допълнителната зона.	[057]=0: Изходяща вода И [155]=1: Да	0: Ръчен режим 1: Режим с програма		
2.28	Не	N/A	N/A	N/A	N/A		
2.29	Не	N/A	N/A	N/A	N/A		
2.30	Краен потребит.	N/A	Целева температура на изходящата вода при отопление на помещението в допълнителната зона.	[155]=1: Да И [2.5]=0: Абсолютен	[061]-[060]°C стъпка: 1°C		
2.31	Краен потребит.	N/A	Активиране на промяна на температурата на зависимата от времето цел за изходящата вода за отопление на помещението в допълнителната зона.	[155]=1: Да И [2.5]=1: Зависимо от времето	0: Ръчен режим 1: Режим с програма		
2.32	Краен потребит.	N/A	Активиране на промяна на температурата на зависимата от времето цел за изходящата вода за охлаждане на помещението в допълнителната зона.	[155]=1: Да И [2.7]=1: Зависимо от времето	0: Ръчен режим 1: Режим с програма		
2.33	Монтажник	[147]	Разрешава операция за охлаждане на помещението в допълнителната зона.	[155]=1: Да	0: Не 1: Да		
2.34	Не	N/A	N/A	N/A	N/A		
2.35	Не	N/A	N/A	N/A	N/A		
2.36	Краен потребит.	N/A	Целева температура на изходящата вода при охлаждане на помещението в допълнителната зона.	[155]=1: Да И [2.7]=0: Абсолютен	[063]-[062]°C стъпка: 1°C		
2.37	Монтажник	[062]	Горна граница за целевата температура на изходящата вода при охлаждане на помещението в допълнителната зона.	[155]=1: Да	[063]-22°C стъпка: 1°C 22		
2.37	Монтажник	[063]	Долна граница за целевата температура на изходящата вода при охлаждане на помещението в допълнителната зона.	[155]=1: Да	[(014)+4]-[062] стъпка: 1°C 7°C		
3 Отопление/охлаждане							
3.1	Краен потребит.	N/A	Под тази външна температура операцията за отопление на помещението е разрешена.	Винаги	14-35°C стъпка: 1°C 20		
3.2	Краен потребит.	N/A	Режим на работа, използван при централно управление.	[155]=1: Да ИЛИ [041]=1: Външна стая ИЛИ ([042]≠0 Двоен контакт И [180]≠1 Външен)	0: Отопление 1: Охлаждане 2: Автоматично		
3.3	Не	N/A	N/A	N/A	N/A		
3.4	Напр. кр. потр.	N/A	Активиране на функцията против замръзване на стаята.	Винаги	0: Изкл. 1: Вкл.		
3.5	Краен потребит.	N/A	Програма за режим на работа.	[3.2]=2: Автоматичен	N/A		
3.6	Монтажник	[155]	Настройка, показваща дали е налична допълнителна зона.	Винаги	0: Не 1: Да		
3.7	Монтажник	[018]	Използва се за изчисляване на максималното превишаване на температурата на изходящата вода за радиатора при отопление на помещението и конвектора на термолупката.	[1.11]≠0: Подово отопление или [2.11]≠0: Подово отопление	1-10°C стъпка: 0,5°C 5		
3.7	Монтажник	[017]	Използва се за изчисляване на максималното превишаване на температурата на изходящата вода за подовото отопление за помещението.	[1.11]=0: Подово отопление или [2.11]=0: Подово отопление	1-7°C стъпка: 0,5°C 3		
3.8	Монтажник	[007]	Активиране на функцията за осредняване за външната температура.	Винаги	0: Без осредняване 1: 12 часа 2: 24 часа 3: 48 часа 4: 72 часа		
3.9	Монтажник	[004]	Стойност, която се използва за изчисляване на максималната температура под ограничението за изходящата вода при охлаждане на помещението.	Винаги	0-10°C стъпка: 0,5°C 5		
3.10	Не	N/A	N/A	N/A	N/A		
3.11	Монтажник	[014]	Абсолютна долна граница за целевата температура на изходящата вода при охлаждане на помещението въз основа на допустимата вътрешна температура на модула Daikin Altherma.	Винаги	3-35°C стъпка: 0,5°C 3		
3.12	Монтажник	[015]	Абсолютна горна граница за целевата температура на изходящата вода при отопление на помещението въз основа на допустимата вътрешна температура на модула Daikin Altherma.	Винаги	20-80°C стъпка: 1°C 80		
3.13.1	Монтажник	[008]	Настройка, показваща дали разединяващият съд на хидравличната система е наличен.	Винаги	0: Не е разкачен 1: Разкачен		

(*1) *4V*_(*) *9W*_

(*3) EPB*_(*) EPV*_(*) EPSX*_(*) EPSXB*_(*)

(*7) *SU*

Таблица на настройките на място						Настройка от монтажника, различна от стойността по подразбиране	
Иерархич на връзка	Тип настройка	код	Описание на настройката	Приложимо, когато	Диапазон / стъпка / стойност по подразбиране	Дата	Стойност
3.13.2	Монтажник	[097]	Скоростта на изпомпване на външната помпа при заявка за циркулация в допълнителната зона. Приложимо само когато се използват полени входящи/изходящи помпи или смесителни блокове.	Винаги	0-1 стъпка: 0,01 1		
3.13.3	Монтажник	[096]	Скоростта на изпомпване на външната помпа при заявка за циркулация в основната зона. Приложимо само когато се използват полени входящи/изходящи помпи или смесителни комплекти.	Винаги	0-1 стъпка: 0,01 1		
3.13.4	Монтажник	[176]	Време на завъртане на клапана на смесителния блок.	Винаги	20-300 секунди стъпка: 1 секунда 125		
3.13.5	Монтажник	[099]	Настройка, показваща наличието на смесителен блок в хидравличната система.	Винаги	0: Не 1: Да		
3.14	Монтажник	[158]	Наличен стаен термостат.	Винаги	0: Не 1: Да		
3.15	Монтажник	[016]	Минимално време, през което термолупата ще остане включена след започване на работа.	Винаги	480-1800 секунди стъпка: 1 секунда 540		
3.16	Краен потребит.	N/A	Над тази външна температура операцията за охлаждане на помещението е разрешена.	Винаги	10-35°C стъпка: 1°C 18		
4 Битова гореща вода							
4.1	Краен потребит.	N/A	Активатори за ВКЛ./ИЗКЛ./единично подгръване на битова гореща вода.	(*3) [080]=1: Един термистор или (*4) или (*5)	0: Изкл. 1: Вкл.		
4.2	Не	N/A	N/A	N/A	N/A		
4.3	Краен потребит.	N/A	Целева зададена точка за ръчно подгръване на битова гореща вода.	(*3) [080]=1: Един термистор или (*4) или (*5)	20-[153]°C стъпка: 0,5 60		
4.4	Краен потребит.	N/A	Целева зададена точка за подгръване на битова гореща вода с висока мощност.	(*3) [080]=1: Един термистор или (*4) или (*5)	20-[153]°C стъпка: 0,5 60		
4.5	Краен потребит.	N/A	Целева температура за повторно подгръване на битова гореща вода по програма + режим на повторно подгръване или режим на повторно подгръване.	[4.7]=0: Повторно подгръване или [4.7]=1: Програма и повторно подгръване	(*3)(*4) 20-[153]°C стъпка: 0,5 45 (*5) 20-[153]°C стъпка: 0,5 48		
4.6	Краен потребит.	N/A	Програма за единично подгръване на битова гореща вода.	(*3) [080]=1: Един термистор И [4.7]≠0: Повторно подгръване или (*4) И [4.7]≠0: Повторно подгръване	N/A		
4.7	Краен потребит.	N/A	Настройка на режим на подгръване на битова гореща вода.	(*3) И [080]=1: Един термистор ИЛИ (*4)	0: Повторно подгръване 1: Програма и повторно подгръване 2: По програма		
4.8	Не	N/A	N/A	N/A	N/A		
4.9	Не	N/A	N/A	N/A	N/A		
4.10	Монтажник	[074]	Минимално време, през което температурата на резервоара трябва да е по-висока от целевата температура на резервоара за дезинфекция, преди дезинфекцията да бъде оценена като успешна.	(*3) [080]=1: Един термистор	(*3) 300-3600 секунди стъпка: 1 секунда 3600 (*4)(*5) 2400-3600 секунди стъпка: 1 секунда 2400		
4.10	Монтажник	[151]	Начален час на операцията за дезинфекция. Трябва да бъде зададен като брой минути, считано от 00:00 (в минути).	(*3) [080]=1: Един термистор или (*4) или (*5)	0-1439 минути стъпка: 1 минута 60		
4.10	Монтажник	[152]	Активиране на операцията за дезинфекция, която трябва да се изпълнява всеки ден.	(*3) [080]=1: Един термистор или (*4) или (*5)	0: Изкл. 1: Вкл.		
4.10	Монтажник	[150]	Ден за дезинфекция на битовата гореща вода (ако не са избрани всички дни).	(*3) [080]=1: Един термистор или (*4) или (*5)	1-7 стъпка: 1 5		

Таблица на настройките на място						Настройка от монтажника, различна от стойността по подразбиране	
Иерархич на връзка	Тип настройка	код	Описание на настройката	Приложимо, когато	Диапазон / стъпка / стойност по подразбиране	Дата	Стойност
4.10	Монтажник	[073]	Целева температура за дезинфекция на резервоара за битова гореща вода.	(*3) [080]=1: Един термистор или (*4) или (*5)	(*3) 55-[153]°C стъпка: 0,5°C 60 (*4)(*5) 60-[153]°C стъпка: 0,5°C 60		
4.11	Монтажник	[153]	Максимално допустима зададена точка за резервоара за битова гореща вода.	(*3) [080]=1: Един термистор или (*4) или (*5)	(*3) [080]=1: Един термистор И [098]=0: EKHWS/E 150 I / 1: EKHWS/E 180 I / 6: Допълнителен, малка бобина 40-60°C стъпка: 0,5°C 60 (*3) [080]=1: Един термистор И [098]=5: EKHWP/HYS с допълнителен нагревател 40-80°C стъпка: 0,5°C 75 (*3) [080]=1: Един термистор И [098]=2: EKHWS/E 200 I / 3: EKHWS/E 250 I / 4: EKHWS/E 300 I / 7: Допълнителен, голяма бобина 40-75°C стъпка: 0,5°C 75 (*4) 40-65°C стъпка: 0,5°C 65 (*5) 40-75°C стъпка: 0,5°C 75°C (*7) 40-60°C стъпка: 0,5°C 60°C		
4.12.1	Краен потребит.	N/A	Хистерезис на повторното подгриване на битова гореща вода при топлинни загуби.	(*3) [080]=1: Един термистор И [4.7]#2: Програмирана или (*4) И [4.7]#2: Програмирана или (*5)	1-40°C стъпка: 0,5°C 6		
4.13	Монтажник	[149]	Настройка за избор на функционалността на външната помпа за битова гореща вода.	(*3) [080]=1: Един термистор или (*4) или (*5)	0: Няма 1: Незабавно подаване на гореща вода 2: Дезинфекция 3: И двете		
4.14.1	Монтажник	[173]	Избор на топлинна мощност на допълнителен нагревател.	(*3) [080]=1: Един термистор	1-4 kW стъпка: 0,01 kW 3		
4.14.2	Не	N/A	N/A	N/A	N/A		
4.14.3	Не	N/A	N/A	N/A	N/A		
4.14.4	Монтажник	[064]	Добавено е изместване на целевата температура на резервоара по подразбиране, в случай че допълнителният нагревател е единственият наличен източник на топлина по време на загриване на резервоара.	(*3) [080]=1: Един термистор	0-20°C стъпка: 0,5 5		
4.15	Не	N/A	N/A	N/A	N/A		
4.16	Краен потребит.	N/A	Допуска се допълнителен източник на топлина да загрее резервоара, когато термолупата работи при отопление/охлаждане на помещението.	(*3) [080]=1: Един термистор или [078]=1: Да	0: Изкл. 1: Вкл.		
4.17	Краен потребит.	N/A	Веднага се допуска използването на допълнителен източник на топлина, който да подпомага термолупата по време на операцията за подгриване на резервоара.	(*3) [080]=1: Един термистор или (*4) или (*5)	0: Изкл. 1: Вкл.		
4.18	Монтажник	[072]	Активиране на функцията за дезинфекция.	(*3) [080]=1: Един термистор или (*4) или (*5)	(*3) 1: ВКЛ. (*4) 1: ВКЛ. (*5) 0: ИЗКЛ.		
4.19	Напр. кр. потр.	N/A	Температура за активиране на повторно подгриване на резервоара за битова гореща вода, за да се осигури достатъчна енергия в резервоара. Тази настройка е оптимизирана за достатъчен комфорт.	(*3) [080]=1: Един термистор И [4.7]#2: Програмирана или (*4) И [4.7]#2: Програмирана или (*5) И [4.7]#2: Програмирана	(*3) 10-85°C стъпка: 0,5 38 (*4) 10-85°C стъпка: 0,5 38 (*5) 10-85°C стъпка: 0,5 40		

(*1) *4V*_(*) *9W*_

(*3) EPB*_(*) EPV*_(*) EPSX*_(*) EPSXB*_

(*) *SU*

Таблица на настройките на място						Настройка от монтажника, различна от стойността по подразбиране	
Иерархич на връзка	Тип настройка	код	Описание на настройката	Приложимо, когато	Диапазон / стъпка / стойност по подразбиране	Дата	Стойност
4.20	Монтажник	[070]	Таймер за забавяне на активирането на допълнителния източник на топлина, когато термолмпата е основният източник по време на операция за подгръване на резервоара.	(*3) [080]=1: Един термистор или (*4) или (*5)	(*3) 0~10800 секунди стъпка: 300 секунди 1200 (*4) 0~10800 секунди стъпка: 300 секунди 10800 (*5) 0~10800 секунди стъпка: 300 секунди 1200		
4.21	Не	N/A	N/A	N/A	N/A		
4.22	Не	N/A	N/A	N/A	N/A		
4.23	Монтажник	[064]	Добавено е изместване на целевата температура на резервоара по подразбиране, в случай че допълнителният нагревател е единственият наличен източник на топлина по време на загреване на резервоара.	(*3) [080]=1: Един термистор или [078]=1: Да	0~20°C стъпка: 0,5 5		
4.24	Краен потребит.	N/A	Активиране на зададена точка за повторно подгръване на битова гореща вода, която може да се променя според програмата.	(*5)	0: Изкл. 1: Вкл.		
4.25	Краен потребит.	N/A	Програма за повторно подгръване.	(*5)	20~[153]°C стъпка: 0,5 45		
4.26	Краен потребит.	N/A	Програма за помпата за битова гореща вода.	(*3) [080]=1: Един термистор И [149]=1 или 3: Незабавно подаване на гореща вода или и двете или (*4) [149]=1 или 3: Незабавно подаване на гореща вода или и двете или (*5) [149]=1 или 3: Незабавно подаване на гореща вода или и двете	N/A		
5 Настройки							
5.1	Монтажник	N/A	Стартиране на принудително размразяване.	Винаги	N/A		
5.2	Краен потребит.	N/A	Потребител на тих режим.	Винаги	0: Изкл. 1: Автомат. 2: Ръчно		
5.2.1	Краен потребит.	N/A	Потребител на тихо ниво.	Винаги	0: Изкл. 1: Тихо 2: По-тихо 3: Най-тихо		
5.2.2	Напр. кр. потр.	N/A	Програма за тихото ниво на потребителя.	Винаги	N/A		
5.2.9	Монтажник	[138]	Монтажникът отменя определеното от потребителя време за превключване от нощ към ден по време на тих режим.	Винаги	0~1439 минути стъпка: 1 минута 360		
5.2.10	Монтажник	[136]	Монтажникът отменя определеното от потребителя тихо ниво по време на периода „Ден“.	Винаги	0: Изкл. 1: Тихо 2: По-тихо 3: Най-тихо		
5.2.11	Монтажник	[139]	Монтажникът отменя определеното от потребителя време за превключване от ден към нощ по време на тих режим.	Винаги	0~1439 минути стъпка: 1 минута 1320		
5.2.12	Монтажник	[137]	Монтажникът отменя определеното от потребителя тихо ниво по време на периода „Нощ“.	Винаги	0: Изкл. 1: Тихо 2: По-тихо 3: Най-тихо		
5.3	Краен потребит.	N/A	Час/дата.	Винаги	N/A		
5.3	Краен потребит.	N/A	Лятно часово време.	Винаги	0: Деактивирано 1: Активирано		
5.3	Краен потребит.	N/A	Тип часовник.	Винаги	0: 12 часа 1: 24 часа		
5.4	Краен потребит.	N/A	Иерархични връзки.	Винаги	0: Изкл. 1: Вкл.		
5.5	Монтажник	[083]	Настройка за избор на типа връзка с мрежата за блока на термолмпата.	Винаги	0: Еднофазна 1: Трифазна звезда 2: Трифазна делта		
5.5	Монтажник	[154]	Настройка, показваща дали предпазителят на резервния нагревател в електрическия шкаф е по-голям от 10 А.	(*3) [083]= 1: Трифазна звезда или (*4) [083]= 1: Трифазна звезда	0: Не 1: Да		

Таблица на настройките на място						Настройка от монтажника, различна от стойността по подразбиране	
Иерархич на връзка	Тип настройка	код	Описание на настройката	Приложимо, когато	Диапазон / стъпка / стойност по подразбиране	Дата	Стойност
5.5	Монтажник	[092]	Максимална мощност на резервния нагревател.	Винаги	(*2)/(*5) [083]=0: 2-6 kW: стъпка: 1 kW 6 [083]=2 2-4 kW: стъпка: 1 kW 4 [083]=1 и [154]=0 2-4 kW: стъпка: 1 kW 4 [083]=1 и [154]=1 2-9 kW: стъпка: 1 kW 9 (*1) 2-4,5 kW: стъпка: 0,5 kW 4,5		
5.6.1	Напр. кр. потр.	N/A	Настройка за активиране на логиката за равновесие (недостиг на мощност).	Винаги	0: Никога 1: Винаги 2: Под равновесие		
5.6.2	Напр. кр. потр.	N/A	Праг за външна температура, позволяващ потенциален недостиг на мощност. Под тази външна температура се допуска недостиг на мощност.	Винаги	-15-35°C стъпка: 1°C 0		
5.7	Монтажник	N/A	Преглед на настройките на място.	Винаги	N/A		
5.8	Не	N/A	N/A	N/A	N/A		
5.9	Краен потребит.	N/A	Държава.	Винаги	0: Албания / 1: Австрия 2: Белгия / 3: Босна 4: България / 5: Хърватия 6: Кипър / 7: Чешка република 8: Дания / 9: Естония 10: Финландия / 11: Франция 12: Германия / 13: Гърция 14: Унгария / 15: Исландия 16: Ирландия / 17: Турция 18: Италия / 19: Латвия 20: Лихтенщайн / 21: Литва 22: Люксембург / 23: Македония 24: Малта / 25: Молдова 26: Черна гора / 27: Нидерландия 28: Норвегия / 29: Полша 30: Португалия / 31: Румъния 32: Сърбия / 33: Словакия 34: Словения / 35: Испания 36: Швеция / 37: Обединено кралство 38: Швейцария		
5.9	Краен потребит.	N/A	Език.	Винаги	0: Албански / 1: Беларуски 2: Босненски / 3: Български 4: Хърватски / 5: Чешки 6: Датски / 7: Холандски 8: Английски / 9: Естонски 10: Финландски / 11: Френски 12: Немски / 13: Гръцки 14: Унгарски / 15: Италиански 16: Латвийски / 17: Литовски 18: Македонски / 19: Норвежки 20: Полски / 21: Португалски 22: Румънски / 23: Руски 24: Сръбски / 25: Словашки 26: Словенски / 27: Испански 28: Шведски / 29: Турски 30: Украински		
5.10	Не	N/A	N/A	N/A	N/A		
5.11	Монтажник	N/A	Активирайте, за да нулирате работните часове на ВЕНТИЛАТОРА.	Винаги	N/A		
5.12	Краен потребит.	N/A	Оформление на клавиатурата.	Винаги	0: QWERTY 1: AZERTY		
5.13	Краен потребит.	N/A	Потребителска настройка за активиране на разширени настройки.	Винаги	0: Не 1: Да		
5.14.1	Монтажник	[012]	Определете дали капацитетът на монтирания бойлер на резервоара е достатъчен за пълното натоварване за дома. Ако е, може да стане основният източник на топлина.	[078]=1: Да	0: Изкл. 1: Вкл.		
5.14.2	Монтажник	[023]	Горната граница на външната температура на точката на превключване от термopомпа към бивалентен резервоар/бойлер.	[093]=1: Да или [078]=1: Да	макс.([024]+2; -25)-25°C стъпка: 1°C 5		
5.14.2	Монтажник	[024]	Долна граница на външната температура на точката на превключване от термopомпа към бивалентен резервоар/бойлер.	[093]=1: Да или [078]=1: Да	-25-25°C стъпка: 1°C 0		
5.14.4	Монтажник	[021]	Хистерезис на външната температура за превключването от термopомпа към бивалентен резервоар/бойлер.	[093]=1: Да или [078]=1: Да	2-10°C стъпка: 1°C 3		
5.14.6	Монтажник	[025]	Минимално време, през което помпата на бивалентен бойлер остава включена при отопление на помещения, след изчезване на заявката.	[093] =1: Да	0-1500 секунди стъпка: 1 секунда 600		
5.15	Не	N/A	N/A	N/A	N/A		
5.16	Не	N/A	N/A	N/A	N/A		
5.17	Краен потребит.	N/A	Яркост на екрана на дисплея.	Винаги	30-100% стъпка: 1% 70		

(*1) *4V*_(*) *9W*_

(*3) EPB*_(*) EPV*_(*) EPSX*_(*) EPSXB*_(*)

(*) *SU*

Таблица на настройките на място						Настройка от монтажника, различна от стойността по подразбиране	
Иерархич на връзка	Тип настройка	код	Описание на настройката	Приложимо, когато	Диапазон / стъпка / стойност по подразбиране	Дата	Стойност
5.18	Монтажник	N/A	Активатор за (софтуерно) рестартиране на вътрешното тяло.	Винаги	N/A		
5.19	Монтажник	[196]	Избор на разпределителен клапан.	(*4)	1: YJS профил 1 2: Danfoss профил 1		
5.20	Не	N/A	N/A	N/A	N/A		
5.21.1	Напр. кр. потр.	N/A	Активирани на подпомагане от резервоар при размразяване, за да се компенсира нуждата за отопление на помещението.	(*5)	0: Деактивирано 1: Оптимизирано 2: Непрекъснато		
5.21.2	Монтажник	[002]	Активирани на предварителното подгриване на резервоара за битова гореща вода, за да позволят размразяване на резервоара.	[078]=1: Да	0: Изкл. 1: Вкл.		
5.21.3	Краен потребит.	N/A	Разрешаване на резервоара за битова гореща вода да подпомага отоплението на помещението чрез добавяне на капацитет към кръга за отопление на помещението.	(*5)	0: Изкл. 1: Вкл.		
5.21.4	Монтажник	[188]	Обща настройка за монтажник, която ограничава поддръжката на бойлер на резервоара.	[078]=1: Да	4~35 kW стъпка: 1 kW 10		
5.21.5	Монтажник	[184]	Настройка за активирани на функцията за свободна енергия на резервоара.	(*5)	0: Изкл. 1: Вкл.		
5.21.6	Монтажник	[187]	Обща настройка за монтажник, която ограничава поддръжката на бойлера по време на функцията за свободна енергия.	[185]=1: Да	2~35 kW стъпка: 1 kW 10		
5.21.7	Монтажник	[182]	Настройка, която позволява свободната енергия да се използва като основен източник за отопление на помещението.	[184]=1: Да	0: Винаги 1: Над околната температура 2: Никога		
5.21.8	Монтажник	[183]	Околна температура, която позволява излишната енергия в резервоара да се насочи към отопление на помещението.	(*5)	-28~35°C стъпка: 0,5°C 8		
5.21.9	Монтажник	[185]	Соларната система е монтирана към резервоара.	(*5)	0: Изкл. 1: Вкл.		
5.21.10	Монтажник	[186]	Монтираната соларна система има приоритет пред другите източници на топлина.	[185]=1: Да	0: Изкл. 1: Вкл.		
5.22	Монтажник	[175]	Изместване за сензора за външна температура.	[13]=1: Външен сензор	-5~5°C, стъпка: 0,5°C 0		
5.23	Краен потребит.	N/A	Избор на аварийен режим.	Винаги	0: Ръчно 1: Автомат. 2: Намалено автоматично отопление на помещението + вкл. БГВ 3: Намалено автоматично отопление на помещението + изкл. БГВ 4: Нормално автоматично отопление на помещението + изкл. БГВ		
5.24	Не	N/A	N/A	N/A	N/A		
5.25	Не	N/A	N/A	N/A	N/A		
5.26	Краен потребит.	N/A	Дисплей на таймер за липса на активност.	Винаги	0: Не 1: Да		
5.27.1	Краен потребит.	N/A	Активирани на празничен режим.	Винаги	0: Не 1: Да		
5.27.2	Краен потребит.	N/A	Празничен период.	Винаги	N/A		
5.28.1	Монтажник	[140]	Активирани на функция за приоритет на отопление на помещението.	(*3) [080]=1: Един термистор или (*4) или (*5)	0: Не 1: Да		
5.28.2	Монтажник	[019]	Под тази външна температура функцията за приоритет на отопление на помещението се задейства (ако е активирано).	(*3) [080]=1: Един термистор или (*4) или (*5)	-15~35°C стъпка: 1°C 0		
5.28.2	Монтажник	[020]	Външна температура, при която таймерът за охлаждане на помещението достига максималната стойност.	(*3) [080]=1: Един термистор или (*4) или (*5)	20~50°C стъпка: 1°C 35		
5.28.3	Монтажник	[131]	Времето, през което термолупата е резервирана за работа за отопление на помещението по време на балансиране. Балансиране = едновременни заявки за отопление на помещението и подгриване на резервоара.	(*3) [080]=1: Един термистор или (*4) или (*5)	1800~36000 секунди стъпка: 60 секунди 3600		
5.28.4	Монтажник	[132]	Времето, през което термолупата е резервирана за работа за охлаждане на помещението по време на балансиране. Балансиране = едновременни заявки за охлаждане на помещението и подгриване на резервоара.	(*3) [080]=1: Един термистор или (*4) или (*5)	1800~36000 секунди стъпка: 60 секунди 3600		

Таблица на настройките на място						Настройка от монтажника, различна от стойността по подразбиране	
Иерархич на връзка	Тип настройка	код	Описание на настройката	Приложимо, когато	Диапазон / стъпка / стойност по подразбиране	Дата	Стойност
5.28.5	Монтажник	[133]	Времето, през което термопомпата е резервирана за работа за подгряване на резервоара по време на балансиране (долна граница). Балансиране = едновременни заявки за отопление/охлаждане на помещения и подгряване на резервоара.	(*3) [080]=1: Един термистор или (*4) или (*5)	900-18000 секунди стъпка: 60 секунди 2700		
5.28.5	Монтажник	[134]	Времето, през което термопомпата е резервирана за работа за подгряване на резервоара по време на балансиране (горна граница). Балансиране = едновременни заявки за отопление/охлаждане на помещения и подгряване на резервоара.	(*3) [080]=1: Един термистор или (*4) или (*5)	900-18000 секунди стъпка: 60 секунди 7500		
5.29	Монтажник	N/A	Режим за възстановяване на хладилен агент.	Винаги	N/A		
5.30	Краен потребител.	N/A	Потвърждение за авария.	Само в случай на заявка за авария.	N/A		
5.31	Не	N/A	N/A	N/A	N/A		
5.32	Монтажник	[078]	Настройка на индикация, когато бойлерът на резервоара е наличен и може да се активира.	(*6) и [093]=0: Не	0: Не 1: Да		
5.33	Не	N/A	N/A	N/A	N/A		
5.34	Не	N/A	N/A	N/A	N/A		
5.35	Не	N/A	N/A	N/A	N/A		
5.36	Монтажник	[005]	Настройка на режим за предотвратяване на замръзването на тръбите за вода.	Винаги	0: Деактивирано 1: Непрекъснато 2: С прекъсвания		
5.37	Монтажник	[093]	Комплекът на допълнителен бойлер за отопление на помещения е монтиран и пуснат в експлоатация.	[078]=0: Не	0: Не 1: Да		
7 Режим на поддръжка							
7.7.1	Монтажник	[030]	Целева делта Т при тест на отоплението на помещения.	Винаги	2-20°C стъпка: 0,5°C 5		
7.7.2	Монтажник	[031]	Целева температура на изходящата вода при тест на отоплението на помещения.	Винаги	5-71°C стъпка: 1°C 35		
7.7.3	Монтажник	[032]	Презаписана целева температура на стаята, която се използва при тест на отоплението на помещения.	Винаги	5-30°C стъпка: 0,5°C 20		
7.7.4	Монтажник	[033]	Целева делта Т при тест на охлаждането на помещения.	Винаги	2-10°C стъпка: 0,5°C 5		
7.7.5	Монтажник	[034]	Целева температура на изходящата вода при тест на охлаждането на помещения.	Винаги	5-30°C стъпка: 1°C 15		
7.7.6	Монтажник	[035]	Презаписана температурата на стаята, която се използва при тест на охлаждането на помещения.	Винаги	5-30°C стъпка: 0,5°C 20		
7.7.7	Монтажник	[077]	Целева температура на резервоара по време на тест на подгряването на резервоара.	Винаги	20-85°C стъпка: 0,5°C 50		
7.7.8	Монтажник	[094]	Цел за PWM на помпата (ниска). Използва се тест на изпълнителния механизъм и тест на прочистването с въздух.	Винаги	0,1-1 стъпка: 0,1 1		
7.7.8	Монтажник	[095]	Цел за PWM на помпата (висока). Използва се тест на изпълнителния механизъм и тест на прочистването с въздух.	Винаги	0,1-1 стъпка: 0,1 0,5		
7.7.9	Монтажник	[145]	Целева температура на бойлера при тест на допълнителния нагревател.	(*3) [080]=1: Един термистор	25-60°C стъпка: 0,5°C 50		
8 Свързаност							
8.1	Краен потребител.	N/A	При изключване на DHCP може да се промени конфигурацията за IP.	Винаги	N/A		
8.2.1 - 8.2.12	Не	N/A	Общ преглед на състоянието на връзката със свързаните периферни устройства.	Винаги	В зависимост от компонента.		
8.3.1	Краен потребител.	N/A	Настояща настройка за безжичен портал (WLAN донгъл).	Винаги	0: Не 1: Да		
8.3.2	Краен потребител.	N/A	Активиране на AP режим за връзка с WLAN донгъл с локална мрежа у дома.	[8.2.9]=1: Свързан (DX WLAN донгълът трябва да се свърже с модула)	0: Деактивиране 1: Активирани 2: В ход		
8.3.3	Краен потребител.	N/A	Активатор за рестартиране на безжичния портал.	[8.2.9]=1: Свързан (DX WLAN донгълът трябва да се свърже с модула)	0: Запазване 1: Нулиране		
8.3.4	Краен потребител.	N/A	Активиране на WPS функционалност на безжичния портал.	[8.2.9]=1: Свързан (DX WLAN донгълът трябва да се свърже с модула)	0: Деактивиране 1: Активирани 2: В ход		
8.3.5	Не	N/A	N/A	N/A	N/A		
8.3.7	Краен потребител.	N/A	Активатор за рестартиране на WLAN донгъла с фабричните настройки по подразбиране (забравяне на всички мрежови данни).	[8.2.9]=1: Свързан (DX WLAN донгълът трябва да се свърже с модула) И DX WLAN разполага с актуален фърмуер, за да поддържа тази функция.	0: Запазване 1: Нулиране		
8.4.1	Краен потребител.	N/A	Текущ присвоен IP адрес.	Винаги	N/A		
8.4.2	Краен потребител.	N/A	Текуща присвоена маска на подмрежа.	Винаги	N/A		
8.4.3	Краен потребител.	N/A	Текущ присвоен адрес по подразбиране за портала.	Винаги	N/A		
8.4.4	Краен потребител.	N/A	Текущ присвоен DNS 1 адрес.	Винаги	N/A		

(*1) *4V* (*2) *9W* _

(*3) EPV* (*4) EPV* (*5) EPSX* (*6) EPSXB* _

(*7) *SU*

Таблица на настройките на място						Настройка от монтажника, различна от стойността по подразбиране	
Иерархич на връзка	Тип настройка	код	Описание на настройката	Приложимо, когато	Диапазон / стъпка / стойност по подразбиране	Дата	Стойност
8.4.5	Краен потребит.	N/A	Текущ присвоен DNS 2 адрес.	Винаги	N/A		
8.4.6	Краен потребит.	N/A	LAN MAC/UEI адрес на модула.	Винаги	N/A		
8.5.1	Краен потребит.	N/A	Активиране на управление на Daikin вкъщи.	Винаги	0: Изкл. 1: Вкл.		
8.5.2	Краен потребит.	N/A	Настояща настройка на влагоотделителя (след монтаж).	Винаги	0: Изкл. 1: Вкл.		
8.5.3	Краен потребит.	N/A	Настояща настройка на сензора за влажност (след монтаж).	[8.5.2]=1 : Вкл.	0: Не 1: Нормално отвор. 2: Нормално затв.		
8.5.4	Краен потребит.	N/A	Граница за влажност.	[8.5.2]=1 : Вкл.	40~80% стъпка: 1% 55		
8.5.5	Краен потребит.	N/A	Граница за влажност, когато не е монтират сензор за влажност.	[8.5.2]=1 : Вкл. и [8.5.3]=0 : Не	41~80% стъпка: 1% 70		
8.6	Не	N/A	Заявка за безопасно премахване на USB преди изваждане на USB носителя.	Когато един или повече USB порта се използват активно.	0: Не 1: Да		
8.7	Краен потребит.	N/A	Активиране на Modbus TCP/IP без TLS (порт 502).	Винаги	0: Не 1: Да		
8.8	Краен потребит.	N/A	Активиране на Modbus TCP/IP с TLS (порт 802).	Винаги	0: Не 1: Да		
8.9	Не	N/A	Премахване на текущия интерфейс за свързване (WLAN/LAN) от облака.	[8.11]=1: WLAN ИЛИ [8.11]=2: LAN	N/A		
8.10	Не	N/A	Свържете модула с облака.	Все още няма връзка с WLAN или LAN.	N/A		
8.11	Монтажник	N/A	Изберете тип връзка с облака.	Винаги	0: Няма 1: WLAN 2: LAN		
9 Енергия							
9.1	Напр. кр. потр.	N/A	Фиксирана цена на електрическата енергия, избрана от потребителя, когато цената на електроенергията не се променя по програма.	[9.3]=0: Изкл.	1~5000 евро цента/kWh стъпка: 1 цент 15		
9.2	Напр. кр. потр.	N/A	Базова линия за цената на електрическата енергия	[9.3]=1: Вкл.	1~5000 евро цента/kWh стъпка: 1 цент 5		
9.3	Напр. кр. потр.	N/A	Активиране на промяна на цената на електрическата енергия според програма.	[093]=1: Да или [078]=1: Да	0: Изкл. 1: Вкл.		
9.4	Напр. кр. потр.	N/A	Програма за цена на електрическата енергия.	[9.3]=1: Вкл.	N/A		
9.5	Напр. кр. потр.	N/A	Цена на горивата.	[093]=1: Да или [078]=1: Да	1~5000 евро цента/kWh стъпка: 1 цент 10		
9.6	Не	N/A	N/A	N/A	N/A		
9.7	Не	N/A	N/A	N/A	N/A		
9.8	Не	N/A	N/A	N/A	N/A		
9.9	Не	N/A	Правна бележка.	N/A	N/A		
9.10	Не	N/A	N/A	N/A	N/A		
9.11	Монтажник	[026]	Ефективност на бойлера.	[093]=1: Да или [078]=1: Да	0,1~1 стъпка: 0,01 0,9		
9.12	Монтажник	[141]	Целеви COP, използван при изчисление на ефективността на бойлера на резервоара.	[093]=1: Да или [078]=1: Да	0~6 стъпка: 0,1 2,5		
9.13	Напр. кр. потр.	N/A	Активиране на точката на превключване между термпомпа и бивалентен режим въз основа на изчислението на COP, като се вземе предвид текущата цена на електрическата енергия.	[093]=1: Да или [078]=1: Да	0: Не 1: Да		
9.14.1	Монтажник	[040]	Настройка на режима за реакция при нужда.	Винаги	0: Няма 1: Тарифа за термпомпа 2: Контакти, готови за смарт мрежа 3: Контакт за интелигентен измервателен уред		
9.14.1	Монтажник	[179]	Настройка за определяне на източника за настройката на режима за реакция при нужда.	[040]=2: Контакти, готови за смарт мрежа	0: Хардуер 1: Външен		
9.14.2	Монтажник	[037]	Настройка, позволяваща на друг източник на топлина да поеме работата по отоплението на помещенията по време на режим за реакция при нужда = принудително изключване.	[040]=1: Тарифа за термпомпа или [040]=2: Контакти, готови за смарт мрежа	0: Не се поема 1: Поемане от изкопаеми горива ([093]=1: Да или [078]=1: Да) 2: Поемане на нагревателя		
9.14.3	Монтажник	[071]	Разрешаване на друг източник на топлина да поеме работата по подгряване на резервоара по време на режим за реакция при нужда = принудително изключване.	[040]=1: Тарифа за термпомпа или [040]=2: Контакти, готови за смарт мрежа	0: Не се поема 1: Поемане от изкопаеми горива ([078]=1: Да) 2: Поемане на нагревателя 3: Поемане само от допълнителен нагревател (*3)		
9.14.4	Монтажник	[036]	Буферизирането е позволено по време на отопление на помещения.	[040]=2: Контакти, готови за смарт мрежа	0: Изкл. 1: Вкл.		
9.14.5	Монтажник	[038]	Електрическите източници на топлина могат да работят по време на буферизиране на отоплението на помещенията.	[040]=2: Контакти, готови за смарт мрежа	0: Не 1: Да		
9.14.6	Монтажник	[039]	Електрическите източници на топлина могат да работят по време на буферизиране на резервоара.	[040]=2: Контакти, готови за смарт мрежа	0: Не 1: Да		

Таблица на настройките на място						Настройка от монтажника, различна от стойността по подразбиране	
Иерархич на връзка	Тип настройка	код	Описание на настройката	Приложимо, когато	Диапазон / стъпка / стойност по подразбиране	Дата	Стойност
9.14.7	Монтажник	[135]	Приложимо ограничение на мощността при контакт с интелигентен измервателен уред в отговор на нужда.	[040]=3: Контакт за интелигентен измервателен уред	2~20 kW стъпка: 0,1 kW 4.2		
9.15.1	Монтажник	N/A	Активиране законова граница.	[5.9]=36: Швеция	0: Изкл. 1: Вкл.		
9.15.2	Монтажник	[190]	Законова граница.	[5.9]=36: Швеция	В зависимост от типа външно тяло ~30kW стъпка: 0,1 kW 30		
9.15.3	Монтажник	[189]	Граница на системата.	Винаги	В зависимост от типа външно тяло ~30kW стъпка: 0,1 kW 30		
9.15.4	Монтажник	[191]	Граница за предпазителя на външното тяло.	В зависимост от типа външно тяло	В зависимост от типа външно тяло ~63 A стъпка: 1 A 50		
10 Съветник за конфигуриране							
10.1	Краен потребит.	N/A	Държава.	Винаги	0: Албания / 1: Австрия 2: Белгия / 3: Босна 4: България / 5: Хърватия 6: Кипър / 7: Чешка република 8: Дания / 9: Естония 10: Финландия / 11: Франция 12: Германия / 13: Гърция 14: Унгария / 15: Исландия 16: Ирландия / 17: Турция 18: Италия / 19: Латвия 20: Лихтенщайн / 21: Литва 22: Люксембург / 23: Македония 24: Малта / 25: Молдова 26: Черна гора / 27: Нидерландия 28: Норвегия / 29: Полша 30: Португалия / 31: Румъния 32: Сърбия / 33: Словакия 34: Словения / 35: Испания 36: Швеция / 37: Обединено кралство 38: Швейцария		
10.1	Краен потребит.	N/A	Език.	Винаги	0: Албански / 1: Беларуски 2: Босненски / 3: Български 4: Хърватски / 5: Чешки 6: Датски / 7: Холандски 8: Английски / 9: Естонски 10: Финландски / 11: Френски 12: Немски / 13: Гръцки 14: Унгарски / 15: Италиански 16: Латвийски / 17: Литовски 18: Македонски / 19: Норвежки 20: Полски / 21: Португалски 22: Румънски / 23: Руски 24: Сръбски / 25: Словашки 26: Словенски / 27: Испански 28: Шведски / 29: Турски 30: Украински		
10.2	Не	N/A	N/A	N/A	N/A		
10.3	Краен потребит.	N/A	Час/дата.	Винаги	N/A		
10.3	Краен потребит.	N/A	Лятно часово време.	Винаги	0: Деактивирано 1: Активирано		
10.4	Монтажник	[098]	Избор на невграден бойлер за битова гореща вода, свързан към модула за стенов монтаж.	(*3) [080]=1: Един термистор	0: EKHWS/E 150 l 1: EKHWS/E 180 l 2: EKHWS/E 200 l 3: EKHWS/E 250 l 4: EKHWS/E 300 l 5: EKHWP/HYS с допълнителен нагревател 6: Допълнителен, малка бобина 7: Допълнителен, голяма бобина		
10.4	Монтажник	[155]	Настройка, показваща дали е налична допълнителна зона.	Винаги	0: Не 1: Да		
10.4	Монтажник	[080]	Тази настройка показва дали има свързан резервоар.	(*3)	0: Няма 1: Един термистор		
10.4	Монтажник	[093]	Комплектът на допълнителен бойлер за отопление на помещения е монтиран и пуснат в експлоатация.	[078]=0: Не	0: Не 1: Да		
10.5	Монтажник	N/A	Избор на клапа за вход-изход за поле за 3-пътен вентил.	(*3) [080]=1: Един термистор	Вижте меню [13] за вход-изход за поле.		
10.5	Монтажник	N/A	Избор на клапа за вход-изход за поле за бивалентен байпасен вентил.	[093]=1: Да	Вижте меню [13] за вход-изход за поле.		
10.6	Монтажник	[012]	Определя дали капацитетът на монтирания бойлер на резервоара е достатъчен за пълното натоварване за дома. Ако е, може да стане основният източник на топлина.	[078]=1: Да	0: Изкл. 1: Вкл.		
10.6	Монтажник	[078]	Настройка на индикация, когато бойлерът на резервоара е наличен и може да се активира.	(*6) и [093]=0: Не	0: Не 1: Да		
10.6	Монтажник	[011]	Максимална възможна топлинна мощност в кръга за отопление на помещения от резервоара за битова гореща вода при подпомагане от резервоара.	(*5)	4~35 kW стъпка: 1 kW 20		

(*1) *4V*_(*) *9W*_

(*3) EPB*_(*) EPV*_(*) EPSX*_(*) EPSXB*_*

(*7) *SU*

Таблица на настройките на място						Настройка от монтажника, различна от стойността по подразбиране	
Иерархич на връзка	Тип настройка	код	Описание на настройката	Приложимо, когато	Диапазон / стъпка / стойност по подразбиране	Дата	Стойност
10.7	Краен потребит.	N/A	Избор на аварийен режим.	Винаги	0: Ръчно 1: Автомат. 2: Намалено автоматично отопление на помещение + вкл. БГВ 3: Намалено автоматично отопление на помещение + изкл. БГВ 4: Нормално автоматично отопление на помещение + изкл. БГВ		
10.8	Монтажник	[083]	Настройка за избор на типа връзка с мрежата за блока на термопомпата.	Винаги	0: Еднофазна 1: Трифазна звезда 2: Трифазна делта		
10.8	Монтажник	[154]	Настройка, показваща дали предпазителят на резервния нагревател в електрическия шкаф е по-голям от 10 А.	(*3) [083]= 1: Трифазна звезда или (*4) [083]= 1: Трифазна звезда	0: Не 1: Да		
10.8	Монтажник	[092]	Максимална мощност на резервния нагревател.	Винаги	(*2)/(*5) [083]=0: 2~6 kW: стъпка: 1 kW 6 [083]=2 2~4 kW: стъпка: 1 kW 4 [083]=1 и [154]=0 2~4 kW: стъпка: 1 kW 4 [083]=1 и [154]=1 2~9 kW: стъпка: 1 kW 9 (*1) 2~4,5 kW: стъпка: 0,5 kW 4,5		
10.9	Краен потребит.	N/A	Избор на тип излъчвател на топлина в основната зона.	Винаги	0: Подово отопление 1: Конвектор на термопомпата 2: Радиатор		
10.9	Монтажник	[041]	Режим на термостат в основната зона.	Винаги	0: Исходяща вода 1: Външна стая 2: Стая		
10.10	Напр. кр. потр.	N/A	Режим на управление на изходящата вода при отопление на помещение в основната зона.	Винаги	0: Абсолютен 1: Зависимо от времето		
10.10	Напр. кр. потр.	N/A	Режим на управление на изходящата вода при охлаждане на помещение в основната зона.	[10.9]=0: Подово отопление или [10.9]=1: Конвектор на термопомпата	0: Абсолютен 1: Зависимо от времето		
10.11	Краен потребит.	N/A	Зависима от времето крива за температурата на изходящата вода за отопление на помещение в основната зона.	[10.10]=1: Зависимо от времето	Диапазон на околната температура: -40~25°C стъпка: 1°C Диапазон на температурата на изходящата вода: [054]~[053]°C стъпка: 1°C		
10.12	Краен потребит.	N/A	Зависима от времето крива за температурата на изходящата вода за охлаждане на помещение в основната зона.	[10.10]=1: Зависимо от времето	Диапазон на околната температура: 10~43°C стъпка: 1°C Диапазон на температурата на изходящата вода: [056]~[055]°C стъпка: 1°C		
10.13	Монтажник	[057]	Режим на термостат в допълнителната зона.	[155]=1: Да	[41]=0: Исходяща вода 0: Исходяща вода [41]≠0: Исходяща вода 1: Външна стая		
10.13	Краен потребит.	N/A	Избор на тип излъчвател на топлина в допълнителната зона.	[155]=1: Да	0: Подово отопление 1: Конвектор на термопомпата 2: Радиатор		
10.14	Напр. кр. потр.	N/A	Целеви режим на работа по време на отопление на помещение в допълнителната зона.	[155]=1: Да	0: Абсолютен 1: Зависимо от времето		
10.14	Напр. кр. потр.	N/A	Целеви режим на работа по време на охлаждане на помещение в допълнителната зона.	[155]=1: Да И [10.13]=0: Подово отопление или [10.13]=1: Конвектор на термопомпа	0: Абсолютен 1: Зависимо от времето		
10.15	Краен потребит.	N/A	Зависима от времето крива за температурата на изходящата вода за отопление на помещение в допълнителната зона (граница на температурата на изходящата вода).	[155]=1: Да И [10.14]=1: Зависимо от времето	Диапазон на околната температура: -40~25°C стъпка: 1°C Диапазон на температурата на изходящата вода: [061]~[060]°C стъпка: 1°C		
10.16	Краен потребит.	N/A	Зависима от времето крива за температурата на изходящата вода за охлаждане на помещение в допълнителната зона (граница на температурата на изходящата вода).	[155]=1: Да И [10.14]=1: Зависимо от времето	Диапазон на околната температура: 10~43°C стъпка: 1°C Диапазон на температурата на изходящата вода: [063]~[062]°C стъпка: 1°C		
10.17	Краен потребит.	N/A	Настройка на режим на подгръване на битова гореща вода.	(*3) И [080]=1: Един термистор ИЛИ (*4)	0: Повторно подгръване 1: Програма и повторно подгръване 2: По програма		
10.18	Краен потребит.	N/A	Целева температура за повторно подгръване на битова гореща вода по програма + режим на повторно подгръване или режим на повторно подгръване.	[4.7]=0: Повторно подгръване или [4.7]=1: Програма и повторно подгръване	(*3)(*4) 20~[153]°C стъпка: 0,5 45 (*5) 20~[153]°C стъпка: 0,5 48		

Таблица на настройките на място						Настройка от монтажника, различна от стойността по подразбиране	
Иерархична връзка	Тип настройка	код	Описание на настройката	Приложимо, когато	Диапазон / стъпка / стойност по подразбиране	Дата	Стойност
10.18	Краен потребител	N/A	Хистерезис на повторното подгряване на битова гореща вода при топлинни загуби.	(*3) [080]=1: Един термистор И [4.7]#2: Програмирана или (*4) И [4.7]#2: Програмирана или (*5) И [4.7]#2: Програмирана	1~40°C стъпка: 0,5°C 6		
13 Поле Ю							
13.1 / 13.2 / 13.5	Монтажник	[100]	(*3)(*4): Клема X42M 9-10-11 (*5): Клема X43M 7-8-9	0: Не е свързан 1: Спирателен кран за основна зона 2: Спирателен кран за допълнителна зона 3: Аларма 4: Външен източник на топлина 6: Режим на охлаждане/отопление 7: БГВ при сигнал (*4)(*5) 8: 3-пътен вентил (*3) 9: Бивалентен байпасен клапан 10: Помпа БГВ 11: Допълнителна помпа за охлаждане/отопление 12: Основна външна помпа за охлаждане/отопление 13: Допълнителна външна помпа за охлаждане/отопление	0: Не е свързан (*5) 1: Спирателен кран за основна зона (*3)(*4) 2: Спирателен кран за допълнителна зона 3: Аларма 4: Външен източник на топлина 6: Режим на охлаждане/отопление 7: БГВ при сигнал 8: 3-пътен вентил 9: Бивалентен байпасен клапан 10: Помпа БГВ 11: Допълнителна помпа за охлаждане/отопление 12: Основна външна помпа за охлаждане/отопление 13: Допълнителна външна помпа за охлаждане/отопление		
13.2 / 13.3 / 13.4	Монтажник	[101]	(*4): Клема X42M 25-26 (*3): Клема X43M 7-8 (*5): Клема X42M 13-14	0: Не е свързан 1: Спирателен кран за основна зона 2: Спирателен кран за допълнителна зона 3: Аларма 4: Външен източник на топлина 6: Режим на охлаждане/отопление 7: БГВ при сигнал (*4)(*5) 9: Бивалентен байпасен клапан 10: Помпа БГВ 11: Допълнителна помпа за охлаждане/отопление 12: Основна външна помпа за охлаждане/отопление 13: Допълнителна външна помпа за охлаждане/отопление	0: Не е свързан 1: Спирателен кран за основна зона 2: Спирателен кран за допълнителна зона 3: Аларма 4: Външен източник на топлина 6: Режим на охлаждане/отопление 7: БГВ при сигнал 9: Бивалентен байпасен клапан 10: Помпа БГВ 11: Допълнителна помпа за охлаждане/отопление 12: Основна външна помпа за охлаждане/отопление 13: Допълнителна външна помпа за охлаждане/отопление		
13.2 / 13.3 / 13.4	Монтажник	[124]	НО/НЗ	1: Спирателен кран за основна зона 2: Спирателен кран за допълнителна зона 3: Аларма 6: Режим на охлаждане/отопление 7: БГВ при сигнал (*4)(*5) 9: Бивалентен байпасен клапан	0: НЕ 1: НЗ		
13.2 / 13.3 / 13.4	Монтажник	[103]	(*4): Клема X42M 27-28 (*3): Клема X43M 9-10 (*5): Клема X42M 15-16	0: Не е свързан 1: Спирателен кран за основна зона 2: Спирателен кран за допълнителна зона 3: Аларма 4: Външен източник на топлина 6: Режим на охлаждане/отопление 7: БГВ при сигнал (*4)(*5) 9: Бивалентен байпасен клапан 10: Помпа БГВ 11: Допълнителна помпа за охлаждане/отопление 12: Основна външна помпа за охлаждане/отопление 13: Допълнителна външна помпа за охлаждане/отопление	0: Не е свързан 1: Спирателен кран за основна зона 2: Спирателен кран за допълнителна зона 3: Аларма 4: Външен източник на топлина 6: Режим на охлаждане/отопление 7: БГВ при сигнал 9: Бивалентен байпасен клапан 10: Помпа БГВ 11: Допълнителна помпа за охлаждане/отопление 12: Основна външна помпа за охлаждане/отопление 13: Допълнителна външна помпа за охлаждане/отопление		
13.2 / 13.3 / 13.4	Монтажник	[104]	НО/НЗ	1: Спирателен кран за основна зона 2: Спирателен кран за допълнителна зона 3: Аларма 6: Режим на охлаждане/отопление 7: БГВ при сигнал (*4)(*5) 9: Бивалентен байпасен клапан	0: НЕ 1: НЗ		
13.2 / 13.3 / 13.4	Монтажник	[105]	(*3)(*4): Клема X42M 15-16 (*5): Клема X43M 13-14	0: Не е свързан 1: Спирателен кран за основна зона 2: Спирателен кран за допълнителна зона 3: Аларма 4: Външен източник на топлина 5: Допълнителен нагревател (*3) 6: Режим на охлаждане/отопление 7: БГВ при сигнал (*4)(*5) 9: Бивалентен байпасен клапан 10: Помпа БГВ 11: Допълнителна помпа за охлаждане/отопление 12: Основна външна помпа за охлаждане/отопление 13: Допълнителна външна помпа за охлаждане/отопление	0: Не е свързан (*4)(*5) 1: Спирателен кран за основна зона 2: Спирателен кран за допълнителна зона 3: Аларма 4: Външен източник на топлина 5: Допълнителен нагревател (*3) 6: Режим на охлаждане/отопление 7: БГВ при сигнал 9: Бивалентен байпасен клапан 10: Помпа БГВ 11: Допълнителна помпа за охлаждане/отопление 12: Основна външна помпа за охлаждане/отопление 13: Допълнителна външна помпа за охлаждане/отопление		

(*1) *4V*_*2) *9W*_

(*3) EPB*_*4) EPV*_*5) EPSX*_*6) EPSXB*_

(*7) *SU*

Таблица на настройките на място						Настройката от монтажника, различна от стойността по подразбиране	
Иерархич на връзка	Тип настройка	код	Описание на настройката	Приложимо, когато	Диапазон / стъпка / стойност по подразбиране	Дата	Стойност
13.1 / 13.2 / 13.5	Монтажник	[106]	НО/НЗ	1: Спирателен кран за основна зона 2: Спирателен кран за допълнителна зона 3: Аларма 6: Режим на охлаждане/отопление 7: БГВ при сигнал (*4)(*5) 9: Бивалентен байпасен клапан	0: НЕ 1: НЗ		
13.1 / 13.2 / 13.5	Монтажник	[107]	(*3)(*4): Клема Х42М 17-18 (*5): Клема Х43М 15-16	0: Не е свързан 1: Спирателен кран за основна зона 2: Спирателен кран за допълнителна зона 3: Аларма 4: Външен източник на топлина 6: Режим на охлаждане/отопление 7: БГВ при сигнал 9: Бивалентен байпасен клапан 10: Помпа БГВ 11: Допълнителна помпа за охлаждане/отопление 12: Основна външна помпа за охлаждане/отопление 13: Допълнителна външна помпа за охлаждане/отопление	0: Не е свързан (*5) 1: Спирателен кран за основна зона 2: Спирателен кран за допълнителна зона 3: Аларма 4: Външен източник на топлина 6: Режим на охлаждане/отопление (*3)(*4) 7: БГВ при сигнал 9: Бивалентен байпасен клапан 10: Помпа БГВ 11: Допълнителна помпа за охлаждане/отопление 12: Основна външна помпа за охлаждане/отопление 13: Допълнителна външна помпа за охлаждане/отопление		
13.1 / 13.2 / 13.5	Монтажник	[108]	НО/НЗ	1: Спирателен кран за основна зона 2: Спирателен кран за допълнителна зона 3: Аларма 6: Режим на охлаждане/отопление 7: БГВ при сигнал (*4)(*5) 9: Бивалентен байпасен клапан	0: НЕ 1: НЗ		
13.2 / 13.3 / 13.4	Монтажник	[109]	(*4): Клема Х42М 23-24 (*3): Клема Х43М 5-6 (*5): Клема Х42М 11-12	0: Не е свързан 1: Спирателен кран за основна зона 2: Спирателен кран за допълнителна зона 3: Аларма 4: Външен източник на топлина 6: Режим на охлаждане/отопление 7: БГВ при сигнал (*4)(*5) 9: Бивалентен байпасен клапан 10: Помпа БГВ 11: Допълнителна помпа за охлаждане/отопление 12: Основна външна помпа за охлаждане/отопление 13: Допълнителна външна помпа за охлаждане/отопление	0: Не е свързан (*5) 1: Спирателен кран за основна зона 2: Спирателен кран за допълнителна зона 3: Аларма 4: Външен източник на топлина 6: Режим на охлаждане/отопление 7: БГВ при сигнал 9: Бивалентен байпасен клапан 10: Помпа БГВ (*3)(*4) 11: Допълнителна помпа за охлаждане/отопление 12: Основна външна помпа за охлаждане/отопление 13: Допълнителна външна помпа за охлаждане/отопление		
13.2 / 13.3 / 13.4	Монтажник	[110]	НО/НЗ	1: Спирателен кран за основна зона 2: Спирателен кран за допълнителна зона 3: Аларма 6: Режим на охлаждане/отопление 7: БГВ при сигнал (*4)(*5) 9: Бивалентен байпасен клапан	0: НЕ 1: НЗ		
13.1 / 13.2 / 13.5	Монтажник	[111]	(*3)(*4): Клема Х42М 12-13-14 (*5): Клема Х43М 10-11-12	0: Не е свързан 1: Спирателен кран за основна зона 2: Спирателен кран за допълнителна зона 3: Аларма 4: Външен източник на топлина 6: Режим на охлаждане/отопление 7: БГВ при сигнал (*4)(*5) 8: 3-пътен вентил (*3) 9: Бивалентен байпасен клапан 10: Помпа БГВ 11: Допълнителна помпа за охлаждане/отопление 12: Основна външна помпа за охлаждане/отопление 13: Допълнителна външна помпа за охлаждане/отопление	0: Не е свързан (*4)(*5) 1: Спирателен кран за основна зона 2: Спирателен кран за допълнителна зона 3: Аларма 4: Външен източник на топлина 6: Режим на охлаждане/отопление 7: БГВ при сигнал 8: 3-пътен вентил (*3) 9: Бивалентен байпасен клапан 10: Помпа БГВ 11: Допълнителна помпа за охлаждане/отопление 12: Основна външна помпа за охлаждане/отопление 13: Допълнителна външна помпа за охлаждане/отопление		
13.6	Монтажник	[112]	(*3)(*4): Клема Х44М 1-2	(*3)(*4) 0: Не е свързан 1: Външен сензор отвън 2: Външен сензор вътре	0: Не е свързан 1: Външен сензор отвън 2: Външен сензор вътре		
13.7 / 13.8	Монтажник	[114]	Клема Х45М 3-4	0: Не е свързан 3: Контакт за ВН/НН за смарт мрежа 1 4: Контакт за ВН/НН за смарт мрежа 2 5: Контакт за тарифа при висока мощност 9: Блок на защитен термостат 12: Вход за соларна система 13: Контакт за интелигентен измервателен уред	0: Не е свързан 3: Контакт за ВН/НН за смарт мрежа 1 4: Контакт за ВН/НН за смарт мрежа 2 5: Контакт за тарифа при висока мощност 9: Блок на защитен термостат 12: Вход за соларна система (*3)(*5) 13: Контакт за интелигентен измервателен уред		
13.7 / 13.8	Монтажник	[115]	НО/НЗ	0: Не е свързан 5: Контакт за тарифа при висока мощност 9: Блок на защитен термостат 13: Контакт за интелигентен измервателен уред	0: НЕ 1: НЗ		

Таблица на настройките на място						Настройка от монтажника, различна от стойността по подразбиране	
Иерархич на връзка	Тип настройка	код	Описание на настройката	Приложимо, когато	Диапазон / стъпка / стойност по подразбиране	Дата	Стойност
13.7 / 13.8	Монтажник	[116]	Клема Х45М 5-6	0: Не е свързан 3: Контакт за ВН/НН за смарт мрежа 1 4: Контакт за ВН/НН за смарт мрежа 2 5: Контакт за тарифа при висока мощност 9: Блок на защитен термостат 12: Вход за соларна система 13: Контакт за интелигентен измервателен уред	0: Не е свързан 3: Контакт за ВН/НН за смарт мрежа 1 4: Контакт за ВН/НН за смарт мрежа 2 5: Контакт за тарифа при висока мощност 9: Блок на защитен термостат 12: Вход за соларна система (*3)(*5) 13: Контакт за интелигентен измервателен уред		
13.7 / 13.8	Монтажник	[117]	НО/НЗ	0: Не е свързан 5: Контакт за тарифа при висока мощност 9: Блок на защитен термостат 13: Контакт за интелигентен измервателен уред	0: НО 1: НЗ		
13.7 / 13.8	Монтажник	[118]	Клема Х45М 7-8	0: Не е свързан 3: Контакт за ВН/НН за смарт мрежа 1 4: Контакт за ВН/НН за смарт мрежа 2 5: Контакт за тарифа при висока мощност 9: Блок на защитен термостат 12: Вход за соларна система 13: Контакт за интелигентен измервателен уред	0: Не е свързан 3: Контакт за ВН/НН за смарт мрежа 1 4: Контакт за ВН/НН за смарт мрежа 2 5: Контакт за тарифа при висока мощност 9: Блок на защитен термостат 12: Вход за соларна система (*3)(*5) 13: Контакт за интелигентен измервателен уред		
13.7 / 13.8	Монтажник	[119]	НО/НЗ	0: Не е свързан 5: Контакт за тарифа при висока мощност 9: Блок на защитен термостат 13: Контакт за интелигентен измервателен уред	0: НЕ 1: НЗ		
13.7 / 13.8	Монтажник	[120]	Клема Х45М 9-10	0: Не е свързан 3: Контакт за ВН/НН за смарт мрежа 1 4: Контакт за ВН/НН за смарт мрежа 2 5: Контакт за тарифа при висока мощност 9: Блок на защитен термостат 12: Вход за соларна система 13: Контакт за интелигентен измервателен уред	0: Не е свързан 3: Контакт за ВН/НН за смарт мрежа 1 4: Контакт за ВН/НН за смарт мрежа 2 5: Контакт за тарифа при висока мощност 9: Блок на защитен термостат 12: Вход за соларна система (*3)(*5) 13: Контакт за интелигентен измервателен уред		
13.7 / 13.8	Монтажник	[121]	НО/НЗ	0: Не е свързан 5: Контакт за тарифа при висока мощност 9: Блок на защитен термостат 13: Контакт за интелигентен измервателен уред	0: НЕ 1: НЗ		
13.7 / 13.8	Монтажник	[122]	Клема Х45М 1-2	0: Не е свързан 3: Контакт за ВН/НН за смарт мрежа 1 4: Контакт за ВН/НН за смарт мрежа 2 5: Контакт за тарифа при висока мощност 9: Блок на защитен термостат 12: Вход за соларна система 13: Контакт за интелигентен измервателен уред	0: Не е свързан 3: Контакт за ВН/НН за смарт мрежа 1 4: Контакт за ВН/НН за смарт мрежа 2 5: Контакт за тарифа при висока мощност 9: Блок на защитен термостат 12: Вход за соларна система (*3)(*5) 13: Контакт за интелигентен измервателен уред		
13.7	Монтажник	[123]	НО/НЗ	0: Не е свързан 5: Контакт за тарифа при висока мощност 9: Блок на защитен термостат 13: Контакт за интелигентен измервателен уред	0: НЕ 1: НЗ		

(*1) *4V*_(*) *9W*_

(*3) EPB*_(*) EPV*_(*) EPSX*_(*) EPSXB*_

(*7) *SU*

