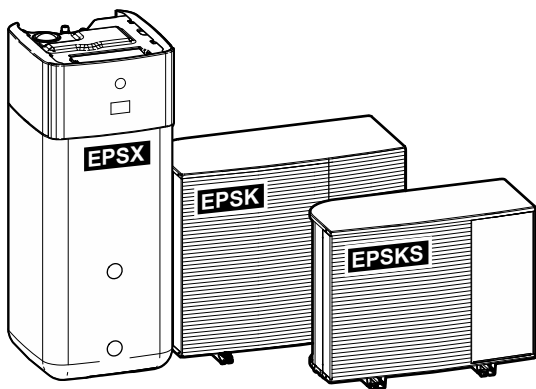


Referenčná príručka inštalátora

Daikin Altherma 4 H ECH₂O



<https://daikintechnicaldatahub.eu>



EPSKS04A▲V3▼
EPSKS06A▲V3▼
EPSKS07A▲V3▼

EPSK06A▲V3▼
EPSK08A▲V3▼
EPSK10A▲V3▼

EPSK08A▲W1▼
EPSK10A▲W1▼
EPSK12A▲W1▼
EPSK14A▲W1▼

EPSX(B)07P30+50A▲▼
EPSX(B)10P30+50A▲▼
EPSX(B)14P30+50A▲▼

▲= 1, 2, 3, ..., 9, A, B, C, ..., Z
▼= , , 1, 2, 3, ..., 9

v3.x.x (x = 0, 1, 2, ..., 255)

Obsah

1	O tomto dokumente	6
1.1	Význam varovaní a symbolov	7
1.2	Rýchly prehľad referenčnej príručky pre inštalátora	9
2	Všeobecné bezpečnostné opatrenia	10
2.1	Pre inštalátora	10
2.1.1	Všeobecné.....	10
2.1.2	Miesto inštalácie	11
2.1.3	Chladivo — v prípade R290	11
2.1.4	Voda	14
2.1.5	Elektrické.....	15
3	Špecifické bezpečnostné pokyny pre inštalátora	17
3.1	Bezpečnostný kontrolný zoznam pred prácou na jednotkách R290.....	22
4	Informácie o balení	24
4.1	Vonkajšia jednotka	24
4.1.1	Manipulácia s vonkajšou jednotkou	24
4.1.2	Odbalenie vonkajšej jednotky	26
4.1.3	Pre odobratie príslušenstva z vonkajšej jednotky	28
4.2	Vnútoraná jednotka	28
4.2.1	Odbalenie vnútornej jednotky.....	29
4.2.2	Výbratie príslušenstva z vnútornej jednotky	30
4.2.3	Manipulácia s vnútornou jednotkou	31
5	Informácie o jednotkách a voliteľnom príslušenstve	32
5.1	Identifikácia	32
5.1.1	Výrobný štítok: vonkajšia jednotka.....	32
5.1.2	Identifikačný štítok: Vnútoraná jednotka	33
5.2	Kombinácie jednotiek a nadštandardnej výbavy	33
5.2.1	Možné kombinácie vnútornej jednotky a vonkajšej jednotky	33
5.2.2	Možnosti pre vonkajšiu jednotku	34
5.2.3	Možné možnosti pre vnútornú jednotku	34
6	Aplikačné pokyny	38
6.1	Prehľad: aplikačné pokyny	38
6.2	Nastavenie systému ohrevu/chladienia miestnosti	39
6.2.1	Jedna miestnosť	40
6.2.2	Viac miestností – jedna zóna teploty vody na výstupe	45
6.2.3	Viac miestností – dve zóny teploty vody na výstupe	57
6.3	Nastavenie bivalentných zdrojov tepla.....	62
6.3.1	Nastavenie priameho pomocného zdroja tepla na ohrev miestnosti	63
6.3.2	Nastavenie nepriameho pomocného zdroja tepla pre teplú vodu pre domácnosť a ohrev miestnosti	67
6.3.3	Nastavenie solárneho systému cez odtokovú prípojku	68
6.3.4	Nastavenie solárneho systému cez bivalentný výmenník tepla	70
6.4	Nastavenie zásobnej nádrže	71
6.4.1	Rozloženie systému – integrovaná zásobná nádrž	71
6.4.2	Výber objemu a požadovanej teploty pre zásobnú nádrž	71
6.4.3	Nastavenie a konfigurácia – zásobná nádrž	73
6.4.4	Čerpadlo na teplú vodu pre domácnosť na okamžité teplú vodu	73
6.4.5	Čerpadlo na teplú vodu pre domácnosť na dezinfekciu	74
6.4.6	Čerpadlo na teplú vodu pre domácnosť na okamžitý ohrev teplej vody a dezinfekciu	75
6.5	Nastavenie kontroly spotreby energie.....	75
6.5.1	Obmedzenie spotreby energie inteligentným elektromerom.....	77
6.6	Nastavenie snímača externej teploty.....	78
7	Inštalácia jednotky	80
7.1	Príprava miesta inštalácie	80
7.1.1	Požiadavky na miesto inštalácie vonkajšej jednotky.....	81
7.1.2	Dodatočné požiadavky na miesto inštalácie vonkajšej jednotky v studenom podnebí	83
7.1.3	Požiadavky vnútornej jednotky na miesto inštalácie	83
7.2	Otvorenie a zatvorenie jednotiek	85
7.2.1	Otvorenie jednotiek	85
7.2.2	Otvorenie vonkajšej jednotky	85
7.2.3	Demontáž prepravnej skrutky (+ podložky)	86
7.2.4	Zatvorenie vonkajšej jednotky.....	87

7.2.5	Otvorenie vnútornej jednotky	88
7.2.6	Zatvorenie vnútornej jednotky	91
7.3	Montáž vonkajšej jednotky	92
7.3.1	Montáž vonkajšej jednotky	92
7.3.2	Opatrenia týkajúce sa montáže vonkajšej jednotky	92
7.3.3	Poskytnutie inštalačnej konštrukcie	92
7.3.4	Inštalácia vonkajšej jednotky	94
7.3.5	Poskytnutie odtoku	95
7.4	Montáž vnútornej jednotky	97
7.4.1	Montáž vnútornej jednotky	97
7.4.2	Opatrenia týkajúce sa montáže vnútornej jednotky	97
7.4.3	Inštalácia vnútornej jednotky	97
7.4.4	Pripojenie odtokovej hadice k odtoku	97
8	Inštalácia potrubia	99
8.1	Príprava vodného potrubia	99
8.1.1	Požiadavky na vodný okruh	99
8.1.2	Kontrola objemu vody a rýchlosti prúdenia	102
8.2	Pripojenie potrubia na vodu	104
8.2.1	Pripojenie vodného potrubia	104
8.2.2	Opatrenia týkajúce sa pripojenia vodovodného potrubia	104
8.2.3	Pripojenie potrubia na vodu	104
8.2.4	Pripojenie prídavného potrubia	108
8.2.5	Pripojenie expanznej nádoby	109
8.2.6	Plnenie systému ohrevu	110
8.2.7	Ochrana vodného okruhu pred mrazom	111
8.2.8	Plnenie výmenníka tepla vnútri zásobnej nádrže	114
8.2.9	Plnenie zásobnej nádrže	114
8.2.10	Izolácia potrubia na vodu	115
9	Elektrická inštalácia	116
9.1	O pripojovaní elektrickej inštalácie	116
9.1.1	Predbežné opatrenia pri pripojovaní elektrickej inštalácie	116
9.1.2	Pokyny k pripojovaniu elektrického vedenia	117
9.1.3	Zhoda elektrického systému	119
9.1.4	Elektrické napájanie s výhodnou sadzbou za kWh	119
9.1.5	Prehľad elektrického zapojenia okrem externých aktivátorov	120
9.1.6	Pripojenia Vstup/výstup na mieste	120
9.2	Pripojenia k vonkajšej jednotke	124
9.2.1	Špecifikácie štandardných komponentov elektrického zapojenia	125
9.2.2	Zapojenie elektroinštalácie do vonkajšej jednotky	125
9.2.3	Oprava nálepiek "NEVYPÍNAŤ istič"	128
9.2.4	Premiestnenie vzduchového termistora na vonkajšej jednotke	128
9.3	Pripojenia k vnútornej jednotke	129
9.3.1	Pripojenie elektrickej inštalácie k vnútornej jednotke	132
9.3.2	Pripojenie hlavného elektrického napájania	138
9.3.3	Pripojenie elektrického napájania záložného ohrievača	141
9.3.4	Pripojenie normálne uzavretého uzatváracieho ventilu (zastavenie netesnosti vstupu)	143
9.3.5	Pripojenie uzatváracieho ventilu	143
9.3.6	Pripojenie čerpadiel (čerpadlo na teplú vodu pre domácnosť alebo externé čerpadlá)	145
9.3.7	Pripojenie signálu ZAPNUTIA teplej vody pre domácnosť	147
9.3.8	Pripojenie výstupu poplašného signálu	147
9.3.9	Pripojenie výstupu ZAP./VYP. chladenia a ohrevu miestnosti	148
9.3.10	Pripojenie prepínania k vonkajšiemu zdroju tepla	148
9.3.11	Pripojenie bivalentného obtokového ventilu	149
9.3.12	Pripojenie elektromerov	150
9.3.13	Pripojenie bezpečnostného termostatu	151
9.3.14	Smart Grid	152
9.3.15	Pripojenie kazety siete WLAN (dodáva sa ako príslušenstvo)	157
9.3.16	Pripojenie ethernetového kábla (Modbus/LAN)	158
9.3.17	Pripojenie solárneho vstupu	159
9.3.18	Pripojenie plynomera	160
10	Konfigurácia	161
10.1	Spríevodca konfiguráciou	162
	[10.1] Lokalita a jazyk	163
	[10.2] NEPOUŽÍVA SA	163
	[10.3] Čas/dátum	163
	[10.4] Systém 1/4	163
	[10.5] Systém 2/4	165

[10.6]	System 3/4	165
[10.7]	System 4/4	165
[10.8]	Záložný ohrievač	166
[10.9]	Hlavná zóna 1/4	167
[10.10]	Hlavná zóna 2/4	169
[10.11]	Hlavná zóna 3/4 (Krivka kúrenia podľa počasia)	169
[10.12]	Hlavná zóna 4/4 (Krivka chladenia podľa počasia)	169
[10.13]	Vedľajšia zóna 1/4	169
[10.14]	Vedľajšia zóna 2/4	170
[10.15]	Vedľajšia zóna 3/4 (Krivka kúrenia podľa počasia)	170
[10.16]	Vedľajšia zóna 4/4 (Krivka chladenia podľa počasia)	170
[10.17]	Sprievodca konfiguráciou – TUV 1/2	171
[10.18]	Sprievodca konfiguráciou – TUV 2/2	171
[10.19]	Sprievodca konfiguráciou	171
10.2	Krivka podľa počasia	171
10.2.1	Čo je krivka podľa počasia?	171
10.2.2	Používanie kriviek podľa počasia	171
10.3	Štruktúra ponúk: prehľad inštalátorského nastavenia	174
11	Uvedenie do prevádzky	176
11.1	Prehľad: Uvedenie do prevádzky	179
11.2	Predbežné opatrenia pri uvádzaní do prevádzky	179
11.3	Kontrolný zoznam pred uvedením do prevádzky	179
11.4	Kontrolný zoznam počas uvedenia do prevádzky	181
11.4.1	Odomknutie vonkajšej jednotky (kompresora)	181
11.4.2	Otvorenie uzatváracieho ventilu nádoby na chladivo vonkajšej jednotky	185
11.4.3	Aktualizácia softvéru používateľského rozhrania	188
11.4.4	Kontrola minimálnej rýchlosti prúdenia	188
11.4.5	Vypustenie vzduchu	189
11.4.6	Skúšobná prevádzka	191
11.4.7	Skúšobná prevádzka aktivátora	193
11.4.8	Vysušanie poteru na podlahovom kúrení	195
12	Odvzdanie používateľovi	200
13	Údržba a servis	201
13.1	Bezpečnostné opatrenia pri údržbe	201
13.2	Ročná údržba	201
13.2.1	Ročná údržba vonkajšej jednotky: prehľad	201
13.2.2	Ročná údržba vonkajšej jednotky: inštrukcie	202
13.2.3	Ročná údržba vnútornej jednotky: prehľad	202
13.2.4	Ročná údržba vnútornej jednotky: inštrukcie	202
13.3	Vyčistenie vodného filtra v prípade problémov	204
13.3.1	Odobratie vodného filtra	204
13.3.2	Vyčistenie vodného filtra v prípade problémov	205
13.3.3	Inštalácia vodného filtra	206
14	Odstraňovanie problémov	207
14.1	Prehľad: Odstraňovanie problémov	207
14.2	Predbežné opatrenia pri odstraňovaní problémov	207
14.3	Riešenie problémov na základe symptómov	208
14.3.1	Symptóm: jednotka NEOHRIEVA alebo NECHLADÍ podľa očakávania	208
14.3.2	Symptóm: teplá voda NEDOSAHUJE požadovanú teplotu	209
14.3.3	Symptóm: kompresor sa NESPUSTÍ (ohrev miestností alebo ohrev vody pre domácnosť)	210
14.3.4	Symptóm: po spustení do prevádzky sa zo systému ozývajú zvuky bublania	211
14.3.5	Symptóm: čerpadlo je hlučné (kavitácia)	212
14.3.6	Symptóm: otvára sa tlakový poistný ventil	212
14.3.7	Symptóm: vodný tlakový poistný ventil nie je tesný	213
14.3.8	Symptóm: pri nízkych vonkajších teplotách NIE je ohrev miestností dostatočný	213
14.3.9	Symptóm: tlak v mieste vypúšťania je dočasne neobvyčajne vysoký	215
14.3.10	Symptóm: funkcia dezinfekcie nádrže NIE JE správne dokončená (chyba typu AH)	215
14.4	Problémy riešenia na základe chybových kódov	215
14.4.1	Zobrazenie textu Pomocníka v prípade poruchy	215
14.4.2	Používanie filtra porúch	216
14.4.3	Kontrola histórie porúch	219
14.4.4	Kódy chýb: prehľad	219
15	Likvidácia	244
15.1	Obnovenie chladiacej zmesi	244
15.1.1	Manuálne otvorenie elektronických expanzných ventilov	247
15.2	Vypustenie zásobnej nádrže	247

15.2.1	Vypustenie zásobnej nádrže bez pripojeného beztlakového solárneho systému	247
15.2.2	Vypustenie zásobnej nádrže s pripojeným beztlakovým solárnym systémom	249
16	Technické údaje	251
16.1	Priestor pre údržbu: Vonkajšia jednotka	252
16.2	Ochranná zóna: vonkajšia jednotka	254
16.3	Schéma potrubia: vonkajšia jednotka	257
16.4	Schéma potrubia: vnútorná jednotka	259
16.5	Schéma zapojenia: vonkajšia jednotka	261
16.6	Schéma zapojenia: vnútorná jednotka	265
16.7	Krivka ESP: vnútorná jednotka	272
16.8	Výrobný štítok: vnútorná jednotka	273
17	Slovník	274
18	Tabuľka nastavení na mieste inštalácie	275

1 O tomto dokumente

Cieľoví používatelia

Oprávnení inštalátori

Verzia softvéru

Nastavenia v tomto dokumente sa vzťahujú na softvér používateľského rozhrania **v3.x.x** (x=0, 1, 2, ..., 255). Ak chcete zistiť verziu softvéru svojho používateľského rozhrania, prejdite do ponuky [6.6.6]: **Informácie > O programe > Verzia firmvéru MMI**.

Dokumentácia

Tento dokument je súčasťou dokumentácie. Celá dokumentácia zahŕňa tieto dokumenty:

- **Všeobecné bezpečnostné opatrenia:**
 - Bezpečnostné opatrenia, ktoré sa musia prečítať pred inštaláciou
 - Formát: Papier (v balení vnútornej jednotky)
- **Návod na obsluhu:**
 - Rýchly návod na základné používanie
 - Formát: Papier (v balení vnútornej jednotky)
- **Používateľská referenčná príručka:**
 - Podrobné pokyny a informácie o základnom a rozšírenom používaní
 - Formát: digitálne súbory nájdete na lokalite <https://www.daikin.eu>. Pomocou funkcie vyhľadávania nájdite svoj model 🔍.
- **Návod na inštaláciu – vonkajšia jednotka:**
 - Pokyny na inštaláciu
 - Formát: Výtlačok (v balení vonkajšej jednotky)
- **Návod na inštaláciu – vnútorná jednotka:**
 - Pokyny na inštaláciu
 - Formát: Papier (v balení vnútornej jednotky)
- **Referenčná príručka inštalátora:**
 - Príprava inštalácie, osvedčené postupy, referenčné údaje ...
 - Formát: digitálne súbory nájdete na lokalite <https://www.daikin.eu>. Pomocou funkcie vyhľadávania nájdite svoj model 🔍.
- **Referenčná príručka konfigurácie:**
 - Konfigurácia systému.
 - Formát: digitálne súbory nájdete na lokalite <https://www.daikin.eu>. Pomocou funkcie vyhľadávania nájdite svoj model 🔍.
- **Doplňok pre voliteľné príslušenstvo:**
 - Ďalšie informácie o inštalácii voliteľného príslušenstva
 - Formát: papier (v balení vnútornej jednotky) + digitálne súbory nájdete na lokalite <https://www.daikin.eu>. Pomocou funkcie vyhľadávania nájdite svoj model 🔍.

Najnovšia revízia dodanej dokumentácie je zverejnená na regionálnej Daikin webovej stránke a je prístupná u vášho predajcu.

Pôvodný návod je v angličtine. Všetky ostatné jazyky sú preklady originálneho návodu.

Technické údaje

- **Podmnožina** najnovších technických údajov je k dispozícii na regionálnej webovej stránke Daikin (verejne prístupná).
- **Úplná sada** najnovších technických údajov je k dispozícii na Daikin Business Portal (vyžaduje sa prihlásenie).

Online nástroje

Okrem súpravy dokumentov sú pre inštalatérov k dispozícii aj niektoré online nástroje:

- **Daikin Technical Data Hub**
 - Stredisko pre technické údaje o jednotke, užitočných nástrojoch, digitálnych zdrojoch a ďalšie informácie.
 - Verejne dostupné na adrese <https://daikintechnicaldatahub.eu>.
- **Daikin Altherma 4 Monitoring Tools**
 - Centrum nástrojov, ktoré umožňujú monitorovať a zaznamenávať prevádzkové údaje jednotky Daikin Altherma 4.
 - Ďalšie informácie nájdete v časti [Monitorovacie nástroje jednotky Daikin Altherma 4](https://my.daikin.eu/denv/en_US/library/applications/software-finder/service-software/service-and-diagnostic-tool/daikin-altherma-4-monitoring-tools0.html) (https://my.daikin.eu/denv/en_US/library/applications/software-finder/service-software/service-and-diagnostic-tool/daikin-altherma-4-monitoring-tools0.html).
- **Heating Solutions Navigator**
 - Digitálna súprava nástrojov, ktorá ponúka rôzne nástroje na uľahčenie inštalácie a konfigurácie vykurovacích systémov.
 - Na prístup k Heating Solutions Navigator sa vyžaduje registrácia na platforme Stand By Me. Ďalšie informácie nájdete na stránke <https://professional.standbyme.daikin.eu>.
- **Daikin e-Care**
 - Mobilná aplikácia pre inštalatérov a servisných technikov, ktorá vám umožňuje registráciu, konfiguráciu a riešenie problémov s vykurovacími systémami.
 - Pomocou kódov QR uvedených nižšie si stiahnete mobilnú aplikáciu pre zariadenia so systémami iOS a Android. Pre prístup k aplikácii sa vyžaduje registrácia na platformu Stand By Me.

App Store



Google Play



1.1 Význam varovaní a symbolov



NEBEZPEČENSTVO

Označuje situáciu, ktorá môže viesť k úmrtiu alebo vážnemu zraneniu.



NEBEZPEČENSTVO: RIZIKO USMRTENIA ELEKTRICKÝM PRÚDOM

Označuje situáciu, ktorá môže viesť k usmrteniu elektrickým prúdom.



NEBEZPEČENSTVO: RIZIKO POPÁLENIA/OBARENIA

Označuje situáciu, ktorá by mohla viesť k popáleniu/obareniu v dôsledku extrémne vysokých alebo nízkych teplôt.



NEBEZPEČENSTVO: RIZIKO VÝBUCHU

Označuje situáciu, ktorá by mohla viesť k výbuchu.



VAROVANIE

Označuje situáciu, ktorá by mohla viesť k úmrtiu alebo vážnemu zraneniu.



VAROVANIE: HORĽAVÝ MATERIÁL



UPOZORNENIE

Označuje situáciu, ktorá by mohla viesť k menšiemu alebo menej vážnemu zraneniu.



POZNÁMKA

Označuje situáciu, ktorá by mohla viesť k poškodeniu vybavenia alebo majetku.



INFORMÁCIE

Označuje užitočné tipy alebo doplňujúce informácie.

Symbole použité v jednotke:

Symbol	Vysvetlenie
	Pred inštaláciou si prečítajte návod na inštaláciu a prevádzku a kartu s pokynmi k zapojeniu.
	Pred vykonaním údržby a servisných úloh si prečítajte návod na údržbu.
	Viac informácií získate u inštalátora a v používateľskej referenčnej príručke.
	Jednotka obsahuje otáčajúce sa diely. Pri vykonávaní servisu alebo kontroly jednotky postupujte opatrne.

Symbole použité v dokumentácii:

Symbol	Vysvetlenie
	Zobrazuje názov obrázku alebo odkaz naň. Príklad: "▲ 1–3 Názov obrázku" znamená "Obrázok 3 v kapitole 1".
	Zobrazuje názov tabuľky alebo odkaz na ňu. Príklad: "■ 1–3 Názov tabuľky" znamená "Tabuľka 3 v kapitole 1".

1.2 Rýchly prehľad referenčnej príručky pre inštalátora

Kapitola	Opis
Informácie o tomto dokumente	Aká dokumentácia je k dispozícii pre inštalátora
Všeobecné bezpečnostné opatrenia	Bezpečnostné opatrenia, ktoré sa musia prečítať pred inštaláciou
Špecifické bezpečnostné pokyny pre inštalátora	
Informácie o balení	Ako rozbaľiť jednotky a vybrať príslušenstvo
Informácie o jednotkách a voliteľnom príslušenstve	<ul style="list-style-type: none"> ▪ Ako identifikovať jednotky ▪ Možné kombinácie jednotiek a voliteľného príslušenstva
Aplikačné pokyny	Rôzne inštalácie systému
Inštalácia jednotky	Ako treba postupovať a čo treba vedieť pri inštalácii systému vrátane informácií o postupe prípravy na inštaláciu
Inštalácia potrubia	Ako treba postupovať a čo treba vedieť pri inštalácii potrubia systému vrátane informácií o postupe prípravy na inštaláciu
Elektroinštalácia	Ako treba postupovať a čo treba vedieť pri inštalácii elektrických súčastí systému vrátane informácií o postupe prípravy na inštaláciu
Konfigurácia	<p>Čo treba urobiť a poznať pred konfiguráciou systému po inštalácii.</p> <p>Ďalšie informácie nájdete v referenčnej príručke konfigurácie.</p>
Uvedenie do prevádzky	Čo treba urobiť a poznať pred spustením systému do prevádzky po konfigurácii
Odovzdanie používateľovi	Čo treba používateľovi dať a vysvetliť
Údržba a servis	Ako vykonávať údržbu a servis jednotiek
Odstraňovanie problémov	Ako riešiť problémy
Likvidácia	Ako likvidovať systém
Technické údaje	Špecifikácie systému
Slovník	Definície termínov
Tabuľka nastavení na mieste inštalácie	<p>Túto tabuľku vyplní inštalátor a odloží sa pre budúcu referenciu</p> <p>Poznámka: V používateľskej referenčnej príručke sa nachádza aj tabuľka s inštalatérskymi nastaveniami. Túto tabuľku musí vyplniť inštalátor a odovzdať ju používateľovi.</p>

2 Všeobecné bezpečnostné opatrenia

V tejto kapitole

2.1	Pre inštalatéra.....	10
2.1.1	Všeobecné.....	10
2.1.2	Miesto inštalácie.....	11
2.1.3	Chladivo — v prípade R290.....	11
2.1.4	Voda.....	14
2.1.5	Elektrické.....	15

2.1 Pre inštalatéra

2.1.1 Všeobecné

Ak si NIE ste istí, ako jednotku nainštalovať alebo používať, obráťte sa na svojho predajcu.



NEBEZPEČENSTVO: RIZIKO POPÁLENIA/OBARENIA

- Počas prevádzky a krátko po jej skončení sa NEDOTÝKAJTE potrubia na chladiacu zmes, vodovodného potrubia ani vnútorných častí. Potrubie by mohlo byť príliš horúce alebo studené. Počkajte, kým sa nevráti na bežnú teplotu. Ak sa ho MUSÍTE dotknúť, noste ochranné rukavice.
- NEDOTÝKAJTE sa žiadnej náhodne uniknutej chladiacej zmesi.



VAROVANIE

Nesprávna inštalácia alebo zapojenie zariadenia alebo príslušenstva môže mať za následok zásah elektrickým prúdom, skrat, úniky, požiar alebo iné škody na zariadení. Používajte LEN príslušenstvo, voliteľné prídavné zariadenie a náhradné diely vyrobené alebo schválené spoločnosťou Daikin, pokiaľ nie je uvedené inak.



VAROVANIE

Zabezpečte, aby inštalácia, testovanie a použité materiály spĺňali platné právne predpisy (navyššie k pokynom opísaným v dokumentácii spoločnosti Daikin).



VAROVANIE

Roztrhajte a vyhodte plastové obalové vrecia tak, aby sa s nimi nikto nemohol hrať, zvlášť deti. **Možný výsledok:** udusenie.



VAROVANIE

Prijmite primerané opatrenia, aby jednotka nemohla slúžiť ako úkryt pre malé živočíchy. Kontakt malých živočíchov s elektrickými časťami môže spôsobiť poruchu, dymenie alebo požiar.



UPOZORNENIE

Pri inštalácii a vykonávaní údržby alebo servisu systému noste primerané ochranné pomôcky (ochranné rukavice, bezpečnostné okuliare atď.).



UPOZORNENIE

NEDOTÝKAJTE sa prívodu vzduchu ani hliníkových rebier jednotky.

**UPOZORNENIE**

- Na vrchnú časť jednotky NEKLAĎTE žiadne predmety alebo zariadenia.
- Na hornú časť jednotky NELEZTE, NESADAJTE a ani NESTÚPAJTE.

**POZNÁMKA**

Práce na vonkajšej jednotke sa najlepšie vykonávajú v suchých poveternostných podmienkach, aby sa predišlo prieniku vody.

V súlade s príslušnými právnymi predpismi bude možno potrebné zaviesť denník pre daný produkt. Denník bude obsahovať minimálne informácie o údržbe, opravách, výsledkoch testov, pohotovostných obdobiach atď.

V blízkosti produktu tiež bude POTREBNÉ mať k dispozícii prinajmenšom tieto informácie:

- pokyny na zastavenie systému v prípade núdze,
- názov a adresa požiarnej jednotky, policajného útvaru a zdravotnej služby,
- názov, adresa a denné a nočné telefónne čísla servisných oddelení.

V Európe pokyny na vedenie denníka určuje norma EN378.

2.1.2 Miesto inštalácie

- Okolo jednotky vytvorte dostatočný priestor na vykonávanie servisu a na zabezpečenie obehu vzduchu.
- Skontrolujte, či miesto inštalácie odolá hmotnosti a vibráciám jednotky.
- Zabezpečte, aby bol priestor dostatočne vetraný. NEUPCHÁVAJTE žiadne vetracie otvory.
- Zabezpečte, aby bola jednotka vo vodorovnej polohe.

Jednotku NEINŠTALUJTE na nasledujúce miesta:

- V potenciálne výbušnom prostredí.
- Na miestach, na ktorých sa nachádzajú zariadenia vyžarujúce elektromagnetické vlny. Elektromagnetické vlny by mohli rušiť riadiaci systém a spôsobiť poruchu funkcie zariadenia.
- Na miestach, na ktorých hrozí riziko požiaru z dôvodu úniku horľavých plynov (napríklad riedidla alebo benzínu), na miestach s uhlíkovými vláknami alebo horľavým prachom.
- Na miestach, kde vzniká korozívny plyn (napríklad plyn kyseliny sírovej). Korózia medených potrubí alebo spájkovaných dielov môže spôsobiť únik chladiva.

2.1.3 Chladivo — v prípade R290

**INFORMÁCIE**

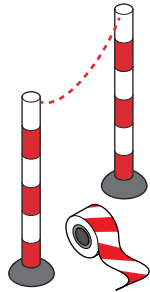
Ďalšie informácie o systémoch využívajúcich chladivo R290 nájdete v špecializovanej servisnej príručke ESIE22-02 (k dispozícii na adrese <https://my.daikin.eu>).

R290 (propán C3H8) je chladivo, ktoré vytláča vzduch, je to bezfarebný plyn bez zápachu a vytvára horľavé/výbušné zmesi so vzduchom.

Pred začatím prác na jednotkách naplnených R290 MUSIA byť dodržané nasledujúce osobitné bezpečnostné opatrenia, aby sa zabránilo vzniku výbušnej atmosféry v prípade úniku chladiva:

- 1 Skontrolujte, či je potrebné pracovné povolenie.

- 2 Skontrolujte, či všetky zúčastnené osoby boli zaškolené a či nosia požadované osobné ochranné prostriedky. Montážnici sú povinní nosiť antistatické oblečenie: nohavice, bundu, sveter, tričko, topánky.
- 3 Zabezpečte pracovný priestor tak, že zaistíte, aby doň nemal prístup nikto v okruhu 2 metrov (napr. bariérová reťaz). Nainštalujte signalizáciu UPOZORNENIA (napr. zakázané fajčenie).



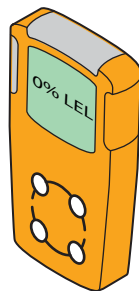
- 4 Skontrolujte, či v pracovnom priestore nie sú uložené žiadne horľavé materiály a či sa v pracovnom priestore nenachádzajú žiadne zdroje vznietenia (napr. elektrické náradie, počítače, mobilné telefóny).



- 5 Skontrolujte, či sú k dispozícii vhodné nástroje a vybavenie. Je potrebné zabezpečiť, aby bežné ručné náradie (skrútkovač, vidličkový kľúč, frézy rúrok atď.) NEPREDSTAVOVALI zdroj vznietenia. Niektoré špecifické nástroje musia mať certifikát ATEX. ATEX je európska smernica o bezpečnosti pri výbuchu. Skratka pochádza z francúzskych slov ATmoSphere EXplosible. Nástroje a zariadenia, ktoré sú odolné proti výbuchu, obsahujú symbol a označenie označujúce úroveň ochrany.

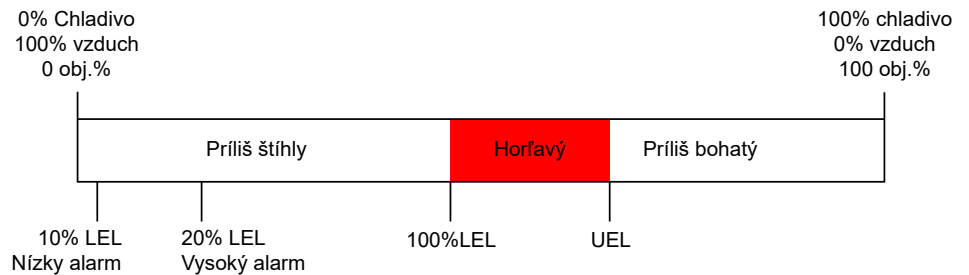


- 6 Vždy majte pri sebe osobný systém monitorovania plynov vhodný pre R290 a uistite sa, že je aktivovaný. Umiestnite ho na podlahu v blízkosti jednotky. Aby bolo možné zistiť nebezpečenstvo výbuchu, je potrebný detektor LEL (nižšia úroveň výbuchu).



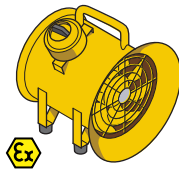
Detektor LEL meria, či je prítomné palivo (napr. R290) a aké množstvo je prítomné vo vzduchu (obj.%). Ak je zmes medzi LEL U & EL a vzniká iskra, môže dôjsť k výbuchu.

- Prvý alarm sa spustí pri 10% hodnoty LEL. Je to indikácia pre montážnikov, že je prítomné chladivo a že môže existovať riziko výbuchu. Je potrebné okamžite konať: lokalizovať a vyriešiť únik.
- Druhý alarm sa spustí pri 20% hodnoty LEL. Je to indikácia pre montážnikov, že prítomnosť chladiva sa zvyšuje. Od tohto momentu je veľmi nebezpečné pracovať na systéme.



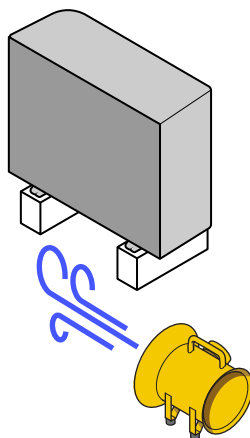
Niektoré systémy monitorovania plynov ponúkajú nastaviteľné limity alarmu, napr. 10% a 20% alebo 15% a 40% dolnej hranice výbuchu (LEL).

- 7 Prineste so sebou prenosnú ventilačnú jednotku a uistite sa, že je aktivovaná (okrem použitia elektronického detektora úniku plynu).



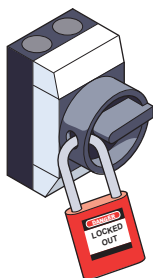
Ventilačná jednotka by mala byť umiestnená v blízkosti pracovného priestoru a mala by byť nasmerovaná v smere, ktorý vytlačí akékoľvek uniknuté chladivo z pracovného priestoru a od montážnika.

Štandardné vetracie jednotky nemožno použiť, pretože tlačidlo pre ZAPNUTIE/VYPNUTIE a motor ventilátora tvoria potenciálny zdroj vznietenia. Preto by sa mala použiť ventilačná jednotka odolná proti výbuchu (ATEX). Okrem toho by mala byť ventilačná jednotka vybavená káblom elektrického napájania najmenej 3 meter. Týmto spôsobom môže byť jednotka zapojená mimo pracovného priestoru. Pred zapojením alebo odpojením sa uistite, že nedochádza k úniku chladiva.

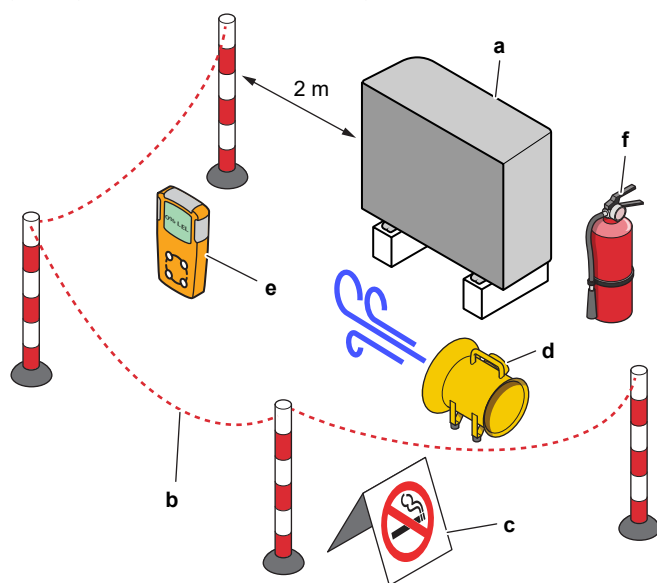


- 8 Majte po ruke hasiaci prístroj (ABC suchý prášok alebo hasiaci prístroj CO₂, minimálne 2 kg).

- 9 Odpojte jednotku od elektrického napájania. Umiestnite zariadenie na blokovanie (LOTO) na hlavný spínač alebo poistku, aby ste zabránili náhodnému zapnutiu jednotky počas servisných činností.



- 10 Vykonať hodnotenie rizika na poslednú chvíľu na mieste.



- a Jednotka
- b Bariéra
- c UPOZORNENIE signalizácia
- d Ventilačná jednotka
- e Systém monitorovania plynu
- f Hasiaci prístroj

2.1.4 Voda

Ak sa používa. Ďalšie informácie nájdete v návode na inštaláciu alebo referenčnej príručke ku konkrétnej aplikácii pre inštalátora.



POZNÁMKA

Zabezpečte, aby kvalita vody spĺňala smernicu EÚ 2020/2184.

2.1.5 Elektrické

**NEBEZPEČENSTVO: RIZIKO USMRTENIA ELEKTRICKÝM PRÚDOM**

- Pred zložením krytu rozvodnej skrine, pripojením elektrického vedenia alebo dotykom elektrických častí vypnite všetky zdroje napájania.
- Pred vykonávaním servisu odpojte zdroj napájania minimálne na 10 minút a zmerajte napätie na koncovkách kondenzátorov hlavného obvodu alebo v elektrických súčiastkach. Skôr ako sa budete môcť dotknúť elektrických súčastí, napätie NESMIE presahovať 50 V jednosmerného prúdu. Poloha koncoviek je zobrazená na schéme zapojenia.
- Elektrických súčastí sa NEDOTÝKAJTE mokrými rukami.
- Po zložení servisného krytu NENECHÁVAJTE jednotku bez dozoru.

**VAROVANIE**

Ak NIE JE hlavný vypínač alebo iné prostriedky na odpojenie, ktoré majú oddelené kontakty na všetkých póloch a zaisťujú úplné odpojenie v prípade prepätia kategórie III, nainštalované vo výrobe, MUSIA sa nainštalovať do pevného zapojenia.

**VAROVANIE**

- Používajte LEN medené vodiče.
- Zabezpečte, aby elektroinštalácia na mieste inštalácie spĺňala národné predpisy týkajúce sa elektroinštalácie.
- Celá elektrická inštalácia na mieste sa MUSÍ inštalovať v súlade so schémou zapojenia dodanou s produktom.
- NIKDY nestláčajte zväzky káblov a ZABRÁŇTE kontaktu káblov s potrubím a ostrými hranami. Zabezpečte, aby na prípojky svorkovnice nepôsobil žiadny vonkajší tlak.
- Nezabudnite nainštalovať uzemňovacie vodiče. NEUZEMŇUJTE jednotku k verejnému potrubiu, prepäťovej poistke ani uzemneniu telefónnej linky. Nedokonalé alebo nesprávne uzemnenie môže spôsobiť zásah elektrickým prúdom.
- Zabezpečte použitie samostatného elektrického obvodu. NIKDY nepoužívajte zdroj napájania spoločný s iným zariadením.
- Zabezpečte inštaláciu potrebných poistiek alebo ističov.
- Ubezpečte sa, že ste nainštalovali prúdový chránič. Zanedbanie tejto zásady môže spôsobiť úraz zasiahnutím elektrického prúdu alebo vznik požiaru.
- Pri inštalácii skontrolujte, či je prúdový chránič kompatibilný s invertorom (odolný proti vysokofrekvenčnému elektrickému šumu), aby nedochádzalo k nepotrebnému otváraniu prúdového chrániča.

**VAROVANIE**

- Po ukončení elektrickej inštalácie sa uistite, či je každá elektrická časť a koncovka vo vnútri elektrickej skrine správne pripojená.
- Pred spustením jednotky skontrolujte, či sú všetky kryty zatvorené.

**UPOZORNENIE**

- Pri pripojení elektrického napájania: pred pripojením prípojok, ktoré vedú elektrický prúd, pripojte najprv uzemňovací vodič.
- Pri odpojení elektrického napájania: pred odpojením uzemnenia najprv odpojte vodiče, ktoré vedú elektrický prúd.
- Dĺžka vodičov medzi uvoľnením napnutia vedenia elektrického napájania a samotnou svorkovnicou MUSÍ byť taká, aby boli vodiče, ktoré sú aktuálne pod elektrickým prúdom, napnuté pred vodičom uzemnenia, ktorý je v prípade vedenia elektrického napájania voľne vyťahovaný z uvoľnenia napnutia.



POZNÁMKA

Predbežné opatrenia pri uložení elektrického napájania:



- K tej istej svorkovnici elektrického napájania NEZAPÁJAJTE vodiče rozličných hrúbok (slučka vodiča elektrického napájania môže spôsobiť nenormálne ohriatie).
- Pri pripojovaní vodičov rovnakého priemeru uskutočnite zapojenie podľa vyššie zobrazeného obrázku.
- K zapojeniu používajte navrhnuté napájacie vedenie, pevne pripojte a potom zaistite, aby nedošlo k pôsobeniu vonkajšieho tlaku na svorkovnicu.
- K dotiahnutiu skrutiek svorkovnice použite vhodný skrutkovač. Malé skrutkovače by mohli poškodiť hlavu skrutky a spôsobiť nedokonalé dotiahnutie skrutiek.
- Nadmerné dotiahnutie skrutiek svorkovnice ich môže poškodiť.

Elektrické káble inštalujte minimálne 1 meter od televízorov alebo rádií, aby ste predišli rušeniu. V závislosti od dĺžky rozhlasových vln môže byť vzdialenosť 1 metra NEDOSTATOČNÁ.



POZNÁMKA

Použiteľné IBA, ak je elektrické napájanie trojfázové a kompresor má spôsob spustenia ZAP./VYP.

Ak existuje možnosť, že dôjde k prevráteniu fáz po výpadku napájania a prúd sa VYPÍNA a ZAPÍNA pri prevádzke zariadenia, inštalujte samostatný miestny obvod na ochranu pred otočením fáz. Spustenie zariadenia s otočeným zapojením fáz môže spôsobiť poškodenie kompresora a ďalších častí.

3 Špecifické bezpečnostné pokyny pre inštalátora

Vždy dodržiavajte nasledujúce bezpečnostné pokyny a predpisy.

!!Pred začiatkom inštalácie si prečítajte toto!!

Školenie

- Pred začiatkom inštalácie postupujte podľa bezpečnostného školenia Daikin L1 (pozrite si kód QR). Bez tohto školenia nemôžete odomknúť vonkajšiu jednotku (prostredníctvom aplikácie e-Care a používateľského rozhrania vnútornej jednotky) a nemôžete spustiť prevádzku jednotky.



Osobné bezpečnostné ochranné nástroje

- Uistite sa, že sú k dispozícii vhodné nástroje a pracovné materiály.

Miesto inštalácie

- Jednotku umiestnite na paletu čo najbližšie (≤ 10 m) k miestu inštalácie. Popruhy použite len na zdvihnutie jednotky z palety a na jej umiestnenie do konečnej montážnej polohy.
- Dodržiavajte pokyny týkajúce sa miesta inštalácie.
- Okolo vonkajšej jednotky zachovajte ochrannú zónu (bez zdrojov zapaľovania).
- Odfoťte nainštalovanú vonkajšiu jednotku a jej prostredie. Fotografia budete musieť nahráť počas postupu odomknutia vonkajšej jednotky.

Odovzdanie používateľovi

- Vysvetlite používateľovi, ako bezpečne používať tepelné čerpadlo s chladivom R290.
- Vysvetlite používateľovi, aby NEVYPÍNAL ističe jednotiek, aby ochrana bola neustále aktívna.

Kvalita vody

- Zabezpečte, aby kvalita vody spĺňala smernicu EÚ 2020/2184.

Ochranný uzemňovací istič

- Uistite sa, že je nainštalovaný ochranný uzemňovací istič.

Manipulácia s jednotkou (pozrite si časť "4.1.1 Manipulácia s vonkajšou jednotkou" [► 24])



UPOZORNENIE

NEDOTÝKAJTE sa vstupu vzduchu ani hliníkových rebier jednotky, aby ste zabránili zraneniu.



VAROVANIE

Uistite sa, že sú inštalácia, servis, údržba a opravy v súlade s návodom od spoločnosti Daikin a s platnými zákonmi (napríklad národné plynárenské predpisy) a že ich vykonávajú LEN oprávnené osoby.

Aplikačné pokyny (pozrite si časť "6 Aplikačné pokyny" [▶ 38])



UPOZORNENIE

VŽDY keď existuje viac ako jedna zóna na výstupe vody, v hlavnej zóne nainštalujte stanicu so zmiešavacím ventilom, aby sa pri požiadavke vedľajšej zóny (pri ohreve) znížila/(pri chladení) zvýšila teplota vody na výstupe.



UPOZORNENIE

Solárne panely MUSIA byť nainštalované vyššie ako vnútorná jednotka. MUSÍ byť zaručený sklon nadol s minimálnym sklonom potrubia solárneho systému. Solárny systém tak možno úplne vypustiť, a tým predchádzať poškodeniam spôsobeným mrazom.

Miesto inštalácie (pozrite si časť "7.1 Príprava miesta inštalácie" [▶ 80])



VAROVANIE

Dodržte rozmery servisného priestoru uvedené v tomto návode, aby ste jednotku nainštalovali správne.

- Vonkajšia jednotka: pozrite si časť "16.1 Priestor pre údržbu: Vonkajšia jednotka" [▶ 252].
- Vnútorná jednotka: pozrite si časť "7.1.3 Požiadavky vnútornej jednotky na miesto inštalácie" [▶ 83].



VAROVANIE

Zariadenie sa musí nachádzať v miestnosti bez zdrojov zapaľovania (neustále používaných zdrojov zapaľovania alebo zdrojov zapaľovania používaných krátko) (príklad: otvorený plameň, používané plynové zariadenie alebo elektrický ohrievač).



VAROVANIE

Zariadenie musí byť nainštalované v priestore bez zdrojov zapaľovania (neustále používaných zdrojov zapaľovania alebo zdrojov zapaľovania používaných krátko) (príklad: otvorený plameň, používané plynové zariadenie alebo elektrický ohrievač).



VAROVANIE

Uistite sa, že sú inštalácia, servis, údržba a opravy v súlade s návodom od spoločnosti Daikin a s platnými zákonmi (napríklad národné plynárenské predpisy) a že ich vykonávajú LEN oprávnené osoby.

Požiadavky vnútornej jednotky na miesto inštalácie (pozrite si časť "7.1.3 Požiadavky vnútornej jednotky na miesto inštalácie" [▶ 83])



UPOZORNENIE

Vnútnú jednotku nainštalujte v minimálnej vzdialenosti 1 m od ďalších zdrojov tepla (>80°C) (napríklad elektrický ohrievač, naftový ohrievač, komín) a horľavých materiálov. V opačnom prípade sa môže jednotka poškodiť, prípadne v extrémnych prípadoch sa môže vznietiť.

Otváranie a zatváranie jednotiek (pozrite si časť "7.2 Otvorenie a zatvorenie jednotiek" [▶ 85])



NEBEZPEČENSTVO: RIZIKO USMRTENIA ELEKTRICKÝM PRÚDOM

Po zložení servisného krytu NENECHÁVAJTE jednotku bez dozoru.

**NEBEZPEČENSTVO: RIZIKO USMRTENIA ELEKTRICKÝM PRÚDOM****NEBEZPEČENSTVO: RIZIKO POPÁLENIA/OBARENIA****Montáž vonkajšej jednotky (pozrite si časť "7.3 Montáž vonkajšej jednotky" [► 92])****VAROVANIE**

Spôsob pripevnenia vonkajšej jednotky MUSÍ byť v súlade s pokynmi uvedenými v tomto návode. Pozri "7.3 Montáž vonkajšej jednotky" [► 92].

**UPOZORNENIE**

NEDOTÝKAJTE sa vstupu vzduchu ani hliníkových rebier jednotky, aby ste zabránili zraneniu.

Montáž vnútornej jednotky (pozrite si časť "7.4 Montáž vnútornej jednotky" [► 97])**VAROVANIE**

Metóda pripevnenia vnútornej jednotky MUSÍ byť v súlade s pokynmi v tomto návode. Pozrite si časť "7.4 Montáž vnútornej jednotky" [► 97].

Inštalácia potrubia (pozrite si časť "8 Inštalácia potrubia" [► 99])**VAROVANIE**

Potrubie na mieste inštalácie MUSÍ byť v súlade s pokynmi v tomto návode. Pozrite si časť "8 Inštalácia potrubia" [► 99].

**NEBEZPEČENSTVO: RIZIKO USMRTENIA ELEKTRICKÝM PRÚDOM**

Počas plnenia môže voda uniknúť z ľubovoľného bodu, a ak sa dostane do kontaktu so súčastami pod prúdom, môže spôsobiť zásah elektrickým prúdom.

- Pred plnením jednotku vypnite.
- Po prvom plnení a pred zapnutím jednotky pomocou hlavného vypínača skontrolujte, či sú všetky elektrické súčasti a prípojky suché.

**VAROVANIE**

Pridávanie nemrznúcich roztokov (napr. glykolu) do vody NIE JE povolené.

Elektroinštalácia (pozrite si časť "9 Elektrická inštalácia" [► 116])**NEBEZPEČENSTVO: RIZIKO USMRTENIA ELEKTRICKÝM PRÚDOM**



VAROVANIE

Metóda elektroinštalácie MUSÍ byť v súlade s pokynmi uvedenými v:

- Tomto návode. Pozrite si časť "[9 Elektrická inštalácia](#)" [▶ 116].
- Schéma zapojenia vonkajšej jednotky, ktorá sa dodáva spolu s jednotkou, sa nachádza pod vrchnou doskou krytu rozvodnej skrine. Preklad tejto legendy nájdete v časti "[16.5 Schéma zapojenia: vonkajšia jednotka](#)" [▶ 261].
- Schéma zapojenia vnútornej jednotky, ktorá sa dodáva s jednotkou a nachádza sa vnútri krytu rozvodnej skrine vnútornej jednotky. Preklad tejto legendy nájdete v časti "[16.6 Schéma zapojenia: vnútorná jednotka](#)" [▶ 265].



VAROVANIE

- Celú elektrickú inštaláciu MUSÍ inštalovať autorizovaný elektrikár a MUSÍ byť v súlade s platnými národnými predpismi o elektrickom zapojení.
- Všetky elektrické spojenia sa musia inštalovať ako pevné prepojenie.
- Všetky komponenty zabezpečené na mieste a celá elektrická konštrukcia MUSÍ byť v súlade s platnými predpismi.



VAROVANIE

VŽDY používajte viacžilové elektrické napájacie káble.



VAROVANIE

- Ak nie je pripojené elektrické napájanie alebo je nesprávne pripojená N fáza, na zariadení môže vzniknúť porucha.
- Určenie vhodného uzemnenia. NEUZEMŇUJTE jednotku k verejnému potrubiu, prepäťovej poistke ani uzemneniu telefónnej linky. Nedokonalé uzemnenie môže spôsobiť zásah elektrickým prúdom.
- Inštalujte požadované poistky alebo prúdové ističe.
- Elektrické káble zabezpečte pomocou káblových spojok, aby sa NEDOSTALI do kontaktu s potrubím ani ostrými hranami najmä na vysokotlakovej strane.
- NEINŠTALUJTE kondenzátor s posunom fázy, lebo táto jednotka je vybavená invertorom. Kondenzátor s posunom fázy zníži výkon a môže spôsobiť nehodu.



VAROVANIE

Ak je poškodený napájací kábel, výrobca, jeho servisný pracovník alebo podobné kvalifikované osoby ho MUSIA vymeniť, aby sa zabránilo vzniku nebezpečných situácií.



VAROVANIE

NEPREDLŽUJTE napájací a ani prepojovací kábel pomocou káblových konektorov, káblových spojovacích spôn, vodičov izolovaných páskou alebo predlžovacích káblov. Mohlo by to spôsobiť prehrievanie, úraz elektrickým prúdom alebo požiar.

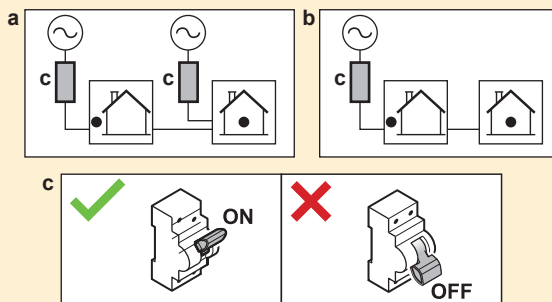


UPOZORNENIE

Nadbytočnú dĺžku kábla do jednotky NEVTLÁČAJTE ani NEVKLADAJTE.

**VAROVANIE**

Po uvedení zariadenia do prevádzky NEVYPÍNAJTE ističe (c) jednotiek, aby bola neustále aktívna ochrana. V prípade vnútornej jednotky napájanej samostatne (a) sú k dispozícii dva ističe. V prípade vnútornej jednotky napájanej z vonkajšej jednotky (b) je k dispozícii jeden istič.

**VAROVANIE**

Záložný ohrievač MUSÍ mať špeciálne elektrické napájanie a MUSÍ byť chránený bezpečnostnými zariadeniami, ktoré požaduje platná legislatíva.

**UPOZORNENIE**

S cieľom zaručiť úplné uzemnenie jednotky VŽDY pripojte zdroj elektrického napájania záložného ohrievača a uzemňovací kábel.

**INFORMÁCIE**

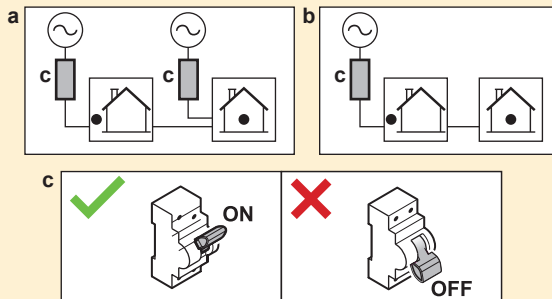
Podrobnosti o menovom prúde poistky, typoch poistiek a menovitej hodnote ističa nájdete v časti "9 Elektrická inštalácia" [▶ 116].

Uvedenie do prevádzky (pozrite si časť "11 Uvedenie do prevádzky" [▶ 176])**VAROVANIE**

Uvedenie do prevádzky MUSÍ byť v súlade s pokynmi v tomto návode. Pozrite si časť "11 Uvedenie do prevádzky" [▶ 176].

**VAROVANIE**

Po uvedení zariadenia do prevádzky NEVYPÍNAJTE ističe (c) jednotiek, aby bola neustále aktívna ochrana. V prípade vnútornej jednotky napájanej samostatne (a) sú k dispozícii dva ističe. V prípade vnútornej jednotky napájanej z vonkajšej jednotky (b) je k dispozícii jeden istič.

**Údržba a servis (pozrite si časť "13 Údržba a servis" [▶ 201])****NEBEZPEČENSTVO: RIZIKO USMRTENIA ELEKTRICKÝM PRÚDOM**



NEBEZPEČENSTVO: RIZIKO POPÁLENIA/OBARENIA

Voda v zásobnej nádrži a všetky pripojené potrubia môžu byť veľmi horúce.



VAROVANIE

Ak je poškodené vnútorné vedenie, výrobca, servisný pracovník výrobcu alebo podobne kvalifikované osoby ho musia vymeniť.

Riešenie problémov (pozrite si časť "14 Odstraňovanie problémov" [▶ 207])



NEBEZPEČENSTVO: RIZIKO USMRTENIA ELEKTRICKÝM PRÚDOM



NEBEZPEČENSTVO: RIZIKO POPÁLENIA/OBARENIA



VAROVANIE

- Pri kontrole skriňového rozvádzača jednotky musí byť jednotka VŽDY odpojená od elektrickej siete. Rozpojte príslušný prerušovač obvodu.
- Ak je aktivované bezpečnostné zariadenie, zastavte jednotku a zistite, prečo bolo aktivované bezpečnostné zariadenie pred jej resetovaním. NIKDY nepremosťujte bezpečnostné zariadenia a nemeňte ich hodnoty na hodnotu inú, než je nastavenie z výroby. Ak nedokážete nájsť príčinu problémov, obráťte sa na predajcu.





VAROVANIE

Predchádzajte nebezpečným situáciám spôsobeným neúmyselným resetovaním tepelnej poistky. Toto zariadenie NESMIE byť napájané prostredníctvom externého spínacieho zariadenia, ako je napríklad časovač, ani pripojené k obvodu, ktorý sa pravidelne ZAPÍNA a VYPÍNA.



VAROVANIE

Vypustenie vzduchu z tepelných emitorov alebo kolektorov. Pred vypustením vzduchu z tepelných emitorov alebo kolektorov skontrolujte, či sa na domovskej obrazovke používateľského rozhrania zobrazuje symbol  alebo .

- Ak sa nezobrazuje, vzduch môžete vypustiť okamžite.
- Ak sa symbol zobrazuje, uistite sa, či je miestnosť, v ktorej chcete vypustiť vzduch, dostatočne vetraná. **Dôvod:** v prípade poruchy môže pri vypúšťaní vzduchu z tepelných emitorov alebo kolektorov chladivo unikať do vodného okruhu a následne do miestnosti.

3.1 Bezpečnostný kontrolný zoznam pred prácou na jednotkách R290



INFORMÁCIE

- Podrobnejší popis bezpečnostných položiek v tomto kontrolnom zozname nájdete v časti Všeobecné bezpečnostné opatrenia.
- Ďalšie informácie o systémoch využívajúcich chladivo R290 nájdete v špecializovanej servisnej príručke ESIE22-02 (k dispozícii na adrese <https://my.daikin.eu>).

Vonkajšia jednotka obsahuje chladivo R290. Pred začatím práce na tejto jednotke skontrolujte nasledujúce bezpečnostné položky:

<input type="checkbox"/>	Pracovné povolenie získané v prípade potreby.
<input type="checkbox"/>	Všetky zúčastnené osoby sú zaškolené a nosia požadované osobné ochranné prostriedky.
<input type="checkbox"/>	Pracovná zóna je uzavretá a značky UPOZORNENIE sú namontované.
<input type="checkbox"/>	Zdroje zapaľovania sú odstránené. <ul style="list-style-type: none"> ▪ Odstráňte elektrické náradie, počítače, mobilné telefóny a iné potenciálne zdroje zapaľovania, ktoré môžu spôsobiť iskry v pracovnom priestore. ▪ Prijmite ochranné opatrenia, aby ste zabránili statickému vybíjaniu, použite napríklad uzemnenie a antistatický odev.
<input type="checkbox"/>	K dispozícii sú vhodné nástroje a pracovné materiály. <ul style="list-style-type: none"> ▪ Vrátane nástrojov ATEX (odolných proti výbuchu), dostatočného množstva dusíka a potrebných náhradných dielov.
<input type="checkbox"/>	Skontrolujte prítomnosť výbušnej atmosféry umiestnením osobného systému monitorovania plynu na podlahu v blízkosti jednotky. <ul style="list-style-type: none"> ▪ Vhodné pre chladivo R290 ▪ Kalibrované ▪ Prevádzková skúška ▪ Prahové hodnoty alarmu ▪ Batéria je nabitá
<input type="checkbox"/>	Dostatočné vetranie <ul style="list-style-type: none"> ▪ Použite prenosnú vetráciu jednotku, aby ste vytvorili dostatočné vetranie. ▪ Vetracia jednotka musí byť odolná proti výbuchu.
<input type="checkbox"/>	Hasiaci prístroj poruke <ul style="list-style-type: none"> ▪ ABC suchý prášok alebo hasiaci prístroj CO₂, minimálne 2 kg.
<input type="checkbox"/>	Odpojte a zaistite jednotku od elektrického napájania. <ul style="list-style-type: none"> ▪ Využite bezpečnostný postup Lockout/Tagout (LOTO).
<input type="checkbox"/>	Vykonajte hodnotenie rizika na poslednú chvíľu (LMRA).

4 Informácie o balení

Majte na pamäti nasledujúce skutočnosti:

- Pri dodaní sa jednotka MUSÍ skontrolovať, či nie je poškodená a či je kompletná. Každé poškodenie alebo chýbajúce diely sa MUSIA ihneď ohlásiť zástupcovi dopravcu pre reklamácie.
- Zabalenú jednotku dopravte čo najbližšie ku konečnému miestu montáže, aby nedošlo k poškodeniu počas prepravy.
- Vopred pripravte cestu, po ktorej chcete preniesť jednotku do jej konečnej polohy pre inštaláciu.

V tejto kapitole

4.1	Vonkajšia jednotka.....	24
4.1.1	Manipulácia s vonkajšou jednotkou	24
4.1.2	Odbalenie vonkajšej jednotky.....	26
4.1.3	Pre odobratie príslušenstva z vonkajšej jednotky	28
4.2	Vnútoraná jednotka.....	28
4.2.1	Odbalenie vnútornej jednotky	29
4.2.2	Vybratie príslušenstva z vnútornej jednotky	30
4.2.3	Manipulácia s vnútornou jednotkou	31

4.1 Vonkajšia jednotka

4.1.1 Manipulácia s vonkajšou jednotkou

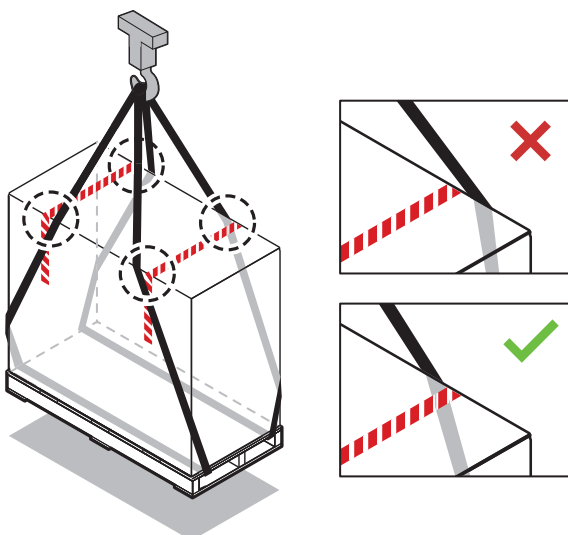


UPOZORNENIE

NEDOTÝKAJTE sa vstupu vzduchu ani hliníkových rebier jednotky, aby ste zabránili zraneniu.

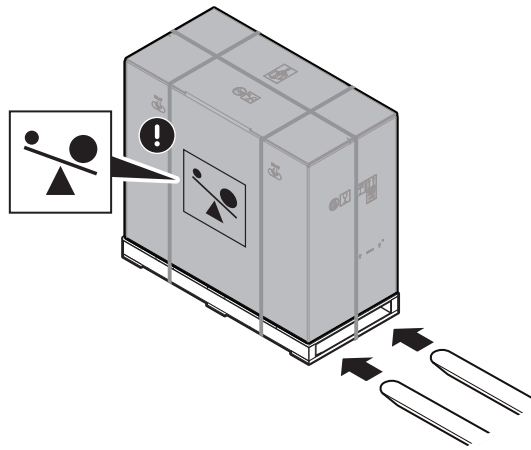
Žeriav

Na to, aby ste jednotku nepoškodili, udržiavajte popruhy v rámci vyznačenej časti.



Vidlicový vysokozdvížňý vozík alebo ručný nízkozdvížňý vozík

Vozík podsúvajte pod paletu z ľavej strany.



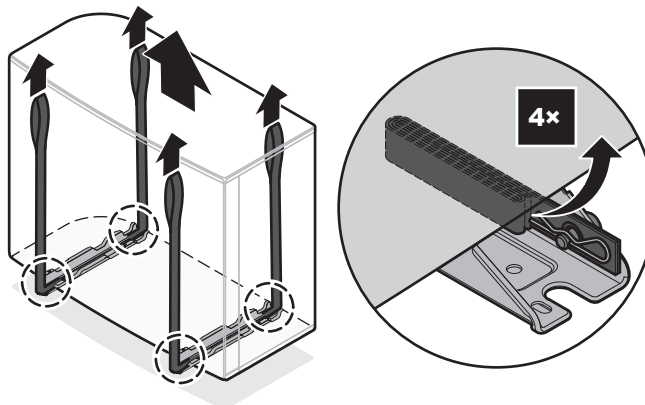
Manuálne

Po vybalení prepravte jednotku pomocou popruhov pripravených k jednotke.

Pozrite si tiež:

- "4.1.2 Odbalenie vonkajšej jednotky" [▶ 26]
- "7.3.4 Inštalácia vonkajšej jednotky" [▶ 94]

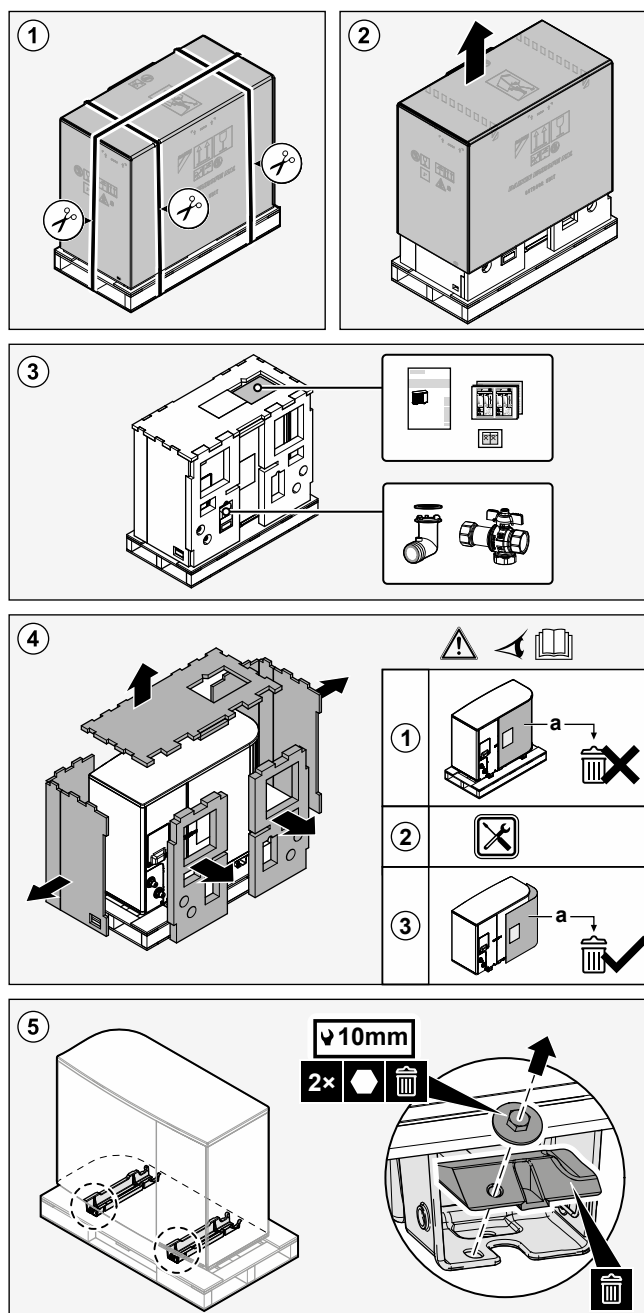
			EPSKS04~07A▲V3▼	±110 kg
			EPSK06~10A▲V3▼	±175 kg
			EPSK08~10A▲W1▼	±180 kg
			EPSK12~14	±190 kg



4.1.2 Odbalenie vonkajšej jednotky

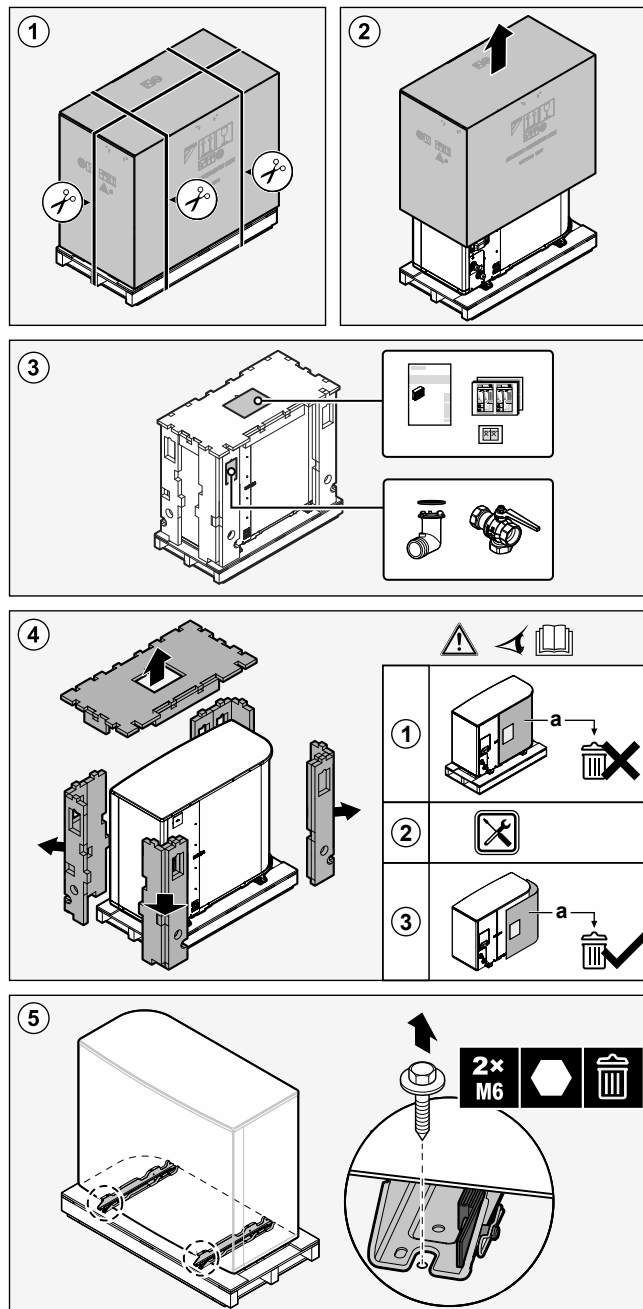
Model EPSKS04~07A*:

Krok 3 nájdete v časti "4.1.3 Pre odobratie príslušenstva z vonkajšej jednotky" [▶ 28].



Model EPSK06~14A*:

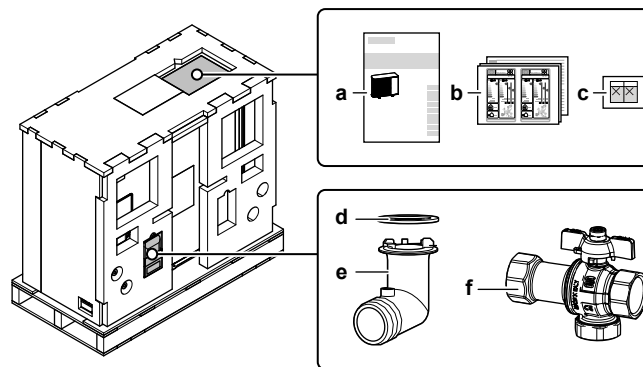
Krok 3 nájdete v časti "4.1.3 Pre odobratie príslušenstva z vonkajšej jednotky" [▶ 28].

**VAROVANIE**

Uistite sa, že sú inštalácia, servis, údržba a opravy v súlade s návodom od spoločnosti Daikin a s platnými zákonmi (napríklad národné plynárenské predpisy) a že ich vykonávajú LEN oprávnené osoby.

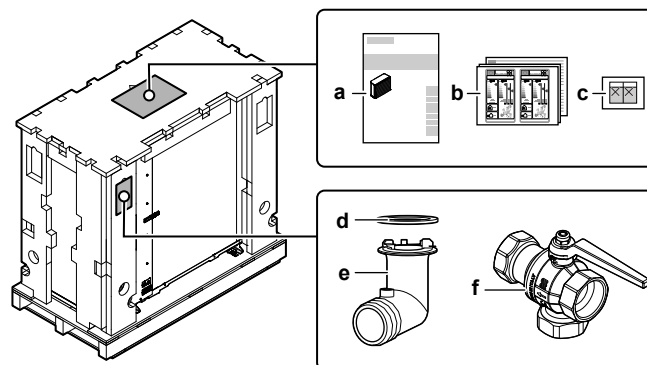
4.1.3 Pre odobratie príslušenstva z vonkajšej jednotky

Model EPSKS04~07A*:



- a Návod na inštaláciu – vonkajšia jednotka
- b Energetické označenie
- c Nálepky "NEVYPÍNAŤ istič"
- d Tesniaci krúžok objímky na výstupe
- e Objímka na výstupe
- f Uzatvárací ventil (s integrovaným filtrom a kontrolným ventilom)

Model EPSK06~14A*:



- a Návod na inštaláciu – vonkajšia jednotka
- b Energetické označenie
- c Nálepky "NEVYPÍNAŤ istič"
- d Tesniaci krúžok objímky na výstupe
- e Objímka na výstupe
- f Uzatvárací ventil (s integrovaným filtrom a kontrolným ventilom)

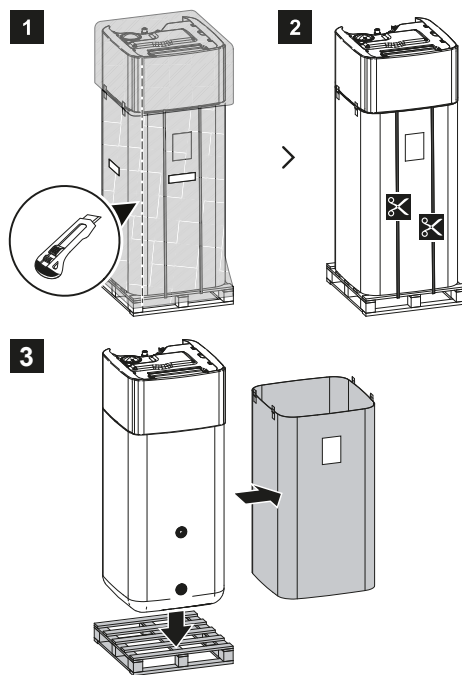
4.2 Vnútorňá jednotka



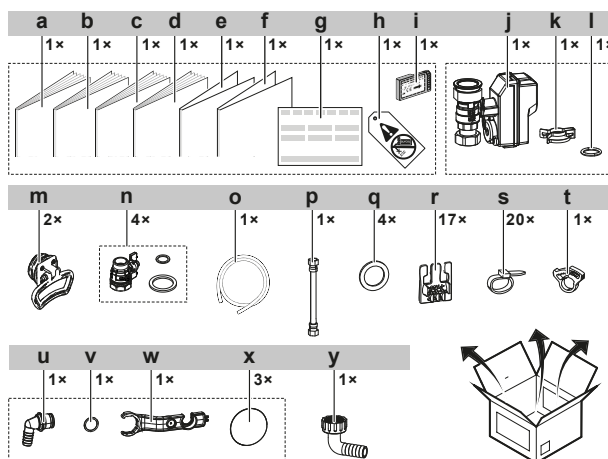
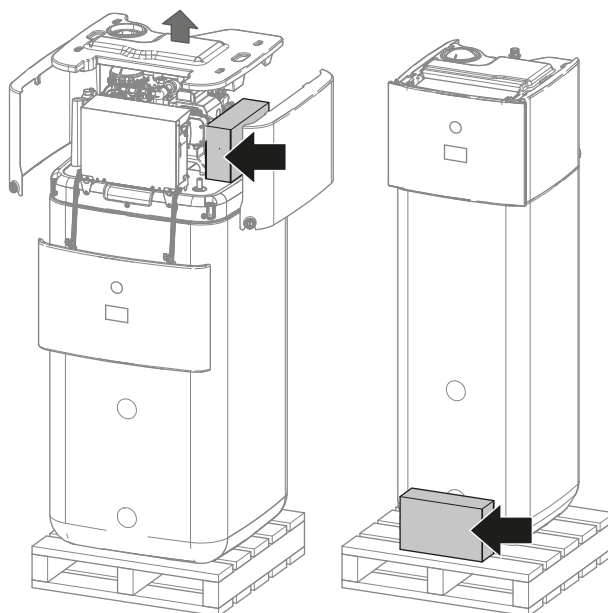
INFORMÁCIE

Vnútorňá jednotka sa dodáva s uzatvorenými poistnými časťami. Pred inštaláciou vnútornej jednotky otvorte poistné časti. Keď je vnútorňá jednotka nainštalovaná vo finálnej polohe, zadné poistné časti nemusia už byť dostupné. (Pozrite si časť "7.2.5 Otvorenie vnútornej jednotky" [88].)

4.2.1 Odbalenie vnútornej jednotky



4.2.2 Vybratie príslušenstva z vnútornej jednotky



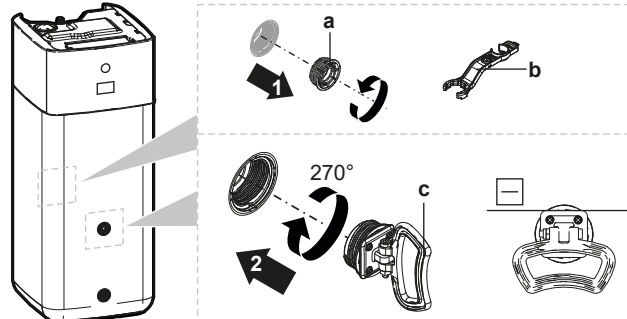
- a Návod na inštaláciu vnútornej jednotky
- b Návod na obsluhu
- c Všeobecné bezpečnostné opatrenia
- d Doplnok pre voliteľné príslušenstvo
- e Dodatok – Aktualizácia firmvéru BRC1HH*
- f Dodatok Triman
- g Vyhlásenie o zhode
- h Bez glykovej značky (na pripojenie na poľné potrubie v blízkosti miesta plnenia)
- i Kazeta siete WLAN
- j Normálne uzavretý uzatvárací ventil (zastavenie netesnosti vstupu)
- k Rýchla spona
- l Tesniaci krúžok
- m Rukoväti (vyžadujú sa len na prepravu)
- n Uzavrací ventil s plochými tesneniami
- o Hadica odtokovej vane
- p Flexibilná hadica (pre expanznú nádobu)
- q Ploché tesnenia pre TÚV
- r Upevnenie kábla pomocou svorky na odľahčenie ťahu
- s Spony na káble
- t Svorka hadice odtokovej vane
- u Konektor preplnenia
- v Tesniaci krúžok
- w Montážny kľúč
- x Kryt so závitom
- y Magnetický filter konektora odtokovej hadice

4.2.3 Manipulácia s vnútornou jednotkou

Pri prenášaní jednotky používajte rukoväti na zadnej a prednej strane.

**POZNÁMKA**

Vnútorná jednotka je vratká, keď je zásobná nádrž prázdna. Jednotku príslušným spôsobom zaistíte a prenášajte ju len pomocou rukovätí.



- a Skrutková zátka
- b Montážny kľúč
- c Rukoväť

- 1 Otvorte skrutkové zátky na prednej a zadnej strane nádrže.
- 2 Rukoväti pripevnite vodorovne a otočte ich o 270°.
- 3 Na prenášanie jednotky používajte rukoväti.
- 4 Po prenesení jednotky rukoväti demontujte, znova nasadte skrutkové zátky a na zátky nasadte kryty so závitom.

5 Informácie o jednotkách a voliteľnom príslušenstve

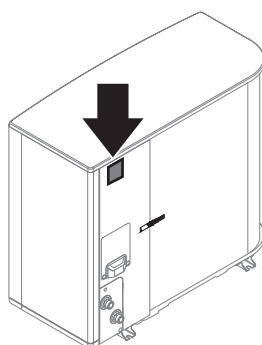
V tejto kapitole

5.1	Identifikácia.....	32
5.1.1	Výrobný štítok: vonkajšia jednotka	32
5.1.2	Identifikačný štítok: Vnútorňá jednotka	33
5.2	Kombinácie jednotiek a nadštandardnej výbavy	33
5.2.1	Možné kombinácie vnútornej jednotky a vonkajšej jednotky	33
5.2.2	Možnosti pre vonkajšiu jednotku	34
5.2.3	Možné možnosti pre vnútornú jednotku.....	34

5.1 Identifikácia

5.1.1 Výrobný štítok: vonkajšia jednotka

Umiestnenie



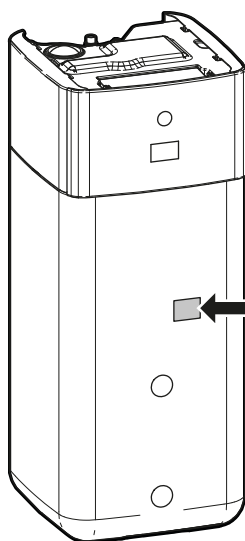
Označenie modelov

Príklad: EP S K (S) 06 AR V3

Kód	Vysvetlenie
EP	Vonkajšie párové reverzibilné čerpadlo Hydrosplit pre Európu
S	Vysoká teplota vody – okolitá zóna 2 – slabý zvuk
K	Chladivo R290
(S)	Malá veľkosť skrinky
06	Výkonová trieda
AR	Séria modelu
V3	Elektrické napájanie

5.1.2 Identifikačný štítok: Vnútorá jednotka

Umiestnenie



Označenie modelov

Príklad: E PS X B 10 P 50 A F

Kód	Opis
E	Európsky model
PS	Jednotka Hydrosplit s integrovanou beztlakovou zásobnou nádržou inštalovaná na podlahe
X	X=ohrev/chladenie
B	Integrovaný výmenník tepla pre bivalentný generátor tepla
10	Výkonová trieda
P	Materiál integrovanej nádrže: plast
50	Objem integrovanej nádrže
AF	Séria modelu

5.2 Kombinácie jednotiek a nadštandardnej výbavy



INFORMÁCIE

Určitá nadštandardná výbava NEMUSÍ byť k dispozícii vo vašej krajine.

5.2.1 Možné kombinácie vnútornej jednotky a vonkajšej jednotky

Vnútorá jednotka	Vonkajšia jednotka		
	EPSKS04~07A*	EPSK06~10A*	EPSK12+14A*
EPSX(B)07	○	—	—
EPSX(B)10	—	○	—
EPSX(B)14	—	—	○

5.2.2 Možnosti pre vonkajšiu jednotku

Montážny stojan (EKMST4 alebo EKMST5)

V chladnejších oblastiach, kde môže dôjsť k hustému sneženiu, sa odporúča namontovať vonkajšiu jednotku na montážny rám. Použite nasledujúci model:

- Model EPSK06~14A*: na inštaláciu vonkajšej jednotky na základy, kde nie je povolené alebo možné vŕtanie, napríklad na rovné strechy alebo chodníky, použite stojan EKMST4 s gumenými nožičkami.
- Model EPSKS04~07A*: na inštaláciu vonkajšej jednotky na základy, kde nie je povolené alebo možné vŕtanie, napríklad na rovné strechy alebo chodníky, použite stojan EKMST5 s gumenými nožičkami.

Pokyny na inštaláciu nájdete v návode na inštaláciu montážneho stojanu.

Kryt montážneho stojana (EKMSTC4 alebo EKMSTC5)

Kryt montážneho stojana (EKMSTC4) sa môže používať len v kombinácii s montážnym stojanom (EKMST4).

Kryt montážneho stojana (EKMSTC5) sa môže používať len v kombinácii s montážnym stojanom (EKMST5).

Ozdobný kryt je navrhnutý tak, aby zakrýval funkčný montážny stojan a vytváral jednotný vzhľad vonkajšej jednotky, montážneho stojana a krytu.

Pokyny na inštaláciu nájdete v návode na inštaláciu krytu montážneho stojana.

5.2.3 Možné možnosti pre vnútornú jednotku

Viaczónové káblové ovládače

Môžete sa pripojiť ku nasledujúcim viaczónovým káblovým ovládačom:

- Viaczónová základná jednotka 230 V (EKWUFHTA1V3)
- Digitálny termostat 230 V (EKWCTRDI1V3)
- Analógový termostat 230 V (EKWCTRAN1V3)
- Akčný člen 230 V (EKWCVATR1V3)

Pokyny na inštaláciu nájdete v návode na inštaláciu pre ovládača a v doplnku pre voliteľné príslušenstvo.

Izbový termostat (EKRTWA, EKRTTB)

K vnútornej jednotke môžete pripojiť izbový termostat ako voliteľné príslušenstvo. Tento termostat môže byť drôtový (EKRTWA) alebo bezdrôtový (EKRTTB).

Pokyny na inštaláciu nájdete v návode na inštaláciu pre izbový termostat a doplnku pre voliteľné príslušenstvo.

Diaľkový snímač pre bezdrôtový termostat (EKRTETS)

Diaľkový snímač vnútornej teploty (EKRTETS) môžete používať len v kombinácii s bezdrôtovým termostatom (EKRTTB).

Pokyny na inštaláciu nájdete v návode na inštaláciu pre izbový termostat a doplnku pre voliteľné príslušenstvo.

Diaľkový vnútorný snímač (KRCS01-1)

V predvolenom nastavení sa ako snímač izbovej teploty použije interný senzor vyhradeného rozhrania pre pohodlie osôb (BRC1HHDA používaný ako izbový termostat).

Ako voliteľné príslušenstvo sa diaľkový vnútorný snímač môže inštalovať na meranie izbovej teploty na iných miestach.

Pokyny na inštaláciu nájdete v inštalačnej príručke pre diaľkový vnútorný snímač a doplnku pre voliteľné príslušenstvo.



INFORMÁCIE

- Diaľkový vnútorný snímač sa môže používať len v prípade, keď je pre používateľské rozhranie konfigurovaná funkcia izbového termostatu.
- Pripojiť sa môže buď diaľkový vnútorný snímač, alebo diaľkový vonkajší snímač.

Diaľkový vonkajší snímač (EKRSCA1)

V štandardnej konfigurácii sa snímač vo vonkajšej jednotke používa na meranie vonkajšej teploty.

Ako voliteľné príslušenstvo sa diaľkový vonkajší snímač môže inštalovať na meranie vonkajšej teploty na iných miestach (napr. aby sa vyhlo priamemu slnečnému svetlu), aby sa zlepšilo fungovanie systému.

Pokyny na inštaláciu nájdete v návode na inštaláciu pre diaľkový vonkajší snímač a doplnku pre voliteľné príslušenstvo.



INFORMÁCIE

Pripojiť sa môže buď diaľkový vnútorný snímač, alebo diaľkový vonkajší snímač.

Počítačový kábel (EKPCAB4)

Počítačový kábel umožňuje aktualizovať softvér karty PCB hydrauliky. Pomocou počítačového kábla prepojte kartu PCB hydrauliky (A1P) vnútornej jednotky s počítačom.

Pokyny na inštaláciu nájdete v návode na inštaláciu počítačového kábla.

Konvektor tepelného čerpadla (FWX*)

Na zabezpečenie ohrevu/chladenia miestnosti je možné používať nasledujúce konvektory tepelného čerpadla:

- FWXV: model s montážou so zapustením do podlahy
- FWXT: model s montážou na stenu
- FWXM: model s montážou so zapustením

Pokyny na inštaláciu nájdete v časti:

- Návod na inštaláciu konvektora tepelného čerpadla
- Návod na inštaláciu voliteľného príslušenstva konvektorov tepelného čerpadla
- Doplnok pre voliteľné príslušenstvo

Súprava Bizone (EKMIKPOA alebo EKMIKPHA)

Môžete namontovať voliteľnú súpravu bizone.

Pokyny na inštaláciu nájdete v návode na inštaláciu súpravy bizone.

Pozrite si tiež:

- "6.2.3 Viac miestností – dve zóny teploty vody na výstupe" [▶ 57]
- [3.13] Dvojzónová súprava v kapitole "Nastavenia" v referenčnej príručke konfigurácie

Rozhranie pre pohodlie osôb (BRC1HHDA) používané ako izbový termostat

- Rozhranie pre pohodlie osôb (RPPO) slúžiace ako izbový termostat sa môže používať iba v kombinácii s používateľským rozhraním pripojeným k vnútornej jednotke.

- Rozhranie pre pohodlie osôb (RPPO) slúžiace ako izbový termostat musí byť nainštalované v miestnosti, ktorú chcete regulovať.

Pokyny na inštaláciu nájdete v návode na inštaláciu a prevádzku pre rozhranie pre pohodlie osôb (RPPO) slúžiace ako izbový termostat a doplnku pre voliteľné príslušenstvo.

Súprava relé Smart Grid (EKRELSG)

Inštalácia voliteľnej súpravy relé Smart Grid sa vyžaduje v prípade kontaktov vysokého napätia Smart Grid (EKRELSG).

Pokyny na inštaláciu nájdete v časti "9.3.14 Smart Grid" [► 152].

Súprava odtokových prípojok (EKECDBCO*)

Ak chcete zjednodušiť pripojenie solárneho odtokového systému, môžete nainštalovať súpravu odtokových prípojok.

Pokyny na inštaláciu nájdete v návode na inštaláciu k súprave odtokových prípojok.

Solárna odtoková súprava (EKSRRPS4)

Solárnu odtokovú súpravu vrátane solárneho čerpadla a solárneho ovládača možno priamo pripojiť k beztlakovej zásobnej nádrži vnútornej jednotky.

Pokyny na inštaláciu nájdete v návode na inštaláciu k solárnej odtokovej súprave.

Plniaca a odtoková súprava (165215)

Môžete nainštalovať plniacu a odtokovú súpravu a zjednodušiť tak plnenie a vypúšťanie zásobnej nádrže.

Pokyny na inštaláciu nájdete v návode na inštaláciu k plniacej a odtokovej súprave.

Recirkulačná súprava (141554)

Po pripojení čerpadla na teplú vodu pre domácnosť bude v kohútiku okamžite k dispozícii teplá voda. Ak chcete eliminovať tepelné straty počas prevádzky čerpadla teplej vody pre domácnosť, môžete nainštalovať recirkulačnú súpravu.

Pokyny na inštaláciu nájdete v návode na inštaláciu k recirkulačnej súprave.

Oddeľovač nečistôt (156021)

Vo vnútornej jednotke je už nainštalovaný oddeľovač nečistôt, ale je možné pridať ďalší.

Daikin Home Controls

Súbor zariadení, ktorý umožňuje rozšíriť možnosti jednotky Daikin Altherma tak, aby ponúkala reguláciu ohrevu (a ak to jednotka podporuje, aj chladenia) v celom dome na základe požiadavky a pre jednotlivé miestnosti, čo zaručuje pohodlné bývanie. K dispozícii sú tieto zariadenia:

- DHC Access Point (EKACPUR1PA, EKACPUR1PU) alebo DHC Access Point 2 (EKACPUR2PA, EKACPUR2PU): poskytuje prístup do cloudu ONECTA a umožňuje konfiguráciu systému prostredníctvom aplikácie ONECTA.
- DHC základná skriňa IO Box (EKRSIBD1V3), DHC Multi IO Box (EKRMIBEV1V3): umožňuje pripojenie jednotiek Daikin Altherma k ekosystému Daikin Home Controls a reguláciu izbovej teploty na základe požiadavky.
- Termostat radiátora DHC (EKRRVATR2BA, EKRRVATU1BA): umožňuje časovú reguláciu izbovej teploty prostredníctvom plánu ohrevu so samostatnými časovými intervalmi.
- Izbový snímač DHC (EKRENDI1BA): meria izbovú teplotu a vlhkosť a prenáša tieto hodnoty do prístupového bodu DHC Access Point a do aplikácie ONECTA.

- Regulátor podlahového kúrenia DHC (EKRUFT61V3): umožňuje reguláciu systémov podlahového kúrenia pre jednotlivé miestnosti (až do 6 zón).
- Izbový termostat DHC (EKRCTRDI2BA, EKRCTRDI3BA): meria izbovú teplotu a relatívnu vlhkosť a umožňuje časovo riadenú reguláciu bežných radiátorov pomocou termostatov radiátorov DHC alebo podlahového kúrenia v kombinácii s ovládačmi podlahového kúrenia DHC.

Pokyny na inštaláciu a používanie nájdete v návodoch na inštaláciu zariadení, ako aj v používateľskej príručke.

6 Aplikačné pokyny

V tejto kapitole

6.1	Prehľad: aplikačné pokyny.....	38
6.2	Nastavenie systému ohrevu/chladienia miestnosti.....	39
6.2.1	Jedna miestnosť	40
6.2.2	Viac miestností – jedna zóna teploty vody na výstupe	45
6.2.3	Viac miestností – dve zóny teploty vody na výstupe.....	57
6.3	Nastavenie bivalentných zdrojov tepla	62
6.3.1	Nastavenie priameho pomocného zdroja tepla na ohrev miestnosti	63
6.3.2	Nastavenie nepriameho pomocného zdroja tepla pre teplú vodu pre domácnosť a ohrev miestnosti.....	67
6.3.3	Nastavenie solárneho systému cez odtokovú prípojku.....	68
6.3.4	Nastavenie solárneho systému cez bivalentný výmenník tepla.....	70
6.4	Nastavenie zásobnej nádrže.....	71
6.4.1	Rozloženie systému – integrovaná zásobná nádrž.....	71
6.4.2	Výber objemu a požadovanej teploty pre zásobnú nádrž	71
6.4.3	Nastavenie a konfigurácia – zásobná nádrž	73
6.4.4	Čerpadlo na teplú vodu pre domácnosť na okamžitú teplú vodu	73
6.4.5	Čerpadlo na teplú vodu pre domácnosť na dezinfekciu	74
6.4.6	Čerpadlo na teplú vodu pre domácnosť na okamžitý ohrev teplej vody a dezinfekciu	75
6.5	Nastavenie kontroly spotreby energie.....	75
6.5.1	Obmedzenie spotreby energie inteligentným elektromerom	77
6.6	Nastavenie snímača externej teploty.....	78

6.1 Prehľad: aplikačné pokyny

Účelom aplikačných pokynov je poskytnúť stručný prehľad o možnostiach systému s tepelným čerpadlom.



POZNÁMKA

- Obrázky v pokynoch na používanie sú určené len na porovnanie a NEMAJÚ sa používať ako podrobné hydraulické schémy. Podrobné kótovanie a vyváženie hydraulického systému NIE je zobrazené a zodpovedá zaň inštalatér.
- Ďalšie informácie o nastaveniach konfigurácie a optimalizovaní prevádzky tepelného čerpadla nájdete v časti "[10 Konfigurácia](#)" [▶ 161].

Táto kapitola obsahuje pokyny na použitie pre:

- Nastavenie systému ohrevu/chladienia miestnosti
- Nastavenie pomocného zdroja tepla na ohrev miestnosti
- Nastavenie zásobnej nádrže
- Nastavenie kontroly spotreby energie
- Nastavenie snímača externej teploty
- Nastavenie bivalentného zdroja tepla pre teplú vodu pre domácnosť a ohrev miestnosti

**POZNÁMKA**

Ur it  typy ventil torov ch konvektorov (v tomto dokumente sa ozna uj  ako "konvektory tepeln ho  erpadla") m žu prij mať vstupn  sign l z vn tornej jednotky v prev dzkovom re ime chladenie alebo ohrev. Pozrite si  asť "9.3.9 Pripojenie v stupu ZAP./VYP. chladenia a ohrevu miestnosti" [148] pre hlavn  z nu a vedľajšiu z nu. Pre tieto vstupy a v stupy existuj  pripojenia **Vstup/v stup na mieste** (pozrite si  asť "9.1.6 Pripojenia **Vstup/v stup na mieste**" [120]), kde si m žete vybrať, ktoré piny svoriek chcete pou iť), alebo na odosielanie v stupu termostatickeho stavu konvektora tepeln ho  erpadla. Inform cie o spr vnom odkaze n jdete v doplnku pre voliteľn  pr slušenstvo (hlavn  z na: X43M/4 a X43M/5, vedľajšia z na: X43M/4 a X43M/1).

Pokyny na aplik ciu zahrňaj  mo nosť prij mania alebo vysielania digit lného vstupn ho alebo v stupn ho sign lu. Tuto funkciu mo no pou iavať len v pr pade pou itia konvektora tepeln ho  erpadla s touto funkciou a v pr pade, že sign ly spľňaj  nasleduj ce po iadavky:

- V stupn  sign l vn tornej jednotky (vstupn  sign l do konvektora tepeln ho  erpadla): sign l chladenia/ohrevu=230 V (chladenie=230 V, ohrev=0 V).
- Vstupn  sign l vn tornej jednotky (v stupn  sign l do konvektora tepeln ho  erpadla): sign l ZAP./VYP. termostatu=voľn  nap aov  kontakt (zatvoren  kontakt=termostat je ZAP., otvoren  kontakt=termostat je VYP.).

6.2 Nastavenie syst mu ohrevu/chladenia miestnosti

Syst m s tepeln m  erpadlom dod va v stup vody do emitorov tepla v jednej alebo viacer ch miestnostiach.

Syst m pon ka širok  flexibilitu regul cie teploty v ka dej miestnosti, preto mus te najprv zodpovedať nasleduj ce ot zky:

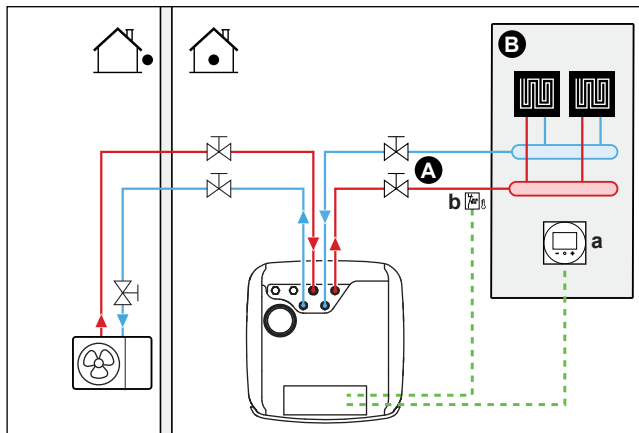
- Koľko miestností sa vykuruje alebo chlad  pomocou syst mu s tepeln m  erpadlom?
- Ak  typy emitorov tepla sa pou ivaj  v ka dej miestnosti a ak  maj  projektovan  teplotu v stupnej vody?

Keď s  jasn  po iadavky na ohrev a chladenie, odpor  ame postupovať podľa pokynov na nastavenie uveden ch ni šie.

**POZNÁMKA**

Ak sa pou iva extern  izbov  termostat, extern  izbov  termostat bude riadiť funkciu Ochrana pred mrazom. Ochrana miestnosti pred zamrznut m sa v ak aktivuje len vtedy, keď je aktivovan  funkcia [3.4] **Ochrana pred zamrznut m**.

6.2.1 Jedna miestnosť

Podlahové kúrenie alebo radiátory – drôtový izbový termostat**Nastavenie**

- A** Teplota vody na výstupe: hlavná zóna teploty
- B** Jedna miestnosť
- a** Vyhradené rozhranie pre pohodlie osôb (BRC1HHDA používané ako izbový termostat)
- b** Bezpečnostný termostat (inštalácia na mieste)

- Ďalšie informácie o pripojení elektrického vedenia k jednotke nájdete v časti:
 - "9.2 Pripojenia k vonkajšej jednotke" [▶ 124]
 - "9.3 Pripojenia k vnútornej jednotke" [▶ 129]
- Podlahové kúrenie alebo radiátory sú pripojené priamo k vnútornej jednotke.
- Izbová teplota sa reguluje vyhradeným rozhraním pre pohodlie osôb (BRC1HHDA používaným ako izbový termostat).

Konfigurácia

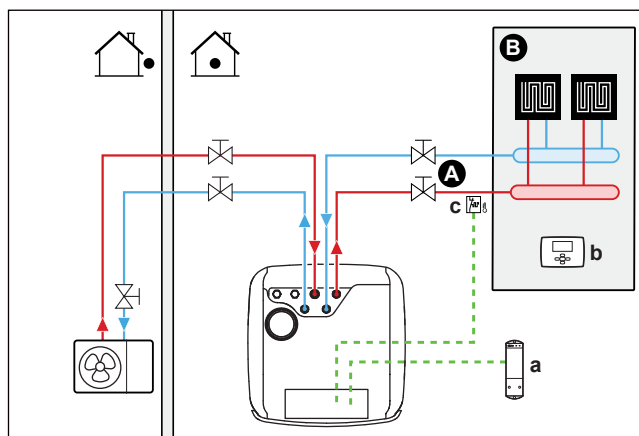
Nastavenie	Hodnota
Regulácia teploty jednotky: <ul style="list-style-type: none"> ▪ Č.: [1.12] ▪ Kód nastavenia na mieste inštalácie: 041 	2 (Miestnosť): prevádzka jednotky sa vyberá podľa okolitej teploty na vyhradenom rozhraní pre pohodlie osôb.
Počet zón teploty vody: <ul style="list-style-type: none"> ▪ Č.: [3.6] ▪ Kód nastavenia na mieste inštalácie: 155 	0 (Vedľajšia zóna): len hlavná zóna bez vedľajšej zóny
Bezpečnostný termostat: <ul style="list-style-type: none"> ▪ Č.: [13] ▪ Kód nastavenia na mieste inštalácie: závisí od vybratej svorky a pinov (ďalšie informácie nájdete v časti "18 Tabuľka nastavení na mieste inštalácie" [▶ 275]). 	9 (Jednotka bezpečnostného termostatu) Ide o pripojenie Vstup/výstup na mieste (pozrite si časť "9.3.13 Pripojenie bezpečnostného termostatu" [▶ 151]).

Výhody

- **Jednoduchosť.** Pomocou používateľského rozhrania môžete jednoducho nastaviť požadovanú izbovú teplotu:
 - na každodenné potreby môžete použiť nastavené a naplánované hodnoty,
 - Ak sa chcete odkloniť od každodenných potrieb, môžete dočasne potlačiť nastavené a naplánované hodnoty alebo použiť prázdninový režim.

Podlahové kúrenie alebo radiátory – bezdrôtový izbový termostat

Nastavenie



- A** Teplota vody na výstupe: hlavná zóna teploty
- B** Jedna miestnosť
- a** Prijímač bezdrôtového externého izbového termostatu
- b** Bezdrôtový externý izbový termostat
- c** Bezpečnostný termostat (inštalácia na mieste)

- Ďalšie informácie o pripojení elektrického vedenia k jednotke nájdete v časti:
 - "9.2 Pripojenia k vonkajšej jednotke" [▶ 124]
 - "9.3 Pripojenia k vnútornej jednotke" [▶ 129]
- Podlahové kúrenie alebo radiátory sú pripojené priamo k vnútornej jednotke.
- Izbovú teplotu reguluje bezdrôtový externý izbový termostat (voliteľné príslušenstvo EKTRTB).

Konfigurácia

Nastavenie	Hodnota
Regulácia teploty jednotky: <ul style="list-style-type: none"> ▪ Č.: [1.12] ▪ Kód nastavenia na mieste inštalácie: 041 	1 (Externý izbový termostat): prevádzku jednotky riadi externý termostat.
Počet zón teploty vody: <ul style="list-style-type: none"> ▪ Č.: [3.6] ▪ Kód nastavenia na mieste inštalácie: 155 	0 (Vedľajšia zóna): len hlavná zóna bez vedľajšej zóny
Externý izbový termostat pre hlavnú zónu: <ul style="list-style-type: none"> ▪ Č.: [1.13] ▪ Kód nastavenia na mieste inštalácie: 042 	1 (1 kontakt): keď používaný externý izbový termostat alebo konvektor tepelného čerpadla môže odoslať len stav termo ZAP./VYP. Bez oddelenia požiadavky na ohrev alebo chladenie.

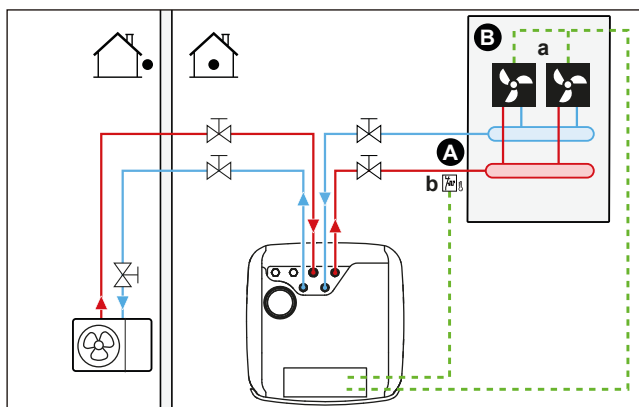
Nastavenie	Hodnota
Bezpečnostný termostat: ▪ Č.: [13] Kód nastavenia na mieste inštalácie: závisí od vybratej svorky (ďalšie informácie nájdete v časti " 18 Tabuľka nastavení na mieste inštalácie " [▶ 275]).	9 (Jednotka bezpečnostného termostatu): ide o vstupné/výstupné pripojenie na mieste inštalácie, kde si môžete vybrať, ktorú svorku a piny chcete použiť (pozrite si časť " 9.3.13 Pripojenie bezpečnostného termostatu " [▶ 151]).

Výhody

- **Bezdrôtová verzia.** V bezdrôtovej verzii je k dispozícii externý izbový termostat Daikin.
- **Účinnosť.** Aj keď externý izbový termostat odosiela len signály ZAP./VYP., je špeciálne navrhnutý pre systém s tepelným čerpadlom.
- **Pohodlie.** V prípade podlahového kúrenia bezdrôtový externý termostat meria vlhkosť v miestnosti a zabraňuje kondenzácii na podlahe, keď je v prevádzke chladenie.

Konvektory tepelného čerpadla

Nastavenie



- A Teplota vody na výstupe: hlavná zóna teploty
- B Jedna miestnosť
- a Konvektory tepelného čerpadla (+ ovládače)
- b Bezpečnostný termostat (inštalácia na mieste)

- Ďalšie informácie o pripojení elektrického vedenia k jednotke nájdete v časti:
 - "[9.2 Pripojenia k vonkajšej jednotke](#)" [▶ 124]
 - "[9.3 Pripojenia k vnútornej jednotke](#)" [▶ 129]
- Konvektory tepelného čerpadla sú pripojené priamo k vnútornej jednotke.
- Požadovaná izbová teplota sa nastavuje prostredníctvom ovládača konvektorov tepelného čerpadla. Pre konvektory tepelného čerpadla je možné použiť rôzne ovládače a nastavenia. Ďalšie informácie nájdete na:
 - Návod na inštaláciu konvektorov tepelného čerpadla
 - Návod na inštaláciu voliteľného príslušenstva konvektorov tepelného čerpadla
 - Doplnok pre voliteľné príslušenstvo
- Signál požiadavky ohrevu/chladenia sa odosiela do jedného digitálneho vstupu vnútornej jednotky. Informácie o správnom odkaze nájdete v doplnku pre voliteľné príslušenstvo (hlavná zóna: X43M/4 a X43M/5, vedľajšia zóna: X43M/4 a X43M/1).

- Režim prevádzky v miestnosti sa odosiela do konvektorov tepelného čerpadla jedným digitálnym výstupom (pozrite si časť "9.3.9 Pripojenie výstupu ZAP./VYP. chladenia a ohrevu miestnosti" [▶ 148]) vnútornej jednotky. Ide o pripojenie **Vstup/výstup na mieste** (pozrite si časť "9.1.6 Pripojenia Vstup/výstup na mieste" [▶ 120]), kde si môžete vybrať, ktorú svorku a piny chcete použiť.

Konfigurácia

Nastavenie	Hodnota
Regulácia teploty jednotky: <ul style="list-style-type: none"> Č.: [1.12] Kód nastavenia na mieste inštalácie: 041 	1 (Externý izbový termostat): prevádzku jednotky riadi externý termostat.
Počet zón teploty vody: <ul style="list-style-type: none"> Č.: [3.6] Kód nastavenia na mieste inštalácie: 155 	0 (Vedľajšia zóna): len hlavná zóna bez vedľajšej zóny
Externý izbový termostat pre hlavnú zónu: <ul style="list-style-type: none"> Č.: [1.13] Kód nastavenia na mieste inštalácie: 042 	1 (1 kontakt): keď používaný externý izbový termostat alebo konvektor tepelného čerpadla môže odoslať len stav termo ZAP./VYP. Bez oddelenia požiadavky na ohrev alebo chladenie.
Bezpečnostný termostat: <ul style="list-style-type: none"> Č.: [13] Kód nastavenia na mieste inštalácie: závisí od vybratej svorky (ďalšie informácie nájdete v časti "18 Tabuľka nastavení na mieste inštalácie" [▶ 275]).	9 (Jednotka bezpečnostného termostatu): ide o vstupné/výstupné pripojenie na mieste inštalácie, kde si môžete vybrať, ktorú svorku a piny chcete použiť (pozrite si časť "9.3.13 Pripojenie bezpečnostného termostatu" [▶ 151]).

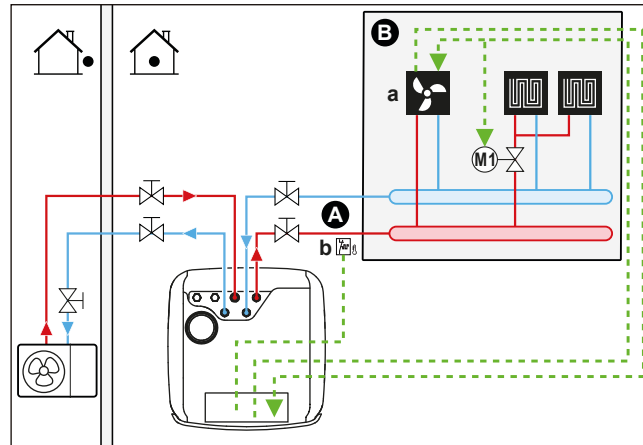
Výhody

- Chladenie.** Konvektory tepelného čerpadla okrem kapacity ohrevu ponúkajú vynikajúcu kapacitu chladenia.
- Účinnosť.** Optimálna energetická účinnosť zabezpečená funkciou prepojenia.
- Moderný vzhľad.**

Kombinácia: podlahové kúrenie + konvektory tepelného čerpadla

- Ohrev miestnosti zabezpečujú:
 - podlahové kúrenie,
 - konvektorov tepelného čerpadla,
- Chladenie miestnosti zabezpečujú konvektory tepelného čerpadla. Podlahové kúrenie sa vypína uzatváracím ventilom.

Nastavenie



- A** Teplota vody na výstupe: hlavná zóna teploty
- B** Jedna miestnosť
- a** Konvektory tepelného čerpadla (+ ovládače)
- b** Bezpečnostný termostat (inštalácia na mieste)

- Ďalšie informácie o pripojení elektrického vedenia k jednotke nájdete v časti:
 - ["9.2 Pripojenia k vonkajšej jednotke"](#) [▶ 124]
 - ["9.3 Pripojenia k vnútornej jednotke"](#) [▶ 129]
- Konvektory tepelného čerpadla sú pripojené priamo k vnútornej jednotke.
- Pred podlahové kúrenie sa inštaluje uzatvárací ventil (inštalácia na mieste), aby sa zabránilo kondenzácii na podlahe, keď je v prevádzke chladenie.
- Požadovaná izbová teplota sa nastavuje prostredníctvom ovládača konvektorov tepelného čerpadla. Pre konvektory tepelného čerpadla je možné použiť rôzne ovládače a nastavenia. Ďalšie informácie nájdete na:
 - Návod na inštaláciu konvektorov tepelného čerpadla
 - Návod na inštaláciu voliteľného príslušenstva konvektorov tepelného čerpadla
 - Doplnok pre voliteľné príslušenstvo
- Signál požiadavky ohrevu/chladenia sa odosiela do jedného digitálneho vstupu vnútornej jednotky. Informácie o správnom odkaze nájdete v doplnku pre voliteľné príslušenstvo (hlavná zóna: X43M/4 a X43M/5, vedľajšia zóna: X43M/4 a X43M/1).
- Prevádzkový režim v miestnosti sa odosiela jedným digitálnym výstupom (pozrite si časť ["9.3.9 Pripojenie výstupu ZAP./VYP. chladenia a ohrevu miestnosti"](#) [▶ 148]) vnútornej jednotky do:
 - konvektorov tepelného čerpadla,
 - uzatváracieho ventilu.

Signál uzavrie uzatvárací ventil, aby sa zabránilo kondenzácii na podlahe počas chladenia.

Ide o pripojenie **Vstup/výstup na mieste** (pozrite si časť ["9.1.6 Pripojenia Vstup/výstup na mieste"](#) [▶ 120]), kde si môžete vybrať, ktorú svorku a piny chcete použiť.

Konfigurácia

Nastavenie	Hodnota
Regulácia teploty jednotky: <ul style="list-style-type: none"> ▪ Č.: [1.12] ▪ Kód nastavenia na mieste inštalácie: 041 	1 (Externý izbový termostat): prevádzku jednotky riadi externý termostat.
Počet zón teploty vody: <ul style="list-style-type: none"> ▪ Č.: [3.6] ▪ Kód nastavenia na mieste inštalácie: 155 	0 (Vedľajšia zóna): len hlavná zóna bez vedľajšej zóny
Externý izbový termostat pre hlavnú zónu: <ul style="list-style-type: none"> ▪ Č.: [1.13] ▪ Kód nastavenia na mieste inštalácie: 042 	1 (1 kontakt): keď používaný externý izbový termostat alebo konvektor tepelného čerpadla môže odoslať len stav termo ZAP./VYP. Bez oddelenia požiadavky na ohrev alebo chladenie.
Bezpečnostný termostat: <ul style="list-style-type: none"> ▪ Č.: [13] Kód nastavenia na mieste inštalácie: závisí od vybratej svorky (ďalšie informácie nájdete v časti " 18 Tabuľka nastavení na mieste inštalácie " [▶ 275]).	9 (Jednotka bezpečnostného termostatu): ide o vstupné/výstupné pripojenie na mieste inštalácie, kde si môžete vybrať, ktorú svorku a piny chcete použiť (pozrite si časť " 9.3.13 Pripojenie bezpečnostného termostatu " [▶ 151]).

Výhody

- **Chladenie.** Konvektory tepelného čerpadla okrem kapacity ohrevu poskytujú vynikajúcu kapacitu chladenia.
- **Účinnosť.** Podlahové kúrenie najlepšie funguje so systémom tepelného čerpadla.
- **Pohodlie.** Kombinácia dvoch typov emitorov tepla poskytuje:
 - vynikajúce pohodlie ohrevu podlahovým kúrením,
 - vynikajúce pohodlie chladenia konvektormi tepelného čerpadla.

6.2.2 Viac miestností – jedna zóna teploty vody na výstupe

Ak je potrebná len jedna zóna teploty vody na výstupe, pretože projektovaná teplota vody na výstupe všetkých emitorov tepla je rovnaká, **NEPOTREBUJETE** stanicu so zmiešavacím ventilom (cenová efektívnosť).

Príklad: Ak sa systém s tepelným čerpadlom používa na ohrev jednej podlahy a všetky miestnosti majú rovnaké emitory tepla.



POZNÁMKA

Reguláciu v jednotlivých miestnostiach je možné dosiahnuť nastavením regulácie teploty jednotky Daikin Altherma pre požadovanú zónu (#: [1.12] a [1.13]) na možnosť **Voda na výstupe**, v kombinácii so samostatnými izbovými termostatmi na reguláciu prietoku v každej miestnosti. Toto riešenie by však mohlo viesť k situáciám, keď by jednotka Daikin Altherma zabezpečovala ohrev/chladienie miestnosti v čase, keď to nevyžaduje žiadna miestnosť. Naopak, je možné, že jednotka Daikin Altherma nezabezpečí žiadne chladienie/ohrev miestnosti, zatiaľ čo existujú miestnosti, ktoré to vyžadujú. Upozorňujeme, že tradičné izbové termostaty tiež nie je možné integrovať do aplikácie ONECTA.

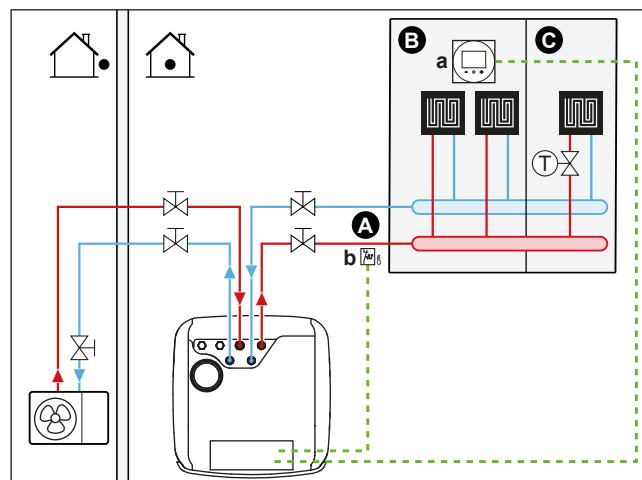
Ak chcete dosiahnuť používateľsky prívetivejšiu a efektívnejšiu reguláciu podľa požiadaviek v jednotlivých miestnostiach, integrujte jednotku Daikin Altherma do ekosystému Daikin Home Controls. Konfigurácia DHC vyžaduje, aby bola regulácia teploty jednotky pre požadovanú zónu (#: [1.12] a [1.13]) nastavená na možnosť **Externý izbový termostat**. To umožňuje ekosystému DHC vyžiadať chladienie/ohrev miestnosti, keď to miestnosť vyžaduje. Potom je možné regulovať teplotu v každej miestnosti pomocou aplikácie ONECTA a konfigurovať jednotlivé menovité hodnoty alebo harmonogramy.

Ďalšie informácie o regulácii v jednotlivých miestnostiach a príklady využitia nájdete v Sprievodcovi aplikáciou Daikin Home Controls.

Podlahové kúrenie alebo radiátory – termostatické ventily

Ak vyhrievate miestnosti s podlahovým kúrením alebo radiátormi, najbežnejším spôsobom je regulovať teplotu hlavnej miestnosti pomocou termostatu (môže to byť vyhradené rozhranie pre pohodlie osôb (BRC1HHDA) alebo externý izbový termostat), kým ostatné miestnosti sa regulujú pomocou termostatických ventilov, ktoré sa otvárajú alebo zatvárajú podľa izbovej teploty.

Nastavenie



- A** Teplota vody na výstupe: hlavná zóna teploty
- B** Miestnosť 1
- C** Miestnosť 2
- a** Vyhradené rozhranie pre pohodlie osôb (BRC1HHDA používané ako izbový termostat)
- b** Bezpečnostný termostat (inštalácia na mieste)

- Ďalšie informácie o pripojení elektrického vedenia k jednotke nájdete v časti:
 - "9.2 Pripojenia k vonkajšej jednotke" [▶ 124]
 - "9.3 Pripojenia k vnútornej jednotke" [▶ 129]
- Do každej ďalšej miestnosti sa pred podlahové kúrenie inštalujú termostatické ventily.

**INFORMÁCIE**

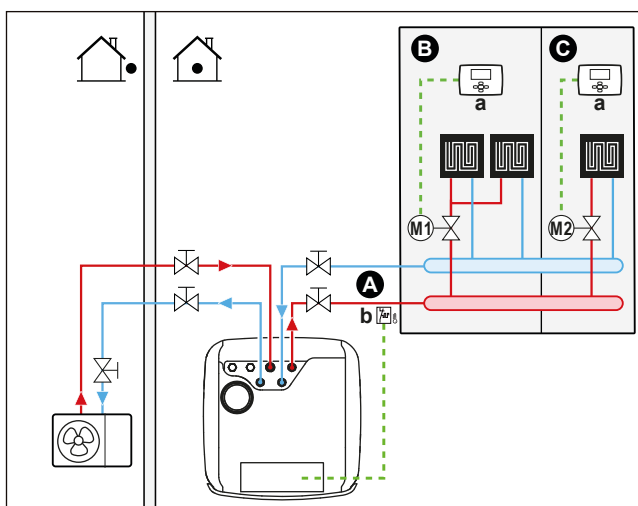
Nezabudnite na situácie, keď sa hlavná miestnosť môže vykurovať iným zdrojom ohrevu. Príklad: krby.

Konfigurácia

Nastavenie	Hodnota
Regulácia teploty jednotky: <ul style="list-style-type: none"> Č.: [1.12] Kód nastavenia na mieste inštalácie: 041 	2 (Miestnosť): prevádzka jednotky sa vyberá podľa okolitej teploty na vyhradenom rozhraní pre pohodlie osôb.
Počet zón teploty vody: <ul style="list-style-type: none"> Č.: [3.6] Kód nastavenia na mieste inštalácie: 155 	0 (Vedľajšia zóna): len hlavná zóna bez vedľajšej zóny
Bezpečnostný termostat: <ul style="list-style-type: none"> Č.: [13] Kód nastavenia na mieste inštalácie: závisí od vybratej svorky (ďalšie informácie nájdete v časti " 18 Tabuľka nastavení na mieste inštalácie " [▶ 275]).	9 (Jednotka bezpečnostného termostatu): ide o vstupné/výstupné pripojenie na mieste inštalácie, kde si môžete vybrať, ktorú svorku a piny chcete použiť (pozrite si časť " 9.3.13 Pripojenie bezpečnostného termostatu " [▶ 151]).

Výhody

- **Jednoduchosť.** Rovnaká inštalácia ako pre jednu miestnosť, ale s termostatickými ventilmi.

Podlahové kúrenie alebo radiátory – viaceré externé izbové termostaty**Nastavenie**

- A** Teplota vody na výstupe: hlavná zóna teploty
- B** Miestnosť 1
- C** Miestnosť 2
- a** Externý izbový termostat
- b** Bezpečnostný termostat (inštalácia na mieste)

- Ďalšie informácie o pripojení elektrického vedenia k jednotke nájdete v časti:
 - "[9.2 Pripojenia k vonkajšej jednotke](#)" [▶ 124]
 - "[9.3 Pripojenia k vnútornej jednotke](#)" [▶ 129]

- Pre každú miestnosť sa inštaluje uzatvárací ventil (inštalácia na mieste), aby sa zabránilo dodávke vody na výstupe, keď sa nevyžaduje ohrev ani chladenie.
- Režim prevádzky v miestnosti sa určuje používateľským rozhraním integrovaným vo vnútornej jednotke. Nezabudnite, že prevádzkový režim každého izbového termostatu sa musí nastaviť tak, aby zodpovedal vnútornej jednotke.
- Izbové termostaty sú pripojené k uzatváracím ventilom, ale NEPRIPÁJAJÚ sa k vnútornej jednotke. Vnútorňá jednotka dodáva vodu na výstupe celú dobu s možnosťou naprogramovať dodávku vody na výstupe.

Konfigurácia

Nastavenie	Hodnota
Regulácia teploty jednotky: <ul style="list-style-type: none"> ▪ Č.: [1.12] ▪ Kód nastavenia na mieste inštalácie: 041 	0 (Voda na výstupe): prevádzka jednotky sa riadi podľa teploty vody na výstupe.
Počet zón teploty vody: <ul style="list-style-type: none"> ▪ Č.: [3.6] ▪ Kód nastavenia na mieste inštalácie: 155 	0 (Vedľajšia zóna): len hlavná zóna bez vedľajšej zóny
Bezpečnostný termostat: <ul style="list-style-type: none"> ▪ Č.: [13] Kód nastavenia na mieste inštalácie: závisí od vybratej svorky (ďalšie informácie nájdete v časti " 18 Tabuľka nastavení na mieste inštalácie " [▶ 275]).	9 (Jednotka bezpečnostného termostatu): ide o vstupné/výstupné pripojenie na mieste inštalácie, kde si môžete vybrať, ktorú svorku a piny chcete použiť (pozrite si časť " 9.3.13 Pripojenie bezpečnostného termostatu " [▶ 151]).

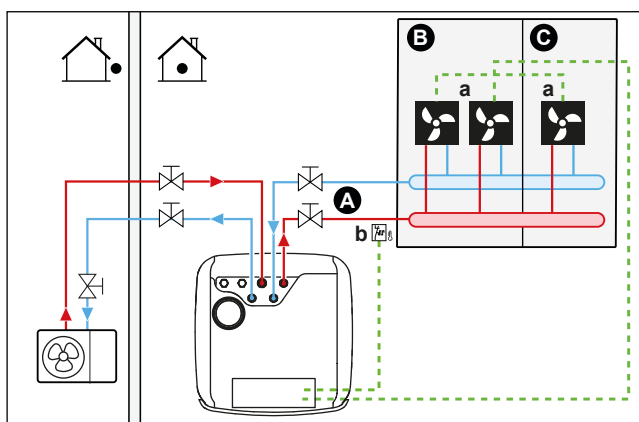
Výhody

Porovnanie s podlahovým kúrením alebo radiátormi pre jednu miestnosť:

- **Pohodlie.** Pomocou izbových termostatov môžete nastaviť požadovanú izbovú teplotu vrátane plánu pre každú miestnosť.

Konvektory tepelného čerpadla – viaceré miestnosti

Nastavenie



- A Teplota vody na výstupe: hlavná zóna teploty
- B Miestnosť 1
- C Miestnosť 2
- a Konvektory tepelného čerpadla (+ ovládače)
- b Bezpečnostný termostat (inštalácia na mieste)

- Ďalšie informácie o pripojení elektrického vedenia k jednotke nájdete v časti:
 - "9.2 Pripojenia k vonkajšej jednotke" [▶ 124]
 - "9.3 Pripojenia k vnútornej jednotke" [▶ 129]
- Požadovaná izbová teplota sa nastavuje prostredníctvom ovládača konvektorov tepelného čerpadla. Pre konvektory tepelného čerpadla je možné použiť rôzne ovládače a nastavenia. Ďalšie informácie nájdete na:
 - Návod na inštaláciu konvektorov tepelného čerpadla
 - Návod na inštaláciu voliteľného príslušenstva konvektorov tepelného čerpadla
 - Doplnok pre voliteľné príslušenstvo
- Režim prevádzky v miestnosti sa určuje používateľským rozhraním integrovaným vo vnútornej jednotke.
- Signály požiadavky ohrevu alebo chladenia pre každý konvektor tepelného čerpadla sú paralelne spojené s digitálnym vstupom vnútornej jednotky. Informácie o správnom odkaze nájdete v doplnku pre voliteľné príslušenstvo (hlavná zóna: X43M/4 a X43M/5, vedľajšia zóna: X43M/4 a X43M/1). Vnútorňa jednotka poskytne teplotu vody na výstupe len v prípade aktuálnej požiadavky.



INFORMÁCIE

Ak chcete zvýšiť pohodlie a účinnosť, odporúčame na každý konvektor tepelného čerpadla inštalovať voliteľnú súpravu ventilov EKVKHP.

Konfigurácia

Nastavenie	Hodnota
Regulácia teploty jednotky: <ul style="list-style-type: none"> ▪ Č.: [1.12] ▪ Kód nastavenia na mieste inštalácie: 041 	1 (Externý izbový termostat): prevádzku jednotky riadi externý termostat.
Počet zón teploty vody: <ul style="list-style-type: none"> ▪ Č.: [3.6] ▪ Kód nastavenia na mieste inštalácie: 155 	0 (Vedľajšia zóna): len hlavná zóna bez vedľajšej zóny
Bezpečnostný termostat: <ul style="list-style-type: none"> ▪ Č.: [13] Kód nastavenia na mieste inštalácie: závisí od vybratej svorky (ďalšie informácie nájdete v časti " 18 Tabuľka nastavení na mieste inštalácie " [▶ 275]).	9 (Jednotka bezpečnostného termostatu): ide o vstupné/výstupné pripojenie na mieste inštalácie, kde si môžete vybrať, ktorú svorku a piny chcete použiť (pozrite si časť " 9.3.13 Pripojenie bezpečnostného termostatu " [▶ 151]).

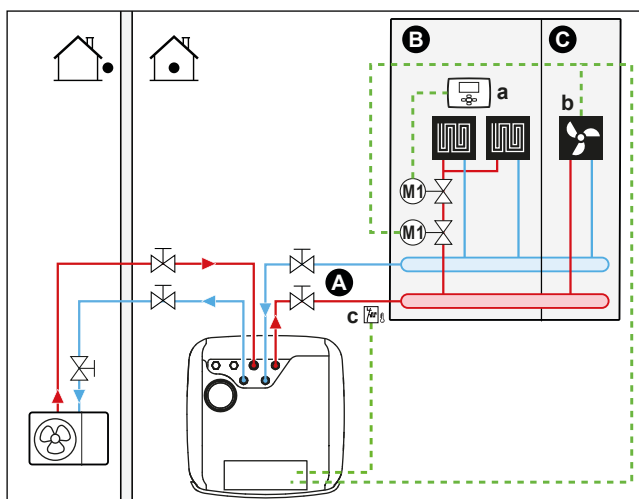
Výhody

Porovnanie s konvektormi tepelného čerpadla pre jednu miestnosť:

- **Pohodlie.** Pomocou diaľkového ovládania konvektorov tepelného čerpadla môžete nastaviť požadovanú izbovú teplotu vrátane plánu pre každú miestnosť.

Kombinácia: podlahové kúrenie + konvektory tepelného čerpadla – viaceré miestnosti

Nastavenie



- A Teplota vody na výstupe: hlavná zóna teploty
- B Miestnosť 1
- C Miestnosť 2
- a Externý izbový termostat
- b Konvektory tepelného čerpadla (+ ovládače)
- c Bezpečnostný termostat (inštalácia na mieste)

- Ďalšie informácie o pripojení elektrického vedenia k jednotke nájdete v časti:
 - "9.2 Pripojenia k vonkajšej jednotke" [▶ 124]
 - "9.3 Pripojenia k vnútornej jednotke" [▶ 129]
- Pre každú miestnosť s konvektormi tepelného čerpadla: konvektory tepelného čerpadla sú pripojené priamo k vnútornej jednotke.
- Pre každú miestnosť s podlahovým kúrením: pred podlahové kúrenie sa inštalujú dva uzatváracie ventily (inštalácia na mieste):
 - Uzatvárací ventil na zabránenie dodávky teplej vody, keď v miestnosti nie je požiadavka na ohrev. Izbové termostaty sú pripojené k uzatváracím ventilom pre prípad požiadavky na ohrev, ale NEMUSIA byť pripojené k vnútornej jednotke. Vnúterná jednotka dodáva vodu na výstupe celú dobu s možnosťou naprogramovať dodávku vody na výstupe.
 - uzatvárací ventil na zabránenie kondenzácie na podlahe počas chladenia miestnosti pomocou konvektorov tepelného čerpadla.
- Prevádzkový režim v miestnosti sa odosiela jedným digitálnym výstupom (pozrite si časť "9.3.9 Pripojenie výstupu ZAP./VYP. chladenia a ohrevu miestnosti" [▶ 148]) vnútornej jednotky do:
 - konvektorov tepelného čerpadla,
 - uzatváracieho ventilu.

Signál uzavrie uzatvárací ventil, aby sa zabránilo kondenzácii na podlahe počas chladenia.
- Idete o pripojenie **Vstup/výstup na mieste** (pozrite si časť "9.1.6 Pripojenia Vstup/výstup na mieste" [▶ 120]), kde si môžete vybrať, ktorú svorku a piny chcete použiť.
- Pre každú miestnosť s konvektormi tepelného čerpadla: požadovaná izbová teplota sa nastavuje prostredníctvom ovládača konvektorov tepelného čerpadla.

Pre konvektory tepelného čerpadla je možné použiť rôzne ovládače a nastavenia. Ďalšie informácie nájdete na:

- Návod na inštaláciu konvektorov tepelného čerpadla
- Návod na inštaláciu voliteľného príslušenstva konvektorov tepelného čerpadla
- Doplnok pre voliteľné príslušenstvo
- Pre každú miestnosť s podlahovým kúrením: požadovaná izbová teplota miestnosti sa nastavuje prostredníctvom externého izbového termostatu (drôtového alebo bezdrôtového).
- Režim prevádzky v miestnosti sa určuje používateľským rozhraním integrovaným vo vnútornej jednotke. Nezabudnite, že prevádzkový režim každého externého izbového termostatu a ovládania konvektorov tepelného čerpadla sa musí nastaviť tak, aby zodpovedal vnútornej jednotke.



INFORMÁCIE

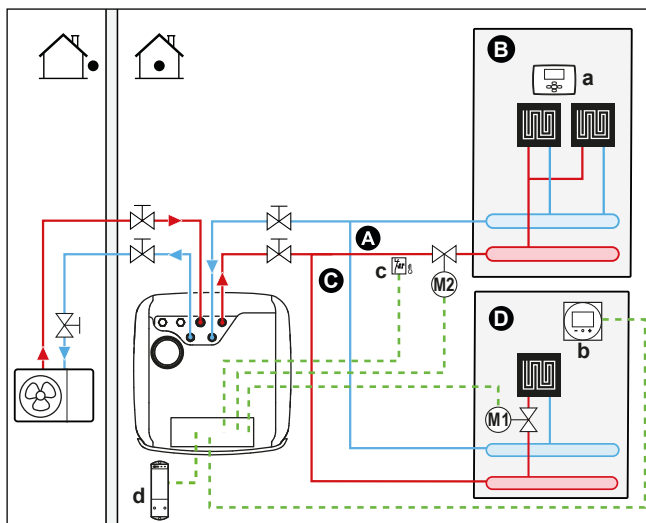
Ak chcete zvýšiť pohodlie a účinnosť, odporúčame na každý konvektor tepelného čerpadla inštalovať voliteľnú súpravu ventilov EKVKHPC.

Konfigurácia

Nastavenie	Hodnota
Regulácia teploty jednotky: ▪ Č.: [1.12] ▪ Kód nastavenia na mieste inštalácie: 041	0 (Voda na výstupe): prevádzka jednotky sa riadi podľa teploty vody na výstupe.
Počet zón teploty vody: ▪ Č.: [3.6] ▪ Kód nastavenia na mieste inštalácie: 155	0 (Vedľajšia zóna): len hlavná zóna bez vedľajšej zóny
Bezpečnostný termostat: ▪ Č.: [13] Kód nastavenia na mieste inštalácie: závisí od vybratej svorky (ďalšie informácie nájdete v časti " 18 Tabuľka nastavení na mieste inštalácie " [▶ 275]).	9 (Jednotka bezpečnostného termostatu): ide o vstupné/výstupné pripojenie na mieste inštalácie, kde si môžete vybrať, ktorú svorku a piny chcete použiť (pozrite si časť " 9.3.13 Pripojenie bezpečnostného termostatu " [▶ 151]).

Dve zóny prostredníctvom uzatváracích ventilov

Nastavenie



- A Teplota vody na výstupe: vedľajšia zóna teploty
- B Miestnosť 1
- C Teplota vody na výstupe: hlavná zóna teploty
- D Miestnosť 2
- a Externý izbový termostat
- b Vyhradené rozhranie pre pohodlie osôb (BRC1HHDA používané ako izbový termostat)
- c Bezpečnostný termostat (inštalácia na mieste)
- d Prijímač bezdrôtového externého izbového termostatu

- Ďalšie informácie o pripojení elektrického vedenia k jednotke nájdete v časti:
 - "9.2 Pripojenia k vonkajšej jednotke" [▶ 124]
 - "9.3 Pripojenia k vnútornej jednotke" [▶ 129]
- Pre každé poschodie s podlahovým kúrením: požadovaná izbová teplota miestnosti sa nastavuje prostredníctvom externého izbového termostatu (drôtového alebo bezdrôtového).
- Pre hlavnú zónu:
 - Izbová teplota sa reguluje vyhradeným rozhraním pre pohodlie osôb (BRC1HHDA používaným ako izbový termostat). Odporúča sa, aby sa menovitá hodnota pre hlavnú zónu a vedľajšiu zónu nastavila na rovnakú teplotu a aby NEBOLA príliš nízka (zvyčajne: 20°C).
 - Skontrolujte, či je po zatvorení uzatváracích ventilov možný obeh vody v hlavnej zóne.
- Pre vedľajšiu zónu:
 - Izbovú teplotu reguluje bezdrôtový externý izbový termostat (voliteľné príslušenstvo EKRTRB).
- V režime chladenia môžete povoliť, aby podlahové kúrenie (hlavná alebo vedľajšia zóna) poskytovalo osvieženie (nie skutočné chladenie), prípadne to môžete NEPOVOLÍŤ.
 - **V prípade povolenia:**

Hlavná zóna: nainštalujte uzatvárací ventil (dodáva zákazník) a pripojte ho k vnútornej jednotke (pozrite si časť "9.3.5 Pripojenie uzatváracieho ventilu" [▶ 143]). Uzatvárací ventil sa uzavrie, ak požiadavka hlavnej zóny klesne.

Vedľajšia zóna: nainštalujte uzatvárací ventil (dodáva zákazník) a pripojte ho k vnútornej jednotke (pozrite si časť "9.3.5 Pripojenie uzatváracieho

ventilu" [▶ 143]). Uzatvárací ventil sa uzavrie, ak požiadavka vedľajšej zóny klesne.

- Ak NIE JE povolené:

Hlavná zóna: nainštalujte uzatvárací ventil (dodáva zákazník) a pripojte ho k vnútornej jednotke (pozrite si časť "9.3.5 Pripojenie uzatváracieho ventilu" [▶ 143]). Uzatvárací ventil sa uzavrie, ak klesne požiadavka hlavnej zóny alebo ak sa požaduje chladenie.

Vedľajšia zóna: nainštalujte uzatvárací ventil (dodáva zákazník) a pripojte ho k vnútornej jednotke (pozrite si časť "9.3.5 Pripojenie uzatváracieho ventilu" [▶ 143]). Uzatvárací ventil sa uzavrie, ak požiadavka vedľajšej zóny klesne alebo v prípade vyžiadania chladenia.

Ide o vstupné/výstupné pripojenia na mieste inštalácie (pozrite si časť "9.1.6 Pripojenia Vstup/výstup na mieste" [▶ 120]), kde si môžete vybrať, ktorú svorku a piny chcete použiť.



POZNÁMKA

Ak existuje požiadavka na chladenie a tolerancia chladenia pre danú zónu je VYPNUTÁ, čerpadlo nebude pracovať. Ak však chcete v tejto zóne povoliť chladenie, pričom čerpadlo zostane v prevádzke a zablokuje sa len emitor, ktorý neumožňuje chladenie cez uzatvárací ventil, musíte v časti vstupu/výstupu na mieste inštalácie vybrať výstup ohrevu/chladenia pre tento ventil (pozrite si časť "9.3.9 Pripojenie výstupu ZAP./VYP. chladenia a ohrevu miestnosti" [▶ 148]).

Konfigurácia

Nastavenie	Hodnota
Regulácia teploty v hlavnej zóne jednotky <ul style="list-style-type: none"> ▪ Č.: [1.12] ▪ Kód nastavenia na mieste inštalácie: 041 	2 (Miestnosť): prevádzka jednotky sa vyberá podľa okolitej teploty na vyhradenom rozhraní pre pohodlie osôb.
Vedľajšia zóna: <ul style="list-style-type: none"> ▪ Č.: [2.12] Kód nastavenia na mieste inštalácie: 057	1 (Externý izbový termostat): prevádzku jednotky riadi externý termostat.
V prípade konvektorov tepelného čerpadla: Externý izbový termostat pre vedľajšiu zónu <ul style="list-style-type: none"> ▪ Č.: [2.13] ▪ Kód nastavenia na mieste inštalácie: 146 	1 (1 kontakt): keď používaný externý izbový termostat alebo konvektor tepelného čerpadla môže odoslať len stav termo ZAP./VYP. Bez oddelenia požiadavky na ohrev alebo chladenie. Toto nastavenie bude štandardne aktívne.
Počet zón teploty vody: <ul style="list-style-type: none"> ▪ Č.: [3.6] ▪ Kód nastavenia na mieste inštalácie: 155 	1 (Vedľajšia zóna): hlavná zóna + vedľajšia zóna

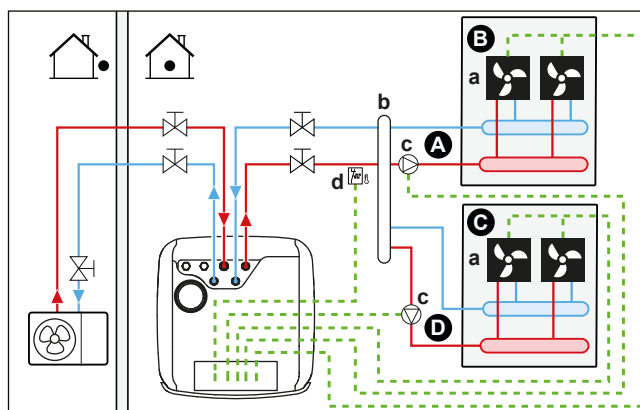
Nastavenie	Hodnota
Uzatvárací ventil ▪ Č.: [13] Kód nastavenia na mieste inštalácie: závisí od vybratej svorky a pinov (ďalšie informácie nájdete v časti " 18 Tabuľka nastavení na mieste inštalácie " [▶ 275]).	Hlavná zóna: 1 (Uzatvárací ventil hlavnej zóny) Vedľajšia zóna: 2 (Uzatvárací ventil vedľajšej zóny) Ide o pripojenie Vstup/výstup na mieste (pozrite si časť " 9.3.5 Pripojenie uzatváracieho ventilu " [▶ 143]).
Uzatvárací ventil počas chladenia: Hlavná zóna: ▪ Č.: [1.16] ▪ Kód nastavenia na mieste inštalácie: 050 Vedľajšia zóna: ▪ Č.: [2.33] ▪ Kód nastavenia na mieste inštalácie: 147	Uzatvárací ventil sa počas chladenia uzavrie alebo neuzavrie, keď je toto nastavenie ZAPNUTÉ alebo VYPNUTÉ pre hlavnú alebo vedľajšiu zónu. Ak NIE JE povolené: 0 (Spotreba chladenie): tolerancia chladenia je VYPNUTÁ. Nainštalujte uzatvárací ventil (dodáva zákazník) (pozrite si časť " 9.3.5 Pripojenie uzatváracieho ventilu " [▶ 143]). V prípade povolenia: 1 (Spotreba chladenie) tolerancia chladenia je ZAPNUTÁ.
Bezpečnostný termostat: ▪ Č.: [13] Kód nastavenia na mieste inštalácie: závisí od vybratej svorky a pinov (ďalšie informácie nájdete v časti " 18 Tabuľka nastavení na mieste inštalácie " [▶ 275]).	9 (Jednotka bezpečnostného termostatu) Ide o pripojenie Vstup/výstup na mieste (pozrite si časť " 9.3.13 Pripojenie bezpečnostného termostatu " [▶ 151]).

Výhody

- **Pohodlie.** Kombinácia dvoch typov emitorov tepla poskytuje:
 - vynikajúce pohodlie ohrevu podlahovým kúrením,
 - vynikajúce pohodlie chladenia konvektormi tepelného čerpadla.
- **Účinnosť.**
 - Zóny je možné vylúčiť, ak sa požiadavka pre túto zónu zadáva prostredníctvom uzatváracích ventilov.

Dve zóny prostredníctvom vyrovnávacej nádoby a 2 čerpadiel

Nastavenie



- A Teplota vody na výstupe: vedľajšia zóna teploty
- B Miestnosť 1
- C Miestnosť 2
- D Teplota vody na výstupe: hlavná zóna teploty
- a Konvektory tepelného čerpadla (+ ovládače)
- b Vyrovnávacia nádoba
- c Čerpadlo
- d Bezpečnostný termostat (inštalácia na mieste)

- Ďalšie informácie o pripojení elektrického vedenia k jednotke nájdete v časti:
 - "9.2 Pripojenia k vonkajšej jednotke" [▶ 124]
 - "9.3 Pripojenia k vnútornej jednotke" [▶ 129]
- Pre každú miestnosť s konvektormi tepelného čerpadla: konvektory tepelného čerpadla sú pripojené priamo k vnútornej jednotke.
- Pred hlavnou a vedľajšou zónou nainštalujte vyrovnávaciu nádobu (dodáva zákazník).
- Pre hlavnú zónu:
 - Nainštalujte externé čerpadlo (dodáva zákazník) v hlavnej zóne a pripojte ho k vnútornej jednotke (pozrite si časť "9.3.6 Pripojenie čerpadiel (čerpadlo na teplú vodu pre domácnosť alebo externé čerpadlá)" [▶ 145]).
 - Odporúča sa, aby sa menovitá hodnota pre hlavnú zónu a vedľajšiu zónu nastavila na rovnakú teplotu a aby NEBOLA príliš nízka (zvyčajne: 20°C).
 - Požadovaná izbová teplota sa nastavuje prostredníctvom ovládača konvektorov tepelného čerpadla. Pre konvektory tepelného čerpadla je možné použiť rôzne ovládače a nastavenia. Ďalšie informácie nájdete na:
 - Návod na inštaláciu konvektorov tepelného čerpadla
 - Návod na inštaláciu voliteľného príslušenstva konvektorov tepelného čerpadla
 - Doplnok pre voliteľné príslušenstvo
 - Signály požiadavky ohrevu alebo chladenia pre každý konvektor tepelného čerpadla sú paralelne spojené s digitálnym vstupom vnútornej jednotky. Informácie o správnom odkaze nájdete v doplnku pre voliteľné príslušenstvo (hlavná zóna: X43M/4 a X43M/5, vedľajšia zóna: X43M/4 a X43M/1). Vnútorňa jednotka poskytne požadovanú dodatočnú teplotu vody na výstupe len v prípade aktuálnej požiadavky.

- Pre vedľajšiu zónu:
 - Nainštalujte externé čerpadlo (dodáva zákazník) vo vedľajšej zóne a pripojte ho k vnútornej jednotke (pozrite si časť ["9.3.6 Pripojenie čerpadiel \(čerpadlo na teplú vodu pre domácnosť alebo externé čerpadlá\)"](#) [▶ 145]).
 - Požadovaná izbová teplota sa nastavuje prostredníctvom ovládača konvektorov tepelného čerpadla. Pre konvektory tepelného čerpadla je možné použiť rôzne ovládače a nastavenia. Ďalšie informácie nájdete na:
 - Návod na inštaláciu konvektorov tepelného čerpadla
 - Návod na inštaláciu voliteľného príslušenstva konvektorov tepelného čerpadla
 - Doplnok pre voliteľné príslušenstvo
 - Signály požiadavky ohrevu alebo chladenia pre každý konvektor tepelného čerpadla sú paralelne spojené s digitálnym vstupom vnútornej jednotky. Informácie o správnom odkaze nájdete v doplnku pre voliteľné príslušenstvo (hlavná zóna: X43M/4 a X43M/5, vedľajšia zóna: X43M/4 a X43M/1). Vnútorňa jednotka poskytne požadovanú dodatočnú teplotu vody na výstupe len v prípade aktuálnej požiadavky.

Konfigurácia

Nastavenie	Hodnota
Regulácia teploty v hlavnej zóne jednotky <ul style="list-style-type: none"> ▪ Č.: [1.12] ▪ Kód nastavenia na mieste inštalácie: 041 	2 (Miestnosť): prevádzka jednotky sa vyberá podľa okolitej teploty na vyhradenom rozhraní pre pohodlie osôb.
Vedľajšia zóna: <ul style="list-style-type: none"> ▪ Č.: [2.12] ▪ Kód nastavenia na mieste inštalácie: 057 	1 (Externý izbový termostat): prevádzku jednotky riadi externý termostat.
V prípade konvektorov tepelného čerpadla: <p>Externý izbový termostat pre vedľajšiu zónu</p> <ul style="list-style-type: none"> ▪ Č.: [2.13] ▪ Kód nastavenia na mieste inštalácie: 146 	1 (1 kontakt): keď používaný externý izbový termostat alebo konvektor tepelného čerpadla môže odoslať len stav termo ZAP./VYP. Bez oddelenia požiadavky na ohrev alebo chladenie. Toto nastavenie bude štandardne aktívne.
Počet zón teploty vody: <ul style="list-style-type: none"> ▪ Č.: [3.6] ▪ Kód nastavenia na mieste inštalácie: 155 	1 (Vedľajšia zóna): hlavná zóna + vedľajšia zóna
Hlavná zóna externého čerpadla: <ul style="list-style-type: none"> ▪ Č.: [13] ▪ Kód nastavenia na mieste inštalácie: závisí od vybratej svorky a pinov (ďalšie informácie nájdete v časti "18 Tabuľka nastavení na mieste inštalácie" [▶ 275]). 	12 (Externé čerpadlo chladenia/ohrevu v hlavnej zóne) Ide o pripojenie Vstup/výstup na mieste (pozrite si časť "9.3.6 Pripojenie čerpadiel (čerpadlo na teplú vodu pre domácnosť alebo externé čerpadlá)" [▶ 145]).

Nastavenie	Hodnota
Vedľajšia zóna externého čerpadla: ▪ Č.: [13] Kód nastavenia na mieste inštalácie: závisí od vybratej svorky a pinov (ďalšie informácie nájdete v časti "18 Tabuľka nastavení na mieste inštalácie" [▶ 275]).	13 (Externé čerpadlo chladenia/ohrevu vo vedľajšej zóne) Ide o pripojenie Vstup/výstup na mieste (pozrite si časť "9.3.6 Pripojenie čerpadiel (čerpadlo na teplú vodu pre domácnosť alebo externé čerpadlá)" [▶ 145]).
Typ systému Bizone ▪ Č.: [3.13.1] Kód nastavenia na mieste inštalácie: 008	1 (Oddelené)
Bezpečnostný termostat: ▪ Č.: [13] ▪ Kód nastavenia na mieste inštalácie: závisí od vybratej svorky a pinov (ďalšie informácie nájdete v časti "18 Tabuľka nastavení na mieste inštalácie" [▶ 275]).	9 (Jednotka bezpečnostného termostatu) Ide o pripojenie Vstup/výstup na mieste (pozrite si časť "9.3.13 Pripojenie bezpečnostného termostatu" [▶ 151]).



POZNÁMKA

Ak je súčasťou dodávky len jedno čerpadlo, ktoré sa bežne používa pre hlavnú alebo vedľajšiu zónu, nainštalujte čerpadlo (dodáva zákazník) a pripojte ho k správne nastaveniu **Vstup/výstup na mieste** ([13] – Sekundárne čerpadlo chladenia/ohrevu miestnosti). Čerpadlo sa aktivuje, keď vznikne požiadavka z jednej zo zón (hlavnej alebo vedľajšej).

6.2.3 Viac miestností – dve zóny teploty vody na výstupe

Ak sú emitory tepla vybrané pre každú miestnosť určené pre rôzne teploty vody na výstupe, môžete použiť rôzne zóny teploty vody na výstupe (maximálne 2).

V tomto dokumente:

- Hlavná zóna = zóna s najnižšou projektovanou teplotou ohrevu a najvyššou projektovanou teplotou chladenia
- Vedľajšia zóna = zóna s najvyššou projektovanou teplotou ohrevu a najnižšou projektovanou teplotou chladenia



UPOZORNENIE

VŽDY keď existuje viac ako jedna zóna na výstupe vody, v hlavnej zóne nainštalujte stanicu so zmiešavacím ventilom, aby sa pri požiadavke vedľajšej zóny (pri ohreve) znížila/(pri chladení) zvýšila teplota vody na výstupe.



POZNÁMKA

Reguláciu v jednotlivých miestnostiach je možné dosiahnuť nastavením regulácie teploty jednotky Daikin Altherma pre požadovanú zónu (#: [1.12] a [1.13]) na možnosť **Voda na výstupe**, v kombinácii so samostatnými izbovými termostatmi na reguláciu prietoku v každej miestnosti. Toto riešenie by však mohlo viesť k situáciám, keď by jednotka Daikin Altherma zabezpečovala ohrev/chladenie miestnosti v čase, keď to nevyžaduje žiadna miestnosť. Naopak, je možné, že jednotka Daikin Altherma nezabezpečí žiadne chladenie/ohrev miestnosti, zatiaľ čo existujú miestnosti, ktoré to vyžadujú. Upozorňujeme, že tradičné izbové termostaty tiež nie je možné integrovať do aplikácie ONECTA.

Ak chcete dosiahnuť používateľsky prívetivejšiu a efektívnejšiu reguláciu podľa požiadaviek v jednotlivých miestnostiach, integrujte jednotku Daikin Altherma do ekosystému Daikin Home Controls. Konfigurácia DHC vyžaduje, aby bola regulácia teploty jednotky pre požadovanú zónu (#: [1.12] a [1.13]) nastavená na možnosť **Externý izbový termostat**. To umožňuje ekosystému DHC vyžiadať chladenie/ohrev miestnosti, keď to miestnosť vyžaduje. Potom je možné regulovať teplotu v každej miestnosti pomocou aplikácie ONECTA a konfigurovať jednotlivé menovité hodnoty alebo harmonogramy.

Ďalšie informácie o regulácii v jednotlivých miestnostiach a príklady využitia nájdete v Sprievodcovi aplikáciou Daikin Home Controls.

Typický príklad:

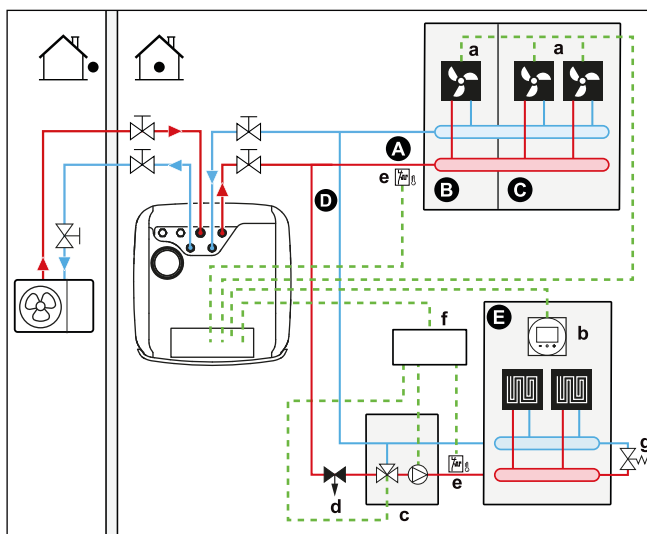
Miestnosť (zóna)	Emitory tepla: projektovaná teplota
Obývačka (hlavná zóna)	Podlahové kúrenie: <ul style="list-style-type: none"> pri ohreve: 35°C pri chladení^(a): 20°C (len osvieženie, skutočné chladenie nie je povolené)
Spálne (vedľajšia zóna)	Konvektory tepelného čerpadla: <ul style="list-style-type: none"> pri ohreve: 45°C Pri chladení: 12°C

^(a) V režim chladenia môžete povoliť, aby podlahové kúrenie (hlavná zóna) poskytovalo osvieženie (nie skutočné chladenie), prípadne to môžete NEPOVOLÍŤ. Nižšie si pozrite nastavenie.

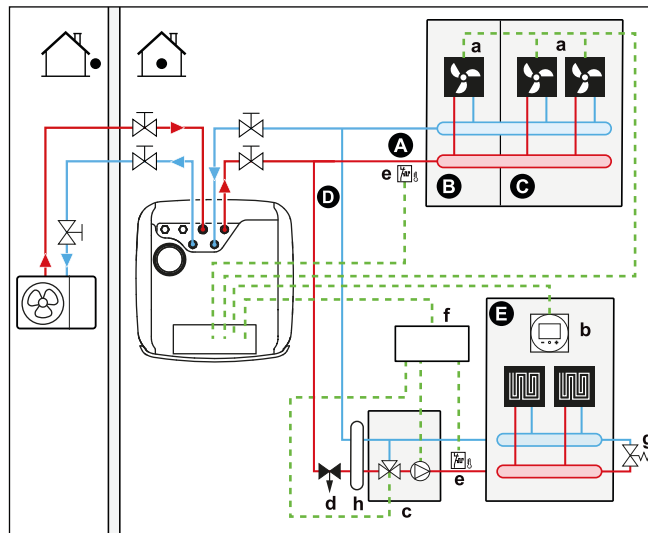
Nastavenie

Možné sú tri varianty systému súpravy Bizone:

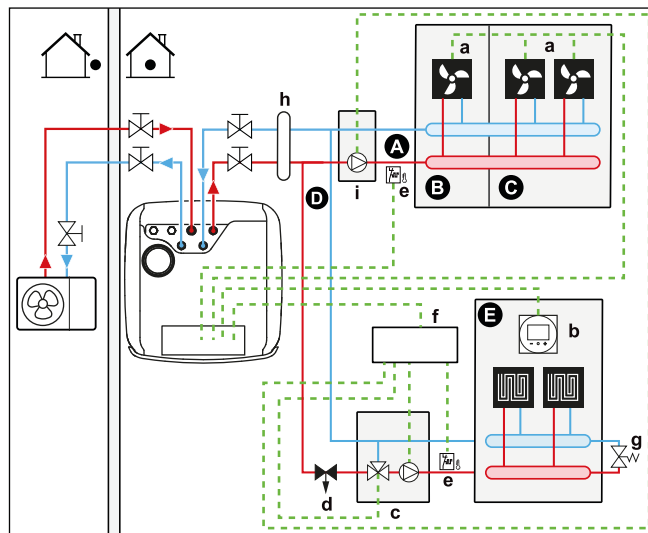
- 1 Systém bez hydraulického oddeľovača:



- 2 Systém s hydraulickým oddeľovačom pre hlavnú zónu:



- 3 Systém s hydraulickým oddeľovačom pre obe zóny:
V tomto systéme sa pre vedľajšiu zónu vyžaduje priame čerpadlo.



- A Teplota vody na výstupe: vedľajšia zóna teploty
- B Miestnosť 1
- C Miestnosť 2
- D Teplota vody na výstupe: hlavná zóna teploty
- E Miestnosť 3
- a Konvektory tepelného čerpadla (+ ovládače)
- b Vyhradené rozhranie pre pohodlie osôb (BRC1HHDA používané ako izbový termostat)
- c Stanica so zmiešavacím ventilom
- d Regulačný ventil tlaku (dodáva zákazník)
- e Bezpečnostný termostat (inštalácia na mieste)
- f Ovládacia skriňa súpravy Bizone (EKMIKPOA)
- g Obtokový ventil
- h Hydraulický oddeľovač (vyrovnávacia nádoba)
- i Priame čerpadlo (pre vedľajšiu zónu) (napr. nezmiešaná skupina čerpadla EKMIKHUA)



INFORMÁCIE

Regulačný tlakový ventil by sa mal inštalovať pred stanicou so zmiešavacím ventilom. Tento postup zaručuje správny a vyvážený prietok vody medzi hlavnou a vedľajšou zónou teploty na výstupe vody v súvislosti s požadovanou kapacitou oboch zón teploty na výstupe vody.

- Pre hlavnú zónu:
 - Stanica so zmiešavacím ventilom (vrátane čerpadla + zmiešavacieho ventilu) sa inštaluje pred podlahové kúrenie.
 - Stanica so zmiešavacím ventilom sa ovláda pomocou ovládača súpravy Bizone (EKMIKPOA) na základe požiadavky na ohrev z miestnosti.
 - Izbová teplota sa reguluje vyhradeným rozhraním pre pohodlie osôb (BRC1HHDA používaným ako izbový termostat).
 - Skontrolujte, či je po zatvorení uzatváracích ventilov možný obeh vody v hlavnej zóne
- Pre vedľajšiu zónu:
 - Požadovaná izbová teplota sa nastavuje prostredníctvom ovládača konvektorov tepelného čerpadla. Pre konvektory tepelného čerpadla je možné použiť rôzne ovládače a nastavenia. Ďalšie informácie nájdete na:
 - Návod na inštaláciu konvektorov tepelného čerpadla
 - Návod na inštaláciu voliteľného príslušenstva konvektorov tepelného čerpadla
 - Doplňok pre voliteľné príslušenstvo
 - Signály požiadavky ohrevu alebo chladenia pre každý konvektor tepelného čerpadla sú paralelne spojené s digitálnym vstupom vnútornej jednotky. Informácie o správnom odkaze nájdete v doplnku pre voliteľné príslušenstvo (hlavná zóna: X43M/4 a X43M/5, vedľajšia zóna: X43M/4 a X43M/1). Vnútorňa jednotka poskytne požadovanú dodatočnú teplotu vody na výstupe len v prípade aktuálnej požiadavky.
- V režime chladenia môžete povoliť, aby podlahové kúrenie (hlavná alebo vedľajšia zóna) poskytovalo osvieženie (nie skutočné chladenie), prípadne to môžete NEPOVOLÍŤ.
 - **V prípade povolenia:**
 - NEINŠTALUJTE uzatvárací ventil.
 - **Ak NIE JE povolené:**
 - Hlavná zóna: čerpadlo zmiešavacej súpravy nebude v prevádzke, ak požiadavka hlavnej zóny klesne alebo v prípade vyžiadania chladenia.
 - Vedľajšia zóna: ak nie je pripojené žiadne priame čerpadlo (dodáva zákazník), nainštalujte uzatvárací ventil (dodáva zákazník). Pripojte uzatvárací ventil k vnútornej jednotke (pozrite si časť ["9.3.5 Pripojenie uzatváracieho ventilu"](#) [► 143]). Uzatvárací ventil sa uzavrie, ak požiadavka vedľajšej zóny klesne alebo v prípade vyžiadania chladenia. Ak je nainštalované priame čerpadlo, čerpadlo sa zastaví, ak požiadavka vedľajšej zóny klesne alebo v prípade vyžiadania chladenia. Pripojte priame čerpadlo k ovládacej skrinie súpravy Bizone (EKMIKPOA).
 - Ide o vstupné/výstupné pripojenia na mieste inštalácie (pozrite si časť ["9.1.6 Pripojenia Vstup/výstup na mieste"](#) [► 120]), kde si môžete vybrať, ktoré svorky chcete použiť.



POZNÁMKA

Pri používaní veľkoobjemových vyrovnávacích nádob sa NEODPORÚČA používať normálne otvorené uzatváracie ventily. Ak sa vyskytne chyba komunikácie, normálne otvorené uzatváracie ventily sa prepnú do otvorenej polohy a v takom prípade je možné, že do okruhu môže vniknúť studená voda, ktorá NEUMOŽŇUJE chladenie.

Konfigurácia

Nastavenie	Hodnota
Regulácia teploty v hlavnej zóne jednotky <ul style="list-style-type: none"> Č.: [1.12] Kód nastavenia na mieste inštalácie: 041 	2 (Miestnosť): prevádzka jednotky sa vyberá podľa okolitej teploty na vyhradenom rozhraní pre pohodlie osôb.
Vedľajšia zóna: <ul style="list-style-type: none"> Č.: [2.12] Kód nastavenia na mieste inštalácie: 057	1 (Externý izbový termostat): prevádzku jednotky riadi externý termostat.
V prípade konvektorov tepelného čerpadla: Externý izbový termostat pre vedľajšiu zónu <ul style="list-style-type: none"> Č.: [2.13] Kód nastavenia na mieste inštalácie: 146	1 (1 kontakt): keď používaný externý izbový termostat alebo konvektor tepelného čerpadla môže odoslať len stav termo ZAP./VYP. Bez oddelenia požiadavky na ohrev alebo chladenie. Toto nastavenie bude štandardne aktívne.
Počet zón teploty vody: <ul style="list-style-type: none"> Č.: [3.6] Kód nastavenia na mieste inštalácie: 155 	1 (Vedľajšia zóna): hlavná zóna + vedľajšia zóna
Dvojjónová súprava nainštalovaná: <ul style="list-style-type: none"> Č.: [3.13.5] Kód nastavenia na mieste inštalácie: 099 	1 (Áno): súprava Bizone je nainštalovaná na pridanie vedľajšej zóny teploty.
Typ dvojjónového systému: <ul style="list-style-type: none"> Č.: [3.13.1] Kód nastavenia na mieste inštalácie: 008 	0 (Neoddelené): pozrite si vyššie opísaný variant 1 systému 1 (Oddelené): pozrite si vyššie opísané varianty 2 a 3
Uzatvárací ventil (ak nie je povolené chladenie) <ul style="list-style-type: none"> Č.: [13] Kód nastavenia na mieste inštalácie: závisí od vybratej svorky (ďalšie informácie nájdete v časti " 18 Tabuľka nastavení na mieste inštalácie " [▶ 275]).	Vedľajšia zóna: 2 (Uzatvárací ventil vedľajšej zóny) Ide o vstupné/výstupné pripojenie na mieste inštalácie, kde si môžete vybrať, ktorú svorku a piny chcete použiť (pozrite si časť " 9.3.5 Pripojenie uzatváracieho ventilu " [▶ 143]).

Nastavenie	Hodnota
<p>Čerpadlo počas chladenia v hlavnej zóne:</p> <ul style="list-style-type: none"> Č.: [1.16] Kód nastavenia na mieste inštalácie: 050 <p>Čerpadlo alebo uzatvárací ventil počas chladenia vo vedľajšej zóne:</p> <ul style="list-style-type: none"> Č.: [2.33] Kód nastavenia na mieste inštalácie: 147 	<p>Hlavná zóna: čerpadlo sa počas chladenia zastaví, ak je tolerancia chladenia pre hlavnú zónu VYPNUTÁ.</p> <p>Vedľajšia zóna: čerpadlo sa počas chladenia zastaví alebo sa uzatvárací ventil zavrie, ak je tolerancia chladenia pre hlavnú zónu VYPNUTÁ.</p> <p>Ak NIE JE povolené:</p> <p>0 (Spotreba chladenie): tolerancia chladenia je VYPNUTÁ.</p> <p>V prípade povolenia:</p> <p>1 (Spotreba chladenie) tolerancia chladenia je ZAPNUTÁ.</p>
Hlavná zóna bezpečnostného termostatu:	Pripojenie k ovládacej skrini súpravy Bizone (EKMIKPOA).
<p>Vedľajšia zóna bezpečnostného termostatu:</p> <ul style="list-style-type: none"> Č.: [13] <p>Kód nastavenia na mieste inštalácie: závisí od vybratej svorky (ďalšie informácie nájdete v časti "18 Tabuľka nastavení na mieste inštalácie" [▶ 275]).</p>	<p>Pripojenie k jednotke</p> <p>9 (Jednotka bezpečnostného termostatu): ide o vstupné/výstupné pripojenie na mieste inštalácie, kde si môžete vybrať, ktorú svorku a piny chcete použiť (pozrite si časť "9.3.13 Pripojenie bezpečnostného termostatu" [▶ 151]).</p>

Ďalšie informácie o konfigurácii súpravy Bizone nájdete v časti [3.13] **Dvojjónová súprava** v kapitole "Nastavenia" referenčnej príručky konfigurácie.

Výhody

- **Pohodlie.**
 - Kombinácia dvoch systémov emitorov tepla poskytuje vynikajúce pohodlie ohrevu podlahovým kúrením a vynikajúce pohodlie chladenia konvektormi tepelného čerpadla.
- **Účinnosť.**
 - Vnútna jednotka v závislosti na požiadavke dodáva rôznu teplotu vody na výstupe zodpovedajúcu projektovanej teplote rôznych emitorov tepla.
 - Podlahové kúrenie najlepšie funguje so systémom tepelného čerpadla.

6.3 Nastavenie bivalentných zdrojov tepla

Jednotka s integrovanou energetickou zásobnou nádržou ponúka rôzne možnosti využitia pomocných a bivalentných zdrojov tepla pre teplú vodu pre domácnosť a ohrev miestnosti. Umožňuje to pri každej samostatnej inštalácii optimalizovať systém na minimálnu spotrebu energie a zaručenie maximálneho pohodlia používateľov.

6.3.1 Nastavenie priameho pomocného zdroja tepla na ohrev miestnosti

**INFORMÁCIE**

Priamy ohrev miestnosti je možný len v prípade 1 zóny teploty vody na výstupe:

- s reguláciou pomocou izbového termostatu ALEBO
- reguláciou pomocou externého izbového termostatu.

- Ohrev miestnosti môže zabezpečovať:
 - vnútorná jednotka,
 - pomocný bojler (inštalácia na mieste) zapojený do systému.
- Ak sa požaduje ohrev, spustí sa vnútorná jednotka alebo pomocný bojler. Ktorá jednotka sa spustí, závisí od vonkajšej teploty (stav prepnutia na externý zdroj tepla). Keď pomocný bojler dostane povolenie, stav ohrevu miestností pomocou vnútornej jednotky sa VYPNE.
- Bivalentná prevádzka je možná, len ak je ZAPNUTÝ ohrev miestnosti.
- Teplá voda pre domácnosť sa vždy pripravuje v zásobnej nádrži z vnútornej jednotky.

**INFORMÁCIE**

- Počas režimu ohrevu je tepelné čerpadlo v prevádzke, aby sa dosiahla požadovaná teplota nastavená prostredníctvom používateľského rozhrania. Ak je aktívna prevádzka podľa počasia, teplota vody sa určuje automaticky v závislosti od vonkajšej teploty.
- Počas režimu ohrevu je tepelné čerpadlo v prevádzke, aby sa dosiahla požadovaná teplota nastavená prostredníctvom ovládania pomocného bojlera.
- Uistite sa, že cieľová teplota bojlera je v súlade s cieľovou teplotou jednotky, ktorá závisí od menovitej hodnoty prehriatia.

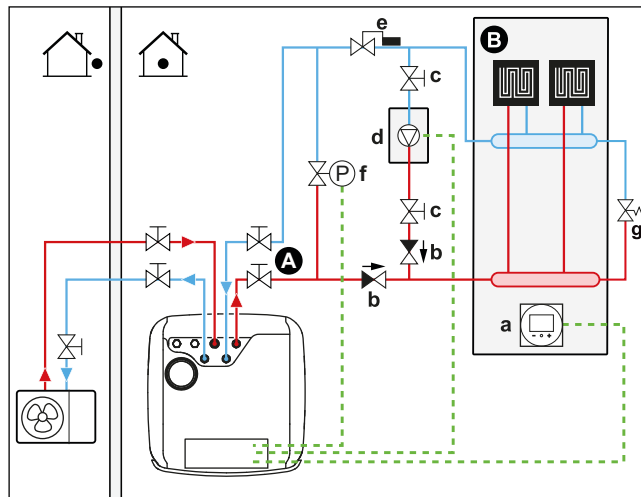
**INFORMÁCIE**

Maximálna teplota vody na výstupe sa určuje na základe nastavenia [3.12] **Menovitá hodnota prehrievania**. Tento limit definuje maximálnu vodu na výstupe **v systéme**. V závislosti od hodnoty tohto nastavenia sa maximálna nastavená hodnota LWT zníži aj o 5°C, aby sa umožnila stabilná kontrola smerom k nastavenej hodnote.

Maximálna teplota vody na výstupe **v hlavnej zóne** sa určuje na základe nastavenia [1.19] **Prehriatie vodného okruhu**, len ak je aktivovaná položka [3.13.5] **Dvojzónová súprava nainštalovaná**. Tento limit definuje maximálnu vodu na výstupe **v hlavnej zóne**. V závislosti od hodnoty tohto nastavenia sa maximálna nastavená hodnota LWT zníži aj o 5°C, aby sa umožnila stabilná kontrola smerom k nastavenej hodnote.

Nastavenie

- Priamy pomocný bojler ohrevu miestnosti sa integruje takto:



- A** Teplota vody na výstupe: hlavná zóna teploty
- B** Jedna miestnosť
- a** Vyhradené rozhranie pre pohodlie osôb (BRC1HHDA používané ako izbový termostat)
- b** Nevratný ventil (inštalácia na mieste)
- c** Uzatvárací ventil (inštalácia na mieste)
- d** Pomocný bojler (inštalácia na mieste)
- e** Ventil Aquastat (inštalácia na mieste)
- f** Regulovaný obtokový ventil (dodáva zákazník)
- g** Mechanický obtokový ventil (dodáva zákazník)



POZNÁMKA

- Pomocný bojler a jeho integrácia do systému musí vyhovovať platnej legislatíve.
- Spoločnosť Daikin NEZODPOVEDÁ za nesprávne ani nebezpečné situácie v systéme pomocného bojlera.

- Uistite sa, že teplota vody vracajúcej sa do tepelného čerpadla **NEPRESAHOJE** 75°C. Vykonnajte tieto kroky:
 - Nastavte požadovanú teplotu vody prostredníctvom ovládania pomocného bojlera maximálne na 75°C.
 - Inštalujte ventil Aquastat do vratného prietoku vody tepelného čerpadla. Nastavte ventil Aquastat tak, aby sa zatváral nad 75°C a otváral pod 75°C.
- Inštalujte jednosmerné ventily.
- Nainštalujte 2-cestný ventil (obtokový ventil regulovaný vnútornou jednotkou). Pozrite si časť "[9.3.11 Pripojenie bivalentného obtokového ventilu](#)" [▶ 149]. Ide o pripojenie **Vstup/výstup na mieste (Bivalentný obtokový ventil)**. Počas bivalentného režimu prevádzky pomocného bojlera a počas obdobia po spustení čerpadla bojlera (nastavenie [5.14.6] **Časovač po spustení**, uistite sa, že toto nastavenie zodpovedá času po spustení čerpadla bojlera) vnútorná jednotka otvorí tento ventil. Po otvorení môže tepelné čerpadlo obísť pomocný bojler, čím sa zachová minimálny prietok vody potrebný na ochranu vodovodného potrubia pred zamrznutím.
- Externý zdroj tepla (pomocný bojler) sa ovláda signálom ZAPNUTIA/VYPNUTIA na vnútornej jednotke. Pozrite si časť "[9.3.10 Pripojenie prepínania k vonkajšiemu zdroju tepla](#)" [▶ 148]. Ide o pripojenie **Vstup/výstup na mieste** (pozrite si časť "[9.1.6 Pripojenia Vstup/výstup na mieste](#)" [▶ 120]), kde si môžete vybrať, ktorú svorku a piny chcete použiť.
- Informácie o nastavení tepelných emitorov nájdete v časti "[6.2 Nastavenie systému ohrevu/chladenia miestnosti](#)" [▶ 39].

Konfigurácia

Nastavenie	Hodnota
Bivalentný bojler: ▪ Č.: [5.37] Kód nastavenia na mieste inštalácie: 093	1 (Prítomné bivalentné zariadenie): bivalentný bojler na ohrev miestnosti je nainštalovaný a jeho prevádzka je povolená.
Hysteréza pri vonkajšej teplote: ▪ Č.: [5.14.4] Kód nastavenia na mieste inštalácie: 021	3 (Bivalentná hysteréza): hysteréza pri vonkajšej teplote na prepnutie z tepelného čerpadla na bivalentný bojler/bojler nádrže. Rozsah 2~10°C, krok 1°C
Prevádzkový rozsah: ▪ Č.: [5.14.2] Kód nastavenia na mieste inštalácie: Spodný teplotný limit: 024 Vyšší teplotný limit: 023	Spodný teplotný limit: 0 Vyšší teplotný limit: 5 Vyberte limit nízkej a vysokej vonkajšej teploty, pri ktorej sa tepelné čerpadlo prepne na pomocný zdroj tepla. Ďalšie informácie nájdete v referenčnej príručke konfigurácie.
Časovač po prevádzke: ▪ Č.: [5.14.6] Kód nastavenia na mieste inštalácie: 025	600 sekúnd (Časovač po spustení): definuje minimálny čas, počas ktorého zostane čerpadlo bivalentného bojlera pri ohreve miestnosti zapnuté po zastavení požiadavky. Tento časovač sa spúšťa od okamihu VYPNUTIA bivalentného bojlera. Zabraňuje prepnutiu do iného režimu, kým beží časovač. V tomto čase zostáva bivalentný obtokový ventil otvorený, aby sa zabezpečil prietok cez vnútornú jednotku. Poznámka: Je možné, že keď dve čerpadlá pracujú v paralelných okruhoch, v jednom z týchto dvoch okruhov nemusí byť žiadny prietok. Toto nastavenie sa musí prispôbiť podľa časovača po prevádzke čerpadla bojlera po zastavení požiadavky. Správnu hodnotu vám poskytne výrobca bojlera. Rozsah 0~1500 sekúnd, krok 1 sekunda
Externý zdroj tepla: ▪ Č.: [13] Kód nastavenia na mieste inštalácie: závisí od vybratej svorky a pinov (ďalšie informácie nájdete v časti "18 Tabuľka nastavení na mieste inštalácie" [▶ 275]).	4 (Externý zdroj tepla) Ide o pripojenie Vstup/výstup na mieste (pozrite si časť "9.3.10 Pripojenie prepínania k vonkajšiemu zdroju tepla" [▶ 148]).

Nastavenie	Hodnota
Bivalentný obtokový ventil: ▪ Č.: [13] Kód nastavenia na mieste inštalácie: závisí od vybratej svorky a pinov (ďalšie informácie nájdete v časti "18 Tabuľka nastavení na mieste inštalácie" [▶ 275]).	9 (Bivalentný obtokový ventil) Ide o pripojenie Vstup/výstup na mieste (pozrite si časť "9.3.11 Pripojenie bivalentného obtokového ventilu" [▶ 149]).

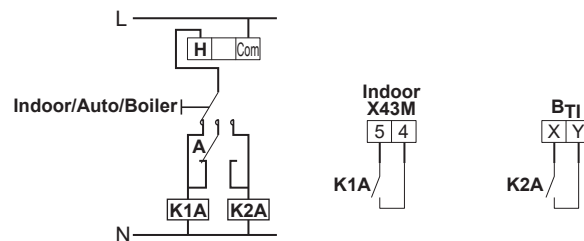


POZNÁMKA

- Bivalentná hysteréza musí mať dostatočný rozdiel, aby sa zabránilo častému prepínaniu medzi vnútornou jednotkou a pomocným bojlerom.
- Vonkajšia teplota sa meria pomocou vzduchového termistora vonkajšej jednotky. Vonkajšia jednotka sa preto inštaluje tak, aby ju neovplyvňovalo a NEZAPÍNALO/NEVYPÍNALO priame slnečné svetlo.
- Časté prepínanie môže spôsobiť koróziu pomocného bojlera. Ďalšie informácie vám poskytne výrobca pomocného bojlera.

Prepínanie na externý zdroj tepla riadené pomocným kontaktom

- Pomocný kontakt môže byť:
 - termostat pre vonkajšiu teplotu,
 - kontakt elektromeru,
 - manuálne ovládaný kontakt.
 - ...
- Nastavenie: Na mieste inštalujte nasledujúce prepojenie:



- B_n** Vstup termostatu bojlera
- A** Pomocný kontakt (normálne uzavretý)
- H** Izbový termostat – požiadavka na vykurovanie (voliteľné príslušenstvo)
- K1A** Pomocné relé na aktiváciu vnútornej jednotky bojlera (inštalácia na mieste)
- K2A** Pomocné relé pre aktiváciu bojlera (inštalácia na mieste)
- Indoor** Vnútorná jednotka
- Auto** Automaticky
- Boiler** Bojler



POZNÁMKA

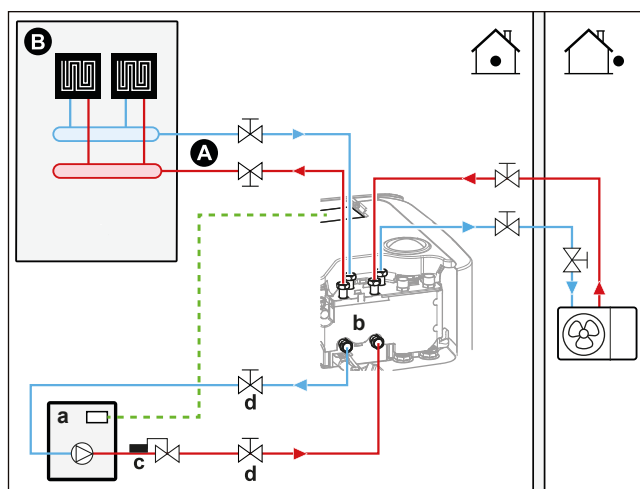
- Pomocný kontakt musí mať dostatočný rozdiel alebo časové oneskorenie, aby sa zabránilo častému prepínaniu medzi vnútornou jednotkou a pomocným bojlerom.
- Ak je pomocným kontaktom termostat vonkajšej teploty, nainštalujte termostat do tieňa tak, aby ho neovplyvňovalo a NEZAPÍNALO/NEVYPÍNALO priame slnečné svetlo.
- Časté prepínanie môže spôsobiť koróziu pomocného bojlera. Ďalšie informácie vám poskytne výrobca pomocného bojlera.

6.3.2 Nastavenie nepriameho pomocného zdroja tepla pre teplú vodu pre domácnosť a ohrev miestnosti

Pomocný bojler (dodáva zákazník) je pripojený k zásobnej nádrži a riadi sa pomocou signálu ZAPNUTIA/VYPNUTIA na vnútornej jednotke. Môže zabezpečovať ohrev teplej vody pre domácnosť, a ak to povolí používateľ, ohrev miestnosti prostredníctvom podpory ohrevu nádrže. Prevádzka tepelného čerpadla alebo pomocného bojlera závisí od vonkajšej teploty a teploty v zásobnej nádrži.

Nastavenie

- 1 Pomocný bojler sa integruje nasledujúcim postupom:



- A Teplota vody na výstupe: hlavná zóna teploty
- B Jedna miestnosť
- a Pomocný bojler (inštalácia na mieste)
- b Bivalentné pripojenie
- c Ventil Aquastat (inštalácia na mieste)
- d Uzatvárací ventil (inštalácia na mieste)



POZNÁMKA

- Pomocný bojler a jeho integrácia do systému musí vyhovovať platnej legislatíve.
- Spoločnosť Daikin NEZODPOVEDÁ za nesprávne ani nebezpečné situácie v systéme pomocného bojlera.

- Voda vracajúca sa do zásobnej nádrže NESMIE prekročiť teplotu 95°C.
Nastavenie:
 - Nastavte požadovanú teplotu vody prostredníctvom riadiacej jednotky pomocného bojlera maximálne na 95°C.
 - Nainštalujte akvostatický ventil do vratného prietoku vody tepelného čerpadla. Nastavte akvostatický ventil tak, aby sa zatváral nad 95°C a otváral pod 95°C.
- Externý zdroj tepla (pomocný bojler) sa ovláda signálom ZAPNUTIA/VYPNUTIA na vnútornej jednotke. Pozrite si časť ["9.3.10 Pripojenie prepínania k vonkajšiemu zdroju tepla"](#) [► 148]. Ide o pripojenie **Vstup/výstup na mieste** (pozrite si časť ["9.1.6 Pripojenia Vstup/výstup na mieste"](#) [► 120]), kde si môžete vybrať, ktorú svorku a piny chcete použiť.

Konfigurácia

Nastavenie	Hodnota
Prítomný bojler nádrže: ▪ #: [5.32] Kód nastavenia na mieste inštalácie: 078	1 (Áno): nastavenie na indikáciu, kedy je prítomný bojler nádrže a môže byť aktívny.
Bojler nádrže zabezpečuje požiadavku ohrevu: ▪ #: [5.14.1] Kód nastavenia na mieste inštalácie: 012	0 (Nie): pomocný bojler je príliš malý na zabezpečenie požiadavky budovy a používa sa len ako záložný zdroj tepla. 1 (Áno): pomocný bojler je dostatočne veľký na splnenie požiadavky na ohrev budovy, a preto ho možno považovať za pomocný primárny zdroj tepla.
Prevádzkový rozsah: ▪ Č.: [5.14.2] Kód nastavenia na mieste inštalácie: Spodný teplotný limit: 024 Vyšší teplotný limit: 023	Spodný teplotný limit: 0 Vyšší teplotný limit: 5 Vyberte limit nízkej a vysokej vonkajšej teploty, pri ktorej sa tepelné čerpadlo prepne na pomocný zdroj tepla. Ďalšie informácie nájdete v referenčnej príručke konfigurácie.
Hysteréza bivalentného režimu prevádzky: ▪ Č.: [5.14.4] Kód nastavenia na mieste inštalácie: 021	3 (Bivalentná hysteréza): hysteréza pri vonkajšej teplote na prepnutie z tepelného čerpadla na bivalentný bojler/bojler nádrže. Rozsah 2~10°C, krok 1°C
Externý zdroj tepla: ▪ Č.: [13] Kód nastavenia na mieste inštalácie: závisí od vybratej svorky a pinov (ďalšie informácie nájdete v časti "18 Tabuľka nastavení na mieste inštalácie" [▶ 275]).	4 (Externý zdroj tepla) Ide o pripojenie Vstup/výstup na mieste (pozrite si časť "9.3.10 Pripojenie prepínania k vonkajšiemu zdroju tepla" [▶ 148]).

- Ďalšie informácie nájdete v referenčnej príručke konfigurácie.

**POZNÁMKA**

- Vonkajšia teplota sa meria pomocou vzduchového termistora vonkajšej jednotky. Vonkajšia jednotka sa preto inštaluje tak, aby ju neovplyvňovalo a NEZAPÍNALO/NEVYPÍNALO priame slnečné svetlo.
- Časté prepínanie môže spôsobiť koróziu pomocného bojlera.

6.3.3 Nastavenie solárneho systému cez odtokovú prípojku

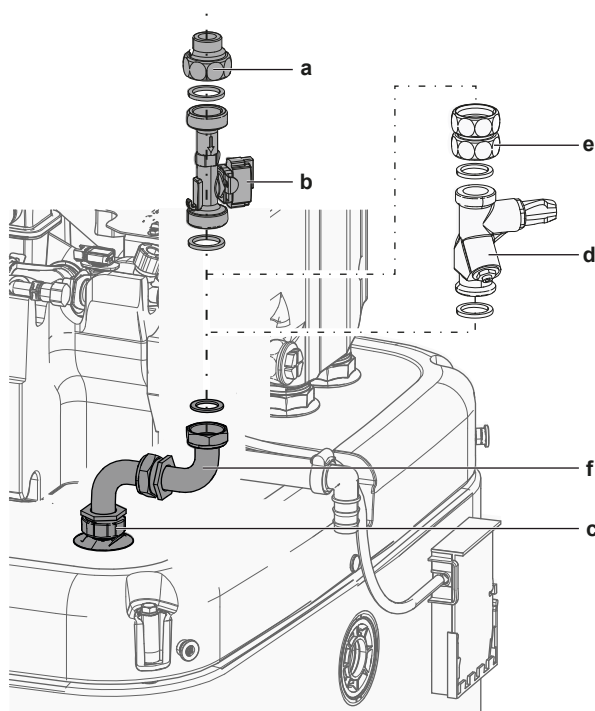
Beztlakový solárny systém možno k zásobnej nádrži pripojiť priamo cez odtokovú prípojku.

Pokyny na inštaláciu nájdete v návode na inštaláciu regulačnej a čerpacej jednotky pre solárne systémy (EKSRPS4*).

Pokyny na inštaláciu nájdete v návode na inštaláciu k solárnej odtokovej súprave (EKECDBCO3A*).

Nastavenie

1 Solárny systém sa integruje takto:



- a Odtoková prípojka prietoku v solárnom systéme (EKSRPS4*)
- b Snímač prietoku (EKSRPS4*)
- c Odtoková prípojka (EKECDBC03A*)
- d Regulačný ventil prietoku (voliteľný)
- e Zostava spojok (voliteľná)
- f Súprava odtokových prípojok (EKECDBC03A*)



UPOZORNENIE

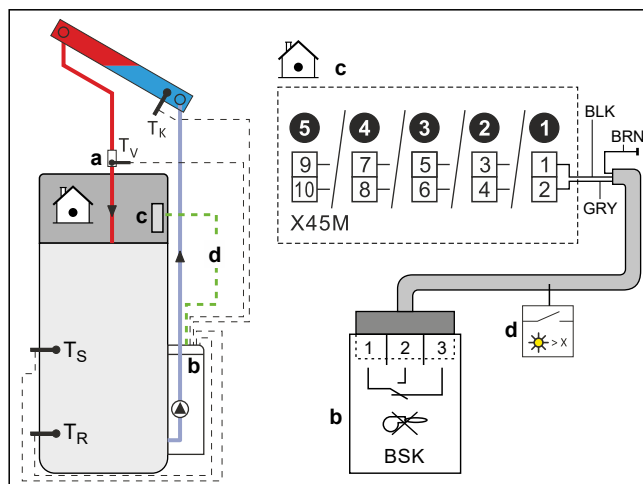
Solárne panely MUSIA byť nainštalované vyššie ako vnútorná jednotka. MUSÍ byť zaručený sklon nadol s minimálnym sklonom potrubia solárneho systému. Solárny systém tak možno úplne vypustiť, a tým predchádzať poškodeniam spôsobeným mrazom.

Konfigurácia

Bez solárneho vstupu

Nastavenie	Hodnota
Tepelná solárna energia: ■ #: [5.21.9] Kód nastavenia na mieste inštalácie: 185	1 (Zapnuté): solárny systém je nainštalovaný na jednotke ECH ₂ O.

So solárnym vstupom



- a Snímač prietoku (EKSRS4*)
- b Pálený uzamykací kontakt (EKSRS4*)
- c Solárny vstup (ide o pripojenie **Vstup/výstup na mieste**)
- d Kábel páleného uzamykacieho kontaktu

Prioritu solárneho systému riadi regulačná a čerpacia jednotka pre solárne systémy (EKSRS4*) prostredníctvom páleného uzamykacieho kontaktu, ktorý je pripojený k solárnemu vstupu. Toto je pripojenie **Vstup/výstup na mieste** (pozrite si časť "9.1.6 Pripojenia **Vstup/výstup na mieste**" [▶ 120]), kde si môžete vybrať, ktoré svorky a piny chcete použiť.

Konfiguráciu páleného uzamykacieho kontaktu nájdete v návode na inštaláciu regulačnej a čerpacej jednotky pre solárne systémy (EKSRS4*).

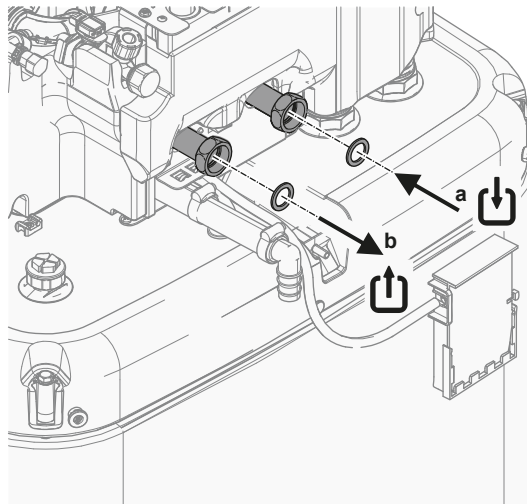
Nastavenie	Hodnota
Tepelná solárna energia: ▪ #: [5.21.9] Kód nastavenia na mieste inštalácie: 185	1 (Zapnuté): solárny systém je nainštalovaný na jednotke ECH ₂ O.
Priorita tepelnej solárnej energie: ▪ #: [5.21.10] Kód nastavenia na mieste inštalácie: 186	1 (Zapnuté): nainštalovaný solárny systém má prednosť pred ostatnými zdrojmi tepla.
Solárny vstup: ▪ Č.: [13] Kód nastavenia na mieste inštalácie: závisí od vybratej svorky a pinov (ďalšie informácie nájdete v časti "18 Tabuľka nastavení na mieste inštalácie" [▶ 275]).	12 (Solárny vstup) Ide o pripojenie Vstup/výstup na mieste (pozrite si časť "9.3.17 Pripojenie solárneho vstupu" [▶ 159]).

6.3.4 Nastavenie solárneho systému cez bivalentný výmenník tepla

Tlakový solárny systém môže byť priamo pripojený k zásobnej nádrži prostredníctvom bivalentného pripojenia.

Nastavenie

- 1 Solárny systém sa integruje takto:



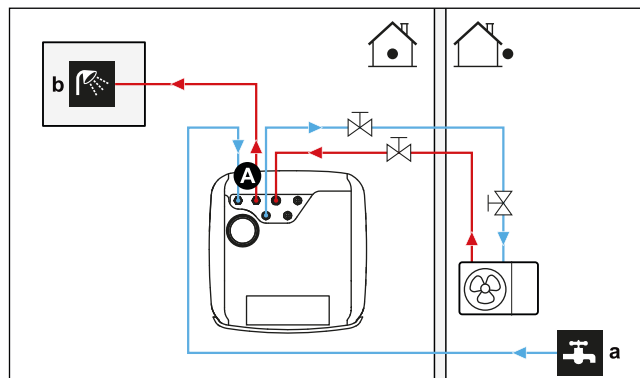
- a VSTUP bivalentného výmenníka tepla
- b VÝSTUP bivalentného výmenníka tepla

Konfigurácia

Nastavenie	Hodnota
Tepelná solárna energia: ▪ #: [5.21.9] Kód nastavenia na mieste inštalácie: 185	1 (Zapnuté): solárny systém je nainštalovaný na jednotke ECH ₂ O.

6.4 Nastavenie zásobnej nádrže

6.4.1 Rozloženie systému – integrovaná zásobná nádrž



- A Nádrž teplej vody pre domácnosť
- a PRÍVOD studenej vody
- b ODVOD teplej vody

6.4.2 Výber objemu a požadovanej teploty pre zásobnú nádrž

Ľudia podľa pocitu hodnotia vodu ako teplú, keď má teplotu 40°C. Spotreba teplej vody pre domácnosť sa preto často vyjadruje ako ekvivalentný objem vody s teplotou 40°C. Môžete však nastaviť vyššiu teplotu v zásobnej nádrži (príklad: 53°C), ktorá sa potom zmieša so studenou vodou (príklad: 15°C). Výsledná teplota teplej vody pre domácnosť závisí od tejto menovitej hodnoty a tiež od reálnej teploty v zásobnej nádrži.

Určenie spotreby teplej vody pre domácnosť

Zodpovedajte nasledujúce otázky a vypočítajte spotrebu teplej vody pre domácnosť (ekvivalentného objemu vody teplej 40°C) pomocou typických objemov vody:

Otázka	Typický objem vody
Koľko sprchovaní potrebujete v priebehu dňa?	1 sprchovanie=10 min.×10 l/min.=100 l
Koľko kúpeľov potrebujete v priebehu dňa?	1 kúpeľ = 150 l
Koľko vody denne potrebujete v kuchynskom dreze?	1 drez=2 min.×5 l/min.=10 l
Existuje ešte ďalšia spotreba teplej vody pre domácnosť?	—

Príklad: Ak je spotreba teplej vody pre domácnosť rodiny (4 osoby) nasledujúca:

- 3 sprchovania
- 1 kúpeľ
- 3 objemy drezu

Spotreba teplej vody pre domácnosť je potom=(3×100 l)+(1×150 l)+(3×10 l)=480 l

Možný objem zásobnej nádrže

Typ	Ekvivalentný objem vody s teplotou 40°C
Integrovaná zásobná nádrž	<p>Približné hodnoty ekvivalentného objemu teplej vody s teplotou 40°C pre menovitú hodnotu zásobnej nádrže v priemernom podnebí</p> <ul style="list-style-type: none"> ▪ 300 <ul style="list-style-type: none"> - 48°C: ~155 l zmiešanej vody s teplotou 40°C ▪ 500 <ul style="list-style-type: none"> - 47°C: ~236 l zmiešanej vody s teplotou 40°C

Tipy na úsporu energie

- Ak je spotreba teplej vody pre domácnosť každý deň iná, môžete naprogramovať týždenný plán s rôznou požadovanou teplotou v zásobnej nádrži na každý deň.
- Čím je požadovaná teplota v zásobnej nádrži nižšia, tým je prevádzka cenovo efektívnejšia. Ak vyberiete väčšiu zásobnú nádrž, môžete znížiť požadovanú teplotu v zásobnej nádrži.
- Samotné tepelné čerpadlo môže pripravovať teplú vodu pre domácnosť s teplotou maximálne 63°C (57°C, ak je vonkajšia teplota nízka). Pomocou elektrického odporu zabudovaného do tepelného čerpadla sa táto teplota môže zvýšiť. Takto sa však spotrebuje viac energie. Odporúčame nastaviť požadovanú teplotu v nádrži na teplú vodu pre domácnosť nižšiu ako 63°C, aby ste predišli používaniu elektrického odporu.

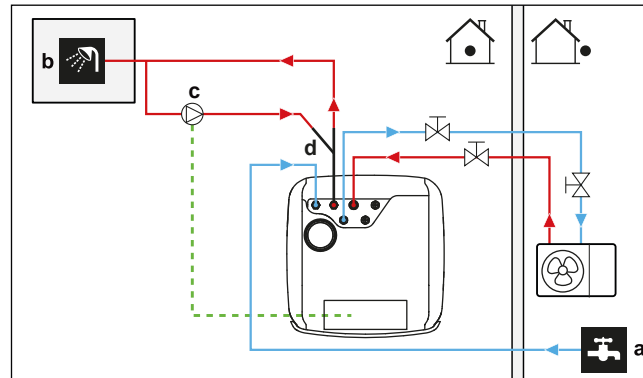
- Čím je vyššia vonkajšia teplota, tým lepšia je účinnosť tepelného čerpadla.
 - Ak je cena elektrickej energie cez deň a v noci rovnaká, odporúčame ohrievať zásobnú nádrž cez deň.
 - Ak je cena elektrickej energie v noci nižšia, odporúčame ohrievať zásobnú nádrž v noci.
- Keď tepelné čerpadlo pripravuje teplú vodu pre domácnosť, nemôže ohrievať miestnosť. Ak zároveň potrebujete teplú vodu pre domácnosť a ohrev miestnosti, odporúčame pripravovať teplú vodu pre domácnosť počas noci, keď sa požaduje nižší ohrev miestnosti.

6.4.3 Nastavenie a konfigurácia – zásobná nádrž

- V prípade veľkej spotreby teplej vody pre domácnosť môžete zásobnú nádrž v priebehu dňa ohriať niekoľkokrát.
- Na ohrev zásobnej nádrže na požadovanú teplotu v zásobnej nádrži môžete použiť nasledujúce zdroje tepla:
 - Termodynamický cyklus tepelného čerpadla
 - Elektrický záložný ohrievač
 - Bivalentný zdroj tepla, pozrite si časť "[6.3 Nastavenie bivalentných zdrojov tepla](#)" [▶ 62]
- Ďalšie informácie o optimalizovaní spotreby elektrickej energie pri príprave teplej vody pre domácnosť nájdete v časti "[10 Konfigurácia](#)" [▶ 161].

6.4.4 Čerpadlo na teplú vodu pre domácnosť na okamžite teplú vodu

Nastavenie



- a** PRÍVOD studenej vody
- b** VÝSTUP teplej vody (sprcha (dodáva zákazník))
- c** Čerpadlo teplej vody pre domácnosť (dodáva zákazník)
- d** Recirkulačná súprava (141554) (voliteľné)

- Po pripojení čerpadla na teplú vodu pre domácnosť bude v kohútiku okamžite k dispozícii teplá voda.
- Čerpadlo na teplú vodu pre domácnosť sa dodáva a inštaluje na mieste a za inštaláciu zodpovedá inštalatér. Informácie o pripojení elektrického vedenia nájdete v časti "[9.3.6 Pripojenie čerpadiel \(čerpadlo na teplú vodu pre domácnosť alebo externé čerpadlá\)](#)" [▶ 145].
- Pokyny na inštaláciu voliteľnej prípojky recirkulácie nájdete v návode na inštaláciu k recirkulačnej súprave (141554).

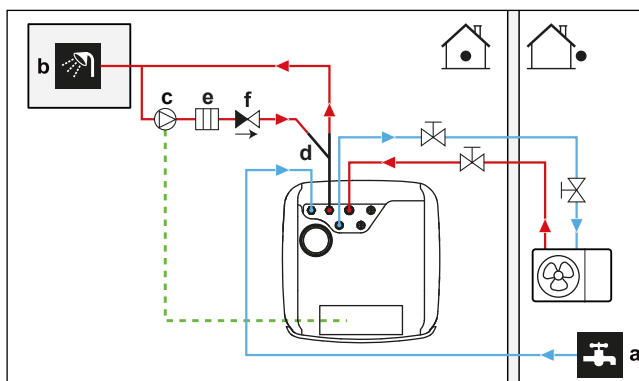
Konfigurácia

Nastavenie	Hodnota
Čerpadlo na teplú vodu pre domácnosť: ▪ Č.: [4.13] ▪ Kód nastavenia na mieste inštalácie: 149	1 (Okamžitá dodávka TUV recirkulácia): čerpadlo na teplú vodu pre domácnosť sa spustí, keď je aktívny plán okamžitého ohrevu teplej vody.

- Pomocou používateľského rozhrania môžete naprogramovať plán na ovládanie čerpadla na teplú vodu pre domácnosť. Ďalšie informácie nájdete v referenčnej príručke konfigurácie.

6.4.5 Čerpadlo na teplú vodu pre domácnosť na dezinfekciu

Nastavenie



- a PRÍVOD studenej vody
- b VÝSTUP teplej vody (sprcha (dodáva zákazník))
- c Čerpadlo teplej vody pre domácnosť (dodáva zákazník)
- d Recirkulačná súprava (141554) (voliteľné)
- e Prvok ohrievača (dodáva zákazník)
- f Nevratný ventil (dodáva zákazník)

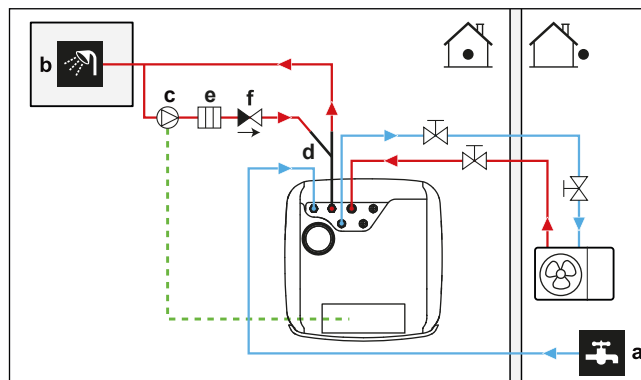
- Čerpadlo na teplú vodu pre domácnosť sa dodáva a inštaluje na mieste a za inštaláciu zodpovedá inštalatér. Informácie o pripojení elektrického vedenia nájdete v časti "9.3.6 Pripojenie čerpadiel (čerpadlo na teplú vodu pre domácnosť alebo externé čerpadlá)" [▶ 145].
- Ak platné právne predpisy vyžadujú počas dezinfekcie vyššiu teplotu, ako je maximálna menovitá hodnota v nádrži (pozrite si nastavenie na mieste inštalácie 073), podľa obrázka vyššie môžete pripojiť čerpadlo na teplú vodu pre domácnosť a ohrievací prvok.
- Ak platná legislatíva vyžaduje dezinfekciu vodného potrubia až po miesto vypúšťania, v prípade potreby môžete zapojiť čerpadlo na teplú vodu pre domácnosť a ohrievací prvok, ako je znázornené vyššie.

Konfigurácia

Nastavenie	Hodnota
Čerpadlo na teplú vodu pre domácnosť: ▪ Č.: [4.13] ▪ Kód nastavenia na mieste inštalácie: 149	2 (Dezinfekcia): čerpadlo na teplú vodu pre domácnosť sa spustí, keď je aktívna dezinfekcia

6.4.6 Čerpadlo na teplú vodu pre domácnosť na okamžitý ohrev teplej vody a dezinfekciu

Nastavenie



- a PRÍVOD studenej vody
- b VÝSTUP teplej vody (sprcha (dodáva zákazník))
- c Čerpadlo teplej vody pre domácnosť (dodáva zákazník)
- d Recirkulačná súprava (141554) (voliteľné)
- e Prvok ohrievača (dodáva zákazník)
- f Nevratný ventil (dodáva zákazník)

- Čerpadlo na teplú vodu pre domácnosť sa dodáva a inštaluje na mieste a za inštaláciu zodpovedá inštalatér. Informácie o pripojení elektrického vedenia nájdete v časti "9.3.6 Pripojenie čerpadiel (čerpadlo na teplú vodu pre domácnosť alebo externé čerpadlá)" [▶ 145].
- Ak platné právne predpisy vyžadujú počas dezinfekcie vyššiu teplotu, ako je maximálna menovitá hodnota v nádrži (pozrite si nastavenie na mieste inštalácie 073), podľa obrázka vyššie môžete pripojiť čerpadlo na teplú vodu pre domácnosť a ohrievací prvok.
- Ak platná legislatíva vyžaduje dezinfekciu vodného potrubia až po miesto vypúšťania, v prípade potreby môžete zapojiť čerpadlo na teplú vodu pre domácnosť a ohrievací prvok, ako je znázornené vyššie.

Konfigurácia

Nastavenie	Hodnota
Čerpadlo na teplú vodu pre domácnosť: <ul style="list-style-type: none"> ▪ Č.: [4.13] ▪ Kód nastavenia na mieste inštalácie: 149 	3 (Oba): čerpadlo na teplú vodu pre domácnosť sa spustí, keď je aktívna dezinfekcia alebo plán okamžitého ohrevu teplej vody.

- Pomocou používateľského rozhrania môžete naprogramovať plán na ovládanie čerpadla na teplú vodu pre domácnosť. Ďalšie informácie nájdete v referenčnej príručke konfigurácie.

6.5 Nastavenie kontroly spotreby energie

Spotrebu elektrickej energie môžete regulovať týmito spôsobmi:

- Vynútené obmedzenia systému
- Stanovené obmedzenia výkonu

Vynútené obmedzenia systému

Tieto obmedzenia sú statické. Ide o fixné hodnoty nastavené v používateľskom rozhraní.

- **Zákonné obmedzenie** (napr. BBR vo Švédsku)

- Obmedzenie systému
- Obmedzenie poistky vonkajšej jednotky

Ďalšie informácie nájdete v referenčnej príručke konfigurácie ([9.15] Obmedzenia systému).



POZNÁMKA

Vynútené obmedzenia systému. Počas režimu údržby:

- Možnosti **Zákonné obmedzenie** a **Obmedzenie systému** sa ignorujú.
- Možnosť **Obmedzenie poistky vonkajšej jednotky** sa NEIGNORUJE.

Stanovené obmedzenia výkonu

Tieto obmedzenia sú dynamické.



POZNÁMKA

Stanovený limit spotreby energie. Maximálny limit spotreby energie tepelného čerpadla a elektrických zdrojov tepla môžete definovať rôznymi spôsobmi.

1. Prostredníctvom hardvérového kontaktu:

- Nainštalujte merač Smart Grid.
- Nastavte položku [9.14.1]=**Kontakt inteligentného elektromera**.
- Definujte stanovený limit výkonu v časti [9.14.7] **Limit inteligentného elektromera**.

2. Prostredníctvom rozhrania Modbus:

- Použite uchovávaci register 58: stanovený limit spotreby energie.

3. Prostredníctvom cloudu: momentálne je k dispozícii len pre integrátorov medzi podnikmi. Ďalšie informácie nájdete na stránke <https://developer.cloud.daikineurope.com>.

- Stanovený limit spotreby energie môžete definovať pomocou rozhrania API cloudu ONECTA.

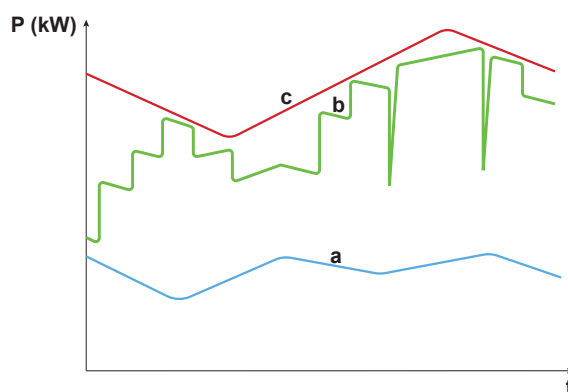
Poznámka:

- Stanovený limit spotreby energie sa môže ignorovať, keď jednotka spúšťa ochranné funkcie (odmrazovanie, ochrana pred zamrznutím vodovodného potrubia, kontrola spustenia, režim údržby).
- Ak je limit spotreby energie príliš prísny na to, aby umožnil spustenie alebo odmrazovanie, tepelné čerpadlo nebude fungovať.
- Ak limit spotreby energie nie je príliš prísny na to, aby umožnil spustenie alebo odmrazovanie, tepelné čerpadlo bude fungovať. Ak sa však limit prekročí na príliš dlhý čas v iných prevádzkových režimoch, ako je spustenie alebo odmrazovanie, jednotka zastaví prevádzku.
- Ak je potrebné z dôvodu ochrany podporiť záložný ohrievač, zapne sa záložný ohrievač s výkonom minimálne 2 kW (aby sa zabezpečila spoľahlivá prevádzka), aj keď by sa prekročil limit spotreby energie.

Príkaz na stanovenie limitu spotreby energie môže pochádzať z viacerých vstupov:

- Z riadiaceho systému kontaktu inteligentného merača.
- Z externého komunikačného vstupu, napríklad rozhrania Modbus alebo cloudu. Tieto vstupy môžu pochádzať napríklad z niektorých systémov riadenia energie (EMS).

Poznámka: Limit inteligentného merača a limit rozhrania Modbus/cloudu nemožno kombinovať.



- a** Tepelné čerpadlo
- b** Záložný ohrievač
- c** Stanovený limit spotreby energie
- t** Čas
- P** Výkon (kW)

Stanovený limit spotreby energie sa uplatňuje dynamicky. V okamihu, keď sa použije limit, sa skontroluje spotreba energie rôznych zdrojov tepla. V závislosti od spotreby energie v danom čase sa zdroj tepla zapne alebo vypne. Všetky dostupné zdroje tepla sa využívajú v maximálnej možnej miere až po stanovenú hodnotu limitu, a to na základe rôznych úrovni priority.

- Úroveň 1 (vysoká priorita)=tepelné čerpadlo. Tento zdroj tepla je najúčinnjší.
- Úroveň 2 (nízka priorita)=záložný ohrievač.

6.5.1 Obmedzenie spotreby energie inteligentným elektromerom

Obmedzenie spotreby energie sa používa na zaručenie maximálneho príkonu systému. V niektorých krajinách sa právnymi predpismi obmedzuje maximálna spotreba energie na ohrev miestnosti, chladenie miestnosti a prípravu teplej vody pre domácnosť.

Príkon alebo prúd celého systému sa obmedzuje dynamicky digitálnym vstupom. Úroveň obmedzenia spotreby energie sa nastavuje prostredníctvom používateľského rozhrania.

Nastavenie

- V prípade nízkonapäťového Smart Grid elektromera nie je potrebné žiadne ďalšie vybavenie.
- V prípade vysokonapäťového Smart Grid merača. Vyžaduje to inštaláciu **1 relé** zo súpravy relé Smart Grid (EKRELSG) (pozrite si časť "[9.3.14 Smart Grid](#)" [▶ 152]).

Konfigurácia

Nastavenie	Hodnota
Prevádzkový režim: ▪ Č.: [9.14.1] ▪ Kód nastavenia na mieste inštalácie: 040	3 (Kontakt inteligentného elektromera)
Limit inteligentného elektromera: ▪ Č.: [9.14.7] ▪ Kód nastavenia na mieste inštalácie: 135	4,2 kW (Limit inteligentného elektromera): rozsah 2~20 kW, krok 0,1 kW

Nastavenie	Hodnota
Kontakt inteligentného elektromera: ▪ Č.: [13] ▪ Kód nastavenia na mieste inštalácie: závisí od vybratej svorky a pinov (ďalšie informácie nájdete v časti " 18 Tabuľka nastavení na mieste inštalácie " [▶ 275]).	3 (Kontakt inteligentného elektromera) Ide o pripojenie Vstup/výstup na mieste (pozrite si časť " 9.3.14 Smart Grid " [▶ 152]).

Vstupný **Kontakt inteligentného elektromera** (pozrite si časť "[9.3.14 Smart Grid](#)" [▶ 152]) aktivuje limit spotreby energie, ktorý zníži výkon tepelného čerpadla, ako je definované v časti [9.14.7] **Limit inteligentného elektromera**.

6.6 Nastavenie snímača externej teploty

Môžete pripojiť jeden snímač externej teploty. Meria vnútornú alebo vonkajšiu okolitú teplotu. Odporúčame v nasledujúcich prípadoch používať snímač okolitej teploty:

Vnútorná okolitá teplota

- Na termostatickú reguláciu miestnosti sa používa vyhradené rozhranie pre pohodlie osôb (BRC1HHDA slúžiace ako izbový termostat), ktorý meria vnútornú okolitú teplotu. Rozhranie pre pohodlie osôb sa preto musí inštalovať na mieste:
 - kde sa dá zistiť priemerná teplota v miestnosti,
 - ktoré NIE je vystavené priamemu slnečnému svetlu,
 - ktoré NIE je v blízkosti zdroja tepla,
 - ktoré NIE je ovplyvnené vonkajším vzduchom alebo tam nie je prievan, keď sa napríklad otvoria alebo zatvoria dvere.
- Ak to NIE je možné, odporúčame pripojiť diaľkový vnútorný snímač (voliteľné príslušenstvo KRCS01-1).
- Inštalácia: pokyny na inštaláciu nájdete v návode na inštaláciu pre vnútorný diaľkový snímač a doplnku pre voliteľné príslušenstvo.
- Konfigurácia:

Nastavenie	Hodnota
Externý vnútorný snímač: ▪ Č.: [13] Kód nastavenia na mieste inštalácie: závisí od vybratej svorky (ďalšie informácie nájdete v časti " 18 Tabuľka nastavení na mieste inštalácie " [▶ 275]).	2 (Externý vnútorný snímač): ide o vstupné/výstupné pripojenie na mieste inštalácie, kde si môžete vybrať, ktorú svorku a piny chcete použiť (pozrite si časť " 9.1.6 Pripojenia Vstup/výstup na mieste " [▶ 120]).
Odchýlka externého izbového snímača ▪ Č.: [1.33]	0°C (Odchýlka externého vnútorného senzora): odchýlka, ktorú možno použiť na izbovú teplotu meranú voliteľným snímačom. Rozsah -5°C ~ 5°C, krok 0,5°C

Vonkajšia okolitá teplota

- Vo vonkajšej jednotke sa meria vonkajšia okolitá teplota. Vonkajšia jednotka sa preto musí inštalovať na mieste:
 - na severnej strane domu alebo na strane domu, na ktorej je umiestnených najviac emitorov tepla,
 - ktoré NIE je vystavené priamemu slnečnému svetlu,
- Ak to NIE je možné, odporúčame pripojiť vonkajší diaľkový snímač (voliteľné príslušenstvo EKRSCA1).
- Inštalácia: pokyny na inštaláciu nájdete v návode na inštaláciu pre vonkajší diaľkový snímač a doplnku pre voliteľné príslušenstvo.
- Konfigurácia:

Nastavenie	Hodnota
Externý vonkajší snímač: Č.: [13] Kód nastavenia na mieste inštalácie: závisí od vybratej svorky (ďalšie informácie nájdete v časti "18 Tabuľka nastavení na mieste inštalácie" [▶ 275]).	1 (Externý vonkajší snímač): ide o vstupné/výstupné pripojenie na mieste inštalácie, kde si môžete vybrať, ktorú svorku a piny chcete použiť (pozrite si časť "9.1.6 Pripojenia Vstup/výstup na mieste" [▶ 120]).
Odchýlka externého snímača okolitej teploty Č.: [5.22] Kód nastavenia na mieste inštalácie: 175	0°C (Odchýlka externého snímača okolitej teploty): odchýlka, ktorú možno použiť na vonkajšiu okolitú teplotu meranú voliteľným snímačom. Rozsah -5°C ~ 5°C, krok 0,5°C

- Ak požadovaná teplota vody na výstupe závisí od počasia, je dôležité neustále meranie vonkajšej teploty. Toto je ďalší dôvod na inštalovanie voliteľného snímača vonkajšej teploty okolia.



INFORMÁCIE

Údaje externého snímača vonkajšieho okolia (priemerné alebo okamžité) sa používajú v krivkách regulácie podľa počasia a v logických operáciách automatického prepínania ohrevu a chladenia. Na ochranu vonkajšej jednotky sa vždy používa vnútorný snímač vonkajšej jednotky.

7 Inštalácia jednotky

V tejto kapitole

7.1	Príprava miesta inštalácie.....	80
7.1.1	Požiadavky na miesto inštalácie vonkajšej jednotky.....	81
7.1.2	Dodatočné požiadavky na miesto inštalácie vonkajšej jednotky v studenom podnebí.....	83
7.1.3	Požiadavky vnútornej jednotky na miesto inštalácie.....	83
7.2	Otvorenie a zatvorenie jednotiek.....	85
7.2.1	Otvorenie jednotiek.....	85
7.2.2	Otvorenie vonkajšej jednotky.....	85
7.2.3	Demontáž prepravnej skrutky (+ podložky).....	86
7.2.4	Zatvorenie vonkajšej jednotky.....	87
7.2.5	Otvorenie vnútornej jednotky.....	88
7.2.6	Zatvorenie vnútornej jednotky.....	91
7.3	Montáž vonkajšej jednotky.....	92
7.3.1	Montáž vonkajšej jednotky.....	92
7.3.2	Opatrenia týkajúce sa montáže vonkajšej jednotky.....	92
7.3.3	Poskytnutie inštalačnej konštrukcie.....	92
7.3.4	Inštalácia vonkajšej jednotky.....	94
7.3.5	Poskytnutie odtoku.....	95
7.4	Montáž vnútornej jednotky.....	97
7.4.1	Montáž vnútornej jednotky.....	97
7.4.2	Opatrenia týkajúce sa montáže vnútornej jednotky.....	97
7.4.3	Inštalácia vnútornej jednotky.....	97
7.4.4	Pripojenie odtokovej hadice k odtoku.....	97

7.1 Príprava miesta inštalácie



VAROVANIE

Zariadenie sa musí nachádzať v miestnosti bez zdrojov zapaľovania (neustále používaných zdrojov zapaľovania alebo zdrojov zapaľovania používaných krátko) (príklad: otvorený plameň, používané plynové zariadenie alebo elektrický ohrievač).



VAROVANIE

Zariadenie musí byť nainštalované v priestore bez zdrojov zapaľovania (neustále používaných zdrojov zapaľovania alebo zdrojov zapaľovania používaných krátko) (príklad: otvorený plameň, používané plynové zariadenie alebo elektrický ohrievač).



POZNÁMKA

Snímač plynu vo vonkajšej jednotke, ktorý je určený na zisťovanie únikov chladiva R290, je citlivý aj na rôzne iné plyny. Ak chcete zabezpečiť presnú detekciu a zabrániť rušeniu, udržiajte nasledujúce látky mimo jednotky:

- Silikónové lepidlo, organické rozpúšťadlá, plyny na báze chlóru, alkalické kovy a iné anorganické zlúčeniny.
- Aromatické zlúčeniny, ako sú benzén, toluén a orto-/paraxylén.

Na inštaláciu vyberte miesto s dostatkom priestoru na prinesenie a odnesenie jednotky.

Jednotku NEINŠTALUJTE na miesta, ktoré sa často používajú ako pracovisko. V prípade vykonávania stavebných prác (napr. brúsenie), pri ktorých sa vytvára veľké množstvo prachu, MUSÍ byť jednotka zakrytá.

**VAROVANIE**

Uistite sa, že sú inštalácia, servis, údržba a opravy v súlade s návodom od spoločnosti Daikin a s platnými zákonmi (napríklad národné plynárenské predpisy) a že ich vykonávajú LEN oprávnené osoby.

7.1.1 Požiadavky na miesto inštalácie vonkajšej jednotky

**INFORMÁCIE**

Tiež si prečítajte predbežné opatrenia a požiadavky v "[2 Všeobecné bezpečnostné opatrenia](#)" [▶ 10].

Pri rozmiestnení dodržte príslušné pokyny. Pozrite si časť "[16.1 Priestor pre údržbu: Vonkajšia jednotka](#)" [▶ 252].

Vonkajšia jednotka je určená len na inštaláciu v exteriéri a pre nasledujúcu okolitú teplotu:

Režim chladenia	10~43°C
Režim ohrevu	-28~25°C
Príprava teplej vody pre domácnosť	Až do 40°C

Uistite sa, že dodržiavate nasledujúce nariadenia:

- Vyberte miesto inštalácie s dostatočným priestorom.
- Jednotku NEINŠTALUJTE na miesta, ktoré sa často používajú ako pracovisko.
- Jednotku NEINŠTALUJTE na miesta v blízkosti cesty alebo parkoviska, kde ju môžu poškodiť okoloidúce vozidlá.
- Jednotku NEINŠTALUJTE do suterénu.
- Jednotku NEINŠTALUJTE na miesta, kde by hlučnosť prevádzky mohla spôsobovať problémy (napríklad v blízkosti spálne). **Poznámka:** Ak sa zvuk meria v reálnych podmienkach inštalácie, nameraná hodnota môže byť vyššia ako hladina akustického tlaku uvedená v časti Zvukové spektrum v technickej príručke v dôsledku šumu a odrazu zvukov okolitého prostredia.
- Jednotku NEINŠTALUJTE na miesta, kde by vo vzduchu mohli byť výpary minerálnych olejov, spreje alebo pary. Plastové súčasti sa môžu poškodiť a vypadnúť, čo by mohlo spôsobiť únik vody.

NEODPORÚČA sa inštalovať jednotku na nasledujúcich miestach, pretože by sa mohla skrátiť jej životnosť:

- Na miestach s významným kolísaním napätia
- Vo vozidlách alebo na lodiach
- Na miestach s kyslými alebo zásaditými parami

Vetry fúkajúce na vstup a výstup vzduchu vonkajšej jednotky spôsobia skrat (nasatie vyfukovaného vzduchu). Môže to viesť k:

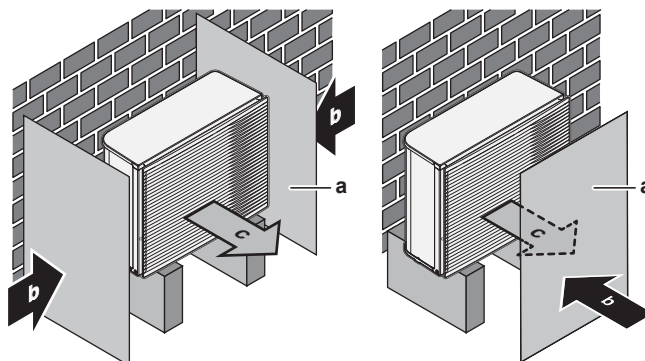
- poklesu prevádzkovej kapacity;
- novej dodatočnej spotrebe a používaniu ďalšieho záložného ohrievača;
- zvýšenej frekvencii tvorby námrazy na vonkajšom výmenníku tepla;
- nedostatočnému odmrazovaniu vonkajšieho výmenníka tepla;
- pokazeniu ventilátora (keď vietor fúka nepretržite na ventilátor, môže sa začať krútiť veľmi rýchlo, kým sa nepokazí).

Pri inštalácii vonkajšej jednotky na mieste, ktoré nie je chránené pred vetrom (napríklad strecha), nainštalujte vonkajšiu jednotku tak, aby bol vstup a výstup

vzduchu kolmý na hlavný smer vetra. V prípade potreby prijmite na mieste inštalácie opatrenia na ochranu pred vetrom, napríklad steny, ochranné dosky atď.

Podmienky: Dôležité je dodržiavať obmedzenia vyplývajúce z pokynov o minimálnej vzdialenosti pri inštalácii. Pozrite si časť "[16.1 Priestor pre údržbu: Vonkajšia jednotka](#)" [▶ 252].

Nižšie sú uvedené dva možné príklady opatrení na ochranu pred vetrom na mieste inštalácie.

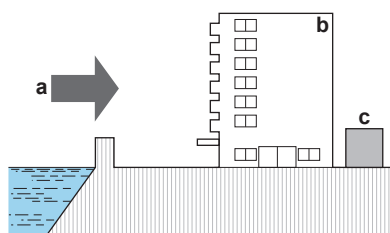


- a Ochranná doska
- b Prevažujúci smer vetra
- c Výstup vzduchu

Inštalácia v blízkosti mora. Zabezpečte, aby vonkajšia jednotka NEBOLA priamo vystavená vetrom od mora. Tým sa má zabrániť vzniku korózie z dôvodu vysokej úrovne obsahu solí vo vzduchu, čím sa môže skrátiť životnosť jednotky.

Vonkajšiu jednotku nainštalujte mimo pôsobenia vetra od mora.

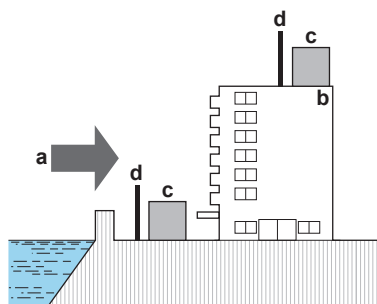
Príklad: Za budovu.



- a Vietor od mora
- b Budova
- c Vonkajšia jednotka

Ak je vonkajšia jednotka vystavená priamemu vetru od mora, nainštalujte vetrolam.

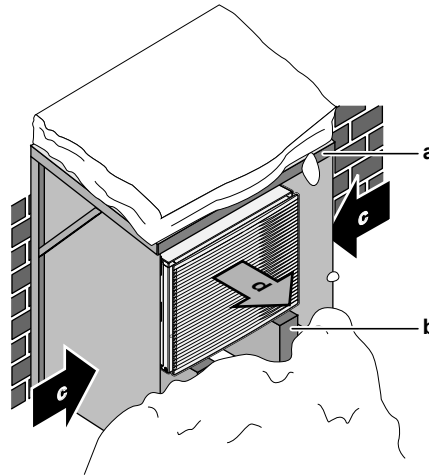
- Výška vetrolamu $\geq 1,5 \times$ výška vonkajšej jednotky
- Pri inštalácii vetrolamu nezabudnite na požiadavky na servisný priestor.



- a Vietor od mora
- b Budova
- c Vonkajšia jednotka
- d Vetrolam

7.1.2 Dodatočné požiadavky na miesto inštalácie vonkajšej jednotky v studenom podnebí

Vonkajšiu jednotku chráňte pred priamym snežením a postarajte sa, aby vonkajšiu jednotku NIKDY nezasnežilo.



- a Kryt alebo prístrešok proti snehu
- b Podstavec
- c Prevažujúci smer vetra
- d Odvod vzduchu

V každom prípade nechajte pod jednotkou priestor minimálne 150 mm. Navyše ešte jednotku umiestnite minimálne 100 mm nad predpokladanú maximálnu úroveň napadaného snehu. Ďalšie podrobnosti nájdete v časti "[7.3 Montáž vonkajšej jednotky](#)" [▶ 92].

V oblastiach s hustým snežením je veľmi dôležité vybrať také miesto inštalácie, kde sneh NEBUDE ovplyvňovať činnosť jednotky. Ak je možné bočné sneženie, zabezpečte, aby vinutie výmenníka tepla NEBOLO ovplyvnené snehom. V prípade potreby inštalujte kryt alebo prístrešok proti snehu a podstavec.

7.1.3 Požiadavky vnútornej jednotky na miesto inštalácie

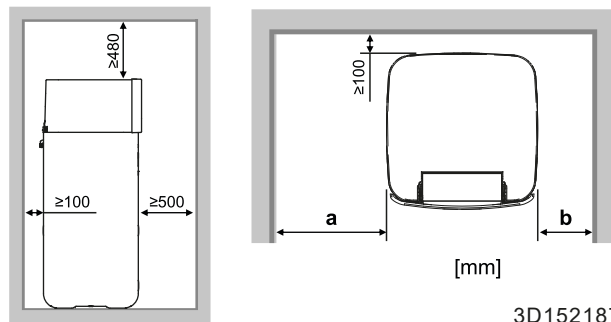
**INFORMÁCIE**

Tiež si prečítajte predbežné opatrenia a požiadavky v "[2 Všeobecné bezpečnostné opatrenia](#)" [▶ 10].

- Vnútorná jednotka je určená len na inštaláciu v interiéri a pre nasledujúcu okolitú teplotu:
 - Prevádzka v režime ohrevu miestnosti: 5~30°C
 - Prevádzka v režime chladenia miestnosti: 5~35°C
 - Výroba teplej vody pre domácnosť: 5~35°C.
- Pri rozmiestnení nezabudnite na nasledujúce pokyny na inštaláciu:

**UPOZORNENIE**

Vnútornú jednotku nainštalujte v minimálnej vzdialenosti 1 m od ďalších zdrojov tepla (>80°C) (napríklad elektrický ohrievač, naftový ohrievač, komín) a horľavých materiálov. V opačnom prípade sa môže jednotka poškodiť, prípadne v extrémnych prípadoch sa môže vznietiť.



a	≥400 mm
b	≥100 mm
a+b	≥500 mm

**INFORMÁCIE**

Ak nemožno zachovať označené odstupy, môže to ovplyvniť možnosť vykonania servisu.

**INFORMÁCIE**

Ak máte obmedzený priestor na inštaláciu, vykonajte nasledujúce kroky pred inštaláciou jednotky do konečnej polohy: "7.4.4 Pripojenie odtokovej hadice k odtoku" [▶ 97].

- Základy musia byť pevné, aby dokázali udržať hmotnosť jednotky. Zohľadnite hmotnosť jednotky so zásobnou nádržou úplne naplnenou vodou. Musí sa zabezpečiť, aby v prípade úniku nemohla voda spôsobiť žiadne poškodenie priestoru inštalácie a okolia.
- Základ musí byť rovný a hladký.
- Pri rozmiestnení nezabudnite na pokyny týkajúce sa rozmerov:

Maximálny povolený výškový rozdiel medzi vnútornou a vonkajšou jednotkou	10 m
Maximálna dĺžka vodovodného potrubia (jednosmerného) medzi vnútornou a vonkajšou jednotkou v nasledujúcich prípadoch...	
EPSKS04+06	
1" potrubie na mieste inštalácie	20 m ^(a)
EPSKS07	
1" potrubie na mieste inštalácie	7 m ^(a)
1 1/4" potrubie na mieste inštalácie	20 m ^(a)
EPSK06~14A	
1" potrubie na mieste inštalácie	5 m ^{(a)(b)}
1 1/4" potrubie na mieste inštalácie	20 m ^{(a)(c)}
1 1/2" potrubie + vonkajší model V3 (1N~)	30 m ^{(a)(c)}
1 1/2" potrubie + vonkajší model W1 (3N~)	50 m ^{(a)(c)}

^(a) Presnú dĺžku vodovodného potrubia možno určiť pomocou nástroja Hydronic Piping Calculation. Nástroj Hydronic Piping Calculation je súčasťou nástroja Heating Solutions Navigator, ktorý nájdete na adrese <https://professional.standbyme.daikin.eu>. Ak nemáte prístup k nástroju Heating Solutions Navigator, obráťte sa na svojho predajcu.

^(b) 6 ohybov

(c) 8 ohybov

7.2 Otvorenie a zatvorenie jednotiek

7.2.1 Otvorenie jednotiek

V určitých okamihoch musíte jednotku otvoriť. **Príklad:**

- Pri zapájaní elektroinštalácie
- Pri vykonávaní údržby alebo servisu jednotky



NEBEZPEČENSTVO: RIZIKO USMRTENIA ELEKTRICKÝM PRÚDOM

Po zložení servisného krytu NENECHÁVAJTE jednotku bez dozoru.

7.2.2 Otvorenie vonkajšej jednotky



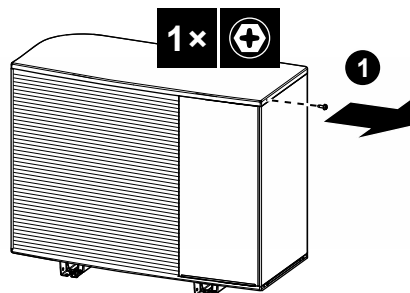
NEBEZPEČENSTVO: RIZIKO USMRTENIA ELEKTRICKÝM PRÚDOM



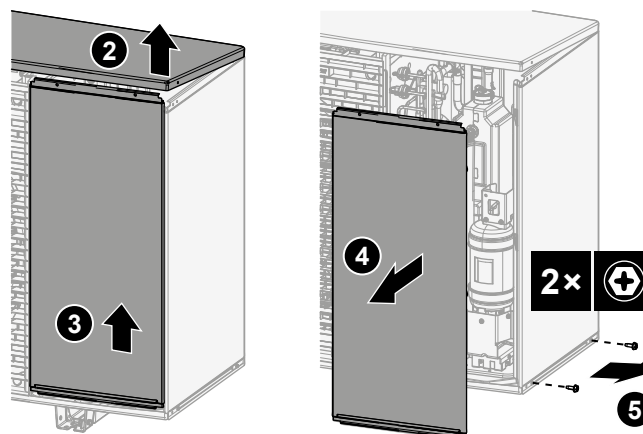
NEBEZPEČENSTVO: RIZIKO POPÁLENIA/OBARENIA

Model EPSKS04~07A*:

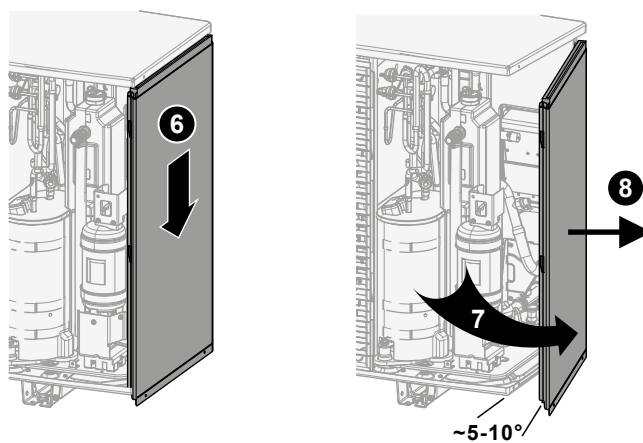
- 1 Otvorte skrutku na vrchnej doske.



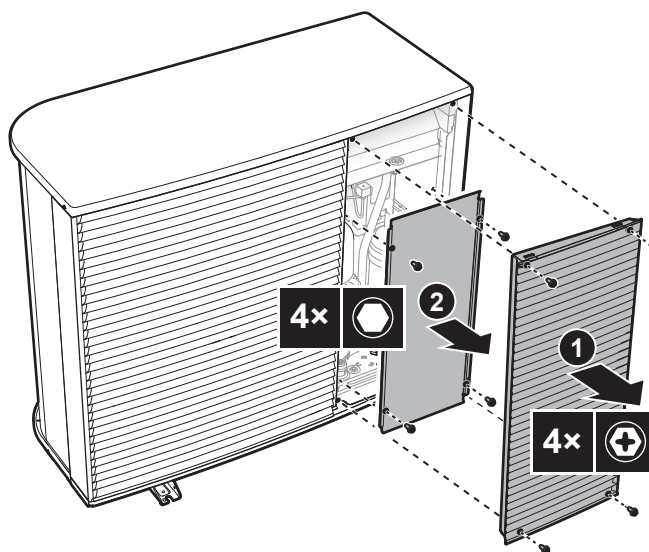
- 2 Mierne nadvihnite vrchnú dosku, potom vysuňte prednú dosku a vyberte ju. Otvorte skrutky bočnej dosky



- 3 Vysuňte bočnú dosku a zložte ju.



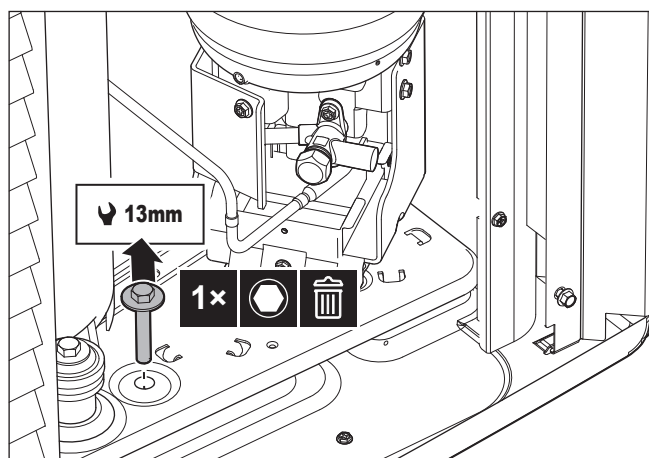
Model EPSK06~14A*:



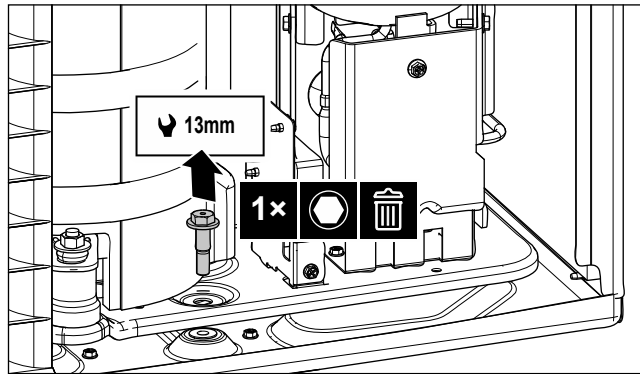
7.2.3 Demontáž prepravnej skrutky (+ podložky)

Prepravná skrutka (+ podložka) chráni jednotku počas prepravy. Počas inštalácie sa musí demontovať (a zlikvidovať).

Model EPSK06~10A*:



Model EPSKS04~07A*:



7.2.4 Zatvorenie vonkajšej jednotky

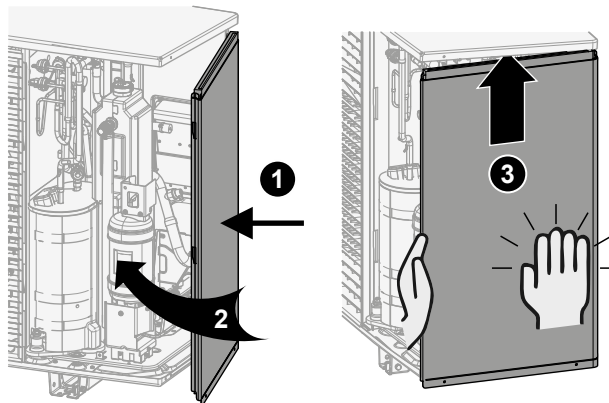


POZNÁMKA

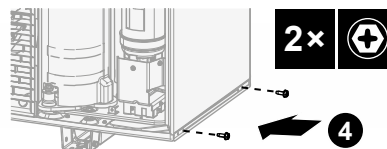
Pri zatváraní krytu vonkajšej jednotky sa NESMIE použiť uťahovací moment väčší ako 4,1 N•m.

Model EPSKS04~07A*:

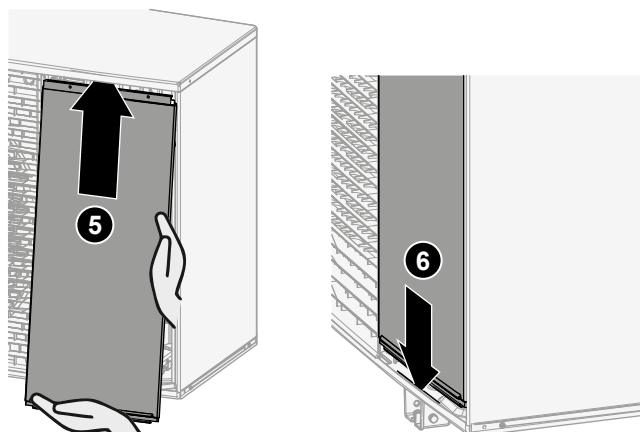
- 1 Zasuňte bočný panel.



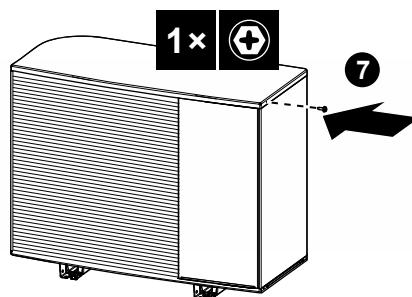
- 2 Zatvorte skrutky bočného panela.



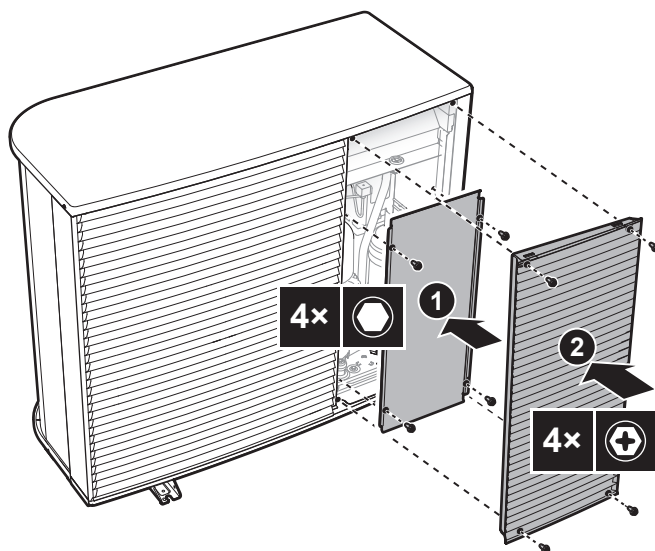
- 3 Zasuňte predný panel a zatvorte vrchnú dosku.



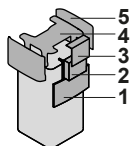
- 4 Zatvorte skrutku vrchnej dosky.



Model EPSK06~14A*:



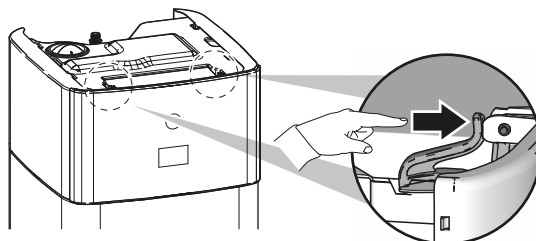
7.2.5 Otvorenie vnútornej jednotky



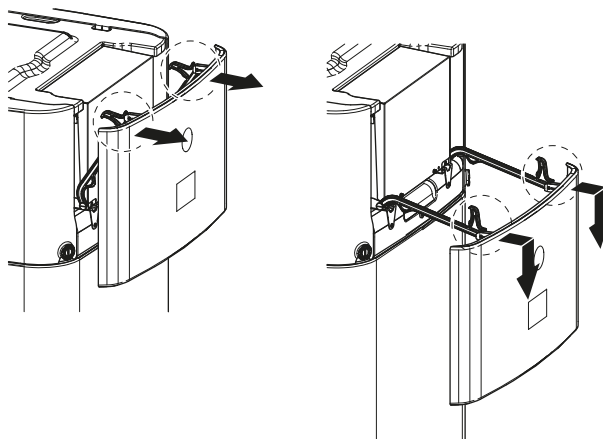
- 1 Panel používateľského rozhrania
- 2 Elektrická rozvodná skriňa
- 3 Kryt rozvodnej skrine
- 4 Vrchný kryt
- 5 Bočný panel

Znížte panel používateľského rozhrania

- 1 Otvorte pánty v hornej časti panela používateľského rozhrania.



- 2 Spustite panel používateľského rozhrania smerom nadol oboma rukami.



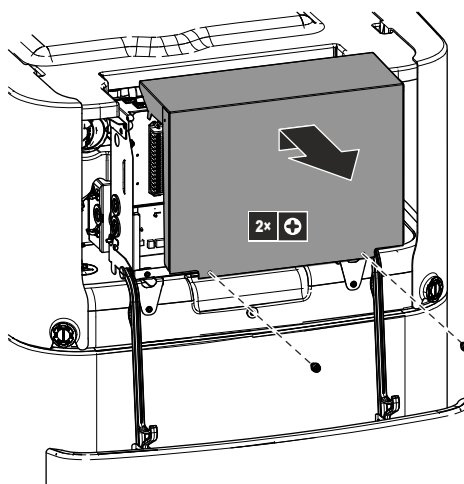
Otvorenie krytu elektrickej rozvodnej skrine

- 1 Uvoľnite skrutky a otvorte kryt rozvodnej skrine spínača.



POZNÁMKA

NEPOŠKOĎTE ani nedemontujte penové tesnenie elektrickej rozvodnej skrine.

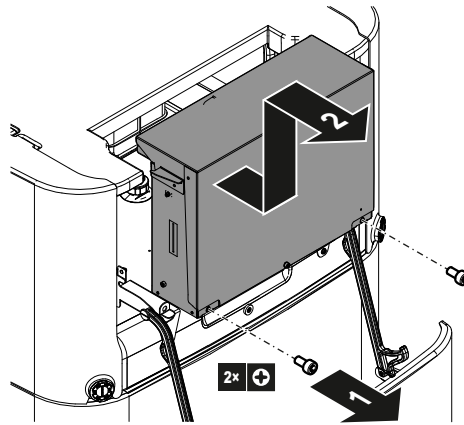


Spustenie elektrickej rozvodnej skrine a otvorenie krytu elektrickej rozvodnej skrine

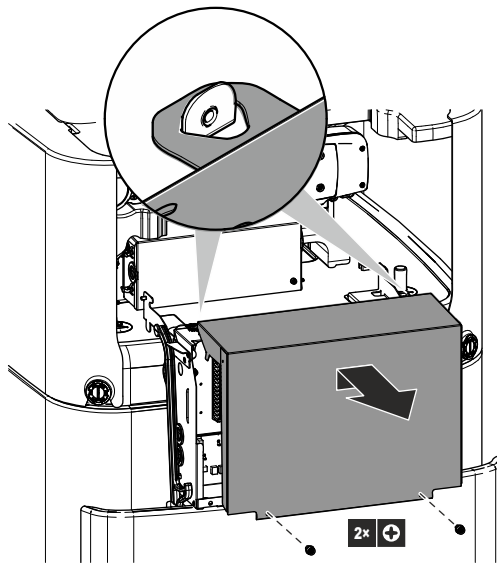
Počas inštalácie budete potrebovať prístup dovnútra vnútornej jednotky. Na uľahčenie prístupu spredu spustíte elektrickú rozvodnú skriňu na jednotku nasledujúcim spôsobom:

Predpoklad: Panel používateľského rozhrania je otvorený.

- 1 Uvoľnite skrutky elektrickej rozvodnej skrine.
- 2 Zdvihnite elektrickú rozvodnú skriňu.



- 3 Rozvodnú skriňu spustíte nadol.
- 4 Uvoľníte skrutky a otvorte kryt rozvodnej skrine spínača.



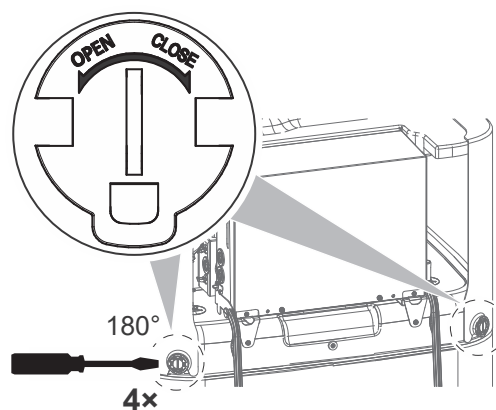
Zloženie horného krytu

Počas inštalácie budete potrebovať prístup dovnútra vnútornej jednotky. Na uľahčenie prístupu zhora zložte horný kryt jednotky. Potrebné je to v nasledujúcich prípadoch:

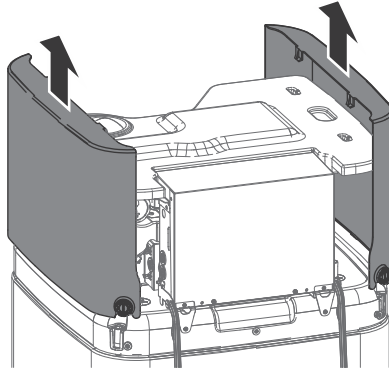
- Inštalácia DB-súpravy
- Inštalácia expanznej nádoby
- Naplňte vykurovací systém

Predpoklad: Panel používateľského rozhrania je otvorený.

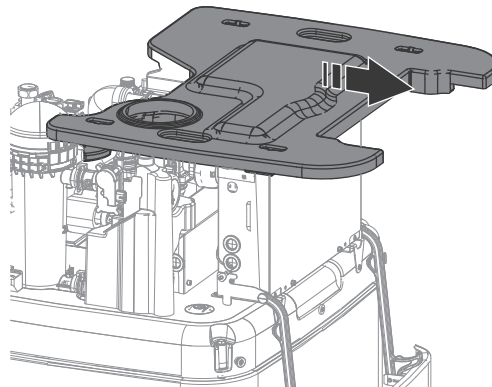
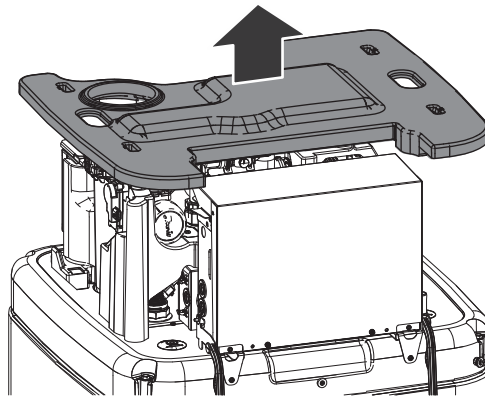
- 1 Skrutkovačom otvorte poistné časti bočných panelov.



- 2** Nadvihnite bočné panely.



- 3** Zloženie horného krytu



7.2.6 Zatvorenie vnútornej jednotky

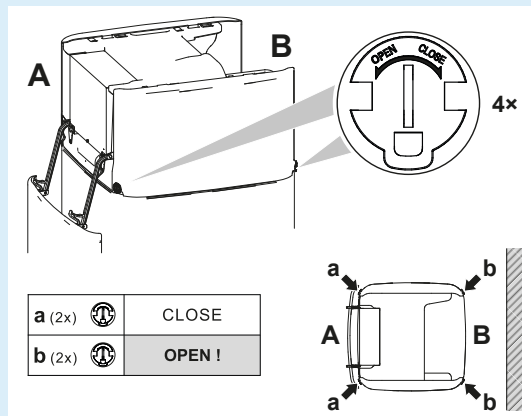
- 1** Horný kryt položte navrch jednotky.
- 2** Zaveste bočné panely do horného krytu.
- 3** Skontrolujte, či sa háčiky na bočnom paneli správne zasunuli do výrezov v hornom kryte.
- 4** Skontrolujte, či sa poistné časti na bočných paneloch zasunuli do rozperiek na nádrži.
- 5** Zatvorte poistné časti bočných panelov.
- 6** Zatvorte kryt rozvodnej skrine.
- 7** Vráťte rozvodnú skriňu späť na miesto.
- 8** Zatvorte panel používateľského rozhrania.

**POZNÁMKA**

Pri zatváraní vnútornej jednotky sa NESMIE použiť ťahovací moment väčší ako 2,9 N•m.

**POZNÁMKA**

Zatvorte minimálne jednu poistnú časť na každom bočnom paneli. Ak nedosiahnete na poistné časti na zadnej strane vnútornej jednotky, stačí zatvoriť len poistné časti na prednej strane.



7.3 Montáž vonkajšej jednotky

7.3.1 Montáž vonkajšej jednotky

Obdobie

Skôr ako budete môcť pripojiť vodné potrubie, budete musieť namontovať vonkajšiu a vnútornú jednotku.

Obvyklý postup práce

Montáž vonkajšej jednotky štandardne pozostáva z týchto fáz:

- 1 Poskytnutie inštalačnej konštrukcie.
- 2 Inštalácia vonkajšej jednotky.
- 3 Poskytnutie odtoku.
- 4 Ochrana jednotky pred snehom a vetrom inštaláciou krytu proti snehu a odrazových dosiek. Pozrite si časť "7.1 Príprava miesta inštalácie" [▶ 80].

7.3.2 Opatrenia týkajúce sa montáže vonkajšej jednotky

**INFORMÁCIE**

Prečítajte si tiež bezpečnostné opatrenia a požiadavky v nasledujúcich kapitolách:

- "2 Všeobecné bezpečnostné opatrenia" [▶ 10]
- "7.1 Príprava miesta inštalácie" [▶ 80]

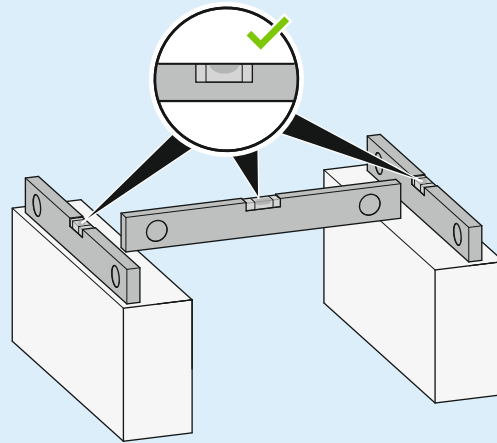
7.3.3 Poskytnutie inštalačnej konštrukcie

Skontrolujte pevnosť a vodorovnosť inštalačného podlažia, aby jednotka nespôsobovala prevádzkové vibrácie alebo hluk.

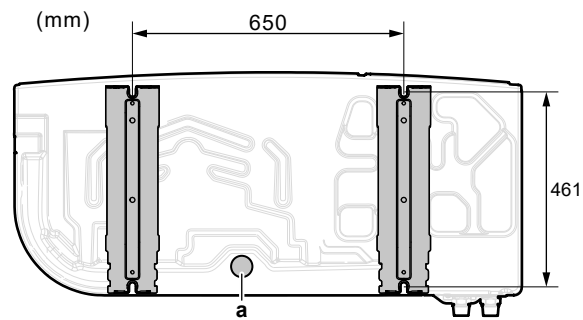
Bezpečne pripevnite jednotku pomocou základových skrutiek podľa výkresu základov.

**POZNÁMKA**

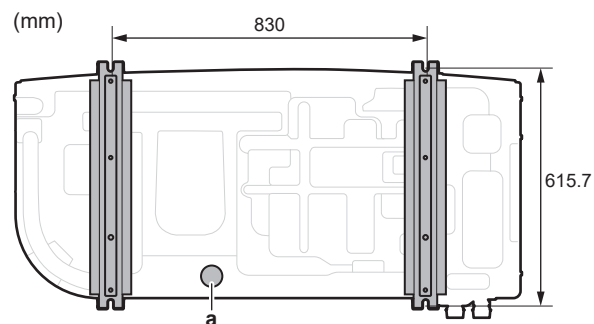
Úroveň. Jednotka musí byť vo vodováhe vo všetkých smeroch. Odporúčané:



Použite 4 súbory kotevných skrutiek, matíc a podložiek M12. Nechajte pod jednotkou priestor minimálne 150 mm. Navyše ešte jednotku umiestnite minimálne 100 mm nad predpokladanú maximálnu úroveň napadaného snehu.

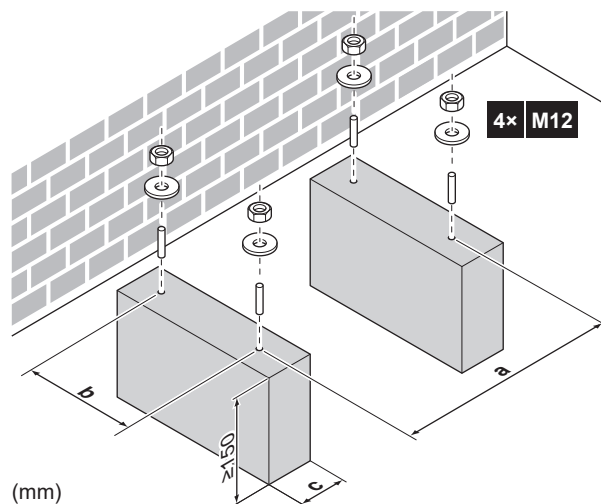
Kotviace body + odtokový otvor – model EPSK04~07A*:

a Odtokový otvor

Kotviace body + odtokový otvor – model EPSK06~14A*:

a Odtokový otvor

Podstavec



	EPSKS04~07A*	EPSK06~14A*
a	650	830
b	461	615,7
c	Dbajte na to, aby ste neprekrýli odtokový otvor v spodnej doske jednotky.	

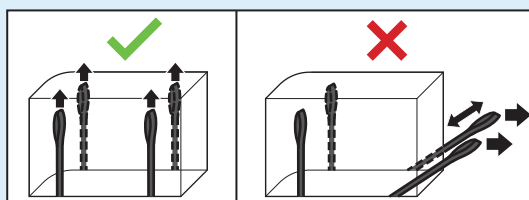
7.3.4 Inštalácia vonkajšej jednotky

**UPOZORNENIE**

NEDOTÝKAJTE sa vstupu vzduchu ani hliníkových rebier jednotky, aby ste zabránili zraneniu.

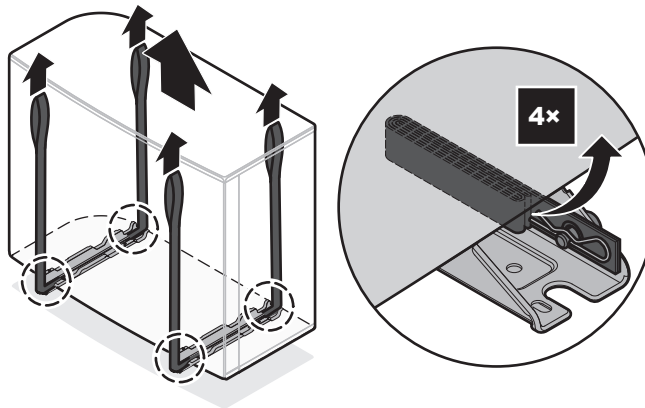
**POZNÁMKA**

NEŤAHAJTE jednotku za popruhy zo strany.

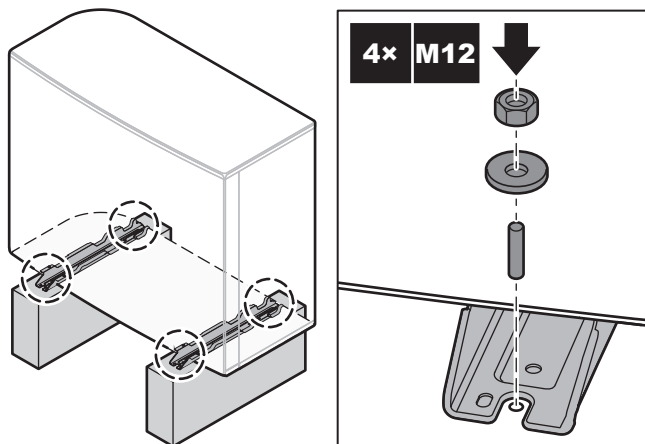


- 1 Jednotku prenášajte pomocou popruhov a umiestnite ju na inštaláciu konštrukciu.

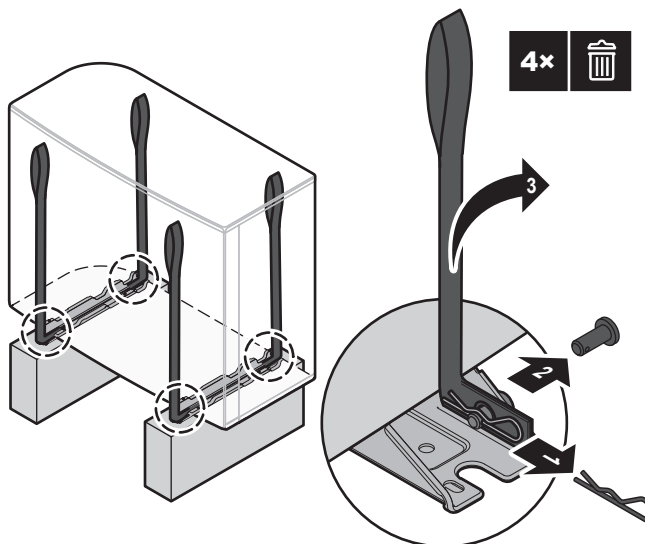
			EPSKS04~07A▲V3▼	±110 kg
			EPSK06~10A▲V3▼	±175 kg
			EPSK08~10A▲W1▼	±180 kg
			EPSK12~14	±190 kg



2 Upevnite jednotku na inštaláčnej konštrukcii.



3 Odstráňte popruhy (+ spony + kolíky) a zlikvidujte ich.



7.3.5 Poskytnutie odtoku

- Skontrolujte, či kondenzovaná voda môže vhodným spôsobom odtekať.
- Jednotku nainštalujte na podklad, ktorý zaručí správny odtok, aby sa zabránilo nahromadeniu ľadu.
- Okolo základu pripravte kanál na vypustenie odpadovej vody mimo priestoru okolo jednotky.

- ZABRÁŇTE odtoku vody na chodník, pretože v prípade okolitej teploty pod bodom mrazu by mohol byť chodník klzký.
- Keď sa jednotka inštaluje na rám, vo vzdialenosti 150 mm od spodnej časti jednotky namontujte vodotesnú dosku, aby sa zabránilo preniknutiu vody do jednotky a kvapkaniu odtokovej vody (pozrite si nasledujúci obrázok).

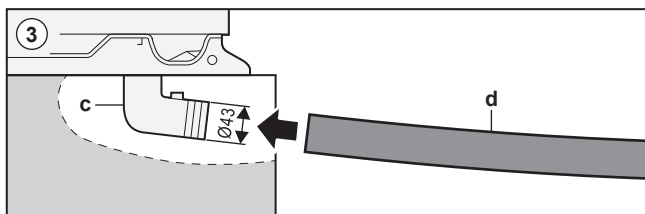
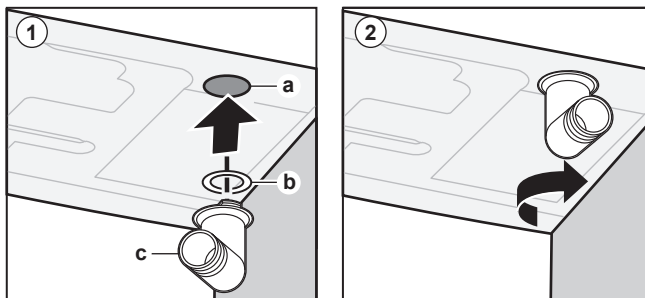
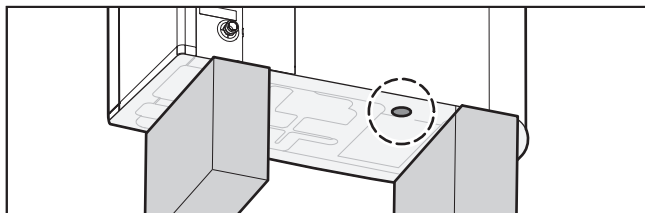


POZNÁMKA

Ak sa jednotka inštaluje v chladnom podnebí, prijmite príslušné opatrenia, aby nahromadený kondenzát NEZMRZOL. Odporúčame:

- Zaizolovať odtokovú hadicu.
- Nainštalovať ohrievač odtokového potrubia (dodáva zákazník). Informácie o pripojení ohrievača odtokového potrubia nájdete v časti "[9.2.2 Zapojenie elektroinštalácie do vonkajšej jednotky](#)" [▶ 125].

Použite vypúšťací kohút (s tesniacim krúžkom) a vypúšťaciu hadicu.



- a Odtokový otvor
- b Tesniaci krúžok (dodáva sa ako príslušenstvo)
- c Vypúšťací kohút (dodáva sa ako príslušenstvo)
- d Hadica (dodáva zákazník)



POZNÁMKA

Tesniaci krúžok. Skontrolujte, či je tesniaci krúžok nainštalovaný správne, aby ste predišli úniku.

7.4 Montáž vnútornej jednotky

7.4.1 Montáž vnútornej jednotky

Obdobie

Skôr ako budete môcť pripojiť vodné potrubie, budete musieť namontovať vonkajšiu a vnútornú jednotku.

Obvyklý postup práce

Montáž vnútornej jednotky štandardne pozostáva z týchto fáz:

- 1 Inštalácia vnútornej jednotky.
- 2 Pripojenie odtokovej hadice k odtoku.

7.4.2 Opatrenia týkajúce sa montáže vnútornej jednotky



INFORMÁCIE

Prečítajte si tiež bezpečnostné opatrenia a požiadavky v nasledujúcich kapitolách:

- "2 Všeobecné bezpečnostné opatrenia" [▶ 10]
- "7.1 Príprava miesta inštalácie" [▶ 80]

7.4.3 Inštalácia vnútornej jednotky

- 1 Zdvihnite vnútornú jednotku z palety a umiestnite ju na podlahu. Pozrite si tiež časť "4.2.3 Manipulácia s vnútornou jednotkou" [▶ 31].
- 2 Pripojte odtokovú hadicu k odtoku. Pozrite si časť "7.4.4 Pripojenie odtokovej hadice k odtoku" [▶ 97].
- 3 Posuňte vnútornú jednotku na miesto.



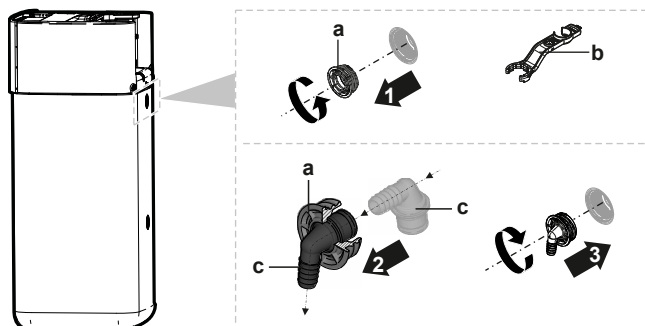
POZNÁMKA

Úroveň. Zabezpečte, aby bola jednotka vo vodorovnej polohe.

7.4.4 Pripojenie odtokovej hadice k odtoku

Musíte nechať odtečť pretečenú vodu zo zásobnej nádrže na vodu a tiež vodu zachytenú v odtokovej vani. Odtokové hadice musíte pripojiť k vhodnému odtoku v súlade s platnými právnymi predpismi.

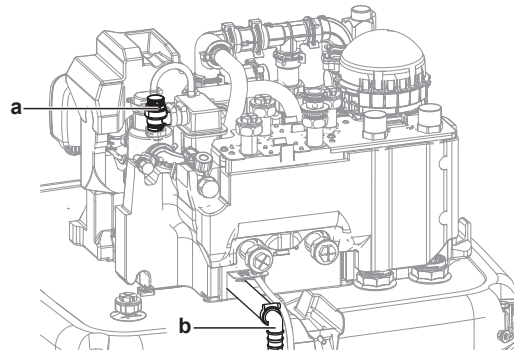
- 1 Otvorte skrutkovú zátka.



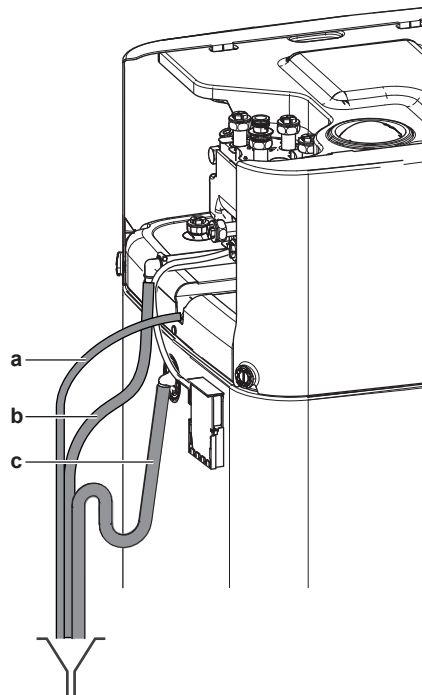
- a Skrutková zátka
- b Montážny kľúč
- c Konektor preplnenia

- 2 Konektor preplnenia zasuňte do skrutkovej zátky.
- 3 Namontujte konektor preplnenia.

- 4 Ku konektoru preplnenia pripevnite odtokovú hadicu.
- 5 Pripojte odtokovú hadicu k vhodnému odtoku. Uistite sa, či voda voľne preteká cez odtokovú hadicu. Uistite sa, či hladina vody nemôže presiahnuť bod preplnenia.
- 6 Hadicu odtokovej vane pripojte k prípojke odtokovej vane a k vhodnému odtoku.
- 7 Pripojte odtokovú hadicu k prípojke tlakového poistného ventilu a pripojte ju k vhodnému odtoku v súlade s platnými právnymi predpismi. Uistite sa, že paru alebo vodu, ktorá by mohla uniknúť, vypúšťate spôsobom, ktorý chráni pred mrazom, je bezpečný a pozorovateľný.



- a** Tlakový poistný ventil
b Pripojenie tlakového poistného ventilu



- a** Hadica odtokovej vane (dodáva sa ako príslušenstvo)
b Tlakový poistný ventil odtokovej hadice (napájanie v teréne)
c Nádrž vypúšťacej hadice (napájanie v teréne)

8 Inštalácia potrubia

V tejto kapitole

8.1	Príprava vodného potrubia.....	99
8.1.1	Požiadavky na vodný okruh	99
8.1.2	Kontrola objemu vody a rýchlosti prúdenia	102
8.2	Pripojenie potrubia na vodu.....	104
8.2.1	Pripojenie vodného potrubia	104
8.2.2	Opatrenia týkajúce sa pripojenia vodovodného potrubia	104
8.2.3	Pripojenie potrubia na vodu	104
8.2.4	Pripojenie prídavného potrubia.....	108
8.2.5	Pripojenie expanznej nádoby.....	109
8.2.6	Plnenie systému ohrevu.....	110
8.2.7	Ochrana vodného okruhu pred mrazom.....	111
8.2.8	Plnenie výmenníka tepla vnútri zásobnej nádrže.....	114
8.2.9	Plnenie zásobnej nádrže	114
8.2.10	Izolácia potrubia na vodu.....	115

8.1 Príprava vodného potrubia

8.1.1 Požiadavky na vodný okruh



INFORMÁCIE

Tiež si prečítajte predbežné opatrenia a požiadavky v "2 Všeobecné bezpečnostné opatrenia" [▶ 10].



POZNÁMKA

V prípade plastového potrubia sa uistite, že sú rúrky úplne odolné voči rozptylu kyslíka v súlade s normou DIN 4726. Rozptyl kyslíka do potrubia môže spôsobiť rozsiahlu koróziu.

- **Pripojenie potrubia – právne predpisy.** Všetky potrubné spojky musia zodpovedať platným právnym predpisom a pokynom v kapitole Inštalácia, pričom sa musí dodržať správne zapojenie prívodu a odvodu vody.
- **Pripojenie potrubia – použitie sily.** Pri pripájaní potrubia NEPOŽÍVAJTE nadmernú silu. Deformácia potrubia môže spôsobiť poruchu jednotky.
- **Pripojenie potrubia – nástroje.** Na prácu s mosadzou používajte len vhodné náradie, mosadz je mäkký materiál. V OPAČNOM prípade sa potrubie poškodí.
- **Pripojenie potrubia – vzduch, vlhkosť, prach.** Vniknutie vzduchu, vlhka alebo prachu do okruhu môže spôsobiť problémy. Opatrenia na predchádzanie rizikám:
 - Používajte LEN čisté potrubie.
 - Pri odstraňovaní usadenín držte koniec trubice smerom nadol.
 - Pri zasúvaní cez steny zakryte koniec trubice, aby sa zabránilo vniknutiu prachu a častíc.
 - Na utesnenie spojok používajte kvalitné tesnenie závitov.
 - Pri použití nemosadzného kovového potrubia sa uistite, že vzájomná izolácia oboch materiálov zabráni galvanickej korózii.
 - Pretože mosadz je jemný materiál, k pripojeniu vodovodného okruhu použite vhodné nástroje. Nevhodné nástroje môžu spôsobiť poškodenie potrubia.
- **Izolácia.** Zaizolujte základňu výmenníka tepla.
- **Zamrznutie.** Chráňte pred zamrznutím.

- **Uzavretý okruh.** Vnútornú jednotku používajte LEN v uzatvorenom vodnom systéme. Používanie systému v otvorenom vodnom systéme povedie k nadmernej korózii.
- **Dĺžka potrubia.** Odporúča sa nepoužívať dlhé vedenie potrubia medzi nádržou na teplú vodu pre domácnosť a koncovým bodom rozvodu teplej vody (sprcha, vaňa...) a nepoužívať slepé potrubie.
- **Dĺžka potrubia.** Odporúča sa nepoužívať dlhé vedenie potrubia medzi zásobnou nádržou a koncovým bodom rozvodu teplej vody (sprcha, vaňa...) a nepoužívať slepé potrubie.
- **Priemer potrubia.** Priemer potrubia vyberte podľa požadovaného prietoku vody a existujúceho externého statického tlaku čerpadla. Krivky externého statického tlaku vnútornej jednotky nájdete v časti "[16 Technické údaje](#)" [► 251].
- **Prietok vody.** Informácie o minimálnom požadovanom prietoku vody na prevádzku vnútornej jednotky sú uvedené v nasledujúcej tabuľke. Tento prietok sa musí zaručiť vo všetkých prípadoch. Ak je prietok nižší, vnútorná jednotka zastaví prevádzku a zobrazí chybu 7H.

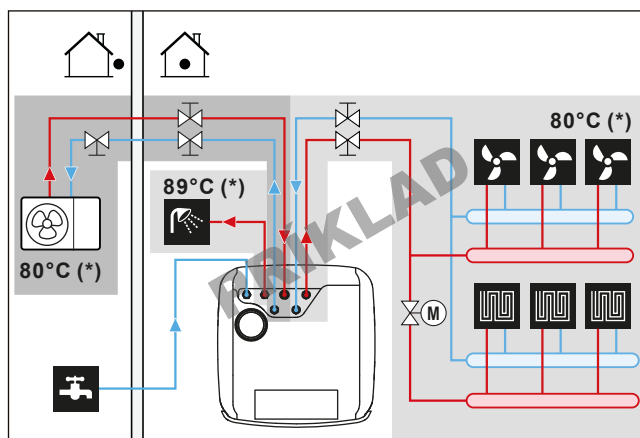
Ak je prevádzka...	Minimálna rýchlosť prúdenia je...
Spustenie chladenia/ohrevu/ odmrazovania/prevádzky záložného ohrievača	Požadovaná: <ul style="list-style-type: none"> ▪ Model EPSX(B)07: 20 l/min. ▪ V prípade EPSX(B)10: 22 l/min. ▪ V prípade EPSX(B)14: 24 l/min.

- **Súčasti dodávané zákazníkom – voda.** Používajte len materiály, ktoré sú kompatibilné s vodou používanou v systéme a s materiálmi použitými vo vnútornej jednotke.
- **Súčasti dodávané zákazníkom – tlak a teplota vody.** Skontrolujte, či všetky súčasti potrubia inštalované na mieste vydržia tlak a teplotu vody.
- **Tlak vody – teplá voda pre domácnosť.** Maximálny tlak vody je 10 barov (=1,0 MPa) a musí byť v súlade s platnými právnymi predpismi. Vo vodnom okruhu zabezpečte príslušné bezpečnostné opatrenia, aby sa zaručilo, že sa NEPREKROČÍ maximálny tlak (pozrite si časť "[8.2.3 Pripojenie potrubia na vodu](#)" [► 104]). Minimálny tlak vody pri prevádzke je 1 bar (=0,1 MPa).
- **Tlak vody – okruh ohrevu/chladenia miestnosti.** Maximálny tlak vody je 3 bary (=0,3 MPa). Vo vodnom okruhu zabezpečte príslušné bezpečnostné opatrenia, aby sa zaručilo, že sa NEPREKROČÍ maximálny tlak. Minimálny tlak vody pri prevádzke je 1 bar (=0,1 MPa).
- **Tlak vody – zásobná nádrž.** Voda vnútri zásobnej nádrže nie je pod tlakom. Každý rok preto musíte vykonať vizuálnu kontrolu pomocou indikátora hladiny na zásobnej nádrži. Pozrite si časť "[13.2.3 Ročná údržba vnútornej jednotky: prehľad](#)" [► 202].
- **Teplota vody.** Celé inštalované potrubie a všetko príslušenstvo potrubia (ventily, prípojky atď.) MUSIA odolávať nasledujúcej teplote:



INFORMÁCIE

Na nasledujúcom obrázku je príklad, ktorý NEMUSÍ úplne zodpovedať usporiadaniu vášho systému.



(*) Maximálna teplota pre potrubie a príslušenstvo



INFORMÁCIE

Maximálna teplota vody na výstupe sa určuje na základe nastavenia [3.12] **Menovitá hodnota prehrievania**. Tento limit definuje maximálnu vodu na výstupe **v systéme**. V závislosti od hodnoty tohto nastavenia sa maximálna nastavená hodnota LWT zníži aj o 5°C, aby sa umožnila stabilná kontrola smerom k nastavenej hodnote.

Maximálna teplota vody na výstupe **v hlavnej zóne** sa určuje na základe nastavenia [1.19] **Prehriatie vodného okruhu**, len ak je aktivovaná položka [3.13.5] **Dvojzónová súprava nainštalovaná**. Tento limit definuje maximálnu vodu na výstupe **v hlavnej zóne**. V závislosti od hodnoty tohto nastavenia sa maximálna nastavená hodnota LWT zníži aj o 5°C, aby sa umožnila stabilná kontrola smerom k nastavenej hodnote.

- **Odtok – nízke miesta.** Vypúšťacie kohúty musia byť umiestnené na najnižších miestach systému, aby bolo možné úplné vypustenie vodného okruhu.
- **Odtok – tlakový poistný ventil.** Pripojte odtokovú hadicu správne do odtoku, aby ste predišli odkvapkávaniu vody z jednotky. Pozrite si časť "[7.4.4 Pripojenie odtokovej hadice k odtoku](#)" [▶ 97].
- **Vzduchové ventily.** Na všetkých najvyšších bodoch systému musia byť nainštalované vzduchové ventily, ku ktorým musí byť zabezpečený jednoduchý prístup v prípade servisu.

Ak sú v potrubí na mieste inštalácie nainštalované automatické odvzdušňovacie ventily, riadte sa pokynmi na manipuláciu s týmito ventilmi. Ďalšie informácie nájdete v časti "[8.2.9 Plnenie zásobnej nádrže](#)" [▶ 114].

- Medzi vonkajšou a vnútornou jednotkou (na vstupnom vodovodnom potrubí vnútornej jednotky)
- za vnútornou jednotkou (na strane emitora)

Vo vnútornej jednotke sú umiestnené dva automatické odvzdušňovacie ventily. Skontrolujte, či odvzdušňovacie ventily NIE SÚ príliš utiahnuté, aby sa umožnilo automatické odvzdušňovanie vodného okruhu.

- **Pozinkované diely.** Vo vodnom okruhu NIKDY nepoužívajte pozinkované diely. Keďže sa vo vnútornom vodnom okruhu jednotky používa medené potrubie, mohlo by dochádzať k nadmernej korózii.
- **Iné ako mosadzné kovové potrubie.** Keď sa používa iné ako mosadzné kovové potrubie, vhodne izoluje mosadzné a nemosadzné časti, aby sa NEDOSTALI do vzájomného kontaktu. Zabráni sa tým galvanickej korózii.
- **Expanzná nádobka.** Vo vodnom okruhu musí byť nainštalovaná expanzná nádobka vhodnej veľkosti v súlade s platnými predpismi. Medzi expanznou nádobou a

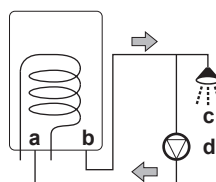
vnútornou jednotkou sa nesmú nachádzať žiadne blokujúce prvky (uzatváracie ventily alebo podobne).

- **Uzatváracie ventily obehu.** Na prípojkách výmenníka tepla pre teplú vodu pre domácnosť odporúčame použiť uzatváracie ventily obehu. Minimalizujú sa tak tepelné straty z dôvodu obehu na základe teploty v pripojených rúrkach.
- **Zásobná nádrž – kvalita vody.** Minimálne požiadavky týkajúce sa kvality vody použitej na plnenie zásobnej nádrže:
 - Tvrdosť vody (vápnik a horčík, počítané ako uhličitan vápenatý): ≤ 3 mmol/l
 - Vodivosť: ≤ 1500 (ideálne: ≤ 100) $\mu\text{S/cm}$
 - Chlorid: ≤ 250 mg/l
 - Sulfát: ≤ 250 mg/l
 - Hodnota pH: 6,5~8,5

V prípade vlastností nezodpovedajúcich minimálnym požiadavkám sa musia prijať vhodné nápravné opatrenia.

- **Zásobná nádrž – uzatvárací ventil.** Na jednoduché plnenie a vypúšťanie zásobnej nádrže odporúčame nainštalovať uzatvárací ventil. Pozrite si voliteľnú súpravu: plniaca a odtoková súprava (165215)
- **Termostatické zmiešavacie ventily.** V súlade s platnými predpismi bude možno potrebné inštalovať termostatické zmiešavacie ventily.
- **Hygienické opatrenia.** Inštalácia musí byť v súlade s platnými predpismi a pri inštalácii sa môžu vyžadovať ďalšie hygienické opatrenia.
- **Recirkulačné čerpadlo.** Ak to vyžadujú platné predpisy, zapojte medzi koncový bod teplej vody a voliteľnú prípojku recirkulácie zásobnej nádrže recirkulačné čerpadlo (t. j. medzi **c** a **a**). Pozrite si časť "[6.4.4 Čerpadlo na teplú vodu pre domácnosť na okamžite teplú vodu](#)" [► 73].

Požiadavka pre Francúzsko (Arrêté du 30/11/05): ak objem vody medzi výstupom na nádrži na teplú vodu a odberným miestom (t. j. medzi **b** a **c**) prekročí 3 litre, teplota vody sa musí v celom rozvodnom systéme udržiavať minimálne na úrovni 50°C.



- a** Prípojka recirkulácie
- b** Prípojka teplej vody
- c** Sprcha
- d** Recirkulačné čerpadlo

8.1.2 Kontrola objemu vody a rýchlosti prúdenia

Kontrola správnej prevádzky jednotky:

- **MUSÍTE** skontrolovať minimálny objem vody a minimálnu rýchlosť prúdenia.

Minimálny objem vody

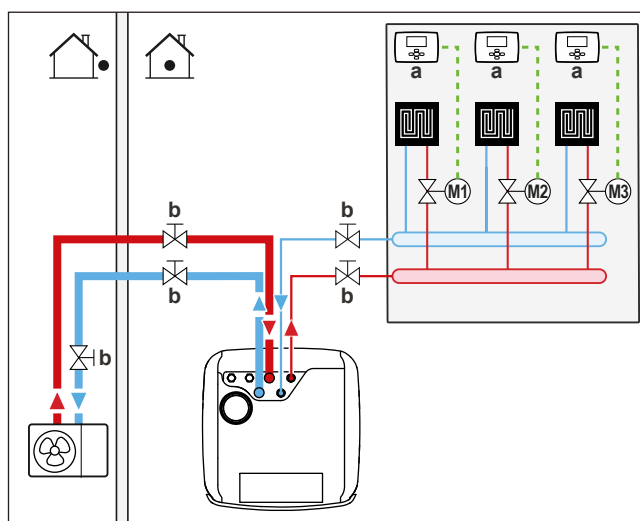
Inštalácia musí byť vykonaná tak, aby bol vždy v okruhu vykurovania/chladienia priestoru k dispozícii minimálny objem vody (pozri tabuľku nižšie), a to aj vtedy, keď je dostupný objem v okruhu vykurovania/chladiaceho priestoru smerom k jednotke znížený z dôvodu uzavretia ventilov (tepelné emistory, termostatické ventily atď.). Vnútorný objem vody vonkajšej jednotky sa pri tomto minimálnom objeme vody NEBERIE do úvahy.

Ak...	Potom je minimálny objem vody...
Prevádzka chladenia	Model EPSX(B)07: 13 l Model EPSX(B)10: 25 l Model EPSX(B)14: 30 l
Prevádzka ohrevu/odmrazovania	Model EPSX(B)07: 0 l Model EPSX(B)10: 0 l Model EPSX(B)14: 20 l



INFORMÁCIE

Pri kritických procesoch alebo v miestnostiach s vysokým tepelným zaťažením môže byť potrebný dodatočný objem vody.



- a** Samostatný izbový termostat (voliteľné príslušenstvo)
- b** Uzatvárací ventil
- M1...3** Individuálne ventily s motorovým pohonom pre každú regulačnú slučku (dodáva zákazník)

Minimálna rýchlosť prúdenia

Skontrolujte, či je v inštalácii za všetkých podmienok zaručená minimálna rýchlosť prúdenia.

Ak je prevádzka...	Minimálna rýchlosť prúdenia je...
Spustenie chladenia/ohrevu/odmrazovania/prevádzky záložného ohrievača	Požadovaná: <ul style="list-style-type: none"> ▪ Model EPSX(B)07: 20 l/min. ▪ V prípade EPSX(B)10: 22 l/min. ▪ V prípade EPSX(B)14: 24 l/min.



POZNÁMKA

Ak je obeh v každej alebo určitej slučke ohrevu miestnosti regulovaný pomocou diaľkovo ovládaných ventilov, je dôležité, aby sa zaručila minimálna rýchlosť prúdenia, aj keď sú všetky ventily uzavreté. Ak nemožno dosiahnuť minimálnu rýchlosť prúdenia, zobrazí sa chyba prúdenia 7H.

Informácie o odporúčanom postupe si pozrite v časti "[11.4 Kontrolný zoznam počas uvedenia do prevádzky](#)" [▶ 181].

8.2 Pripojenie potrubia na vodu

8.2.1 Pripojenie vodného potrubia

Pred pripojením vodného potrubia

Skontrolujte, či je namontovaná vonkajšia a vnútorná jednotka.

Obvyklý postup práce

Pripojenie vodného potrubia štandardne pozostáva z týchto fáz:

- 1 Pripojenie vodného potrubia do vonkajšej jednotky.
- 2 Pripojenie vodného potrubia do vnútornej jednotky.
- 3 Pripojenie potrubia na recirkuláciu.
- 4 Na špeciálnej prípojke nainštalujte tlakovú nádobu.
- 5 Pripojenie odtokovú hadice k odtoku.
- 6 Naplnenie vodného okruhu.
- 7 Naplnenie špirál výmenníka tepla vnútri zásobnej nádrže.
- 8 Naplnenie zásobnej nádrže.
- 9 Izolácia vodného potrubia.

8.2.2 Opatrenia týkajúce sa pripojenia vodovodného potrubia



INFORMÁCIE

Prečítajte si tiež bezpečnostné opatrenia a požiadavky v nasledujúcich kapitolách:

- "2 Všeobecné bezpečnostné opatrenia" [▶ 10]
- "8.1 Príprava vodného potrubia" [▶ 99]

8.2.3 Pripojenie potrubia na vodu



POZNÁMKA

Pri pripájaní potrubia na mieste inštalácie **NEPOUŽÍVAJTE** nadmernú silu a skontrolujte, či je potrubie správne zarovnané. Zdeformované potrubie môže spôsobiť poruchu jednotky.

Vonkajšia jednotka



POZNÁMKA

Informácie o uzatváracom ventile s integrovaným filtrom a kontrolným ventilom (dodáva sa ako príslušenstvo):

- Inštalácia ventilu na vstupe vody je povinná.
- Dávajte pozor na smer prietoku vo ventile.

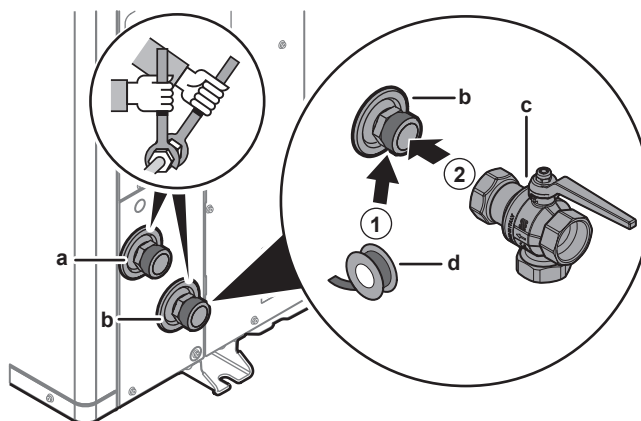


POZNÁMKA

Na všetkých najvyšších lokálnych bodoch nainštalujte ventily na vypúšťanie vzduchu.

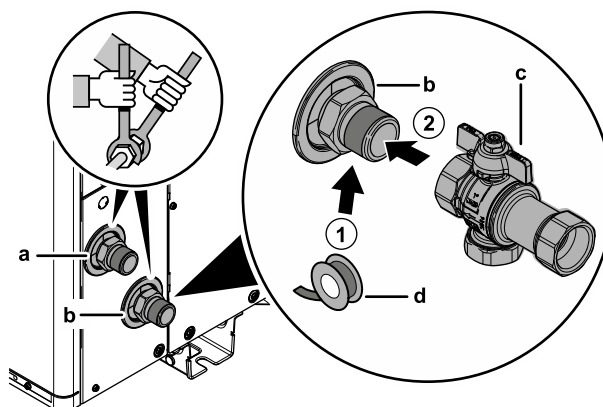
- 1 K vstupu vody vonkajšej jednotky pripojte tesniace krúžky a uzatvárací ventil. Pamätajte na smer prietoku.

Model EPSK06~14A*:



- a VÝSTUP vody (skrutkový spoj, samec, 1 1/4")
- b VSTUP vody (skrutkový spoj, samec, 1 1/4")
- c Uzatvárací ventil s integrovaným filtrom a kontrolným ventilom (dodáva sa ako príslušenstvo) (skrutkové spoje, samica 1 1/4" – samica 1 1/4")
- d Tesnenie závitov (dodávka zákazník)

Model EPSKS04~07A*:



- a VÝSTUP vody (skrutkový spoj, samec, 1")
- b VSTUP vody (skrutkový spoj, samec, 1")
- c Uzatvárací ventil s integrovaným filtrom a kontrolným ventilom (dodáva sa ako príslušenstvo) (skrutkové spoje, samica 1" – samica 1")
- d Tesnenie závitov (dodávka zákazník)

2 K uzatváraciemu ventilu pripojte potrubie na mieste inštalácie.

3 Potrubie na mieste inštalácie pripojte k výstupu vody vonkajšej jednotky.

Vnútoraná jednotka

Dodáva sa ako príslušenstvo:

1 normálne uzavretý uzatvárací ventil (zastavenie netesnosti vstupu) (tesniaci krúžok + rýchla svorka)	Na zabránenie vniknutiu chladiva do vnútornej jednotky v prípade úniku chladiva vo vonkajšej jednotke.
4 uzatváracie ventily (+ ploché tesnenia)	Na umožnenie servisu a údržby.



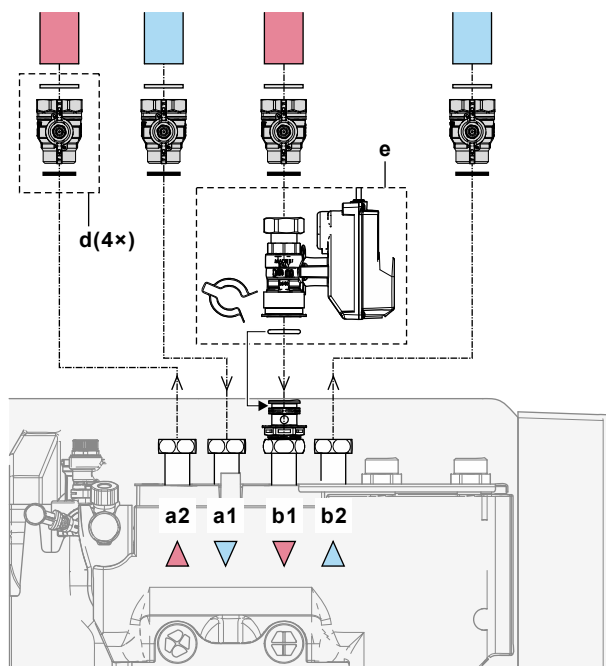
POZNÁMKA

Pri inštalácii uzatváracích ventilov sa uistite, že predná časť rukoväti uzatváracieho ventilu smeruje dozadu k jednotke, aby nedošlo ku kolízii s vrchným krytom. Toto je zvlášť dôležité, ak sa potrubie na mieste inštalácie pripája najprv k uzatváracím ventilom.

1 Namontujte normálne uzavretý uzatvárací ventil (zastavenie netesnosti vstupu) s tesniacim krúžkom a rýchlou svorkou. (Pripojte vedenie pozri

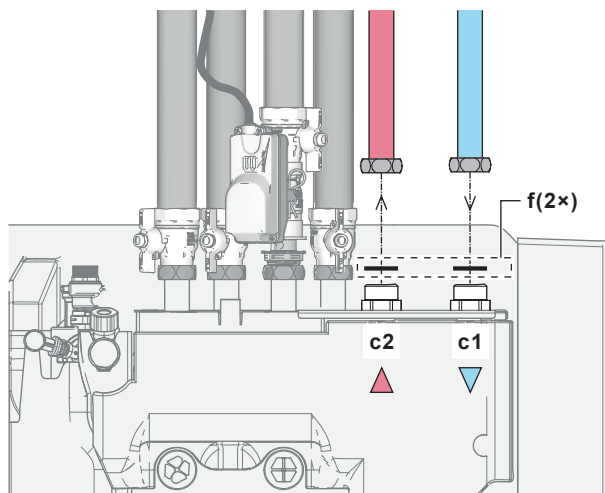
"9.3.4 Pripojenie normálne uzavretého uzatváracieho ventilu (zastavenie netesnosti vstupu)" [▶ 143]).

- 2 Namontujte uzatváracie ventily s plochými tesneniami:



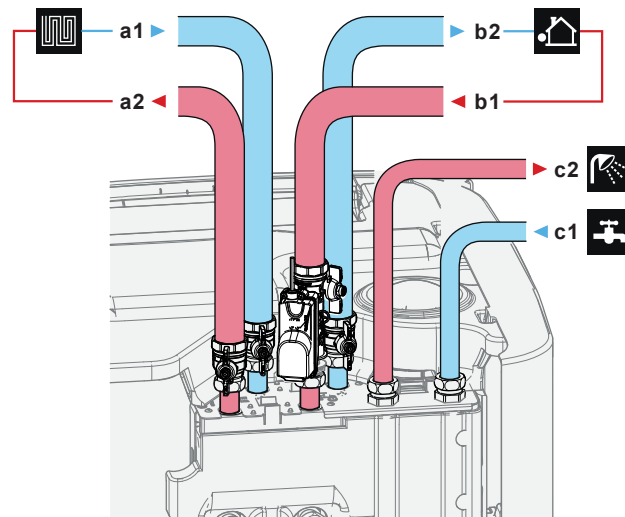
- a1** Vykurovanie/chladenie priestoru - Voda VSTUP
- a2** Vykurovanie/chladenie priestoru - Voda VÝSTUP
- b1** Voda VSTUP z vonkajšej jednotky
- b2** Voda VÝSTUP do vonkajšej jednotky
- d** Uzatvárací ventil s plochými tesneniami
- e** Normálne uzavretý uzatvárací ventil (zastavenie netesnosti vstupu) s rýchlou sponou a tesniacim krúžkom

- 3 Inštalujte potrubie úžitkovej vody pomocou špeciálnych plochých tesnení pre TÚV:



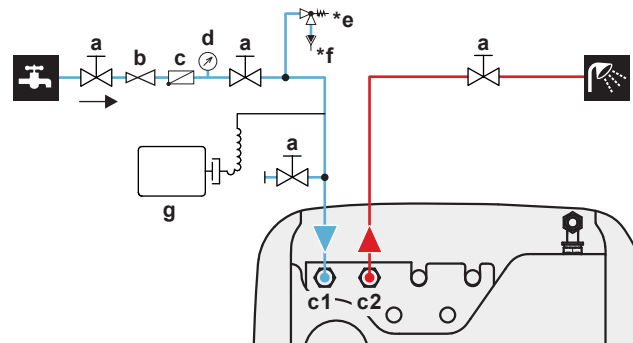
- c1** TÚV - studená voda VSTUP
- c2** TÚV - horúca voda VÝSTUP
- f** Ploché tesnenia pre TÚV

- 4 Nainštalujte potrubie nasledovne:



- a1** Ohrev/chladenie miestnosti – VSTUP vody (samica)
 - EPSX(B)07: 1"
 - EPSX(B)10+14: 1 1/4"
- a2** Ohrev/chladenie miestnosti – VÝSTUP vody (samica)
 - EPSX(B)07: 1"
 - EPSX(B)10+14: 1 1/4"
- b1** VSTUP vody z vonkajšej jednotky (samica)
 - EPSX(B)07: 1"
 - EPSX(B)10+14: 1 1/4"
- b2** VÝSTUP vody do vonkajšej jednotky (samica)
 - EPSX(B)07: 1"
 - EPSX(B)10+14: 1 1/4"
- c1** TUV - studená voda VSTUP (samec, 1 ")
- c2** TUV - horúca voda VÝSTUP (samec, 1 ")

5 Na prívode studenej vody nádrže na teplú vodu pre domácnosť nainštalujte nasledujúce komponenty (dodáva zákazník):



- a** Uzatvárací ventil (odporúča sa)
- c1** TUV - studená voda VSTUP (samec, 1")
- c2** TUV - horúca voda VÝSTUP (samec, 1")
- b** Tlakový redukčný ventil (odporúča sa)
- c** Jednosmerný ventil (odporúča sa)
- d** Tlakomer (odporúčané)
- *e** Tlakový poistný ventil (max. 10 barov (=1,0 MPa)) (povinné)
- *f** Výlevka (povinné)
- g** Expanzná nádoba (odporúčané)

NEPREKRAČUJTE maximálny ťahovací moment (veľkosť závit 1", 25-30 N•m). Ak chcete predísť poškodeniu, pomocou vhodného náradia použite potrebný opačný ťahovací moment.



POZNÁMKA

Na všetkých najvyšších lokálnych bodoch nainštalujte ventily na vypúšťanie vzduchu.

**POZNÁMKA**

Na prípojke prívodu studenej vody pre domácnosť musí byť v súlade s platnými právnymi predpismi nainštalovaný tlakový poistný ventil (dodáva zákazník) s tlakom otvárania maximálne 10 bar (=1 MPa).

**POZNÁMKA**

- Na prívode studenej vody zásobnej nádrže musí byť nainštalované zariadenie na vypúšťanie a zariadenie na uvoľnenie tlaku.
- Na prívode vody zásobnej nádrže sa odporúča nainštalovať jednosmerný ventil podľa platných predpisov, aby sa zabránilo spätnému nasávaniu. Uistite sa, že medzi tlakovým poistným ventilom a zásobnou nádržou NIE JE žiadny.
- Na prívode studenej vody sa odporúča nainštalovať redukčný ventil v súlade s platnými predpismi.
- Na prívode studenej vody sa odporúča nainštalovať expanznú nádobu v súlade s platnými predpismi.
- Odporúča sa nainštalovať tlakový poistný ventil do polohy, ktorá je vyššia ako poloha zásobnej nádrže. Ohrev zásobnej nádrže spôsobuje expanziu vody a bez tlakového poistného ventilu by tlak vody vo výmenníku tepla teplej vody pre domácnosť vnútri nádrže mohol prekročiť projektovaný tlak v nádrži. Tomuto vysokému tlaku sú vystavené aj prvky inštalované na mieste (potrubia, miesta odberu atď.), ktoré sú pripojené k nádrži. Na zabránenie tejto situácie sa musí inštalovať tlakový poistný ventil. Zabránenie pretlaku závisí od správnej činnosti tlakového ventilu inštalovaného na mieste. Ak NEFUNGUJE správne, môže dôjsť k úniku vody. Na zabezpečenie správnej prevádzky je potrebná pravidelná údržba.

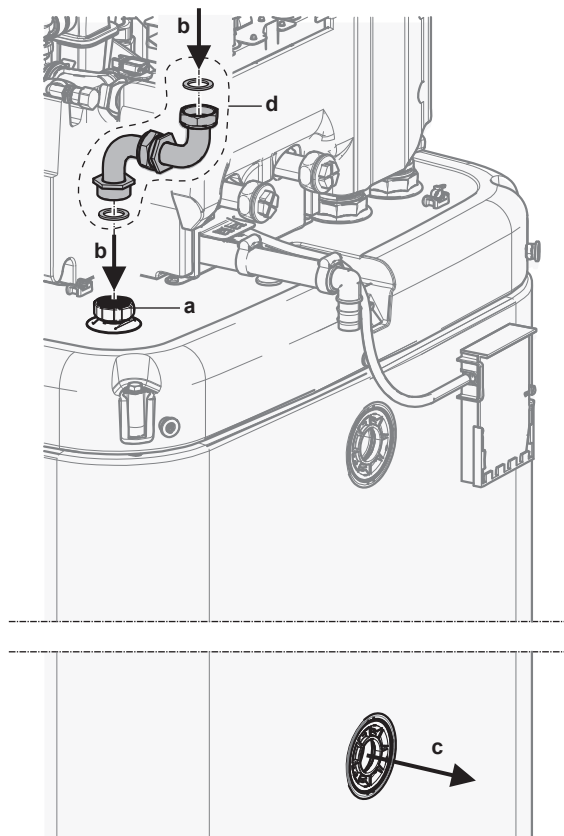
**POZNÁMKA**

Odporúča sa počas neprítomnosti uzatvoriť uzatváracie ventily prípojky studenej vody pre domácnosť, aby sa predišlo poškodeniu okolia v prípade úniku vody.

8.2.4 Pripojenie prídavného potrubia

Pripojenie odtokového potrubia

- 1 Nainštalujte potrubie nasledovne:

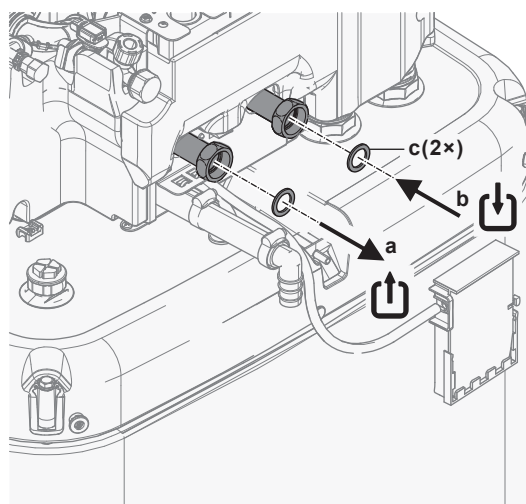


- a Odtoková prípojka
- b Odtok — voda VSTUP
- c Odtok — voda VÝSTUP
- d Súprava odtokových prípojok (EKECDBC03A*)

Pripojenie bivalentného potrubia

V prípade bivalentnej jednotky s výmenníkom tepla vo vnútri nádrže.

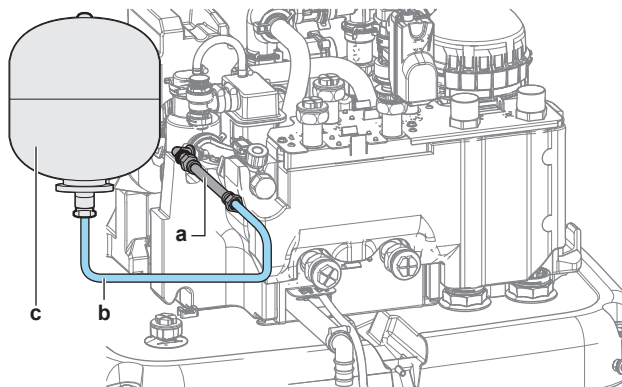
2 Nainštalujte potrubie nasledovne:



- a Bivalentný — voda VÝSTUP (skrútkové pripojenie, 1 ")
- b Bivalentný — voda VSTUP (skrútkové pripojenie, 1 ")
- c Ploché tesnenia pre TÚV (dodávané ako príslušenstvo)

8.2.5 Pripojenie expanznej nádoby

- 1 Pripojte prednastavenú expanznú nádobu vhodných rozmerov pre systém ohrevu. Medzi generátorom tepla a bezpečnostným ventilom sa nesmú nachádzať žiadne prvky blokujúce hydrauliku.
- 2 Tlakovú nádobu umiestite na ľahko dostupné miesto (údržba, výmena dielov).



- a Flexibilná hadica (dodávaná ako príslušenstvo)
 b Hadica (dodáva zákazník)
 c Expanzná nádoba (napájanie v teréne)

8.2.6 Plnenie systému ohrevu



NEBEZPEČENSTVO: RIZIKO USMRTENIA ELEKTRICKÝM PRÚDOM

Počas plnenia môže voda uniknúť z ľubovoľného bodu, a ak sa dostane do kontaktu so súčasťami pod prúdom, môže spôsobiť zásah elektrickým prúdom.

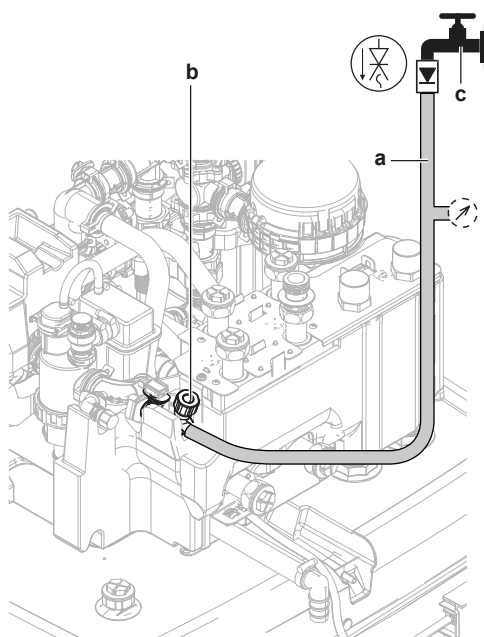
- Pred plnením jednotku vypnite.
- Po prvom plnení a pred zapnutím jednotky pomocou hlavného vypínača skontrolujte, či sú všetky elektrické súčasti a prípojky suché.



POZNÁMKA

Pri plnení vykurovacieho systému skontrolujte tlak vody na prívode vody pre domácnosť. Ak je tlak v prívode vody pre domácnosť vyšší ako 3 bar (= 0,3 MPa), nainštalujte tlakový redukčný ventil a obmedzte tlak vody na maximálne 3 bary (= 0,3 MPa).

- 1 Pripojte hadicu s jednosmerným ventilom (1/2") a externý manometer (dodáva zákazník) k vodovodnému kohútiku a plniacemu a odtokovému ventilu. Hadicu zaistite, aby sa nevyšmykla.



- a Hadica s jednosmerným ventilom (1/2") a externý manometer (dodáva zákazník)
 b Plniaci a odtokový ventil
 c Vodovodný kohútik

- 2 Otvorte vodovodný kohútik.
- 3 Otvorte plniaci a odtokový ventil a sledujte manometer.
- 4 Systém plňte vodou, kým sa na externom manometri neukáže, že sa dosiahol cieľový tlak v systéme (výška systému +2 m; 1 m vodný stĺpec = 0,1 baru). Dbajte na to, aby sa tlakový poistný ventil neotvoril.
- 5 Zatvorte vodovodný kohútik. Plniaci a odtokový ventil nechajte otvorené, keby bolo po vypustení vzduchu potrebné systém znova naplniť. Pozrite si časť "11.4.5 Vypustenie vzduchu" [▶ 189].
- 6 Plniaci a odtokový ventil zatvorte a hadicu s jednosmerným ventilom demontujte až po vypustení vzduchu a úplnom naplnení systému.

8.2.7 Ochrana vodného okruhu pred mrazom

Informácie o ochrane pred zamrznutím

Námraza môže poškodiť systém. S cieľom zabrániť zamrznutiu hydraulických komponentov je jednotka vybavená nasledujúcimi prvkami:

- Softvér je vybavený špeciálnymi funkciami ochrany pred zamrznutím, ako je napríklad ochrana pred zamrznutím vodovodného potrubia, ktoré zahŕňajú aktiváciu čerpadla v prípade nízkych teplôt. V prípade výpadku elektrického prúdu však tieto funkcie nemôžu zaručiť ochranu.
- Vonkajšia jednotka je z výroby vybavená dvoma ventilmi chrániacimi pred zamrznutím. Ventily chrániace pred zamrznutím vypúšťajú vodu z vonkajšej jednotky, skôr než zamrzne a poškodí jednotku. Zabraňuje sa tým úniku chladiva R290 vo vonkajšej jednotke. **Poznámka:** Ventily chrániace pred zamrznutím namontované z výroby sú určené na ochranu vonkajšej jednotky, nie na ochranu potrubia na mieste inštalácie.

Ak chcete zaručiť ochranu potrubia na mieste inštalácie, nainštalujte **dodatočné ventily chrániace pred zamrznutím** vo všetkých najnižších bodoch potrubia. Tieto ventily chrániace pred zamrznutím zaizolujte rovnako ako vodné potrubie, no NEIZOLUJTE vstup a výstup (výpusť) týchto ventilov.

Voliteľne môžete nainštalovať **normálne zatvorené ventily** (umiestnené v interiéri v blízkosti vstupných/výstupných bodov potrubia). Tieto ventily môžu zabrániť tomu, aby sa všetka voda z vnútorného potrubia vypustila po otvorení ventilov chrániacich pred zamrznutím. **Poznámka:** Normálne zatvorený uzatvárací ventil, ktorý sa dodáva ako príslušenstvo s vnútornou jednotkou a ktorý sa musí povinne nainštalovať na vnútornú jednotku z bezpečnostných dôvodov (zastavenie netesnosti vstupu), NEZABRAŇUJE vypusteniu vnútorného potrubia po otvorení ventilov chrániacich pred zamrznutím. Na tento účel potrebujete ďalšie normálne zatvorené ventily (voliteľné).



POZNÁMKA

Keď sú nainštalované ventily chrániace pred zamrznutím, nastavte minimálnu menovitú hodnotu chladenia (predvolene=7°C) minimálne o 2°C vyššiu ako maximálnu teplotu otvorenia ventilov chrániacich pred zamrznutím (teplota otvorenia ventilov chrániacich pred zamrznutím, ktoré sú nainštalované vo výrobe, je 3°C ±1).

Ak nastavíte minimálnu menovitú hodnotu chladenia nižšiu, ako je bezpečná hodnota (t. j. maximálna teplota otvorenia ventilov chrániacich pred zamrznutím + 2°C), riskujete, že sa ventily chrániace pred zamrznutím otvoria pri chladení na minimálnu menovitú hodnotu.



INFORMÁCIE

Minimálna teplota vody na výstupe sa rozhoduje na základe nastavenia [3.11] **Menovitá hodnota podchladzovania**. Tento limit definuje minimálnu vodu na výstupe **v systéme**. V závislosti od hodnoty tohto nastavenia sa minimálna nastavená hodnota LWT tiež zvýši o 4°C, aby sa umožnila stabilná kontrola smerom k nastavenej hodnote.

Minimálna teplota vody na výstupe **v hlavnej zóne** sa určuje na základe nastavenia [1.20] **Podchladzovanie vodného okruhu**, len ak je aktivovaná položka [3.13.5] **Dvojjónová súprava nainštalovaná**. Tento limit definuje minimálnu vodu na výstupe **v hlavnej zóne**. V závislosti od hodnoty tohto nastavenia sa minimálna nastavená hodnota LWT tiež zvýši o 4°C, aby sa umožnila stabilná kontrola smerom k nastavenej hodnote.



VAROVANIE

Pridávanie nemrznúcich roztokov (napr. glykolu) do vody NIE JE povolené.

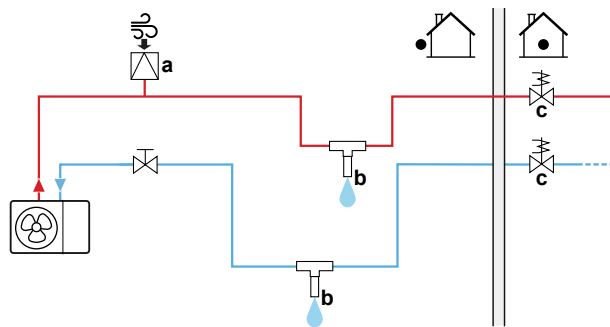
Ochrana pred zamrznutím pomocou ventilov chrániacich pred zamrznutím

Informácie o ventiloch chrániacich pred zamrznutím

Zodpovednosť chrániť potrubie na mieste inštalácie pred zamrznutím nesie inštalatér. Na všetkých najnižších miestach potrubia na mieste inštalácie použite ventily chrániace pred zamrznutím, ktoré vypustia vodu zo systému, skôr než zamrzne.


Nainštalujte ventily chrániace pred zamrznutím

Na ochranu potrubia pred zamrznutím na mieste inštalácie nainštalujte nasledujúce časti:



- a Automatický prívod vzduchu
 b Ventil chrániaci pred zamrznutím (voliteľné – dodáva zákazník)
 c Normálne zatvorené ventily (odporúčané – dodáva zákazník)

Časť	Opis
	<p>Automatický prívod vzduchu (pre dodávku vzduchu) by sa mal inštalovať v najvyššom bode. Napr. automatické vypustenie vzduchu.</p>
	<p>Ochrana potrubia na mieste inštalácie.</p> <ul style="list-style-type: none"> ▪ Nainštalujte ventily chrániace pred zamrznutím: <ul style="list-style-type: none"> - Na najnižších miestach potrubia na mieste inštalácie. - V najchladnejšej časti potrubia na mieste inštalácie a mimo zdrojov tepla. - Vertikálne, aby mohla voda správne vytečť. - >15 cm od zeme, aby ľad neblokoval výstup vody. Uistite sa, že neexistujú žiadne prekážky. - >10 cm od ostatných ventilov chrániacich pred zamrznutím. ▪ Zabráňte pôsobeniu dažďa, snehu a priameho slnečného žiarenia na ventily chrániace pred zamrznutím. ▪ Ventily chrániace pred zamrznutím zaizolujte rovnako ako vodné potrubie, no NEIZOLUJTE vstup a výstup (výpust) týchto ventilov. ▪ NEINŠTALUJTE odlučovače v potrubí na mieste inštalácie.

Časť	Opis
	<p>Izolácia vodného potrubia vnútri domu pre prípad výpadku elektrickej energie. Bežne zatvorené ventily (nachádzajúce sa vnútri blízko vstupu potrubia/výstupov) môžu zabrániť tomu, aby sa všetka voda z vnútorného potrubia vypustila po otvorení ventilov chrániacich pred zamrznutím.</p> <ul style="list-style-type: none"> ▪ V prípade výpadku elektrickej energie: normálne zatvorené ventily sa zatvoria, zaizolujte vodné potrubie vnútri domu. Ak sú ventily chrániace pred zamrznutím otvorené, vypustí sa len voda mimo domu. ▪ Za iných okolností (príklad: porucha čerpadla): normálne zatvorené ventily zostanú otvorené. Ak sú ventily chrániace pred zamrznutím otvorené, vypustí sa aj voda z domu.

8.2.8 Plnenie výmenníka tepla vnútri zásobnej nádrže

Skôr než budete môcť naplniť zásobnú nádrž, musíte vodou naplniť výmenník tepla:

- Výmenník tepla teplej vody pre domácnosť



POZNÁMKA

Na naplnenie výmenníka tepla teplej vody pre domácnosť použite plniacu súpravu, ktorú dodáva zákazník. Zabezpečte, aby spĺňala platné právne predpisy.

- 1 Otvorte uzatvárací ventil prívodu studenej vody.
 - 2 Otvorte všetky kohútiky teplej vody v systéme, aby ste zaručili čo najvyšší prietok vody z kohútika.
 - 3 Kohútiky teplej vody nechajte otvorené a studenú vodu nechajte odtekať, kým z kohútikov viac nevychádza žiadny vzduch.
 - 4 Skontrolujte, či neuniká voda.
- Bivalentný výmenník tepla (len pre niektoré modely)
- 5 Naplňte bivalentný výmenník tepla vodou tak, že pripojíte okruh bivalentného ohrevu. Ak sa bude okruh bivalentného ohrevu inštalovať neskôr, plňte bivalentný výmenník tepla plniacou hadicou, kým nebude voda vytekať z oboch prípojok.
 - 6 Vypustite vzduch z okruhu bivalentného ohrevu.
 - 7 Skontrolujte, či neuniká voda.

8.2.9 Plnenie zásobnej nádrže



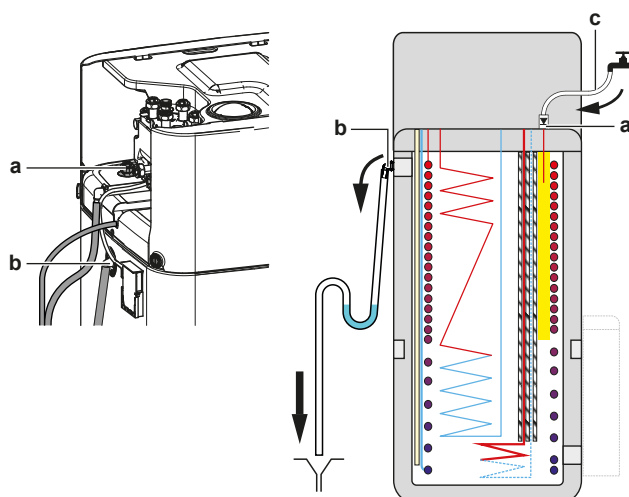
POZNÁMKA

Skôr než budete môcť naplniť zásobnú nádrž, musíte naplniť výmenníky tepla vnútri zásobnej nádrže. Pozrite si predchádzajúce kapitoly.

Zásobnú nádrž naplňte vodou s tlakom <6 barov a prietokom <15 l/min.

Bez nainštalovanej odtokovej solárnej súpravy (voliteľné)

- 1 K odtokovej prípojke pripojte hadicu s jednosmerným ventilom (1/2").
- 2 Zásobnú nádrž plňte, kým nebude voda vytekať z prípojky preplnenia.
- 3 Demontujte hadicu.



- a Odtoková prípojka
- b Prípojka preplnenia
- c Hadica s jednosmerným ventilom (1/2")

S nainštalovanou odtokovou solárnou súpravou (voliteľné)

- 1 Pri plnení zásobnej nádrže skombinujte plniacu a odtokovú súpravu (voliteľné) s odtokovou solárnou súpravou (voliteľné).
- 2 Hadicu s jednosmerným ventilom pripojte k plniacej a odtokovej súprave.

Postupujte podľa krokov opísaných v predchádzajúcej kapitole.

8.2.10 Izolácia potrubia na vodu

Potrubie v celom vodnom okruhu sa MUSÍ izolovať, aby sa zabránilo kondenzácii počas chladenia a zníženiu výkonu ohrevu a chladenia.

Izolácia vonkajšieho vodného potrubia



POZNÁMKA

Vonkajšie potrubie. Skontrolujte, či je vonkajšie potrubie zaizolované podľa pokynov, aby bolo chránené pred nebezpečenstvom.

Ak je potrubie vo vonkajšom prostredí, odporúča sa ako minimum použiť hrúbku izolácie uvedenú v tabuľke nižšie (s hodnotou $\lambda=0,039 \text{ W}/(\text{mK})$).

Dĺžka potrubia (m)	Minimálna hrúbka izolácie (mm)
<30	32
30~40	40
40~50	50

V iných prípadoch možno minimálnu hrúbku izolácie určiť pomocou nástroja Hydronic Piping Calculation.

Nástroj Hydronic Piping Calculation tiež vypočítava maximálnu dĺžku teplovodného potrubia z vnútornej jednotky do vonkajšej jednotky na základe poklesu tlaku emitora alebo naopak.

Nástroj Hydronic Piping Calculation je súčasťou nástroja Heating Solutions Navigator, ktorý nájdete na adrese <https://professional.standbyme.daikin.eu>.

Ak nemáte prístup k nástroju Heating Solutions Navigator, obráťte sa na svojho predajcu.

Toto odporúčanie zaručuje dobrú prevádzku jednotky, no miestne nariadenia sa môžu líšiť a mali by sa dodržiavať.

9 Elektrická inštalácia

V tejto kapitole

9.1	O pripojovaní elektrickej inštalácie	116
9.1.1	Predbežné opatrenia pri pripojovaní elektrickej inštalácie	116
9.1.2	Pokyny k pripojovaniu elektrického vedenia	117
9.1.3	Zhoda elektrického systému	119
9.1.4	Elektrické napájanie s výhodnou sadzbou za kWh	119
9.1.5	Prehľad elektrického zapojenia okrem externých aktivátorov	120
9.1.6	Pripojenia Vstup/výstup na mieste	120
9.2	Pripojenia k vonkajšej jednotke	124
9.2.1	Špecifikácie štandardných komponentov elektrického zapojenia	125
9.2.2	Zapojenie elektroinštalácie do vonkajšej jednotky	125
9.2.3	Oprava nálepiek "NEVYPÍNAŤ istič"	128
9.2.4	Premiestnenie vzduchového termistora na vonkajšej jednotke	128
9.3	Pripojenia k vnútornej jednotke	129
9.3.1	Pripojenie elektrickej inštalácie k vnútornej jednotke	132
9.3.2	Pripojenie hlavného elektrického napájania	138
9.3.3	Pripojenie elektrického napájania záložného ohrievača	141
9.3.4	Pripojenie normálne uzavretého uzatváracieho ventilu (zastavenie netesnosti vstupu)	143
9.3.5	Pripojenie uzatváracieho ventilu	143
9.3.6	Pripojenie čerpadiel (čerpadlo na teplú vodu pre domácnosť alebo externé čerpadlá)	145
9.3.7	Pripojenie signálu ZAPNUTIA teplej vody pre domácnosť	147
9.3.8	Pripojenie výstupu poplašného signálu	147
9.3.9	Pripojenie výstupu ZAP./VYP. chladenia a ohrevu miestnosti	148
9.3.10	Pripojenie prepínania k vonkajšiemu zdroju tepla	148
9.3.11	Pripojenie bivalentného obtokového ventilu	149
9.3.12	Pripojenie elektromerov	150
9.3.13	Pripojenie bezpečnostného termostatu	151
9.3.14	Smart Grid	152
9.3.15	Pripojenie kazety siete WLAN (dodáva sa ako príslušenstvo)	157
9.3.16	Pripojenie ethernetového kábla (Modbus/LAN)	158
9.3.17	Pripojenie solárneho vstupu	159
9.3.18	Pripojenie plynomera	160

9.1 O pripojovaní elektrickej inštalácie

Pred zapojením elektroinštalácie

Skontrolujte, či je pripojené vodné potrubie.

Obvyklý postup práce

Pripojenie elektrickej inštalácie obvykle pozostáva z nasledovných krokov:

- "9.2 Pripojenia k vonkajšej jednotke" [▶ 124]
- "9.3 Pripojenia k vnútornej jednotke" [▶ 129]

9.1.1 Predbežné opatrenia pri pripojovaní elektrickej inštalácie



NEBEZPEČENSTVO: RIZIKO USMRTENIA ELEKTRICKÝM PRÚDOM



VAROVANIE

- Celú elektrickú inštaláciu MUSÍ inštalovať autorizovaný elektrikár a MUSÍ byť v súlade s platnými národnými predpismi o elektrickom zapojení.
- Všetky elektrické spojenia sa musia inštalovať ako pevné prepojenie.
- Všetky komponenty zabezpečené na mieste a celá elektrická konštrukcia MUSÍ byť v súlade s platnými predpismi.

**VAROVANIE**

VŽDY používajte viacžilové elektrické napájacie káble.

**INFORMÁCIE**

Tiež si prečítajte predbežné opatrenia a požiadavky v "2 Všeobecné bezpečnostné opatrenia" [▶ 10].

**VAROVANIE**

- Ak nie je pripojené elektrické napájanie alebo je nesprávne pripojená N fáza, na zariadení môže vzniknúť porucha.
- Určenie vhodného uzemnenia. NEUZEMŇUJTE jednotku k verejnému potrubiu, prepäťovej poistke ani uzemneniu telefónnej linky. Nedokonalé uzemnenie môže spôsobiť zásah elektrickým prúdom.
- Inštalujte požadované poistky alebo prúdové ističe.
- Elektrické káble zabezpečte pomocou káblových spojok, aby sa NEDOSTALI do kontaktu s potrubím ani ostrými hranami najmä na vysokotlakovej strane.
- NEINŠTALUJTE kondenzátor s posunom fázy, lebo táto jednotka je vybavená invertorom. Kondenzátor s posunom fázy zníži výkon a môže spôsobiť nehodu.

**UPOZORNENIE**

Nadbytočnú dĺžku kábla do jednotky NEVTLÁČAJTE ani NEVKLADAJTE.

**POZNÁMKA**

Vzdialenosť medzi káblami vysokého a nízkeho napätia by mala byť minimálne 50 mm.

**INFORMÁCIE**

Pri inštalácii káblov, ktoré dodáva zákazník, alebo voliteľných káblov odhadnite dostatočnú dĺžku kábla. Takto sa bude dať rozvodná skriňa pri vykonávaní servisu ľahko otvoriť a budete môcť získať prístup k ďalším súčastiam.

**VAROVANIE**

Ak je poškodený napájací kábel, výrobca, jeho servisný pracovník alebo podobne kvalifikované osoby ho MUSIA vymeniť, aby sa zabránilo vzniku nebezpečných situácií.

**VAROVANIE**

NEPREDLŽUJTE napájací a ani prepojovací kábel pomocou káblových konektorov, káblových spojovacích spŕn, vodičov izolovaných páskou alebo predlžovacích káblov. Mohlo by to spôsobiť prehrievanie, úraz elektrickým prúdom alebo požiar.

9.1.2 Pokyny k pripojovaniu elektrického vedenia

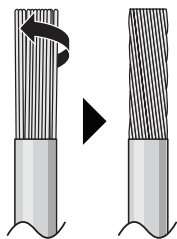
**POZNÁMKA**

Odporúčame použiť pevné (jednožilové) vedenia. Ak sa použijú vodiče s odstránenou izoláciou, nepatrne pretočte vodič za účelom spevnenia konca pre buď priame použitie v svorke alebo vloženie do kruhovej svorky v štýle zalisovanej svorky.

Príprava vodiča s odstránenou izoláciou pri inštalácii

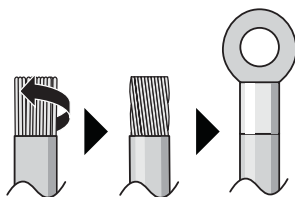
Metóda 1: Skrútenie vodiča

- 1 Odstráňte izoláciu z káblov (20 mm).
- 2 Skrúťte koniec vodiča tak, aby ste vytvorili "pevné" spojenie.



Metóda 2: Použitie okrúhlej krimpovacej svorky (odporúčané)

- 1 Z vodičov odstráňte izoláciu a skrúťte koniec každého vodiča.
- 2 Na koniec vodiča nasadte okrúhlu krimpovaciu svorku. Okrúhlu krimpovaciu svorku nasadte na vodič až po izolovanú časť a upevnite pomocou vhodného nástroja.



Pri inštalácii káblov použite nasledujúce postupy:

Typ kábla	Spôsob inštalácie
Elektrické vedenie s jedným vodičom Alebo Zapletaný vodič bez izolácie pre "pevný" spoj	<p>a Stočený vodič (jednožilový vodič alebo zapletaný vodič bez izolácie) b Skrutka c Plochá podložka</p>
Spletaný vodič s kruhovou svorkou s lemom	<p>a Svorka b Skrutka c Plochá podložka ✓ Povolené ✗ NIE je povolené</p>

Uťahovací moment

Vonkajšia jednotka:

Položka	Uťahovací moment (N•m)
X1M (M5)	2,45 ±10%

Položka	Uťahovací moment (N•m)
X2M (M3,5)	0,88 ±10%
M4 (uzemnenie)	1,31 ±10%

Vnútoraná jednotka:

Položka	Uťahovací moment (N•m)
M3.5 (X42M, X43M, X44M, X45M)	0,88 ±10%
M4 (X40M, X41M)	1,47 ±10%
M4 (uzemnenie)	1,47 ±10%

9.1.3 Zhoda elektrického systému

Len modely EPSKS04~07A▲V3▼ a EPSK06~10A▲V3▼

Zariadenie vyhovujúce norme EN/IEC 61000-3-12 (európska/medzinárodná technická norma, ktorá určuje limity pre harmonické prúdy vytvárané zariadením pripojeným na nízkonapäťové verejné siete so vstupným prúdom >16 A a ≤75 A v jednej fáze).

Len pre záložný ohrievač vnútornej jednotky

Pozrite si časť "9.3.3 Pripojenie elektrického napájania záložného ohrievača" [▶ 141].

9.1.4 Elektrické napájanie s výhodnou sadzbou za kWh

Elektrorozvodné spoločnosti po celom svete sa snažia poskytovať spoľahlivé služby za konkurenčné ceny a často poskytujú zákazníkom výhodné sadzby. Napr. sadzby podľa obdobia používania, sezónne zľavy, tarify pre tepelné čerpadlá v Nemecku a Rakúsku (Wärmepumpentarif) a pod.

Toto zariadenie umožňuje pripojenie k systémom elektrického napájania s výhodnou sadzbou za kWh.

Poradte sa elektrorozvodnou spoločnosťou, ktorá poskytuje služby na mieste, kde sa zariadenie inštaluje, či je vhodné pripojiť zariadenie na niektorý systém elektrického napájania s výhodnou sadzbou za kWh, ak sú k dispozícii.

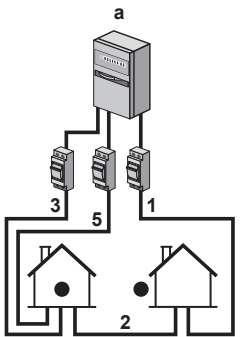
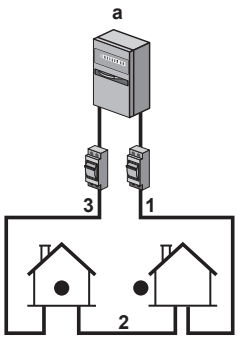
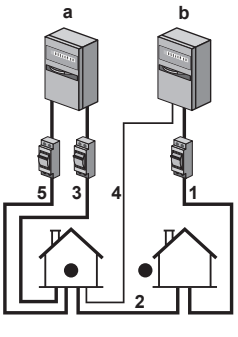
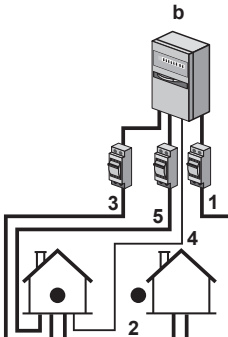
Ak je zariadenie pripojené k elektrickému napájaniu s výhodnou sadzbou za kWh, elektrorozvodná spoločnosť je oprávnená:

- prerušiť elektrické napájanie zariadenia na určité časové obdobie,
- požadovať, aby zariadenie v priebehu určitého časového obdobia spotrebovalo LEN obmedzené množstvo elektrickej energie.

Vnútoraná jednotka je skonštruovaná tak, že môže prijať vstupný signál, ktorým sa jednotka vynútené VYPNE. V tomto okamihu kompresor vonkajšej jednotky NIE JE v prevádzke.

Vodiče pripojené k jednotke sa líšia v závislosti od toho, či je elektrické napájanie prerušené alebo NIE.

9.1.5 Prehľad elektrického zapojenia okrem externých aktivátorov

Elektrické napájanie s normálnou sadzbou za kWh		Elektrické napájanie s výhodnou sadzbou za kWh	
		Elektrické napájanie sa PRERUŠUJE	Elektrické napájanie sa NEPRERUŠUJE
			
		<p>Počas aktivácie elektrického napájania s výhodnou sadzbou za kWh elektrorozvodná spoločnosť ihneď alebo po určitom čase napájanie preruší. V takom prípade sa napájanie vnútornej jednotky musí zabezpečiť samostatným normálnym napájaním.</p>	<p>Počas aktivácie elektrického napájania s výhodnou sadzbou za kWh sa napájanie NEPRERUŠUJE. Vonkajšia jednotka sa vypína ovládaním.</p> <p>Poznámka: Elektrorozvodná spoločnosť musí umožniť, aby vnútorná jednotka bola vždy napájaná.</p>

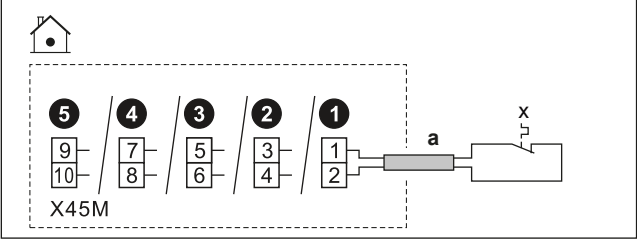
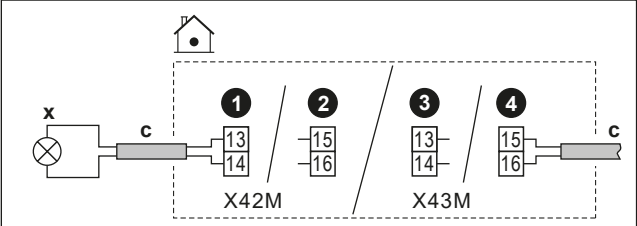
- a Elektrické napájanie s normálnou sadzbou za kWh
- b Elektrické napájanie s výhodnou sadzbou za kWh
- 1 Elektrické napájanie vonkajšej jednotky
- 2 Prepojovací kábel vnútornej jednotky
- 3 Elektrické napájanie záložného ohrievača
- 4 Elektrické napájanie s výhodnou sadzbou za kWh (voľný napätový kontakt)
- 5 Elektrické napájanie vnútornej jednotky

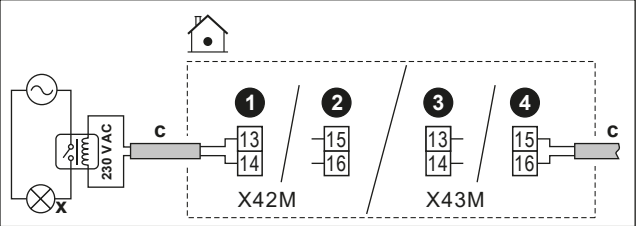

9.1.6 Pripojenia Vstup/výstup na mieste

Pri pripájaní elektrického vedenia si pre určité komponenty môžete vybrať, ktoré svorkovnice použijete. Po pripojení musíte na používateľskom rozhraní určiť, ktoré svorky ste použili, aby pripojenie zodpovedalo rozloženiu vášho systému:

- Najlepšie prostredníctvom rozhrania Breadcrumbs v časti [13] Vstup/výstup na mieste.

- Prípadne prostredníctvom kódov na mieste inštalácie (pozrite si tabuľku nastavení na mieste inštalácie v referenčnej príručke inštalátora).

1	Vyberte, ktoré svorky použijete pre ktorý komponent.
1a	<p>V prípade vstupov Vstup/výstup na mieste:</p> <p>Vyberte si medzi štandardnými možnosťami (12345) ako je znázornené v príslušných témach "9.3 Pripojenia k vnútornej jednotke" [▶ 129] a v doplnku pre voliteľné príslušenstvo). Príklad:</p> 
1b	<p>V prípade výstupov Vstup/výstup na mieste:</p> <p>Máte viac možností.</p>
1b.1	<p>Možnosť 1 (preferovaná; možné len vtedy, ak pracovný prúd a/alebo nárazový prúd pripojeného komponentu NEPRESAHUJE maximálny pracovný prúd a/alebo nárazový prúd svoriek, ako je uvedené v príslušnej téme):</p> <p>Vyberte si medzi štandardnými možnosťami (1234) ako je znázornené v príslušných témach "9.3 Pripojenia k vnútornej jednotke" [▶ 129] a v doplnku pre voliteľné príslušenstvo). Príklad:</p> <ul style="list-style-type: none"> Maximálny pracovný prúd a/alebo nárazový prúd príslušných svoriek=0,3 A Maximálny pracovný prúd a/alebo nárazový prúd pripojeného komponentu je $\leq 0,3$ A 

1b.2	<p>Možnosť 2 (v prípade, že pracovný prúd a/alebo nárazový prúd pripojeného komponentu prekročí maximálny pracovný prúd a/alebo nárazový prúd svoriek, ako je uvedené v príslušnej téme):</p> <p>Vyberte si medzi štandardnými možnosťami (1234) ako je znázornené v príslušných témach "9.3 Pripojenia k vnútornej jednotke" [▶ 129] a v doplnku pre voliteľné príslušenstvo), ale namiesto priameho pripojenia ku komponentu nainštalujte relé (inštalácia na mieste) s externým zdrojom napájania mimo prepínača medzi nimi. Príklad:</p> <ul style="list-style-type: none"> ▪ Maximálny pracovný prúd a/alebo nárazový prúd príslušných svoriek=0,3 A ▪ Maximálny pracovný prúd a/alebo nárazový prúd pripojeného komponentu je >0,3 A 
1b.3	<p>Možnosť 3:</p> <p>Alternatívne namiesto výberu jednej zo štandardných možností (1234) môžete použiť svorky ktoréhokoľvek z ostatných výstupov Vstup/výstup na mieste. Musíte však tiež skontrolovať, či pracovný prúd a/alebo nárazový prúd pripojeného komponentu nepresahuje maximálny pracovný prúd a/alebo nárazový prúd svoriek, ako je uvedené v príslušnej téme. Ak prekračuje, musíte medzi ne nainštalovať relé (podobne ako Možnosť 2).</p>
2	<p>V používateľskom rozhraní musíte určiť, ktoré svorky ste použili pre ktorý komponent.</p>
2.1	<p>Prejdite do ponuky [13] Vstup/výstup na mieste.</p>
2.2	<p>Vyberte použitú svorkovnicu.</p> <p>Výsledok: Zobrazí sa obrazovka s pripojením na danej svorkovnici. Príklad:</p> 
2.3	<p>Vľavo vyberte použité svorky.</p>
2.4	<p>Vpravo vyberte pripojený komponent:</p> <ul style="list-style-type: none"> ▪ Vstupy Vstup/výstup na mieste (pozri tabuľku nižšie) ▪ Výstupy Vstup/výstup na mieste (pozri tabuľku nižšie)

2.5	Nastavte, či musí byť logika obrátená:	
	Poznámka: Nie všetky svorky/pripojené možnosti možno invertovať. To, či je výber možný, sa zobrazuje v časti [13] Vstup/výstup na mieste .	
	Ak je komponent...	Potom nastaviť...
Bežne otvorený	Invertovať = VYPNÚŤ	
Bežne zatvorený	Invertovať = ZAPNÚŤ	

Vstupy Vstup/výstup na mieste

Ak je pripojený komponent...	Potom vybrať Funkcia =...
Vonkajší diaľkový snímač. Pozri doplnok pre voliteľné príslušenstvo (a "9.3 Pripojenia k vnútornej jednotke" [▶ 129]).	Externý vonkajší senzor
Diaľkový vnútorný snímač. Pozri doplnok pre voliteľné príslušenstvo (a "9.3 Pripojenia k vnútornej jednotke" [▶ 129]).	Externý vnútorný senzor
Smart Grid kontakty. Pozrite si časť "9.3.14 Smart Grid" [▶ 152].	VT/NT – kontakt aplikácie Smart Grid 1 VT/NT – kontakt aplikácie Smart Grid 2
Kontakt elektrického napájania s výhodnou sadzbou za kWh. Pozrite si časť "9.3.2 Pripojenie hlavného elektrického napájania" [▶ 138].	TČ tarifa – kontakt
Bezpečnostné termostaty pre jednotku. Pozrite si časť "9.3.13 Pripojenie bezpečnostného termostatu" [▶ 151].	Jednotka bezpečnostného termostatu
Smart Grid kontakt merača. Pozrite si časť "9.3.14 Smart Grid" [▶ 152].	Kontakt inteligentného elektromera
Solárny vstup. Pozrite si časť "9.3.17 Pripojenie solárneho vstupu" [▶ 159].	Solárny vstup

Výstupy Vstup/výstup na mieste

Ak je pripojený komponent...	Potom vybrať Funkcia =...
Uzatváracie ventily pre hlavnú zónu a vedľajšiu zónu. Pozrite si "9.3.5 Pripojenie uzatváracieho ventilu" [▶ 143]	Uzatvárací ventil hlavnej zóny Uzatvárací ventil vedľajšej zóny

Ak je pripojený komponent...	Potom vybrať Funkcia =...
Výstup poplašného signálu. Pozrite si časť "9.3.8 Pripojenie výstupu poplašného signálu" [▶ 147].	Alarm
Prepnutie na externý zdroj tepla. Pozrite si časť "9.3.10 Pripojenie prepínania k vonkajšiemu zdroju tepla" [▶ 148].	Externý zdroj tepla
Bivalentný obtokový ventil. Pozrite si časť "9.3.11 Pripojenie bivalentného obtokového ventilu" [▶ 149].	Bivalentný obtokový ventil
Výstup na ZAPNUTIE/VYPNUTIE chladenia/vykurovania priestoru pre hlavnú zónu alebo vedľajšiu zónu. Pozrite si časť "9.3.9 Pripojenie výstupu ZAP./VYP. chladenia a ohrevu miestnosti" [▶ 148].	Režim chladenia/ohrevu
Konvektory tepelného čerpadla. Pozri doplnok pre voliteľné príslušenstvo (a "9.3 Pripojenia k vnútornej jednotke" [▶ 129]).	
Čerpadlo TUV + doplnkové externé čerpadlá. Pozrite si časť "9.3.6 Pripojenie čerpadiel (čerpadlo na teplú vodu pre domácnosť alebo externé čerpadlá)" [▶ 145].	Čerpadlo TUV
	Sekundárne čerpadlo chladenia/ohrevu miestnosti
	Externé čerpadlo chladenia/ohrevu v hlavnej zóne
	Externé čerpadlo chladenia/ohrevu vo vedľajšej zóne
Signál ZAPNUTIA TUV. Pozrite si časť "9.3.7 Pripojenie signálu ZAPNUTIA teplej vody pre domácnosť" [▶ 147].	Signál zapnutia TUV

9.2 Pripojenia k vonkajšej jednotke

Položka	Opis
Elektrické napájanie	Pozrite si časť "9.2.2 Zapojenie elektroinštalácie do vonkajšej jednotky" [▶ 125].
Prepojovací kábel	
(Voliteľné) Ohrievač odtokového potrubia	
Nálepky "NEVYPÍNAŤ istič"	Pozrite si časť "9.2.3 Oprava nálepiek "NEVYPÍNAŤ istič"" [▶ 128].
Vzduchový termistor	Pozrite si časť "9.2.4 Premiestnenie vzduchového termistora na vonkajšej jednotke" [▶ 128].

9.2.1 Špecifikácie štandardných komponentov elektrického zapojenia

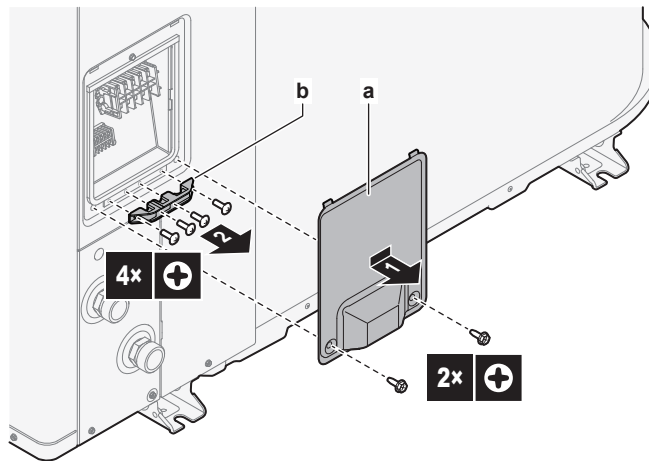
Komponent	V3				W1	
	EPSKS04A*	EPSKS06A*	EPSKS07A*	EPSK06~10A*	EPSK08+10A*	EPSK12+14A*
Elektrické napájanie:						
Menovitý prúd	13 A	15,2 A	21,4 A	24,2 A	10,9 A	15 A
Napätie	220 – 240 V				380 – 415 V	
Fáza	1~				3N~	
Frekvencia	50 Hz					
Veľkosť kábla	MUSÍ spĺňať národné predpisy týkajúce sa elektroinštalácie. Veľkosť kábla na základe prúdu, no nie menej ako 2,5 mm ²					
	3-žilový kábel				5-žilový kábel	
Prepojovací kábel (vnútorná jednotka ↔ vonkajšia jednotka)						
Napätie	220 – 240 V					
Veľkosť kábla	Používajte len harmonizovaný kábel zaručujúci dvojitú izoláciu, ktorý je vhodný pre príslušné napätie. 4-žilový kábel Minimálne 1,5 mm ²					
(Voliteľné) Kábel ohrievača odtokového potrubia	3-žilový kábel 0,75 mm ² MUSÍ byť dvojitá izolácia. Maximálny povolený výkon ohrievača odtokového potrubia=115 W (0,5 A) Ohrievač odtokového potrubia MUSÍ byť vhodný pre chladivo R290 (odolný proti výbuchu)					
Odporúčaná poisťka dodaná zákazníkom	16 A, krivka C		25 A, krivka C		16 A, krivka C	
Zariadenie s ochranným uzemňovacím ističom/ prúdovým ističom	Na vedenie elektrického napájania VŽDY nainštalujte prúdový chránič, ktorý je v súlade s národnými predpismi týkajúcimi sa elektroinštalácie. MUSÍ to byť 30 mA prúdový chránič s okamžitým účinkom, ak národné predpisy týkajúce sa elektroinštalácie nestanovujú inak.					

9.2.2 Zapojenie elektroinštalácie do vonkajšej jednotky

**VAROVANIE**

NEPREDLŽUJTE napájací a ani prepojovací kábel pomocou káblových konektorov, káblových spojovacích spŕn, vodičov izolovaných páskou alebo predlžovacích káblov. Mohlo by to spôsobiť prehrievanie, úraz elektrickým prúdom alebo požiar.

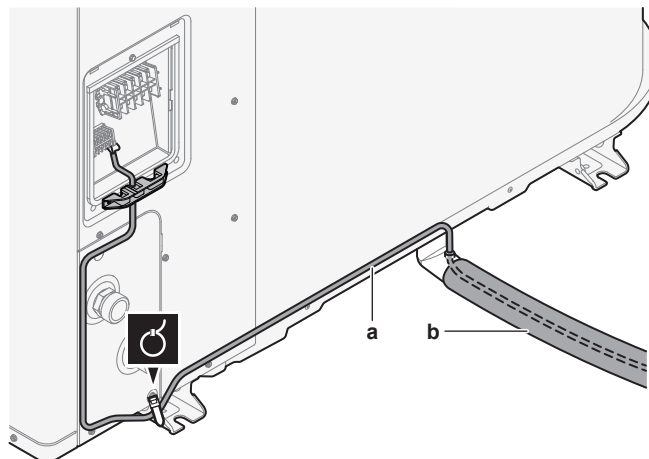
- 1 Zložte kryt a úchytku na káble.



a Kryt
b Úchytka na káble

2 Pripojte kabeláž (pozrite si prehľady zapojenia nižšie):

- Elektrické napájanie (1N~ alebo 3N~).
- Prepojovací kábel (vnútorná jednotka ↔ vonkajšia jednotka)
- (Voliteľné) Ohrievač odtokového potrubia. Skontrolujte, či je ohrevný prvok ohrievača odtokového potrubia úplne zasunutý do odtokového potrubia. Pomocou spony na káble pripevnite kábel k nohe jednotky.

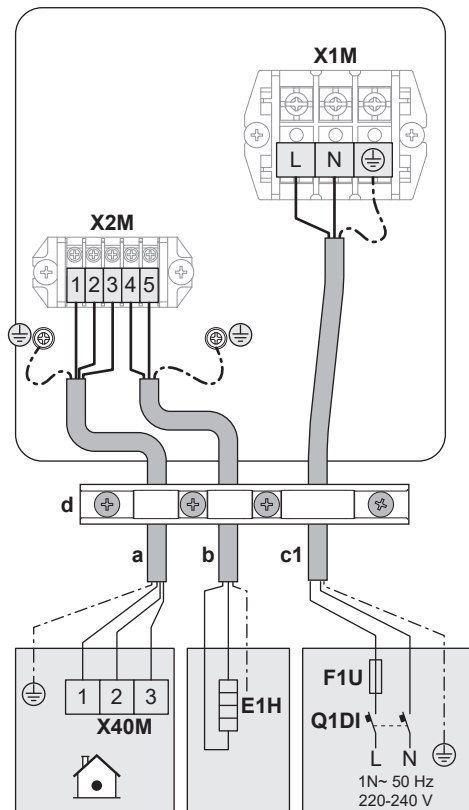


a Kábel ohrievača odtokového potrubia
b Odtokové potrubie

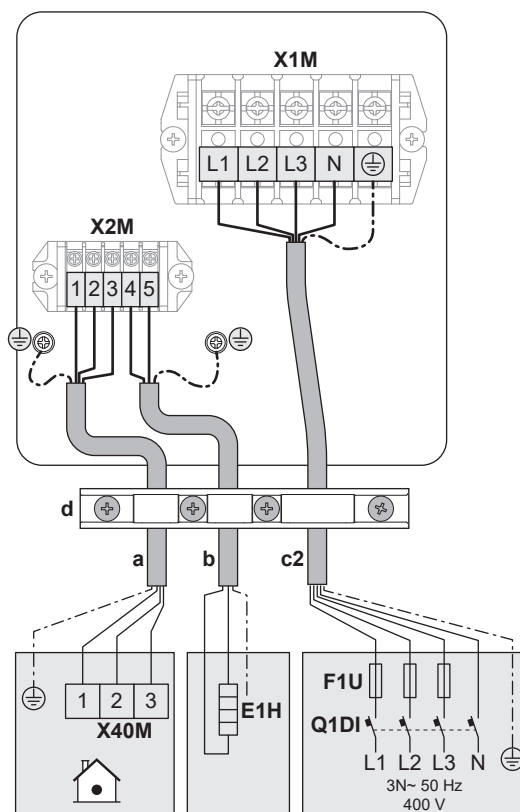
3 Znovu pripevnite úchytku na káble a kryt.

- Ľahkým potiahnutím skontrolujte, či sa vodiče NEODPÁJAJÚ.
- Pevne zaistite úchytku na káble, aby ste predišli vonkajšiemu namáhaniu svoriek káblov.

Prehľad zapojenia: modely V3 (1N~)



Prehľad zapojenia: modely W1 (3N~)



Legenda prehľadov zapojenia

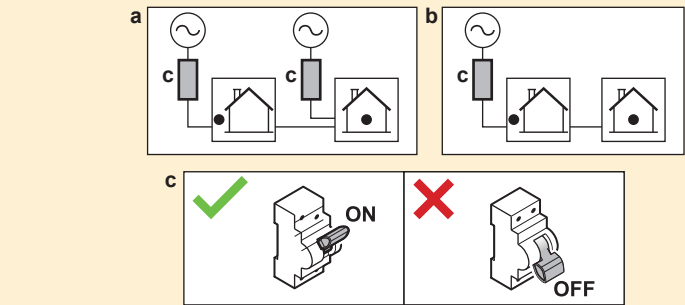
(pozrite si tiež časť "9.2.1 Špecifikácie štandardných komponentov elektrického zapojenia" [▶ 125])

a	Prepojovací kábel (vnútorná jednotka↔vonkajšia jednotka)
b	(Voliteľné) Kábel ohrievača odtokového potrubia
c1	Kábel elektrického napájania v prípade modelov V3 (1N~)
c2	Kábel elektrického napájania v prípade modelov W1 (3N~)
d	Úchytka na káble
E1H	Ohrievač odtokového potrubia
F1U	Poistka dodaná zákazníkom
Q1DI	Ochranný uzemňovací istič

9.2.3 Oprava nálepiek "NEVYPÍNAŤ istič"

VAROVANIE

Po uvedení zariadenia do prevádzky NEVYPÍNAJTE ističe (c) jednotiek, aby bola neustále aktívna ochrana. V prípade vnútornej jednotky napájanej samostatne (a) sú k dispozícii dva ističe. V prípade vnútornej jednotky napájanej z vonkajšej jednotky (b) je k dispozícii jeden istič.



a

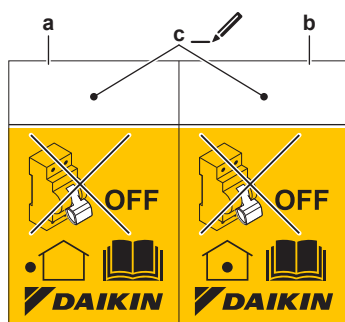
b

c

ON

OFF

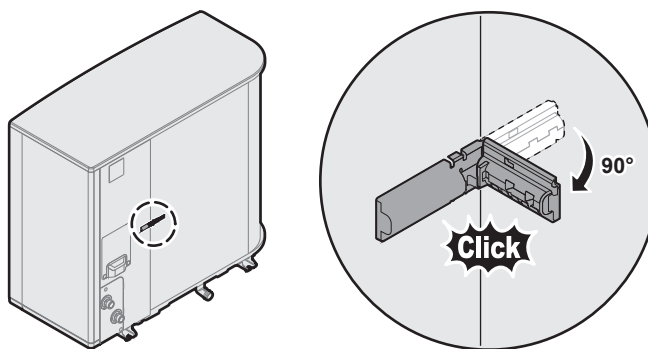
Ak chcete upozorniť používateľa, upevnite nálepky "NEVYPÍNAŤ istič" v elektrickej skrini a čo najbližšie k ističom tepelného čerpadla. Na nálepke vyplňte referenčné číslo ističa, aby sa zaručila maximálne prehľadnosť.



- a** Nálepka pre istič na vonkajšej jednotke
- b** Nálepka pre istič na vnútornej jednotke (len v prípade elektrického napájania s výhodnou sadzbou za kWh)
- c** Referenčné číslo ističa v elektrickej skrini


9.2.4 Premiestnenie vzduchového termistora na vonkajšej jednotke













Tento postup sa vyžaduje len v oblastiach s nízkou okolitou teplotou.



9.3 Pripojenia k vnútornej jednotke

Položka	Opis
Elektrické napájanie (hlavné)	Pozrite si časť "9.3.2 Pripojenie hlavného elektrického napájania" [▶ 138].
Elektrické napájanie (záložný ohrievač)	Pozrite si "9.3.3 Pripojenie elektrického napájania záložného ohrievača" [▶ 141]
Normálne uzavretý uzatvárací ventil (zastavenie netesnosti vstupu)	Pozrite si "9.3.4 Pripojenie normálne uzavretého uzatváracieho ventilu (zastavenie netesnosti vstupu)" [▶ 143]
Uzatvárací ventil	Pozrite si časť "9.3.5 Pripojenie uzatváracieho ventilu" [▶ 143].
Čerpadlo na teplú vodu pre domácnosť alebo externé čerpadlá	Pozrite si "9.3.6 Pripojenie čerpadiel (čerpadlo na teplú vodu pre domácnosť alebo externé čerpadlá)" [▶ 145]
Signál ZAPNUTIA teplej vody pre domácnosť	Pozrite si "9.3.7 Pripojenie signálu ZAPNUTIA teplej vody pre domácnosť" [▶ 147]
Výstup poplašného signálu	Pozrite si časť "9.3.8 Pripojenie výstupu poplašného signálu" [▶ 147].
Ovládanie prevádzky chladenia/ohrevu miestnosti	Pozrite si časť "9.3.9 Pripojenie výstupu ZAP./VYP. chladenia a ohrevu miestnosti" [▶ 148].
Prepnutie na ovládanie externého zdroja tepla	Pozrite si časť "9.3.10 Pripojenie prepínania k vonkajšiemu zdroju tepla" [▶ 148].
Bivalentný obtokový ventil	Pozrite si "9.3.11 Pripojenie bivalentného obtokového ventilu" [▶ 149]
Elektromery	Pozrite si časť "9.3.12 Pripojenie elektromerov" [▶ 150].
Bezpečnostný termostat	Pozrite si časť "9.3.13 Pripojenie bezpečnostného termostatu" [▶ 151].
Smart Grid	Pozrite si časť "9.3.14 Smart Grid" [▶ 152].
Kazeta siete WLAN	Pozrite si časť "9.3.15 Pripojenie kazety siete WLAN (dodáva sa ako príslušenstvo)" [▶ 157].
Ethernetový kábel	Pozrite si časť "9.3.16 Pripojenie ethernetového kábla (Modbus/LAN)" [▶ 158].

Položka	Opis
Solárny vstup	Pozrite si časť "9.3.17 Pripojenie solárneho vstupu" [▶ 159].
Plynomer	Pozrite si "9.3.18 Pripojenie plynomera" [▶ 160]
Izbový termostat (drôtový alebo bezdrôtový)	 Pozrite si nižšie uvedenú tabuľku.
	 Vodiče: 0,75 mm ² Maximálny aktuálny prúd: 100 mA
	 Pre hlavnú zónu: <ul style="list-style-type: none"> [1.12] Ovládanie [1.13] Externý izbový termostat Pre vedľajšiu zónu: <ul style="list-style-type: none"> [2.12] Ovládanie [2.13] Externý izbový termostat
Konvektor tepelného čerpadla	 Pre konvektory tepelného čerpadla je možné použiť rôzne ovládače a nastavenia. V závislosti od nastavenia použite relé (dodáva zákazník, pozrite si doplnok pre voliteľné príslušenstvo). Ďalšie informácie nájdete na: <ul style="list-style-type: none"> Návod na inštaláciu konvektorov tepelného čerpadla Návod na inštaláciu voliteľného príslušenstva konvektorov tepelného čerpadla Doplnok pre voliteľné príslušenstvo
	 Vodiče: 0,75 mm ² Maximálny aktuálny prúd: 100 mA Toto je výstupné pripojenie Vstup/výstup na mieste . Pozrite si časť "9.1.6 Pripojenia Vstup/výstup na mieste" [▶ 120].
	 [13] Vstup/výstup na mieste (Režim chladenia/ohrevu) Pre hlavnú zónu: <ul style="list-style-type: none"> [1.12] Ovládanie [1.13] Externý izbový termostat Pre vedľajšiu zónu: <ul style="list-style-type: none"> [2.12] Ovládanie [2.13] Externý izbový termostat

Položka	Opis
Vonkajší diaľkový snímač	 Pozrite si: <ul style="list-style-type: none"> Návod na inštaláciu vonkajšieho diaľkového snímača Doplnok pre voliteľné príslušenstvo
	 Vodiče: 2x0,75 mm ² Toto je vstupné pripojenie Vstup/výstup na mieste . Pozrite si časť " 9.1.6 Pripojenia Vstup/výstup na mieste " [▶ 120].
	 [13] Vstup/výstup na mieste (Externý vonkajší senzor) [5.22] Odchýlka externého senzora okolitej teploty
Diaľkový vnútorný snímač	 Pozrite si: <ul style="list-style-type: none"> Návod na inštaláciu vnútorného diaľkového snímača Doplnok pre voliteľné príslušenstvo
	 Vodiče: 2x0,75 mm ² Toto je vstupné pripojenie Vstup/výstup na mieste . Pozrite si časť " 9.1.6 Pripojenia Vstup/výstup na mieste " [▶ 120].
	 [13] Vstup/výstup na mieste (Externý vnútorný senzor) [1.33] Odchýlka externého vnútorného senzora
Rozhranie pre pohodlie osôb	 Pozrite si: <ul style="list-style-type: none"> Návod na inštaláciu a obsluhu rozhrania pre pohodlie osôb Doplnok pre voliteľné príslušenstvo
	 Vodiče: 2x(0,75~1,25 mm ²) Maximálna dĺžka: 500 m
	 [1.12] Ovládanie [1.38] Odchýlka izbového snímača
Súprava Bizone	 Pozrite si: <ul style="list-style-type: none"> Návod na inštaláciu súpravy Bizone Doplnok pre voliteľné príslušenstvo
	 Použite kábel dodaný so súpravou Bizone.
	 [3.13.5] Dvojzónová súprava nainštalovaná



pre izbový termostat (drôtový alebo bezdrôtový):

V prípade...	Pozrite si...
Bezdrôtový izbový termostat	<ul style="list-style-type: none"> ▪ Návod na inštaláciu bezdrôtového izbového termostatu ▪ Doplnok pre voliteľné príslušenstvo
Drôtový izbový termostat bez viaczónovej základnej jednotky	<ul style="list-style-type: none"> ▪ Návod na inštaláciu drôtového izbového termostatu ▪ Doplnok pre voliteľné príslušenstvo
Drôtový izbový termostat s viaczónovou základnou jednotkou	<ul style="list-style-type: none"> ▪ Návod na inštaláciu drôtového izbového termostatu (digitálneho alebo analógového) + viaczónovej základnej jednotky ▪ Doplnok pre voliteľné príslušenstvo ▪ V tomto prípade: <ul style="list-style-type: none"> - Musíte pripojiť drôtový izbový termostat (digitálny alebo analógový) ku viaczónovej základnej jednotke - Musíte pripojiť viaczónovú základnú jednotku k vonkajšej jednotke - Pri prevádzke chladenia/ohrevu potrebujete tiež použiť relé (inštalácia na mieste, pozrite si doplnok pre voliteľné príslušenstvo)

9.3.1 Pripojenie elektrickej inštalácie k vnútornej jednotke

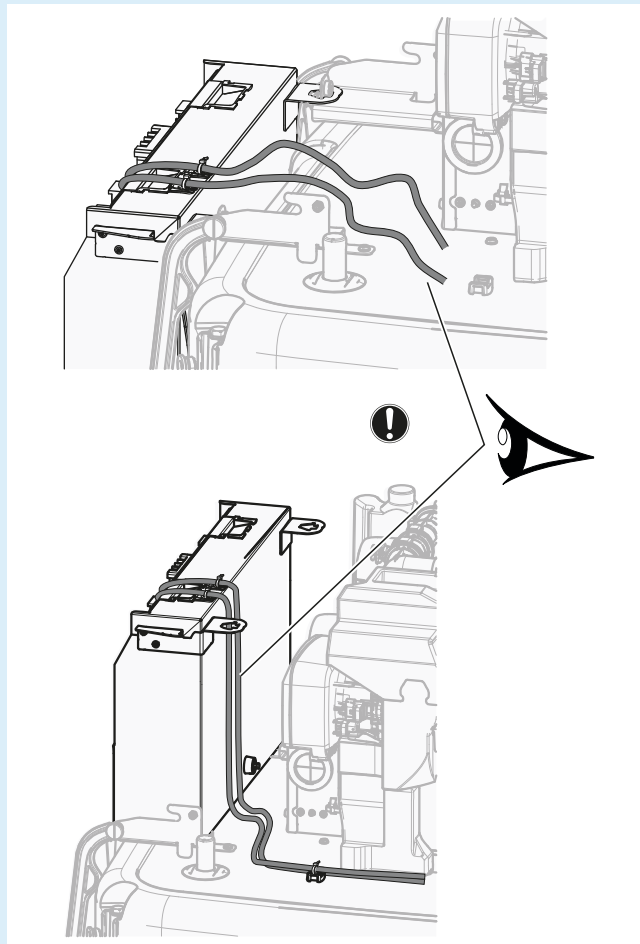
Poznámka: Všetky káble, ktoré sa pripoja k elektrickej rozvodnej skrini ECH₂O, sa musia pripevniť pomocou svorky na odľahčenie ťahu.

Ak chcete zaručiť jednoduchší prístup k samotnej elektrickej rozvodnej skrini a vedeniu káblov, elektrickú rozvodnú skriňu môžete spustiť (pozrite si časť "7.2.5 Otvorenie vnútornej jednotky" [▶ 88]).



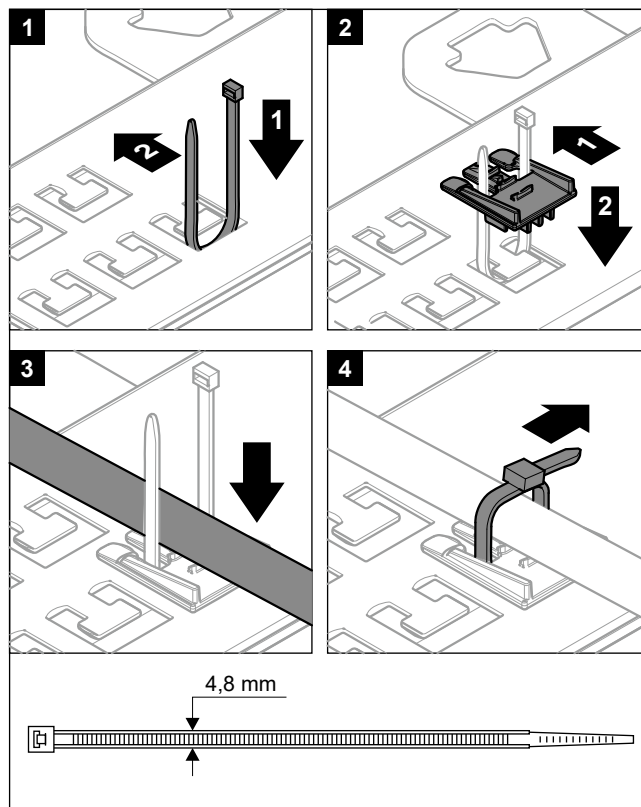
POZNÁMKA

Ak počas vykonávania elektroinštalácie elektrickú rozvodnú skriňu spustíte v servisnej polohe, musíte vziať do úvahy dodatočnú dĺžku kábla. Bežne vedený kábel je dlhší ako v servisnej polohe.

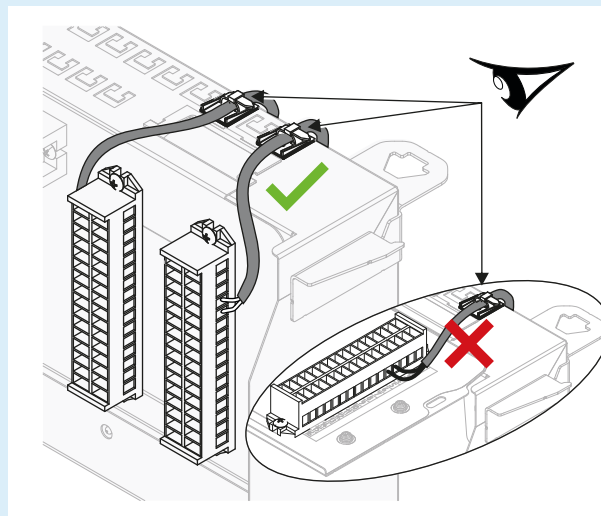


Upevnenie kábla pomocou svorky na odľahčenie ťahu

Kábel s upevnením kábla a sponou na káble nainštalujte na hornú časť elektrickej rozvodnej skrine nasledovne:

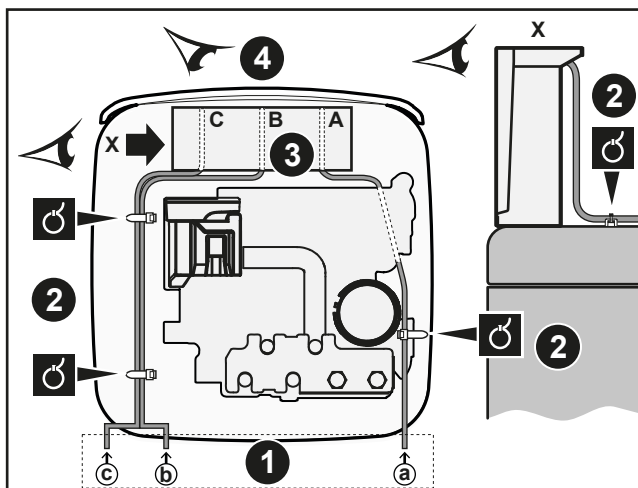


Nie je dovolené pripájať káble k svorkám, keď je montážna doska pre svorky v prevádzkovej polohe.



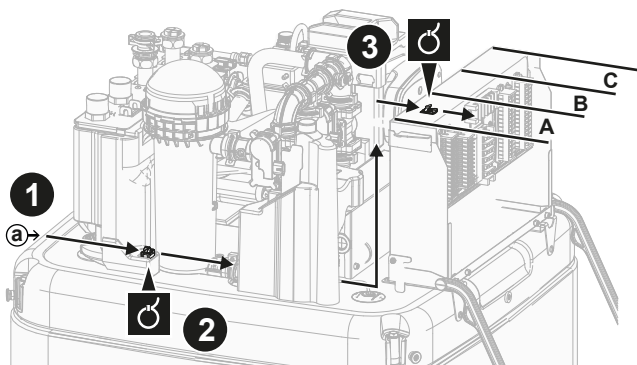
Vedenie káblov

Poznámka: Informácie o ethernetovom kábli nájdete v časti "9.3.16 Pripojenie ethernetového kábla (Modbus/LAN)" [▶ 158].

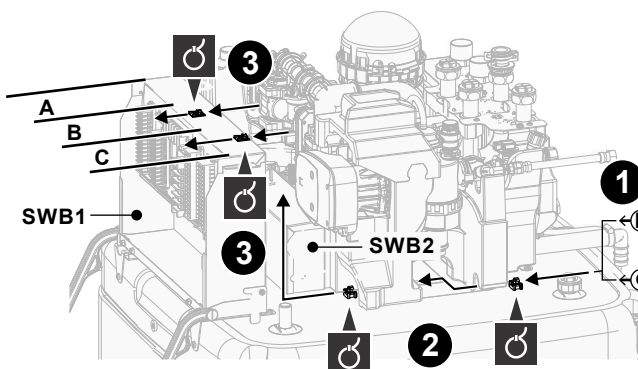


- 1 Vstup do jednotky
- 2 Odľahčenie ťahu (káblové pásy)
- 3 Vstup do elektrickej rozvodnej skrine + odľahčenie ťahu (káblové pásy alebo káblové priechodky)
- 4 Pohľad spredu na elektrickú rozvodnú skriňu (svorkovnice a PCB)

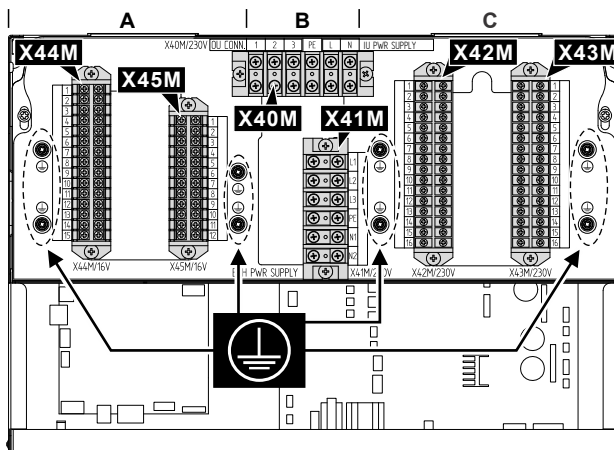
Postupujte podľa káblovej trasy ②➔:



Postupujte podľa káblovej trasy ③➔ a ③➔:



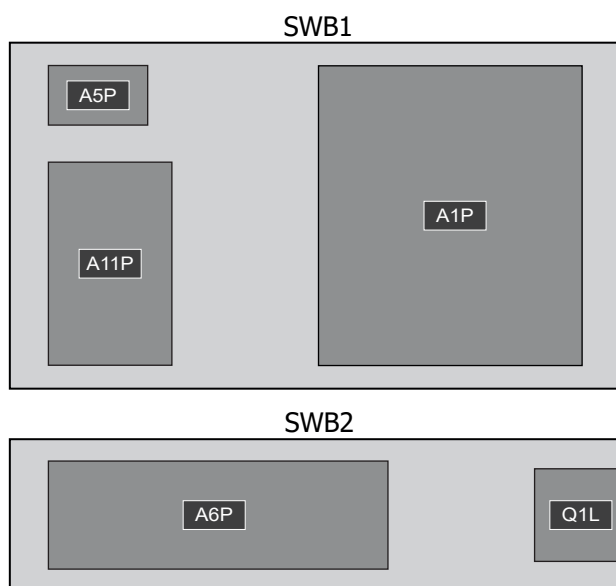
Svorkovnice (SWB1)



#	Kábel	Svorkovnica
A	Nízkonapäťové príslušenstvo: <ul style="list-style-type: none"> ▪ Kontakt preferenčného elektrického napájania (inštalácia na mieste) ▪ Rozhranie pre pohodlie osôb (súprava – voliteľné príslušenstvo) ▪ Snímač vonkajšej okolitej teploty (súprava – voliteľné príslušenstvo) ▪ Snímač vnútornej okolitej teploty (súprava – voliteľné príslušenstvo) ▪ Elektromery (inštalácia na mieste) ▪ Bezpečnostný termostat (inštalácia na mieste) ▪ Smart Grid (nízkonapäťové kontakty) (napájanie v teréne) ▪ Zmiešavacia súprava Bizone (súprava – voliteľné príslušenstvo) ▪ Solárny vstup (napájanie v teréne) ▪ Plynomer (inštalácia na mieste) 	X44M+ X45M
B	Hlavné elektrické napájanie	X40M
	Prepojovací kábel	X40M
	Elektrické napájanie záložného ohrievača	X41M

#	Kábel	Svorkovnica
C	<p>Vysokonapäťové príslušenstvo:</p> <ul style="list-style-type: none"> ▪ Konvektor tepelného čerpadla (súprava – voliteľné príslušenstvo) ▪ Izbový termostat (súprava – voliteľné príslušenstvo) ▪ Uzatvárací ventil (inštalácia na mieste) ▪ Čerpadlo pre teplú vodu pre domácnosť + extra externé čerpadlá (napájanie v teréne) ▪ Signál ZAPNUTIA teplej vody pre domácnosť (napájanie v teréne) ▪ Výstup poplašného signálu (napájanie v teréne) ▪ Prepnutie na riadenie externého zdroja tepla (napájanie v teréne) ▪ Bivalentný obtokový priechodový ventil (napájanie v teréne) ▪ Ovládanie prevádzky vykurovania/chladenia v priestore (inštalácia na mieste) ▪ Smart Grid (vysokonapäťové kontakty) (súprava – voliteľné príslušenstvo) 	X42M + X43M

PCB (vo vnútri spínacích skriniek):



Rozvodná skriňa	Karta PCB
SWB1	<ul style="list-style-type: none"> ▪ A1P: karta PCB hydrauliky ▪ A5P: karta PCB elektrického napájania ▪ A11P: karta PCB rozhrania
SWB2	<ul style="list-style-type: none"> ▪ A6P: karta PCB viacstupňového záložného ohrievača ▪ Q1L: Tepelná ochrana záložného ohrievača



INFORMÁCIE

Pri inštalácii káblov, ktoré dodáva zákazník, alebo voliteľných káblov odhadnite dostatočnú dĺžku kábla. Takto sa bude dať rozvodná skriňa pri vykonávaní servisu ľahko zložiť/premiesť a budete môcť získať prístup k ďalším súčastiam.

**UPOZORNENIE**

Nadbytočnú dĺžku kábla do jednotky NEVTLÁČAJTE ani NEVKLADAJTE.

9.3.2 Pripojenie hlavného elektrického napájania

**POZNÁMKA****Bezpečnostný postup pred zablokovaním – čerpadlá a ventily:**

Nasledujúce čerpadlá a ventily sú vybavené bezpečnostnou ochranou pred zablokovaním. To znamená, že keď je komponent neaktívny (v prípade čerpadiel), zatvorený (v prípade uzatváracích ventilov) alebo je nečinný (v prípade zmiešavacieho ventilu súpravy Bizone) 24 hodín, potom bude komponent pracovať krátky čas, aby sa zabezpečilo, že sa nezasekne.

- Čerpadlo jednotky
- Sekundárne čerpadlo chladenia/ohrevu miestnosti
- Externé čerpadlo chladenia/ohrevu v hlavnej zóne
- Externé čerpadlo chladenia/ohrevu vo vedľajšej zóne
- Uzatvárací ventil hlavnej zóny
- Uzatvárací ventil vedľajšej zóny
- Zmiešavací ventil pre dvojzónovú súpravu
- Priame čerpadlo pre dvojzónovú súpravu
- Zmiešavacie čerpadlo pre dvojzónovú súpravu

Poznámka:

- Ak chcete aktivovať tieto bezpečnostné postupy pred zablokovaním, jednotka musí byť zapojená do elektrického napájania celý rok.
- Počas režimu údržby sa bezpečnostný postup pred zablokovaním nespustí.
- Keď sa spustí bezpečnostný postup pred zablokovaním jedného komponentu (čerpadla alebo uzatváracieho ventilu) v určitej zóne, odblokuje sa aj druhý komponent v tejto zóne, ak je nainštalovaný. **Príklad:** Ak sa odblokovalo čerpadlo hlavnej zóny, odblokoval sa aj uzatvárací ventil tejto zóny.

V tejto kapitole uvádzame 2 možné spôsoby pripojenia hlavného elektrického napájania:

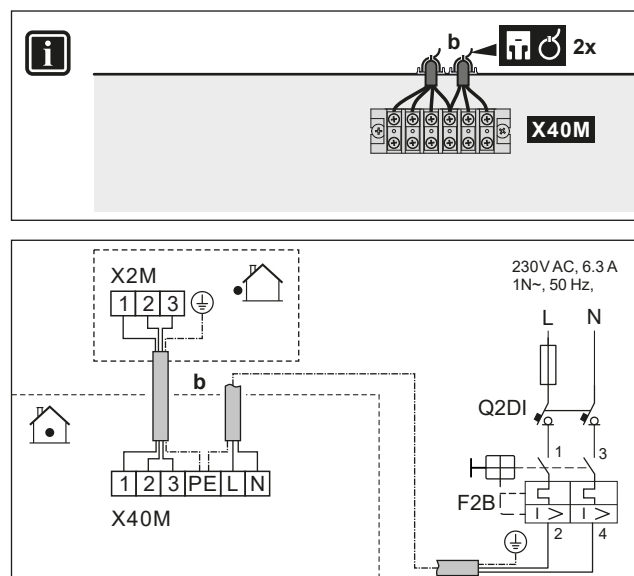
- V prípade vnútornej jednotky napájanej samostatne:
 - s elektrickým napájaním s bežnou sadzbou za kWh
 - s elektrickým napájaním s výhodnou sadzbou za kWh
- V prípade vnútornej jednotky napájanej z vonkajšej jednotky





V prípade vnútornej jednotky napájanej samostatne (štandardné):**Špecifikácie komponentov zapojenia**

Elektrické napájanie s bežnou sadzbou za kWh vnútornej jednotky (= hlavné napájanie)	
Maximálny aktuálny prúd	6,3 A
Napätie	220 – 240 V
Fáza	1~
Frekvencia	50 Hz

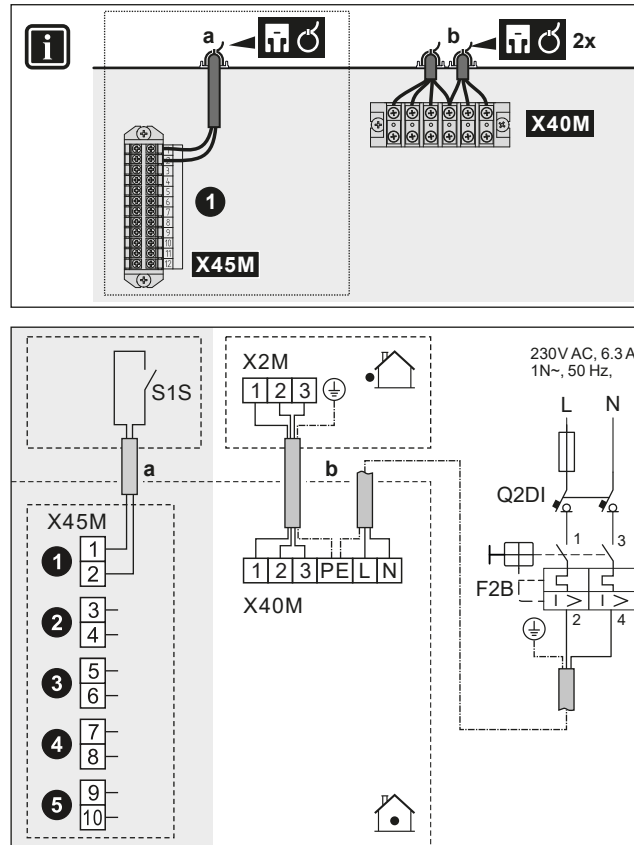
Elektrické napájanie s bežnou sadzbou za kWh vnútornej jednotky (= hlavné napájanie)	
Veľkosť kábla	MUSÍ spĺňať národné predpisy týkajúce sa elektroinštalácie. Veľkosť vodiča na prúde, no nie menej ako 1,5 mm ² 3-žilový kábel
Odporúčaná poistka dodaná zákazníkom	6 A
Zariadenie s ochranným uzemňovacím ističom/ prúdovým ističom	Na vedenie elektrického napájania VŽDY nainštalujte prúdový chránič, ktorý je v súlade s národnými predpismi týkajúcimi sa elektroinštalácie. MUSÍ to byť 30 mA prúdový chránič s okamžitým účinkom, ak národné predpisy týkajúce sa elektroinštalácie nestanovujú inak.

S elektrickým napájaním s bežnou sadzbou za kWh



	b Prepojovací kábel	<ul style="list-style-type: none"> Postupujte podľa káblovej trasy  v časti "9.3.1 Pripojenie elektrickej inštalácie k vnútornej jednotke" [▶ 132]. Vodiče: (3+GND)×1,5 mm²
	Napájanie vnútornej jednotky (= hlavné napájanie)	<ul style="list-style-type: none"> Postupujte podľa káblovej trasy  v časti "9.3.1 Pripojenie elektrickej inštalácie k vnútornej jednotke" [▶ 132]. Vodiče: 1N + GND F2B: Prepäťová poistka (napájanie v teréne) Q2DI: Ochranný uzemňovací istič (napájanie v teréne)
		

S elektrickým napájaním s výhodnou sadzbou za kWh

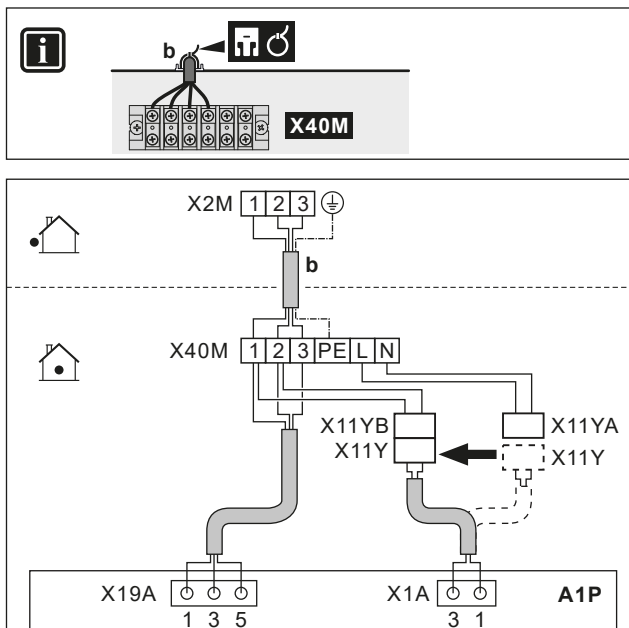


	a	Kontakt elektrického napájania s výhodnou sadzbou za kWh (S1S)	<ul style="list-style-type: none"> Postupujte podľa káblovej trasy v časti "9.3.1 Pripojenie elektrickej inštalácie k vnútornej jednotke" [▶ 132]. Vodiče: 2x(0,75~1,25 mm²) Maximálna dĺžka: 50 m. Kontakt elektrického napájania s výhodnou sadzbou za kWh: detekcia 16 V DC (napätie dodáva karta PCB). Beznapäťový kontakt, ktorý môže zabezpečiť minimálne zaťaženie 15 V DC, 10 mA. Toto je vstupné pripojenie Vstup/výstup na mieste. Pozrite si časť "9.1.6 Pripojenia Vstup/výstup na mieste" [▶ 120].
	b	Prepojovací kábel	<ul style="list-style-type: none"> Postupujte podľa káblovej trasy v časti "9.3.1 Pripojenie elektrickej inštalácie k vnútornej jednotke" [▶ 132]. Vodiče: (3+GND)x1,5 mm²
		Napájanie vnútornej jednotky (= hlavné napájanie)	<ul style="list-style-type: none"> Postupujte podľa káblovej trasy v časti "9.3.1 Pripojenie elektrickej inštalácie k vnútornej jednotke" [▶ 132]. Vodiče: 1N + GND F2B: Prepäťová poistka (napájanie v teréne) Q2DI: Ochranný uzemňovací istič (napájanie v teréne)



- [13] Vstup/výstup na mieste (TČ tarifa - kontakt)
- [9.14.1] Prevádzkový režim (Tarifa tepelného čerpadla)

V prípade vnútornej jednotky napájanej z vonkajšej jednotky



- | | | |
|-------------|---|--|
| b | Prepojovací kábel (= hlavné elektrické napájanie) | <ul style="list-style-type: none"> ▪ Postupujte podľa káblovej trasy v časti "9.3.1 Pripojenie elektrickej inštalácie k vnútornej jednotke" [▶ 132]. ▪ Vodiče: (3+GND)×1,5 mm² |
| X11Y | | <ul style="list-style-type: none"> ▪ Odpojte konektor X11Y od konektora X11YA. ▪ Pripojte konektor X11Y ku konektoru X11YB. |



—

9.3.3 Pripojenie elektrického napájania záložného ohrievača



VAROVANIE

Záložný ohrievač MUSÍ mať špeciálne elektrické napájanie a MUSÍ byť chránený bezpečnostnými zariadeniami, ktoré požaduje platná legislatíva.



UPOZORNENIE

S cieľom zaručiť úplné uzemnenie jednotky VŽDY pripojte zdroj elektrického napájania záložného ohrievača a uzemňovací kábel.



POZNÁMKA

Ak záložný ohrievač nie je napájaný, potom:

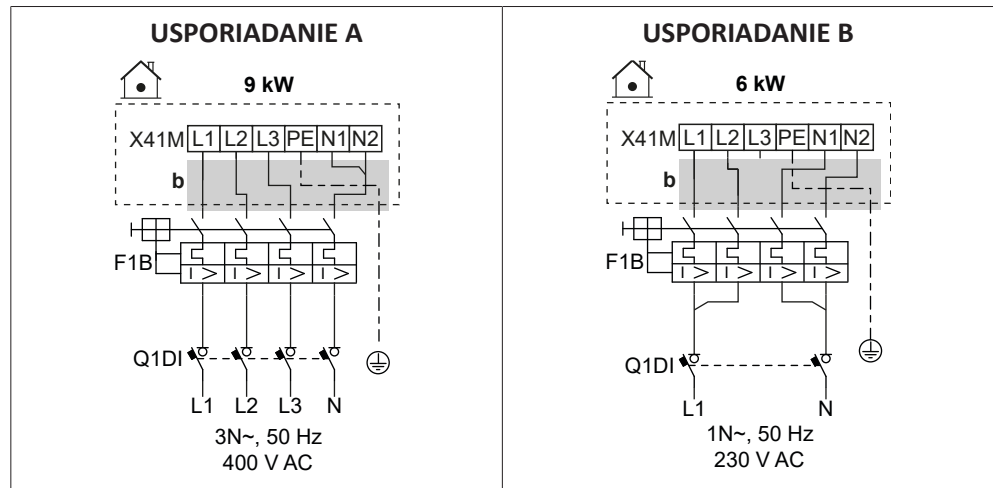
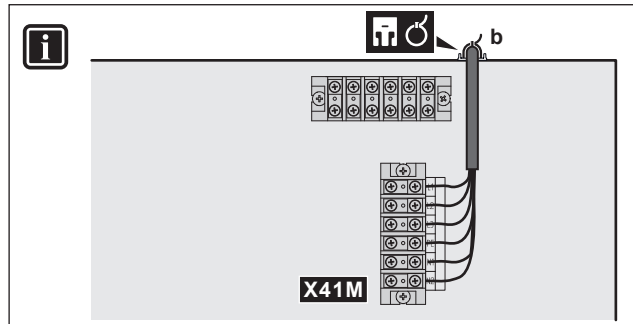
- Vykurovanie priestorov a ohrievanie nádrže nie je povolené.
- Vygeneruje sa chyba AA-01 (Záložný ohrievač je prehriaty alebo nie je pripojený napájací kábel BUH).



POZNÁMKA

Výstup záložného ohrievača závisí od zapojenia a výberu v používateľskom rozhraní. Uistite sa, že elektrické napájanie zodpovedá výberu v používateľskom rozhraní.

Možné usporiadanie v prípade 9 kW viacstupňového záložného ohrievača



	b	Postupujte podľa káblovej trasy v časti "9.3.1 Pripojenie elektrickej inštalácie k vnútornej jednotke" [▶ 132].
	F1B	Prepáťová poistka (dodáva zákazník). Hodnotenie v tabuľkách.
	Q1DI	Istič uzemnenia (dodáva zákazník)
	[5.5] Záložný ohrievač	

Špecifikácie komponentov zapojenia

Komponent	USPORIADANIE	
	A	B
Elektrické napájanie		
Napätie	390 – 410 V	220 – 240 V
Výkon	9 kW	6 kW
Menovitý prúd	13 A	13 A
Fáza	3N~	1N~
Frekvencia	50 Hz	
Veľkosť kábla	MUSÍ spĺňať národné predpisy týkajúce sa elektroinštalácie	
	Veľkosť vodiča na prúde, ale minimálne 2,5 mm ²	
	5-žilový kábel	
	3L+N+GND	2L+2N+GND

Komponent	USPORIADANIE	
	A	B
Odporúčaná prepäťová poistka	4-pólová 16 A	
Zariadenie s ochranným uzemňovacím ističom/ prúdovým ističom	Na vedenie elektrického napájania VŽDY nainštalujte prúdový chránič, ktorý je v súlade s národnými predpismi týkajúcimi sa elektroinštalácie. MUSÍ to byť 30 mA prúdový chránič s okamžitým účinkom, ak národné predpisy týkajúce sa elektroinštalácie nestanovujú inak.	

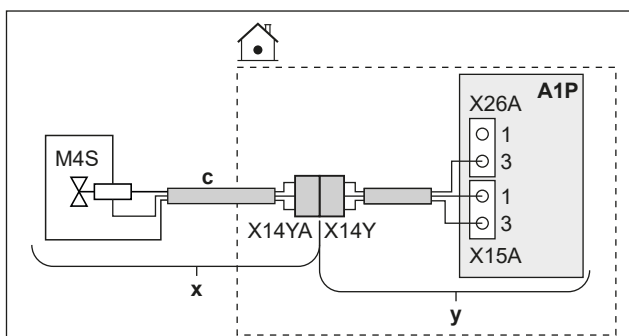
9.3.4 Pripojenie normálne uzavretého uzatváracieho ventilu (zastavenie netesnosti vstupu)



POZNÁMKA

Uzatvárací ventil (zastavenie netesnosti vstupu) je vybavený bezpečnostnou ochranou pred zablokovaním. Ak chcete túto ochranu aktivovať, jednotka musí byť zapojená do elektrického napájania celý rok. Táto ochrana každých 14 dní po poslednom spustení funguje takto:

- Ak jednotka nie je v prevádzke, spustí sa bezpečnostná ochrana pred zablokovaním (t. j. ventil sa na krátky čas zatvorí).
- Ak je jednotka v prevádzke, bezpečnostná ochrana pred zablokovaním sa odloží maximálne o 7 dní. Ak je jednotka po 7 dňoch stále v prevádzke, jednotka sa dočasne vynúteno zastaví, aby sa spustila bezpečnostná ochrana pred zablokovaním.



	x	Dodáva sa ako príslušenstvo
	y	Montáž vo výrobe
	c	Postupujte podľa káblovej trasy © → v časti " 9.3.1 Pripojenie elektrickej inštalácie k vnútornej jednotke " [▶ 132].
	M4S	Normálne uzavretý uzatvárací ventil (zastavenie netesnosti vstupu)
	X14Y	Pripojte konektor X14YA ku konektoru X14Y.
	—	

9.3.5 Pripojenie uzatváracieho ventilu



POZNÁMKA

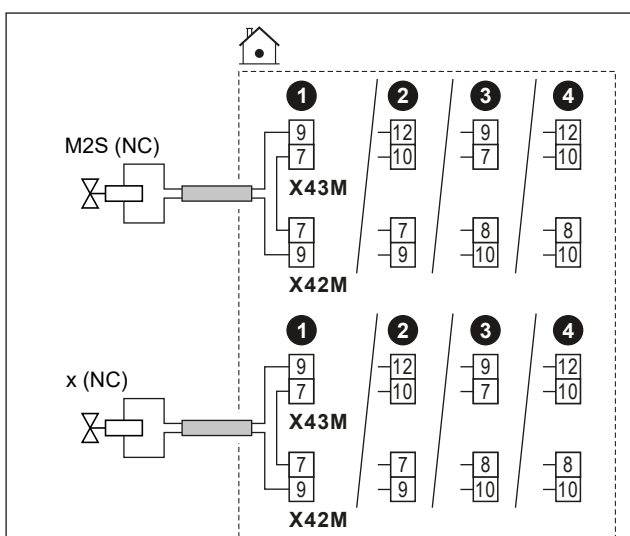
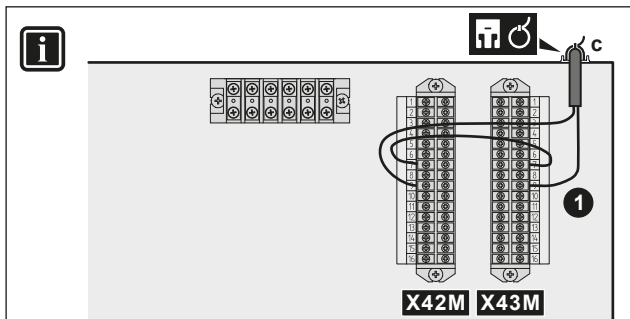
Zapojenie je iné pre ventily NC (normálne zatvorený) a NO (normálne otvorený).



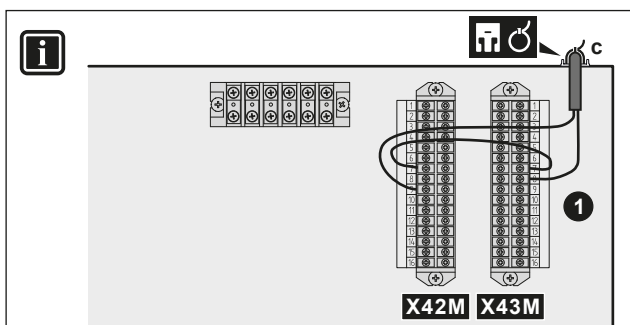
INFORMÁCIE

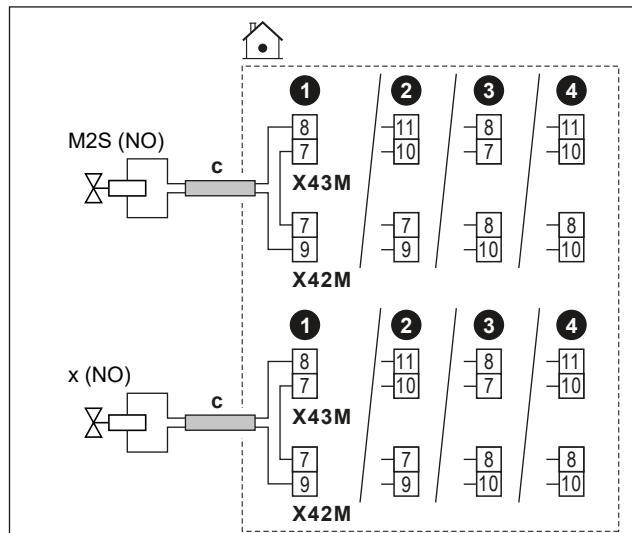
Príklad použitia uzatváracieho ventilu. V prípade jednej zóny LWT a kombinácie spodných konvektorov podlahového kúrenia a tepelného čerpadla namontujte pred podlahovým kúrením uzatvárací ventil, aby sa zabránilo kondenzácii na podlahe počas chladenia.

V prípade normálne zatvorených uzatváracích ventilov



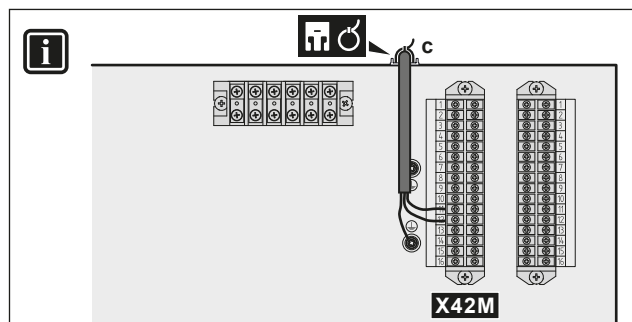
V prípade normálne otvorených uzatváracích ventilov

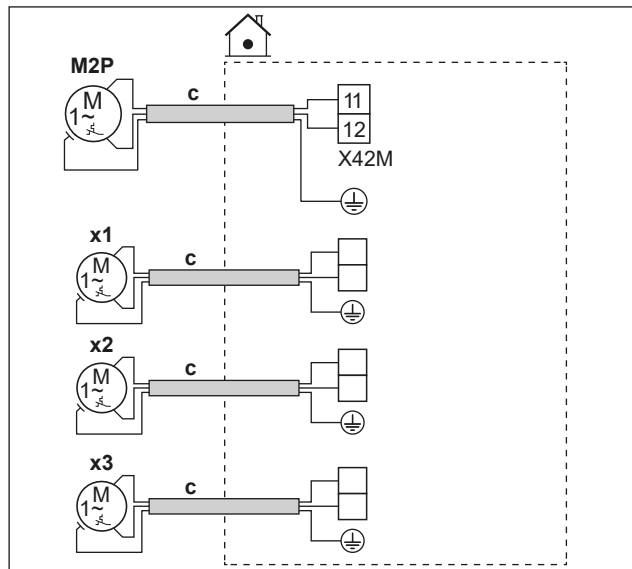




	c	<ul style="list-style-type: none"> Postupujte podľa káblovej trasy © v časti "9.3.1 Pripojenie elektrickej inštalácie k vnútornej jednotke" [▶ 132]. Vodiče: (2 + most)×1 mm² Toto je výstupné pripojenie Vstup/výstup na mieste. Pozrite si časť "9.1.6 Pripojenia Vstup/výstup na mieste" [▶ 120]. 	
	M2S	Uzatvárací ventil pre hlavnú zónu	<ul style="list-style-type: none"> Maximálny pracovný prúd: 0,3 A 230 V AC dodáva karta PCB
	x	Uzatvárací ventil pre vedľajšiu zónu	
	NC	Bežne zatvorený	
	NO	Bežne otvorený	
	<ul style="list-style-type: none"> [13] Vstup/výstup na mieste: <ul style="list-style-type: none"> Uzatvárací ventil hlavnej zóny Uzatvárací ventil vedľajšej zóny [6.4.22] Uzatvárací ventil hlavnej zóny (stav akčného člena, len na čítanie) [6.4.23] Uzatvárací ventil vedľajšej zóny (stav akčného člena, len na čítanie) 		

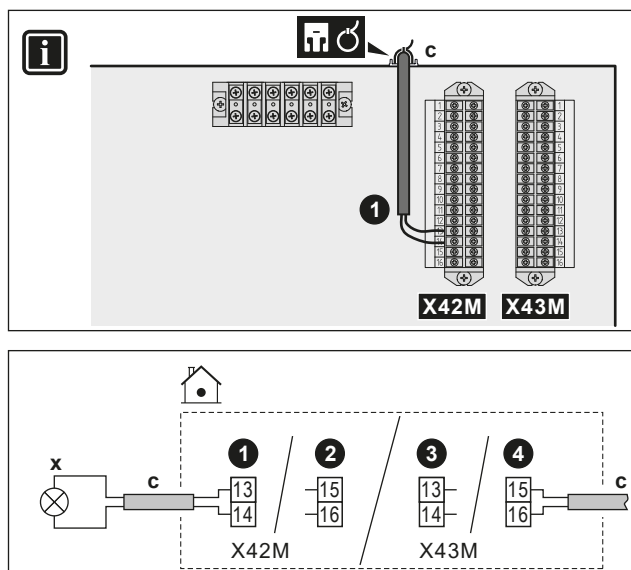
9.3.6 Pripojenie čerpadiel (čerpadlo na teplú vodu pre domácnosť alebo externé čerpadlá)





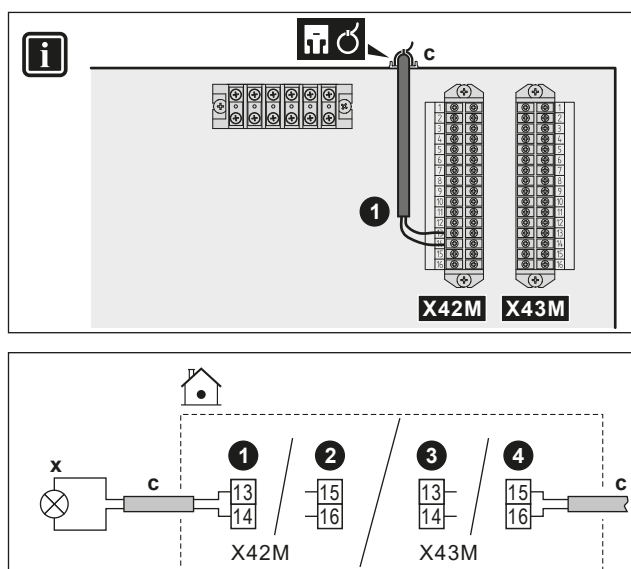
	<p>c</p>	<ul style="list-style-type: none"> Postupujte podľa káblovej trasy ©➔ v časti "9.3.1 Pripojenie elektrickej inštalácie k vnútornej jednotke" [▶ 132]. Vodiče: (2+GND)×1 mm² Toto je výstupné pripojenie Vstup/výstup na mieste. Pozrite si časť "9.1.6 Pripojenia Vstup/výstup na mieste" [▶ 120].
	<p>M2P</p>	<p>Výstup čerpadla teplej vody pre domácnosť.</p> <ul style="list-style-type: none"> Maximálne zaťaženie: 2 A (nárazovo), 230 V AC, 1 A (priebežne)
	<p>x1</p> <p>x2</p> <p>x3</p>	<p>Doplňkové externé čerpadlá</p> <p>Použite svorky ktoréhokoľvek z ostatných výstupov Vstup/výstup na mieste. Musíte však tiež skontrolovať, či je potrebné nainštalovať medzi ne relé.</p>
		<ul style="list-style-type: none"> [13] Vstup/výstup na mieste <ul style="list-style-type: none"> - Čerpadlo TUV: čerpadlo používané na okamžitú horúcu vodu a/alebo dezinfekciu. V takom prípade musíte zadať aj funkčnosť v nastavení [4.13]: Čerpadlo TUV <ul style="list-style-type: none"> * Okamžitá dodávka TUV recirkulácia * Dezinfekcia * Oba - Sekundárne čerpadlo chladenia/ohrevu miestnosti: čerpadlo beží, keď vznikne požiadavka z hlavnej alebo vedľajšej zóny. - Externé čerpadlo chladenia/ohrevu v hlavnej zóne: čerpadlo beží, keď vznikne požiadavka z hlavnej zóny. - Externé čerpadlo chladenia/ohrevu vo vedľajšej zóne: čerpadlo beží, keď vznikne požiadavka z vedľajšej zóny. [4.26] Plán čerpadla TUV



9.3.7 Pripojenie signálu ZAPNUTIA teplej vody pre domácnosť



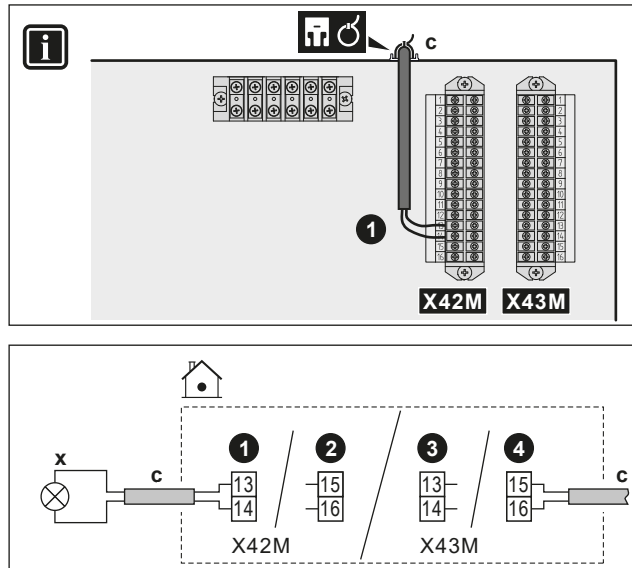
	c	<ul style="list-style-type: none"> ▪ Postupujte podľa káblovej trasy v časti "9.3.1 Pripojenie elektrickej inštalácie k vnútornej jednotke" [132]. ▪ Vodiče: 2x1 mm² ▪ Toto je výstupné pripojenie Vstup/výstup na mieste. Pozrite si časť "9.1.6 Pripojenia Vstup/výstup na mieste" [120].
	x	<p>Signál ZAPNUTIA teplej vody pre domácnosť (= jednotka beží v prevádzke TÚV):</p> <ul style="list-style-type: none"> ▪ Maximálne zaťaženie: 0,3 A, 230 V AC
		<ul style="list-style-type: none"> ▪ [13] Vstup/výstup na mieste (Signál zapnutia TÚV)



9.3.8 Pripojenie výstupu poplašného signálu




	c	<ul style="list-style-type: none"> Postupujte podľa káblovej trasy ©→ v časti "9.3.1 Pripojenie elektrickej inštalácie k vnútornej jednotke" [▶ 132]. Vodiče: 2x1 mm² Toto je výstupné pripojenie Vstup/výstup na mieste. Pozrite si časť "9.1.6 Pripojenia Vstup/výstup na mieste" [▶ 120].
	x	<p>Výstup poplašného signálu:</p> <ul style="list-style-type: none"> Maximálne zaťaženie: 0,3 A, 230 V AC
		<ul style="list-style-type: none"> [13] Vstup/výstup na mieste (Alarm)

9.3.9 Pripojenie výstupu ZAP./VYP. chladenia a ohrevu miestnosti



	c	<ul style="list-style-type: none"> Postupujte podľa káblovej trasy ©→ v časti "9.3.1 Pripojenie elektrickej inštalácie k vnútornej jednotke" [▶ 132]. Vodiče: 2x1 mm² Toto je výstupné pripojenie Vstup/výstup na mieste. Pozrite si časť "9.1.6 Pripojenia Vstup/výstup na mieste" [▶ 120].
	x	<p>Výstup ZAPNUTIA/VYPNUTIA chladenia/ohrevu miestnosti:</p> <ul style="list-style-type: none"> Maximálne zaťaženie: 0,3 A, 230 V AC
		<ul style="list-style-type: none"> [13] Vstup/výstup na mieste (Režim chladenia/ohrevu)

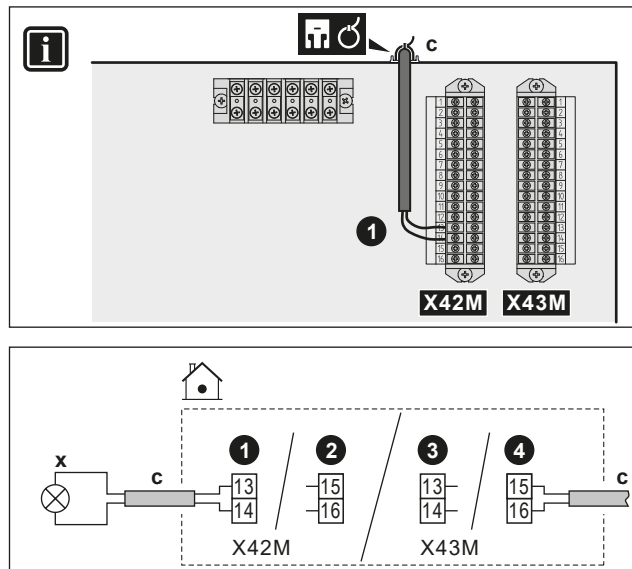
9.3.10 Pripojenie prepínania k vonkajšiemu zdroju tepla



INFORMÁCIE

Bivalentný je možný LEN v prípade JEDNEJ zóny teploty vody na výstupe:

- s reguláciou pomocou izbového termostatu ALEBO
- reguláciou pomocou externého izbového termostatu.



	c	<ul style="list-style-type: none"> Postupujte podľa káblovej trasy v časti "9.3.1 Pripojenie elektrickej inštalácie k vnútornej jednotke" [▶ 132]. Vodiče: 2×1 mm² Toto je výstupné pripojenie Vstup/výstup na mieste. Pozrite si časť "9.1.6 Pripojenia Vstup/výstup na mieste" [▶ 120].
	x	Prepnutie na externý zdroj tepla: <ul style="list-style-type: none"> Maximálne zaťaženie: 0,3 A, 230 V AC Minimálne zaťaženie: 20 mA, 5 V DC
		<ul style="list-style-type: none"> [13] Vstup/výstup na mieste (Externý zdroj tepla) [5.14] Bivalentný [5.37] Prítomné bivalentné zariadenie (ZAPNUTÉ)

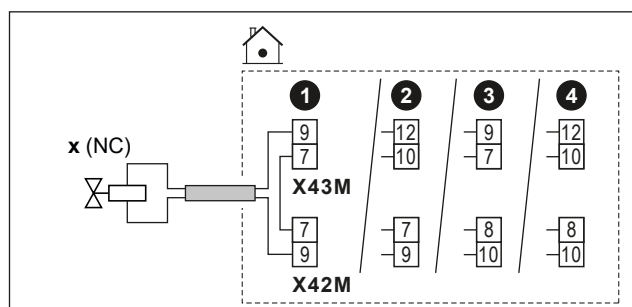
9.3.11 Pripojenie bivalentného obtokového ventilu



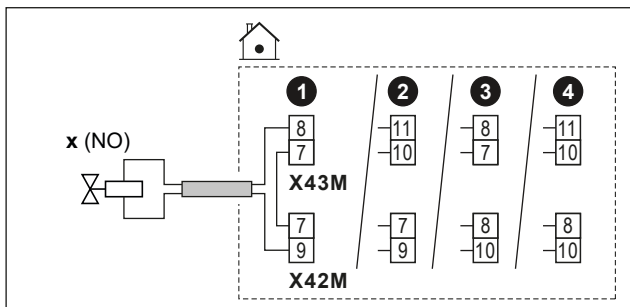
POZNÁMKA

Zapojenie je iné pre ventily NC (normálne zatvorený) a NO (normálne otvorený).

V prípade normálne uzavretých bivalentných obtokových ventilov



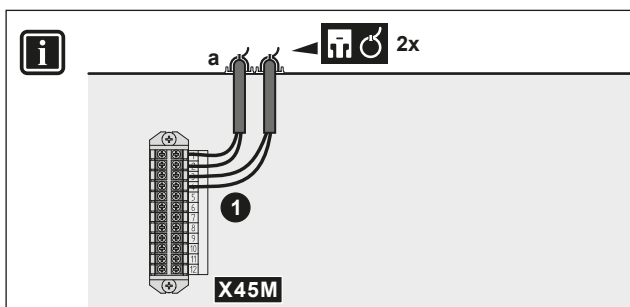
V prípade normálne otvorených bivalentných obtokových ventilov

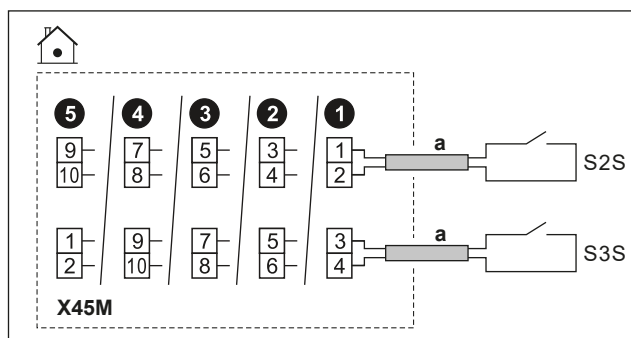


	c	<ul style="list-style-type: none"> Postupujte podľa káblovej trasy v časti "9.3.1 Pripojenie elektrickej inštalácie k vnútornej jednotke" [▶ 132]. Vodiče: (2 + most)×1 mm² Toto je výstupné pripojenie Vstup/výstup na mieste. Pozrite si časť "9.1.6 Pripojenia Vstup/výstup na mieste" [▶ 120].
	x	Bivalentný obtokový ventil (aktivovaný, keď je aktívny bivalentný): <ul style="list-style-type: none"> Maximálny pracovný prúd: 0,3 A 230 V AC dodáva karta PCB
	NC	Bežne zatvorený
	NO	Bežne otvorený
		<ul style="list-style-type: none"> [13] Vstup/výstup na mieste (Bivalentný obtokový ventil) [5.14] Bivalentný [5.37] Prítomné bivalentné zariadenie (ZAPNUTÉ) [6.4.21] Bivalentný obtokový ventil (stav akčného člena, len na čítanie)

9.3.12 Pripojenie elektromerov

i **INFORMÁCIE**
 Táto funkcia NIE je k dispozícii v skorých verziách softvéru používateľského rozhrania.





	a	<ul style="list-style-type: none"> Postupujte podľa káblovej trasy v časti "9.3.1 Pripojenie elektrickej inštalácie k vnútornej jednotke" [▶ 132]. Vodiče: 2 (na meter)×0,75 mm² Toto je vstupné pripojenie Vstup/výstup na mieste. Pozrite si časť "9.1.6 Pripojenia Vstup/výstup na mieste" [▶ 120]. 	
	S2S	Elektromer 1	16 V DC detekcia impulzu (napätie dodáva karta PCB)
S3S	Elektromer 2		

9.3.13 Pripojenie bezpečnostného termostatu

Pripojte k jednotke bezpečnostný termostat, aby ste zabránili príliš vysokej teplote v príslušnej zóne.

Poznámka: V prípade 2 zón teploty vody na výstupe so súpravou Bizone je potrebné pripojiť druhý bezpečnostný termostat (pre hlavnú zónu) k ovládacej skrini súpravy Bizone (EKMIKPOA), aby sa zabránilo príliš vysokej teplote v hlavnej zóne.

Ďalšie informácie o bezpečnostnom termostate pre hlavnú zónu nájdete v časti "6.2.3 Viac miestností – dve zóny teploty vody na výstupe" [▶ 57].



POZNÁMKA

Dbajte na to, aby ste bezpečnostný termostat vybrali a nainštalovali v súlade s platnými právnymi predpismi.

V každom prípade s cieľom predísť zbytočnému vypínaniu bezpečnostného termostatu odporúčame:

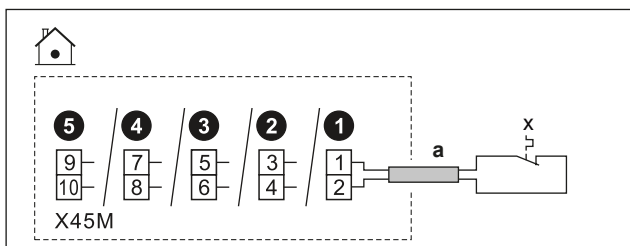
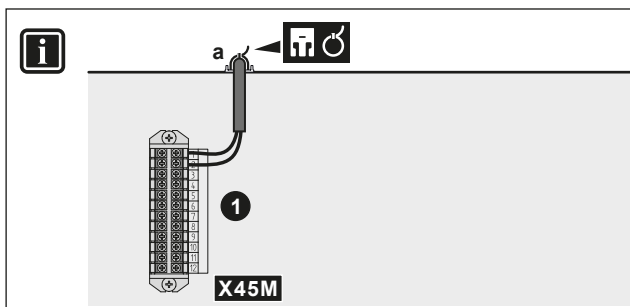
- Používať bezpečnostný termostat s možnosťou automatického resetovania.
- Používať bezpečnostný termostat s maximálnym teplotným rozsahom 2°C/min.
- Spínací bod bezpečnostného termostatu by sa mal vybrať v súlade s limitom prehriatia.
- Dodržať medzi bezpečnostným termostatom a 3-cestným ventilom minimálnu vzdialenosť 2 m.



INFORMÁCIE

Maximálna teplota vody na výstupe sa určuje na základe nastavenia [3.12] **Menovitá hodnota prehrievania**. Tento limit definuje maximálnu vodu na výstupe **v systéme**. V závislosti od hodnoty tohto nastavenia sa maximálna nastavená hodnota LWT zníži aj o 5°C, aby sa umožnila stabilná kontrola smerom k nastavenej hodnote.

Maximálna teplota vody na výstupe **v hlavnej zóne** sa určuje na základe nastavenia [1.19] **Prehriatie vodného okruhu**, len ak je aktivovaná položka [3.13.5] **Dvojzónová súprava nainštalovaná**. Tento limit definuje maximálnu vodu na výstupe **v hlavnej zóne**. V závislosti od hodnoty tohto nastavenia sa maximálna nastavená hodnota LWT zníži aj o 5°C, aby sa umožnila stabilná kontrola smerom k nastavenej hodnote.



	<p>a</p> <ul style="list-style-type: none"> ▪ Postupujte podľa káblovej trasy v časti "9.3.1 Pripojenie elektrickej inštalácie k vnútornej jednotke" [▶ 132]. ▪ Vodiče: 2x0,75 mm² ▪ Maximálna dĺžka: 50 m ▪ Toto je vstupné pripojenie Vstup/výstup na mieste. Pozrite si časť "9.1.6 Pripojenia Vstup/výstup na mieste" [▶ 120]. 	
	<p>x</p> <p>Bezpečnostný kontakt termostatu pre jednotku</p>	<p>Detekcia 16 V jednosmerne (napätie dodáva karta PCB) Beznapäťový kontakt, ktorý môže zabezpečiť minimálne zaťaženie 15 V DC, 10 mA.</p>
	<p>[13] Vstup/výstup na mieste (Jednotka bezpečnostného termostatu)</p>	

9.3.14 Smart Grid




INFORMÁCIE

Funkcia fotovoltaického elektromera Smart Grid (S4S) NIE je k dispozícii v skorých verziách softvéru používateľského rozhrania.


Táto téma opisuje rôzne spôsoby pripojenia vnútornej jednotky k Smart Grid:

<p>Smart Grid kontakty:</p> <ul style="list-style-type: none"> ▪ V prípade nízkonapäťových Smart Grid kontaktov. ▪ V prípade vysokonapäťových Smart Grid kontaktov. To si vyžaduje inštaláciu 2 relé z Smart Grid relé súpravy (EKRELSG). 	Dva prichádzajúce Smart Grid kontakty môžu aktivovať nasledujúce Smart Grid režimy:		
	1	2	Prevádzkový režim SG ready 1.0
	0	0	Voľnobežný chod
	0	1	Vynútené vypnutie
	1	0	Odporúčané
	1	1	Vynútené zapnutie
	1	2	Prevádzkový režim SG ready 1.1
	0	1	Prevádzkový stav 1
	1	1	
	0	0	Prevádzkový stav 2
1	0	Prevádzkový stav 3	
<p>Smart Grid meter:</p> <ul style="list-style-type: none"> ▪ V prípade nízkonapäťového Smart Grid merača. ▪ V prípade vysokonapäťového Smart Grid merača. To si vyžaduje inštaláciu 1 relé zo Smart Grid súpravy relé (EKRELSG). 	<p>Ak je merač Smart Grid aktívny, tepelné čerpadlo a doplnkové elektrické zdroje tepla môžu pracovať, ak to umožňuje limit.</p> <p>Poznámka:</p> <ul style="list-style-type: none"> ▪ Je možné, že v niektorých prípadoch sa budú obmedzenia týkajúce sa tepelného čerpadla ignorovať z dôvodov spoľahlivosti (napríklad spustenie a odmrazovanie tepelného čerpadla). ▪ Ak je potrebné z dôvodu ochrany podporiť záložný ohrievač, zapne sa záložný ohrievač s výkonom minimálne 2 kW (aby sa zabezpečila spoľahlivá prevádzka), aj keď by sa prekročil limit spotreby energie. 		

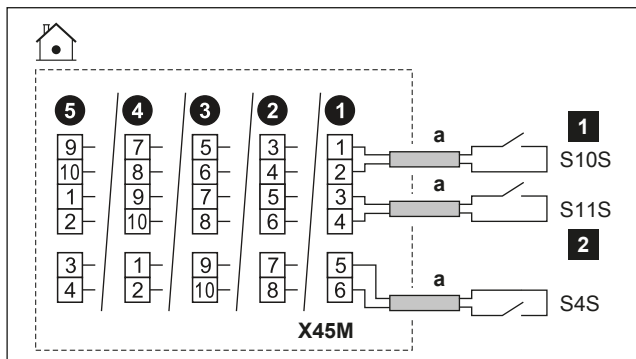
Súvisiace nastavenia v prípade **Smart Grid kontaktov** sú nasledovné:

	<ul style="list-style-type: none"> ▪ [13] Vstup/výstup na mieste: <ul style="list-style-type: none"> - VT/NT – kontakt aplikácie Smart Grid 1 - VT/NT – kontakt aplikácie Smart Grid 2 ▪ [9.14] Odpoveď na požiadavku ▪ [9.14.1] Prevádzkový režim (Kontakty pripravené na aplikáciu Smart Grid)
---	--

Súvisiace nastavenia v prípade **Smart Grid merača** sú nasledovné:

	<ul style="list-style-type: none"> ▪ [13] Vstup/výstup na mieste (Kontakt inteligentného elektromera) ▪ [9.14.1] Prevádzkový režim (Kontakt inteligentného elektromera) ▪ [9.14.7] Limit inteligentného elektromera
---	--

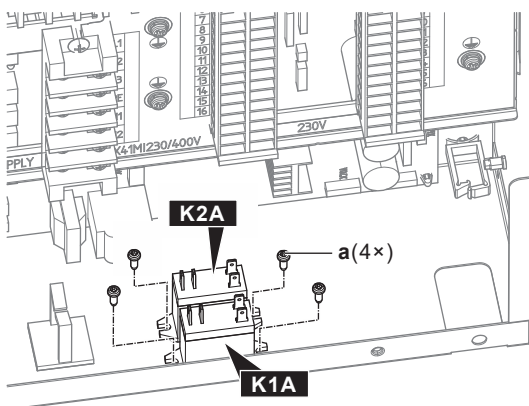
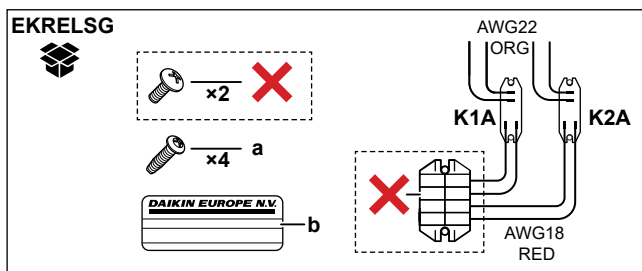
Pripojenia v prípade nízkonapäťových Smart Grid kontaktov

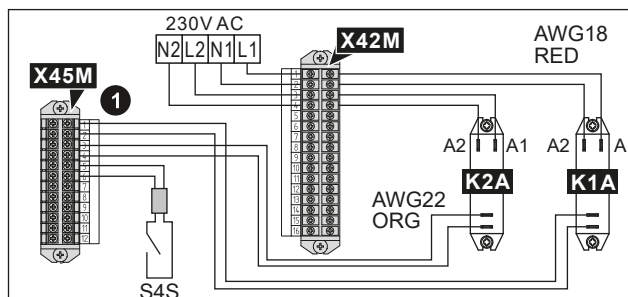
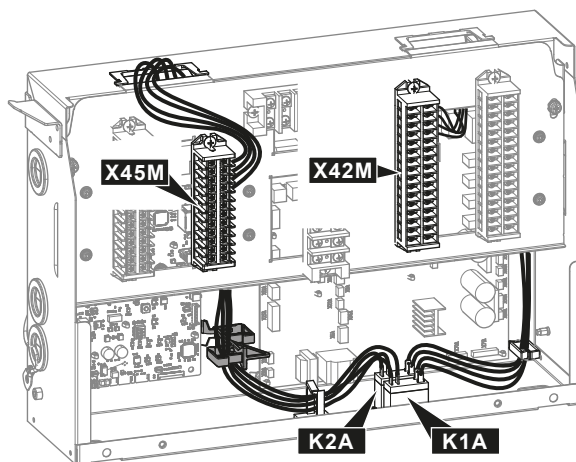
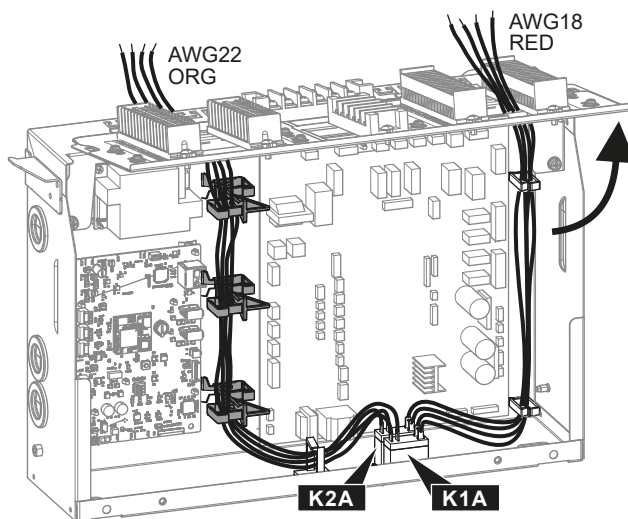


	a	<ul style="list-style-type: none"> Postupujte podľa káblovej trasy v časti "9.3.1 Pripojenie elektrickej inštalácie k vnútornej jednotke" [▶ 132]. Vodiče: 0,75 mm² Toto je vstupné pripojenie Vstup/výstup na mieste. Pozrite si časť "9.1.6 Pripojenia Vstup/výstup na mieste" [▶ 120].
	S4S	Smart Grid fotovoltaický impulzný merač výkonu
	S10S / 1	Nízkonapäťový Smart Grid kontakt 1
	S11S / 2	Nízkonapäťový Smart Grid kontakt 2

Pripojenia v prípade vysokonapäťových Smart Grid kontaktov

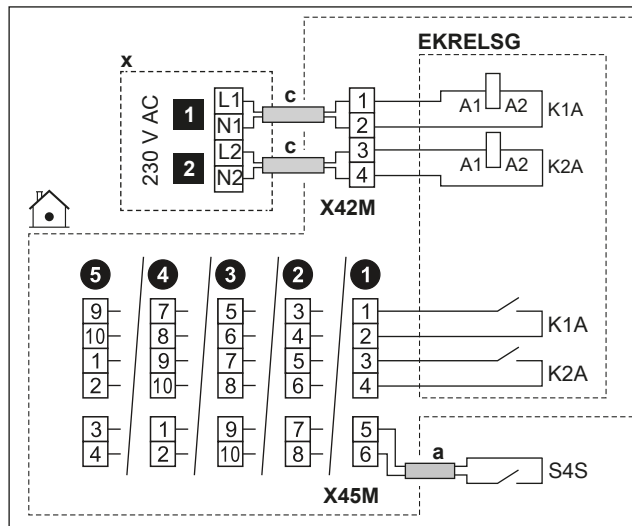
1 Nainštalujte 2 relé zo Smart Grid súpravy relé (EKRELSG) nasledovne:





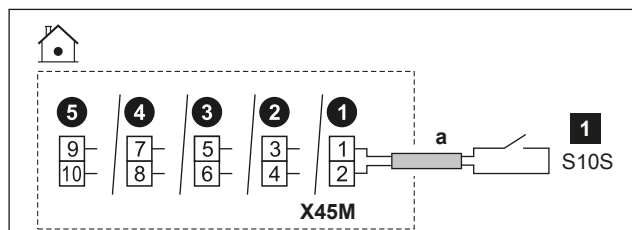
	a	Skrutky pre K1A a K2A
	b	Nálepka na vodiče vysokého napätia
	AWG22 ORG	Vodiče (AWG22 oranžové) prichádzajúce z kontaktných strán relé; na pripojenie k X45M
	AWG18 RED	Vodiče (AWG18 červené) prichádzajúce zo strán cievky relé; na pripojenie k X42M
	K1A, K2A	Relé
	✗	NIE je potrebné

2 Káble pripojte nasledujúcim spôsobom:



	a	<ul style="list-style-type: none"> Postupujte podľa káblovej trasy Ⓐ v časti "9.3.1 Pripojenie elektrickej inštalácie k vnútornej jednotke" [▶ 132]. Vodiče: 0,75 mm²
	c	<ul style="list-style-type: none"> Postupujte podľa káblovej trasy Ⓒ v časti "9.3.1 Pripojenie elektrickej inštalácie k vnútornej jednotke" [▶ 132]. Vodiče: 1 mm²
	x	Ovládacie zariadenie 230 V AC
	EKRELSG	Smart Grid relé súprava Toto je vstupné pripojenie Vstup/výstup na mieste . Pozrite si časť "9.1.6 Pripojenia Vstup/výstup na mieste" [▶ 120].
	S4S	Smart Grid fotovoltaiický impulzný merač výkonu Toto je vstupné pripojenie Vstup/výstup na mieste . Pozrite si časť "9.1.6 Pripojenia Vstup/výstup na mieste" [▶ 120].
	1	Vysokonapäťový Smart Grid kontakt 1
	2	Vysokonapäťový Smart Grid kontakt 2

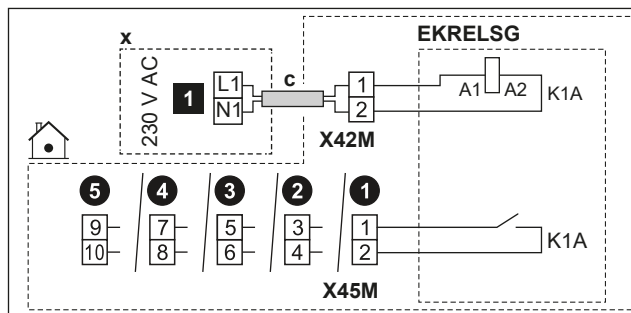
Pripojenia v prípade nízkonapäťového Smart Grid merača



	a	<ul style="list-style-type: none"> Postupujte podľa káblovej trasy Ⓐ v časti "9.3.1 Pripojenie elektrickej inštalácie k vnútornej jednotke" [▶ 132]. Vodiče: 0,75 mm² Toto je vstupné pripojenie Vstup/výstup na mieste. Pozrite si časť "9.1.6 Pripojenia Vstup/výstup na mieste" [▶ 120].
	1	Nízkonapäťový Smart Grid merač

Pripojenia v prípade vysokonapäťového Smart Grid merača

- 1 Nainštalujte 1 relé (K1A) zo Smart Grid súpravy relé (EKRELSG). (pozri vyššie: Pripojenia v prípade vysokonapäťových Smart Grid kontaktov).
- 2 Káble pripojte nasledujúcim spôsobom:

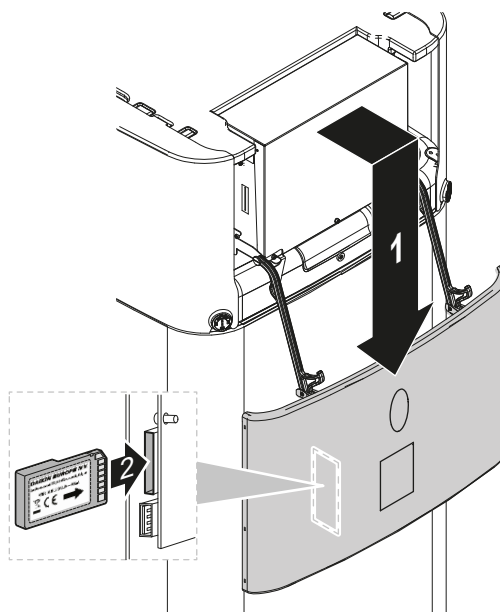


	c	<ul style="list-style-type: none"> Postupujte podľa káblovej trasy v časti "9.3.1 Pripojenie elektrickej inštalácie k vnútornej jednotke" ▶ 132]. Vodiče: 1 mm²
	x	Ovládacie zariadenie 230 V AC
	EKRELSG	Smart Grid relé súprava Toto je vstupné pripojenie Vstup/výstup na mieste . Pozrite si časť "9.1.6 Pripojenia Vstup/výstup na mieste " ▶ 120].
	1	Vysokonapäťový Smart Grid merač


9.3.15 Pripojenie kazety siete WLAN (dodáva sa ako príslušenstvo)

	[8.3] Bezdrôtová brána
--	------------------------

- 1 Kazetu siete WLAN zasuňte do otvoru na kazetu v používateľskom rozhraní vnútornej jednotky.



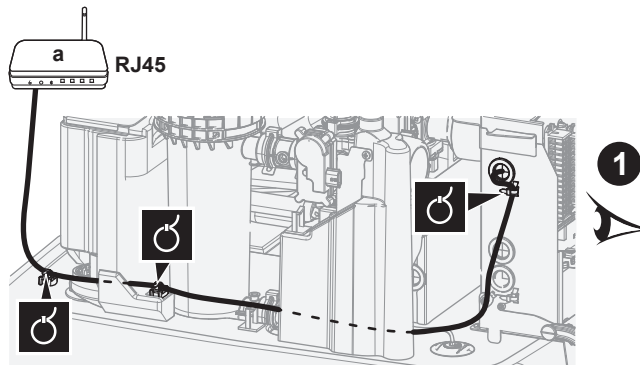
9.3.16 Pripojenie ethernetového kábla (Modbus/LAN)

 Používajte minimálne ethernetový kábel Cat 6a s nasledujúcimi vlastnosťami:


- U/UTP (= netienené)
- Konektor: RJ45 samec na RJ45 samec

Poznámka:

- Odporúča sa, aby kábel mal (tvarované) odľahčenie ťahu, aby sa zabránilo poškodeniu v tesných priestoroch.
- Maximálna dĺžka kábla: 100 m.

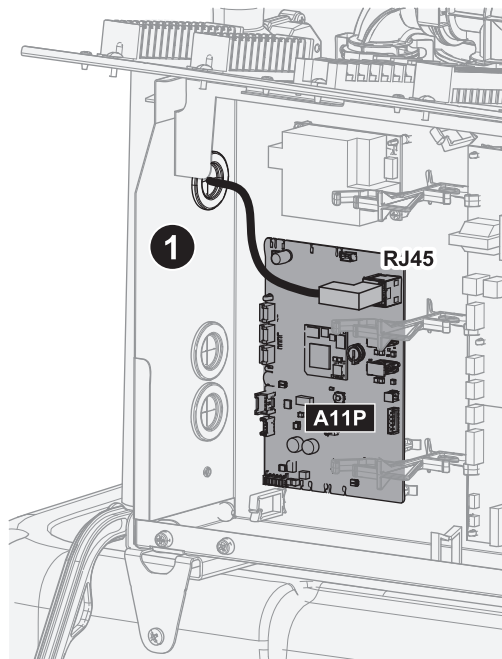


a Domáci smerovač

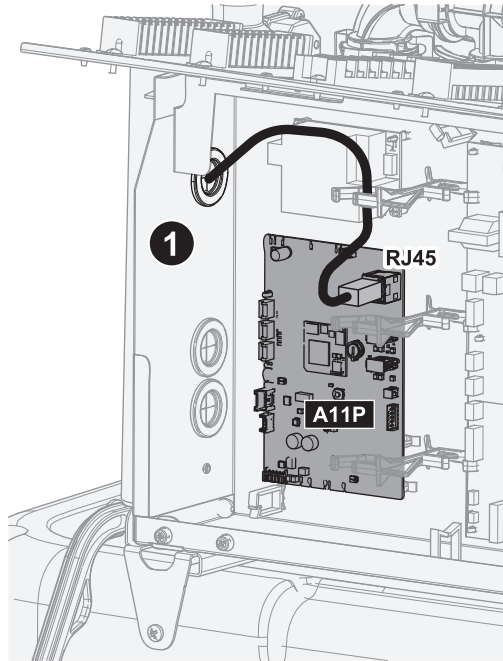
 **POZNÁMKA**

Odporúča sa použiť ethernetový kábel s pravouhlým konektorom. Ak použijete ethernetový kábel s priamym konektorom, vzdialenosť k montážnej doske môže byť príliš malá a konektor alebo kábel sa môže poškodiť.

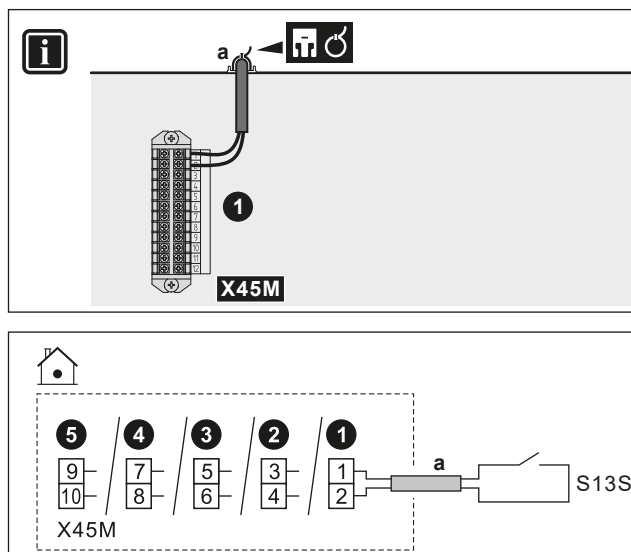
Vedenie v prípade pravouhlého konektora (odporúčané)



Vedenie v prípade priameho konektora



9.3.17 Pripojenie solárneho vstupu



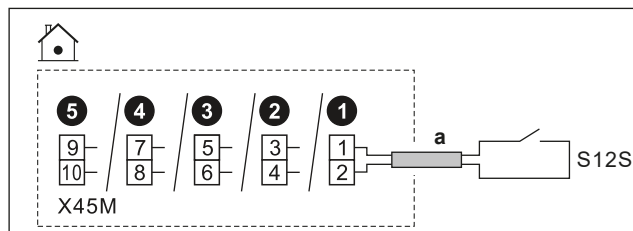
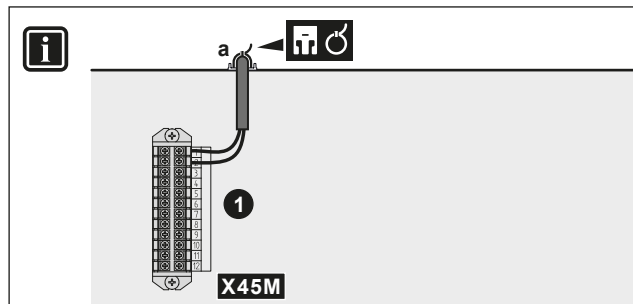
	a	<ul style="list-style-type: none"> ▪ Postupujte podľa káblovej trasy v časti "9.3.1 Pripojenie elektrickej inštalácie k vnútornej jednotke" [▶ 132]. ▪ Vodiče: 2x0,75 mm² ▪ Toto je vstupné pripojenie Vstup/výstup na mieste. Pozrite si časť "9.1.6 Pripojenia Vstup/výstup na mieste" [▶ 120].
	S13S	<ul style="list-style-type: none"> ▪ Kontakt solárneho vstupu: 16 V DC (napätie dodáva karta PCB)

9.3.18 Pripojenie plynomera



INFORMÁCIE

Táto funkcia NIE je k dispozícii v skorých verziách softvéru používateľského rozhrania.





	a	<ul style="list-style-type: none"> ▪ Postupujte podľa káblovej trasy v časti "9.3.1 Pripojenie elektrickej inštalácie k vnútornej jednotke" [▶ 132]. ▪ Vodiče: 2x0,75 mm² ▪ Toto je vstupné pripojenie Vstup/výstup na mieste. Pozrite si časť "9.1.6 Pripojenia Vstup/výstup na mieste" [▶ 120].
	S12S	<ul style="list-style-type: none"> ▪ Plynomer: detekcia impulzu 16 V DC (napätie dodáva karta PCB)

10 Konfigurácia

Táto kapitola vysvetľuje iba základnú konfiguráciu vykonanú pomocou sprievodcu konfiguráciou. Podrobnejšie vysvetlenie a podrobné informácie nájdete v referenčnej príručke ku konfigurácii.

Používateľský režim vs. režim inštalatéra

Na domovskej obrazovke, prípadne na väčšine ostatných obrazoviek, môžete prepínať medzi používateľským režimom a režimom inštalatéra.

	Používateľský režim
	Režim inštalatéra. PIN kód: <div style="border: 1px solid black; padding: 10px; display: inline-block; font-size: 2em; font-weight: bold;">5678</div>

Štruktúra ponuky vs. Prehľad nastavení na mieste inštalácie

Prístup k inštalatérskym nastaveniam môžete získať dvomi spôsobmi. Obe metódy však NEMOŽNO použiť na prístup k všetkým nastaveniam.

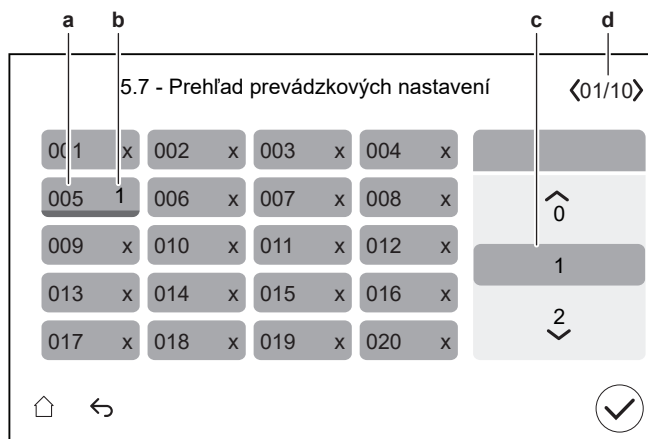
Prostredníctvom štruktúry ponuky (pomocou Breadcrumbs):

- 1 Na domovskej obrazovke použite navigačné tlačidlá < ▾ ◊ ◊ ◊ >.
- 2 Prejdite do ktorejkoľvek z ponúk:

[1] Hlavná zóna	[8] Pripojenie
[2] Vedľajšia zóna	[9] Energia
[3] Priestorové Kúrenie/ chladenie	[10] Sprievodca konfiguráciou
[4] Teplá úžitková voda	[11] Poruchy
[5] Nastavenia	[12] NEPOUŽÍVA SA
[6] Informácie	[13] Vstup/výstup na mieste
[7] Režim údržby	

Prostredníctvom prehľadu nastavení na mieste inštalácie:

- 1 Prejdite do ponuky [5.7]: **Nastavenia > Prehľad prevádzkových nastavení.**
- 2 Prejdite na požadované nastavenie na mieste inštalácie. Prípadné kódy nastavenia polí sú opísané v referenčnej príručke konfigurácie. **Príklad:** Prejdite na položku **005** – funkciu prevencie zamrznutia vodovodného potrubia. Kódy na mieste inštalácie, ktoré nie sú použiteľné, sú sivé.
- 3 Vyberte požadovanú hodnotu.



- a Kód nastavenia na mieste inštalácie
- b Vybraná hodnota
- c Výber požadovanej hodnoty
- d Zobrazenie jednotlivých stránok

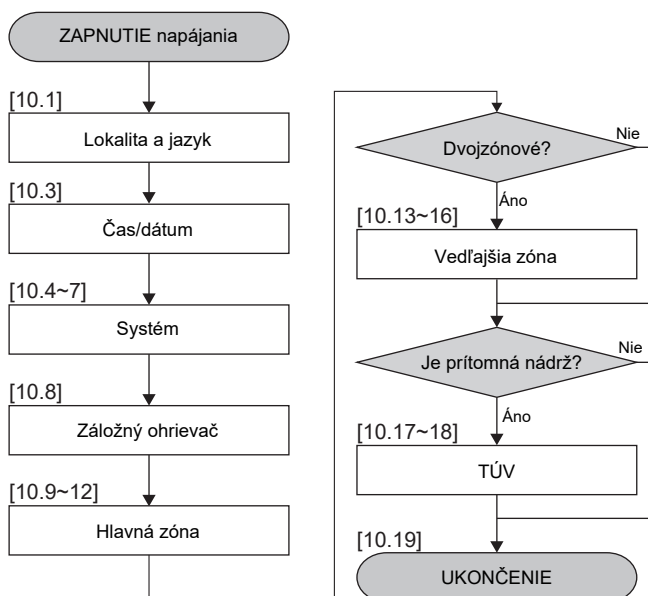
10.1 Sprievodca konfiguráciou

Po prvom ZAPNUTÍ systému spustí používateľské rozhranie Sprievodcu konfiguráciou. Pomocou tohto sprievodcu upravte najdôležitejšie úvodné nastavenia, aby jednotka fungovala správne.

- V prípade potreby môžete reštartovať Sprievodcu konfiguráciou prostredníctvom štruktúry ponuky: [10] **Sprievodca konfiguráciou**.
- V prípade potreby môžete následne nakonfigurovať ďalšie nastavenia prostredníctvom štruktúry ponuky.

Sprievodca konfiguráciou – Prehľad

V závislosti od typu jednotky a vybraných nastavení nebudú niektoré kroky viditeľné. (**Poznámka:** Možnosť [10.2] sa nepoužíva.)



Po dokončení všetkých krokov v sprievodcovi sa v používateľskom rozhraní zobrazí chybové hlásenie s inštrukciou zadať Digital Key (t.j. vykonať postup odomknutia). Pozrite si časť "[11.4.1 Odomknutie vonkajšej jednotky \(kompresora\)](#)" [▶ 181].



[10.1] Lokality a jazyk

Nastavenie:

- Krajina
- Jazyk

Poznámka: Predvolená možnosť **Jazyk** je označená bielym krúžkom v ľavej časti nástroja na výber.

[10.2] NEPOUŽÍVA SA

[10.3] Čas/dátum

Nastavenie:

- Dátum
- Formát hodín (24 hodín alebo AM/PM)
- Čas
- Letný čas (ZAPNUTIE/VYPNUTIE)

[10.4] Systém 1/4

Nastavenie:

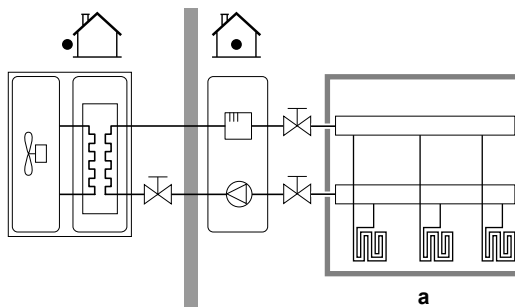
- Počet zón
- Bivalentný

Počet zón

Systém môže dodávať teplú vodu na výstupe až do 2 zón teploty vody. Počas nastavovania konfigurácie sa musí nastaviť počet zón vody.

▪ Jedna zóna

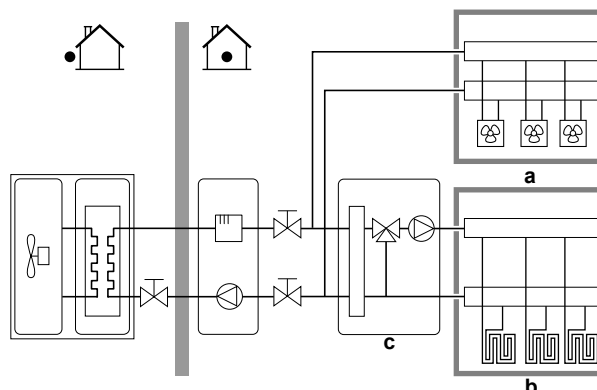
Len jedna zóna teploty vody na výstupe.



a Hlavná zóna teploty vody na výstupe

▪ Dve zóny

Dve zóny teploty vody na výstupe. V prípade kúrenia sa na dosiahnutie požadovanej teploty vody na výstupe používa hlavná zóna teploty vody na výstupe, ktorá sa skladá z emitorov tepla s najnižšou teplotou a zmiešavacej stanice.



a Vedľajšia zóna teploty vody na výstupe: najvyššia teplota

b Hlavná zóna teploty vody na výstupe: najnižšia teplota

c Zmiešavacia stanica



INFORMÁCIE

Zmiešavacia stanica. Ak vaše rozloženie systému obsahuje 2 zóny teploty vody na výstupe, pred hlavnú zónu teploty vody na výstupe môžete nainštalovať zmiešavaciu stanicu. Možné sú však aj iné dvojzónové aplikácie s uzatváracími ventilmi. Ďalšie informácie nájdete v pokynoch pre aplikáciu v referenčnej príručke pre inštalátora.



POZNÁMKA

Ak systém **NENAKONFIGURUJETE** týmto spôsobom, môže dôjsť k poškodeniu tepelných emitorov. Ak existujú 2 zóny, dôležité je, aby pri ohreve:

- zóna s najnižšou teplotou vody bola konfigurovaná ako hlavná zóna a
- zóna s najvyššou teplotou vody bola konfigurovaná ako vedľajšia zóna.



POZNÁMKA

Ak sa používajú 2 zóny a typy emitorov nie sú konfigurované správne, voda s vysokou teplotou sa môže odosielať do emitora s nízkou teplotou (podlahové kúrenie). Ak chcete predísť takejto situácii:

- Nainštalujte akvostatický/termostatický ventil, aby ste predišli príliš vysokej teplote v emitore s nižšou teplotou.
- Uistite sa, že ste správne nastavili typy emitorov pre hlavnú zónu a vedľajšiu zónu podľa pripojeného emitora.

Bivalentný

Musí zodpovedať usporiadaniu vášho systému. Je nainštalovaný externý zdroj tepla (bivalentný)?

Ďalšie informácie nájdete v pokynoch na použitie v referenčnej príručke inštalátora a nastaveniach v príručke na konfiguráciu ([5.14] **Bivalentný**).

ZAPNUTÉ (nainštalované)/VYPNUTÉ (nie je nainštalované)

[10.5] Systém 2/4

Obmedzenie: Táto obrazovka sa zobrazí len vtedy, keď nebol zvolený žiadny bojler s nádržou a keď je v kroku [10.4] položka **Systém 1/4, Bivalentný** nastavená na možnosť ZAP.

Nastavte položku **Bivalentný obtokový ventil:**

- vyberte si zo štandardných možností **Vstup/výstup na mieste**.
- Elektrické pripojenie **Bivalentný obtokový ventil**, pozrite si časť "[9.3.11 Pripojenie bivalentného obtokového ventilu](#)" [▶ 149].

[10.6] Systém 3/4

Obmedzenie: Táto obrazovka sa zobrazuje iba vtedy, keď má jednotka vo vnútri nádrže dvojmocný výmenník tepla.

V prípade, že k bivalentným modelom je pripojený externý zdroj tepla.

Nastavenie:

- **Kotol s nádržou (ZAPNUTIE/VYPNUTIE)**
 - Zap.
- **Výkon kotla**
 - Môže pokryť potrebu tepla: Keď externý zdroj tepla dokáže pokryť celkovú potrebu tepla.
 - Nemôže pokryť potrebu tepla: Keď externý zdroj tepla nedokáže pokryť celkovú potrebu tepla.

Kapacita kotla určuje, či je externý zdroj tepla schopný pokryť celkovú potrebu tepla.

- **Maximálna kapacita** (vyberte hodnotu)
 - Vyberte obmedzenie výkonu, ktoré je nižšie, ako môže poskytnúť externý zdroj tepla.
 - Definuje maximálny výkon, ak externý zdroj tepla nedokáže pokryť celkovú potrebu tepla.

[10.7] Systém 4/4

Nastavte **Výber núdzového režimu**.

Výber núdzového režimu

Ak dôjde k poruche tepelného čerpadla, toto nastavenie (rovnaké ako nastavenie [5.23]) určuje, či môže elektrický ohrievač (záložný ohrievač/ohrievač s pomocným čerpadlom/bojler nádrže, ak sa používa) prevziať prevádzku ohrevu miestnosti a teplej vody pre domácnosť.

Ak elektrický ohrievač automaticky úplne neprevezme prevádzku, zobrazí sa kontextové okno (s rovnakým obsahom ako pri nastavení [5.30]), v ktorom môžete manuálne potvrdiť, že elektrický ohrievač môže úplne prevziať prevádzku (t. j. ohrev miestnosti na normálnu menovitú hodnotu a ohrev teplej vody pre domácnosť=ZAPNUTÉ).

Ak je dom dlhší čas bez dozoru, odporúčame používať možnosť **autom. zníž. kúrenie/vyp. TUV** na zachovanie nízkej spotreby energie.

[5.23]	Keď dôjde k poruche tepelného čerpadla, potom... elektrický ohrievač	Úplné prevzatie prevádzky
--------	--	---------------------------

Manuálne	Žiadne prevzatie prevádzky: <ul style="list-style-type: none"> ▪ Ohrev miestnosti=VYPNUTÉ ▪ Príprava teplej vody pre domácnosť=VYPNUTÉ 	Po manuálnom potvrdení
Automaticky	Úplné prevzatie prevádzky: <ul style="list-style-type: none"> ▪ Ohrev miestnosti na normálnu menovitú hodnotu ▪ Príprava teplej vody pre domácnosť=ZAPNUTÉ 	Automaticky
autom. zníž. kúrenie/zap. TUV	Čiastočné prevzatie prevádzky: <ul style="list-style-type: none"> ▪ Ohrev miestnosti na zníženú menovitú hodnotu ▪ Príprava teplej vody pre domácnosť=ZAPNUTÉ 	Po manuálnom potvrdení
autom. zníž. kúrenie/vyp. TUV	Čiastočné prevzatie prevádzky: <ul style="list-style-type: none"> ▪ Ohrev miestnosti na zníženú menovitú hodnotu ▪ Príprava teplej vody pre domácnosť=VYPNUTÉ 	Po manuálnom potvrdení
autom. norm. kúrenie/vyp. TUV	Čiastočné prevzatie prevádzky: <ul style="list-style-type: none"> ▪ Ohrev miestnosti na normálnu menovitú hodnotu ▪ Príprava teplej vody pre domácnosť=VYPNUTÉ 	Po manuálnom potvrdení



INFORMÁCIE

Ak dôjde k poruche tepelného čerpadla a položka **Výber núdzového režimu** NIE JE nastavená na možnosť **Automaticky**, nasledujúce funkcie zostanú aktívne, aj keď používateľ NEPOTVRDÍ núdzovú prevádzku:

- Ochrana pred mrazom
- Vysušanie potery na podlahovom kúrení
- Ochrana pred zmrznutím potrubia
- Dezinfekcia

[10.8] Záložný ohrievač

Nastavenie:

- **Konfigurácia siete:**
 - Jednofázové
 - Trojfázové 3x400V+N
- **Maximálna kapacita:**
 - Posuvník obmedzený v závislosti od konfigurácie siete a poistky. **Poznámka:** Počas prevádzky odmrazovania môže podpora záložného ohrievača dosiahnuť maximálnu kapacitu definovanú v tomto bode. V prípade potreby môžete túto hodnotu obmedziť (nie však pod 2 kW, aby sa zabezpečila spoľahlivá prevádzka).
- **Poistka >10 A (ZAPNUTIE/VYPNUTIE)**

Maximálna kapacita navrhnutá používateľským rozhraním je založená na zvolenej konfigurácii siete a prípadne veľkosti poistky. Inštalatér však môže znížiť maximálnu

kapacitu záložného ohrievača pomocou rolovacieho zoznamu. Nasledujúca tabuľka poskytuje prehľad dynamických maximálnych hodnôt zoznamu rolovania.

Konfigurácia siete	Poistka >10 A	Maximálna kapacita
Jednofázové	(sivé) ^(a)	Obmedzené na 6 kW ^(b)
Trojfázové 3x400V+N	(sivé) ^{(a)(c)}	Obmedzené na 9 kW ^(b)

^(a) Nastavenie poistky nie je možné použiť (t. j. inštalácia poistiek <10 A NIE JE povolená).

^(b) Ale nie menej ako 2 kW.

^(c) Táto funkcia NIE JE v prvých verziách softvéru používateľského rozhrania označená sivou farbou.

[10.9] Hlavná zóna 1/4

Nastavenie:

- Typ emitora
- Ovládanie

Typ emitora

Musí zodpovedať rozloženiu vášho systému. Typ žiariča hlavnej zóny.

- Podlahové kúrenie
- Konvektor tepelného čerpadla
- Radiátor

Nastavenie **Typ emitora** ovplyvňuje cieľovú delta T pri vykurovaní nasledovne:

Typ emitora Hlavná zóna	Cieľová hodnota delta T pri ohreve
Podlahové kúrenie	3~10°C
Konvektor tepelného čerpadla	3~10°C
Radiátor	10~20°C

Ohrev alebo chladenie hlavnej zóny môže trvať dlhšie. Závisí to od týchto faktorov:

- Objem vody v systéme
- Typ tepelného emitora hlavnej zóny



POZNÁMKA

Priemerná teplota emitora = teplota vody na výstupe – (Delta T)/2

To znamená, že pre rovnakú menovitú hodnotu teploty vody na výstupe je priemerná teplota emitora radiátorov nižšia ako teplota podlahového kúrenia, a to z dôvodu vyššej hodnoty delta T.

Príklad radiátorov: $40 - 10/2 = 35^\circ\text{C}$

Príklad podlahového kúrenia: $40 - 5/2 = 37,5^\circ\text{C}$

Na kompenzáciu môžete zvýšiť požadované teploty krivky závislej od počasia.

**INFORMÁCIE**

Maximálna teplota vody na výstupe sa určuje na základe nastavenia [3.12] **Menovitá hodnota prehrievania**. Tento limit definuje maximálnu vodu na výstupe **v systéme**. V závislosti od hodnoty tohto nastavenia sa maximálna nastavená hodnota LWT zníži aj o 5°C, aby sa umožnila stabilná kontrola smerom k nastavenej hodnote.

Maximálna teplota vody na výstupe **v hlavnej zóne** sa určuje na základe nastavenia [1.19] **Prehriatie vodného okruhu**, len ak je aktivovaná položka [3.13.5] **Dvojzónová súprava nainštalovaná**. Tento limit definuje maximálnu vodu na výstupe **v hlavnej zóne**. V závislosti od hodnoty tohto nastavenia sa maximálna nastavená hodnota LWT zníži aj o 5°C, aby sa umožnila stabilná kontrola smerom k nastavenej hodnote.

Ovládanie

Definuje metódu riadenia jednotky pre hlavnú zónu.

- **Voda na výstupe:** Prevádzka jednotky sa riadi podľa teploty vody na výstupe bez ohľadu na skutočnú izbovú teplotu alebo požiadavku na ohrev alebo chladenie miestnosti.
- **Externý izbový termostat:** Prevádzku jednotky riadi externý termostat alebo ekvivalentné zariadenie (napr. konvektor tepelného čerpadla).
- **Izbový termostat:** Prevádzka jednotky sa určuje na základe okolitej teploty vyhradeného rozhrania pre pohodlie osôb (BRC1HHDA používa sa ako izbový termostat).

V prípade regulácie pomocou externého izbového termostatu musíte nastaviť aj položky [1.13] **Externý izbový termostat (Zdroj vstupu a Typ pripojenia)**:

Zdroj vstupu:

Musí zodpovedať rozloženiu vášho systému. Vstupný zdroj externého izbového termostatu pre hlavnú zónu.

- **Hardvér:** pre externý izbový termostat pripojený k jednotke.
- **Externé:** pre cloud a Modbus.

Typ pripojenia:

Obmedzenie: Platí, len ak [1.13] **Zdroj vstupu=Hardvér**.

Musí zodpovedať rozloženiu vášho systému. Typ externého izbového termostatu pre hlavnú zónu:

- **Jeden kontakt:** Použitý externý izbový termostat môže vysielat' len stav ZAPNUTIA/VYPNUTIA. Požiadavka na ohrev alebo chladenie sa neoddeľuje. Táto hodnota sa vyberá v prípade pripojenia ku konvektoru tepelného čerpadla (FWX*).
- **Dvojitý kontakt:** Použitý externý izbový termostat môže vysielat' samostatný stav ZAPNUTIA/VYPNUTIA vykurovania/chladenia. Túto hodnotu vyberte v prípade pripojenia k viaczónovým káblovým ovládačom, káblovým izbovým termostatom (EKRTWA) alebo bezdrôtovým izbovým termostatom (EKRTTB).

**POZNÁMKA**

Ak sa používa externý izbový termostat, externý izbový termostat bude riadiť funkciu Ochrana pred mrazom.

[10.10] Hlavná zóna 2/4

Nastavenie:

- Režim menovitej hodnoty ohrevu:
 - Pevné
 - Podľa počasia
- Režim menovitej hodnoty chladenia:
 - Pevné
 - Podľa počasia

[10.11] Hlavná zóna 3/4 (Krivka kúrenia podľa počasia)

Definuje krivku závislú od počasia používanú na určenie teploty vody na výstupe pre hlavnú zónu pri ohreve priestoru.

Obmedzenie: Krivka sa používa iba vtedy, keď Režim menovitej hodnoty ohrevu (hlavná zóna) = Podľa počasia.

Pozrite si časť "10.2 Krivka podľa počasia" [▶ 171].

[10.12] Hlavná zóna 4/4 (Krivka chladenia podľa počasia)

Definuje krivku závislú od počasia používanú na určenie teplota vody na výstupe pre hlavnú zónu pri chladení priestoru.

Obmedzenie: Krivka sa používa iba vtedy, keď Režim menovitej hodnoty chladenia (hlavná zóna) = Podľa počasia.

Pozrite si časť "10.2 Krivka podľa počasia" [▶ 171].

[10.13] Vedľajšia zóna 1/4

Nastavenie:

- Typ emitora
- Ovládanie

Typ emitora

Musí zodpovedať usporiadaniu vášho systému. Typ emitora vedľajšej zóny. Ďalšie informácie nájdete v časti " [10.9] Hlavná zóna 1/4" [▶ 167].

- Podlahové kúrenie
- Konvektor tepelného čerpadla
- Radiátor

Ovládanie

Zobrazuje (len na čítanie) metódu riadenia jednotky pre dodatočnú zónu. Určuje sa metódou riadenia jednotky pre hlavnú zónu (pozri " [10.9] Hlavná zóna 1/4" [▶ 167]).

- Voda na výstupe ak je metóda ovládania jednotky pre hlavnú zónu Voda na výstupe.
- Externý izbový termostat ak je spôsob ovládania jednotky pre hlavnú zónu:
 - Externý izbový termostat alebo
 - Izbový termostat

V prípade regulácie pomocou externého izbového termostatu musíte nastaviť aj položky [2.13] **Externý izbový termostat (Zdroj vstupu a Typ pripojenia)**:

Zdroj vstupu:

Musí zodpovedať rozloženiu vášho systému. Vstupný zdroj externého izbového termostatu pre vedľajšiu zónu.

- **Hardvér:** pre externý izbový termostat pripojený k jednotke.
- **Externé:** pre cloud a Modbus.

Typ pripojenia:

Obmedzenie: Platí, len ak [2.13] **Zdroj vstupu=Hardvér.**

Musí zodpovedať rozloženiu vášho systému. Typ externého izbového termostatu pre dodatočnú zónu:

- **Jeden kontakt:** Použitý externý izbový termostat môže vyslať len stav ZAPNUTIA/VYPNUTIA. Požiadavka na ohrev alebo chladenie sa neoddeľuje. Táto hodnota sa vyberá v prípade pripojenia ku konvektoru tepelného čerpadla (FWX*).
- **Dvojitý kontakt:** Použitý externý izbový termostat môže vyslať samostatný stav ZAPNUTIA/VYPNUTIA vykurovania/chladenia. Túto hodnotu vyberte v prípade pripojenia k viaczónovým káblovým ovládačom, káblovým izbovým termostatom (EKRTWA) alebo bezdrôtovým izbovým termostatom (EKRTTB).

[10.14] Vedľajšia zóna 2/4

Nastavenie:

- **Režim menovitej hodnoty ohrevu:**
 - Pevné
 - Podľa počasia
- **Režim menovitej hodnoty chladenia:**
 - Pevné
 - Podľa počasia

[10.15] Vedľajšia zóna 3/4 (Krivka kúrenia podľa počasia)

Definuje krivku závislú od počasia používanú na určenie teplota vody na výstupe pre vedľajšiu zónu zóny pri ohreve priestoru.

Obmedzenie: Krivka sa používa iba vtedy, keď **Režim menovitej hodnoty ohrevu** (vedľajšia zóna) = **Podľa počasia**.

Pozrite si časť "[10.2 Krivka podľa počasia](#)" [▶ 171].

[10.16] Vedľajšia zóna 4/4 (Krivka chladenia podľa počasia)

Definuje krivku závislú od počasia používanú na určenie teploty vody na výstupe pre vedľajšiu zónu pri chladení priestoru.

Obmedzenie: Krivka sa používa iba vtedy, keď **Režim menovitej hodnoty chladenia** (vedľajšia zóna) = **Podľa počasia**.

Pozrite si časť "[10.2 Krivka podľa počasia](#)" [▶ 171].

[10.17] Sprievodca konfiguráciou – TÚV 1/2

Nepoužíva sa.

[10.18] Sprievodca konfiguráciou – TÚV 2/2

Nastavenie:

- Žiadaná teplota nádrže (vyberte hodnotu)
- Hysteréza (vyberte hodnotu)

[10.19] Sprievodca konfiguráciou

Sprievodca konfiguráciou sa dokončil!

Skontrolujte, či je tiež vyplnený kontrolný zoznam uvedenia do prevádzky v aplikácii e-Care.

10.2 Krivka podľa počasia

10.2.1 Čo je krivka podľa počasia?

Prevádzka podľa počasia

Jednotka využíva krivku podľa počasia, ak sa požadovaná teplota vody na výstupe určuje automaticky podľa vonkajšej teploty. Na severnej stene budovy je preto pripojená k snímaču teploty. Ak vonkajšia teplota klesne alebo stúpne, jednotka ju okamžite kompenzuje. Jednotka preto nemusí čakať na spätnú väzbu z termostatu, aby zvýšila alebo znížila teplotu vody na výstupe. Keďže reaguje rýchlejšie, zabraňuje vysokému nárastu a poklesu vnútornej teploty a teploty vody v kohútikoch.

Výhoda

Prevádzka podľa počasia znižuje spotrebu elektrickej energie.

Krivka podľa počasia

Jednotka sa pri kompenzácii teplotných rozdielov spolieha na krivku podľa počasia. Táto krivka definuje, do akej miery sa musí líšiť teplota na výstupe vody od vonkajšej teploty. Keďže gradient krivky závisí od miestnych podmienok, napríklad od podnebia a izolácie budovy, krivku môže upraviť inštalatér alebo používateľ.

Typ krivky závislej od počasia

Krivka závislá od počasia je "2-bodová krivka".

Dostupnosť

Krivka podľa počasia je k dispozícii pre:

- Hlavnú zónu – ohrev
- Hlavnú zónu – chladenie
- Vedľajšiu zónu – ohrev
- Vedľajšiu zónu – chladenie

10.2.2 Používanie kriviek podľa počasia

Súvisiace obrázky

Nasledujúca tabuľka opisuje:

- Kde môžete definovať rôzne krivky závislé od počasia

- Kedy sa používa krivka (obmedzenie)

Ak chcete definovať krivku, prejdite na...	Krivka sa používa, keď...
[1.8] Hlavná zóna > Krivka kúrenia podľa počasia	[1.5] Režim menovitej hodnoty ohrevu=Podľa počasia
[1.9] Hlavná zóna > Krivka chladenia podľa počasia	[1.7] Režim menovitej hodnoty chladenia=Podľa počasia
[2.8] Vedľajšia zóna > Krivka kúrenia podľa počasia	[2.5] Režim menovitej hodnoty ohrevu=Podľa počasia
[2.9] Vedľajšia zóna > Krivka chladenia podľa počasia	[2.7] Režim menovitej hodnoty chladenia=Podľa počasia



INFORMÁCIE

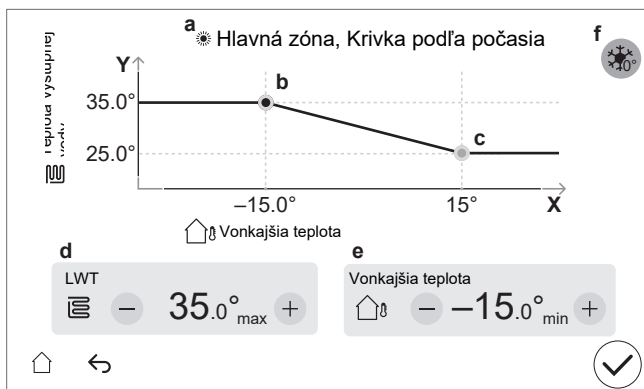
Maximálna a minimálna menovitá hodnota

Pre krivku nemôžete konfigurovať vyššiu alebo nižšiu teplotu, ako je nastavená maximálna a minimálna menovitá hodnota pre príslušnú zónu. Po dosiahnutí maximálnej alebo minimálnej menovitej hodnoty sa krivka vyrovná.

Definovanie krivky závislej od počasia

Krivku závislú od počasia definujte pomocou dvoch menovitých hodnôt (**b**, **c**).

Príklad:



Položka	Opis
a	Vybratá krivka závislá od počasia: <ul style="list-style-type: none"> ▪ [1.8] Hlavná zóna – ohrev (☀) ▪ [1.9] Hlavná zóna – chladenie (❄) ▪ [2.8] Vedľajšia zóna – ohrev (☀) ▪ [2.9] Vedľajšia zóna – chladenie (❄)
b, c	Menovitá hodnota 1 a 2. Môžete ich zmeniť: <ul style="list-style-type: none"> ▪ Presunutím menovitej hodnoty. ▪ Ťuknutím na menovitú hodnotu a potom použitím tlačidiel -/+ v častiach d, e.
d, e	Hodnoty vybratej menovitej hodnoty. Hodnoty môžete zmeniť pomocou tlačidiel -/+.

Položka	Opis
f	<p>Obmedzenie: Zobrazí sa len vtedy, ak už sa vybralo zvýšenie prostredníctvom nastavenia [1.26] pre hlavnú zónu alebo [2.20] pre vedľajšiu zónu.</p> <p>Zvýšenie okolo 0°C (rovnaké ako nastavenie [1.26] pre hlavnú zónu a nastavenie [2.20] pre vedľajšiu zónu).</p> <p>Toto nastavenie sa používa na kompenzáciu možných tepelných strát budovy z dôvodu vyparovania roztopeného ľadu alebo snehu. (napr. v krajinách so studeným podnebí). Pri prevádzke ohrevu sa požadovaná teplota vody na výstupe lokálne zvyšuje okolo vonkajšej teploty 0°C.</p> <div style="text-align: center;"> </div> <p>L: zvýšenie; R: rozsah; X: vonkajšia teplota; Y: teplota vody na výstupe</p> <p>Možné hodnoty:</p> <ul style="list-style-type: none"> ▪ Nie ▪ zvýšiť o 2°C, rozsah 4°C ▪ zvýšiť o 2°C, rozsah 8°C ▪ zvýšiť o 4°C, rozsah 4°C ▪ zvýšiť o 4°C, rozsah 8°C
Os X	Vonkajšia teplota.
Os Y	<p>Teplota vody na výstupe pre vybranú zónu.</p> <p>Ikona zodpovedá tepelnému emitoru príslušnej zóny:</p> <ul style="list-style-type: none"> ▪ : podlahové kúrenie ▪ : konvektor tepelného čerpadla ▪ : radiátor

Jemné doladenie krivky závislej od počasia

V nasledujúcej tabuľke je opísané, ako možno presnejšie nastaviť krivku závislú od počasia pre danú zónu:

Cítite...		Presnejšie nastavenie s menovitými hodnotami:			
Pri bežnej vonkajšej teplote...	Pri nízkej vonkajšej teplote...	Menovitá hodnota 1 (b)		Menovitá hodnota 2 (c)	
		X	Y	X	Y
OK	Chladno	↑	↑	—	—
OK	Horúco	↓	↓	—	—
Chladno	OK	—	—	↑	↑
Chladno	Chladno	↑	↑	↑	↑
Chladno	Horúco	↓	↓	↑	↑
Horúco	OK	—	—	↓	↓
Horúco	Chladno	↑	↑	↓	↓

Cítite...		Presnejšie nastavenie s menovitými hodnotami:			
Pri bežnej vonkajšej teplote...	Pri nízkej vonkajšej teplote...	Menovitá hodnota 1 (b)		Menovitá hodnota 2 (c)	
		X	Y	X	Y
Horúco	Horúco	↓	↓	↓	↓

10.3 Štruktúra ponúk: prehľad inštalátorského nastavenia



POZNÁMKA

Pri zmene nastavenia sa operácia dočasne zastaví. Po návrate na domovskú obrazovku sa operácie reštartujú.

V závislosti od typu jednotky a zvolených nastavení nebudú niektoré nastavenia viditeľné.

[1] Hlavná zóna

- [1.6] Rozsah žiadanej hodnoty teploty: Kúrenie
- [1.12] Ovládanie
- [1.13] Externý izbový termostat
- [1.14] Rozdiel teplôt kúrenie
- [1.16] Spotreba chladenie
- [1.18] Rozdiel teplôt chladenie
- [1.19] Prehriatie vodného okruhu
- [1.20] Podchladzovanie vodného okruhu
- [1.26] Zvýšenie okolo 0°C
- [1.31] Izbový termostat Daikin
- [1.43] Rozsah žiadanej hodnoty teploty: Chladenie

[2] Vedľajšia zóna

- [2.6] Rozsah žiadanej hodnoty teploty: Kúrenie
- [2.12] Ovládanie
- [2.13] Externý izbový termostat
- [2.14] Rozdiel teplôt kúrenie
- [2.17] Rozdiel teplôt chladenie
- [2.20] Zvýšenie okolo 0°C
- [2.33] Spotreba chladenie
- [2.37] Rozsah žiadanej hodnoty teploty: Chladenie

[3] Priestorové Kúrenie/chladenie

- [3.6] Vedľajšia zóna
- [3.7] Max. horná hranica teploty vody na výstupe pri ohreve
- [3.8] Doba priemerovania
- [3.9] Max. spodná hranica teploty vody na výstupe pri chladení
- [3.11] Menovitá hodnota podchladzovania
- [3.12] Menovitá hodnota prehrievania
- [3.13] Dvojzónová súprava
- [3.14] Izbový termostat je namontovaný
- [3.15] Minimálny čas zapnutia tepelného čerpadla

[4] Teplá úžitková voda

- [4.10] Dezinfekcia
- [4.11] Prevádzkový rozsah
- [4.13] Čerpadlo TUV
- [4.18] Aktivácia dezinfekcie
- [4.20] Časovač oneskorenia dodatočného zdroja

[5] Nastavenia

- [5.1] Vynútené odmrázanie
- [5.2] Tichá prevádzka

- [5.5] Záložný ohrievač
- [5.7] Prehľad prevádzkových nastavení
- [5.11] Resetovať prevádzkové hodiny ventilátora
- [5.14] Nastavenia bivalentného zariadenia/Nastavenia bojlera s nádržou
- [5.18] Reštart systému
- [5.21] Inteligentné riadenie nádrže
- [5.22] Odchýlka externého senzora okolitej teploty
- [5.28] Vyvažovanie
- [5.29] Režim obnovenia chladiva
- [5.32] Prítomný bojler s nádržou
- [5.36] Ochrana pred zmrznutím potrubia
- [5.37] Prítomné bivalentné zariadenie

[7] Režim údržby

- [7.1] Skúšobná prevádzka akčného členu
- [7.2] Odvzdušnenie
- [7.3] Skúšobná prevádzka
- [7.4] Vysušenie potrubia podlahového kúrenia
- [7.7] Nastavenia skúšobnej prevádzky
- [7.8] Poruchy

[8] Pripojenie

- [8.6] Bezpečné vybratie USB kľúča
- [8.11] Typ pripojenia ku cloudu

[9] Energia

- [9.11] Účinnosť kotla
- [9.12] Faktor PE
- [9.14] Odpoveď na požiadavku
- [9.15] Obmedzenia systému

[10] Sprievodca konfiguráciou

Pozrite si časť "[10.1 Sprievodca konfiguráciou](#)" [▶ 162].

[11] Poruchy

[13] Vstup/výstup na mieste

Pozrite si časť "[9.1.6 Pripojenia Vstup/výstup na mieste](#)" [▶ 120].

11 Uvedenie do prevádzky



POZNÁMKA

Kontrolné zoznamy na uvedenie do prevádzky. Uistite sa, že ste vyplnili jednotlivé kontrolné zoznamy na uvedenie do prevádzky:

- V inštalačných príručkách (vonkajšia jednotka a vnútorná jednotka) alebo v príručke pre inštalátora
- V aplikácii Daikin e-Care



POZNÁMKA

Prvá činnosť. Pri prvom spustení jednotky vo vykurovaní alebo prevádzke teplej vody pre domácnosť sa jednotka čoskoro spustí v prevádzke chladenia, aby sa zaručila spoľahlivosť tepelného čerpadla:

- Z tohto dôvodu záložný ohrievač zvýši teplotu vody tak, aby jednotka nezmrzla. V závislosti od objemu vody v systéme to môže trvať až niekoľko hodín. Je potrebné začať prvýkrát pri vykurovaní priestorov alebo chladení priestorov (nie v prevádzke teplej vody pre domácnosť), aby sa obmedzila spotreba záložného ohrievača. Ak by ste prvýkrát spustili prevádzku teplej vody, spotreba záložného ohrievača by mala byť vyššia.
- Chyba 89-10 sa môže vyskytnúť, ak sa jednotka inštaluje počas dní s veľkými teplotnými výkyvmi. Na zníženie rizika výskytu chyby 89-10 je výhodné počkať niekoľko hodín po odomknutí jednotky a otvorení uzatváracieho ventilu nádoby s chladivom vonkajšej jednotky a pred prvým spustením jednotky. Ak sa chyba 89-10 stále vyskytuje, jednotka nakrátko zastaví prevádzku a potom ju obnoví. Jednotka bude pokračovať v prevádzke, ale bude trvať dlhšie, kým sa prepne z chladenia na ohrev.



POZNÁMKA

Ak je vonkajšia teplota nižšia ako 18°C, pri spustení v režime chladenia sa môže vyskytnúť chyba 89-10. Zmeňte prevádzkový režim na ohrev a postup zopakujte.



POZNÁMKA

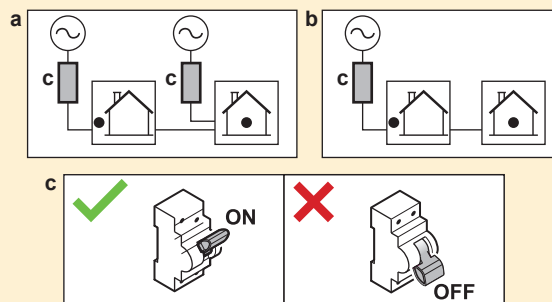
Prvá činnosť. Keď sa tepelné čerpadlo počas prvého spustenia jednotky spustí v prevádzkovom režime chladenia, ale vonkajšia teplota je nižšia ako 18°C, môže sa vyskytnúť chyba 89-10.

- Zmeňte prevádzkový režim na ohrev alebo teplú vodu pre domácnosť a postup zopakujte.



VAROVANIE

Po uvedení zariadenia do prevádzky **NEVYPÍNAJTE** ističe (c) jednotiek, aby bola neustále aktívna ochrana. V prípade vnútornej jednotky napájanej samostatne (a) sú k dispozícii dva ističe. V prípade vnútornej jednotky napájanej z vonkajšej jednotky (b) je k dispozícii jeden istič.



**POZNÁMKA****Bezpečnostný postup pred zablokovaním – čerpadlá a ventily:**

Nasledujúce čerpadlá a ventily sú vybavené bezpečnostnou ochranou pred zablokovaním. To znamená, že keď je komponent neaktívny (v prípade čerpadiel), zatvorený (v prípade uzatváracích ventilov) alebo je nečinný (v prípade zmiešavacieho ventilu súpravy Bizone) 24 hodín, potom bude komponent pracovať krátky čas, aby sa zabezpečilo, že sa nezasekne.

- Čerpadlo jednotky
- Sekundárne čerpadlo chladenia/ohrevu miestnosti
- Externé čerpadlo chladenia/ohrevu v hlavnej zóne
- Externé čerpadlo chladenia/ohrevu vo vedľajšej zóne
- Uzatvárací ventil hlavnej zóny
- Uzatvárací ventil vedľajšej zóny
- Zmiešavací ventil pre dvojzónovú súpravu
- Priame čerpadlo pre dvojzónovú súpravu
- Zmiešavacie čerpadlo pre dvojzónovú súpravu

Poznámka:

- Ak chcete aktivovať tieto bezpečnostné postupy pred zablokovaním, jednotka musí byť zapojená do elektrického napájania celý rok.
- Počas režimu údržby sa bezpečnostný postup pred zablokovaním nespustí.
- Keď sa spustí bezpečnostný postup pred zablokovaním jedného komponentu (čerpadla alebo uzatváracieho ventilu) v určitej zóne, odblokuje sa aj druhý komponent v tejto zóne, ak je nainštalovaný. **Príklad:** Ak sa odblokovalo čerpadlo hlavnej zóny, odblokoval sa aj uzatvárací ventil tejto zóny.

**POZNÁMKA**

Ak sú v potrubí na mieste inštalácie nainštalované automatické odzdušňovacie ventily:

- Medzi vonkajšou a vnútornou jednotkou (na vstupnom vodovodnom potrubí vnútornej jednotky), po uvedení do prevádzky musia byť zatvorené.
- Za vnútornou jednotkou (na strane emitora), po uvedení do prevádzky môžu zostať otvorené.

**POZNÁMKA**

V prípade domov s podobným tepelným zaťažením, ako je deklarovaná kapacita ohrevu na energetickom štítku, sa odporúča nastaviť hodnotu [5.6.2] **Nastavenie zníženia kapacity** na možnosť 2 (**Nižšie ako vyváženie**) a znížiť rovnovážnu menovitú hodnotu [5.6.2] **Menovitá hodnota vyváženia** na deklarovanú bivalentnú teplotu -10°C. (Pozrite si kartu produktu v taške s príslušenstvom alebo online databázu energetických štítkov (nájdete ju na adrese: <https://daikintechdatahub.eu/>).

**POZNÁMKA**

Ak chcete zabrániť ZAPÍNANIU/VYPÍNANIU jednotky, odporúča sa neprekračovať veľkosť jednotky. Pozrite si deklarovanú kapacitu ohrevu na energetickom štítku alebo v online databáze energetických štítkov: <https://daikintechdatahub.eu/>.

**INFORMÁCIE**

Po ZAPNUTÍ jednotky trvá 5 minút, kým sa jednotka inicializuje. Dovtedy zostáva prvok na zastavenie netesnosti vstupu na uzatváracom ventile uzavretý, takže príprava teplej vody pre domácnosť sa nemôže spustiť.

**INFORMÁCIE**

Ochranné funkcie — "Režim údržby". Softvér je vybavený ochrannými funkciami. Jednotka v prípade potreby tieto funkcie spustí automaticky.

Ochranné funkcie: [3.4] Ochrana pred zamrznutím, [5.36] Ochrana pred zmrznutím potrubia a [4.18] Aktivácia dezinfekcie.

Pamätajte, že ak systém zostane v režime **Režim údržby** príliš dlho (napríklad nie je aktívna žiadna testovacia prevádzka alebo je testovacia prevádzka aktívna bez čerpadla jednotky), môže sa otvoriť ventil na ochranu pred zamrznutím (pozrite si časť "**Ochrana pred zamrznutím pomocou ventilov chrániacich pred zamrznutím**" [112]).

Nie je žiaduce, aby boli ochranné funkcie aktívne počas inštalácie alebo servisu. Preto:

- **Pri prvom zapnutí:** Režim údržby je aktívny a ochranné funkcie sú predvolene vypnuté. Po 12 hodinách sa režim údržby deaktivuje a ochranné funkcie sa automaticky zapnú s výnimkou funkcie [4.18] **Aktivácia dezinfekcie**.
- **Potom:** Kedykoľvek prejdete do ponuky [7] **Režim údržby**, ochranné funkcie sa deaktivujú na 12 hodín alebo až do ukončenia **Režim údržby**. **Poznámka:** Funkcia [4.18] **Aktivácia dezinfekcie** sa po ukončení režimu údržby automaticky nereštartuje.

**POZNÁMKA**


Režim údržby. Počas režimu údržby sa nasledujúce operácie ignorujú/NEIGNORUJÚ:

- **NEIGNORUJE SA:** [9.15.4] Obmedzenie poistky vonkajšej jednotky.

- **Ignoruje sa:**

- [9.15.1] Zákonné obmedzenie
- [9.15.3] Obmedzenie systému
- [9.14.1]=prevádzkové režimy **Kontakty pripravené na aplikáciu Smart Grid** (alebo cez Modbus/cloud) (Smart Grid: **Vynútené vypnutie/Vynútené zapnutie/Odporúčané**)
- [9.14.1]=**Kontakt inteligentného elektromera** (alebo cez Modbus/cloud) (stanovený limit spotreby energie)
- [5.2] **Tichá prevádzka**

**INFORMÁCIE****Aktualizácia firmvéru na diaľku**

1. Ak sa na domovskej obrazovke zobrazuje , preberá sa aktualizácia firmvéru na diaľku a režim **Režim údržby** nemožno spustiť (je neaktívny) ani nemožno prepnúť na režim **Režim obnovenia chladiva**.

– **Poznámka:** Preberanie môže trvať až 60 minút. Počas preberania bude pokračovať bežná prevádzka.

– **Poznámka:** Ak je preberanie firmvéru neúspešné alebo prerušené, musíte proces reštartovať manuálne. Systém nevykonáva automatické opakovanie.

– Po skončení preberania sa jednotka jemne vypne, aby reštartovala systém, a následne sa opäť zapne (ak je to potrebné).

2. V režime **Režim údržby** nie je možné spustiť aktualizáciu firmvéru na diaľku.

3. V režime **Režim obnovenia chladiva** nie je možné spustiť aktualizáciu firmvéru na diaľku.

**INFORMÁCIE**

Ak sa v režime údržby vyskytne porucha, v ľavom hornom rohu obrazovky sa zobrazí jedna alebo viacero ikon. Funkcia sa nespustí.

- : vyskytla sa chyba.
- : zobrazilo sa varovanie.
- : bezpečnostný ventil je zatvorený.

⇒ Po vymazaní poruchového stavu je možné funkciu spustiť manuálne stlačením tlačidla Štart.

V tejto kapitole

11.1	Prehľad: Uvedenie do prevádzky.....	179
11.2	Predbežné opatrenia pri uvádzaní do prevádzky.....	179
11.3	Kontrolný zoznam pred uvedením do prevádzky	179
11.4	Kontrolný zoznam počas uvedenia do prevádzky.....	181
11.4.1	Odomknutie vonkajšej jednotky (kompresora).....	181
11.4.2	Otvorenie uzatváracieho ventilu nádoby na chladivo vonkajšej jednotky	185
11.4.3	Aktualizácia softvéru používateľského rozhrania	188
11.4.4	Kontrola minimálnej rýchlosti prúdenia	188
11.4.5	Vypustenie vzduchu	189
11.4.6	Skúšobná prevádzka.....	191
11.4.7	Skúšobná prevádzka aktivátora	193
11.4.8	Vysušanie poteru na podlahovom kúrení.....	195

11.1 Prehľad: Uvedenie do prevádzky

V tejto kapitole nájdete opis potrebných krokov a informácie potrebné na uvedenie nainštalovaného a konfigurovaného systému do prevádzky.

Obvyklý postup práce

Uvedenie do prevádzky sa obvyčajne skladá z nasledujúcich krokov:

- 1 kontroly Kontrolného zoznamu pred uvedením do prevádzky,
- 2 vypustenia vzduchu,
- 3 Spustenie skúšobnej prevádzky jedného alebo viacerých aktivátorov
- 4 skúšobnej prevádzky systému,
- 5 v prípade potreby vysušania poteru na podlahovom kúrení.

11.2 Predbežné opatrenia pri uvádzaní do prevádzky

**POZNÁMKA**

VŽDY prevádzkujte jednotku s termistormi a/alebo tlakovými snímačmi/spínačmi. Ak NIE, následok môže byť zhorenie kompresora.

11.3 Kontrolný zoznam pred uvedením do prevádzky

- 1 Po nainštalovaní jednotky skontrolujte nižšie uvedené položky.
- 2 Jednotku uzavrite.
- 3 Zapnite jednotku.



Prečítali ste si všetky pokyny na inštaláciu podľa popisu v **referenčnej príručke inštalátora**.

<input type="checkbox"/>	Vnútorná jednotka je správne namontovaná. <ul style="list-style-type: none"> ▪ Skontrolujte, či sú všetky časti krytu správne namontované. ▪ Skontrolujte, či sú poistné časti zatvorené.
<input type="checkbox"/>	Vonkajšia jednotka je správne namontovaná.
<input type="checkbox"/>	Nasledujúce elektrické zapojenia na mieste inštalácie boli vykonané podľa tohto dokumentu a platných predpisov: <ul style="list-style-type: none"> ▪ medzi miestnou rozvodnou skriňou a vonkajšou jednotkou, ▪ medzi vnútornou a vonkajšou jednotkou, ▪ medzi miestnou rozvodnou skriňou a vnútornou jednotkou, ▪ medzi vnútornou jednotkou a ventilmi (ak sú inštalované), ▪ medzi vnútornou jednotkou a izbovým termostatom (ak je inštalovaný),
<input type="checkbox"/>	Normálne uzavretý uzatvárací ventil (zastavenie netesnosti vstupu) je správne nainštalovaný.
<input type="checkbox"/>	Systém je správne uzemnený a uzemňovacie svorky sú utiahnuté.
<input type="checkbox"/>	Poistky, ističe alebo na mieste nainštalované ochranné zariadenia majú veľkosť a typ špecifikovaný v tomto dokumente a NIE SÚ obídene.
<input type="checkbox"/>	Napájacie napätie má zodpovedať napätiu uvedenému na výrobnom štítku jednotky.
<input type="checkbox"/>	V rozvodnej skrini NIE SÚ uvoľnené pripojenia ani poškodené elektrické súčasti.
<input type="checkbox"/>	Vo vnútri vnútornej a vonkajšej jednotky sa nenachádzajú poškodené súčasti ani stlačené potrubia .
<input type="checkbox"/>	Prerušovač obvodu záložného ohrievača F1B (dodáva zákazník) je ZAPNUTÝ.
<input type="checkbox"/>	Inštalované potrubie má správnu veľkosť a potrubia sú správne izolované.
<input type="checkbox"/>	Vo vnútornej jednotke NEDOCHÁDZA k úniku vody . Všetky elektrické súčasti a prípojky sú suché.
<input type="checkbox"/>	Uzatváracie ventily sú správne inštalované a úplne otvorené.
<input type="checkbox"/>	Ak sú v potrubí na mieste inštalácie nainštalované automatické odvodušňovacie ventily : <ul style="list-style-type: none"> ▪ Medzi vonkajšou a vnútornou jednotkou (na vstupnom vodovodnom potrubí vnútornej jednotky), po uvedení do prevádzky musia byť zatvorené. ▪ Za vnútornou jednotkou (na strane emitora), po uvedení do prevádzky môžu zostať otvorené.
<input type="checkbox"/>	Po otvorení vyteká z tlakového poistného ventilu (okruh ohrevu miestnosti) voda. Vytekať MUSÍ čistá voda.
<input type="checkbox"/>	Minimálny objem vody je zaručený za všetkých podmienok. Pozrite si časť Kontrola objemu vody a rýchlosti prúdenia "8.1 Príprava vodného potrubia" [► 99].
<input type="checkbox"/>	Zásobná nádrž je úplne plná.
<input type="checkbox"/>	Nádrž na teplú vodu pre domácnosť je úplne plná.
<input type="checkbox"/>	Kvalita vody je súlade so smernicou EÚ 2020/2184.
<input type="checkbox"/>	Do vody nie je pridaný žiadny nemrznúci roztok (napr. glykol).
<input type="checkbox"/>	K potrubiu na mieste inštalácie blízko miesta plnenia je pripevnený štítok "Bez glykolu" (dodávaný ako príslušenstvo).
<input type="checkbox"/>	Vysvetlili ste používateľovi, ako bezpečne používať tepelné čerpadlo s chladivom R290. Ďalšie informácie nájdete v špecializovanej servisnej príručke ESIE22-02 "Systémy používajúce chladivo R290" (k dispozícii na https://my.daikin.eu).

Vonkajšia jednotka

<input type="checkbox"/>	Pred začatím práce ste skontrolovali bezpečnostné položky uvedené v časti "3.1 Bezpečnostný kontrolný zoznam pred prácou na jednotkách R290" [▶ 22].
<input type="checkbox"/>	Vonkajšia jednotka je správne nainštalovaná. Pozrite si časť "7.3 Montáž vonkajšej jednotky" [▶ 92].
<input type="checkbox"/>	Prepravná skrutka (+ podložka) vonkajšej jednotky je demontovaná. Pozrite si časť "7.2.3 Demontáž prepravnej skrutky (+ podložky)" [▶ 86].
<input type="checkbox"/>	Vonkajšia jednotka je nainštalovaná na vhodnom mieste. Pozrite si časť "7.1.1 Požiadavky na miesto inštalácie vonkajšej jednotky" [▶ 81].
<input type="checkbox"/>	Okolo vonkajšej jednotky je zachovaná "ochranná zóna". Pozrite si časť "7.1.1 Požiadavky na miesto inštalácie vonkajšej jednotky" [▶ 81].
<input type="checkbox"/>	Uzatvárací ventil je pripojený k prívodu vody vonkajšej jednotky. Pozrite si časť "8.2.3 Pripojenie potrubia na vodu" [▶ 104].
<input type="checkbox"/>	Na elektrickom napájaní vonkajšej jednotky je nainštalovaná správna poistka dodaná zákazníkom a ochranný uzemňovací istič. Poistky, ističe alebo na mieste nainštalované ochranné zariadenia majú veľkosť a typ uvedený v časti "9.2.1 Špecifikácie štandardných komponentov elektrického zapojenia" [▶ 125] a NIE SÚ obídené.
<input type="checkbox"/>	Nálepky "NEVYPÍNAŤ istič" sú upevnené v elektrickej skrini. Pozrite si časť "9.2.3 Oprava nálepiek "NEVYPÍNAŤ istič"" [▶ 128].

11.4 Kontrolný zoznam počas uvedenia do prevádzky

<input type="checkbox"/>	Ak chcete odomknúť vonkajšiu jednotku (kompresor).
<input type="checkbox"/>	Ak chcete otvoriť uzatvárací ventil nádoby na chladivo vonkajšej jednotky .
<input type="checkbox"/>	Ak chcete aktualizovať softvér používateľského rozhrania na najnovšiu verziu.
<input type="checkbox"/>	Vypustenie vzduchu.
<input type="checkbox"/>	Ak chcete skontrolovať, či je minimálna rýchlosť prúdenia pri chladení/spustení ohrevu/odmrazovaní/prevádzke záložného ohrievača zaručená za všetkých podmienok. Pozrite si časť Kontrola objemu vody a rýchlosti prúdenia "8.1 Príprava vodného potrubia" [▶ 99].
<input type="checkbox"/>	Skúšobná prevádzka aktivátora.
<input type="checkbox"/>	Vykonanie skúšobnej prevádzky .
<input type="checkbox"/>	Ak chcete spustiť vysušanie potrubia na podlahovom kúrení (v prípade potreby).

11.4.1 Odomknutie vonkajšej jednotky (kompresora)



POZNÁMKA

Počas zablokovaného stavu tepelné čerpadlo NESMIE byť v prevádzke.


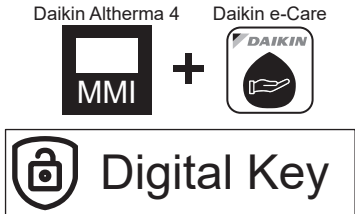
Obmedzená prevádzka/uvedenie do prevádzky je možné prostredníctvom elektrických ohrievačov prepojených s možnosťou [5.23] **Výber núdzového režimu** (pozrite si časť " [10.7] **Systém 4/4**" [▶ 165]).



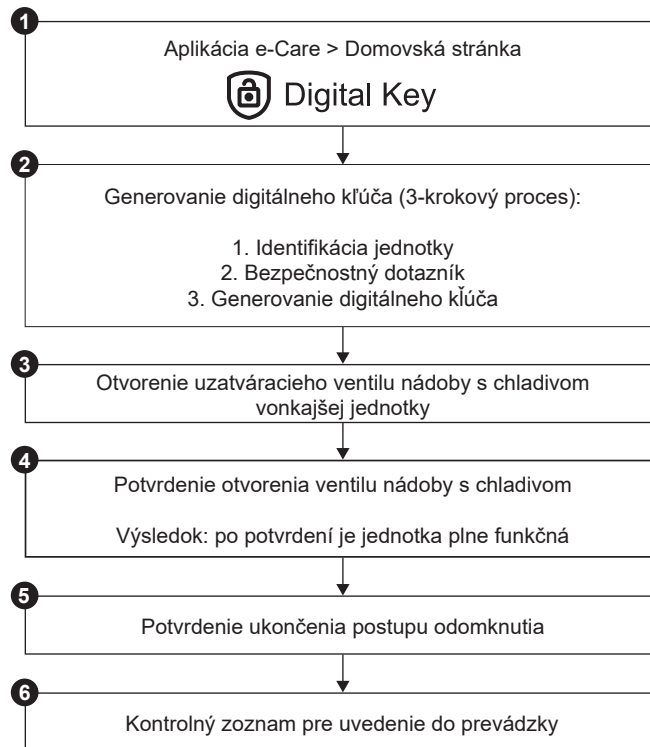
POZNÁMKA

NEVYPÍNAJTE napájanie počas odomykania.


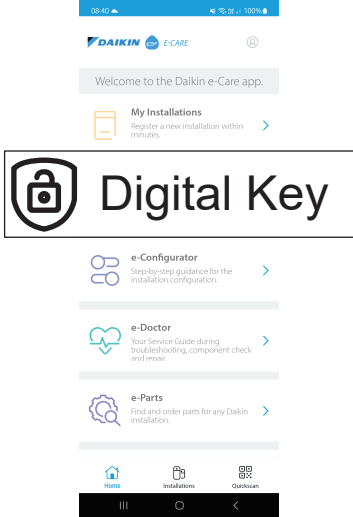

Ak dôjde k prerušeniu napájania počas odomykania, systém **MUSÍTE** vrátiť do používateľského režimu a generovanie digitálneho kľúča sa **MUSÍ** reštartovať.




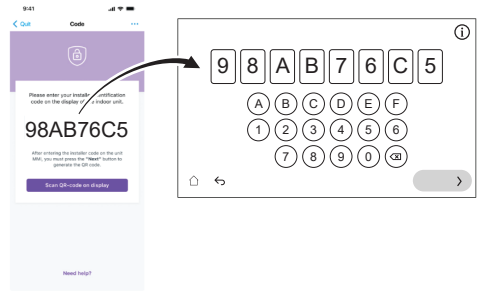

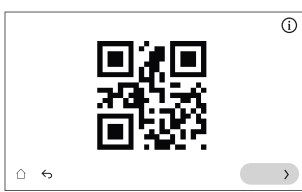

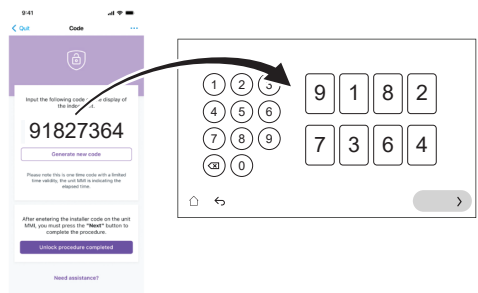
Kto	Iba vyškolení inštalatéri s požadovanou úrovňou kompetencií sú oprávnení vykonávať postup odomknutia (t. j. vygenerovať Digital Key).
Činnosť	 <p>Kompresor tepelných čerpadiel Daikin Altherma 4 sa dodáva v uzamknutom stave. Počas uvedenia do prevádzky sa musí odomknúť prostredníctvom funkcie Digital Key v aplikácii Daikin e-Care a na používateľskom rozhraní vnútornej jednotky.</p>  <p>Poznámka: Ak chcete odstrániť niektoré chyby súvisiace s R290 (napr. únik chladiva R290, chyby snímača plynu), musíte tiež použiť funkciu Digital Key.</p>
Obdobie	<p>Možnosť 1 (sprievodca konfiguráciou): Pri prvom zapnutí jednotky sa automaticky spustí sprievodca konfiguráciou. Po dokončení všetkých krokov v sprievodcovi (pozri "10.1 Sprievodca konfiguráciou" [▶ 162]) sa v používateľskom rozhraní zobrazí chybové hlásenie s pokynmi na spustenie funkcie Digital Key (t.j. vykonanie postupu odomknutia).</p> <p>Možnosť 2 (chyby): Ak sa vyskytnú chyby, ktoré vyžadujú vymazanie Digital Key, funkciu Digital Key môžete spustiť z príslušných chybových hlásení.</p>
Požiadavky	<ul style="list-style-type: none"> ▪ Smartfón (podporovaný je systém iOS/Android) s nainštalovanou aplikáciou Daikin e-Care. <ul style="list-style-type: none"> - Ak chcete aplikáciu stiahnuť, pozrite si časť "1 O tomto dokumente" [▶ 6]. - Podporovaná je aj funkcia offline generovania Digital Key (ak bol používateľ už prihlásený). ▪ Profesionálny účet Stand By Me (na prihlásenie do aplikácie) s požadovanou úrovňou školenia na manipuláciu s jednotkami obsahujúcimi R290.
Dôležité upozornenia	<ul style="list-style-type: none"> ▪ Povolených je maximálne 5 pokusov o odomknutie v priebehu 15 minút. Ak počet prekročíte, jednotka NEPOVOLÍ žiadne ďalšie pokusy po dobu 1 hodiny. ▪ Po zadaní Digital Key sa povolenia na jednotke predĺžia o 6 hodín. Odporúča sa, aby inštalatér pri opustení stránky vrátil zariadenie do používateľského režimu.





Postup odomknutia (vývojový diagram)



Postup odomknutia (podrobné kroky)

1		<p>Na domovskej stránke aplikácie Daikin e-Care prejdite na:</p>  <p>Výsledok: Aplikácia overí, či má inštalatér požadovanú úroveň kompetencií na vykonanie postupu odomknutia. Ak nie, zobrazí sa chyba a činnosti sú obmedzené.</p>
2		<p>Trojkoľový proces na generovanie spustení pomocou Digital Key:</p> <ul style="list-style-type: none"> ▪ 2.1 Identifikácia jednotky ▪ 2.2 Bezpečnostný dotazník ▪ 2.3 Vygenerovanie Digital Key

2.1		<p>Identifikácia jednotky</p> <p>Naskenujte QR kód na štítku vnútornej jednotky.</p> <p>Aplikácia skontroluje, či je táto jednotka už zaregistrovaná a nájdená v systéme Stand By Me. Pri nových inštaláciách budete musieť jednotku najskôr zaregistrovať, aby ste mohli prejsť na ďalší krok.</p>
2.2		<p>Bezpečnostný dotazník</p> <p>Odpovedzte na bezpečnostné otázky.</p> <p>Tento krátky zoznam otázok pomáha inštalatérovi overiť, či sú splnené minimálne bezpečnostné požiadavky na aktiváciu kompresora.</p> <p>Po dokončení kontrolného zoznamu aplikácia skontroluje odpovede a vygeneruje správu. Iba ak sú splnené všetky bezpečnostné požiadavky, môžete prejsť na ďalší krok.</p>
2.3		<p>Vygenerovanie Digital Key</p>
	<p>2.3.1</p> 	<p>Aplikácia zobrazí prvý kód. Zadajte tento kód do používateľského rozhrania. Príklad:</p> 
	<p>2.3.2</p> 	<p>Používateľské rozhranie vygeneruje QR kód. Naskenujte tento kód pomocou aplikácie. Príklad:</p> 
	<p>2.3.3</p> 	<p>Aplikácia zobrazí druhý kód (=Digital Key; jednorazový kód). Zadajte tento kód do používateľského rozhrania. Príklad:</p> 
	<p>Výsledok:</p>	<p>Ak je všetko v poriadku, používateľské rozhranie zobrazí potvrdenie.</p>

3		Podľa pokynov používateľského rozhrania otvorte uzatvárací ventil nádoby na chladivo vonkajšej jednotky. Pozrite si časť " 11.4.2 Otvorenie uzatváracieho ventilu nádoby na chladivo vonkajšej jednotky " [► 185].
4		V používateľskom rozhraní potvrdte, že ventil nádoby s chladivom je otvorený.
	Výsledok:	Po potvrdení je jednotka plne funkčná.
5		V aplikácii potvrdte dokončenie postupu odomknutia.
6		V aplikácii budete presmerovaní na nástroj na uvedenie do prevádzky, kde môžete vyplniť kontrolný zoznam uvedenia do prevádzky a dokončiť podrobné kontroly inštalácie. Po dokončení procesu uvedenia do prevádzky je jednotka pripravená na prevádzku.

11.4.2 Otvorenie uzatváracieho ventilu nádoby na chladivo vonkajšej jednotky



POZNÁMKA

Po dokončení inštalácie musí zostať uzatvárací ventil úplne otvorený, aby sa zabránilo poškodeniu tesnenia.



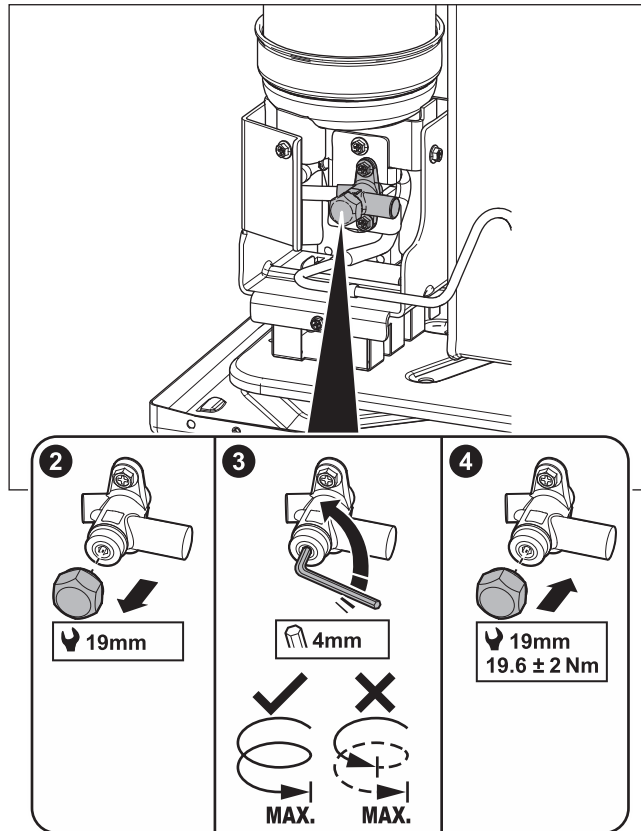
POZNÁMKA

Pri otváraní uzatváracieho ventilu nádoby s chladivom vonkajšej jednotky používajte vhodné nástroje, aby ste zabránili poškodeniu uzatváracieho ventilu.

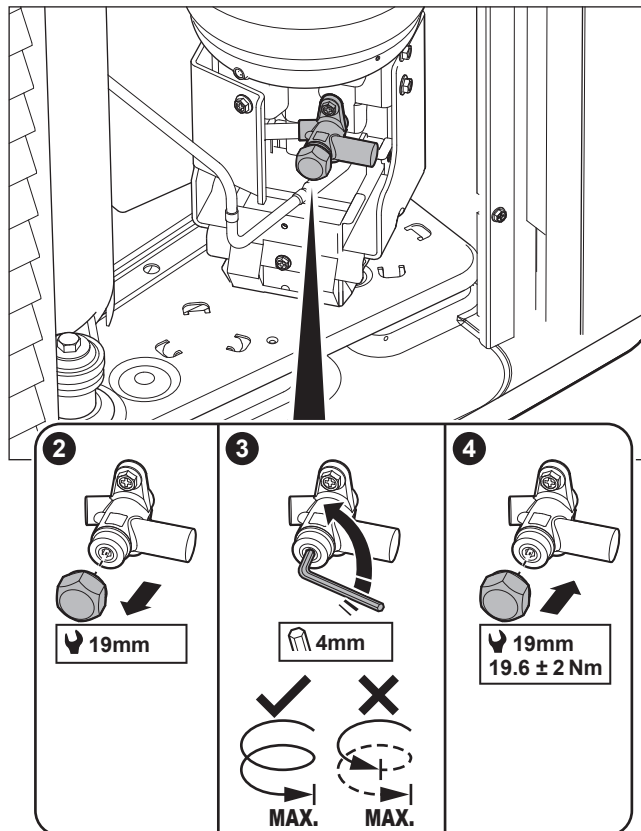
Z dôvodu bezpečnej prepravy sa takmer všetko chladivo skladuje v nádobe na chladivo vonkajšej jednotky. Počas uvedenia do prevádzky, pri vykonávaní postupu odomknutia vonkajšej jednotky (pozri "[11.4.1 Odomknutie vonkajšej jednotky \(kompresora\)](#)" [► 181]), musí byť uzatvárací ventil nádoby na chladivo úplne otvorený (podľa pokynov používateľského rozhrania) a zostať úplne otvorený.

- 1 Pomocou detektora úniku plynu sa uistite, že na okruhu medzi vnútornou a vonkajšou jednotkou nedochádza k úniku plynu.
- 2 Odstráňte uzáver.
- 3 Otočte uzatvárací ventil do úplne otvorenej polohy (otočte ho na doraz v smere znázornenom na obrázku) a nechajte ho úplne otvorený.
- 4 Znovu nasadte uzáver, aby ste zabránili úniku.
- 5 Znovu skontrolujte, či nedochádza k úniku plynu.

Model EPSKS04~07A*:



Model EPSK06~14A*:



Nálepka – model EPSKS04~07A*:

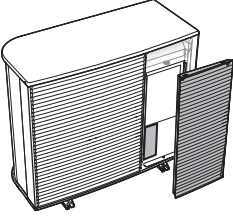
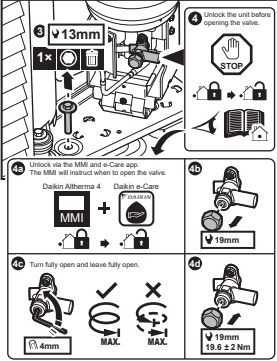
Nálepka na servisnom kryte vonkajšej jednotky obsahuje informácie o otvorení uzatváracieho ventilu nádoby na chladivo vonkajšej jednotky. Niektoré texty sú v angličtine. Toto je preklad:

#	Angličtina	Preklad
10	Unlock the unit before opening the valve.	Pred otvorením ventilu odomknite jednotku.
10a	Unlock via the MMI and e-Care app. The MMI will instruct when to open the valve.	Odomknutie vykonajte prostredníctvom MMI (používateľského rozhrania vnútornej jednotky) a aplikácie E-care. MMI zobrazí pokyny, kedy otvoriť ventil.
10c	Turn fully open and leave fully open.	Úplne otvorte a nechajte úplne otvorený.

Nálepka – model EPSK06~14A*:

Nálepka na servisnom kryte vonkajšej jednotky obsahuje informácie o otvorení uzatváracieho ventilu nádoby na chladivo vonkajšej jednotky. Niektoré texty sú v angličtine. Toto je preklad:

#	Angličtina	Preklad
4	Unlock the unit before opening the valve.	Pred otvorením ventilu odomknite jednotku.
4a	Unlock via the MMI and e-Care app. The MMI will instruct when to open the valve.	Odomknutie vykonajte prostredníctvom MMI (používateľského rozhrania vnútornej jednotky) a aplikácie E-care. MMI zobrazí pokyny, kedy otvoriť ventil.
4c	Turn fully open and leave fully open.	Úplne otvorte a nechajte úplne otvorený.

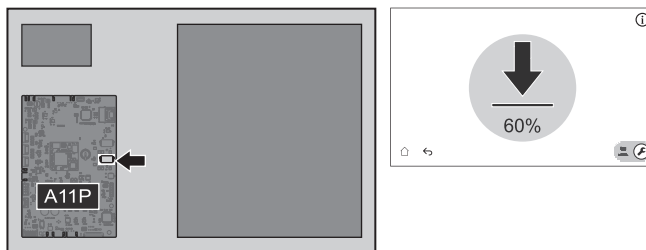
#	Angličtina	Preklad
		

11.4.3 Aktualizácia softvéru používateľského rozhrania

Počas uvedenia do prevádzky je vhodné aktualizovať softvér používateľského rozhrania tak, aby ste mali k dispozícii všetky najnovšie funkcie.

- 1 Stiahnite si najnovší softvér používateľského rozhrania (k dispozícii na <https://my.daikin.eu>; vyhľadajte ho pomocou funkcie Software Finder).
- 2 Uložte softvér na USB kľúč (musí byť naformátovaný na formát súborov FAT32).
- 3 VYPNITE jednotku.
- 4 Zasuňte USB kľúč do portu USB umiestneného na rozhraní dosky PCB (A11P).
- 5 ZAPNITE jednotku. NEZAPÍNAJTE zariadenie, ak je elektrická rozvodná skriňa otvorená.

Výsledok: Softvér sa automaticky aktualizuje. Priebeh môžete sledovať na používateľskom rozhraní.



- 6 VYPNITE jednotku.
- 7 Odpojte USB kľúč od portu USB umiestneného na karte PCB rozhrania (A11P).
- 8 ZAPNITE jednotku. NEZAPÍNAJTE zariadenie, ak je elektrická rozvodná skriňa otvorená.

11.4.4 Kontrola minimálnej rýchlosti prúdenia

1	Skontrolujte hydraulickú konfiguráciu a zistite, ktoré slučky ohrevu miestnosti možno zatvoriť pomocou mechanických, elektronických alebo iných ventilov.	—
2	Zatvorte všetky slučky ohrevu miestnosti, ktoré možno zatvoriť.	—
3	Spustíte skúšobnú prevádzku čerpadla (pozrite si časť "11.4.7 Skúšobná prevádzka aktivátora" [▶ 193]). <ul style="list-style-type: none"> ▪ Vyberte možnosť [7.1.4] Čerpadlo jednotky ▪ Vyberte rýchlosť čerpadla: Vysoké 	—

4	Zistíte rýchlosť prúdenia ^(a) . Ak je rýchlosť prúdenia príliš nízka: <ul style="list-style-type: none"> ▪ Vypustite vzduch. ▪ Skontrolujte funkciu motora ventilu M1S a M3S. V prípade potreby motor ventilu vymeňte. 	—
----------	---	---

^(a) Počas skúšobnej prevádzky čerpadla môže byť v jednotke nižšia ako minimálna požadovaná rýchlosť prúdenia.

Ak je prevádzka...	Minimálna rýchlosť prúdenia je...
Spustenie chladenia/ohrevu/ odmrazovania/prevádzky záložného ohrievača	Požadovaná: <ul style="list-style-type: none"> ▪ Model EPSX(B)07: 20 l/min. ▪ V prípade EPSX(B)10: 22 l/min. ▪ V prípade EPSX(B)14: 24 l/min.

11.4.5 Vypustenie vzduchu



POZNÁMKA

Druhé vypustenie vzduchu. Ak potrebujete vykonať vypustenie vzduchu druhýkrát (po 30 minútach), musíte opustiť režim údržby a potom doň znova vstúpiť.



POZNÁMKA

Hlavné a prídavné čerpadlo nie sú počas vypustenia vzduchu ZAPNUTÉ. Vypustenie vzduchu pre zmiešavaciu súpravu treba preto aktivovať počas bežnej prevádzky.

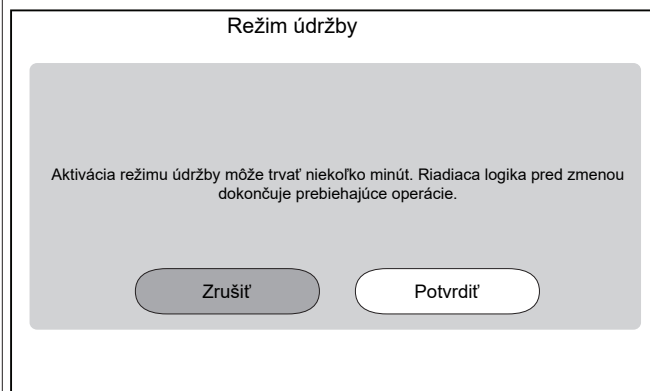
Čerpadlá sa ZAPNÚ:

- aktivovaním externého termostatu pre vyhradenú zónu, čím sa aktivuje čerpadlo pre danú zónu, alebo
- na ovládaní teploty vody na výstupe budú obe čerpadlá ZAPNUTÉ, keď je na domovskej obrazovke zapnutá prevádzka ohrevu/chladenia.

1 Prepnete do režimu inštalatéra.





2 Prejdite na položky [7] **Režim údržby** a **Potvrďte**.



Výsledok: Prevádzka **Priestorové Kúrenie/chladenie** a **Teplá úžitková voda** bude automaticky vypnutá.

Poznámka: Ak je jednotka po 15 minútach stále v režime údržby, resetujte napájanie.

3	<p>Prejdite na položku [7.7] Režim údržby > Nastavenia skúšobnej prevádzky a definujte cieľové hodnoty čerpadla PWM, ktoré chcete použiť počas skúšobnej prevádzky.</p> <ul style="list-style-type: none"> Skúšobná prevádzka vypustenia vzduchu: môžete si vybrať z možností Nízka rýchlosť a Vysoká rýchlosť. 															
⚙️[094]	<table border="1"> <tr> <td data-bbox="534 347 662 649">[7.7.8] Režim údržby s obmedzením čerpadla (Nízka rýchlosť)</td> <td data-bbox="662 347 1455 649"> <p>Cieľová hodnota čerpadla PWM (Nízka rýchlosť). Používa sa len počas skúšobnej prevádzky akčných členov (len pre skúšobnú prevádzku čerpadla jednotky) a počas skúšobnej prevádzky vypustenia vzduchu.</p> <p>0,1~1, krok: 0,1</p> </td> </tr> </table>	[7.7.8] Režim údržby s obmedzením čerpadla (Nízka rýchlosť)	<p>Cieľová hodnota čerpadla PWM (Nízka rýchlosť). Používa sa len počas skúšobnej prevádzky akčných členov (len pre skúšobnú prevádzku čerpadla jednotky) a počas skúšobnej prevádzky vypustenia vzduchu.</p> <p>0,1~1, krok: 0,1</p>													
[7.7.8] Režim údržby s obmedzením čerpadla (Nízka rýchlosť)	<p>Cieľová hodnota čerpadla PWM (Nízka rýchlosť). Používa sa len počas skúšobnej prevádzky akčných členov (len pre skúšobnú prevádzku čerpadla jednotky) a počas skúšobnej prevádzky vypustenia vzduchu.</p> <p>0,1~1, krok: 0,1</p>															
⚙️[095]	<table border="1"> <tr> <td data-bbox="534 649 662 884">[7.7.8] Režim údržby s obmedzením čerpadla (Vysoká rýchlosť)</td> <td data-bbox="662 649 1455 884"> <p>Cieľová hodnota čerpadla PWM (Vysoká rýchlosť). Používa sa len počas skúšobnej prevádzky akčných členov a skúšobnej prevádzky vypustenia vzduchu.</p> <p>0,1~1, krok: 0,1</p> </td> </tr> </table>	[7.7.8] Režim údržby s obmedzením čerpadla (Vysoká rýchlosť)	<p>Cieľová hodnota čerpadla PWM (Vysoká rýchlosť). Používa sa len počas skúšobnej prevádzky akčných členov a skúšobnej prevádzky vypustenia vzduchu.</p> <p>0,1~1, krok: 0,1</p>													
[7.7.8] Režim údržby s obmedzením čerpadla (Vysoká rýchlosť)	<p>Cieľová hodnota čerpadla PWM (Vysoká rýchlosť). Používa sa len počas skúšobnej prevádzky akčných členov a skúšobnej prevádzky vypustenia vzduchu.</p> <p>0,1~1, krok: 0,1</p>															
4	<p>Prejdite na [7.2]: Režim údržby > Odvzdušnenie.</p> <div data-bbox="534 936 1189 1326" style="border: 1px solid black; padding: 5px;"> <p style="text-align: center;">7.2 - Skúšobná prevádzka akčného člena - Odvzdušnenie</p> <p>☰ Details ▶ Štart</p> <table border="1" style="width: 100%; border-collapse: collapse;"> <thead> <tr> <th style="width: 40%;"></th> <th style="width: 30%;">Aktuálna hodnota</th> <th style="width: 30%;">Test prebieha</th> </tr> </thead> <tbody> <tr> <td>Manuálne Priestorové Kúrenie/chladenie Vysoké</td> <td></td> <td style="text-align: right;">00:00:00</td> </tr> <tr> <td>Prietok</td> <td style="text-align: right;">0 l/min</td> <td></td> </tr> <tr> <td>Plak vody</td> <td style="text-align: right;">0 bar</td> <td>Test zahájený</td> </tr> <tr> <td>Okruh</td> <td style="text-align: right;">Priestorové Kúrenie/chladenie</td> <td style="text-align: right;">14 Mar 2025 16:36:54</td> </tr> </tbody> </table> <p style="text-align: left;">←</p> </div>		Aktuálna hodnota	Test prebieha	Manuálne Priestorové Kúrenie/chladenie Vysoké		00:00:00	Prietok	0 l/min		Plak vody	0 bar	Test zahájený	Okruh	Priestorové Kúrenie/chladenie	14 Mar 2025 16:36:54
	Aktuálna hodnota	Test prebieha														
Manuálne Priestorové Kúrenie/chladenie Vysoké		00:00:00														
Prietok	0 l/min															
Plak vody	0 bar	Test zahájený														
Okruh	Priestorové Kúrenie/chladenie	14 Mar 2025 16:36:54														

4.1	 <p>Nastavenia: pomocou nastavení špecifikujte, ktoré Odvzdušnenie sa má vykonať a potvrdiť. Nastavenia nie je možné meniť počas používania funkcie Odvzdušnenie.</p> <div data-bbox="624 320 1278 707" style="border: 1px solid black; padding: 5px;"> <p style="text-align: center;">Skúšobná prevádzka akčného člena - Odvzdušnenie</p> <p style="text-align: center;">Nastavenia</p> <p>Nastavenia</p> <p><input checked="" type="radio"/> Manuálne <input type="radio"/> Automaticky</p> <p>Okruh</p> <p><input checked="" type="radio"/> Priestorové Kúrenie/chladenie <input type="radio"/> Nádrž</p> <p>Rýchlosť čerpadla</p> <p><input checked="" type="radio"/> Vypnuté <input type="radio"/> Nízka rýchlosť <input type="radio"/> Vysoká rýchlosť</p> <p style="text-align: left;">←</p> <p style="text-align: right;"></p> </div>											
<p>Nastavenia</p> <table border="1" style="width: 100%; border-collapse: collapse;"> <tr> <td style="width: 50%; padding: 2px;">▪ Manuálne</td> <td style="width: 50%; padding: 2px;">▪ Automaticky</td> </tr> <tr> <td colspan="2" style="padding: 2px;">Okruh (len pre funkciu Manuálne):</td> </tr> <tr> <td style="width: 50%; padding: 2px;">▪ Priestorové Kúrenie/chladenie</td> <td style="width: 50%; padding: 2px;">▪ Nádrž</td> </tr> <tr> <td colspan="2" style="padding: 2px;">Rýchlosť čerpadla (len pre funkciu Manuálne):</td> </tr> <tr> <td style="width: 33%; padding: 2px;">▪ Vypnuté</td> <td style="width: 33%; padding: 2px;">▪ Nízka rýchlosť</td> <td style="width: 33%; padding: 2px;">▪ Vysoká rýchlosť</td> </tr> </table>		▪ Manuálne	▪ Automaticky	Okruh (len pre funkciu Manuálne):		▪ Priestorové Kúrenie/chladenie	▪ Nádrž	Rýchlosť čerpadla (len pre funkciu Manuálne):		▪ Vypnuté	▪ Nízka rýchlosť	▪ Vysoká rýchlosť
▪ Manuálne	▪ Automaticky											
Okruh (len pre funkciu Manuálne):												
▪ Priestorové Kúrenie/chladenie	▪ Nádrž											
Rýchlosť čerpadla (len pre funkciu Manuálne):												
▪ Vypnuté	▪ Nízka rýchlosť	▪ Vysoká rýchlosť										
4.2	<p>Ťuknutím na Štart spustíte vypustenie vzduchu.</p> <p>Výsledok: Spustí sa vypúšťanie vzduchu. Po určitom čase sa automaticky zastaví.</p>											
4.3	<p>Ťuknutím na Stop zastavíte vypustenie vzduchu.</p> <p>Výsledok: Vypustenie vzduchu sa zastaví.</p>											
5	Po skúške vypustenia vzduchu:											
5.1	Výberom ↶ sa vrátite späť do ponuky.											
5.2	Výberom 🏠 opustíte Režim údržby .											
6	<p>Pri odchode Režim údržby, používateľské rozhranie automaticky obnoví činnosť (Priestorové Kúrenie/chladenie a Teplá úžitková voda) tak, ako bolo pred vstupom Režim údržby. Skontrolujte, či sú všetky prevádzkové režimy aktívované podľa očakávania.</p>											

11.4.6 Skúšobná prevádzka

**POZNÁMKA**

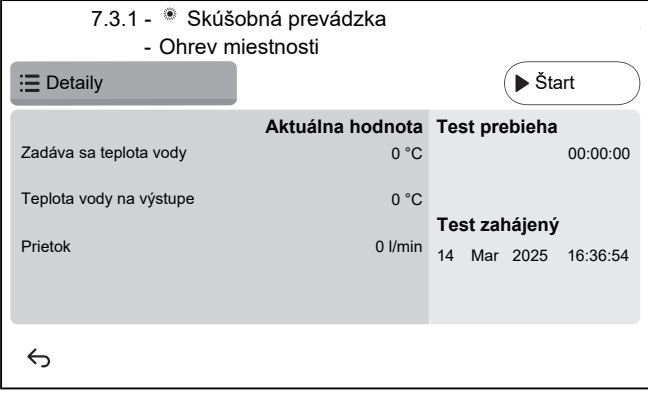
Pred začatím skúšobnej prevádzky sa uistite, že sú zaručené minimálne požiadavky na prietok (pozri "11.4.4 Kontrola minimálnej rýchlosti prúdenia" [▶ 188]).

1 Prepnite do režimu inštalatéra.



5678

2	<p>Prejdite na položky [7] Režim údržby a Potvrdiť.</p> <div data-bbox="539 203 1190 593" style="border: 1px solid black; padding: 10px; text-align: center;"> <p>Režim údržby</p> <p>Aktivácia režimu údržby môže trvať niekoľko minút. Riadiaca logika pred zmenou dokončuje prebiehajúce operácie.</p> <p>Zrušiť Potvrdiť</p> </div> <p>Výsledok: Prevádzka Priestorové Kúrenie/chladenie a Teplá úžitková voda bude automaticky vypnutá.</p> <p>Poznámka: Ak je jednotka po 15 minútach stále v režime údržby, resetujte napájanie.</p>	
3	<p>Prejdite na položku [7.7] Režim údržby > Nastavenia skúšobnej prevádzky a definujte cieľovú teplotu, ktorú chcete použiť počas skúšobnej prevádzky.</p>	
✖[030]	[7.7.1] Cieľová hodnota delta T ohrevu miestnosti	Cieľová hodnota delta T, ktorá sa použije počas skúšobnej prevádzky ohrevu miestnosti. 2~20°C
✖[031]	[7.7.2] Cieľová hodnota vody na výstupe pri ohreve miestnosti	Cieľová teplota vody na výstupe, ktorá sa použije počas skúšobnej prevádzky ohrevu miestnosti. 5~71°C
✖[032]	[7.7.3] Miestnosť s priestorovým ohrevom	Cieľová izbová teplota, ktorá sa použije počas skúšobnej prevádzky ohrevu miestnosti. 5~30°C
✖[033]	[7.7.4] Cieľová hodnota delta T chladenia miestnosti	Cieľová hodnota delta T, ktorá sa použije počas skúšobnej prevádzky chladenia miestnosti. 2~10°C
✖[034]	[7.7.5] Cieľová hodnota vody na výstupe pri chladení miestnosti	Cieľová teplota vody na výstupe, ktorá sa použije počas skúšobnej prevádzky chladenia miestnosti. 5~30°C
✖[035]	[7.7.6] Miestnosť s priestorovým chladením	Cieľová izbová teplota, ktorá sa použije počas skúšobnej prevádzky chladenia miestnosti. 5~30°C
✖[077]	[7.7.7] Žiadaná teplota nádrže^(a)	Cieľová teplota v nádrži, ktorá sa použije počas skúšobnej prevádzky ohrevu nádrže. 20~85°C

⚙️[145]	[7.7.9] Skúšobná prevádzka cieľového prídavného ohrievača nádrže ^(b)	Cieľová teplota v nádrži, ktorá sa použije počas skúšobnej prevádzky ohrievača s pomocným čerpadlom. 25~60°C
4	Prejdite na [7.3] Režim údržby > Skúšobná prevádzka	
5	Vyberte operáciu na testovanie. Príklad: [7.3.1] Ohrev miestnosti. 	
5.1	Klepnutím Štart spustíte test prevádzky. Výsledok: Spustí sa prevádzkový test.	
5.2	Klepnutím Stop zastavíte test prevádzky. Poznámka: Aj v prípade zastavenia skúšobnej prevádzky môže pokračovať až do minimálneho času prevádzky nastaveného v položke [3.15] Minimálny čas zapnutia tepelného čerpadla .	
6	Po vykonaní skúšobnej prevádzky:	
6.1	Výberom ↶ sa vrátite späť do ponuky.	
6.2	Výberom ⬆️ opustíte Režim údržby .	
7	Pri odchode Režim údržby , používateľské rozhranie automaticky obnoví činnosť (Priestorové Kúrenie/chladenie a Teplá úžitková voda) tak, ako bolo pred vstupom Režim údržby . Skontrolujte, či sú všetky prevádzkové režimy aktívované podľa očakávania.	


^(a) Ak nádrž nie je pripojená, toto nastavenie sa pri jednotkách montovaných na stenu zobrazí, no NEBUDE aktívne.

^(b) Platí len pre nástenné jednotky. Ak nádrž nie je pripojená, toto nastavenie sa NEZOBRAZÍ.


11.4.7 Skúšobná prevádzka aktivátora

Účel

Spustíte skúšobnú prevádzku akčných členov a potvrdíte prevádzku ďalších akčných členov. Keď napríklad vyberiete možnosť **Čerpadlo jednotky**, spustí sa skúšobná prevádzka čerpadla.

1	Prepnete do režimu inštalátora. 
---	---

2	<p>Prejdite na položky [7] Režim údržby a Potvrdiť.</p> <div data-bbox="545 203 1198 593" style="border: 1px solid black; padding: 10px; text-align: center;"> <p>Režim údržby</p> <p>Aktivácia režimu údržby môže trvať niekoľko minút. Riadiaca logika pred zmenou dokončuje prebiehajúce operácie.</p> <p>Zrušiť Potvrdiť</p> </div> <p>Výsledok: Prevádzka Priestorové Kúrenie/chladenie a Teplá úžitková voda bude automaticky vypnutá.</p> <p>Poznámka: Ak je jednotka po 15 minútach stále v režime údržby, resetujte napájanie.</p>						
3	<p>Prejdite na položku [7.7] Režim údržby > Nastavenia skúšobnej prevádzky a definujte cieľové hodnoty čerpadla PWM, ktoré chcete použiť počas skúšobnej prevádzky.</p> <ul style="list-style-type: none"> ▪ Skúšobná prevádzka čerpadla jednotky: môžete si vybrať z možností Nízka rýchlosť a Vysoká rýchlosť. ▪ Ostatné skúšobné prevádzky akčných členov: používa sa Vysoká rýchlosť. <table border="1" data-bbox="539 1041 1453 1579"> <tr> <td data-bbox="539 1041 678 1346">⚙️[094]</td> <td data-bbox="678 1041 1029 1346">[7.7.8] Režim údržby s obmedzením čerpadla (Nízka rýchlosť)</td> <td data-bbox="1029 1041 1453 1346">Cieľová hodnota čerpadla PWM (Nízka rýchlosť). Používa sa len počas skúšobnej prevádzky akčných členov (len pre skúšobnú prevádzku čerpadla jednotky) a počas skúšobnej prevádzky vypustenia vzduchu. 0,1~1, krok: 0,1</td> </tr> <tr> <td data-bbox="539 1346 678 1579">⚙️[095]</td> <td data-bbox="678 1346 1029 1579">[7.7.8] Režim údržby s obmedzením čerpadla (Vysoká rýchlosť)</td> <td data-bbox="1029 1346 1453 1579">Cieľová hodnota čerpadla PWM (Vysoká rýchlosť). Používa sa len počas skúšobnej prevádzky akčných členov a skúšobnej prevádzky vypustenia vzduchu. 0,1~1, krok: 0,1</td> </tr> </table>	⚙️[094]	[7.7.8] Režim údržby s obmedzením čerpadla (Nízka rýchlosť)	Cieľová hodnota čerpadla PWM (Nízka rýchlosť). Používa sa len počas skúšobnej prevádzky akčných členov (len pre skúšobnú prevádzku čerpadla jednotky) a počas skúšobnej prevádzky vypustenia vzduchu. 0,1~1, krok: 0,1	⚙️[095]	[7.7.8] Režim údržby s obmedzením čerpadla (Vysoká rýchlosť)	Cieľová hodnota čerpadla PWM (Vysoká rýchlosť). Používa sa len počas skúšobnej prevádzky akčných členov a skúšobnej prevádzky vypustenia vzduchu. 0,1~1, krok: 0,1
⚙️[094]	[7.7.8] Režim údržby s obmedzením čerpadla (Nízka rýchlosť)	Cieľová hodnota čerpadla PWM (Nízka rýchlosť). Používa sa len počas skúšobnej prevádzky akčných členov (len pre skúšobnú prevádzku čerpadla jednotky) a počas skúšobnej prevádzky vypustenia vzduchu. 0,1~1, krok: 0,1					
⚙️[095]	[7.7.8] Režim údržby s obmedzením čerpadla (Vysoká rýchlosť)	Cieľová hodnota čerpadla PWM (Vysoká rýchlosť). Používa sa len počas skúšobnej prevádzky akčných členov a skúšobnej prevádzky vypustenia vzduchu. 0,1~1, krok: 0,1					
4	<p>Prejdite na [7.1] Režim údržby > Skúšobná prevádzka akčného člena.</p>						

5	<p>Vyberte akčné členy na otestovanie. Príklad: [7.1.4] Čerpadlo jednotky</p> <div data-bbox="592 203 1243 595" style="border: 1px solid black; padding: 5px;"> <p style="text-align: center;">7.1.4 - Skúšobná prevádzka akčného člena - Čerpadlo jednotky</p> <div style="display: flex; justify-content: space-between;"> ☰ Details ▶ Start </div> <table border="1" style="width: 100%; border-collapse: collapse;"> <thead> <tr> <th style="width: 30%;">Vysoké</th> <th style="width: 30%;">Aktuálna hodnota</th> <th style="width: 40%;">Test prebieha</th> </tr> </thead> <tbody> <tr> <td>Prietok</td> <td style="text-align: center;">0 l/min</td> <td style="text-align: right;">00:00:00</td> </tr> <tr> <td colspan="2"></td> <td style="text-align: right;">Test zahájený 14 Mar 2025 16:36:54</td> </tr> </tbody> </table> <p style="text-align: left; margin-top: 5px;">←</p> </div>	Vysoké	Aktuálna hodnota	Test prebieha	Prietok	0 l/min	00:00:00			Test zahájený 14 Mar 2025 16:36:54
Vysoké	Aktuálna hodnota	Test prebieha								
Prietok	0 l/min	00:00:00								
		Test zahájený 14 Mar 2025 16:36:54								
5.1	 <p>Nastavenia: Pre niektoré akčné členy môžete pred testom definovať niektoré nastavenia.</p>									
5.2	<p>Ťuknutím na Štart spustíte test.</p> <p>Výsledok:</p> <ul style="list-style-type: none"> ▪ Hodnoty pre akčné členy sú uvedené v časti s podrobnosťami. ▪ Začína sa meranie času. 									
5.3	<p>Ťuknutím na Stop zastavíte test.</p> <p>Poznámka: Vzhľadom na požadovaný čas po spustení môže skúšobná prevádzka pokračovať určitý čas, aj keď sa zastavila.</p>									
6	Po skúške akčného člena:									
6.1	Výberom ← sa vrátite späť do ponuky.									
6.2	Výberom ⬆ opustíte Režim údržby .									
7	<p>Pri odchode Režim údržby, používateľské rozhranie automaticky obnoví činnosť (Priestorové Kúrenie/chladenie a Teplá úžitková voda) tak, ako bolo pred vstupom Režim údržby. Skontrolujte, či sú všetky prevádzkové režimy aktivované podľa očakávania.</p>									

11.4.8 Vysúšanie poteru na podlahovom kúrení



POZNÁMKA

Inštalátor zodpovedá za:

- vyžiadanie informácií o maximálnej povolenej teplote vody od výrobcu poteru, aby sa predišlo praskaniu poteru,
- naprogramovanie plánu vysušania poteru na podlahovom kúrení podľa počiatočných pokynov na ohrev od výrobcu poteru,
- kontrolu správneho fungovania pravidelného nastavovania,
- spustenie správneho programu, ktorý zodpovedá typu použitého poteru.



POZNÁMKA

Pred začatím vysušania poteru na podlahovom kúrení sa uistite, že sú zaručené minimálne požiadavky na prietok (pozri "[11.4.4 Kontrola minimálnej rýchlosti prúdenia](#)" [▶ 188]).

**POZNÁMKA**

Ak sú vybrané dve zóny, vysušanie poteru na podlahovom kúrení môže byť vykonané iba v hlavnej zóne.

**POZNÁMKA**

Po výpadku elektrického prúdu bude vysušanie poteru na podlahovom kúrení pokračovať tam, kde sa prerušilo v programe vysušania poteru na podlahovom kúrení.

**POZNÁMKA**

Počas programu vysušania poteru na podlahovom kúrení môže dôjsť k zvýšeniu menovitej hodnoty v porovnaní s vybratou menovitou hodnotou (pozrite si graf nižšie).

- Pri vonkajšej teplote do -10°C sa môže odchýlka medzi vybratou menovitou hodnotou a skutočnou cieľovou menovitou hodnotou výrazne zvýšiť v závislosti od okolitých podmienok.
- Ak NIE JE povolené vysušanie poteru na podlahovom kúrení v podmienkach so zvýšenou menovitou hodnotou, neodporúča sa program spúšťať, aby sa predišlo poškodeniu poteru.
- Ak je funkcia [3.13.5] **Dvojzónová súprava nainštalovaná ZAPNUTÁ** (nainštalovaná), zmiešavacia stanica zabezpečí zníženie teploty na vybratú cieľovú hodnotu programu vysušania poteru na podlahovom kúrení.

**POZNÁMKA**

Maximálny rozsah menovitej hodnoty závisí od typu emitora, ak je pripojená zmiešavacia súprava alebo jednotka Bizone. Ďalšie podrobnosti nájdete v referenčnej príručke konfigurácie v časti [1.11] **Typ emitora**.

Minimálnu cieľovú hodnotu teploty vody na výstupe pre tepelné čerpadlo a záložný ohrievač určuje minimálna teplota vody požadovaná na spustenie odmrazovania. Aj keď je vybratá nižšia menovitá hodnota, minimálna aktívna menovitá hodnota bude vždy minimálna teplota spustenia odmrazovania + maximálna cieľová hodnota delta T + 1°C .

Maximálna hodnota delta T je definovaná hodnotou delta T hlavnej a vedľajšej zóny (pozrite si referenčnú príručku konfigurácie, časti [1.14] **Rozdiel teplôt kúrenie** a [2.14] **Rozdiel teplôt kúrenie**).

Hodnoty uvedené v nasledujúcom grafe slúžia ako príklady. Podrobnosti o minimálnej požadovanej teplote vody na spustenie odmrazovania nájdete na stránke <https://daikintechdatahub.eu/>, kde si môžete pozrieť nákres skutočného rozsahu prevádzky.

Prevádzkové limity režimu ohrevu**1. Zóna (d):**

– **Podmienky:** Pri výbere menovitej hodnoty v tejto zóne (d).

– **Výsledok:** Cieľová teplota záložného ohrievača sa posunie na modrú čiaru (c) + 1°C (= limit odmrazovania + cieľová delta T (b) + 1°C) a prevádzka tepelného čerpadla NIE JE povolená.

2. Zóna (e):

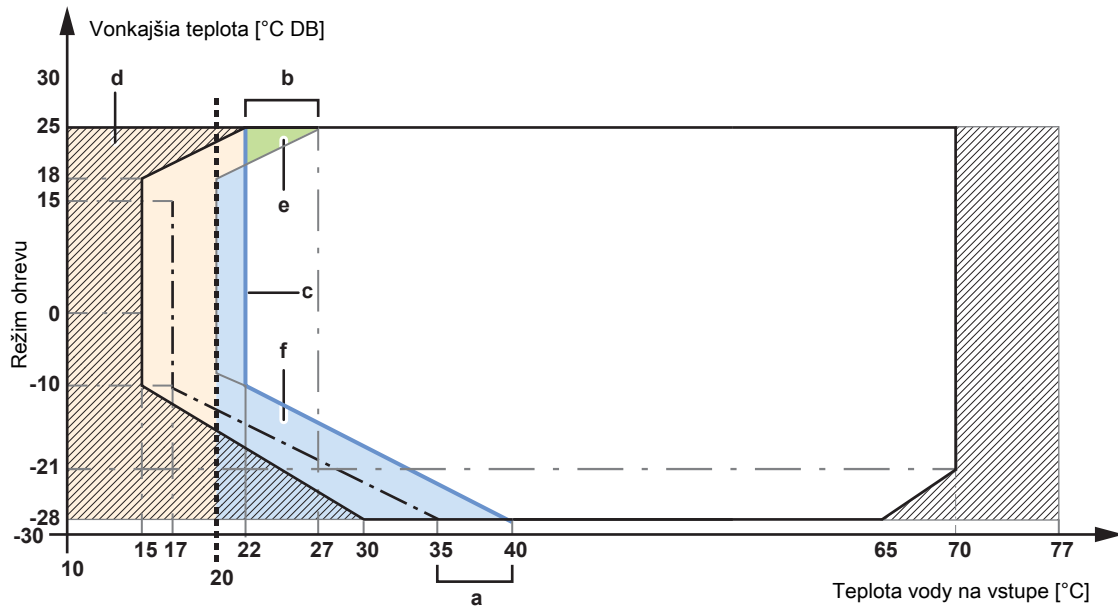
– **Podmienky:** Pri výbere menovitej hodnoty v tejto zóne (e).

– **Výsledok:** Tepelné čerpadlo sa nútene vypne a záložný ohrievač sa stáva jediným aktívnym zdrojom tepla na ohrev miestnosti podľa vybratej menovitej hodnoty.

3. Zóna (f):

– **Podmienky:** Pri výbere menovitej hodnoty v tejto zóne (f)

– **Výsledok:** Cieľová teplota tepelného čerpadla a záložného ohrievača sa posunie na modrú čiaru (c) + 1°C (= limit odmrazovania + maximálna cieľová hodnota delta T (a) + 1°C) a prevádzka tepelného čerpadla je povolená, ak je teplota na vstupe nad čiarou "minimálny limit spustenia tepelného čerpadla".



- Minimálny limit spustenia tepelného čerpadla
- - - Minimálna teplota vody na spustenie odmrazovania
- - - Minimálna menovitá hodnota 20°C
- ▨ Prevádzka len so záložným ohrievačom
- a** Maximálna cieľová hodnota delta T
- b** Maximálna cieľová hodnota delta T
- c** Limit odmrazovania + cieľová hodnota delta T
- d~f** Zóna



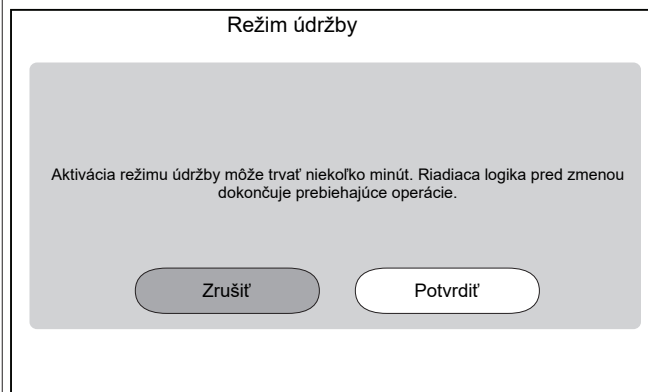
INFORMÁCIE

Podľa nasledujúceho postupu je potrebné ťuknúť na **Stop** na zastavenie funkcie, ale **Stop** tlačidlo NIE JE k dispozícii v prvých verziách softvéru používateľského rozhrania. Namiesto toho použite ↶ alebo 🏠 na zastavenie funkcie.

- 1 Prepnite do režimu inštalatéra.



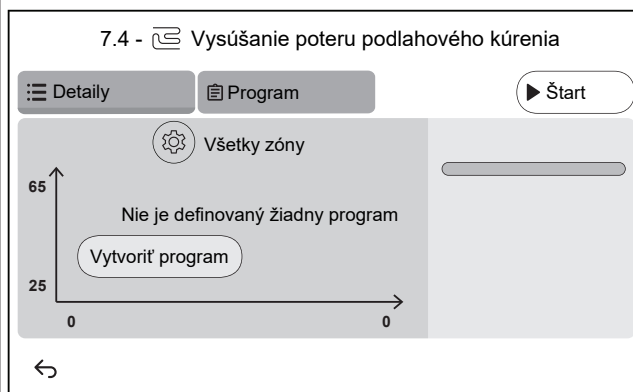
- 2 Prejdite na [7] **Režim údržby** a **Potvrdiť**.



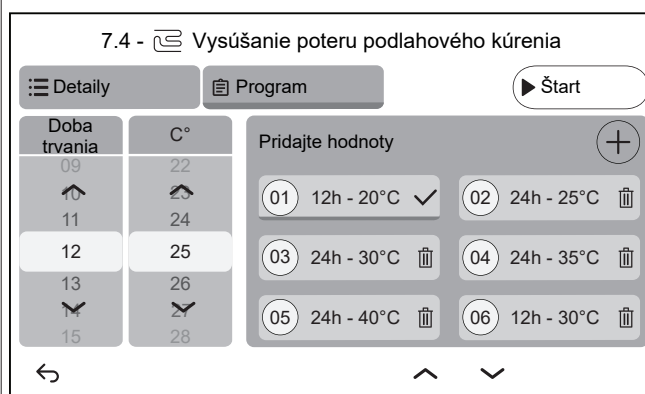
Výsledok: Prevádzka **Priestorové Kúrenie/chladenie a Teplá úžitková voda** bude automaticky vypnutá.

Poznámka: Ak je jednotka po 15 minútach stále v režime údržby, resetujte napájanie.

3 Prejdite na [7.4] Režim údržby > Vysušenie poteru podlahového kúrenia



3.1 Ťuknite na **Vytvoríť program** alebo na **Program** a **+** a definujte krok programu. Program môže pozostávať z viacerých programových krokov, maximálne 30.

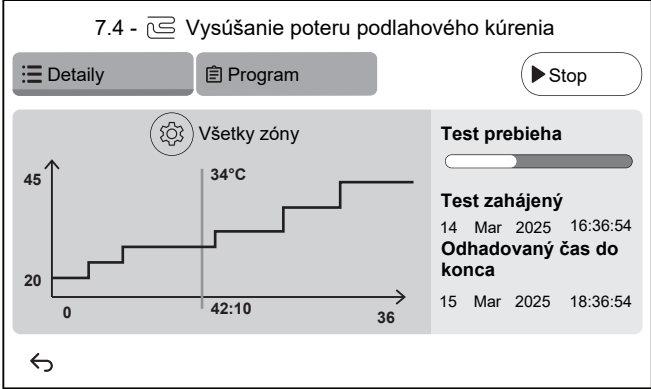


Každý krok programu obsahuje poradové číslo, trvanie a požadovanú teplotu vody na výstupe.

3.2

Nastavenia:

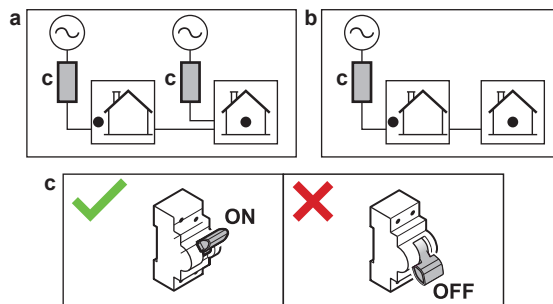
Poznámka: Táto funkcia NIE je k dispozícii v prvých verziách softvéru používateľského rozhrania. Vysušenie poteru podlahového vykurovania je možné vykonať iba v hlavnej zóne.

3.3	<p>Ťuknutím na Štart spustíte vysušanie poteru na podlahovom kúrení.</p>  <p>Výsledok:</p> <ul style="list-style-type: none"> ▪ Spustí sa vysušanie poteru na podlahovom kúrení. Po dokončení všetkých krokov sa automaticky zastaví. ▪ Ukazovateľ priebehu indikuje, kde sa program momentálne nachádza. ▪ Zobrazí sa čas spustenia programu a odhadovaný čas ukončenia na základe aktuálneho času a trvania programu. ▪ Obrazovka podlahového kúrenia sa používa ako domovská obrazovka až do konca programu.
3.4	Ťuknutím na Stop zastavíte vysušanie poteru na podlahovom kúrení.
4	Po dokončení vysušania poteru na podlahovom kúrení:
4.1	Výberom ↶ sa vrátite späť do ponuky.
4.2	Vyberte možnosť 🏠 na ukončenie Režim údržby
5	Pri odchode Režim údržby , používateľské rozhranie automaticky obnoví činnosť (Priestorové Kúrenie/chladenie a Teplá úžitková voda) tak, ako bolo pred vstupom Režim údržby . Skontrolujte, či sú všetky prevádzkové režimy aktívované podľa očakávania.

12 Odovzdanie používateľovi

Ak po dokončení skúšobnej prevádzky jednotka pracuje správne, musíte:

- pre používateľa do tabuľky inštalatérskych nastavení (v návode na obsluhu) zapísať aktuálne nastavenia.
- skontrolovať, či má používateľ vytlačenú dokumentáciu a požiadať ho, aby si ich odložil pre budúcu referenciu, Informovať používateľa o tom, že kompletnú dokumentáciu nájde na adrese URL uvedenej v tejto príručke.
- Vysvetliť používateľovi, ako sa systém správne obsluhuje a čo má robiť v prípade problémov.
- Ukážte používateľovi, ktoré práce sa musia vykonávať v súvislosti s údržbou jednotky.
- Vysvetlite používateľovi tipy na úsporu energie, ako je opísané v návode na obsluhu.
- Vysvetlite používateľovi, aby NEVYPÍNAL ističe (**c**) jednotiek, aby ochrana bola neustále aktívna. V prípade samostatne dodávanej vnútornej jednotky (**a**) existujú dva ističe. V prípade vnútornej jednotky napájanej z vonkajšej jednotky **b** je jeden istič.



- vysvetliť používateľovi, že ak chce zariadenie zlikvidovať, nemôže to urobiť sám, ale že sa musí obrátiť na svojho certifikovaného technika Daikin.
- Vysvetlite používateľovi, ako bezpečne používať tepelné čerpadlo s chladivom R290. Ďalšie informácie nájdete v špecializovanej servisnej príručke ESIE22-02 "Systémy používajúce chladivo R290" (k dispozícii na <https://my.daikin.eu>).

13 Údržba a servis



POZNÁMKA

Všeobecný kontrolný zoznam pri údržbe/kontrole. Okrem pokynov na údržbu v tejto kapitole je k dispozícii všeobecný kontrolný zoznam pri údržbe/kontrole, ktorý nájdete na portáli Daikin Business Portal (vyžaduje sa overenie).

Všeobecný kontrolný zoznam pri údržbe/kontrole dopĺňa pokyny uvedené v tejto kapitole a možno ho počas údržby používať ako pomôcku a nahlasovaciu šablónu.



POZNÁMKA

Údržbu MUSÍ vykonať oprávnený inštalatér alebo zástupca servisu.

Odporúčame aspoň raz do roka vykonať údržbu. Napriek tomu môže príslušná legislatíva vyžadovať kratšie intervaly údržby.

V tejto kapitole

13.1	Bezpečnostné opatrenia pri údržbe	201
13.2	Ročná údržba	201
13.2.1	Ročná údržba vonkajšej jednotky: prehľad.....	201
13.2.2	Ročná údržba vonkajšej jednotky: inštrukcie	202
13.2.3	Ročná údržba vnútornej jednotky: prehľad	202
13.2.4	Ročná údržba vnútornej jednotky: inštrukcie.....	202
13.3	Vyčistenie vodného filtra v prípade problémov.....	204
13.3.1	Odobratie vodného filtra	204
13.3.2	Vyčistenie vodného filtra v prípade problémov	205
13.3.3	Inštalácia vodného filtra.....	206

13.1 Bezpečnostné opatrenia pri údržbe



NEBEZPEČENSTVO: RIZIKO USMRTENIA ELEKTRICKÝM PRÚDOM



NEBEZPEČENSTVO: RIZIKO POPÁLENIA/OBARENIA



POZNÁMKA: riziko elektrostatického výboja

Pred vykonaním akejkoľvek práce údržby alebo servisu sa dotknite kovovej časti jednotky, aby eliminovala statickú elektrinu a chránila sa doska PCB.

13.2 Ročná údržba

13.2.1 Ročná údržba vonkajšej jednotky: prehľad

Aspoň raz do roka skontrolujte:

- Výmenník tepla
- Vodný filter

13.2.2 Ročná údržba vonkajšej jednotky: inštrukcie

Výmenník tepla

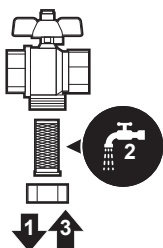
Výmenník tepla vonkajšej jednotky sa môže zablokovať prachom, nečistotami, zvyškami a podobne. Odporúča sa raz ročne výmenník tepla vyčistiť. Zablokovanie výmenníka tepla môže spôsobiť veľký pokles alebo veľký nárast tlaku a viesť k zhoršeniu výkonnosti.

Vodný filter

Zatvorte ventil. Vyčistite a prepláchnite vodný filter.

**POZNÁMKA**

S filtrom zaobchádzajte opatrne. Ak chcete predísť poškodeniu sieťky filtra, pri opätovnom nasadzovaní naň NEVYVÍJAJTE nadmernú silu.



13.2.3 Ročná údržba vnútornej jednotky: prehľad

**NEBEZPEČENSTVO: RIZIKO POPÁLENIA/OBARENIA**

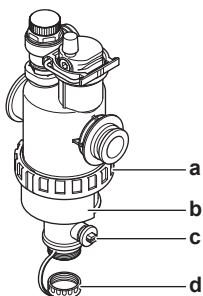
Voda v zásobnej nádrži a všetky pripojené potrubia môžu byť veľmi horúce.

- Tlak vody
- Magnetický filter/oddeľovač nečistôt
- Vodný tlakový poistný ventil
- hadicu poistného ventilu,
- Elektrická rozvodná skriňa
- Hladina vody v zásobnej nádrži

13.2.4 Ročná údržba vnútornej jednotky: inštrukcie

Tlak vody – okruh ohrevu/chladenia miestnosti

Tlak vody udržiavajte nad hodnotou 1 bar. Ak je nižší, pridajte vodu.

Magnetický filter/oddeľovač nečistôt

- a Pripojenie pomocou skrutky
- b Magnetická objímka
- c Vypúšťací ventil
- d Uzáver odtoku

Ročná údržba magnetického filtra/oddeľovača nečistôt pozostáva z:

- Kontrola, či sú obidve časti magnetického filtra/oddeľovača nečistôt stále pevne zatiahnuté (a).
- Vyprázdnenia odlučovača nečistôt nasledujúcim spôsobom:
 - 1 Vyberte magnetickú objímku (b).
 - 2 Odskrutkujte uzáver odtoku (d).
 - 3 Pripojte odtokovú hadicu k spodnej časti vodného filtra tak, aby mohli byť voda a nečistoty zhromaždené vo vhodnej nádobe (fľaša, umývadlo...).
 - 4 Otvorte vypúšťací ventil na niekoľko sekúnd (c).

Výsledok: Vyjdú voda a nečistoty.
 - 5 Zatvorte vypúšťací ventil.
 - 6 Opäť naskrutkujte uzáver odtoku.
 - 7 Opäť pripevnite magnetickú objímku.
 - 8 Skontrolujte tlak vodného okruhu. V prípade potreby pridajte vodu.



POZNÁMKA

- Pri kontrole tesnosti magnetického filtra/oddeľovača nečistôt ho držte pevne tak, aby ste NEVYVÍJALI tlak na vodné potrubie.
- NEIZOLUJTE magnetický filter/odlučovač nečistôt zatvorením uzatváracích ventilov. Na správne vyprázdnenie oddeľovača nečistôt je potrebný dostatočný tlak.
- Na zabránenie tomu, aby zostali nečistoty v oddeľovači nečistôt, VŽDY vyťahnite magnetickú objímku.
- VŽDY najprv odskrutkujte krytku odtoku, a pripojte odtokovú hadicu k spodnej časti vodného filtra, potom otvorte odtokový ventil.



INFORMÁCIE

Pri ročnej údržbe nemusíte odstraňovať vodný filter zo zariadenia, aby ste ho vyčistili. Ale v prípade problémov s vodným filtrom môže byť potrebné ho vybrať, aby ste ho mohli dôkladne vyčistiť. Potom musíte urobiť nasledovné:

- ["13.3.1 Odobratie vodného filtra" \[▶ 204\]](#)
- ["13.3.2 Vyčistenie vodného filtra v prípade problémov" \[▶ 205\]](#)
- ["13.3.3 Inštalácia vodného filtra" \[▶ 206\]](#)

Vodný tlakový poistný ventil

Otvorte ventil a skontrolujte, či funguje správne. **Voda môže byť horúca.**

Kontrolné body:

- dostatočný prietok vody cez poistný ventil bez podozrenia na blokovanie ventilu alebo priestoru medzi potrubím.
- Z poistného ventilu vyteká znečistená voda:
 - otvorte ventil, kým voda NEODTEKÁ bez nečistôt,
 - vypláchnite systém

Odporúča sa túto údržbu vykonávať častejšie.

Elektrická rozvodná skriňa

Rozvodnú skriňu je nutné dôkladne vizuálne skontrolovať a pokúsiť sa nájsť zrejmé chyby, ako sú napríklad uvoľnené spojenia alebo chybné elektrické zapojenie.

**VAROVANIE**

Ak je poškodené vnútorné vedenie, výrobca, servisný pracovník výrobcu alebo podobne kvalifikované osoby ho musia vymeniť.

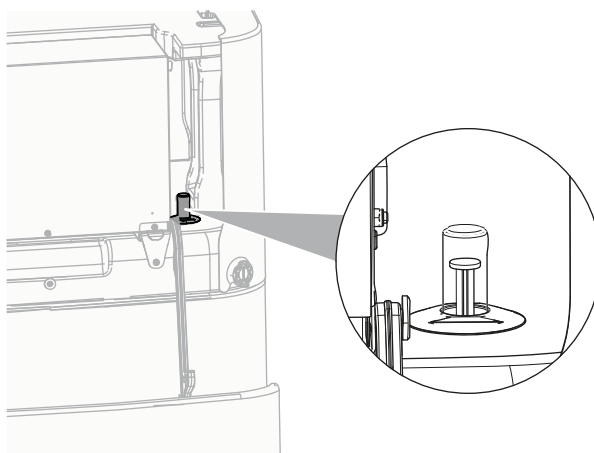
Hladina vody v zásobnej nádrži

Vizuálne skontrolujte hladinu vody vnútri zásobnej nádrže.

- 9 Otvorte nasledujúce panely (pozrite si časť "[7.2.5 Otvorenie vnútornej jednotky](#)" [▶ 88]):

1	Panel používateľského rozhrania	
2	Elektrická rozvodná skriňa	

- 10 Skontrolujte, či vidno červený indikátor hladiny. Ak NIE, doplňte do zásobnej nádrže vodu (pozrite si časť "[8.2.9 Plnenie zásobnej nádrže](#)" [▶ 114]).



13.3 Vyčistenie vodného filtra v prípade problémov

**INFORMÁCIE**

Pri ročnej údržbe nemusíte odstraňovať vodný filter zo zariadenia, aby ste ho vyčistili. Ale v prípade problémov s vodným filtrom môže byť potrebné ho vybrať, aby ste ho mohli dôkladne vyčistiť. Potom musíte urobiť nasledovné:

- "[13.3.1 Odobratie vodného filtra](#)" [▶ 204]
- "[13.3.2 Vyčistenie vodného filtra v prípade problémov](#)" [▶ 205]
- "[13.3.3 Inštalácia vodného filtra](#)" [▶ 206]

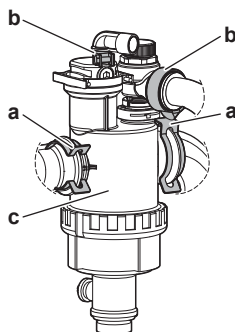
13.3.1 Odobratie vodného filtra

Predpoklad: Cez používateľské rozhranie zastavte prevádzku jednotky.

Predpoklad: Vypnite príslušný istič.

- 1 Vodný filter sa nachádza za rozvodnou skriňou. Ak chcete k nemu získať prístup, pozrite si časť "[7.2.5 Otvorenie vnútornej jednotky](#)" [▶ 88].
- 2 Zatvorte uzatváracie ventily vodného okruhu.
- 3 Zatvorte ventil (ak je vo výbave) vodného okruhu smerom k expanznej nádobe.
- 4 Zložte uzáver na dne magnetického filtra/oddeľovača nečistôt.
- 5 Pripojte odtokovú hadicu k spodnej časti vodného filtra.

- 6 Otvorte ventil na dne vodného filtra, aby ste vypustili vodu z vodného okruhu. Zhromaždite vypustenú vodu do fľaše, umývadla a pod. pomocou inštalovanej odtokovej hadice.
- 7 Odstráňte 2 spony, ktoré fixujú vodný filter.



- a Spona
- b Krúžková svorka
- c Magnetický filter/oddeľovač nečistôt

- 8 Odskrutkujte 2 krúžkové svorky a demontujte 2 hadice vedúce k skrinke odlučovača plynov.
- 9 Odoberte vodný filter.
- 10 Odoberte z vodného filtra odtokovú hadicu.

**POZNÁMKA**

Hoci je vodný okruh vypustený, pri vyberaní magnetického filtra/oddeľovača nečistôt sa môže z krytu filtra vyliať voda. Vyliatu vodu VŽDY utrite.

13.3.2 Vyčistenie vodného filtra v prípade problémov

- 1 Odoberte vodný filter z jednotky. Pozrite si časť "[13.3.1 Odobratie vodného filtra](#)" [▶ 204].

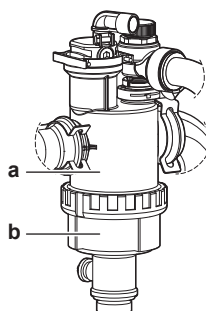
**POZNÁMKA**

Ak chcete ochrániť potrubie pripojené k magnetickému filtru/oddeľovaču nečistôt pred poškodením, odporúča sa vykonať tento postup s magnetickým filtrom/oddeľovačom nečistôt demontovaným z jednotky.

- 2 Odskrutkujte dno telesa vodného filtra. V prípade potreby použite vhodný nástroj.

**POZNÁMKA**

Otvorenie magnetického filtra/oddeľovača nečistôt je potrebné LEN v prípade vážnych problémov. V ideálnom prípade by tento úkon nemal byť nikdy vykonaný počas celej životnosti magnetického filtra/oddeľovača nečistôt.

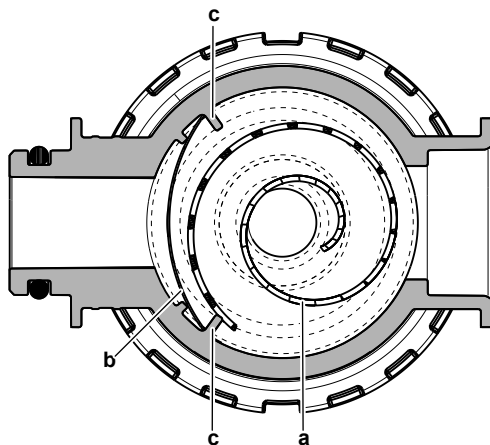


- a Spodná časť, ktorá sa má odskrutkovať
- b Teleso vodného filtra

- 3 Odstráňte sitko a rolovaný filter z telesa vodného filtra a vyčistite vodou.
- 4 Nainštalujte vyčistený rolovací filter a sitko do telesa vodného filtra.

**INFORMÁCIE**

Pomocou výčnelkov správne namontujte sitko do telesa magnetického filtra/oddeľovača nečistôt.



- a Zvinutý filter
- b Sitko
- c Výstupok

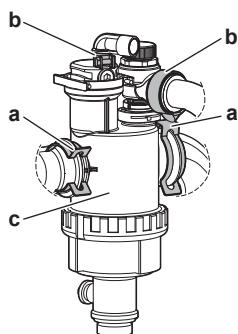
- 5 Nainštalujte a správne utiahnite dno telesa vodného filtra.

13.3.3 Inštalácia vodného filtra

**POZNÁMKA**

Skontrolujte stav tesniacich krúžkov a v prípade potreby ich vymeňte. Pred inštaláciou aplikujte na tesniace krúžky vodu alebo silikónové mazivo.

- 1 Znovu pripojte 2 hadice a naskrutkujte 2 krúžkové svorky. Keďže hadice vedúce k odlučovaču plynov sú ohybné, je jednoduchšie naskrutkovať krúžkové svorky, skôr ako je vodný filter v konečnej polohe.
- 2 Nainštalujte vodný filter na správne miesto.



- a Spona
- b Krúžková svorka
- c Magnetický filter/oddeľovač nečistôt

- 3 Nainštalujte 2 spony, aby ste upevnili vodný filter na potrubie vodného okruhu.
- 4 Otvorte uzatváracie ventily a podľa potreby pridajte vodu do vodného okruhu.

14 Odstraňovanie problémov

Kontakt

V prípade výskytu symptómov uvedených nižšie môžete skúsiť problém vyriešiť sami. V prípade akýchkoľvek iných problémov sa obráťte na svojho inštalátora. Číslo kontaktu/číslo linky pomoci nájdete v používateľskom rozhraní.

1 Prejdite na časť [6.2]: **Informácie > Informácie o predajcovi.**

V tejto kapitole

14.1	Prehľad: Odstraňovanie problémov	207
14.2	Predbežné opatrenia pri odstraňovaní problémov.....	207
14.3	Riešenie problémov na základe symptómov	208
14.3.1	Symptóm: jednotka NEOHRIEVA alebo NECHLADÍ podľa očakávania	208
14.3.2	Symptóm: teplá voda NEDOSAHUJE požadovanú teplotu	209
14.3.3	Symptóm: kompresor sa NESPUSTÍ (ohrev miestností alebo ohrev vody pre domácnosť)	210
14.3.4	Symptóm: po spustení do prevádzky sa zo systému ozývajú zvuky bublania	211
14.3.5	Symptóm: čerpadlo je hlučné (kavitácia)	212
14.3.6	Symptóm: otvára sa tlakový poistný ventil.....	212
14.3.7	Symptóm: vodný tlakový poistný ventil nie je tesný	213
14.3.8	Symptóm: pri nízkych vonkajších teplotách NIE je ohrev miestností dostatočný	213
14.3.9	Symptóm: tlak v mieste vypúšťania je dočasne neobvyčajne vysoký	215
14.3.10	Symptóm: funkcia dezinfekcie nádrže NIE JE správne dokončená (chyba typu AH)	215
14.4	Problémy riešenia na základe chybových kódov.....	215
14.4.1	Zobrazenie textu Pomocníka v prípade poruchy.....	215
14.4.2	Používanie filtra porúch	216
14.4.3	Kontrola histórie porúch	219
14.4.4	Kódy chýb: prehľad	219

14.1 Prehľad: Odstraňovanie problémov

Táto kapitola opisuje, čo musíte urobiť v prípade výskytu problémov.

Kapitola obsahuje informácie o nasledujúcich témach:

- **Riešenie problémov na základe symptómov**
- **Riešenie problémov na základe kódov chýb**

Pred odstraňovaním problémov

Dôkladne vykonajte vizuálnu kontrolu jednotky a hľadajte obvyklé chyby, napr. uvoľnené spojenia alebo chybné elektrické zapojenie.

14.2 Predbežné opatrenia pri odstraňovaní problémov



NEBEZPEČENSTVO: RIZIKO USMRTENIA ELEKTRICKÝM PRÚDOM



NEBEZPEČENSTVO: RIZIKO POPÁLENIA/OBARENIA

**VAROVANIE**

- Pri kontrole skriňového rozvádzača jednotky musí byť jednotka VŽDY odpojená od elektrickej siete. Rozpojte príslušný prerušovač obvodu.
- Ak je aktivované bezpečnostné zariadenie, zastavte jednotku a zistite, prečo bolo aktivované bezpečnostné zariadenie pred jej resetovaním. NIKDY nepremosťujte bezpečnostné zariadenia a nemeňte ich hodnoty na hodnotu inú, než je nastavenie z výroby. Ak nedokážete nájsť príčinu problémov, obráťte sa na predajcu.

**VAROVANIE**

Predchádzajte nebezpečným situáciám spôsobeným neúmyselným resetovaním tepelnej poistky. Toto zariadenie NESMIE byť napájané prostredníctvom externého spínacieho zariadenia, ako je napríklad časovač, ani pripojené k obvodu, ktorý sa pravidelne ZAPÍNA a VYPÍNA.

14.3 Riešenie problémov na základe symptómov

14.3.1 Symptóm: jednotka NEOHRIEVA alebo NECHLADÍ podľa očakávania

Možné príčiny	Náprava
Nastavenie teploty NIE je správne.	Skontrolujte nastavenie teploty na diaľkovom ovládaní. Pozrite si návod na obsluhu.

Možné príčiny	Náprava
Prietok vody je príliš nízky.	<p>Skontrolujte:</p> <ul style="list-style-type: none"> ▪ Všetky uzatváracie ventily vodného okruhu musia byť úplne otvorené. ▪ Vodný filter musí byť čistý. V prípade potreby vyčistite. ▪ V systéme sa nesmie nachádzať vzduch. V prípade potreby vzduch vypustite. Vzduch môžete vyčistiť manuálne alebo použiť funkciu automatického vypustenia vzduchu (pozrite si časť "11.4.5 Vypustenie vzduchu" [▶ 189]). ▪ Tlak vody musí byť >1 bar. ▪ Expanzná nádoba NESMIE byť porušená. ▪ Odpor vo vodnom okruhu NESMIE byť pre čerpadlo príliš vysoký (pozrite si krivku ESP v časti "Technické údaje"). ▪ Ak sa objavia nasledujúce kódy chýb^(a), môže to mať za následok, že niektoré akčné členy nebudú schopné prevádzky, čo môže viesť k nespusteniu prevádzky v danom režime: 7H-22, 7H-18, 7H-19 <p>V časti "11.4.4 Kontrola minimálnej rýchlosti prúdenia" [▶ 188] si pozrite požiadavky a v prípade potreby zmeňte nastavenia.</p> <ul style="list-style-type: none"> ▪ Ak sa zobrazia nasledujúce kódy chýb^(a), znamená to, že nie sú splnené požiadavky na minimálny prietok jednotky: 7H-20, 7H-21 <p>V časti "11.4.4 Kontrola minimálnej rýchlosti prúdenia" [▶ 188] si pozrite požiadavky a v prípade potreby zmeňte nastavenia.</p> <p>Ak problém pretrváva po skontrolovaní všetkých vyššie uvedených bodov, obráťte sa na predajcu. V niektorých prípadoch je normálne, keď jednotka určí, že sa bude používať nízky prietok vody.</p>
Objem vody v inštalácii je príliš nízky.	Skontrolujte, či je že objem vody v inštalácii väčší ako minimálna požadovaná hodnota (pozrite si časť " 8.1.2 Kontrola objemu vody a rýchlosti prúdenia " [▶ 102]).

^(a) Ďalšie informácie o kódach chýb 7H (napr. informácie o okruhu) nájdete v časti "[Kódy chýb jednotky](#)" [▶ 219].

14.3.2 Symptóm: teplá voda NEDOSAHUJE požadovanú teplotu

Možné príčiny	Náprava
Jeden zo snímačov teploty nádrže je poškodený.	Príslušnú nápravu si pozrite v servisnej príručke k jednotke.

Možné príčiny	Náprava
Pomocný bojler nefunguje správne.	<p>Ak je pomocný bojler pripojený priamo k nádrži, overte, či:</p> <ul style="list-style-type: none"> ▪ Bojler funguje správne. ▪ Je kapacita bojlera dostatočná.



14.3.3 Symptóm: kompresor sa NESPUSTÍ (ohrev miestností alebo ohrev vody pre domácnosť)

Možné príčiny	Náprava
<p>Jednotka sa určite spúšťa mimo prevádzkového rozsahu (teplota vody je príliš nízka).</p> <p>Za určitých podmienok sa musí teplota vody na vstupe zvýšiť prostredníctvom záložného ohrievača, aby tepelné čerpadlo dosiahlo požadovaný rozsah. Môže sa to stať napríklad vtedy, keď sú poveternostné podmienky kritické a neexistuje žiadna ochrana pred vetrom. Pozrite si časť "7.1.1 Požiadavky na miesto inštalácie vonkajšej jednotky" [► 81].</p>	<p>Ak sa záložný ohrievač nespustí ani potom, skontrolujte a zaistite nasledujúce skutočnosti:</p> <ul style="list-style-type: none"> ▪ Elektrické napájanie záložného ohrievača musí byť správne pripojené. ▪ Tepelná ochrana záložného ohrievača NESMIE byť aktivovaná. <p>Ak záložný ohrievač nemôže dosiahnuť požadovanú minimálnu teplotu vody na vstupe. Môže sa vyžadovať spustenie s malým objemom vody. V tomto prípade postupne otvorte emitory tepla. Výsledkom je postupný nárast teploty vody. Monitorujte teplotu vody na vstupe a dbajte na to, aby NEKLESLA. Ak problém pretrváva, obráťte sa na predajcu.</p>
Nastavenia elektrického napájania s výhodnou sadzbou za kWh a elektrické prípojky NIE sú navzájom kompatibilné.	<p>Nastavenia musia zodpovedať prípojkám, ako je vysvetlené v časti:</p> <ul style="list-style-type: none"> ▪ "9.3.2 Pripojenie hlavného elektrického napájania" [► 138] ▪ "9.1.4 Elektrické napájanie s výhodnou sadzbou za kWh" [► 119] ▪ "9.1.5 Prehľad elektrického zapojenia okrem externých aktivátorov" [► 120]
Existuje požiadavka na reakciu na dopyt, ktorá môže buď obmedziť spotrebu energie tepelného čerpadla, alebo tepelné čerpadlo vynútené vypnúť.	Pozrite si časť [9.14]: Nastavenia > Odpoveď na požiadavku
Začiatok prípravy teplej vody pre domácnosť (vrátane dezinfekcie) a ohrevu miestnosti je naplánovaný na rovnaký čas.	Zmeňte plán tak, aby oba prevádzkové režimy nezačínali v rovnaký okamih.

Možné príčiny	Náprava
V tomto okruhu nie je zaručený minimálny prietok, ktorý by umožnil prevádzku.	<ul style="list-style-type: none"> Ak sa objavia nasledujúce kódy chýb^(a), môže to mať za následok, že niektoré akčné členy nebudú schopné prevádzky, čo môže viesť k nespusteniu prevádzky v danom režime: 7H-22, 7H-18, 7H-19 V časti "11.4.4 Kontrola minimálnej rýchlosti prúdenia" [▶ 188] si pozrite požiadavky a v prípade potreby zmeňte nastavenia. Ak sa zobrazia nasledujúce kódy chýb^(a), znamená to, že nie sú splnené požiadavky na minimálny prietok jednotky: 7H-20, 7H-21 V časti "11.4.4 Kontrola minimálnej rýchlosti prúdenia" [▶ 188] si pozrite požiadavky a v prípade potreby zmeňte nastavenia.
Kompresor sa nemôže spustiť, keď sa nenapája záložný ohrievač.	<p>Ak záložný ohrievač nie je napájaný, potom:</p> <ul style="list-style-type: none"> Vykurovanie priestorov a zahrievanie nádrže nie je povolené. Generuje sa chyba AA-01 Záložný ohrievač je prehriaty alebo nie je pripojený napájací kábel BUIH.



^(a) Ďalšie informácie o kódoch chýb 7H (napr. informácie o okruhu) nájdete v časti "[Kódy chýb jednotky](#)" [▶ 219].

14.3.4 Symptóm: po spustení do prevádzky sa zo systému ozývajú zvuky bublania

Možná příčina	Náprava
V systéme je vzduch.	Vypustite zo systému vzduch. ^(a)
Nesprávna hydraulická rovnováha.	<p>Tieto kroky vykonáva inštalatér:</p> <ol style="list-style-type: none"> Spustite vyváženie hydraulického systému a zaručte, že je medzi emitormi rovnomerne rozdelený prietok. Ak hydraulické vyvažovanie nestačí, odporúča sa zvýšiť hodnotu Rozdiel teplôt kúrenie ([1.14]/[2.14]). Ak hydraulické vyvažovanie nestačí, odporúča sa zvýšiť hodnotu Rozdiel teplôt chladenie ([1.18]/[2.17]).
Rôzne poruchy.	Skontrolujte, či sa na domovskej obrazovke používateľského rozhrania zobrazuje symbol  alebo  . Viac informácií o poruche nájdete v časti " 14.4.1 Zobrazenie textu Pomocníka v prípade poruchy " [▶ 215].

^(a) Vzduch odporúčame vypúšťať pomocou funkcie na vypustenie vzduchu jednotky (tento krok musí vykonať inštalatér). Pri vypúšťaní vzduchu z tepelných emitovateľov alebo kolektorov majte na pamäti nasledujúce skutočnosti:

**VAROVANIE**

Vypustenie vzduchu z tepelných emitorov alebo kolektorov. Pred vypustením vzduchu z tepelných emitorov alebo kolektorov skontrolujte, či sa na domovskej obrazovke používateľského rozhrania zobrazuje symbol  alebo .

- Ak sa nezobrazuje, vzduch môžete vypustiť okamžite.
- Ak sa symbol zobrazuje, uistite sa, či je miestnosť, v ktorej chcete vypustiť vzduch, dostatočne vetraná. **Dôvod:** v prípade poruchy môže pri vypúšťaní vzduchu z tepelných emitorov alebo kolektorov chladivo unikať do vodného okruhu a následne do miestnosti.

14.3.5 Symptóm: čerpadlo je hlučné (kavitácia)

Možné príčiny	Náprava
V systéme je vzduch.	Vzduch vypustíte manuálne alebo použijete funkciu automatického vypustenia vzduchu (pozrite si časť "11.4.5 Vypustenie vzduchu" [▶ 189]).
Tlak vody na prívode nasávania čerpadla je príliš nízky.	Skontrolujte: <ul style="list-style-type: none"> ▪ Tlak vody musí byť >1 bar. ▪ Snímač tlaku vody nie je poškodený. ▪ Expanzná nádoba NESMIE byť porušená. ▪ Ventil (ak je vo výbave) vodného okruhu smerom k expanznej nádobe je otvorený. ▪ Predbežný tlak expanznej nádoby je správne nastavený.

14.3.6 Symptóm: otvára sa tlakový poistný ventil

Možné príčiny	Náprava
Ventil (ak je vo výbave) vodného okruhu smerom k expanznej nádobe je zatvorený.	Otvorte ventil.
Dopravná výška vodného okruhu je príliš vysoká.	Dopravná výška vodného okruhu je výškový rozdiel medzi vnútornou jednotkou a najvyšším bodom vodného okruhu. Ak je vnútorná jednotka umiestnená v najvyššom bode inštalácie, za výšku inštalácie sa považuje 0 m. Maximálna dopravná výška je 10 m. Skontrolujte požiadavky na inštaláciu.

14.3.7 Symptóm: vodný tlakový poistný ventil nie je tesný

Možné príčiny	Náprava
Nečistoty upchali tlakový poistný ventil vývodu vody.	<p>Skontrolujte správnu činnosť tlakového poistného ventilu otočením červeného gombíka na ventile oproti smeru hodinových ručičiek:</p> <ul style="list-style-type: none"> ▪ Ak NEBUDETE počuť zvuk cvaknutia, obráťte sa na predajcu. ▪ Ak voda neustále vyteká z jednotky, zatvorte uzatváracie ventily prívodu a odvodu vody a potom sa spojte s predajcom.

14.3.8 Symptóm: pri nízkych vonkajších teplotách NIE je ohrev miestností dostatočný

Možné príčiny	Náprava
Prevádzka záložného ohrievača nie je aktivovaná.	<p>Skontrolujte nasledujúce nastavenia:</p> <ul style="list-style-type: none"> ▪ Záložný ohrievač je povolený pri nedostatočnej kapacite. Definované nastavením v časti [5.6.1] Nastavenie zníženia kapacity <ul style="list-style-type: none"> - Po výbere možnosti Nikdy záložný ohrievač nebude povolený pri nedostatočnej kapacite. - Po výbere možnosti Vždy bude záložný ohrievač povolený pri nedostatočnej kapacite nezávisle od okolia. - Po výbere možnosti Nižšie ako vyváženie bude povolenie záložného ohrievača závisieť od okolitej teploty. ▪ Prúdový istič záložného ohrievača je zapnutý. Ak nie, znova ho zapnite. ▪ Tepelná ochrana záložného ohrievača NIE JE aktivovaná. Ak áno, skontrolujte nasledujúce položky a potom stlačte tlačidlo Reset v rozvodnej skrini: <ul style="list-style-type: none"> - tlak vody, - či sa v systéme nenachádza vzduch, - činnosť funkcie vypustenia vzduchu.
Pomocný bojler nefunguje správne.	<p>Ak je pomocný bojler pripojený priamo k nádrži a je aktivovaná podpora ohrevu miestnosti, overte, či:</p> <ul style="list-style-type: none"> ▪ Bojler funguje správne. ▪ Je kapacita bojlera dostatočná.

Možné príčiny	Náprava
Rovnovážna teplota záložného ohrievača nebola konfigurovaná správne.	<p>Zvýšte rovnovážnu teplotu aktivovania, aby sa záložný ohrievač aktivoval pri vyššej vonkajšej teplote.</p> <ul style="list-style-type: none"> ▪ Skontrolujte, či je položka [5.6.1] Nastavenie zníženia kapacity nastavená na možnosť Nižšie ako vyváženie. ▪ Prejdite na položku [5.6.2] Nastavenia > Zníženie kapacity > Menovitá hodnota vyváženia a nastavte požadovanú rovnovážnu teplotu.
V systéme je vzduch.	<p>Vypustite vzduch manuálne alebo automaticky. Pozrite si funkciu Vypustenie vzduchu v kapitole "11 Uvedenie do prevádzky" [▶ 176].</p>
Na ohrev teplej vody pre domácnosť sa používa príliš veľká kapacita tepelného čerpadla	<p>Skontrolujte, či boli správne konfigurované nastavenia Priorita vykurovania priestoru:</p> <ul style="list-style-type: none"> ▪ Skontrolujte, či je povolená funkcia Priorita vykurovania priestoru. Prejdite na položku [5.28.1]: Nastavenia > Vyvažovanie > Priorita vykurovania priestoru ▪ V prípade potreby zvýšte "teplotu priority ohrevu miestnosti", aby sa záložný ohrievač aktivoval pri vyššej vonkajšej teplote. Prejdite na položku [5.28.2] Nastavenia > Vyvažovanie > Prioritná teplota <p>Poznámka: Keď je aktívna funkcia [5.28.1] Priorita vykurovania priestoru</p> <ul style="list-style-type: none"> - Bojler nádrže prevezme ohrev nádrže v prípade, že je aktivovaná funkcia [5.32] Prítomný bojler s nádržou. - bojler prevezme ohrev miestnosti v prípade, že je aktivovaná funkcia [5.37] Prítomné bivalentné zariadenie.

14.3.9 Symptóm: tlak v mieste vypúšťania je dočasne neobyčajne vysoký

Možné príčiny	Náprava
Zlyhal tlakový poistný ventil alebo je zablokovaný.	<ul style="list-style-type: none"> ▪ Zatvorte uzatvárací ventil prívodu studenej vody. ▪ Otvorte kohútik s teplou vodou, aby ste prepláchli okruh a znížili tlak. ▪ Na prívode studenej vody do nádrže na teplú vodu pre domácnosť vymeňte tlakový poistný ventil.

14.3.10 Symptóm: funkcia dezinfekcie nádrže NIE JE správne dokončená (chyba typu AH)

Možné príčiny	Náprava
Funkciu dezinfekcie prerušil odber teplej vody pre domácnosť	Naprogramujte spustenie funkcie dezinfekcie, keď sa najbližšie 4 hodiny NEOČAKÁVA odber teplej vody pre domácnosť.
Funkciu dezinfekcie prerušila príliš prísna úroveň tichého režimu.	<ul style="list-style-type: none"> ▪ Vyberte menej prísnu úroveň tichého režimu alebo ▪ Povoľte, aby prídavný zdroj tepla prevzal túto funkciu počas ohrevu nádrže (pozrite si časti [4.17] Dodatočný zdroj TÚV vždy na požiadanie a [4.20] Časovač oneskorenia dodatočného zdroja).
Nedávno došlo k veľkému odberu teplej vody pre domácnosť, a to pred naprogramovaným spustením funkcie dezinfekcie.	Odporúča sa naprogramovať spustenie funkcie dezinfekcie minimálne 4 hodiny po poslednom očakávanom veľkom odbere teplej vody. Toto spustenie môže byť upravené v inštalatérskych nastaveniach (funkcia dezinfekcie).

14.4 Problémy riešenia na základe chybových kódov

Ak sa v jednotke vyskytne problém, na používateľskom rozhraní sa zobrazí kód chyby. Je dôležité porozumieť problému a pred resetovaním kódu chyby prijať opatrenia. Obráťte sa na spoločnosť Daikin alebo na certifikovaného partnera Stand-By-Me spoločnosti Daikin.

Táto kapitola obsahuje prehľad a popis väčšiny možných kódov chýb, ako sa zobrazujú na používateľskom rozhraní.




**INFORMÁCIE**

V návode na údržbu hľadajte:







- Kompletný zoznam kódov chyby
- Podrobnejšia príručka riešenia každej chyby

14.4.1 Zobrazenie textu Pomocníka v prípade poruchy

V prípade poruchy sa v závislosti od závažnosti na domovskej obrazovke zobrazí nasledujúca ikona:

- : chyba
- : varovanie
- : informácie

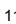




























Krátky a dlhý popis poruchy získate takto:

1	<p>Prejdite na položku [11] Poruchy.</p> <p>Výsledok: Prebiehajúce poruchy sa zobrazujú s nasledujúcimi informáciami:</p> <ul style="list-style-type: none"> ▪ Ikona Úroveň: <ul style="list-style-type: none"> - : Chyba - : Varovanie - : Informácie ▪ Kód chyby ▪ Ikona Typ: <ul style="list-style-type: none"> - : Bezpečnosť: ide o kritické chyby, ktoré môžu viesť k nebezpečnej situácii (napr. únik chladiva). - : Ochrana: ide o chyby súvisiace s ochranou používateľa alebo systému (napr. prehriatie/dezinfekcia/nedostatočné chladenie). - : Technické: ide o všetky ostatné chyby, ktoré signalizujú technický problém jednotky alebo periférnych zariadení (napr. abnormalita snímača).
2	<p>Ťuknite na chybové hlásenie na obrazovke chyby.</p> <p>Výsledok: Na obrazovke sa zobrazí dlhý popis chyby.</p> <p>Poznámka: Ak je opis príliš dlhý, pomocou šípok nahor a nadol na pravej strane textového poľa prejdite celý text.</p>

14.4.2 Používanie filtra porúch

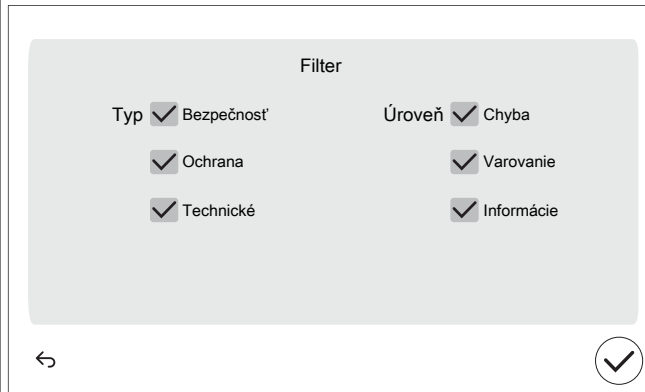
Máte možnosť filtrovať zoznam porúch.

Pridanie filtra

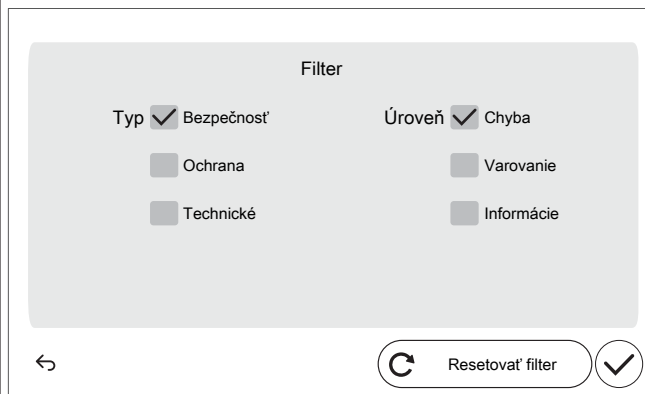
1	<p>Prejdite na položku [11] Poruchy.</p> <p>Výsledok: zobrazujú sa prebiehajúce poruchy:</p> <div style="border: 1px solid #ccc; padding: 10px; margin: 10px 0;"> <p style="text-align: center;">11 -  Poruchy</p> <table style="width: 100%; border-collapse: collapse;"> <tr> <td style="text-align: center;"></td> <td style="text-align: center;">U8-06</td> <td style="text-align: center;"></td> <td style="text-align: center;">Komunikačný problém MMI/ dvojjzónovej súpravy</td> <td style="text-align: right;">20 Dec. 2024 - 12:00 AM</td> <td style="text-align: right;">></td> </tr> <tr> <td style="text-align: center;"></td> <td style="text-align: center;">U8-07</td> <td style="text-align: center;"></td> <td style="text-align: center;">Chyba komunikácie s rozhraním P1P2</td> <td style="text-align: right;">20 Dec. 2024 - 12:00 AM</td> <td style="text-align: right;">></td> </tr> <tr> <td style="text-align: center;"></td> <td style="text-align: center;">xx-xx</td> <td style="text-align: center;"></td> <td style="text-align: center;">xxxxxxxxxxx</td> <td style="text-align: right;">20 Dec. 2024 - 12:00 AM</td> <td style="text-align: right;">></td> </tr> <tr> <td style="text-align: center;"></td> <td style="text-align: center;">xx-xx</td> <td style="text-align: center;"></td> <td style="text-align: center;">xxxxxxxxxxx</td> <td style="text-align: right;">20 Dec. 2024 - 12:00 AM</td> <td style="text-align: right;">></td> </tr> </table> <div style="display: flex; justify-content: space-between; align-items: center; margin-top: 10px;">     Filter </div> </div>		U8-06		Komunikačný problém MMI/ dvojjzónovej súpravy	20 Dec. 2024 - 12:00 AM	>		U8-07		Chyba komunikácie s rozhraním P1P2	20 Dec. 2024 - 12:00 AM	>		xx-xx		xxxxxxxxxxx	20 Dec. 2024 - 12:00 AM	>		xx-xx		xxxxxxxxxxx	20 Dec. 2024 - 12:00 AM	>
	U8-06		Komunikačný problém MMI/ dvojjzónovej súpravy	20 Dec. 2024 - 12:00 AM	>																				
	U8-07		Chyba komunikácie s rozhraním P1P2	20 Dec. 2024 - 12:00 AM	>																				
	xx-xx		xxxxxxxxxxx	20 Dec. 2024 - 12:00 AM	>																				
	xx-xx		xxxxxxxxxxx	20 Dec. 2024 - 12:00 AM	>																				

2 Ťuknite na tlačidlo **Filter**.

Výsledok: zobrazuje sa obrazovka **Filter**:

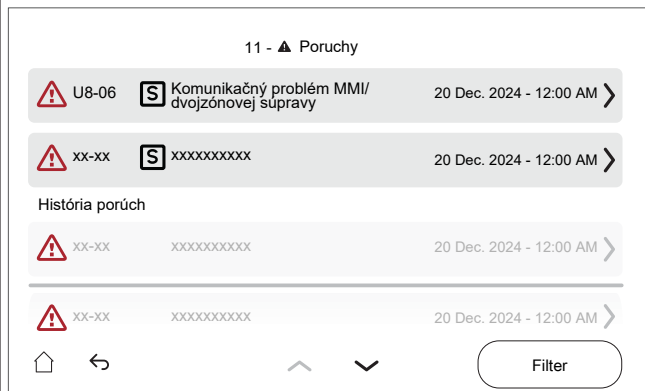


2 Vyberte/vymažte typy a úrovne, ktoré chcete zobraziť:



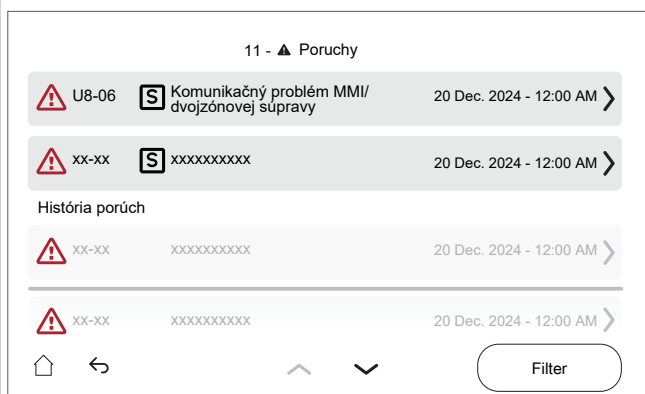
3 Potvrďte tlačidlom ✓.

Výsledok: zobrazia sa len poruchy vybraných typov a úrovní:

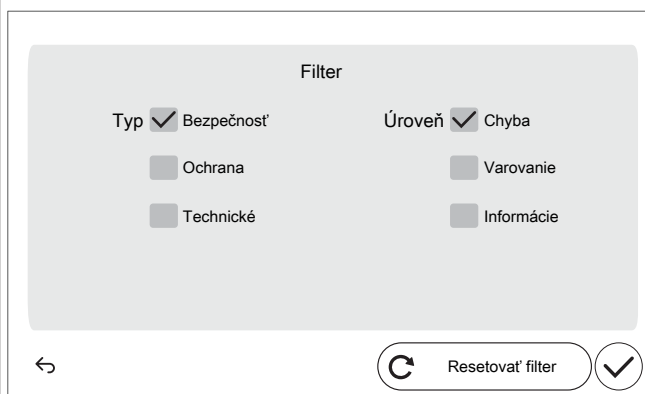


Vynulovanie filtra

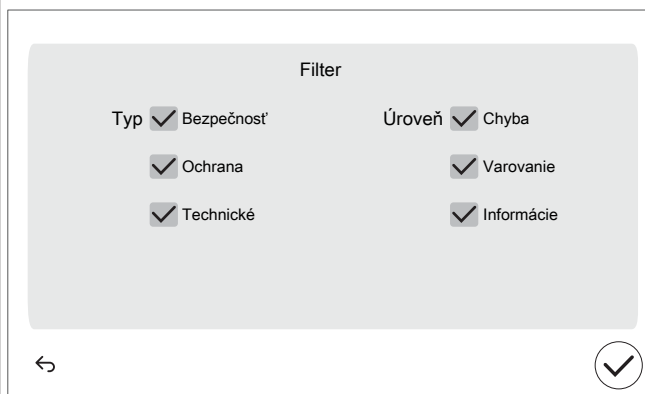
1 Na filtrovanej obrazovke [11] **Poruchy** ťuknite na tlačidlo **Filter**:



Výsledok: zobrazí sa predtým nastavený filter:



2 Ťuknutím na tlačidlo **Resetovať filter** obnovíte predvolené zobrazenie zoznamu porúch:



3 Potvrďte tlačidlom ✓ .

Výsledok: opäť sa zobrazujú všetky prebiehajúce poruchy:

11 - ▲ Poruchy

- ▲ U8-06 S Komunikačný problém MMI/ dvojzónovej súpravy 20 Dec. 2024 - 12:00 AM >
- 🔔 U8-07 P Chyba komunikácie s rozhraním P1P2 20 Dec. 2024 - 12:00 AM >
- i xx-xx T xxxxxxxxxxxx 20 Dec. 2024 - 12:00 AM >
- ▲ xx-xx S xxxxxxxxxxxx 20 Dec. 2024 - 12:00 AM >

Filter

14.4.3 Kontrola histórie porúch

Pri odstraňovaní porúch vždy skontrolujte históriu porúch.

Podmienky: Úroveň používateľského povolenia je nastavená na pokročilého koncového používateľa.

- 1** Prejdite na položku [11]: **História porúch**.







Zobrazuje sa zoznam najčastejších porúch.








14.4.4 Kódy chýb: prehľad






Kódy chýb jednotky






Kód chyby	#	Názov	Spúšťač	Výsledok	Resetovať
7H-04		Problém s prietokom vody počas zabezpečovania teplej úžitkovej vody	Zistená abnormalita prietoku vody najmä počas prípravy TUV.	Tepelné čerpadlo ukončí prevádzku	Automaticky
7H-05		Abnormalita prietoku počas ohrevu miestnosti	Počas ohrevu miestnosti sa nedosiahol minimálny požadovaný prietok	Tepelné čerpadlo ukončí prevádzku	Automaticky
7H-06		Abnormálny prietok počas prevádzky chladenia	V okruhu emitera sa nedosiahol minimálny požadovaný prietok počas chladenia	Tepelné čerpadlo ukončí prevádzku	Manuálne
7H-09		Abnormálny prietok počas odmrazovania	V okruhu emitera sa nedosiahol minimálny požadovaný prietok počas odmrazovania	Tepelné čerpadlo ukončí prevádzku	Manuálne





Kód chyby	#	Názov	Spúšťač	Výsledok	Resetovať
7H-10		Abnormálny prietok počas odmrazovania nádrže	V okruhu nádrže sa nedosiahol minimálny požadovaný prietok počas odmrazovania	Tepelné čerpadlo ukončí prevádzku	Manuálne
7H-11		Abnormálny prietok počas prevádzky chladienia 4-cestného ventilu	Kým bol 4-cestný ventil v prevádzke chladienia, nedosiahli sa minimálne požiadavky na prietok	Tepelné čerpadlo ukončí prevádzku	Manuálne
7H-12		Abnormálne blokovanie čerpadla hlavnej zóny	Abnormálne blokovanie čerpadla hlavnej zóny	Čerpadlo ukončí prevádzku.	Automaticky
7H-13		Abnormálna elektrická porucha čerpadla hlavnej zóny	Abnormálna elektrická porucha čerpadla hlavnej zóny	Čerpadlo ukončí prevádzku.	Automaticky
7H-14		Chyba komunikácie čerpadla vedľajšej zóny	Abnormalita komunikácie medzi vnútornou jednotkou a čerpadlom vedľajšej zóny	Jednotka bude pokračovať v prevádzke.	Automaticky
Keď sa na čerpadle vyskytne chyba komunikácie, čerpadlo prejde na plnú rýchlosť. To má za následok neefektívne správanie jednotky a potenciálne rušivé zvuky v okruhu emitora.					
Poznámka: Chyby v komunikácii by sa mali opravovať pri VYPNUTOM napájaní.					
7H-15		Abnormálne blokovanie čerpadla vedľajšej zóny	Abnormálne blokovanie čerpadla vedľajšej zóny	Čerpadlo ukončí prevádzku.	Automaticky
7H-16		Abnormálna elektrická porucha čerpadla vedľajšej zóny	Abnormálna elektrická porucha čerpadla vedľajšej zóny	Čerpadlo ukončí prevádzku.	Automaticky
7H-17		Chyba komunikácie čerpadla hlavnej zóny	Abnormalita komunikácie medzi vnútornou jednotkou a čerpadlom hlavnej zóny	Jednotka bude pokračovať v prevádzke.	Automaticky
Keď sa na čerpadle vyskytne chyba komunikácie, čerpadlo prejde na plnú rýchlosť. To má za následok neefektívne správanie jednotky a potenciálne rušivé zvuky v okruhu emitora.					
Poznámka: Chyby v komunikácii by sa mali opravovať pri VYPNUTOM napájaní.					

Kód chyby	#	Názov	Spúšťač	Výsledok	Resetovať
7H-18		Problém s požiadavkou na prietok vody v žiadosti o chladenie miestnosti	Nedosahuje sa minimálny požadovaný prietok vody v žiadosti o chladenie miestnosti	Ak má jednotka zostať v prevádzke, vyžaduje minimálny prietok	Automaticky
7H-19		Problém s požiadavkou na prietok vody v žiadosti o ohrev nádrže	Nedosahuje sa minimálny požadovaný prietok vody v žiadosti o ohrev nádrže	Ak má jednotka zostať v prevádzke, vyžaduje minimálny prietok	Automaticky
7H-20		Problém s požiadavkou na prietok vody v hydraulickom okruhu emitora	Nedosahuje sa minimálny požadovaný prietok vody v žiadosti o hydraulický okruh emitora	Ak má jednotka zostať v prevádzke, vyžaduje minimálny prietok	Manuálne
7H-21		Problém s požiadavkou na prietok vody v hydraulickom okruhu nádrže	Nedosahuje sa minimálny požadovaný prietok vody v žiadosti o hydraulický okruh nádrže	Ak má jednotka zostať v prevádzke, vyžaduje minimálny prietok	Manuálne
7H-22		Problém s požiadavkou na prietok vody v žiadosti o ohrev miestnosti	Nedosahuje sa minimálny požadovaný prietok vody v žiadosti o ohrev miestnosti	Ak má jednotka zostať v prevádzke, vyžaduje minimálny prietok	Automaticky
Chyba sa zobrazí, keď sa počas požiadavky na ohrev alebo počas funkcie Ochrana pred zmrznutím potrubia nedosiahne minimálny požadovaný prietok.					
7H-23		Chyba komunikácie čerpadla hlavnej zóny	Abnormalita komunikácie medzi vnútornou jednotkou a čerpadlom hlavnej zóny	Jednotka ukončí prevádzku.	Automaticky
Keď sa na čerpadle vyskytne chyba komunikácie, čerpadlo prejde na plnú rýchlosť. To má za následok neefektívne správanie jednotky a potenciálne rušivé zvuky v okruhu emitora. Poznámka: Chyby v komunikácii by sa mali opravovať pri VYPNUTOM napájaní.					







Kód chyby	#	Názov	Spúšťač	Výsledok	Resetovať
7H-24		Chyba komunikácie čerpadla vedľajšej zóny	Abnormalita komunikácie medzi vnútornou jednotkou a čerpadlom vedľajšej zóny	Jednotka ukončí prevádzku.	Automaticky
Keď sa na čerpadle vyskytne chyba komunikácie, čerpadlo prejde na plnú rýchlosť. To má za následok neefektívne správanie jednotky a potenciálne rušivé zvuky v okruhu emitora. Poznámka: Chyby v komunikácii by sa mali opravovať pri VYPNUTOM napájaní.					
80-03		Abnormalita termistora teploty vody na vstupe v hlavnej zóne	Termistor vody na výstupe v hlavnej zóne má poruchu	Jednotka bude pokračovať v prevádzke.	Automaticky
Poznámka: Táto chyba sa vyskytuje len v prípade jednotky Bizone.					
80-04		Abnormalita termistora teploty vody na vstupe vo vedľajšej zóne	Termistor vody na výstupe vo vedľajšej zóne má poruchu	Jednotka bude pokračovať v prevádzke.	Automaticky
Poznámka: Táto chyba sa vyskytuje len v prípade jednotky Bizone.					
81-00		Abnormalita termistora teploty vody na výstupe za záložným ohrievačom	Termistor teploty vody na výstupe za záložným ohrievačom má poruchu	Tepelné čerpadlo a záložný ohrievač ukončia prevádzku pri ohreve miestnosti a príprave teplej úžitkovej vody	Automaticky
81-05		Voľne visiaci termistor nádrže	Detegoval sa voľne visiaci termistor nádrže	Tepelné čerpadlo ukončí prevádzku	Manuálne
<ul style="list-style-type: none"> Pre vnútorné jednotky s montážou so zapustením do podlahy a vnútorné jednotky ECH₂O: stredný termistor nádrže Pre vnútorné jednotky s montážou na stenu: termistor nádrže 					
81-06		Abnormalita termistora teploty vody na vstupe (vnútorná jednotka)	Termistor teploty vody na vstupe (vnútorná jednotka) má poruchu	Jednotka bude pokračovať v prevádzke.	Automaticky
Pripojenie termistora nájdete v schéme elektrického zapojenia čísel súčastí R1T (A1P).					
81-07		Abnormalita termistora teploty vody na výstupe za ventilom nádrže	Termistor teploty vody na výstupe za ventilom nádrže má poruchu	Jednotka bude pokračovať v prevádzke.	Automaticky








Kód chyby	#	Názov	Spúšťač	Výsledok	Resetovať
81-10		Abnormalita termistora vody miešaného okruhu (zmiešavacia súprava)	Termistor teploty zmiešanej vody (zmiešavacia súprava) nefunguje správne.	Prevádzka ohrevu/ chladenia miestnosti sa ukončí v ovplyvnenej zóne	Automaticky
89-01		Počas prevádzky odmrazovania sa aktivovala ochrana pred zamrznutím výmenníka tepla	Počas odmrazovania sa v okruhu emitera alebo nádrže aktivovala ochrana pred zamrznutím výmenníka tepla.	Tepelné čerpadlo ukončí prevádzku	Manuálne
89-02		Prerušenie odmrazovania z dôvodu nízkeho objemu vody	Počas odmrazovania sa v okruhu emitera aktivovala ochrana pred zamrznutím doskového výmenníka tepla (odmrazovanie sa vykonalo pri veľmi nízkom objeme). Ďalšie odmrazovanie sa spustí v okruhu nádrže.	Tepelné čerpadlo ukončí prevádzku	Automaticky
89-03		Prerušenie odmrazovania z dôvodu nízkeho objemu vody	Počas odmrazovania sa v okruhu emitera aktivovala ochrana pred zamrznutím doskového výmenníka tepla (automatické opakovanie)	Tepelné čerpadlo ukončí prevádzku	Automaticky
89-04		Prerušenie odmrazovania nádrže	Počas odmrazovania sa v okruhu nádrže aktivovala ochrana pred zamrznutím doskového výmenníka tepla	Tepelné čerpadlo ukončí prevádzku	Automaticky

Kód chyby	#	Názov	Spúšťač	Výsledok	Resetovať
89-05		Funkcia výmenníka tepla na ochranu pred zamrznutím aktivovaná počas prevádzky chladenia. (chyba)	Počas chladenia sa v okruhu emitera aktivovala ochrana pred zamrznutím výmenníka tepla	Tepelné čerpadlo ukončí prevádzku	Manuálne
Táto chyba sa môže vyskytnúť aj počas prevádzky odmrazovania.					
89-06		Počas prevádzky chladenia sa aktivovala ochrana pred zamrznutím výmenníka tepla (varovanie)	Počas chladenia sa v okruhu emitera aktivovala ochrana pred zamrznutím doskového výmenníka tepla (automatické opakovanie)	Tepelné čerpadlo ukončí prevádzku	Automaticky
Táto chyba sa môže vyskytnúť aj počas prevádzky odmrazovania.					
89-09		Počas prevádzky chladenia 4-cestného ventilu sa aktivovala ochrana pred zamrznutím výmenníka tepla	Počas prevádzky chladenia 4-cestného ventilu v okruhu emitora alebo nádrže sa aktivovala ochrana pred zamrznutím výmenníka tepla	Tepelné čerpadlo ukončí prevádzku	Manuálne
Táto chyba sa môže vyskytnúť aj počas prevádzky odmrazovania.					
89-10		Počas prevádzky chladenia 4-cestného ventilu sa aktivovala ochrana pred zamrznutím výmenníka tepla	Počas prevádzky chladenia 4-cestného ventilu v okruhu emitora alebo nádrže sa aktivovala ochrana pred zamrznutím výmenníka tepla (automatické opakovanie)	Tepelné čerpadlo ukončí prevádzku	Automaticky
Táto chyba sa môže vyskytnúť aj počas prevádzky odmrazovania.					
89-11		Počas prevádzky odmrazovania sa aktivovala ochrana pred zamrznutím výmenníka tepla	Počas odmrazovania sa v okruhu emitera alebo nádrže aktivovala ochrana pred zamrznutím výmenníka tepla.	Tepelné čerpadlo ukončí prevádzku	Automaticky/ manuálne
Táto chyba sa môže vyskytnúť aj počas prevádzky odmrazovania.					









Kód chyby	#	Názov	Spúšťač	Výsledok	Resetovať
8C-03		Podchladzovanie vodného okruhu chladenia miestnosti	Minimálna teplota vody vo vodnom okruhu chladenia miestnosti je nižšia ako teplota podchladzovania	Čerpadlo ukončí prevádzku.	Automaticky
<p>Táto chyba sa používa na zabránenie tomu, aby sa vodný systém chladenia miestnosti nepodchladzoval pod svoje prevádzkové limity. Tento všeobecný limit je nastavenie vybrané inštalátorom na určenie minimálnej povolenej teploty v systéme.</p> <p>Minimálna teplota vody na výstupe v systéme sa určuje na základe nastavenia [3.11] Menovitá hodnota podchladzovania.</p>					
8C-04		Podchladzovanie vodného okruhu hlavnej zóny	Minimálna teplota v hlavnej zóne je nižšia ako limit teploty podchladzovania	Čerpadlo ukončí prevádzku.	Automaticky
<p>Táto chyba sa používa na predchádzanie tomu, aby sa hlavný vodný okruh nepodchladzoval pod svoje prevádzkové limity v dôsledku zaseknutého alebo poškodeného zmiešavacieho ventilu.</p> <p>Mohlo by to mať za následok nízku teplotu v hlavnom okruhu (napríklad v systéme podlahového kúrenia). Komponenty systému podlahového kúrenia musia byť chránené pred nízkou teplotou vody, pretože to môže viesť ku kondenzácii.</p> <p>Minimálna teplota vody na výstupe v hlavnej zóne sa určuje na základe nastavenia [1.20] Podchladzovanie vodného okruhu.</p>					
8H-00		Prehriatie vodného okruhu ohrevu miestnosti	Maximálna teplota vody vo vodnom okruhu ohrevu miestnosti je vyššia ako teplota prehriatia	Jednotka ukončí prevádzku.	Automaticky
<p>Táto chyba sa používa na zabránenie tomu, aby sa neprehrieval vodný systém ohrevu miestnosti. Tento všeobecný limit je nastavenie vybrané inštalátorom na určenie maximálnej povolenej teploty v systéme.</p> <p>Maximálna teplota vody na výstupe v systéme sa určuje na základe nastavenia [3.12] Menovitá hodnota prehrievania.</p>					
8H-01		Prehriatie vodného okruhu hlavnej zóny	Maximálna teplota v hlavnej zóne je vyššia ako limit teploty prehriatia	Čerpadlo ukončí prevádzku.	Automaticky
<p>Táto chyba sa používa na predchádzanie tomu, aby sa hlavný vodný okruh neprehrieval nad svoje prevádzkové limity v dôsledku zaseknutého alebo poškodeného zmiešavacieho ventilu.</p> <p>Mohlo by to mať za následok vysokú teplotu v hlavnom okruhu (napríklad v systéme podlahového kúrenia). Komponenty systému podlahového kúrenia musia byť chránené pred vysokou teplotou vody, pretože komponenty ako poter môžu praskať.</p> <p>Maximálna teplota vody na výstupe v hlavnej zóne sa určuje na základe nastavenia [1.19] Prehriatie vodného okruhu.</p>					











Kód chyby	#	Názov	Spúšťač	Výsledok	Resetovať
8H-02		Prehriatie termostatu vodného okruhu hlavnej zóny	Termostat vodného okruhu hlavnej zóny sa spustil	Čerpadlo ukončí prevádzku.	Automaticky
8H-03		Prehriatie termostatu vodného okruhu ohrevu miestnosti	Termostat vodného okruhu ohrevu miestnosti sa spustil	Čerpadlo ukončí prevádzku.	Automaticky
8H-09		Prebieha detekcia zaseknutia záložného ohrievača	Relé záložného ohrievača sa aktuálne kontroluje.	Jednotka ukončí prevádzku.	Automaticky
Počas inicializácie jednotky (napr. po zmene nastavenia alebo obnovení napájania) sa z ochranných dôvodov kontrolujú relé záložného ohrievača.					
8H-10		Bezpečnostný termostat zmiešanej vody proti prehriatiu (zmiešavacia súprava)	Vypol sa termostat zmiešavacej súpravy.	Prevádzka ohrevu/ chladenia miestnosti sa ukončí v ovplyvnenej zóne	Automaticky
8H-11		Prehrievanie/ podchladenie miešaného vodného okruhu (zmiešavacia súprava)	Maximálna alebo minimálna teplota v okruhu vody na vykurovanie/ chladenie priestoru je nad alebo pod teplotou prehrievania/ podchladenia	Prevádzka ohrevu/ chladenia miestnosti sa ukončí v ovplyvnenej zóne	Automaticky
Táto chyba sa používa na predchádzanie tomu, aby sa hlavný vodný okruh neprehrieval ani nepodchladzoval nad svoje prevádzkové limity v dôsledku zaseknutého alebo poškodeného zmiešavacieho ventilu. Táto chyba sa spustí, ak teplota vody na výstupe nadmerne prekročí maximálnu alebo minimálnu menovitú hodnotu. Pozrite si časť [1.6] Rozsah žiadanej hodnoty teploty: Kúrenie alebo [1.43] Rozsah žiadanej hodnoty teploty: Chladenie					
A0-02		Detekcia plynového senzora vnútornej jednotky	Plynový senzory vnútornej jednotky detegoval únik plynu	Jednotka ukončí prevádzku.	Manuálne











Kód chyby	#	Názov	Spúšťač	Výsledok	Resetovať
AA-01		Záložný ohrievač je prehriaty alebo nie je pripojený napájací kábel BUH	Aktivuje sa tepelná ochrana záložného ohrievača, pretože teplota stúpa príliš vysoko. Alebo nie je pripojený napájací kábel záložného ohrievača.	Tepelné čerpadlo a záložný ohrievač ukončia prevádzku pri ohreve miestnosti a príprave teplej úžitkovej vody	Automaticky
AA-07		Rozdeľovací ventil je zablokovaný	Rozdeľovací ventil je zablokovaný	Jednotka ukončí prevádzku.	Manuálne
Obnovenie Poznámka: Skontrolujte, či je správne nastavený typ ventilu. Ak problém pretrváva, obráťte sa na spoločnosť Daikin alebo certifikovaného partnera Stand-By-Me spoločnosti Daikin.					
AA-08		Zmiešavací ventil je zablokovaný	Zmiešavací ventil je zablokovaný	Jednotka ukončí prevádzku.	Manuálne
Obnovenie Poznámka: Skontrolujte, či je správne nastavený typ ventilu. Ak problém pretrváva, obráťte sa na spoločnosť Daikin alebo certifikovaného partnera Stand-By-Me spoločnosti Daikin.					
AA-09		Rozdeľovací ventil je poškodený	Rozdeľovací ventil je poškodený	Jednotka ukončí prevádzku.	Manuálne
Obnovenie Poznámka: Skontrolujte, či je správne nastavený typ ventilu. Ak problém pretrváva, obráťte sa na spoločnosť Daikin alebo certifikovaného partnera Stand-By-Me spoločnosti Daikin.					
AA-10		Zmiešavací ventil je poškodený	Zmiešavací ventil je poškodený	Jednotka ukončí prevádzku.	Manuálne
Obnovenie Poznámka: Skontrolujte, či je správne nastavený typ ventilu. Ak problém pretrváva, obráťte sa na spoločnosť Daikin alebo certifikovaného partnera Stand-By-Me spoločnosti Daikin.					
AA-11		Ventil nádrže je zablokovaný alebo je vybratý nesprávny typ ventilu	Ventil nádrže je zablokovaný alebo je vybratý nesprávny typ ventilu	Jednotka ukončí prevádzku.	Manuálne
Obnovenie Poznámka: Skontrolujte, či je správne nastavený typ ventilu. Ak problém pretrváva, obráťte sa na spoločnosť Daikin alebo certifikovaného partnera Stand-By-Me spoločnosti Daikin.					











Kód chyby	#	Názov	Spúšťač	Výsledok	Resetovať
AA-12		Obtokový ventil je zablokovaný alebo je vybratý nesprávny typ ventilu	Obtokový ventil je zablokovaný alebo je vybratý nesprávny typ ventilu	Jednotka ukončí prevádzku.	Manuálne
Obnovenie Poznámka: Skontrolujte, či je správne nastavený typ ventilu. Ak problém pretrváva, obráťte sa na spoločnosť Daikin alebo certifikovaného partnera Stand-By-Me spoločnosti Daikin.					
AA-13		Ventil nádrže je poškodený alebo je vybratý nesprávny typ ventilu	Ventil nádrže je poškodený alebo je vybratý nesprávny typ ventilu	Jednotka ukončí prevádzku.	Manuálne
Obnovenie Poznámka: Skontrolujte, či je správne nastavený typ ventilu. Ak problém pretrváva, obráťte sa na spoločnosť Daikin alebo certifikovaného partnera Stand-By-Me spoločnosti Daikin.					
AA-14		Obtokový ventil je poškodený alebo je vybratý nesprávny typ ventilu	Obtokový ventil je poškodený alebo je vybratý nesprávny typ ventilu	Jednotka ukončí prevádzku.	Manuálne
Obnovenie Poznámka: Skontrolujte, či je správne nastavený typ ventilu. Ak problém pretrváva, obráťte sa na spoločnosť Daikin alebo certifikovaného partnera Stand-By-Me spoločnosti Daikin.					
AH-00		Funkcia dezinfekcie nádrže nie je správne dokončená	Žiadaná hodnota dezinfekcie sa nedosiahla v požadovanom čase alebo sa neudržala požadovaný čas.	Jednotka bude pokračovať v prevádzke.	Automaticky/ manuálne
Chyba dezinfekcie AH sa automaticky vymaže po úspešnej dezinfekcii alebo ju môžete vymazať manuálne pomocou položky [4.9] Vymazať poruchu dezinfekcie . Pozor! Funkcia dezinfekcie sa zopakuje až po ďalšom naplánovanom bloku dezinfekcie.					
AJ-03		Abnormalita dlhého ohrevu TUV	Ohrev nádrže je spustený abnormálne dlho	Príprava teplej úžitkovej vody sa ukončí	Manuálne
Chyba AJ-03 sa resetuje od okamihu resetovania chyby na používateľskom rozhraní. Upozorňujeme, že v tomto prípade sa dezinfekcia nevykoná.					
CO-00		Abnormalita senzora prietoku	Senzor prietoku má poruchu	Jednotka ukončí prevádzku.	Automaticky
CO-14		Plynový senzor vnútornej jednotky má poruchu	Plynový senzor vnútornej jednotky je odpojený	Jednotka ukončí prevádzku.	Manuálne

Kód chyby	#	Názov	Spúšťač	Výsledok	Resetovať
C0-15		Plynový senzor vnútornej jednotky je odpojený	Plynový senzor vnútornej jednotky je odpojený	Jednotka ukončí prevádzku.	Manuálne
CJ-02		Abnormalita izbového termistora	Termistor izbovej teploty vstupu používateľského rozhrania je mimo rozsah.	Prevádzka ohrevu/ chladenia miestnosti sa ukončí v ovplyvnenej zóne	Automaticky
E0-06		Chyba detekcie úniku z vonkajšej jednotky	Chyba detekcie úniku z vonkajšej jednotky	Tepelné čerpadlo ukončí prevádzku	Manuálne
E1-00		Vonkajšia jednotka: chyba karty PCB	Hlavná karta PCB vonkajšej jednotky deteguje abnormalitu EEPROM.	Tepelné čerpadlo ukončí prevádzku	Cyklus napájania
E2-01		Chyba: detekcia zvodového prúdu	Doska PCB zaznamenala nepovolený tok elektrického prúdu mimo normálnej cesty	Tepelné čerpadlo ukončí prevádzku	Cyklus napájania
E2-06		Chyba detekcie zvodového prúdu	Chyba chýbajúceho jadra spojená s únikom elektrickej energie	Tepelné čerpadlo ukončí prevádzku	Cyklus napájania
E3-00		Vonkajšia jednotka: aktivácia vysokotlakového spínača (HPS)	Vysokotlakový spínač sa otvára v dôsledku príliš vysokého tlaku chladiva.	Tepelné čerpadlo ukončí prevádzku	Manuálne
E3-19		Vonkajšia jednotka: aktivácia vysokotlakového spínača (HPS)	Vysokotlakový spínač sa otvára v dôsledku príliš vysokého tlaku chladiva.	Tepelné čerpadlo ukončí prevádzku	Manuálne
E4-00		Abnormálny nasávací tlak	Nasávací tlak bol niekoľkokrát príliš nízky (zistené termistorom/ senzorom tlaku alebo nízkotlakovým spínačom).	Tepelné čerpadlo ukončí prevádzku	Manuálne










Kód chyby	#	Názov	Spúšťač	Výsledok	Resetovať
E5-00		Vonkajšia jednotka: Prehriatie motora invertera kompresora	Zistilo sa preťaženie kompresora.	Tepelné čerpadlo ukončí prevádzku	Manuálne
E7-01		Vonkajšia jednotka: Porucha motora ventilátora vonkajšej jednotky	Zámok motora ventilátora 1	Tepelné čerpadlo ukončí prevádzku	Manuálne
E7-05		Vonkajšia jednotka: Porucha motora ventilátora vonkajšej jednotky	Okamžitý nadprúd 1 motora ventilátora 1	Tepelné čerpadlo ukončí prevádzku	Manuálne
E7-61		Vonkajšia jednotka: Porucha motora ventilátora vonkajšej jednotky	Ventilátor sa nespustí po vyslaní signálu zapnutia. Môže sa stať, že kód chyby sa zobrazí, keď je motor ventilátora spustený v dôsledku chybného signálu Hallovej sondy.	Tepelné čerpadlo ukončí prevádzku	Automaticky
E7-63		Vonkajšia jednotka: Porucha motora ventilátora vonkajšej jednotky	Abnormálna prevádzka ventilátora	Tepelné čerpadlo ukončí prevádzku	Manuálne
E9-01		Porucha elektronického expanzného ventilu	Elektronický expanzný ventil je chybný alebo nie je správne pripojený.	Tepelné čerpadlo ukončí prevádzku	Cyklus napájania
E9-02		Chyba elektronického expanzného ventilu z dôvodu vlhkosti	Chyba elektronického expanzného ventilu z dôvodu vlhkosti.	Tepelné čerpadlo ukončí prevádzku	Manuálne
E9-03		Porucha elektronického expanzného ventilu	Elektronický expanzný ventil je chybný alebo nie je správne pripojený.	Tepelné čerpadlo ukončí prevádzku	Cyklus napájania

Kód chyby	#	Názov	Spúšťač	Výsledok	Resetovať
EA-01		Chyba prepnutia 4WV	Pokles tlaku a teplotný rozdiel nad 4WV je príliš nízky.	Tepelné čerpadlo ukončí prevádzku	Cyklus napájania
EC-00		Neprimeraný nárast teploty v nádrži na vodu	Teplota v nádrži sa abnormálne zvyšuje. Môže sa vyskytnúť problém s jedným zo zdrojov tepla pripojených k nádrži.	Príprava teplej úžitkovej vody sa ukončí	Manuálne
F3-01		Vonkajšia jednotka: Porucha teploty výstupného potrubia	Chyba teploty termistora vypúšťacieho potrubia	Tepelné čerpadlo ukončí prevádzku	Manuálne
F3-02		Vonkajšia jednotka: Porucha teploty výstupného potrubia	Voľne visiaci termistor vypúšťacieho potrubia	Tepelné čerpadlo ukončí prevádzku	Manuálne
F3-20		Vonkajšia jednotka: Porucha teploty výstupného potrubia	Chyba teploty termistora krytu kompresora	Tepelné čerpadlo ukončí prevádzku	Cyklus napájania
F3-24		Vonkajšia jednotka: Porucha teploty výstupného potrubia	Voľne visiaci termistor krytu kompresora	Tepelné čerpadlo ukončí prevádzku	Manuálne
H0-02		Porucha plynového senzora vonkajšej jednotky	Chyba 1 spojená s poruchou senzora	Tepelné čerpadlo ukončí prevádzku	Manuálne
H0-04		Odpojenie plynového senzora vonkajšej jednotky	Chyba 1 spojená s odpojením senzora	Tepelné čerpadlo ukončí prevádzku	Manuálne
H1-00		Abnormalita externého termistora teploty	Externý termistor teploty má poruchu	Jednotka bude pokračovať v prevádzke.	Automaticky
H3-01		Vonkajšia jednotka: porucha vysokotlakového spínača (HPS)	Vysokotlakový spínač sa aktivuje, keď je kompresor vypnutý.	Tepelné čerpadlo ukončí prevádzku	Manuálne









Kód chyby	#	Názov	Spúšťač	Výsledok	Resetovať
H3-08		Vonkajšia jednotka: porucha vysokotlakového spínača (HPS)	Vysokotlakový spínač sa aktivuje, keď je kompresor vypnutý.	Tepelné čerpadlo ukončí prevádzku	Automaticky
H7-01		Vonkajšia jednotka: Porucha motora ventilátora vonkajšej jednotky	Vonkajšia jednotka: porucha snímača polohy	Tepelné čerpadlo ukončí prevádzku	Manuálne
H7-31		Prevádzkové hodiny motora ventilátora	Čas prevádzky motora ventilátora vonkajšej jednotky presiahol očakávanú životnosť. Zvážte výmenu motora ventilátora.	Tepelné čerpadlo ukončí prevádzku	Automaticky
H9-00		Vonkajšia jednotka: Porucha termistora vonkajšej teploty vzduchu	Vstup termistora vonkajšieho vzduchu je mimo rozsah.	Tepelné čerpadlo ukončí prevádzku	Automaticky
H9-01		Vonkajšia jednotka: Porucha termistora vonkajšej teploty vzduchu	Vstup termistora vonkajšieho vzduchu je mimo rozsah.	Tepelné čerpadlo ukončí prevádzku	Automaticky
HC-00		Abnormalita termistora nádrže	Problém so senzorom teploty nádrže	Príprava teplej úžitkovej vody sa ukončí	Automaticky
HC-01		Abnormalita vrchného termistora nádrže	Problém so senzorom teploty hornej časti nádrže	Jednotka bude pokračovať v prevádzke.	Automaticky
HC-02		Abnormalita spodného termistora nádrže	Problém so senzorom teploty dolnej časti nádrže	Jednotka bude pokračovať v prevádzke.	Automaticky
HJ-10		Abnormalita snímača tlaku vody	Vstup tlaku vody je mimo rozsah.	Jednotka bude pokračovať v prevádzke.	Automaticky
J3-01		Abnormalita termistora vypúšťacieho potrubia	Abnormalita termistora vypúšťacieho potrubia.	Tepelné čerpadlo ukončí prevádzku	Manuálne













Kód chyby	#	Názov	Spúšťač	Výsledok	Resetovať
J3-47		Abnormalita termistora vypúšťacieho potrubia	Abnormalita termistora vypúšťacieho potrubia.	Tepelné čerpadlo ukončí prevádzku	Manuálne
J5-00		Porucha termistora sacieho potrubia	Výstup termistora sacieho potrubia je mimo rozsah (skrat alebo otvorené spojenie).	Tepelné čerpadlo ukončí prevádzku	Automaticky, keď je vstup v rozsahu
J5-23		Porucha termistora sacieho potrubia	Výstup termistora sacieho potrubia je mimo rozsah (skrat alebo otvorené spojenie).	Tepelné čerpadlo ukončí prevádzku	Automaticky, keď je vstup v rozsahu
J6-00		Vonkajšia jednotka: porucha termistora výmenníka tepla	Hodnota termistora vonkajšieho výmenníka tepla je mimo rozsah.	Tepelné čerpadlo ukončí prevádzku	Automaticky, keď je vstup v rozsahu
J6-31		Abnormalita termistora teploty vody na vstupe	Abnormalita termistora teploty vody na vstupe.	Tepelné čerpadlo ukončí prevádzku	Automaticky
J6-32		Abnormalita termistora teploty vody na výstupe (vonkajšia jednotka)	Meranie termistora vody na výstupe (vonkajšia jednotka) je mimo rozsah.	Tepelné čerpadlo ukončí prevádzku	Automaticky
J6-36		Vonkajšia jednotka: Porucha termistora vstrekovania	Vstup termistora vonkajšieho vstrekovania je mimo rozsah.	Tepelné čerpadlo ukončí prevádzku	Automaticky, keď je vstup v rozsahu
J6-42		Vonkajšia jednotka: Porucha termistora vstrekovania	Vstup termistora vonkajšieho vstrekovania je mimo rozsah.	Tepelné čerpadlo ukončí prevádzku	Automaticky, keď je vstup v rozsahu
J8-00		Porucha termistora chladiča	Výstup termistora potrubia s chladičom je mimo rozsah (skrat alebo otvorené spojenie).	Tepelné čerpadlo ukončí prevádzku	Automaticky, keď je vstup v rozsahu
J9-23		Abnormalita termistora tepelného potrubia	Porucha termistora tepelného potrubia	Tepelné čerpadlo ukončí prevádzku	Automaticky















Kód chyby	#	Názov	Spúšťač	Výsledok	Resetovať
JA-01		Vonkajšia jednotka: porucha snímača vysokého tlaku	Vysokotlaký senzor deteguje abnormálnu hodnotu.	Tepelné čerpadlo ukončí prevádzku	Automatický reset, ak sa odčítané hodnoty dostanú do rozsahu
JC-01		Abnormalita tlaku vo výparníku	Abnormalita tlaku vo výparníku	Tepelné čerpadlo ukončí prevádzku	Automatický reset, ak sa odčítané hodnoty dostanú do rozsahu
L1-01		Porucha karty PCB invertora	Porucha karty PCB invertora: okamžitý nadprúd (na výstupe krivky spúšťania)	Tepelné čerpadlo ukončí prevádzku	Manuálne
L1-02		Porucha karty PCB invertora	Porucha karty PCB invertora: chyba snímača prúdu	Tepelné čerpadlo ukončí prevádzku	Manuálne
L1-03		Porucha karty PCB invertora	Porucha karty PCB invertora: chyba odchýlky prúdu	Tepelné čerpadlo ukončí prevádzku	Manuálne
L1-04		Porucha karty PCB invertora	Porucha karty PCB invertora: chyba IGBT/chyba napájacieho modulu	Tepelné čerpadlo ukončí prevádzku	Manuálne
L1-05		Porucha karty PCB invertora	Porucha karty PCB invertora: chyba nastavenia spojky	Tepelné čerpadlo ukončí prevádzku	Manuálne
L1-06		Porucha karty PCB invertora	Porucha karty PCB invertora: prepätie SP/MP-PAM (detekcia hardvéru)	Tepelné čerpadlo ukončí prevádzku	Manuálne
L1-27		Porucha karty PCB invertora	Porucha karty PCB invertora: chyba invertora EEPROM	Tepelné čerpadlo ukončí prevádzku	Cyklus napájania
L1-31		Porucha karty PCB invertora	Porucha karty PCB invertora: chyba na výstupe interného zdroja napájania	Tepelné čerpadlo ukončí prevádzku	Manuálne
L1-54		Porucha karty PCB invertora	Porucha karty PCB invertora	Jednotka bude pokračovať v prevádzke.	Automaticky

Kód chyby	#	Názov	Spúšťač	Výsledok	Resetovať
L1-55		Porucha karty PCB invertera	Porucha karty PCB invertora: chyba ovládača ventilátora	Tepelné čerpadlo ukončí prevádzku	Cyklus napájania
L3-00		Vonkajšia jednotka: problém so zvýšením teploty v elektrickej skrini	Teplota v rozvodnej skrini je príliš vysoká.	Tepelné čerpadlo ukončí prevádzku	Manuálne
L4-00		Vonkajšia jednotka: Porucha invertera, nárast teploty chladiacich lamiel .	Prehrievanie rebra radiátora invertora	Tepelné čerpadlo ukončí prevádzku	Manuálne
L4-01		Vonkajšia jednotka: Porucha invertera, nárast teploty chladiacich lamiel .	Prehrievanie rebra radiátora invertora	Tepelné čerpadlo ukončí prevádzku	Manuálne
L4-06		Vonkajšia jednotka: Porucha invertera, nárast teploty chladiacich lamiel .	Prehrievanie rebra radiátora ventilátora 1	Tepelné čerpadlo ukončí prevádzku	Manuálne
L4-07		Vonkajšia jednotka: Porucha invertera, nárast teploty chladiacich lamiel .	Prehrievanie rebra radiátora ventilátora 2	Tepelné čerpadlo ukončí prevádzku	Manuálne
L5-00		Vonkajšia jednotka: Okamžitý nadprúd invertera (jednosmerný prúd).	Pri kontrole prúdu v časti s jednosmerným prúdom invertera sa zistil výstupný nadprúd.	Tepelné čerpadlo ukončí prevádzku	Manuálne
L8-00		Porucha spustená tepelnou ochranou v karte PCB invertera	Porucha tepelnej ochrany karty PCB invertora	Tepelné čerpadlo ukončí prevádzku	Manuálne
L8-01		Porucha spustená tepelnou ochranou v karte PCB invertera	Porucha tepelnej ochrany karty PCB invertora: elektrická tepelná 1	Tepelné čerpadlo ukončí prevádzku	Manuálne

Kód chyby	#	Názov	Spúšťač	Výsledok	Resetovať
L8-02		Porucha spustená tepelnou ochranou v karte PCB invertora	Porucha tepelnej ochrany karty PCB invertora: elektrická tepelná 2	Tepelné čerpadlo ukončí prevádzku	Manuálne
L8-03		Porucha spustená tepelnou ochranou v karte PCB invertora	Porucha tepelnej ochrany karty PCB invertora: výstup/zníženie rýchlosti	Tepelné čerpadlo ukončí prevádzku	Manuálne
L8-04		Porucha spustená tepelnou ochranou v karte PCB invertora	Porucha tepelnej ochrany karty PCB invertora: detekcia blesku	Tepelné čerpadlo ukončí prevádzku	Manuálne
L8-05		Porucha spustená tepelnou ochranou v karte PCB invertora	Porucha tepelnej ochrany karty PCB invertora: časovo obmedzený nadprúd invertora	Tepelné čerpadlo ukončí prevádzku	Manuálne
L8-14		Porucha spustená tepelnou ochranou v karte PCB invertora	Porucha tepelnej ochrany karty PCB invertora: výstup zníženia rýchlosti invertora	Tepelné čerpadlo ukončí prevádzku	Manuálne
L9-01		Porucha prenosového systému vonkajšej jednotky	Ochrana proti preťaženiu (zvýšenie prúdu)	Tepelné čerpadlo ukončí prevádzku	Manuálne
L9-02		Porucha prenosového systému vonkajšej jednotky	Ochrana proti preťaženiu (zlyhanie spustenia)	Tepelné čerpadlo ukončí prevádzku	Manuálne
L9-03		Porucha prenosového systému vonkajšej jednotky	Výstup	Tepelné čerpadlo ukončí prevádzku	Manuálne
L9-13		Porucha prenosového systému vonkajšej jednotky	Zistená chyba prerušenej fázy výstupu	Tepelné čerpadlo ukončí prevádzku	Manuálne
LC-00		Porucha komunikačného systému vonkajšej jednotky	Chyba prenosu medzi invertorom a vonkajšou jednotkou	Tepelné čerpadlo ukončí prevádzku	Automaticky

Kód chyby	#	Názov	Spúšťač	Výsledok	Resetovať
LC-01		Porucha komunikačného systému vonkajšej jednotky	Chyba prenosu medzi invertorom a vonkajšou jednotkou: porucha vedenia	Tepelné čerpadlo ukončí prevádzku	Automaticky
LC-02		Porucha prenosového systému vonkajšej jednotky	Chyba prenosu medzi invertorom a vonkajšou jednotkou: porucha prenosu mikrovládača kompresora	Tepelné čerpadlo ukončí prevádzku	Automaticky
LC-03		Porucha prenosového systému vonkajšej jednotky	Chyba prenosu medzi invertorom a vonkajšou jednotkou: porucha prenosu mikrovládača ventilátora 1	Tepelné čerpadlo ukončí prevádzku	Automaticky
LC-05		Porucha prenosového systému vonkajšej jednotky	Chyba prenosu medzi invertorom a vonkajšou jednotkou: chyba údajov	Tepelné čerpadlo ukončí prevádzku	Automaticky
LC-33		Porucha prenosového systému vonkajšej jednotky	Chyba prenosu medzi invertorom a vonkajšou jednotkou: porucha vedenia do karty PCB ACS	Tepelné čerpadlo ukončí prevádzku	Automaticky
LH-01		Chyba konvertora	Chyba konvertora	Jednotka bude pokračovať v prevádzke.	Automaticky
P1-00		Nerovnomerné elektrické napájanie s prerušenou fázou	Porucha prenosového systému vnútri vonkajšej jednotky (medzi ovládaním a kartou PCB invertera, medzi ovládaním a kartou PCB ACS)	Jednotka bude pokračovať v prevádzke.	Automaticky
P3-01		Abnormálny jednosmerný prúd	Porucha spôsobená prekročením limitu jednosmerného prúdu.	Tepelné čerpadlo ukončí prevádzku	Automaticky

Kód chyby	#	Názov	Spúšťač	Výsledok	Resetovať
P3-04		Abnormálny jednosmerný prúd	Porucha spôsobená prekročením limitu jednosmerného prúdu.	Tepelné čerpadlo ukončí prevádzku	Automaticky
P4-01		Abnormalita termistora rebra	Abnormalita termistora rebra	Tepelné čerpadlo ukončí prevádzku	Automaticky
P4-02		Abnormalita termistora rebra	Chyba senzora teploty rebra ventilátora 1	Tepelné čerpadlo ukončí prevádzku	Automaticky
P4-03		Abnormalita termistora rebra	Chyba senzora teploty rebra ventilátora 2	Tepelné čerpadlo ukončí prevádzku	Automaticky
PJ-01		Nastavenie výkonu sa nezhoduje	Nastavenia výkou vonkajšej a vnútornej jednotky sa nezhodujú. Nesprávna kombinácia jednotiek.	Tepelné čerpadlo ukončí prevádzku	Cyklus napájania
PJ-04		Invertor a karta PCB sa nezhodujú	Invertor a karta PCB sa nezhodujú	Tepelné čerpadlo ukončí prevádzku	Manuálne
PJ-09		Ventilátor 1 sa nezhoduje	Ventilátor 1 sa nezhoduje	Tepelné čerpadlo ukončí prevádzku	Manuálne
U0-04		Vonkajšia jednotka: nedostatok chladiva	Nedostatok chladiva počas prvej prevádzky chladenia. Možné upchatie potrubia s chladivom.	Tepelné čerpadlo ukončí prevádzku	Manuálne
U0-12		Chyba kondenzácie pri chladení chladiva	Chyba kondenzácie v časti chladenia chladiva	Tepelné čerpadlo ukončí prevádzku	Manuálne
U0-13		Vonkajšia jednotka: nedostatok chladiva	Nedostatok chladiva počas prevádzky ohrevu	Tepelné čerpadlo ukončí prevádzku	Manuálne
U0-14		Vonkajšia jednotka: nedostatok chladiva	Nedostatok chladiva počas prevádzky chladenia	Tepelné čerpadlo ukončí prevádzku	Manuálne
U0-23		Vonkajšia jednotka: nedostatok chladiva	Chyba detekcie zablokovania	Tepelné čerpadlo ukončí prevádzku	Manuálne

Kód chyby	#	Názov	Spúšťač	Výsledok	Resetovať
U0-36		Nízky tlak chladiva	Veľmi nízky tlak chladiva. Možný únik chladiva z jednotky.	Tepelné čerpadlo ukončí prevádzku	Automaticky
U1-00		Porucha reverznej/prerušenej fázy	Karta PCB invertera zistila prerušenú alebo reverznú fázu.	Tepelné čerpadlo ukončí prevádzku	Automaticky
U1-01		Porucha reverznej/prerušenej fázy	Karta PCB invertera zistila prerušenú alebo reverznú fázu.	Tepelné čerpadlo ukončí prevádzku	Manuálne
U2-01		Chyba napájacieho napätia	Podpätie/prepätie invertora	Tepelné čerpadlo ukončí prevádzku	Automaticky
U2-02		Chyba napájacieho napätia	Prerušená fáza zdroja napájania (podpätie/prepätie počas prevádzky s obmedzeným prúdom)	Tepelné čerpadlo ukončí prevádzku	Manuálne
U2-03		Chyba napájacieho napätia	Chyba skratu PN	Tepelné čerpadlo ukončí prevádzku	Manuálne
U2-04		Chyba napájacieho napätia	Potvrdené podpätie SP-PAM	Tepelné čerpadlo ukončí prevádzku	Manuálne
U2-07		Chyba napájacieho napätia	Chyba konvertora	Tepelné čerpadlo ukončí prevádzku	Cyklus napájania
U2-31		Chyba napájacieho napätia	okamžitý nadprúd	Jednotka bude pokračovať v prevádzke.	Automaticky
U2-35		Chyba napájacieho napätia	Chyba senzora sieťového napätia	Tepelné čerpadlo ukončí prevádzku	Manuálne
U2-36		Chyba napájacieho napätia	Chyba napájacieho napätia ventilátora 1 vonkajšej jednotky	Tepelné čerpadlo ukončí prevádzku	Manuálne
U2-37		Chyba napájacieho napätia	Chyba napájacieho napätia ventilátora 2 vonkajšej jednotky	Tepelné čerpadlo ukončí prevádzku	Manuálne
U2-42		Chyba napájacieho napätia	Porucha senzora napätia	Tepelné čerpadlo ukončí prevádzku	Manuálne
U2-43		Chyba napájacieho napätia	Prepätie počas prevádzky	Tepelné čerpadlo ukončí prevádzku	Manuálne

Kód chyby	#	Názov	Spúšťač	Výsledok	Resetovať
U2-44		Chyba napájacieho napätia	Podpätie počas prevádzky	Tepelné čerpadlo ukončí prevádzku	Manuálne
U3-00		Funkcia vysušania potery podlahového kúrenia sa nedokončila správne	Funkcia vysušania potery podlahového kúrenia sa prerušila.	Jednotka ukončí prevádzku.	Manuálne
<p>Vysušanie potery na podlahovom kúrení môže byť neúspešné v prípade, že sa vyskytne problém, ktorý neumožní záložnému ohrievaču alebo tepelnému čerpadlu pokračovať v prevádzke.</p> <p>Poznámka: Pred spustením programu vysušania podlahového kúrenia je potrebné v režime údržby resetovať chybu U3. Počas chyby U3 jednotka chráni potrubie pred zamrznutím.</p>					
U4-00		Problém s komunikáciou medzi vnútornou/ vonkajšou jednotkou	Zlyhanie komunikácie medzi vonkajšou a vnútornou jednotkou.	Tepelné čerpadlo ukončí prevádzku	Automaticky
<p>Poznámka: Chyba U4-00 môže súvisieť s nesprávnym zapojením jednotky.</p>					
U8-01		Strata pripojenia k LAN adaptéru.	Abnormalita komunikácie medzi vnútornou jednotkou a smerovačom	Jednotka ukončí prevádzku.	Automaticky
U8-02		Strata pripojenia k priestorovému termostatu.	Abnormalita komunikácie medzi vnútornou jednotkou a priestorovým termostatom po už nadviazanom spojení.	Prevádzka ohrevu/ chladenia miestnosti sa ukončí	Automaticky
U8-03		Žiadne pripojenie k priestorovému termostatu	Abnormalita komunikácie medzi vnútornou jednotkou a priestorovým termostatom, pripojenie nie je možné.	Jednotka ukončí prevádzku.	Automaticky
U8-04		Neznáme zariadenie USB	Neznáme zariadenie USB.	Jednotka bude pokračovať v prevádzke.	Automaticky
<p>Ak sa vyskytne chyba U8-04, možno ju vyriešiť úspešnou aktualizáciou softvéru. Ak sa softvér neaktualizuje úspešne, musíte skontrolovať, či má zariadenie USB formát FAT32.</p>					

Kód chyby	#	Názov	Spúšťač	Výsledok	Resetovať
U8-06		Komunikačný problém MMI/ dvojzónovej súpravy	Abnormalita komunikácie medzi MMI a dvojzónovou súpravou.	Jednotka bude pokračovať v prevádzke.	Automaticky
Chyby komunikácie by sa mali kontrolovať pri VYPNUTOM napájaní.					
U8-07		Chyba komunikácie s rozhraním P1P2	Chyba komunikácie s rozhraním P1P2 medzi komponentmi jednotky.	Jednotka ukončí prevádzku.	Automaticky
Ak sa počas ZAPNUTIA vyskytne chyba U8-07, zobrazí sa. Ak sa chyba U8-07 vyskytne počas VYPNUTIA, chyba sa nezobrazí. V oboch prípadoch je chyba uvedená v časti [11] História porúch .					
U8-11		Pripojenie k bezdrôtovej bráne sa stratilo	Pripojenie k bezdrôtovej bráne sa stratilo.	Jednotka ukončí prevádzku.	Automaticky
U8-22		Karta PCB displeja v zavádzači spustenia	Karta PCB displeja v zavádzači spustenia	Jednotka bude pokračovať v prevádzke.	Automaticky
U8-23		Chyba komunikácie s kartou PCB displeja	Chyba komunikácie s kartou PCB displeja	Jednotka bude pokračovať v prevádzke.	Automaticky
U8-24		Karta PCB displeja v režime back port	Karta PCB displeja v režime back port	Jednotka bude pokračovať v prevádzke.	Automaticky
U8-25		Karta PCB displeja v režime automatického testu	Karta PCB displeja v režime automatického testu	Jednotka bude pokračovať v prevádzke.	Automaticky
U8-26		Chyba kompatibility verzie softvéru izbového termostatu	Na zbernici sa detegoval nekompatibilný izbový termostat. Aktualizujte zariadenie na najnovšiu verziu pomocou aplikácie Madoka Assisstant.	Prevádzka ohrevu/ chladenia miestnosti sa ukončí v ovplyvnenej zóne	Automaticky
U8-27		Pripojenie ku karte PCB viackrokového záložného ohrievača sa stratilo	Pripojenie ku karte PCB viackrokového záložného ohrievača sa stratilo	Jednotka ukončí prevádzku.	Automaticky

Kód chyby	#	Názov	Spúšťač	Výsledok	Resetovať
U8-28		Chyba neplatnej databázy	Súbor použitý na načítanie pamäte EEPROM je neplatný	Jednotka bude pokračovať v prevádzke.	Automaticky
Chyba je možná len po načítaní nového softvéru.					
U8-29		Pamäť EEPROM sa načítala s chybami	Pamäť EEPROM sa načítala s chybami	Jednotka bude pokračovať v prevádzke.	Automaticky
Chyba je možná len po načítaní nového softvéru.					
UA-05		Abnormálna kombinácia vnútornej/vonkajšej jednotky	Chyba prenosu medzi vnútornou a vonkajšou jednotkou	Tepelné čerpadlo ukončí prevádzku	Automaticky
UA-07		Abnormálna kombinácia vnútornej/vonkajšej jednotky	Chyba prenosu medzi vnútornou a vonkajšou jednotkou	Tepelné čerpadlo ukončí prevádzku	Automaticky
UA-09		Abnormálna kombinácia vnútornej/vonkajšej jednotky	Chyba prenosu medzi vnútornou a vonkajšou jednotkou	Tepelné čerpadlo ukončí prevádzku	Automaticky
UA-48		Chyba pripojenia konektora napájania vonkajšej jednotky v pohotovostnom režime	Táto chyba sa vyskytuje, keď sa zmení stav konektora nastavenia pohotovostného napájania počas zapnutého napájania vonkajšej jednotky.	Jednotka bude pokračovať v prevádzke.	Automaticky
UF-01		Zistené nesprávne zapojenie vnútornej/vonkajšej jednotky	Zistené nesprávne zapojenie medzi vnútornou a vonkajšou jednotkou	Tepelné čerpadlo ukončí prevádzku	Automaticky
UF-02		Zistené obrátené potrubie alebo chybné komunikačné vedenie	Zistené obrátené potrubie alebo chybné komunikačné vedenie	Tepelné čerpadlo ukončí prevádzku	Manuálne
UH-17		Zamknutá vnútorná jednotka (R290)	Stav zamknutia vnútornej jednotky	Prevádzka tepelného čerpadla nie je možná	Automaticky

Kód chyby	#	Názov	Spúšťač	Výsledok	Resetovať
UH-18		Zamknutá vonkajšia jednotka (R290)	Stav uzamknutia vonkajšej jednotky	Tepelné čerpadlo ukončí prevádzku	Manuálne
Ak dôjde k prerušeniu napájania počas odomykania, systém MUSÍTE vrátiť do používateľského režimu a generovanie digitálneho kľúča sa MUSÍ reštartovať.					
UH-19		Príliš veľa pokusov o odomknutie jednotky	Príliš veľa pokusov o odomknutie jednotky	Jednotka bude pokračovať v prevádzke.	Automaticky
UJ-14		Chyba komunikácie aktívneho filtra.	Procesor aktívneho filtra nekomunikuje.	Jednotka bude pokračovať v prevádzke.	Automaticky
UJ-20		Varovanie aktívneho filtra.	Varovanie týkajúce sa prevádzky aktívneho filtra.	Jednotka bude pokračovať v prevádzke.	Automaticky
UJ-26		Upozornenie aktívneho filtra.	Upozornenie týkajúce sa prevádzky aktívneho filtra.	Jednotka bude pokračovať v prevádzke.	Automaticky

**INFORMÁCIE**

V prípade zobrazenia kódu chyby AH a v prípade, že nedošlo k prerušeniu funkcie dezinfekcie z dôvodu odberu teplej vody pre domácnosť, sa odporúča vykonať nasledujúce aktivity:

- Odporúča sa naprogramovať spustenie funkcie dezinfekcie minimálne 4 hodiny po poslednom očakávanom veľkom odbere teplej vody. Toto spustenie môže byť upravené v inštalátorských nastaveniach (funkcia dezinfekcie).

**POZNÁMKA**

Ak jednotka nie je schopná dosiahnuť minimálnu požadovanú rýchlosť prúdenia, na používateľskom rozhraní sa zobrazí chyba 7H. Dôležité je neustále zabezpečiť túto minimálnu rýchlosť prúdenia. Informácie o tom, ako skontrolovať a opraviť minimálnu rýchlosť prúdenia, nájdete v časti "[8.1.2 Kontrola objemu vody a rýchlosti prúdenia](#)" [► 102].

**POZNÁMKA**

Pri poruche snímača na doskovom výmenníku tepla alebo pri poruche tlakového snímača vo vonkajšej jednotke počas prevádzky, ktorá vyžaduje ochranu pred zamrznutím. Je možné, že v dôsledku týchto porúch sa na používateľskom rozhraní zobrazí chyba 89.

**POZNÁMKA**

Chyby súvisiace s možnosťou R290 je možné resetovať len mimo režimu údržby. Ak chcete vymazať túto chybu, obráťte sa na certifikovaného partnera Stand-By-Me.

**INFORMÁCIE**

Na používateľskom rozhraní sa zobrazí postup resetovania kódu chyby.

15 Likvidácia

Ak chcete jednotku zlikvidovať, **NEROBTE** to sami, ale obráťte sa na certifikovaného technika spoločnosti Daikin.



POZNÁMKA

Systém sa **NEPOKÚŠAJTE** demontovať sami: demontáž systému, likvidáciu chladiacej zmesi, oleja a ostatných častí zariadenia **MUSÍ** prebiehať v súlade s platnými právnymi predpismi. Jednotky je **NUTNÉ** likvidovať v špeciálnych zariadeniach na spracovanie odpadu, čím je možné dosiahnuť jeho opätovné využitie, recykláciu a obnovu.



INFORMÁCIE

Prečítajte si tiež bezpečnostné opatrenia a požiadavky v nasledujúcich kapitolách:

- "2 Všeobecné bezpečnostné opatrenia" [▶ 10]
- "3.1 Bezpečnostný kontrolný zoznam pred prácou na jednotkách R290" [▶ 22]

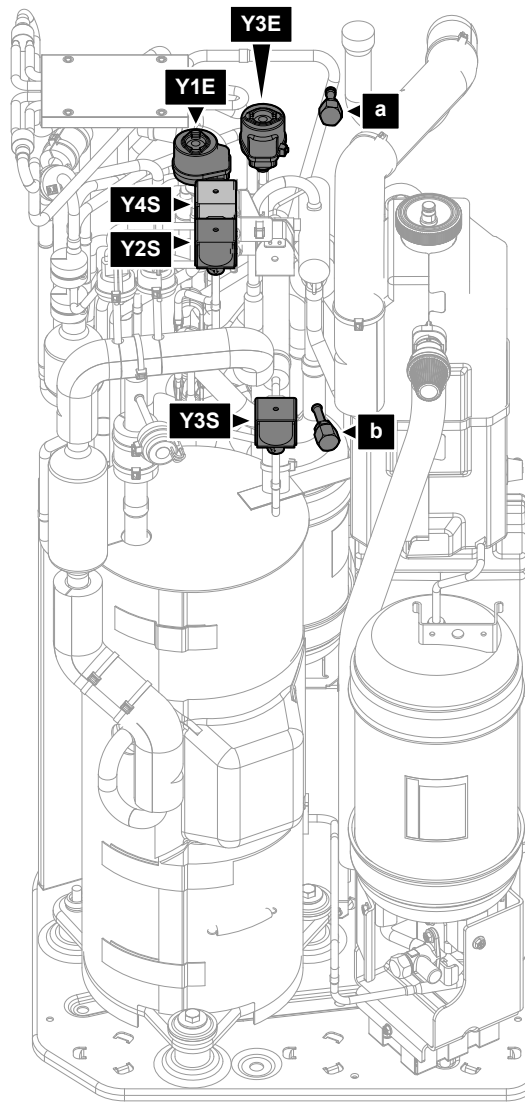
V tejto kapitole

15.1	Obnovenie chladiacej zmesi	244
15.1.1	Manuálne otvorenie elektronických expanzných ventilov.....	247
15.2	Vypustenie zásobnej nádrže.....	247
15.2.1	Vypustenie zásobnej nádrže bez pripojeného beztlakového solárneho systému.....	247
15.2.2	Vypustenie zásobnej nádrže s pripojeným beztlakovým solárnym systémom	249

15.1 Obnovenie chladiacej zmesi

Pri likvidácii vonkajšej jednotky je potrebné opätovne obnoviť jej chladivo.

- Na obnovenie chladiva použite servisné prípojky **(a)(b)**.
- Uistite sa, či sú otvorené **(Y1E, Y3E, Y2S, Y3S, Y4S)** všetky ventily. Ak nie sú otvorené počas obnovy chladiacej zmesi, chladiaca zmes zostane zablokované v jednotke.

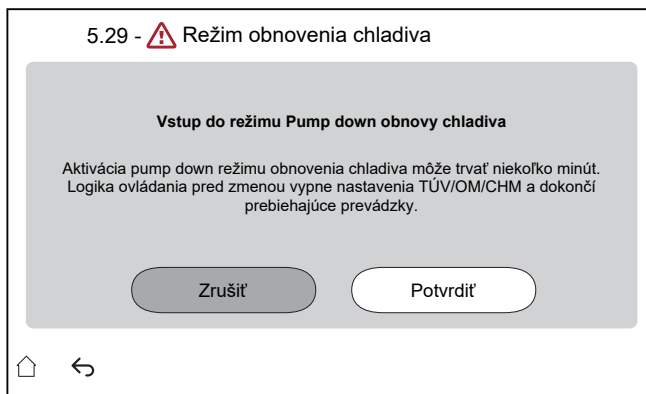


- a** Servisná prípojka 5/16" s lieviovým rozšírením (HP)
- b** Servisná prípojka (LP)
- Y1E** Elektronický expanzný ventil (hlavný)
- Y3E** Elektronický expanzný ventil (vstrekovací)
- Y2S** Solenoidový ventil (nízkotlakové obídenie)
- Y3S** Solenoidový ventil (obídenie horúceho plynu)
- Y4S** Solenoidový ventil (vstrekovanie kvapaliny)

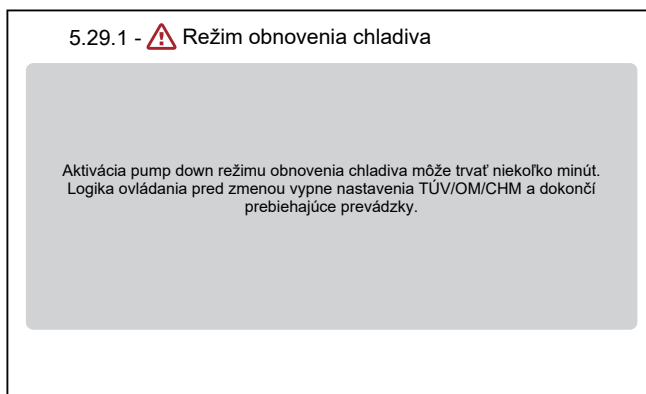
Obnovenie chladiva, keď je ZAPNUTÉ napájanie (odporúča sa)

Ak chcete úplne a bezpečne zachytiť celý objem chladiva z vonkajšej jednotky, postupujte takto:

- 1** Zabezpečte, aby jednotka nebola v prevádzke.
- 2** Prejdite na položku [5.29] Režim obnovenia chladiva a potvrdte ju.



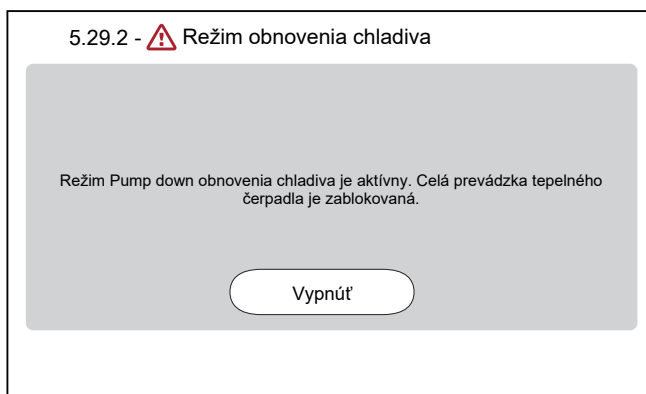
Výsledok: Jednotka sa pripravuje na prepnutie do režimu **Režim obnovenia chladiva**. Môže to trvať niekoľko minút. Zobrazí sa nasledujúca obrazovka s informáciami pre inštalatéra:



Výsledok: Jednotka otvorí ventily (**Y***).

Poznámka: Počas režimu obnovy chladiva zostávajú ochranné funkcie aktívne.

- 3 Vypustite chladivo zo servisných prípojok **(a)** **(b)**.
- 4 Keď je aktívny režim **Režim obnovenia chladiva**, rozhranie zostáva na obrazovke nižšie.



- 5 Ťuknutím na položku **Vypnúť** ukončíte režim **Režim obnovenia chladiva**.

Výsledok: Jednotka vráti ventily (**Y***) do pôvodného stavu.



INFORMÁCIE

Ak je po aktivácii režimu obnovenia chladiva potrebné jednotku reštartovať, po vypnutí režimu obnovenia chladiva resetujte napájanie.

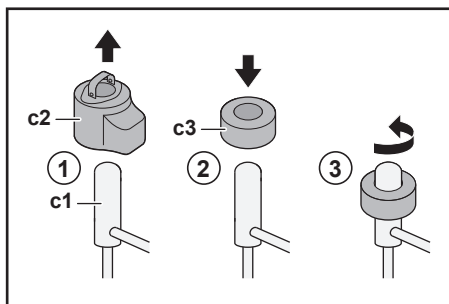
Po vypnutí režimu obnovenia chladiva a pred resetom napájania je dôležité počkať aspoň 1 minútu.

Obnovenie chladiacej zmesi, keď je VYPNUTÉ napájanie

- 1 Ventily (**Y***) otvorte manuálne (pozrite si časť "15.1.1 Manuálne otvorenie elektronických expanzných ventilov" [▶ 247]).
- 2 Vypustite chladivo zo servisných prípojok (**a**) (**b**).

15.1.1 Manuálne otvorenie elektronických expanzných ventilov

Pred obnovou chladiva sa uistite, že sú otvorené elektronické expanzné ventily. Keď je napájanie VYPNUTÉ, musíte to urobiť manuálne.



- c1** Elektronický expanzný ventil
- c2** EEV cievka
- c3** EEV magnet

- 1 Odstráňte cievku EEV (**c2**).
- 2 Nasuňte magnet EEV (**c3**) na expanzný ventil (**c1**).
- 3 Magnet EEV otáčajte proti smeru hodinových ručičiek až do úplne otvorenej polohy ventilu. Pokiaľ si nie ste istí, aká je otvorená poloha, otočte ventil do strednej polohy tak, aby jednotkou mohla prechádzať chladiaca zmes.

15.2 Vypustenie zásobnej nádrže



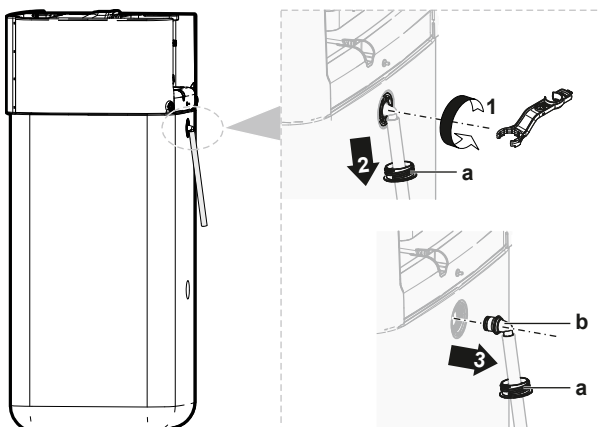
NEBEZPEČENSTVO: RIZIKO POPÁLENIA/OBARENIA

Voda v zásobnej nádrži a všetky pripojené potrubia môžu byť veľmi horúce.

15.2.1 Vypustenie zásobnej nádrže bez pripojeného beztlakového solárneho systému

Príprava vypustenia, keď nie je k dispozícii voliteľná plniaca a odtoková súprava

- 1 Otvorte skrutkovú zátku na prípojke preplnenia.
- 2 Odpojte konektor preplnenia.

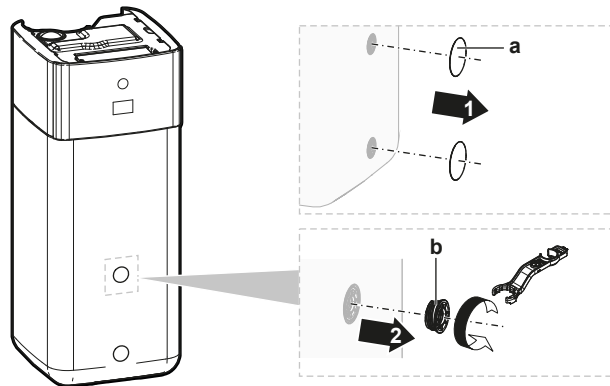


- a** Konektor preplnenia
- b** Skrutková zátku

- 3 Voľný koniec odtokovej hadice preplnenia pripojte k príslušnému odtoku.

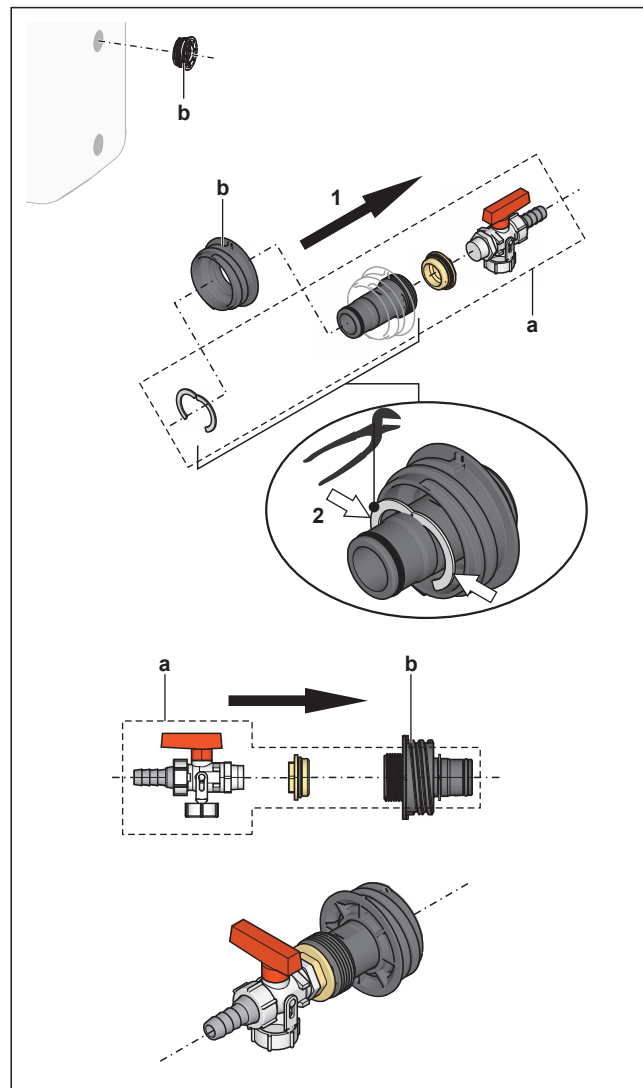
Príprava vypustenia, keď je k dispozícii voliteľná plniaca a odtoková súprava

- 1 Zložte kryt prípojky zo skrutkových zátok na prednej časti.
- 2 Otvorte skrutkovú zátku na vrchnej prípojke na prednej časti.



a Kryt prípojky
b Skrutková zátka

- 3 Skrutkovú zátku zasunúť do plniacej a odtokovej súpravy a zaistiť ju svorkou dodanou s voliteľnou súpravou.



a Plniaca a odtoková súprava
b Skrutková zátka

- Voľný koniec odtokovej hadice pripojte k príslušnému odtoku.

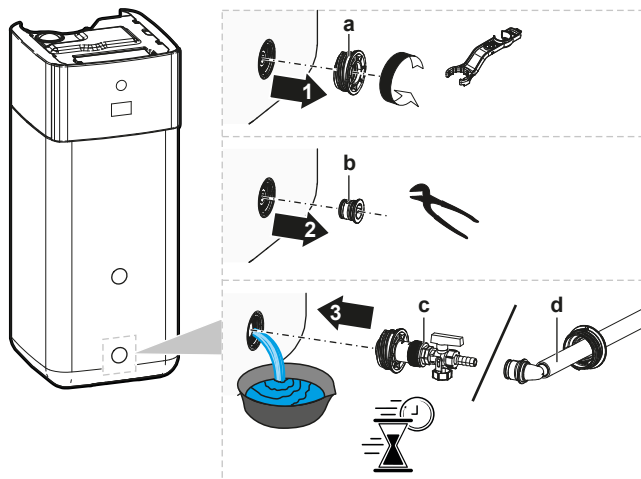
Vypustenie zásobnej nádrže



POZNÁMKA

Po zložení tesniacej zátky z prípojky vypúšťacieho potrubia voda zo zásobnej nádrže začne okamžite vytekať silným prúdom. Dbajte na to, aby ste poutierali všetku rozliatu vodu.

- Pod prípojku vypúšťacieho potrubia umiestnite vhodnú nádobu, aby ste zachytili všetku vodu.
- Otvorte skrutkovú zátku, zložte tesniacu zátku a **OKAMŽITE** ju zatvorte predtým pripravenou skrutkovou zátkou s prípojkou vypúšťacieho potrubia.



- a Skrutková zátku
- b Tesniaca zátku
- c Skrutková zátku s prípojkou vypúšťacieho potrubia (voliteľná plniaca a odtoková súprava)
- d Skrutková zátku s prípojkou vypúšťacieho potrubia (konektor prepĺnenia)

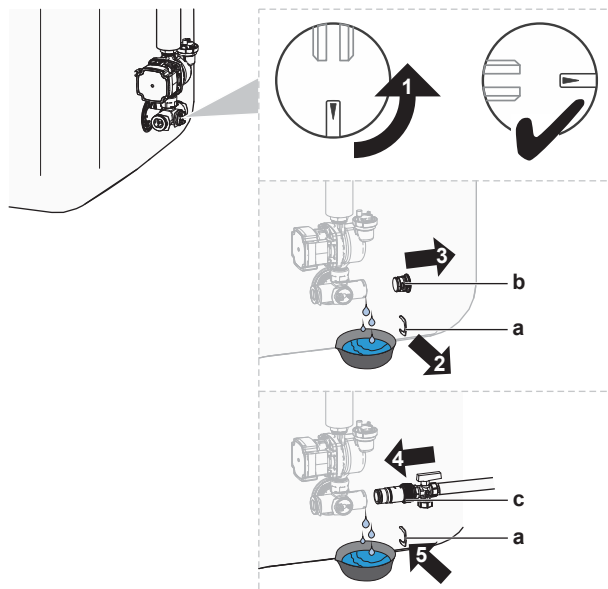
15.2.2 Vypustenie zásobnej nádrže s pripojeným beztlakovým solárnym systémom



POZNÁMKA

Ak je k dispozícii voliteľná plniaca a odtoková súprava (opísaná nižšie), zásobnú nádrž môžete vypustiť len cez prípojku vypúšťacieho potrubia. V opačnom prípade nádrž vypustíte pomocou čerpadla a hadice cez spätnú prípojku solárneho systému.

- Ventil prípojky vypúšťacieho potrubia prepnete do zobrazenej polohy.
- Pod prípojku vypúšťacieho potrubia umiestnite vhodnú nádobu, aby ste zachytili všetku vodu.
- Zložte svorku a tesniacu zátku.
- Zasuňte plniacu a odtokovú súpravu a zaistite ju svorkou.



- a Spona
- b Tesniaca zátka
- c Plniaca a odtoková súprava

- 5 Otvorte ventil plniacej a odtokovej súpravy.
- 6 Ventil prípojky vypúšťacieho potrubia prepnite do štandardnej polohy.

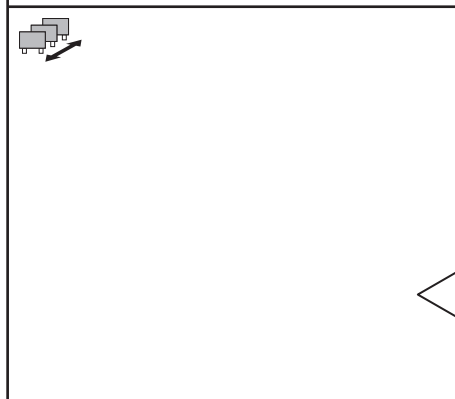
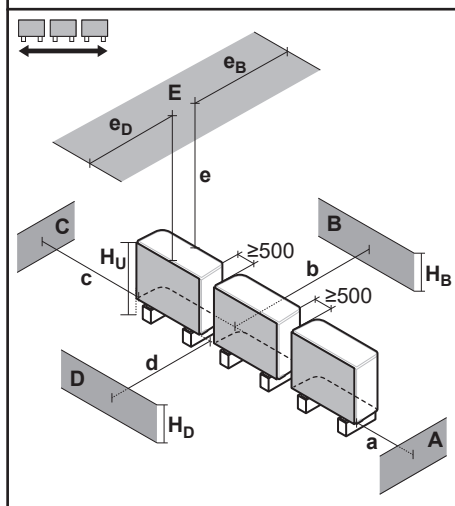
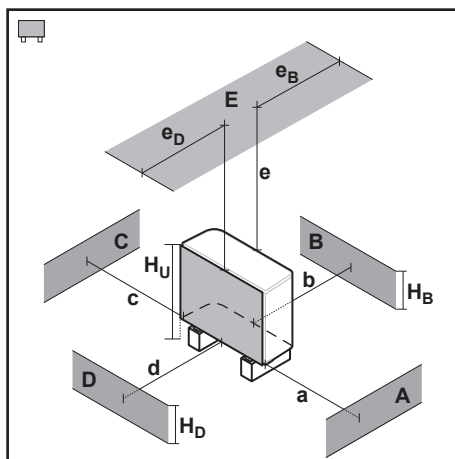
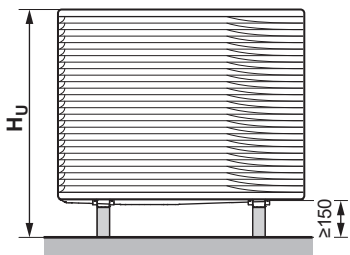
16 Technické údaje

Výber najnovších technických údajov je k dispozícii na regionálnej webovej lokalite Daikin (verejne dostupná). **Všetky** najnovšie technické údaje sú k dispozícii na portáli Daikin Business Portal (vyžaduje sa overenie).

V tejto kapitole

16.1	Priestor pre údržbu: Vonkajšia jednotka	252
16.2	Ochranná zóna: vonkajšia jednotka	254
16.3	Schéma potrubia: vonkajšia jednotka	257
16.4	Schéma potrubia: vnútorná jednotka	259
16.5	Schéma zapojenia: vonkajšia jednotka	261
16.6	Schéma zapojenia: vnútorná jednotka	265
16.7	Krivka ESP: vnútorná jednotka	272
16.8	Výrobný štítok: vnútorná jednotka	273

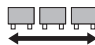

16.1 Priestor pre údržbu: Vonkajšia jednotka



A~E	H _B H _D H _U	(mm)							
		a	b	c	d	e	e _B	e _D	
B	—		≥300						
A, B, C	—	≥500	≥300	≥100					
B, E	—		≥300			≥1000		≤500	
A, B, C, E	—	≥500	≥300	≥150		≥1000		≤500	
D	—				≥500				
D, E	—				≥500	≥1000		≤500	
A, C	—	≥500		≥100					
B, D	(H _B OR H _D) ≤ H _U		≥300		≥500				
	(H _B AND H _D) > H _U								
B, D, E	(H _B OR H _D) ≤ H _U		H _B > H _D	≥300		≥1000	≥1000		≤500
			H _B < H _D	≥300		≥1000	≥1000		≤500
	(H _B AND H _D) > H _U								
A, C, D, E	—	≥500		≥150	≥500	≥1000		≤500	

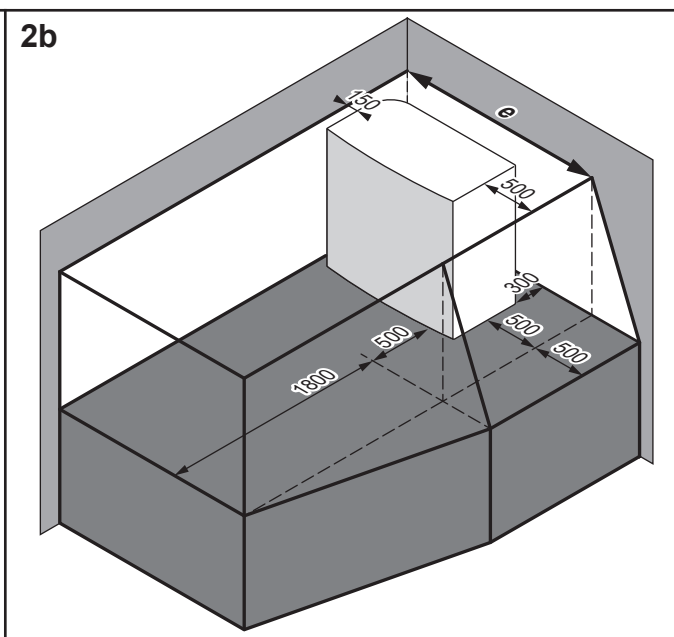
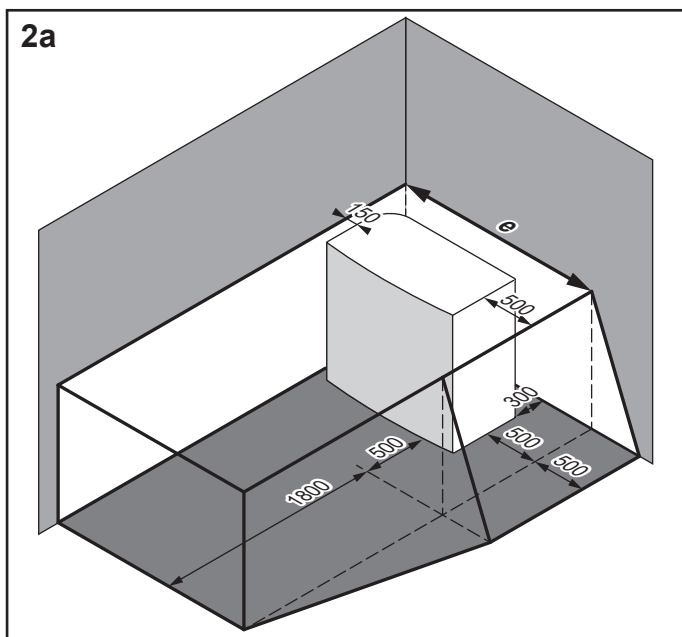
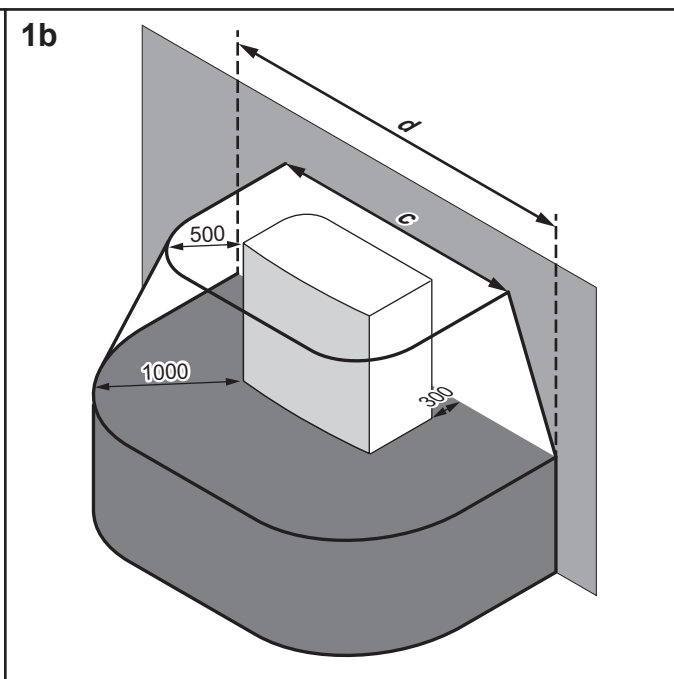
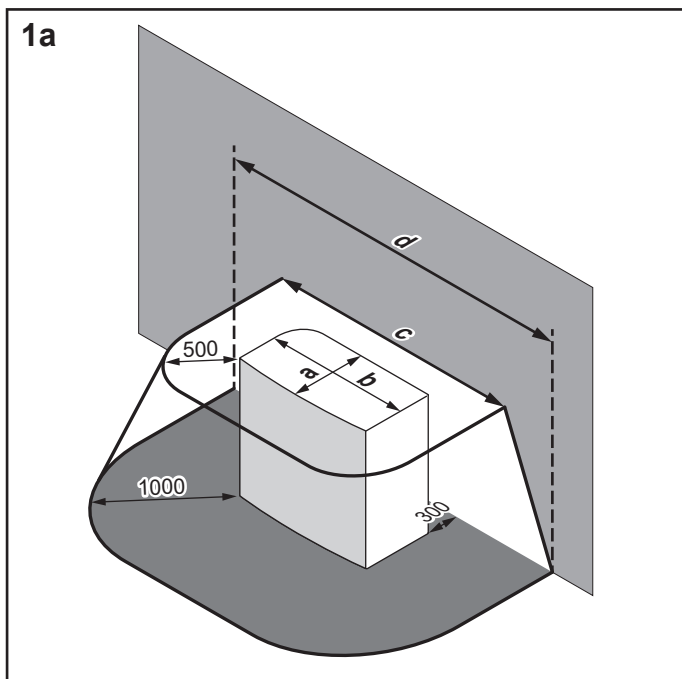
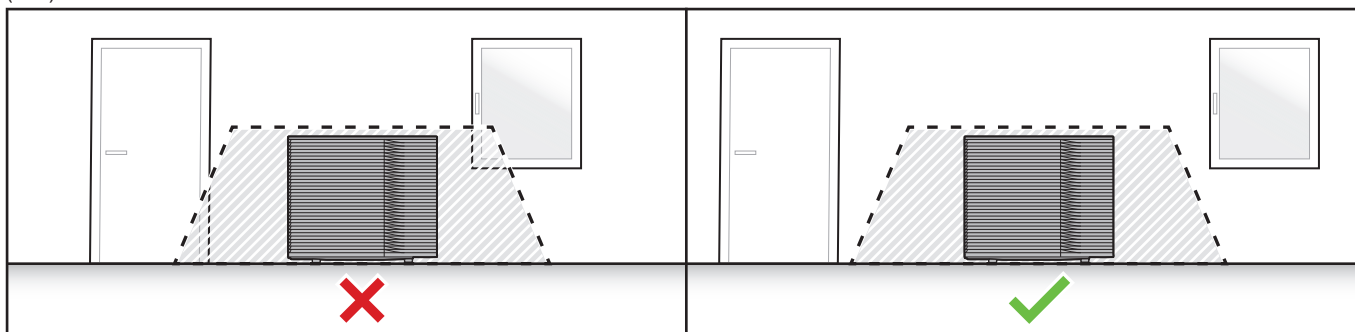
B	—		≥300						
A, B, C	—	≥500	≥300	≥500					
B, E	—		≥300			≥1000		≤500	
A, B, C, E	—	≥500	≥300	≥500		≥1000		≤500	
D	—				≥500				
D, E	—				≥500	≥1000		≤500	
A, C	—	≥500		≥500					
B, D	(H _B OR H _D) ≤ H _U		≥300		≥500				
	(H _B AND H _D) > H _U								
B, D, E	(H _B OR H _D) ≤ H _U		H _B > H _D	≥300		≥1000	≥1000		≤500
			H _B < H _D	≥300		≥1000	≥1000		≤500
	(H _B AND H _D) > H _U								
A, C, D, E	—	≥500		≥500	≥500	≥1000		≤500	

Symbole možno interpretovať takto:

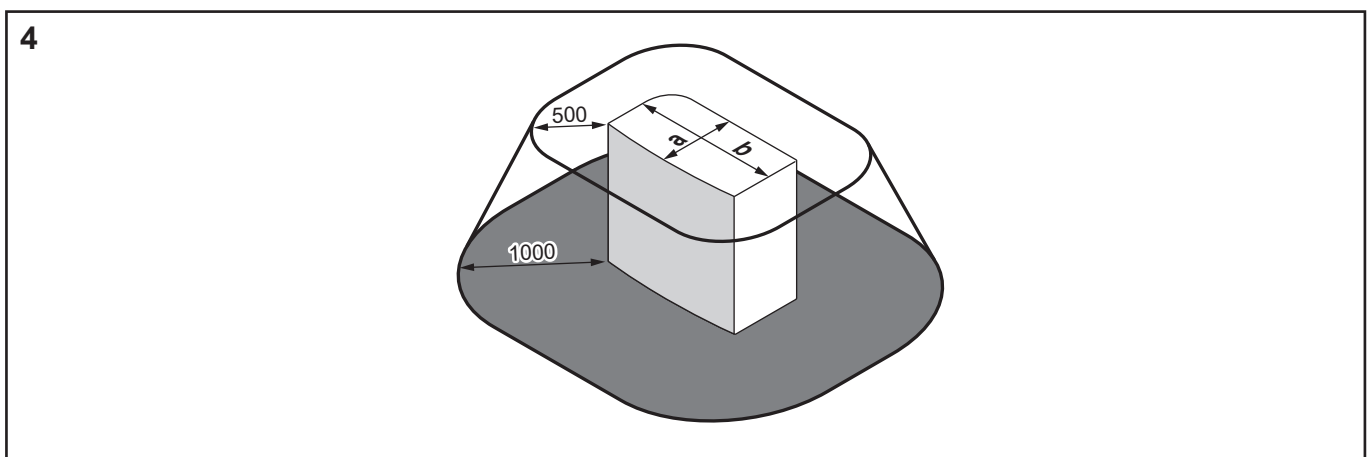
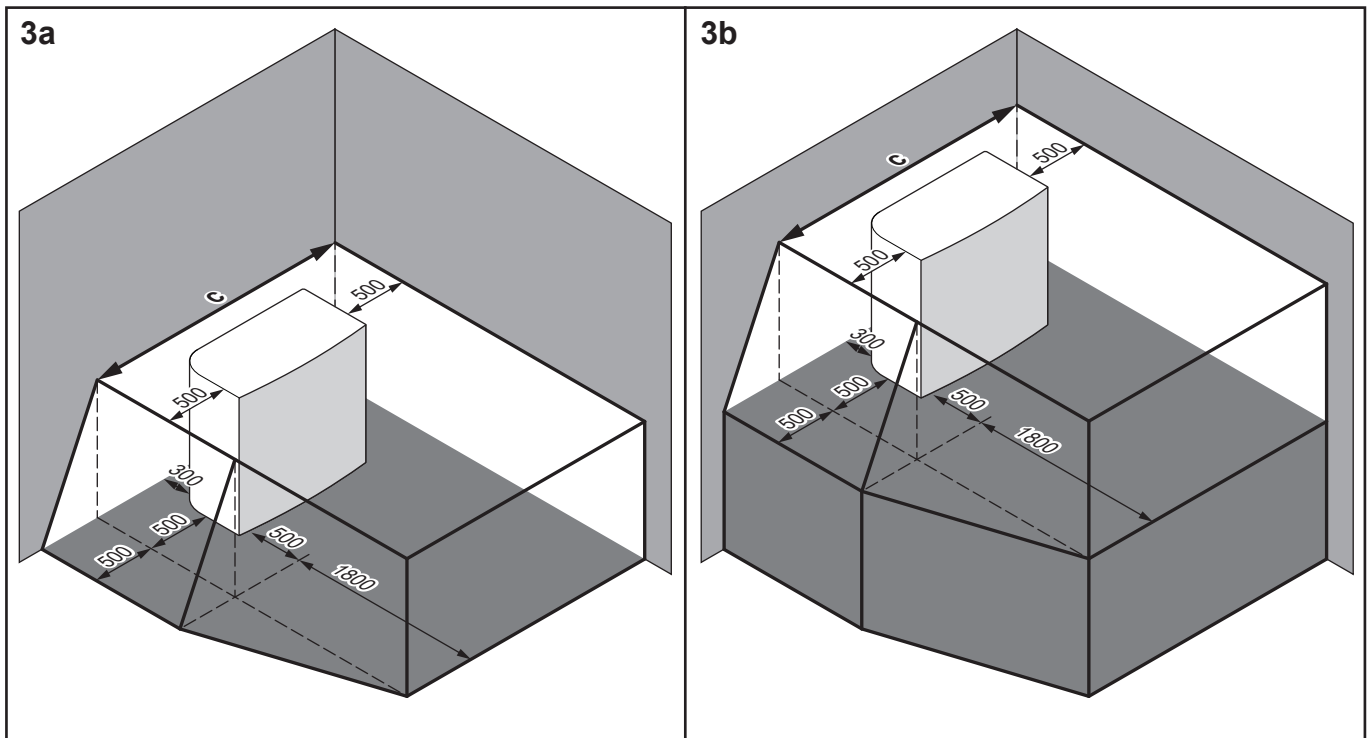
Všeobecné	<p>Viaceré vonkajšie jednotky môžu byť nainštalované vedľa seba, ako je znázornené v riadkoch:</p> <ul style="list-style-type: none"> ▪  (vedľa seba) ▪  (prednou/zadnou stranou k sebe) <p>Ostatné jednotky však môžu byť nainštalované v ochrannej zóne jednotky iba vtedy, ak sú rovnakého typu (pozrite si informácie o "ochrannej zóne").</p>
A, C	Prekážky na pravej a ľavej strane (steny/odrazové dosky)
B	Prekážka na nasávacej strane (steny/odrazové dosky)
D	Prekážka na vypúšťacej strane (steny/odrazové dosky)
E	Prekážka navrchu (strecha)
a, b, c, d, e	Minimálny servisný priestor medzi jednotkou a prekážkami A, B, C, D a E
e_B	Maximálna vzdialenosť medzi jednotkou a okrajom prekážky E v smere prekážky B
e_D	Maximálna vzdialenosť medzi jednotkou a okrajom prekážky E v smere prekážky D
H_U	Výška jednotky vrátane inštaláčnej konštrukcie
H_B, H_D	Výška prekážok B a D
×	NIE JE povolené

16.2 Ochranná zóna: vonkajšia jednotka

(mm)



	a	b	c	d	e
EPKS04~07A*	535	1215	2215	3215	1815
EPK06~14A*	604	1330	2330	3330	1980



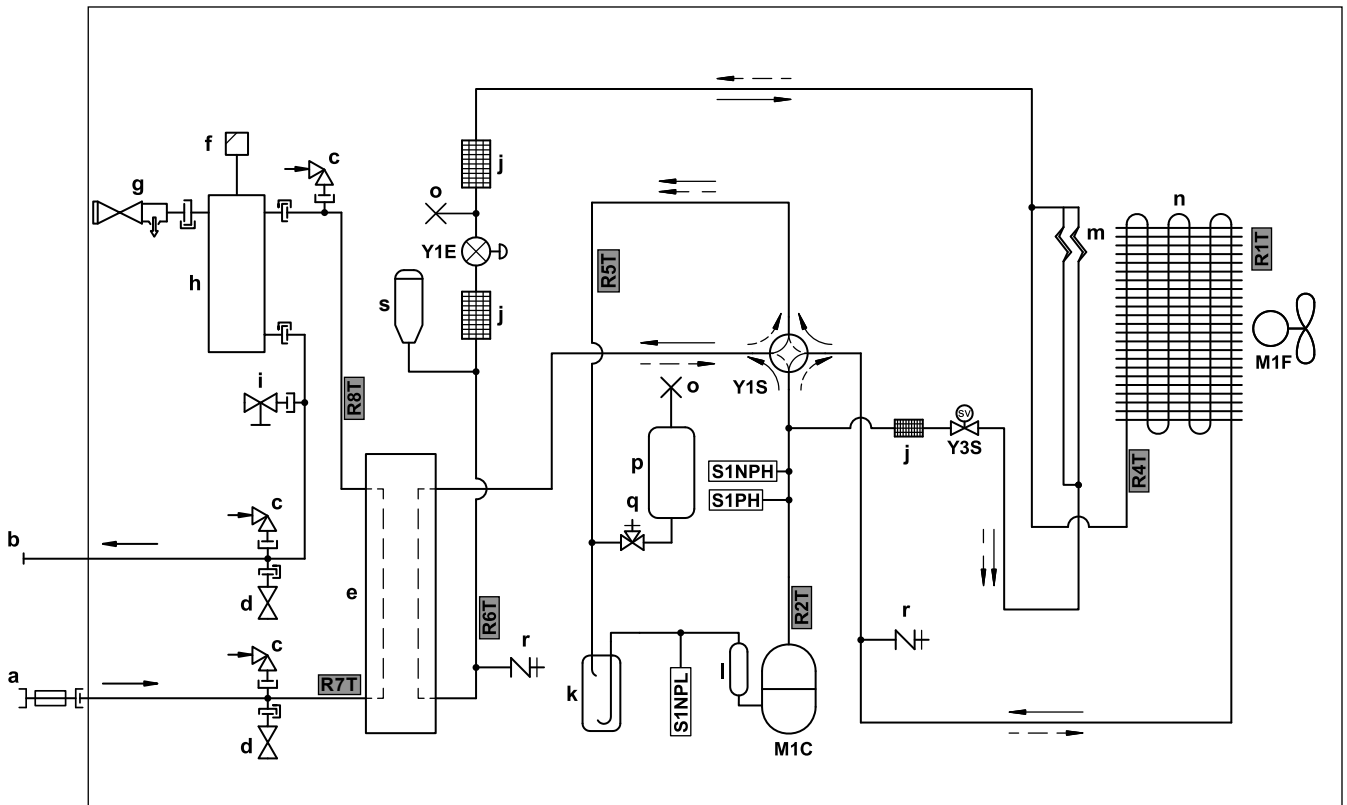
	a	b	c
EPKS04~07A*	535	1215	2215
EPK06~14A*	604	1330	2330

Symbole možno interpretovať takto:

Všeobecné	<p>Vonkajšia jednotka obsahuje chladivo R290, ktoré patrí do "Bezpečnostnej triedy A3" definovanej v norme ISO817 a používanej v norme EN378. To znamená, že musíte splniť dodatočné požiadavky na mieste inštalácie (= "ochranná zóna"), aby ste zaistili bezpečnosť v nepravdepodobnom prípade úniku chladiva.</p> <p>Vyžaduje sa pre ochrannú zónu:</p> <ul style="list-style-type: none"> ▪ Žiadne otvory do obývatelných oblastí budovy. Príklad: otvárateľné okná, dvere, vetracie otvory alebo vchody do suterénu. ▪ Žiadne zdroje zapalovania (používané trvalo ani na krátky čas). Príklad: <ul style="list-style-type: none"> - Otvorené plamene - Elektrické inštalácie, zásuvky, svietidlá, svetelné spínače - Elektrické prípojky domu - Nástroje, z ktorých vyletujú iskry - Objekty s vysokou povrchovou teplotou (>360°C v prípade chladiva R290) ▪ Ochranná zóna NESMIE zasahovať do susedných budov alebo priestorov verejnej dopravy. ▪ Ostatné jednotky môžu byť nainštalované v ochrannej zóne jednotky iba vtedy, ak sú rovnakého typu (t. j. EPSK). Jednotky iného typu, jednotky, ktoré používajú iné chladivo, alebo jednotky od iného výrobcu NIE SÚ povolené v ochrannej zóne jednotky. Kombinovaná ochranná zóna všetkých jednotiek potom predstavuje súčet všetkých jednotlivých ochranných zón. <p>NEVYŽADUJE sa pre ochrannú zónu:</p> <ul style="list-style-type: none"> ▪ Úplne otvorený priestor pred jednotkou.
1a/1b	<p>Ochranná zóna pred budovou:</p> <ul style="list-style-type: none"> ▪ 1a: na podlahe ▪ 1b: zvýšená
2a/2b	<p>Ochranná zóna pre inštaláciu v pravom rohu:</p> <ul style="list-style-type: none"> ▪ 2a: na podlahe ▪ 2b: zvýšená
3a/3b	<p>Ochranná zóna pre inštaláciu v ľavom rohu:</p> <ul style="list-style-type: none"> ▪ 3a: na podlahe ▪ 3b: zvýšená
4	<p>Ochranná zóna pre inštaláciu na streche.</p> <p>Dodatočná požiadavka: žiadne vetranie ani otvory svetlíkov v ochrannej zóne.</p>

16.3 Schéma potrubia: vonkajšia jednotka

Model EPSKS04~07A*:



3D157908 B

a VSTUP vody (guľový ventil s integrovaným kontrolným ventilom a filtrom)

b VÝSTUP vody (skrutkový spoj, samec, 1")

c Zavzdušňovací ventil

d Ventil chrániaci pred zamrznutím

e Doskový výmenník tepla

f Automatický odvzdušňovací ventil

g Tlakový poistný ventil

h Odľučovač plynu

i Vypúšťací ventil

j Filter

k Akumulátor

l Tlmič

m Kapilárna rúrka

n Vzduchový výmenník tepla

o Prerušené potrubie

p Nádoba na chladivo

q Uzatvárací ventil

r Servisná prípojka 5/16" s lieviovým rozšírením

s Akumulačná nádrž kvapaliny

M1C Kompresor

M1F Motor ventilátora

S1PH Vysokotlakový spínač

S1NPH Vysokotlakový snímač

S1NPL Nízkotlakový snímač

Y1E Elektronický expanzný ventil (hlavný)

Y1S Solenoidový ventil (4-cestný ventil)

Y3S Solenoidový ventil (obídenie horúceho plynu)

Termistory:

R1T Vonkajší vzduch

R2T Vypúšťanie kompresora

R4T Vzduchový výmenník tepla

R5T 4-cestný sací ventil

R6T Chladiaca zmes

R7T Vstup na vodu

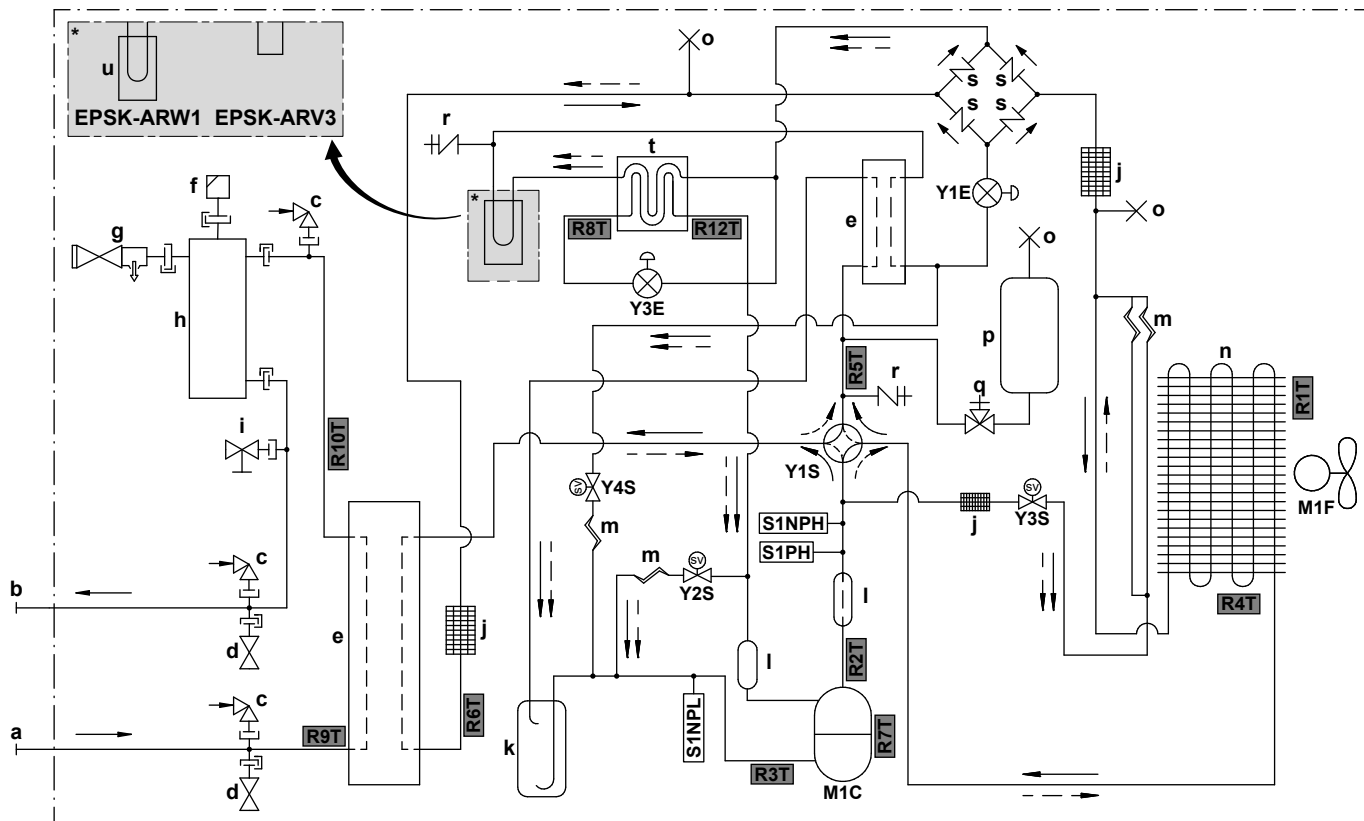
R8T Odtok vody

Prietok chladiva:

→ Kúrenie

⇄ Chladenie

Model EPSK06~10A*:



3D150154B

- a VSTUP vody (skrutkový spoj, samec, 1 1/4")
- b VÝSTUP vody (skrutkový spoj, samec, 1 1/4")
- c Zavzdušňovací ventil
- d Ventil chrániaci pred zamrznutím
- e Doskový výmenník tepla
- f Automatický odzdušňovací ventil
- g Tlakový poistný ventil
- h Odľučovač plynu
- i Vypúšťací ventil
- j Filter
- k Akumulátor
- l Tlmič
- m Kapilárna rúrka
- n Vzduchový výmenník tepla
- o Prerušené potrubie
- p Nádobka na chladivo
- q Uzatvárací ventil
- r Servisná prípojka 5/16" s lievnikovým rozšírením
- s Jednocestný ventil
- t Economiser
- u Chladenie karty PCB

Prietok chladiva:

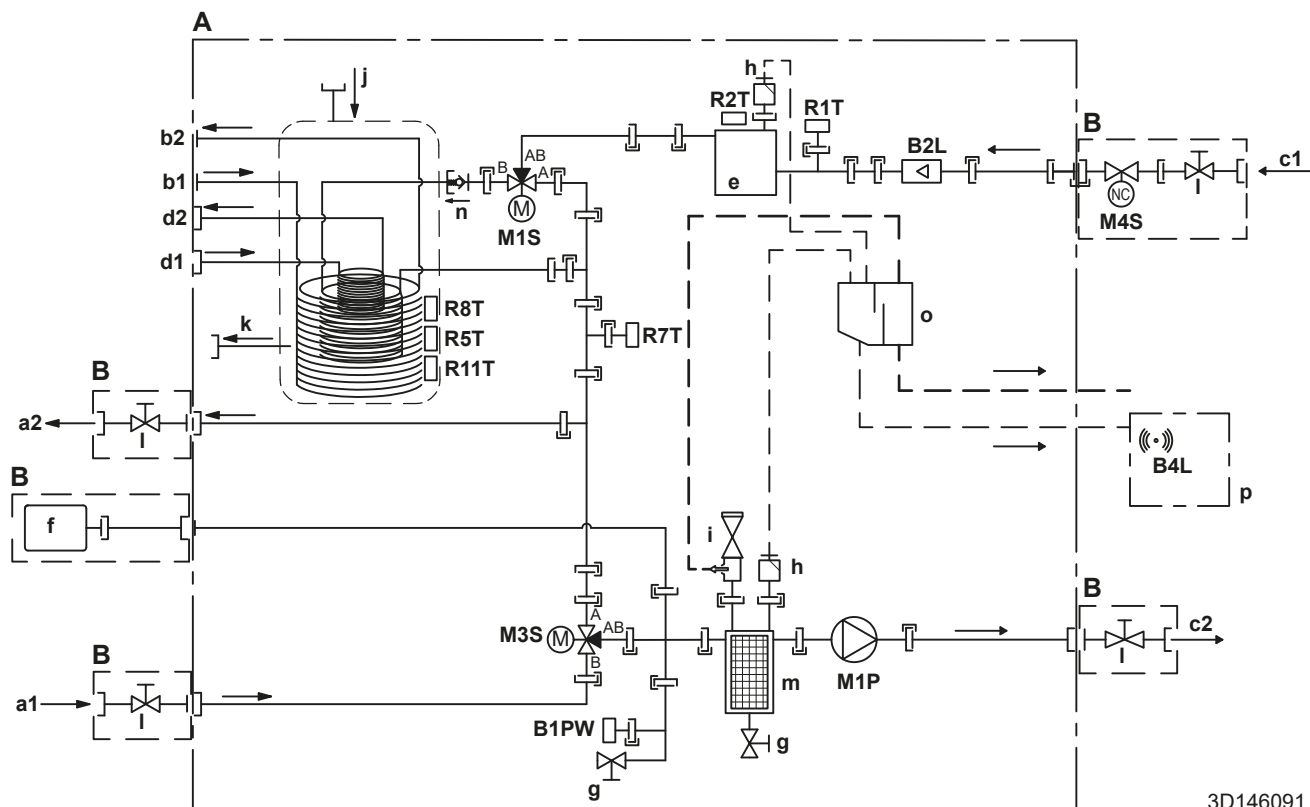
- Kúrenie
- ⇄ Chladenie

- M1C Kompresor
- M1F Motor ventilátora
- S1PH Vysokotlakový spínač
- S1NPH Vysokotlakový snímač
- S1NPL Nízkotlakový snímač
- Y1E Elektronický expanzný ventil (hlavný)
- Y3E Elektronický expanzný ventil (vstrekovací)
- Y1S Solenoidový ventil (4-cestný ventil)
- Y2S Solenoidový ventil (nízkotlakové obídenie)
- Y3S Solenoidový ventil (obídenie horúceho plynu)
- Y4S Solenoidový ventil (vstrekovanie kvapaliny)

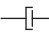
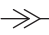


Termistory:

- R1T Vonkajší vzduch
- R2T Vypúšťanie kompresora
- R3T Nasávanie kompresora
- R4T Vzduchový výmenník tepla
- R5T 4-cestný sací ventil
- R6T Chladiaca zmes
- R7T Kryt kompresora
- R8T Vstrekovanie pred výmenníkom Economiser
- R9T PRÍVOD vody
- R10T VYPÚŠŤANIE vody
- R12T Vstrekovanie po výmenníku Economiser

16.4 Schéma potrubia: vnútorná jednotka

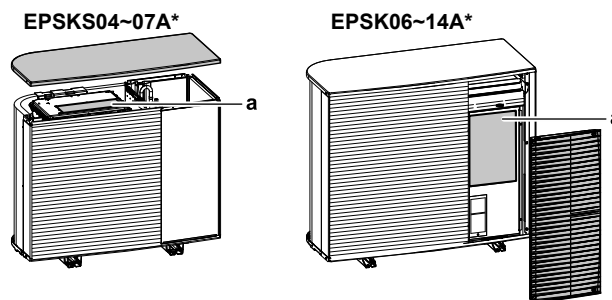


A	Vnútorná jednotka
B	Inštaluje sa na mieste
C	Voliteľná výbava
a1	Ohrev/chladenie miestnosti – VSTUP vody (samica) - EPSX(B)07: 1" - EPSX(B)10+14: 1 1/4"
a2	Ohrev/chladenie miestnosti – VÝSTUP vody (samica) - EPSX(B)07: 1" - EPSX(B)10+14: 1 1/4"
b1	TÚV - studená voda VSTUP (samec, 1")
b2	TÚV - horúca voda VÝSTUP (samec, 1")
c1	VSTUP vody z vonkajšej jednotky (samica) - EPSX(B)07: 1" - EPSX(B)10+14: 1 1/4"
c2	VÝSTUP vody do vonkajšej jednotky (samica) - EPSX(B)07: 1" - EPSX(B)10+14: 1 1/4"
d1	VSTUP vody z bivalentného zdroja tepla (skrutkový spoj, samica 1")
d2	VÝSTUP vody do bivalentného zdroja tepla (skrutkový spoj, samica 1")
e	Záložný ohrievač
f	Expanzná nádoba

g	Vypúšťací ventil
h	Automatický odvzdušňovací ventil
i	Bezpečnostný ventil - EPSX(B)07: samec 1" – samica 1" - EPSX(B)10+14: samec 1" – samica 1 1/4"
j	Odtok solárny - voda VSTUP
k	Odtok solárny - voda VÝSTUP
l	Uzatvárací ventil - EPSX(B)07: samec 1" – samica 1" - EPSX(B)10+14: samec 1" – samica 1 1/4"
m	Magnetický filter/oddeľovač nečistôt
n	Kontrolný ventil
o	Oddeľovacia skrinka
p	Skrinka so snímačom plynu
	Senzory a pohony:
B1PW	Snímač tlaku vody pri ohreve miestnosti
B2L	Snímač prietoku
B4L	Snímač plynu
M1P	Čerpadlo
M1S	Ventil nádrže TÚV (3-cestný ventil)
M3S	Obtokový ventil (3-cestný ventil)
M4S	Normálne uzavretý uzatvárací ventil (zastavenie netesnosti vstupu) (rýchlospojka – 1" samica)
	Termistory:
R1T	Termistor (VSTUP vody)
R2T	Termistor (záložný ohrievač – VÝSTUP vody)
R5T, R8T, R11T	Termistor (nádrž)
R7T	Termistor (nádrž – voda na VÝSTUPE)
	Prípojky:
	Pripojenie pomocou skrutky
	Spojenie s lievikovým rozšírením
	Rýchla spojka
	Spájkované spojenie

16.5 Schéma zapojenia: vonkajšia jednotka

Schéma zapojenia (potrebná len na servisné účely, nie na inštaláciu) sa dodáva spolu s jednotkou:



a Schéma elektrického zapojenia

Angličtina	Preklad
Back side view	Pohľad na zadnú stranu
Electronic component assembly	Zostava elektrických súčiastok
Indoor	Vnútoraná
Outdoor	Vonkajšia
Position of compressor terminal	Umiestnenie svorky kompresora
Position of elements	Poloha súčiastok
See note ***	Vid' poznámka ***
Service/Dchecker	Servis/D-checker
Top side view	Pohľad zhora z boku

Poznámky:

1	Symbols:	
	L	Vodič pod prúdom
	N	Neutrálny vodič
		Ochranné uzemnenie
		Nehlučné uzemnenie
		Svorkový pás
		Svorka
		Konektor
		Pripojenie
		Zapojenie na mieste inštalácie
		Možnosť

2	Farby:	
	BLK	Čierna
	RED	Červená
	BLU	Modrá
	WHT	Biela
	GRN	Zelená
	YLW	Žltá
	PNK	Ružová
	ORG	Oranžová
	GRY	Sivá
BRN	Hnedá	
3	Táto schéma zapojenia platí len pre vonkajšiu jednotku.	
4	Pri prevádzke nepoužívajte skratovanie ochranného zariadenia S1PH.	
5	Postup na pripojenie vedenia k X2M nájdete v tabuľke kombinácií a v návode pre voliteľnú možnosť.	

Legenda v prípade modelov V3 (1N~):

A1P	Doska plošných spojov (hlavná)
A3P	Doska plošných spojov (zvodový prúd)
A4P	Doska plošných spojov (ACS)
E1H	Ohrievač odtokového potrubia (dodáva zákazník)
E1HC	Ohrievanie kľukovej skrine
F1U	Poistka dodaná zákazníkom (dodáva zákazník)
F10U (A1P)	Poistka (T 6,3 A/250 V)
H1P (A1P)	Dióda LED (servisný monitor – oranžová)
HAP (A1P, A4P)	Dióda LED (servisný monitor – zelená)
K2R (A1P)	Magnetické relé (Y3S)
K3R (A1P)	Magnetické relé (Y2S)
M1C	Motor kompresora
M1F	Motor ventilátora
Q1DI	Ochranný uzemňovací istič (30 mA) (dodáva zákazník)
R1T	Termistor (vonkajší vzduch)
R2T	Termistor (vypúšťanie kompresora)
R3T	Termistor (nasávanie kompresora)
R4T	Termistor (vzduchový výmenník tepla)
R5T	Termistor (4-cestný sací ventil)
R6T	Termistor (chladiaca zmes)
R7T	Termistor (kryt kompresora)

R8T	Termistor (vstrekovanie pred výmenníkom Economiser)
R9T	Termistor (VSTUP vody)
R10T	Termistor (VÝSTUP vody)
R12T	Termistor (vstrekovanie po výmenníku Economiser)
S1NG	Snímač plynu
S1NPH	Vysokotlakový snímač
S1NPL	Nízkotlakový snímač
S1PH	Vysokotlakový spínač
T1A	Prúdový transformátor
X*A, X*Y	Konektory
X*M	Svorkový pás
Y1E	Elektronický expanzný ventil (hlavný)
Y3E	Elektronický expanzný ventil (vstrekovací)
Y1S	Solenoidový ventil (4-cestný ventil)
Y2S	Solenoidový ventil (nízkotlakové obídenie)
Y3S	Solenoidový ventil (obídenie horúceho plynu)
Y4S	Solenoidový ventil (vstrekovanie kvapaliny)
Z*C	Protihlukový filter (feritové jadro)

Legenda v prípade modelov W1 (3N~):

A1P	Doska plošných spojov (hlavná)
A2P	Doska plošných spojov (sieťový filter)
A3P	Doska plošných spojov (zvodový prúd)
A4P	Doska plošných spojov (ACS)
E1H	Ohrievač odtokového potrubia (dodáva zákazník)
E1HC	Ohrievanie kľukovej skrine
F1U	Poistka dodaná zákazníkom (dodáva zákazník)
FINTh	Termistor (rebro)
HAP (A1P, A4P)	Dióda LED (servisný monitor – zelená)
K2R (A1P)	Magnetické relé (Y2S)
K3R (A1P)	Magnetické relé (Y3S)
M1C	Motor kompresora
M1F	Motor ventilátora
Q1DI	Ochranný uzemňovací istič (30 mA) (dodáva zákazník)
R1T	Termistor (vonkajší vzduch)
R2T	Termistor (vypúšťanie kompresora)
R3T	Termistor (nasávanie kompresora)

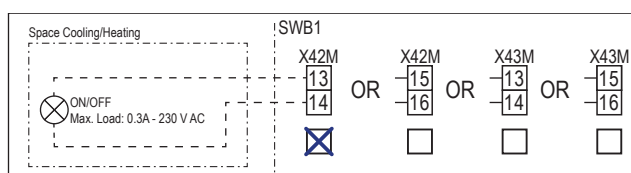
R4T	Termistor (vzduchový výmenník tepla)
R5T	Termistor (4-cestný sací ventil)
R6T	Termistor (chladiaca zmes)
R7T	Termistor (kryt kompresora)
R8T	Termistor (vstrekovanie pred výmenníkom Economiser)
R9T	Termistor (VSTUP vody)
R10T	Termistor (VÝSTUP vody)
R11T	Termistor (tepelné potrubie)
R12T	Termistor (vstrekovanie po výmenníku Economiser)
S1NG	Snímač plynu
S1NPH	Vysokotlakový snímač
S1NPL	Nízkotlakový snímač
S1PH	Vysokotlakový spínač
T1A	Prúdový transformátor
X*M	Svorkový pás
X*Y	Konektory
Y1E	Elektronický expanzný ventil (hlavný)
Y3E	Elektronický expanzný ventil (vstrekovací)
Y1S	Solenoidový ventil (4-cestný ventil)
Y2S	Solenoidový ventil (nízkotlakové obídenie)
Y3S	Solenoidový ventil (obídenie horúceho plynu)
Y4S	Solenoidový ventil (vstrekovanie kvapaliny)
Z*C	Protihlukový filter (feritové jadro)

16.6 Schéma zapojenia: vnútorná jednotka

Pozrite si schému vnútorného elektrického zapojenia dodanú s jednotkou (vo vnútri krytu rozvodnej skrine vnútornej jednotky). Použité skratky sú uvedené nižšie. Na vnútornej schéme zapojenia sú začiarkavacie políčka pre každé pripojenie **Vstup/výstup na mieste**. Po zapojení sa odporúča začiarknuť políčko vybratej štandardnej možnosti.

Schéma vnútorného zapojenia so začiarkovaciami políčkami: Príklad

Tento príklad ukazuje, ako označiť začiarkavacie políčko na schéme vnútorného zapojenia.



Poznámky, ktoré si treba prečítať pred spustením jednotky

Angličtina	Preklad
Notes to go through before starting the unit	Poznámky, ktoré si treba prečítať pred spustením jednotky
X2M	Hlavná svorka – Vonkajšia jednotka
X40M	Hlavná svorka – Vnútorná jednotka
X41M	Hlavná svorka – Záložný ohrievač
X42M, X43M	Poľné zapojenie pre vysoké napätie
X44M, X45M	Zapojenie v poli pre SELV (bezpečnostné mimoriadne nízke napätie)
-----	Uzemnenie
-----	Dodáva zákazník
①	Viaceré možnosti zapojenia
	Možnosť
	Nie je namontované v elektrickej rozvodnej skrini
	Zapojenie závisí od modelu
	Karta PCB
Note 1: Connection point of the power supply for the BUH should be foreseen outside the unit.	Poznámka 1: Bod pripojenia elektrického napájania záložného ohrievača sa musí nachádzať na vonkajšej strane jednotky.
Backup heater power supply	Elektrické napájanie záložného ohrievača
<input type="checkbox"/> 6 kW (1N~, 230 V)	<input type="checkbox"/> 6 kW (1N~, 230 V)
<input type="checkbox"/> 9 kW (3N~, 400 V)	<input type="checkbox"/> 9 kW (3N~, 400 V)
User installed options	Možnosti inštalované používateľom
<input type="checkbox"/> Remote user interface	<input type="checkbox"/> Vyhradené rozhranie pre pohodlie osôb (BRC1HHDA používané ako izbový termostat)
<input type="checkbox"/> Ext. indoor thermistor	<input type="checkbox"/> Externý vnútorný termistor

Angličtina	Preklad
<input type="checkbox"/> Ext outdoor thermistor	<input type="checkbox"/> Externý vonkajší termistor
<input type="checkbox"/> Safety thermostat	<input type="checkbox"/> Bezpečnostný termostat
<input type="checkbox"/> Smart Grid	<input type="checkbox"/> Smart Grid
<input type="checkbox"/> WLAN cartridge	<input type="checkbox"/> Kazeta siete WLAN
<input type="checkbox"/> Bizone mixing kit	<input type="checkbox"/> Zmiešavacia súprava Bizone
Main LWT	Teplota vody na výstupe v hlavnej zóne
<input type="checkbox"/> On/OFF thermostat (wired)	<input type="checkbox"/> Termostat ZAPNUTIA/VYPNUTIA (drôtový)
<input type="checkbox"/> On/OFF thermostat (wireless)	<input type="checkbox"/> Termostat ZAPNUTIA/VYPNUTIA (bezdrôtový)
<input type="checkbox"/> Ext. thermistor	<input type="checkbox"/> Externý termistor
<input type="checkbox"/> Heat pump convector	<input type="checkbox"/> Konvektor tepelného čerpadla
Add LWT	Teplota vody na výstupe vo vedľajšej zóne
<input type="checkbox"/> On/OFF thermostat (wired)	<input type="checkbox"/> Termostat ZAPNUTIA/VYPNUTIA (drôtový)
<input type="checkbox"/> On/OFF thermostat (wireless)	<input type="checkbox"/> Termostat ZAPNUTIA/VYPNUTIA (bezdrôtový)
<input type="checkbox"/> Ext. thermistor	<input type="checkbox"/> Externý termistor
<input type="checkbox"/> Heat pump convector	<input type="checkbox"/> Konvektor tepelného čerpadla

Pozícia v elektrickej rozvodnej skrini

Angličtina	Preklad
Position in switch box	Pozícia v elektrickej rozvodnej skrini

Legenda

A1P		Karta PCB hydrauliky
A2P	*	Termostat ZAPNUTIA/VYPNUTIA (PC=výkonový obvod)
A3P	*	Konvektor tepelného čerpadla
A6P		Viacstupňový záložný ohrievač karta PCB
A12P		Používateľské rozhranie karty PCB
A14P	*	Karta PCB vyhradeného rozhrania pre pohodlie osôb (BRC1HHDA používané ako izbový termostat)
A15P	*	Karta PCB prijímača (bezdrôtový termostat ZAPNUTIA/VYPNUTIA)
A30P	*	Karta PCB zmiešavacej súpravy Bizone
F1B	#	Prepäťová poistka - záložný ohrievač
F2B	#	Prepäťová poistka - hlavná
K1A, K2A	*	Vysokonapäťové Smart Grid relé
M2P	#	Čerpadlo na teplú vodu pre domácnosť

M2S	#	2-cestný ventil pre režim chladenia
M4S		Normálne uzavretý uzatvárací ventil (zastavenie netesnosti vstupu)
P* (A14P)	*	Svorka
PC (A15P)	*	Prúdový okruh
Q*DI	#	Ochranný uzemňovací istič
Q1L		Tepelná ochrana záložného ohrievača
Q4L	#	Bezpečnostný termostat
R1H (A2P)	*	Snímač vlhkosti
R1T (A2P)	*	Snímač ZAP./VYP. okolia termostatu
R1T (A14P)	*	Snímač okolia používateľského rozhrania
R1T (A15P)	*	Snímač okolia používateľského rozhrania
R2T (A2P)	*	Externý snímač (podlaha alebo okolie)
R6T	*	Vonkajší termistor vnútorného alebo vonkajšieho prostredia
S1S	#	Kontakt elektrického napájania s výhodnou sadzbou za kWh
S2S	#	Vstup impulzov elektromera 1
S3S	#	Vstup impulzov elektromera 2
S4S	#	Smart Grid napájanie (Smart Grid fotovoltaický impulzný merač výkonu)
S10S-S11S	#	Nízkonapäťový Smart Grid kontakt
S12S	#	Vstup plynomera
S13S	#	Solárny vstup
ST6 (A30P)	*	Konektor
X*A, X*Y, X*Y*		Konektor
X*M		Svorkový pás
Z*C		Protihlukový filter (feritové jadro)

* Voliteľná výbava

Dodáva zákazník

Preklad textu v schéme zapojenia

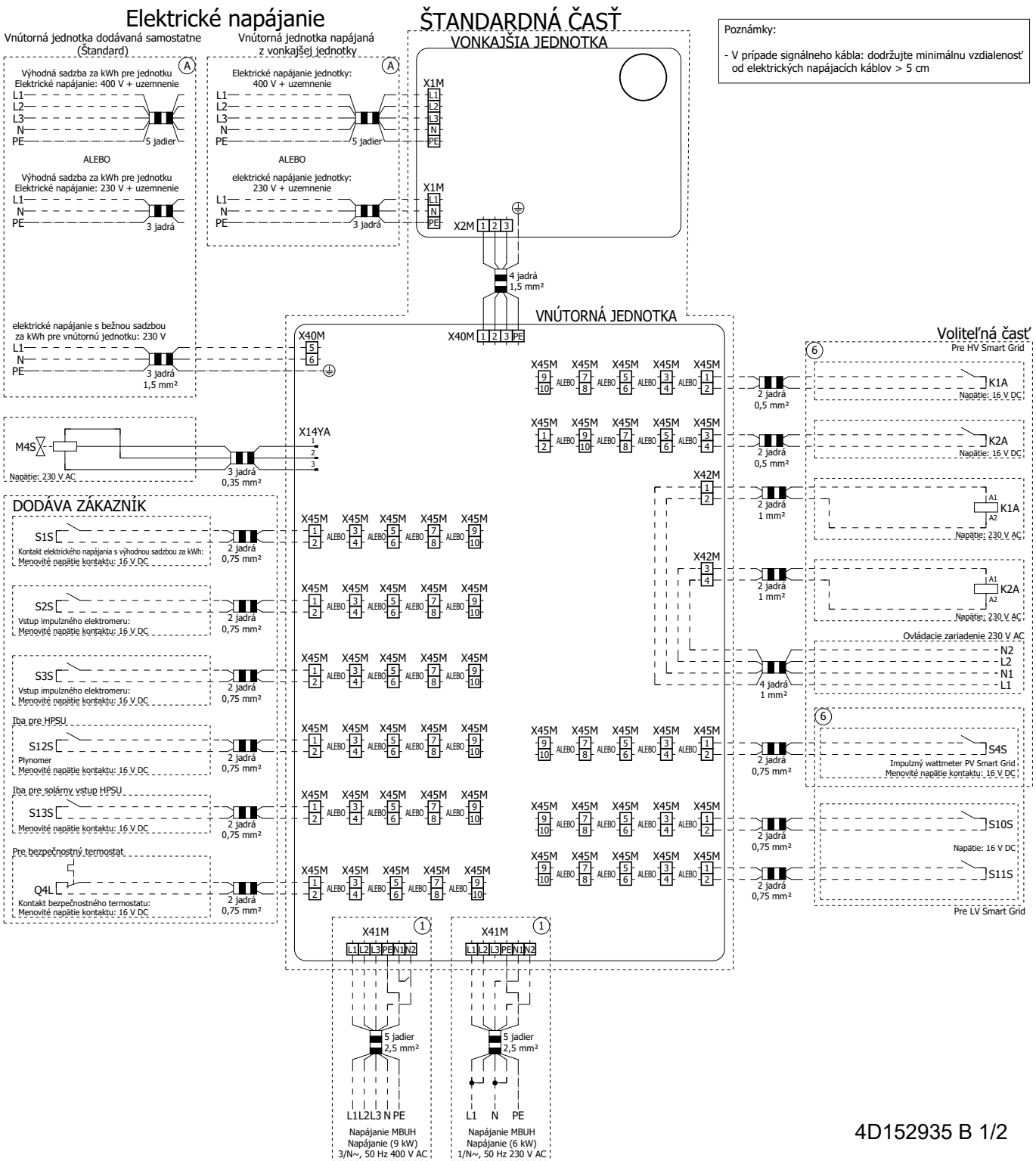
Angličtina	Preklad
(1) Main power connection	(1) Pripojenie hlavného zdroja napájania
Indoor unit supplied separately	Vnútorná jednotka napájaná samostatne (štandardná)
Indoor unit supplied from outdoor unit	Vnútorná jednotka napájaná z vonkajšej jednotky
Normal kWh rate power supply	Elektrické napájanie s normálnou sadzbou za kWh
Outdoor unit	Vonkajšia jednotka

Angličtina	Preklad
Standard	Štandardná
SWB	Elektrická rozvodná skriňa
(2) Backup heater power supply	(2) Elektrické napájanie záložného ohrievača
4-pole fuse	4-pólová poistka
(3) User interface	(3) Používateľské rozhranie
Remote user interface	Vyhradené rozhranie pre pohodlie osôb (BRC1HHDA používané ako izbový termostat)
Voltage	Napätie
OR	ALEBO
SD card	Slot na kartu kazety siete WLAN
3rd generation WLAN cartridge	Tretia generácia kaziet WLAN
(4) Shut-off valve - Inlet leak stop	(4) Normálne uzavretá uzatvárací ventil (zastavenie netesnosti vstupu)
(5) Ext. thermistor	(5) Externý termistor
External ambient sensor option (indoor or outdoor)	Externý snímač okolitej teploty (vnútorný alebo vonkajší)
Voltage	Napätie
(6) Field supplied options	(6) Možnosti inštalované na mieste
12 V DC pulse detection (voltage supplied by PCB)	12 V DC detekcia impulzov (napätie dodáva karta PCB)
16 V DC detection (voltage supplied by PCB)	16 V DC detekcia (napätie dodáva karta PCB)
230 V AC Control Device	Ovládacie zariadenie 230 V AC
Alarm output	Výstup poplašného signálu
Bizone mixing kit	Zmiešavacia súprava Bizone
Contact rating	Hodnotenie kontaktov
Continuous	Jednosmerný prúd
DHW pump output	Výstup čerpadla na teplú vodu pre domácnosť
DHW pump	Čerpadlo na teplú vodu pre domácnosť
Electric pulse meter input	Elektromer
Ext. heat source	Externý zdroj tepla
For HV Smart Grid	Pre vysoké napätie Smart Grid
For LV Smart Grid	Pre nízke napätie Smart Grid
Gas meter	Plynomer
Inrush	Nárazový prúd
Max. load	Maximálne zaťaženie
Min. load	Minimálne zaťaženie

Angličtina	Preklad
ON/OFF output	Výstup ZAP./VYP.
Only for HPSU	Iba pre HPSU
Only for HPSU solar input	Iba pre solárny vstup HPSU
Preferential kWh rate power supply contact	Kontakt elektrického napájania s výhodnou sadzbou za kWh
Safety thermostat contact	Kontakt bezpečnostného termostatu
Shut-off valve NC	Uzatvárací ventil – normálne uzavretý
Shut-off valve NO	Uzatvárací ventil – normálne otvorený
Smart Grid PV power pulse meter	Smart Grid fotovoltaiický impulzný merač výkonu
Space cooling/heating	Výstup ZAP./VYP. prevádzky v režime
Voltage	Napätie
(7) External On/OFF thermostats and heat pump convector	(7) Externé termostaty ZAPNUTIA/VYPNUTIA a konvektor tepelného čerpadla
Additional LWT zone	Teplota vody na výstupe: vedľajšia zóna teploty
For external sensor (floor or ambient)	Pre externý snímač (podlaha alebo okolie)
For heat pump convector	Pre konvektor tepelného čerpadla
For wired On/OFF thermostat	Pre drôtový termostat ZAPNUTIA/VYPNUTIA
For wireless On/OFF thermostat	Pre bezdrôtový termostat ZAPNUTIA/VYPNUTIA
Main LWT zone	Teplota vody na výstupe: hlavná zóna teploty
Max. load	Maximálne zaťaženie

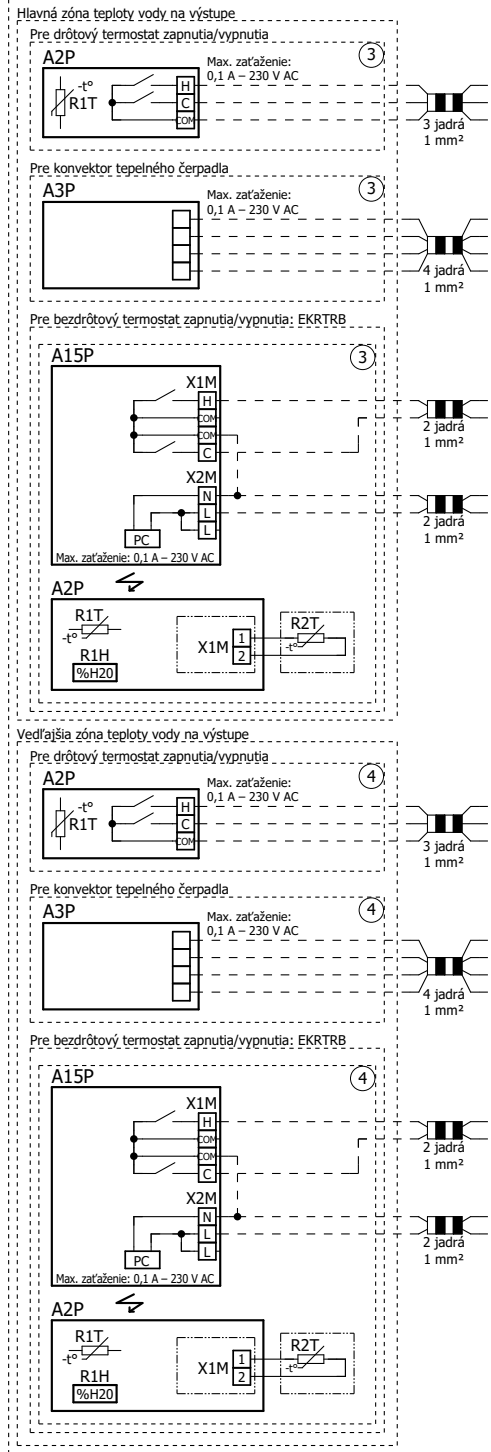
Schéma elektrického zapojenia

Ďalšie podrobnosti nájdete v elektrickom zapojení jednotky.

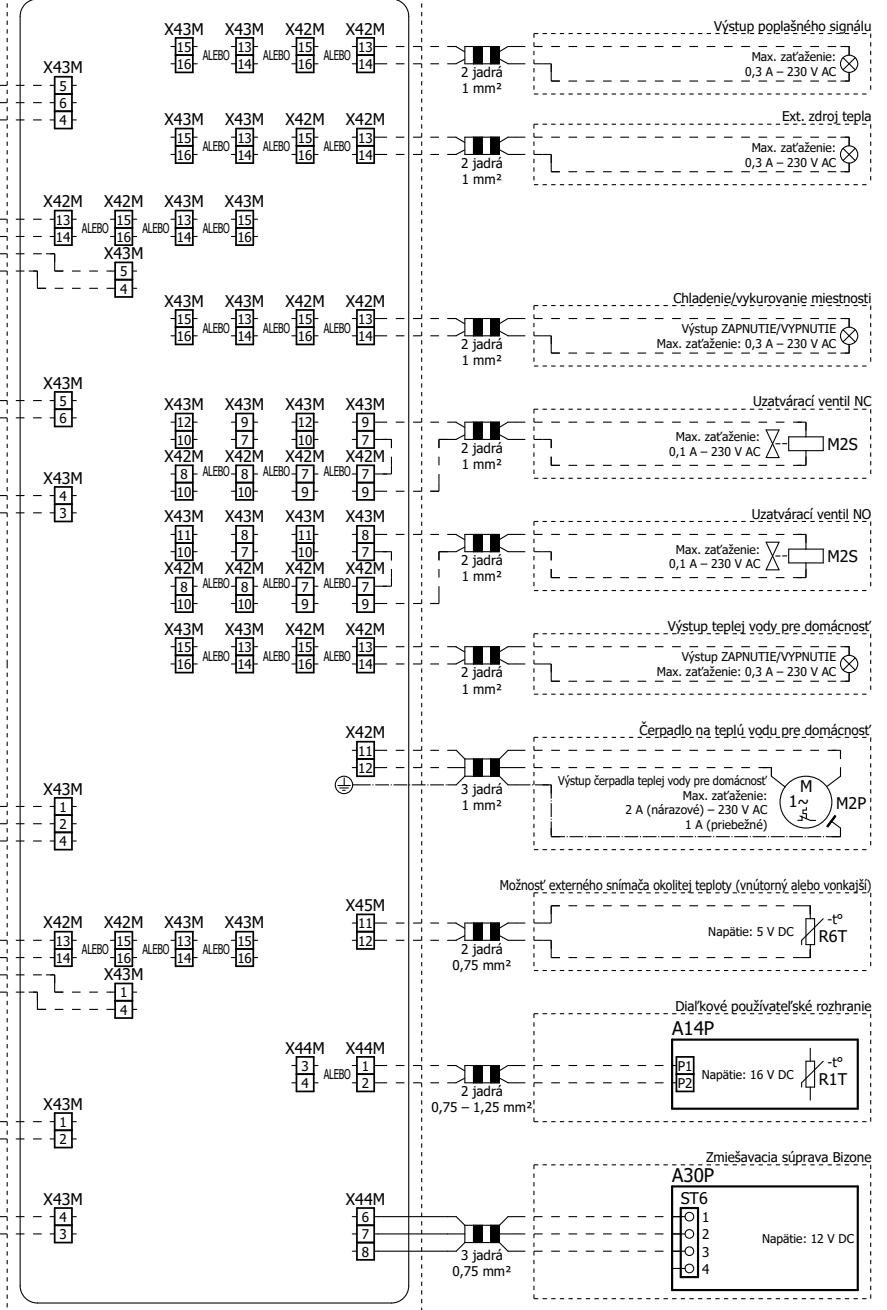


4D152935 B 1/2

Voliteľná časť



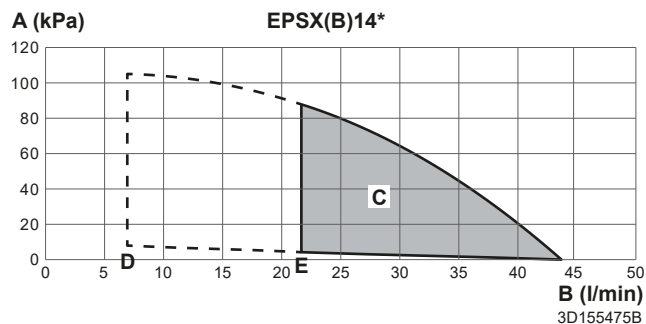
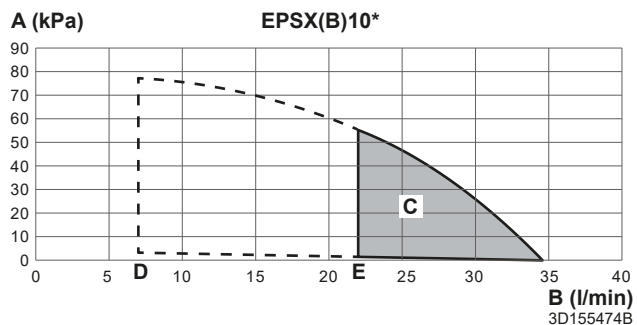
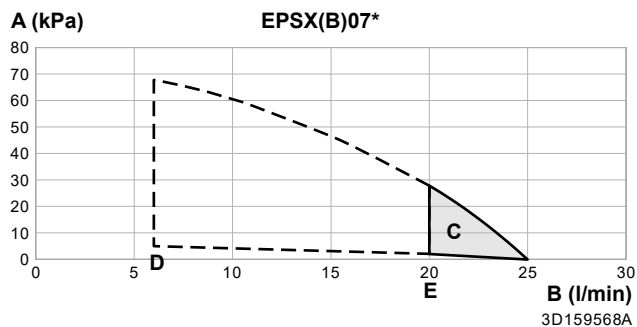
VNÚTORNÁ JEDNOTKA



4D152935 B 2/2

16.7 Krivka ESP: vnútorná jednotka

Poznámka: Ak sa nedosiahne minimálny prietok vody, zobrazí sa chyba prietoku.



- A** Externý statický tlak v okruhu ohrevu/chladenia miestnosti
- B** Prietok vody cez jednotku v okruhu ohrevu/chladenia miestnosti
- C** Prevádzkový rozsah

Poznámka: Prevádzkový rozsah sa rozšíri na nižšiu rýchlosť prúdenia len v prípade, ak sa jednotka používa len s tepelným čerpadlom (pozrite si prerušované čiary).

- D** Minimálna rýchlosť prúdenia vody pri normalnej prevádzke
- E** Minimálna rýchlosť prúdenia vody počas odmrazovania/prevádzky záložného ohrievača

Poznámky:

- Výber prietoku mimo prevádzkovej oblasti môže poškodiť jednotku alebo spôsobiť jej poruchu. Pozrite si tiež údaje o rozsahu minimálneho a maximálneho povoleného prietoku vody uvedené v technických špecifikáciách.
- Zabezpečte, aby kvalita vody spĺňala smernicu EÚ 2020/2184.
- Jednotka "Externý statický tlak" zahŕňa uzatvárací ventil

16.8 Výrobný štítok: vnútorná jednotka

DAIKIN EUROPE N.V.		Zandvoordestraat 300, B-8400 Oostende, Belgium		MADE IN: Germany	
a		U = V~ / Hz		n A; o	
MFG. NO.: b		m			
MFG. DATE: c					
d kg		e kg			
PMS = f MPa					
V = g l					
T _{max} = h °C					
Q _{st} = i kWh/24h					
pH ₂ O = j MPa					
V = k l					
PMW = l MPa					
		CE			
		QR CODE			
		p		q	

- a** Názov modelu
- b** Výrobné číslo
- c** Dátum výroby
- d** Hmotnosť prázdnej nádrže
- e** Hmotnosť úplne plnej nádrže
- f** Max. prevádzkový tlak PMS (okruh ohrevu)
- g** Objem vody (zásobná nádrž)
- h** Max. prevádzková teplota T_{max} (voda v zásobnej nádrži)
- i** Tepelné straty v pohotovostnom režime za 24 hodín pri teplote 60°C (zásobná nádrž) Q_{st}
- j** Prevádzkový tlak vody v zásobnej nádrži pH₂O
- k** Objem teplej vody pre domácnosť (výmenník tepla)
- l** Max. prevádzkový tlak PMS (inštalácia pitnej vody)
- m** Menovité napätie U
- n** Menovitý prúd poistky
- o** Typ ochrany
- p** Číslo súčasti
- q** Revízia

17 Slovník

Predajca

Obchodný distribútor produktu.

Oprávnení inštalatéri

Technický pracovník kvalifikovaný na inštaláciu produktu.

Používateľ

Osoba, ktorá je vlastníkom výrobku a/alebo vykonáva obsluhu výrobku.

Platné právne predpisy

Všetky medzinárodné, európske, národné a miestne smernice, zákony, nariadenia alebo zákonníky vzťahujúce sa a uplatniteľné na určitý produkt alebo oblasť.

Servisná spoločnosť

Spoločnosť kvalifikovaná vykonávať alebo koordinovať požadované opravy produktu.

Návod na inštaláciu

Návod na inštaláciu určený pre určitý výrobok alebo použitie vysvetľuje ako ho inštalovať, konfigurovať a udržiavať.

Návod na obsluhu

Návod na obsluhu určený pre určitý výrobok alebo použitie vysvetľuje ako ho používať.

Návod na údržbu

Návod na použitie určený pre určitý výrobok alebo použitie, ktorý vysvetľuje (ak je to vhodné) ako inštalovať, konfigurovať, obsluhovať a/alebo udržiavať výrobok alebo aplikáciu.

Príslušenstvá

Štítky, návody, informačné karty a vybavenie, ktoré sa dodáva s produktom a musí sa nainštalovať podľa pokynov v príslušnej dokumentácii.

Nadštandardná výbava

Príslušenstvo vyrobené alebo schválené spoločnosťou Daikin, ktoré možno podľa pokynov v príslušnej dokumentácii kombinovať s produktom.

Zabezpečí sa na mieste

Príslušenstvo NEVYROBENÉ spoločnosťou Daikin, ktoré možno podľa pokynov v príslušnej dokumentácii kombinovať s produktom.

Tabuľka nastavení na mieste inštalácie

Príslušné vnútorné jednotky

EPBX(U)07A▲4V▼

EPBX(U)10A▲4V▼

EPBX14A▲4V▼

EPBX10A▲9W▼

EPBX(U)14A▲9W▼

EPVX07S(U)18A▲4V▼

EPVX07S(U)23A▲4V▼

EPVX10S(U)18A▲4V▼

EPVX10S(U)23A▲4V▼

EPVX14S(U)18A▲4V▼

EPVX14S(U)23A▲4V▼

EPVX07S23A▲9W▼

EPVX10S18A▲9W▼

EPVX10S23A▲9W▼

EPVX14S18A▲9W▼

EPVX14S23A▲9W▼

EPSX07P30A▲▼

EPSX07P50A▲▼

EPSX10P30A▲▼

EPSX10P50A▲▼

EPSX14P30A▲▼

EPSX14P50A▲▼

EPSXB07P30A▲▼

EPSXB07P50A▲▼

EPSXB10P30A▲▼

EPSXB10P50A▲▼

EPSXB14P30A▲▼

EPSXB14P50A▲▼

Poznámky

(*1) *4V*

(*2) *9W*

(*3) EPB*

(*4) EPV*

(*5) EPSX*

(*6) EPSXB*

(*7) *SU*

▲ = 1, 2, 3, ..., 9, A, B, C, ..., Z

▼ = , , 1, 2, 3, ..., 9

Tabuľka nastavení na mieste inštalácie						Nastavenie inštalátora pri rozdielne oproti hodnote nastavenej z výroby	
Navigácia	Typ nastavenia	Kód	Popis nastavenia	Platí v tomto prípade	Rozsah / krok / predvolená hodnota	Dátum	Hodnota
1 Hlavná zóna							
1.1	Konc. použív.	N/A	Cieľová izbová teplota počas chladenia miestnosti v hlavnej zóne.	[041]=2: Miestnosť	12~35°C, krok: 0,5°C 20		
1.1	Konc. použív.	N/A	Cieľová izbová teplota počas ohrevu miestnosti v hlavnej zóne.	[041]=2: Miestnosť	12~30°C, krok: 0,5°C 21		
1.2	Konc. použív.	N/A	Aktivácia plánu cieľovej izbovej teploty počas ohrevu miestnosti v hlavnej zóne.	[041]=2: Miestnosť	0: Manuálny režim 1: Režim plánu		
1.2	Konc. použív.	N/A	Aktivácia plánu cieľovej vody na výstupe bez krivky podľa počasia počas ohrevu miestnosti v hlavnej zóne.	[041]=0: Voda na výstupe	0: Manuálny režim 1: Režim plánu		
1.3	Konc. použív.	N/A	Plán ohrevu.	[041]=2: Miestnosť ALEBO [041]=0: Voda na výstupe	N/A		
1.4	Konc. použív.	N/A	Plán chladenia.	[041]=2: Miestnosť ALEBO [041]=0: Voda na výstupe	N/A		
1.5	Pokroč.	N/A	Režim regulácie vody na výstupe počas ohrevu miestnosti v hlavnej zóne.	Vždy	0: Abs. 1: Podľa počasia		
1.6	Inštalátor	[053]	Horný limit cieľovej teploty vody na výstupe počas ohrevu miestnosti v hlavnej zóne.	Vždy	[099]=1: Áno A [1.11]=2: Radiátor [054]-min([048]-5; [060]; 75), krok: 1°C 35°C [099]=1: Áno A [1.11]=2: Radiátor [054]-min([048]-5; [060]; 55), krok: 1°C 35°C [099]=0: Nie A [1.11]=2: Radiátor [054]-min([015]-5; [060]; 75), krok: 1°C 75°C [099]=0: Nie A [1.11]=2: Radiátor [054]-min([015]-5; [060]; 55), krok: 1°C 55°C		
1.6	Inštalátor	[054]	Dolný limit cieľovej teploty vody na výstupe počas ohrevu miestnosti v hlavnej zóne.	Vždy	15~[053]°C, krok: 1°C 20		
1.7	Pokroč.	N/A	Režim regulácie vody na výstupe počas chladenia miestnosti v hlavnej zóne.	Vždy	0: Abs. 1: Podľa počasia		
1.8	Konc. použív.	N/A	Krivka podľa počasia teploty vody na výstupe počas ohrevu miestnosti v hlavnej zóne.	[1.5]=1: Podľa počasia	Rozsah okolitej teploty: -40~25°C, krok: 1°C Rozsah teploty vody na výstupe: [054]~[053]°C, krok: 1°C		
1.9	Konc. použív.	N/A	Krivka podľa počasia teploty vody na výstupe počas chladenia miestnosti v hlavnej zóne.	[1.7]=1: Podľa počasia	Rozsah okolitej teploty: 10~43°C, krok: 1°C Rozsah teploty vody na výstupe: [056]~[055]°C, krok: 1°C		
1.10	Konc. použív.	N/A	Hysteréza cieľovej izbovej teploty použitej na reštart žiadosti ohrevu alebo chladenia miestnosti.	[041]=2: Miestnosť	0,5~10°C, krok: 0,1°C 0,5		
1.11	Konc. použív.	N/A	Výber typu emitora tepla v hlavnej zóne.	Vždy	0: Podlahové kúrenie 1: Konvektor tepelného čerpadla 2: Radiátor		
1.12	Inštalátor	[041]	Režim termostatu v hlavnej zóne.	Vždy	0: Voda na výstupe 1: Externá miestnosť 2: Miestnosť		
1.13	Inštalátor	[042]	Typ termostatu v hlavnej zóne.	[041]=1: Externá miestnosť A [180]=0: Hardware	0: Duálny kontakt 1: Jeden kontakt		
1.13	Inštalátor	[180]	Nastavenie na určenie zdroja pre externý termostat.	[041]=1: Externá miestnosť	0: Hardware 1: Externé		
1.14	Konc. použív.	[169]/[170]	Cieľová hodnota Delta T počas ohrevu miestnosti v hlavnej zóne.	Vždy	[1.11]=0: Podlahové kúrenie 3~10°C, krok: 0,5°C [169]=5 [1.11]=1: Konvektor tepelného čerpadla 3~10°C, krok: 0,5°C [169]=5 [1.11]=2: Radiátor 10~20°C, krok: 0,5°C [170]=10		
1.15	Č.	N/A	N/A	N/A	N/A		
1.16	Inštalátor	[050]	Povolenie chladenia miestnosti v hlavnej zóne.	Vždy	0: Nie 1: Áno		
1.17	Konc. použív.	N/A	ZAPNUTIE/VYPNUTIE regulácie teploty vody na výstupe v hlavnej zóne.	[041]=0: Voda na výstupe	0: VYPNUTÉ 1: Zapnuté		
1.18	Konc. použív.	[174]	Cieľová hodnota Delta T počas chladenia miestnosti v hlavnej zóne.	Vždy	3~10°C, krok: 0,5°C 5		
1.19	Inštalátor	[048]	Absolútny horný limit cieľovej teploty vody na výstupe s ohľadom na nainštalovaný emitör v hlavnej zóne.	[099]=1: Áno	20~80°C, krok: 0,5°C 40		
1.20	Inštalátor	[049]	Absolútny dolný limit cieľovej teploty vody na výstupe s ohľadom na nainštalovaný emitör v hlavnej zóne.	[099]=1: Áno	3~35°C, krok: 0,5°C 3		
1.21	Konc. použív.	N/A	Názov hlavnej zóny.	Vždy	Hlavná zóna		
1.22	Konc. použív.	N/A	Cieľová izbová teplota s ochranou pred zamrznutím v hlavnej zóne.	[041]=2: Miestnosť	4~16°C, krok: 0,5°C 8		
1.23	Konc. použív.	N/A	Aktivácia plánu cieľovej vody na výstupe bez krivky podľa počasia počas chladenia miestnosti v hlavnej zóne.	[041]=0: Voda na výstupe	0: Manuálny režim 1: Režim plánu		
1.23	Konc. použív.	N/A	Aktivácia plánu cieľovej izbovej teploty počas chladenia miestnosti v hlavnej zóne.	[041]=2: Miestnosť	0: Manuálny režim 1: Režim plánu		
1.24	Konc. použív.	N/A	Plán teplotného posunu cieľovej vody na výstupe podľa počasia pre ohrev miestnosti v hlavnej zóne.	[041]=0: Voda na výstupe A [1.5]=1: Podľa počasia	N/A		
1.25	Konc. použív.	N/A	Plán teplotného posunu cieľovej vody na výstupe podľa počasia pre chladenie miestnosti v hlavnej zóne.	[041]=0: Voda na výstupe A [1.7]=1: Podľa počasia	N/A		

(*1) *4V*_(*) *9W*_

(*3) EPB*_(*) EPV*_(*) EPSX*_(*) EPSXB*_(*)

(*) *SU*

Tabuľka nastavení na mieste inštalácie						Nastavenie inštalátora pri rozdielne oproti hodnote nastavenej z výroby	
Navigácia	Typ nastavenia	Kód	Popis nastavenia	Platí v tomto prípade	Rozsah / krok / predvolená hodnota	Dátum	Hodnota
1.26	Inštalátor	[052]	Povolenie teplotného posunu cieľovej vody na výstupe okolo bodu mrazu v hlavnej zóne.	Vždy	0: Žiadne 1: Nízke úzke 2: Nízke široké 3: Vysoké úzke 4: Vysoké široké		
1.27	Konc. použív.	N/A	Teplotný posun cieľovej vody na výstupe podľa počasia pre ohrev miestnosti v hlavnej zóne.	[1.5]=1: Podľa počasia	-10~10°C, krok: 1°C 0		
1.28	Konc. použív.	N/A	Teplotný posun cieľovej vody na výstupe podľa počasia pre chladenie miestnosti v hlavnej zóne.	[1.7]=1: Podľa počasia	-10~10°C, krok: 1°C 0		
1.29	Pokroč. použív.	N/A	Cieľová izbová teplota počas ohrevu miestnosti v hlavnej zóne na vyrovnanie.	[041]=2: Miestnosť A [040]=2: Kontakty pripravené pre Smart Grid	12~30°C, krok: 0,5°C 23		
1.30	Pokroč. použív.	N/A	Cieľová izbová teplota počas chladenia miestnosti v hlavnej zóne na vyrovnanie.	[041]=2: Miestnosť A [040]=2: Kontakty pripravené pre Smart Grid	15~35°C, krok: 0,5°C 18		
1.31	Inštalátor	[158]	Pripojený izbový termostat Daikin.	Vždy	0: Nie 1: Áno		
1.32	Konc. použív.	N/A	ZAPNUTIE/VYPNUTIE regulácie izbovej teploty v hlavnej zóne.	[041]=2: Miestnosť	0: VYPNUTÉ 1: Zapnuté		
1.33	Pokroč. použív.	N/A	Voliteľná odchýlka, ktorú možno použiť pre cieľovú izbovú teplotu, meranú voliteľným snímačom v hlavnej zóne.	[041]=2: Miestnosť	-5~5°C, krok: 0,5°C 0		
1.34	Konc. použív.	N/A	Základná hodnota izbovej teploty pre plán miestnosti počas ohrevu miestnosti v hlavnej zóne.	[041]=2: Miestnosť	12~30°C, krok: 0,5°C 12		
1.35	Konc. použív.	N/A	Základná hodnota izbovej teploty pre plán miestnosti počas chladenia miestnosti v hlavnej zóne.	[041]=2: Miestnosť	12~35°C, krok: 0,5°C 30		
1.36	Konc. použív.	N/A	Aktivácia teplotného posunu cieľovej vody na výstupe podľa počasia pre ohrev miestnosti v hlavnej zóne.	[1.5]=1: Podľa počasia	0: Manuálny režim 1: Režim plánu		
1.37	Konc. použív.	N/A	Aktivácia teplotného posunu cieľovej vody na výstupe podľa počasia pre chladenie miestnosti v hlavnej zóne.	[1.7]=1: Podľa počasia	0: Manuálny režim 1: Režim plánu		
1.38	Pokroč. použív.	N/A	Odchýlka izbovej teploty na HCl v hlavnej zóne.	[041]=2: Miestnosť	-5~5°C, krok: 0,5°C 0		
1.39	Konc. použív.	N/A	Cieľová teplota vody na výstupe počas ohrevu miestnosti v hlavnej zóne.	[1.5]=0: Abs.	[054]-[053]°C, krok: 1°C		
1.40	Č.	N/A	N/A	N/A	N/A		
1.41	Č.	N/A	N/A	N/A	N/A		
1.42	Konc. použív.	N/A	Cieľová teplota vody na výstupe počas chladenia miestnosti v hlavnej zóne.	[1.7]=0: Abs.	[056]-[055]°C, krok: 1°C		
1.43	Inštalátor	[055]	Horný limit cieľovej teploty vody na výstupe počas chladenia miestnosti v hlavnej zóne.	Vždy	[056]-22°C, krok: 1°C 22		
1.43	Inštalátor	[056]	Dolný limit cieľovej teploty vody na výstupe počas chladenia miestnosti v hlavnej zóne.	Vždy	[099]=1: Áno ([049]+4)-[055], krok: 1°C 7°C [099]=0: Nie ([014]+4)-[055], krok: 1°C 7°C		
2. Vedľajšia zóna							
2.1	Č.	N/A	N/A	N/A	N/A		
2.2	Konc. použív.	N/A	Aktivácia plánu cieľovej vody na výstupe bez krivky podľa počasia počas ohrevu miestnosti vo vedľajšej zóne.	[057]=0: Voda na výstupe A [155]=1: Áno	0: Manuálny režim 1: Režim plánu		
2.3	Konc. použív.	N/A	Vedľajšia zóna plánu ohrevu.	[057]=0: Voda na výstupe ALEBO [057]=2: Miestnosť	N/A		
2.4	Konc. použív.	N/A	Vedľajšia zóna plánu chladenia.	[057]=0: Voda na výstupe ALEBO [057]=2: Miestnosť	N/A		
2.5	Pokroč. použív.	N/A	Cieľový prevádzkový režim počas ohrevu miestnosti vo vedľajšej zóne.	[155]=1: Áno	0: Abs. 1: Podľa počasia		
2.6	Inštalátor	[060]	Horný limit cieľovej teploty vody na výstupe počas ohrevu miestnosti vo vedľajšej zóne.	[155]=1: Áno	[2.11]=2: Radiátor [061]-min([015]-5; 75), krok: 1°C 75°C [2.11]=2: Radiátor [061]-min([015]-5; 55), krok: 1°C 55°C		
2.6	Inštalátor	[061]	Dolný limit cieľovej teploty vody na výstupe počas ohrevu miestnosti vo vedľajšej zóne.	[155]=1: Áno	20-[060]°C, krok: 1°C 20		
2.7	Pokroč. použív.	N/A	Cieľový prevádzkový režim počas chladenia miestnosti vo vedľajšej zóne.	[155]=1: Áno	0: Abs. 1: Podľa počasia		
2.8	Konc. použív.	N/A	Krivka podľa počasia teploty vody na výstupe počas ohrevu miestnosti vo vedľajšej zóne.	[155]=1: Áno A [2.5]=1: Podľa počasia	Rozsah okolitej teploty: -40~25°C, krok: 1°C Rozsah teploty vody na výstupe: [061]-[060]°C, krok: 1°C		
2.9	Konc. použív.	N/A	Krivka podľa počasia teploty vody na výstupe počas chladenia miestnosti vo vedľajšej zóne.	[155]=1: Áno A [2.7]=1: Podľa počasia	Rozsah okolitej teploty: 10~43°C, krok: 1°C Rozsah teploty vody na výstupe: [063]-[062]°C, krok: 1°C		
2.10	Č.	N/A	N/A	N/A	N/A		
2.11	Konc. použív.	N/A	Výber typu emitora tepla vo vedľajšej zóne.	[155]=1: Áno	0: Podlahové kúrenie 1: Konvektor tepelného čerpadla 2: Radiátor		
2.12	Inštalátor	[057]	Režim termostatu vo vedľajšej zóne.	[155]=1: Áno	[041]=0: Voda na výstupe 0: Voda na výstupe [041]≠0: Voda na výstupe 1: Externá miestnosť		

(*1) *4V*_(*) *9W*_

(*3) EPB*_(*) EPV*_(*) EPSX*_(*) EPSXB*_

(*7) *SU*

Tabuľka nastavení na mieste inštalácie						Nastavenie inštalátora pri rozdielne oproti hodnote nastavenej z výroby	
Navigácia	Typ nastavenia	Kód	Popis nastavenia	Platí v tomto prípade	Rozsah / krok / predvolená hodnota	Dátum	Hodnota
2.13	Inštalátor	[146]	Typ termostatu vo vedľajšej zóne.	[155]=1: Áno A [057]=1: Externá miestnosť A [181]=0: Hardware	0: Duálny kontakt 1: Jeden kontakt		
2.13	Inštalátor	[181]	Nastavenie na určenie zdroja pre externý termostat.	[155]=1: Áno A [057]=1: Externá miestnosť	0: Hardware 1: Externé		
2.14	Konc. použív.	[171][172]	Cieľová hodnota Delta T počas ohrevu miestnosti vo vedľajšej zóne.	[155]=1: Áno	[2.11]=0: Podlahové kúrenie 3~10°C, krok: 0,5°C [171]=5 [2.11]=1: Konvektor tepelného čerpadla 3~10°C, krok: 0,5°C [171]=5 [2.11]=2: Radiátor 10~20°C, krok: 0,5°C [172]=10		
2.15	Konc. použív.	N/A	ZAPNUTIE/VYPNUTIE regulácie teploty vody na výstupe vo vedľajšej zóne.	[155]=1: Áno A [057]=0: Voda na výstupe	0: VYPNUTÉ 1: Zapnuté		
2.16	Č.	N/A	N/A	N/A	N/A		
2.17	Konc. použív.	[148]	Cieľová hodnota Delta T počas chladenia miestnosti vo vedľajšej zóne.	[155]=1: Áno	3~10°C, krok: 0,5°C 5		
2.18	Konc. použív.	N/A	Plán teplotného posunu cieľovej vody na výstupe podľa počasia pre ohrev miestnosti vo vedľajšej zóne.	[057]=0: Voda na výstupe A [2.5]=1: Podľa počasia	N/A		
2.19	Konc. použív.	N/A	Plán teplotného posunu cieľovej vody na výstupe podľa počasia pre chladenie miestnosti vo vedľajšej zóne.	[057]=0: Voda na výstupe A [2.7]=1: Podľa počasia	N/A		
2.20	Inštalátor	[059]	Povolenie teplotného posunu cieľovej teploty vody na výstupe okolo bodu mrazu vo vedľajšej zóne.	[155]=1: Áno	0: Ziadne 1: Nízke úzke 2: Nízke široké 3: Vysoké úzke 4: Vysoké široké		
2.21	Konc. použív.	N/A	Názov vedľajšej zóny.	[155]=1: Áno	Vedľajšia zóna		
2.22	Konc. použív.	N/A	Teplotný posun cieľovej vody na výstupe podľa počasia pre ohrev miestnosti vo vedľajšej zóne.	[155]=1: Áno A [2.5]=1: Podľa počasia	-10~10°C, krok: 1°C 0		
2.23	Konc. použív.	N/A	Teplotný posun cieľovej vody na výstupe podľa počasia pre chladenie miestnosti vo vedľajšej zóne.	[155]=1: Áno A [2.7]=1: Podľa počasia	-10~10°C, krok: 1°C 0		
2.24	Č.	N/A	N/A	N/A	N/A		
2.25	Č.	N/A	N/A	N/A	N/A		
2.26	Č.	N/A	N/A	N/A	N/A		
2.27	Konc. použív.	N/A	Aktivácia plánu cieľovej vody na výstupe bez krivky podľa počasia počas chladenia miestnosti vo vedľajšej zóne.	[057]=0: Voda na výstupe A [155]=1: Áno	0: Manuálny režim 1: Režim plánu		
2.28	Č.	N/A	N/A	N/A	N/A		
2.29	Č.	N/A	N/A	N/A	N/A		
2.30	Konc. použív.	N/A	Cieľová teplota vody na výstupe počas ohrevu miestnosti vo vedľajšej zóne.	[155]=1: Áno A [2.5]=0: Fixné	[061]~[060]°C, krok: 1°C		
2.31	Konc. použív.	N/A	Aktivácia teplotného posunu cieľovej vody na výstupe podľa počasia pre ohrev miestnosti vo vedľajšej zóne.	[155]=1: Áno A [2.5]=1: Podľa počasia	0: Manuálny režim 1: Režim plánu		
2.32	Konc. použív.	N/A	Aktivácia teplotného posunu cieľovej vody na výstupe podľa počasia pre chladenie miestnosti vo vedľajšej zóne.	[155]=1: Áno A [2.7]=1: Podľa počasia	0: Manuálny režim 1: Režim plánu		
2.33	Inštalátor	[147]	Povolenie chladenia miestnosti vo vedľajšej zóne.	[155]=1: Áno	0: Nie 1: Áno		
2.34	Č.	N/A	N/A	N/A	N/A		
2.35	Č.	N/A	N/A	N/A	N/A		
2.36	Konc. použív.	N/A	Cieľová teplota vody na výstupe počas chladenia miestnosti vo vedľajšej zóne.	[155]=1: Áno A [2.7]=0: Fixné	[063]~[062]°C, krok: 1°C		
2.37	Inštalátor	[062]	Horný limit cieľovej teploty vody na výstupe počas chladenia miestnosti vo vedľajšej zóne.	[155]=1: Áno	[063]~22°C, krok: 1°C 22		
2.37	Inštalátor	[063]	Dolný limit cieľovej teploty vody na výstupe počas chladenia miestnosti vo vedľajšej zóne.	[155]=1: Áno	[(014)+4]~[062], krok: 1°C 7°C		
3 Ohrev/chladenie							
3.1	Konc. použív.	N/A	Pod touto vonkajšou teplotou je povolený ohrev miestnosti.	Vždy	14~35°C, krok: 1°C 20		
3.2	Konc. použív.	N/A	Prevádzkový režim používaný počas centrálnej regulácie.	[155]=1: Áno ALEBO [041]≠1: Externá miestnosť ALEBO ([042]≠0 Dvojité kontakty A [180]≠1 Externé)	0: Ohrev 1: Chladenie 2: Automaticky		
3.3	Č.	N/A	N/A	N/A	N/A		
3.4	Pokroč.	N/A	Aktivácia funkcie ochrany miestnosti pred zamrznutím.	Vždy	0: Vypnuté 1: Zapnuté		
3.5	Konc. použív.	N/A	Plán prevádzkového režimu.	[3.2]=2: Automaticky	N/A		
3.6	Inštalátor	[155]	Nastavenie signalizujúce, či je prítomná vedľajšia zóna.	Vždy	0: Nie 1: Áno		
3.7	Inštalátor	[018]	Služi na výpočet maximálneho prekročenia teploty vody na výstupe počas ohrevu miestnosti pre radiátor a konvektor tepelného čerpadla.	[1.11]≠0: Podlahové kúrenie alebo [2.11]≠0: Podlahové kúrenie	1~10°C, krok: 0,5°C 5		

Tabuľka nastavení na mieste inštalácie						Nastavenie inštalátora pri rozdielne oproti hodnote nastavenej z výroby	
Navigácia	Typ nastavenia	Kód	Popis nastavenia	Platí v tomto prípade	Rozsah / krok / predvolená hodnota	Dátum	Hodnota
3.7	Inštalátor	[017]	Služí na výpočet maximálneho prekročenia teploty vody na výstupe počas ohrevu miestnosti pre podlahové kúrenie.	[1.11]=0: Podlahové kúrenie alebo [2.11]=0: Podlahové kúrenie	1~7°C, krok: 0,5°C 3		
3.8	Inštalátor	[007]	Aktivácia funkcie priemerovania vonkajšej teploty.	Vždy	0: Bez priem. času 1: 12 hodín 2: 24 hodín 3: 48 hodín 4: 72 hodín		
3.9	Inštalátor	[004]	Hodnota slúžiaca na výpočet maximálneho spodného limitu teploty vody na výstupe počas chladenia miestnosti.	Vždy	0~10°C, krok: 0,5°C 5		
3.10	Č.	N/A	N/A	N/A	N/A		
3.11	Inštalátor	[014]	Absolútny dolný limit cieľovej teploty vody na výstupe počas chladenia miestnosti pri povolenej vnútornej teplote v jednotke Daikin Altherma.	Vždy	3~35°C, krok: 0,5°C 3		
3.12	Inštalátor	[015]	Absolútny horný limit cieľovej teploty vody na výstupe počas ohrevu miestnosti pri povolenej vnútornej teplote v jednotke Daikin Altherma.	Vždy	20~80°C, krok: 1°C 80		
3.13.1	Inštalátor	[008]	Nastavenie signalizujúce, či je v hydraulickom systéme prítomná oddeľovacia nádoba.	Vždy	0: Neoddelené 1: Oddelené		
3.13.2	Inštalátor	[097]	Rýchlosť externého čerpadla, keď sa vo vedľajšej zóne vyžaduje prítok. Platí len v prípade, keď sa na mieste inštalácie používajú čerpadlá vstupu/výstupu alebo zmiešavacia súprava.	Vždy	0~1, krok: 0,01 1		
3.13.3	Inštalátor	[096]	Rýchlosť externého čerpadla, keď sa v hlavnej zóne vyžaduje prítok. Platí len v prípade, keď sa na mieste inštalácie používajú čerpadlá vstupu/výstupu alebo zmiešavacia súprava.	Vždy	0~1, krok: 0,01 1		
3.13.4	Inštalátor	[176]	Čas otočenia ventilu zmiešavacej súpravy.	Vždy	20~300 sekúnd, krok: 1 sekunda 125		
3.13.5	Inštalátor	[099]	Nastavenie signalizujúce prítomnosť zmiešavacej súpravy v hydraulickom systéme.	Vždy	0: Nie 1: Áno		
3.14	Inštalátor	[158]	Prítomný izbový termostat.	Vždy	0: Nie 1: Áno		
3.15	Inštalátor	[016]	Minimálny čas, v priebehu ktorého bude po spustení prevádzky tepelné čerpadlo zapnuté.	Vždy	480~1800 sekúnd, krok: 1 sekunda 540		
3.16	Konc. použív.	N/A	Nad touto vonkajšou teplotou je povolené chladenie miestnosti.	Vždy	10~35°C, krok: 1°C 18		
4 Teplá voda pre domácnosť							
4.1	Konc. použív.	N/A	Spúšťa ZAPNUTIE/VYPNUTIE prípravy/jedného zahriatia teplej vody pre domácnosť.	(*3) [080]=1: Jeden termistor alebo (*4) alebo (*5)	0: VYPNUTÉ 1: Zapnuté		
4.2	Č.	N/A	N/A	N/A	N/A		
4.3	Konc. použív.	N/A	Cieľová menovitá hodnota teplej vody pre domácnosť pre manuálne zahriatie.	(*3) [080]=1: Jeden termistor alebo (*4) alebo (*5)	20~[153]°C, krok: 0,5°C 60		
4.4	Konc. použív.	N/A	Cieľová menovitá hodnota teplej vody pre domácnosť pre výkonné zahriatie.	(*3) [080]=1: Jeden termistor alebo (*4) alebo (*5)	20~[153]°C, krok: 0,5°C 60		
4.5	Konc. použív.	N/A	Cieľová teplota opätovného ohrevu pre naplánovaný režim + režim opätovného ohrevu alebo režim opätovného ohrevu v nádrži na teplú vodu pre domácnosť.	[4.7]=0: Opätovný ohrev alebo [4.7]=1: Plán a opätovný ohrev	(*3)(*4) 20~[153]°C, krok: 0,5 45 (*5) 20~[153]°C, krok: 0,5 48		
4.6	Konc. použív.	N/A	Plán jedného zahriatia teplej vody pre domácnosť.	(*3) [080]=1: Jeden termistor A [4.7]≠0: Opätovný ohrev alebo (*4) A [4.7]≠0: Opätovný ohrev	N/A		
4.7	Konc. použív.	N/A	Nastavenie režimu zahriatia teplej vody pre domácnosť.	(*3) A [080]=1: Jeden termistor ALEBO (*4)	0: Opätovný ohrev 1: Plán a opätovný ohrev 2: Naplánované		
4.8	Č.	N/A	N/A	N/A	N/A		
4.9	Č.	N/A	N/A	N/A	N/A		

(*1) *4V*_(*) *9W*_

(*3) EPB*_(*) EPV*_(*) EPSX*_(*) EPSXB*_

(*7) *SU*

Tabuľka nastavení na mieste inštalácie						Nastavenie inštalátora pri rozdielne oproti hodnote nastavenej z výroby	
Navigácia	Typ nastavenia	Kód	Popis nastavenia	Platí v tomto prípade	Rozsah / krok / predvolená hodnota	Dátum	Hodnota
4.10	Inštalátor	[074]	Minimálny čas, počas ktorého musí byť teplota v nádrži vyššia ako cieľová teplota dezinfekcie v nádrži, skôr než možno dezinfekciu vyhodnotiť ako úspešnú.	(*3) [080]=1: Jeden termistor	(*3) 300-3600 sekúnd, krok: 1 sekunda 3600 (*4)(*5) 2400-3600 sekúnd, krok: 1 sekunda 2400		
4.10	Inštalátor	[151]	Čas spustenia dezinfekcie. Mal by byť nastavený na počet minút od 00:00 (v minútach).	(*3) [080]=1: Jeden termistor alebo (*4) alebo (*5)	0-1439 minút, krok: 1 minúta 60		
4.10	Inštalátor	[152]	Aktivácia dezinfekcie, ktorá sa má spúšťať denne.	(*3) [080]=1: Jeden termistor alebo (*4) alebo (*5)	0: VYPNUTÉ 1: Zapnuté		
4.10	Inštalátor	[150]	Deň dezinfekcie nádrže na teplú vodu pre domácnosť (keď nie sú vybraté všetky dni).	(*3) [080]=1: Jeden termistor alebo (*4) alebo (*5)	1-7, krok: 1 5		
4.10	Inštalátor	[073]	Cieľová teplota dezinfekcie v nádrži na teplú vodu pre domácnosť.	(*3) [080]=1: Jeden termistor alebo (*4) alebo (*5)	(*3) 55-[153]°C, krok: 0,5°C 60 (*4)(*5) 60-[153]°C, krok: 0,5°C 60		
4.11	Inštalátor	[153]	Maximálna povolená menovitá hodnota v nádrži na teplú vodu pre domácnosť.	(*3) [080]=1: Jeden termistor alebo (*4) alebo (*5)	(*3) [080]=1: Jeden termistor A [098]=0: EKHWS/E 150 I/1: EKHWS/E 180 I/6: Malá cievka tretej strany 40-60°C, krok: 0,5°C 60 (*3) [080]=1: Jeden termistor A [098]=5: EKHWP/HYC s ohrievačom s pomocným čerpadlom 40-80°C, krok: 0,5°C 75 (*3) [080]=1: Jeden termistor A [098]=2: EKHWS/E 200 I/3: EKHWS/E 250 I/4: EKHWS/E 300 I/7: Veľká cievka tretej strany 40-75°C, krok: 0,5°C 75 (*4) 40-65°C, krok: 0,5°C 65 (*5) 40-75°C, krok: 0,5°C 75°C (*7) 40-60°C, krok: 0,5°C 60°C		
4.12.1	Konc. použív.	N/A	Hysteréza opätovného ohrevu teplej vody pre domácnosť pre tepelné straty.	(*3) [080]=1: Jeden termistor A [4.7]#2: Naplánované alebo (*4) A [4.7]#2: Naplánované alebo (*5)	1-40°C, krok: 0,5°C 6		
4.13	Inštalátor	[149]	Nastavenie na výber funkcie externého čerpadla na teplú vodu pre domácnosť.	(*3) [080]=1: Jeden termistor alebo (*4) alebo (*5)	0: Žiadne 1: Okamžitá dodávka teplej úžitkovej vody 2: Dezinfekcia 3: Obe možnosti		
4.14.1	Inštalátor	[173]	Výber tepelnej kapacity ohrievača s pomocným čerpadlom.	(*3) [080]=1: Jeden termistor	1-4 kW, krok: 0,01 kW 3		
4.14.2	Č.	N/A	N/A	N/A	N/A		
4.14.3	Č.	N/A	N/A	N/A	N/A		
4.14.4	Inštalátor	[064]	Odhýľka pridaná k predvolenej cieľovej teplote v nádrži v prípade, keď je ohrievač s pomocným čerpadlom počas zahrievania nádrže jediným dostupným zdrojom tepla.	(*3) [080]=1: Jeden termistor	0-20°C, krok: 0,5°C 5		
4.15	Č.	N/A	N/A	N/A	N/A		
4.16	Konc. použív.	N/A	Vedľajší zdroj tepla je povolené používať na zahrievanie nádrže, keď je tepelné čerpadlo v režime ohrevu/chladenia miestnosti.	(*3) [080]=1: Jeden termistor alebo [078]=1: Áno	0: VYPNUTÉ 1: Zapnuté		
4.17	Konc. použív.	N/A	Vedľajší zdroj tepla sa okamžite povolí, aby pomohol tepelnému čerpadlu počas zahrievania nádrže.	(*3) [080]=1: Jeden termistor alebo (*4) alebo (*5)	0: VYPNUTÉ 1: Zapnuté		

Tabuľka nastavení na mieste inštalácie						Nastavenie inštalátora pri rozdielne oproti hodnote nastavenej z výroby	
Navigácia	Typ nastavenia	Kód	Popis nastavenia	Platí v tomto prípade	Rozsah / krok / predvolená hodnota	Dátum	Hodnota
4.18	Inštalátor	[072]	Aktivácia funkcie dezinfekcie.	(*3) [080]=1: Jeden termistor alebo (*4) alebo (*5)	(*3) 1: ZAPNUTÉ (*4) 1: ZAPNUTÉ (*5) 0: VYPNUTÉ		
4.19	Pokroč. použív.	N/A	Teplota spustenia opätovného ohrevu v nádrži na teplú vodu pre domácnosť na zaručenie dostatočnej energie v nádrži. Toto nastavenie je optimalizované na dosiahnutie dostatočného pohodlia.	(*3) [080]=1: Jeden termistor A [4.7]#2: Naplánované alebo (*4) A [4.7]#2: Naplánované alebo (*5) A [4.7]#2: Naplánované	(*3) 10~85°C, krok: 0,5 38 (*4) 10~85°C, krok: 0,5 38 (*5) 10~85°C, krok: 0,5 40		
4.20	Inštalátor	[070]	Časovač oneskorenia aktivácie vedľajšieho zdroja tepla, keď je tepelné čerpadlo hlavným zdrojom počas zahrievania nádrže.	(*3) [080]=1: Jeden termistor alebo (*4) alebo (*5)	(*3) 0~10 800 sekúnd, krok: 300 sekúnd 1200 (*4) 0~10 800 sekúnd, krok: 300 sekúnd 10800 (*5) 0~10 800 sekúnd, krok: 300 sekúnd 1200		
4.21	Č.	N/A	N/A	N/A	N/A		
4.22	Č.	N/A	N/A	N/A	N/A		
4.23	Inštalátor	[064]	Odhýľka pridaná k predvolenej cieľovej teplote v nádrži v prípade, keď je ohrievač s pomocným čerpadlom počas zahrievania nádrže jediným dostupným zdrojom tepla.	(*3) [080]=1: Jeden termistor alebo [078]=1: Áno	0~20°C, krok: 0,5°C 5		
4.24	Konc. použív.	N/A	Aktivácia menovitej hodnoty opätovného ohrevu teplej vody pre domácnosť na zmenu podľa plánu.	(*5)	0: VYPNUTÉ 1: Zapnuté		
4.25	Konc. použív.	N/A	Plán opätovného ohrevu.	(*5)	20~[153]°C, krok: 0,5°C 45		
4.26	Konc. použív.	N/A	Plán čerpadla teplej vody pre domácnosť.	(*3) [080]=1: Jeden termistor A [149]=1 alebo 3: Okamžitá dodávka teplej vody alebo obe možnosti alebo (*4) [149]=1 alebo 3: Okamžitá dodávka teplej vody alebo obe možnosti alebo (*5) [149]=1 alebo 3: Okamžitá dodávka teplej vody alebo obe možnosti	N/A		
5 Nastavenia							
5.1	Inštalátor	N/A	Spustenie vynúteného odmrazovania.	Vždy	N/A		
5.2	Konc. použív.	N/A	Tichý používateľský režim.	Vždy	0: VYPNUTÉ 1: Automaticky 2: Manuálne		
5.2.1	Konc. použív.	N/A	Používateľ tichej úrovne.	Vždy	0: Vypnuté 1: Tichý 2: Tichšie 3: Najtichšie		
5.2.2	Pokroč. použív.	N/A	Plán tichej úrovne pre používateľa.	Vždy	N/A		
5.2.9	Inštalátor	[138]	Inštalátor potlačí čas definovaný používateľom na prepnutie z noci na deň počas tichého režimu.	Vždy	0~1439 minút, krok: 1 minúta 360		
5.2.10	Inštalátor	[136]	Inštalátor potlačí tichú úroveň definovanú používateľom počas obdobia "Deň".	Vždy	0: VYPNUTÉ 1: Tichý 2: Tichšie 3: Najtichšie		
5.2.11	Inštalátor	[139]	Inštalátor potlačí čas definovaný používateľom na prepnutie zo dňa na noc počas tichého režimu.	Vždy	0~1439 minút, krok: 1 minúta 1320		
5.2.12	Inštalátor	[137]	Inštalátor potlačí tichú úroveň definovanú používateľom počas obdobia "Noc".	Vždy	0: VYPNUTÉ 1: Tichý 2: Tichšie 3: Najtichšie		
5.3	Konc. použív.	N/A	Čas/dátum.	Vždy	N/A		
5.3	Konc. použív.	N/A	Letný čas.	Vždy	0: Deaktivované 1: Aktivované		
5.3	Konc. použív.	N/A	Typ hodín.	Vždy	0: 12h 1: 24h		
5.4	Konc. použív.	N/A	Breadcrumbs.	Vždy	0: VYPNUTÉ 1: Zapnuté		
5.5	Inštalátor	[083]	Nastavenie výberu typu pripojenia jednotky tepelného čerpadla k sieti.	Vždy	0: Jednofázové 1: Trojfázové star 2: Trojfázové delta		
5.5	Inštalátor	[154]	Nastavenie signalizujúce, či má poistka záložného ohrievača v elektrickej skrinke vyššiu kapacitu ako 10 A.	(*3) [083]= 1: Trojfázové star alebo (*4) [083]= 1: Trojfázové star	0: Nie 1: Áno		

(*1) *4V*_(*) *9W*_

(*3) EPB*_(*) EPV*_(*) EPSX*_(*) EPSXB*_(*)

(*7) *SU*

Tabuľka nastavení na mieste inštalácie						Nastavenie inštalátora pri rozdielne oproti hodnote nastavenej z výroby	
Navigácia	Typ nastavenia	Kód	Popis nastavenia	Platí v tomto prípade	Rozsah / krok / predvolená hodnota	Dátum	Hodnota
5.5	Inštalátor	[092]	Maximálna kapacita záložného ohrievača.	Vždy	(*2)/(*5) [083]=0: 2-6 kW: krok: 1 kW 6 [083]=2 2-4 kW: krok: 1 kW 4 [083]=1 a [154]=0 2-4 kW: krok: 1 kW 4 [083]=1 a [154]=1 2-9 kW: krok: 1 kW 9 (*1) 2-4,5 kW: krok: 0,5 kW 4.5		
5.6.1	Pokroč. použív.	N/A	Nastavenie aktivácie logiky vyváženia (nedostatočná kapacita).	Vždy	0: Nikdy 1: Vždy 2: Pod vyváženou hodnotou		
5.6.2	Pokroč. použív.	N/A	Limit vonkajšej teploty na povolenie potenciálnej nedostatočnej kapacity. Pod touto vonkajšou teplotou bude možná nedostatočná kapacita.	Vždy	-15-35°C, krok: 1°C 0		
5.7	Inštalátor	N/A	Prehľad nastavení na mieste inštalácie.	Vždy	N/A		
5.8	Č.	N/A	N/A	N/A	N/A		
5.9	Konc. použív.	N/A	Krajina.	Vždy	0: Albánsko / 1: Rakúsko 2: Belgicko / 3: Bosna 4: Bulharsko/5: Chorvátsko 6: Cyprus/7: Česká republika 8: Dánsko/9: Estónsko 10: Fínsko/11: Francúzsko 12: Nemecko/13: Grécko 14: Maďarsko/15: Island 16: Írsko/17: Turecko 18: Taliansko/19: Lotyšsko 20: Lichtenštajnsko/21: Litva 22: Luxembursko/23: Macedónsko 24: Malta/25: Moldavsko 26: Čierna Hora/27: Holandsko 28: Nórsko/29: Poľsko 30: Portugalsko/31: Rumunsko 32: Srbsko/33: Slovensko 34: Slovinsko/35: Španielsko 36: Švédsko/37: Spojené kráľovstvo 38: Švajčiarsko		
5.9	Konc. použív.	N/A	Jazyk.	Vždy	0: Albánčina / 1: Bieloruština 2: Bosniáčtina/3: Bulharčina 4: Chorváčtina/5: Čeština 6: Dánčina/7: Holandčina 8: Angličtina / 9: Estónčina 10: Fínčina/11: Francúzština 12: Nemčina/13: Gréčtina 14: Maďarčina/15: Taliančina 16: Lotyština/17: Litovčina 18: Macedónčina/19: Nórcina 20: Poľština/21: Portugalčina 22: Rumunčina/23: Ruština 24: Srbčina/25: Slovenčina 26: Slovinčina/27: Španielčina 28: Švédčina/29: Turečtina 30: Ukrajnčina		
5.10	Č.	N/A	N/A	N/A	N/A		
5.11	Inštalátor	N/A	Spustenie vynuluje prevádzkové hodiny VENTILÁTORA.	Vždy	N/A		
5.12	Konc. použív.	N/A	Rozloženie klávesnice.	Vždy	0: QWERTY 1: AZERTY		
5.13	Konc. použív.	N/A	Používateľské nastavenie na aktiváciu pokročilejších nastavení.	Vždy	0: Nie 1: Áno		
5.14.1	Inštalátor	[012]	Definuje, či je kapacita nainštalovaného bojlera s nádržou dostatočná na zabezpečenie celej spotreby v domácnosti. Ak áno, môže sa stať hlavným zdrojom ohrevu.	[078]=1: Áno	0: Vypnuté 1: Zapnuté		
5.14.2	Inštalátor	[023]	Horný limit vonkajšej teploty bodu zmeny z tepelného čerpadla na bivalentný bojler/bojler s nádržou.	[093]=1: Áno alebo [078]=1: Áno	max([024]+2; -25)-25°C, krok: 1°C 5		
5.14.2	Inštalátor	[024]	Dolný limit vonkajšej teploty bodu zmeny z tepelného čerpadla na bivalentný bojler/bojler s nádržou.	[093]=1: Áno alebo [078]=1: Áno	-25-25°C, krok: 1°C 0		
5.14.4	Inštalátor	[021]	Hysteréza vonkajšej teploty pri zmene z tepelného čerpadla na bivalentný bojler/bojler s nádržou.	[093]=1: Áno alebo [078]=1: Áno	2-10°C, krok: 1°C 3		
5.14.6	Inštalátor	[025]	Minimálny čas, počas ktorého bivalentné čerpadlo s bojlerom pri ohreve miestnosti zostane zapnuté po zmiznutí požiadavky.	[093] =1: Áno	0-1500 sekúnd, krok: 1 sekúnd 600		
5.15	Č.	N/A	N/A	N/A	N/A		
5.16	Č.	N/A	N/A	N/A	N/A		
5.17	Konc. použív.	N/A	Jas displeja.	Vždy	30-100%, krok: 1% 70		
5.18	Inštalátor	N/A	Spustenie (softvérového) reštartu vnútornej jednotky.	Vždy	N/A		
5.19	Inštalátor	[196]	Výber zvodového ventilu.	(*4)	1: Profil YJS 1 2: Profil Danfoss 1		
5.20	Č.	N/A	N/A	N/A	N/A		

(*1) *4V*_*2) *9W*_*

(*3) EPB*_*4) EPV*_*5) EPSX*_*6) EPSXB*_*

(*7) *SU*

Tabuľka nastavení na mieste inštalácie						Nastavenie inštalátora pri rozdielne oproti hodnote nastavenej z výroby	
Navigácia	Typ nastavenia	Kód	Popis nastavenia	Platí v tomto prípade	Rozsah / krok / predvolená hodnota	Dátum	Hodnota
5.21.1	Pokroč. použív.	N/A	Aktivácia podpory nádrže počas odmravovania ako kompenzácia požiadavky na ohrev miestnosti.	(*5)	0: Deaktivované 1: Optimalizované 2: Nepretržité		
5.21.2	Inštalátor	[002]	Aktivácia aktívneho predbežného ohrevu nádrže na teplú vodu pre domácnosť, aby sa nádrž odmrázila.	[078]=1: Áno	0: VYPNUTÉ 1: Zapnuté		
5.21.3	Konc. použív.	N/A	Umožnenie, aby nádrž na teplú vodu pre domácnosť podporovala ohrev miestnosti pridaním kapacity do okruhu ohrevu miestnosti.	(*5)	0: VYPNUTÉ 1: Zapnuté		
5.21.4	Inštalátor	[188]	Celkové nastavenie inštalátora na obmedzenie podpory bojlera s nádržou.	[078]=1: Áno	4~35 kW: krok: 1 kW 10		
5.21.5	Inštalátor	[184]	Nastavenie na zapnutie funkcie voľnej energie nádrže.	(*5)	0: VYPNUTÉ 1: Zapnuté		
5.21.6	Inštalátor	[187]	Celkové nastavenie inštalátora na obmedzenie podpory nádrže počas používania funkcie voľnej energie.	[185]=1: Áno	2~35 kW: krok: 1 kW 10		
5.21.7	Inštalátor	[182]	Nastavenie na povolenie používania voľnej energie ako hlavného zdroja pri prevádzke ohrevu miestnosti.	[184]=1: Áno	0: Vždy 1: Vyššia ako okolitá teplota 2: Nikdy		
5.21.8	Inštalátor	[183]	Okolité teplota, ktorá umožňuje uvoľňovanie prebytočnej energie z nádrže na ohrev miestnosti.	(*5)	-28~35°C, krok: 0,5°C 8		
5.21.9	Inštalátor	[185]	Na nádrži je nainštalovaný solárny systém.	(*5)	0: VYPNUTÉ 1: Zapnuté		
5.21.10	Inštalátor	[186]	Nainštalovaný solárny systém má prioritu pred ostatnými zdrojmi tepla.	[185]=1: Áno	0: VYPNUTÉ 1: Zapnuté		
5.22	Inštalátor	[175]	Odhýlka externého snímača vonkajšej teploty.	[13]=1: Externý snímač vonkajšej teploty	-5~5°C, krok: 0,5°C 0		
5.23	Konc. použív.	N/A	Výber núdzového režimu.	Vždy	0: Manuálne 1: Automaticky 2: Automatické zníženie ohrevu miestnosti + zapnutie teplej vody pre domácnosť 3: Automatické zníženie ohrevu miestnosti + vypnutie teplej vody pre domácnosť 4: Automatický normálny ohrev miestnosti + vypnutie teplej vody pre domácnosť		
5.24	Č.	N/A	N/A	N/A	N/A		
5.25	Č.	N/A	N/A	N/A	N/A		
5.26	Konc. použív.	N/A	Časovač nečinnosti displeja.	Vždy	0: Nie 1: Áno		
5.27.1	Konc. použív.	N/A	Aktivácia režimu dovolenky.	Vždy	0: Nie 1: Áno		
5.27.2	Konc. použív.	N/A	Obdobie dovolenky.	Vždy	N/A		
5.28.1	Inštalátor	[140]	Aktivácia funkcie priority ohrevu miestnosti.	(*3) [080]=1: Jeden termistor alebo (*4) alebo (*5)	0: Nie 1: Áno		
5.28.2	Inštalátor	[019]	Pod touto vonkajšou teplotou sa aktivuje funkcia priority ohrevu miestnosti (ak je povolená).	(*3) [080]=1: Jeden termistor alebo (*4) alebo (*5)	-15~35°C, krok: 1°C 0		
5.28.2	Inštalátor	[020]	Vonkajšia teplota, keď je časovač chladenia miestnosti nastavený na maximálnu hodnotu.	(*3) [080]=1: Jeden termistor alebo (*4) alebo (*5)	20~50°C, krok: 1°C 35		
5.28.3	Inštalátor	[131]	Čas, keď je tepelné čerpadlo počas vyvažovania vyhradené na ohrev miestnosti. Vyvažovanie = súbežné žiadosti o ohrev miestnosti a zahrievanie nádrže.	(*3) [080]=1: Jeden termistor alebo (*4) alebo (*5)	1800~36000 sekúnd, krok: 60 sekúnd 3600		
5.28.4	Inštalátor	[132]	Čas, keď je tepelné čerpadlo počas vyvažovania vyhradené na chladenie miestnosti. Vyvažovanie = súbežné žiadosti o chladenie miestnosti a zahrievanie nádrže.	(*3) [080]=1: Jeden termistor alebo (*4) alebo (*5)	1800~36000 sekúnd, krok: 60 sekúnd 3600		
5.28.5	Inštalátor	[133]	Čas, keď je tepelné čerpadlo počas vyvažovania vyhradené na zahrievanie nádrže (dolný limit). Vyvažovanie = súbežné žiadosti o ohrev/chladenie miestnosti a zahrievanie nádrže.	(*3) [080]=1: Jeden termistor alebo (*4) alebo (*5)	900~18000 sekúnd, krok: 60 sekúnd 2700		
5.28.5	Inštalátor	[134]	Čas, keď je tepelné čerpadlo počas vyvažovania vyhradené na zahrievanie nádrže (horný limit). Vyvažovanie = súbežné žiadosti o ohrev/chladenie miestnosti a zahrievanie nádrže.	(*3) [080]=1: Jeden termistor alebo (*4) alebo (*5)	900~18000 sekúnd, krok: 60 sekúnd 7500		
5.29	Inštalátor	N/A	Režim obnovy chladiva.	Vždy	N/A		
5.30	Konc. použív.	N/A	Potvrdenie núdzového režimu.	Len v prípade požiadavky na núdzový režim	N/A		
5.31	Č.	N/A	N/A	N/A	N/A		

(*1) *4V*_*2) *9W*_

(*3) EPB*_*4) EPV*_*5) EPSX*_*6) EPSXB*_

(*7) *SU*

Tabuľka nastavení na mieste inštalácie						Nastavenie inštalátora pri rozdielne oproti hodnote nastavenej z výroby	
Navigácia	Typ nastavenia	Kód	Popis nastavenia	Platí v tomto prípade	Rozsah / krok / predvolená hodnota	Dátum	Hodnota
5.32	Inštalátor	[078]	Nastavenie signalizujúce, že je prítomný bojler nádrže a že ho možno aktivovať.	(*6) a [093]=0: Nie	0: Nie 1: Áno		
5.33	Č.	N/A	N/A	N/A	N/A		
5.34	Č.	N/A	N/A	N/A	N/A		
5.35	Č.	N/A	N/A	N/A	N/A		
5.36	Inštalátor	[005]	Nastavenie režimu ochrany potrubia pred zmraznutím.	Vždy	0: Deaktivované 1: Nepretržité 2: Prerušované		
5.37	Inštalátor	[093]	Nainštalovaná je doplnková súprava bojlera na ohrev miestnosti, ktorú možno používať.	[078]=0: Nie	0: Nie 1: Áno		
7 Režim údržby							
7.7.1	Inštalátor	[030]	Cieľová hodnota Delta T počas skúšobnej prevádzky ohrevu miestnosti.	Vždy	2~20°C, krok: 0,5°C 5		
7.7.2	Inštalátor	[031]	Cieľová teplota vody na výstupe počas skúšobnej prevádzky ohrevu miestnosti.	Vždy	5~71°C, krok: 1°C 35		
7.7.3	Inštalátor	[032]	Prepísanie izbovej teploty používanej počas skúšobnej prevádzky ohrevu miestnosti.	Vždy	5~30°C, krok: 0,5°C 20		
7.7.4	Inštalátor	[033]	Cieľová hodnota Delta T počas skúšobnej prevádzky chladenia miestnosti.	Vždy	2~10°C, krok: 0,5°C 5		
7.7.5	Inštalátor	[034]	Cieľová teplota vody na výstupe počas skúšobnej prevádzky chladenia miestnosti.	Vždy	5~30°C, krok: 1°C 15		
7.7.6	Inštalátor	[035]	Prepísanie izbovej teploty používanej počas skúšobnej prevádzky chladenia miestnosti.	Vždy	5~30°C, krok: 0,5°C 20		
7.7.7	Inštalátor	[077]	Cieľová teplota v nádrži počas skúšobnej prevádzky zahrievania nádrže.	Vždy	20~85°C, krok: 0,5°C 50		
7.7.8	Inštalátor	[094]	Cieľová hodnota PWM čerpadla (nízka). Používa sa len počas skúšobnej prevádzky aktivátora a odvodušňovania.	Vždy	0,1~1, krok: 0,1 1		
7.7.8	Inštalátor	[095]	Cieľová hodnota PWM čerpadla (vysoká). Používa sa len počas skúšobnej prevádzky aktivátora a odvodušňovania.	Vždy	0,1~1, krok: 0,1 0,5		
7.7.9	Inštalátor	[145]	Cieľová teplota v nádrži počas skúšobnej prevádzky ohrievača s pomocným čerpadlom.	(*3) [080]=1: Jeden termistor	25~60°C, krok: 0,5°C 50		
8 Pripojenie							
8.1	Konc. použív.	N/A	Keď je DHCP vypnuté, možno upraviť konfiguráciu adresy IP.	Vždy	N/A		
8.2.1 - 8.2.12	Č.	N/A	Prehľad stavov pripojenia pripojených periférnych zariadení.	Vždy	V závislosti od komponentu.		
8.3.1	Konc. použív.	N/A	Nastavenie prítomnosti bezdrôtovej brány (dongle siete WLAN).	Vždy	0: Nie 1: Áno		
8.3.2	Konc. použív.	N/A	Aktivácia režimu AP na pripojenie DX WLAN k lokálnej domovskej sieti.	[8.2.9]=1: Pripojené (Dongle DX WLAN musí byť pripojený k jednotke)	0: Deaktivovať 1: Aktivovať 2: Prebieha		
8.3.3	Konc. použív.	N/A	Reštart bezdrôtovej brány.	[8.2.9]=1: Pripojené (Dongle DX WLAN musí byť pripojený k jednotke)	0: Zachovať 1: Resetovať		
8.3.4	Konc. použív.	N/A	Aktivácia funkcie WPS bezdrôtovej brány.	[8.2.9]=1: Pripojené (Dongle DX WLAN musí byť pripojený k jednotke)	0: Deaktivovať 1: Aktivovať 2: Prebieha		
8.3.5	Č.	N/A	N/A	N/A	N/A		
8.3.7	Konc. použív.	N/A	Spustenie obnovenia továrenského nastavenia modulu siete WLAN (zabudnutie všetkých sieťových údajov).	[8.2.9]=1: Pripojené (Dongle DX WLAN musí byť pripojený k jednotke) A jednotka DX siete WLAN má aktuálny firmvér na podporu tejto funkcie.	0: Zachovať 1: Resetovať		
8.4.1	Konc. použív.	N/A	Aktuálne priradená adresa IP.	Vždy	N/A		
8.4.2	Konc. použív.	N/A	Aktuálne priradená maska podsiete.	Vždy	N/A		
8.4.3	Konc. použív.	N/A	Aktuálne priradená adresa predvolenej brány.	Vždy	N/A		
8.4.4	Konc. použív.	N/A	Aktuálne priradená adresa servera DNS 1.	Vždy	N/A		
8.4.5	Konc. použív.	N/A	Aktuálne priradená adresa servera DNS 2.	Vždy	N/A		
8.4.6	Konc. použív.	N/A	Jednotka LAN MAC / UEI adresa.	Vždy	N/A		
8.5.1	Konc. použív.	N/A	Aktivácia ovládacích prvkov Daikin Home.	Vždy	0: VYPNUTÉ 1: Zapnuté		
8.5.2	Konc. použív.	N/A	Nastavenie prítomnosti odvlhčovača (po nainštalovaní).	Vždy	0: VYPNUTÉ 1: Zapnuté		
8.5.3	Konc. použív.	N/A	Nastavenie prítomnosti snímača rosenia (po nainštalovaní).	[8.5.2]=1: Zapnuté	0: Nie 1: Normálne otvorené 2: Normálne zatvorené		
8.5.4	Konc. použív.	N/A	Limit vlhkosti.	[8.5.2]=1: Zapnuté	40~80%, krok: 1% 55		
8.5.5	Konc. použív.	N/A	Limit vlhkosti, keď nie je nainštalovaný snímač rosenia.	[8.5.2]=1: Zapnuté A [8.5.3]=0: Nie	41~80%, krok: 1% 70		
8.6	Č.	N/A	Žiadosť o bezpečné vybratie pred odpojením kľúča USB.	Keď sa aktívne používa jeden alebo viacero portov USB.	0: Nie 1: Áno		
8.7	Konc. použív.	N/A	Zapnutie protokolu TCP/IP, nie TLS rozhrania Modbus (port 502).	Vždy	0: Nie 1: Áno		
8.8	Konc. použív.	N/A	Zapnutie protokolu TCP/IP rozhrania Modbus (port 802).	Vždy	0: Nie 1: Áno		
8.9	Č.	N/A	Odstránenie aktuálneho rozhrania pripojenia (WLAN/LAN) z cloudu.	[8.11]= 1: WLAN ALEBO [8.11]= 2: LAN	N/A		

(*1) *4V*_*2) *9W*_*

(*3) EPB*_*4) EPV*_*5) EPSX*_*6) EPSXB*_*

(*7) *SU*

Tabuľka nastavení na mieste inštalácie						Nastavenie inštalátora pri rozdielne oproti hodnote nastavenej z výroby	
Navigácia	Typ nastavenia	Kód	Popis nastavenia	Platí v tomto prípade	Rozsah / krok / predvolená hodnota	Dátum	Hodnota
8.10	Č.	N/A	Pripojenie jednotky ku cloudu.	Sieť WLAN alebo LAN ešte nie je pripojená.	N/A		
8.11	Inštalátor	N/A	Výber typu pripojenia ku cloudu.	Vždy	0: Žiadne 1: WLAN 2: LAN		
9 Elektrická energia							
9.1	Pokroč. použív.	N/A	Absolútna cena elektrickej energie vybratá používateľom, keď sa cena elektrickej energie nemení podľa plánu.	[9.3]=0: Vypnuté	1~5000 eurocentov/kWh, krok: 1 cent 15		
9.2	Pokroč. použív.	N/A	Základná cena elektrickej energie.	[9.3]=1: Zapnuté	1~5000 eurocentov/kWh, krok: 1 cent 5		
9.3	Pokroč. použív.	N/A	Aktivácia zmeny ceny elektrickej energie podľa plánu.	[093]=1: Áno alebo [078]=1: Áno	0: VYPNUTÉ 1: Zapnuté		
9.4	Pokroč. použív.	N/A	Plán ceny elektrickej energie.	[9.3]=1: Zapnuté	N/A		
9.5	Pokroč. použív.	N/A	Cena fosílnych palív.	[093]=1: Áno alebo [078]=1: Áno	1~5000 eurocentov/kWh, krok: 1 cent 10		
9.6	Č.	N/A	N/A	N/A	N/A		
9.7	Č.	N/A	N/A	N/A	N/A		
9.8	Č.	N/A	N/A	N/A	N/A		
9.9	Č.	N/A	Právne vyhlásenie.	N/A	N/A		
9.10	Č.	N/A	N/A	N/A	N/A		
9.11	Inštalátor	[026]	Účinnosť bojlera.	[093]=1: Áno alebo [078]=1: Áno	0,1~1, krok: 0,01 0.9		
9.12	Inštalátor	[141]	Cieľová hodnota COP používaná pri výpočte účinnosti bojlera nádrže.	[093]=1: Áno alebo [078]=1: Áno	0~6, krok: 0,1 2.5		
9.13	Pokroč. použív.	N/A	Aktivácia bodu prepnutia medzi tepelným čerpadlom a bivalentným režimom, aby sa pri výpočte COP brala do úvahy aktuálna cena elektrickej energie.	[093]=1: Áno alebo [078]=1: Áno	0: Nie 1: Áno		
9.14.1	Inštalátor	[040]	Nastavenie režimu odpovede na požiadavku.	Vždy	0: Žiadne 1: Tarifa tepelného čerpadla 2: Kontakty pripravené pre Smart Grid 3: Kontakt pre inteligentný elektromer		
9.14.1	Inštalátor	[179]	Nastavenie na určenie zdroja pre nastavenie režimu odpovede na požiadavku.	[040]=2: Kontakty pripravené pre Smart Grid	0: Hardware 1: Externé		
9.14.2	Inštalátor	[037]	Nastavenie umožňujúce ďalšiemu zdroju tepla prebrať ohrev miestnosti v režime odpovede na požiadavku = vynútené vypnutie.	[040]=1: Tarifa tepelného čerpadla alebo [040]=2: Kontakty pripravené pre Smart Grid	0: Žiadne prebratie 1: Fosílna prebratie ([093]=1: Áno alebo [078]=1: Áno) 2: Prebratie ohrievačom		
9.14.3	Inštalátor	[071]	Umožnenie ďalšiemu zdroju tepla prebrať zahriatie nádrže v režime odpovede na požiadavku = vynútené vypnutie.	[040]=1: Tarifa tepelného čerpadla alebo [040]=2: Kontakty pripravené pre Smart Grid	0: Žiadne prebratie 1: Fosílna prebratie ([078]=1: Áno) 2: Prebratie ohrievačom 3: Prebratie len ohrievačom s pomocným čerpadlom (*3)		
9.14.4	Inštalátor	[036]	Vyrovňovanie je povolené pri ohreve miestnosti.	[040]=2: Kontakty pripravené pre Smart Grid	0: Vypnuté 1: Zapnuté		
9.14.5	Inštalátor	[038]	Elektrické zdroje tepla sú povolené pri vyrovňovaní ohrevu miestnosti.	[040]=2: Kontakty pripravené pre Smart Grid	0: Nie 1: Áno		
9.14.6	Inštalátor	[039]	Elektrické zdroje tepla sú povolené pri vyrovňovaní nádrže.	[040]=2: Kontakty pripravené pre Smart Grid	0: Nie 1: Áno		
9.14.7	Inštalátor	[135]	Platný elektrický limit pri odpovedi na požiadavku na kontakte pre inteligentný elektromer.	[040]=3: Kontakt pre inteligentný elektromer	2~20 kW, krok: 0,1 kW 4.2		
9.15.1	Inštalátor	N/A	Zapnutie zákonného obmedzenia.	[5.9]=36: Švédsko	0: Vypnuté 1: Zapnuté		
9.15.2	Inštalátor	[190]	Zákonné obmedzenie.	[5.9]=36: Švédsko	V závislosti od typu vonkajšej jednotky ~30 kW krok: 0,1 kW 30		
9.15.3	Inštalátor	[189]	Systémové obmedzenie.	Vždy	V závislosti od typu vonkajšej jednotky ~30 kW krok: 0,1 kW 30		
9.15.4	Inštalátor	[191]	Obmedzenie poistky vonkajšej jednotky.	V závislosti od typu vonkajšej jednotky	V závislosti od typu vonkajšej jednotky ~63 A krok: 1 A 50		
10 Sprievodca konfiguráciou							
10.1	Konc. použív.	N/A	Krajina.	Vždy	0: Albánsko / 1: Rakúsko 2: Belgicko / 3: Bosna 4: Bulharsko/5: Chorvátsko 6: Cyprus/7: Česká republika 8: Dánsko/9: Estónsko 10: Fínsko/11: Francúzsko 12: Nemecko/13: Grécko 14: Maďarsko/15: Island 16: Írsko/17: Turecko 18: Taliansko/19: Lotyšsko 20: Lichtenštajnsko/21: Litva 22: Luxembursko/23: Macedónsko 24: Malta/25: Moldavsko 26: Čierna Hora/27: Holandsko 28: Nórsko/29: Poľsko 30: Portugalsko/31: Rumunsko 32: Srbsko/33: Slovensko 34: Slovinsko/35: Španielsko 36: Švédsko/37: Spojené kráľovstvo 38: Švajčiarsko		

(*1) *4V*_(*) *9W*_

(*3) EPB*_(*) EPV*_(*) EPSX*_(*) EPSXB*_

(*7) *SU*

Tabuľka nastavení na mieste inštalácie						Nastavenie inštalátora pri rozdielne oproti hodnote nastavenej z výroby	
Navigácia	Typ nastavenia	Kód	Popis nastavenia	Platí v tomto prípade	Rozsah / krok / predvolená hodnota	Dátum	Hodnota
10.1	Konc. použív.	N/A	Jazyk.	Vždy	0: Albánčina / 1: Bieloruština 2: Bosniáčtina/3: Bulharčina 4: Chorváčtina/5: Čeština 6: Dánčina/7: Holandčina 8: Angličtina / 9: Estónčina 10: Fínčina/11: Francúzština 12: Nemčina/13: Gréčtina 14: Maďarčina/15: Taliančina 16: Lotyština/17: Litovčina 18: Macedónčina/19: Nórcina 20: Poľština/21: Portugálčina 22: Rumunčina/23: Ruština 24: Srbčina/25: Slovenčina 26: Slovínčina/27: Španielčina 28: Švédčina/29: Turečtina 30: Ukrajnčina		
10.2	Č.	N/A	N/A	N/A	N/A		
10.3	Konc. použív.	N/A	Čas/dátum.	Vždy	N/A		
10.3	Konc. použív.	N/A	Letný čas.	Vždy	0: Deaktivované 1: Aktivované		
10.4	Inštalátor	[098]	Výber neintegrovanej nádrže na teplú vodu pre domácnosť pripojenej k jednotke namontovanej na stene.	(*3) [080]=1: Jeden termistor	0: EKHWS/E 150 l 1: EKHWS/E 180 l 2: EKHWS/E 200 l 3: EKHWS/E 250 l 4: EKHWS/E 300 l 5: EKHP/HYC s ohrievačom s pomocným čerpadlom 6: Malá cievka tretej strany 7: Veľká cievka tretej strany		
10.4	Inštalátor	[155]	Nastavenie signalizujúce, či je prítomná vedľajšia zóna.	Vždy	0: Nie 1: Áno		
10.4	Inštalátor	[080]	Toto nastavenie signalizuje, či je pripojená nádrž.	(*3)	0: Žiadne 1: Jeden termistor		
10.4	Inštalátor	[093]	Nainštalovaná je doplnková súprava bojlera na ohrev miestnosti, ktorú možno používať.	[078]=0: Nie	0: Nie 1: Áno		
10.5	Inštalátor	N/A	Výber svorky vstupu/výstupu na mieste inštalácie pre 3-cestný ventil.	(*3) [080]=1: Jeden termistor	Pozrite si ponuku [13] Vstup/výstup na mieste inštalácie.		
10.5	Inštalátor	N/A	Výber svorky vstupu/výstupu na mieste inštalácie pre bivalentný obtokový ventil.	[093]=1: Áno	Pozrite si ponuku [13] Vstup/výstup na mieste inštalácie.		
10.6	Inštalátor	[012]	Definuje, či je kapacita nainštalovaného bojlera s nádržou dostatočná na zabezpečenie celej spotreby v domácnosti. Ak áno, môže sa stať hlavným zdrojom ohrevu.	[078]=1: Áno	0: Vypnuté 1: Zapnuté		
10.6	Inštalátor	[078]	Nastavenie signalizujúce, že je prítomný bojler nádrže a že ho možno aktivovať.	(*6) a [093]=0: Nie	0: Nie 1: Áno		
10.6	Inštalátor	[011]	Maximálna tepelná kapacita nádrže na teplú vodu pre domácnosť v okruhu ohrevu miestnosti počas podpory nádrže.	(*5)	4-35 kW, krok: 1 kW 20		
10.7	Konc. použív.	N/A	Výber núdzového režimu.	Vždy	0: Manuálne 1: Automaticky 2: Automatické zníženie ohrevu miestnosti + zapnutie teplej vody pre domácnosť 3: Automatické zníženie ohrevu miestnosti + vypnutie teplej vody pre domácnosť 4: Automatický normálny ohrev miestnosti + vypnutie teplej vody pre domácnosť		
10.8	Inštalátor	[083]	Nastavenie výberu typu pripojenia jednotky tepelného čerpadla k sieti.	Vždy	0: Jednofázové 1: Trojfázové star 2: Trojfázové delta		
10.8	Inštalátor	[154]	Nastavenie signalizujúce, či má poistka záložného ohrievača v elektrickej skrínke vyššiu kapacitu ako 10 A.	(*3) [083]= 1: Trojfázové star alebo (*4) [083]= 1: Trojfázové star	0: Nie 1: Áno		
10.8	Inštalátor	[092]	Maximálna kapacita záložného ohrievača.	Vždy	(*2)/(*5) [083]=0: 2-6 kW: krok: 1 kW 6 [083]=2 2-4 kW: krok: 1 kW 4 [083]=1 a [154]=0 2-4 kW: krok: 1 kW 4 [083]=1 a [154]=1 2-9 kW: krok: 1 kW 9 (*1) 2-4,5 kW: krok: 0,5 kW 4.5		
10.9	Konc. použív.	N/A	Výber typu emitora tepla v hlavnej zóne.	Vždy	0: Podlahové kúrenie 1: Konvektor tepelného čerpadla 2: Radiátor		
10.9	Inštalátor	[041]	Režim termostatu v hlavnej zóne.	Vždy	0: Voda na výstupe 1: Externá miestnosť 2: Miestnosť		
10.10	Pokroč. použív.	N/A	Režim regulácie vody na výstupe počas ohrevu miestnosti v hlavnej zóne.	Vždy	0: Abs. 1: Podľa počasia		

(*1) *4V* (*2) *9W* _

(*3) EPB* (*4) EPV* (*5) EPSX* (*6) EPSXB* _

(*7) *SU*

Tabuľka nastavení na mieste inštalácie						Nastavenie inštalátora pri rozdielne oproti hodnote nastavenej z výroby	
Navigácia	Typ nastavenia	Kód	Popis nastavenia	Platí v tomto prípade	Rozsah / krok / predvolená hodnota	Dátum	Hodnota
10.10	Pokroč. použív.	N/A	Režim regulácie vody na výstupe počas chladenia miestnosti v hlavnej zóne.	[10.9]=0: Podlahové kúrenie alebo [10.9]=1: Konvektor tepelného čerpadla	0: Abs. 1: Podľa počasia		
10.11	Konc. použív.	N/A	Krivka podľa počasia teploty vody na výstupe počas ohrevu miestnosti v hlavnej zóne.	[10.10]=1: Podľa počasia	Rozsah okolitej teploty: -40~25°C, krok: 1°C Rozsah teploty vody na výstupe: [054]~[053]°C, krok: 1°C		
10.12	Konc. použív.	N/A	Krivka podľa počasia teploty vody na výstupe počas chladenia miestnosti v hlavnej zóne.	[10.10]=1: Podľa počasia	Rozsah okolitej teploty: 10~43°C, krok: 1°C Rozsah teploty vody na výstupe: [056]~[055]°C, krok: 1°C		
10.13	Inštalátor	[057]	Režim termostatu vo vedľajšej zóne.	[155]=1: Áno	[41]=0: Voda na výstupe 0: Voda na výstupe [41]=0: Voda na výstupe 1: Externá miestnosť		
10.13	Konc. použív.	N/A	Výber typu emitora tepla vo vedľajšej zóne.	[155]=1: Áno	0: Podlahové kúrenie 1: Konvektor tepelného čerpadla 2: Radiátor		
10.14	Pokroč. použív.	N/A	Cieľový prevádzkový režim počas ohrevu miestnosti vo vedľajšej zóne.	[155]=1: Áno	0: Abs. 1: Podľa počasia		
10.14	Pokroč. použív.	N/A	Cieľový prevádzkový režim počas chladenia miestnosti vo vedľajšej zóne.	[155]=1: Áno A [10.13]=0: Podlahové kúrenie alebo [10.13]=1: Konvektor tepelného čerpadla	0: Abs. 1: Podľa počasia		
10.15	Konc. použív.	N/A	Krivka podľa počasia teploty vody na výstupe počas ohrevu miestnosti vo vedľajšej zóne (limity teploty vody na výstupe).	[155]=1: Áno A [10.14]=1: Podľa počasia	Rozsah okolitej teploty: -40~25°C, krok: 1°C Rozsah teploty vody na výstupe: [061]~[060]°C, krok: 1°C		
10.16	Konc. použív.	N/A	Krivka podľa počasia teploty vody na výstupe počas chladenia miestnosti vo vedľajšej zóne (limity teploty vody na výstupe).	[155]=1: Áno A [10.14]=1: Podľa počasia	Rozsah okolitej teploty: 10~43°C, krok: 1°C Rozsah teploty vody na výstupe: [063]~[062]°C, krok: 1°C		
10.17	Konc. použív.	N/A	Nastavenie režimu zahriatia teplej vody pre domácnosť.	(*3) A [080]=1: Jeden termistor ALEBO (*4)	0: Opätovný ohrev 1: Plán a opätovný ohrev 2: Naplánované		
10.18	Konc. použív.	N/A	Cieľová teplota opätovného ohrevu pre naplánovaný režim + režim opätovného ohrevu alebo režim opätovného ohrevu v nádrži na teplú vodu pre domácnosť.	[4.7]=0: Opätovný ohrev alebo [4.7]=1: Plán a opätovný ohrev	(*3)(*4) 20~[153]°C, krok: 0,5 45 20~[153]°C, krok: 0,5 48		
10.18	Konc. použív.	N/A	Hysteréza opätovného ohrevu teplej vody pre domácnosť pre tepelné straty.	(*3) [080]=1: Jeden termistor A [4.7]#2: Naplánované alebo (*4) A [4.7]#2: Naplánované alebo (*5) A [4.7]#2: Naplánované	1~40°C, krok: 0,5°C 6		
13 Vstup/výstup na mieste inštalácie							
13.1 / 13.2 / 13.5	Inštalátor	[100]	(*3)(*4): Konektor X42M 9-10-11 (*5): Konektor X43M 7-8-9	0: Nepripojené 1: Uzavrací ventil hlavnej zóny 2: Uzavrací ventil vedľajšej zóny 3: Alarm 4: Externý zdroj tepla 6: Režim chladenia/ohrevu 7: Signál zapnutia prípravy teplej vody pre domácnosť (*4)(*5) 8: 3-cestný ventil (*3) 9: Bivalentný obtokový ventil 10: Čerpadlo teplej vody pre domácnosť 11: Sekundárne čerpadlo chladenia/ohrevu 12: Externé čerpadlo chladenia/ohrevu v hlavnej zóne 13: Externé čerpadlo chladenia/ohrevu vo vedľajšej zóne	0: Nepripojené (*5) 1: Uzavrací ventil hlavnej zóny (*3)(*4) 2: Uzavrací ventil vedľajšej zóny 3: Alarm 4: Externý zdroj tepla 6: Režim chladenia/ohrevu 7: Signál zapnutia prípravy teplej vody pre domácnosť 8: 3-cestný ventil 9: Bivalentný obtokový ventil 10: Čerpadlo teplej vody pre domácnosť 11: Sekundárne čerpadlo chladenia/ohrevu 12: Externé čerpadlo chladenia/ohrevu v hlavnej zóne 13: Externé čerpadlo chladenia/ohrevu vo vedľajšej zóne		
13.2 / 13.3 / 13.4	Inštalátor	[101]	(*4): Konektor X42M 25-26 (*3): Konektor X43M 7-8 (*5): Konektor X42M 13-14	0: Nepripojené 1: Uzavrací ventil hlavnej zóny 2: Uzavrací ventil vedľajšej zóny 3: Alarm 4: Externý zdroj tepla 6: Režim chladenia/ohrevu 7: Signál zapnutia prípravy teplej vody pre domácnosť (*4)(*5) 9: Bivalentný obtokový ventil 10: Čerpadlo teplej vody pre domácnosť 11: Sekundárne čerpadlo chladenia/ohrevu 12: Externé čerpadlo chladenia/ohrevu v hlavnej zóne 13: Externé čerpadlo chladenia/ohrevu vo vedľajšej zóne	0: Nepripojené 1: Uzavrací ventil hlavnej zóny 2: Uzavrací ventil vedľajšej zóny 3: Alarm 4: Externý zdroj tepla 6: Režim chladenia/ohrevu 7: Signál zapnutia prípravy teplej vody pre domácnosť 9: Bivalentný obtokový ventil 10: Čerpadlo teplej vody pre domácnosť 11: Sekundárne čerpadlo chladenia/ohrevu 12: Externé čerpadlo chladenia/ohrevu v hlavnej zóne 13: Externé čerpadlo chladenia/ohrevu vo vedľajšej zóne		

(*1) *4V*_*2) *9W*_

(*3) EPB*_*4) EPV*_*5) EPSX*_*6) EPSXB*_

(*7) *SU*

Tabuľka nastavení na mieste inštalácie						Nastavenie inštalátora pri rozdielne oproti hodnote nastavenej z výroby	
Navigácia	Typ nastavenia	Kód	Popis nastavenia	Platí v tomto prípade	Rozsah / krok / predvolená hodnota	Dátum	Hodnota
13.2 / 13.3 / 13.4	Inštalátor	[124]	Normálne otvorené/zatvorené	1: Uzatvárací ventil hlavnej zóny 2: Uzatvárací ventil vedľajšej zóny 3: Alarm 6: Režim chladenia/ohrevu 7: Signál zapnutia prípravy teplej vody pre domácnosť (*4)(*5) 9: Bivalentný obtokový ventil	0: NIE 1: Normálne zatvorené		
13.2 / 13.3 / 13.4	Inštalátor	[103]	(*4): Konektor X42M 27-28 (*3): Konektor X43M 9-10 (*5): Konektor X42M 15-16	0: Nepripojené 1: Uzatvárací ventil hlavnej zóny 2: Uzatvárací ventil vedľajšej zóny 3: Alarm 4: Externý zdroj tepla 6: Režim chladenia/ohrevu 7: Signál zapnutia prípravy teplej vody pre domácnosť (*4)(*5) 9: Bivalentný obtokový ventil 10: Čerpadlo teplej vody pre domácnosť 11: Sekundárne čerpadlo chladenia/ohrevu 12: Externé čerpadlo chladenia/ohrevu v hlavnej zóne 13: Externé čerpadlo chladenia/ohrevu vo vedľajšej zóne	0: Nepripojené 1: Uzatvárací ventil hlavnej zóny 2: Uzatvárací ventil vedľajšej zóny 3: Alarm 4: Externý zdroj tepla 6: Režim chladenia/ohrevu 7: Signál zapnutia prípravy teplej vody pre domácnosť 9: Bivalentný obtokový ventil 10: Čerpadlo teplej vody pre domácnosť 11: Sekundárne čerpadlo chladenia/ohrevu 12: Externé čerpadlo chladenia/ohrevu v hlavnej zóne 13: Externé čerpadlo chladenia/ohrevu vo vedľajšej zóne		
13.2 / 13.3 / 13.4	Inštalátor	[104]	Normálne otvorené/zatvorené	1: Uzatvárací ventil hlavnej zóny 2: Uzatvárací ventil vedľajšej zóny 3: Alarm 6: Režim chladenia/ohrevu 7: Signál zapnutia prípravy teplej vody pre domácnosť (*4)(*5) 9: Bivalentný obtokový ventil	0: NIE 1: Normálne zatvorené		
13.2 / 13.3 / 13.4	Inštalátor	[105]	(*3)(*4): Konektor X42M 15-16 (*5): Konektor X43M 13-14	0: Nepripojené 1: Uzatvárací ventil hlavnej zóny 2: Uzatvárací ventil vedľajšej zóny 3: Alarm 4: Externý zdroj tepla 5: Ohrievač s pomocným čerpadlom (*3) 6: Režim chladenia/ohrevu 7: Signál zapnutia prípravy teplej vody pre domácnosť (*4)(*5) 9: Bivalentný obtokový ventil 10: Čerpadlo teplej vody pre domácnosť 11: Sekundárne čerpadlo chladenia/ohrevu 12: Externé čerpadlo chladenia/ohrevu v hlavnej zóne 13: Externé čerpadlo chladenia/ohrevu vo vedľajšej zóne	0: Nepripojené (*4)(*5) 1: Uzatvárací ventil hlavnej zóny 2: Uzatvárací ventil vedľajšej zóny 3: Alarm 4: Externý zdroj tepla 5: Ohrievač s pomocným čerpadlom (*3) 6: Režim chladenia/ohrevu 7: Signál zapnutia prípravy teplej vody pre domácnosť 9: Bivalentný obtokový ventil 10: Čerpadlo teplej vody pre domácnosť 11: Sekundárne čerpadlo chladenia/ohrevu 12: Externé čerpadlo chladenia/ohrevu v hlavnej zóne 13: Externé čerpadlo chladenia/ohrevu vo vedľajšej zóne		
13.1 / 13.2 / 13.5	Inštalátor	[106]	Normálne otvorené/zatvorené	1: Uzatvárací ventil hlavnej zóny 2: Uzatvárací ventil vedľajšej zóny 3: Alarm 6: Režim chladenia/ohrevu 7: Signál zapnutia prípravy teplej vody pre domácnosť (*4)(*5) 9: Bivalentný obtokový ventil	0: NIE 1: Normálne zatvorené		
13.1 / 13.2 / 13.5	Inštalátor	[107]	(*3)(*4): Konektor X42M 17-18 (*5): Konektor X43M 15-16	0: Nepripojené 1: Uzatvárací ventil hlavnej zóny 2: Uzatvárací ventil vedľajšej zóny 3: Alarm 4: Externý zdroj tepla 6: Režim chladenia/ohrevu 7: Signál zapnutia prípravy teplej vody pre domácnosť 9: Bivalentný obtokový ventil 10: Čerpadlo teplej vody pre domácnosť 11: Sekundárne čerpadlo chladenia/ohrevu 12: Externé čerpadlo chladenia/ohrevu v hlavnej zóne 13: Externé čerpadlo chladenia/ohrevu vo vedľajšej zóne	0: Nepripojené (*5) 1: Uzatvárací ventil hlavnej zóny 2: Uzatvárací ventil vedľajšej zóny 3: Alarm 4: Externý zdroj tepla 6: Režim chladenia/ohrevu (*3)(*4) 7: Signál zapnutia prípravy teplej vody pre domácnosť 9: Bivalentný obtokový ventil 10: Čerpadlo teplej vody pre domácnosť 11: Sekundárne čerpadlo chladenia/ohrevu 12: Externé čerpadlo chladenia/ohrevu v hlavnej zóne 13: Externé čerpadlo chladenia/ohrevu vo vedľajšej zóne		
13.1 / 13.2 / 13.5	Inštalátor	[108]	Normálne otvorené/zatvorené	1: Uzatvárací ventil hlavnej zóny 2: Uzatvárací ventil vedľajšej zóny 3: Alarm 6: Režim chladenia/ohrevu 7: Signál zapnutia prípravy teplej vody pre domácnosť (*4)(*5) 9: Bivalentný obtokový ventil	0: NIE 1: Normálne zatvorené		

Tabuľka nastavení na mieste inštalácie						Nastavenie inštalátora pri rozdielne oproti hodnote nastavenej z výroby	
Navigácia	Typ nastavenia	Kód	Popis nastavenia	Platí v tomto prípade	Rozsah / krok / predvolená hodnota	Dátum	Hodnota
13.2 / 13.3 / 13.4	Inštalátor	[109]	(*4): Konektor X42M 23-24 (*3): Konektor X43M 5-6 (*5): Konektor X42M 11-12	0: Nepripojené 1: Uzavrací ventil hlavnej zóny 2: Uzavrací ventil vedľajšej zóny 3: Alarm 4: Externý zdroj tepla 6: Režim chladenia/ohrevu 7: Signál zapnutia prípravy teplej vody pre domácnosť (*4)(*5) 9: Bivalentný obtokový ventil 10: Čerpadlo teplej vody pre domácnosť 11: Sekundárne čerpadlo chladenia/ohrevu 12: Externé čerpadlo chladenia/ohrevu v hlavnej zóne 13: Externé čerpadlo chladenia/ohrevu vo vedľajšej zóne	0: Nepripojené (*5) 1: Uzavrací ventil hlavnej zóny 2: Uzavrací ventil vedľajšej zóny 3: Alarm 4: Externý zdroj tepla 6: Režim chladenia/ohrevu 7: Signál zapnutia prípravy teplej vody pre domácnosť 9: Bivalentný obtokový ventil 10: Čerpadlo teplej vody pre domácnosť (*3)(*4) 11: Sekundárne čerpadlo chladenia/ohrevu 12: Externé čerpadlo chladenia/ohrevu v hlavnej zóne 13: Externé čerpadlo chladenia/ohrevu vo vedľajšej zóne		
13.2 / 13.3 / 13.4	Inštalátor	[110]	Normálne otvorené/zatvorené	1: Uzavrací ventil hlavnej zóny 2: Uzavrací ventil vedľajšej zóny 3: Alarm 6: Režim chladenia/ohrevu 7: Signál zapnutia prípravy teplej vody pre domácnosť (*4)(*5) 9: Bivalentný obtokový ventil	0: NIE 1: Normálne zatvorené		
13.1 / 13.2 / 13.5	Inštalátor	[111]	(*3)(*4): Konektor X42M 12-13-14 (*5): Konektor X43M 10-11-12	0: Nepripojené 1: Uzavrací ventil hlavnej zóny 2: Uzavrací ventil vedľajšej zóny 3: Alarm 4: Externý zdroj tepla 6: Režim chladenia/ohrevu 7: Signál zapnutia prípravy teplej vody pre domácnosť (*4)(*5) 8: 3-cestný ventil (*3) 9: Bivalentný obtokový ventil 10: Čerpadlo teplej vody pre domácnosť 11: Sekundárne čerpadlo chladenia/ohrevu 12: Externé čerpadlo chladenia/ohrevu v hlavnej zóne 13: Externé čerpadlo chladenia/ohrevu vo vedľajšej zóne	0: Nepripojené (*4)(*5) 1: Uzavrací ventil hlavnej zóny 2: Uzavrací ventil vedľajšej zóny 3: Alarm 4: Externý zdroj tepla 6: Režim chladenia/ohrevu 7: Signál zapnutia prípravy teplej vody pre domácnosť 8: 3-cestný ventil (*3) 9: Bivalentný obtokový ventil 10: Čerpadlo teplej vody pre domácnosť 11: Sekundárne čerpadlo chladenia/ohrevu 12: Externé čerpadlo chladenia/ohrevu v hlavnej zóne 13: Externé čerpadlo chladenia/ohrevu vo vedľajšej zóne		
13.6	Inštalátor	[112]	(*3)(*4): Konektor X44M 1-2	(*3)(*4) 0: Nepripojené 1: Externý snímač vonkajšej teploty 2: Externý snímač vnútornej teploty	0: Nepripojené 1: Externý snímač vonkajšej teploty 2: Externý snímač vnútornej teploty		
13.7 / 13.8	Inštalátor	[114]	Konektor X45M 3-4	0: Nepripojené 3: Kontakt 1 HV/LV Smart Grid 4: Kontakt 2 HV/LV Smart Grid 5: Kontakt tarify HP 9: Jednotka bezpečnostného termostatu 12: Solárny vstup 13: Kontakt pre inteligentný elektromer	0: Nepripojené 3: Kontakt 1 HV/LV Smart Grid 4: Kontakt 2 HV/LV Smart Grid 5: Kontakt tarify HP 9: Jednotka bezpečnostného termostatu 12: Solárny vstup (*3)(*5) 13: Kontakt pre inteligentný elektromer		
13.7 / 13.8	Inštalátor	[115]	Normálne otvorené/zatvorené	0: Nepripojené 5: Kontakt tarify HP 9: Jednotka bezpečnostného termostatu 13: Kontakt pre inteligentný elektromer	0: NIE 1: Normálne zatvorené		
13.7 / 13.8	Inštalátor	[116]	Konektor X45M 5-6	0: Nepripojené 3: Kontakt 1 HV/LV Smart Grid 4: Kontakt 2 HV/LV Smart Grid 5: Kontakt tarify HP 9: Jednotka bezpečnostného termostatu 12: Solárny vstup 13: Kontakt pre inteligentný elektromer	0: Nepripojené 3: Kontakt 1 HV/LV Smart Grid 4: Kontakt 2 HV/LV Smart Grid 5: Kontakt tarify HP 9: Jednotka bezpečnostného termostatu 12: Solárny vstup (*3)(*5) 13: Kontakt pre inteligentný elektromer		
13.7 / 13.8	Inštalátor	[117]	Normálne otvorené/zatvorené	0: Nepripojené 5: Kontakt tarify HP 9: Jednotka bezpečnostného termostatu 13: Kontakt pre inteligentný elektromer	0: Normálne otvorené 1: Normálne zatvorené		
13.7 / 13.8	Inštalátor	[118]	Konektor X45M 7-8	0: Nepripojené 3: Kontakt 1 HV/LV Smart Grid 4: Kontakt 2 HV/LV Smart Grid 5: Kontakt tarify HP 9: Jednotka bezpečnostného termostatu 12: Solárny vstup 13: Kontakt pre inteligentný elektromer	0: Nepripojené 3: Kontakt 1 HV/LV Smart Grid 4: Kontakt 2 HV/LV Smart Grid 5: Kontakt tarify HP 9: Jednotka bezpečnostného termostatu 12: Solárny vstup (*3)(*5) 13: Kontakt pre inteligentný elektromer		
13.7 / 13.8	Inštalátor	[119]	Normálne otvorené/zatvorené	0: Nepripojené 5: Kontakt tarify HP 9: Jednotka bezpečnostného termostatu 13: Kontakt pre inteligentný elektromer	0: NIE 1: Normálne zatvorené		
13.7 / 13.8	Inštalátor	[120]	Konektor X45M 9-10	0: Nepripojené 3: Kontakt 1 HV/LV Smart Grid 4: Kontakt 2 HV/LV Smart Grid 5: Kontakt tarify HP 9: Jednotka bezpečnostného termostatu 12: Solárny vstup 13: Kontakt pre inteligentný elektromer	0: Nepripojené 3: Kontakt 1 HV/LV Smart Grid 4: Kontakt 2 HV/LV Smart Grid 5: Kontakt tarify HP 9: Jednotka bezpečnostného termostatu 12: Solárny vstup (*3)(*5) 13: Kontakt pre inteligentný elektromer		

(*1) *4V*_*2) *9W*_

(*3) EPB*_*4) EPV*_*5) EPSX*_*6) EPSXB*_

(*7) *SU*

Tabuľka nastavení na mieste inštalácie						Nastavenie inštalátora pri rozdielne oproti hodnote nastavenej z výroby	
Navigácia	Typ nastavenia	Kód	Popis nastavenia	Platí v tomto prípade	Rozsah / krok / predvolená hodnota	Dátum	Hodnota
13.7 / 13.8	Inštalátor	[121]	Normálne otvorené/zatvorené	0: Nepripojené 5: Kontakt tarify HP 9: Jednotka bezpečnostného termostatu 13: Kontakt pre inteligentný elektromer	0: NIE 1: Normálne zatvorené		
13.7 / 13.8	Inštalátor	[122]	Konektor X45M 1-2	0: Nepripojené 3: Kontakt 1 HV/LV Smart Grid 4: Kontakt 2 HV/LV Smart Grid 5: Kontakt tarify HP 9: Jednotka bezpečnostného termostatu 12: Solárny vstup 13: Kontakt pre inteligentný elektromer	0: Nepripojené 3: Kontakt 1 HV/LV Smart Grid 4: Kontakt 2 HV/LV Smart Grid 5: Kontakt tarify HP 9: Jednotka bezpečnostného termostatu 12: Solárny vstup (*3)(*5) 13: Kontakt pre inteligentný elektromer		
13.7	Inštalátor	[123]	Normálne otvorené/zatvorené	0: Nepripojené 5: Kontakt tarify HP 9: Jednotka bezpečnostného termostatu 13: Kontakt pre inteligentný elektromer	0: NIE 1: Normálne zatvorené		

