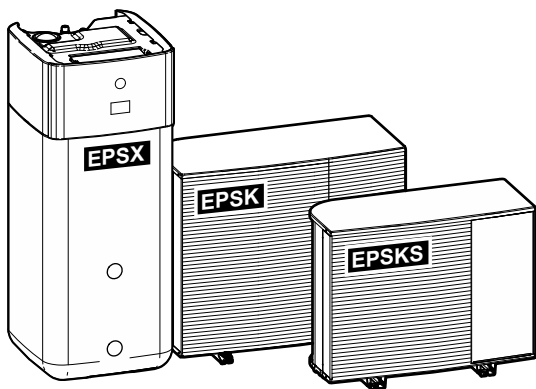


Uitgebreide handleiding voor de installateur  
Daikin Altherma 4 H ECH<sub>2</sub>O



<https://daikintechnicaldatahub.eu>



EPSKS04A▲V3▼  
EPSKS06A▲V3▼  
EPSKS07A▲V3▼

EPSK06A▲V3▼  
EPSK08A▲V3▼  
EPSK10A▲V3▼

EPSK08A▲W1▼  
EPSK10A▲W1▼  
EPSK12A▲W1▼  
EPSK14A▲W1▼

EPSX(B)07P30+50A▲▼  
EPSX(B)10P30+50A▲▼  
EPSX(B)14P30+50A▲▼

▲= 1, 2, 3, ..., 9, A, B, C, ..., Z  
▼= , , 1, 2, 3, ..., 9

v3.x.x (x = 0, 1, 2, ..., 255)

# Inhoudsopgave

<b>1</b>	<b>Over dit document</b>	<b>6</b>
1.1	Betekenis van waarschuwingen en symbolen .....	7
1.2	Overzicht van de uitgebreide handleiding voor de installateur .....	9
<b>2</b>	<b>Algemene voorzorgsmaatregelen met betrekking tot de veiligheid</b>	<b>11</b>
2.1	Voor de installateur .....	11
2.1.1	Algemeen .....	11
2.1.2	Plaats van installatie .....	12
2.1.3	Koelmiddel - in het geval van R290 .....	12
2.1.4	Water .....	15
2.1.5	Elektrisch .....	16
<b>3</b>	<b>Specifieke veiligheidsinstructies voor de installateur</b>	<b>18</b>
3.1	Veiligheidschecklist vóór werkzaamheden aan R290-units .....	23
<b>4</b>	<b>Over de doos</b>	<b>25</b>
4.1	Buitenunit .....	25
4.1.1	De buitenunit hanteren .....	25
4.1.2	De buitenunit uitpakken .....	27
4.1.3	Om de toebehoren van de buitenunit uit te nemen .....	29
4.2	Binnenunit .....	29
4.2.1	De binnenunit uitpakken .....	30
4.2.2	Toebehoren uit de binnenunit verwijderen .....	31
4.2.3	De binnenunit hanteren .....	32
<b>5</b>	<b>Over de units en opties</b>	<b>33</b>
5.1	Identificatie .....	33
5.1.1	Identificatielabel: Buitenunit .....	33
5.1.2	Identificatielabel: Binnenunit .....	34
5.2	Combinaties van units en opties .....	34
5.2.1	Mogelijke combinaties van binnenunit en buitenunit .....	34
5.2.2	Mogelijke opties voor de buitenunit .....	35
5.2.3	Mogelijke opties voor de binnenunit .....	35
<b>6</b>	<b>Richtlijnen met betrekking tot mogelijke toepassingen</b>	<b>39</b>
6.1	Overzicht: Richtlijnen met betrekking tot mogelijke toepassingen .....	39
6.2	Het ruimteverwarmings-/koelingsysteem in/opstellen .....	40
6.2.1	Eenpersoonskamer .....	41
6.2.2	Meerdere kamers – 1 AWT-zone .....	46
6.2.3	Meerdere kamers – Twee AWT-zones .....	57
6.3	Bivalente warmtebronnen in/opstellen .....	62
6.3.1	Een directe extra warmtebron voor ruimteverwarming in/opstellen .....	63
6.3.2	Een indirecte extra warmtebron in/opstellen voor warm tapwater en ruimteverwarming .....	67
6.3.3	Een zonnestelsel via een autonome aftapaansluiting in/opstellen .....	69
6.3.4	Een zonnestelsel via een bivalente warmtewisselaar in/opstellen .....	71
6.4	De opslagtank in/opstellen .....	71
6.4.1	Systeemlay-out – Ingebouwde opslagtank .....	71
6.4.2	Het volume en de gewenste temperatuur selecteren voor de opslagtank .....	71
6.4.3	Instelling en configuratie – opslagtank .....	73
6.4.4	Warmtapwaterpomp voor ogenblikkelijk warm water .....	73
6.4.5	Warmtapwaterpomp voor desinfectie .....	74
6.4.6	WTW pomp voor ogenblikkelijk warm water en desinfectie .....	75
6.5	De regeling van het energieverbruik instellen .....	75
6.5.1	Vermogensbegrenzing door slimme meter .....	77
6.6	Een externe temperatuursensor instellen .....	78
<b>7</b>	<b>Installatie van de unit</b>	<b>80</b>
7.1	Installatieplaats voorbereiden .....	80
7.1.1	Vereisten inzake de plaats waar de buitenunit geïnstalleerd wordt .....	81
7.1.2	Bijkomende vereisten inzake de installatieplaats van de buitenunit in koude klimaten .....	83
7.1.3	Vereisten inzake de plaats waar de binnenunit geïnstalleerd wordt .....	83
7.2	De units openen en sluiten .....	85
7.2.1	Over het openen van de units .....	85
7.2.2	De buitenunit openen .....	85
7.2.3	De transportbout verwijderen (+ sluitring) .....	86
7.2.4	De buitenunit sluiten .....	87

7.2.5	De binnenunit openen .....	88
7.2.6	De binnenunit sluiten .....	91
7.3	De buitenunit monteren .....	92
7.3.1	Over de montage van de buitenunit .....	92
7.3.2	Voorzorgen bij het monteren van de buitenunit .....	92
7.3.3	De installatiestructuur voorzien .....	92
7.3.4	De buitenunit installeren .....	94
7.3.5	Afvoer voorzien.....	95
7.4	Montage van de binnenunit.....	97
7.4.1	Over het monteren van de binnenunit .....	97
7.4.2	Voorzorgen bij het monteren van de binnenunit .....	97
7.4.3	De binnenunit plaatsen .....	97
7.4.4	De afvoerslang op de afvoer aansluiten.....	97
<b>8</b>	<b>Installatie van de leidingen</b> .....	<b>99</b>
8.1	De waterleidingen voorbereiden .....	99
8.1.1	Vereisten voor de watercircuits .....	99
8.1.2	Het watervolume en waterdebiet controleren.....	103
8.2	De waterleidingen aansluiten .....	104
8.2.1	Over het aansluiten van de waterleidingen .....	104
8.2.2	Voorzorgen bij het aansluiten van de waterleidingen .....	105
8.2.3	De waterleidingen aansluiten.....	105
8.2.4	De extra leidingen aansluiten .....	109
8.2.5	Het expansievat aansluiten .....	110
8.2.6	Het verwarmingssysteem vullen .....	111
8.2.7	Het watercircuit tegen vorst beschermen .....	112
8.2.8	De warmtewisselaar binnen in de opslagtank vullen .....	115
8.2.9	De opslagtank vullen.....	115
8.2.10	De waterleidingen isoleren.....	116
<b>9</b>	<b>Elektrische installatie</b> .....	<b>118</b>
9.1	Over aansluiten van elektrische bedrading .....	118
9.1.1	Voorzorgsmaatregelen bij het aansluiten van elektrische bedrading .....	118
9.1.2	Richtlijnen bij het aansluiten van elektrische bedrading.....	119
9.1.3	Over het voldoen aan de normen inzake elektriciteit .....	121
9.1.4	Over de elektrische voeding met voorkeur kWh-tarief .....	121
9.1.5	Overzicht van de elektrische verbindingen, behalve de uitwendige stelmotoren.....	122
9.1.6	<b>Field IO</b> -aansluitingen.....	122
9.2	Aansluitingen op de buitenunit.....	126
9.2.1	Specificaties van standaard bedradingscomponenten .....	126
9.2.2	De elektrische bedrading op de buitenunit aansluiten.....	127
9.2.3	De stickers "De stroomonderbreker NIET UITschakelen" bevestigen .....	130
9.2.4	De luchtthermistors van plaats veranderen op de buitenunit.....	130
9.3	Aansluitingen op de binnenunit.....	131
9.3.1	Elektrische bedrading aansluiten op de binnenunit .....	134
9.3.2	De hoofdvoeding aansluiten.....	140
9.3.3	De voeding van de back-upverwarming aansluiten .....	143
9.3.4	De normaal gesloten afsluiter (inlaatlekbeveiliging) aansluiten.....	145
9.3.5	De afsluiter aansluiten .....	146
9.3.6	De pompen aansluiten (WTW-pomp en/of externe pompen) .....	147
9.3.7	Het signaal warm tapwater AAN aansluiten .....	149
9.3.8	De alarm-output aansluiten.....	149
9.3.9	De AAN/UIT-output van de ruimteteoeling/verwarming aansluiten .....	150
9.3.10	De omschakeling naar de externe warmtebron aansluiten .....	150
9.3.11	De bivalente omloopklep aansluiten.....	151
9.3.12	De elektriciteitsmeters aansluiten.....	152
9.3.13	De veiligheidsthermostaat aansluiten.....	153
9.3.14	Smart Grid .....	154
9.3.15	De (als accessoire geleverde) WLAN-houder aansluiten .....	159
9.3.16	De ethernetkabel (Modbus / LAN) aansluiten .....	160
9.3.17	De ingang van het zonnestelsel aansluiten.....	161
9.3.18	De gasmeter aansluiten .....	162
<b>10</b>	<b>Configuratie</b> .....	<b>163</b>
10.1	Configuratie assistent.....	164
	[10.1] Plaats en taal.....	165
	[10.2] NIET GEBRUIKT .....	165
	[10.3] Tijd/datum.....	165
	[10.4] Systeem 1/4.....	165
	[10.5] Systeem 2/4.....	167

[10.6] Systeem 3/4.....	167
[10.7] Systeem 4/4.....	167
[10.8] Back-upverwarming.....	168
[10.9] Hoofdzone 1/4.....	169
[10.10] Hoofdzone 2/4.....	171
[10.11] Hoofdzone 3/4 (Stooklijn verwarming).....	171
[10.12] Hoofdzone 4/4 (Stooklijn koeling).....	171
[10.13] Secundaire zone 1/4.....	171
[10.14] Secundaire zone 2/4.....	172
[10.15] Secundaire zone 3/4 (Stooklijn verwarming).....	172
[10.16] Secundaire zone 4/4 (Stooklijn koeling).....	172
[10.17] Configuratie assistent - WW 1/2.....	173
[10.18] Configuratie assistent - WW 2/2.....	173
[10.19] Configuratie assistent.....	173
10.2 Weersafhankelijke curve.....	173
10.2.1 Wat is een weersafhankelijke curve?.....	173
10.2.2 Weersafhankelijke curves gebruiken.....	174
10.3 Menustructuur: Overzicht installeurstellingen.....	176
<b>11 Inbedrijfstelling</b> .....	<b>178</b>
11.1 Overzicht: Inbedrijfstelling.....	181
11.2 Voorzorgsmaatregelen tijdens inbedrijfstelling.....	181
11.3 Controlelijst voor de inbedrijfstelling.....	181
11.4 Checklist tijdens inbedrijfstelling.....	183
11.4.1 De buitenunit (compressor) ontgrendelen.....	183
11.4.2 De afsluiter van het koelmiddelvat van de buitenunit openen.....	187
11.4.3 De software van de gebruikersinterface updaten.....	190
11.4.4 Het minimum debiet controleren.....	190
11.4.5 Ontluchten.....	191
11.4.6 Om te testen.....	193
11.4.7 Stelmotoren testen.....	195
11.4.8 De dekvloer van de vloerverwarming drogen.....	197
<b>12 Overhandiging aan de gebruiker</b> .....	<b>202</b>
<b>13 Onderhoud en service</b> .....	<b>203</b>
13.1 Voorzorgsmaatregelen inzake onderhoud.....	203
13.2 Jaarlijks onderhoud.....	203
13.2.1 Jaarlijks onderhoud van de buitenunit: overzicht.....	203
13.2.2 Jaarlijks onderhoud van de buitenunit: instructies.....	204
13.2.3 Jaarlijks onderhoud van de binnenunit: overzicht.....	204
13.2.4 Jaarlijks onderhoud van de binnenunit: instructies.....	204
13.3 Het waterfilter schoonmaken in geval van problemen.....	206
13.3.1 Het waterfilter verwijderen.....	206
13.3.2 Het waterfilter schoonmaken in geval van problemen.....	207
13.3.3 Het waterfilter installeren.....	208
<b>14 Opsporen en verhelpen van storingen</b> .....	<b>210</b>
14.1 Overzicht: Opsporen en verhelpen van storingen.....	210
14.2 Voorzorgsmaatregelen bij het opsporen en verhelpen van storingen.....	210
14.3 Problemen op basis van symptomen oplossen.....	211
14.3.1 Symptoom: De unit verwarmt of koelt NIET zoals verwacht.....	211
14.3.2 Symptoom: warm water bereikt de gewenste temperatuur NIET.....	212
14.3.3 Symptoom: De compressor start NIET (ruimteverwarming of verwarming van het tapwater).....	213
14.3.4 Symptoom: Het systeem maakt gorgelende geluiden na de inbedrijfstelling.....	214
14.3.5 Symptoom: De pomp maakt lawaai (cavitatie).....	215
14.3.6 Symptoom: De drukveiligheidsklep gaat open.....	215
14.3.7 Symptoom: De waterdrukveiligheidsklep lekt.....	216
14.3.8 Symptoom: De ruimte wordt NIET voldoende verwarmd bij lage buitentemperaturen.....	216
14.3.9 Symptoom: De druk op het aftappunt is tijdelijk abnormaal hoog.....	218
14.3.10 Symptoom: de tankdesinfectiefunctie wordt NIET volledig uitgevoerd (storing AH).....	218
14.4 Problemen op basis van foutcodes oplossen.....	218
14.4.1 De help-tekst weergeven in geval van een storing.....	218
14.4.2 De storingsfilter gebruiken.....	219
14.4.3 De storingshistoriek nagaan.....	222
14.4.4 Storingscodes: Overzicht.....	222
<b>15 Als afval verwijderen</b> .....	<b>248</b>
15.1 Koelmiddel opvangen.....	248
15.1.1 Om de elektronische expansiekleppen handmatig te openen.....	251
15.2 De opslagtank aftappen.....	251

15.2.1	De opslagtank aftappen zonder een aangesloten drukloos zonnestelsysteem.....	251
15.2.2	De opslagtank aftappen met een aangesloten drukloos zonnestelsysteem.....	254
<b>16</b>	<b>Technische gegevens</b>	<b>255</b>
16.1	Serviceruimte: Buitenunit .....	256
16.2	Beschermende zone: Buitenunit.....	258
16.3	Schema van de leidingen: Buitenunit .....	261
16.4	Schema van de leidingen: Binnenunit.....	263
16.5	Bedradingsschema: Buitenunit .....	265
16.6	Bedradingsschema: Binnenunit .....	269
16.7	ESP-curve: Binnenunit.....	276
16.8	Naamplaatje: Binnenunit .....	277
<b>17</b>	<b>Verklarende woordenlijst</b>	<b>278</b>
<b>18</b>	<b>Tabel met lokale instellingen</b>	<b>279</b>

# 1 Over dit document

## Doelpubliek

Erkende installateurs

## Softwareversie

De instellingen in dit document zijn van toepassing op gebruikersinterfacesoftware **v3.x.x** (x = 0, 1, 2, ..., 255). Om de softwareversie van uw gebruikersinterface te bekijken, ga naar [6.6.6]: **Informatie > Info > Firmwareversie MMI**.

## Documentatieset

Dit document maakt deel uit van een documentatieset. De volledige set omvat:

### ▪ Algemene veiligheidsmaatregelen:

- Veiligheidsinstructies die u moet lezen vooraleer tot de installatie over te gaan
- Formaat: Papier (in de doos van de binnenunit)

### ▪ Gebruiksaanwijzing:

- Snelle gids voor basisgebruik
- Formaat: Papier (in de doos van de binnenunit)

### ▪ Uitgebreide handleiding voor de gebruiker:

- Gedetailleerde stap per stap instructies en achtergrondinformatie voor basis- en gevorderd gebruik
- Formaat: Digitale bestanden op <https://www.daikin.eu>. Gebruik de zoekfunctie 🔍 om uw model te vinden.

### ▪ Installatiehandleiding – Buitenunit:

- Installatieaanwijzingen
- Formaat: Papier (in de doos van de buitenunit)

### ▪ Installatiehandleiding – Binnenunit:

- Installatieaanwijzingen
- Formaat: Papier (in de doos van de binnenunit)

### ▪ Uitgebreide handleiding voor de installateur:

- Voorbereiding van de installatie, goede praktijken, referentiegegevens, enz.
- Formaat: Digitale bestanden op <https://www.daikin.eu>. Gebruik de zoekfunctie 🔍 om uw model te vinden.

### ▪ Referentiegeds voor configuratie:

- Configuratie van het systeem.
- Formaat: Digitale bestanden op <https://www.daikin.eu>. Gebruik de zoekfunctie 🔍 om uw model te vinden.

### ▪ Bijlageboek met optionele uitrustingen en apparatuur:

- Aanvullende informatie over hoe optionele uitrustingen en apparatuur te installeren
- Formaat: Papier (in de doos van de binnenunit) + digitale bestanden op <https://www.daikin.eu>. Gebruik de zoekfunctie 🔍 om uw model te vinden.

De nieuwste revisie van de meegeleverde documentatie staat op de regionale Daikin-website en is verkrijgbaar via uw dealer.

De oorspronkelijke handleiding is geschreven in het Engels. Alle andere talen zijn vertalingen van de oorspronkelijke instructies.

## Technische gegevens

- Een **deel** van de recentste technische gegevens is beschikbaar op de regionale Daikin-website (publiek toegankelijk).
- De **volledige** recentste technische gegevens zijn beschikbaar op het Daikin Business Portal (authenticatie vereist).

## Onlinetools

Additioneel op de documentatieset zijn enkele onlinetools beschikbaar voor de installateurs:

### ▪ Daikin Technical Data Hub

- Centrale hub voor technische specificaties van de unit, nuttige tools, digitale hulpmiddelen, en meer nog.
- Voor iedereen toegankelijk via <https://daikintechnicaldatahub.eu>.

### ▪ Daikin Altherma 4 Monitoring Tools

- Een centrale plek voor gereedschappen waarmee u de bedrijfsgegevens van de Daikin Altherma 4 kunt opvolgen en registreren.
- Voor meer informatie, zie [Daikin Altherma 4 Monitoring Tools \(https://my.daikin.eu/denv/en\\_US/library/applications/software-finder/service-software/service-and-diagnostic-tool/daikin-altherma-4-monitoring-tools0.html\)](https://my.daikin.eu/denv/en_US/library/applications/software-finder/service-software/service-and-diagnostic-tool/daikin-altherma-4-monitoring-tools0.html).

### ▪ Heating Solutions Navigator

- De digitale toolbox bevat meerdere hulpmiddelen, tools, die de installatie en de configuratie van verwarmingssystemen vereenvoudigen.
- Om toegang te krijgen tot de Heating Solutions Navigator, moet u zich eerst registreren op het Stand By Me-platform. Voor meer informatie, zie <https://professional.standbyme.daikin.eu>.

### ▪ Daikin e-Care

- Mobiele app voor installateurs en servicetechnici waarmee u verwarmingssystemen kunt registreren, configureren en storingen erin kunt opsporen en oplossen.
- Gebruik de onderstaande QR-codes om de mobiele app voor iOS en Android apparaten te downloaden. U moet zich wel eerst registreren op het Stand By Me-platform om toegang te verkrijgen tot de app.

App Store



Google Play



## 1.1 Betekenis van waarschuwingen en symbolen



### GEVAAR

Duidt op een situatie die leidt tot de dood of ernstige letsels.



### GEVAAR: RISICO OP ELEKTROCUTIE

Duidt op een situatie die kan leiden tot elektrocutie.



**GEVAAR: RISICO OP BRANDWONDEN**

Duidt op een situatie die brandwonden kan veroorzaken als gevolg van extreem hoge of lage temperaturen.



**GEVAAR: RISICO OP ONTPLOFFING**

Duidt op een situatie die een ontploffing kan veroorzaken.



**WAARSCHUWING**

Duidt op een situatie die kan leiden tot de dood of ernstige letsels.



**WAARSCHUWING: ONTVLAMBAAR MATERIAAL**



**VOORZICHTIG**

Duidt op een situatie die kan leiden tot lichte of redelijk zware letsels.



**OPMERKING**

Duidt op een situatie die schade aan apparatuur of eigendom zou kunnen berokkenen.



**INFORMATIE**

Geeft nuttige tips of bijkomende informatie aan.

Symbolen gebruikt op de unit:

Symbol	Verklaring
	Lees de installatiehandleiding, de gebruiksaanwijzing en het instructievel voor de bedrading alvorens te beginnen met de installatie.
	Lees de servicehandleiding alvorens onderhouds- en servicewerkzaamheden uit te voeren.
	Voor meer informatie, zie de uitgebreide handleiding voor de installateur en de gebruiker.
	De unit bevat draaiende onderdelen. Wees voorzichtig bij servicewerkzaamheden of inspectie van de unit.

Symbolen gebruikt in de documentatie:

Symbol	Verklaring
	Geeft de titel van een afbeelding of een verwijzing ernaar aan. <b>Voorbeeld:</b> "▲ 1–3 Titel afbeelding" betekent "Afbeelding 3 in hoofdstuk 1".
	Geeft de titel van een tabel of een verwijzing ernaar aan. <b>Voorbeeld:</b> "■ 1–3 Titel tabel" betekent "Tabel 3 in hoofdstuk 1".

## 1.2 Overzicht van de uitgebreide handleiding voor de installateur

Hoofdstuk	Beschrijving
Over dit document	Welke documentatie bestaat er voor de installateur
Algemene veiligheidsmaatregelen	Veiligheidsinstructies die u moet lezen vooraleer tot de installatie over te gaan
Specifieke veiligheidsinstructies voor de installateur	
Over de doos	De units uitpakken en hun accessoires verwijderen
Over de units en opties	<ul style="list-style-type: none"> <li>▪ De units identificeren</li> <li>▪ Mogelijke combinaties van units en opties</li> </ul>
Richtlijnen met betrekking tot mogelijke toepassingen	Verscheidene installatieopstellingen van het systeem
De unit installeren	Wat u moet doen en kennen om het systeem te installeren, samen met informatie over de voorbereiding van een installatie
Installatie van de leidingen	Wat u moet doen en kennen om de leidingen van het systeem te installeren, samen met informatie over de voorbereiding van een installatie
Elektrische installatie	Wat u moet doen en kennen om de elektrische componenten van het systeem te installeren, samen met informatie over de voorbereiding van een installatie
Configuratie	<p>Wat te doen en te weten om het systeem te configureren nadat het geïnstalleerd is.</p> <p>Voor meer informatie, raadpleeg de uitgebreide configuratiehandleiding.</p>
Inbedrijfstelling	Dit hoofdstuk beschrijft wat u moet doen en kennen om het systeem op te leveren nadat het werd geconfigureerd
Aan de gebruiker overhandigen	Dit hoofdstuk beschrijft wat aan de gebruiker moet worden uitgelegd en overhandigd
Onderhoud en service	Dit hoofdstuk beschrijft de manier waarop de units onderhouden moeten worden
Probleemoplossing	Dit hoofdstuk beschrijft wat te doen indien er problemen zijn
Als afval verwijderen	Dit hoofdstuk beschrijft hoe het systeem als afval afgevoerd kan worden
Technische gegevens	Dit hoofdstuk bevat de specificaties van het systeem
Verklarende woordenlijst	Hierin worden termen gedefinieerd

Hoofdstuk	Beschrijving
Tabel met lokale instellingen	<p>Tabel die door de installateur moet worden ingevuld en die nadien moet bewaard worden om deze later te kunnen raadplegen</p> <p><b>Opmerking:</b> De uitgebreide handleiding voor de gebruiker bevat tevens een tabel met installateurinstellingen. Deze tabel moet door de installateur worden ingevuld en aan de gebruiker worden overhandigd.</p>

## 2 Algemene voorzorgsmaatregelen met betrekking tot de veiligheid

In dit hoofdstuk

2.1	Voor de installateur .....	11
2.1.1	Algemeen .....	11
2.1.2	Plaats van installatie.....	12
2.1.3	Koelmiddel - in het geval van R290 .....	12
2.1.4	Water.....	15
2.1.5	Elektrisch.....	16

### 2.1 Voor de installateur

#### 2.1.1 Algemeen

Indien u twijfels heeft over de installatie of de bediening van de unit, neem contact op met uw dealer.



#### GEVAAR: RISICO OP BRANDWONDEN

- Raak de koelmiddelleiding, waterleiding of interne delen NIET aan tijdens en direct na gebruik. Deze kunnen te warm of te koud zijn. Laat ze op normale temperatuur komen. Als u ze toch MOET aanraken, draag dan beschermende handschoenen.
- Raak accidenteel lekkend koelmiddel NIET aan.



#### WAARSCHUWING

Een verkeerde installatie of bevestiging van apparatuur of accessoires kan een elektrische schok, kortsluiting, lekken, brand of andere schade aan de apparatuur veroorzaken. Gebruik ALLEEN accessoires, optionele apparatuur en reserveonderdelen die door Daikin gemaakt of goedgekeurd werden, tenzij anders aangegeven.



#### WAARSCHUWING

Zorg ervoor dat de materialen die voor de installatie en de testen gebruikt worden, voldoen aan de geldende wetgeving (bovenop de instructies beschreven in de documentatie van Daikin).



#### WAARSCHUWING

Scheur plastic verpakkingen aan stukken en gooi deze weg zodat niemand, en zeker GEEN kinderen, ermee kan spelen. **Mogelijk gevolg:** verstikking.



#### WAARSCHUWING

Neem de gepaste maatregelen om te voorkomen dat kleine dieren kunnen gaan nestelen in de unit. Kleine dieren die in contact komen met elektrische onderdelen kunnen storingen, rook of brand veroorzaken.



#### VOORZICHTIG

Draag geschikte persoonlijke beschermingsmiddelen (beschermende handschoenen, veiligheidsbril, enz.) wanneer u het systeem installeert of onderhoudt.



### VOORZICHTIG

Raak de luchtinlaat of de aluminium vinnen van de unit NIET aan.



### VOORZICHTIG

- Plaats GEEN voorwerpen, apparatuur of uitrustingen bovenop de unit.
- Klim, zit of sta NIET op de unit.



### OPMERKING

Werkzaamheden aan de buitenunit worden best gepland bij droog weer om watersijpeling te voorkomen.

Volgens de relevante wetgeving kan het vereist zijn om bij het product een logboek te voorzien met minstens: informatie over onderhoud, reparaties, resultaten van tests, periodes van stand-by, ...

Voorzie ook minstens de volgende informatie op een toegankelijke plaats bij het product:

- Instructies voor het stilleggen van het systeem in noodgevallen
- Naam en adres van brandweer, politie en ziekenhuis
- Naam, adres en telefoonnummers overdag en 's nachts voor service

In Europa biedt EN378 de vereiste informatie voor dit logboek.

### 2.1.2 Plaats van installatie

- Voorzie voldoende ruimte rond de unit voor service en luchtcirculatie.
- Controleer of de plaats waarop de unit moet komen, bestand is tegen het gewicht en de trillingen van de unit.
- Zorg ervoor dat de zone goed geventileerd wordt. Blokkeer GEEN ventilatieopeningen.
- Controleer of de unit waterpas is.

Installeer de unit NIET op de volgende plaatsen:

- In een potentieel explosieve omgeving.
- Op plaatsen met apparatuur die elektromagnetische golven genereert. Elektromagnetische golven kunnen het besturingssysteem storen, zodat het toestel slecht zou werken.
- Op plaatsen met brandgevaar omwille van lekkende ontvlambare gassen (zoals verdunners of benzine), koolstofvezels, ontvlambaar stof.
- Op plaatsen waar corrosieve gassen (bijv. zwaveligzuurgas) worden geproduceerd. Corrosie aan de koperen leidingen of gesoldeerde delen kan leiden tot koelmiddellekken.

### 2.1.3 Koelmiddel - in het geval van R290



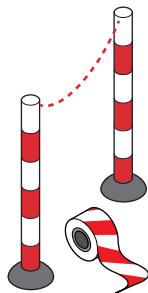
### INFORMATIE

Zie voor meer informatie over "Systemen met koelmiddel R290" de speciale onderhoud- en reparatiehandleiding ESIE22-02 (beschikbaar op <https://my.daikin.eu>).

R290 (propan C3H8) is een koelmiddel dat lucht verplaatst, is een kleurloos en reukloos gas en vormt ontvlambare/explosieve mengsels met lucht.

Voordat u begint te werken aan units gevuld met R290, MOETEN de volgende specifieke veiligheidsmaatregelen worden toegepast om te voorkomen dat er een explosieve atmosfeer ontstaat in geval van een koelmiddeltekort:

- 1 Controleer of een werkvergunning vereist is.
- 2 Controleer of alle betrokken personen de nodige opleiding hebben gevolgd en de vereiste persoonlijke beschermingsmiddelen dragen of die bij zich hebben. Installateurs moeten antistatische kleding dragen: broek, jas, trui, T-shirt, schoenen.
- 3 Beveilig het werkgebied door te zorgen dat niemand binnen een straal van 2 meter toegang heeft (bijv. Een ketting). Plaats waarschuwingsborden (bijvoorbeeld Niet roken).



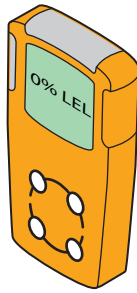
- 4 Controleer of er geen brandbare materialen zijn opgeslagen in het werkgebied en of er zich geen ontstekingsbronnen (zoals elektrisch gereedschap, computers, mobiele telefoons) in het werkgebied bevinden.



- 5 Controleer of geschikt gereedschap en geschikte apparatuur beschikbaar zijn. Er moet voor worden gezorgd dat gewoon handgereedschap (schroevendraaier, steeksleutel, pijpsnijder, etc.) GEEN ontstekingsbron vormt. Sommige specifieke gereedschappen moeten ATEX-gecertificeerd zijn. ATEX is de Europese richtlijn voor explosieveiligheid. De afkorting komt van de Franse woorden ATmosphere EXplosible. Gereedschap en apparatuur die explosieveilig zijn, bevatten een symbool en markering die het beschermingsniveau aangeven.

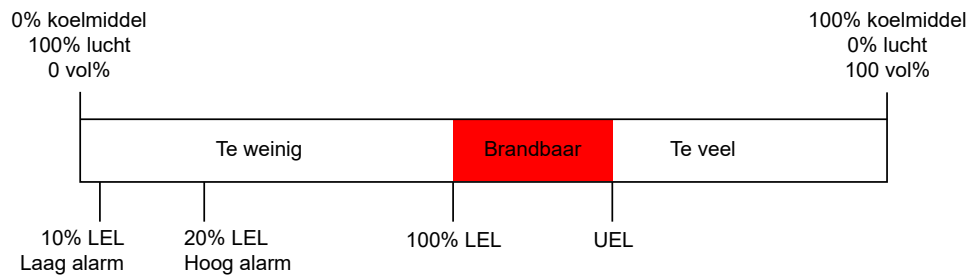


- 6 Draag altijd een persoonlijk gascontrolesysteem dat geschikt is voor R290 en zorg ervoor dat het geactiveerd is. Plaats het op de grond in de buurt van het apparaat. Om explosiegevaar te kunnen detecteren, is een LEL-detector (lager explosieniveau) vereist.



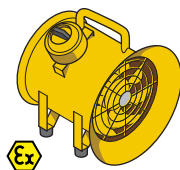
Een LEL-detector meet of een brandstof (bijvoorbeeld R290) aanwezig is en welke hoeveelheid aanwezig is in de lucht (vol%). Als het mengsel zich tussen LEL & UEL bevindt en er een vonk ontstaat, kan er een explosie plaatsvinden.

- Er wordt een eerste alarm afgegeven bij 10% van de LEL-waarde. Dit is een indicatie voor installateurs dat er koelmiddel aanwezig is en dat er explosiegevaar kan zijn. Onmiddellijke actie is vereist: lek opsporen en verhelpen.
- Er wordt een tweede alarm weergegeven bij 20% van de LEL-waarde. Dit is een indicatie voor installateurs dat de aanwezigheid van koelmiddel toeneemt. Vanaf punt is het zeer gevaarlijk om aan het systeem te werken.



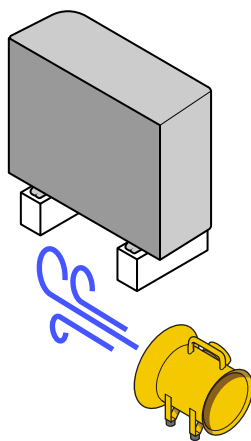
Sommige gascontrolesystemen bieden instelbare alarmgrenzen, bijvoorbeeld 10% en 20% of 15% en 40% van het lagere explosieniveau (LEL).

- 7 Neem een draagbare ventilator mee en zorg dat deze geactiveerd is (behalve als u een elektronische gaslekdetector gebruikt).

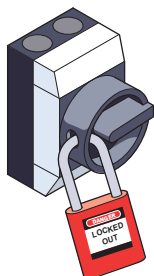


De ventilator moet in de buurt van het werkgebied worden geplaatst en dusdanig worden gericht dat eventueel gelekt koelmiddel wordt weggeleid van het werkgebied en de installateur.

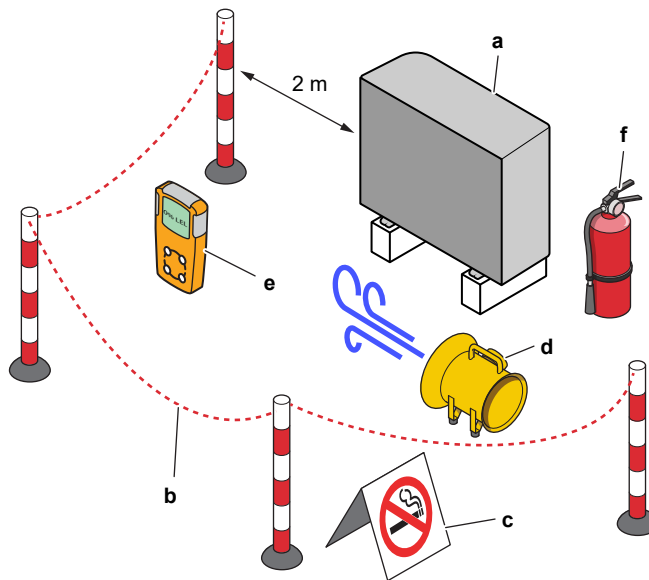
Standaard ventilatoren kunnen niet worden gebruikt, omdat de AAN/UIT-knop en ventilatormotor een potentiële ontstekingsbron vormen. Daarom moet er een explosie veilige (ATEX) ventilator worden gebruikt. Bovendien moet de ventilator worden uitgerust met een voedingskabel van ten minste 3 meter. Op deze manier kan het apparaat van buiten het werkgebied worden aangesloten. Controleer of er geen koelmiddel lekt voordat u de stekker in het stopcontact steekt of eruit haalt.



- 8 Zorg dat u een brandblusser bij de hand hebt (ABC brandblusser met droog poeder of CO<sub>2</sub> brandblusser, minimaal 2 kg).
- 9 Koppel de unit los van de voeding. Plaats lockout-tagout (LOTO) apparatuur op de hoofdschakelaar of zekering om te voorkomen dat de unit per ongeluk wordt ingeschakeld tijdens onderhoudswerkzaamheden.



- 10 Voer ter plekke een last-minute risicobeoordeling (LMRA) uit.



- a Unit
- b Barrière
- c Waarschuwingsborden
- d Ventilator
- e Gascontrolesysteem
- f Brandblusser

#### 2.1.4 Water

Indien van toepassing. Voor meer informatie, raadpleeg de installatiehandleiding of de uitgebreide handleiding (voor de installateur) van uw toepassing.



### OPMERKING

Zorg ervoor dat de kwaliteit van het water voldoet aan EU-richtlijn 2020/2184.

### 2.1.5 Elektrisch



### GEVAAR: RISICO OP ELEKTROCUTIE

- Schakel de elektrische voeding volledig UIT vooraleer u het deksel van de schakelkast verwijdert, elektrische bedrading aansluit of elektrische onderdelen aanraakt.
- Schakel de elektrische voeding langer dan 10 minuten uit en meet de spanning aan de aansluitklemmen van de condensatoren van de hoofdkring of elektrische onderdelen vooraleer u een onderhoud uitvoert. De spanning MOET minder dan 50 V DC zijn vooraleer u elektrische onderdelen mag aanraken. Raadpleeg het bedradingsschema voor de plaats van de aansluitklemmen.
- Raak elektrische onderdelen NIET aan met natte handen.
- Laat de unit NIET onbewaakt achter wanneer het servicedeksel verwijderd is.



### WAARSCHUWING

In de vaste bedrading moet een hoofdschakelaar of een ander middel om uit te schakelen worden voorzien als dit nog NIET in de fabriek werd voorzien; deze schakelaar MOET worden geïnstalleerd in de vaste bedrading en dient het contact van alle polen volledig te verbreken en te voldoen aan de vereisten van de overspanning-categorie-III-specificatie wanneer deze open staat.



### WAARSCHUWING

- Gebruik ALLEEN koperdraden.
- Zorg ervoor dat de ter plaatse te voorziene bedrading voldoet aan de nationale voorschriften inzake bedrading.
- Alle lokale bedradingen MOETEN conform het met het product meegeleverd bedradingsschema uitgevoerd worden.
- Knijp NOOIT gebundelde kabels samen en controleer of ze NIET met leidingen of scherpe randen in contact (kunnen) komen. Controleer of geen externe druk op de klemaansluitingen wordt uitgeoefend.
- Vergeet niet aardedraden te leggen. Aard de unit NIET via een nutsleiding, een piekspanningsbeveiliging of de aarding van de telefoon. Onvolledige of verkeerd uitgevoerde aarding kan elektrische schokken veroorzaken.
- Gebruik hiervoor een aparte voedingskring. Gebruik NOOIT een elektrische voeding die met een ander toestel gedeeld wordt.
- Installeer zeker de vereiste zekeringen of stroomonderbrekers.
- Plaats zeker een aardlekschakelaar. Anders bestaat het gevaar dat iemand een elektrische schok krijgt of dat er brand ontstaat.
- Wanneer u de aardlekbeveiliging plaatst, controleer of deze met de inverter compatibel is (bestand tegen hoogfrequente elektrische ruis), zodat de aardlekbeveiliging zich niet onnodig opent.



### WAARSCHUWING

- Controleer na het uitvoeren van de elektrische werkzaamheden of elk elektrisch onderdeel en elke klem in de schakelkast goed is aangesloten.
- Controleer of alle deksels dicht zijn vooraleer de unit in te schakelen.



### VOORZICHTIG

- Bij het aansluiten van de voeding: sluit eerst de aardingskabel aan vóór de stroomvoerende draden worden aangesloten.
- Bij het losmaken van de voeding: maak eerst de stroomvoerende draden los vóór de aarding wordt losgemaakt.
- De lengte van de geleiders tussen de trekontlasting van de voedingskabel en de klemmenstrook MOET zodanig zijn dat de stroomvoerende geleiders strak zitten vóór de aardingsgeleider voor het geval dat de voedingskabel wordt losgetrokken van de trekontlasting.



### OPMERKING

Voorzorgsmaatregelen bij het installeren van voedingskabels:



- Sluit GEEN kabels met een verschillende dikte aan op de voedingsklemmenstrook (loshangende voedingskabels kunnen abnormaal warm worden).
- Ga bij het aansluiten van draden met eenzelfde dikte te werk zoals hierboven afgebeeld.
- Gebruik voor de bedrading de aangegeven stroomdraad en sluit hem stevig aan; maak dan vast om druk van buitenuit op de klemmenstrook te voorkomen.
- Draai de klemschroeven vast met een geschikte schroevendraaier. Een schroevendraaier met een kleine kop beschadigt de schroefkop en maakt degelijk vastzetten onmogelijk.
- Als klemschroeven te vast worden aangespannen, dreigen ze te breken.

Leg de stroomkabels op minstens 1 meter afstand van televisietoestellen en radio's om storingen te voorkomen. Afhankelijk van de radiogolven volstaat een afstand van 1 meter soms NIET.



### OPMERKING

ALLEEN van toepassing bij een driefasige voeding en als de compressor met een AAN/UIT-startmethode werkt.

Als de mogelijkheid bestaat van omgekeerde polariteit na een kortstondige stroompanne en het product gaat AAN en UIT tijdens de werking, sluit dan lokaal een beveiligingscircuit tegen omgekeerde polariteit aan. Wanneer het product met een omgekeerde fase wordt gebruikt, kunnen de compressor en andere onderdelen schade oplopen.

## 3 Specifieke veiligheidsinstructies voor de installateur

Leef altijd de volgende veiligheidsinstructies en voorschriften na.

### !!Lees dit voordat u met de installatie begint!!

#### Training

- Volg de Daikin L1 Veiligheids training (zie QR-code) voordat u met de installatie begint. Zonder deze training kunt u de buitenunit niet ontgrendelen (via de e-Care app en de gebruikersinterface van de binnenunit) en kunt u de unit niet in gebruik nemen.



#### Persoonlijke beschermingsmiddelen

- Zorg dat er geschikt gereedschap en werkmateriaal beschikbaar zijn.

#### Installatieplaats

- Breng de unit op zijn pallet zo dicht mogelijk ( $\leq 10$  m) bij de installatieplaats. Gebruik de stroppen alleen om de unit van de pallet te tillen en in de uiteindelijke installatiepositie te plaatsen.
- Respecteer de installatierichtlijnen.
- Respecteer de beschermingszone rond de buitenunit (geen ontstekingsbronnen).
- Maak een foto van de geïnstalleerde buitenunit en zijn omgeving. U moet deze foto uploaden tijdens de ontgrendelingsprocedure van de buitenunit.

#### Overdracht aan de gebruiker

- Leg de gebruiker uit hoe hij de R290-warmtepomp veilig kan gebruiken.
- Leg de gebruiker uit dat hij de stroomonderbrekers naar de units NIET UIT mag schakelen, zodat de beveiliging geactiveerd blijft.

#### Waterkwaliteit

- Zorg ervoor dat de kwaliteit van het water voldoet aan EU-richtlijn 2020/2184.

#### Aardlekschakelaar

- Zorg ervoor dat u een aardlekschakelaar installeert.

**De unit hanteren (zie "4.1.1 De buitenunit hanteren" [▶ 25])**



#### VOORZICHTIG

Raak de luchtinlaat of de aluminium vinnen van de unit NIET aan, dit om letsels te voorkomen.



#### WAARSCHUWING

De installatie, service, onderhoud en reparaties moeten overeenstemmen met de instructies van Daikin en met de geldende wetgeving (bijvoorbeeld de nationale gasregelgeving) en mogen ALLEEN door bevoegde personen worden uitgevoerd.

### Richtlijnen met betrekking tot mogelijke toepassingen (zie "6 Richtlijnen met betrekking tot mogelijke toepassingen" [▶ 39])



#### VOORZICHTIG

Als er meer dan een aanvoerwaterzone is, moet u STEEDS een mengklepstation in de primaire zone plaatsen om de aanvoerwatertemperatuur te verlagen (in verwarming)/te verhogen (in koeling) als de secundaire zone verwarming/koeling vraagt.



#### VOORZICHTIG

De zonnepanelen MOETEN hoger dan de binnenunit worden geïnstalleerd. Een neerwaartse helling met minimale helling van de zonnelleidingen MOET gegarandeerd zijn. Dit is om het zonnestelsel volledig te laten leeglopen om zo vorstschade te vermijden.

### Installatieplaats (zie "7.1 Installatieplaats voorbereiden" [▶ 80])



#### WAARSCHUWING

Volg de afmetingen van de ruimte voor onderhoud in deze handleiding om de unit correct te installeren.

- Buitenunit: Zie "16.1 Serviceruimte: Buitenunit" [▶ 256].
- Binnenunit: Zie "7.1.3 Vereisten inzake de plaats waar de binnenunit geïnstalleerd wordt" [▶ 83].



#### WAARSCHUWING

Het apparaat moet worden opgeslagen in een ruimte zonder ontstekingsbronnen (noch permanente ontstekingsbronnen, noch ontstekingsbronnen voor een korte periode) (voorbeeld: open vuur, een werkend gastoestel of een werkend elektrisch verwarmingselement).



#### WAARSCHUWING

Het apparaat moet worden geïnstalleerd in een ruimte zonder ontstekingsbronnen (noch permanente ontstekingsbronnen, noch ontstekingsbronnen voor een korte periode) (voorbeeld: open vuur, een werkend gastoestel of een werkend elektrisch verwarmingstoestel).



#### WAARSCHUWING

De installatie, service, onderhoud en reparaties moeten overeenstemmen met de instructies van Daikin en met de geldende wetgeving (bijvoorbeeld de nationale gasregelgeving) en mogen ALLEEN door bevoegde personen worden uitgevoerd.

### Vereisten inzake de plaats waar de binnenunit geïnstalleerd wordt (zie "7.1.3 Vereisten inzake de plaats waar de binnenunit geïnstalleerd wordt" [▶ 83])



#### VOORZICHTIG

Installeer de binnenunit op ten minste 1 m afstand van andere verwarmingsbronnen (>80°C) (bijv. elektrische verwarming, olieverwarming, schoorsteen) en brandbare materialen. Anders kan de unit beschadigd raken of in extreme gevallen vuur vatten.

### De units openen en sluiten (zie "7.2 De units openen en sluiten" [▶ 85])



#### GEVAAR: RISICO OP ELEKTROCUTIE

Laat de unit NIET onbewaakt achter wanneer het servicedeksel verwijderd is.



#### GEVAAR: RISICO OP ELEKTROCUTIE



#### GEVAAR: RISICO OP BRANDWONDEN

### De buitenunit monteren (zie "7.3 De buitenunit monteren" [▶ 92])



#### WAARSCHUWING

De manier waarop de buitenunit moet worden bevestigd MOET in overeenstemming zijn met de instructies in deze handleiding. Zie "7.3 De buitenunit monteren" [▶ 92].



#### VOORZICHTIG

Raak de luchtinlaat of de aluminium vinnen van de unit NIET aan, dit om letsels te voorkomen.

### De binnenunit monteren (zie "7.4 Montage van de binnenunit" [▶ 97])



#### WAARSCHUWING

De manier waarop de binnenunit moet worden bevestigd MOET in overeenstemming zijn met de instructies in deze handleiding. Zie "7.4 Montage van de binnenunit" [▶ 97].

### Installatie van de leidingen (zie "8 Installatie van de leidingen" [▶ 99])



#### WAARSCHUWING

De ter plaatse te voorziene leidingen MOETEN in overeenstemming zijn met de instructies in deze handleiding. Zie "8 Installatie van de leidingen" [▶ 99].



#### GEVAAR: RISICO OP ELEKTROCUTIE

Tijdens het vulproces kan er water ontsnappen uit lekpunten, wat elektrische schokken kan veroorzaken als het in contact komt met delen die onder spanning staan.

- Schakel de unit daarom uit voordat u het vulproces start.
- Controleer na het vullen en voordat u de unit met de hoofdschakelaar weer aanzet, of alle elektrische onderdelen en aansluitpunten droog zijn.



#### WAARSCHUWING

Het toevoegen van antivriesoplossingen (bijv. glycol) aan het water is NIET toegestaan.

### Elektrische installatie (zie "9 Elektrische installatie" [▶ 118])



#### GEVAAR: RISICO OP ELEKTROCUTIE

**WAARSCHUWING**

De elektrische bedrading MOET in overeenstemming zijn met de instructies in:

- Deze handleiding. Zie "[9 Elektrische installatie](#)" [▶ 118].
- Het bedradingsschema van de buitenunit, dat bij de unit wordt meegeleverd, bevindt zich onder de bovenplaat van het deksel van de schakelkast. Voor een vertaling van de legende, zie "[16.5 Bedradingsschema: Buitenunit](#)" [▶ 265].
- Het bedradingsschema van de binnenunit, dat samen met de unit werd geleverd, bevindt zich op de binnenkant van het deksel van de schakelkast van de binnenunit. Voor een vertaling van de legende, zie "[16.6 Bedradingsschema: Binnenunit](#)" [▶ 269].

**WAARSCHUWING**

- Alle bedrading MOET worden uitgevoerd door een erkend elektricien en MOET voldoen aan de nationale bedravingsvoorschriften.
- Maak elektrische verbindingen met de vaste bedrading.
- Alle ter plaatse geleverde componenten en alle elektrische constructies MOETEN voldoen aan de geldende wetgeving.

**WAARSCHUWING**

Gebruik voor de stroomkabels ALTIJD meeraderige kabel.

**WAARSCHUWING**

- Bij een ontbrekende of verkeerde N-fase in de voeding, kan het systeem defect geraken.
- Sluit de aarding correct aan. Aard de unit NIET via een nutsleiding, een piekspanningsbeveiliging of de aarding van de telefoon. Een onvolledige aarding kan elektrische schokken veroorzaken.
- Plaats de vereiste zekeringen of stroomonderbrekers.
- Bevestig de elektrische bedrading met kabelbinders, zodat de kabels NIET in contact komen met scherpe randen of leidingen, vooral aan de hogedrukzijde.
- Installeer GEEN fasecompensatiecondensator, omdat deze unit een inverter bevat. Een fasecompensatiecondensator vermindert de prestaties en kan ongevallen veroorzaken.

**WAARSCHUWING**

Als het netsnoer beschadigd is, MOET de fabrikant, zijn vertegenwoordiger, zijn servicevertegenwoordiger of gelijkaardige bevoegde personen het snoer vervangen om een gevaarlijke situatie te voorkomen.

**WAARSCHUWING**

Verleng de voedingskabel of de verbindingkabel NIET met behulp van draadverbinders, draadklemmen, met tape verbonden draden of verlengsnoeren. Deze kunnen zorgen voor oververhitting of elektrische schokken of brand veroorzaken.

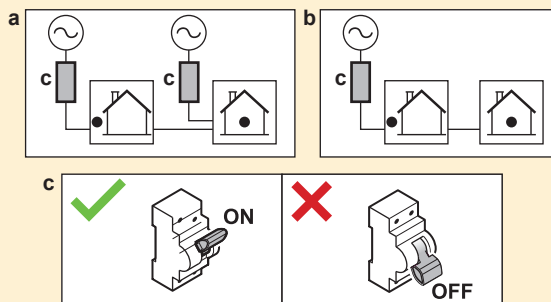
**VOORZICHTIG**

Duw of leg GEEN overtollige kabellengte in de unit.



#### WAARSCHUWING

Na de inbedrijfstelling, schakel de stroomonderbrekers (c) naar de units NIET UIT, zodat de bescherming ingeschakeld blijft. In het geval van een afzonderlijk geleverde binnenunit (a), zijn er twee stroomonderbrekers. In het geval van een binnenunit die gevoed wordt door de buitenunit (b), is er één stroomonderbreker.



#### WAARSCHUWING

De back-upverwarming MOET een speciale voeding hebben en MOET beschermd worden door de beveiligingsinrichtingen vereist door de geldende wetgeving.



#### VOORZICHTIG

Om zeker te zijn dat de unit volledig geaard is, verbind ALTIJD de elektrische voeding van de back-upverwarming en de aardingskabel.



#### INFORMATIE

Voor meer informatie over de stroomsterkte van de zekeringen, de soorten zekeringen en de stroomonderbrekers, zie "9 Elektrische installatie" [▶ 118].

### Inbedrijfstelling (zie "11 Inbedrijfstelling" [▶ 178])



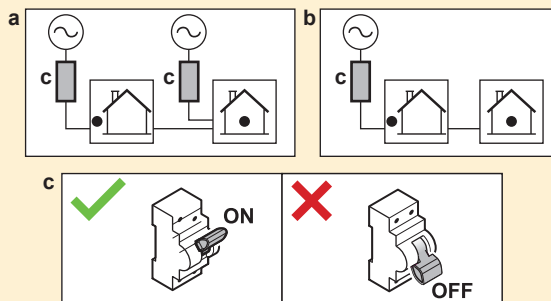
#### WAARSCHUWING

De inbedrijfstelling MOET in overeenstemming zijn met de instructies in deze handleiding. Zie "11 Inbedrijfstelling" [▶ 178].



#### WAARSCHUWING

Na de inbedrijfstelling, schakel de stroomonderbrekers (c) naar de units NIET UIT, zodat de bescherming ingeschakeld blijft. In het geval van een afzonderlijk geleverde binnenunit (a), zijn er twee stroomonderbrekers. In het geval van een binnenunit die gevoed wordt door de buitenunit (b), is er één stroomonderbreker.



### Onderhoud en service (zie "13 Onderhoud en service" [▶ 203])



#### GEVAAR: RISICO OP ELEKTROCUTIE

**GEVAAR: RISICO OP BRANDWONDEN**

Het water in de opslagtank en alle aangesloten leidingen kunnen zeer heet zijn.

**WAARSCHUWING**

Als de interne bedrading beschadigd is, moet deze door de fabrikant, zijn serviceagent of gelijkaardige bevoegde personen vervangen worden.



**Probleemoplossing (zie "14 Opsporen en verhelpen van storingen" [▶ 210])****GEVAAR: RISICO OP ELEKTROCUTIE****GEVAAR: RISICO OP BRANDWONDEN****WAARSCHUWING**

- Controleer STEEDS of de spanning op de unit is afgesloten vooraleer de schakelkast van de unit te controleren. Schakel de respectievelijke stroomonderbreker uit.
- Als een veiligheidsvoorziening geactiveerd werd, moet u de unit uitschakelen en controleren waarom de veiligheidsvoorziening werd geactiveerd vooraleer deze te resetten. Schakel NOOIT veiligheidsvoorzieningen uit of verander de waarden niet in een andere dan de standaard fabrieksinstelling. Indien u de oorzaak van het probleem niet kunt vinden, neem dan contact op met uw dealer.

**WAARSCHUWING**

Om gevaar als gevolg van het per ongeluk resetten van de thermische beveiliging te voorkomen, mag dit toestel NIET worden gevoed via een externe schakelinrichting zoals een timer of zijn aangesloten op een circuit dat regelmatig IN- en UITgeschakeld wordt door de voorziening.

**WAARSCHUWING**

**Warmteafgevers of verdeelstukken ontluichten.** Vooraleer u warmteafgevers of verdeelstukken ontluicht, moet u eerst controleren of  of  op het startscherm van de gebruikersinterface wordt weergegeven.

- Indien dit niet het geval, mag u deze onmiddellijk ontluichten.
- Indien dit wel het geval is, zorg ervoor dat de kamer waarin u wilt ontluichten voldoende verlucht wordt. **Reden:** Als er een defect is, kan er koelmiddel in het watercircuit lekken, en dus ook in de kamer wanneer u de warmteafgevers of verdeelstukken ontluicht.

### 3.1 Veiligheidschecklist vóór werkzaamheden aan R290-units

**INFORMATIE**

- Zie de Algemene veiligheidsmaatregelen voor een meer gedetailleerde beschrijving van de veiligheidsitems in deze checklist.
- Zie voor meer informatie over "Systemen met koelmiddel R290" de speciale onderhoud- en reparatiehandleiding ESIE22-02 (beschikbaar op <https://my.daikin.eu>).

### 3 | Specifieke veiligheidsinstructies voor de installateur

De buitenunit bevat R290 koelmiddel. Controleer de volgende veiligheidsitems voordat u aan deze unit begint te werken:

<input type="checkbox"/>	Werkvergunning verkregen indien nodig.
<input type="checkbox"/>	Alle betrokken personen hebben de nodige opleiding gevolgd en dragen de vereiste persoonlijke beschermingsmiddelen of hebben die bij zich.
<input type="checkbox"/>	Werkgebied afgezet, VOORZICHTIG-borden geplaatst.
<input type="checkbox"/>	Ontstekingsbronnen verwijderd <ul style="list-style-type: none"><li>▪ Verwijder uit het werkgebied elektrisch gereedschap, computers, mobiele telefoons en andere potentiële ontstekingsbronnen die vonken kunnen veroorzaken.</li><li>▪ Neem beschermende maatregelen om statische ontlading te voorkomen, bijvoorbeeld aarding en antistatische kleding.</li></ul>
<input type="checkbox"/>	Geschikt gereedschap en werk materiaal beschikbaar <ul style="list-style-type: none"><li>▪ Inclusief ATEX-gereedschap (explosie veilig), voldoende stikstof en benodigde reserveonderdelen.</li></ul>
<input type="checkbox"/>	Controleer op de aanwezigheid van een explosieve atmosfeer door een persoonlijk gasmeetsysteem op de vloer, in de buurt van de unit te plaatsen. <ul style="list-style-type: none"><li>▪ Geschikt voor R290</li><li>▪ Gekalibreerd</li><li>▪ Werkingstest</li><li>▪ Alarmprempels</li><li>▪ Accu opgeladen</li></ul>
<input type="checkbox"/>	Voldoende ventilatie <ul style="list-style-type: none"><li>▪ Plaats een draagbare ventilatie-apparaat om voldoende ventilatie te creëren.</li><li>▪ Het ventilatie-apparaat moet explosie veilig zijn.</li></ul>
<input type="checkbox"/>	Brandblusser bij de hand <ul style="list-style-type: none"><li>▪ ABC droog poeder of CO<sub>2</sub> brandblusser, minimaal 2 kg.</li></ul>
<input type="checkbox"/>	Koppel de unit los van de voeding en zet de unit veilig vast. <ul style="list-style-type: none"><li>▪ Plaats lockout-tagout (LOTO).</li></ul>
<input type="checkbox"/>	Voer een LMRA (Last Minute Risk Assessment) uit.

## 4 Over de doos

Houd rekening met de volgende zaken:

- De unit MOET bij de levering gecontroleerd worden op beschadiging en volledigheid. Elke vorm van beschadiging of ontbrekende onderdelen MOET onmiddellijk aan de schadeverantwoordelijke van de transporteur worden gemeld.
- Breng de unit in de verpakking zo dicht mogelijk bij de plaats van montage om beschadiging tijdens het vervoer te voorkomen.
- Maak de weg waarlangs u de unit naar binnen zult brengen tot aan de uiteindelijke installatieplaats op voorhand klaar.

### In dit hoofdstuk

4.1	Buitenunit .....	25
4.1.1	De buitenunit hanteren .....	25
4.1.2	De buitenunit uitpakken .....	27
4.1.3	Om de toebehoren van de buitenunit uit te nemen.....	29
4.2	Binnenunit.....	29
4.2.1	De binnenunit uitpakken.....	30
4.2.2	Toebehoren uit de binnenunit verwijderen .....	31
4.2.3	De binnenunit hanteren.....	32

## 4.1 Buitenunit

### 4.1.1 De buitenunit hanteren

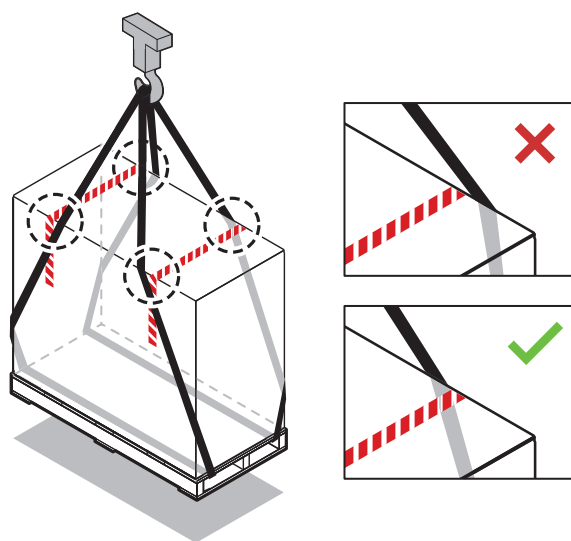


#### VOORZICHTIG

Raak de luchtinlaat of de aluminium vinnen van de unit NIET aan, dit om letsels te voorkomen.

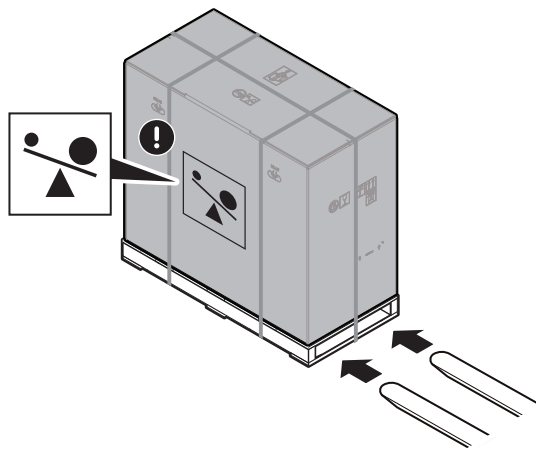
#### Kraan

Om de unit niet te beschadigen, zorg ervoor dat de stropen binnen de gemarkeerde zone blijven.



#### Heftruck of hefwagen voor pallets

Voer het pallet in vanaf de zware kant.



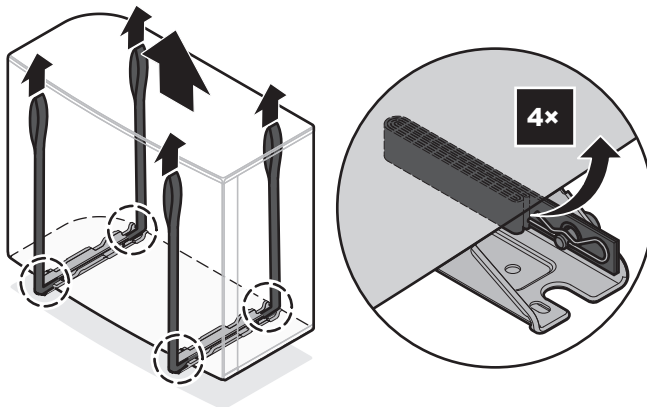
### Handmatig

Na de unit te hebben uitgepakt, draag deze met de stroppen op de unit bevestigd.

Zie ook:

- "4.1.2 De buitenunit uitpakken" [▶ 27]
- "7.3.4 De buitenunit installeren" [▶ 94]

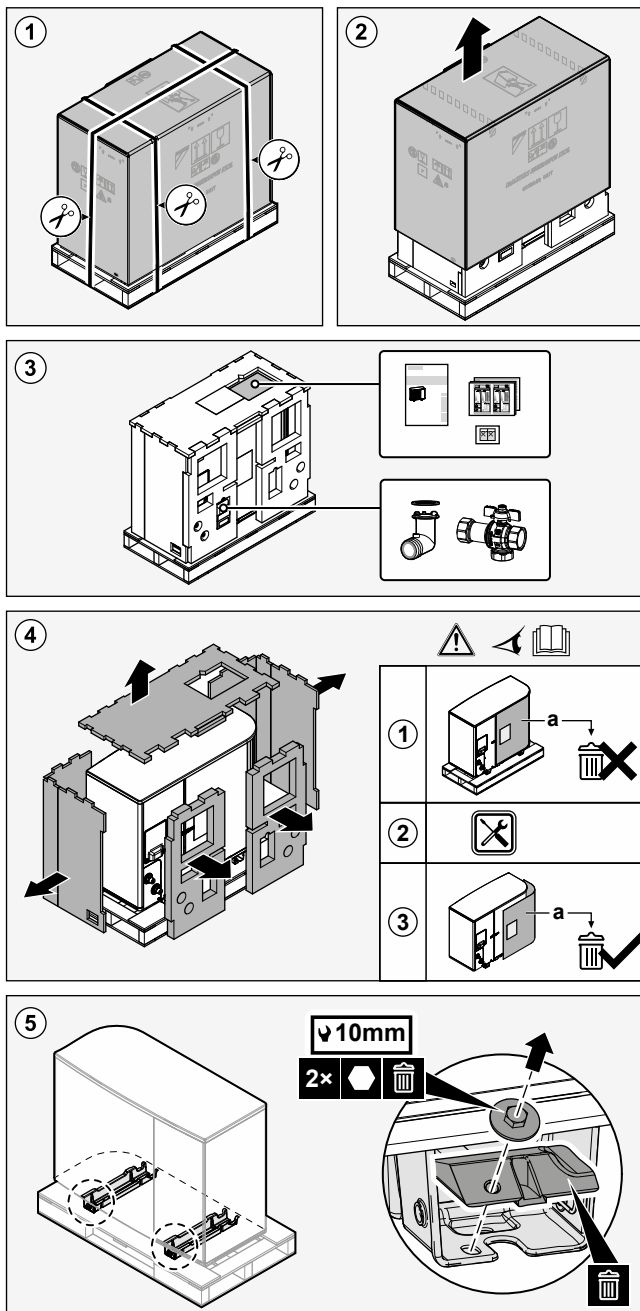
			EPSKS04~07A▲V3▼ ±110 kg
			EPSK06~10A▲V3▼ ±175 kg
			EPSK08~10A▲W1▼ ±180 kg
			EPSK12~14 ±190 kg



## 4.1.2 De buitenunit uitpakken

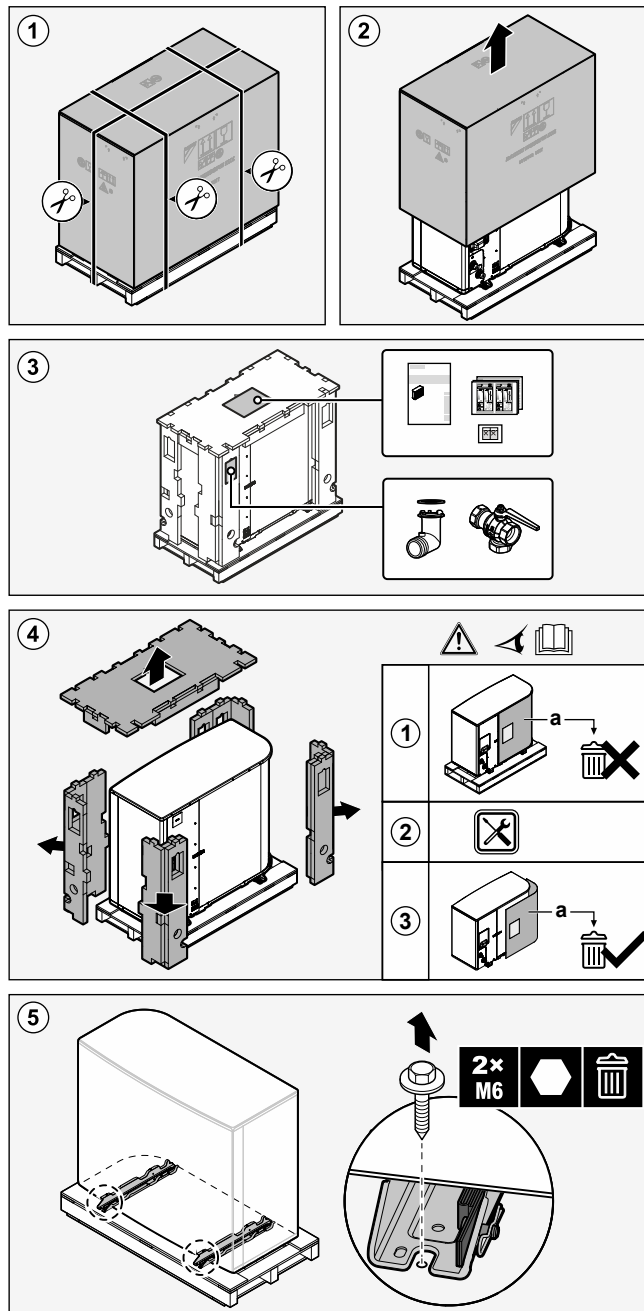
**In geval van EPSKS04~07A\*:**

Voor stap 3, zie "4.1.3 Om de toebehoren van de buitenunit uit te nemen" [▶ 29].



**In geval van EPSK06~14A\*:**

Voor stap 3, zie "4.1.3 Om de toebehoren van de buitenunit uit te nemen" [▶ 29].

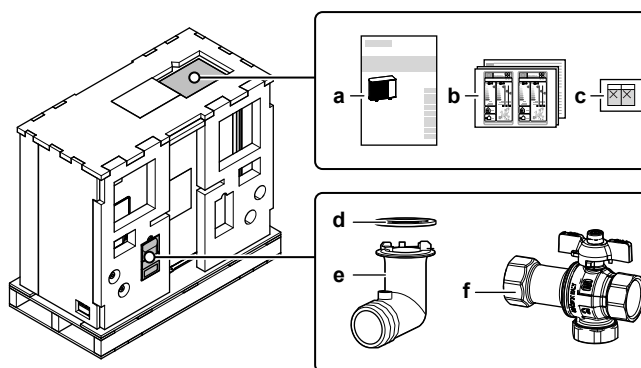


**WAARSCHUWING**

De installatie, service, onderhoud en reparaties moeten overeenstemmen met de instructies van Daikin en met de geldende wetgeving (bijvoorbeeld de nationale gasregelgeving) en mogen ALLEEN door bevoegde personen worden uitgevoerd.

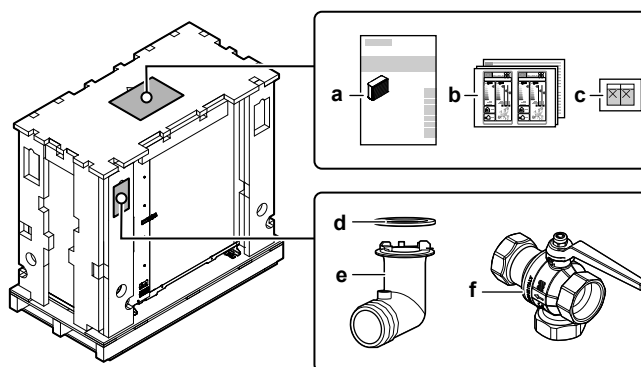
## 4.1.3 Om de toebehoren van de buitenunit uit te nemen

## In geval van EPSKS04~07A\*:



- a Installatiehandleiding – Buitenunit
- b Energielabel
- c "De stroomonderbreker NIET UITschakelen" stickers
- d O-ring voor afvoermof
- e Afvoermof
- f Afsluiter (met geïntegreerd filter en terugslagklep)

## In geval van EPSK06~14A\*:



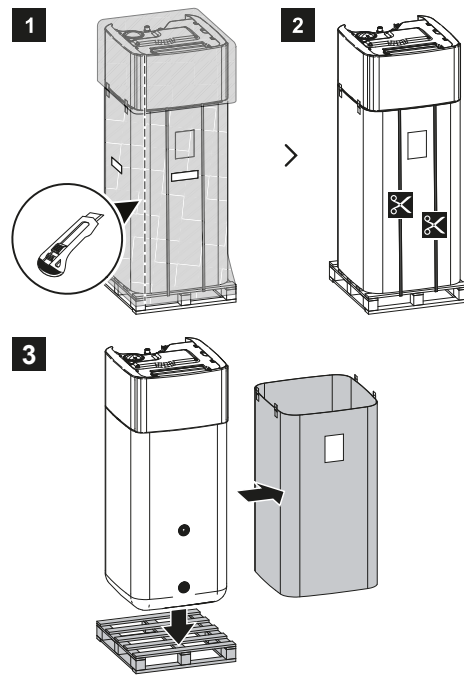
- a Installatiehandleiding – Buitenunit
- b Energielabel
- c "De stroomonderbreker NIET UITschakelen" stickers
- d O-ring voor afvoermof
- e Afvoermof
- f Afsluiter (met geïntegreerd filter en terugslagklep)

## 4.2 Binnenunit

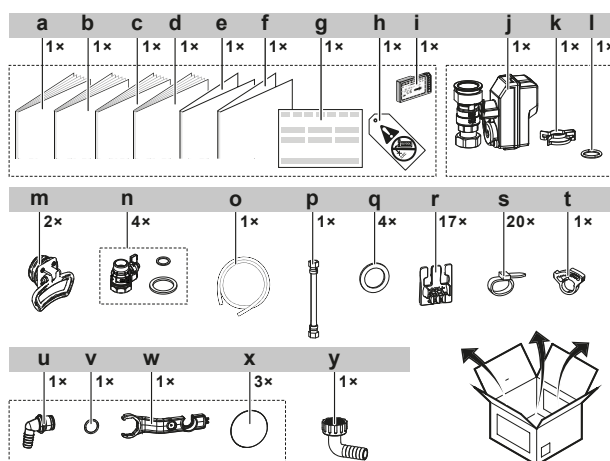
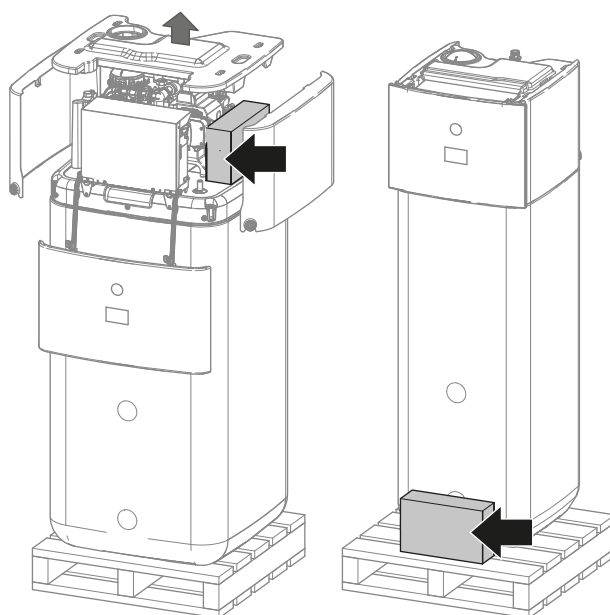
**INFORMATIE**

De binnenunit wordt geleverd met gesloten sluitingen. Open de sluitingen voordat u met de installatie van de binnenunit begint. De achterste sluitingen zijn mogelijk niet meer toegankelijk wanneer de binnenunit op de uiteindelijke installatielocatie staat. (zie "7.2.5 De binnenunit openen" [▶ 88]).

4.2.1 De binnenunit uitpakken



## 4.2.2 Toebehoren uit de binnenunit verwijderen



- a** Installatiehandleiding van de binnenunit
- b** Gebruiksaanwijzing
- c** Algemene veiligheidsmaatregelen
- d** Bijlageboek met optionele uitrustingen en apparatuur
- e** Addendum - De BRC1HH\*-firmware updaten
- f** Addendum Triman
- g** Conformiteitsverklaring
- h** Label "Geen glycol" (te bevestigen op de ter plaatse te voorziene leidingen in de buurt van het vulpunt)
- i** WLAN-houder
- j** Normaal gesloten afsluiter (inlaatlekbeveiliging)
- k** Snelsluiting
- l** O-ring
- m** Handgrepen (enkel nodig voor transport)
- n** Afsluiter met vlakke pakkingen
- o** Afvoerbakslang
- p** Flexibele slang (voor expansievat)
- q** Vlakke pakkingen voor WTW
- r** Kabelbevestiging voor trekontlasting
- s** Kabelbinder
- t** Klem afvoerbakslang
- u** Overloopaansluiting
- v** O-ring
- w** Moersleutel
- x** Draaddeksel
- y** Afvoerslang connector magnetische filter

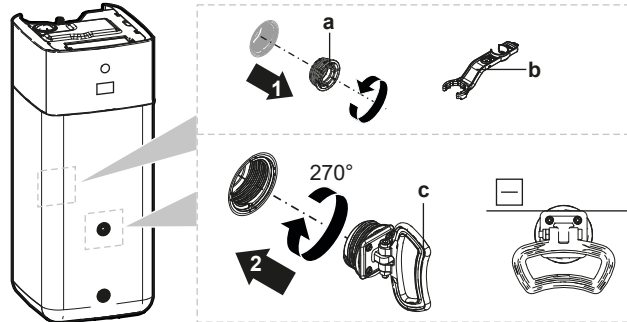
4.2.3 De binneneenheid hanteren

Gebruik de handgrepen aan de achter- en voorkant om de unit te dragen.



**OPMERKING**

De binneneenheid is topzwaar zolang de opslagtank leeg is. Zet de unit dienovereenkomstig vast en gebruik alleen de handgrepen om hem te vervoeren of te verplaatsen.



- a Schroefplug
- b Moersleutel
- c Hanteren

- 1 Open de schroefpluggen aan de voorkant en de achterkant van de tank.
- 2 Bevestig de handgrepen horizontaal en draai ze 270°.
- 3 Gebruik de handgrepen om de unit te dragen.
- 4 Verwijder de handgrepen nadat u de unit hebt gedragen, zet de schroefpluggen terug en zet de draaddeksels op de pluggen.

# 5 Over de units en opties

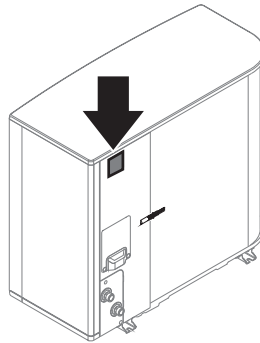
In dit hoofdstuk

5.1	Identificatie .....	33
5.1.1	Identificatielabel: Buitenunit .....	33
5.1.2	Identificatielabel: Binnenunit.....	34
5.2	Combinaties van units en opties .....	34
5.2.1	Mogelijke combinaties van binnenunit en buitenunit .....	34
5.2.2	Mogelijke opties voor de buitenunit .....	35
5.2.3	Mogelijke opties voor de binnenunit.....	35

## 5.1 Identificatie

### 5.1.1 Identificatielabel: Buitenunit

#### Locatie



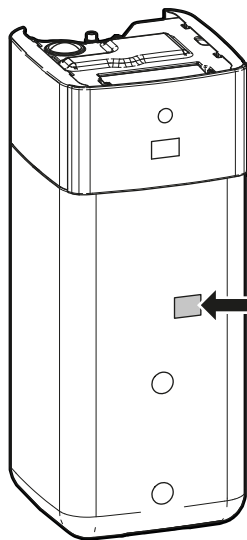
#### Modelidentificatie

**Voorbeeld:** EP S K (S) 06 AR V3

Code	Uitleg
EP	Europees hydrosplit buitenpaar omkeerbaar
S	Hoge watertemperatuur – omgevingszone 2 – geluidsarm
K	Koelmiddel R290
(S)	Kleine behuizing
06	Capaciteitklasse
AR	Modelserie
V3	Elektrische voeding

5.1.2 Identificatielabel: Binnenunit

**Locatie**



**Modelidentificatie**

**Voorbeeld:** E PS X B 10 P 50 A F

Code	Beschrijving
E	Europees model
PS	Op de vloer staande hydrosplit-unit met geïntegreerde drukloze opslagtank
X	X=Verwarming/koeling
B	Geïntegreerde warmtewisselaar voor bivalente verwarmingsgenerator
10	Capaciteitklasse
P	Materiaal geïntegreerde tank: Kunststof
50	Volume geïntegreerde tank
AF	Modelserie

5.2 Combinaties van units en opties

**i** **INFORMATIE**  
Sommige opties zijn mogelijk NIET verkrijgbaar in uw land.

5.2.1 Mogelijke combinaties van binnenunit en buitenunit

Binnenunit	Buitenunit		
	EPSKS04~07A*	EPSK06~10A*	EPSK12+14A*
EPSX(B)07	O	—	—
EPSX(B)10	—	O	—
EPSX(B)14	—	—	O

## 5.2.2 Mogelijke opties voor de buitenunit

### Montageframe (EKMST4 of EKMST5)

In koudere regio's waar het hevig kan sneeuwen, is het raadzaam de buitenunit op een montageframe te installeren. Gebruik het volgende model:

- Voor EPSK06~14A\*: Gebruik EKMST4 met rubberen voetjes om de buitenunit te installeren op een ondergrond waarin boren niet is toegestaan of niet mogelijk is, zoals platte daken of trottoirs.
- Voor EPSKS04~07A\*: Gebruik EKMST5 met rubberen voetjes om de buitenunit te installeren op een ondergrond waarin boren niet is toegestaan of niet mogelijk is, zoals platte daken of trottoirs.

Voor de installatie-instructies, zie de installatiehandleiding van het montageframe.

### Montageframedeksel (EKMSTC4 of EKMSTC5)

Het montageframedeksel (EKMSTC4) kan alleen worden gebruikt in combinatie met het montageframe (EKMST4).

Het montageframedeksel (EKMSTC5) kan alleen worden gebruikt in combinatie met het montageframe (EKMST5).

Het esthetische deksel is ontworpen om de functionele montagevoet te verbergen, waardoor een uniform uiterlijk ontstaat voor de buitenunit, de montagevoet en het deksel.

Voor de installatie-instructies, zie de installatiehandleiding van het montageframedeksel.

## 5.2.3 Mogelijke opties voor de binnenunit

### Bedrade multizonebedieningen

U kunt de volgende bedrade multizonebedieningen aansluiten:

- Basisunit 230 V voor multizones (EKWUFHTA1V3)
- Digitale thermostaat 230 V (EKWCTRDI1V3)
- Analoge thermostaat 230 V (EKWCTRAN1V3)
- Stelmotor 230 V (EKWCVATR1V3)

Voor installatie-instructies, zie de installatiehandleiding van de bediening en het bijlageboek voor optionele uitrustingen.

### Kamerthermostaat (EKRTWA, EKRTTB)

U kunt een optionele kamerthermostaat op de binnenunit aansluiten. Deze thermostaat kan met draad zijn (EKRTWA) of draadloos (EKRTTB).

Voor installatie-instructies, zie de installatiehandleiding van de kamerthermostaat en het bijlageboek voor optionele uitrustingen.

### Afstandsensoren voor draadloze thermostaat (EKRTETS)

U kunt een draadloze binnentemperatuursensor (EKRTETS) alleen in combinatie met de draadloze thermostaat (EKRTTB) gebruiken.

Voor installatie-instructies, zie de installatiehandleiding van de kamerthermostaat en het bijlageboek voor optionele uitrustingen.

### Afstandbinnensensor (KRCS01-1)

De inwendige sensor van de speciale interface voor menselijk comfort (BRC1HHDA gebruikt als kamerthermostaat) zal als kamertemperatuursensor worden gebruikt.

Optioneel kan de afstandbinnensensor geplaatst worden om de kamertemperatuur vanuit een andere plaats te meten.

Voor installatie-instructies, zie de installatiehandleiding van de afstandbinnensensor en het bijlageboek voor optionele uitrustingen.



### INFORMATIE

- De afstandbinnensensor kan alleen gebruikt worden wanneer de gebruikersinterface met de kamerthermostaatfunctie geconfigureerd is.
- U kunt alleen hetzij de afstandbinnensensor, hetzij de afstandbuitensensor aansluiten.

### Afstandbuitensensor (EKRSKA1)

Standaard wordt de sensor in de buitenunit gebruikt om de buitentemperatuur te meten.

Optioneel kan de afstandbuitensensor geplaatst worden om de buitentemperatuur te meten vanuit een andere plaats (bijv. om geen direct zonlicht te hebben) om aldus een beter systeemgedrag te hebben.

Voor installatie-instructies, zie de installatiehandleiding van de afstandbuitensensor en het bijlageboek voor optionele uitrustingen.



### INFORMATIE

U kunt alleen hetzij de afstandbinnensensor, hetzij de afstandbuitensensor aansluiten.

### PC-kabel (EKPCAB4)

De PC-kabel biedt de mogelijkheid om de software van de hydro-printplaat bij te werken. Gebruik de PC-kabel om een verbinding te maken tussen de hydro-printplaat (A1P) van de binnenunit en een PC.

Voor de installatie-instructies, zie de installatiehandleiding van de PC-kabel.

### Warmtepompconvector (FWX\*)

Om ruimteverwarming/-koeling te kunnen leveren, kunnen de volgende warmtepompconvectoren worden gebruikt:

- FWXV: vloerstaand model
- FWXT: aan een wand gemonteerd model
- FWXM: verborgen model

Voor installatie-instructies, zie:

- De installatiehandleiding van de warmtepompconvector
- De installatiehandleiding van de opties voor warmtepompconvectoren
- Het bijlageboek voor optionele uitrustingen

### Bizonekit (EKMIKPOA of EKMIKPHA)

U kunt een optionele bizonekit installeren.

Voor de installatie-instructies, zie de installatiehandleiding van de bizonekit.

Zie ook:

- "6.2.3 Meerdere kamers – Twee AWT-zones" [▶ 57]
- [3.13] Kit twee zones in het hoofdstuk "Instellingen" van de uitgebreide configuratiehandleiding

**Interface voor menselijk comfort (BRC1HHDA) gebruikt als kamerthermostaat**

- De interface voor menselijk comfort (HCI – human comfort interface) die als kamerthermostaat gebruikt wordt, kan alleen worden gebruikt in combinatie met de op de binnenunit aangesloten gebruikersinterface.
- De interface voor menselijk comfort (HCI) die als kamerthermostaat wordt gebruikt, moet in de kamer worden geplaatst waarvan u de temperatuur wenst te regelen.

Voor installatie-instructies, zie de installatiehandleiding en gebruiksaanwijzing van de interface voor menselijk comfort (HCI) als kamerthermostaat en het bijlageboek voor optionele uitrustingen.

**Smart Grid-relaiskit (EKRELSG)**

De installatie van de optionele Smart Grid-relaiskit is nodig in geval van Smart Grid-hoogspanningscontacten (EKRELSG).

Voor installatie-instructies, zie "9.3.14 Smart Grid" [▶ 154].

**DB-connectorkit (EKECBCO\*)**

Om een zonnestelsel met autonome aftap gemakkelijker aan te sluiten, kunt u een autonome-aftapconnectorkit installeren.

Voor de installatie-instructies, zie de installatiehandleiding van de DB-connectorkit.

**Kit met autonome aftap voor zonnestelsel (EKSRPS4)**

Een kit met autonome aftap voor zonnestelsel, inclusief zonnepomp en zonnecontroller, kan rechtstreeks op de drukloze opslagtank van de binnenunit worden aangesloten.

Voor de installatie-instructies, zie de installatiehandleiding van de kit met autonome aftap voor zonnestelsel.

**Vul- en aftapkit (165215)**

U kunt de vul- en aftapkit installeren om de opslagtank eenvoudiger te vullen en af te laten.

Voor de installatie-instructies, zie de installatiehandleiding van de vul- en aftapkit.

**Hercirculatiekit (141554)**

Door een warmtapwaterpomp aan te sluiten stroomt ogenblikkelijk warm water uit de kraan. Om minder warmteverliezen te hebben wanneer de warmtapwaterpomp aan het werken is, kunt u een hercirculatiekit installeren.

Voor de installatie-instructies, zie de installatiehandleiding van de hercirculatiekit.

**Vuilafscheider (156021)**

In de binnenunit is er al een vuilafscheider geïnstalleerd, maar er kan een extra vuilafscheider worden toegevoegd.

**Daikin Home Controls**

Set apparaten waarmee de mogelijkheden van een Daikin Altherma-unit kunnen worden uitgebreid om op basis van de vraag en per kamer verwarming (en indien ondersteund door de unit, koeling) in het hele huis te regelen, voor optimaal wooncomfort. De volgende apparaten zijn beschikbaar:

- DHC Access Point (EKRACPUR1PA, EKRACPUR1PU) of DHC Access Point 2 (EKRACPUR2PA, EKRACPUR2PU): Geeft toegang tot de ONECTA-cloud en maakt configuratie van het systeem via de ONECTA-app mogelijk.

- DHC-basis-IO-Box (EKRSIBDI1V3), DHC Multi IO Box (EKRMIBEV1V3): Biedt de mogelijkheid om Daikin Altherma-units aan te sluiten op het Daikin Home Controls-ecosysteem en vraaggestuurde regeling van de kamertemperatuur.
- DHC-radiatorthermostaat (EKRRVATR2BA, EKRRVATU1BA): Biedt tijdgestuurde regeling van de kamertemperatuur via een verwarmingsprogramma met individuele tijdsblokken.
- DHC-kamersensor (EKRENDI1BA): Meet kamertemperatuur en luchtvochtigheid en verzendt deze waarden naar de DHC Access Point en de ONECTA-app.
- DHC-vloerverwarmingscontroller (EKRUFT61V3): Zorgt voor regeling kamer-per-kamer (tot 6 zones) van vloerverwarmingssystemen.
- DHC-kamerthermostaat (EKRCTRD12BA, EKRCTRD13BA): Meet de temperatuur en relatieve luchtvochtigheid in de kamer en biedt tijdgestuurde regeling van conventionele radiatoren met DHC-radiatorthermostaten, of vloerverwarming in combinatie met DHC-vloerverwarmingscontrollers.

Voor de installatie-instructies en de richtlijnen met betrekking tot mogelijke toepassingen, raadpleeg de installatiehandleidingen van de apparaten, evenals de toepassingshandleiding.

# 6 Richtlijnen met betrekking tot mogelijke toepassingen

## In dit hoofdstuk

6.1	Overzicht: Richtlijnen met betrekking tot mogelijke toepassingen .....	39
6.2	Het ruimteverwarmings-/koelingsysteem in/opstellen .....	40
6.2.1	Eenpersoonskamer .....	41
6.2.2	Meerdere kamers – 1 AWT-zone .....	46
6.2.3	Meerdere kamers – Twee AWT-zones .....	57
6.3	Bivalente warmtebronnen in/opstellen .....	62
6.3.1	Een directe extra warmtebron voor ruimteverwarming in/opstellen .....	63
6.3.2	Een indirecte extra warmtebron in/opstellen voor warm tapwater en ruimteverwarming .....	67
6.3.3	Een zonnensysteem via een autonome aftapaansluiting in/opstellen .....	69
6.3.4	Een zonnensysteem via een bivalente warmtewisselaar in/opstellen .....	71
6.4	De opslagtank in/opstellen .....	71
6.4.1	Systeelay-out – Ingebouwde opslagtank .....	71
6.4.2	Het volume en de gewenste temperatuur selecteren voor de opslagtank .....	71
6.4.3	Instelling en configuratie – opslagtank .....	73
6.4.4	Warmtapwaterpomp voor ogenblikkelijk warm water .....	73
6.4.5	Warmtapwaterpomp voor desinfectie .....	74
6.4.6	WTW pomp voor ogenblikkelijk warm water en desinfectie .....	75
6.5	De regeling van het energieverbruik instellen .....	75
6.5.1	Vermogensbegrenzing door slimme meter .....	77
6.6	Een externe temperatuursensor instellen .....	78

## 6.1 Overzicht: Richtlijnen met betrekking tot mogelijke toepassingen

Deze richtlijnen bieden een overzicht van de mogelijkheden van het warmtepompsysteem.



### OPMERKING

- De afbeeldingen in deze richtlijnen zijn alleen ter informatie bedoeld en mogen NIET als dusdanig als gedetailleerde hydraulische schema's of grafieken gebruikt worden. De gedetailleerde hydraulische maatvoeringen en het gedetailleerd hydraulisch in evenwicht brengen worden hier NIET getoond; deze maken deel uit van de verantwoordelijkheden van de installateur.
- Voor meer informatie over de configuratie-instellingen om de werking van de warmtepomp te optimaliseren, zie "[10 Configuratie](#)" [▶ 163].

Dit hoofdstuk bevat richtlijnen met betrekking tot mogelijke toepassingen voor:

- Het ruimteverwarmings-/koelingsysteem in/opstellen
- Een extra warmtebron voor ruimteverwarming in/opstellen
- De opslagtank in/opstellen
- De regeling van het energieverbruik instellen
- Een externe temperatuursensor instellen
- Een bivalente warmtebron in/opstellen voor warm tapwater en ruimteverwarming

**OPMERKING**

Bepaalde types ventilatorconvectoren –in dit document "warmtepompconvectoren" genoemd– kunnen input ontvangen van de bedrijfsmodus koeling of verwarming van de binnenunit (zie "9.3.9 De AAN/UIT-output van de ruimtekoeling/verwarming aansluiten" [▶ 150] voor primaire zone en secundaire zone. Voor deze in- en uitgangen zijn er **Field IO** aansluitingen (zie "9.1.6 Field IO-aansluitingen" [▶ 122]) waarbij u kunt kiezen welke klempinnen u wilt gebruiken en/of output van de thermostatische toestand van de warmtepompconvector te sturen. Zie het bijlagenboek voor optionele uitrustingen voor de juiste referentie (primaire zone: X43M/4 en X43M/5; voor secundaire zone: X43M/4 en X43M/1).

De richtlijnen met betrekking tot mogelijke toepassingen tonen de mogelijkheid om digitale in-of uitgangssignalen te ontvangen of te verzenden. Deze functionaliteit kan alleen worden gebruikt als de warmtepompconvector over dergelijke functies beschikt en als de signalen aan de volgende vereisten voldoen:

- Het uitgangssignaal van de binnenunit (ingangssignaal naar de warmtepompconvector): koeling/verwarmingssignaal=230 V (koeling=230 V, verwarming=0 V).
- Het uitgangssignaal naar de binnenunit (uitgangssignaal van de warmtepompconvector): thermostaat AAN/UIT-sigitaal=spanningsloos contact (gesloten contact=thermo AAN, open contact=thermo UIT).

## 6.2 Het ruimteverwarmings-/koelingsysteem in/opstellen

Het warmtepompsysteem levert aanvoerwater aan warmteafgevers in een of meerdere kamers.

Omdat het systeem de mogelijkheid biedt om de temperatuur in elke kamer zeer soepel te regelen, is het nodig dat u eerst de volgende vragen beantwoordt:

- Hoeveel kamers worden er verwarmd of gekoeld door het warmtepompsysteem?
- Welke soorten warmteafgevers gebruikt u in elke kamer en hoeveel bedraagt hun aanvoertemperatuur waarvoor zij ontworpen werden?

Eens de vereisten inzake ruimteverwarming/koeling duidelijk zijn, adviseren wij onderstaande opstellingsrichtlijnen te volgen.

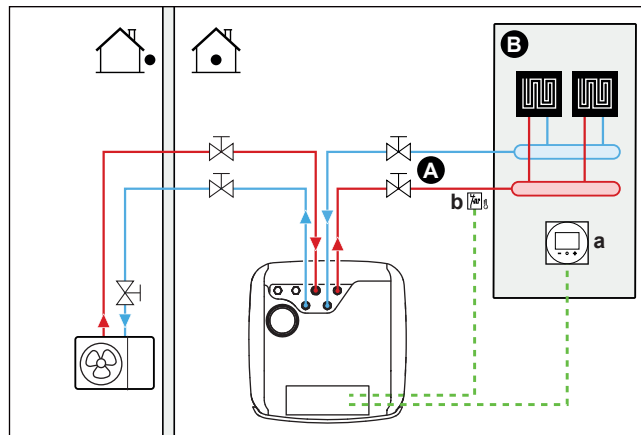
**OPMERKING**

Indien een uitwendige kamerthermostaat wordt gebruikt, zal de uitwendige kamerthermostaat de vorstbescherming kamer bedienen. De kamervorstbescherming wordt echter alleen geactiveerd als [3.4] **Vorstbescherming** is geactiveerd.

## 6.2.1 Eenpersoonskamer

## Vloerververwarming of radiatoren – Bedrade kamerthermostaat

## Opstelling



- A** Aanvoerwatertemperatuur primaire zone
- B** Een eenpersoonskamer
- a** Speciale interface voor menselijk comfort (BRC1HHDA gebruikt als kamerthermostaat)
- b** Kamerthermostaat (ter plaatse te voorzien)

- Voor meer informatie over de aansluiting van de elektrische bedrading op de unit, zie:
  - "9.2 Aansluitingen op de buitenunit" [▶ 126]
  - "9.3 Aansluitingen op de binnenunit" [▶ 131]
- De vloerverwarming of radiatoren zijn rechtstreeks op de binnenunit aangesloten.
- De kamertemperatuur wordt geregeld door de speciale interface voor menselijk comfort (BRC1HHDA, die als kamerthermostaat gebruikt wordt).

## Configuratie

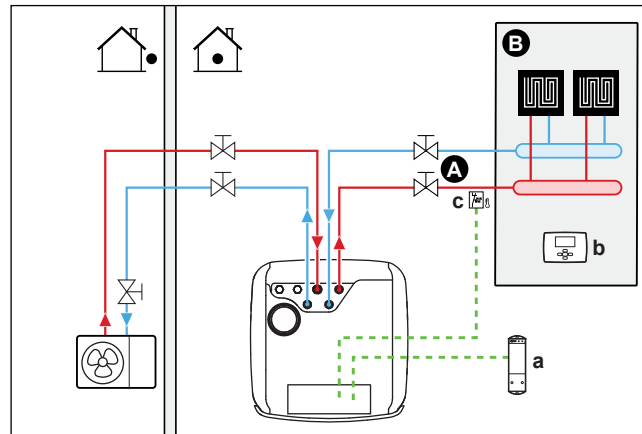
Instelling	Waarde
Temperatuurregeling van de unit: <ul style="list-style-type: none"> <li>▪ #: [1.12]</li> <li>▪ Lokale-instellingscode: 041</li> </ul>	2 ( <b>Kamer</b> ): De unit werkt op basis van de omgevingstemperatuur van de speciale interface voor menselijk comfort.
Aantal watertemperatuurzones: <ul style="list-style-type: none"> <li>▪ #: [3.6]</li> <li>▪ Lokale-instellingscode: 155</li> </ul>	0 ( <b>Secundaire zone</b> ): Alleen primaire zone, geen secundaire zone
Veiligheidsthermostaat: <ul style="list-style-type: none"> <li>▪ #: [13]</li> <li>▪ Lokale-instellingscode: Afhankelijk van welke klem en pinnen u kiest (zie "18 Tabel met lokale instellingen" [▶ 279] voor meer informatie).</li> </ul>	9 ( <b>Veiligheidsthermostaat unit</b> ) Dit is een <b>Field IO</b> aansluiting (zie "9.3.13 De veiligheidsthermostaat aansluiten" [▶ 153]).

### Voordelen

- **Gemakkelijk.** U kunt de gewenste kamertemperatuur gemakkelijk via de gebruikersinterface instellen:
  - Voor uw dagelijkse behoeften kunt u voorgeprogrammeerde waarden en programma's gebruiken.
  - Om af te wijken van uw dagelijkse behoeften kunt u tijdelijk afwijken van de voorgeprogrammeerde waarden en programma's of de vakantiestand gebruiken.

## Vloerverwarming of radiatoren – Draadloze kamerthermostaat

### Opstelling



- A Aanvoertemperatuur primaire zone
- B Een eenpersoonskamer
- a Ontvanger voor de draadloze externe kamerthermostaat
- b Draadloze externe kamerthermostaat
- c Kamerthermostaat (ter plaatse te voorzien)

- Voor meer informatie over de aansluiting van de elektrische bedrading op de unit, zie:
  - "9.2 Aansluitingen op de buitenunit" [▶ 126]
  - "9.3 Aansluitingen op de binnenunit" [▶ 131]
- De vloerverwarming of radiatoren zijn rechtstreeks op de binnenunit aangesloten.
- De kamertemperatuur wordt geregeld door de draadloze externe kamerthermostaat (optionele apparatuur EKTRTB).

### Configuratie

Instelling	Waarde
Temperatuurregeling van de unit: <ul style="list-style-type: none"> <li>▪ #: [1.12]</li> <li>▪ Lokale-instellingscode: 041</li> </ul>	1 ( <b>Externe kamerthermostaat</b> ): De unit werkt op basis van de externe thermostaat.
Aantal watertemperatuurzones: <ul style="list-style-type: none"> <li>▪ #: [3.6]</li> <li>▪ Lokale-instellingscode: 155</li> </ul>	0 ( <b>Secundaire zone</b> ): Alleen primaire zone, geen secundaire zone

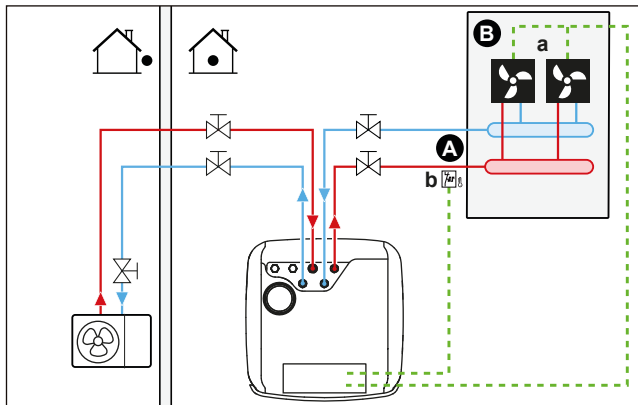
Instelling	Waarde
Externe kamerthermostaat voor de <b>primaire</b> zone: <ul style="list-style-type: none"> <li>▪ #: [1.13]</li> <li>▪ Lokale-instellingscode: 042</li> </ul>	1 ( <b>1 contact</b> ): Als de gebruikte externe kamerthermostaat of warmtepompconvector enkel een thermo AAN/UIT-staat kan sturen. Geen onderscheid tussen een vraag naar verwarming of een vraag naar koeling.
Veiligheidsthermostaat: <ul style="list-style-type: none"> <li>▪ #: [13]</li> </ul> Lokale-instellingscode: Afhankelijk van welke klem u kiest (zie " <a href="#">18 Tabel met lokale instellingen</a> " [▶ 279] voor meer informatie).	9 ( <b>Veiligheidsthermostaat unit</b> ): Dit is een Lokale IO-aansluiting waarvoor u kunt kiezen welke klem en pinnen u wilt gebruiken (zie " <a href="#">9.3.13 De veiligheidsthermostaat aansluiten</a> " [▶ 153]).

### Voordelen

- **Draadloos.** De Daikin externe kamerthermostaat is beschikbaar in een draadloze versie.
- **Efficiëntie.** Hoewel de externe kamerthermostaat alleen AAN/UIT-signalen doorstuurt, werd hij specifiek voor het warmtepompsysteem ontworpen.
- **Comfort.** In het geval van vloerverwarming zorgt de draadloze externe kamerthermostaat ervoor dat er tijdens het koelen geen condensatie op de vloer optreedt door de vochtigheid in de kamer te meten.

## Warmtepompconvectoren

### Opstelling



- A Aanvoerwatertemperatuur primaire zone
- B Een eenpersoonskamer
- a Warmtepompconvectoren (+ controllers)
- b Kamerthermostaat (ter plaatse te voorzien)

- Voor meer informatie over de aansluiting van de elektrische bedrading op de unit, zie:
  - "[9.2 Aansluitingen op de buitenunit](#)" [▶ 126]
  - "[9.3 Aansluitingen op de binnenunit](#)" [▶ 131]
- De warmtepompconvectoren zijn rechtstreeks op de binnenunit aangesloten.

- De gewenste kamertemperatuur wordt ingesteld via de controller van de warmtepompconvectoren. Er zijn verschillende controllers en opstellingen mogelijk voor de warmtepompconvectoren. Voor meer informatie, zie:
  - De installatiehandleiding van de warmtepompconvectoren
  - De installatiehandleiding van de opties voor warmtepompconvectoren
  - Het bijlageboek voor optionele uitrustingen
- Het signaal om ruimteverwarming/koeling te vragen wordt naar één digitale ingang op de binnenunit gestuurd. Zie het bijlageboek met optionele apparatuur voor de juiste referentie (primaire zone: X43M/4 en X43M/5; voor secundaire zone: X43M/4 en X43M/1).
- De ruimtebedrijfsmodus wordt naar de warmtepompconvectoren gestuurd via één digitale uitgang (zie "[9.3.9 De AAN/UIT-output van de ruimtekoeling/verwarming aansluiten](#)" [▶ 150]) op de binnenunit. Dit is een **Field IO** aansluiting (zie "[9.1.6 Field IO-aansluitingen](#)" [▶ 122]) waarbij u kunt kiezen welke klem en welke pinnen u wilt gebruiken.

### Configuratie

Instelling	Waarde
Temperatuurregeling van de unit: <ul style="list-style-type: none"> <li>▪ #: [1.12]</li> <li>▪ Lokale-instellingscode: 041</li> </ul>	1 ( <b>Externe kamerthermostaat</b> ): De unit werkt op basis van de externe thermostaat.
Aantal watertemperatuurzones: <ul style="list-style-type: none"> <li>▪ #: [3.6]</li> <li>▪ Lokale-instellingscode: 155</li> </ul>	0 ( <b>Secundaire zone</b> ): Alleen primaire zone, geen secundaire zone
Externe kamerthermostaat voor de <b>primaire</b> zone: <ul style="list-style-type: none"> <li>▪ #: [1.13]</li> <li>▪ Lokale-instellingscode: 042</li> </ul>	1 ( <b>1 contact</b> ): Als de gebruikte externe kamerthermostaat of warmtepompconvector enkel een thermo AAN/UIT-staat kan sturen. Geen onderscheid tussen een vraag naar verwarming of een vraag naar koeling.
Veiligheidsthermostaat: <ul style="list-style-type: none"> <li>▪ #: [13]</li> </ul> Lokale-instellingscode: Afhankelijk van welke klem u kiest (zie " <a href="#">18 Tabel met lokale instellingen</a> " [▶ 279] voor meer informatie).	9 ( <b>Veiligheidsthermostaat unit</b> ): Dit is een Lokale IO-aansluiting waarbij u kunt kiezen welke klem en welke pinnen u wilt gebruiken (zie " <a href="#">9.3.13 De veiligheidsthermostaat aansluiten</a> " [▶ 153]).

### Voordelen

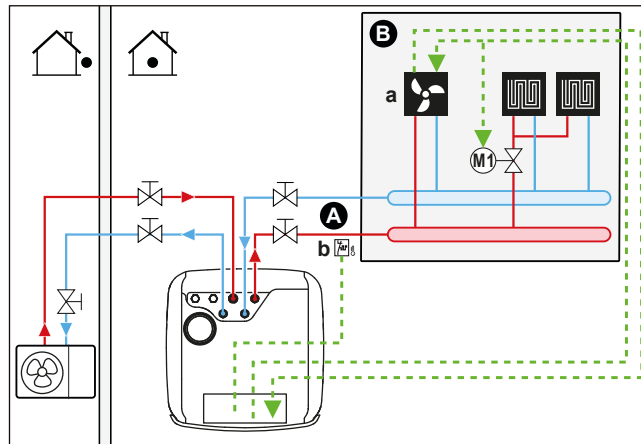
- **Koeling.** De warmtepompconvector biedt naast een verwarmingscapaciteit ook een uitstekende koelcapaciteit.
- **Efficiëntie.** Optimale energie-effectiviteit omwille van de onderlinge verbindingfunctie.
- **Stijlvol.**

### Combinatie: Vloerverwarming + warmtepompconvectoren

- De ruimteverwarming wordt bezorgd door:
  - De vloerverwarming
  - De warmtepompconvectoren

- De ruimtekoeling wordt alleen door de warmtepompconvectoren geleverd. De vloerverwarming wordt door de afsluiter afgesloten.

### Opstelling



- A** Aanvoerwatertemperatuur primaire zone
- B** Een eenpersoonskamer
- a** Warmtepompconvectoren (+ controllers)
- b** Kamerthermostaat (ter plaatse te voorzien)

- Voor meer informatie over de aansluiting van de elektrische bedrading op de unit, zie:
  - ["9.2 Aansluitingen op de buitenunit"](#) [▶ 126]
  - ["9.3 Aansluitingen op de binnenunit"](#) [▶ 131]
- De warmtepompconvectoren zijn rechtstreeks op de binnenunit aangesloten.
- Een afsluiter (ter plaatse te voorzien) wordt voor de vloerverwarming geplaatst om condensatie op de vloer te vermijden tijdens het koelen.
- De gewenste kamertemperatuur wordt ingesteld via de controller van de warmtepompconvectoren. Er zijn verschillende controllers en opstellingen mogelijk voor de warmtepompconvectoren. Voor meer informatie, zie:
  - De installatiehandleiding van de warmtepompconvectoren
  - De installatiehandleiding van de opties voor warmtepompconvectoren
  - Het bijlageboek voor optionele uitrustingen
- Het signaal om ruimteverwarming/koeling te vragen wordt naar één digitale ingang op de binnenunit gestuurd. Zie het bijlageboek met optionele apparatuur voor de juiste referentie (primaire zone: X43M/4 en X43M/5; voor secundaire zone: X43M/4 en X43M/1).
- De ruimtebedrijfsmodus wordt door een digitale uitgang (zie ["9.3.9 De AAN/UIT-output van de ruimtekoeling/verwarming aansluiten"](#) [▶ 150]) op de binnenunit verzonden naar:
  - De warmtepompconvectoren
  - De afsluiter

Het signaal sluit de afsluiter om condensatie op de vloer tijdens het koelen te voorkomen.

Dit is een **Field IO** aansluiting (zie ["9.1.6 Field IO-aansluitingen"](#) [▶ 122]) waarbij u kunt kiezen welke klem en welke pinnen u wilt gebruiken.

### Configuratie

Instelling	Waarde
Temperatuurregeling van de unit: <ul style="list-style-type: none"> <li>▪ #: [1.12]</li> <li>▪ Lokale-instellingscode: 041</li> </ul>	1 ( <b>Externe kamerthermostaat</b> ): De unit werkt op basis van de externe thermostaat.
Aantal watertemperatuurzones: <ul style="list-style-type: none"> <li>▪ #: [3.6]</li> <li>▪ Lokale-instellingscode: 155</li> </ul>	0 ( <b>Secundaire zone</b> ): Alleen primaire zone, geen secundaire zone
Externe kamerthermostaat voor de <b>primaire</b> zone: <ul style="list-style-type: none"> <li>▪ #: [1.13]</li> <li>▪ Lokale-instellingscode: 042</li> </ul>	1 ( <b>1 contact</b> ): Als de gebruikte externe kamerthermostaat of warmtepompconvectoren enkel een thermo AAN/UIT-staat kan sturen. Geen onderscheid tussen een vraag naar verwarming of een vraag naar koeling.
Veiligheidsthermostaat: <ul style="list-style-type: none"> <li>▪ #: [13]</li> </ul> Lokale-instellingscode: Afhankelijk van welke klem u kiest (zie " <a href="#">18 Tabel met lokale instellingen</a> " [▶ 279] voor meer informatie).	9 ( <b>Veiligheidsthermostaat unit</b> ): Dit is een Lokale IO-aansluiting waarbij u kunt kiezen welke klem en welke pinnen u wilt gebruiken (zie " <a href="#">9.3.13 De veiligheidsthermostaat aansluiten</a> " [▶ 153]).

### Voordelen

- **Koeling.** De warmtepompconvectoren bieden naast een verwarmingscapaciteit ook een uitstekende koelcapaciteit.
- **Efficiëntie.** Vloerverwarming levert de beste prestaties met het warmtepompsysteem.
- **Comfort.** De combinatie van twee types van warmteafgevers zorgt voor:
  - Het uitstekende verwarmingscomfort van de vloerverwarming
  - Het uitstekende koelcomfort van de warmtepompconvectoren

#### 6.2.2 Meerdere kamers – 1 AWT-zone

Als alleen 1 aanvoerwatertemperatuurzone nodig is, omdat de gewenste aanvoerwatertemperatuur van alle warmteafgevers dezelfde is, hebt u GEEN mengklepstation nodig (economisch).

**Voorbeeld:** Als het warmtepompsysteem gebruikt wordt om een enkele vloer te verwarmen, waarbij alle kamers dezelfde warmteafgevers hebben.



### OPMERKING

Het is mogelijk om een regeling kamer per kamer te realiseren door de temperatuurregeling van de Daikin Altherma-unit voor de gewenste zone (#: [1.12] en [1.13]) op **Aanvoerwater** in te stellen, in combinatie met aparte kamerthermostaten om de stroming in elke kamer te regelen. Deze oplossing kan echter leiden tot situaties waarin de Daikin Altherma-unit ruimteverwarming/-koeling genereert terwijl er geen enkele kamer om vraagt. Omgekeerd is het mogelijk dat er geen ruimteverwarming/-koeling wordt gegenereerd door de Daikin Altherma-unit terwijl er wel kamers zijn die hierom vragen. Let op: traditionele kamerthermostaten kunnen ook niet worden geïntegreerd in de ONECTA-app.

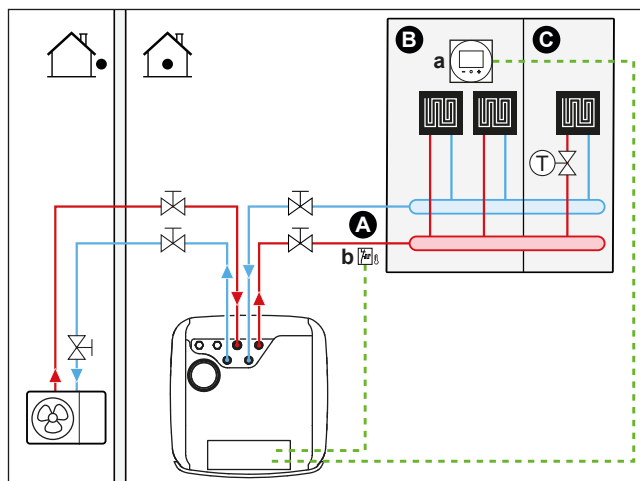
Voor een gebruiksvriendelijkere en efficiëntere vraaggestuurde regeling kamer per kamer integreert u de Daikin Altherma-unit in het Daikin Home Controls-ecosysteem. Een DHC-configuratie vereist dat de temperatuurregeling van de unit voor de gewenste zone (#: [1.12] en [1.13]) wordt ingesteld op **Externe kamerthermostaat**. Hierdoor kan het DHC-ecosysteem ruimteverwarming/-koeling aanvragen wanneer een kamer hierom vraagt. Daarna is het mogelijk om de temperatuur per kamer te regelen met behulp van de ONECTA-app om individuele kamerinstelpunten of schema's te configureren.

Voor meer informatie over de regeling kamer per kamer en toepassingsvoorbeelden, zie de Daikin Home Controls-toepassingsgids.

## Vloerververwarming of radiatoren – Thermostaatkranen

Als u de kamers met vloerverwarming of radiatoren verwarmt, wordt de temperatuur van de primaire kamer meestal via een thermostaat geregeld (dit kan de speciale interface voor menselijk comfort (BRC1HHDA) zijn of een externe kamerthermostaat), terwijl de temperatuur in de andere kamers via thermostaatkranen geregeld wordt: deze openen of sluiten zich in functie van de kamertemperatuur.

### Opstelling



- A** Aanvoerwatertemperatuur primaire zone
- B** Kamer 1
- C** Kamer 2
- a** Speciale interface voor menselijk comfort (BRC1HHDA gebruikt als kamerthermostaat)
- b** Kamerthermostaat (ter plaatse te voorzien)

- Voor meer informatie over de aansluiting van de elektrische bedrading op de unit, zie:
  - "9.2 Aansluitingen op de buitenunit" [▶ 126]
  - "9.3 Aansluitingen op de binnenunit" [▶ 131]
- Een thermostaatkraan is voor de vloerverwarming in elk van de andere kamers geplaatst.

**INFORMATIE**

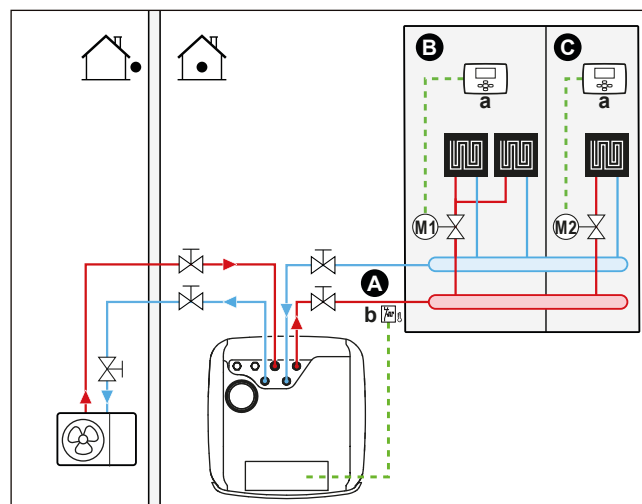
Pas op met situaties waar de primaire kamer door een andere verwarmingsbron verwarmd kan worden. Voorbeeld: open haarden.

**Configuratie**

Instelling	Waarde
Temperatuurregeling van de unit: <ul style="list-style-type: none"> <li>▪ #: [1.12]</li> <li>▪ Lokale-instellingscode: 041</li> </ul>	2 ( <b>Kamer</b> ): De unit werkt op basis van de omgevingstemperatuur van de speciale interface voor menselijk comfort.
Aantal watertemperatuurzones: <ul style="list-style-type: none"> <li>▪ #: [3.6]</li> <li>▪ Lokale-instellingscode: 155</li> </ul>	0 ( <b>Secundaire zone</b> ): Alleen primaire zone, geen secundaire zone
Veiligheidsthermostaat: <ul style="list-style-type: none"> <li>▪ #: [13]</li> </ul> Lokale-instellingscode: Afhankelijk van welke klem u kiest (zie " <a href="#">18 Tabel met lokale instellingen</a> " [▶ 279] voor meer informatie).	9 ( <b>Veiligheidsthermostaat unit</b> ): Dit is een Lokale IO-aansluiting waarbij u kunt kiezen welke klem en welke pinnen u wilt gebruiken (zie " <a href="#">9.3.13 De veiligheidsthermostaat aansluiten</a> " [▶ 153]).

**Voordelen**

- **Gemakkelijk.** Zelfde installatie als voor 1 kamer, maar met thermostaatkranen.

**Vloerververwarming of radiatoren – Meerdere externe kamerthermostaten****Opstelling**

- A** Aanvoerwatertemperatuur primaire zone
- B** Kamer 1
- C** Kamer 2
- a** Externe kamerthermostaat
- b** Kamerthermostaat (ter plaatse te voorzien)

- Voor meer informatie over de aansluiting van de elektrische bedrading op de unit, zie:
  - "[9.2 Aansluitingen op de buitenunit](#)" [▶ 126]
  - "[9.3 Aansluitingen op de binnenunit](#)" [▶ 131]

- Voor elke kamer wordt een (ter plaatse te voorziene) afsluiter geplaatst om geen toevoer van aanvoerwater te hebben wanneer er geen verwarming of koeling gevraagd wordt.
- De bedrijfsmodus wordt ingesteld door de gebruikersinterface in de binnenunit. Let op: de bedrijfsmodus van elke kamerthermostaat moet ingesteld worden om overeen te stemmen met de binnenunit.
- De kamerthermostaten zijn op de afsluiters aangesloten, maar moeten NIET op de binnenunit worden aangesloten. De binnenunit zal constant aanvoerwater leveren, met de mogelijkheid een aanvoerwaterprogramma te programmeren.

### Configuratie

Instelling	Waarde
Temperatuurregeling van de unit: <ul style="list-style-type: none"> <li>▪ #: [1.12]</li> <li>▪ Lokale-instellingscode: 041</li> </ul>	0 ( <b>Aanvoerwater</b> ): De unit werkt op basis van de aanvoerwatertemperatuur.
Aantal watertemperatuurzones: <ul style="list-style-type: none"> <li>▪ #: [3.6]</li> <li>▪ Lokale-instellingscode: 155</li> </ul>	0 ( <b>Secundaire zone</b> ): Alleen primaire zone, geen secundaire zone
Veiligheidsthermostaat: <ul style="list-style-type: none"> <li>▪ #: [13]</li> </ul> Lokale-instellingscode: Afhankelijk van welke klem u kiest (zie " <a href="#">18 Tabel met lokale instellingen</a> " [▶ 279] voor meer informatie).	9 ( <b>Veiligheidsthermostaat unit</b> ): Dit is een Lokale IO-aansluiting waarbij u kunt kiezen welke klem en welke pinnen u wilt gebruiken (zie " <a href="#">9.3.13 De veiligheidsthermostaat aansluiten</a> " [▶ 153]).

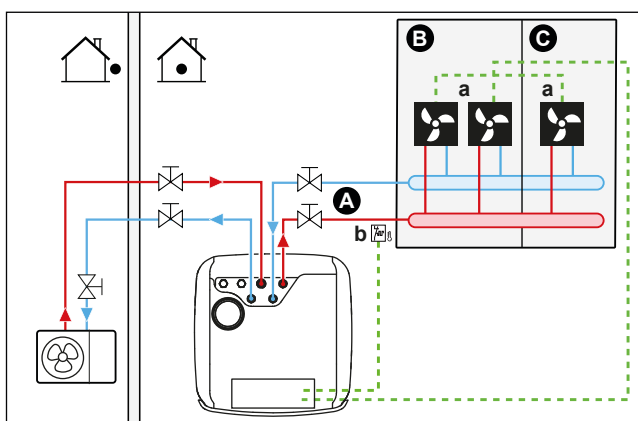
### Voordelen

Vergeleken met vloerverwarming of radiatoren voor één kamer:

- **Comfort.** U kunt de gewenste kamertemperatuur, inclusief programma's, voor elke kamer via de kamerthermostaten instellen.

## Warmtepompconvectoren – Meerdere kamers

### Opstelling



- A Aanvoerwatertemperatuur primaire zone
- B Kamer 1
- C Kamer 2
- a Warmtepompconvectoren (+ controllers)
- b Kamerthermostaat (ter plaatse te voorzien)

- Voor meer informatie over de aansluiting van de elektrische bedrading op de unit, zie:
  - ["9.2 Aansluitingen op de buitenunit"](#) [▶ 126]
  - ["9.3 Aansluitingen op de binnenunit"](#) [▶ 131]
- De gewenste kamertemperatuur wordt ingesteld via de controller van de warmtepompconvectoren. Er zijn verschillende controllers en opstellingen mogelijk voor de warmtepompconvectoren. Voor meer informatie, zie:
  - De installatiehandleiding van de warmtepompconvectoren
  - De installatiehandleiding van de opties voor warmtepompconvectoren
  - Het bijlageboek voor optionele uitrustingen
- De bedrijfsmodus wordt ingesteld door de gebruikersinterface in de binnenunit.
- De signalen van elke warmtepompconvector om verwarming of koeling te vragen zijn in parallel op de digitale ingang op de binnenunit aangesloten. Zie het bijlagenboek voor optionele uitrustingen voor de juiste referentie (primaire zone: X43M/4 en X43M/5; voor secundaire zone: X43M/4 en X43M/1). De binnenunit levert alleen aanvoertemperatuur wanneer er werkelijk een vraag is.



### INFORMATIE

Voor nog meer comfort en betere prestaties, adviseren we de optie met afsluiterkit EKVKHPC op elke warmtepompconvector te plaatsen.

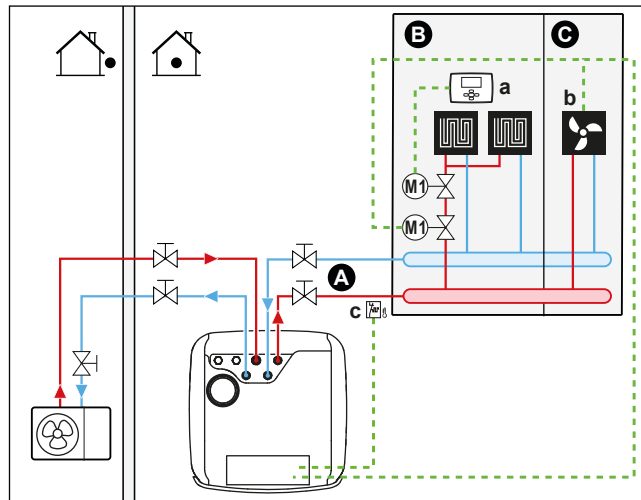
### Configuratie

Instelling	Waarde
Temperatuurregeling van de unit: <ul style="list-style-type: none"> <li>▪ #: [1.12]</li> <li>▪ Lokale-instellingscode: 041</li> </ul>	<b>1 (Externe kamerthermostaat):</b> De unit werkt op basis van de externe thermostaat.
Aantal watertemperatuurzones: <ul style="list-style-type: none"> <li>▪ #: [3.6]</li> <li>▪ Lokale-instellingscode: 155</li> </ul>	<b>0 (Secundaire zone):</b> Alleen primaire zone, geen secundaire zone
Veiligheidsthermostaat: <ul style="list-style-type: none"> <li>▪ #: [13]</li> </ul> Lokale-instellingscode: Afhankelijk van welke klem u kiest (zie <a href="#">"18 Tabel met lokale instellingen"</a> [▶ 279] voor meer informatie).	<b>9 (Veiligheidsthermostaat unit):</b> Dit is een Lokale IO-aansluiting waarbij u kunt kiezen welke klem en welke pinnen u wilt gebruiken (zie <a href="#">"9.3.13 De veiligheidsthermostaat aansluiten"</a> [▶ 153]).

### Voordelen

Vergeleken met de warmtepompconvectoren voor één kamer:

- **Comfort.** U kunt de gewenste kamertemperatuur, inclusief programma's, voor elke kamer via de afstandsbediening van de warmtepompconvectoren instellen.

**Combinatie: Vloerververming + Warmtepompconvectoren – Meerdere kamers****Opstelling**

- A** Aanvoerwatertemperatuur primaire zone
- B** Kamer 1
- C** Kamer 2
- a** Externe kamerthermostaat
- b** Warmtepompconvectoren (+ controllers)
- c** Kamerthermostaat (ter plaatse te voorzien)

- Voor meer informatie over de aansluiting van de elektrische bedrading op de unit, zie:
  - ["9.2 Aansluitingen op de buitenunit"](#) [▶ 126]
  - ["9.3 Aansluitingen op de binnenunit"](#) [▶ 131]
- Voor elke kamer met warmtepompconvectoren: de warmtepompconvectoren zijn rechtstreeks op de binnenunit aangesloten.
- Voor elke kamer met vloerververming: er zijn twee (ter plaatse te voorziene) afsluiters voor de vloerververming:
  - Een afsluiter om te voorkomen dat er warm water wordt toegevoerd als de kamer geen vraag naar verwarming heeft. De kamerthermostaten worden aangesloten op de afsluiters voor de vraag naar verwarming, maar hoeven NIET op de binnenunit te worden aangesloten. De binnenunit zal constant aanvoerwater leveren, met de mogelijkheid een aanvoerwaterprogramma te programmeren.
  - Een afsluiter om geen condensatie op de vloer te hebben tijdens het koelen van de kamers met warmtepompconvectoren.
- De ruimtebedrijfsmodus wordt door een digitale uitgang (zie ["9.3.9 De AAN/UIT-output van de ruimtekoeling/verwarming aansluiten"](#) [▶ 150]) op de binnenunit verzonden naar:
  - De warmtepompconvectoren
  - De afsluiter

Het signaal sluit de afsluiter om condensatie op de vloer tijdens het koelen te voorkomen.

Dit is een **Field IO** aansluiting (zie ["9.1.6 Field IO-aansluitingen"](#) [▶ 122]) waarbij u kunt kiezen welke klem en welke pinnen u wilt gebruiken.
- Voor elke kamer met warmtepompconvectoren: de gewenste kamertemperatuur wordt via de controller van de warmtepompconvectoren ingesteld. Er zijn

verschillende controllers en opstellingen mogelijk voor de warmtepompconvectoren. Voor meer informatie, zie:

- De installatiehandleiding van de warmtepompconvectoren
- De installatiehandleiding van de opties voor warmtepompconvectoren
- Het bijlageboek voor optionele uitrustingen
- Voor elke kamer met vloerverwarming: de gewenste kamertemperatuur wordt via de externe (draadloze of bedrade) kamerthermostaat ingesteld.
- De bedrijfsmodus wordt ingesteld door de gebruikersinterface in de binnenunit. Let op: de bedrijfsmodus van elke externe kamerthermostaat en controller van de warmtepompconvectoren moet ingesteld worden om met de binnenunit overeen te stemmen.



### INFORMATIE

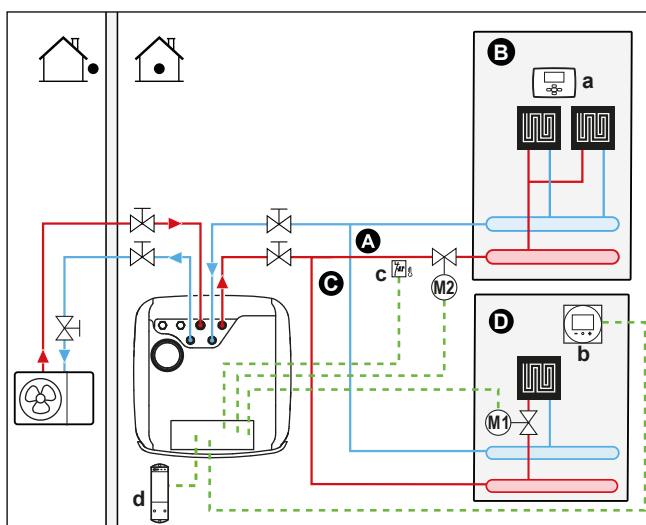
Voor nog meer comfort en betere prestaties, adviseren we de optie met afsluiterkit EKVKHPC op elke warmtepompconvector te plaatsen.

### Configuratie

Instelling	Waarde
Temperatuurregeling van de unit: <ul style="list-style-type: none"> <li>▪ #: [1.12]</li> <li>▪ Lokale-instellingscode: 041</li> </ul>	0 ( <b>Aanvoerwater</b> ): De unit werkt op basis van de aanvoerwatertemperatuur.
Aantal watertemperatuurzones: <ul style="list-style-type: none"> <li>▪ #: [3.6]</li> <li>▪ Lokale-instellingscode: 155</li> </ul>	0 ( <b>Secundaire zone</b> ): Alleen primaire zone, geen secundaire zone
Veiligheidsthermostaat: <ul style="list-style-type: none"> <li>▪ #: [13]</li> </ul> Lokale-instellingscode: Afhankelijk van welke klem u kiest (zie " <a href="#">18 Tabel met lokale instellingen</a> " [▶ 279] voor meer informatie).	9 ( <b>Veiligheidsthermostaat unit</b> ): Dit is een Lokale IO-aansluiting waarbij u kunt kiezen welke klem en welke pinnen u wilt gebruiken (zie " <a href="#">9.3.13 De veiligheidsthermostaat aansluiten</a> " [▶ 153]).

### Twee zones via afsluiters

#### Opstelling



A Aanvoerwatertemperatuur secundaire zone

- B** Kamer 1
- C** Aanvoerwatertemperatuur primaire zone
- D** Kamer 2
- a** Externe kamerthermostaat
- b** Speciale interface voor menselijk comfort (BRC1HHDA gebruikt als kamerthermostaat)
- c** Kamerthermostaat (ter plaatse te voorzien)
- d** Ontvanger voor de draadloze externe kamerthermostaat

- Voor meer informatie over de aansluiting van de elektrische bedrading op de unit, zie:
    - ["9.2 Aansluitingen op de buitenunit"](#) [▶ 126]
    - ["9.3 Aansluitingen op de binnenunit"](#) [▶ 131]
  - Voor elke verdieping met vloerverwarming: De gewenste kamertemperatuur wordt via de externe kamerthermostaat (bedraad of draadloos) ingesteld.
  - Voor de primaire zone:
    - De kamertemperatuur wordt geregeld door de speciale interface voor menselijk comfort (BRC1HHDA, die als kamerthermostaat gebruikt wordt). Het wordt aanbevolen om het instelpunt voor de primaire zone en de secundaire zone op dezelfde temperatuur in te stellen en ervoor te zorgen dat ze NIET te laag zijn (meestal: 20°C).
    - Zorg ervoor dat watercirculatie mogelijk is in de primaire zone wanneer de afsluiters gesloten zijn.
  - Voor de secundaire zone:
    - De kamertemperatuur wordt geregeld door de draadloze externe kamerthermostaat (optionele apparatuur EKTRTB).
  - In de koelmodus kunt u de vloerverwarming (primaire of secundaire zone) toestaan om voor verfrissing te zorgen (geen echte koeling), of NIET toestaan.
    - **Indien toegestaan:**

Voor primaire zone: Installeer een afsluiter (ter plaatse te voorzien) en sluit deze aan op de binnenunit (zie ["9.3.5 De afsluiter aansluiten"](#) [▶ 146]). De afsluiter sluit als de vraag van de primaire zone daalt.

Voor secundaire zone: Installeer een afsluiter (ter plaatse te voorzien) en sluit deze aan op de binnenunit (zie ["9.3.5 De afsluiter aansluiten"](#) [▶ 146]). De afsluiter sluit als de vraag van de secundaire zone daalt.
    - **Als NIET toegelaten:**

Voor primaire zone: Installeer een afsluiter (ter plaatse te voorzien) en sluit deze aan op de binnenunit (zie ["9.3.5 De afsluiter aansluiten"](#) [▶ 146]). De afsluiter sluit als de vraag van de primaire zone daalt of als er koeling wordt gevraagd.

Voor secundaire zone: Installeer een afsluiter (ter plaatse te voorzien) en sluit deze aan op de binnenunit (zie ["9.3.5 De afsluiter aansluiten"](#) [▶ 146]). De afsluiter sluit als de vraag van de secundaire zone daalt of als er koeling wordt gevraagd.
- Deze aansluitingen zijn Lokale IO-aansluitingen (zie ["9.1.6 Field IO-aansluitingen"](#) [▶ 122]) waarbij u kunt kiezen welke klem en welke pinnen u wilt gebruiken.

**OPMERKING**

Als er een vraag voor koeling is en de koeling staat UIT voor die zone, dan zal de pomp niet werken. Als u echter koeling in die zone wilt inschakelen terwijl de pomp blijft werken en alleen de afgever blokkeert die geen koeling toestaat via de afsluiter, moet u de verwarming-/koeluitgang voor die afsluiter selecteren in de Lokale IO (zie "9.3.9 De AAN/UIT-output van de ruimteteoeling/verwarming aansluiten" ▶ 150)).

**Configuratie**

Instelling	Waarde
Unit temperatuurregeling primaire zone ▪ #: [1.12] ▪ Lokale-instellingscode: 041	2 ( <b>Kamer</b> ): De unit werkt op basis van de omgevingstemperatuur van de speciale interface voor menselijk comfort.
Secundaire zone: ▪ #: [2.12] Lokale-instellingscode: 057	1 ( <b>Externe kamerthermostaat</b> ): De unit werkt op basis van de externe thermostaat.
In geval van warmtepompconvectoren: Externe kamerthermostaat voor de secundaire zone ▪ #: [2.13] ▪ Lokale-instellingscode: 146	1 ( <b>1 contact</b> ): Als de gebruikte externe kamerthermostaat of warmtepompconvector enkel een thermo AAN/UIT-staat kan sturen. Geen onderscheid tussen een vraag naar verwarming of een vraag naar koeling. Deze instelling is standaard actief.
Aantal watertemperatuurzones: ▪ #: [3.6] ▪ Lokale-instellingscode: 155	1 ( <b>Secundaire zone</b> ): Primaire zone + secundaire zone
Afsluiter ▪ #: [13] Lokale-instellingscode: Afhankelijk van welke klem en pinnen u kiest (zie "18 Tabel met lokale instellingen" ▶ 279] voor meer informatie).	Primaire zone: 1 ( <b>Afsluiter hoofdzone</b> ) Secundaire zone: 2 ( <b>Afsluiter secund. zone</b> ) Dit is een <b>Field IO</b> aansluiting (zie "9.3.5 De afsluiter aansluiten" ▶ 146))
Afsluiter tijdens koeling: Primaire zone: ▪ #: [1.16] ▪ Lokale-instellingscode: 050 Secundaire zone: ▪ #: [2.33] ▪ Lokale-instellingscode: 147	De afsluiter sluit wel of niet tijdens koeling als deze instelling AAN of UIT is voor de primaire of secundaire zone. <b>Als NIET toegelaten:</b> 0 ( <b>Koeling toegestaan</b> ): Toelating voor koeling is UIT. Installeer een afsluiter (ter plaatse te voorzien) (zie "9.3.5 De afsluiter aansluiten" ▶ 146)). <b>Indien toegestaan:</b> 1 ( <b>Koeling toegestaan</b> ) Toelating voor koeling is AAN.

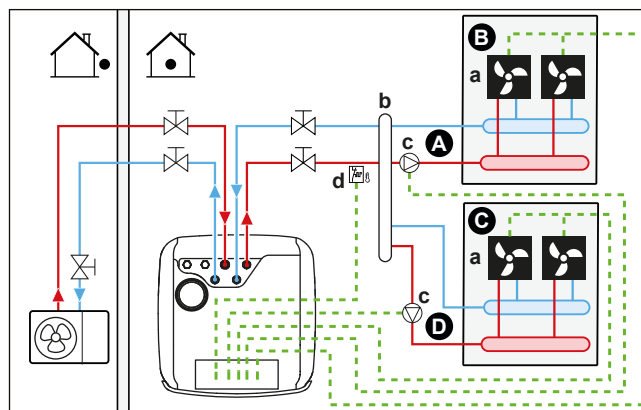
Instelling	Waarde
Veiligheidsthermostaat: ▪ #: [13] Lokale-instellingscode: Afhankelijk van welke klem en pinnen u kiest (zie "18 Tabel met lokale instellingen" [▶ 279] voor meer informatie).	9 (Veiligheidsthermostaat unit) Dit is een <b>Field IO</b> aansluiting (zie "9.3.13 De veiligheidsthermostaat aansluiten" [▶ 153]).

### Voordelen

- **Comfort.** De combinatie van twee types van warmteafgevers zorgt voor:
  - Het uitstekende verwarmingscomfort van de vloerverwarming
  - Het uitstekende koelcomfort van de warmtepompconvectoren
- **Efficiëntie.**
  - Zones kunnen worden uitgesloten als de vereiste voor deze zone via afsluiters wegvalt.

### Twee zones via buffervat en 2 pompen

#### Opstelling



- A Aanvoerwatertemperatuur secundaire zone
- B Kamer 1
- C Kamer 2
- D Aanvoerwatertemperatuur primaire zone
- a Warmtepompconvectoren (+ controllers)
- b Buffervat
- c Pomp
- d Kamerthermostaat (ter plaatse te voorzien)

- Voor meer informatie over de aansluiting van de elektrische bedrading op de unit, zie:
  - "9.2 Aansluitingen op de buitenunit" [▶ 126]
  - "9.3 Aansluitingen op de binnenunit" [▶ 131]
- Voor elke kamer met warmtepompconvectoren: de warmtepompconvectoren zijn rechtstreeks op de binnenunit aangesloten.
- Installeer een buffervat (ter plaatse te voorzien) vóór de primaire en secundaire zone.

- Voor de primaire zone:
  - Installeer een externe pomp (ter plaatse te voorzien) in de primaire zone en sluit deze op de binnenunit aan (zie "[9.3.6 De pompen aansluiten \(WTW-pomp en/of externe pompen\)](#)" [▶ 147]).
  - Het wordt aanbevolen om het instelpunt voor de primaire zone en de secundaire zone op dezelfde temperatuur in te stellen en ervoor te zorgen dat ze NIET te laag zijn (meestal: 20°C).
  - De gewenste kamertemperatuur wordt ingesteld via de controller van de warmtepompconvectoren. Er zijn verschillende controllers en opstellingen mogelijk voor de warmtepompconvectoren. Voor meer informatie, zie:  
De installatiehandleiding van de warmtepompconvectoren  
De installatiehandleiding van de opties voor warmtepompconvectoren  
Het bijlageboek voor optionele uitrustingen
  - De signalen van elke warmtepompconvector om verwarming of koeling te vragen zijn in parallel op de digitale ingang op de binnenunit aangesloten. Zie het bijlagenboek voor optionele uitrustingen voor de juiste referentie (primaire zone: X43M/4 en X43M/5; voor secundaire zone: X43M/4 en X43M/1). De binnenunit levert alleen de gewenste aanvoerwatertemperatuur wanneer er werkelijk een vraag is.
- Voor de secundaire zone:
  - Installeer een externe pomp (ter plaatse te voorzien) in de secundaire zone en sluit deze op de binnenunit aan (zie "[9.3.6 De pompen aansluiten \(WTW-pomp en/of externe pompen\)](#)" [▶ 147]).
  - De gewenste kamertemperatuur wordt ingesteld via de controller van de warmtepompconvectoren. Er zijn verschillende controllers en opstellingen mogelijk voor de warmtepompconvectoren. Voor meer informatie, zie:  
De installatiehandleiding van de warmtepompconvectoren  
De installatiehandleiding van de opties voor warmtepompconvectoren  
Het bijlageboek voor optionele uitrustingen
  - De signalen van elke warmtepompconvector om verwarming of koeling te vragen zijn in parallel op de digitale ingang op de binnenunit aangesloten. Zie het bijlagenboek voor optionele uitrustingen voor de juiste referentie (primaire zone: X43M/4 en X43M/5; voor secundaire zone: X43M/4 en X43M/1). De binnenunit levert alleen de gewenste aanvoerwatertemperatuur wanneer er werkelijk een vraag is.

### Configuratie

Instelling	Waarde
Unit temperatuurregeling primaire zone ▪ #: [1.12] ▪ Lokale-instellingscode: 041	<b>2 (Kamer):</b> De unit werkt op basis van de omgevingstemperatuur van de speciale interface voor menselijk comfort.
Secundaire zone: ▪ #: [2.12] Lokale-instellingscode: 057	<b>1 (Externe kamerthermostaat):</b> De unit werkt op basis van de externe thermostaat.

Instelling	Waarde
In geval van warmtepompconvectoren: Externe kamerthermostaat voor de secundaire zone <ul style="list-style-type: none"> <li>▪ #: [2.13]</li> <li>▪ Lokale-instellingscode: 146</li> </ul>	1 ( <b>1 contact</b> ): Als de gebruikte externe kamerthermostaat of warmtepompconvector enkel een thermo AAN/UIT-staat kan sturen. Geen onderscheid tussen een vraag naar verwarming of een vraag naar koeling. Deze instelling is standaard actief.
Aantal watertemperatuurzones: <ul style="list-style-type: none"> <li>▪ #: [3.6]</li> <li>▪ Lokale-instellingscode: 155</li> </ul>	1 ( <b>Secundaire zone</b> ): Primaire zone + secundaire zone
Externe pomp primaire zone: <ul style="list-style-type: none"> <li>▪ #: [13]</li> <li>▪ Lokale-instellingscode: Afhankelijk van welke klem en pinnen u kiest (zie "18 Tabel met lokale instellingen" [▶ 279] voor meer informatie).</li> </ul>	12 ( <b>K/V pomp ext. hoofd</b> ) Dit is een <b>Field IO</b> aansluiting (zie "9.3.6 De pompen aansluiten (WTW-pomp en/of externe pompen)" [▶ 147])
Externe pomp secundaire zone: <ul style="list-style-type: none"> <li>▪ #: [13]</li> <li>▪ Lokale-instellingscode: Afhankelijk van welke klem en pinnen u kiest (zie "18 Tabel met lokale instellingen" [▶ 279] voor meer informatie).</li> </ul>	13 ( <b>K/V pomp ext. secund.</b> ) Dit is een <b>Field IO</b> aansluiting (zie "9.3.6 De pompen aansluiten (WTW-pomp en/of externe pompen)" [▶ 147])
Type bizonesysteem <ul style="list-style-type: none"> <li>▪ #: [3.13.1]</li> </ul> Lokale-instellingscode: 008	1 ( <b>Ontkoppeld</b> )
Veiligheidsthermostaat: <ul style="list-style-type: none"> <li>▪ #: [13]</li> <li>▪ Lokale-instellingscode: Afhankelijk van welke klem en pinnen u kiest (zie "18 Tabel met lokale instellingen" [▶ 279] voor meer informatie).</li> </ul>	9 ( <b>Veiligheidsthermostaat unit</b> ) Dit is een <b>Field IO</b> aansluiting (zie "9.3.13 De veiligheidsthermostaat aansluiten" [▶ 153]).

**OPMERKING**

Als er slechts één pomp werd meegeleverd die gewoonlijk voor de primaire of secundaire zone wordt gebruikt, installeer dan een pomp (ter plaatse te voorzien) en sluit deze aan op de juiste **Field IO** ([13] - **K/V secundaire pomp**). De pomp wordt geactiveerd wanneer er een aanvraag is vanuit een van de zones (primaire of secundaire).

### 6.2.3 Meerdere kamers – Twee AWT-zones

Als de warmteafgevers die voor elke kamer gekozen werden, voor verschillende aanvoerwatertemperaturen ontworpen zijn, kunt u verschillende aanvoerwatertemperatuurzones gebruiken (maximum 2).

In dit document:

- Primaire zone = de zone met de laagste ontwerptemperatuur in verwarming en de hoogste ontwerptemperatuur in koeling
- Secundaire zone = de zone met de hoogste ontwerptemperatuur in verwarming en de laagste ontwerptemperatuur in koeling



### VOORZICHTIG

Als er meer dan een aanvoerwaterzone is, moet u STEEDS een mengklepstation in de primaire zone plaatsen om de aanvoerwatertemperatuur te verlagen (in verwarming)/te verhogen (in koeling) als de secundaire zone verwarming/koeling vraagt.



### OPMERKING

Het is mogelijk om een regeling kamer per kamer te realiseren door de temperatuurregeling van de Daikin Altherma-unit voor de gewenste zone (#: [1.12] en [1.13]) op **Aanvoerwater** in te stellen, in combinatie met aparte kamerthermostaten om de stroming in elke kamer te regelen. Deze oplossing kan echter leiden tot situaties waarin de Daikin Altherma-unit ruimteverwarming/-koeling genereert terwijl er geen enkele kamer om vraagt. Omgekeerd is het mogelijk dat er geen ruimteverwarming/-koeling wordt gegenereerd door de Daikin Altherma-unit terwijl er wel kamers zijn die hierom vragen. Let op: traditionele kamerthermostaten kunnen ook niet worden geïntegreerd in de ONECTA-app.

Voor een gebruiksvriendelijkere en efficiëntere vraaggestuurde regeling kamer per kamer integreert u de Daikin Altherma-unit in het Daikin Home Controls-ecosysteem. Een DHC-configuratie vereist dat de temperatuurregeling van de unit voor de gewenste zone (#: [1.12] en [1.13]) wordt ingesteld op **Externe kamerthermostaat**. Hierdoor kan het DHC-ecosysteem ruimteverwarming/-koeling aanvragen wanneer een kamer hierom vraagt. Daarna is het mogelijk om de temperatuur per kamer te regelen met behulp van de ONECTA-app om individuele kamerinstelpunten of schema's te configureren.

Voor meer informatie over de regeling kamer per kamer en toepassingsvoorbeelden, zie de Daikin Home Controls-toepassingsgids.

Typisch voorbeeld:

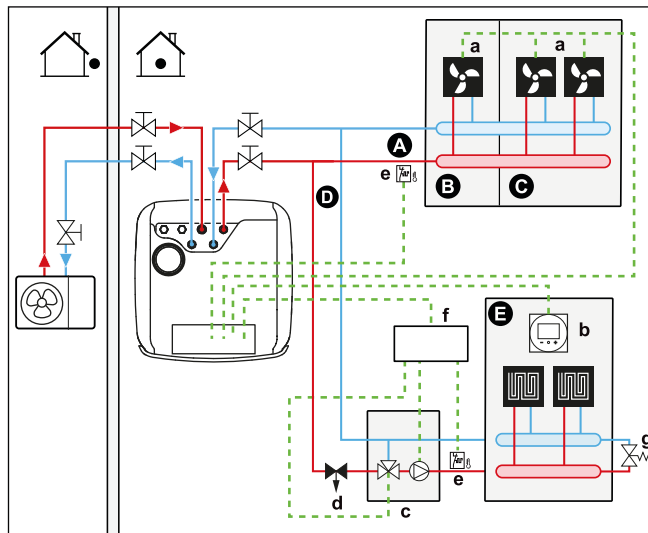
Kamer (zone)	Warmteafgevers: ontwerptemperatuur
Woonkamer (primaire zone)	Vloerverwarming: <ul style="list-style-type: none"> <li>▪ In verwarming: 35°C</li> <li>▪ In koeling<sup>(a)</sup>: 20°C (alleen verfrissen, geen echte koeling toegestaan)</li> </ul>
Slaapkamers (secundaire zone)	Warmtepompconvectoren: <ul style="list-style-type: none"> <li>▪ In verwarming: 45°C</li> <li>▪ In koeling: 12°C</li> </ul>

<sup>(a)</sup> In de koelstand kunt u de vloerverwarming (primaire zone) laten verfrissen (geen echte koeling), of dat NIET toestaan. Zie onderstaande opstelling.

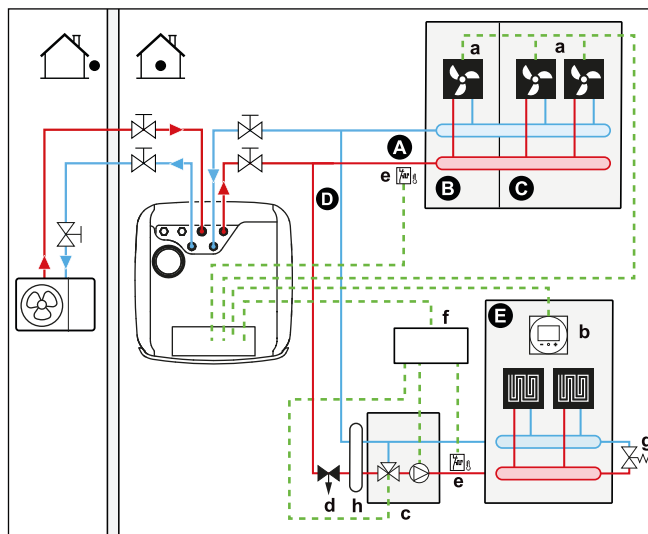
### Opstelling

Er zijn drie bizonekitsysteemvarianten mogelijk:

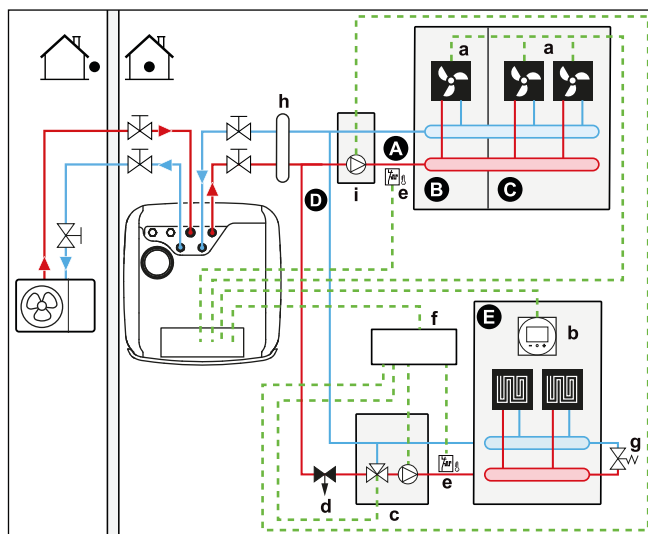
- 1 Systeem zonder hydraulische afscheider:



2 System met hydraulische afscheider voor primaire zone:



3 System met hydraulische afscheider voor beide zones:  
Voor dit systeem is een directe pomp nodig voor de secundaire zone.



- A Aanvoerwatertemperatuur secundaire zone
- B Kamer 1
- C Kamer 2
- D Aanvoerwatertemperatuur primaire zone
- E Kamer 3
- a Warmtepompconvectoren (+ controllers)

- b** Speciale interface voor menselijk comfort (BRC1HHDA gebruikt als kamerthermostaat)
- c** Mengklepstation
- d** Drukregelklep (ter plaatse te voorzien)
- e** Kamerthermostaat (ter plaatse te voorzien)
- f** Regelkast voor bizonekit (EKMIKPOA)
- g** Omloopklep
- h** Hydraulische afscheider (uitbalanceringsfles)
- i** Directe pomp (voor secundaire zone) (bijv. ongemengde pompgroep EKMIKHUA)



### INFORMATIE

Monteer een drukregelklep voor het mengklepstation. De reden hiervoor is om een evenwichtige waterdebiet te hebben tussen de aanvoerwatertemperatuur voor de primaire zone en de aanvoerwatertemperatuur voor de secundaire zone in functie van de nodige capaciteit voor beide watertemperatuurzones.

- Voor de primaire zone:
  - Een mengklepstation (pomp+mengklep inbegrepen) wordt vóór de vloerverwarming geplaatst.
  - Het mengklepstation wordt door de controller van de bizonekit bediend (EKMIKPOA) op basis van de verwarmingsaanvraag van de kamer.
  - De kamertemperatuur wordt geregeld door de speciale interface voor menselijk comfort (BRC1HHDA, die als kamerthermostaat gebruikt wordt).
  - Zorg ervoor dat watercirculatie mogelijk is in de primaire zone wanneer de afsluiters gesloten zijn
- Voor de secundaire zone:
  - De gewenste kamertemperatuur wordt ingesteld via de controller van de warmtepompconvectoren. Er zijn verschillende controllers en opstellingen mogelijk voor de warmtepompconvectoren. Voor meer informatie, zie:  
De installatiehandleiding van de warmtepompconvectoren  
De installatiehandleiding van de opties voor warmtepompconvectoren  
Het bijlageboek voor optionele uitrustingen
  - De signalen van elke warmtepompconvector om verwarming of koeling te vragen zijn in parallel op de digitale ingang op de binnenunit aangesloten. Zie het bijlagenboek voor optionele uitrustingen voor de juiste referentie (primaire zone: X43M/4 en X43M/5; voor secundaire zone: X43M/4 en X43M/1). De binnenunit levert alleen de gewenste aanvoerwatertemperatuur wanneer er werkelijk een vraag is.
- In de koelmodus kunt u de vloerverwarming (primaire of secundaire zone) toestaan om voor verfrissing te zorgen (geen echte koeling), of NIET toestaan.
  - **Indien toegestaan:**  
Installeer GEEN afsluiter.
  - **Als NIET toegelaten:**  
Voor primaire zone: De pomp van de mengkit werkt niet als de vraag van de primaire zone daalt of als koeling wordt gevraagd.  
Voor secundaire zone: Installeer een afsluiter (ter plaatse te voorzien) als er geen directe pomp (ter plaatse te voorzien) aangesloten is. Sluit de afsluiter op de binnenunit aan (zie "9.3.5 De afsluiter aansluiten" [▶ 146]). De afsluiter sluit als de vraag van de secundaire zone daalt of als er koeling wordt gevraagd. Als een directe pomp geïnstalleerd is, zal de pomp stoppen als de vraag van de

secundaire zone daalt of als er koeling wordt gevraagd. Sluit de directe pomp aan op de regelkast van de bizonkit (EKMIKPOA).

Deze aansluitingen zijn Lokale IO-aansluitingen (zie "[9.1.6 Field IO-aansluitingen](#)" [[▶ 122](#)]) waarbij u kunt kiezen welke klempinnen u wilt gebruiken.



#### OPMERKING

Bij gebruik van buffervaten met een groot volume is het NIET aanbevolen om normaal-open-afsluiters te gebruiken. Wanneer er een communicatiefout optreedt, gaan normaal-open-afsluiters in open stand, waardoor mogelijk koud water in het circuit komt en dit staat koeling NIET toe.

### Configuratie

Instelling	Waarde
Unit temperatuurregeling primaire zone ▪ #: [1.12] ▪ Lokale-instellingscode: 041	2 ( <b>Kamer</b> ): De unit werkt op basis van de omgevingstemperatuur van de speciale interface voor menselijk comfort.
Secundaire zone: ▪ #: [2.12] Lokale-instellingscode: 057	1 ( <b>Externe kamerthermostaat</b> ): De unit werkt op basis van de externe thermostaat.
In geval van warmtepompconvectoren: Externe kamerthermostaat voor de <b>secundaire</b> zone ▪ #: [2.13] Lokale-instellingscode: 146	1 ( <b>1 contact</b> ): Als de gebruikte externe kamerthermostaat of warmtepompconvector enkel een thermo AAN/UIT-staat kan sturen. Geen onderscheid tussen een vraag naar verwarming of een vraag naar koeling. Deze instelling is standaard actief.
Aantal watertemperatuurzones: ▪ #: [3.6] ▪ Lokale-instellingscode: 155	1 ( <b>Secundaire zone</b> ): Primaire zone + secundaire zone
<b>Kit twee zones geïnstalleerd</b> : ▪ #: [3.13.5] ▪ Lokale-instellingscode: 099	1 ( <b>Ja</b> ): Een bizonkit is geïnstalleerd om een extra temperatuurzone toe te voegen.
<b>Systeemtype twee zones</b> : ▪ #: [3.13.1] ▪ Lokale-instellingscode: 008	0 ( <b>Niet ontkoppeld</b> ): Zie systeemvariant 1 hierboven beschreven 1 ( <b>Ontkoppeld</b> ): Zie systeemvariant 2 en 3 hierboven beschreven
Afsluiter (als koeling niet is toegestaan) ▪ #: [13] Lokale-instellingscode: Afhankelijk van welke klem u kiest (zie " <a href="#">18 Tabel met lokale instellingen</a> " [ <a href="#">▶ 279</a> ]) voor meer informatie).	Secundaire zone: 2 ( <b>Afsluiter secund. zone</b> )  Dit is een Lokale IO-aansluiting waarbij u kunt kiezen welke klem en welke pinnen u wilt gebruiken (zie " <a href="#">9.3.5 De afsluiter aansluiten</a> " [ <a href="#">▶ 146</a> ]).

Instelling	Waarde
Pomp tijdens koeling voor primaire zone: <ul style="list-style-type: none"> <li>▪ #: [1.16]</li> <li>▪ Lokale-instellingscode: 050</li> </ul> Pomp of afsluiter tijdens koeling voor secundaire zone: <ul style="list-style-type: none"> <li>▪ #: [2.33]</li> <li>▪ Lokale-instellingscode: 147</li> </ul>	Primaire zone: de pomp stopt tijdens koeling als de toelating voor koeling voor de primaire zone UIT staat. Secundaire zone: de pomp stopt of de afsluiter sluit tijdens koeling als de toelating voor koeling voor de primaire zone UIT staat. <b>Als NIET toegelaten:</b> 0 (Koeling toegestaan): Toelating voor koeling is UIT. <b>Indien toegestaan:</b> 1 (Koeling toegestaan) Toelating voor koeling is AAN.
Veiligheidsthermostaat primaire zone:	Aan te sluiten op de regelkast van de bizonakit (EKMIKPOA).
Veiligheidsthermostaat secundaire zone: <ul style="list-style-type: none"> <li>▪ #: [13]</li> </ul> Lokale-instellingscode: Afhankelijk van welke klem u kiest (zie " <a href="#">18 Tabel met lokale instellingen</a> " [▶ 279] voor meer informatie).	Aan te sluiten op de unit <b>9 (Veiligheidsthermostaat unit):</b> Dit is een Lokale IO-aansluiting waarbij u kunt kiezen welke klem en welke pinnen u wilt gebruiken (zie " <a href="#">9.3.13 De veiligheidsthermostaat aansluiten</a> " [▶ 153]).

Zie [3.13] **Kit twee zones** in het hoofdstuk "Instellingen" van de uitgebreide configuratiehandleiding voor meer informatie over de configuratie van de bizonakit.

### Voordelen

- **Comfort.**
  - De combinatie van de twee warmteafgiftesystemen biedt het excellente verwarmingscomfort voor de vloerverwarming en tevens het excellente koelcomfort van de warmtepompconvectoren.
- **Efficiëntie.**
  - Afhankelijk van de vraag zal de binnenunit verschillende aanvoerwatertemperaturen leveren om aan de gewenste temperatuur van de verschillende warmteafgevers te voldoen.
  - Vloerverwarming levert de beste prestaties met het warmtepompsysteem.

## 6.3 Bivalente warmtebronnen in/opstellen

De unit met geïntegreerde energieopslagtank biedt verschillende mogelijkheden om extra en bivalente warmtebronnen toe te voegen voor warm tapwater en ruimteverwarming. Hierdoor kan het systeem geoptimaliseerd worden voor een minimaal energieverbruik en een maximaal gebruikerscomfort voor elke afzonderlijke installatie.

## 6.3.1 Een directe extra warmtebron voor ruimteverwarming in/opstellen

**INFORMATIE**

Direct (RV) alleen mogelijk in het geval van 1 aanvoertemperatuurzone met:

- regeling via een kamerthermostaat, OF
- regeling via een externe kamerthermostaat.

- Ruimteverwarming kan worden geleverd door:
  - De binnenunit
  - Een op het systeem aangesloten extra (ter plaatse te voorziene) ketel
- Al er verwarming wordt aangevraagd, begint de binnenunit of de extra ketel te werken. Welke van deze units werkt, hangt van de buitentemperatuur af (de status van de omschakeling naar de externe warmtebron). Als de extra ketel de toelating krijgt, wordt de ruimteverwarming door de binnenunit UIT-geschakeld.
- Een bivalente werking is alleen mogelijk als de ruimteverwarming AAN is.
- Warm tapwater wordt altijd door de op de binnenunit aangesloten opslagtank geproduceerd.

**INFORMATIE**

- Tijdens het verwarmen via de warmtepomp zal de warmtepomp werken om de gewenste temperatuur te bereiken die via de gebruikersinterface werd ingesteld. Wanneer de weersafhankelijke werking is geactiveerd, wordt de watertemperatuur automatisch bepaald op basis van de buitentemperatuur.
- Tijdens het verwarmen via de extra ketel zal de extra ketel werken om de gewenste watertemperatuur te bereiken die via de bediening van de extra ketel werd ingesteld.
- Zorg ervoor dat de streef temperatuur van de boiler overeenkomt met de streef temperatuur van de unit, die afhangt van het instelpunt voor oververhitting.

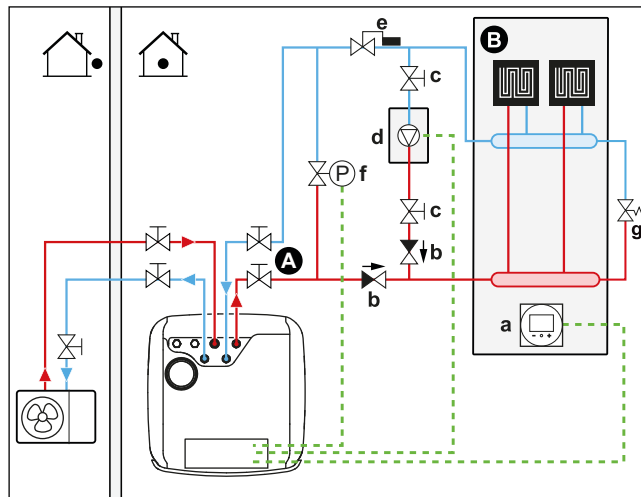
**INFORMATIE**

De maximale aanvoertemperatuur wordt bepaald op basis van de instelling [3.12] **Instelpunt oververhitting**. Deze limiet bepaalt het maximale aanvoerwater **in het systeem**. Afhankelijk van de waarde van deze instelling wordt het maximale AWT-instelpunt ook met 5°C verlaagd om een stabiele regeling naar het instelpunt toe te staan.

De maximale aanvoertemperatuur **in de primaire zone** wordt bepaald op basis van de instelling [1.19] **Oververhitting watercircuit**, alleen als [3.13.5] **Kit twee zones geïnstalleerd** ingeschakeld is. Deze limiet bepaalt het maximale aanvoerwater **in de primaire zone**. Afhankelijk van de waarde van deze instelling wordt het maximale AWT-instelpunt ook met 5°C verlaagd om een stabiele regeling naar het instelpunt toe te staan.

**Opstelling**

- Integreer de directe (RV) extra ketel als volgt:



- A** Aanvoerwatertemperatuur primaire zone
- B** Een eenpersoonskamer
- a** Speciale interface voor menselijk comfort (BRC1HHDA gebruikt als kamerthermostaat)
- b** Terugslagklep (ter plaatse te voorzien)
- c** Afsluiter (ter plaatse te voorzien)
- d** Extra ketel (ter plaatse te voorzien)
- e** Aquastat-klep (ter plaatse te voorzien)
- f** Omloopklep-geregeld (ter plaatse te voorzien)
- g** Omloopklep mechanisch (ter plaatse te voorzien)



**OPMERKING**

- Controleer of de extra ketel en zijn integratie in het systeem voldoen aan de geldende wetgeving.
- Daikin is NIET verantwoordelijk voor foute of onveilige situaties in het systeem van de extra ketel.

- Zorg ervoor dat het retourwater naar de warmtepomp NIET warmer wordt dan 75°C. Om dit te doen:
  - Stel de gewenste watertemperatuur via de extra-boilerautomat in op maximaal 75°C.
  - Plaats een aquastatklep in het retourwaterdebiet van de warmtepomp. Stel de aquastatklep zo in dat hij sluit boven 75°C en opent onder 75°C.
- Plaats terugslagkleppen.
- Installeer een 2-wegklep (omloopklep aangestuurd door de binnenunit). Zie "9.3.11 De bivalente omloopklep aansluiten" [▶ 151]. Dit is een **Field IO** aansluiting (**Bivalente omloopklep**).  
 Tijdens bivalente werking van de extra ketel en tijdens de nadraaitijd van de ketelpomp (instelling [5.14.6] **Post-run timer**, zorg dat deze instelling overeenkomt met de nadraaitijd van de ketelpomp), zal de binnenunit deze klep openen. Wanneer geopend, kan de warmtepomp de extra ketel omzeilen en zo het vereiste minimumdebiet voor de vorstbescherming van de waterleiding behouden.
- De externe warmtebron (extra ketel) wordt door het AAN/UIT-sigitaal op de binnenunit geregeld. Zie "9.3.10 De omschakeling naar de externe warmtebron aansluiten" [▶ 150]. Dit is een **Field IO** aansluiting (zie "9.1.6 Field IO-aansluitingen" [▶ 122]) waarbij u kunt kiezen welke klem en welke pinnen u wilt gebruiken.
- Om de warmteafgevers op/in te stellen, zie "6.2 Het ruimteverwarmings-/koelingsysteem in/opstellen" [▶ 40].

## Configuratie

Instelling	Waarde
Bivalente boiler: ▪ #: [5.37] Lokale-instellingscode: 093	1 ( <b>Bivalent aanwezig</b> ): De bivalente boiler voor ruimteverwarming is geïnstalleerd en mag in werking treden.
Hysteresis op de buitentemperatuur: ▪ #: [5.14.4] Lokale-instellingscode: 021	3 ( <b>Bivalente hysteresis</b> ): Hysteresis op de buitentemperatuur voor de omschakeling van warmtepomp naar bivalente hysteresetemperatuur/tankboiler. Bereik: 2~10°C, bereik per stap: 1°C
Werkingsgebied: ▪ #: [5.14.2] Lokale-instellingscode: Onderste temperatuurgrens: 024 Bovenste temperatuurgrens: 023	Onderste temperatuurgrens: 0 Bovenste temperatuurgrens: 5 Kies de lage en hoge buitentemperatuurgrens waarbij de warmtepomp omschakelt naar de "extra warmtebron". Zie de uitgebreide configuratiehandleiding voor meer informatie.
Nadraaitimer: ▪ #: [5.14.6] Lokale-instellingscode: 025	600 seconden ( <b>Post-run timer</b> ): Bepaalt de minimale tijd dat de bivalente boilerpomp in ruimteverwarming AAN blijft nadat de vraag gestopt is. Deze timer wordt geactiveerd vanaf het moment dat bivalent UIT wordt geschakeld. Zolang de timer loopt, kan er niet naar een andere modus worden overgeschakeld. Tijdens deze periode blijft de bivalente omloopklep open om stroming over de binnenunit te garanderen. <b>Opmerking:</b> Het is mogelijk dat wanneer twee pompen in parallelle circuits werken, één van de twee circuits geen flow ondervindt. Deze instelling moet worden aangepast aan de nadraaitimer van de ketelpomp wanneer het verzoek stopt. Voor de juiste waarde, neem contact op met de fabrikant van de boiler. Bereik: 0~1500 seconden, bereik per stap: 1 seconde

Instelling	Waarde
Externe warmtebron: ▪ #: [13] Lokale-instellingscode: Afhankelijk van welke klem en pinnen u kiest (zie "18 Tabel met lokale instellingen" [▶ 279] voor meer informatie).	4 (Externe warmtebron) Dit is een Field IO aansluiting (zie "9.3.10 De omschakeling naar de externe warmtebron aansluiten" [▶ 150])
Bivalente omloopklep: ▪ #: [13] Lokale-instellingscode: Afhankelijk van welke klem en pinnen u kiest (zie "18 Tabel met lokale instellingen" [▶ 279] voor meer informatie).	9 (Bivalente omloopklep) Dit is een Field IO aansluiting (zie "9.3.11 De bivalente omloopklep aansluiten" [▶ 151])

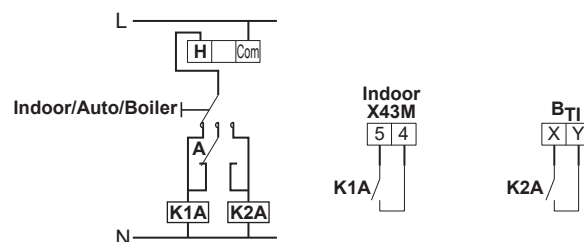


#### OPMERKING

- Zorg ervoor dat de bivalent hysteresis voldoende differentiaal heeft, zodat er niet veelvuldig tussen de binnenunit en de extra ketel omgeschakeld wordt.
- Aangezien de buitentemperatuur door de luchtthermistor van de buitenunit gemeten wordt, plaats de buitenunit in de schaduw, zodat deze NIET door rechtstreeks zonlicht beïnvloed wordt of erdoor AAN/UIT wordt gezet.
- Veelvuldig omschakelen kan corrosie van de extra ketel veroorzaken. Voor meer informatie, neem contact op met de fabrikant van de extra ketel.

#### Door een hulpcontact besliste omschakeling naar externe warmtebron

- Het hulpcontact kan zijn:
  - Een buitentemperatuurthermostaat
  - Een stroomtarievencontact
  - Een handmatig bediend contact
  - ...
- Opstelling: verbind de volgende ter plaatse te voorziene bedrading:



- B<sub>Ti</sub>** Ingang boilerthermostaat
- A** Hulpcontact (normaal gesloten)
- H** Vraag om verwarming kamerthermostaat (optioneel)
- K1A** Hulprelais voor inschakelen van binnenunit (ter plaatse te voorzien)
- K2A** Hulprelais voor inschakelen van ketel (ter plaatse te voorzien)
- Indoor** Binnenunit
- Auto** Automatisch
- Boiler** Ketel

**OPMERKING**

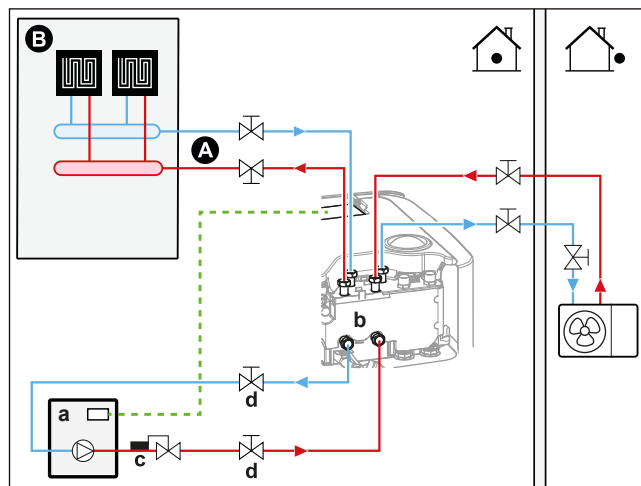
- Zorg ervoor dat het hulpcontact voldoende differentiaal of tijdsvertraging heeft, zodat er niet veelvuldig tussen de binneneenheid en de extra ketel omschakeld wordt.
- Als het hulpcontact een buitentemperatuurthermostaat is, moet de thermostaat in de schaduw geplaatst worden, zodat hij niet door de zon beïnvloed of AAN/UITgeschakeld wordt.
- Veelvuldig omschakelen kan corrosie van de extra ketel veroorzaken. Voor meer informatie, neem contact op met de fabrikant van de extra ketel.

## 6.3.2 Een indirecte extra warmtebron in/opstellen voor warm tapwater en ruimteverwarming

De extra ketel (ter plaatse te voorzien) is aangesloten op de opslagtank en wordt bediend door het AAN/UIT-sigitaal op de binneneenheid. Hij kan het warm tapwater opwarmen en, indien de gebruiker het toestaat, ruimteverwarming via ondersteuning van de tankverwarming. Of de warmtepomp of de extra ketel werkt, hangt af van de buitentemperatuur en de temperatuur van de opslagtank.

**Opstelling**

- 1 Integreer de extra ketel als volgt:



- A** Aanvoerwatertemperatuur primaire zone  
**B** Een eenpersoonskamer  
**a** Extra ketel (ter plaatse te voorzien)  
**b** Bivalente aansluiting  
**c** Aquastat-klep (ter plaatse te voorzien)  
**d** Afsluiter (ter plaatse te voorzien)

**OPMERKING**

- Controleer of de extra ketel en zijn integratie in het systeem voldoen aan de geldende wetgeving.
- Daikin is NIET verantwoordelijk voor foute of onveilige situaties in het systeem van de extra ketel.

- Zorg ervoor dat het retourwater naar de opslagtank NIET hoger wordt dan 95°C. Om hiervoor te zorgen:
  - Stel de gewenste watertemperatuur via controller van de extra ketel in op maximum 95°C.
  - Plaats een aquastatklep in de retourwaterstroom van de warmtepomp. Stel de aquastatklep in om dicht te gaan boven de 95°C en open te gaan onder de 95°C.
- De externe warmtebron (extra ketel) wordt door het AAN/UIT-sigitaal op de binnenunit geregeld. Zie "[9.3.10 De omschakeling naar de externe warmtebron aansluiten](#)" [▶ 150]. Dit is een **Field IO** aansluiting (zie "[9.1.6 Field IO-aansluitingen](#)" [▶ 122]) waarbij u kunt kiezen welke klem en welke pinnen u wilt gebruiken.

### Configuratie

Instelling	Waarde
Tankboiler aanwezig: ▪ #: [5.32] Lokale-instellingscode: 078	1 ( <b>Ja</b> ) Instelling om aan te geven wanneer een tankboiler aanwezig is en actief kan worden.
Tankboiler dekt vraag naar verwarming: ▪ #: [5.14.1] Lokale-instellingscode: 012	0 ( <b>Nee</b> ): De extra ketel is te klein om aan de vraag van het gebouw te voldoen en wordt uitsluitend als back-upwarmtebron gebruikt.  1 ( <b>Ja</b> ): De extra ketel is groot genoeg om aan de vraag naar verwarming van het gebouw te voldoen en kan daarom worden beschouwd als extra primaire warmtebron.
Werkingsgebied: ▪ #: [5.14.2] Lokale-instellingscode: Onderste temperatuurgrens: 024 Bovenste temperatuurgrens: 023	Onderste temperatuurgrens: 0 Bovenste temperatuurgrens: 5 Kies de lage en hoge buitentemperatuurgrens waarbij de warmtepomp omschakelt naar de "extra warmtebron". Zie de uitgebreide configuratiehandleiding voor meer informatie.
Bivalente hysteresis: ▪ #: [5.14.4] Lokale-instellingscode: 021	3 ( <b>Bivalente hysteresis</b> ): Hysteresis op de buitentemperatuur voor de omschakeling van warmtepomp naar bivalente hysteresetemperatuur/tankboiler.  Bereik: 2~10°C, bereik per stap: 1°C
Externe warmtebron: ▪ #: [13] Lokale-instellingscode: Afhankelijk van welke klem en pinnen u kiest (zie " <a href="#">18 Tabel met lokale instellingen</a> " [▶ 279] voor meer informatie).	4 ( <b>Externe warmtebron</b> ) Dit is een <b>Field IO</b> aansluiting (zie " <a href="#">9.3.10 De omschakeling naar de externe warmtebron aansluiten</a> " [▶ 150])

- Voor meer informatie, zie de referentiegids voor de configuratie.

**OPMERKING**

- Aangezien de buitentemperatuur door de luchtthermistor van de buitenunit gemeten wordt, plaats de buitenunit in de schaduw, zodat deze NIET door rechtstreeks zonlicht beïnvloed wordt of erdoor AAN/UIT wordt gezet.
- Veelvuldig omschakelen kan corrosie van de extra ketel veroorzaken.

### 6.3.3 Een zonnestelsysteem via een autonome aftapaansluiting in/opstellen

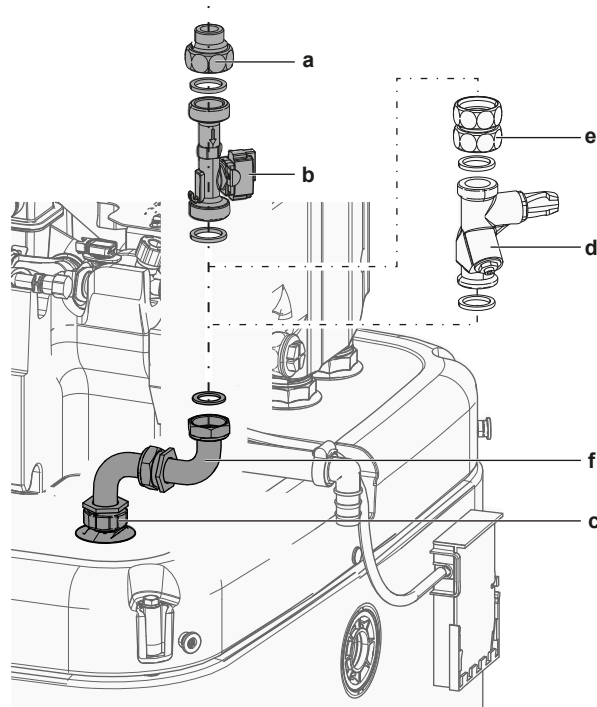
Een drukloos zonnestelsysteem kan rechtstreeks op de opslagtank worden aangesloten via een autonome aftapaansluiting.

Voor installatie-instructies, zie de installatiehandleiding van de regeling en pompunit voor zonnestelsystemen (EKSRPS4\*).

Voor installatie-instructies, zie de installatiehandleiding van de kit met autonome aftap voor zonnestelsysteem (EKECDBCO3A\*).

#### Opstelling

- 1 Integreer het zonnestelsysteem als volgt:



- a Aansluiting autonome aftap van het zonnestelsysteem (EKSRPS4\*)
- b Debietsensor (EKSRPS4\*)
- c Aansluiting van het zelfstandige afvoersysteem (EKECDBCO3A\*)
- d Debietregelklep (optioneel)
- e Verbindingsstuk (optioneel)
- f Kit met aansluiting van het zelfstandige afvoersysteem (EKECDBCO3A\*)

**VOORZICHTIG**

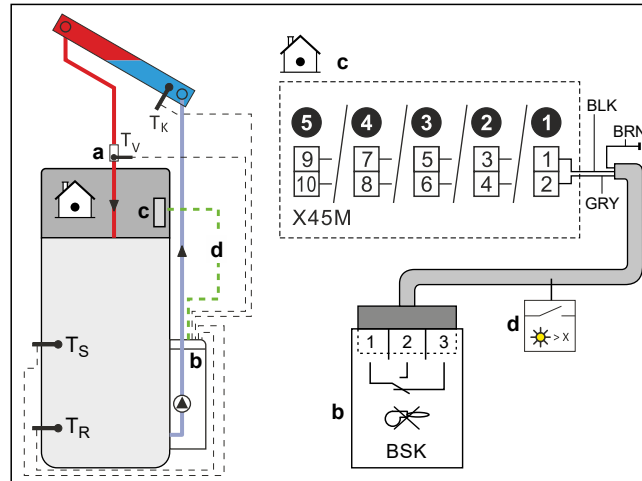
De zonnepanelen MOETEN hoger dan de binnenunit worden geïnstalleerd. Een neerwaartse helling met minimale helling van de zonnleidingen MOET gegarandeerd zijn. Dit is om het zonnestelsysteem volledig te laten leeglopen om zo vorstschade te vermijden.

## Configuratie

### Zonder ingang van het zonnestelsysteem

Instelling	Waarde
Thermische zonne-energie: ▪ #: [5.21.9] Lokale-instellingscode: 185	1 (Aan): Het zonnestelsysteem is geïnstalleerd op de ECH <sub>2</sub> O-unit.

### Met ingang van het zonnestelsysteem



- a Debietsensor (EKSRPS4\*)
- b Brandblokkeringscontact (EKSRPS4\*)
- c Ingang zonnestelsysteem (dit is een Field IO-aansluiting)
- d Brandblokkeringscontactkabel

De zonneprioriteit wordt geregeld door de regel- en pompunits voor zonnestelsystemen (EKSRPS4\*) via het brandblokkeringscontact dat is aangesloten op de ingang van het zonnestelsysteem. Deze aansluiting is een **Field IO**-aansluiting (zie "9.1.6 Field IO-aansluitingen" [▶ 122]) waarbij u kunt kiezen welke klem en welke pinnen u wilt gebruiken.

Voor de configuratie van het brandblokkeringscontact, zie de installatiehandleiding van de regel- en pompunits voor zonnestelsystemen (EKSRPS4\*).

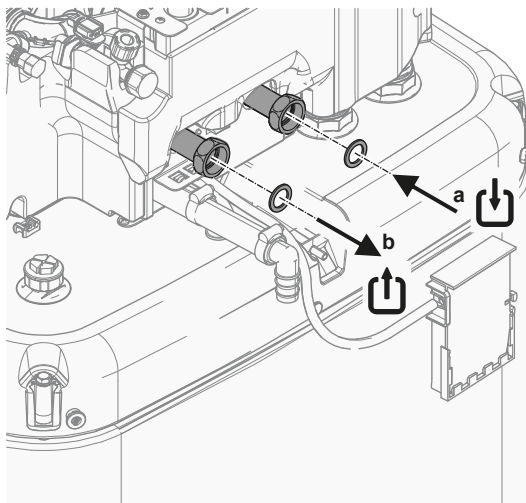
Instelling	Waarde
Thermische zonne-energie: ▪ #: [5.21.9] Lokale-instellingscode: 185	1 (Aan): Het zonnestelsysteem is geïnstalleerd op de ECH <sub>2</sub> O-unit.
Prioriteit thermische zonne-energie: ▪ #: [5.21.10] Lokale-instellingscode: 186	1 (Aan): Het geïnstalleerde zonnestelsysteem heeft prioriteit boven andere warmtebronnen.
Ingang van het zonnestelsysteem: ▪ #: [13] Lokale-instellingscode: Afhankelijk van welke klem en pinnen u kiest (zie "18 Tabel met lokale instellingen" [▶ 279] voor meer informatie).	12 (Ingang zon) Dit is een <b>Field IO</b> aansluiting (zie "9.3.17 De ingang van het zonnestelsysteem aansluiten" [▶ 161])

## 6.3.4 Een zonnestelsysteem via een bivalente warmtewisselaar in/opstellen

Een zonnestelsysteem onder druk kan rechtstreeks op de opslagtank worden aangesloten via een bivalente aansluiting.

## Opstelling

- Integreer het zonnestelsysteem als volgt:



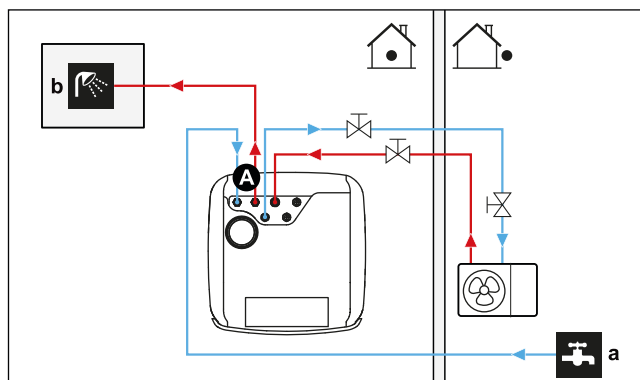
- a Bivalente warmtewisselaar IN
- b Bivalente warmtewisselaar OUT

## Configuratie

Instelling	Waarde
Thermische zonne-energie: ■ #: [5.21.9] Lokale-instellingscode: 185	1 (Aan): Het zonnestelsysteem is geïnstalleerd op de ECH <sub>2</sub> O-unit.

## 6.4 De opslagtank in/opstellen

## 6.4.1 Systeemlay-out – Ingebouwde opslagtank



- A Warm tapwater
- a Koud water IN
- b Warm water UIT

## 6.4.2 Het volume en de gewenste temperatuur selecteren voor de opslagtank

Mensen ervaren water als heet als het water een temperatuur van 40°C heeft. Om deze reden wordt het warmtapwaterverbruik steeds uitgedrukt in equivalent warmwatervolume aan 40°C. U kunt de temperatuur van de opslagtank evenwel

hoger instellen (bijv. op 53°C) en dit water dan met koud water (bijv. op 15°C) mengen. De resulterende warm tapwatertemperatuur hangt af van dit instelpunt alsook van de werkelijke temperatuur van de opslagtank.

### Het warmtapwaterverbruik bepalen

Beantwoord de volgende vragen en bereken het warmtapwaterverbruik (equivalent warmwatervolume op 40°C) met typische watervolumes:

Vraag	Typisch watervolume
Hoeveel douches zijn er per dag nodig?	1 douche = 10 min×10 l/min = 100 l
Hoeveel baden zijn er per dag nodig?	1 bad = 150 l
Hoeveel water is er per dag nodig voor de gootsteen?	1 gootsteen = 2 min×5 l/min = 10 l
Zijn er andere behoeften aan warm tapwater?	—

**Voorbeeld:** Als het warmtapwaterverbruik van een gezin (4 personen) per dag als volgt verdeeld is:

- 3 douches
- 1 bad
- 3 gootsteenvolumes

Dan is het verbruik aan warm tapwater = (3×100 l)+(1×150 l)+(3×10 l)=480 l

### Mogelijke opslagtankvolumes

Type	Equivalent warmwatervolume op 40°C
Ingebouwde opslagtank	<p>Benaderende waarden van equivalent warmwatervolume op 40°C voor instelpunt van de opslagtank in gemiddeld klimaat</p> <ul style="list-style-type: none"> <li>▪ 300 <ul style="list-style-type: none"> <li>- 48°C: ~155 l gemengd water op 40°C</li> </ul> </li> <li>▪ 500 <ul style="list-style-type: none"> <li>- 47°C: ~236 l gemengd water op 40°C</li> </ul> </li> </ul>

### Tips om energie te besparen

- Als het warmtapwaterverbruik van dag tot dag verschilt, kunt u een weekprogramma programmeren met verschillende gewenste opslagtanktemperaturen voor elke dag.
- Hoe lager de gewenste opslagtanktemperatuur, hoe economischer. Door een grotere opslagtank te selecteren, kunt u de gewenste opslagtanktemperatuur verlagen.
- De warmtepomp zelf kan warm tapwater van maximum 63°C produceren (57°C als de buitentemperatuur laag is). De elektrische weerstand in de warmtepomp kan deze temperatuur verhogen. Hierdoor verbruikt u echter meer energie. We adviseren om de gewenste WTW-tanktemperatuur lager dan 63°C in te stellen om de elektrische weerstand niet te moeten gebruiken.

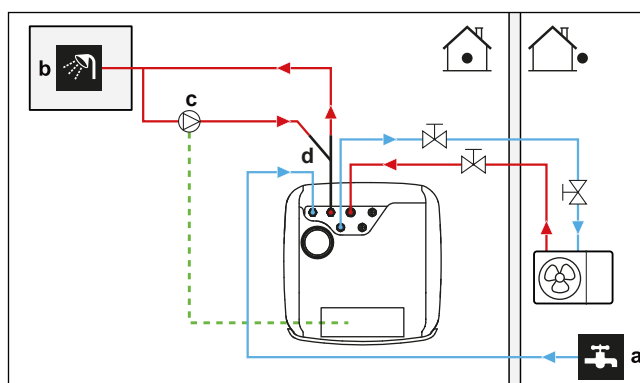
- Hoe hoger de buitentemperatuur, hoe beter de warmtepomp presteert.
  - Als de energieprijzen dezelfde zijn overdag als 's nachts, adviseren we de opslagtank overdag op te warmen.
  - Als de energieprijzen 's nachts lager zijn, adviseren we de opslagtank 's nachts op te warmen.
- Als de warmtepomp warm tapwater produceert, kan deze geen ruimte verwarmen. Als u gelijktijdig warm tapwater en ruimteverwarming nodig hebt, adviseren we het warm tapwater 's nachts te produceren wanneer er minder ruimteverwarming gevraagd wordt.

#### 6.4.3 Instelling en configuratie – opslagtank

- Voor grote warmtapwaterverbruiken kunt u de opslagtank meerdere malen overdag opwarmen.
- Om de opslagtank op te warmen tot de gewenste opslagtanktemperatuur kunt u de volgende energiebronnen gebruiken:
  - De thermodynamische cyclus van de warmtepomp
  - Elektrische back-upverwarming
  - Bivalente warmtebron, zie "[6.3 Bivalente warmtebronnen in/opstellen](#)" [▶ 62]
- Voor meer informatie over het optimaliseren van het energieverbruik om warm tapwater te produceren: zie "[10 Configuratie](#)" [▶ 163].

#### 6.4.4 Warmtapwaterpomp voor ogenblikkelijk warm water

##### Opstelling



- a Koud water IN
- b UITGANG warm water (douche (ter plaatse te voorzien))
- c Warmtapwaterpomp (ter plaatse te voorzien)
- d Hercirculatiekit (141554) (optie)

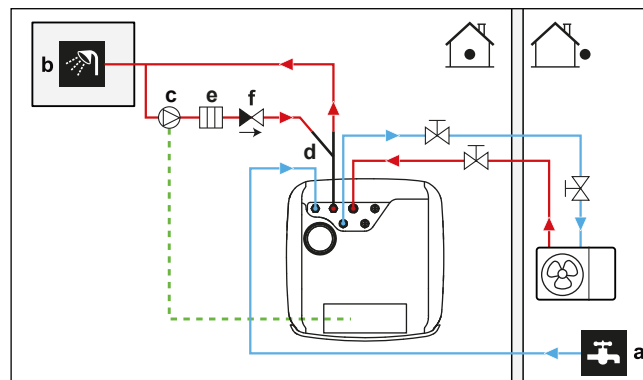
- Door een warmtapwaterpomp aan te sluiten stroomt ogenblikkelijk warm water uit de kraan.
- De warmtapwaterpomp en de plaatsing ervan zijn ter plaatse te voorzien en vallen onder de verantwoordelijkheid van de installateur. Voor de elektrische bedrading, zie "[9.3.6 De pompen aansluiten \(WTW-pomp en/of externe pompen\)](#)" [▶ 147].
- Voor de installatie-instructies van de optionele hercirculatieaansluiting, zie de installatiehandleiding van de hercirculatiekit (141554).

**Configuratie**

Instelling	Waarde
WTW-pomp: <ul style="list-style-type: none"> <li>▪ #: [4.13]</li> <li>▪ Lokale-instellingscode: 149</li> </ul>	1 ( <b>WW met doorstromer</b> ): De WTW-pomp begint te werken wanneer het programma voor ogenblikkelijk warm water actief is.

- U kunt een programma programmeren om de warmtapwaterpomp via de gebruikersinterface te bedienen. Voor meer informatie, zie de referentieids voor de configuratie.

## 6.4.5 Warmtapwaterpomp voor desinfectie

**Opstelling**

- a Koud water IN
- b UITGANG warm water (douche (ter plaatse te voorzien))
- c Warmtapwaterpomp (ter plaatse te voorzien)
- d Herculatiekit (141554) (optie)
- e Verwarmingselement (ter plaatse te voorzien)
- f Terugslagklep (ter plaatse te voorzien)

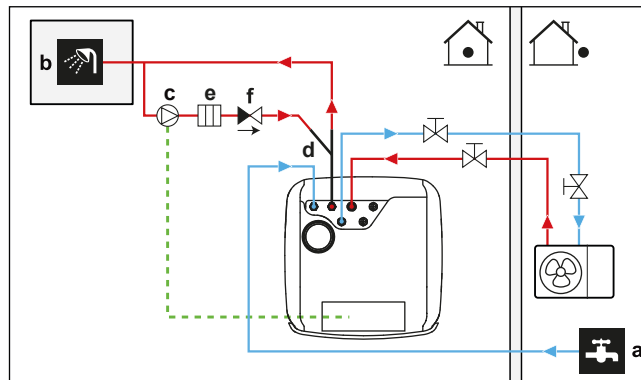
- De warmtapwaterpomp en de plaatsing ervan zijn ter plaatse te voorzien en vallen onder de verantwoordelijkheid van de installateur. Voor de elektrische bedrading, zie "9.3.6 De pompen aansluiten (WTW-pomp en/of externe pompen)" [▶ 147].
- Als de geldende wetgeving een hogere temperatuur dan het maximale instelpunt van de WTW-tank tijdens desinfectie vereist (zie lokale instelling 073), kunt u een WTW-pomp en een verwarmingselement aansluiten zoals hierboven weergegeven.
- Indien de geldende wetgeving vereist dat de waterleidingen tot het aftappunt gedesinfecteerd worden, kunt u een warmtapwaterpomp en een verwarmingselement (indien nodig) zoals hoger getoond aansluiten.

**Configuratie**

Instelling	Waarde
WTW-pomp: <ul style="list-style-type: none"> <li>▪ #: [4.13]</li> <li>▪ Lokale-instellingscode: 149</li> </ul>	2 ( <b>Desinfectie</b> ): WTW-pomp zal werken wanneer de desinfectie actief is

## 6.4.6 WTW pomp voor ogenblikkelijk warm water en desinfectie

## Opstelling



- a Koud water IN
- b UITGANG warm water (douche (ter plaatse te voorzien))
- c Warmtapwaterpomp (ter plaatse te voorzien)
- d Hercirculatiekit (141554) (optie)
- e Verwarmingselement (ter plaatse te voorzien)
- f Terugslagklep (ter plaatse te voorzien)

- De warmtapwaterpomp en de plaatsing ervan zijn ter plaatse te voorzien en vallen onder de verantwoordelijkheid van de installateur. Voor de elektrische bedrading, zie "9.3.6 De pompen aansluiten (WTW-pomp en/of externe pompen)" [▶ 147].
- Als de geldende wetgeving een hogere temperatuur dan het maximale instelpunt van de WTW-tank tijdens desinfectie vereist (zie lokale instelling 073), kunt u een WTW-pomp en een verwarmingselement aansluiten zoals hierboven weergegeven.
- Indien de geldende wetgeving vereist dat de waterleidingen tot het aftappunt gedesinfecteerd worden, kunt u een warmtapwaterpomp en een verwarmingselement (indien nodig) zoals hoger getoond aansluiten.

## Configuratie

Instelling	Waarde
WTW-pomp: <ul style="list-style-type: none"> <li>▪ #: [4.13]</li> <li>▪ Lokale-instellingscode: 149</li> </ul>	3 ( <b>Beide</b> ): De WTW-pomp begint te werken wanneer de desinfectie actief is of wanneer het programma voor ogenblikkelijk warm water actief is.

- U kunt een programma programmeren om de warmtapwaterpomp via de gebruikersinterface te bedienen. Voor meer informatie, zie de referentiepagina's voor de configuratie.

## 6.5 De regeling van het energieverbruik instellen

U kunt het stroomverbruik regelen door:

- Geforceerde systeemlimieten
- Opgelegde vermogenslimieten

## Geforceerde systeemlimieten

Deze limieten zijn statisch. Dit zijn vaste waarden die zijn ingesteld in de gebruikersinterface.

- **Legale limiet** (bijv. BBR in Zweden)

- **Systeemlimiet**
- **Zekeringslimiet van buitenunit**

Voor meer informatie, zie de uitgebreide handleiding van de configuratie ([9.15] **Systeembependingen**).



### OPMERKING

**Geforceerde systeemlimieten.** In de onderhoudsmodus:

- **Legale limiet** en **Systeemlimiet** worden genegeerd.
- **Zekeringslimiet van buitenunit** wordt NIET genegeerd.

### Opgelegde vermogenslimieten

Deze limieten zijn dynamisch.



### OPMERKING

**Opgelegde vermogenslimiet.** U kunt een maximumlimiet instellen voor het opgenomen vermogen van de warmtepomp en de elektrische warmtebronnen op verschillende manieren.

#### 1. Via hardwarecontact:

- Installeer een Smart Grid meter.
- Stel [9.14.1] in = **Slimmetercontact**.
- Definieer de opgelegde vermogenslimiet in [9.14.7] **Limiet slimme meter**.

#### 2. Via Modbus:

- Gebruik holding register 58: Opgelegde vermogenslimiet.

**3. Via Cloud:** Momenteel alleen beschikbaar voor business-to-business integrators. Voor meer informatie, zie <https://developer.cloud.daikineurope.com>.

- Gebruik de ONECTA cloud API om de opgelegde vermogenslimiet te definiëren.

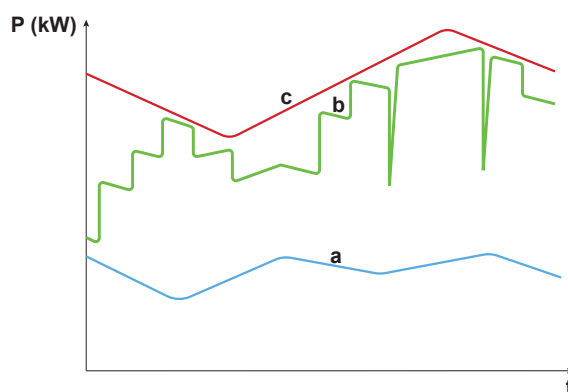
#### Opmerking:

- De opgelegde vermogenslimiet kan genegeerd worden wanneer de unit beschermingsfuncties uitvoert (ontdooien, vorstbeveiliging van de waterleiding, opstartregeling, onderhoudsmodus).
- Als de vermogenslimiet te streng is om opstarten of ontdooien toe te staan, zal de warmtepomp niet werken.
- Als de vermogenslimiet niet te streng is om opstarten of ontdooien toe te staan, zal de warmtepomp wel werken. Als de limiet echter te lang wordt overschreden tijdens andere bedrijfsmodi dan opstarten of ontdooien, zal de unit stoppen te werken.
- Als de back-upverwarming om beschermingsredenen ondersteuning moet geven, schakelt de back-upverwarming in met een vermogen van minstens 2 kW (om een betrouwbare werking te garanderen), zelfs als de vermogenslimiet wordt overschreden.

Het commando voor de opgelegde vermogenslimiet kan van meerdere ingangen komen:

- Van een Smart Meter Contact-bedieningssysteem.
- Van een externe communicatie-ingang, zoals Modbus of Cloud. Deze ingangen kunnen bijvoorbeeld van sommige EMS (Energy Management Systems) komen.

**Opmerking:** De smart meter-limiet en de Modbus/Cloud-limiet kunnen niet worden gecombineerd.



- a Warmtepomp
- b Back-upverwarming
- c Opgelegde vermogenslimiet
- t Tijd
- P Vermogen (kW)

De opgelegde vermogenslimiet wordt dynamisch toegepast. Op het moment dat de limiet wordt toegepast, wordt het opgenomen vermogen van de verschillende warmtebronnen gecontroleerd. Afhankelijk van het opgenomen vermogen op dat moment wordt de warmtebron in- of uitgeschakeld. Alle beschikbare warmtebronnen worden zo veel mogelijk benut, tot aan de opgelegde limietwaarde, op basis van verschillende prioriteitsniveaus.

- Niveau 1 (hoge prioriteit) = warmtepomp. Deze warmtebron is het meest efficiënt.
- Niveau 2 (lage prioriteit) = back-upverwarming.

### 6.5.1 Vermogensbegrenzing door slimme meter

Vermogensbegrenzing is nuttig om een maximaal opgenomen vermogen van het systeem te waarborgen. In sommige landen beperkt de wetgeving het maximale energieverbruik voor ruimteverwarming, ruimtekoeling en de productie van WTW.

Het vermogen of de stroom van het hele systeem wordt dynamisch beperkt door een digitale ingang. Het vermogensbegrenzniveau wordt ingesteld via de gebruikersinterface.

#### Opstelling

- In het geval van een Smart Grid laagspanningsmeter is geen extra apparatuur nodig.
- In het geval van Smart Grid hoogspanningsmeter. Hiervoor moet **1 relais** uit de relaiskit Smart Grid (EKRELSG) worden geïnstalleerd (zie "9.3.14 Smart Grid" [▶ 154]).

#### Configuratie

Instelling	Waarde
Bedrijfsmodus: ▪ #: [9.14.1] ▪ Lokale-instellingscode: 040	3 (Slimmetercontact)
Limiet slimme meter: ▪ #: [9.14.7] ▪ Lokale-instellingscode: 135	4.2 kW (Limiet slimme meter): Bereik 2~20 kW, bereik per stap 0.1 kW

Instelling	Waarde
Contact slimme meter: <ul style="list-style-type: none"> <li>▪ #: [13]</li> <li>▪ Lokale-instellingscode: Afhankelijk van welke klem en pinnen u kiest (zie "18 Tabel met lokale instellingen" [▶ 279] voor meer informatie).</li> </ul>	3 ( <b>Slimmetercontact</b> ) Dit is een <b>Field IO</b> aansluiting (zie "9.3.14 Smart Grid" [▶ 154]).

Het inkomende **Slimmetercontact** (zie "9.3.14 Smart Grid" [▶ 154]) zal een vermogenslimiet activeren die het vermogen van de warmtepomp, zoals gedefinieerd in [9.14.7] **Limiet slimme meter**, zal verlagen.

## 6.6 Een externe temperatuursensor instellen

U kunt 1 externe temperatuursensor aansluiten. Die meet de omgevingstemperatuur binnen of buiten. We adviseren om een externe temperatuursensor te gebruiken in de volgende gevallen:

### Binnenomgevingstemperatuur

- Wanneer een kamerthermostaat de temperatuur regelt, meet de speciale interface voor menselijk comfort (BRC1HHDA als kamerthermostaat gebruikt) de omgevingstemperatuur binnen. Daarom moet de interface voor menselijk comfort op een plaats geplaatst worden:
  - Waar de gemiddelde temperatuur in de kamer gedetecteerd kan worden
  - Dit betekent: NIET aan rechtstreeks zonlicht blootgesteld
  - Dit betekent: NIET in de nabijheid van een warmtebron
  - Dit betekent: NIET door buitenlucht of tocht door bijv. het openen/sluiten van deuren
- Indien dit NIET mogelijk is, adviseren we een afstandsinnensensor aan te sluiten (optie KRCS01-1).
- Opstelling: Voor installatie-instructies, zie de installatiehandleiding van de afstandsinnensensor en het bijlageboek voor optionele uitrustingen.
- Configuratie:

Instelling	Waarde
Externe binnensensor: <ul style="list-style-type: none"> <li>▪ #: [13]</li> </ul> Lokale-instellingscode: Afhankelijk van welke klem u kiest (zie "18 Tabel met lokale instellingen" [▶ 279] voor meer informatie).	2 ( <b>Externe binnensensor</b> ): Dit is een Lokale IO-aansluiting waarbij u kunt kiezen welke klem en welke pinnen u wilt gebruiken (zie "9.1.6 Field IO-aansluitingen" [▶ 122]).
Afwijking externe kamersensor <ul style="list-style-type: none"> <li>▪ #: [1.33]</li> </ul>	0°C ( <b>Afwijking externe binnensensor</b> ): Afwijking die op de kamertemperatuur, gemeten door de optionele sensor, kan worden toegepast.  Bereik: -5°C ~ 5°C, bereik per stap: 0,5°C

**Buitenomgevingstemperatuur**

- De buitenomgevingstemperatuur wordt in de buitenunit gemeten. Daarom moet de buitenunit op een plaats geplaatst worden:
  - Langs de noordkant van het huis of langs de kant van het huis waar zich de meeste warmteafgevers bevinden
  - Dit betekent: NIET aan rechtstreeks zonlicht blootgesteld
- Indien dit NIET mogelijk is, adviseren we een afstandsbuitensensor aan te sluiten (optie EKRSCA1).
- Opstelling: Voor installatie-instructies, zie de installatiehandleiding van de afstandsbuitensensor en het bijlageboek voor optionele uitrustingen.
- Configuratie:

Instelling	Waarde
Externe buitensensor: <ul style="list-style-type: none"> <li>▪ #: [13]</li> </ul> Lokale-instellingscode: Afhankelijk van welke klem u kiest (zie " <a href="#">18 Tabel met lokale instellingen</a> " [▶ 279] voor meer informatie).	1 ( <b>Externe buitensensor</b> ): Dit is een Lokale IO-aansluiting waarbij u kunt kiezen welke klem en welke pinnen u wilt gebruiken (zie " <a href="#">9.1.6 Field IO-aansluitingen</a> " [▶ 122]).
Afwijking externe omgevingsensor <ul style="list-style-type: none"> <li>▪ #: [5.22]</li> </ul> Lokale-instellingscode: 175	0°C ( <b>Afwijk. buitensensor</b> ): Afwijking die op de buitenomgevingstemperatuur, gemeten door de optionele sensor, kan worden toegepast.  Bereik: -5°C ~ 5°C, bereik per stap: 0,5°C

- Als de gewenste aanvoerwatertemperatuur weersafhankelijk is, is het belangrijk de buitentemperatuur continu te meten. Dit is een andere reden om de optionele buitensensor voor de omgevingstemperatuur te plaatsen.

**INFORMATIE**

De gegevens (waarvan het gemiddelde genomen wordt of de ogenblikkelijke gegevens) van de externe buitensensor voor de omgevingstemperatuur worden gebruikt in de weersafhankelijke regelgrafieken en in de logica gebruikt om automatisch over te schakelen tussen verwarming en koeling. Om de buitenunit te beschermen wordt steeds de interne sensor van de buitenunit gebruikt.

# 7 Installatie van de unit

## In dit hoofdstuk

7.1	Installatieplaats voorbereiden.....	80
7.1.1	Vereisten inzake de plaats waar de buitenunit geïnstalleerd wordt.....	81
7.1.2	Bijkomende vereisten inzake de installatieplaats van de buitenunit in koude klimaten.....	83
7.1.3	Vereisten inzake de plaats waar de binnunit geïnstalleerd wordt.....	83
7.2	De units openen en sluiten.....	85
7.2.1	Over het openen van de units.....	85
7.2.2	De buitenunit openen.....	85
7.2.3	De transportbout verwijderen (+ sluitring).....	86
7.2.4	De buitenunit sluiten.....	87
7.2.5	De binnunit openen.....	88
7.2.6	De binnunit sluiten.....	91
7.3	De buitenunit monteren.....	92
7.3.1	Over de montage van de buitenunit.....	92
7.3.2	Voorzorgen bij het monteren van de buitenunit.....	92
7.3.3	De installatiestructuur voorzien.....	92
7.3.4	De buitenunit installeren.....	94
7.3.5	Afvoer voorzien.....	95
7.4	Montage van de binnunit.....	97
7.4.1	Over het monteren van de binnunit.....	97
7.4.2	Voorzorgen bij het monteren van de binnunit.....	97
7.4.3	De binnunit plaatsen.....	97
7.4.4	De afvoerslang op de afvoer aansluiten.....	97

## 7.1 Installatieplaats voorbereiden



### WAARSCHUWING

Het apparaat moet worden opgeslagen in een ruimte zonder ontstekingsbronnen (noch permanente ontstekingsbronnen, noch ontstekingsbronnen voor een korte periode) (voorbeeld: open vuur, een werkend gastoestel of een werkend elektrisch verwarmingselement).



### WAARSCHUWING

Het apparaat moet worden geïnstalleerd in een ruimte zonder ontstekingsbronnen (noch permanente ontstekingsbronnen, noch ontstekingsbronnen voor een korte periode) (voorbeeld: open vuur, een werkend gastoestel of een werkend elektrisch verwarmingstoestel).



### OPMERKING

De gassensor in de buitenunit, bedoeld voor het detecteren van R290 koelmiddellekken, is ook gevoelig voor diverse andere gassen. Houd voor een juiste detectie en het voorkomen van verstoringen de volgende stoffen uit de buurt van de unit:

- Siliconenlijm, organische oplosmiddelen, chloorhoudende gassen, alkalimetalen en andere anorganische verbindingen.
- Aromatische verbindingen zoals benzeen, toluen en ortho-/para-xyleen.

Kies een installatieplaats met voldoende ruimte om de unit naar binnen en buiten te transporteren.

Installeer de unit NIET op een plaats die vaak als werkplaats wordt gebruikt. In het geval van bouwwerken (bijv. slijpwerkzaamheden) waar veel stof wordt geproduceerd, MOET de unit worden afgedekt.

**WAARSCHUWING**

De installatie, service, onderhoud en reparaties moeten overeenstemmen met de instructies van Daikin en met de geldende wetgeving (bijvoorbeeld de nationale gasregelgeving) en mogen ALLEEN door bevoegde personen worden uitgevoerd.

## 7.1.1 Vereisten inzake de plaats waar de buitenunit geïnstalleerd wordt

**INFORMATIE**

Lees ook de voorzorgsmaatregelen en vereisten in de volgende hoofdstukken in de "2 Algemene voorzorgsmaatregelen met betrekking tot de veiligheid" [▶ 11].

Houd rekening met de richtlijnen inzake de benodigde ruimte. Zie "16.1 Serviceruimte: Buitenunit" [▶ 256].

De buitenunit is ontworpen om alleen buiten geïnstalleerd te worden en bij de volgende omgevingstemperaturen:

Stand Koeling	10~43°C
Stand Verwarming	-28~25°C
Productie van warm tapwater	Tot 40°C

Zorg ervoor dat aan de volgende richtlijnen wordt voldaan:

- Kies een installatielocatie met voldoende ruimte.
- Installeer de unit NIET op een plaats die vaak als werkplaats wordt gebruikt.
- Installeer de unit NIET in de buurt van een weg of parkeerplaats waar het beschadigd kan raken door voorbijrijdend verkeer.
- Installeer de unit NIET in een kelder.
- Installeer de unit NIET op plaatsen waar lawaai kritiek is (bijv. in de buurt van slaapkamers), zodat het lawaai dat hij maakt wanneer hij werkt geen overlast veroorzaakt. **Opmerking:** Als het geproduceerde geluid in reële omstandigheden wordt gemeten, kan de gemeten waarde omwille van het geluid van de omgeving en de geluidsreflecties groter zijn dan het in de specificaties onder "Geluidsspectrum" vermeld geluidsdruk niveau.
- Installeer de unit NIET op plaatsen nevel, spray of damp van minerale olie in de atmosfeer aanwezig kan zijn. Kunststofdelen kunnen vervallen en er dan afvallen of een waterlekkage veroorzaken.

Het is NIET aangewezen de unit op de volgende plaatsen te installeren, omdat deze plaatsen de levensduur van de unit kunnen verkorten:

- Waar de spanning veel schommelt
- In voertuigen of schepen
- In de aanwezigheid van zuur- of alkalinedampen

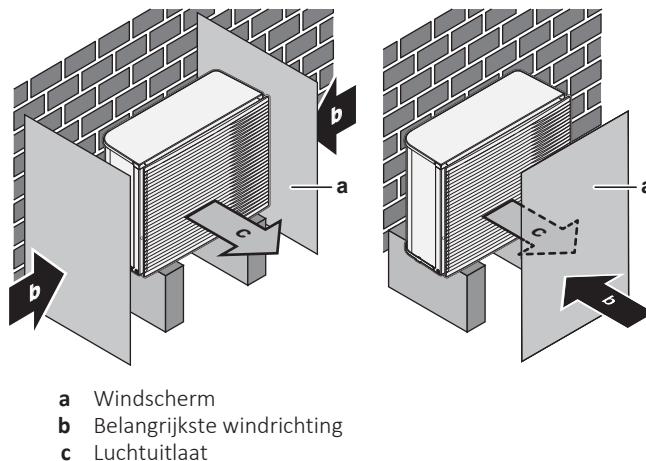
Wind die tegen de luchtin- en uitlaat van de buitenunit blaast, veroorzaakt kortsluiting (aanzuigen van uitblaaslucht). Dit kan de volgende gevolgen met zich meebrengen:

- daling van de operationele capaciteit;
- Mogelijk extra verbruik en gebruik van back-upverwarming;
- verhoogde frequentie van ijsvorming op de warmtewisselaar buiten;
- onvoldoende ontdooien van de warmtewisselaar buiten;
- een gebroken ventilator (als hevige wind constant tegen de ventilator blaast, kan deze beginnen zeer snel te draaien en na een tijdje breken).

Als u de buitenunit installeert op een plaats die niet tegen wind (bv. een dak beschermd is, installeer de buitenunit dan zo dat de luchtin- en -uitlaat loodrecht op de hoofdrichting van de wind staan. Zorg indien nodig voor maatregelen op locatie voor bescherming tegen de wind, bijv. muren, windschermen, enz.

**Voorwaarden:** Het is belangrijk om de beperkingen in de richtlijnen inzake de minimumafstanden voor installatie op te volgen. Zie "[16.1 Serviceruimte: Buitenunit](#)" [▶ 256].

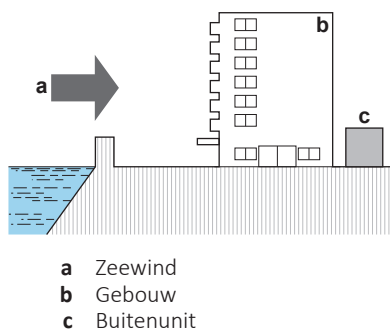
Twee mogelijke voorbeelden van ter plaatse getroffen maatregelen ter bescherming tegen de wind worden hieronder getoond.



**Installatie aan de kust.** Zorg ervoor dat de buitenunit NIET rechtstreeks aan zeewind wordt blootgesteld. Dit om corrosie door het hoge zoutgehalte van de lucht te voorkomen (kan de levensduur van de unit verkorten).

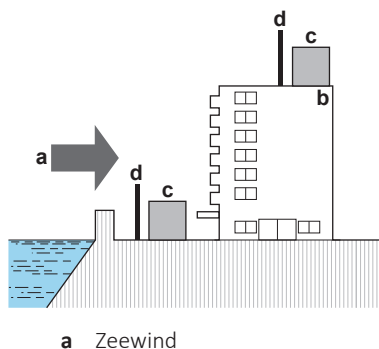
Installeer de buitenunit uit rechtstreekse zeewind.

**Voorbeeld:** Achter het gebouw.



Installeer een afscherming tegen de wind als de buitenunit aan rechtstreekse zeewind wordt blootgesteld.

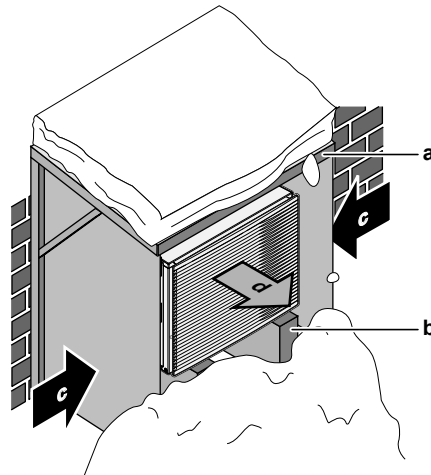
- Hoogte van afscherming tegen wind  $\geq 1,5 \times$  hoogte van buitenunit
- Let bij de installatie van de afscherming tegen de wind op de vereisten inzake de serviceruimte.



- b** Gebouw
- c** Buitenunit
- d** Afscherming tegen wind

### 7.1.2 Bijkomende vereisten inzake de installatieplaats van de buitenunit in koude klimaten

Bescherm de buitenunit tegen directe sneeuwval en zorg ervoor dat de buitenunit **NOOIT** ingesneeuwd raakt.



- a** Afdakje tegen de sneeuw
- b** Voetstuk
- c** Belangrijkste windrichting
- d** Luchtuitlaat

Voorzie in ieder geval minstens 150 mm vrije ruimte onder de unit. Zorg daarbij ervoor dat de unit minstens 100 mm boven de maximale te verwachten sneeuwhoogte staat. Zie "[7.3 De buitenunit monteren](#)" [▶ 92] voor meer informatie.

In streken met heftige sneeuwval is het belangrijk om een installatieplaats te selecteren waar de sneeuw **GEEN** invloed heeft op de unit. Wanneer de sneeuw zijwaarts kan vallen, zorg ervoor dat de spoel van de warmtewisselaar **NIET** door de sneeuw gehinderd kan worden. Indien nodig, monteer een afdakje tegen de sneeuw en een voetstukje.

### 7.1.3 Vereisten inzake de plaats waar de binnenunit geïnstalleerd wordt



#### INFORMATIE

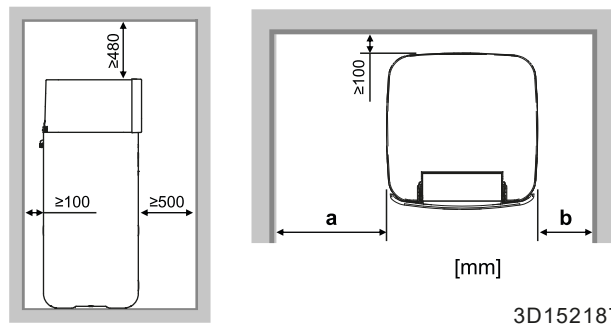
Lees ook de voorzorgsmaatregelen en vereisten in de volgende hoofdstukken in de "[2 Algemene voorzorgsmaatregelen met betrekking tot de veiligheid](#)" [▶ 11].

- De binnenunit is ontworpen om alleen binnen geïnstalleerd te worden en bij de volgende omgevingstemperaturen:
  - Ruimteverwarming: 5~30°C
  - Ruimtekoeling: 5~35°C
  - Bereiden van warm tapwater: 5~35°C.
- Houd rekening met de volgende richtlijnen inzake de benodigde ruimte:



#### VOORZICHTIG

Installeer de binnenunit op ten minste 1 m afstand van andere verwarmingsbronnen (>80°C) (bijv. elektrische verwarming, olieverwarming, schoorsteen) en brandbare materialen. Anders kan de unit beschadigd raken of in extreme gevallen vuur vatten.



<b>a</b>	≥400 mm
<b>b</b>	≥100 mm
<b>a+b</b>	≥500 mm

**i** **INFORMATIE**  
 Als de aangegeven spelingen niet kunnen worden aangehouden, kan dit gevolgen hebben voor het onderhoud.

**i** **INFORMATIE**  
 Als de montageruimte beperkt is, doe dan het volgende voordat u de unit op zijn definitieve plaats installeert: "7.4.4 De afvoerslang op de afvoer aansluiten" [▶ 97].

- De ondergrond moet sterk genoeg zijn om het gewicht van de unit te dragen. Neem als gewicht het gewicht van de unit met een opslagtank vol water. Zorg ervoor dat in het geval van een waterlek, het water geen schade kan berokkenen aan de installatieruimte en de omgeving.
- De fundering moet waterpas en glad zijn.
- Houd rekening met de volgende richtlijnen:

Maximum toegestaan hoogteverschil tussen de binnenunit en de buitenunit	10 m
Maximale lengte van de waterleiding (enkele leiding) tussen binnenunit en buitenunit in geval van...	
EPSKS04+06	
1" leiding ter plaatse te voorzien	20 m <sup>(a)</sup>
EPSKS07	
1" leiding ter plaatse te voorzien	7 m <sup>(a)</sup>
1 1/4" leiding ter plaatse te voorzien	20 m <sup>(a)</sup>
EPSK06~14A	
1" leiding ter plaatse te voorzien	5 m <sup>(a)(b)</sup>
1 1/4" leiding ter plaatse te voorzien	20 m <sup>(a)(c)</sup>
1 1/2" leiding ter plaatse + V3-buitenmodel (1N~)	30 m <sup>(a)(c)</sup>
1 1/2" leiding ter plaatse + W1-buitenmodel (3N~)	50 m <sup>(a)(c)</sup>

<sup>(a)</sup> De precieze lengte van de waterleidingen kan bepaald worden met behulp van de Hydronic Piping Calculation-tool. De Hydronic Piping Calculation-tool is een onderdeel van de Heating Solutions Navigator die beschikbaar is via <https://professional.standbyme.daikin.eu>. Neem contact op met uw dealer als u geen toegang heeft tot de Heating Solutions Navigator.

<sup>(b)</sup> 6 bochten

(c) 8 bochten

## 7.2 De units openen en sluiten

### 7.2.1 Over het openen van de units

U moet op bepaalde momenten de unit openen. **Voorbeeld:**

- Wanneer u de elektrische bedrading moet aansluiten
- Wanneer u onderhoudswerkzaamheden op de unit moet uitvoeren



#### GEVAAR: RISICO OP ELEKTROCUTIE

Laat de unit NIET onbewaakt achter wanneer het servicedeksel verwijderd is.

### 7.2.2 De buitenunit openen



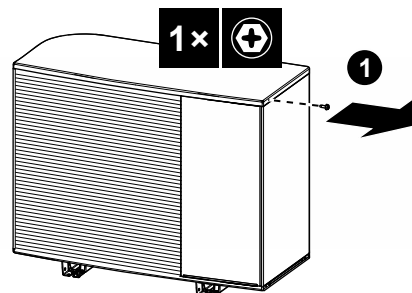
#### GEVAAR: RISICO OP ELEKTROCUTIE



#### GEVAAR: RISICO OP BRANDWONDEN

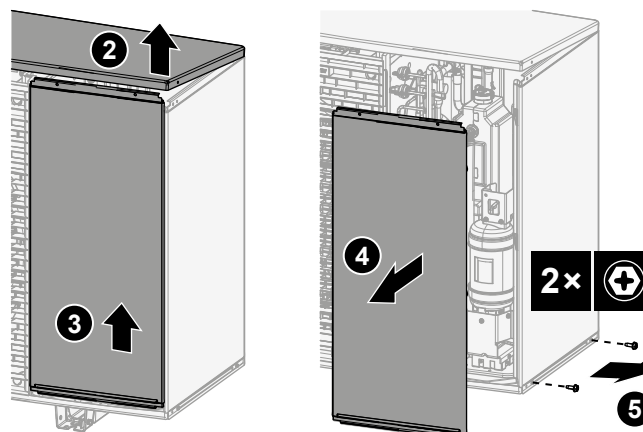
#### In geval van EPSKS04~07A\*:

- 1 Draai de schroef van de bovenplaat los.

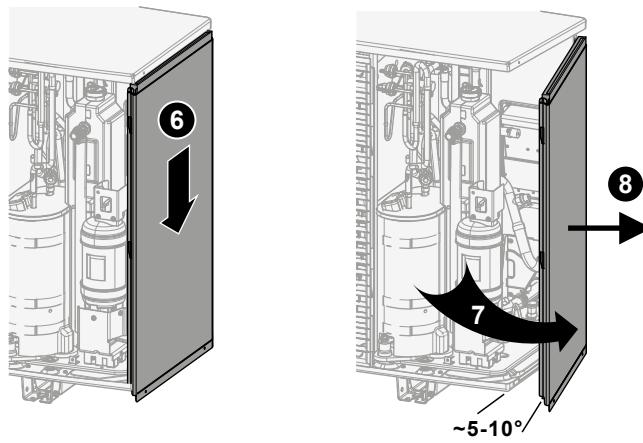


- 2 Til de bovenplaat lichtjes op, schuif vervolgens de voorplaat eruit en verwijder deze.

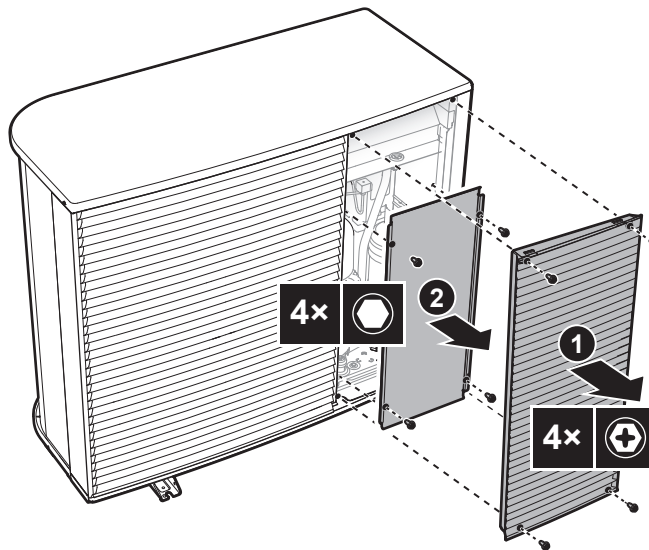
Draai de schroeven van de zijplaat los



- 3 Schuif de zijplaat eruit en verwijder deze.



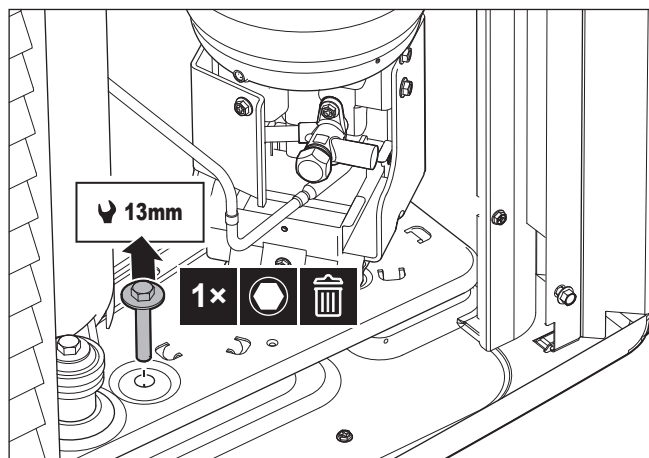
In geval van EPSK06~14A\*:



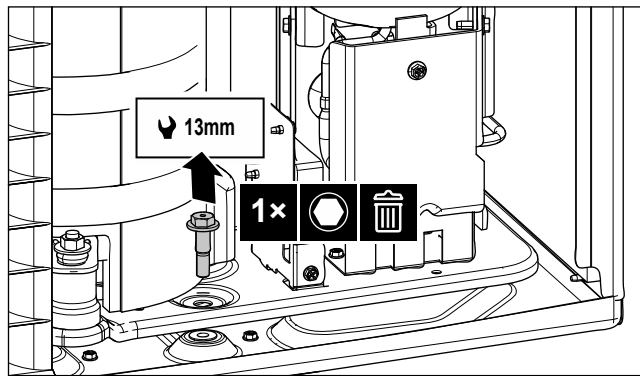
### 7.2.3 De transportbout verwijderen (+ sluitring)

De transportbout (+ sluitring) beschermt de unit tijdens transport. Tijdens de installatie moet deze worden verwijderd (en weggegooid).

In geval van EPSK06~10A\*:



In geval van EPSKS04~07A\*:



### 7.2.4 De buitenunit sluiten

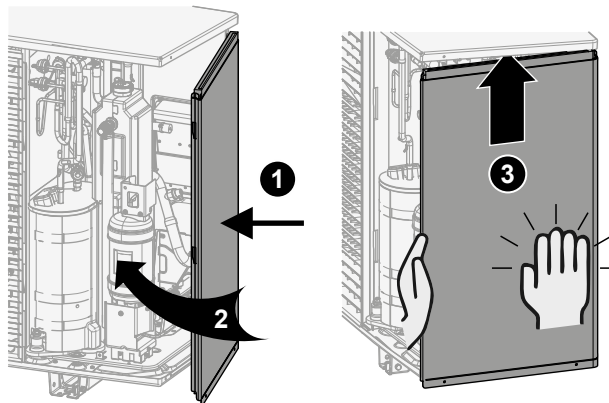


#### OPMERKING

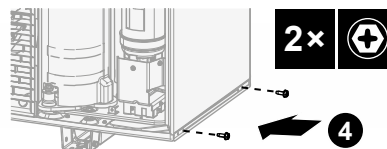
Wanneer u het deksel van de buitenunit sluit, let op dat u het aanhaalkoppel van 4,1 N•m NIET overtreft.

#### In geval van EPSKS04~07A\*:

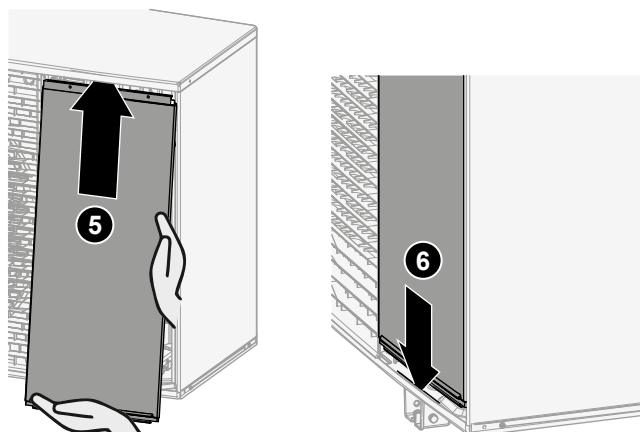
- 1 Schuif het zijpaneel erin.



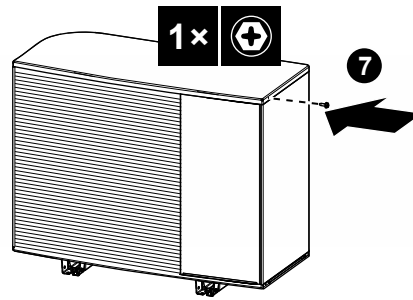
- 2 Draai de schroeven van het zijpaneel vast.



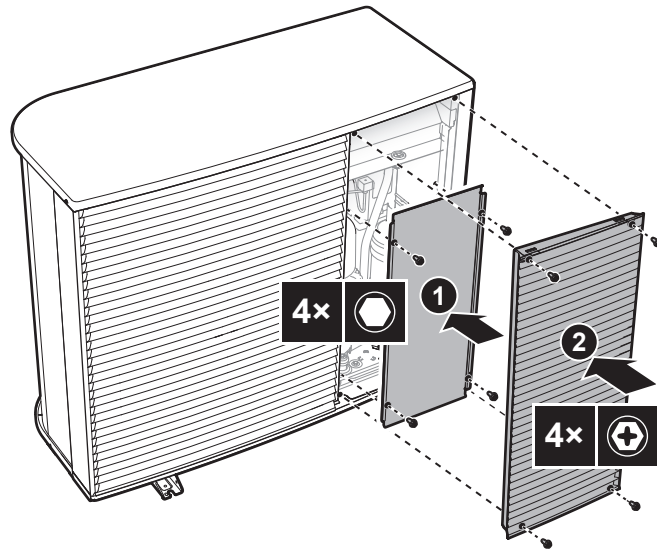
- 3 Schuif het frontpaneel erin en sluit de bovenplaat.



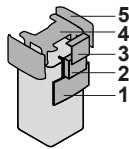
- 4 Draai de schroef van de bovenplaat vast.



In geval van EPSK06~14A\*:



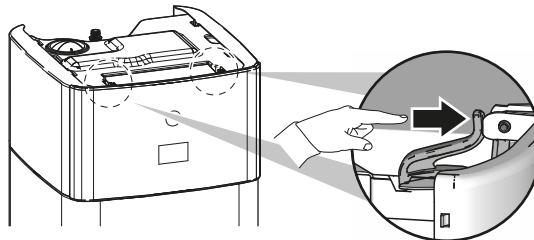
### 7.2.5 De binneneenheid openen



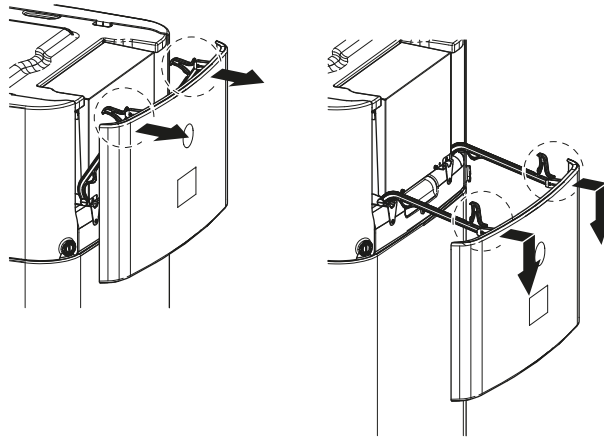
- 1 Paneel van de gebruikersinterface
- 2 Schakelkast
- 3 Deksel van de schakelkast
- 4 Bovenste deksel
- 5 Zijpaneel

### Laat het gebruikersinterfacepaneel zakken

- 1 Open de scharnieren bovenaan het paneel van de gebruikersinterface.



- 2 Laat het gebruikersinterfacepaneel met beide handen naar beneden zakken.



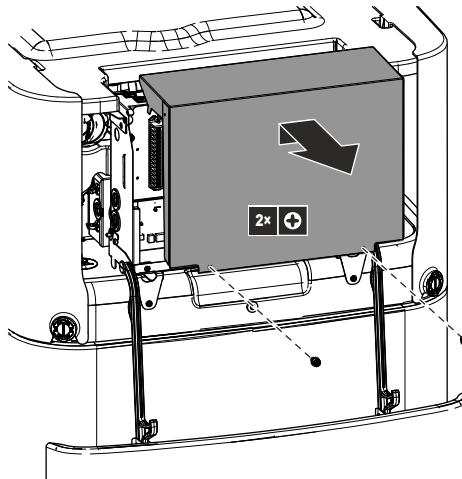
### Open het deksel van de schakelkast

- 1 Draai de schroeven los en open het deksel van de schakelkast.



#### OPMERKING

Let erop dat u de afdichting uit schuimstof van de schakelkast NIET beschadigt en verwijder deze afdichting ook niet.

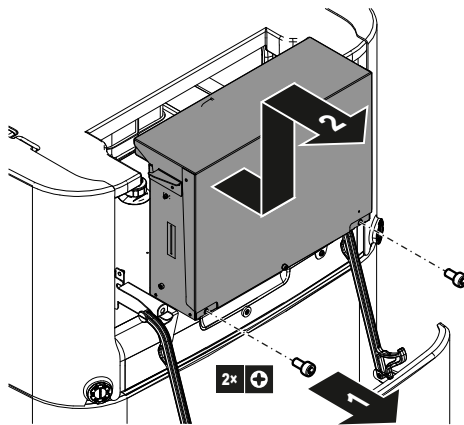


### Laat de schakelkast zakken en open het deksel van de schakelkast

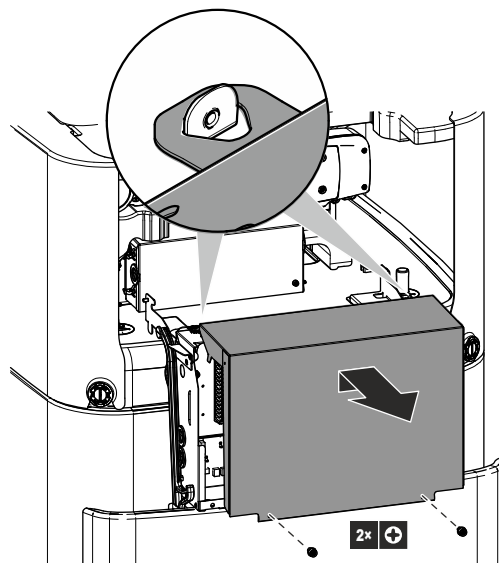
Tijdens de installatie moet u toegang hebben tot de binnenkant van de binnenunit. Om gemakkelijker aan de voorkant te kunnen komen, laat u de schakelkast van de unit als volgt zakken:

**Vereiste:** Het paneel van de gebruikersinterface werd lager gezet.

- 1 Draai de schroeven van de schakelkast los.
- 2 Til de schakelkast omhoog.



- 3 Laat de schakelkast zakken.
- 4 Draai de schroeven los en open het deksel van de schakelkast.



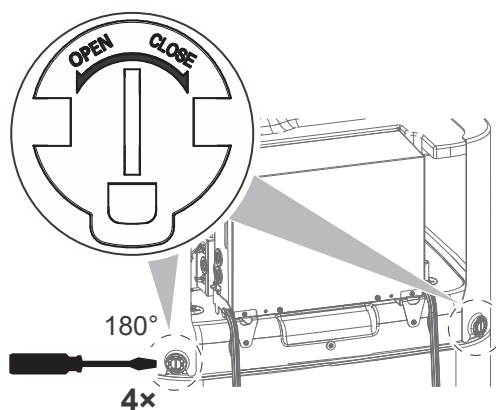
### Verwijder het bovenste deksel

Tijdens de installatie moet u toegang hebben tot de binnenkant van de binnenunit. Verwijder het bovenste deksel van de unit om gemakkelijker langs de bovenkant eraan te kunnen. Dit is nodig in de volgende gevallen:

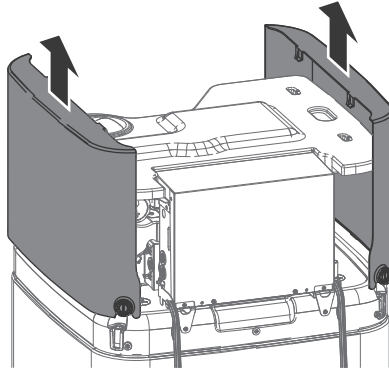
- Installatie DB-kit
- Installatie expansievat
- Het verwarmingssysteem vullen

**Vereiste:** Het paneel van de gebruikersinterface werd lager gezet.

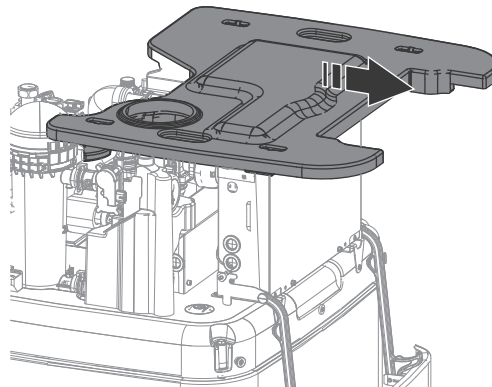
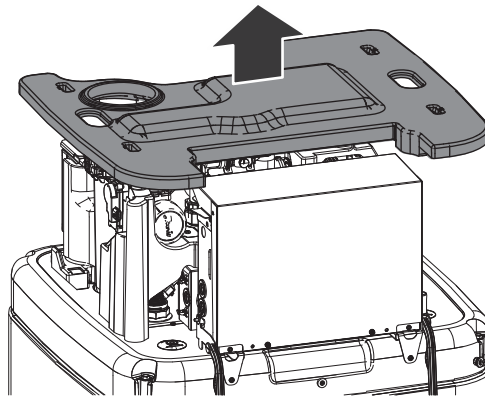
- 1 Open de sluitingen van de zijpanelen met een schroevendraaier.



- 2 Til de zijpanelen omhoog.



- 3 Verwijder het bovenste deksel



### 7.2.6 De binnenunit sluiten

- 1 Plaats het bovenste deksel op de bovenkant van de unit.
- 2 Hang de zijpanelen in het bovenste deksel.
- 3 Controleer of de haken van de zijpanelen op de juiste manier in de uitsnijdingen in het bovenste deksel schuiven.
- 4 Controleer of de sluitingen van de zijpanelen op de pluggen van de tank schuiven.
- 5 Sluit de sluitingen van de zijpanelen.
- 6 Sluit het deksel van de schakelkast.
- 7 Zet de schakelkast terug op haar plaats.
- 8 Sluit het paneel van de gebruikersinterface.



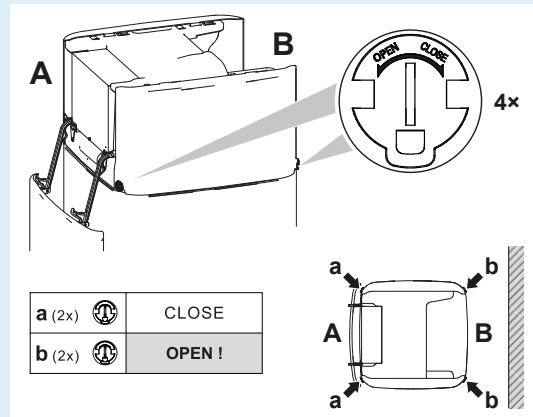
**OPMERKING**

Wanneer u de binnenunit sluit, let op dat u het aanhaalkoppel 2,9 N•m NIET overschrijdt.



**OPMERKING**

Sluit minstens één sluiting per zijpaneel. Als u niet aan de sluitingen op de achterkant van de binnenunit kunt, volstaat het om alleen de sluitingen op de voorkant te sluiten.



## 7.3 De buitenunit monteren

### 7.3.1 Over de montage van de buitenunit

**Wanneer**

U moet de buiten- en de binnenunit monteren voordat u de waterleidingen kunt aansluiten.

**Typische workflow**

De buitenunit monteren omvat typisch de volgende stappen:

- 1 De installatiestructuur voorzien.
- 2 De buitenunit installeren.
- 3 Afvoer voorzien.
- 4 Deze beschermt de unit tegen sneeuw en wind door een sneeuwafdakje en windschermen te plaatsen. Zie "7.1 Installatieplaats voorbereiden" [▶ 80].

### 7.3.2 Voorzorgen bij het monteren van de buitenunit



**INFORMATIE**

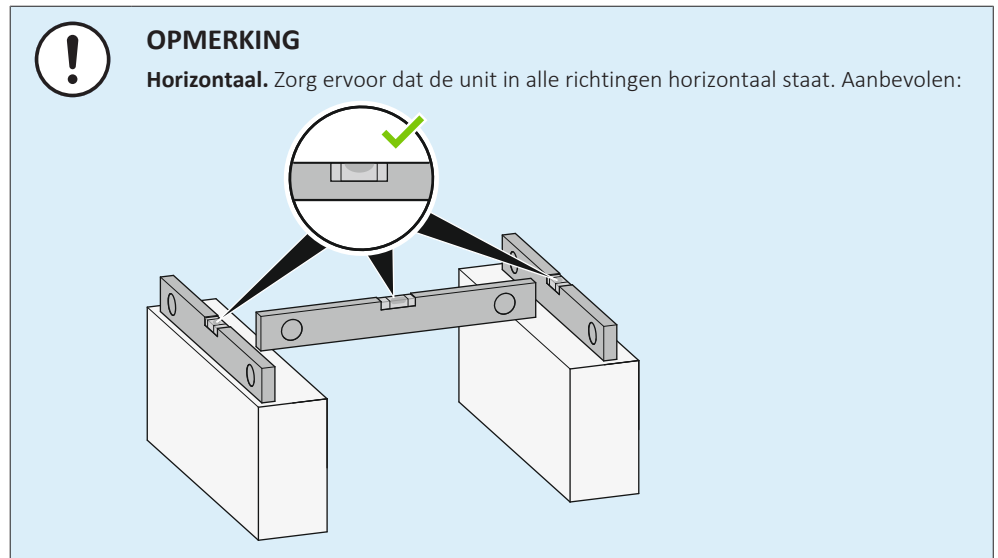
Lees tevens de voorzorgsmaatregelen en vereisten in de volgende hoofdstukken:

- "2 Algemene voorzorgsmaatregelen met betrekking tot de veiligheid" [▶ 11]
- "7.1 Installatieplaats voorbereiden" [▶ 80]

### 7.3.3 De installatiestructuur voorzien

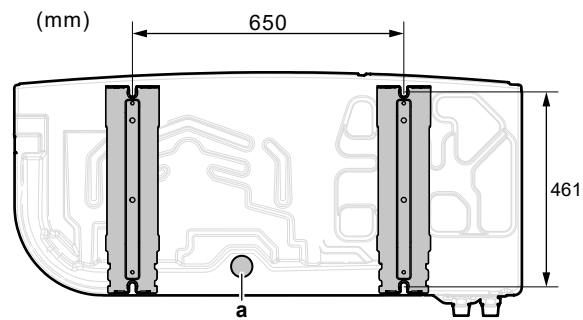
Controleer de stevigheid en het vlak zijn van de grond waarop de unit geïnstalleerd zal worden, zodat deze niet gaat trillen of lawaai maken wanneer ze in bedrijf is.

Maak de unit stevig vast met ankerbouten zoals aangegeven op het schema van de fundering.



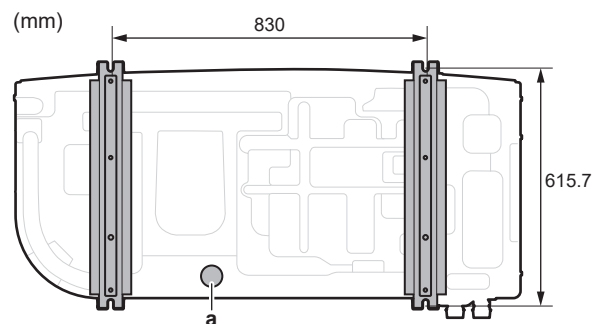
Gebruik 4 sets van M12-ankerbouten, moeren en sluitringen. Voorzie minstens 150 mm vrije ruimte onder de unit. Zorg daarbij ervoor dat de unit minstens 100 mm boven de maximale te verwachten sneeuwhoogte staat.

**Verankeringspunten + afvoergat – In geval van EPSKS04~07A\*:**



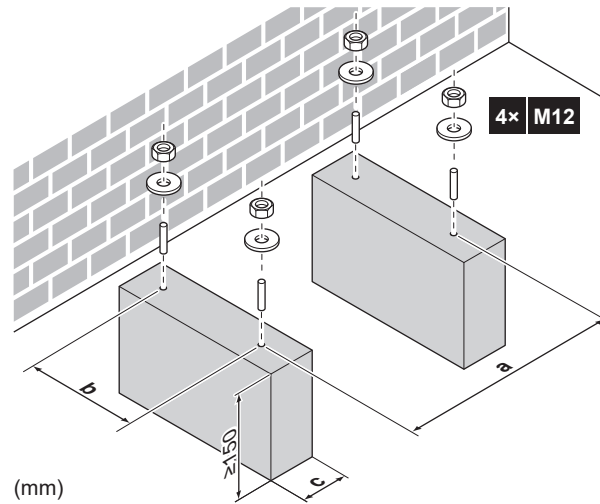
a Afvoergat

**Verankeringspunten + afvoergat – In geval van EPSK06~14A\*:**



a Afvoergat

**Voetstuk**



	EPSKS04~07A*	EPSK06~14A*
<b>a</b>	650	830
<b>b</b>	461	615,7
<b>c</b>	Let erop dat u het afvoergat in de bodemplaat van de unit niet afdekt.	

7.3.4 De buitenunit installeren



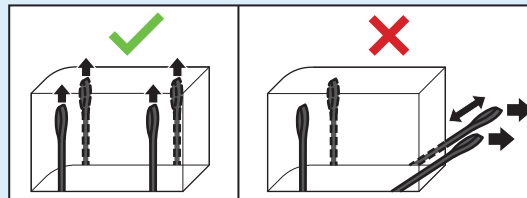
**VOORZICHTIG**

Raak de luchtinlaat of de aluminium vinnen van de unit NIET aan, dit om letsels te voorkomen.



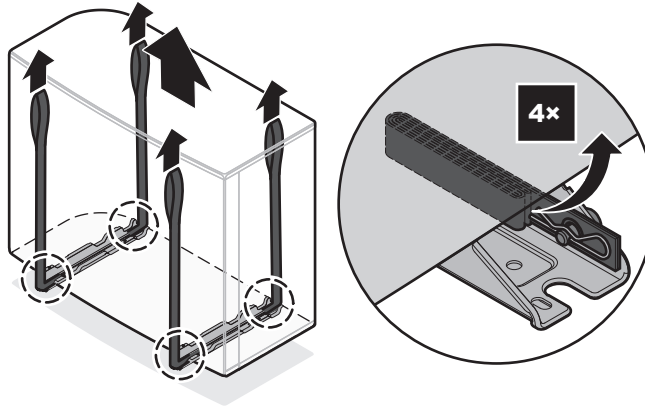
**OPMERKING**

Trek de unit NIET aan de stroppen vanaf de zijkant.

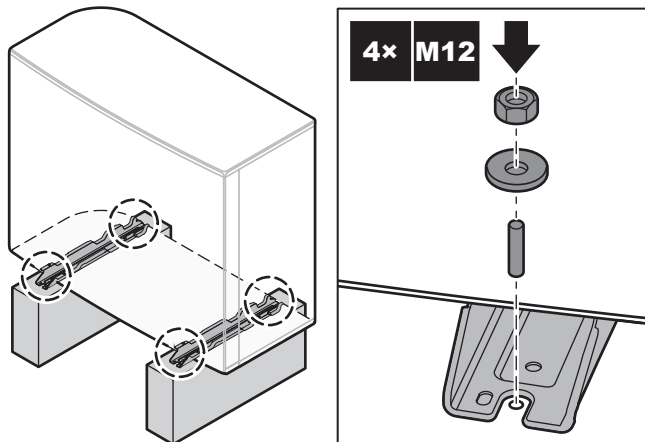


- 1 Til de unit op via de draagriemen en zet hem op de installatiestructuur.

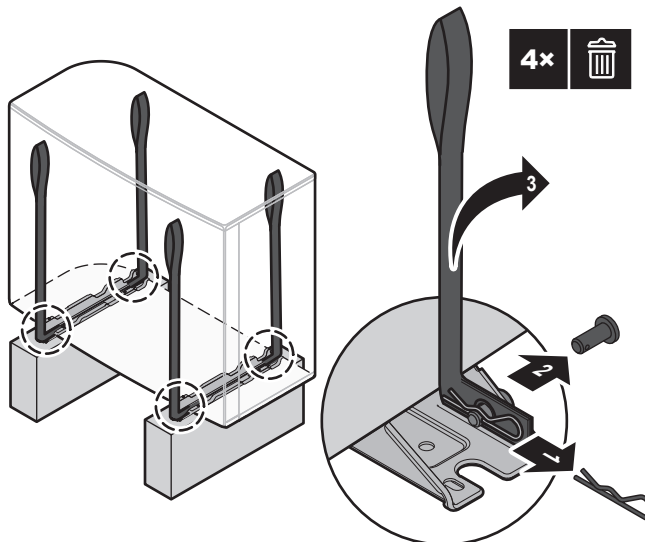
			EPSKS04~07A▲V3▼	±110 kg
			EPSK06~10A▲V3▼	±175 kg
			EPSK08~10A▲W1▼	±180 kg
			EPSK12~14	±190 kg



2 Maak de unit vast aan de installatiestructuur.



3 Verwijder de draagriemen (+ clips + pinnen) en gooi ze weg.



### 7.3.5 Afvoer voorzien

- Controleer of het condenswater goed kan worden afgevoerd.
- Plaats de unit op een sokkel om goede afvoer te hebben, zodat ijs zich niet kan ophopen.
- Maak een waterafvoergoot rond de fundering om afvalwater weg van de unit af te voeren.

- Vermijd dat het afgevoerd water over het voetpad vloeit om ervoor te zorgen dat het voetpad NIET glad wordt bij vriestemperaturen.
- Als u de unit op een frame installeert, plaats dan een waterdichte plaat op maximum 150 mm van de onderkant van de unit om te verhinderen dat water in de unit kan binnendringen en afgevoerd water zou druppelen (zie de volgende afbeelding).

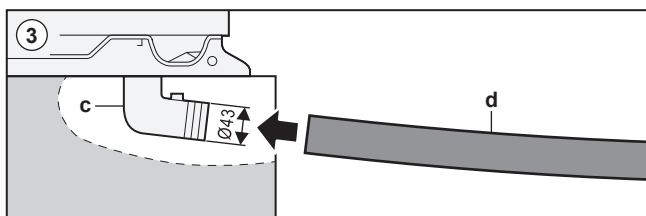
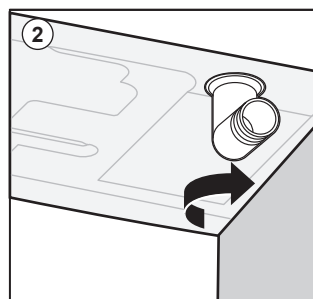
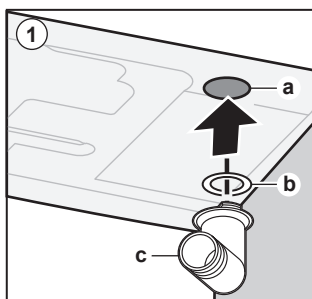
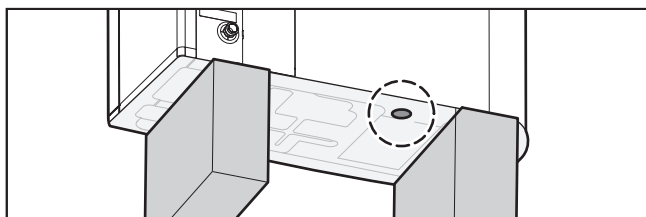


### OPMERKING

Als de unit in een koude streek wordt geplaatst, moeten gepaste voorzorgen worden genomen om ervoor te zorgen dat het condenswater NIET kan bevriezen. Wij raden aan dat u het volgende doet:

- Isoleer de afvoerslang.
- Installeer een afvoerbuisverwarming (ter plaatse te voorzien). Zie "9.2.2 De elektrische bedrading op de buitenunit aansluiten" [▶ 127] voor de aansluiting van de afvoerbuisverwarming.

Gebruik de afvoerplug (met O-ring) en een slang voor afvoer.



- a Afvoergat
- b O-ring (geleverd als accessoire)
- c Afvoerplug (geleverd als accessoire)
- d Slang (ter plaatse te voorzien)



### OPMERKING

**O-ring.** Zorg ervoor dat de O-ring correct wordt geïnstalleerd om lekken te voorkomen.

## 7.4 Montage van de binneneenheid

### 7.4.1 Over het monteren van de binneneenheid

#### Wanneer

U moet de buiten- en de binneneenheid monteren voordat u de waterleidingen kunt aansluiten.

#### Typische workflow

De binneneenheid monteren omvat typisch de volgende stappen:

- 1 De binneneenheid installeren.
- 2 Sluit de afvoerslang aan op de afvoer.

### 7.4.2 Voorzorgen bij het monteren van de binneneenheid



#### INFORMATIE

Lees tevens de voorzorgsmaatregelen en vereisten in de volgende hoofdstukken:

- "2 Algemene voorzorgsmaatregelen met betrekking tot de veiligheid" [▶ 11]
- "7.1 Installatieplaats voorbereiden" [▶ 80]

### 7.4.3 De binneneenheid plaatsen

- 1 Hef de binneneenheid van het pallet op en zet ze op de vloer. Zie ook "4.2.3 De binneneenheid hanteren" [▶ 32].
- 2 Sluit de afvoerslang aan op de afvoer. Zie "7.4.4 De afvoerslang op de afvoer aansluiten" [▶ 97].
- 3 Schuif de binneneenheid op haar plaats.



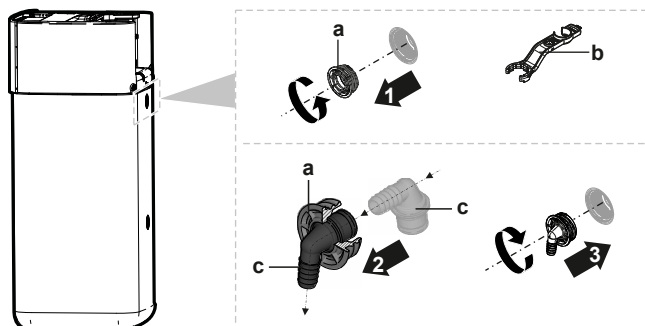
#### OPMERKING

**Horizontaal.** Controleer of de unit horizontaal staat.

### 7.4.4 De afvoerslang op de afvoer aansluiten

Al het water dat overloopt uit de wateropslagtank, alsook het water dat in de afvoerbak wordt opgevangen moet worden afgevoerd. U moet de afvoerslangen aansluiten op een geschikte afvoer die voldoet aan de toepasselijke wetgeving.

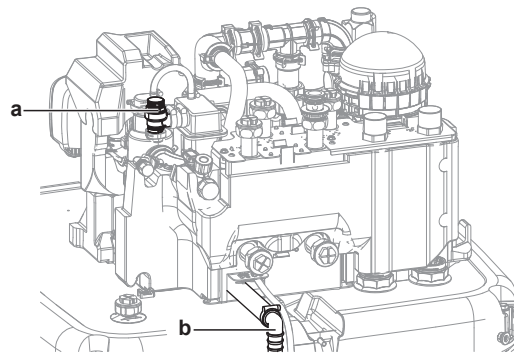
- 1 Open de schroefplug.



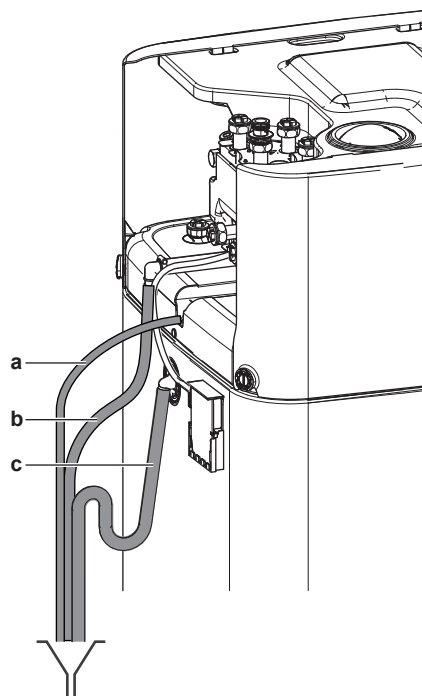
- a Schroefplug
- b Moersleutel
- c Overloopaansluiting

- 2 Steek de overloopaansluiting in de schroefplug.
- 3 Monteer de overloopaansluiting.

- 4 Bevestig de afvoerslang aan de overloopaansluiting.
- 5 Sluit de afvoerslang aan op een gepaste afvoer. Zorg dat het water doorheen de afvoerslang kan vloeien. Zorg dat het waterpeil niet boven de overloop kan stijgen.
- 6 Sluit de afvoerbakslang aan op de aansluiting van de afvoerbak en sluit deze slang ook aan op een gepaste afvoer.
- 7 Sluit de afvoerslang aan op de aansluiting van de drukveiligheidsklep en sluit aan op een geschikte afvoer in overeenstemming met de geldende wetgeving. Zorg dat water of stoom die mogelijk kan ontsnappen, wordt afgevoerd op een veilige en waarneembare manier die ook tegen vorst beschermd is.



- a Overdrukveiligheidsklep  
b Aansluiting drukveiligheidsklep



- a Afvoerbakslang (geleverd als accessoire)  
b Afvoerslang drukveiligheidsklep (ter plaatse te voorzien)  
c Afvoerslang tank (ter plaatse te voorzien)

# 8 Installatie van de leidingen

## In dit hoofdstuk

8.1	De waterleidingen voorbereiden .....	99
8.1.1	Vereisten voor de watercircuits.....	99
8.1.2	Het watervolume en waterdebiet controleren.....	103
8.2	De waterleidingen aansluiten.....	104
8.2.1	Over het aansluiten van de waterleidingen .....	104
8.2.2	Voorzorgen bij het aansluiten van de waterleidingen .....	105
8.2.3	De waterleidingen aansluiten .....	105
8.2.4	De extra leidingen aansluiten .....	109
8.2.5	Het expansievat aansluiten.....	110
8.2.6	Het verwarmingssysteem vullen.....	111
8.2.7	Het watercircuit tegen vorst beschermen.....	112
8.2.8	De warmtewisselaar binnen in de opslagtank vullen.....	115
8.2.9	De opslagtank vullen.....	115
8.2.10	De waterleidingen isoleren.....	116

## 8.1 De waterleidingen voorbereiden

### 8.1.1 Vereisten voor de watercircuits



#### INFORMATIE

Lees ook de voorzorgsmaatregelen en vereisten in de volgende hoofdstukken in de "2 Algemene voorzorgsmaatregelen met betrekking tot de veiligheid" [▶ 11].



#### OPMERKING

Wanneer kunststofleidingen worden gebruikt, zorg ervoor dat deze zuurstofdiffusiedicht zijn overeenkomstig DIN 4726. De diffusie van zuurstof naar de leidingen kan overmatige corrosie veroorzaken.

- **De leidingen aansluiten – Wetgeving.** Maak alle leidingaansluitingen overeenkomstig de toepasselijke wetgeving en de aanwijzingen in hoofdstuk "Installatie" en houd hierbij rekening met de waterinlaat en -uitlaat.
- **De leidingen aansluiten – Kracht.** Oefen GEEN overdreven kracht uit wanneer u de leidingen aansluit. Vervormde leidingen kunnen storingen in de unit veroorzaken.
- **De leidingen aansluiten – Gereedschappen.** Gebruik alleen gereedschap dat voor koper geschikt is, aangezien koper een zacht materiaal is. ANDERS kunnen buizen beschadigd worden.

- **De leidingen aansluiten – Lucht, vochtigheid, stof.** Als lucht, vocht of stof in het circuit terechtkomt, kunnen storingen ontstaan. Om dit te voorkomen:
  - gebruik ALLEEN schone buizen.
  - houd de uiteinden van de leidingen omlaag tijdens het verwijderen van bramen;
  - dek de uiteinden van de leiding af wanneer u de leiding door een muur steekt, zodat stof noch vuil in de leiding kan binnendringen.
  - gebruik een goed draadafdichtmiddel om verbindingen waterdicht te maken.
  - Bij het gebruik van leidingen van een ander metaal dan messing, moeten beide materialen van elkaar worden geïsoleerd om galvanische corrosie te voorkomen.
  - Omdat messing een zacht materiaal is, moet u het watercircuit met het juiste gereedschap aansluiten. Het verkeerde gereedschap zou de leidingen beschadigen.
- **Isoleren.** Isoleer tot aan de onderkant van de warmtewisselaar.
- **Vorst.** Bescherm tegen vorst.
- **Gesloten circuit.** Gebruik de binnenunit ALLEEN in een gesloten waterinstallatie. Het systeem in een open watersysteem gebruiken zou overmatige corrosie tot gevolg hebben.
- **Lengte van de leidingen.** Wij adviseren de leidingen tussen de tank voor warm tapwater en het afnamepunt van het warme water (douche, bad enz.) zo kort mogelijk te maken en doodlopende stukken te vermijden.
- **Lengte van de leidingen.** Wij adviseren de leidingen tussen de opslagtank en het warm-water-afnamepunt (douche, bad enz.) zo kort mogelijk te maken en doodlopende stukken te vermijden.
- **Diameter van de leidingen.** Selecteer de diameter voor de waterleidingen op basis van het vereiste waterdebiet en de beschikbare externe statische druk van de pomp. Zie "[16 Technische gegevens](#)" [▶ 255] voor de grafieken voor de externe statische drukken voor de binnenunit.
- **Waterdebiet.** U kunt het vereiste minimumwaterdebiet voor de werking van de binnenunit in de volgende tabel vinden. Dit debiet moet in alle situaties steeds gegarandeerd zijn. Indien het debiet lager is, zal de binnenunit stoppen te werken en storing 7H geven.

Bij...	Dan bedraagt het minimale debiet...
Koeling / verwarming starten / ontdooien / werking back-upverwarming	Vereist: <ul style="list-style-type: none"> <li>▪ Voor EPSX(B)07: 20 l/min</li> <li>▪ Voor EPSX(B)10: 22 l/min</li> <li>▪ Voor EPSX(B)14: 24 l/min</li> </ul>

- **Ter plaatse te voorziene onderdelen – Water.** Gebruik alleen materialen die compatibel zijn met water dat in de installatie gebruikt wordt en met de materialen van de binnenunit.
- **Ter plaatse te voorziene onderdelen – Waterdruk en -temperatuur.** Controleer of alle componenten in de lokale leidingen bestand zijn tegen de waterdruk en watertemperatuur.
- **Waterdruk – Warm tapwater.** De maximumwaterdruk bedraagt 10 bar (=1,0 MPa) en moet in overeenstemming zijn met de geldende wetgeving. Voorzie gepaste veiligheidsmaatregelen in het watercircuit om ervoor te zorgen dat de maximumdruk NIET overschreden wordt (zie "[8.2.3 De waterleidingen](#)").

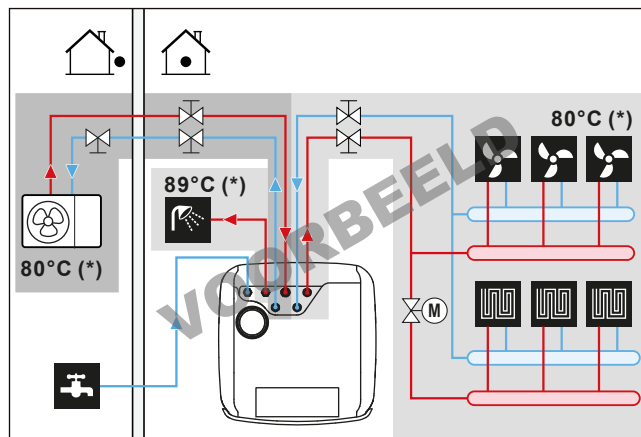
aansluiten" [▶ 105]). De waterdruk moet minstens 1 bar (=0,1 MPa) bedragen om te werken.

- **Waterdruk – Ruimteverwarming/-koelingscircuit.** De maximumwaterdruk bedraagt 3 bar (=0,3 MPa). Voorzie gepaste veiligheidsinrichtingen in het watercircuit om ervoor te zorgen dat de maximumdruk NIET overschreden wordt. De waterdruk moet minstens 1 bar (=0,1 MPa) bedragen om te werken.
- **Waterdruk - Opslagtank.** Het water in de opslagtank staat niet onder druk. Daarom moet dit via de peilindicator op de opslagtank jaarlijks visueel worden gecontroleerd, zie "13.2.3 Jaarlijks onderhoud van de binnenunit: overzicht" [▶ 204].
- **Watertemperatuur.** Alle geplaatste leidingen en leidingtoebehoren (kleppen, verbindingstukken enz.) DIENEN bestand te zijn tegen de volgende temperaturen:



#### INFORMATIE

De volgende afbeelding is slechts een voorbeeld en komt mogelijk NIET volledig overeen met de lay-out van uw systeem.



(\*) Maximumtemperatuur voor leidingen en accessoires



#### INFORMATIE

De maximale aanvoerwatertemperatuur wordt bepaald op basis van de instelling [3.12] **Instelpunt oververhitting**. Deze limiet bepaalt het maximale aanvoerwater **in het systeem**. Afhankelijk van de waarde van deze instelling wordt het maximale AWT-instelpunt ook met 5°C verlaagd om een stabiele regeling naar het instelpunt toe te staan.

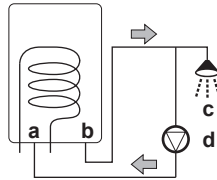
De maximale aanvoerwatertemperatuur **in de primaire zone** wordt bepaald op basis van de instelling [1.19] **Oververhitting watercircuit**, alleen als [3.13.5] **Kit twee zones geïnstalleerd** ingeschakeld is. Deze limiet bepaalt het maximale aanvoerwater **in de primaire zone**. Afhankelijk van de waarde van deze instelling wordt het maximale AWT-instelpunt ook met 5°C verlaagd om een stabiele regeling naar het instelpunt toe te staan.

- **Aftappen – Lage punten.** Voorzie aftappunten op alle lage punten van de installatie om het watercircuit volledig te kunnen afdrukken.
- **Aftappen – Overdrukveiligheidsklep.** Sluit de afvoerslang correct aan op de afvoer om te voorkomen dat er water uit de unit wordt gemorst. Zie "7.4.4 De afvoerslang op de afvoer aansluiten" [▶ 97].

- **Ontluchtingspunten.** Voorzie ontluchtingspunten op alle hoge punten van de installatie; deze punten moeten voor onderhoud gemakkelijk bereikbaar zijn.  
Wanneer automatische ontluchtingsventielen worden geïnstalleerd in de ter plaatse te voorziene leidingen, moet u de instructies voor het gebruik van deze ontluchtingsventielen opvolgen. Voor meer informatie, zie "[8.2.9 De opslagtank vullen](#)" [▶ 115].
  - Tussen de buitenunit en de binnenunit (op de watertoevoerleiding van de binnenunit)
  - na de binnenunit (aan de kant van de afgever)De binnenunit is voorzien van twee automatische ontluchtingskleppen. Controleer of deze ontluchtingen NIET te strak zijn aangedraaid, zodat de lucht in het watercircuit automatisch kan blijven ontsnappen.
- **Onderdelen met een zinklaag.** Gebruik NOOIT onderdelen met een zinklaag in het watercircuit. Aangezien het interne watercircuit in de unit uit koperen buizen bestaat, kan anders overmatige corrosie optreden.
- **Niet-koperen metalen leidingen.** Wanneer ook niet-koperen metalen leidingen gebruikt worden, isoleer dan elke koperen leiding goed van elke niet-koperen leiding, zodat ze NIET met elkaar in contact kunnen komen. Dit is om galvanische corrosie te voorkomen.
- **Expansievat.** Overeenkomstig de geldende wetgeving moet een expansievat van geschikte grootte in het watercircuit worden geïnstalleerd. Er mogen zich geen blokkerende elementen (afsluiters en dergelijke) bevinden tussen het expansievat en de binnenunit.
- **Circulatieafsluiters.** Wij adviseren om circulatieafsluiters te gebruiken aan de aansluitingen van de warmtewisselaar voor warm tapwater. Op die manier worden de warmteverliezen als gevolg van de door de temperatuur veroorzaakte circulatie in de aansluitleidingen geminimaliseerd.
- **Opslagtank - Waterkwaliteit.** Minimumvereisten met betrekking tot het water dat wordt gebruikt om de opslagtank te vullen:
  - Waterhardheid (calcium en magnesium, berekend als calciumcarbonaat):  $\leq 3$  mmol/l
  - Geleidingsvermogen:  $\leq 1500$  (ideaal:  $\leq 100$ )  $\mu\text{S}/\text{cm}$
  - Chloride:  $\leq 250$  mg/l
  - Sulfaat:  $\leq 250$  mg/l
  - pH-waarde: 6,5~8,5Voor eigenschappen die afwijken van de minimumvereisten, moeten gepaste maatregelen worden getroffen.
- **Opslagtank – Afsluiter.** Om het vullen en aftappen van de opslagtank te vergemakkelijken, adviseren wij een afsluiter te installeren. Zie optiekitt: Vul- en aftapkit (165215)
- **Thermostatische mengkranen.** Conform de geldende wetgeving moeten er mogelijk thermostatische mengkranen worden geïnstalleerd.
- **Voorzorgsmaatregelen inzake hygiëne.** De installatie moet voldoen aan de geldende wetgeving en vereist mogelijk bijkomende voorzorgsmaatregelen voor een hygiënische installatie.
- **Recirculatiepomp.** In overeenstemming met de geldende wetgeving kan het nodig zijn om een recirculatiepomp aan te sluiten tussen het warmwatereindpunt en de optionele hercirculatieaansluiting van de opslagtank

(d.w.z. tussen **c** en **a**). Zie "6.4.4 Warmtapwaterpomp voor ogenblikkelijk warm water" [▶ 73].

Voorschrift voor Frankrijk (Arrêté du 30/11/05): Als het watervolume tussen de warmwateruitlaat van de tank en het tappunt (d.w.z. tussen **b** en **c**) meer dan 3 liter bedraagt, moet de watertemperatuur in het hele distributiesysteem op of boven 50°C worden gehouden.



- a** Hercirculatieaansluiting
- b** Warmwateraansluiting
- c** Douche
- d** Hercirculatiepomp

### 8.1.2 Het watervolume en waterdebiet controleren

Om zeker te zijn dat de unit naar behoren werkt:

- U MOET het minimumwatervolume en het minimumdebiet controleren.

#### Minimumwatervolume

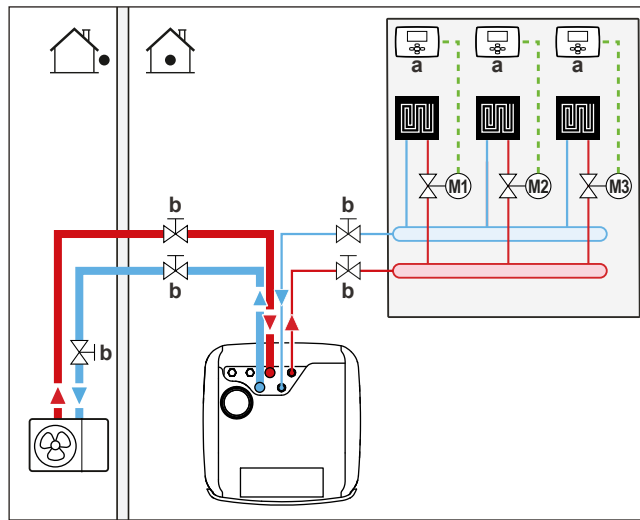
De installatie moet zodanig worden uitgevoerd dat er altijd een watervolume (zie tabel hieronder) beschikbaar is in de ruimteverwarming-/koelingslus van de unit, zelfs wanneer het beschikbare volume naar de unit wordt verminderd door het sluiten van afsluiters (warmteafgevers, thermostaatkleppen, etc.) in het ruimteverwarming-/koelingscircuit. Het watervolume in de buitenunit wordt NIET meegerekend voor dit minimale watervolume.

Als...	Dan bedraagt het minimale watervolume...
Koeling	Voor EPSX(B)07: 13 l Voor EPSX(B)10: 25 l Voor EPSX(B)14: 30 l
Verwarming/ontdooien	Voor EPSX(B)07: 0 l Voor EPSX(B)10: 0 l Voor EPSX(B)14: 20 l



#### INFORMATIE

Voor kritieke processen of in kamers met een grote warmtebelasting kan extra watervolume vereist zijn.



- a Individuele kamerthermostaat (optioneel)
- b Afsluiter
- M1...3 Individuele gemotoriseerde kleppen voor het regelen van elke lus (ter plaatse te voorzien)

### Minimum debiet

Controleer of het minimum debiet in de installatie gegarandeerd is in alle omstandigheden.

Bij...	Dan bedraagt het minimale debiet...
Koeling / verwarming starten / ontdooien / werking back-upverwarming	Vereist: <ul style="list-style-type: none"> <li>▪ Voor EPSX(B)07: 20 l/min</li> <li>▪ Voor EPSX(B)10: 22 l/min</li> <li>▪ Voor EPSX(B)14: 24 l/min</li> </ul>



#### OPMERKING

Wanneer de circulatie in alle of bepaalde ruimteverwarmingslussen geregeld wordt door op afstand bediende kleppen, is het belangrijk dat dit minimum debiet behouden blijft, zelfs wanneer alle kleppen dicht zijn. Als het minimumdebiet niet kan worden bereikt, wordt een debietfout 7H gegenereerd.

Zie de aanbevolen procedure zoals beschreven in "[11.4 Checklist tijdens inbedrijfstelling](#)" [▶ 183].

## 8.2 De waterleidingen aansluiten

### 8.2.1 Over het aansluiten van de waterleidingen

#### Vooraleer de waterleidingen aan te sluiten

Controleer of de binnen- en buitenunits zijn gemonteerd.

#### Typische workflow

De waterleidingen aansluiten omvat typisch de volgende stappen:

- 1 De waterleidingen op de buitenunit aansluiten.
- 2 De waterleidingen op de binnenunit aansluiten.
- 3 De hercirculatieleidingen aansluiten.
- 4 Plaats een drukvat op de speciale aansluiting.
- 5 Sluit de afvoerslang aan op de afvoer.

- 6 Het watercircuit vullen.
- 7 De warmtewisselaarspoelen in de opslagtank vullen.
- 8 De opslagtank vullen.
- 9 De waterleidingen isoleren.

### 8.2.2 Voorzorgen bij het aansluiten van de waterleidingen



#### INFORMATIE

Lees tevens de voorzorgsmaatregelen en vereisten in de volgende hoofdstukken:

- "2 Algemene voorzorgsmaatregelen met betrekking tot de veiligheid" [▶ 11]
- "8.1 De waterleidingen voorbereiden" [▶ 99]

### 8.2.3 De waterleidingen aansluiten



#### OPMERKING

Oefen GEEN overdreven kracht uit wanneer u de ter plaatse te voorziene leidingen aansluit en zorg ervoor dat ze op een lijn liggen. Vervormde leidingen kunnen ervoor zorgen dat de unit niet goed werkt.

#### Buitenunit



#### OPMERKING

Over de afsluiter met geïntegreerd filter en terugslagklep (geleverd als accessoire):

- De installatie van de klep aan de waterinlaat is verplicht.
- Houd rekening met de stroomrichting van de klep.

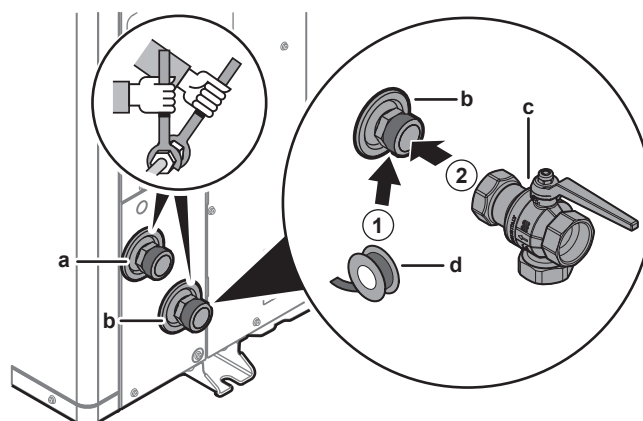


#### OPMERKING

Monteer de ontluuchtingsventielen op alle hoge punten.

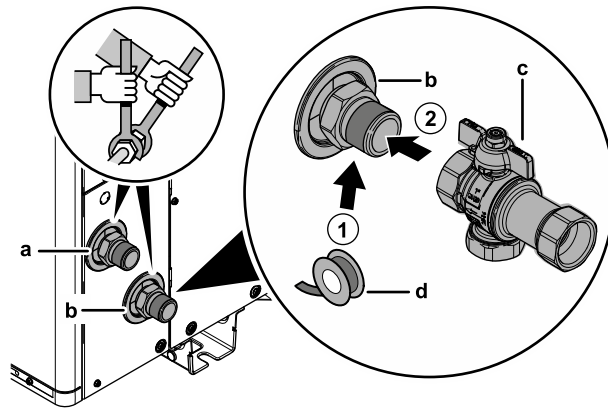
- 1 Sluit de O-ringen en de afsluiter aan op de waterinlaat van de buitenunit. Let op de stroomrichting.

#### In geval van EPSK06~14A\*:



- a Water UIT (schroefverbinding, mannelijk, 1 1/4")
- b Water IN (schroefverbinding, mannelijk, 1 1/4")
- c Afsluiter met geïntegreerd filter en terugslagklep (geleverd als accessoire) (schroefverbindingen, vrouwelijk 1 1/4" – vrouwelijk 1 1/4")
- d Schroefdraadafdichtmiddel (ter plaatse te voorzien)

#### In geval van EPSKS04~07A\*:



- a Water UIT (schroefaansluiting, mannelijk, 1")
- b Water IN (schroefaansluiting, mannelijk, 1")
- c Afsluiter met geïntegreerde filter en terugslagklep (meegeleverd als accessoire) (schroefaansluitingen, vrouwelijk 1" – vrouwelijk 1")
- d Schroefdraadafdichtmiddel (ter plaatse te voorzien)

- 2 Sluit de lokale leidingen aan op de afsluiter.
- 3 Sluit de lokale leidingen aan op de wateruitlaat van de buitenunit.

### Binnenunit

Geleverd als accessoire:

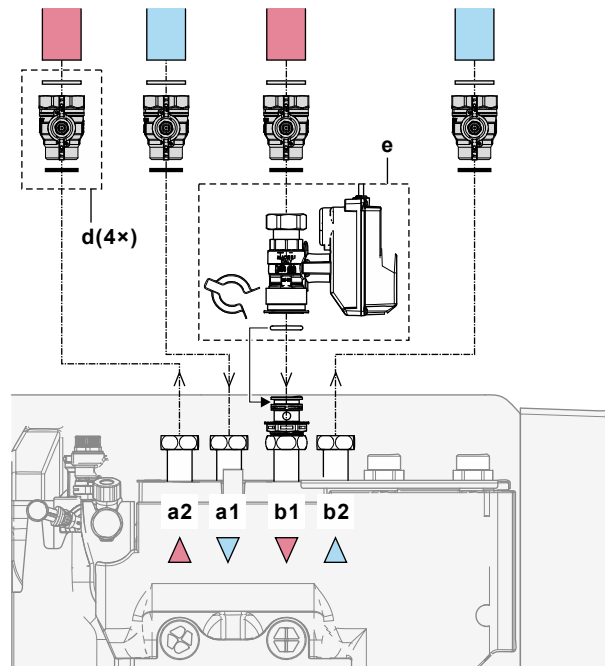
1 normaal gesloten afsluiter (inlaat lekstop) (O-ring + snelsluiting)	Om te voorkomen dat koelmiddel de binnenunit binnendringt in geval van een koelmiddellek in de buitenunit.
4 afsluiters (+ vlakke pakkingen)	Om service en onderhoud te vergemakkelijken.



#### OPMERKING

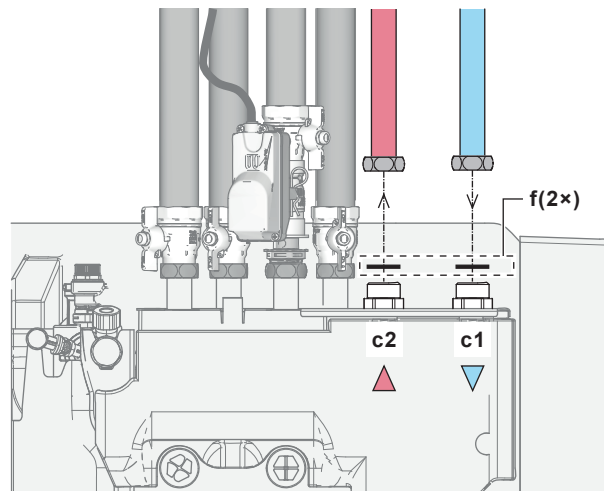
Zorg er bij het installeren van de afsluiters voor dat de voorzijde van de afsluiterhendel naar achteren richting de unit wijst om botsing met het bovenste deksel te voorkomen. Dit is vooral belangrijk wanneer de ter plaatse te voorziene leidingen eerst op de afsluiters worden aangesloten.

- 1 Installeer de normaal gesloten afsluiter (inlaatllekbeveiliging) met de O-ring en de snelsluiting. (Sluit de bedrading aan, zie "9.3.4 De normaal gesloten afsluiter (inlaatllekbeveiliging) aansluiten" [▶ 145]).
- 2 Installeer de afsluiters met de vlakke pakkingen:



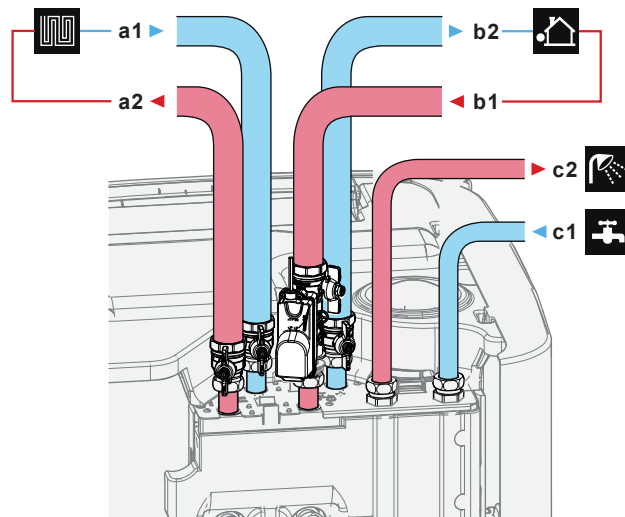
- a1** Ruimteverwarming/-koeling - Water IN
- a2** Ruimteverwarming/-koeling - Water UIT
- b1** Water IN van buitenunit
- b2** Water UIT naar buitenunit
- d** Afsluiter met vlakke pakkingen
- e** Normaal gesloten afsluiter (inlaatlekbeveiliging) met snelsluiting en O-ring

**3** Installeer de tapwaterleidingen met de speciale vlakke pakkingen voor WTW:



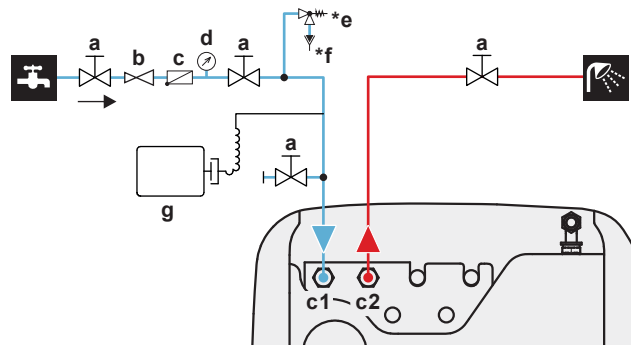
- c1** WTW - Koud water IN
- c2** WTW - Warm water UIT
- f** Vlakke pakkingen voor WTW

**4** Installeer de leidingen als volgt:



- a1** Ruimteverwarming/-koeling – Water IN (vrouwelijk)  
- EPSX(B)07: 1"  
- EPSX(B)10+14: 1 1/4"
- a2** Ruimteverwarming/-koeling – Water UIT (vrouwelijk)  
- EPSX(B)07: 1"  
- EPSX(B)10+14: 1 1/4"
- b1** Water IN komende van de buitenunit (vrouwelijk)  
- EPSX(B)07: 1"  
- EPSX(B)10+14: 1 1/4"
- b2** Water UIT naar buitenunit (vrouwelijk)  
- EPSX(B)07: 1"  
- EPSX(B)10+14: 1 1/4"
- c1** WTW - Koud water IN (mannelijk, 1")
- c2** WTW - Warm water UIT (mannelijk, 1")

5 Installeer de volgende onderdelen (ter plaatse te voorzien) op de koudwaterinlaat van de WTW-tank:



- a** Afsluiter (aanbevolen)
- c1** WTW - Koud water IN (mannelijk, 1")
- c2** WTW - Warm water UIT (mannelijk, 1")
- b** Drukregelaar (aanbevolen)
- c** Terugslagklep (aanbevolen)
- d** Manometer (aanbevolen)
- \*e** Drukveiligheidsklep (max. 10 bar (=1,0 MPa)) (verplicht)
- \*f** Vergaarbak (verplicht)
- g** Expansievat (aanbevolen)

Overschrijd het maximum aanhaalkoppel NIET (schroefdraadmaat 1", 25-30 N•m). Oefen met een geschikt gereedschap het nodige tegenkoppel uit om schade te vermijden.



**OPMERKING**

Monteer de ontluichtingsventielen op alle hoge punten.

**OPMERKING**

Een drukveiligheidsklep (ter plaatse te voorzien) met een openingsdruk van maximum 10 bar (=1 MPa) moet worden geïnstalleerd op de aansluiting van de koudtapwaterinlaat conform de geldende wetgeving.

**OPMERKING**

- Op de koudwaterinlaataansluiting van de opslagtank moeten een aftapinrichting en een drukveiligheidsinrichting worden geïnstalleerd.
- Om te voorkomen dat er water zou terugstromen, is het raadzaam om conform de geldende wetgeving een terugslagklep te monteren op de waterinlaat van de opslagtank. Zorg dat de klep NIET tussen de drukveiligheidsklep en de opslagtank zit.
- Er wordt best een drukregelaar geïnstalleerd op de koud-waterinlaat, conform de geldende wetgeving.
- Er wordt best een expansievat geïnstalleerd op de koudwaterinlaat, conform de geldende wetgeving.
- Het is raadzaam een drukveiligheidsklep te monteren op een plaats hoger dan de bovenkant van de opslagtank. Door de opslagtank te verwarmen, zet het water uit, waardoor de waterdruk in de warmtewisselaar van het warme tapwater in de tank tot boven de maximumdruk kan stijgen indien geen drukveiligheidsklep wordt gemonteerd. De installatie ter plaatse (leidingen, aftappunten, enz.) aangesloten op de tank zal deze hoge druk ook ondervinden. Om dit te voorkomen moet een drukveiligheidsklep geplaatst worden. De beveiliging tegen overdrukken hangt af van de juiste werking van de ter plaatse gemonteerde drukveiligheidsklep. Als deze NIET goed werkt, kan er waterlekage optreden. Om de goede werking ervan te controleren is regelmatig onderhoud vereist.

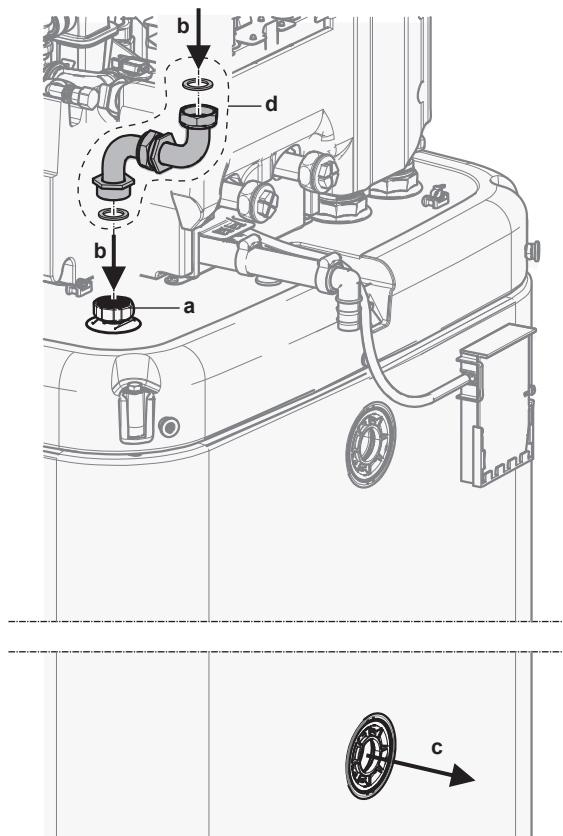
**OPMERKING**

Om niets in de omgeving te beschadigen wanneer water zou lekken, wordt tijdens afwezigheden geadviseerd de afsluiters op de ingang van koud tapwater te sluiten.

#### 8.2.4 De extra leidingen aansluiten

##### De de leidingen van het zelfstandig afvoersysteem aansluiten

- 1 Installeer de leidingen als volgt:

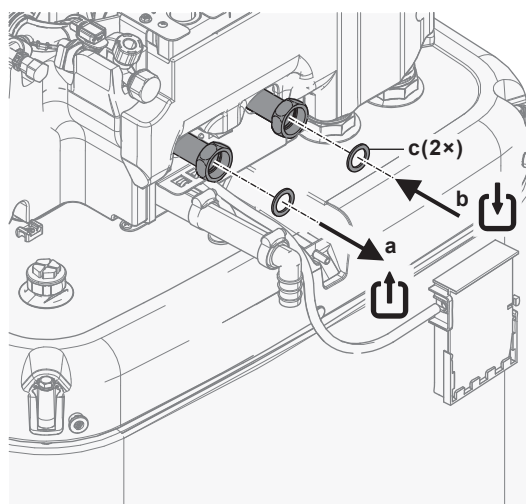


- a Aansluiting zelfstandig afvoersysteem
- b Zelfstandig afvoersysteem – Water IN
- c Zelfstandig afvoersysteem – Water UIT
- d Kit met aansluiting van het zelfstandige afvoersysteem (EKECDBCO3A\*)

### De bivalente leidingen aansluiten

In het geval van een bivalente unit met warmtewisselaar in de tank.

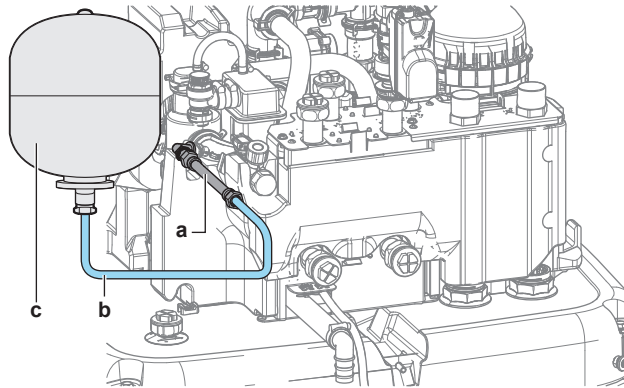
2 Installeer de leidingen als volgt:



- a Bivalent - Water UIT (schroefaansluiting, 1 ")
- b Bivalent - Water IN (schroefaansluiting, 1 ")
- c Vlakke pakkingen voor WTW (geleverd als accessoire)

#### 8.2.5 Het expansievat aansluiten

- 1 Sluit een vooraf ingesteld expansievat met de gepaste afmetingen voor het verwarmingssysteem aan. Er mogen zich geen hydraulisch blokkerende elementen tussen de warmtegenerator en de veiligheidsklep bevinden.
- 2 Plaats het drukvat op een gemakkelijk bereikbare plaats (onderhoud, vervanging van onderdelen).



- a Flexibele slang (geleverd als accessoire)
- b Slang (ter plaatse te voorzien)
- c Expansievat (ter plaatse te voorzien)

### 8.2.6 Het verwarmingssysteem vullen



#### GEVAAR: RISICO OP ELEKTROCUTIE

Tijdens het vulproces kan er water ontsnappen uit lekpunten, wat elektrische schokken kan veroorzaken als het in contact komt met delen die onder spanning staan.

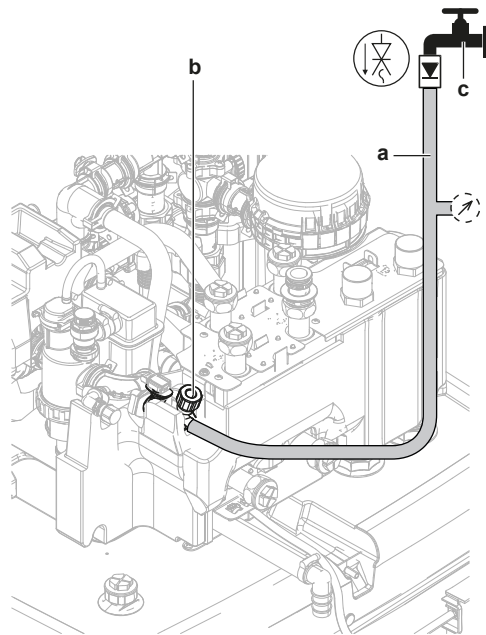
- Schakel de unit daarom uit voordat u het vulproces start.
- Controleer na het vullen en voordat u de unit met de hoofdschakelaar weer aanzet, of alle elektrische onderdelen en aansluitpunten droog zijn.



#### OPMERKING

Bij het vullen van het verwarmingssysteem, controleer de waterdruk in de tapwaterleiding. Als de druk in de tapwatertoevoer hoger is dan 3 bar (= 0,3 MPa), installeer dan een drukregelaar en beperk de waterdruk tot maximaal 3 bar (= 0,3 MPa).

- 1 Sluit een slang met een terugslagklep (1/2") en een externe manometer (ter plaatse te voorzien) aan op een waterkraan en de vul- en aftapkraan. Maak de slang stevig vast zodat deze niet van de kraan kan afschuiven.



- a Slang met een terugslagklep (1/2") en een externe manometer (ter plaatse te voorzien)
- b Vul- en aftapkraan
- c Waterkraan

- 2 Open de waterkraan.
- 3 Open de vul- en aftapkraan en houd de manometer in het oog.
- 4 Vul het systeem met water tot de externe manometer aangeeft dat de streefdruk van het systeem bereikt is (systeemhoogte +2 m; 1 m waterkolom = 0,1 bar). Zorg ervoor dat de drukveiligheidsklep niet open gaat.
- 5 Sluit de waterkraan. Laat de vul- en aftapkraan open voor het geval het vulproces moet worden herhaald na de ontluchting van het systeem. Zie "[11.4.5 Ontluchten](#)" [► 191].
- 6 Sluit de vul- en aftapkraan en verwijder de slang met de terugslagklep pas nadat de ontluchting voltooid is en het systeem volledig gevuld is.

### 8.2.7 Het watercircuit tegen vorst beschermen

#### Over vorstbeveiliging

Vorst kan het systeem beschadigen. Om te voorkomen dat de hydraulische onderdelen bevroren, is de unit uitgerust met het volgende:

- De software is uitgerust met speciale vorstbeveiligingsfuncties zoals vorstpreventie van de waterleidingen die de activering van een pomp bij lage temperaturen omvatten. In het geval van een stroomstoring kunnen deze functies echter niet worden uitgevoerd.
- De buitenunit is uitgerust met twee in de fabriek gemonteerde vorstbeveiligingskleppen. Vorstbeveiligingskleppen voeren het water van de buitenunit af voordat het kan bevriezen en de unit kan beschadigen. Dit is om R290-lekken in de buitenunit te voorkomen. **Opmerking:** De in de fabriek gemonteerde vorstbeveiligingskleppen zijn ontworpen om de buitenunit te beschermen, niet de ter plaatse geplaatste leidingen.

Installeer **extra vorstbeveiligingskleppen** op alle laagste punten van de ter plaatse geplaatste leidingen om ervoor te zorgen dat deze leidingen beschermd zijn. Isoleer deze ter plaatse te voorziene vorstbeveiligingskleppen op dezelfde manier als de waterleidingen, maar isoleer NIET de inlaat en de uitlaat (afvoer) van deze kleppen.

Optioneel kan u **normaal gesloten kleppen** installeren (binnen in de buurt van de in- en uitlaatpunten van de leidingen). Deze kleppen kunnen voorkomen dat al het water uit de binnenleidingen wordt afgevoerd wanneer de vorstbeveiligingskleppen opengaan. **Opmerking:** De normaal gesloten afsluiter die als accessoire bij de binnenunit wordt geleverd en die om veiligheidsredenen verplicht op de binnenunit moet worden geïnstalleerd (inlaatlekbeveiliging), voorkomt NIET dat de binnenleidingen leeglopen wanneer de vorstbeveiligingskleppen opengaan. Hiervoor zijn extra normaal gesloten kleppen nodig (optioneel).



#### OPMERKING

Als er vorstbeveiligingskleppen zijn geïnstalleerd, stelt u het minimum instelpunt voor koeling (standaard=7°C) minstens 2°C hoger in dan de maximale openingstemperatuur van de vorstbeveiligingskleppen (de openingstemperatuur van de in de fabriek gemonteerde vorstbeveiligingskleppen is 3°C ±1).

Als u het minimum instelpunt voor koeling lager instelt dan de veilige waarde (d.w.z. maximale openingstemperatuur van vorstbeveiligingskleppen + 2°C), loopt u het risico dat de vorstbeveiligingskleppen openen bij koeling tot het minimum instelpunt.



#### INFORMATIE

De minimale aanvoerwatertemperatuur wordt bepaald op basis van instelling [3.11] **Instelpunt onderkoeling**. Deze limiet bepaalt het minimale aanvoerwater **in het systeem**. Afhankelijk van de waarde van deze instelling wordt het minimum AWT-instelpunt ook verhoogd met 4°C om een stabiele regeling naar het instelpunt toe te staan.

De minimale aanvoerwatertemperatuur **in de primaire zone** wordt bepaald op basis van instelling [1.20] **Onderkoeling watercircuit**, alleen als [3.13.5] **Kit twee zones geïnstalleerd** ingeschakeld is. Deze limiet bepaalt het minimale aanvoerwater **in de primaire zone**. Afhankelijk van de waarde van deze instelling wordt het minimum AWT-instelpunt ook verhoogd met 4°C om een stabiele regeling naar het instelpunt toe te staan.



#### WAARSCHUWING

Het toevoegen van antivriesoplossingen (bijv. glycol) aan het water is NIET toegestaan.

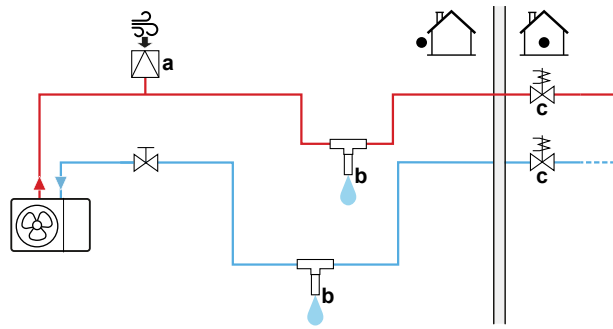
### Vorstbeveiliging door middel van vorstbeveiligingskleppen

#### Over vorstbeveiligingskleppen



Het is de verantwoordelijkheid van de installateur om de ter plaatse te voorziene leidingen te beschermen tegen bevriezing. Gebruik vorstbeveiligingskleppen op alle laagste punten van de ter plaatse geplaatste leidingen om het water uit het systeem af te voeren voordat het kan bevriezen.


#### De vorstbeveiligingskleppen plaatsen

Installeer de volgende onderdelen om ervoor te zorgen dat de ter plaatse te voorziene leidingen niet zouden bevriezen:



- a Automatische luchtinlaat
- b Vorstbeveiligingsklep (optioneel – ter plaatse te voorzien)
- c Normaal gesloten kleppen (aanbevolen – ter plaatse te voorzien)

Deel	Beschrijving
	<p>Een automatische luchtinlaat (voor de luchttoevoer) moet op het hoogste punt worden geïnstalleerd. Een automatische ontluchting, bijvoorbeeld.</p>
	<p>Bescherming voor de ter plaatse geplaatste leiding.</p> <ul style="list-style-type: none"> <li>▪ Installeer de vorstbeveiligingskleppen:                     <ul style="list-style-type: none"> <li>- Op alle laagste punten van de ter plaatse te voorziene leidingen.</li> <li>- In het koudste gedeelte van de ter plaatse te voorziene leidingen en uit de buurt van warmtebronnen.</li> <li>- Verticaal, zodat het water er gemakkelijk uit kan stromen.</li> <li>- &gt;15 cm boven de grond om te voorkomen dat ijs de wateruitlaat zou dichtstoppen. Zorg ervoor dat er geen obstructies zijn.</li> <li>- &gt;10 cm verwijderd van andere vorstbeveiligingskleppen.</li> </ul> </li> <li>▪ Voorkom regen, sneeuw en direct zonlicht op de vorstbeveiligingskleppen.</li> <li>▪ Isoleer de vorstbeveiligingskleppen op dezelfde manier als de waterleidingen, maar isoleer de ingang en de uitgang (afvoer) van deze kleppen NIET.</li> <li>▪ Maak GEEN u-bochten in de ter plaatse te voorziene leidingen.</li> </ul> <div data-bbox="794 1435 1310 1727" style="text-align: center;"> </div>

Deel	Beschrijving
	<p>Isolatie van water in het huis wanneer er een stroomonderbreking is. Normaal gesloten kleppen (bevinden zich binnen in de buurt van de ingangs-/uitgangspunten van de leidingen) kunnen voorkomen dat al het water van de binnenleiding wordt afgevoerd wanneer de vorstbeveiligingskleppen open gaan.</p> <ul style="list-style-type: none"> <li>▪ <b>Wanneer er een stroomonderbreking is:</b> de normaal gesloten kleppen sluiten en isoleren water in het huis. Als de vorstbeveiligingskleppen openen, wordt alleen het water buiten het huis afgevoerd.</li> <li>▪ <b>In andere omstandigheden</b> (voorbeeld: wanneer er een pompdefect is): de normaal gesloten kleppen blijven open. Als de vorstbeveiligingskleppen openen, wordt het water van binnen het huis ook afgevoerd.</li> </ul>

### 8.2.8 De warmtewisselaar binnen in de opslagtank vullen

De volgende warmtewisselaars moeten met water worden gevuld voordat de opslagtank kan worden gevuld:

- De warmtewisselaar van het warme tapwater



#### OPMERKING

Gebruik een ter plaatse te voorziene vulkit om de warmtewisselaar van het warme tapwater te vullen. Controleer of u voldoet aan de geldende wetgeving.

- 1 Open de afsluiter voor de koud-watertoevoer.
  - 2 Open alle warm-waterkranen in het systeem om zeker te zijn dat het waterdebiet zo hoog mogelijk is.
  - 3 Houd de warm-waterkranen open en laat de koud-watertoevoer stromen tot er geen lucht meer uit de kranen komt.
  - 4 Controleer op waterlekkages.
- De bivalente warmtewisselaar (enkel voor bepaalde modellen)
- 5 Vul de bivalente warmtewisselaar met water door het bivalente verwarmingscircuit aan te sluiten. Als het bivalente verwarmingscircuit pas later wordt geïnstalleerd, vul de bivalente warmtewisselaar dan met een vulslang tot er uit beide aansluitingen water komt.
  - 6 Ontlucht het bivalente verwarmingscircuit.
  - 7 Controleer op waterlekkages.

### 8.2.9 De opslagtank vullen



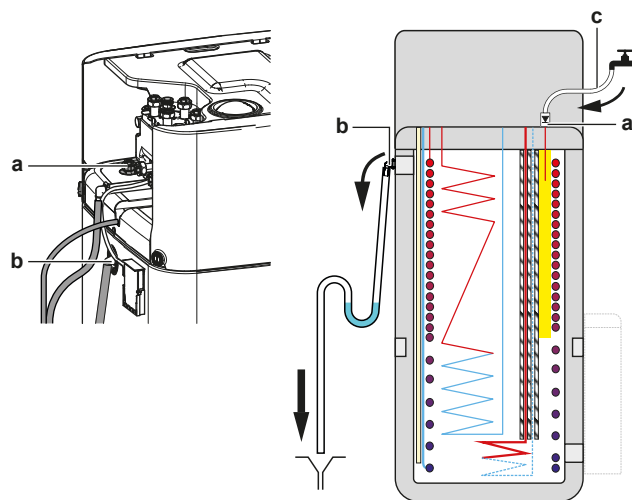
#### OPMERKING

Voordat de opslagtank kan worden gevuld, moeten de warmtewisselaars binnen in de opslagtank worden gevuld; zie vorige hoofdstukken.

Vul de opslagtank met een waterdruk <6 bar en een debiet <15 l/min.

#### Zonder geïnstalleerde solarkit met zelfstandig afvoersysteem (optie)

- 1 Sluit een slang met terugslagklep (1/2") aan op de aansluiting van het zelfstandige afvoersysteem.
- 2 Vul de opslagtank tot er water uit de overloopaansluiting loopt.
- 3 Verwijder de slang.



- a Aansluiting zelfstandig afvoersysteem
- b Overloopaansluiting
- c Slang met terugslagklep (1/2")

### Met geïnstalleerde solarkit met zelfstandig afvoersysteem (optie)

- 1 Combineer de vul- en aftapkit (optie) me de solarkit met zelfstandig afvoersysteem (optie) om de opslagtank te vullen.
- 2 Sluit de slang met terugslagklep aan op de vul- en aftapkit.

Volg de stappen die in het vorige hoofdstuk werden beschreven.

#### 8.2.10 De waterleidingen isoleren

De leidingen van het volledige watercircuit MOETEN worden geïsoleerd om geen condensatie te hebben tijdens het koelen en om ervoor te zorgen dat de verwarmings- en koelcapaciteit niet vermindert.

#### Isolatie waterleidingen buiten



#### OPMERKING

**Leidingen buiten.** Zorg ervoor dat de leidingen buiten worden geïsoleerd zoals voorgeschreven, om ze te beschermen tegen gevaren.

Voor leidingen in open lucht is het aangeraden de isolatiedikte als minimum te gebruiken zoals aangegeven in de onderstaande tabel (met  $\lambda=0,039 \text{ W/mK}$ ).

Leidinglengte (m)	Minimale isolatiedikte (mm)
<30	32
30~40	40
40~50	50

In andere gevallen kan de minimale isolatiedikte bepaald worden met behulp van de Hydronic Piping Calculation-tool.

De Hydronic Piping Calculation-tool berekent ook de maximale hydronische leidinglengte vanaf de binnenunit tot de buitenunit op basis van de afgeverdrukval of andersom.

De Hydronic Piping Calculation-tool is een onderdeel van de Heating Solutions Navigator die beschikbaar is via <https://professional.standbyme.daikin.eu>.

Neem contact op met uw dealer als u geen toegang heeft tot Heating Solutions Navigator.

Deze aanbeveling zorgt dat de unit goed werkt, maar lokale regelgevingen kunnen echter verschillen en dienen te worden gevolgd.

# 9 Elektrische installatie

## In dit hoofdstuk

9.1	Over aansluiten van elektrische bedrading.....	118
9.1.1	Vorzorgsmaatregelen bij het aansluiten van elektrische bedrading .....	118
9.1.2	Richtlijnen bij het aansluiten van elektrische bedrading .....	119
9.1.3	Over het voldoen aan de normen inzake elektriciteit.....	121
9.1.4	Over de elektrische voeding met voorkeur kWh-tarief .....	121
9.1.5	Overzicht van de elektrische verbindingen, behalve de uitwendige stelmotoren.....	122
9.1.6	<b>Field IO</b> -aansluitingen.....	122
9.2	Aansluitingen op de buitenunit.....	126
9.2.1	Specificaties van standaard bedradingscomponenten .....	126
9.2.2	De elektrische bedrading op de buitenunit aansluiten .....	127
9.2.3	De stickers "De stroomonderbreker NIET UITschakelen" bevestigen .....	130
9.2.4	De luchtthermistors van plaats veranderen op de buitenunit .....	130
9.3	Aansluitingen op de binnenunit.....	131
9.3.1	Elektrische bedrading aansluiten op de binnenunit.....	134
9.3.2	De hoofdvoeding aansluiten .....	140
9.3.3	De voeding van de back-upverwarming aansluiten .....	143
9.3.4	De normaal gesloten afsluiter (inlaatlekbeveiliging) aansluiten .....	145
9.3.5	De afsluiter aansluiten .....	146
9.3.6	De pompen aansluiten (WTW-pomp en/of externe pompen) .....	147
9.3.7	Het signaal warm tapwater AAN aansluiten.....	149
9.3.8	De alarm-output aansluiten .....	149
9.3.9	De AAN/UIT-output van de ruimtekoeling/verwarming aansluiten .....	150
9.3.10	De omschakeling naar de externe warmtebron aansluiten .....	150
9.3.11	De bivalente omloopklep aansluiten .....	151
9.3.12	De elektriciteitsmeters aansluiten .....	152
9.3.13	De veiligheidsthermostaat aansluiten .....	153
9.3.14	Smart Grid .....	154
9.3.15	De (als accessoire geleverde) WLAN-houder aansluiten .....	159
9.3.16	De ethernetkabel (Modbus / LAN) aansluiten.....	160
9.3.17	De ingang van het zonnepaneel aansluiten .....	161
9.3.18	De gasmeter aansluiten .....	162

## 9.1 Over aansluiten van elektrische bedrading

### Vooraleer de elektrische bedrading aan te sluiten

Zorg ervoor dat of de waterleidingen zijn aangesloten.

### Typische workflow

De elektrische bedrading aansluiten bestaat doorgaans uit de volgende stappen:

- "9.2 Aansluitingen op de buitenunit" [▶ 126]
- "9.3 Aansluitingen op de binnenunit" [▶ 131]

### 9.1.1 Voorzorgsmaatregelen bij het aansluiten van elektrische bedrading



#### GEVAAR: RISICO OP ELEKTROCUTIE



#### WAARSCHUWING

- Alle bedrading MOET worden uitgevoerd door een erkend elektricien en MOET voldoen aan de nationale bedradingsvoorschriften.
- Maak elektrische verbindingen met de vaste bedrading.
- Alle ter plaatse geleverde componenten en alle elektrische constructies MOETEN voldoen aan de geldende wetgeving.

**WAARSCHUWING**

Gebruik voor de stroomkabels **ALTIJD** meeraderige kabel.

**INFORMATIE**

Lees ook de voorzorgsmaatregelen en vereisten in de volgende hoofdstukken in de "[2 Algemene voorzorgsmaatregelen met betrekking tot de veiligheid](#)" [▶ 11].

**WAARSCHUWING**

- Bij een ontbrekende of verkeerde N-fase in de voeding, kan het systeem defect geraken.
- Sluit de aarding correct aan. Aard de unit **NIET** via een nutsleiding, een piekspanningsbeveiliging of de aarding van de telefoon. Een onvolledige aarding kan elektrische schokken veroorzaken.
- Plaats de vereiste zekeringen of stroomonderbrekers.
- Bevestig de elektrische bedrading met kabelbinders, zodat de kabels **NIET** in contact komen met scherpe randen of leidingen, vooral aan de hogedrukzijde.
- Installeer **GEEN** fasecompensatiecondensator, omdat deze unit een inverter bevat. Een fasecompensatiecondensator vermindert de prestaties en kan ongevallen veroorzaken.

**VOORZICHTIG**

Duw of leg **GEEN** overtollige kabellengte in de unit.

**OPMERKING**

De afstand tussen de kabels voor hoge spanning en deze voor lage spanning moet minstens 50 mm bedragen.

**INFORMATIE**

Indien optionele of ter plaatse te voorziene kabels geplaatst moeten worden, voorzie voldoende lengte voor deze kabels. Door hiervoor te zorgen zal de schakelkast geopend kunnen worden en zal tevens de toegang tot andere onderdelen tijdens onderhoudswerkzaamheden mogelijk zijn.

**WAARSCHUWING**

Als het netsnoer beschadigd is, **MOET** de fabrikant, zijn vertegenwoordiger, zijn servicevertegenwoordiger of gelijkaardige bevoegde personen het snoer vervangen om een gevaarlijke situatie te voorkomen.

**WAARSCHUWING**

Verleng de voedingskabel of de verbindingkabel **NIET** met behulp van draadverbinders, draadklemmen, met tape verbonden draden of verlengsnoeren.

Deze kunnen zorgen voor oververhitting of elektrische schokken of brand veroorzaken.

### 9.1.2 Richtlijnen bij het aansluiten van elektrische bedrading

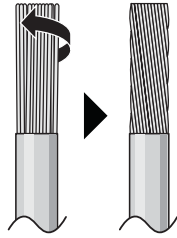
**OPMERKING**

Wij raden aan massieve draden (met één ader) te gebruiken. Als er geslagen draden worden gebruikt, draai de draadjes een beetje in elkaar om ze rechtstreeks in de aansluitklem te steken of in een aansluiting met een ronde krimpclip.

**Soepele draden voorbereiden voor installatie**

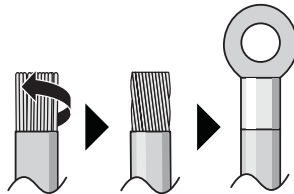
**Methode 1: Geleider samendraaien**

- 1 Strip de isolatie (20 mm) van de draad.
- 2 Draai het uiteinde van de geleider een beetje om een "vaste" verbinding te maken.



**Methode 2: Met ronde krimpklem (aanbevolen)**

- 1 Strip de isolatie van de draden en draai het uiteinde een beetje.
- 2 Voorzie een ronde krimpklem op het uiteinde van de draad. Schuif het ronde oog over de draad tot aan het bekleed gedeelte en maak het oog vast met een geschikt werktuig.



**Gebruik de volgende methodes om de draden te verbinden:**

Draadtype	Installatiemethode
Eenaderige draad Of Soepele draad samengedraaid voor "vaste" verbinding	<p><b>a</b> Draad met open lus (eenaderig of samengedraaide soepele draad) <b>b</b> Schroef <b>c</b> Platte sluitring</p>
Soepele draad met rond oog	<p>Aansluitklem <b>b</b> Schroef <b>c</b> Platte sluitring ✓ Toegelaten ✗ NIET toegelaten</p>

**Aanhaalkoppels**

Buitenunit:

Onderdeel	Aanhaalkoppel (N•m)
X1M (M5)	2,45 ±10%
X2M (M3.5)	0,88 ±10%
M4 (aarde)	1,31 ±10%

Binnenunit:

Onderdeel	Aanhaalkoppel (N•m)
M3.5 (X42M, X43M, X44M, X45M)	0,88 ±10%
M4 (X40M, X41M)	1,47 ±10%
M4 (aarde)	1,47 ±10%

### 9.1.3 Over het voldoen aan de normen inzake elektriciteit

#### Alleen voor EPSKS04~07A▲V3▼ en EPSK06~10A▲V3▼

De apparatuur voldoet een de norm EN/IEC 61000-3-12 (Europese/internationale technische norm die de grenzen vastlegt inzake harmonische stromen geproduceerd door apparatuur aangesloten op openbare laagspanningssystemen met een ingangsstroom >16 A en ≤75 A per fase).

#### Alleen voor de back-upverwarming van de binnenunit

Zie "9.3.3 De voeding van de back-upverwarming aansluiten" [▶ 143].

### 9.1.4 Over de elektrische voeding met voorkeur kWh-tarief

Elektriciteitsmaatschappijen overal ter wereld doen hard hun best om een stabiele elektriciteitsdienst te leveren tegen een concurrentiële prijs en zijn vaak gemachtigd om klanten een voordeeltarief aan te bieden. Bijv. dag/nachttarieven, seizoenstarieven, Wärmepumpentarief in Duitsland en Oostenrijk enz.

Deze apparatuur kan worden aangesloten op dergelijke systemen met een voeding met voorkeur kWh-tarief.

Neem contact op met de elektriciteitsmaatschappij die optreedt als leverancier op de plaats waar deze apparatuur zal worden geïnstalleerd om te vragen of de apparatuur kan worden aangesloten op een systeem met een voeding met voorkeur kWh-tarief.

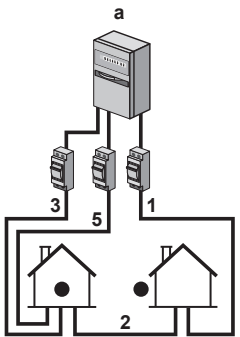
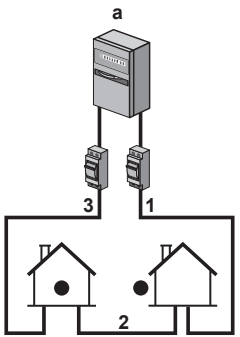
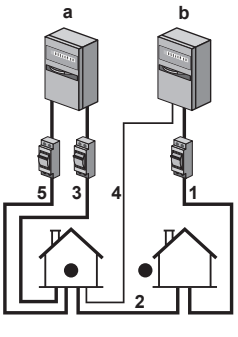
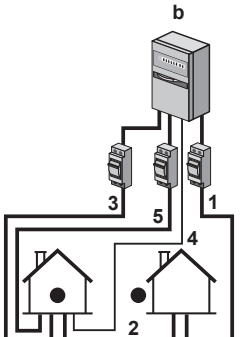
Wanneer de apparatuur op een dergelijke voeding met voorkeur kWh-tarief is aangesloten, mag de elektriciteitsmaatschappij:

- de voeding van de apparatuur voor bepaalde tijd onderbreken;
- eisen dat de apparatuur gedurende een bepaalde periode SLECHTS een beperkte hoeveelheid stroom verbruikt.

De binnenunit is ontworpen om een inputsignaal te ontvangen dat de unit in de stand gedwongen UIT zet. Op dat ogenblik zal de compressor van de buitenunit NIET werken.

De bedrading naar de unit is verschillend naargelang de elektrische voeding al dan NIET onderbroken wordt.

9.1.5 Overzicht van de elektrische verbindingen, behalve de uitwendige stelmotoren

Elektrische voeding met normaal kWh-tarief		Elektrische voeding met voorkeur kWh-tarief	
		De elektrische voeding wordt onderbroken	De elektrische voeding wordt NIET onderbroken
			
		<p>Wanneer de elektrische voeding met voorkeur kWh-tarief werkt, wordt de elektrische voeding onmiddellijk of na een tijdje door de elektriciteitsmaatscappij onderbroken. In dat geval moet de binnenunit door een afzonderlijke normale elektrische voeding gevoed worden.</p>	<p>Wanneer de elektrische voeding met voorkeur kWh-tarief werkt, wordt de elektrische voeding NIET onderbroken. De buitenunit wordt uitgezet door de bediening.</p> <p><b>Opmerking:</b> De elektriciteitsmaatscappij moet altijd zorgen dat de binnenunit elektriciteit kan verbruiken.</p>

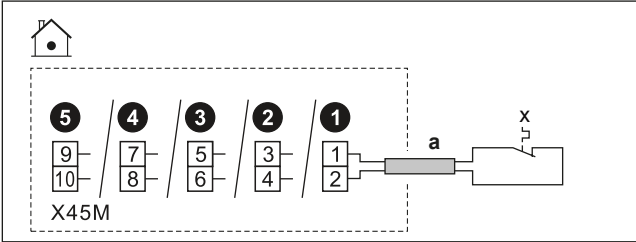
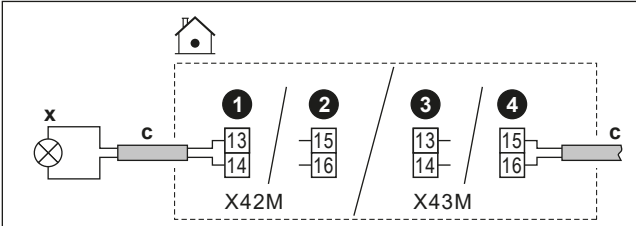
- a Elektrische voeding met normaal kWh-tarief
- b Elektrische voeding met voorkeur kWh-tarief
- 1 Elektrische voeding voor buitenunit
- 2 Doorverbindingskabel naar de binnenunit
- 3 Elektrische voeding voor back-upverwarming
- 4 Elektrische voeding met voorkeur kWh-tarief (spanningsvrij contact)
- 5 Elektrische voeding voor binnenunit

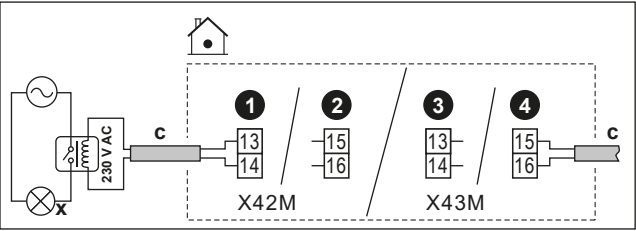
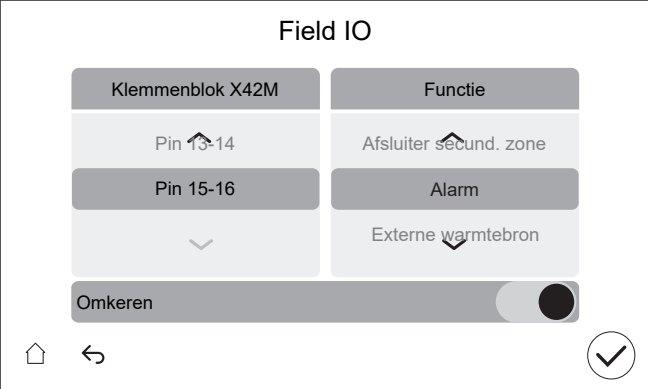
9.1.6 Field IO-aansluitingen

Bij het aansluiten van de elektrische bedrading kunt u voor bepaalde componenten kiezen welke aansluitpinnen u wil gebruiken. Na het aansluiten moet u de gebruikersinterface zeggen welke klemmen u gebruikt hebt, zodat het overeenkomt met de lay-out van uw systeem:

- Bij voorkeur via de referenties in [13] Field IO.

- Het kan ook via de lokale codes (zie de tabel met lokale instellingen in de uitgebreide handleiding voor de installateur).

<b>1</b>	<b>Kies welke aansluitpinnen u gebruikt voor welke component.</b>
1a	<p>In het geval van <b>Field IO</b>-ingangen:</p> <p>Kies tussen de standaardmogelijkheden (12345) zoals getoond in de respectieve onderwerpen van "<a href="#">9.3 Aansluitingen op de binneneenheid</a>" [▶ 131] en in het bijlageboek voor optionele uitrustingen). Voorbeeld:</p> 
1b	<p>In het geval van <b>Field IO</b>-uitgangen:</p> <p>U hebt meerdere opties.</p>
1b.1	<p><b>Optie 1 (te verkiezen;</b> alleen mogelijk als de opgenomen stroom en/of inschakelstroomstoot van de aangesloten component NIET hoger is dan de maximale opgenomen stroom en/of inschakelstroomstoot van de klemmen zoals vermeld in het respectieve onderwerp):</p> <p>Kies tussen de standaardmogelijkheden (1234) zoals getoond in de respectieve onderwerpen van "<a href="#">9.3 Aansluitingen op de binneneenheid</a>" [▶ 131] en in het bijlageboek voor optionele uitrustingen). Voorbeeld:</p> <ul style="list-style-type: none"> <li>▪ Maximale opgenomen stroom en/of inschakelstroomstoot van respectieve klemmen = 0,3 A</li> <li>▪ Maximale opgenomen stroom en/of inschakelstroomstoot van aangesloten component is <math>\leq 0,3</math> A</li> </ul> 

<p>1b.2</p>	<p><b>Optie 2</b> (als de opgenomen stroom en/of inschakelstroomstoot van de aangesloten component hoger is dan de maximale opgenomen stroom en/of inschakelstroomstoot van de klemmen zoals vermeld in het respectieve onderwerp):</p> <p>Kies tussen de standaardmogelijkheden (1234) zoals getoond in de respectieve onderwerpen van "9.3 Aansluitingen op de binnenunit" [▶ 131] en in het bijlageboek voor optionele uitrustingen), maar in plaats van rechtstreeks op de component aan te sluiten, installeert u er een relais (ter plaatse te voorzien) met een externe voeding buiten de schakelkast tussen. Voorbeeld:</p> <ul style="list-style-type: none"> <li>▪ Maximale opgenomen stroom en/of inschakelstroomstoot van respectieve klemmen = 0,3 A</li> <li>▪ Maximale opgenomen stroom en/of inschakelstroomstoot van aangesloten component is &gt;0,3 A</li> </ul> 
<p>1b.3</p>	<p><b>Optie 3:</b></p> <p>In plaats van een van de standaardmogelijkheden te kiezen (1234), kan u de aansluitpinnen van een van de andere <b>Field IO</b>-uitgangen gebruiken. U moet echter ook controleren of de opgenomen stroom en/of inschakelstroomstoot van de aangesloten component de maximale opgenomen stroom en/of inschakelstroomstoot van de klemmen overschrijdt, zoals vermeld in het respectieve onderwerp. Als dit het geval is, moet u er een relais tussen plaatsen (vergelijkbaar met <b>Optie 2</b>).</p>
<p><b>2</b></p>	<p><b>Vertel de gebruikersinterface welke aansluitpinnen u hebt gebruikt voor welke component.</b></p>
<p>2.1</p>	<p>Ga naar [13] <b>Field IO</b>.</p>
<p>2.2</p>	<p>Selecteer het gebruikte aansluitingenblok.</p> <p><b>Resultaat:</b> Het scherm met de aansluitingen op dat aansluitingenblok wordt getoond. Voorbeeld:</p> 
<p>2.3</p>	<p>Selecteer links de gebruikte aansluitpinnen.</p>

2.4	Selecteer rechts de aangesloten component: <ul style="list-style-type: none"> <li>▪ <b>Field IO</b>-ingangen (zie onderstaande tabel)</li> <li>▪ <b>Field IO</b>-uitgangen (zie onderstaande tabel)</li> </ul>						
2.5	Stel in of de logica moet worden omgekeerd: <b>Opmerking:</b> Niet alle klemmen / aangesloten opties kunnen worden geïnverteerd. Of de selectie mogelijk is of niet, is te zien in [13] <b>Field IO</b> .						
	<table border="1"> <thead> <tr> <th>Is de component...</th> <th>Stel dan...</th> </tr> </thead> <tbody> <tr> <td>Normaal geopend</td> <td>Omkeren = UIT</td> </tr> <tr> <td>Normaal gesloten</td> <td>Omkeren = AAN</td> </tr> </tbody> </table>	Is de component...	Stel dan...	Normaal geopend	Omkeren = UIT	Normaal gesloten	Omkeren = AAN
Is de component...	Stel dan...						
Normaal geopend	Omkeren = UIT						
Normaal gesloten	Omkeren = AAN						

### Field IO-ingangen

Is de aangesloten component...	Selecteer dan Functie = ...
Afstandbuitensensor. Zie het bijlageboek voor optionele uitrustingen (en "9.3 Aansluitingen op de binneneenheid" [▶ 131]).	Externe buitensensor
Afstandsbinnensensor. Zie het bijlageboek voor optionele uitrustingen (en "9.3 Aansluitingen op de binneneenheid" [▶ 131]).	Externe binnensensor
Smart Grid-contacten. Zie "9.3.14 Smart Grid" [▶ 154].	HS/LS Smart grid contact 1 HS/LS Smart grid contact 2
Contact elektrische voeding met kWh-voorkeurtarief. Zie "9.3.2 De hoofdvoeding aansluiten" [▶ 140].	WP tarief contact
Veiligheidsthermostaten voor unit. Zie "9.3.13 De veiligheidsthermostaat aansluiten" [▶ 153].	Veiligheidsthermostaat unit
Contact Smart Grid meter. Zie "9.3.14 Smart Grid" [▶ 154].	Slimmetercontact
Ingang van het zonnestelsel. Zie "9.3.17 De ingang van het zonnestelsel aansluiten" [▶ 161].	Ingang zon

### Field IO-uitgangen

Is de aangesloten component...	Selecteer dan Functie = ...
Afsluiters voor primaire zone en secundaire zone. Zie "9.3.5 De afsluiter aansluiten" [▶ 146]	Afsluiter hoofdzone Afsluiter secund. zone
Alarmuitgang. Zie "9.3.8 De alarm-output aansluiten" [▶ 149].	Alarm

Is de aangesloten component...	Selecteer dan Functie = ...
Omschakeling naar externe warmtebron. Zie "9.3.10 De omschakeling naar de externe warmtebron aansluiten" [▶ 150].	Externe warmtebron
Bivalente omloopklep. Zie "9.3.11 De bivalente omloopklep aansluiten" [▶ 151].	Bivalente omloopklep
AAN/UIT-uitgang van de ruimtekoeling/-verwarming voor de primaire zone of secundaire zone. Zie "9.3.9 De AAN/UIT-output van de ruimtekoeling/verwarming aansluiten" [▶ 150].	Koeling-/Verwarmingsmodus
Warmtepompconvectoren. Zie het bijlageboek voor optionele uitrustingen (en "9.3 Aansluitingen op de binnenunit" [▶ 131]).	
WTW-pomp + extra externe pompen. Zie "9.3.6 De pompen aansluiten (WTW-pomp en/of externe pompen)" [▶ 147].	Omlooppomp WW
	K/V secundaire pomp
	K/V pomp ext. hoofd
	K/V pomp ext. secund.
Signaal WTW AAN. Zie "9.3.7 Het signaal warm tapwater AAN aansluiten" [▶ 149].	WW Aan-signaal

## 9.2 Aansluitingen op de buitenunit

Onderdeel	Beschrijving
Elektrische voeding	Zie "9.2.2 De elektrische bedrading op de buitenunit aansluiten" [▶ 127].
Doorverbindingkabel	
(Optioneel) Afvoerbuisterverwarming	
"De stroomonderbreker NIET UITschakelen" stickers	Zie "9.2.3 De stickers "De stroomonderbreker NIET UITschakelen" bevestigen" [▶ 130].
Luchtthermistor	Zie "9.2.4 De luchtthermistor van plaats veranderen op de buitenunit" [▶ 130].

### 9.2.1 Specificaties van standaard bedradingscomponenten

Component	V3				W1	
	EPSKS04A*	EPSKS06A*	EPSKS07A*	EPSK06~10A*	EPSK08+10A*	EPSK12+14A*
Elektrische voeding:						

Component	V3				W1	
	EPSKS04A*	EPSKS06A*	EPSKS07A*	EPSK06~10A*	EPSK08+10A*	EPSK12+14A*
Nominale stroom	13 A	15,2 A	21,4 A	24,2 A	10,9 A	15 A
Spanning	220-240 V				380-415 V	
Fase	1~				3N~	
Frequentie	50 Hz					
Draadmaat	MOET voldoen aan de nationale regelgeving inzake bedrading. Draadmaat in functie van de stroom, maar niet kleiner dan 2,5 mm <sup>2</sup>					
	3-Aderige kabel				5-Aderige kabel	
Doorverbindingskabel (binnen ↔ buiten)						
Spanning	220-240 V					
Draadmaat	Gebruik alleen geharmoniseerde draad voorzien van een dubbele isolatie en geschikt voor de toepasselijke spanning. 4-Aderige kabel Minimum 1,5 mm <sup>2</sup>					
(Optioneel) Kabel voor afvoerbuisverwarming	3-Aderige kabel 0,75 mm <sup>2</sup> MOET dubbel geïsoleerd zijn. Maximaal toegelaten vermogen voor de afvoerbuisverwarming = 115 W (0,5 A) De verwarming van de afvoerbuis MOET geschikt zijn voor R290 (explosieveilig)					
Aanbevolen ter plaatse te voorziene zekering	16 A, C-curve		25 A, C-curve		16 A, C-curve	
Aardlekschakelaar/ reststroomapparaat	Plaats ALTIJD een aardlekschakelaar (RCD) in de voedingslijn die voldoet aan de nationale regelgeving voor bedrading. Dit MOET een RCD van 30 mA zijn die onmiddellijk in werking treedt, tenzij anders bepaald door de nationale regelgeving voor bedrading.					

### 9.2.2 De elektrische bedrading op de buitenunit aansluiten

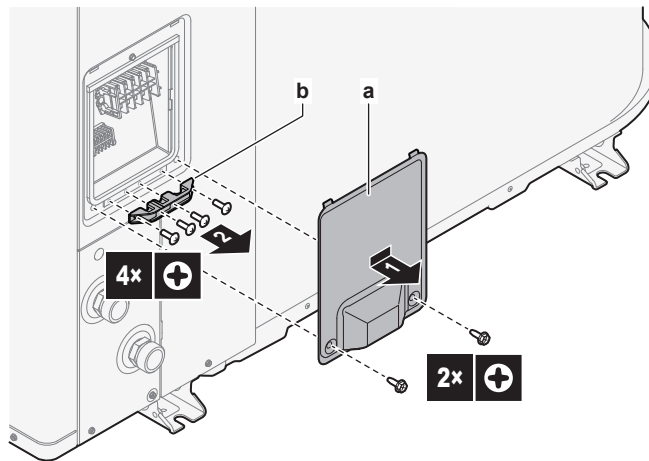


#### WAARSCHUWING

Verleng de voedingskabel of de verbindingskabel NIET met behulp van draadverbinders, draadklemmen, met tape verbonden draden of verlengsnoeren.

Deze kunnen zorgen voor oververhitting of elektrische schokken of brand veroorzaken.

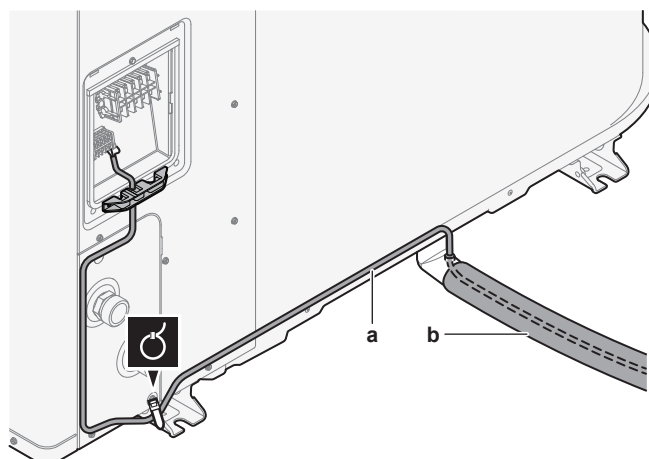
- 1 Verwijder het deksel en de draadhouder.



**a** Deksel  
**b** Draadhouder

**2** Sluit de bedrading aan (zie onderstaande bedradingsoverzichten):

- Voeding (1N~ of 3N~).
- Doorverbindingskabel (binnen↔buiten)
- (Optioneel) Afvoerbuisverwarming. Zorg ervoor dat het verwarmingselement van de afvoerbuisverwarming zich volledig in de afvoerbuis bevindt. Bevestig de kabel met een kabelbinder aan de voet van de unit.

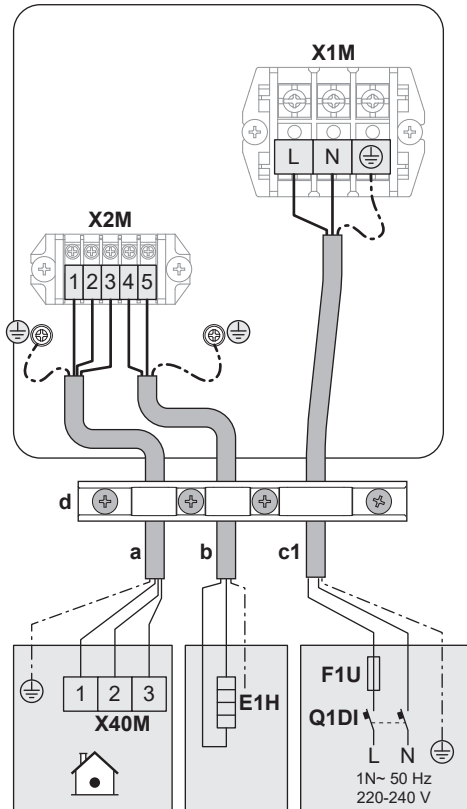


**a** Kabel voor afvoerbuisverwarming  
**b** Afvoerbuis

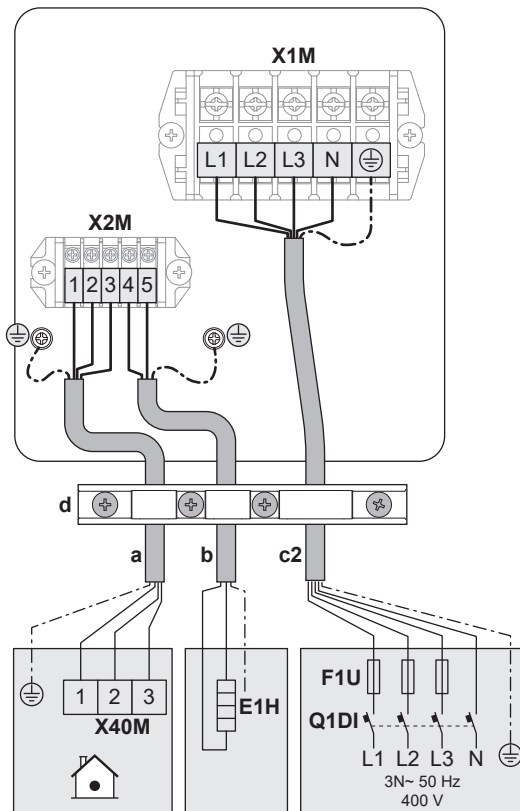
**3** Bevestig opnieuw de draadhouder en het deksel.

- Controleer of de draden NIET loskomen door er lichtjes aan te trekken.
- Maak de draadhouder stevig vast om externe spanning op de klemmen van de draden te voorkomen.

**Bedradingsoverzicht: V3-modellen (1N~)**



**Bedradingsoverzicht: W1-modellen (3N~)**



**Legende van bedradingsoverzichten**

(zie ook "9.2.1 Specificaties van standaard bedradingscomponenten" [▶ 126])

<b>a</b>	Doorverbindingskabel (binnen↔buiten)
----------	--------------------------------------

<b>b</b>	(Optioneel) Kabel voor afvoerbuisverwarming
<b>c1</b>	Voedingskabel in geval van V3-modellen (1N~)
<b>c2</b>	Voedingskabel in geval van W1-modellen (3N~)
<b>d</b>	Draadhouder
<b>E1H</b>	Afvoerbuisverwarming
<b>F1U</b>	Lokale zekering
<b>Q1DI</b>	Aardlekschakelaar

### 9.2.3 De stickers "De stroomonderbreker NIET UITschakelen" bevestigen

**⚠ WAARSCHUWING**

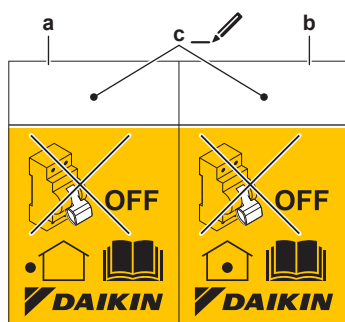
Na de inbedrijfstelling, schakel de stroomonderbrekers (c) naar de units NIET UIT, zodat de bescherming ingeschakeld blijft. In het geval van een afzonderlijk geleverde binnenunit (a), zijn er twee stroomonderbrekers. In het geval van een binnenunit die gevoed wordt door de buitenunit (b), is er één stroomonderbreker.

**a**

**b**

**c**

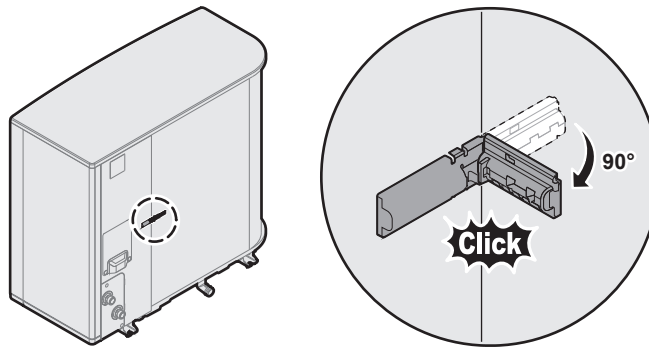
Plak, om de gebruiker te waarschuwen, de stickers "De stroomonderbreker NIET UITschakelen" in de elektriciteitskast en zo dicht mogelijk bij de stroomonderbrekers van de warmtepomp. Vul op de sticker het referentienummer van de stroomonderbreker in voor maximale duidelijkheid.



- a Sticker voor de stroomonderbreker naar de buitenunit
- b Sticker voor de stroomonderbreker naar de binnenunit (alleen bij elektrische voeding met kWh-voorkeurtarief)
- c Referentienummer van de stroomonderbreker in de schakelkast

### 9.2.4 De luchtthermistor van plaats veranderen op de buitenunit

Deze procedure is enkel nodig in gebieden met lage omgevingstemperaturen.



### 9.3 Aansluitingen op de binnenunit

Item	Beschrijving
Elektrische voeding (primaire)	Zie "9.3.2 De hoofdvoeding aansluiten" [▶ 140].
Elektrische voeding (back-upverwarming)	Zie "9.3.3 De voeding van de back-upverwarming aansluiten" [▶ 143]
Normaal gesloten afsluiter (inlaatlekbeveiliging)	Zie "9.3.4 De normaal gesloten afsluiter (inlaatlekbeveiliging) aansluiten" [▶ 145]
Afsluiter	Zie "9.3.5 De afsluiter aansluiten" [▶ 146].
Warmtapwaterpomp of externe pompen	Zie "9.3.6 De pompen aansluiten (WTW-pomp en/of externe pompen)" [▶ 147]
Signaal warm tapwater AAN	Zie "9.3.7 Het signaal warm tapwater AAN aansluiten" [▶ 149]
Alarmuitgang	Zie "9.3.8 De alarm-output aansluiten" [▶ 149].
Bediening ruimtekoeling/-verwarming	Zie "9.3.9 De AAN/UIT-output van de ruimtekoeling/verwarming aansluiten" [▶ 150].
Omschakeling naar regeling externe warmtebron	Zie "9.3.10 De omschakeling naar de externe warmtebron aansluiten" [▶ 150].
Bivalente omloopklep	Zie "9.3.11 De bivalente omloopklep aansluiten" [▶ 151]
Elektrische meters	Zie "9.3.12 De elektriciteitsmeters aansluiten" [▶ 152].
Veiligheidsthermostaat	Zie "9.3.13 De veiligheidsthermostaat aansluiten" [▶ 153].
Smart Grid	Zie "9.3.14 Smart Grid" [▶ 154].
WLAN-houder	Zie "9.3.15 De (als accessoire geleverde) WLAN-houder aansluiten" [▶ 159].
Ethernetkabel	Zie "9.3.16 De ethernetkabel (Modbus / LAN) aansluiten" [▶ 160].
Ingang zonnestelsel	Zie "9.3.17 De ingang van het zonnestelsel aansluiten" [▶ 161].
Gasmeter	Zie "9.3.18 De gasmeter aansluiten" [▶ 162]

Item	Beschrijving	
Kamerthermostaat (bedraad of draadloos)		Zie onderstaande tabel.
		Draden: 0,75 mm <sup>2</sup> Maximale stroomsterkte: 100 mA
		Voor de primaire zone: <ul style="list-style-type: none"> <li>▪ [1.12] <b>Bediening</b></li> <li>▪ [1.13] <b>Externe kamerthermostaat</b></li> </ul> Voor de secundaire zone: <ul style="list-style-type: none"> <li>▪ [2.12] <b>Bediening</b></li> <li>▪ [2.13] <b>Externe kamerthermostaat</b></li> </ul>
Warmtepompconvector		Er zijn verschillende controllers en opstellingen mogelijk voor de warmtepompconvectoren.  Plaats, afhankelijk van de opstelling, een relais (ter plaatse te voorzien, zie bijlageboek voor optionele uitrustingen).  Voor meer informatie, zie: <ul style="list-style-type: none"> <li>▪ Installatiehandleiding van de warmtepompconvectoren</li> <li>▪ Installatiehandleiding van de opties voor de warmtepompconvectoren</li> <li>▪ Bijlageboek met optionele uitrustingen en apparatuur</li> </ul>
		Draden: 0,75 mm <sup>2</sup> Maximale stroomsterkte: 100 mA  Dit is een <b>Field IO</b> -uitgangsaansluiting. Zie " <a href="#">9.1.6 Field IO-aansluitingen</a> " [▶ 122].
		[13] <b>Field IO</b> (Koeling-/Verwarmingsmodus)  Voor de primaire zone: <ul style="list-style-type: none"> <li>▪ [1.12] <b>Bediening</b></li> <li>▪ [1.13] <b>Externe kamerthermostaat</b></li> </ul> Voor de secundaire zone: <ul style="list-style-type: none"> <li>▪ [2.12] <b>Bediening</b></li> <li>▪ [2.13] <b>Externe kamerthermostaat</b></li> </ul>

Item	Beschrijving	
Afstandbuitensensor		Zie: <ul style="list-style-type: none"> <li>▪ Installatiehandleiding van de afstandbuitensensor</li> <li>▪ Bijlageboek met optionele uitrustingen en apparatuur</li> </ul>
		Draden: 2x0,75 mm <sup>2</sup> Dit is een <b>Field IO</b> -ingangaansluiting. Zie " <a href="#">9.1.6 Field IO-aansluitingen</a> " [► 122].
		[13] <b>Field IO (Externe buitensensor)</b> [5.22] <b>Afwijking externe omgevingssensor</b>
Afstandsbinnensensor		Zie: <ul style="list-style-type: none"> <li>▪ Installatiehandleiding van de afstandsbinnensensor</li> <li>▪ Bijlageboek met optionele uitrustingen en apparatuur</li> </ul>
		Draden: 2x0,75 mm <sup>2</sup> Dit is een <b>Field IO</b> -ingangaansluiting. Zie " <a href="#">9.1.6 Field IO-aansluitingen</a> " [► 122].
		[13] <b>Field IO (Externe binnensensor)</b> [1.33] <b>Afwijking externe binnensensor</b>
Interface voor menselijk comfort		Zie: <ul style="list-style-type: none"> <li>▪ Installatiehandleiding en gebruiksaanwijzing van de interface voor menselijk comfort</li> <li>▪ Bijlageboek met optionele uitrustingen en apparatuur</li> </ul>
		Draden: 2x(0,75~1,25 mm <sup>2</sup> ) Maximumlengte: 500 m
		[1.12] <b>Bediening</b> [1.38] <b>Afwijk. kamersensor</b>
Bizonekit		Zie: <ul style="list-style-type: none"> <li>▪ Installatiehandleiding van de bizonekit</li> <li>▪ Bijlageboek met optionele uitrustingen en apparatuur</li> </ul>
		Gebruik de bij de bizonekit meegeleverde kabel.
		[3.13.5] <b>Kit twee zones geïnstalleerd</b>



voor kamerthermostaat (bedraad of draadloos):

Indien...	Zie...
Draadloze kamerthermostaat	<ul style="list-style-type: none"> <li>▪ Installatiehandleiding van de draadloze kamerthermostaat</li> <li>▪ Bijlageboek met optionele uitrustingen en apparatuur</li> </ul>
Bedrade kamerthermostaat zonder basisunit voor multizones	<ul style="list-style-type: none"> <li>▪ Installatiehandleiding van de bedrade kamerthermostaat</li> <li>▪ Bijlageboek met optionele uitrustingen en apparatuur</li> </ul>
Bedrade kamerthermostaat met basisunit voor multizones	<ul style="list-style-type: none"> <li>▪ Installatiehandleiding van de bedrade (digitale of analoge) kamerthermostaat + basisunit voor multizones</li> <li>▪ Bijlageboek met optionele uitrustingen en apparatuur</li> <li>▪ In dit geval: <ul style="list-style-type: none"> <li>- U moet de bedrade (digitale of analoge) kamerthermostaat aansluiten op de basisunit voor multizones</li> <li>- U moet de basisunit voor multizones aansluiten op de buitenunit</li> <li>- Voor koeling/verwarming moet u ook een relais plaatsen (ter plaatse te voorzien, zie bijlageboek voor optionele uitrustingen)</li> </ul> </li> </ul>

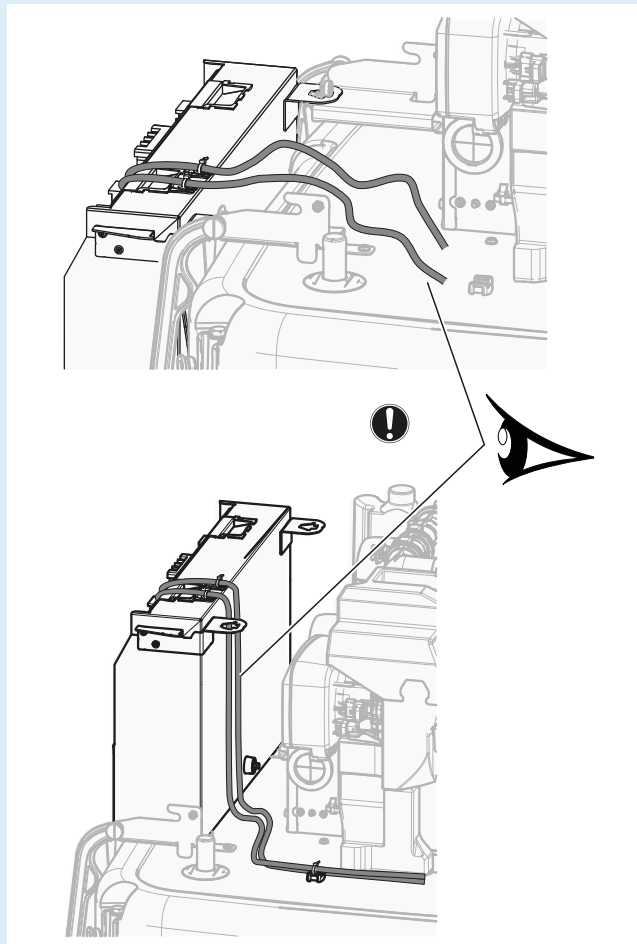
### 9.3.1 Elektrische bedrading aansluiten op de binnenunit

**Opmerking:** alle kabels die op de schakelkast van de ECH<sub>2</sub>O worden aangesloten, moeten worden vastgemaakt met een trekcontlasting.

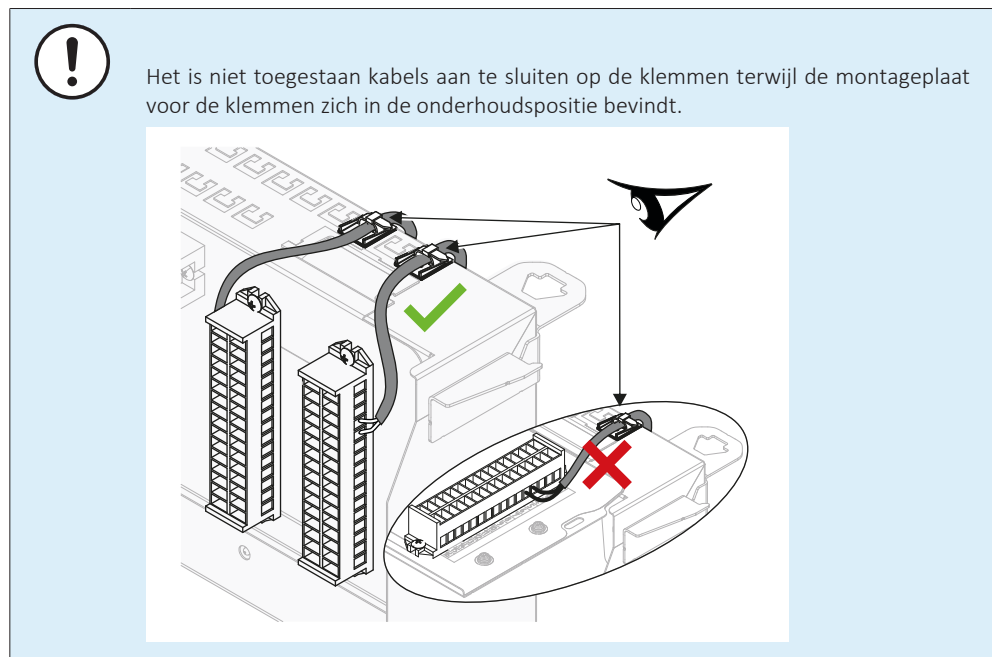
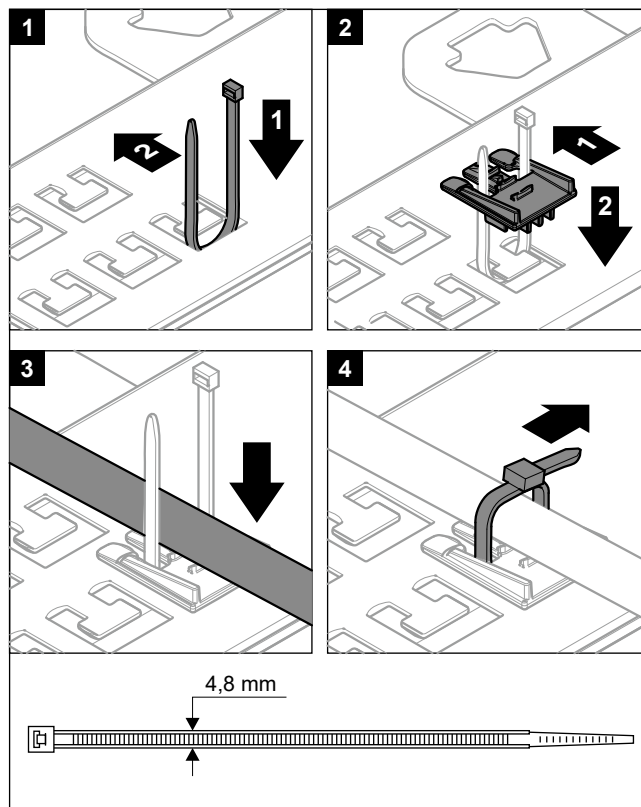
Om eenvoudiger toegang te krijgen tot de schakelkast zelf en voor het leiden van de kabels kan u de schakelkast laten zakken (zie "7.2.5 De binnenunit openen" [▶ 88]).

**OPMERKING**

Als u de schakelkast laat zakken in de onderhoudspositie terwijl de elektrische installatie wordt uitgevoerd, moet u een gepast extra kabellengte voorzien. Het leiden van de kabels in de normale positie is niet langer dan in de onderhoudspositie.

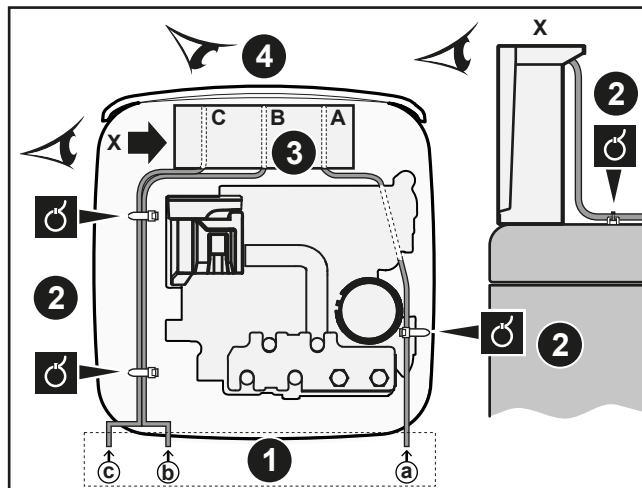
**Kabelbevestiging voor trekcontlasting**

Installeer de kabel met kabelbevestiging en kabelbinder als volgt aan de bovenkant van de schakelkast:



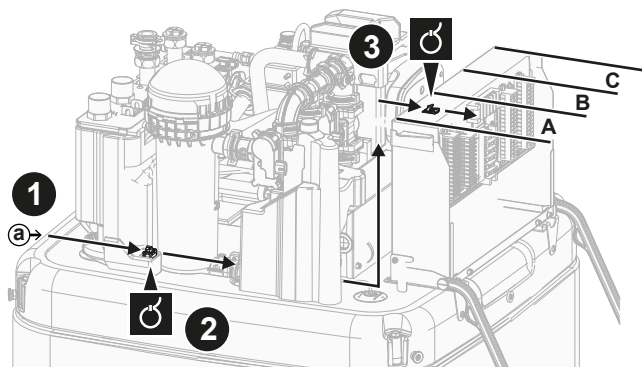
### Leiden van de kabels

**Opmerking:** Voor de ethernetkabel, zie "9.3.16 De ethernetkabel (Modbus / LAN) aansluiten" [▶ 160].

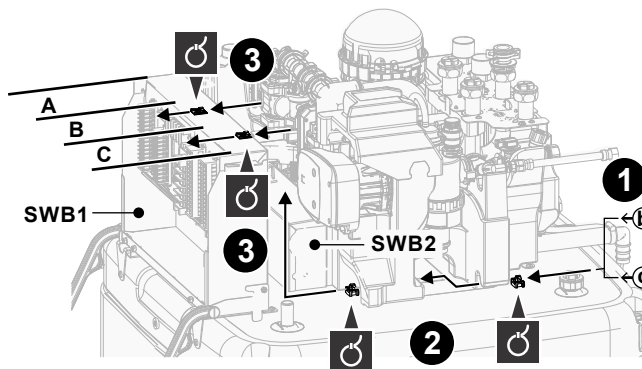


- 1 Ingang in de unit
- 2 Trekontlasting (kabelbinders)
- 3 Ingang in de schakelkast + trekontlasting (kabelbinders of kabelwartels)
- 4 Vooraanzicht schakelkast (aansluitingsblokken en printplaten)

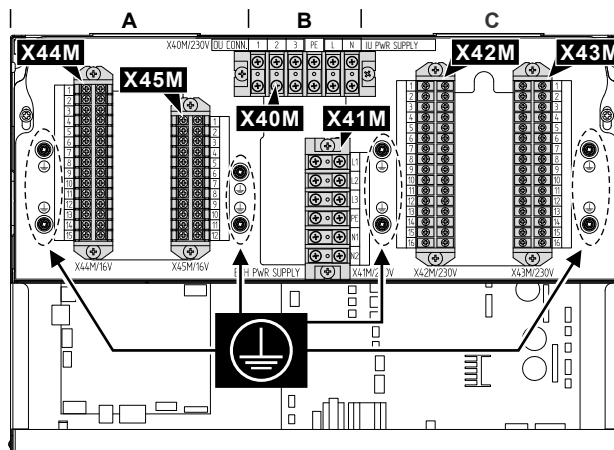
Volg de kabelroute a→:



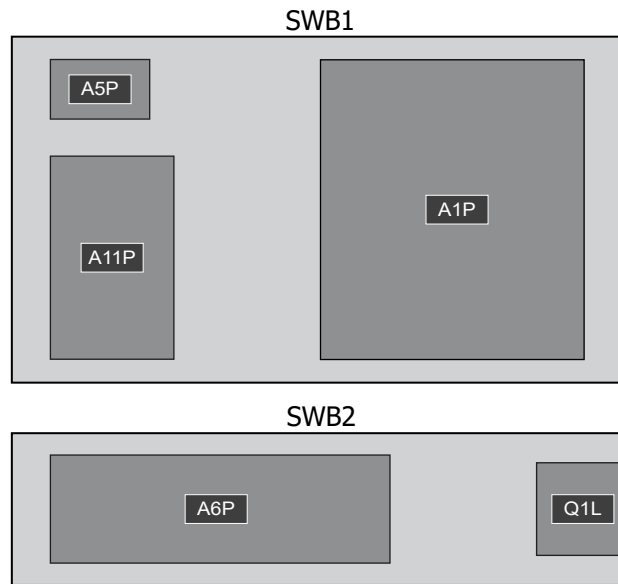
Volg de kabelroute b→ en c→:



**Aansluitingblokken (SWB1)**



#	Kabel	Aansluitingblok
A	Laagspanningsopties: <ul style="list-style-type: none"> <li>▪ Contact voorkeurvoeding (ter plaatse te voorzien)</li> <li>▪ Interface voor menselijk comfort (optiekit)</li> <li>▪ Buitenomgevingstemperatuursensor (optiekit)</li> <li>▪ Binnenomgevingstemperatuursensor (optiekit)</li> <li>▪ Elektrische meters (ter plaatse te voorzien)</li> <li>▪ Kamerthermostaat (ter plaatse te voorzien)</li> <li>▪ Smart Grid (laagspanningscontacten) (ter plaatse te voorzien)</li> <li>▪ Bizonemengkit (optiekit)</li> <li>▪ Ingang van het zonnestelsel (ter plaatse te voorzien)</li> <li>▪ Gasmeter (ter plaatse te voorzien)</li> </ul>	X44M+ X45M
B	Hoofdvoeding	X40M
	Doorverbindingskabel	X40M
	Elektrische voeding back-upverwarming	X41M
C	Hoogspanningsopties: <ul style="list-style-type: none"> <li>▪ Warmtepompconvector (optiekit)</li> <li>▪ Kamerthermostaat (optiekit)</li> <li>▪ Afsluiter (ter plaatse te voorzien)</li> <li>▪ Warmtapwaterpomp + extra externe pompen (ter plaatse te voorzien)</li> <li>▪ Signaal AAN voor warm tapwater (ter plaatse te voorzien)</li> <li>▪ Alarmuitgang (ter plaatse te voorzien)</li> <li>▪ Omschakeling naar regeling externe warmtebron (ter plaatse te voorzien)</li> <li>▪ Bivalente omloopklep (ter plaatse te voorzien)</li> <li>▪ Regeling ruimteverwarming/-koeling (ter plaatse te voorzien)</li> <li>▪ Smart Grid (hoogspanningscontacten) (optiekit)</li> </ul>	X42M + X43M

**Printplaten (in de schakelkasten):**

Schakelkast	Printplaat
SWB1	<ul style="list-style-type: none"> <li>▪ A1P: Hydro-printplaat</li> <li>▪ A5P: Printplaat voeding</li> <li>▪ A11P: Printplaat interface</li> </ul>
SWB2	<ul style="list-style-type: none"> <li>▪ A6P: Printplaat meertraps-back-upverwarming</li> <li>▪ Q1L: Thermische beveiliging back-upverwarming</li> </ul>

**INFORMATIE**

Indien optionele of ter plaatse te voorziene kabels geplaatst moeten worden, voorzie voldoende lengte voor deze kabels. Door hiervoor te zorgen zal de schakelkast verwijderd en verplaatst kunnen worden en zal tevens de toegang tot andere onderdelen tijdens onderhoudswerkzaamheden mogelijk zijn.

**VOORZICHTIG**

Duw of leg GEEN overtollige kabellengte in de unit.

## 9.3.2 De hoofdvoeding aansluiten

**OPMERKING****Anti-blokkeringsveiligheidsroutine – Pompen en kleppen:**

De volgende pompen en kleppen zijn uitgerust met een anti-blokkeringsveiligheidsroutine. Dit betekent dat wanneer de component gedurende 24 h inactief is (bij pompen), gesloten is (bij afsluiters) of stilstaat (bij mengklep van bizonekit), de component gedurende korte tijd zal werken om vastlopen te voorkomen.

- Unitpomp
- K/V secundaire pomp
- K/V pomp ext. hoofd
- K/V pomp ext. secund.
- Afsluiter hoofdzone
- Afsluiter secund. zone
- Mengklep kit twee zones
- Directe pomp kit twee zones
- Gemengde pomp kit twee zones

**Opmerking:**

- Om anti-blokkeringsveiligheidsroutines te activeren, moet de unit het hele jaar door op de voeding aangesloten blijven.
- In de onderhoudsmodus wordt de anti-blokkeringsveiligheidsroutine niet uitgevoerd.
- Wanneer een anti-blokkeringsveiligheidsroutine wordt gestart voor een component (pomp of afsluiter) in een specifieke zone, wordt de andere component in die zone, indien geïnstalleerd, ook gedeblokkeerd. **Voorbeeld:** Als de pomp van de primaire zone wordt gedeblokkeerd, wordt de afsluiter van die zone ook gedeblokkeerd.

Dit hoofdstuk beschrijft 2 mogelijke manieren om de hoofdvoeding aan te sluiten:

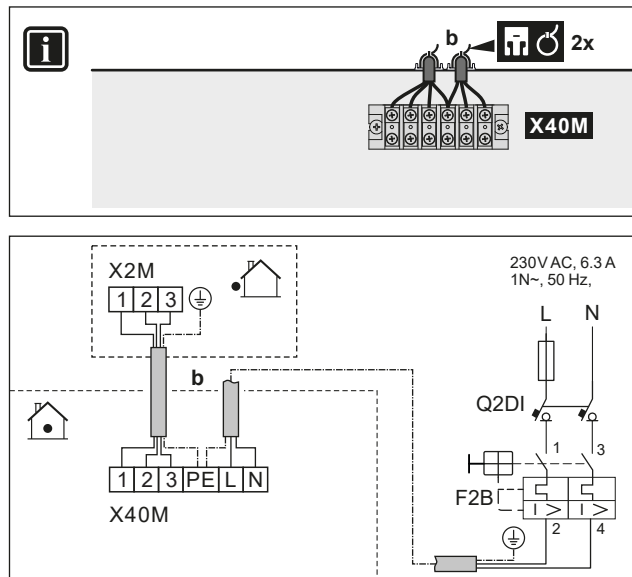
- In het geval van een apart geleverde binnenunit:
  - met elektrische voeding met normaal kWh-tarief
  - met elektrische voeding met kWh-voorkeurtarief
- In het geval van een binnenunit die wordt gevoed door de buitenunit

**In het geval van een apart geleverde binnenunit (standaard):****Specificaties van bedradingscomponenten**

<b>Elektrische voeding met normaal kWh-tarief voor de binnenunit (= hoofdvoeding)</b>	
Maximale stroomsterkte	6,3 A
Spanning	220-240 V
Fase	1~
Frequentie	50 Hz
Draadmaat	MOET voldoen aan de nationale regelgeving inzake bedrading. Draadmaat in functie van de stroom, maar niet kleiner dan 1,5 mm <sup>2</sup> 3-Aderige kabel

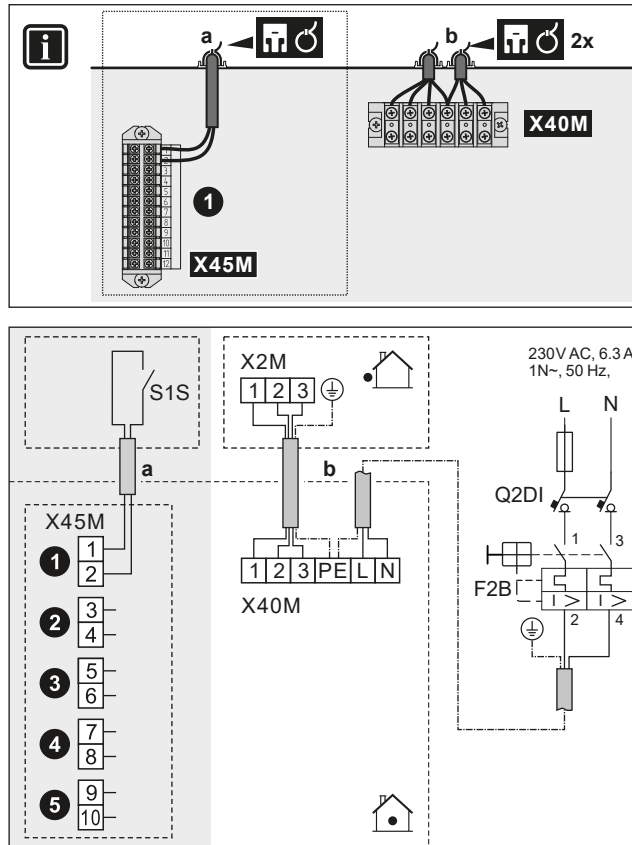
Elektrische voeding met normaal kWh-tarief voor de binnenunit (= hoofdvoeding)	
Aanbevolen ter plaatse te voorziene zekering	6 A
Aardlekschakelaar/ reststroomapparaat	Plaats ALTIJD een aardlekschakelaar (RCD) in de voedingslijn die voldoet aan de nationale regelgeving voor bedrading. Dit MOET een RCD van 30 mA zijn die onmiddellijk in werking treedt, tenzij anders bepaald door de nationale regelgeving voor bedrading.

Met elektrische voeding met normaal kWh-tarief




	<b>b</b> Doorverbindingskabel	<ul style="list-style-type: none"> <li>Volg de kabelroute <b>b</b> in "9.3.1 Elektrische bedrading aansluiten op de binnenunit" [▶ 134].</li> <li>Draden: (3+GND)×1,5 mm<sup>2</sup></li> </ul>
	Voeding van de binnenunit (= hoofdvoeding)	<ul style="list-style-type: none"> <li>Volg de kabelroute <b>b</b> in "9.3.1 Elektrische bedrading aansluiten op de binnenunit" [▶ 134].</li> <li>Draden: 1N + GND</li> <li>F2B: Overstroomzekering (ter plaatse te voorzien)</li> <li>Q2DI: Aardlekschakelaar (ter plaatse te voorzien)</li> </ul>

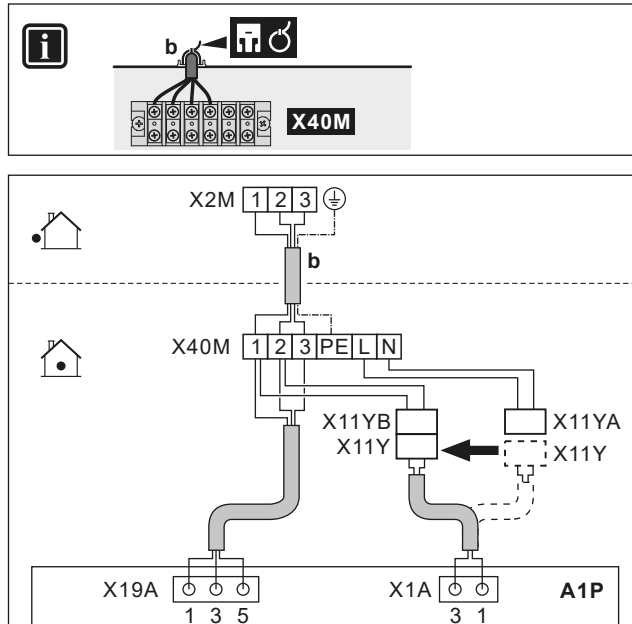
Met elektrische voeding met kWh-voorkeurtarief






	<p><b>a</b> Contact elektrische voeding met kWh-voorkeurtarief (S1S)</p>	<ul style="list-style-type: none"> <li>▪ Volg de kabelroute <b>a</b> in "9.3.1 Elektrische bedrading aansluiten op de binneneenheid" [▶ 134].</li> <li>▪ Draden: 2x(0,75~1,25 mm<sup>2</sup>)</li> <li>▪ Maximumlengte: 50 m.</li> <li>▪ Contact voor elektrische voeding met kWh-voorkeurtarief: 16 V-gelijkstroomdetectie (spanning geleverd door printplaat). Het spanningsvrije contact zorgt voor een minimale belasting van 15 V gelijkstroom, 10 mA.</li> <li>▪ Dit is een <b>Field IO</b>-ingangs aansluiting. Zie "9.1.6 Field IO-aansluitingen" [▶ 122].</li> </ul>
	<p><b>b</b> Doorverbindingskabel</p>	<ul style="list-style-type: none"> <li>▪ Volg de kabelroute <b>b</b> in "9.3.1 Elektrische bedrading aansluiten op de binneneenheid" [▶ 134].</li> <li>▪ Draden: (3+GND)x1,5 mm<sup>2</sup></li> </ul>
	<p>Voeding van de binneneenheid (= hoofdvoeding)</p>	<ul style="list-style-type: none"> <li>▪ Volg de kabelroute <b>b</b> in "9.3.1 Elektrische bedrading aansluiten op de binneneenheid" [▶ 134].</li> <li>▪ Draden: 1N + GND</li> <li>▪ F2B: Overstroomzekering (ter plaatse te voorzien)</li> <li>▪ Q2DI: Aardlekschakelaar (ter plaatse te voorzien)</li> </ul>


	<ul style="list-style-type: none"> <li>▪ [13] Field IO (WP tarief contact)</li> <li>▪ [9.14.1] Bedrijfsmodus (Warmtepomptarief)</li> </ul>
---	--


**In het geval van een binnenunit die wordt gevoed door de buitenunit**




	<p><b>b</b> Doorverbinding skabel (= hoofdvoeding)</p>	<ul style="list-style-type: none"> <li>▪ Volg de kabelroute  in "9.3.1 Elektrische bedrading aansluiten op de binnenunit" [▶ 134].</li> <li>▪ Draden: (3+GND)×1,5 mm<sup>2</sup></li> </ul>
	<p><b>X11Y</b></p>	<ul style="list-style-type: none"> <li>▪ Koppel X11Y los van X11YA.</li> <li>▪ Sluit X11Y aan op X11YB.</li> </ul>
	—	


9.3.3 De voeding van de back-upverwarming aansluiten

 **WAARSCHUWING**  
De back-upverwarming MOET een speciale voeding hebben en MOET beschermd worden door de beveiligingsinrichtingen vereist door de geldende wetgeving.

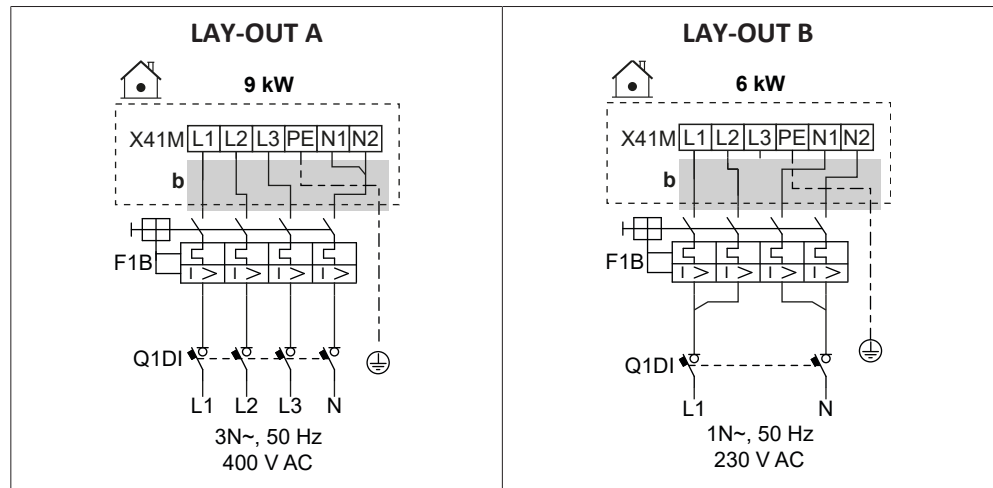
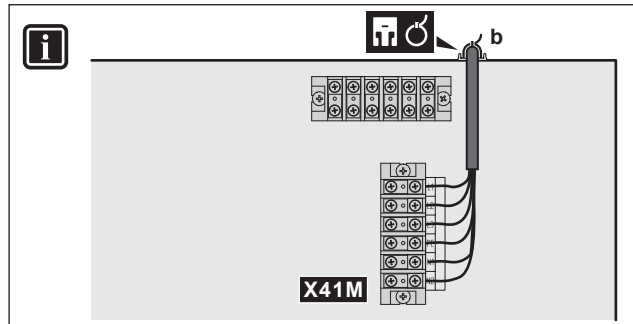
 **VOORZICHTIG**  
Om zeker te zijn dat de unit volledig geaard is, verbind ALTIJD de elektrische voeding van de back-upverwarming en de aardingskabel.

 **OPMERKING**  
Als de back-upverwarming geen stroom krijgt, dan:

- Is ruimteverwarming en het opwarmen van de tank niet toegestaan.
- Fout AA-01 (Back-upverwarming oververhitting of stroomkabel back-upverwarming niet aangesloten) wordt genereerd.

 **OPMERKING**  
De uitgang van de back-upverwarming hangt af van de bedrading en de selectie in de gebruikersinterface. Controleer of de voeding overeenkomt met de selectie in de gebruikersinterface.

Mogelijke lay-outs in het geval van 9 kW meertraps-back-upverwarming



	<b>b</b>	<ul style="list-style-type: none"> <li>Volg de kabelroute  in "9.3.1 Elektrische bedrading aansluiten op de binnenunit" [<a href="#">▶ 134</a>].</li> </ul>
	F1B	Overstroomzekering (ter plaatse te voorzien). Waardering in tabellen.
	Q1DI	Aardlekschakelaar (ter plaatse te voorzien)
	[5.5] Back-upverwarming	

Specificaties van bedradingscomponenten

Component	LAY-OUT	
	A	B
Elektrische voeding		
Spanning	390-410 V	220-240 V
Vermogen	9 kW	6 kW
Nominale stroom	13 A	13 A
Fase	3N~	1N~
Frequentie	50 Hz	

Component	LAY-OUT	
	A	B
Draadmaat	MOET voldoen aan de nationale regelgeving inzake bedrading	
	Draadmaat gebaseerd op de stroom, maar minimaal 2,5 mm <sup>2</sup>	
	5-Aderige kabel	
	3L+N+GND	2L+2N+GND
Aanbevolen overstroomzekering	4-polig 16 A	
Aardlekschakelaar/ reststroomapparaat	Plaats ALTIJD een aardlekschakelaar (RCD) in de voedingslijn die voldoet aan de nationale regelgeving voor bedrading. Dit MOET een RCD van 30 mA zijn die onmiddellijk in werking treedt, tenzij anders bepaald door de nationale regelgeving voor bedrading.	

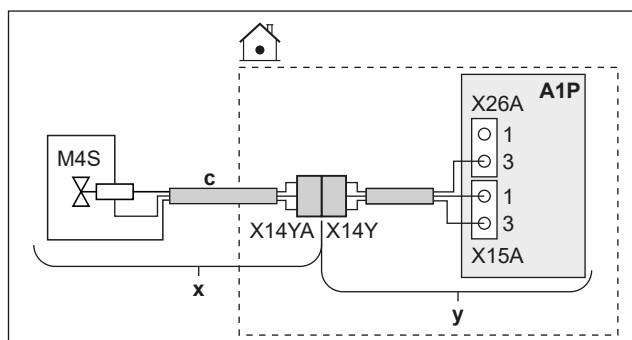
### 9.3.4 De normaal gesloten afsluiter (inlaatllekbeveiliging) aansluiten



#### OPMERKING

De afsluiter (inlaatllekbeveiliging) is uitgerust met een veiligheidsklep die verstopping voorkomt. Om deze routine te activeren, moet de unit het hele jaar door op de voeding aangesloten blijven. Deze routine werkt als volgt, elke 14 dagen na de laatste uitvoering:

- Als de unit niet aan het werken is, voert het systeem de anti-blokkering-veiligheidsroutine uit (de afsluiter sluit voor een korte periode).
- Als de unit aan het werken is, wordt de anti-blokkering-veiligheidsroutine maximaal 7 dagen uitgesteld. Als de unit na deze 7 dagen nog steeds aan het werken is, wordt de unit tijdelijk gedwongen gestopt om de anti-blokkering-veiligheidsroutine uit te voeren.



	<b>x</b>	Geleverd als accessoire
	<b>y</b>	Standaard gemonteerd
	<b>c</b>	Volg de kabelroute © in "9.3.1 Elektrische bedrading aansluiten op de binnenunit" [▶ 134].
	M4S	Normaal gesloten afsluiter (inlaatllekbeveiliging)
	X14Y	Sluit X14YA aan op X14Y.
	—	

9.3.5 De afsluiter aansluiten



**OPMERKING**

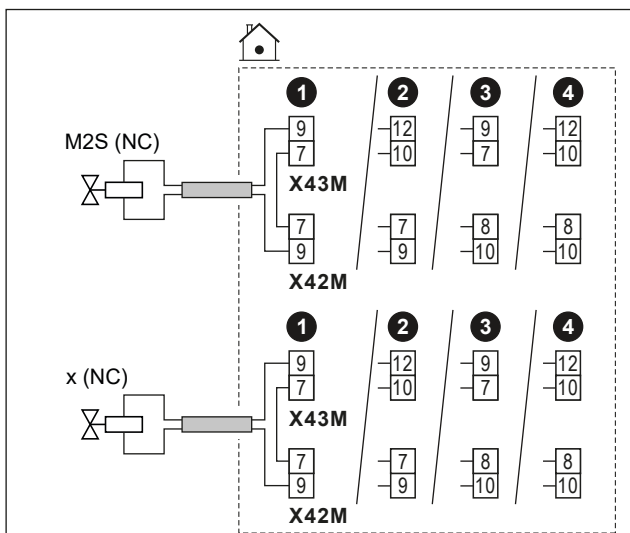
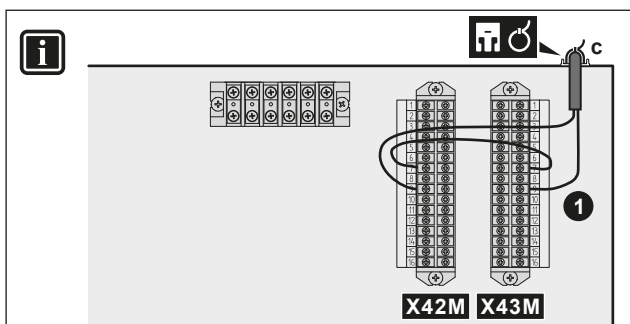
De bedrading voor een NC afsluiter (normaal gesloten) verschilt van deze voor een NO afsluiter (normaal open).



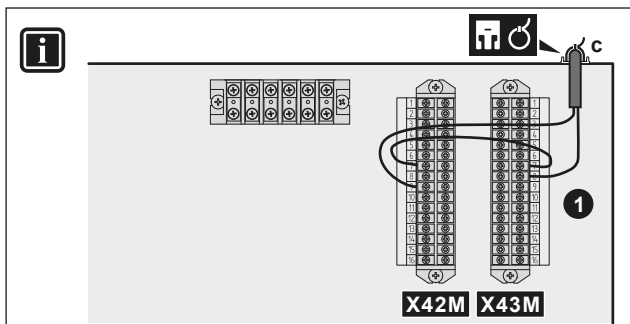
**INFORMATIE**

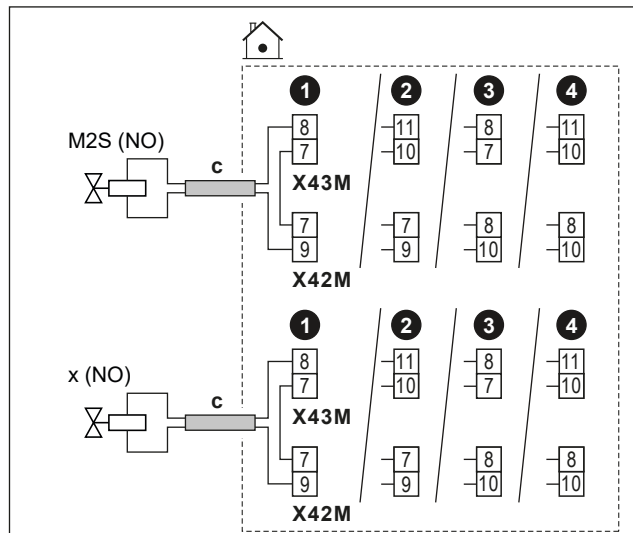
**Voorbeeld van gebruik van een afsluiter.** In het geval van één AWT-zone en een combinatie van vloerverwarming en warmtepompconvectoren, plaats een afsluiter vóór de vloerverwarming opdat er tijdens het koelen geen condensatie op de vloer zou optreden.

**In geval van normaal gesloten afsluiter**



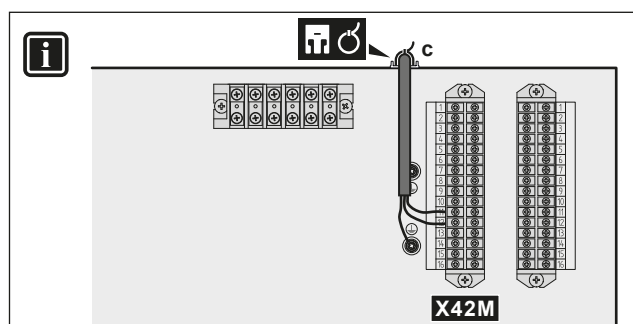
**In geval van normaal geopende afsluiter**

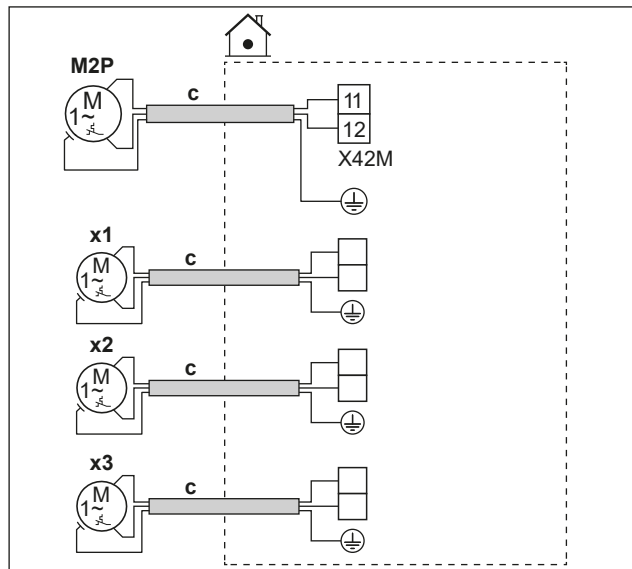






	<b>c</b>	<ul style="list-style-type: none"> <li>Volg de kabelroute © in "9.3.1 Elektrische bedrading aansluiten op de binnenunit" [▶ 134].</li> <li>Draden: (2 + overbrugging)×1 mm<sup>2</sup></li> <li>Dit is een Field IO-uitgangsaansluiting. Zie "9.1.6 Field IO-aansluitingen" [▶ 122].</li> </ul>	
	M2S	Afsluiter voor de primaire zone	<ul style="list-style-type: none"> <li>Maximale stroomsterkte: 0,3 A</li> <li>230 V wisselstroom geleverd door printplaat</li> </ul>
	x	Afsluiter voor de secundaire zone	
	NC	Normaal gesloten	
NO	Normaal geopend		
	<ul style="list-style-type: none"> <li>[13] Field IO:                             <ul style="list-style-type: none"> <li>- Afsluiter hoofdzone</li> <li>- Afsluiter secund. zone</li> </ul> </li> <li>[6.4.22] Afsluiter hoofdzone (stelmotorstatus, alleen-lezen)</li> <li>[6.4.23] Afsluiter secund. zone (stelmotorstatus, alleen-lezen)</li> </ul>		

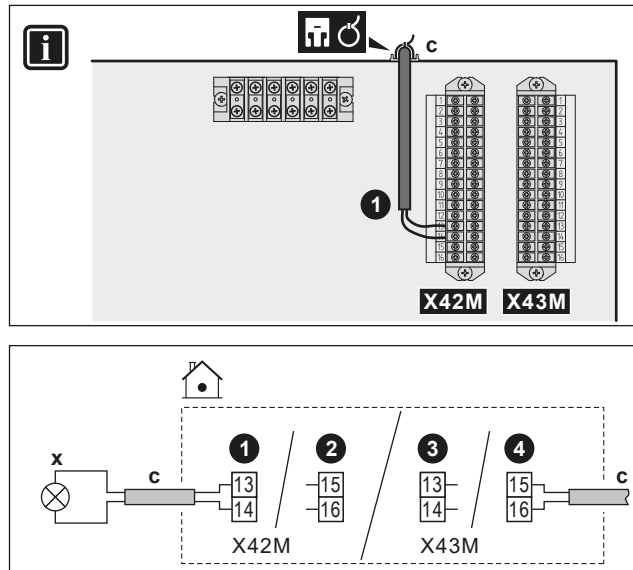
### 9.3.6 De pompen aansluiten (WTW-pomp en/of externe pompen)





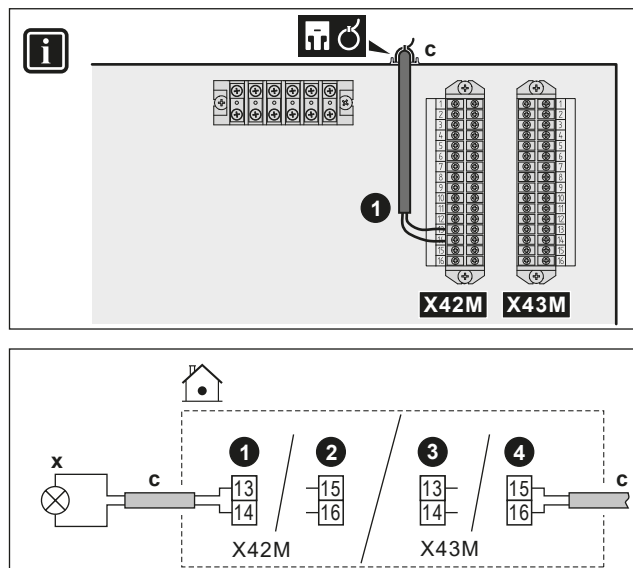
	<b>c</b>	<ul style="list-style-type: none"> <li>▪ Volg de kabelroute © in "9.3.1 Elektrische bedrading aansluiten op de binnenunit" [▶ 134].</li> <li>▪ Draden: (2+GND)×1 mm<sup>2</sup></li> <li>▪ Dit is een <b>Field IO</b>-uitgangsaansluiting. Zie "9.1.6 Field IO-aansluitingen" [▶ 122].</li> </ul>	
	M2P	Uitgang warmtapwaterpomp. <ul style="list-style-type: none"> <li>▪ Maximale belasting: 2 A (inschakelen), 230 V wisselstroom, 1 A (continu)</li> </ul>	
	<b>X1</b>	Extra externe pompen	Gebruik de aansluitpinnen van een van de andere <b>Field IO</b> -uitgangen. U moet echter ook controleren of u er een relais tussen moet installeren.
	<b>x2</b>		
<b>x3</b>			
	<ul style="list-style-type: none"> <li>▪ [13] <b>Field IO</b> <ul style="list-style-type: none"> <li>- <b>Omlooppomp WW</b>: Pomp die wordt gebruikt voor ogenblikkelijk warm water en/of desinfectie. In dit geval moet u de functionaliteit ook opgeven in instelling [4.13] <b>Omlooppomp WW</b>:                             <ul style="list-style-type: none"> <li>* WW met doorstromer</li> <li>* Desinfectie</li> <li>* Beide</li> </ul> </li> <li>- <b>K/V secundaire pomp</b>: Pomp werkt wanneer er een verzoek is van de primaire of secundaire zone.</li> <li>- <b>K/V pomp ext. hoofd</b>: Pomp werkt wanneer er een verzoek is van de primaire zone.</li> <li>- <b>K/V pomp ext. secund.</b>: Pomp werkt wanneer er een verzoek is van de secundaire zone.</li> </ul> </li> <li>▪ [4.26] <b>programma omlooppomp WW</b></li> </ul>		



9.3.7 Het signaal warm tapwater AAN aansluiten



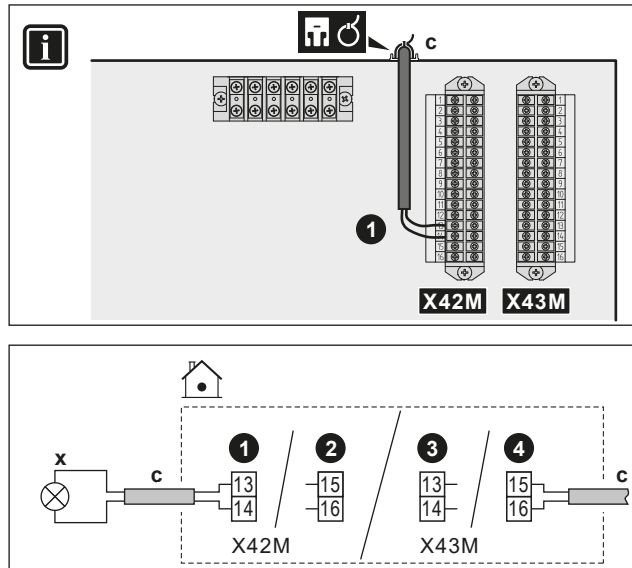
	<p><b>c</b></p> <ul style="list-style-type: none"> <li>Volg de kabelroute © in "9.3.1 Elektrische bedrading aansluiten op de binnenunit" [▶ 134].</li> <li>Draden: 2x1 mm<sup>2</sup></li> <li>Dit is een <b>Field IO</b>-uitgangsaansluiting. Zie "9.1.6 Field IO-aansluitingen" [▶ 122].</li> </ul>
<p><b>x</b></p>	<p>Signaal warm tapwater AAN (= de unit werkt in WTW-bedrijf):</p> <ul style="list-style-type: none"> <li>Maximale belasting: 0,3 A, 230 V wisselstroom</li> </ul>
	<ul style="list-style-type: none"> <li>[13] Field IO (WW Aan-sigitaal)</li> </ul>



9.3.8 De alarm-output aansluiten



	<b>c</b>	<ul style="list-style-type: none"> <li>Volg de kabelroute © in "9.3.1 Elektrische bedrading aansluiten op de binnenunit" [▶ 134].</li> <li>Draden: 2x1 mm<sup>2</sup></li> <li>Dit is een <b>Field IO</b>-uitgangsaansluiting. Zie "9.1.6 Field IO-aansluitingen" [▶ 122].</li> </ul>
	<b>x</b>	Alarmuitgang: <ul style="list-style-type: none"> <li>Maximale belasting: 0,3 A, 230 V wisselstroom</li> </ul>
		<ul style="list-style-type: none"> <li>[13] <b>Field IO (Alarm)</b></li> </ul>

### 9.3.9 De AAN/UIT-output van de ruimtekoeling/verwarming aansluiten



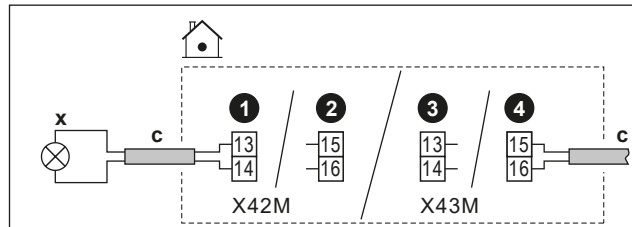
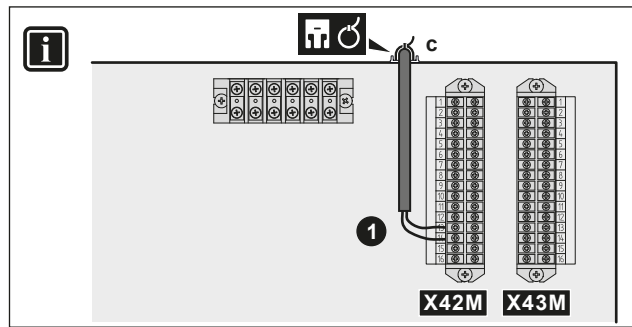
	<b>c</b>	<ul style="list-style-type: none"> <li>Volg de kabelroute © in "9.3.1 Elektrische bedrading aansluiten op de binnenunit" [▶ 134].</li> <li>Draden: 2x1 mm<sup>2</sup></li> <li>Dit is een <b>Field IO</b>-uitgangsaansluiting. Zie "9.1.6 Field IO-aansluitingen" [▶ 122].</li> </ul>
	<b>x</b>	Uitgang ruimtekoeling/-verwarming AAN/UIT: <ul style="list-style-type: none"> <li>Maximale belasting: 0,3 A, 230 V wisselstroom</li> </ul>
		<ul style="list-style-type: none"> <li>[13] <b>Field IO (Koeling-/Verwarmingsmodus)</b></li> </ul>

### 9.3.10 De omschakeling naar de externe warmtebron aansluiten

**i** **INFORMATIE**

Bivalent is ALLEEN mogelijk in het geval van EEN aanvoerwatertemperatuurzone met:

- regeling via een kamerthermostaat, OF
- regeling via een externe kamerthermostaat.



	<b>c</b>	<ul style="list-style-type: none"> <li>Volg de kabelroute ©→ in "9.3.1 Elektrische bedrading aansluiten op de binnenunit" [▶ 134].</li> <li>Draden: 2x1 mm<sup>2</sup></li> <li>Dit is een <b>Field IO</b>-uitgangsaansluiting. Zie "9.1.6 Field IO-aansluitingen" [▶ 122].</li> </ul>
	<b>x</b>	<p>Omschakeling naar externe warmtebron:</p> <ul style="list-style-type: none"> <li>Maximale belasting: 0,3 A, 230 V wisselstroom</li> <li>Minimale belasting: 20 mA, 5 V gelijkstroom</li> </ul>
		<ul style="list-style-type: none"> <li>[13] <b>Field IO</b> (Externe warmtebron)</li> <li>[5.14] <b>Bivalent</b></li> <li>[5.37] <b>Bivalent aanwezig (AAN)</b></li> </ul>

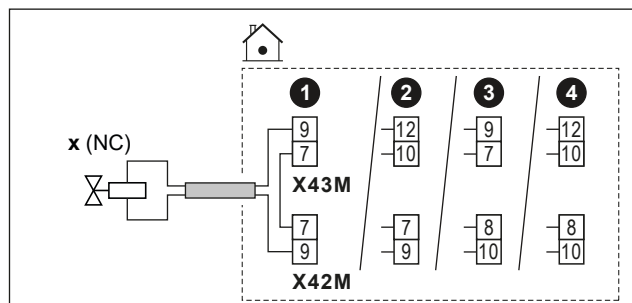
### 9.3.11 De bivalente omloopklep aansluiten



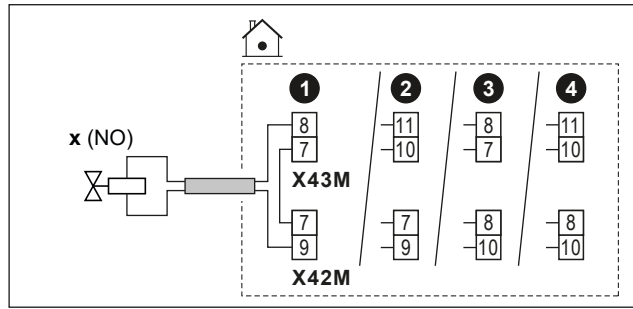
#### OPMERKING

De bedrading voor een NC afsluiter (normaal gesloten) verschilt van deze voor een NO afsluiter (normaal open).

#### In geval van bivalente normaal gesloten omloopkleppen



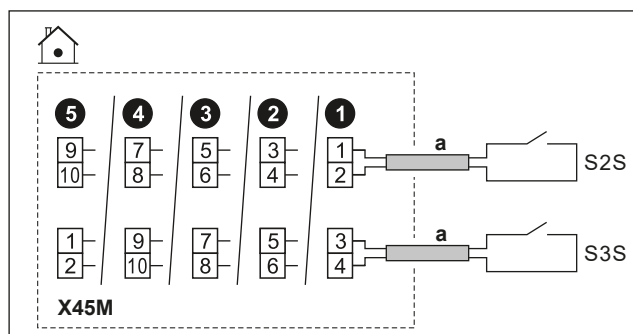
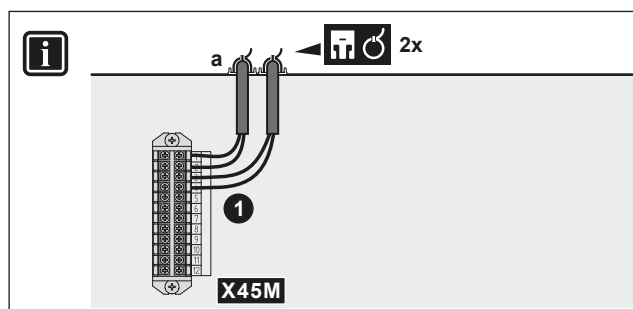
In geval van bivalente normaal geopende omloopkleppen






	<b>c</b>	<ul style="list-style-type: none"> <li>Volg de kabelroute  in "9.3.1 Elektrische bedrading aansluiten op de binnenunit" [▶ 134].</li> <li>Draden: (2 + overbrugging)×1 mm<sup>2</sup></li> <li>Dit is een <b>Field IO</b>-uitgangsaansluiting. Zie "9.1.6 Field IO-aansluitingen" [▶ 122].</li> </ul>
	<b>x</b>	Bivalente omloopklep (geactiveerd wanneer bivalent actief is): <ul style="list-style-type: none"> <li>Maximale stroomsterkte: 0,3 A</li> <li>230 V wisselstroom geleverd door printplaat</li> </ul>
	NC	Normaal gesloten
	NO	Normaal geopend
		<ul style="list-style-type: none"> <li>[13] <b>Field IO (Bivalente omloopklep)</b></li> <li>[5.14] <b>Bivalent</b></li> <li>[5.37] <b>Bivalent aanwezig (AAN)</b></li> <li>[6.4.21] <b>Bivalente omloopklep (stelmotorstatus, alleen-lezen)</b></li> </ul>

9.3.12 De elektriciteitsmeters aansluiten

**INFORMATIE**  
 Deze functionaliteit is NIET beschikbaar in de oudere versies van de gebruikersinterface-software.



	a	<ul style="list-style-type: none"> <li>Volg de kabelroute  in "9.3.1 Elektrische bedrading aansluiten op de binnenunit" [▶ 134].</li> <li>Draden: 2 (per meter)×0,75 mm<sup>2</sup></li> <li>Dit is een <b>Field IO</b>-ingangs-aansluiting. Zie "9.1.6 Field IO-aansluitingen" [▶ 122].</li> </ul>	
	S2S	Elektriciteitsmeter 1	16 V DC pulsdetectie (spanning geleverd door printplaat)
	S3S	Elektriciteitsmeter 2	
			

### 9.3.13 De veiligheidsthermostaat aansluiten

Sluit een veiligheidsthermostaat aan op de unit om te voorkomen dat te hoge temperaturen naar de betreffende zone gaan.

**Opmerking:** In geval van 2 AWT-zones met een bizonakit moet u een tweede veiligheidsthermostaat (voor de primaire zone) aansluiten op de regelkast van de bizonakit (EKMIKPOA) om te voorkomen dat te hoge temperaturen naar de primaire zone gaan.

Voor meer informatie over de veiligheidsthermostaat voor de primaire zone, zie "6.2.3 Meerdere kamers – Twee AWT-zones" [▶ 57].



#### OPMERKING

Selecteer en installeer de veiligheidsthermostaat volgens de geldende wetgeving.

Om onnodig inschakelen van de veiligheidsthermostaat te vermijden, adviseren we het volgende:

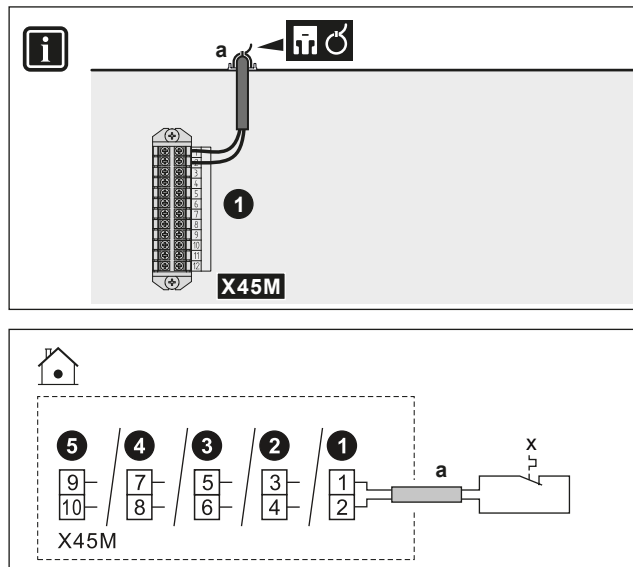
- De veiligheidsthermostaat is automatisch opnieuw instelbaar.
- De veiligheidsthermostaat heeft een maximaal temperatuurvariatiebereik van 2°C/min.
- Het schakelpunt van de veiligheidsthermostaat moet overeenkomstig met de oververhittingslimiet worden gekozen.
- Er is een minimale afstand van 2 m tussen de veiligheidsthermostaat en de 3-wegsklep.






#### INFORMATIE


De maximale aanvoerwatertemperatuur wordt bepaald op basis van de instelling [3.12] **Instelpunt oververhitting**. Deze limiet bepaalt het maximale aanvoerwater **in het systeem**. Afhankelijk van de waarde van deze instelling wordt het maximale AWT-instelpunt ook met 5°C verlaagd om een stabiele regeling naar het instelpunt toe te staan.

De maximale aanvoerwatertemperatuur **in de primaire zone** wordt bepaald op basis van de instelling [1.19] **Oververhitting watercircuit**, alleen als [3.13.5] **Kit twee zones geïnstalleerd** ingeschakeld is. Deze limiet bepaalt het maximale aanvoerwater **in de primaire zone**. Afhankelijk van de waarde van deze instelling wordt het maximale AWT-instelpunt ook met 5°C verlaagd om een stabiele regeling naar het instelpunt toe te staan.



	<b>a</b>	<ul style="list-style-type: none"> <li>▪ Volg de kabelroute  in "9.3.1 Elektrische bedrading aansluiten op de binnenunit" [▶ 134].</li> <li>▪ Draden: 2×0,75 mm<sup>2</sup></li> <li>▪ Maximumlengte: 50 m</li> <li>▪ Dit is een <b>Field IO</b>-ingangs aansluiting. Zie "9.1.6 Field IO-aansluitingen" [▶ 122].</li> </ul>	
	x	<table border="1" style="width: 100%; border-collapse: collapse;"> <tr> <td style="width: 50%; padding: 5px;">Veiligheidsthermostaatcontact voor de unit</td> <td style="width: 50%; padding: 5px;">16 V DC detectie (spanning geleverd door printplaat). Het spanningsvrije contact zorgt voor een minimale belasting van 15 V gelijkstroom, 10 mA.</td> </tr> </table>	Veiligheidsthermostaatcontact voor de unit
Veiligheidsthermostaatcontact voor de unit	16 V DC detectie (spanning geleverd door printplaat). Het spanningsvrije contact zorgt voor een minimale belasting van 15 V gelijkstroom, 10 mA.		
	[13] Field IO (Veiligheidsthermostaat unit)		

### 9.3.14 Smart Grid


 **INFORMATIE**

De Smart Grid fotovoltaïsche voedingspulsmeter (S4S) functionaliteit is NIET beschikbaar in oudere versies van de gebruikersinterface-software.


Dit onderwerp beschrijft verschillende manieren om de binnenunit op een Smart Grid aan te sluiten:

<p>Smart Grid-contacten:</p> <ul style="list-style-type: none"> <li>▪ Bij Smart Grid laagspanningscontacten.</li> <li>▪ Bij Smart Grid hoogspanningscontacten. Dit vereist de installatie van <b>2 relais</b> van de Smart Grid-relaiskit (EKRELSG).</li> </ul>	De 2 inkomende Smart Gridcontacten kunnen de volgende Smart Grid modi activeren:		
	<b>1</b>	<b>2</b>	<b>Bedrijfsmodus SG ready 1.0</b>
	0	0	Vrij bedrijf
	0	1	Gedwongen uit
	1	0	Aanbevolen aan
	1	1	Gedwongen aan
	<b>1</b>	<b>2</b>	<b>Bedrijfsmodus SG ready 1.1</b>
	0	1	Bedrijfstoestand 1
	1	1	
	0	0	Bedrijfstoestand 2
1	0	Bedrijfstoestand 3	
<p>Smart Grid meter:</p> <ul style="list-style-type: none"> <li>▪ In het geval van een Smart Grid laagspanningsmeter.</li> <li>▪ In het geval van Smart Grid hoogspanningsmeter. Dit vereist de installatie van <b>1 relais</b> van de Smart Grid-relaiskit (EKRELSG).</li> </ul>	<p>Als de Smart Grid-meter actief is, mogen de warmtepomp en de bijkomende elektrische warmtebronnen werken als de limiet dit toelaat.</p> <p><b>Opmerking:</b></p> <ul style="list-style-type: none"> <li>▪ Het is mogelijk dat deze limiet voor de warmtepomp in sommige gevallen wordt genegeerd omwille van de betrouwbaarheid (bv. warmtepomp starten en ontdooien).</li> <li>▪ Als de back-upverwarming om veiligheidsredenen ondersteuning moet geven, zal deze minstens met een vermogen van 2 kW worden ingeschakeld (om een betrouwbare werking te garanderen), zelfs als het vermogenslimiet wordt overschreden.</li> </ul>		

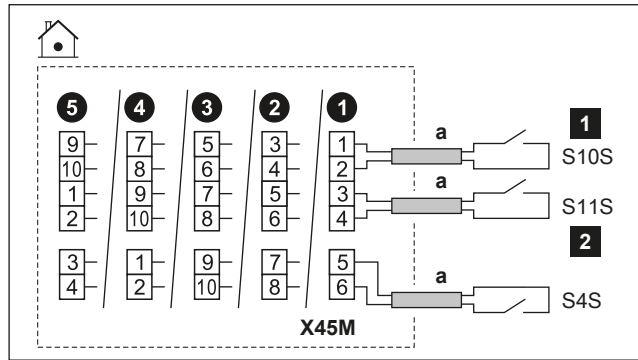
De gerelateerde instellingen in het geval van **Smart Grid contacten** zijn als volgt:

	<ul style="list-style-type: none"> <li>▪ [13] Field IO: <ul style="list-style-type: none"> <li>- HS/LS Smart grid contact 1</li> <li>- HS/LS Smart grid contact 2</li> </ul> </li> <li>▪ [9.14] Vraagrespons</li> <li>▪ [9.14.1] Bedrijfsmodus (Smart Grid klaar contacten)</li> </ul>
---	--

De gerelateerde instellingen in het geval van **Smart Grid meter** zijn als volgt:

	<ul style="list-style-type: none"> <li>▪ [13] Field IO (Slimmetercontact)</li> <li>▪ [9.14.1] Bedrijfsmodus (Slimmetercontact)</li> <li>▪ [9.14.7] Limiet slimme meter</li> </ul>
---	---

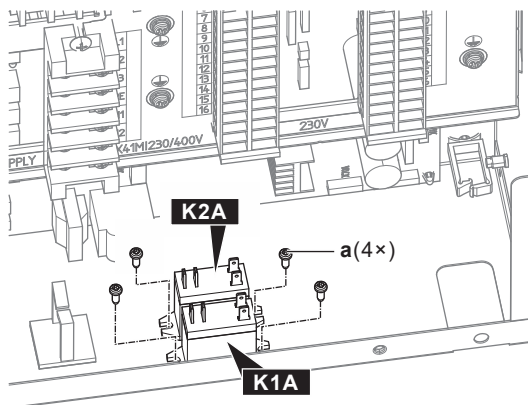
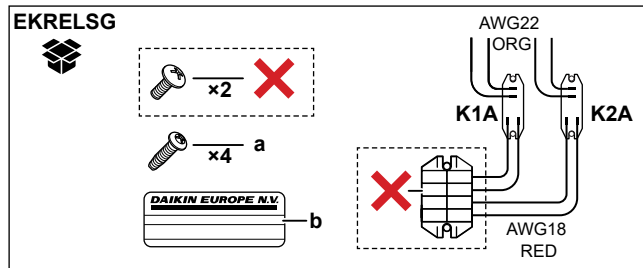
### Aansluitingen in geval van Smart Grid laagspanningscontacten

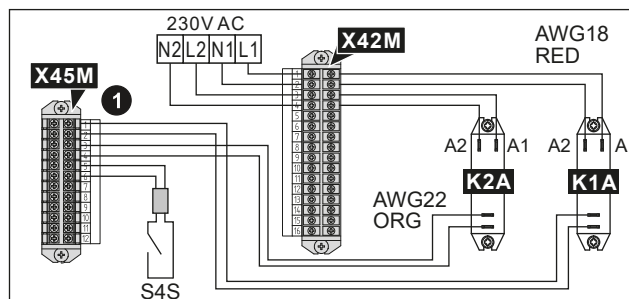
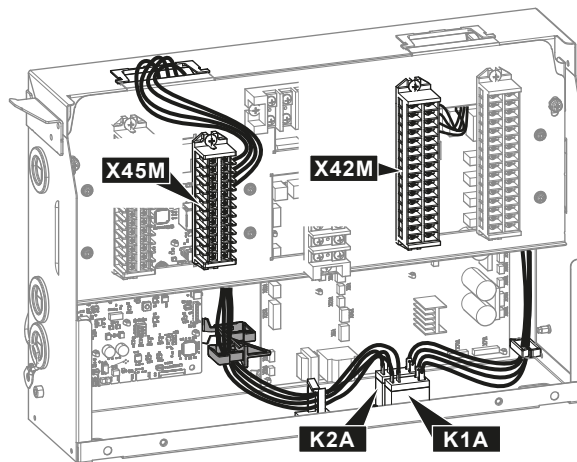
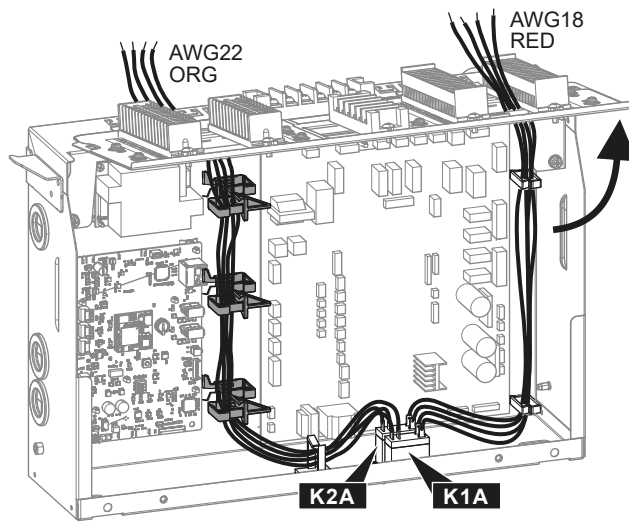


	<b>a</b>	<ul style="list-style-type: none"> <li>Volg de kabelroute  in "9.3.1 Elektrische bedrading aansluiten op de binnenunit" [▶ 134].</li> <li>Draden: 0,75 mm<sup>2</sup></li> <li>Dit is een <b>Field IO</b>-ingangsaansluiting. Zie "9.1.6 Field IO-aansluitingen" [▶ 122].</li> </ul>
	S4S	Smart Grid fotovoltaïsche voedingspulsometer
	S10S / <b>1</b>	Smart Grid laagspanningscontact 1
	S11S / <b>2</b>	Smart Grid laagspanningscontact 2

### Aansluitingen in geval van Smart Grid hoogspanningscontacten

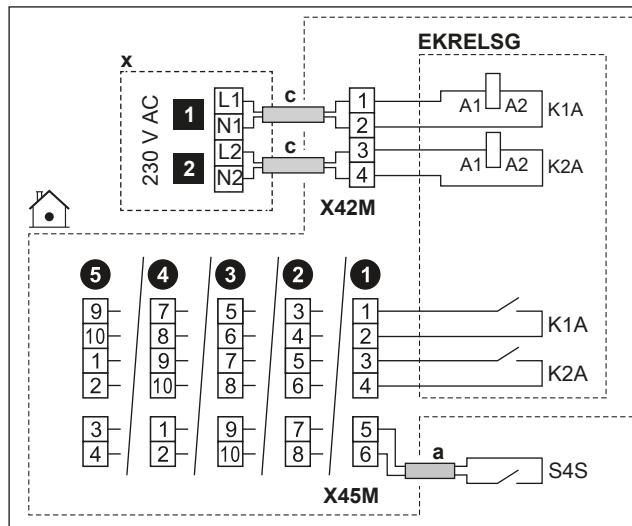
1 Installeer 2 relais van de Smart Grid-relaiskit (EKRELSG) als volgt:





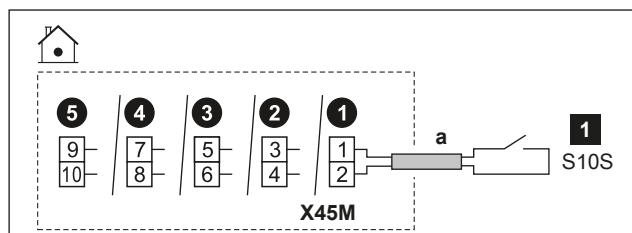
	a	Schroeven voor K1A en K2A
	b	Sticker om op de hoogspanningsdraden te plakken
	AWG22 ORG	Draden (AWG22 oranje) die van de contactzijden van de relais komen; aan te sluiten op X45M
	AWG18 RED	Draden (AWG18 rood) die van de spoelzijden van de relais komen; aan te sluiten op X42M
	K1A, K2A	Relais
	✗	NIET nodig

**2** Maak de aansluitingen als volgt



	<b>a</b>	<ul style="list-style-type: none"> <li>Volg de kabelroute ②➔ in "9.3.1 Elektrische bedrading aansluiten op de binnenunit" [▶ 134].</li> <li>Draden: 0,75 mm<sup>2</sup></li> </ul>
	<b>c</b>	<ul style="list-style-type: none"> <li>Volg de kabelroute ③➔ in "9.3.1 Elektrische bedrading aansluiten op de binnenunit" [▶ 134].</li> <li>Draden: 1 mm<sup>2</sup></li> </ul>
	<b>x</b>	Regelinrichting gevoed door 230 V wisselstroom
	EKRELSG	Smart Grid relaiskit Dit is een <b>Field IO</b> -ingangsaansluiting. Zie "9.1.6 Field IO-aansluitingen" [▶ 122].
	S4S	Smart Grid fotovoltaïsche voedingspulsmeter Dit is een <b>Field IO</b> -ingangsaansluiting. Zie "9.1.6 Field IO-aansluitingen" [▶ 122].
	<b>1</b>	Smart Grid hoogspanningscontact 1
	<b>2</b>	Smart Grid hoogspanningscontact 2

### Aansluitingen in geval van Smart Grid laagspanningsmeter

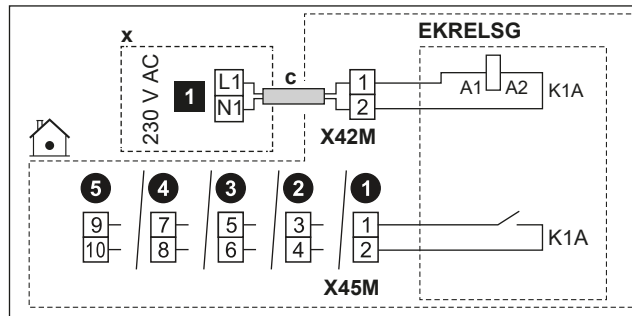


	<b>a</b>	<ul style="list-style-type: none"> <li>Volg de kabelroute ②➔ in "9.3.1 Elektrische bedrading aansluiten op de binnenunit" [▶ 134].</li> <li>Draden: 0,75 mm<sup>2</sup></li> <li>Dit is een <b>Field IO</b>-ingangsaansluiting. Zie "9.1.6 Field IO-aansluitingen" [▶ 122].</li> </ul>
	<b>1</b>	Smart Grid laagspanningsmeter

### Aansluitingen in geval van Smart Grid hoogspanningsmeter

- 1 Installeer 1 relais (K1A) uit de Smart Grid relaiskit (EKRELSG). (zie hierboven: Aansluitingen in geval van Smart Grid hoogspanningscontacten).

## 2 Maak de aansluitingen als volgt:

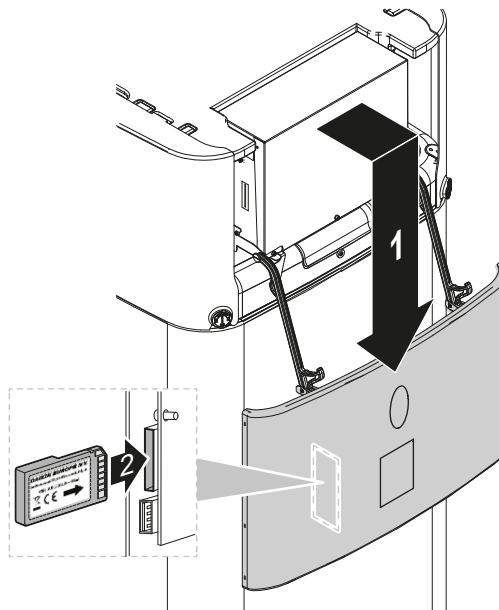


	<b>c</b>	<ul style="list-style-type: none"> <li>Volg de kabelroute © in "<a href="#">9.3.1 Elektrische bedrading aansluiten op de binnenunit</a>" [▶ 134].</li> <li>Draden: 1 mm<sup>2</sup></li> </ul>
	<b>x</b>	Regelinrichting gevoed door 230 V wisselstroom
	EKRELSG	Smart Grid relaiskit Dit is een <b>Field IO</b> -ingangs-aansluiting. Zie " <a href="#">9.1.6 Field IO-aansluitingen</a> " [▶ 122].
	<b>1</b>	Smart Grid hoogspanningsmeter


## 9.3.15 De (als accessoire geleverde) WLAN-houder aansluiten

	[8.3] Draadloze gateway
--	-------------------------

- Steek de WLAN-houder in het desbetreffende slot op de gebruikersinterface van de binnenunit.



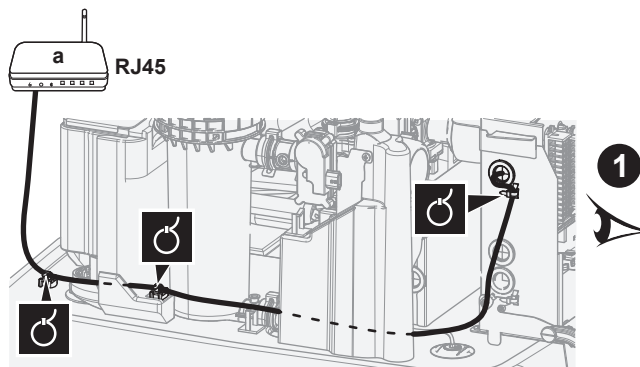
9.3.16 De ethernetkabel (Modbus / LAN) aansluiten

 Gebruik minimaal een Cat 6a Ethernet-kabel met de volgende eigenschappen:


- U/UTP (= niet afgeschermd)
- Connector: RJ45 mannelijk naar RJ45 mannelijk

**Opmerking:**

- Het is aanbevolen dat de kabel (gegoten) trekcontlasting bevat om beschadiging in krappe ruimtes voor kabelroutes te voorkomen.
- Maximale kabellengte: 100 m.



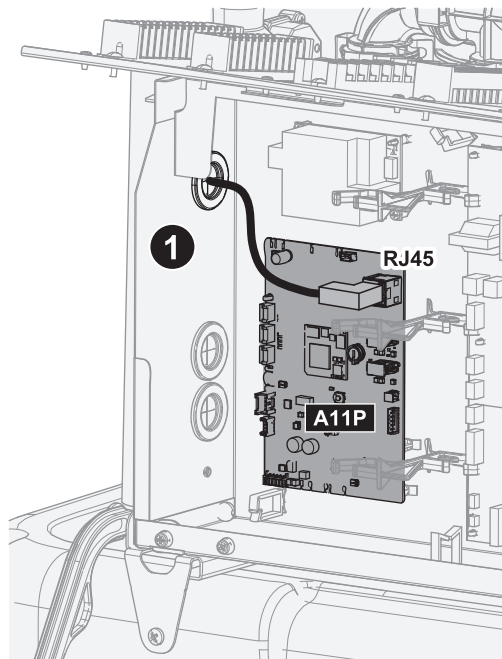
a Thuisrouter

 **OPMERKING**

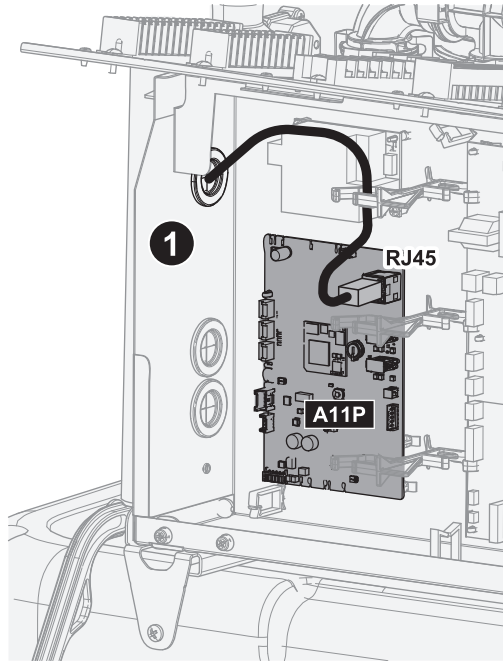
Gebruik bij voorkeur een Ethernet-kabel met een haakse connector.

Als u een Ethernet-kabel met een rechte connector gebruikt, kan de afstand tot de montageplaat te klein zijn waardoor de connector of kabel gekneld kan raken.

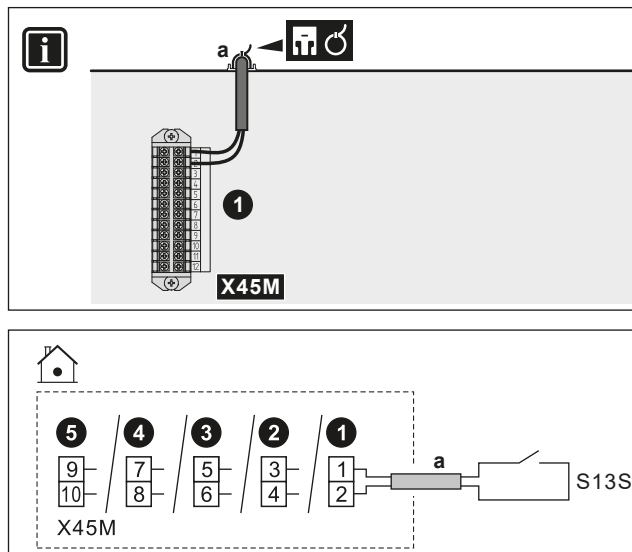
**Routering in geval van haakse connector (aanbevolen)**






Routing in geval van rechte connector



9.3.17 De ingang van het zonnestelsysteem aansluiten



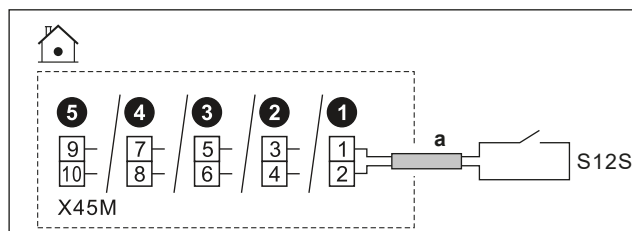
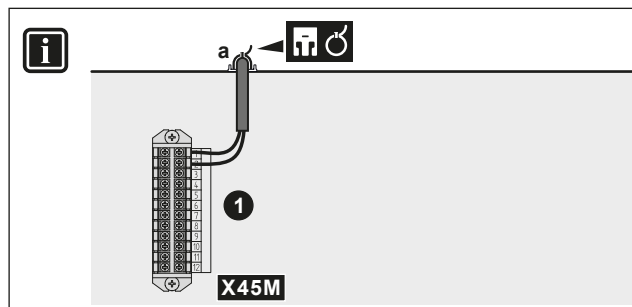
	<b>a</b>	<ul style="list-style-type: none"> <li>▪ Volg de kabelroute  in "9.3.1 Elektrische bedrading aansluiten op de binnenunit" [▶ 134].</li> <li>▪ Draden: 2x0,75 mm<sup>2</sup></li> <li>▪ Dit is een <b>Field IO</b>-ingangs aansluiting. Zie "9.1.6 Field IO-aansluitingen" [▶ 122].</li> </ul>
	S13S	<ul style="list-style-type: none"> <li>▪ Contact voor de ingang van het zonnestelsysteem: 16 V DC (spanning geleverd door printplaat)</li> </ul>
		




9.3.18 De gasmeter aansluiten



**INFORMATIE**

Deze functionaliteit is NIET beschikbaar in de oudere versies van de gebruikersinterface-software.





	<b>a</b>	<ul style="list-style-type: none"> <li>▪ Volg de kabelroute  in "<a href="#">9.3.1 Elektrische bedrading aansluiten op de binnenunit</a>" [<a href="#">▶ 134</a>].</li> <li>▪ Draden: 2x0,75 mm<sup>2</sup></li> <li>▪ Dit is een <b>Field IO</b>-ingangs aansluiting. Zie "<a href="#">9.1.6 Field IO-aansluitingen</a>" [<a href="#">▶ 122</a>].</li> </ul>
	S12S	<ul style="list-style-type: none"> <li>▪ Gasmeter: 16 V DC pulsdetectie (spanning geleverd door printplaat)</li> </ul>
		

# 10 Configuratie

In dit hoofdstuk wordt alleen de basisconfiguratie via de configuratiewizard uitgelegd. Voor een meer gedetailleerde uitleg en achtergrondinformatie, zie de referentiegids voor de configuratie.

## Gebruikersmodus vs. Installateursmodus

Op het beginscherm en de meeste andere schermen kunt u, indien van toepassing, schakelen tussen de gebruikersmodus en de installateursmodus.

	Gebruikersmodus
	Installateursmodus. Pincode: <div style="border: 1px solid black; padding: 10px; display: inline-block; font-size: 2em; margin: 5px 0;">5678</div>

## Menustructuur vs. Overzicht lokale instellingen

U hebt op twee verschillende manieren toegang tot de installateursinstellingen. Beide manieren geven echter GEEN toegang tot alle instellingen.

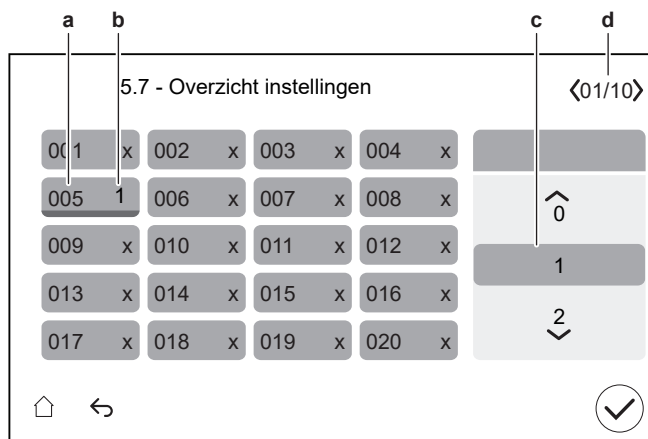
Via de menustructuur (met verwijzingen):

- 1 Gebruik in het beginscherm de navigatietoetsen < ▾ ◀ ▶ ◂ ◃ >.
- 2 Ga naar een van de menu's:

[1] Hoofdzone	[8] Aansluitbaarheid
[2] Secundaire zone	[9] Energie
[3] Verwarming/koeling	[10] Configuratie assistent
[4] Warm tapwater	[11] Storing
[5] Instellingen	[12] NIET GEBRUIKT
[6] Informatie	[13] Field IO
[7] Onderhoudsmodus	

Via het overzicht van de lokale instellingen:

- 1 Ga naar [5.7]: **Instellingen > Overzicht instellingen**.
- 2 Ga naar de gewenste lokale instelling. Indien van toepassing worden de codes van de lokale instellingen beschreven in de referentiegids voor configuraties.  
**Voorbeeld:** Ga naar **005** voor de functie bevroerspreventie waterleidingen. Lokale-instellingscodes die niet van toepassing zijn, worden grijs weergegeven.
- 3 Selecteer de gewenste waarde.



- a Code lokale instelling
- b Geselecteerde waarde
- c Om de gewenste waarde selecteren
- d Om door de verschillende pagina's te bladeren

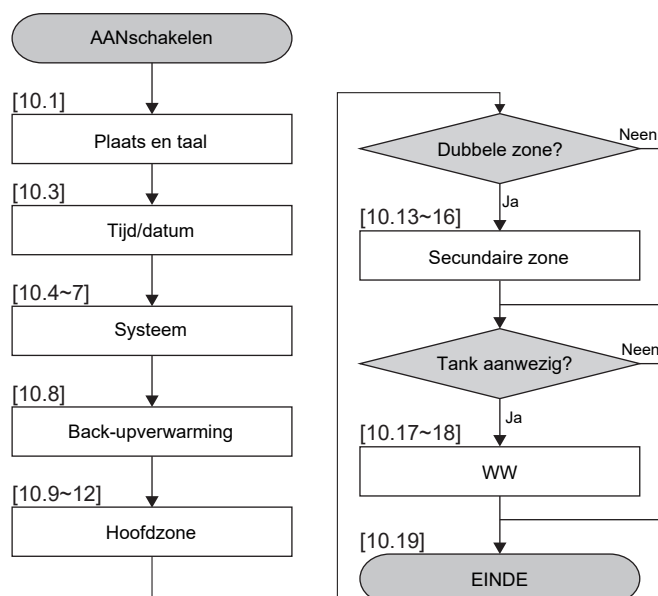
## 10.1 Configuratie assistent

De gebruikersinterface start een configuratiewizard nadat het systeem voor de eerste keer AAN wordt gezet. Gebruik deze wizard om de belangrijkste initiële instellingen in te stellen, zodat het toestel goed kan werken.

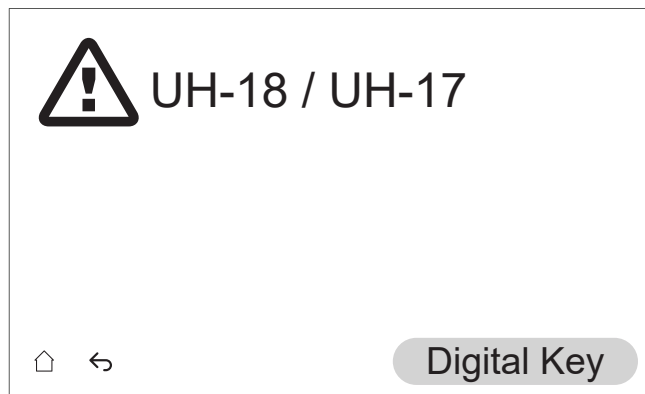
- Indien nodig kunt u de configuratiewizard opnieuw starten via de menustructuur: [10] Configuratie assistent.
- Indien nodig kunt u nadien meer instellingen configureren via de menustructuur.

### Configuratiewizard - Overzicht

Afhankelijk van het type unit en de geselecteerde instellingen zullen sommige stappen niet zichtbaar zijn (**Opmerking:** [10.2] wordt niet gebruikt).



Nadat u alle stappen in de wizard hebt doorlopen, geeft de gebruikersinterface een foutmelding met de instructie om de Digital Key in te voeren (d.w.z. de ontgrendelingsprocedure uit te voeren). Zie "11.4.1 De buitenunit (compressor) ontgrendelen" [▶ 183].



### [10.1] Plaats en taal

Stel in:

- Land
- Taal

**Opmerking:** De standaard **Taal** wordt aangeduid met een witte cirkel aan de linkerkant van de keuzeschakelaar.

### [10.2] NIET GEBRUIKT

### [10.3] Tijd/datum

Stel in:

- Datum
- Tijdformaat (24 uur of AM/PM)
- Tijd
- Zomertijd (AAN/UIT)

### [10.4] Systeem 1/4

Stel in:

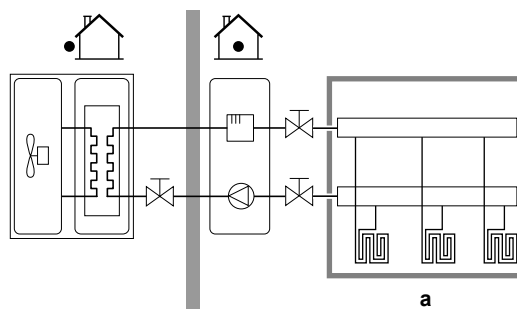
- Aantal zones
- Bivalent

#### Aantal zones

Het systeem kan aanvoerwater leveren aan maximum 2 watertemperatuurzones. Het aantal waterzones moet tijdens het configureren ingesteld worden.

#### ▪ 1 zone

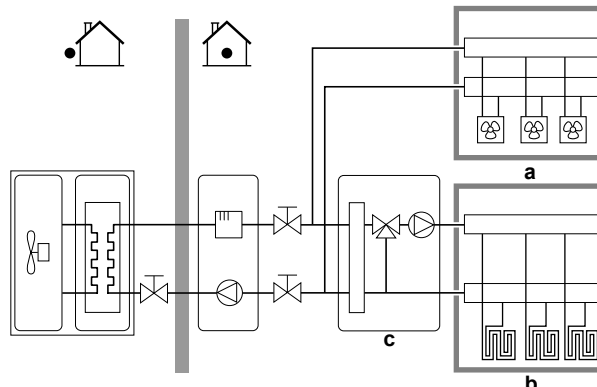
Slechts één aanvoerwatertemperatuurzone.



**a** Primaire AWT-zone

### ▪ 2 zones

Twee aanvoertemperatuurzones. Bij verwarming bestaat de primaire aanvoertemperatuurzone uit de warmteafgevers met grotere belasting en een mengstation om de gewenste aanvoertemperatuur te bereiken.



**a** Secundaire AWT-zone: Hoogste temperatuur

**b** Primaire AWT-zone: Laagste temperatuur

**c** Mengstation



#### INFORMATIE

**Mengstation.** Als uw systeemlay-out 2 AWT-zones bevat, kunt u een mengstation vóór de primaire AWT-zone installeren. Andere toepassingen met twee zones en afsluiters zijn echter ook mogelijk. Voor meer informatie, raadpleeg richtlijnen met betrekking tot mogelijke toepassingen in de uitgebreide handleiding voor de installateur.



#### OPMERKING

Het systeem NIET op de volgende manier configureren, kan schade aan de warmteafgevers veroorzaken. Als er 2 zones zijn, is het bij verwarming belangrijk dat:

- de zone met de laagste watertemperatuur wordt geconfigureerd als de primaire zone, en
- de zone met de hoogste watertemperatuur wordt geconfigureerd als secundaire zone.



#### OPMERKING

Als er 2 zones zijn en de afgevertypes onjuist zijn geconfigureerd, kan er water met een hoge temperatuur naar een afgever met lage temperatuur (vloerverwarming) worden gestuurd. Om dit te vermijden doet u het volgende:

- Installeer een aquastat-/thermostaatklep om te hoge temperaturen naar een lage temperatuur-afgever te voorkomen.
- Zorg dat u de afgevertypes voor de primaire zone en voor de secundaire zone correct instelt in overeenstemming met de aangesloten afgever.

### Bivalent

Moet overeenkomen met de lay-out van uw systeem. Is er een externe warmtebron (bivalent) geïnstalleerd?

Raadpleeg voor meer informatie de richtlijnen voor mogelijke toepassingen in de uitgebreide handleiding voor de installateur en de instellingen in de referentiegids voor configuraties ([5.14] **Bivalent**).

AAN (geïnstalleerd) / UIT (niet geïnstalleerd)

## [10.5] Systeem 2/4

**Beperking:** Dit scherm is alleen zichtbaar wanneer geen tankboiler werd geselecteerd en wanneer bij stap [10.4] **Systeem 1/4**, **Bivalent** op AAN staat.

Stel **Bivalente omloopklep** in:

- kies tussen de standaard **Field IO**-mogelijkheden.
- Voor de elektrische aansluiting van de **Bivalente omloopklep**, zie "[9.3.11 De bivalente omloopklep aansluiten](#)" [▶ 151].

## [10.6] Systeem 3/4

**Beperking:** Dit scherm wordt alleen weergegeven als de unit een bivalente warmtewisselaar in de tank heeft.

Als er een externe warmtebron is aangesloten op de bivalente modellen.

Stel in:

- **Boiler met ingebouwde tank (AAN/UIT)**
  - Aan
- **Ketelvermogen**
  - Kan aan de vraag naar verwarming voldoen: Als de externe warmtebron aan de totale vraag naar verwarming kan voldoen.
  - Kan niet aan de vraag naar verwarming voldoen: Als de externe warmtebron aan de totale vraag naar verwarming niet kan voldoen.

De capaciteit van de boiler bepaalt of de externe warmtebron in staat is om aan de totale vraag naar verwarming te voldoen.

- **Maximumcapaciteit** (waarde selecteren)
  - Kies een vermogenbeperking die kleiner is dan het vermogen dat de externe warmtebron kan leveren.
  - Definieert het maximale vermogen als de externe warmtebron niet aan de totale vraag naar verwarming kan voldoen.

## [10.7] Systeem 4/4

Stel **Noodbedrijfselectie** in.

### Noodbedrijfselectie

Als er een storing in de warmtepomp optreedt, bepaalt deze instelling (dezelfde als instelling [5.23]) of de elektrische verwarming (back-upverwarming / boosterverwarming / tankboiler indien van toepassing) ruimteverwarming en WTW-werking kan overnemen.

Als er geen automatische volledige overname door de elektrische verwarming is, verschijnt er een pop-up (met dezelfde inhoud als instelling [5.30]) waarin u handmatig kunt bevestigen dat de elektrische verwarming volledig kan overnemen (d.w.z. ruimteverwarming tot normaal instelpunt en WTW-werking = AAN).

Als het huis langere tijd onbewoond is, raden we aan **autom. SH beperkt/warmtapwater uit** te gebruiken om het energieverbruik laag te houden.

<b>[5.23]</b>	<b>Als de warmtepomp uitvalt, is er ... door de elektrische verwarming</b>	<b>Volledige overname</b>
---------------	--	---------------------------

<b>Handmatig</b>	Geen overname: <ul style="list-style-type: none"> <li>▪ Ruimteverwarming = UIT</li> <li>▪ WTW-werking = UIT</li> </ul>	Na handmatige bevestiging
<b>Automatisch</b>	Volledige overname: <ul style="list-style-type: none"> <li>▪ Ruimteverwarming naar normaal instelpunt</li> <li>▪ WTW-werking = AAN</li> </ul>	Automatisch
<b>autom. SH beperkt/warmtapwater aan</b>	Gedeeltelijke overname: <ul style="list-style-type: none"> <li>▪ Ruimteverwarming tot lager instelpunt</li> <li>▪ WTW-werking = AAN</li> </ul>	Na handmatige bevestiging
<b>autom. SH beperkt/warmtapwater uit</b>	Gedeeltelijke overname: <ul style="list-style-type: none"> <li>▪ Ruimteverwarming tot lager instelpunt</li> <li>▪ WTW-werking = UIT</li> </ul>	Na handmatige bevestiging
<b>autom. SH normaal/warmtapwater uit</b>	Gedeeltelijke overname: <ul style="list-style-type: none"> <li>▪ Ruimteverwarming naar normaal instelpunt</li> <li>▪ WTW-werking = UIT</li> </ul>	Na handmatige bevestiging



#### INFORMATIE

Als er zich een storing voordoet in de warmtepomp en **Noodbedrijfselectie** NIET is ingesteld op **Automatisch**, blijven de volgende functies actief, zelfs wanneer de gebruiker de noodwerking NIET bevestigt:

- Vorstbescherming kamer
- De dekvloer van de vloerverwarming drogen
- Bevriespreventie waterleidingen
- Desinfectie

## [10.8] Back-upverwarming

Stel in:

- **Netconfiguratie:**
  - Monofasige
  - Driefasig 3x400V+N
- **Maximumcapaciteit:**
  - Schuifregelaar beperkt afhankelijk van de configuratie van het elektriciteitsnet en de zekering. **Opmerking:** Tijdens het ontdooien kan de back-upverwarming ondersteuning geven tot het hier ingestelde maximale vermogen. Indien nodig kunt u deze waarde beperken (maar niet lager dan 2 kW om een betrouwbare werking te garanderen).
- **Zekering >10 A (AAN/UIT)**

De maximumcapaciteit die door de gebruikersinterface wordt voorgesteld, is gebaseerd op de geselecteerde configuratie van het elektriciteitsnet en, indien van toepassing, de grootte van de zekering. Een installateur kan de maximumcapaciteit van de back-upverwarming echter verlagen met behulp van de doorlooptij. De onderstaande tabel geeft een overzicht van de dynamische maxima van de doorlooptij.

Netconfiguratie	Zekering >10 A	Maximumcapaciteit
Monofasige	(grijs weergegeven) <sup>(a)</sup>	Beperkt tot 6 kW <sup>(b)</sup>
Driefasig 3x400V+N	(grijs weergegeven) <sup>(a)</sup> <sup>(c)</sup>	Beperkt tot 9 kW <sup>(b)</sup>

<sup>(a)</sup> De zekeringinstelling kan niet worden gebruikt (d.w.z. het installeren van zekeringen <10A is NIET toegestaan).

<sup>(b)</sup> Maar niet lager dan 2 kW.

<sup>(c)</sup> Deze functionaliteit wordt NIET grijs weergegeven in de oudere versies van de gebruikersinterface-software.

## [10.9] Hoofdzone 1/4

Stel in:

- Afgiftesysteem
- Bediening

### Afgiftesysteem

Moet overeenkomen met de lay-out van uw systeem. Afgevertype van de primaire zone.

- Vloerverwarming
- Warmtepompconvector
- Radiator

De instelling **Afgiftesysteem** beïnvloedt als volgt de streefdelta T in verwarming:

Afgiftesysteem Hoofdzone	Doel-delta T bij verwarming
Vloerverwarming	3~10°C
Warmtepompconvector	3~10°C
Radiator	10~20°C

Het opwarmen of afkoelen van de primaire zone kan langer duren. Dit hangt af van:

- het watervolume van het systeem
- het warmteafgevertype van de primaire zone



#### OPMERKING

**Gemiddelde afgevertemperatuur** = aanvoerwatertemperatuur - (Delta T)/2

Dit betekent dat bij een zelfde instelpunt van de aanvoerwatertemperatuur de gemiddelde afgevertemperatuur van de radiatoren lager is dan die van de vloerverwarming, vanwege een grotere delta T.

Voorbeeld radiatoren:  $40 - 10 / 2 = 35^{\circ}\text{C}$

Voorbeeld vloerverwarming:  $40 - 5 / 2 = 37,5^{\circ}\text{C}$

Ter compensatie kunt u de gewenste temperaturen van de weersafhankelijke curve verhogen.

**INFORMATIE**

De maximale aanvoerwatertemperatuur wordt bepaald op basis van de instelling [3.12] **Instelpunt oververhitting**. Deze limiet bepaalt het maximale aanvoerwater **in het systeem**. Afhankelijk van de waarde van deze instelling wordt het maximale AWT-instelpunt ook met 5°C verlaagd om een stabiele regeling naar het instelpunt toe te staan.

De maximale aanvoerwatertemperatuur **in de primaire zone** wordt bepaald op basis van de instelling [1.19] **Oververhitting watercircuit**, alleen als [3.13.5] **Kit twee zones geïnstalleerd** ingeschakeld is. Deze limiet bepaalt het maximale aanvoerwater **in de primaire zone**. Afhankelijk van de waarde van deze instelling wordt het maximale AWT-instelpunt ook met 5°C verlaagd om een stabiele regeling naar het instelpunt toe te staan.

**Bediening**

Bepaalt de regelmethode van de unit voor de primaire zone.

- **(Aanvoerwater)**: De unit werkt op basis van de aanvoerwatertemperatuur, ongeacht de werkelijke kamertemperatuur en/of de vraag om de kamer te verwarmen of af te koelen.
- **Externe kamerthermostaat**: De unit werkt op basis van de externe thermostaat of soortgelijk (bijv. warmtepompconvector).
- **Kamerthermostaat**: De unit werkt op basis van de omgevingstemperatuur van de speciale interface voor menselijk comfort (BRC1HHDA die als kamerthermostaat wordt gebruikt).

Bij regeling via een externe kamerthermostaat moet u ook [1.13] **Externe kamerthermostaat (Ingangsbron en Aansluitingstype)** instellen:

**Ingangsbron:**

Moet overeenkomen met de lay-out van uw systeem. Ingangsbron van de externe kamerthermostaat voor de primaire zone.

- **Hardware**: Voor externe kamerthermostaat aangesloten op de unit.
- **Extern**: Voor Cloud en Modbus.

**Aansluitingstype:**

**Beperking**: Alleen van toepassing als [1.13] **Ingangsbron = Hardware**.

Moet overeenkomen met de lay-out van uw systeem. Externe kamerthermostaattypen voor de primaire zone.

- **Enkelvoudig contact**: De gebruikte externe kamerthermostaat kan enkel een AAN/UIT-thermostaatconditie versturen. Er is geen onderscheid tussen een vraag naar verwarming of een vraag naar koeling.  
Selecteer deze waarde in het geval van een aansluiting op de warmtepompconvector (FWX\*).
- **Dubbel contact**: De gebruikte externe kamerthermostaat kan een afzonderlijke AAN/UIT-thermostaatconditie versturen voor verwarming/koeling.  
Selecteer deze waarde in geval van aansluiting op bedrade bedieningen voor multi-zoning, bedrade kamerthermostaten (EKRTWA) of draadloze kamerthermostaten (EKRTTB).

**OPMERKING**

Indien een uitwendige kamerthermostaat wordt gebruikt, zal de uitwendige kamerthermostaat de vorstbescherming kamer bedienen.

## [10.10] Hoofdzone 2/4

Stel in:

- Instelpunt verwarmingsmodus:
  - Vast
  - Weersafhankelijk
- Instelpunt koelingsmodus:
  - Vast
  - Weersafhankelijk

## [10.11] Hoofdzone 3/4 (Stooklijn verwarming)

Definieert de weersafhankelijke curve die wordt gebruikt om de aanvoerwatertemperatuur van de primaire zone te bepalen bij ruimteverwarming.

**Bepanking:** De curve wordt alleen gebruikt als **Instelpunt verwarmingsmodus** (primaire zone) = **Weersafhankelijk**.

Zie "[10.2 Weersafhankelijke curve](#)" [▶ 173].

## [10.12] Hoofdzone 4/4 (Stooklijn koeling)

Definieert de weersafhankelijke curve die wordt gebruikt om de aanvoerwatertemperatuur van de primaire zone te bepalen bij ruimtekoeling.

**Bepanking:** De curve wordt alleen gebruikt als **Instelpunt koelingsmodus** (primaire zone) = **Weersafhankelijk**.

Zie "[10.2 Weersafhankelijke curve](#)" [▶ 173].

## [10.13] Secundaire zone 1/4

Stel in:

- Afgiftesysteem
- Bediening

#### Afgiftesysteem

Moet overeenkomen met de lay-out van uw systeem. Afgevertype van de secundaire zone. Voor meer informatie, zie "[\[10.9\] Hoofdzone 1/4](#)" [▶ 169].

- Vloerverwarming
- Warmtepompconvectoren
- Radiator

#### Bediening

Toont (alleen-lezen) de regelmethode van de unit voor de secundaire zone. Dit wordt bepaald door de regelmethode van de unit voor de primaire zone (zie "[\[10.9\] Hoofdzone 1/4](#)" [▶ 169]).

- **Aanvoerwater** als de regelmethode van de unit voor de primaire zone **Aanvoerwater** is.
- **Externe kamerthermostaat** als de regelmethode van de unit voor de primaire zone de volgende is:
  - Externe kamerthermostaat, of
  - Kamerthermostaat

Bij regeling via een externe kamerthermostaat moet u ook [2.13] **Externe kamerthermostaat (Ingangsbron en Aansluitingstype)** instellen:

#### Ingangsbron:

Moet overeenkomen met de lay-out van uw systeem. Ingangsbron van de externe kamerthermostaat voor de secundaire zone.

- **Hardware:** Voor externe kamerthermostaat aangesloten op de unit.
- **Extern:** Voor Cloud en Modbus.

#### Aansluitingstype:

**Beperking:** Alleen van toepassing als [2.13] **Ingangsbron = Hardware**.

Moet overeenkomen met de lay-out van uw systeem. Externe kamerthermostaattipe voor de secundaire zone.

- **Enkelvoudig contact:** De gebruikte externe kamerthermostaat kan enkel een AAN/UIT-thermostaatconditie versturen. Er is geen onderscheid tussen een vraag naar verwarming of een vraag naar koeling.  
Selecteer deze waarde in het geval van een aansluiting op de warmtepompconvector (FWX\*).
- **Dubbel contact:** De gebruikte externe kamerthermostaat kan een afzonderlijke AAN/UIT-thermostaatconditie versturen voor verwarming/koeling.  
Selecteer deze waarde in geval van aansluiting op bedrade bedieningen voor multi-zoning, bedrade kamerthermostaten (EKRTWA) of draadloze kamerthermostaten (EKRTTB).

#### [10.14] Secundaire zone 2/4

Stel in:

- **Instelpunt verwarmingsmodus:**
  - Vast
  - Weersafhankelijk
- **Instelpunt koelingsmodus:**
  - Vast
  - Weersafhankelijk

#### [10.15] Secundaire zone 3/4 (Stooklijn verwarming)

Definieert de weersafhankelijke curve die wordt gebruikt om de aanvoerwatertemperatuur van de secundaire zone te bepalen bij ruimteverwarming.

**Beperking:** De curve wordt alleen gebruikt als **Instelpunt verwarmingsmodus** (secundaire zone) = **Weersafhankelijk**.

Zie "[10.2 Weersafhankelijke curve](#)" [▶ 173].

#### [10.16] Secundaire zone 4/4 (Stooklijn koeling)

Definieert de weersafhankelijke curve die wordt gebruikt om de aanvoerwatertemperatuur van de secundaire zone te bepalen bij ruimtekoeling.

**Beperking:** De curve wordt alleen gebruikt als **Instelpunt koelingsmodus** (secundaire zone) = **Weersafhankelijk**.

Zie "[10.2 Weersafhankelijke curve](#)" [▶ 173].

**[10.17] Configuratie assistent - WW 1/2**

Niet van toepassing.

**[10.18] Configuratie assistent - WW 2/2**

Stel in:

- Tankinstelpunt (waarde selecteren)
- Hysteresis (waarde selecteren)

**[10.19] Configuratie assistent**

De configuratie assistent is voltooid!

Zorg dat de checklist voor inbedrijfstelling in e-Care ook werd ingevuld.

## 10.2 Weersafhankelijke curve

### 10.2.1 Wat is een weersafhankelijke curve?

#### Weersafhankelijke werking

De unit werkt "weersafhankelijk" als de gewenste aanvoerwatertemperatuur automatisch door de buitentemperatuur wordt bepaald. Daarom is de unit aangesloten op een temperatuursensor aan de noordzijde van het gebouw. Als de buitentemperatuur daalt of stijgt, compenseert de unit dat ogenblikkelijk. De unit hoeft dus niet te wachten op feedback van de thermostaat om de temperatuur van het aanvoerwater te verhogen of verlagen. Doordat de unit sneller reageert, wordt voorkomen dat de binnentemperatuur en de watertemperatuur aan de kranen extreem stijgt en daalt.

#### Voordeel

Weersafhankelijke bediening vermindert energieverbruik.

#### Weersafhankelijke curve

Om temperatuurverschillen te kunnen compenseren, vertrouwt de unit op de weersafhankelijke curve. Deze curve bepaalt wat de temperatuur van het aanvoerwater moet zijn bij verschillende buitentemperaturen. Omdat de helling van de curve afhankelijk is van plaatselijke omstandigheden zoals klimaat en de isolatie van het gebouw, kan de curve worden aangepast door een installateur of gebruiker.

#### Type weersafhankelijke curve

Het type weersafhankelijke curve is een curve met 2 punten of "2-points curve".

#### Beschikbaarheid

De weersafhankelijke curve is beschikbaar voor:

- Primaire zone - Verwarming
- Primaire zone - Koeling
- Secundaire zone - Verwarming
- Secundaire zone - Koeling

## 10.2.2 Weersafhankelijke curves gebruiken

**Verwante schermen**

De volgende tabel beschrijft:

- Waar u de verschillende weersafhankelijke curven kunt definiëren
- Wanneer de curve wordt gebruikt (beperking)

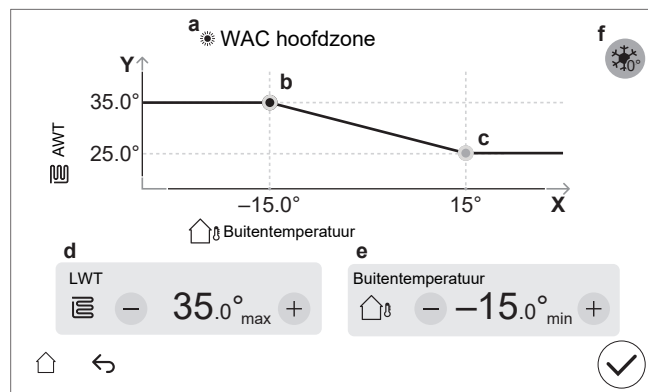
Om de curve te definiëren, ga naar...	Curve wordt gebruikt wanneer...
[1.8] Hoofdzone > Stooklijn verwarming	[1.5] Instelpunt verwarmingsmodus = Weersafhankelijk
[1.9] Hoofdzone > Stooklijn koeling	[1.7] Instelpunt koelingsmodus = Weersafhankelijk
[2.8] Secundaire zone > Stooklijn verwarming	[2.5] Instelpunt verwarmingsmodus = Weersafhankelijk
[2.9] Secundaire zone > Stooklijn koeling	[2.7] Instelpunt koelingsmodus = Weersafhankelijk

**INFORMATIE****Maximale en minimale instelpunten**

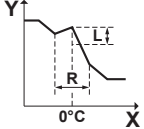



U kunt de curve niet configureren met temperaturen die hoger of lager zijn dan de ingestelde maximum- en minimuminstelpunten voor die zone. Wanneer het maximum- of minimuminstelpunt is bereikt, wordt de curve vlak.

**Een weersafhankelijke curve definiëren**

Definieer de weersafhankelijke curve met behulp van twee instelpunten (**b**, **c**).

**Voorbeeld:**

Item	Beschrijving
<b>a</b>	Geselecteerde weersafhankelijke curve: <ul style="list-style-type: none"> <li>▪ [1.8] Primaire zone - Verwarming (☀)</li> <li>▪ [1.9] Primaire zone - Koeling (❄)</li> <li>▪ [2.8] Secundaire zone - Verwarming (☀)</li> <li>▪ [2.9] Secundaire zone - Koeling (❄)</li> </ul>
<b>b, c</b>	Instelpunt 1 en instelpunt 2. U kunt deze wijzigen: <ul style="list-style-type: none"> <li>▪ Door het instelpunt te slepen.</li> <li>▪ Door op het instelpunt te tikken en vervolgens de - / + knoppen in <b>d, e</b> te gebruiken.</li> </ul>

Item	Beschrijving
d, e	Waarden van het geselecteerde instelpunt. U kunt de waarden wijzigen met de knoppen - / +.
f	<p><b>Beperking:</b> Wordt alleen getoond als er al een verhoging is geselecteerd via [1.26] voor de primaire zone of [2.20] voor de secundaire zone.</p> <p><b>Toename rond 0°C</b> (hetzelfde als instelling [1.26] voor primaire zone en [2.20] voor secundaire zone).</p> <p>Gebruik deze instelling om mogelijke warmteverliezen van het gebouw door de verdamping van gesmolten ijs of sneeuw te compenseren. (bijv. in landen met een koude regio's). Bij verwarming wordt de gewenste aanvoertemperatuur plaatselijk verhoogd rond een buitentemperatuur van 0°C.</p>  <p><b>L:</b> Toename; <b>R:</b> Bereik; <b>X:</b> Buitentemperatuur; <b>Y:</b> Aanvoertemperatuur</p> <p>Mogelijke waarden:</p> <ul style="list-style-type: none"> <li>▪ Nee</li> <li>▪ toename 2°C, bereik 4°C</li> <li>▪ toename 2°C, bereik 8°C</li> <li>▪ toename 4°C, bereik 4°C</li> <li>▪ toename 4°C, bereik 8°C</li> </ul>
<b>X-as</b>	Buitentemperatuur.
<b>Y-as</b>	<p>Aanvoertemperatuur voor de geselecteerde zone.</p> <p>Het pictogram stemt overeen met de warmteafgever voor die zone:</p> <ul style="list-style-type: none"> <li>▪ : Vloerverwarming</li> <li>▪ : Warmtepompconvector</li> <li>▪ : Radiator</li> </ul>

### De weersafhankelijke curve nauwkeuriger afstemmen

De volgende tabel beschrijft hoe u de weersafhankelijke curve van een zone nauwkeuriger kunt afstemmen:

U voelt...		Nauwkeuriger afstemmen met instelpunten:			
Bij normale buitentemperaturen ...	Bij koude buitentemperaturen ...	Instelpunt 1 (b)		Instelpunt 2 (c)	
		X	Y	X	Y
OK	Koud	↑	↑	—	—
OK	Warm	↓	↓	—	—
Koud	OK	—	—	↑	↑
Koud	Koud	↑	↑	↑	↑
Koud	Warm	↓	↓	↑	↑

U voelt...		Nauwkeuriger afstemmen met instelpunten:			
Bij normale buitentemperaturen ...	Bij koude buitentemperaturen ...	Instelpunt 1 (b)		Instelpunt 2 (c)	
		X	Y	X	Y
Warm	OK	—	—	↓	↓
Warm	Koud	↑	↑	↓	↓
Warm	Warm	↓	↓	↓	↓

### 10.3 Menustructuur: Overzicht installeurinstellingen



#### OPMERKING

Als er een instelling wordt gewijzigd, wordt bedrijf tijdelijk gestopt. Bedrijf wordt opnieuw gestart wanneer u terugkeert naar het beginscherm.

Afhankelijk van het type unit en de geselecteerde instellingen zullen sommige instellingen niet zichtbaar zijn.

#### [1] Hoofdzone

- [1.6] Instelpuntbereik: Verwarming
- [1.12] Bediening
- [1.13] Externe kamerthermostaat
- [1.14] Delta T verwarming
- [1.16] Koeling toegestaan
- [1.18] Delta T koeling
- [1.19] Oververhitting watercircuit
- [1.20] Onderkoeling watercircuit
- [1.26] Toename rond  $\theta^{\circ}\text{C}$
- [1.31] Daikin kamerthermostaat
- [1.43] Instelpuntbereik: Koeling

#### [2] Secundaire zone

- [2.6] Instelpuntbereik: Verwarming
- [2.12] Bediening
- [2.13] Externe kamerthermostaat
- [2.14] Delta T verwarming
- [2.17] Delta T koeling
- [2.20] Toename rond  $\theta^{\circ}\text{C}$
- [2.33] Koeling toegestaan
- [2.37] Instelpuntbereik: Koeling

#### [3] Verwarming/koeling

- [3.6] Secundaire zone
- [3.7] Max. verwarmingsoverregeling VWT
- [3.8] Gemiddelde tijd
- [3.9] Max. koelingsonderregeling VWT
- [3.11] Instelpunt onderkoeling
- [3.12] Instelpunt oververhitting
- [3.13] Kit twee zones
- [3.14] Kamerthermostaat aanwezig
- [3.15] Warmtepomp minimum op tijd

#### [4] Warm tapwater

- [4.10] Desinfectie
- [4.11] Werkingsgebied
- [4.13] Omlooppomp WW
- [4.18] Desinfectie activeren
- [4.20] Vertragingstimer van de secund. bron

## [5] Instellingen

- [5.1] Gedwongen ontdooien
- [5.2] Stil bedrijf
- [5.5] Back-upverwarming
- [5.7] Overzicht instellingen
- [5.11] Reset de bedrijfsuren van de ventilator
- [5.14] Instellingen van bivalent/Instellingen van boiler met ingebouwde tank
- [5.18] Systeem opnieuw opstarten
- [5.21] Intelligent tankbeheer
- [5.22] Afwijking externe omgevingssensor
- [5.28] Balanceren
- [5.29] Koelmiddel terugwinmodus
- [5.32] Boiler met ingebouwde tank aanwezig
- [5.36] Vorstbeveiliging waterleidingen
- [5.37] Bivalent aanwezig

## [7] Onderhoudsmodus

- [7.1] Testbedrijf stelmotoren
- [7.2] Ontluchting
- [7.3] Testbedrijf werking
- [7.4] Dekvloer droging
- [7.7] Instellingen testbedrijf werking
- [7.8] Storing

## [8] Aansluitbaarheid

- [8.6] USB-station veilig verwijderen
- [8.11] Type verbinding met cloud

## [9] Energie

- [9.11] Ketel rendement
- [9.12] PE factor
- [9.14] Vraagrespons
- [9.15] Systeembeperkingen

## [10] Configuratie assistent

Zie "10.1 Configuratie assistent" [▶ 164].

## [11] Storing

## [13] Field IO

Zie "9.1.6 Field IO-aansluitingen" [▶ 122].

# 11 Inbedrijfstelling



## OPMERKING

**Checklist inbedrijfstelling.** Zorg dat u de verschillende checklists voor inbedrijfstelling invult:

- In de installatiehandleidingen (buitenunit en binnenunit) of in de uitgebreide handleiding voor de installateur
- In de Daikin e-Care-app



## OPMERKING

**Eerste keer in bedrijf.** De eerste keer dat de unit opstart in verwarming of bereiden van warm tapwater, zal de unit kort opstarten in koeling om de betrouwbaarheid van de warmtepomp te garanderen:

- Daarom zal de back-upverwarming de watertemperatuur verhogen zodat de unit niet bevroest. Afhankelijk van het watervolume van het systeem kan dit tot enkele uren duren. Het is verplicht om de eerste keer te starten in ruimteverwarming- of ruimtekoelingmodus (niet in bereiden van warm tapwater) om het verbruik van de back-upverwarming te beperken. Als u voor het eerst warm tapwater zou bereiden, zal het verbruik van de back-upverwarming naar verwachting groter zijn.
- Fout 89-10 kan optreden als de unit wordt geïnstalleerd op dagen met grote temperatuurverschillen. Om het risico op fout 89-10 te verkleinen, is het beter om enkele uren te wachten na het ontgrendelen van de unit en het openen van de afsluiter van het koelmiddelvat van de buitenunit en voordat de unit voor de eerste keer wordt gestart. Als fout 89-10 toch optreedt, stopt de unit kort en hervat daarna de werking. De unit blijft werken, maar het duurt langer voordat de unit overschakelt van koeling naar verwarming.



## OPMERKING

Als de buitentemperatuur lager is dan 18°C, kan fout 89-10 optreden bij het opstarten in de koelmodus. Wijzig de bedrijfsmodus naar verwarming en herhaal het proces



## OPMERKING

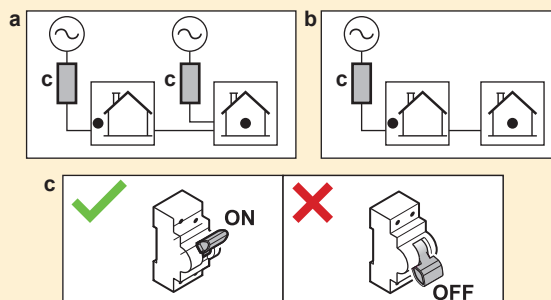
**Eerste keer in bedrijf.** Wanneer de warmtepomp in bedrijfsmodus koeling wordt gestart terwijl de unit voor de eerste maal wordt opgestart, maar de buitentemperatuur lager is dan 18°C, kan fout 89-10 optreden.

- Wijzig de bedrijfsmodus naar verwarming of warm tapwater en herhaal het proces.



## WAARSCHUWING

Na de inbedrijfstelling, schakel de stroomonderbrekers (c) naar de units NIET UIT, zodat de bescherming ingeschakeld blijft. In het geval van een afzonderlijk geleverde binnenunit (a), zijn er twee stroomonderbrekers. In het geval van een binnenunit die gevoed wordt door de buitenunit (b), is er één stroomonderbreker.



**OPMERKING****Anti-blokkeringsveiligheidsroutine – Pompen en kleppen:**

De volgende pompen en kleppen zijn uitgerust met een anti-blokkeringsveiligheidsroutine. Dit betekent dat wanneer de component gedurende 24 h inactief is (bij pompen), gesloten is (bij afsluiters) of stilstaat (bij mengklep van bizonakit), de component gedurende korte tijd zal werken om vastlopen te voorkomen.

- Unitpomp
- K/V secundaire pomp
- K/V pomp ext. hoofd
- K/V pomp ext. secund.
- Afsluiter hoofdzone
- Afsluiter secund. zone
- Mengklep kit twee zones
- Directe pomp kit twee zones
- Gemengde pomp kit twee zones

**Opmerking:**

- Om anti-blokkeringsveiligheidsroutines te activeren, moet de unit het hele jaar door op de voeding aangesloten blijven.
- In de onderhoudsmodus wordt de anti-blokkeringsveiligheidsroutine niet uitgevoerd.
- Wanneer een anti-blokkeringsveiligheidsroutine wordt gestart voor een component (pomp of afsluiter) in een specifieke zone, wordt de andere component in die zone, indien geïnstalleerd, ook gedeblokkeerd. **Voorbeeld:** Als de pomp van de primaire zone wordt gedeblokkeerd, wordt de afsluiter van die zone ook gedeblokkeerd.

**OPMERKING**

Als er automatische ontluuchtingsventielen in de ter plaatse te voorziene leidingen zijn geïnstalleerd:

- Tussen de buitenunit en de binnenunit (op de ingaande waterleiding van de binnenunit) moeten deze na de inbedrijfstelling worden gesloten.
- Voorbij de binnenunit (aan de kant van de afgever) kunnen ze na de inbedrijfstelling open blijven.

**OPMERKING**

Voor huizen met een vergelijkbare warmtebelasting als de opgegeven verwarmingscapaciteit op het energielabel, wordt aanbevolen om de [5.6.2] **Capaciteitstekortinstelling** in te stellen op 2 (**Onder evenwicht**) en het evenwichtspunt [5.6.2] **Evenwicht-instelpunt** te verlagen naar de opgegeven bivalente temperatuur van -10°C. (raadpleeg de productfiche in de zak met accessoires of de online energielabel-database (zie: <https://daikintechicaldatahub.eu/>)).

**OPMERKING**

Om AAN/UIT-gedrag van de unit te voorkomen, wordt aanbevolen de unit niet te groot te nemen. Raadpleeg de opgegeven verwarmingscapaciteit op het energielabel of de online energielabel-database: <https://daikintechicaldatahub.eu/>.

**INFORMATIE**

Wanneer de unit AAN wordt gezet, heeft de unit 5 minuten nodig om zich te initialiseren. Gedurende die tijd blijft de lekstopafsluiter op de inlaat gesloten, zodat het bereiden van warm tapwater niet kan starten.

**INFORMATIE**

**Beschermende functies - "Onderhoudsmodus".** De software is uitgerust met beschermende functies. De unit voert deze functies automatisch uit wanneer dat nodig is.

**Beschermende functies:** [3.4] **Vorstbescherming** , [5.36] **Vorstbeveiliging waterleidingen** en [4.18] **Desinfectie activeren**.

Let op: als het systeem te lang in **Onderhoudsmodus** blijft (bijvoorbeeld geen test actief of een test actief zonder dat de unitpomp werkt), kan het vorstbeschermingsventiel opengaan (zie "**Vorstbeveiliging door middel van vorstbeveiligingskleppen**" ▶ 113)).

Het is niet wenselijk dat de beschermende functies actief zijn tijdens installatie of onderhoud. Daarom:

- **Bij de eerste keer inschakelen:** De onderhoudsmodus is actief en de beschermende functies zijn standaard uitgeschakeld. Na 12 uur wordt de onderhoudsmodus gedeactiveerd en worden de beschermende functies automatisch ingeschakeld, behalve [4.18] **Desinfectie activeren**.
- **Daarna:** Telkens wanneer u naar [7] **Onderhoudsmodus** gaat, worden de beschermende functies gedurende 12 uur uitgeschakeld of totdat u **Onderhoudsmodus** verlaat. **Opmerking:** [4.18] **Desinfectie activeren** start niet automatisch weer op bij het verlaten van de onderhoudsmodus.

**OPMERKING**


**Onderhoudsmodus.** Tijdens de onderhoudsmodus worden de volgende handelingen genegeerd / NIET genegeerd:

- **NIET genegeerd:** [9.15.4] **Zekeringslimiet van buitenunit.**

- **Genegeerd:**

- [9.15.1] **Legale limiet**
- [9.15.3] **Systeemlimiet**
- [9.14.1] = **Smart Grid klaar contacten** (of via Modbus / Cloud) (Smart Grid-bedrijfsmodi: **Gedwongen uit/Gedwongen aan/Aanbevolen aan**)
- [9.14.1] = **Slimmetercontact** (of via Modbus / Cloud) (opgelegde vermogenslimiet)
- [5.2] **Stil bedrijf**

**INFORMATIE****Firmware op afstand bijwerken**

1. Als  op het startscherm verschijnt, is de download van de firmware-update op afstand bezig. **Onderhoudsmodus** kan niet worden opgestart (grijs weergegeven) en er kan niet in **Koelmiddeltherugwinmodus** worden gegaan.

- **Opmerking:** De download kan tot 60 minuten duren. Tijdens het downloaden blijft de normale werking doorgaan.

- **Opmerking:** Als de firmware-download mislukt is of onderbroken wordt, moet u het proces handmatig opnieuw opstarten. Het systeem voert geen automatische pogingen opnieuw uit.

- Zodra het downloaden klaar is, schakelt de unit zichzelf uit om het systeem opnieuw op te starten, waarna de unit weer opstart (indien nodig).

2. Tijdens **Onderhoudsmodus** kan de firmware-update op afstand niet worden gestart.

3. Tijdens **Koelmiddeltherugwinmodus** kan de firmware-update op afstand niet worden gestart.

**INFORMATIE**

Wanneer u in "Onderhoudsmodus" bent en er een storing is opgetreden, verschijnen er één of meer pictogrammen in de linkerbovenhoek van het scherm. De functie zal niet starten.

- : er is een fout opgetreden.
- : er is een waarschuwing opgetreden.
- : de veiligheidsklep is gesloten.

⇒ Nadat de storingsstatus werd opgeheven, kan de functie handmatig worden gestart door op de startknop te drukken.

## In dit hoofdstuk

11.1	Overzicht: Inbedrijfstelling .....	181
11.2	Vorzorgsmaatregelen tijdens inbedrijfstelling.....	181
11.3	Controlelijst voor de inbedrijfstelling.....	181
11.4	Checklist tijdens inbedrijfstelling.....	183
11.4.1	De buitenunit (compressor) ontgrendelen .....	183
11.4.2	De afsluiter van het koelmiddelvat van de buitenunit openen .....	187
11.4.3	De software van de gebruikersinterface updaten.....	190
11.4.4	Het minimum debiet controleren.....	190
11.4.5	Ontluchten .....	191
11.4.6	Om te testen .....	193
11.4.7	Stelmotoren testen .....	195
11.4.8	De dekvloer van de vloerverwarming drogen .....	197

### 11.1 Overzicht: Inbedrijfstelling

Dit hoofdstuk beschrijft wat u moet doen en kennen om het systeem in bedrijf te stellen nadat het werd geïnstalleerd en geconfigureerd.

#### Typische workflow

Het inbedrijfstellen houdt typisch volgende stappen in:

- 1 De "Checklist vóór inbedrijfstelling" controleren.
- 2 Ontluchten.
- 3 Indien nodig, test een of meerdere stelmotoren.
- 4 Het systeem testen.
- 5 Indien nodig, de dekvloer van de vloerverwarming drogen.

### 11.2 Voorzorgsmaatregelen tijdens inbedrijfstelling

**OPMERKING**

Laat de unit ALTIJD draaien met thermistoren en/of druksensoren/-schakelaars. Anders kan er brand in de compressor ontstaan.

### 11.3 Controlelijst voor de inbedrijfstelling

- 1 Controleer na de installatie van de unit de hierna vermelde punten.
- 2 Sluit de unit.
- 3 Schakel de unit in.



U leest de volledige installatie-instructies, zoals beschreven in de uitgebreide **handleiding voor de installateur**.

<input type="checkbox"/>	De <b>binnenunit</b> is juist gemonteerd. <ul style="list-style-type: none"> <li>▪ Controleer of alle onderdelen van de kap correct gemonteerd zijn.</li> <li>▪ Controleer of de sluitingen gesloten zijn.</li> </ul>
<input type="checkbox"/>	De <b>buitenunit</b> moet juist gemonteerd zijn.
<input type="checkbox"/>	De volgende <b>ter plaatse te voorziene bedradingen</b> werden gelegd conform dit document en de geldende wetgeving: <ul style="list-style-type: none"> <li>▪ Tussen het lokaal voedingsbord en de buitenunit</li> <li>▪ Tussen de binnenunit en de buitenunit</li> <li>▪ Tussen het ter plaatse te voorzien paneel en de binnenunit</li> <li>▪ Tussen de binnenunit en de kranen en kleppen (indien van toepassing)</li> <li>▪ Tussen de binnenunit en de kamerthermostaat (indien van toepassing)</li> </ul>
<input type="checkbox"/>	De <b>normaal gesloten afsluiter</b> (inlaatlekebeveiliging) is correct geïnstalleerd.
<input type="checkbox"/>	Het systeem is correct <b>geaard</b> en de aardingsklemmen zijn vastgedraaid.
<input type="checkbox"/>	De <b>zekeringen, stroomonderbrekers</b> of de <b>ter plaatse geïnstalleerde beveiligingsapparatuur</b> hebben de afmetingen en zijn van het type opgegeven in dit document en zijn NIET overgeslagen.
<input type="checkbox"/>	De <b>voedingsspanning</b> stemt overeen met de spanning op het identificatieplaatje van de unit.
<input type="checkbox"/>	Er zijn GEEN <b>losse aansluitingen of verbindingen</b> of beschadigde elektrische onderdelen in de schakelkast.
<input type="checkbox"/>	Er zijn GEEN <b>beschadigde onderdelen</b> of buizen die tegen de binnenkant van de binnen- of buitenunit <b>gedrukt</b> worden.
<input type="checkbox"/>	<b>Stroomonderbreker F1B van de back-upverwarming</b> (ter plaatse te voorzien) is INgeschakeld.
<input type="checkbox"/>	De juiste buismaten werden geplaatst en de <b>leidingen</b> zijn goed en op de juiste manier geïsoleerd.
<input type="checkbox"/>	Er zijn GEEN <b>waterlekkages</b> in de binnenunit. Alle elektrische onderdelen en aansluitingen zijn droog.
<input type="checkbox"/>	De <b>afsluiters</b> zijn op de juiste manier gemonteerd en staan volledig open.
<input type="checkbox"/>	Als er <b>automatische ontluchtingsventielen</b> in de ter plaatse te voorziene leidingen zijn geïnstalleerd: <ul style="list-style-type: none"> <li>▪ Tussen de buitenunit en de binnenunit (op de ingaande waterleiding van de binnenunit) moeten deze na de inbedrijfstelling worden gesloten.</li> <li>▪ Voorbij de binnenunit (aan de kant van de afgever) kunnen ze na de inbedrijfstelling open blijven.</li> </ul>
<input type="checkbox"/>	De <b>drukveiligheidsklep</b> (ruimteverwarmingscircuit) sproeit water als hij geopend wordt. Er MOET schoon water eruit komen.
<input type="checkbox"/>	Het <b>minimum watervolume</b> is gegarandeerd in alle omstandigheden. Zie "Het watervolume en debiet controleren" in " <a href="#">8.1 De waterleidingen voorbereiden</a> " [p 99].
<input type="checkbox"/>	De <b>opslagtank</b> is volledig gevuld.
<input type="checkbox"/>	De <b>warmtapwatertank</b> is volledig gevuld.
<input type="checkbox"/>	De <b>kwaliteit van het water</b> voldoet aan EU-richtlijn 2020/2184.
<input type="checkbox"/>	Er is <b>geen antivriesoplossing</b> (bijvoorbeeld glycol) aan het water toegevoegd.
<input type="checkbox"/>	Het label " <b>Geen glycol</b> " (geleverd als accessoire) is bevestigd op de ter plaatse te voorziene leidingen in de buurt van het vulpunt.
<input type="checkbox"/>	U hebt aan de gebruiker uitgelegd hoe hij de R290-warmtepomp veilig kan gebruiken. Meer informatie hierover vindt u in de speciale onderhoud- en reparatiehandleiding ESIE22-02 "Systemen met koelmiddel R290" (beschikbaar op <a href="https://my.daikin.eu">https://my.daikin.eu</a> ).

### Buitenunit

<input type="checkbox"/>	Alvorens met het werk te beginnen, heeft u de veiligheidsitems gecontroleerd op "3.1 Veiligheidschecklist vóór werkzaamheden aan R290-units" [▶ 23].
<input type="checkbox"/>	De buitenunit moet juist gemonteerd zijn. Zie "7.3 De buitenunit monteren" [▶ 92].
<input type="checkbox"/>	Verwijder de transportbout (+ sluitring) van de buitenunit. Zie "7.2.3 De transportbout verwijderen (+ sluitring)" [▶ 86].
<input type="checkbox"/>	De buitenunit is op een geschikte plaats geïnstalleerd. Zie "7.1.1 Vereisten inzake de plaats waar de buitenunit geïnstalleerd wordt" [▶ 81].
<input type="checkbox"/>	De "beschermingszone" rond de buitenunit wordt gerespecteerd. Zie "7.1.1 Vereisten inzake de plaats waar de buitenunit geïnstalleerd wordt" [▶ 81].
<input type="checkbox"/>	De afsluiter is aangesloten op de waterinlaat van de buitenunit. Zie "8.2.3 De waterleidingen aansluiten" [▶ 105].
<input type="checkbox"/>	Een correcte ter plaatse te voorziene zekering en aardlekschakelaar zijn geïnstalleerd op de voeding van de buitenunit. De zekeringen, stroomonderbrekers of de ter plaatse geïnstalleerde beveiligingsapparatuur hebben de afmetingen en zijn van het type opgegeven in het hoofdstuk "9.2.1 Specificaties van standaard bedradingscomponenten" [▶ 126] en zijn NIET overgeslagen.
<input type="checkbox"/>	De stickers "Zet de stroomonderbreker NIET UIT" zijn aangebracht in de schakelkast. Zie "9.2.3 De stickers "De stroomonderbreker NIET UITschakelen" bevestigen" [▶ 130].

## 11.4 Checklist tijdens inbedrijfstelling

<input type="checkbox"/>	De <b>buitenunit</b> (compressor) ontgrendelen.
<input type="checkbox"/>	De <b>afsluiter van het koelmiddelvat van de buitenunit</b> openen.
<input type="checkbox"/>	De <b>software van de gebruikersinterface</b> updaten naar de meest recente versie.
<input type="checkbox"/>	<b>Ontluchten.</b>
<input type="checkbox"/>	Om te controleren of het <b>minimumdebiet</b> tijdens koeling / verwarming starten / ontdooien / werking back-upverwarming in alle omstandigheden gegarandeerd is. Zie "Het watervolume en debiet controleren" in "8.1 De waterleidingen voorbereiden" [▶ 99].
<input type="checkbox"/>	<b>Stelmotoren testen.</b>
<input type="checkbox"/>	<b>Testen.</b>
<input type="checkbox"/>	Het <b>drogen van de dekvloer van een vloerverwarming</b> uitvoeren (starten) (indien nodig).

### 11.4.1 De buitenunit (compressor) ontgrendelen




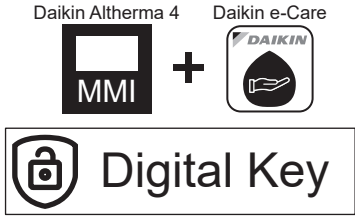
#### OPMERKING

Tijdens de vergrendelde toestand mag de warmtepomp NIET werken. Beperkte werking/inbedrijfstelling is mogelijk via de elektrische verwarmingstoestellen die zijn gekoppeld aan [5.23] **Noodbedrijfsselectie** (zie "[10.7] Systeem 4/4" [▶ 167]).



#### OPMERKING


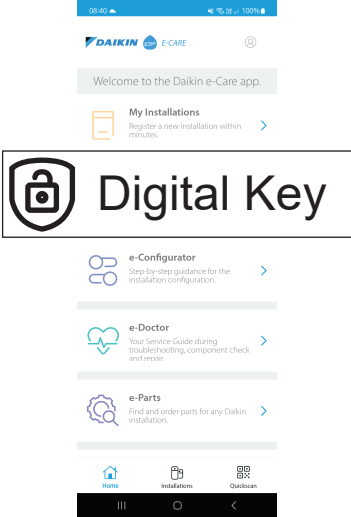

Schakel de stroomtoevoer NIET UIT tijdens de ontgrendelingsprocedure. Als er een stroomonderbreking tijdens het ontgrendelingsproces plaatsvindt, MOET het systeem worden gereset naar de gebruikersmodus en MOET het genereren van de digitale sleutel opnieuw worden gestart.

Wie	Alleen opgeleide installateurs met het vereiste competentieniveau mogen de ontgrendelingsprocedure uitvoeren (d.w.z. de Digital Key genereren).
Wat	<p style="text-align: center;"></p> <p>De compressor van Daikin Altherma 4-warmtepompen wordt geleverd in een vergrendelde toestand. Tijdens de inbedrijfstelling moet hij worden ontgrendeld via de Digital Key-functie op de Daikin e-Care-app en op de gebruikersinterface van de binnenunit.</p> <p style="text-align: center;">  </p> <p><b>Opmerking:</b> Om bepaalde R290-gerelateerde fouten te wissen (bijv. R290-koelmiddellekkage, fouten in de gassensor), moet u eveneens de Digital Key-functie gebruiken.</p>
Wanneer	<p><b>Optie 1 (configuratiewizard):</b> Wanneer de unit voor de eerste keer AAN wordt gezet, wordt de configuratiewizard automatisch gestart. Nadat u alle stappen in de wizard hebt doorlopen (zie "<a href="#">10.1 Configuratie assistent</a>" [▶ 164]), geeft de gebruikersinterface een foutmelding met de instructie om de Digital Key-functie te starten (d.w.z. de ontgrendelingsprocedure uit te voeren).</p> <p><b>Optie 2 (fouten):</b> Als er fouten zijn die via de Digital Key moeten worden gewist, kunt u de Digital Key-functie starten vanuit de respectieve foutmeldingen.</p>
Vereist	<ul style="list-style-type: none"> <li>▪ Smartphone (iOS/Android ondersteund) met daarop de Daikin e-Care-app geïnstalleerd. <ul style="list-style-type: none"> <li>- Zie "<a href="#">1 Over dit document</a>" [▶ 6] om de app te downloaden.</li> <li>- Offline functionaliteit om de Digital Key te genereren, wordt ondersteund (als de gebruiker al was aangemeld).</li> </ul> </li> <li>▪ Professionele Stand By Me-account (om aan te melden in de app), met het vereiste opleidingsniveau om met R290-eenheden om te gaan.</li> </ul>
Aandachtspunten	<ul style="list-style-type: none"> <li>▪ Er worden maximaal 5 ontgrendelingspogingen per 15 minuten toegestaan. Als dit aantal wordt overschreden, laat de unit gedurende 1 uur GEEN andere pogingen toe.</li> <li>▪ Zodra de Digital Key is ingevoerd, worden de rechten op de unit gedurende 6 uur verhoogd. Het is aan te raden dat de installateur opnieuw de gebruikersmodus instelt wanneer hij de site verlaat.</li> </ul>




### Ontgrendelingsprocedure (stroomschema)



### Ontgrendelingsprocedure (gedetailleerde stappen)

<p>1</p> 	<p>Ga op de homepage van de Daikin e-Care-app naar:</p>  <p><b>Resultaat:</b> De app controleert of de installateur over het vereiste competentieniveau beschikt om de ontgrendelingsprocedure uit te voeren. Is dit niet het geval, dan wordt er een foutmelding weergegeven en zijn de acties beperkt.</p>
<p>2</p> 	<p>De 3 stappen in het proces om de Digital Key te genereren, beginnen:</p> <ul style="list-style-type: none"> <li>▪ 2.1 Identificatie van de unit</li> <li>▪ 2.2 Veiligheidsvragenlijst</li> <li>▪ 2.3 Genereren van de Digital Key</li> </ul>

2.1		<p><b>Identificatie van de unit</b></p> <p>Scan de QR-code op het naamplaatje van de binnenunit.</p> <p>De app controleert dan of deze unit al is geregistreerd en gevonden door Stand By Me. Voor nieuwe installaties moet u de unit registreren voordat u naar de volgende stap kunt gaan.</p>
2.2		<p><b>Veiligheidsvragenlijst</b></p> <p>Beantwoord de veiligheidsvragen.</p> <p>Met deze korte vragenlijst kan de installateur controleren of is voldaan aan de minimale veiligheidsvereisten om de compressor te activeren.</p> <p>Als de checklist is ingevuld, controleert de app de antwoorden en genereert hij een rapport. Alleen als aan alle veiligheidseisen is voldaan, kunt u naar de volgende stap gaan.</p>
2.3		<p><b>Genereren van de Digital Key</b></p>
	<p>2.3.1</p> 	<p>De app toont een eerste code. Voer deze code in de gebruikersinterface in. Voorbeeld:</p> 
	<p>2.3.2</p> 	<p>De gebruikersinterface genereert een QR-code. Scan deze code met de app. Voorbeeld:</p> 
	<p>2.3.3</p> 	<p>De app toont een tweede code (= Digital Key; eenmalige code). Voer deze code in de gebruikersinterface in. Voorbeeld:</p> 
	<p><b>Resultaat:</b></p>	<p>Als alles in orde is, verschijnt er een bevestiging op de gebruikersinterface.</p>
		<p>Open de afsluiter van het koelmiddelvat van de buitenunit wanneer de gebruikersinterface u daarom vraagt. Zie <a href="#">"11.4.2 De afsluiter van het koelmiddelvat van de buitenunit openen"</a> [▶ 187].</p>

4		Op de gebruikersinterface, bevestig dat de afsluiter van het koelmiddelvat open is.
	<b>Resultaat:</b>	Na bevestiging is de unit volledig operationeel.
5		Bevestig in de app dat de ontgrendelingsprocedure is voltooid.
6		U zal in de app worden doorgestuurd naar de inbedrijfstellingstool waar u de inbedrijfstellingschecklist kunt invullen om de gedetailleerde controles van de installatie te voltooien.  Wanneer de inbedrijfstelling is voltooid, is de unit klaar voor gebruik.

#### 11.4.2 De afsluiter van het koelmiddelvat van de buitenunit openen



##### OPMERKING

Na de installatie moet de afsluiter volledig open blijven om beschadiging van de afdichting te voorkomen.



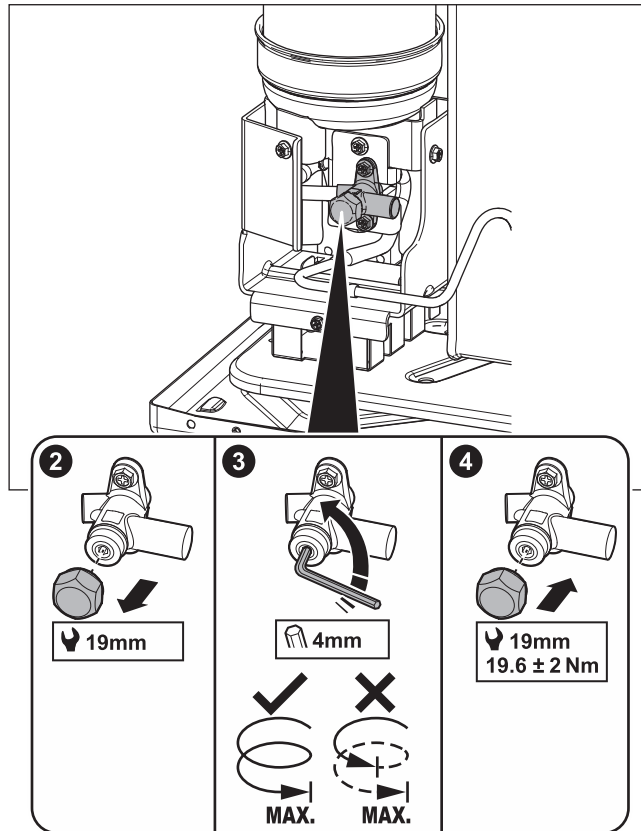
##### OPMERKING

Gebruik geschikt gereedschap om beschadiging van de afsluiter te voorkomen bij het openen van de afsluiter van het koelmiddelvat van de buitenunit.

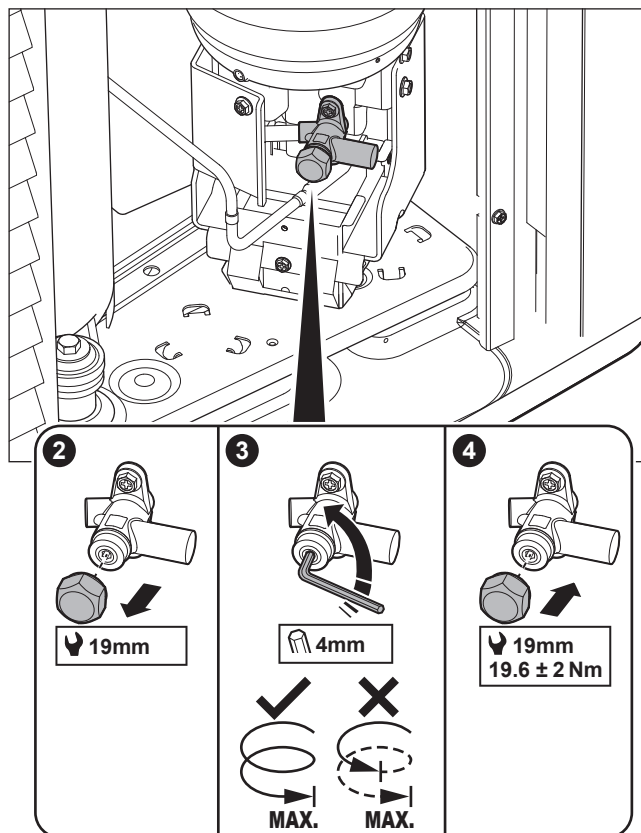
Voor veilig transport wordt bijna al het koelmiddel opgeslagen in het koelmiddelvat van de buitenunit. Bij het uitvoeren van de ontgrendelingsprocedure van de buitenunit tijdens de inbedrijfstelling (zie "[11.4.1 De buitenunit \(compressor\) ontgrendelen](#)" [▶ 183]), moet de afsluiter van het koelmiddelvat volledig geopend worden (wanneer de gebruikersinterface daarom vraagt) en moet hij volledig geopend blijven.

- 1 Controleer met een gaslekdetector of er geen gaslek zit in het circuit tussen de binnenunit en de buitenunit.
- 2 Verwijder het deksel.
- 3 Draai de afsluiter volledig open (draai zoals getoond tot hij niet verder kan worden gedraaid) en laat hem volledig open staan.
- 4 Zet het deksel terug om lekkage te voorkomen.
- 5 Controleer opnieuw of er geen gaslek is.

In geval van EPSKS04~07A\*:



In geval van EPSK06~14A\*:



**Sticker – In geval van EPSK04~07A\*:**

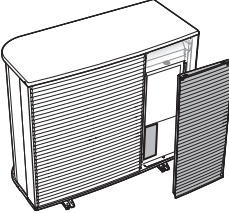
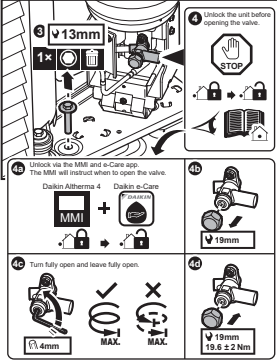
De sticker op het onderhoudsdeksel van de buitenunit bevat informatie over het openen van de afsluiter van het koelmiddelvat van de buitenunit. Sommige tekst is in het Engels. Dit is de vertaling:

#	Engels	Vertaling
10	Unlock the unit before opening the valve.	Ontgrendel de unit voordat u de afsluiter opent.
10a	Unlock via the MMI and e-Care app. The MMI will instruct when to open the valve.	Ontgrendel via de MMI (gebruikersinterface van de binnenunit) en de e-Care app. De MMI zal aangeven wanneer de afsluiter geopend moet worden.
10c	Turn fully open and leave fully open.	Draai volledig open en laat volledig open staan.

  
**Sticker – In geval van EPSK06~14A\*:**

De sticker op het onderhoudsdeksel van de buitenunit bevat informatie over het openen van de afsluiter van het koelmiddelvat van de buitenunit. Sommige tekst is in het Engels. Dit is de vertaling:

#	Engels	Vertaling
4	Unlock the unit before opening the valve.	Ontgrendel de unit voordat u de afsluiter opent.
4a	Unlock via the MMI and e-Care app. The MMI will instruct when to open the valve.	Ontgrendel via de MMI (gebruikersinterface van de binnenunit) en de e-Care app. De MMI zal aangeven wanneer de afsluiter geopend moet worden.
4c	Turn fully open and leave fully open.	Draai volledig open en laat volledig open staan.

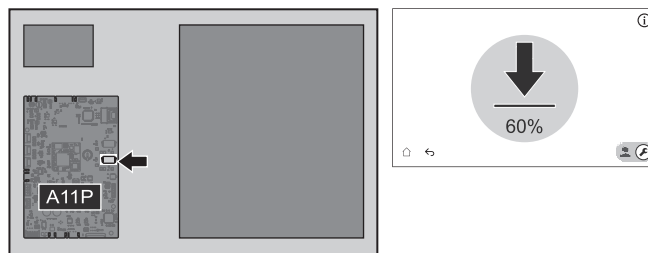
#	Engels	Vertaling
		

### 11.4.3 De software van de gebruikersinterface updaten

Tijdens de inbedrijfstelling doet u er goed aan om de software van de gebruikersinterface te updaten zodat u over alle nieuwste functies beschikt.

- 1 Download de meest recente gebruikersinterface-software (beschikbaar op <https://my.daikin.eu>; zoek via de Software Finder).
- 2 Sla de software op een USB-stick op (moet geformatteerd zijn als FAT32).
- 3 Schakel de unit UIT.
- 4 Stop de USB-stick in de USB-poort op de printplaat van de interface (A11P).
- 5 Schakel de unit IN. Zet de unit NIET AAN als de schakelkast open is.

**Resultaat:** De software wordt automatisch geüpdatet. U kunt de voortgang volgen op de gebruikersinterface.



- 6 Schakel de unit UIT.
- 7 Verwijder de USB-stick uit de USB-poort op de printplaat (A11P) van de interface.
- 8 Schakel de unit IN. Zet de unit NIET AAN als de schakelkast open is.

### 11.4.4 Het minimum debiet controleren

1	Controleer de hydraulische configuratie om te weten welke ruimteverwarmingslussen gesloten kunnen worden door mechanische, elektronische of andere kleppen.	—
2	Sluit alle ruimteverwarmingslussen die kunnen worden gesloten.	—
3	Start het proefdraaien van de pomp (zie " <a href="#">11.4.7 Stelmotoren testen</a> " [▶ 195]). <ul style="list-style-type: none"> <li>▪ Kies [7.1.4] Unitpomp</li> <li>▪ Kies pompsnelheid: Hoog</li> </ul>	—

<b>4</b>	Lees het debiet af <sup>(a)</sup> . Als het debiet te klein is: <ul style="list-style-type: none"> <li>▪ Ontlucht.</li> <li>▪ Controleer de functie van de klepmotor van M1S en M3S. Vervang indien nodig de klepmotor.</li> </ul>	—
----------	--	---

<sup>(a)</sup> Tijdens het proefdraaien van de pomp kan de unit onder dit vereiste minimumdebiet werken.

Bij...	Dan bedraagt het minimale debiet...
Koeling / verwarming starten / ontdooien / werking back-upverwarming	Vereist: <ul style="list-style-type: none"> <li>▪ Voor EPSX(B)07: 20 l/min</li> <li>▪ Voor EPSX(B)10: 22 l/min</li> <li>▪ Voor EPSX(B)14: 24 l/min</li> </ul>

### 11.4.5 Ontluchten



#### OPMERKING

**Tweede ontluchting.** Als u een tweede keer moet ontluchten (na 30 minuten), moet u de onderhoudsmodus afsluiten en opnieuw openen.




#### OPMERKING


De hoofdpomp en de extra pomp worden niet AANgeschakeld tijdens een ontluchting. Daarom moet de ontluchting voor de mengkit via de normale werking worden ingeschakeld.

De pompen worden AANgezet:



- door de externe thermostaat voor de specifieke zone te activeren, waardoor de pomp voor die zone wordt geactiveerd, of
- in de AWT-regeling staan beide pompen AAN als de ruimteverwarming/-koeling op het beginscherm wordt ingeschakeld.

<b>1</b>	Schakel over naar de installateursmodus. <div style="text-align: right; margin-top: 10px;"> <span style="border: 1px solid black; padding: 2px 5px;">5678</span> </div>
<b>2</b>	Ga naar [7] <b>Onderhoudsmodus</b> en <b>Bevestigen</b> . <div style="border: 1px solid black; padding: 10px; margin: 10px 0; text-align: center;"> <p>Onderhoudsmodus</p> <div style="background-color: #f0f0f0; padding: 10px; margin: 10px 0;"> <p>Het starten van de onderhoudsmodus kan enkele minuten duren. De logica van de bediening werkt de lopende bewerkingen af voordat er wordt overgeschakeld.</p> <div style="display: flex; justify-content: center; gap: 20px; margin-top: 10px;"> <div style="border: 1px solid gray; border-radius: 15px; padding: 5px 15px; background-color: #ccc;">Annuleren</div> <div style="border: 1px solid gray; border-radius: 15px; padding: 5px 15px; background-color: #fff;">Bevestigen</div> </div> </div> </div> <p><b>Resultaat:</b> De werking van <b>Verwarming/koeling</b> en <b>Warm tapwater</b> wordt automatisch uitgeschakeld.</p> <p><b>Opmerking:</b> Als de unit na 15 minuten nog steeds in de onderhoudsmodus staat, voer dan een harde reset uit.</p>

3	<p>Ga naar [7.7] <b>Onderhoudsmodus &gt; Instellingen testbedrijf werking</b> en definieer de PWM-streefwaarden van de pomp die u tijdens het proefdraaien wilt gebruiken.</p> <ul style="list-style-type: none"> <li>Voor de ontluchtingstest: U kunt kiezen tussen <b>Lage snelheid</b> en <b>Hoge snelheid</b>.</li> </ul>		
	<p>⚙️[094]</p>	<p>[7.7.8] <b>Pompbeperking onderhoudsmodus (Lage snelheid)</b></p>	<p>PWM-streefwaarde pomp (<b>Lage snelheid</b>). Alleen gebruikt tijdens het proefdraaien van de stelmotor (alleen voor proefdraaien van de pomp van de unit) en de ontluchtingstest. 0,1~1 stap: 0,1</p>
	<p>⚙️[095]</p>	<p>[7.7.8] <b>Pompbeperking onderhoudsmodus (Hoge snelheid)</b></p>	<p>PWM-streefwaarde pomp (<b>Hoge snelheid</b>). Alleen gebruikt tijdens het proefdraaien van de stelmotor en de ontluchtingstest. 0,1~1 stap: 0,1</p>
4	<p>Ga naar [7.2] <b>Onderhoudsmodus &gt; Ontluchting</b>.</p>		
			

4.1	 <p>Instellingen: Gebruik de instellingen om aan te geven welke <b>Ontluchting</b> moet worden uitgevoerd en bevestig. De instellingen kunnen niet worden gewijzigd wanneer de <b>Ontluchting</b> actief is.</p> <div data-bbox="624 320 1278 707" style="border: 1px solid black; padding: 5px;"> <p style="text-align: center;">Testbedrijf stelmotoren - Ontluchting</p> <div style="background-color: #f0f0f0; padding: 10px;"> <p style="text-align: center;"><b>Instellingen</b></p> <p>Instellingen</p> <p><input checked="" type="radio"/> Handmatig <span style="margin-left: 150px;"><input type="radio"/> Automatisch</span></p> <p>Circuit</p> <p><input checked="" type="radio"/> Verwarming/koeling <span style="margin-left: 150px;"><input type="radio"/> Tank</span></p> <p>Pompsnelheid</p> <p><input checked="" type="radio"/> Uit <span style="margin-left: 100px;"><input type="radio"/> Lage snelheid</span> <span style="margin-left: 100px;"><input type="radio"/> Hoge snelheid</span></p> </div> <p style="display: flex; justify-content: space-between;"><span>←</span> <span>✓</span></p> </div>
Instellingen	
▪ Handmatig <span style="margin-left: 150px;">▪ Automatisch</span>	
Circuit (alleen voor Handmatig):	
▪ Verwarming/koeling <span style="margin-left: 150px;">▪ Tank</span>	
Pompsnelheid (alleen voor Handmatig):	
▪ Uit <span style="margin-left: 100px;">▪ Lage snelheid</span> <span style="margin-left: 100px;">▪ Hoge snelheid</span>	
4.2	<p>Tik op <b>Starten</b> om de ontluchting uit te voeren.</p> <p><b>Resultaat:</b> Het ontluchten begint. Het stopt automatisch na enige tijd.</p>
4.3	<p>Tik op <b>Stop</b> om de ontluchting te stoppen.</p> <p><b>Resultaat:</b> De ontluchting stopt.</p>
5	Na de ontluchtingstest:
5.1	Kies ← om terug te gaan in het menu.
5.2	Kies ⬆ om de <b>Onderhoudsmodus</b> te verlaten.
6	<p>Bij het verlaten van de <b>Onderhoudsmodus</b> herstelt de gebruikersinterface automatisch de werking (<b>Verwarming/koeling</b> en <b>Warm tapwater</b>) zoals die was voordat in de <b>Onderhoudsmodus</b> werd gegaan. Controleer of alle bedrijfsmodi geactiveerd zijn zoals verwacht.</p>

## 11.4.6 Om te testen

 <p><b>OPMERKING</b></p> <p>Controleer voordat u een werkingstest start of de vereisten voor het minimale debiet zijn gegarandeerd (zie "<a href="#">11.4.4 Het minimum debiet controleren</a>" [▶ 190]).</p>	
1	<p>Schakel over naar de installateursmodus.</p> <div style="text-align: right;">  <span style="border: 1px solid black; padding: 2px;">5678</span> </div>

2	<p>Ga naar [7] <b>Onderhoudsmodus en Bevestigen.</b></p> <div data-bbox="539 206 1189 593" style="border: 1px solid black; padding: 10px; text-align: center;"> <p>Onderhoudsmodus</p> <p>Het starten van de onderhoudsmodus kan enkele minuten duren. De logica van de bediening werkt de lopende bewerkingen af voordat er wordt overgeschakeld.</p> <p>Annuleren      Bevestigen</p> </div> <p><b>Resultaat:</b> De werking van <b>Verwarming/koeling</b> en <b>Warm tapwater</b> wordt automatisch uitgeschakeld.</p> <p><b>Opmerking:</b> Als de unit na 15 minuten nog steeds in de onderhoudsmodus staat, voer dan een harde reset uit.</p>	
3	<p>Ga naar [7.7] <b>Onderhoudsmodus &gt; Instellingen testbedrijf werking</b> en definieer de streeftemperaturen die u tijdens het testen van de werking wilt gebruiken.</p>	
⚙️[030]	[7.7.1] <b>Doel delta T kamerverwarming</b>	Streef-delta-T die tijdens het testen van de ruimteverwarming wordt gebruikt. 2~20°C
⚙️[031]	[7.7.2] <b>Aanvoerwater-doel kamerverwarming</b>	Streefaanvoertemperatuur die tijdens het testen van de ruimteverwarming zal worden gebruikt. 5~71°C
⚙️[032]	[7.7.3] <b>Kamerverwarming kamer</b>	Streefkamertemperatuur die tijdens het testen van de ruimteverwarming zal worden gebruikt. 5~30°C
⚙️[033]	[7.7.4] <b>Doel delta T kamerkoeling</b>	Streef-delta-T die tijdens het testen van de ruimtekoeling zal worden gebruikt. 2~10°C
⚙️[034]	[7.7.5] <b>Doel Aanvoerwater kamerkoeling</b>	Streefaanvoertemperatuur die tijdens het testen van de ruimtekoeling zal worden gebruikt. 5~30°C
⚙️[035]	[7.7.6] <b>Kamerkoeling kamer</b>	Streefkamertemperatuur die tijdens het testen van de ruimtekoeling zal worden gebruikt. 5~30°C
⚙️[077]	[7.7.7] <b>Tankinstelpunt<sup>(a)</sup></b>	Streeftanktemperatuur die tijdens het testen van het opwarmen van de tank zal worden gebruikt. 20~85°C

⚙️[145]	[7.7.9] Tank doel BSV test uitvoeren <sup>(b)</sup>	Streeftanktemperatuur die tijdens het testen van de boosterverwarming zal worden gebruikt. 25~60°C												
4	Ga naar [7.3] Onderhoudsmodus > Testbedrijf werking													
5	Selecteer een werking om te testen. <b>Voorbeeld:</b> [7.3.1] Kamerverwarming. <div data-bbox="582 421 1235 808" style="border: 1px solid black; padding: 5px; margin: 10px 0;"> <p style="text-align: center;">7.3.1 - ⚙️ Testbedrijf werking - Kamerverwarming</p> <div style="display: flex; justify-content: space-between;"> <span>☰ Details</span> <span>▶ Starten</span> </div> <table border="1" style="width: 100%; border-collapse: collapse;"> <thead> <tr> <th></th> <th style="text-align: center;">Huidige waarde</th> <th style="text-align: center;">Proefdraaien</th> </tr> </thead> <tbody> <tr> <td>Instromendwatertemperatuur</td> <td style="text-align: center;">0 °C</td> <td style="text-align: center;">00:00:00</td> </tr> <tr> <td>Aanvoerwatertemp.</td> <td style="text-align: center;">0 °C</td> <td></td> </tr> <tr> <td>Debiet</td> <td style="text-align: center;">0 l/min</td> <td></td> </tr> </tbody> </table> <div style="text-align: right; margin-top: 5px;"> <b>Test gestart</b>            14 Maart 2025 16:36:54         </div> <p style="text-align: left; margin-top: 10px;">←</p> </div>			Huidige waarde	Proefdraaien	Instromendwatertemperatuur	0 °C	00:00:00	Aanvoerwatertemp.	0 °C		Debiet	0 l/min	
	Huidige waarde	Proefdraaien												
Instromendwatertemperatuur	0 °C	00:00:00												
Aanvoerwatertemp.	0 °C													
Debiet	0 l/min													
5.1	Tik op <b>Starten</b> om de werkingstest uit te voeren. <b>Resultaat:</b> De werkingstest start.													
5.2	Tik op <b>Stop</b> om de werkingstest te stoppen. <b>Opmerking:</b> Zelfs als het testen gestopt is, kan deze doorgaan tot de minimale bedrijfstijd die in [3.15] <b>Warmtepomp minimum op tijd</b> is ingesteld.													
6	Na de werkingstest:													
6.1	Kies ← om terug te gaan in het menu.													
6.2	Kies ⏴ om de <b>Onderhoudsmodus</b> te verlaten.													
7	Bij het verlaten van de <b>Onderhoudsmodus</b> herstelt de gebruikersinterface automatisch de werking ( <b>Verwarming/koeling</b> en <b>Warm tapwater</b> ) zoals die was voordat in de <b>Onderhoudsmodus</b> werd gegaan. Controleer of alle bedrijfsmodi geactiveerd zijn zoals verwacht.													



<sup>(a)</sup> Als er geen tank aangesloten is, wordt deze instelling nog steeds weergegeven voor aan een wand gemonteerde units, maar deze instelling is dan NIET van toepassing.

<sup>(b)</sup> Alleen van toepassing op aan de wand gemonteerde units. Als er geen tank is aangesloten, verschijnt deze instelling NIET.




#### 11.4.7 Stelmotoren testen

##### Doel

Voer een stelmotortest uit om te controleren of de verschillende stelmotoren goed werken. Wanneer u bijvoorbeeld **Unitpomp** selecteert, zal de pomp worden getest.

1	Schakel over naar de installateursmodus. <div style="text-align: right; margin-top: 5px;">   <span style="border: 1px solid black; padding: 2px 5px;">5678</span> </div>
---	---

<p><b>2</b></p>	<p>Ga naar [7] <b>Onderhoudsmodus en Bevestigen.</b></p> <div data-bbox="545 203 1198 593" style="border: 1px solid black; padding: 10px; text-align: center;"> <p>Onderhoudsmodus</p> <p>Het starten van de onderhoudsmodus kan enkele minuten duren. De logica van de bediening werkt de lopende bewerkingen af voordat er wordt overgeschakeld.</p> <p>Annuleren      Bevestigen</p> </div> <p><b>Resultaat:</b> De werking van <b>Verwarming/koeling</b> en <b>Warm tapwater</b> wordt automatisch uitgeschakeld.</p> <p><b>Opmerking:</b> Als de unit na 15 minuten nog steeds in de onderhoudsmodus staat, voer dan een harde reset uit.</p>							
<p><b>3</b></p>	<p>Ga naar [7.7] <b>Onderhoudsmodus &gt; Instellingen testbedrijf werking</b> en definieer de PWM-streefwaarden van de pomp die u tijdens het proefdraaien wilt gebruiken.</p> <ul style="list-style-type: none"> <li>▪ Voor het proefdraaien van de pomp van de unit: U kunt kiezen tussen <b>Lage snelheid</b> en <b>Hoge snelheid</b>.</li> <li>▪ Voor andere stelmotortests: <b>Hoge snelheid</b> wordt gebruikt.</li> </ul> <table border="1" data-bbox="545 1010 1457 1473"> <tr> <td data-bbox="545 1010 678 1272"> <p>⚙️[094]</p> </td> <td data-bbox="678 1010 1029 1272"> <p>[7.7.8] <b>Pompbeperking onderhoudsmodus (Lage snelheid)</b></p> </td> <td data-bbox="1029 1010 1457 1272"> <p>PWM-streefwaarde pomp (<b>Lage snelheid</b>). Alleen gebruikt tijdens het proefdraaien van de stelmotor (alleen voor proefdraaien van de pomp van de unit) en de ontluchtingstest.</p> <p>0,1~1 stap: 0,1</p> </td> </tr> <tr> <td data-bbox="545 1272 678 1473"> <p>⚙️[095]</p> </td> <td data-bbox="678 1272 1029 1473"> <p>[7.7.8] <b>Pompbeperking onderhoudsmodus (Hoge snelheid)</b></p> </td> <td data-bbox="1029 1272 1457 1473"> <p>PWM-streefwaarde pomp (<b>Hoge snelheid</b>). Alleen gebruikt tijdens het proefdraaien van de stelmotor en de ontluchtingstest.</p> <p>0,1~1 stap: 0,1</p> </td> </tr> </table>		<p>⚙️[094]</p>	<p>[7.7.8] <b>Pompbeperking onderhoudsmodus (Lage snelheid)</b></p>	<p>PWM-streefwaarde pomp (<b>Lage snelheid</b>). Alleen gebruikt tijdens het proefdraaien van de stelmotor (alleen voor proefdraaien van de pomp van de unit) en de ontluchtingstest.</p> <p>0,1~1 stap: 0,1</p>	<p>⚙️[095]</p>	<p>[7.7.8] <b>Pompbeperking onderhoudsmodus (Hoge snelheid)</b></p>	<p>PWM-streefwaarde pomp (<b>Hoge snelheid</b>). Alleen gebruikt tijdens het proefdraaien van de stelmotor en de ontluchtingstest.</p> <p>0,1~1 stap: 0,1</p>
<p>⚙️[094]</p>	<p>[7.7.8] <b>Pompbeperking onderhoudsmodus (Lage snelheid)</b></p>	<p>PWM-streefwaarde pomp (<b>Lage snelheid</b>). Alleen gebruikt tijdens het proefdraaien van de stelmotor (alleen voor proefdraaien van de pomp van de unit) en de ontluchtingstest.</p> <p>0,1~1 stap: 0,1</p>						
<p>⚙️[095]</p>	<p>[7.7.8] <b>Pompbeperking onderhoudsmodus (Hoge snelheid)</b></p>	<p>PWM-streefwaarde pomp (<b>Hoge snelheid</b>). Alleen gebruikt tijdens het proefdraaien van de stelmotor en de ontluchtingstest.</p> <p>0,1~1 stap: 0,1</p>						
<p><b>4</b></p>	<p>Ga naar [7.1] <b>Onderhoudsmodus &gt; Testbedrijf stelmotoren.</b></p>							
<p><b>5</b></p>	<p>Selecteer een stelmotor om te testen. <b>Voorbeeld:</b> [7.1.4] <b>Unitpomp</b></p> <div data-bbox="545 1579 1198 1966" style="border: 1px solid black; padding: 10px;"> <p style="text-align: center;">7.1.4 - Testbedrijf stelmotoren - Unitpomp</p> <p>☰ Details <span style="float: right;">▶ Starten</span></p> <table border="1" style="width: 100%; text-align: center;"> <tr> <td style="width: 30%;"> <p>⚙️ Hoog</p> <p>Debiet</p> </td> <td style="width: 30%;"> <p><b>Huidige waarde</b></p> <p>0 l/min</p> </td> <td style="width: 40%;"> <p><b>Proefdraaien</b></p> <p>00:00:00</p> <p><b>Test gestart</b></p> <p>14 Maart 2025 16:36:54</p> </td> </tr> </table> <p>←</p> </div>		<p>⚙️ Hoog</p> <p>Debiet</p>	<p><b>Huidige waarde</b></p> <p>0 l/min</p>	<p><b>Proefdraaien</b></p> <p>00:00:00</p> <p><b>Test gestart</b></p> <p>14 Maart 2025 16:36:54</p>			
<p>⚙️ Hoog</p> <p>Debiet</p>	<p><b>Huidige waarde</b></p> <p>0 l/min</p>	<p><b>Proefdraaien</b></p> <p>00:00:00</p> <p><b>Test gestart</b></p> <p>14 Maart 2025 16:36:54</p>						

<b>5.1</b>	 Instellingen: Voor bepaalde stelmotoren kunt u vóór de test enkele instellingen definiëren.
<b>5.2</b>	Tik op <b>Starten</b> om de test uit te voeren. <b>Resultaat:</b> <ul style="list-style-type: none"> <li>▪ De waarden voor de stelmotor worden getoond in het detailgedeelte.</li> <li>▪ Tijdmeting start.</li> </ul>
<b>5.3</b>	Tik op <b>Stop</b> om de test te stoppen. <b>Opmerking:</b> Door een vereiste nalooptijd kan het testen gedurende een bepaalde tijd doorgaan, zelfs als deze werd gestopt.
<b>6</b>	Na de test van de stelmotor:
<b>6.1</b>	Kies  om terug te gaan in het menu.
<b>6.2</b>	Kies  om de <b>Onderhoudsmodus</b> te verlaten.
<b>7</b>	Bij het verlaten van de <b>Onderhoudsmodus</b> herstelt de gebruikersinterface automatisch de werking ( <b>Verwarming/koeling</b> en <b>Warm tapwater</b> ) zoals die was voordat in de <b>Onderhoudsmodus</b> werd gegaan. Controleer of alle bedrijfsmodi geactiveerd zijn zoals verwacht.

#### 11.4.8 De dekvloer van de vloerverwarming drogen



##### OPMERKING

De installateur is verantwoordelijk voor:

- het contact opnemen met de fabrikant van de dekvloer om de maximum toegelaten watertemperatuur te bekomen om ervoor te zorgen dat deze niet zou beginnen te barsten,
- het tijdschema voor het drogen van de dekvloer van de vloerverwarming programmeren volgens de initiële verwarmingsinstructies van de fabrikant van de dekvloer,
- het op regelmatige basis controleren van de correcte werking van de instelling,
- het uitvoeren van het juiste programma dat voldoet aan het type van gebruikte dekvloer.



##### OPMERKING

Controleer voordat u een dekvloer van de vloerverwarming droogt dat de vereisten voor het minimale debiet zijn gegarandeerd (zie "[11.4.4 Het minimum debiet controleren](#)" [▶ 190]).



##### OPMERKING

Als er twee zones zijn geselecteerd, kan het drogen van de dekvloer van de vloerverwarming alleen worden uitgevoerd op de primaire zone.



##### OPMERKING

Bij een stroomonderbreking zal het drogen van de dekvloer van de vloerverwarming verdergaan vanaf het moment waar het werd onderbroken in het programma voor het drogen van de dekvloer van de vloerverwarming.

**OPMERKING**

Tijdens het programma voor het drogen van de dekvloer van de vloerverwarming kan het instelpunt hoger worden ten opzichte van het geselecteerde instelpunt (zie onderstaande grafiek).

- Bij buitentemperaturen onder  $-10^{\circ}\text{C}$  kan het verschil tussen het geselecteerde instelpunt en het werkelijke streefinstelpunt aanzienlijk hoger worden door de omgevingsomstandigheden.
- Als het drogen van de dekvloer van de vloerverwarming NIET mag werken met de verhoogde instelpuntcondities, is het niet aanbevolen het drogen van de dekvloer te starten om schade aan de dekvloer te voorkomen.
- Als [3.13.5] **Kit twee zones geïnstalleerd AAN** is (geïnstalleerd), zorgt het mengstation ervoor dat de temperatuur neerwaarts wordt gemengd tot de geselecteerde streef temperatuur van het programma voor het drogen van de dekvloer van de vloerverwarming.

**OPMERKING**

Het maximale instelpuntbereik hangt af van het type afgever wanneer een mengkit of een bizonekit is aangesloten. Voor meer informatie, zie de uitgebreide handleiding [1.11] **Afgiftesysteem** voor configuratie.

De minimale aanvoertemperatuur voor de warmtepomp en de back-upverwarming wordt bepaald door de minimale watertemperatuur die nodig is om te ontdooien. Zelfs als een lager instelpunt wordt geselecteerd, zal het minimale actieve instelpunt altijd de ontdooistarttemperatuur + de maximale streefwaarde voor  $\Delta T + 1^{\circ}\text{C}$  zijn.

De maximale  $\Delta T$  wordt bepaald door de  $\Delta T$  van de primaire zone en de secundaire zone (zie de uitgebreide handleiding [1.14] **Delta T verwarming** en [2.14] **Delta T verwarming** voor configuratie).

De waarden in de volgende grafiek zijn voorbeelden. Ga voor meer details over de minimaal vereiste watertemperatuur om het ontdooien te starten naar <https://daikintechnicaldatahub.eu/> om de tekening van het werkelijke werkingsgebied te bekijken.

**Bedrijfsgrenzen verwarmingsstand****1. Zone (d):**

- **Voorwaarden:** Wanneer in deze zone (d) een instelpunt wordt geselecteerd.

- **Resultaat:** De streef temperatuur van de back-upverwarming wordt verhoogd tot de blauwe lijn (c) +  $1^{\circ}\text{C}$  (= ontdooienlijn + streefwaarde van  $\Delta T$  (b) +  $1^{\circ}\text{C}$ ) en de warmtepomp mag NIET werken.

**2. Zone (e):**

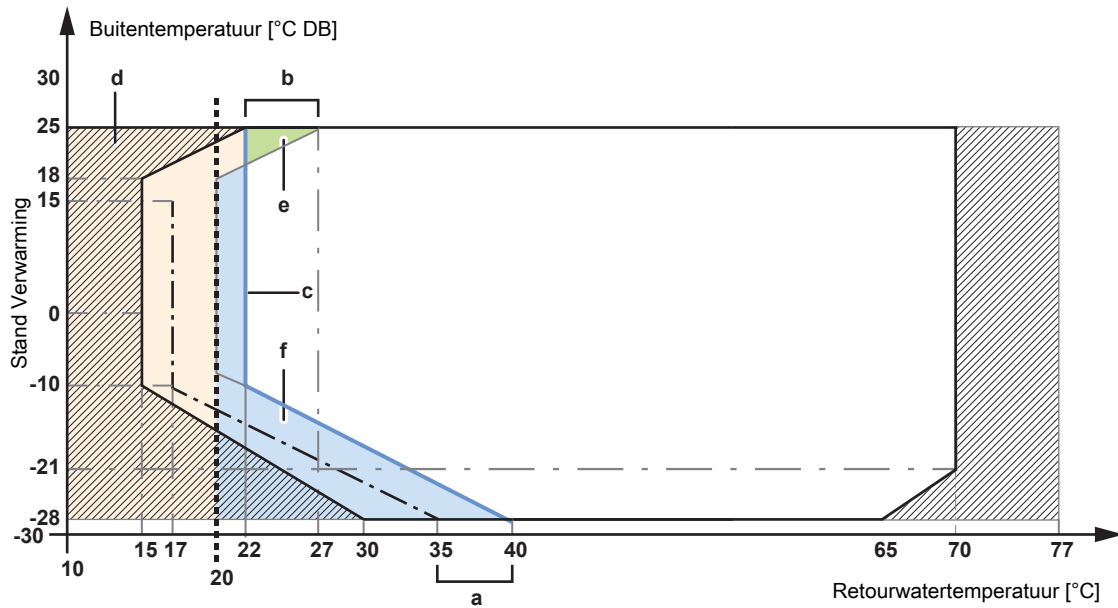
- **Voorwaarden:** Wanneer in deze zone (e) een instelpunt wordt geselecteerd.

- **Resultaat:** De warmtepomp wordt gedwongen UITgeschakeld en de back-upverwarming wordt de enige actieve warmtebron voor ruimteverwarming tot aan het geselecteerde instelpunt.

**3. Zone (f):**

- **Voorwaarden:** Wanneer in deze zone (f) een instelpunt wordt geselecteerd

- **Resultaat:** De streef temperatuur van de warmtepomp en deze van de back-upverwarming worden verhoogd tot de blauwe lijn (c) +  $1^{\circ}\text{C}$  (= ontdooienlijn + maximale streefwaarde van  $\Delta T$  (a) +  $1^{\circ}\text{C}$ ) en de warmtepomp mag werken als de aanvoertemperatuur boven de lijn "minimale warmtepompstartgrens" ligt.



- Minimale warmtepompstartgrens
- - - Minimale watertemperatuur om ontdooien te starten
- · · Minimaal instelpunt 20°C
- ▨ Alleen werking back-upverwarming
- a** Maximale doel-delta T
- b** Maximale doel-delta T
- c** Ontdooienlijn + streefwaarde van delta T
- d~f** Zone



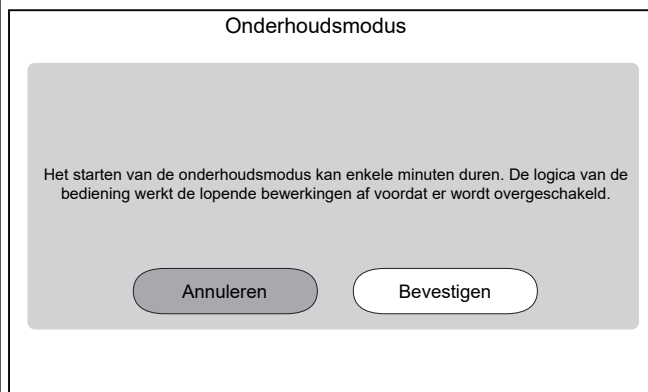
### INFORMATIE

De onderstaande procedure geeft aan dat u op **Stop** moet tikken om de functie te stoppen, maar de knop **Stop** is NIET beschikbaar in vroegere versies van de gebruikersinterfacesoftware. Gebruik in plaats daarvan ↶ of ↷ om de functie te stoppen.

- Schakel over naar de installateursmodus.

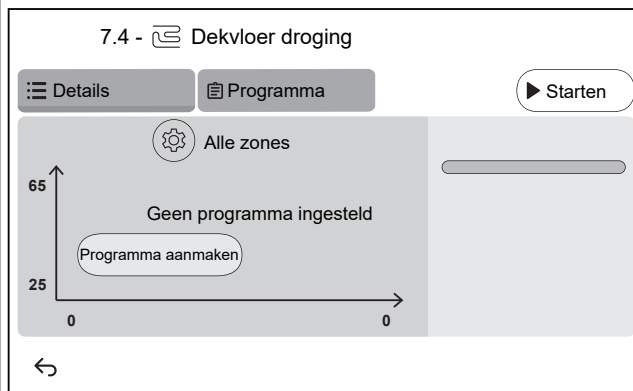


- Ga naar [7] Onderhoudsmodus en Bevestigen.

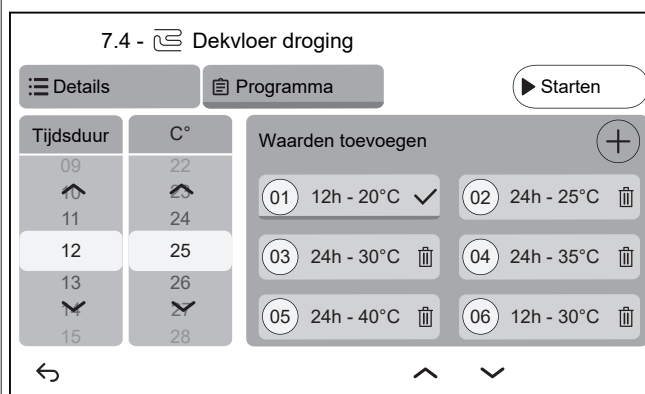


**Resultaat:** De werking van Verwarming/koeling en Warm tapwater wordt automatisch uitgeschakeld.

**Opmerking:** Als de unit na 15 minuten nog steeds in de onderhoudsmodus staat, voer dan een harde reset uit.

**3** Ga naar [7.4] Onderhoudsmodus > Dekvloer droging

- 3.1** Tik op **Programma aanmaken** of tik op **Programma** en **+** om een programmastap te definiëren. Een programma kan bestaan uit meerdere programmastappen, met een maximum van 30 programmastappen.

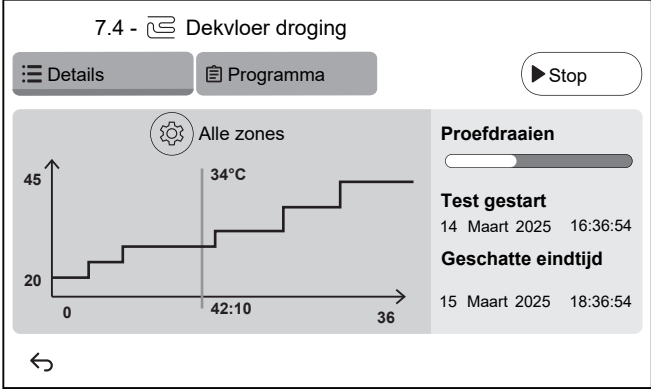


Elke programmastap bevat het volgnummer, de duur en de gewenste aanvoerwatertemperatuur.

**3.2** ⚙️

Instellingen:

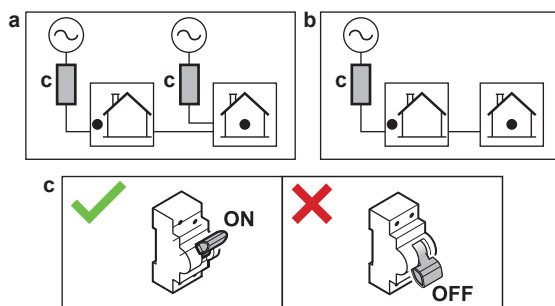
**Opmerking:** Deze functionaliteit is NIET beschikbaar in de oudere versies van de gebruikersinterface-software. Het drogen van de dekvloer van de vloerverwarming kan alleen worden uitgevoerd op de primaire zone.

3.3	<p>Tik op <b>Starten</b> om het drogen van de dekvloer van de vloerverwarming uit te voeren.</p>  <p><b>Resultaat:</b></p> <ul style="list-style-type: none"> <li>▪ Het drogen van de dekvloer van de vloerverwarming start. Het stopt automatisch wanneer alle stappen zijn uitgevoerd.</li> <li>▪ Een voortgangsbalk geeft aan waar het programma zich momenteel bevindt.</li> <li>▪ De starttijd van het programma en de geschatte eindtijd op basis van de huidige tijd en de duur van het programma worden getoond.</li> <li>▪ Het vloerverwarming-scherm wordt gebruikt als beginscherm tot het programma is afgelopen.</li> </ul>
3.4	Tik op <b>Stop</b> om het drogen van de dekvloer van de vloerverwarming te stoppen.
4	Na het drogen van de dekvloer van de vloerverwarming:
4.1	Kies ↶ om terug te gaan in het menu.
4.2	Kies ⏠ om de <b>Onderhoudsmodus</b> te verlaten
5	Bij het verlaten van de <b>Onderhoudsmodus</b> herstelt de gebruikersinterface automatisch de werking ( <b>Verwarming/koeling</b> en <b>Warm tapwater</b> ) zoals die was voordat in de <b>Onderhoudsmodus</b> werd gegaan. Controleer of alle bedrijfsmodi geactiveerd zijn zoals verwacht.

## 12 Overhandiging aan de gebruiker

Als het testen voltooid is en de unit goed en op de juiste manier werkt, zorg ervoor dat de gebruiker de volgende zaken goed begrijpt:

- Vul de tabel met de installeurstellingen in (in de gebruiksaanwijzing) met de werkelijke instellingen.
- Controleer of de gebruiker de papieren documentatie heeft en vraag hem/haar deze bij te houden om deze later te kunnen raadplegen. Informeer de gebruiker dat hij/zij de volledige documentatie kan vinden op de eerder in deze handleiding vermelde URL.
- Leg aan de gebruiker uit hoe het systeem op de juiste manier te bedienen en wat er moet worden gedaan wanneer zich een probleem zou voordoen.
- Toon de gebruiker de onderhoudstaken voor de unit.
- Geef de gebruiker energiebesparingstips zoals beschreven in de gebruiksaanwijzing.
- Leg de gebruiker uit dat hij de stroomonderbrekers (**c**) naar de units NIET UIT mag schakelen, zodat de beveiliging geactiveerd blijft. In het geval van een apart geleverde binnenunit (**a**), zijn er twee stroomonderbrekers. In het geval van een binnenunit die gevoed wordt door de buitenunit (**b**), is er één stroomonderbreker.



- Leg aan de gebruiker uit dat wanneer de unit moet worden weggegooid, hij/zij dit niet zelf mag doen, maar dat er contact moet worden opgenomen met een Daikin gecertificeerde monteur.
- Leg de gebruiker uit hoe hij de R290-warmtepomp veilig kan gebruiken. Meer informatie hierover vindt u in de speciale onderhoud- en reparatiehandleiding ESIE22-02 "Systemen met koelmiddel R290" (beschikbaar op <https://my.daikin.eu>).

# 13 Onderhoud en service



## OPMERKING

**Controlelijst algemeen onderhoud/algemene inspectie.** Behalve de onderhoudsinstructies in dit hoofdstuk, staat er ook een controlelijst algemeen onderhoud/algemene inspectie op het Daikin Business Portal (aanmelden vereist).

De controlelijst algemeen onderhoud/algemene inspectie is een aanvulling op de instructies in dit hoofdstuk en kan worden gebruikt als richtlijn en sjabloon voor rapportering bij het onderhoud.



## OPMERKING

Dit onderhoud **MOET** worden uitgevoerd door een erkend installateur of een servicetechnicus.

Laat het onderhoud minstens één keer per jaar uitvoeren. De geldende wetgeving kan evenwel kortere onderhoudsintervallen vereisen.

## In dit hoofdstuk

13.1	Vorzorgsmaatregelen inzake onderhoud.....	203
13.2	Jaarlijks onderhoud.....	203
13.2.1	Jaarlijks onderhoud van de buitenunit: overzicht .....	203
13.2.2	Jaarlijks onderhoud van de buitenunit: instructies .....	204
13.2.3	Jaarlijks onderhoud van de binnenunit: overzicht .....	204
13.2.4	Jaarlijks onderhoud van de binnenunit: instructies .....	204
13.3	Het waterfilter schoonmaken in geval van problemen .....	206
13.3.1	Het waterfilter verwijderen .....	206
13.3.2	Het waterfilter schoonmaken in geval van problemen.....	207
13.3.3	Het waterfilter installeren.....	208

## 13.1 Voorzorgsmaatregelen inzake onderhoud



### GEVAAR: RISICO OP ELEKTROCUTIE



### GEVAAR: RISICO OP BRANDWONDEN



### OPMERKING: Risico van elektrostatische ontlading

Vooraleer met onderhouds- of servicewerkzaamheden te beginnen, raak een metalen onderdeel van de unit aan om statische elektriciteit af te voeren en de printplaat te beschermen.

## 13.2 Jaarlijks onderhoud

### 13.2.1 Jaarlijks onderhoud van de buitenunit: overzicht

Controleer minstens eens per jaar de volgende punten:

- Warmtewisselaar
- Waterfilter

## 13.2.2 Jaarlijks onderhoud van de buitenunit: instructies

**Warmtewisselaar**

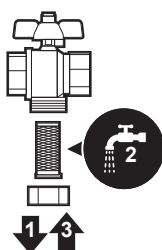
De warmtewisselaar van de buitenunit kan verstopt raken door stof, vuil, bladeren, enz. Er wordt geadviseerd de warmtewisselaar jaarlijks te reinigen. Een verstopte warmtewisselaar kan de oorzaak zijn van een te lage druk of een te hoge druk, met slechtere prestaties als gevolg.

**Waterfilter**

Sluit de klep. Reinig en spoel de waterfilter.

**OPMERKING**

Hanteer de filter met de nodige voorzichtigheid. Om het filterrooster van de filter niet te beschadigen, oefen NIET te veel kracht uit wanneer u de filter er terug induwt.



## 13.2.3 Jaarlijks onderhoud van de binnenunit: overzicht

**GEVAAR: RISICO OP BRANDWONDEN**

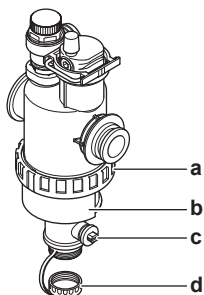
Het water in de opslagtank en alle aangesloten leidingen kunnen zeer heet zijn.

- Waterdruk
- Magnetische filter/vuilafscheider
- Waterdrukveiligheidsklep
- Slang voor drukveiligheidsklep
- Schakelkast
- Waterpeil in de opslagtank

## 13.2.4 Jaarlijks onderhoud van de binnenunit: instructies

**Waterdruk – Ruimteverwarming/-koelingscircuit**

Zorg ervoor dat de waterdruk hoger blijft dan 1 bar. Indien lager, voeg water toe.

**Magnetische filter/vuilafscheider**

- a Schroefaansluiting
- b Magnetische bus
- c Aftapkraan

**d** Afvoerdop

Bij het jaarlijkse onderhoud van het magnetisch filter/vuilafscheider moet u:

- Controleren of beide delen van het magnetisch filter/vuilafscheider nog steeds goed vastzitten (a).
- De vuilafscheider als volgt leegmaken:
  - 1 Verwijder de magnetische bus (b).
  - 2 Schroef de afvoerdop los (d).
  - 3 Een afvoerslang aan op de onderkant van het waterfilter aansluiten zodat water en vuil kunnen worden opgevangen in een geschikte container (fles, gootsteen...).
  - 4 Zet de aftapkraan een paar seconden open (c).
 

**Resultaat:** Water en vuil zullen wegstromen.
  - 5 Sluit de aftapkraan.
  - 6 Schroef de afvoerdop weer vast.
  - 7 Zet de magnetische bus terug.
  - 8 Controleer de druk van het watercircuit. Vul water bij indien nodig.

**OPMERKING**

- Wanneer u de dichtheid van het magnetische filter/vuilafscheider controleert moet u ze stevig vasthouden en GEEN druk uitoefenen op de waterleiding.
- Isoleer het magnetisch filter/vuilafscheider NIET door de afsluiters te sluiten. Om de vuilafscheider goed leeg te maken is voldoende druk vereist.
- Om te voorkomen dat er vuil achterblijft in de vuilafscheider, moet u de magnetische bus ALTIJD verwijderen.
- Schroef ALTIJD eerst de afvoerdop los, sluit daarna een afvoerslang aan op de onderkant van het waterfilter en open dan de aftapkraan.

**INFORMATIE**

Voor het jaarlijkse onderhoud moet u het waterfilter niet uit de unit verwijderen om het schoon te maken. Als er problemen zijn met het waterfilter, moet u het mogelijk wel verwijderen zodat u het grondig kunt schoonmaken. Dit doet u als volgt:

- "13.3.1 Het waterfilter verwijderen" [▶ 206]
- "13.3.2 Het waterfilter schoonmaken in geval van problemen" [▶ 207]
- "13.3.3 Het waterfilter installeren" [▶ 208]

**Waterdrukveiligheidsklep**

Open de klep en controleer of deze goed werkt. **Het water kan zeer warm zijn!**

Te controleren punten:

- Het waterdebiet uit de veiligheidsklep is groot genoeg, de klep is niet verstopt, niets hindert de werking van de klep of er liggen geen leidingen tussenin.
- Vuil water dat uit de drukveiligheidsklep komt:
  - open de klep tot het afgevoerd water GEEN vuil meer bevat
  - Spoel het systeem schoon

Er wordt geadviseerd dit onderhoud regelmatig te doen.

**Schakelkast**

Voer een grondige visuele controle uit van de schakelkast en zoek naar voor de hand liggende defecten, zoals losse aansluitingen of foute bedrading.

**WAARSCHUWING**

Als de interne bedrading beschadigd is, moet deze door de fabrikant, zijn serviceagent of gelijkaardige bevoegde personen vervangen worden.

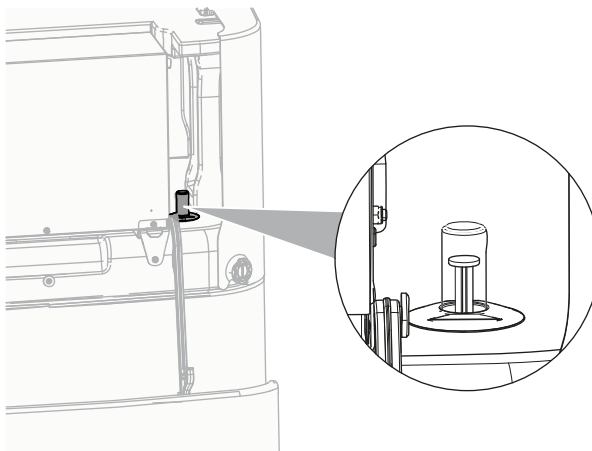
**Waterpeil in de opslagtank**

Controleer het waterpeil in de opslagtank visueel.

- 9 Open de volgende zaken (zie "7.2.5 De binneneenheid openen" [▶ 88]):

<b>1</b>	Paneel van de gebruikersinterface	
<b>2</b>	Schakelkast	

- 10 Controleer of de rode peilindicator zichtbaar is. Als dit NIET het geval is, voeg water toe in de opslagtank (zie "8.2.9 De opslagtank vullen" [▶ 115]).



## 13.3 Het waterfilter schoonmaken in geval van problemen

**INFORMATIE**

Voor het jaarlijkse onderhoud moet u het waterfilter niet uit de unit verwijderen om het schoon te maken. Als er problemen zijn met het waterfilter, moet u het mogelijk wel verwijderen zodat u het grondig kunt schoonmaken. Dit doet u als volgt:

- "13.3.1 Het waterfilter verwijderen" [▶ 206]
- "13.3.2 Het waterfilter schoonmaken in geval van problemen" [▶ 207]
- "13.3.3 Het waterfilter installeren" [▶ 208]

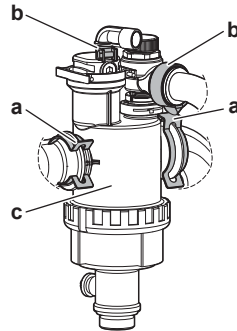
### 13.3.1 Het waterfilter verwijderen

**Vereiste:** Stop de unit via de gebruikersinterface.

**Vereiste:** Zet de betreffende stroomonderbreker UIT.

- 1 Het waterfilter zit achter de schakelkast. Ga naar "7.2.5 De binneneenheid openen" [▶ 88] om er toegang toe te krijgen.
- 2 Sluiten de afsluiters van het watercircuit.
- 3 Sluit de afsluiter (indien aanwezig) van het watercircuit naar het expansievat.
- 4 Verwijder de dop aan de onderkant van het magnetisch filter/vuilafscheider.
- 5 Sluit een afvoerslang aan op de onderkant van het waterfilter.

- 6 Open het ventiel op aan de onderkant van het waterfilter om water uit het watercircuit af te laten. Vang het via de aangebracht afvoerslang afgetapte water op in een fles, gootsteen,...
- 7 Verwijder de 2 klemmen waarmee het waterfilter is bevestigd.



- a Verende klem
- b Klemring
- c Magnetische filter/vuilafscheider

- 8 Schroef de 2 klemringen los en verwijder de 2 slangen naar de gasafscheiderdoos.
- 9 Verwijder het waterfilter.
- 10 Verwijder de afvoerslang van het waterfilter.

**OPMERKING**

Hoewel het watercircuit is afgetapt, kan er nog wat water worden gemorst wanneer het magnetisch filter/de vuilafscheider uit de filterbehuizing wordt verwijderd. Veeg gemorst water **ALTIJD** schoon.

### 13.3.2 Het waterfilter schoonmaken in geval van problemen

- 1 Verwijder het waterfilter uit de unit. Zie "[13.3.1 Het waterfilter verwijderen](#)" [▶ 206].

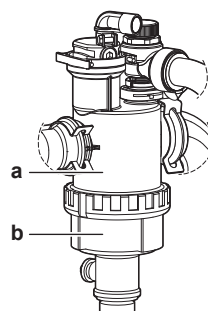
**OPMERKING**

Om het leidingwerk aangesloten op het magnetisch filter/de vuilafscheider te beschermen tegen schade is het raadzaam deze procedure uit te voeren met het magnetisch filter/de vuilafscheider verwijderd van de unit.

- 2 Schroef de onderkant van het waterfilterhuis los. Gebruik indien nodig het geschikte gereedschap.

**OPMERKING**

Het magnetisch filter/de vuilafscheider hoeft **ALLEEN** te worden geopend wanneer er ernstige problemen zijn. Deze actie wordt bij voorkeur nooit uitgevoerd tijdens de volledige levensduur van het magnetisch filter/de vuilafscheider.



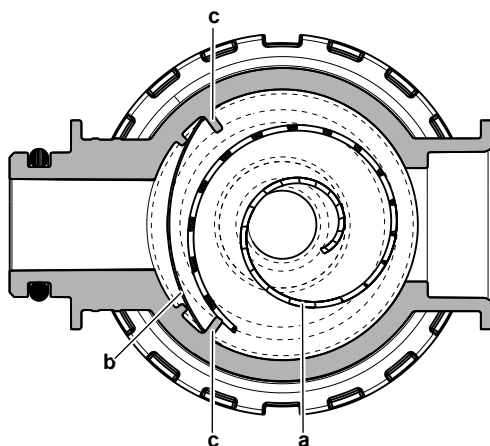
- a Onderste gedeelte dat moet worden losgeschroefd
- b Waterfilterhuis

- 3 Verwijder de zeef en het opgerolde filter uit het waterfilterhuis en maak schoon met water.
- 4 Installeer het schoongemaakte opgerolde filter en de zeef in het waterfilterhuis.



**INFORMATIE**

Installeer de zeef op de correcte manier in de behuizing van het magnetisch filter/vuilafscheider. Gebruik hiervoor de daartoe voorziene uitsteeksels.



- a Opgerold filter
- b Zeef
- c Uitsteeksel

- 5 Plaats de onderkant van het waterfilterhuis terug en zet hem goed vast.

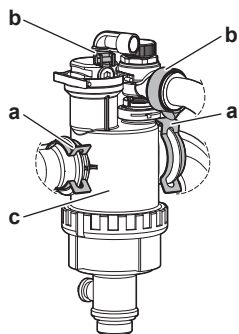
13.3.3 Het waterfilter installeren



**OPMERKING**

Controleer de toestand van de O-ringen en vervang ze indien nodig. Breng water of siliconenvet aan op de O-ringen voordat u ze installeert.

- 1 Sluit de 2 slangen weer aan en schroef de 2 klemringen vast. Omdat de slangen naar de gasafscheider flexibel zijn, is het gemakkelijker om de klemringen vast te schroeven voordat het waterfilter op zijn definitieve plaats zit.
- 2 Installeer het waterfilter op de juiste plaats.



- a Verende klem
- b Klemring
- c Magnetische filter/vuilafscheider

- 3** Installeer de 2 klemmen om het waterfilter op de leidingen van het watercircuit te bevestigen.
- 4** Open de afsluiters en voeg indien nodig water toe aan het watercircuit.

# 14 Opsporen en verhelpen van storingen

## Contact opnemen

Voor de hierna vermelde symptomen kunt u proberen om het probleem zelf op te lossen. Contacteer uw installateur voor alle andere problemen. U vindt het contact/helpdesknnummer via de gebruikersinterface.

**1** Ga naar [6.2]: **Informatie > Gegevens installateur.**

## In dit hoofdstuk

14.1	Overzicht: Opsporen en verhelpen van storingen .....	210
14.2	Vorzorgsmaatregelen bij het opsporen en verhelpen van storingen .....	210
14.3	Problemen op basis van symptomen oplossen .....	211
14.3.1	Symptoom: De unit verwarmt of koelt NIET zoals verwacht .....	211
14.3.2	Symptoom: warm water bereikt de gewenste temperatuur NIET .....	212
14.3.3	Symptoom: De compressor start NIET (ruimteverwarming of verwarming van het tapwater) .....	213
14.3.4	Symptoom: Het systeem maakt gorgelende geluiden na de inbedrijfstelling.....	214
14.3.5	Symptoom: De pomp maakt lawaai (cavitatie) .....	215
14.3.6	Symptoom: De drukveiligheidsklep gaat open.....	215
14.3.7	Symptoom: De waterdrukveiligheidsklep lekt.....	216
14.3.8	Symptoom: De ruimte wordt NIET voldoende verwarmd bij lage buitentemperaturen .....	216
14.3.9	Symptoom: De druk op het aftappunt is tijdelijk abnormaal hoog .....	218
14.3.10	Symptoom: de tankdesinfectiefunctie wordt NIET volledig uitgevoerd (storing AH) .....	218
14.4	Problemen op basis van foutcodes oplossen.....	218
14.4.1	De help-tekst weergeven in geval van een storing .....	218
14.4.2	De storingsfilter gebruiken .....	219
14.4.3	De storingshistoriek nagaan .....	222
14.4.4	Storingscodes: Overzicht .....	222

## 14.1 Overzicht: Opsporen en verhelpen van storingen

Dit hoofdstuk beschrijft wat u moet doen wanneer er zich problemen voordoen.

Het bevat informatie over:

- Problemen op basis van symptomen oplossen
- Problemen op basis van storingscodes oplossen

### Alvorens storingen op te sporen en te verhelpen

Voer een grondige visuele controle uit van de unit en zoek naar voor de hand liggende defecten, zoals losse aansluitingen of kapotte bedrading.

## 14.2 Voorzorgsmaatregelen bij het opsporen en verhelpen van storingen



**GEVAAR: RISICO OP ELEKTROCUTIE**



**GEVAAR: RISICO OP BRANDWONDEN**

**WAARSCHUWING**

- Controleer STEEDS of de spanning op de unit is afgesloten vooraleer de schakelkast van de unit te controleren. Schakel de respectievelijke stroomonderbreker uit.
- Als een veiligheidsvoorziening geactiveerd werd, moet u de unit uitschakelen en controleren waarom de veiligheidsvoorziening werd geactiveerd vooraleer deze te resetten. Schakel NOOIT veiligheidsvoorzieningen uit of verander de waarden niet in een andere dan de standaard fabrieksinstelling. Indien u de oorzaak van het probleem niet kunt vinden, neem dan contact op met uw dealer.

**WAARSCHUWING**

Om gevaar als gevolg van het per ongeluk resetten van de thermische beveiliging te voorkomen, mag dit toestel NIET worden gevoed via een externe schakelinrichting zoals een timer of zijn aangesloten op een circuit dat regelmatig IN- en UITgeschakeld wordt door de voorziening.

## 14.3 Problemen op basis van symptomen oplossen

### 14.3.1 Symptoom: De unit verwarmt of koelt NIET zoals verwacht

Mogelijke oorzaken	Wat te doen
De temperatuurinstelling is NIET juist	Controleer de temperatuurinstelling op de afstandsbediening. Raadpleeg de gebruiksaanwijzing.

Mogelijke oorzaken	Wat te doen
Het waterdebiet is te laag	<p>Controleer de volgende zaken:</p> <ul style="list-style-type: none"> <li>▪ Alle afsluiters van het watercircuit staan volledig open.</li> <li>▪ De waterfilter is schoon. Reinig deze indien nodig.</li> <li>▪ Er zit geen lucht in het systeem. Ontlucht indien nodig. U kunt handmatig ontluchten of de automatische ontluchtingsfunctie gebruiken (zie "<a href="#">11.4.5 Ontluchten</a>" [▶ 191]).</li> <li>▪ De waterdruk is &gt;1 bar.</li> <li>▪ Het expansievat is NIET gebarsten of defect.</li> <li>▪ De weerstand in het watercircuit is NIET te hoog voor de pomp (zie de ESP-curve in het hoofdstuk "Technische gegevens").</li> <li>▪ Als de volgende foutcodes<sup>(a)</sup> verschijnen, kan dit ertoe leiden dat bepaalde stelmotoren niet kunnen werken, waardoor de werking in die modus niet kan worden gestart: 7H-22, 7H-18, 7H-19 Raadpleeg "<a href="#">11.4.4 Het minimum debiet controleren</a>" [▶ 190] om de vereisten te controleren en pas aan indien nodig.</li> <li>▪ Als de volgende foutcodes<sup>(a)</sup> verschijnen, betekent dit dat niet wordt voldaan aan de minimumdebietvereisten van de unit: 7H-20, 7H-21 Raadpleeg "<a href="#">11.4.4 Het minimum debiet controleren</a>" [▶ 190] om de vereisten te controleren en pas aan indien nodig.</li> </ul> <p>Indien het probleem nog steeds aanwezig is nadat u alle hierboven beschreven punten hebt gecontroleerd, neem dan contact op met uw dealer. In sommige gevallen is het normaal dat de unit beslist om een laag waterdebiet te gebruiken.</p>
Het watervolume in de installatie is te laag	Controleer of het watervolume in de installatie boven de vereiste minimumwaarde ligt (zie " <a href="#">8.1.2 Het watervolume en waterdebiet controleren</a> " [▶ 103]).

<sup>(a)</sup> Zie "[Storingscodes van de unit](#)" [▶ 222] voor meer informatie over de foutcodes 7H (bijvoorbeeld informatie over circuits).

### 14.3.2 Symptoom: warm water bereikt de gewenste temperatuur NIET

Mogelijke oorzaken	Wat te doen
Een van de temperatuursensoren van de tank is stuk.	Raadpleeg de onderhoudshandleiding voor de gepaste herstelling.

Mogelijke oorzaken	Wat te doen
De extra ketel werkt niet correct.	Als een extra ketel direct op de tank is aangesloten, zorg ervoor dat: <ul style="list-style-type: none"> <li>de boiler correct werkt.</li> <li>de boilercapaciteit voldoende is.</li> </ul>



## 14.3.3 Symptoom: De compressor start NIET (ruimteverwarming of verwarming van het tapwater)

Mogelijke oorzaken	Wat te doen
De unit moet buiten zijn werkingsgebied opstarten (de watertemperatuur is te laag) In bepaalde omstandigheden moet de retourwatertemperatuur worden verhoogd via de back-upverwarming om de warmtepomp binnen bereik te krijgen. Dit kan bijvoorbeeld gebeuren als de windomstandigheden kritiek zijn en er geen bescherming tegen de wind is, zie <a href="#">"7.1.1 Vereisten inzake de plaats waar de buitenunit geïnstalleerd wordt"</a> [▶ 81].	Als de back-upverwarming ook niet start, controleer of de volgende zaken in orde zijn: <ul style="list-style-type: none"> <li>De elektrische voeding van de back-upverwarming is juist bedraad.</li> <li>De thermische beveiliging van de back-upverwarming wordt NIET geactiveerd.</li> </ul> Als de back-upverwarming de vereiste minimale retourwatertemperatuur niet kan bereiken. Het zou kunnen dat dan met een klein watervolume moet worden gestart. Om dit te doen, open trapsgewijs de warmteafgevers. Hierdoor zal de watertemperatuur trapsgewijs stijgen. Controleer de watertemperatuur aan de inlaat en zorg ervoor dat deze NIET daalt Raadpleeg uw verdeler van als het probleem niet opgelost is.
De instellingen van de elektrische voeding met kWh-voorkeurtarief en de elektrische aansluitingen komen NIET overeen.	Dit zou moeten overeenstemmen met de aansluitingen zoals uitgelegd in: <ul style="list-style-type: none"> <li><a href="#">"9.3.2 De hoofdvoeding aansluiten"</a> [▶ 140]</li> <li><a href="#">"9.1.4 Over de elektrische voeding met voorkeur kWh-tarief"</a> [▶ 121]</li> <li><a href="#">"9.1.5 Overzicht van de elektrische verbindingen, behalve de uitwendige stelmotoren"</a> [▶ 122]</li> </ul>
Er is een respons op een vraag die het vermogen naar de warmtepomp kan beperken of de warmtepomp geforceerd kan uitschakelen.	Zie [9.14]: <a href="#">Instellingen &gt; Vraagrespons</a>
Het bereiden van warm tapwater (inclusief desinfectie) en de ruimteverwarming zijn geprogrammeerd om op hetzelfde moment te beginnen.	Wijzig het tijdschema zo dat beide bedrijfsmodi niet op hetzelfde moment starten.

Mogelijke oorzaken	Wat te doen
Het minimumdebiet in dat circuit is niet gegarandeerd om werking mogelijk te maken.	<ul style="list-style-type: none"> <li>Als de volgende foutcodes<sup>(a)</sup> verschijnen, kan dit ertoe leiden dat bepaalde stelmotoren niet kunnen werken, waardoor de werking in die modus niet kan worden gestart: 7H-22, 7H-18, 7H-19 Raadpleeg "<a href="#">11.4.4 Het minimum debiet controleren</a>" [<a href="#">▶ 190</a>] om de vereisten te controleren en pas aan indien nodig.</li> <li>Als de volgende foutcodes<sup>(a)</sup> verschijnen, betekent dit dat niet wordt voldaan aan de minimumdebietvereisten van de unit: 7H-20, 7H-21 Raadpleeg "<a href="#">11.4.4 Het minimum debiet controleren</a>" [<a href="#">▶ 190</a>] om de vereisten te controleren en pas aan indien nodig.</li> </ul>
De compressor kan niet starten als de back-upverwarming geen stroom krijgt.	<p>Als de back-upverwarming geen stroom krijgt, dan:</p> <ul style="list-style-type: none"> <li>Ruimteverwarming en het opwarmen van tank zijn niet toegestaan.</li> <li>Fout AA-01 <b>Back-upverwarming oververhitting of stroomkabel back-upverwarming niet aangesloten</b> wordt gegenereerd.</li> </ul>

<sup>(a)</sup> Zie "[Storingscodes van de unit](#)" [[▶ 222](#)] voor meer informatie over de foutcodes 7H (bijvoorbeeld informatie over circuits).



#### 14.3.4 Symptoom: Het systeem maakt gorgelende geluiden na de inbedrijfstelling

Mogelijke oorzaak	Wat te doen
Er zit lucht in het systeem.	Ontlucht het systeem. <sup>(a)</sup>
Incorrect hydraulisch evenwicht.	<p>Door de installateur uit te voeren:</p> <ol style="list-style-type: none"> <li>Voer een hydraulische uitbalancering uit om ervoor te zorgen dat de stroming op de juiste manier tussen de afgevers wordt verdeeld.</li> <li>Als hydraulisch uitbalanceren niet voldoende is, wordt aanbevolen om de waarde <b>Delta T verwarming</b> ([1.14] / [2.14]) te verhogen.</li> <li>Als hydraulisch uitbalanceren niet voldoende is, wordt aanbevolen om de waarde <b>Delta T koeling</b> ([1.18] / [2.17]) te verhogen.</li> </ol>
Diverse storingen.	Controleer of  of  op het startscherm van de gebruikersinterface verschijnt. Zie " <a href="#">14.4.1 De help-tekst weergeven in geval van een storing</a> " [ <a href="#">▶ 218</a> ] voor meer informatie over de storing.

<sup>(a)</sup> We raden aan om te ontlichten met de ontlichtingsfunctie van de unit (uit te voeren door de installateur). Als u de warmteafgevers of verdeelstukken ontlicht, dient u op het volgende te letten:



#### WAARSCHUWING

**Warmteafgevers of verdeelstukken ontlichten.** Vooral eer u warmteafgevers of verdeelstukken ontlicht, moet u eerst controleren of  of  op het startscherm van de gebruikersinterface wordt weergegeven.

- Indien dit niet het geval is, mag u deze onmiddellijk ontlichten.
- Indien dit wel het geval is, zorg ervoor dat de kamer waarin u wilt ontlichten voldoende verlucht wordt. **Reden:** Als er een defect is, kan er koelmiddel in het watercircuit lekken, en dus ook in de kamer wanneer u de warmteafgevers of verdeelstukken ontlicht.

#### 14.3.5 Symptoom: De pomp maakt lawaai (cavitatie)

Mogelijke oorzaken	Wat te doen
Er zit lucht in het systeem	Ontlucht handmatig of gebruik de automatische ontlichtingsfunctie (zie " <a href="#">11.4.5 Ontlichten</a> " [▶ 191]).
De waterdruk aan de pompinlaat is te laag	Controleer de volgende zaken: <ul style="list-style-type: none"> <li>▪ De waterdruk is &gt;1 bar.</li> <li>▪ De waterdruksensor is niet defect.</li> <li>▪ Het expansievat is NIET gebarsten of defect.</li> <li>▪ Het ventiel (indien aanwezig) van het watercircuit naar het expansievat is open.</li> <li>▪ De instelling van de voordruk van het expansievat is juist.</li> </ul>

#### 14.3.6 Symptoom: De drukveiligheidsklep gaat open

Mogelijke oorzaken	Wat te doen
Het ventiel (indien aanwezig) van het watercircuit naar het expansievat is gesloten.	Open de klep.
De opvoerhoogte van het watercircuit is te hoog	De opvoerhoogte van het watercircuit is het hoogteverschil tussen de binnenunit en het hoogste punt van het watercircuit. Als de binnenunit zich op het hoogste punt van de installatie bevindt, wordt de installatiehoogte beschouwd als zijnde 0 m. De maximale opvoerhoogte van het watercircuit bedraagt 10 m. Controleer de installatievereisten.

## 14.3.7 Symptoom: De waterdrukveiligheidsklep lekt

Mogelijke oorzaken	Wat te doen
De uitlaat van de waterdrukveiligheidsklep is verstopt door vuil	<p>Controleer of de drukveiligheidsklep naar behoren werkt door de rode knop op de klep naar links te draaien:</p> <ul style="list-style-type: none"> <li>▪ Als u GEEN klepperend geluid hoort, neem dan contact op met uw dealer.</li> <li>▪ Als het water uit de unit blijft stromen, sluit dan eerst de afsluiters van zowel de waterinlaat als van de wateruitlaat en neem vervolgens contact op met uw dealer.</li> </ul>

## 14.3.8 Symptoom: De ruimte wordt NIET voldoende verwarmd bij lage buitentemperaturen

Mogelijke oorzaken	Wat te doen
De werking van de back-upverwarming wordt niet geactiveerd	<p>Ga het volgende na:</p> <ul style="list-style-type: none"> <li>▪ De back-upverwarming is toegestaan voor capaciteitstekort. Dit wordt gedefinieerd door [5.6.1] <b>Capaciteitstekortinstelling</b> <ul style="list-style-type: none"> <li>- Als <b>Nooit</b> geselecteerd is, zal de back-upverwarming niet worden toegestaan wegens capaciteitstekort.</li> <li>- Als <b>Altijd</b> geselecteerd is, zal de back-upverwarming worden toegestaan voor capaciteitstekort, onafhankelijk van de omgeving.</li> <li>- Wanneer <b>Onder evenwicht</b> is geselecteerd, hangt de hoeveelheid back-upverwarming af van de omgevingstemperatuur.</li> </ul> </li> <li>▪ De overstroom-stroomonderbreker van de back-upverwarming is aan. Als deze niet aan is, zet hem terug aan.</li> <li>▪ De thermische beveiliging van de back-upverwarming werd NIET geactiveerd. Indien deze werd geactiveerd, controleer het volgende en druk vervolgens op de resetknop in de schakelkast: <ul style="list-style-type: none"> <li>- De waterdruk</li> <li>- Of er lucht in het systeem zit</li> <li>- De ontluchting</li> </ul> </li> </ul>

Mogelijke oorzaken	Wat te doen
De extra ketel werkt niet correct.	<p>Als een extra ketel direct op de tank aangesloten is en de ruimteverwarmingsondersteuning ingeschakeld is, zorg ervoor dat:</p> <ul style="list-style-type: none"> <li>▪ de boiler correct werkt.</li> <li>▪ de boilercapaciteit voldoende is.</li> </ul>
De evenwichtstemperatuur van de back-upverwarming werd niet goed geconfigureerd	<p>Verhoog de evenwichtstemperatuur om de werking van de back-upverwarming bij een hogere buitentemperatuur te activeren.</p> <ul style="list-style-type: none"> <li>▪ Zorg ervoor dat [5.6.1] <b>Capaciteitstekortinstelling</b> op <b>Onder evenwicht</b> ingesteld is.</li> <li>▪ Ga naar [5.6.2] <b>Instellingen</b> &gt; <b>Capaciteitstekort</b> &gt; <b>Evenwicht-instelpunt</b> om de gewenste evenwichtstemperatuur in te stellen.</li> </ul>
Er zit lucht in het systeem.	<p>Ontlucht handmatig of automatisch. Zie de ontluichtingsfunctie in het hoofdstuk "<a href="#">11 Inbedrijfstelling</a>" [▶ 178].</p>
Er wordt teveel warmtepompcapaciteit gebruikt voor het verwarmen van warm tapwater	<p>Controleer of de <b>Voorrang van verwarmen van ruimten</b>-parameters juist werden ingesteld:</p> <ul style="list-style-type: none"> <li>▪ Zorg ervoor dat de <b>Voorrang van verwarmen van ruimten</b> werd ingeschakeld.</li> </ul> <p>Ga naar [5.28.1]: <b>Instellingen</b> &gt; <b>Balanceren</b> &gt; <b>Voorrang van verwarmen van ruimten</b></p> <ul style="list-style-type: none"> <li>▪ Verhoog indien nodig de "temperatuur voorrang ruimteverwarming" om de back-upverwarming te activeren bij een hogere buitentemperatuur.</li> </ul> <p>Ga naar [5.28.2] <b>Instellingen</b> &gt; <b>Balanceren</b> &gt; <b>Voorrangstemperaturen</b></p> <p><b>Opmerking:</b> Wanneer [5.28.1] <b>Voorrang van verwarmen van ruimten</b> actief is</p> <ul style="list-style-type: none"> <li>- de tankboiler zal het opwarmen van de tank overnemen als [5.32] <b>Boiler met ingebouwde tank aanwezig</b> ingeschakeld is.</li> <li>- zal de boiler de ruimteverwarming overnemen als [5.37] <b>Bivalent aanwezig</b> ingeschakeld is.</li> </ul>

## 14.3.9 Symptoom: De druk op het aftappunt is tijdelijk abnormaal hoog

Mogelijke oorzaken	Wat te doen
Defecte of verstopte drukveiligheidsklep.	<ul style="list-style-type: none"> <li>Sluit de afsluiter aan de koudwaterinlaat.</li> <li>Open een warmwaterkraan om het circuit door te spoelen en de druk te verlagen.</li> <li>Vervang de drukveiligheidsklep op de koudwaterinlaat van de WTW-tank.</li> </ul>

## 14.3.10 Symptoom: de tankdesinfectiefunctie wordt NIET volledig uitgevoerd (storing AH)

Mogelijke oorzaken	Wat te doen
De desinfectiefunctie werd onderbroken omdat er warm tapwater genomen werd.	Programmeer de desinfectiefunctie zodanig dat deze pas start wanneer verwacht wordt dat de volgende 4 uur GEEN warm tapwater genomen wordt.
De desinfectiefunctie werd onderbroken door een te laag geluidsarm niveau.	<ul style="list-style-type: none"> <li>Selecteer een minder streng geluidsarm niveau, of</li> <li>Sta toe dat de extra warmtebron het overneemt tijdens het opwarmen van de tank (zie [4.17] <b>Secund. bron WW altijd op verzoek</b> en [4.20] <b>Vertragingstimer van de secund. bron</b>).</li> </ul>
Er werd veel warm tapwater genomen juist voordat de desinfectiefunctie geprogrammeerd startte	Er wordt geadviseerd de start van de desinfectiefunctie zo te programmeren dat deze pas start 4 uur na de laatste voorziene afname van veel warm tapwater. Deze start kan via de installateurinstellingen (desinfectiefunctie) ingesteld worden.

## 14.4 Problemen op basis van foutcodes oplossen

Als er zich een probleem voordoet in de unit, verschijnt een storingscode op de gebruikersinterface. Het is belangrijk het probleem goed te begrijpen en de nodige maatregelen te treffen voordat de storingscode wordt gereset. Neem contact op met Daikin of met de Daikin Stand-By-Me Certified Partner.

Dit hoofdstuk geeft een overzicht van de meeste mogelijke storingscodes en de beschrijving ervan zoals deze op de gebruikersinterface verschijnen.




**INFORMATIE**

Zie de servicehandleiding voor:







- De volledige lijst met foutcodes
- Meer gedetailleerde richtlijnen voor het oplossen van problemen

## 14.4.1 De help-tekst weergeven in geval van een storing

In geval van een storing, verschijnt het volgende pictogram op het startscherm naargelang de ernst:

- : Fout
- : Waarschuwing
- : Informatie

U kunt als volgt een korte en een lange beschrijving van de storing zien:

<b>1</b>	<p>Ga naar [11] <b>Storing</b>.</p> <p><b>Resultaat:</b> De lopende storingen worden weergegeven met de volgende informatie:</p> <ul style="list-style-type: none"> <li>▪ Het pictogram <b>Niveau</b>: <ul style="list-style-type: none"> <li>- : Fout</li> <li>- : Waarschuwing</li> <li>- : Informatie</li> </ul> </li> <li>▪ De foutcode</li> <li>▪ Het pictogram <b>Type</b>: <ul style="list-style-type: none"> <li>- : <b>Veiligheid</b>: dit zijn kritieke fouten die kunnen leiden tot een onveilige situatie (bv. lekkage van koelmiddel).</li> <li>- : <b>Bescherming</b>: dit zijn fouten die te maken hebben met de bescherming van de gebruiker of het systeem (bv. oververhitting/desinfectie/onderkoeling).</li> <li>- : <b>Technisch</b>: dit zijn alle andere fouten die wijzen op een technisch probleem van de unit of de randapparatuur (bv. sensorafwijking).</li> </ul> </li> </ul>
<b>2</b>	<p>Tik op de foutmelding in het foutscherf.</p> <p><b>Resultaat:</b> Er wordt een lange beschrijving van de fout weergegeven op het scherm.</p> <p><b>Opmerking:</b> Als de beschrijving te lang is, gebruikt u de pijlen naar omhoog/omlaag aan de rechterzijde van het tekstvak om door de volledige tekst te scrollen.</p>

#### 14.4.2 De storingsfilter gebruiken

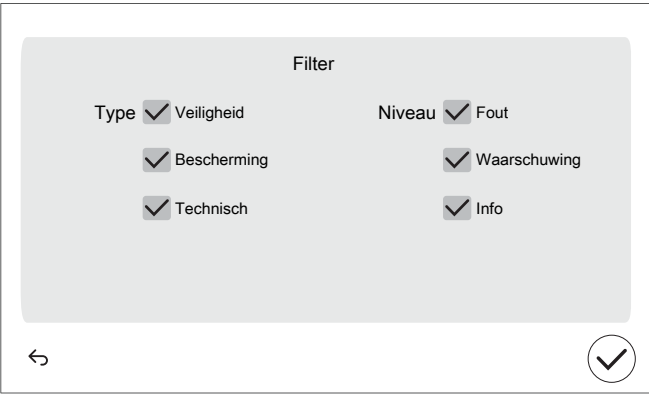
U heeft de mogelijkheid om de lijst met storingen te filteren.

##### Een filter toevoegen

<b>1</b>	<p>Ga naar [11] <b>Storing</b>.</p> <p><b>Resultaat:</b> De actieve storingen worden getoond:</p> <div style="border: 1px solid #ccc; padding: 10px; margin: 10px 0;"> <p style="text-align: center;">11 - ▲ Storing</p> <ul style="list-style-type: none"> <li style="border-bottom: 1px solid #ccc; padding: 5px 0;"> <div style="display: flex; justify-content: space-between; align-items: center;"> <div style="display: flex; align-items: center;">  U8-06 <div style="margin-left: 10px;">  Communicatieprobleem MMI/kit twee zones </div> <div style="text-align: right; font-size: small;">20 Dec. 2024 - 12:00 AM &gt;</div> </div> </div></li> <li style="border-bottom: 1px solid #ccc; padding: 5px 0;"> <div style="display: flex; justify-content: space-between; align-items: center;"> <div style="display: flex; align-items: center;">  U8-07 <div style="margin-left: 10px;">  Probleem met P1P2-communicatie </div> <div style="text-align: right; font-size: small;">20 Dec. 2024 - 12:00 AM &gt;</div> </div> </div></li> <li style="border-bottom: 1px solid #ccc; padding: 5px 0;"> <div style="display: flex; justify-content: space-between; align-items: center;"> <div style="display: flex; align-items: center;">  xx-xx <div style="margin-left: 10px;">  xxxxxxxxxx </div> <div style="text-align: right; font-size: small;">20 Dec. 2024 - 12:00 AM &gt;</div> </div> </div></li> <li style="padding: 5px 0;"> <div style="display: flex; justify-content: space-between; align-items: center;"> <div style="display: flex; align-items: center;">  xx-xx <div style="margin-left: 10px;">  xxxxxxxxxx </div> <div style="text-align: right; font-size: small;">20 Dec. 2024 - 12:00 AM &gt;</div> </div> </div></li> </ul> <div style="display: flex; justify-content: space-between; align-items: center; margin-top: 10px;"> <span>🏠</span> <span>↶</span> <span>↷</span> <span>↘</span> <div style="border: 1px solid #ccc; border-radius: 15px; padding: 2px 10px; font-size: small;">Filter</div> </div> </div>
----------	---

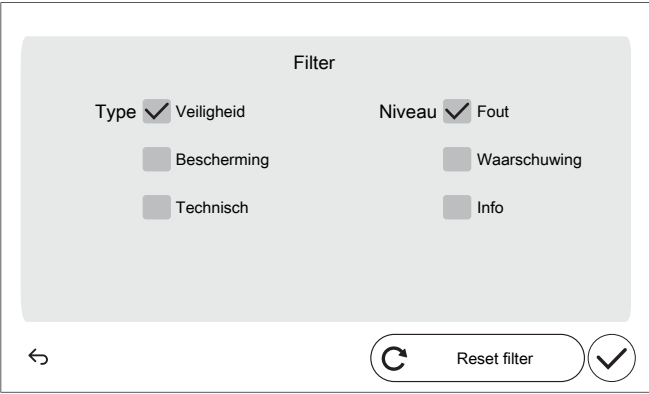
**2** Tik op de knop **Filter**.

**Resultaat:** Het scherm **Filter** verschijnt:



The screenshot shows a 'Filter' dialog box with two columns of options. Under 'Type', 'Veiligheid', 'Bescherming', and 'Technisch' are all checked. Under 'Niveau', 'Fout', 'Waarschuwing', and 'Info' are all checked. There is a back arrow on the left and a checkmark on the right.


**2** Selecteer/deselecteer welke types en niveaus u wilt weergeven:



The screenshot shows the same 'Filter' dialog box, but 'Bescherming' and 'Technisch' under 'Type', and 'Waarschuwing' and 'Info' under 'Niveau' are now deselected. A 'Reset filter' button with a circular arrow icon is visible at the bottom right, along with the back arrow and checkmark.

**3** Bevestig met de knop ✓.

**Resultaat:** Alleen storingen van het geselecteerde type en niveau worden weergegeven:



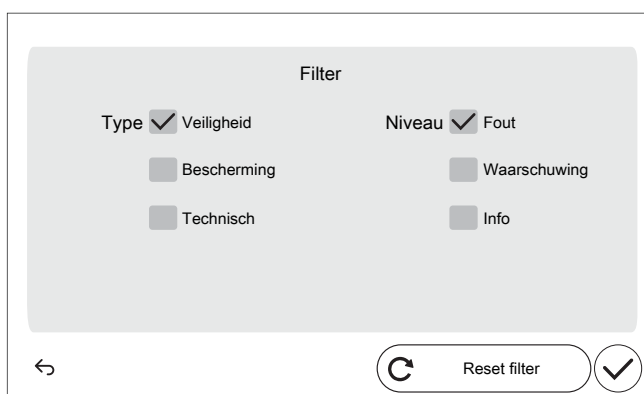
The screenshot shows the main storage screen titled '11 - ▲ Storing'. It displays a list of filtered storage events. The first event is 'U8-06' with a red warning icon and a blue 'S' icon, described as 'Communicatieprobleem MMI/kit twee zones', dated '20 Dec. 2024 - 12:00 AM'. The second event is 'xx-xx' with a red warning icon and a blue 'S' icon, described as 'xxxxxxxxxx', also dated '20 Dec. 2024 - 12:00 AM'. Below this is a section 'Historiek storingen' with two more entries. At the bottom, there is a home icon, a back arrow, up and down arrows, and a 'Filter' button.

## Een filter resetten

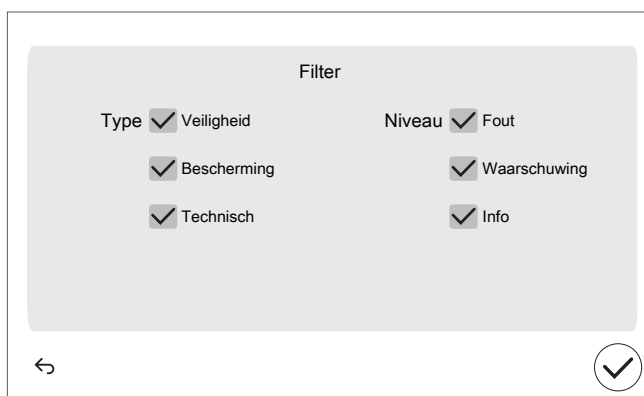
- 1** In het gefilterde [11] **Storing**-scherm, tikt u op de knop **Filter**:



**Resultaat:** Uw eerder ingestelde filter verschijnt:



- 2** Tik op **Reset filter** om terug te keren naar de standaard lijstweergave van de storingen:



**3** Bevestig met de knop ✓ .

**Resultaat:** Alle actieve storingen worden opnieuw getoond:



#### 14.4.3 De storingshistoriek nagaan

Controleer altijd de storingshistoriek tijdens het oplossen van problemen.





**Voorwaarden:** Het gebruikertoeegangsniveau is ingesteld op geavanceerde eindgebruiker.










**1** Ga naar [11]: Historiek storingen.








U krijgt een lijst van de meest recente storingen te zien.








#### 14.4.4 Storingcodes: Overzicht





##### Storingcodes van de unit





Foutcode	#	Titel	Trigger	Effect	Reset
7H-04		Probleem met het waterdebiet tijdens het bereiden van warm tapwater	Waterdebietafwijking vastgesteld voornamelijk tijdens bereiden van WW.	Warmtepomp zal stoppen met werken	Automatisch
7H-05		Debietabnormaliteit tijdens werking kamerverwarming	Minimumdebietveriste tijdens werking kamerverwarming werd niet bereikt	Warmtepomp zal stoppen met werken	Automatisch
7H-06		Abnormaal debiet tijdens koeling in werking	Minimumdebietveriste tijdens koeling op het afgevercircuit werd niet bereikt	Warmtepomp zal stoppen met werken	Manueel
7H-09		Abnormaal debiet tijdens ontdooien afgever	Minimumdebiet tijdens ontdooien op het afgevercircuit werd niet bereikt	Warmtepomp zal stoppen met werken	Manueel




Foutcode	#	Titel	Trigger	Effect	Reset
7H-10		Abnormaal debiet tijdens ontdooien tank	Minimumdebietveriste tijdens ontdooien op het tankcircuit werd niet bereikt	Warmtepomp zal stoppen met werken	Manueel
7H-11		Debietabnormaliteit tijdens 4-wegklep in koeling	Minimumdebietveristen niet bereikt terwijl 4-wegklep in koeling staat	Warmtepomp zal stoppen met werken	Manueel
7H-12		Abnormaliteit pomp hoofdzone geblokkeerd	Abnormaliteit pomp hoofdzone geblokkeerd	Pomp stopt met werken.	Automatisch
7H-13		Abnormaliteit elektrische fout pomp hoofdzone	Abnormaliteit elektrische fout pomp hoofdzone	Pomp stopt met werken.	Automatisch
7H-14		Communicatiefout pomp secund. pomp	Communicatie-abnormaliteit tussen binnenunit en pomp secund. zone	Unit werkt verder.	Automatisch
<p>Zodra er op de pomp een communicatiefout, gaat de pomp op volle snelheid werken. Dit resulteert in een inefficiënt gedrag van de unit en mogelijke stromingsgeluiden in het afgevercircuit.</p> <p><b>Opmerking:</b> Communicatiefouten moeten worden gecorrigeerd terwijl de stroomtoevoer UIT is.</p>					
7H-15		Abnormaliteit pomp secund. zone geblokkeerd	Abnormaliteit pomp secund. zone geblokkeerd	Pomp stopt met werken.	Automatisch
7H-16		Abnormaliteit elektrische fout pomp secund. zone	Abnormaliteit elektrische fout pomp secund. zone	Pomp stopt met werken.	Automatisch
7H-17		Communicatiefout hoofdzone pomp	Communicatie-abnormaliteit tussen binnenunit en hoofdzonepomp	Unit werkt verder.	Automatisch
<p>Zodra er op de pomp een communicatiefout, gaat de pomp op volle snelheid werken. Dit resulteert in een inefficiënt gedrag van de unit en mogelijke stromingsgeluiden in het afgevercircuit.</p> <p><b>Opmerking:</b> Communicatiefouten moeten worden gecorrigeerd terwijl de stroomtoevoer UIT is.</p>					
7H-18		Probleem met het vereiste waterdebiet bij vraag naar kamerkoeling	Vereiste minimumwaterdebiet bij kamerkoeling werd niet bereikt	De unit heeft een minimaal debiet nodig om operationeel te blijven	Automatisch







Foutcode	#	Titel	Trigger	Effect	Reset
7H-19		Probleem met het vereiste waterdebiet bij vraag naar opwarmen van tank	Vereiste minimumwaterdebiet bij vraag om tank op te warmen werd niet bereikt	De unit heeft een minimaal debiet nodig om operationeel te blijven	Automatisch
7H-20		Probleem met het vereiste waterdebiet op het hydraulische circuit van afgever	Vereiste minimumwaterdebiet op het hydraulische circuit van afgever werd niet bereikt	De unit heeft een minimaal debiet nodig om operationeel te blijven	Manueel
7H-21		Probleem met het vereiste waterdebiet op het hydraulische circuit van tank	Vereiste minimumwaterdebiet op het hydraulische circuit van de tank werd niet bereikt	De unit heeft een minimaal debiet nodig om operationeel te blijven	Manueel
7H-22		Probleem met het vereiste waterdebiet bij vraag naar kamerverwarming	Vereiste minimumwaterdebiet bij kamerverwarming werd niet bereikt	De unit heeft een minimaal debiet nodig om operationeel te blijven	Automatisch
De fout wordt weergegeven wanneer het vereiste minimumdebiet niet wordt bereikt tijdens een vraag naar verwarming of tijdens <b>Vorstbeveiliging</b> waterleidingen.					
7H-23		Communicatiefout hoofdzone pomp	Communicatie-abnormaliteit tussen binnenunit en hoofdzonepomp	Unit stopt met werken.	Automatisch
Zodra er op de pomp een communicatiefout, gaat de pomp op volle snelheid werken. Dit resulteert in een inefficiënt gedrag van de unit en mogelijke stromingsgeluiden in het afgevercircuit. <b>Opmerking:</b> Communicatiefouten moeten worden gecorrigeerd terwijl de stroomtoevoer UIT is.					
7H-24		Communicatiefout pomp secund. pomp	Communicatie-abnormaliteit tussen binnenunit en pomp secund. zone	Unit stopt met werken.	Automatisch
Zodra er op de pomp een communicatiefout, gaat de pomp op volle snelheid werken. Dit resulteert in een inefficiënt gedrag van de unit en mogelijke stromingsgeluiden in het afgevercircuit. <b>Opmerking:</b> Communicatiefouten moeten worden gecorrigeerd terwijl de stroomtoevoer UIT is.					
80-03		Abnormaliteit retourwatertemperatuurthermistor hoofdzone	Storing in de retourwaterthermistor hoofdzone	Unit werkt verder.	Automatisch
<b>Opmerking:</b> deze fout bestaat alleen voor een bizonite-unit.					








Foutcode	#	Titel	Trigger	Effect	Reset
80-04		Abnormaliteit retourwatertemperatuurthermistor secund. zone	Storing in de retourwaterthermistor secundaire zone	Unit werkt verder.	Automatisch
<b>Opmerking:</b> deze fout bestaat alleen voor een bizone-unit.					
81-00		Abnormaliteit aanvoerwatertemperatuurthermistor achter BUV	Storing in de aanvoerwatertemperatuurthermistor achter de BUV	Warmtepomp en back-upverwarming zullen stoppen met werken voor kamerverwarming en warm tapwater	Automatisch
81-05		Loshangende tankthermistor	Loshangende tankthermistor gedetecteerd	Warmtepomp zal stoppen met werken	Manueel
<ul style="list-style-type: none"> <li>▪ Voor vloerstaande - en ECH<sub>2</sub>O binnenunits: middelste tankthermistor</li> <li>▪ Voor op een wand gemonteerde binnenunits: tankthermistor</li> </ul>					
81-06		Abnormaliteit retourwatertemperatuurthermistor (binnenunit)	Storing in de retourwatertemperatuurthermistor (binnenunit)	Unit werkt verder.	Automatisch
Raadpleeg het bedradingsschema onderdeelnummer R1T (A1P ) voor de aansluiting van de thermistor.					
81-07		Abnormaliteit aanvoerwatertemperatuurthermistor achter afsluiter van tank	Storing in de aanvoerwatertemperatuurthermistor achter de afsluiter van tank	Unit werkt verder.	Automatisch
81-10		Afwijking sensor gemengd water (mengkit)	Storing in de temperatuursensor van gemengd water (mengkit).	Ruimteverwarming/-koeling zal stoppen voor betreffende zone	Automatisch
89-01		Vorstbeveiliging warmtewisselaar geactiveerd tijdens ontdooien	Beveiliging tegen bevriezen warmtewisselaar geactiveerd tijdens ontdooien op het afgelever- of tankcircuit.	Warmtepomp zal stoppen met werken	Manueel








Foutcode	#	Titel	Trigger	Effect	Reset
89-02		Onderbreking ontdooien door laag watervolume	Beveiliging tegen bevriezen platenwarmtewisselaar geactiveerd tijdens ontdooien op het afgevercircuit (automatisch opnieuw proberen) (ontdooien uitgevoerd op een zeer laag volume). De volgende ontdooiing zal op het tankcircuit worden uitgevoerd.	Warmtepomp zal stoppen met werken	Automatisch
89-03		Onderbreking ontdooien door laag watervolume	Beveiliging tegen bevriezen platenwarmtewisselaar geactiveerd tijdens ontdooien op het afgevercircuit (automatisch opnieuw proberen)	Warmtepomp zal stoppen met werken	Automatisch
89-04		Onderbreking ontdooien tijdens ontdooien tank	Beveiliging tegen bevriezen platenwarmtewisselaar geactiveerd tijdens ontdooien op het tankcircuit	Warmtepomp zal stoppen met werken	Automatisch
89-05		Vorstbeveiliging warmtewisselaar geactiveerd tijdens koeling. (fout)	Beveiliging tegen bevriezen warmtewisselaar geactiveerd tijdens koeling op het afgevercircuit	Warmtepomp zal stoppen met werken	Manueel
Deze fout kan ook tijdens het ontdooien optreden.					

Foutcode	#	Titel	Trigger	Effect	Reset
89-06		Beveiliging tegen bevriezen warmtewisselaar geactiveerd tijdens koeling (waarschuwing)	Beveiliging tegen bevriezen platenwarmtewisselaar geactiveerd tijdens koeling op het afgevercircuit (automatisch opnieuw proberen)	Warmtepomp zal stoppen met werken	Automatisch
Deze fout kan ook tijdens het ontdooien optreden.					
89-09		Beveiliging tegen bevriezen van de warmtewisselaar geactiveerd tijdens 4-wegklep in koeling	Beveiliging tegen bevriezen van de warmtewisselaar geactiveerd tijdens 4-wegklep in koeling terwijl deze op het afgever- of tankcircuit werkt	Warmtepomp zal stoppen met werken	Manueel
Deze fout kan ook tijdens het ontdooien optreden.					
89-10		Beveiliging tegen bevriezen van de warmtewisselaar geactiveerd tijdens 4-wegklep in koeling	Beveiliging tegen bevriezen van de warmtewisselaar geactiveerd tijdens 4-wegklep in koeling terwijl deze op het afgever- of tankcircuit werkt (automatisch opnieuw proberen)	Warmtepomp zal stoppen met werken	Automatisch
Deze fout kan ook tijdens het ontdooien optreden.					
89-11		Vorstbeveiliging warmtewisselaar geactiveerd tijdens ontdooien	Beveiliging tegen bevriezen warmtewisselaar geactiveerd tijdens ontdooien op het afgever- of tankcircuit.	Warmtepomp zal stoppen met werken	Automatisch/ Handmatig
Deze fout kan ook tijdens het ontdooien optreden.					











Foutcode	#	Titel	Trigger	Effect	Reset
8C-03		Onderkoeling van het watercircuit van de kamerkoeling	De minimale watertemperatuur in het watercircuit van de kamerkoeling is lager dan de onderkoelingstemperatuur	Pomp stopt met werken.	Automatisch
<p>Deze fout wordt gebruikt om te voorkomen dat de waterinstallatie van de ruimtekoeling onderkoeld raakt. Deze algemene limiet is een door de installateur gekozen instelling om de toegestane minimumtemperatuur doorheen het systeem te bepalen.</p> <p>De minimale aanvoerwatertemperatuur <b>in het systeem</b> wordt bepaald op basis van de instelling [3.11] <b>Instelpunt onderkoeling</b>.</p>					
8C-04		Onderkoeling van het watercircuit van de hoofdzone	De minimale temperatuur in de hoofdzone is lager dan de onderkoelingstemperatuurdrempel	Pomp stopt met werken.	Automatisch
<p>Deze fout wordt gebruikt om te voorkomen dat het hoofdwatercircuit onderkoeld raakt door een vastzittende of kapotte mengklep.</p> <p>Dit kan leiden tot lage temperaturen in het hoofdcircuit (bv. vloerverwarmingssysteem). De onderdelen van een vloerverwarmingssysteem moeten tegen een te lage watertemperatuur worden beschermd, omdat dit kan leiden tot omstandigheden waarbij men kan beginnen te zweten</p> <p>De minimale aanvoerwatertemperatuur <b>in de primaire zone</b> wordt bepaald op basis van instelling [1.20]. <b>Onderkoeling watercircuit</b></p>					
8H-00		Oververhitting van het watercircuit van de kamerverwarming	De maximale watertemperatuur in het watercircuit van de kamerverwarming is hoger dan de oververhittingstemperatuur	Unit stopt met werken.	Automatisch
<p>Deze fout wordt gebruikt om te voorkomen dat het watersysteem van de ruimteverwarming oververhit raakt. Deze algemene limiet is een door de installateur gekozen instelling om de toegestane maximumtemperatuur doorheen het systeem te bepalen.</p> <p>De maximale aanvoerwatertemperatuur <b>in het systeem</b> wordt bepaald op basis van instelling [3.12]. <b>Instelpunt oververhitting</b></p>					







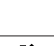




Foutcode	#	Titel	Trigger	Effect	Reset
8H-01		Oververhitting van het watercircuit van de hoofdzone	De maximale temperatuur in de hoofdzone is hoger dan de oververhittingstemperatuurdrempel	Pomp stopt met werken.	Automatisch
<p>Deze fout wordt gebruikt om te voorkomen dat het hoofdwatercircuit oververhit raakt door een vastzittende of kapotte mengklep.</p> <p>Dit kan leiden tot hoge temperaturen in het hoofdcircuit (bv. vloerverwarmingssysteem). De onderdelen van een vloerverwarmingssysteem moeten worden beschermd tegen hoge watertemperaturen, omdat onderdelen, zoals de dekvloer, kunnen barsten.</p> <p>De maximale aanvoertemperatuur <b>in de primaire zone</b> wordt bepaald op basis van instelling [1.19]. <b>Oververhitting watercircuit</b></p>					
8H-02		Oververhitting van de thermostaat watercircuit hoofdzone	De thermostaat van het watercircuit hoofdzone is uitgevallen	Pomp stopt met werken.	Automatisch
8H-03		Oververhitting van de thermostaat watercircuit kamerverwarming	De thermostaat van het watercircuit kamerverwarming is uitgevallen	Pomp stopt met werken.	Automatisch
8H-09		Voortdurend detecteren van vastgelopen back-upverwarming	Het relais van de back-upverwarming wordt momenteel gecontroleerd.	Unit stopt met werken.	Automatisch
<p>Tijdens het initialiseren van de unit (bijv. na een instellingwijziging of stroomreset) worden de relais van de back-upverwarming gecontroleerd om veiligheidsredenen.</p>					
8H-10		Oververhitting veiligheidsthermostaat gemengd water (mengkit)	De thermostaat van de mengkit is buiten werking.	Ruimteverwarming/-koeling zal stoppen voor betreffende zone	Automatisch
8H-11		Oververhitting/onderkoeling gemengde kring (mengkit)	De maximum- of minimumwatertemperatuur in het watercircuit van de ruimteverwarming/-koeling is hoger of lager dan de oververhitting-/onderkoelingstemperatuur,	Ruimteverwarming/-koeling zal stoppen voor betreffende zone	Automatisch
<p>Deze fout wordt gebruikt om te voorkomen dat het hoofdwatercircuit oververhit raakt of onderkoeld raakt door een vastzittend of defect mengklep.</p> <p>Deze fout wordt geactiveerd als het instelpunt van de aanvoertemperatuur drastisch hoger is dan het maximale instelpunt of het minimale instelpunt. Raadpleeg [1.6] <b>Instelpuntbereik: Verwarming</b> of [1.43] <b>Instelpuntbereik: Koeling</b></p>					












Foutcode	#	Titel	Trigger	Effect	Reset
A0-02		Detectie gassensor binnenunit	De gassensor van de binnenunit heeft een gaslekkage gedetecteerd	Unit stopt met werken.	Manueel
AA-01		Back-upverwarming oververhitting of stroomkabel back-upverwarming niet aangesloten	De thermische beveiliging van de back-upverwarming wordt geactiveerd omdat de temperatuur te hoog oploopt. Of de stroomkabel van de BUV is niet aangesloten.	Warmtepomp en back-upverwarming zullen stoppen met werken voor kamerverwarming en warm tapwater	Automatisch
AA-07		Tweewegklep is verstopt	Tweewegklep is verstopt	Unit stopt met werken.	Manueel
<b>Reset Opmerking:</b> Controleer of het kleptype juist is ingesteld. Als het probleem zich blijft voordoen, neem dan contact op met Daikin of een gecertificeerde Daikin Stand-By-Me-partner.					
AA-08		Mengklep is verstopt	Mengklep is verstopt	Unit stopt met werken.	Manueel
<b>Reset Opmerking:</b> Controleer of het kleptype juist is ingesteld. Als het probleem zich blijft voordoen, neem dan contact op met Daikin of een gecertificeerde Daikin Stand-By-Me-partner.					
AA-09		Tweewegklep is stuk	Tweewegklep is stuk	Unit stopt met werken.	Manueel
<b>Reset Opmerking:</b> Controleer of het kleptype juist is ingesteld. Als het probleem zich blijft voordoen, neem dan contact op met Daikin of een gecertificeerde Daikin Stand-By-Me-partner.					
AA-10		Mengklep is stuk	Mengklep is stuk	Unit stopt met werken.	Manueel
<b>Reset Opmerking:</b> Controleer of het kleptype juist is ingesteld. Als het probleem zich blijft voordoen, neem dan contact op met Daikin of een gecertificeerde Daikin Stand-By-Me-partner.					
AA-11		De afsluiter van tank is verstopt of er werd een verkeerd type afsluiter geselecteerd	De afsluiter van tank is verstopt of er werd een verkeerd type afsluiter geselecteerd	Unit stopt met werken.	Manueel
<b>Reset Opmerking:</b> Controleer of het kleptype juist is ingesteld. Als het probleem zich blijft voordoen, neem dan contact op met Daikin of een gecertificeerde Daikin Stand-By-Me-partner.					

Foutcode	#	Titel	Trigger	Effect	Reset
AA-12		De omloopklep is verstopt of er werd een verkeerd type klep geselecteerd	De omloopklep is verstopt of er werd een verkeerd type klep geselecteerd	Unit stopt met werken.	Manueel
<b>Reset Opmerking:</b> Controleer of het kleptype juist is ingesteld. Als het probleem zich blijft voordoen, neem dan contact op met Daikin of een gecertificeerde Daikin Stand-By-Me-partner.					
AA-13		De afsluiter van tank is defect of er werd een verkeerd type afsluiter geselecteerd	De afsluiter van tank is defect of er werd een verkeerd type afsluiter geselecteerd	Unit stopt met werken.	Manueel
<b>Reset Opmerking:</b> Controleer of het kleptype juist is ingesteld. Als het probleem zich blijft voordoen, neem dan contact op met Daikin of een gecertificeerde Daikin Stand-By-Me-partner.					
AA-14		De omloopklep is defect of er werd een verkeerd type klep geselecteerd	De omloopklep is defect of er werd een verkeerd type klep geselecteerd	Unit stopt met werken.	Manueel
<b>Reset Opmerking:</b> Controleer of het kleptype juist is ingesteld. Als het probleem zich blijft voordoen, neem dan contact op met Daikin of een gecertificeerde Daikin Stand-By-Me-partner.					
AH-00		Tankdesinfectiefunctie niet correct uitgevoerd	Desinfectie-instelpunt wordt niet bereikt binnen de vereiste tijd of de vereiste tijdsduur wordt niet nageleefd.	Unit werkt verder.	Automatisch/ Handmatig
De desinfectiefout AH wordt automatisch gewist na een succesvolle desinfectie, of u kunt deze handmatig wissen via [4.9] De desinfectiestoring opheffen. Opgelet, de desinfectiefunctie wordt pas bij het volgende geprogrammeerde desinfectieblok herhaald!					
AJ-03		Abnormaliteit lang opwarmen van WW	Het opwarmen van de tank duurt abnormaal lang	Bereiding van warm tapwater zal stoppen	Manueel
Fout AJ-03 wordt gereset vanaf het moment dat de fout op de gebruikersinterface wordt gereset. Houd er rekening mee dat er in dit geval geen desinfectie wordt uitgevoerd.					
CO-00		Abnormaliteit debietsensor	Storing in de debietsensor	Unit stopt met werken.	Automatisch
CO-14		Storing in de gassensor binnenunit	De gassensor van de binnenunit is losgekoppeld	Unit stopt met werken.	Manueel











Foutcode	#	Titel	Trigger	Effect	Reset
C0-15		De gassensor van de binnenunit is losgekoppeld	De gassensor van de binnenunit is losgekoppeld	Unit stopt met werken.	Manueel
CJ-02		Abnormaliteit kamerthermistor	Kamertemperatuurt hermistor van de gebruikersinterface-input valt buiten bereik.	Ruimteverwarming/-koeling zal stoppen voor betreffende zone	Automatisch
E0-06		Probleem met lekkagedetectie buitenunit	Probleem met lekkagedetectie buitenunit	Warmtepomp zal stoppen met werken	Manueel
E1-00		OU: printplaat defect	Hoofdprintplaat buitenunit detecteert dat EEPROM zich abnormaal gedraagt.	Warmtepomp zal stoppen met werken	Uit- en opnieuw inschakelen
E2-01		Lekstroomdetectie fout	Lekstroomprintplaat heeft lekstroom gedetecteerd op de voedingskabel van de unit.	Warmtepomp zal stoppen met werken	Uit- en opnieuw inschakelen
E2-06		Lekstroomdetectie fout	Probleem van elektrische lekkage door ontbrekende ader	Warmtepomp zal stoppen met werken	Uit- en opnieuw inschakelen
E3-00		OU: activering van hogedrukschakelaar (HPS)	Hogedrukschakelaar opent door te hoge koelmiddeldruk.	Warmtepomp zal stoppen met werken	Manueel
E3-19		OU: activering van hogedrukschakelaar (HPS)	Hogedrukschakelaar opent door te hoge koelmiddeldruk.	Warmtepomp zal stoppen met werken	Manueel
E4-00		Abnormale zuigdruk	Zuigdruk was meerdere keren te laag (gedetecteerd door thermistor/druksensor of lagedrukschakelaar).	Warmtepomp zal stoppen met werken	Manueel
E5-00		OU: oververhitting van invertercompressor motor	Detectie compressoroverbelasting.	Warmtepomp zal stoppen met werken	Manueel








Foutcode	#	Titel	Trigger	Effect	Reset
E7-01		OU: storing van ventilatormotor buitenunit	Slot ventilatormotor 1	Warmtepomp zal stoppen met werken	Manueel
E7-05		OU: storing van ventilatormotor buitenunit	Momentele overstroom 1 ventilatormotor 1	Warmtepomp zal stoppen met werken	Manueel
E7-61		OU: storing van ventilatormotor buitenunit	Ventilator start niet na AAN-sigitaal. Het zou kunnen dat de storingscode wordt getriggerd wanneer de ventilatormotor werkt als gevolg van een fout hallsigitaal.	Warmtepomp zal stoppen met werken	Automatisch
E7-63		OU: storing van ventilatormotor buitenunit	Abnormaliteit ventilator	Warmtepomp zal stoppen met werken	Manueel
E9-01		Storing van elektronische expansieklep	Elektronische expansieklep is defect of niet goed aangesloten.	Warmtepomp zal stoppen met werken	Uit- en opnieuw inschakelen
E9-02		Storing elektronische expansieklep door natheid	Storing elektronische expansieklep door natheid.	Warmtepomp zal stoppen met werken	Manueel
E9-03		Storing van elektronische expansieklep	Elektronische expansieklep is defect of niet goed aangesloten.	Warmtepomp zal stoppen met werken	Uit- en opnieuw inschakelen
EA-01		Schakelfout 4WK	Drukval en temperatuurverschil over 4WK te laag.	Warmtepomp zal stoppen met werken	Uit- en opnieuw inschakelen
EC-00		Abnormale verhoging tanktemperatuur	Temperatuur van de tank stijgt abnormaal. Er is mogelijk een probleem met een van de warmtebronnen die op de tank aangesloten is.	Bereiding van warm tapwater zal stoppen	Manueel
F3-01		OU: storing van afvoerbuistemperatuur	Fout temperatuur afvoerleidingthermistor	Warmtepomp zal stoppen met werken	Manueel










Foutcode	#	Titel	Trigger	Effect	Reset
F3-02		OU: storing van afvoerbuistempera tuur	Loshangende afvoerleidingther mistor	Warmtepomp zal stoppen met werken	Manueel
F3-20		OU: storing van afvoerbuistempera tuur	Fout temperatuur compressormantelt hermistor	Warmtepomp zal stoppen met werken	Uit- en opnieuw inschakelen
F3-24		OU: storing van afvoerbuistempera tuur	Loshangende compressormantelt hermistor	Warmtepomp zal stoppen met werken	Manueel
H0-02		Storing gassensor buitenunit	Sensorstoring fout 1	Warmtepomp zal stoppen met werken	Manueel
H0-04		Loskoppeling gassensor buitenunit	Sensorloskoppeling fout 1	Warmtepomp zal stoppen met werken	Manueel
H1-00		Abnormaliteit externe temperatuurthermi stor	Storing in de externe temperatuurthermi stor	Unit werkt verder.	Automatisch
H3-01		OU: storing van hogedrukschakelaar (HPS)	Hogedrukschakelaar wordt geactiveerd wanneer de compressor is uitgeschakeld.	Warmtepomp zal stoppen met werken	Manueel
H3-08		OU: storing van hogedrukschakelaar (HPS)	Hogedrukschakelaar wordt geactiveerd wanneer de compressor is uitgeschakeld.	Warmtepomp zal stoppen met werken	Automatisch
H7-01		OU: storing van ventilatormotor buitenunit	OU: storing van compressor rotatie sensor	Warmtepomp zal stoppen met werken	Manueel
H7-31		Bedrijfsuren ventilatormotor	De bedrijfstijd van de ventilatormotor van de buitenunit overschreed de verwachte levensduur. Overweeg vervanging van de ventilatormotor.	Warmtepomp zal stoppen met werken	Automatisch
H9-00		OU: storing van buitenluchtsensor	Ingangswaarde van buitenluchtsensor valt buiten bereik.	Warmtepomp zal stoppen met werken	Automatisch








Foutcode	#	Titel	Trigger	Effect	Reset
H9-01		OU: storing van buitenluchtsensor	Ingangswaarde van buitenluchtsensor valt buiten bereik.	Warmtepomp zal stoppen met werken	Automatisch
HC-00		Abnormaliteit tankthermistor	Probleem tanktemperatuursensor	Bereiding van warm tapwater zal stoppen	Automatisch
HC-01		Abnormaliteit bovenste tankthermistor	Probleem sensor hoogste tanktemperatuur	Unit werkt verder.	Automatisch
HC-02		Abnormaliteit onderste tankthermistor	Probleem sensor laagste tanktemperatuur	Unit werkt verder.	Automatisch
HJ-10		Abnormaliteit waterdruk sensor	Ingangswaarde waterdruksensor valt buiten bereik.	Unit werkt verder.	Automatisch
J3-01		Abnormaliteit thermistor afvoerleiding	Abnormaliteit thermistor afvoerleiding.	Warmtepomp zal stoppen met werken	Manueel
J3-47		Abnormaliteit thermistor afvoerleiding	Abnormaliteit thermistor afvoerleiding.	Warmtepomp zal stoppen met werken	Manueel
J5-00		Storing van aanzuigbuisthermistor	Uitlezing aanzuigbuisthermistor ligt buiten bereik. (kortsluiting of open aansluiting).	Warmtepomp zal stoppen met werken	Automatisch wanneer invoer binnen bereik is
J5-23		Storing van aanzuigbuisthermistor	Uitlezing aanzuigbuisthermistor ligt buiten bereik. (kortsluiting of open aansluiting).	Warmtepomp zal stoppen met werken	Automatisch wanneer invoer binnen bereik is
J6-00		OU: storing van sensor warmtewisselaar	Ingangswaarde thermistor warmtewisselaar buitenunit valt buiten bereik.	Warmtepomp zal stoppen met werken	Automatisch wanneer invoer binnen bereik is
J6-31		Abnormaliteit thermistor waterinlaattemperatuur	Abnormaliteit thermistor waterinlaattemperatuur.	Warmtepomp zal stoppen met werken	Automatisch












Foutcode	#	Titel	Trigger	Effect	Reset
J6-32		Abnormaliteit vertrekwatertemperatuurthermistor (buitenunit)	Meting vertrekwaterthermistor (buitenunit) valt buiten bereik.	Warmtepomp zal stoppen met werken	Automatisch
J6-36		OU: storing van injectiethermistor	Input injectiethermistor buitenunit ligt buiten bereik.	Warmtepomp zal stoppen met werken	Automatisch wanneer invoer binnen bereik is
J6-42		OU: storing van injectiethermistor	Input injectiethermistor buitenunit ligt buiten bereik.	Warmtepomp zal stoppen met werken	Automatisch wanneer invoer binnen bereik is
J8-00		Storing van koelvloeistofthermistor	Uitlezing koelmiddelvloeistofthermistor ligt buiten bereik (kortsluiting of open aansluiting).	Warmtepomp zal stoppen met werken	Automatisch wanneer invoer binnen bereik is
J9-23		Abnormaliteit thermistor verwarmingsleiding	Storing in thermistor van verwarmingsleidingen	Warmtepomp zal stoppen met werken	Automatisch
JA-01		OU: storing van hogedruksensor	Hogedruksensor detecteert een abnormale waarde.	Warmtepomp zal stoppen met werken	Automatische reset als de afgelezen waarden binnen het bereik komen
JC-01		Abnormaliteit verdampersdruk	Abnormaliteit verdampersdruk	Warmtepomp zal stoppen met werken	Automatische reset als de afgelezen waarden binnen het bereik komen
L1-01		Storing van INV-printplaat	Storing van INV-printplaat: Momentane overstroom (aan uitgang van bootgolfvorm)	Warmtepomp zal stoppen met werken	Manueel
L1-02		Storing van INV-printplaat	Storing van INV-printplaat: Probleem met stroomsensor	Warmtepomp zal stoppen met werken	Manueel
L1-03		Storing van INV-printplaat	Storing van INV-printplaat: Stroomafwijking fout	Warmtepomp zal stoppen met werken	Manueel













Foutcode	#	Titel	Trigger	Effect	Reset
L1-04		Storing van INV-printplaat	Storing van INV-printplaat: IGBT-fout/voedingsmodulefout	Warmtepomp zal stoppen met werken	Manueel
L1-05		Storing van INV-printplaat	Storing van INV-printplaat: Jumperinstelfout	Warmtepomp zal stoppen met werken	Manueel
L1-06		Storing van INV-printplaat	Storing van INV-printplaat: SP/MP-PAM overspanning (hardwaredetectie)	Warmtepomp zal stoppen met werken	Manueel
L1-27		Storing van INV-printplaat	Storing van INV-printplaat: Inverter-EEPROM-fout	Warmtepomp zal stoppen met werken	Uit- en opnieuw inschakelen
L1-31		Storing van INV-printplaat	Storing van INV-printplaat: Fout in uitgang interne voeding	Warmtepomp zal stoppen met werken	Manueel
L1-54		Storing van INV-printplaat	Storing van INV-printplaat	Unit werkt verder.	Automatisch
L1-55		Storing van INV-printplaat	Storing van INV-printplaat: probleem met ventilatoraandrijving	Warmtepomp zal stoppen met werken	Uit- en opnieuw inschakelen
L3-00		OU: probleem temperatuurstijging in schakelkast	Schakelkasttemperatuur is te hoog.	Warmtepomp zal stoppen met werken	Manueel
L4-00		OU: storing betreffende temperatuurstijging inverterkoelelement	Oververhitting stralingsrib inverter	Warmtepomp zal stoppen met werken	Manueel
L4-01		OU: storing betreffende temperatuurstijging inverterkoelelement	Oververhitting stralingsrib inverter	Warmtepomp zal stoppen met werken	Manueel










Foutcode	#	Titel	Trigger	Effect	Reset
L4-06		OU: storing betreffende temperatuurstijging inverterkoelelement	Oververhitting stralingsrib ventilator 1	Warmtepomp zal stoppen met werken	Manueel
L4-07		OU: storing betreffende temperatuurstijging inverterkoelelement	Oververhitting stralingsrib ventilator 2	Warmtepomp zal stoppen met werken	Manueel
L5-00		OU: kortstondige overspanning inverter (gelijkstroom)	Een uitgangsoverspanning wordt gedetecteerd door de stroom te controleren die door het gelijkstroomgedeelte van de inverter stroomt.	Warmtepomp zal stoppen met werken	Manueel
L8-00		Storing getriggerd door een thermische beveiliging in de printplaat van de inverter	Storing door printplaat thermische beveiliging van de inverter	Warmtepomp zal stoppen met werken	Manueel
L8-01		Storing getriggerd door een thermische beveiliging in de printplaat van de inverter	Storing door printplaat thermische beveiliging van de inverter: Elektronisch thermisch 1	Warmtepomp zal stoppen met werken	Manueel
L8-02		Storing getriggerd door een thermische beveiliging in de printplaat van de inverter	Storing door printplaat thermische beveiliging van de inverter: Elektronisch thermisch 2	Warmtepomp zal stoppen met werken	Manueel
L8-03		Storing getriggerd door een thermische beveiliging in de printplaat van de inverter	Storing door printplaat thermische beveiliging van de inverter: Step-out / snelheidsverlaging	Warmtepomp zal stoppen met werken	Manueel










Foutcode	#	Titel	Trigger	Effect	Reset
L8-04		Storing getriggerd door een thermische beveiliging in de printplaat van de inverter	Storing door printplaat thermische beveiliging van de inverter: Bliksemdetectie	Warmtepomp zal stoppen met werken	Manueel
L8-05		Storing getriggerd door een thermische beveiliging in de printplaat van de inverter	Storing door printplaat thermische beveiliging van de inverter: Tijdbegrensd overstroom van inverter	Warmtepomp zal stoppen met werken	Manueel
L8-14		Storing getriggerd door een thermische beveiliging in de printplaat van de inverter	Storing door printplaat thermische beveiliging van de inverter: inverter met step-out aan lage snelheid	Warmtepomp zal stoppen met werken	Manueel
L9-01		Storing in transmissiesysteem van buitenunit	Afslaanpreventie (stroomtoename)	Warmtepomp zal stoppen met werken	Manueel
L9-02		Storing in transmissiesysteem van buitenunit	Afslaanpreventie (weigering om op te starten)	Warmtepomp zal stoppen met werken	Manueel
L9-03		Storing in transmissiesysteem van buitenunit	Step-out	Warmtepomp zal stoppen met werken	Manueel
L9-13		Storing in transmissiesysteem van buitenunit	Fout vastgesteld aan uitgang open-fase	Warmtepomp zal stoppen met werken	Manueel
LC-00		Storing in communicatiesysteem van buitenunit	Probleem met overdracht tussen inverter en buitenunit	Warmtepomp zal stoppen met werken	Automatisch
LC-01		Storing in communicatiesysteem van buitenunit	Probleem met overdracht tussen inverter en buitenunit: Probleem met bedrading	Warmtepomp zal stoppen met werken	Automatisch










Foutcode	#	Titel	Trigger	Effect	Reset
LC-02		Storing in transmissiesysteem van buitenunit	Probleem met overdracht tussen inverter en buitenunit: Probleem met overdracht tussen compressor en microcontroller	Warmtepomp zal stoppen met werken	Automatisch
LC-03		Storing in transmissiesysteem van buitenunit	Probleem met overdracht tussen inverter en buitenunit: Probleem met overdracht tussen ventilator 1 en microcontroller	Warmtepomp zal stoppen met werken	Automatisch
LC-05		Storing in transmissiesysteem van buitenunit	Probleem met overdracht tussen inverter en buitenunit: Fout in gegevens	Warmtepomp zal stoppen met werken	Automatisch
LC-33		Storing in transmissiesysteem van buitenunit	Probleem met overdracht tussen inverter en buitenunit: Probleem met bedrading naar ACS-printplaat	Warmtepomp zal stoppen met werken	Automatisch
LH-01		Converterfout	Converterfout	Unit werkt verder.	Automatisch
P1-00		Onevenwicht openfasige voeding	Storing in transmissiesysteem in buitenunit (tussen de bediening en de printplaat van de inverter, tussen de bediening en de ACS-printplaat)	Unit werkt verder.	Automatisch
P3-01		Abnormale directe stroom	Storingdetectie door overschrijding van directe stroomlimietwaarde.	Warmtepomp zal stoppen met werken	Automatisch







Foutcode	#	Titel	Trigger	Effect	Reset
P3-04		Abnormale directe stroom	Storingdetectie door overschrijding van directe stroomlimietwaarde.	Warmtepomp zal stoppen met werken	Automatisch
P4-01		Abnormaliteit ribthermistor	Abnormaliteit ribthermistor	Warmtepomp zal stoppen met werken	Automatisch
P4-02		Abnormaliteit ribthermistor	Fout ribtemperatuursensor ventilator 1	Warmtepomp zal stoppen met werken	Automatisch
P4-03		Abnormaliteit ribthermistor	Fout ribtemperatuursensor ventilator 2	Warmtepomp zal stoppen met werken	Automatisch
PJ-01		Vermogensinstellingsfout	Capaciteitsinstellingen in buiten- en binnenunit komen niet overeen. Verkeerde combinatie van units.	Warmtepomp zal stoppen met werken	Uit- en opnieuw inschakelen
PJ-04		Verkeerde printplaat van inverter	Verkeerde printplaat van inverter	Warmtepomp zal stoppen met werken	Manueel
PJ-09		Verkeerde ventilator 1	Verkeerde ventilator 1	Warmtepomp zal stoppen met werken	Manueel
U0-04		OU: te weinig koelmiddel	Tekort aan koelmiddel tijdens koeling voor de eerste keer. Mogelijk verstopping van de koelmiddelleidingen.	Warmtepomp zal stoppen met werken	Manueel
U0-12		Dauwcondensatiefout koeling koelmiddel	Fout bij condensatie koelmiddelgedeelte	Warmtepomp zal stoppen met werken	Manueel
U0-13		OU: te weinig koelmiddel	Tekort aan koelmiddel tijdens verwarming	Warmtepomp zal stoppen met werken	Manueel
U0-14		OU: te weinig koelmiddel	Tekort aan koelmiddel tijdens koeling	Warmtepomp zal stoppen met werken	Manueel

Foutcode	#	Titel	Trigger	Effect	Reset
U0-23		OU: te weinig koelmiddel	Fout detectie verstopping	Warmtepomp zal stoppen met werken	Manueel
U0-36		Lage koelmiddeldruk	Zeer lage koelmiddeldruk. Mogelijk lekt er koelmiddel uit de unit.	Warmtepomp zal stoppen met werken	Automatisch
U1-00		Storing door omgekeerde fase/ open fase	Printplaat van de inverter detecteert open fase of omgekeerde fase.	Warmtepomp zal stoppen met werken	Automatisch
U1-01		Storing door omgekeerde fase/ open fase	Printplaat van de inverter detecteert open fase of omgekeerde fase.	Warmtepomp zal stoppen met werken	Manueel
U2-01		Storing voedingsspanning	Underspanning/ overspanning inverter	Warmtepomp zal stoppen met werken	Automatisch
U2-02		Storing voedingsspanning	Open fase van elektrische voeding (onderspanning/ overspanning tijdens stroombegrenzing)	Warmtepomp zal stoppen met werken	Manueel
U2-03		Storing voedingsspanning	Fout kortsluiting PN	Warmtepomp zal stoppen met werken	Manueel
U2-04		Storing voedingsspanning	Underspanning SP-PAM bevestigd	Warmtepomp zal stoppen met werken	Manueel
U2-07		Storing voedingsspanning	Converterfout	Warmtepomp zal stoppen met werken	Uit- en opnieuw inschakelen
U2-31		Storing voedingsspanning	momentele overspanning	Unit werkt verder.	Automatisch
U2-35		Storing voedingsspanning	Probleem met AC-sensor	Warmtepomp zal stoppen met werken	Manueel
U2-36		Storing voedingsspanning	Storing voedingsspanning ventilator 1 buitenunit	Warmtepomp zal stoppen met werken	Manueel

Foutcode	#	Titel	Trigger	Effect	Reset
U2-37		Storing voedingsspanning	Storing voedingsspanning ventilator 2 buitenunit	Warmtepomp zal stoppen met werken	Manueel
U2-42		Storing voedingsspanning	Defecte spanningssensor	Warmtepomp zal stoppen met werken	Manueel
U2-43		Storing voedingsspanning	Overspanning tijdens werking	Warmtepomp zal stoppen met werken	Manueel
U2-44		Storing voedingsspanning	Onderspanning tijdens werking	Warmtepomp zal stoppen met werken	Manueel
U3-00		Dekvloerdroogfunctie vloerverwarming niet volledig uitgevoerd	Dekvloerdrogen vloerverwarming is onderbroken.	Unit stopt met werken.	Manueel
<p>Het drogen van de dekvloer van de vloerverwarming kan mislukken als er een probleem optreedt waardoor de back-upverwarming of warmtepomp niet kan blijven werken.</p> <p><b>Opmerking:</b> Voordat u een programma voor het drogen van de dekvloer van de vloerverwarming start, moet de fout U3 eerst in de onderhoudsmodus worden gereset. Tijdens een U3-fout beschermt de unit de leidingen tegen bevriezing.</p>					
U4-00		Communicatieprobleem binnen-/buitenunit	Communicatiestoring tussen buiten- en binnenunit.	Warmtepomp zal stoppen met werken	Automatisch
<p><b>Opmerking:</b> Fout U4-00 kan te maken hebben met een verkeerde bedrading van de unit.</p>					
U8-01		Verbinding met LAN-adapter verbroken	Communicatie-abnormaliteit tussen binnenunit en router	Unit stopt met werken.	Automatisch
U8-02		Verbinding met kamerthermostaat verbroken	Communicatie-abnormaliteit tussen binnenunit en kamerthermostaat nadat verbinding reeds was gemaakt.	Ruimteverwarming/-koeling zal stoppen	Automatisch
U8-03		Geen verbinding met kamerthermostaat	Communicatie-abnormaliteit tussen binnenunit en kamerthermostaat, verbinding niet mogelijk.	Unit stopt met werken.	Automatisch

Foutcode	#	Titel	Trigger	Effect	Reset
U8-04		Onbekend USB-apparaat	Onbekend USB-apparaat.	Unit werkt verder.	Automatisch
Als er een U8-04-fout optreedt, kan de fout worden gereset na een geslaagde update van de software. Als de software niet succesvol is geüpdatet, moet u ervoor zorgen dat uw USB-apparaat de FAT32-indeling heeft.					
U8-06		Communicatieprobleem MMI/kit twee zones	Communicatie-abnormaliteit tussen MMI en kast kit twee zones.	Unit werkt verder.	Automatisch
Communicatiefouten moeten worden gecontroleerd terwijl de stroomtoevoer UIT is.					
U8-07		Probleem met P1P2-communicatie	Er is een probleem met de P1P2-communicatie tussen de unitcomponenten.	Unit stopt met werken.	Automatisch
Als fout U8-07 optreedt wanneer de stroomtoevoer AAN is, verschijnt de foutmelding. Als fout U8-07 optreedt wanneer de stroomtoevoer UIT is, verschijnt de fout niet. In beide gevallen wordt de fout vermeld in [11] <b>Historiek storingen</b> .					
U8-11		Verbinding verloren met draadloze gateway	Verbinding verloren met draadloze gateway.	Unit stopt met werken.	Automatisch
U8-22		Printplaat in bootstraploader weergeven	Printplaat in bootstraploader weergeven	Unit werkt verder.	Automatisch
U8-23		Communicatieprobleem printplaat weergeven	Communicatieprobleem printplaat weergeven	Unit werkt verder.	Automatisch
U8-24		Printplaat in achterste poortmodus weergeven	Printplaat in achterste poortmodus weergeven	Unit werkt verder.	Automatisch
U8-25		Printplaat in zelftestmodus weergeven	Printplaat in zelftestmodus weergeven	Unit werkt verder.	Automatisch
U8-26		Compatibiliteitsfout softwareversie kamerthermostaat	Er is een niet-compatibele kamerthermostaat gedetecteerd op de bus. Werk het apparaat bij naar de nieuwste versie met behulp van de Madoka Assisstant app.	Ruimteverwarming/-koeling zal stoppen voor betreffende zone	Automatisch

Foutcode	#	Titel	Trigger	Effect	Reset
U8-27		Verbinding verloren met printplaat meertraps-back-upverwarming	Verbinding verloren met printplaat meertraps-back-upverwarming	Unit stopt met werken.	Automatisch
U8-28		Fout door ongeldige DB	Het gebruikte bestand om EEPROM te uploaden is ongeldig	Unit werkt verder.	Automatisch
Fout alleen mogelijk wanneer er een nieuwe software-upload is.					
U8-29		EEPROM geladen met fouten	Het EEPROM-geheugen werd geladen met fouten	Unit werkt verder.	Automatisch
Fout alleen mogelijk wanneer er een nieuwe software-upload is.					
UA-05		Combinatie-abnormaliteit binnen/buiten	Probleem met overdracht tussen binnenunit en buitenunit	Warmtepomp zal stoppen met werken	Automatisch
UA-07		Combinatie-abnormaliteit binnen/buiten	Probleem met overdracht tussen binnenunit en buitenunit	Warmtepomp zal stoppen met werken	Automatisch
UA-09		Combinatie-abnormaliteit binnen/buiten	Probleem met overdracht tussen binnenunit en buitenunit	Warmtepomp zal stoppen met werken	Automatisch
UA-48		Verbindingsfout stand-bystroomstekker buitenunit	Deze fout treedt op wanneer de status van de connector voor het instellen van stand-byvoeding verandert terwijl de voeding van de buitenunit aan staat.	Unit werkt verder.	Automatisch
UF-01		Detectie van verkeerde bedrading binnen-/buitenunit	Detectie van verkeerde bedrading tussen binnen- en buitenunit	Warmtepomp zal stoppen met werken	Automatisch
UF-02		Detectie omgekeerde leidingen of slechte communicatiebedrading	Detectie omgekeerde leidingen of slechte communicatiebedrading	Warmtepomp zal stoppen met werken	Manueel

Foutcode	#	Titel	Trigger	Effect	Reset
UH-17		Binnenunit vergrendeld (R290)	Vergrendelde toestand binnenunit	Warmtepomp kan niet worden gebruikt	Automatisch
UH-18		Buitenunit vergrendeld (R290)	Buitenunit vergrendeld	Warmtepomp zal stoppen met werken	Manueel
Als er een stroomonderbreking tijdens het ontgrendelingsproces plaatsvindt, MOET het systeem worden gereset naar de gebruikersmodus en MOET het genereren van de digitale sleutel opnieuw worden gestart.					
UH-19		Te veel pogingen om de unit te ontgrendelen	Te veel pogingen om de unit te ontgrendelen	Unit werkt verder.	Automatisch
UJ-14		Probleem met AF-communicatie	CPU actieve filter communiceert niet.	Unit werkt verder.	Automatisch
UJ-20		AF-waarschuwing	Waarschuwing wegens werking actief filter.	Unit werkt verder.	Automatisch
UJ-26		AF-voorzorg	Voorzichtig wegens werking actief filter.	Unit werkt verder.	Automatisch

**INFORMATIE**

Indien de storingscode AH verschijnt en de desinfectiefunctie niet onderbroken wordt omdat er warm tapwater genomen wordt, wordt geadviseerd het volgende te doen:

- Er wordt geadviseerd de start van de desinfectiefunctie zo te programmeren dat deze pas start 4 uur na de laatste voorziene afname van veel warm tapwater. Deze start kan via de installeurinstellingen (desinfectiefunctie) ingesteld worden.

**OPMERKING**

Als de unit niet in staat is om de vereiste minimumdebieten te halen, geeft de gebruikersinterface een 7H-fout weer. Het is belangrijk om deze minimumdebieten altijd te garanderen. Raadpleeg "[8.1.2 Het watervolume en waterdebiet controleren](#)" [▶ 103] om het minimumdebiet te controleren en te corrigeren.

**OPMERKING**

Wanneer een sensor bij de platenwarmtewisselaar kapot is of de druksensor in de buitenunit kapot is, tijdens werking die dat vorstbeveiliging vereist. Het is mogelijk dat de gebruikersinterface een fout 89 weergeeft door deze storingen.

**OPMERKING**

Het is alleen mogelijk om R290-gerelateerde fouten te resetten buiten de onderhoudsmodus.

Neem contact op met een Stand-By-Me Certified Partner om deze fout op te lossen.



**INFORMATIE**

De gebruikersinterface zal aangeven hoe een foutcode moet worden gereset.

# 15 Als afval verwijderen

Wanneer u de unit wenst te verwijderen (weggooien), doe dit dan NIET zelf, maar neem contact op met een Daikin gecertificeerde technicus.



## OPMERKING

Probeer het systeem NIET zelf te ontmantelen: het ontmantelen van het systeem en het behandelen van het koelmiddel, van olie en van andere onderdelen MOETEN conform met de geldende wetgeving uitgevoerd worden. De units MOETEN voor hergebruik, recyclage en terugwinning bij een gespecialiseerd behandlingsbedrijf worden behandeld.



## INFORMATIE

Lees tevens de voorzorgsmaatregelen en vereisten in de volgende hoofdstukken:

- "2 Algemene voorzorgsmaatregelen met betrekking tot de veiligheid" [▶ 11]
- "3.1 Veiligheidschecklist vóór werkzaamheden aan R290-units" [▶ 23]

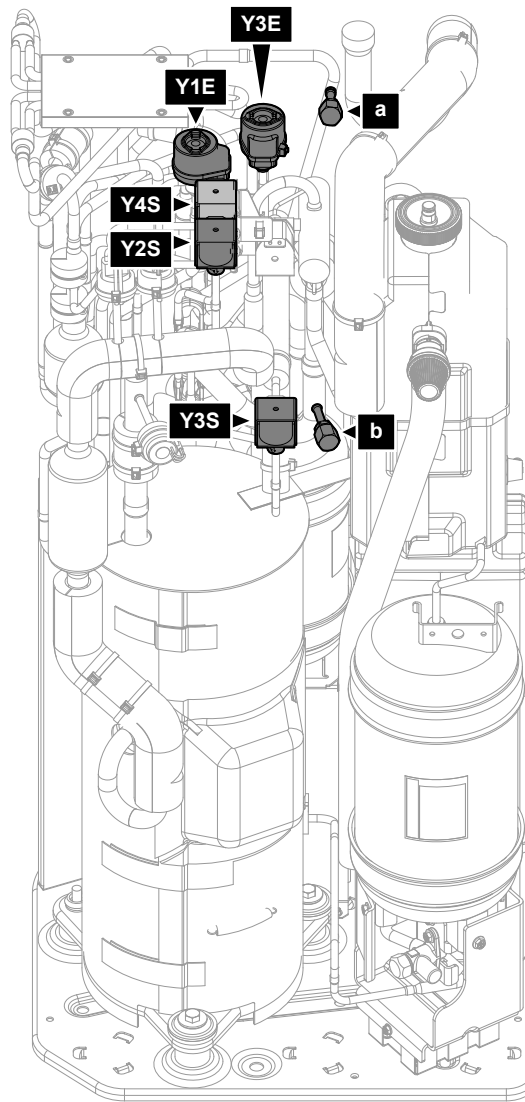
## In dit hoofdstuk

15.1	Koelmiddel opvangen .....	248
15.1.1	Om de elektronische expansiekleppen handmatig te openen .....	251
15.2	De opslagtank aftappen.....	251
15.2.1	De opslagtank aftappen zonder een aangesloten drukloos zonnestelsel .....	251
15.2.2	De opslagtank aftappen met een aangesloten drukloos zonnestelsel.....	254

## 15.1 Koelmiddel opvangen

Wanneer de buitenunit wordt afgevoerd, moet u eerst zijn koelmiddel opvangen.

- Gebruik de onderhoudspoorten **(a)(b)** om koelmiddel op te vangen.
- zorg ervoor dat de afsluiters **(Y1E, Y3E, Y2S, Y3S, Y4S)** open staan. Als ze niet open zijn tijdens het opvangen van het koelmiddel, zal de unit nadien nog koelmiddel bevatten.

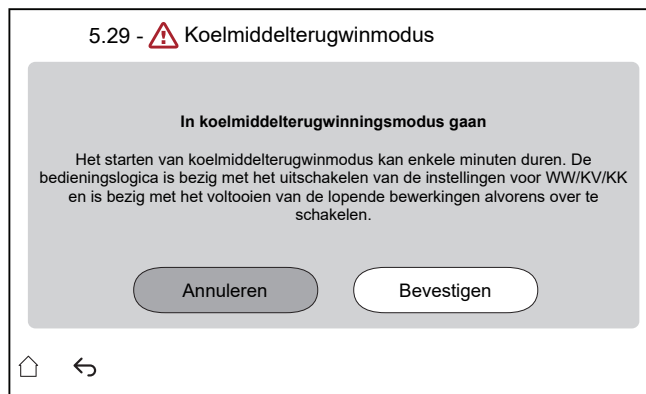


- a** Onderhoudspoort 5/16" flare (WP)
- b** Onderhoudspoort (LP)
- Y1E** Elektronische expansieklep (primair)
- Y3E** Elektronische expansieklep (injectie)
- Y2S** Elektromagnetische klep (bypass lage druk)
- Y3S** Elektromagnetische klep (bypass heet gas)
- Y4S** Elektromagnetische klep (vloestofinjectie)

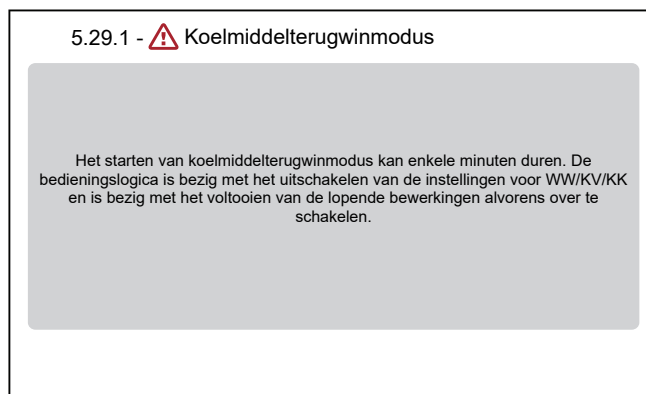
### Koelmiddel opvangen als de stroomtoevoer AAN staat (aanbevolen)

Ga als volgt te werk om al het koelmiddel uit de buitenunit volledig en veilig op te vangen:

- 1** Controleer of de unit niet aan het werken is.
- 2** Ga naar [5.29] Koelmiddel terugwinmodus en bevestig.



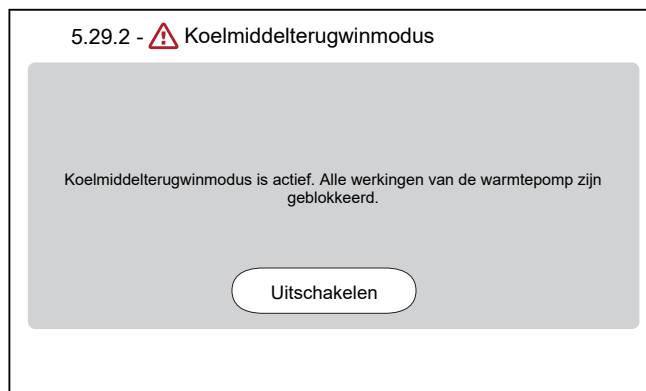
**Resultaat:** De unit bereidt zich voor om in **Koelmiddel terugwinmodus** te gaan. Dit kan enkele minuten duren. Om de installateur te informeren verschijnt het volgende scherm:



**Resultaat:** De unit opent de kleppen (**Y\***).

**Opmerking:** De beschermende functies blijven actief tijdens de koelmiddel opvangmodus.

- 3 Koelmiddel uit de onderhoudspoorten (**a**) (**b**) opvangen.
- 4 Zolang de **Koelmiddel terugwinmodus** actief is, blijft de interface op het onderstaande scherm.



- 5 Tik op **Uitschakelen** om **Koelmiddel terugwinmodus** te verlaten.

**Resultaat:** De unit zet de kleppen (**Y\***) terug in hun oorspronkelijke stand.



#### INFORMATIE

Als de unit zo nodig opnieuw moet worden opgestart nadat de koelmiddel opvangmodus werd ingeschakeld, schakel dan de koelmiddel opvangmodus uit en voer dan een harde reset uit.

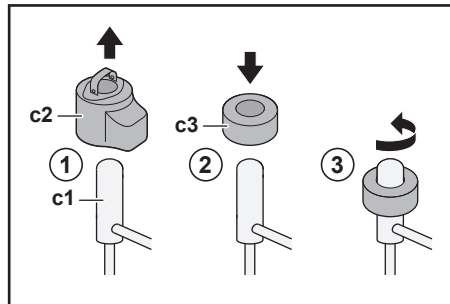
Het is belangrijk dat u na het uitschakelen van de koelmiddel opvangmodus minstens 1 minuut wacht alvorens een harde reset uit te voeren.

**Om koelmiddel op te vangen wanneer de stroom UIT staat**

- 1 Open de kleppen (**Y\***) handmatig (zie "15.1.1 Om de elektronische expansiekleppen handmatig te openen" [▶ 251]).
- 2 Vang koelmiddel uit de onderhoudspoort op **(a)** **(b)**.

## 15.1.1 Om de elektronische expansiekleppen handmatig te openen

Zorg ervoor dat de elektronische expansiekleppen open zijn voordat u begint met het opvangen van koelmiddel. Wanneer de stroom is uitgeschakeld, moet dit handmatig worden gedaan.



- c1** Elektronische expansieklep
- c2** EEV-spoel
- c3** EEV-magneet

- 1 Verwijder de EEV-spoel (**c2**).
- 2 Schuif een EEV-magneet (**c3**) over de expansieklep (**c1**).
- 3 Draai de EEV-magneet linksom naar de volledig geopende stand van de klep. Als u niet zeker bent of de afsluiter volledig open staat, draai de afsluiter dan naar zijn middelste stand, zodat het koelmiddel er doorheen kan.

## 15.2 De opslagtank aftappen

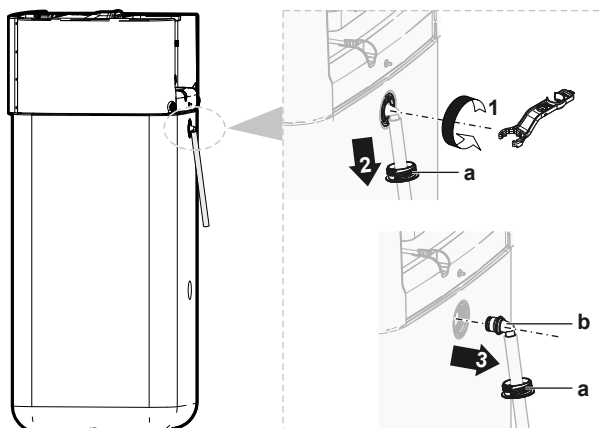
**GEVAAR: RISICO OP BRANDWONDEN**

Het water in de opslagtank en alle aangesloten leidingen kunnen zeer heet zijn.

## 15.2.1 De opslagtank aftappen zonder een aangesloten drukloos zonnestelsel

**Het aftappen voorbereiden wanneer geen optionele vul- en aftapkit beschikbaar is**

- 1 Open de schroefplug van de overloopaansluiting.
- 2 Koppel de overloopaansluiting los.

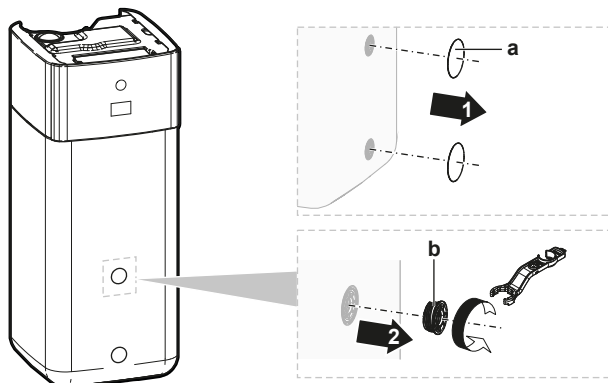


- a Overloopaansluiting
- b Schroefplug

3 Sluit het losse uiteinde van de overloopaafvoerslang aan op een gepaste afvoer.

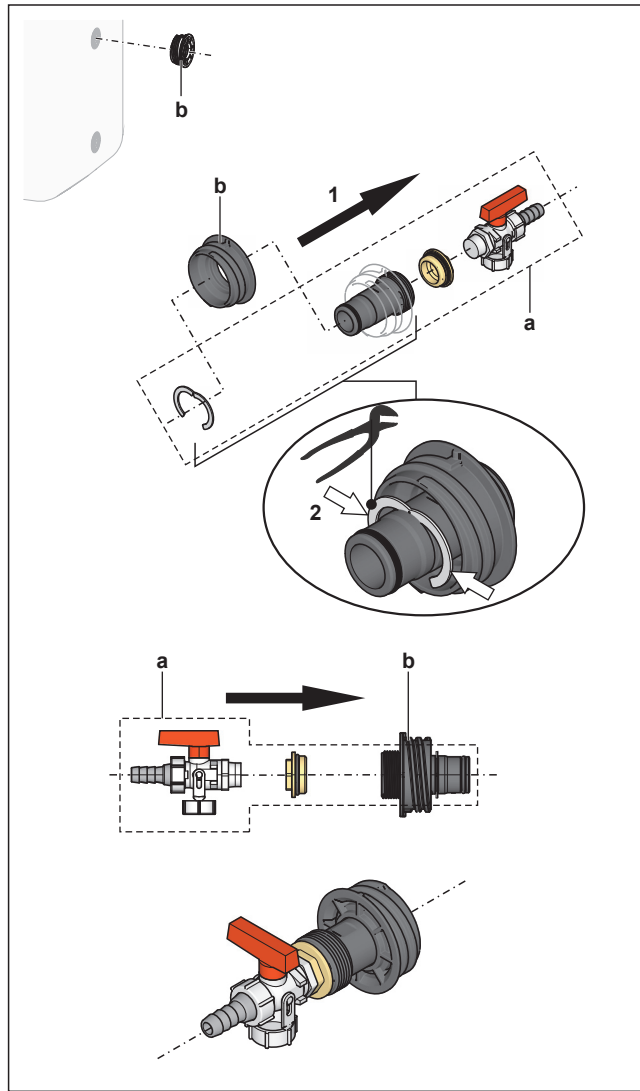
**Het aftappen voorbereiden wanneer een optionele vul- en aftapkit beschikbaar is**

- 1 Verwijder het aansluitdeksel van de schroefpluggen aan de voorzijde.
- 2 Open de schroefplug van de bovenste aansluiting aan de voorzijde.



- a Aansluitdeksel
- b Schroefplug

3 Steek de schroefplug in de vul- en aftapkit en maak deze vast met de klem die in de optiekit zit.



- a Vul- en aftapkit
- b Schroefplug

4 Sluit het losse uiteinde van de afvoerslang aan op een gepaste afvoer.

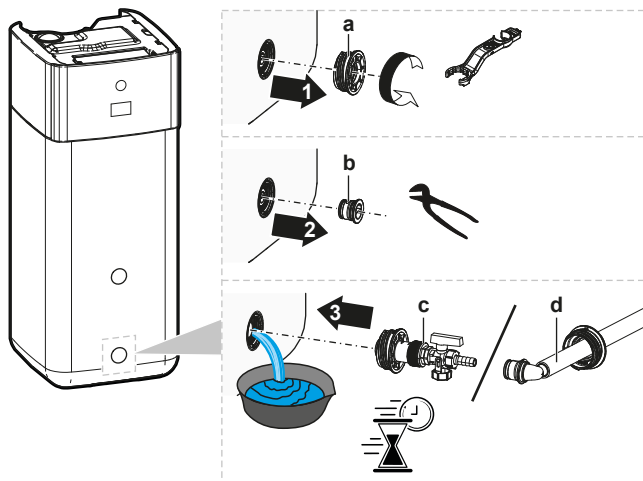
### De opslagtank aftappen



#### OPMERKING

Er stroomt onmiddellijk water uit de opslagtank wanneer de afdichtplug van de afvoeraansluiting wordt verwijderd. Zorg ervoor dat het gemorste water op een gepaste manier wordt opgevangen.

- 1 Plaats een geschikte bak onder de afvoeraansluiting om het gemorste water op te vangen.
- 2 Open de schroefplug en verwijder de afdichtplug en sluit ONMIDDELLIJK af met de eerder klaargezette schroefplug met afvoeraansluiting.



- a Schroefplug
- b Afdichtplug
- c Schroefplug met afvoeraansluiting (optionele vul- en aftapkit)
- d Schroefplug met afvoeraansluiting (overloopaansluiting)

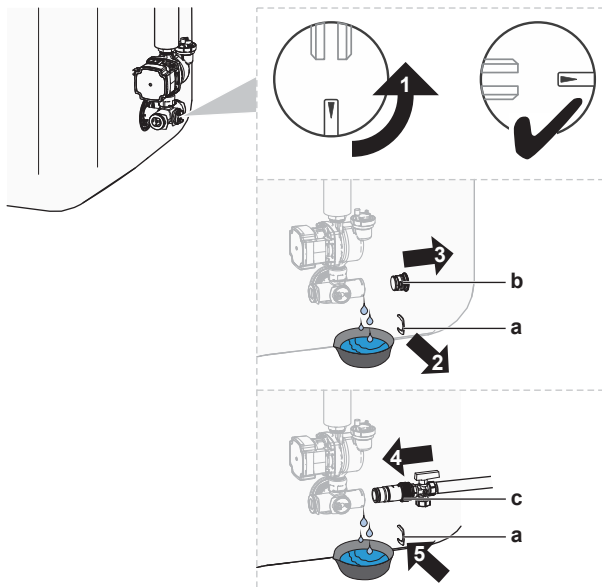
### 15.2.2 De opslagtank aftappen met een aangesloten drukloos zonnestelsel



#### OPMERKING

U kunt de opslagtank enkel aftappen via de afvoeraansluiting, als een optionele vul- en aftapkit beschikbaar is (hieronder beschreven). Anders kunt u aftappen met een pomp en een slang via de retouraansluiting van het zonnestelsel.

- 1 Zet de klep van de afvoeraansluiting in de getoonde stand.
- 2 Plaats een geschikte bak onder de afvoeraansluiting om het gemorste water op te vangen.
- 3 Verwijder de klem en de afdichtplug.
- 4 Steek de vul- en aftapkit erin en maak deze stevig vast met de klem.



- a Verende klem
- b Afdichtplug
- c Vul- en aftapkit

- 5 Open de klep van de vul- en aftapkit.
- 6 Zet de klep van de afvoeraansluiting in de standaardstand.

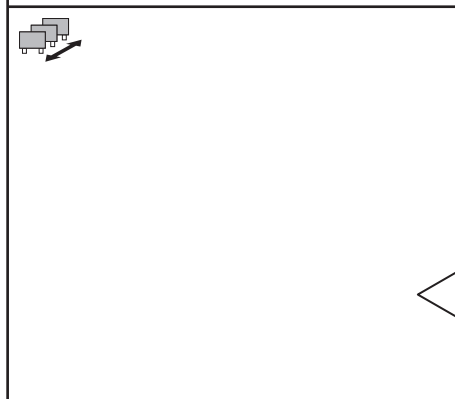
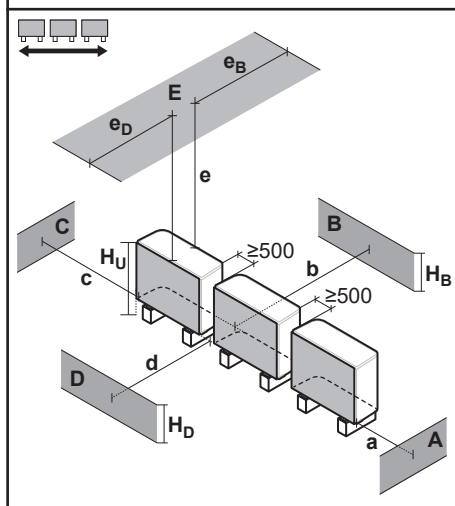
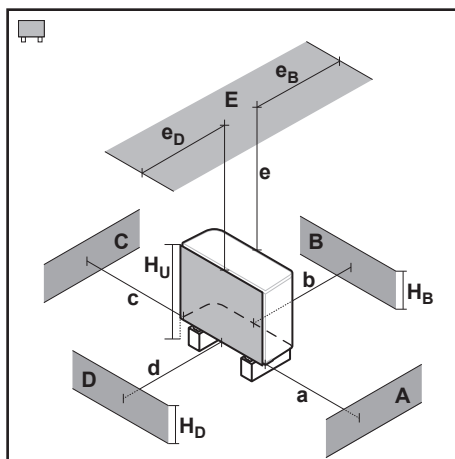
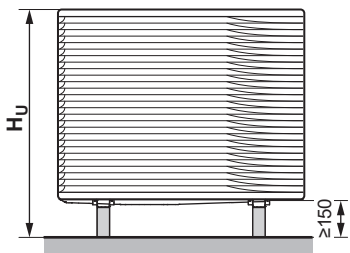
# 16 Technische gegevens

Een **subset** van de meest recente technische gegevens is beschikbaar op de regionale website van Daikin (publiek toegankelijk). De **volledige set** van de meest recente technische gegevens is beschikbaar op de Daikin Business Portal (authenticatie vereist).

## In dit hoofdstuk

16.1	Service ruimte: Buitenunit.....	256
16.2	Beschermende zone: Buitenunit.....	258
16.3	Schema van de leidingen: Buitenunit.....	261
16.4	Schema van de leidingen: Binnenunit.....	263
16.5	Bedradingsschema: Buitenunit.....	265
16.6	Bedradingsschema: Binnenunit.....	269
16.7	ESP-curve: Binnenunit.....	276
16.8	Naamplaatje: Binnenunit.....	277

### 16.1 Serviceruimte: Buitenunit

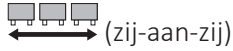



A~E	H <sub>B</sub> H <sub>D</sub> H <sub>U</sub>	(mm)							
		a	b	c	d	e	e <sub>B</sub>	e <sub>D</sub>	
B	—		≥300						
A, B, C	—	≥500	≥300	≥100					
B, E	—		≥300			≥1000		≤500	
A, B, C, E	—	≥500	≥300	≥150		≥1000		≤500	
D	—				≥500				
D, E	—				≥500	≥1000		≤500	
A, C	—	≥500		≥100					
B, D	(H <sub>B</sub> OR H <sub>D</sub> ) ≤ H <sub>U</sub>		≥300		≥500				
	(H <sub>B</sub> AND H <sub>D</sub> ) > H <sub>U</sub>								
B, D, E	(H <sub>B</sub> OR H <sub>D</sub> ) ≤ H <sub>U</sub>		H <sub>B</sub> > H <sub>D</sub>	≥300		≥1000	≥1000		≤500
			H <sub>B</sub> < H <sub>D</sub>	≥300		≥1000	≥1000		≤500
	(H <sub>B</sub> AND H <sub>D</sub> ) > H <sub>U</sub>								
A, C, D, E	—	≥500		≥150	≥500	≥1000		≤500	

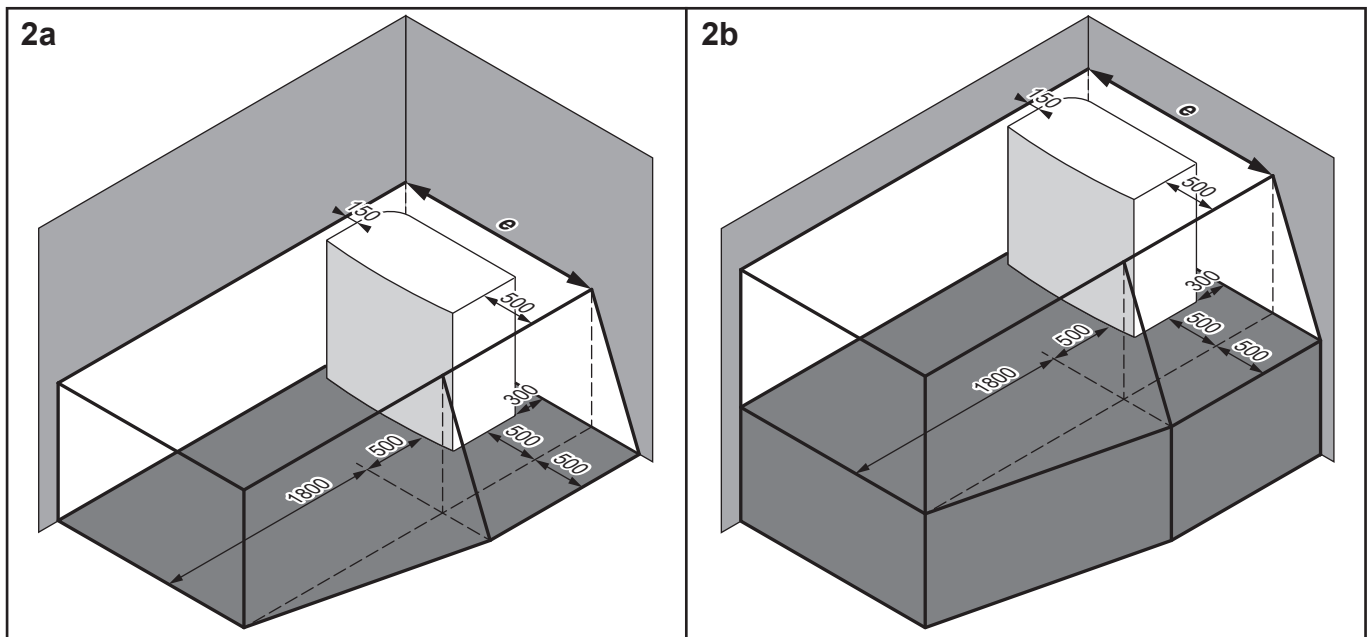
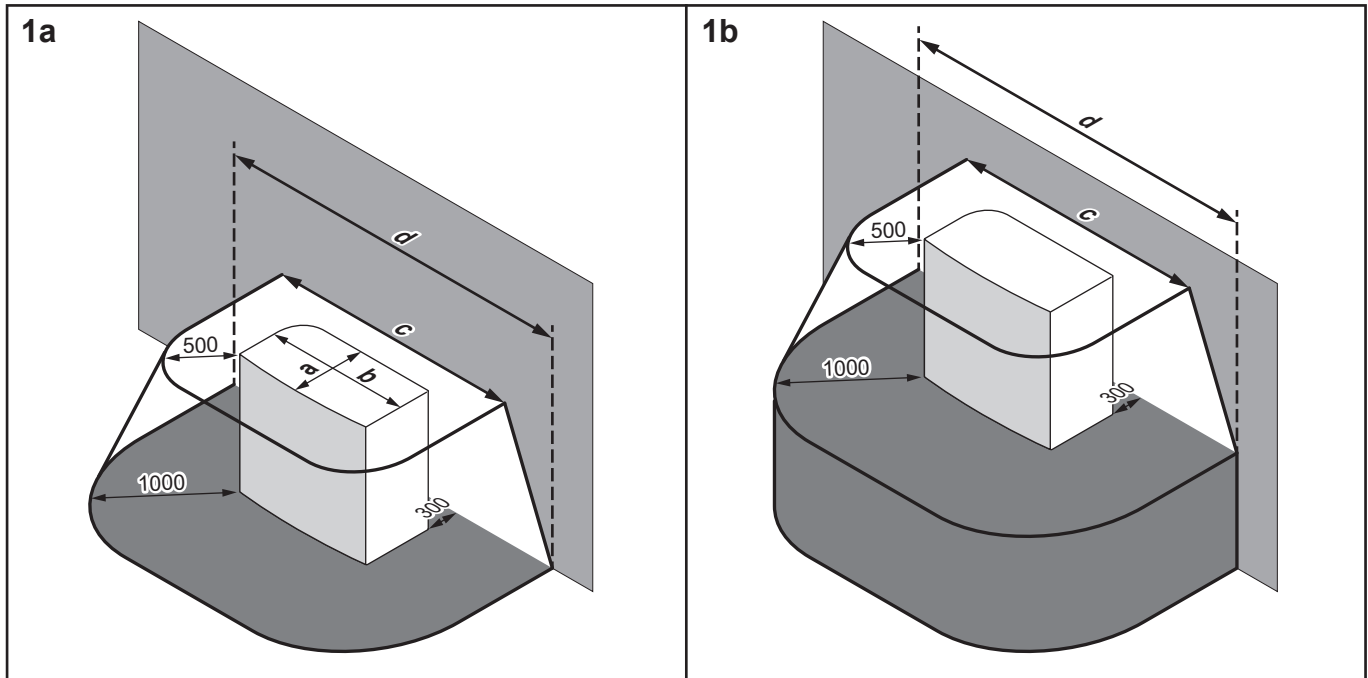
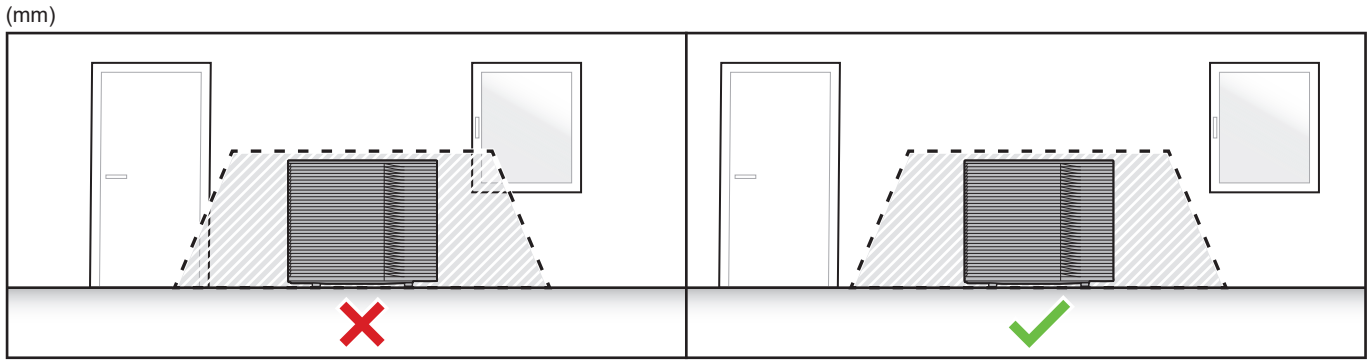
  

B	—		≥300						
A, B, C	—	≥500	≥300	≥500					
B, E	—		≥300			≥1000		≤500	
A, B, C, E	—	≥500	≥300	≥500		≥1000		≤500	
D	—				≥500				
D, E	—				≥500	≥1000		≤500	
A, C	—	≥500		≥500					
B, D	(H <sub>B</sub> OR H <sub>D</sub> ) ≤ H <sub>U</sub>			≥300		≥500			
			(H <sub>B</sub> AND H <sub>D</sub> ) > H <sub>U</sub>						
B, D, E	(H <sub>B</sub> OR H <sub>D</sub> ) ≤ H <sub>U</sub>		H <sub>B</sub> > H <sub>D</sub>	≥300		≥1000	≥1000		≤500
			H <sub>B</sub> < H <sub>D</sub>	≥300		≥1000	≥1000		≤500
	(H <sub>B</sub> AND H <sub>D</sub> ) > H <sub>U</sub>								
A, C, D, E	—	≥500		≥500	≥500	≥1000		≤500	

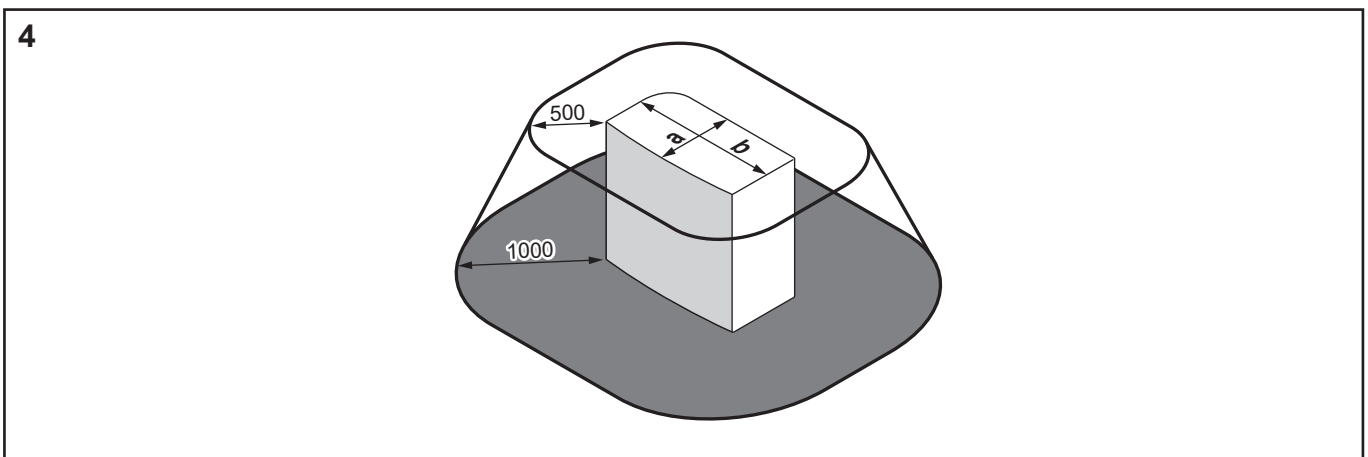
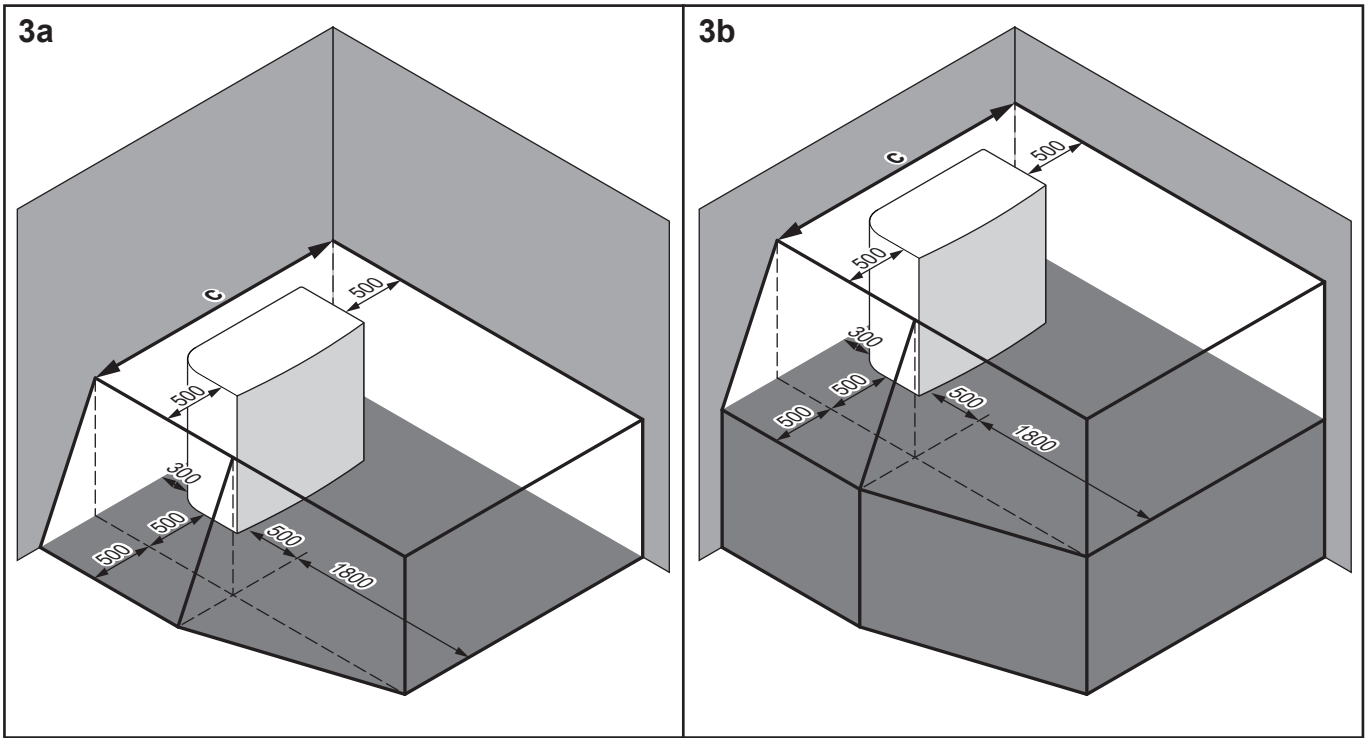
De symbolen kunnen als volgt worden geïnterpreteerd:

<b>Algemeen</b>	<p>Meerdere buitenunits kunnen naast elkaar geïnstalleerd worden zoals aangegeven in de rijen:</p> <ul style="list-style-type: none"> <li>▪  (zij-aan-zij)</li> <li>▪  (voorkant tegen voorkant/achterkant tegen achterkant)</li> </ul> <p>Andere units mogen echter alleen in de beschermingszone van uw unit worden geïnstalleerd als ze van hetzelfde type zijn (zie "beschermingszone").</p>
<b>A, C</b>	Hindernissen aan de rechterzijde en linkerzijde (wanden/stootplaten)
<b>B</b>	Hindernis aan aanzuigzijde (wand/windscherm)
<b>D</b>	Hindernis aan luchtafvoerzijde (wand/windscherm)
<b>E</b>	Hindernis bovenzijde (dak)
<b>a,b,c,d,e</b>	Minimumruimte (voor onderhoud) tussen de unit en hindernissen A, B, C, D en E
<b>e<sub>B</sub></b>	Maximumafstand tussen de unit en de rand van hindernis E, in de richting van hindernis B
<b>e<sub>D</sub></b>	Maximumafstand tussen de unit en de rand van hindernis E, in de richting van hindernis D
<b>H<sub>U</sub></b>	Hoogte van de unit inclusief de installatiestructuur
<b>H<sub>B</sub>, H<sub>D</sub></b>	Hoogte van hindernissen B en D
<b>×</b>	NIET toegelaten

## 16.2 Beschermende zone: Buitenunit



	a	b	c	d	e
EPKS04~07A*	535	1215	2215	3215	1815
EPK06~14A*	604	1330	2330	3330	1980



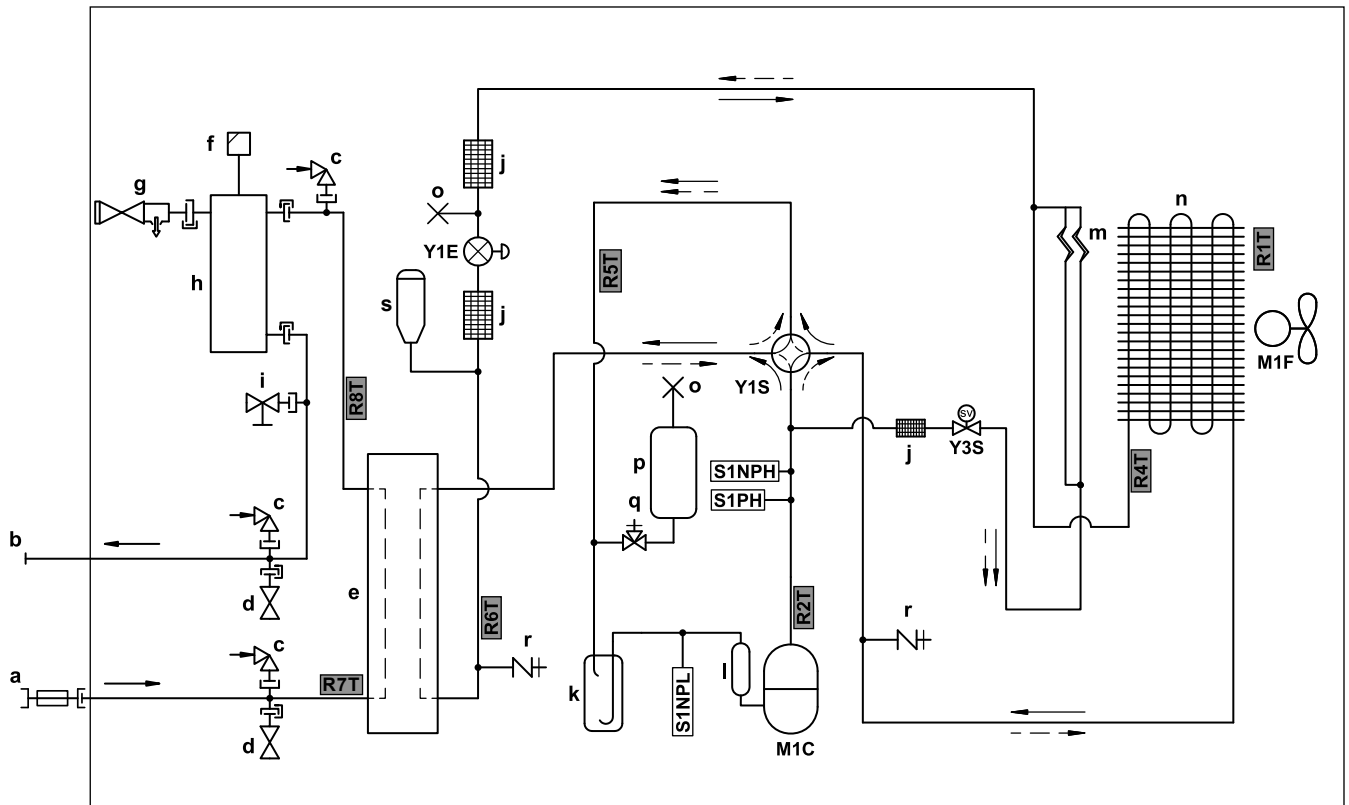
	a	b	c
EPKS04~07A*	535	1215	2215
EPK06~14A*	604	1330	2330

De symbolen kunnen als volgt worden geïnterpreteerd:

<b>Algemeen</b>	<p>De buitenunit bevat het koelmiddel R290, dat behoort tot "Veiligheidsklasse A3" zoals gedefinieerd in ISO817 en gebruikt in EN378. Dit betekent dat u moet voldoen aan extra eisen voor de installatielocatie (= "beschermingszone") om de veiligheid te garanderen in het onwaarschijnlijke geval dat er koelmiddel lekt.</p> <p><b>Vereist voor de beschermingszone:</b></p> <ul style="list-style-type: none"> <li>▪ Geen openingen naar bewoonbare delen van het gebouw. <b>Voorbeeld:</b> opengaande ramen, deuren, ventilatieopeningen of kelderingsen.</li> <li>▪ Geen ontstekingsbronnen (noch permanent, noch gedurende een korte periode). <b>Voorbeeld:</b> <ul style="list-style-type: none"> <li>- Open vuur</li> <li>- Elektrische installaties, stopcontacten, lampen, lichtschakelaars</li> <li>- Elektrische huisaansluitingen</li> <li>- Vonkvormend gereedschap</li> <li>- Voorwerpen met hoge oppervlaktetemperaturen (&gt;360°C voor R290)</li> </ul> </li> <li>▪ De beschermingszone mag zich NIET uitstrekken tot aangrenzende gebouwen of openbare verkeerszones.</li> <li>▪ Andere units mogen alleen in de beschermingszone van uw apparaat worden geïnstalleerd als ze van hetzelfde type zijn (d.w.z. EPSK). Units van een ander type, met een ander koelmiddel of van een andere fabrikant zijn dus NIET toegestaan in de beschermingszone van uw unit. De gecombineerde beschermingszone van alle units is dan de optelsom van alle individuele beschermingszones.</li> </ul> <p><b>NIET vereist voor de beschermingszone:</b></p> <ul style="list-style-type: none"> <li>▪ Volledige open ruimte vóór de unit.</li> </ul>
<b>1a / 1b</b>	<p>Beschermingszone vóór een gebouw:</p> <ul style="list-style-type: none"> <li>▪ <b>1a:</b> op de vloer</li> <li>▪ <b>1b:</b> verhoogd</li> </ul>
<b>2a / 2b</b>	<p>Beschermingszone voor installatie in rechterhoek:</p> <ul style="list-style-type: none"> <li>▪ <b>2a:</b> op de vloer</li> <li>▪ <b>2b:</b> verhoogd</li> </ul>
<b>3a / 3b</b>	<p>Beschermingszone voor installatie in linkerhoek:</p> <ul style="list-style-type: none"> <li>▪ <b>3a:</b> op de vloer</li> <li>▪ <b>3b:</b> verhoogd</li> </ul>
<b>4</b>	<p>Beschermingszone voor installatie op het dak.</p> <p><b>Extra vereiste:</b> Geen ventilatie- of dakraamopeningen in de beschermingszone.</p>

## 16.3 Schema van de leidingen: Buitenunit

In geval van EPSKS04~07A\*:



3D157908 B

- a Water IN (kogelafsluiter met geïntegreerde terugslagklep en filter)
- b Water UIT (schroefaansluiting, mannelijk, 1")
- c Vacuümverbreker
- d Vorstbeveiligingsklep
- e Platenwarmtewisselaar
- f Automatisch ontluichtingsventiel
- g Overdrukveiligheidsklep
- h Gasafscheider
- i Aftapkraan
- j Filter
- k Accumulator
- l Geluiddemper
- m Capillaire buis
- n Lucht-warmtewisselaar
- o Afgeknepen buis
- p Koelmiddelvat
- q Afsluiter
- r Onderhoudspoot 5/16" tromp
- s Vloeistofvat

- M1C Compressor
- M1F Ventilatormotor
- S1PH Hogedrukschakelaar
- S1NPH Hogedruksensor
- S1NPL Lagedruksensor
- Y1E Elektronische expansieklep (primaïr)
- Y1S Elektromagnetische klep (4-wegklep)
- Y3S Elektromagnetische klep (bypass heet gas)

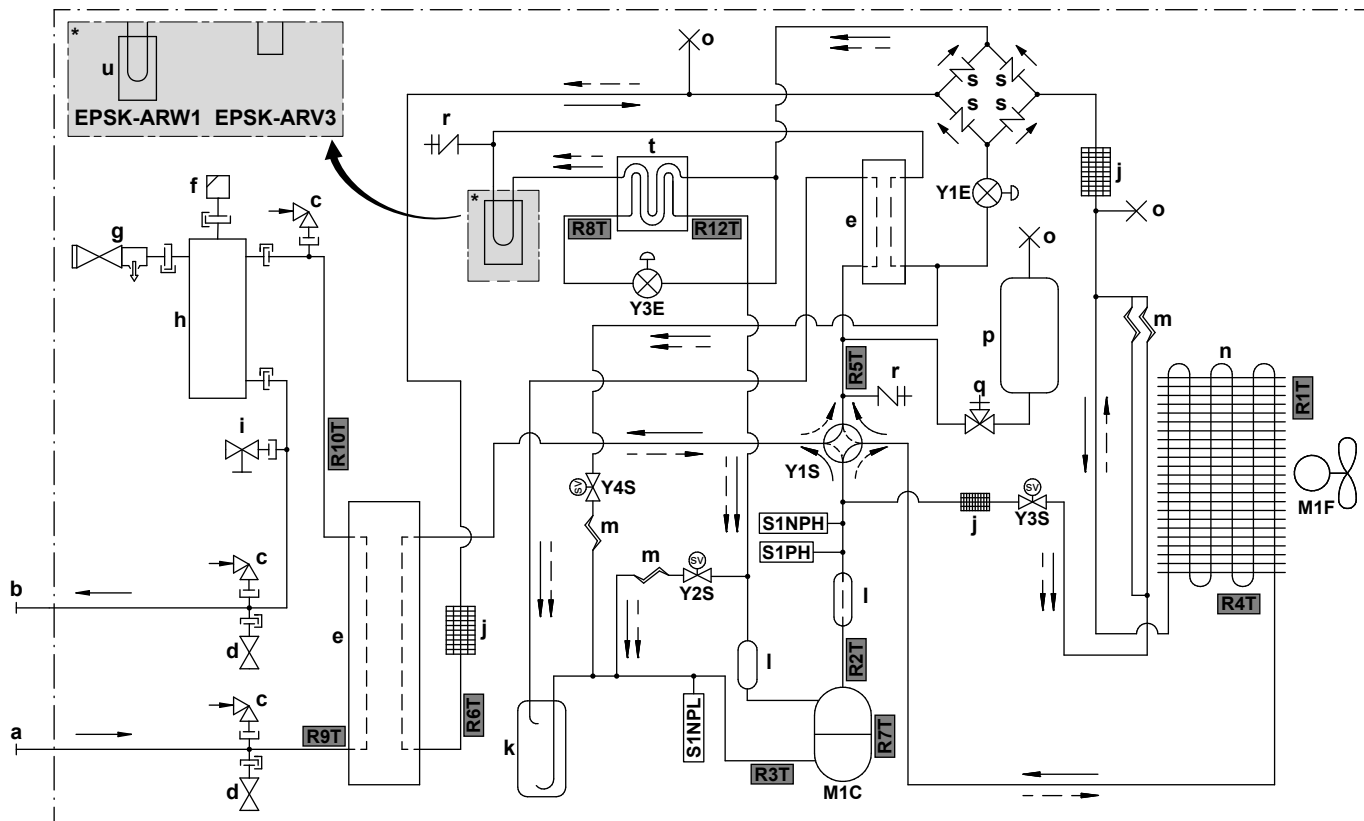
**Thermistoren:**

- R1T Buitenlucht
- R2T Compressorafvoer
- R4T Lucht-warmtewisselaar
- R5T 4-wegklep aanzuiging
- R6T Koelvloeistof
- R7T Waterinlaat
- R8T Wateruitlaat

**Koelmiddelstroming:**

- Verwarming
- ⇄ Koeling

In geval van EPSK06~10A\*:



3D150154B

- a Water IN (schroefverbinding, mannelijk, 1 1/4")
- b Water UIT (schroefverbinding, mannelijk, 1 1/4")
- c Vacuümverbreker
- d Vorstbeveiligingsklep
- e Platenwarmtewisselaar
- f Automatisch ontluchttingsventiel
- g Overdrukveiligheidsklep
- h Gasafscheider
- i Aftapkraan
- j Filter
- k Accumulator
- l Geluiddemper
- m Capillaire buis
- n Lucht-warmtewisselaar
- o Afgeknepen buis
- p Koelmiddelvat
- q Afsluiter
- r Onderhoudspoort 5/16" tromp
- s Eenrichtingsklep
- t Voorverwarmer
- u Koeling printplaat

**Koelmiddelstroming:**

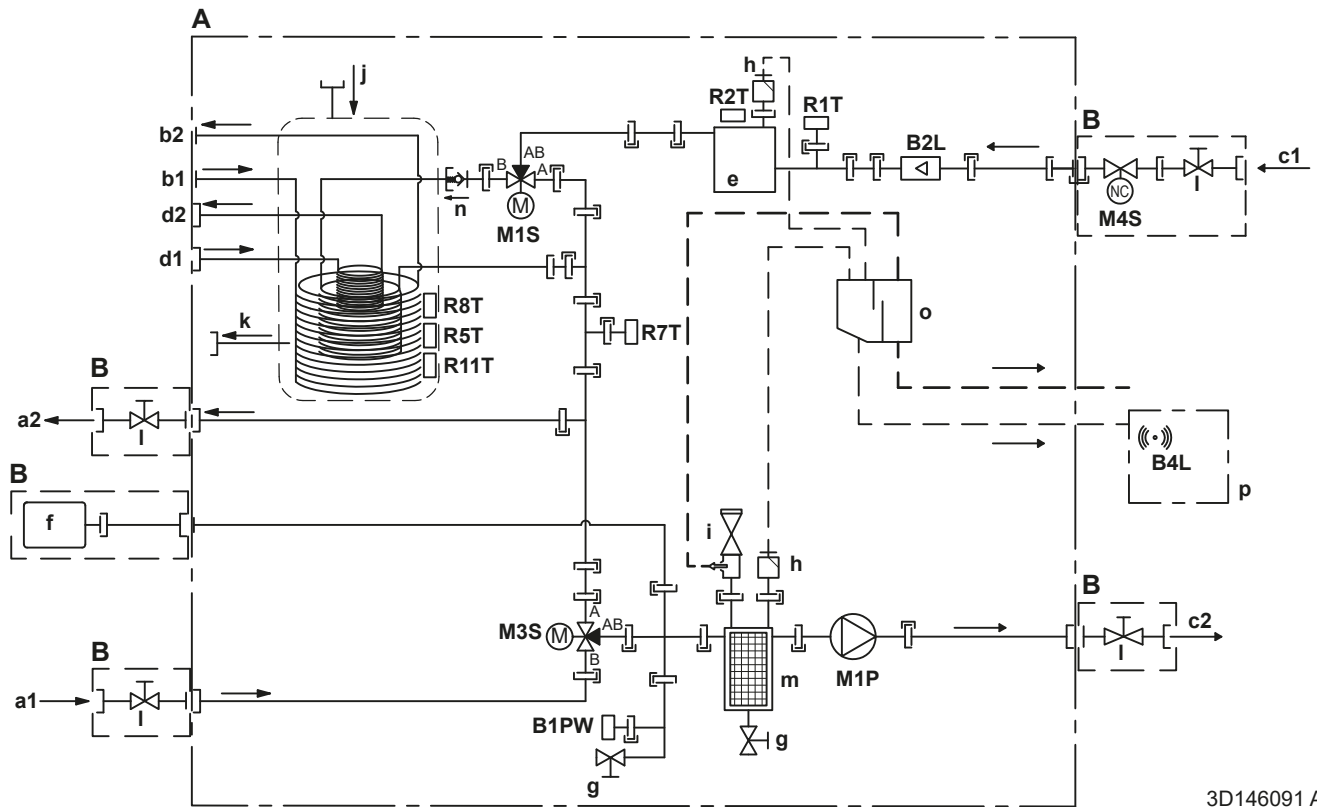
- Verwarming
- - -> Koeling

- M1C Compressor
- M1F Ventilatormotor
- S1PH Hogedrukschakelaar
- S1NPH Hogedruksensor
- S1NPL Lagedruksensor
- Y1E Elektronische expansieklep (primaïr)
- Y3E Elektronische expansieklep (injectie)
- Y1S Elektromagnetische klep (4-wegklep)
- Y2S Elektromagnetische klep (bypass lage druk)
- Y3S Elektromagnetische klep (bypass heet gas)
- Y4S Elektromagnetische klep (vloeistofinjectie)



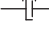

**Thermistoren:**

- R1T Buitenlucht
- R2T Compressorafvoer
- R3T Compressoraanzuiging
- R4T Lucht-warmtewisselaar
- R5T 4-wegklep aanzuiging
- R6T Koelvroelstof
- R7T Compressoromhulsel
- R8T Injectie vóór economiser
- R9T Water IN
- R10T Water UIT
- R12T Injectie na economiser

## 16.4 Schema van de leidingen: Binnenunit

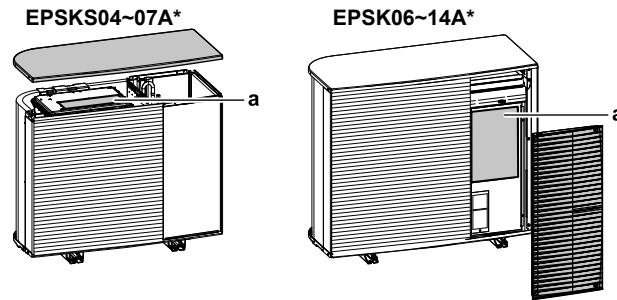


A	Binnenunit
B	Ter plaatse geplaatst
C	Optioneel
a1	Ruimteverwarming/-koeling – Water IN (vrouwelijk) - EPSX(B)07: 1" - EPSX(B)10+14: 1 1/4"
a2	Ruimteverwarming/-koeling – Water UIT (vrouwelijk) - EPSX(B)07: 1" - EPSX(B)10+14: 1 1/4"
b1	WTW - Koud water IN (mannelijk, 1")
b2	WTW - Warm water UIT (mannelijk, 1")
c1	Water IN komende van de buitenunit (vrouwelijk) - EPSX(B)07: 1" - EPSX(B)10+14: 1 1/4"
c2	Water UIT naar buitenunit (vrouwelijk) - EPSX(B)07: 1" - EPSX(B)10+14: 1 1/4"
d1	Water IN van bivalente warmtebron (schroefaansluiting, vrouwelijk, 1")
d2	Water UIT naar bivalente warmtebron (schroefaansluiting, vrouwelijk, 1")

e	Back-upverwarming
f	Expansievat
g	Aftapkraan
h	Automatisch ontluchtingsventiel
i	Veiligheidsklep - EPSX(B)07: mannelijk 1" – vrouwelijk 1" - EPSX(B)10+14: mannelijk 1" – vrouwelijk 1 1/4"
j	Zelfstandig afvoersysteem zonne-energiesysteem - Water IN
k	Zelfstandig afvoersysteem zonne-energiesysteem - Water UIT
l	Afsluiter - EPSX(B)07: mannelijk 1" – vrouwelijk 1" - EPSX(B)10+14: mannelijk 1" – vrouwelijk 1 1/4"
m	Magnetische filter/vuilafscheider
n	Terugslagklep
o	Afscheiderdoos
p	Gassensordoos
	<b>Sensoren en stelmotoren:</b>
B1PW	Waterdruksensor ruimteverwarming
B2L	Debietsensor
B4L	Gassensor
M1P	Pomp
M1S	WTW-tankklep (3-wegklep)
M3S	Omloopklep (3-wegklep)
M4S	Normaal gesloten afsluiter (inlaatlekbeveiliging) (snelkoppeling – vrouwelijk 1")
	<b>Thermistoren:</b>
R1T	Thermistor (water IN)
R2T	Thermistor (back-upverwarming – water UIT)
R5T, R8T, R11T	Thermistor (tank)
R7T	Thermistor (tank - water UIT)
	<b>Aansluitingen:</b>
	Schroefaansluiting
	Flareverbinding
	Snelkoppeling
	Hardgesoldeerde aansluiting

## 16.5 Bedradingschema: Buitenunit

Het bedradingschema (alleen nodig voor onderhoud, niet voor installatie) wordt meegeleverd met de unit:



a Bedradingschema

Engels	Vertaling
Back side view	Achteraanzicht
Electronic component assembly	Montage elektronisch onderdeel
Indoor	Binnen
Outdoor	Buiten
Position of compressor terminal	Plaats van compressoraansluitklem
Position of elements	Plaats van onderdelen
See note ***	Zie opmerking ***
Service/Dchecker	Service / D-checker
Top side view	Bovenaanzicht

### Opmerkingen:

1	Symbolen:	
	L	Onder spanning
	N	Neutraal
		Aarding
		Ruisvrije aarding
		Klemmenblok
		Aansluitklem
		Connector
		Aansluiting
		Ter plaatse te voorziene bedrading
		Optie

2	Kleuren:	
	BLK	Zwart
	RED	Rood
	BLU	Blauw
	WHT	Wit
	GRN	Groen
	YLW	Geel
	PNK	Roze
	ORG	Oranje
	GRY	Grijs
BRN	Bruin	
3	Dit bedradingschema geldt enkel voor de buitenunit.	
4	Wanneer het systeem in bedrijf is, mag veiligheidsinrichting S1PH niet worden kortgesloten.	
5	Raadpleeg de combinatietabel en de optiehandleiding voor de wijze waarop de bedrading op X2M moet worden aangesloten.	

#### Legenda voor V3-modellen (1N~):

A1P	Printplaat (primaïr)
A3P	Printplaat (lekstroom)
A4P	Printplaat (ACS)
E1H	Afvoerbuisverwarming (ter plaatse te voorzien)
E1HC	Carterverwarming
F1U	Lokale zekering (ter plaatse te voorzien)
F10U (A1P)	Zekering (T 6,3 A / 250 V)
H1P (A1P)	Lichtgevende diode (onderhoudsmonitor is oranje)
HAP (A1P, A4P)	Licht-emitterende diode (onderhoudsmonitor is groen)
K2R (A1P)	Magnetische relais (Y3S)
K3R (A1P)	Magnetische relais (Y2S)
M1C	Compressormotor
M1F	Ventilatormotor
Q1DI	Aardlekschakelaar (30 mA) (ter plaatse te voorzien)
R1T	Thermistor (buitenlucht)
R2T	Thermistor (compressorafvoer)
R3T	Thermistor (compressoraanzuiging)
R4T	Thermistor (luchtwarmtewisselaar)
R5T	Thermistor (4-wegklep aanzuiging)
R6T	Thermistor (koelvloeistof)

R7T	Thermistor (compressoromhulsel)
R8T	Thermistor (injectie vóór economiser)
R9T	Thermistor (water IN)
R10T	Thermistor (water UIT)
R12T	Thermistor (injectie na economiser)
S1NG	Gassensor
S1NPH	Hogedruksensor
S1NPL	Lagedruksensor
S1PH	Hogedrukschakelaar
T1A	Stroomtransformator
X*A, X*Y	Connectoren
X*M	Klemmenblok
Y1E	Elektronische expansieklep (primair)
Y3E	Elektronische expansieklep (injectie)
Y1S	Elektromagnetische klep (4-wegklep)
Y2S	Elektromagnetische klep (bypass lage druk)
Y3S	Elektromagnetische klep (bypass heet gas)
Y4S	Elektromagnetische klep (vloeistofinjectie)
Z*C	Ruisfilter (ferrietkern)

#### Legenda voor W1-modellen (3N~):

A1P	Printplaat (primair)
A2P	Printplaat (netfilter)
A3P	Printplaat (lekstroom)
A4P	Printplaat (ACS)
E1H	Afvoerbuisverwarming (ter plaatse te voorzien)
E1HC	Carterverwarming
F1U	Lokale zekering (ter plaatse te voorzien)
FINTh	Thermistor (vin)
HAP (A1P, A4P)	Licht-emitterende diode (onderhoudsmonitor is groen)
K2R (A1P)	Magnetische relais (Y2S)
K3R (A1P)	Magnetische relais (Y3S)
M1C	Compressormotor
M1F	Ventilatormotor
Q1DI	Aardlekschakelaar (30 mA) (ter plaatse te voorzien)
R1T	Thermistor (buitenlucht)
R2T	Thermistor (compressorafvoer)
R3T	Thermistor (compressoraanzuiging)

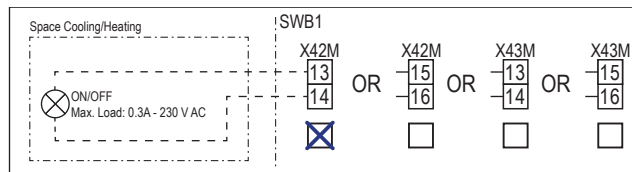
R4T	Thermistor (luchtwarmtewisselaar)
R5T	Thermistor (4-wegklep aanzuiging)
R6T	Thermistor (koelvloeistof)
R7T	Thermistor (compressoromhulsel)
R8T	Thermistor (injectie vóór economiser)
R9T	Thermistor (water IN)
R10T	Thermistor (water UIT)
R11T	Thermistor (verwarmingsbuis)
R12T	Thermistor (injectie na economiser)
S1NG	Gassensor
S1NPH	Hogedruksensor
S1NPL	Lagedruksensor
S1PH	Hogedrukschakelaar
T1A	Stroomtransformator
X*M	Klemmenblok
X*Y	Connectoren
Y1E	Elektronische expansieklep (primair)
Y3E	Elektronische expansieklep (injectie)
Y1S	Elektromagnetische klep (4-wegklep)
Y2S	Elektromagnetische klep (bypass lage druk)
Y3S	Elektromagnetische klep (bypass heet gas)
Y4S	Elektromagnetische klep (vloeistofinjectie)
Z*C	Ruisfilter (ferrietkern)

## 16.6 Bedradingschema: Binnenunit

Zie het intern bedradingschema dat met de unit is meegeleverd (op de binnenkant van het deksel van de schakelkast van de binnenunit). De gebruikte afkortingen hebben de volgende betekenis. Er zijn selectievakjes voor elke **Field IO** aansluiting op het interne bedradingschema. Het is aanbevolen om het selectievakje voor de gekozen standaardoptie aan te vinken na het bedraden.

### Selectievakjes intern bedradingschema: Voorbeeld

Dit voorbeeld toont hoe u een selectievakje op het interne bedradingschema markeert.



### Te doorlopen zaken vooraleer de unit te starten

Engels	Vertaling
Notes to go through before starting the unit	Te doorlopen zaken vooraleer de unit te starten
X2M	Hoofdklem - Buitenunit
X40M	Hoofdklem - Binnenunit
X41M	Hoofdklem - Back-upverwarming
X42M, X43M	Ter plaatse te voorziene bedrading voor hoogspanning
X44M, X45M	Ter plaatse te voorziene bedrading voor SELV (Safety Extra Low Voltage - extra lage spanning voor de veiligheid)
-----	Aardleiding
-----	Ter plaatse te voorzien
①	Verschillende bedradingsmogelijkheden
	Optie
	Niet gemonteerd in schakelkast
	Bedrading afhankelijk van model
	Printplaat
Note 1: Connection point of the power supply for the BUH should be foreseen outside the unit.	Opmerking 1: Aansluitpunt van de voeding voor de back-upverwarming moet buiten de unit voorzien zijn.
Backup heater power supply	Elektrische voeding back-upverwarming
<input type="checkbox"/> 6 kW (1N~, 230 V)	<input type="checkbox"/> 6 kW (1N~, 230 V)
<input type="checkbox"/> 9 kW (3N~, 400 V)	<input type="checkbox"/> 9 kW (3N~, 400 V)
User installed options	Door de gebruiker geïnstalleerde opties
<input type="checkbox"/> Remote user interface	<input type="checkbox"/> Speciale interface voor menselijk comfort (BRC1HHDA gebruikt als kamerthermostaat)

Engels	Vertaling
<input type="checkbox"/> Ext. indoor thermistor	<input type="checkbox"/> Externe binnenthermistor
<input type="checkbox"/> Ext outdoor thermistor	<input type="checkbox"/> Externe buitenthermistor
<input type="checkbox"/> Safety thermostat	<input type="checkbox"/> Veiligheidsthermostaat
<input type="checkbox"/> Smart Grid	<input type="checkbox"/> Smart Grid
<input type="checkbox"/> WLAN cartridge	<input type="checkbox"/> WLAN-houder
<input type="checkbox"/> Bizone mixing kit	<input type="checkbox"/> Bizonemengkit
Main LWT	Primaire aanvoerwatertemperatuur
<input type="checkbox"/> On/OFF thermostat (wired)	<input type="checkbox"/> AAN/UIT-thermostaat (met draad)
<input type="checkbox"/> On/OFF thermostat (wireless)	<input type="checkbox"/> AAN/UIT-thermostaat (draadloos)
<input type="checkbox"/> Ext. thermistor	<input type="checkbox"/> Externe thermistor
<input type="checkbox"/> Heat pump convector	<input type="checkbox"/> Warmtepompconvector
Add LWT	Secundaire aanvoerwatertemperatuur
<input type="checkbox"/> On/OFF thermostat (wired)	<input type="checkbox"/> AAN/UIT-thermostaat (met draad)
<input type="checkbox"/> On/OFF thermostat (wireless)	<input type="checkbox"/> AAN/UIT-thermostaat (draadloos)
<input type="checkbox"/> Ext. thermistor	<input type="checkbox"/> Externe thermistor
<input type="checkbox"/> Heat pump convector	<input type="checkbox"/> Warmtepompconvector

#### Positie in schakelkast

Engels	Vertaling
Position in switch box	Positie in schakelkast

#### Legende

A1P		Hydro-printplaat
A2P	*	AAN/UIT-thermostaat (PC=stroomcircuit)
A3P	*	Warmtepompconvector
A6P		Printplaat meertraps-back-upverwarming
A12P		Printplaat van de gebruikersinterface
A14P	*	Printplaat van de speciale interface voor menselijk comfort (BRC1HHDA gebruikt als kamerthermostaat)
A15P	*	Printplaat van de ontvanger (draadloze AAN/UIT-thermostaat)
A30P	*	Printplaat voor bizonemengkit
F1B	#	Overstroomzekering - Back-upverwarming
F2B	#	Overstroomzekering - Hoofd
K1A, K2A	*	Hoogspanningsrelais Smart Grid
M2P	#	Warmtapwaterpomp
M2S	#	2-wegklep voor koelstand
M4S		Normaal gesloten afsluiter (inlaatlekbeveiliging)
P* (A14P)	*	Aansluitklem

PC (A15P)	*	Voedingscircuit
Q*DI	#	Aardlekschakelaar
Q1L		Thermische beveiliging back-upverwarming
Q4L	#	Veiligheidsthermostaat
R1H (A2P)	*	Vochtigheidssensor
R1T (A2P)	*	AAN/UIT-thermostaat van de omgevingssensor
R1T (A14P)	*	Gebruikersinterface omgevingssensor
R1T (A15P)	*	Gebruikersinterface omgevingssensor
R2T (A2P)	*	Externe sensor (vloer of omgeving)
R6T	*	Externe binnen- of buitenomgevingsthermistor
S1S	#	Contact elektrische voeding met kWh-voorkeurtarief
S2S	#	Impulsingang 1 elektrische meter
S3S	#	Impulsingang 2 elektrische meter
S4S	#	Toevoer Smart Grid (Smart Grid fotovoltaïsche voedingspulsmeter)
S10S-S11S	#	Laagspanningscontact Smart Grid
S12S	#	Ingang gasmeter
S13S	#	Ingang zonnensysteem
ST6 (A30P)	*	Connector
X*A, X*Y, X*Y*		Connector
X*M		Klemmenblok
Z*C		Ruisfilter (ferrietkern)

\* Optioneel

# Ter plaatse te voorzien

### Vertaling van tekst op bedradingschema

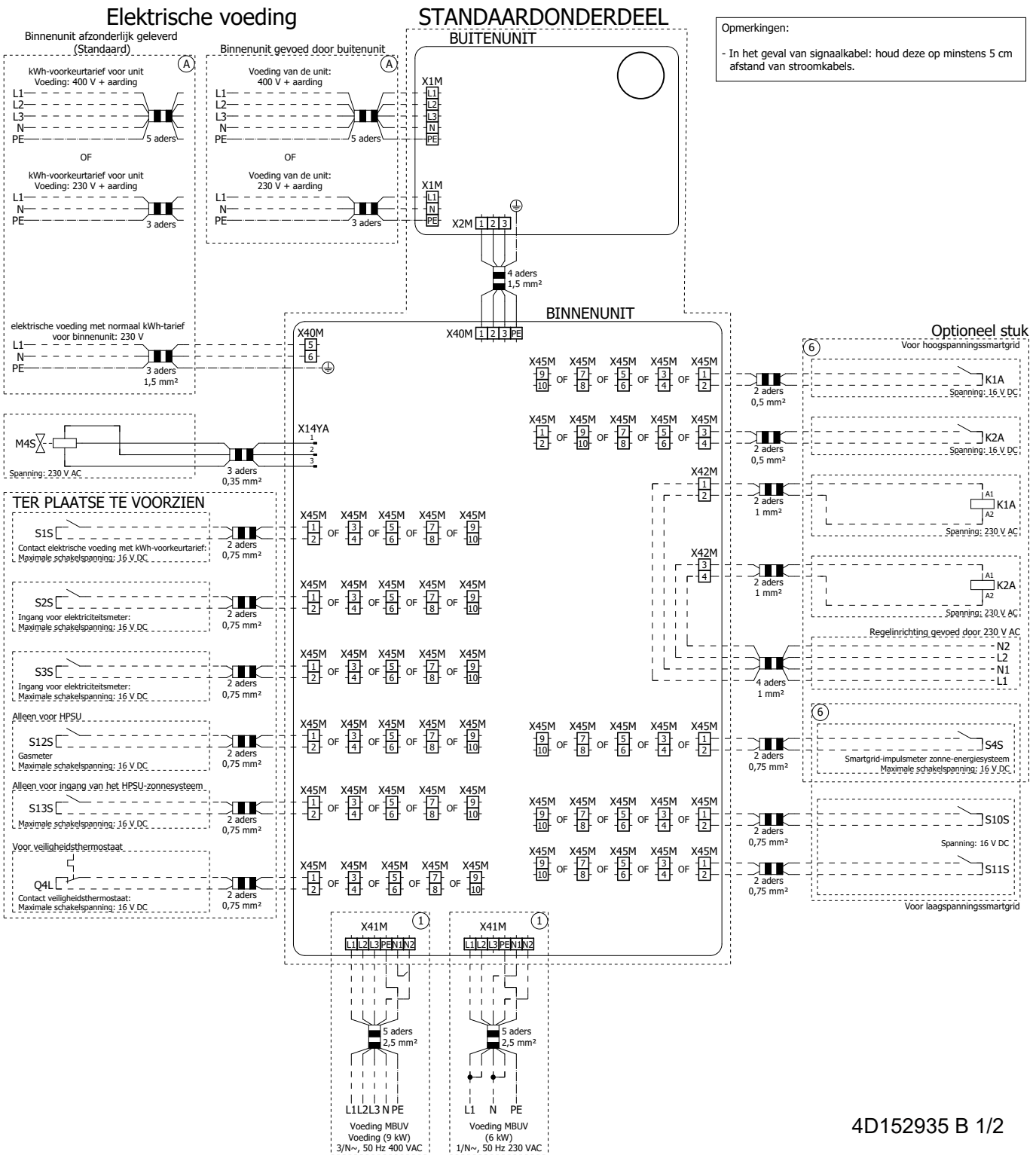
Engels	Vertaling
(1) Main power connection	(1) Aansluiting hoofdstroomtoevoer
Indoor unit supplied separately	Binnenunit afzonderlijk geleverd (standaard)
Indoor unit supplied from outdoor unit	Binnenunit gevoed door buitenunit
Normal kWh rate power supply	Elektrische voeding met normaal kWh-tarief
Outdoor unit	Buitenunit
Standard	Standaard
SWB	Schakelkast
(2) Backup heater power supply	(2) Elektrische voeding back-upverwarming
4-pole fuse	4-polige zekering
(3) User interface	(3) Gebruikersinterface

Engels	Vertaling
Remote user interface	Speciale interface voor menselijk comfort (BRC1HHDA gebruikt als kamerthermostaat)
Voltage	Spanning
OR	OF
SD card	Kaartsleuf voor WLAN-houder
3rd generation WLAN cartridge	WLAN-houder van de derde generatie
(4) Shut-off valve - Inlet leak stop	(4) Normaal gesloten afsluiter (inlaatlekbeveiliging)
(5) Ext. thermistor	(5) Externe thermistor
External ambient sensor option (indoor or outdoor)	Externe omgevingsensoroptie (binnen of buiten)
Voltage	Spanning
(6) Field supplied options	(6) Niet meegeleverde opties
12 V DC pulse detection (voltage supplied by PCB)	12 V DC pulsdetectie (spanning geleverd door printplaat)
16 V DC detection (voltage supplied by PCB)	16 V DC detectie (spanning geleverd door printplaat)
230 V AC Control Device	Regelinrichting gevoed door 230 V wisselstroom
Alarm output	Alarmuitgang
Bizone mixing kit	Bizonemengkit
Contact rating	Maximale schakelspanning
Continuous	Continue stroom
DHW pump output	Uitgang van de warmtapwaterpomp
DHW pump	Warmtapwaterpomp
Electric pulse meter input	Elektriciteitsmeter
Ext. heat source	Externe warmtebron
For HV Smart Grid	Smart Grid voor hoogspanning
For LV Smart Grid	Smart Grid voor laagspanning
Gas meter	Gasmeter
Inrush	Inschakelstroomstoot
Max. load	Maximale belasting
Min. load	Minimale belasting
ON/OFF output	AAN/UIT-uitgang
Only for HPSU	Alleen voor HPSU
Only for HPSU solar input	Alleen voor ingang van het HPSU-zonnesysteem
Preferential kWh rate power supply contact	Contact elektrische voeding met kWh-voorkeurtarief

Engels	Vertaling
Safety thermostat contact	Contact veiligheidsthermostaat
Shut-off valve NC	Afsluiter - Normaal gesloten
Shut-off valve NO	Afsluiter - Normaal open
Smart Grid PV power pulse meter	Smart Grid fotovoltaïsche voedingspulsmeter
Space cooling/heating	Ruimtekoeling/-verwarming
Voltage	Spanning
(7) External On/OFF thermostats and heat pump convector	(7) Externe AAN/UIT-thermostaten en warmtepompconvector
Additional LWT zone	Aanvoerwatertemperatuur secundaire zone
For external sensor (floor or ambient)	Voor externe sensor (vloer of omgeving)
For heat pump convector	Voor warmtepompconvector
For wired On/OFF thermostat	Voor bedrade AAN/UIT-thermostaat
For wireless On/OFF thermostat	Voor draadloze AAN/UIT-thermostaat
Main LWT zone	Aanvoerwatertemperatuur primaire zone
Max. load	Maximale belasting

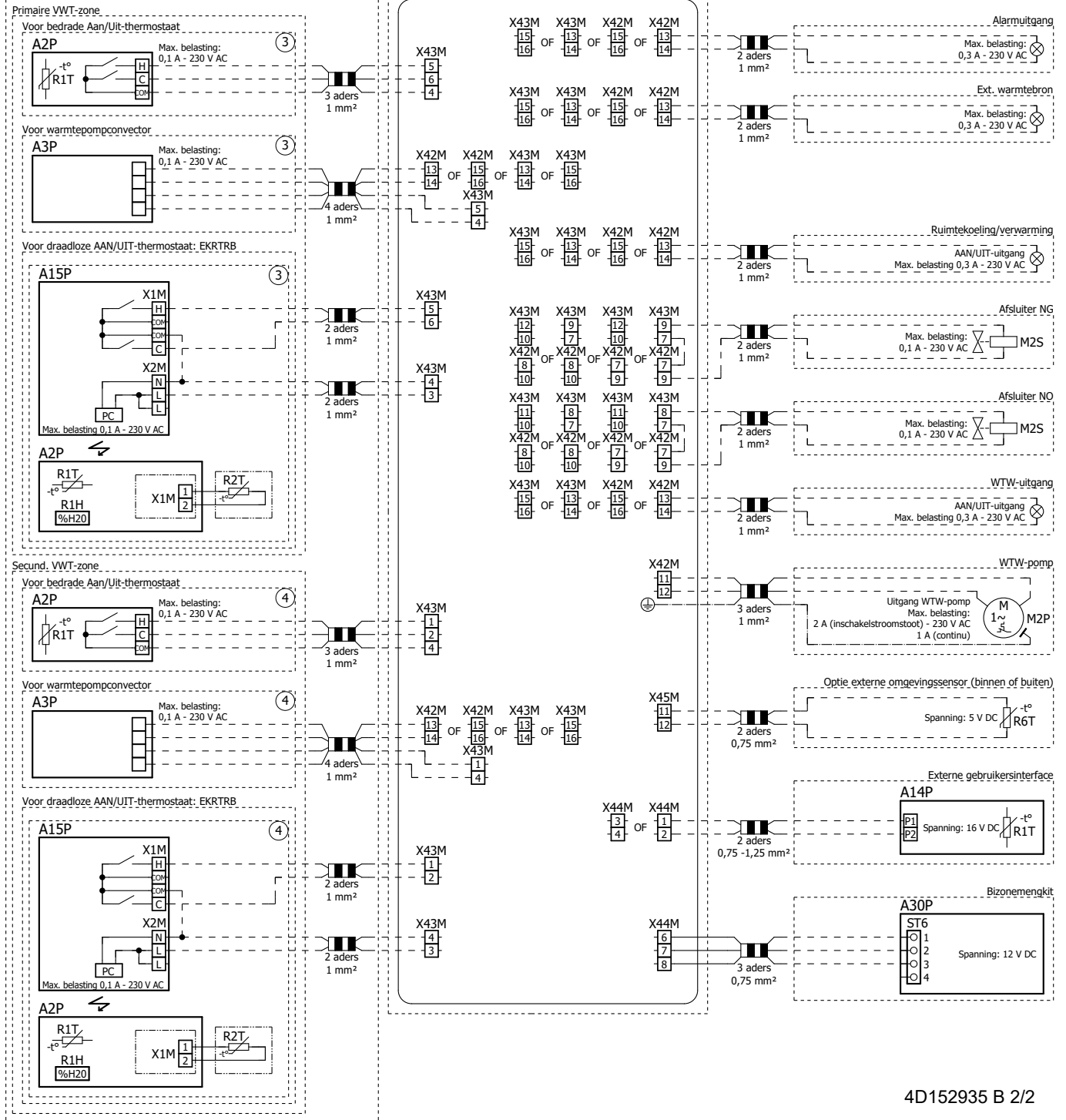
Schema elektrische aansluitingen

Raadpleeg de bedrading van de unit voor meer informatie.



4D152935 B 1/2

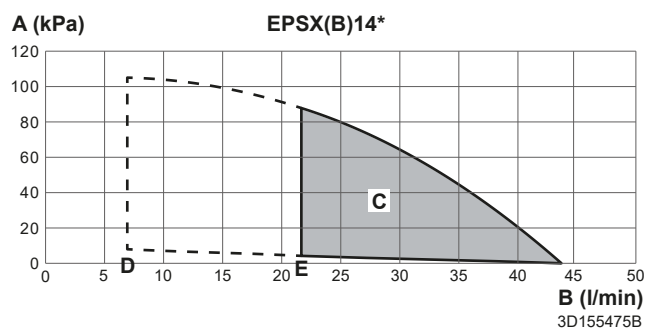
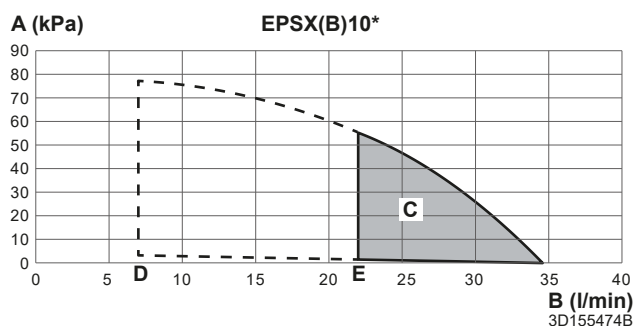
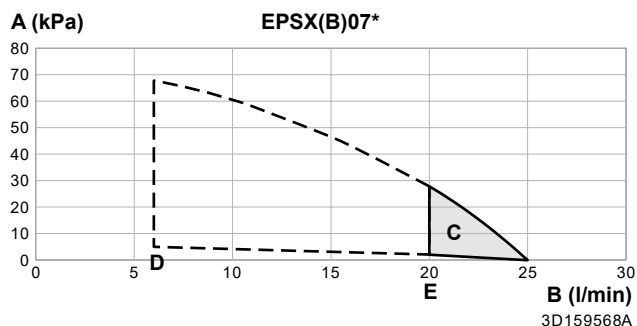
Optioneel stuk



4D152935 B 2/2

## 16.7 ESP-curve: Binnenunit

**Opmerking:** Er zal zich een debietstoring voordoen wanneer het minimum waterdebiet niet wordt bereikt.



- A** Externe statische druk in het ruimteverwarmings-/koelingscircuit
- B** Waterdebiet doorheen de unit in het ruimteverwarmings-/koelingscircuit
- C** Bereik




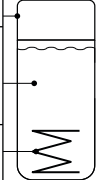


**Opmerking:** Het werkingsbereik wordt alleen uitgebreid naar kleinere debieten als de unit alleen met de warmtepomp werkt (zie stippellijnen).

- D** Minimumwaterdebiet tijdens normale werking
- E** Minimumwaterdebiet tijdens ontdooien/back-upverwarming

**Opmerkingen:**

- Het selecteren van een debiet buiten de werkzone kan de unit beschadigen of een storing erin veroorzaken. Zie tevens de minimum en maximum toegestane waterdebieten in de technische specificaties.
- Zorg ervoor dat de kwaliteit van het water voldoet aan EU-richtlijn 2020/2184.
- Unit "Externe statische druk" omvat de afsluiter

## 16.8 Naamplaatje: Binnenunit

<b>DAIKIN EUROPE N.V.</b>		Zandvoordestraat 300, B-8400 Oostende, Belgium		MADE IN: Germany			
<b>a</b>		U = V~ / Hz		= <b>n</b> A; <b>o</b>			
MFG. NO.: <b>b</b>		<b>m</b>					
MFG. DATE: <b>c</b>							
 = <b>d</b> kg  = <b>e</b> kg							
PMS = <b>f</b> MPa						 	
V = <b>g</b> l							
T <sub>max</sub> = <b>h</b> °C							
Q <sub>st</sub> = <b>i</b> kWh/24h							
pH <sub>2</sub> O = <b>j</b> MPa							
V <sub>wt</sub> = <b>k</b> l							
PMW = <b>l</b> MPa				<b>p</b> <b>q</b>			

- a** Modelnaam
- b** Fabricatienummer
- c** Fabricatiedatum
- d** Gewicht leeg
- e** Gewicht volledig gevuld
- f** Max. bedrijfsdruk PMS (verwarmingscircuit)
- g** Watervolume (opslagtank)
- h** Max. bedrijfstemperatuur T<sub>max</sub> (opslagtank water)
- i** Stand-by warmteverlies in 24 uur aan 60°C (opslagtank) Q<sub>st</sub>
- j** Werkdruk van het opgeslagen water pH<sub>2</sub>O
- k** Warmtapwatervolume (warmtewisselaar)
- l** Max. werkdruk PMS (drinkwaterinstallatie)
- m** Nominale spanning U
- n** Nominale stroom van zekering
- o** Beveiligingstype
- p** Onderdeelnummer
- q** Revisie

# 17 Verklarende woordenlijst

**Dealer**

Distributeur voor het product.

**Erkend installateur**

Technisch onderlegd persoon die bevoegd is voor de installatie van het product.

**Gebruiker**

Persoon die de eigenaar is van het product en/of het product gebruikt.

**Geldende wetgeving**

Alle geldende internationale, Europese, nationale en plaatselijke richtlijnen, wetten, reglementen en/of voorschriften betreffende een bepaald product of domein.

**Servicebedrijf**

Bevoegd bedrijf dat het vereiste onderhoud aan het product kan uitvoeren of coördineren.

**Installatiehandleiding**

Instructiehandleiding voor een bepaald product of een bepaalde toepassing, waarin de installatie, configuratie en onderhoud ervan worden verklaard.

**Gebruiksaanwijzing**

Instructiehandleiding voor een bepaald product of een bepaalde toepassing, waarin het gebruik ervan wordt verklaard.

**Onderhoudsinstructies**

Instructiehandleiding voor een bepaald product of een bepaalde toepassing, waarin (indien relevant) de installatie, configuratie, gebruik en/of onderhoud van het product of de toepassing worden beschreven.

**Accessoires**

Bij het product geleverde labels, handleidingen, informatiebladen en apparatuur die moet worden geïnstalleerd volgens de instructies in de meegeleverde documentatie.

**Optionele uitrusting**

Door Daikin geproduceerde of goedgekeurde apparatuur die kan worden gecombineerd met het product volgens de instructies in de meegeleverde documentatie.

**Lokale levering**

NIET door Daikin geproduceerde apparatuur die kan worden gecombineerd met het product volgens de instructies in de meegeleverde documentatie.

## Tabel lokale instellingen

### Toepasbare binnenunits

EPBX(U)07A▲4V▼

EPBX(U)10A▲4V▼

EPBX14A▲4V▼

EPBX10A▲9W▼

EPBX(U)14A▲9W▼

EPVX07S(U)18A▲4V▼

EPVX07S(U)23A▲4V▼

EPVX10S(U)18A▲4V▼

EPVX10S(U)23A▲4V▼

EPVX14S(U)18A▲4V▼

EPVX14S(U)23A▲4V▼

EPVX07S23A▲9W▼

EPVX10S18A▲9W▼

EPVX10S23A▲9W▼

EPVX14S18A▲9W▼

EPVX14S23A▲9W▼

EPSX07P30A▲▼

EPSX07P50A▲▼

EPSX10P30A▲▼

EPSX10P50A▲▼

EPSX14P30A▲▼

EPSX14P50A▲▼

EPSXB07P30A▲▼

EPSXB07P50A▲▼

EPSXB10P30A▲▼

EPSXB10P50A▲▼

EPSXB14P30A▲▼

EPSXB14P50A▲▼

### Aantekeningen

(\*1) \*4V\*

(\*2) \*9W\*

(\*3) EPB\*

(\*4) EPV\*

(\*5) EPSX\*

(\*6) EPSXB\*

(\*7) \*SU\*

▲ = 1, 2, 3, ..., 9, A, B, C, ..., Z

▼ = , , 1, 2, 3, ..., 9

Tabel lokale instellingen						Installeursinstelling verschilt van standaardwaarde	
Broodkrui mel	Type instelling	code	Omschrijving instelling	Toepasbaar wanneer	Bereik / stap / standaardwaarde	Datum	Waarde
<b>1 Primaire zone</b>							
1.1	Eindgebruiker	N/A	Gewenste kamertemperatuur tijdens kamerkoeling in de primaire zone.	[041]=2: Kamer	12-35°C stap: 0,5°C <b>20</b>		
1.1	Eindgebruiker	N/A	Gewenste kamertemperatuur tijdens kamerverwarming in de primaire zone.	[041]=2: Kamer	12-30°C stap: 0,5°C <b>21</b>		
1.2	Eindgebruiker	N/A	Activeer het programma gewenste kamertemperatuur tijdens kamerverwarming in de primaire zone.	[041]=2: Kamer	<b>0: Handmatige modus</b> 1: Programmamodus		
1.2	Eindgebruiker	N/A	Activeer het programma gewenste aanvoerwater zonder weersafhankelijke curve voor kamerverwarming in de primaire zone.	[041]=0: Aanvoerwater	<b>0: Handmatige modus</b> 1: Programmamodus		
1.3	Eindgebruiker	N/A	Programma verwarming.	[041]=2: Kamer OF [041]=0: Aanvoerwater	N/A		
1.4	Eindgebruiker	N/A	Programma koeling.	[041]=2: Kamer OF [041]=0: Aanvoerwater	N/A		
1.5	Gev. eindgebruiker	N/A	Bedieningsmodus aanvoerwater tijdens kamerverwarming in de primaire zone.	Altijd	<b>0: Absoluut</b> 1: Weersafhank		
1.6	Installateur	[053]	Bovengrens van de gewenste aanvoerwatertemperatuur tijdens kamerverwarming in de primaire zone.	Altijd	[099]=1: Ja EN [1.11]=2: Radiator [054]-min([048]-5; [060]; 75) stap: 1°C <b>35°C</b> [099]=1: Ja EN [1.11]#2: Radiator [054]-min([048]-5; [060]; 55) stap: 1°C <b>35°C</b> [099]=0: Nee EN [1.11]=2: Radiator [054]-min([015]-5; [060]; 75) stap: 1°C <b>75°C</b> [099]=0: Nee EN [1.11]#2: Radiator [054]-min([015]-5; [060]; 55) stap: 1°C <b>55°C</b>		
1.6	Installateur	[054]	Ondergrens van de gewenste aanvoerwatertemperatuur tijdens kamerverwarming in de primaire zone.	Altijd	15-[053]°C stap: 1°C <b>20</b>		
1.7	Gev. eindgebruiker	N/A	Bedieningsmodus aanvoerwater tijdens kamerkoeling in de primaire zone.	Altijd	<b>0: Absoluut</b> 1: Weersafhank		
1.8	Eindgebruiker	N/A	Weersafhankelijke curve van aanvoerwatertemperatuur voor kamerverwarming in de primaire zone.	[1.5]=1: Weersafhank	Omgevingsbereik: -40-25°C stap: 1°C Bereik van de aanvoerwatertemperatuur: [054]-[053]°C stap: 1°C		
1.9	Eindgebruiker	N/A	Weersafhankelijke curve van aanvoerwatertemperatuur voor kamerkoeling in de primaire zone.	[1.7]=1: Weersafhank	Omgevingsbereik: 10-43°C stap: 1°C Bereik van de aanvoerwatertemperatuur: [056]-[055]°C stap: 1°C		
1.10	Eindgebruiker	N/A	Hysterese aan gewenste kamertemperatuur gebruikt om de vraag naar verwarming of kamerkoeling te herstarten.	[041]=2: Kamer	0,5-10°C stap: 0,1°C <b>0,5</b>		
1.11	Eindgebruiker	N/A	Selectie warmteafgiftesysteem in de primaire zone.	Altijd	<b>0: Vloerverwarming</b> 1: Warmtepompconvector <b>2: Radiator</b>		
1.12	Installateur	[041]	Thermostaatmodus in de primaire zone.	Altijd	<b>0: Aanvoerwater</b> 1: Externe kamer 2: Kamer		
1.13	Installateur	[042]	Thermostaattipe in de primaire zone.	[041]=1: Externe kamer EN [180]=0: Hardware	<b>0: Dubbel contact</b> <b>1: Enkel contact</b>		
1.13	Installateur	[180]	Instelling om te bepalen wat de bron is voor de externe thermostaat.	[041]=1: Externe kamer	<b>0: Hardware</b> 1: Extern		
1.14	Eindgebruiker	[169]/[170]	Gewenste Delta T tijdens kamerverwarming in de primaire zone.	Altijd	[1.11]=0: Vloerverwarming 3-10°C, stap: 0,5°C <b>[169]=5</b> [1.11]=1: Warmtepompconvector 3-10°C, stap: 0,5°C <b>[169]=5</b> [1.11]=2: Radiator 10-20°C, stap: 0,5°C <b>[170]=10</b>		
1.15	Nee	N/A	N/A	N/A	N/A		
1.16	Installateur	[050]	Werking van kamerkoeling toestaan in de primaire zone.	Altijd	<b>0: Nee</b> <b>1: Ja</b>		
1.17	Eindgebruiker	N/A	Bediening van aanvoerwatertemperatuur AAN/UIT in de primaire zone.	[041]=0: Aanvoerwater	<b>0: Uit</b> 1: Aan		
1.18	Eindgebruiker	[174]	Gewenste Delta T tijdens kamerkoeling in de primaire zone.	Altijd	3-10°C stap: 0,5°C <b>5</b>		
1.19	Installateur	[048]	De absolute bovengrens van de gewenste aanvoerwatertemperatuur ten aanzien van het geïnstalleerde element in de primaire zone.	[099]=1: Ja	20-80°C stap: 0,5°C <b>40</b>		
1.20	Installateur	[049]	Absolute ondergrens van de gewenste aanvoerwatertemperatuur ten aanzien van het geïnstalleerde element in de primaire zone.	[099]=1: Ja	3-35°C stap: 0,5°C <b>3</b>		
1.21	Eindgebruiker	N/A	Naam van de primaire zone.	Altijd	Primaire zone		
1.22	Eindgebruiker	N/A	Gewenste kamertemperatuur tijdens vorstbescherming in de primaire zone.	[041]=2: Kamer	4-16°C stap: 0,5°C <b>8</b>		
1.23	Eindgebruiker	N/A	Activeer het programma gewenste aanvoerwater zonder weersafhankelijke curve voor kamerkoeling in de primaire zone.	[041]=0: Aanvoerwater	<b>0: Handmatige modus</b> 1: Programmamodus		

Tabel lokale instellingen						Installeursinstelling verschilt van standaardwaarde	
Broodkrui mel	Type instelling	code	Omschrijving instelling	Toepasbaar wanneer	Bereik / stap / standaardwaarde	Datum	Waarde
1.23	Eindgebruiker	N/A	Activeer het programma gewenste kamertemperatuur tijdens kamerkoeling in de primaire zone.	[041]=2: Kamer	<b>0: Handmatige modus</b> 1: Programmamodus		
1.24	Eindgebruiker	N/A	Programma van de temperatuurschakeling van het gewenste weersafhankelijke aanvoerwater voor kamerverwarming in de primaire zone.	[041]=0: Aanvoerwater EN [1.5]=1: Weersafhank	N/A		
1.25	Eindgebruiker	N/A	Programma van de temperatuurschakeling van het gewenste weersafhankelijke aanvoerwater voor kamerkoeling in de primaire zone.	[041]=0: Aanvoerwater EN [1.7]=1: Weersafhank	N/A		
1.26	Installateur	[052]	Sta een temperatuurschakeling van het gewenste aanvoerwater rond het vriespunt in de primaire zone toe.	Altijd	<b>0: Geen</b> 1: Laag smal 2: Laag breed 3: Hoog smal 4: Hoog breed		
1.27	Eindgebruiker	N/A	Temperatuurschakeling van het gewenste weersafhankelijke aanvoerwater voor kamerverwarming in de primaire zone.	[1.5]=1: Weersafhank	-10~10°C stap: 1°C <b>0</b>		
1.28	Eindgebruiker	N/A	Temperatuurschakeling van het gewenste weersafhankelijke aanvoerwater voor kamerkoeling in de primaire zone.	[1.7]=1: Weersafhank	-10~10°C stap: 1°C <b>0</b>		
1.29	Gev. eindgebrkr	N/A	Gewenste kamertemperatuur tijdens kamerverwarming in de primaire zone voor buffering.	[041]=2: Kamer EN [040]=2: contacten geschikt voor Smart grid	12~30°C stap: 0,5°C <b>23</b>		
1.30	Gev. eindgebrkr	N/A	Gewenste kamertemperatuur tijdens kamerkoeling in de primaire zone voor buffering.	[041]=2: Kamer EN [040]=2: contacten geschikt voor Smart grid	15~35°C stap: 0,5°C <b>18</b>		
1.31	Installateur	[158]	Daikin-kamerthermostaat verbonden.	Altijd	<b>0: Nee</b> 1: Ja		
1.32	Eindgebruiker	N/A	Regeling van de kamertemperatuur AAN/UIT in de primaire zone.	[041]=2: Kamer	<b>0: Uit</b> 1: Aan		
1.33	Gev. eindgebrkr	N/A	Optionele verstelling die kan worden toegepast op de gewenste kamertemperatuur die wordt gemeten door de optionele sensor in de primaire zone.	[041]=2: Kamer	-5~5°C stap: 0,5°C <b>0</b>		
1.34	Eindgebruiker	N/A	Gewenste referentie-kamertemperatuur voor het kamerprogramma tijdens kamerverwarming in de primaire zone.	[041]=2: Kamer	12~30°C stap: 0,5°C <b>12</b>		
1.35	Eindgebruiker	N/A	Gewenste referentie-kamertemperatuur voor het kamerprogramma tijdens kamerkoeling in de primaire zone.	[041]=2: Kamer	12~35°C stap: 0,5°C <b>30</b>		
1.36	Eindgebruiker	N/A	Activeer een temperatuurschakeling van het gewenste weersafhankelijke aanvoerwater voor kamerverwarming in de primaire zone.	[1.5]=1: Weersafhank	<b>0: Handmatige modus</b> 1: Programmamodus		
1.37	Eindgebruiker	N/A	Activeer een temperatuurschakeling van het gewenste weersafhankelijke aanvoerwater voor kamerkoeling in de primaire zone.	[1.7]=1: Weersafhank	<b>0: Handmatige modus</b> 1: Programmamodus		
1.38	Gev. eindgebrkr	N/A	Afwijking op de kamertemperatuur op de interface voor menselijk comfort in de primaire zone.	[041]=2: Kamer	-5~5°C stap: 0,5°C <b>0</b>		
1.39	Eindgebruiker	N/A	Gewenste afvoerwatertemperatuur tijdens kamerverwarming in de primaire zone.	[1.5]=0: Absoluut	[054]~[053]°C stap: 1°C		
1.40	Nee	N/A	N/A	N/A	N/A		
1.41	Nee	N/A	N/A	N/A	N/A		
1.42	Eindgebruiker	N/A	Gewenste afvoerwatertemperatuur tijdens kamerkoeling in de primaire zone.	[1.7]=0: Absoluut	[056]~[055]°C stap: 1°C		
1.43	Installateur	[055]	Bovengrens van de gewenste aanvoerwatertemperatuur tijdens kamerkoeling in de primaire zone.	Altijd	[056]~22°C stap: 1°C <b>22</b>		
1.43	Installateur	[056]	Ondergrens van de gewenste aanvoerwatertemperatuur tijdens kamerkoeling in de primaire zone.	Altijd	[099]=1: Ja ([049]+4)~[055] stap: 1°C <b>7°C</b> [099]=0: Nee ([014]+4)~[055] stap: 1°C <b>7°C</b>		
<b>2 Secundaire zone</b>							
2.1	Nee	N/A	N/A	N/A	N/A		
2.2	Eindgebruiker	N/A	Activeer het programma gewenst aanvoerwater zonder weersafhankelijke curve voor kamerverwarming in de secundaire zone.	[057]=0: Aanvoerwater EN [155]=1: Ja	<b>0: Handmatige modus</b> 1: Programmamodus		
2.3	Eindgebruiker	N/A	Programma verwarming secundaire zone.	[057]=0: Aanvoerwater OF [057]=2: Kamer	N/A		
2.4	Eindgebruiker	N/A	Programma koeling secundaire zone.	[057]=0: Aanvoerwater OF [057]=2: Kamer	N/A		
2.5	Gev. eindgebrkr	N/A	Gewenste bedrijfmodus tijdens kamerverwarming in de secundaire zone.	[155]=1: Ja	<b>0: Absoluut</b> 1: Weersafhank		
2.6	Installateur	[060]	Bovengrens van de gewenste aanvoerwatertemperatuur tijdens kamerverwarming in de secundaire zone.	[155]=1: Ja	[2.11]=2: Radiator [061]~min([015]-5; 75) stap: 1°C <b>75°C</b> [2.11]=2: Radiator [061]~min([015]-5; 55) stap: 1°C <b>55°C</b>		
2.6	Installateur	[061]	Ondergrens van de gewenste aanvoerwatertemperatuur tijdens kamerverwarming in de secundaire zone.	[155]=1: Ja	20~[060]°C stap: 1°C <b>20</b>		

(\*1) \*4V\*\_(\*) \*9W\*\_

(\*3) EPB\*\_(\*) EPV\*\_(\*) EPSX\*\_(\*) EPSXB\*\_

(\*7) \*SU\*

Tabel lokale instellingen						Installateursinstelling verschilt van standaardwaarde	
Broodkrui mel	Type instelling	code	Omschrijving instelling	Toepasbaar wanneer	Bereik / stap / standaardwaarde	Datum	Waarde
2.7	Gev. eindegebrk	N/A	Gewenste bedrijfsmodus tijdens kamerkoeling in de secundaire zone.	[155]=1: Ja	<b>0: Absoluut</b> 1: Weersafhank		
2.8	Eindegebruke r	N/A	Weersafhankelijke curve van aanvoertemperatuur voor kamerverwarming in de secundaire zone.	[155]=1: Ja EN [2.5]=1: Weersafhank	Omgevingsbereik: -40~25°C stap: 1°C Bereik van de aanvoertemperatuur: [061]~[060]°C stap: 1°C		
2.9	Eindegebruke r	N/A	Weersafhankelijke curve van aanvoertemperatuur voor kamerkoeling in de secundaire zone.	[155]=1: Ja EN [2.7]=1: Weersafhankelijk	Omgevingsbereik: 10~43°C stap: 1°C Bereik van de aanvoertemperatuur: [063]~[062]°C stap: 1°C		
2.10	Nee	N/A	N/A	N/A	N/A		
2.11	Eindegebruke r	N/A	Selectie warmteafgiftesysteem in de secundaire zone.	[155]=1: Ja	0: Vloerverwarming 1: Warmtepompconvector <b>2: Radiator</b>		
2.12	Installateur	[057]	Thermostaatmodus in de secundaire zone.	[155]=1: Ja	[041]=0: Aanvoertemperatuur 0: Aanvoertemperatuur [041]≠0: Aanvoertemperatuur 1: Externe kamer		
2.13	Installateur	[146]	Thermostaattype in de secundaire zone.	[155]=1: Ja EN [057]=1: Externe kamer EN [181]=0: Hardware	0: Dubbel contact <b>1: Enkel contact</b>		
2.13	Installateur	[181]	Instelling om te bepalen wat de bron is voor de externe thermostaat.	[155]=1: Ja EN [057]=1: Externe kamer	<b>0: Hardware</b> 1: Extern		
2.14	Eindegebruke r	[171]/[172]	Gewenste Delta T tijdens kamerverwarming in de secundaire zone.	[155]=1: Ja	[2.11]=0: Vloerverwarming 3~10°C, stap: 0,5°C <b>[171]=5</b> [2.11]=1: Warmtepompconvector 3~10°C, stap: 0,5°C <b>[171]=5</b> [2.11]=2: Radiator 10~20°C, stap: 0,5°C <b>[172]=10</b>		
2.15	Eindegebruke r	N/A	Bediening van aanvoertemperatuur AAN/UIT in de secundaire zone.	[155]=1: Ja EN [057]=0: Aanvoertemperatuur	<b>0: Uit</b> 1: Aan		
2.16	Nee	N/A	N/A	N/A	N/A		
2.17	Eindegebruke r	[148]	Gewenste Delta T in de secundaire zone tijdens kamerkoeling.	[155]=1: Ja	3~10°C stap: 0,5°C <b>5</b>		
2.18	Eindegebruke r	N/A	Programma van de temperatuurschakeling van het gewenste weersafhankelijke aanvoertemperatuur voor kamerverwarming in de secundaire zone.	[057]=0: Aanvoertemperatuur EN [2.5]=1: Weersafhank	N/A		
2.19	Eindegebruke r	N/A	Programma van de temperatuurschakeling van het gewenste weersafhankelijke aanvoertemperatuur voor kamerkoeling in de secundaire zone.	[057]=0: Aanvoertemperatuur EN [2.7]=1: Weersafhankelijk	N/A		
2.20	Installateur	[059]	Stel een temperatuurschakeling van gewenste aanvoertemperatuur rond het vriespunt in de secundaire zone toe.	[155]=1: Ja	<b>0: Geen</b> 1: Laag smal 2: Laag breed 3: Hoog smal 4: Hoog breed		
2.21	Eindegebruke r	N/A	Naam van de secundaire zone.	[155]=1: Ja	<b>Secundaire zone</b>		
2.22	Eindegebruke r	N/A	Temperatuurschakeling van het gewenste weersafhankelijke aanvoertemperatuur voor kamerverwarming in de secundaire zone.	[155]=1: Ja EN [2.5]=1: Weersafhank	-10~10°C stap: 1°C <b>0</b>		
2.23	Eindegebruke r	N/A	Temperatuurschakeling van het gewenste weersafhankelijke aanvoertemperatuur voor kamerkoeling in de secundaire zone.	[155]=1: Ja EN [2.7]=1: Weersafhankelijk	-10~10°C stap: 1°C <b>0</b>		
2.24	Nee	N/A	N/A	N/A	N/A		
2.25	Nee	N/A	N/A	N/A	N/A		
2.26	Nee	N/A	N/A	N/A	N/A		
2.27	Eindegebruke r	N/A	Activeer het programma gewenste aanvoertemperatuur zonder weersafhankelijke curve voor kamerkoeling in de secundaire zone.	[057]=0: Aanvoertemperatuur EN [155]=1: Ja	<b>0: Handmatige modus</b> 1: Programmamodus		
2.28	Nee	N/A	N/A	N/A	N/A		
2.29	Nee	N/A	N/A	N/A	N/A		
2.30	Eindegebruke r	N/A	Gewenste aanvoertemperatuur tijdens kamerverwarming in de secundaire zone.	[155]=1: Ja EN [2.5]=0: Absoluut	[061]~[060]°C stap: 1°C		
2.31	Eindegebruke r	N/A	Activeer een temperatuurschakeling van het gewenste weersafhankelijke aanvoertemperatuur voor kamerverwarming in de secundaire zone.	[155]=1: Ja EN [2.5]=1: Weersafhank	<b>0: Handmatige modus</b> 1: Programmamodus		
2.32	Eindegebruke r	N/A	Activeer een temperatuurschakeling van het gewenste weersafhankelijke aanvoertemperatuur voor kamerkoeling in de secundaire zone.	[155]=1: Ja EN [2.7]=1: Weersafhankelijk	<b>0: Handmatige modus</b> 1: Programmamodus		
2.33	Installateur	[147]	Staat werking van kamerkoeling toe in de secundaire zone.	[155]=1: Ja	0: Nee <b>1: Ja</b>		
2.34	Nee	N/A	N/A	N/A	N/A		
2.35	Nee	N/A	N/A	N/A	N/A		
2.36	Eindegebruke r	N/A	Gewenste aanvoertemperatuur tijdens kamerkoeling in de secundaire zone.	[155]=1: Ja EN [2.7]=0: Absoluut	[063]~[062]°C stap: 1°C		

(\*1) \*4V\*\_(\*) \*9W\*\_

(\*3) EPB\*\_(\*)4 EPV\*\_(\*)5 EPSX\*\_(\*)6 EPSXB\*\_

(\*) \*SU\*

Tabel lokale instellingen						Installeursinstelling verschilt van standaardwaarde	
Broodkrumel	Type instelling	code	Omschrijving instelling	Toepasbaar wanneer	Bereik / stap / standaardwaarde	Datum	Waarde
2.37	Installateur	[062]	Bovengrens van de gewenste aanvoertemperatuur tijdens kamerkoeling in de secundaire zone.	[155]=1: Ja	[063]-22°C stap: 1°C 22		
2.37	Installateur	[063]	Ondergrens van de gewenste aanvoertemperatuur tijdens kamerkoeling in de secundaire zone.	[155]=1: Ja	([014]+4)-[062] stap: 1°C 7°C		
<b>3 Verwarming/koeling</b>							
3.1	Eindgebruiker	N/A	Onder deze buitentemperatuur is de werking van de kamerverwarming toegestaan.	Altijd	14-35°C stap: 1°C 20		
3.2	Eindgebruiker	N/A	Bedrijfmodus gebruikt tijdens Centrale bediening.	[155]=1: Ja OF [041]≠1: Externe kamer OF ([042]≠0 Dubbel contact EN [180]≠1 Extern)	0: Verwarming 1: Koeling 2: <b>Automatisch</b>		
3.3	Nee	N/A	N/A	N/A	N/A		
3.4	Gev. eindgebruiker	N/A	Activeer de functionaliteit kamervorstbescherming.	Altijd	0: Uit 1: <b>Aan</b>		
3.5	Eindgebruiker	N/A	Bedrijfmodusprogramma.	[3.2]=2: Automatisch	N/A		
3.6	Installateur	[155]	Instelling om aan te geven of een secundaire zone aanwezig is.	Altijd	0: <b>Nee</b> 1: Ja		
3.7	Installateur	[018]	Gebruikt om de maximale overregeling op de aanvoertemperatuur tijdens ruimteverwarming voor radiator en warmtepompconvector te berekenen.	[1.11]≠0: Vloerverwarming of [2.11]≠0: Vloerverwarming	1-10°C stap: 0,5°C 5		
3.7	Installateur	[017]	Gebruikt om de maximale overregeling op de aanvoertemperatuur tijdens ruimteverwarming voor vloerverwarming te berekenen.	[1.11]=0: Vloerverwarming of [2.11]=0: Vloerverwarming	1-7°C stap: 0,5°C 3		
3.8	Installateur	[007]	Activeer de functionaliteit om de gemiddelde buitentemperatuur te bepalen.	Altijd	0: <b>Geen gemiddelde</b> 1: 12 uur 2: 24 uur 3: 48 uur 4: 72 uur		
3.9	Installateur	[004]	Waarde gebruikt om de maximale onderregeling van de aanvoertemperatuur tijdens kamerkoeling te berekenen.	Altijd	0-10°C stap: 0,5°C 5		
3.10	Nee	N/A	N/A	N/A	N/A		
3.11	Installateur	[014]	Absolute ondergrens van de gewenste aanvoertemperatuur tijdens kamerkoeling op basis van de toegelaten interne temperatuur van de Daikin Altherma-unit.	Altijd	3-35°C stap: 0,5°C 3		
3.12	Installateur	[015]	Absolute bovengrens van de gewenste aanvoertemperatuur tijdens kamerverwarming op basis van de toegelaten interne temperatuur van de Daikin Altherma-unit.	Altijd	20-80°C stap: 1°C 80		
3.13.1	Installateur	[008]	Instelling om aan te geven of een ontkoppelingvat aanwezig is in het hydraulische systeem.	Altijd	0: <b>Niet ontkoppeld</b> 1: Ontkoppeld		
3.13.2	Installateur	[097]	Pompsnelheid van de externe pomp wanneer debiet wordt gevraagd in de secundaire zone. Alleen toepasbaar wanneer lokale I/O-pompen of een mengkit worden gebruikt.	Altijd	0-1 stap: 0,01 1		
3.13.3	Installateur	[096]	Pompsnelheid van de externe pomp wanneer debiet wordt gevraagd in de primaire zone. Alleen toepasbaar wanneer lokale I/O-pompen of een mengkit worden gebruikt.	Altijd	0-1 stap: 0,01 1		
3.13.4	Installateur	[176]	Draaitijd mengkitklep.	Altijd	20-300 seconden stap: 1 seconde 125		
3.13.5	Installateur	[099]	Instelling om de aanwezigheid van een mengkit in het hydraulische systeem aan te geven.	Altijd	0: <b>Nee</b> 1: Ja		
3.14	Installateur	[158]	Kamerthermostaat aanwezig.	Altijd	0: <b>Nee</b> 1: Ja		
3.15	Installateur	[016]	Minimale tijd gedurende welke de warmtepomp wordt ingeschakeld gelaten nadat de werking gestart is.	Altijd	480-1800 seconden stap: 1 seconde 540		
3.16	Eindgebruiker	N/A	Boven deze buitentemperatuur is de werking van de kamerkoeling toegestaan.	Altijd	10-35°C stap: 1°C 18		
<b>4 Warmtapwater</b>							
4.1	Eindgebruiker	N/A	Werking warmtapwater AAN/UIT/eenmalige opwarmtriggers.	(*3) [080]=1: Enkele thermistor of (*4) of (*5)	0: Uit 1: Aan		
4.2	Nee	N/A	N/A	N/A	N/A		
4.3	Eindgebruiker	N/A	Gewenst instelpunt voor warmtapwater voor een handmatige opwarming.	(*3) [080]=1: Enkele thermistor of (*4) of (*5)	20-[153]°C stap: 0,5 60		
4.4	Eindgebruiker	N/A	Gewenst instelpunt voor warmtapwater voor een krachtige opwarming.	(*3) [080]=1: Enkele thermistor of (*4) of (*5)	20-[153]°C stap: 0,5 60		

(\*1) \*4V\*\_\*2\* \*9W\*\_

(\*3) EPB\*\_\*4\* EPV\*\_\*5\* EPSX\*\_\*6\* EPSXB\*\_\*

(\*7) \*SU\*

Tabel lokale instellingen						Installeursinstelling verschilt van standaardwaarde	
Broodkrui mel	Type instelling	code	Omschrijving instelling	Toepasbaar wanneer	Bereik / stap / standaardwaarde	Datum	Waarde
4.5	Eindgebruiker	N/A	Gewenste temperatuur van de warmtapwatertank warmhouden geprogrammeerd + warmhoudenstand of warmhoudenstand.	[4.7]=0: Warmhouden of [4.7]=1: Programma en warmhouden	(*3)(*4) 20-[153]°C stap: 0,5 <b>45</b> (*5) 20-[153]°C stap: 0,5 <b>48</b>		
4.6	Eindgebruiker	N/A	Warmtapwater eenmalig opwarmprogramma.	(*3) [080]=1: Enkele thermistor EN [4.7]≠0: Warmhouden of (*4) EN [4.7]≠0: Warmhouden	N/A		
4.7	Eindgebruiker	N/A	Instelling van opwarmmodus voor warmtapwater.	(*3) EN [080]=1: Enkele thermistor OF (*4)	<b>0: Warmhouden</b> 1: Programma en warmhouden 2: Geprogrammeerd		
4.8	Nee	N/A	N/A	N/A	N/A		
4.9	Nee	N/A	N/A	N/A	N/A		
4.10	Installateur	[074]	Minimale tijd gedurende dewelke de tanktemperatuur hoger moet zijn dan de gewenste desinfectietanktemperatuur voordat de desinfectie als succesvol wordt beoordeeld.	(*3) [080]=1: Enkele thermistor	(*3) 300-3600 seconden stap: 1 seconde <b>3600</b> (*4)(*5) 2400-3600 seconden stap: 1 seconde <b>2400</b>		
4.10	Installateur	[151]	Starttijd van de werking van de desinfectie. Dit dient te worden ingesteld als het aantal minuten tellend vanaf 00:00 (in minuten).	(*3) [080]=1: Enkele thermistor of (*4) of (*5)	0-1439 minuten stap: 1 minuut <b>60</b>		
4.10	Installateur	[152]	Activeer de werking van de desinfectie die dagelijks moet worden uitgevoerd.	(*3) [080]=1: Enkele thermistor of (*4) of (*5)	<b>0: Uit</b> 1: Aan		
4.10	Installateur	[150]	Desinfectiedag voor de warmtapwatertank (als niet alle dagen geselecteerd zijn).	(*3) [080]=1: Enkele thermistor of (*4) of (*5)	1-7 stap: 1 <b>5</b>		
4.10	Installateur	[073]	Gewenste desinfectietemperatuur van de warmtapwatertank.	(*3) [080]=1: Enkele thermistor of (*4) of (*5)	(*3) 55-[153]°C stap: 0,5°C <b>60</b> (*4)(*5) 60-[153]°C stap: 0,5°C <b>60</b>		
4.11	Installateur	[153]	Maximaal toegestaan instelpunt van de warmtapwatertank.	(*3) [080]=1: Enkele thermistor of (*4) of (*5)	(*3) [080] =1: Enkele thermistor EN [098]=0: EKHWS/E 150 l / 1: EKHWS/E 180 l / 6: kleine spoel externe leverancier 40-60°C stap: 0,5°C <b>60</b> (*3) [080]=1: Enkele thermistor EN [098]=5: EKHWP/HYC met boosterverwarming 40-80°C stap: 0,5°C <b>75</b> (*3) [080]=1: Enkele thermistor EN [098]=2: EKHWS/E 200 l / 3: EKHWS/E 250 l / 4: EKHWS/E 300 l / 7: grote spoel externe leverancier 40-75°C stap: 0,5°C <b>75</b> (*4) 40-65°C stap: 0,5°C <b>65</b> (*5) 40-75°C stap: 0,5°C <b>75°C</b> (*7) 40-60°C stap: 0,5°C <b>60°C</b>		
4.12.1	Eindgebruiker	N/A	Warmhoudenhysterese van warmtapwater voor warmteverliezen.	(*3) [080]=1: Enkele thermistor EN [4.7]≠2: Geprogrammeerd of (*4) EN [4.7]≠2: Geprogrammeerd of (*5)	1-40°C stap: 0,5°C <b>6</b>		

Tabel lokale instellingen						Installeursinstelling verschilt van standaardwaarde	
Broodkrui mel	Type instelling	code	Omschrijving instelling	Toepasbaar wanneer	Bereik / stap / standaardwaarde	Datum	Waarde
4.13	Installateur	[149]	Instelling om de functionaliteit van de externe warmtapwaterpomp te kiezen.	(*3) [080]=1: Enkele thermistor of (*4) of (*5)	<b>0: Geen</b> 1: WTW met doorstromer 2: Desinfectie 3: Beide		
4.14.1	Installateur	[173]	Selectie van thermisch vermogen voor boosterwarming.	(*3) [080]=1: Enkele thermistor	1~4 kW stap: 0,01 kW <b>3</b>		
4.14.2	Nee	N/A	N/A	N/A	N/A		
4.14.3	Nee	N/A	N/A	N/A	N/A		
4.14.4	Installateur	[064]	Afwijking toegevoegd aan de gewenste standaardtanktemperatuur in het geval de boosterwarming de enige beschikbare warmtebron is tijdens een opwarming van de tank.	(*3) [080]=1: Enkele thermistor	0~20°C stap: 0,5 <b>5</b>		
4.15	Nee	N/A	N/A	N/A	N/A		
4.16	Eindgebruiker	N/A	Een bijkomende warmtebron mag de tank opwarmen wanneer de warmtepomp aan het werken is tijdens kamerverwarming/koeling.	(*3) [080]=1: Enkele thermistor of [078]=1: Ja	<b>0: Uit</b> 1: Aan		
4.17	Eindgebruiker	N/A	Een bijkomende warmtebron mag onmiddellijk de warmtepomp bijstaan tijdens de opwarming van de tank.	(*3) [080]=1: Enkele thermistor of (*4) of (*5)	<b>0: Uit</b> 1: Aan		
4.18	Installateur	[072]	Activeer de desinfectiefunctie.	(*3) [080]=1: Enkele thermistor of (*4) of (*5)	(*3) <b>1: AAN</b> (*4) <b>1: AAN</b> (*5) <b>0: UIT</b>		
4.19	Gev. eindgebrkr	N/A	De triggertemperatuur voor warmhouden van de warmtapwater tank om voor voldoende energie te zorgen is aanwezig in de tank. Deze instelling is geoptimaliseerd voor voldoende comfort.	(*3) [080]=1: Enkele thermistor EN [4.7]#2: Geprogrammeerd of (*4) EN [4.7]#2: Geprogrammeerd of (*5) EN [4.7]#2: Geprogrammeerd	(*3) 10~85°C stap: 0,5 <b>38</b> (*4) 10~85°C stap: 0,5 <b>38</b> (*5) 10~85°C stap: 0,5 <b>40</b>		
4.20	Installateur	[070]	Vertragingstimer van de activering van de bijkomende warmtebron wanneer de warmtepomp de primaire bron is tijdens de opwarming van de tank.	(*3) [080]=1: Enkele thermistor of (*4) of (*5)	(*3) Stap 0~10800 seconden: 300 seconden <b>1200</b> (*4) Stap 0~10800 seconden: 300 seconden <b>10800</b> (*5) Stap 0~10800 seconden: 300 seconden <b>1200</b>		
4.21	Nee	N/A	N/A	N/A	N/A		
4.22	Nee	N/A	N/A	N/A	N/A		
4.23	Installateur	[064]	Afwijking toegevoegd aan de gewenste standaardtanktemperatuur in het geval de boosterwarming de enige beschikbare warmtebron is tijdens een opwarming van de tank.	(*3) [080]=1: Enkele thermistor of [078]=1: Ja	0~20°C stap: 0,5 <b>5</b>		
4.24	Eindgebruiker	N/A	Activeer de wijziging van het instelpunt voor het warmhouden van warmtapwater volgens een programma.	(*5)	<b>0: Uit</b> 1: Aan		
4.25	Eindgebruiker	N/A	Programma voor warmhouden.	(*5)	20~[153]°C stap: 0,5 <b>45</b>		
4.26	Eindgebruiker	N/A	Programma voor warmtapwaterpomp.	(*3) [080]=1: Enkele thermistor EN [149]=1 of 3: WTW met doorstromer of beide of (*4) [149]=1 of 3: WTW met doorstromer of beide of (*5) [149]=1 of 3: WTW met doorstromer of beide	N/A		
<b>5 Instellingen</b>							
5.1	Installateur	N/A	Start een gedwongen ontthooing.	Altijd	N/A		
5.2	Eindgebruiker	N/A	Gebruiker geluidsarme stand.	Altijd	<b>0: Uit</b> 1: Auto 2: Handmatig		
5.2.1	Eindgebruiker	N/A	Gebruiker geluidsarm niveau.	Altijd	0: Uit <b>1: Stil</b> 2: Stiller 3: Stilst		
5.2.2	Gev. eindgebrkr	N/A	Programma van het geluidsarm niveau voor de gebruiker.	Altijd	N/A		
5.2.9	Installateur	[138]	De tijd die gedefinieerd is door de gebruiker om over te schakelen van nacht naar dag tijdens geluidsarme stand werd overschreven door de installateur.	Altijd	0~1439 minuten stap: 1 minuut <b>360</b>		

(\*1) \*4V\*\_\*2\* \*9W\*\_

(\*3) EPB\*\_\*4\* EPV\*\_\*5\* EPSX\*\_\*6\* EPSXB\*\_

(\*7) \*SU\*

Tabel lokale instellingen						Installeursinstelling verschilt van standaardwaarde	
Broodkrui mel	Type instelling	code	Omschrijving instelling	Toepasbaar wanneer	Bereik / stap / standaardwaarde	Datum	Waarde
5.2.10	Installateur	[136]	Het geluidsarme niveau dat gedefinieerd is door de gebruiker tijdens de "Dag"-periode werd overschreven door de installateur.	Altijd	<b>0: Uit</b> 1: Stil 2: Stiller 3: Stilst		
5.2.11	Installateur	[139]	De tijd die gedefinieerd is door de gebruiker om over te schakelen van dag naar nacht tijdens geluidsarme stand werd overschreven door de installateur.	Altijd	0~1439 minuten stap: 1 minuut <b>1320</b>		
5.2.12	Installateur	[137]	Het geluidsarme niveau dat gedefinieerd is door de gebruiker tijdens de "Nacht"-periode werd overschreven door de installateur.	Altijd	<b>0: Uit</b> 1: Stil 2: Stiller 3: Stilst		
5.3	Eindgebruiker	N/A	Tijd/datum.	Altijd	N/A		
5.3	Eindgebruiker	N/A	Zomertijd.	Altijd	<b>0: Uitgeschakeld</b> <b>1: Ingeschakeld</b>		
5.3	Eindgebruiker	N/A	Kloktype.	Altijd	<b>0: 12 uur</b> <b>1: 24 uur</b>		
5.4	Eindgebruiker	N/A	Broodkruiemels.	Altijd	<b>0: Uit</b> 1: Aan		
5.5	Installateur	[083]	Instelling om het type netaansluiting van de warmtepompunit te kiezen.	Altijd	<b>0: Eenfasig</b> <b>1: Driefasige ster</b> 2: Driefasige delta		
5.5	Installateur	[154]	Instelling om aan te geven of de zekering van de backupverwarming in de schakelkast groter is dan 10 A.	(*3) [083]= 1: Driefasige ster of (*4) [083]= 1: Driefasige ster	<b>0: Nee</b> <b>1: Ja</b>		
5.5	Installateur	[092]	Maximaal vermogen van de backupverwarming.	Altijd	(*2)/(*5) [083]=0: 2~6 kW: stap: 1 kW <b>6</b> [083]=2 2~4 kW: stap: 1 kW <b>4</b> [083]=1 en [154]=0 2~4 kW: stap: 1 kW <b>4</b> [083]=1 en [154]=1 2~9 kW: stap: 1 kW <b>9</b> (*1) 2~4,5 kW: stap: 0,5 kW <b>4.5</b>		
5.6.1	Gev. eindgebrkr	N/A	Instelling om de evenwichtslogica (vermogenstekort) te activeren.	Altijd	<b>0: Nooit</b> 1: Altijd <b>2: Onder evenwicht</b>		
5.6.2	Gev. eindgebrkr	N/A	Drempelwaarde van de buitentemperatuur om potentieel vermogenstekort toe te staan. Onder deze buitentemperatuur wordt vermogenstekort mogelijk.	Altijd	-15~35°C stap: 1°C <b>0</b>		
5.7	Installateur	N/A	Overzicht lokale instellingen.	Altijd	N/A		
5.8	Nee	N/A	N/A	N/A	N/A		
5.9	Eindgebruiker	N/A	Land.	Altijd	0: Albanië / 1: Oostenrijk <b>2: België</b> / 3: Bosnië 4: Bulgarije / 5: Kroatië 6: Cyprus / 7: Tsjechië 8: Denemarken / 9: Estland 10: Finland / 11: Frankrijk 12: Duitsland / 13: Griekenland 14: Hongarije / 15: IJsland 16: Ierland / 17: Turkije 18: Italië / 19: Letland 20: Liechtenstein / 21: Litouwen 22: Luxemburg / 23: Macedonië 24: Malta / 25: Moldavië 26: Montenegro / 27: Nederland 28: Noorwegen / 29: Polen 30: Portugal / 31: Roemenië 32: Servië / 33: Slowakije 34: Slovenië / 35: Spanje 36: Zweden / 37: Verenigd Koninkrijk 38: Zwitserland		
5.9	Eindgebruiker	N/A	Taal.	Altijd	0: Albanees / 1: Wit-Russisch 2: Bosnisch / 3: Bulgaars 4: Kroatisch / 5: Tsjechisch 6: Deens / 7: Nederlands <b>8: Engels</b> / 9: Estisch 10: Fins / 11: Frans 12: Duits / 13: Grieks 14: Hongaars / 15: Italiaans 16: Lets / 17: Litouws 18: Macedonisch / 19: Noors 20: Pools / 21: Portugees 22: Roemeens / 23: Russisch 24: Servisch / 25: Slowaaks 26: Sloveens / 27: Spaans 28: Zweeds / 29: Turks 30: Oekraïens		
5.10	Nee	N/A	N/A	N/A	N/A		
5.11	Installateur	N/A	Trigger die de bedrijfsuren van de VENTILATOR reset.	Altijd	N/A		
5.12	Eindgebruiker	N/A	Toetsenbordindeling.	Altijd	<b>0: QWERTY</b> 1: AZERTY		

(\*1) \*4V\*\_\*2) \*9W\*\_

(\*3) EPB\*\_(\*4) EPV\*\_(\*5) EPSX\*\_(\*6) EPSXB\*\_

(\*7) \*SU\*

Tabel lokale instellingen						Installeursinstelling verschilt van standaardwaarde	
Broodkrumel	Type instelling	code	Omschrijving instelling	Toepasbaar wanneer	Bereik / stap / standaardwaarde	Datum	Waarde
5.13	Eindgebruiker	N/A	Gebruikersinstelling om geavanceerdere instellingen te activeren.	Altijd	<b>0: Nee</b> 1: Ja		
5.14.1	Installateur	[012]	Definieert of de geïnstalleerde tankboiler voldoende capaciteit heeft om het volledige huis te voorzien. Als dat het geval is, kan deze de primaire warmtebron worden.	[078]=1: Ja	<b>0: Uit</b> <b>1: Aan</b>		
5.14.2	Installateur	[023]	De bovengrens van de buitentemperatuur van het omschakelpunt van warmtepomp naar bivalent/tankboiler.	[093]=1: Ja of [078]=1: Ja	max([024]+2; -25)~25°C stap: 1°C <b>5</b>		
5.14.2	Installateur	[024]	De ondergrens van de buitentemperatuur van het omschakelpunt van warmtepomp naar bivalent/tankboiler.	[093]=1: Ja of [078]=1: Ja	-25~25°C stap: 1°C <b>0</b>		
5.14.4	Installateur	[021]	Hysteresis op de buitentemperatuur voor de omschakeling van warmtepomp naar bivalent/tankboiler.	[093]=1: Ja of [078]=1: Ja	2~10°C stap: 1°C <b>3</b>		
5.14.6	Installateur	[025]	Minimale tijd gedurende welke de bivalente boilerpomp in kamerverwarming aanblijft nadat het verzoek verdwenen is.	[093] =1: Ja	0~1500 seconden stap: 1 seconde <b>600</b>		
5.15	Nee	N/A	N/A	N/A	N/A		
5.16	Nee	N/A	N/A	N/A	N/A		
5.17	Eindgebruiker	N/A	Helderheid van het displayscherm.	Altijd	30~100% stap: 1% <b>70</b>		
5.18	Installateur	N/A	Trigger om de binnenuit (softwarematig) opnieuw op te starten.	Altijd	N/A		
5.19	Installateur	[196]	Selectie driewegklep.	(*4)	1: YJS-profiel 1 2: Danfoss-profiel 1		
5.20	Nee	N/A	N/A	N/A	N/A		
5.21.1	Gev. eindgebruiker	N/A	Activeer tankondersteuning tijdens ontdooing om de vraag naar kamerverwarming te compenseren.	(*5)	<b>0: Uitgeschakeld</b> 1: Optimaal 2: Continu		
5.21.2	Installateur	[002]	Activeer de warmtapwatertank zodat deze proactief wordt voorverwarmd om een ontdooing van de tank toe te staan.	[078]=1: Ja	<b>0: Uit</b> 1: Aan		
5.21.3	Eindgebruiker	N/A	Sta de warmtapwatertank toe de werking van de kamerverwarming te steunen door vermogen aan het kamerverwarmingscircuit toe te voegen.	(*5)	<b>0: Uit</b> 1: Aan		
5.21.4	Installateur	[188]	Algemene installeursinstelling om de ondersteuning van de tankboiler te beperken.	[078]=1: Ja	4~35 kW: stap: 1 kW <b>10</b>		
5.21.5	Installateur	[184]	Instelling om de functie voor gratis energie van de tank in te schakelen.	(*5)	<b>0: Uit</b> 1: Aan		
5.21.6	Installateur	[187]	Algemene installeursinstelling om de ondersteuning van de tank te beperken tijdens de functie voor gratis energie.	[185]=1: Ja	2~35 kW: stap: 1 kW <b>10</b>		
5.21.7	Installateur	[182]	Instelling om toe te staan om de gratis energie te gebruiken als primaire bron voor kamerverwarming.	[184]=1: Ja	<b>0: Altijd</b> 1: BovenOmgeving <b>2: Nooit</b>		
5.21.8	Installateur	[183]	Omgevingstemperatuur die ervoor zorgt dat de overtollige energie in de tank wordt afgelaten voor kamerverwarming.	(*5)	-28~35°C stap: 0,5°C <b>8</b>		
5.21.9	Installateur	[185]	Het zonnestelsel is geïnstalleerd op de tank.	(*5)	<b>0: Uit</b> 1: Aan		
5.21.10	Installateur	[186]	Het geïnstalleerde zonnestelsel krijgt voorrang op andere warmtebronnen.	[185]=1: Ja	<b>0: Uit</b> 1: Aan		
5.22	Installateur	[175]	Afwijking op de externe sensor voor buitentemperatuur.	[13]=1: Externe buitensensor	-5~5°C stap: 0,5°C <b>0</b>		
5.23	Eindgebruiker	N/A	Selectie noodgevalmodus.	Altijd	<b>0: Handmatig</b> 1: Auto 2: Kamerverwarming automatisch verminderd + Warmtapwater aan <b>3: Kamerverwarming automatisch verminderd + Warmtapwater uit</b> 4: Kamerverwarming automatisch normaal + Warmtapwater uit		
5.24	Nee	N/A	N/A	N/A	N/A		
5.25	Nee	N/A	N/A	N/A	N/A		
5.26	Eindgebruiker	N/A	Geef de inactiviteitslimer weer.	Altijd	<b>0: Nee</b> 1: Ja		
5.27.1	Eindgebruiker	N/A	Activeer de vakantiestand.	Altijd	<b>0: Nee</b> 1: Ja		
5.27.2	Eindgebruiker	N/A	Vakantieperiode.	Altijd	N/A		
5.28.1	Installateur	[140]	Activeer de functionaliteit voorrang kamerverwarming.	(*3) [080]=1: Enkele thermistor of (*4) of (*5)	<b>0: Nee</b> 1: Ja		
5.28.2	Installateur	[019]	Onder deze buitentemperatuur wordt de functie voorrang kamerverwarming geactiveerd (indien geactiveerd).	(*3) [080]=1: Enkele thermistor of (*4) of (*5)	-15~35°C stap: 1°C <b>0</b>		
5.28.2	Installateur	[020]	Buitentemperatuur wanneer de timer van de werking van de kamerkoeling aan zijn maximale waarde zit.	(*3) [080]=1: Enkele thermistor of (*4) of (*5)	20~50°C stap: 1°C <b>35</b>		

(\*1) \*4V\*\_\*2) \*9W\*\_

(\*3) EPB\*\_\*4) EPV\*\_\*5) EPSX\*\_\*6) EPSXB\*\_

(\*7) \*SU\*

Tabel lokale instellingen						Installeursinstelling verschilt van standaardwaarde	
Broodkrui mel	Type instelling	code	Omschrijving instelling	Toepasbaar wanneer	Bereik / stap / standaardwaarde	Datum	Waarde
5.28.3	Installateur	[131]	Tijd gedurende dewelke de warmtepomp gereserveerd is voor de werking van de kamerverwarming tijdens het balanceren. Balanceren = simultane vragen om kamerverwarming en tankopwarming.	(*3) [080]=1: Enkele thermistor of (*4) of (*5)	1800~36000 seconden stap: 60 seconden <b>3600</b>		
5.28.4	Installateur	[132]	Tijd gedurende dewelke de warmtepomp gereserveerd is voor de werking van de kamerkoeling tijdens het balanceren. Balanceren = simultane vragen om kamerkoeling en tankopwarming.	(*3) [080]=1: Enkele thermistor of (*4) of (*5)	1800~36000 seconden stap: 60 seconden <b>3600</b>		
5.28.5	Installateur	[133]	Tijd gedurende dewelke de warmtepomp gereserveerd is voor de opwarming van de tank tijdens het balanceren (ondergrens). Balanceren = simultane vragen om kamerverwarming/-koeling en tankopwarming.	(*3) [080]=1: Enkele thermistor of (*4) of (*5)	900~18000 seconden stap: 60 seconden <b>2700</b>		
5.28.5	Installateur	[134]	Tijd gedurende dewelke de warmtepomp gereserveerd is voor de opwarming van de tank tijdens het balanceren (bovengrens). Balanceren = simultane vragen om kamerverwarming/-koeling en tankopwarming.	(*3) [080]=1: Enkele thermistor of (*4) of (*5)	900~18000 seconden stap: 60 seconden <b>7500</b>		
5.29	Installateur	N/A	Modus koelmiddel terugwinning.	Altijd	N/A		
5.30	Eindgebruiker	N/A	Kennisname van noodgeval.	Alleen in geval er een noodverzoek is	N/A		
5.31	Nee	N/A	N/A	N/A	N/A		
5.32	Installateur	[078]	Instelling om aan te geven wanneer een tankboiler aanwezig is en actief kan worden.	(*6) en [093]=0: Nee	<b>0: Nee</b> 1: Ja		
5.33	Nee	N/A	N/A	N/A	N/A		
5.34	Nee	N/A	N/A	N/A	N/A		
5.35	Nee	N/A	N/A	N/A	N/A		
5.36	Installateur	[005]	Instelling modus vorstbeveiliging waterleidingen.	Altijd	0: Uitgeschakeld 1: <b>Continu</b> 2: Periodiek		
5.37	Installateur	[093]	De secundaire boilerkit voor kamerverwarming is geïnstalleerd en mag werken.	[078]=0: Nee	<b>0: Nee</b> 1: Ja		
<b>7: Onderhoudsmodus</b>							
7.7.1	Installateur	[030]	Gewenste Delta T tijdens een testbedrijf van de kamerverwarming.	Altijd	2~20°C stap: 0,5°C <b>5</b>		
7.7.2	Installateur	[031]	Gewenste aanvoertemperatuur tijdens een testbedrijf van de kamerverwarming.	Altijd	5~71°C stap: 1°C <b>35</b>		
7.7.3	Installateur	[032]	Overschreven streefkamertemperatuur die tijdens het testen van de ruimteverwarming werd gebruikt.	Altijd	5~30°C stap: 0,5°C <b>20</b>		
7.7.4	Installateur	[033]	Gewenste Delta T tijdens een testbedrijf van de kamerkoeling.	Altijd	2~10°C stap: 0,5°C <b>5</b>		
7.7.5	Installateur	[034]	Gewenste aanvoertemperatuur tijdens een testbedrijf van de kamerkoeling.	Altijd	5~30°C stap: 1°C <b>15</b>		
7.7.6	Installateur	[035]	Overschreven kamertemperatuur die gebruikt wordt tijdens een testbedrijf van de kamerkoeling.	Altijd	5~30°C stap: 0,5°C <b>20</b>		
7.7.7	Installateur	[077]	Gewenste tanktemperatuur tijdens een testbedrijf van de tankopwarming.	Altijd	20~85°C stap: 0,5°C <b>50</b>		
7.7.8	Installateur	[094]	Gewenste PWM van de pomp (laag). Alleen gebruikt tijdens een testbedrijf van de aandrijving en een testbedrijf van de ontluchting.	Altijd	0,1~1 stap: 0,1 <b>1</b>		
7.7.8	Installateur	[095]	Gewenste PWM van de pomp (hoog). Alleen gebruikt tijdens een testbedrijf van de aandrijving en een testbedrijf van de ontluchting.	Altijd	0,1~1 stap: 0,1 <b>0,5</b>		
7.7.9	Installateur	[145]	Gewenste tanktemperatuur tijdens een testbedrijf van de boosterverwarming.	(*3) [080]=1: Enkele thermistor	25~60°C stap: 0,5°C <b>50</b>		
<b>8 Connectiviteit</b>							
8.1	Eindgebruiker	N/A	Wanneer DHCP wordt uitgeschakeld, kan men de IP-configuratie wijzigen.	Altijd	N/A		
8.2.1 - 8.2.12	Nee	N/A	Overzicht van de verbindingstatus van aangesloten randapparatuur.	Altijd	Afhankelijk van de component.		
8.3.1	Eindgebruiker	N/A	Instelling voor aanwezigheid van de draadloze gateway (WLAN-dongle).	Altijd	<b>0: Nee</b> 1: Ja		
8.3.2	Eindgebruiker	N/A	Activeer de AP-modus om de WLAN-dongle met het lokale thuisnetwerk te verbinden.	[8.2.9]=1: Aangesloten (Een DX WLAN-dongle zou aangesloten moeten zijn op de unit)	<b>0: Uitschakelen</b> 1: Activeren 2: In uitvoering		
8.3.3	Eindgebruiker	N/A	Trigger om de draadloze gateway opnieuw op te starten.	[8.2.9]=1: Aangesloten (Een DX WLAN-dongle zou aangesloten moeten zijn op de unit)	<b>0: Blijven</b> 1: Reset		
8.3.4	Eindgebruiker	N/A	Activeer de WPS-functionaliteit van de draadloze gateway.	[8.2.9]=1: Aangesloten (Een DX WLAN-dongle zou aangesloten moeten zijn op de unit)	<b>0: Uitschakelen</b> 1: Activeren 2: In uitvoering		
8.3.5	Nee	N/A	N/A	N/A	N/A		
8.3.7	Eindgebruiker	N/A	Trigger om de WLAN-dongle te resetten naar de fabrieksinstellingen (alle netwerkgegevens worden gereset).	[8.2.9]=1: Aangesloten (Een DX WLAN-dongle zou aangesloten moeten zijn op de unit) En de DX WLAN heeft recente firmware om deze functie te ondersteunen.	<b>0: Blijven</b> 1: Reset		

Tabel lokale instellingen						Installeursinstelling verschilt van standaardwaarde	
Broodkruimel	Type instelling	code	Omschrijving instelling	Toepasbaar wanneer	Bereik / stap / standaardwaarde	Datum	Waarde
8.4.1	Eindgebruiker	N/A	Huidig toegewezen IP-adres.	Altijd	N/A		
8.4.2	Eindgebruiker	N/A	Huidig toegewezen subnetmasker.	Altijd	N/A		
8.4.3	Eindgebruiker	N/A	Huidig toegewezen standaard gatewayadres.	Altijd	N/A		
8.4.4	Eindgebruiker	N/A	Huidig toegewezen DNS-1-adres.	Altijd	N/A		
8.4.5	Eindgebruiker	N/A	Huidig toegewezen DNS-2-adres.	Altijd	N/A		
8.4.6	Eindgebruiker	N/A	LAN MAC/UEI-adres van de unit.	Altijd	N/A		
8.5.1	Eindgebruiker	N/A	Activeer Daikin Home Controls.	Altijd	<b>0: Uit</b> 1: Aan		
8.5.2	Eindgebruiker	N/A	Instelling voor aanwezigheid van ontvochtiger (na installatie).	Altijd	<b>0: Uit</b> 1: Aan		
8.5.3	Eindgebruiker	N/A	Instelling voor aanwezigheid van dauwsensor (na installatie).	[8.5.2]=1: AAN	<b>0: Nee</b> 1: Normaal open 2: Normaal gesloten		
8.5.4	Eindgebruiker	N/A	Vochtigheidslimiet.	[8.5.2]=1: AAN	40-80% stap: 1% <b>55</b>		
8.5.5	Eindgebruiker	N/A	Vochtigheidslimiet wanneer geen dauwsensor geïnstalleerd is.	[8.5.2]=1: AAN EN [8.5.3]=0: Nee	41-80% stap: 1% <b>70</b>		
8.6	Nee	N/A	Verzoek tot veilige USB-verwijdering alvorens de USB te ontkoppelen.	Wanneer een of meerdere USB-poorten actief worden gebruikt.	<b>0: Nee</b> 1: Ja		
8.7	Eindgebruiker	N/A	Modbus TCP/IP niet-TLS (poort 502) activeren.	Altijd	<b>0: Nee</b> 1: Ja		
8.8	Eindgebruiker	N/A	Modbus TCP/IP TLS (poort 802) activeren.	Altijd	<b>0: Nee</b> 1: Ja		
8.9	Nee	N/A	Verwijder de huidige verbindingssinterface (WLAN/LAN) uit de cloud.	[8.11]= 1: WLAN OF [8.11]=2: LAN	N/A		
8.10	Nee	N/A	Verbind toestel met de cloud.	WLAN of LAN is nog niet verbonden.	N/A		
8.11	Installateur	N/A	Selecteer type verbinding met de cloud.	Altijd	<b>0: Geen</b> 1: <b>WLAN</b> 2: LAN		
<b>9 Energie</b>							
9.1	Gev. eindgebrkr	N/A	Vaste elektriciteitsprijs gekozen door de gebruiker wanneer de elektriciteitsprijs niet wordt gewijzigd via een programma.	[9.3]=0: UIT	1-5000 eurocent/kWh stap: 1 cent <b>15</b>		
9.2	Gev. eindgebrkr	N/A	Referentie-elektriciteitsprijs.	[9.3]=1: AAN	1-5000 eurocent/kWh stap: 1 cent <b>5</b>		
9.3	Gev. eindgebrkr	N/A	Activeer de elektriciteitsprijs zodat deze wijzigt naargelang een programma.	[093]=1: Ja of [078]=1: Ja	<b>0: Uit</b> 1: Aan		
9.4	Gev. eindgebrkr	N/A	Elektriciteitsprijsprogramma.	[9.3]=1: AAN	N/A		
9.5	Gev. eindgebrkr	N/A	Fossiele prijs.	[093]=1: Ja of [078]=1: Ja	1-5000 eurocent/kWh stap: 1 cent <b>10</b>		
9.6	Nee	N/A	N/A	N/A	N/A		
9.7	Nee	N/A	N/A	N/A	N/A		
9.8	Nee	N/A	N/A	N/A	N/A		
9.9	Nee	N/A	Juridische disclaimer.	N/A	N/A		
9.10	Nee	N/A	N/A	N/A	N/A		
9.11	Installateur	[026]	Effectiviteit van de boiler.	[093]=1: Ja of [078]=1: Ja	0,1-1 stap: 0,01 <b>0.9</b>		
9.12	Installateur	[141]	De gewenste prestatiecoëfficiënt die gebruikt wordt in de effectiviteitsberekening van de tankboiler.	[093]=1: Ja of [078]=1: Ja	0-6 stap: 0,1 <b>2.5</b>		
9.13	Gev. eindgebrkr	N/A	Activeer het omschakelpunt tussen warmtepomp en bivalent om gebaseerd te zijn op de prestatiecoëfficiëntberekening die rekening houdt met de huidige energieprijzen.	[093]=1: Ja of [078]=1: Ja	<b>0: Nee</b> 1: Ja		
9.14.1	Installateur	[040]	Instelling modus vraagrespons.	Altijd	<b>0: Geen</b> 1: Warmtepomptarief 2: Contacten geschikt voor Smart grid 3: Contact voor Smartmeter		
9.14.1	Installateur	[179]	Instelling om te bepalen wat de bron is voor de instelling van de vraagresponsmodus.	[040]=2: contacten geschikt voor Smart grid	<b>0: Hardware</b> 1: Extern		
9.14.2	Installateur	[037]	Instelling om toe te staan dat een andere warmtebron de werking van de kamerverwarming kan overnemen tijdens de modus vraagrespons = gedwongen uit.	[040]=1: Warmtepomptarief of [040]=2: contacten geschikt voor Smart grid	<b>0: Geen overname</b> 1: Fossiele overname ([093]=1: Ja of [078]=1: Ja) 2: Overname van verwarming		
9.14.3	Installateur	[071]	Sta een andere warmtebron toe de opwarming van de tank over te nemen tijdens de modus vraagrespons = gedwongen uit.	[040]=1: Warmtepomptarief of [040]=2: contacten geschikt voor Smart grid	<b>0: Geen overname</b> 1: Fossiele overname ([078]=1: Ja) 2: Overname van verwarming 3: Alleen overname van boosteroververwarming (*3)		
9.14.4	Installateur	[036]	Buffering is toegestaan tijdens kamerverwarming.	[040]=2: contacten geschikt voor Smart grid	<b>0: Uit</b> 1: <b>Aan</b>		
9.14.5	Installateur	[038]	Elektrische warmtebronnen mogen werken tijdens de buffering van kamerverwarming.	[040]=2: contacten geschikt voor Smart grid	<b>0: Nee</b> 1: <b>Ja</b>		
9.14.6	Installateur	[039]	Elektrische warmtebronnen mogen werken tijdens de buffering van de tank.	[040]=2: contacten geschikt voor Smart grid	<b>0: Nee</b> 1: <b>Ja</b>		

(\*1) \*4V\*\_(\*) \*9W\*\_

(\*3) EPB\*\_(\*) EPV\*\_(\*) EPSX\*\_(\*) EPSXB\*\_(\*)

(\*7) \*SU\*

Tabel lokale instellingen						Installeursinstelling verschilt van standaardwaarde	
Broodkrui mel	Type instelling	code	Omschrijving instelling	Toepasbaar wanneer	Bereik / stap / standaardwaarde	Datum	Waarde
9.14.7	Installateur	[135]	Toepasbare vermogenslimiet tijdens contact voor smartmeter van vraagrespon.	[040]=3: Contact voor Smartmeter	2~20 kW stap: 0,1 kW <b>4.2</b>		
9.15.1	Installateur	N/A	Wettelijke limiet activeren.	[5.9]=36: Zweden	<b>0: Uit</b> 1: Aan		
9.15.2	Installateur	[190]	Wettelijke limiet.	[5.9]=36: Zweden	Afhankelijk van type buitenunit~30 kW stap: 0,1 kW <b>30</b>		
9.15.3	Installateur	[189]	Systeemlimiet.	Altijd	Afhankelijk van type buitenunit~30 kW stap: 0,1 kW <b>30</b>		
9.15.4	Installateur	[191]	Limiet zekering buitenunit.	Afhankelijk van type buitenunit	Afhankelijk van type buitenunit~63 A stap: 1 A <b>50</b>		
<b>10 Configuratie-assistent</b>							
10.1	Eindgebruiker	N/A	Land.	Altijd	0: Albanië / 1: Oostenrijk <b>2: België</b> / 3: Bosnië 4: Bulgarije / 5: Kroatië 6: Cyprus / 7: Tsjechië 8: Denemarken / 9: Estland 10: Finland / 11: Frankrijk 12: Duitsland / 13: Griekenland 14: Hongarije / 15: IJsland 16: Ierland / 17: Turkije 18: Italië / 19: Letland 20: Liechtenstein / 21: Litouwen 22: Luxemburg / 23: Macedonië 24: Malta / 25: Moldavië 26: Montenegro / 27: Nederland 28: Noorwegen / 29: Polen 30: Portugal / 31: Roemenië 32: Servië / 33: Slowakije 34: Slovenië / 35: Spanje 36: Zweden / 37: Verenigd Koninkrijk 38: Zwitserland		
10.1	Eindgebruiker	N/A	Taal.	Altijd	0: Albanees / 1: Wit-Russisch 2: Bosnisch / 3: Bulgaars 4: Kroatisch / 5: Tsjechisch <b>6: Deens</b> / 7: Nederlands <b>8: Engels</b> / 9: Estisch 10: Fins / 11: Frans 12: Duits / 13: Grieks 14: Hongaars / 15: Italiaans 16: Lets / 17: Litouws 18: Macedonisch / 19: Noors 20: Pools / 21: Portugees 22: Roemeens / 23: Russisch 24: Servisch / 25: Slowaaks 26: Sloveens / 27: Spaans 28: Zweeds / 29: Turks 30: Oekraïens		
10.2	Nee	N/A	N/A	N/A	N/A		
10.3	Eindgebruiker	N/A	Tijd/datum.	Altijd	N/A		
10.3	Eindgebruiker	N/A	Zomertijd.	Altijd	0: Uitgeschakeld <b>1: Ingeschakeld</b>		
10.4	Installateur	[098]	Selectie van de niet-geïntegreerde warmtapwatertank die aangesloten is op de wandgemonteerde unit.	(*3) [080]=1: Enkele thermistor	<b>0: EKHWS/E 150 l</b> 1: EKHWS/E 180 l 2: EKHWS/E 200 l 3: EKHWS/E 250 l 4: EKHWS/E 300 l 5: EKHWP/HYC met boosterverwarming 6: kleine spoel externe leverancier 7: grote spoel externe leverancier		
10.4	Installateur	[155]	Instelling om aan te geven of een secundaire zone aanwezig is.	Altijd	<b>0: Nee</b> 1: Ja		
10.4	Installateur	[080]	Deze instelling geeft aan of een tank aangesloten is.	(*3)	<b>0: Geen</b> 1: Enkele thermistor		
10.4	Installateur	[093]	De secundaire boilerkit voor kamerverwarming is geïnstalleerd en mag werken.	[078]=0: Nee	<b>0: Nee</b> 1: Ja		
10.5	Installateur	N/A	Selectie lokale IO-aansluiting voor de 3-wegklep.	(*3) [080]=1: Enkele thermistor	Zie menu [13] Lokale IO.		
10.5	Installateur	N/A	Selectie lokale IO-aansluiting voor de bivalente bypassklep.	[093]=1: Ja	Zie menu [13] Lokale IO.		
10.6	Installateur	[012]	Definieert of de geïnstalleerde tankboiler voldoende capaciteit heeft om het volledige huis te voorzien. Als dat het geval is, kan deze de primaire warmtebron worden.	[078]=1: Ja	0: Uit <b>1: Aan</b>		
10.6	Installateur	[078]	Instelling om aan te geven wanneer een tankboiler aanwezig is en actief kan worden.	(*6) en [093]=0: Nee	<b>0: Nee</b> 1: Ja		
10.6	Installateur	[011]	Maximaal leverbaar thermisch vermogen in het kamerverwarmingscircuit door de warmtapwatertank tijdens tankondersteuning.	(*5)	4~35 kW stap: 1 kW <b>20</b>		
10.7	Eindgebruiker	N/A	Selectie noodgevalmodus.	Altijd	0: Handmatig 1: Auto 2: Kamerverwarming automatisch verminderd + Warmtapwater aan <b>3: Kamerverwarming automatisch verminderd + Warmtapwater uit</b> 4: Kamerverwarming automatisch normaal + Warmtapwater uit		

(\*1) \*4V\*\_(\*) \*9W\*\_

(\*3) EPB\*\_(\*) EPV\*\_(\*) EPSX\*\_(\*) EPSXB\*\_

(\*) \*SU\*

Tabel lokale instellingen						Installeursinstelling verschilt van standaardwaarde	
Broodkrui mel	Type instelling	code	Omschrijving instelling	Toepasbaar wanneer	Bereik / stap / standaardwaarde	Datum	Waarde
10.8	Installateur	[083]	Instelling om het type netaansluiting van de warmtepompunit te kiezen.	Altijd	0: Eenfasig 1: Driefasige ster 2: Driefasige delta		
10.8	Installateur	[154]	Instelling om aan te geven of de zekering van de backupverwarming in de schakelkast groter is dan 10 A.	(*3) [083]= 1: Driefasige ster of (*4) [083]= 1: Driefasige ster	0: Nee 1: Ja		
10.8	Installateur	[092]	Maximaal vermogen van de backupverwarming.	Altijd	(*2)(*5) [083]=0: 2~6 kW: stap: 1 kW 6 [083]=2 2~4 kW: stap: 1 kW 4 [083]=1 en [154]=0 2~4 kW: stap: 1 kW 4 [083]=1 en [154]=1 2~9 kW: stap: 1 kW 9 (*1) 2~4,5 kW: stap: 0,5 kW 4.5		
10.9	Eindgebruiker	N/A	Selectie warmteafgiftesysteem in de primaire zone.	Altijd	0: Vloerverwarming 1: Warmtepompconvector 2: Radiator		
10.9	Installateur	[041]	Thermostaatmodus in de primaire zone.	Altijd	0: Aanvoerwater 1: Externe kamer 2: Kamer		
10.10	Gev. eindgebrkr	N/A	Bedieningsmodus aanvoerwater tijdens kamerverwarming in de primaire zone.	Altijd	0: Absoluut 1: Weersafhank		
10.10	Gev. eindgebrkr	N/A	Bedieningsmodus aanvoerwater tijdens kamerkoeling in de primaire zone.	[10.9]=0: Vloerverwarming of [10.9]=1: Warmtepompconvector	0: Absoluut 1: Weersafhank		
10.11	Eindgebruiker	N/A	Weersafhankelijke curve van aanvoertemperatuur voor kamerverwarming in de primaire zone.	[10.10]=1: Weersafhankelijk	Omgevingsbereik: -40~25°C stap: 1°C Bereik van de aanvoertemperatuur: [054]~[053]°C stap: 1°C		
10.12	Eindgebruiker	N/A	Weersafhankelijke curve van aanvoertemperatuur voor kamerkoeling in de primaire zone.	[10.10]=1: Weersafhankelijk	Omgevingsbereik: 10~43°C stap: 1°C Bereik van de aanvoertemperatuur: [056]~[055]°C stap: 1°C		
10.13	Installateur	[057]	Thermostaatmodus in de secundaire zone.	[155]=1: Ja	[41]=0: Aanvoerwater 0: Aanvoerwater  [41]#0: Aanvoerwater 1: Externe kamer		
10.13	Eindgebruiker	N/A	Selectie warmteafgiftesysteem in de secundaire zone.	[155]=1: Ja	0: Vloerverwarming 1: Warmtepompconvector 2: Radiator		
10.14	Gev. eindgebrkr	N/A	Gewenste bedrijfsmodus tijdens kamerverwarming in de secundaire zone.	[155]=1: Ja	0: Absoluut 1: Weersafhank		
10.14	Gev. eindgebrkr	N/A	Gewenste bedrijfsmodus tijdens kamerkoeling in de secundaire zone.	[155]=1: Ja EN [10.13]=0: Vloerverwarming of [10.13]=1: Warmtepompconvector	0: Absoluut 1: Weersafhank		
10.15	Eindgebruiker	N/A	Weersafhankelijke curve van aanvoertemperatuur voor kamerverwarming in de secundaire zone (limieten van aanvoertemperatuur).	[155]=1: Ja EN [10.14]=1: Weersafhankelijk	Omgevingsbereik: -40~25°C stap: 1°C Bereik van de aanvoertemperatuur: [061]~[060]°C stap: 1°C		
10.16	Eindgebruiker	N/A	Weersafhankelijke curve van aanvoertemperatuur voor kamerkoeling in de secundaire zone (limieten van aanvoertemperatuur).	[155]=1: Ja EN [10.14]=1: Weersafhankelijk	Omgevingsbereik: 10~43°C stap: 1°C Bereik van de aanvoertemperatuur: [063]~[062]°C stap: 1°C		
10.17	Eindgebruiker	N/A	Instelling van opwarmmodus voor warmtapwater.	(*3) EN [080]=1: Enkele thermistor OF (*4)	0: Warmhouden 1: Programma en warmhouden 2: Geprogrammeerd		
10.18	Eindgebruiker	N/A	Gewenste temperatuur van de warmtapwatertank warmhouden geprogrammeerd + warmhoudenstand of warmhoudenstand.	[4.7]=0: Warmhouden of [4.7]=1: Programma en warmhouden	(*3)(*4) 20~[153]°C stap: 0,5 45 (*5) 20~[153]°C stap: 0,5 48		
10.18	Eindgebruiker	N/A	Warmhoudenhysterese van warmtapwater voor warmteverliezen.	(*3) [080]=1: Enkele thermistor EN [4.7]#2: Geprogrammeerd of (*4) EN [4.7]#2: Geprogrammeerd of (*5) EN [4.7]#2: Geprogrammeerd	1~40°C stap: 0,5°C 6		

13 Lokale IO

(\*1) \*4V\*\_\*2\* \*9W\*\_

(\*3) EPB\*\_\*4\* EPV\*\_\*5\* EPSX\*\_\*6\* EPSXB\*\_

(\*7) \*SU\*

Tabel lokale instellingen						Installeursinstelling verschilt van standaardwaarde	
Broodkrui mel	Type instelling	code	Omschrijving instelling	Toepasbaar wanneer	Bereik / stap / standaardwaarde	Datum	Waarde
13.1 / 13.2 / 13.5	Installateur	[100]	(*3)(*4): Klem X42M 9-10-11 (*5): Klem X43M 7-8-9	0: Niet aangesloten 1: Afsluitklep primaire zone 2: Afsluitklep secundaire zone 3: Alarm 4: Externe warmtebron 6: Modus Koeling/Verwarming 7: Warmtapwater bij signaal (*4)(*5) 8: 3-wegklep (*3) 9: Bivalente bypassklep 10: Warmtapwaterpomp 11: Verw/koel secundaire pomp 12: Verw/koel-pomp ext. primair 13: Verw/koel-pomp ext. secundair	<b>0: Niet aangesloten (*5)</b> <b>1: Afsluitklep primaire zone (*3)(*4)</b> 2: Afsluitklep secundaire zone 3: Alarm 4: Externe warmtebron 6: Modus Koeling/Verwarming 7: Warmtapwater bij signaal 8: 3-wegklep 9: Bivalente bypassklep 10: Warmtapwaterpomp 11: Verw/koel secundaire pomp 12: Verw/koel-pomp ext. primair 13: Verw/koel-pomp ext. secundair		
13.2 / 13.3 / 13.4	Installateur	[101]	(*4): Klem X42M 25-26 (*3): Klem X43M 7-8 (*5): Klem X42M 13-14	0: Niet aangesloten 1: Afsluitklep primaire zone 2: Afsluitklep secundaire zone 3: Alarm 4: Externe warmtebron 6: Modus Koeling/Verwarming 7: Warmtapwater bij signaal (*4)(*5) 9: Bivalente bypassklep 10: Warmtapwaterpomp 11: Verw/koel secundaire pomp 12: Verw/koel-pomp ext. primair 13: Verw/koel-pomp ext. secundair	<b>0: Niet aangesloten</b> 1: Afsluitklep primaire zone 2: Afsluitklep secundaire zone 3: Alarm 4: Externe warmtebron 6: Modus Koeling/Verwarming 7: Warmtapwater bij signaal 9: Bivalente bypassklep 10: Warmtapwaterpomp 11: Verw/koel secundaire pomp 12: Verw/koel-pomp ext. primair 13: Verw/koel-pomp ext. secundair		
13.2 / 13.3 / 13.4	Installateur	[124]	Norm open/Norm gesltn	1: Afsluitklep primaire zone 2: Afsluitklep secundaire zone 3: Alarm 6: Modus Koeling/Verwarming 7: Warmtapwater bij signaal (*4)(*5) 9: Bivalente bypassklep	<b>0: NEE</b> 1: Norm gesltn		
13.2 / 13.3 / 13.4	Installateur	[103]	(*4): Klem X42M 27-28 (*3): Klem X43M 9-10 (*5): Klem X42M 15-16	0: Niet aangesloten 1: Afsluitklep primaire zone 2: Afsluitklep secundaire zone 3: Alarm 4: Externe warmtebron 6: Modus Koeling/Verwarming 7: Warmtapwater bij signaal (*4)(*5) 9: Bivalente bypassklep 10: Warmtapwaterpomp 11: Verw/koel secundaire pomp 12: Verw/koel-pomp ext. primair 13: Verw/koel-pomp ext. secundair	<b>0: Niet aangesloten</b> 1: Afsluitklep primaire zone 2: Afsluitklep secundaire zone 3: Alarm 4: Externe warmtebron 6: Modus Koeling/Verwarming 7: Warmtapwater bij signaal 9: Bivalente bypassklep 10: Warmtapwaterpomp 11: Verw/koel secundaire pomp 12: Verw/koel-pomp ext. primair 13: Verw/koel-pomp ext. secundair		
13.2 / 13.3 / 13.4	Installateur	[104]	Norm open/Norm gesltn	1: Afsluitklep primaire zone 2: Afsluitklep secundaire zone 3: Alarm 6: Modus Koeling/Verwarming 7: Warmtapwater bij signaal (*4)(*5) 9: Bivalente bypassklep	<b>0: NEE</b> 1: Norm gesltn		
13.2 / 13.3 / 13.4	Installateur	[105]	(*3)(*4): Klem X42M 15-16 (*5): Klem X43M 13-14	0: Niet aangesloten 1: Afsluitklep primaire zone 2: Afsluitklep secundaire zone 3: Alarm 4: Externe warmtebron 5: Boosterverwarming (*3) 6: Modus Koeling/Verwarming 7: Warmtapwater bij signaal (*4)(*5) 9: Bivalente bypassklep 10: Warmtapwaterpomp 11: Verw/koel secundaire pomp 12: Verw/koel-pomp ext. primair 13: Verw/koel-pomp ext. secundair	<b>0: Niet aangesloten (*4)(*5)</b> 1: Afsluitklep primaire zone 2: Afsluitklep secundaire zone 3: Alarm 4: Externe warmtebron <b>5: Boosterverwarming (*3)</b> 6: Modus Koeling/Verwarming 7: Warmtapwater bij signaal 9: Bivalente bypassklep 10: Warmtapwaterpomp 11: Verw/koel secundaire pomp 12: Verw/koel-pomp ext. primair 13: Verw/koel-pomp ext. secundair		
13.1 / 13.2 / 13.5	Installateur	[106]	Norm open/Norm gesltn	1: Afsluitklep primaire zone 2: Afsluitklep secundaire zone 3: Alarm 6: Modus Koeling/Verwarming 7: Warmtapwater bij signaal (*4)(*5) 9: Bivalente bypassklep	<b>0: NEE</b> 1: Norm gesltn		
13.1 / 13.2 / 13.5	Installateur	[107]	(*3)(*4): Klem X42M 17-18 (*5): Klem X43M 15-16	0: Niet aangesloten 1: Afsluitklep primaire zone 2: Afsluitklep secundaire zone 3: Alarm 4: Externe warmtebron 6: Modus Koeling/Verwarming 7: Warmtapwater bij signaal 9: Bivalente bypassklep 10: Warmtapwaterpomp 11: Verw/koel secundaire pomp 12: Verw/koel-pomp ext. primair 13: Verw/koel-pomp ext. secundair	<b>0: Niet aangesloten (*5)</b> 1: Afsluitklep primaire zone 2: Afsluitklep secundaire zone 3: Alarm 4: Externe warmtebron <b>6: Modus Koeling/Verwarming (*3)(*4)</b> 7: Warmtapwater bij signaal 9: Bivalente bypassklep 10: Warmtapwaterpomp 11: Verw/koel secundaire pomp 12: Verw/koel-pomp ext. primair 13: Verw/koel-pomp ext. secundair		
13.1 / 13.2 / 13.5	Installateur	[108]	Norm open/Norm gesltn	1: Afsluitklep primaire zone 2: Afsluitklep secundaire zone 3: Alarm 6: Modus Koeling/Verwarming 7: Warmtapwater bij signaal (*4)(*5) 9: Bivalente bypassklep	<b>0: NEE</b> 1: Norm gesltn		

Tabel lokale instellingen						Installeursinstelling verschilt van standaardwaarde	
Broodkruimel	Type instelling	code	Omschrijving instelling	Toepasbaar wanneer	Bereik / stap / standaardwaarde	Datum	Waarde
13.2 / 13.3 / 13.4	Installateur	[109]	(*4): Klem X42M 23-24 (*3): Klem X43M 5-6 (*5): Klem X42M 11-12	0: Niet aangesloten 1: Afsluitklep primaire zone 2: Afsluitklep secundaire zone 3: Alarm 4: Externe warmtebron 6: Modus Koeling/Verwarming 7: Warmtapwater bij signaal (*4)(*5) 9: Bivalente bypassklep 10: Warmtapwaterpomp 11: Verw/koel secundaire pomp 12: Verw/koel-pomp ext. primair 13: Verw/koel-pomp ext. secundair	<b>0: Niet aangesloten (*5)</b> 1: Afsluitklep primaire zone 2: Afsluitklep secundaire zone 3: Alarm 4: Externe warmtebron 6: Modus Koeling/Verwarming 7: Warmtapwater bij signaal 9: Bivalente bypassklep <b>10: Warmtapwaterpomp (*3)(*4)</b> 11: Verw/koel secundaire pomp 12: Verw/koel-pomp ext. primair 13: Verw/koel-pomp ext. secundair		
13.2 / 13.3 / 13.4	Installateur	[110]	Norm open/Norm gesltn	1: Afsluitklep primaire zone 2: Afsluitklep secundaire zone 3: Alarm 6: Modus Koeling/Verwarming 7: Warmtapwater bij signaal (*4)(*5) 9: Bivalente bypassklep	<b>0: NEE</b> 1: Norm gesltn		
13.1 / 13.2 / 13.5	Installateur	[111]	(*3)(*4): Klem X42M 12-13-14 (*5): Klem X43M 10-11-12	0: Niet aangesloten 1: Afsluitklep primaire zone 2: Afsluitklep secundaire zone 3: Alarm 4: Externe warmtebron 6: Modus Koeling/Verwarming 7: Warmtapwater bij signaal (*4)(*5) 8: 3-wegklep (*3) 9: Bivalente bypassklep 10: Warmtapwaterpomp 11: Verw/koel secundaire pomp 12: Verw/koel-pomp ext. primair 13: Verw/koel-pomp ext. secundair	<b>0: Niet aangesloten (*4)(*5)</b> 1: Afsluitklep primaire zone 2: Afsluitklep secundaire zone 3: Alarm 4: Externe warmtebron 6: Modus Koeling/Verwarming 7: Warmtapwater bij signaal <b>8: 3-wegklep (*3)</b> 9: Bivalente bypassklep 10: Warmtapwaterpomp 11: Verw/koel secundaire pomp 12: Verw/koel-pomp ext. primair 13: Verw/koel-pomp ext. secundair		
13.6	Installateur	[112]	(*3)(*4): Klem X44M 1-2	(*3)(*4) 0: Niet aangesloten 1: Externe buitensensor 2: Externe binnensensor	<b>0: Niet aangesloten</b> 1: Externe buitensensor 2: Externe binnensensor		
13.7 / 13.8	Installateur	[114]	Klem X45M 3-4	0: Niet aangesloten 3: Hoogspannings- /laagspanningscontact voor Smart Grid 1 4: Hoogspannings- /laagspanningscontact voor Smart Grid 2 5: Contact voor warmtepompstarief 9: Veiligheidsthermostaatunit 12: Input zon 13: Contact voor Smartmeter	<b>0: Niet aangesloten</b> 3: Hoogspannings- /laagspanningscontact voor Smart Grid 1 4: Hoogspannings- /laagspanningscontact voor Smart Grid 2 5: Contact voor warmtepompstarief 9: Veiligheidsthermostaatunit 12: Input zon (*3)(*5) 13: Contact voor Smartmeter		
13.7 / 13.8	Installateur	[115]	Norm open/Norm gesltn	0: Niet aangesloten 5: Contact voor warmtepompstarief 9: Veiligheidsthermostaatunit 13: Contact voor Smartmeter	<b>0: NEE</b> 1: Norm gesltn		
13.7 / 13.8	Installateur	[116]	Klem X45M 5-6	0: Niet aangesloten 3: Hoogspannings- /laagspanningscontact voor Smart Grid 1 4: Hoogspannings- /laagspanningscontact voor Smart Grid 2 5: Contact voor warmtepompstarief 9: Veiligheidsthermostaatunit 12: Input zon 13: Contact voor Smartmeter	<b>0: Niet aangesloten</b> 3: Hoogspannings- /laagspanningscontact voor Smart Grid 1 4: Hoogspannings- /laagspanningscontact voor Smart Grid 2 5: Contact voor warmtepompstarief 9: Veiligheidsthermostaatunit 12: Input zon (*3)(*5) 13: Contact voor Smartmeter		
13.7 / 13.8	Installateur	[117]	Norm open/Norm gesltn	0: Niet aangesloten 5: Contact voor warmtepompstarief 9: Veiligheidsthermostaatunit 13: Contact voor Smartmeter	<b>0: Norm open</b> 1: Norm gesltn		
13.7 / 13.8	Installateur	[118]	Klem X45M 7-8	0: Niet aangesloten 3: Hoogspannings- /laagspanningscontact voor Smart Grid 1 4: Hoogspannings- /laagspanningscontact voor Smart Grid 2 5: Contact voor warmtepompstarief 9: Veiligheidsthermostaatunit 12: Input zon 13: Contact voor Smartmeter	<b>0: Niet aangesloten</b> 3: Hoogspannings- /laagspanningscontact voor Smart Grid 1 4: Hoogspannings- /laagspanningscontact voor Smart Grid 2 5: Contact voor warmtepompstarief 9: Veiligheidsthermostaatunit 12: Input zon (*3)(*5) 13: Contact voor Smartmeter		
13.7 / 13.8	Installateur	[119]	Norm open/Norm gesltn	0: Niet aangesloten 5: Contact voor warmtepompstarief 9: Veiligheidsthermostaatunit 13: Contact voor Smartmeter	<b>0: NEE</b> 1: Norm gesltn		
13.7 / 13.8	Installateur	[120]	Klem X45M 9-10	0: Niet aangesloten 3: Hoogspannings- /laagspanningscontact voor Smart Grid 1 4: Hoogspannings- /laagspanningscontact voor Smart Grid 2 5: Contact voor warmtepompstarief 9: Veiligheidsthermostaatunit 12: Input zon 13: Contact voor Smartmeter	<b>0: Niet aangesloten</b> 3: Hoogspannings- /laagspanningscontact voor Smart Grid 1 4: Hoogspannings- /laagspanningscontact voor Smart Grid 2 5: Contact voor warmtepompstarief 9: Veiligheidsthermostaatunit 12: Input zon (*3)(*5) 13: Contact voor Smartmeter		
13.7 / 13.8	Installateur	[121]	Norm open/Norm gesltn	0: Niet aangesloten 5: Contact voor warmtepompstarief 9: Veiligheidsthermostaatunit 13: Contact voor Smartmeter	<b>0: NEE</b> 1: Norm gesltn		

(\*1) \*4V\*\_(\*) \*9W\*\_

(\*3) EPB\*\_(\*) EPV\*\_(\*) EPSX\*\_(\*) EPSXB\*\_

(\*) \*SU\*

Tabel lokale instellingen						Installeursinstelling verschilt van standaardwaarde	
Broodkrui mel	Type instelling	code	Omschrijving instelling	Toepasbaar wanneer	Bereik / stap / standaardwaarde	Datum	Waarde
13.7 / 13.8	Installateur	[122]	Klem X45M 1-2	0: Niet aangesloten 3: Hoogspannings- /laagspanningscontact voor Smart Grid 1 4: Hoogspannings- /laagspanningscontact voor Smart Grid 2 5: Contact voor warmtepomptarif 9: Veiligheidsthermostaatunit 12: Input zon 13: Contact voor Smartmeter	<b>0: Niet aangesloten</b> 3: Hoogspannings- /laagspanningscontact voor Smart Grid 1 4: Hoogspannings- /laagspanningscontact voor Smart Grid 2 5: Contact voor warmtepomptarif 9: Veiligheidsthermostaatunit 12: Input zon (*3)(*5) 13: Contact voor Smartmeter		
13.7	Installateur	[123]	Norm open/Norm gesltn	0: Niet aangesloten 5: Contact voor warmtepomptarif 9: Veiligheidsthermostaatunit 13: Contact voor Smartmeter	<b>0: NEE</b> 1: Norm gesltn		

