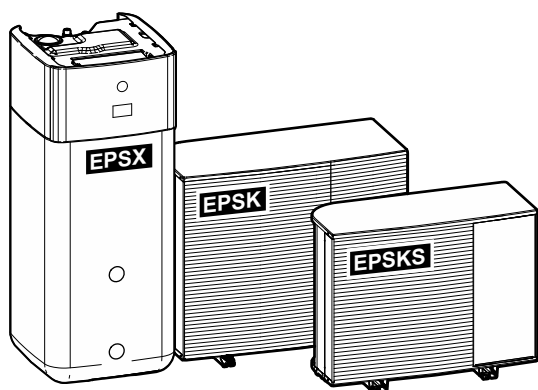


## Guía de referencia del instalador Daikin Altherma 4 H ECH<sub>2</sub>O



<https://daikintechnicaldatahub.eu>



EPSKS04A▲V3▼  
EPSKS06A▲V3▼  
EPSKS07A▲V3▼

EPSK06A▲V3▼  
EPSK08A▲V3▼  
EPSK10A▲V3▼

EPSK08A▲W1▼  
EPSK10A▲W1▼  
EPSK12A▲W1▼  
EPSK14A▲W1▼

EPSX(B)07P30+50A▲▼  
EPSX(B)10P30+50A▲▼  
EPSX(B)14P30+50A▲▼

▲= 1, 2, 3, ..., 9, A, B, C, ..., Z  
▼= , , 1, 2, 3, ..., 9

v3.x.x (x = 0, 1, 2, ..., 255)

# Tabla de contenidos

<b>1</b>	<b>Acerca de este documento</b>	<b>6</b>
1.1	Significado de los símbolos y advertencias.....	7
1.2	La guía de referencia del instalador, de un vistazo .....	9
<b>2</b>	<b>Precauciones generales de seguridad</b>	<b>10</b>
2.1	Para el instalador.....	10
2.1.1	General.....	10
2.1.2	Lugar de instalación.....	11
2.1.3	Refrigerante — en caso de R290.....	11
2.1.4	Agua .....	14
2.1.5	Sistema eléctrico.....	15
<b>3</b>	<b>Instrucciones de seguridad específicas para el instalador</b>	<b>17</b>
3.1	Lista de comprobación de seguridad antes de trabajar con unidades R290.....	23
<b>4</b>	<b>Acerca de la caja</b>	<b>24</b>
4.1	Unidad exterior.....	24
4.1.1	Manipulación de la unidad exterior .....	24
4.1.2	Cómo desembalar la unidad exterior.....	26
4.1.3	Extracción de los accesorios de la unidad exterior .....	28
4.2	Unidad interior .....	28
4.2.1	Cómo desembalar la unidad interior.....	29
4.2.2	Cómo extraer los accesorios de la unidad interior .....	30
4.2.3	Manipulación de la unidad interior .....	31
<b>5</b>	<b>Acerca de las unidades y las opciones</b>	<b>32</b>
5.1	Identificación .....	32
5.1.1	Etiqueta de identificación: unidad exterior.....	32
5.1.2	Etiqueta de identificación: unidad interior .....	33
5.2	Combinaciones de unidades y opciones.....	33
5.2.1	Combinaciones posibles de unidad interior y unidad exterior .....	33
5.2.2	Posibles opciones para la unidad exterior .....	34
5.2.3	Posibles opciones para la unidad interior .....	34
<b>6</b>	<b>Pautas de aplicación</b>	<b>38</b>
6.1	Descripción general: pautas de aplicación .....	38
6.2	Configuración del sistema de calefacción/refrigeración de habitaciones .....	39
6.2.1	Una sola habitación .....	40
6.2.2	Varias habitaciones – una zona de TAI.....	45
6.2.3	Varias habitaciones – dos zonas de TAI.....	57
6.3	Configuración de fuentes de calor bivalentes .....	62
6.3.1	Configuración de una fuente de calor auxiliar directa para la calefacción de habitaciones.....	63
6.3.2	Configuración de una fuente de calor auxiliar para agua caliente sanitaria y calefacción de habitaciones .....	67
6.3.3	Configuración de un sistema solar mediante una conexión de retrodrenaje.....	69
6.3.4	Configuración de un sistema solar mediante un intercambiador de calor bivalente .....	71
6.4	Configuración del depósito de almacenamiento.....	71
6.4.1	Esquema del sistema – depósito de almacenamiento integrado.....	71
6.4.2	Selección del volumen y temperatura deseada para el depósito de almacenamiento.....	71
6.4.3	Ajuste y configuración – depósito de almacenamiento.....	73
6.4.4	Bomba ACS para agua caliente instantánea.....	73
6.4.5	Bomba ACS para desinfección .....	74
6.4.6	Bomba ACS para agua caliente instantánea y desinfección .....	75
6.5	Configuración del control de consumo energético .....	75
6.5.1	Limitación de potencia usando un medidor inteligente .....	77
6.6	Configuración de un sensor de temperatura exterior.....	78
<b>7</b>	<b>Instalación de la unidad</b>	<b>80</b>
7.1	Preparación del lugar de instalación.....	80
7.1.1	Requisitos para el emplazamiento de instalación de la unidad exterior.....	81
7.1.2	Requisitos para el emplazamiento de instalación de la unidad exterior en climas fríos .....	83
7.1.3	Requisitos para el emplazamiento de instalación de la unidad interior .....	83
7.2	Apertura y cierre de las unidades .....	85
7.2.1	Acerca de la apertura de las unidades .....	85
7.2.2	Para abrir la unidad exterior.....	85
7.2.3	Extracción del perno de transporte (+ arandela).....	86
7.2.4	Para cerrar la unidad exterior.....	87

7.2.5	Cómo abrir la unidad interior .....	88
7.2.6	Cómo cerrar instalar la unidad interior .....	91
7.3	Montaje de la unidad exterior .....	92
7.3.1	Acerca del montaje de la unidad exterior .....	92
7.3.2	Precauciones acerca del montaje de la unidad exterior .....	93
7.3.3	Cómo proporcionar la estructura de la instalación .....	93
7.3.4	Cómo instalar la unidad exterior .....	94
7.3.5	Para proporcionar drenaje .....	95
7.4	Montaje de la unidad interior .....	97
7.4.1	Acerca del montaje de la unidad interior .....	97
7.4.2	Precauciones acerca del montaje de la unidad interior .....	97
7.4.3	Cómo instalar la unidad interior .....	97
7.4.4	Para conectar el tubo flexible de drenaje al orificio de salida de drenaje .....	97
<b>8</b>	<b>Instalación de la tubería</b> .....	<b>99</b>
8.1	Preparación de las tuberías de agua .....	99
8.1.1	Requisitos del circuito del agua .....	99
8.1.2	Para comprobar el caudal y el volumen de agua .....	103
8.2	Conexión de las tuberías de agua .....	104
8.2.1	Acerca de la conexión de las tuberías de agua .....	104
8.2.2	Precauciones al conectar las tuberías de agua .....	104
8.2.3	Cómo conectar las tuberías de agua .....	104
8.2.4	Cómo conectar las tuberías adicionales .....	109
8.2.5	Para conectar el depósito de expansión .....	110
8.2.6	Para llenar el sistema de calefacción .....	110
8.2.7	Protección del circuito del agua frente a la congelación .....	111
8.2.8	Para llenar el intercambiador de calor del depósito de almacenamiento .....	114
8.2.9	Para llenar el depósito de almacenamiento .....	114
8.2.10	Cómo aislar las tuberías de agua .....	115
<b>9</b>	<b>Instalación eléctrica</b> .....	<b>117</b>
9.1	Acerca de la conexión del cableado eléctrico .....	117
9.1.1	Precauciones al conectar el cableado eléctrico .....	117
9.1.2	Pautas para realizar la conexión del cableado eléctrico .....	118
9.1.3	Acerca de los requisitos eléctricos .....	120
9.1.4	Acerca del suministro eléctrico de flujo de kWh preferente .....	120
9.1.5	Descripción general de las conexiones eléctricas excepto los actuadores externos .....	121
9.1.6	Conexiones E/S obra .....	121
9.2	Conexiones a la unidad exterior .....	126
9.2.1	Especificaciones de los componentes de cableado estándar .....	126
9.2.2	Cómo conectar el cableado eléctrico a la unidad exterior .....	127
9.2.3	Fijación de los adhesivos "NO APAGUE el disyuntor" .....	129
9.2.4	Cómo cambiar de posición el termistor de aire en la unidad exterior .....	129
9.3	Conexiones a la unidad interior .....	130
9.3.1	Conexión del cableado eléctrico a la unidad interior .....	133
9.3.2	Cómo conectar el suministro eléctrico principal .....	139
9.3.3	Cómo conectar el suministro eléctrico de la resistencia de apoyo .....	142
9.3.4	Para conectar la válvula de aislamiento normalmente cerrada (tope de fuga de entrada) .....	144
9.3.5	Cómo conectar la válvula de aislamiento .....	145
9.3.6	Para conectar las bombas (bomba de ACS y/o bombas externas) .....	146
9.3.7	Para conectar la señal de ENCENDIDO del agua caliente sanitaria .....	148
9.3.8	Cómo conectar la salida de alarma .....	148
9.3.9	Cómo conectar la salida de conexión/desconexión de refrigeración/calefacción de habitaciones .....	149
9.3.10	Cómo conectar la conmutación a fuente de calor externa .....	149
9.3.11	Para conectar la válvula de derivación bivalente .....	150
9.3.12	Conexión de medidores eléctricos .....	151
9.3.13	Para conectar el termostato de seguridad .....	152
9.3.14	Smart Grid .....	153
9.3.15	Para conectar con el cartucho WLAN (suministrado como accesorio) .....	158
9.3.16	Para conectar el cable Ethernet (Modbus/LAN) .....	159
9.3.17	Para conectar la entrada solar .....	160
9.3.18	Para conectar el medidor de gas .....	161
<b>10</b>	<b>Configuración</b> .....	<b>162</b>
10.1	Asist. Configuración .....	163
	[10.1] Ubicación e idioma .....	164
	[10.2] NO UTILIZADO .....	164
	[10.3] Fecha/Hora .....	164
	[10.4] Sistema 1/4 .....	164
	[10.5] Sistema 2/4 .....	166

	[10.6] Sistema 3/4.....	166
	[10.7] Sistema 4/4.....	166
	[10.8] Resistencia de apoyo.....	167
	[10.9] Zona principal 1/4.....	168
	[10.10] Zona principal 2/4.....	170
	[10.11] Zona principal 3/4 (Curva climática de calefacción).....	170
	[10.12] Zona principal 4/4 (Curva climática de refrigeración).....	170
	[10.13] Zona adicional 1/4.....	170
	[10.14] Zona adicional 2/4.....	171
	[10.15] Zona adicional 3/4 (Curva climática de calefacción).....	171
	[10.16] Zona adicional 4/4 (Curva climática de refrigeración).....	172
	[10.17] Asist. Configuración - ACS 1/2.....	172
	[10.18] Asist. Configuración - ACS 2/2.....	172
	[10.19] Asist. Configuración.....	172
10.2	Curva con dependencia climatológica.....	172
	10.2.1 ¿Qué es una curva de dependencia climatológica?.....	172
	10.2.2 Uso de curvas de dependencia climatológica.....	173
10.3	Estructura del menú: información general de los ajustes del instalador.....	175
<b>11</b>	<b>Puesta en marcha</b> .....	<b>177</b>
11.1	Descripción general: puesta en marcha.....	180
11.2	Precauciones para la puesta en marcha.....	180
11.3	Lista de comprobación antes de la puesta en servicio.....	180
11.4	Lista de comprobación durante la puesta en marcha.....	182
	11.4.1 Para desbloquear la unidad exterior (compresor).....	182
	11.4.2 Para abrir la válvula de cierre del depósito de refrigerante de la unidad exterior.....	186
	11.4.3 Para actualizar el software de la interfaz de usuario.....	189
	11.4.4 Cómo comprobar el caudal mínimo.....	189
	11.4.5 Cómo realizar una purga de aire.....	190
	11.4.6 Cómo realizar una prueba de funcionamiento.....	192
	11.4.7 Cómo realizar una prueba de funcionamiento del actuador.....	195
	11.4.8 Cómo realizar un secado de mortero bajo el suelo.....	196
<b>12</b>	<b>Entrega al usuario</b> .....	<b>202</b>
<b>13</b>	<b>Mantenimiento y servicio técnico</b> .....	<b>203</b>
13.1	Precauciones de seguridad durante el mantenimiento.....	203
13.2	Mantenimiento anual.....	203
	13.2.1 Mantenimiento anual de la unidad exterior: vista general.....	203
	13.2.2 Mantenimiento anual de la unidad exterior: instrucciones.....	204
	13.2.3 Mantenimiento anual de la unidad interior: vista general.....	204
	13.2.4 Mantenimiento anual de la unidad interior: instrucciones.....	204
13.3	Acerca de la limpieza del filtro de agua en caso de problemas.....	206
	13.3.1 Para desmontar el filtro de agua.....	206
	13.3.2 Para limpiar el filtro de agua en caso de problemas.....	207
	13.3.3 Para instalar el filtro de agua.....	208
<b>14</b>	<b>Solución de problemas</b> .....	<b>210</b>
14.1	Descripción general: Solución de problemas.....	210
14.2	Precauciones durante la solución de problemas.....	210
14.3	Resolución de problemas en función de los síntomas.....	211
	14.3.1 Síntoma: la unidad NO calienta ni enfría como se espera.....	211
	14.3.2 Síntoma: el agua caliente NO alcanza la temperatura deseada.....	212
	14.3.3 Síntoma: el compresor NO arranca (calefacción de habitaciones o calefacción de agua sanitaria).....	213
	14.3.4 Síntoma: se producen ruidos de gorgoteo en el sistema después de la puesta en marcha.....	214
	14.3.5 Síntoma: la bomba hace ruido (cavitación).....	215
	14.3.6 Síntoma: la válvula de alivio de la presión se abre.....	215
	14.3.7 Síntoma: la válvula de alivio de la presión del agua presenta una fuga.....	216
	14.3.8 Síntoma: la habitación NO se calienta lo suficiente a temperaturas exteriores bajas.....	216
	14.3.9 Síntoma: la presión en el punto de conexión es anormalmente alta de forma temporal.....	218
	14.3.10 Síntoma: La función de desinfección del depósito NO se ha ejecutado correctamente (error AH).....	218
14.4	Resolución de problemas en función de los códigos de error.....	219
	14.4.1 Para mostrar el texto de ayuda en caso de disfunción.....	219
	14.4.2 Para utilizar el filtro de errores.....	220
	14.4.3 Cómo comprobar el historial de averías.....	223
	14.4.4 Códigos de error: descripción general.....	223
<b>15</b>	<b>Tratamiento de desechos</b> .....	<b>251</b>
15.1	Cómo recuperar el refrigerante.....	251
	15.1.1 Para abrir manualmente las válvulas de expansión electrónica.....	254
15.2	Para drenar el depósito de almacenamiento.....	254

15.2.1	Para drenar el depósito de almacenamiento sin un sistema solar sin presión conectado.....	254
15.2.2	Para drenar el depósito de almacenamiento con un sistema solar sin presión conectado .....	257
<b>16</b>	<b>Datos técnicos</b>	<b>258</b>
16.1	Espacio para el mantenimiento: Unidad exterior.....	259
16.2	Zona de protección: unidad exterior .....	261
16.3	Diagrama de tuberías: unidad exterior.....	264
16.4	Diagrama de tuberías: unidad interior.....	266
16.5	Diagrama de cableado: unidad exterior .....	268
16.6	Diagrama de cableado: unidad interior .....	272
16.7	Curva ESP: Unidad interior .....	279
16.8	Placa identificativa: unidad interior .....	280
<b>17</b>	<b>Glosario</b>	<b>281</b>
<b>18</b>	<b>Tabla de ajustes de campo</b>	<b>282</b>

# 1 Acerca de este documento

## Audiencia de destino

Instaladores autorizados

## Versión del software

Los ajustes de este documento son aplicables al software de interfaz de usuario **v3.x.x** (x = 0, 1, 2, ..., 255). Vaya a [6.6.6]: **Información > Acerca de > Versión de firmware de la MMI** para ver la versión de software de su interfaz de usuario.

## Conjunto de documentos

Este documento forma parte de un conjunto de documentos. El conjunto completo consiste en:

- **Precauciones generales de seguridad:**
  - Instrucciones de seguridad que debe leer antes de la instalación
  - Formato: Papel (en la caja de la unidad interior)
- **Manual de funcionamiento:**
  - Guía rápida para utilización básica
  - Formato: Papel (en la caja de la unidad interior)
- **Guía de referencia del usuario:**
  - Instrucciones detalladas paso por paso e información general para utilización básica y avanzada
  - Formato: Archivos en formato digital en <https://www.daikin.eu>. Utilice la función de búsqueda 🔍 para encontrar su modelo.
- **Manual de instalación – Unidad exterior:**
  - Instrucciones de instalación
  - Formato: Papel (en la caja de la unidad exterior)
- **Manual de instalación – Unidad interior:**
  - Instrucciones de instalación
  - Formato: Papel (en la caja de la unidad interior)
- **Guía de referencia del instalador:**
  - Preparativos para la instalación, prácticas recomendadas, datos de referencia, etc.
  - Formato: Archivos en formato digital en <https://www.daikin.eu>. Utilice la función de búsqueda 🔍 para encontrar su modelo.
- **Guía de referencia para la configuración:**
  - Configuración del sistema.
  - Formato: Archivos en formato digital en <https://www.daikin.eu>. Utilice la función de búsqueda 🔍 para encontrar su modelo.
- **Apéndice para el equipamiento opcional:**
  - Información adicional sobre cómo instalar el equipamiento opcional
  - Formato: Papel (en la caja de la unidad interior) + Archivos digitales en <https://www.daikin.eu>. Utilice la función de búsqueda 🔍 para encontrar su modelo.

La última revisión de la documentación suministrada está publicada en el sitio web regional de Daikin y está disponible a través de su distribuidor.

Las instrucciones originales están redactadas en inglés. El resto de los idiomas son traducciones de las instrucciones originales.

### Datos técnicos

- Hay disponible un **subconjunto** de los datos técnicos más recientes en el sitio web regional Daikin (accesible al público).
- Hay disponible un **conjunto completo** de los datos técnicos más recientes en el Daikin Business Portal (autenticación necesaria).

### Herramientas online

Además del juego de documentos, los instaladores tienen a su disposición diferentes herramientas online:

- **Daikin Technical Data Hub**
  - Centro de referencia con las especificaciones técnicas de la unidad, herramientas útiles, recursos digitales y mucho más.
  - Acceso público a través de <https://daikintechnicaldatahub.eu>.
- **Daikin Altherma 4 Monitoring Tools**
  - Un centro de herramientas que le permite supervisar y registrar los datos de funcionamiento de Daikin Altherma 4.
  - Para obtener más información, consulte [Herramientas de supervisión de Daikin Altherma 4 \(https://my.daikin.eu/denv/en\\_US/library/applications/software-finder/service-software/service-and-diagnostic-tool/daikin-altherma-4-monitoring-tools0.html\)](https://my.daikin.eu/denv/en_US/library/applications/software-finder/service-software/service-and-diagnostic-tool/daikin-altherma-4-monitoring-tools0.html).
- **Heating Solutions Navigator**
  - Conjunto de herramientas digital que ofrece diferentes soluciones para facilitar la instalación y la configuración de sistemas de calefacción.
  - Para acceder al Heating Solutions Navigator, es necesario registrarse en la plataforma Stand By Me. Para obtener más información, consulte <https://professional.standbyme.daikin.eu>.
- **Daikin e-Care**
  - App móvil para instaladores y técnicos de servicio que permite el registro, la configuración y la localización de fallos en sistemas de calefacción.
  - Use los siguientes códigos QR para descargar la aplicación móvil para dispositivos iOS o Android. Es necesario registrarse en la plataforma Stand By Me para acceder a la app.

App Store



Google Play



## 1.1 Significado de los símbolos y advertencias



### PELIGRO

Indica una situación que podría provocar la muerte o heridas graves.



### PELIGRO: RIESGO DE ELECTROCUCIÓN

Indica una situación que podría provocar la electrocución.



**PELIGRO: RIESGO DE QUEMADURAS/ABRASAMIENTO**

Indica una situación que podría provocar quemaduras/escaldadura debido a temperaturas calientes o frías extremas.



**PELIGRO: RIESGO DE EXPLOSIÓN**

Indica una situación que podría provocar una explosión.



**ADVERTENCIA**

Indica una situación que podría provocar la muerte o heridas graves.



**ADVERTENCIA: MATERIAL INFLAMABLE**



**PRECAUCIÓN**

Indica una situación que podría provocar lesiones leves o moderadas.



**AVISO**

Indica una situación que podría provocar daños al equipamiento u otros daños materiales.



**INFORMACIÓN**

Indica consejos útiles o información adicional.

Símbolos utilizados en esta unidad:

Símbolo	Explicación
	Antes de la instalación, lea el manual de instalación y funcionamiento y la hoja de instrucciones de cableado.
	Antes de realizar las tareas de mantenimiento y servicio, lea el manual de servicio.
	Para obtener más información, consulte la guía de referencia del instalador y del usuario.
	La unidad contiene piezas móviles. Tenga cuidado al realizar el mantenimiento o inspección de la unidad.

Símbolos utilizados en la documentación:

Símbolo	Explicación
	Indica un título de ilustración o una referencia a esta. <b>Ejemplo:</b> "▲ <sup>○</sup> Título de ilustración 1-3" significa "Ilustración 3 en el capítulo 1".
	Indica un título de tabla o una referencia a esta. <b>Ejemplo:</b> "■ Título de tabla 1-3" significa "Tabla 3 en el capítulo 1".

## 1.2 La guía de referencia del instalador, de un vistazo

Capítulo	Descripción
Acerca de este documento	Documentación disponible para el instalador
Precauciones generales de seguridad	Instrucciones de seguridad que debe leer antes de la instalación
Instrucciones de seguridad específicas del instalador	
Acerca de la caja	Desembalaje de las unidades y extracción de los accesorios
Acerca de las unidades y las opciones	<ul style="list-style-type: none"> <li>▪ Identificación de las unidades</li> <li>▪ Combinaciones posibles de unidades y opciones</li> </ul>
Pautas de aplicación	Las diferentes configuraciones de instalación del sistema
Instalación de la unidad	Qué hacer y saber para instalar el sistema, incluyendo información sobre cómo realizar los preparativos para la instalación
Instalación de las tuberías	Qué hacer y saber para instalar las tuberías del sistema, incluyendo información sobre cómo realizar los preparativos para la instalación
Instalación eléctrica	Qué hacer y saber para instalar los componentes eléctricos del sistema, incluyendo información sobre cómo realizar los preparativos para la instalación
Configuración	Instrucciones e información necesarias para configurar el sistema después de su instalación. Para obtener más información, consulte la guía de referencia de la configuración.
Puesta en marcha	Instrucciones e información necesarias para poner en marcha el sistema después de su configuración
Entrega al usuario	Materiales y explicaciones para el usuario
Mantenimiento y servicio técnico	Instrucciones para realizar el mantenimiento y reparaciones en las unidades
Solución de problemas	Qué hacer en caso de problemas
Tratamiento de desechos	Información sobre la eliminación del sistema
Datos técnicos	Especificaciones del sistema
Glosario	Definición de términos
Tabla de ajustes de campo	<p>Tabla que debe completar el instalador y guardar para futuras consultas</p> <p><b>Nota:</b> También hay una tabla de ajustes del instalador en la guía de referencia del instalador. Esta tabla debe completarla el instalador y entregarla al usuario.</p>

## 2 Precauciones generales de seguridad

En este capítulo:

2.1	Para el instalador .....	10
2.1.1	General .....	10
2.1.2	Lugar de instalación .....	11
2.1.3	Refrigerante — en caso de R290 .....	11
2.1.4	Agua .....	14
2.1.5	Sistema eléctrico .....	15

### 2.1 Para el instalador

#### 2.1.1 General

Si NO está seguro de cómo instalar o utilizar la unidad, póngase en contacto con su distribuidor.



#### PELIGRO: RIESGO DE QUEMADURAS/ABRASAMIENTO

- NO tocar las tuberías de refrigerante, las tuberías de agua ni las piezas internas durante e inmediatamente después del funcionamiento del equipo. Podrían estar demasiado calientes o demasiado frías. Esperar un tiempo hasta que vuelvan a la temperatura normal. Si fuera NECESARIO tocarlas, llevar guantes de protección.
- NO tocar el refrigerante procedente de una fuga accidental.



#### ADVERTENCIA

La instalación o conexión incorrecta de equipos o accesorios podría provocar una descarga eléctrica, un cortocircuito, fugas, fuego u otros daños a los equipos. Utilizar SOLO accesorios, equipos opcionales y piezas de repuesto fabricadas o aprobadas por Daikin a menos que se indique lo contrario.



#### ADVERTENCIA

Asegurarse de que la instalación, las pruebas y los materiales aplicados cumplen la legislación pertinente (además de las instrucciones descritas en la documentación de Daikin).



#### ADVERTENCIA

Rasgar y tirar las bolsas de plástico del embalaje para que nadie, especialmente los niños, pueda jugar con ellas. **Posible consecuencia:** asfixia.



#### ADVERTENCIA

Adoptar las medidas pertinentes para evitar que la unidad pueda utilizarse como refugio de animales pequeños. Si algún animal entrase en contacto con los componentes eléctricos, podría provocar averías o hacer que apareciese humo o fuego.



#### PRECAUCIÓN

Llevar el equipo de protección individual adecuado (guantes de protección, gafas de seguridad...) al realizar labores de instalación y mantenimiento del sistema.



#### PRECAUCIÓN

NO toque la entrada de aire ni las aletas de aluminio de la unidad.

**PRECAUCIÓN**

- NO colocar objetos ni equipos encima de la unidad.
- NO sentarse ni subirse encima de la unidad.

**AVISO**

Las operaciones realizadas en la unidad exterior deben ejecutarse a ser posible en ausencia de lluvia o humedad, para evitar la penetración de agua.

De conformidad con la legislación vigente, es posible que esté obligado a disponer de un libro de registro del producto, con información sobre el mantenimiento, las reparaciones, los resultados de las pruebas, los períodos de suspensión, etc.

Además, es NECESARIO que en un lugar visible del sistema se proporcione la siguiente información:

- Instrucciones para apagar el sistema en caso de emergencia
- Nombre y dirección de bomberos, policía y hospital
- Nombre, dirección y teléfonos de día y de noche para obtener asistencia

En Europa, la norma EN378 facilita la información necesaria en relación con este registro.

### 2.1.2 Lugar de instalación

- Deje espacio suficiente alrededor de la unidad para facilitar las tareas de mantenimiento y la circulación del aire.
- Asegúrese de que el lugar de instalación soporta el peso y las vibraciones de la unidad.
- Asegúrese de que el área esté bien ventilada. NO bloquee ninguna abertura de ventilación.
- Asegúrese de que la unidad esté nivelada.

NO instale el unidad en los lugares siguientes:

- En atmósferas potencialmente explosivas.
- En lugares con maquinaria que emita ondas electromagnéticas. Las ondas electromagnéticas puedan alterar el sistema de control y provocar un funcionamiento incorrecto del equipo.
- En lugares donde haya riesgo de incendio debido a escapes de gases inflamables (ejemplo: disolvente o gasolina), fibra de carbono, polvo inflamable.
- En lugares donde se genere gas corrosivo (ejemplo: gas de ácido sulfuroso). La corrosión de los tubos de cobre o piezas soldadas podría causar una fuga de refrigerante.

### 2.1.3 Refrigerante — en caso de R290

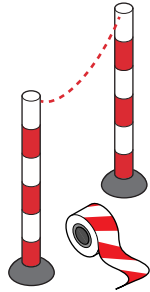
**INFORMACIÓN**

Para más información sobre "Sistemas que utilizan refrigerante R290", consulte el Manual de servicio ESIE22-02 (disponible en <https://my.daikin.eu>).

El R290 (propano C3H8) es un refrigerante que desplaza el aire, es un gas incoloro e inodoro y forma mezclas inflamables/explosivas con el aire.

Antes de una intervención en unidades cargadas con R290, DEBEN aplicarse las siguientes medidas de seguridad para evitar la creación de una atmósfera explosiva en caso de fuga de refrigerante:

- 1 Compruebe si necesita un permiso de trabajo.
- 2 Compruebe que todas las personas implicadas hayan recibido formación y lleven el equipo de protección individual necesario. Los instaladores deben llevar ropa antiestática: pantalones, chaqueta, jersey, camiseta, zapatos.
- 3 Asegure la zona de trabajo garantizando que nadie pueda acceder en un radio de 2 metros (por ejemplo, mediante una cadena). Instale señalización de PRECAUCIÓN (por ejemplo, prohibido fumar).



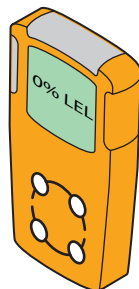
- 4 Compruebe que no hay materiales inflamables almacenados en la zona de trabajo y que no hay fuentes de ignición (por ejemplo, herramientas eléctricas, ordenadores, teléfonos móviles) dentro de la zona de trabajo.



- 5 Compruebe si dispone de herramientas y equipos adecuados. Es necesario asegurarse de que las herramientas manuales de uso habitual (destornillador, llave de horquilla, cortatubos, etc.) NO constituyan una fuente de ignición. Algunas herramientas específicas deben contar con la certificación ATEX. ATEX es la directiva europea de seguridad contra explosiones. La abreviatura procede de las palabras ATmósfera EXplosiva. Las herramientas y equipos a prueba de explosiones contienen un símbolo y una marca que indican el nivel de protección.

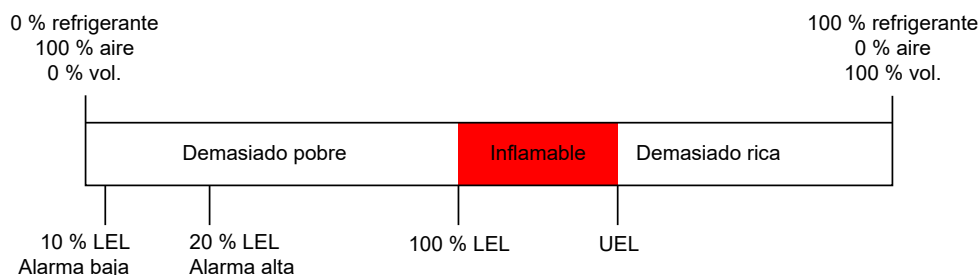


- 6 Lleve siempre un sistema personal de control de gases adecuado para el R290 y asegúrese de que está activado. Colóquelo en el suelo cerca de la unidad. Para poder detectar un riesgo de explosión, se necesita un detector LEL (nivel inferior de explosión).



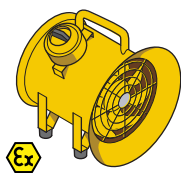
Un detector LEL mide si hay presencia de combustible (por ejemplo, R290) y qué cantidad hay en el aire (% vol.). Si la mezcla está entre LEL y UEL y se genera una chispa, puede producirse una explosión.

- Se dará una primera alarma al 10% del valor LEL. Esto es una indicación para los instaladores de que hay refrigerante presente y que puede haber riesgo de explosión. Es necesario intervenir de inmediato para localizar y solucionar la fuga.
- Se emitirá una segunda alarma al 20% del valor LEL. Esto indica a los instaladores que la presencia de refrigerante está aumentando. A partir de este momento es muy peligroso trabajar en el sistema.



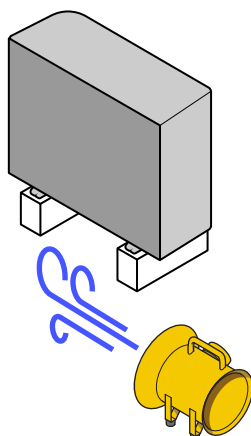
Algunos sistemas de control de gases ofrecen límites de alarma ajustables, por ejemplo 10% y 20% o 15% y 40% del límite inferior de explosión (LEL).

- 7 Lleve consigo una unidad de ventilación portátil y asegúrese de que está activada (excepto cuando utilice un detector electrónico de fugas de gas).

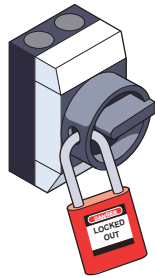


La unidad de ventilación debe colocarse cerca de la zona de trabajo y orientada en una dirección que aleje cualquier fuga de refrigerante de la zona de trabajo y del instalador.

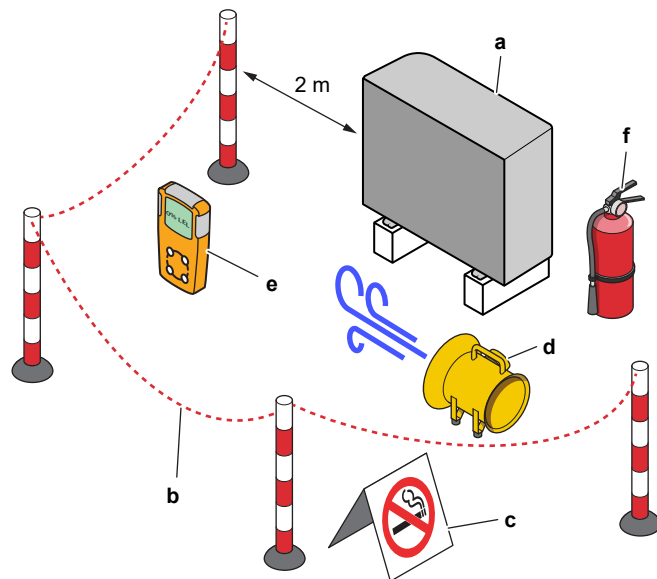
Las unidades de ventilación estándar no pueden utilizarse ya que el botón de ENCENDIDO/APAGADO y el motor del ventilador constituyen una fuente potencial de ignición. Por lo tanto, debe utilizarse una unidad de ventilación a prueba de explosiones (ATEX). Además, la unidad de ventilación debe estar equipada con un cable de suministro eléctrico de al menos 3 metros. De este modo, la unidad puede enchufarse desde fuera de la zona de trabajo. Asegúrese de que no haya fugas de refrigerante antes de enchufar o desenchufar la unidad.



- 8 Tenga a mano un extintor (extintor de polvo seco ABC o de CO<sub>2</sub>, mínimo 2 kg).
- 9 Desconecte el aparato del suministro eléctrico. Señalice con información de bloqueo y aislamiento (LOTO) el interruptor principal o el fusible para evitar que la unidad se encienda accidentalmente durante las actividades de servicio.



- 10 Realice una evaluación de riesgos de última hora sobre el terreno.



- a Unidad
- b Barrera
- c Señalización de PRECAUCIÓN
- d Unidad de ventilación
- e Sistema de control de gases
- f Extintor

### 2.1.4 Agua

Si corresponde. Consulte el manual de instalación o la guía de referencia del instalador de su aplicación para obtener más información.



#### AVISO

Asegúrese de que la calidad del agua cumpla con la Directiva Europea 2020/2184.

## 2.1.5 Sistema eléctrico

**PELIGRO: RIESGO DE ELECTROCUCIÓN**

- CORTE todo el suministro eléctrico antes de retirar la tapa de la caja de conexiones, conectar el cableado eléctrico o tocar los componentes eléctricos.
- Desconecte el suministro eléctrico durante más de 10 minutos y mida la tensión en los terminales de los condensadores del circuito principal o en los componentes eléctricos antes de realizar las tareas de mantenimiento. La tensión DEBE ser inferior a 50 V de CC antes de que pueda tocar los componentes eléctricos. Para conocer la ubicación de los terminales, consulte el diagrama de cableado.
- NO toque los componentes eléctricos con las manos húmedas.
- NO deje la unidad desprovista de vigilancia sin la tapa de servicio colocada.

**ADVERTENCIA**

Si NO ha sido instalado en fábrica, en el cableado fijo DEBE incorporarse un interruptor principal u otro medio de desconexión que tenga una separación constante en todos los polos y que proporcione una desconexión total en condiciones de sobretensión de categoría III.

**ADVERTENCIA**

- Utilice SOLO cables de cobre.
- Asegúrese de que el cableado de obra cumple con la regulación nacional sobre cableado.
- El cableado de obra DEBERÁ realizarse de acuerdo con el diagrama de cableado que se suministra con el producto.
- NUNCA apriete ni presione los mazos de cables y cerciórese de que NO entren en contacto con las tuberías ni con bordes cortantes. Asegúrese de que no se aplica presión externa a las conexiones de los terminales.
- Asegúrese de instalar cableado de conexión a tierra. NO conecte la unidad a una tubería de uso general, a un captador de sobretensiones o a líneas de tierra de teléfonos. Si la conexión a tierra es incompleta o incorrecta, puede producirse una descarga eléctrica.
- Para la alimentación eléctrica, asegúrese de emplear un circuito exclusivo. NUNCA utilice una fuente de energía eléctrica compartida con otro aparato.
- Asegúrese de que instala los fusibles o interruptores automáticos necesarios.
- Asegúrese de instalar un disyuntor diferencial de fugas a tierra correctamente. Si no obedece estas indicaciones podría sufrir una electrocución o se podría producir un incendio.
- Cuando instale el disyuntor diferencial de fugas a tierra, asegúrese de que sea compatible con el inverter (resistente a ruidos eléctricos de alta frecuencia) para evitar la innecesaria apertura del disyuntor.

**ADVERTENCIA**

- Tras finalizar los trabajos eléctricos, confirmar que cada componente eléctrico y terminal dentro de la caja de interruptores esté bien conectado.
- Comprobar que todas las cubiertas estén cerradas antes de arrancar la unidad.



### PRECAUCIÓN

- Al conectar la alimentación: la conexión a tierra debe haberse realizado antes de realizar las conexiones de los conductores con corriente.
- Al desconectar la alimentación: las conexiones con corriente deben separarse antes que la conexión a tierra.
- La longitud de los conductores entre el elemento de alivio de tensión de la fuente de alimentación y el propio bloque de terminales DEBE ser tal que los cables portadores de corriente estén tensados antes de estarlo el cable de tierra, en caso de que se tire de la fuente de alimentación de alivio de tensión.



### AVISO

Precauciones para el cableado de la alimentación:



- NO conecte cables de diferentes grosores al bloque de terminales de alimentación (la flacidez del cableado de alimentación puede provocar un calor anormal).
- Al conectar cables del mismo grosor, siga las instrucciones indicadas en la ilustración superior.
- Para realizar el cableado, utilice el cable de alimentación designado y conéctelo con firmeza y, posteriormente, fíjelo para evitar que la placa de la terminal quede sometida a presión externa.
- Utilice un destornillador adecuado para apretar los tornillos del terminal. Un destornillador de punta pequeña podría provocar daños e imposibilitar el apriete.
- Si aprieta en exceso los tornillos del terminal podrían romperse.

Instale los cables de alimentación a 1 metro de distancia como mínimo de televisores o radios para evitar interferencias. En función de las ondas de radio, una distancia de 1 metro podría NO ser suficiente.



### AVISO

Aplicable SOLO si el suministro eléctrico es trifásico y el compresor dispone de un método de ENCENDIDO/APAGADO.

Si existe la posibilidad de entrar en fase inversa después de un apagón temporal y la corriente oscila mientras el producto está en marcha, conecte localmente un circuito de protección de fase inversa. Si el producto funciona en fase inversa, el compresor y otros componentes pueden estropearse.

## 3 Instrucciones de seguridad específicas para el instalador

Respete siempre las siguientes instrucciones y normativas de seguridad.

### ¡Lea esto antes de empezar la instalación!

#### Formación

- Antes de comenzar la instalación, siga la formación de seguridad Daikin L1 (ver código QR). Sin esta formación no podrá desbloquear la unidad exterior (a través de la aplicación e-Care y de la interfaz de usuario de la unidad interior) ni podrá iniciar el funcionamiento de la unidad.



#### Herramientas de protección de la seguridad personal

- Asegúrese de que dispone de herramientas y materiales de trabajo adecuados.

#### Lugar de instalación

- Lleve la unidad sobre el palet hasta el lugar más cercano posible ( $\leq 10$  m) donde se vaya a instalar. Utilice las eslingas únicamente para levantar la unidad del palet y colocarla en la posición de instalación definitiva.
- Respete las directrices de ubicación de la instalación.
- Respete la zona de protección alrededor de la unidad exterior (sin fuentes de ignición).
- Tome una fotografía de la unidad exterior instalada y de su entorno. Tendrá que cargarla durante el procedimiento de desbloqueo de la unidad exterior.

#### Entrega al usuario

- Explique al usuario cómo utilizar de forma segura la bomba de calor R290.
- Explique al usuario que NO APAGUE los disyuntores de las unidades para que la protección permanezca activada.

#### Calidad del agua

- Asegúrese de que la calidad del agua cumpla con la Directiva Europea 2020/2184.

#### Disyuntor de fugas a tierra

- Asegúrese de instalar un disyuntor de fugas a tierra.

**Manipulación de la unidad (vea "4.1.1 Manipulación de la unidad exterior" [▶ 24])**



#### PRECAUCIÓN

Para evitar lesiones, NO tocar la entrada de aire ni las aletas de aluminio de la unidad.



#### ADVERTENCIA

Asegúrese de que las operaciones de instalación, mantenimiento y reparación cumplan con las instrucciones que aparecen en Daikin y con la normativa aplicable (por ejemplo, la normativa nacional sobre gas) y que SOLO las realice personal autorizado.

#### Pautas de aplicación (vea "6 Pautas de aplicación" [▶ 38])



##### PRECAUCIÓN

Si hay más de una zona de agua de impulsión, SIEMPRE debe instalar una estación de válvula de mezcla en la zona principal para reducir (en calefacción)/aumentar (en refrigeración) la temperatura del agua de impulsión cuando haya demanda de la zona adicional.



##### PRECAUCIÓN

Los paneles solares DEBEN instalarse por encima de la unidad interior. DEBE garantizarse una pendiente descendente con una inclinación mínima de las tuberías solares. El objetivo es garantizar un drenaje completo del sistema solar y evitar así daños por congelación.

#### Lugar de instalación (vea "7.1 Preparación del lugar de instalación" [▶ 80])



##### ADVERTENCIA

Tenga en cuenta las dimensiones del espacio de servicio indicadas en este manual para instalar correctamente la unidad.

- Unidad exterior: consulte "16.1 Espacio para el mantenimiento: Unidad exterior" [▶ 259].
- Unidad interior: consulte "7.1.3 Requisitos para el emplazamiento de instalación de la unidad interior" [▶ 83].



##### ADVERTENCIA

El aparato debe almacenarse en una habitación sin fuentes de ignición (ni fuentes de ignición permanentes ni fuentes de ignición durante un corto período de tiempo) (ejemplo: llamas abiertas, un aparato de gas en funcionamiento o un calentador eléctrico en funcionamiento).



##### ADVERTENCIA

El aparato debe instalarse en una zona sin fuentes de ignición (ni fuentes de ignición permanentes ni fuentes de ignición durante un corto período de tiempo) (ejemplo: llamas abiertas, un aparato de gas en funcionamiento o un calentador eléctrico en funcionamiento).



##### ADVERTENCIA

Asegúrese de que las operaciones de instalación, mantenimiento y reparación cumplan con las instrucciones que aparecen en Daikin y con la normativa aplicable (por ejemplo, la normativa nacional sobre gas) y que SOLO las realice personal autorizado.

#### Requisitos del lugar de instalación de la unidad interior (vea "7.1.3 Requisitos para el emplazamiento de instalación de la unidad interior" [▶ 83])



##### PRECAUCIÓN

Instale la unidad interior a una distancia mínima de 1 m respecto a otras fuentes de calor (>80°C) (como un calefactor eléctrico, un calefactor de aceite o una chimenea) y materiales combustibles. De lo contrario, la unidad podría sufrir daños o, en casos extremos, incendiarse.

#### Apertura y cierre de las unidades (vea "7.2 Apertura y cierre de las unidades" [▶ 85])



##### **PELIGRO: RIESGO DE ELECTROCUCIÓN**

No deje la unidad desprovista de vigilancia sin la tapa de servicio colocada.



##### **PELIGRO: RIESGO DE ELECTROCUCIÓN**



##### **PELIGRO: RIESGO DE QUEMADURAS/ABRASAMIENTO**

#### Montaje de la unidad exterior (vea "7.3 Montaje de la unidad exterior" [▶ 92])



##### **ADVERTENCIA**

El método de fijación de la unidad exterior DEBE ajustarse a las instrucciones de este manual. Consulte "7.3 Montaje de la unidad exterior" [▶ 92].



##### **PRECAUCIÓN**

Para evitar lesiones, NO tocar la entrada de aire ni las aletas de aluminio de la unidad.

#### Montaje de la unidad interior (vea "7.4 Montaje de la unidad interior" [▶ 97])



##### **ADVERTENCIA**

El método de fijación de la unidad interior DEBE ajustarse a las instrucciones de este manual. Consulte "7.4 Montaje de la unidad interior" [▶ 97].

#### Instalación de tuberías (vea "8 Instalación de la tubería" [▶ 99])



##### **ADVERTENCIA**

La instalación de las tuberías de obra DEBE ajustarse a las instrucciones de este manual. Consulte "8 Instalación de la tubería" [▶ 99].



##### **PELIGRO: RIESGO DE ELECTROCUCIÓN**

Durante el proceso de llenado, puede salir agua de cualquier punto de fuga, que puede provocar una descarga eléctrica si entra en contacto con elementos con tensión.

- Antes del proceso de llenado, desconecte la unidad de la electricidad.
- Después del primer llenado y antes de poner en marcha la unidad con el interruptor de encendido, compruebe que todos los componentes eléctricos y puntos de conexión estén secos.



##### **ADVERTENCIA**

NO está permitido añadir soluciones anticongelantes (por ejemplo, glicol) al agua.

#### Instalación eléctrica (vea "9 Instalación eléctrica" [▶ 117])



##### **PELIGRO: RIESGO DE ELECTROCUCIÓN**



#### ADVERTENCIA

La conexión del cableado eléctrico DEBE ajustarse a las instrucciones de:

- Este manual. Consulte "9 Instalación eléctrica" [▶ 117].
- El diagrama de cableado de la unidad exterior, que se suministra con la unidad, situado debajo de la placa superior en la tapa de la caja de conexiones. Para ver una explicación de su leyenda, consulte "16.5 Diagrama de cableado: unidad exterior" [▶ 268].
- El diagrama de cableado de la unidad interior, que se suministra con la unidad, situado en el interior de la tapa de la caja de conexiones de la unidad interior. Para ver una explicación de su leyenda, consulte "16.6 Diagrama de cableado: unidad interior" [▶ 272].



#### ADVERTENCIA

- Todo el cableado DEBE realizarlo un electricista autorizado y DEBE cumplir con la normativa nacional sobre cableado.
- Realice todas las conexiones eléctricas en el cableado fijo.
- Todos los componentes proporcionados en la obra y toda la instalación eléctrica DEBEN cumplir la normativa aplicable.



#### ADVERTENCIA

Utilice SIEMPRE un cable multifilar para los cables de alimentación.



#### ADVERTENCIA

- Si a la fuente de alimentación le falta una fase o una fase neutra errónea, el equipo se averiará.
- Establezca una conexión a tierra apropiada. NO conecte la unidad a una tubería de uso general, a un captador de sobretensiones o a líneas de tierra de teléfonos. Si la conexión a tierra no se ha realizado correctamente, pueden producirse descargas eléctricas.
- Instale los fusibles o disyuntores necesarios.
- Asegure el cableado eléctrico con bridas de sujeción para que NO entren en contacto con bordes afilados o las tuberías, especialmente en el lado de alta presión.
- NO instale un condensador de avance de fase, porque la unidad está equipada con un inverter. Un condensador de avance de fase reducirá el rendimiento y podría provocar accidentes.



#### ADVERTENCIA

Si el cable de suministro resulta dañado, DEBERÁ ser sustituido por el fabricante, su agente o técnico cualificado similar para evitar peligros.



#### ADVERTENCIA

NO extienda el cable de alimentación ni el cable de interconexión utilizando conectores de cables, abrazaderas de conexión de cables, cables con cinta adhesiva ni cables alargadores.

Pueden provocar sobrecalentamiento, descargas eléctricas o incendios.

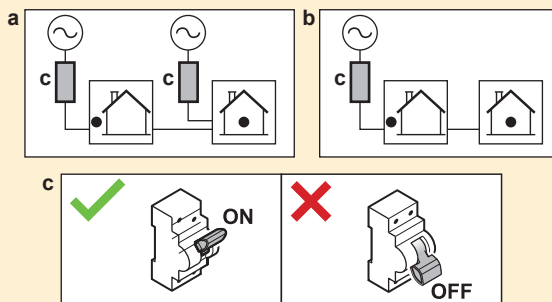


#### PRECAUCIÓN

NO presione y ni coloque cable de sobra en la unidad.

**ADVERTENCIA**

Después de la puesta en marcha, **NO APAGUE** los disyuntores **(c)** a las unidades para mantener la protección activada. En el caso de una unidad interior suministrada por separado **(a)**, hay dos disyuntores. En el caso de una unidad interior alimentada desde la unidad exterior **(b)**, hay un disyuntor.

**ADVERTENCIA**

La resistencia de reserva **DEBE** tener un suministro eléctrico propio y **DEBE** estar protegida con los mecanismos de seguridad exigidos por la legislación correspondiente.

**PRECAUCIÓN**

Para garantizar una correcta conexión a tierra de la unidad, conecte **SIEMPRE** el suministro eléctrico de la resistencia de reserva y el cable de tierra.

**INFORMACIÓN**

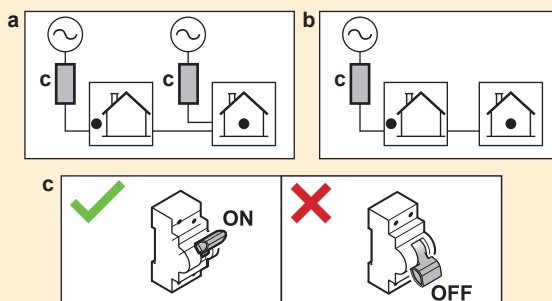
Para obtener información sobre las potencias de los fusibles, los tipos de fusibles y las potencias de los disyuntores, consulte ["9 Instalación eléctrica" \[p. 117\]](#).

**Puesta en marcha (vea "11 Puesta en marcha" [p. 177])****ADVERTENCIA**

La puesta en marcha **DEBE** ajustarse a las instrucciones de este manual. Consulte ["11 Puesta en marcha" \[p. 177\]](#).

**ADVERTENCIA**

Después de la puesta en marcha, **NO APAGUE** los disyuntores **(c)** a las unidades para mantener la protección activada. En el caso de una unidad interior suministrada por separado **(a)**, hay dos disyuntores. En el caso de una unidad interior alimentada desde la unidad exterior **(b)**, hay un disyuntor.



#### Mantenimiento y servicio técnico (vea "13 Mantenimiento y servicio técnico" [▶ 203])



##### PELIGRO: RIESGO DE ELECTROCUCIÓN



##### PELIGRO: RIESGO DE QUEMADURAS/ABRASAMIENTO

El agua del depósito de almacenamiento y todos los tubos conectados puede estar muy caliente.



##### ADVERTENCIA

Si el cableado interno está dañado, deberá ser sustituido por el fabricante, su agente de mantenimiento o persona cualificada similar para evitar peligros.

#### Solución de problemas (vea "14 Solución de problemas" [▶ 210])



##### PELIGRO: RIESGO DE ELECTROCUCIÓN



##### PELIGRO: RIESGO DE QUEMADURAS/ABRASAMIENTO



##### ADVERTENCIA

- Cuando realice una inspección en la caja de conexiones de la unidad, asegúrese SIEMPRE de que el interruptor principal de la unidad está desconectado. Desconecte el disyuntor correspondiente.
- Cuando se haya activado un dispositivo de seguridad, detenga la unidad y averigüe la causa de su activación antes de reinicializarlo. NUNCA derive los dispositivos de seguridad ni cambie sus valores a un valor distinto del ajustado en fábrica. Si no puede encontrar la causa del problema, póngase en contacto con su distribuidor.





##### ADVERTENCIA

Para evitar riesgos derivados de un reinicio imprevisto de la protección térmica, este aparato NO DEBE conectarse a un dispositivo de conmutación externo, como un temporizador, ni a un circuito sometido a ENCENDIDOS y APAGADOS frecuentes.



##### ADVERTENCIA

**Purga de aire de los emisores de calor o los colectores.** Antes de purgar el aire de los emisores de calor o los colectores, compruebe si aparece  o  en la pantalla de inicio de la interfaz de usuario.

- Si no es así, puede purgar el aire de inmediato.
- En caso de error, asegúrese de que la habitación en la que desea purgar el aire tiene una ventilación suficiente. **Motivo:** en caso de avería, pueden producirse fugas de refrigerante en el circuito del agua y en la habitación al purgar el aire de los emisores de calor o los colectores.

### 3.1 Lista de comprobación de seguridad antes de trabajar con unidades R290



#### INFORMACIÓN

- Para una descripción más detallada de los elementos de seguridad de esta lista de comprobación, consulte las Precauciones generales de seguridad.
- Para más información sobre "Sistemas que utilizan refrigerante R290", consulte el Manual de servicio ESIE22-02 (disponible en <https://my.daikin.eu>).

La unidad exterior contiene refrigerante R290. Antes de empezar a trabajar en esta unidad, compruebe los siguientes elementos de seguridad:

<input type="checkbox"/>	Obtención del permiso de trabajo si es necesario.
<input type="checkbox"/>	Todas las personas implicadas han recibido formación y llevan el equipo de protección individual necesario.
<input type="checkbox"/>	Zona de trabajo acordonada, señales de PRECAUCIÓN instaladas.
<input type="checkbox"/>	Fuentes de ignición retiradas <ul style="list-style-type: none"> <li>▪ Retire del área de trabajo las herramientas eléctricas, ordenadores, teléfonos móviles y otras fuentes potenciales de ignición que puedan provocar chispas.</li> <li>▪ Tome medidas de protección para evitar descargas estáticas, por ejemplo, conexión a tierra y ropa antiestática.</li> </ul>
<input type="checkbox"/>	Disponibilidad de herramientas y materiales de trabajo adecuados <ul style="list-style-type: none"> <li>▪ Incluye herramientas ATEX (a prueba de explosiones), nitrógeno suficiente y las piezas de repuesto necesarias.</li> </ul>
<input type="checkbox"/>	Compruebe la presencia de una atmósfera explosiva colocando un sistema personal de control de gases en el suelo, cerca de la unidad. <ul style="list-style-type: none"> <li>▪ Apto para R290</li> <li>▪ Calibrado</li> <li>▪ Prueba de funcionamiento</li> <li>▪ Umbrales de alarma</li> <li>▪ Batería cargada</li> </ul>
<input type="checkbox"/>	Ventilación suficiente <ul style="list-style-type: none"> <li>▪ Coloque una unidad de ventilación portátil para crear una ventilación suficiente.</li> <li>▪ La unidad de ventilación debe ser a prueba de explosiones.</li> </ul>
<input type="checkbox"/>	Extintor a mano <ul style="list-style-type: none"> <li>▪ Extintor ABC de polvo seco o CO<sub>2</sub>, mínimo 2 kg.</li> </ul>
<input type="checkbox"/>	Desconecte y aisle la unidad del suministro eléctrico. <ul style="list-style-type: none"> <li>▪ Coloque el bloqueo y etiquetado (LOTO).</li> </ul>
<input type="checkbox"/>	Realice una evaluación de riesgos de última hora (LMRA).

# 4 Acerca de la caja

Tenga en cuenta las siguientes observaciones:


- En la entrega, la unidad DEBE revisarse por si presenta daños o no está completa. Cualquier daño o pieza faltante DEBE notificarse inmediatamente al agente de reclamaciones de la compañía de transporte.
- Para evitar daños durante el transporte, traslade la unidad lo más cerca posible de su lugar de instalación en el embalaje original.
- Prepare con antelación la ruta por donde se transportará la unidad hasta su posición final.

En este capítulo:

4.1	Unidad exterior.....	24
4.1.1	Manipulación de la unidad exterior.....	24
4.1.2	Cómo desembalar la unidad exterior.....	26
4.1.3	Extracción de los accesorios de la unidad exterior.....	28
4.2	Unidad interior.....	28
4.2.1	Cómo desembalar la unidad interior.....	29
4.2.2	Cómo extraer los accesorios de la unidad interior.....	30
4.2.3	Manipulación de la unidad interior.....	31

## 4.1 Unidad exterior

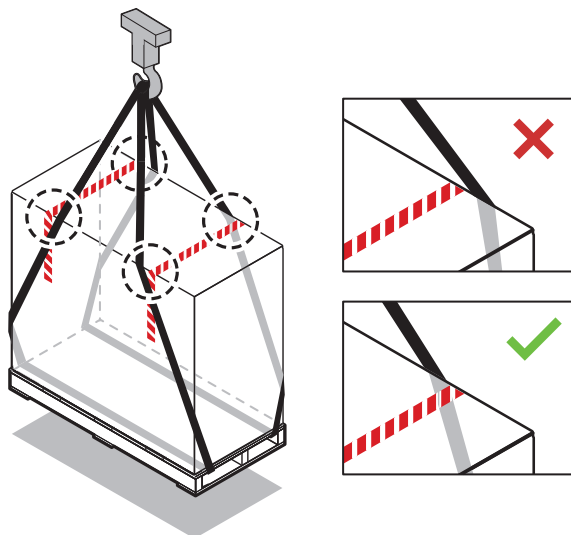
### 4.1.1 Manipulación de la unidad exterior



**PRECAUCIÓN**  
Para evitar lesiones, NO tocar la entrada de aire ni las aletas de aluminio de la unidad.

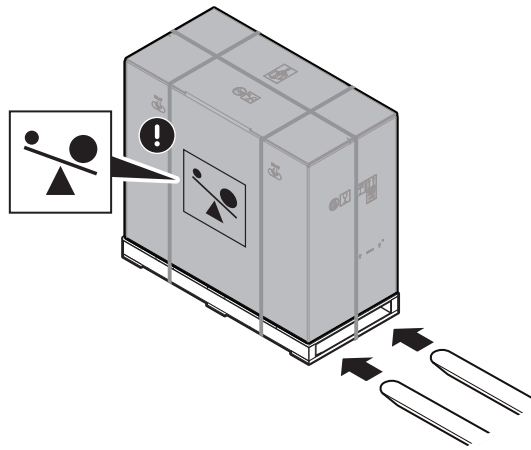
#### Grúa

Para no dañar la unidad mantenga las eslingas dentro de la zona marcada.



#### Carretilla elevadora o paletizadora

Introduzca el palet desde el lado pesado.



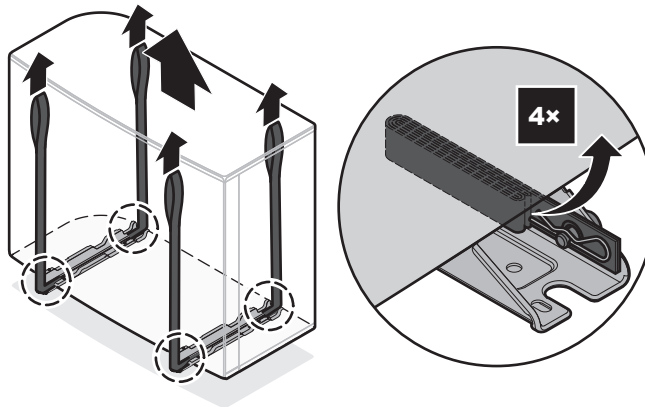
### Manual

Después del desembalaje, transporte la unidad usando las eslingas enganchadas a esta.

Consulte también:

- "4.1.2 Cómo desembalar la unidad exterior" [▶ 26]
- "7.3.4 Cómo instalar la unidad exterior" [▶ 94]

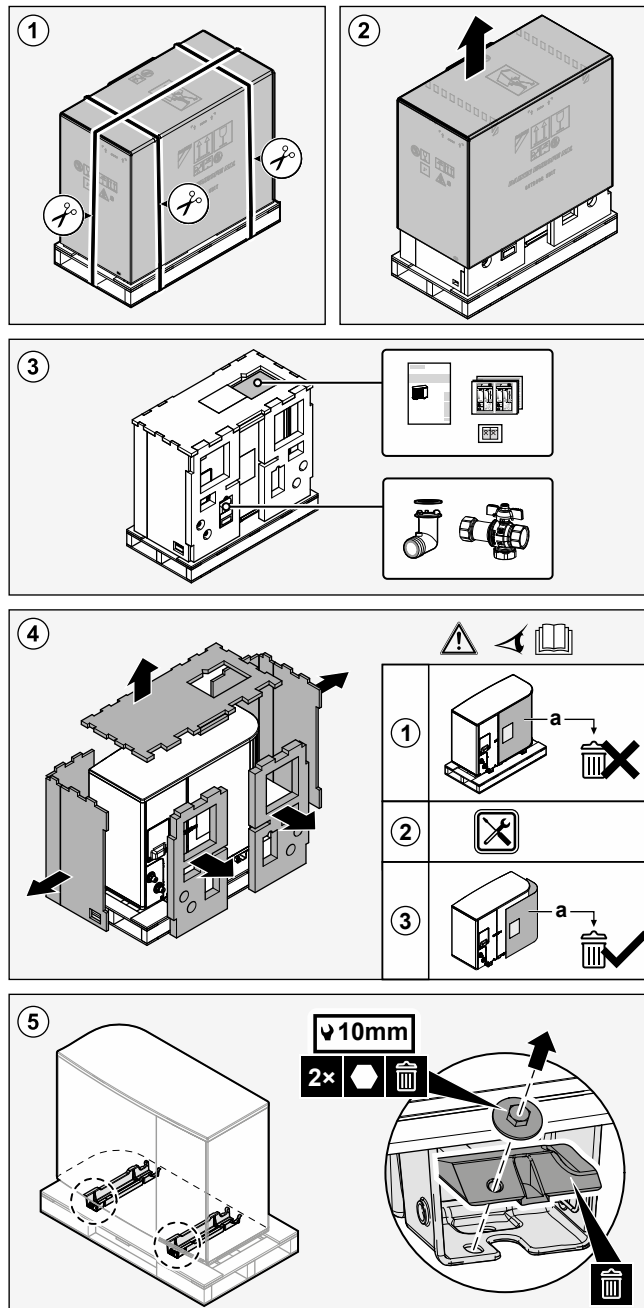
			EPSKS04~07A▲V3▼ ±110 kg EPSK06~10A▲V3▼ ±175 kg EPSK08~10A▲W1▼ ±180 kg EPSK12~14 ±190 kg
---	---	---	--



4.1.2 Cómo desembalar la unidad exterior

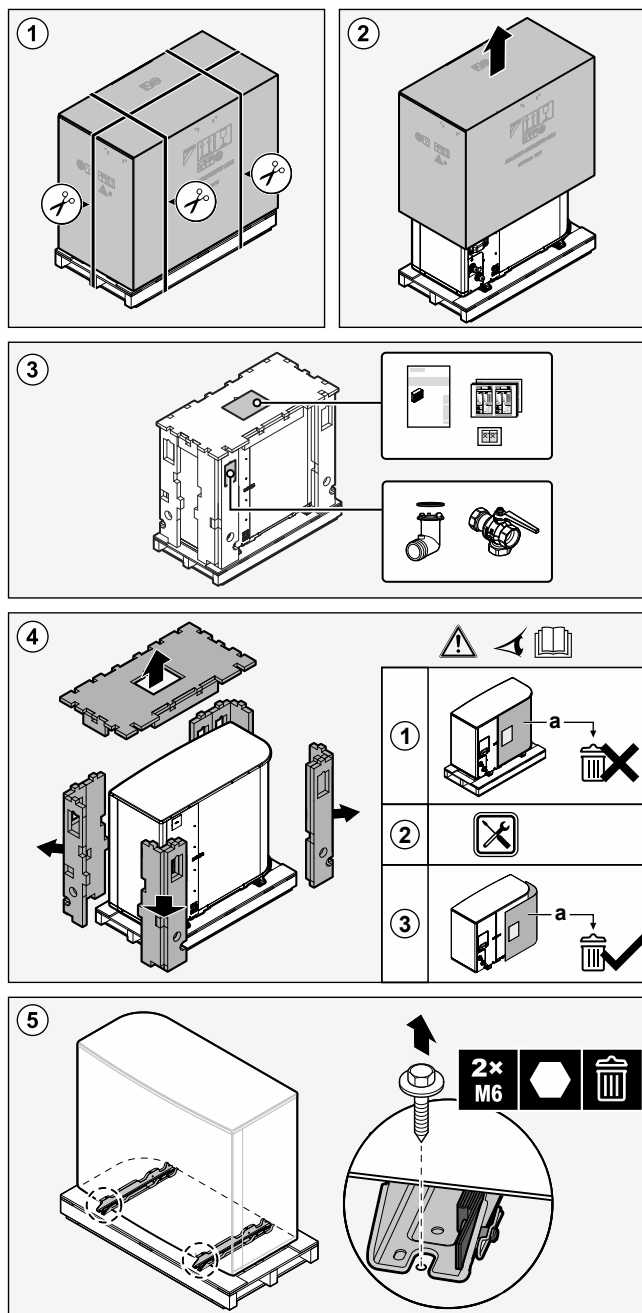
**En caso de EPSKS04~07A\*:**

Para el paso 3, consulte "4.1.3 Extracción de los accesorios de la unidad exterior" [▶ 28].



**En caso de EPSK06~14A\*:**

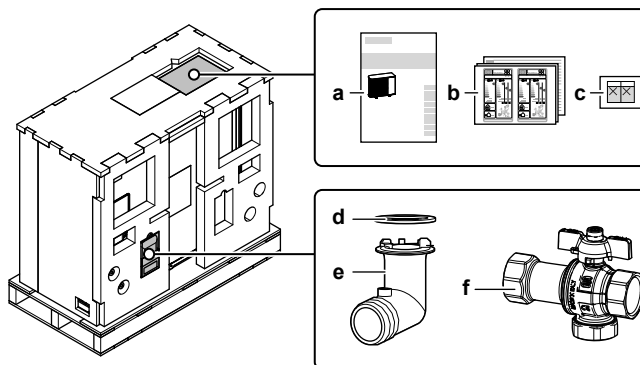
Para el paso 3, consulte "4.1.3 Extracción de los accesorios de la unidad exterior" [▶ 28].

**ADVERTENCIA**

Asegúrese de que las operaciones de instalación, mantenimiento y reparación cumplan con las instrucciones que aparecen en Daikin y con la normativa aplicable (por ejemplo, la normativa nacional sobre gas) y que SOLO las realice personal autorizado.

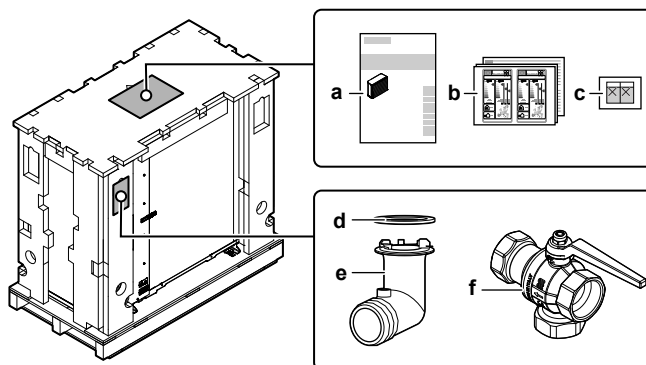
4.1.3 Extracción de los accesorios de la unidad exterior

En caso de EPSKS04~07A\*:



- a Manual de instalación: unidad exterior
- b Etiqueta de eficiencia energética
- c Pegatinas "NO APAGUE el disyuntor"
- d Junta tórica para toma de drenaje
- e Toma de drenaje
- f Válvula de aislamiento (con filtro integrado y válvula de retención)

En caso de EPSK06~14A\*:



- a Manual de instalación: unidad exterior
- b Etiqueta de eficiencia energética
- c Pegatinas "NO APAGUE el disyuntor"
- d Junta tórica para toma de drenaje
- e Toma de drenaje
- f Válvula de aislamiento (con filtro integrado y válvula de retención)

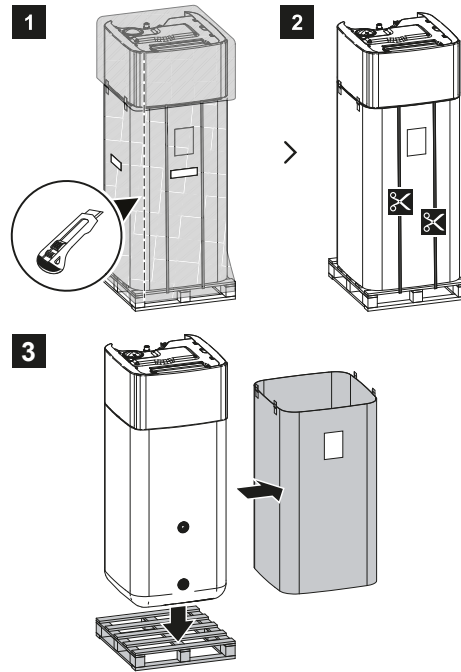
4.2 Unidad interior



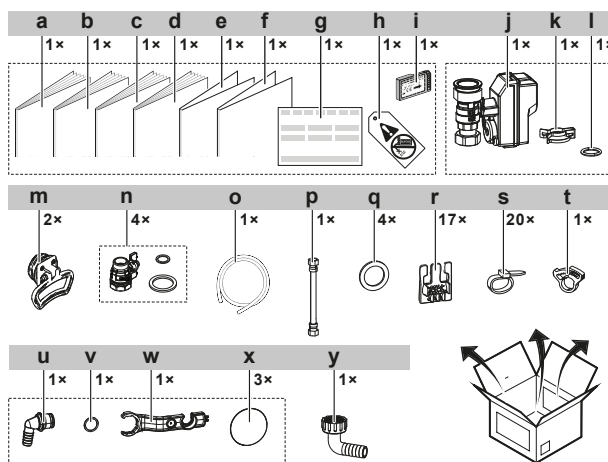
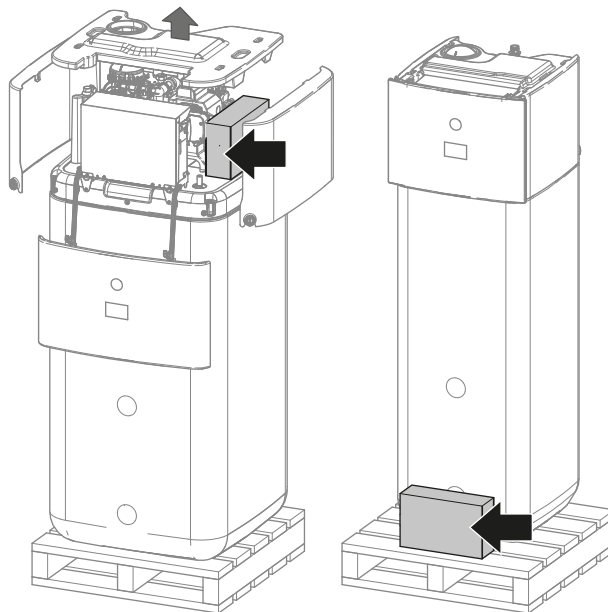
**INFORMACIÓN**

La unidad interior se suministra con los componentes de bloqueo cerrados. Abra los componentes de bloqueo antes de comenzar la instalación de la unidad interior. Puede que los componentes de bloqueo ya no sean accesibles cuando la unidad interior esté instalada en su ubicación final. (consulte "[7.2.5 Cómo abrir la unidad interior](#)" [▶ 88](#)).

## 4.2.1 Cómo desembalar la unidad interior



4.2.2 Cómo extraer los accesorios de la unidad interior



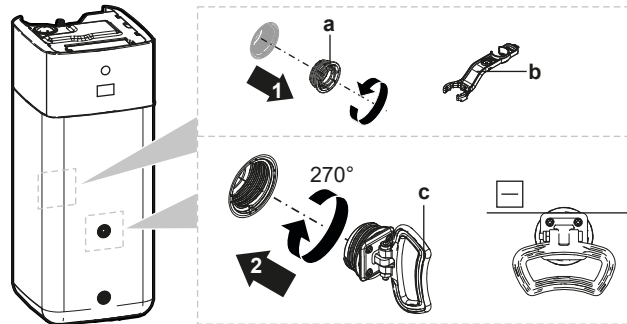
- a Manual de instalación de la unidad interior
- b Manual de funcionamiento
- c Precauciones generales de seguridad
- d Apéndice para el equipamiento opcional
- e Apéndice - Actualización del firmware del BRC1HH\*
- f Apéndice Triman
- g Declaración de conformidad
- h Etiqueta "Sin glicol" (para colocar en la tubería de obra cerca del punto de llenado)
- i Cartucho WLAN
- j Válvula de aislamiento normalmente cerrada (tope de fuga de entrada)
- k Clip rápido
- l Junta tórica
- m Asas (necesarias solo para el transporte)
- n Válvula de aislamiento con juntas planas
- o Manguera de la bandeja de drenaje
- p Tubo flexible (para depósito de expansión)
- q Juntas planas para ACS
- r Fijación de cable para alivio de tensión
- s Abrazadera
- t Abrazadera de manguera de la bandeja de drenaje
- u Conector de desbordamiento
- v Junta tórica
- w Llave de montaje
- x Tapa roscada
- y Filtro magnético de conector de manguera de drenaje

## 4.2.3 Manipulación de la unidad interior

Utilice las asas en la parte posterior y delantera para transportar la unidad.

**AVISO**

El peso de la unidad interior se descompensa por su parte superior cuando el depósito de almacenamiento está vacío. Asegure la unidad correctamente y transpórtela solo usando las asas.



- a Taco para tornillo
- b Llave de montaje
- c Asa

- 1 Abra los tacos para tornillos en las partes posterior y delantera del depósito.
- 2 Coloque las asas horizontalmente y gírelas 270°.
- 3 Utilice las asas para transportar la unidad.
- 4 Después de transportar la unidad, retire las asas, añada los tacos de nuevo e introduzca las tapas roscadas en los tacos.

# 5 Acerca de las unidades y las opciones

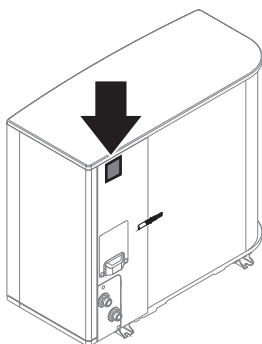
En este capítulo:

5.1	Identificación .....	32
5.1.1	Etiqueta de identificación: unidad exterior .....	32
5.1.2	Etiqueta de identificación: unidad interior .....	33
5.2	Combinaciones de unidades y opciones .....	33
5.2.1	Combinaciones posibles de unidad interior y unidad exterior .....	33
5.2.2	Posibles opciones para la unidad exterior .....	34
5.2.3	Posibles opciones para la unidad interior .....	34

## 5.1 Identificación

### 5.1.1 Etiqueta de identificación: unidad exterior

#### Ubicación



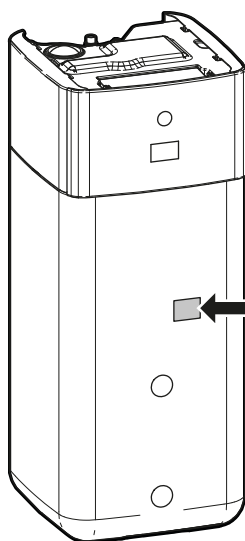
#### Identificación de modelo

**Ejemplo:** EP S K (S) 06 AR V3

Código	Explicación
EP	Par exterior hydrosplit europeo reversible
S	Temperatura del agua alta - zona ambiente 2 - sonido bajo
K	Refrigerante R290
(S)	Carcasa de tamaño reducido
06	Clase de capacidad
AR	Serie modelo
V3	Suministro eléctrico

## 5.1.2 Etiqueta de identificación: unidad interior

## Ubicación



## Identificación de modelo

Ejemplo: E PS X B 10 P 50 A F

Código	Descripción
E	Modelo europeo
PS	Unidad hydrosplit de instalación en el suelo con depósito de almacenamiento sin presión integrado
X	X=Calefacción/refrigeración
B	Intercambiador de calor integrado para generador de calor bivalente
10	Clase de capacidad
P	Material del depósito integrado: plástico
50	Volumen del depósito integrado
AF	Serie modelo

## 5.2 Combinaciones de unidades y opciones



## INFORMACIÓN

Puede que algunas opciones NO estén disponibles en su país.

## 5.2.1 Combinaciones posibles de unidad interior y unidad exterior

Unidad interior	Unidad exterior		
	EPSKS04~07A*	EPSK06~10A*	EPSK12+14A*
EPSX(B)07	○	—	—
EPSX(B)10	—	○	—
EPSX(B)14	—	—	○

### 5.2.2 Posibles opciones para la unidad exterior

#### Soporte de montaje (EKMST4 o EKMST5)

En zonas frías en las que pueden producirse fuertes nevadas, se recomienda instalar la unidad exterior sobre un bastidor de montaje. Utilice el siguiente modelo:

- Para EPSK06~14A\*: Utilice el EKMST4 con patas de goma para instalar la unidad exterior sobre cimientos en los que no esté permitido o no sea posible taladrar, como tejados planos o aceras.
- Para EPSKS04~07A\*: Utilice el EKMST5 con patas de goma para instalar la unidad exterior sobre cimientos en los que no esté permitido o no sea posible taladrar, como tejados planos o aceras.

Para obtener instrucciones de instalación, consulte el manual de instalación del soporte de montaje.

#### Cubierta del soporte de montaje (EKMSTC4 o EKMSTC5)

La cubierta del soporte de montaje (EKMSTC4) sólo puede utilizarse en combinación con el soporte de montaje (EKMST4).

La cubierta del soporte de montaje (EKMSTC5) sólo puede utilizarse en combinación con el soporte de montaje (EKMST5).

La cubierta estética está diseñada para ocultar el soporte de montaje funcional, creando un aspecto unificado para la unidad exterior, el soporte de montaje y la cubierta.

Para obtener instrucciones de instalación, consulte el manual de instalación de la cubierta del soporte de montaje.

### 5.2.3 Posibles opciones para la unidad interior

#### Controles con cable para varias zonas

Puede conectar los siguientes controles con cable para varias zonas:

- Unidad base para varias zonas 230 V (EKWUFHTA1V3)
- Termostato digital 230 V (EKWCTRD11V3)
- Termostato analógico 230 V (EKWCTAN1V3)
- Actuador 230 V (EKWCVATR1V3)

Para obtener instrucciones de instalación, véase el manual de instalación del control, y el apéndice para equipamiento opcional.

#### Termostato ambiente (EKRTWA, EKRTTB)

Puede conectar un termostato ambiente opcional a la unidad interior. Este termostato puede conectarse con cable (EKRTWA) o de forma inalámbrica (EKRTTB).

Para obtener instrucciones de instalación, consulte el manual de instalación del termostato ambiente y el apéndice para equipamiento opcional.

#### Sensor remoto para termostato inalámbrico (EKRTETS)

Puede utilizar un sensor de temperatura interior remoto (EKRTETS) solo en combinación con el termostato inalámbrico (EKRTTB).

Para obtener instrucciones de instalación, consulte el manual de instalación del termostato de ambiente y el apéndice para equipamiento opcional.

**Sensor remoto interior (KRCS01-1)**

Como sensor de temperatura ambiente se utilizará por defecto el sensor interno de la Interfaz de confort humano dedicada (BRC1HHDA usada como termostato de ambiente).

El sensor interior remoto puede instalarse de forma opcional para medir la temperatura ambiente en otra ubicación.

Para obtener instrucciones de instalación, véase el manual de instalación del sensor interior remoto y el apéndice para equipamiento opcional.

**INFORMACIÓN**

- El sensor interior remoto solo puede utilizarse en caso de que la interfaz de usuario se configure con funcionalidad de termostato ambiente.
- Solo puede conectar el sensor interior remoto o el sensor exterior remoto.

**Sensor remoto exterior (EKRS01)**

El sensor dentro de la unidad exterior se utilizará para medir la temperatura exterior por defecto.

El sensor exterior remoto puede instalarse de forma opcional para medir la temperatura exterior en otra ubicación (p.ej. para evitar la luz directa del sol) y mejorar el comportamiento del sistema.

Para obtener instrucciones de instalación, consulte el manual de instalación del sensor exterior remoto y el apéndice para equipamiento opcional.

**INFORMACIÓN**

Solo puede conectar el sensor interior remoto o el sensor exterior remoto.

**Cable de PC (EKPCAB4)**

El cable de PC permite actualizar el software del PCB de hydro. Utilice el cable de PC para establecer una conexión entre el PCB de hydro (A1P) de la unidad interior y un PC.

Para obtener instrucciones de instalación, consulte el manual de instalación del cable de PC.

**Convector de la bomba de calor (FWX\*)**

Para proporcionar refrigeración/calefacción de habitaciones, es posible utilizar los siguientes convectores de la bomba de calor:

- FWXV: modelo de suelo
- FWXT: modelo de pared
- FWXM: modelo oculto

Para obtener instrucciones de instalación, véase:

- El manual de instalación del convector de la bomba de calor
- el manual de instalación de las opciones del convector de la bomba de calor;
- el apéndice para el equipamiento opcional;

**Kit bizona (EKMIKPOA o EKMIKPHA)**

Puede instalar un kit bizona opcional.

Para obtener instrucciones de instalación, consulte el manual de instalación del kit bizona.

Consulte también:

- "6.2.3 Varias habitaciones – dos zonas de TAI" [▶ 57]
- [3.13] **Kit bizona** en el capítulo "Ajustes" de la guía de referencia de la configuración

### **Interfaz de confort humano (BRC1HHDA) utilizada como termostato de ambiente**

- La Interfaz de confort humano (HCI) utilizada como termostato de ambiente solo puede utilizarse en combinación con la interfaz de usuario conectada a la unidad interior.
- La Interfaz de confort humano (HCI) utilizada como termostato de ambiente tiene que instalarse en la habitación que desee controlar.

Para obtener instrucciones de instalación, consulte el manual de instalación y utilización de la Interfaz de confort humano (HCI) utilizada como termostato de ambiente y el apéndice para equipamiento opcional.

### **Kit de relés de red inteligente (EKRELSG)**

La instalación del kit de relés de red inteligente opcional es necesaria en caso de contactos de red inteligente de alta tensión (EKRELSG).

Para obtener instrucciones de instalación, véase "9.3.14 Smart Grid" [▶ 153].

### **Kit de conector DB (EKECDBCO\*)**

Para facilitar la conexión de un sistema de retrodrenaje solar, puede instalar un kit de conector de retrodrenaje.

Para obtener instrucciones de instalación, véase el manual de instalación del kit del conector DB.

### **Kit de retrodrenaje solar (EKSRRPS4)**

Un kit de retrodrenaje solar, que incluye una bomba solar y un controlador solar, puede conectarse directamente al depósito de almacenamiento sin presión de la unidad interior.

Para obtener instrucciones de instalación, véase el manual de instalación del kit de retrodrenaje solar.

### **Kit de llenado y drenaje (165215)**

Puede instalar el kit de llenado y drenaje para simplificar el procedimiento de llenado y drenaje del depósito de almacenamiento.

Para obtener instrucciones de instalación, véase el manual de instalación del kit de llenado y drenaje.

### **Kit de recirculación (141554)**

Mediante la conexión de la bomba ACS, el agua caliente puede estar disponible en el grifo. Para reducir las pérdidas térmicas mientras la bomba de ACS está en funcionamiento puede instalar un kit de recirculación.

Para obtener instrucciones de instalación, consulte el manual de instalación del kit de recirculación.

### **Desfangador (156021)**

En la unidad interior ya hay instalado un desfangador, pero se puede añadir uno adicional.

### Daikin Home Controls

Conjunto de dispositivos que permiten ampliar las capacidades de una unidad Daikin Altherma para ofrecer un control basado en la demanda y por habitaciones de la calefacción (y si la unidad lo admite, de la refrigeración) en toda la casa, lo que permite el confort en la vivienda. Están disponibles los siguientes dispositivos:

- DHC Access Point (EKACPUR1PA, EKACPUR1PU) o DHC Access Point 2 (EKACPUR2PA, EKACPUR2PU): Proporciona acceso a la nube ONECTA y permite la configuración del sistema a través de la aplicación ONECTA.
- DHC Caja IO básica (EKRSIBDI1V3), DHC Multi IO Box (EKRMIBEV1V3): Permite conectar unidades Daikin Altherma al ecosistema Daikin Home Controls y regular la temperatura ambiente en función de la demanda.
- DHC Termostato de radiador (EKRRVATR2BA, EKRRVATU1BA): Permite la regulación temporizada de la temperatura ambiente mediante un programa de calefacción con franjas horarias individuales.
- DHC Sensor ambiente (EKRENDI1BA): Mide la temperatura ambiente y la humedad y transmite estos valores al DHC Access Point y a la aplicación ONECTA.
- DHC Controlador de calefacción por suelo radiante (EKRUFT61V3): Permite controlar habitación por habitación (hasta 6 zonas) los sistemas de calefacción de suelo radiante.
- DHC Termostato ambiente (EKCTRDI2BA, EKCTRDI3BA): Mide la temperatura y la humedad relativa de la habitación y permite la regulación temporizada de los radiadores convencionales con los termostatos de radiador DHC, o de la calefacción de suelo radiante en combinación con los controladores de calefacción de suelo radiante DHC.

Para obtener instrucciones de instalación y pautas de aplicación, consulte los manuales de instalación de los dispositivos, así como la guía de aplicación.

# 6 Pautas de aplicación

En este capítulo:

6.1	Descripción general: pautas de aplicación.....	38
6.2	Configuración del sistema de calefacción/refrigeración de habitaciones .....	39
6.2.1	Una sola habitación.....	40
6.2.2	Varias habitaciones – una zona de TAI .....	45
6.2.3	Varias habitaciones – dos zonas de TAI .....	57
6.3	Configuración de fuentes de calor bivalentes .....	62
6.3.1	Configuración de una fuente de calor auxiliar directa para la calefacción de habitaciones.....	63
6.3.2	Configuración de una fuente de calor auxiliar para agua caliente sanitaria y calefacción de habitaciones.....	67
6.3.3	Configuración de un sistema solar mediante una conexión de retrodrenaje .....	69
6.3.4	Configuración de un sistema solar mediante un intercambiador de calor bivalente .....	71
6.4	Configuración del depósito de almacenamiento.....	71
6.4.1	Esquema del sistema – depósito de almacenamiento integrado.....	71
6.4.2	Selección del volumen y temperatura deseada para el depósito de almacenamiento .....	71
6.4.3	Ajuste y configuración – depósito de almacenamiento.....	73
6.4.4	Bomba ACS para agua caliente instantánea.....	73
6.4.5	Bomba ACS para desinfección .....	74
6.4.6	Bomba ACS para agua caliente instantánea y desinfección.....	75
6.5	Configuración del control de consumo energético .....	75
6.5.1	Limitación de potencia usando un medidor inteligente .....	77
6.6	Configuración de un sensor de temperatura exterior .....	78

## 6.1 Descripción general: pautas de aplicación

El objetivo de las pautas de aplicación es proporcionar una visión general del sistema de bomba de calor.



### AVISO

- Las ilustraciones en las pautas de aplicación se muestran solo como referencia y NO deben utilizarse como diagramas hidráulicos detallados. Las dimensiones y distribución detalladas del sistema hidráulico NO se muestran y son responsabilidad del instalador.
- Si desea más información sobre los ajustes de configuración para optimizar el funcionamiento de la bomba de calor, consulte "[10 Configuración](#)" [▶ 162].

Este capítulo contiene pautas de aplicación para:

- Configuración del sistema de calefacción/refrigeración de habitaciones
- Configuración de una fuente calor auxiliar para la calefacción de habitaciones
- Configuración del depósito de almacenamiento
- Configuración del control de consumo energético
- Configuración de un sensor de temperatura exterior
- Configuración de una fuente de calor bivalente para agua caliente sanitaria y calefacción de habitaciones

**AVISO**

Determinados tipos de unidades fancoil, denominadas en este documento convectoros de la bomba de calor, pueden recibir entradas del modo de funcionamiento de unidad interior, ya sea refrigeración o calefacción (consulte "9.3.9 Cómo conectar la salida de conexión/desconexión de refrigeración/calefacción de habitaciones" [▶ 149] para la zona principal y la zona adicional. Para estas entradas y salidas hay conexiones E/S obra (ver "9.1.6 Conexiones E/S obra" [▶ 121]) que permiten elegir qué clavijas de terminal desea utilizar) y/o enviar la salida de la condición termostática del convector de la bomba de calor. Consulte el apéndice para equipamiento opcional para obtener la referencia correcta (zona principal: X43M/4 y X43M/5; para zona adicional: X43M/4 y X43M/1).

Las pautas de aplicación ilustran la posibilidad de recibir o enviar entradas/salidas digitales. Esta funcionalidad solo puede usarse en el caso de que el convector de la bomba de calor tenga estas funciones y las señales cumplan con los siguientes requisitos:

- Salida de unidad interior (entrada a convector de la bomba de calor): señal de refrigeración/calefacción=230 V (refrigeración=230 V, calefacción=0 V).
- Entrada a unidad interior (salida de convector de la bomba de calor): señal de ENCENDIDO/APAGADO de termostato=contacto sin tensión (contacto cerrado=termostato ENCENDIDO, contacto abierto=termostato APAGADO).

## 6.2 Configuración del sistema de calefacción/refrigeración de habitaciones

El sistema de bomba de calor suministra agua de impulsión a los emisores de calor en una o más habitaciones.

Puesto que el sistema ofrece una amplia flexibilidad para controlar la temperatura de cada habitación, debe responder primero a las siguientes preguntas:

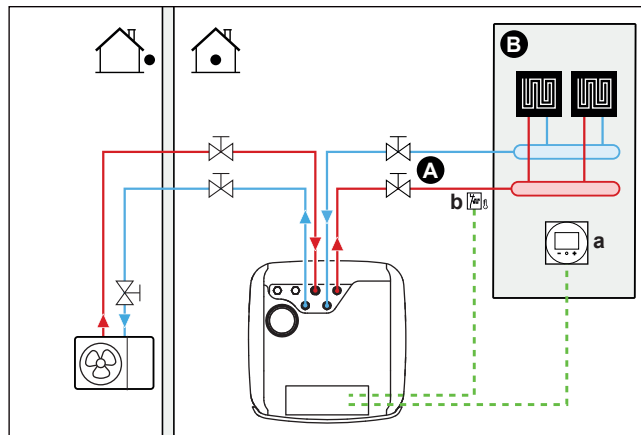
- ¿Cuántas habitaciones calienta o enfría el sistema de bomba de calor?
- ¿Qué tipos de emisores de calor se utilizan en cada habitación y cuál es su temperatura de agua de impulsión de diseño?

Una vez que los requisitos de calefacción/refrigeración de habitaciones estén claros, recomendamos seguir las siguientes pautas de configuración.

**AVISO**

Si se utiliza un termostato ambiente exterior, el termostato ambiente exterior controlará la protección antiescarcha del ambiente. Sin embargo, la protección antiescarcha del ambiente solo se activa cuando [3.4] **Antihielo** está activado.

## 6.2.1 Una sola habitación

**Calefacción de suelo radiante o radiadores: termostato ambiente con cable****Configuración**

- A** Zona de temperatura del agua de impulsión principal
- B** Una sola habitación
- a** Interfaz de confort humana específica (BRC1HHDA, utilizada como termostato de ambiente)
- b** Termostato de seguridad (suministro independiente)

- Para obtener más información acerca de la conexión del cableado eléctrico a la unidad, consulte:
  - ["9.2 Conexiones a la unidad exterior"](#) [▶ 126]
  - ["9.3 Conexiones a la unidad interior"](#) [▶ 130]
- La calefacción de suelo radiante o los radiadores se conectan directamente a la unidad interior.
- La temperatura ambiente se controla mediante la interfaz de confort humana específica (BRC1HHDA, que se utiliza como termostato de ambiente).

**Configuración**

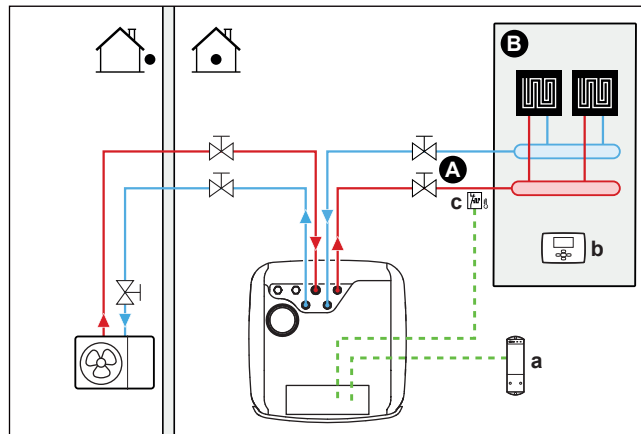
Ajuste	Valor
Control de temperatura de la unidad: <ul style="list-style-type: none"> <li>▪ #: [1.12]</li> <li>▪ Código de ajuste de obra: 041</li> </ul>	2 ( <b>Ambiente</b> ): el funcionamiento de la unidad se decide en función de la temperatura ambiente de la interfaz de confort humana específica.
Número de zonas de temperatura de agua: <ul style="list-style-type: none"> <li>▪ #: [3.6]</li> <li>▪ Código de ajuste de obra: 155</li> </ul>	0 ( <b>Zona adicional</b> ): solo zona principal sin zona adicional
Termostato de seguridad: <ul style="list-style-type: none"> <li>▪ #: [13]</li> <li>▪ Código de ajuste de obra: depende de las clavijas de terminal elegidas (consulte <a href="#">"18 Tabla de ajustes de campo"</a> [▶ 282] para obtener más información).</li> </ul>	9 ( <b>Unidad de termostato de seguridad</b> ) Se trata de una conexión E/S obra (consulte <a href="#">"9.3.13 Para conectar el termostato de seguridad"</a> [▶ 152]).

### Ventajas

- **Facilidad.** Puede ajustar fácilmente la temperatura ambiente deseada a través de la interfaz de usuario:
  - Para sus necesidades diarias, puede preestablecer valores y programas.
  - Para variar sus necesidades diarias, puede anular temporalmente los programas y valores preestablecidos o utilizar el modo vacaciones.

### Calefacción de suelo radiante o radiadores: termostato ambiente inalámbrico

#### Configuración



- A** Zona de temperatura del agua de impulsión principal
- B** Una sola habitación
- a** Receptor para el termostato de ambiente exterior inalámbrico
- b** Termostato de ambiente exterior inalámbrico
- c** Termostato de seguridad (suministro independiente)

- Para obtener más información acerca de la conexión del cableado eléctrico a la unidad, consulte:
  - "9.2 Conexiones a la unidad exterior" [▶ 126]
  - "9.3 Conexiones a la unidad interior" [▶ 130]
- La calefacción de suelo radiante o los radiadores se conectan directamente a la unidad interior.
- La temperatura ambiente se controla mediante el termostato de ambiente exterior inalámbrico (equipamiento opcional EKTRTB).

#### Configuración

Ajuste	Valor
Control de temperatura de la unidad: <ul style="list-style-type: none"> <li>▪ #: [1.12]</li> <li>▪ Código de ajuste de obra: 041</li> </ul>	1 ( <b>Termostato ambiente externo</b> ): el funcionamiento de la unidad se decide en función del termostato externo.
Número de zonas de temperatura de agua: <ul style="list-style-type: none"> <li>▪ #: [3.6]</li> <li>▪ Código de ajuste de obra: 155</li> </ul>	0 ( <b>Zona adicional</b> ): solo zona principal sin zona adicional

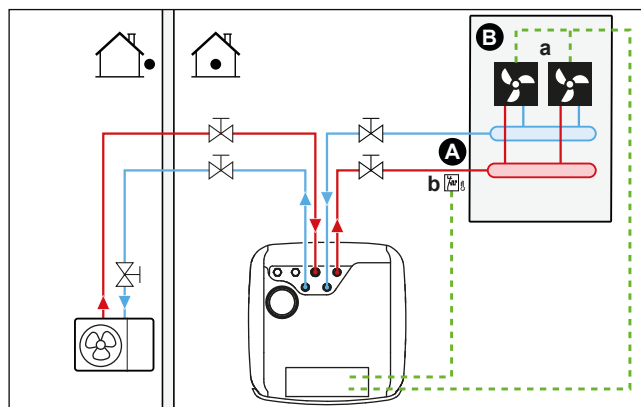
Ajuste	Valor
Termostato de ambiente exterior para la zona <b>principal</b> : <ul style="list-style-type: none"> <li>▪ #: [1.13]</li> <li>▪ Código de ajuste de obra: 042</li> </ul>	1 ( <b>1 contacto</b> ): cuando el termostato de ambiente exterior o el convector de la bomba de calor solo pueden enviar un estado de ENCENDIDO/APAGADO del termo. No hay separación entre la demanda de calefacción o refrigeración.
Termostato de seguridad: <ul style="list-style-type: none"> <li>▪ #: [13]</li> </ul> Código de ajuste de obra: depende del terminal elegido (consulte " <a href="#">18 Tabla de ajustes de campo</a> " [▶ 282] para obtener más información).	9 ( <b>Unidad de termostato de seguridad</b> ): se trata de una conexión E/S de obra en la que puede elegir las clavijas de terminal que desea utilizar (consulte " <a href="#">9.3.13 Para conectar el termostato de seguridad</a> " [▶ 152]).

### Ventajas

- **Inalámbrico.** El termostato de ambiente exterior de Daikin está disponible en versión inalámbrica.
- **Eficiencia.** Aunque el termostato de ambiente exterior solo envía señales de ENCENDIDO/APAGADO, está específicamente diseñado para el sistema de bomba de calor.
- **Confort.** En caso de calefacción de suelo radiante, el termostato ambiente exterior evita la condensación en el suelo durante la refrigeración midiendo la humedad ambiente.

### Conectores de la bomba de calor

#### Configuración



- A Zona de temperatura del agua de impulsión principal
- B Una sola habitación
- a Conectores de la bomba de calor (+ controladores)
- b Termostato de seguridad (suministro independiente)

- Para obtener más información acerca de la conexión del cableado eléctrico a la unidad, consulte:
  - "[9.2 Conexiones a la unidad exterior](#)" [▶ 126]
  - "[9.3 Conexiones a la unidad interior](#)" [▶ 130]
- Los conectores de la bomba de calor se conectan directamente a la unidad interior.
- La temperatura ambiente deseada se establece a través del controlador de los conectores de la bomba de calor. Existen diferentes posibilidades de

controladores y configuraciones para los convectores de la bomba de calor. Si desea más información, consulte:

- El manual de instalación de los convectores de la bomba de calor;
- el manual de instalación de las opciones del convector de la bomba de calor;
- el apéndice para el equipamiento opcional;
- La señal de demanda de calefacción/refrigeración de habitaciones se envía a una entrada digital en la unidad interior. Consulte el apéndice para equipamiento opcional para obtener la referencia correcta (zona principal: X43M/4 y X43M/5; para zona adicional: X43M/4 y X43M/1).
- El modo de funcionamiento de climatización se envía a los convectores de la bomba de calor mediante una salida digital (consulte "[9.3.9 Cómo conectar la salida de conexión/desconexión de refrigeración/calefacción de habitaciones](#)" [▶ 149]) en la unidad interior. Se trata de una conexión E/S obra (consulte "[9.1.6 Conexiones E/S obra](#)" [▶ 121]) en la que puede elegir clavijas de terminal que desea utilizar.

### Configuración

Ajuste	Valor
Control de temperatura de la unidad: ▪ #: [1.12] ▪ Código de ajuste de obra: 041	1 ( <b>Termostato ambiente externo</b> ): el funcionamiento de la unidad se decide en función del termostato externo.
Número de zonas de temperatura de agua: ▪ #: [3.6] ▪ Código de ajuste de obra: 155	0 ( <b>Zona adicional</b> ): solo zona principal sin zona adicional
Termostato de ambiente exterior para la zona <b>principal</b> : ▪ #: [1.13] ▪ Código de ajuste de obra: 042	1 ( <b>1 contacto</b> ): cuando el termostato de ambiente exterior o el convector de la bomba de calor solo pueden enviar un estado de ENCENDIDO/APAGADO del termo. No hay separación entre la demanda de calefacción o refrigeración.
Termostato de seguridad: ▪ #: [13] Código de ajuste de obra: depende del terminal elegido (consulte " <a href="#">18 Tabla de ajustes de campo</a> " [▶ 282] para obtener más información).	9 ( <b>Unidad de termostato de seguridad</b> ): se trata de una conexión E/S de obra en la que puede elegir las clavijas de terminal que desea utilizar (consulte " <a href="#">9.3.13 Para conectar el termostato de seguridad</a> " [▶ 152]).

### Ventajas

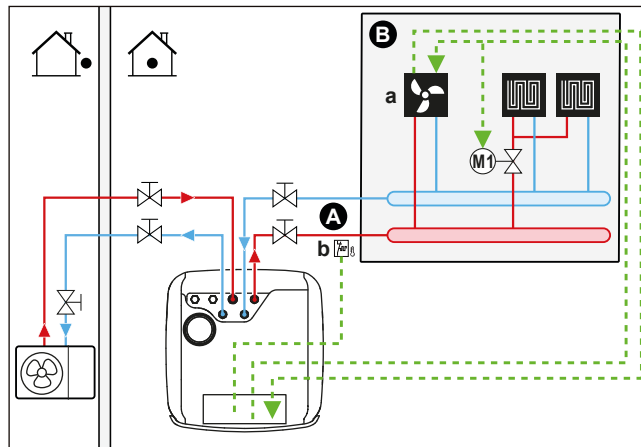
- **Refrigeración.** Los convectores de la bomba de calor también proporcionan, además de la capacidad de calefacción, una excelente capacidad de refrigeración.
- **Eficiencia.** Eficiencia energética óptima gracias a la función de interconexión.
- **Estilo.**

### Combinación: calefacción de suelo radiante + convectores de la bomba de calor

- la calefacción de habitaciones es proporcionada por:
  - la calefacción de suelo radiante
  - los convectores de la bomba de calor

- La refrigeración de habitaciones solo se proporciona mediante los convectores de la bomba de calor. La calefacción de suelo radiante se aísla mediante la válvula de aislamiento.

### Configuración



- A** Zona de temperatura del agua de impulsión principal
- B** Una sola habitación
- a** Conectores de la bomba de calor (+ controladores)
- b** Termostato de seguridad (suministro independiente)

- Para obtener más información acerca de la conexión del cableado eléctrico a la unidad, consulte:
  - ["9.2 Conexiones a la unidad exterior"](#) [▶ 126]
  - ["9.3 Conexiones a la unidad interior"](#) [▶ 130]
- Los convectores de la bomba de calor se conectan directamente a la unidad interior.
- Se instala una válvula de aislamiento (suministro independiente) antes de la calefacción de suelo radiante para evitar la condensación en el suelo durante la refrigeración.
- La temperatura ambiente deseada se establece a través del controlador de los convectores de la bomba de calor. Existen diferentes posibilidades de controladores y configuraciones para los convectores de la bomba de calor. Si desea más información, consulte:
  - El manual de instalación de los convectores de la bomba de calor;
  - el manual de instalación de las opciones del convector de la bomba de calor;
  - el apéndice para el equipamiento opcional;
- La señal de demanda de calefacción/refrigeración de habitaciones se envía a una entrada digital en la unidad interior. Consulte el apéndice para equipamiento opcional para obtener la referencia correcta (zona principal: X43M/4 y X43M/5; para zona adicional: X43M/4 y X43M/1).
- El modo de funcionamiento de climatización se envía mediante una salida digital (consulte ["9.3.9 Cómo conectar la salida de conexión/desconexión de refrigeración/calefacción de habitaciones"](#) [▶ 149]) en la unidad interior a:
  - los convectores de la bomba de calor
  - la válvula de aislamiento

La señal cierra la válvula de aislamiento para evitar la condensación en el suelo durante la refrigeración.

Se trata de una conexión E/S obra (consulte ["9.1.6 Conexiones E/S obra"](#) [▶ 121]) en la que puede elegir clavijas de terminal que desea utilizar.

### Configuración

Ajuste	Valor
Control de temperatura de la unidad: <ul style="list-style-type: none"> <li>▪ #: [1.12]</li> <li>▪ Código de ajuste de obra: 041</li> </ul>	1 ( <b>Termostato ambiente externo</b> ): el funcionamiento de la unidad se decide en función del termostato externo.
Número de zonas de temperatura de agua: <ul style="list-style-type: none"> <li>▪ #: [3.6]</li> <li>▪ Código de ajuste de obra: 155</li> </ul>	0 ( <b>Zona adicional</b> ): solo zona principal sin zona adicional
Termostato de ambiente exterior para la zona <b>principal</b> : <ul style="list-style-type: none"> <li>▪ #: [1.13]</li> <li>▪ Código de ajuste de obra: 042</li> </ul>	1 ( <b>1 contacto</b> ): cuando el termostato de ambiente exterior o el convector de la bomba de calor solo pueden enviar un estado de ENCENDIDO/APAGADO del termo. No hay separación entre la demanda de calefacción o refrigeración.
Termostato de seguridad: <ul style="list-style-type: none"> <li>▪ #: [13]</li> </ul> Código de ajuste de obra: depende del terminal elegido (consulte " <a href="#">18 Tabla de ajustes de campo</a> " [▶ 282] para obtener más información).	9 ( <b>Unidad de termostato de seguridad</b> ): se trata de una conexión E/S de obra en la que puede elegir las clavijas de terminal que desea utilizar (consulte " <a href="#">9.3.13 Para conectar el termostato de seguridad</a> " [▶ 152]).

### Ventajas

- **Refrigeración.** Los convectores de la bomba de calor también proporcionan, además de la capacidad de calefacción, una excelente capacidad de refrigeración.
- **Eficiencia.** La calefacción de suelo radiante obtiene su rendimiento óptimo con el sistema de bomba de calor.
- **Confort.** La combinación de los dos tipos de emisores de calor proporciona:
  - un excelente confort de calefacción de la calefacción de suelo radiante
  - un excelente confort de refrigeración de los convectores de la bomba de calor

#### 6.2.2 Varias habitaciones – una zona de TAI

Si solo se necesita una sola zona de temperatura de agua de impulsión porque la temperatura del agua de impulsión de diseño de todos los emisores es la misma, NO necesita una estación de válvula de mezcla (rentabilidad).

**Ejemplo:** si el sistema de la bomba de calor se utiliza para calentar un suelo donde todas las habitaciones cuentan con los mismos emisores de calor.

**AVISO**

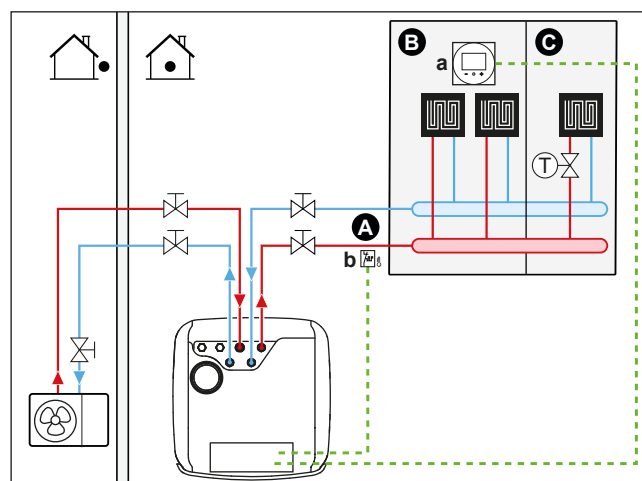
Es posible conseguir un control habitación por habitación ajustando el control de temperatura de la unidad Daikin Altherma para la zona deseada (#: [1.12] y [1.13]) en **Impulsión de agua**, en combinación con termostatos de ambiente independientes para regular el caudal en cada habitación. Sin embargo, esta solución podría dar lugar a situaciones en las que la unidad Daikin Altherma genere calefacción/refrigeración de habitaciones cuando no haya ninguna habitación que lo solicite. Por el contrario, es posible que la unidad Daikin Altherma no genere refrigeración/calefacción de habitaciones mientras haya habitaciones que lo soliciten. Tenga en cuenta que los termostatos de ambiente tradicionales tampoco pueden integrarse en la aplicación ONECTA.

Para conseguir un control más sencillo y eficiente de cada habitación en función de la demanda, integre la unidad Daikin Altherma en el ecosistema Daikin Home Controls. Una configuración de DHC requiere que el control de temperatura de la unidad para la zona deseada (#: [1.12] y [1.13]) esté ajustado en **Termostato ambiente externo**. Esto permite al ecosistema DHC solicitar la demanda de refrigeración/calefacción de habitaciones cuando una habitación lo requiera. A continuación, es posible regular la temperatura de cada habitación utilizando la aplicación ONECTA para configurar los puntos de ajuste o los horarios de cada habitación.

Para más información sobre el control habitación por habitación y ejemplos de aplicación, consulte la guía de aplicaciones Daikin Home Controls.

**Calefacción de suelo radiante o radiadores: válvulas termostáticas**

Si está calentando habitaciones con calefacción de suelo radiante o radiadores, una forma común es controlar la temperatura de la habitación principal mediante un termostato (este puede ser la interfaz de confort humana (BRC1HHDA) o un termostato ambiente exterior), mientras que las otras habitaciones se controlan mediante las denominadas válvulas termostáticas, que se abren o cierran en función de la temperatura ambiente.

**Configuración**

**A** Zona de temperatura del agua de impulsión principal

**B** Habitación 1

**C** Habitación 2

**a** Interfaz de confort humana específica (BRC1HHDA, utilizada como termostato de ambiente)

**b** Termostato de seguridad (suministro independiente)

- Para obtener más información acerca de la conexión del cableado eléctrico a la unidad, consulte:

- "9.2 Conexiones a la unidad exterior" [▶ 126]

- "9.3 Conexiones a la unidad interior" [▶ 130]

- Se instala una válvula termostática antes de la calefacción de suelo radiante en cada una de las demás habitaciones.



#### INFORMACIÓN

Tenga en cuenta las situaciones en las que la habitación principal puede calentarse mediante otras fuente de calefacción. Ejemplo: chimeneas.

#### Configuración

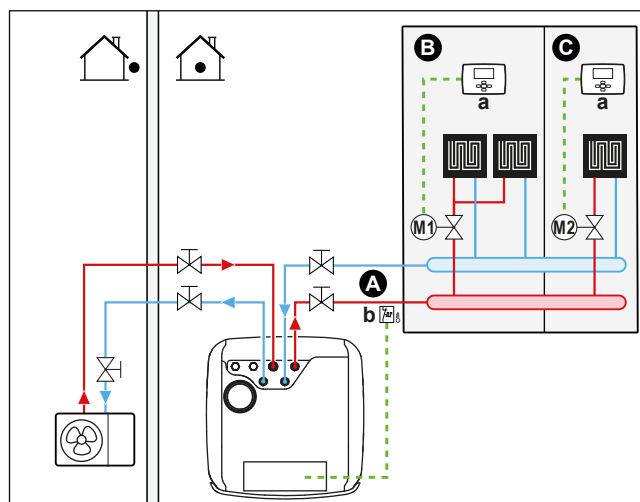
Ajuste	Valor
Control de temperatura de la unidad: <ul style="list-style-type: none"> <li>#: [1.12]</li> <li>Código de ajuste de obra: 041</li> </ul>	2 ( <b>Ambiente</b> ): el funcionamiento de la unidad se decide en función de la temperatura ambiente de la interfaz de confort humana específica.
Número de zonas de temperatura de agua: <ul style="list-style-type: none"> <li>#: [3.6]</li> <li>Código de ajuste de obra: 155</li> </ul>	0 ( <b>Zona adicional</b> ): solo zona principal sin zona adicional
Termostato de seguridad: <ul style="list-style-type: none"> <li>#: [13]</li> </ul> Código de ajuste de obra: depende del terminal elegido (consulte " <a href="#">18 Tabla de ajustes de campo</a> " [▶ 282] para obtener más información).	9 ( <b>Unidad de termostato de seguridad</b> ): se trata de una conexión E/S de obra en la que puede elegir las clavijas de terminal que desea utilizar (consulte " <a href="#">9.3.13 Para conectar el termostato de seguridad</a> " [▶ 152]).

#### Ventajas

- Facilidad.** La misma instalación que para una habitación, pero con válvulas termostáticas.

### Calefacción de suelo radiante o radiadores: varios termostatos ambiente exteriores

#### Configuración



- A** Zona de temperatura del agua de impulsión principal
- B** Habitación 1
- C** Habitación 2
- a** Termostato ambiente exterior
- b** Termostato de seguridad (suministro independiente)

- Para obtener más información acerca de la conexión del cableado eléctrico a la unidad, consulte:
  - ["9.2 Conexiones a la unidad exterior"](#) [▶ 126]
  - ["9.3 Conexiones a la unidad interior"](#) [▶ 130]
- En cada habitación, se instala una válvula de aislamiento (suministro independiente) para evitar que el suministro de agua de impulsión cuando no hay demanda de calefacción ni de refrigeración.
- La interfaz de usuario integrada en la unidad interior decide el modo de funcionamiento de climatización. Tenga en cuenta que debe establecerse el modo de funcionamiento de cada termostato ambiente para que coincida con la unidad interior.
- Los termostatos ambiente se conectan a las válvulas de aislamiento, pero NO deben conectarse a la unidad interior. La unidad interior suministrará agua de impulsión todo el tiempo, con la posibilidad de programar un programa de agua de impulsión.

### Configuración

Ajuste	Valor
Control de temperatura de la unidad: <ul style="list-style-type: none"> <li>▪ #: [1.12]</li> <li>▪ Código de ajuste de obra: 041</li> </ul>	0 ( <b>Impulsión de agua</b> ): el funcionamiento de la unidad se decide en función de la temperatura del agua de impulsión.
Número de zonas de temperatura de agua: <ul style="list-style-type: none"> <li>▪ #: [3.6]</li> <li>▪ Código de ajuste de obra: 155</li> </ul>	0 ( <b>Zona adicional</b> ): solo zona principal sin zona adicional
Termostato de seguridad: <ul style="list-style-type: none"> <li>▪ #: [13]</li> </ul> Código de ajuste de obra: depende del terminal elegido (consulte <a href="#">"18 Tabla de ajustes de campo"</a> [▶ 282] para obtener más información).	9 ( <b>Unidad de termostato de seguridad</b> ): se trata de una conexión E/S de obra en la que puede elegir las clavijas de terminal que desea utilizar (consulte <a href="#">"9.3.13 Para conectar el termostato de seguridad"</a> [▶ 152]).

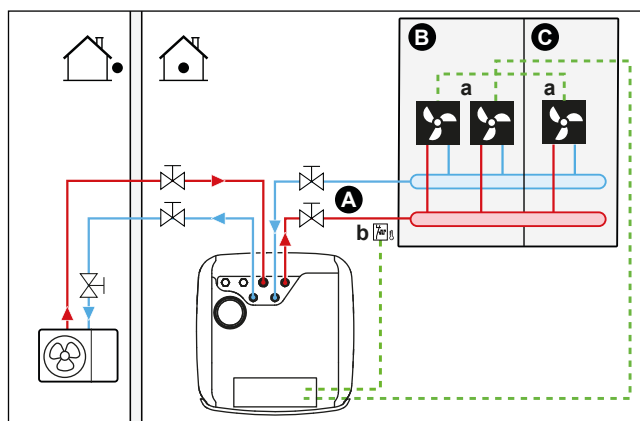
### Ventajas

En comparación con la calefacción de suelo radiante o radiadores de una habitación:

- **Confort.** Puede establecer la temperatura ambiente deseada, incluyendo los programas, para cada habitación a través de los termostatos de ambiente.

## Conectores de la bomba de calor – Múltiples habitaciones

### Configuración



- A Zona de temperatura del agua de impulsión principal
- B Habitación 1
- C Habitación 2
- a Conectores de la bomba de calor (+ controladores)
- b Termostato de seguridad (suministro independiente)

- Para obtener más información acerca de la conexión del cableado eléctrico a la unidad, consulte:
  - "9.2 Conexiones a la unidad exterior" [▶ 126]
  - "9.3 Conexiones a la unidad interior" [▶ 130]
- La temperatura ambiente deseada se establece a través del controlador de los conectores de la bomba de calor. Existen diferentes posibilidades de controladores y configuraciones para los conectores de la bomba de calor. Si desea más información, consulte:
  - El manual de instalación de los conectores de la bomba de calor;
  - el manual de instalación de las opciones del convector de la bomba de calor;
  - el apéndice para el equipamiento opcional;
- La interfaz de usuario integrada en la unidad interior decide el modo de funcionamiento de climatización.
- Las señales de demanda de calefacción o refrigeración de cada convector de la bomba de calor se conectan en paralelo a la entrada digital en la unidad interior. Consulte el apéndice para equipamiento opcional para obtener la referencia correcta (zona principal: X43M/4 y X43M/5; para zona adicional: X43M/4 y X43M/1). La unidad interior solo suministrará la temperatura del agua de impulsión cuando haya una demanda real.



#### INFORMACIÓN

Para aumentar el confort y el rendimiento, recomendamos instalar la opción de kit de válvulas EKVKHPC en cada convector de bomba de calor.

### Configuración

Ajuste	Valor
Control de temperatura de la unidad: <ul style="list-style-type: none"> <li>▪ #: [1.12]</li> <li>▪ Código de ajuste de obra: 041</li> </ul>	1 ( <b>Termostato ambiente externo</b> ): el funcionamiento de la unidad se decide en función del termostato externo.

Ajuste	Valor
Número de zonas de temperatura de agua: <ul style="list-style-type: none"> <li>▪ #: [3.6]</li> <li>▪ Código de ajuste de obra: 155</li> </ul>	0 (Zona adicional ): solo zona principal sin zona adicional
Termostato de seguridad: <ul style="list-style-type: none"> <li>▪ #: [13]</li> </ul> Código de ajuste de obra: depende del terminal elegido (consulte "18 Tabla de ajustes de campo" [▶ 282] para obtener más información).	9 (Unidad de termostato de seguridad): se trata de una conexión E/S de obra en la que puede elegir las clavijas de terminal que desea utilizar (consulte "9.3.13 Para conectar el termostato de seguridad" [▶ 152]).

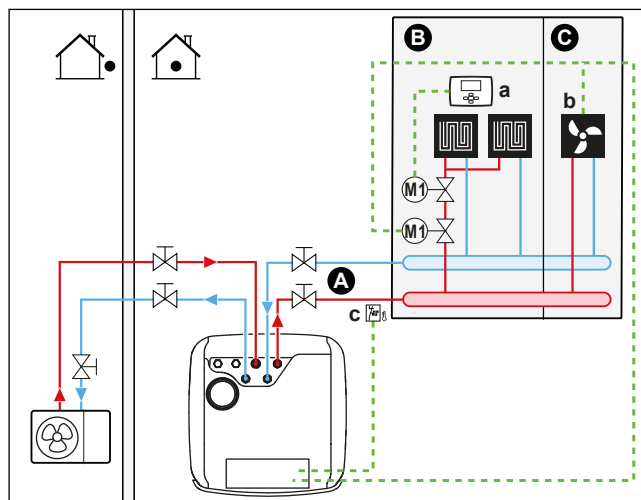
### Ventajas

En comparación con los convectores de la bomba de calor para una sola habitación:

- **Confort.** Puede establecer la temperatura ambiente deseada, incluyendo los programas, para cada habitación a través del controlador remoto de los convectores de la bomba de calor.

### Combinación: calefacción de suelo radiante + convectores de la bomba de calor: varias habitaciones

#### Configuración



- A Zona de temperatura del agua de impulsión principal
- B Habitación 1
- C Habitación 2
- a Termostato ambiente exterior
- b Convectores de la bomba de calor (+ controladores)
- c Termostato de seguridad (suministro independiente)

- Para obtener más información acerca de la conexión del cableado eléctrico a la unidad, consulte:
  - "9.2 Conexiones a la unidad exterior" [▶ 126]
  - "9.3 Conexiones a la unidad interior" [▶ 130]
- Para cada habitación con convectores de la bomba de calor: los convectores de la bomba de calor se conectan directamente a la unidad interior.

- Para cada habitación con calefacción de suelo radiante: se instalan dos válvulas de aislamiento (suministro independiente) antes de la calefacción de suelo radiante:
  - Una válvula de aislamiento para evitar el suministro de agua caliente cuando la habitación no demanda calefacción. Los termostatos de ambiente están conectados a las válvulas de aislamiento para la demanda de calefacción, pero NO tienen que estar conectados a la unidad interior. La unidad interior suministrará agua de impulsión todo el tiempo, con la posibilidad de programar un programa de agua de impulsión.
  - Una válvula de aislamiento para evitar la condensación en el suelo durante la refrigeración de las habitaciones con los convectores de la bomba de calor.
- El modo de funcionamiento de climatización se envía mediante una salida digital (consulte "[9.3.9 Cómo conectar la salida de conexión/desconexión de refrigeración/calefacción de habitaciones](#)" [▶ 149]) en la unidad interior a:
  - los convectores de la bomba de calor
  - la válvula de aislamiento

La señal cierra la válvula de aislamiento para evitar la condensación en el suelo durante la refrigeración.

Se trata de una conexión **E/S obra** (consulte "[9.1.6 Conexiones E/S obra](#)" [▶ 121]) en la que puede elegir clavijas de terminal que desea utilizar.

- Para cada habitación con convectores de la bomba de calor: la temperatura ambiente deseada se establece a través del controlador de los convectores de la bomba de calor. Existen diferentes posibilidades de controladores y configuraciones para los convectores de la bomba de calor. Si desea más información, consulte:
  - El manual de instalación de los convectores de la bomba de calor;
  - el manual de instalación de las opciones del convector de la bomba de calor;
  - el apéndice para el equipamiento opcional;
- Para cada habitación con calefacción de suelo radiante: la temperatura ambiente deseada se establece a través del termostato ambiente exterior (con cable o inalámbrico).
- La interfaz de usuario integrada en la unidad interior decide el modo de funcionamiento de climatización. Tenga en cuenta que el modo de funcionamiento de cada termostato ambiente exterior y controlador de los convectores de la bomba de calor debe establecerse de modo que coincida con la unidad interior.



#### INFORMACIÓN

Para aumentar el confort y el rendimiento, recomendamos instalar la opción de kit de válvulas EKVKHPC en cada convector de bomba de calor.

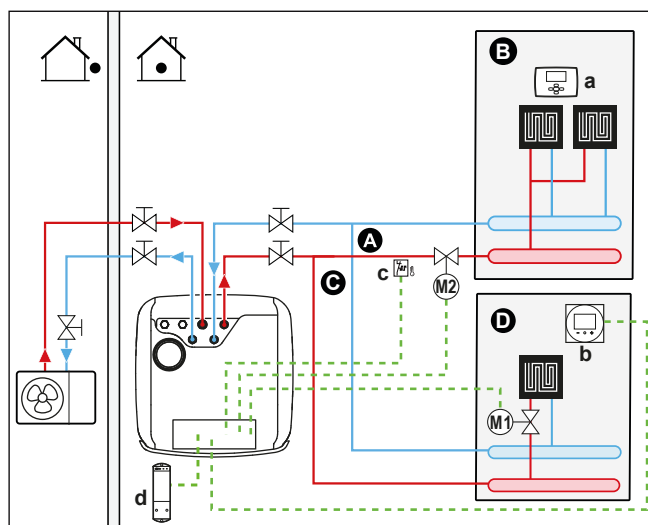
#### Configuración

Ajuste	Valor
Control de temperatura de la unidad: ▪ #: [1.12] ▪ Código de ajuste de obra: 041	0 ( <b>Impulsión de agua</b> ): el funcionamiento de la unidad se decide en función de la temperatura del agua de impulsión.

Ajuste	Valor
Número de zonas de temperatura de agua: <ul style="list-style-type: none"> <li>▪ #: [3.6]</li> <li>▪ Código de ajuste de obra: 155</li> </ul>	0 (Zona <b>adicional</b> ): solo zona principal sin zona adicional
Termostato de seguridad: <ul style="list-style-type: none"> <li>▪ #: [13]</li> </ul> Código de ajuste de obra: depende del terminal elegido (consulte " <a href="#">18 Tabla de ajustes de campo</a> " [▶ 282] para obtener más información).	9 (Unidad de <b>termostato de seguridad</b> ): se trata de una conexión E/S de obra en la que puede elegir las clavijas de terminal que desea utilizar (consulte " <a href="#">9.3.13 Para conectar el termostato de seguridad</a> " [▶ 152]).

## Dos zonas mediante válvulas de aislamiento

### Configuración



- A** Zona de temperatura del agua de impulsión adicional
- B** Habitación 1
- C** Zona de temperatura del agua de impulsión principal
- D** Habitación 2
- a** Termostato ambiente exterior
- b** Interfaz de confort humana específica (BRC1HHDA, utilizada como termostato de ambiente)
- c** Termostato de seguridad (suministro independiente)
- d** Receptor para el termostato de ambiente exterior inalámbrico

- Para obtener más información acerca de la conexión del cableado eléctrico a la unidad, consulte:
  - "[9.2 Conexiones a la unidad exterior](#)" [▶ 126]
  - "[9.3 Conexiones a la unidad interior](#)" [▶ 130]
- Para cada suelo con calefacción de suelo radiante: la temperatura ambiente deseada se establece a través del termostato ambiente exterior (con cable o inalámbrico).
- Para la zona principal:
  - La temperatura ambiente se controla mediante la interfaz de confort humana específica (BRC1HHDA, que se utiliza como termostato de ambiente). Se recomienda ajustar el punto de ajuste de la zona principal y de la zona

adicional a la misma temperatura y asegurarse de que NO sea demasiado bajo (normalmente: 20°C).

- Garantice que es posible la circulación de agua en la zona principal cuando las válvulas de aislamiento están cerradas.
- Para la zona adicional:
  - La temperatura ambiente se controla mediante el termostato de ambiente exterior inalámbrico (equipamiento opcional EKRTTB).
- En el modo de refrigeración, puede permitir que la calefacción de suelo radiante (zona principal o zona adicional) se utilice para refrescar (no para una refrigeración real) o NO permitirlo.

**- Si está permitido:**

Para la zona principal: instale una válvula de aislamiento (suministro independiente) y conéctela a la unidad interior (consulte "[9.3.5 Cómo conectar la válvula de aislamiento](#)" [▶ 145]). La válvula de aislamiento se cerrará si baja la demanda de la zona principal.

Para la zona adicional: instale una válvula de aislamiento (suministro independiente) y conéctela a la unidad interior (consulte "[9.3.5 Cómo conectar la válvula de aislamiento](#)" [▶ 145]). La válvula de aislamiento se cerrará si baja la demanda de la zona adicional.

**- Si NO está permitido:**

Para la zona principal: instale una válvula de aislamiento (suministro independiente) y conéctela a la unidad interior (consulte "[9.3.5 Cómo conectar la válvula de aislamiento](#)" [▶ 145]). La válvula de aislamiento se cerrará si baja la demanda de la zona principal o si se solicita refrigeración.

Para la zona adicional: instale una válvula de aislamiento (suministro independiente) y conéctela a la unidad interior (consulte "[9.3.5 Cómo conectar la válvula de aislamiento](#)" [▶ 145]). La válvula de aislamiento se cerrará si baja la demanda de la zona adicional o si se solicita refrigeración.

Estas conexiones son conexiones E/S de obra (consulte "[9.1.6 Conexiones E/S obra](#)" [▶ 121]) en las que puede elegir las que puede elegir el terminal y las clavijas que desea utilizar.



**AVISO**

Si hay una solicitud de refrigeración y la tolerancia de refrigeración para esa zona está APAGADA, la bomba no funcionará. Sin embargo, si desea activar la refrigeración en esa zona manteniendo la bomba en funcionamiento y bloqueando únicamente el emisor que no permite la refrigeración a través de la válvula de aislamiento, deberá seleccionar la salida de calefacción/refrigeración para esa válvula en las E/S de obra (consulte "[9.3.9 Cómo conectar la salida de conexión/desconexión de refrigeración/calefacción de habitaciones](#)" [▶ 149]).

**Configuración**

Ajuste	Valor
Unidad de control de temperatura de la zona principal <ul style="list-style-type: none"> <li>▪ #: [1.12]</li> <li>▪ Código de ajuste de obra: 041</li> </ul>	<b>2 (Ambiente):</b> el funcionamiento de la unidad se decide en función de la temperatura ambiente de la interfaz de confort humana específica.
Zona adicional: <ul style="list-style-type: none"> <li>▪ #: [2.12]</li> </ul> Código de ajuste de obra: 057	<b>1 (Termostato ambiente externo):</b> el funcionamiento de la unidad se decide en función del termostato externo.

Ajuste	Valor
<p>En caso de convectores de bomba de calor:</p> <p>Termostato ambiente exterior para la zona adicional</p> <ul style="list-style-type: none"> <li>▪ #: [2.13]</li> <li>▪ Código de ajuste de obra: 146</li> </ul>	<p>1 (<b>1 contacto</b>): cuando el termostato de ambiente exterior o el convector de la bomba de calor solo pueden enviar un estado de ENCENDIDO/APAGADO del termo. No hay separación entre la demanda de calefacción o refrigeración. Este ajuste estará activo de serie.</p>
<p>Número de zonas de temperatura de agua:</p> <ul style="list-style-type: none"> <li>▪ #: [3.6]</li> <li>▪ Código de ajuste de obra: 155</li> </ul>	<p>1 (<b>Zona adicional</b>): Zona principal + zona adicional</p>
<p>Válvula de aislamiento</p> <ul style="list-style-type: none"> <li>▪ #: [13]</li> </ul> <p>Código de ajuste de obra: depende de las clavijas de terminal elegidas (consulte "<a href="#">18 Tabla de ajustes de campo</a>" [▶ 282] para obtener más información).</p>	<p>Zona principal: 1 (<b>Válvula de aislamiento de la zona principal</b>)</p> <p>Zona adicional: 2 (<b>Válvula de aislamiento de la zona adicional</b>)</p> <p>Se trata de una conexión E/S obra (consulte "<a href="#">9.3.5 Cómo conectar la válvula de aislamiento</a>" [▶ 145])</p>
<p>Válvula de aislamiento durante la refrigeración:</p> <p>Zona principal:</p> <ul style="list-style-type: none"> <li>▪ #: [1.16]</li> <li>▪ Código de ajuste de obra: 050</li> </ul> <p>Zona adicional:</p> <ul style="list-style-type: none"> <li>▪ #: [2.33]</li> <li>▪ Código de ajuste de obra: 147</li> </ul>	<p>La válvula de aislamiento se cerrará o no durante la refrigeración una vez que este ajuste esté ENCENDIDO o APAGADO para la zona principal o adicional.</p> <p><b>Si NO está permitido:</b></p> <p>0 (<b>Permiso de refrigeración</b>): la tolerancia de refrigeración está APAGADA. Instale una válvula de aislamiento (suministro independiente) (consulte "<a href="#">9.3.5 Cómo conectar la válvula de aislamiento</a>" [▶ 145]).</p> <p><b>Si está permitido:</b></p> <p>1 (<b>Permiso de refrigeración</b>): la tolerancia de refrigeración está ENCENDIDA.</p>
<p>Termostato de seguridad:</p> <ul style="list-style-type: none"> <li>▪ #: [13]</li> </ul> <p>Código de ajuste de obra: depende de las clavijas de terminal elegidas (consulte "<a href="#">18 Tabla de ajustes de campo</a>" [▶ 282] para obtener más información).</p>	<p>9 (<b>Unidad de termostato de seguridad</b>)</p> <p>Se trata de una conexión E/S obra (consulte "<a href="#">9.3.13 Para conectar el termostato de seguridad</a>" [▶ 152]).</p>

### Ventajas

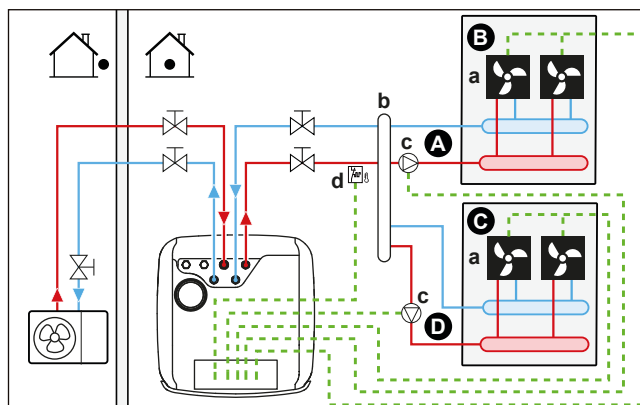
- **Confort.** La combinación de los dos tipos de emisores de calor proporciona:
  - un excelente confort de calefacción de la calefacción de suelo radiante
  - un excelente confort de refrigeración de los convectores de la bomba de calor

- **Eficiencia.**

- Las zonas pueden excluirse si la demanda de esta zona cae a través de válvulas de aislamiento.

## Dos zonas mediante depósito de compensación y 2 bombas

### Configuración



- A** Zona de temperatura del agua de impulsión adicional
- B** Habitación 1
- C** Habitación 2
- D** Zona de temperatura del agua de impulsión principal
- a** Conectores de la bomba de calor (+ controladores)
- b** Depósito de compensación
- c** Bomba
- d** Termostato de seguridad (suministro independiente)

- Para obtener más información acerca de la conexión del cableado eléctrico a la unidad, consulte:
  - ["9.2 Conexiones a la unidad exterior"](#) [▶ 126]
  - ["9.3 Conexiones a la unidad interior"](#) [▶ 130]
- Para cada habitación con conectores de la bomba de calor: los conectores de la bomba de calor se conectan directamente a la unidad interior.
- Instale un depósito de compensación (suministro independiente) antes de la zona principal y de la zona adicional.
- Para la zona principal:
  - Instale una bomba externa (suministro independiente) en la zona principal y conéctela a la unidad interior (consulte ["9.3.6 Para conectar las bombas \(bomba de ACS y/o bombas externas\)"](#) [▶ 146]).
  - Se recomienda ajustar el punto de ajuste de la zona principal y de la zona adicional a la misma temperatura y asegurarse de que NO sea demasiado bajo (normalmente: 20°C).
  - La temperatura ambiente deseada se establece a través del controlador de los conectores de la bomba de calor. Existen diferentes posibilidades de controladores y configuraciones para los conectores de la bomba de calor. Si desea más información, consulte:
    - El manual de instalación de los conectores de la bomba de calor;
    - el manual de instalación de las opciones del convector de la bomba de calor;
    - el apéndice para el equipamiento opcional;
  - Las señales de demanda de calefacción o refrigeración de cada convector de la bomba de calor se conectan en paralelo a la entrada digital en la unidad interior. Consulte el apéndice para equipamiento opcional para obtener la referencia correcta (zona principal: X43M/4 y X43M/5; para zona adicional:

X43M/4 y X43M/1). La unidad interior solo suministrará la temperatura del agua de impulsión adicional deseada cuando haya una demanda real.

- Para la zona adicional:
  - Instale una bomba externa (suministro independiente) en la zona adicional y conéctela a la unidad interior (consulte "[9.3.6 Para conectar las bombas \(bomba de ACS y/o bombas externas\)](#)" [▶ 146]).
  - La temperatura ambiente deseada se establece a través del controlador de los convectores de la bomba de calor. Existen diferentes posibilidades de controladores y configuraciones para los convectores de la bomba de calor. Si desea más información, consulte:
    - El manual de instalación de los convectores de la bomba de calor;
    - el manual de instalación de las opciones del convector de la bomba de calor;
    - el apéndice para el equipamiento opcional;
  - Las señales de demanda de calefacción o refrigeración de cada convector de la bomba de calor se conectan en paralelo a la entrada digital en la unidad interior. Consulte el apéndice para equipamiento opcional para obtener la referencia correcta (zona principal: X43M/4 y X43M/5; para zona adicional: X43M/4 y X43M/1). La unidad interior solo suministrará la temperatura del agua de impulsión adicional deseada cuando haya una demanda real.

### Configuración

Ajuste	Valor
Unidad de control de temperatura de la zona principal <ul style="list-style-type: none"> <li>▪ #: [1.12]</li> <li>▪ Código de ajuste de obra: 041</li> </ul>	<b>2 (Ambiente)</b> : el funcionamiento de la unidad se decide en función de la temperatura ambiente de la interfaz de confort humana específica.
Zona adicional: <ul style="list-style-type: none"> <li>▪ #: [2.12]</li> </ul> Código de ajuste de obra: 057	<b>1 (Termostato ambiente externo)</b> : el funcionamiento de la unidad se decide en función del termostato externo.
En caso de convectores de bomba de calor: Termostato ambiente exterior para la zona adicional <ul style="list-style-type: none"> <li>▪ #: [2.13]</li> <li>▪ Código de ajuste de obra: 146</li> </ul>	<b>1 (1 contacto)</b> : cuando el termostato de ambiente exterior o el convector de la bomba de calor solo pueden enviar un estado de ENCENDIDO/APAGADO del termo. No hay separación entre la demanda de calefacción o refrigeración. Este ajuste estará activo de serie.
Número de zonas de temperatura de agua: <ul style="list-style-type: none"> <li>▪ #: [3.6]</li> <li>▪ Código de ajuste de obra: 155</li> </ul>	<b>1 (Zona adicional)</b> : Zona principal + zona adicional
Bomba externa de la zona principal: <ul style="list-style-type: none"> <li>▪ #: [13]</li> <li>▪ Código de ajuste de obra: depende de las clavijas de terminal elegidas (consulte "<a href="#">18 Tabla de ajustes de campo</a>" [▶ 282] para obtener más información).</li> </ul>	<b>12 (Bomba de secundario Calefacción/Refrigeración principal)</b> Se trata de una conexión E/S obra (consulte " <a href="#">9.3.6 Para conectar las bombas (bomba de ACS y/o bombas externas)</a> " [▶ 146])

Ajuste	Valor
Bomba externa de la zona adicional: ▪ #: [13] Código de ajuste de obra: depende de las clavijas de terminal elegidas (consulte " <a href="#">18 Tabla de ajustes de campo</a> " [▶ 282] para obtener más información).	13 ( <b>Bomba de secundario Calefacción/Refrigeración adicional</b> ) Se trata de una conexión E/S obra (consulte " <a href="#">9.3.6 Para conectar las bombas (bomba de ACS y/o bombas externas)</a> " [▶ 146])
Tipo de sistema bizona ▪ #: [3.13.1] Código de ajuste de obra: 008	1 ( <b>Desconectado</b> )
Termostato de seguridad: ▪ #: [13] ▪ Código de ajuste de obra: depende de las clavijas de terminal elegidas (consulte " <a href="#">18 Tabla de ajustes de campo</a> " [▶ 282] para obtener más información).	9 ( <b>Unidad de termostato de seguridad</b> ) Se trata de una conexión E/S obra (consulte " <a href="#">9.3.13 Para conectar el termostato de seguridad</a> " [▶ 152]).

**AVISO**

Si solo se incluye una bomba, que se utiliza habitualmente para la zona principal o la zona adicional, instale una bomba (suministro independiente) y conéctela a la E/S obra correcta ([13] - **Bomba secundaria de Calefacción/Refrigeración**). La bomba se activará cuando haya una solicitud de una de las zonas (principal o adicional).

### 6.2.3 Varias habitaciones – dos zonas de TAI

Si los emisores de calor seleccionados para cada habitación se diseñan para distintas temperaturas de agua de impulsión, puede utilizar zonas de temperatura del agua de impulsión diferentes (máximo 2).

En este documento:

- Zona principal = zona con la temperatura de diseño más baja en calefacción y la temperatura de diseño más alta en refrigeración
- Zona adicional = zona con la temperatura de diseño más alta en calefacción y la temperatura de diseño más baja en refrigeración

**PRECAUCIÓN**

Si hay más de una zona de agua de impulsión, SIEMPRE debe instalar una estación de válvula de mezcla en la zona principal para reducir (en calefacción)/aumentar (en refrigeración) la temperatura del agua de impulsión cuando haya demanda de la zona adicional.



**AVISO**

Es posible conseguir un control habitación por habitación ajustando el control de temperatura de la unidad Daikin Altherma para la zona deseada (#: [1.12] y [1.13]) en **Impulsión de agua**, en combinación con termostatos de ambiente independientes para regular el caudal en cada habitación. Sin embargo, esta solución podría dar lugar a situaciones en las que la unidad Daikin Altherma genere calefacción/refrigeración de habitaciones cuando no haya ninguna habitación que lo solicite. Por el contrario, es posible que la unidad Daikin Altherma no genere refrigeración/calefacción de habitaciones mientras haya habitaciones que lo soliciten. Tenga en cuenta que los termostatos de ambiente tradicionales tampoco pueden integrarse en la aplicación ONECTA.

Para conseguir un control más sencillo y eficiente de cada habitación en función de la demanda, integre la unidad Daikin Altherma en el ecosistema Daikin Home Controls. Una configuración de DHC requiere que el control de temperatura de la unidad para la zona deseada (#: [1.12] y [1.13]) esté ajustado en **Termostato ambiente externo**. Esto permite al ecosistema DHC solicitar la demanda de refrigeración/calefacción de habitaciones cuando una habitación lo requiera. A continuación, es posible regular la temperatura de cada habitación utilizando la aplicación ONECTA para configurar los puntos de ajuste o los horarios de cada habitación.

Para más información sobre el control habitación por habitación y ejemplos de aplicación, consulte la guía de aplicaciones Daikin Home Controls.

Ejemplo típico:

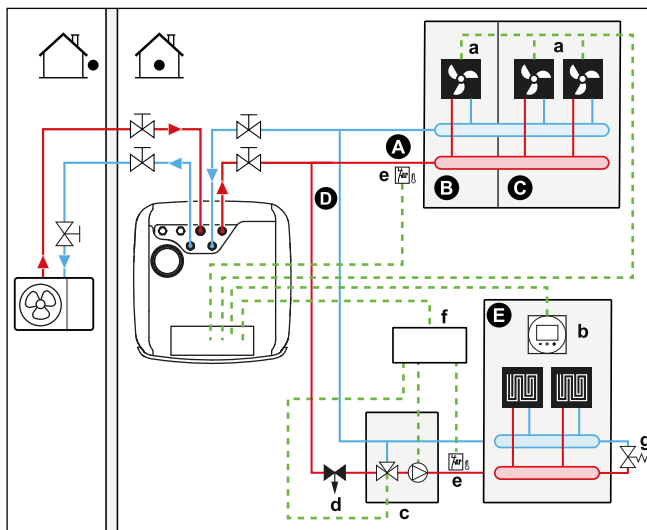
Habitación (zona)	Emisores de calor: temperatura de diseño
Sala de estar (zona principal)	Calefacción de suelo radiante: <ul style="list-style-type: none"> <li>En calefacción: 35°C</li> <li>En refrigeración<sup>(a)</sup>: 20°C (solo refresca, no se permite una refrigeración real)</li> </ul>
Dormitorios (zona adicional)	Convectores de la bomba de calor: <ul style="list-style-type: none"> <li>En calefacción: 45°C</li> <li>En refrigeración: 12°C</li> </ul>

<sup>(a)</sup> En el modo de refrigeración, puede permitir que la calefacción de suelo radiante (zona principal) proporcione refresco (no refrigeración real) o NO permitirlo. Vea la siguiente configuración.

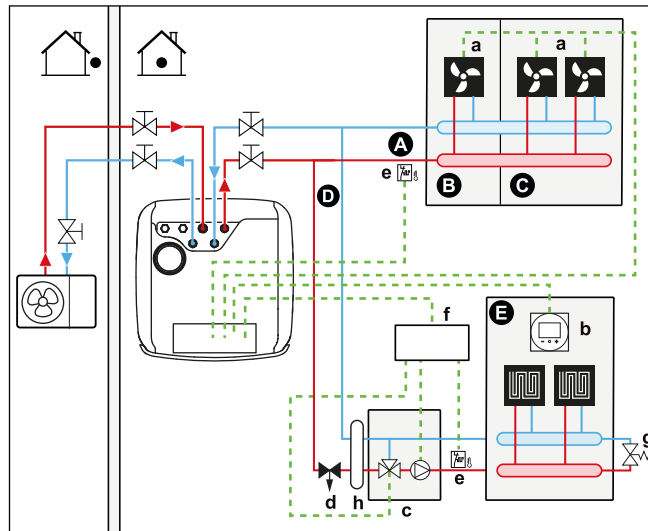
**Configuración**

Hay tres variaciones posibles de sistema de kit bizona:

1 Sistema sin separador hidráulico:

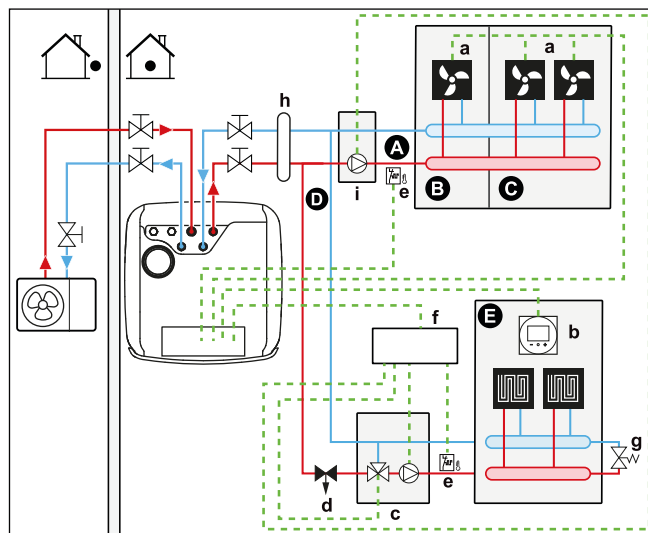


## 2 Sistema con separador hidráulico para zona principal:



## 3 Sistema con separador hidráulico para ambas zonas:

Para este sistema, hace falta una bomba directa para la zona adicional.



- A** Zona de temperatura del agua de impulsión adicional
- B** Habitación 1
- C** Habitación 2
- D** Zona de temperatura del agua de impulsión principal
- E** Habitación 3
- a** Convectores de la bomba de calor (+ controladores)
- b** Interfaz de confort humana específica (BRC1HHDA, utilizada como termostato de ambiente)
- c** Estación de válvula de mezcla
- d** Válvula de regulación de presión (suministro independiente)
- e** Termostato de seguridad (suministro independiente)
- f** Caja de controles de kit bizona (EKMIKPOA)
- g** Válvula de derivación
- h** Separador hidráulico (botella de equilibrado)
- i** Bomba directa (para zona adicional) (por ejemplo, grupo de bombas sin mezclar EKMIKHUA)

**INFORMACIÓN**

Debe instalarse una válvula de regulación de presión antes de la estación de la válvula de mezcla. Ello permite garantizar el equilibrio óptimo del caudal de agua entre la zona de temperatura de agua de impulsión principal y la zona de temperatura de agua de impulsión adicional en relación con la capacidad necesaria de ambas zonas de temperatura del agua.

- Para la zona principal:
  - Se instala una estación de válvula de mezcla (con bomba + válvula de mezcla) antes de la calefacción de suelo radiante.
  - La estación de la válvula de mezcla está controlada por el controlador de kit bizona (EKMIKPOA) según la demanda de calefacción de la habitación.
  - La temperatura ambiente se controla mediante la interfaz de confort humana específica (BRC1HHDA, que se utiliza como termostato de ambiente).
  - Garantice que es posible la circulación de agua en la zona principal cuando las válvulas de aislamiento están cerradas
- Para la zona adicional:
  - La temperatura ambiente deseada se establece a través del controlador de los convectores de la bomba de calor. Existen diferentes posibilidades de controladores y configuraciones para los convectores de la bomba de calor. Si desea más información, consulte:
    - El manual de instalación de los convectores de la bomba de calor;
    - el manual de instalación de las opciones del convector de la bomba de calor;
    - el apéndice para el equipamiento opcional;
  - Las señales de demanda de calefacción o refrigeración de cada convector de la bomba de calor se conectan en paralelo a la entrada digital en la unidad interior. Consulte el apéndice para equipamiento opcional para obtener la referencia correcta (zona principal: X43M/4 y X43M/5; para zona adicional: X43M/4 y X43M/1). La unidad interior solo suministrará la temperatura del agua de impulsión adicional deseada cuando haya una demanda real.
- En el modo de refrigeración, puede permitir que la calefacción de suelo radiante (zona principal o zona adicional) se utilice para refrescar (no para una refrigeración real) o NO permitirlo.

- **Si está permitido:**

NO instale una válvula de aislamiento.

- **Si NO está permitido:**

Para la zona principal: la bomba del kit de mezcla no funcionará si baja la demanda de la zona principal o si se solicita refrigeración.

Para la zona adicional: instale una válvula de aislamiento (suministro independiente) cuando haya conectada ninguna bomba directa (suministro independiente). Conecte la válvula de aislamiento a la unidad interior (consulte "9.3.5 Cómo conectar la válvula de aislamiento" [▶ 145]). La válvula de aislamiento se cerrará si baja la demanda de la zona adicional o si se solicita refrigeración. Si hay una bomba directa instalada, la bomba se detendrá si baja la demanda de la zona adicional o si se solicita refrigeración. Conecte la bomba directa a la caja de controles del kit bizona (EKMIKPOA).

Estas conexiones son conexiones E/S de obra (consulte "9.1.6 Conexiones E/S obra" [▶ 121]) en las que puede elegir el terminal y las clavijas que desea utilizar.



**AVISO**

Al utilizar depósitos depósito de compensación de gran volumen, NO se recomienda utilizar válvulas de aislamiento normalmente abiertas. Cuando se produce un error de comunicación, las válvulas de aislamiento normalmente abiertas pasan a una posición abierta, en cuyo caso es posible que entre agua fría en el circuito que NO permite la refrigeración.

## Configuración

Ajuste	Valor
Unidad de control de temperatura de la zona principal <ul style="list-style-type: none"> <li>▪ #: [1.12]</li> <li>▪ Código de ajuste de obra: 041</li> </ul>	2 ( <b>Ambiente</b> ): el funcionamiento de la unidad se decide en función de la temperatura ambiente de la interfaz de confort humana específica.
Zona adicional: <ul style="list-style-type: none"> <li>▪ #: [2.12]</li> </ul> Código de ajuste de obra: 057	1 ( <b>Termostato ambiente externo</b> ): el funcionamiento de la unidad se decide en función del termostato externo.
En caso de convectores de bomba de calor: Termostato ambiente exterior para la zona <b>adicional</b> <ul style="list-style-type: none"> <li>▪ #: [2.13]</li> </ul> Código de ajuste de obra: 146	1 ( <b>1 contacto</b> ): cuando el termostato de ambiente exterior o el convector de la bomba de calor solo pueden enviar un estado de ENCENDIDO/APAGADO del termo. No hay separación entre la demanda de calefacción o refrigeración. Este ajuste estará activo de serie.
Número de zonas de temperatura de agua: <ul style="list-style-type: none"> <li>▪ #: [3.6]</li> <li>▪ Código de ajuste de obra: 155</li> </ul>	1 ( <b>Zona adicional</b> ): Zona principal + zona adicional
<b>Kit bizona instalado:</b> <ul style="list-style-type: none"> <li>▪ #: [3.13.5]</li> <li>▪ Código de ajuste de obra: 099</li> </ul>	1 ( <b>Sí</b> ): se instala un kit bizona para añadir una zona de temperatura adicional.
<b>Tipo de sistema bizona:</b> <ul style="list-style-type: none"> <li>▪ #: [3.13.1]</li> <li>▪ Código de ajuste de obra: 008</li> </ul>	0 ( <b>No desconectado</b> ): consulte la variación del sistema 1 descrita arriba 1 ( <b>Desconectado</b> ): consulte la variación del sistema 2 y 3 descritas arriba
Válvula de aislamiento (si no está permitida la refrigeración) <ul style="list-style-type: none"> <li>▪ #: [13]</li> </ul> Código de ajuste de obra: depende del terminal elegido (consulte " <a href="#">18 Tabla de ajustes de campo</a> " [▶ 282] para obtener más información).	Zona adicional: 2 ( <b>Válvula de aislamiento de la zona adicional</b> ) Se trata de una conexión E/S de obra en la que puede elegir el terminal y las clavijas que desea utilizar (consulte " <a href="#">9.3.5 Cómo conectar la válvula de aislamiento</a> " [▶ 145]).

Ajuste	Valor
Bomba durante la refrigeración de la zona principal: <ul style="list-style-type: none"> <li>▪ #: [1.16]</li> <li>▪ Código de ajuste de obra: 050</li> </ul> Bomba o válvula de aislamiento durante la refrigeración de la zona adicional: <ul style="list-style-type: none"> <li>▪ #: [2.33]</li> <li>▪ Código de ajuste de obra: 147</li> </ul>	Zona principal: la bomba se detendrá durante la refrigeración si la tolerancia de refrigeración de la zona principal está APAGADA. Zona adicional: la bomba se detendrá o la válvula de aislamiento se cerrará durante la refrigeración si la tolerancia de refrigeración de la zona principal está APAGADA. <b>Si NO está permitido:</b> 0 (Permiso de refrigeración): la tolerancia de refrigeración está APAGADA. <b>Si está permitido:</b> 1 (Permiso de refrigeración): la tolerancia de refrigeración está ENCENDIDA.
Termostato de seguridad de la zona principal:	Para conectar a la caja de controles del kit bizona (EKMIKPOA).
Termostato de seguridad de la zona adicional: <ul style="list-style-type: none"> <li>▪ #: [13]</li> </ul> Código de ajuste de obra: depende del terminal elegido (consulte " <a href="#">18 Tabla de ajustes de campo</a> " [▶ 282] para obtener más información).	Para conectar a la unidad <b>9 (Unidad de termostato de seguridad):</b> se trata de una conexión E/S de obra en la que puede elegir las clavijas de terminal que desea utilizar (consulte " <a href="#">9.3.13 Para conectar el termostato de seguridad</a> " [▶ 152]).

Para más información sobre la configuración del kit bizona, consulte [3.13] **Kit bizona** en el capítulo "Ajustes" de la guía de referencia de configuración.

### Ventajas

#### ▪ Confort.

- La combinación de los dos sistemas de emisores de calor proporciona un excelente confort de calefacción de suelo radiante y un excelente confort de refrigeración de los convectores de la bomba de calor.

#### ▪ Eficiencia.

- En función de la demanda, la unidad interior suministra una temperatura del agua de impulsión diferente que coincida con la temperatura de diseño de los distintos emisores de calor.
- La calefacción de suelo radiante obtiene su rendimiento óptimo con el sistema de bomba de calor.

## 6.3 Configuración de fuentes de calor bivalentes

La unidad con depósito de almacenamiento de energía integrado ofrece varias posibilidades para la integración de fuentes de calor auxiliares y bivalentes para agua caliente sanitaria y calefacción de habitaciones. De este modo puede optimizarse el sistema para un consumo de energía mínimo y un confort máximo para el usuario en cada instalación individual.

## 6.3.1 Configuración de una fuente de calor auxiliar directa para la calefacción de habitaciones

**INFORMACIÓN**

El control directo (calefacción de habitaciones) solo es posible en caso de 1 zona de temperatura del agua de impulsión con:

- control de termostato de ambiente, O
- control del termostato ambiente exterior.

- La calefacción de habitaciones se puede lograr mediante:
  - La unidad interior
  - Una caldera auxiliar (suministro independiente) conectada al sistema
- Cuando hay una solicitud de calefacción, la unidad interior o la caldera auxiliar comienzan a funcionar. La unidad en funcionamiento depende de la temperatura exterior (estado del cambio a fuente de calor externa). Cuando la caldera auxiliar recibe autorización, la calefacción de habitaciones por parte de la unidad interior se APAGA.
- El funcionamiento bivalente solo es posible si la calefacción de habitaciones está en ENCENDIDO.
- El agua caliente sanitaria siempre se produce mediante el depósito de almacenamiento de la unidad interior.

**INFORMACIÓN**

- Durante el funcionamiento de calefacción de la bomba de calor, la bomba de calor funciona para lograr la temperatura de ajuste deseada a través de la interfaz de usuario. Cuando está activado el control dependiente de las condiciones climatológicas, la temperatura del agua se determina automáticamente en función de la temperatura exterior.
- Durante el funcionamiento de calefacción de la caldera auxiliar, la caldera auxiliar funciona para lograr la temperatura de ajuste del agua deseada a través del controlador de la caldera auxiliar.
- Asegúrese de que la temperatura objetivo de la caldera está en sintonía con la temperatura objetivo de la unidad, que depende del punto de ajuste de sobrecalentamiento.

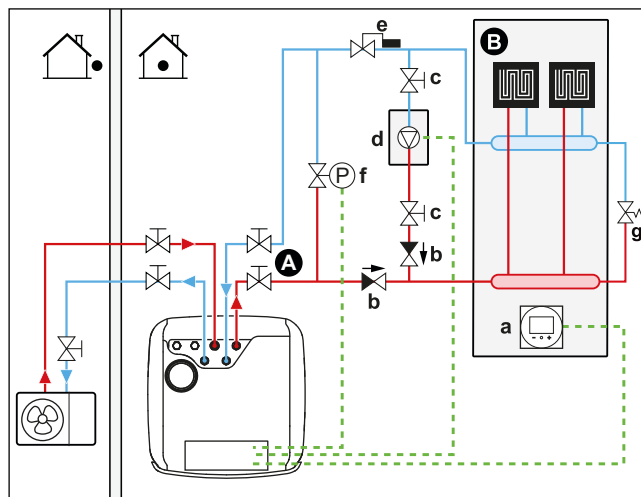
**INFORMACIÓN**

La máxima temperatura del agua de impulsión se decide en función del ajuste [3.12] **Punto de consigna de sobrecalentamiento**. Este límite define el agua de impulsión máxima **en el sistema**. Dependiendo del valor de este ajuste, el punto de ajuste máximo de TAI también se reducirá en 5°C para permitir un control estable hacia el punto de ajuste.

La temperatura máxima del agua de impulsión **en la zona principal** se decide en función del ajuste [1.19] **Sobrecalentamiento en el circuito del agua**, solo en caso de que [3.13.5] **Kit bizona instalado** esté activado. Este límite define el agua de impulsión máxima **en la zona principal**. Dependiendo del valor de este ajuste, el punto de ajuste máximo de TAI también se reducirá en 5°C para permitir un control estable hacia el punto de ajuste.

**Configuración**

- Integre la caldera auxiliar (calefacción de habitaciones) directa de la siguiente forma:



- A** Zona de temperatura del agua de impulsión principal
- B** Una sola habitación
- a** Interfaz de confort humana específica (BRC1HHDA, utilizada como termostato de ambiente)
- b** Válvula antirretorno (suministrada independientemente)
- c** Válvula de aislamiento (suministro independiente)
- d** Caldera auxiliar (suministro independiente)
- e** Válvula Aquastat (suministro independiente)
- f** Válvula de derivación controlada (suministro independiente)
- g** Válvula de derivación mecánica (suministro independiente)



#### AVISO

- Asegúrese de que la caldera auxiliar y su integración en el sistema cumplan con la normativa en vigor.
- Daikin NO se hace responsable de las situaciones incorrectas o inseguras del sistema de la caldera auxiliar.

- Asegúrese de que el agua de retorno a la bomba de calor NO sobrepase los 75°C. Para hacerlo:
  - Establezca la temperatura del agua deseada a través del controlador de la caldera auxiliar a un máximo de 75°C.
  - Instale una válvula Aquastat en el caudal de agua de retorno de la bomba de calor. Ajuste la válvula Aquastat para que se cierre por encima de 75°C y para que se abra por debajo de 75°C.
- Instale válvulas antirretorno.
- Instale una válvula de 2 vías (válvula de derivación controlada por la unidad interior). Consulte ["9.3.11 Para conectar la válvula de derivación bivalente"](#) [▶ 150]. Se trata de una conexión E/S obra (Válvula de bypass bivalente).
 

Durante el funcionamiento bivalente de la caldera auxiliar y durante el tiempo de funcionamiento posterior de la bomba de la caldera (ajuste [5.14.6] **Temporizador de funcionamiento posterior**, asegúrese de que este ajuste coincide con el tiempo de funcionamiento posterior de la bomba de la caldera), la unidad interior abrirá esta válvula. Cuando está abierta, la bomba de calor puede desviar la caldera auxiliar, manteniendo así el caudal mínimo de agua necesario para la protección contra la congelación de las tuberías de agua.
- La fuente de calor externa (caldera auxiliar) se controla mediante la señal ENCENDIDO/APAGADO de la unidad interior. Consulte ["9.3.10 Cómo conectar la conmutación a fuente de calor externa"](#) [▶ 149]. Se trata de una conexión E/S obra (consulte ["9.1.6 Conexiones E/S obra"](#) [▶ 121]) en la que puede elegir clavijas de terminal que desea utilizar.

- Para configurar los emisores de calor, consulte "6.2 Configuración del sistema de calefacción/refrigeración de habitaciones" [▶ 39].

### Configuración

Ajuste	Valor
Caldera bivalente: <ul style="list-style-type: none"> <li>#: [5.37]</li> </ul> Código de ajuste de obra: 093	1 ( <b>Bivalente presente</b> ): La caldera bivalente para calefacción de habitaciones está instalada y autorizada para funcionar.
Histéresis en la temperatura exterior: <ul style="list-style-type: none"> <li>#: [5.14.4]</li> </ul> Código de ajuste de obra: 021	3 ( <b>Histéresis bivalente</b> ): histéresis en la temperatura exterior para el cambio de bomba de calor a caldera bivalente/del depósito. Intervalo 2~10°C, en pasos de 1°C
Rango de funcionamiento: <ul style="list-style-type: none"> <li>#: [5.14.2]</li> </ul> Código de ajuste de obra: Límite inferior de temperatura: 024 Límite superior de temperatura: 023	Límite inferior de temperatura: 0 Límite superior de temperatura: 5 Elija el límite de temperatura exterior alto y bajo en el que la bomba de calor cambia a la fuente de calor auxiliar. Para más información, consulte la guía de referencia de la configuración.
Temporizador postejecución: <ul style="list-style-type: none"> <li>#: [5.14.6]</li> </ul> Código de ajuste de obra: 025	600 segundos ( <b>Temporizador de funcionamiento posterior</b> ): define el tiempo mínimo que la bomba de caldera bivalente utilizada en la calefacción de habitaciones permanece encendida una vez que se ha detenido la demanda.  Este temporizador se activa cuando SE APAGA el bivalente. Impide pasar a otro modo mientras el temporizador esté en marcha. Durante este tiempo, la válvula de derivación bivalente permanece abierta para garantizar el flujo sobre la unidad interior.  <b>Nota:</b> Es posible que cuando dos bombas funcionan en circuitos paralelos, uno de los dos circuitos no tenga caudal.  Este ajuste deberá adaptarse en función del temporizador de funcionamiento posterior de la bomba de la caldera cuando se detenga la solicitud. Solicite información al fabricante de la caldera sobre el valor correcto.  Intervalo de 0~1500 segundos, en pasos de 1 segundo

Ajuste	Valor
Fuente de calor externa: <ul style="list-style-type: none"> <li>▪ #: [13]</li> </ul> Código de ajuste de obra: depende de las clavijas de terminal elegidas (consulte "18 Tabla de ajustes de campo" [▶ 282] para obtener más información).	4 (Fuente de la resistencia externa) Se trata de una conexión E/S obra (consulte "9.3.10 Cómo conectar la conmutación a fuente de calor externa" [▶ 149])
Válvula de derivación bivalente: <ul style="list-style-type: none"> <li>▪ #: [13]</li> </ul> Código de ajuste de obra: depende de las clavijas de terminal elegidas (consulte "18 Tabla de ajustes de campo" [▶ 282] para obtener más información).	9 (Válvula de bypass bivalente) Se trata de una conexión E/S obra (consulte "9.3.11 Para conectar la válvula de derivación bivalente" [▶ 150])

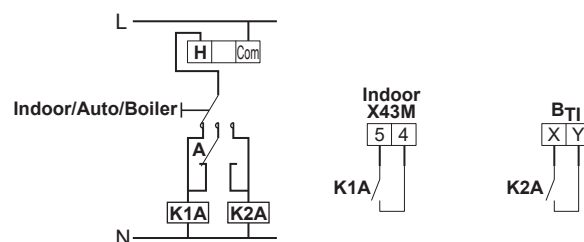


#### AVISO

- Asegúrese de que la histéresis bivalente cuenta con un diferencial suficiente para evitar la conmutación frecuente entre la unidad interior y la caldera auxiliar.
- Puesto que la temperatura exterior se mide mediante el termistor de aire de la unidad exterior, instale la unidad exterior a la sombra de forma que no se vea afectada ni de ENCIENDA/APAGUE por la luz directa del sol.
- La conmutación frecuente puede provocar la corrosión de la caldera auxiliar. Póngase en contacto con el fabricante de la caldera auxiliar para más información.

#### Cambio a fuente de calor externa mediante un contacto auxiliar

- El contacto auxiliar puede ser:
  - Un termostato de temperatura exterior
  - Un contacto de tarifa eléctrica
  - Un contacto operado manualmente
  - ...
- Configuración: conecte el siguiente cableado de obra:



- B<sub>T</sub>** Entrada del termostato de la caldera
- A** Contacto auxiliar (normalmente cerrado)
- H** Termostato de ambiente para demanda de calefacción (opcional)
- K1A** Relé auxiliar de activación de la unidad interior (suministro independiente)
- K2A** Relé auxiliar de activación de la caldera (suministro independiente)
- Indoor** Unidad interior
- Auto** Automática
- Boiler** La caldera

**AVISO**

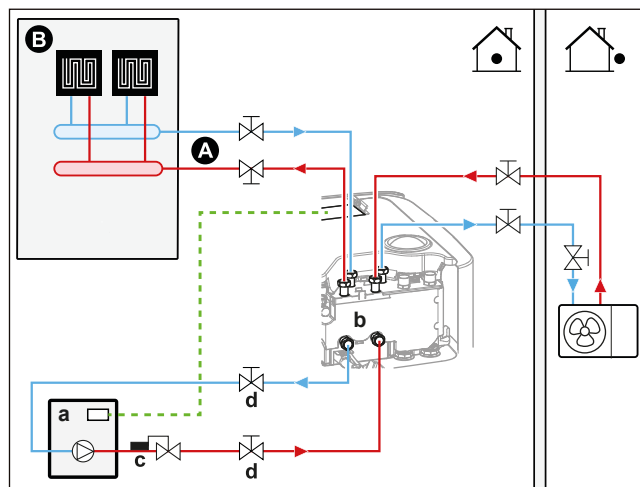
- Asegúrese de que el contacto auxiliar cuenta con un diferencial o retardo de tiempo suficiente para evitar la conmutación frecuente entre la unidad interior y la caldera auxiliar.
- Si el contacto auxiliar es un termostato de temperatura exterior, instale el mismo a la sombra, de forma que NO se vea afectado ni se ENCIENDA/APAGUE por la luz directa del sol.
- La conmutación frecuente puede provocar la corrosión de la caldera auxiliar. Póngase en contacto con el fabricante de la caldera auxiliar para más información.

### 6.3.2 Configuración de una fuente de calor auxiliar para agua caliente sanitaria y calefacción de habitaciones

La caldera auxiliar (suministro independiente) está conectada al depósito de almacenamiento y se controla mediante la señal de ENCENDIDO/APAGADO en la unidad interior. Puede ocuparse del calentamiento del agua caliente sanitaria y, si el usuario lo permite, la calefacción de habitaciones mediante la asistencia con el calentamiento del depósito. La activación de la bomba de calor o la caldera auxiliar depende de las temperaturas exterior y del depósito de almacenamiento.

#### Configuración

- 1 Integre la caldera auxiliar de la siguiente forma:



- A Zona de temperatura del agua de impulsión principal
- B Una sola habitación
- a Caldera auxiliar (suministro independiente)
- b Conexión bivalente
- c Válvula Aquastat (suministro independiente)
- d Válvula de aislamiento (suministro independiente)

**AVISO**

- Asegúrese de que la caldera auxiliar y su integración en el sistema cumplan con la normativa en vigor.
- Daikin NO se hace responsable de las situaciones incorrectas o inseguras del sistema de la caldera auxiliar.

- Asegúrese de que el agua de retorno al depósito de almacenamiento NO sobrepase los 95°C. Para hacerlo:
  - establezca la temperatura del agua deseada a través del controlador de caldera auxiliar a un máximo de 95°C.
  - Instale una válvula Aquastat en el caudal de agua de retorno de la bomba de calor. Ajuste la válvula Aquastat para que se cierre por encima de 95°C y para que se abra por debajo de 95°C.
- La fuente de calor externa (caldera auxiliar) se controla mediante la señal ENCENDIDO/APAGADO de la unidad interior. Consulte "[9.3.10 Cómo conectar la conmutación a fuente de calor externa](#)" [▶ 149]. Se trata de una conexión E/S obra (consulte "[9.1.6 Conexiones E/S obra](#)" [▶ 121]) en la que puede elegir clavijas de terminal que desea utilizar.

### Configuración

Ajuste	Valor
Caldera de depósito presente: ▪ #: [5.32] Código de ajuste de campo: 078	1 ( <b>SÍ</b> ) Ajuste para indicar cuando una caldera de depósito está presente y puede activarse.
La caldera del depósito cubre la demanda de calor: ▪ #: [5.14.1] Código de ajuste de campo: 012	0 ( <b>No</b> ): La caldera auxiliar es demasiado pequeña para cubrir la demanda del edificio y se utiliza únicamente como fuente de calor de reserva.  1 ( <b>SÍ</b> ): La caldera auxiliar es lo suficientemente grande como para cubrir la demanda de calor del edificio, por lo que puede considerarse una fuente de calor primaria adicional.
Rango de funcionamiento: ▪ #: [5.14.2] Código de ajuste de obra: Límite inferior de temperatura: 024 Límite superior de temperatura: 023	Límite inferior de temperatura: 0 Límite superior de temperatura: 5 Elija el límite de temperatura exterior alto y bajo en el que la bomba de calor cambia a la fuente de calor auxiliar. Para más información, consulte la guía de referencia de la configuración.
Histéresis bivalente: ▪ #: [5.14.4] Código de ajuste de obra: 021	3 ( <b>Histéresis bivalente</b> ): histéresis en la temperatura exterior para el cambio de bomba de calor a caldera bivalente/del depósito. Intervalo 2~10°C, en pasos de 1°C
Fuente de calor externa: ▪ #: [13] Código de ajuste de obra: depende de las clavijas de terminal elegidas (consulte " <a href="#">18 Tabla de ajustes de campo</a> " [▶ 282] para obtener más información).	4 ( <b>Fuente de la resistencia externa</b> ) Se trata de una conexión E/S obra (consulte " <a href="#">9.3.10 Cómo conectar la conmutación a fuente de calor externa</a> " [▶ 149])

- Para obtener más información, consulte la guía de referencia de configuración.

**AVISO**

- Puesto que la temperatura exterior se mide mediante el termistor de aire de la unidad exterior, instale la unidad exterior a la sombra de forma que no se vea afectada ni de ENCIENDA/APAGUE por la luz directa del sol.
- La conmutación frecuente puede provocar la corrosión de la caldera auxiliar.

### 6.3.3 Configuración de un sistema solar mediante una conexión de retrodrenaje

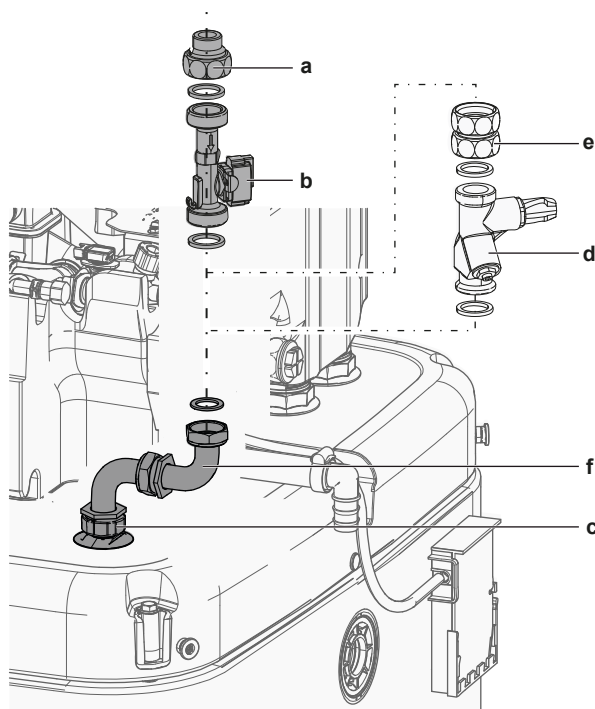
Un sistema solar sin presión puede conectarse directamente al depósito de almacenamiento a través de una conexión de retrodrenaje.

Para ver las instrucciones de instalación, consulte el manual de instalación de la unidad de regulación y bombeo para sistemas solares (EKS RPS4\*).

Para ver las instrucciones de instalación, consulte el manual de instalación del kit de retrodrenaje solar (EKECDBC03A\*).

#### Configuración

- 1 Integre el sistema solar de la siguiente forma:



- a** Conexión de flujo solar de retrodrenaje (EKS RPS4\*)
- b** Sensor de caudal (EKS RPS4\*)
- c** Conexión de retrodrenaje (EKECDBC03A\*)
- d** Válvula de regulación de flujo (opcional)
- e** Conjunto de acoplamiento (opcional)
- f** Kit de conexión de retrodrenaje (EKECDBC03A\*)

**PRECAUCIÓN**

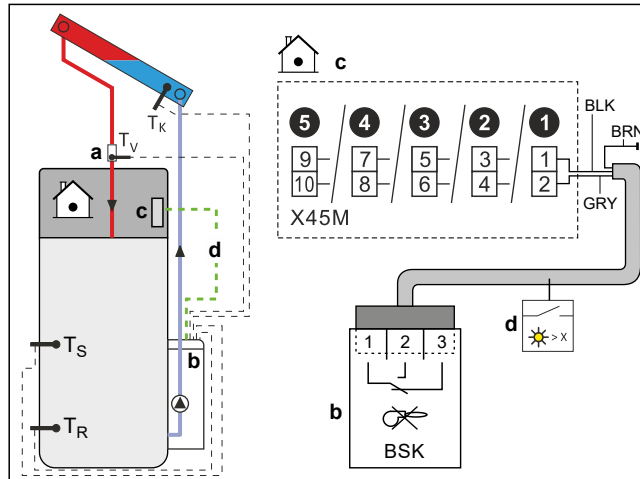
Los paneles solares DEBEN instalarse por encima de la unidad interior. DEBE garantizarse una pendiente descendente con una inclinación mínima de las tuberías solares. El objetivo es garantizar un drenaje completo del sistema solar y evitar así daños por congelación.

**Configuración**

**Sin entrada solar**

Ajuste	Valor
Energía solar térmica: ▪ #: [5.21.9] Código de ajuste de campo: 185	1 ( <b>Activado</b> ): El sistema solar está instalado en la unidad ECH <sub>2</sub> O.

**Con entrada solar**



- a Sensor de caudal (EKS RPS4\*)
- b Contacto de bloqueo caliente (EKS RPS4\*)
- c Entrada solar (se trata de una conexión E/S obra)
- d Cable de contacto de bloqueo caliente

La prioridad solar es controlada por la unidad de regulación y bombeo para sistemas solares (EKS RPS4\*) a través del contacto de bloqueo caliente conectado a la entrada solar. Esta conexión es una conexión E/S obra (véase "9.1.6 Conexiones E/S obra" [▶ 121]) en la que puede elegir el terminal y las clavijas que desea utilizar.

Para la configuración del contacto de bloqueo caliente, consulte el manual de instalación de la unidad de regulación y bombeo para instalaciones solares (EKS RPS4\*).

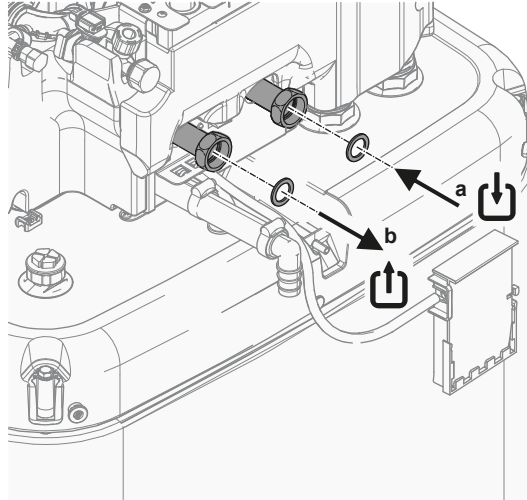
Ajuste	Valor
Energía solar térmica: ▪ #: [5.21.9] Código de ajuste de campo: 185	1 ( <b>Activado</b> ): El sistema solar está instalado en la unidad ECH <sub>2</sub> O.
Prioridad solar térmica: ▪ #: [5.21.10] Código de ajuste de campo: 186	1 ( <b>Activado</b> ): El sistema solar instalado tiene prioridad sobre otras fuentes de calor.
Entrada solar: ▪ #: [13] Código de ajuste de obra: depende de las clavijas de terminal elegidas (consulte "18 Tabla de ajustes de campo" [▶ 282] para obtener más información).	12 ( <b>Entrada solar</b> ) Se trata de una conexión E/S obra (consulte "9.3.17 Para conectar la entrada solar" [▶ 160])

### 6.3.4 Configuración de un sistema solar mediante un intercambiador de calor bivalente

Un sistema solar presurizado puede conectarse directamente al acumulador mediante una conexión bivalente.

#### Configuración

- Integre el sistema solar de la siguiente forma:



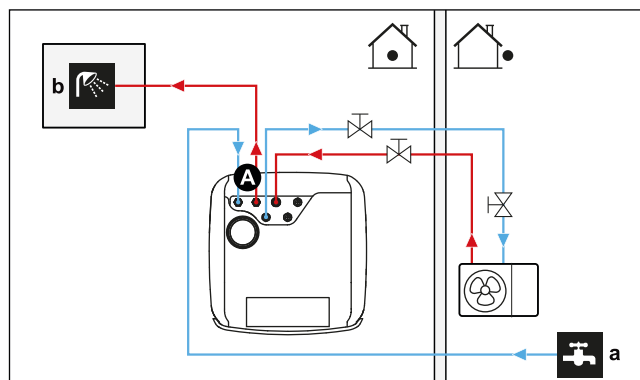
- a** ENTRADA de intercambiador de calor bivalente  
**b** SALIDA de intercambiador de calor bivalente

#### Configuración

Ajuste	Valor
Energía solar térmica: ■ #: [5.21.9] Código de ajuste de campo: 185	1 ( <b>Activado</b> ): El sistema solar está instalado en la unidad ECH <sub>2</sub> O.

## 6.4 Configuración del depósito de almacenamiento

### 6.4.1 Esquema del sistema – depósito de almacenamiento integrado



- A** Agua caliente sanitaria (ACS)  
**a** ENTRADA de agua fría  
**b** SALIDA de agua caliente

### 6.4.2 Selección del volumen y temperatura deseada para el depósito de almacenamiento

Las personas sienten el agua caliente cuando su temperatura es de 40°C. Por lo tanto, el consumo de ACS siempre se expresa como un volumen de agua caliente equivalente a 40°C. Por lo tanto, puede ajustar la temperatura del depósito de

almacenamiento a una temperatura más alta (ejemplo: 53°C), que se mezcla con agua fría (ejemplo: 15°C). La temperatura del agua caliente sanitaria resultante depende de este punto de ajuste y de la temperatura real del depósito de almacenamiento.

### Determinación del consumo de ACS

Responda a las siguientes preguntas y calcule el consumo de ACS (volumen de agua caliente equivalente a 40°C) utilizando los volúmenes de agua típicos:

Pregunta	Volumen de agua típico
¿Cuántas duchas son necesarias al día?	1 ducha = 10 min×10 l/min = 100 l
¿Cuántos baños son necesarios al día?	1 baño = 150 l
¿Cuánta agua es necesaria al día en el fregadero de la cocina?	1 fregadero = 2 min×5 l/min = 10 l
¿Existen otras necesidades de agua caliente sanitaria?	—

**Ejemplo:** si el consumo de ACS de una familia (4 personas) al día es:

- 3 duchas
- 1 baño
- 3 volúmenes de lavabo

Entonces el consumo de ACS = (3×100 l)+(1×150 l)+(3×10 l)=480 l

### Volúmenes del depósito de almacenamiento posibles

Tipo	Volumen de agua caliente equivalente a 40°C
Depósito de almacenamiento integrado	<p>Valores aproximados del volumen de agua caliente equivalente a 40°C para el punto de ajuste del acumulador en clima medio</p> <ul style="list-style-type: none"> <li>▪ 300           <ul style="list-style-type: none"> <li>- 48°C: ~155 l de agua mezclada a 40°C</li> </ul> </li> <li>▪ 500           <ul style="list-style-type: none"> <li>- 47°C: ~236 l de agua mezclada a 40°C</li> </ul> </li> </ul>

### Consejos para ahorrar energía

- Si el consumo de ACS varía de día a día, puede programar un programa semanal con distintas temperaturas deseadas para el depósito de almacenamiento para cada día.
- Cuanto menor sea la temperatura deseada del depósito de almacenamiento, más rentable será. Seleccionando un depósito de almacenamiento mayor, puede reducir la temperatura deseada del depósito de almacenamiento.
- La misma bomba de calor puede producir agua caliente sanitaria a un máximo de 63°C (57°C si la temperatura exterior es baja). La resistencia eléctrica integrada en la bomba de calor puede aumentar esta temperatura. Sin embargo, esto consume más energía. Se recomienda establecer la temperatura deseada del depósito de ACS por debajo de 63°C para evitar utilizar la resistencia eléctrica.

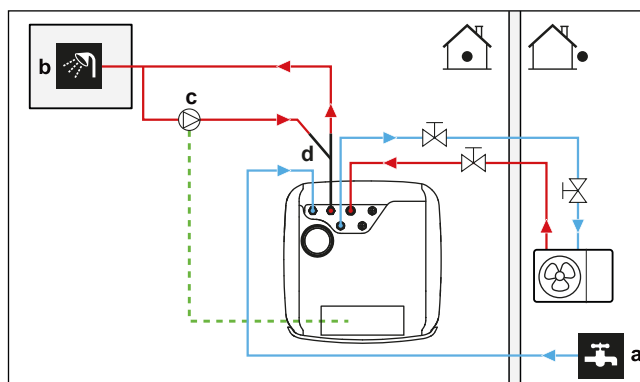
- Cuando mayor sea la temperatura exterior, mejor será el rendimiento de la bomba de calor.
  - Si las tarifas eléctricas son las mismas por el día y por la noche, recomendamos calentar el depósito de almacenamiento durante el día.
  - Si las tarifas eléctricas son inferiores por la noche, recomendamos calentar el depósito de almacenamiento durante la noche.
- Cuando la bomba de calor produce agua caliente sanitaria, no puede calentar una habitación. Si necesita agua caliente sanitaria y calentar una habitación al mismo tiempo, recomendamos producir agua caliente sanitaria durante la noche cuando hay una menor demanda de calefacción de habitaciones.

#### 6.4.3 Ajuste y configuración – depósito de almacenamiento

- Para grandes consumos de ACS, puede calentar el depósito de almacenamiento varias veces al día.
- Para calentar el depósito de almacenamiento a la temperatura deseada del depósito de almacenamiento, puede utilizar las siguientes fuentes de energía:
  - Ciclo termodinámico de la bomba de calor
  - Resistencia de reserva eléctrica
  - Para fuentes de calor bivalentes, consulte ["6.3 Configuración de fuentes de calor bivalentes"](#) [▶ 62]
- Para obtener más información acerca de cómo optimizar el consumo de energía para producir agua caliente sanitaria, consulte ["10 Configuración"](#) [▶ 162].

#### 6.4.4 Bomba ACS para agua caliente instantánea

##### Configuración



- a ENTRADA de agua fría
- b SALIDA de agua caliente (ducha (suministro independiente))
- c Bomba de ACS (suministro independiente)
- d Kit de recirculación (141554) (opcional)

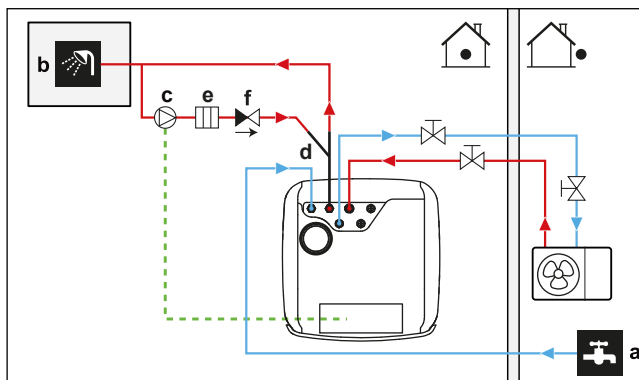
- Mediante la conexión de la bomba ACS, el agua caliente puede estar disponible en el grifo.
- La instalación y bomba ACS se suministran independientemente y son responsabilidad del instalador. Para ver el cableado eléctrico, consulte ["9.3.6 Para conectar las bombas \(bomba de ACS y/o bombas externas\)"](#) [▶ 146].
- Para obtener instrucciones de instalación de la conexión de recirculación opcional, consulte el manual de instalación del kit de recirculación (141554).

**Configuración**

Ajuste	Valor
Bomba de ACS: ▪ #: [4.13] ▪ Código de ajuste de obra: 149	<b>1 (Agua caliente instantánea):</b> la bomba de ACS comenzará a funcionar cuando el programa de agua caliente instantánea esté activo.

- Puede programar un programa para controlar la bomba ACS a través de la interfaz de usuario. Para obtener más información, consulte la guía de referencia de configuración.

## 6.4.5 Bomba ACS para desinfección

**Configuración**

- a ENTRADA de agua fría
- b SALIDA de agua caliente (ducha (suministro independiente))
- c Bomba de ACS (suministro independiente)
- d Kit de recirculación (141554) (opcional)
- e Elemento del calefactor (suministro independiente)
- f Válvula antirretorno (suministro independiente)

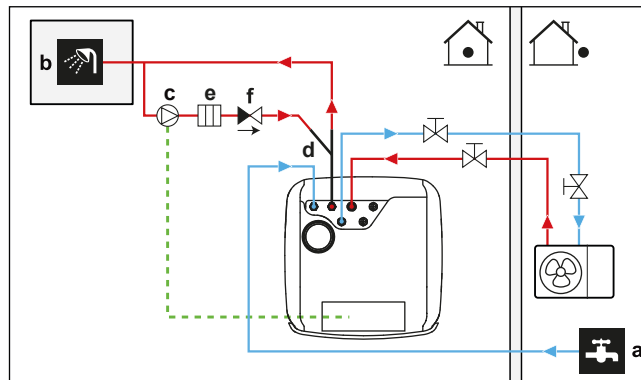
- La instalación y bomba ACS se suministran independientemente y son responsabilidad del instalador. Para ver el cableado eléctrico, consulte "9.3.6 Para conectar las bombas (bomba de ACS y/o bombas externas)" [▶ 146].
- Si la normativa vigente exige una temperatura superior al punto de ajuste máximo del depósito para desinfección (consulte el ajuste de obra 073), puede conectar una bomba de ACS y un elemento calefactor tal y como se muestra arriba.
- Si a normativa vigente exige la desinfección de las tuberías de agua hasta el punto de conexión, puede conectar la bomba ACS y el elemento calefactor (si es necesario) tal y como se muestra anteriormente.

**Configuración**

Ajuste	Valor
Bomba de ACS: ▪ #: [4.13] ▪ Código de ajuste de obra: 149	<b>2 (Desinfección):</b> la bomba de ACS comenzará a funcionar cuando la operación de desinfección esté activa

## 6.4.6 Bomba ACS para agua caliente instantánea y desinfección

## Configuración



- a ENTRADA de agua fría
- b SALIDA de agua caliente (ducha (suministro independiente))
- c Bomba de ACS (suministro independiente)
- d Kit de recirculación (141554) (opcional)
- e Elemento del calefactor (suministro independiente)
- f Válvula antirretorno (suministro independiente)

- La instalación y bomba ACS se suministran independientemente y son responsabilidad del instalador. Para ver el cableado eléctrico, consulte "9.3.6 Para conectar las bombas (bomba de ACS y/o bombas externas)" [▶ 146].
- Si la normativa vigente exige una temperatura superior al punto de ajuste máximo del depósito para desinfección (consulte el ajuste de obra 073), puede conectar una bomba de ACS y un elemento calefactor tal y como se muestra arriba.
- Si a normativa vigente exige la desinfección de las tuberías de agua hasta el punto de conexión, puede conectar la bomba ACS y el elemento calefactor (si es necesario) tal y como se muestra anteriormente.

## Configuración

Ajuste	Valor
Bomba de ACS: <ul style="list-style-type: none"> <li>▪ #: [4.13]</li> <li>▪ Código de ajuste de obra: 149</li> </ul>	3 (Ambas ): la bomba de ACS comenzará a funcionar cuando la operación de desinfección esté activa o cuando el programa de agua caliente instantánea esté activo.

- Puede programar un programa para controlar la bomba ACS a través de la interfaz de usuario. Para obtener más información, consulte la guía de referencia de configuración.

## 6.5 Configuración del control de consumo energético

Puede controlar el consumo de energía mediante:

- Límites forzados del sistema
- Límites de potencia impuestos

## Límites forzados del sistema

Estos límites son estáticos. Son valores fijos establecidos en la interfaz de usuario.

- **Límite legal** (por ejemplo, BBR en Suecia)
- **Límite del sistema**

- **Límite del fusible de la unidad exterior**

Para más información, consulte la guía de referencia de configuración ([9.15] Limitaciones del sistema).

**AVISO**

**Límites forzados del sistema.** Durante el modo de mantenimiento:

- Límite legal y Límite del sistema se ignoran.
- Límite del fusible de la unidad exterior NO se ignora.

### Límites de potencia impuestos

Estos límites son dinámicos.

**AVISO**

**Límite de potencia impuesto.** Puede definir un límite máximo para el consumo de energía de la bomba de calor y las fuentes de calor eléctricas de diferentes maneras.

**1. A través del contacto de hardware:**

- Instale un contador Smart Grid.
- Establezca [9.14.1]=Contacto medidor inteligente.
- Defina el límite de potencia impuesto en [9.14.7] Límite del medidor inteligente.

**2. Vía Modbus:**

- Utilice el registro de retención 58: Límite de potencia impuesto.

**3. A través de la nube:** De momento, solo disponible para integradores B2B. Para más información, consulte <https://developer.cloud.daikineurope.com>.

- Utilice la API de la nube ONECTA para definir el límite de potencia impuesto.

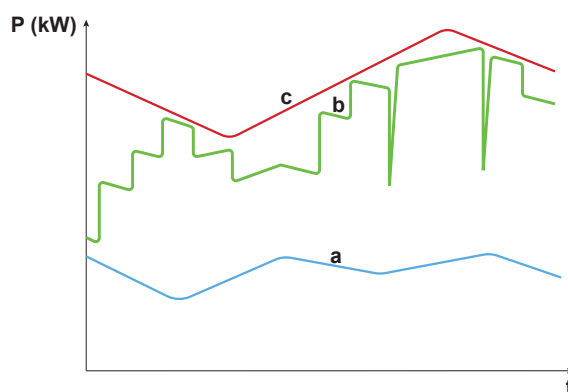
**Nota:**

- El límite de potencia impuesto puede ignorarse cuando la unidad ejecuta funciones de protección (desescarche, prevención de congelación de tuberías de agua, control de inicio, modo de mantenimiento).
- Si el límite de potencia es demasiado estricto para permitir el inicio o la operación de desescarche, la bomba de calor no funcionará.
- Si el límite de potencia no es demasiado estricto para permitir el inicio o la operación de desescarche, la bomba de calor funcionará. Sin embargo, si se sobrepasa el límite durante demasiado tiempo durante modos de funcionamiento que no sean el de inicio o desescarche, la unidad dejará de funcionar.
- Si la resistencia de reserva necesita apoyo por razones de protección, la resistencia de reserva entrará en funcionamiento con una capacidad mínima de 2 kW (para garantizar un funcionamiento fiable) aunque se supere el límite de potencia.

La orden de limitación de potencia impuesta puede proceder de múltiples entradas:

- Desde un sistema de control por contacto de contadores inteligentes.
- Desde una entrada de comunicación externa, como Modbus o Nube. Estas entradas pueden proceder, por ejemplo, de algunos EMS (sistemas de gestión de la energía).

**Nota:** El límite del contador inteligente y el límite de Modbus/Nube no se pueden combinar.



- a** Bomba de calor
- b** Resistencia de reserva
- c** Límite de potencia impuesto
- t** Hora
- P** Potencia (kW)

El límite de potencia impuesto se aplica de forma dinámica. En el momento en que se aplica el límite, se comprueba el consumo de energía de las distintas fuentes de calor. En función del consumo de energía en ese momento, la fuente de calor se activa o desactiva. Todas las fuentes de calor disponibles se utilizan al máximo, hasta el valor límite impuesto, en función de los distintos niveles de prioridad.

- Nivel 1 (prioridad alta) = bomba de calor. Esta fuente de calor es la más eficiente.
- Nivel 2 (prioridad baja) = resistencia de reserva.

### 6.5.1 Limitación de potencia usando un medidor inteligente

La limitación de potencia es útil para garantizar un consumo máximo del sistema. En algunos países, la normativa limita el consumo de energía máximo para la calefacción de habitaciones, la refrigeración de habitaciones y la producción de ACS.

La potencia o corriente de todo el sistema está limitada dinámicamente mediante una entrada digital. El nivel de limitación de potencia se establece a través de la interfaz de usuario.

#### Configuración

- En caso de medidor de baja tensión Smart Grid, no es necesario equipamiento adicional.
- En caso de medidor de Smart Grid de alta tensión. Para ello es necesario instalar **1 relé** del kit de relés Smart Grid (EKRELSG) (consulte "9.3.14 Smart Grid" [▶ 153]).

#### Configuración

Ajuste	Valor
Modo de funcionamiento: ▪ #: [9.14.1] ▪ Código de ajuste de obra: 040	3 (Contacto medidor inteligente)
Límite del medidor inteligente: ▪ #: [9.14.7] ▪ Código de ajuste de obra: 135	4,2 kW (Límite del medidor inteligente): Rango 2~20 kW, rango de paso 0,1 kW

Ajuste	Valor
Contacto del medidor inteligente: <ul style="list-style-type: none"> <li>▪ #: [13]</li> <li>▪ Código de ajuste de obra: depende de las clavijas de terminal elegidas (consulte "<a href="#">18 Tabla de ajustes de campo</a>" [▶ 282] para obtener más información).</li> </ul>	<b>3 (Contacto medidor inteligente)</b> Se trata de una conexión E/S obra (consulte " <a href="#">9.3.14 Smart Grid</a> " [▶ 153]).

La entrada **Contacto medidor inteligente** (consulte "[9.3.14 Smart Grid](#)" [▶ 153]) activará un límite de potencia que reducirá la potencia de la bomba de calor definida en [9.14.7] **Límite del medidor inteligente**.

## 6.6 Configuración de un sensor de temperatura exterior

Puede conectar un sensor de temperatura exterior. Mide la temperatura ambiente interior o exterior. Recomendamos usar un sensor de temperatura externo en los casos siguientes:

### Temperatura ambiente interior

- Durante el control del termostato de ambiente, la Interfaz de confort humano (BRC1HHDA, utilizada como termostato de ambiente) mide la temperatura ambiente interior. Por lo tanto, la Interfaz de confort humano debe instalarse en una ubicación:
  - Donde se pueda detectar la temperatura media de la habitación
  - Que NO esté expuesta a la luz directa del sol
  - Que esté ALEJADA de fuentes de calor
  - Que NO se vea afectada por el aire exterior ni por corrientes de aire debido a, por ejemplo, apertura y cierre de puertas
- Si esto NO es posible, recomendamos instalar un sensor interior remoto (opción KRCS01-1).
- Configuración: para obtener instrucciones de instalación, consulte el manual de instalación del sensor remoto interior y el apéndice para equipamiento opcional.
- Configuración:

Ajuste	Valor
Sensor interior externo: <ul style="list-style-type: none"> <li>▪ #: [13]</li> </ul> Código de ajuste de obra: depende del terminal elegido (consulte " <a href="#">18 Tabla de ajustes de campo</a> " [▶ 282] para obtener más información).	<b>2 (Sensor interior externo)</b> : se trata de una conexión E/S de obra en la que puede elegir las clavijas de terminal que desea utilizar (consulte " <a href="#">9.1.6 Conexiones E/S obra</a> " [▶ 121]).
Desviación del sensor ambiente externo <ul style="list-style-type: none"> <li>▪ #: [1.33]</li> </ul>	<b>0°C (Compensación de sensor interior externo)</b> : desviación que se puede aplicar a la temperatura ambiente, medida por el sensor opcional.  Intervalo -5°C ~ 5°C, en pasos de 0,5°C

### Temperatura ambiente exterior

- En la unidad exterior, se mide la temperatura ambiente exterior. Por lo tanto, la unidad exterior debe instalarse en una ubicación:
  - En el lado norte de la casa o a un lado de la casa donde están situados la mayoría de los emisores de calor
  - Que NO esté expuesta a la luz directa del sol
- Si esto NO es posible, recomendamos conectar un sensor exterior remoto (opción EKRSCA1).
- Configuración: para obtener instrucciones de instalación, consulte el manual de instalación del sensor exterior remoto y el apéndice para equipamiento opcional.
- Configuración:

Ajuste	Valor
Sensor exterior externo: ▪ #: [13] Código de ajuste de obra: depende del terminal elegido (consulte " <a href="#">18 Tabla de ajustes de campo</a> " [▶ 282] para obtener más información).	1 ( <b>Sensor exterior externo</b> ): se trata de una conexión E/S de obra en la que puede elegir las clavijas de terminal que desea utilizar (consulte " <a href="#">9.1.6 Conexiones E/S obra</a> " [▶ 121]).
Desviación del sensor ambiente externo ▪ #: [5.22] Código de ajuste de obra: 175	0°C ( <b>Compensación sens. amb. ext.</b> ): desviación que se puede aplicar a la temperatura ambiente exterior, medida por el sensor opcional.  Intervalo -5°C ~ 5°C, en pasos de 0,5°C

- Si la temperatura del agua de impulsión deseada depende de las condiciones climatológicas, es importante la medición de temperatura exterior a tiempo total. Este es otro motivo para instalar el sensor de temperatura ambiente exterior opcional.



#### INFORMACIÓN

Los datos del sensor ambiente exterior (medios o instantáneos) se utilizan en las curvas de control dependientes de las condiciones meteorológicas y en la lógica de conmutación automática de calefacción/refrigeración. Para proteger la unidad exterior, siempre se utiliza el sensor interno de la unidad exterior.

# 7 Instalación de la unidad

En este capítulo:

7.1	Preparación del lugar de instalación .....	80
7.1.1	Requisitos para el emplazamiento de instalación de la unidad exterior .....	81
7.1.2	Requisitos para el emplazamiento de instalación de la unidad exterior en climas fríos .....	83
7.1.3	Requisitos para el emplazamiento de instalación de la unidad interior .....	83
7.2	Apertura y cierre de las unidades .....	85
7.2.1	Acerca de la apertura de las unidades .....	85
7.2.2	Para abrir la unidad exterior .....	85
7.2.3	Extracción del perno de transporte (+ arandela) .....	86
7.2.4	Para cerrar la unidad exterior .....	87
7.2.5	Cómo abrir la unidad interior .....	88
7.2.6	Cómo cerrar instalar la unidad interior .....	91
7.3	Montaje de la unidad exterior .....	92
7.3.1	Acerca del montaje de la unidad exterior .....	92
7.3.2	Precauciones acerca del montaje de la unidad exterior .....	93
7.3.3	Cómo proporcionar la estructura de la instalación .....	93
7.3.4	Cómo instalar la unidad exterior .....	94
7.3.5	Para proporcionar drenaje .....	95
7.4	Montaje de la unidad interior .....	97
7.4.1	Acerca del montaje de la unidad interior .....	97
7.4.2	Precauciones acerca del montaje de la unidad interior .....	97
7.4.3	Cómo instalar la unidad interior .....	97
7.4.4	Para conectar el tubo flexible de drenaje al orificio de salida de drenaje .....	97

## 7.1 Preparación del lugar de instalación



### ADVERTENCIA

El aparato debe almacenarse en una habitación sin fuentes de ignición (ni fuentes de ignición permanentes ni fuentes de ignición durante un corto período de tiempo) (ejemplo: llamas abiertas, un aparato de gas en funcionamiento o un calentador eléctrico en funcionamiento).



### ADVERTENCIA

El aparato debe instalarse en una zona sin fuentes de ignición (ni fuentes de ignición permanentes ni fuentes de ignición durante un corto período de tiempo) (ejemplo: llamas abiertas, un aparato de gas en funcionamiento o un calentador eléctrico en funcionamiento).



### AVISO

El sensor de gas de la unidad exterior, diseñado para detectar fugas de refrigerante R290, también es sensible a otros gases. Para garantizar una detección precisa y evitar interferencias, mantenga las siguientes sustancias alejadas de la unidad:

- Pegamento de silicona, disolventes orgánicos, gases clorados, metales alcalinos y otros compuestos inorgánicos.
- Compuestos aromáticos como el benceno, el tolueno y el orto/para xileno.

Seleccione un emplazamiento para la instalación en el que haya sitio suficiente para transportar la unidad en y fuera del lugar.

NO instale la unidad en lugares que se utilicen normalmente para trabajar. En caso de trabajos de construcción (por ejemplo, trabajos de rectificado, donde se genera mucho polvo, DEBE cubrir la unidad).

**ADVERTENCIA**

Asegúrese de que las operaciones de instalación, mantenimiento y reparación cumplan con las instrucciones que aparecen en Daikin y con la normativa aplicable (por ejemplo, la normativa nacional sobre gas) y que SOLO las realice personal autorizado.

## 7.1.1 Requisitos para el emplazamiento de instalación de la unidad exterior

**INFORMACIÓN**

Asimismo, debe leer las precauciones y requisitos de "[2 Precauciones generales de seguridad](#)" [▶ 10].

Tenga en cuenta las pautas de espacio. Consulte "[16.1 Espacio para el mantenimiento: Unidad exterior](#)" [▶ 259].

La unidad exterior está diseñada exclusivamente para su instalación en el exterior y para las siguientes temperaturas ambiente:

Modo refrigeración	10~43°C
Modo calefacción	-28~25°C
Producción de agua caliente sanitaria	Hasta 40°C

Asegúrese de cumplir las siguientes directrices:

- Elija un lugar de instalación con espacio suficiente.
- NO instale la unidad en lugares que se utilicen normalmente para trabajar.
- NO instale la unidad en lugares cercanos a una carretera o zona de aparcamiento donde pueda resultar dañada por el tráfico.
- NO instale la unidad en un sótano.
- NO instale la unidad en zonas sensibles al ruido (p.ej. junto a un dormitorio), para que el ruido durante el funcionamiento no provoque problemas. **Nota:** Si el sonido se mide en las condiciones de instalación reales, el valor medido será mayor que el nivel de presión sonora mencionado en el apartado Espectro sonoro del documento técnico, debido al ruido del entorno y a las reflexiones sonoras.
- NO instale la unidad en lugares donde pueda haber niebla, rocío o vapor de aceite mineral en la atmósfera. Las piezas de plástico pueden deteriorarse y desprenderse, lo que puede provocar fugas de agua.

No se recomienda instalar la unidad en los siguientes lugares porque se puede acortar la vida útil de la unidad:

- En lugares donde la tensión fluctúe mucho
- En vehículos o embarcaciones
- Donde haya vapor ácido o alcalino

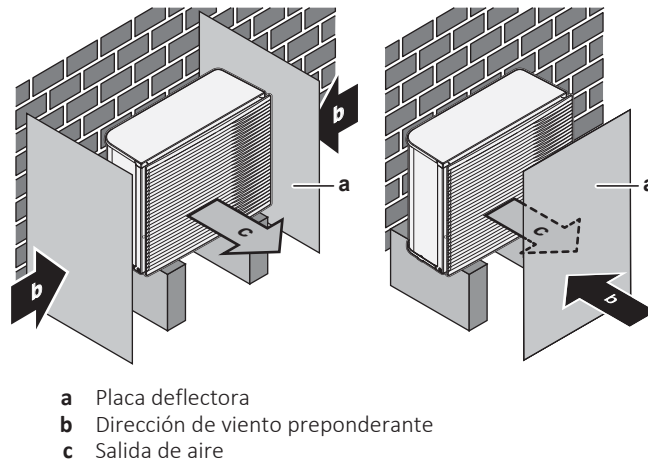
El viento que sopla contra la entrada y salida de aire de la unidad exterior provoca un cortocircuito (aspiración del aire de descarga). Esto puede provocar:

- caída de la capacidad operativa;
- mayor consumo y un uso de la resistencia de reserva;
- aumento de la frecuencia de formación de escarcha en el intercambiador de calor exterior;
- desescarche insuficiente del intercambiador de calor exterior;
- rotura del ventilador (si el viento fuerte sopla continuamente contra el ventilador, puede comenzar a girar muy deprisa hasta romperse).

Cuando instale la unidad exterior en un lugar sin protección contra el viento (por ejemplo, un tejado), instale la unidad exterior de forma que la entrada y salida de aire sean perpendiculares a la dirección principal del viento. Si es necesario, tome medidas en el lugar de instalación para la protección contra el viento, por ejemplo, muros, placas deflectoras, etc.

**Condiciones:** es importante respetar las restricciones de las directrices sobre distancia mínima de instalación. Consulte "[16.1 Espacio para el mantenimiento: Unidad exterior](#)" [▶ 259].

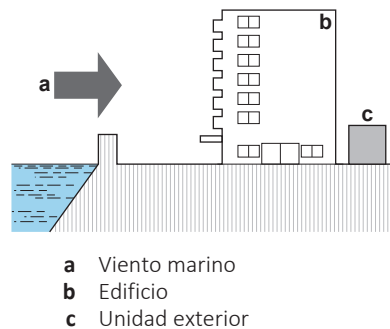
A continuación se muestran dos posibles ejemplos de medidas en el lugar de instalación para la protección contra el viento.



**Instalación en zonas costeras.** Asegúrese de que la unidad exterior NO esté directamente expuesta a los vientos marinos. Esto es para evitar la corrosión provocada por un nivel elevado de sal en el aire, pues podría acortar la vida útil de la unidad.

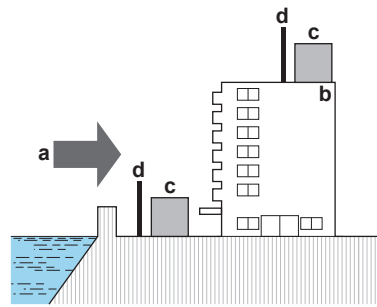
Instale la unidad exterior lejos de los vientos marinos directos.

**Ejemplo:** Detrás del edificio.



Si la unidad exterior está expuesta a los vientos marinos directos, instale un cortavientos.

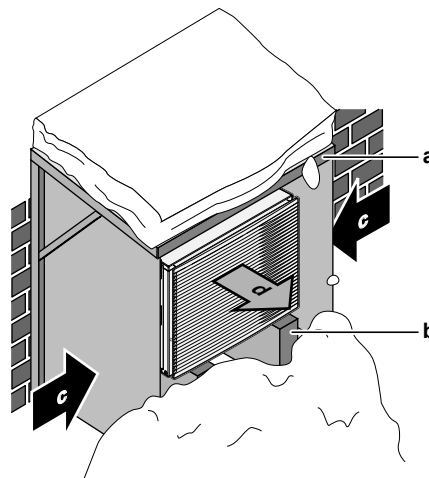
- Altura del cortavientos  $\geq 1,5 \times$  altura de la unidad exterior
- Tenga en cuenta los requisitos de espacio para mantenimiento cuando instale el cortavientos.



- a** Viento marino
- b** Edificio
- c** Unidad exterior
- d** Cortavientos

### 7.1.2 Requisitos para el emplazamiento de instalación de la unidad exterior en climas fríos

Proteja la unidad exterior de nevadas directas y tenga cuidado de no dejar NUNCA que la unidad exterior quede cubierta por la nieve.



- a** Cubierta para la nieve
- b** Pedestal
- c** Dirección de viento preponderante
- d** Salida de aire

Deje siempre un mínimo de 150 mm de espacio libre por debajo de la unidad. Además, asegúrese de que la unidad está colocada por lo menos 100 mm por encima del nivel de nieve previsto. Consulte "[7.3 Montaje de la unidad exterior](#)" [▶ 92] para obtener más información.

En zonas con nevadas abundantes, es muy importante instalar la unidad en un lugar que NO se vea afectado por la nieve. Si existe la posibilidad de nevadas laterales, asegúrese de que el serpentín del intercambiador de calor esté resguardado de la nieve. Si es necesario, instale una cubierta para la nieve y un pedestal.

### 7.1.3 Requisitos para el emplazamiento de instalación de la unidad interior



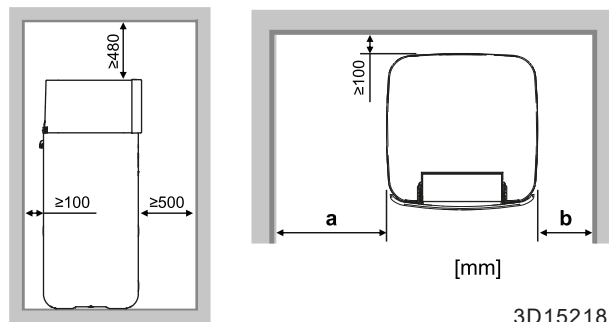
#### INFORMACIÓN

Asimismo, debe leer las precauciones y requisitos de "[2 Precauciones generales de seguridad](#)" [▶ 10].

- La unidad interior ha sido diseñada para su instalación exclusiva en interiores y para las siguientes temperaturas ambiente:
  - Calefacción de habitaciones: 5~30°C
  - Refrigeración de habitaciones: 5~35°C
  - Producción de agua caliente sanitaria: 5~35°C.
- Tenga en cuenta las siguientes pautas de espacio de instalación:

**PRECAUCIÓN**

Instale la unidad interior a una distancia mínima de 1 m respecto a otras fuentes de calor (>80°C) (como un calefactor eléctrico, un calefactor de aceite o una chimenea) y materiales combustibles. De lo contrario, la unidad podría sufrir daños o, en casos extremos, incendiarse.



<b>a</b>	≥400 mm
<b>b</b>	≥100 mm
<b>a+b</b>	≥500 mm

**INFORMACIÓN**

Si no se mantienen los espacios indicados, el mantenimiento puede verse afectado negativamente.

**INFORMACIÓN**

Si su espacio para la instalación es limitado, realice las siguientes acciones antes de instalar la unidad en su posición definitiva: ["7.4.4 Para conectar el tubo flexible de drenaje al orificio de salida de drenaje"](#) [▶ 97].

- Los cimientos deben ser lo suficientemente fuertes como para soportar el peso de la unidad. Tenga en cuenta el peso de la unidad con el depósito de almacenamiento lleno de agua.
 

Asegúrese de que en caso de fuga el agua no pueda causar daños al espacio de instalación y a todo lo que le rodea.
- La base debe ser lisa y nivelada.
- Tenga en cuenta las siguientes pautas de medición:

Altura máxima permisible entre la unidad exterior y la unidad interior	10 m
Longitud máxima de la tubería de agua (tramo único) entre la unidad interior y la unidad exterior en caso de...	
EPKSO4+06	
Tubería de campo de 1"	20 m <sup>(a)</sup>

EPSKS07		
	Tubería de campo de 1"	7 m <sup>(a)</sup>
	Tubería de obra de 1 1/4"	20 m <sup>(a)</sup>
EPSK06~14A		
	Tubería de campo de 1"	5 m <sup>(a)(b)</sup>
	Tubería de obra de 1 1/4"	20 m <sup>(a)(c)</sup>
	Tubería de obra de 1 1/2" + modelo exterior V3 (1N~)	30 m <sup>(a)(c)</sup>
	Tubería de obra de 1 1/2" + modelo exterior W1 (3N~)	50 m <sup>(a)(c)</sup>

<sup>(a)</sup> La longitud exacta de las tuberías de agua puede determinarse utilizando la herramienta Hydronic Piping Calculation. La herramienta Hydronic Piping Calculation forma parte del paquete Heating Solutions Navigator, que puede obtenerse en <https://professional.standbyme.daikin.eu>. Póngase en contacto con su distribuidor si no tiene acceso a Heating Solutions Navigator.

<sup>(b)</sup> 6 curvas

<sup>(c)</sup> 8 curvas

## 7.2 Apertura y cierre de las unidades

### 7.2.1 Acerca de la apertura de las unidades

En determinados casos, es necesario abrir la unidad. **Ejemplo:**

- Al realizar la conexión del cableado eléctrico
- Al realizar mantenimiento o reparaciones en la unidad



#### PELIGRO: RIESGO DE ELECTROCUCIÓN

No deje la unidad desprovista de vigilancia sin la tapa de servicio colocada.

### 7.2.2 Para abrir la unidad exterior



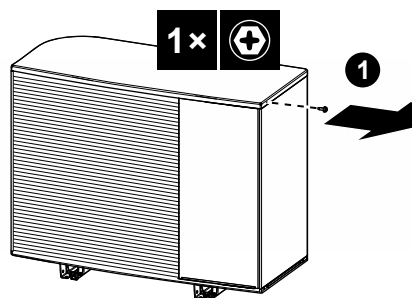
#### PELIGRO: RIESGO DE ELECTROCUCIÓN



#### PELIGRO: RIESGO DE QUEMADURAS/ABRASAMIENTO

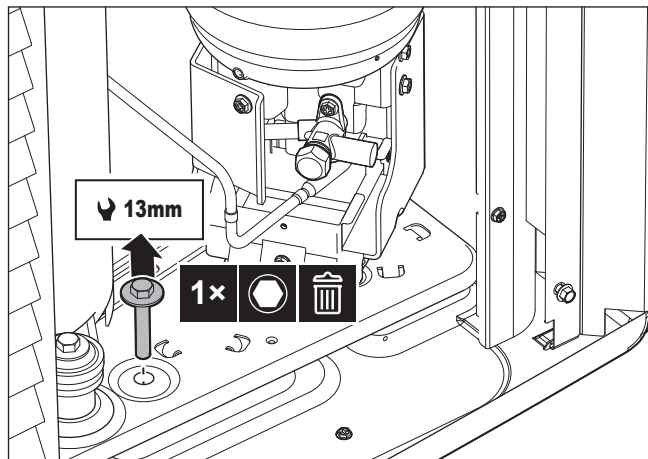
#### En caso de EPSKS04~07A\*:

- 1 Abra el tornillo de la placa superior.

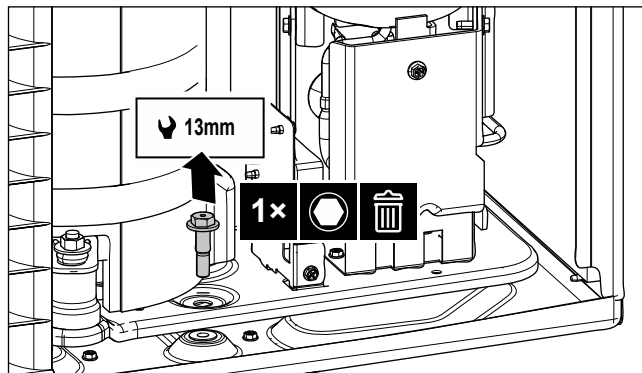


- 2 Levante ligeramente la placa superior y, a continuación, deslice hacia fuera la placa frontal y retírela.  
Abra los tornillos de la placa lateral





En caso de EPSKS04~07A\*:



#### 7.2.4 Para cerrar la unidad exterior

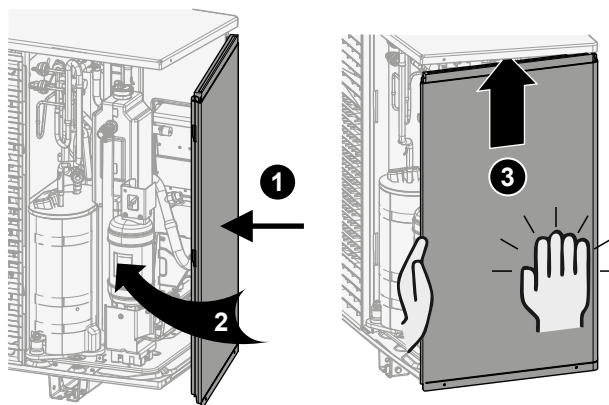


#### AVISO

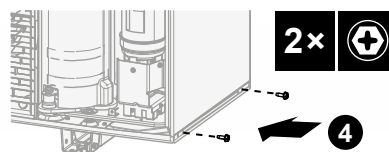
Cuando cierre la tapa de la unidad interior, asegúrese de que el par de apriete NO supere 4,1 N•m.

En caso de EPSKS04~07A\*:

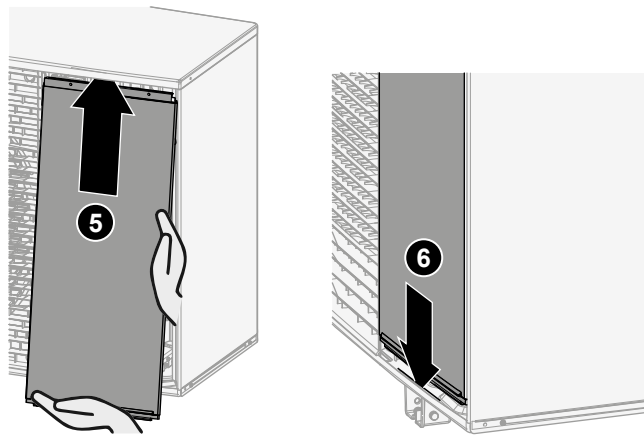
- 1 Introduzca el panel lateral.



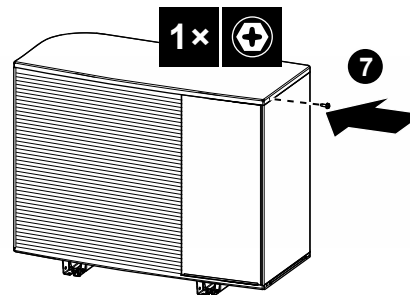
- 2 Cierre los tornillos del panel lateral.



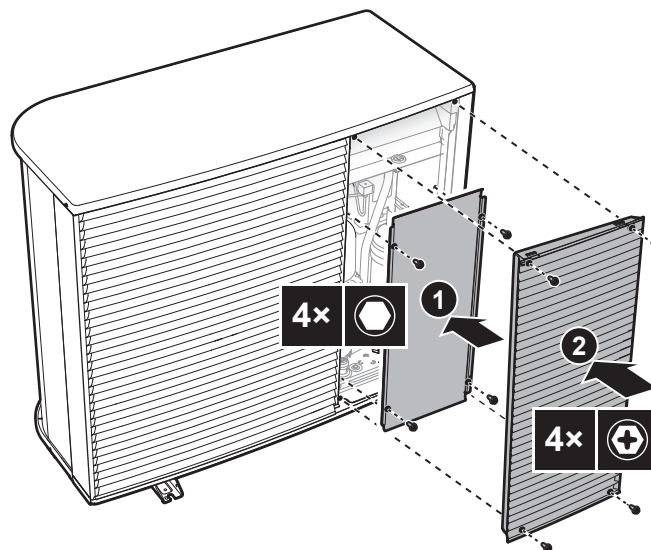
- 3 Introduzca el panel frontal y cierre la placa superior.



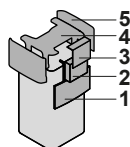
4 Cierre el tornillo de la placa superior.



En caso de EPSK06~14A\*:



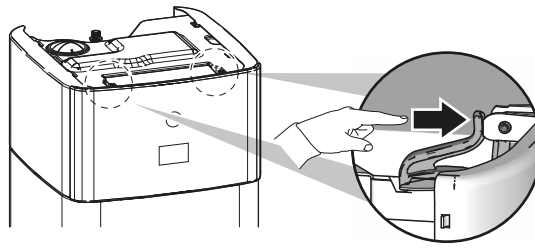
### 7.2.5 Cómo abrir la unidad interior



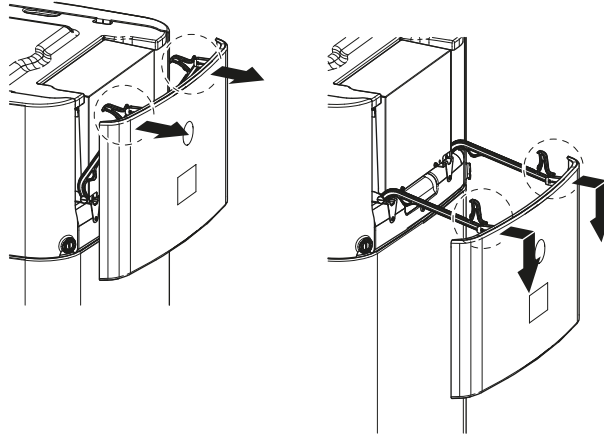
- 1 Panel de la interfaz de usuario
- 2 Caja de interruptores
- 3 Tapa de la caja de conexiones
- 4 Tapa superior
- 5 Panel lateral

#### Baje el panel de la interfaz de usuario

1 Abra las bisagras de la parte superior del panel de la interfaz de usuario.



- 2 Baje el panel de la interfaz de usuario hacia abajo con ambas manos.



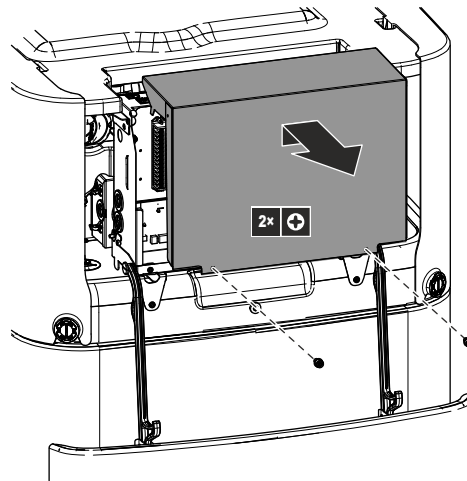
### Abra la tapa de la caja de interruptores

- 1 Afloje los tornillos y abra la tapa de la caja de interruptores.



#### AVISO

NO estropee ni retire el sellante de espuma de la caja de interruptores.

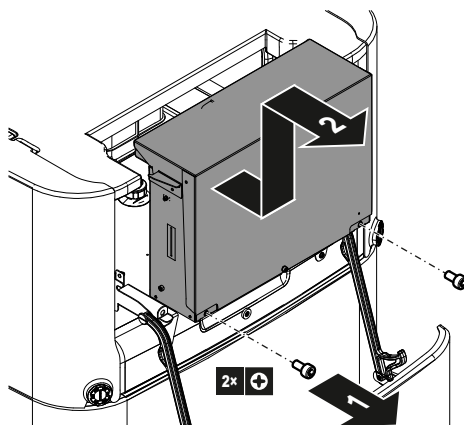


### Cómo bajar la caja de interruptores y abrir la tapa de la caja de interruptores

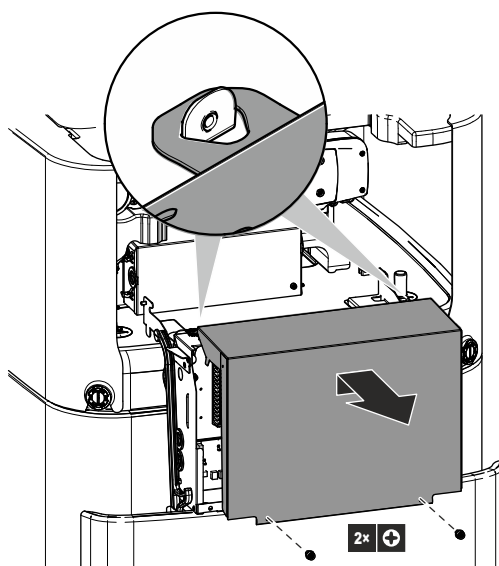
Durante la instalación, deberá poder acceder al interior de la unidad interior. Para acceder más fácilmente desde la parte frontal, baje la caja de interruptores de la unidad, tal y como se indica a continuación:

**Prerequisito:** El panel de la interfaz de usuario se ha bajado.

- 1 Afloje los tornillos de la caja de interruptores.
- 2 Suba la caja de interruptores.



- 3 Baje la caja de interruptores.
- 4 Afloje los tornillos y abra la tapa de la caja de interruptores.



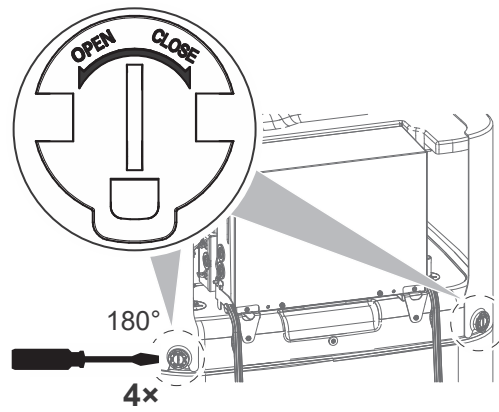
### Retire la cubierta superior

Durante la instalación, deberá poder acceder al interior de la unidad interior. Para acceder más fácilmente desde la parte superior, retire la cubierta superior de la unidad. Esto es necesario en los siguientes casos:

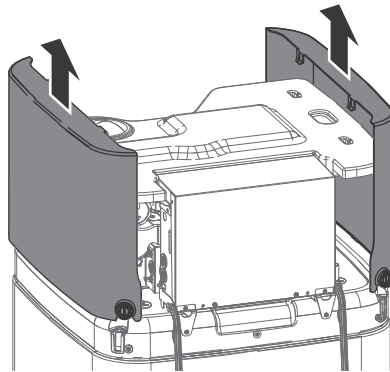
- Instalación del kit DB
- Instalación del depósito de expansión
- Llene el sistema de calefacción

**Prerequisito:** El panel de la interfaz de usuario se ha bajado.

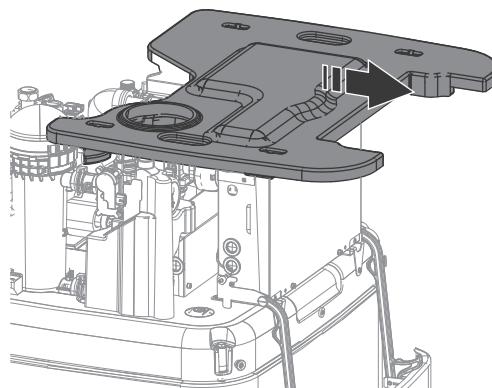
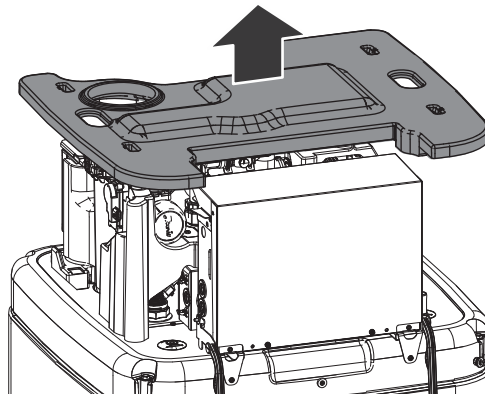
- 1 Abra los componentes de bloqueo de los paneles laterales con un destornillador.



- 2 Levante los paneles laterales.



- 3 Retire la cubierta superior



### 7.2.6 Cómo cerrar instalar la unidad interior

- 1 Coloque la cubierta superior en la parte superior de la unidad.
- 2 Enganche los paneles laterales en la cubierta superior.

- 3 Compruebe que los ganchos del panel lateral se deslicen correctamente en los orificios de la cubierta superior.
- 4 Compruebe que los componentes de bloqueo de los paneles laterales se deslicen en los tapones del depósito.
- 5 Cierre los componentes de bloqueo de los paneles laterales.
- 6 Cierre la tapa de la caja de interruptores.
- 7 Vuelva a colocar la caja de interruptores en su lugar.
- 8 Cierre el panel de la interfaz de usuario.



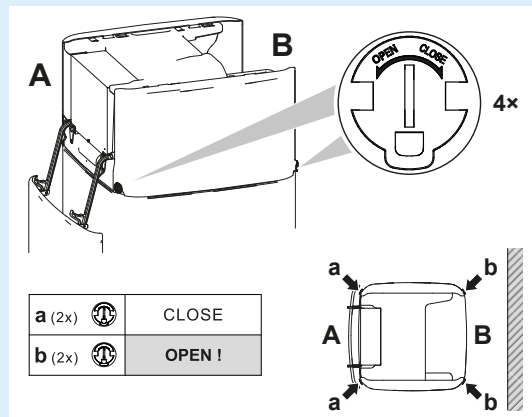
### AVISO

Cuando cierre la unidad interior, asegúrese de que el par de apriete NO supere 2,9 N•m.



### AVISO

Cierre, al menos, un componente de bloqueo por cada panel lateral. Si no puede alcanzar los componentes de bloqueo en la parte posterior de la unidad interior, es suficiente con cerrar solo los componentes de bloqueo de la parte delantera.



## 7.3 Montaje de la unidad exterior

### 7.3.1 Acerca del montaje de la unidad exterior

#### Durante

Es necesario montar la unidad exterior y la unidad interior antes de la conexión de las tuberías de agua.

#### Flujo de trabajo habitual

El montaje de la unidad exterior suele dividirse en los siguientes pasos:

- 1 Proporcionar la estructura de la instalación.
- 2 Instalar la unidad exterior.
- 3 Proporcionar drenaje.
- 4 Cómo proteger la unidad frente a la nieve y el viento instalando una cubierta para la nieve y placas deflectoras. Consulte ["7.1 Preparación del lugar de instalación"](#) [▶ 80].

## 7.3.2 Precauciones acerca del montaje de la unidad exterior

**INFORMACIÓN**

Asimismo, debe leer las precauciones y requisitos de los siguientes capítulos:

- "2 Precauciones generales de seguridad" [▶ 10]
- "7.1 Preparación del lugar de instalación" [▶ 80]

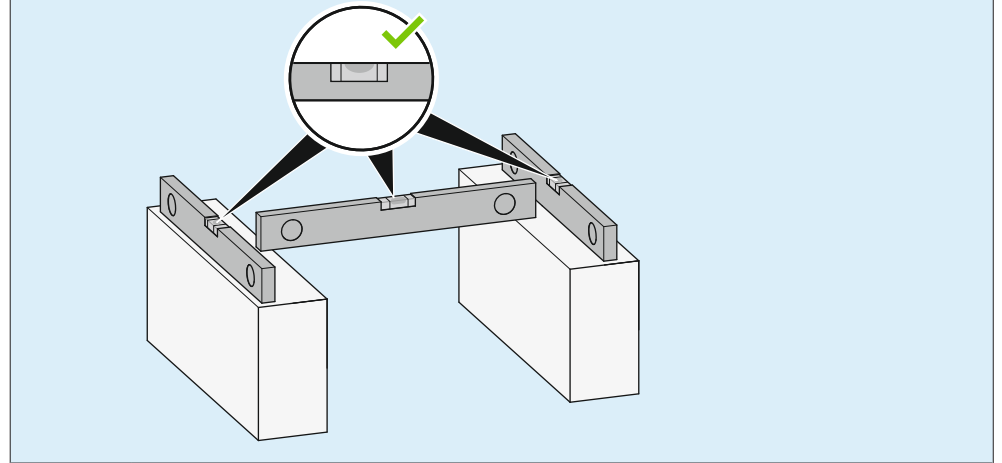
## 7.3.3 Cómo proporcionar la estructura de la instalación

Compruebe la firmeza y el nivel del suelo para evitar que la unidad genere vibraciones o ruidos.

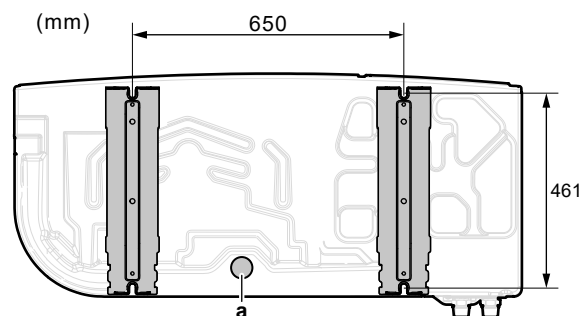
Fije la unidad con firmeza mediante los pernos de la base, según se ve en el dibujo de ésta.

**AVISO**

**Nivel.** Asegúrese de que la unidad está nivelada en todas las direcciones.  
Recomendado:

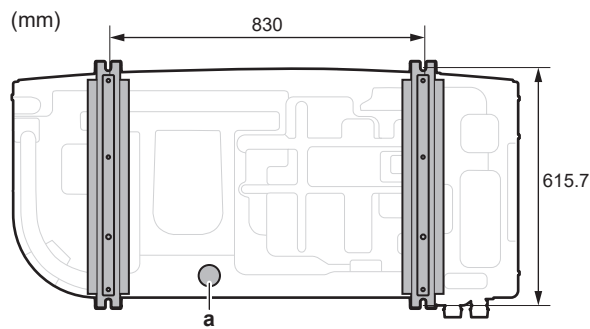


Utilice 4 juegos de pernos de anclaje M12, tuercas y arandelas. Deje por lo menos 150 mm de espacio libre por debajo de la unidad. Además, asegúrese de que la unidad está colocada por lo menos 100 mm por encima del nivel de nieve previsto.

**Puntos de anclaje + orificio de drenaje - En caso de EPSKS04~07A\*:**

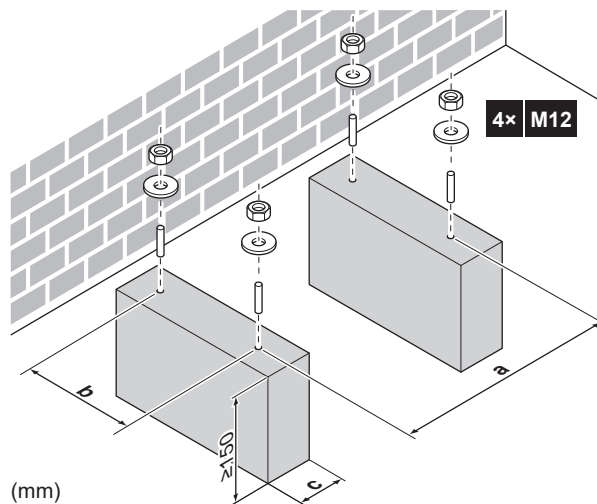
a Orificio de drenaje

**Puntos de anclaje + orificio de drenaje - En caso de EPSK06~14A\*:**




a Orificio de drenaje


**Pedestal**

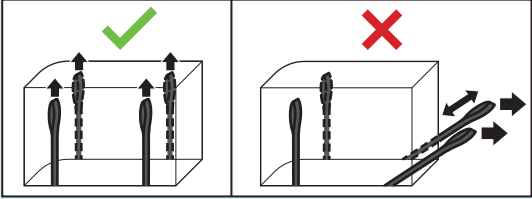


	EPSKS04~07A*	EPSK06~14A*
<b>a</b>	650	830
<b>b</b>	461	615,7
<b>c</b>	Evite tapan el orificio de drenaje de la placa inferior de la unidad.	

7.3.4 Cómo instalar la unidad exterior

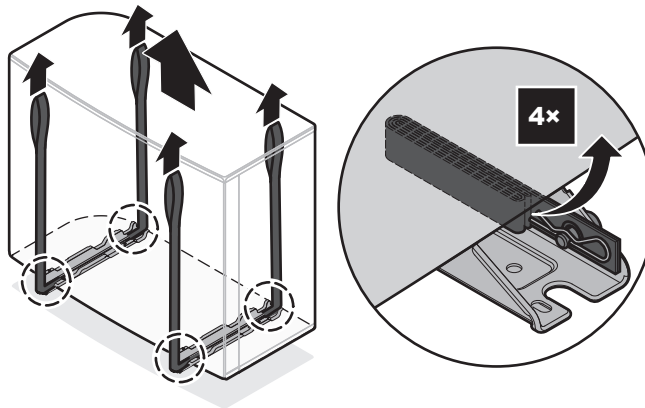
**PRECAUCIÓN**  
 Para evitar lesiones, NO tocar la entrada de aire ni las aletas de aluminio de la unidad.

**AVISO**  
 NO tire de la unidad por las eslingas desde el lateral.

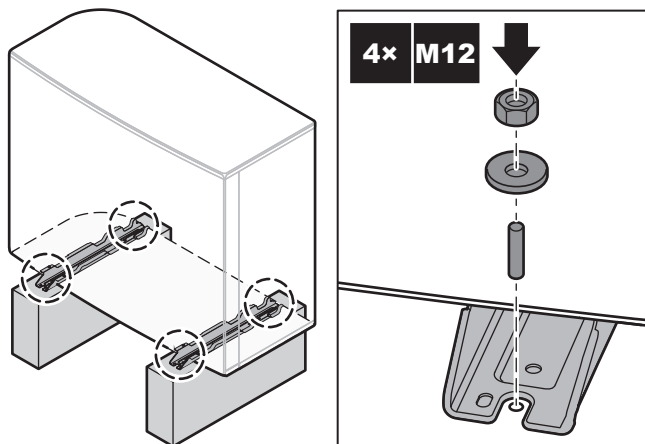


- 1 Transporte la unidad sujetándola por sus eslingas y colóquela en la estructura de instalación.

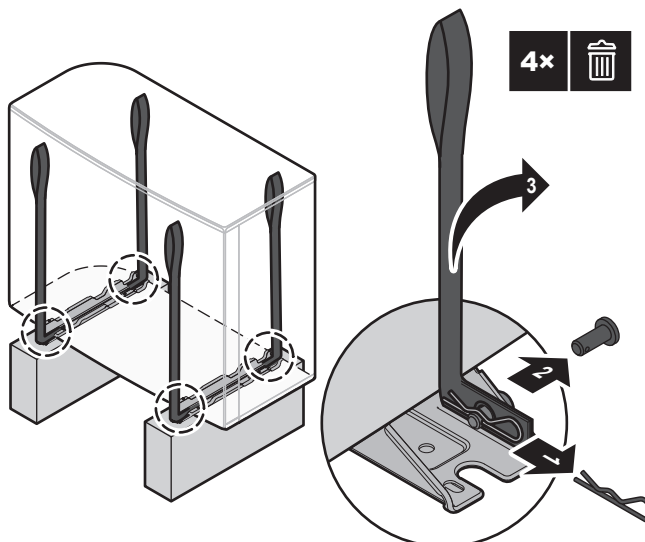
			EPSKS04~07A▲V3▼	±110 kg
			EPSK06~10A▲V3▼	±175 kg
			EPSK08~10A▲W1▼	±180 kg
			EPSK12~14	±190 kg



2 Fije la unidad en la estructura de instalación.



3 Retire las eslingas (+ clips + pasadores), y deshágase de ellas.



### 7.3.5 Para proporcionar drenaje

- Asegúrese de que el agua de condensación pueda evacuarse correctamente.
- Instale la unidad sobre una base que pueda garantizar un drenaje adecuado a fin de evitar la acumulación de hielo.
- Prepare un canal de drenaje de agua alrededor de la base, como desagüe del agua residual de los alrededores de la unidad.

- Evite que el agua de drenaje inunde la acera, de tal forma que si la temperatura ambiente llega al punto de congelación, la acera NO sea resbaladiza.
- Si instala la unidad en un marco, instale una placa impermeable que abarque 150 mm en la parte inferior de la unidad para evitar que penetre agua en la unidad o que el agua de drenaje gotee (véase la siguiente ilustración).

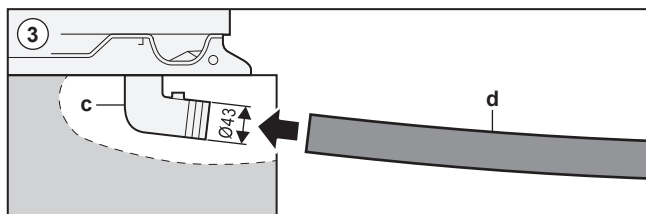
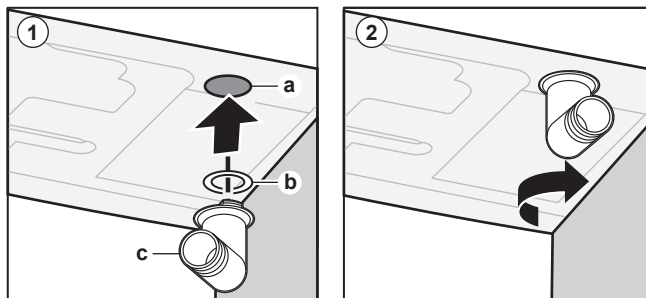
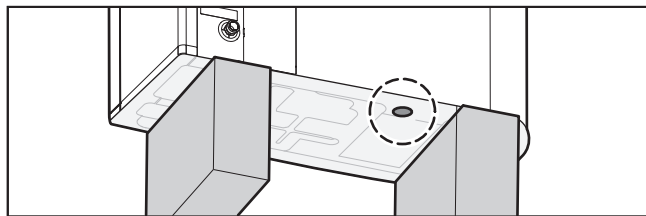


### AVISO

Si la unidad se instala en un clima frío, adopte las medidas necesarias para EVITAR la congelación de la condensación. Recomendamos realizar lo siguiente:

- Aislar la manguera de drenaje.
- Instalar una resistencia de tubo de drenaje (suministro independiente). Para la conexión de la resistencia para el tubo de drenaje, consulte "[9.2.2 Cómo conectar el cableado eléctrico a la unidad exterior](#)" [▶ 127].

Utilice el tapón de drenaje (con junta tórica) y una manguera para el drenaje.



- a Orificio de drenaje
- b Junta tórica (suministrada como accesorio)
- c Tapón de drenaje (suministrado como accesorio)
- d Manguera (suministro independiente)



### AVISO

**Junta tórica.** Asegúrese de que la junta tórica está instalada correctamente para evitar fugas.

## 7.4 Montaje de la unidad interior

### 7.4.1 Acerca del montaje de la unidad interior

#### Durante

Es necesario montar la unidad exterior y la unidad interior antes de la conexión de las tuberías de agua.

#### Flujo de trabajo habitual

El montaje de la unidad interior suele dividirse en los siguientes pasos:

- 1 Instalación de la unidad interior.
- 2 Conexión del tubo flexible de drenaje al orificio de salida de drenaje.

### 7.4.2 Precauciones acerca del montaje de la unidad interior



#### INFORMACIÓN

Asimismo, debe leer las precauciones y requisitos de los siguientes capítulos:

- "2 Precauciones generales de seguridad" [▶ 10]
- "7.1 Preparación del lugar de instalación" [▶ 80]

### 7.4.3 Cómo instalar la unidad interior

- 1 Levante la unidad interior del palet y colóquela en el suelo. Consulte también "4.2.3 Manipulación de la unidad interior" [▶ 31].
- 2 Conecte el tubo flexible de drenaje al orificio de salida de drenaje. Consulte "7.4.4 Para conectar el tubo flexible de drenaje al orificio de salida de drenaje" [▶ 97].
- 3 Deslice la unidad interior para colocarla en su posición.



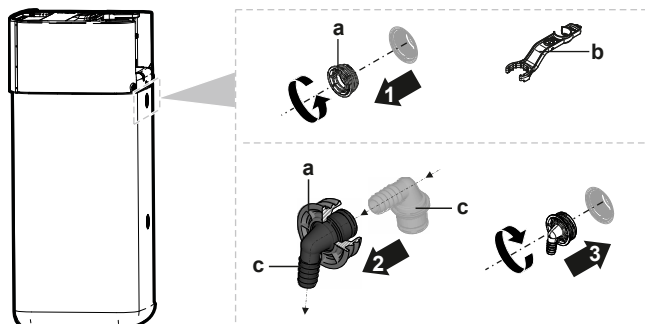
#### AVISO

**Nivel.** Asegúrese de que la unidad esté nivelada.

### 7.4.4 Para conectar el tubo flexible de drenaje al orificio de salida de drenaje

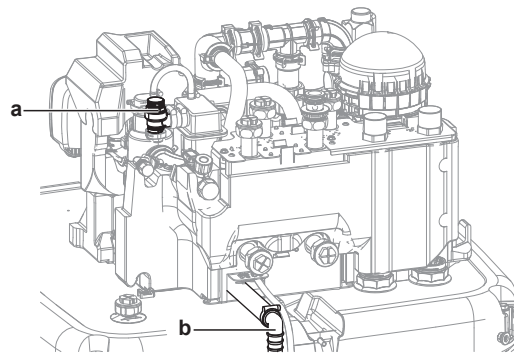
Es necesario drenar el agua de desbordamiento del depósito de almacenamiento de agua y el agua acumulada en la bandeja de drenaje. Debe conectar las mangueras de drenaje a un drenaje apropiado de acuerdo con la normativa en vigor.

- 1 Abra el taco para tornillo.

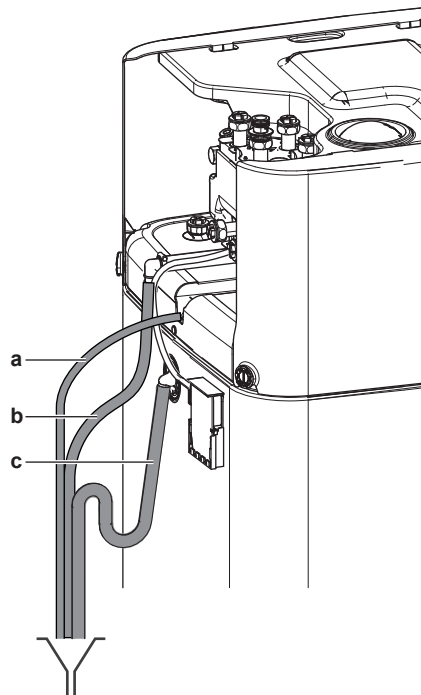


- a Taco para tornillo
- b Llave de montaje
- c Conector de desbordamiento

- 2 Introduzca el conector de desbordamiento en el taco para tornillo.
- 3 Monte el conector de desbordamiento.
- 4 Fije una manguera de drenaje al conector de desbordamiento.
- 5 Conecte la manguera de drenaje a un drenaje adecuado. Asegúrese de que el agua fluye por la manguera de drenaje. Asegúrese de que el nivel de agua no supera el punto de desbordamiento.
- 6 Conecte la manguera de la bandeja de drenaje a la conexión de la bandeja de drenaje y, a continuación, a un drenaje adecuado.
- 7 Conecte la manguera de drenaje a la conexión de la válvula de alivio de la presión y conéctela a un desagüe adecuado de acuerdo con la legislación aplicable. Asegúrese de que el vapor o agua que salen se drenan de una forma segura, controlable y protegida contra la escarcha.



- a Válvula de alivio de la presión  
b Conexión válvula de alivio de la presión



- a Manguera de la bandeja de drenaje (suministrada como accesorio)  
b Válvula de alivio de la presión de la manguera de drenaje (suministro independiente)  
c Depósito de la manguera de drenaje (suministro independiente)

# 8 Instalación de la tubería

En este capítulo:

8.1	Preparación de las tuberías de agua .....	99
8.1.1	Requisitos del circuito del agua .....	99
8.1.2	Para comprobar el caudal y el volumen de agua .....	103
8.2	Conexión de las tuberías de agua.....	104
8.2.1	Acerca de la conexión de las tuberías de agua.....	104
8.2.2	Precauciones al conectar las tuberías de agua .....	104
8.2.3	Cómo conectar las tuberías de agua .....	104
8.2.4	Cómo conectar las tuberías adicionales .....	109
8.2.5	Para conectar el depósito de expansión .....	110
8.2.6	Para llenar el sistema de calefacción.....	110
8.2.7	Protección del circuito del agua frente a la congelación .....	111
8.2.8	Para llenar el intercambiador de calor del depósito de almacenamiento .....	114
8.2.9	Para llenar el depósito de almacenamiento.....	114
8.2.10	Cómo aislar las tuberías de agua .....	115

## 8.1 Preparación de las tuberías de agua

### 8.1.1 Requisitos del circuito del agua



#### INFORMACIÓN

Asimismo, debe leer las precauciones y requisitos de "[2 Precauciones generales de seguridad](#)" [▶ 10].



#### AVISO

En el caso de tubos de plástico, asegúrese de que están totalmente sellados contra la difusión de oxígeno según la norma DIN 4726. La difusión de oxígeno en las tuberías puede provocar una corrosión excesiva.

- **Conexión de tuberías: legislación.** Las conexiones de las tuberías se deben realizar de acuerdo con la normativa vigente y las instrucciones del capítulo "Instalación", respetando la entrada y salida de agua.
- **Conexión de tuberías: fuerza.** NO aplique una fuerza excesiva al conectar o empalmar las tuberías. La deformación de las tuberías puede hacer que la unidad no funcione correctamente.
- **Conexión de tuberías: herramientas.** Utilice solamente herramientas adecuadas para manipular el latón, que es un material blando. De NO hacerlo así, las tuberías sufrirán daños.
- **Conexión de tuberías: aire, humedad y polvo.** La entrada de aire, humedad o polvo en el circuito puede ocasionar problemas. Para evitarlo:
  - Utilice SOLO tubos limpios.
  - Mantenga el extremo del tubo hacia abajo cuando quite las rebabas.
  - Cubra el extremo del tubo cuando lo inserte a través de la pared para que no entren el polvo y las partículas.
  - Utilice un sellante de roscas adecuado para sellar las conexiones.
  - Si las tuberías instaladas no son de latón, asegúrese de aislar los dos materiales entre sí para evitar la corrosión galvánica.
  - Como el latón es un material dúctil, utilice una herramienta adecuada para conectar el circuito de agua. Una herramienta inadecuada causaría daños en las tuberías.

- **Aislamiento.** Aísle hasta la parte inferior del intercambiador de calor.
- **Congelación.** Proporcione protección contra congelación.
- **Circuito cerrado.** Utilice SOLAMENTE la unidad interior en un sistema de agua cerrado. La utilización en un sistema de agua abierto provocará una corrosión excesiva.
- **Longitud de las tuberías.** Se recomienda evitar la instalación de largos tramos de tuberías entre el depósito de agua caliente sanitaria y el punto final del agua caliente (ducha, baño, etc.) y evitar las terminaciones sin salida.
- **Longitud de las tuberías.** Se recomienda evitar la instalación de largos tramos de tuberías entre el depósito de almacenamiento y el punto final del agua caliente (ducha, baño, etc.) y evitar las terminaciones sin salida.
- **Diámetro de las tuberías.** Seleccione el diámetro de las tuberías de agua en relación con el caudal de agua requerido y la presión estática externa de la bomba. Véase "16 Datos técnicos" [▶ 258] para conocer las curvas de presión estática externa de la unidad interior.
- **Caudal de agua.** Puede encontrar el caudal de agua mínimo necesario para el funcionamiento de la unidad interior en la siguiente tabla. Este caudal debe estar garantizado en todos los casos. Cuando el caudal es inferior, la unidad interior dejará de funcionar y mostrará el error 7H.

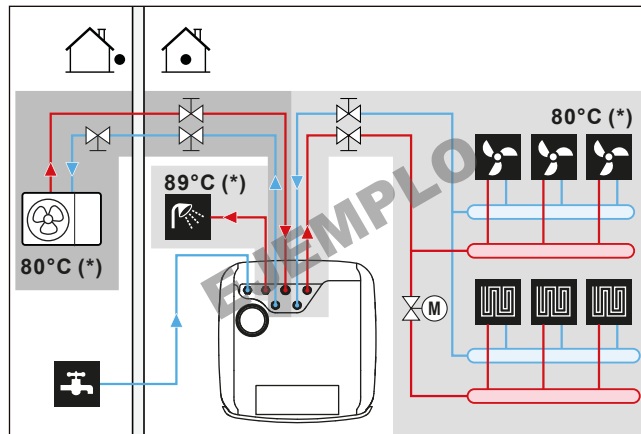
Si la operación es...	Entonces el caudal mínimo es...
Funcionamiento de refrigeración/inicio de calefacción/desescarche/resistencia de reserva	Requisitos: <ul style="list-style-type: none"> <li>▪ Para EPSX(B)07: 20 l/min</li> <li>▪ Para EPSX(B)10: 22 l/min</li> <li>▪ Para EPSX(B)14: 24 l/min</li> </ul>

- **Componentes suministrados independientemente: agua.** Utilice siempre materiales que sean compatibles con el agua utilizada en el sistema y con los materiales utilizados en la unidad interior.
- **Componentes suministrados independientemente: presión y temperatura del agua.** Compruebe que los componentes instalados en la tubería de obra puedan soportar la presión y la temperatura del agua.
- **Presión del agua – Agua caliente sanitaria.** La presión del agua máxima es de 10 bar (=1,0 MPa) y debe ajustarse a la legislación en vigor. Disponga protecciones adecuadas en el circuito del agua para asegurar que NO se sobrepase la presión máxima (consulte "8.2.3 Cómo conectar las tuberías de agua" [▶ 104]). La presión del agua mínima para el funcionamiento es de 1 bar (=0,1 MPa).
- **Presión del agua – Circuito de calefacción de habitaciones/refrigeración.** La presión máxima del agua es de 3 bar (=0,3 MPa). Disponga protecciones adecuadas en el circuito del agua para asegurar que NO se sobrepase la presión máxima. La presión del agua mínima para el funcionamiento es de 1 bar (=0,1 MPa).
- **Presión del agua – Depósito de almacenamiento.** El agua del interior del depósito de almacenamiento no está presurizada. Por lo tanto, cada año debe realizarse una comprobación visual mediante el indicador de nivel del depósito de almacenamiento. Véase "13.2.3 Mantenimiento anual de la unidad interior: vista general" [▶ 204].
- **Temperatura del agua.** Todas las tuberías y accesorios de tuberías (válvula, conexiones, etc.) instalados DEBEN soportar las siguientes temperaturas:



### INFORMACIÓN

La siguiente ilustración es solo un ejemplo y puede NO coincidir completamente con el diseño de su sistema.



(\*) Temperatura máxima para tuberías y accesorios



### INFORMACIÓN

La máxima temperatura del agua de impulsión se decide en función del ajuste [3.12] **Punto de consigna de sobrecalentamiento**. Este límite define el agua de impulsión máxima **en el sistema**. Dependiendo del valor de este ajuste, el punto de ajuste máximo de TAI también se reducirá en 5°C para permitir un control estable hacia el punto de ajuste.

La temperatura máxima del agua de impulsión **en la zona principal** se decide en función del ajuste [1.19] **Sobrecalentamiento en el circuito del agua**, solo en caso de que [3.13.5] **Kit bizona instalado** esté activado. Este límite define el agua de impulsión máxima **en la zona principal**. Dependiendo del valor de este ajuste, el punto de ajuste máximo de TAI también se reducirá en 5°C para permitir un control estable hacia el punto de ajuste.

- **Drenaje: puntos bajos.** Se deben instalar tomas para drenaje en todos los puntos bajos del sistema, para permitir el drenaje completo del circuito del agua.
- **Drenaje: válvula de alivio de presión.** Conecte la manguera de drenaje correctamente al drenaje para evitar el goteo de agua de la unidad. Consulte "[7.4.4 Para conectar el tubo flexible de drenaje al orificio de salida de drenaje](#)" [▶ 97].
- **Válvulas de aireación.** Se deben proporcionar válvulas de aireación en todos los puntos altos del sistema y colocarlas de forma que sea fácil acceder a ellas para su mantenimiento.

Cuando se instalen válvulas de purga de aire automáticas en las tuberías de obra, tenga en cuenta las instrucciones sobre cómo manejar estas válvulas de purga de aire. Si desea más información, consulte "[8.2.9 Para llenar el depósito de almacenamiento](#)" [▶ 114].

- Entre la unidad exterior y la unidad interior (en la tubería de entrada de agua de la unidad interior)
- después de la unidad interior (en el lado del emisor)

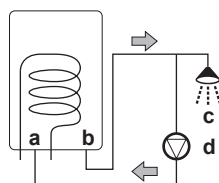
Hay dos válvulas de purga de aire automáticas en la unidad interior. Compruebe que estas válvulas de purga de aire NO estén demasiado apretadas, de forma que sea posible eliminar automáticamente el aire del circuito del agua.

- **Componentes revestidos de cinc.** NUNCA utilice componentes revestidos de zinc en el circuito del agua. Puesto que el circuito del agua interno de la unidad utiliza tuberías de cobre, puede producirse una corrosión excesiva.
- **Tuberías metálicas que no son de latón.** Cuando utilice tuberías metálicas que no sean de latón, aisle el latón y lo que no sea latón correctamente para que NO entren en contacto entre sí. Así se evita la corrosión galvánica.
- **Depósito de expansión.** Se recomienda instalar un depósito de expansión correctamente dimensionado en el circuito del agua según la normativa vigente. No puede haber elementos de bloqueo (válvulas de aislamiento o similares) entre el depósito de expansión y la unidad interior.
- **Válvulas de cierre de circulación.** Recomendamos utilizar válvulas de cierre de circulación en las conexiones del intercambiador de calor para el agua caliente sanitaria. De este modo se minimizan las pérdidas térmicas a causa de la circulación inducida por temperatura en las tuberías de conexión.
- **Depósito de almacenamiento – Calidad del agua.** Requisitos mínimos sobre la calidad del agua usada para llenar el depósito de almacenamiento:
  - Dureza del agua (calcio y magnesio, calculado como carbonato de calcio):  $\leq 3$  mmol/l
  - Conductividad:  $\leq 1500$  (ideal:  $\leq 100$ )  $\mu\text{S/cm}$
  - Cloruro:  $\leq 250$  mg/l
  - Sulfato:  $\leq 250$  mg/l
  - Valor de pH: 6,5~8,5

En el caso de propiedades que no se ajusten a los requisitos mínimos, deben adoptarse las medidas de acondicionamiento adecuadas.

- **Depósito de almacenamiento – Válvula de aislamiento.** Para facilitar el llenado y el drenaje del depósito de almacenamiento recomendamos instalar una válvula de aislamiento. Consulte el kit opcional: kit de llenado y drenaje (165215)
- **Válvulas de mezcla termostáticas.** En función de la normativa en vigor, es posible que sea necesario instalar válvulas de mezcla termostáticas.
- **Medidas higiénicas.** La instalación debe realizarse según la normativa vigente y puede requerir medidas de instalación higiénicas adicionales.
- **Bomba de recirculación.** Según la normativa en vigor, puede que sea necesario conectar una bomba de recirculación entre el punto final del agua caliente y la conexión de recirculación opcional del depósito de agua caliente sanitaria (es decir, entre **c** y **a**). Consulte "[6.4.4 Bomba ACS para agua caliente instantánea](#)" [▶ 73].

Requisito para Francia (decreto de 30/11/05): si el volumen de agua entre la salida de agua caliente del depósito y el punto de obtención (es decir, entre **b** y **c**) es superior a 3 litros, la temperatura del agua debe mantenerse a 50°C o más en todo el sistema de distribución.



- a** Conexión de recirculación
- b** Conexión del agua caliente
- c** Ducha
- d** Bomba de recirculación

## 8.1.2 Para comprobar el caudal y el volumen de agua

Cómo asegurarse de que la unidad funciona correctamente:

- DEBE comprobar el volumen de agua mínimo y el caudal mínimo.

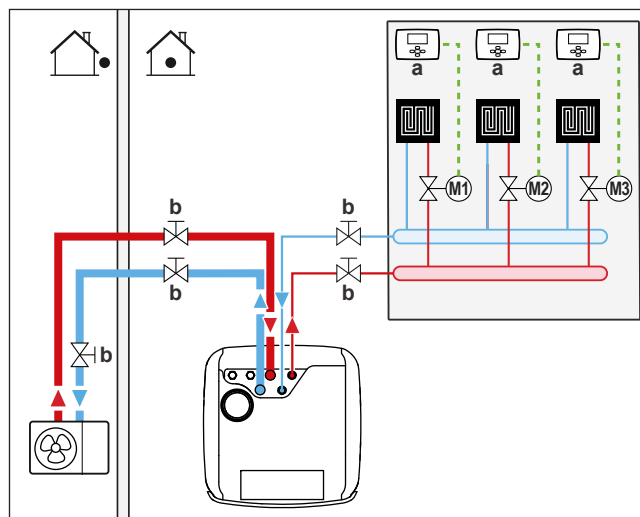
**Volumen mínimo de agua**

La instalación debe realizarse de forma que siempre haya disponible un volumen mínimo de agua (véase la tabla siguiente) en el circuito de calefacción/refrigeración de habitaciones de la unidad, aunque el volumen disponible hacia la unidad se reduzca debido al cierre de válvulas (emisores de calor, válvulas termostáticas, etc.) en el circuito de calefacción/refrigeración de habitaciones. El volumen de agua interno de la unidad exterior NO se tiene en cuenta para este volumen de agua mínimo.

Si...	Entonces el volumen de agua mínimo es...
Refrigeración	Para EPSX(B)07: 13 l Para EPSX(B)10: 25 l Para EPSX(B)14: 30 l
Operación de desescarche/calefacción	Para EPSX(B)07: 0 l Para EPSX(B)10: 0 l Para EPSX(B)14: 20 l

**INFORMACIÓN**

No obstante, en procesos críticos o en habitaciones con una elevada carga calorífica podría necesitarse un volumen de agua adicional.



- a** Termostato de ambiente individual (opcional)
- b** Válvula de aislamiento
- M1...3** Válvulas motorizadas individuales para controlar cada circuito (suministro independiente)

**Caudal mínimo**

Compruebe que el caudal mínimo en la instalación esté garantizado en todas las condiciones.

Si la operación es...	Entonces el caudal mínimo es...
Funcionamiento de refrigeración/inicio de calefacción/desescarche/resistencia de reserva	Requisitos: <ul style="list-style-type: none"> <li>▪ Para EPSX(B)07: 20 l/min</li> <li>▪ Para EPSX(B)10: 22 l/min</li> <li>▪ Para EPSX(B)14: 24 l/min</li> </ul>



**AVISO**

Cuando la circulación en cada circuito cerrado de calefacción de habitaciones o en uno concreto es controlada mediante válvulas de control remoto es importante mantener el caudal mínimo, incluso si las válvulas están cerradas. Si no es posible alcanzar el caudal mínimo, se generará un error de caudal 7H.

Consulte el procedimiento recomendado descrito en "[11.4 Lista de comprobación durante la puesta en marcha](#)" [▶ 182].

## 8.2 Conexión de las tuberías de agua

### 8.2.1 Acerca de la conexión de las tuberías de agua

**Antes de la conexión de las tuberías de agua**

Asegúrese de que las unidades exterior e interior están montadas.

**Flujo de trabajo habitual**

La conexión de las tuberías de agua suele dividirse en los siguientes pasos:

- 1 Conexión de las tuberías de agua a la unidad exterior.
- 2 Conexión de las tuberías de agua a la unidad interior.
- 3 Conexión de las tuberías de recirculación.
- 4 Instale el recipiente de presión en la conexión especial.
- 5 Conexión del tubo flexible de drenaje al orificio de salida de drenaje.
- 6 Llenado del circuito del agua.
- 7 Llenado de los serpentines del intercambiador de calor del depósito de almacenamiento.
- 8 Llenado del depósito de almacenamiento.
- 9 Aislamiento de las tuberías de agua.

### 8.2.2 Precauciones al conectar las tuberías de agua



**INFORMACIÓN**

Asimismo, debe leer las precauciones y requisitos de los siguientes capítulos:

- "[2 Precauciones generales de seguridad](#)" [▶ 10]
- "[8.1 Preparación de las tuberías de agua](#)" [▶ 99]

### 8.2.3 Cómo conectar las tuberías de agua



**AVISO**

NO ejerza demasiada fuerza cuando conecte la tubería en la obra y asegúrese de que las tuberías estén correctamente alineadas. Unos tubos deformados pueden causar que la unidad no funcione adecuadamente.

## Unidad exterior

**AVISO**

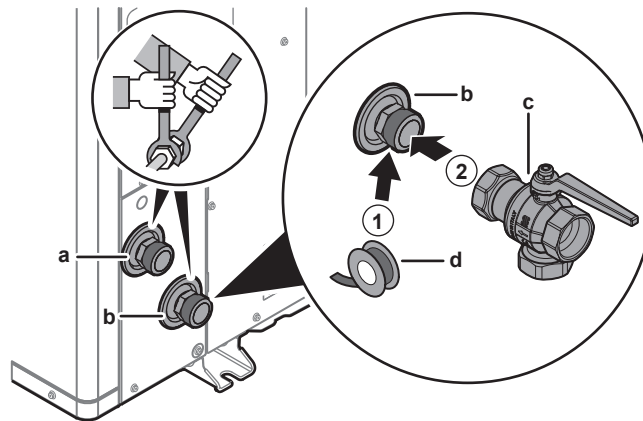
Sobre la válvula de aislamiento con filtro integrado y la válvula de retención (suministrada como accesorio):

- La instalación de la válvula en la entrada de agua es obligatoria.
- Tenga en cuenta la dirección del flujo de la válvula.

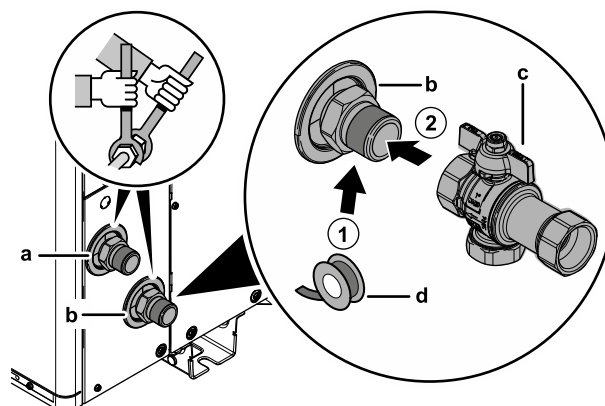
**AVISO**

Instale válvulas de purga de aire en todos los puntos altos del sistema.

- 1 Conecte las juntas tóricas y la válvula de aislamiento a la entrada de agua de la unidad exterior. Cuidado con la dirección del flujo.

**En caso de EPSK06~14A\*:**

- a SALIDA de agua (conexión roscada, macho, 1 1/4")
- b ENTRADA de agua (conexión roscada, macho, 1 1/4")
- c Válvula de aislamiento con filtro integrado y válvula de retención (suministrada como accesorio) (uniones roscadas, hembra 1 1/4" - hembra 1 1/4")
- d Sellador de roscas (suministro en la obra)

**En caso de EPSKS04~07A\*:**

- a SALIDA de agua (conexión roscada, macho, 1")
- b ENTRADA de agua (conexión roscada, macho, 1")
- c Válvula de aislamiento con filtro integrado y válvula de retención (suministrada como accesorio) (conexiones roscadas, hembra 1" - hembra 1")
- d Sellador de roscas (suministro en la obra)

- 2 Conecte la tubería de obra a la válvula de aislamiento.
- 3 Conecte las tuberías de obra a la salida de agua de la unidad exterior.

**Unidad interior**

Suministrado como accesorio:

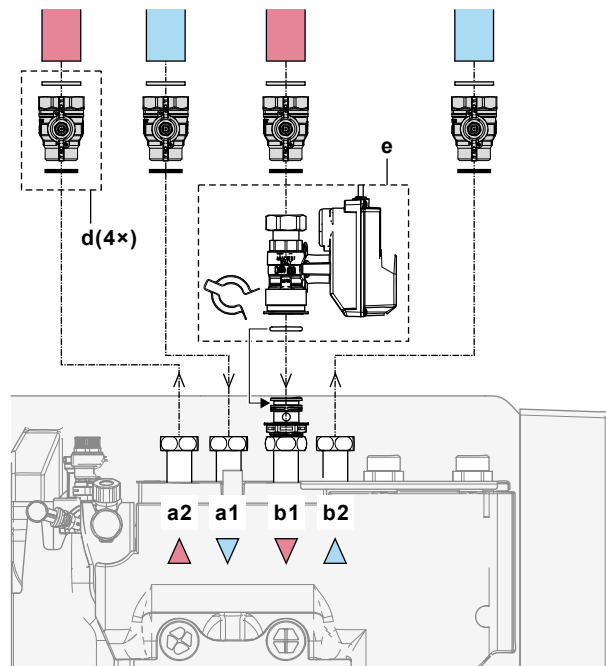
1 válvula de aislamiento normalmente cerrada (tope de fuga de entrada) (junta tórica + clip rápido)	Para evitar la entrada de refrigerante en la unidad interior en caso de fuga de refrigerante en la unidad exterior.
4 válvulas de aislamiento (+ juntas planas)	Para facilitar el servicio y el mantenimiento.



**AVISO**

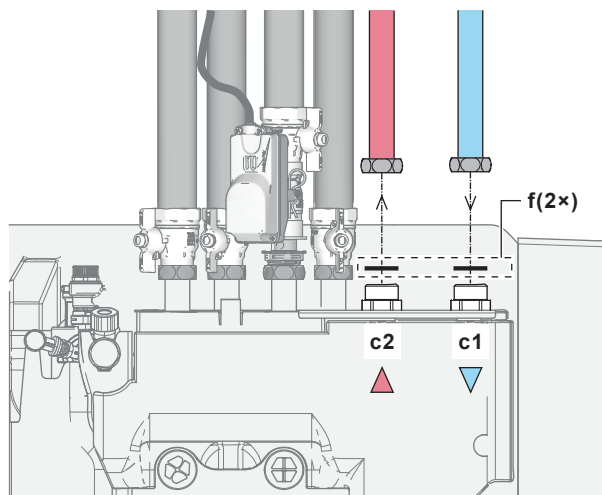
Al instalar las válvulas de aislamiento, asegúrese de que la parte delantera de la manija de la válvula de aislamiento quede orientada hacia atrás, en dirección a la unidad, para evitar colisiones con la cubierta superior. Este punto es especialmente importante cuando las tuberías de obra se conectan primero a las válvulas de aislamiento.

- 1 Instale la válvula de aislamiento normalmente cerrada (tope de fuga de entrada) con la junta tórica y el clip rápido. (Conecte el cableado, consulte "9.3.4 Para conectar la válvula de aislamiento normalmente cerrada (tope de fuga de entrada)" [▶ 144]).
- 2 Instale las válvulas de aislamiento con las juntas planas:



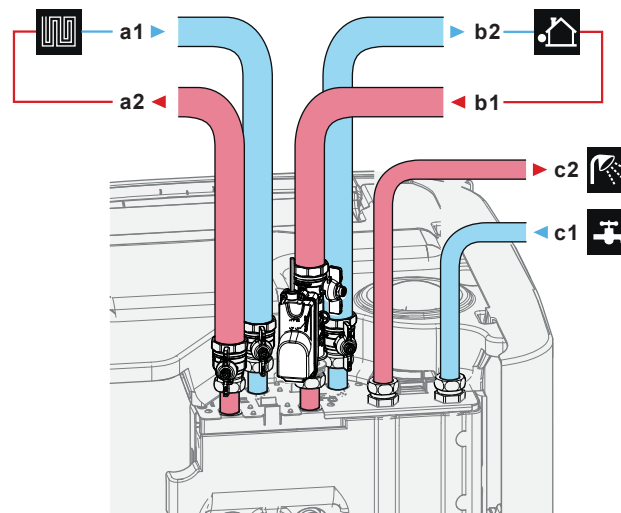
- a1** Calefacción/refrigeración de espacios - ENTRADA de agua
- a2** Calefacción/refrigeración de espacios - SALIDA de agua
- b1** ENTRADA de agua desde la unidad exterior
- b2** SALIDA de agua a la unidad exterior
- d** Válvula de aislamiento con juntas planas
- e** Válvula de aislamiento normalmente cerrada (tope de fuga de entrada) con clip rápido y junta tórica

- 3 Instale las tuberías de agua sanitaria utilizando las juntas planas especiales para ACS:



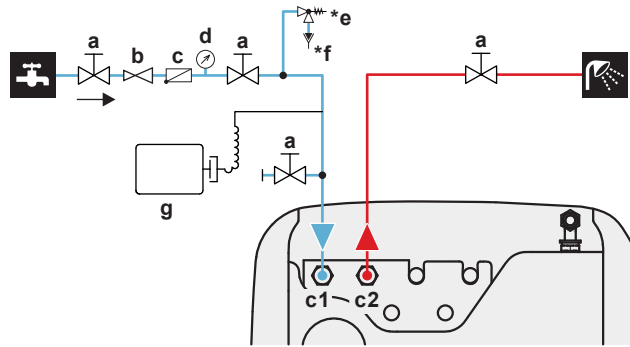
- c1** ACS - ENTRADA de agua fría
- c2** ACS - SALIDA de agua caliente
- f** Juntas planas para ACS

**4** Instale las tuberías como se indica a continuación:



- a1** Calefacción/refrigeración de habitaciones - Entrada de agua (hembra)
  - EPSX(B)07: 1"
  - EPSX(B)10+14: 1 1/4"
- a2** Calefacción/refrigeración de habitaciones - Salida de agua (hembra)
  - EPSX(B)07: 1"
  - EPSX(B)10+14: 1 1/4"
- b1** Entrada de agua de la unidad exterior (hembra)
  - EPSX(B)07: 1"
  - EPSX(B)10+14: 1 1/4"
- b2** Salida de agua a unidad exterior (hembra)
  - EPSX(B)07: 1"
  - EPSX(B)10+14: 1 1/4"
- c1** ACS - ENTRADA de agua fría (macho, 1 ")
- c2** ACS - SALIDA de agua caliente (macho, 1 ")

**5** Instale los siguientes componentes (suministro independiente) en la entrada de agua fría del depósito de ACS:



- a Válvula de aislamiento (recomendado)
- c1 ACS - ENTRADA de agua fría (macho, 1")
- c2 ACS - SALIDA de agua caliente (macho, 1")
- b Válvula reductora de la presión (recomendado)
- c Válvula antirretorno (recomendado)
- d Manómetro (recomendado)
- \*e Válvula de alivio de presión (máx. 10 bar (=1,0 MPa)) (obligatorio)
- \*f Embudo (obligatorio)
- g Depósito de expansión (recomendado)

NO supere el par de apriete máximo (tamaño de rosca 1", 25-30 N•m). Para evitar daños, aplique el par antagonista necesario con una herramienta adecuada.



**AVISO**

Instale válvulas de purga de aire en todos los puntos altos del sistema.



**AVISO**

Debe instalarse una válvula de alivio de presión (suministro independiente) con una presión de apertura máxima de 10 bar (=1 MPa) en la conexión de entrada del agua fría sanitaria, de conformidad con las normativas en vigor.



**AVISO**

- Deben instalarse un dispositivo de drenaje y otro de alivio de presión en la conexión de entrada de agua fría del depósito de almacenamiento.
- Para evitar reflujos, se recomienda instalar una válvula antirretorno en la entrada de agua del depósito de almacenamiento, según la normativa vigente. Asegúrese de que NO está entre la válvula de alivio de presión y el depósito de almacenamiento.
- Se recomienda instalar una válvula reductora de la presión en la entrada de agua fría según la normativa en vigor.
- Se recomienda instalar un depósito de expansión en la entrada de agua fría según la normativa en vigor.
- Se recomienda instalar la válvula de alivio de presión en una posición más elevada que la parte superior del depósito de almacenamiento. El calentamiento del depósito de almacenamiento provoca que el agua se expanda y sin la válvula de alivio de presión, la presión del agua del intercambiador de calor de agua caliente sanitaria en el interior del depósito puede subir por encima de la presión de diseño. La instalación en la obra (tuberías, puntos de conexión, etc.) conectada al depósito también está sujeta a la alta presión. Para evitar esto, debe instalarse una válvula de alivio de presión. Prevenir la presión excesiva depende del funcionamiento correcto de la válvula de alivio de presión de suministro independiente. Si NO funciona correctamente, pueden producirse fugas de agua. Para conformar el funcionamiento correcto, es necesario un mantenimiento regular.

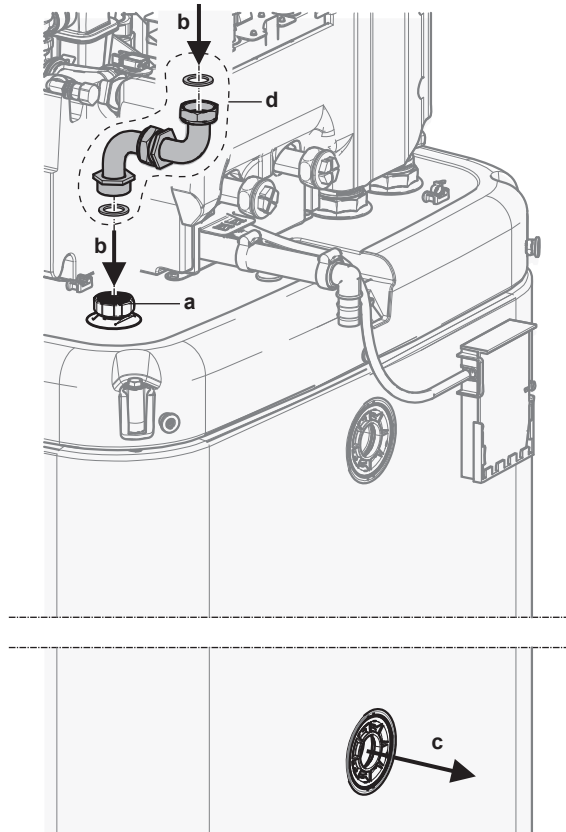
**AVISO**

Para evitar daños en los alrededores en caso de que se produzca una fuga de agua, se recomienda cerrar las válvulas de aislamiento de entrada de agua fría sanitaria durante periodos de ausencia.

## 8.2.4 Cómo conectar las tuberías adicionales

**Cómo conectar las tuberías de retrodrenaje**

- 1 Instale las tuberías como se indica a continuación:

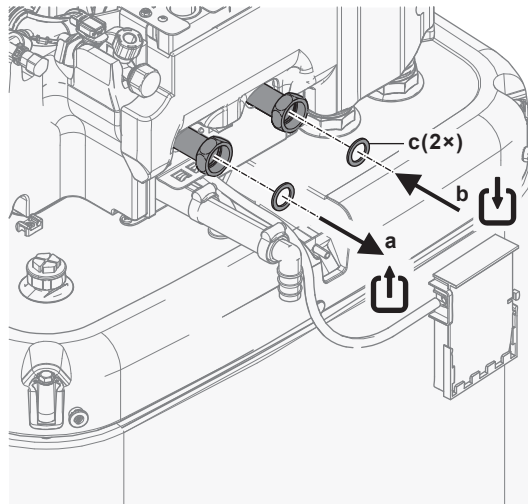


- a Conexión de retrodrenaje
- b Retrodrenaje - ENTRADA de agua
- c Retrodrenaje - SALIDA de agua
- d Kit de conexión de retrodrenaje (EKECDBC03A\*)

**Cómo conectar la tubería bivalente**

En caso de unidad bivalente con intercambiador de calor en el interior del depósito.

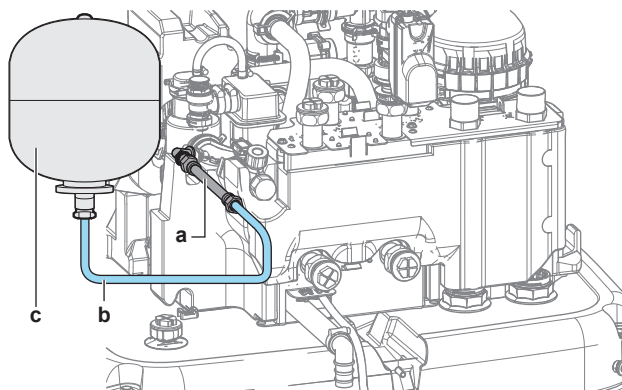
- 2 Instale las tuberías como se indica a continuación:



- a Bivalente - SALIDA de agua (conexión roscada, 1")
- b Bivalente - ENTRADA de agua (conexión roscada, 1")
- c Juntas planas para ACS (suministradas como accesorio)

### 8.2.5 Para conectar el depósito de expansión

- 1 Conecte un depósito de expansión correctamente dimensionado y preajustado para el sistema de calefacción. Tal vez no haya elementos de bloqueo hidráulico entre el generador de calor y la válvula de seguridad.
- 2 Coloque el depósito de presión en un lugar de fácil acceso (para mantenimiento, sustitución de piezas, etc.).



- a Tubo flexible (suministrada como accesorio)
- b Manguera (suministro independiente)
- c Depósito de expansión (suministro independiente)

### 8.2.6 Para llenar el sistema de calefacción



#### PELIGRO: RIESGO DE ELECTROCUCIÓN

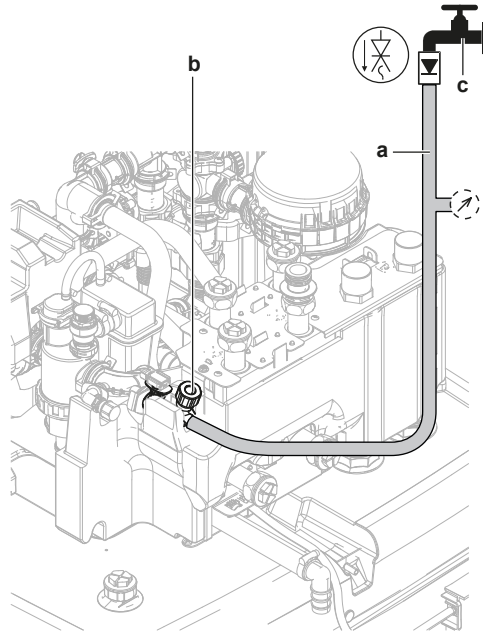
Durante el proceso de llenado, puede salir agua de cualquier punto de fuga, que puede provocar una descarga eléctrica si entra en contacto con elementos con tensión.

- Antes del proceso de llenado, desconecte la unidad de la electricidad.
- Después del primer llenado y antes de poner en marcha la unidad con el interruptor de encendido, compruebe que todos los componentes eléctricos y puntos de conexión estén secos.

**AVISO**

Al llenar el sistema de calefacción, compruebe la presión del agua en el suministro de agua doméstica. Si la presión en el suministro de agua doméstica es superior a 3 bar (= 0,3 MPa), instale una válvula reductora de presión y limite la presión del agua a un máximo de 3 bar (= 0,3 MPa).

- 1 Conecte una manguera con una válvula antirretorno (1/2") y un manómetro externo (suministro independiente) a un grifo de agua y a la válvula de drenaje y llenado. Asegure la manguera para evitar resbalones.



- a Manguera con una válvula antirretorno (1/2") y un manómetro externo (suministro independiente)
- b Válvula de drenaje y llenado
- c Grifo de agua

- 2 Abra el grifo de agua.
- 3 Abra la válvula de drenaje y llenado y compruebe el manómetro.
- 4 Llene el sistema con agua hasta que el manómetro externo indique que se ha alcanzado la presión objetivo del sistema (altura del sistema +2 m; columna de agua de 1 m = 0,1 bar). Asegúrese de que la válvula de alivio de la presión no se abre.
- 5 Cierre el grifo de agua. Mantenga la válvula de drenaje y llenado abierta por si es necesario repetir el procedimiento de llenado tras la purga de aire del sistema. Consulte "[11.4.5 Cómo realizar una purga de aire](#)" [▶ 190].
- 6 Cierre la válvula de drenaje y llenado y desconecte la manguera con la válvula antirretorno solo una vez realizada la purga de aire y cuando el sistema se haya llenado del todo.

### 8.2.7 Protección del circuito del agua frente a la congelación

#### Acerca de la protección contra la congelación

La escarcha o la congelación pueden dañar el sistema. Para evitar que los componentes hidráulicos se congelen, la unidad está equipada con lo siguiente:

- El software está equipado con funciones especiales de protección contra heladas, como la prevención de congelación de tuberías de agua, que incluyen la activación de una bomba en caso de bajas temperaturas. Sin embargo, en caso de fallo de la alimentación, estas funciones no garantizan la protección.

- La unidad exterior está equipada con dos válvulas de protección contra la congelación montadas en fábrica. Las válvulas de protección contra la congelación drenan el agua de la unidad exterior antes de que pueda congelarse y provocar daños en la unidad. Esto es para evitar fugas de R290 en la unidad exterior. **Nota:** las válvulas de protección contra congelación montadas en fábrica están diseñadas para proteger la unidad exterior, no las tuberías de obra.

Para proteger las tuberías de obra, instale **válvulas adicionales de protección contra la congelación** en todos los puntos más bajos de las tuberías de obra. Aísle las válvulas de protección contra congelación de forma similar a las tuberías de agua, pero NO aísle la entrada ni la salida (alivio) de estas válvulas.

Opcionalmente, puede instalar **válvulas normalmente cerradas** (situadas en el interior, cerca de los puntos de entrada/salida de las tuberías). Estas válvulas pueden impedir que se vacíe toda el agua de las tuberías interiores cuando se abren las válvulas de protección contra la congelación. **Nota:** La válvula de aislamiento normalmente cerrada que se entrega como accesorio con la unidad interior, que es obligatorio instalar en la unidad interior por razones de seguridad (detención de fugas de entrada), NO impide el drenaje de la tubería interior cuando se abren las válvulas de protección contra congelación. Para ello, necesita válvulas normalmente cerradas adicionales (opcional).



**AVISO**

Cuando se instalen válvulas de protección contra congelación, ajuste el punto de consigna de refrigeración mínima (por defecto=7°C) al menos 2°C por encima de la temperatura máxima de apertura de las válvulas de protección contra congelación (la temperatura de apertura de las válvulas de protección contra congelación montadas en fábrica es de 3°C ±1).

Si ajusta el punto de consigna mínimo de refrigeración por debajo del valor seguro (es decir, la temperatura máxima de apertura de las válvulas de protección contra congelación + 2°C), corre el riesgo de que las válvulas de protección contra congelación se abran al enfriar hasta el punto de consigna mínimo.



**INFORMACIÓN**

La mínima temperatura del agua de impulsión se decide en función del ajuste [3.11] **Punto de consigna de subrefrigeración**. Este límite define el agua de impulsión mínima **en el sistema**. Dependiendo del valor de este ajuste, el punto de ajuste mínimo de TAI también se incrementará en 4°C para permitir un control estable hacia el punto de ajuste.

La temperatura mínima del agua de impulsión **en la zona principal** se decide en función del ajuste [1.20] **Refrigeración en el circuito del agua**, solo en caso de que [3.13.5] **Kit bizona instalado** esté activado. Este límite define el agua de impulsión mínima **en la zona principal**. Dependiendo del valor de este ajuste, el punto de ajuste mínimo de TAI también se incrementará en 4°C para permitir un control estable hacia el punto de ajuste.



**ADVERTENCIA**

NO está permitido añadir soluciones anticongelantes (por ejemplo, glicol) al agua.

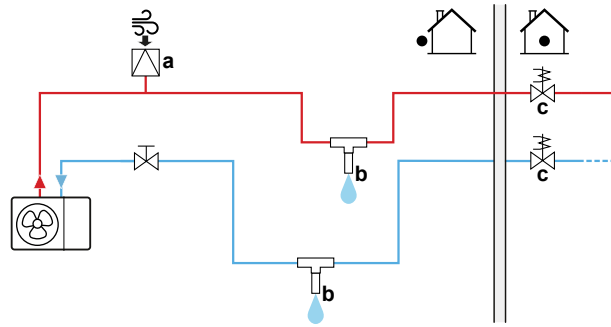
**Protección contra congelación mediante las válvulas de protección contra la congelación**

**Acerca de las válvulas de protección contra la congelación**

Es responsabilidad del instalador proteger las tuberías de obra contra la congelación. Utilice válvulas de protección contra la congelación en todos los puntos más bajos de las tuberías de obra para drenar el agua del sistema antes de que pueda congelarse.


### Cómo instalar válvulas de protección contra la congelación

Para proteger las tuberías de obra contra la congelación, instale los siguientes elementos:



- a Admisión de aire automática
- b Válvula de protección contra congelación (opcional, suministro independiente)
- c Válvulas normalmente cerradas (recomendadas, suministro independiente).

Sección	Descripción
	La admisión de aire automática (para el suministro de aire) debe instalarse en el punto más alto. Por ejemplo, una purga de aire automática.
	<p>Protección de las tuberías de obra.</p> <ul style="list-style-type: none"> <li>▪ Instale las válvulas de protección contra congelación: <ul style="list-style-type: none"> <li>- En todos los puntos bajos de las tuberías de obra.</li> <li>- En la parte más fría de las tuberías de obra y lejos de fuentes de calor.</li> <li>- Verticalmente para permitir un flujo correcto del agua.</li> <li>- con una separación de &gt;15 cm por encima del suelo para impedir que el hielo tapone la salida de agua. Asegúrese de que no haya obstrucciones.</li> <li>- A &gt;10 cm de distancia de otras válvulas de protección contra congelación.</li> </ul> </li> <li>▪ Evite el contacto de la lluvia, la nieve y la luz solar directa con las válvulas de protección contra congelación.</li> <li>▪ Aísle las válvulas de protección contra congelación de forma similar a las tuberías de agua, pero NO aísle la entrada ni la salida (alivio) de estas válvulas.</li> <li>▪ NO introduzca trampillas en las tuberías de obra.</li> </ul>

Sección	Descripción
	<p>Aislamiento del agua en el interior de la vivienda en caso de corte del suministro. Las válvulas normalmente cerradas (situadas en el interior junto a los puntos de entrada/salida de las tuberías) pueden evitar el drenaje del agua de las tuberías interiores cuando se abren las válvulas de protección contra la congelación.</p> <ul style="list-style-type: none"> <li>▪ <b>En caso de corte del suministro:</b> las válvulas normalmente cerradas se cierran y aíslan el agua en el interior de la vivienda. Si las válvulas de protección contra la congelación se abren, solo se drena el agua del exterior de la vivienda.</li> <li>▪ <b>En otras circunstancias</b> (por ejemplo, en caso de fallo de la bomba): las válvulas normalmente cerradas permanecen abiertas. Si las válvulas de protección contra la congelación se abren, también se drena el agua del interior de la vivienda.</li> </ul>

### 8.2.8 Para llenar el intercambiador de calor del depósito de almacenamiento

El siguiente intercambiador de calor debe llenarse con agua para poder llenar el depósito de almacenamiento:

- El intercambiador de calor de agua caliente sanitaria



#### AVISO

Para llenar el intercambiador de calor de agua caliente sanitaria, utilice un kit de llenado de suministro independiente. Asegúrese de cumplir con la normativa vigente.

- 1 Abra la válvula de aislamiento para el suministro de agua fría.
  - 2 Abra todos los grifos de agua caliente del sistema para asegurarse de que el flujo de agua del grifo es lo más alto posible.
  - 3 Mantenga los grifos de agua abiertos y el suministro de agua fría circulando hasta que no salga más aire de los grifos.
  - 4 Compruebe si se producen fugas.
- El intercambiador de calor bivalente (solo para algunos modelos)
- 5 Llene el intercambiador de calor bivalente con agua conectando el circuito de calefacción bivalente. Si el circuito de calefacción bivalente va a instalarse en una fase posterior, llene el intercambiador de calor bivalente con una manguera de llenado hasta que salga agua de ambas conexiones.
  - 6 Realice la purga de aire en el circuito de calefacción bivalente.
  - 7 Compruebe si se producen fugas.

### 8.2.9 Para llenar el depósito de almacenamiento



#### AVISO

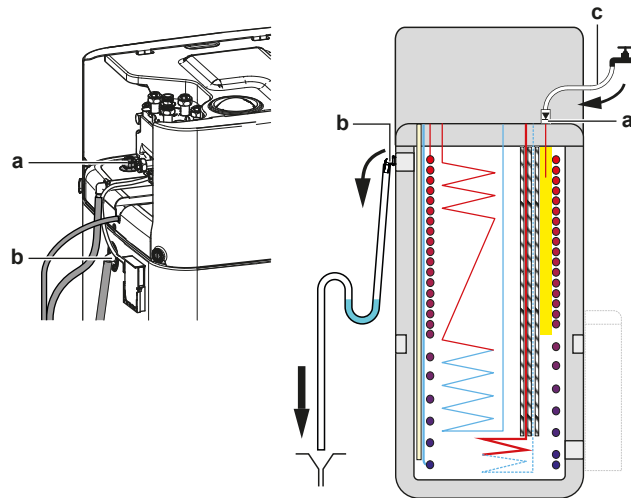
Antes de llenar el depósito de almacenamiento, deben llenarse los intercambiadores de calor del depósito de almacenamiento (ver capítulos anteriores).

Llene el depósito de almacenamiento a una presión del agua <6 bar y un caudal <15 l/min.

#### Sin kit solar de retrodrenaje instalado (opción)

- 1 Conecte una manguera con válvula antirretorno (1/2") a la conexión de retrodrenaje.

- 2 Llene el depósito de almacenamiento hasta que salga agua por la conexión de desbordamiento.
- 3 Desconecte la manguera.



- a Conexión de retrodrenaje
- b Conexión de desbordamiento
- c Manguera con válvula antirretorno (1/2")

#### Con kit solar de retrodrenaje instalado (opción)

- 1 Combine el kit de drenaje y llenado (opción) con el kit solar de retrodrenaje (opción) para llenar el depósito de almacenamiento.
  - 2 Conecte la manguera con la válvula antirretorno al kit de drenaje y llenado.
- Siga los pasos descritos en el capítulo anterior.

#### 8.2.10 Cómo aislar las tuberías de agua

Se DEBEN aislar todas las tuberías del circuito del agua completo para evitar la condensación durante el funcionamiento en modo refrigeración y la reducción de la capacidad de calefacción y refrigeración.

#### Aislamiento de tuberías de agua exteriores



#### AVISO

**Tuberías exteriores.** Asegúrese de que las tuberías exteriores están aisladas según las instrucciones para protegerlas de posibles riesgos.

En el caso de tuberías al aire libre, se recomienda usar el grosor de aislamiento mostrado en la tabla inferior como valor mínimo (con  $\lambda=0,039$  W/mK).

Longitud de tubería (m)	Grosor de aislamiento mínimo (mm)
<30	32
30~40	40
40~50	50

En los demás casos, el grosor de aislamiento mínimo puede determinarse utilizando la herramienta Hydronic Piping Calculation.

La herramienta Hydronic Piping Calculation también calcula la longitud máxima de las tuberías centrales desde la unidad interior hasta la unidad exterior, a partir de la caída de presión del emisor o viceversa.

La herramienta Hydronic Piping Calculation forma parte del paquete Heating Solutions Navigator, que puede obtenerse en <https://professional.standbyme.daikin.eu>.

Póngase en contacto con su distribuidor si no tiene acceso a Heating Solutions Navigator.

Esta recomendación garantiza un correcto funcionamiento de la unidad, aunque las normativas de cada país pueden variar y deben respetarse siempre.

# 9 Instalación eléctrica

En este capítulo:

9.1	Acerca de la conexión del cableado eléctrico .....	117
9.1.1	Precauciones al conectar el cableado eléctrico .....	117
9.1.2	Pautas para realizar la conexión del cableado eléctrico .....	118
9.1.3	Acerca de los requisitos eléctricos .....	120
9.1.4	Acerca del suministro eléctrico de flujo de kWh preferente .....	120
9.1.5	Descripción general de las conexiones eléctricas excepto los actuadores externos .....	121
9.1.6	Conexiones E/S obra .....	121
9.2	Conexiones a la unidad exterior .....	126
9.2.1	Especificaciones de los componentes de cableado estándar .....	126
9.2.2	Cómo conectar el cableado eléctrico a la unidad exterior .....	127
9.2.3	Fijación de los adhesivos "NO APAGUE el disyuntor" .....	129
9.2.4	Cómo cambiar de posición el termistor de aire en la unidad exterior .....	129
9.3	Conexiones a la unidad interior.....	130
9.3.1	Conexión del cableado eléctrico a la unidad interior.....	133
9.3.2	Cómo conectar el suministro eléctrico principal.....	139
9.3.3	Cómo conectar el suministro eléctrico de la resistencia de apoyo .....	142
9.3.4	Para conectar la válvula de aislamiento normalmente cerrada (tope de fuga de entrada) .....	144
9.3.5	Cómo conectar la válvula de aislamiento .....	145
9.3.6	Para conectar las bombas (bomba de ACS y/o bombas externas) .....	146
9.3.7	Para conectar la señal de ENCENDIDO del agua caliente sanitaria .....	148
9.3.8	Cómo conectar la salida de alarma.....	148
9.3.9	Cómo conectar la salida de conexión/desconexión de refrigeración/calefacción de habitaciones .....	149
9.3.10	Cómo conectar la conmutación a fuente de calor externa.....	149
9.3.11	Para conectar la válvula de derivación bivalente .....	150
9.3.12	Conexión de medidores eléctricos .....	151
9.3.13	Para conectar el termostato de seguridad.....	152
9.3.14	Smart Grid .....	153
9.3.15	Para conectar con el cartucho WLAN (suministrado como accesorio) .....	158
9.3.16	Para conectar el cable Ethernet (Modbus/LAN) .....	159
9.3.17	Para conectar la entrada solar .....	160
9.3.18	Para conectar el medidor de gas .....	161

## 9.1 Acerca de la conexión del cableado eléctrico

### Antes de la conexión del cableado eléctrico

Asegúrese de que las tuberías de agua están conectadas.

### Flujo de trabajo habitual

La conexión del cableado eléctrico suele dividirse en los siguientes pasos:

- "9.2 Conexiones a la unidad exterior" [▶ 126]
- "9.3 Conexiones a la unidad interior" [▶ 130]

#### 9.1.1 Precauciones al conectar el cableado eléctrico



#### PELIGRO: RIESGO DE ELECTROCUCIÓN



#### ADVERTENCIA

- Todo el cableado DEBE realizarlo un electricista autorizado y DEBE cumplir con la normativa nacional sobre cableado.
- Realice todas las conexiones eléctricas en el cableado fijo.
- Todos los componentes proporcionados en la obra y toda la instalación eléctrica DEBEN cumplir la normativa aplicable.



**ADVERTENCIA**

Utilice SIEMPRE un cable multifilar para los cables de alimentación.



**INFORMACIÓN**

Asimismo, debe leer las precauciones y requisitos de "2 Precauciones generales de seguridad" [▶ 10].



**ADVERTENCIA**

- Si a la fuente de alimentación le falta una fase o una fase neutra errónea, el equipo se averiará.
- Establezca una conexión a tierra apropiada. NO conecte la unidad a una tubería de uso general, a un captador de sobretensiones o a líneas de tierra de teléfonos. Si la conexión a tierra no se ha realizado correctamente, pueden producirse descargas eléctricas.
- Instale los fusibles o disyuntores necesarios.
- Asegure el cableado eléctrico con bridas de sujeción para que NO entren en contacto con bordeas afilados o las tuberías, especialmente en el lado de alta presión.
- NO instale un condensador de avance de fase, porque la unidad está equipada con un inverter. Un condensador de avance de fase reducirá el rendimiento y podría provocar accidentes.



**PRECAUCIÓN**

NO presione y ni coloque cable de sobra en la unidad.



**AVISO**

La distancia entre los cables de alta y baja tensión debe ser de por lo menos 50 mm.



**INFORMACIÓN**

Al instalar cables de suministro independiente u opcionales, es importante contar con una cantidad de cable suficiente. Solo así será posible abrir la caja de conexiones y acceder a otros componentes al realizar operaciones de mantenimiento.



**ADVERTENCIA**

Si el cable de suministro resulta dañado, DEBERÁ ser sustituido por el fabricante, su agente o técnico cualificado similar para evitar peligros.



**ADVERTENCIA**

NO extienda el cable de alimentación ni el cable de interconexión utilizando conectores de cables, abrazaderas de conexión de cables, cables con cinta adhesiva ni cables alargadores.

Pueden provocar sobrecalentamiento, descargas eléctricas o incendios.

9.1.2 Pautas para realizar la conexión del cableado eléctrico



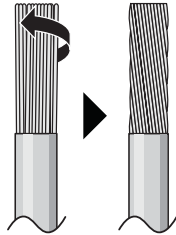
**AVISO**

Se recomienda utilizar cables sólidos (un solo hilo). Si se utilizan cables trenzados, tuerza ligeramente las trenzas para unir el extremo del conductor para utilizarlo directamente en la abrazadera del terminal o insertarlo en un terminal de tipo engaste redondo.

## Cómo preparar el cable conductor trenzado para la instalación

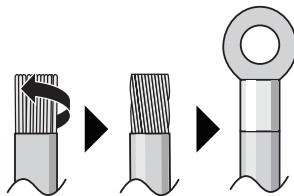
### Método 1: Trenzado del conductor

- 1 Pele el aislamiento del cable (20 mm).
- 2 Trence ligeramente el extremo del conductor para crear una conexión "sólida".



### Método 2: Utilización de un terminal de tipo engaste redondo (recomendado)

- 1 Pele el aislamiento de los cables y trence el extremo de cada cable.
- 2 Instale un terminal de tipo engaste redondo en el extremo del cable. Coloque el terminal de tipo engaste redondo en el cable hasta la sección cubierta y apriete el terminal con la herramienta adecuada.



### Utilice los métodos que se describen a continuación para instalar los cables:

Tipo de cable	Método de instalación
Cable de núcleo único O Cable conductor trenzado con conexión de tipo "sólida"	<p> <b>a</b> Cable rizado (cable de un solo núcleo o cable conductor trenzado)  <b>b</b> Tornillo  <b>c</b> Arandela plana         </p>
Cable conductor trenzado con terminal de tipo engaste redondo	<p> <b>a</b> Terminal  <b>b</b> Tornillo  <b>c</b> Arandela plana            ✓ Permitido            ✗ NO permitido         </p>

### Pares de apriete

Unidad exterior:

Elemento	Par de apriete (N•m)
X1M (M5)	2,45 ±10%
X2M (M3,5)	0,88 ±10%
M4 (tierra)	1,31 ±10%

Unidad interior:

Elemento	Par de apriete (N•m)
M3.5 (X42M, X43M, X44M, X45M)	0,88 ±10%
M4 (X40M, X41M)	1,47 ±10%
M4 (tierra)	1,47 ±10%

### 9.1.3 Acerca de los requisitos eléctricos

#### Sólo para EPSKS04~07A ▲ V3 ▼ y EPSK06~10A ▲ V3 ▼

Equipo que cumple con EN/IEC 61000-3-12 (norma técnica europea/internacional que ajusta los límites para corrientes armónicas generadas por un equipo conectado a los sistemas públicos de bajo voltaje con corriente de entrada >16 A y ≤75 A por fase).

#### Solo para la resistencia de reserva de la unidad interior

Consulte "9.3.3 Cómo conectar el suministro eléctrico de la resistencia de apoyo" [▶ 142].

### 9.1.4 Acerca del suministro eléctrico de flujo de kWh preferente

Las compañías eléctricas de todo el mundo trabajan para proporcionar un servicio eléctrico fiable a precios competitivos y, con frecuencia, están autorizadas a facturar a sus clientes a tarifas reducidas. Por ejemplo, tarifas por tiempo de uso, tarifas estacionales, tarifas de bomba de calor (Wärmepumpentarif) en Alemania y Austria, etc.

Este equipo permite una conexión a este tipo de sistemas de suministro eléctrico de flujo de kWh preferente.

Consulte con su compañía eléctrica para saber si puede conectar el equipo a un suministro eléctrico de flujo de kWh preferente en caso de que lo hubiera.

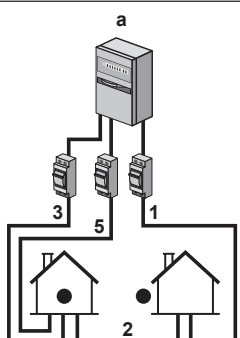
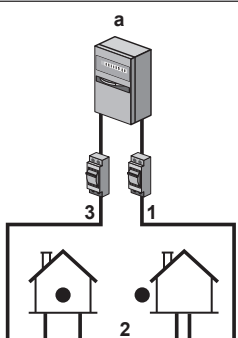
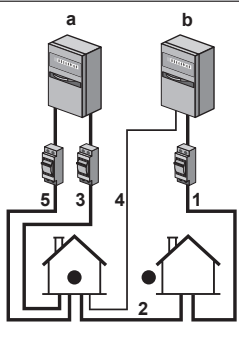
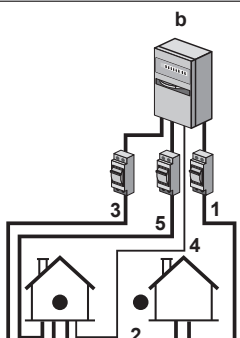
Si el equipo se conecta a este suministro eléctrico de flujo de kWh preferente, la compañía eléctrica podrá:

- interrumpir el suministro al equipo durante determinados períodos de tiempo;
- exigir que el equipo SOLO consuma una cantidad de energía eléctrica limitada durante determinados períodos de tiempo.

La unidad interior ha sido diseñada para recibir una señal de entrada que la unidad conmuta al modo de APAGADO forzado. Durante ese intervalo de tiempo, el compresor de la unidad exterior NO funcionará.

El cableado de la unidad es diferente en función de si se interrumpe o NO el suministro eléctrico.

## 9.1.5 Descripción general de las conexiones eléctricas excepto los actuadores externos

Suministro eléctrico de flujo de kWh normal		Suministro eléctrico de flujo de kWh preferente	
		El suministro eléctrico se interrumpe	El suministro eléctrico NO se interrumpe
			
		<p>Durante la activación del suministro eléctrico de flujo de kWh preferente, la compañía eléctrica interrumpe inmediatamente el suministro eléctrico o después de un tiempo. En este caso, la unidad interior debe recibir alimentación de un suministro eléctrico normal separado.</p>	<p>Durante la activación del suministro eléctrico de flujo de kWh preferente, este NO se interrumpe. La unidad exterior se desactiva mediante el control.</p> <p><b>Observación:</b> la compañía eléctrica siempre debe permitir el consumo de energía de la unidad interior.</p>

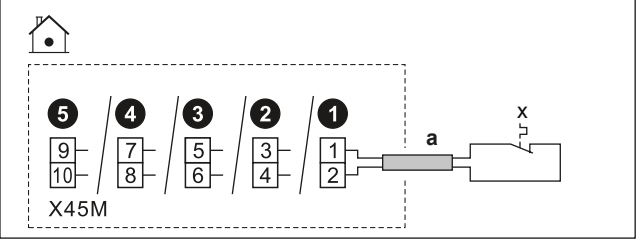
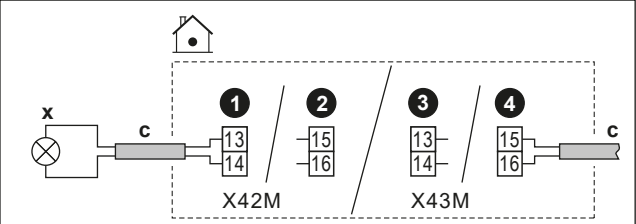
- a Suministro eléctrico de flujo de kWh normal
- b Suministro eléctrico de flujo de kWh preferente
- 1 Suministro eléctrico para la unidad exterior
- 2 Cable de interconexión a la unidad interior
- 3 Suministro eléctrico de la resistencia de reserva
- 4 Suministro eléctrico de flujo de kWh preferente (contacto desenergizado)
- 5 Suministro eléctrico para la unidad interior

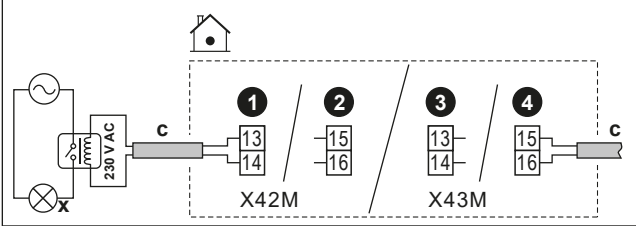
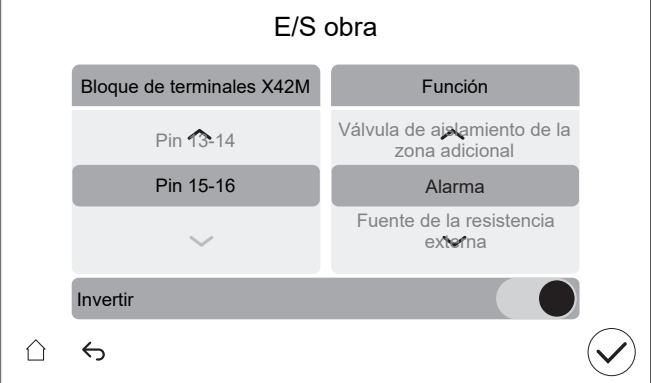
## 9.1.6 Conexiones E/S obra

Al conectar el cableado eléctrico, para determinados componentes, puede elegir qué clavijas de terminal utilizar. Tras la conexión, debe indicar a la interfaz de usuario qué clavijas de terminal ha utilizado para que se ajuste a la configuración de su sistema:

- Preferiblemente, a través de los hilos de Ariadna de [13] E/S obra.

- Otra opción es usar los códigos de obra (consulte la tabla de ajustes de campo en la guía de referencia del instalador).

<b>1</b>	<b>Elija qué clavijas de terminal utilizar para cada componente.</b>
1a	<p>En caso de entradas E/S obra:</p> <p>Elija entre las posibilidades estándar (1 2 3 4 5) como se muestra en los respectivos temas de "9.3 Conexiones a la unidad interior" [▶ 130] y en el apéndice para equipamiento opcional). Por ejemplo:</p> 
1b	<p>En el caso de las salidas E/S obra:</p> <p>Tiene varias opciones.</p>
1b.1	<p><b>Opción 1 (preferida;</b> sólo es posible si la corriente de funcionamiento y/ o la corriente de irrupción del componente conectado NO superan la corriente de funcionamiento y/o la corriente de irrupción máximas de los terminales, tal como se indica en el tema correspondiente):</p> <p>Elija entre las posibilidades estándar (1 2 3 4) como se muestra en los respectivos temas de "9.3 Conexiones a la unidad interior" [▶ 130] y en el apéndice para equipamiento opcional). Por ejemplo:</p> <ul style="list-style-type: none"> <li>▪ Corriente máxima de funcionamiento y/o corriente de irrupción de los terminales respectivos = 0,3 A</li> <li>▪ La corriente de funcionamiento y/o la corriente de irrupción máxima del componente conectado es <math>\leq 0,3</math> A</li> </ul> 

1b.2	<p><b>Opción 2</b> (en caso de que la corriente de funcionamiento y/o la corriente de irrupción del componente conectado supere la corriente de funcionamiento y/o la corriente de irrupción máximas de los terminales, tal como se indica en el tema correspondiente):</p> <p>Elija entre las posibilidades estándar (1 2 3 4) como se muestra en los respectivos temas de "9.3 Conexiones a la unidad interior" [▶ 130] y en el apéndice para equipamiento opcional), pero en lugar de conectar directamente al componente, instale en medio un relé (suministro independiente) con un suministro eléctrico externo fuera de la caja de interruptores. Por ejemplo:</p> <ul style="list-style-type: none"> <li>▪ Corriente máxima de funcionamiento y/o corriente de irrupción de los terminales respectivos = 0,3 A</li> <li>▪ La corriente máxima de funcionamiento y/o corriente de irrupción del componente conectado es &gt;0,3 A</li> </ul> 
1b.3	<p><b>Opción 3:</b></p> <p>De forma alternativa, en lugar de elegir una de las posibilidades estándar (1 2 3 4), puede utilizar las clavijas de terminal de cualquiera de las otras salidas E/S obra. No obstante, también debe comprobar si la corriente de funcionamiento y/o la corriente de irrupción del componente conectado superan la corriente de funcionamiento y/o la corriente de irrupción máximas de los terminales, tal como se indica en el tema correspondiente. Si se supera, deberá instalar un relé intermedio (similar a Opción 2).</p>
2	<p><b>Indique a la interfaz de usuario qué clavijas de terminal ha utilizado para cada componente.</b></p>
2.1	<p>Vaya a [13] E/S obra.</p>
2.2	<p>Seleccione el bloque de terminales utilizado.</p> <p><b>Resultado:</b> Se muestra la pantalla con las conexiones de ese bloque de terminales. Por ejemplo:</p> 
2.3	<p>A la izquierda, seleccione las clavijas de terminal utilizadas.</p>

2.4	A la derecha, seleccione el componente conectado: <ul style="list-style-type: none"> <li>▪ Entradas <b>E/S obra</b> (véase la tabla siguiente)</li> <li>▪ Salidas <b>E/S obra</b> (véase la tabla siguiente)</li> </ul>	
2.5	Defina si la lógica debe invertirse: <b>Nota:</b> no todos los terminales/opciones conectados pueden invertirse. Se puede saber si la selección es posible o no en [13] <b>E/S obra</b> .	
	<b>Si el componente está...</b>	<b>Entonces ajustar...</b>
	Normalmente abierto	<b>Invertir = APAGADO</b>
	Normalmente cerrado	<b>Invertir = ENCENDIDO</b>

### Entradas E/S obra

Si el componente conectado está...	Entonces seleccionar Función = ...
Sensor exterior remoto. Consulte el apéndice para equipamiento opcional (y <a href="#">"9.3 Conexiones a la unidad interior"</a> [▶ 130]).	Sensor exterior externo
Sensor remoto interior. Consulte el apéndice para equipamiento opcional (y <a href="#">"9.3 Conexiones a la unidad interior"</a> [▶ 130]).	Sensor interior externo
Contactos de Smart Grid. Consulte <a href="#">"9.3.14 Smart Grid"</a> [▶ 153].	Red inteligente HV/LV Contacto 1
	Red inteligente HV/LV Contacto 2
Contacto de suministro eléctrico de flujo de kWh preferente. Consulte <a href="#">"9.3.2 Cómo conectar el suministro eléctrico principal"</a> [▶ 139].	Contacto tarifa BC
Termostatos de seguridad para la unidad. Consulte <a href="#">"9.3.13 Para conectar el termostato de seguridad"</a> [▶ 152].	Unidad de termostato de seguridad
Contacto del medidor de Smart Grid. Consulte <a href="#">"9.3.14 Smart Grid"</a> [▶ 153].	Contacto medidor inteligente
Entrada solar. Consulte <a href="#">"9.3.17 Para conectar la entrada solar"</a> [▶ 160].	Entrada solar

## Salidas E/S obra

Si el componente conectado está...	Entonces seleccionar Función = ...
Válvulas de aislamiento para zona principal y zona adicional. Consulte "9.3.5 Cómo conectar la válvula de aislamiento" [▶ 145]	Válvula de aislamiento de la zona principal
	Válvula de aislamiento de la zona adicional
Salida de alarma. Consulte "9.3.8 Cómo conectar la salida de alarma" [▶ 148].	Alarma
Cambio a fuente de calor externa. Consulte "9.3.10 Cómo conectar la conmutación a fuente de calor externa" [▶ 149].	Fuente de la resistencia externa
Válvula de derivación bivalente. Consulte "9.3.11 Para conectar la válvula de derivación bivalente" [▶ 150].	Válvula de bypass bivalente
Salida ENCENDIDO/APAGADO del funcionamiento de refrigeración/calefacción de espacios de la zona principal o zona adicional. Consulte "9.3.9 Cómo conectar la salida de conexión/desconexión de refrigeración/calefacción de habitaciones" [▶ 149].	Modo Refrigeración/ Calefacción
Conectores de la bomba de calor. Consulte el apéndice para equipamiento opcional (y "9.3 Conexiones a la unidad interior" [▶ 130]).	
Bomba de ACS + bombas externas adicionales. Consulte "9.3.6 Para conectar las bombas (bomba de ACS y/o bombas externas)" [▶ 146].	Bomba ACS
	Bomba secundaria de Calefacción/Refrigeración
	Bomba de secundario Calefacción/Refrigeración principal
	Bomba de secundario Calefacción/Refrigeración adicional
Señal de ACS ENCENDIDO. Consulte "9.3.7 Para conectar la señal de ENCENDIDO del agua caliente sanitaria" [▶ 148].	Señal de activación de ACS

## 9.2 Conexiones a la unidad exterior

Elemento	Descripción
Suministro eléctrico	Consulte "9.2.2 Cómo conectar el cableado eléctrico a la unidad exterior" [▶ 127].
Cable de interconexión	
(Opcional) Resistencia del tubo de drenaje	
Pegatinas "NO APAGUE el disyuntor"	Consulte "9.2.3 Fijación de los adhesivos "NO APAGUE el disyuntor"" [▶ 129].
Termistor de aire	Consulte "9.2.4 Cómo cambiar de posición el termistor de aire en la unidad exterior" [▶ 129].

## 9.2.1 Especificaciones de los componentes de cableado estándar

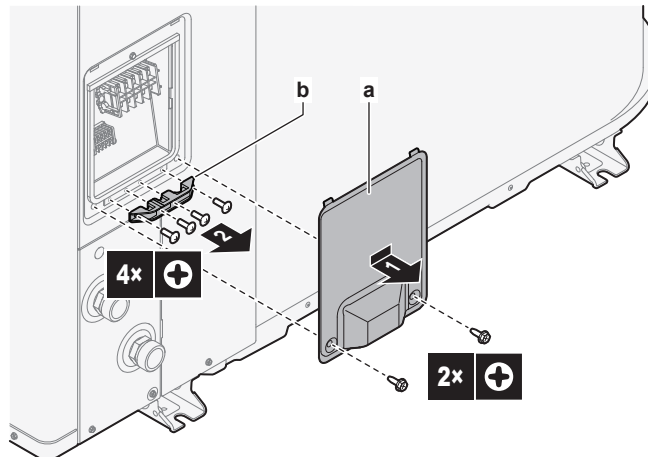
Componente	V3				W1	
	EPSKS04A*	EPSKS06A*	EPSKS07A*	EPSK06~10A*	EPSK08+10A*	EPSK12+14A*
Alimentación eléctrica:						
Corriente nominal	13 A	15.2 A	21.4 A	24.2 A	10.9 A	15 A
Tensión	220-240 V				380-415 V	
Fase	1~				3N~	
Frecuencia	50 Hz					
Tamaño del cable	DEBE cumplir la normativa nacional sobre cableado. El tamaño del cable debe basarse en la corriente, pero no puede ser inferior a 2,5 mm <sup>2</sup>					
	Cable de 3 núcleos			Cable de 5 núcleos		
Cable de interconexión (interior ↔ exterior)						
Tensión	220-240 V					
Tamaño del cable	Utilice solo un cable armonizado con doble aislamiento y adecuado para la tensión aplicable. Cable de 4 núcleos Mínimo 1,5 mm <sup>2</sup>					
(Opcional) Cable de la resistencia del tubo de drenaje	Cable de 3 núcleos 0,75 mm <sup>2</sup> DEBE tener doble aislamiento. Potencia máxima permitida para la resistencia del tubo de drenaje=115 W (0,5 A) La resistencia del tubo de drenaje DEBE ser adecuada para el R290 (a prueba de explosiones)					
Fusible de obra recomendado	16 A, curva C		25 A, curva C		16 A, curva C	
Disyuntor de fugas a tierra/dispositivo de corriente residual	En la línea de suministro eléctrico, instale SIEMPRE un dispositivo de corriente residual (RCD) que cumpla con la normativa nacional sobre cableado. Este dispositivo DEBE ser un RCD de 30 mA con acción instantánea, a menos que la normativa nacional de cableado defina lo contrario.					

## 9.2.2 Cómo conectar el cableado eléctrico a la unidad exterior

**ADVERTENCIA**

NO extienda el cable de alimentación ni el cable de interconexión utilizando conectores de cables, abrazaderas de conexión de cables, cables con cinta adhesiva ni cables alargadores.

Pueden provocar sobrecalentamiento, descargas eléctricas o incendios.

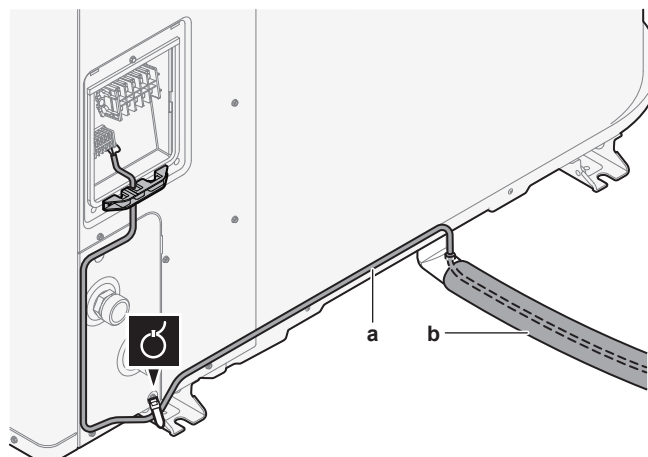
**1** Retire la cubierta y el retenedor del cable.

**a** Cubierta

**b** Dispositivo de retención de cables

**2** Conecte el cableado (consulte los esquemas de cableado más abajo):

- Suministro eléctrico (1N~ o 3N~).
- Cable de interconexión (interior↔exterior)
- (Opcional) Resistencia del tubo de drenaje. Asegúrese de que el elemento calefactor de la resistencia del tubo de drenaje está totalmente dentro del tubo de drenaje. Fije el cable con una abrazadera al pie de la unidad.



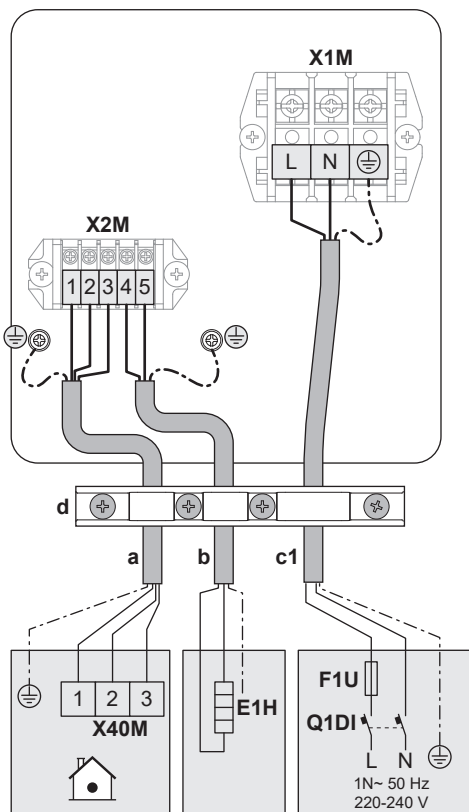
**a** Cable de la resistencia del tubo de drenaje

**b** Tubo de drenaje

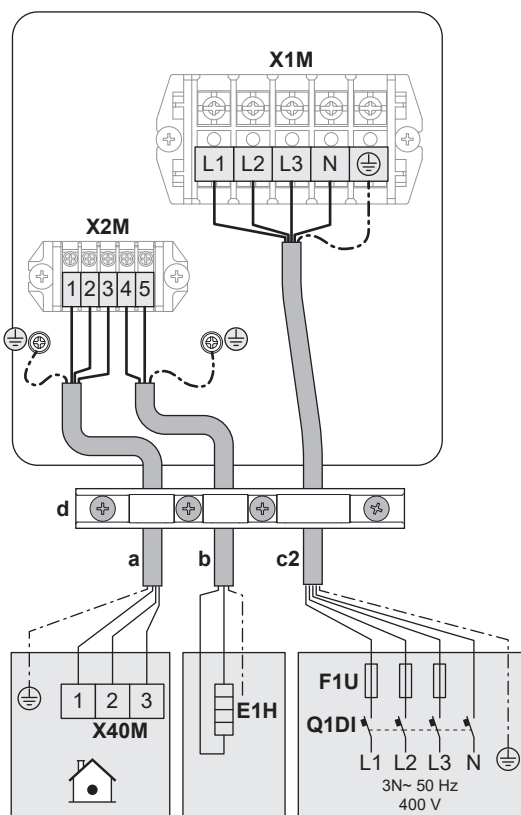
**3** Vuelva a colocar el dispositivo de retención de cables y la cubierta.

- Compruebe que los cables NO se desconectan tirando ligeramente de ellos.
- Fije firmemente el dispositivo de retención de cables para evitar tensiones externas en las terminaciones de los cables.

Descripción del cableado: modelos V3 (1N~)



Descripción del cableado: modelos W1 (3N~)




Legenda de los esquemas de cableado

(consulte también "9.2.1 Especificaciones de los componentes de cableado estándar" [▶ 126])

<b>a</b>	Cable de interconexión (interior↔exterior)
<b>b</b>	(Opcional) Cable de la resistencia del tubo de drenaje
<b>c1</b>	Cable de suministro eléctrico en el caso de los modelos V3 (1N~)
<b>c2</b>	Cable de suministro eléctrico en el caso de los modelos W1 (3N~)
<b>d</b>	Dispositivo de retención de cables
<b>E1H</b>	Resistencia del tubo de drenaje
<b>F1U</b>	Fusible de obra
<b>Q1DI</b>	Disyuntor de fugas a tierra

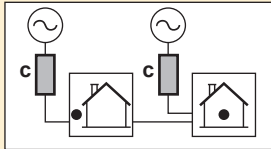
### 9.2.3 Fijación de los adhesivos "NO APAGUE el disyuntor"



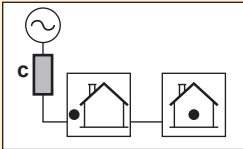
**ADVERTENCIA**

Después de la puesta en marcha, **NO APAGUE** los disyuntores (**c**) a las unidades para mantener la protección activada. En el caso de una unidad interior suministrada por separado (**a**), hay dos disyuntores. En el caso de una unidad interior alimentada desde la unidad exterior (**b**), hay un disyuntor.

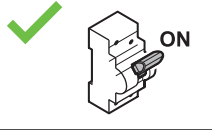
**a**

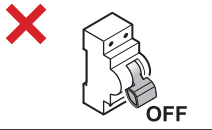


**b**

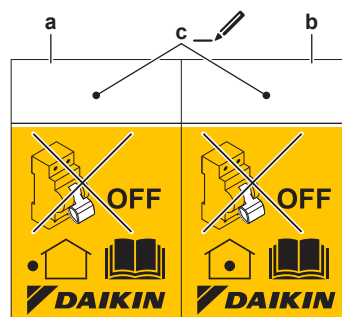


**c**





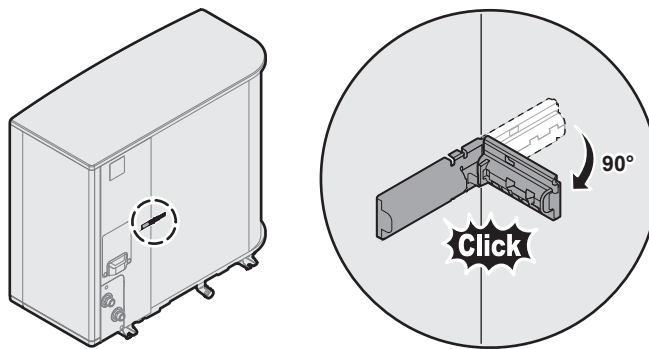
Para advertir al usuario, coloque los adhesivos "NO APAGUE el disyuntor" en el armario eléctrico y lo más cerca posible de los disyuntores de la bomba de calor. En la pegatina, rellene el número de referencia del disyuntor para garantizar la máxima claridad.



- a** Adhesivo para el disyuntor de la unidad exterior
- b** Adhesivo para el disyuntor de la unidad interior (sólo en caso de suministro eléctrico de flujo de kWh preferente)
- c** Número de referencia del disyuntor en el armario eléctrico







### 9.2.4 Cómo cambiar de posición el termistor de aire en la unidad exterior













Este procedimiento solo es necesario en lugares con una temperatura ambiente baja.



### 9.3 Conexiones a la unidad interior

Elemento	Descripción
Suministro eléctrico (principal)	Consulte "9.3.2 Cómo conectar el suministro eléctrico principal" [▶ 139].
Suministro eléctrico (resistencia de reserva)	Consulte "9.3.3 Cómo conectar el suministro eléctrico de la resistencia de apoyo" [▶ 142]
Válvula de aislamiento normalmente cerrada (tope de fuga de entrada)	Consulte "9.3.4 Para conectar la válvula de aislamiento normalmente cerrada (tope de fuga de entrada)" [▶ 144]
Válvula de aislamiento	Consulte "9.3.5 Cómo conectar la válvula de aislamiento" [▶ 145].
Bomba de agua caliente sanitaria o bombas externas	Consulte "9.3.6 Para conectar las bombas (bomba de ACS y/o bombas externas)" [▶ 146]
Señal ENCENDIDO de agua caliente sanitaria	Consulte "9.3.7 Para conectar la señal de ENCENDIDO del agua caliente sanitaria" [▶ 148]
Salida de alarma	Consulte "9.3.8 Cómo conectar la salida de alarma" [▶ 148].
Control de refrigeración/ calefacción de espacios	Consulte "9.3.9 Cómo conectar la salida de conexión/desconexión de refrigeración/calefacción de habitaciones" [▶ 149].
Cambio a control de fuente de calor externa	Consulte "9.3.10 Cómo conectar la conmutación a fuente de calor externa" [▶ 149].
Válvula de derivación bivalente	Consulte "9.3.11 Para conectar la válvula de derivación bivalente" [▶ 150]
Medidores eléctricos	Consulte "9.3.12 Conexión de medidores eléctricos" [▶ 151].
Termostato de seguridad	Consulte "9.3.13 Para conectar el termostato de seguridad" [▶ 152].
Smart Grid	Consulte "9.3.14 Smart Grid" [▶ 153].
Cartucho WLAN	Consulte "9.3.15 Para conectar con el cartucho WLAN (suministrado como accesorio)" [▶ 158].
Cable Ethernet	Consulte "9.3.16 Para conectar el cable Ethernet (Modbus/LAN)" [▶ 159].

Elemento	Descripción
Entrada solar	Consulte " <a href="#">9.3.17 Para conectar la entrada solar</a> " [▶ 160].
Medidor de gas	Consulte " <a href="#">9.3.18 Para conectar el medidor de gas</a> " [▶ 161]
Termostato de ambiente (con cable o inalámbrico)	 Consulte la tabla inferior.
	 Cables: 0,75 mm <sup>2</sup> Corriente máxima de funcionamiento: 100 mA
	 Para la zona principal: <ul style="list-style-type: none"> <li>▪ [1.12] <b>Control</b></li> <li>▪ [1.13] <b>Termostato ambiente externo</b></li> </ul> Para la zona adicional: <ul style="list-style-type: none"> <li>▪ [2.12] <b>Control</b></li> <li>▪ [2.13] <b>Termostato ambiente externo</b></li> </ul>
Convector de la bomba de calor	 Existen diferentes posibilidades de controladores y configuraciones para los convectores de la bomba de calor. En función de la configuración, deberá instalar un relé (suministro independiente; vea el apéndice para equipamiento opcional). Si desea más información, consulte: <ul style="list-style-type: none"> <li>▪ Manual de instalación de los convectores de la bomba de calor</li> <li>▪ Manual de instalación de las opciones del convector de la bomba de calor</li> <li>▪ Apéndice para el equipamiento opcional</li> </ul>
	 Cables: 0,75 mm <sup>2</sup> Corriente máxima de funcionamiento: 100 mA Se trata de una conexión de salida E/S obra. Consulte " <a href="#">9.1.6 Conexiones E/S obra</a> " [▶ 121].
	 [13] E/S obra (Modo Refrigeración/ Calefacción) Para la zona principal: <ul style="list-style-type: none"> <li>▪ [1.12] <b>Control</b></li> <li>▪ [1.13] <b>Termostato ambiente externo</b></li> </ul> Para la zona adicional: <ul style="list-style-type: none"> <li>▪ [2.12] <b>Control</b></li> <li>▪ [2.13] <b>Termostato ambiente externo</b></li> </ul>

Elemento	Descripción	
Sensor exterior remoto		Consulte: <ul style="list-style-type: none"> <li>Manual de instalación del sensor exterior remoto</li> <li>Apéndice para el equipamiento opcional</li> </ul>
		Cables: 2x0,75 mm <sup>2</sup> Se trata de una conexión de entrada E/S obra. Consulte " <a href="#">9.1.6 Conexiones E/S obra</a> " [▶ 121].
		[13] E/S obra (Sensor exterior externo) [5.22] <b>Compensación de sensor ambiente externo</b>
Sensor remoto interior		Consulte: <ul style="list-style-type: none"> <li>Manual de instalación del sensor remoto interior</li> <li>Apéndice para el equipamiento opcional</li> </ul>
		Cables: 2x0,75 mm <sup>2</sup> Se trata de una conexión de entrada E/S obra. Consulte " <a href="#">9.1.6 Conexiones E/S obra</a> " [▶ 121].
		[13] E/S obra (Sensor interior externo) [1.33] <b>Compensación de sensor interior externo</b>
Interfaz de confort humana		Consulte: <ul style="list-style-type: none"> <li>Instalación y manual de funcionamiento de la interfaz de confort humana</li> <li>Apéndice para el equipamiento opcional</li> </ul>
		Cables: 2x(0,75~1,25 mm <sup>2</sup> ) Longitud máxima: 500 m
		[1.12] <b>Control</b> [1.38] <b>Compensación sensor ambiente</b>
Kit bizona		Consulte: <ul style="list-style-type: none"> <li>Manual de instalación del kit bizona</li> <li>Apéndice para el equipamiento opcional</li> </ul>
		Utilice el cable incluido con el kit bizona.
		[3.13.5] <b>Kit bizona instalado</b>



para termostato de ambiente (con cable o inalámbrico):

En caso de...	Consulte...
Termostato de ambiente inalámbrico	<ul style="list-style-type: none"> <li>Manual de instalación del termostato de ambiente inalámbrico</li> <li>Apéndice para el equipamiento opcional</li> </ul>

En caso de...	Consulte...
Termostato de ambiente con cable sin unidad base para varias zonas	<ul style="list-style-type: none"> <li>▪ Manual de instalación del termostato de ambiente con cable</li> <li>▪ Apéndice para el equipamiento opcional</li> </ul>
Termostato de ambiente con cable con unidad base para varias zonas	<ul style="list-style-type: none"> <li>▪ Manual de instalación del termostato de ambiente con cable (digital o analógico) + unidad base para varias zonas</li> <li>▪ Apéndice para el equipamiento opcional</li> <li>▪ En este caso:               <ul style="list-style-type: none"> <li>- Deberá conectar el termostato de ambiente con cable (digital o analógico) a la unidad base para varias zonas</li> <li>- Debe conectar la unidad base para varias zonas a la unidad exterior</li> <li>- Para el funcionamiento refrigeración/ calefacción, también deberá instalar un relé (suministro independiente; vea el apéndice para equipamiento opcional)</li> </ul> </li> </ul>

### 9.3.1 Conexión del cableado eléctrico a la unidad interior

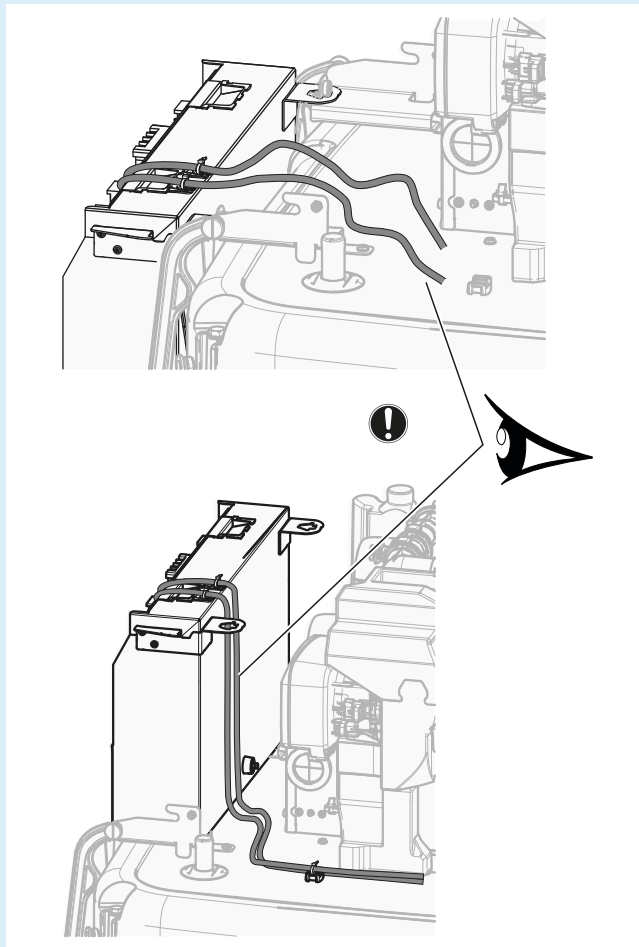
**Nota:** todos los cables conectados a la caja de interruptores del ECH<sub>2</sub>O deben incorporar un mecanismo de alivio de tensión.

Para facilitar el acceso a la caja de interruptores y el recorrido de los cables es posible bajar la caja de interruptores (véase ["7.2.5 Cómo abrir la unidad interior" \[▶ 88\]](#)).



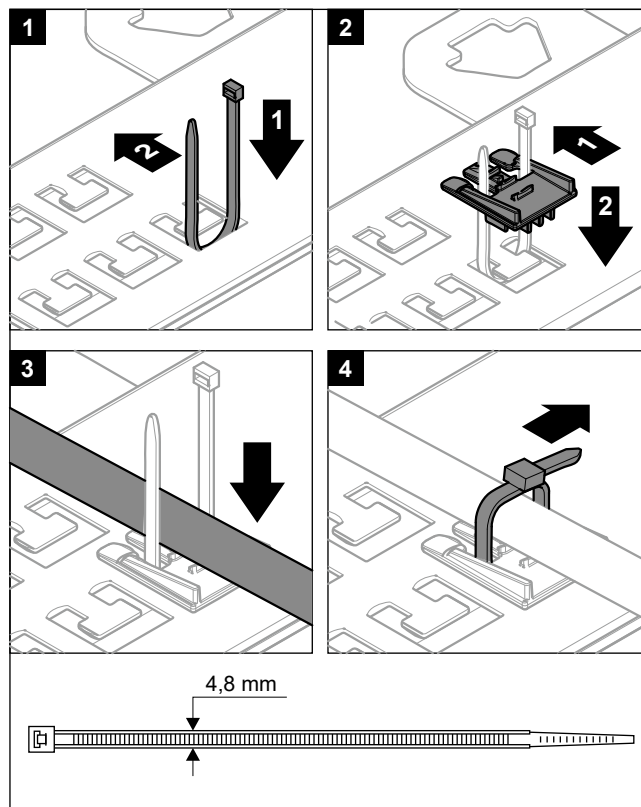
**AVISO**

Si se baja la caja de interruptores en posición de servicio mientras se realiza la instalación eléctrica, es necesario tener en cuenta la longitud de cable adicional. El recorrido del cableado en posición normal es más largo que en posición de servicio.

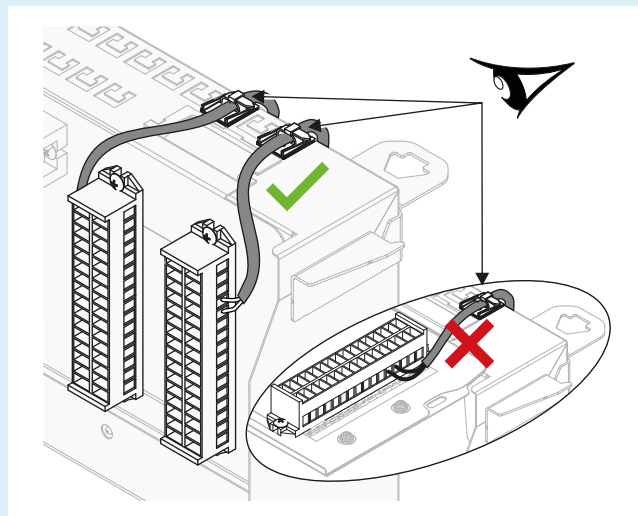


**Fijación de cable para alivio de tensión**

Instale el cable con fijación y abrazadera en la parte superior de la caja de interruptores como se indica a continuación:

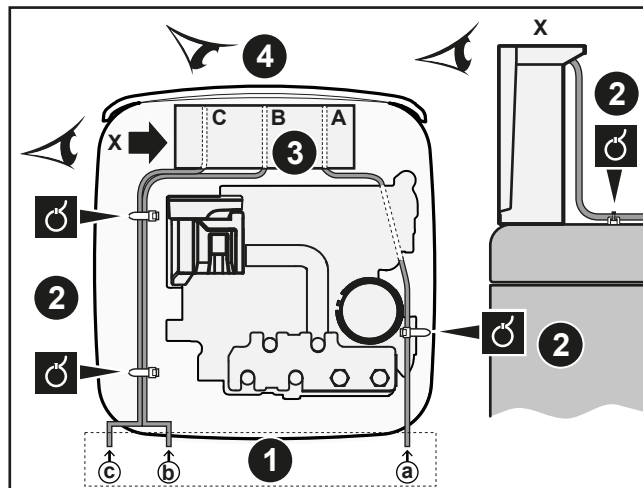


No está permitido conectar cables a los terminales mientras la placa de montaje de los terminales esté en posición de servicio.



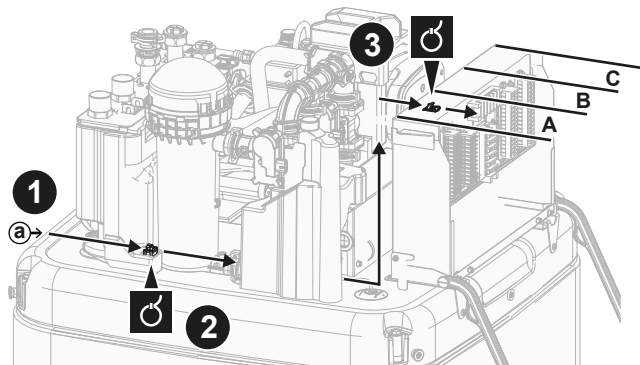
### Cableado

**Nota:** Para el cable Ethernet, consulte "9.3.16 Para conectar el cable Ethernet (Modbus/LAN)" [▶ 159].

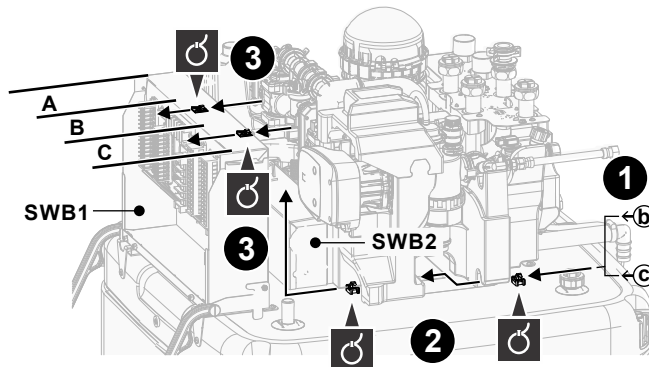


- ❶ Entrada en la unidad
- ❷ Alivio de tensión (abrazaderas)
- ❸ Entrada en caja de interruptores + alivio de tensión (abrazaderas o prensaestopas)
- ❹ Vista frontal de la caja de interruptores (bloques de terminales y PCBs)

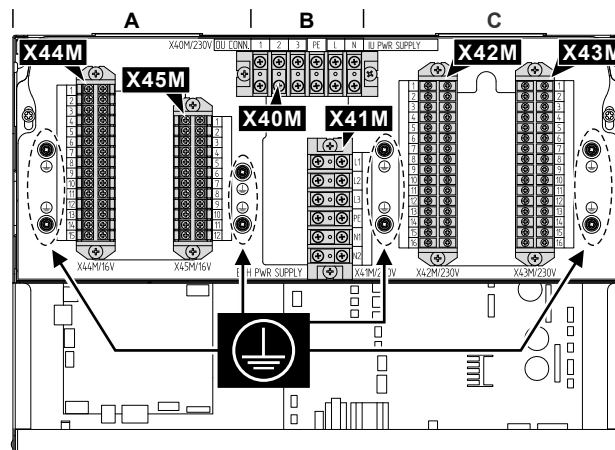
Siga la ruta del cable ❸➔:



Siga la ruta del cable ❷➔ y ❹➔:



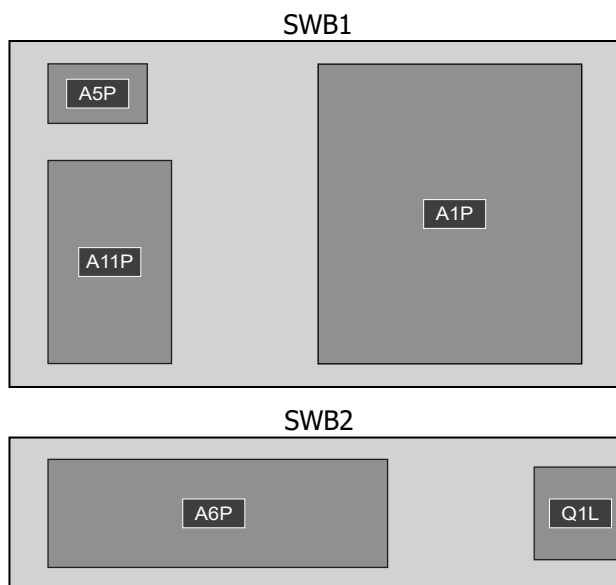
## Bloques de terminales (SWB1)



#	Cable	Bloque de terminales
A	<p>Opciones de baja tensión:</p> <ul style="list-style-type: none"> <li>▪ Contacto preferente de suministro eléctrico (suministro independiente)</li> <li>▪ Interfaz de confort humano (kit opcional)</li> <li>▪ Sensor de temperatura ambiente exterior (kit opcional)</li> <li>▪ Sensor de temperatura ambiente interior (kit opcional)</li> <li>▪ Medidores eléctricos (suministro independiente)</li> <li>▪ Termostato de seguridad (suministro independiente)</li> <li>▪ Smart Grid (contactos de baja tensión) (suministro independiente)</li> <li>▪ Kit de mezcla bizona (kit opcional)</li> <li>▪ Entrada solar (suministro independiente)</li> <li>▪ Medidor de gas (suministro independiente)</li> </ul>	X44M+ X45M
B	Suministro eléctrico principal	X40M
	Cable de interconexión	X40M
	Suministro eléctrico de la resistencia de reserva	X41M

#	Cable	Bloque de terminales
C	<p>Opciones de alta tensión:</p> <ul style="list-style-type: none"> <li>▪ Convector de la bomba de calor (kit opcional)</li> <li>▪ Termostato de ambiente (kit opcional)</li> <li>▪ Válvula de aislamiento (suministro independiente)</li> <li>▪ Bomba de agua caliente sanitaria + bombas externas adicionales (suministro independiente)</li> <li>▪ Señal de ENCENDIDO de agua caliente sanitaria (suministro independiente)</li> <li>▪ Salida de alarma (suministro independiente)</li> <li>▪ Cambio a controlador de fuente de calor externa (suministro independiente)</li> <li>▪ Válvula de derivación bivalente (suministro independiente)</li> <li>▪ Control de funcionamiento de calefacción/refrigeración de espacios (suministro independiente)</li> <li>▪ Smart Grid (contactos de alta tensión) (kit opcional)</li> </ul>	X42M + X43M

**PCBs (dentro de las cajas de interruptores):**



Caja de interruptores	PCB
SWB1	<ul style="list-style-type: none"> <li>▪ A1P: PCB de hydro</li> <li>▪ A5P: PCB de suministro eléctrico</li> <li>▪ A11P: PCB de interfaz</li> </ul>
SWB2	<ul style="list-style-type: none"> <li>▪ A6P: PCB de resistencia de reserva de varios pasos</li> <li>▪ Q1L: Resistencia de reserva para protector térmico</li> </ul>



**INFORMACIÓN**

Al instalar cables de suministro independiente u opcionales, es importante contar con una cantidad de cable suficiente. Solo así será posible retirar/cambiar de posición la caja de interruptores y acceder a otros componentes al realizar operaciones de mantenimiento.

**PRECAUCIÓN**

NO presione y ni coloque cable de sobra en la unidad.

## 9.3.2 Cómo conectar el suministro eléctrico principal

**AVISO****Rutina de seguridad antibloqueo - Bombas y válvulas:**

Las siguientes bombas y válvulas integran una rutina de seguridad antibloqueo. Esto significa que cuando el componente está inactivo (en el caso de las bombas), cerrado (en el caso de las válvulas de aislamiento) o parado (en el caso de la válvula de mezcla kit bizona) durante 24 h, el componente funcionará durante un breve periodo de tiempo para garantizar que no se atasca.

- Bomba de la unidad
- Bomba secundaria de Calefacción/Refrigeración
- Bomba de secundario Calefacción/Refrigeración principal
- Bomba de secundario Calefacción/Refrigeración adicional
- Válvula de aislamiento de la zona principal
- Válvula de aislamiento de la zona adicional
- Válvula de mezcla del kit bizona
- Bomba directa del kit bizona
- Bomba de mezcla del kit bizona

**Nota:**

- Para activar estas rutinas de seguridad antibloqueo, la unidad debe estar conectada al suministro eléctrico durante todo el año.
- Durante el modo de mantenimiento, la rutina de seguridad antibloqueo no se ejecuta.
- Cuando se inicia una rutina de seguridad antibloqueo para un componente (bomba o válvula de aislamiento) en una zona específica, el otro componente de esa zona, si está instalado, también se desbloqueará. **Ejemplo:** Si la bomba de la zona principal se está desbloqueando, la válvula de aislamiento de esa zona también se desbloqueará.

En este capítulo se describen 2 formas posibles de conectar el suministro eléctrico principal:

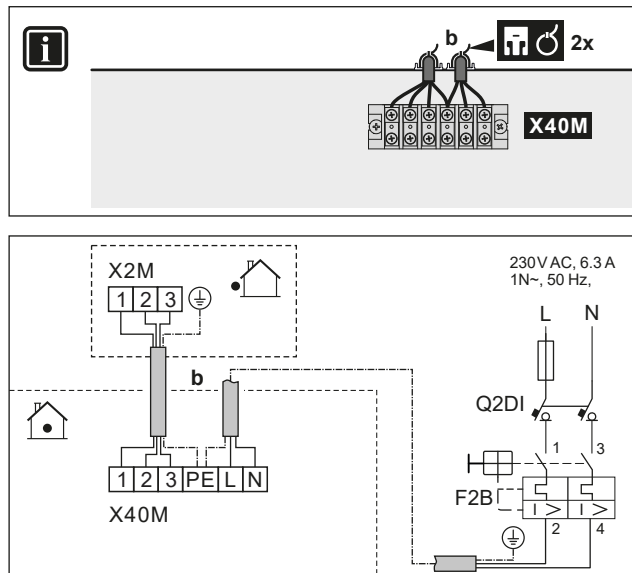
- En caso de unidad interior alimentada por separado:
  - con suministro eléctrico de flujo de kWh normal
  - con suministro eléctrico de flujo de kWh preferente
- En caso de unidad interior alimentada desde la unidad exterior

**En caso de unidad interior alimentada por separado (estándar):****Especificaciones de los componentes del cableado**

<b>Suministro eléctrico de flujo de kWh normal para la unidad interior (= suministro eléctrico principal)</b>	
Corriente máxima de funcionamiento	6,3 A
Tensión	220-240 V
Fase	1~
Frecuencia	50 Hz

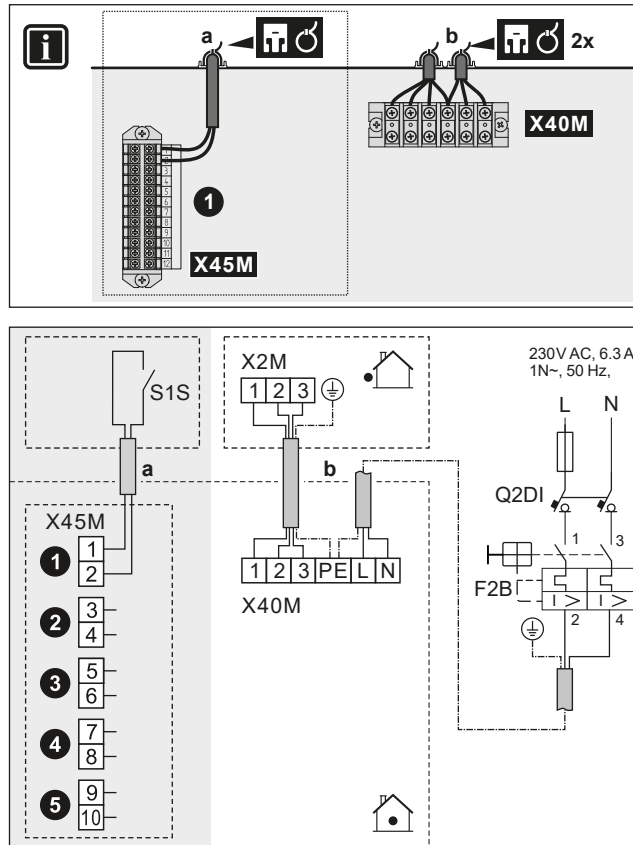
Suministro eléctrico de flujo de kWh normal para la unidad interior (= suministro eléctrico principal)	
Tamaño del cable	DEBE cumplir la normativa nacional sobre cableado. El tamaño del cable debe basarse en la corriente, pero no puede ser inferior a 1,5 mm <sup>2</sup> Cable de 3 núcleos
Fusible de obra recomendado	6 A
Disyuntor de fugas a tierra/dispositivo de corriente residual	En la línea de suministro eléctrico, instale SIEMPRE un dispositivo de corriente residual (RCD) que cumpla con la normativa nacional sobre cableado. Este dispositivo DEBE ser un RCD de 30 mA con acción instantánea, a menos que la normativa nacional de cableado defina lo contrario.

Con suministro eléctrico de flujo de kWh normal




	<b>b</b>	Cable de interconexión	<ul style="list-style-type: none"> <li>Siga la ruta de cableado  en "9.3.1 Conexión del cableado eléctrico a la unidad interior" [▶ 133].</li> <li>Cables: (3+GND)×1,5 mm<sup>2</sup></li> </ul>
		Suministro eléctrico de la unidad interior (= suministro eléctrico principal)	<ul style="list-style-type: none"> <li>Siga la ruta de cableado  en "9.3.1 Conexión del cableado eléctrico a la unidad interior" [▶ 133].</li> <li>Cables: 1N + GND</li> <li>F2B: Fusible de sobrecorriente (suministro independiente)</li> <li>Q2DI: Disyuntor de fugas a tierra (suministro independiente)</li> </ul>

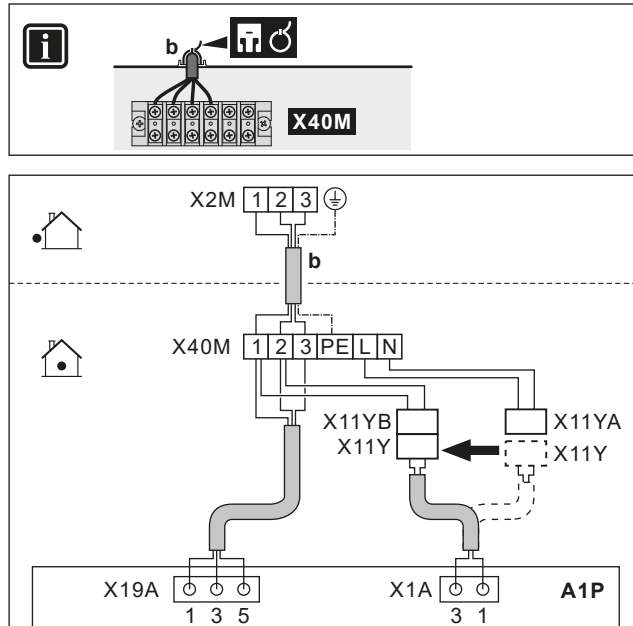
Con suministro eléctrico de flujo de kWh preferente






	<p><b>a</b> Contacto de suministro eléctrico de flujo de kWh preferente (S1S)</p>	<ul style="list-style-type: none"> <li>▪ Siga la ruta de cableado <b>a</b> en "9.3.1 Conexión del cableado eléctrico a la unidad interior" [▶ 133].</li> <li>▪ Cables: 2x(0,75~1,25 mm<sup>2</sup>)</li> <li>▪ Longitud máxima: 50 m.</li> <li>▪ Contacto de suministro eléctrico de flujo de kWh preferente: detección de 16 V CC (tensión suministrada por PCB). El contacto sin tensión debe asegurar una carga aplicable mínima de 15 V CC, 10 mA.</li> <li>▪ Se trata de una conexión de entrada <b>E/S obra</b>. Consulte "9.1.6 Conexiones E/S obra" [▶ 121].</li> </ul>
	<p><b>b</b> Cable de interconexión</p>	<ul style="list-style-type: none"> <li>▪ Siga la ruta de cableado <b>b</b> en "9.3.1 Conexión del cableado eléctrico a la unidad interior" [▶ 133].</li> <li>▪ Cables: (3+GND)x1,5 mm<sup>2</sup></li> </ul>
	<p>Suministro eléctrico de la unidad interior (= suministro eléctrico principal)</p>	<ul style="list-style-type: none"> <li>▪ Siga la ruta de cableado <b>b</b> en "9.3.1 Conexión del cableado eléctrico a la unidad interior" [▶ 133].</li> <li>▪ Cables: 1N + GND</li> <li>▪ F2B: Fusible de sobrecorriente (suministro independiente)</li> <li>▪ Q2DI: Disyuntor de fugas a tierra (suministro independiente)</li> </ul>


	<ul style="list-style-type: none"> <li>▪ [13] E/S obra (Contacto tarifa BC)</li> <li>▪ [9.14.1] Modo de funcionamiento (Tarifa de bomba de calor)</li> </ul>
---	--


**En caso de unidad interior alimentada desde la unidad exterior**




	<p><b>b</b> Cable de interconexión (= suministro eléctrico principal)</p> <ul style="list-style-type: none"> <li>▪ Siga la ruta de cableado  en "9.3.1 Conexión del cableado eléctrico a la unidad interior" [<a href="#">▶ 133</a>].</li> <li>▪ Cables: (3+GND)×1,5 mm<sup>2</sup></li> </ul>
	<p><b>X11Y</b></p> <ul style="list-style-type: none"> <li>▪ Desconecte X11Y de X11YA.</li> <li>▪ Conecte X11Y a X11YB.</li> </ul>
	—

9.3.3 Cómo conectar el suministro eléctrico de la resistencia de apoyo

 **ADVERTENCIA**  
 La resistencia de reserva DEBE tener un suministro eléctrico propio y DEBE estar protegida con los mecanismos de seguridad exigidos por la legislación correspondiente.

 **PRECAUCIÓN**  
 Para garantizar una correcta conexión a tierra de la unidad, conecte SIEMPRE el suministro eléctrico de la resistencia de reserva y el cable de tierra.

 **AVISO**  
 Si la resistencia de reserva no recibe alimentación:

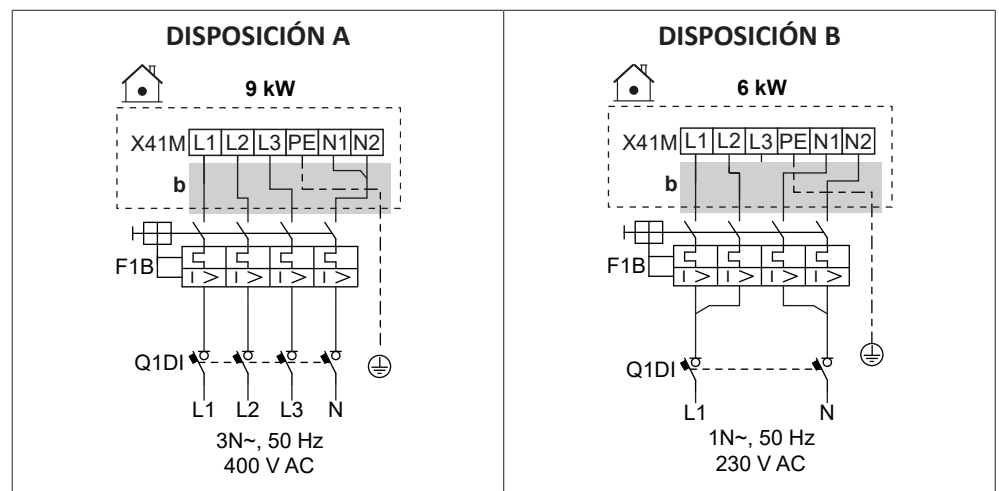
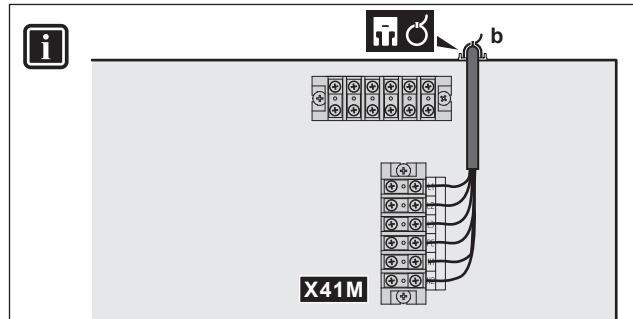
- No es posible la calefacción de habitaciones ni el calentamiento de depósitos.
- Se genera el error AA-01 (Sobrecalentamiento de la resistencia de apoyo o cable no conectado).



**AVISO**

La salida de la resistencia de reserva depende del cableado y de la selección en la interfaz de usuario. Asegúrese de que el suministro eléctrico coincide con el seleccionado en la interfaz de usuario.

**Posibles diseños en el caso de resistencia de reserva de varios pasos de 9 kW**



	<b>b</b>	<ul style="list-style-type: none"> <li>Siga la ruta de cableado <b>b</b> en "9.3.1 Conexión del cableado eléctrico a la unidad interior" ▶ 133].</li> </ul>
	F1B	Fusible de sobrecorriente (suministro independiente). Clasificación en tablas.
	Q1DI	Disyuntor de fugas a tierra (suministro independiente)
	[5.5] Resistencia de apoyo	

**Especificaciones de los componentes del cableado**

Componente	DISPOSICIÓN	
	A	B
Suministro eléctrico		
Tensión	390-410 V	220-240 V
Potencia	9 kW	6 kW
Corriente nominal	13 A	13 A
Fase	3N~	1N~
Frecuencia	50 Hz	

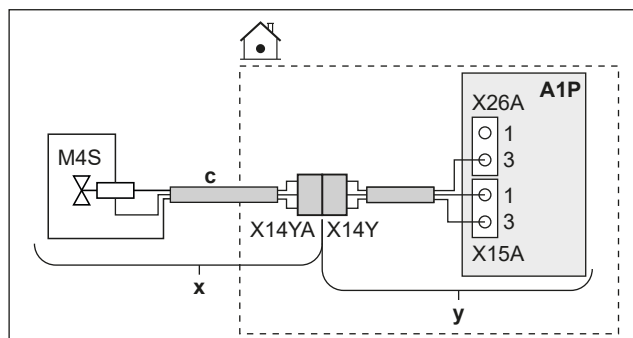
Componente	DISPOSICIÓN	
	A	B
Tamaño del cable	DEBE cumplir la normativa nacional sobre cableado	
	Tamaño del cable en función de la corriente, pero mínimo 2,5 mm <sup>2</sup>	
	Cable de 5 núcleos	
	3L+N+GND	2L+2N+GND
Fusible de sobreintensidad recomendado	4 polos 16 A	
Disyuntor de fugas a tierra/dispositivo de corriente residual	En la línea de suministro eléctrico, instale SIEMPRE un dispositivo de corriente residual (RCD) que cumpla con la normativa nacional sobre cableado. Este dispositivo DEBE ser un RCD de 30 mA con acción instantánea, a menos que la normativa nacional de cableado defina lo contrario.	

9.3.4 Para conectar la válvula de aislamiento normalmente cerrada (tope de fuga de entrada)

**AVISO**

La válvula de aislamiento (tope de fuga de entrada) tiene una rutina de seguridad antibloqueo. Para activar esta rutina, la unidad debe estar conectada al suministro eléctrico durante todo el año. Esta rutina funciona de la siguiente manera cada 14 días después de la última ejecución:

- Si la unidad no está operativa, se ejecuta la rutina de seguridad antibloqueo (es decir, la válvula se cierra durante un breve periodo de tiempo).
- Si la unidad está operativa, la rutina de seguridad antibloqueo se pospone un máximo de 7 días. Si la unidad sigue funcionando después de estos 7 días, la unidad se verá obligada a detenerse temporalmente para ejecutar la rutina de seguridad antibloqueo.



	<b>x</b>	Suministrado como accesorio
	<b>y</b>	Montado en fábrica
	<b>c</b>	Siga la ruta de cableado © en "9.3.1 Conexión del cableado eléctrico a la unidad interior" [▶ 133].
	M4S	Válvula de aislamiento normalmente cerrada (tope de fuga de entrada)
	X14Y	Conecte X14YA a X14Y.
	—	

9.3.5 Cómo conectar la válvula de aislamiento



**AVISO**

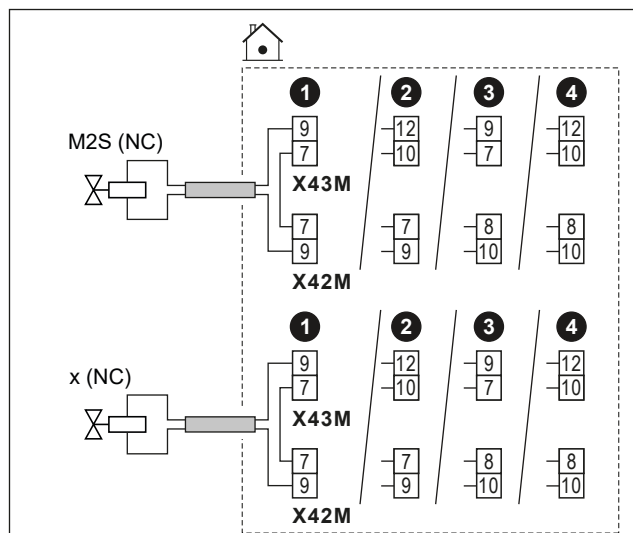
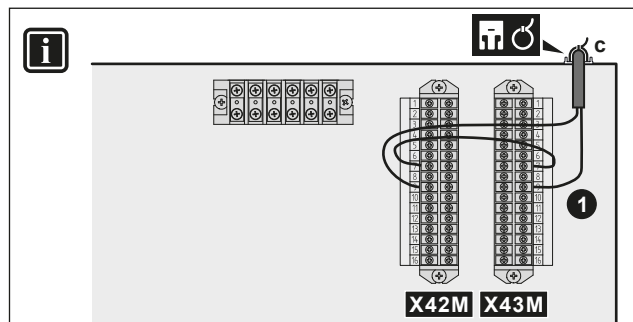
El cableado es diferente para una válvula NC (normalmente cerrada) y para una válvula NO (normalmente abierta).



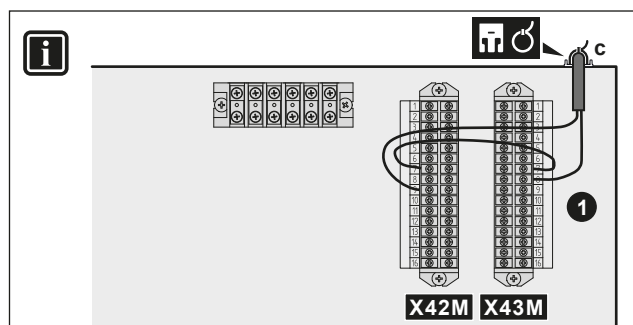
**INFORMACIÓN**

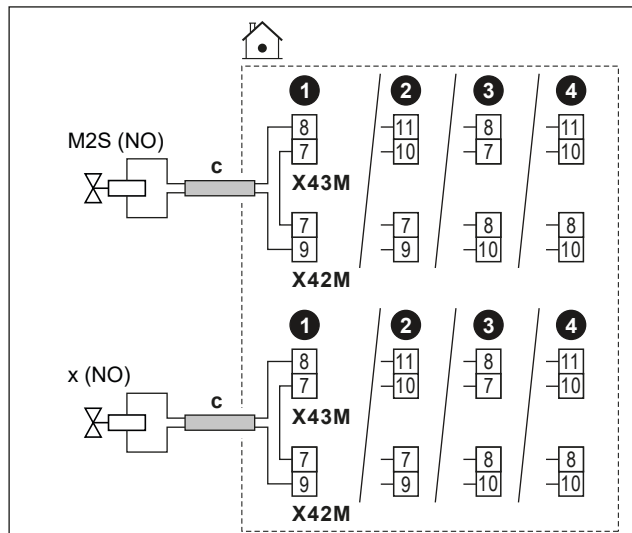
**Ejemplo de uso de la válvula de aislamiento.** Si hay una zona TAI y una combinación de calefacción de suelo radiante y convectores de bomba de calor, instale una válvula de aislamiento antes de la calefacción de suelo radiante para evitar la condensación en el suelo durante la operación de refrigeración.

En caso de válvulas de aislamiento normalmente cerradas



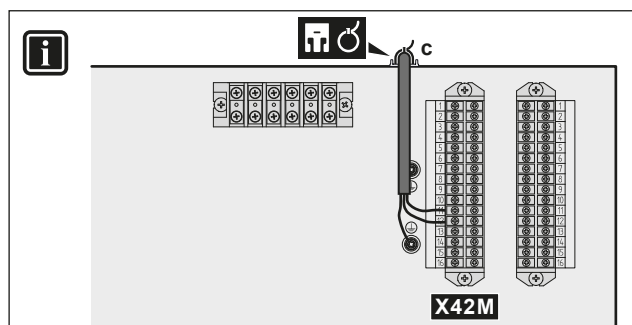
En caso de válvulas de aislamiento normalmente abiertas

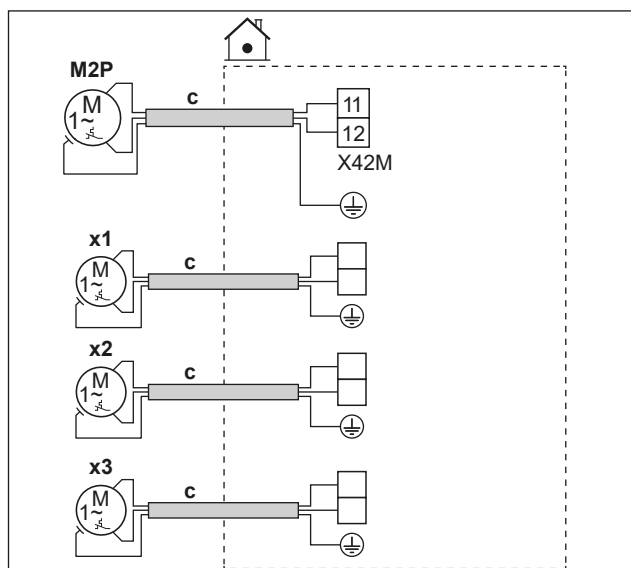




	<b>c</b>	<ul style="list-style-type: none"> <li>Siga la ruta de cableado  en "9.3.1 Conexión del cableado eléctrico a la unidad interior" [▶ 133].</li> <li>Cables: (2 + puente)×1 mm<sup>2</sup></li> <li>Se trata de una conexión de salida E/S obra. Consulte "9.1.6 Conexiones E/S obra" [▶ 121].</li> </ul>	
	M2S	Válvula de aislamiento de la zona principal	<ul style="list-style-type: none"> <li>Corriente máxima de funcionamiento: 0,3 A</li> <li>230 V CA suministrados por PCB</li> </ul>
	x	Válvula de aislamiento de la zona adicional	
	NC	Normalmente cerrado	
	NO	Normalmente abierto	
	<ul style="list-style-type: none"> <li>[13] E/S obra:                             <ul style="list-style-type: none"> <li>Válvula de aislamiento de la zona principal</li> <li>Válvula de aislamiento de la zona adicional</li> </ul> </li> <li>[6.4.22] Válvula de aislamiento de la zona principal (estado del actuador, sólo lectura)</li> <li>[6.4.23] Válvula de aislamiento de la zona adicional (estado del actuador, sólo lectura)</li> </ul>		

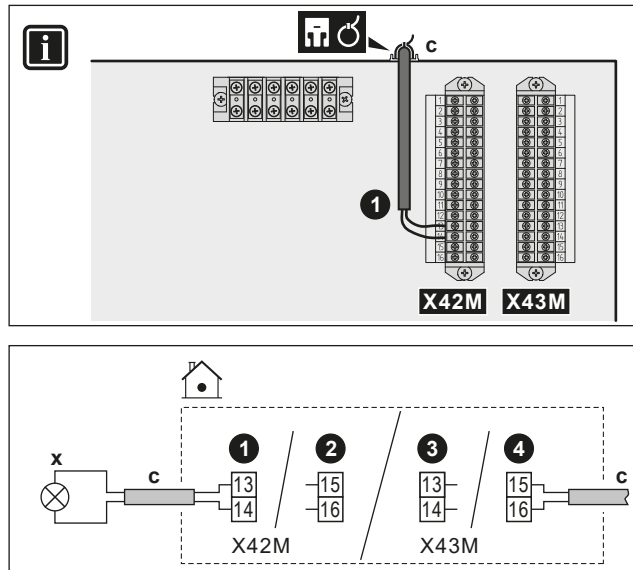
9.3.6 Para conectar las bombas (bomba de ACS y/o bombas externas)





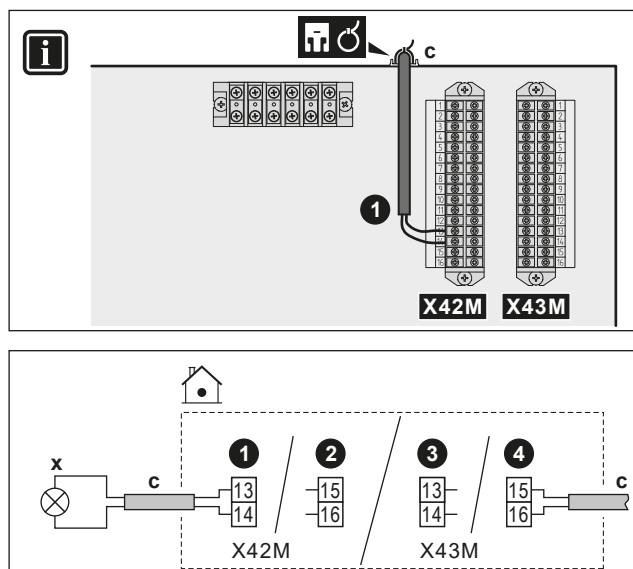
	<b>c</b>	<ul style="list-style-type: none"> <li>Siga la ruta de cableado © en "9.3.1 Conexión del cableado eléctrico a la unidad interior" [▶ 133].</li> <li>Cables: (2+GND)×1 mm<sup>2</sup></li> <li>Se trata de una conexión de salida E/S obra. Consulte "9.1.6 Conexiones E/S obra" [▶ 121].</li> </ul>	
	<b>M2P</b>	Salida de bomba ACS. <ul style="list-style-type: none"> <li>Carga máxima: 2 A (irrupción), 230 V CA, 1 A (continua)</li> </ul>	
	<b>x1</b> <b>x2</b> <b>x3</b>	Bombas externas adicionales <table border="1" data-bbox="1098 1025 1500 1249"> <tr> <td data-bbox="1098 1025 1500 1249">           Utilice las clavijas de terminal de cualquiera de las otras salidas E/S obra. Sin embargo, también debe comprobar si hace falta instalar un relé intermedio.         </td> </tr> </table>	Utilice las clavijas de terminal de cualquiera de las otras salidas E/S obra. Sin embargo, también debe comprobar si hace falta instalar un relé intermedio.
Utilice las clavijas de terminal de cualquiera de las otras salidas E/S obra. Sin embargo, también debe comprobar si hace falta instalar un relé intermedio.			
		<ul style="list-style-type: none"> <li>[13] E/S obra             <ul style="list-style-type: none"> <li>- <b>Bomba ACS:</b> Bomba utilizada para el funcionamiento de agua caliente instantánea y/o desinfección. En este caso, también debe especificar la funcionalidad en el ajuste [4.13] <b>Bomba ACS:</b> <ul style="list-style-type: none"> <li>* Agua caliente instantánea</li> <li>* Desinfección</li> <li>* Ambas</li> </ul> </li> <li>- <b>Bomba secundaria de Calefacción/Refrigeración:</b> La bomba funciona cuando hay una solicitud de la zona principal o adicional.</li> <li>- <b>Bomba de secundario Calefacción/Refrigeración principal:</b> La bomba funciona cuando hay una solicitud de la zona principal.</li> <li>- <b>Bomba de secundario Calefacción/Refrigeración adicional:</b> La bomba funciona cuando hay una solicitud de la zona adicional.</li> </ul> </li> <li>[4.26] Programa de bomba ACS</li> </ul>	




9.3.7 Para conectar la señal de ENCENDIDO del agua caliente sanitaria



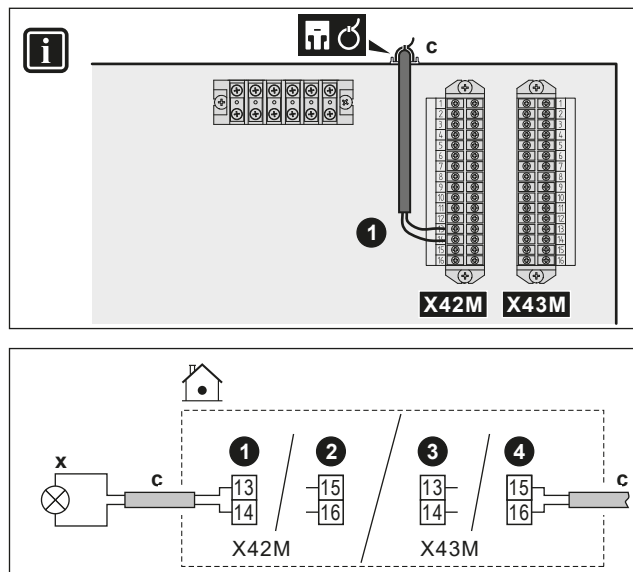
	<b>c</b>	<ul style="list-style-type: none"> <li>Siga la ruta de cableado Ⓢ en "9.3.1 Conexión del cableado eléctrico a la unidad interior" [▶ 133].</li> <li>Cables: 2x1 mm<sup>2</sup></li> <li>Se trata de una conexión de salida E/S obra. Consulte "9.1.6 Conexiones E/S obra" [▶ 121].</li> </ul>
	<b>x</b>	Señal de ENCENDIDO de agua caliente sanitaria (= la unidad está funcionando en modo ACS): <ul style="list-style-type: none"> <li>Carga máxima: 0,3 A, 230 V CA</li> </ul>
		<ul style="list-style-type: none"> <li>[13] E/S obra (Señal de activación de ACS)</li> </ul>




9.3.8 Cómo conectar la salida de alarma




	<b>c</b>	<ul style="list-style-type: none"> <li>Siga la ruta de cableado  en "9.3.1 Conexión del cableado eléctrico a la unidad interior" [▶ 133].</li> <li>Cables: 2x1 mm<sup>2</sup></li> <li>Se trata de una conexión de salida E/S obra. Consulte "9.1.6 Conexiones E/S obra" [▶ 121].</li> </ul>
	<b>x</b>	Salida de alarma: <ul style="list-style-type: none"> <li>Carga máxima: 0,3 A, 230 V CA</li> </ul>
	[13] E/S obra (Alarma)	

### 9.3.9 Cómo conectar la salida de conexión/desconexión de refrigeración/calefacción de habitaciones



	<b>c</b>	<ul style="list-style-type: none"> <li>Siga la ruta de cableado  en "9.3.1 Conexión del cableado eléctrico a la unidad interior" [▶ 133].</li> <li>Cables: 2x1 mm<sup>2</sup></li> <li>Se trata de una conexión de salida E/S obra. Consulte "9.1.6 Conexiones E/S obra" [▶ 121].</li> </ul>
	<b>x</b>	Salida de ENCENDIDO/APAGADO de la calefacción/refrigeración de espacios: <ul style="list-style-type: none"> <li>Carga máxima: 0,3 A, 230 V CA</li> </ul>
	[13] E/S obra (Modo Refrigeración/Calefacción)	

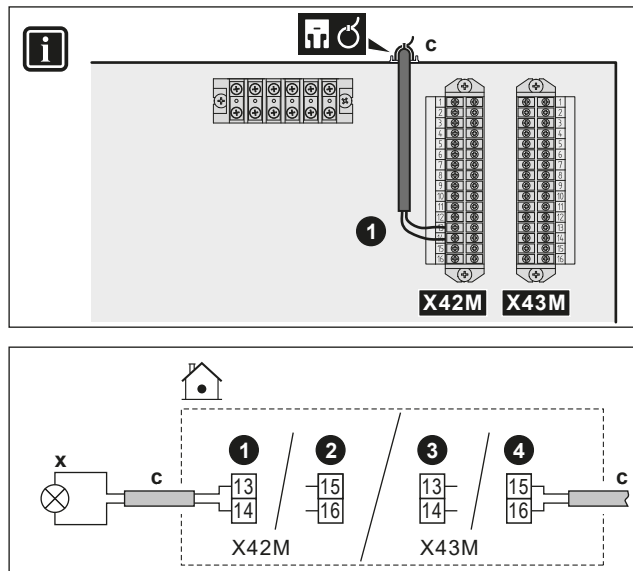
### 9.3.10 Cómo conectar la conmutación a fuente de calor externa



**INFORMACIÓN**

El funcionamiento bivalente SÓLO es posible en caso de UNA zona de temperatura del agua de impulsión con:

- control de termostato de ambiente, O
- control del termostato ambiente exterior.



	<b>c</b>	<ul style="list-style-type: none"> <li>Siga la ruta de cableado  en "9.3.1 Conexión del cableado eléctrico a la unidad interior" [▶ 133].</li> <li>Cables: 2x1 mm<sup>2</sup></li> <li>Se trata de una conexión de salida E/S obra. Consulte "9.1.6 Conexiones E/S obra" [▶ 121].</li> </ul>
	<b>x</b>	<p>Cambio a fuente de calor externa:</p> <ul style="list-style-type: none"> <li>Carga máxima: 0,3 A, 230 V CA</li> <li>Carga mínima: 20 mA, 5 V CC</li> </ul>
		<ul style="list-style-type: none"> <li>[13] E/S obra (Fuente de la resistencia externa)</li> <li>[5.14] Bivalente</li> <li>[5.37] Bivalente presente (ENCENDIDO)</li> </ul>

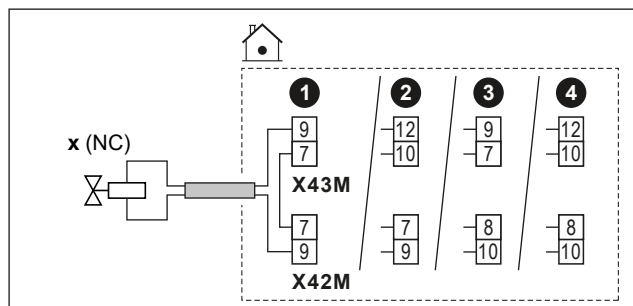
### 9.3.11 Para conectar la válvula de derivación bivalente



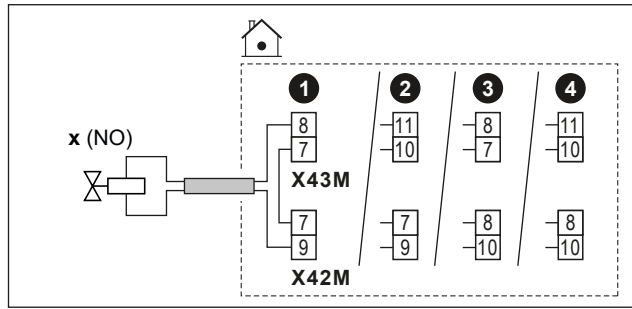
#### AVISO

El cableado es diferente para una válvula NC (normalmente cerrada) y para una válvula NO (normalmente abierta).

#### En caso de válvulas de derivación bivalentes normalmente cerradas



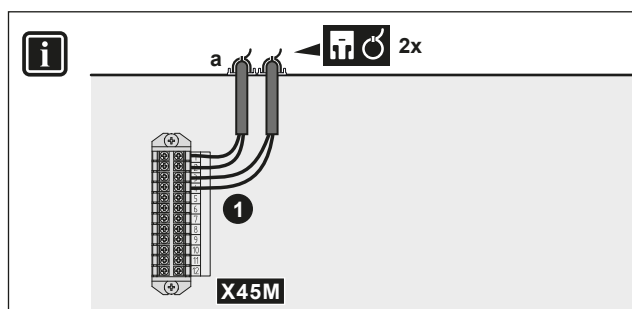
En caso de válvulas de derivación bivalentes normalmente abiertas

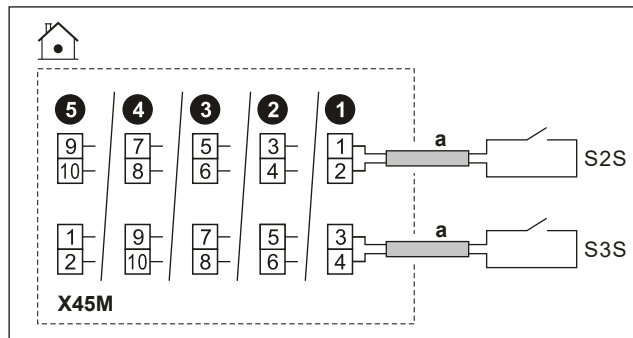


	<b>c</b>	<ul style="list-style-type: none"> <li>Siga la ruta de cableado  en "9.3.1 Conexión del cableado eléctrico a la unidad interior" [▶ 133].</li> <li>Cables: (2 + puente)×1 mm<sup>2</sup></li> <li>Se trata de una conexión de salida E/S obra. Consulte "9.1.6 Conexiones E/S obra" [▶ 121].</li> </ul>
	<b>x</b>	Válvula de derivación bivalente (se activa cuando el bivalente está activo): <ul style="list-style-type: none"> <li>Corriente máxima de funcionamiento: 0,3 A</li> <li>230 V CA suministrados por PCB</li> </ul>
	NC	Normalmente cerrado
	NO	Normalmente abierto
		<ul style="list-style-type: none"> <li>[13] E/S obra (Válvula de bypass bivalente)</li> <li>[5.14] Bivalente</li> <li>[5.37] Bivalente presente (ENCENDIDO)</li> <li>[6.4.21] Válvula de bypass bivalente (estado del actuador, sólo lectura)</li> </ul>

9.3.12 Conexión de medidores eléctricos

**INFORMACIÓN**  
 Esta funcionalidad NO está disponible en las versiones anteriores del software de interfaz de usuario.





	a	<ul style="list-style-type: none"> <li>▪ Siga la ruta de cableado  en "9.3.1 Conexión del cableado eléctrico a la unidad interior" [▶ 133].</li> <li>▪ Cables: 2 (por metro)×0,75 mm<sup>2</sup></li> <li>▪ Se trata de una conexión de entrada E/S obra. Consulte "9.1.6 Conexiones E/S obra" [▶ 121].</li> </ul>	
	S2S	Medidor eléctrico 1	Detección de pulsos 16 V CC (tensión suministrada por la PCB)
S3S	Medidor eléctrico 2		

### 9.3.13 Para conectar el termostato de seguridad

Conecte un termostato de seguridad a la unidad, para evitar que temperaturas demasiado altas vayan a la zona correspondiente.

**Observación:** En caso de 2 zonas TAI con un kit bizona, necesita conectar un segundo termostato de seguridad (para la zona principal) a la caja de controles del kit bizona (EKMIKPOA), para evitar que temperaturas demasiado altas vayan a la zona principal.

Para obtener más información sobre el termostato de seguridad para la zona principal, consulte "6.2.3 Varias habitaciones – dos zonas de TAI" [▶ 57].

**AVISO**

Seleccione e instale el termostato de seguridad de acuerdo con la legislación vigente. En cualquier caso, para evitar activaciones innecesarias del termostato de seguridad, recomendamos que:

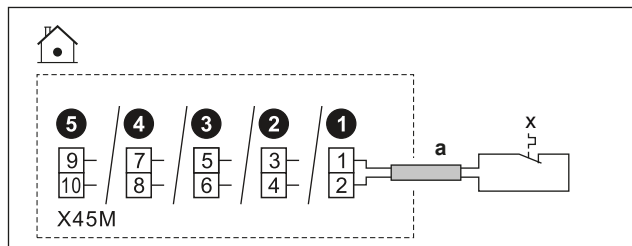
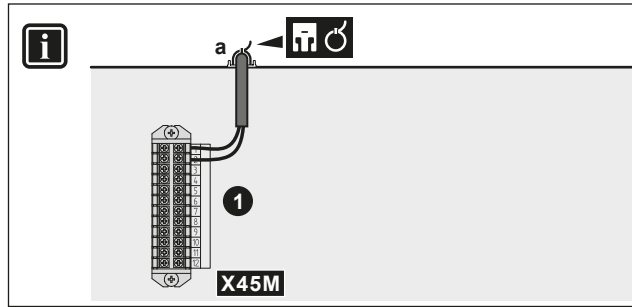
- El termostato de seguridad pueda reiniciarse automáticamente.
- El termostato de seguridad tenga un intervalo máximo de variación de temperatura de 2°C/min.
- El punto de activación del termostato de seguridad debe seleccionarse en función del límite de sobrecalentamiento.
- Deje una distancia mínima de 2 m entre el termostato de seguridad y la válvula de 3 vías.



**INFORMACIÓN**

La máxima temperatura del agua de impulsión se decide en función del ajuste [3.12] **Punto de consigna de sobrecalentamiento**. Este límite define el agua de impulsión máxima **en el sistema**. Dependiendo del valor de este ajuste, el punto de ajuste máximo de TAI también se reducirá en 5°C para permitir un control estable hacia el punto de ajuste.

La temperatura máxima del agua de impulsión **en la zona principal** se decide en función del ajuste [1.19] **Sobrecalentamiento en el circuito del agua**, solo en caso de que [3.13.5] **Kit bizona instalado** esté activado. Este límite define el agua de impulsión máxima **en la zona principal**. Dependiendo del valor de este ajuste, el punto de ajuste máximo de TAI también se reducirá en 5°C para permitir un control estable hacia el punto de ajuste.



	<b>a</b>	<ul style="list-style-type: none"> <li>▪ Siga la ruta de cableado  en "9.3.1 Conexión del cableado eléctrico a la unidad interior" [▶ 133].</li> <li>▪ Cables: 2x0,75 mm<sup>2</sup></li> <li>▪ Longitud máxima: 50 m</li> <li>▪ Se trata de una conexión de entrada E/S obra. Consulte "9.1.6 Conexiones E/S obra" [▶ 121].</li> </ul>	
	<b>x</b>	<table border="1" style="width: 100%; border-collapse: collapse;"> <tr> <td style="width: 50%; padding: 5px;">Contacto del termostato de seguridad de la unidad</td> <td style="width: 50%; padding: 5px;">Detección CC 16 V (tensión suministrada por la PCB). El contacto sin tensión debe asegurar una carga aplicable mínima de 15 V CC, 10 mA.</td> </tr> </table>	Contacto del termostato de seguridad de la unidad
Contacto del termostato de seguridad de la unidad	Detección CC 16 V (tensión suministrada por la PCB). El contacto sin tensión debe asegurar una carga aplicable mínima de 15 V CC, 10 mA.		
	[13] E/S obra (Unidad de termostato de seguridad)		

9.3.14 Smart Grid




**INFORMACIÓN**

La funcionalidad de medidor de energía fotovoltaica Smart Grid (S4S) NO está disponible en las versiones anteriores del software de interfaz de usuario.


Este tema explica diferentes formas de conectar la unidad interior a una Smart Grid:

<p>Contactos de Smart Grid:</p> <ul style="list-style-type: none"> <li>En caso de contactos de Smart Grid de baja tensión.</li> <li>En caso de contactos de Smart Grid de alta tensión. Esto requiere la instalación de <b>2 relés</b> del kit de relés de Smart Grid (EKRELSG).</li> </ul>	Los 2 contactos entrantes de Smart Grid pueden activar los siguientes modos de Smart Grid:		
	<b>1</b>	<b>2</b>	<b>Modo de funcionamiento preparado para SG 1.0</b>
	0	0	Funcionamiento libre
	0	1	Apagado forzado
	1	0	Activación recomendada
	1	1	Activación forzada
	<b>1</b>	<b>2</b>	<b>Modo de funcionamiento preparado para SG 1.1</b>
	0	1	Estado de funcionamiento 1
	1	1	
	0	0	Estado de funcionamiento 2
	1	0	Estado de funcionamiento 3
	<p>Medidor de Smart Grid:</p> <ul style="list-style-type: none"> <li>En caso de medidor de Smart Grid de baja tensión.</li> <li>En caso de medidor de Smart Grid de alta tensión. Esto requiere la instalación de <b>1 relé</b> del kit de relés de Smart Grid (EKRELSG).</li> </ul>	<p>Si el contador Smart Grid está activo, la bomba de calor y las fuentes de calor eléctricas adicionales pueden funcionar si el límite lo permite.</p> <p><b>Nota:</b></p> <ul style="list-style-type: none"> <li>Es posible que en algunos casos no se tenga en cuenta este límite para la bomba de calor por motivos de fiabilidad (por ejemplo, en el inicio y desescarche de la bomba de calor).</li> <li>Si la resistencia de reserva necesita apoyo por razones de protección, la resistencia de reserva entrará en funcionamiento con una capacidad mínima de 2 kW (para garantizar un funcionamiento fiable) aunque se supere el límite de potencia.</li> </ul>	

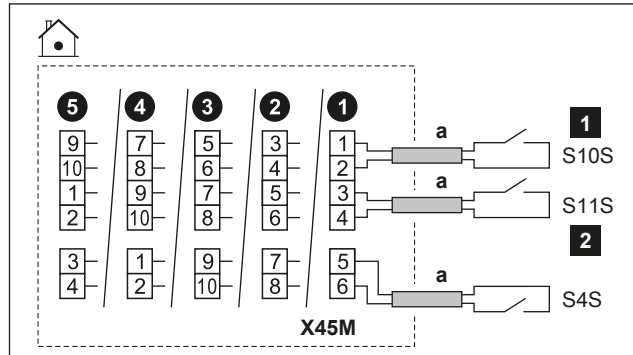
Los ajustes relacionados en el caso de **contactos** de Smart Grid son los siguientes:


	<ul style="list-style-type: none"> <li>[13] E/S obra:             <ul style="list-style-type: none"> <li>Red inteligente HV/LV Contacto 1</li> <li>Red inteligente HV/LV Contacto 2</li> </ul> </li> <li>[9.14] Respuesta de demanda             <ul style="list-style-type: none"> <li>[9.14.1] Modo de funcionamiento (Contactos para red inteligente)</li> </ul> </li> </ul>
---	---

Los ajustes relacionados en el caso del **medidor** de Smart Grid son los siguientes:

	<ul style="list-style-type: none"> <li>▪ [13] E/S obra (Contacto medidor inteligente)</li> <li>▪ [9.14.1] Modo de funcionamiento (Contacto medidor inteligente)</li> <li>▪ [9.14.7] Límite del medidor inteligente</li> </ul>
---	---

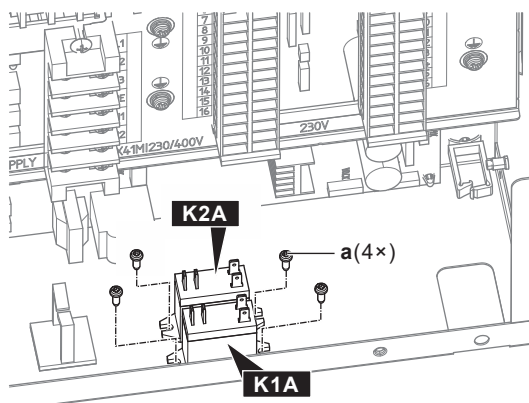
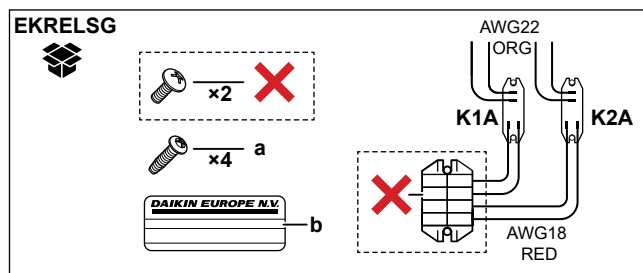
**Conexiones en caso de contactos de Smart Grid**

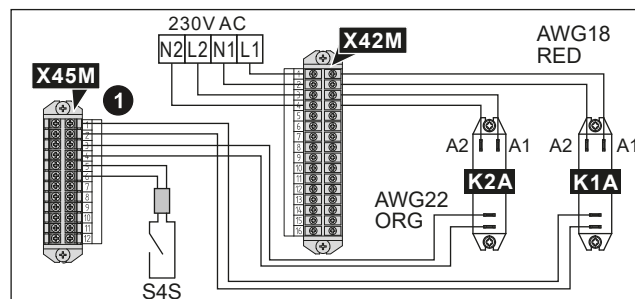
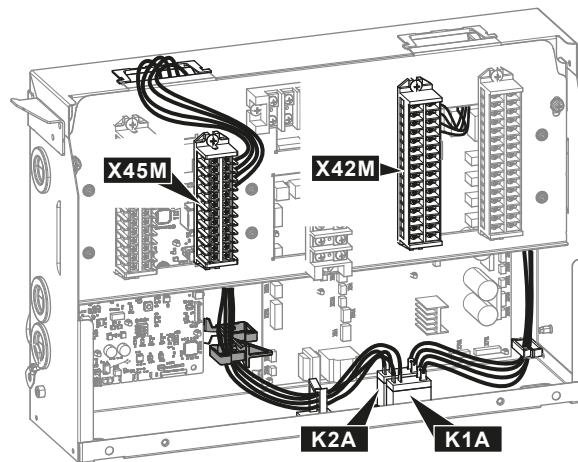
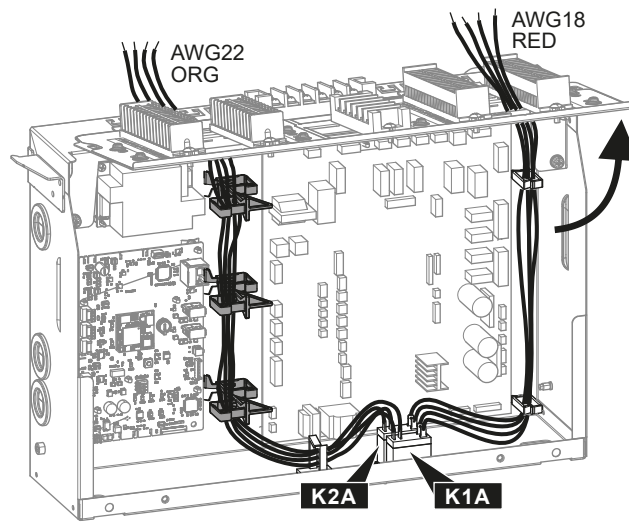


	<b>a</b>	<ul style="list-style-type: none"> <li>▪ Siga la ruta de cableado ⓐ en "9.3.1 Conexión del cableado eléctrico a la unidad interior" [▶ 133].</li> <li>▪ Cables: 0,75 mm<sup>2</sup></li> <li>▪ Se trata de una conexión de entrada E/S obra. Consulte "9.1.6 Conexiones E/S obra" [▶ 121].</li> </ul>
	S4S	Medidor de impulsos de energía fotovoltaica de Smart Grid
	S10S / <b>1</b>	Contacto de Smart Grid de baja tensión 1
	S11S / <b>2</b>	Contacto de Smart Grid de baja tensión 2

**Conexiones en caso de contactos de Smart Grid de alta tensión**

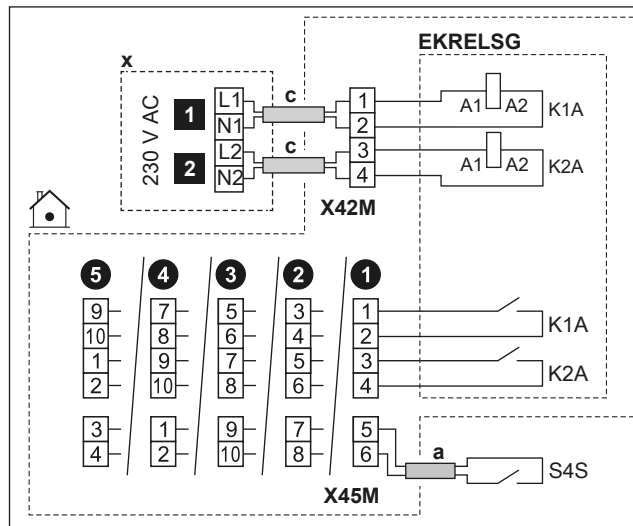
1 Instale 2 relés del kit de relés de Smart Grid (EKRELSG) como se indica a continuación:





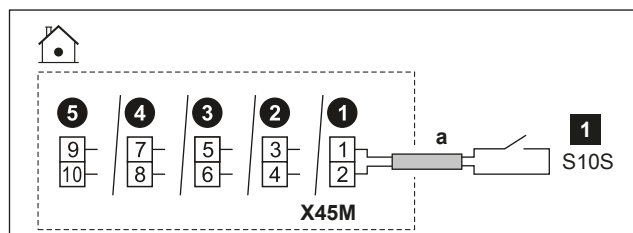
	a	Tornillos para K1A y K2A
	b	Adhesivo para colocar en los cables de alta tensión
	AWG22 ORG	Cables (AWG22 naranja) procedentes de los lados de contacto de los relés; para conectar a X45M
	AWG18 RED	Cables (AWG18 rojo) procedentes de los lados de bobina de los relés; para conectar a X42M
	K1A, K2A	Relés
	✗	NO es necesario

2 Realice la conexión de la forma siguiente



	<b>a</b>	<ul style="list-style-type: none"> <li>Siga la ruta de cableado  en "9.3.1 Conexión del cableado eléctrico a la unidad interior" [▶ 133].</li> <li>Cables: 0,75 mm<sup>2</sup></li> </ul>
	<b>c</b>	<ul style="list-style-type: none"> <li>Siga la ruta de cableado  en "9.3.1 Conexión del cableado eléctrico a la unidad interior" [▶ 133].</li> <li>Cables: 1 mm<sup>2</sup></li> </ul>
	<b>x</b>	Dispositivo de control de 230 V CA
	EKRELSG	Kit de relés de Smart Grid Se trata de una conexión de entrada E/S obra. Consulte "9.1.6 Conexiones E/S obra" [▶ 121].
	S4S	Medidor de impulsos de energía fotovoltaica de Smart Grid Se trata de una conexión de entrada E/S obra. Consulte "9.1.6 Conexiones E/S obra" [▶ 121].
	<b>1</b>	Contacto de Smart Grid de alta tensión 1
	<b>2</b>	Contacto de Smart Grid de alta tensión 2

### Conexiones en caso de medidor de Smart Grid de alta tensión

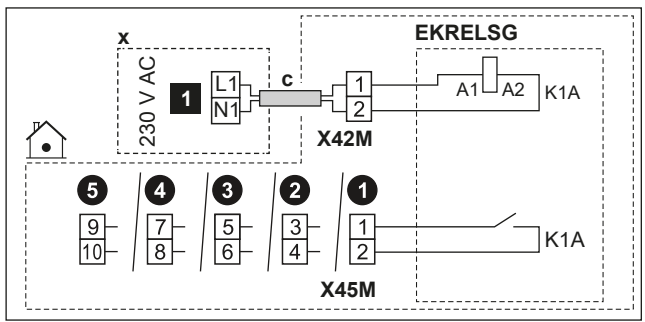


	<b>a</b>	<ul style="list-style-type: none"> <li>Siga la ruta de cableado  en "9.3.1 Conexión del cableado eléctrico a la unidad interior" [▶ 133].</li> <li>Cables: 0,75 mm<sup>2</sup></li> <li>Se trata de una conexión de entrada E/S obra. Consulte "9.1.6 Conexiones E/S obra" [▶ 121].</li> </ul>
	<b>1</b>	Medidor de Smart Grid de baja tensión

### Conexiones en el caso de medidor de Smart Grid de alta tensión

- 1 Instale 1 relé (K1A) del kit de relés de Smart Grid (EKRELSG). (véase más arriba: Conexiones en caso de contactos de Smart Grid de alta tensión).

2 Realice la conexión de la forma siguiente:

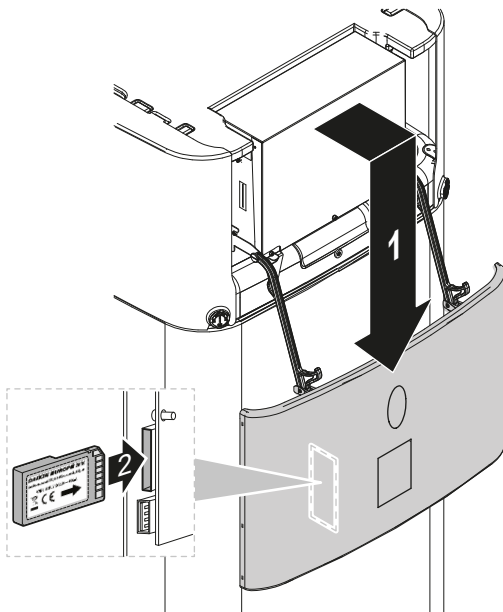


	<b>c</b>	<ul style="list-style-type: none"> <li>Siga la ruta de cableado © en "9.3.1 Conexión del cableado eléctrico a la unidad interior" [▶ 133].</li> <li>Cables: 1 mm<sup>2</sup></li> </ul>
	<b>x</b>	Dispositivo de control de 230 V CA
	EKRELSG	Kit de relés de Smart Grid Se trata de una conexión de entrada E/S obra. Consulte "9.1.6 Conexiones E/S obra" [▶ 121].
	<b>1</b>	Medidor de Smart Grid de alta tensión

9.3.15 Para conectar con el cartucho WLAN (suministrado como accesorio)

	[8.3] Gateway inalámbrica
--	---------------------------

1 Introduzca el cartucho WLAN en la ranura del cartucho de la interfaz de usuario de la unidad interior.



## 9.3.16 Para conectar el cable Ethernet (Modbus/LAN)

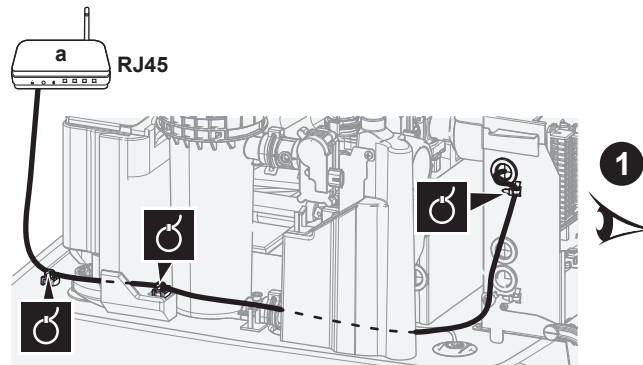


Utilice como mínimo un cable Ethernet Cat 6a con las siguientes características:

- U/UTP (= sin apantallar)
- Conector: RJ45 macho a RJ45 macho

**Nota:**

- Se recomienda que el cable incluya un alivio de tensión (moldeado) para evitar daños en espacios estrechos de enrutamiento.
- Longitud máxima del cable: 100 m.

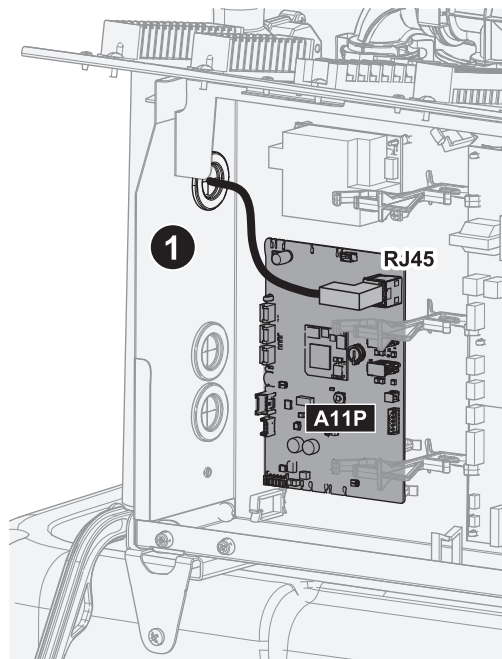


a Router doméstico

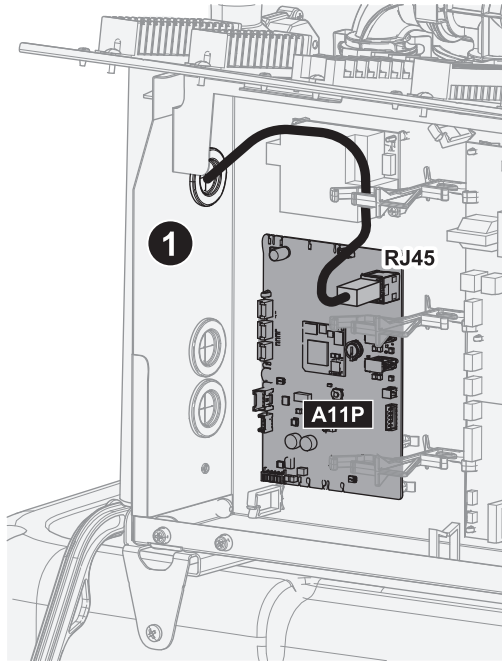
**AVISO**

Se recomienda utilizar un cable Ethernet con un conector en ángulo recto.

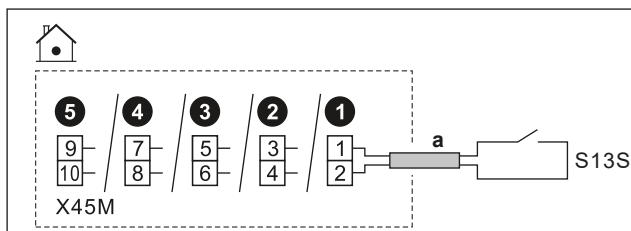
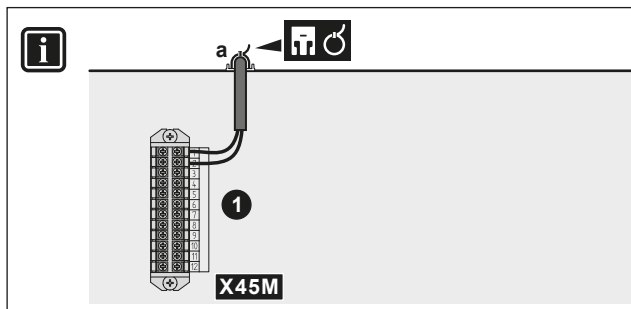
Si utiliza un cable Ethernet con un conector recto, la distancia hasta la placa de montaje puede ser demasiado pequeña y el conector o el cable pueden terminar aplastados.

**Recorrido en caso de conector en ángulo recto (recomendado)**

Enrutamiento en caso de conector recto



9.3.17 Para conectar la entrada solar



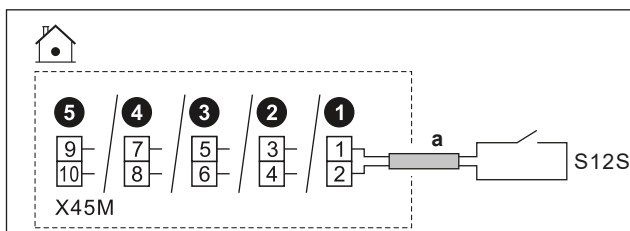
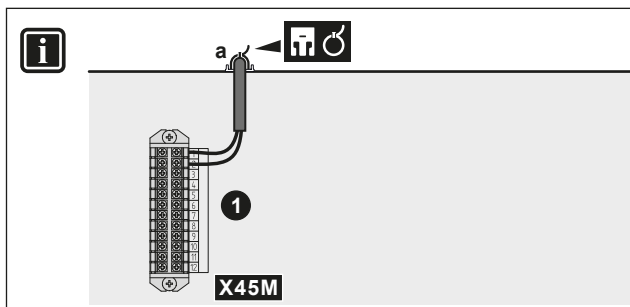
	<b>a</b>	<ul style="list-style-type: none"> <li>▪ Siga la ruta de cableado  en "9.3.1 Conexión del cableado eléctrico a la unidad interior" [▶ 133].</li> <li>▪ Cables: 2x0,75 mm<sup>2</sup></li> <li>▪ Se trata de una conexión de entrada E/S obra. Consulte "9.1.6 Conexiones E/S obra" [▶ 121].</li> </ul>
	S13S	<ul style="list-style-type: none"> <li>▪ Contacto de entrada solar: 16 V CC (tensión suministrada por la PCB)</li> </ul>




9.3.18 Para conectar el medidor de gas



**INFORMACIÓN**

Esta funcionalidad NO está disponible en las versiones anteriores del software de interfaz de usuario.




	<b>a</b>	<ul style="list-style-type: none"> <li>▪ Siga la ruta de cableado  en "9.3.1 Conexión del cableado eléctrico a la unidad interior" [▶ 133].</li> <li>▪ Cables: 2x0,75 mm<sup>2</sup></li> <li>▪ Se trata de una conexión de entrada E/S obra. Consulte "9.1.6 Conexiones E/S obra" [▶ 121].</li> </ul>
	S12S	<ul style="list-style-type: none"> <li>▪ Medidores de gas: detección de impulsos 16 V CC (tensión suministrada por la PCB)</li> </ul>
		

# 10 Configuración

En este capítulo sólo se explica la configuración básica realizada a través del asistente de configuración. Para obtener una explicación más detallada e información general, véase la guía de referencia de configuración.

## Modo usuario frente a modo instalador

En la pantalla de inicio, y en la mayoría de las pantallas donde sea aplicable, puede alternar entre el modo usuario y el modo instalador.

	Modo de usuario
	Modo instalador. Código PIN: <div style="border: 1px solid black; padding: 10px; display: inline-block; font-size: 2em; font-weight: bold;">5678</div>

## Estructura de los menús frente a la resumen de ajustes de obra

Puede acceder a los ajustes del instalador utilizando dos métodos diferentes. Sin embargo, NO es posible acceder a todos los ajustes con los dos métodos.

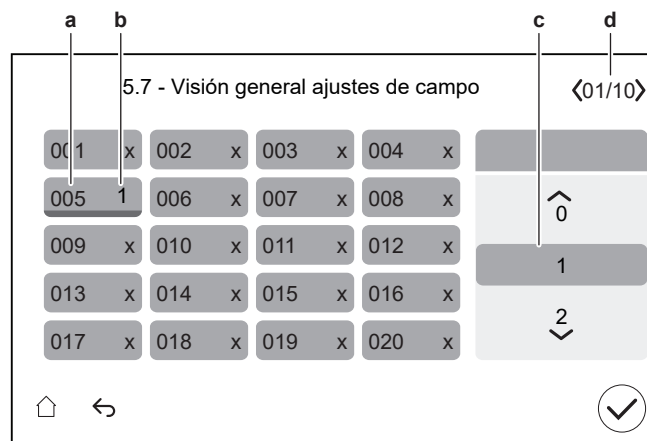
A través de la estructura de menús (con hilos de Ariadna):

- 1 Desde la pantalla de inicio, utilice los botones de navegación < ▸ ◂ ◃ ◅ >.
- 2 Acceda a cualquiera de los menús:

[1] Zona principal	[8] Conectividad
[2] Zona adicional	[9] Energía
[3] Calefacción/refrigeración	[10] Asist. Configuración
[4] Agua caliente sanitaria	[11] Fallo de funcionamiento
[5] Ajustes	[12] NO SE UTILIZA
[6] Información	[13] E/S obra
[7] Modo mantenimiento	

A través del resumen de los ajustes de obra:

- 1 Vaya a [5.7]: **Ajustes > Visión general ajustes de campo.**
- 2 Vaya a los ajustes de obra que desee. En su caso, los códigos de ajuste de obra se describen en la guía de referencia de configuración. **Ejemplo:** Vaya a **005** para la función de prevención de congelación de tuberías de agua. Los códigos de obra que no son aplicables aparecen sombreados.
- 3 Seleccione el valor deseado.



- a Código de ajuste de obra
- b Valor seleccionado
- c Para seleccionar el valor deseado
- d Para navegar por las diferentes páginas

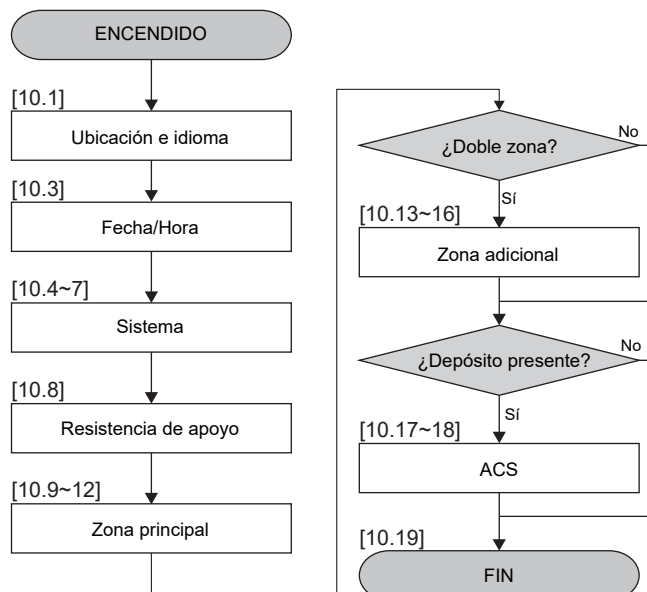
## 10.1 Asist. Configuración

La primera vez que ENCIENDA el sistema, la interfaz de usuario inicia el asistente de configuración. Utilice este asistente para configurar los ajustes iniciales más importantes para un correcto funcionamiento de la unidad.

- Si es necesario, puede reiniciar el asistente de configuración a través de la estructura de menús: [10] **Asist. Configuración**.
- Si es necesario, puede configurar otros ajustes más adelante a través de la estructura de menús.

### Asistente de configuración - Descripción general

Dependiendo del tipo de unidad y de los ajustes seleccionados, algunos pasos no serán visibles (**Nota:** [10.2] no se utiliza).



Una vez completados todos los pasos del asistente, la interfaz de usuario mostrará un mensaje de error con instrucciones para introducir la Digital Key (es decir, realizar el procedimiento de desbloqueo). Consulte "[11.4.1 Para desbloquear la unidad exterior \(compresor\)](#)" [▶ 182].



### [10.1] Ubicación e idioma

Ajuste:

- País
- Idioma

**Nota:** El Idioma por defecto se indica con un círculo blanco a la izquierda del selector.

### [10.2] NO UTILIZADO

### [10.3] Fecha/Hora

Ajuste:

- Fecha
- Formato del reloj (24 horas o AM/PM)
- Hora
- Horario de verano (ENCENDIDO/APAGADO)

### [10.4] Sistema 1/4

Ajuste:

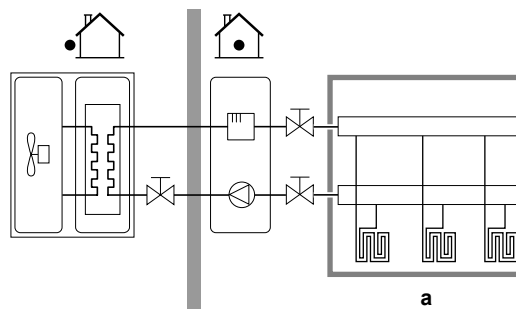
- Número de zonas
- Bivalente

#### Número de zonas

El sistema puede suministrar agua de impulsión en hasta 2 zonas de temperatura del agua. Durante la configuración, debe establecerse el número de zonas de agua.

#### ▪ Una zona

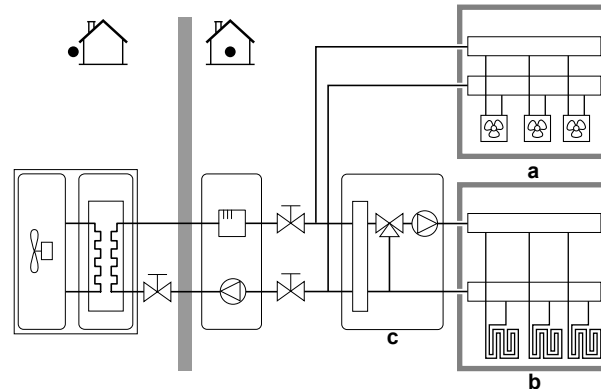
Solo una zona de temperatura del agua de impulsión.



**a** Zona de TAI principal

### ▪ Dos zonas

Dos zonas de temperatura del agua de impulsión. Con calefacción, la zona de temperatura del agua de impulsión principal consta de los emisores de calor con la temperatura más baja y una estación de mezcla para lograr la temperatura del agua de impulsión deseada.



**a** Zona de TAI adicional: temperatura más alta

**b** Zona de TAI principal: temperatura más baja

**c** Estación de mezcla



### INFORMACIÓN

**Estación de mezcla.** Si el esquema del sistema incluye 2 zonas de TAI, puede instalar una estación de mezcla antes de la zona de TAI principal. No obstante, también son posibles otras aplicaciones de doble zona con válvulas de aislamiento. Para más información, consulte las directrices de aplicación en la guía de referencia del instalador.



### AVISO

Si NO se configura el sistema de esta forma, podrían producirse daños en los emisores de calor. Si hay 2 zonas, es importante que en la calefacción:

- la zona con la temperatura del agua más baja esté configurada como zona principal, y
- la zona con la temperatura del agua más alta esté configurada como zona adicional.



### AVISO

Si hay 2 zonas y los tipos de emisores no están bien configurados, el agua a temperatura elevada puede enviarse hacia un emisor de temperatura baja (calefacción de suelo radiante). Para evitarlo:

- Instale una válvula Aquastat/termostática para evitar unas temperaturas excesivamente altas dirigidas a un emisor de temperatura baja.
- Asegúrese de configurar los tipos de emisor de la zona principal y la zona adicional correctamente, de acuerdo con el emisor conectado.

### Bivalente

Debe coincidir con el diseño del sistema. ¿Hay instalada una fuente de calor externa (bivalente)?

Para más información, consulte las directrices de aplicación en la guía de referencia del instalador y los ajustes en la guía de referencia de configuración ([5.14] **Bivalente**).

ENCENDIDO (instalado) / APAGADO (no instalado)

## [10.5] Sistema 2/4

**Restricción:** Esta pantalla sólo se muestra cuando no se ha seleccionado ninguna caldera de depósito y cuando en el paso [10.4] Sistema 1/4, **Bivalente** está en ENCENDIDO.

Configure **Válvula de bypass bivalente**:

- elija entre las posibilidades estándar de E/S obra.
- Para la conexión eléctrica de la **Válvula de bypass bivalente**, consulte "[9.3.11 Para conectar la válvula de derivación bivalente](#)" [▶ 150].

## [10.6] Sistema 3/4

**Restricción:** Esta pantalla sólo se muestra cuando la unidad tiene un intercambiador de calor bivalente dentro del depósito.

En caso de que se conecte una fuente de calor externa a los modelos bivalentes.

Ajuste:

- **Caldera con depósito (ENCENDIDO/APAGADO)**
  - Encendido
- **Capacidad de la caldera**
  - Puede cubrir la demanda de calor: cuando la fuente de calor externa puede cubrir la demanda total de calor.
  - No puede cubrir la demanda de calor: cuando la fuente de calor externa no puede cubrir la demanda total de calor.

La capacidad de la caldera define si la fuente de calor externa es capaz de cubrir la demanda total de calor.

- **Capacidad máxima (seleccionar valor)**
  - Elija una limitación de capacidad inferior a la que puede proporcionar la fuente de calor externa.
  - Define la potencia máxima si la fuente de calor externa no puede cubrir la demanda total de calor.

## [10.7] Sistema 4/4

Ajuste **Selección de emergencia**.

### Selección de emergencia

Cuando se produce un fallo de la bomba de calor, este ajuste (el mismo que el ajuste [5.23]) define si la resistencia eléctrica (resistencia de reserva / resistencia de refuerzo / caldera del depósito, si procede) puede hacerse cargo de la calefacción y del funcionamiento del ACS.

Cuando el calentador eléctrico no lo asume todo automáticamente, aparece una ventana emergente (con el mismo contenido que el ajuste [5.30]) en la que puede confirmar manualmente que el calentador eléctrico puede hacerse cargo de todo (es decir, calefacción de habitaciones hasta el punto de ajuste normal y funcionamiento de ACS = ENCENDIDO).

Cuando la casa esté desatendida durante periodos prolongados, recomendamos utilizar **reducción SH auto./ACS desactivada** para mantener un consumo de energía bajo.

<b>[5.23]</b>	<b>Cuando se produce un fallo de la bomba de calor, entonces el calentador eléctrico ...</b>	<b>Asume todo el control</b>
---------------	--	------------------------------

<b>Manual</b>	No asume el control: <ul style="list-style-type: none"> <li>▪ Calefacción de habitaciones = APAGADO</li> <li>▪ Funcionamiento ACS = APAGADO</li> </ul>	Después de confirmación manual
<b>Automático</b>	Asume todo el control: <ul style="list-style-type: none"> <li>▪ Calefacción de habitaciones hasta punto de ajuste normal</li> <li>▪ Funcionamiento ACS = ENCENDIDO</li> </ul>	Automática
<b>reducción SH auto./ACS activada</b>	Asume el control parcial: <ul style="list-style-type: none"> <li>▪ Calefacción de habitaciones hasta punto de ajuste reducido</li> <li>▪ Funcionamiento ACS = ENCENDIDO</li> </ul>	Después de confirmación manual
<b>reducción SH auto./ACS desactivada</b>	Asume el control parcial: <ul style="list-style-type: none"> <li>▪ Calefacción de habitaciones hasta punto de ajuste reducido</li> <li>▪ Funcionamiento ACS = APAGADO</li> </ul>	Después de confirmación manual
<b>SH auto. normal/ACS desactivada</b>	Asume el control parcial: <ul style="list-style-type: none"> <li>▪ Calefacción de habitaciones hasta punto de ajuste normal</li> <li>▪ Funcionamiento ACS = APAGADO</li> </ul>	Después de confirmación manual



#### INFORMACIÓN

Si se produce un fallo en la bomba de calor y **Selección de emergencia** NO está ajustado en **Automático**, las siguientes funciones permanecerán activas aunque el usuario NO confirme el funcionamiento de emergencia:

- Protección antiescarcha del ambiente
- Secado de mortero de la calefacción radiante
- Prevención contra congelación de tubería de agua
- Desinfección

### [10.8] Resistencia de apoyo

Ajuste:

- **Configuración de red:**
  - Monofásico
  - Trifásico 3 x 400V+N
- **Capacidad máxima:**
  - Selector de ajuste limitado en función de la configuración de la red y el fusible.

**Nota:** Durante la operación de desescarche, el apoyo de la resistencia de reserva puede subir hasta la capacidad máxima definida aquí. Si es necesario, puede limitar este valor (pero no inferior a 2 kW para garantizar un funcionamiento fiable).
- **Fusible >10 A (ENCENDIDO/APAGADO)**

La capacidad máxima sugerida por la interfaz de usuario se basa en la configuración de red seleccionada y, si procede, en el tamaño del fusible. No obstante, el instalador puede reducir la capacidad máxima de la resistencia de reserva mediante la lista desplegable. La tabla siguiente presenta un resumen de los máximos dinámicos de la lista desplegable.

Configuración de red	Fusible >10 A	Capacidad máxima
Monofásico	(sombreado) <sup>(a)</sup>	Limitado a 6 kW <sup>(b)</sup>
Trifásico 3 x 400V+N	(en gris) <sup>(a)(c)</sup>	Limitado a 9 kW <sup>(b)</sup>

<sup>(a)</sup> No se puede utilizar el ajuste de fusibles (es decir, NO está permitido instalar fusibles <10 A).

<sup>(b)</sup> Pero no inferior a 2 kW.

<sup>(c)</sup> Esta funcionalidad NO está en gris en las versiones anteriores del software de interfaz de usuario.

## [10.9] Zona principal 1/4

Ajuste:

- Tipo de emisor
- Control

### Tipo de emisor

Debe coincidir con el diseño de su sistema. Tipo de emisor de la zona principal.

- Calefacción de suelo radiante
- Convector de bomba de calor
- Radiador

El ajuste **Tipo de emisor** influye en la delta T objetivo en calefacción de la siguiente manera:

Tipo de emisor Zona principal	T delta objetivo en calefacción
Calefacción de suelo radiante	3~10°C
Convector de bomba de calor	3~10°C
Radiador	10~20°C

El calentamiento o la refrigeración de la zona principal puede llevar más tiempo. Esto depende de:

- El caudal de agua en el sistema
- El tipo de emisor de calor de la zona principal



#### AVISO

**Temperatura media de emisor** = temperatura del agua de impulsión – (Delta T)/2

Esto significa que para un mismo punto de ajuste de la temperatura del agua de impulsión, la temperatura media del emisor de los radiadores es inferior a la de la calefacción de suelo radiante, a causa de un delta T superior.

Ejemplo de radiadores:  $40 - 10 / 2 = 35^{\circ}\text{C}$

Ejemplo de calefacción de suelo radiante:  $40 - 5 / 2 = 37,5^{\circ}\text{C}$

Para compensar, puede aumentar las temperaturas deseadas de la curva con dependencia climatológica.



### INFORMACIÓN

La máxima temperatura del agua de impulsión se decide en función del ajuste [3.12] **Punto de consigna de sobrecalentamiento**. Este límite define el agua de impulsión máxima **en el sistema**. Dependiendo del valor de este ajuste, el punto de ajuste máximo de TAI también se reducirá en 5°C para permitir un control estable hacia el punto de ajuste.

La temperatura máxima del agua de impulsión **en la zona principal** se decide en función del ajuste [1.19] **Sobrecalentamiento en el circuito del agua**, solo en caso de que [3.13.5] **Kit bizona instalado** esté activado. Este límite define el agua de impulsión máxima **en la zona principal**. Dependiendo del valor de este ajuste, el punto de ajuste máximo de TAI también se reducirá en 5°C para permitir un control estable hacia el punto de ajuste.

### Control

Define el método de control de la unidad para la zona principal.

- **Impulsión de agua:** el funcionamiento de la unidad se decide en función de la temperatura del agua de impulsión independientemente de la temperatura ambiente real y/o la demanda de calefacción o refrigeración de la habitación.
- **Termostato ambiente externo:** el funcionamiento de la unidad se decide en función del termostato externo o equivalente (p.ej. convector de la bomba de calor).
- **Termostato ambiente:** el funcionamiento de la unidad se decide en función de la temperatura ambiente de la interfaz de confort humana específica (BRC1HHDA, utilizada como termostato de ambiente).

En caso de control del termostato ambiente exterior, también debe ajustar [1.13] **Termostato ambiente externo (Fuente de entrada y Tipo de conexión):**

#### Fuente de entrada:

Debe coincidir con el diseño de su sistema. Fuente de entrada del termostato ambiente exterior para la zona principal.

- **Hardware:** Para termostato ambiente exterior conectado a la unidad.
- **Externo:** Para nube y Modbus.

#### Tipo de conexión:

**Restricción:** Sólo aplicable si [1.13] **Fuente de entrada = Hardware**.

Debe coincidir con el diseño de su sistema. Tipo de termostato ambiente exterior para la zona principal.

- **Contacto único:** el termostato ambiente exterior utilizado solo puede enviar una condición de ENCENDIDO/APAGADO del termo. No hay separación entre la demanda de calefacción o refrigeración.  
Selecione este valor en caso de conexión a un convector de la bomba de calor (FWX\*).
- **Contacto dual:** el termostato ambiente exterior puede enviar un estado independiente de ENCENDIDO/APAGADO del termo de calefacción/refrigeración.  
Selecione este valor en caso de conexión a controles cableados multizona, termostatos de ambiente cableados (EKRTWA) o termostatos de ambiente inalámbricos (EKTRTB).

**AVISO**

Si se utiliza un termostato de ambiente exterior, el termostato de ambiente exterior controlará la protección antiescarba del ambiente.

**[10.10] Zona principal 2/4**

Ajuste:

- **Modo consigna calefacción:**
  - Absoluto
  - Dependencia de las condiciones climatológicas
- **Modo consigna refrigeración:**
  - Absoluto
  - Dependencia de las condiciones climatológicas

**[10.11] Zona principal 3/4 (Curva climática de calefacción)**

Define la curva con dependencia climatológica utilizada para determinar la temperatura del agua de impulsión de la zona principal en funcionamiento de calefacción de habitaciones.

**Restricción:** La curva sólo se utiliza cuando **Modo consigna calefacción** (zona principal) = **Dependencia de las condiciones climatológicas**.

Consulte "[10.2 Curva con dependencia climatológica](#)" [▶ 172].

**[10.12] Zona principal 4/4 (Curva climática de refrigeración)**

Define la curva con dependencia climatológica utilizada para determinar la temperatura del agua de impulsión de la zona principal en el funcionamiento de refrigeración de habitaciones.

**Restricción:** La curva sólo se utiliza cuando **Modo consigna refrigeración** (zona principal) = **Dependencia de las condiciones climatológicas**.

Consulte "[10.2 Curva con dependencia climatológica](#)" [▶ 172].

**[10.13] Zona adicional 1/4**

Ajuste:

- **Tipo de emisor**
- **Control**

**Tipo de emisor**

Debe coincidir con el diseño del sistema. Tipo de emisor de la zona adicional. Si desea más información, consulte "[\[10.9\] Zona principal 1/4](#)" [▶ 168].

- Calefacción de suelo radiante
- Convector de bomba de calor
- Radiador

**Control**

Muestra (sólo lectura) el método de control de la unidad para la zona adicional. Está determinado por el método de control de la unidad para la zona principal (véase "[\[10.9\] Zona principal 1/4](#)" [▶ 168]).

- **Impulsión de agua** si el método de controlador de la unidad para la zona principal es **Impulsión de agua**.
- **Termostato ambiente externo** si el método de control de la unidad para la zona principal es:
  - **Termostato ambiente externo**, o
  - **Termostato ambiente**

En caso de control del termostato ambiente exterior, también debe ajustar [2.13] **Termostato ambiente externo (Fuente de entrada y Tipo de conexión)**:

**Fuente de entrada:**

Debe coincidir con el diseño de su sistema. Fuente de entrada del termostato ambiente exterior para la zona adicional.

- **Hardware:** Para termostato ambiente exterior conectado a la unidad.
- **Externo:** Para nube y Modbus.

**Tipo de conexión:**

**Restricción:** Sólo aplicable si [2.13] **Fuente de entrada = Hardware**.

Debe coincidir con el diseño de su sistema. Tipo de termostato ambiente exterior para la zona adicional.

- **Contacto único:** el termostato ambiente exterior utilizado solo puede enviar una condición de ENCENDIDO/APAGADO del termo. No hay separación entre la demanda de calefacción o refrigeración.  
 Seleccione este valor en caso de conexión a un convector de la bomba de calor (FWX\*).
- **Contacto dual:** el termostato ambiente exterior puede enviar un estado independiente de ENCENDIDO/APAGADO del termo de calefacción/refrigeración.  
 Seleccione este valor en caso de conexión a controles cableados multizona, termostatos de ambiente cableados (EKRTWA) o termostatos de ambiente inalámbricos (EKRTTB).

#### [10.14] Zona adicional 2/4

Ajuste:

- **Modo consigna calefacción:**
  - **Absoluto**
  - **Dependencia de las condiciones climatológicas**
- **Modo consigna refrigeración:**
  - **Absoluto**
  - **Dependencia de las condiciones climatológicas**

#### [10.15] Zona adicional 3/4 (Curva climática de calefacción)

Define la curva con dependencia climatológica utilizada para determinar la temperatura del agua de impulsión de la zona adicional en funcionamiento de calefacción de habitaciones.

**Restricción:** La curva sólo se utiliza cuando **Modo consigna calefacción (zona adicional) = Dependencia de las condiciones climatológicas**.

Consulte "[10.2 Curva con dependencia climatológica](#)" [▶ 172].

**[10.16] Zona adicional 4/4 (Curva climática de refrigeración)**

Define la curva con dependencia climatológica utilizada para determinar la temperatura del agua de impulsión de la zona adicional en el funcionamiento de refrigeración de habitaciones.

**Restricción:** La curva sólo se utiliza cuando **Modo consigna refrigeración (zona adicional) = Dependencia de las condiciones climatológicas**.

Consulte "[10.2 Curva con dependencia climatológica](#)" [▶ 172].

**[10.17] Asist. Configuración - ACS 1/2**

No aplicable.

**[10.18] Asist. Configuración - ACS 2/2**

Ajuste:

- **Consigna del depósito** (seleccionar valor)
- **Histéresis** (seleccionar valor)

**[10.19] Asist. Configuración**

¡Fin del asistente de configuración!

Asegúrese de que se ha completado la lista de control de puesta en marcha de e-Care.

## 10.2 Curva con dependencia climatológica

### 10.2.1 ¿Qué es una curva de dependencia climatológica?

#### Funcionamiento con dependencia climatológica

La unidad funciona con dependencia climatológica si la temperatura del agua de impulsión deseada se determina automáticamente en función de la temperatura exterior. Por tanto, está conectada a un sensor de temperatura en la pared norte del edificio. Si la temperatura exterior sube o baja, la unidad lo compensa al instante. Por tanto, la unidad no tiene que esperar a recibir información del termostato para subir o bajar la temperatura del agua de impulsión. Al reaccionar más deprisa, evita los picos o las caídas bruscos de la temperatura interior y la temperatura del agua en los puntos de extracción.

#### Ventaja

El funcionamiento con dependencia climatológica reduce el consumo de energía.

#### Curva con dependencia climatológica

Para poder compensar las diferencias de temperatura, la unidad confía en su curva de dependencia climatológica. Esta curva define cuál debe ser la temperatura del agua de impulsión a diferentes temperaturas exteriores. Como la inclinación de la curva depende de las circunstancias de cada lugar, como el clima y el aislamiento del edificio, un instalador o un usuario puede ajustarla.

#### Tipos de curva con dependencia climatológica

El tipo de curva con dependencia climatológica es la "curva de 2 puntos".

#### Disponibilidad

La curva de dependencia climatológica está disponible para:

- Zona principal - Calefacción
- Zona principal - Refrigeración
- Zona adicional - Calefacción
- Zona adicional - Refrigeración

## 10.2.2 Uso de curvas de dependencia climatológica

### Pantallas relacionadas

En la tabla siguiente se describe:

- Donde puede definir las diferentes curvas con dependencia climatológica
- Cuando se utiliza la curva (restricción)

Para definir la curva, vaya a...	La curva se utiliza cuando...
[1.8] Zona principal > Curva climática de calefacción	[1.5] Modo consigna calefacción = Dependencia de las condiciones climatológicas
[1.9] Zona principal > Curva climática de refrigeración	[1.7] Modo consigna refrigeración = Dependencia de las condiciones climatológicas
[2.8] Zona adicional > Curva climática de calefacción	[2.5] Modo consigna calefacción = Dependencia de las condiciones climatológicas
[2.9] Zona adicional > Curva climática de refrigeración	[2.7] Modo consigna refrigeración = Dependencia de las condiciones climatológicas



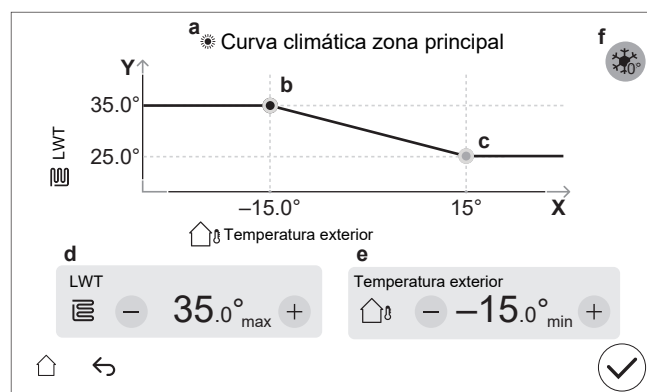
### INFORMACIÓN

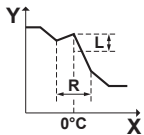



#### Puntos de ajuste máximo y mínimo

No puede configurar la curva con temperaturas superiores o inferiores a los puntos de ajuste máximo y mínimo definidos para esa zona. Cuando se alcance el punto de ajuste máximo o mínimo, la curva se aplanará.

### Para definir una curva con dependencia climatológica

Defina la curva con dependencia climatológica utilizando dos puntos de ajuste (**b**, **c**). **Ejemplo:**



Elemento	Descripción
<b>a</b>	<p>Curva con dependencia climatológica seleccionada:</p> <ul style="list-style-type: none"> <li>▪ [1.8] Zona principal - Calefacción (☀)</li> <li>▪ [1.9] Zona principal - Refrigeración (❄)</li> <li>▪ [2.8] Zona adicional - Calefacción (☀)</li> <li>▪ [2.9] Zona adicional - Refrigeración (❄)</li> </ul>
<b>b, c</b>	<p>Punto de ajuste 1 y punto de ajuste 2. Puede cambiarlos:</p> <ul style="list-style-type: none"> <li>▪ Arrastrando el punto de ajuste.</li> <li>▪ Pulsando el punto de ajuste y utilizando después los botones - / + en <b>d, e</b>.</li> </ul>
<b>d, e</b>	<p>Valores del punto de ajuste seleccionado. Puede modificar los valores con los botones -/+.</p>
<b>f</b>	<p><b>Restricción:</b> Sólo se muestra si ya se ha seleccionado un aumento mediante [1.26] para la zona principal o [2.20] para la zona adicional.</p> <p><b>Aumento alrededor de 0°C</b> (igual que el ajuste [1.26] para la zona principal y [2.20] para la zona adicional).</p> <p>Utilice este ajuste para compensar las posibles pérdidas de calor del edificio causadas por la evaporación de hielo o nieve derretidos. (P.ej. países en regiones frías). En calefacción, la temperatura del agua de impulsión deseada se incrementa localmente en torno a una temperatura exterior de 0°C.</p>  <p><b>L:</b> Aumento; <b>R:</b> Intervalo; <b>X:</b> Temperatura exterior; <b>Y:</b> Temperatura del agua de impulsión</p> <p>Posibles valores:</p> <ul style="list-style-type: none"> <li>▪ No</li> <li>▪ Aumento 2°C, intervalo 4°C</li> <li>▪ Aumento 2°C, intervalo 8°C</li> <li>▪ Aumento 4°C, intervalo 4°C</li> <li>▪ Aumento 4°C, intervalo 8°C</li> </ul>
<b>Eje X</b>	Temperatura exterior.
<b>Eje Y</b>	<p>Temperatura del agua de impulsión para la zona seleccionada.</p> <p>El icono corresponde al emisor de calor de dicha zona:</p> <ul style="list-style-type: none"> <li>▪ : calefacción de suelo radiante</li> <li>▪ : convector de la bomba de calor</li> <li>▪ : radiador</li> </ul>

### Para afinar una curva con dependencia climatológica

La siguiente tabla describe cómo optimizar el ajuste de la curva con dependencia climatológica de una zona:

La sensación es...		Ajuste preciso con puntos de ajuste:			
A temperaturas exteriores normales...	A temperaturas exteriores frías...	Punto de ajuste 1 (b)		Punto de ajuste 2 (c)	
		X	Y	X	Y
OK	Frío	↑	↑	—	—
OK	Caliente	↓	↓	—	—
Frío	OK	—	—	↑	↑
Frío	Frío	↑	↑	↑	↑
Frío	Caliente	↓	↓	↑	↑
Caliente	OK	—	—	↓	↓
Caliente	Frío	↑	↑	↓	↓
Caliente	Caliente	↓	↓	↓	↓

### 10.3 Estructura del menú: información general de los ajustes del instalador



#### AVISO

Al cambiar un ajuste, se detiene el funcionamiento temporalmente. Las operaciones se reiniciarán al volver a la pantalla de inicio.

Dependiendo del tipo de unidad y de los ajustes seleccionados, algunos ajustes no serán visibles.

#### [1] Zona principal

- [1.6] Rango punto de consigna: Calefacción
- [1.12] Control
- [1.13] Termostato ambiente externo
- [1.14] Delta T calefacción
- [1.16] Permiso de refrigeración
- [1.18] Delta T refrigeración
- [1.19] Sobrecalentamiento en el circuito del agua
- [1.20] Refrigeración en el circuito del agua
- [1.26] Aumento alrededor de  $\theta^{\circ}\text{C}$
- [1.31] Termostato ambiente Daikin
- [1.43] Rango punto de consigna: Refrigeración

#### [2] Zona adicional

- [2.6] Rango punto de consigna: Calefacción
- [2.12] Control
- [2.13] Termostato ambiente externo
- [2.14] Delta T calefacción
- [2.17] Delta T refrigeración
- [2.20] Aumento alrededor de  $\theta^{\circ}\text{C}$
- [2.33] Permiso de refrigeración
- [2.37] Rango punto de consigna: Refrigeración

#### [3] Calefacción/refrigeración

- [3.6] Zona adicional
- [3.7] LWT de sobreimpulso de calefacción máx.
- [3.8] Tiempo promedio
- [3.9] LWT de subimpulso de refrigeración máx.
- [3.11] Punto de consigna de subrefrigeración
- [3.12] Punto de consigna de sobrecalentamiento

- [3.13] Kit bizona
- [3.14] Termostato ambiente presente
- [3.15] Tiempo mínimo encendido de bomba de calor

### [4] Agua caliente sanitaria

- [4.10] Desinfección
- [4.11] Rango de funcionamiento
- [4.13] Bomba ACS
- [4.18] Activar desinfección
- [4.20] Temporizador de retardo de fuente adicional

### [5] Ajustes

- [5.1] Desescarche forzado
- [5.2] Funcionamiento silencioso
- [5.5] Resistencia de apoyo
- [5.7] Visión general ajustes de campo
- [5.11] Reiniciar horas de funcionamiento del ventilador
- [5.14] Ajustes del sistema bivalente/Ajustes de la caldera con depósito
- [5.18] Reiniciar sistema
- [5.21] Gestión de depósito inteligente
- [5.22] Compensación de sensor ambiente externo
- [5.28] Equilibrado
- [5.29] Modo de recuperación de refrigerante
- [5.32] Caldera con depósito presente
- [5.36] Prevención congelación de tubería de agua
- [5.37] Bivalente presente

### [7] Modo mantenimiento

- [7.1] Test funcionamiento actuador
- [7.2] Purga de aire
- [7.3] Test funcionamiento operaciones
- [7.4] Secado suelo radiante
- [7.7] Ajustes de la prueba de funcionamiento
- [7.8] Fallo de funcionamiento

### [8] Conectividad

- [8.6] Expulsión segura de la unidad USB
- [8.11] Tipo de conexión a la nube

### [9] Energía

- [9.11] Eficiencia caldera
- [9.12] Factor PE
- [9.14] Respuesta de demanda
- [9.15] Limitaciones del sistema

### [10] Asist. Configuración

Consulte "[10.1 Asist. Configuración](#)" [▶ 163].

### [11] Fallo de funcionamiento

### [13] E/S obra

Consulte "[9.1.6 Conexiones E/S obra](#)" [▶ 121].

# 11 Puesta en marcha



## AVISO

**Listas de comprobación para la puesta en marcha.** Complete las distintas listas de comprobación para la puesta en marcha:

- En los manuales de instalación (unidad exterior y unidad interior) o en la guía de referencia del instalador
- En la aplicación Daikin e-Care



## AVISO

**Primera operación.** La primera vez que la unidad se inicia en funcionamiento de calefacción o agua caliente sanitaria, la unidad se iniciará en breve en funcionamiento de refrigeración para garantizar la fiabilidad de la bomba de calor:

- Por este motivo, la resistencia de reserva aumentará la temperatura del agua para que la unidad no se congele. Dependiendo del volumen de agua del sistema, esto puede tardar hasta unas horas. Es necesario arrancar la primera vez en funcionamiento de calefacción o refrigeración (no en funcionamiento de agua caliente sanitaria) para limitar el consumo de la resistencia de reserva. Si funcionara con agua caliente sanitaria por primera vez, se esperaría que el consumo de resistencia de reserva fuera mayor.
- El error 89-10 puede producirse si la unidad se instala durante días con grandes variaciones de temperatura. Para reducir el riesgo de que se produzca el error 89-10, es conveniente esperar unas horas después de desbloquear la unidad y abrir la válvula de cierre del depósito de refrigerante de la unidad exterior, y antes del primer inicio de la unidad. Si el error 89-10 persiste, la unidad se detendrá brevemente y luego reanudará el funcionamiento. La unidad seguirá funcionando, pero tardará más tiempo en pasar de refrigeración a calefacción.



## AVISO

Si la temperatura exterior es inferior a 18°C, puede producirse el error 89-10 al arrancar en modo refrigeración. Cambie el modo de funcionamiento a calefacción y repita el proceso.



## AVISO

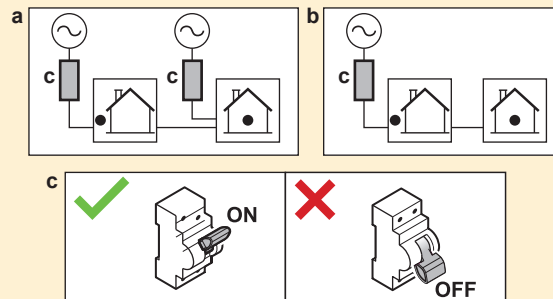
**Primera operación.** Cuando la bomba de calor se pone en funcionamiento en modo refrigeración durante el primer inicio de la unidad, pero las temperaturas exteriores son inferiores a 18°C, puede producirse el error 89-10.

- Cambie el modo de funcionamiento a calefacción o agua caliente sanitaria y repita el proceso.



## ADVERTENCIA

Después de la puesta en marcha, NO APAGUE los disyuntores (c) a las unidades para mantener la protección activada. En el caso de una unidad interior suministrada por separado (a), hay dos disyuntores. En el caso de una unidad interior alimentada desde la unidad exterior (b), hay un disyuntor.



**AVISO****Rutina de seguridad antibloqueo - Bombas y válvulas:**

Las siguientes bombas y válvulas integran una rutina de seguridad antibloqueo. Esto significa que cuando el componente está inactivo (en el caso de las bombas), cerrado (en el caso de las válvulas de aislamiento) o parado (en el caso de la válvula de mezcla kit bizona) durante 24 h, el componente funcionará durante un breve periodo de tiempo para garantizar que no se atasca.

- Bomba de la unidad
- Bomba secundaria de Calefacción/Refrigeración
- Bomba de secundario Calefacción/Refrigeración principal
- Bomba de secundario Calefacción/Refrigeración adicional
- Válvula de aislamiento de la zona principal
- Válvula de aislamiento de la zona adicional
- Válvula de mezcla del kit bizona
- Bomba directa del kit bizona
- Bomba de mezcla del kit bizona

**Nota:**

- Para activar estas rutinas de seguridad antibloqueo, la unidad debe estar conectada al suministro eléctrico durante todo el año.
- Durante el modo de mantenimiento, la rutina de seguridad antibloqueo no se ejecuta.
- Cuando se inicia una rutina de seguridad antibloqueo para un componente (bomba o válvula de aislamiento) en una zona específica, el otro componente de esa zona, si está instalado, también se desbloqueará. **Ejemplo:** Si la bomba de la zona principal se está desbloqueando, la válvula de aislamiento de esa zona también se desbloqueará.

**AVISO**

Si se instalan válvulas de purga de aire automáticas en las tuberías de obra:

- Entre la unidad exterior y la unidad interior (en la tubería de entrada de agua de la unidad interior), deben cerrarse después de la puesta en marcha.
- Después de unidad interior (en el lado del emisor), pueden permanecer abiertas tras la puesta en marcha.

**AVISO**

Para viviendas con una carga térmica similar a la capacidad de calefacción declarada en la etiqueta energética, se recomienda ajustar [5.6.2] **Ajuste de falta de capacidad** en 2 (**Por debajo del equilibrio**) y bajar el punto de ajuste de equilibrio [5.6.2] **Punto de consigna de equilibrio** a la temperatura bivalente declarada de -10°C. (Consulte la ficha del producto en la bolsa de accesorios o la base de datos en línea de la etiqueta energética (consulte: <https://daikintechnicaldatahub.eu/>)).

**AVISO**

Para evitar el comportamiento ENCENDIDO/APAGADO de la unidad, se recomienda no sobredimensionar la unidad. Consulte la capacidad de calefacción declarada en la etiqueta energética o en la base de datos de etiquetas energéticas en línea: <https://daikintechnicaldatahub.eu/>.

**INFORMACIÓN**

Al ENCENDER la unidad, tarda 5 minutos en inicializarse. Durante este tiempo, el tope de fuga de entrada de la válvula de aislamiento permanece cerrado, de modo que no puede ponerse en marcha la operación de agua caliente sanitaria.



### INFORMACIÓN

**Funciones de protección - "Modo mantenimiento".** El software está equipado con funciones de protección. La unidad activa automáticamente estas funciones cuando resulta necesario.

**Funciones de protección:** [3.4] Antihielo, [5.36] Prevención congelación de tubería de agua y [4.18] Activar desinfección.

Tenga en cuenta que si el sistema permanece en **Modo mantenimiento** durante demasiado tiempo (por ejemplo, sin ninguna prueba activa o con una prueba activa sin funcionamiento de la bomba de la unidad), la válvula de protección contra congelación podría abrirse (véase "[Protección contra congelación mediante las válvulas de protección contra la congelación](#)" ▶ 112]).

No es deseable que las funciones de protección estén activas durante tareas de instalación o mantenimiento. Por lo tanto:

- **En el primer encendido:** El modo de mantenimiento está activo y las funciones de protección están desactivadas por defecto. Transcurridas 12 horas, el modo de mantenimiento se desactivará y las funciones de protección se activarán automáticamente, excepto [4.18] **Activar desinfección**.
- **Después:** Siempre que vaya a [7] **Modo mantenimiento** las funciones de protección están desactivadas durante 12 horas o hasta que salga de **Modo mantenimiento**. **Nota:** [4.18] **Activar desinfección** no se reinicia automáticamente al salir del modo de mantenimiento.



### AVISO

**Modo de mantenimiento.** Durante el modo de mantenimiento se ignoran/NO se ignoran las siguientes operaciones:

- **NO ignorado:** [9.15.4] Límite del fusible de la unidad exterior.


- **Ignorado:**

- [9.15.1] Límite legal
- [9.15.3] Límite del sistema
- [9.14.1]= **Contactos para red inteligente** (o a través de Modbus/nube) (modos de funcionamiento Smart Grid: **Apagado forzado / Activación forzada / Activación recomendada**)
- [9.14.1]= **Contacto medidor inteligente** (o a través de Modbus/nube) (límite de potencia impuesto)
- [5.2] **Funcionamiento silencioso**



### INFORMACIÓN

#### Actualización remota del firmware

1. Si en la pantalla de inicio aparece , significa que se está descargando la actualización remota del firmware y no se puede iniciar el **Modo mantenimiento** (aparece en gris) ni acceder al **Modo de recuperación de refrigerante**.

- **Nota:** La descarga puede tardar hasta 60 minutos. Durante la descarga, el funcionamiento normal continuará.

- **Nota:** Si la descarga del firmware no se completa correctamente o se interrumpe, deberá reiniciar el proceso manualmente. El sistema no realiza reintentos automáticos.

- Una vez finalizada la descarga, la unidad se apaga suavemente para reiniciar el sistema y posteriormente se reinicia (si es necesario).

2. Durante el **Modo mantenimiento**, no se puede iniciar la actualización remota del firmware.

3. Durante el **Modo de recuperación de refrigerante**, no se puede iniciar la actualización remota del firmware.

**INFORMACIÓN**

Cuando se encuentre en "Modo de mantenimiento" y se haya producido una avería, aparecerán uno o varios iconos en la esquina superior izquierda de la pantalla. La función no se iniciará.

- : se ha producido un error.
- : se ha producido una advertencia.
- : la válvula de seguridad está cerrada.

⇒ Después de borrar el estado de avería, la función puede iniciarse manualmente pulsando el botón de inicio.

## En este capítulo:

11.1	Descripción general: puesta en marcha.....	180
11.2	Precauciones para la puesta en marcha .....	180
11.3	Lista de comprobación antes de la puesta en servicio .....	180
11.4	Lista de comprobación durante la puesta en marcha .....	182
11.4.1	Para desbloquear la unidad exterior (compresor) .....	182
11.4.2	Para abrir la válvula de cierre del depósito de refrigerante de la unidad exterior .....	186
11.4.3	Para actualizar el software de la interfaz de usuario .....	189
11.4.4	Cómo comprobar el caudal mínimo .....	189
11.4.5	Cómo realizar una purga de aire .....	190
11.4.6	Cómo realizar una prueba de funcionamiento .....	192
11.4.7	Cómo realizar una prueba de funcionamiento del actuador .....	195
11.4.8	Cómo realizar un secado de mortero bajo el suelo .....	196

## 11.1 Descripción general: puesta en marcha

Este capítulo describe las instrucciones y la información necesarias para poner en marcha el sistema después de su instalación y configuración.

**Flujo de trabajo habitual**

La puesta en marcha comprende normalmente las siguientes fases:

- 1 Comprobación de "Lista de comprobación antes de la puesta en marcha".
- 2 Realización de una purga de aire.
- 3 Si es necesario, realice una prueba de funcionamiento de uno o más actuadores.
- 4 Realización de una prueba de funcionamiento del sistema.
- 5 Si es necesario, realización de un secado de mortero bajo el suelo.

## 11.2 Precauciones para la puesta en marcha

**AVISO**

Utilice SIEMPRE la unidad con los termistores y/o los sensores/conmutadores de presión. De lo contrario, se podría quemar el compresor.

## 11.3 Lista de comprobación antes de la puesta en servicio

- 1 Tras haber instalado la unidad, debe comprobar los siguientes puntos que se enumeran a continuación.
- 2 Cierre a unidad.
- 3 Encienda la unidad.

<input type="checkbox"/>	Ha leído las instrucciones de instalación completas, que encontrará en la <b>guía de referencia del instalador</b> .
<input type="checkbox"/>	La <b>unidad interior</b> está correctamente montada. <ul style="list-style-type: none"> <li>Compruebe que todas las piezas de la campana estén montadas correctamente.</li> <li>Compruebe que todos los componentes de bloqueo estén cerrados.</li> </ul>
<input type="checkbox"/>	La <b>unidad exterior</b> está correctamente montada.
<input type="checkbox"/>	El siguiente <b>cableado de obra</b> se ha llevado a cabo de acuerdo con este documento y la normativa en vigor: <ul style="list-style-type: none"> <li>Entre el panel de suministro eléctrico local y la unidad exterior</li> <li>Altura máxima permisible entre la unidad exterior y la unidad interior</li> <li>Entre el panel de suministro eléctrico local y la unidad interior</li> <li>Entre la unidad interior y las válvulas (si procede)</li> <li>Entre la unidad interior y el termostato ambiente (si procede)</li> </ul>
<input type="checkbox"/>	La <b>válvula de aislamiento normalmente cerrada</b> (tope de fuga de entrada) está instalada correctamente.
<input type="checkbox"/>	El sistema está correctamente <b>conectado a tierra</b> y los terminales de toma de tierra están apretados.
<input type="checkbox"/>	Los <b>fusibles, disyuntores o dispositivos de protección instalados localmente</b> son del tamaño y tipo especificados en este documento y NO se han derivado.
<input type="checkbox"/>	La <b>tensión de suministro eléctrico</b> debe corresponderse con la tensión de la etiqueta de identificación de la unidad.
<input type="checkbox"/>	NO existen <b>conexiones flojas</b> ni componentes eléctricos dañados en la caja de conexiones.
<input type="checkbox"/>	NO existen <b>componentes dañados</b> ni <b>tubos aplastados</b> dentro de la unidad interior o exterior.
<input type="checkbox"/>	El <b>disyuntor de la resistencia de reserva</b> F1B (suministro independiente) está ENCENDIDO.
<input type="checkbox"/>	Se ha instalado el tamaño de tubo correcto y los <b>tubos</b> están correctamente aislados.
<input type="checkbox"/>	NO hay <b>fugas de agua</b> dentro de la unidad interior. Todos los componentes eléctricos y conexiones están secos.
<input type="checkbox"/>	Las <b>válvulas de aislamiento</b> están correctamente instaladas y completamente abiertas.
<input type="checkbox"/>	Si se instalan <b>válvulas de purga de aire automáticas</b> en las tuberías de obra: <ul style="list-style-type: none"> <li>Entre la unidad exterior y la unidad interior (en la tubería de entrada de agua de la unidad interior), deben cerrarse después de la puesta en marcha.</li> <li>Después de unidad interior (en el lado del emisor), pueden permanecer abiertas tras la puesta en marcha.</li> </ul>
<input type="checkbox"/>	La <b>válvula de alivio de presión</b> (circuito de calefacción de habitaciones) purga agua cuando se abre. DEBE salir agua limpia.
<input type="checkbox"/>	El <b>volumen de agua mínimo</b> está garantizado en todas las condiciones. Consulte "Para comprobar el caudal y el volumen de agua" en " <a href="#">8.1 Preparación de las tuberías de agua</a> " [▶ 99].
<input type="checkbox"/>	El <b>depósito de almacenamiento</b> está totalmente lleno.
<input type="checkbox"/>	El <b>depósito de agua caliente sanitaria</b> está totalmente lleno.
<input type="checkbox"/>	La <b>calidad del agua</b> cumple la directiva europea 2020/2184.
<input type="checkbox"/>	No se ha añadido <b>solución anticongelante</b> (por ejemplo, glicol) al agua.
<input type="checkbox"/>	La <b>etiqueta "Sin glicol"</b> (suministrada como accesorio) se ha fijado a la tubería de obra cerca del punto de llenado.
<input type="checkbox"/>	Ha explicado al usuario cómo utilizar de forma segura la bomba de calor R290. Para obtener más información al respecto, consulte el Manual de servicio ESIE22-02 "Sistemas que utilizan refrigerante R290" (disponible en <a href="https://my.daikin.eu">https://my.daikin.eu</a> ).

**Unidad exterior**

<input type="checkbox"/>	Antes de empezar a trabajar, ha comprobado los elementos de seguridad en " <a href="#">3.1 Lista de comprobación de seguridad antes de trabajar con unidades R290</a> " [▶ 23].
<input type="checkbox"/>	La unidad exterior está correctamente montada. Consulte " <a href="#">7.3 Montaje de la unidad exterior</a> " [▶ 92].
<input type="checkbox"/>	Se ha retirado el tornillo de transporte de la unidad exterior (+ arandela). Consulte " <a href="#">7.2.3 Extracción del perno de transporte (+ arandela)</a> " [▶ 86].
<input type="checkbox"/>	La unidad exterior está instalada en un lugar adecuado. Consulte " <a href="#">7.1.1 Requisitos para el emplazamiento de instalación de la unidad exterior</a> " [▶ 81].
<input type="checkbox"/>	Se respeta la "zona de protección" alrededor de la unidad exterior. Consulte " <a href="#">7.1.1 Requisitos para el emplazamiento de instalación de la unidad exterior</a> " [▶ 81].
<input type="checkbox"/>	La válvula de aislamiento está conectada a la entrada de agua de la unidad exterior. Consulte " <a href="#">8.2.3 Cómo conectar las tuberías de agua</a> " [▶ 104].
<input type="checkbox"/>	En el suministro eléctrico de la unidad exterior hay instalados un fusible de obra y un disyuntor de fugas a tierra correctos. Los fusibles, disyuntores o dispositivos de protección instalados localmente son del tamaño y tipo especificados en " <a href="#">9.2.1 Especificaciones de los componentes de cableado estándar</a> " [▶ 126] y NO se han derivado.
<input type="checkbox"/>	Los adhesivos "NO APAGUE el disyuntor" están fijados en el armario eléctrico. Consulte " <a href="#">9.2.3 Fijación de los adhesivos "NO APAGUE el disyuntor"</a> " [▶ 129].

## 11.4 Lista de comprobación durante la puesta en marcha

<input type="checkbox"/>	Para desbloquear la <b>unidad exterior</b> (compresor).
<input type="checkbox"/>	Para abrir la <b>válvula de cierre del depósito de refrigerante de la unidad exterior</b> .
<input type="checkbox"/>	Para actualizar el <b>software de interfaz de usuario</b> a la última versión.
<input type="checkbox"/>	Cómo realizar una <b>purga de aire</b> .
<input type="checkbox"/>	Para comprobar que el <b>caudal mínimo</b> durante el inicio del funcionamiento de refrigeración/calefacción/desescarche/resistencia de reserva está garantizada en todas las condiciones. Consulte "Para comprobar el caudal y el volumen de agua" en " <a href="#">8.1 Preparación de las tuberías de agua</a> " [▶ 99].
<input type="checkbox"/>	Cómo realizar una <b>prueba de funcionamiento del actuador</b> .
<input type="checkbox"/>	Cómo realizar una <b>prueba de funcionamiento</b> .
<input type="checkbox"/>	Para realizar (iniciar) un <b>secado de mortero de la calefacción radiante</b> (si es necesario).

## 11.4.1 Para desbloquear la unidad exterior (compresor)

**AVISO**


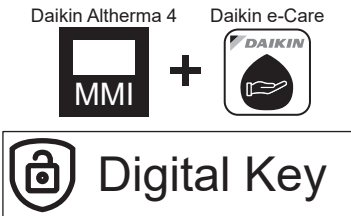
En el estado de bloqueo, la bomba de calor NO puede funcionar.

El funcionamiento limitado/puesta en marcha es posible a través de los calentadores eléctricos conectados a [5.23] **Selección de emergencia** (véase "[10.7 Sistema 4/4](#)" [▶ 166]).

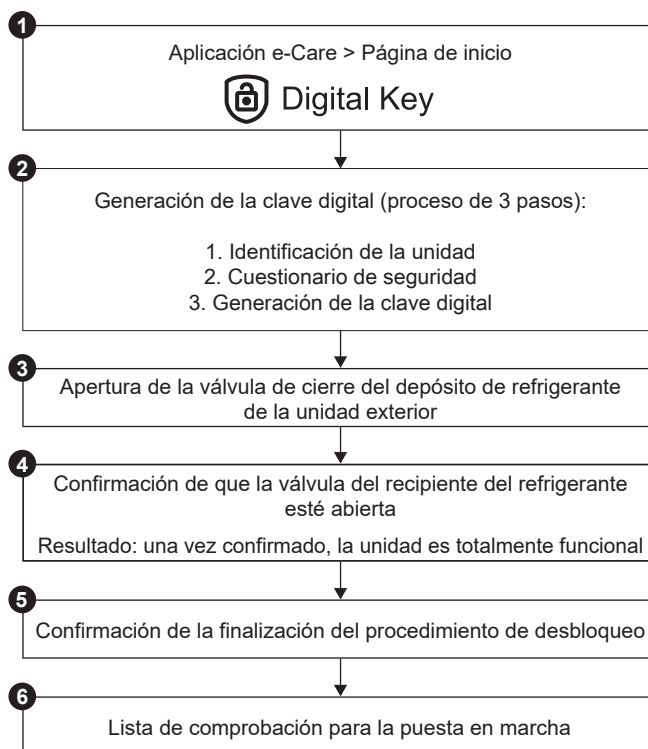
**AVISO**

NO apague la alimentación durante el procedimiento de desbloqueo.


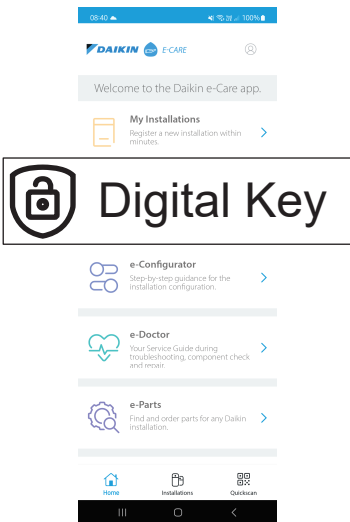

Si se produce una interrupción del suministro eléctrico durante el proceso de desbloqueo, el sistema DEBE volver al modo de usuario y DEBE reiniciarse la generación de la llave digital.




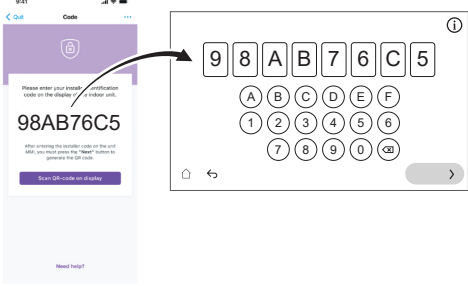



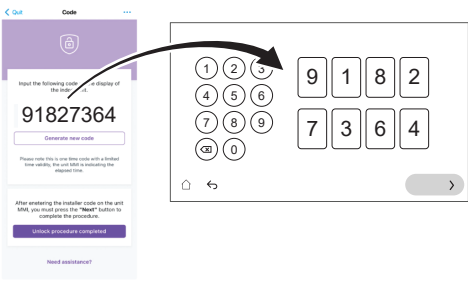
Quién	Sólo los instaladores con la formación y el nivel de competencias necesarios están autorizados a realizar el procedimiento de desbloqueo (es decir, generar la Digital Key).
Qué	<p style="text-align: center;"></p> <p>El compresor de las bombas de calor Daikin Altherma 4 se suministra bloqueado. Durante la puesta en marcha, debe desbloquearse a través de la función Digital Key en la aplicación Daikin e-Care y en la interfaz de usuario de la unidad interior.</p> <p style="text-align: center;">  </p> <p><b>Nota:</b> Para borrar determinados errores relacionados con R290 (por ejemplo, fugas de refrigerante R290, errores del sensor de gas), también es necesario utilizar la función Digital Key.</p>
Durante	<p><b>Opción 1 (asistente de configuración):</b> En el primer ENCENDIDO de la unidad, el asistente de configuración se inicia automáticamente. Una vez completados todos los pasos del asistente (véase "<a href="#">10.1 Asist. Configuración</a>" [▶ 163]), la interfaz de usuario mostrará un mensaje de error con instrucciones para iniciar la función Digital Key (es decir, realizar el procedimiento de desbloqueo).</p> <p><b>Opción 2 (errores):</b> Cuando se produzcan errores que requieran el borrado de la Digital Key, puede iniciar la función Digital Key desde los respectivos mensajes de error.</p>
Requisitos	<ul style="list-style-type: none"> <li>▪ Smartphone (compatible con iOS/Android ) con la aplicación Daikin e-Care instalada. <ul style="list-style-type: none"> <li>- Para descargar la aplicación, consulte "<a href="#">1 Acerca de este documento</a>" [▶ 6].</li> <li>- Es posible generar la Digital Key sin conexión (si el usuario ya había iniciado sesión).</li> </ul> </li> <li>▪ Cuenta profesional Stand By Me (para iniciar sesión en la aplicación), con el nivel de formación necesario para manipular unidades con R290.</li> </ul>
Puntos importantes	<ul style="list-style-type: none"> <li>▪ Se permite un máximo de 5 intentos de desbloqueo cada 15 minutos. Si se supera, la unidad NO permite ningún otro intento durante 1 hora.</li> <li>▪ Una vez introducida la Digital Key, los permisos en la unidad aumentan durante 6 horas. Se recomienda que el instalador vuelva al modo de usuario cuando abandone el lugar.</li> </ul>





### Procedimiento de desbloqueo (diagrama de flujo)



### Procedimiento de desbloqueo (pasos detallados)

<p>1</p>		<p>En la página de inicio de la aplicación Daikin e-Care, vaya a:</p>  <p><b>Resultado:</b> La aplicación verifica si el instalador tiene el nivel de competencias necesario para llevar a cabo el procedimiento de desbloqueo. De lo contrario, aparece un error y se restringen las acciones.</p>
<p>2</p>		<p>Comienza el proceso de 3 pasos para generar la Digital Key:</p> <ul style="list-style-type: none"> <li>▪ 2.1 Identificación de la unidad</li> <li>▪ 2.2 Cuestionario de seguridad</li> <li>▪ 2.3 Generación de la Digital Key</li> </ul>

2.1		<p><b>Identificación de la unidad</b></p> <p>Escanee el código QR de la placa de características de la unidad interior.</p> <p>La aplicación comprobará si esta unidad ya está registrada y es visible para Stand By Me. Para las instalaciones nuevas, deberá registrar la unidad antes de poder pasar al siguiente paso.</p>
2.2		<p><b>Cuestionario de seguridad</b></p> <p>Responda a las preguntas sobre seguridad.</p> <p>Esta breve lista de preguntas ayuda al instalador a verificar que se cumplen los requisitos mínimos de seguridad para activar el compresor.</p> <p>Una vez completada la lista, la aplicación comprueba las respuestas y genera un informe. Sólo si se cumplen todos los requisitos de seguridad se puede pasar al siguiente paso.</p>
2.3		<p><b>Generación de la Digital Key</b></p>
	<p>2.3.1</p> 	<p>La aplicación muestra un primer código. Introduzca este código en la interfaz de usuario. Por ejemplo:</p> 
	<p>2.3.2</p> 	<p>La interfaz de usuario genera un código QR. Escanea este código con la aplicación. Por ejemplo:</p> 
	<p>2.3.3</p> 	<p>La aplicación muestra un segundo código (= Digital Key; código de un solo uso). Introduzca este código en la interfaz de usuario. Por ejemplo:</p> 
	<p><b>Resultado:</b></p>	<p>Si todo está bien, en la interfaz de usuario aparece una confirmación.</p>

3		Cuando se lo indique la interfaz de usuario, abra la válvula de cierre del depósito de refrigerante de la unidad exterior. Consulte " <a href="#">11.4.2 Para abrir la válvula de cierre del depósito de refrigerante de la unidad exterior</a> " [▶ 186].
4		En la interfaz de usuario, confirme que la válvula del recipiente de refrigerante está abierta.
<b>Resultado:</b>		Una vez confirmado, la unidad es totalmente funcional.
5		En la aplicación, confirme la finalización del procedimiento de desbloqueo.
6		La aplicación le dirigirá a la herramienta de puesta en marcha, donde podrá rellenar la lista de comprobación de la puesta en marcha para completar las comprobaciones detalladas de la instalación.  Una vez finalizado el proceso de puesta en marcha, la unidad está lista para funcionar.

#### 11.4.2 Para abrir la válvula de cierre del depósito de refrigerante de la unidad exterior



##### AVISO

Después de la instalación, la válvula de cierre debe permanecer completamente abierta para evitar daños en la junta.



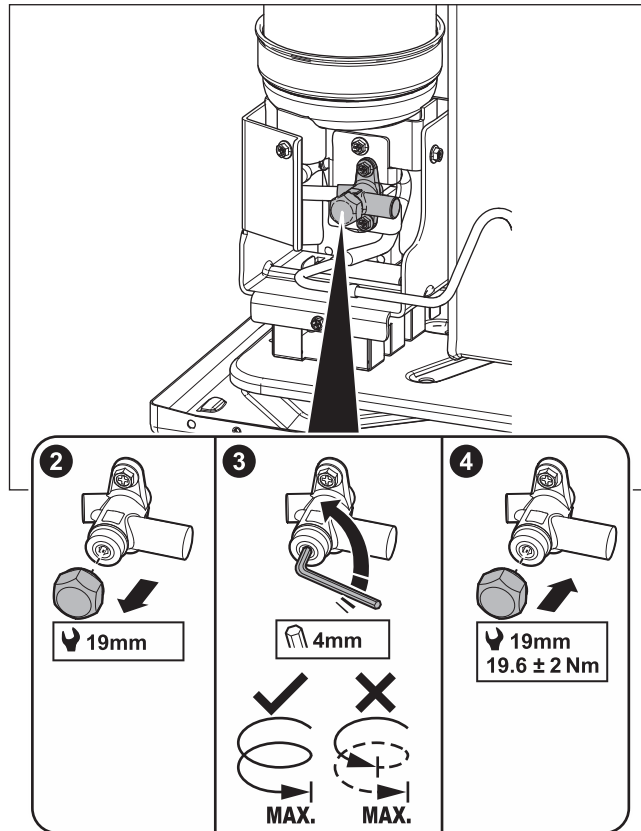
##### AVISO

Al abrir la válvula de cierre del depósito de refrigerante de la unidad exterior, utilice herramientas adecuadas para evitar daños en la válvula de cierre.

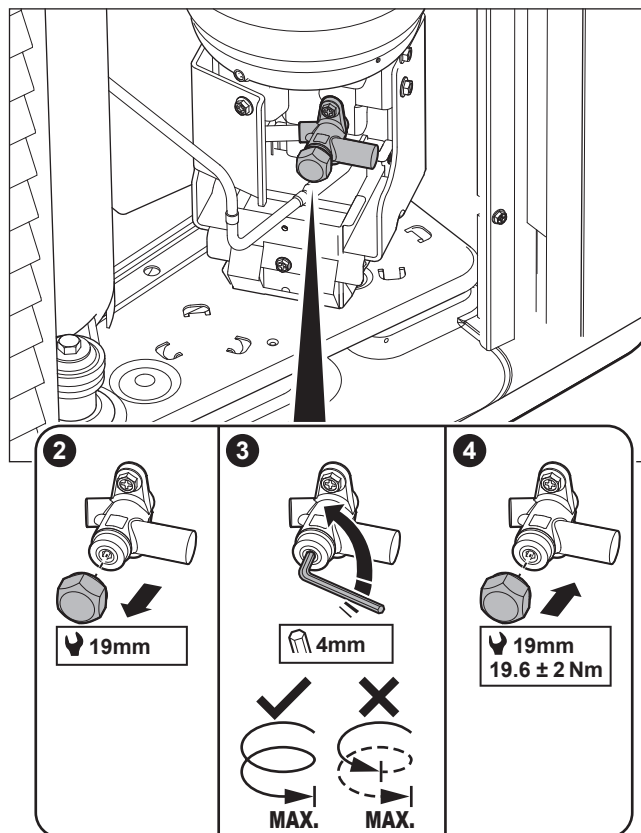
Para un transporte seguro, casi todo el refrigerante se almacena en el depósito de refrigerante de la unidad exterior. Durante la puesta en marcha, al realizar el procedimiento de desbloqueo de la unidad exterior (véase "[11.4.1 Para desbloquear la unidad exterior \(compresor\)](#)" [▶ 182]), la válvula de cierre del depósito de refrigerante debe estar completamente abierta (cuando así lo indique la interfaz de usuario) y permanecer completamente abierta.

- 1 Asegúrese de que no hay fugas de gas en el circuito entre la unidad interior y la unidad exterior utilizando un detector de fugas de gas.
- 2 Retire la tapa.
- 3 Abra la válvula de cierre completamente (gírela como se muestra hasta que no pueda girarse más) y déjela completamente abierta.
- 4 Vuelva a colocar el tapón para evitar fugas.
- 5 Vuelva a comprobar que no haya fugas de gas.

En caso de EPSK04~07A\*:



En caso de EPSK06~14A\*:



**Adhesivo - En caso de EPSKS04~07A\*:**

El adhesivo de la cubierta de servicio de la unidad exterior contiene información sobre la apertura de la válvula de cierre del depósito de refrigerante de la unidad exterior. Algunos textos están en inglés. Esta es la traducción:

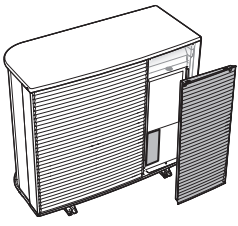
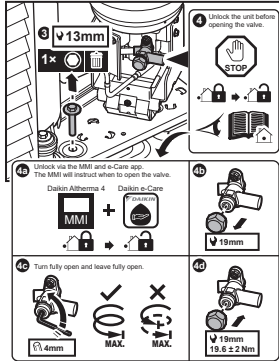
#	Inglés	Traducción
10	Unlock the unit before opening the valve.	Desbloquee la unidad antes de abrir la válvula.
10a	Unlock via the MMI and e-Care app. The MMI will instruct when to open the valve.	Realice el desbloqueo a través de MMI (interfaz de usuario de la unidad interior) y la aplicación e-Care. MMI indicará cuándo abrir la válvula.
10c	Turn fully open and leave fully open.	Gírela y déjela completamente abierta.

**Adhesivo - En caso de EPSK06~14A\*:**

El adhesivo de la cubierta de servicio de la unidad exterior contiene información sobre la apertura de la válvula de cierre del depósito de refrigerante de la unidad exterior. Algunos textos están en inglés. Esta es la traducción:

#	Inglés	Traducción
4	Unlock the unit before opening the valve.	Desbloquee la unidad antes de abrir la válvula.
4a	Unlock via the MMI and e-Care app. The MMI will instruct when to open the valve.	Realice el desbloqueo a través de MMI (interfaz de usuario de la unidad interior) y la aplicación e-Care. MMI indicará cuándo abrir la válvula.
4c	Turn fully open and leave fully open.	Gírela y déjela completamente abierta.

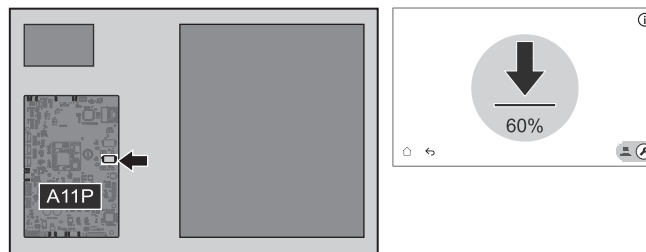
#	Inglés	Traducción
		

### 11.4.3 Para actualizar el software de la interfaz de usuario

Durante la puesta en marcha, es recomendable actualizar el software de la interfaz de usuario para disponer de todas las funciones más recientes.

- 1 Descargue el software de interfaz de usuario más reciente (disponible en <https://my.daikin.eu>; búsquelo en Software Finder).
- 2 Guarde el software en una memoria USB (debe tener el formato FAT32).
- 3 Apague la unidad.
- 4 Inserte la memoria USB en el puerto USB situado en la PCB de la interfaz (A11P).
- 5 Encienda la unidad. NO ENCIENDA la unidad si la caja de interruptores está abierta.

**Resultado:** El software se actualiza automáticamente. Puede seguir su progreso en la interfaz de usuario.



- 6 Apague la unidad.
- 7 Desconecte la memoria USB del puerto USB situado en la PCB de interfaz (A11P).
- 8 Encienda la unidad. NO ENCIENDA la unidad si la caja de interruptores está abierta.

### 11.4.4 Cómo comprobar el caudal mínimo

1	Compruebe la configuración hidráulica para ver qué circuitos de calefacción de espacios pueden cerrarse a través de válvulas mecánicas, electrónicas o de otro tipo.	—
2	Cierre todos los circuitos de calefacción de espacios que puedan cerrarse.	—

<b>3</b>	<p>Inicie la prueba de funcionamiento de la bomba (vea "11.4.7 Cómo realizar una prueba de funcionamiento del actuador" [▶ 195]).</p> <ul style="list-style-type: none"> <li>▪ Elija [7.1.4] <b>Bomba de la unidad</b></li> <li>▪ Elija la velocidad de la bomba: <b>Alta</b></li> </ul>	—
<b>4</b>	<p>Lea el caudal<sup>(a)</sup>. Si el caudal es demasiado bajo:</p> <ul style="list-style-type: none"> <li>▪ Realice una purga de aire.</li> <li>▪ Compruebe el funcionamiento del motor de la válvula M1S y M3S. Sustituya el motor de la válvula si es necesario.</li> </ul>	—

<sup>(a)</sup> Durante la prueba de funcionamiento de la bomba, la unidad puede funcionar por debajo de este caudal nominal mínimo necesario.

Si la operación es...	Entonces el caudal mínimo es...
Funcionamiento de refrigeración/inicio de calefacción/desescarche/resistencia de reserva	Requisitos: <ul style="list-style-type: none"> <li>▪ Para EPSX(B)07: 20 l/min</li> <li>▪ Para EPSX(B)10: 22 l/min</li> <li>▪ Para EPSX(B)14: 24 l/min</li> </ul>

### 11.4.5 Cómo realizar una purga de aire

**AVISO**

**Segunda purga de aire.** Si tiene que realizar una purga de aire por segunda vez (transcurridos 30 minutos), debe salir del modo de mantenimiento y volver a entrar en este modo.

**AVISO**


La bomba principal y la adicional no están ENCENDIDAS durante una purga de aire. Por lo tanto, la purga de aire del kit de mezcla debe activarse durante el funcionamiento normal.

Las bombas están ENCENDIDAS:

- activando el termostato externo de la zona específica, que activará la bomba de esa zona, o bien
- en el control de TAI, ambas bombas estarán ENCENDIDAS cuando se active el funcionamiento de calefacción/refrigeración de habitaciones en la pantalla de inicio.

<b>1</b>	<p>Cambie al modo instalador.</p> <div style="text-align: right;"> <span style="border: 1px solid black; padding: 2px 5px; margin-left: 5px;">5678</span> </div>
----------	--

<p><b>2</b></p>	<p>Vaya a [7] <b>Modo mantenimiento y Confirmar.</b></p> <div data-bbox="582 201 1236 593" style="border: 1px solid black; padding: 10px; text-align: center;"> <p>Modo mantenimiento</p> <p>El acceso al modo mantenimiento puede llevar unos minutos. La lógica de control está finalizando las operaciones en curso antes del cambio.</p> <p>Cancelar      Confirmar</p> </div> <p><b>Resultado:</b> el funcionamiento de <b>Calefacción/refrigeración y Agua caliente sanitaria</b> se detendrá automáticamente.</p> <p><b>Observación:</b> Si la unidad sigue intentando acceder al modo de mantenimiento pasados 15 minutos, reinicie la alimentación.</p>																
<p><b>3</b></p>	<p>Vaya a [7.7] <b>Modo mantenimiento &gt; Ajustes de la prueba de funcionamiento</b> y defina los objetivos PWM de la bomba que desea utilizar durante la prueba.</p> <ul style="list-style-type: none"> <li>Para la prueba de purga de aire: puede elegir entre <b>Velocidad baja</b> y <b>Velocidad alta</b>.</li> </ul> <table border="1" data-bbox="582 963 1500 1523"> <tr> <td data-bbox="582 963 710 1299"> <p>⚙️[094]</p> </td> <td data-bbox="710 963 1069 1299"> <p>[7.7.8] <b>Modo de mantenimiento de limitación de la bomba (Velocidad baja)</b></p> </td> <td data-bbox="1069 963 1500 1299"> <p>Objetivo PWM de la bomba (<b>Velocidad baja</b>). Sólo se utiliza durante la prueba de funcionamiento del actuador (sólo para la prueba de funcionamiento de la bomba de la unidad) y la prueba de funcionamiento de purga de aire.</p> <p>0,1~1 pasos: 0,1</p> </td> </tr> <tr> <td data-bbox="582 1299 710 1523"> <p>⚙️[095]</p> </td> <td data-bbox="710 1299 1069 1523"> <p>[7.7.8] <b>Modo de mantenimiento de limitación de la bomba (Velocidad alta)</b></p> </td> <td data-bbox="1069 1299 1500 1523"> <p>Objetivo PWM de la bomba (<b>Velocidad alta</b>). Sólo se utiliza durante la prueba de funcionamiento del actuador y la prueba de purga de aire.</p> <p>0,1~1 pasos: 0,1</p> </td> </tr> </table>		<p>⚙️[094]</p>	<p>[7.7.8] <b>Modo de mantenimiento de limitación de la bomba (Velocidad baja)</b></p>	<p>Objetivo PWM de la bomba (<b>Velocidad baja</b>). Sólo se utiliza durante la prueba de funcionamiento del actuador (sólo para la prueba de funcionamiento de la bomba de la unidad) y la prueba de funcionamiento de purga de aire.</p> <p>0,1~1 pasos: 0,1</p>	<p>⚙️[095]</p>	<p>[7.7.8] <b>Modo de mantenimiento de limitación de la bomba (Velocidad alta)</b></p>	<p>Objetivo PWM de la bomba (<b>Velocidad alta</b>). Sólo se utiliza durante la prueba de funcionamiento del actuador y la prueba de purga de aire.</p> <p>0,1~1 pasos: 0,1</p>									
<p>⚙️[094]</p>	<p>[7.7.8] <b>Modo de mantenimiento de limitación de la bomba (Velocidad baja)</b></p>	<p>Objetivo PWM de la bomba (<b>Velocidad baja</b>). Sólo se utiliza durante la prueba de funcionamiento del actuador (sólo para la prueba de funcionamiento de la bomba de la unidad) y la prueba de funcionamiento de purga de aire.</p> <p>0,1~1 pasos: 0,1</p>															
<p>⚙️[095]</p>	<p>[7.7.8] <b>Modo de mantenimiento de limitación de la bomba (Velocidad alta)</b></p>	<p>Objetivo PWM de la bomba (<b>Velocidad alta</b>). Sólo se utiliza durante la prueba de funcionamiento del actuador y la prueba de purga de aire.</p> <p>0,1~1 pasos: 0,1</p>															
<p><b>4</b></p>	<p>Vaya a [7.2] <b>Modo mantenimiento &gt; Purga de aire.</b></p> <div data-bbox="582 1590 1236 1982" style="border: 1px solid black; padding: 10px;"> <p style="text-align: center;">7.2 - Test funcionamiento actuador - Purga de aire</p> <p>☰ Detalles <span style="float: right;">▶ Iniciar</span></p> <table border="1" style="width: 100%; border-collapse: collapse;"> <thead> <tr> <th style="width: 60%;"></th> <th style="width: 20%;">Valor actual</th> <th style="width: 20%;">Prueba en curso</th> </tr> </thead> <tbody> <tr> <td>Manual Calefacción/refrigeración Alta</td> <td></td> <td>00:00:00</td> </tr> <tr> <td>Caudal</td> <td>0 l/min</td> <td></td> </tr> <tr> <td>Presión del agua</td> <td>0 bar</td> <td><b>Prueba iniciada</b></td> </tr> <tr> <td>Circuito</td> <td>Calefacción/refrigeración</td> <td>14 Marzo 2025 16:36:54</td> </tr> </tbody> </table> <p style="text-align: left;">←</p> </div>			Valor actual	Prueba en curso	Manual Calefacción/refrigeración Alta		00:00:00	Caudal	0 l/min		Presión del agua	0 bar	<b>Prueba iniciada</b>	Circuito	Calefacción/refrigeración	14 Marzo 2025 16:36:54
	Valor actual	Prueba en curso															
Manual Calefacción/refrigeración Alta		00:00:00															
Caudal	0 l/min																
Presión del agua	0 bar	<b>Prueba iniciada</b>															
Circuito	Calefacción/refrigeración	14 Marzo 2025 16:36:54															

4.1	 <p>Configuración: Utilice los ajustes para especificar qué <b>Purga de aire</b> se debe realizar y confirmar. La configuración no se puede cambiar mientras se está ejecutando la <b>Purga de aire</b>.</p> <div data-bbox="577 315 1232 707" style="border: 1px solid black; padding: 5px;"> <p style="text-align: center;">Test funcionamiento actuador - Purga de aire</p> <div style="background-color: #f0f0f0; padding: 10px; border: 1px solid #ccc;"> <p style="text-align: center;"><b>Ajustes</b></p> <p>Ajustes</p> <p><input checked="" type="radio"/> Manual <span style="margin-left: 150px;"><input type="radio"/> Automático</span></p> <p>Circuito</p> <p><input checked="" type="radio"/> Calefacción/refrigeración <span style="margin-left: 100px;"><input type="radio"/> Depósito</span></p> <p>Velocidad de la bomba</p> <p><input checked="" type="radio"/> Desactivado <span style="margin-left: 50px;"><input type="radio"/> Velocidad baja</span> <span style="margin-left: 50px;"><input type="radio"/> Velocidad alta</span></p> </div> <div style="display: flex; justify-content: space-between; align-items: center; margin-top: 5px;"> <span>←</span> <span>✓</span> </div> </div>
Ajustes	
<ul style="list-style-type: none"> <li>▪ Manual</li> <li>▪ Automático</li> </ul>	
Circuito (solo para Manual):	
<ul style="list-style-type: none"> <li>▪ Calefacción/refrigeración</li> <li>▪ Depósito</li> </ul>	
Velocidad de la bomba (solo para Manual):	
<ul style="list-style-type: none"> <li>▪ Desactivado</li> <li>▪ Velocidad baja</li> <li>▪ Velocidad alta</li> </ul>	
4.2	<p>Toque <b>Iniciar</b> para ejecutar la purga de aire.</p> <p><b>Resultado:</b> La purga de aire comienza. Se detiene automáticamente al cabo de un tiempo.</p>
4.3	<p>Toque <b>Parar</b> para detener la purga de aire.</p> <p><b>Resultado:</b> La purga de aire se detiene.</p>
5	Después de la prueba de purga de aire:
5.1	Elija ← para volver al menú.
5.2	Elija ⏴ para salir de <b>Modo mantenimiento</b> .
6	<p>Al salir del <b>Modo mantenimiento</b>, la interfaz de usuario restablece automáticamente el funcionamiento (<b>Calefacción/refrigeración</b> y <b>Agua caliente sanitaria</b>) tal y como estaba antes de entrar en <b>Modo mantenimiento</b>. Compruebe si todos los modos de funcionamiento se activan según lo previsto.</p>

#### 11.4.6 Cómo realizar una prueba de funcionamiento



#### AVISO

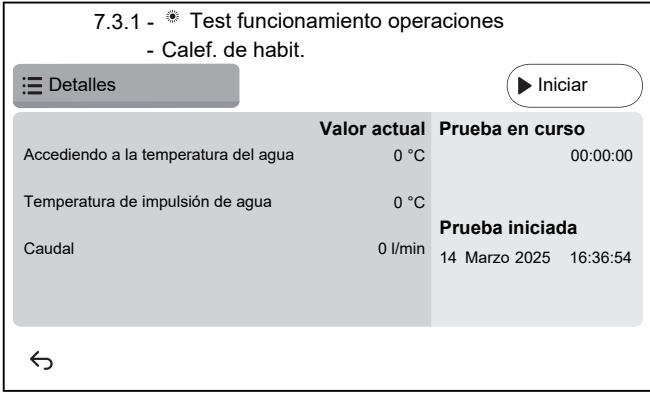
Antes de iniciar una prueba de funcionamiento, compruebe que se cumplen los requisitos mínimos de caudal (consulte "[11.4.4 Cómo comprobar el caudal mínimo](#)" [▶ 189]).

1

Cambie al modo instalador.



2	<p>Vaya a [7] Modo mantenimiento y Confirmar.</p> <div data-bbox="584 203 1235 591" style="border: 1px solid black; padding: 10px; text-align: center;"> <p>Modo mantenimiento</p> <p>El acceso al modo mantenimiento puede llevar unos minutos. La lógica de control está finalizando las operaciones en curso antes del cambio.</p> <p>Cancelar      Confirmar</p> </div> <p><b>Resultado:</b> el funcionamiento de Calefacción/refrigeración y Agua caliente sanitaria se detendrá automáticamente.</p> <p><b>Observación:</b> Si la unidad sigue intentando acceder al modo de mantenimiento pasados 15 minutos, reinicie la alimentación.</p>	
3	<p>Vaya a [7.7] Modo mantenimiento &gt; Ajustes de la prueba de funcionamiento y defina las temperaturas objetivo que desea utilizar durante la prueba de funcionamiento.</p>	
⚙️[030]	[7.7.1] Objetivo delta T en calefacción de espacios	Objetivo Delta T que se utilizará durante la prueba de funcionamiento de calefacción. 2~20°C
⚙️[031]	[7.7.2] Objetivo de agua de impulsión en calefacción de espacios	Temperatura del agua de impulsión objetivo que se utilizará durante la prueba de funcionamiento de calefacción. 5~71°C
⚙️[032]	[7.7.3] Calefacción de espacios en habitación	Temperatura ambiente objetivo que se utilizará durante la prueba de funcionamiento de calefacción. 5~30°C
⚙️[033]	[7.7.4] Objetivo delta T en refrigeración de espacios	Objetivo Delta T que se utilizará durante la prueba de funcionamiento de refrigeración. 2~10°C
⚙️[034]	[7.7.5] Objetivo de agua de impulsión en refrigeración de espacios	Temperatura del agua de impulsión objetivo que se utilizará durante la prueba de funcionamiento de refrigeración. 5~30°C
⚙️[035]	[7.7.6] Refrigeración de espacios en habitación	Temperatura ambiente objetivo que se utilizará durante la prueba de funcionamiento de refrigeración. 5~30°C

⚙️[077]	[7.7.7] <b>Consigna del depósito</b> <sup>(a)</sup>	Temperatura objetivo del depósito que se utilizará durante la prueba de funcionamiento de calentamiento del depósito. 20~85°C
⚙️[145]	[7.7.9] <b>Ciclo de prueba de RSA objetivo de depósito</b> <sup>(b)</sup>	Temperatura objetivo del depósito que se utilizará durante la prueba de funcionamiento de la resistencia de refuerzo. 25~60°C
4	Vaya a [7.3] <b>Modo mantenimiento &gt; Test funcionamiento operaciones</b>	
5	Seleccione una operación para probar. <b>Ejemplo:</b> [7.3.1] <b>Calef. de habit..</b> 	
5.1	Pulse <b>Iniciar</b> para ejecutar la prueba de funcionamiento. <b>Resultado:</b> se inicia la prueba de funcionamiento.	
5.2	Pulse <b>Parar</b> para detener la prueba de funcionamiento. <b>Nota:</b> Aunque se haya detenido la ejecución de la prueba, puede continuar hasta su tiempo mínimo de funcionamiento establecido en [3.15] <b>Tiempo mínimo encendido de bomba de calor.</b>	
6	Después de la prueba de funcionamiento:	
6.1	Elija ← para volver al menú.	
6.2	Elija ⏴ para salir de <b>Modo mantenimiento</b> .	
7	Al salir del <b>Modo mantenimiento</b> , la interfaz de usuario restablece automáticamente el funcionamiento ( <b>Calefacción/refrigeración y Agua caliente sanitaria</b> ) tal y como estaba antes de entrar en <b>Modo mantenimiento</b> . Compruebe si todos los modos de funcionamiento se activan según lo previsto.	


<sup>(a)</sup> Si no hay un depósito conectado, este ajuste seguirá apareciendo para las unidades de montaje en pared, pero NO será efectivo.

<sup>(b)</sup> Sólo aplicable a unidades montadas en la pared. Si no hay ningún depósito conectado, este ajuste NO aparecerá.

## 11.4.7 Cómo realizar una prueba de funcionamiento del actuador

**Finalidad**

Realizar una prueba de funcionamiento del actuador para confirmar el funcionamiento de los diferentes actuadores. Por ejemplo, al seleccionar **Bomba de la unidad**, se iniciará una prueba de funcionamiento de la bomba.

1	Cambie al modo instalador. <div style="text-align: right;">  5678         </div>	
2	Vaya a [7] <b>Modo mantenimiento y Confirmar</b> . <div style="border: 1px solid black; padding: 10px; margin: 10px 0;"> <p style="text-align: center;">Modo mantenimiento</p> <div style="border: 1px solid gray; background-color: #f0f0f0; padding: 10px; margin: 10px 0;"> <p style="text-align: center; font-size: small;">El acceso al modo mantenimiento puede llevar unos minutos. La lógica de control está finalizando las operaciones en curso antes del cambio.</p> <div style="display: flex; justify-content: space-around; margin-top: 10px;"> <span style="border: 1px solid gray; border-radius: 15px; padding: 5px 15px;">Cancelar</span> <span style="border: 1px solid gray; border-radius: 15px; padding: 5px 15px;">Confirmar</span> </div> </div> </div> <p><b>Resultado:</b> el funcionamiento de <b>Calefacción/refrigeración y Agua caliente sanitaria</b> se detendrá automáticamente.</p> <p><b>Observación:</b> Si la unidad sigue intentando acceder al modo de mantenimiento pasados 15 minutos, reinicie la alimentación.</p>	
3	Vaya a [7.7] <b>Modo mantenimiento &gt; Ajustes de la prueba de funcionamiento</b> y defina los objetivos PWM de la bomba que desea utilizar durante la prueba. <ul style="list-style-type: none"> <li>▪ Para la prueba de funcionamiento de la bomba unitaria: puede elegir entre <b>Velocidad baja</b> y <b>Velocidad alta</b>.</li> <li>▪ Para otras pruebas de actuadores: se utiliza <b>Velocidad alta</b>.</li> </ul>	
⚙️[094]	[7.7.8] Modo de mantenimiento de limitación de la bomba (Velocidad baja)	Objetivo PWM de la bomba ( <b>Velocidad baja</b> ). Sólo se utiliza durante la prueba de funcionamiento del actuador (sólo para la prueba de funcionamiento de la bomba de la unidad) y la prueba de funcionamiento de purga de aire. 0,1~1 pasos: 0,1
⚙️[095]	[7.7.8] Modo de mantenimiento de limitación de la bomba (Velocidad alta)	Objetivo PWM de la bomba ( <b>Velocidad alta</b> ). Sólo se utiliza durante la prueba de funcionamiento del actuador y la prueba de purga de aire. 0,1~1 pasos: 0,1
4	Vaya a [7.1] <b>Modo mantenimiento &gt; Test funcionamiento actuador</b> .	

5	<p>Seleccione un actuador para probar. <b>Ejemplo:</b> [7.1.4] Bomba de la unidad</p> <div data-bbox="545 237 1198 624" style="border: 1px solid black; padding: 5px;"> <p style="text-align: center;">7.1.4 - Test funcionamiento actuador - Bomba de la unidad</p> <p>☰ Detalles <span style="float: right;">▶ Iniciar</span></p> <table border="1" style="width: 100%; border-collapse: collapse;"> <tr> <td style="text-align: center;">⚙️ Alta</td> <td style="text-align: center;"><b>Valor actual</b></td> <td style="text-align: center;"><b>Prueba en curso</b></td> </tr> <tr> <td style="text-align: center;">Caudal</td> <td style="text-align: center;">0 l/min</td> <td style="text-align: center;">00:00:00</td> </tr> <tr> <td colspan="2"></td> <td style="text-align: center;"><b>Prueba iniciada</b></td> </tr> <tr> <td colspan="2"></td> <td style="text-align: center;">14 Marzo 2025 16:36:54</td> </tr> </table> <p style="text-align: left;">←</p> </div>	⚙️ Alta	<b>Valor actual</b>	<b>Prueba en curso</b>	Caudal	0 l/min	00:00:00			<b>Prueba iniciada</b>			14 Marzo 2025 16:36:54
⚙️ Alta	<b>Valor actual</b>	<b>Prueba en curso</b>											
Caudal	0 l/min	00:00:00											
		<b>Prueba iniciada</b>											
		14 Marzo 2025 16:36:54											
5.1	<p>⚙️ Ajustes: Para determinados actuadores, puede definir algunos ajustes antes de la prueba.</p>												
5.2	<p>Toque <b>Iniciar</b> para realizar la prueba. <b>Resultado:</b></p> <ul style="list-style-type: none"> <li>▪ Valores para el actuador indicados en la sección de detalles.</li> <li>▪ Comienza la medición del tiempo.</li> </ul>												
5.3	<p>Toque <b>Parar</b> para detener la prueba. <b>Nota:</b> Como se requiere un tiempo posterior a la ejecución, la prueba de funcionamiento puede continuar durante cierto tiempo aunque se haya detenido.</p>												
6	Después de la prueba del actuador:												
6.1	Elija ← para volver al menú.												
6.2	Elija ⏴ para salir de <b>Modo mantenimiento</b> .												
7	Al salir del <b>Modo mantenimiento</b> , la interfaz de usuario restablece automáticamente el funcionamiento ( <b>Calefacción/refrigeración y Agua caliente sanitaria</b> ) tal y como estaba antes de entrar en <b>Modo mantenimiento</b> . Compruebe si todos los modos de funcionamiento se activan según lo previsto.												

### 11.4.8 Cómo realizar un secado de mortero bajo el suelo



#### AVISO

El instalador es responsable de:

- Ponerse en contacto con el fabricante del mortero para conocer la temperatura permitida del agua y evitar que el mortero se agriete,
- Configurar el programa de secado de mortero de la calefacción radiante según las instrucciones iniciales de calentamiento del fabricante del mortero,
- Comprobar periódicamente el correcto funcionamiento de la configuración.
- Seleccionar el programa correcto que cumpla con el tipo de mortero utilizado.



#### AVISO

Antes de iniciar un secado de mortero de la calefacción radiante, compruebe que se cumplen los requisitos mínimos de caudal (consulte "[11.4.4 Cómo comprobar el caudal mínimo](#)" [p. 189]).

**AVISO**

Cuando se seleccionan dos zonas, el secado de mortero de la calefacción radiante solo puede ejecutarse en la zona principal.

**AVISO**

Si se produce un corte de corriente, el secado de mortero de la calefacción radiante continuará en el punto en el que se interrumpió en el programa de secado de mortero de la calefacción radiante.

**AVISO**

Durante el programa de secado de mortero de la calefacción radiante, puede producirse un aumento del punto de ajuste en relación con el punto de ajuste seleccionado (véase el gráfico siguiente).

- A temperaturas exteriores inferiores a  $-10^{\circ}\text{C}$ , la desviación entre el punto de ajuste seleccionado y el punto de ajuste objetivo real puede aumentar significativamente en función de las condiciones ambientales.
- Si NO se permite el funcionamiento del secado de mortero de la calefacción radiante con las condiciones de punto de ajuste aumentadas, no se recomienda iniciar el secado de mortero para evitar daños en el mismo.
- Si [3.13.5] **Kit bizona instalado** está ENCENDIDO (instalado), la estación de mezcla se asegurará de que la temperatura se mezcle hasta alcanzar la temperatura objetivo seleccionada en el programa de secado de mortero de la calefacción radiante.



### AVISO

El rango máximo del punto de ajuste depende del tipo de emisor cuando se conecta un kit de mezcla o una unidad bizona. Para obtener más información, consulte la guía de referencia de configuración [1.11] **Tipo de emisor**.

El objetivo mínimo de agua de impulsión para la bomba de calor y la resistencia de reserva viene determinado por la temperatura mínima del agua necesaria para iniciar el desescarche. Aunque se seleccione un punto de ajuste inferior, el punto de ajuste mínimo activo será siempre la temperatura de inicio del desescarche + el delta T objetivo máximo + 1°C.

El delta T máximo viene definido por el delta T de la zona principal y la zona adicional (véase la guía de referencia de la configuración [1.14] **Delta T calefacción** y [2.14] **Delta T calefacción**).

Los valores del gráfico siguiente son ejemplos. Para obtener más información sobre la temperatura mínima del agua necesaria para iniciar el desescarche, visite <https://daikintechdatahub.eu/> para ver el esquema del intervalo de funcionamiento real.

#### Límites de funcionamiento del modo calefacción

##### 1. Zona (d):

- **Condiciones:** cuando hay un punto de ajuste seleccionado en esta zona (d).

- **Resultado:** la temperatura objetivo de la resistencia de reserva se desplaza hasta la línea azul (c) + 1°C (= línea de desescarche + delta T objetivo (b) + 1°C) y NO se permite el funcionamiento de la bomba de calor.

##### 2. Zona (e):

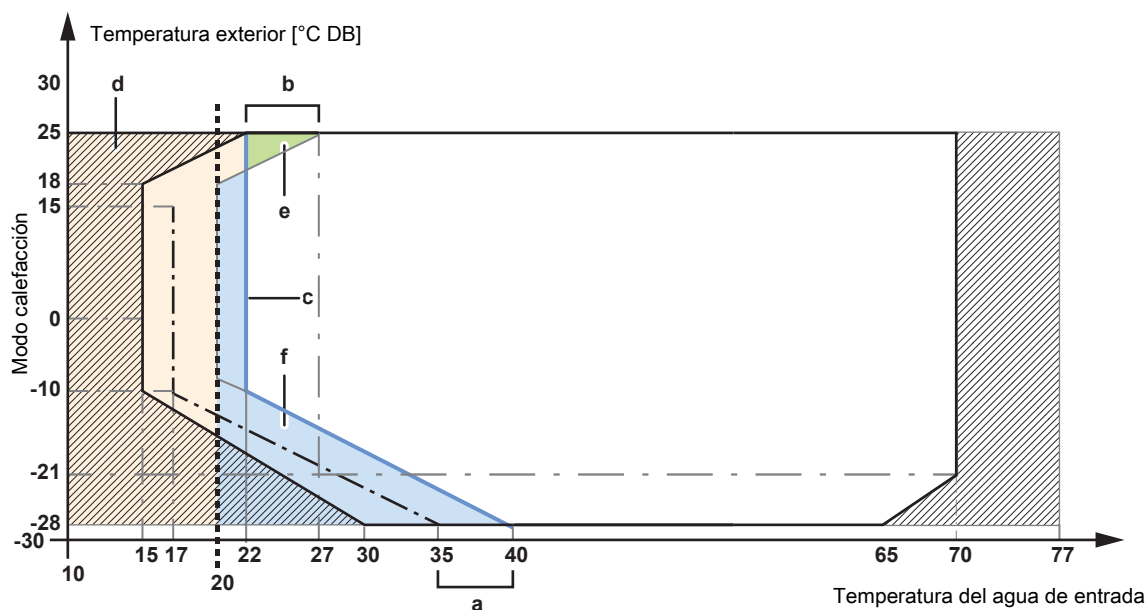
- **Condiciones:** cuando hay un punto de ajuste seleccionado en esta zona (e).

- **Resultado:** se fuerza el apagado de la bomba de calor y la resistencia de reserva se convierte en la única fuente de calor activa para calentar el espacio hasta alcanzar el punto de ajuste seleccionado.

##### 3. Zona (f):

- **Condiciones:** cuando hay un punto de ajuste seleccionado en esta zona (f).

- **Resultado:** la temperatura objetivo de la bomba de calor y de la resistencia de reserva se desplaza hasta la línea azul (c) + 1°C (= línea de desescarche + delta T objetivo máximo (a) + 1°C) y se permite el funcionamiento de la bomba de calor cuando la temperatura de entrada está por encima de la línea "límite mínimo de inicio de la bomba de calor".



- Límite mínimo de inicio de la bomba de calor
- - - Temperatura mínima del agua para iniciar el desescarche
- . - . Punto de ajuste mínimo 20°C

- ☑ Solo funcionamiento de la resistencia de reserva
- a** Delta T objetivo máximo
- b** Delta T objetivo máximo
- c** Línea de desescarche + delta T objetivo
- d~f** Zona



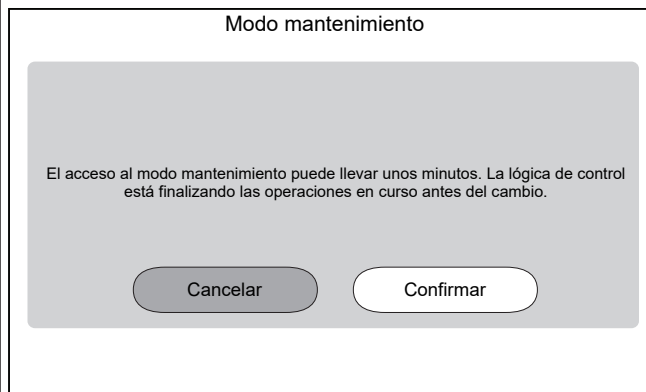
### INFORMACIÓN

El siguiente procedimiento indica que es necesario pulsar **Parar** para detener la función, pero el botón **Parar** NO está disponible en las primeras versiones del software de interfaz de usuario. En este caso, utilice o para detener la función.

**1** Cambie al modo instalador.



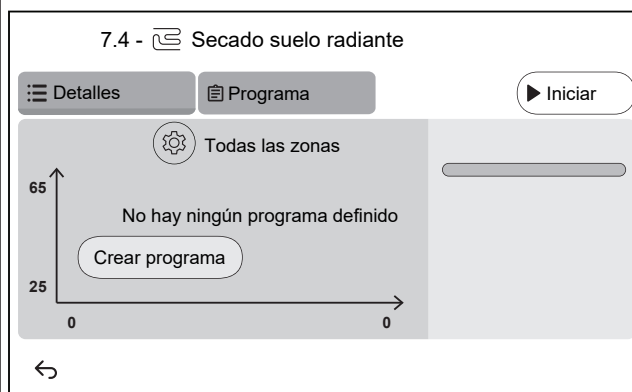
**2** Vaya a [7] Modo mantenimiento y Confirmar.



**Resultado:** el funcionamiento de Calefacción/refrigeración y Agua caliente sanitaria se detendrá automáticamente.

**Observación:** Si la unidad sigue intentando acceder al modo de mantenimiento pasados 15 minutos, reinicie la alimentación.

**3** Vaya a [7.4] Modo mantenimiento > Secado suelo radiante



- 3.1** Toque **Crear programa** o **Programa** y **+** para definir un paso del programa. Un programa puede constar de varios pasos de programa hasta un máximo de 30 pasos de programa.



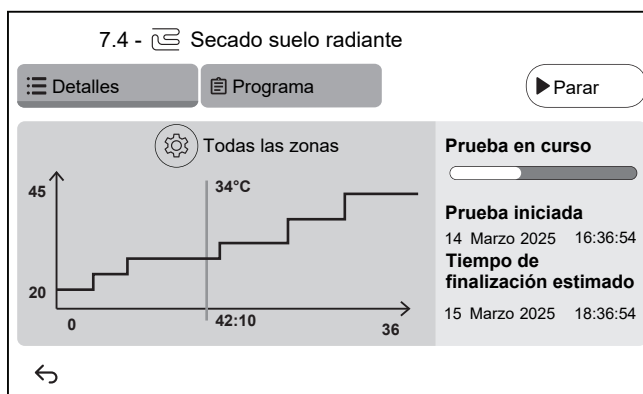
Cada paso de programa contiene el número de secuencia, la duración y la temperatura del agua de impulsión deseada.

- 3.2** 

Ajustes:

**Nota:** esta funcionalidad NO está disponible en las versiones anteriores del software de interfaz de usuario. El secado de mortero de la calefacción radiante sólo puede realizarse en la zona principal.

- 3.3** Pulse **Iniciar** para ejecutar el secado de mortero de la calefacción radiante.



**Resultado:**

- El secado de mortero de la calefacción radiante comienza. Se detiene automáticamente cuando se han completado todos los pasos.
- Una barra de progreso indica en qué punto se encuentra el programa.
- Aparecen la hora de inicio del programa y la hora estimada de finalización en función de la hora actual y la duración del programa.
- La pantalla de calefacción de suelo radiante se utiliza como pantalla de inicio hasta la finalización del programa.

- 3.4** Pulse **Parar** para detener el secado de mortero de la calefacción radiante.

**4** Después del secado de mortero de la calefacción radiante:

- 4.1** Elija  para volver al menú.

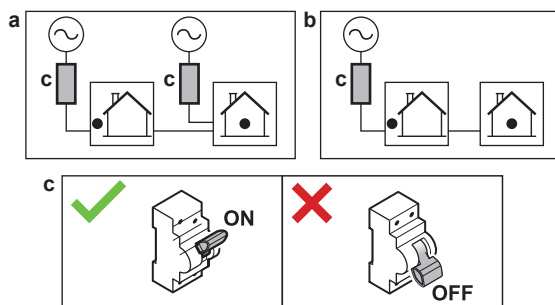
- 4.2** Seleccione  para salir del **Modo mantenimiento**

- |          |   |
|----------|---|
| <b>5</b> | Al salir del <b>Modo mantenimiento</b> , la interfaz de usuario restablece automáticamente el funcionamiento ( <b>Calefacción/refrigeración y Agua caliente sanitaria</b> ) tal y como estaba antes de entrar en <b>Modo mantenimiento</b> . Compruebe si todos los modos de funcionamiento se activan según lo previsto. |
|----------|---|

## 12 Entrega al usuario

Una vez que finalice la prueba de funcionamiento y que la unidad funcione correctamente, asegúrese de que el usuario comprenda los siguientes puntos:

- Rellene la tabla de ajustes del instalador (en el manual de funcionamiento) con los ajustes reales.
- Asegúrese de que el usuario disponga de la documentación impresa y pídale que conserve este material para futuras consultas. Informe al usuario de que puede encontrar toda la documentación en la URL mencionada anteriormente en este manual.
- Explique al usuario cómo manejar correctamente el sistema y qué es lo que debe hacer en caso de que surjan problemas.
- Muestre al usuario qué tareas de mantenimiento debe realizar en unidad.
- Explicación sobre consejos de ahorro de energía para el usuario tal y como se describe en el manual de utilización.
- Indique al usuario que **NO APAGUE** los disyuntores (**c**) de las unidades para que la protección permanezca activada. En el caso de la unidad interior suministrada por separado (**a**), hay dos disyuntores. En el caso de la unidad interior alimentada desde la unidad exterior (**b**), hay un disyuntor.



- Explique al usuario que, cuando quiera deshacerse de la unidad, debe ponerse en contacto con un técnico certificado por Daikin.
- Explique al usuario cómo utilizar de forma segura la bomba de calor R290. Para obtener más información al respecto, consulte el Manual de servicio ESIE22-02 "Sistemas que utilizan refrigerante R290" (disponible en <https://my.daikin.eu>).

# 13 Mantenimiento y servicio técnico



## AVISO

**Lista de comprobación de mantenimiento/inspección general.** Además de las instrucciones de mantenimiento de este capítulo, también hay una lista de comprobación de mantenimiento/inspección general en el Daikin Business Portal (se requiere autenticación).

La lista de comprobación de mantenimiento/inspección general complementa a las instrucciones de este capítulo y puede utilizarse como guía y plantilla para informes durante las labores de mantenimiento.



## AVISO

El mantenimiento DEBE llevarlo a cabo un instalador autorizado o un agente de servicios.

Recomendamos realizar el mantenimiento, al menos, una vez al año. No obstante, la ley puede exigir intervalos de mantenimiento más cortos.

## En este capítulo:

13.1	Precauciones de seguridad durante el mantenimiento .....	203
13.2	Mantenimiento anual.....	203
13.2.1	Mantenimiento anual de la unidad exterior: vista general.....	203
13.2.2	Mantenimiento anual de la unidad exterior: instrucciones.....	204
13.2.3	Mantenimiento anual de la unidad interior: vista general .....	204
13.2.4	Mantenimiento anual de la unidad interior: instrucciones .....	204
13.3	Acerca de la limpieza del filtro de agua en caso de problemas.....	206
13.3.1	Para desmontar el filtro de agua .....	206
13.3.2	Para limpiar el filtro de agua en caso de problemas.....	207
13.3.3	Para instalar el filtro de agua .....	208

## 13.1 Precauciones de seguridad durante el mantenimiento



### PELIGRO: RIESGO DE ELECTROCUCIÓN



### PELIGRO: RIESGO DE QUEMADURAS/ABRASAMIENTO



### AVISO: riesgo de descarga electrostática

Antes de realizar trabajos de mantenimiento, toque una pieza metálica de la unidad para eliminar la electricidad estática y proteger la PCB.

## 13.2 Mantenimiento anual

### 13.2.1 Mantenimiento anual de la unidad exterior: vista general

Compruebe lo siguiente al menos una vez al año:

- Intercambiador de calor
- Filtro de agua


13.2.2 Mantenimiento anual de la unidad exterior: instrucciones

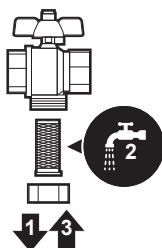
**Intercambiador de calor**

El intercambiador de calor de la unidad exterior puede obstruirse debido al polvo, la suciedad, hojas, etc. Se recomienda limpiarlo una vez al año. Un intercambiador de calor obstruido puede provocar una presión demasiado alta o demasiado baja lo que perjudica el rendimiento.


**Filtro de agua**

Cierre la válvula. Limpie y lave el filtro de agua.

 **AVISO**  
 Manipule el filtro con cuidado. Para evitar dañar la malla del filtro, NO ejerza demasiada fuerza cuando la vuelva a insertar.



13.2.3 Mantenimiento anual de la unidad interior: vista general

 **PELIGRO: RIESGO DE QUEMADURAS/ABRASAMIENTO**  
 El agua del depósito de almacenamiento y todos los tubos conectados puede estar muy caliente.

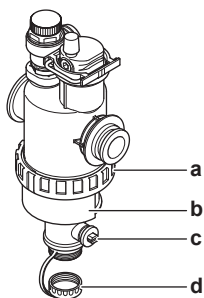
- Presión del agua
- Filtro magnético/desfangador
- Válvula de alivio de la presión del agua
- Tubo flexible de la válvula de alivio
- Caja de interruptores
- Nivel de agua del depósito de almacenamiento

13.2.4 Mantenimiento anual de la unidad interior: instrucciones

**Presión del agua – Circuito de calefacción de habitaciones/refrigeración**

Mantenga la presión del agua por encima de 1 bar. Si es inferior, añada agua.

**Filtro magnético/desfangador**



- a Conexión roscada
- b Funda magnética
- c Válvula de drenaje

## d Tapón de drenaje

El mantenimiento anual del filtro magnético/desfangador consiste en:

- Comprobación del apriete correcto de las dos partes del filtro magnético/desfangador (a).
- Vaciado del desfangador de la forma que sigue:
  - 1 Retire la funda magnética (b).
  - 2 Afloje el tapón de drenaje (d).
  - 3 Conecte una manguera de drenaje a la parte inferior del filtro de agua, para poder recoger el agua y la suciedad en un recipiente adecuado (botella, fregadero, etc.).
  - 4 Abra la válvula de drenaje durante unos segundos (c).
 

**Resultado:** El agua y la suciedad se expulsarán.
  - 5 Cierre la válvula de drenaje.
  - 6 Vuelva a roscar el tapón de drenaje.
  - 7 Vuelva a colocar la funda magnética.
  - 8 Compruebe la presión del circuito del agua. Añada agua si es necesario.

**AVISO**

- Al comprobar el apriete del filtro magnético/desfangador, sujételo con fuerza, para NO aplicar tensión a las tuberías de agua.
- NO aisle el filtro magnético/desfangador cerrando las válvulas de aislamiento. Para un correcto vaciado del desfangador, debe aplicar una presión suficiente.
- Para evitar los restos de suciedad en el desfangador, retire SIEMPRE la funda magnética.
- Desenrosque SIEMPRE primero el tapón de drenaje y conecte una manguera de drenaje a la parte inferior del filtro de agua antes de abrir la válvula de drenaje.

**INFORMACIÓN**

Para el mantenimiento anual, no es necesario desmontar el filtro de agua de la unidad para limpiarlo. Sin embargo, en caso de problemas con el filtro de agua, tal vez tenga que desmontarlo para poder limpiarlo a conciencia. En este caso, debe seguir los pasos indicados a continuación:

- "13.3.1 Para desmontar el filtro de agua" [▶ 206]
- "13.3.2 Para limpiar el filtro de agua en caso de problemas" [▶ 207]
- "13.3.3 Para instalar el filtro de agua" [▶ 208]

**Válvula de alivio de la presión del agua**

Abra la válvula y compruebe si funciona correctamente. **¡El agua puede estar muy caliente!**

Los puntos de comprobación son:

- El caudal de agua procedente de la válvula de alivio es lo suficientemente alto, no se sospecha que haya obstrucciones en la válvula ni entre las tuberías.
- Agua sucia procedente de la válvula de alivio:
  - abra la válvula hasta que el agua descargada NO contenga más suciedad
  - enjuague el sistema

Se recomienda realizar este mantenimiento con más frecuencia.

### Caja de interruptores

Realice una atenta inspección visual de la caja de conexiones en busca de defectos obvios, tales como conexiones sueltas o cableado defectuoso.



#### ADVERTENCIA

Si el cableado interno está dañado, deberá ser sustituido por el fabricante, su agente de mantenimiento o persona cualificada similar para evitar peligros.

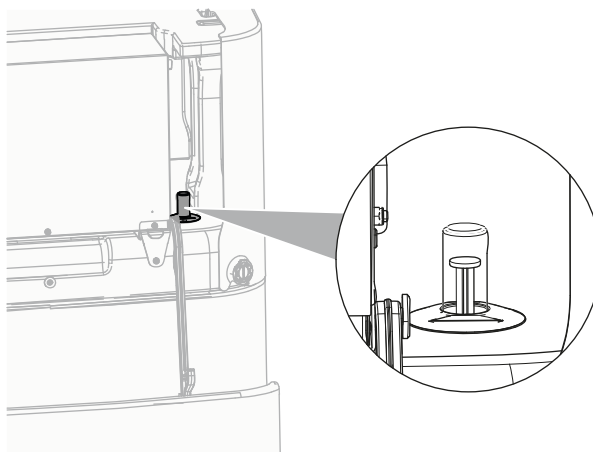
### Nivel de agua del depósito de almacenamiento

Realice un control visual del nivel del agua en el depósito de almacenamiento.

- 9 Abra los siguientes elementos (consulte "7.2.5 Cómo abrir la unidad interior" [▶ 88]):

1	Panel de la interfaz de usuario	
2	Caja de interruptores	

- 10 Compruebe si el indicador de nivel rojo es visible. Si NO lo es, añada agua al depósito de almacenamiento (consulte "8.2.9 Para llenar el depósito de almacenamiento" [▶ 114]).



## 13.3 Acerca de la limpieza del filtro de agua en caso de problemas



#### INFORMACIÓN

Para el mantenimiento anual, no es necesario desmontar el filtro de agua de la unidad para limpiarlo. Sin embargo, en caso de problemas con el filtro de agua, tal vez tenga que desmontarlo para poder limpiarlo a conciencia. En este caso, debe seguir los pasos indicados a continuación:

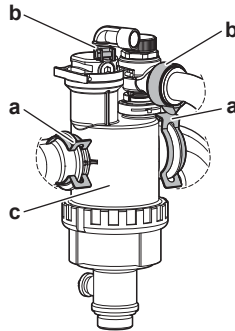
- "13.3.1 Para desmontar el filtro de agua" [▶ 206]
- "13.3.2 Para limpiar el filtro de agua en caso de problemas" [▶ 207]
- "13.3.3 Para instalar el filtro de agua" [▶ 208]

### 13.3.1 Para desmontar el filtro de agua

**Prerequisito:** Detener el funcionamiento de la unidad mediante la interfaz de usuario.

**Prerequisito:** Desconectar el disyuntor correspondiente.

- 1 El filtro de agua está situado detrás de la caja de interruptores. Para acceder a él, consulte "[7.2.5 Cómo abrir la unidad interior](#)" [▶ 88].
- 2 Cierre las válvulas de cierre del circuito del agua.
- 3 Cierre la válvula (si se incluye) del circuito del agua hacia el vaso de expansión.
- 4 Retirar la tapa de la parte inferior del filtro magnético/desfangador.
- 5 Conecte una manguera de drenaje a la parte inferior del filtro de agua.
- 6 Abra la válvula de la parte inferior del filtro de agua para drenar el agua del circuito del agua. Recoja el agua drenada en una botella o el fregadero utilizando la manguera de drenaje instalada.
- 7 Retire las 2 pinzas que sujetan el filtro de agua.



- a Pinza
- b Abrazadera de anillo
- c Filtro magnético/desfangador

- 8 Afloje las 2 abrazaderas de anillo y retire las 2 mangueras que van a la caja del separador de gases.
- 9 Retire el filtro de agua.
- 10 Retire la manguera de drenaje del filtro de agua.

**AVISO**

Aunque el circuito de agua se ha drenado, es posible que se derrame un poco de agua al retirar el filtro magnético/desfangador de la carcasa del filtro. Limpie SIEMPRE el agua derramada.

## 13.3.2 Para limpiar el filtro de agua en caso de problemas

- 1 Retire el filtro de agua de la unidad. Consulte "[13.3.1 Para desmontar el filtro de agua](#)" [▶ 206].

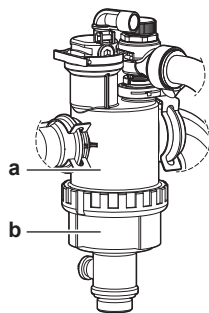
**AVISO**

Para proteger de posibles daños las tuberías conectadas al filtro magnético/desfangador, se recomienda llevar a cabo este procedimiento con el filtro magnético/desfangador extraído de la unidad.

- 2 Desenrosque la parte inferior de la caja del filtro de agua. Si es necesario, utilice una herramienta adecuada.

**AVISO**

SOLO es necesario abrir el filtro magnético/desfangador en caso de haber problemas graves. Es preferible que esta acción no se lleve nunca a cabo durante el ciclo de vida completo del filtro magnético/desfangador.



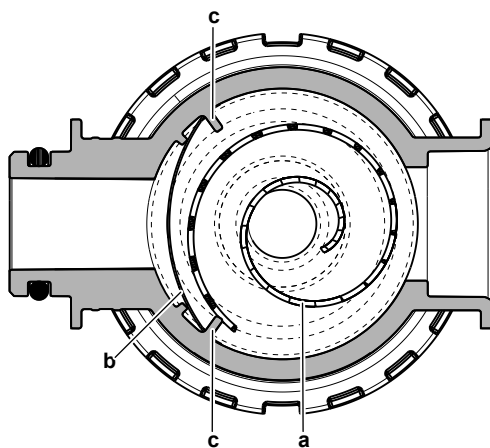
- a Parte inferior que debe aflojar
- b Caja del filtro de agua

- 3 Desmonte el tamiz y el filtro enrollado de la caja del filtro de agua y límpielos con agua.
- 4 Monte el filtro enrollado y el tamiz en la caja del filtro de agua.



#### INFORMACIÓN

Colocar correctamente el tamiz en la carcasa del filtro magnético/desfangador con ayuda de los salientes.



- a Filtro enrollado
- b Tamiz
- c Saliente

- 5 Instale y apriete correctamente la parte inferior de la caja del filtro de agua.

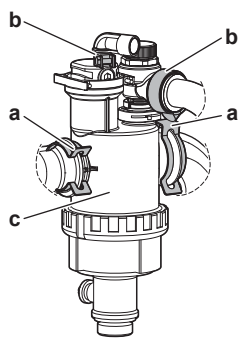
### 13.3.3 Para instalar el filtro de agua



#### AVISO

Comprobar el estado de las juntas tóricas y sustituir las si fuera necesario. Aplicar agua o grasa de silicona a las juntas tóricas antes de instalarlas.

- 1 Vuelva a conectar las 2 mangueras y atornille las 2 abrazaderas de anillo. Como las mangueras del separador de gases son flexibles, es más fácil atornillar las abrazaderas de anillo antes de que el filtro de agua esté en su posición definitiva.
- 2 Instale el filtro de agua en la posición correcta.



- a Pinza
- b Abrazadera de anillo
- c Filtro magnético/desfangador

- 3 Instale las 2 pinzas para fijar el filtro de agua a las tuberías del circuito del agua.
- 4 Abra las válvulas de cierre y añada agua al circuito del agua si es necesario.

# 14 Solución de problemas

## Contacto

Para los síntomas que se describen a continuación, puede resolver el problema usted mismo. Para cualquier otro problema, póngase en contacto con su instalador. Puede encontrar el teléfono de contacto/ayuda a través de la interfaz de usuario.

**1** Vaya a [6.2]: **Información > Información sobre el proveedor.**

En este capítulo:

14.1	Descripción general: Solución de problemas.....	210
14.2	Precauciones durante la solución de problemas.....	210
14.3	Resolución de problemas en función de los síntomas.....	211
14.3.1	Síntoma: la unidad NO calienta ni enfría como se espera .....	211
14.3.2	Síntoma: el agua caliente NO alcanza la temperatura deseada .....	212
14.3.3	Síntoma: el compresor NO arranca (calefacción de habitaciones o calefacción de agua sanitaria) .....	213
14.3.4	Síntoma: se producen ruidos de gorgoteo en el sistema después de la puesta en marcha.....	214
14.3.5	Síntoma: la bomba hace ruido (cavitación).....	215
14.3.6	Síntoma: la válvula de alivio de la presión se abre.....	215
14.3.7	Síntoma: la válvula de alivio de la presión del agua presenta una fuga .....	216
14.3.8	Síntoma: la habitación NO se calienta lo suficiente a temperaturas exteriores bajas.....	216
14.3.9	Síntoma: la presión en el punto de conexión es anormalmente alta de forma temporal .....	218
14.3.10	Síntoma: La función de desinfección del depósito NO se ha ejecutado correctamente (error AH).....	218
14.4	Resolución de problemas en función de los códigos de error .....	219
14.4.1	Para mostrar el texto de ayuda en caso de disfunción .....	219
14.4.2	Para utilizar el filtro de errores.....	220
14.4.3	Cómo comprobar el historial de averías.....	223
14.4.4	Códigos de error: descripción general.....	223

## 14.1 Descripción general: Solución de problemas

Este capítulo presenta consejos e información necesaria en caso de problemas.

Contiene información acerca de:

- Resolución de problemas en función de los síntomas
- Resolución de problemas en función de los códigos de error

### Antes de solucionar problemas

Realice una atenta inspección visual de la unidad en busca de defectos obvios, tales como conexiones sueltas o cableado defectuoso.

## 14.2 Precauciones durante la solución de problemas



**PELIGRO: RIESGO DE ELECTROCUCIÓN**



**PELIGRO: RIESGO DE QUEMADURAS/ABRASAMIENTO**

**ADVERTENCIA**

- Cuando realice una inspección en la caja de conexiones de la unidad, asegúrese SIEMPRE de que el interruptor principal de la unidad está desconectado. Desconecte el disyuntor correspondiente.
- Cuando se haya activado un dispositivo de seguridad, detenga la unidad y averigüe la causa de su activación antes de reinicializarlo. NUNCA derive los dispositivos de seguridad ni cambie sus valores a un valor distinto del ajustado en fábrica. Si no puede encontrar la causa del problema, póngase en contacto con su distribuidor.

**ADVERTENCIA**

Para evitar riesgos derivados de un reinicio imprevisto de la protección térmica, este aparato NO DEBE conectarse a un dispositivo de conmutación externo, como un temporizador, ni a un circuito sometido a ENCENDIDOS y APAGADOS frecuentes.

## 14.3 Resolución de problemas en función de los síntomas

### 14.3.1 Síntoma: la unidad NO calienta ni enfría como se espera

Causas posibles	Acción correctora
El ajuste de la temperatura NO es correcto	Compruebe el ajuste de temperatura en el control remoto. Consulte el manual de funcionamiento.

Causas posibles	Acción correctora
El caudal de agua es demasiado bajo	<p>Compruebe y asegúrese de que:</p> <ul style="list-style-type: none"> <li>▪ Todas las válvulas de aislamiento del circuito del agua estén completamente abiertas.</li> <li>▪ El filtro de agua esté limpio. Límpielo si es necesario.</li> <li>▪ No hay aire en el sistema. Purgue el aire si es necesario. Puede purgar el aire manualmente o utilizar la función de purga de aire automática (consulte "<a href="#">11.4.5 Cómo realizar una purga de aire</a>" [▶ 190]).</li> <li>▪ La presión del agua &gt;1 bar.</li> <li>▪ El recipiente de expansión NO está roto.</li> <li>▪ La resistencia del circuito del agua NO es demasiado alta para la bomba (consulte la curva ESP en el capítulo "Datos técnicos").</li> <li>▪ Si aparecen los siguientes códigos de error,<sup>(a)</sup> es posible que ciertos actuadores no funcionen, por lo que quizás no se inicie el funcionamiento en ese modo: 7H-22, 7H-18, 7H-19 Consulte "<a href="#">11.4.4 Cómo comprobar el caudal mínimo</a>" [▶ 189] para verificar los requisitos y ajustarlos si es necesario.</li> <li>▪ Si aparecen los siguientes códigos de error,<sup>(a)</sup> significa que no se cumplen los requisitos mínimos de caudal de la unidad: 7H-20, 7H-21 Consulte "<a href="#">11.4.4 Cómo comprobar el caudal mínimo</a>" [▶ 189] para verificar los requisitos y ajustarlos si es necesario.</li> </ul> <p>Si el problema continua después de haber realizado todas las comprobaciones anteriores, póngase en contacto con su distribuidor. En algunos casos, es normal que la unidad opte por utilizar un caudal de agua bajo.</p>
El caudal de agua de la instalación es demasiado bajo	Asegúrese de que el caudal de agua en la instalación es superior al valor mínimo requerido (consulte " <a href="#">8.1.2 Para comprobar el caudal y el volumen de agua</a> " [▶ 103]).

<sup>(a)</sup> Consulte "[Códigos de error de la unidad](#)" [▶ 223] para obtener más información sobre los códigos de error 7H (por ejemplo, información sobre circuitos).

### 14.3.2 Síntoma: el agua caliente NO alcanza la temperatura deseada

Causas posibles	Acción correctora
Uno de los sensores de temperatura del depósito está averiado.	Consulte el manual de servicio de la unidad para ver la solución correspondiente.

Causas posibles	Acción correctora
La caldera auxiliar no funciona correctamente.	Si hay una caldera auxiliar conectada directamente al depósito, asegúrese de que: <ul style="list-style-type: none"> <li>la caldera funciona correctamente.</li> <li>la capacidad de la caldera es suficiente.</li> </ul>

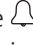

### 14.3.3 Síntoma: el compresor NO arranca (calefacción de habitaciones o calefacción de agua sanitaria)

Causas posibles	Acción correctora
La unidad se ve obligada a arrancar fuera de su rango de funcionamiento (la temperatura del agua es demasiado baja) En determinadas condiciones, la temperatura del agua de entrada debe aumentarse a través de la resistencia de reserva para que la bomba de calor esté dentro del intervalo. Por ejemplo, puede ocurrir cuando las condiciones de viento son graves y no hay protección contra el viento, consulte " <a href="#">7.1.1 Requisitos para el emplazamiento de instalación de la unidad exterior</a> " [▶ 81].	Si la resistencia de reserva tampoco se pone en marcha, compruebe y asegúrese de que: <ul style="list-style-type: none"> <li>El suministro eléctrico a la resistencia de reserva está conectado correctamente.</li> <li>El protector térmico de la resistencia de reserva NO esté activado.</li> </ul> Si la resistencia de reserva no puede alcanzar la temperatura mínima de entrada de agua requerida. Tal vez tenga que arrancar con un volumen de agua mínimo. En este caso, abra gradualmente los emisores de calor. A continuación, la temperatura del agua irá subiendo progresivamente. Controle la temperatura del agua de entrada y asegúrese de que NO desciende Si el problema continúa, póngase en contacto con su distribuidor.
Los ajustes del suministro eléctrico de flujo de kWh preferente y las conexiones eléctricas NO coinciden.	Esto debe coincidir con las conexiones tal y como se explica en: <ul style="list-style-type: none"> <li>"<a href="#">9.3.2 Cómo conectar el suministro eléctrico principal</a>" [▶ 139]</li> <li>"<a href="#">9.1.4 Acerca del suministro eléctrico de flujo de kWh preferente</a>" [▶ 120]</li> <li>"<a href="#">9.1.5 Descripción general de las conexiones eléctricas excepto los actuadores externos</a>" [▶ 121]</li> </ul>
Existe una solicitud de respuesta a la demanda que puede limitar la potencia de la bomba de calor o forzar su apagado.	Consulte [9.14]: <b>Ajustes &gt; Respuesta de demanda</b>
El agua caliente sanitaria (incluyendo desinfección) y el modo de calefacción de habitaciones están programados para empezar a la vez.	Modifique el programa para que los dos modos de funcionamiento no se inicien en el mismo momento.

Causas posibles	Acción correctora
El caudal mínimo no está garantizado en ese circuito para permitir el funcionamiento.	<ul style="list-style-type: none"> <li>▪ Si aparecen los siguientes códigos de error,<sup>(a)</sup> es posible que ciertos actuadores no funcionen, por lo que quizás no se inicie el funcionamiento en ese modo: 7H-22, 7H-18, 7H-19 Consulte "<a href="#">11.4.4 Cómo comprobar el caudal mínimo</a>" [▶ 189] para verificar los requisitos y ajustarlos si es necesario.</li> <li>▪ Si aparecen los siguientes códigos de error,<sup>(a)</sup> significa que no se cumplen los requisitos mínimos de caudal de la unidad: 7H-20, 7H-21 Consulte "<a href="#">11.4.4 Cómo comprobar el caudal mínimo</a>" [▶ 189] para verificar los requisitos y ajustarlos si es necesario.</li> </ul>
El compresor no puede arrancar cuando la resistencia de reserva no recibe alimentación.	<p>Si la resistencia de reserva no está alimentada, entonces:</p> <ul style="list-style-type: none"> <li>▪ No se permite la calefacción de espacios ni el calentamiento de depósitos.</li> <li>▪ Se genera el error AA-01 <b>Sobrecalentamiento de la resistencia de apoyo o cable no conectado.</b></li> </ul>

<sup>(a)</sup> Consulte "[Códigos de error de la unidad](#)" [▶ 223] para obtener más información sobre los códigos de error 7H (por ejemplo, información sobre circuitos).



#### 14.3.4 Síntoma: se producen ruidos de gorgoteo en el sistema después de la puesta en marcha

Causa posible	Acción correctora
Hay aire en el sistema.	Purgue el aire del sistema. <sup>(a)</sup>
Balance hidráulico incorrecto.	<p>Operación realizada por el instalador:</p> <ol style="list-style-type: none"> <li>1 Realice el balance hidráulico para garantizar que el flujo se distribuye correctamente entre los emisores.</li> <li>2 Si el equilibrado hidráulico no es suficiente, se recomienda aumentar el valor de <b>Delta T calefacción</b> ([1.14] / [2.14]).</li> <li>3 Si el equilibrado hidráulico no es suficiente, se recomienda aumentar el valor de <b>Delta T refrigeración</b> ([1.18] / [2.17]).</li> </ol>
Diferentes disfunciones.	<p>Compruebe si aparece  o  en la pantalla de inicio de la interfaz de usuario. Consulte "<a href="#">14.4.1 Para mostrar el texto de ayuda en caso de disfunción</a>" [▶ 219] para obtener más información sobre el problema de funcionamiento.</p>

- <sup>(a)</sup> Recomendamos purgar el aire con la función de purga de aire de la unidad (operación realizada por el instalador). Si purga el aire de los emisores de calor o los colectores, tenga en cuenta las siguientes precauciones:



#### ADVERTENCIA

**Purga de aire de los emisores de calor o los colectores.** Antes de purgar el aire de los emisores de calor o los colectores, compruebe si aparece  o  en la pantalla de inicio de la interfaz de usuario.

- Si no es así, puede purgar el aire de inmediato.
- En caso de error, asegúrese de que la habitación en la que desea purgar el aire tiene una ventilación suficiente. **Motivo:** en caso de avería, pueden producirse fugas de refrigerante en el circuito del agua y en la habitación al purgar el aire de los emisores de calor o los colectores.

#### 14.3.5 Síntoma: la bomba hace ruido (cavitación)

Causas posibles	Acción correctora
Hay aire en el sistema	Purgue el aire manualmente o utilice la función automática de purga de aire (consulte "11.4.5 Cómo realizar una purga de aire" [▶ 190]).
La presión del agua a la entrada de la bomba es demasiado baja	Compruebe y asegúrese de que: <ul style="list-style-type: none"> <li>▪ La presión del agua es &gt;1 bar.</li> <li>▪ El sensor de presión del agua no está roto.</li> <li>▪ El recipiente de expansión NO está roto.</li> <li>▪ La válvula (si se incluye) del circuito del agua hacia el vaso de expansión está abierta.</li> <li>▪ El ajuste de presión de carga inicial del depósito de expansión es correcto.</li> </ul>

#### 14.3.6 Síntoma: la válvula de alivio de la presión se abre

Causas posibles	Acción correctora
La válvula (si se incluye) del circuito del agua hacia el depósito de expansión está cerrada.	Abra la válvula.
La altura del circuito del agua es demasiado alta	La altura del circuito del agua es la diferencia de altura entre la unidad interior y el punto más alto del circuito del agua. Si la unidad interior está situada en el punto más alto de la instalación, se considera que la altura de la instalación es de 0 m. La altura máxima del circuito del agua es 10 m. Compruebe los requisitos de instalación.

## 14.3.7 Síntoma: la válvula de alivio de la presión del agua presenta una fuga

Causas posibles	Acción correctora
La suciedad bloquea la salida de la válvula de alivio de la presión del agua	<p>Compruebe si la válvula de alivio de la presión funciona correctamente girando el botón rojo de la válvula hacia la izquierda:</p> <ul style="list-style-type: none"> <li>▪ Si NO escucha un chasquido, póngase en contacto con su distribuidor.</li> <li>▪ Si el agua sigue saliendo de la unidad, cierre primero las válvulas de aislamiento de entrada y de salida y luego, póngase en contacto con su distribuidor.</li> </ul>

## 14.3.8 Síntoma: la habitación NO se calienta lo suficiente a temperaturas exteriores bajas

Causas posibles	Acción correctora
La resistencia de reserva no está activada	<p>Compruebe lo siguiente:</p> <ul style="list-style-type: none"> <li>▪ La resistencia de reserva está permitida en caso de problemas de capacidad. Este valor se define en [5.6.1] <b>Ajuste de falta de capacidad</b> <ul style="list-style-type: none"> <li>- al seleccionar <b>Nunca</b>, no se permitirá el uso de la resistencia de reserva en caso de problemas de capacidad.</li> <li>- al seleccionar <b>Siempre</b>, la resistencia de reserva podrá utilizarse en caso de problemas de capacidad independientemente del ambiente.</li> <li>- Al seleccionar <b>Por debajo del equilibrio</b>, la resistencia de reserva podrá utilizarse o no dependiendo de la temperatura ambiente.</li> </ul> </li> <li>▪ El disyuntor de circuito de sobrecorriente de la resistencia de reserva está activado. Si no es así, vuelva a activarlo.</li> <li>▪ El protector térmico de la resistencia de reserva NO se ha activado. Si se ha activado, realice las siguientes comprobaciones y pulse el botón de reinicio de la caja de interruptores: <ul style="list-style-type: none"> <li>- La presión del agua</li> <li>- Si hay aire en el sistema</li> <li>- El funcionamiento de purga de aire</li> </ul> </li> </ul>

Causas posibles	Acción correctora
La caldera auxiliar no funciona correctamente.	<p>Si hay una caldera auxiliar conectada directamente al depósito y la asistencia a la calefacción de habitaciones está activada, asegúrese de que:</p> <ul style="list-style-type: none"> <li>▪ la caldera funciona correctamente.</li> <li>▪ la capacidad de la caldera es suficiente.</li> </ul>
La temperatura de equilibrio de la resistencia de reserva no ha sido configurada correctamente	<p>Aumente la temperatura de equilibrio para activar el funcionamiento de la resistencia de reserva a una temperatura exterior más alta.</p> <ul style="list-style-type: none"> <li>▪ Asegúrese de que [5.6.1] <b>Ajuste de falta de capacidad</b> esté ajustado en <b>Por debajo del equilibrio</b>.</li> <li>▪ Vaya a [5.6.2] <b>Ajustes &gt; Falta de capacidad &gt; Punto de consigna de equilibrio</b> para configurar la temperatura de equilibrio deseada.</li> </ul>
Hay aire en el sistema.	<p>Purgue el aire de forma manual o automática. Consulte la función de purga de aire en el capítulo "<a href="#">11 Puesta en marcha</a>" [<a href="#">▶ 177</a>].</p>

Causas posibles	Acción correctora
Se utiliza una capacidad de la bomba de calor excesiva para calentar agua caliente sanitaria	<p>Compruebe que los ajustes de <b>Prioridad de calefacción</b> se han configurado correctamente:</p> <ul style="list-style-type: none"> <li>Asegúrese de que la <b>Prioridad de calefacción</b> se haya activado. Vaya a [5.28.1]: <b>Ajustes &gt; Equilibrado &gt; Prioridad de calefacción</b></li> <li>Si es necesario, aumente la "temperatura de prioridad de calefacción de habitaciones" para activar el funcionamiento de la resistencia de reserva a una temperatura exterior más alta. Vaya a [5.28.2] <b>Ajustes &gt; Equilibrado &gt; Temperaturas prioritarias</b></li> </ul> <p><b>Observación:</b> Cuando [5.28.1] <b>Prioridad de calefacción</b> está activo</p> <ul style="list-style-type: none"> <li>la caldera del depósito se encargará del calentamiento del depósito en caso de que esté activada la opción [5.32] <b>Caldera con depósito presente</b>.</li> <li>la caldera se encargará de la calefacción, en caso de que [5.37] <b>Bivalente presente</b> esté activado.</li> </ul>

## 14.3.9 Síntoma: la presión en el punto de conexión es anormalmente alta de forma temporal

Causas posibles	Acción correctora
La válvula de alivio de la presión está bloqueada o falla.	<ul style="list-style-type: none"> <li>Cierre la válvula de aislamiento en la entrada de agua fría.</li> <li>Abra un grifo de agua caliente para purgar el circuito y reducir la presión.</li> <li>Sustituya la válvula de alivio de la presión en la entrada de agua fría del depósito de ACS.</li> </ul>

## 14.3.10 Síntoma: La función de desinfección del depósito NO se ha ejecutado correctamente (error AH)

Causas posibles	Acción correctora
La función de desinfección se ha interrumpido por una explotación de agua caliente sanitaria	Programe el inicio de la función de desinfección cuando en las siguientes 4 horas NO vaya a producirse ninguna explotación de agua caliente sanitaria.

Causas posibles	Acción correctora
La función de desinfección se interrumpió por un nivel de modo silencioso demasiado estricto.	<ul style="list-style-type: none"> <li>▪ Seleccione un nivel de modo silencioso menos estricto o</li> <li>▪ Permita que la fuente de calor adicional tome el control durante el calentamiento del depósito (consulte [4.17] Fuente adicional ACS siempre a demanda y [4.20] Temporizador de retardo de fuente adicional).</li> </ul>
Se ha producido una explotación importante de agua caliente sanitaria recientemente antes del arranque programado de la función de desinfección	Se recomienda programar el inicio de la función de desinfección como mínimo 4 horas después de que deba producirse la última gran explotación prevista de agua caliente sanitaria. El inicio puede definirse a través de los ajustes del instalador (función de desinfección).

## 14.4 Resolución de problemas en función de los códigos de error

Si la unidad presenta un problema, la interfaz de usuario muestra un código de error. Es importante conocer el problema y tomar medidas antes de reinicializar el código de error. Póngase en contacto con Daikin o con un Stand-By-Me Certified Partner de Daikin.

Este capítulo muestra una descripción general de la mayoría de los códigos de error posibles y del contenido de estos tal y como aparecen en la interfaz de usuario.



### INFORMACIÓN

Consulte el manual de servicio para:







- La lista completa de códigos de error
- Obtener información más detallada sobre cada código de error y cómo solucionarlo

### 14.4.1 Para mostrar el texto de ayuda en caso de disfunción

En caso de avería, en la pantalla de inicio aparecerá el siguiente icono en función de la gravedad:

- : error
- : Advertencia
- : Información

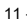




























Puede ver una descripción larga o corta de la disfunción realizando las siguientes acciones:

<b>1</b>	<p>Vaya a [11] <b>Fallo de funcionamiento</b>.</p> <p><b>Resultado:</b> Las averías en curso se muestran con la siguiente información:</p> <ul style="list-style-type: none"> <li>▪ El icono <b>Nivel</b>: <ul style="list-style-type: none"> <li>- : <b>Error</b></li> <li>- : <b>Advertencia</b></li> <li>- : <b>Información</b></li> </ul> </li> <li>▪ El código de error</li> <li>▪ El icono <b>Tipo</b>: <ul style="list-style-type: none"> <li>- : <b>Seguridad</b>: se trata de errores críticos que pueden provocar una situación poco segura (por ejemplo, una fuga de refrigerante).</li> <li>- : <b>Protección</b>: se trata de errores relacionados con la protección del usuario o del sistema (por ejemplo, sobrecalentamiento/desinfección/frío insuficiente).</li> <li>- : <b>Técnico</b>: se trata de todos los demás errores que indican un problema técnico del aparato o de los periféricos (por ejemplo, anomalía del sensor).</li> </ul> </li> </ul>
<b>2</b>	<p>Toque el mensaje de error en la pantalla de error.</p> <p><b>Resultado:</b> aparece una descripción larga del error en la pantalla.</p> <p><b>Nota:</b> Si la descripción es demasiado larga, utilice las flechas arriba/abajo a la derecha del cuadro de texto para desplazarse por todo el texto.</p>

#### 14.4.2 Para utilizar el filtro de errores

Tiene la opción de filtrar la lista de errores.

##### Para añadir un filtro

<b>1</b>	<p>Vaya a [11] <b>Fallo de funcionamiento</b>.</p> <p><b>Resultado:</b> Se muestran los errores en curso:</p> <div style="border: 1px solid #ccc; padding: 10px; margin: 10px 0;"> <p style="text-align: center;">11 -  Fallo de funcionamiento</p> <table style="width: 100%; border-collapse: collapse;"> <tr> <td style="text-align: center;"></td> <td style="text-align: center;">U8-06</td> <td style="text-align: center;"></td> <td style="text-align: center;">Problema de comunicación entre MMI/kit bizona</td> <td style="text-align: right;">20 Dec. 2024 - 12:00 AM</td> <td style="text-align: right;">&gt;</td> </tr> <tr> <td style="text-align: center;"></td> <td style="text-align: center;">U8-07</td> <td style="text-align: center;"></td> <td style="text-align: center;">Error de comunicación P1P2</td> <td style="text-align: right;">20 Dec. 2024 - 12:00 AM</td> <td style="text-align: right;">&gt;</td> </tr> <tr> <td style="text-align: center;"></td> <td style="text-align: center;">xx-xx</td> <td style="text-align: center;"></td> <td style="text-align: center;">xxxxxxxxxx</td> <td style="text-align: right;">20 Dec. 2024 - 12:00 AM</td> <td style="text-align: right;">&gt;</td> </tr> <tr> <td style="text-align: center;"></td> <td style="text-align: center;">xx-xx</td> <td style="text-align: center;"></td> <td style="text-align: center;">xxxxxxxxxx</td> <td style="text-align: right;">20 Dec. 2024 - 12:00 AM</td> <td style="text-align: right;">&gt;</td> </tr> </table> <div style="display: flex; justify-content: space-between; align-items: center; margin-top: 10px;"> <span> </span> <span> </span> <span style="border: 1px solid #ccc; border-radius: 15px; padding: 5px 15px;">Filtro</span> </div> </div>		U8-06		Problema de comunicación entre MMI/kit bizona	20 Dec. 2024 - 12:00 AM	>		U8-07		Error de comunicación P1P2	20 Dec. 2024 - 12:00 AM	>		xx-xx		xxxxxxxxxx	20 Dec. 2024 - 12:00 AM	>		xx-xx		xxxxxxxxxx	20 Dec. 2024 - 12:00 AM	>
	U8-06		Problema de comunicación entre MMI/kit bizona	20 Dec. 2024 - 12:00 AM	>																				
	U8-07		Error de comunicación P1P2	20 Dec. 2024 - 12:00 AM	>																				
	xx-xx		xxxxxxxxxx	20 Dec. 2024 - 12:00 AM	>																				
	xx-xx		xxxxxxxxxx	20 Dec. 2024 - 12:00 AM	>																				

**2** Toque el botón **Filtro**.

**Resultado:** Aparece la pantalla **Filtro**:

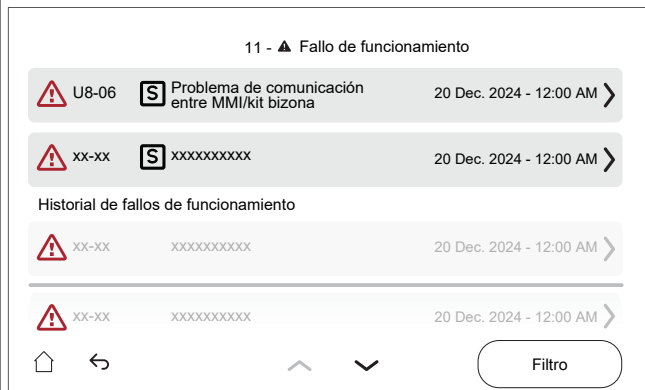


**2** Seleccione/desmarque los tipos y niveles que desea visualizar:



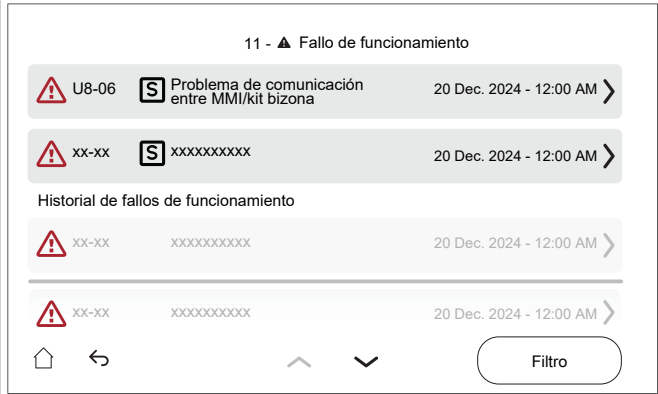
**3** Confirme con el botón **✓**.

**Resultado:** Sólo se muestran los errores del tipo o tipos y nivel o niveles seleccionados:

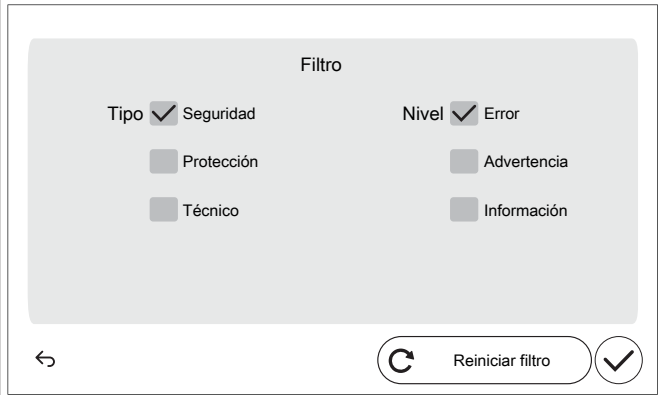


**Para restablecer un filtro**

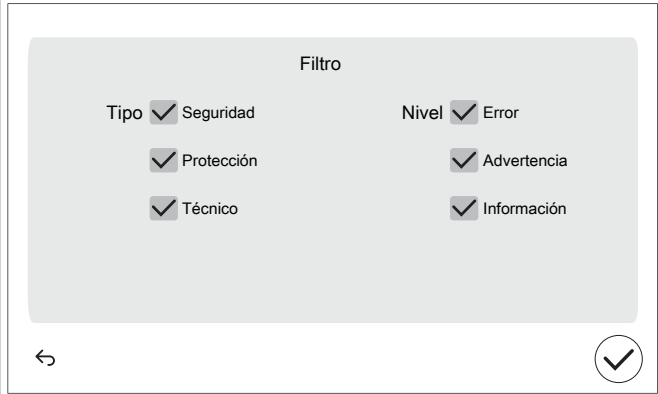
- 1 En la pantalla filtrada [11] **Fallo de funcionamiento**, pulse el botón **Filtro**:



**Resultado:** Aparecerá el filtro que haya configurado previamente:

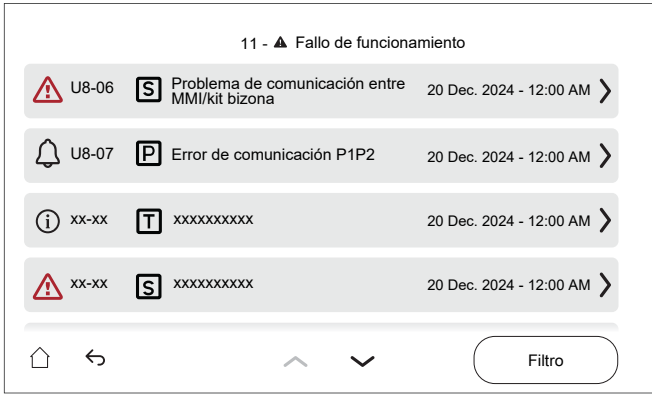


- 2 Pulse **Reiniciar filtro** para restaurar la vista de lista de errores por defecto:



**3** Confirme con el botón ✓.

**Resultado:** Se vuelven a mostrar todas las averías en curso:



The screenshot shows a mobile interface for fault history. At the top, it says '11 - ▲ Fallo de funcionamiento'. Below are four error entries, each with an icon, a code, a description, and a timestamp '20 Dec. 2024 - 12:00 AM'. The entries are:
 

- U8-06 with a warning icon and 'S' status: 'Problema de comunicación entre MMI/kit bizona'
- U8-07 with a bell icon and 'P' status: 'Error de comunicación P1P2'
- xx-xx with an information icon and 'T' status: 'xxxxxxxxxx'
- xx-xx with a warning icon and 'S' status: 'xxxxxxxxxx'

 At the bottom, there are navigation icons (home, back, up, down) and a 'Filtro' button.

#### 14.4.3 Cómo comprobar el historial de averías

Compruebe siempre el historial de averías durante la resolución de problemas.




**Condiciones:** el nivel de autorización del usuario está ajustado en usuario final avanzado.









- 1 Vaya a [11]: **Historial de fallos de funcionamiento.**







Aparecerá una lista con las disfunciones más recientes.






#### 14.4.4 Códigos de error: descripción general



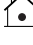


##### Códigos de error de la unidad





Código de error	#	Título	Activador	Efecto	Reinicio
7H-04		Problema de caudal de agua durante la producción de agua caliente sanitaria	Anomalía de caudal de agua principalmente durante la producción de ACS.	La bomba de calor dejará de funcionar	Automática
7H-05		Anomalía en el caudal durante la calefacción de espacios	El requisito de caudal mínimo durante la calefacción de espacios no se ha alcanzado	La bomba de calor dejará de funcionar	Automática
7H-06		Caudal anómalo durante la operación de refrigeración	El requisito de caudal mínimo durante la refrigeración en el circuito del emisor no se ha alcanzado	La bomba de calor dejará de funcionar	Manual




Código de error	#	Título	Activador	Efecto	Reinicio
7H-09		Caudal anómalo durante el desescarche del emisor	El requisito de caudal mínimo durante el desescarche en el circuito del emisor no se ha alcanzado	La bomba de calor dejará de funcionar	Manual
7H-10		Caudal anómalo durante el desescarche del depósito	El requisito de caudal mínimo durante el desescarche en el circuito del depósito no se ha alcanzado	La bomba de calor dejará de funcionar	Manual
7H-11		Anomalía en el caudal durante el funcionamiento de la válvula de 4 vías en refrigeración	Los requisitos de caudal mínimo durante el funcionamiento de la válvula de 4 vías en refrigeración no se han alcanzado	La bomba de calor dejará de funcionar	Manual
7H-12		Anomalía por bloqueo de la bomba de la zona principal	Anomalía por bloqueo de la bomba de la zona principal	La bomba dejará de funcionar.	Automática
7H-13		Anomalía por fallo eléctrico de la bomba de la zona principal	Anomalía por fallo eléctrico de la bomba de la zona principal	La bomba dejará de funcionar.	Automática
7H-14		Error de comunicación de la bomba de la zona adicional	Anomalía en la comunicación entre la unidad interior y la bomba de la zona adicional	La unidad continuará funcionando.	Automática
<p>Cuando se produce un error de comunicación en la bomba, la bomba pasa a funcionar a la máxima velocidad. Esto provoca un comportamiento ineficiente de la unidad y posibles ruidos del flujo en el circuito emisor.</p> <p><b>Nota:</b> los errores de comunicación deben corregirse con la alimentación APAGADA.</p>					
7H-15		Anomalía por bloqueo de la bomba de la zona adicional	Anomalía por bloqueo de la bomba de la zona adicional	La bomba dejará de funcionar.	Automática
7H-16		Anomalía por fallo eléctrico de la bomba de la zona adicional	Anomalía por fallo eléctrico de la bomba de la zona adicional	La bomba dejará de funcionar.	Automática




Código de error	#	Título	Activador	Efecto	Reinicio
7H-17		Error de comunicación de la bomba de la zona principal	Anomalía en la comunicación entre la unidad interior y la bomba de la zona principal	La unidad continuará funcionando.	Automática
<p>Cuando se produce un error de comunicación en la bomba, la bomba pasa a funcionar a la máxima velocidad. Esto provoca un comportamiento ineficiente de la unidad y posibles ruidos del flujo en el circuito emisor.</p> <p><b>Nota:</b> los errores de comunicación deben corregirse con la alimentación APAGADA.</p>					
7H-18		Problema de requisito de caudal de agua en solicitud de refrigeración de habitaciones	El requisito de caudal de agua mínimo en la solicitud de refrigeración de habitaciones no se cumple	La unidad requiere un caudal mínimo para seguir operativa	Automática
7H-19		Problema de requisito de caudal de agua en solicitud de calentamiento de depósito	El requisito de caudal de agua mínimo en la solicitud de calentamiento del depósito no se cumple	La unidad requiere un caudal mínimo para seguir operativa	Automática
7H-20		Problema de requisito de caudal de agua en circuito hidráulico de emisor	El requisito de caudal de agua mínimo en el circuito hidráulico del emisor no se cumple	La unidad requiere un caudal mínimo para seguir operativa	Manual
7H-21		Problema de requisito de caudal de agua en circuito hidráulico de depósito	El requisito de caudal de agua mínimo en el circuito hidráulico del depósito no se cumple	La unidad requiere un caudal mínimo para seguir operativa	Manual
7H-22		Problema de requisito de caudal de agua en solicitud de calefacción de habitaciones	El requisito de caudal de agua mínimo en la solicitud de calefacción de habitaciones no se cumple	La unidad requiere un caudal mínimo para seguir operativa	Automática
<p>El error aparece cuando no se alcanza el caudal mínimo necesario durante una petición de calefacción o durante <b>Prevención congelación de tubería de agua.</b></p>					






Código de error	#	Título	Activador	Efecto	Reinicio
7H-23		Error de comunicación de la bomba de la zona principal	Anomalía en la comunicación entre la unidad interior y la bomba de la zona principal	La unidad dejará de funcionar.	Automática
<p>Cuando se produce un error de comunicación en la bomba, la bomba pasa a funcionar a la máxima velocidad. Esto provoca un comportamiento ineficiente de la unidad y posibles ruidos del flujo en el circuito emisor.</p> <p><b>Nota:</b> los errores de comunicación deben corregirse con la alimentación APAGADA.</p>					
7H-24		Error de comunicación de la bomba de la zona adicional	Anomalía en la comunicación entre la unidad interior y la bomba de la zona adicional	La unidad dejará de funcionar.	Automática
<p>Cuando se produce un error de comunicación en la bomba, la bomba pasa a funcionar a la máxima velocidad. Esto provoca un comportamiento ineficiente de la unidad y posibles ruidos del flujo en el circuito emisor.</p> <p><b>Nota:</b> los errores de comunicación deben corregirse con la alimentación APAGADA.</p>					
80-03		Anomalía en el termistor de temperatura de agua de entrada en la zona principal	El termistor de agua de entrada de la zona principal está fallando	La unidad continuará funcionando.	Automática
<p><b>Nota:</b> este error solo existe para una unidad bizona.</p>					
80-04		Anomalía en el termistor de temperatura de agua de entrada en la zona adicional	El termistor de agua de entrada de la zona adicional está fallando	La unidad continuará funcionando.	Automática
<p><b>Nota:</b> este error solo existe para una unidad bizona.</p>					
81-00		Anomalía en el termistor de temperatura de agua de salida después de la resistencia	El termistor de temperatura de agua de salida después de la resistencia está fallando	La bomba de calor y la resistencia de apoyo dejarán de funcionar para la calefacción de habitaciones y el agua caliente sanitaria	Automática







Código de error	#	Título	Activador	Efecto	Reinicio
81-05		Termistor del depósito suelto	Se ha detectado que el termistor del depósito está suelto	La bomba de calor dejará de funcionar	Manual
<ul style="list-style-type: none"> <li>▪ Para unidades de suelo y unidades interiores ECH<sub>2</sub>O: termistor del depósito central</li> <li>▪ Para unidades interiores de montaje en pared: termistor del depósito</li> </ul>					
81-06		Anomalía en el termistor de temperatura del agua de entrada (unidad interior)	El termistor de temperatura del agua de entrada (unidad interior) está fallando	La unidad continuará funcionando.	Automática
Consulte número de pieza R1T (A1P) en el diagrama de cableado para la conexión del termistor.					
81-07		Anomalía en el termistor de temperatura de agua de salida después de la válvula del depósito	El termistor de temperatura de agua de salida después de la válvula del depósito está fallando	La unidad continuará funcionando.	Automática
81-10		Anomalía en la sonda del mezclador (kit de mezcla)	El termistor de temperatura de mezcla (kit de mezcla) presenta un fallo.	La calefacción/refrigeración dejará de funcionar en la zona afectada	Automática
89-01		Protección contra congelación del intercambiador de calor activada durante el desescarche	La protección contra congelación del intercambiador de calor se ha activado durante el desescarche en el circuito del emisor o del depósito.	La bomba de calor dejará de funcionar	Manual







Código de error	#	Título	Activador	Efecto	Reinicio
89-02		Se ha interrumpido el desescarche debido a un volumen bajo de agua	La protección contra congelación del intercambiador de calor de placas se ha activado durante el desescarche en el circuito del emisor (el desescarche se ha ejecutado con un volumen de agua muy bajo). El próximo desescarche se ejecutará en el circuito del depósito.	La bomba de calor dejará de funcionar	Automática
89-03		Se ha interrumpido el desescarche debido a un volumen bajo de agua	La protección contra congelación del intercambiador de calor de placas se ha activado durante el desescarche en el circuito del emisor (reintento automático)	La bomba de calor dejará de funcionar	Automática
89-04		Se ha interrumpido la operación de desescarche en el depósito	La protección contra congelación del intercambiador de calor de placas se ha activado durante el desescarche en el circuito del depósito	La bomba de calor dejará de funcionar	Automática
89-05		Protección contra congelación de intercambiador de calor activada durante funcionamiento de refrigeración. (error)	La protección contra congelación del intercambiador de calor se ha activado durante la refrigeración en el circuito del emisor	La bomba de calor dejará de funcionar	Manual
Este error también puede producirse durante la operación de desescarche.					








Código de error	#	Título	Activador	Efecto	Reinicio
89-06		Protección contra congelación del intercambiador de calor activada durante la operación de refrigeración (advertencia)	La protección contra congelación del intercambiador de calor de placas se ha activado durante la refrigeración en el circuito del emisor (reintento automático)	La bomba de calor dejará de funcionar	Automática
Este error también puede producirse durante la operación de desescarche.					
89-09		La protección contra congelación del intercambiador de calor se ha activado durante el funcionamiento de la válvula de 4 vías en refrigeración	La protección contra congelación del intercambiador de calor se ha activado durante el funcionamiento de la válvula de 4 vías en el circuito del emisor o del depósito en refrigeración	La bomba de calor dejará de funcionar	Manual
Este error también puede producirse durante la operación de desescarche.					
89-10		La protección contra congelación del intercambiador de calor se ha activado durante el funcionamiento de la válvula de 4 vías en refrigeración	La protección contra congelación del intercambiador de calor se ha activado durante el funcionamiento de la válvula de 4 vías en el circuito del emisor o del depósito en refrigeración (reintento automático)	La bomba de calor dejará de funcionar	Automática
Este error también puede producirse durante la operación de desescarche.					









Código de error	#	Título	Activador	Efecto	Reinicio
89-11		Protección contra congelación del intercambiador de calor activada durante el desescarche	La protección contra congelación del intercambiador de calor se ha activado durante el desescarche en el circuito del emisor o del depósito.	La bomba de calor dejará de funcionar	Automático/ Manual
Este error también puede producirse durante la operación de desescarche.					
8C-03		Subrefrigeración del circuito de agua de la refrigeración de espacios	La temperatura de agua mínima en el circuito de agua de la refrigeración de espacios está por debajo de la temperatura de subrefrigeración	La bomba dejará de funcionar.	Automática
Este error se utiliza para evitar que el sistema de agua de refrigeración de habitaciones enfríe en exceso, superando sus límites de funcionamiento. Este límite general es un ajuste elegido por el instalador para determinar la temperatura mínima permitida en el sistema. La temperatura mínima del agua de impulsión <b>en el sistema</b> se decide en función del ajuste [3.11] <b>Punto de consigna de subrefrigeración.</b>					
8C-04		Subrefrigeración del circuito de agua de la zona principal	La temperatura mínima de la zona principal está por debajo del umbral de temperatura de subrefrigeración	La bomba dejará de funcionar.	Automática
Este error se utiliza para evitar que el circuito del agua principal enfríe en exceso, fuera de sus límites de funcionamiento, debido a una válvula de mezcla atascada o rota. Podría provocar temperaturas bajas en el circuito principal (por ejemplo, sistema de calefacción de suelo radiante). Los componentes de un sistema de calefacción de suelo radiante deben estar protegidos contra las bajas temperaturas del agua, ya que pueden provocar transpiración La mínima temperatura del agua de impulsión <b>en la zona principal</b> se decide en función del ajuste [1.20] <b>Refrigeración en el circuito del agua</b>					







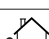
Código de error	#	Título	Activador	Efecto	Reinicio
8H-00		Sobrecalentamiento del circuito de agua de la calefacción de espacios	La temperatura de agua máxima en el circuito de agua de la calefacción de espacios está por encima de la temperatura de sobrecalentamiento	La unidad dejará de funcionar.	Automática
<p>Este error se utiliza para evitar que el sistema de agua de calefacción se sobrecaliente. Este límite general es un ajuste elegido por el instalador para determinar la temperatura máxima permitida en el sistema.</p> <p>La temperatura máxima del agua de impulsión <b>en el sistema</b> se decide en función del ajuste [3.12] Punto de consigna de sobrecalentamiento</p>					
8H-01		Sobrecalentamiento del circuito de agua de la zona principal	La temperatura máxima de la zona principal está por encima del umbral de temperatura de sobrecalentamiento	La bomba dejará de funcionar.	Automática
<p>Este error se utiliza para evitar que el circuito del agua principal caliente en exceso, fuera de sus límites de funcionamiento, debido a una válvula de mezcla atascada o rota.</p> <p>Podría provocar temperaturas altas en el circuito principal (por ejemplo, sistema de calefacción de suelo radiante). Los componentes de un sistema de calefacción de suelo radiante deben protegerse contra las altas temperaturas del agua, ya que componentes como el mortero pueden agrietarse.</p> <p>La máxima temperatura del agua de impulsión <b>en la zona principal</b> se decide en función del ajuste [1.19] Sobrecalentamiento en el circuito del agua</p>					
8H-02		Sobrecalentamiento del termostato del circuito de agua de la zona principal	El termostato del circuito de agua de la zona principal se ha activado	La bomba dejará de funcionar.	Automática
8H-03		Sobrecalentamiento del termostato del circuito de agua de la calefacción de espacios	El termostato del circuito de agua de la calefacción de espacios se ha activado	La bomba dejará de funcionar.	Automática
8H-09		Detección de atasco en la resistencia de apoyo en curso	El relé de la resistencia de apoyo se está revisando.	La unidad dejará de funcionar.	Automática
<p>Durante la inicialización de la unidad (por ejemplo, después de un cambio de configuración o un restablecimiento de la alimentación) se comprueban los relés de la resistencia de reserva por motivos de protección.</p>					











Código de error	#	Título	Activador	Efecto	Reinicio
8H-10		Sobrecalentamiento en termostato de seguridad de mezcla (kit de mezcla)	El termostato del kit de mezcla se ha activado.	La calefacción/refrigeración dejará de funcionar en la zona afectada	Automática
8H-11		Sobrecalentamiento/refrigeración insuficiente en el circuito de mezcla (kit de mezcla)	La temperatura de agua máxima o mínima en el circuito de agua de calefacción/refrigeración de habitaciones está por encima o por debajo de la temperatura de sobrecalentamiento/refrigeración insuficiente,	La calefacción/refrigeración dejará de funcionar en la zona afectada	Automática
<p>Este error se utiliza para evitar que el circuito del agua principal caliente o enfríe en exceso, fuera de sus límites de funcionamiento, debido a una válvula de mezcla atascada o rota.</p> <p>Este error se activa si la temperatura del agua de impulsión supera ampliamente el punto de ajuste máximo o mínimo. Consulte [1.6] Rango punto de consigna: Calefacción o [1.43] Rango punto de consigna: Refrigeración</p>					
A0-02		Detección del sensor de gas de la unidad interior	El sensor de gas de la unidad interior ha detectado una fuga de gas	La unidad dejará de funcionar.	Manual
AA-01		Sobrecalentamiento de la resistencia de apoyo o cable no conectado	El protector térmico de la resistencia de apoyo se activa porque la temperatura se ha elevado demasiado. O el cable no está conectado.	La bomba de calor y la resistencia de apoyo dejarán de funcionar para la calefacción de habitaciones y el agua caliente sanitaria	Automática
AA-07		Válvula desviadora bloqueada	Válvula desviadora bloqueada	La unidad dejará de funcionar.	Manual
<p><b>Restablecimiento Observación:</b> Compruebe si el ajuste de tipo de válvula es correcto. Contacte con Daikin o un proveedor certificado de Daikin Stand-By-Me si el problema continúa.</p>					
AA-08		Válvula de mezcla bloqueada	Válvula de mezcla bloqueada	La unidad dejará de funcionar.	Manual
<p><b>Restablecimiento Observación:</b> Compruebe si el ajuste de tipo de válvula es correcto. Contacte con Daikin o un proveedor certificado de Daikin Stand-By-Me si el problema continúa.</p>					











Código de error	#	Título	Activador	Efecto	Reinicio
AA-09		Válvula desviadora averiada	Válvula desviadora averiada	La unidad dejará de funcionar.	Manual
		<b>Restablecimiento Observación:</b> Compruebe si el ajuste de tipo de válvula es correcto. Contacte con Daikin o un proveedor certificado de Daikin Stand-By-Me si el problema continúa.			
AA-10		Válvula de mezcla averiada	Válvula de mezcla averiada	La unidad dejará de funcionar.	Manual
		<b>Restablecimiento Observación:</b> Compruebe si el ajuste de tipo de válvula es correcto. Contacte con Daikin o un proveedor certificado de Daikin Stand-By-Me si el problema continúa.			
AA-11		Válvula del depósito bloqueada o tipo de válvula seleccionado incorrecto	Válvula del depósito bloqueada o tipo de válvula seleccionado incorrecto	La unidad dejará de funcionar.	Manual
		<b>Restablecimiento Observación:</b> Compruebe si el ajuste de tipo de válvula es correcto. Contacte con Daikin o un proveedor certificado de Daikin Stand-By-Me si el problema continúa.			
AA-12		Válvula de bypass bloqueada o tipo de válvula seleccionado incorrecto	Válvula de bypass bloqueada o tipo de válvula seleccionado incorrecto	La unidad dejará de funcionar.	Manual
		<b>Restablecimiento Observación:</b> Compruebe si el ajuste de tipo de válvula es correcto. Contacte con Daikin o un proveedor certificado de Daikin Stand-By-Me si el problema continúa.			
AA-13		Válvula del depósito averiada o tipo de válvula seleccionado incorrecto	Válvula del depósito averiada o tipo de válvula seleccionado incorrecto	La unidad dejará de funcionar.	Manual
		<b>Restablecimiento Observación:</b> Compruebe si el ajuste de tipo de válvula es correcto. Contacte con Daikin o un proveedor certificado de Daikin Stand-By-Me si el problema continúa.			
AA-14		Válvula de bypass averiada o tipo de válvula seleccionado incorrecto	Válvula de bypass averiada o tipo de válvula seleccionado incorrecto	La unidad dejará de funcionar.	Manual
		<b>Restablecimiento Observación:</b> Compruebe si el ajuste de tipo de válvula es correcto. Contacte con Daikin o un proveedor certificado de Daikin Stand-By-Me si el problema continúa.			









Código de error	#	Título	Activador	Efecto	Reinicio
AH-00		La función de desinfección del depósito no se ha ejecutado correctamente	El punto de consigna de desinfección no se ha alcanzado en el periodo de tiempo necesario o no se ha mantenido durante el periodo de tiempo necesario.	La unidad continuará funcionando.	Automático/ Manual
<p>El error de desinfección AH desaparece automáticamente después de una desinfección correcta o puede borrarlo manualmente siguiendo los pasos de [4.9] Borrar fallo de funcionamiento de desinfección.</p> <p>Tenga en cuenta que la función de desinfección solo se repetirá en el siguiente bloque de desinfección programado.</p>					
AJ-03		Anomalía por calentamiento prolongado del ACS	El calentamiento del depósito ha tardado demasiado	El agua caliente sanitaria dejará de funcionar	Manual
<p>El error AJ-03 se restablece desde el momento en que se restablece el error en la interfaz de usuario. Tenga en cuenta que en este caso no se ejecutará la desinfección.</p>					
CO-00		Anomalía en el sensor de caudal	El sensor de caudal está fallando	La unidad dejará de funcionar.	Automática
CO-14		El sensor de gas de la unidad interior tiene un fallo de funcionamiento	El sensor de gas de la unidad interior está desconectado	La unidad dejará de funcionar.	Manual
CO-15		El sensor de gas de la unidad interior está desconectado	El sensor de gas de la unidad interior está desconectado	La unidad dejará de funcionar.	Manual
CJ-02		Anomalía en el termistor ambiente	El termistor de temperatura ambiente de la entrada de la interfaz de usuario está fuera de rango.	La calefacción/refrigeración dejará de funcionar en la zona afectada	Automática
E0-06		Error de detección de fuga en unidad exterior	Error de detección de fuga en unidad exterior	La bomba de calor dejará de funcionar	Manual











Código de error	#	Título	Activador	Efecto	Reinicio
E1-00		UE: defecto de la PCB	La PCB principal de la unidad exterior detecta una anomalía en EEPROM.	La bomba de calor dejará de funcionar	Ciclo de alimentación
E2-01		Error de detección de corriente de fuga	Corriente de fuga detectada en PCB en la línea de suministro eléctrico de la unidad.	La bomba de calor dejará de funcionar	Ciclo de alimentación
E2-06		Error de detección de corriente de fuga	Error de fuga eléctrica por ausencia de núcleo	La bomba de calor dejará de funcionar	Ciclo de alimentación
E3-00		Unidad exterior: accionamiento del presostato de alta (HPS)	El interruptor de alta presión se abre debido a una presión del refrigerante demasiado alta.	La bomba de calor dejará de funcionar	Manual
E3-19		Unidad exterior: accionamiento del presostato de alta (HPS)	El interruptor de alta presión se abre debido a una presión del refrigerante demasiado alta.	La bomba de calor dejará de funcionar	Manual
E4-00		Presión de aspiración anómala	Presión de aspiración demasiado baja (detectada por el termistor/sensor de presión o interruptor de presión baja) en repetidas ocasiones.	La bomba de calor dejará de funcionar	Manual
E5-00		UE: sobrecalentamiento del motor del compresor Inverter	Se ha detectado sobrecarga en el compresor.	La bomba de calor dejará de funcionar	Manual
E7-01		UE: fallo en el motor del ventilador de la unidad exterior	Bloqueo de motor del ventilador 1	La bomba de calor dejará de funcionar	Manual










Código de error	#	Título	Activador	Efecto	Reinicio
E7-05		UE: fallo en el motor del ventilador de la unidad exterior	Sobreintensidad instantánea 1 del motor del ventilador 1	La bomba de calor dejará de funcionar	Manual
E7-61		UE: fallo en el motor del ventilador de la unidad exterior	El ventilador no se inicia después de la señal de ACTIVACIÓN. Puede ocurrir que el código de error se active cuando el motor del ventilador esté funcionando por una señal del control de velocidad defectuosa.	La bomba de calor dejará de funcionar	Automática
E7-63		UE: fallo en el motor del ventilador de la unidad exterior	Anomalía del ventilador	La bomba de calor dejará de funcionar	Manual
E9-01		Fallo de la válvula de expansión electrónica	Válvula de expansión electrónica defectuosa o mal conectada.	La bomba de calor dejará de funcionar	Ciclo de alimentación
E9-02		Error de válvula de expansión electrónica a causa de humedad	Error de válvula de expansión electrónica a causa de humedad.	La bomba de calor dejará de funcionar	Manual
E9-03		Fallo de la válvula de expansión electrónica	Válvula de expansión electrónica defectuosa o mal conectada.	La bomba de calor dejará de funcionar	Ciclo de alimentación
EA-01		Error de conmutación 4WV	Caída de presión y diferencia de temperatura por encima de 4WV demasiado baja.	La bomba de calor dejará de funcionar	Ciclo de alimentación









Código de error	#	Título	Activador	Efecto	Reinicio
EC-00		Aumento anómalo de la temperatura del depósito	La temperatura del depósito está subiendo anómalamente. Existe un problema potencial con una de las fuentes de calor conectadas al depósito.	El agua caliente sanitaria dejará de funcionar	Manual
F3-01		UE: fallo de temperatura del tubo de descarga	Error de temperatura de termistor de tubo de descarga	La bomba de calor dejará de funcionar	Manual
F3-02		UE: fallo de temperatura del tubo de descarga	Termistor de tubo de descarga suelto	La bomba de calor dejará de funcionar	Manual
F3-20		UE: fallo de temperatura del tubo de descarga	Error de temperatura de termistor de carcasa de compresor	La bomba de calor dejará de funcionar	Ciclo de alimentación
F3-24		UE: fallo de temperatura del tubo de descarga	Termistor de carcasa de compresor suelto	La bomba de calor dejará de funcionar	Manual
H0-02		Fallo de funcionamiento del sensor de gas de la unidad exterior	Error por fallo de funcionamiento de sensor 1	La bomba de calor dejará de funcionar	Manual
H0-04		Desconexión del sensor de gas de la unidad exterior	Error por desconexión de sensor 1	La bomba de calor dejará de funcionar	Manual
H1-00		Anomalía en el termistor de temperatura externo	El termistor de temperatura externo está fallando	La unidad continuará funcionando.	Automática
H3-01		UE: fallo en el presostato de alta (HPS)	El interruptor de alta presión se activa cuando el compresor está desactivado.	La bomba de calor dejará de funcionar	Manual
H3-08		UE: fallo en el presostato de alta (HPS)	El interruptor de alta presión se activa cuando el compresor está desactivado.	La bomba de calor dejará de funcionar	Automática








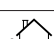
Código de error	#	Título	Activador	Efecto	Reinicio
H7-01		UE: fallo en el motor del ventilador de la unidad exterior	UE: fallo del sensor de detección de posición	La bomba de calor dejará de funcionar	Manual
H7-31		Horas de funcionamiento del motor del ventilador	El tiempo de funcionamiento de motor de ventilador de unidad exterior ha superado el ciclo de vida previsto. Valore la posibilidad de cambiar el motor del ventilador.	La bomba de calor dejará de funcionar	Automática
H9-00		UE: fallo de la sonda de aire exterior	La entrada del termistor de aire exterior está fuera de rango.	La bomba de calor dejará de funcionar	Automática
H9-01		UE: fallo de la sonda de aire exterior	La entrada del termistor de aire exterior está fuera de rango.	La bomba de calor dejará de funcionar	Automática
HC-00		Anomalía en el termistor del depósito	Problema en el sensor de temperatura del depósito	El agua caliente sanitaria dejará de funcionar	Automática
HC-01		Anomalía en el termistor del depósito superior	Problema en el sensor de temperatura del depósito superior	La unidad continuará funcionando.	Automática
HC-02		Anomalía en el termistor del depósito inferior	Problema en el sensor de temperatura del depósito inferior	La unidad continuará funcionando.	Automática
HJ-10		Anomalía en el sensor de presión del agua	La entrada de presión del agua está fuera de rango.	La unidad continuará funcionando.	Automática
J3-01		Anomalía de termistor de tubo de descarga	Anomalía de termistor de tubo de descarga.	La bomba de calor dejará de funcionar	Manual
J3-47		Anomalía de termistor de tubo de descarga	Anomalía de termistor de tubo de descarga.	La bomba de calor dejará de funcionar	Manual










Código de error	#	Título	Activador	Efecto	Reinicio
J5-00		Fallo del termistor del tubo de aspiración	lectura del termistor del tubo de aspiración fuera de rango establecidos (cortocircuito o conexión abierta)	La bomba de calor dejará de funcionar	Automático cuando la entrada está dentro del intervalo
J5-23		Fallo del termistor del tubo de aspiración	lectura del termistor del tubo de aspiración fuera de rango establecidos (cortocircuito o conexión abierta)	La bomba de calor dejará de funcionar	Automático cuando la entrada está dentro del intervalo
J6-00		UE: fallo del termistor del intercambiador de calor	La entrada del termistor de intercambiador de calor exterior está fuera de rango.	La bomba de calor dejará de funcionar	Automático cuando la entrada está dentro del intervalo
J6-31		Anomalía en el termistor de temperatura del agua de entrada	Anomalía en el termistor de temperatura del agua de entrada.	La bomba de calor dejará de funcionar	Automática
J6-32		Anomalía en el termistor de temperatura de impulsión de agua (unidad exterior)	La medición del termistor de impulsión de agua (unidad exterior) está fuera de rango.	La bomba de calor dejará de funcionar	Automática
J6-36		UE: fallo del termistor de inyección	La entrada del termistor de inyección exterior está fuera de rango.	La bomba de calor dejará de funcionar	Automático cuando la entrada está dentro del intervalo
J6-42		UE: fallo del termistor de inyección	La entrada del termistor de inyección exterior está fuera de rango.	La bomba de calor dejará de funcionar	Automático cuando la entrada está dentro del intervalo
J8-00		Fallo del termistor de refrigerante	Lectura del termistor de refrigerante fuera de rango (cortocircuito o conexión abierta).	La bomba de calor dejará de funcionar	Automático cuando la entrada está dentro del intervalo












Código de error	#	Título	Activador	Efecto	Reinicio
J9-23		Anomalía en el termistor del tubo de calor	Fallo del termistor del tubo de calor	La bomba de calor dejará de funcionar	Automática
JA-01		UE: fallo del sensor de alta presión	El sensor de alta presión detecta un valor anómalo.	La bomba de calor dejará de funcionar	Restablecimiento automático si los valores de lectura entran dentro del intervalo
JC-01		Anomalía en presión del evaporador	Anomalía en presión del evaporador	La bomba de calor dejará de funcionar	Restablecimiento automático si los valores de lectura entran dentro del intervalo
L1-01		Fallo de la PCB del inverter	Fallo de la PCB del INV: sobreintensidad instantánea (en salida de forma de onda de arranque)	La bomba de calor dejará de funcionar	Manual
L1-02		Fallo de la PCB del inverter	Fallo de la PCB del INV: error de sensor corriente	La bomba de calor dejará de funcionar	Manual
L1-03		Fallo de la PCB del inverter	Fallo de la PCB del INV: error de compensación de corriente	La bomba de calor dejará de funcionar	Manual
L1-04		Fallo de la PCB del inverter	Fallo de la PCB del INV: error de IGBT / error de módulo de potencia	La bomba de calor dejará de funcionar	Manual
L1-05		Fallo de la PCB del inverter	Fallo de la PCB del INV: error de ajuste de puente	La bomba de calor dejará de funcionar	Manual
L1-06		Fallo de la PCB del inverter	Fallo de la PCB del INV: sobretensión en SP/MP-PAM (detección de hardware)	La bomba de calor dejará de funcionar	Manual
L1-27		Fallo de la PCB del inverter	Fallo de la PCB del INV: error de EEPROM de inversor	La bomba de calor dejará de funcionar	Ciclo de alimentación












Código de error	#	Título	Activador	Efecto	Reinicio
L1-31		Fallo de la PCB del inverter	Fallo de la PCB del INV: error en salida de alimentación interna	La bomba de calor dejará de funcionar	Manual
L1-54		Fallo de la PCB del inverter	Fallo de la PCB del inverter	La unidad continuará funcionando.	Automática
L1-55		Fallo de la PCB del inverter	Fallo de la PCB del INV: error de controlador del ventilador	La bomba de calor dejará de funcionar	Ciclo de alimentación
L3-00		UE: problema de aumento de temperatura en el cuadro eléctrico	La temperatura del cuadro eléctrico es demasiado alta.	La bomba de calor dejará de funcionar	Manual
L4-00		UE: fallo por aumento de temperatura del disipador del Inverter	Sobrecalentamiento de disipador de invector	La bomba de calor dejará de funcionar	Manual
L4-01		UE: fallo por aumento de temperatura del disipador del Inverter	Sobrecalentamiento de disipador de invector	La bomba de calor dejará de funcionar	Manual
L4-06		UE: fallo por aumento de temperatura del disipador del Inverter	Sobrecalentamiento de disipador de ventilador 1	La bomba de calor dejará de funcionar	Manual
L4-07		UE: fallo por aumento de temperatura del disipador del Inverter	Sobrecalentamiento de disipador de ventilador 2	La bomba de calor dejará de funcionar	Manual
L5-00		UE: sobreintensidad instantánea del Inverter (CC)	Se ha detectado una sobreintensidad de salida al comprobar la corriente que fluye en la sección de CC del Inverter.	La bomba de calor dejará de funcionar	Manual







Código de error	#	Título	Activador	Efecto	Reinicio
L8-00		Fallo activado por una protección térmica de la PCB del inverter	Fallo de la PCB del inversor para la protección térmica	La bomba de calor dejará de funcionar	Manual
L8-01		Fallo activado por una protección térmica de la PCB del inverter	Fallo de la PCB del inversor para la protección térmica: térmica electrónica 1	La bomba de calor dejará de funcionar	Manual
L8-02		Fallo activado por una protección térmica de la PCB del inverter	Fallo de la PCB del inversor para la protección térmica: térmica electrónica 2	La bomba de calor dejará de funcionar	Manual
L8-03		Fallo activado por una protección térmica de la PCB del inverter	Fallo de la PCB del inversor para la protección térmica: desajuste/ reducción de régimen	La bomba de calor dejará de funcionar	Manual
L8-04		Fallo activado por una protección térmica de la PCB del inverter	Fallo de la PCB del inversor para la protección térmica: detección de rayo	La bomba de calor dejará de funcionar	Manual
L8-05		Fallo activado por una protección térmica de la PCB del inverter	Fallo de la PCB del inversor para la protección térmica: sobreintensidad temporal de inversor	La bomba de calor dejará de funcionar	Manual
L8-14		Fallo activado por una protección térmica de la PCB del inverter	Fallo de la PCB del inversor para protección térmica: desajuste de inverter por régimen bajo	La bomba de calor dejará de funcionar	Manual
L9-01		Fallo de funcionamiento del sistema de transmisión de la unidad exterior	Prevención de pérdida (aumento de corriente)	La bomba de calor dejará de funcionar	Manual










Código de error	#	Título	Activador	Efecto	Reinicio
L9-02		Fallo de funcionamiento del sistema de transmisión de la unidad exterior	Prevención de pérdida (fallo en arranque)	La bomba de calor dejará de funcionar	Manual
L9-03		Fallo de funcionamiento del sistema de transmisión de la unidad exterior	Salida	La bomba de calor dejará de funcionar	Manual
L9-13		Fallo de funcionamiento del sistema de transmisión de la unidad exterior	Detección de error por fase abierta en salida	La bomba de calor dejará de funcionar	Manual
LC-00		Fallo del sistema de comunicación de la unidad exterior	Error de transmisión entre el inversor y la unidad exterior	La bomba de calor dejará de funcionar	Automática
LC-01		Fallo del sistema de comunicación de la unidad exterior	Error de transmisión entre el inversor y la unidad exterior: fallo de cableado	La bomba de calor dejará de funcionar	Automática
LC-02		Fallo de funcionamiento del sistema de transmisión de la unidad exterior	Error de transmisión entre el inversor y la unidad exterior: fallo de transmisión de microcontrolador de compresor	La bomba de calor dejará de funcionar	Automática
LC-03		Fallo de funcionamiento del sistema de transmisión de la unidad exterior	Error de transmisión entre el inversor y la unidad exterior: fallo de transmisión de microcontrolador de ventilador 1	La bomba de calor dejará de funcionar	Automática
LC-05		Fallo de funcionamiento del sistema de transmisión de la unidad exterior	Error de transmisión entre el inversor y la unidad exterior: error de datos	La bomba de calor dejará de funcionar	Automática







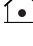

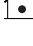
Código de error	#	Título	Activador	Efecto	Reinicio
LC-33		Fallo de funcionamiento del sistema de transmisión de la unidad exterior	Error de transmisión entre el inversor y la unidad exterior: fallo de cableado a PCB ACS	La bomba de calor dejará de funcionar	Automática
LH-01		Error del conversor	Error del conversor	La unidad continuará funcionando.	Automática
P1-00		Desequilibrio del suministro eléctrico por fase abierta	Fallo del sistema de transmisión en la unidad exterior (entre PCB de control y PCB de inverter, entre PCB de control y PCB de ACS)	La unidad continuará funcionando.	Automática
P3-01		Corriente continua anómala	Decisión de fallo a causa de la superación del valor límite de corriente continua.	La bomba de calor dejará de funcionar	Automática
P3-04		Corriente continua anómala	Decisión de fallo a causa de la superación del valor límite de corriente continua.	La bomba de calor dejará de funcionar	Automática
P4-01		Anomalía en el termistor de la aleta	Anomalía en el termistor de la aleta	La bomba de calor dejará de funcionar	Automática
P4-02		Anomalía en el termistor de la aleta	Error de sensor de temperatura de aleta de ventilador 1	La bomba de calor dejará de funcionar	Automática
P4-03		Anomalía en el termistor de la aleta	Error de sensor de temperatura de aleta de ventilador 2	La bomba de calor dejará de funcionar	Automática
PJ-01		Desajuste de capacidad	Los ajustes de capacidad de las unidades exterior e interior no coinciden. Combinación de unidades incorrecta.	La bomba de calor dejará de funcionar	Ciclo de alimentación






Código de error	#	Título	Activador	Efecto	Reinicio
PJ-04		Desajuste en PCB de inversor	Desajuste en PCB de inversor	La bomba de calor dejará de funcionar	Manual
PJ-09		Desajuste en el ventilador 1	Desajuste en el ventilador 1	La bomba de calor dejará de funcionar	Manual
U0-04		UE: falta de refrigerante	Escasez de refrigerante durante primera operación de refrigeración. Posible obturación de tubería de refrigerante.	La bomba de calor dejará de funcionar	Manual
U0-12		Error por condensación de rocío en refrigerante	Error por condensación de refrigeración en refrigerante	La bomba de calor dejará de funcionar	Manual
U0-13		UE: falta de refrigerante	Escasez de refrigerante durante operación de calefacción	La bomba de calor dejará de funcionar	Manual
U0-14		UE: falta de refrigerante	Escasez de refrigerante durante operación de refrigeración	La bomba de calor dejará de funcionar	Manual
U0-23		UE: falta de refrigerante	Error de detección de bloqueo	La bomba de calor dejará de funcionar	Manual
U0-36		Presión baja del refrigerante	Presión del refrigerante muy baja. Es posible que haya una fuga de refrigerante en la unidad.	La bomba de calor dejará de funcionar	Automática
U1-00		Error de fase inversa/fase abierta	Fase abierta o fase inversa detectada por PCB del inverter.	La bomba de calor dejará de funcionar	Automática
U1-01		Error de fase inversa/fase abierta	Fase abierta o fase inversa detectada por PCB del inverter.	La bomba de calor dejará de funcionar	Manual
U2-01		Error de tensión de suministro	Tensión excesiva/insuficiente en el inversor	La bomba de calor dejará de funcionar	Automática

Código de error	#	Título	Activador	Efecto	Reinicio
U2-02		Error de tensión de suministro	Fase abierta de suministro (tensión insuficiente/excesiva durante operación con limitación de corriente)	La bomba de calor dejará de funcionar	Manual
U2-03		Error de tensión de suministro	Error de cortocircuito PN	La bomba de calor dejará de funcionar	Manual
U2-04		Error de tensión de suministro	Tensión insuficiente en SP-PAM confirmada	La bomba de calor dejará de funcionar	Manual
U2-07		Error de tensión de suministro	Error del convertidor	La bomba de calor dejará de funcionar	Ciclo de alimentación
U2-31		Error de tensión de suministro	sobreintensidad instantánea	La unidad continuará funcionando.	Automática
U2-35		Error de tensión de suministro	Error de sensor de tensión de CA	La bomba de calor dejará de funcionar	Manual
U2-36		Error de tensión de suministro	Error de tensión de suministro de ventilador 1 OU	La bomba de calor dejará de funcionar	Manual
U2-37		Error de tensión de suministro	Error de tensión de suministro de ventilador 2 OU	La bomba de calor dejará de funcionar	Manual
U2-42		Error de tensión de suministro	Fallo de sensor de tensión	La bomba de calor dejará de funcionar	Manual
U2-43		Error de tensión de suministro	Sobreintensidad durante funcionamiento	La bomba de calor dejará de funcionar	Manual
U2-44		Error de tensión de suministro	Tensión insuficiente durante funcionamiento	La bomba de calor dejará de funcionar	Manual

Código de error	#	Título	Activador	Efecto	Reinicio
U3-00		La función de secado de mortero del suelo radiante no se ha completado correctamente	La función de secado de mortero del suelo radiante se ha interrumpido.	La unidad dejará de funcionar.	Manual
<p>El secado de mortero de la calefacción radiante puede no funcionar bien en caso de que se produzca un problema que no permita que la resistencia de reserva o la bomba de calor sigan funcionando.</p> <p><b>Observación:</b> antes de iniciar un programa de secado de calefacción de suelo radiante, es necesario restablecer el error U3 en el modo de mantenimiento. Durante el error U3, la unidad protege las tuberías contra la congelación.</p>					
U4-00		Problema de comunicación de la unidad interior/exterior	Fallo de comunicación entre la unidad exterior e interior.	La bomba de calor dejará de funcionar	Automática
<p><b>Observación:</b> el error U4-00 puede estar relacionado con un cableado incorrecto de la unidad.</p>					
U8-01		Se ha perdido la comunicación con el adaptador LAN	Anomalía en la comunicación entre la unidad interior y el router	La unidad dejará de funcionar.	Automática
U8-02		Se ha perdido la conexión con el termostato ambiente	Anomalía en la comunicación entre la unidad interior y el termostato ambiente después de establecer la conexión.	La calefacción/refrigeración dejará de funcionar	Automática
U8-03		No hay conexión con el termostato ambiente	Anomalía en la comunicación entre la unidad interior y el termostato ambiente, la conexión no es posible.	La unidad dejará de funcionar.	Automática
U8-04		Dispositivo USB desconocido	Dispositivo USB desconocido.	La unidad continuará funcionando.	Automática
<p>Si se produce un error U8-04, el error puede restablecerse si se actualiza el software. Si el software no se actualiza correctamente, debe asegurarse de que el dispositivo USB tenga el formato FAT32.</p>					

Código de error	#	Título	Activador	Efecto	Reinicio
U8-06		Problema de comunicación entre MMI/kit bizona	Anomalía en la comunicación entre la MMI y la caja del kit bizona.	La unidad continuará funcionando.	Automática
Los errores de comunicación deben comprobarse con la unidad APAGADA.					
U8-07		Error de comunicación P1P2	Hay un problema en la comunicación P1P2 entre los componentes de la unidad.	La unidad dejará de funcionar.	Automática
Si se produce el error U8-07 con la unidad ENCENDIDA, se mostrará el error. Si el error U8-07 se produce con la unidad APAGADA, el error no se muestra. En ambos casos, el error aparece en [11] Historial de fallos de funcionamiento.					
U8-11		Conexión con pasarela inalámbrica perdida	Conexión con gateway inalámbrica perdida.	La unidad dejará de funcionar.	Automática
U8-22		Mostrar PCB en el gestor de arranque	Mostrar PCB en el gestor de arranque	La unidad continuará funcionando.	Automática
U8-23		Mostrar problema de comunicación de la PCB	Mostrar problema de comunicación de la PCB	La unidad continuará funcionando.	Automática
U8-24		Mostrar PCB en modo de puerto posterior	Mostrar PCB en modo de puerto posterior	La unidad continuará funcionando.	Automática
U8-25		Mostrar PCB en modo de autodiagnóstico	Mostrar PCB en modo de autodiagnóstico	La unidad continuará funcionando.	Automática
U8-26		Error de compatibilidad de versión de software del termostato ambiente	Se ha detectado un termostato ambiente en el bus. Actualice el dispositivo a la versión más reciente mediante la aplicación Madoka Assisstant.	La calefacción/refrigeración dejará de funcionar en la zona afectada	Automática
U8-27		Se ha perdido la conexión con la PCB de la resistencia de apoyo de varias etapas	Se ha perdido la conexión con la PCB de la resistencia de apoyo de varias etapas	La unidad dejará de funcionar.	Automática

Código de error	#	Título	Activador	Efecto	Reinicio
U8-28		Error de DB no válida	El archivo utilizado para cargar EEPROM no es válido	La unidad continuará funcionando.	Automática
Este error solo es posible cuando se carga un software nuevo.					
U8-29		EEPROM cargada con errores	Memoria EEPROM cargada con errores	La unidad continuará funcionando.	Automática
Este error solo es posible cuando se carga un software nuevo.					
UA-05		Anomalía en combinación de unidad interior/ unidad exterior	Error de transmisión entre unidad interior y exterior	La bomba de calor dejará de funcionar	Automática
UA-07		Anomalía en combinación de unidad interior/ unidad exterior	Error de transmisión entre unidad interior y exterior	La bomba de calor dejará de funcionar	Automática
UA-09		Anomalía en combinación de unidad interior/ unidad exterior	Error de transmisión entre unidad interior y exterior	La bomba de calor dejará de funcionar	Automática
UA-48		Error de conexión del conector de alimentación en espera de la unidad exterior	Este error se produce cuando el estado del conector del ajuste de potencia auxiliar cambia mientras el suministro de energía exterior está activado.	La unidad continuará funcionando.	Automática
UF-01		Detección de cableado incorrecto unidad interior / unidad exterior	Detección de cableado incorrecto entre la unidad interior y la exterior	La bomba de calor dejará de funcionar	Automática
UF-02		Tubos invertidos o detección de fallo de cableado de comunicación	Tubos invertidos o detección de fallo de cableado de comunicación	La bomba de calor dejará de funcionar	Manual
UH-17		Unidad interior bloqueada (R290)	Estado de bloqueo de la unidad interior	No es posible usar la bomba de calor	Automática

Código de error	#	Título	Activador	Efecto	Reinicio
UH-18		Unidad exterior bloqueada (R290)	Estado de bloqueo de la unidad exterior	La bomba de calor dejará de funcionar	Manual
Si se produce una interrupción del suministro eléctrico durante el proceso de desbloqueo, el sistema DEBE volver al modo de usuario y DEBE reiniciarse la generación de la llave digital.					
UH-19		Demasiados intentos para desbloquear la unidad	Demasiados intentos para desbloquear la unidad	La unidad continuará funcionando.	Automática
UJ-14		Error de comunicación AF	CPU de filtro activo no se comunica.	La unidad continuará funcionando.	Automática
UJ-20		Advertencia AF	Advertencia de funcionamiento de filtro activo.	La unidad continuará funcionando.	Automática
UJ-26		Precaución AF	Precaución de funcionamiento de filtro activo.	La unidad continuará funcionando.	Automática

**INFORMACIÓN**

En caso de aparición del código de error AH y si no se ha interrumpido la función de desinfección por explotación del agua caliente sanitaria, se recomienda aplicar las siguientes acciones:

- Se recomienda programar el inicio de la función de desinfección como mínimo 4 horas después de que deba producirse la última gran explotación prevista de agua caliente sanitaria. El inicio puede definirse a través de los ajustes del instalador (función de desinfección).

**AVISO**

Cuando la unidad no puede llegar a los caudales nominales mínimos, la interfaz de usuario mostrará un error 7H. Es importante garantizar estos caudales mínimos en todo momento. Para saber cómo comprobar y corregir el caudal mínimo, consulte ["8.1.2 Para comprobar el caudal y el volumen de agua"](#) [▶ 103].

**AVISO**

Cuando se rompe un sensor en el intercambiador de calor de placas o se rompe el sensor de presión de la unidad exterior, es necesaria la protección antiescarcha cuando se utiliza la unidad. Es posible que, debido a estos fallos, la interfaz de usuario muestre un error 89.

**AVISO**

Solo es posible restablecer los errores relacionados con R290 fuera del modo de mantenimiento.

Póngase en contacto con un Stand-By-Me Certified Partner para solucionar este error.

**INFORMACIÓN**

La interfaz de usuario mostrará cómo restablecer un código de error.

# 15 Tratamiento de desechos

Cuando desee deshacerse de la unidad, NO lo haga personalmente, sino poniéndose en contacto con un técnico certificado de Daikin.



## AVISO

NO intente desmontar el sistema usted mismo: el desmantelamiento del sistema, así como el tratamiento del refrigerante, aceite y otros componentes, DEBE ser efectuado de acuerdo con las normas vigentes. Las unidades DEBEN ser tratadas en instalaciones especializadas para su reutilización, reciclaje y recuperación.



## INFORMACIÓN

Asimismo, debe leer las precauciones y requisitos de los siguientes capítulos:

- "2 Precauciones generales de seguridad" [▶ 10]
- "3.1 Lista de comprobación de seguridad antes de trabajar con unidades R290" [▶ 23]

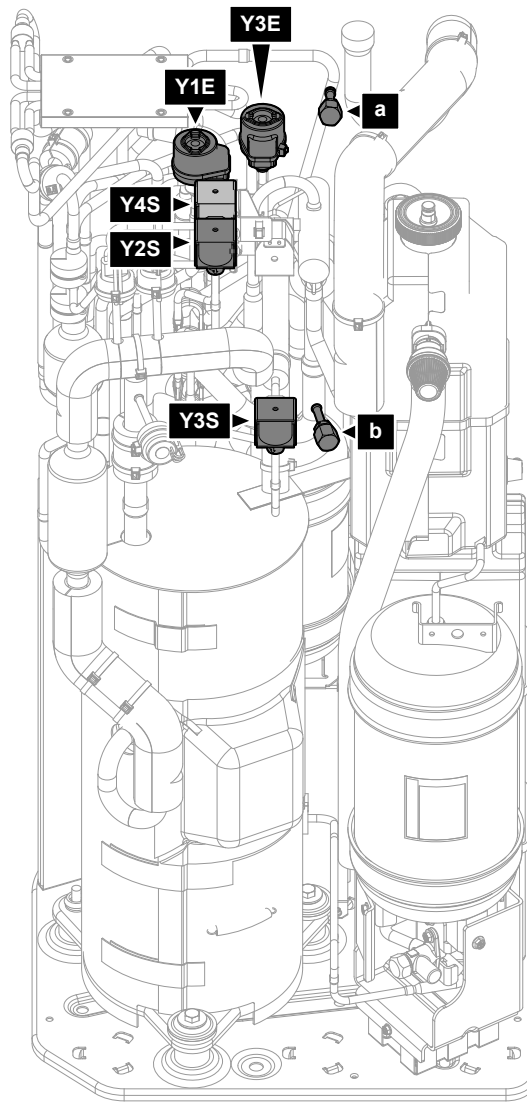
En este capítulo:

15.1	Cómo recuperar el refrigerante .....	251
15.1.1	Para abrir manualmente las válvulas de expansión electrónica .....	254
15.2	Para drenar el depósito de almacenamiento.....	254
15.2.1	Para drenar el depósito de almacenamiento sin un sistema solar sin presión conectado.....	254
15.2.2	Para drenar el depósito de almacenamiento con un sistema solar sin presión conectado.....	257

## 15.1 Cómo recuperar el refrigerante

Al desechar la unidad exterior es necesario que recupere el refrigerante.

- Utilice las tomas de servicio **(a)(b)** para recuperar el refrigerante.
- Asegúrese de que las válvulas **(Y1E, Y3E, Y2S, Y3S, Y4S)** estén abiertas. Si no están abiertas durante la recuperación del refrigerante, este permanecerá en el interior de la unidad.

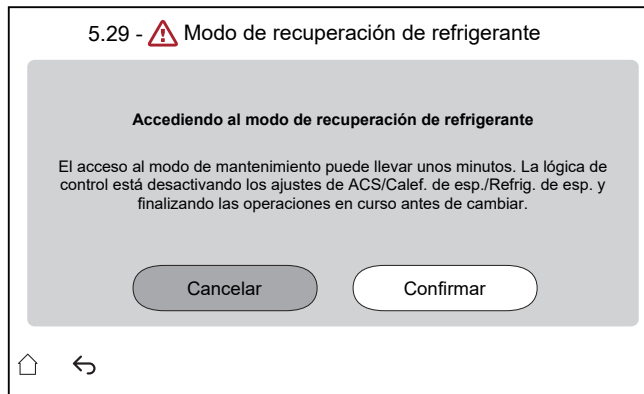


- a** Toma de servicio 5/16" abocardada (AP)
- b** Toma de servicio (BP)
- Y1E** Válvula de expansión electrónica (principal)
- Y3E** Válvula de expansión electrónica (inyección)
- Y2S** Válvula solenoide (derivación de baja presión)
- Y3S** Válvula solenoide (derivación de gas caliente)
- Y4S** Válvula solenoide (inyección de líquido)

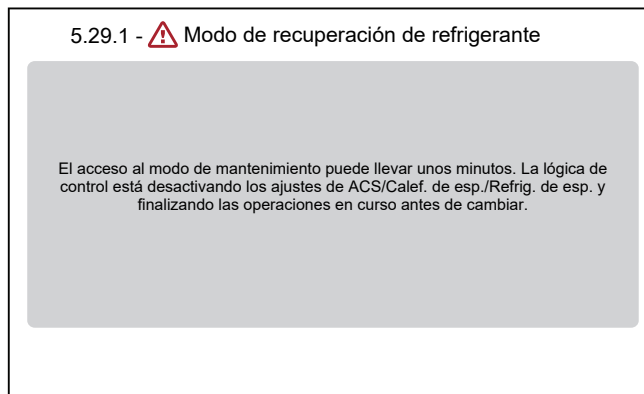
**Para recuperar el refrigerante cuando está ENCENDIDO (recomendado)**

Siga los pasos indicados a continuación para recuperar de forma completa y segura todo el refrigerante de la unidad exterior:

- 1** Asegúrese de que la unidad no esté en funcionamiento.
- 2** Vaya a [5.29] Modo de recuperación de refrigerante y confirme.



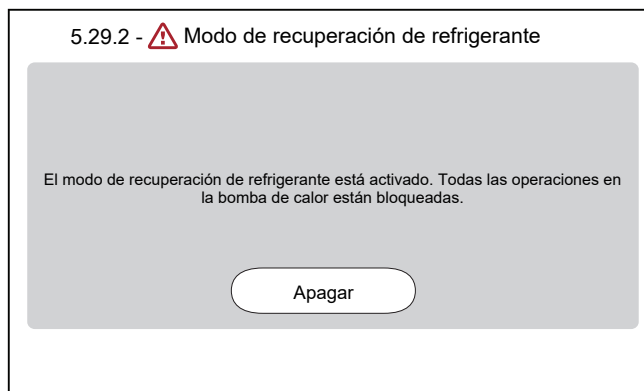
**Resultado:** La unidad se prepara para entrar en **Modo de recuperación de refrigerante**. Puede tardar unos minutos. Para informar al instalador aparece la siguiente pantalla:



**Resultado:** La unidad abre las válvulas (**Y\***).

**Observación:** Las funciones de protección permanecen activas durante el modo de recuperación de refrigerante.

- 3 Recupere el refrigerante de las tomas de servicio **(a)** **(b)**.
- 4 Mientras **Modo de recuperación de refrigerante** esté activo, la interfaz permanecerá en la pantalla de abajo.



- 5 Toque **Apagar** para salir del **Modo de recuperación de refrigerante**.

**Resultado:** La unidad restablece las válvulas (**Y\***) a su estado inicial.

**INFORMACIÓN**

Si es necesario reiniciar la unidad después de activar el modo de recuperación de refrigerante, realice un reinicio de la alimentación después de apagar el modo de recuperación de refrigerante.

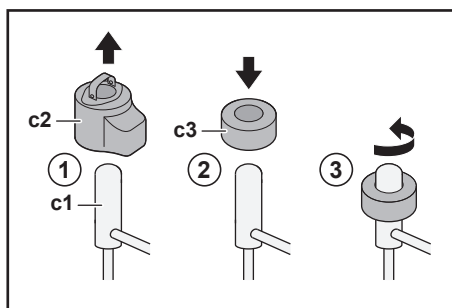
Es importante esperar al menos 1 minuto después de apagar el modo de recuperación de refrigerante antes de reiniciar la alimentación.

**Para recuperar el refrigerante cuando el equipo está APAGADO**

- 1 Abra manualmente las válvulas (**Y\***) (consulte "15.1.1 Para abrir manualmente las válvulas de expansión electrónica" [▶ 254]).
- 2 Recupere el refrigerante de la toma de servicio (**a**) (**b**).

## 15.1.1 Para abrir manualmente las válvulas de expansión electrónica

Antes de recuperar refrigerante, asegúrese de que las válvulas de expansión electrónica estén abiertas. Si el equipo está APAGADO, debe realizarlo manualmente.



- c1** Válvula de expansión electrónica  
**c2** Bobina EEV  
**c3** Imán EEV

- 1 Retire la bobina EEV (**c2**).
- 2 Deslice un imán EEV (**c3**) sobre la válvula de expansión (**c1**).
- 3 Gire el imán EEV en sentido antihorario hasta la posición de apertura total de la válvula. Si no está seguro de cuál es la posición de abierta, gire la válvula hasta la posición media de modo que pueda pasar el refrigerante.

## 15.2 Para drenar el depósito de almacenamiento

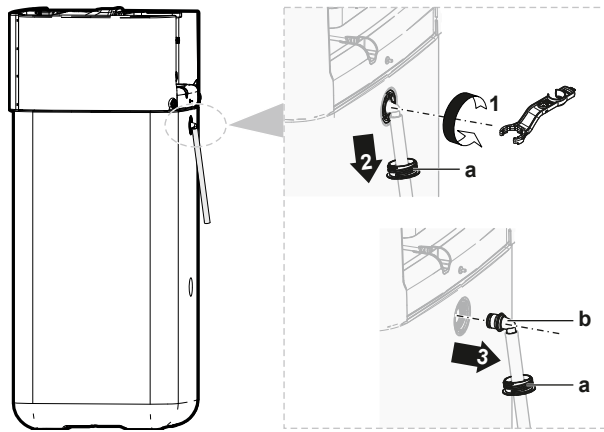
**PELIGRO: RIESGO DE QUEMADURAS/ABRASAMIENTO**

El agua del depósito de almacenamiento y todos los tubos conectados puede estar muy caliente.

## 15.2.1 Para drenar el depósito de almacenamiento sin un sistema solar sin presión conectado

**Para preparar el drenaje si no hay un kit opcional de llenado y drenaje disponible**

- 1 Abra el taco para tornillo del conector de desbordamiento.
- 2 Afloje el conector de desbordamiento.

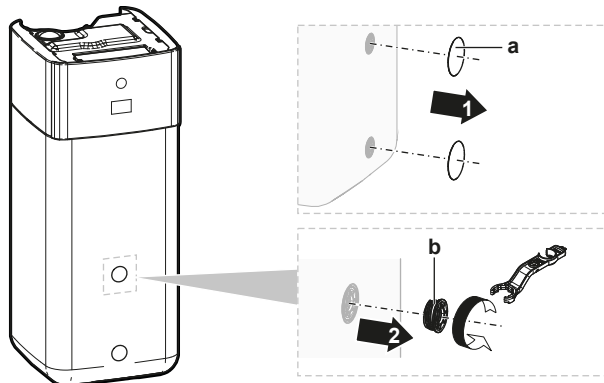


- a Conector de desbordamiento
- b Taco para tornillo

- 3 Conecte el extremo suelto de la manguera de drenaje de desbordamiento a un drenaje adecuado.

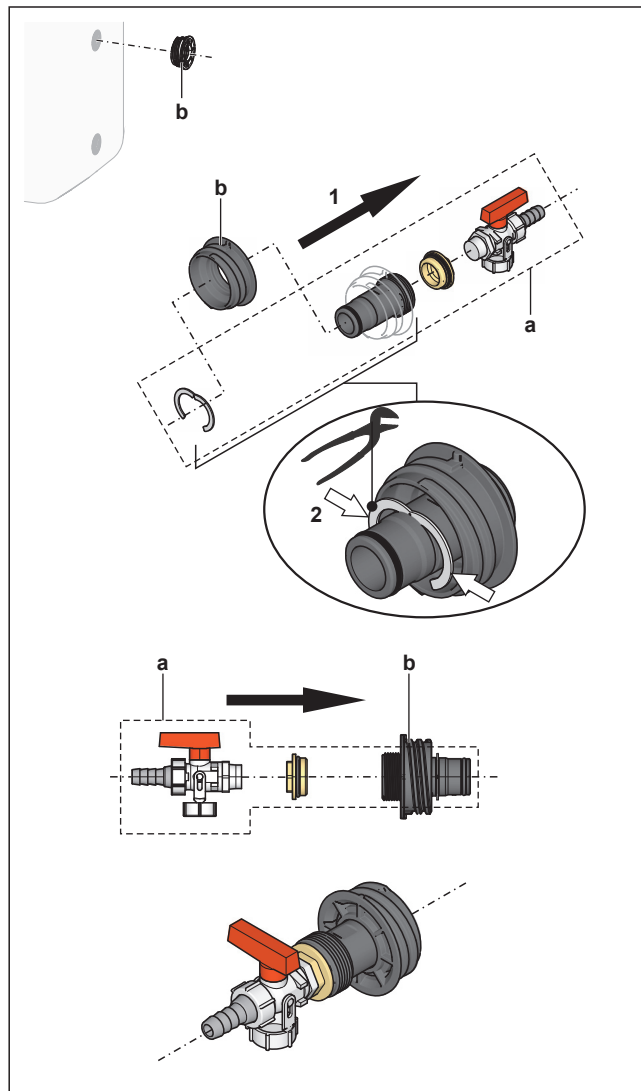
### Para preparar el drenaje si hay un kit opcional de llenado y drenaje disponible

- 1 Aparte la tapa de conexiones de los tacos para tornillo de la parte frontal.
- 2 Abra el taco para tornillo de la conexión superior frontal.



- a Tapa de conexiones
- b Taco para tornillo

- 3 Introduzca el taco para tornillo en el kit de llenado y drenaje y fíjelo con la pinza incluida en el kit opcional.



- a Kit de drenaje y llenado
- b Taco para tornillo

4 Conecte el extremo suelto de la manguera de drenaje a un drenaje adecuado.

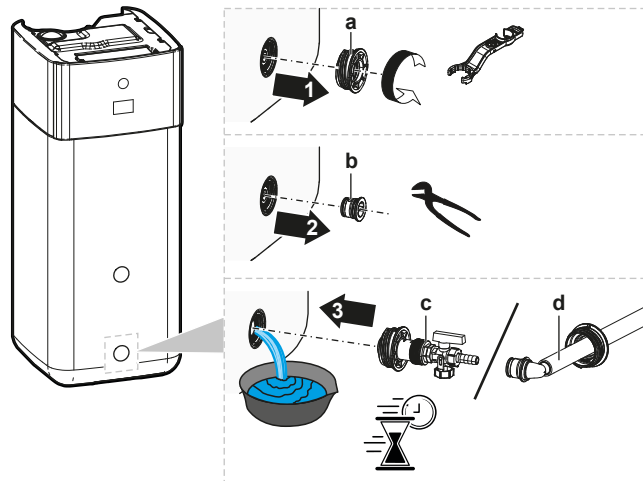
#### Para drenar el depósito de almacenamiento



#### AVISO

El agua sale enseguida del depósito de almacenamiento cuando se retira el tapón de sellado de la conexión de drenaje. Asegúrese de recoger el líquido derramado.

- 1 Coloque una bandeja adecuada debajo de la conexión de drenaje para recoger el agua derramada.
- 2 Abra el taco para tornillo, retire el tapón de sellado y ciérrelo INMEDIATAMENTE con el taco para tornillo con conexión de drenaje preparado anteriormente.



- a Taco para tornillo
- b Tapón de sellado
- c Taco para tornillo con conexión de drenaje (kit de llenado y drenaje opcional)
- d Taco para tornillo con conexión de drenaje (conector de desbordamiento)

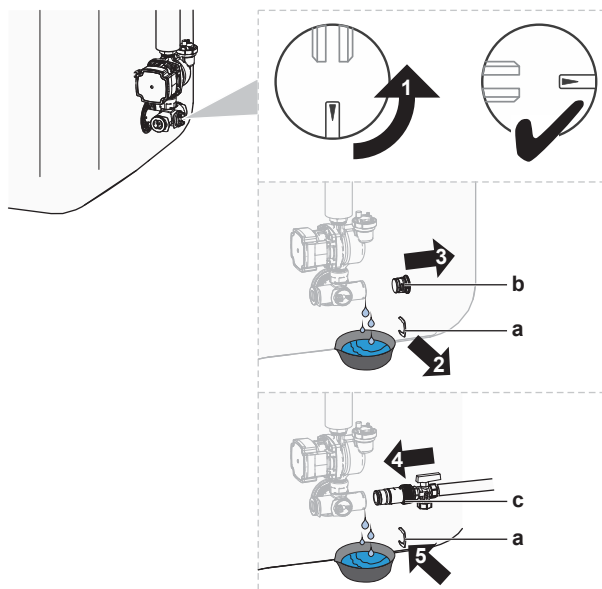
### 15.2.2 Para drenar el depósito de almacenamiento con un sistema solar sin presión conectado



#### AVISO

Solo puede drenar el depósito de almacenamiento desde la conexión de drenaje, si hay disponible un kit de llenado y drenaje opcional (descripción a continuación). De lo contrario, realice el drenaje con una bomba y una manguera a través de la conexión de retorno solar.

- 1 Cambie la válvula de conexión de drenaje a la posición mostrada.
- 2 Coloque una bandeja adecuada debajo de la conexión de drenaje para recoger el agua derramada.
- 3 Retire la pinza y el tapón de sellado.
- 4 Introduzca el kit de llenado y drenaje y fíjelo con la pinza.



- a Pinza
- b Tapón de sellado
- c Kit de drenaje y llenado

- 5 Abra la válvula del kit de llenado y drenaje.
- 6 Cambie la válvula de conexión de drenaje a la posición estándar.

# 16 Datos técnicos



Encontrará una **selección** de los últimos datos técnicos en el sitio web regional de Daikin (acceso público). Encontrará los últimos datos técnicos **completos** disponibles en el Daikin Business Portal (requiere autenticación).

En este capítulo:

16.1	Espacio para el mantenimiento: Unidad exterior .....	259
16.2	Zona de protección: unidad exterior .....	261
16.3	Diagrama de tuberías: unidad exterior .....	264
16.4	Diagrama de tuberías: unidad interior .....	266
16.5	Diagrama de cableado: unidad exterior .....	268
16.6	Diagrama de cableado: unidad interior .....	272
16.7	Curva ESP: Unidad interior .....	279
16.8	Placa identificativa: unidad interior .....	280

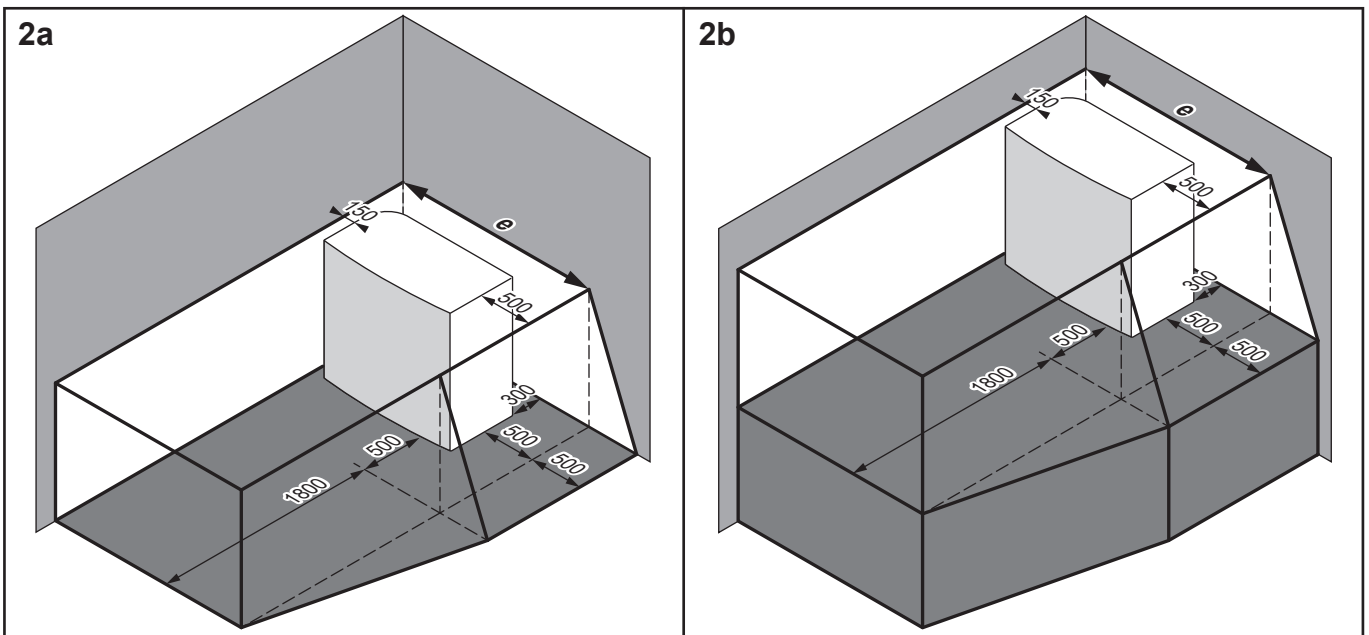
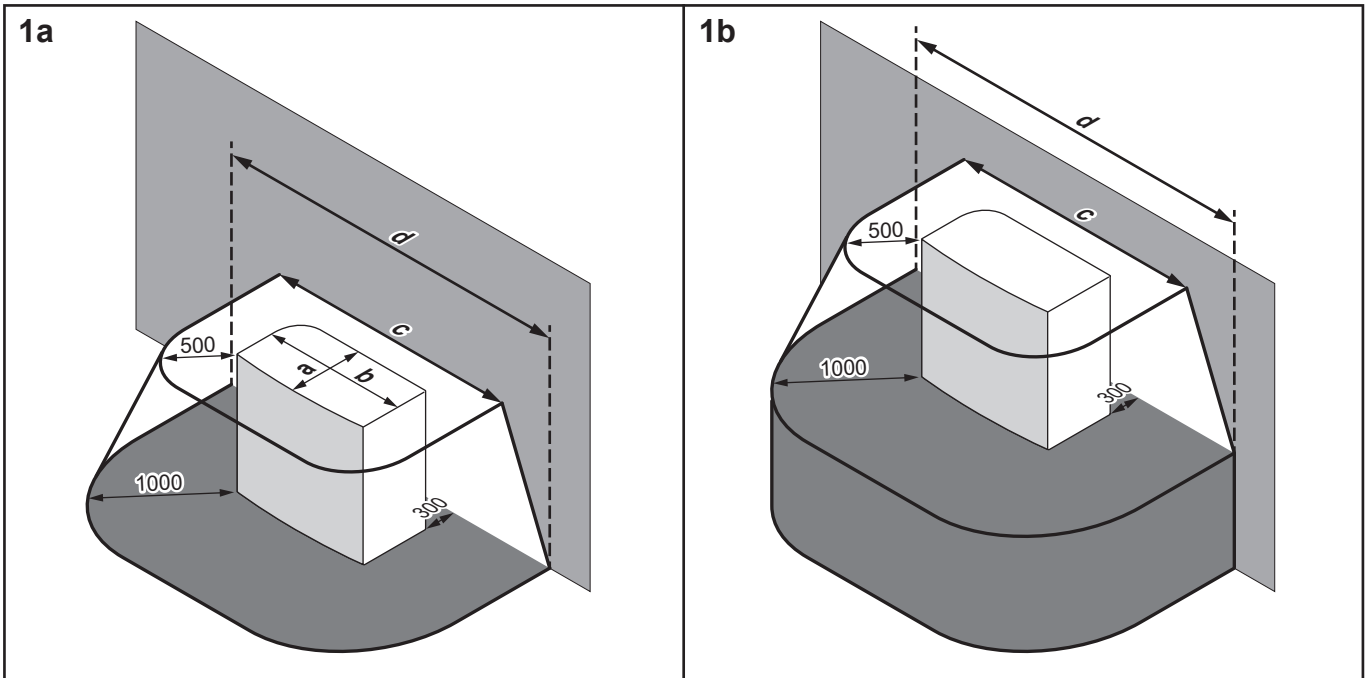
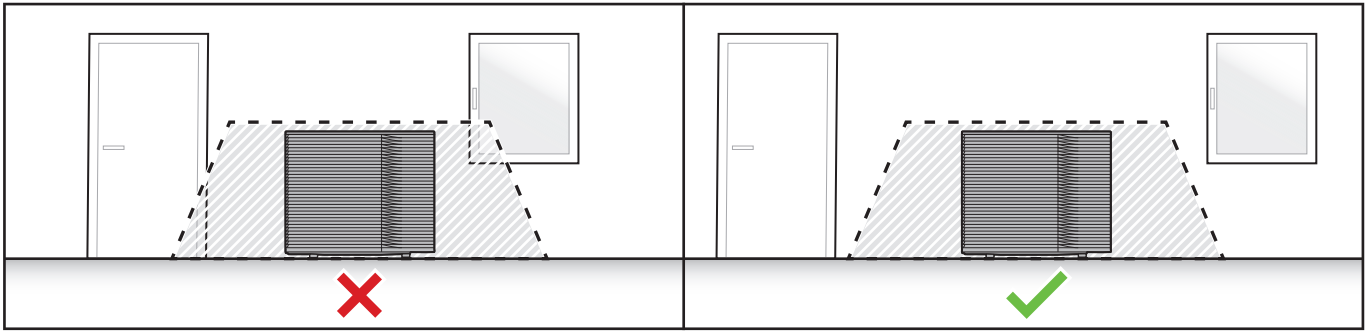


Los símbolos pueden interpretarse de la forma que sigue:

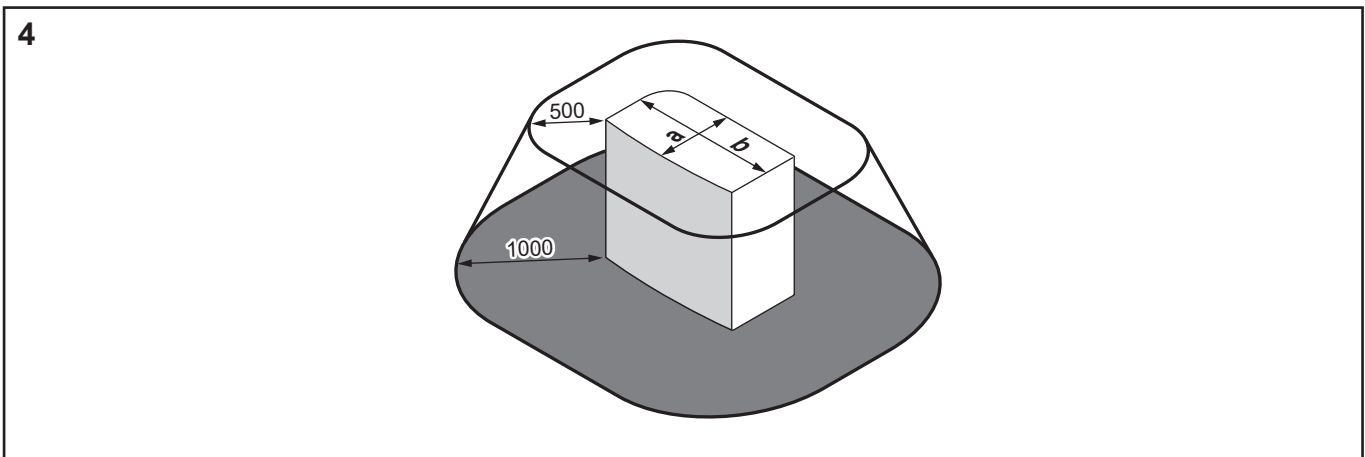
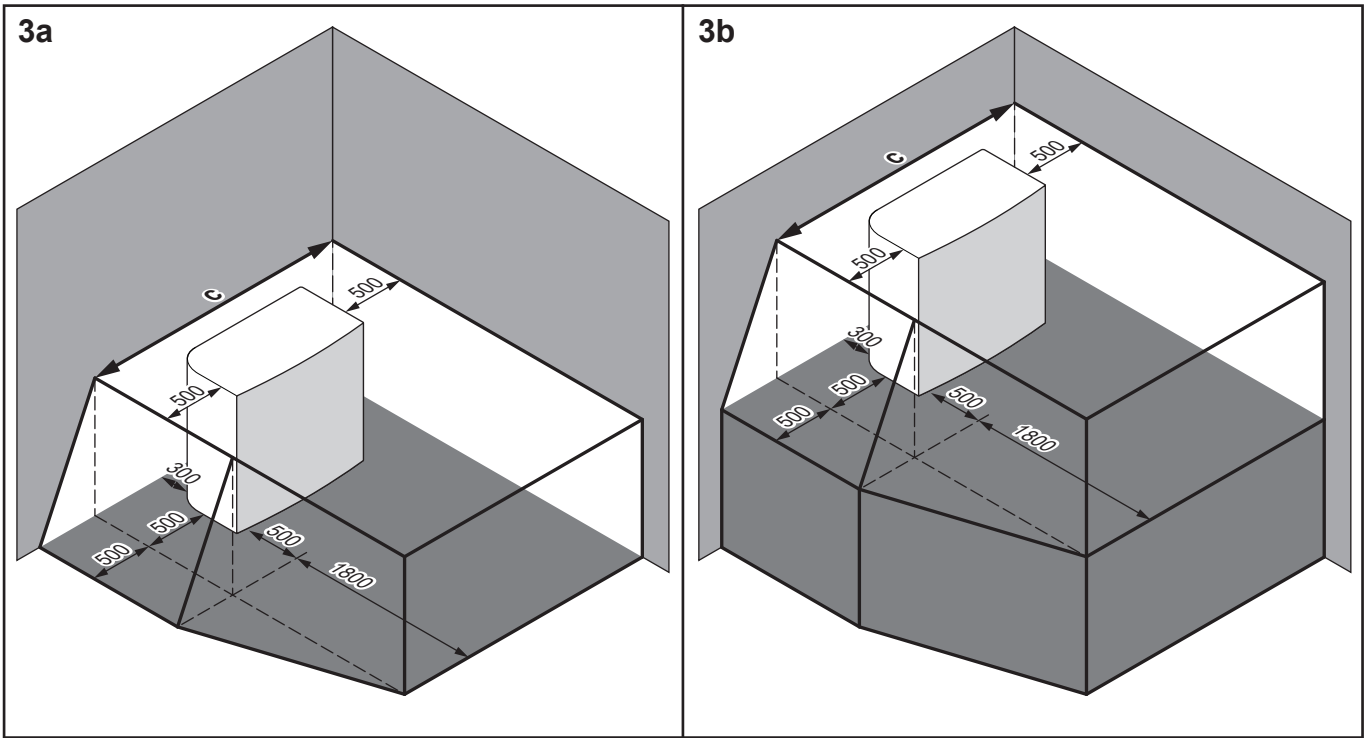
<b>Información general</b>	<p>Se pueden instalar varias unidades exteriores una al lado de la otra, como se muestra en las filas:</p> <ul style="list-style-type: none"> <li>▪  (de lado a lado)</li> <li>▪  (por delante / por detrás)</li> </ul> <p>No obstante, en la zona de protección de su aparato sólo podrán instalarse otros aparatos que sean del mismo tipo (consulte "zona de protección").</p>
<b>A, C</b>	Obstáculos a la derecha y la izquierda (paredes/placas deflectoras)
<b>B</b>	Obstáculo en la parte de aspiración (pared/placa deflectora)
<b>D</b>	Obstáculo en el lado de descarga (pared/placa deflectora)
<b>E</b>	Obstáculo en el lateral superior (techo)
<b>a,b,c,d,e</b>	Espacio para mantenimiento mínimo entre la unidad y los obstáculos A, B, C, D y E
<b>e<sub>B</sub></b>	Distancia máxima entre la unidad y el borde del obstáculo E, en la dirección del obstáculo B
<b>e<sub>D</sub></b>	Distancia máxima entre la unidad y el borde del obstáculo E, en la dirección del obstáculo D
<b>H<sub>U</sub></b>	Altura de la unidad incluyendo la estructura de instalación
<b>H<sub>B</sub>, H<sub>D</sub></b>	Altura de los obstáculos B y D
<b>×</b>	NO permitido

## 16.2 Zona de protección: unidad exterior

(mm)



	a	b	c	d	e
EPSKS04~07A*	535	1215	2215	3215	1815
EPSK06~14A*	604	1330	2330	3330	1980



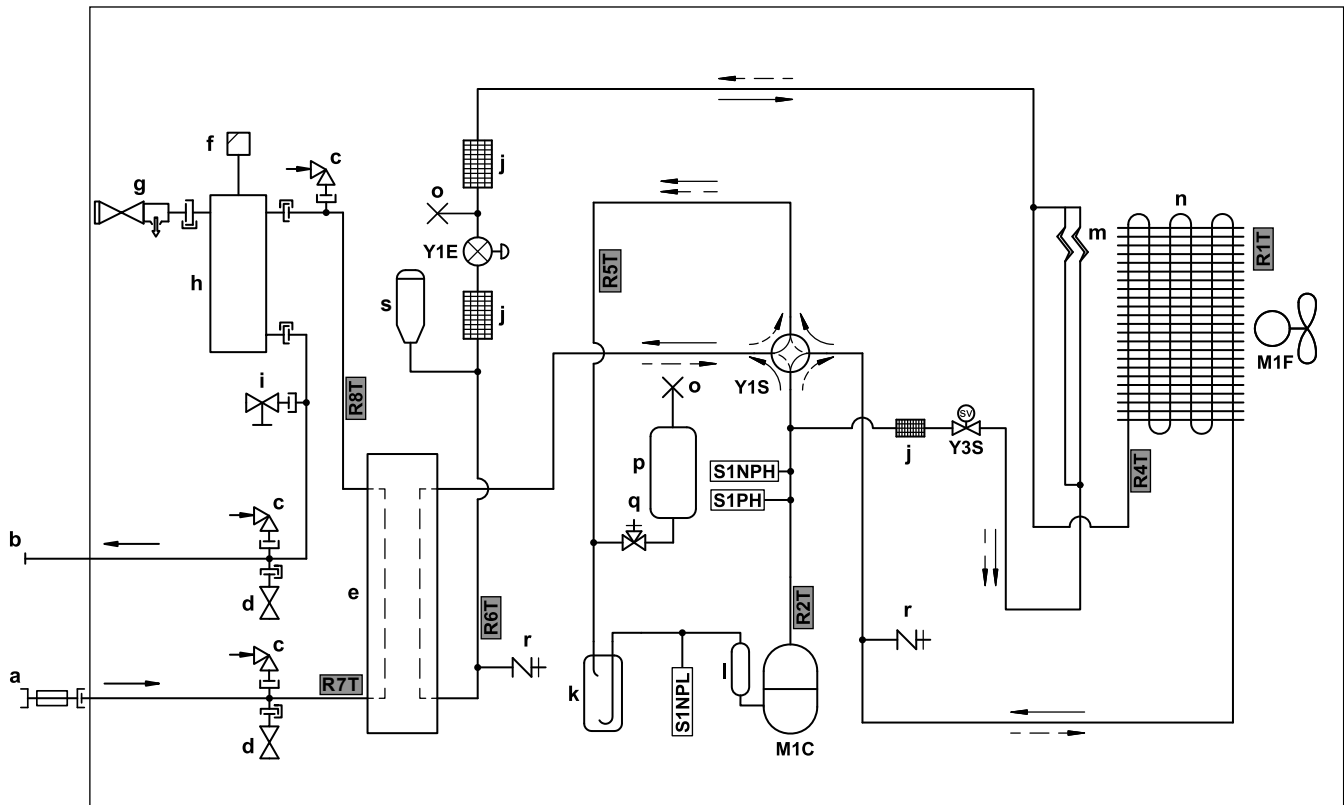
	a	b	c
EPSKS04~07A*	535	1215	2215
EPSK06~14A*	604	1330	2330

Los símbolos pueden interpretarse de la forma que sigue:

<b>Información general</b>	<p>La unidad exterior contiene refrigerante R290, que pertenece a la "Clase de seguridad A3" definida en la norma ISO817 y utilizada en la norma EN378. Esto significa que debe cumplir requisitos adicionales del lugar de instalación (= "zona de protección") para garantizar la seguridad en el improbable caso de que se produzca una fuga de refrigerante.</p> <p><b>Necesario para la zona de protección:</b></p> <ul style="list-style-type: none"> <li>▪ No hay aberturas en las zonas habitables del edificio. <b>Ejemplo:</b> ventanas practicables, puertas, aberturas de ventilación o entradas al sótano.</li> <li>▪ Sin fuentes de ignición (ni de forma permanente ni durante un corto periodo de tiempo). <b>Ejemplo:</b> <ul style="list-style-type: none"> <li>- Llamas abiertas</li> <li>- Instalaciones eléctricas, enchufes, lámparas, interruptores de luz</li> <li>- Conexiones eléctricas de la casa</li> <li>- Herramientas de encendido</li> <li>- Objetos con temperaturas superficiales elevadas (&gt;360°C para R290)</li> </ul> </li> <li>▪ La zona de protección NO debe extenderse a los edificios adyacentes ni a las zonas de tráfico público.</li> <li>▪ Sólo se pueden instalar otras unidades en la zona de protección de su unidad si son del mismo tipo (es decir, EPSK). Por lo tanto, las unidades de otro tipo, que utilicen un refrigerante diferente o que sean de otro fabricante NO están permitidas en la zona de protección de su unidad. La zona de protección combinada de todas las unidades es entonces la suma de todas las zonas de protección individuales.</li> </ul> <p><b>NO es necesario para la zona de protección:</b></p> <ul style="list-style-type: none"> <li>▪ Área abierta completa delante de la unidad.</li> </ul>
<b>1a / 1b</b>	<p>Zona de protección delante de un edificio:</p> <ul style="list-style-type: none"> <li>▪ <b>1a:</b> en el suelo</li> <li>▪ <b>1b:</b> elevado</li> </ul>
<b>2a / 2b</b>	<p>Zona de protección para instalación en esquina derecha:</p> <ul style="list-style-type: none"> <li>▪ <b>2a</b> en el suelo</li> <li>▪ <b>2b:</b> elevado</li> </ul>
<b>3a / 3b</b>	<p>Zona de protección para instalación en esquina izquierda:</p> <ul style="list-style-type: none"> <li>▪ <b>3a</b> en el suelo</li> <li>▪ <b>3b:</b> elevado</li> </ul>
<b>4</b>	<p>Zona de protección para la instalación sobre el tejado.</p> <p><b>Requisito adicional:</b> No hay aberturas de ventilación ni claraboyas en la zona de protección.</p>

### 16.3 Diagrama de tuberías: unidad exterior

En caso de EPSKS04~07A\*:



3D157908 B

- a** ENTRADA de agua (válvula de bola con válvula de retención y filtro integrados)
- b** SALIDA de agua (conexión roscada, macho, 1")
- c** Interruptor de vacío
- d** Válvula de protección contra la congelación
- e** Intercambiador de calor de placas
- f** Válvula de purga de aire automática
- g** Válvula de alivio de la presión
- h** Separador de gases
- i** Válvula de drenaje
- j** Filtro
- k** Acumulador
- l** Silenciador
- m** Tubo capilar
- n** Intercambiador de calor del aire
- o** Tubo pinzado
- p** Recipiente del refrigerante
- q** Válvula de cierre
- r** Toma de servicio 5/16" abocardada
- s** Receptor de líquido

- M1C** Compresor
- M1F** Motor del ventilador
- S1PH** Interruptor de alta presión
- S1NPH** Sensor de alta presión
- S1NPL** Sensor de baja presión
- Y1E** Válvula de expansión electrónica (principal)
- Y1S** Válvula solenoide (válvula de 4 vías)
- Y3S** Válvula solenoide (derivación de gas caliente)

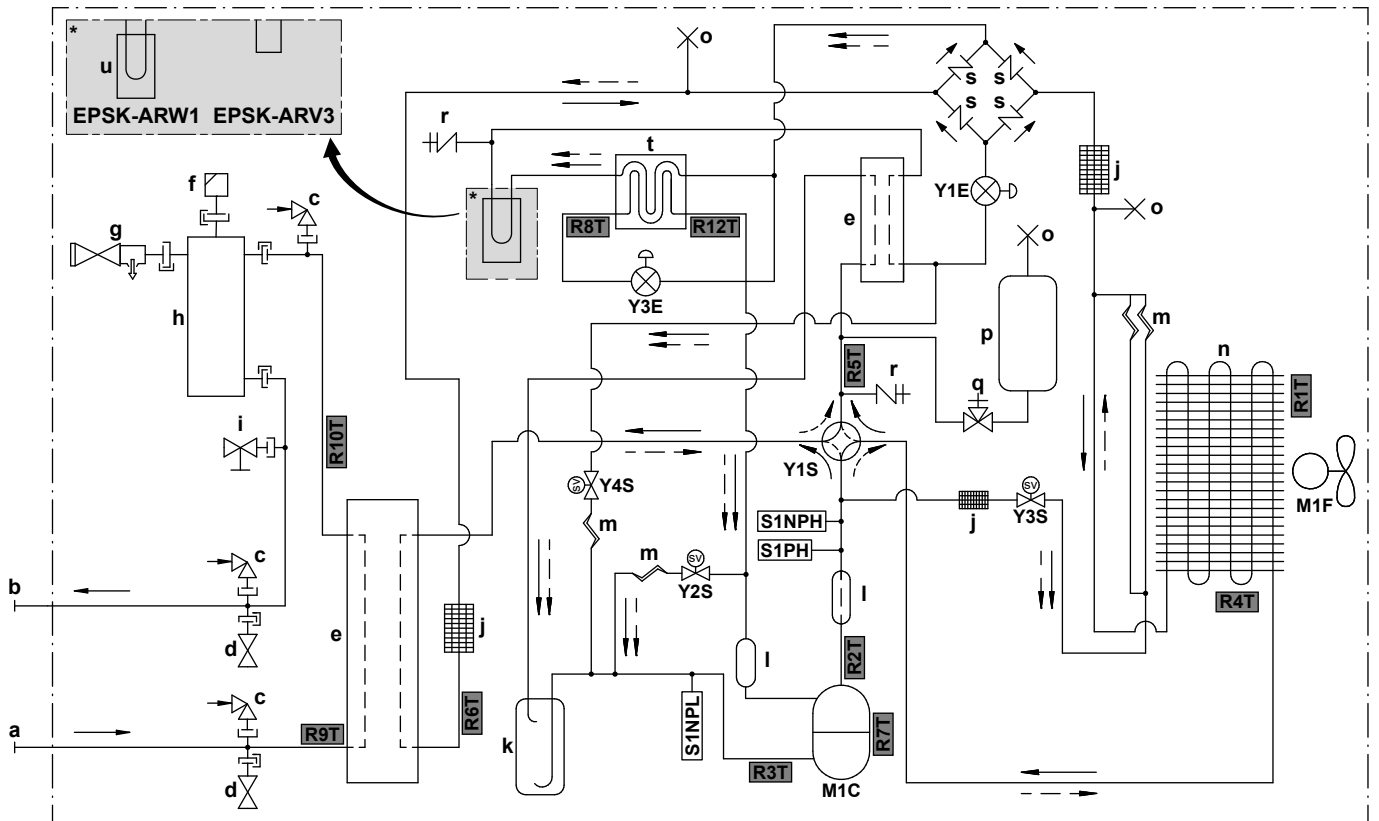
**Termistores:**

- R1T** Aire exterior
- R2T** Descarga del compresor
- R4T** Intercambiador de calor del aire
- R5T** Válvula de 4 vías de aspiración
- R6T** Líquido refrigerante
- R7T** Entrada de agua
- R8T** Salida de agua

**Flujo de refrigerante:**

- Calefacción
- ⇄ Refrigeración

## En caso de EPSK06~10A\*:



3D150154B

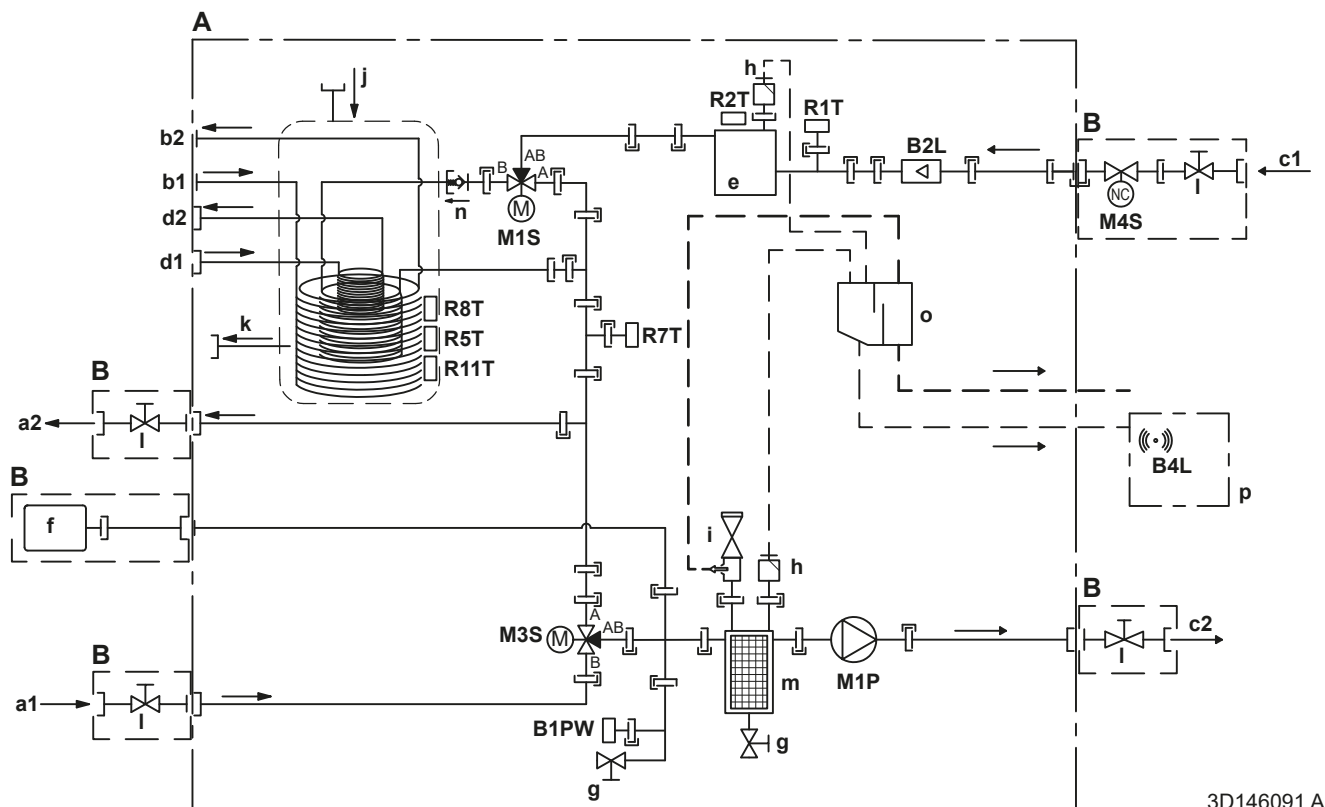
- a ENTRADA de agua (conexión roscada, macho, 1 1/4")
- b SALIDA de agua (conexión roscada, macho, 1 1/4")
- c Interruptor de vacío
- d Válvula de protección contra la congelación
- e Intercambiador de calor de placas
- f Válvula de purga de aire automática
- g Válvula de alivio de la presión
- h Separador de gases
- i Válvula de drenaje
- j Filtro
- k Acumulador
- l Silenciador
- m Tubo capilar
- n Intercambiador de calor del aire
- o Tubo pinzado
- p Recipiente del refrigerante
- q Válvula de cierre
- r Toma de servicio 5/16" abocardada
- s Válvula de una vía
- t Economizador
- u Refrigeración de la PCB

**Flujo de refrigerante:**

- Calefacción
- - - Refrigeración

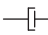
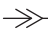
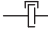

**M1C** Compresor**M1F** Motor del ventilador**S1PH** Interruptor de alta presión**S1NPH** Sensor de alta presión**S1NPL** Sensor de baja presión**Y1E** Válvula de expansión electrónica (principal)**Y3E** Válvula de expansión electrónica (inyección)**Y1S** Válvula solenoide (válvula de 4 vías)**Y2S** Válvula solenoide (derivación de baja presión)**Y3S** Válvula solenoide (derivación de gas caliente)**Y4S** Válvula solenoide (inyección de líquido)**Termistores:****R1T** Aire exterior**R2T** Descarga del compresor**R3T** Aspiración del compresor**R4T** Intercambiador de calor del aire**R5T** Válvula de 4 vías de aspiración**R6T** Líquido refrigerante**R7T** Carcasa del compresor**R8T** Inyección antes del economizador**R9T** ENTRADA de agua**R10T** SALIDA de agua**R12T** Inyección después del economizador

### 16.4 Diagrama de tuberías: unidad interior



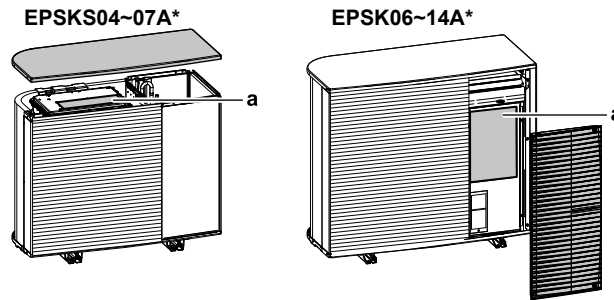
3D146091 A

A	Unidad interior
B	Instalación independiente
C	Opcional
a1	Calefacción/refrigeración de habitaciones - Entrada de agua (hembra) - EPSX(B)07: 1" - EPSX(B)10+14: 1 1/4"
a2	Calefacción/refrigeración de habitaciones - Salida de agua (hembra) - EPSX(B)07: 1" - EPSX(B)10+14: 1 1/4"
b1	ACS - ENTRADA de agua fría (macho, 1")
b2	ACS - SALIDA de agua caliente (macho, 1")
c1	Entrada de agua de la unidad exterior (hembra) - EPSX(B)07: 1" - EPSX(B)10+14: 1 1/4"
c2	Salida de agua a unidad exterior (hembra) - EPSX(B)07: 1" - EPSX(B)10+14: 1 1/4"
d1	ENTRADA de agua desde fuente de calor bivalente (conexión roscada, hembra 1")
d2	SALIDA de agua a fuente de calor bivalente (conexión roscada, hembra 1")

e	Resistencia de reserva
f	Depósito de expansión
g	Válvula de drenaje
h	Válvula de purga de aire automática
i	Válvula de seguridad - EPSX(B)07: macho 1" - hembra 1" - EPSX(B)10+14: macho 1" - hembra 1 1/4"
j	Retrodrenaje solar - ENTRADA de agua
k	Retrodrenaje solar - SALIDA de agua
l	Válvula de aislamiento - EPSX(B)07: macho 1" - hembra 1" - EPSX(B)10+14: macho 1" - hembra 1 1/4"
m	Filtro magnético / desfangador
n	Válvula de retención
o	Caja separadora
p	Caja del sensor de gas
	<b>Sensores y actuadores:</b>
B1PW	Sensor de presión del agua de calefacción de habitaciones
B2L	Sensor de caudal
B4L	Sensor de gas
M1P	Bomba
M1S	Válvula del depósito de ACS (válvula de 3 vías)
M3S	Válvula de derivación (válvula de 3 vías)
M4S	Válvula de aislamiento normalmente cerrada (tope de fuga de entrada) (acoplamiento rápido - hembra 1")
	<b>Termistores:</b>
R1T	Termistor (ENTRADA de agua)
R2T	Termistor (resistencia de reserva - SALIDA de agua)
R5T, R8T, R11T	Termistor (depósito)
R7T	Termistor (depósito - SALIDA de agua)
	<b>Conexiones:</b>
	Conexión roscada
	Conexión abocardada
	Acoplamiento rápido
	Conexión soldada

## 16.5 Diagrama de cableado: unidad exterior

El diagrama de cableado (sólo necesario para el mantenimiento, no para la instalación) se entrega con la unidad:



a Diagrama de cableado

Inglés	Traducción
Back side view	Vista trasera
Electronic component assembly	Conjunto de componentes electrónicos
Indoor	Interior
Outdoor	Exterior
Position of compressor terminal	Posición del terminal del compresor
Position of elements	Posición de las piezas
See note ***	Consulte la nota ***
Service/Dchecker	Servicio / D-checker
Top side view	Vista lateral superior

### Notas:

1	Símbolos:	
	L	Energizado
	N	Neutro
		Protector de tierra
		Conexión a tierra insonora
		Regleta de conexiones
		Terminal
		Conector
		Conexión
		Cableado de obra
	Opción	

2	Colores:	
	BLK	Negro
	RED	Rojo
	BLU	Azul
	WHT	Blanco
	GRN	Verde
	YLW	Amarillo
	PNK	Rosa
	ORG	Naranja
	GRY	Gris
	BRN	Marrón
3	Este diagrama de cableado corresponde únicamente a la unidad exterior.	
4	Durante el funcionamiento, no cortocircuite los dispositivos de protección S1PH.	
5	Consulte la tabla de combinaciones y el manual de opciones para conectar el cableado a X2M.	

#### Legenda para los modelos V3 (1N~):

A1P	Placa de circuitos impresos (principal)
A3P	Placa de circuitos impresos (corriente de fuga)
A4P	Placa de circuitos impresos (ACS)
E1H	Resistencia de tubo de drenaje (suministro independiente)
E1HC	Calefactor del cárter
F1U	Fusible de obra (suministro independiente)
F10U (A1P)	Fusible (T 6,3 A / 250 V)
H1P (A1P)	Diodo emisor de luz (monitor de servicio naranja)
HAP (A1P, A4P)	Diodo emisor de luz (monitor de servicio verde)
K2R (A1P)	Relé magnético (Y3S)
K3R (A1P)	Relé magnético (Y2S)
M1C	Motor del compresor
M1F	Motor del ventilador
Q1DI	Disyuntor de fugas a tierra (30 mA) (suministro independiente)
R1T	Termistor (aire exterior)
R2T	Termistor (descarga del compresor)
R3T	Termistor (aspiración del compresor)
R4T	Termistor (intercambiador de calor de aire)
R5T	Termistor (válvula de 4 vías de aspiración)
R6T	Termistor (líquido refrigerante)

R7T	Termistor (carcasa del compresor)
R8T	Termistor (inyección antes del economizador)
R9T	Termistor (ENTRADA de agua)
R10T	Termistor (SALIDA de agua)
R12T	Termistor (inyección después del economizador)
S1NG	Sensor de gas
S1NPH	Sensor de alta presión
S1NPL	Sensor de baja presión
S1PH	Interruptor de alta presión
T1A	Transformador de corriente
X*A, X*Y	Conectores
X*M	Regleta de conexiones
Y1E	Válvula de expansión electrónica (principal)
Y3E	Válvula de expansión electrónica (inyección)
Y1S	Válvula solenoide (válvula de 4 vías)
Y2S	Válvula solenoide (derivación de baja presión)
Y3S	Válvula solenoide (derivación de gas caliente)
Y4S	Válvula solenoide (inyección de líquido)
Z*C	Filtro de ruido (núcleo de ferrita)

#### Legenda para los modelos W1 (3N~):

A1P	Placa de circuitos impresos (principal)
A2P	Placa de circuitos impresos (filtro de malla)
A3P	Placa de circuitos impresos (corriente de fuga)
A4P	Placa de circuitos impresos (ACS)
E1H	Resistencia de tubo de drenaje (suministro independiente)
E1HC	Calefactor del cárter
F1U	Fusible de obra (suministro independiente)
FINTh	Termistor (aleta)
HAP (A1P, A4P)	Diodo emisor de luz (monitor de servicio verde)
K2R (A1P)	Relé magnético (Y2S)
K3R (A1P)	Relé magnético (Y3S)
M1C	Motor del compresor
M1F	Motor del ventilador
Q1DI	Disyuntor de fugas a tierra (30 mA) (suministro independiente)
R1T	Termistor (aire exterior)
R2T	Termistor (descarga del compresor)

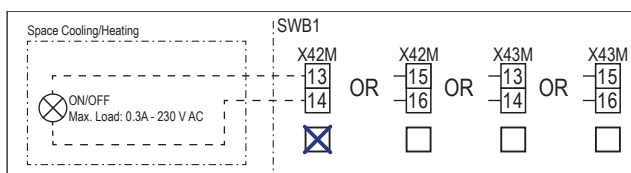
R3T	Termistor (aspiración del compresor)
R4T	Termistor (intercambiador de calor de aire)
R5T	Termistor (válvula de 4 vías de aspiración)
R6T	Termistor (líquido refrigerante)
R7T	Termistor (carcasa del compresor)
R8T	Termistor (inyección antes del economizador)
R9T	Termistor (ENTRADA de agua)
R10T	Termistor (SALIDA de agua)
R11T	Termistor (tubo térmico)
R12T	Termistor (inyección después del economizador)
S1NG	Sensor de gas
S1NPH	Sensor de alta presión
S1NPL	Sensor de baja presión
S1PH	Interruptor de alta presión
T1A	Transformador de corriente
X*M	Regleta de conexiones
X*Y	Conectores
Y1E	Válvula de expansión electrónica (principal)
Y3E	Válvula de expansión electrónica (inyección)
Y1S	Válvula solenoide (válvula de 4 vías)
Y2S	Válvula solenoide (derivación de baja presión)
Y3S	Válvula solenoide (derivación de gas caliente)
Y4S	Válvula solenoide (inyección de líquido)
Z*C	Filtro de ruido (núcleo de ferrita)

## 16.6 Diagrama de cableado: unidad interior

Véase el diagrama de cableado interior suministrado con la unidad (al dorso de la tapa de la caja de conexiones de la unidad interior). Las abreviaturas utilizadas se relacionan a continuación. Hay casillas de verificación para cada conexión E/S **obra** en el diagrama de cableado interno. Se recomienda marcar la casilla de verificación de la opción estándar seleccionada después del cableado.

### Casillas de verificación del diagrama de cableado interno: Ejemplo

Este ejemplo muestra cómo marcar una casilla de verificación en el diagrama de cableado interno.



### Pasos que se deben efectuar antes de poner en marcha la unidad

Inglés	Traducción
Notes to go through before starting the unit	Pasos que se deben efectuar antes de poner en marcha la unidad
X2M	Terminal principal - Unidad exterior
X40M	Terminal principal - Unidad interior
X41M	Terminal principal - Resistencia de reserva
X42M, X43M	Cableado de campo para alta tensión
X44M, X45M	Cableado de campo para SELV (Safety Extra Low Voltage)
-----	Cableado de tierra
-----	Suministro independiente
①	Varias posibilidades de cableado
	Opción
	No está montado en la caja de interruptores
	Cableado en función del modelo
	PCB
Note 1: Connection point of the power supply for the BUH should be foreseen outside the unit.	Nota 1: el punto de conexión del suministro eléctrico de la resistencia de reserva debe preverse en el exterior de la unidad.
Backup heater power supply	Suministro eléctrico de la resistencia de reserva
<input type="checkbox"/> 6 kW (1N~, 230 V)	<input type="checkbox"/> 6 kW (1N~, 230 V)
<input type="checkbox"/> 9 kW (3N~, 400 V)	<input type="checkbox"/> 9 kW (3N~, 400 V)
User installed options	Opciones instaladas por el usuario

Inglés	Traducción
<input type="checkbox"/> Remote user interface	<input type="checkbox"/> Interfaz de confort humana específica (BRC1HHDA, utilizada como termostato de ambiente)
<input type="checkbox"/> Ext. indoor thermistor	<input type="checkbox"/> Termistor interior externo
<input type="checkbox"/> Ext outdoor thermistor	<input type="checkbox"/> Termistor exterior externo
<input type="checkbox"/> Safety thermostat	<input type="checkbox"/> Termostato de seguridad
<input type="checkbox"/> Smart Grid	<input type="checkbox"/> Smart Grid
<input type="checkbox"/> WLAN cartridge	<input type="checkbox"/> Cartucho WLAN
<input type="checkbox"/> Bizonex mixing kit	<input type="checkbox"/> Kit de mezcla bizona
Main LWT	Temperatura del agua de impulsión principal
<input type="checkbox"/> On/OFF thermostat (wired)	<input type="checkbox"/> Termostato de ENCENDIDO/APAGADO (con cable)
<input type="checkbox"/> On/OFF thermostat (wireless)	<input type="checkbox"/> Termostato de ENCENDIDO/APAGADO (inalámbrico)
<input type="checkbox"/> Ext. thermistor	<input type="checkbox"/> Termistor externo
<input type="checkbox"/> Heat pump convactor	<input type="checkbox"/> Convector de la bomba de calor
Add LWT	Temperatura del agua de impulsión adicional
<input type="checkbox"/> On/OFF thermostat (wired)	<input type="checkbox"/> Termostato de ENCENDIDO/APAGADO (con cable)
<input type="checkbox"/> On/OFF thermostat (wireless)	<input type="checkbox"/> Termostato de ENCENDIDO/APAGADO (inalámbrico)
<input type="checkbox"/> Ext. thermistor	<input type="checkbox"/> Termistor externo
<input type="checkbox"/> Heat pump convactor	<input type="checkbox"/> Convector de la bomba de calor

### Posición en caja de interruptores

Inglés	Traducción
Position in switch box	Posición en caja de interruptores

### Designación

A1P		PCB de Hydro
A2P	*	Termostato de ENCENDIDO/APAGADO (PC=circuito de alimentación)
A3P	*	Convector de la bomba de calor
A6P		PCB de resistencia de reserva de varios pasos
A12P		PCB de la interfaz de usuario
A14P	*	PCB de la interfaz de confort humana específica (BRC1HHDA, utilizada como termostato de ambiente)
A15P	*	PCB del receptor (termostato de ENCENDIDO/APAGADO inalámbrico)
A30P	*	PCB de kit de mezcla bizona

F1B	#	Fusible de sobreintensidad - Resistencia de reserva
F2B	#	Fusible de sobreintensidad - Principal
K1A, K2A	*	Relé de alta tensión de Smart Grid
M2P	#	Bomba de agua caliente sanitaria
M2S	#	Válvula de 2 vías para el modo refrigeración
M4S		Válvula de aislamiento normalmente cerrada (tope de fuga de entrada)
P* (A14P)	*	Terminal
PC (A15P)	*	Circuito de fuerza
Q*DI	#	Disyuntor de fugas a tierra
Q1L		Resistencia de reserva para protector térmico
Q4L	#	Termostato de seguridad
R1H (A2P)	*	Sensor de humedad
R1T (A2P)	*	Termostato de ENCENDIDO/APAGADO del sensor ambiente
R1T (A14P)	*	Interfaz de usuario del sensor ambiente
R1T (A15P)	*	Interfaz de usuario del sensor ambiente
R2T (A2P)	*	Sensor externo (suelo o ambiente)
R6T	*	Termistor ambiente exterior o interior externo
S1S	#	Contacto de suministro eléctrico de flujo de kWh preferente
S2S	#	Entrada de pulso del medidor eléctrico 1
S3S	#	Entrada de pulso del medidor eléctrico 2
S4S	#	Alimentación de Smart Grid (medidor de impulsos de energía fotovoltaica de Smart Grid)
S10S-S11S	#	Contacto de baja tensión de Smart Grid
S12S	#	Entrada del medidor de gas
S13S	#	Entrada solar
ST6 (A30P)	*	Conector
X*A, X*Y, X*Y*		Conector
X*M		Regleta de conexiones
Z*C		Filtro de ruido (núcleo de ferrita)

\* Opcional

# Suministro local

### Traducción de texto de diagrama de cableado

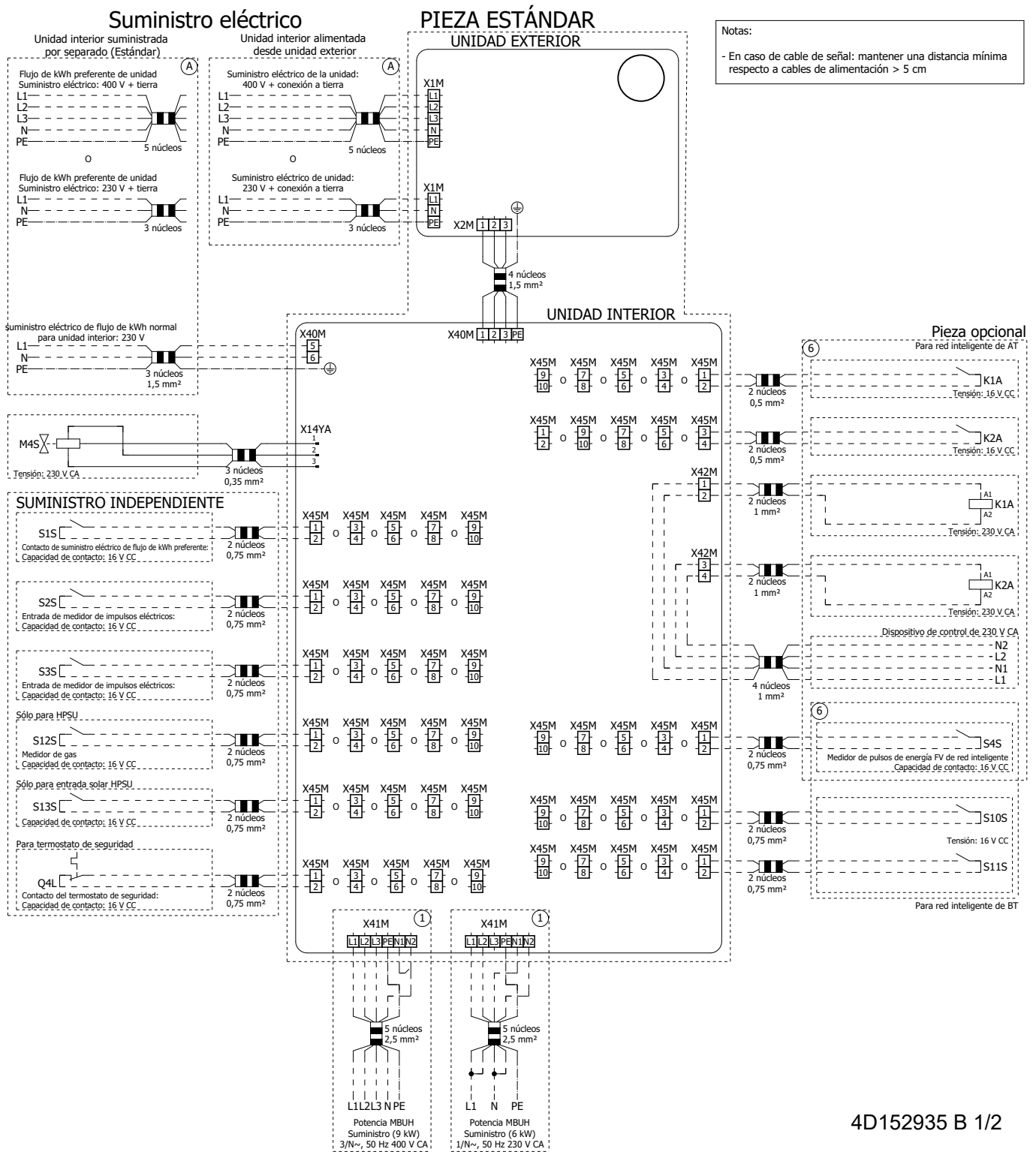
Inglés	Traducción
(1) Main power connection	(1) Conexión de alimentación principal
Indoor unit supplied separately	Unidad interior suministrada por separado (estándar)

Inglés	Traducción
Indoor unit supplied from outdoor unit	Unidad interior alimentada desde unidad exterior
Normal kWh rate power supply	Suministro eléctrico de flujo de kWh normal
Outdoor unit	Unidad exterior
Standard	Estándar
SWB	Caja de interruptores
(2) Backup heater power supply	(2) Suministro eléctrico de la resistencia de reserva
4-pole fuse	Fusible de 4 polos
(3) User interface	(3) Interfaz de usuario
Remote user interface	Interfaz de confort humana específica (BRC1HHDA, utilizada como termostato de ambiente)
Voltage	Tensión
OR	O
SD card	Ranura de tarjeta para cartucho WLAN
3rd generation WLAN cartridge	Cartucho WLAN de tercera generación
(4) Shut-off valve - Inlet leak stop	(4) Válvula de aislamiento normalmente cerrada (tope de fuga de entrada)
(5) Ext. thermistor	(5) Termistor externo
External ambient sensor option (indoor or outdoor)	Opción de sensor ambiente externo (interior o exterior)
Voltage	Tensión
(6) Field supplied options	(6) Opciones de suministro independiente
12 V DC pulse detection (voltage supplied by PCB)	Detección de pulsos 12 V CC (tensión suministrada por la PCB)
16 V DC detection (voltage supplied by PCB)	Detección CC 16 V (tensión suministrada por la PCB)
230 V AC Control Device	Dispositivo de control de 230 V CA
Alarm output	Salida de alarma
Bizone mixing kit	Kit de mezcla bizona
Contact rating	Clasificación del contacto
Continuous	Corriente continua
DHW pump output	Salida de bomba de agua caliente sanitaria
DHW pump	Bomba de agua caliente sanitaria
Electric pulse meter input	Medidor eléctrico
Ext. heat source	Fuente de calor externa
For HV Smart Grid	Para Smart Grid de alta tensión

Inglés	Traducción
For LV Smart Grid	Para Smart Grid de baja tensión
Gas meter	Medidor de gas
Inrush	Corriente de irrupción
Max. load	Carga máxima
Min. load	Carga mínima
ON/OFF output	Salida de ENCENDIDO/APAGADO
Only for HPSU	Sólo para HPSU
Only for HPSU solar input	Sólo para entrada solar HPSU
Preferential kWh rate power supply contact	Contacto de suministro eléctrico de flujo de kWh preferente
Safety thermostat contact	Contacto del termostato de seguridad
Shut-off valve NC	Válvula de aislamiento - Normalmente cerrada
Shut-off valve NO	Válvula de aislamiento - Normalmente abierta
Smart Grid PV power pulse meter	Medidor de impulsos de energía fotovoltaica de Smart Grid
Space cooling/heating	Calefacción/refrigeración de espacios
Voltage	Tensión
(7) External On/OFF thermostats and heat pump convector	(7) Termostatos de ENCENDIDO/APAGADO externo y convector de la bomba de calor
Additional LWT zone	Zona de temperatura del agua de impulsión adicional
For external sensor (floor or ambient)	Para sensor externo (suelo o ambiente)
For heat pump convector	Para convector de la bomba de calor
For wired On/OFF thermostat	Para termostato de ENCENDIDO/APAGADO con cable
For wireless On/OFF thermostat	Para termostato de ENCENDIDO/APAGADO inalámbrico
Main LWT zone	Zona de temperatura del agua de impulsión principal
Max. load	Carga máxima

### Diagrama de conexiones eléctricas

Para obtener más detalles, compruebe el cableado de la unidad.



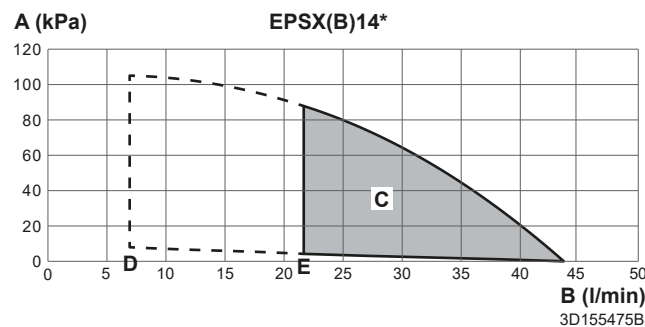
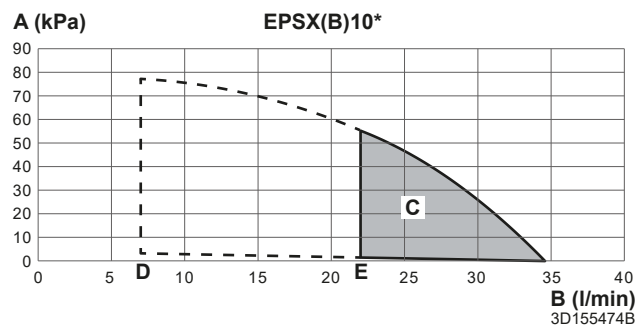
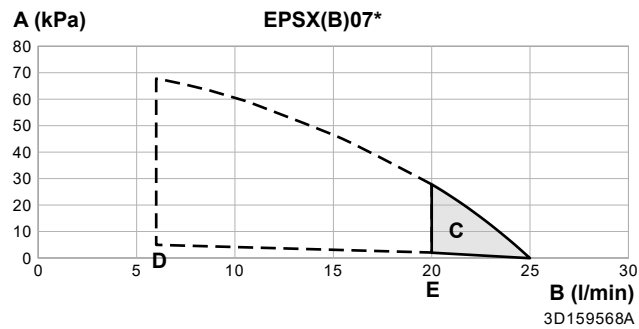
Notas:  
 - En caso de cable de señal: mantener una distancia mínima respecto a cables de alimentación > 5 cm

4D152935 B 1/2



## 16.7 Curva ESP: Unidad interior

**Nota:** Se producirá un error de caudal cuando no se alcance el caudal mínimo de agua.



- A** Presión estática externa en el circuito de calefacción/refrigeración de habitaciones
- B** Índice de caudal de agua a través de la unidad en el circuito de calefacción/refrigeración de habitaciones
- C** Rango de funcionamiento




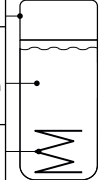


**Nota:** El rango de funcionamiento se amplía a caudales inferiores sólo en caso de que la unidad funcione únicamente con bomba de calor (véanse las líneas discontinuas).

- D** Caudal mínimo de agua durante el funcionamiento normal
- E** Caudal mínimo de agua durante la operación de desescarche/resistencia de reserva

### Notas:

- Si selecciona un caudal fuera de la zona de funcionamiento, la unidad podría estropearse o dejar de funcionar correctamente. Véase también el rango de caudal mínimo y máximo permitido en las especificaciones técnicas.
- Asegúrese de que la calidad del agua cumpla con la Directiva Europea 2020/2184.
- La unidad "Presión estática externa" incluye la válvula de aislamiento

## 16.8 Placa identificativa: unidad interior

<b>DAIKIN EUROPE N.V.</b>		Zandvoordestraat 300, B-8400 Oostende, Belgium		MADE IN: Germany	
<b>a</b>		U = V~ / Hz		= <b>n</b> A; <b>o</b>	
MFG. NO.: <b>b</b>		<b>m</b>			
MFG. DATE: <b>c</b>					
kg  = <b>d</b> kg  = <b>e</b> kg					
PMS = <b>f</b> MPa					
V = <b>g</b> l				 	
T <sub>max</sub> = <b>h</b> °C					
Q <sub>st</sub> = <b>i</b> kWh/24h					
pH <sub>2</sub> O = <b>j</b> MPa					
V <sub>h</sub> = <b>k</b> l					
PMW = <b>l</b> MPa				<b>p</b> <b>q</b>	

- a** Nombre de modelo
- b** Número de fabricante
- c** Fecha de fabricación
- d** Peso en vacío
- e** Peso llenado total
- f** Presión máxima de funcionamiento PMS (circuito de calefacción)
- g** Volumen de agua (depósito de almacenamiento)
- h** Temperatura máxima de funcionamiento T<sub>max</sub> (agua del depósito de almacenamiento)
- i** Pérdida de calor en espera en 24 horas a 60°C (depósito de almacenamiento) Q<sub>st</sub>
- j** Presión operativa del agua almacenada pH<sub>2</sub>O
- k** Volumen de agua caliente sanitaria (intercambiador de calor)
- l** Presión máxima de funcionamiento PMS (instalación de agua de boca)
- m** Tensión nominal U
- n** Corriente nominal del fusible
- o** Tipo de protección
- p** Número de pieza
- q** Revisión

# 17 Glosario

**Distribuidor**

Distribuidor de ventas para el producto.

**Instalador autorizado**

Persona con conocimientos técnicos que está cualificada para instalar el producto.

**Usuario**

Persona propietaria del producto y/o que lo maneja.

**Normativa aplicable**

Todas las directivas, leyes, regulaciones y/o códigos locales, nacionales, europeos e internacionales pertinentes y aplicables a determinado producto o ámbito.

**Compañía de servicios**

Compañía cualificada que puede llevar a cabo o coordinar el servicio necesario en el producto.

**Manual de instalación**

Manual de instrucciones específico para determinado producto o aplicación, que explica cómo instalarlo, configurarlo y mantenerlo.

**Manual de funcionamiento**

Manual de instrucciones específico para determinado producto o aplicación, que explica cómo manejarlo.

**Instrucciones de mantenimiento**

Manual de instrucciones específico para determinado producto o aplicación, que explica (si procede) cómo instalar, configurar, manejar y/o mantener el producto o aplicación.

**Accesorios**

Las etiquetas, los manuales, las hojas informativas y el equipamiento que se entrega con el producto y que debe instalarse de acuerdo con las instrucciones que aparecen en la documentación.

**Equipos opcionales**

Equipamiento fabricado u homologado por Daikin que puede combinarse con el producto de acuerdo con las instrucciones que aparecen en la documentación.

**Suministro independiente**

Equipamiento NO fabricado por Daikin que puede combinarse con el producto de acuerdo con las instrucciones que aparecen en la documentación.

## Tabla de ajustes de campo

### Unidades interiores aplicables

EPBX(U)07A▲4V▼

EPBX(U)10A▲4V▼

EPBX14A▲4V▼

EPBX10A▲9W▼

EPBX(U)14A▲9W▼

EPVX07S(U)18A▲4V▼

EPVX07S(U)23A▲4V▼

EPVX10S(U)18A▲4V▼

EPVX10S(U)23A▲4V▼

EPVX14S(U)18A▲4V▼

EPVX14S(U)23A▲4V▼

EPVX07S23A▲9W▼

EPVX10S18A▲9W▼

EPVX10S23A▲9W▼

EPVX14S18A▲9W▼

EPVX14S23A▲9W▼

EPSX07P30A▲▼

EPSX07P50A▲▼

EPSX10P30A▲▼

EPSX10P50A▲▼

EPSX14P30A▲▼

EPSX14P50A▲▼

EPSXB07P30A▲▼

EPSXB07P50A▲▼

EPSXB10P30A▲▼

EPSXB10P50A▲▼

EPSXB14P30A▲▼

EPSXB14P50A▲▼

### Notas

(\*1) \*4V\*

(\*2) \*9W\*

(\*3) EPB\*

(\*4) EPV\*

(\*5) EPSX\*

(\*6) EPSXB\*

(\*7) \*SU\*

▲ = 1, 2, 3, ..., 9, A, B, C, ..., Z

▼ = , , 1, 2, 3, ..., 9

Tabla de ajustes de campo						Ajustes de instalador con desviación en relación con valor predeterminado	
Navegación	Tipo de ajuste	Código	Descripción del ajuste	Se aplica cuando	Rango / Paso / Valor predeterminado	Fecha	Valor
<b>1 Zona principal</b>							
1.1	Usuario final	N/A	Objetivo de temperatura ambiente durante la refrigeración de habitaciones en la zona principal.	[041]=2: Ambiente	12-35°C Paso: 0,5°C <b>20</b>		
1.1	Usuario final	N/A	Objetivo de temperatura ambiente durante la calefacción de habitaciones en la zona principal.	[041]=2: Ambiente	12-30 °C Paso: 0,5 °C <b>21</b>		
1.2	Usuario final	N/A	Activar el programa objetivo de temperatura ambiente durante la calefacción de habitaciones en la zona principal.	[041]=2: Ambiente	<b>0: Modo manual</b> 1: Modo programa		
1.2	Usuario final	N/A	Activar el programa objetivo de temperatura de agua sin curva dependiente del clima durante la calefacción de habitaciones en la zona principal.	[041]=0: Agua de salida	<b>0: Modo manual</b> 1: Modo programa		
1.3	Usuario final	N/A	Programa de calefacción.	[041]=2: Ambiente O [041]=0: Agua de salida	N/A		
1.4	Usuario final	N/A	Programa de refrigeración.	[041]=2: Ambiente O [041]=0: Agua de salida	N/A		
1.5	Usuario final ava.	N/A	Modo de control de agua de salida durante la calefacción de habitaciones en la zona principal.	Siempre	<b>0: Absoluto</b> 1: Dependiente del clima		
1.6	Instalador	[053]	Límite superior de objetivo de temperatura del agua de salida durante la calefacción de habitaciones en la zona principal.	Siempre	[099]=1: Sí Y [1.11]=2: Radiador [054]-mín.([048]-5; [060]; 75) Paso: 1 °C <b>35°C</b> [099]=1: Sí Y [1.11]=2: Radiador [054]-mín.([048]-5; [060]; 55) Paso: 1 °C <b>35°C</b> [099]=0: No Y [1.11]=2: Radiador [054]-mín.([015]-5; [060]; 75) Paso: 1 °C <b>75°C</b> [099]=0: No Y [1.11]=2: Radiador [054]-mín.([015]-5; [060]; 55) Paso: 1 °C <b>55°C</b>		
1.6	Instalador	[054]	Límite inferior de objetivo de temperatura del agua de salida durante la calefacción de habitaciones en la zona principal.	Siempre	15-[053] °C Paso: 1 °C <b>20</b>		
1.7	Usuario final ava.	N/A	Modo de control de agua de salida durante la refrigeración de habitaciones en la zona principal.	Siempre	<b>0: Absoluto</b> 1: Dependiente del clima		
1.8	Usuario final	N/A	Curva dependiente del clima de la temperatura de agua de salida para la calefacción de habitaciones en la zona principal.	[1.5]=1: Dependiente del clima	Rango ambiente: -40-25 °C Paso: 1 °C Rango de temperatura de agua de salida: [054]-[053] °C Paso: 1 °C		
1.9	Usuario final	N/A	Curva dependiente del clima de la temperatura de agua de salida para la refrigeración de habitaciones en la zona principal.	[1.7]=1: Dependiente del clima	Rango ambiente: 10-43 °C Paso: 1 °C Rango de temperatura de agua de salida: [056]-[055] °C Paso: 1 °C		
1.10	Usuario final	N/A	Histéresis en la temperatura objetivo ambiente utilizada para solicitar calefacción o refrigeración de habitaciones.	[041]=2: Ambiente	0,5-10 °C Paso: 0,1 °C <b>0,5</b>		
1.11	Usuario final	N/A	Selección de tipo de emisor de calor en la zona principal.	Siempre	0: Suelo radiante 1: Convector de bomba de calor <b>2: Radiador</b>		
1.12	Instalador	[041]	Modo termostato en la zona principal.	Siempre	<b>0: Agua de salida</b> 1: Ambiente externo 2: Ambiente		
1.13	Instalador	[042]	Tipo de termostato en la zona principal.	[041]=1: Ambiente externo Y [180]=0: Hardware	0: Contacto doble <b>1: Contacto individual</b>		
1.13	Instalador	[180]	Ajuste para determinar cuál es la fuente para el termostato externo.	[041]=1: Ambiente externo	<b>0: Hardware</b> 1: Externa		
1.14	Usuario final	[169]/[170]	Objetivo de Delta T durante la calefacción de habitaciones en la zona principal.	Siempre	[1.11]=0: Suelo radiante 3-10 °C, Paso: 0,5 °C <b>[169]=5</b> [1.11]=1: Convector de bomba de calor 3-10 °C, Paso: 0,5 °C <b>[169]=5</b> [1.11]=2: Radiador 10-20 °C, Paso: 0,5 °C <b>[170]=10</b>		
1.15	No	N/A	N/A	N/A	N/A		
1.16	Instalador	[050]	Permitir refrigeración de habitaciones en la zona principal.	Siempre	0: No <b>1: Sí</b>		
1.17	Usuario final	N/A	ENCENDIDO/APAGADO del control de temperatura de agua de salida en la zona principal.	[041]=0: Agua de salida	<b>0: Desactivado</b> 1: Activado		
1.18	Usuario final	[174]	Objetivo de Delta T durante la refrigeración de habitaciones en la zona principal.	Siempre	3-10 °C Paso: 0,5 °C <b>5</b>		
1.19	Instalador	[048]	El límite superior absoluto de objetivo de temperatura del agua de salida en relación al emisor instalado en la zona principal.	[099]=1: Sí	20-80 °C Paso: 0,5 °C <b>40</b>		
1.20	Instalador	[049]	El límite inferior absoluto de objetivo de temperatura del agua de salida en relación al emisor instalado en la zona principal.	[099]=1: Sí	3-35 °C Paso: 0,5 °C <b>3</b>		
1.21	Usuario final	N/A	Nombre de la zona principal.	Siempre	Zona principal		
1.22	Usuario final	N/A	Temperatura objetivo ambiente durante anticongelación en la zona principal.	[041]=2: Ambiente	4-16 °C Paso: 0,5 °C <b>8</b>		

(\*1) \*4V\* (\*2) \*9W\* \*

(\*3) EPB\* (\*4) EPV\* (\*5) EPSX\* (\*6) EPSXB\* \*

(\*7) \*SU\*

Tabla de ajustes de campo						Ajustes de instalador con desviación en relación con valor predeterminado	
Navegación	Tipo de ajuste	Código	Descripción del ajuste	Se aplica cuando	Rango / Paso / Valor predeterminado	Fecha	Valor
1.23	Usuario final	N/A	Activar el programa objetivo de agua de salida sin curva dependiente del clima para la refrigeración de habitaciones en la zona principal.	[041]=0: Agua de salida	<b>0: Modo manual</b> 1: Modo programa		
1.23	Usuario final	N/A	Activar el programa objetivo de temperatura ambiente para la refrigeración de habitaciones en la zona principal.	[041]=2: Ambiente	<b>0: Modo manual</b> 1: Modo programa		
1.24	Usuario final	N/A	Programa de cambio de temperatura en el objetivo de agua de salida dependiente del clima para la calefacción de habitaciones en la zona principal.	[041]=0: Agua de salida Y [1.5]=1: Dependiente del clima	N/A		
1.25	Usuario final	N/A	Programa de cambio de temperatura en el objetivo de agua de salida dependiente del clima para la refrigeración de habitaciones en la zona principal.	[041]=0: Agua de salida Y [1.7]=1: Dependiente del clima	N/A		
1.26	Instalador	[052]	Permitir cambio de temperatura en el objetivo de agua de salida alrededor del punto de congelación en la zona principal.	Siempre	<b>0: Ninguno</b> 1: Bajo estrecho 2: Bajo ancho 3: Alto estrecho 4: Alto ancho		
1.27	Usuario final	N/A	Cambio de temperatura en el objetivo de agua de salida dependiente del clima para la calefacción de habitaciones en la zona principal.	[1.5]=1: Dependiente del clima	-10~10 °C Paso: 1 °C <b>0</b>		
1.28	Usuario final	N/A	Cambio de temperatura en el objetivo de agua de salida dependiente del clima para la refrigeración de habitaciones en la zona principal.	[1.7]=1: Dependiente del clima	-10~10 °C Paso: 1 °C <b>0</b>		
1.29	Usuario final ava.	N/A	Objetivo de temperatura ambiente durante la calefacción de habitaciones en la zona principal para almacenamiento intermedio.	[041]=2: Ambiente Y [040]=2: Contactos preparados para red eléctrica inteligente	12~30 °C Paso: 0,5 °C <b>23</b>		
1.30	Usuario final ava.	N/A	Objetivo de temperatura ambiente durante la refrigeración de habitaciones en la zona principal para almacenamiento intermedio.	[041]=2: Ambiente Y [040]=2: Contactos preparados para red eléctrica inteligente	15~35 °C Paso: 0,5 °C <b>18</b>		
1.31	Instalador	[158]	Termostato ambiente de Daikin conectado.	Siempre	<b>0: No</b> 1: Sí		
1.32	Usuario final	N/A	ENCENDIDO/APAGADO del control de temperatura ambiente en la zona principal.	[041]=2: Ambiente	<b>0: Desactivado</b> 1: Activado		
1.33	Usuario final ava.	N/A	Compensación opcional que se puede aplicar al objetivo de temperatura ambiente, medida por el sensor opcional en la zona principal.	[041]=2: Ambiente	-5~5 °C Paso: 0,5 °C <b>0</b>		
1.34	Usuario final	N/A	Temperatura de referencia objetivo ambiente para el programa ambiente durante la calefacción de habitaciones en la zona principal.	[041]=2: Ambiente	12~30 °C Paso: 0,5 °C <b>12</b>		
1.35	Usuario final	N/A	Temperatura de referencia objetivo ambiente para el programa ambiente durante la refrigeración de habitaciones en la zona principal.	[041]=2: Ambiente	12~35 °C Paso: 0,5 °C <b>30</b>		
1.36	Usuario final	N/A	Activar un cambio de temperatura en el objetivo de agua de salida dependiente del clima para la calefacción de habitaciones en la zona principal.	[1.5]=1: Dependiente del clima	<b>0: Modo manual</b> 1: Modo programa		
1.37	Usuario final	N/A	Activar un cambio de temperatura en el objetivo de agua de salida dependiente del clima para la refrigeración de habitaciones en la zona principal.	[1.7]=1: Dependiente del clima	<b>0: Modo manual</b> 1: Modo programa		
1.38	Usuario final ava.	N/A	Compensación en la temperatura ambiente en la HCl de la zona principal.	[041]=2: Ambiente	-5~5 °C Paso: 0,5 °C <b>0</b>		
1.39	Usuario final	N/A	Objetivo de temperatura de agua de salida durante la calefacción de habitaciones en la zona principal.	[1.5]=0: Absoluto	[054]~[053] °C Paso: 1 °C		
1.40	No	N/A	N/A	N/A	N/A		
1.41	No	N/A	N/A	N/A	N/A		
1.42	Usuario final	N/A	Objetivo de temperatura de agua de salida durante la refrigeración de habitaciones en la zona principal.	[1.7]=0: Absoluto	[056]~[055] °C Paso: 1 °C		
1.43	Instalador	[055]	Límite superior de objetivo de temperatura del agua de salida durante la refrigeración de habitaciones en la zona principal.	Siempre	[056]~22 °C Paso: 1 °C <b>22</b>		
1.43	Instalador	[056]	Límite inferior de objetivo de temperatura del agua de salida durante la refrigeración de habitaciones en la zona principal.	Siempre	[099]=1: Sí ((049)+4)~[055] Paso: 1 °C <b>7°C</b> [099]=0: No ((014)+4)~[055] Paso: 1 °C <b>7°C</b>		
<b>2. Zona adicional</b>							
2.1	No	N/A	N/A	N/A	N/A		
2.2	Usuario final	N/A	Activar el programa objetivo de temperatura de agua sin curva dependiente del clima durante la calefacción de habitaciones en la zona adicional.	[057]=0: Agua de salida Y [155]=1: Sí	<b>0: Modo manual</b> 1: Modo programa		
2.3	Usuario final	N/A	Programa de calefacción en la zona adicional.	[057]=0: Agua de salida O [057]=2: Ambiente	N/A		
2.4	Usuario final	N/A	Programa de refrigeración en la zona adicional.	[057]=0: Agua de salida O [057]=2: Ambiente	N/A		

(\*1) \*4V\*\_(\*) \*9W\*\_

(\*3) EPB\*\_(\*)4 EPV\*\_(\*)5 EPSX\*\_(\*)6 EPSXB\*\_

(\*7) \*SU\*

Tabla de ajustes de campo						Ajustes de instalador con desviación en relación con valor predeterminado	
Navegación	Tipo de ajuste	Código	Descripción del ajuste	Se aplica cuando	Rango / Paso / Valor predeterminado	Fecha	Valor
2.5	Usuario final	N/A	Modo de funcionamiento objetivo durante la calefacción de habitaciones en la zona adicional.	[155]=1: Si	<b>0: Absoluto</b> 1: Dependiente del clima		
2.6	Instalador	[060]	Límite superior de objetivo de temperatura del agua de salida durante la calefacción de habitaciones en la zona adicional.	[155]=1: Si	[2.11]=2: Radiador [061]-mín.([015]-5; 75) Paso: 1 °C <b>75°C</b> [2.11]=2: Radiador [061]-mín.([015]-5; 55) Paso: 1 °C <b>55°C</b>		
2.6	Instalador	[061]	Límite inferior de objetivo de temperatura del agua de salida durante la calefacción de habitaciones en la zona adicional.	[155]=1: Si	20-[060] °C Paso: 1 °C <b>20</b>		
2.7	Usuario final	N/A	Modo de funcionamiento objetivo durante la refrigeración de habitaciones en la zona adicional.	[155]=1: Si	<b>0: Absoluto</b> 1: Dependiente del clima		
2.8	Usuario final	N/A	Curva dependiente del clima de la temperatura de agua de salida para la calefacción de habitaciones en la zona adicional.	[155]=1: Si Y [2.5]=1: Dependiente del clima	Rango ambiente: -40-25 °C Paso: 1 °C Rango de temperatura de agua de salida: [061]-[060] °C Paso: 1 °C		
2.9	Usuario final	N/A	Curva dependiente del clima de la temperatura de agua de salida para la refrigeración de habitaciones en la zona adicional.	[155]=1: Si Y [2.7]=1: Dependiente del clima	Rango ambiente: 10-43 °C Paso: 1 °C Rango de temperatura de agua de salida: [063]-[062] °C Paso: 1 °C		
2.10	No	N/A	N/A	N/A	N/A		
2.11	Usuario final	N/A	Selección de tipo de emisor de calor en la zona adicional.	[155]=1: Si	0: Suelo radiante 1: Convector de bomba de calor <b>2: Radiador</b>		
2.12	Instalador	[057]	Modo termostato en la zona adicional.	[155]=1: Si	[041]=0: Agua de salida 0: Agua de salida [041]=0: Agua de salida 1: Ambiente externo		
2.13	Instalador	[146]	Tipo de termostato en la zona adicional.	[155]=1: Si Y [057]=1: Ambiente externo Y [181]=0: Hardware	0: Contacto doble <b>1: Contacto individual</b>		
2.13	Instalador	[181]	Ajuste para determinar cuál es la fuente para el termostato externo.	[155]=1: Si Y [057]=1: Ambiente externo	<b>0: Hardware</b> 1: Externa		
2.14	Usuario final	[171][172]	Objetivo de Delta T durante la calefacción de habitaciones en la zona adicional.	[155]=1: Si	[2.11]=0: Suelo radiante 3-10 °C, Paso: 0,5 °C <b>[171]=5</b> [2.11]=1: Convector de bomba de calor 3-10 °C, Paso: 0,5 °C <b>[171]=5</b> [2.11]=2: Radiador 10-20 °C, Paso: 0,5 °C <b>[172]=10</b>		
2.15	Usuario final	N/A	ENCENDIDO/APAGADO del control de temperatura de agua de salida en la zona adicional.	[155]=1: Si Y [057]=0: Agua de salida	<b>0: Desactivado</b> 1: Activado		
2.16	No	N/A	N/A	N/A	N/A		
2.17	Usuario final	[148]	Objetivo de Delta T en la zona adicional durante la refrigeración de habitaciones.	[155]=1: Si	3-10 °C Paso: 0,5 °C <b>5</b>		
2.18	Usuario final	N/A	Programa de cambio de temperatura en el objetivo de agua de salida dependiente del clima para la calefacción de habitaciones en la zona adicional.	[057]=0: Agua de salida Y [2.5]=1: Dependiente del clima	N/A		
2.19	Usuario final	N/A	Programa de cambio de temperatura en el objetivo de agua de salida dependiente del clima para la refrigeración de habitaciones en la zona adicional.	[057]=0: Agua de salida Y [2.7]=1: Dependiente del clima	N/A		
2.20	Instalador	[059]	Permitir cambio de temperatura en el objetivo de temperatura de agua de salida alrededor del punto de congelación en la zona adicional.	[155]=1: Si	<b>0: Ninguno</b> 1: Bajo estrecho 2: Bajo ancho 3: Alto estrecho 4: Alto ancho		
2.21	Usuario final	N/A	Nombre de la zona adicional.	[155]=1: Si	<b>Zona adicional</b>		
2.22	Usuario final	N/A	Cambio de temperatura en el objetivo de agua de salida dependiente del clima para la calefacción de habitaciones en la zona adicional.	[155]=1: Si Y [2.5]=1: Dependiente del clima	-10-10 °C Paso: 1 °C <b>0</b>		
2.23	Usuario final	N/A	Cambio de temperatura en el objetivo de agua de salida dependiente del clima para la refrigeración de habitaciones en la zona adicional.	[155]=1: Si Y [2.7]=1: Dependiente del clima	-10-10 °C Paso: 1 °C <b>0</b>		
2.24	No	N/A	N/A	N/A	N/A		
2.25	No	N/A	N/A	N/A	N/A		
2.26	No	N/A	N/A	N/A	N/A		
2.27	Usuario final	N/A	Activar el programa objetivo de temperatura de agua de salida sin curva dependiente del clima para la refrigeración de habitaciones en la zona adicional.	[057]=0: Agua de salida Y [155]=1: Si	<b>0: Modo manual</b> 1: Modo programa		
2.28	No	N/A	N/A	N/A	N/A		
2.29	No	N/A	N/A	N/A	N/A		
2.30	Usuario final	N/A	Objetivo de temperatura del agua de salida durante la calefacción de habitaciones en la zona adicional.	[155]=1: Si Y [2.5]=0: Absoluto	[061]-[060] °C Paso: 1 °C		

(\*1) \*4V\*\_(\*) \*9W\*\_

(\*3) EPB\*\_(\*) EPV\*\_(\*) EPSX\*\_(\*) EPSXB\*\_(\*)

(\*) \*SU\*

Tabla de ajustes de campo						Ajustes de instalador con desviación en relación con valor predeterminado	
Navegación	Tipo de ajuste	Código	Descripción del ajuste	Se aplica cuando	Rango / Paso / Valor predeterminado	Fecha	Valor
2.31	Usuario final	N/A	Activar cambio de temperatura en el objetivo de agua de salida dependiente del clima para la calefacción de habitaciones en la zona adicional.	[155]=1: Sí Y [2.5]=1: Dependiente del clima	0: <b>Modo manual</b> 1: Modo programa		
2.32	Usuario final	N/A	Activar cambio de temperatura en el objetivo de agua de salida dependiente del clima para la refrigeración de habitaciones en la zona adicional.	[155]=1: Sí Y [2.7]=1: Dependiente del clima	0: <b>Modo manual</b> 1: Modo programa		
2.33	Instalador	[147]	Permitir refrigeración de habitaciones en la zona adicional.	[155]=1: Sí	0: No 1: <b>Sí</b>		
2.34	No	N/A	N/A	N/A	N/A		
2.35	No	N/A	N/A	N/A	N/A		
2.36	Usuario final	N/A	Temperatura del agua de salida durante la refrigeración de habitaciones en la zona adicional.	[155]=1: Sí Y [2.7]=0: Absoluto	[063]-[062] °C Paso: 1 °C		
2.37	Instalador	[062]	Límite superior de objetivo de temperatura del agua de salida durante la refrigeración de habitaciones en la zona adicional.	[155]=1: Sí	[063]-22 °C Paso: 1 °C 22		
2.37	Instalador	[063]	Límite inferior de objetivo de temperatura del agua de salida durante la refrigeración de habitaciones en la zona adicional.	[155]=1: Sí	[(014)+4]-[062] Paso: 1 °C 7°C		
<b>3 Calefacción/refrigeración</b>							
3.1	Usuario final	N/A	Por debajo de esta temperatura exterior, la calefacción de habitaciones está permitida.	Siempre	14-35 °C Paso: 1 °C 20		
3.2	Usuario final	N/A	Modo de funcionamiento utilizado durante el control centralizado.	[155]=1: Sí O [041]=1: Ambiente externo O ([042]≠0 Contacto doble Y [180]≠1 Externo)	0: Calefacción 1: Refrigeración 2: <b>Automático</b>		
3.3	No	N/A	N/A	N/A	N/A		
3.4	Usuario final ava.	N/A	Activar la función antihielo de la habitación.	Siempre	0: Desactivado 1: <b>Activado</b>		
3.5	Usuario final	N/A	Programa del modo de funcionamiento.	[3.2]=2: Automático	N/A		
3.6	Instalador	[155]	Ajuste para indicar si hay presente una zona adicional.	Siempre	0: <b>No</b> 1: Sí		
3.7	Instalador	[018]	Se utiliza para calcular el sobreimpulso máximo en la temperatura del agua de salida durante la calefacción de habitaciones para el radiador y el convector de bomba de calor.	[1.11]≠0: Suelo radiante o [2.11]≠0: Suelo radiante	1-10 °C Paso: 0,5 °C 5		
3.7	Instalador	[017]	Se utiliza para calcular el sobreimpulso máximo en la temperatura del agua de salida durante la calefacción de habitaciones para la calefacción de suelo radiante.	[1.11]=0: Suelo radiante o [2.11]=0: Suelo radiante	1-7 °C Paso: 0,5 °C 3		
3.8	Instalador	[007]	Activar la función de promedio de temperatura exterior.	Siempre	0: <b>Sin promedio</b> 1: 12 horas 2: 24 horas 3: 48 horas 4: 72 horas		
3.9	Instalador	[004]	Valor para calcular el sobreimpulso máximo de la temperatura del agua de salida durante la refrigeración de habitaciones.	Siempre	0-10 °C Paso: 0,5 °C 5		
3.10	No	N/A	N/A	N/A	N/A		
3.11	Instalador	[014]	Límite inferior absoluto de objetivo de temperatura del agua de salida durante la refrigeración de habitaciones basado en la tolerancia de temperatura interna de la unidad Daikin Altherma.	Siempre	3-35 °C Paso: 0,5 °C 3		
3.12	Instalador	[015]	Límite superior absoluto de objetivo de temperatura del agua de salida durante la calefacción de habitaciones basado en la tolerancia de temperatura interna de la unidad Daikin Altherma.	Siempre	20-80 °C Paso: 1 °C 80		
3.13.1	Instalador	[008]	Ajuste para indicar si hay presente un recipiente de desconexión en el sistema hidráulico.	Siempre	0: <b>Sin desacoplar</b> 1: Desacoplado		
3.13.2	Instalador	[097]	Velocidad de la bomba externa cuando se solicita flujo en la zona adicional. Solo se aplica cuando se utilizan bombas de E/S o un kit de mezcla de campo.	Siempre	0-1, Paso: 0,01 1		
3.13.3	Instalador	[096]	Velocidad de la bomba externa cuando se solicita flujo en la zona principal. Solo se aplica cuando se utilizan bombas de E/S o un kit de mezcla de campo.	Siempre	0-1, Paso: 0,01 1		
3.13.4	Instalador	[176]	Tiempo de giro de válvula del kit de mezcla.	Siempre	20-300 segundos Paso: 1 segundo 125		
3.13.5	Instalador	[099]	Ajuste para indicar la presencia de un kit de mezcla en el sistema hidráulico.	Siempre	0: <b>No</b> 1: Sí		
3.14	Instalador	[158]	Termostato ambiente presente.	Siempre	0: <b>No</b> 1: Sí		
3.15	Instalador	[016]	Tiempo mínimo durante el que la bomba de calor se mantendrá encendida después de iniciar el funcionamiento.	Siempre	480-1800 segundos Paso: 1 segundo 540		
3.16	Usuario final	N/A	Por debajo de esta temperatura exterior, la refrigeración de habitaciones está permitida.	Siempre	10-35 °C Paso: 1 °C 18		

(\*1) \*4V\*\_(\*) \*9W\*\_

(\*3) EPB\*\_(\*) EPV\*\_(\*) EPSX\*\_(\*) EPSXB\*\_-

(\*7) \*SU\*

Tabla de ajustes de campo						Ajustes de instalador con desviación en relación con valor predeterminado	
Navegación	Tipo de ajuste	Código	Descripción del ajuste	Se aplica cuando	Rango / Paso / Valor predeterminado	Fecha	Valor
<b>4 Agua caliente sanitaria</b>							
4.1	Usuario final	N/A	ENCENDIDO/APAGADO del funcionamiento del agua caliente sanitaria/el calentamiento individual se activa.	(*3) [080]=1: Termistor individual o (*4) o (*5)	<b>0: Desactivado</b> 1: Activado		
4.2	No	N/A	N/A	N/A	N/A		
4.3	Usuario final	N/A	Punto de consigna objetivo del agua caliente sanitaria para calentamiento manual.	(*3) [080]=1: Termistor individual o (*4) o (*5)	20-[153] °C Paso: 0,5 <b>60</b>		
4.4	Usuario final	N/A	Punto de consigna objetivo del agua caliente sanitaria para calentamiento potente.	(*3) [080]=1: Termistor individual o (*4) o (*5)	20-[153] °C Paso: 0,5 <b>60</b>		
4.5	Usuario final	N/A	Recalentar objetivo de temperatura del depósito de agua caliente sanitaria depósito modo programado + recalentar o modo recalentar.	[4.7]=0: Recalentar o [4.7]=1: Programar y recalentar	(*3)(*4) 20-[153] °C Paso: 0,5 <b>45</b> (*5) 20-[153] °C Paso: 0,5 <b>48</b>		
4.6	Usuario final	N/A	Programa de calentamiento individual del agua caliente sanitaria.	(*3) [080]=1: Termistor individual Y [4.7]≠0: Recalentar o (*4) Y [4.7]≠0: Recalentar	N/A		
4.7	Usuario final	N/A	Ajuste de modo de calentamiento del agua caliente sanitaria.	(*3) Y [080]=1: Termistor individual O (*4)	<b>0: Recalentar</b> 1: Programar y recalentar 2: Programado		
4.8	No	N/A	N/A	N/A	N/A		
4.9	No	N/A	N/A	N/A	N/A		
4.10	Instalador	[074]	Tiempo máximo durante el que la temperatura del depósito debe ser superior a la temperatura del depósito objetivo de desinfección antes de que la desinfección se complete con éxito.	(*3) [080]=1: Termistor individual	(*3) 300-3600 segundos Paso: 1 segundo <b>3600</b> (*4)(*5) 2400-3600 segundos Paso: 1 segundo <b>2400</b>		
4.10	Instalador	[151]	Hora de inicio de la operación de desinfección. Esto debe establecerse como número de minutos contando desde 00:00 (en minutos).	(*3) [080]=1: Termistor individual o (*4) o (*5)	0-1439 minutos Paso: 1 minuto <b>60</b>		
4.10	Instalador	[152]	Activar la operación de desinfección para que se ejecute a diario.	(*3) [080]=1: Termistor individual o (*4) o (*5)	<b>0: Desactivado</b> 1: Activado		
4.10	Instalador	[150]	Día de desinfección del depósito de agua caliente sanitaria (cuando no se seleccionan todos los días).	(*3) [080]=1: Termistor individual o (*4) o (*5)	1-7 Paso: 1 <b>5</b>		
4.10	Instalador	[073]	Temperatura objetivo de desinfección del depósito de agua caliente sanitaria.	(*3) [080]=1: Termistor individual o (*4) o (*5)	(*3) 55-[153] °C Paso: 0,5 °C 60 (*4)(*5) 60-[153] °C Paso: 0,5 °C 60		

Tabla de ajustes de campo						Ajustes de instalador con desviación en relación con valor predeterminado	
Navegación	Tipo de ajuste	Código	Descripción del ajuste	Se aplica cuando	Rango / Paso / Valor predeterminado	Fecha	Valor
4.11	Instalador	[153]	Punto de consigna máximo permitido del depósito de agua caliente sanitaria.	(*3) [080]=1: Termistor individual o (*4) Y (*5)	(*3) [080]=1: Termistor individual Y [098]=0: EKHWS/E 150 l / 1: EKHWS/E 180 l / 6: Serpentin pequeño de terceros 40~60 °C Paso: 0,5 °C <b>60</b> (*3) [080]=1: Termistor individual Y [098]=5: EKHWP/HYC con resistencia de refuerzo 40~80 °C, Paso: 0,5 °C <b>75</b> (*3) [080]=1: Termistor individual Y [098]=2: EKHWS/E 200 l / 3: EKHWS/E 250 l / 4: EKHWS/E 300 l / 7: Serpentin grande de terceros 40~75 °C Paso: 0,5 °C <b>75</b> (*4) 40~65 °C, Paso: 0,5 °C <b>65</b> (*5) 40~75 °C Paso: 0,5 °C <b>75°C</b> (*7) 40~60 °C Paso: 0,5 °C <b>60°C</b>		
4.12.1	Usuario final	N/A	Histéresis de recalentamiento de agua caliente sanitaria para pérdidas de calor.	(*3) [080]=1: Termistor individual Y [4.7]#2: Programado o (*4) Y [4.7]#2: Programado o (*5)	1~40 °C Paso: 0,5 °C <b>6</b>		
4.13	Instalador	[149]	Ajuste para elegir la función de la bomba de agua caliente sanitaria externa.	(*3) [080]=1: Termistor individual o (*4) o (*5)	<b>0: Ninguno</b> 1: Agua caliente instantánea 2: Desinfección 3: Ambos		
4.14.1	Instalador	[173]	Selección de capacidad térmica de la resistencia de refuerzo.	(*3) [080]=1: Termistor individual	1~4 kW Paso: 0,01 kW <b>3</b>		
4.14.2	No	N/A	N/A	N/A	N/A		
4.14.3	No	N/A	N/A	N/A	N/A		
4.14.4	Instalador	[064]	Compensación añadida en la temperatura del depósito objetivo predeterminada en caso de que la resistencia de refuerzo sea la única fuente de calor disponible durante el calentamiento del depósito.	(*3) [080]=1: Termistor individual	0~20 °C Paso: 0,5 <b>5</b>		
4.15	No	N/A	N/A	N/A	N/A		
4.16	Usuario final	N/A	Se permite una fuente de calor adicional para calentar el depósito cuando la bomba de calor está funcionando en calefacción/refrigeración de habitaciones.	(*3) [080]=1: Termistor individual o [078]=1: Si	<b>0: Desactivado</b> 1: Activado		
4.17	Usuario final	N/A	Se permite inmediatamente una fuente de calor adicional para que asista a la bomba de calor durante el calentamiento del depósito.	(*3) [080]=1: Termistor individual o (*4) o (*5)	<b>0: Desactivado</b> 1: Activado		
4.18	Instalador	[072]	Activar la función de desinfección.	(*3) [080]=1: Termistor individual o (*4) o (*5)	(*3) <b>1: ACTIVADO</b> (*4) <b>1: ACTIVADO</b> (*5) <b>0: DESACTIVADO</b>		
4.19	Usuario final ava.	N/A	Temperatura de activación del recalentamiento del depósito de agua caliente sanitaria para garantizar que hay suficiente energía en el depósito. Este ajuste está optimizado para que haya suficiente confort.	(*3) [080]=1: Termistor individual Y [4.7]#2: Programado o (*4) Y [4.7]#2: Programado o (*5) Y [4.7]#2: Programado	(*3) 10~85 °C Paso: 0,5 <b>38</b> (*4) 10~85 °C Paso: 0,5 <b>38</b> (*5) 10~85 °C Paso: 0,5 <b>40</b>		
4.20	Instalador	[070]	Temporizador de retardo de la activación de la fuente de calor adicional cuando la bomba de calor es la fuente principal durante la operación de calentamiento del depósito.	(*3) [080]=1: Termistor individual o (*4) o (*5)	(*3) 0~10800 segundos Paso: 300 segundos <b>1200</b> (*4) 0~10800 segundos Paso: 300 segundos <b>10800</b> (*5) 0~10800 segundos Paso: 300 segundos <b>1200</b>		
4.21	No	N/A	N/A	N/A	N/A		
4.22	No	N/A	N/A	N/A	N/A		

(\*1) \*4V\*\_(\*) \*9W\*\_

(\*3) EPB\*\_(\*) EPV\*\_(\*) EPSX\*\_(\*) EPSXB\*\_(\*)

(\*7) \*SU\*

Tabla de ajustes de campo						Ajustes de instalador con desviación en relación con valor predeterminado	
Navegación	Tipo de ajuste	Código	Descripción del ajuste	Se aplica cuando	Rango / Paso / Valor predeterminado	Fecha	Valor
4.23	Instalador	[064]	Compensación añadida en la temperatura del depósito objetivo predeterminada en caso de que la resistencia de refuerzo sea la única fuente de calor disponible durante el calentamiento del depósito.	(*3) [080]=1: Termistor individual o [078]=1: Sí	0-20 °C Paso: 0,5 <b>5</b>		
4.24	Usuario final	N/A	Activar punto de consigna de recalentamiento del agua caliente sanitaria para que cambie según un programa.	(*5)	<b>0: Desactivado</b> 1: Activado		
4.25	Usuario final	N/A	Programa de recalentamiento.	(*5)	20-[153] °C Paso: 0,5 <b>45</b>		
4.26	Usuario final	N/A	Programa de la bomba de agua caliente sanitaria.	(*3) [080]=1: Termistor individual Y [149]=1 o 3: Agua caliente instantánea o ambos o (*4) [149]=1 o 3: Agua caliente instantánea o ambos o (*5) [149]=1 o 3: Agua caliente instantánea o ambos	N/A		
<b>5 Ajustes</b>							
5.1	Instalador	N/A	Iniciar desescarche forzado.	Siempre	N/A		
5.2	Usuario final	N/A	Usuario de modo silencioso.	Siempre	<b>0: Desactivado</b> 1: Auto 2: Manual		
5.2.1	Usuario final	N/A	Usuario de nivel silencioso.	Siempre	<b>0: Desactivado</b> <b>1: Silencioso</b> 2: Más silencioso 3: El más silencioso		
5.2.2	Usuario final ava.	N/A	Programa del nivel silencioso para el usuario.	Siempre	N/A		
5.2.9	Instalador	[138]	Anulación por parte del instalador del tiempo definido por el usuario para cambiar entre Noche y Día en el modo silencioso.	Siempre	0-1439 minutos Paso: 1 minuto <b>360</b>		
5.2.10	Instalador	[136]	Anulación por parte del instalador del nivel silencioso definido por el usuario durante el periodo "diurno".	Siempre	<b>0: Desactivado</b> 1: Silencioso 2: Más silencioso 3: El más silencioso		
5.2.11	Instalador	[139]	Anulación por parte del instalador del tiempo definido por el usuario para cambiar entre Día y Noche en el modo silencioso.	Siempre	0-1439 minutos Paso: 1 minuto <b>1320</b>		
5.2.12	Instalador	[137]	Anulación por parte del instalador del nivel silencioso definido por el usuario durante el periodo "nocturno".	Siempre	<b>0: Desactivado</b> 1: Silencioso 2: Más silencioso 3: El más silencioso		
5.3	Usuario final	N/A	Fecha/Hora.	Siempre	N/A		
5.3	Usuario final	N/A	Horario de verano.	Siempre	<b>0: Desactivado</b> <b>1: Activada</b>		
5.3	Usuario final	N/A	Tipo de reloj.	Siempre	<b>0: 12 h</b> <b>1: 24 h</b>		
5.4	Usuario final	N/A	Navegación.	Siempre	<b>0: Desactivado</b> 1: Activado		
5.5	Instalador	[083]	Ajuste para elegir el tipo de conexión a la red de la bomba de calor.	Siempre	<b>0: Monofásica</b> <b>1: Trifásica estrella</b> 2: Trifásica delta		
5.5	Instalador	[154]	Ajuste para indicar si el fusible de la resistencia de apoyo del armario eléctrico es superior a 10 A.	(*3) [083]= 1: Trifásica estrella o (*4) [083]= 1: Trifásica estrella	<b>0: No</b> <b>1: Sí</b>		
5.5	Instalador	[092]	Capacidad máxima de la resistencia de apoyo.	Siempre	(*2)/(*5) [083]=0: 2-6 kW: Paso: 1 kW <b>6</b> [083]=2 2-4 kW: Paso: 1 kW <b>4</b> [083]=1 y [154]=0 2-4 kW: Paso: 1 kW <b>4</b> [083]=1 y [154]=1 2-9 kW: Paso: 1 kW <b>9</b> (*1) 2-4,5 kW: Paso: 0,5 kW <b>4.5</b>		
5.6.1	Usuario final ava.	N/A	Ajuste para activar la lógica de equilibrio (falta de capacidad).	Siempre	<b>0: Nunca</b> 1: Siempre <b>2: Por debajo del equilibrio</b>		
5.6.2	Usuario final ava.	N/A	Umbral de temperatura exterior para permitir una posible falta de capacidad. Por debajo de esta temperatura exterior, la falta de capacidad será posible.	Siempre	-15-35 °C Paso: 1 °C <b>0</b>		
5.7	Instalador	N/A	Visión general de los ajustes de campo.	Siempre	N/A		
5.8	No	N/A	N/A	N/A	N/A		

Tabla de ajustes de campo						Ajustes de instalador con desviación en relación con valor predeterminado	
Navegación	Tipo de ajuste	Código	Descripción del ajuste	Se aplica cuando	Rango / Paso / Valor predeterminado	Fecha	Valor
5.9	Usuario final	N/A	País.	Siempre	0: Albania / 1: Austria 2: <b>Bélgica</b> / 3: Bosnia 4: Bulgaria / 5: Croacia 6: Chipre / 7: República Checa 8: Dinamarca / 9: Estonia 10: Finlandia / 11: Francia 12: Alemania / 13: Grecia 14: Hungría / 15: Islandia 16: Irlanda / 17: Turquía 18: Italia / 19: Letonia 20: Liechtenstein / 21: Lituania 22: Luxemburgo / 23: Macedonia 24: Malta / 25: Moldavia 26: Montenegro / 27: Países Bajos 28: Noruega / 29: Polonia 30: Portugal / 31: Rumanía 32: Serbia / 33: Eslovaquia 34: Eslovenia / 35: España 36: Suecia / 37: Reino Unido 38: Suiza		
5.9	Usuario final	N/A	Idioma.	Siempre	0: Albanés / 1: Bielorruso 2: Bosnio / 3: Búlgaro 4: Croata / 5: Checo 6: Danés / 7: Neerlandés 8: <b>Inglés</b> / 9: Estonio 10: Finlandés / 11: Francés 12: Alemán / 13: Griego 14: Húngaro / 15: Italiano 16: Letón / 17: Lituano 18: Macedonio / 19: Noruego 20: Polaco / 21: Portugués 22: Rumano / 23: Ruso 24: Serbio / 25: Eslovaco 26: Esloveno / 27: Español 28: Sueco / 29: Turco 30: Ucraniano		
5.10	No	N/A	N/A	N/A	N/A		
5.11	Instalador	N/A	Activador para restablecer las horas de funcionamiento del ventilador.	Siempre	N/A		
5.12	Usuario final	N/A	Distribución del teclado.	Siempre	0: <b>QWERTY</b> 1: AZERTY		
5.13	Usuario final	N/A	Ajuste de usuario para activar ajustes más avanzados.	Siempre	0: <b>No</b> 1: Sí		
5.14.1	Instalador	[012]	Define si la capacidad de la caldera del depósito instalada es suficiente para cubrir toda la carga de la vivienda. Si es así, puede convertirse en la fuente de calor principal.	[078]=1: Sí	0: Desactivado 1: <b>Activado</b>		
5.14.2	Instalador	[023]	El límite de temperatura exterior superior del punto de cambio de bomba de calor a caldera de depósito/bivalente.	[093]=1: Sí [078]=1: Sí	máx.([024]+2; -25)-25 °C Paso: 1 °C <b>5</b>		
5.14.2	Instalador	[024]	El límite de temperatura exterior inferior del punto de cambio de bomba de calor a caldera de depósito/bivalente.	[093]=1: Sí [078]=1: Sí	-25-25 °C Paso: 1 °C <b>0</b>		
5.14.4	Instalador	[021]	Histéresis en la temperatura exterior para el cambio de bomba de calor a caldera de depósito/bivalente.	[093]=1: Sí [078]=1: Sí	2-10 °C Paso: 1 °C <b>3</b>		
5.14.6	Instalador	[025]	Tiempo mínimo en el que la bomba de la caldera bivalente en calefacción de habitaciones permanece encendida después de que la solicitud haya desaparecido.	[093] =1: Sí	0-1500 segundos Paso: 1 segundo <b>600</b>		
5.15	No	N/A	N/A	N/A	N/A		
5.16	No	N/A	N/A	N/A	N/A		
5.17	Usuario final	N/A	Brillo de la pantalla.	Siempre	30-100% Paso: 1% <b>70</b>		
5.18	Instalador	N/A	Activador (software) para reiniciar la unidad interior.	Siempre	N/A		
5.19	Instalador	[196]	Selección de válvula de desvío.	(*4)	1: Perfil YJS 1 2: Perfil Danfoss 1		
5.20	No	N/A	N/A	N/A	N/A		
5.21.1	Usuario final	N/A	Activar respaldo del depósito durante el desescarhe para compensar la demanda de calefacción de habitaciones.	(*5)	0: <b>Desactivado</b> 1: Optimizada 2: Continuo		
5.21.2	Instalador	[002]	Activar el depósito de agua caliente sanitaria para que se caliente proactivamente y permitir el desescarhe del depósito.	[078]=1: Sí	0: <b>Desactivado</b> 1: Activado		
5.21.3	Usuario final	N/A	Permitir que el depósito de agua caliente sanitaria respalde la calefacción de habitaciones añadiendo capacidad al circuito de calefacción de habitaciones.	(*5)	0: <b>Desactivado</b> 1: Activado		
5.21.4	Instalador	[188]	Ajuste de instalador general para limitar el apoyo de la caldera del depósito.	[078]=1: Sí	4-35 kW: Paso: 1 kW <b>10</b>		
5.21.5	Instalador	[184]	Ajuste para activar la función de energía libre del depósito.	(*5)	0: <b>Desactivado</b> 1: Activado		
5.21.6	Instalador	[187]	Ajuste de instalador general para limitar el apoyo del depósito durante la función de energía libre.	[185]=1: Sí	2-35 kW Paso: 1 kW <b>10</b>		
5.21.7	Instalador	[182]	Ajuste para permitir el uso de la energía libre como fuente principal para la calefacción de habitaciones.	[184]=1: Sí	0: Siempre 1: Por encima de ambiente 2: <b>Nunca</b>		
5.21.8	Instalador	[183]	Temperatura ambiente que permite utilizar la energía sobrante del depósito para la calefacción de habitaciones.	(*5)	-28-35 °C Paso: 0,5 °C <b>8</b>		

(\*1) \*4V\*\_\*2) \*9W\*\_

(\*3) EPB\*\_\*4) EPV\*\_\*5) EPSX\*\_\*6) EPSXB\*\_

(\*7) \*SU\*

Tabla de ajustes de campo						Ajustes de instalador con desviación en relación con valor predeterminado	
Navegación	Tipo de ajuste	Código	Descripción del ajuste	Se aplica cuando	Rango / Paso / Valor predeterminado	Fecha	Valor
5.21.9	Instalador	[185]	El sistema solar está instalado en el depósito.	(*5)	<b>0: Desactivado</b> 1: Activado		
5.21.10	Instalador	[186]	El sistema solar instalado tiene prioridad sobre otras fuentes de calor.	[185]=1: Sí	<b>0: Desactivado</b> 1: Activado		
5.22	Instalador	[175]	Compensación en el sensor externo de temperatura exterior.	[13]=1: Sensor externo exterior	-5-5 °C Paso: 0,5 °C <b>0</b>		
5.23	Usuario final	N/A	Selección de modo de emergencia.	Siempre	0: Manual 1: Auto 2: Calefacción de habitaciones auto. reducida + ACS activada <b>3: Calefacción de habitaciones auto. reducida + ACS desactivada</b> 4: Calefacción de habitaciones auto. normal + ACS desactivada		
5.24	No	N/A	N/A	N/A	N/A		
5.25	No	N/A	N/A	N/A	N/A		
5.26	Usuario final	N/A	Temporizador de inactividad de la pantalla.	Siempre	<b>0: No</b> 1: Sí		
5.27.1	Usuario final	N/A	Activar el modo vacaciones.	Siempre	<b>0: No</b> 1: Sí		
5.27.2	Usuario final	N/A	Periodo vacaciones.	Siempre	N/A		
5.28.1	Instalador	[140]	Activar la función de prioridad de calefacción de habitaciones.	(*3) [080]=1: Termistor individual o (*4) o (*5)	<b>0: No</b> 1: Sí		
5.28.2	Instalador	[019]	Por debajo de esta temperatura exterior, la función de prioridad de calefacción de habitaciones se activa (si está habilitada).	(*3) [080]=1: Termistor individual o (*4) o (*5)	-15-35 °C Paso: 1 °C <b>0</b>		
5.28.2	Instalador	[020]	Temperatura exterior a la que el temporizador de la refrigeración de habitaciones está en su valor máximo.	(*3) [080]=1: Termistor individual o (*4) o (*5)	20-50 °C Paso: 1 °C <b>35</b>		
5.28.3	Instalador	[131]	Tiempo durante el que la bomba de calor se reserva para calefacción de habitaciones durante el equilibrado. Equilibrado = solicitudes simultáneas para calefacción de habitaciones y calentamiento del depósito.	(*3) [080]=1: Termistor individual o (*4) o (*5)	1800-36000 segundos Paso: 60 segundos <b>3600</b>		
5.28.4	Instalador	[132]	Tiempo durante el que la bomba de calor se reserva para refrigeración de habitaciones durante el equilibrado. Equilibrado = solicitudes simultáneas para refrigeración de habitaciones y calentamiento del depósito.	(*3) [080]=1: Termistor individual o (*4) o (*5)	1800-36000 segundos Paso: 60 segundos <b>3600</b>		
5.28.5	Instalador	[133]	Tiempo durante el que la bomba de calor se reserva para el calentamiento del depósito durante el equilibrado (límite inferior). Equilibrado = solicitudes simultáneas para calefacción/refrigeración de habitaciones y calentamiento del depósito.	(*3) [080]=1: Termistor individual o (*4) o (*5)	900-18000 segundos Paso: 60 segundos <b>2700</b>		
5.28.5	Instalador	[134]	Tiempo durante el que la bomba de calor se reserva para el calentamiento del depósito durante el equilibrado (límite superior). Equilibrado = solicitudes simultáneas para calefacción/refrigeración de habitaciones y calentamiento del depósito.	(*3) [080]=1: Termistor individual o (*4) o (*5)	900-18000 segundos Paso: 60 segundos <b>7500</b>		
5.29	Instalador	N/A	Modo de recuperación de refrigerante.	Siempre	N/A		
5.30	Usuario final	N/A	Reconocimiento de una emergencia.	Solo en caso de una solicitud de emergencia	N/A		
5.31	No	N/A	N/A	N/A	N/A		
5.32	Instalador	[078]	Ajuste para indicar si hay un depósito presente y si se puede activar.	(*6) y [093]=0: No	<b>0: No</b> 1: Sí		
5.33	No	N/A	N/A	N/A	N/A		
5.34	No	N/A	N/A	N/A	N/A		
5.35	No	N/A	N/A	N/A	N/A		
5.36	Instalador	[005]	Ajuste de modo de prevención de congelación de tubería de agua.	Siempre	<b>0: Desactivado</b> <b>1: Continuo</b> 2: Intermitente		
5.37	Instalador	[093]	El kit de caldera adicional para la calefacción de habitaciones está instalado y listo para funcionar.	[078]=0: No	<b>0: No</b> 1: Sí		
<b>7 Modo mantenimiento</b>							
7.7.1	Instalador	[030]	Objetivo de Delta T durante la prueba de funcionamiento de la calefacción de habitaciones.	Siempre	2-20 °C Paso: 0,5 °C <b>5</b>		
7.7.2	Instalador	[031]	Objetivo de temperatura del agua de salida durante la prueba de funcionamiento de la calefacción de habitaciones.	Siempre	5-71 °C Paso: 1 °C <b>35</b>		
7.7.3	Instalador	[032]	Temperatura ambiente objetivo sobrescrita utilizada durante la prueba de funcionamiento de la calefacción de habitaciones.	Siempre	5-30 °C Paso: 0,5 °C <b>20</b>		

(\*1) \*4V\* (\*2) \*9W\* \_

(\*3) EPB\* (\*4) EPV\* (\*5) EPSX\* (\*6) EPSXB\* \_

(\*7) \*SU\*

Tabla de ajustes de campo						Ajustes de instalador con desviación en relación con valor predeterminado	
Navegación	Tipo de ajuste	Código	Descripción del ajuste	Se aplica cuando	Rango / Paso / Valor predeterminado	Fecha	Valor
7.7.4	Instalador	[033]	Objetivo de Delta T durante la prueba de funcionamiento de la refrigeración de habitaciones.	Siempre	2-10 °C Paso: 0,5 °C <b>5</b>		
7.7.5	Instalador	[034]	Objetivo de temperatura del agua de salida durante la prueba de funcionamiento de la refrigeración de habitaciones.	Siempre	5-30 °C Paso: 1 °C <b>15</b>		
7.7.6	Instalador	[035]	Temperatura ambiente sobreescribita utilizada durante la prueba de funcionamiento de la refrigeración de habitaciones.	Siempre	5-30 °C Paso: 0,5 °C <b>20</b>		
7.7.7	Instalador	[077]	Temperatura objetivo del depósito durante la prueba de funcionamiento de calentamiento del depósito.	Siempre	20-85 °C Paso: 0,5 °C <b>50</b>		
7.7.8	Instalador	[094]	Objetivo PWM de la bomba (bajo). Solo se utiliza durante la prueba de funcionamiento del actuador y la prueba de purga de aire.	Siempre	0,1-1 Paso: 0,1 <b>1</b>		
7.7.8	Instalador	[095]	Objetivo PWM de la bomba (alto). Solo se utiliza durante la prueba de funcionamiento del actuador y la prueba de purga de aire.	Siempre	0,1-1 Paso: 0,1 <b>0,5</b>		
7.7.9	Instalador	[145]	Objetivo de temperatura del depósito durante la prueba de funcionamiento de la resistencia de refuerzo.	(*3) [080]=1: Termistor individual	25-60 °C Paso: 0,5 °C <b>50</b>		
<b>8 Conectividad</b>							
8.1	Usuario final	N/A	Si el DHCP está desactivado, se puede modificar la configuración IP.	Siempre	N/A		
8.2.1 - 8.2.12	No	N/A	Visión general del estado de conexión de los periféricos conectados.	Siempre	En función del componente.		
8.3.1	Usuario final	N/A	Ajuste de Gateway inalámbrica (mochila WLAN) presente.	Siempre	<b>0: No</b> 1: Sí		
8.3.2	Usuario final	N/A	Activar modo AP para conectar la mochila WLAN a la red doméstica local.	[8.2.9]=1: Conectado (Se debe conectar la mochila DX WLAN a la unidad)	<b>0: Desactivar</b> 1: Activar 2: En curso		
8.3.3	Usuario final	N/A	Activador para reiniciar Gateway inalámbrica.	[8.2.9]=1: Conectado (Se debe conectar la mochila DX WLAN a la unidad)	<b>0: Mantener</b> 1: Reiniciar		
8.3.4	Usuario final	N/A	Activar la función WPS de la Gateway inalámbrica.	[8.2.9]=1: Conectado (Se debe conectar la mochila DX WLAN a la unidad)	<b>0: Desactivar</b> 1: Activar 2: En curso		
8.3.5	No	N/A	N/A	N/A	N/A		
8.3.7	Usuario final	N/A	Activador para reiniciar la mochila WLAN a los ajustes de fábrica por defecto (todos los datos de red se olvidan).	[8.2.9]=1: Conectado (Se debe conectar la mochila DX WLAN a la unidad) Y DX WLAN cuenta con firmware reciente para ser compatible con esta función.	<b>0: Mantener</b> 1: Reiniciar		
8.4.1	Usuario final	N/A	Dirección IP asignada actualmente.	Siempre	N/A		
8.4.2	Usuario final	N/A	Máscara de subred asignada actualmente.	Siempre	N/A		
8.4.3	Usuario final	N/A	Dirección Gateway por defecto asignada actualmente.	Siempre	N/A		
8.4.4	Usuario final	N/A	Dirección DNS 1 asignada actualmente.	Siempre	N/A		
8.4.5	Usuario final	N/A	Dirección DNS 2 asignada actualmente.	Siempre	N/A		
8.4.6	Usuario final	N/A	Dirección LAN MAC/UEI de la unidad.	Siempre	N/A		
8.5.1	Usuario final	N/A	Activar Daikin Home Controls.	Siempre	<b>0: Desactivado</b> 1: Activado		
8.5.2	Usuario final	N/A	Ajuste de deshumidificador presente (después de instalarse).	Siempre	<b>0: Desactivado</b> 1: Activado		
8.5.3	Usuario final	N/A	Ajuste de sensor de condensación presente (después de instalarse).	[8.5.2]=1: Activado	<b>0: No</b> 1: Normalmente abierto 2: Normalmente cerrado		
8.5.4	Usuario final	N/A	Límite de humedad.	[8.5.2]=1: Activado	40-80% Paso: 1% <b>55</b>		
8.5.5	Usuario final	N/A	Límite de humedad cuando el sensor de condensación no está instalado.	[8.5.2]=1: Activado Y [8.5.3]=0 : No	41-80% Paso: 1% <b>70</b>		
8.6	No	N/A	Extracción segura del USB después de desconectarlo.	Hay uno o más USB activos en uso.	<b>0: No</b> 1: Sí		
8.7	Usuario final	N/A	Activar Modbus TCP/IP no TLS (puerto 502).	Siempre	<b>0: No</b> 1: Sí		
8.8	Usuario final	N/A	Activar Modbus TCP/IP TLS (puerto 802).	Siempre	<b>0: No</b> 1: Sí		
8.9	No	N/A	Eliminar la interfaz de conexión actual (WLAN/LAN) de la nube.	[8.11]= 1: WLAN O [8.11]=2: LAN	N/A		
8.10	No	N/A	Conectar unidad a la nube.	WLAN o LAN todavía sin conectar.	N/A		
8.11	Instalador	N/A	Seleccionar tipo de conexión a la nube.	Siempre	0: Ninguno <b>1: WLAN</b> 2: LAN		
<b>9 Energía</b>							
9.1	Usuario final ava.	N/A	Precio fijo de la electricidad elegido por el usuario cuando el precio de la electricidad no cambia a través de un programa horario.	[9.3]=0: Desactivado	1-5000 céntimos de euro/kWh Paso: 1 céntimo <b>15</b>		
9.2	Usuario final ava.	N/A	Tarifa eléctrica de referencia.	[9.3]=1: Activado	1-5000 céntimos de euro/kWh Paso: 1 céntimo <b>5</b>		
9.3	Usuario final ava.	N/A	Activar la tarifa eléctrica para cambiar según un programa horario.	[093]=1: Si o [078]=1: Si	<b>0: Desactivado</b> 1: Activado		
9.4	Usuario final ava.	N/A	Programa horario de la tarifa eléctrica.	[9.3]=1: Activado	N/A		

(\*1) \*4V\*\_(\*) \*9W\*\_

(\*3) EPB\*\_(\*) EPV\*\_(\*) EPSX\*\_(\*) EPSXB\*\_

(\*7) \*SU\*

Tabla de ajustes de campo						Ajustes de instalador con desviación en relación con valor predeterminado	
Navegación	Tipo de ajuste	Código	Descripción del ajuste	Se aplica cuando	Rango / Paso / Valor predeterminado	Fecha	Valor
9.5	Usuario final ava.	N/A	Precio del combustible fósil.	[093]=1: Si o [078]=1: Si	1-5000 céntimos de euro/kWh Paso: 1 céntimo <b>10</b>		
9.6	No	N/A	N/A	N/A	N/A		
9.7	No	N/A	N/A	N/A	N/A		
9.8	No	N/A	N/A	N/A	N/A		
9.9	No	N/A	Nota legal.	N/A	N/A		
9.10	No	N/A	N/A	N/A	N/A		
9.11	Instalador	[026]	Eficiencia de la caldera.	[093]=1: Si o [078]=1: Si	0,1-1 Paso: 0,01 <b>0,9</b>		
9.12	Instalador	[141]	El COP objetivo utilizado en el cálculo de eficiencia de la caldera del depósito.	[093]=1: Si o [078]=1: Si	0-6 Paso: 0,1 <b>2.5</b>		
9.13	Usuario final ava.	N/A	Activar el punto de cambio entre bomba de calor y funcionamiento bivalente según el cálculo del COP y teniendo en cuenta el precio actual de la energía.	[093]=1: Si o [078]=1: Si	<b>0: No</b> 1: Si		
9.14.1	Instalador	[040]	Ajuste de modo de respuesta de demanda.	Siempre	<b>0: Ninguno</b> 1: Tarifa de la bomba de calor 2: Contactos preparados para red eléctrica inteligente 3: Contacto para contador inteligente		
9.14.1	Instalador	[179]	Ajuste para determinar cuál es la fuente para el ajuste de modo de respuesta a demanda.	[040]=2: Contactos preparados para red eléctrica inteligente	<b>0: Hardware</b> 1: Externa		
9.14.2	Instalador	[037]	Ajuste para permitir que otra fuente de calor releve la calefacción de habitaciones durante el modo de respuesta de demanda = apagado forzado.	[040]=1: Tarifa de la bomba de calor o [040]=2: Contactos preparados para red eléctrica inteligente	<b>0: Sin relevo</b> 1: Relevo de combustible fósil ([093]=1: Si o [078]=1: Si) 2: Relevo de la resistencia		
9.14.3	Instalador	[071]	Ajuste para permitir que otra fuente de calor releve la operación de calentamiento del depósito durante el modo de respuesta de demanda = apagado forzado.	[040]=1: Tarifa de la bomba de calor o [040]=2: Contactos preparados para red eléctrica inteligente	<b>0: Sin relevo</b> 1: Relevo de combustible fósil ([093]=1: Si) 2: Relevo de la resistencia 3: Solo relevo de la resistencia de refuerzo (*3)		
9.14.4	Instalador	[036]	El almacenamiento está permitido durante la calefacción de habitaciones.	[040]=2: Contactos preparados para red eléctrica inteligente	0: Desactivado 1: <b>Activado</b>		
9.14.5	Instalador	[038]	Las fuentes de calor eléctricas pueden funcionar durante el almacenamiento para la calefacción de habitaciones.	[040]=2: Contactos preparados para red eléctrica inteligente	0: No 1: <b>Si</b>		
9.14.6	Instalador	[039]	Las fuentes de calor eléctricas pueden funcionar durante el almacenamiento para el depósito.	[040]=2: Contactos preparados para red eléctrica inteligente	0: No 1: <b>Si</b>		
9.14.7	Instalador	[135]	Límite de potencia aplicable durante la respuesta de demanda del contacto del contador inteligente.	[040]=3: Contacto del contador inteligente	2-20 kW Paso: 0,1 kW <b>4.2</b>		
9.15.1	Instalador	N/A	Activar límite legal.	[5.9]=36: Suecia	<b>0: Desactivado</b> 1: Activado		
9.15.2	Instalador	[190]	Límite legal.	[5.9]=36: Suecia	Dependiente de tipo de unidad exterior ~30 kW paso: 0,1 kW <b>30</b>		
9.15.3	Instalador	[189]	Límite del sistema.	Siempre	Dependiente de tipo de unidad exterior ~30 kW paso: 0,1 kW <b>30</b>		
9.15.4	Instalador	[191]	Límite de fusibles de unidad exterior.	Dependiente de tipo de unidad exterior.	Dependiente de tipo de unidad exterior ~63 A paso: 1 A <b>50</b>		
10 Asistente de configuración							
10.1	Usuario final	N/A	País.	Siempre	0: Albania / 1: Austria <b>2: Bélgica</b> / 3: Bosnia 4: Bulgaria / 5: Croacia 6: Chipre / 7: República Checa 8: Dinamarca / 9: Estonia 10: Finlandia / 11: Francia 12: Alemania / 13: Grecia 14: Hungría / 15: Islandia 16: Irlanda / 17: Turquía 18: Italia / 19: Letonia 20: Liechtenstein / 21: Lituania 22: Luxemburgo / 23: Macedonia 24: Malta / 25: Moldavia 26: Montenegro / 27: Países Bajos 28: Noruega / 29: Polonia 30: Portugal / 31: Rumanía 32: Serbia / 33: Eslovaquia 34: Eslovenia / 35: España 36: Suecia / 37: Reino Unido 38: Suiza		

(\*1) \*4V\*\_(\*) \*9W\*\_

(\*3) EPB\*\_(\*)4) EPV\*\_(\*)5) EPSX\*\_(\*)6) EPSXB\*\_

(\*) \*SU\*

Tabla de ajustes de campo						Ajustes de instalador con desviación en relación con valor predeterminado	
Navegación	Tipo de ajuste	Código	Descripción del ajuste	Se aplica cuando	Rango / Paso / Valor predeterminado	Fecha	Valor
10.1	Usuario final	N/A	Idioma.	Siempre	0: Albanés / 1: Bielorruso 2: Bosnio / 3: Búlgaro 4: Croata / 5: Checo 6: Danés / 7: Neerlandés 8: Inglés / 9: Estonio 10: Finlandés / 11: Francés 12: Alemán / 13: Griego 14: Húngaro / 15: Italiano 16: Letón / 17: Lituano 18: Macedonio / 19: Noruego 20: Polaco / 21: Portugués 22: Rumano / 23: Ruso 24: Serbio / 25: Eslovaco 26: Esloveno / 27: Español 28: Sueco / 29: Turco 30: Ucraniano		
10.2	No	N/A	N/A	N/A	N/A		
10.3	Usuario final	N/A	Fecha/Hora.	Siempre	N/A		
10.3	Usuario final	N/A	Horario de verano.	Siempre	0: Desactivado 1: <b>Activada</b>		
10.4	Instalador	[098]	Selección de un depósito de agua caliente sanitaria no integrado conectado a una unidad mural.	(*3) [080]=1: Termistor individual	0: <b>EKHS/E 150 l</b> 1: EKHS/E 180 l 2: EKHS/E 200 l 3: EKHS/E 250 l 4: EKHS/E 300 l 5: EKHP/HYC con resistencia de refuerzo 6: Serpentin pequeño de terceros 7: Serpentin grande de terceros		
10.4	Instalador	[155]	Ajuste para indicar si hay presente una zona adicional.	Siempre	0: <b>No</b> 1: Sí		
10.4	Instalador	[080]	Este ajuste indica si hay un depósito conectado.	(*3)	0: <b>Ninguno</b> 1: Termistor individual		
10.4	Instalador	[093]	El kit de caldera adicional para la calefacción de habitaciones está instalado y listo para funcionar.	[078]=0: No	0: <b>No</b> 1: Sí		
10.5	Instalador	N/A	Selección de terminal de E/S de obra para la válvula de tres vías.	(*3) [080]=1: Termistor individual	Consultar el menú [13] E/S de obra.		
10.5	Instalador	N/A	Selección de terminal de E/S de obra para la válvula de derivación bivalente.	[093]=1: Sí	Consultar el menú [13] E/S de obra.		
10.6	Instalador	[012]	Define si la capacidad de la caldera del depósito instalada es suficiente para cubrir toda la carga de la vivienda. Si es así, puede convertirse en la fuente de calor principal.	[078]=1: Sí	0: Desactivado 1: <b>Activado</b>		
10.6	Instalador	[078]	Ajuste para indicar si hay un depósito presente y si se puede activar.	(*6) y [093]=0: No	0: <b>No</b> 1: Sí		
10.6	Instalador	[011]	Capacidad térmica máxima entregable en el circuito de calefacción de habitaciones por el depósito de agua caliente sanitaria durante el respaldo del depósito.	(*5)	4~35 kW Paso: 1 kW <b>20</b>		
10.7	Usuario final	N/A	Selección de modo de emergencia.	Siempre	0: Manual 1: Auto 2: Calefacción de habitaciones auto. reducida + ACS activada 3: <b>Calefacción de habitaciones auto. reducida + ACS desactivada</b> 4: Calefacción de habitaciones auto. normal + ACS desactivada		
10.8	Instalador	[083]	Ajuste para elegir el tipo de conexión a la red de la bomba de calor.	Siempre	0: Monofásica 1: <b>Trifásica estrella</b> 2: Trifásica delta		
10.8	Instalador	[154]	Ajuste para indicar si el fusible de la resistencia de apoyo del armario eléctrico es superior a 10 A.	(*3) [083]= 1: Trifásica estrella o (*4) [083]= 1: Trifásica estrella	0: No 1: <b>Sí</b>		
10.8	Instalador	[092]	Capacidad máxima de la resistencia de apoyo.	Siempre	(*2)/(*5) [083]=0: 2~6 kW: Paso: 1 kW <b>6</b> [083]=2 2~4 kW: Paso: 1 kW <b>4</b> [083]=1 y [154]=0 2~4 kW: Paso: 1 kW <b>4</b> [083]=1 y [154]=1 2~9 kW: Paso: 1 kW <b>9</b> (*1) 2~4,5 kW: Paso: 0,5 kW <b>4.5</b>		
10.9	Usuario final	N/A	Selección de tipo de emisor de calor en la zona principal.	Siempre	0: Suelo radiante 1: Convector de bomba de calor 2: <b>Radiador</b>		
10.9	Instalador	[041]	Modo termostato en la zona principal.	Siempre	0: <b>Agua de salida</b> 1: Ambiente externo 2: Ambiente		
10.10	Usuario final ava.	N/A	Modo de control de agua de salida durante la calefacción de habitaciones en la zona principal.	Siempre	0: <b>Absoluto</b> 1: Dependiente del clima		

(\*1) \*4V\*\_\*2) \*9W\*\_

(\*3) EPB\*\_\*4) EPV\*\_\*5) EPSX\*\_\*6) EPSXB\*\_

(\*7) \*SU\*

Tabla de ajustes de campo						Ajustes de instalador con desviación en relación con valor predeterminado	
Navegación	Tipo de ajuste	Código	Descripción del ajuste	Se aplica cuando	Rango / Paso / Valor predeterminado	Fecha	Valor
10.10	Usuario final	N/A	Modo de control de agua de salida durante la refrigeración de habitaciones en la zona principal.	[10.9]=0: Suelo radiante [10.9]=1: Convector de bomba de calor	<b>0: Absoluto</b> 1: Dependiente del clima		
10.11	Usuario final	N/A	Curva dependiente del clima de la temperatura de agua de salida para la calefacción de habitaciones en la zona principal.	[10.10]=1: Dependiente del clima	Rango ambiente: -40~25 °C Paso: 1 °C Rango de temperatura de agua de salida: [054]-[053] °C Paso: 1 °C		
10.12	Usuario final	N/A	Curva dependiente del clima de la temperatura de agua de salida para la refrigeración de habitaciones en la zona principal.	[10.10]=1: Dependiente del clima	Rango ambiente: 10~43 °C Paso: 1 °C Rango de temperatura de agua de salida: [056]-[055] °C Paso: 1 °C		
10.13	Instalador	[057]	Modo termostato en la zona adicional.	[155]=1: Si	[41]=0: Agua de salida 0: Agua de salida  [41]≠0: Agua de salida 1: Ambiente externo		
10.13	Usuario final	N/A	Selección de tipo de emisor de calor en la zona adicional.	[155]=1: Si	0: Suelo radiante 1: Convector de bomba de calor <b>2: Radiador</b>		
10.14	Usuario final	N/A	Modo de funcionamiento objetivo durante la calefacción de habitaciones en la zona adicional.	[155]=1: Si	<b>0: Absoluto</b> 1: Dependiente del clima		
10.14	Usuario final	N/A	Modo de funcionamiento objetivo durante la refrigeración de habitaciones en la zona adicional.	[155]=1: Si Y [10.13]=0: Suelo radiante o [10.13]=1: Convector de bomba de calor	<b>0: Absoluto</b> 1: Dependiente del clima		
10.15	Usuario final	N/A	Curva dependiente del clima de la temperatura de agua de salida para la calefacción de habitaciones en la zona adicional (límites de temperatura de agua de salida).	[155]=1: Si Y [10.14]=1: Dependiente del clima	Rango ambiente: -40~25 °C Paso: 1 °C Rango de temperatura de agua de salida: [061]-[060] °C Paso: 1 °C		
10.16	Usuario final	N/A	Curva dependiente del clima de la temperatura de agua de salida para la refrigeración de habitaciones en la zona adicional (límites de temperatura de agua de salida).	[155]=1: Si Y [10.14]=1: Dependiente del clima	Rango ambiente: 10~43 °C Paso: 1 °C Rango de temperatura de agua de salida: [063]-[062] °C Paso: 1 °C		
10.17	Usuario final	N/A	Ajuste de modo de calentamiento del agua caliente sanitaria.	(*3) Y [080]=1: Termistor individual O (*4)	<b>0: Recalentar</b> 1: Programar y recalentar 2: Programado		
10.18	Usuario final	N/A	Recalentar objetivo de temperatura del depósito de agua caliente sanitaria depósito modo programado + recalentar o modo recalentar.	[4.7]=0: Recalentar o [4.7]=1: Programar y recalentar	(*3)(*4) 20~[153] °C Paso: 0,5 <b>45</b> (*5) 20~[153] °C Paso: 0,5 <b>48</b>		
10.18	Usuario final	N/A	Histéresis de recalentamiento de agua caliente sanitaria para pérdidas de calor.	(*3) [080]=1: Termistor individual Y [4.7]≠2: Programado o (*4) Y [4.7]≠2: Programado o (*5) Y [4.7]≠2: Programado	1~40 °C Paso: 0,5 °C <b>6</b>		
<b>13 E/S de campo</b>							
13.1 / 13.2 / 13.5	Instalador	[100]	(*3)(*4): Terminal X42M 9-10-11 (*5): Terminal X43M 7-8-9	0: No conectado 1: Válvula de cierre de la zona principal 2: Válvula de cierre de la zona adicional 3: Alarma 4: Fuente de calor externa 6: Modo de refrigeración/calefacción 7: ACS en señal (*4)(*5) 8: Válvula de 3 vías (*3) 9: Válvula de bypass bivalente 10: Bomba de ACS 11: Bomba secundaria F/C 12: Bomba F/C ext. principal 13: Bomba F/C ext. adicional	<b>0: No conectado (*5)</b> <b>1: Válvula de cierre de la zona principal (*3)(*4)</b> 2: Válvula de cierre de la zona adicional 3: Alarma 4: Fuente de calor externa 6: Modo de refrigeración/calefacción 7: ACS en señal 8: Válvula de 3 vías 9: Válvula de bypass bivalente 10: Bomba de ACS 11: Bomba secundaria F/C 12: Bomba F/C ext. principal 13: Bomba F/C ext. adicional		
13.2 / 13.3 / 13.4	Instalador	[101]	(*4): Terminal X42M 25-26 (*3): Terminal X43M 7-8 (*5): Terminal X42M 13-14	0: No conectado 1: Válvula de cierre de la zona principal 2: Válvula de cierre de la zona adicional 3: Alarma 4: Fuente de calor externa 6: Modo de refrigeración/calefacción 7: ACS en señal (*4)(*5) 9: Válvula de bypass bivalente 10: Bomba de ACS 11: Bomba secundaria F/C 12: Bomba F/C ext. principal 13: Bomba F/C ext. adicional	<b>0: No conectado</b> 1: Válvula de cierre de la zona principal 2: Válvula de cierre de la zona adicional 3: Alarma 4: Fuente de calor externa 6: Modo de refrigeración/calefacción 7: ACS en señal 9: Válvula de bypass bivalente 10: Bomba de ACS 11: Bomba secundaria F/C 12: Bomba F/C ext. principal 13: Bomba F/C ext. adicional		
13.2 / 13.3 / 13.4	Instalador	[124]	NA/NC	1: Válvula de cierre de la zona principal 2: Válvula de cierre de la zona adicional 3: Alarma 6: Modo de refrigeración/calefacción 7: ACS en señal (*4)(*5) 9: Válvula de bypass bivalente	<b>0: NO</b> 1: NC		

Tabla de ajustes de campo						Ajustes de instalador con desviación en relación con valor predeterminado	
Navegación	Tipo de ajuste	Código	Descripción del ajuste	Se aplica cuando	Rango / Paso / Valor predeterminado	Fecha	Valor
13.2 / 13.3 / 13.4	Instalador	[103]	(*4): Terminal X42M 27-28 (*3): Terminal X43M 9-10 (*5): Terminal X42M 15-16	0: No conectado 1: Válvula de cierre de la zona principal 2: Válvula de cierre de la zona adicional 3: Alarma 4: Fuente de calor externa 6: Modo de refrigeración/calefacción 7: ACS en señal (*4)(*5) 9: Válvula de bypass bivalente 10: Bomba de ACS 11: Bomba secundaria F/C 12: Bomba F/C ext. principal 13: Bomba F/C ext. adicional	<b>0: No conectado</b> 1: Válvula de cierre de la zona principal 2: Válvula de cierre de la zona adicional 3: Alarma 4: Fuente de calor externa 6: Modo de refrigeración/calefacción 7: ACS en señal 9: Válvula de bypass bivalente 10: Bomba de ACS 11: Bomba secundaria F/C 12: Bomba F/C ext. principal 13: Bomba F/C ext. adicional		
13.2 / 13.3 / 13.4	Instalador	[104]	NA/NC	1: Válvula de cierre de la zona principal 2: Válvula de cierre de la zona adicional 3: Alarma 6: Modo de refrigeración/calefacción 7: ACS en señal (*4)(*5) 9: Válvula de bypass bivalente	<b>0: NO</b> 1: NC		
13.2 / 13.3 / 13.4	Instalador	[105]	(*3)(*4): Terminal X42M 15-16 (*5): Terminal X43M 13-14	0: No conectado 1: Válvula de cierre de la zona principal 2: Válvula de cierre de la zona adicional 3: Alarma 4: Fuente de calor externa 5: Resistencia de refuerzo (*3) 6: Modo de refrigeración/calefacción 7: ACS en señal (*4)(*5) 9: Válvula de bypass bivalente 10: Bomba de ACS 11: Bomba secundaria F/C 12: Bomba F/C ext. principal 13: Bomba F/C ext. adicional	<b>0: No conectado (*4)(*5)</b> 1: Válvula de cierre de la zona principal 2: Válvula de cierre de la zona adicional 3: Alarma 4: Fuente de calor externa <b>5: Resistencia de refuerzo (*3)</b> 6: Modo de refrigeración/calefacción 7: ACS en señal 9: Válvula de bypass bivalente 10: Bomba de ACS 11: Bomba secundaria F/C 12: Bomba F/C ext. principal 13: Bomba F/C ext. adicional		
13.1 / 13.2 / 13.5	Instalador	[106]	NA/NC	1: Válvula de cierre de la zona principal 2: Válvula de cierre de la zona adicional 3: Alarma 6: Modo de refrigeración/calefacción 7: ACS en señal (*4)(*5) 9: Válvula de bypass bivalente	<b>0: NO</b> 1: NC		
13.1 / 13.2 / 13.5	Instalador	[107]	(*3)(*4): Terminal X42M 17-18 (*5): Terminal X43M 15-16	0: No conectado 1: Válvula de cierre de la zona principal 2: Válvula de cierre de la zona adicional 3: Alarma 4: Fuente de calor externa 6: Modo de refrigeración/calefacción 7: ACS en señal 9: Válvula de bypass bivalente 10: Bomba de ACS 11: Bomba secundaria F/C 12: Bomba F/C ext. principal 13: Bomba F/C ext. adicional	<b>0: No conectado (*5)</b> 1: Válvula de cierre de la zona principal 2: Válvula de cierre de la zona adicional 3: Alarma 4: Fuente de calor externa <b>6: Modo de refrigeración/calefacción (*3)(*4)</b> 7: ACS en señal 9: Válvula de bypass bivalente 10: Bomba de ACS 11: Bomba secundaria F/C 12: Bomba F/C ext. principal 13: Bomba F/C ext. adicional		
13.1 / 13.2 / 13.5	Instalador	[108]	NA/NC	1: Válvula de cierre de la zona principal 2: Válvula de cierre de la zona adicional 3: Alarma 6: Modo de refrigeración/calefacción 7: ACS en señal (*4)(*5) 9: Válvula de bypass bivalente	<b>0: NO</b> 1: NC		
13.2 / 13.3 / 13.4	Instalador	[109]	(*4): Terminal X42M 23-24 (*3): Terminal X43M 5-6 (*5): Terminal X42M 11-12	0: No conectado 1: Válvula de cierre de la zona principal 2: Válvula de cierre de la zona adicional 3: Alarma 4: Fuente de calor externa 6: Modo de refrigeración/calefacción 7: ACS en señal (*4)(*5) 9: Válvula de bypass bivalente 10: Bomba de ACS 11: Bomba secundaria F/C 12: Bomba F/C ext. principal 13: Bomba F/C ext. adicional	<b>0: No conectado (*5)</b> 1: Válvula de cierre de la zona principal 2: Válvula de cierre de la zona adicional 3: Alarma 4: Fuente de calor externa 6: Modo de refrigeración/calefacción 7: ACS en señal 9: Válvula de bypass bivalente <b>10: Bomba de ACS (*3)(*4)</b> 11: Bomba secundaria F/C 12: Bomba F/C ext. principal 13: Bomba F/C ext. adicional		
13.2 / 13.3 / 13.4	Instalador	[110]	NA/NC	1: Válvula de cierre de la zona principal 2: Válvula de cierre de la zona adicional 3: Alarma 6: Modo de refrigeración/calefacción 7: ACS en señal (*4)(*5) 9: Válvula de bypass bivalente	<b>0: NO</b> 1: NC		
13.1 / 13.2 / 13.5	Instalador	[111]	(*3)(*4): Terminal X42M 12-13-14 (*5): Terminal X43M 10-11-12	0: No conectado 1: Válvula de cierre de la zona principal 2: Válvula de cierre de la zona adicional 3: Alarma 4: Fuente de calor externa 6: Modo de refrigeración/calefacción 7: ACS en señal (*4)(*5) 8: Válvula de 3 vías (*3) 9: Válvula de bypass bivalente 10: Bomba de ACS 11: Bomba secundaria F/C 12: Bomba F/C ext. principal 13: Bomba F/C ext. adicional	<b>0: No conectado (*4)(*5)</b> 1: Válvula de cierre de la zona principal 2: Válvula de cierre de la zona adicional 3: Alarma 4: Fuente de calor externa 6: Modo de refrigeración/calefacción 7: ACS en señal <b>8: Válvula de 3 vías (*3)</b> 9: Válvula de bypass bivalente 10: Bomba de ACS 11: Bomba secundaria F/C 12: Bomba F/C ext. principal 13: Bomba F/C ext. adicional		
13.6	Instalador	[112]	(*3)(*4): Terminal X44M 1-2	(*3)(*4) 0: No conectado 1: Sensor exterior externo 2: Sensor interior externo	<b>0: No conectado</b> 1: Sensor exterior externo 2: Sensor interior externo		

(\*1) \*4V\*\_(\*) \*9W\*\_  
 (\*3) EPB\*\_(\*) EPV\*\_(\*) EPSX\*\_(\*) EPSXB\*\_  
 (\*7) \*SU\*

Tabla de ajustes de campo						Ajustes de instalador con desviación en relación con valor predeterminado	
Navegación	Tipo de ajuste	Código	Descripción del ajuste	Se aplica cuando	Rango / Paso / Valor predeterminado	Fecha	Valor
13.7 / 13.8	Instalador	[114]	Terminal X45M 3-4	0: No conectado 3: Contacto de red eléctrica inteligente alta/baja tensión 1 4: Contacto de red eléctrica inteligente alta/baja tensión 2 5: Contacto tarifa HP 9: Unidad de termostato de seguridad 12: Entrada solar 13: Contacto para contador inteligente	0: <b>No conectado</b> 3: Contacto de red eléctrica inteligente alta/baja tensión 1 4: Contacto de red eléctrica inteligente alta/baja tensión 2 5: Contacto tarifa HP 9: Unidad de termostato de seguridad 12: Entrada solar (*3)(*5) 13: Contacto para contador inteligente		
13.7 / 13.8	Instalador	[115]	NA/NC	0: No conectado 5: Contacto tarifa HP 9: Unidad de termostato de seguridad 13: Contacto para contador inteligente	0: <b>NO</b> 1: NC		
13.7 / 13.8	Instalador	[116]	Terminal X45M 5-6	0: No conectado 3: Contacto de red eléctrica inteligente alta/baja tensión 1 4: Contacto de red eléctrica inteligente alta/baja tensión 2 5: Contacto tarifa HP 9: Unidad de termostato de seguridad 12: Entrada solar 13: Contacto para contador inteligente	0: <b>No conectado</b> 3: Contacto de red eléctrica inteligente alta/baja tensión 1 4: Contacto de red eléctrica inteligente alta/baja tensión 2 5: Contacto tarifa HP 9: Unidad de termostato de seguridad 12: Entrada solar (*3)(*5) 13: Contacto para contador inteligente		
13.7 / 13.8	Instalador	[117]	NA/NC	0: No conectado 5: Contacto tarifa HP 9: Unidad de termostato de seguridad 13: Contacto para contador inteligente	0: <b>NA</b> 1: NC		
13.7 / 13.8	Instalador	[118]	Terminal X45M 7-8	0: No conectado 3: Contacto de red eléctrica inteligente alta/baja tensión 1 4: Contacto de red eléctrica inteligente alta/baja tensión 2 5: Contacto tarifa HP 9: Unidad de termostato de seguridad 12: Entrada solar 13: Contacto para contador inteligente	0: <b>No conectado</b> 3: Contacto de red eléctrica inteligente alta/baja tensión 1 4: Contacto de red eléctrica inteligente alta/baja tensión 2 5: Contacto tarifa HP 9: Unidad de termostato de seguridad 12: Entrada solar (*3)(*5) 13: Contacto para contador inteligente		
13.7 / 13.8	Instalador	[119]	NA/NC	0: No conectado 5: Contacto tarifa HP 9: Unidad de termostato de seguridad 13: Contacto para contador inteligente	0: <b>NO</b> 1: NC		
13.7 / 13.8	Instalador	[120]	Terminal X45M 9-10	0: No conectado 3: Contacto de red eléctrica inteligente alta/baja tensión 1 4: Contacto de red eléctrica inteligente alta/baja tensión 2 5: Contacto tarifa HP 9: Unidad de termostato de seguridad 12: Entrada solar 13: Contacto para contador inteligente	0: <b>No conectado</b> 3: Contacto de red eléctrica inteligente alta/baja tensión 1 4: Contacto de red eléctrica inteligente alta/baja tensión 2 5: Contacto tarifa HP 9: Unidad de termostato de seguridad 12: Entrada solar (*3)(*5) 13: Contacto para contador inteligente		
13.7 / 13.8	Instalador	[121]	NA/NC	0: No conectado 5: Contacto tarifa HP 9: Unidad de termostato de seguridad 13: Contacto para contador inteligente	0: <b>NO</b> 1: NC		
13.7 / 13.8	Instalador	[122]	Terminal X45M 1-2	0: No conectado 3: Contacto de red eléctrica inteligente alta/baja tensión 1 4: Contacto de red eléctrica inteligente alta/baja tensión 2 5: Contacto tarifa HP 9: Unidad de termostato de seguridad 12: Entrada solar 13: Contacto para contador inteligente	0: <b>No conectado</b> 3: Contacto de red eléctrica inteligente alta/baja tensión 1 4: Contacto de red eléctrica inteligente alta/baja tensión 2 5: Contacto tarifa HP 9: Unidad de termostato de seguridad 12: Entrada solar (*3)(*5) 13: Contacto para contador inteligente		
13.7	Instalador	[123]	NA/NC	0: No conectado 5: Contacto tarifa HP 9: Unidad de termostato de seguridad 13: Contacto para contador inteligente	0: <b>NO</b> 1: NC		

