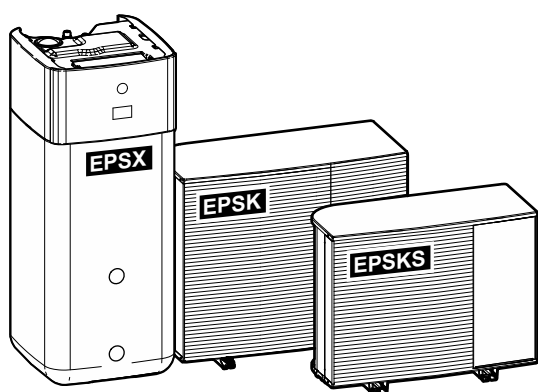


Referenční příručka k instalaci  
Daikin Altherma 4 H ECH<sub>2</sub>O



<https://daikintechnicaldatahub.eu>



EPSKS04A▲V3▼  
EPSKS06A▲V3▼  
EPSKS07A▲V3▼

EPSK06A▲V3▼  
EPSK08A▲V3▼  
EPSK10A▲V3▼

EPSK08A▲W1▼  
EPSK10A▲W1▼  
EPSK12A▲W1▼  
EPSK14A▲W1▼

EPSX(B)07P30+50A▲▼  
EPSX(B)10P30+50A▲▼  
EPSX(B)14P30+50A▲▼

▲= 1, 2, 3, ..., 9, A, B, C, ..., Z  
▼= , , 1, 2, 3, ..., 9

v3.x.x (x = 0, 1, 2, ..., 255)

# Obsah

|          |   |           |
|----------|---|-----------|
| <b>1</b> | <b>O tomto dokumentu</b>  | <b>6</b>  |
| 1.1      | Význam výstražných upozornění a symbolů   | 7         |
| 1.2      | Přehled referenční příručky k instalaci   | 9         |
| <b>2</b> | <b>Všeobecná bezpečnostní upozornění</b>  | <b>10</b> |
| 2.1      | Pro instalačního technika   | 10        |
| 2.1.1    | Obecné  | 10        |
| 2.1.2    | Místo k instalaci   | 11        |
| 2.1.3    | Chladivo – v případě R290   | 11        |
| 2.1.4    | Voda  | 14        |
| 2.1.5    | Elektrická soustava   | 14        |
| <b>3</b> | <b>Specifické bezpečnostní pokyny pro instalačního technika</b>                         | <b>17</b> |
| 3.1      | Kontrolní seznam bezpečnosti před prací na jednotkách R290                              | 22        |
| <b>4</b> | <b>Informace o skříní</b>   | <b>24</b> |
| 4.1      | Venkovní jednotka   | 24        |
| 4.1.1    | Manipulace s venkovní jednotkou   | 24        |
| 4.1.2    | Vybalení venkovní jednotky  | 26        |
| 4.1.3    | Odstranění příslušenství z venkovní jednotky  | 28        |
| 4.2      | Vnitřní jednotka  | 28        |
| 4.2.1    | Vybalení vnitřní jednotky   | 29        |
| 4.2.2    | Sejmutí příslušenství z vnitřní jednotky  | 30        |
| 4.2.3    | Manipulace s vnitřní jednotkou  | 31        |
| <b>5</b> | <b>Informace o jednotkách a volitelném příslušenství</b>                                | <b>32</b> |
| 5.1      | Identifikace  | 32        |
| 5.1.1    | Identifikační štítek: Venkovní jednotka   | 32        |
| 5.1.2    | Identifikační štítek: Vnitřní jednotka  | 33        |
| 5.2      | Kombinované jednotky a volitelné příslušenství  | 33        |
| 5.2.1    | Možné kombinace vnitřní a venkovní jednotky   | 33        |
| 5.2.2    | Možné volitelné možnosti pro venkovní jednotku  | 34        |
| 5.2.3    | Dostupné volitelné příslušenství vnitřní jednotky                                       | 34        |
| <b>6</b> | <b>Pokyny k použití</b>   | <b>38</b> |
| 6.1      | Přehled: Pokyny k použití   | 38        |
| 6.2      | Nastavení systému prostorového vytápění/chlazení  | 39        |
| 6.2.1    | Jedna místnost  | 39        |
| 6.2.2    | Více místností – Jedna zóna teploty výstupní vody                                       | 45        |
| 6.2.3    | Více místností – Dvě zóny teploty výstupní vody   | 55        |
| 6.3      | Nastavení bivalentních zdrojů tepla   | 60        |
| 6.3.1    | Nastavení přímého pomocného zdroje tepla pro prostorové vytápění                        | 61        |
| 6.3.2    | Nastavení nepřímého pomocného zdroje tepla pro teplou užitkovou vodu a vytápění prostor | 64        |
| 6.3.3    | Nastavení solárního systému přes připojení odtoku                                       | 66        |
| 6.3.4    | Nastavení solárního systému přes bivalentní výměník tepla                               | 68        |
| 6.4      | Nastavení akumulační nádrže   | 69        |
| 6.4.1    | Uspořádání systému – Integrovaný zásobník   | 69        |
| 6.4.2    | Výběr objemu a požadované teploty pro akumulační nádrž                                  | 69        |
| 6.4.3    | Nastavení a konfigurace – zásobník  | 70        |
| 6.4.4    | Čerpadlo TUV pro okamžitou dodávku teplé vody   | 71        |
| 6.4.5    | Čerpadlo TUV pro dezinfekci   | 72        |
| 6.4.6    | Čerpadlo TUV pro okamžitou přípravu teplé vody a dezinfekci                             | 72        |
| 6.5      | Nastavení řízení spotřeby energie   | 73        |
| 6.5.1    | Omezení výkonu pomocí inteligentního měřiče   | 75        |
| 6.6      | Nastavení externího snímače teploty   | 75        |
| <b>7</b> | <b>Instalace jednotky</b>   | <b>77</b> |
| 7.1      | Příprava místa instalace  | 77        |
| 7.1.1    | Požadavky na místo instalace venkovní jednotky  | 78        |
| 7.1.2    | Dodatečné požadavky na místo instalace venkovní jednotky ve studeném klimatu            | 80        |
| 7.1.3    | Požadavky na místo instalace vnitřní jednotky   | 80        |
| 7.2      | Otevření a zavření jednotek   | 82        |
| 7.2.1    | Informace o přístupu k vnitřnímu prostoru jednotek                                      | 82        |
| 7.2.2    | Přístup k vnitřním částem venkovní jednotky   | 82        |
| 7.2.3    | Demontáž přepravního šroubu (+ podložka)  | 83        |
| 7.2.4    | Uzavření venkovní jednotky  | 84        |

|           |  |            |
|-----------|--|------------|
| 7.2.5     | Otevření vnitřní jednotky.....   | 85         |
| 7.2.6     | Uzavření vnitřní jednotky.....   | 88         |
| 7.3       | Montáž venkovní jednotky.....  | 89         |
| 7.3.1     | Informace o montáži venkovní jednotky.....   | 89         |
| 7.3.2     | Bezpečnostní opatření při montáži venkovní jednotky .....                            | 89         |
| 7.3.3     | Zajištění instalační konstrukce.....   | 89         |
| 7.3.4     | Instalace venkovní jednotky .....  | 91         |
| 7.3.5     | Zajištění odtoku .....   | 92         |
| 7.4       | Montáž vnitřní jednotky.....   | 93         |
| 7.4.1     | Informace o montáži vnitřní jednotky .....   | 93         |
| 7.4.2     | Bezpečnostní opatření při montáži vnitřní jednotky.....                              | 94         |
| 7.4.3     | Instalace vnitřní jednotky .....   | 94         |
| 7.4.4     | Připojení odtokové hadice k místnímu odtokovému potrubí .....                        | 94         |
| <b>8</b>  | <b>Instalace potrubí</b>   | <b>96</b>  |
| 8.1       | Příprava vodního potrubí.....  | 96         |
| 8.1.1     | Požadavky na vodní okruh.....  | 96         |
| 8.1.2     | Kontrola objemu a průtoku vody.....  | 99         |
| 8.2       | Připojení vodního potrubí .....  | 100        |
| 8.2.1     | Informace o připojení vodního potrubí.....   | 100        |
| 8.2.2     | Bezpečnostní opatření při připojování vodního potrubí.....                           | 101        |
| 8.2.3     | Připojení vodního potrubí.....   | 101        |
| 8.2.4     | Připojení doplňkového potrubí.....   | 105        |
| 8.2.5     | Pokyny pro připojení expanzní nádoby .....   | 106        |
| 8.2.6     | Pokyny pro naplnění topné soustavy .....   | 107        |
| 8.2.7     | Ochrana vodního okruhu proti zamrznání .....   | 108        |
| 8.2.8     | K naplnění výměníku tepla uvnitř akumulární nádrže .....                             | 110        |
| 8.2.9     | Pokyny pro naplnění akumulární nádrže .....  | 111        |
| 8.2.10    | Izolování vodního potrubí.....   | 111        |
| <b>9</b>  | <b>Elektrická instalace</b>  | <b>113</b> |
| 9.1       | Připojování elektrické kabeláže.....   | 113        |
| 9.1.1     | Bezpečnostní upozornění pro připojení elektrické kabeláže .....                      | 113        |
| 9.1.2     | Pokyny pro připojení elektrické kabeláže.....  | 114        |
| 9.1.3     | Informace o splnění norem elektroinstalace .....                                     | 116        |
| 9.1.4     | Informace o zdroji elektrické energie s upřednostňovanou sazbou za kWh .....         | 116        |
| 9.1.5     | Přehled elektrických přípojek kromě vnějších ovladačů .....                          | 117        |
| 9.1.6     | Připojení PoLe IO .....  | 117        |
| 9.2       | Připojení k venkovní jednotce .....  | 121        |
| 9.2.1     | Specifikace standardních součástí zapojení .....                                     | 121        |
| 9.2.2     | Připojení elektrického vedení k venkovní jednotce .....                              | 122        |
| 9.2.3     | Připevnění nálepek "NEVYPÍNAT jistič" .....  | 125        |
| 9.2.4     | Připojení vzduchového termistoru k venkovní jednotce .....                           | 125        |
| 9.3       | Připojení k vnitřní jednotce .....   | 125        |
| 9.3.1     | Připojení elektrické kabeláže k vnitřní jednotce .....                               | 128        |
| 9.3.2     | Připojení hlavního zdroje napájení .....   | 134        |
| 9.3.3     | Zapojení napájení záložního ohříváče .....   | 137        |
| 9.3.4     | Pro připojení normálně uzavřeného uzavíracího ventilu (zastavení úniku vstupu) ..... | 139        |
| 9.3.5     | Připojení uzavíracího ventilu .....  | 140        |
| 9.3.6     | Připojení čerpadel (čerpadlo TUV a/nebo externí čerpadla) .....                      | 141        |
| 9.3.7     | Připojení signálu ZAPNUTO čerpadla teplé užitkové vody.....                          | 143        |
| 9.3.8     | Připojení výstupu alarmu.....  | 143        |
| 9.3.9     | Připojení výstupu zapnutí/vypnutí prostorového chlazení/topení.....                  | 144        |
| 9.3.10    | Připojení přepínače na externí zdroj tepla .....                                     | 144        |
| 9.3.11    | Pro připojení bivalentního obtokového ventilu .....                                  | 145        |
| 9.3.12    | Připojení elektroměrů.....   | 146        |
| 9.3.13    | Připojení bezpečnostního termostatu.....   | 147        |
| 9.3.14    | Smart Grid .....   | 148        |
| 9.3.15    | Pokyny pro připojení kazety WLAN (dodávané jako příslušenství).....                  | 153        |
| 9.3.16    | Připojení ethernetového kabelu (Modbus / LAN) .....                                  | 154        |
| 9.3.17    | Pokyny pro připojení solárního vstupu.....   | 155        |
| 9.3.18    | Připojení plynoměru .....  | 155        |
| <b>10</b> | <b>Konfigurace</b>   | <b>157</b> |
| 10.1      | Průvodce konfigurací.....  | 158        |
|           | [10.1] Místo a jazyk.....  | 159        |
|           | [10.2] NEPOUŽÍVÁ SE .....  | 159        |
|           | [10.3] Čas/datum .....   | 159        |
|           | [10.4] Systém 1/4 .....  | 159        |
|           | [10.5] Systém 2/4 .....  | 160        |

|  |            |
|--|------------|
| [10.6] 3/4 Systém .....  | 161        |
| [10.7] 4/4 Systém .....  | 161        |
| [10.8] Záložní ohříváč .....   | 162        |
| [10.9] Hlavní zóna 1/4 .....   | 162        |
| [10.10] Hlavní zóna 2/4 .....  | 164        |
| [10.11] Hlavní zóna 3/4 (Křivka topení dle počasí) .....   | 164        |
| [10.12] Hlavní zóna 4/4 (Křivka chlazení dle počasí) .....                                       | 164        |
| [10.13] Doplnková zóna 1/4 .....   | 165        |
| [10.14] Doplnková zóna 2/4 .....   | 166        |
| [10.15] Doplnková zóna 3/4 (Křivka topení dle počasí) .....                                      | 166        |
| [10.16] Doplnková zóna 4/4 (Křivka chlazení dle počasí) .....                                    | 166        |
| [10.17] Průvodce konfigurace – TUV 1/2 .....   | 166        |
| [10.18] Průvodce konfigurace – TUV 2/2 .....   | 166        |
| [10.19] Průvodce konfigurace .....   | 166        |
| 10.2 Křivka dle počasí .....   | 167        |
| 10.2.1 Co je křivka dle počasí? .....  | 167        |
| 10.2.2 Použití křivek dle počasí .....   | 167        |
| 10.3 Struktura nabídky: přehled nastavení technika .....   | 170        |
| <b>11 Uvedení do provozu .....</b>   | <b>172</b> |
| 11.1 Přehled: Uvedení do provozu .....   | 175        |
| 11.2 Bezpečnostní upozornění při uvádění do provozu .....  | 175        |
| 11.3 Kontrolní seznam před uvedením do provozu .....   | 175        |
| 11.4 Kontrolní seznam během uvedení do provozu .....   | 177        |
| 11.4.1 Odemknutí venkovní jednotky (kompresor) .....   | 177        |
| 11.4.2 Otevření uzavíracího ventilu chladicí nádoby venkovní jednotky .....                      | 181        |
| 11.4.3 Aktualizace softwaru uživatelského rozhraní .....   | 184        |
| 11.4.4 Kontrola minimálního průtoku vody .....   | 184        |
| 11.4.5 Odvzdušnění .....   | 185        |
| 11.4.6 Provedení zkušební provozu .....  | 187        |
| 11.4.7 Zkušební provoz akčního členu .....   | 189        |
| 11.4.8 Provedení vysoušení podkladu podlahového topení .....                                     | 190        |
| <b>12 Předání uživateli .....</b>  | <b>195</b> |
| <b>13 Údržba a servis .....</b>  | <b>196</b> |
| 13.1 Bezpečnostní opatření pro údržbu .....  | 196        |
| 13.2 Roční údržba .....  | 196        |
| 13.2.1 Roční údržba venkovní jednotky: přehled .....   | 196        |
| 13.2.2 Roční údržba venkovní jednotky: pokyny .....  | 197        |
| 13.2.3 Roční údržba vnitřní jednotky: přehled .....  | 197        |
| 13.2.4 Roční údržba vnitřní jednotky: pokyny .....   | 197        |
| 13.3 Informace o čištění vodního filtru v případě potíží .....                                   | 199        |
| 13.3.1 Demontáž vodního filtru .....   | 199        |
| 13.3.2 Čištění vodního filtru v případě potíží .....   | 200        |
| 13.3.3 Instalace vodního filtru .....  | 201        |
| <b>14 Odstraňování problémů .....</b>  | <b>202</b> |
| 14.1 Přehled: Odstraňování problémů .....  | 202        |
| 14.2 Bezpečnostní upozornění pro odstraňování poruch .....                                       | 202        |
| 14.3 Řešení problémů na základě příznaků .....   | 203        |
| 14.3.1 Příznak: Jednotka NETOPÍ nebo NECHLADÍ dle očekávání .....                                | 203        |
| 14.3.2 Příznak: teplá užitková voda NEDOSAHUJE nastavené teploty .....                           | 204        |
| 14.3.3 Příznak: Kompresor se NESPUSTÍ (prostorové vytápění nebo ohřev teplé užitkové vody) ..... | 205        |
| 14.3.4 Příznak: Systém vydává po uvedení do provozu bublavé zvuky .....                          | 206        |
| 14.3.5 Příznak: Čerpadlo je hlučné (kavitace) .....  | 206        |
| 14.3.6 Příznak: Přetlakový pojistný ventil se otevře .....                                       | 207        |
| 14.3.7 Příznak: Přetlakový pojistný ventil netěsní .....   | 207        |
| 14.3.8 Příznak: Prostor NENÍ dostatečně vytápěn při nízkých venkovních teplotách .....           | 208        |
| 14.3.9 Příznak: Tlak na kohoutu je dočasně nezvykle vysoký .....                                 | 209        |
| 14.3.10 Příznak: Funkce dezinfekce nádrže NENÍ dokončena správně (chyba AH) .....                | 209        |
| 14.4 Řešení problémů na základě chybových kódů .....   | 210        |
| 14.4.1 Chcete-li zobrazit text nápovědy v případě poruchy .....                                  | 210        |
| 14.4.2 Použití filtru poruch .....   | 211        |
| 14.4.3 Chcete-li zkontrolovat historii poruch .....  | 214        |
| 14.4.4 Chybové kódy: Přehled .....   | 214        |
| <b>15 Likvidace .....</b>  | <b>238</b> |
| 15.1 Izolace chladiva .....  | 238        |
| 15.1.1 Ruční otevření elektronických expanzních ventilů .....                                    | 241        |
| 15.2 Pokyny pro vypuštění akumulační nádrže .....  | 241        |

|           |   |            |
|-----------|---|------------|
| 15.2.1    | Pokyny pro vypuštění zásobníku bez připojeného beztlakého solárního systému ..... | 241        |
| 15.2.2    | Pokyny pro vypuštění zásobníku s připojeným beztlakým solárním systémem.....      | 243        |
| <b>16</b> | <b>Technické údaje</b>  | <b>245</b> |
| 16.1      | Prostor pro údržbu: Venkovní jednotka.....  | 246        |
| 16.2      | Ochranná zóna: Venkovní jednotka .....  | 248        |
| 16.3      | Schéma potrubního rozvodu: Venkovní jednotka .....                                | 251        |
| 16.4      | Schéma potrubního rozvodu: Vnitřní jednotka .....                                 | 253        |
| 16.5      | Schéma zapojení: Venkovní jednotka .....  | 255        |
| 16.6      | Schéma zapojení: Vnitřní jednotka .....   | 259        |
| 16.7      | Křivka externího statického tlaku (ESP): Venkovní jednotka .....                  | 266        |
| 16.8      | Typový štítek: vnitřní jednotka.....  | 267        |
| <b>17</b> | <b>Slovník</b>  | <b>268</b> |
| <b>18</b> | <b>Tabulka provozních nastavení</b>   | <b>269</b> |

# 1 O tomto dokumentu

## Cílová skupina

Autorizovaní instalační technici

## Verze softwaru

Nastavení v tomto dokumentu platí pro software uživatelského rozhraní **v3.x.x** (x = 0, 1, 2, ..., 255). Chcete-li zobrazit verzi softwaru vašeho uživatelského rozhraní, přejděte na [6.6.6]: **Informace > 0 aplikaci > Verze firmwaru MMI.**

## Sada dokumentace

Tento dokument je součástí sady dokumentace. Celá sada je tvořena následujícími dokumenty:

- **Všeobecná bezpečnostní opatření:**
  - Bezpečnostní pokyny, které si musíte přečíst před instalací
  - Formát: Papírový výtisk (v krabici vnitřní jednotky)
- **Návod k obsluze:**
  - Rychlá příručka pro základní použití
  - Formát: Papírový výtisk (v krabici vnitřní jednotky)
- **Referenční příručka pro uživatele:**
  - Detailní pokyny po jednotlivých krocích a informace pro základní a pokročilé použití
  - Formát: Soubory v digitální podobě na stránkách <https://www.daikin.eu>. Použijte funkci vyhledávání 🔍 k nalezení vašeho modelu.
- **Instalační návod – Venkovní jednotka:**
  - Pokyny k instalaci
  - Formát: Papírový výtisk (v krabici venkovní jednotky)
- **Instalační návod – Vnitřní jednotka:**
  - Pokyny k instalaci
  - Formát: Papírový výtisk (v krabici vnitřní jednotky)
- **Referenční příručka pro instalační techniky:**
  - Příprava instalace, osvědčené postupy, referenční údaje...
  - Formát: Soubory v digitální podobě na stránkách <https://www.daikin.eu>. Použijte funkci vyhledávání 🔍 k nalezení vašeho modelu.
- **Referenční příručka pro konfiguraci:**
  - Konfigurace systému.
  - Formát: Soubory v digitální podobě na stránkách <https://www.daikin.eu>. Použijte funkci vyhledávání 🔍 k nalezení vašeho modelu.
- **Dodatek k návodu pro volitelné vybavení:**
  - Doplnující informace o způsobu instalace volitelného vybavení
  - Formát: Papírový výtisk (v krabici vnitřní jednotky)+ soubory v digitální podobě na stránkách <https://www.daikin.eu>. Použijte funkci vyhledávání 🔍 k nalezení vašeho modelu.

Nejnovější revize dodané dokumentace je zveřejněna na regionálním webu Daikin a je dostupná u vašeho prodejce.

Originální příručka je napsána v angličtině. Všechny ostatní jazyky jsou překladem originálního návodu.

### Technické údaje

- **Podsoubor** nejnovějších technických údajů je dostupný na regionálním webu Daikin (přístupný veřejně).
- **Úplný soubor** nejnovějších technických údajů je dostupný na webu Daikin Business Portal (vyžaduje se ověření).

### Online nástroje

Kromě souboru dokumentů jsou technikům k dispozici některé online nástroje:

- **Daikin Technical Data Hub**
  - Centrální uzel pro technické specifikace jednotky, užitečné nástroje, digitální zdroje a další.
  - Veřejně přístupné na adrese <https://daikintechnicaldatahub.eu>.
- **Daikin Altherma 4 Monitoring Tools**
  - Centrum nástrojů, které umožňují sledovat a zaznamenávat provozní data systému Daikin Altherma 4.
  - Další informace najdete zde: [Sledovací nástroje Daikin Altherma 4 \(https://my.daikin.eu/denv/en\\_US/library/applications/software-finder/service-software/service-and-diagnostic-tool/daikin-altherma-4-monitoring-tools0.html\)](https://my.daikin.eu/denv/en_US/library/applications/software-finder/service-software/service-and-diagnostic-tool/daikin-altherma-4-monitoring-tools0.html).
- **Heating Solutions Navigator**
  - Digitální sada nástrojů, která nabízí různé nástroje k usnadnění instalace a konfigurace systémů topení.
  - Pro přístup k Heating Solutions Navigator je zapotřebí registrace na platformě Stand By Me. Více informací naleznete na stránce <https://professional.standbyme.daikin.eu>.
- **Daikin e-Care**
  - Mobilní aplikace pro instalační a servisní techniky umožňuje registrovat, konfigurovat a odstraňovat problémy u systémů topení.
  - Použijte níže uvedené QR kódy ke stažení mobilní aplikace pro zařízení iOS a Android. Pro přístup k aplikaci je nutná registrace na platformě Stand By Me.

App Store



Google Play



## 1.1 Význam výstražných upozornění a symbolů



### NEBEZPEČÍ

Označuje situaci, která má za následek smrt nebo těžké zranění.



### NEBEZPEČÍ: ÚRAZ ELEKTRICKÝM PROUDEM

Tento symbol označuje situaci, která může mít za následek úraz elektrickým proudem.



**NEBEZPEČÍ: RIZIKO POPÁLENÍ / OPAŘENÍ**

Označuje situaci, která by mohla mít za následek spálení / opaření v důsledku extrémních vysokých nebo nízkých teplot.



**NEBEZPEČÍ: RIZIKO VÝBUCHU**

Tento symbol označuje situaci, která může mít za následek výbuch.



**VÝSTRAHA**

Označuje situaci, která může mít za následek smrt nebo těžké zranění.



**VÝSTRAHA: HOŘLAVÝ MATERIÁL**



**UPOZORNĚNÍ**

Označuje situaci, která může mít za následek středně těžké nebo lehké zranění.



**POZNÁMKA**

Tento symbol označuje situaci, která může mít za následek škody na zařízení nebo na majetku.



**INFORMACE**

Označuje užitečné tipy nebo další informace.

Symby použité na jednotce:

| Symbol | Vysvětlení  |
|--------|---|
|        | Před instalací si prostudujte instalační a uživatelskou příručku a schémata zapojení elektrické kabeláže. |
|        | Před prováděním údržby nebo servisu si prostudujte servisní příručku.                                     |
|        | Další informace naleznete v návodu k instalaci a uživatelské referenční příručce.                         |
|        | Jednotka obsahuje otáčející se součásti. Při údržbě nebo kontrole jednotky buďte opatrní.                 |

Symby použité v dokumentaci:

| Symbol | Vysvětlení   |
|--------|--|
|        | Označuje název obrázku nebo odkaz na něj.<br><b>Příklad:</b> "▲ 1–3 Název obrázku" znamená "Obrázek 3 v kapitole 1". |
|        | Označuje název tabulky nebo odkaz na ni.<br><b>Příklad:</b> "■ 1–3 Název tabulky" znamená "Tabulka 3 v kapitole 1".  |

## 1.2 Přehled referenční příručky k instalaci

| Kapitola   | Popis   |
|--|---|
| O tomto dokumentu  | Jaká dokumentace pro techniky je k dispozici  |
| Všeobecná bezpečnostní opatření                          | Bezpečnostní pokyny, které si musíte přečíst před instalací   |
| Specifické bezpečnostní pokyny pro instalačního technika |   |
| Informace o krabici                                      | Jak vybalit jednotky a odstranit příslušenství  |
| Informace o jednotkách a volitelném příslušenství        | <ul style="list-style-type: none"> <li>▪ Jak jednotky identifikovat</li> <li>▪ Možné kombinace jednotek a možností</li> </ul>   |
| Pokyny k použití   | Různá instalační nastavení systému  |
| Instalace jednotky                                       | Co dělat a co znát pro instalaci systému, včetně informací o tom, jak se připravit na instalaci   |
| Instalace potrubí  | Co dělat a co znát pro instalaci potrubí, včetně informací o tom, jak se připravit na instalaci   |
| Elektrická instalace                                     | Co dělat a co znát pro instalaci elektrických součástí, včetně informací o tom, jak se připravit na instalaci   |
| Konfigurace  | Co je třeba udělat a jak systém po instalaci nakonfigurovat.<br>Další informace naleznete v referenční příručce Konfigurace.  |
| Uvedení do provozu                                       | Co dělat a co znát pro uvedení systému do provozu po jeho konfiguraci   |
| Předání uživateli  | Co předat a vysvětlit uživateli   |
| Údržba a servis  | Jak jednotky udržovat a provádět servis   |
| Odstraňování problémů                                    | Co dělat v případě problémů   |
| Likvidace  | Jak systém likvidovat   |
| Technické údaje  | Specifikace systému   |
| Slovník pojmů  | Definice pojmů  |
| Tabulka provozních nastavení                             | Tabulku musí vyplnit technik. Uchovejte pro budoucí použití<br><b>Poznámka:</b> Existuje také tabulka nastavení technika v referenční příručce pro uživatele. Tuto tabulku musí vyplnit technik a předat uživateli. |

## 2 Všeobecná bezpečnostní upozornění

V této kapitole

|       |                                 |    |
|-------|---------------------------------|----|
| 2.1   | Pro instalačního technika ..... | 10 |
| 2.1.1 | Obecné .....                    | 10 |
| 2.1.2 | Místo k instalaci.....          | 11 |
| 2.1.3 | Chladivo — v případě R290.....  | 11 |
| 2.1.4 | Voda .....                      | 14 |
| 2.1.5 | Elektrická soustava.....        | 14 |

### 2.1 Pro instalačního technika

#### 2.1.1 Obecné

Pokud si NEJSTE jisti způsoby instalace nebo obsluhy jednotky, kontaktujte svého dodavatele.



#### NEBEZPEČÍ: RIZIKO POPÁLENÍ / OPAŘENÍ

- Během provozu a bezprostředně po jeho ukončení se NEDOTÝKEJTE potrubí chladiva, vody nebo vnitřních součástí. Může být příliš horké nebo příliš studené. Chcete-li se vrátit do normálního režimu provozu, ponechte k tomu čas. Pokud se jej MUSÍTE dotknout, používejte ochranné rukavice.
- NEDOTÝKEJTE se náhodně uniklého chladiva.



#### VÝSTRAHA

Nesprávná instalace nebo připojení zařízení či příslušenství mohou způsobit úraz elektrickým proudem, zkrat, netěsnosti, požár nebo jiné poškození zařízení. Používejte POUZE příslušenství, volitelná příslušenství a náhradní součásti vyrobené nebo schválené společností Daikin, pokud není uvedeno jinak.



#### VÝSTRAHA

Zajistěte, aby instalace, testování a použité materiály splňovaly příslušnou legislativu (kromě pokynů uvedených v dokumentaci společnosti Daikin).



#### VÝSTRAHA

Rozeberte a zlikvidujte veškeré plastové díly a sáčky tak, aby k nim neměly přístup žádné osoby, obzvláště děti, a nemohly si s nimi hrát. **Možný dopad:** udušení.



#### VÝSTRAHA

Vždy realizujte odpovídající opatření tak, aby se jednotka nemohla stát úkrytem malých zvířat. Jestliže se malá zvířata dotknou elektrických součástí jednotky, může dojít k poruše, může se objevit kouř nebo dojít k požáru.



#### UPOZORNĚNÍ

Při instalování, údržbě nebo servisu jednotky používejte odpovídající osobní ochranné prostředky (ochranné rukavice, ochranné brýle,...).



#### UPOZORNĚNÍ

NEDOTÝKEJTE se nasávání vzduchu ani hliníkových žeber jednotky.

**UPOZORNĚNÍ**

- Na horní stranu (horní desku) jednotky NEPOKLÁDEJTE žádné předměty ani přístroje.
- Na horní stranu jednotky NEVYLÉZEJTE, NESEDEJTE, ani NESTOUPEJTE.

**POZNÁMKA**

Práce na venkovní jednotce je nejlépe provádět v suchém počasí, aby se zabránilo vniknutí vody.

V souladu s platnou legislativou může být nutné s produktem poskytnout záznamovou knihu obsahující minimálně následující údaje: informace o údržbě, opravách, výsledcích testů, intervalech pohotovostního režimu atd.

V přístupné části produktu MUSÍ být k dispozici minimálně následující informace:

- Pokyny pro vypnutí systému v případě nouze.
- Název a adresa hasičského sboru, policie a lékařské záchranné služby.
- Název, adresa a denní a noční telefonní čísla pro zajištění služby.

V Evropě obsahuje směrnice k vedení tohoto deníku zařízení norma EN378.

### 2.1.2 Místo k instalaci

- Zajistěte dostatečný prostor kolem jednotky pro účely údržby a cirkulaci vzduchu.
- Ujistěte se, že místo instalace je schopno nést hmotnost a vibrace jednotky.
- Zajistěte, aby prostor byl dobře odvětrán. NEBLOKUJTE otvory pro vstup a výstup vzduchu.
- Zajistěte, aby jednotka byla vodorovná.

Jednotku NEINSTALUJTE na následující místa:

- V potenciálně výbušné atmosféře.
- V místech, kde je instalováno strojní zařízení, jež emituje elektromagnetické vlny. Elektromagnetické vlny by mohly rušit řídicí systém a způsobit poruchu funkce zařízení.
- V místech, kde hrozí nebezpečí požáru v důsledku úniku hořlavých plynů (například ředidla nebo benzínu), uhlíkových vláken, hořlavého prachu.
- V místech, kde se vyrábí žíravý plyn (příklad: výpary kyseliny sírové). Korozí měděného potrubí nebo spájených dílů by mohla způsobit únik chladiva.

### 2.1.3 Chladivo — v případě R290

**INFORMACE**

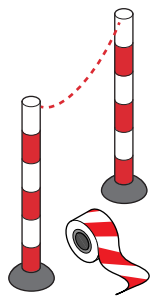
Další informace o "Systémech používajících chladivo R290" naleznete ve specializované servisní příručce ESIE22-02 (k dispozici na <https://my.daikin.eu>).

R290 (propan C3H8) je chladivo, které vytlačuje vzduch; je to bezbarvý plyn bez zápachu, který se vzduchem tvoří hořlavé/výbušné směsi.

Před zahájením prací na jednotkách s náplní R290 MUSÍ být provedena následující specifická bezpečnostní opatření, aby se v případě úniku chladiva zabránilo vzniku výbušné směsi:

- 1 Zkontrolujte, zda je vyžadováno povolení k provedení zásahu.
- 2 Zkontrolujte, zda byly všechny zúčastněné osoby vyškoleny a používají/mají u sebe požadované osobní ochranné prostředky. Instalační technici jsou povinni nosit antistatický oděv: kalhoty, bundu, svetr, tričko, boty.

- 3 Zajistěte pracovní prostor tak, aby žádná osoba neměla přístup do prostoru v okruhu 2 metrů (např. oddělovací řetěz). Umístěte signalizaci VAROVÁNÍ (např. zákaz kouření).



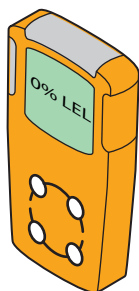
- 4 Zkontrolujte, zda v pracovním prostoru nejsou uloženy žádné hořlavé materiály a žádné zdroje vznícení (např. elektrické nářadí, počítače, mobilní telefony).



- 5 Zkontrolujte, zda jsou k dispozici vhodné nástroje a vybavení. Je nutné zajistit, aby běžné ruční nářadí (šroubovák, otevřený klíč, řezáky potrubí atd.) **NEPŘEDSTAVOVALO** zdroj vznícení. U některých specifických nástrojů je vyžadován certifikát ATEX. ATEX je evropská směrnice ohledně nebezpečí výbuchu. Zkratka pochází z francouzských slov **AT**mosphere **EX**plosible. Nástroje a zařízení, které jsou odolné proti výbuchu, jsou označeny symbolem a úrovní ochrany.



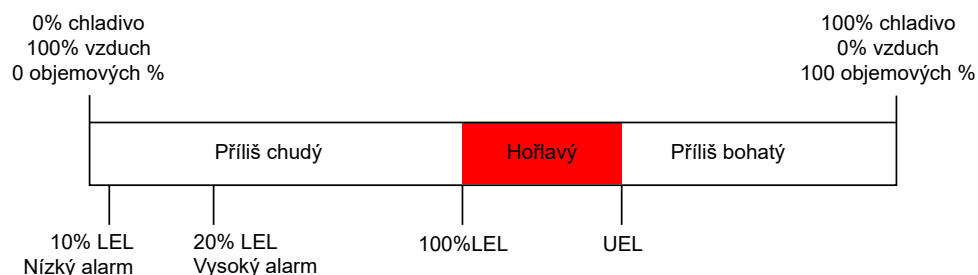
- 6 Vždy noste osobní systém monitorování plynu vhodný pro R290 a ujistěte se, že je aktivován. Umístěte jej na zem poblíž jednotky. Aby bylo možné detekovat nebezpečí výbuchu, je vyžadován detektor plynů LEL (Lower Explosion Level).



Detektor plynů LEL měří, zda je přítomno palivo (např. R290) a jaké množství je přítomno ve vzduchu (v objemových %). Pokud vznikne směs LEL a UEL a vytvoří se jiskra, může dojít k výbuchu.

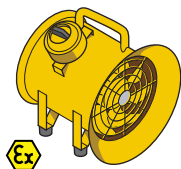
- První výstraha nastane při 10% hodnoty LEL. To je signál pro instalační techniky, že je přítomno chladivo a že může dojít k výbuchu. Je nutno okamžitě přijmout opatření: vyhledejte a odstraňte únik.

- Druhá výstraha nastane při 20% hodnoty LEL. To je signál pro instalační techniky, že se zvyšuje přítomnost chladiva. Od tohoto okamžiku je velmi nebezpečné pracovat na systému.



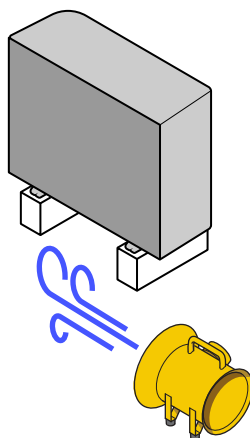
Některé systémy detekování plynů nabízejí nastavitelné výstražné limity, např. 10% a 20% nebo 15% a 40% dolní meze výbuchu (LEL).

- 7 Vezměte si s sebou přenosný ventilátor a ujistěte se, že je zapnutý (kromě používání elektronického detektoru úniku plynu).

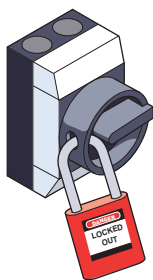


Ventilátor by měl být umístěn v blízkosti pracovního prostoru a nasměrován tak, aby odváděl uniklé chladivo z pracovního prostoru a od instalačního technika.

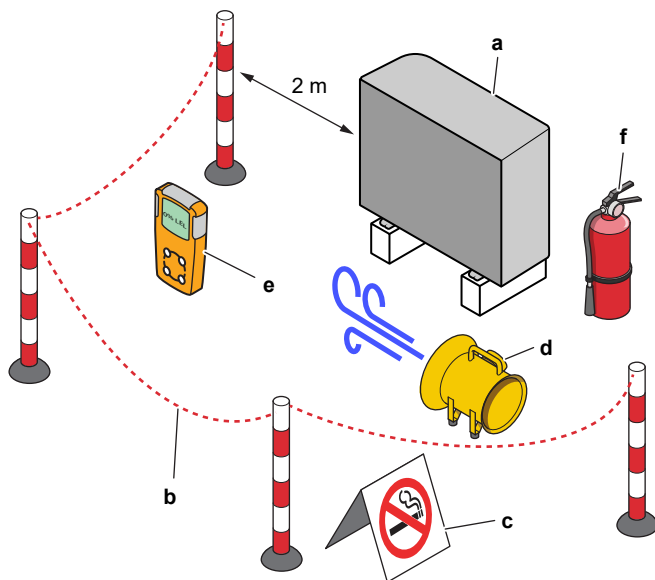
Nelze použít běžné ventilátory, protože vypínač a motor ventilátoru představují potenciální zdroj vznícení. Z tohoto důvodu je třeba použít ventilátor odolný proti výbuchu (ATEX). Ventilátor by měl být navíc vybaven napájecím kabelem o délce nejméně 3 metry. Tímto způsobem lze ventilátor zapojit z místa mimo pracovního prostoru. Před zapojením nebo odpojením se ujistěte, že nedochází k úniku chladiva.



- 8 Mějte po ruce hasicí přístroj (suchý práškový ABC nebo hasicí přístroj CO<sub>2</sub>, minimálně 2 kg).
- 9 Odpojte jednotku od napájení. Umístěte uzamykací značku (LOTO) na hlavní spínač nebo pojistku, abyste zabránili náhodnému zapnutí jednotky během provádění servisu.



10 Proveďte posouzení rizik na poslední chvíli na místě.



- a Jednotka
- b Bariéra
- c Signalizace VAROVÁNÍ
- d Ventilátor
- e Detektor plynů
- f Hasicí přístroj

#### 2.1.4 Voda

Pokud je to vhodné. Další informace o vašem použití viz instalační návod nebo referenční příručka pro instalačního technika.



#### POZNÁMKA

Zkontrolujte, zda kvalita vody odpovídá směrnici EU 2020/2184.

#### 2.1.5 Elektrická soustava



#### NEBEZPEČÍ: ÚRAZ ELEKTRICKÝM PROUDEM

- Před sejmutím kryti skříně spínače, připojením elektrické kabeláže nebo kontaktem s elektrickými součástmi VYPNĚTE napájení.
- Před údržbou odpojte elektrické napájení na více než 10 minut a změřte napětí na svorkách kondenzátorů hlavního obvodu nebo elektrických součástí. Než se budete moci dotknout elektrických součástí, MUSÍ napětí klesnout níže než 50 V DC. Umístění svorek je popsán ve schématu elektrického zapojení.
- NEDOTÝKEJTE se elektrických součástí mokřýma rukama.
- NIKDY NENECHÁVEJTE během instalace nebo údržby jednotku bez dozoru, je-li servisní kryt demontovaný.

**VÝSTRAHA**

Pokud není instalace provedena z výrobního závodu, na pevném kabelovém vedení MUSÍ být nainstalován hlavní spínač nebo jiné prostředky pro odpojení, mající oddělené kontakty na všech pólech tak, aby to zajišťovalo odpojení při přepětí za stavu kategorie III.

**VÝSTRAHA**

- Používejte VÝHRADNĚ měděné vodiče.
- Zajistěte, aby vedení na místě odpovídalo národním předpisům pro elektroinstalaci.
- Všechny vodiče místní instalace MUSÍ být zapojeny v souladu se schématem zapojení, které je dodáváno s jednotkou.
- V ŽÁDNÉM PŘÍPADĚ nesvírejte kabelové svazky a ujistěte se, že kabely NEPŘÍJDOU do kontaktu s potrubím a ostrými hranami. Zajistěte, aby na svorkovnici nepůsobily žádné vnější síly.
- Musí být zapojeno uzemnění. NEUZEMŇUJTE jednotku k potrubí užitkové vody, pohlcovači vlnových rázů ani k uzemnění telefonní linky. Neúplné nebo nesprávné uzemnění může způsobit úraz elektrickým proudem.
- Použijte samostatný elektrický obvod. NIKDY nepoužívejte elektrický obvod sdílený jiným zařízením.
- Nainstalujte požadované pojistky nebo samočinné jističe.
- Nezapomeňte nainstalovat ochranu proti úniku. Zanedbání této zásady může způsobit úraz elektrickým proudem nebo požár.
- Při instalaci ochrany proti zemnímu spojení dbejte na to, aby tato ochrana byla kompatibilní s invertorem (odolnému proti vysokofrekvenčnímu elektrickému šumu), aby nedocházelo ke zbytečnému rozpojování této ochrany.

**VÝSTRAHA**

- Po dokončení elektrického zapojení se ujistěte, zda jsou všechny elektrické součásti a svorky uvnitř spínací skříně bezpečně zapojeny.
- Před spuštěním jednotky zkontrolujte, zda jsou všechny kryty uzavřeny.

**UPOZORNĚNÍ**

- Při zapojování napájecího zdroje: připojte nejprve zemnicí kabel a poté připojte kabely přenášející proud.
- Při odpojování napájecího zdroje: odpojte nejprve kabely přenášející proud a poté odpojte zemnicí kabel.
- Délka vodičů mezi ukotvením napájecího kabelu a samotnými svorkovnicemi MUSÍ BÝT taková, aby se vodiče proudového okruhu napuly dříve, než se napne zemnicí vodič. To je bezpečnostní opatření pro případ, že by se napájecí kabel uvolnil z ukotvení kabelu.



### POZNÁMKA

Bezpečnostní opatření při pokládání elektrických vedení:



- NEPŘIPOJUJTE kabeláž odlišné tloušťky k napájecí svorkovnici (průvės napájecího vedení může způsobit neobvyklé teplo).
- Při připojování vodičů stejného průměru postupujte podle obrázku výše.
- K zapojení použijte stanovený vodič a pevně ho připojte. Poté ho zajistěte před působením vnějších sil tak, aby nemohl být vytržen ze svorkovnice.
- K dotažení šroubů svorkovnice používejte odpovídající šroubovák. Šroubovák s malou hlavou může poškodit hlavu šroubu a znemožnit řádné dotažení šroubů.
- Přílišné dotažení šroubů svorkovnice je může poškodit.

Z důvodů zamezení rušení obrazu dbejte na to, aby byl napájecí kabel veden ve vzdálenosti nejméně 1 metr od televizních a rozhlasových přijímačů. Podle typu radiových vln NEMUSÍ být vzdálenost 1 metr k eliminaci šumu dostatečná.



### POZNÁMKA

Platí POUZE v případě, že napájecí zdroj je třífázový a kompresor je spouštěn způsobem ZAPNUTO/VYPNUTO.

Jestliže existuje možnost, že dojde k převrácení fází po výpadku napájení a proud se VYPÍNÁ a ZAPÍNÁ za provozu zařízení, instalujte samostatný místní obvod na ochranu před obrácenou fází. Spuštění zařízení s obráceným zapojením fáze může způsobit poškození kompresoru a dalších částí systému.

## 3 Specifické bezpečnostní pokyny pro instalačního technika

Vždy dodržujte následující bezpečnostní pokyny a předpisy.

### !!Přečtěte si před zahájením instalace!!

#### Školení

- Před zahájením instalace postupujte podle bezpečnostního školení Daikin L1 (viz QR kód). Bez tohoto školení nemůžete odemknout venkovní jednotku (prostřednictvím aplikace e-Care a uživatelského rozhraní vnitřní jednotky) a nemůžete zahájit provoz jednotky.



#### Osobní ochranné nástroje

- Ujistěte se, že jsou k dispozici vhodné nástroje a pracovní materiály.

#### Místo instalace

- Přiblížte jednotku na paletě co nejbližší (<math>\leq 10\text{ m}</math>) k místu instalace. Závěsy použijte pouze ke zvednutí jednotky z palety a k jejímu umístění do konečné montážní polohy.
- Dodržujte pokyny pro umístění instalace.
- Dodržujte ochrannou zónu kolem venkovní jednotky (žádné zdroje vznícení).
- Vyfotografujte nainstalovanou venkovní jednotku a její prostředí. Fotografie bude nutné odeslat během odemykání venkovní jednotky.

#### Předání uživateli

- Vysvětlete uživateli, jak bezpečně používat tepelné čerpadlo s médiem R290.
- Vysvětlete uživateli, aby NEVYPÍNAL jističe jednotek tak, aby ochrana zůstala aktivována.

#### Kvalita vody

- Zkontrolujte, zda kvalita vody odpovídá směrnici EU 2020/2184.

#### Jistič proti zemnímu spojení

- Ujistěte se, že je nainstalován proudový chránič.

**Pokyny pro manipulaci s jednotku (viz "4.1.1 Manipulace s venkovní jednotkou" [▶ 24])**



#### UPOZORNĚNÍ

Abyste předešli zranění, NEDOTÝKEJTE se přívodu vzduchu ani hliníkových lamel jednotky.



#### VÝSTRAHA

Zajistěte, aby aby instalace, servis, údržba a opravy splňovaly příslušné pokyny společnosti Daikin a legislativu (například národní předpisy pro plynové instalace), a byly provedeny POUZE autorizovanými osobami.

#### Pokyny k použití (viz "6 Pokyny k použití" [▶ 38])



##### UPOZORNĚNÍ

Pokud existuje více než jedna zóna teploty výstupní vody, musíte VŽDY nainstalovat stanici směšovacích ventilů do hlavní zóny za účelem snížení (v režimu topení) / snížení (v režimu chlazení) teploty výstupní vody pokud je obdržen požadavek z doplňkové zóny.



##### UPOZORNĚNÍ

Solární panely MUSÍ být instalovány výše než vnitřní jednotka. MUSÍ být zaručen klesající sklon s minimálním sklonem solárního potrubí. Tím se umožní úplné vyprázdnění solárního systému a tím se zabrání poškození mrazem.

#### Místo instalace (viz "7.1 Příprava místa instalace" [▶ 77])



##### VÝSTRAHA

Pro správnou instalaci jednotky se řiďte rozměry servisního prostoru v tomto manuálu.

- Venkovní jednotka: viz "16.1 Prostor pro údržbu: Venkovní jednotka" [▶ 246].
- Vnitřní jednotka: viz "7.1.3 Požadavky na místo instalace vnitřní jednotky" [▶ 80].



##### VÝSTRAHA

Spotřebič musí být skladován v místnosti bez zdrojů zapálení (ani trvalé zdroje vznícení ani zdroje vznícení po krátkou dobu) (například: otevřený oheň, plynový spotřebič nebo elektrický ohříváč v provozu).



##### VÝSTRAHA

Spotřebič musí být instalován v prostoru bez zdrojů vznícení (ani trvalé zdroje zapálení ani zdroje vznícení po krátkou dobu) (například: otevřený oheň, plynový spotřebič nebo elektrický ohříváč v provozu).



##### VÝSTRAHA

Zajistěte, aby aby instalace, servis, údržba a opravy splňovaly příslušné pokyny společnosti Daikin a legislativu (například národní předpisy pro plynové instalace), a byly provedeny POUZE autorizovanými osobami.

#### Požadavky na místo instalace pro vnitřní jednotku (viz "7.1.3 Požadavky na místo instalace vnitřní jednotky" [▶ 80])



##### UPOZORNĚNÍ

Vnitřní jednotku instalujte v minimální vzdálenosti 1 m od jiných zdrojů tepla (>80°C) (např. elektrického ohříváče, olejového topidla, komína) a hořlavých materiálů. V opačném případě může dojít k poškození jednotky nebo v extrémních případech k požáru.

#### Otevření a zavření jednotek (viz "7.2 Otevření a zavření jednotek" [▶ 82])



##### NEBEZPEČÍ: ÚRAZ ELEKTRICKÝM PROUDEM

NIKDY NENECHÁVEJTE během instalace nebo údržby jednotku bez dozoru, je-li servisní kryt demontovaný.



##### NEBEZPEČÍ: ÚRAZ ELEKTRICKÝM PROUDEM

**NEBEZPEČÍ: RIZIKO POPÁLENÍ / OPAŘENÍ****Montáž venkovní jednotky (viz "7.3 Montáž venkovní jednotky" [▶ 89])****VÝSTRAHA**

Způsob upevnění venkovní jednotky MUSÍ být v souladu s pokyny v této příručce. Viz "7.3 Montáž venkovní jednotky" [▶ 89].

**UPOZORNĚNÍ**

Abyste předešli zranění, NEDOTÝKEJTE se přívodu vzduchu ani hliníkových lamel jednotky.

**Montáž vnitřní jednotky (viz "7.4 Montáž vnitřní jednotky" [▶ 93])****VÝSTRAHA**

Metoda upevnění vnitřní jednotky MUSÍ být v souladu s pokyny v tomto manuálu. Viz "7.4 Montáž vnitřní jednotky" [▶ 93].

**Montáž potrubí (viz "8 Instalace potrubí" [▶ 96])****VÝSTRAHA**

Provozní připojení MUSÍ být v souladu s pokyny v tomto manuálu. Viz "8 Instalace potrubí" [▶ 96].

**NEBEZPEČÍ: ÚRAZ ELEKTRICKÝM PROUDEM**

Během plnění může unikat voda z libovolného bodu úniku; pokud se dostane do kontaktu se součástmi pod napětím, může dojít k úrazu elektrickým proudem.

- Před plněním vypněte napájení jednotky.
- Po prvním naplnění a před zapnutím jednotky síťovým vypínačem zkontrolujte, zda jsou elektrické součásti a body zapojení suché.

**VÝSTRAHA**

NENÍ POVOLENO přidávat nemrznoucí roztoky (např. glykol) do vody.

**Elektrické zapojení (viz "9 Elektrická instalace" [▶ 113])****NEBEZPEČÍ: ÚRAZ ELEKTRICKÝM PROUDEM****VÝSTRAHA**

Elektrická instalace MUSÍ být v souladu s pokyny:

- V této příručce. Viz "9 Elektrická instalace" [▶ 113].
- Schéma zapojení venkovní jednotky, které je dodáváno s jednotkou, se nachází pod horní deskou krytu prostoru pro elektrické komponenty. Překlad legendy viz "16.5 Schéma zapojení: Venkovní jednotka" [▶ 255].
- Se schématem zapojení vnitřní jednotky, který se dodává s jednotkou a je umístěn uvnitř krytu prostoru pro elektrické komponenty vnitřní jednotky. Překlad legendy viz "16.6 Schéma zapojení: Vnitřní jednotka" [▶ 259].



#### VÝSTRAHA

- Veškeré zapojení elektrické instalace MUSÍ být provedeno autorizovaným elektrotechnikem a MUSÍ odpovídat národním předpisům pro elektrické instalace.
- Proveďte elektrické zapojení pevné kabeláže.
- Veškeré dodávané a použité součásti a všechna elektrická zařízení MUSEJÍ odpovídat příslušné legislativě.



#### VÝSTRAHA

Pro napájecí kabely VŽDY používejte vícežilový kabel.



#### VÝSTRAHA

- Jestliže napájení chybí fáze N nebo je vadná, zařízení se může zastavit.
- Zajistěte správné uzemnění. Jednotku NEUZEMŇUJTE k potrubí, bleskosvodu ani uzemnění telefonního vedení. Nedokonalé uzemnění může způsobit úraz elektrickým proudem.
- Zajistěte instalaci všech požadovaných pojistek a jističů.
- Elektrickou kabeláž zajistěte pomocí kabelových spon tak, aby se NEMOHLA dotýkat ostrých hran nebo potrubí, zvláště pak na vysokotlaké straně potrubí.
- Tato jednotka je vybavena měničem, NEINSTALUJTE proto kondenzátor způsobující posun fáze. Kondenzátor způsobující posun fáze, zhorší účinnost a může také způsobit nehody.



#### VÝSTRAHA

Je-li napájecí kabel poškozen, je NUTNÉ provést jeho výměnu výrobcem, jeho zástupcem nebo jinou oprávněnou osobou, aby bylo vyloučeno riziko úrazu elektrickým proudem nebo jiného nebezpečí.



#### VÝSTRAHA

Napájecí kabel ani propojovací kabel NEPRODLUŽUJTE pomocí drátových konektorů, drátových spojovacích svorek, vodičů zalepených páskou, prodlužovacích kabelů. Mohlo by dojít k přehřívání, úrazu elektrickým proudem nebo požáru.



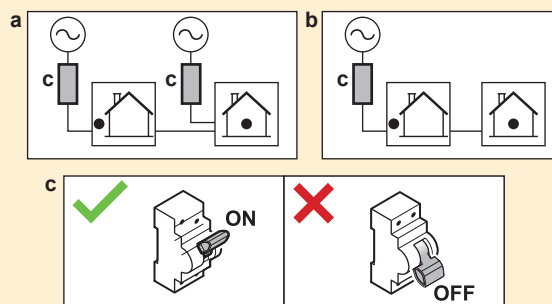
#### UPOZORNĚNÍ

NETLAČTE dovnitř ani neumísťujte nadměrnou délku kabelu do jednotky.



#### VÝSTRAHA

Po uvedení do provozu NEVYPÍNEJTE jističe (c) k jednotkám, aby zůstala ochrana aktivní. V případě vnitřní jednotky napájené samostatně (a) jsou k dispozici dva jističe. V případě vnitřní jednotky napájené z venkovní jednotky (b) je k dispozici jeden jistič.





#### VÝSTRAHA

Záložní ohřívač MUSÍ mít samostatné napájení a MUSÍ být chráněn bezpečnostními prvky, které vyžaduje příslušná legislativa.



#### UPOZORNĚNÍ

Aby bylo zaručeno dokonalé uzemnění jednotky, VŽDY připojte napájení záložního ohřívače a uzemňovací kabel.



#### INFORMACE

Podrobnosti o jmenovitých hodnotách pojistek, typu pojistek a jmenovitých hodnotách jističů viz "9 Elektrická instalace" [▶ 113].

#### Uvedení do provozu (viz "11 Uvedení do provozu" [▶ 172])



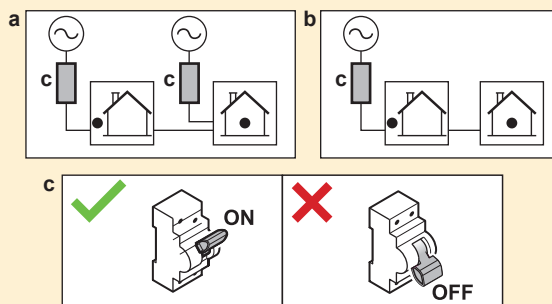
#### VÝSTRAHA

Uvedení do provozu MUSÍ být v souladu s pokyny v tomto manuálu. Viz "11 Uvedení do provozu" [▶ 172].



#### VÝSTRAHA

Po uvedení do provozu NEVYPÍNEJTE jističe (c) k jednotkám, aby zůstala ochrana aktivní. V případě vnitřní jednotky napájené samostatně (a) jsou k dispozici dva jističe. V případě vnitřní jednotky napájené z venkovní jednotky (b) je k dispozici jeden jistič.



#### Údržba a servis (viz "13 Údržba a servis" [▶ 196])



#### NEBEZPEČÍ: ÚRAZ ELEKTRICKÝM PROUDEM



#### NEBEZPEČÍ: RIZIKO POPÁLENÍ / OPAŘENÍ

Voda v akumulační nádrži a všechna připojená potrubí mohou být velmi horká.



#### VÝSTRAHA

Je-li vnitřní rozvod poškozen, je nutné provést jeho výměnu výrobcem, jeho servisním zástupcem nebo jinou kvalifikovanou osobou.

#### Řešení problémů (viz "14 Odstraňování problémů" [▶ 202])



#### NEBEZPEČÍ: ÚRAZ ELEKTRICKÝM PROUDEM



#### NEBEZPEČÍ: RIZIKO POPÁLENÍ / OPAŘENÍ



#### VÝSTRAHA

- Při kontrole rozváděcí skříně jednotky VŽDY zkontrolujte, zda je jednotka odpojena od napájení. Vypněte odpovídající napájecí jistič.
- Jestliže bylo aktivováno bezpečnostní zařízení, zastavte jednotku a dříve než zařízení vynulujete, zjistěte, proč bylo dané bezpečnostní zařízení aktivováno. NIKDY není dovoleno vyřazovat z funkce bezpečnostní zařízení nebo měnit jejich hodnotu na jinou, než jaká byla nastavena ve výrobě jako výchozí. Pokud nedokážete najít příčinu problému, kontaktujte svého prodejce.





#### VÝSTRAHA

Jako prevence proti nebezpečí vzniklému neúmyslnou změnou nastavení tepelné pojistky: toto zařízení NESMÍ BÝT napájeno přes externí spínací zařízení, například časovač, nebo připojeno k obvodu, který takové zařízení pravidelně zapíná a vypíná.



#### VÝSTRAHA

**Odvzdušnění topidel nebo kolektorů.** Před odvzdušněním topidel nebo kolektorů zkontrolujte, zda je na domovských stránkách uživatelského rozhraní zobrazeno  nebo .

- Pokud ne, můžete ihned zahájit proces odvzdušnění.
- Pokud ano, ujistěte se, že je místnost, kde chcete provádět odvzdušnění dostatečně větraná. **Důvod:** Může dojít k úniku chladiva do vodního okruhu a následně do místnosti, kde provádíte odvzdušnění tepelných zářičů nebo kolektorů.

## 3.1 Kontrolní seznam bezpečnosti před prací na jednotkách R290



#### INFORMACE

- Podrobnější popis bezpečnostních opatření v tomto kontrolním seznamu naleznete v Obecných bezpečnostních opatřeních.
- Další informace o "Systémech používajících chladivo R290" naleznete ve specializované servisní příručce ESIE22-02 (k dispozici na <https://my.daikin.eu>).

Venkovní jednotka obsahuje chladivo R290. Před zahájením práce na této jednotce zkontrolujte následující bezpečnostní opatření:

|                          |  |
|--------------------------|--|
| <input type="checkbox"/> | Podle potřeby bylo získáno povolení k práci.   |
| <input type="checkbox"/> | Všechny zúčastněné osoby byly vyškoleny a mají nasazené/mají u sebe požadované osobní ochranné prostředky.   |
| <input type="checkbox"/> | Pracovní zóna je uzavřena, byly nainstalovány varovné značky.  |
| <input type="checkbox"/> | Byly odstraněny zdroje požáru <ul style="list-style-type: none"> <li>▪ Odstraňte elektrické nářadí, počítače, mobilní telefony a další potenciální zdroje zapálení, které mohou způsobit jiskry z pracovního prostoru.</li> <li>▪ Proveďte ochranná opatření, abyste zabránili statickému výboji, například uzemnění a antistatický oděv.</li> </ul> |
| <input type="checkbox"/> | K dispozici jsou vhodné nástroje a pracovní materiály <ul style="list-style-type: none"> <li>▪ Včetně nástrojů ATEX (odolné proti výbuchu), dostatečného množství dusíku a potřebných náhradních dílů.</li> </ul>  |

|                          |   |
|--------------------------|---|
| <input type="checkbox"/> | Zkontrolujte přítomnost výbušných plynů umístěním osobního systému monitorování plynu na podlahu v blízkosti jednotky. <ul style="list-style-type: none"><li>▪ Vhodné pro R290</li><li>▪ Kalibrované</li><li>▪ Provozní zkouška</li><li>▪ Prahové hodnoty alarmu</li><li>▪ Nabitá baterie</li></ul> |
| <input type="checkbox"/> | Dostatečné větrání <ul style="list-style-type: none"><li>▪ Umístěte přenosnou větrací jednotku, abyste vytvořili dostatečné větrání.</li><li>▪ Větrací jednotka musí být odolná proti výbuchu.</li></ul>  |
| <input type="checkbox"/> | Je po ruce hasicí přístroj <ul style="list-style-type: none"><li>▪ Hasicí přístroj práškový ABC nebo CO<sub>2</sub> hasicí přístroj, minimálně 2 kg.</li></ul>  |
| <input type="checkbox"/> | Odpojte a zajistěte jednotku od napájení. <ul style="list-style-type: none"><li>▪ Umístěte uzamykací značku (LOTO).</li></ul>   |
| <input type="checkbox"/> | Proveďte hodnocení rizik na poslední chvíli (LMRA).   |

## 4 Informace o skříní

Mějte na paměti následující:

- Při dodání MUSÍ být jednotka zkontrolována, zda není poškozena a zda je kompletní. Jakékoliv poškození nebo chybějící součásti MUSÍ být ihned nahlášeny zástupci dopravce odpovědnému za reklamace.
- Zabalenou jednotku dopravte ke konečnému místu instalace, aby nedošlo k poškození jednotky při dopravě.
- Připravte si předem cestu, po které chcete jednotku přesunout do konečné montážní polohy.

### V této kapitole

|       |  |    |
|-------|--|----|
| 4.1   | Venkovní jednotka .....                            | 24 |
| 4.1.1 | Manipulace s venkovní jednotkou .....              | 24 |
| 4.1.2 | Vybalení venkovní jednotky .....                   | 26 |
| 4.1.3 | Odstranění příslušenství z venkovní jednotky ..... | 28 |
| 4.2   | Vnitřní jednotka .....                             | 28 |
| 4.2.1 | Vybalení vnitřní jednotky .....                    | 29 |
| 4.2.2 | Sejmutí příslušenství z vnitřní jednotky .....     | 30 |
| 4.2.3 | Manipulace s vnitřní jednotkou .....               | 31 |

## 4.1 Venkovní jednotka

### 4.1.1 Manipulace s venkovní jednotkou

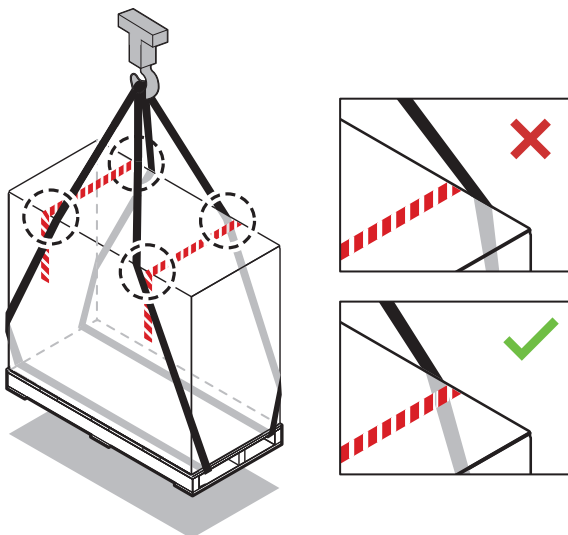


#### UPOZORNĚNÍ

Abyste předešli zranění, **NEDOTÝKEJTE** se přívodu vzduchu ani hliníkových lamel jednotky.

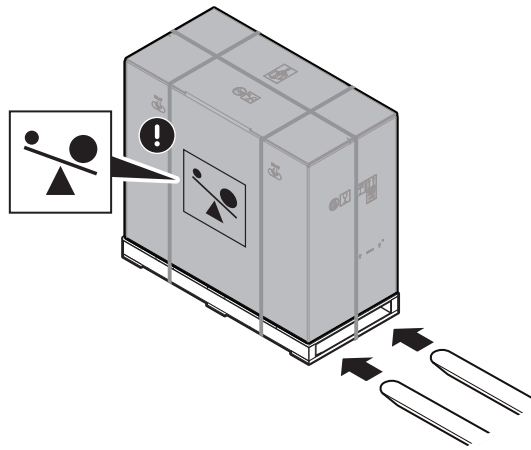
#### Jeřáb

Závěsná lana udržujte v označené oblasti, abyste nepoškodili jednotku.



#### Vysokozdvížený vozík nebo paletový vozík

K paletě přistupujte z těžké strany.



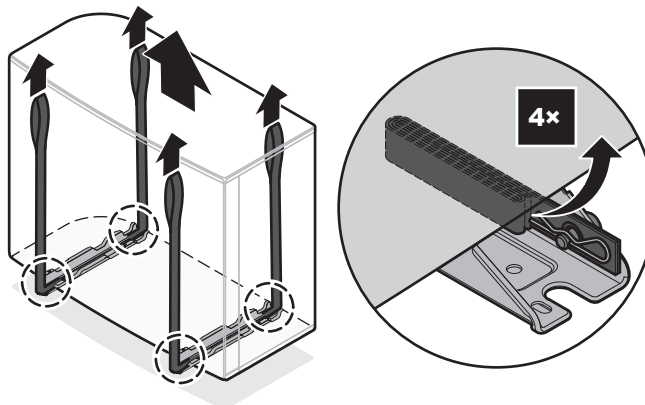
### Ručně

Po vybalení přeneste jednotku pomocí závěsných lan upevněných k jednotce.

Viz také:

- "4.1.2 Vybalení venkovní jednotky" [▶ 26]
- "7.3.4 Instalace venkovní jednotky" [▶ 91]

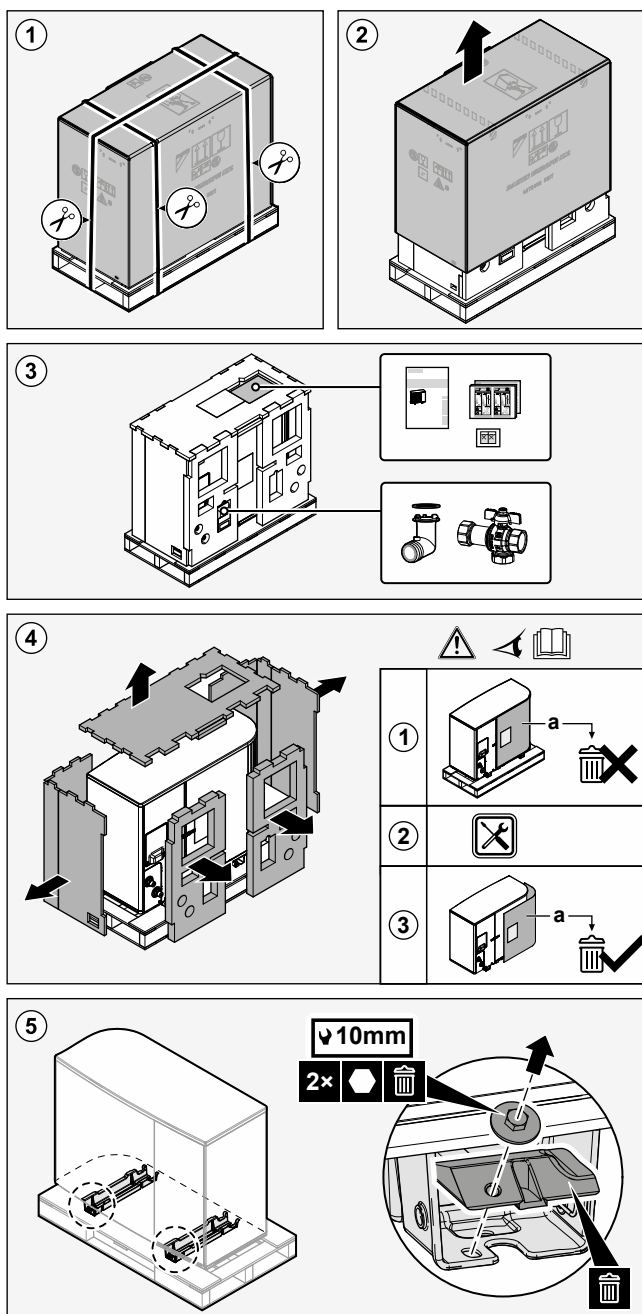
|  |  |  |                 |         |
|--|--|--|-----------------|---------|
|  |  |  | EPSKS04~07A▲V3▼ | ±110 kg |
|  |  |  | EPSK06~10A▲V3▼  | ±175 kg |
|  |  |  | EPSK08~10A▲W1▼  | ±180 kg |
|  |  |  | EPSK12~14       | ±190 kg |



4.1.2 Vybalení venkovní jednotky

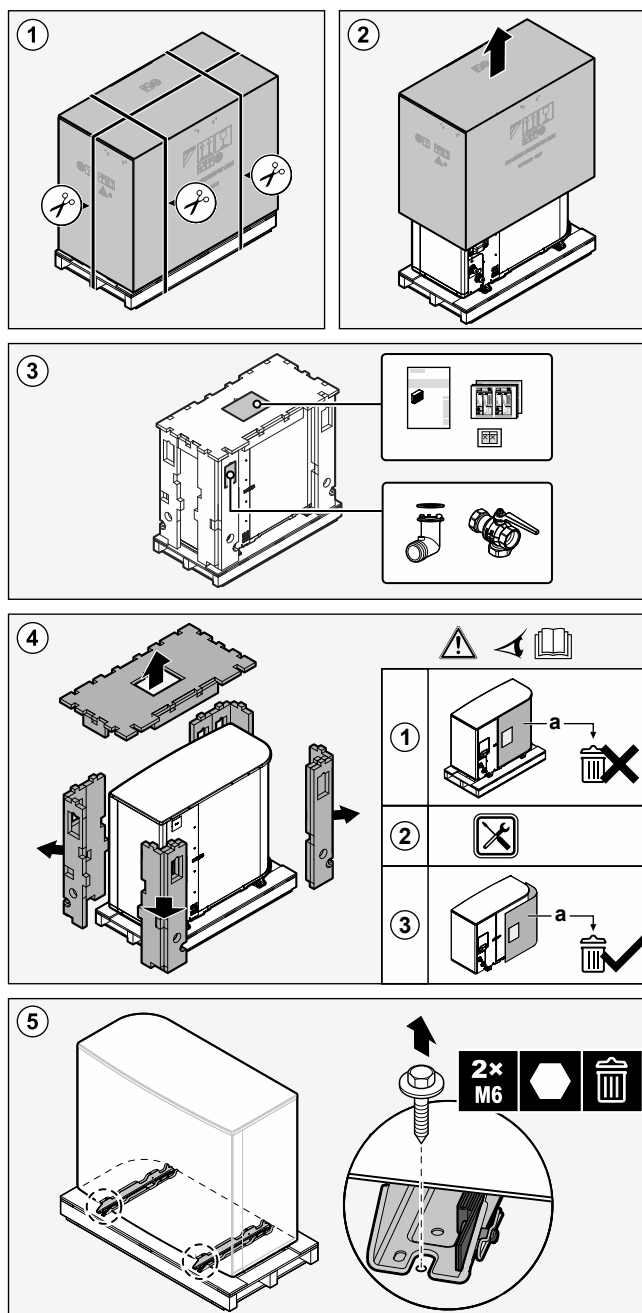
**V případě EPSKS04~07A\*:**

Krok 3 viz "4.1.3 Odstranění příslušenství z venkovní jednotky" [▶ 28].



**V případě EPSK06~14A\*:**

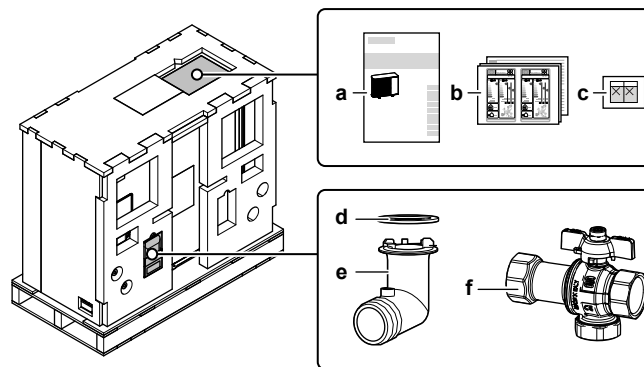
Krok 3 viz "4.1.3 Odstranění příslušenství z venkovní jednotky" [▶ 28].

**VÝSTRAHA**

Zajistěte, aby instalace, servis, údržba a opravy splňovaly příslušné pokyny společnosti Daikin a legislativu (například národní předpisy pro plynové instalace), a byly provedeny POUZE autorizovanými osobami.

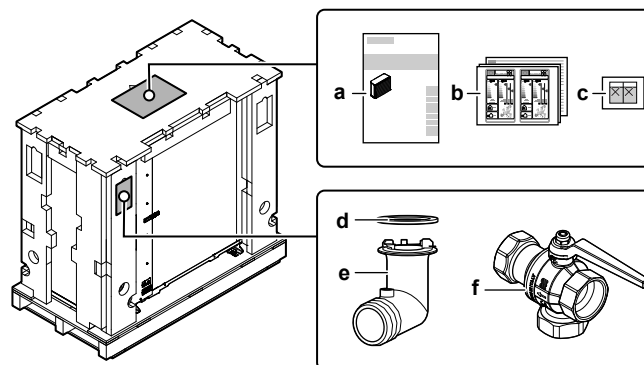
### 4.1.3 Odstranění příslušenství z venkovní jednotky

#### V případě EPSKS04~07A\*:



- a Instalační návod – Venkovní jednotka
- b Energetický štítek
- c Nálepky "NEVYPÍNAT jistič"
- d Těsnicí kroužek pro vypouštěcí přípojku
- e Koncovka odtoku
- f Uzavírací ventil (s integrovaným filtrem a zpětným ventilem)

#### V případě EPSK06~14A\*:



- a Instalační návod – Venkovní jednotka
- b Energetický štítek
- c Nálepky "NEVYPÍNAT jistič"
- d Těsnicí kroužek pro vypouštěcí přípojku
- e Koncovka odtoku
- f Uzavírací ventil (s integrovaným filtrem a zpětným ventilem)

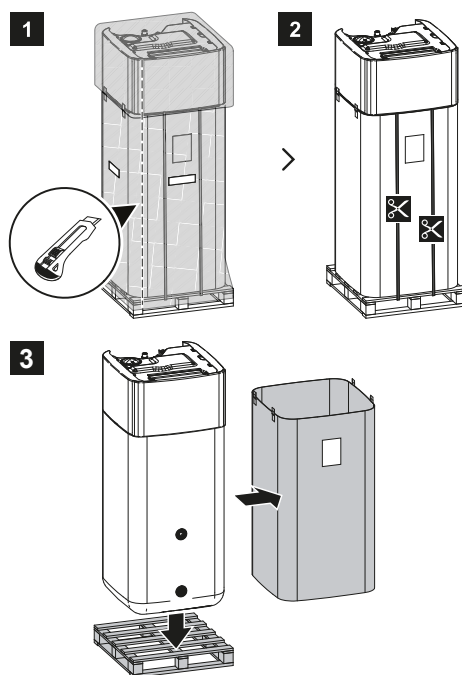
## 4.2 Vnitřní jednotka



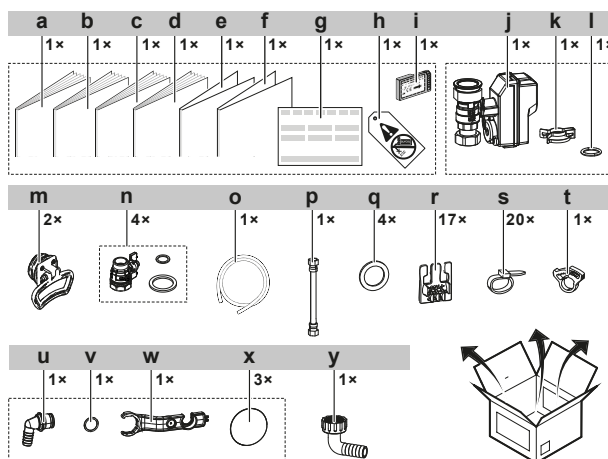
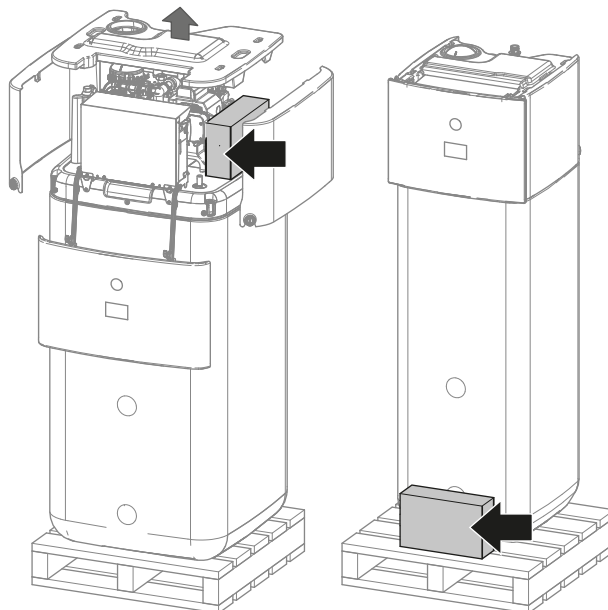
#### INFORMACE

Vnitřní jednotka je dodávána se zavřenými zamykacími součástmi. Před zahájením instalace vnitřní jednotky otevřete zamykací součásti. Když se vnitřní jednotka nachází v konečném umístění pro instalaci, nemusí být zadní zamykací součásti již přístupné. (viz "7.2.5 Otevření vnitřní jednotky" [▶ 85]).

## 4.2.1 Vybalení vnitřní jednotky



4.2.2 Sejmutí příslušenství z vnitřní jednotky



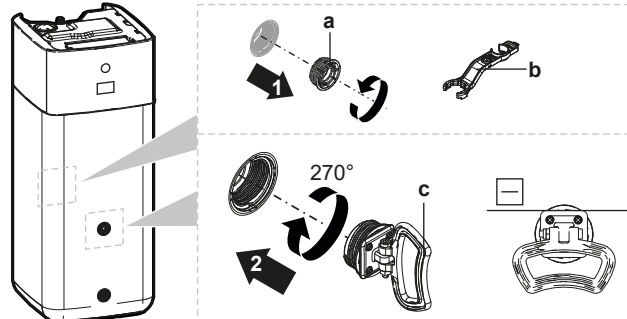
- a Instalační návod pro vnitřní jednotku
- b Návod k obsluze
- c Všeobecná bezpečnostní opatření
- d Dodatek k návodu pro volitelné vybavení
- e Dodatek — aktualizace firmwaru BRC1HH\*
- f Dodatek Triman
- g Prohlášení o shodě
- h Štítek "Bez obsahu glykolu" (pro umístění na rozvodné potrubí poblíž místa plnění)
- i Kazeta WLAN
- j Normálně uzavřený uzavírací ventil (zastavení úniku vstupu)
- k Rychlospojka
- l Těsnicí kroužek
- m Držadla (nutné pouze pro přepravu)
- n Uzavírací ventil s plochým těsněním
- o Hadice odtokové vany
- p Flexibilní hadice (pro expanzní nádobu)
- q Plochá těsnění pro TUV
- r Upevnění kabelu pro odlehčení tahu
- s Kabelové pásky
- t Svorka hadice odtokové vany
- u Přípojka přelití
- v Těsnicí kroužek
- w Montážní klíč
- x Kryt závitů
- y Konektor odtokové hadice magnetický filtr

## 4.2.3 Manipulace s vnitřní jednotkou

K přenášení jednotky použijte držadla na zadní a přední straně jednotky.

**POZNÁMKA**

Vnitřní jednotka je těžká, pokud je akumulací nádrž prázdná. Jednotku zajistěte odpovídajícím způsobem a přepravujte pouze pomocí držadel.



- a Šroubová zátka
- b Montážní klíč
- c Držadlo

- 1 Otevřete šroubové zátky na přední a zadní straně nádrže.
- 2 Držadla připevněte vodorovně a otočte o 270°.
- 3 Použijte držadla k přemístění jednotky.
- 4 Po přenesení jednotky vyjměte držadla, znovu nasadte šroubovací zátky a nasadte krytky závitů na zátky.

# 5 Informace o jednotkách a volitelném příslušenství

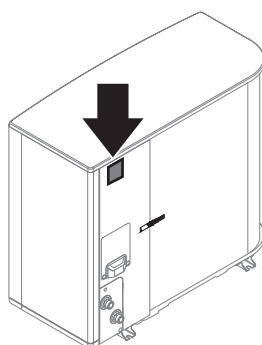
V této kapitole

|       |   |    |
|-------|---|----|
| 5.1   | Identifikace .....                                      | 32 |
| 5.1.1 | Identifikační štítek: Venkovní jednotka .....           | 32 |
| 5.1.2 | Identifikační štítek: Vnitřní jednotka .....            | 33 |
| 5.2   | Kombinované jednotky a volitelné příslušenství .....    | 33 |
| 5.2.1 | Možné kombinace vnitřní a venkovní jednotky .....       | 33 |
| 5.2.2 | Možné volitelné možnosti pro venkovní jednotku .....    | 34 |
| 5.2.3 | Dostupné volitelné příslušenství vnitřní jednotky ..... | 34 |

## 5.1 Identifikace

### 5.1.1 Identifikační štítek: Venkovní jednotka

#### Místo



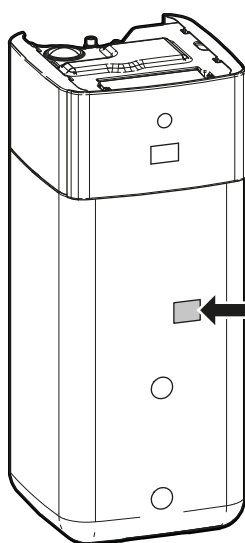
#### Označení modelu

**Příklad:** EP S K (S) 06 AR V3

| Kód | Vysvětlení                                       |
|-----|--|
| EP  | Evropský hydro-split venkovní pár reverzibilní   |
| S   | Vysoká teplota vody - okolní zóna 2 - slabý zvuk |
| K   | Chladivo R290                                    |
| (S) | Malý rozměr skříně                               |
| 06  | Třída výkonu                                     |
| AR  | Modelová řada                                    |
| V3  | Napájení   |

## 5.1.2 Identifikační štítek: Vnitřní jednotka

## Místo



## Označení modelu

Příklad: E PS X B 10 P 50 A F

| Kód | Popis  |
|-----|--|
| E   | Evropský model   |
| PS  | Podlahová hydroelektrická rozdělovací jednotka s integrovanou beztlakovou akumulací nádrží |
| X   | X=Topení/chlazení  |
| B   | Integrovaný výměník tepla pro bivalentní generátor tepla                                   |
| 10  | Třída výkonu   |
| P   | Materiál integrované nádrže: plast   |
| 50  | Objem integrované nádrže   |
| AF  | Modelová řada  |

## 5.2 Kombinované jednotky a volitelné příslušenství



## INFORMACE

Některé volitelné příslušenství NEMUSÍ BÝT ve vaší zemi dostupné.

## 5.2.1 Možné kombinace vnitřní a venkovní jednotky

| Vnitřní jednotka | Venkovní jednotka |             |             |
|------------------|-------------------|-------------|-------------|
|                  | EPSKS04~07A*      | EPSK06~10A* | EPSK12+14A* |
| EPSX(B)07        | ○                 | —           | —           |
| EPSX(B)10        | —                 | ○           | —           |
| EPSX(B)14        | —                 | —           | ○           |

### 5.2.2 Možné volitelné možnosti pro venkovní jednotku

#### Montážní stojan (EKMST4 nebo EKMST5)

V chladnějších oblastech, ve kterých může dojít k hustému sněžení, doporučujeme instalovat venkovní jednotku na montážním rámu. Použijte následující model:

- Pro EPSK06~14A\*: Použijte EKMST4 s gumovými nožičkami pro instalaci venkovní jednotky na základy, kde není možné nebo povolené vrtání, například na ploché střechy nebo chodníky.
- Pro EPSKS04~07A\*: Použijte EKMST5 s gumovými nožičkami pro instalaci venkovní jednotky na základy, kde není možné nebo povolené vrtání, například na ploché střechy nebo chodníky.

Pokyny k instalaci najdete v instalační příručce krytu montážního stojanu.

#### Kryt montážního stojanu (EKMSTC4 nebo EKMSTC5)

Kryt montážního stojanu (EKMSTC4) lze použít pouze v kombinaci s montážním stojanem (EKMST4).

Kryt montážního stojanu (EKMSTC5) lze použít pouze v kombinaci s montážním stojanem (EKMST5).

Designový kryt slouží k zakrytí funkčního montážního stojanu a vytváří jednotný vzhled venkovní jednotky, montážního stojanu a krytu.

Pokyny k instalaci najdete v instalační příručce krytu montážního stojanu.

### 5.2.3 Dostupné volitelné příslušenství vnitřní jednotky

#### Vícezónové drátové ovládání

Můžete připojit následující vícezónové drátové ovládání:

- Vícezónová základní jednotka 230 V (EKWUFHTA1V3)
- Digitální termostat 230 V (EKWCTRDI1V3)
- Analogový termostat 230 V (EKWCTRAN1V3)
- Akční člen 230 V (EKWCVATR1V3)

Na pokyny k instalaci se podívejte do instalačního návodu pro ovládání a dodatku k návodu pro volitelné vybavení.

#### Pokojevý termostat (EKRTWA, EKRTTB)

K vnitřní jednotce můžete připojit volitelný pokojový termostat. Tento termostat může být napevno zapojený (EKRTWA) nebo bezdrátový (EKRTTB).

Pokyny k instalaci viz instalační návod pro pokojový termostat a dodatek k návodu pro volitelné vybavení.

#### Dálkový snímač pro bezdrátový termostat (EKRTETS)

Dálkový vnitřní teplotní snímač (EKRTETS) můžete použít pouze v kombinaci s bezdrátovým termostatem (EKRTTB).

Pokyny k instalaci viz instalační návod pro pokojový termostat a dodatek k návodu pro volitelné vybavení.

#### Dálkový vnitřní snímač (KRCS01-1)

Jako výchozí nastavení bude vnitřní snímač specializovaného rozhraní Human Comfort Interface (BRC1HHDA použitého jako pokojový termostat) použitý jako snímač pokojové teploty.

Jako volitelná možnost může být dálkový vnitřní snímač nainstalován, aby měřil pokojovou teplotu na jiném místě.

Pokyny k instalaci viz instalační návod pro dálkový vnitřní snímač a dodatek k návodu pro volitelné vybavení.



#### INFORMACE

- Dálkový vnitřní snímač může být použit pouze v případě, že je uživatelské rozhraní nakonfigurováno jako pokojový termostat.
- Můžete pouze připojit buď dálkový vnitřní snímač nebo dálkový venkovní snímač.

#### Dálkový venkovní snímač (EKRSKA1)

Jako výchozí možnost je snímač uvnitř venkovní jednotky použit k měření venkovní teploty.

Volitelně může být dálkový venkovní snímač nainstalován, aby měřil venkovní teplotu na jiném místě (např. aby se zabránilo přímému slunečnímu svitu) pro zlepšení chodu systému.

Pokyny k instalaci viz instalační návod pro dálkový venkovní snímač a dodatek k návodu pro volitelné vybavení.



#### INFORMACE

Můžete pouze připojit buď dálkový vnitřní snímač nebo dálkový venkovní snímač.

#### PC kabel (EKPCAB4)

PC kabel umožňuje aktualizovat software DPS pro řízení hydraulického systému. Pomocí PC kabelu vytvořte spojení mezi DPS pro řízení hydraulického systému (A1P) vnitřní jednotky a počítačem.

Pokyny k instalaci naleznete v instalační příručce kabelu PC.

#### Konvektor tepelného čerpadla (FWX\*)

K zajištění vytápění/chlazení prostoru je možné použít následující konvektory tepelného čerpadla:

- FWXV: podlahový model
- FWXT: nástěnný model
- FWXM: skrytý model

Na pokyny k instalaci se podívejte do:

- Instalační návod pro konvektor tepelného čerpadla
- Instalační návod pro volitelné možnosti konvektorů tepelného čerpadla
- Dodatek k návodu pro volitelné vybavení

#### Souprava regulující 2 teplotně rozdílné okruhy (EKMIKPOA nebo EKMIKPHA)

Lze nainstalovat volitelnou soupravu regulující 2 teplotně rozdílné okruhy.

Na pokyny k instalaci se podívejte do instalačního návodu pro soupravu regulující 2 teplotně rozdílné okruhy.

Viz také:

- "6.2.3 Více místností – Dvě zóny teploty výstupní vody" [► 55]
- [3.13] Dvouzónová sada v kapitole "Nastavení" referenční příručky konfigurace

#### Rozhraní Human Comfort Interface (BRC1HHDA) používané jako pokojový termostat

- Uživatelské rozhraní Human Comfort Interface (HCI) použité jako pokojový termostat lze použít pouze v kombinaci s uživatelským rozhraním připojeným k vnitřní jednotce.

- Uživatelské rozhraní Human Comfort Interface (HCI) používané jako pokojový termostat musí být nainstalováno v místnosti, kterou chcete řídit.

Pokyny k instalaci najdete v instalačním návodu a návodu k obsluze pro uživatelské rozhraní Human Comfort Interface (HCI) použitého jako pokojový termostat a v dodatku k návodu pro volitelné vybavení.

### Relé sada Smart Grid (EKRELSG)

V případě vysokonapěťových kontaktů Smart Grid (EKRELSG) je vyžadována instalace volitelné sady relé Smart Grid.

Pokyny k instalaci viz "9.3.14 Smart Grid" [▶ 148].

### Sada spojek DB (EKECDBCO\*)

Pro snazší připojení solárního systému se zpětným odtokem můžete nainstalovat sadu odtokových spojek.

Pokyny k instalaci naleznete v instalační příručce sady spojek DB.

### Solární kolektorová sada (EKSRPS4)

Solární sadu zpětného odtoku včetně solárního čerpadla a solárního regulátoru lze přímo připojit k beztlakové akumulární nádrži vnitřní jednotky.

Pokyny k instalaci naleznete v návodu k instalaci solární odtokové sady.

### Plnicí a odtoková sada (165215)

Můžete nainstalovat sadu pro plnění a odtok pro zjednodušení postupu plnění a odtok akumulární nádrže.

Pokyny k instalaci naleznete v instalační příručce sady pro plnění a odtok.

### Recirkulační sada (141554)

Připojením čerpadla TUV může být na kohoutku okamžitě k dispozici teplá voda. Pro snížení tepelných ztrát při provozu čerpadla TUV můžete nainstalovat recirkulační sadu.

Pokyny k instalaci naleznete v návodu k instalaci recirkulační sady.

### Odlučovač nečistot (156021)

Ve vnitřní jednotce je již nainstalován odlučovač nečistot, ale lze přidat další odlučovač nečistot.

### Daikin Home Controls

Sada zařízení umožňuje rozšířit možnosti jednotky Daikin Altherma o řízení podle potřeby a samostatné řízení vytápění (a pokud to jednotka umožňuje, také chlazení) v celém domě pro větší komfort bydlení. K dispozici jsou následující zařízení:

- DHC Access Point (EKACPUR1PA, EKACPUR1PU) nebo DHC Access Point 2 (EKACPUR2PA, EKACPUR2PU): Umožňuje přístup ke cloudu ONECTA a umožňuje nastavení systému prostřednictvím aplikace ONECTA.
- DHC Basic IO Box (EKRSIBD1V3), DHC Multi IO Box (EKRMIBEV1V3): Umožňuje připojení jednotek Daikin Altherma do ekosystému Daikin Home Controls a řízení pokojové teploty dle poptávky.
- DHC Radiátorový termostat (EKRRVATR2BA, EKRRVATU1BA): Umožňuje časově řízenou regulaci pokojové teploty prostřednictvím topného programu s individuálními časovými okny.
- DHC Pokojový snímač (EKRENDI1BA): Měří pokojovou teplotu a vlhkost a předává tyto hodnoty do DHC Access Point a do aplikace ONECTA.

- DHC Regulátor podlahového vytápění (EKRUFT61V3): Umožňuje řízení podlahového topení v jednotlivých místnostech (až 6 zón).
- DHC Pokojový termostat (EKRCTDI2BA, EKRCTDI3BA): Měří teplotu a relativní vlhkost v místnosti a umožňuje časově řízenou regulaci běžných radiátorů pomocí DHC radiátorových termostatů nebo podlahového topení v kombinaci s DHC regulátory podlahového vytápění.

Návod k instalaci a pokyny k použití najdete v instalačních příručkách zařízení a v aplikační příručce.

# 6 Pokyny k použití

## V této kapitole

|       |  |    |
|-------|--|----|
| 6.1   | Přehled: Pokyny k použití .....  | 38 |
| 6.2   | Nastavení systému prostorového vytápění/chlazení.....  | 39 |
| 6.2.1 | Jedna místnost .....   | 39 |
| 6.2.2 | Více místností – Jedna zóna teploty výstupní vody.....                                       | 45 |
| 6.2.3 | Více místností – Dvě zóny teploty výstupní vody .....  | 55 |
| 6.3   | Nastavení bivalentních zdrojů tepla.....   | 60 |
| 6.3.1 | Nastavení přímého pomocného zdroje tepla pro prostorové vytápění .....                       | 61 |
| 6.3.2 | Nastavení nepřímého pomocného zdroje tepla pro teplou užitkovou vodu a vytápění prostor..... | 64 |
| 6.3.3 | Nastavení solárního systému přes připojení odtoku.....                                       | 66 |
| 6.3.4 | Nastavení solárního systému přes bivalentní výměník tepla .....                              | 68 |
| 6.4   | Nastavení akumulární nádrže .....  | 69 |
| 6.4.1 | Uspořádání systému – Integrovaný zásobník.....   | 69 |
| 6.4.2 | Výběr objemu a požadované teploty pro akumulární nádrž .....                                 | 69 |
| 6.4.3 | Nastavení a konfigurace – zásobník.....  | 70 |
| 6.4.4 | Čerpadlo TUV pro okamžitou dodávku teplé vody.....   | 71 |
| 6.4.5 | Čerpadlo TUV pro dezinfekci .....  | 72 |
| 6.4.6 | Čerpadlo TUV pro okamžitou přípravu teplé vody a dezinfekci.....                             | 72 |
| 6.5   | Nastavení řízení spotřeby energie.....   | 73 |
| 6.5.1 | Omezení výkonu pomocí inteligentního měřiče .....  | 75 |
| 6.6   | Nastavení externího snímače teploty.....   | 75 |

## 6.1 Přehled: Pokyny k použití

Účelem návodu k použití je poskytnout přehled o možnostech systému tepelného čerpadla.



### POZNÁMKA

- Obrázky uvedené v těchto pokynech k použití slouží pouze jako ukázka NIKOLIV jako podrobná hydraulická schémata. Podrobné rozměry hydrauliky a vyvážení NENÍ znázorněno. Za ty nese odpovědnost technik provádějící instalaci.
- Více informací o nastavení konfigurace k optimalizaci provozu tepelného čerpadla naleznete v kapitole "10 Konfigurace" [▶ 157].

Tato kapitola obsahuje pokyny k použití pro:

- Nastavení systému prostorového vytápění/chlazení
- Nastavení pomocného zdroje tepla pro prostorové vytápění
- Nastavení akumulární nádrže
- Nastavení řízení spotřeby energie
- Nastavení externího snímače teploty
- Nastavení bivalentního zdroje tepla pro ohřev užitkové vody a vytápění

**POZNÁMKA**

Některé typy fan coil jednotek - v tomto dokumentu označované jako "konvektory tepelného čerpadla" - mohou přijímat vstupní údaje o režimu vnitřní jednotky chlazení nebo vytápění (viz "9.3.9 Připojení výstupu zapnutí/vypnutí prostorového chlazení/topení" [▶ 144] pro hlavní zónu a doplňkovou zónu. Pro tyto vstupy a výstupy jsou k dispozici připojení **Pole IO** (viz "9.1.6 Připojení Pole IO" [▶ 117]), kde si můžete vybrat, které svorky chcete použít a/nebo odeslat výstup termostatického stavu konvektoru tepelného čerpadla. Správný odkaz naleznete v přídatné knize pro volitelné vybavení (hlavní zóna: X43M/4 a X43M/5; pro doplňkovou zónu: X43M/4 a X43M/1).

Pokyny k použití ukazují možnost příjmu nebo vysílání digitálního vstupního/výstupního signálu. Tato funkce může být použita pouze v případě, že konvektor tepelného čerpadla obsahuje takové funkce a signály splňují následující požadavky:

- Výstup vnitřní jednotky (vstup do konvektoru tepelného čerpadla): signál chlazení/topení=230 V (chlazení=230 V, topení=0 V).
- Vstup do vnitřní jednotky (výstup konvektoru tepelného čerpadla): signál termostatu ON/OFF=beznapěťový kontakt (sepnutý kontakt=termostat ON, rozepnutý kontakt=termostat OFF).

## 6.2 Nastavení systému prostorového vytápění/chlazení

Systém tepelného čerpadla dodává výstupní vodu do topidel v jedné nebo více místnostech.

Vzhledem k tomu, že systém nabízí široké možnosti regulace teploty v každé místnosti, musíte nejprve odpovědět na následující otázky:

- Kolik místností je vyhříváno nebo chlazeno systémem tepelného čerpadla?
- Jaké typy tepelných zářičů jsou použity v každé místnosti a jaká je jejich požadovaná teplota výstupní vody?

Jakmile jsou požadavky na prostorové vytápění/chlazení vyjasněny, doporučujeme postupovat dle pokynů k nastavení uvedených níže.

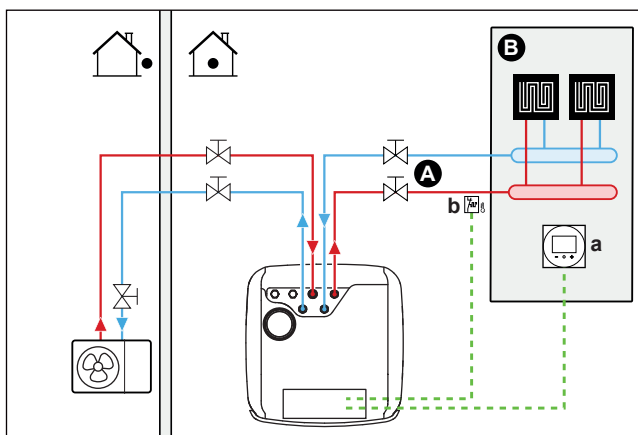
**POZNÁMKA**

Pokud je použit externí pokojový termostat, bude tento externí pokojový termostat ovládat protimrazovou ochranu místnosti. Ochrana proti zamrznutí místnosti se však aktivuje pouze tehdy, když je aktivována funkce [3.4] **Protimrazová ochrana**.

### 6.2.1 Jedna místnost

#### Podlahové topení nebo radiátory – Drátový pokojový termostat

##### Nastavení



- A** Hlavní zóna teploty výstupní vody
- B** Jedna samostatná místnost
- a** Samostatné lidské komfortní rozhraní (BRC1HHDA používané jako pokojový termostat)
- b** Bezpečnostní termostat (lokálně dostupný díl)

- Na více informací o elektrickém zapojení jednotky se podívejte do:
  - "9.2 Připojení k venkovní jednotce" [▶ 121]
  - "9.3 Připojení k vnitřní jednotce" [▶ 125]
- Podlahové topení nebo radiátory jsou přímo připojeny k vnitřní jednotce.
- Pokojová teplota je regulována na samostatném lidském komfortním rozhraní (BRC1HHDA, které je použito jako pokojový termostat.).

### Konfigurace

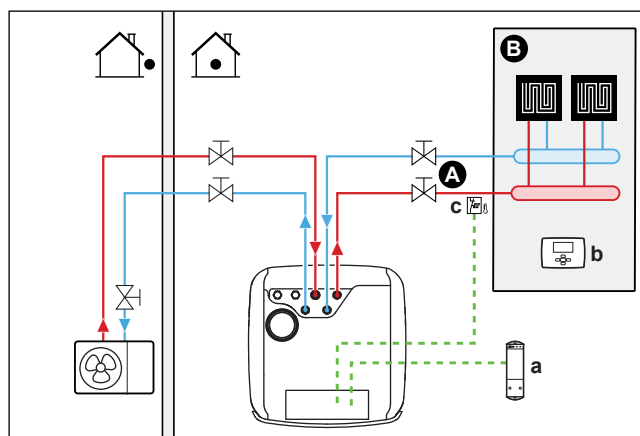
| Nastavení  | Hodnota  |
|--|--|
| Ovládání teploty jednotky: <ul style="list-style-type: none"> <li>▪ #: [1.12]</li> <li>▪ Kód nastavení pole: 041</li> </ul>  | 2 ( <b>Místnost</b> ): Provozní režim jednotky je vybrán na základě teploty okolí na samostatném lidském komfortním rozhraní.                      |
| Počet zón teploty vody: <ul style="list-style-type: none"> <li>▪ #: [3.6]</li> <li>▪ Kód nastavení pole: 155</li> </ul>  | 0 ( <b>Doplňková zóna</b> ): Pouze hlavní zóna bez doplňkové zóny  |
| Bezpečnostní termostat: <ul style="list-style-type: none"> <li>▪ #: [13]</li> <li>▪ Kód nastavení pole: Další informace naleznete na "18 Tabulka provozních nastavení" [▶ 269].</li> </ul> | 9 ( <b>Jednotka bezpečnostního termostatu</b> )<br>Jedná se o připojení <b>Pole IO</b> (viz "9.3.13 Připojení bezpečnostního termostatu" [▶ 147]). |

### Výhody

- **Snadnost.** Požadovanou pokojovou teplotu můžete snadno nastavit pomocí uživatelského rozhraní:
  - Pro vaše každodenní potřeby můžete použít přednastavené hodnoty a plány.
  - Chcete-li změnit každodenní nastavení, můžete dočasně potlačit přednastavené hodnoty a plány nebo použít režim dovolené.

## Podlahové topení nebo radiátory – Bezdrátový pokojový termostat

### Nastavení



- A** Hlavní zóna teploty výstupní vody
- B** Jedna samostatná místnost
- a** Přijímač pro bezdrátový externí pokojový termostat

- b** Bezdrátový externí pokojový termostat
- c** Bezpečnostní termostat (lokálně dostupný díl)

- Na více informací o elektrickém zapojení jednotky se podívejte do:
  - "9.2 Připojení k venkovní jednotce" [▶ 121]
  - "9.3 Připojení k vnitřní jednotce" [▶ 125]
- Podlahové topení nebo radiátory jsou přímo připojeny k vnitřní jednotce.
- Pokojová teplota je regulována bezdrátovým externím pokojovým termostatem (volitelné vybavení EKTRTB).

### Konfigurace

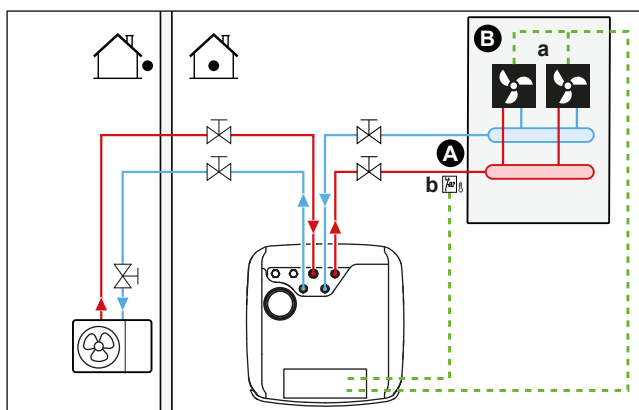
| Nastavení   | Hodnota   |
|---|---|
| Ovládání teploty jednotky: <ul style="list-style-type: none"> <li>▪ #: [1.12]</li> <li>▪ Kód nastavení pole: 041</li> </ul>   | 1 ( <b>Externí pokojový termostat</b> ): Provozní režim jednotky je vybrán podle externího termostatu.  |
| Počet zón teploty vody: <ul style="list-style-type: none"> <li>▪ #: [3.6]</li> <li>▪ Kód nastavení pole: 155</li> </ul>   | 0 ( <b>Doplňková zóna</b> ): Pouze hlavní zóna bez doplňkové zóny   |
| Externí pokojový termostat pro <b>hlavní</b> zónu: <ul style="list-style-type: none"> <li>▪ #: [1.13]</li> <li>▪ Kód nastavení pole: 042</li> </ul>   | 1 ( <b>1 kontakt</b> ): Pokud použitý externí pokojový termostat nebo konvektor tepelného čerpadla může pouze odeslat stav termostatu ZAPNUTO/VYPNUTO. Bez oddělení požadavku na topení nebo chlazení.                                |
| Bezpečnostní termostat: <ul style="list-style-type: none"> <li>▪ #: [13]</li> </ul> Kód nastavení pole: Další informace naleznete na " <a href="#">18 Tabulka provozních nastavení</a> " [▶ 269]. | 9 ( <b>Jednotka bezpečnostního termostatu</b> ): V tomto případě se jedná o připojení Field IO, kde si můžete vybrat, které svorky a piny chcete použít (viz " <a href="#">9.3.13 Připojení bezpečnostního termostatu</a> " [▶ 147]). |

### Výhody

- **Bezdrátový.** Externí pokojový termostat Daikin je k dispozici v bezdrátové verzi.
- **Účinnost.** I když externí pokojový termostat pouze vysílá signály pro ZAPNUTÍ a VYPNUTÍ, je speciálně navržen pro systém tepelného čerpadla.
- **Komfort.** V případě podlahového topení brání bezdrátový pokojový termostat kondenzaci na podlaze během chlazení měřením pokojové vlhkosti.

## Konvektory pro tepelná čerpadla

### Nastavení



- A** Hlavní zóna teploty výstupní vody
- B** Jedna samostatná místnost
- a** Konvektory tepelného čerpadla (+ovladače)
- b** Bezpečnostní termostat (lokálně dostupný díl)

- Na více informací o elektrickém zapojení jednotky se podívejte do:
  - "9.2 Připojení k venkovní jednotce" [▶ 121]
  - "9.3 Připojení k vnitřní jednotce" [▶ 125]
- Konvektory tepelného čerpadla jsou přímo připojeny k vnitřní jednotce.
- Požadovaná pokojová teplota se nastavuje pomocí ovladače na konvektorech tepelného čerpadla. Existují různé ovladače a možná nastavení konvektorů tepelného čerpadla. Další informace, viz:
  - Instalační návod pro konvektory tepelného čerpadla
  - Instalační návod pro volitelné možnosti konvektorů tepelného čerpadla
  - Dodatek k návodu pro volitelné vybavení
- Signál požadavku na vytápění/chlazení prostoru je odeslán na jeden digitální vstup vnitřní jednotky. Správný odkaz naleznete v doplňkové knize pro volitelné vybavení (hlavní zóna: X43M/4 a X43M/5; pro doplňkovou zónu: X43M/4 a X43M/1).
- Prostorový provozní režim je vysílán do konvektorů tepelného čerpadla jedním digitálním výstupem (viz "9.3.9 Připojení výstupu zapnutí/vypnutí prostorového chlazení/topení" [▶ 144]) na vnitřní jednotce. Jedná se o připojení **Pole IO** (viz "9.1.6 Připojení Pole IO" [▶ 117]), kde si můžete vybrat, které svorky a piny chcete použít.

### Konfigurace

| Nastavení   | Hodnota   |
|---|---|
| Ovládání teploty jednotky: <ul style="list-style-type: none"> <li>▪ #: [1.12]</li> <li>▪ Kód nastavení pole: 041</li> </ul> | 1 ( <b>Externí pokojový termostat</b> ):<br>Provozní režim jednotky je vybrán podle externího termostatu. |
| Počet zón teploty vody: <ul style="list-style-type: none"> <li>▪ #: [3.6]</li> <li>▪ Kód nastavení pole: 155</li> </ul>     | 0 ( <b>Doplňková zóna</b> ): Pouze hlavní zóna bez doplňkové zóny   |

| Nastavení  | Hodnota   |
|--|---|
| Externí pokojový termostat pro <b>hlavní</b> zónu:<br><ul style="list-style-type: none"> <li>▪ #: [1.13]</li> <li>▪ Kód nastavení pole: 042</li> </ul>   | 1 ( <b>1 kontakt</b> ): Pokud použitý externí pokojový termostat nebo konvektor tepelného čerpadla může pouze odeslat stav termostatu ZAPNUTO/VYPNUTO. Bez oddělení požadavku na topení nebo chlazení.                |
| Bezpečnostní termostat:<br><ul style="list-style-type: none"> <li>▪ #: [13]</li> </ul> Kód nastavení pole: Další informace naleznete na " <a href="#">18 Tabulka provozních nastavení</a> " [▶ 269]. | 9 ( <b>Jednotka bezpečnostního termostatu</b> ): Jedná se o připojení Field IO, kde si můžete vybrat, které svorky a piny chcete použít (viz " <a href="#">9.3.13 Připojení bezpečnostního termostatu</a> " [▶ 147]). |

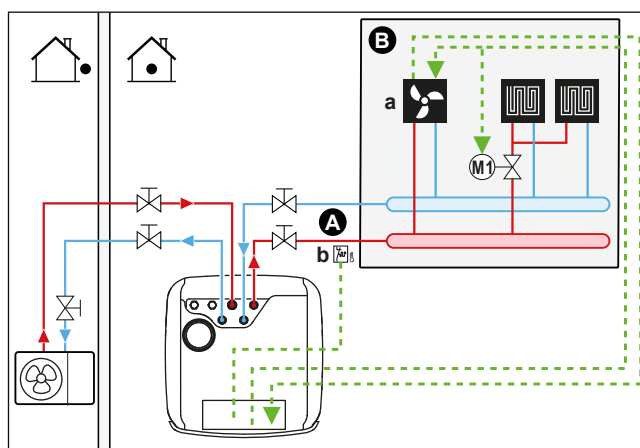
### Výhody

- **Chlazení.** Konvektor tepelného čerpadla umožňuje kromě tepelného výkonu také vynikající chladicí výkon.
- **Účinnost.** Optimální účinnost vzhledem k funkci mezičlánku.
- **Stylový.**

### Kombinace: Podlahové topení+konvektory tepelného čerpadla

- Prostorové vytápění je zajišťováno pomocí:
  - Podlahového topení
  - Konvektorů tepelného čerpadla
- Prostorové chlazení je zajišťováno pouze konvektory tepelného čerpadla. Podlahové topení je vypnuto uzavíracím ventilem.

### Nastavení



- A Hlavní zóna teploty výstupní vody
- B Jedna samostatná místnost
- a Konvektory tepelného čerpadla (+ovladače)
- b Bezpečnostní termostat (lokálně dostupný díl)

- Na více informací o elektrickém zapojení jednotky se podívejte do:
  - "[9.2 Připojení k venkovní jednotce](#)" [▶ 121]
  - "[9.3 Připojení k vnitřní jednotce](#)" [▶ 125]
- Konvektory tepelného čerpadla jsou přímo připojeny k vnitřní jednotce.
- Uzavírací ventil (lokálně dostupný díl) je instalován před podlahové topení, aby se zabránilo kondenzaci na podlaze během chlazení.

- Požadovaná pokojová teplota se nastavuje pomocí ovladače na konvektorech tepelného čerpadla. Existují různé ovladače a možná nastavení konvektorů tepelného čerpadla. Další informace, viz:
  - Instalační návod pro konvektory tepelného čerpadla
  - Instalační návod pro volitelné možnosti konvektorů tepelného čerpadla
  - Dodatek k návodu pro volitelné vybavení
- Signál požadavku na vytápění/chlazení prostoru je odeslán na jeden digitální vstup vnitřní jednotky. Správný odkaz naleznete v doplňkové knize pro volitelné vybavení (hlavní zóna: X43M/4 a X43M/5; pro doplňkovou zónu: X43M/4 a X43M/1).
- Prostorový provozní režim je vysílán jedním digitálním výstupem (viz "9.3.9 Připojení výstupu zapnutí/vypnutí prostorového chlazení/topení" [▶ 144]) na vnitřní jednotce na:
  - Konvektorů tepelného čerpadla
  - Uzavíracího ventilu

Signál uzavře uzavírací ventil, aby se zabránilo kondenzaci vlhkosti na podlaze během chlazení.

Jedná se o připojení **Pole IO** (viz "9.1.6 Připojení Pole IO" [▶ 117]), kde si můžete vybrat, které svorky a piny chcete použít.

### Konfigurace

| Nastavení   | Hodnota  |
|---|--|
| Ovládání teploty jednotky: <ul style="list-style-type: none"> <li>▪ #: [1.12]</li> <li>▪ Kód nastavení pole: 041</li> </ul>   | 1 ( <b>Externí pokojový termostat</b> ): Provozní režim jednotky je vybrán podle externího termostatu.   |
| Počet zón teploty vody: <ul style="list-style-type: none"> <li>▪ #: [3.6]</li> <li>▪ Kód nastavení pole: 155</li> </ul>   | 0 ( <b>Doplňková zóna</b> ): Pouze hlavní zóna bez doplňkové zóny  |
| Externí pokojový termostat pro <b>hlavní</b> zónu: <ul style="list-style-type: none"> <li>▪ #: [1.13]</li> <li>▪ Kód nastavení pole: 042</li> </ul>                             | 1 ( <b>1 kontakt</b> ): Pokud použitý externí pokojový termostat nebo konvektor tepelného čerpadla může pouze odeslat stav termostatu ZAPNUTO/VYPNUTO. Bez oddělení požadavku na topení nebo chlazení. |
| Bezpečnostní termostat: <ul style="list-style-type: none"> <li>▪ #: [13]</li> </ul> Kód nastavení pole: Další informace naleznete na "18 Tabulka provozních nastavení" [▶ 269]. | 9 ( <b>Jednotka bezpečnostního termostatu</b> ): Jedná se o připojení Field IO, kde si můžete vybrat, které svorky a piny chcete použít (viz "9.3.13 Připojení bezpečnostního termostatu" [▶ 147]).    |

### Výhody

- **Chlazení.** Konvektory tepelného čerpadla umožňují kromě tepelného výkonu také vynikající chladicí výkon.
- **Účinnost.** Podlahové topení má nejlepší účinnost se systémem tepelného čerpadla.
- **Komfort.** Kombinace těchto dvou typů topidel poskytuje:
  - Vynikající tepelný komfort podlahového topení
  - Vynikající chladicí komfort konvektorů tepelného čerpadla

## 6.2.2 Více místností – Jedna zóna teploty výstupní vody

Pokud je zapotřebí pouze jedna zóna teploty výstupní vody, protože je konstrukční teplota výstupní vody všech tepelných zářičů stejná, **NEPOTŘEBUJETE** stanici směšovací ventilů (úspora nákladů).

**Příklad:** Jestliže je systém tepelného čerpadla používán pro vyhřívání jednoho podlahového systému, kdy všechny místnosti mají stejné tepelné zářiče.



### POZNÁMKA

Je možné dosáhnout regulace po místnostech nastavením regulace teploty jednotky Daikin Altherma pro požadovanou zónu (#: [1.12] a [1.13]) na **Výstupní voda** ve spojení se samostatnými pokojovými termostaty pro regulaci průtoku v každé místnosti. Toto řešení však může vést k situacím, kdy jednotka Daikin Altherma vyrábí teplo/chlad, i když o něj v žádné místnosti není požadavek. Naopak může nastat, že jednotka Daikin Altherma nevytváří vytápění/chlazení prostoru, i když některé místnosti mají požadavek. Všimněte si, že tradiční pokojové termostaty také nelze integrovat do aplikace ONECTA.

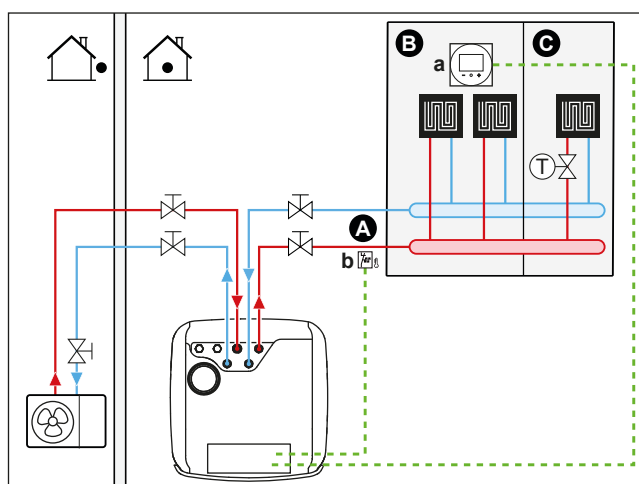
Pro dosažení uživatelsky přívětivější a účinnější regulace po místnostech na základě požadavků integrujte jednotku Daikin Altherma do ekosystému Daikin Home Controls. Konfigurace DHC vyžaduje nastavení regulace teploty jednotky pro požadovanou zónu (#: [1.12] a [1.13]) na **Externí pokojový termostat**. To umožňuje ekosystému DHC požadovat vytápění/chlazení prostoru, když místnost vyžaduje. Poté je možné regulovat teplotu v každé místnosti pomocí aplikace ONECTA a nastavit individuální cílové hodnoty nebo časové plány.

Další informace o individuálním řízení místností a příklady použití najdete v aplikační příručce Daikin Home Controls.

## Podlahové topení nebo radiátory – Termostatické ventily

Pokud vyhříváte místnosti s podlahovým topením nebo radiátory, je velmi běžným způsobem regulovat teplotu v hlavní místnosti pomocí termostatu (za ten může sloužit samostatné lidské komfortní rozhraní (BRC1HHDA) nebo externí pokojový termostat), zatímco ostatní místnosti jsou regulovány takzvanými termostatickými ventily, které se otevírají nebo zavírají v závislosti na pokojové teplotě.

### Nastavení



- A** Hlavní zóna teploty výstupní vody
- B** Místnost 1
- C** Místnost 2
- a** Samostatné lidské komfortní rozhraní (BRC1HHDA používané jako pokojový termostat)
- b** Bezpečnostní termostat (lokálně dostupný díl)

- Na více informací o elektrickém zapojení jednotky se podívejte do:
  - "9.2 Připojení k venkovní jednotce" [▶ 121]
  - "9.3 Připojení k vnitřní jednotce" [▶ 125]
- Termostatický ventil je instalován před podlahové topení ve všech ostatních místnostech.



#### INFORMACE

Pamatujte na situace, kdy hlavní místnost může být vytápěna jiným zdrojem tepla. Příklad: krbová kamna.

#### Konfigurace

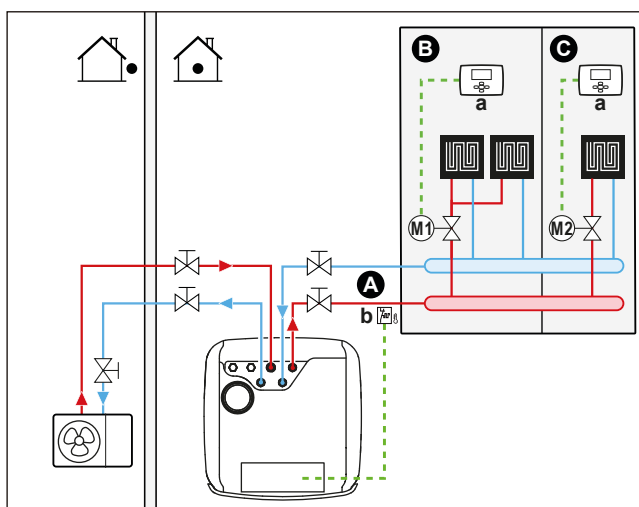
| Nastavení   | Hodnota   |
|---|---|
| Ovládání teploty jednotky: <ul style="list-style-type: none"> <li>#: [1.12]</li> <li>Kód nastavení pole: 041</li> </ul>   | 2 ( <b>Místnost</b> ): Provozní režim jednotky je vybrán na základě teploty okolí na samostatném lidském komfortním rozhraní.   |
| Počet zón teploty vody: <ul style="list-style-type: none"> <li>#: [3.6]</li> <li>Kód nastavení pole: 155</li> </ul>   | 0 ( <b>Doplňková zóna</b> ): Pouze hlavní zóna bez doplňkové zóny   |
| Bezpečnostní termostat: <ul style="list-style-type: none"> <li>#: [13]</li> </ul> Kód nastavení pole: Další informace naleznete na "18 Tabulka provozních nastavení" [▶ 269]. | 9 ( <b>Jednotka bezpečnostního termostatu</b> ): Jedná se o připojení Field IO, kde si můžete vybrat, které svorky a piny chcete použít (viz "9.3.13 Připojení bezpečnostního termostatu" [▶ 147]). |

#### Výhody

- Snadnost.** Stejná instalace jako pro jednu místnost, ale s termostatickými ventily.

#### Podlahové topení nebo radiátory – Více externích pokojových termostatů

##### Nastavení



- A** Hlavní zóna teploty výstupní vody
- B** Místnost 1
- C** Místnost 2
- a** Externí pokojový termostat
- b** Bezpečnostní termostat (lokálně dostupný díl)

- Na více informací o elektrickém zapojení jednotky se podívejte do:
  - "9.2 Připojení k venkovní jednotce" [▶ 121]
  - "9.3 Připojení k vnitřní jednotce" [▶ 125]
- Pro každou místnost je instalován uzavírací ventil (místní dodávka), aby se zabránilo přívodu výstupní vody, pokud není požadavek na topení nebo chlazení.
- O režimu prostorového vytápění/chlazení rozhoduje dálkový ovladač integrovaný ve vnitřní jednotce. Pamatujte, že provozní režim na každém pokojovém termostatu musí být nastaven tak, aby odpovídal vnitřní jednotce.
- Pokojové termostaty jsou připojeny k uzavíracím ventilům, avšak NEMUSÍ být připojeny k vnitřní jednotce. Vnitřní jednotka bude vždy přivádět výstupní vodu, s možností naprogramovat plán výstupní vody.

### Konfigurace

| Nastavení   | Hodnota   |
|---|---|
| Ovládání teploty jednotky: <ul style="list-style-type: none"> <li>▪ #: [1.12]</li> <li>▪ Kód nastavení pole: 041</li> </ul>   | 0 ( <b>Výstupní voda</b> ): Provozní režim jednotky je vybrán na základě teploty výstupní vody.   |
| Počet zón teploty vody: <ul style="list-style-type: none"> <li>▪ #: [3.6]</li> <li>▪ Kód nastavení pole: 155</li> </ul>   | 0 ( <b>Doplňková zóna</b> ): Pouze hlavní zóna bez doplňkové zóny   |
| Bezpečnostní termostat: <ul style="list-style-type: none"> <li>▪ #: [13]</li> </ul> Kód nastavení pole: Další informace naleznete na "18 Tabulka provozních nastavení" [▶ 269]. | 9 ( <b>Jednotka bezpečnostního termostatu</b> ): Jedná se o připojení Field IO, kde si můžete vybrat, které svorky a piny chcete použít (viz "9.3.13 Připojení bezpečnostního termostatu" [▶ 147]). |

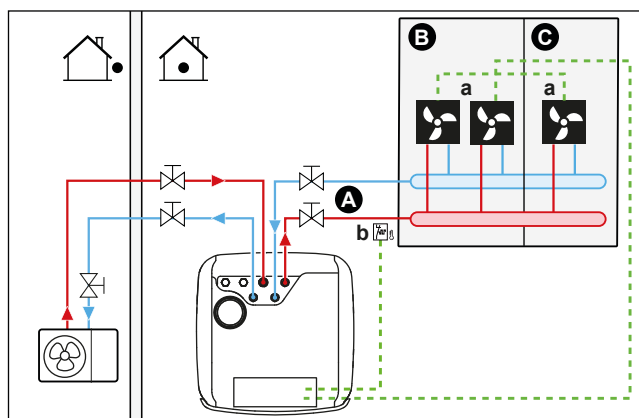
### Výhody

V porovnání s podlahovým topením nebo radiátory v jedné místnosti:

- **Komfort.** Pro každou místnost můžete pomocí pokojových termostatů nastavit požadovanou pokojovou teplotu, včetně plánů.

## Konvektory tepelného čerpadla – více místností

### Nastavení



- A Hlavní zóna teploty výstupní vody
- B Místnost 1
- C Místnost 2
- a Konvektory tepelného čerpadla (+ovladače)
- b Bezpečnostní termostat (lokálně dostupný díl)

- Na více informací o elektrickém zapojení jednotky se podívejte do:
  - "9.2 Připojení k venkovní jednotce" [▶ 121]
  - "9.3 Připojení k vnitřní jednotce" [▶ 125]
- Požadovaná pokojová teplota se nastavuje pomocí ovladače na konvektorech tepelného čerpadla. Existují různé ovladače a možná nastavení konvektorů tepelného čerpadla. Další informace, viz:
  - Instalační návod pro konvektory tepelného čerpadla
  - Instalační návod pro volitelné možnosti konvektorů tepelného čerpadla
  - Dodatek k návodu pro volitelné vybavení
- O režimu prostorového vytápění/chlazení rozhoduje dálkový ovladač integrovaný ve vnitřní jednotce.
- Signály požadavku na vytápění nebo chlazení každého konvektoru tepelného čerpadla jsou připojeny paralelně k digitálnímu vstupu na vnitřní jednotce. Správný odkaz naleznete v doplňkové knize pro volitelné vybavení (hlavní zóna: X43M/4 a X43M/5; pro doplňkovou zónu: X43M/4 a X43M/1). Vnitřní jednotka bude dodávat teplotu výstupní vody pouze v případě aktuální potřeby.



#### INFORMACE

Ke zvýšení komfortu a výkonu doporučujeme instalovat soupravu ventilů EKVHPC na každý konvektor tepelného čerpadla.

### Konfigurace

| Nastavení   | Hodnota   |
|---|---|
| Ovládání teploty jednotky: <ul style="list-style-type: none"> <li>▪ #: [1.12]</li> <li>▪ Kód nastavení pole: 041</li> </ul>   | 1 ( <b>Externí pokojový termostat</b> ): Provozní režim jednotky je vybrán podle externího termostatu.  |
| Počet zón teploty vody: <ul style="list-style-type: none"> <li>▪ #: [3.6]</li> <li>▪ Kód nastavení pole: 155</li> </ul>   | 0 ( <b>Doplňková zóna</b> ): Pouze hlavní zóna bez doplňkové zóny   |
| Bezpečnostní termostat: <ul style="list-style-type: none"> <li>▪ #: [13]</li> </ul> Kód nastavení pole: Další informace naleznete na " <a href="#">18 Tabulka provozních nastavení</a> " [▶ 269]. | 9 ( <b>Jednotka bezpečnostního termostatu</b> ): Jedná se o připojení Field IO, kde si můžete vybrat, které svorky a piny chcete použít (viz " <a href="#">9.3.13 Připojení bezpečnostního termostatu</a> " [▶ 147]). |

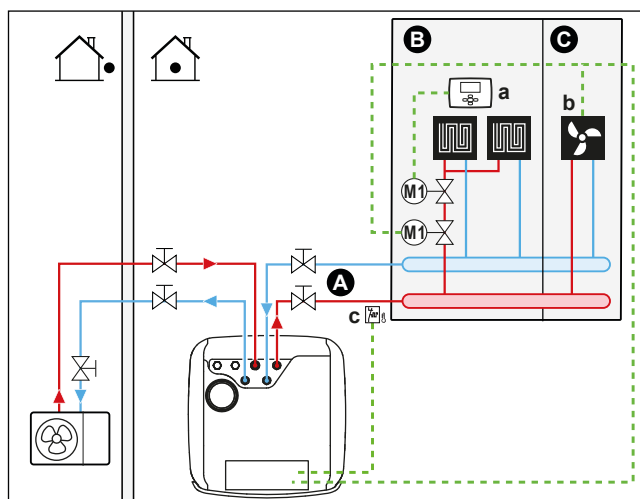
### Výhody

V porovnání s konvektory tepelného čerpadla pro jednu místnost:

- **Komfort.** Pro každou místnost můžete pomocí dálkového ovladače konvektorů tepelného čerpadla nastavit požadovanou pokojovou teplotu, včetně plánů.

## Kombinace: Podlahové topení+konvektory tepelného čerpadla – více místností

## Nastavení



- A** Hlavní zóna teploty výstupní vody
- B** Místnost 1
- C** Místnost 2
- a** Externí pokojový termostat
- b** Konvektory tepelného čerpadla (+ovladače)
- c** Bezpečnostní termostat (lokálně dostupný díl)

- Na více informací o elektrickém zapojení jednotky se podívejte do:
  - ["9.2 Připojení k venkovní jednotce"](#) [▶ 121]
  - ["9.3 Připojení k vnitřní jednotce"](#) [▶ 125]
- Pro každou místnost s konvektory tepelného čerpadla: konvektory jsou přímo připojeny k vnitřní jednotce.
- Pro každou místnost s podlahovým topením: dva uzavírací ventily (lokálně dostupný díl) jsou instalovány před podlahové topení:
  - Uzavírací ventil, který zabraňuje přívodu teplé vody, když v místnosti není požadavek na vytápění. Pokojové termostaty jsou připojeny k uzavíracím ventilům pro potřebu vytápění, ale NEMUSÍ být připojeny k vnitřní jednotce. Vnitřní jednotka bude vždy přivádět výstupní vodu, s možností naprogramovat plán výstupní vody.
  - Uzavírací ventil k zabránění kondenzace na podlaze během chlazení místností s konvektory tepelného čerpadla.
- Prostorový provozní režim je vyslán jedním digitálním výstupem (viz ["9.3.9 Připojení výstupu zapnutí/vypnutí prostorového chlazení/topení"](#) [▶ 144]) na vnitřní jednotce na:
  - Konvektorů tepelného čerpadla
  - Uzavíracího ventilu

Signál uzavře uzavírací ventil, aby se zabránilo kondenzaci vlhkosti na podlaze během chlazení.
- Jedná se o připojení **Pole IO** (viz ["9.1.6 Připojení Pole IO"](#) [▶ 117]), kde si můžete vybrat, které svorky a piny chcete použít.
- Pro každou místnost s konvektory tepelného čerpadla: Požadovaná pokojová teplota je nastavena pomocí ovladače na konvektorech tepelného čerpadla.

Existují různé ovladače a možná nastavení konvektorů tepelného čerpadla. Další informace, viz:

- Instalační návod pro konvektory tepelného čerpadla
- Instalační návod pro volitelné možnosti konvektorů tepelného čerpadla
- Dodatek k návodu pro volitelné vybavení
- Pro každou místnost s podlahovým topením: Požadovaná pokojová teplota je nastavena pomocí externího pokojového termostatu (napevno zapojeného nebo bezdrátového).
- O režimu prostorového vytápění/chlazení rozhoduje dálkový ovladač integrovaný ve vnitřní jednotce. Pamatujte, že provozní režim na každém externím pokojovém termostatu a ovladači konvektorů tepelného čerpadla musí být nastaven tak, aby odpovídal vnitřní jednotce.



#### INFORMACE

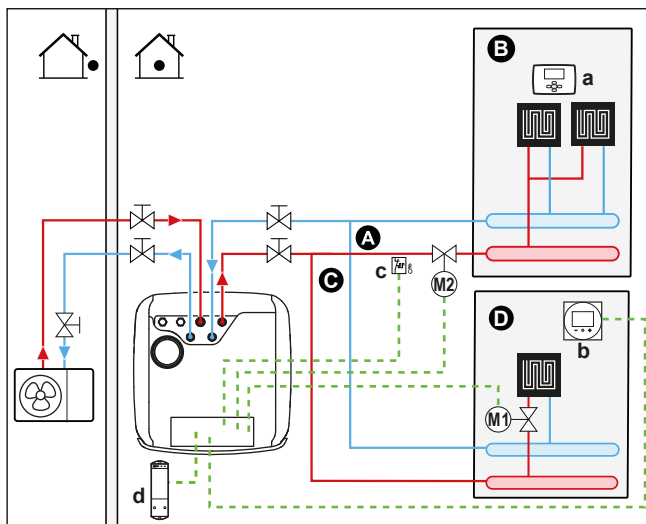
Ke zvýšení komfortu a výkonu doporučujeme instalovat soupravu ventilů EKVHPC na každý konvektor tepelného čerpadla.

### Konfigurace

| Nastavení   | Hodnota   |
|---|---|
| Ovládání teploty jednotky:<br>▪ #: [1.12]<br>▪ Kód nastavení pole: 041  | 0 ( <b>Výstupní voda</b> ): Provozní režim jednotky je vybrán na základě teploty výstupní vody.   |
| Počet zón teploty vody:<br>▪ #: [3.6]<br>▪ Kód nastavení pole: 155  | 0 ( <b>Doplňková zóna</b> ): Pouze hlavní zóna bez doplňkové zóny   |
| Bezpečnostní termostat:<br>▪ #: [13]<br>Kód nastavení pole: Další informace naleznete na " <a href="#">18 Tabulka provozních nastavení</a> " [▶ 269]. | 9 ( <b>Jednotka bezpečnostního termostatu</b> ): Jedná se o připojení Field IO, kde si můžete vybrat, které svorky a piny chcete použít (viz " <a href="#">9.3.13 Připojení bezpečnostního termostatu</a> " [▶ 147]). |

### Dvě zóny pomocí uzavíracích ventilů

#### Nastavení



A Doplněková zóna teploty výstupní vody

- B** Místnost 1
- C** Hlavní zóna teploty výstupní vody
- D** Místnost 2
- a** Externí pokojový termostat
- b** Samostatné Human Comfort Interface (BRC1HHDA používané jako pokojový termostat)
- c** Bezpečnostní termostat (lokálně dostupný díl)
- d** Přijímač pro bezdrátový externí pokojový termostat

- Na více informací o elektrickém zapojení jednotky se podívejte do:
  - ["9.2 Připojení k venkovní jednotce"](#) [▶ 121]
  - ["9.3 Připojení k vnitřní jednotce"](#) [▶ 125]
- Pro každé podlaží s podlahovým topením: Požadovaná pokojová teplota se nastavuje pomocí externího pokojového termostatu (kabelového nebo bezdrátového).
- Pro hlavní zónu:
  - Pokojová teplota je regulována na samostatném lidském komfortním rozhraní (BRC1HHDA, které je použito jako pokojový termostat.). Doporučujeme nastavit cílovou nastavenou hodnotu pro hlavní zónu a doplňkovou zónu na stejnou teplotu a dbát na to, aby NEBYLA příliš nízká (obvykle: 20°C).
  - Zajistěte, aby byla v hlavní zóně možná cirkulace vody, když jsou uzavírací ventily zavřené.
- Pro doplňkovou zónu:
  - Pokojová teplota je regulována bezdrátovým externím pokojovým termostatem (volitelné vybavení EKTRTB).
- V režimu chlazení můžete podlahovému topení (hlavní nebo doplňkové zóně) povolit, aby poskytovalo osvěžení (bez skutečného chlazení), nebo ho NEPOVOLIT.

**- Pokud je tato možnost povolena:**

Pro hlavní zónu: Nainstalujte uzavírací ventil (napájení z pole) a připojte jej k vnitřní jednotce (viz ["9.3.5 Připojení uzavíracího ventilu"](#) [▶ 140]). Uzavírací ventil se uzavře, pokud požadavek hlavní zóny klesne.

Pro doplňkovou zónu: V případě zóny: nainstalujte uzavírací ventil (napájení z pole) a připojte jej k vnitřní jednotce (viz ["9.3.5 Připojení uzavíracího ventilu"](#) [▶ 140]). Uzavírací ventil se uzavře, pokud požadavek doplňkové zóny klesne.

**- Pokud tato možnost NENÍ povolena:**

Pro hlavní zónu: Nainstalujte uzavírací ventil (napájení z pole) a připojte jej k vnitřní jednotce (viz ["9.3.5 Připojení uzavíracího ventilu"](#) [▶ 140]). Uzavírací ventil se uzavře, pokud klesne požadavek hlavní zóny nebo je požadováno chlazení.

Pro doplňkovou zónu: V případě zóny: nainstalujte uzavírací ventil (napájení z pole) a připojte jej k vnitřní jednotce (viz ["9.3.5 Připojení uzavíracího ventilu"](#) [▶ 140]). Uzavírací ventil se uzavře, pokud klesne požadavek na doplňkovou zónu nebo pokud je požadováno chlazení.

Tato připojení jsou připojení Field IO (viz ["9.1.6 Připojení Pole IO"](#) [▶ 117]), kde si můžete vybrat, které svorky a piny chcete použít.

**POZNÁMKA**

Pokud existuje požadavek na chlazení a přípustné chlazení pro danou zónu je vypnuto, čerpadlo nepracuje. Pokud však chcete v této zóně povolit chlazení a zároveň nechat čerpadlo v chodu a pouze zablokovat zářič, který neumožňuje chlazení přes uzavírací ventil, musíte v poli IO vybrat výkon topení/chlazení pro tento ventil (viz "9.3.9 Připojení výstupu zapnutí/vypnutí prostorového chlazení/topení" [▶ 144]).

**Konfigurace**

| Nastavení  | Hodnota   |
|--|---|
| Ovládání teploty hlavní zóny jednotky<br><ul style="list-style-type: none"> <li>▪ #: [1.12]</li> <li>▪ Kód nastavení pole: 041</li> </ul>  | 2 ( <b>Místnost</b> ): Provozní režim jednotky je vybrán na základě teploty okolí na samostatném lidském komfortním rozhraní.   |
| Doplňková zóna:<br><ul style="list-style-type: none"> <li>▪ #: [2.12]</li> </ul> Kód nastavení pole: 057   | 1 ( <b>Externí pokojový termostat</b> ): Provozní režim jednotky je vybrán podle externího termostatu.  |
| V případě konvektorů tepelného čerpadla:<br><br>Externí pokojový termostat pro doplňkovou zónu<br><ul style="list-style-type: none"> <li>▪ #: [2.13]</li> <li>▪ Kód nastavení pole: 146</li> </ul>   | 1 ( <b>1 kontakt</b> ): Pokud použitý externí pokojový termostat nebo konvektor tepelného čerpadla může pouze odeslat stav termostatu ZAPNUTO/VYPNUTO. Bez oddělení požadavku na topení nebo chlazení. Toto nastavení bude standardně aktivní.  |
| Počet zón teploty vody:<br><ul style="list-style-type: none"> <li>▪ #: [3.6]</li> <li>▪ Kód nastavení pole: 155</li> </ul>   | 1 ( <b>Doplňková zóna</b> ): Hlavní zóna + doplňková zóna   |
| Uzavírací ventil<br><ul style="list-style-type: none"> <li>▪ #: [13]</li> </ul> Kód nastavení pole: Další informace naleznete na " <a href="#">18 Tabulka provozních nastavení</a> " [▶ 269].  | Hlavní zóna: 1 ( <b>Uzavírací ventil hlavní zóny</b> )<br><br>Doplňková zóna: 2 ( <b>Uzavírací ventil doplň. zóny</b> )<br><br>Jedná se o připojení <b>Pole IO</b> (viz " <a href="#">9.3.5 Připojení uzavíracího ventilu</a> " [▶ 140]).   |
| Uzavírací ventil během chlazení:<br><br>Hlavní zóna:<br><ul style="list-style-type: none"> <li>▪ #: [1.16]</li> <li>▪ Kód nastavení pole: 050</li> </ul> Doplňková zóna:<br><ul style="list-style-type: none"> <li>▪ #: [2.33]</li> <li>▪ Kód nastavení pole: 147</li> </ul> | Jakmile je toto nastavení zapnuto nebo vypnuto pro hlavní nebo doplňkovou zónu, uzavírací ventil se během chlazení uzavře nebo neuzavře.<br><br><b>Pokud tato možnost NENÍ povolena:</b><br><br>0 ( <b>Spotřeba chlazení</b> ): Příspěvek na chlazení je vypnutý. Nainstalujte uzavírací ventil (přívod do pole) (viz " <a href="#">9.3.5 Připojení uzavíracího ventilu</a> " [▶ 140]).<br><br><b>Pokud je tato možnost povolena:</b><br><br>1 ( <b>Spotřeba chlazení</b> ) Příspěvek na chlazení je zapnutý. |

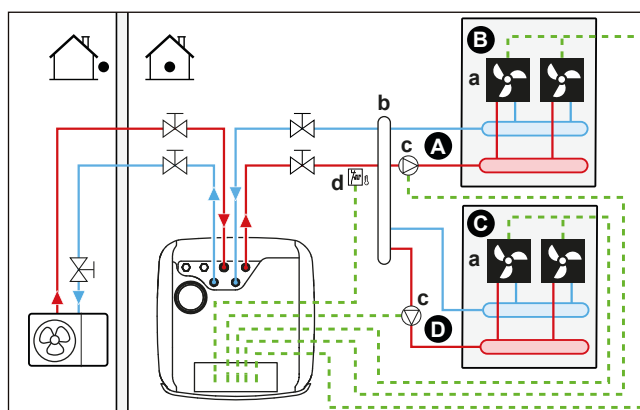
| Nastavení   | Hodnota  |
|---|--|
| Bezpečnostní termostat:<br>▪ #: [13]<br>Kód nastavení pole: Další informace naleznete na "18 Tabulka provozních nastavení" [▶ 269]. | 9 (Jednotka bezpečnostního termostatu)<br>Jedná se o připojení Pole IO (viz "9.3.13 Připojení bezpečnostního termostatu" [▶ 147]). |

### Výhody

- **Komfort.** Kombinace těchto dvou typů topidel poskytuje:
  - Vynikající tepelný komfort podlahového topení
  - Vynikající chladicí komfort konvektorů tepelného čerpadla
- **Účinnost.**
  - Zóny lze vyloučit, pokud požadavek na tuto zónu padne prostřednictvím uzavíracích ventilů.

### Dvě zóny prostřednictvím vyrovnávací nádoby a 2 čerpadel

#### Nastavení



- A Doplňková zóna teploty výstupní vody
- B Místnost 1
- C Místnost 2
- D Hlavní zóna teploty výstupní vody
- a Konvektory tepelného čerpadla (+ ovladače)
- b Vyrovnávací nádoba
- c Čerpadlo
- d Bezpečnostní termostat (lokálně dostupný díl)

- Na více informací o elektrickém zapojení jednotky se podívejte do:
  - "9.2 Připojení k venkovní jednotce" [▶ 121]
  - "9.3 Připojení k vnitřní jednotce" [▶ 125]
- Pro každou místnost s konvektory tepelného čerpadla: konvektory jsou přímo připojeny k vnitřní jednotce.
- Před hlavní a doplňkovou zónou nainstalujte vyrovnávací nádobu (polní přívod).

- Pro hlavní zónu:
  - Nainstalujte externí čerpadlo (napájení z pole) do hlavní zóny a připojte ho k vnitřní jednotce (viz "9.3.6 Připojení čerpadel (čerpadlo TUV a/nebo externí čerpadla)" [▶ 141]).
  - Doporučujeme nastavit cílovou nastavenou hodnotu pro hlavní zónu a doplňkovou zónu na stejnou teplotu a dbát na to, aby NEBYLA příliš nízká (obvykle 20°C).
  - Požadovaná pokojová teplota se nastavuje pomocí ovladače na konvektorech tepelného čerpadla. Existují různé ovladače a možná nastavení konvektorů tepelného čerpadla. Další informace, viz:
    - Instalační návod pro konvektory tepelného čerpadla
    - Instalační návod pro volitelné možnosti konvektorů tepelného čerpadla
    - Dodatek k návodu pro volitelné vybavení
  - Signály požadavku na vytápění nebo chlazení každého konvektoru tepelného čerpadla jsou připojeny paralelně k digitálnímu vstupu na vnitřní jednotce. Správný odkaz naleznete v doplňkové knize pro volitelné vybavení (hlavní zóna: X43M/4 a X43M/5; pro doplňkovou zónu: X43M/4 a X43M/1). Vnitřní jednotka bude dodávat požadovanou přídavnou teplotu výstupní vody pouze v případě aktuální potřeby.
- Pro doplňkovou zónu:
  - Do doplňkové zóny nainstalujte externí čerpadlo (napájení z pole) a připojte jej k vnitřní jednotce (viz "9.3.6 Připojení čerpadel (čerpadlo TUV a/nebo externí čerpadla)" [▶ 141]).
  - Požadovaná pokojová teplota se nastavuje pomocí ovladače na konvektorech tepelného čerpadla. Existují různé ovladače a možná nastavení konvektorů tepelného čerpadla. Další informace, viz:
    - Instalační návod pro konvektory tepelného čerpadla
    - Instalační návod pro volitelné možnosti konvektorů tepelného čerpadla
    - Dodatek k návodu pro volitelné vybavení
  - Signály požadavku na vytápění nebo chlazení každého konvektoru tepelného čerpadla jsou připojeny paralelně k digitálnímu vstupu na vnitřní jednotce. Správný odkaz naleznete v doplňkové knize pro volitelné vybavení (hlavní zóna: X43M/4 a X43M/5; pro doplňkovou zónu: X43M/4 a X43M/1). Vnitřní jednotka bude dodávat požadovanou přídavnou teplotu výstupní vody pouze v případě aktuální potřeby.

### Konfigurace

| Nastavení  | Hodnota   |
|--|---|
| Ovládání teploty hlavní zóny jednotky <ul style="list-style-type: none"> <li>▪ #: [1.12]</li> <li>▪ Kód nastavení pole: 041</li> </ul> | 2 ( <b>Místnost</b> ): Provozní režim jednotky je vybrán na základě teploty okolí na samostatném lidském komfortním rozhraní. |
| Doplňková zóna: <ul style="list-style-type: none"> <li>▪ #: [2.12]</li> </ul> Kód nastavení pole: 057                                  | 1 ( <b>Externí pokojový termostat</b> ): Provozní režim jednotky je vybrán podle externího termostatu.                        |

| Nastavení   | Hodnota  |
|---|--|
| V případě konvektorů tepelného čerpadla:<br>Externí pokojový termostat pro doplňkovou zónu<br>▪ #: [2.13]<br>▪ Kód nastavení pole: 146                          | 1 ( <b>1 kontakt</b> ): Pokud použitý externí pokojový termostat nebo konvektor tepelného čerpadla může pouze odeslat stav termostatu ZAPNUTO/VYPNUTO. Bez oddělení požadavku na topení nebo chlazení. Toto nastavení bude standardně aktivní. |
| Počet zón teploty vody:<br>▪ #: [3.6]<br>▪ Kód nastavení pole: 155  | 1 ( <b>Doplňková zóna</b> ): Hlavní zóna + doplňková zóna  |
| Hlavní zóna externího čerpadla:<br>▪ #: [13]<br>▪ Kód nastavení pole: Další informace naleznete na " <a href="#">18 Tabulka provozních nastavení</a> " [▶ 269]. | 12 ( <b>Hlavní ext. C/H čerpadlo</b> )<br>Jedná se o připojení <b>Pole IO</b> (viz " <a href="#">9.3.6 Připojení čerpadel (čerpadlo TUV a/nebo externí čerpadla)</a> " [▶ 141]).   |
| Externí doplňková zóna čerpadla:<br>▪ #: [13]<br>Kód nastavení pole: Další informace naleznete na " <a href="#">18 Tabulka provozních nastavení</a> " [▶ 269].  | 13 ( <b>Doplň. ext. C/H čerpadlo</b> )<br>Jedná se o připojení <b>Pole IO</b> (viz " <a href="#">9.3.6 Připojení čerpadel (čerpadlo TUV a/nebo externí čerpadla)</a> " [▶ 141]).   |
| Typ systému Bizone<br>▪ #: [3.13.1]<br>Kód nastavení pole: 008  | 1 ( <b>Odpojeno</b> )  |
| Bezpečnostní termostat:<br>▪ #: [13]<br>▪ Kód nastavení pole: Další informace naleznete na " <a href="#">18 Tabulka provozních nastavení</a> " [▶ 269].         | 9 ( <b>Jednotka bezpečnostního termostatu</b> )<br>Jedná se o připojení <b>Pole IO</b> (viz " <a href="#">9.3.13 Připojení bezpečnostního termostatu</a> " [▶ 147]).   |



#### POZNÁMKA

Pokud je součástí dodávky pouze jedno čerpadlo, které se běžně používá pro hlavní nebo doplňkovou zónu, nainstalujte čerpadlo (napájení z pole) a připojte jej ke správnému **Pole IO** ([13] - **Sekundární čerpadlo C/H**). Čerpadlo se aktivuje při požadavku z jedné ze zón (hlavní nebo doplňkové).

### 6.2.3 Více místností – Dvě zóny teploty výstupní vody

Jestliže jsou tepelné zářiče zvolené pro každou místnost navrženy pro různé teploty výstupní vody, můžete použít různé zóny teploty výstupní vody (maximálně 2).

V tomto dokumentu:

- Hlavní zóna = zóna s nejnižší konstrukční teplotou pro topení a nejvyšší konstrukční teplotou pro chlazení
- Doplňková zóna = zóna s nejvyšší konstrukční teplotou pro topení a nejnižší konstrukční teplotou pro chlazení

**UPOZORNĚNÍ**

Pokud existuje více než jedna zóna teploty výstupní vody, musíte VŽDY nainstalovat stanici směšovacích ventilů do hlavní zóny za účelem snížení (v režimu topení) / snížení (v režimu chlazení) teploty výstupní vody pokud je obdržen požadavek z doplňkové zóny.

**POZNÁMKA**

Je možné dosáhnout regulace po místnostech nastavením regulace teploty jednotky Daikin Altherma pro požadovanou zónu (#: [1.12] a [1.13]) na **Výstupní voda** ve spojení se samostatnými pokojovými termostaty pro regulaci průtoku v každé místnosti. Toto řešení však může vést k situacím, kdy jednotka Daikin Altherma vyrábí teplo/chlad, i když o něj v žádné místnosti není požadavek. Naopak může nastat, že jednotka Daikin Altherma nevytváří vytápění/chlazení prostoru, i když některé místnosti mají požadavek. Všimněte si, že tradiční pokojové termostaty také nelze integrovat do aplikace ONECTA.

Pro dosažení uživatelsky přívětivější a účinnější regulace po místnostech na základě požadavků integrujte jednotku Daikin Altherma do ekosystému Daikin Home Controls. Konfigurace DHC vyžaduje nastavení regulace teploty jednotky pro požadovanou zónu (#: [1.12] a [1.13]) na **Externí pokojový termostat**. To umožňuje ekosystému DHC požadovat vytápění/chlazení prostoru, když místnost vyžaduje. Poté je možné regulovat teplotu v každé místnosti pomocí aplikace ONECTA a nastavit individuální cílové hodnoty nebo časové plány.

Další informace o individuálním řízení místností a příklady použití najdete v aplikační příručce Daikin Home Controls.

Typický příklad:

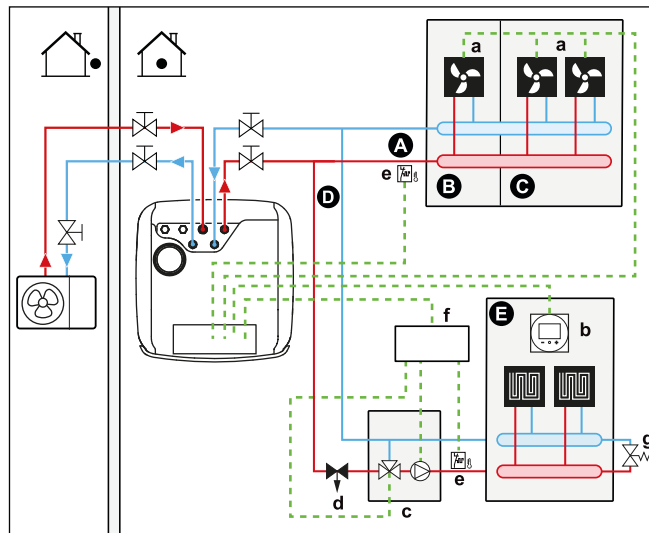
| Místnost (zóna)             | Tepelné zářiče: Konstrukční teplota  |
|-----------------------------|--|
| Obývací pokoj (hlavní zóna) | Podlahové topení: <ul style="list-style-type: none"> <li>▪ V režimu topení: 35°C</li> <li>▪ V režimu chlazení<sup>(a)</sup>: 20°C (pouze krátké ochlazení, skutečné chlazení není povoleno)</li> </ul> |
| Ložnice (doplňková zóna)    | Konvektory tepelného čerpadla: <ul style="list-style-type: none"> <li>▪ V režimu topení: 45°C</li> <li>▪ V režimu chlazení: 12°C</li> </ul>  |

<sup>(a)</sup> V režimu chlazení můžete povolit krátké chlazení podlahovým topením (hlavní zóna) (nikoli skutečné chlazení) nebo jej NEPOVOLIT. Viz následující nastavení.

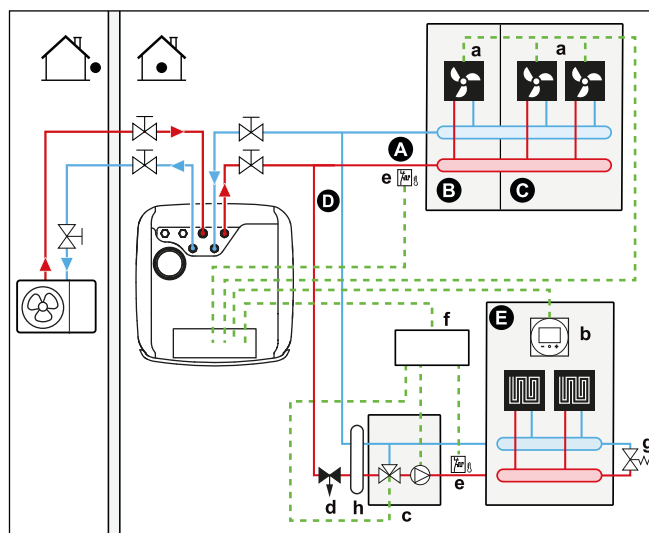
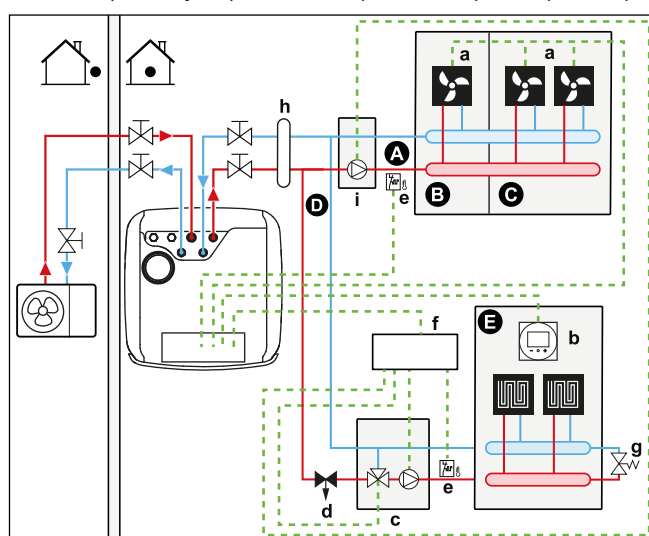
**Nastavení**

Mohou existovat tři systémové odchylky soupravy regulující 2 teplotně rozdílné okruhy:

- 1 Systém bez hydraulického separátoru:



2 Systém s hydraulickým separátorem pro hlavní zónu:

3 Systém s hydraulickým separátorem pro obě zóny:  
Pro tento systém je vyžadováno přímé čerpadlo pro doplňkovou zónu.

- A Doplňková zóna teploty výstupní vody
- B Místnost 1
- C Místnost 2
- D Hlavní zóna teploty výstupní vody
- E Místnost 3
- a Konvektory tepelného čerpadla (+ ovladače)

- b** Samostatné Human Comfort Interface (BRC1HHDA používané jako pokojový termostat)
- c** Stanice směšovacích ventilů
- d** Tlakový regulační ventil (lokálně dostupný díl)
- e** Bezpečnostní termostat (lokálně dostupný díl)
- f** Řídicí jednotka soupravy regulující 2 teplotně rozdílné okruhy (EKMIKPOA)
- g** Obtokový ventil
- h** Hydraulický separátor (vyrovnávací nádrž)
- i** Přímé čerpadlo (pro doplňkovou zónu) (např. jednotná skupina čerpadel EKMIKHUA)



#### INFORMACE

Tlakový regulační ventil musí být instalován před stanicí směšovacích ventilů. Zaručí se tak správné vyvážení průtoku vody mezi hlavní zónou teploty výstupní vody a doplňkovou zónou teploty výstupní vody v souvislosti s požadovaným výkonem obou teplotních zón.

- Pro hlavní zónu:
  - Stanice směšovacích ventilů (včetně čerpadla + směšovacího ventilu) je instalována před podlahové topení.
  - Stanice směšovacích ventilů je řízena ovladačem soupravy regulující 2 teplotně rozdílné okruhy (EKMIKPOA) na základě požadavku místnosti na vytápění.
  - Pokojová teplota je regulována na samostatném lidském komfortním rozhraní (BRC1HHDA, které je použito jako pokojový termostat.).
  - Zajistěte, aby byla umožněna cirkulace vody v hlavní zóně při uzavření všech uzavíracích ventilů
- Pro doplňkovou zónu:
  - Požadovaná pokojová teplota se nastavuje pomocí ovladače na konvektorech tepelného čerpadla. Existují různé ovladače a možná nastavení konvektorů tepelného čerpadla. Další informace, viz:
    - Instalační návod pro konvektory tepelného čerpadla
    - Instalační návod pro volitelné možnosti konvektorů tepelného čerpadla
    - Dodatek k návodu pro volitelné vybavení
  - Signály požadavku na vytápění nebo chlazení každého konvektoru tepelného čerpadla jsou připojeny paralelně k digitálnímu vstupu na vnitřní jednotce. Správný odkaz naleznete v doplňkové knize pro volitelné vybavení (hlavní zóna: X43M/4 a X43M/5; pro doplňkovou zónu: X43M/4 a X43M/1). Vnitřní jednotka bude dodávat požadovanou přídatnou teplotu výstupní vody pouze v případě aktuální potřeby.
- V režimu chlazení můžete podlahovému topení (hlavní nebo doplňkové zóně) povolit, aby poskytovalo osvěžení (bez skutečného chlazení), nebo ho NEPOVOLIT.
  - **Pokud je tato možnost povolena:**
    - NEINSTALUJTE uzavírací ventil.
  - **Pokud tato možnost NENÍ povolena:**
    - Pro hlavní zónu: Čerpadlo směšovací soupravy nebude pracovat, pokud klesne požadavek hlavní zóny nebo pokud je požadováno chlazení.
    - Pro doplňkovou zónu: Pokud není připojeno přímé čerpadlo (napájení z pole), nainstalujte uzavírací ventil (napájení z pole). Připojte uzavírací ventil k vnitřní jednotce (viz "[9.3.5 Připojení uzavíracího ventilu](#)" [▶ 140]). Uzavírací ventil se uzavře, pokud klesne požadavek na doplňkovou zónu nebo pokud je požadováno chlazení. Pokud je nainstalováno přímé čerpadlo, čerpadlo se zastaví, pokud klesne požadavek na doplňkovou zónu nebo pokud je

požadováno chlazení. Připojte přímé čerpadlo k ovladači soupravy regulující 2 teplotně rozdílné okruhy (EKMIKPOA).

Tato připojení jsou připojení Field IO (viz "9.1.6 Připojení Pole IO" [▶ 117]), kde si můžete vybrat, které piny svorek chcete použít.



#### POZNÁMKA

Při použití velkoobjemových vyrovnávacích nádob se NEDOPORUČUJE používat normálně otevřené uzavírací ventily. Pokud dojde k chybě komunikace, normálně otevřené uzavírací ventily se dostanou do otevřené polohy a v takovém případě je možné, že do okruhu může vniknout studená voda, která NEUMOŽŇUJE chlazení.

### Konfigurace

| Nastavení  | Hodnota  |
|--|--|
| Ovládání teploty hlavní zóny jednotky<br><ul style="list-style-type: none"> <li>▪ #: [1.12]</li> <li>▪ Kód nastavení pole: 041</li> </ul>  | 2 ( <b>Místnost</b> ): Provozní režim jednotky je vybrán na základě teploty okolí na samostatném lidském komfortním rozhraní.  |
| Doplňková zóna:<br><ul style="list-style-type: none"> <li>▪ #: [2.12]</li> </ul> Kód nastavení pole: 057   | 1 ( <b>Externí pokojový termostat</b> ): Provozní režim jednotky je vybrán podle externího termostatu.   |
| V případě konvektorů tepelného čerpadla:<br>Externí pokojový termostat pro <b>doplňkovou</b> zónu<br><ul style="list-style-type: none"> <li>▪ #: [2.13]</li> </ul> Kód nastavení pole: 146                 | 1 ( <b>1 kontakt</b> ): Pokud použitý externí pokojový termostat nebo konvektor tepelného čerpadla může pouze odeslat stav termostatu ZAPNUTO/VYPNUTO. Bez oddělení požadavku na topení nebo chlazení. Toto nastavení bude standardně aktivní. |
| Počet zón teploty vody:<br><ul style="list-style-type: none"> <li>▪ #: [3.6]</li> <li>▪ Kód nastavení pole: 155</li> </ul>   | 1 ( <b>Doplňková zóna</b> ): Hlavní zóna + doplňková zóna  |
| Je nainstalována dvouzónová sada:<br><ul style="list-style-type: none"> <li>▪ #: [3.13.5]</li> <li>▪ Kód nastavení pole: 099</li> </ul>  | 1 ( <b>Ano</b> ): Pro přidání doplňkové teplotní zóny se instaluje souprava regulující 2 teplotně rozdílné okruhy.   |
| Typ dvouzónového systému:<br><ul style="list-style-type: none"> <li>▪ #: [3.13.1]</li> <li>▪ Kód nastavení pole: 008</li> </ul>  | 0 ( <b>Neodpojeno</b> ): Viz výše popsaná varianta systému 1<br>1 ( <b>Odpojeno</b> ): Viz výše popsaná varianta systému 2 a 3   |
| Uzavírací ventil (pokud není povoleno chlazení)<br><ul style="list-style-type: none"> <li>▪ #: [13]</li> </ul> Kód nastavení pole: Další informace naleznete na "18 Tabulka provozních nastavení" [▶ 269]. | Doplňková zóna: 2 ( <b>Uzavírací ventil doplň. zóny</b> )<br>Jedná se o připojení Field IO, kde si můžete vybrat, které svorky a piny chcete použít (viz "9.3.5 Připojení uzavíracího ventilu" [▶ 140]).                                       |

| Nastavení   | Hodnota   |
|---|---|
| <p>Čerpadlo při chlazení hlavní zóny:</p> <ul style="list-style-type: none"> <li>▪ #: [1.16]</li> <li>▪ Kód nastavení pole: 050</li> </ul> <p>Čerpadlo nebo uzavírací ventil během chlazení pro doplňkovou zónu:</p> <ul style="list-style-type: none"> <li>▪ #: [2.33]</li> <li>▪ Kód nastavení pole: 147</li> </ul> | <p>Hlavní zóna: čerpadlo se během chlazení zastaví, pokud je přídavek chlazení pro hlavní zónu vypnutý.</p> <p>Doplňková zóna: čerpadlo se zastaví nebo uzavírací ventil se během chlazení uzavře, pokud je přídavek na chlazení pro hlavní zónu vypnutý.</p> <p><b>Pokud tato možnost NENÍ povolena:</b><br/>0 (<b>Spotřeba chlazení</b>): Příspěvek na chlazení je vypnutý.</p> <p><b>Pokud je tato možnost povolena:</b><br/>1 (<b>Spotřeba chlazení</b>): Příspěvek na chlazení je zapnutý.</p> |
| Hlavní zóna bezpečnostního termostatu:  | Připojuje se k ovladači soupravy regulující 2 teplotně rozdílné okruhy (EKMIKPOA).  |
| <p>Doplňková zóna bezpečnostního termostatu:</p> <ul style="list-style-type: none"> <li>▪ #: [13]</li> </ul> <p>Kód nastavení pole: Další informace naleznete na "<a href="#">18 Tabulka provozních nastavení</a>" [▶ 269].</p>   | <p>Připojení k jednotce</p> <p>9 (<b>Jednotka bezpečnostního termostatu</b>): Jedná se o připojení Field IO, kde si můžete vybrat, které svorky a piny chcete použít (viz "<a href="#">9.3.13 Připojení bezpečnostního termostatu</a>" [▶ 147]).</p>  |

Další informace o konfiguraci soupravy regulující 2 teplotně rozdílné okruhy naleznete v části [3.13] **Dvouzónová sada** v kapitole "Nastavení" referenční příručky konfigurace.

### Výhody

- **Komfort.**
  - Kombinace těchto dvou systémů tepelných zářičů poskytuje vynikající tepelný komfort podlahového topení a skvělý chladicí komfort konvektorů tepelného čerpadla.
- **Účinnost.**
  - V závislosti na požadavku vnitřní jednotka zajišťuje různé teploty výstupní vody odpovídající konstrukční teplotě různých tepelných zářičů.
  - Podlahové topení má nejlepší účinnost se systémem tepelného čerpadla.

## 6.3 Nastavení bivalentních zdrojů tepla

Jednotka s integrovaným zásobníkem energie nabízí různé možnosti zapojení pomocných a bivalentních zdrojů tepla pro ohřev užitkové vody a vytápění. To umožňuje optimalizovat systém pro minimální spotřebu energie a maximální uživatelský komfort pro každou jednotlivou instalaci.

## 6.3.1 Nastavení přímého pomocného zdroje tepla pro prostorové vytápění

**INFORMACE**

Přímé (SH) je možné pouze v případě 1 zóny teploty výstupní vody s:

- ovládním pomocí pokojového termostatu NEBO
- ovládním pomocí externího pokojového termostatu.

- Prostorové vytápění může být prováděno pomocí:
  - Vnitřní jednotky
  - pomocného kotle (lokálně dostupný díl) připojeného k systému
- Když je vyžadováno topení, vnitřní jednotka nebo pomocný kotel zahájí provoz. Která z těchto jednotek se použije závisí na venkovní teplotě (stav přepnutí na externí zdroj tepla). Při vydání povolení pro pomocný kotel bude prostorové vytápění pomocí vnitřní jednotky vypnuto.
- Bivalentní provoz je možný pouze pokud je prostorové vytápění ZAPNUTO.
- Teplá užitková voda pro domácnost se vždy vyrábí v zásobníku z vnitřní jednotky.

**INFORMACE**

- Během provozu topení tepelného čerpadla je tepelné čerpadlo spuštěno za účelem dosažení požadované teploty nastavené na dálkovém ovladači. Je-li aktivní režim provozu závislejší na počasí, teplota vody se stanoví automaticky podle venkovní teploty.
- Během provozu topení pomocného kotle je kotel spuštěn za účelem dosažení požadované teploty nastavené na dálkovém ovladači pomocného kotle.
- Zkontrolujte, zda je cílová teplota kotle v souladu s cílovou teplotou jednotky, která závisí na nastavené hodnotě přehřátí.

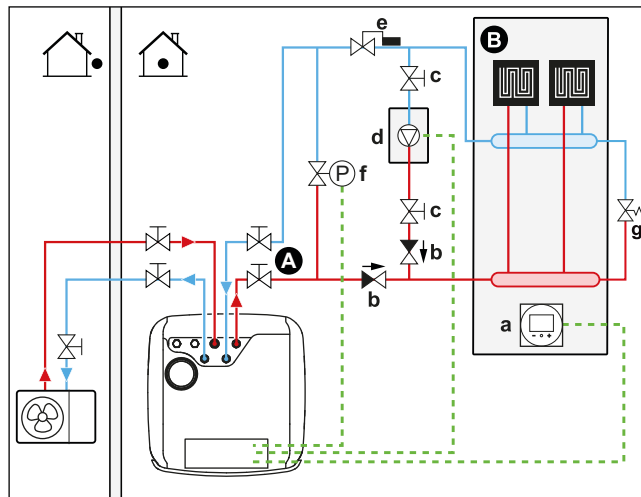
**INFORMACE**

Maximální teplota výstupní vody je volena na základě nastavení [3.12] **Nastavená hodnota přehřátí**. Tento limit definuje maximální výstupní vodu **v systému**. V závislosti na hodnotě tohoto nastavení bude maximální cílová nastavená hodnota LWT také snížena o 5°C, aby byla umožněna stabilní kontrola směrem k cílové nastavené hodnotě.

O maximální teplotě výstupní vody **v hlavní zóně** se rozhoduje na základě nastavení [1.19] **Přehřátí vodního okruhu**, a to pouze v případě, že je povoleno nastavení [3.13.5] **Je nainstalována dvouzónová sada**. Tento limit definuje maximální výstupní vodu **v hlavní zóně**. V závislosti na hodnotě tohoto nastavení bude maximální cílová nastavená hodnota LWT také snížena o 5°C, aby byla umožněna stabilní kontrola směrem k cílové nastavené hodnotě.

**Nastavení**

- Přímý (SH) pomocný kotel integrujte následovně:



- A Hlavní zóna teploty výstupní vody
- B Jedna samostatná místnost
- a Samostatné lidské komfortní rozhraní (BRC1HHDA používané jako pokojový termostat)
- b Zpětný ventil (lokálně dostupný díl)
- c Uzavírací ventil (lokálně dostupný díl)
- d Pomocný kotel (lokálně dostupný díl)
- e Ventil Aquastat (lokálně dostupný díl)
- f Obtokový ventil s ovladačem (napájení z pole)
- g Obtokový ventil mechanický (napájení z pole)



#### POZNÁMKA

- Ujistěte se, že pomocný kotel a jeho zapojení do systému odpovídá platné legislativě.
- Společnost Daikin NENESE odpovídá za následky chybné nebo nebezpečné instalace systému pomocného kotle.

- Ujistěte se, že teplota vratné vody do tepelného čerpadla NENÍ vyšší než 75°C. Za tímto účelem:
  - Pomocí ovladače pomocného kotle nastavte požadovanou teplotu vody na maximálně 75°C.
  - Nainstalujte ventil aquastat do zpětné větve vody tepelného čerpadla. Nastavte ventil aquastatu tak, aby se při teplotě nad 75°C zavíral a při teplotě pod 75°C otevíral.
- Nainstalujte zpětné ventily.
- Nainstalujte 2cestný ventil (obtokový ventil řízený vnitřní jednotkou). Viz "9.3.11 Pro připojení bivalentního obtokového ventilu" [▶ 145]. Jedná se o připojení Pole IO (Bivalentní obtokový ventil).  
Během bivalentního provozu pomocného kotle a během doběhu čerpadla kotle (nastavení [5.14.6] Časovač po spuštění se ujistěte, že toto nastavení odpovídá doběhu čerpadla kotle), vnitřní jednotka otevře tento ventil. Po otevření může tepelné čerpadlo obejít pomocný kotel a zajistit tak minimální průtok vody potřebný pro ochranu potrubí proti zamrznutí.
- Externí zdroj tepla (pomocný kotel) je ovládán signálem ON/OFF na vnitřní jednotce. Viz "9.3.10 Připojení přepínače na externí zdroj tepla" [▶ 144]. Jedná se o připojení Pole IO (viz "9.1.6 Připojení Pole IO" [▶ 117]), kde si můžete vybrat, které svorky a piny chcete použít.
- Nastavení tepelných záříčů, viz "6.2 Nastavení systému prostorového vytápění/chlazení" [▶ 39].

## Konfigurace

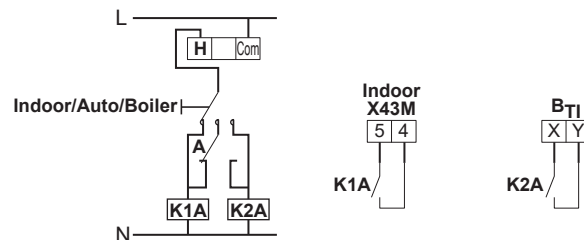
| Nastavení   | Hodnota  |
|---|--|
| Bivalentní kotel:<br>▪ #: [5.37]<br>Kód nastavení pole: 093   | 1 ( <b>Je přítomen bivalentní provoz</b> ): Bivalentní kotel pro prostorové vytápění je instalován a povolen k provozu.  |
| Hystereze venkovní teploty:<br>▪ #: [5.14.4]<br>Kód nastavení pole: 021   | 3 ( <b>Hystereze bivalentního provozu</b> ): Hystereze venkovní teploty pro přepínání z tepelného čerpadla na bivalentní/nádržový kotel.<br><br>Rozsah 2~10°C, krokový rozsah 1°C  |
| Provozní rozsah:<br>▪ #: [5.14.2]<br>Kód nastavení pole:<br>Dolní teplotní mez: 024<br>Vyšší teplotní limit: 023  | Dolní mezní teplota: 0<br>Vyšší teplotní limit: 5<br><br>Zvolte dolní a horní mezní hodnotu venkovní teploty, při které se tepelné čerpadlo přepíná na pomocný zdroj tepla. Další informace naleznete v referenční příručce konfigurace.   |
| Časovač po doběhu:<br>▪ #: [5.14.6]<br>Kód nastavení pole: 025  | 600 sekund ( <b>Časovač po spuštění</b> ):<br>Definuje minimální dobu, po kterou zůstane bivalentní kotlové čerpadlo při vytápění prostoru zapnuté po zastavení požadavku.<br><br>Tento časovač je spuštěn od okamžiku, kdy je bivalent vypnut. Dokud běží časovač, je zabráněno přechodu do jiného režimu. Během této doby zůstává bivalentní obtokový ventil otevřený, aby byl zajištěn průtok přes vnitřní jednotku.<br><br><b>Poznámka:</b> Je možné, že když dvě čerpadla pracují v paralelních okruzích, může se stát, že jeden z těchto dvou okruhů bude bez průtoku.<br><br>Toto nastavení je nutné přizpůsobit doběhu čerpadla kotle při ukončení požadavku. Správnou hodnotu zjistíte u výrobce kotle.<br><br>Rozsah 0~1500 sekund, rozsah kroku 1 sekunda |
| Externí zdroj tepla:<br>▪ #: [13]<br>Kód nastavení pole: Další informace naleznete na " <a href="#">18 Tabulka provozních nastavení</a> " [▶ 269].        | 4 ( <b>Externí zdroj tepla</b> )<br>Jedná se o připojení <b>Pole IO</b> (viz " <a href="#">9.3.10 Připojení přepínače na externí zdroj tepla</a> " [▶ 144]).   |
| Bivalentní obtokový ventil:<br>▪ #: [13]<br>Kód nastavení pole: Další informace naleznete na " <a href="#">18 Tabulka provozních nastavení</a> " [▶ 269]. | 9 ( <b>Bivalentní obtokový ventil</b> )<br>Jedná se o připojení <b>Pole IO</b> (viz " <a href="#">9.3.11 Pro připojení bivalentního obtokového ventilu</a> " [▶ 145]).   |

**POZNÁMKA**

- Ujistěte se, že hystereze bivalentního provozu má dostatečný rozdíl teplot k prevenci častého přepínání mezi vnitřní jednotkou a pomocným kotlem.
- Vzhledem k tomu, že venkovní teplota je měřena vzduchovým termistorem venkovní jednotky, nainstalujte venkovní jednotku do stínu, aby NEBYLA ovlivněna nebo zapínána/vypínána v důsledku přímého slunečního záření.
- Časté přepínání může způsobit korozi pomocného kotle. Pro získání další informací se obraťte na výrobce kotle.

**Přepínání na externí zdroj tepla na základě rozhodnutí pomocného kontaktu**

- Pomocný kontakt může být:
  - Termostat venkovní teploty
  - Kontakt tarifu elektrické energie
  - Manuálně ovládaný kontakt
  - ...
- Nastavení: Připojte následující místní zapojení:



- B<sub>n</sub>** Vstup termostatu kotle
- A** Pomocný kontakt (normálně uzavřený)
- H** Pokojový termostat pro požadavek na topení (volitelné)
- K1A** Pomocné relé pro aktivaci vnitřní jednotky (lokálně dostupný díl)
- K2A** Pomocné relé k aktivaci kotle (lokálně dostupný díl)
- Indoor** Vnitřní jednotka
- Auto** Automaticky
- Boiler** Kotel

**POZNÁMKA**

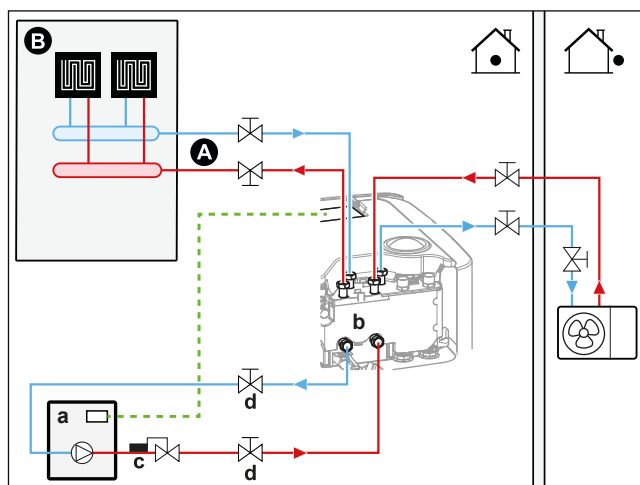
- Ujistěte se, že pomocný kontakt má dostatečný rozdíl teplot nebo časovou prodlevu k prevenci častého přepínání mezi vnitřní jednotkou a pomocným kotlem.
- Pokud jako pomocný kontakt slouží termostat venkovní teploty, instalujte termostat do stínu tak, aby NEBYL ovlivněn ani ZAPÍNÁN či VYPÍNÁN v důsledku přímého slunečního záření.
- Časté přepínání může způsobit korozi pomocného kotle. Pro získání další informací se obraťte na výrobce kotle.

### 6.3.2 Nastavení nepřímého pomocného zdroje tepla pro teplou užitkovou vodu a vytápění prostor

Pomocný kotel (lokálně dostupný díl) je připojen k akumulární nádrži a ovládán signálem ZAPNUTO/VYPNUTO vnitřní jednotky. Může provádět ohřev teplé užitkové vody a, pokud to uživatel povolí, i prostorové vytápění prostřednictvím podpory ohřevu nádrže. Zda funguje tepelné čerpadlo nebo pomocný kotel, závisí na venkovní teplotě a teplotě zásobníku.

**Nastavení**

- 1 Pomocný kotel zapojte do systému následujícím způsobem:



- A Hlavní zóna teploty výstupní vody
- B Jedna samostatná místnost
- a Pomocný kotel (lokálně dostupný díl)
- b Bivalentní připojení
- c Ventil Aquastat (lokálně dostupný díl)
- d Uzavírací ventil (lokálně dostupný díl)



#### POZNÁMKA

- Ujistěte se, že pomocný kotel a jeho zapojení do systému odpovídá platné legislativě.
- Společnost Daikin NENESE odpovídá za následky chybné nebo nebezpečné instalace systému pomocného kotle.

- Ujistěte se, že teplota vratné vody do akumulární nádrže **NEPŘESAHUJE 95°C**.  
Postup:
  - Nastavte požadovanou teplotu vody pomocí ovladače pomocného kotle na maximálně 95°C.
  - Nainstalujte ventil aquastat do zpětného toku vody tepelného čerpadla. Nastavte ventil aquastat tak, aby se zavřel nad 95°C a otevřel pod 95°C.
- Externí zdroj tepla (pomocný kotel) je ovládán signálem ON/OFF na vnitřní jednotce. Viz "9.3.10 Připojení přepínače na externí zdroj tepla" [▶ 144]. Jedná se o připojení **Pole IO** (viz "9.1.6 Připojení Pole IO" [▶ 117]), kde si můžete vybrat, které svorky a piny chcete použít.

#### Konfigurace

| Nastavení  | Hodnota   |
|--|---|
| Nádržový kotel přítomen:<br>▪ #: [5.32]<br>Kód nastavení v terénu: 078                     | 1 ( <b>Ano</b> ) Nastavení pro označení, že je přítomen nádržový kotel a může být aktivován.  |
| Nádržový kotel pokrývá požadavek na teplo:<br>▪ #: [5.14.1]<br>Kód nastavení v terénu: 012 | 0 ( <b>Ne</b> ): Pomocný kotel je příliš malý na pokrytí potřeb budovy a slouží pouze jako pomocný zdroj tepla.<br><br>1 ( <b>Ano</b> ): Pomocný kotel je dostatečně velký na pokrytí tepelné potřeby budovy a může být tedy považován za další hlavní zdroj tepla. |

| Nastavení  | Hodnota  |
|--|--|
| Provozní rozsah:<br>▪ #: [5.14.2]<br>Kód nastavení pole:<br>Dolní teplotní mez: 024<br>Vyšší teplotní limit: 023                                   | Dolní mezní teplota: 0<br>Vyšší teplotní limit: 5<br>Zvolte dolní a horní mezní hodnotu venkovní teploty, při které se tepelné čerpadlo přepíná na pomocný zdroj tepla. Další informace naleznete v referenční příručce konfigurace. |
| Bivalentní hystereze:<br>▪ #: [5.14.4]<br>Kód nastavení pole: 021  | <b>3 (Hystereze bivalentního provozu):</b> Hystereze venkovní teploty pro přepínání z tepelného čerpadla na bivalentní/nádržový kotel.<br>Rozsah 2~10°C, krokový rozsah 1°C  |
| Externí zdroj tepla:<br>▪ #: [13]<br>Kód nastavení pole: Další informace naleznete na " <a href="#">18 Tabulka provozních nastavení</a> " [▶ 269]. | <b>4 (Externí zdroj tepla)</b><br>Jedná se o připojení <b>Pole IO</b> (viz " <a href="#">9.3.10 Připojení přepínače na externí zdroj tepla</a> " [▶ 144]).   |

- Více informací viz referenční příručka pro nastavení.



#### POZNÁMKA

- Vzhledem k tomu, že venkovní teplota je měřena vzduchovým termistorem venkovní jednotky, nainstalujte venkovní jednotku do stínu, aby NEBYLA ovlivněna nebo ZAPÍNÁNA/VYPÍNÁNA v důsledku přímého slunečního záření.
- Časté přepínání může způsobit korozi pomocného kotle.

### 6.3.3 Nastavení solárního systému přes připojení odtoku

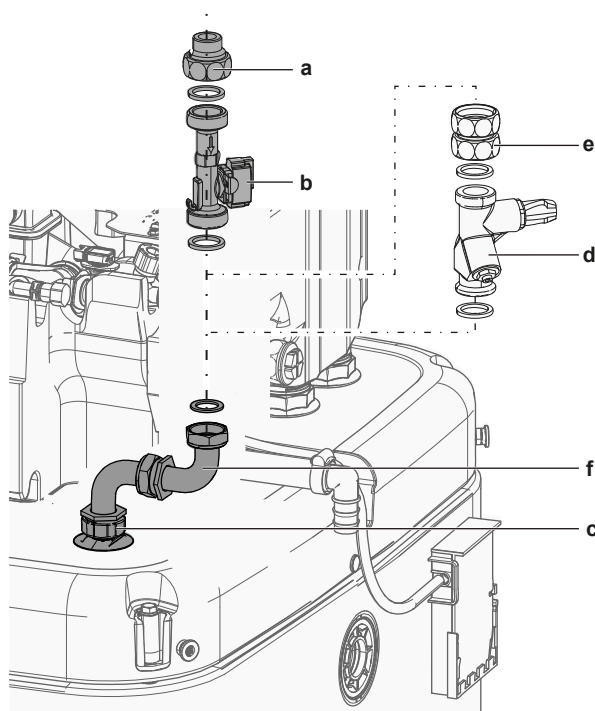
Beztlakový solární systém lze přímo připojit k akumulární nádrži prostřednictvím připojení odtoku.

Pokyny k instalaci naleznete v návodu k instalaci regulační a čerpací jednotky pro solární systémy (EKSRRPS4\*).

Pokyny k instalaci naleznete v návodu k instalaci sady pro zpětné vypouštění solární energie (EKECDBCO3A\*).

#### Nastavení

- 1 Integrujte solární systém následujícím způsobem:



- a Připojení odtoku solárního průtoku (EKSRPS4\*)
- b Průtokový snímač (EKSRPS4\*)
- c Připojení zpětného odtoku (EKECDBCO3A\*)
- d Ventil pro regulaci průtoku (volitelně)
- e Sestava spojky (volitelně)
- f Souprava pro připojení odtoku (EKECDBCO3A\*)



#### UPOZORNĚNÍ

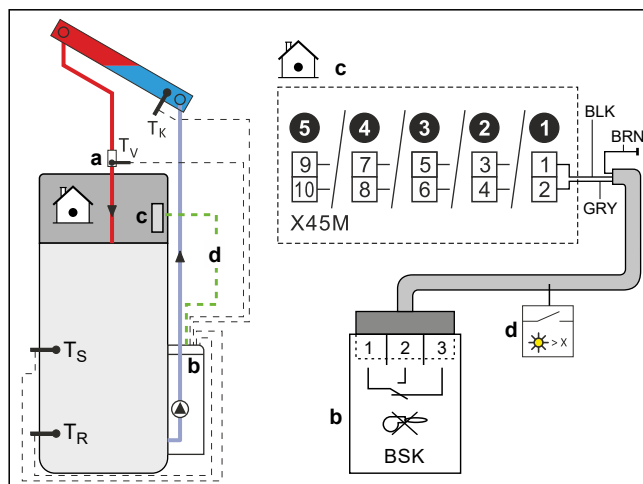
Solární panely MUSÍ být instalovány výše než vnitřní jednotka. MUSÍ být zaručen klesající sklon s minimálním sklonem solárního potrubí. Tím se umožní úplné vyprázdnění solárního systému a tím se zabrání poškození mrazem.

### Konfigurace

#### Bez solárního vstupu

| Nastavení  | Hodnota   |
|--|---|
| Tepelná solární energie:<br>■ #: [5.21.9]<br>Kód nastavení v terénu: 185 | 1 (Zapnuto): Solární systém je instalován na jednotce ECH <sub>2</sub> O. |

## Se solárním vstupem



- a Průtokový snímač (EKS RPS4\*)
- b Blokovací kontakt hořáku (EKS RPS4\*)
- c Solární vstup (jedná se o Pole IO připojení)
- d Kabel blokovacího kontaktu hořáku

Prioritu solárního systému řídí regulační a čerpací jednotka pro solární systémy (EKS RPS4\*) pomocí blokovacího kontaktu hořáku, který je připojen k solárnímu vstupu. Toto připojení je **Pole IO** připojení (viz "9.1.6 Připojení Pole IO" [▶ 117]), kde můžete zvolit, kterou svorku a piny chcete použít.

Konfiguraci blokovacího kontaktu hořáku najdete v instalační příručce regulační a čerpací jednotky pro solární systémy (EKS RPS4\*).

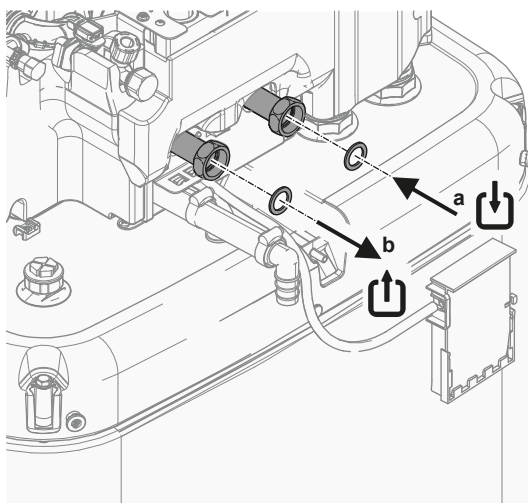
| Nastavení  | Hodnota  |
|--|--|
| Tepelná solární energie:<br>▪ #: [5.21.9]<br>Kód nastavení v terénu: 185   | 1 ( <b>Zapnuto</b> ): Solární systém je instalován na jednotce ECH <sub>2</sub> O.   |
| Priorita tepelné solární energie:<br>▪ #: [5.21.10]<br>Kód nastavení v terénu: 186   | 1 ( <b>Zapnuto</b> ): Instalovaný solární systém má přednost před ostatními zdroji tepla.  |
| Solární vstup:<br>▪ #: [13]<br>Kód nastavení pole: Další informace naleznete na "18 Tabulka provozních nastavení" [▶ 269]. | 12 ( <b>Solární vstup</b> )<br>Jedná se o připojení <b>Pole IO</b> (viz "9.3.17 Pokyny pro připojení solárního vstupu" [▶ 155]). |

## 6.3.4 Nastavení solárního systému přes bivalentní výměník tepla

Tlakový solární systém lze přímo připojit k nádrži pomocí bivalentní přípojky.

## Nastavení

- 1 Integrujte solární systém následujícím způsobem:



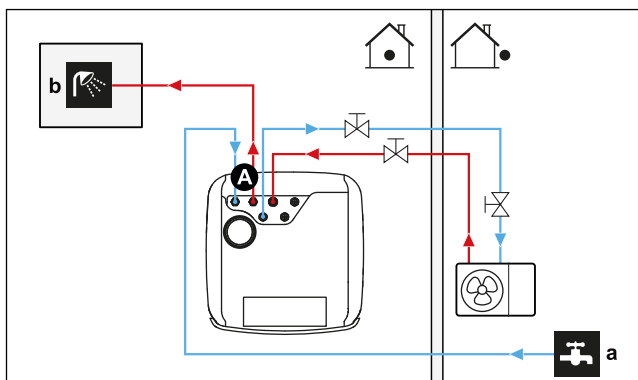
- a Bivalentní tepelný výměník IN
- b Bivalentní tepelný výměník OUT

### Konfigurace

| Nastavení  | Hodnota   |
|--|---|
| Tepelná solární energie:<br>■ #: [5.21.9]<br>Kód nastavení v terénu: 185 | 1 (Zapnuto): Solární systém je instalován na jednotce ECH <sub>2</sub> O. |

## 6.4 Nastavení akumulční nádrže

### 6.4.1 Uspořádání systému – Integrovaný zásobník



- A Teplá užitková voda
- a VSTUP studené vody
- b VÝSTUP teplé vody

### 6.4.2 Výběr objemu a požadované teploty pro akumulční nádrž

Voda se zdá být horká při teplotě 40°C. Proto je spotřeba TUV vždy vyjádřena jako ekvivalent objemu teplé vody při teplotě 40°C. Můžete však nastavit teplotu v zásobní nádrži na vyšší teplotu (například 53°C). Ta je pak smíšena se studenou vodou (například 15°C). Výsledná teplota teplé užitkové vody závisí na této cílové nastavené hodnotě a také na aktuální teplotě akumulční nádrže.

#### Stanovení spotřeby TUV

Odpovězte si na následující otázky a vypočítejte spotřebu TUV (ekvivalent objemu vody o teplotě 40°C) pomocí typických objemů vody:

| Otázka   | Typický objem vody                             |
|--|--|
| Kolik sprchování je zapotřebí za den?              | 1 sprchování = 10 min×10 l/min = 100 l         |
| Kolik koupelí je zapotřebí za den?                 | 1 koupel = 150 l                               |
| Kolik vody je zapotřebí v kuchyňském dřezu za den? | 1 puštění vody do dřezu = 2 min×5 l/min = 10 l |
| Je potřeba jakákoliv další teplá užitková voda?    | —  |

**Příklad:** Jestliže je spotřeba TUV pro rodinu (4 osoby) za den následující:

- 3 sprchování
- 1 koupel
- 3 použití vody v kuchyňském dřezu

Pak spotřeba TUV = (3×100 l)+(1×150 l)+(3×10 l)=480 l

#### Možné objemy akumulacních nádrží

| Typ                          | Ekvivalentní objem teplé vody při 40°C   |
|------------------------------|--|
| Integrovaná akumulacní nádrž | <p>Přibližné hodnoty ekvivalentního objemu teplé vody při 40°C pro cílovou nastavenou hodnotu zásobníku v průměrném klimatu</p> <ul style="list-style-type: none"> <li>▪ 300 <ul style="list-style-type: none"> <li>- 48°C: ~155 l smíšené vody při 40°C</li> </ul> </li> <li>▪ 500 <ul style="list-style-type: none"> <li>- 47°C: ~236 l smíšené vody při 40°C</li> </ul> </li> </ul> |

#### Tipy pro úsporu energie

- Pokud se spotřeba TUV den ode dne liší, můžete naprogramovat týdenní plán s různými požadovanými teplotami zásobníku pro každý den.
- Čím nižší je požadovaná teplota zásobníku, tím je nákladově efektivnější. Výběrem většího zásobníku můžete snížit požadovanou teplotu zásobníku.
- Tepelné čerpadlo samo dokáže ohřát teplou užitkovou vodu o maximální teplotě 63°C (57°C pokud je venkovní teplota nízká). Elektrický odpor integrovaný v tepelném čerpadle může tuto teplotu zvýšit. Tato činnost však spotřebovává více energie. Doporučujeme nastavit požadovanou teplotu v nádrži TUV nižší než 63°C, aby se tento elektrický odporový článek nevyužíval.
- Čím vyšší je venkovní teplota, tím lepší výkon bude mít tepelné čerpadlo.
  - Pokud jsou ceny energií ve dne i v noci stejné, doporučujeme dohřívat akumulacní nádrž přes den.
  - Pokud jsou ceny energií v noci nižší, doporučujeme dohřívat akumulacní nádrž přes noc.
- Když tepelné čerpadlo ohřívá teplou užitkovou vodu, nemůže zajišťovat prostorové vytápění. Pokud potřebujete zároveň teplou užitkovou vodu a prostorové vytápění, doporučujeme ohřát teplou užitkovou vodu během noci, kdy je nižší požadavek na prostorové vytápění.

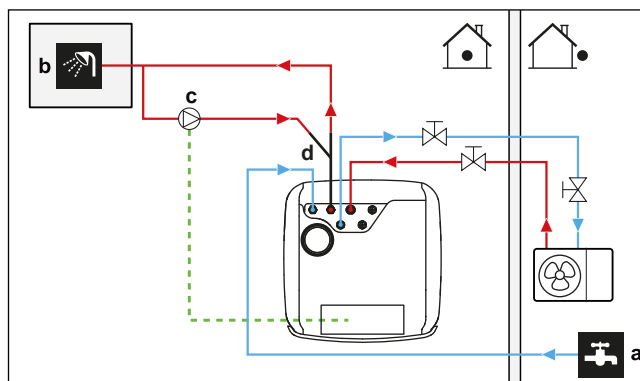
### 6.4.3 Nastavení a konfigurace – zásobník

- Při velkých spotřebách TUV můžete zásobník ohřát vícekrát během dne.

- Pro zahřátí zásobníku na požadovanou teplotu zásobníku můžete použít následující zdroje energie:
  - Termodynamický cyklus tepelného čerpadla
  - Elektrický záložní ohřívač
  - Bivalentní zdroj tepla, viz "6.3 Nastavení bivalentních zdrojů tepla" [▶ 60]
- Další informace o optimalizaci spotřeby energie pro ohřev teplé užitkové vody, viz "10 Konfigurace" [▶ 157].

#### 6.4.4 Čerpadlo TUV pro okamžitou dodávku teplé vody

##### Nastavení



- a VSTUP studené vody
- b VÝSTUP teplé užitkové vody (sprcha (lokálně dostupný díl))
- c Čerpadlo TUV (lokálně dostupný díl)
- d Recirkulační sada (141554) (volitelně)

- Připojením čerpadla TUV může být na kohoutku okamžitě k dispozici teplá voda.
- Čerpadlo TUV a instalace jsou záležitostí místní dodávky a na odpovědnosti technika. V případě elektrického zapojení viz "9.3.6 Připojení čerpadel (čerpadlo TUV a/nebo externí čerpadla)" [▶ 141].
- Pokyny k instalaci volitelného připojení recirkulace naleznete v instalační příručce sady pro recirkulaci (141554).

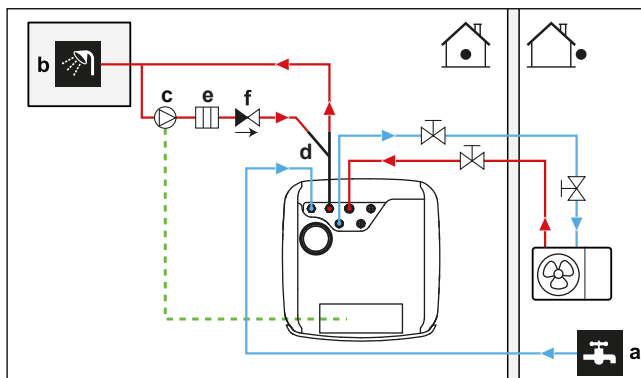
##### Konfigurace

| Nastavení  | Hodnota   |
|--|---|
| Čerpadlo TUV: <ul style="list-style-type: none"> <li>#: [4.13]</li> <li>Kód nastavení pole: 149</li> </ul> | 1 (Okamžitá dodávka teplé užitkové vody): Vodní čerpadlo se spustí, když je aktivní plán okamžitého ohřevu teplé užitkové vody. |

- Pomocí dálkového ovladače můžete naprogramovat plán ovládání čerpadla TUV. Více informací viz referenční příručka pro nastavení.

## 6.4.5 Čerpadlo TUV pro dezinfekci

## Nastavení



- a VSTUP studené vody
- b VÝSTUP teplé užitkové vody (sprcha (lokálně dostupný díl))
- c Čerpadlo TUV (lokálně dostupný díl)
- d Recirkulační sada (141554) (volitelně)
- e Článek topení (lokálně dostupný díl)
- f Zpětný ventil (lokálně dostupný díl)

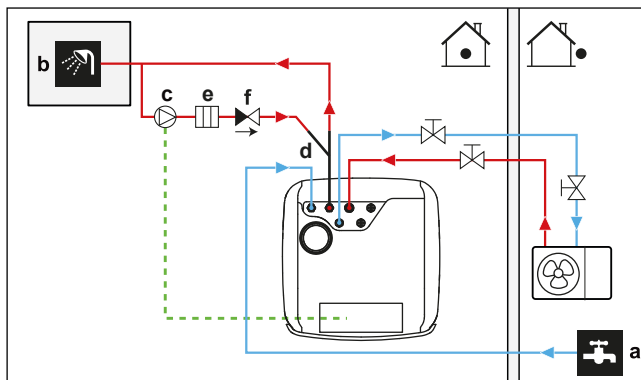
- Čerpadlo TUV a instalace jsou záležitostí místní dodávky a na odpovědnosti technika. V případě elektrického zapojení viz "9.3.6 Připojení čerpadel (čerpadlo TUV a/nebo externí čerpadla)" [▶ 141].
- Pokud platná legislativa vyžaduje při dezinfekci vyšší teplotu, než je maximální cílová nastavená hodnota zásobníku (viz nastavení pole 073), můžete připojit čerpadlo TUV a topné těleso, jak je uvedeno výše.
- Pokud platné předpisy vyžadují dezinfekci vodního potrubí až po kohout, můžete připojit čerpadlo TUV a topný článek (v případě potřeby) dle schématu výše.

## Konfigurace

| Nastavení  | Hodnota   |
|--|---|
| Čerpadlo TUV: <ul style="list-style-type: none"> <li>▪ #: [4.13]</li> <li>▪ Kód nastavení pole: 149</li> </ul> | 2 (Dezinfekce): Čerpadlo TUV se spustí, když je aktivní dezinfekce. |

## 6.4.6 Čerpadlo TUV pro okamžitou přípravu teplé vody a dezinfekci

## Nastavení



- a VSTUP studené vody
- b VÝSTUP teplé užitkové vody (sprcha (lokálně dostupný díl))
- c Čerpadlo TUV (lokálně dostupný díl)
- d Recirkulační sada (141554) (volitelně)
- e Článek topení (lokálně dostupný díl)
- f Zpětný ventil (lokálně dostupný díl)

- Čerpadlo TUV a instalace jsou záležitostí místní dodávky a na odpovědnosti technika. V případě elektrického zapojení viz "9.3.6 Připojení čerpadel (čerpadlo TUV a/nebo externí čerpadla)" [▶ 141].
- Pokud platná legislativa vyžaduje při dezinfekci vyšší teplotu, než je maximální cílová nastavená hodnota zásobníku (viz nastavení pole 073), můžete připojit čerpadlo TUV a topné těleso, jak je uvedeno výše.
- Pokud platné předpisy vyžadují dezinfekci vodního potrubí až po kohout, můžete připojit čerpadlo TUV a topný článek (v případě potřeby) dle schématu výše.

### Konfigurace

| Nastavení   | Hodnota  |
|---|--|
| Čerpadlo DWH:<br>▪ #: [4.13]<br>▪ Kód nastavení pole: 149 | 3 ( <b>Obě</b> ): Čerpadlo TUV se spustí, když je aktivní dezinfekce nebo když je aktivní plán okamžitého ohřevu teplé vody. |

- Pomocí dálkového ovladače můžete naprogramovat plán ovládání čerpadla TUV. Více informací viz referenční příručka pro nastavení.

## 6.5 Nastavení řízení spotřeby energie

Spotřebu energie můžete řídit následujícími způsoby:

- Vynucené systémové limity
- Stanovené limity spotřeby energie

### Vynucené systémové limity

Tyto limity jsou statické. Jsou to pevné hodnoty nastavené v uživatelském rozhraní.

- **Zákonné omezení** (např. BBR ve Švédsku)
- **Omezení systému**
- **Hodnota pojistky venkovní jednotky**

Více informací najdete v referenční příručce ke konfiguraci ([9.15] **Omezení systému**).



#### POZNÁMKA

**Vynucené systémové limity.** Během režimu údržby:

- Zákonné omezení a Omezení systému jsou ignorovány.
- Hodnota pojistky venkovní jednotky **NENÍ** ignorován.

### Stanovené limity spotřeby energie

Tyto limity jsou dynamické.



### POZNÁMKA

**Omezený limit příkonu.** Maximální limit příkonu tepelného čerpadla a elektrických zdrojů tepla můžete nastavit několika způsoby.

#### 1. Přes hardwarový kontakt:

- Nainstalujte elektroměr Smart Grid.
- Nastavte [9.14.1]=Kontakt chytrého elektroměru.
- Definujte omezený limit příkonu v [9.14.7] Limit chytrého elektroměru.

#### 2. Přes Modbus:

- Použijte zadržovací registr 58: Omezený limit příkonu.

**3. Přes Cloud:** Momentálně dostupné pouze pro B2B integrátory. Další informace viz <https://developer.cloud.daikineurope.com>.

- Použijte cloudové API ONECTA pro nastavení omezeného limitu příkonu.

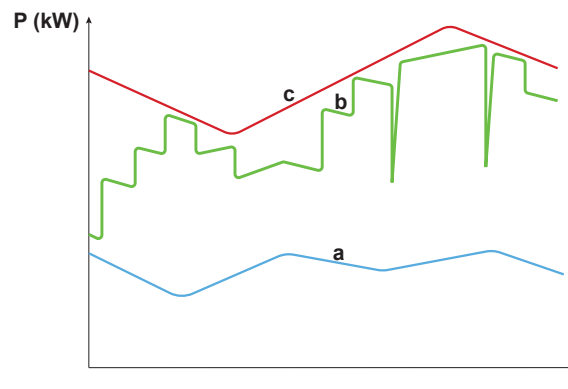
#### Poznámka:

- Omezený limit příkonu lze ignorovat, pokud jednotka běží v ochranných režimech (odmrazování, ochrana proti zamrznutí potrubí, řízení startu, režim údržby).
- Pokud je limit příkonu příliš přísný a nedovoluje spuštění nebo odmrazování, tepelné čerpadlo nebude v provozu.
- Pokud limit příkonu umožňuje spuštění nebo odmrazování, tepelné čerpadlo bude v provozu. Pokud však bude limit překročen příliš dlouho v jiných provozních režimech než při spuštění nebo odmrazování, jednotka se zastaví.
- Pokud je nutné, aby záložní ohřívač pracoval z bezpečnostních důvodů, záložní ohřívač se spustí alespoň s výkonem 2 kW (pro zajištění spolehlivého provozu), i když by byl výkonový limit překročen.

Příkaz k omezení limitu příkonu může přijít z více vstupů:

- Z řídicího systému Smart Meter Contact.
- Z externího komunikačního vstupu, například Modbus nebo Cloud. Tyto vstupy mohou pocházet například z některých EMS (systémy správy energie).

**Poznámka:** Limit chytrého elektroměru a limit Modbus/Cloud nelze kombinovat.



- a** Tepelné čerpadlo
- b** Záložní ohřívač
- c** Omezený limit příkonu
- t** Čas
- P** Příkon (kW)

Omezený limit příkonu se uplatňuje dynamicky. V okamžiku uplatnění omezení se zkontroluje příkon jednotlivých zdrojů tepla. Podle aktuální spotřeby příkonu se zdroj tepla zapne nebo vypne. Všechny dostupné zdroje tepla jsou využity co nejvíce až do nastavené hodnoty limitu na základě různých úrovní priority.

- Úroveň 1 (vysoká priorita) = tepelné čerpadlo. Tento zdroj tepla je nejúčinnější.
- Úroveň 2 (nízká priorita) = záložní ohřívač.

### 6.5.1 Omezení výkonu pomocí inteligentního měřiče

Omezení příkonu je užitečné pro zajištění maximálního příkonu systému. V některých zemích je legislativou omezena maximální spotřeba energie pro vytápění, chlazení a přípravu teplé užitkové vody.

Výkon nebo proud celého systému je dynamicky omezován digitálním vstupem. Úroveň omezení výkonu se nastavuje prostřednictvím uživatelského rozhraní.

#### Nastavení

- V případě nízkonapěťového měřiče Smart Grid není potřeba žádné další vybavení.
- V případě vysokonapěťového elektroměru Smart Grid. To vyžaduje instalaci **1 relé** ze sady relé Smart Grid (EKRELSG) (viz "[9.3.14 Smart Grid](#)" [▶ 148]).

#### Konfigurace

| Nastavení  | Hodnota   |
|--|---|
| Provozní režim:<br>▪ #: [9.14.1]<br>▪ Kód nastavení pole: 040  | 3 (Kontakt chytrého elektroměru)  |
| Limit pro chytré měřiče:<br>▪ #: [9.14.7]<br>▪ Kód nastavení pole: 135   | 4,2 kW (Limit chytrého elektroměru): Rozsah 2~20 kW, krok 0,1 kW  |
| Kontakt na chytrý měřič:<br>▪ #: [13]<br>▪ Kód nastavení pole: Další informace naleznete na " <a href="#">18 Tabulka provozních nastavení</a> " [▶ 269]. | 3 (Kontakt chytrého elektroměru)<br><br>Jedná se o připojení Pole IO (viz " <a href="#">9.3.14 Smart Grid</a> " [▶ 148]). |

Příchozí Kontakt chytrého elektroměru (viz "[9.3.14 Smart Grid](#)" [▶ 148]) aktivuje omezení příkonu, které sníží výkon tepelného čerpadla definovaný v [9.14.7] Limit chytrého elektroměru.

## 6.6 Nastavení externího snímače teploty

Můžete připojit jeden externí snímač teploty. Měří vnitřní nebo venkovní teplotu okolí. Doporučujeme používat externí snímač teploty v následujících případech:

#### Vnitřní teplota okolí

- Pro místnost ovládanou pokojovým termostatem měří specializované rozhraní Human Comfort Interface (BRC1HHDA používané jako pokojový termostat) vnitřní teplotu prostředí. Proto musí být rozhraní Human Comfort Interface instalováno na místě:
  - kde lze změřit průměrnou teplotu v místnosti,
  - které NENÍ vystaveno přímým slunečním paprskům,
  - NENACHÁZÍ se v blízkosti zdroje tepla,
  - NENÍ vystaveno venkovnímu vzduchu či průvanu, například vlivem otevírání a zavírání dveří.
- Pokud tyto podmínky NENÍ možné zajistit, doporučujeme připojit dálkový vnitřní snímač (volitelná možnost, KRCS01-1).
- Nastavení: Pokyny k instalaci viz instalační návod pro dálkový vnitřní snímač a dodatek k návodu pro volitelné vybavení.

- Konfigurace:

| Nastavení   | Hodnota   |
|---|---|
| Externí vnitřní snímač:<br>▪ #: [13]<br>Kód nastavení pole: Další informace naleznete na " <a href="#">18 Tabulka provozních nastavení</a> " [▶ 269]. | 2 ( <b>Externí vnitřní čidlo</b> ): Jedná se o připojení Field IO, kde si můžete vybrat, které svorky a piny chcete použít (viz " <a href="#">9.1.6 Připojení Pole IO</a> " [▶ 117]). |
| Posunutí externího snímače<br>▪ #: [1.33]   | 0°C ( <b>Trvalá odchylka externího vnitřního čidla</b> ): Pokojová teplota měřená volitelným snímačem:<br>Tolerance nastavené teploty.<br>Rozsah -5°C ~ 5°C, krokový rozsah 0,5°C     |

### Venkovní teplota prostředí

- Venkovní teplota okolí se měří na venkovní jednotce. Proto musí být venkovní jednotka instalovaná v následujícím umístění:
  - na severní straně domu nebo v místě, kde se nachází většina tepelných zářičů,
  - které NENÍ vystaveno přímým slunečním paprskům,
- Pokud tyto podmínky NENÍ možné zajistit, doporučujeme připojit dálkový venkovní snímač (volitelná možnost EKRSCA1).
- Nastavení: Pokyny k instalaci viz instalační návod pro dálkový venkovní snímač a dodatek k návodu pro volitelné vybavení.
- Konfigurace:

| Nastavení  | Hodnota   |
|--|---|
| Externí venkovní snímač:<br>▪ #: [13]<br>Kód nastavení pole: Další informace naleznete na " <a href="#">18 Tabulka provozních nastavení</a> " [▶ 269]. | 1 ( <b>Externí venkovní čidlo</b> ): V tomto případě se jedná o připojení Field IO, kde si můžete vybrat, které svorky a piny chcete použít (viz " <a href="#">9.1.6 Připojení Pole IO</a> " [▶ 117]).          |
| Posunutí externího snímače okolního prostředí<br>▪ #: [5.22]<br>Kód nastavení pole: 175  | 0°C ( <b>Trvalá odchylka snímače teploty okolí</b> ): Teplota venkovního prostředí měřená volitelným snímačem:<br>Posun, který lze použít na venkovní teplotu okolí.<br>Rozsah -5°C ~ 5°C, krokový rozsah 0,5°C |

- Pokud požadovaná teplota výstupní vody závisí na počasí, je důležité zajistit nepřetržité měření venkovní teploty. To je další důvod k instalaci volitelného venkovního snímače teploty okolí.



#### INFORMACE

Údaje externího venkovního snímače teploty okolí (průměrná nebo okamžitá teplota) jsou použity pro křivky ovládání na základě počasí a při logice automatického přepínání topení/chlazení. K ochraně venkovní jednotky je vždy použit vnitřní snímač venkovní jednotky.

# 7 Instalace jednotky

## V této kapitole

|       |  |    |
|-------|--|----|
| 7.1   | Příprava místa instalace.....  | 77 |
| 7.1.1 | Požadavky na místo instalace venkovní jednotky .....                               | 78 |
| 7.1.2 | Dodatečné požadavky na místo instalace venkovní jednotky ve studeném klimatu ..... | 80 |
| 7.1.3 | Požadavky na místo instalace vnitřní jednotky.....                                 | 80 |
| 7.2   | Otevření a zavření jednotek .....  | 82 |
| 7.2.1 | Informace o přístupu k vnitřnímu prostoru jednotek .....                           | 82 |
| 7.2.2 | Přístup k vnitřním částem venkovní jednotky .....                                  | 82 |
| 7.2.3 | Demontáž přepravního šroubu (+ podložka).....                                      | 83 |
| 7.2.4 | Uzavření venkovní jednotky.....  | 84 |
| 7.2.5 | Otevření vnitřní jednotky .....  | 85 |
| 7.2.6 | Uzavření vnitřní jednotky .....  | 88 |
| 7.3   | Montáž venkovní jednotky .....   | 89 |
| 7.3.1 | Informace o montáži venkovní jednotky .....  | 89 |
| 7.3.2 | Bezpečnostní opatření při montáži venkovní jednotky.....                           | 89 |
| 7.3.3 | Zajištění instalační konstrukce .....  | 89 |
| 7.3.4 | Instalace venkovní jednotky.....   | 91 |
| 7.3.5 | Zajištění odtoku.....  | 92 |
| 7.4   | Montáž vnitřní jednotky .....  | 93 |
| 7.4.1 | Informace o montáži vnitřní jednotky .....   | 93 |
| 7.4.2 | Bezpečnostní opatření při montáži vnitřní jednotky.....                            | 94 |
| 7.4.3 | Instalace vnitřní jednotky.....  | 94 |
| 7.4.4 | Připojení odtokové hadice k místnímu odtokovému potrubí .....                      | 94 |

## 7.1 Příprava místa instalace



### VÝSTRAHA

Spotřebič musí být skladován v místnosti bez zdrojů zapálení (ani trvalé zdroje vznícení ani zdroje vznícení po krátkou dobu) (například: otevřený oheň, plynový spotřebič nebo elektrický ohříváč v provozu).



### VÝSTRAHA

Spotřebič musí být instalován v prostoru bez zdrojů vznícení (ani trvalé zdroje zapálení ani zdroje vznícení po krátkou dobu) (například: otevřený oheň, plynový spotřebič nebo elektrický ohříváč v provozu).



### POZNÁMKA

Plynový snímač ve venkovní jednotce určený k detekci úniku chladiva R290 je citlivý i na různé jiné plyny. Pro přesnou detekci a prevenci rušení udržujte následující materiály v bezpečné vzdálenosti od jednotky:

- Silikonové lepidlo, organická rozpouštědla, plyny na bázi chloru, alkalické kovy a jiné anorganické sloučeniny.
- Aromatické sloučeniny jako benzen, toluen a ortho-/para-xylén.

Zvolte místo instalace s dostatečným prostorem pro přenos jednotky na místo a mimo něj.

Jednotku NEINSTALUJTE na místa, která jsou často využívána jako pracoviště. Při provádění stavebních prací (například broušení), u kterých se vytváří velké množství prachu, je NUTNÉ jednotku zakrýt.

**VÝSTRAHA**

Zajistěte, aby instalace, servis, údržba a opravy splňovaly příslušné pokyny společnosti Daikin a legislativu (například národní předpisy pro plynové instalace), a byly provedeny POUZE autorizovanými osobami.

## 7.1.1 Požadavky na místo instalace venkovní jednotky

**INFORMACE**

Prostudujte si rovněž bezpečnostní upozornění a požadavky uvedené v kapitole "2 Všeobecná bezpečnostní upozornění" [▶ 10].

Mějte na paměti pokyny pro volný prostor. Viz "16.1 Prostor pro údržbu: Venkovní jednotka" [▶ 246].

Venkovní jednotka je navržena pouze pro venkovní instalaci a pro teploty okolí v následujícím rozmezí:

|                           |            |
|---------------------------|------------|
| Režim chlazení            | 10~43°C    |
| Režim topení              | -28~25°C   |
| Ohřev teplé užitkové vody | Až do 40°C |

Dodržujte následující pokyny:

- Vyberte místo instalace s dostatečným prostorem.
- Jednotku NEINSTALUJTE na místa, která jsou často využívána jako pracoviště.
- Jednotku NEINSTALUJTE na místa v blízkosti silnice nebo parkovacího místa, kde by mohla být poškozena provozem.
- Jednotku NEINSTALUJTE do suterénu.
- Jednotku NEINSTALUJTE blízko oblastí citlivých na hluk (např. ložnice), aby hluk jejího provozu nezpůsobil žádné potíže. **Poznámka:** V případě měření hluku v aktuálních podmínkách instalace může být jeho naměřená hodnota vyšší, než hladina akustického tlaku uvedená v části Zvukové spektrum v datovém listu vzhledem k hluku prostředí a zvukovým odrazům.
- Jednotku NEINSTALUJTE na místa, kde může být v ovzduší přítomna mlha minerálního oleje, emulze nebo pára. Plastové součásti se mohou rozkládat a upadnout nebo způsobit únik vody.

NEDOPORUČUJE SE instalovat jednotku do následujících míst, protože to může zkrátit její životnost:

- V místech se značně kolísajícím napájením
- Ve vozidlech nebo na lodích
- V místech s výskytem kyselých nebo zásaditých par

Vítr vanoucí proti vstupnímu a výstupnímu otvoru venkovní jednotky způsobuje zkrat (nasávání vypouštěného vzduchu). To by mohlo způsobit následující problémy:

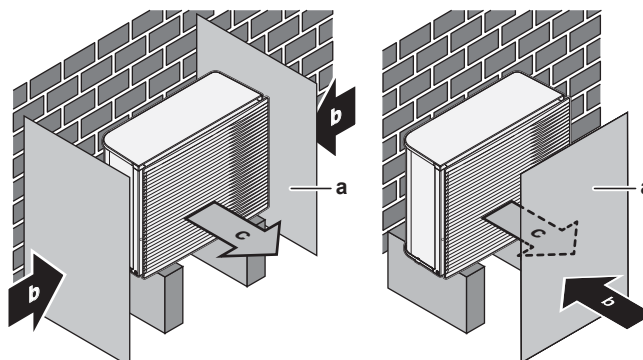
- pokles provozní kapacity;
- je možná další spotřeba a využití záložního ohřivače;
- zvýšená četnost tvorby námrazy na venkovním tepelném výměníku;
- nedostatečné odmrazování venkovního tepelného výměníku;
- poškození ventilátoru (pokud na ventilátor nepřetržitě fouká silný vítr, může se roztočit velmi vysokou rychlostí, dokud se nerozbije).

Pokud instalujete venkovní jednotku na místě, které není chráněno před větrem (např. na střeše), instalujte venkovní jednotku tak, aby vstup a výstup vzduchu byl

kolmý na hlavní směr větru. V případě potřeby zajistěte na místě opatření na ochranu proti větru, např. stěny, přepážky atd.

**Podmínky:** Je důležité dodržovat omezení vyplývající z pokynů pro minimální rozteče při instalaci. Viz "16.1 Prostor pro údržbu: Venkovní jednotka" [▶ 246].

Níže jsou uvedeny dva možné příklady opatření proti větru na místě instalace.

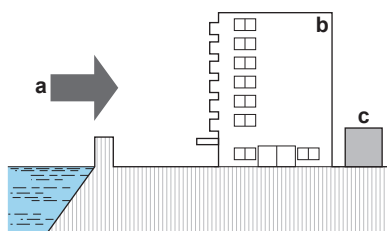


- a Ochranný plech
- b Převládající směr větru
- c Výstup vzduchu

**Instalace na mořském pobřeží.** Zkontrolujte, zda jednotka NENÍ vystavena přímému působení mořských větrů. Tak tomu je proto, že se tím zabrání vzniku koroze v důsledku vysokého obsahu mořské soli ve vzduchu, protože to může zkrátit životnost jednotky.

Nainstalujte jednotku v místech, kde není vystavena působení mořských větrů.

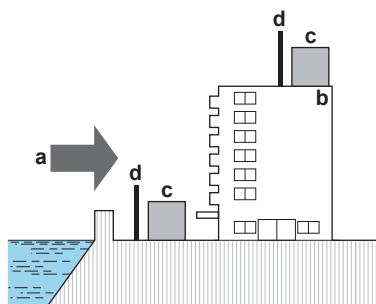
**Příklad:** Za budovou.



- a Mořský vítr
- b Budova
- c Venkovní jednotka

Pokud je jednotka nainstalovaná v místech, kde je vystavena působení mořských větrů, nainstalujte rovněž větrolam.

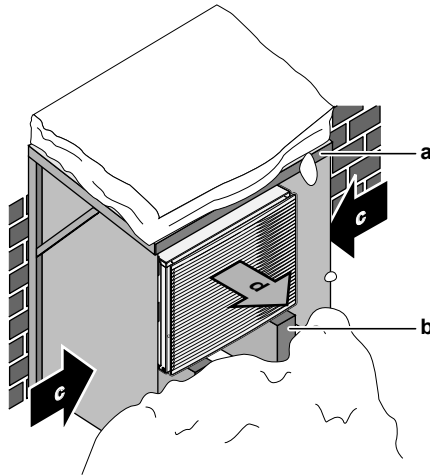
- Výška větrolamu  $\geq 1,5 \times$  výška venkovní jednotky
- Při instalaci větrolamu mějte na paměti nutnost dostatečného místa k údržbě.



- a Mořský vítr
- b Budova
- c Venkovní jednotka
- d Větrolam

### 7.1.2 Dodatečné požadavky na místo instalace venkovní jednotky ve studeném klimatu

Chraňte venkovní jednotku proti přímému sněžení a dbejte, aby NIKDY nedošlo k zapadání venkovní jednotky sněhem.



- a Sněhový kryt nebo přístřešek
- b Podstavec
- c Převažující směr proudění větru
- d Výstup vzduchu

V každém případě ponechte alespoň 150 mm volného prostoru pod jednotkou. Kromě toho zajistěte, by byla jednotka umístěna alespoň 100 mm nad maximální předpokládanou úrovní sněhu. Podrobnější informace viz "[7.3 Montáž venkovní jednotky](#)" [► 89].

V oblastech, kde dochází k silnému sněžení je velmi důležité vybrat místo instalace, kde sníh NEBUDE mít vliv na chod jednotky. Pokud je možné, že bude docházet k vodorovnému sněžení, zajistěte, aby nebyla sněhem ovlivněna spirála výměníku tepla. V případě potřeby vybavte jednotku krytem proti sněhu nebo ochrannou boudou a podezdívkou.

### 7.1.3 Požadavky na místo instalace vnitřní jednotky



#### INFORMACE

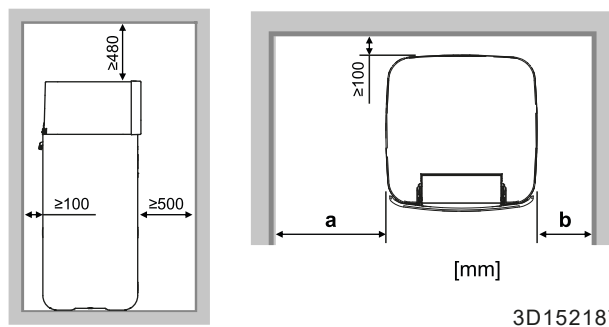
Prostudujte si rovněž bezpečnostní upozornění a požadavky uvedené v kapitole "[2 Všeobecná bezpečnostní upozornění](#)" [► 10].

- Vnitřní jednotka je navržena pouze pro vnitřní instalaci a pro teploty okolí v následujícím rozmezí:
  - Prostorové vytápění: 5~30°C
  - Prostorové chlazení: 5~35°C
  - Příprava teplé užitkové vody: 5~35°C
- Mějte na paměti následující instalační pokyny:



#### UPOZORNĚNÍ

Vnitřní jednotku instalujte v minimální vzdálenosti 1 m od jiných zdrojů tepla (>80°C) (např. elektrického ohříváče, olejového topidla, komína) a hořlavých materiálů. V opačném případě může dojít k poškození jednotky nebo v extrémních případech k požáru.



|            |         |
|------------|---------|
| <b>a</b>   | ≥400 mm |
| <b>b</b>   | ≥100 mm |
| <b>a+b</b> | ≥500 mm |

**INFORMACE**

Pokud nelze zachovat uvedený volný prostor, může být omezena možnost servisu.

**INFORMACE**

Pokud máte omezený instalační prostor, před instalací jednotky do konečné pozice proveďte následující kroky: "7.4.4 Připojení odtokové hadice k místnímu odtokovému potrubí" [▶ 94].

- Základy musí být dostatečně pevné, aby udržely hmotnost jednotky. Vezměte v úvahu hmotnost jednotky se zásobní nádrží plnou vody. Zajistěte, aby v případě úniku nemohla voda způsobit žádné škody v místě instalace a okolí.
- Podklad musí být rovný a hladký.
- Mějte na paměti pokyny pro rozměry:

|  |                        |
|--|------------------------|
| Maximální výškový rozdíl mezi vnitřní a venkovní jednotkou   | 10 m                   |
| Maximální délka potrubí s vodou (jedna trasa) mezi vnitřní jednotkou a venkovní jednotkou v případě... |                        |
| EPSKS04+06   |                        |
| 1" provozní potrubí  | 20 m <sup>(a)</sup>    |
| EPSKS07  |                        |
| 1" provozní potrubí  | 7 m <sup>(a)</sup>     |
| Rozvodné potrubí 1 1/4"  | 20 m <sup>(a)</sup>    |
| EPSK06~14A   |                        |
| 1" provozní potrubí  | 5 m <sup>(a)(b)</sup>  |
| Rozvodné potrubí 1 1/4"  | 20 m <sup>(a)(c)</sup> |
| Rozvodné potrubí 1 1/2" + venkovní model V3 (1N~)  | 30 m <sup>(a)(c)</sup> |
| Rozvodné potrubí 1 1/2" + venkovní model W1 (3N~)  | 50 m <sup>(a)(c)</sup> |

<sup>(a)</sup> Přesnou délku vodního potrubí lze stanovit pomocí nástroje Hydronic Piping Calculation. Nástroj Hydronic Piping Calculation je součástí systému Heating Solutions Navigator, který lze získat na adrese <https://professional.standbyme.daikin.eu>. Pokud nemáte přístup k Heating Solutions Navigator, kontaktujte vašeho prodejce.

<sup>(b)</sup> 6 ohybů

<sup>(c)</sup> 8 ohybů

## 7.2 Otevření a zavření jednotek

### 7.2.1 Informace o přístupu k vnitřnímu prostoru jednotek

V určitých okamžicích je nutné zajistit přístup k vnitřním částem jednotky. **Příklad:**

- Při připojování elektrického vedení
- Při údržbě nebo servisu jednotky



#### NEBEZPEČÍ: ÚRAZ ELEKTRICKÝM PROUDEM

NIKDY NENECHÁVEJTE během instalace nebo údržby jednotku bez dozoru, je-li servisní kryt demontovaný.

### 7.2.2 Přístup k vnitřním částem venkovní jednotky



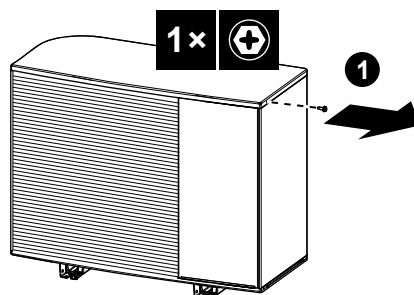
#### NEBEZPEČÍ: ÚRAZ ELEKTRICKÝM PROUDEM



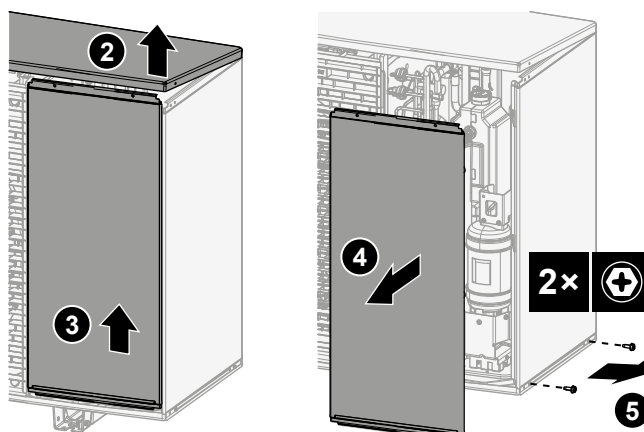
#### NEBEZPEČÍ: RIZIKO POPÁLENÍ / OPAŘENÍ

#### V případě EPSKS04~07A\*:

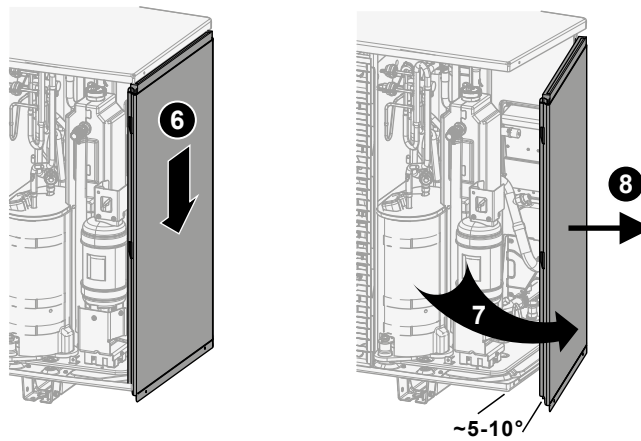
- 1 Odmontujte šroub horního panelu.



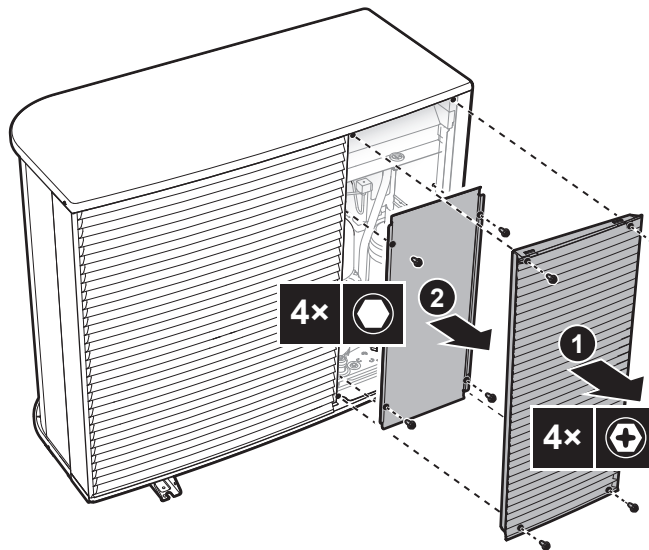
- 2 Lehce nadzvedněte horní panel, poté vysuňte přední panel a odstraňte ho. Otevřete šrouby bočního panelu



- 3 Vysuňte boční panel a odejměte jej.



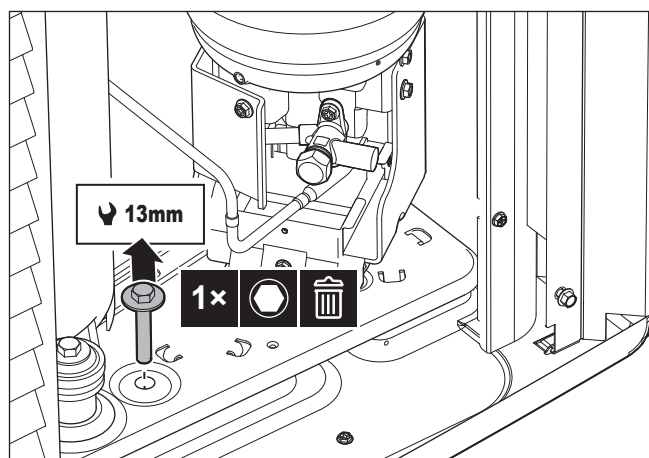
V případě EPSK06~14A\*:



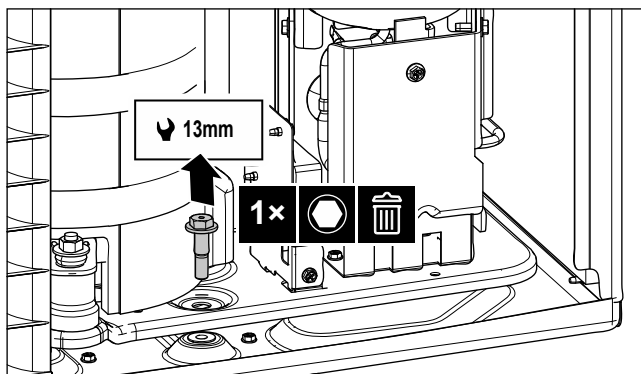
### 7.2.3 Demontáž přepravního šroubu (+ podložka)

Přepravní šroub (+ podložka) chrání jednotku během přepravy. Během instalace musí být demontován (a zlikvidován).

V případě EPSK06~10A\*:



V případě EPSKS04~07A\*:



### 7.2.4 Uzavření venkovní jednotky

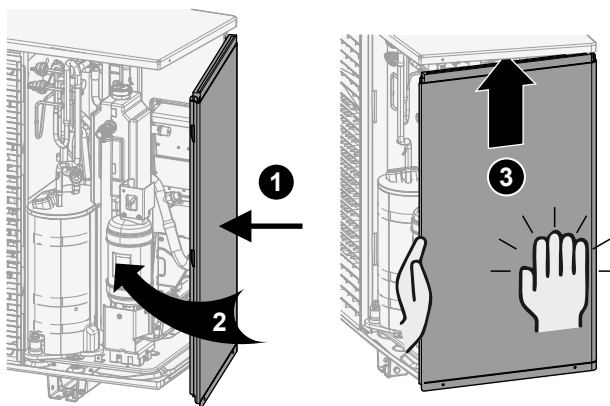


#### POZNÁMKA

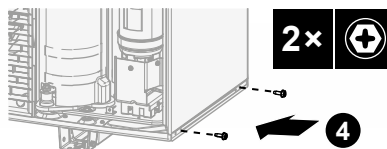
Při zavírání krytu venkovní jednotky dbejte na to, abyste NEPOUŽILI větší dotahovací sílu než 4,1 N•m.

#### V případě EPSKS04~07A\*:

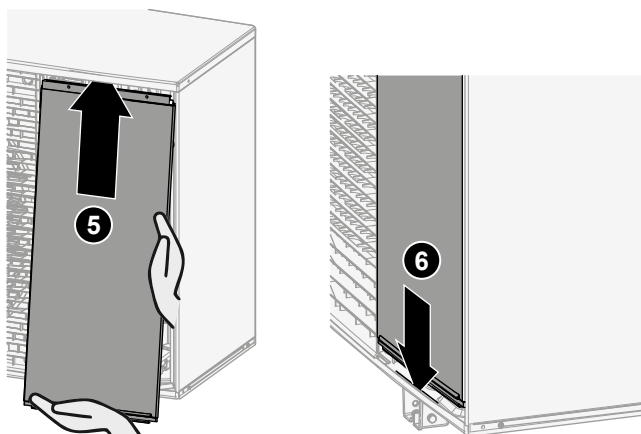
- 1 Zasuňte boční panel.



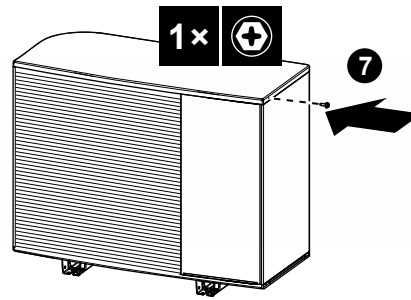
- 2 Utáhněte šrouby bočního panelu.



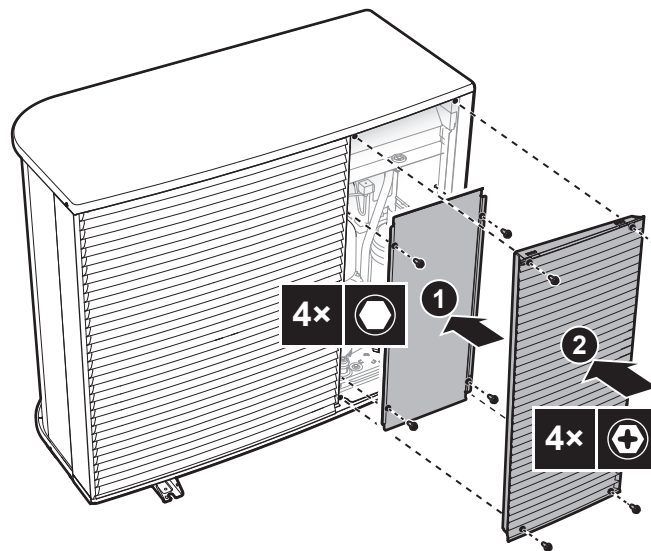
- 3 Zasuňte přední panel a zavřete horní plech.



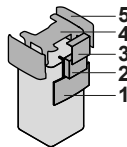
- 4 Utáhněte šroub horní desky.



V případě EPSK06~14A\*:



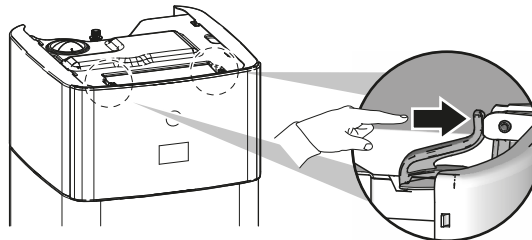
### 7.2.5 Otevření vnitřní jednotky



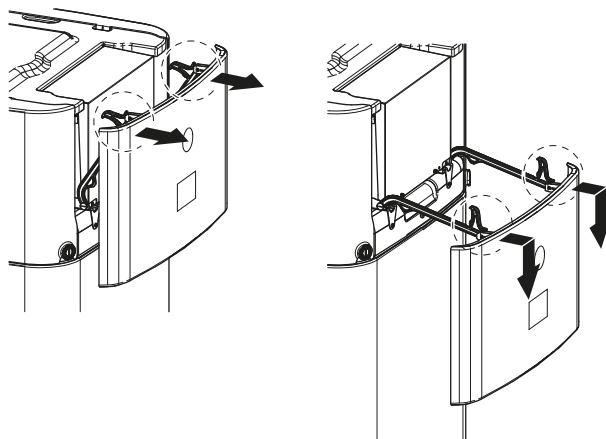
- 1 Panel uživatelského rozhraní
- 2 Rozváděcí skříňka
- 3 Kryt rozváděcí skříňky
- 4 Horní kryt
- 5 Boční panel

#### Sklopte panel uživatelského rozhraní

- 1 Otevřete závěsy v horní části panelu uživatelského rozhraní.



- 2 Sklopte panel uživatelského rozhraní oběma rukama dolů.



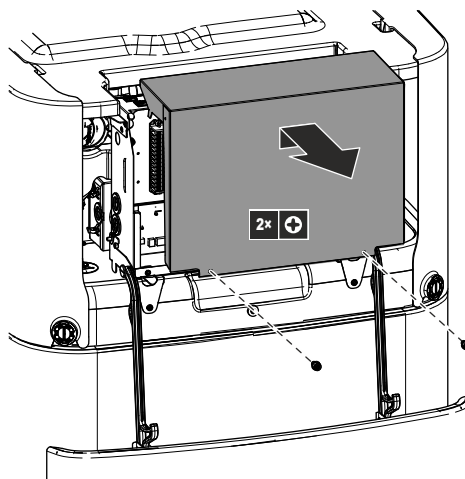
### Otevřete kryt prostoru pro elektrické komponenty

- 1 Uvolněte šrouby a otevřete kryt prostoru pro elektrické komponenty.



#### POZNÁMKA

NEPOŠKOZUJTE ani neodstraňujte pěnové těsnění prostoru pro elektrické komponenty.

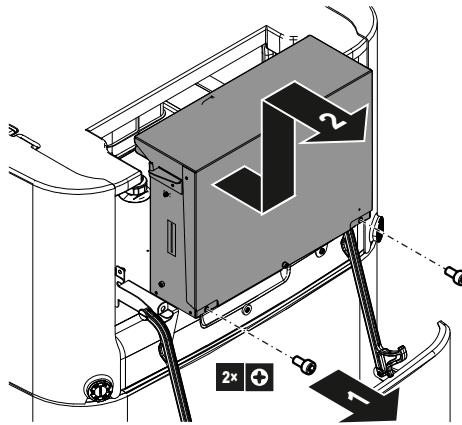


### Pokyny pro spuštění prostoru pro elektrické komponenty a otevření krytu prostoru pro elektrické komponenty

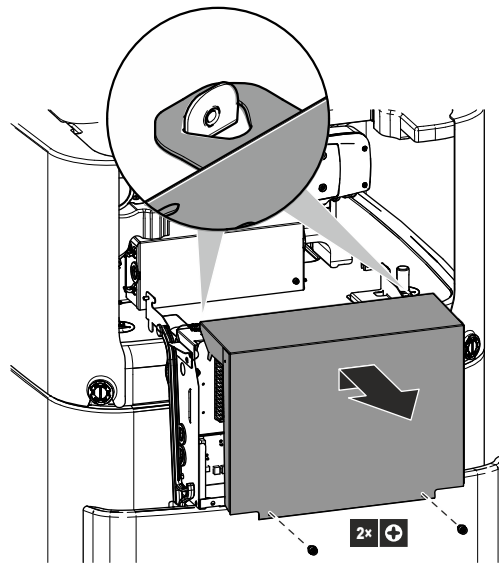
Během instalace budete potřebovat získat přístup k vnitřním částem vnitřní jednotky. Pro snadnější přístup z přední strany spusťte prostor pro elektrické komponenty na jednotce dolů následovně:

**Předpoklad:** Je sklopen panel uživatelského rozhraní.

- 1 Uvolněte šrouby prostoru pro elektrické komponenty.
- 2 Zvedněte prostor pro elektrické komponenty.



- 3 Spustte dolů rozváděcí skříňku.
- 4 Uvolněte šrouby a otevřete kryt prostoru pro elektrické komponenty.



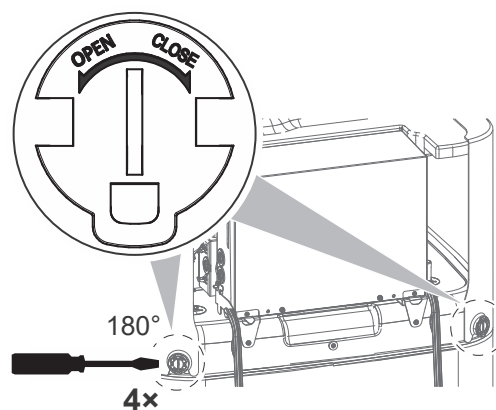
### Odstraňte horní kryt

Během instalace budete potřebovat získat přístup k vnitřním částem vnitřní jednotky. Pro snadnější přístup shora odstraňte horní kryt jednotky. To je nutné v následujících případech:

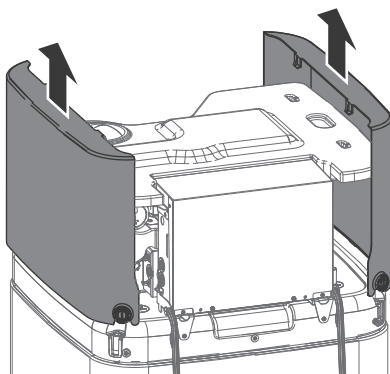
- Instalační sada DB
- Instalační expanzní nádoba
- Naplňte topnou soustavu

**Předpoklad:** Je sklopen panel uživatelského rozhraní.

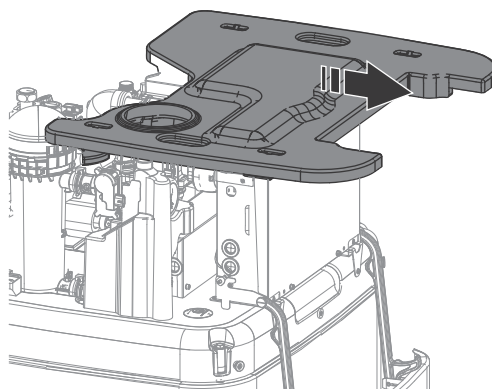
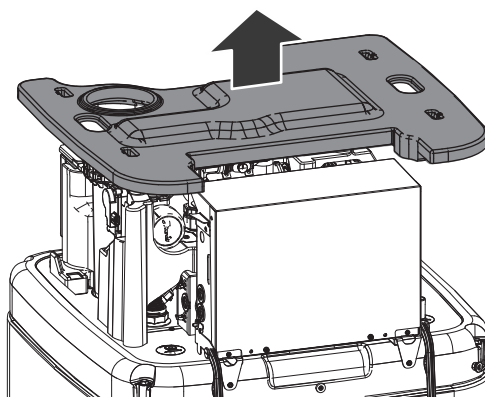
- 1 Pomocí šroubováku otevřete zamykací součásti bočních panelů.



- 2 Zvedněte boční panely.



- 3 Odstraňte horní kryt



### 7.2.6 Uzavření vnitřní jednotky

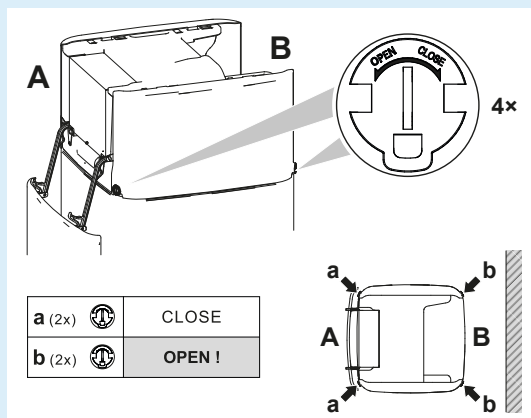
- 1 Umístěte horní kryt na horní stranu jednotky.
- 2 Zavěste boční panely do horního krytu.
- 3 Zkontrolujte, zda jsou háčky bočního panelu správně zaklesnuty do výřezů v horním krytu.
- 4 Zkontrolujte, zda jsou zamykací součásti bočních panelů zaklesnuty na zátkách nádrže.
- 5 Zavřete zamykací součásti bočních panelů.
- 6 Zavřete kryt rozváděcí skříňky.
- 7 Umístěte rozváděcí skříňku zpět na místo.
- 8 Zavřete panel uživatelského rozhraní.

**POZNÁMKA**

Při zavírání vnitřní jednotky se ujistěte, aby utahovací moment **NEPŘEKROČIL** 2,9 N•m.

**POZNÁMKA**

Zavřete alespoň jednu zamykací součást každého panelu. Pokud nedosáhnete na zamykací součásti na zadní straně vnitřní jednotky, stačí zavřít pouze zamykací součásti vpředu.



## 7.3 Montáž venkovní jednotky

### 7.3.1 Informace o montáži venkovní jednotky

#### Kdy

Venkovní a vnitřní jednotku je nutno namontovat před připojením vodního potrubí.

#### Typický pracovní postup

Montáž venkovní jednotky se obvykle skládá z následujících kroků:

- 1 Zajištění instalační konstrukce.
- 2 Instalace venkovní jednotky.
- 3 Zajištění odtoku.
- 4 Ochrana jednotky před sněhem a větrem pomocí instalace krytu proti sněhu a ochranných plechů. Viz "7.1 Příprava místa instalace" [▶ 77].

### 7.3.2 Bezpečnostní opatření při montáži venkovní jednotky

**INFORMACE**

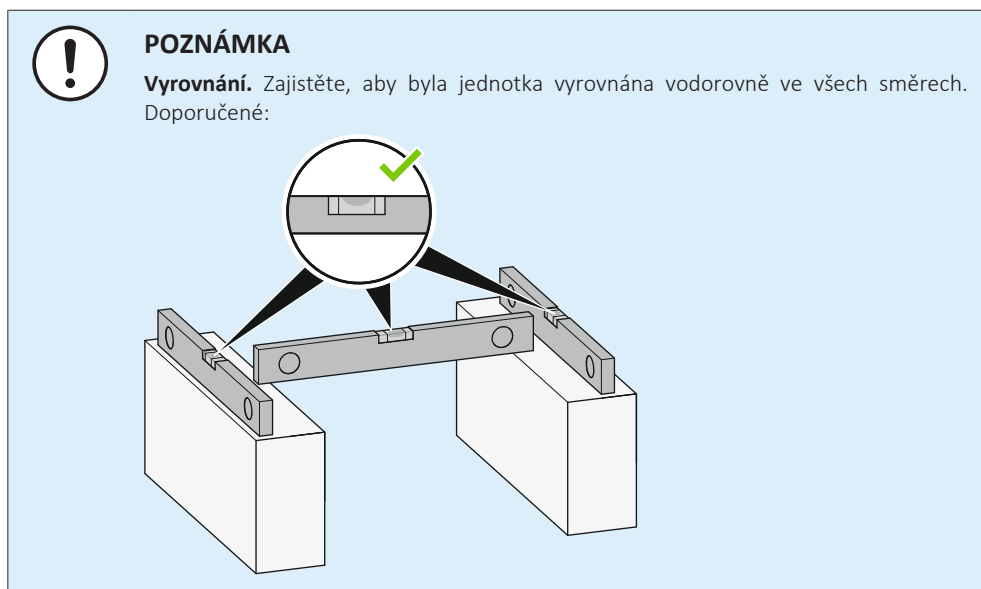
Přečtěte si také bezpečnostní opatření a požadavky v následujících kapitolách:

- "2 Všeobecná bezpečnostní upozornění" [▶ 10]
- "7.1 Příprava místa instalace" [▶ 77]

### 7.3.3 Zajištění instalační konstrukce

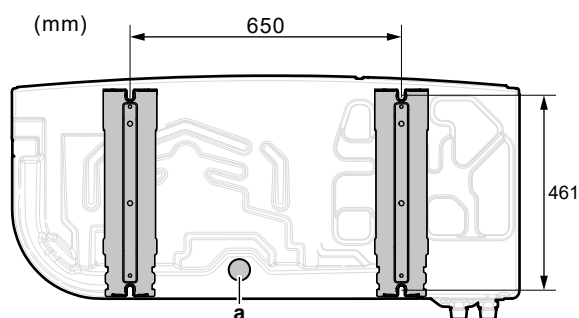
Zkontrolujte pevnost a vyrovnanost podlahy pro instalaci, aby jednotka nezpůsobovala při provozu vibrace nebo hluk.

Jednotku bezpečně upevněte pomocí základových šroubů v souladu s výkresem základů.



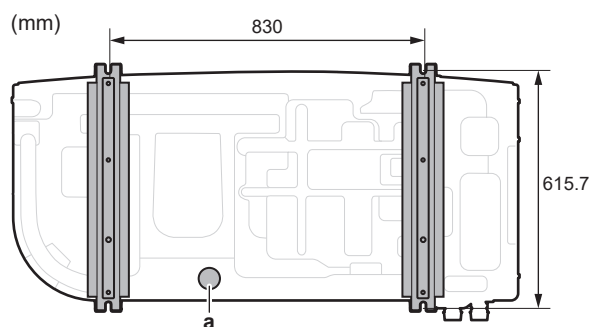
Použijte 4 sady kotevních šroubů M12, matic a podložek. Ponechte alespoň 150 mm volného prostoru pod jednotkou. Kromě toho zajistěte, by byla jednotka umístěna alespoň 100 mm nad maximální předpokládanou úrovní sněhu.

#### Místa ukotvení + odtokový otvor – v případě EPSKS04~07A\*:



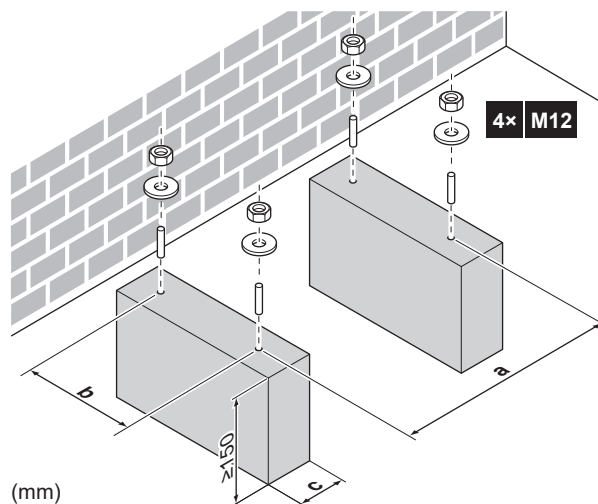
a Vypouštěcí otvor

#### Místa ukotvení + odtokový otvor – v případě EPSK06~14A\*:



a Vypouštěcí otvor

## Podezdívka



|          | EPSKS04~07A*  | EPSK06~14A* |
|----------|---|-------------|
| <b>a</b> | 650   | 830         |
| <b>b</b> | 461   | 615,7       |
| <b>c</b> | Nesmíte zakrýt vypouštěcí otvor ve spodní desce jednotky. |             |

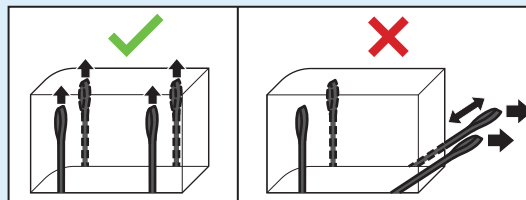
## 7.3.4 Instalace venkovní jednotky

**UPOZORNĚNÍ**

Abyste předešli zranění, **NEDOTÝKEJTE** se přívodu vzduchu ani hliníkových lamel jednotky.

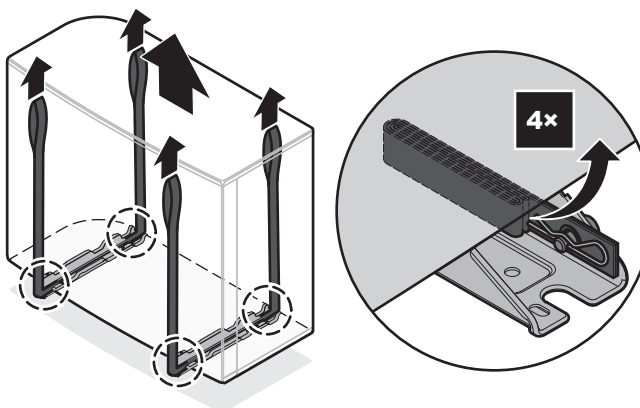
**POZNÁMKA**

NETAHAJTE jednotku za popruhy ze strany.

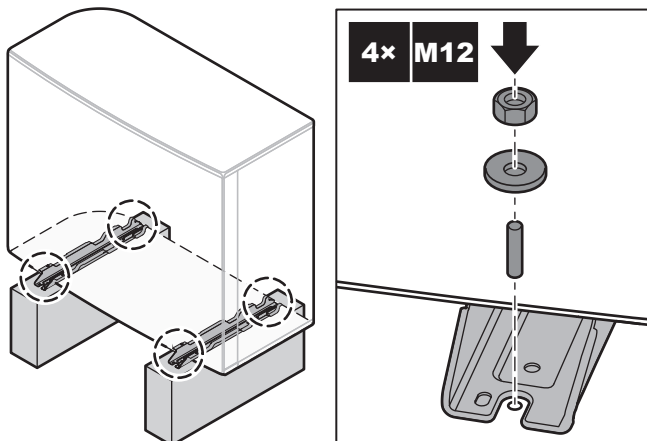


- 1** Jednotku zvedejte za popruhy a umístěte ji na konstrukci určenou k instalaci.

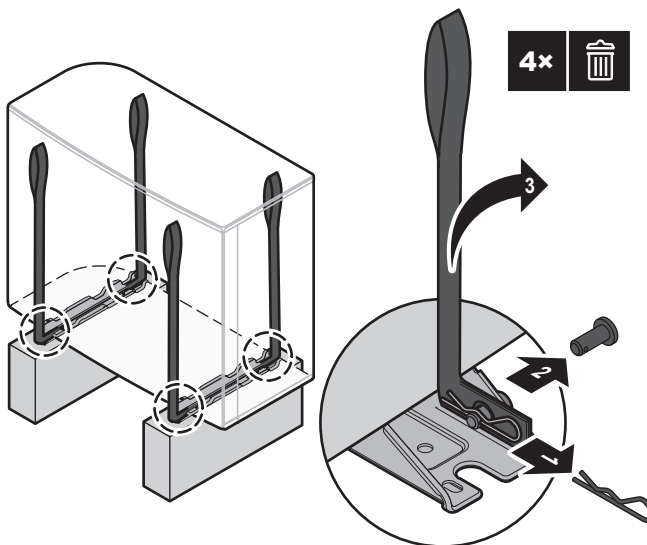
|  |  |  |                 |         |
|--|--|--|-----------------|---------|
|  |  |  | EPSKS04~07A▲V3▼ | ±110 kg |
|  |  |  | EPSK06~10A▲V3▼  | ±175 kg |
|  |  |  | EPSK08~10A▲W1▼  | ±180 kg |
|  |  |  | EPSK12~14       | ±190 kg |



2 Upevněte jednotku na instalační konstrukci.



3 Odstraňte popruhy (+ svorky + kolíky) a zlikvidujte je.



### 7.3.5 Zajištění odtoku

- Ujistěte se, že kondenzační voda může být správně odváděna.
- Nainstalujte jednotku na základnu, díky níž se zajistí řádný odvod kondenzátu a tím zamezí tvoření ledu.
- Kolem základů připravte kanálek pro odvod vody, který bude odvádět odpadní vodu od jednotky.
- **ZABRAŇTE**, aby odtoková voda při mrazech vytékala na chodník/cestu pro pěší a způsobila její klzkost.
- Pokud instalujete jednotku na rám, namontujte prosím ochranný plech proti vodě 150 mm od spodní strany jednotky, aby se zabránilo proniknutí vody do jednotky a kapání odtokové vody (viz následující obrázku).

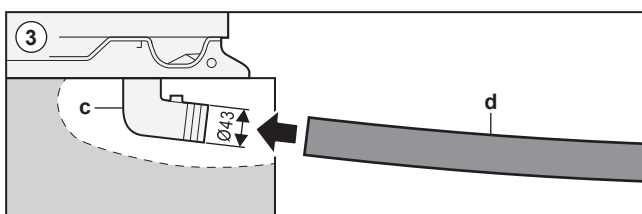
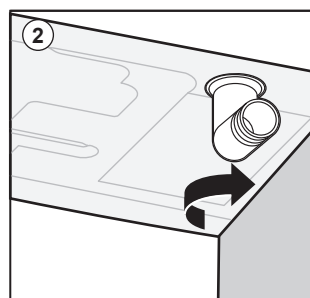
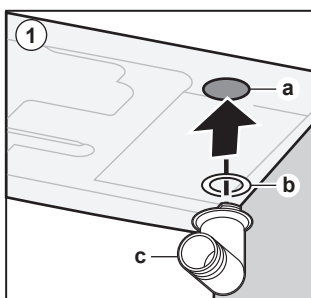
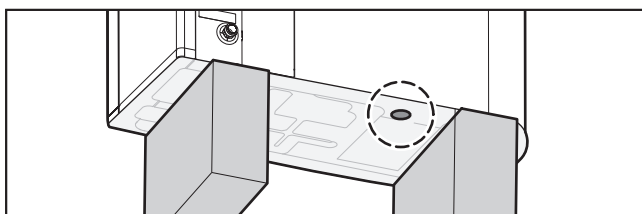


**POZNÁMKA**

Jestliže je jednotka instalována v chladném klimatu, zajistěte náležitá opatření tak, aby odváděný kondenzát NEMOHL zamrznout. Doporučujeme provést následující opatření:

- Zaizolujte odtokovou hadici.
- Nainstalujte odtokového potrubí (lokálně dostupný díl). Připojení ohřivače odtokového potrubí viz "9.2.2 Připojení elektrického vedení k venkovní jednotce" [► 122].

Použijte vypouštěcí přípojku (s těsnicím kroužkem) a hadici pro vypuštění kondenzátu.



- a Vypouštěcí otvor
- b Těsnicí kroužek (dodávaný jako příslušenství)
- c Vypouštěcí přípojka (dodávaná jako příslušenství)
- d Hadice (lokálně dostupný díl)

**POZNÁMKA**

**Těsnicí kroužek.** Ujistěte se, že je těsnicí kroužek (O-kroužek) správně nasazen, aby se zabránilo úniku.

## 7.4 Montáž vnitřní jednotky

### 7.4.1 Informace o montáži vnitřní jednotky

#### Kdy

Venkovní a vnitřní jednotku je nutno namontovat před připojením vodního potrubí.

#### Typický pracovní postup

Montáž jednotky se typicky skládá z následujících kroků:

- 1 Instalace vnitřní jednotky.
- 2 Připojení odtokové hadice k místnímu odtokovému potrubí.

### 7.4.2 Bezpečnostní opatření při montáži vnitřní jednotky



#### INFORMACE

Přečtěte si také bezpečnostní opatření a požadavky v následujících kapitolách:

- "2 Všeobecná bezpečnostní upozornění" [▶ 10]
- "7.1 Příprava místa instalace" [▶ 77]

### 7.4.3 Instalace vnitřní jednotky

- 1 Zvedněte vnitřní jednotku z palety a umístěte ji na podlahu. Viz také "4.2.3 Manipulace s vnitřní jednotkou" [▶ 31].
- 2 Připojení odtokové hadice k místnímu odtokovému potrubí. Viz "7.4.4 Připojení odtokové hadice k místnímu odtokovému potrubí" [▶ 94].
- 3 Posuňte vnitřní jednotku do požadované polohy.



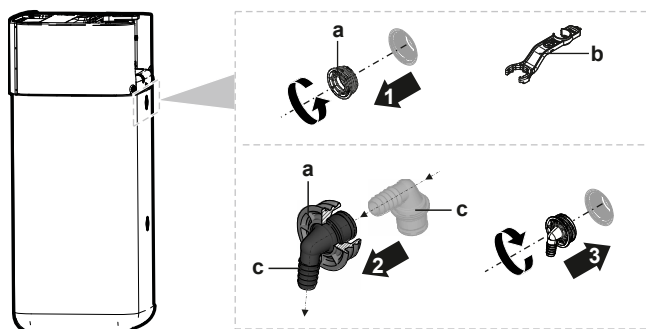
#### POZNÁMKA

**Vyrovnaní.** Jednotka musí být vodorovně.

### 7.4.4 Připojení odtokové hadice k místnímu odtokovému potrubí

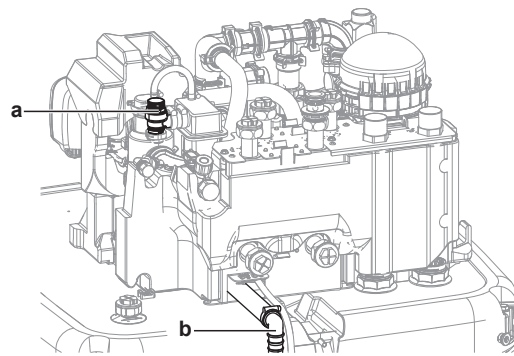
Rozlitou vodu ze zásobníku a vodu zachycenou v odtokové vaně je třeba vypustit. Vypouštěcí hadice musíte připojit k příslušnému odtoku podle platné legislativy.

- 1 Otevřete šroubovou zátku.

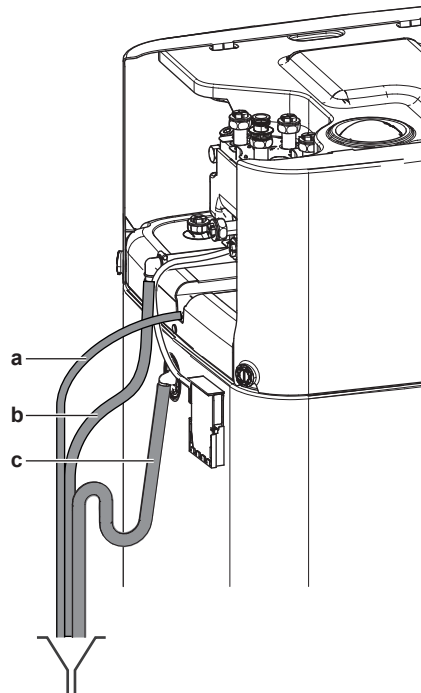


- a Šroubová zátka
- b Montážní klíč
- c Přípojka přelítí

- 2 Vložte přípojku přelítí do zátky.
- 3 Namontujte přípojku přelítí.
- 4 Připojte odtokovou hadici k přípojce přelítí.
- 5 Připojte odtokovou hadici k příslušnému odtoku. Zajistěte, aby voda mohla protékat odtokovou hadicí. Zajistěte, aby se hladina vody nemohla dostat nad přelítí.
- 6 Připojte hadici odtokové vany k přípojce odtokové vany a připojte ji k vhodnému odtoku.
- 7 Připojte odtokovou hadici pro připojení přetlakového pojistného ventilu a připojte k příslušnému odtoku v souladu s platnými právními předpisy. Zajistěte, aby byla veškerá unikající pára nebo voda odváděna mrazuvzdorným, bezpečným a pozorovatelným způsobem.



- a Přetlakový pojistný ventil
- b Připojení přetlakového pojistného ventilu



- a Hadice odtokové vany (dodáváno jako příslušenství)
- b Přetlakový pojistný ventil odtokové hadice (lokálně dostupný díl)
- c Nádrž odtokové hadice (lokálně dostupný díl)

# 8 Instalace potrubí

## V této kapitole

|        |  |     |
|--------|--|-----|
| 8.1    | Příprava vodního potrubí.....                              | 96  |
| 8.1.1  | Požadavky na vodní okruh .....                             | 96  |
| 8.1.2  | Kontrola objemu a průtoku vody.....                        | 99  |
| 8.2    | Připojení vodního potrubí.....                             | 100 |
| 8.2.1  | Informace o připojení vodního potrubí .....                | 100 |
| 8.2.2  | Bezpečnostní opatření při připojování vodního potrubí..... | 101 |
| 8.2.3  | Připojení vodního potrubí .....                            | 101 |
| 8.2.4  | Připojení doplňkového potrubí.....                         | 105 |
| 8.2.5  | Pokyny pro připojení expanzní nádoby .....                 | 106 |
| 8.2.6  | Pokyny pro naplnění topné soustavy.....                    | 107 |
| 8.2.7  | Ochrana vodního okruhu proti zamrznání.....                | 108 |
| 8.2.8  | K naplnění výměníku tepla uvnitř akumulační nádrže .....   | 110 |
| 8.2.9  | Pokyny pro naplnění akumulační nádrže.....                 | 111 |
| 8.2.10 | Izolování vodního potrubí .....                            | 111 |

## 8.1 Příprava vodního potrubí

### 8.1.1 Požadavky na vodní okruh



#### INFORMACE

Prostudujte si rovněž bezpečnostní upozornění a požadavky uvedené v kapitole "2 Všeobecná bezpečnostní upozornění" [► 10].



#### POZNÁMKA

V případě plastového potrubí se ujistěte, že je plně odolné vůči difuzi kyslíku dle normy DIN 4726. Difuze kyslíku do potrubí může vést k nadměrné korozi.

- **Připojení potrubí – Legislativa.** Veškeré potrubní přípojky musejí být realizovány v souladu s příslušnými zákony a pokyny uvedenými v kapitole "Instalace" a se zohledněním vstupu a výstupu vody.
- **Připojení potrubí – Síla.** Při připojování potrubí NEPOUŽÍVEJTE přílišnou sílu. Deformace potrubí může způsobit nesprávné fungování jednotky.
- **Připojení potrubí – Nástroje.** K manipulaci s mosazí, což je měkký materiál, používejte pouze vhodné nástroje. V opačném případě by došlo k poškození potrubí.
- **Připojení potrubí – Vzduch, vlhkost, prach.** Vniknutí vzduchu, vlhkosti nebo prachu do okruhu může způsobit problémy. Aby se tomu zabránilo:
  - Používejte POUZE čisté potrubí.
  - Při odstraňování otřepů držte trubku ústím směrem dolů.
  - Při protahování potrubí stěnami zakryjte ústí trubky tak, aby do potrubí nemohl vniknout prach nebo nečistoty.
  - Použijte jemné těsnivo na závity k utěsnění přípojek.
  - Při použití kovového potrubí z jiného kovu než mosazi je třeba materiály navzájem odizolovat, aby nedocházelo ke galvanické korozi.
  - Vzhledem k tomu, že mosaz je měkký materiál, k připojení vodního okruhu používejte vhodné nástroje. Nevhodné nástroje by mohly potrubí poškodit.
- **Izolace.** Izolujte až po základní část tepelného výměníku.
- **Zamrznutí.** Ochrana proti zamrznutí.

- **Uzavřený okruh.** Používejte vnitřní jednotku POUZE v uzavřeném vodním systému. Použití systému v otevřeném vodním systému vede k nadměrné korozi.
- **Délka potrubí.** Doporučuje se vyhnout se dlouhým trasám potrubí mezi nádrží teplé užitkové vody a koncovým bodem teplé vody (sprchou, vanou,...) a vyhnout se slepým koncům.
- **Délka potrubí.** Doporučuje se vyhnout se dlouhému vedení potrubí mezi zásobníkem a koncovým bodem teplé vody (sprcha, vana,...) a vyhnout se slepým uličkám.
- **Průměr potrubí.** Vyberte průměr potrubí vyberte v návaznosti na požadovaný průtok vody a dostupný externí statický tlak čerpadla. Křivky externího statického tlaku vnitřní jednotky, viz "[16 Technické údaje](#)" [▶ 245].
- **Průtok vody.** Minimální požadovaný průtok vody pro provoz vnitřní jednotky je uveden v následující tabulce. Tento průtok musí být zajištěn za všech okolností. Pokud je průtok nižší, vnitřní jednotka přeruší provoz a zobrazí chybu 7H.

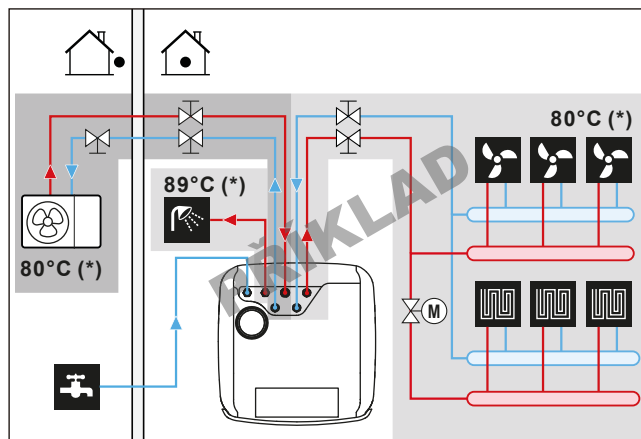
| Pokud je provoz...   | Pak je minimální průtok...   |
|--|--|
| Spuštění chlazení / topení / rozmrazování / režim záložního ohřívače | Požadavky: <ul style="list-style-type: none"> <li>▪ Pro EPSX(B)07: 20 l/min</li> <li>▪ Pro EPSX(B)10: 22 l/min</li> <li>▪ Pro EPSX(B)14: 24 l/min</li> </ul> |

- **Místně dodávané součásti – voda.** Používejte pouze materiály, které jsou kompatibilní s vodou v systému a materiály použitými u vnitřní jednotky.
- **Místně dodávané součásti – tlak a teplota vody.** Zkontrolujte, zda jsou všechny součásti v místním v potrubí schopny odolávat tlaku a teplotě vody.
- **Tlak vody – teplá užitková voda.** Maximální tlak vody je 10 barů (=1,0 MPa) a musí být v souladu s příslušnými zákony. Zajistěte na vodním okruhu adekvátní bezpečnostní prvky, aby se zajistilo, že NEBUDE překročen maximální tlak (viz "[8.2.3 Připojení vodního potrubí](#)" [▶ 101]). Minimální provozní tlak vody je 1 bar (=0,1 MPa).
- **Tlak vody – Okruh prostorového vytápění/chlazení.** Maximální tlak vody je 3 bary (=0,3 MPa). Zajistěte na vodním okruhu adekvátní bezpečnostní prvky, aby se zajistilo, že NEBUDE překročen maximální tlak. Minimální provozní tlak vody je 1 bar (=0,1 MPa).
- **Tlak vody - akumulární nádrž.** Voda uvnitř akumulární nádrže není pod tlakem. Z tohoto důvodu je nutno každoročně provést vizuální kontrolu pomocí indikátoru hladiny na akumulární nádrži, viz "[13.2.3 Roční údržba vnitřní jednotky: přehled](#)" [▶ 197].
- **Teplota vody.** Veškeré instalované potrubí a příslušenství (ventily, přípojky...) MUSÍ vydržet následující teploty:



#### INFORMACE

Následující obrázek je pouze příkladem a NEMUSÍ zcela odpovídat uspořádání vašeho systému.



(\*) Maximální teplota pro potrubí a příslušenství



### INFORMACE

Maximální teplota výstupní vody je volena na základě nastavení [3.12] **Nastavená hodnota přehřátí**. Tento limit definuje maximální výstupní vodu **v systému**. V závislosti na hodnotě tohoto nastavení bude maximální cílová nastavená hodnota LWT také snížena o 5°C, aby byla umožněna stabilní kontrola směrem k cílové nastavené hodnotě.

O maximální teplotě výstupní vody **v hlavní zóně** se rozhoduje na základě nastavení [1.19] **Přehřátí vodního okruhu**, a to pouze v případě, že je povoleno nastavení [3.13.5] **Je nainstalována dvouzónová sada**. Tento limit definuje maximální výstupní vodu **v hlavní zóně**. V závislosti na hodnotě tohoto nastavení bude maximální cílová nastavená hodnota LWT také snížena o 5°C, aby byla umožněna stabilní kontrola směrem k cílové nastavené hodnotě.

- **Vypouštění – Nízké body.** V nejnižších místech systému musejí být instalovány vypouštěcí kohouty, aby bylo možné vodní okruh zcela vypustit.
- **Vypouštění – Přetlakový pojistný ventil.** Připojte odtokovou hadici správně k odpadu, aby z jednotky neodkapávala voda. Viz "7.4.4 Připojení odtokové hadice k místnímu odtokovému potrubí" [► 94].
- **Odvzdušňovací ventily.** Ve všech nejvyšších bodech systému umístěte odvzdušňovací ventily, které musí být dobře přístupné pro účely obsluhy.

Pokud jsou v polním potrubí nainstalovány automatické odvzdušňovací ventily, seznamte se s pokyny, jak s těmito odvzdušňovacími ventily zacházet. Další informace, viz "8.2.9 Pokyny pro naplnění akumulární nádrže" [► 111].

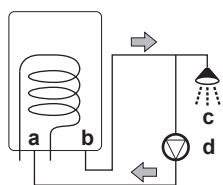
- Mezi venkovní jednotkou a vnitřní jednotkou (na vstupním vodovodním potrubí vnitřní jednotky).
- za vnitřní jednotkou (na straně zářiče).

Na vnitřní jednotce jsou instalovány dva automatické odvzdušňovací ventily. Zkontrolujte, zda toto odvzdušnění NEJSOU příliš utaženy, aby bylo možné automatické uvolnění vzduchu ve vodním okruhu.

- **Pozinkované díly.** V přepínači průtoku vody V ŽÁDNÉM PŘÍPADĚ nepoužívejte pozinkované díly. Vzhledem k tomu, že vnitřní přepínač průtoku vody v jednotce používá měděné potrubí, může docházet k nadměrné korozi.
- **Potrubí z jiného kovu než mosazi.** Pokud je použito nemosazné kovové potrubí, zajistěte patřičnou izolaci mosazných a nemosazných částí, aby se vzájemně NEDOTÝKALY. Tím se zabrání galvanické korozi.
- **Expanzní nádoba.** Do vodního okruhu musí být instalována expanzní nádoba vhodné velikosti v souladu s platnou legislativou. Mezi expanzní nádobou a vnitřní jednotkou nejsou povoleny žádné blokové prvky (uzavírací ventily apod.).

- **Cirkulační uzavírací ventily.** Na přípojkách výměníku pro teplou užitkovou vodu doporučujeme použít cirkulační uzavírací ventily. Tím se minimalizují tepelné ztráty v důsledku teplotně indukované cirkulace ve spojovacích potrubích.
- **Akumulační nádrž – kvalita vody.** Minimální požadavky na kvalitu vody používané k plnění akumulací nádrže:
  - Tvrdost vody (vápník a hořčík, počítáno jako uhličitán vápenatý):  $\leq 3$  mmol/l
  - Vodivost:  $\leq 1500$  (ideální:  $\leq 100$ )  $\mu\text{S/cm}$
  - Chlorid:  $\leq 250$  mg/l
  - Síran:  $\leq 250$  mg/l
  - Hodnota pH: 6,5~8,5
 Pokud se některé vlastnosti odchylují od minimálních požadavků, je třeba provést vhodné úpravy.
- **Zásobník – uzavírací ventil.** Pro snadné plnění a vypouštění zásobníku doporučujeme instalovat uzavírací ventil. Viz volitelná sada: plnicí a odtoková sada (165215)
- **Termostatické směšovací ventily.** V souladu s platnými předpisy možná bude nutné provést instalaci termostatických směšovacích ventilů.
- **Hygienická opatření.** Instalace musí být provedena v souladu s platnými předpisy a může vyžadovat dodatečná hygienická opatření.
- **Oběhové čerpadlo.** Podle platných předpisů může být nutné připojit oběhové čerpadlo mezi koncový bod teplé vody a volitelnou oběhovou přípojku zásobníku (tj. mezi **c** a **a**). Viz "6.4.4 Čerpadlo TUV pro okamžitou dodávku teplé vody" [▶ 71].

Požadavek pro Francii (Arrêté du 30/11/05): Pokud objem vody mezi výstupem ze zásobníku teplé vody a odběrným místem (tj. mezi **b** a **c**) přesáhne 3 litry, musí být v celém rozvodném systému udržována teplota vody 50°C nebo vyšší.



- a** Oběhová přípojka
- b** Přípojka teplé vody
- c** Sprcha
- d** Oběhové čerpadlo

### 8.1.2 Kontrola objemu a průtoku vody

Aby jednotka pracovala správně:

- **MUSÍTE** zkontrolovat minimální objem vody a minimální průtok.

#### Minimální objem vody

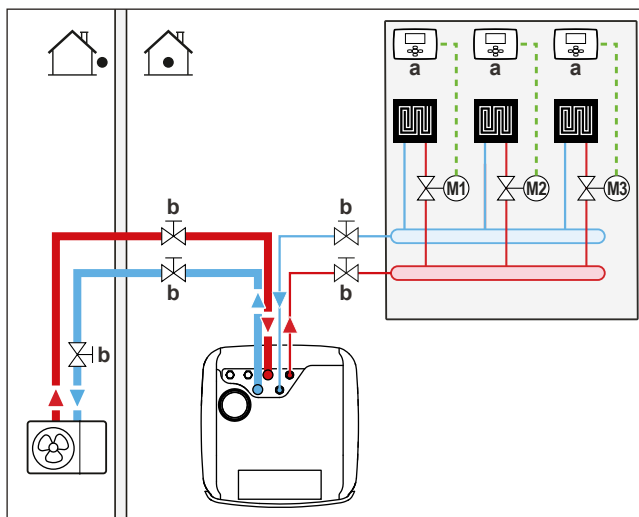
Instalace musí být provedena tak, aby v okruhu vytápění/chlazení jednotky byl vždy k dispozici minimální objem vody (viz tabulka níže), a to i v případě, že je dostupný objem směrem k jednotce snížen uzavřením ventilů (tepelných zářičů, termostatických ventilů atd.) v okruhu vytápění/chlazení prostoru. Vnitřní objem vody venkovní jednotky **NENÍ** brán v úvahu pro tento minimální objem vody.

| Jestliže...    | Minimální objem vody je pak...                                    |
|----------------|---|
| Režim chlazení | Pro EPSX(B)07: 13 l<br>Pro EPSX(B)10: 25 l<br>Pro EPSX(B)14: 30 l |

| Jestliže...                           | Minimální objem vody je pak...                                  |
|---------------------------------------|---|
| Provoz v režimu vytápění/rozmrazování | Pro EPSX(B)07: 0 l<br>Pro EPSX(B)10: 0 l<br>Pro EPSX(B)14: 20 l |

**INFORMACE**

V kritických procesech nebo v prostorách s vysokou tepelnou zátěží může být zapotřebí většího množství vody.



**a** Individuální pokojový termostat (volitelný)

**b** Uzavírací ventil

**M1...3** Jednotlivé motorizované ventily pro ovládání každé smyčky (napájení z provozu)

**Minimální průtok**

Zkontrolujte, zda je v instalaci za všech podmínek zaručen minimální průtok.

| Pokud je provoz...   | Pak je minimální průtok...   |
|--|--|
| Spuštění chlazení / topení / rozmrazování / režim záložního ohříváče | Požadavky: <ul style="list-style-type: none"> <li>Pro EPSX(B)07: 20 l/min</li> <li>Pro EPSX(B)10: 22 l/min</li> <li>Pro EPSX(B)14: 24 l/min</li> </ul> |

**POZNÁMKA**

Je-li cirkulace ve všech nebo jednotlivých okruzích prostorového vytápění řízena dálkově ovládanými ventily, je důležité minimální průtok dodržet i v případě uzavření všech ventilů. V případě, že nelze dosáhnout minimálního průtoku, bude vygenerována chyba průtoku 7H.

Viz doporučené postupy popsané v části "[11.4 Kontrolní seznam během uvedení do provozu](#)" [▶ 177].

## 8.2 Připojení vodního potrubí

### 8.2.1 Informace o připojení vodního potrubí

**Před připojením vodního potrubí**

Ujistěte se, že je namontována venkovní a vnitřní jednotka.

### Typický pracovní postup

Připojení vodního potrubí se typicky skládá z následujících kroků:

- 1 Připojení vodního potrubí k venkovní jednotce.
- 2 Připojení vodního potrubí ke vnitřní jednotce.
- 3 Připojení oběhového potrubí.
- 4 Instalujte tlakovou nádobu na speciální přípojku.
- 5 Připojení odtokové hadice k místnímu odtokovému potrubí.
- 6 Plnění vodního okruhu.
- 7 Plnění spirál výměníku uvnitř akumulární nádrže.
- 8 Plnění akumulární nádrže.
- 9 Izolace vodního potrubí.

#### 8.2.2 Bezpečnostní opatření při připojování vodního potrubí.



#### INFORMACE

Přečtěte si také bezpečnostní opatření a požadavky v následujících kapitolách:

- "2 Všeobecná bezpečnostní upozornění" [▶ 10]
- "8.1 Příprava vodního potrubí" [▶ 96]

#### 8.2.3 Připojení vodního potrubí



#### POZNÁMKA

NEPOUŽÍVEJTE nadměrnou sílu při připojování místního potrubí a ujistěte se, že je potrubí správně vyrovnáno. Deformované potrubí může způsobit poruchu jednotky.

#### Venkovní jednotka



#### POZNÁMKA

Informace o uzavíracím ventilu s integrovaným filtrem a zpětným ventilem (dodáváno jako příslušenství):

- Instalace ventilu na vstup vody je povinná.
- Dbejte na směr proudění vody ventilem.

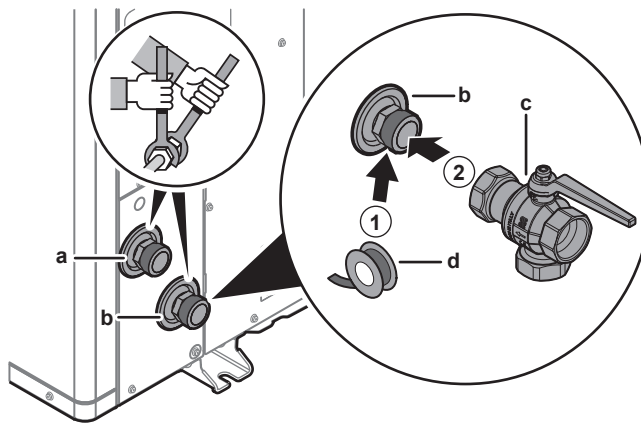


#### POZNÁMKA

Nainstalujte odvzdušňovací ventily na místní nejvyšší body.

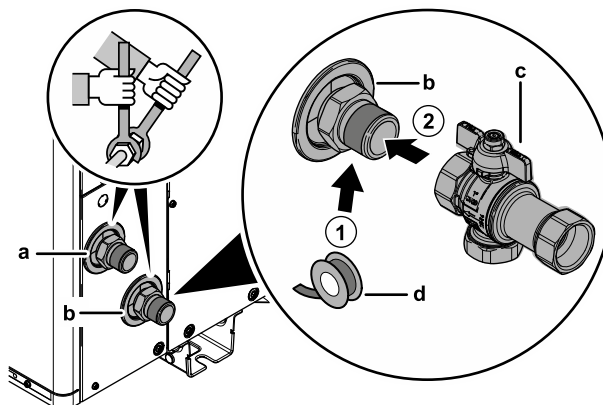
- 1 Připojte O-kroužky a uzavírací ventil ke vstupu vody venkovní jednotky. Zohledněte směr průtoku.

#### V případě EPSK06~14A\*:



- a VÝSTUP vody (šroubová přípojka, s vnějším závitem, 1 1/4")
- b VSTUP vody (šroubová přípojka, s vnějším závitem, 1 1/4")
- c Uzavírací ventil s integrovaným filtrem a zpětným ventilem (dodáváno jako příslušenství) (šroubové spoje, vnitřní závit 1 1/4" – vnitřní závit 1 1/4")
- d Těsnicí hmota na závity (lokálně dostupný díl)

### V případě EPSKS04~07A\*:



- a VÝSTUP vody (šroubová přípojka, s vnějším závitem, 1")
- b VSTUP vody (šroubová přípojka, s vnějším závitem, 1")
- c Uzavírací ventil s integrovaným filtrem a zpětným ventilem (dodán jako příslušenství) (šroubové připojení, vnitřní závit 1" – vnitřní závit 1")
- d Těsnicí hmota na závity (lokálně dostupný díl)

- 2 Připojte místní potrubí k uzavíracímu ventilu.
- 3 Připojte místní potrubí k výstupu vody venkovní jednotky.

### Vnitřní jednotka

Dodáváno jako příslušenství:

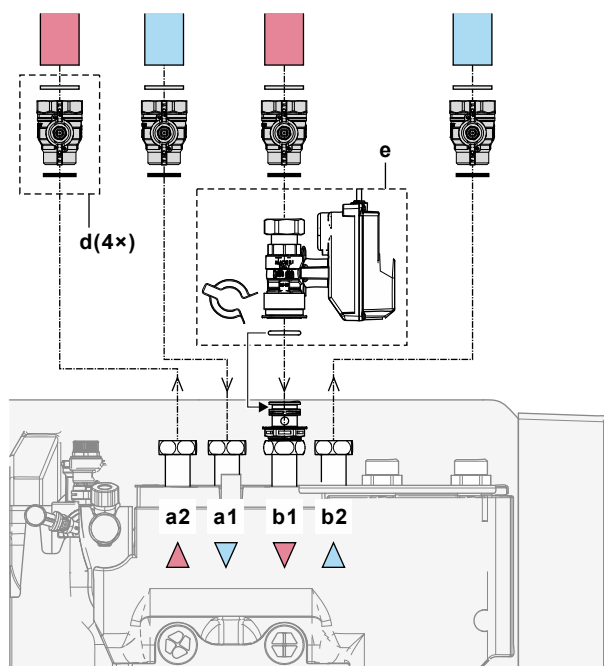
|   |   |
|---|---|
| 1 normálně uzavřený uzavírací ventil (zastavení úniku vstupu) (těsnicí kroužek + rychlospona) | Aby se zabránilo vniknutí chladiva do vnitřní jednotky v případě úniku chladiva ve venkovní jednotce. |
| 4 uzavírací ventily (+ plochá těsnění)  | Pro usnadnění servisu a údržby.   |



#### POZNÁMKA

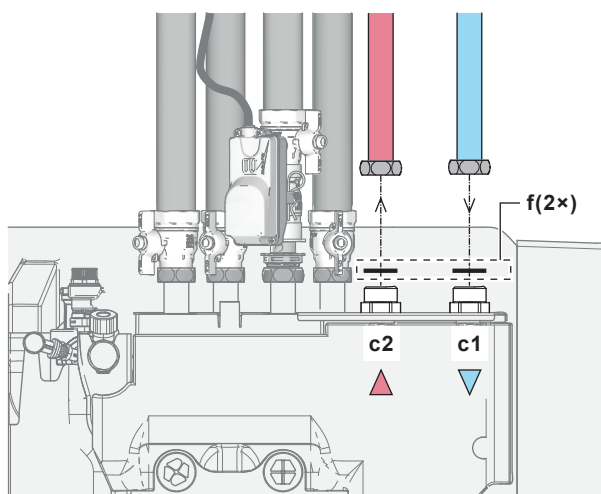
Při instalaci uzavíracích ventilů zajistěte, aby přední strana rukojeti uzavíracího ventilu směřovala dozadu k jednotce, aby nedošlo ke kolizi s horním krytem. To je obzvláště důležité, když se k uzavíracím ventilům připojuje nejdřív rozvodné potrubí.

- 1 Namontujte normálně uzavřený uzavírací ventil (zastavení úniku vstupu) s těsnícím kroužkem a rychlosponou. (Připojte kabeláž, viz "9.3.4 Pro připojení normálně uzavřeného uzavíracího ventilu (zastavení úniku vstupu)" [► 139]).
- 2 Namontujte uzavírací ventily s plochými těsněními:



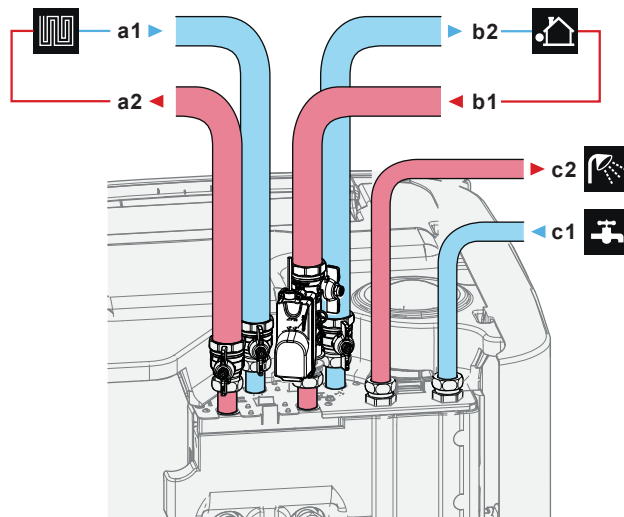
- a1** Prostorové vytápění/chlazení – VSTUP vody
- a2** Prostorové vytápění/chlazení – VÝSTUP vody
- b1** VSTUP vody z venkovní jednotky
- b2** VÝSTUP vody do venkovní jednotky
- d** Uzavírací ventil s plochým těsněním
- e** Normálně uzavřený uzavírací ventil (zastavení úniku vstupu) s rychlospojkou a těsnícím kroužkem

**3** Nainstalujte potrubí užitkové vody s použitím speciálních plochých těsnění pro TUV:



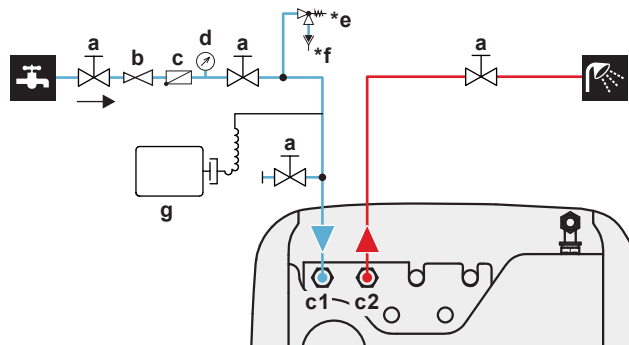
- c1** TUV – VSTUP studené vody
- c2** TUV – VÝSTUP teplé vody
- f** Plochá těsnění pro TUV

**4** Namontujte potrubí následujícím způsobem:



- a1** Vytápění/chlazení prostoru – voda VSTUP (vnitřní závit)  
- EPSX(B)07: 1"  
- EPSX(B)10+14: 1 1/4"
- a2** Vytápění/chlazení prostoru – výstup vody (vnitřní závit)  
- EPSX(B)07: 1"  
- EPSX(B)10+14: 1 1/4"
- b1** Voda VSTUP z venkovní jednotky (vnitřní závit)  
- EPSX(B)07: 1"  
- EPSX(B)10+14: 1 1/4"
- b2** Voda VÝSTUP do venkovní jednotky (vnitřní závit)  
- EPSX(B)07: 1"  
- EPSX(B)10+14: 1 1/4"
- c1** TUV – VSTUP studené vody (vnější, 1")
- c2** TUV – VÝSTUP teplé vody (vnější, 1")

**5** Nainstalujte následující díly (lokálně dostupné) na vstup studené vody nádrže TUV:



- a** Uzavírací ventil (doporučeno)
- c1** TUV – VSTUP studené vody (vnější, 1")
- c2** TUV - VÝSTUP teplé vody (vnější, 1")
- b** Tlakový redukční ventil (doporučeno)
- c** Zpětný ventil (doporučeno)
- d** Tlakoměr (doporučeno)
- \*e** Přetlakový pojistný ventil (max. 10 barů (=1,0 MPa))(povinný)
- \*f** Nálevka (povinná)
- g** Expanzní nádoba (doporučená)

NEPŘEKRAČUJTE maximální utahovací moment (velikost závitů 1", 25-30 N•m). Abyste se vyhnuli poškození, použijte nezbytný protitah pomocí vhodného nástroje.



**POZNÁMKA**

Nainstalujte odvzdušňovací ventily na místní nejvyšší body.

**POZNÁMKA**

Přetlakový pojistný ventil (lokálně dostupný díl) s otevíracím tlakem max. 10 bar (=1 MPa) musí být nainstalován do vstupu studené užitkové vody v souladu s platnými předpisy.

**POZNÁMKA**

- Na vstupní přípojce studené vody zásobníku musí být instalováno vypouštěcí zařízení a zařízení pro odlehčení tlaku.
- Aby nedocházelo ke zpětnému nasávání, doporučuje se instalovat zpětný ventil na přívod vody do akumulární nádrže v souladu s platnou legislativou. Zajistěte, aby NEBYL mezi přetlakovým pojistným ventilem a zásobníkem.
- Dále se doporučuje do přívodu studené vody nainstalovat tlakový redukční ventil v souladu s platnými předpisy.
- Doporučujeme do přívodu studené vody nainstalovat expanzní nádobu v souladu s platnými předpisy.
- Doporučujeme nainstalovat přetlakový ventil na vyšší pozici, než je horní část akumulární nádrže. Ohřev akumulární nádrže způsobuje expanzi vody a bez přetlakového ventilu může tlak vody tepelného výměníku teplé užitkové vody uvnitř nádrže stoupnout nad návrhový tlak. Tomuto vysokému tlaku je vystavena také místní instalace (potrubí, kohouty, atd.) připojená k nádrži. Aby se tomu zabránilo, musí být nainstalován přetlakový pojistný ventil. Zabránění přetlaku závisí na správném provozu místně instalovaného přetlakového pojistného ventilu. Pokud to NEFUNGUJE správně, může dojít k úniku vody. K ověření správné funkce je nutná pravidelná údržba.

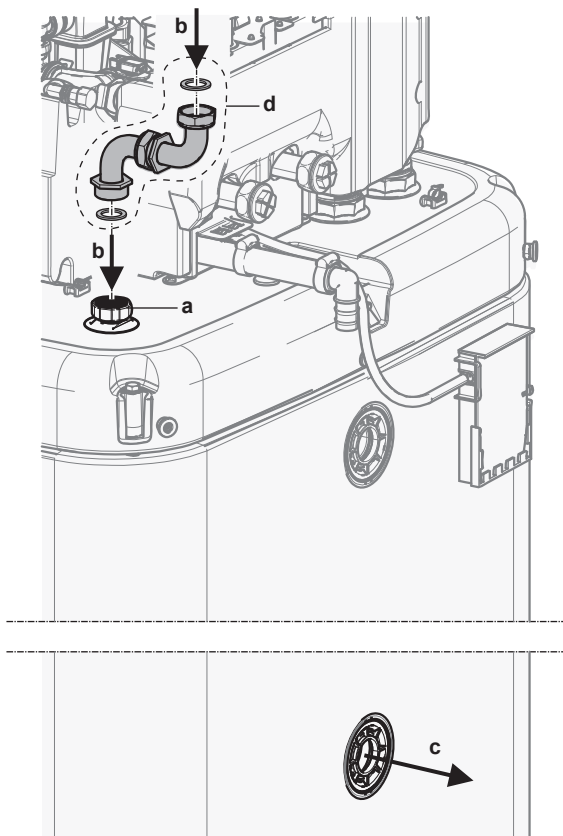
**POZNÁMKA**

Aby nedošlo ke škodám v případě úniku vody, doporučuje se uzavřít uzavírací ventily studené užitkové vody během nepřítomnosti.

## 8.2.4 Připojení doplňkového potrubí

**Připojení odtokového potrubí**

- 1 Namontujte potrubí následujícím způsobem:

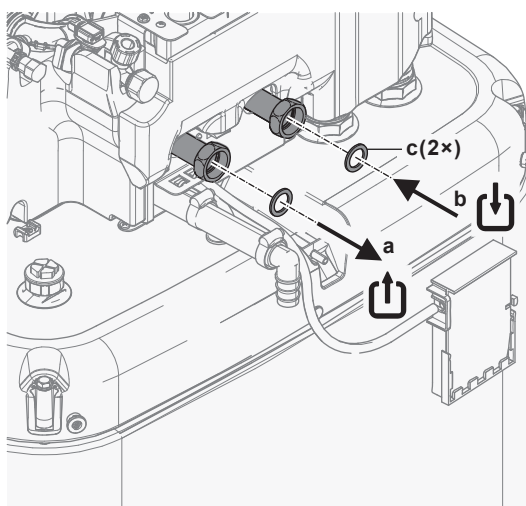


- a Připojení odtoku
- b Odtok – VSTUP vody
- c Odtok – VÝSTUP vody
- d Souprava pro připojení odtoku (EKECDBC03A\*)

### Připojení potrubí pro bivalentní provoz

V případě bivalentní jednotky s tepelným výměníkem uvnitř nádrže.

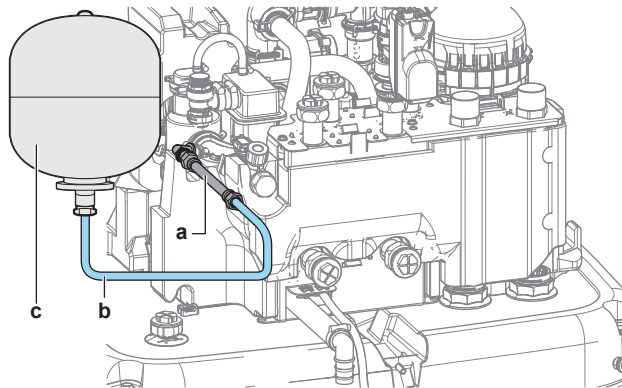
- 2 Namontujte potrubí následujícím způsobem:



- a Bivalentní – VÝSTUP vody (šroubová přípojka, 1")
- b Bivalentní – VSTUP vody (šroubová přípojka, 1")
- c Ploché těsnění pro TUV (dodáváno jako příslušenství)

#### 8.2.5 Pokyny pro připojení expanzní nádoby

- 1 Připojte přednastavenou expanzní nádobu vhodné velikosti pro topný systém. Mezi generátorem tepla a pojistným ventilem nemusí být žádné hydraulické blokovací prvky.
- 2 Umístěte tlakovou nádobu na snadno přístupné místo (údržba, výměna dílů).



- a Flexibilní hadice (dodáváno jako příslušenství)
- b Hadice (lokálně dostupný díl)
- c Expanzní nádoba (lokálně dostupný díl)

### 8.2.6 Pokyny pro naplnění topné soustavy



#### NEBEZPEČÍ: ÚRAZ ELEKTRICKÝM PROUDEM

Během plnění může unikat voda z libovolného bodu úniku; pokud se dostane do kontaktu se součástmi pod napětím, může dojít k úrazu elektrickým proudem.

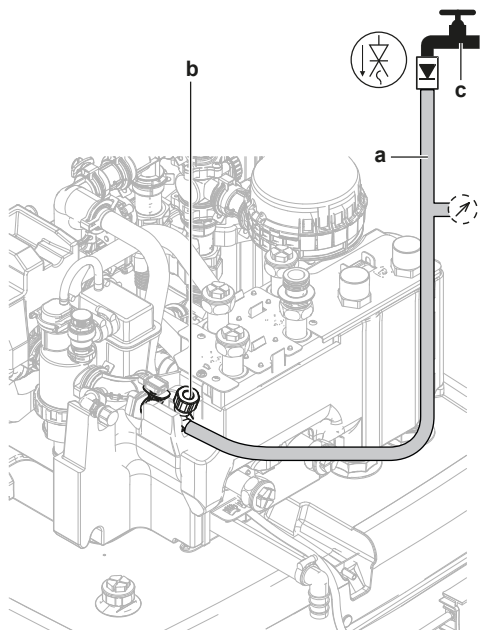
- Před plněním vypněte napájení jednotky.
- Po prvním naplnění a před zapnutím jednotky síťovým vypínačem zkontrolujte, zda jsou elektrické součásti a body zapojení suché.



#### POZNÁMKA

Při plnění topné soustavy kontrolujte tlak vody na přívodu užitkové vody. Pokud je tlak v přívodu užitkové vody vyšší než 3 bar (= 0,3 MPa), nainstalujte redukční ventil a omezte tlak vody na maximálně 3 bar (= 0,3 MPa).

- 1 Připojte hadici se zpětným ventilem (1/2") a externím tlakoměrem (lokálně dostupný díl) k vodovodnímu kohoutku a k plicnímu a odtokovému ventilu. Zajistěte hadici proti vysmeknutí.



- a Hadice se zpětným ventilem (1/2") a externím tlakoměrem (lokálně dostupný díl)
- b Plnicí a odtokový ventil
- c Vodovodní kohoutek

- 2 Otevřete vodovodní kohoutek.
- 3 Otevřete plnicí a odtokový ventil a sledujte tlakoměr.
- 4 Naplňte systém vodou, dokud externí tlakoměr neukáže, že je dosaženo cílového tlaku v systému (výška systému +2 m; 1 m vodního sloupce=0,1 baru). Ujistěte se, že se přetlakový pojistný ventil neotevře.
- 5 Zavřete vodovodní kohoutek. Plnicí a odtokový ventil nechte otevřené pro případ, že je nutné po odvzdušnění systému opakovat postup plnění. Viz "11.4.5 Odvzdušnění" [▶ 185].
- 6 Zavřete plnicí a odtokový ventil a hadici se zpětným ventilem vyjměte až po provedení odvzdušnění a úplném naplnění systému.

### 8.2.7 Ochrana vodního okruhu proti zamrznutí

#### O ochraně proti zamrznutí

Mráz může systém poškodit. Aby se zabránilo zamrznutí hydraulických součástí, je jednotka vybavena následujícími prvky:

- Software je vybaven speciálními funkcemi ochrany proti mrazu, jako je prevence zamrznutí vodovodního potrubí, které zahrnují aktivaci čerpadla v případě nízkých teplot. Pokud však dojde k výpadku proudu, nemohou tyto funkce zaručit ochranu.
- Venkovní jednotka je vybavena dvěma ventily proti zamrznutí namontovanými z výroby. Ventily proti zamrznutí odvádějí vodu z venkovní jednotky dříve, než může zamrznout a poškodit jednotku. Tím se předchází únikům R290 ve venkovní jednotce. **Poznámka:** Ventily ochrany proti zamrznutí namontované z výroby jsou určeny k ochraně venkovní jednotky, nikoliv polního potrubí.

Aby byla zajištěna ochrana polního potrubí, nainstalujte na všechna nejnižší místa polního potrubí stránky **přídavné ventily proti zamrznutí**. Zaizolujte tyto ochranné ventily instalované na místě proti zamrznutí stejným způsobem, jako vodní potrubí, ale NEIZOLUJTE vstup a výstup (odvzdušnění) těchto ventilů.

Volitelně můžete instalovat **normálně uzavřené ventily** (umístěné uvnitř v blízkosti vstupních/výstupních bodů potrubí). Tyto ventily mohou zabránit vypuštění veškeré vody z vnitřního potrubí, když se otevřou ventily ochrany proti zamrznutí.

**Poznámka:** Normálně uzavřený uzavírací ventil, který je dodáván jako příslušenství k vnitřní jednotce, který je z bezpečnostních důvodů povinně instalovat na vnitřní jednotku (zastavení úniku vstupu), NEBRÁNÍ odtoku vnitřního potrubí při otevření ochranných ventilů proti mrazu. K tomu potřebujete další normálně uzavřené ventily (volitelně).



#### POZNÁMKA

Pokud jsou instalovány ochranné ventily proti zamrznutí, nastavte minimální cílovou nastavenou hodnotu chlazení (výchozí hodnota=7°C) alespoň o 2°C vyšší, než je maximální teplota otevření ochranných ventilů proti zamrznutí (teplota otevření ochranných ventilů proti zamrznutí namontovaných ve výrobě je 3°C ±1).

Pokud nastavíte minimální požadovanou hodnotu chlazení nižší než bezpečná hodnota (tj. maximální otevírací teplota ventilů proti mrazu + 2°C), riskujete, že se ventily ochrany proti zamrznutí otevřou při chlazení na minimální požadovanou hodnotu.

**INFORMACE**

Minimální teplota výstupní vody je volena na základě nastavení [3.11] **Nastavená hodnota podchlazení**. Tento limit definuje minimální výstupní vodu **v systému**. V závislosti na hodnotě tohoto nastavení se také minimální cílová nastavená hodnota LWT zvýší o 4°C, aby byla umožněna stabilní kontrola směrem k cílové nastavené hodnotě.

O minimální teplotě výstupní vody **v hlavní zóně** se rozhoduje na základě nastavení [1.20] **Podchlazovací vodní okruh**, a to pouze v případě, že je povoleno nastavení [3.13.5] **Je nainstalována dvouzónová sada**. Tento limit definuje minimální výstupní vodu **v hlavní zóně**. V závislosti na hodnotě tohoto nastavení se také minimální cílová nastavená hodnota LWT zvýší o 4°C, aby byla umožněna stabilní kontrola směrem k cílové nastavené hodnotě.

**VÝSTRAHA**

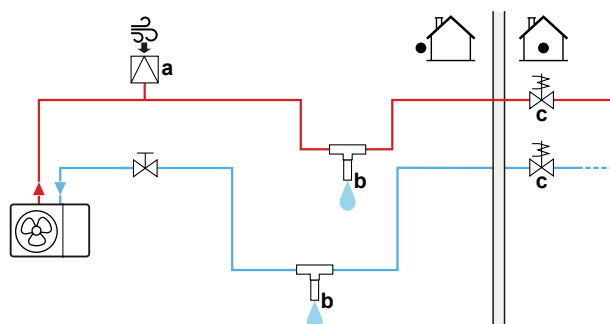
NENÍ POVOLENO přidávat nemrznoucí roztoky (např. glykol) do vody.

**Ochrana proti zamrznutí pomocí ventilů proti zamrznutí****O ochranných ventilech proti zamrznutí**

Ochrana místního potrubí proti zamrznutí je odpovědností montéra. Na všech nejnižších místech polního potrubí použijte odtokové ventily, abyste vodu ze systému odvedli dříve, než může zamrznout.

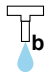
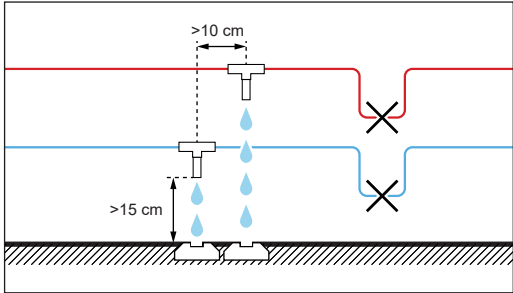

**Nainstalujte ochranné ventily proti zamrznutí**

Abyste ochránili místní potrubí proti zamrznutí, nainstalujte následující díly:



- a Automatické nasávání vzduchu
- b Ochranný ventil proti zamrznutí (volitelný - lokálně dostupný díl)
- c Běžně uzavřené ventily (doporučeny - lokálně dostupný díl)

| Část | Popis   |
|------|---|
|      | Automatické nasávání vzduchu (pro přívod vzduchu) musí být nainstalováno v nejvyšším bodě. Například automatické odvzdušnění. |

| Část  | Popis  |
|---|--|
|    | <p>Ochrana místního potrubí.</p> <ul style="list-style-type: none"> <li>▪ Nainstalujte ochranné ventily proti zamrznutí: <ul style="list-style-type: none"> <li>- Na všech nejnižších bodech místního potrubí.</li> <li>- V nejchladnější části místního potrubí, mimo dosah zdrojů tepla.</li> <li>- Vertikálně, aby byl zajištěn řádný průtok vody.</li> <li>- &gt;15 cm nad zemí, aby se zabránilo zablokování vodovodního vývodu ledem. Ujistěte se, že zde nejsou žádné překážky.</li> <li>- &gt;10 cm od ostatních ochranných ventilů proti zamrznutí.</li> </ul> </li> <li>▪ Zabraňte, aby byly ochranné ventily proti zamrznutí vystaveny dešti, sněhu a přímému slunečnímu záření.</li> <li>▪ Zaizolujte ochranné ventily proti zamrznutí stejným způsobem, jako vodní potrubí, ale NEIZOLUJTE vstup a výstup (odvzdušnění) těchto ventilů.</li> <li>▪ NEVYTVÁŘEJTE kapsy v místním potrubí.</li> </ul>  |
|  | <p>Izolace vody uvnitř domu v případě přerušení napájení. Normálně zavřené ventily (umístěné uvnitř v blízkosti míst vstupu/výstupu potrubí) mohou zabránit vypuštění veškeré vody z potrubí při otevření ochranných ventilů proto zamrznutí.</p> <ul style="list-style-type: none"> <li>▪ <b>Pokud dojde k přerušení napájení:</b> Běžně uzavřené ventily se uzavřou a izolují vodu uvnitř domu. Pokud se ochranné ventily proti zamrznutí otevřou, bude vypuštěna pouze voda mimo dům.</li> <li>▪ <b>V ostatních případech</b> (například: při selhání čerpadla): Běžně uzavřené ventily zůstávají otevřené. Pokud se ochranné ventily proti zamrznutí otevřou, bude vypuštěna i voda z domu.</li> </ul>   |

### 8.2.8 K naplnění výměníku tepla uvnitř akumulární nádrže

Následující tepelný výměník je nutné naplnit vodou před naplněním zásobníku:

- Tepelný výměník teplé užitkové vody



#### POZNÁMKA

Chcete-li naplnit tepelný výměník teplé užitkové vody, použijte plnicí soupravu jako lokálně dostupný díl. Musíte vždy dodržet veškeré platné předpisy.

- 1 Otevřete uzavírací ventil přívodu studené vody.
- 2 Otevřete všechny kohoutky teplé vody v systému, abyste se ujistili, že průtok vody z vodovodu je co nejvyšší.
- 3 Ponechte kohoutky teplé vody otevřené a přívod studené vody v provozu, dokud z kohoutků nebude vystupovat žádný vzduch.

- 4 Zkontrolujte těsnost.
- Bivalentní tepelný výměník (pouze u některých modelů)
- 5 Naplňte bivalentní tepelný výměník vodou připojením bivalentního topného okruhu. Pokud bude bivalentní topný okruh instalován v pozdější fázi, naplňte bivalentní tepelný výměník plnicí hadicí, dokud z obou přípojek neteče voda.
- 6 Provedte odvzdušnění bivalentního topného okruhu.
- 7 Zkontrolujte těsnost.

### 8.2.9 Pokyny pro naplnění akumulční nádrže



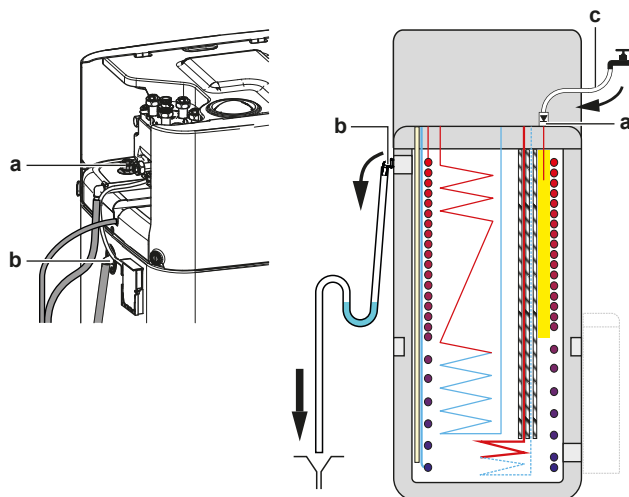
#### POZNÁMKA

Před naplněním akumulční nádrže je třeba naplnit tepelné výměníky uvnitř akumulční nádrže, viz předchozí kapitoly.

Akumulční nádrž naplňte tlakem vody <6 barů a rychlostí průtoku <15 l/min.

#### Bez nainstalované solární soupravy s odtokem (volitelně)

- 1 Připojte hadici se zpětným ventilem (1/2") k přípojce odtoku.
- 2 Naplňte akumulční nádrž, dokud voda nevytéká z přípojky přelití.
- 3 Vyjměte hadici.



- a Připojení odtoku
- b Přípojka přelití
- c Hadice se zpětným ventilem (1/2")

#### S nainstalovanou solární soupravou s odtokem (volitelně)

- 1 Zkombinujte plnicí a odtokovou soupravu (volitelně) se solární soupravou s odtokem (volitelná výbava) pro naplnění akumulční nádrže.
- 2 Připojte hadici se zpětným ventilem k plnicí a odtokové sadě.

Postupujte podle kroků popsaných v předchozí kapitole.

### 8.2.10 Izolování vodního potrubí

Potrubí kompletního vodního okruhu MUSÍ být izolováno, aby se předešlo možnosti kondenzace par během chlazení a snížení výkonu topení a chlazení.

### Izolace venkovního vodního potrubí



#### POZNÁMKA

**Venkovní potrubí.** Zajistěte, aby bylo venkovní potrubí zaizolováno dle pokynů, aby se zabránilo nebezpečím.

U potrubí, které je ve venkovním prostoru, se doporučuje použít minimální tloušťku izolace dle níže uvedené tabulky (šířka  $\lambda=0,039$  W/mK).

| Délka potrubí (m) | Minimální tloušťka izolace (mm) |
|-------------------|---------------------------------|
| <30               | 32                              |
| 30~40             | 40                              |
| 40~50             | 50                              |

U ostatních případů může být minimální tloušťka izolace stanovena pomocí nástroje Hydronic Piping Calculation.

Nástroj Hydronic Piping Calculation také vypočítává maximální hydronickou délku potrubí z vnitřní jednotky k venkovní jednotce na základě poklesu tlaku zářiče nebo na cestě k němu.

Nástroj Hydronic Piping Calculation je součástí systému Heating Solutions Navigator, který lze získat na adrese <https://professional.standbyme.daikin.eu>.

Pokud nemáte přístup k Heating Solutions Navigator, kontaktujte vašeho prodejce.

Toto doporučení zajišťuje dobrý provoz jednotky, avšak místní předpisy se mohou lišit a musí být dodržovány.

# 9 Elektrická instalace

## V této kapitole

|        |  |     |
|--------|--|-----|
| 9.1    | Připojování elektrické kabeláže .....  | 113 |
| 9.1.1  | Bezpečnostní upozornění pro připojení elektrické kabeláže .....                      | 113 |
| 9.1.2  | Pokyny pro připojení elektrické kabeláže .....                                       | 114 |
| 9.1.3  | Informace o splnění norem elektroinstalace .....                                     | 116 |
| 9.1.4  | Informace o zdroji elektrické energie s upřednostňovanou sazbou za kWh .....         | 116 |
| 9.1.5  | Přehled elektrických přípojek kromě vnějších ovladačů .....                          | 117 |
| 9.1.6  | Připojení PoLe IO .....  | 117 |
| 9.2    | Připojení k venkovní jednotce .....  | 121 |
| 9.2.1  | Specifikace standardních součástí zapojení .....                                     | 121 |
| 9.2.2  | Připojení elektrického vedení k venkovní jednotce .....                              | 122 |
| 9.2.3  | Přípevnění nálepek "NEVYPÍNAT jistič" .....  | 125 |
| 9.2.4  | Připojení vzduchového termostoru k venkovní jednotce .....                           | 125 |
| 9.3    | Připojení k vnitřní jednotce .....   | 125 |
| 9.3.1  | Připojení elektrické kabeláže k vnitřní jednotce .....                               | 128 |
| 9.3.2  | Připojení hlavního zdroje napájení .....   | 134 |
| 9.3.3  | Zapojení napájení záložního ohříváče .....   | 137 |
| 9.3.4  | Pro připojení normálně uzavřeného uzavíracího ventilu (zastavení úniku vstupu) ..... | 139 |
| 9.3.5  | Připojení uzavíracího ventilu .....  | 140 |
| 9.3.6  | Připojení čerpadel (čerpadlo TUV a/nebo externí čerpadla) .....                      | 141 |
| 9.3.7  | Připojení signálu ZAPNUTO čerpadla teplé užitkové vody .....                         | 143 |
| 9.3.8  | Připojení výstupu alarmu .....   | 143 |
| 9.3.9  | Připojení výstupu zapnutí/vypnutí prostorového chlazení/topení .....                 | 144 |
| 9.3.10 | Připojení přepínače na externí zdroj tepla .....                                     | 144 |
| 9.3.11 | Pro připojení bivalentního obtokového ventilu .....                                  | 145 |
| 9.3.12 | Připojení elektroměrů .....  | 146 |
| 9.3.13 | Připojení bezpečnostního termostatu .....  | 147 |
| 9.3.14 | Smart Grid .....   | 148 |
| 9.3.15 | Pokyny pro připojení kazety WLAN (dodávané jako příslušenství) .....                 | 153 |
| 9.3.16 | Připojení ethernetového kabelu (Modbus / LAN) .....                                  | 154 |
| 9.3.17 | Pokyny pro připojení solárního vstupu .....  | 155 |
| 9.3.18 | Připojení plynoměru .....  | 155 |

## 9.1 Připojování elektrické kabeláže

### Před připojením elektrického vedení

Ujistěte se, že je připojeno vodní potrubí.

### Typický pracovní postup

Připojení elektrické kabeláže je typicky tvořeno následujícími fázemi:

- "9.2 Připojení k venkovní jednotce" [▶ 121]
- "9.3 Připojení k vnitřní jednotce" [▶ 125]

### 9.1.1 Bezpečnostní upozornění pro připojení elektrické kabeláže



**NEBEZPEČÍ: ÚRAZ ELEKTRICKÝM PROUDEM**



**VÝSTRAHA**

- Veškeré zapojení elektrické instalace MUSÍ být provedeno autorizovaným elektrotechnikem a MUSÍ odpovídat národním předpisům pro elektrické instalace.
- Proveďte elektrické zapojení pevné kabeláže.
- Veškeré dodávané a použité součásti a všechna elektrická zařízení MUSEJÍ odpovídat příslušné legislativě.

**VÝSTRAHA**

Pro napájecí kabely VŽDY používejte vícežilový kabel.

**INFORMACE**

Prostudujte si rovněž bezpečnostní upozornění a požadavky uvedené v kapitole "2 Všeobecná bezpečnostní upozornění" [▶ 10].

**VÝSTRAHA**

- Jestliže napájení chybí fáze N nebo je vadná, zařízení se může zastavit.
- Zajistěte správné uzemnění. Jednotku NEUZEMŇUJTE k potrubí, bleskosvodu ani uzemnění telefonního vedení. Nedokonalé uzemnění může způsobit úraz elektrickým proudem.
- Zajistěte instalaci všech požadovaných pojistek a jističů.
- Elektrickou kabeláž zajistěte pomocí kabelových spon tak, aby se NEMOHLA dotýkat ostrých hran nebo potrubí, zvláště pak na vysokotlaké straně potrubí.
- Tato jednotka je vybavena měničem, NEINSTALUJTE proto kondenzátor způsobující posun fáze. Kondenzátor způsobující posun fáze, zhorší účinnost a může také způsobit nehody.

**UPOZORNĚNÍ**

NETLAČTE dovnitř ani neumísťujte nadměrnou délku kabelu do jednotky.

**POZNÁMKA**

Vzdálenost mezi kabely vysokého a nízkého napětí musí být minimálně 50 mm.

**INFORMACE**

Při instalaci místních rozvodů nebo kabelů doplňků počítejte s dostatečnou délkou kabelů. Umožníte tak otevření rozváděcí skříňky a získání přístupu k dalším součástem během provádění servisu.

**VÝSTRAHA**

Je-li napájecí kabel poškozen, je NUTNÉ provést jeho výměnu výrobcem, jeho zástupcem nebo jinou oprávněnou osobou, aby bylo vyloučeno riziko úrazu elektrickým proudem nebo jiného nebezpečí.

**VÝSTRAHA**

Napájecí kabel ani propojovací kabel NEPRODLUŽUJTE pomocí drátových konektorů, drátových spojovacích svorek, vodičů zalepených páskou, prodlužovacích kabelů.

Mohlo by dojít k přehřívání, úrazu elektrickým proudem nebo požáru.

### 9.1.2 Pokyny pro připojení elektrické kabeláže

**POZNÁMKA**

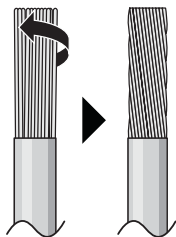
Doporučujeme použít pevné (jednožilové) vodiče. Pokud jsou použity splétané vodiče, mírně zkrutíte prameny pro upevnění konce vodiče pro přímé použití ve svorce nebo vložení do kulaté zamačkávací svorky.

#### Příprava splétaného vodiče pro instalaci

##### Způsob 1: Kroucení vodiče

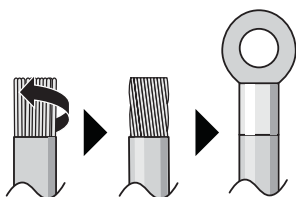
- 1 Odstraňte izolaci z konců vedení (20 mm).

- 2 Mírně zkrutíte konec splétaného vodiče, do podoby "plného" vodiče.



### Způsob 2: Použití kulaté zamačkávací svorky (doporučeno)

- 1 Stáhněte izolaci z vodičů a mírně zkrutíte konec každého z nich.
- 2 Na konec vodiče nasadíte zamačkávací očko svorky. Umístíte zamačkávací očko svorky na vodič až po zaizolovanou část a upevníte svorku pomocí vhodného nástroje.



### Pro instalaci vodičů použijte následující metody:

| Typ vodiče  | Způsob instalace  |
|---|---|
| Jednožilový vodič<br>nebo<br>Splétaný vodič zkroutený<br>do podoby "plného"<br>vodiče | <p><b>a</b> Zkroutený vodič (jednožilový nebo zkroutený splétaný vodič)</p> <p><b>b</b> Šroub</p> <p><b>c</b> Plochá podložka</p> |
| Splétaný vodič se<br>zamačkávacím očkem<br>svorky                                     | <p><b>a</b> Svorka</p> <p><b>b</b> Šroub</p> <p><b>c</b> Plochá podložka</p> <p>✓ Povoleno</p> <p>✗ NEPOVOLENO</p>                |

### Utahovací momenty

Venkovní jednotka:

| Položka    | Utahovací moment (N•m) |
|------------|------------------------|
| X1M (M5)   | 2,45 ±10%              |
| X2M (M3.5) | 0,88 ±10%              |

| Položka       | Utahovací moment (N•m) |
|---------------|------------------------|
| M4 (uzemnění) | 1,31 ±10%              |

Vnitřní jednotka:

| Položka                       | Utahovací moment (N•m) |
|-------------------------------|------------------------|
| M3,5 (X42M, X43M, X44M, X45M) | 0,88 ±10%              |
| M4 (X40M, X41M)               | 1,47 ±10%              |
| M4 (uzemnění)                 | 1,47 ±10%              |

### 9.1.3 Informace o splnění norem elektroinstalace

#### Pouze pro EPSKS04~07A▲V3▼ a EPSK06~10A▲V3▼

Zařízení splňující normu EN/IEC 61000-3-12 (Evropská/mezinárodní technická norma definující limity harmonických proudů generovaných zařízeními připojenými k veřejným nízkonapěťovým systémům se vstupním proudem >16 A a ≤75 A na fázi).

#### Pouze pro záložní ohřívač vnitřní jednotky

Viz "9.3.3 Zapojení napájení záložního ohřívače" [▶ 137].

### 9.1.4 Informace o zdroji elektrické energie s upřednostňovanou sazbou za kWh

Distribuční energetické společnosti po celém světě usilují o poskytování spolehlivých služeb za konkurenční ceny a často jsou oprávněny účtovat svým klientům zvýhodněné sazby. Například tarify za dobu využití, sezónní tarify, Wärmepumpentarif v Německu a Rakousku...

Toto zařízení umožňuje připojení ke zdrojů elektrické energie s upřednostňovanou sazbou za kWh.

Poradte se s vaším dodavatelem elektrické energie o tom, zda je vhodné toto zařízení připojovat k některému systému na dodávku elektrické energie s upřednostňovanou sazbou za kWh, je-li takovýto systém v uvažovaném místě instalace dispozici.

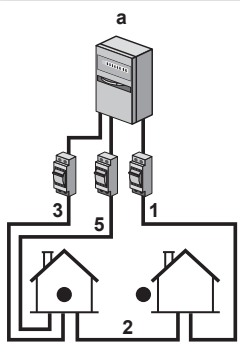
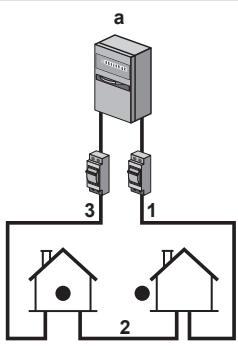
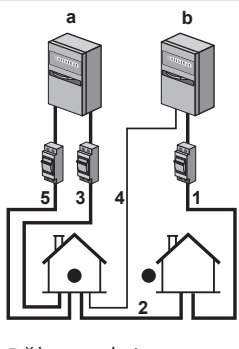
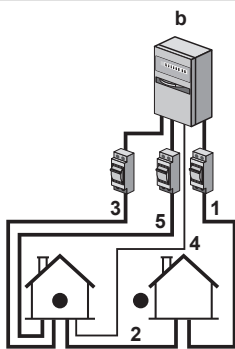
Je-li toto zařízení připojeno k zdroji s upřednostňovanou sazbou za kWh, dodavatel elektrické energie má následující oprávnění:

- přerušovat dodávku elektrické energie do zařízení na určitou dobu;
- požadovat, aby zařízení v určitých časových obdobích odebíralo POUZE omezené množství elektrické energie.

Vnitřní jednotka je navržena tak, aby byla vstupním signálem uvedena do režimu nuceného VYPNUTÍ. Během této doby je kompresor venkovní jednotky MIMO provoz.

Zapojení jednotky se liší v závislosti na tom, zda je napájení je přerušováno nebo NE.

## 9.1.5 Přehled elektrických přípojek kromě vnějších ovladačů

| Zdroj elektrické energie s běžnou sazbou  |  | Zdroj el.energie s upřednostňovanou sazbou za kWh   |   |
|---|--|---|---|
|   |  | Napájení je přerušováno   | Napájení NENÍ přerušováno   |
|  |  |    |    |
|   |  | <p>Během aktivace upřednostňované sazby za kWh je napájení dodavatelem elektrické energie přerušeno okamžitě nebo po určité době. V takovém případě musí být vnitřní jednotka napájena ze samostatného běžného zdroje napájení.</p> | <p>Během aktivace upřednostňované sazby za kWh napájení NENÍ přerušeno. Venkovní jednotka je vypnuta ovladačem.</p> <p><b>Poznámka:</b><br/>Dodavatel elektrické energie musí vždy povolit spotřebu vnitřní jednotky.</p> |

a Zdroj elektrické energie s běžnou sazbou

b Zdroj el.energie s upřednostňovanou sazbou za kWh

1 Napájení venkovní jednotky

2 Propojovací kabel k vnitřní jednotce

3 Napájení záložního ohřívače

4 Přívod elektrické energie s upřednostňovanou sazbou za kWh (beznapěťový kontakt)

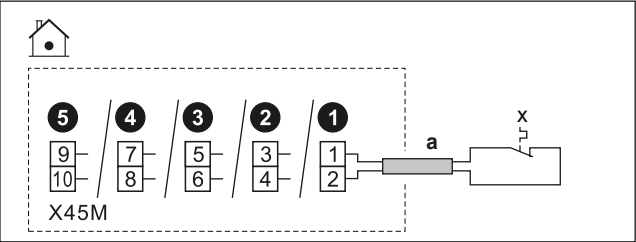
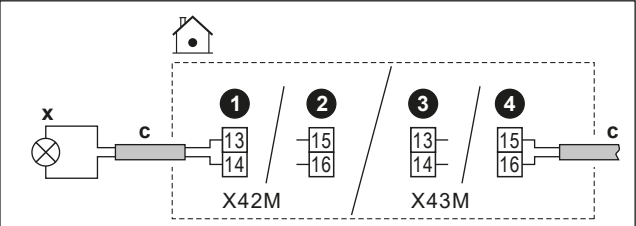
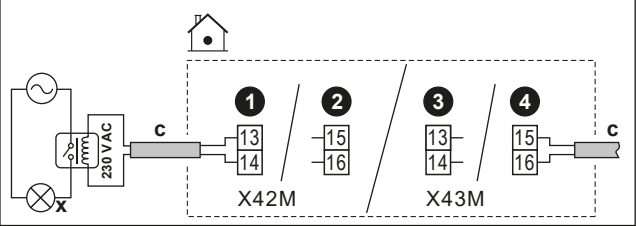
5 Napájení vnitřní jednotky

## 9.1.6 Připojení Pole IO

Při připojování elektrického vedení můžete u některých součástí zvolit, které svorkovnice chcete použít. Po připojení musíte uživatelskému rozhraní sdělit, které svorky jste použili, aby odpovídaly rozložení systému:

- Nejlépe prostřednictvím záložek v [13] Pole IO.
- Případně prostřednictvím kódů polí (viz tabulka nastavení polí v referenční příručce instalatéra).

**1 Vyberte, které svorkovnice se mají použít pro danou komponentu.**

|      |   |
|------|---|
| 1a   | <p>V případě vstupů PoLe IO:</p> <p>Vyberte si ze standardních možností (1 2 3 4 5) jak je uvedeno v příslušných tématech "9.3 Připojení k vnitřní jednotce" [▶ 125] a v doplňkové knize pro volitelnou výbavu). Například:</p>   |
| 1b   | <p>V případě výstupů PoLe IO:</p> <p>Máte více možností.</p>  |
| 1b.1 | <p><b>Varianta 1 (upřednostňovaná;</b> možné pouze v případě, že provozní proud a/nebo rázový proud připojené součásti NEPŘEKRAČUJE maximální provozní proud a/nebo rázový proud svorek uvedených v příslušném tématu):</p> <p>Vyberte si ze standardních možností (1 2 3 4) jak je uvedeno v příslušných tématech "9.3 Připojení k vnitřní jednotce" [▶ 125] a v doplňkové knize pro volitelnou výbavu). Například:</p> <ul style="list-style-type: none"> <li>▪ Maximální provozní proud a/nebo rázový proud příslušných svorek = 0,3 A</li> <li>▪ Maximální provozní proud a/nebo rázový proud připojené součásti je ≤0,3 A</li> </ul>   |
| 1b.2 | <p><b>Varianta 2</b> (v případě, že provozní a/nebo náběhový proud připojené součásti překročí maximální provozní proud a/nebo náběhový proud svorek uvedených v příslušném tématu):</p> <p>Vyberte si ze standardních možností (1 2 3 4) jak je uvedeno v příslušných tématech "9.3 Připojení k vnitřní jednotce" [▶ 125] a v doplňkové knize pro volitelné vybavení, ale místo přímého připojení k komponentě nainstalujte relé (lokálně dostupný díl) s externím napájecím zdrojem mimo prostor pro elektrické komponenty mezi nimi. Například:</p> <ul style="list-style-type: none"> <li>▪ Maximální provozní proud a/nebo rázový proud příslušných svorek = 0,3 A</li> <li>▪ Maximální provozní proud a/nebo rázový proud připojené součásti je &gt;0,3 A</li> </ul>  |

| 1b.3   | <p><b>Varianta 3:</b></p> <p>Alternativně, namísto výběru jedné ze standardních možností (1234), můžete použít svorkovnice kteréhokoli z ostatních výstupů Pole IO. Musíte však také zkontrolovat, zda provozní proud a/nebo náběhový proud připojené součásti překračuje maximální provozní proud a/nebo náběhový proud svorek, jak je uvedeno v příslušném tématu. Pokud je překročeno, musíte mezi nimi nainstalovat relé (podobně jako u Varianty 2).</p>  |                        |                 |                   |                               |                  |                      |   |                     |  |  |
|--|--|------------------------|-----------------|-------------------|-------------------------------|------------------|----------------------|---|---------------------|--|--|
| 2  | <p><b>Řekněte uživatelskému rozhraní, které svorkovnice jste použili pro kterou komponentu.</b></p>  |                        |                 |                   |                               |                  |                      |   |                     |  |  |
| 2.1  | Přejděte na [13] Pole IO.  |                        |                 |                   |                               |                  |                      |   |                     |  |  |
| 2.2  | <p>Vyberte použitou svorkovnici.</p> <p><b>Výsledek:</b> Zobrazí se obrazovka s připojeními na této svorkovnici.<br/>Například:</p> <div data-bbox="625 716 1283 1111" style="border: 1px solid black; padding: 10px; text-align: center;"> <p><b>Pole IO</b></p> <table border="1" style="width: 100%; border-collapse: collapse;"> <tr> <td style="background-color: #f0f0f0; padding: 5px;">Svorkovnice X42M</td> <td style="background-color: #f0f0f0; padding: 5px;">Funkce</td> </tr> <tr> <td style="padding: 5px;">Pin ↑ 13-14</td> <td style="padding: 5px;">Uzavírací ventily doplň. zóny</td> </tr> <tr> <td style="background-color: #f0f0f0; padding: 5px;">Pin 15-16</td> <td style="background-color: #f0f0f0; padding: 5px;">Alarm</td> </tr> <tr> <td style="padding: 5px;">▼</td> <td style="padding: 5px;">Externí zdroj tepla</td> </tr> <tr> <td colspan="2" style="padding: 5px;">Invertovat <input checked="" type="checkbox"/></td> </tr> </table> <p style="font-size: small; margin-top: 5px;"> <span>🏠</span> <span>↩</span> <span style="float: right;">✔</span> </p> </div> | Svorkovnice X42M       | Funkce          | Pin ↑ 13-14       | Uzavírací ventily doplň. zóny | Pin 15-16        | Alarm                | ▼ | Externí zdroj tepla | Invertovat <input checked="" type="checkbox"/> |  |
| Svorkovnice X42M                               | Funkce   |                        |                 |                   |                               |                  |                      |   |                     |  |  |
| Pin ↑ 13-14                                    | Uzavírací ventily doplň. zóny  |                        |                 |                   |                               |                  |                      |   |                     |  |  |
| Pin 15-16                                      | Alarm  |                        |                 |                   |                               |                  |                      |   |                     |  |  |
| ▼  | Externí zdroj tepla  |                        |                 |                   |                               |                  |                      |   |                     |  |  |
| Invertovat <input checked="" type="checkbox"/> |  |                        |                 |                   |                               |                  |                      |   |                     |  |  |
| 2.3  | Vlevo vyberte použité svorkovnice.   |                        |                 |                   |                               |                  |                      |   |                     |  |  |
| 2.4  | <p>Vpravo vyberte připojenou komponentu:</p> <ul style="list-style-type: none"> <li>▪ Vstupy Pole IO (viz tabulka níže)</li> <li>▪ Výstupy Pole IO (viz tabulka níže)</li> </ul>   |                        |                 |                   |                               |                  |                      |   |                     |  |  |
| 2.5  | <p>Nastavte, zda má být logika obrácena:</p> <p><b>Poznámka:</b> ne všechny svorky / připojené možnosti lze invertovat. Zda je výběr možný, nebo ne, je vidět v [13] Pole IO.</p> <table border="1" style="width: 100%; border-collapse: collapse; text-align: center;"> <thead> <tr style="background-color: #f0f0f0;"> <th style="padding: 5px;">Pokud je komponenta...</th> <th style="padding: 5px;">Pak nastavte...</th> </tr> </thead> <tbody> <tr> <td style="padding: 5px;">Normálně otevřeno</td> <td style="padding: 5px;">Invertovat = VYPNUTO</td> </tr> <tr> <td style="padding: 5px;">Normálně zavřeno</td> <td style="padding: 5px;">Invertovat = ZAPNUTO</td> </tr> </tbody> </table>  | Pokud je komponenta... | Pak nastavte... | Normálně otevřeno | Invertovat = VYPNUTO          | Normálně zavřeno | Invertovat = ZAPNUTO |   |                     |  |  |
| Pokud je komponenta...                         | Pak nastavte...  |                        |                 |                   |                               |                  |                      |   |                     |  |  |
| Normálně otevřeno                              | Invertovat = VYPNUTO   |                        |                 |                   |                               |                  |                      |   |                     |  |  |
| Normálně zavřeno                               | Invertovat = ZAPNUTO   |                        |                 |                   |                               |                  |                      |   |                     |  |  |

### Vstupy Pole IO

| Pokud je připojená komponenta...   | Pak vyberte Funkce =... |
|--|-------------------------|
| Dálkový venkovní snímač.<br>Viz doplňková kniha pro volitelné vybavení (a "9.3 Připojení k vnitřní jednotce" [▶ 125]). | Externí venkovní čidlo  |
| Dálkový vnitřní snímač.<br>Viz doplňková kniha pro volitelné vybavení (a "9.3 Připojení k vnitřní jednotce" [▶ 125]).  | Externí vnitřní čidlo   |

| Pokud je připojená komponenta...   | Pak vyberte Funkce =...                                  |
|--|--|
| Kontakty Smart Grid.<br>Viz "9.3.14 Smart Grid" [▶ 148].   | HV/LV kontakt Smart Grid 1<br>HV/LV kontakt Smart Grid 2 |
| Kontakt zdroje elektrické energie s upřednostňovanou sazbou za kWh.<br>Viz "9.3.2 Připojení hlavního zdroje napájení" [▶ 134]. | Tarifní kontakt TČ                                       |
| Bezpečnostní termostaty pro jednotku.<br>Viz "9.3.13 Připojení bezpečnostního termostatu" [▶ 147].                             | Jednotka bezpečnostního termostatu                       |
| Kontakt elektroměru Smart Grid.<br>Viz "9.3.14 Smart Grid" [▶ 148].  | Kontakt chytrého elektroměru                             |
| Solární vstup.<br>Viz "9.3.17 Pokyny pro připojení solárního vstupu" [▶ 155].  | Solární vstup  |

### Výstupy Pole IO

| Pokud je připojená komponenta...   | Pak vyberte Funkce =...                                      |
|--|--|
| Uzavírací ventily pro hlavní zónu a doplňkovou zónu.<br>Viz "9.3.5 Připojení uzavíracího ventilu" [▶ 140]  | Uzavírací ventil hlavní zóny<br>Uzavírací ventil doplň. zóny |
| Výstup alarmu.<br>Viz "9.3.8 Připojení výstupu alarmu" [▶ 143].  | Alarm  |
| Přepínání na externí zdroj tepla.<br>Viz "9.3.10 Připojení přepínače na externí zdroj tepla" [▶ 144].  | Externí zdroj tepla  |
| Bivalentní obtokový ventil.<br>Viz "9.3.11 Pro připojení bivalentního obtokového ventilu" [▶ 145].   | Bivalentní obtokový ventil                                   |
| Výstup ZAPNUTO/VYPNUTO provozu chlazení/vytápění prostoru pro hlavní zónu nebo doplňkovou zónu.<br>Viz "9.3.9 Připojení výstupu zapnutí/vypnutí prostorového chlazení/topení" [▶ 144]. | Režim chlazení/topení  |
| Konvektory tepelného čerpadla.<br>Viz doplňková kniha pro volitelné vybavení (a "9.3 Připojení k vnitřní jednotce" [▶ 125]).   |  |

| Pokud je připojená komponenta...   | Pak vyberte Funkce =...  |
|--|--------------------------|
| Čerpadlo TUV + dodatečná externí čerpadla.<br>Viz "9.3.6 Připojení čerpadel (čerpadlo TUV a/nebo externí čerpadla)" [▶ 141]. | Čerpadlo TUV             |
|  | Sekundární čerpadlo C/H  |
|  | Hlavní ext. C/H čerpadlo |
|  | Doplň. ext. C/H čerpadlo |
| Signál TUV ZAPNUTO.<br>Viz "9.3.7 Připojení signálu ZAPNUTO čerpadla teplé užitkové vody" [▶ 143].                           | Signál zapnutí TUV       |

## 9.2 Připojení k venkovní jednotce

| Položka                               | Popis   |
|---------------------------------------|---|
| Napájení                              | Viz "9.2.2 Připojení elektrického vedení k venkovní jednotce" [▶ 122].    |
| Propojovací kabel                     |   |
| (Volitelné) Ohřívač vypouštěcí trubky |   |
| Nálepky "NEVYPÍNAT jistič"            | Viz "9.2.3 Připevnění nálepek "NEVYPÍNAT jistič"" [▶ 125].                |
| Vzduchový termistor                   | Viz "9.2.4 Připojení vzduchového termistoru k venkovní jednotce" [▶ 125]. |

### 9.2.1 Specifikace standardních součástí zapojení

| Součást                                | V3  |           |           |             | W1            |             |
|--|---|-----------|-----------|-------------|---------------|-------------|
|  | EPSKS04A*   | EPSKS06A* | EPSKS07A* | EPSK06~10A* | EPSK08+10A*   | EPSK12+14A* |
| Napájení:                              |   |           |           |             |               |             |
| Jmenovitý proud                        | 13 A  | 15,2 A    | 21,4 A    | 24,2 A      | 10,9 A        | 15 A        |
| Napětí                                 | 220 - 240 V   |           |           |             | 380 - 415 V   |             |
| Fáze                                   | 1~  |           |           |             | 3N~           |             |
| Kmitočet                               | 50 Hz   |           |           |             |               |             |
| Velikost vodiče                        | MUSÍ odpovídat národním předpisům pro elektroinstalaci.<br>Velikost vodiče na základě proudu, ale nikoli méně než 2,5 mm <sup>2</sup>     |           |           |             |               |             |
|  | 3žilový kabel   |           |           |             | 5žilový kabel |             |
| Propojovací kabel (vnitřní ↔ venkovní) |   |           |           |             |               |             |
| Napětí                                 | 220 - 240 V   |           |           |             |               |             |
| Velikost vodiče                        | Používejte pouze harmonizovaný vodič s dvojitou izolací a vhodný pro použitelné napětí.<br>4žilový kabel<br>Minimálně 1,5 mm <sup>2</sup> |           |           |             |               |             |

| Součást   | V3   |           |                |             | W1             |             |
|---|--|-----------|----------------|-------------|----------------|-------------|
|   | EPSKS04A*  | EPSKS06A* | EPSKS07A*      | EPSK06~10A* | EPSK08+10A*    | EPSK12+14A* |
| (Volitelně) Kabel ohřívače odtokového potrubí             | 3žilový kabel<br>0,75 mm <sup>2</sup><br>MUSÍ být dvojitě izolovaný.<br>Maximální přípustný výkon ohřívače odtokového potrubí = 115 W (0,5 A)<br>Ohřívač odtokové trubky MUSÍ být vhodný pro R290 (v nevýbušném provedení) |           |                |             |                |             |
| Doporučená pojistka v přívodech                           | 16 A, křivka C   |           | 25 A, křivka C |             | 16 A, křivka C |             |
| Jistič proti zemnímu spojení / zařízení na zbytkový proud | Do napájecího vedení VŽDY instalujte proudový chránič (RCD), který splňuje národní předpisy pro elektroinstalaci. Tento chránič MUSÍ být RCD 30 mA s okamžitou reakcí, pokud není v národních předpisech stanoveno jinak   |           |                |             |                |             |

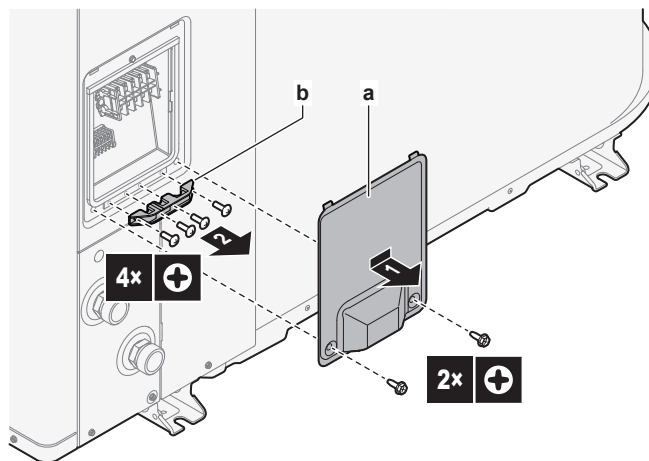
### 9.2.2 Připojení elektrického vedení k venkovní jednotce



#### VÝSTRAHA

Napájecí kabel ani propojovací kabel NEPRODLUŽUJTE pomocí drátových konektorů, drátových spojovacích svorek, vodičů zalepených páskou, prodlužovacích kabelů. Mohlo by dojít k přehřívání, úrazu elektrickým proudem nebo požáru.

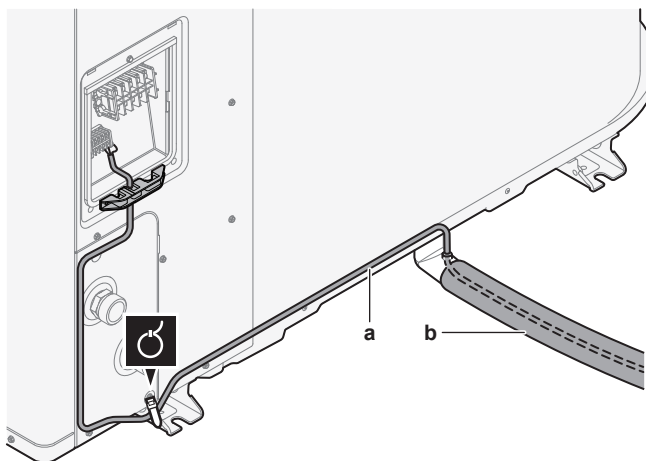
#### 1 Demontujte kryt a držák kabelů.



- a Kryt  
b Držák kabelů

#### 2 Připojte kabeláž (viz přehledy kabeláže níže):

- Napájení (1N~ nebo 3N~).
- Propojovací kabel (vnitřní↔venkovní)
- (Volitelně) Ohřívač odtokového potrubí. Ujistěte se, že topný článek ohřívače odtokového potrubí je úplně uvnitř odtokové trubky. Připevněte kabelovou pásku k patce jednotky.

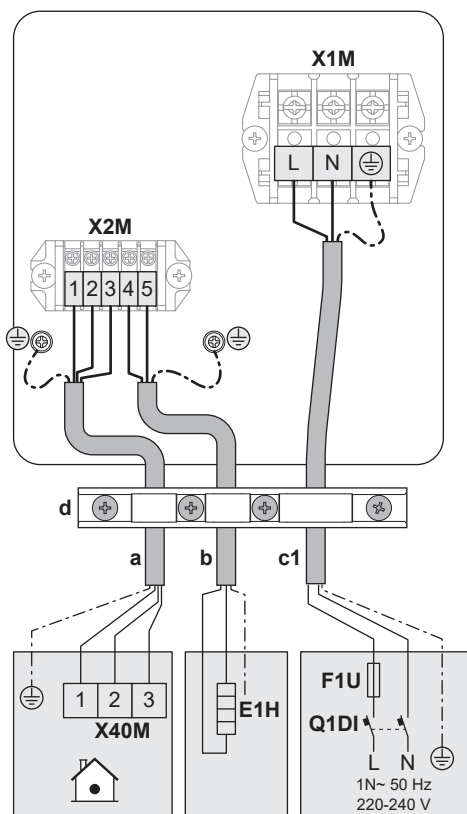


- a** Kabel ohříváče odtokového potrubí  
**b** Odtokové potrubí

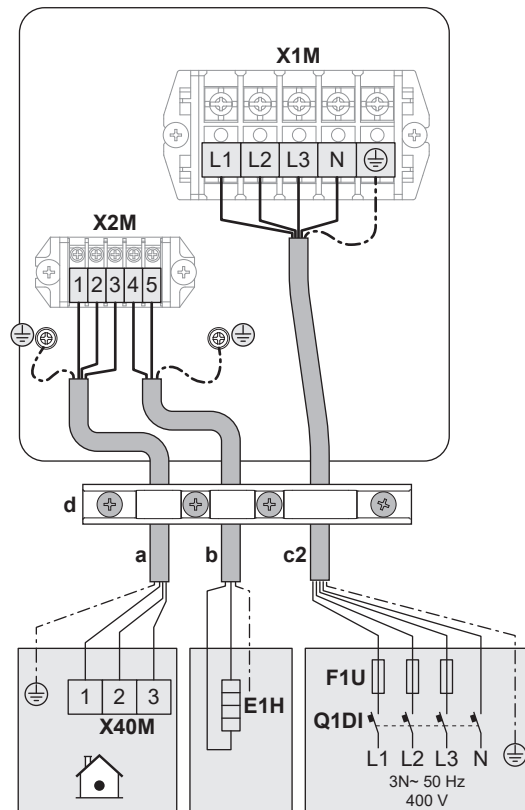
**3** Znovu nasadte držák kabelů a kryt.

- Lehkým zatažením zkontrolujte, zda se kabely NEODPOJÍ.
- Pevně zajistěte držák kabelů, abyste zabránili vnějšímu namáhání zakončení kabelů.

**Přehled zapojení: V3 modely (1N~)**



## Přehled zapojení: W1 modely (3N~)



## Popis přehledů zapojení

(viz také "9.2.1 Specifikace standardních součástí zapojení" [▶ 121])

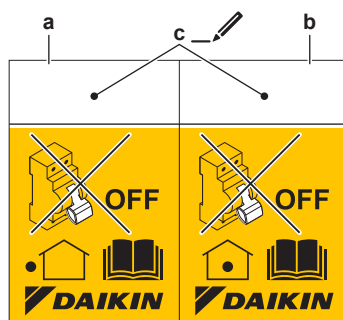
|             |   |
|-------------|---|
| <b>a</b>    | Propojovací kabel (vnitřní↔venkovní)          |
| <b>b</b>    | (Volitelně) Kabel ohříváče odtokového potrubí |
| <b>c1</b>   | Napájecí kabel v případě modelů V3 (1N~)      |
| <b>c2</b>   | Napájecí kabel v případě modelů W1 (3N~)      |
| <b>d</b>    | Držák kabelů                                  |
| <b>E1H</b>  | Ohříváč odtokového potrubí                    |
| <b>F1U</b>  | Místní pojistka                               |
| <b>Q1DI</b> | Jistič proti zemnímu spojení                  |

## 9.2.3 Připevnění nálepek "NEVYPÍNAT jistič"

**⚠ VÝSTRAHA**

Po uvedení do provozu NEVYPÍNEJTE jističe (c) k jednotkám, aby zůstala ochrana aktivní. V případě vnitřní jednotky napájené samostatně (a) jsou k dispozici dva jističe. V případě vnitřní jednotky napájené z venkovní jednotky (b) je k dispozici jeden jistič.

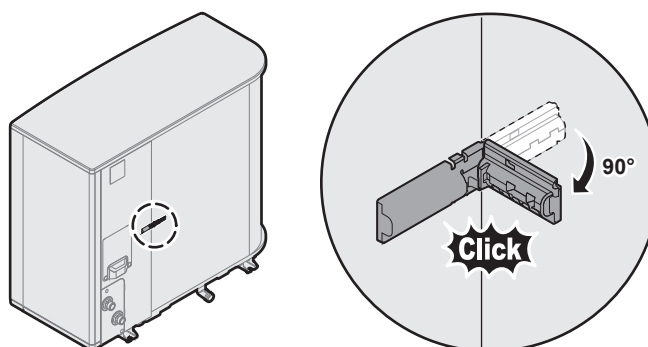
Chcete-li uživatele upozornit, upevněte nálepky "NEVYPÍNAT jistič" v elektrické skříni a co nejbližší k jističům tepelného čerpadla. Na nálepce vyplňte referenční číslo jističe, abyste zajistili maximální srozumitelnost.



- a Nálepka na jistič na venkovní jednotku
- b Nálepka na jistič vnitřní jednotky (pouze v případě preferenčního zdroje el.energie s upřednostňovanou sazbou za kWh)
- c Referenční číslo jističe v elektrické skříni




## 9.2.4 Připojení vzduchového termistoru k venkovní jednotce










Tento postup je nezbytný pouze v oblastech s nízkými teplotami prostředí.









## 9.3 Připojení k vnitřní jednotce

| Položka           | Popis   |
|-------------------|---|
| Napájení (hlavní) | Viz "9.3.2 Připojení hlavního zdroje napájení" [▶ 134]. |

| Položka   | Popis   |
|---|---|
| Napájení (záložní ohřivač)                                  | Viz "9.3.3 Zapojení napájení záložního ohřivače" [▶ 137]  |
| Normálně uzavřený uzavírací ventil (zastavení úniku vstupu) | Viz "9.3.4 Pro připojení normálně uzavřeného uzavíracího ventilu (zastavení úniku vstupu)" [▶ 139]  |
| Uzavírací ventil  | Viz "9.3.5 Připojení uzavíracího ventilu" [▶ 140].  |
| Čerpadlo teplé užitkové vody nebo externí čerpadla          | Viz "9.3.6 Připojení čerpadel (čerpadlo TUV a/nebo externí čerpadla)" [▶ 141]   |
| Signál ZAPNUTÍ teplé užitkové vody                          | Viz "9.3.7 Připojení signálu ZAPNUTO čerpadla teplé užitkové vody" [▶ 143]  |
| Výstup alarmu   | Viz "9.3.8 Připojení výstupu alarmu" [▶ 143].   |
| Ovládání prostorového chlazení/topení                       | Viz "9.3.9 Připojení výstupu zapnutí/vypnutí prostorového chlazení/topení" [▶ 144].   |
| Přepínání na ovládání externího zdroje tepla                | Viz "9.3.10 Připojení přepínače na externí zdroj tepla" [▶ 144].  |
| Bivalentní obtokový ventil                                  | Viz "9.3.11 Pro připojení bivalentního obtokového ventilu" [▶ 145]  |
| Elektroměry   | Viz "9.3.12 Připojení elektroměrů" [▶ 146].   |
| Bezpečnostní termostat                                      | Viz "9.3.13 Připojení bezpečnostního termostatu" [▶ 147].   |
| Smart Grid  | Viz "9.3.14 Smart Grid" [▶ 148].  |
| Kazeta WLAN   | Viz "9.3.15 Pokyny pro připojení kazety WLAN (dodávané jako příslušenství)" [▶ 153].  |
| Ethernetový kabel   | Viz "9.3.16 Připojení ethernetového kabelu (Modbus / LAN)" [▶ 154].   |
| Solární vstup   | Viz "9.3.17 Pokyny pro připojení solárního vstupu" [▶ 155].   |
| Plynoměr  | Viz "9.3.18 Připojení plynoměru" [▶ 155]  |
| Pokojevý termostat (drátový nebo bezdrátový)                |  Viz následující tabulka.  |
|   |  Vodiče: 0,75 mm <sup>2</sup><br>Maximální provozní proud: 100 mA  |
|   |  Pro hlavní zónu: <ul style="list-style-type: none"> <li>▪ [1.12] Ovládání</li> <li>▪ [1.13] Externí pokojový termostat</li> </ul> Pro doplňkovou zónu: <ul style="list-style-type: none"> <li>▪ [2.12] Ovládání</li> <li>▪ [2.13] Externí pokojový termostat</li> </ul> |

| Položka                      | Popis   |   |
|------------------------------|---|---|
| Konvektor tepelného čerpadla |    | <p>Existují různé ovladače a možná nastavení konvektorů tepelného čerpadla.</p> <p>V závislosti na konfiguraci zařadte relé (lokálně dostupný díl, viz dodatek k návodu pro volitelné příslušenství).</p> <p>Další informace, viz:</p> <ul style="list-style-type: none"> <li>▪ Instalační návod pro konvektory tepelného čerpadla</li> <li>▪ Instalační návod pro volitelné možnosti konvektorů tepelného čerpadla</li> <li>▪ Dodatek k návodu pro volitelné vybavení</li> </ul> |
|                              |    | <p>Vodiče: 0,75 mm<sup>2</sup></p> <p>Maximální provozní proud: 100 mA</p> <p>Toto je připojení výstupu Pole IO. Viz "9.1.6 Připojení Pole IO" [▶ 117].</p>   |
|                              |    | <p>[13] Pole IO (Režim chlazení/topení)</p> <p>Pro hlavní zónu:</p> <ul style="list-style-type: none"> <li>▪ [1.12] Ovládání</li> <li>▪ [1.13] Externí pokojový termostat</li> </ul> <p>Pro doplňkovou zónu:</p> <ul style="list-style-type: none"> <li>▪ [2.12] Ovládání</li> <li>▪ [2.13] Externí pokojový termostat</li> </ul>   |
| Dálkový venkovní snímač      |  | <p>Viz:</p> <ul style="list-style-type: none"> <li>▪ Instalační návod pro dálkový venkovní snímač</li> <li>▪ Dodatek k návodu pro volitelné vybavení</li> </ul>   |
|                              |  | <p>Vodiče: 2x0,75 mm<sup>2</sup></p> <p>Toto je připojení vstupu Pole IO. Viz "9.1.6 Připojení Pole IO" [▶ 117].</p>  |
|                              |  | <p>[13] Pole IO (Externí venkovní čidlo)</p> <p>[5.22] Trvalá odchylka externího snímače prostředí</p>  |
| Dálkový vnitřní snímač       |  | <p>Viz:</p> <ul style="list-style-type: none"> <li>▪ Instalační návod pro dálkový vnitřní snímač</li> <li>▪ Dodatek k návodu pro volitelné vybavení</li> </ul>  |
|                              |  | <p>Vodiče: 2x0,75 mm<sup>2</sup></p> <p>Toto je připojení vstupu Pole IO. Viz "9.1.6 Připojení Pole IO" [▶ 117].</p>  |
|                              |  | <p>[13] Pole IO (Externí vnitřní čidlo)</p> <p>[1.33] Trvalá odchylka externího vnitřního čidla</p>   |

| Položka  | Popis   |   |
|--|---|---|
| Human Comfort Interface                        |  | Viz: <ul style="list-style-type: none"> <li>Instalační návod a návod k obsluze Human Comfort Interface</li> <li>Dodatek k návodu pro volitelné vybavení</li> </ul>        |
|  |  | Vodiče: 2x(0,75~1,25 mm <sup>2</sup> )<br>Maximální délka: 500 m  |
|  |  | [1.12] Ovládání<br>[1.38] Trvalá odchylka pokojového snímače  |
| Souprava regulující 2 teplotně rozdílné okruhy |  | Viz: <ul style="list-style-type: none"> <li>Instalační návod k soupravě regulující 2 teplotně rozdílné okruhy</li> <li>Dodatek k návodu pro volitelné vybavení</li> </ul> |
|  |  | Použijte kabel dodaný se soupravou regulující 2 teplotně rozdílné okruhy.   |
|  |  | [3.13.5] Je nainstalována dvouzónová sada   |



pro pokojový termostat (drátový nebo bezdrátový):

| V případě...   | Viz...  |
|--|---|
| Bezdrátový pokojový termostat                                  | <ul style="list-style-type: none"> <li>Instalační návod bezdrátového pokojového termostatu</li> <li>Dodatek k návodu pro volitelné vybavení</li> </ul>  |
| Drátový pokojový termostat bez základní jednotky s více zónami | <ul style="list-style-type: none"> <li>Instalační návod drátového pokojového termostatu</li> <li>Dodatek k návodu pro volitelné vybavení</li> </ul>   |
| Drátový pokojový termostat se základní jednotkou s více zónami | <ul style="list-style-type: none"> <li>Instalační návod drátového pokojového termostatu (digitální nebo analogový) + vícezónová základní jednotka</li> <li>Dodatek k návodu pro volitelné vybavení</li> <li>V tomto případě: <ul style="list-style-type: none"> <li>Musíte připojit drátový pokojový termostat (digitální nebo analogový) k vícezónové základní jednotce</li> <li>Musíte připojit vícezónovou základní jednotku k venkovní jednotce</li> <li>Pro režim chlazení/vytápění bude rovněž třeba zařadit relé (lokálně dostupný díl, viz dodatek k návodu pro volitelné příslušenství)</li> </ul> </li> </ul> |

### 9.3.1 Připojení elektrické kabeláže k vnitřní jednotce

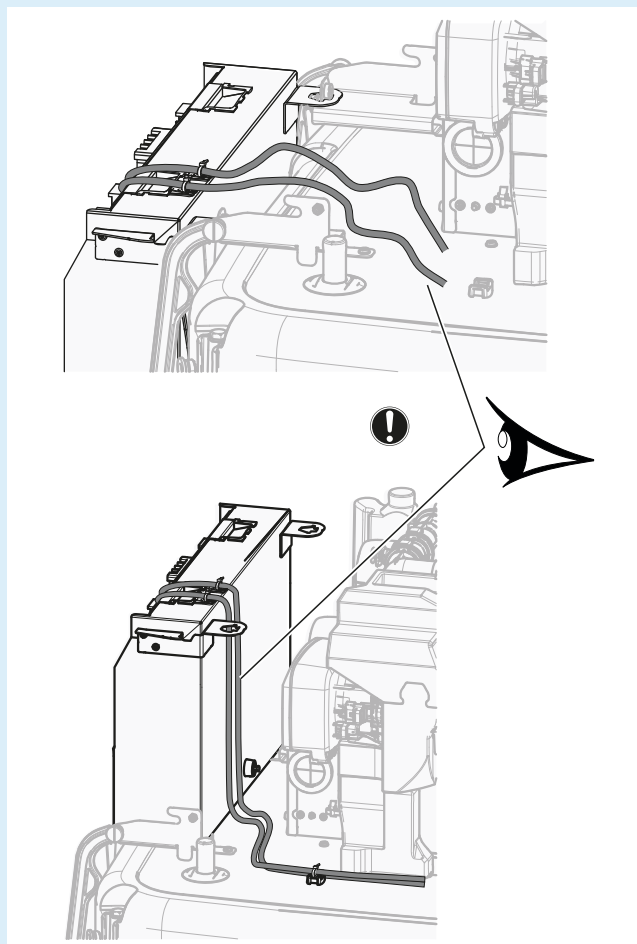
**Poznámka:** Všechny kabely, které budou připojeny k prostoru pro elektrické komponenty ECH<sub>2</sub>O, musí být upevněny odlehčením tahu.

Pro snazší přístup k samotnému prostoru pro elektrické komponenty a vedení kabelů lze prostor pro elektrické komponenty spustit dolů (viz "7.2.5 Otevření vnitřní jednotky" [▶ 85]).



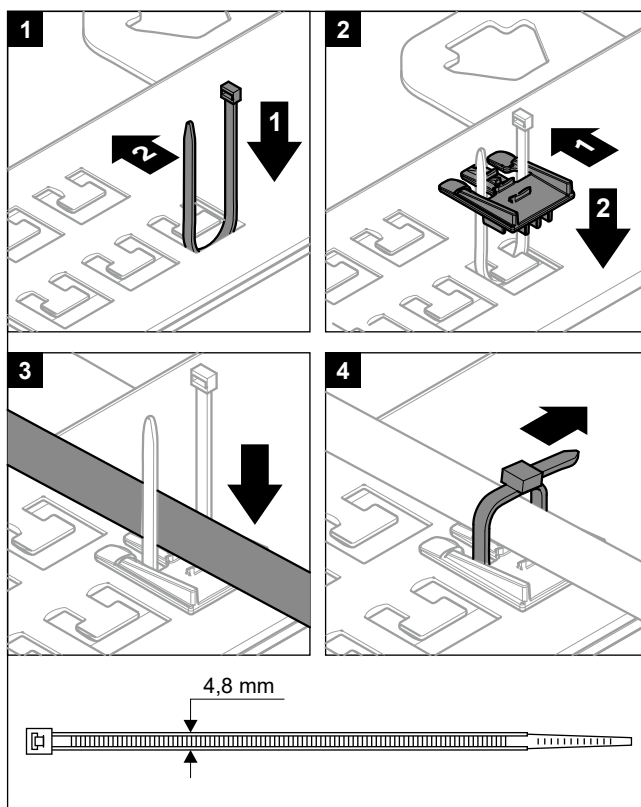
#### POZNÁMKA

Pokud je prostor pro elektrické komponenty spuštěn v servisní poloze během provádění elektrické instalace, musí být adekvátně zohledněna další délka kabelu. Vedení kabelu v normální poloze je delší než v servisní poloze.

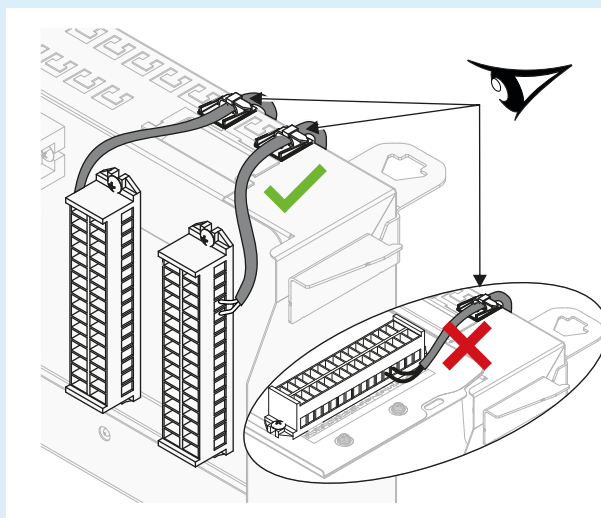


#### Upevnění kabelu pro odlehčení tahu

Namontujte kabel s upevněním kabelu a kabelovou páskou na horní část prostoru pro elektrické komponenty následujícím způsobem:

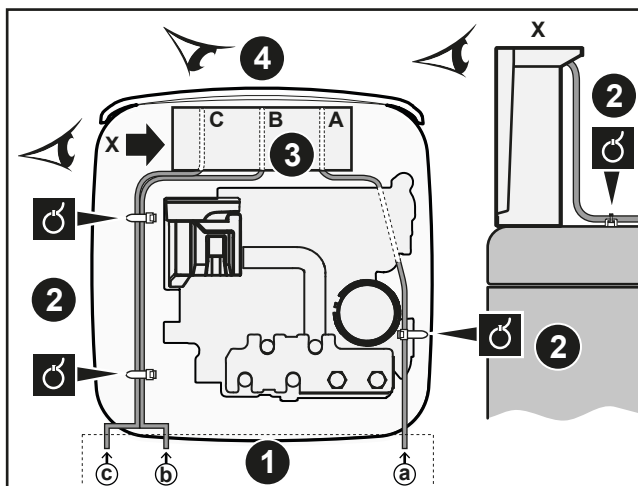


Není dovoleno připojovat kabely ke svorkám, když je montážní deska pro svorky v servisní poloze.



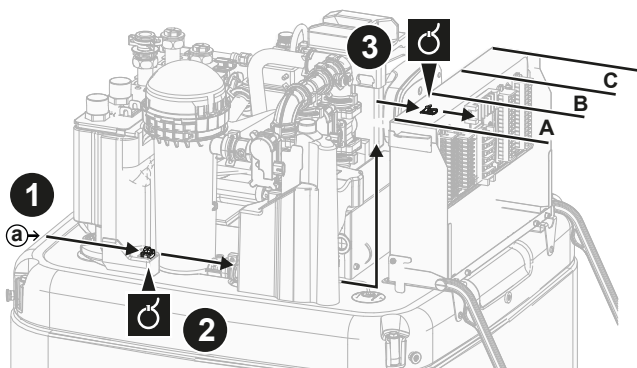
### Vedení kabelů

**Poznámka:** Pro ethernetový kabel viz "9.3.16 Připojení ethernetového kabelu (Modbus / LAN)" [▶ 154].

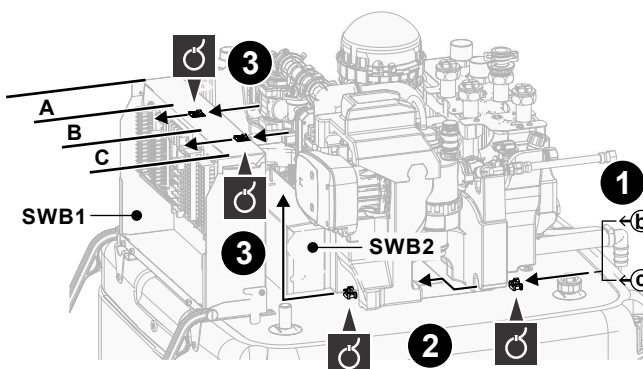


- 1 Vstup do jednotky
- 2 Odlehčení tahu (stahovací pásy)
- 3 Vstup do prostoru pro elektrické komponenty + odlehčení tahu (stahovací pásy nebo kabelové průchodky)
- 4 Pohled zepředu na prostor pro elektrické komponenty (svorkovnice a desky plošných spojů)

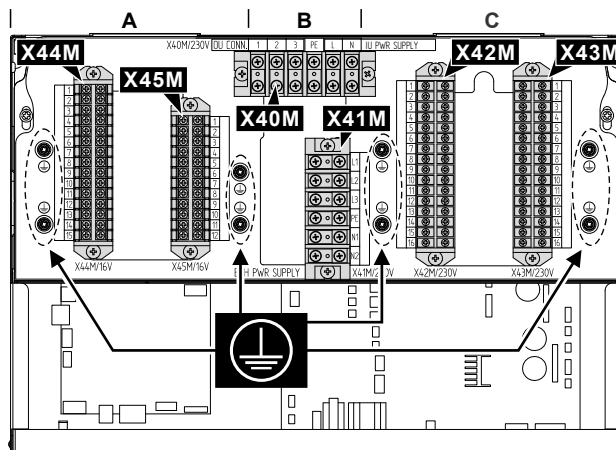
Postupujte podle kabelové trasy **a**→:



Postupujte podle kabelové trasy **b**→ a **c**→:



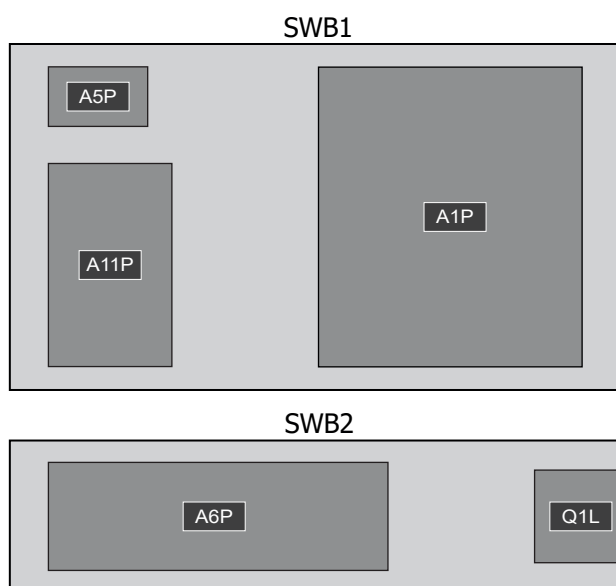
## Svorkovnice (SWB1)



| # | Kabel  | Připojovací blok |
|---|--|------------------|
| A | Nízkonapěťové příslušenství: <ul style="list-style-type: none"> <li>▪ Preferenční kontakt napájení (lokálně dostupný díl)</li> <li>▪ Human Comfort Interface (sada volitelného příslušenství)</li> <li>▪ Snímač venkovní teploty okolí (sada volitelného příslušenství)</li> <li>▪ Snímač vnitřní teploty okolí (sada volitelného příslušenství)</li> <li>▪ Elektroměry (lokálně dostupný díl)</li> <li>▪ Bezpečnostní termostat (lokálně dostupný díl)</li> <li>▪ Smart Grid (nízkonapěťové kontakty) (lokálně dostupný díl)</li> <li>▪ Směšovací souprava regulující 2 teplotně rozdílné okruhy (sada volitelného příslušenství)</li> <li>▪ Solární vstup (lokálně dostupný díl)</li> <li>▪ Plynoměr (lokálně dostupný díl)</li> </ul> | X44M+ X45M       |
| B | Hlavní napájení  | X40M             |
|   | Propojovací kabel  | X40M             |
|   | Napájení záložního ohřívače  | X41M             |

| # | Kabel   | Připojovací blok |
|---|---|------------------|
| C | Vysokonapěťové příslušenství: <ul style="list-style-type: none"> <li>▪ Konvektor tepelného čerpadla (sada volitelného příslušenství)</li> <li>▪ Pokojový termostat (sada volitelného příslušenství)</li> <li>▪ Uzavírací ventil (lokálně dostupný díl)</li> <li>▪ Čerpadlo teplé užitkové vodní + dodatečná externí čerpadla (lokálně dostupný díl)</li> <li>▪ Signál ZAPNUTÍ teplé užitkové vody (lokálně dostupný díl)</li> <li>▪ Výstup alarmu (lokálně dostupný díl)</li> <li>▪ Přechod na externí řízení zdroje tepla (lokálně dostupný díl)</li> <li>▪ Bivalentní obtokový ventil (lokálně dostupný díl)</li> <li>▪ Ovladač provozu vytápění/chlazení v prostoru (lokálně dostupný díl)</li> <li>▪ Smart Grid (vysokonapěťové kontakty) (sada volitelného příslušenství)</li> </ul> | X42M + X43M      |

#### DPS (uvnitř prostoru pro elektrické komponenty):



| Prostor pro elektrické komponenty | DPS  |
|-----------------------------------|--|
| SWB1                              | <ul style="list-style-type: none"> <li>▪ A1P: Hydro DPS</li> <li>▪ A5P: Napájecí zdroj DPS</li> <li>▪ A11P: Interface DPS</li> </ul>         |
| SWB2                              | <ul style="list-style-type: none"> <li>▪ A6P: Vícestupňový záložní ohříváč DPS</li> <li>▪ Q1L: Tepelná ochrana záložního ohříváče</li> </ul> |



#### INFORMACE

Při instalaci místních rozvodů nebo kabelů doplňků počítejte s dostatečnou délkou kabelů. Umožníte tak demontáž/montáž spínací skříňky a získání přístupu k dalším součástem během provádění servisu.

**UPOZORNĚNÍ**

NETLAČTE dovnitř ani neumísťujte nadměrnou délku kabelu do jednotky.

## 9.3.2 Připojení hlavního zdroje napájení

**POZNÁMKA****Bezpečnostní rutina proti zablokování – čerpadla a ventily:**

Následující čerpadla a ventily jsou vybaveny bezpečnostní rutinou proti zablokování. To znamená, že pokud je komponenta neaktivní (v případě čerpadel), uzavřená (v případě uzavíracích ventilů) nebo v klidu (v případě směšovacího ventilu soupravy regulující 2 teplotně rozdílné okruhy) po dobu 24 h, komponenta se na krátkou dobu spustí, aby nedošlo k jejímu zablokování.

- Jednotkové čerpadlo
- Sekundární čerpadlo C/H
- Hlavní ext. C/H čerpadlo
- Dopln. ext. C/H čerpadlo
- Uzavírací ventil hlavní zóny
- Uzavírací ventil doplň. zóny
- Směšovací ventil dvouzónové sady
- Přímé čerpadlo z dvouzónové sady
- Směšovací čerpadlo z dvouzónové sady

**Poznámka:**

- Aby byly tyto bezpečnostní rutiny proti zablokování aktivní, musí být jednotka připojena k napájení po celý rok.
- Během režimu údržby se bezpečnostní rutina proti zablokování nespouští.
- Pokud je spuštěna bezpečnostní rutina proti zablokování pro jednu součást (čerpadlo nebo uzavírací ventil) v konkrétní zóně, druhá součást v této zóně, pokud je instalována, bude také odblokována. **Příklad:** Pokud je odblokováváno čerpadlo hlavní zóny, uzavírací ventil této zóny bude také odblokován.

Tato kapitola popisuje 2 možné způsoby připojení hlavního napájení:

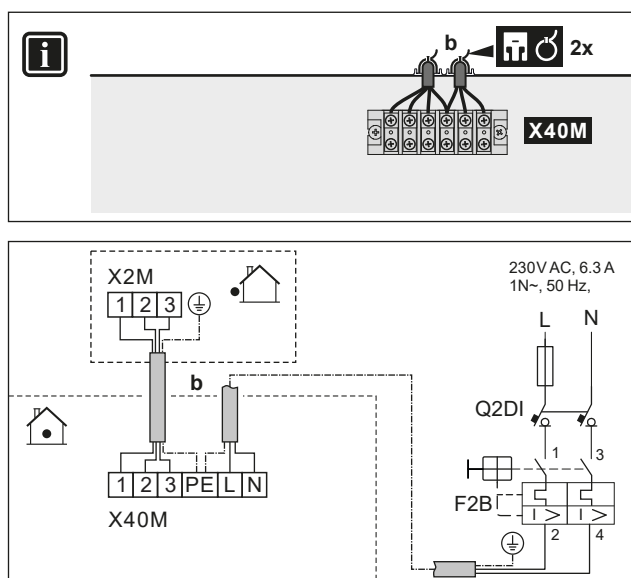
- V případě vnitřní jednotky napájené samostatně:
  - s napájením pro běžnou sazbu za kWh
  - se zdrojem el.energie s upřednostňovanou sazbou za kWh
- V případě vnitřní jednotky napájené z venkovní jednotky

**V případě vnitřní jednotky napájené samostatně (Standard):****Specifikace elektroinstalačních součástí**

| <b>Napájení pro běžnou sazbu za kWh pro vnitřní jednotku (= hlavní napájení)</b> |  |
|--|--|
| Maximální provozní proud   | 6,3 A  |
| Napětí   | 220 - 240 V  |
| Fáze   | 1~   |
| Kmitočet   | 50 Hz  |
| Velikost vodiče  | MUSÍ odpovídat národním předpisům pro elektroinstalaci.<br>Velikost vodiče na základě proudu, ale nikoli méně než 1,5 mm <sup>2</sup><br>3žilový kabel |

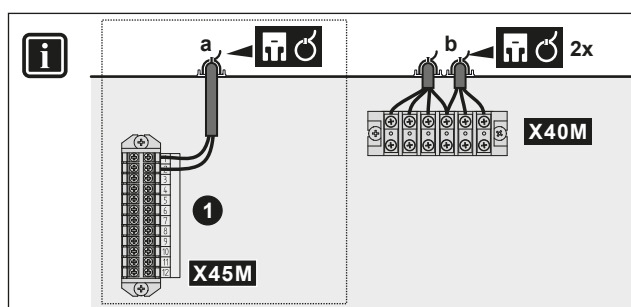
| Napájení pro běžnou sazbu za kWh pro vnitřní jednotku (= hlavní napájení) |  |
|---|--|
| Doporučená pojistka v přívodech   | 6 A  |
| Jistič proti zemnímu spojení / zařízení na zbytkový proud                 | Do napájecího vedení VŽDY instalujte proudový chránič (RCD), který splňuje národní předpisy pro elektroinstalaci. Tento chránič MUSÍ být RCD 30 mA s okamžitou reakcí, pokud není v národních předpisech stanoveno jinak |

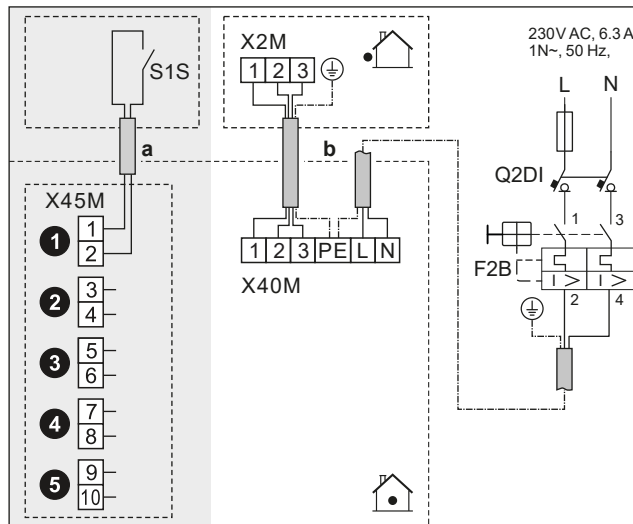
### S napájením pro běžnou sazbu za kWh



|  |   |   |
|--|---|---|
|  | <b>b</b> Propojovací kabel                    | <ul style="list-style-type: none"> <li>Postupujte podle kabelové trasy  v části "9.3.1 Připojení elektrické kabeláže k vnitřní jednotce" [▶ 128].</li> <li>Vodiče: (3+GND)×1,5 mm<sup>2</sup></li> </ul>  |
|  | Napájení vnitřní jednotky (= hlavní napájení) | <ul style="list-style-type: none"> <li>Postupujte podle kabelové trasy  v části "9.3.1 Připojení elektrické kabeláže k vnitřní jednotce" [▶ 128].</li> <li>Vodiče: 1N + GND</li> <li>F2B: Nadproudová pojistka (lokálně dostupný díl)</li> <li>Q2DI: Jistič proti zemnímu spojení (lokálně dostupný díl)</li> </ul> |
|  |   |   |

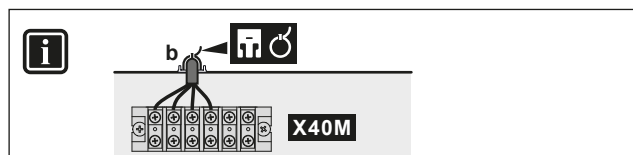
### S zdrojem el.energie s upřednostňovanou sazbou za kWh

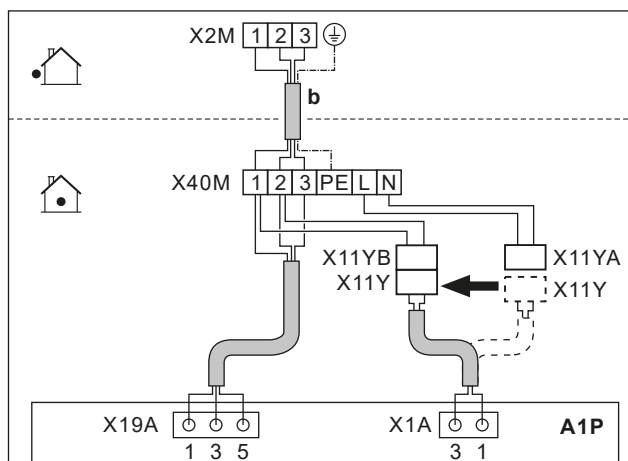




|  |   |   |
|--|---|---|
|  | <b>a</b> Kontakt zdroje elektrické energie s upřednostňovanou sazbou za kWh (S1S)   | <ul style="list-style-type: none"> <li>Postupujte podle kabelové trasy <b>a</b> v části "9.3.1 Připojení elektrické kabeláže k vnitřní jednotce" [▶ 128].</li> <li>Vodiče: 2×(0,75~1,25 mm<sup>2</sup>)</li> <li>Maximální délka: 50 m</li> <li>Přívodní kontakt pro zdroj elektrické energie s upřednostňovanou sazbou za kWh: detekce 16 V stejn. (napětí přiváděno z DPS). Beznapěťový kontakt zajistí minimální použitelnou zátěž 15 V stejn., 10 mA.</li> <li>Toto je připojení vstupu <b>Pole IO</b>. Viz "9.1.6 Připojení Pole IO" [▶ 117].</li> </ul> |
|  | <b>b</b> Propojovací kabel<br><br>Napájení vnitřní jednotky (= hlavní napájení)   | <ul style="list-style-type: none"> <li>Postupujte podle kabelové trasy <b>b</b> v části "9.3.1 Připojení elektrické kabeláže k vnitřní jednotce" [▶ 128].</li> <li>Vodiče: (3+GND)×1,5 mm<sup>2</sup></li> <li>Postupujte podle kabelové trasy <b>b</b> v části "9.3.1 Připojení elektrické kabeláže k vnitřní jednotce" [▶ 128].</li> <li>Vodiče: 1N + GND</li> <li>F2B: Nadproudová pojistka (lokálně dostupný díl)</li> <li>Q2DI: Jistič proti zemnímu spojení (lokálně dostupný díl)</li> </ul>   |
|  | <ul style="list-style-type: none"> <li>[13] Pole IO (Tarifní kontakt TČ)</li> <li>[9.14.1] Provozní režim (Tarif tepelného čerpadla)</li> </ul> |   |

**V případě vnitřní jednotky napájené z venkovní jednotky**





|  |             |  |  |
|--|-------------|--|--|
|  | <b>b</b>    | Propojovací kabel (= hlavní zdroj napájení)  | <ul style="list-style-type: none"> <li>Postupujte podle kabelové trasy  v části "9.3.1 Připojení elektrické kabeláže k vnitřní jednotce" [▶ 128].</li> <li>Vodiče: (3+GND)×1,5 mm<sup>2</sup></li> </ul> |
|  | <b>X11Y</b> | <ul style="list-style-type: none"> <li>Odpojte X11Y od X11YA.</li> <li>Připojte X11Y k X11YB.</li> </ul> |  |
|  | —           |  |  |

### 9.3.3 Zapojení napájení záložního ohříváče



#### VÝSTRAHA

Záložní ohříváč MUSÍ mít samostatné napájení a MUSÍ být chráněn bezpečnostními prvky, které vyžaduje příslušná legislativa.



#### UPOZORNĚNÍ

Aby bylo zaručeno dokonalé uzemnění jednotky, VŽDY připojte napájení záložního ohříváče a uzemňovací kabel.



#### POZNÁMKA

Pokud záložní ohříváč není napájen, pak:

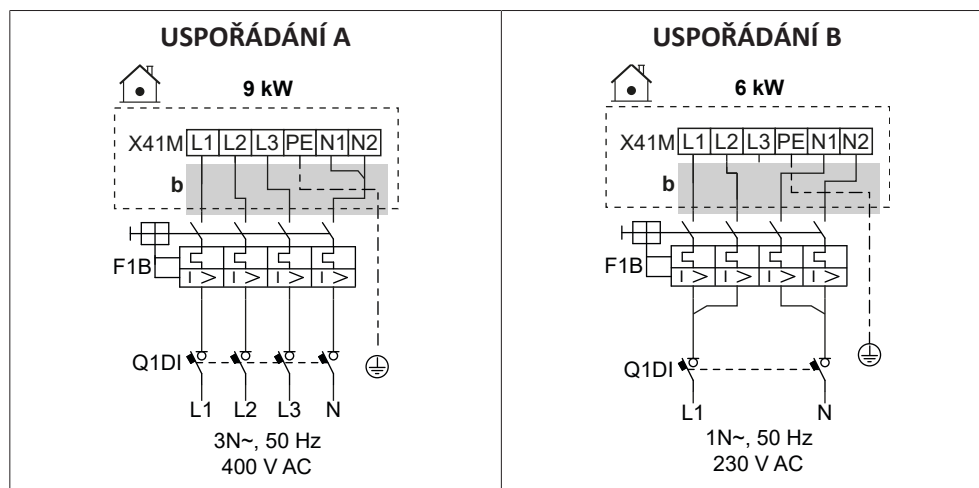
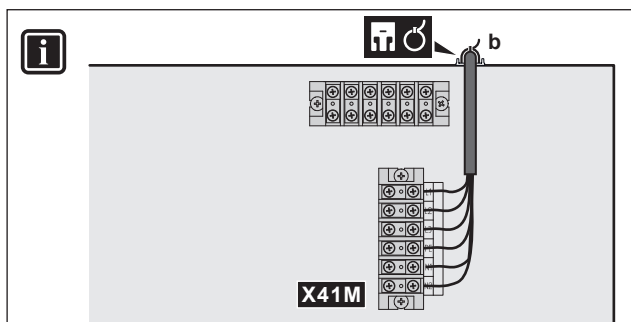
- Není povoleno prostorové vytápění a ohřev nádrže.
- Vygeneruje se chyba AA-01 (Přehřátí záložního ohříváče nebo není připojen napájecí kabel záložního ohříváče).



#### POZNÁMKA

Výstup záložního ohříváče závisí na zapojení a výběru v uživatelském rozhraní. Ujistěte se, že napájení odpovídá výběru v uživatelském rozhraní.

## Možné uspořádání v případě 9 kW víceúfňového záložního ohřívače



|  |                       |  |
|--|-----------------------|--|
|  | <b>b</b>              | <ul style="list-style-type: none"> <li>Postupujte podle kabelové trasy <b>b</b> v části "9.3.1 Připojení elektrické kabeláže k vnitřní jednotce" [▶ 128].</li> </ul> |
|  | F1B                   | Nadproudová pojistka (lokálně dostupný díl). Charakteristika v tabulkách.  |
|  | Q1DI                  | Jistič proti zemnímu spojení (lokálně dostupný díl)  |
|  | [5.5] Záložní ohřívač |  |

## Specifikace elektroinstalačních součástí

| Součást         | USPOŘÁDÁNÍ  |             |
|-----------------|-------------|-------------|
|                 | A           | B           |
| Napájení        |             |             |
| Napětí          | 390 - 410 V | 220 - 240 V |
| Výkon           | 9 kW        | 6 kW        |
| Jmenovitý proud | 13 A        | 13 A        |
| Fáze            | 3N~         | 1N~         |
| Kmitočet        | 50 Hz       |             |

| Součást   | USPOŘÁDÁNÍ   |           |
|---|--|-----------|
|   | A  | B         |
| Velikost vodiče   | MUSÍ odpovídat národním předpisům pro elektroinstalaci   |           |
|   | Velikost vodiče na základě proudu, ale minimálně 2,5 mm <sup>2</sup>   |           |
|   | 5žilový kabel  |           |
|   | 3L+N+GND   | 2L+2N+GND |
| Doporučená nadproudová pojistka                           | 4pólová 16 A   |           |
| Jistič proti zemnímu spojení / zařízení na zbytkový proud | Do napájecího vedení VŽDY instalujte proudový chránič (RCD), který splňuje národní předpisy pro elektroinstalaci. Tento chránič MUSÍ být RCD 30 mA s okamžitou reakcí, pokud není v národních předpisech stanoveno jinak |           |

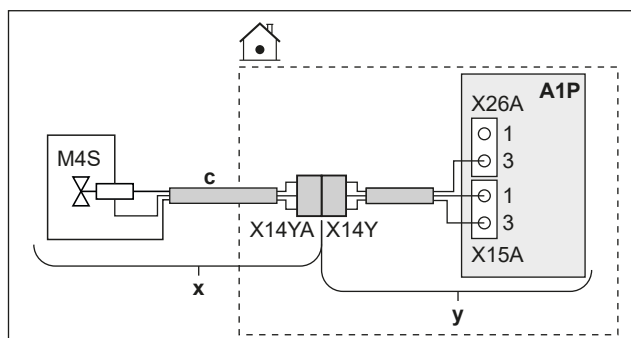
### 9.3.4 Pro připojení normálně uzavřeného uzavíracího ventilu (zastavení úniku vstupu)



#### POZNÁMKA

Uzavírací ventil (vstupní uzávěr netěsnosti) je vybaven bezpečnostní pojistkou proti zablokování. Aby byla tato rutina aktivní, musí být jednotka připojena k napájení po celý rok. Tato rutina se provede každých 14 dní po posledním spuštění takto:

- Pokud jednotka není v provozu, spustí se bezpečnostní rutina proti zablokování (tj. ventil se na krátkou dobu uzavře).
- Pokud je jednotka v provozu, bezpečnostní rutina proti zablokování se odloží maximálně o 7 dní. Pokud je jednotka po uplynutí těchto 7 dní stále v provozu, dojde k dočasnému zastavení jednotky, aby mohla být bezpečnostní rutina proti zablokování provedena.



|  |          |  |
|--|----------|--|
|  | <b>x</b> | Dodáváno jako příslušenství  |
|  | <b>y</b> | Montováno ve výrobě  |
|  | <b>c</b> | Postupujte podle kabelové trasy ©➔ v části "9.3.1 Připojení elektrické kabeláže k vnitřní jednotce" [▶ 128]. |
|  | M4S      | Normálně uzavřený uzavírací ventil (zastavení úniku vstupu)  |
|  | X14Y     | Připojte X14YA k X14Y.   |
|  | —        |  |

9.3.5 Připojení uzavíracího ventilu



**POZNÁMKA**

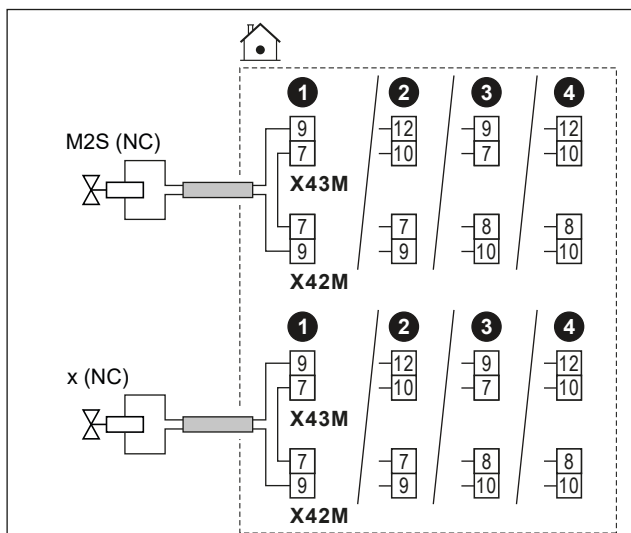
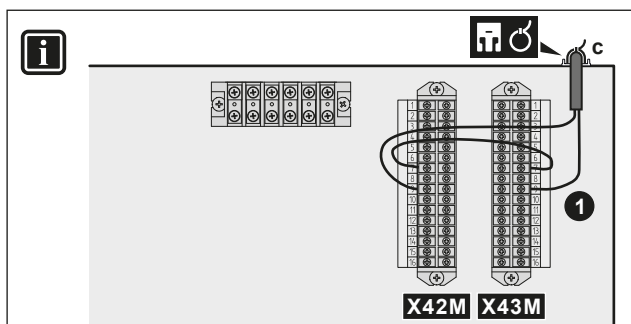
Zapojení je odlišné pro ventil NC (normálně zavřený) a ventil NO (normálně otevřený).



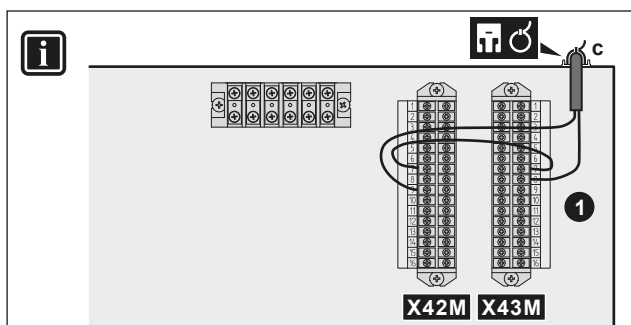
**INFORMACE**

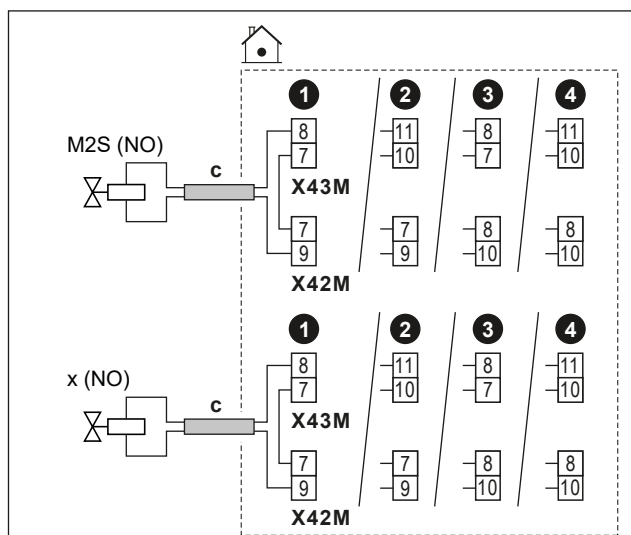
**Příklad použití uzavíracího ventilu.** V případě jedné zóny teploty výstupní vody (LWT) a kombinace podlahového topení a konvektorů pro tepelné čerpadlo, nainstalujte uzavírací ventil před podlahové topení, aby se zabránilo kondenzaci podlahy během chlazení.

**V případě normálně uzavřených uzavíracích ventilů**



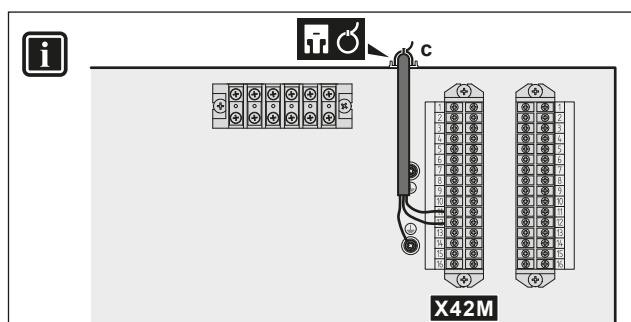
**V případě normálně otevřených uzavíracích ventilů**

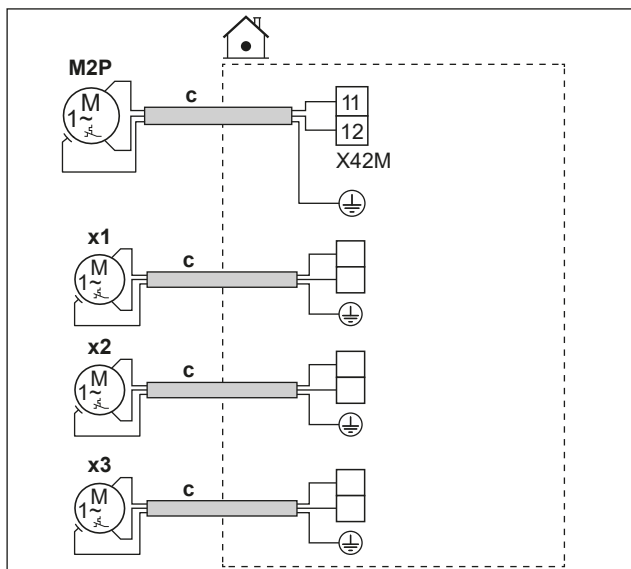






|  |   |   |   |
|--|---|---|---|
|  | <b>c</b>  | <ul style="list-style-type: none"> <li>Postupujte podle kabelové trasy ©→ v části "9.3.1 Připojení elektrické kabeláže k vnitřní jednotce" [▶ 128].</li> <li>Vodiče: (2 + přemostění)×1 mm<sup>2</sup></li> <li>Toto je připojení výstupu <b>Pole IO</b>. Viz "9.1.6 Připojení Pole IO" [▶ 117].</li> </ul> |   |
|  | M2S   | Uzavírací ventil pro hlavní zónu  | <ul style="list-style-type: none"> <li>Maximální provozní proud: 0,3 A</li> <li>230 V stř. z DPS</li> </ul> |
|  | x   | Uzavírací ventil pro doplňkovou zónu  |   |
|  | NC  | Normálně zavřeno  |   |
|  | NO  | Normálně otevřeno   |   |
|  | <ul style="list-style-type: none"> <li>[13] Pole IO: <ul style="list-style-type: none"> <li>Uzavírací ventil hlavní zóny</li> <li>Uzavírací ventil doplň. zóny</li> </ul> </li> <li>[6.4.22] Uzavírací ventil hlavní zóny (stav akčního členu, pouze pro čtení)</li> <li>[6.4.23] Uzavírací ventil doplň. zóny (stav akčního členu, pouze pro čtení)</li> </ul> |   |   |

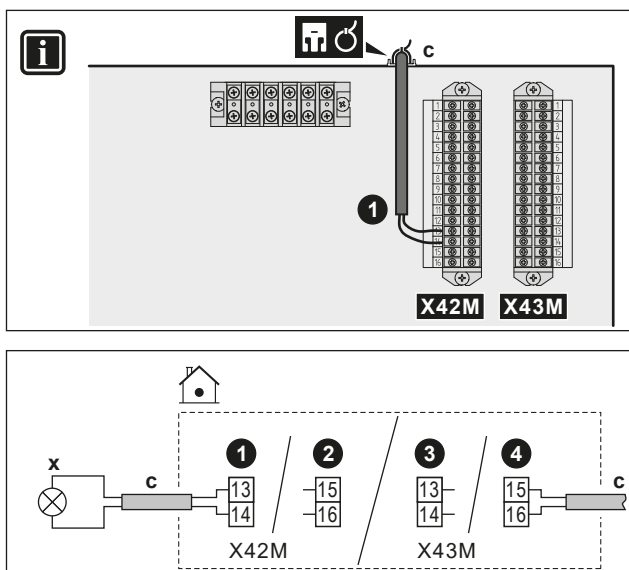
### 9.3.6 Připojení čerpadel (čerpadlo TUV a/nebo externí čerpadla)





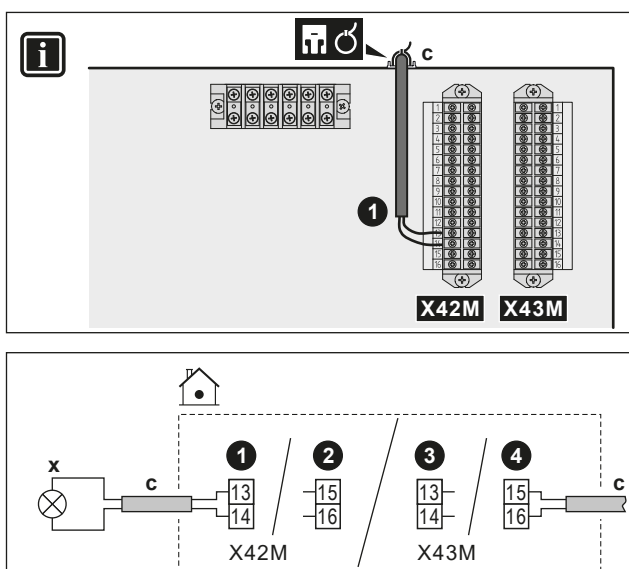
|   |  |   |   |
|---|--|---|---|
|    | <b>c</b>   | <ul style="list-style-type: none"> <li>▪ Postupujte podle kabelové trasy ©→ v části "9.3.1 Připojení elektrické kabeláže k vnitřní jednotce" [▶ 128].</li> <li>▪ Vodiče: (2+GND)×1 mm<sup>2</sup></li> <li>▪ Toto je připojení výstupu Pole IO. Viz "9.1.6 Připojení Pole IO" [▶ 117].</li> </ul> |   |
|   | M2P  | Výstup čerpadla TUV. <ul style="list-style-type: none"> <li>▪ Maximální zatížení: 2 A (nárazové), 230 V stř., 1 A (nepřetržitě)</li> </ul>  |   |
|   | <b>x1</b>  | Dodatečná externí čerpadla  | Použijte svorkovnice kteréhokoli z ostatních výstupů Pole IO. Musíte však také zkontrolovat, zda bude mezi nimi zapotřebí relé. |
|   | <b>x2</b>  |   |   |
| <b>x3</b>   |  |   |   |
|  | <ul style="list-style-type: none"> <li>▪ [13] Pole IO             <ul style="list-style-type: none"> <li>- Čerpadlo TUV: Čerpadlo používané pro okamžitou horkou vodu a/ nebo dezinfekci. V tomto případě musíte také specifikovat funkci v nastavení [4.13] Čerpadlo TUV:                 <ul style="list-style-type: none"> <li>* Okamžitá dodávka teplé užitkové vody</li> <li>* Dezinfekce</li> <li>* Obě</li> </ul> </li> <li>- Sekundární čerpadlo C/H: Čerpadlo běží, když je požadavek z hlavní nebo doplňkové zóny.</li> <li>- Hlavní ext. C/H čerpadlo: Čerpadlo běží, když je požadavek z hlavní zóny.</li> <li>- Doplň. ext. C/H čerpadlo: Čerpadlo běží, když je požadavek z doplňkové zóny.</li> </ul> </li> <li>▪ [4.26] Plán čerpadla TUV</li> </ul> |   |   |



## 9.3.7 Připojení signálu ZAPNUTO čerpadla teplé užitkové vody



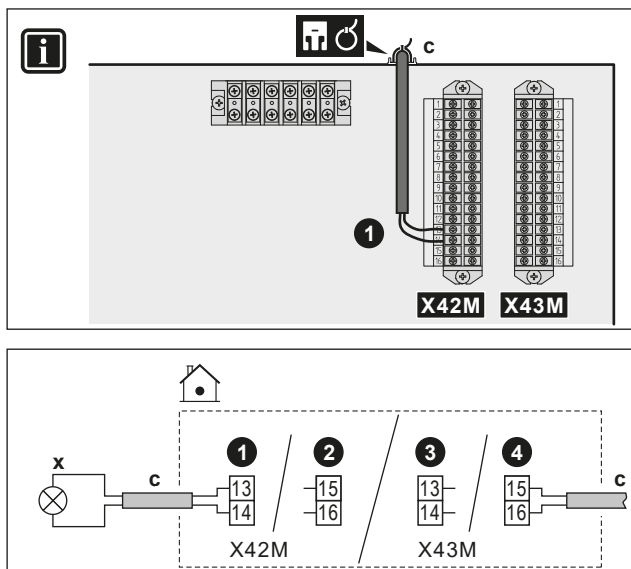
|  |   |
|--|---|
|  | <p><b>c</b></p> <ul style="list-style-type: none"> <li>Postupujte podle kabelové trasy  v části "9.3.1 Připojení elektrické kabeláže k vnitřní jednotce" [▶ 128].</li> <li>Vodiče: 2×1 mm<sup>2</sup></li> <li>Toto je připojení výstupu Pole IO. Viz "9.1.6 Připojení Pole IO" [▶ 117].</li> </ul> |
|  | <p><b>x</b></p> <p>Signál ZAPNUTO teplé užitkové vody (= jednotka běží v provozu TUV):</p> <ul style="list-style-type: none"> <li>Maximální zatížení: 0,3 A, 230 V stř.</li> </ul>  |
|  | <ul style="list-style-type: none"> <li>[13] Pole IO (Signál zapnutí TUV)</li> </ul>   |



## 9.3.8 Připojení výstupu alarmu




|   |          |  |
|---|----------|--|
|  | <b>c</b> | <ul style="list-style-type: none"> <li>Postupujte podle kabelové trasy ©➔ v části "<a href="#">9.3.1 Připojení elektrické kabeláže k vnitřní jednotce</a>" [▶ 128].</li> <li>Vodiče: 2×1 mm<sup>2</sup></li> <li>Toto je připojení výstupu <b>Pole IO</b>. Viz "<a href="#">9.1.6 Připojení Pole IO</a>" [▶ 117].</li> </ul> |
|   | <b>x</b> | Výstup alarmu: <ul style="list-style-type: none"> <li>Maximální zatížení: 0,3 A, 230 V stř.</li> </ul>   |
|  |          | <ul style="list-style-type: none"> <li>[13] Pole IO (Alarm)</li> </ul>   |

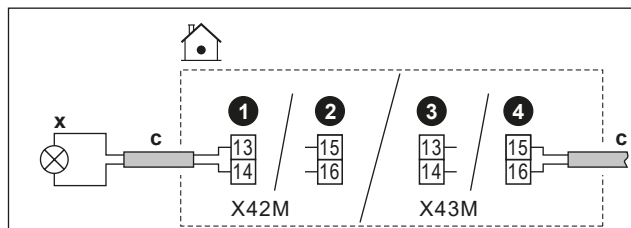
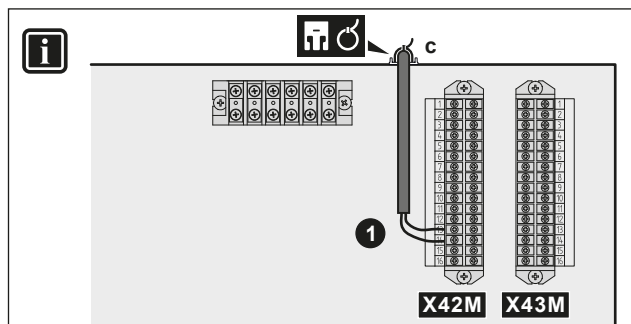
## 9.3.9 Připojení výstupu zapnutí/vypnutí prostorového chlazení/topení






|   |          |  |
|---|----------|--|
|  | <b>c</b> | <ul style="list-style-type: none"> <li>Postupujte podle kabelové trasy ©➔ v části "<a href="#">9.3.1 Připojení elektrické kabeláže k vnitřní jednotce</a>" [▶ 128].</li> <li>Vodiče: 2×1 mm<sup>2</sup></li> <li>Toto je připojení výstupu <b>Pole IO</b>. Viz "<a href="#">9.1.6 Připojení Pole IO</a>" [▶ 117].</li> </ul> |
|   | <b>x</b> | Výstup ZAPÍNÁNÍ/VYPÍNÁNÍ prostorového vytápění/chlazení: <ul style="list-style-type: none"> <li>Maximální zatížení: 0,3 A, 230 V stř.</li> </ul>   |
|  |          | <ul style="list-style-type: none"> <li>[13] Pole IO (Režim chlazení/topení)</li> </ul>   |

## 9.3.10 Připojení přepínače na externí zdroj tepla

|   |  |
|---|--|
|  | <b>INFORMACE</b><br>Bivalentní provoz je MOŽNÝ POUZE v případě JEDNÉ teplotní zóny výstupní vody s: <ul style="list-style-type: none"> <li>ovládáním pomocí pokojového termostatu NEBO</li> <li>ovládáním pomocí externího pokojového termostatu.</li> </ul> |
|---|--|



|   |   |
|---|---|
|    | <b>c</b> <ul style="list-style-type: none"> <li>Postupujte podle kabelové trasy  v části "9.3.1 Připojení elektrické kabeláže k vnitřní jednotce" [<a href="#">▶ 128</a>].</li> <li>Vodiče: 2×1 mm<sup>2</sup></li> <li>Toto je připojení výstupu Pole IO. Viz "9.1.6 Připojení Pole IO" [<a href="#">▶ 117</a>].</li> </ul> |
|   | <b>x</b> Přepínání na externí zdroj tepla: <ul style="list-style-type: none"> <li>Maximální zatížení: 0,3 A, 230 V stř.</li> <li>Minimální zatížení: 20 mA, 5 V stejn.</li> </ul>   |
|  | <ul style="list-style-type: none"> <li>[13] Pole IO (Externí zdroj tepla)</li> <li>[5.14] Bivalentní</li> <li>[5.37] Je přítomen bivalentní provoz (ON)</li> </ul>  |

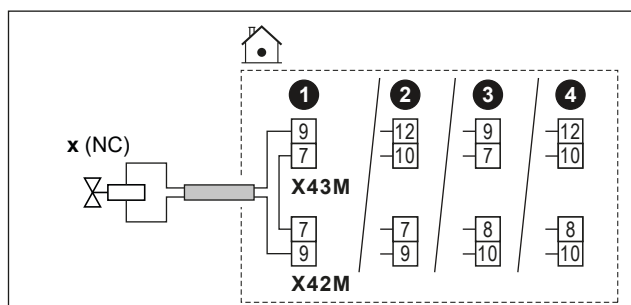
### 9.3.11 Pro připojení bivalentního obtokového ventilu



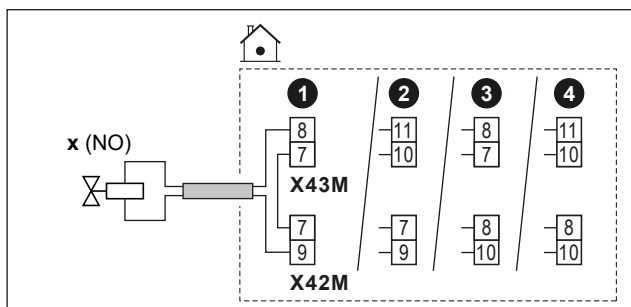
#### POZNÁMKA

Zapojení je odlišné pro ventil NC (normálně zavřený) a ventil NO (normálně otevřený).

#### V případě normálně uzavřených bivalentních obtokových ventilů



## V případě normálně otevřených bivalentních obtokových ventilů



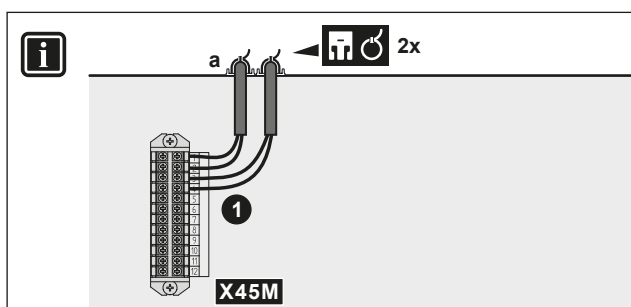
|  |          |  |
|--|----------|--|
|  | <b>c</b> | <ul style="list-style-type: none"> <li>Postupujte podle kabelové trasy  v části "9.3.1 Připojení elektrické kabeláže k vnitřní jednotce" [▶ 128].</li> <li>Vodiče: (2 + přemostění)×1 mm<sup>2</sup></li> <li>Toto je připojení výstupu Pole IO. Viz "9.1.6 Připojení Pole IO" [▶ 117].</li> </ul> |
|  | <b>x</b> | Bivalentní obtokový ventil (aktivován, když je aktivní bivalentní provoz): <ul style="list-style-type: none"> <li>Maximální provozní proud: 0,3 A</li> <li>230 V stř. z DPS</li> </ul>   |
|  | NC       | Normálně zavřeno   |
|  | NO       | Normálně otevřeno  |
|  |          | <ul style="list-style-type: none"> <li>[13] Pole IO (Bivalentní obtokový ventil)</li> <li>[5.14] Bivalentní</li> <li>[5.37] Je přítomen bivalentní provoz (ON)</li> <li>[6.4.21] Bivalentní obtokový ventil (stav akčního členu, pouze pro čtení)</li> </ul>                                       |

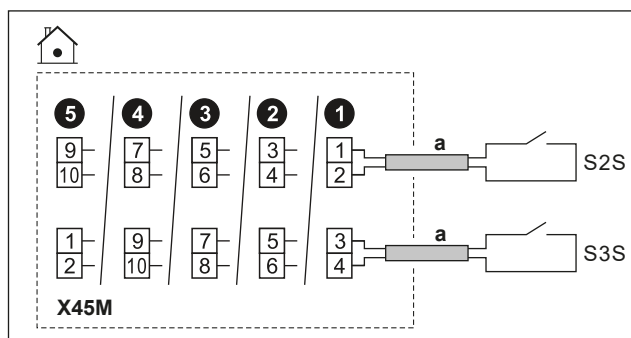
## 9.3.12 Připojení elektroměrů



## INFORMACE

Tato funkce NENÍ k dispozici v dřívějších verzích softwaru uživatelského rozhraní.





|     |              |  |   |
|-----|--------------|--|---|
|     | a            | <ul style="list-style-type: none"> <li>Postupujte podle kabelové trasy  v části "9.3.1 Připojení elektrické kabeláže k vnitřní jednotce" [▶ 128].</li> <li>Vodiče: 2 (na metr)×0,75 mm<sup>2</sup></li> <li>Toto je připojení výstupu Pole IO. Viz "9.1.6 Připojení Pole IO" [▶ 117].</li> </ul> |   |
|     | S2S          | Elektroměr 1   | 16 V stejn. detekce impulzů<br>(napětí přiváděno z DPS) |
| S3S | Elektroměr 2 |  |   |
|     |              |  |   |

### 9.3.13 Připojení bezpečnostního termostatu

Připojte k jednotce bezpečnostní termostat, aby nedošlo k tomu, že do příslušné zóny proudí příliš vysoké teploty.

**Poznámka:** Pokud jsou 2 zóny LWT se soupravou regulující 2 teplotně rozdílné okruhy, musíte připojit druhý bezpečnostní termostat (pro hlavní zónu) k řídicí jednotce soupravy regulující 2 teplotně rozdílné okruhy (EKMIKPOA), aby do hlavní zóny neproudily příliš vysoké teploty.

Další informace o bezpečnostním termostatu pro hlavní zónu naleznete v části "6.2.3 Více místností – Dvě zóny teploty výstupní vody" [▶ 55].



#### POZNÁMKA

Ujistěte se, že vyberete a nainstalujete bezpečnostní termostat dle platné legislativy.

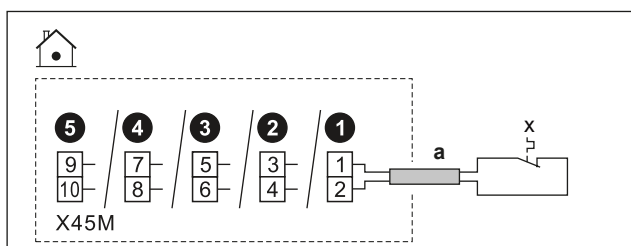
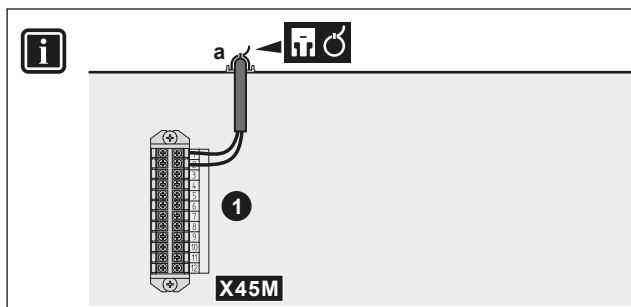
V každém případě, aby se zabránilo zbytečnému spouštění bezpečnostního termostatu, doporučujeme, aby...

- bezpečnostní termostat umožňoval automatické resetování.
- měl bezpečnostní termostat maximální míru teplotní odchylky 2°C/min.
- Vypínací bod bezpečnostního termostatu by měl být zvolen v souladu s limitem přehřátí.
- Dodržení minimální vzdálenosti 2 m mezi bezpečnostním termostatem a 3cestným ventilem.

**INFORMACE**

Maximální teplota výstupní vody je volena na základě nastavení [3.12] **Nastavená hodnota přehřátí**. Tento limit definuje maximální výstupní vodu **v systému**. V závislosti na hodnotě tohoto nastavení bude maximální cílová nastavená hodnota LWT také snížena o 5°C, aby byla umožněna stabilní kontrola směrem k cílové nastavené hodnotě.

O maximální teplotě výstupní vody **v hlavní zóně** se rozhoduje na základě nastavení [1.19] **Přehřátí vodního okruhu**, a to pouze v případě, že je povoleno nastavení [3.13.5] **Je nainstalována dvouzónová sada**. Tento limit definuje maximální výstupní vodu **v hlavní zóně**. V závislosti na hodnotě tohoto nastavení bude maximální cílová nastavená hodnota LWT také snížena o 5°C, aby byla umožněna stabilní kontrola směrem k cílové nastavené hodnotě.



|  |   |  |  |
|--|---|--|--|
|  | <b>a</b>  | <ul style="list-style-type: none"> <li>Postupujte podle kabelové trasy  v části "<a href="#">9.3.1 Připojení elektrické kabeláže k vnitřní jednotce</a>" [▶ 128].</li> <li>Vodiče: 2x0,75 mm<sup>2</sup></li> <li>Maximální délka: 50 m</li> <li>Toto je připojení výstupu <b>Pole IO</b>. Viz "<a href="#">9.1.6 Připojení Pole IO</a>" [▶ 117].</li> </ul> |  |
|  | <b>x</b>  | Kontakt bezpečnostního termostatu pro jednotku   | 16 V stejn. s detekcí (napětí přiváděno z DPS) Beznapěťový kontakt zajistí minimální použitelnou zátěž 15 V stejn., 10 mA. |
|  | [13] Pole IO (Jednotka bezpečnostního termostatu) |  |  |

## 9.3.14 Smart Grid


**INFORMACE**

Funkce impulzního fotovoltaického elektroměru Smart Grid (S4S) **NENÍ** k dispozici v raných verzích softwaru uživatelského rozhraní.


Toto téma popisuje různé způsoby připojení vnitřní jednotky ke Smart Grid:

| <p>Kontakty Smart Grid:</p> <ul style="list-style-type: none"> <li>▪ V případě nízkonapěťových kontaktů Smart Grid.</li> <li>▪ V případě vysokonapěťových kontaktů Smart Grid. To vyžaduje instalaci <b>2 relé</b> ze sady relé Smart Grid (EKRELSG).</li> </ul>         | 2 vstupní kontakty Smart Grid mohou aktivovat následující režimy Smart Grid:  |                 |                                    |
|--|---|-----------------|------------------------------------|
|  | <b>1</b>  | <b>2</b>        | <b>SG ready 1.0 provozní režim</b> |
|  | 0   | 0               | Volnoběh                           |
|  | 0   | 1               | Nucené vypnutí                     |
|  | 1   | 0               | Doporučené zapnutí                 |
|  | 1   | 1               | Nucené zapnutí                     |
|  | <b>1</b>  | <b>2</b>        | <b>SG ready 1.1 provozní režim</b> |
|  | 0   | 1               | Provozní stav 1                    |
|  | 1   | 1               |                                    |
|  | 0   | 0               | Provozní stav 2                    |
| 1  | 0   | Provozní stav 3 |                                    |
| <p>Elektroměr Smart Grid:</p> <ul style="list-style-type: none"> <li>▪ V případě nízkonapěťového elektroměru Smart Grid.</li> <li>▪ V případě vysokonapěťového elektroměru Smart Grid. To vyžaduje instalaci <b>1 relé</b> ze sady relé Smart Grid (EKRELSG).</li> </ul> | <p>Pokud je elektroměr Smart Grid aktivní, tepelné čerpadlo a další elektrické zdroje tepla mohou pracovat, pokud to limit umožňuje.</p> <p><b>Poznámka:</b></p> <ul style="list-style-type: none"> <li>▪ Je možné, že v některých případech bude tento limit vůči tepelnému čerpadlu z důvodů spolehlivosti ignorován (např. při spouštění a odmrazování tepelného čerpadla).</li> <li>▪ Pokud záložní ohřívač potřebuje z bezpečnostních důvodů podpořit provoz, zapne se záložní ohřívač alespoň s výkonem 2 kW (pro zajištění spolehlivého provozu), i když by byl překročen výkonový limit.</li> </ul> |                 |                                    |

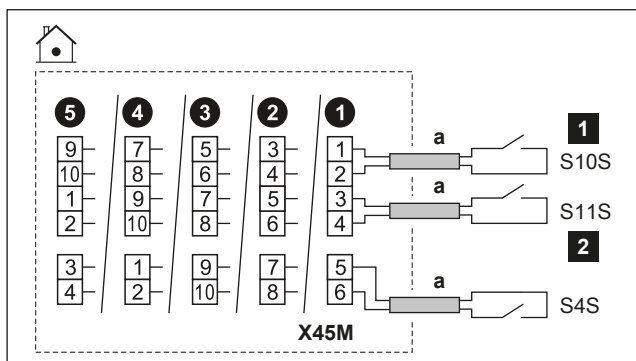
Související nastavení v případě **Smart Grid kontaktů** jsou následující:

|   |  |
|---|--|
|  | <ul style="list-style-type: none"> <li>▪ [13] Pole IO: <ul style="list-style-type: none"> <li>- HV/LV kontakt Smart Grid 1</li> <li>- HV/LV kontakt Smart Grid 2</li> </ul> </li> <li>▪ [9,14] Reakce na poptávku</li> <li>▪ [9.14.1] Provozní režim (Kontakty připravené na chytrou síť)</li> </ul> |
|---|--|

Související nastavení v případě **Smart Grid elektroměru** jsou následující:

|   |  |
|---|--|
|  | <ul style="list-style-type: none"> <li>▪ [13] Pole IO (Kontakt chytrého elektroměru)</li> <li>▪ [9.14.1] Provozní režim (Kontakt chytrého elektroměru)</li> <li>▪ [9.14.7] Limit chytrého elektroměru</li> </ul> |
|---|--|

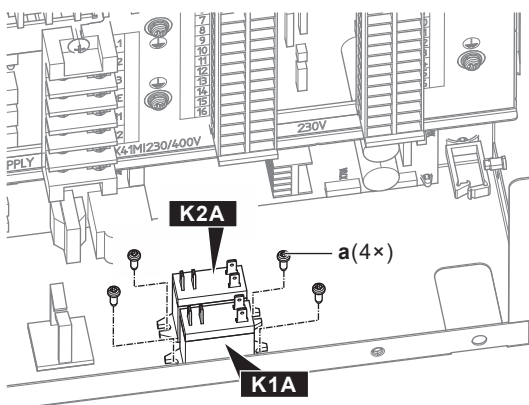
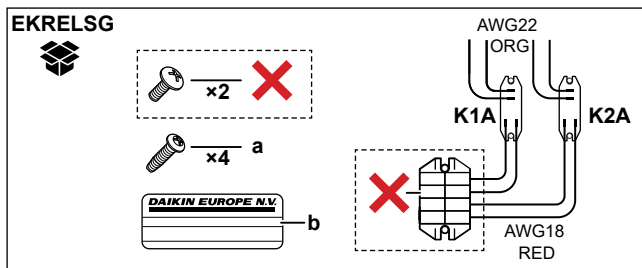
### Připojení v případě nízkonapěťových kontaktů Smart Grid

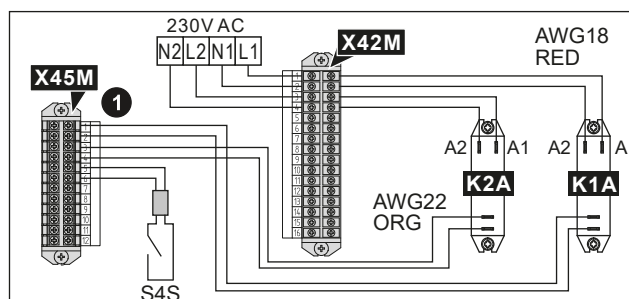
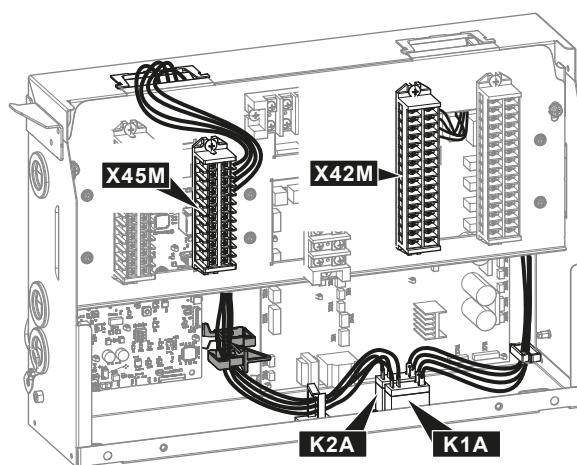
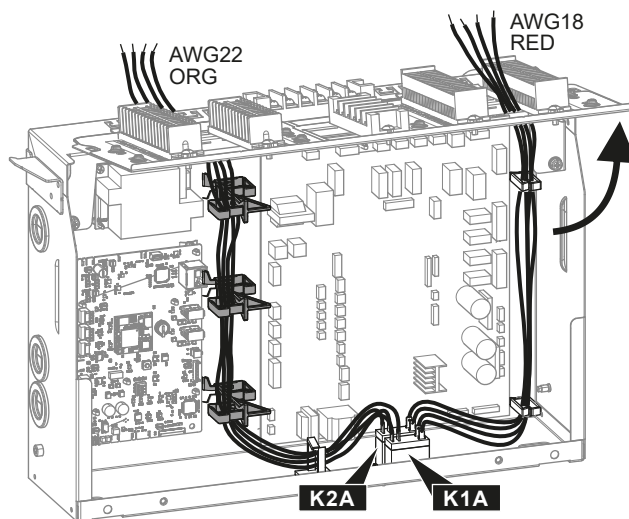


|  |                 |   |
|--|-----------------|---|
|  | <b>a</b>        | <ul style="list-style-type: none"> <li>Postupujte podle kabelové trasy  v části "9.3.1 Připojení elektrické kabeláže k vnitřní jednotce" [▶ 128].</li> <li>Vodiče: 0,75 mm<sup>2</sup></li> <li>Toto je připojení vstupu Pole IO. Viz "9.1.6 Připojení Pole IO" [▶ 117].</li> </ul> |
|  | S4S             | Impulzní fotovoltaický elektroměr Smart Grid  |
|  | S10S / <b>1</b> | Nízkonapěťový kontakt Smart Grid 1  |
|  | S11S / <b>2</b> | Nízkonapěťový kontakt Smart Grid 2  |

### Připojení v případě vysokonapěťových kontaktů Smart Grid

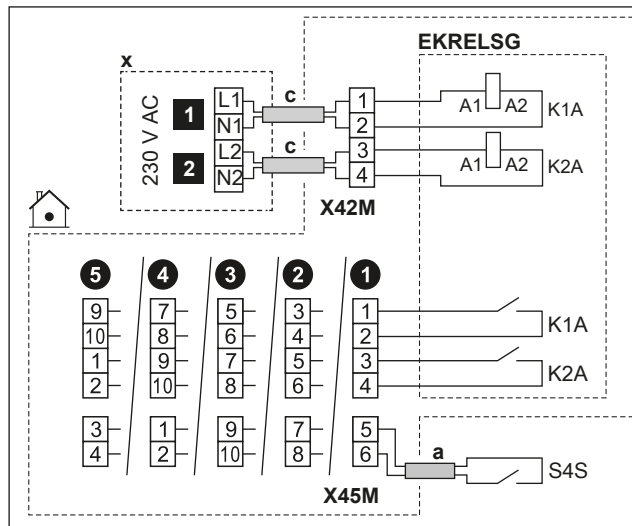
1 Nainstalujte 2 relé ze sady relé Smart Grid (EKRELSG) následujícím způsobem:





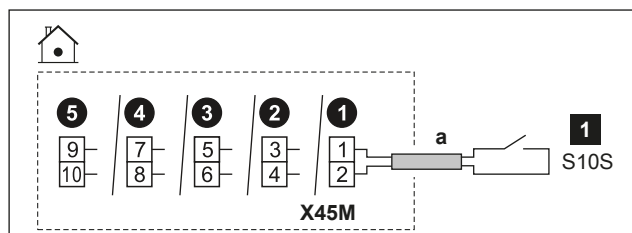
|  |              |   |
|--|--------------|---|
|  | a            | Šrouby pro K1A a K2A  |
|  | b            | Štítek k umístění na vysokonapěťové vodiče                                      |
|  | AWG22<br>ORG | Vodiče (AWG22 oranžové) přicházející z kontaktních stran relé; připojené k X45M |
|  | AWG18<br>RED | Vodiče (AWG18 červené) vystupující ze stran cívky relé; připojené k X42M        |
|  | K1A, K2A     | Relé  |
|  | ✘            | NENÍ potřeba  |

## 2 Zapojte podle následujících pokynů



|  |          |   |
|--|----------|---|
|  | <b>a</b> | <ul style="list-style-type: none"> <li>Postupujte podle kabelové trasy  v části "9.3.1 Připojení elektrické kabeláže k vnitřní jednotce" [▶ 128].</li> <li>Vodiče: 0,75 mm<sup>2</sup></li> </ul> |
|  | <b>c</b> | <ul style="list-style-type: none"> <li>Postupujte podle kabelové trasy  v části "9.3.1 Připojení elektrické kabeláže k vnitřní jednotce" [▶ 128].</li> <li>Vodiče: 1 mm<sup>2</sup></li> </ul>    |
|  | <b>x</b> | Ovládací zařízení 230 V AC  |
|  | EKRELSG  | Sada relé Smart Grid<br>Toto je připojení vstupu Pole IO. Viz "9.1.6 Připojení Pole IO" [▶ 117].  |
|  | S4S      | Impulzní fotovoltaický elektroměr Smart Grid<br>Toto je připojení vstupu Pole IO. Viz "9.1.6 Připojení Pole IO" [▶ 117].  |
|  | <b>1</b> | Vysokonapěťový kontakt Smart Grid 1   |
|  | <b>2</b> | Vysokonapěťový kontakt Smart Grid 2   |

### Připojení v případě nízkonapěťového elektroměru Smart Grid

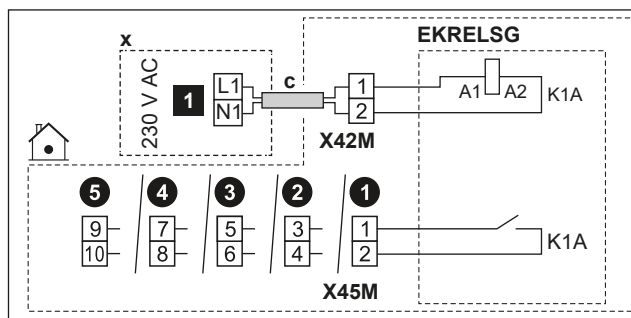


|  |          |   |
|--|----------|---|
|  | <b>a</b> | <ul style="list-style-type: none"> <li>Postupujte podle kabelové trasy  v části "9.3.1 Připojení elektrické kabeláže k vnitřní jednotce" [▶ 128].</li> <li>Vodiče: 0,75 mm<sup>2</sup></li> <li>Toto je připojení vstupu Pole IO. Viz "9.1.6 Připojení Pole IO" [▶ 117].</li> </ul> |
|  | <b>1</b> | Nízkonapěťový elektroměr Smart Grid   |

### Připojení v případě vysokonapěťového elektroměru Smart Grid

- Namontujte 1 relé (K1A) ze sady relé Smart Grid (EKRELSG). (viz výše: Připojení v případě vysokonapěťových kontaktů Smart Grid).

2 Zapojte podle následujících pokynů:

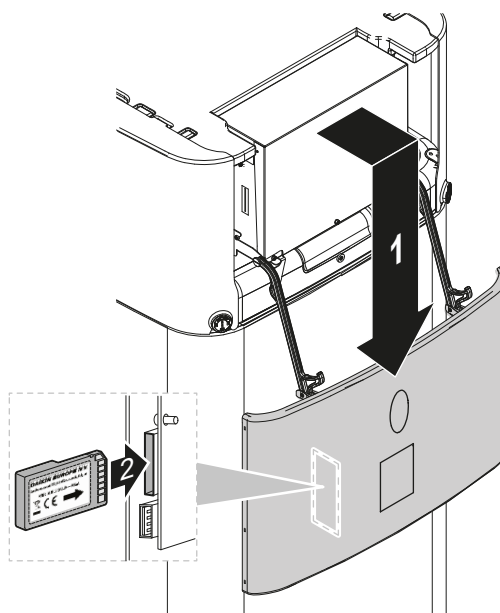


|  |          |  |
|--|----------|--|
|  | <b>c</b> | <ul style="list-style-type: none"> <li>Postupujte podle kabelové trasy ©→ v části "9.3.1 Připojení elektrické kabeláže k vnitřní jednotce" [▶ 128].</li> <li>Vodiče: 1 mm<sup>2</sup></li> </ul> |
|  | <b>x</b> | Ovládací zařízení 230 V AC   |
|  | EKRELSG  | Sada relé Smart Grid<br>Toto je připojení vstupu Pole IO. Viz "9.1.6 Připojení Pole IO" [▶ 117].   |
|  | <b>1</b> | Vysokonapěťový elektroměr Smart Grid   |

### 9.3.15 Pokyny pro připojení kazety WLAN (dodávané jako příslušenství)

|  |                        |
|--|------------------------|
|  | [8.3] Bezdrátová brána |
|--|------------------------|

1 Zasuňte adaptér WLAN do otvoru na uživatelském rozhraní vnitřní jednotky.



9.3.16 Připojení ethernetového kabelu (Modbus / LAN)

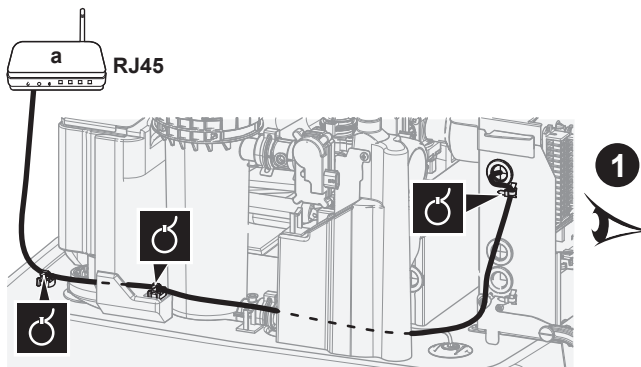


Použijte minimálně Ethernetový kabel Cat 6a s následujícími vlastnostmi:

- U/UTP (= nestíněný)
- Konektor: RJ45 samec na RJ45 samec

**Poznámka:**

- Doporučujeme, aby kabel obsahoval (lité) odlehčení tahu, které zabrání poškození v úzkých trasách.
- Maximální délka kabelu: 100 m.



a Domácí router

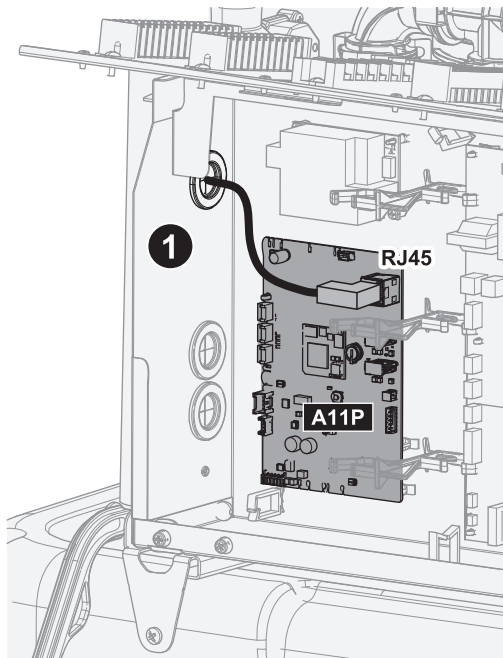


**POZNÁMKA**

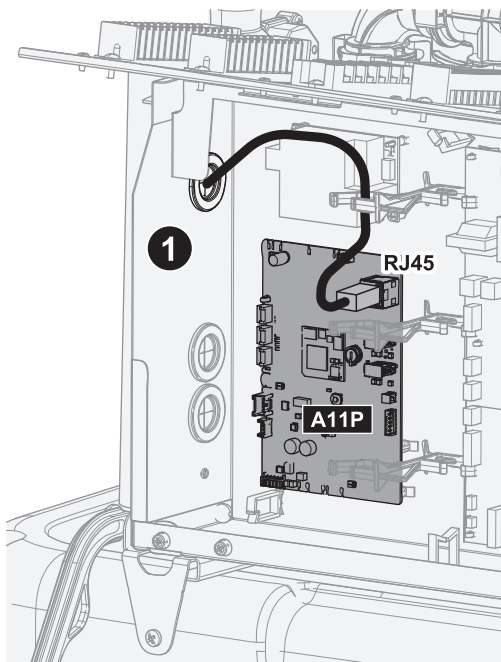
Doporučujeme použít ethernetový kabel s pravoúhlým konektorem.

Pokud použijete ethernetový kabel s rovným konektorem, vzdálenost k montážní desce může být příliš malá a konektor nebo kabel se mohou poškodit.

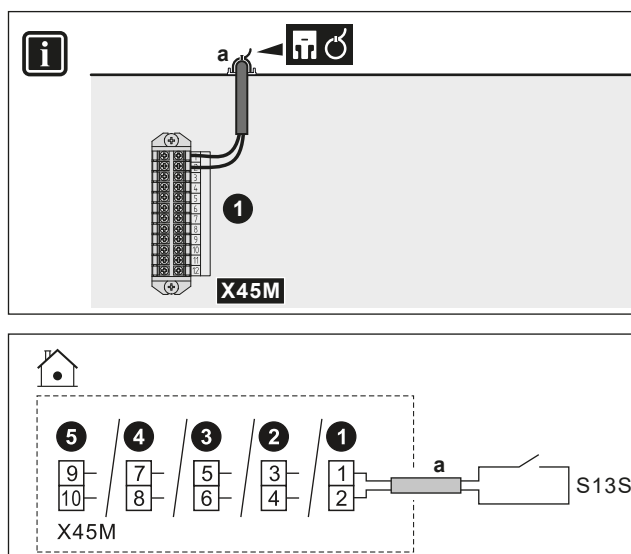
**Vedení v případě pravoúhlého konektoru (doporučeno)**






## Vedení v případě přímého konektoru



## 9.3.17 Pokyny pro připojení solárního vstupu

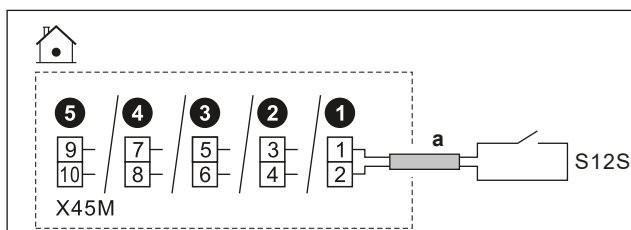
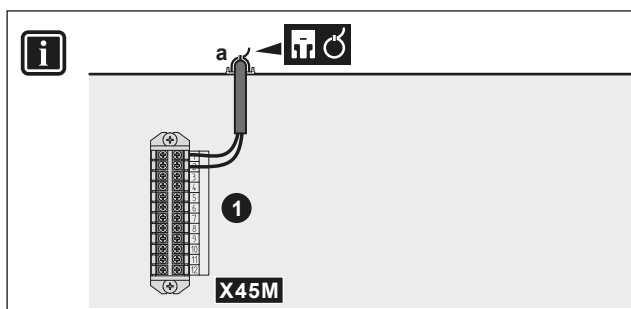





|   |          |  |
|---|----------|--|
|  | <b>a</b> | <ul style="list-style-type: none"> <li>▪ Postupujte podle kabelové trasy  v části "9.3.1 Připojení elektrické kabeláže k vnitřní jednotce" [▶ 128].</li> <li>▪ Vodiče: 2x0,75 mm<sup>2</sup></li> <li>▪ Toto je připojení vstupu Pole IO. Viz "9.1.6 Připojení Pole IO" [▶ 117].</li> </ul> |
|   | S13S     | <ul style="list-style-type: none"> <li>▪ Kontakt solárního vstupu: 16 V stejn. (napětí přiváděno z DPS)</li> </ul>   |
|  |          |  |

## 9.3.18 Připojení plynoměru

**INFORMACE**

Tato funkce NENÍ k dispozici v dřívějších verzích softwaru uživatelského rozhraní.



|  |          |  |
|--|----------|--|
|   | <b>a</b> | <ul style="list-style-type: none"> <li>▪ Postupujte podle kabelové trasy  v části "<a href="#">9.3.1 Připojení elektrické kabeláže k vnitřní jednotce</a>" [<a href="#">▶ 128</a>].</li> <li>▪ Vodiče: 2x0,75 mm<sup>2</sup></li> <li>▪ Toto je připojení výstupu <b>Pole IO</b>. Viz "<a href="#">9.1.6 Připojení Pole IO</a>" [<a href="#">▶ 117</a>].</li> </ul> |
|  | S12S     | <ul style="list-style-type: none"> <li>▪ Plynoměr: 16 V stejn. s detekcí impulzů (napětí dodáváno z DPS)</li> </ul>  |
|  |          |  |

# 10 Konfigurace

Tato kapitola vysvětluje pouze základní konfiguraci provedenou pomocí průvodce konfigurací. Podrobnější vysvětlení a další informace naleznete v referenční příručce pro nastavení.

## Uživatelský režim vs. režim instalačního technika

Na domovské obrazovce a na většině ostatních obrazovek, kde je to možné, můžete přepínat mezi uživatelským režimem a režimem instalačního technika.

|   |  |
|---|--|
|  | Uživatelský režim  |
|  | Režim instalačního technika. Pin kód:<br><div style="border: 1px solid black; padding: 10px; display: inline-block; font-size: 2em; font-weight: bold;">5678</div> |

## Struktura nabídky vs. Přehled provozních nastavení

K nastavení technika se můžete dostat pomocí dvou různých způsobů. Pomocí obou způsobů se však NELZE dostat ke všem nastavením.

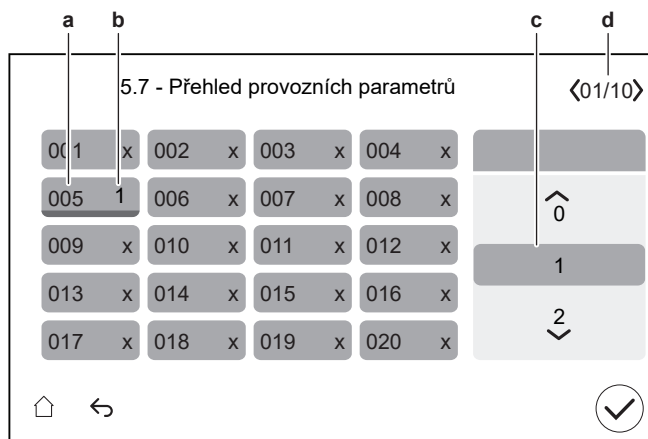
Přes strukturu nabídky (se záložkami):

- 1 Na domovské obrazovce použijte navigační tlačítka < ▾ ▹ ▸ ▹ >.
- 2 Přejděte do některé z následujících nabídek:

|                                      |                           |
|--------------------------------------|---------------------------|
| [1] Hlavní zóna                      | [8] Připojitelnost        |
| [2] Doplnková zóna                   | [9] Energie               |
| [3] Prostorové vytápění/<br>chlazení | [10] Průvodce konfigurace |
| [4] Teplá užitková voda              | [11] Porucha              |
| [5] Nastavení                        | [12] NEPOUŽITO            |
| [6] Informace                        | [13] Pole IO              |
| [7] Režim údržby                     |                           |

Přes provozní nastavení:

- 1 Přejděte na [5.7]: **Nastavení >Přehled provozních parametrů**.
- 2 Přejděte na požadované provozní nastavení. Kódy provozních nastavení jsou případně popsány v referenčním průvodci nastavením. **Příklad:** Přejděte na **005** pro funkci prevence zamrznutí vodovodního potrubí. Kódy polí, které nejsou použitelné, jsou šedé.
- 3 Vyberte požadovanou hodnotu.



- a Kód provozního nastavení
- b Vybraná hodnota
- c Výběr požadované hodnoty
- d Procházení různých stránek

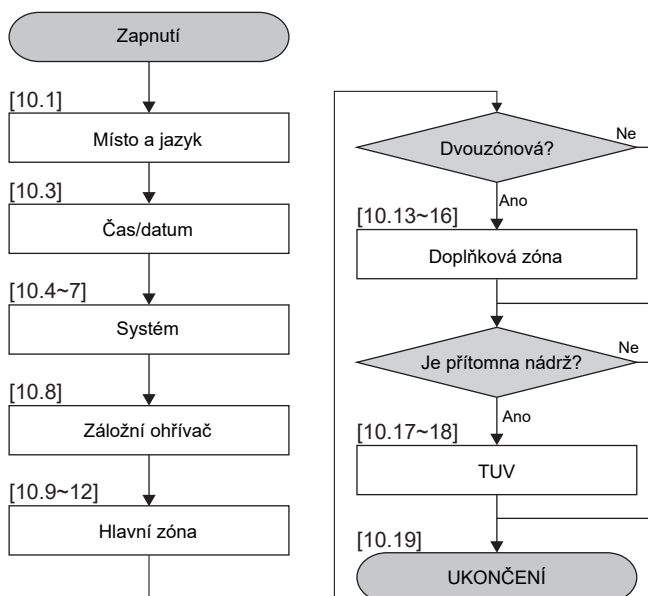
## 10.1 Průvodce konfigurace

Po prvním zapnutí systému uživatelské rozhraní spustí konfiguračního průvodce. Použijte tohoto průvodce k nastavení nejdůležitějších počátečních nastavení, aby jednotka správně fungovala.

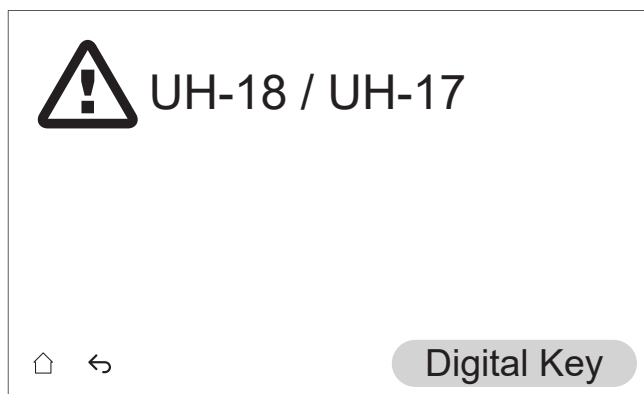
- V případě potřeby můžete průvodce konfigurací znovu spustit prostřednictvím struktury nabídek: [10] Průvodce konfigurace.
- V případě potřeby můžete později nakonfigurovat další nastavení ve struktuře nabídky.

### Průvodce nastavením — Přehled

Podle typu jednotky a zvolených nastavení některé kroky nebudou viditelné (**Poznámka:** [10.2] se nepoužívá).



Po dokončení všech kroků v průvodci se v uživatelském rozhraní zobrazí chybová zpráva s pokyny k zadání Digital Key (tj. odemknutí). Viz "[11.4.1 Odemknutí venkovní jednotky \(kompresor\)](#)" [▶ 177].



### [10.1] Místo a jazyk

Nastavte:

- Země
- Jazyk

**Poznámka:** Výchozí **Jazyk** je označena bílým kolečkem na levé straně voliče.

### [10.2] NEPOUŽÍVÁ SE

### [10.3] Čas/datum

Nastavte:

- Datum
- Formát hodin (24 hodin nebo DOP/ODP)
- Čas
- Letní čas (ZAPNUTO/VYPNUTO)

### [10.4] Systém 1/4

Nastavte:

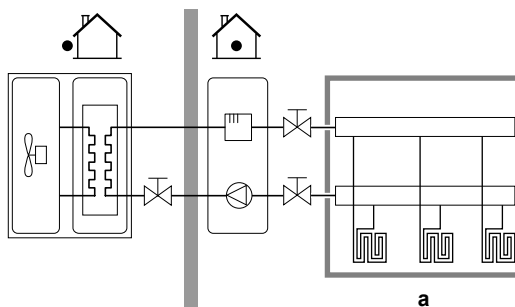
- Počet zón
- Bivalentní

#### Počet zón

Systém může dodávat výstupní vodu až do 2 zón teploty vody. Během konfigurace musí být nastaven počet zón teploty vody.

#### ▪ Jedná zóna

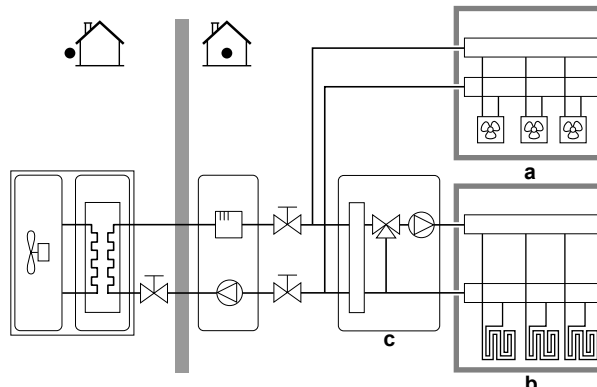
Pouze jedna zóna teploty výstupní vody.



**a** Hlavní zóna teploty výstupní vody

### ▪ Dvě zóny

Dvě zóny teploty výstupní vody. V režimu vytápění se hlavní zóna teploty výstupní vody sestává z topidel s nejnižší teplotou a směšovací stanice k dosažení požadované teploty výstupní vody.



**a** Doplňková zóna teploty výstupní vody: nejvyšší teplota

**b** Hlavní zóna teploty výstupní vody: nejnižší teplota

**c** Směšovací stanice



#### INFORMACE

**Směšovací stanice.** Pokud uspořádání systému obsahuje 2 zóny LWT, můžete před hlavní zónu LWT nainstalovat směšovací stanici. Jsou však možné i jiné dvouzónové aplikace s uzavíracími ventily. Další informace naleznete v pokynech k použití v referenční příručce k instalaci.



#### POZNÁMKA

V případě, že systém NEBUDE nakonfigurován následujícím způsobem, může dojít k poškození tepelných zářičů. Pokud existují dvě zóny, je to důležitější než při vytápění:

- zóna s nejnižší teplotou vody je nakonfigurována jako hlavní zóna,
- zóna s nejvyšší teplotou vody je nakonfigurována jako doplňková zóna.



#### POZNÁMKA

Pokud existují 2 zóny a typy topidel jsou nesprávně nakonfigurovány, voda s vyšší teplotou může být poslána k nízkoteplotnímu topidlu (podlahové topení). Aby se tomu zabránilo:

- Nainstalujte aquastat/termostatický ventil, aby se zabránilo vysokým teplotám v nízkoteplotním topidle.
- Ujistěte se, že správně nastavíte typy topidel (tepelných zářičů) pro hlavní zónu a doplňkovou zónu podle připojeného topného systému.

### Bivalentní

Musí odpovídat rozvržení vašeho systému. Je nainstalován externí zdroj tepla (bivalentní)?

Další informace naleznete v pokynech k použití v referenční příručce k instalaci a nastavení v referenční příručce pro konfiguraci ([5.14] **Bivalentní**).

ZAPNUTO (nainstalováno) / VYPNUTO (není nainstalováno)

## [10.5] Systém 2/4

**Omezení:** Tato obrazovka se zobrazí pouze pokud nebyl zvolen kotel s nádrží a pokud je v kroku [10.4] **Systém 1/4** nastaveno **Bivalentní** na ZAPNUTO.

Nastavte **Bivalentní obtokový ventil**:

- vyberte ze standardních možností **Pole IO**.
- Pro elektrické připojení **Bivalentní obtokový ventil** viz "[9.3.11 Pro připojení bivalentního obtokového ventilu](#)" [▶ 145].

#### [10.6] 3/4 Systém

**Omezení:** Tato obrazovka se zobrazí pouze v případě, že jednotka má uvnitř nádrže bivalentní tepelný výměník.

V případě, že je k bivalentním modelům připojen externí zdroj tepla.

Nastavte:

- **Zásobníkový kotel** (ZAPNUTO/VYPNUTO)
  - Zap
- **Výkon kotle**
  - Lze pokrýt potřebu tepla: Když externí zdroj tepla může pokrýt celkovou potřebu tepla.
  - Nelze pokrýt potřebu tepla: Když externí zdroj tepla nemůže pokrýt celkovou potřebu tepla.

Kapacita kotle určuje, zda je externí zdroj tepla schopen pokrýt celkovou spotřebu tepla.

- **Maximální výkon** (vyberte hodnotu)
  - Zvolte omezení výkonu, které je nižší než může dodat externí zdroj tepla.
  - Definuje maximální výkon, pokud externí zdroj tepla nemůže pokrýt celkovou spotřebu tepla.

#### [10.7] 4/4 Systém

Nastavte **Nouzový výběr**.

##### Nouzový výběr

Když dojde k poruše tepelného čerpadla, toto nastavení (stejně jako nastavení [5.23]) určuje, zda elektrický ohřívač (záložní ohřívač / přídatný ohřívač / kotel nádrže, pokud je použit) může převzít vytápění prostoru a ohřev TUV.

Pokud nedojde k automatickému plnému převzetí elektrickým ohřívačem, zobrazí se vyskakovací okno (se stejným obsahem jako nastavení [5.30]), kde můžete ručně potvrdit, že elektrický ohřívač může plně převzít funkci (tj. vytápění prostoru na normální cílovou nastavenou hodnotu a provoz TUV = ZAPNUTO).

Pokud je dům delší dobu bez dozoru, doporučujeme používat stránky **auto SH omezeno/TUV vyp**, abyste udrželi spotřebu energie na nízké úrovni.

| [5.23]      | Pokud dojde k poruše tepelného čerpadla, je ... elektrickým ohřívačem.   | Úplné převzetí      |
|-------------|--|---------------------|
| Manuálně    | Žádné převzetí: <ul style="list-style-type: none"> <li>▪ Vytápění prostoru = VYPNUTO</li> <li>▪ Provoz TUV = VYPNUTO</li> </ul>                              | Po ručním potvrzení |
| Automaticky | Úplné převzetí: <ul style="list-style-type: none"> <li>▪ Vytápění prostoru na normální cílovou nastavenou hodnotu</li> <li>▪ Provoz TUV = ZAPNUTO</li> </ul> | Automaticky         |

|                                 |  |                     |
|---------------------------------|--|---------------------|
| <b>auto SH omezeno/TUV zap</b>  | Částečné převzetí:<br><ul style="list-style-type: none"> <li>Vytápění prostoru na sníženou cílovou nastavenou hodnotu</li> <li>Provoz TUV = ZAPNUTO</li> </ul> | Po ručním potvrzení |
| <b>auto SH omezeno/TUV vyp</b>  | Částečné převzetí:<br><ul style="list-style-type: none"> <li>Vytápění prostoru na sníženou cílovou nastavenou hodnotu</li> <li>Provoz TUV = VYPNUTO</li> </ul> | Po ručním potvrzení |
| <b>auto SH normální/TUV vyp</b> | Částečné převzetí:<br><ul style="list-style-type: none"> <li>Vytápění prostoru na normální cílovou nastavenou hodnotu</li> <li>Provoz TUV = VYPNUTO</li> </ul> | Po ručním potvrzení |

**INFORMACE**

Pokud dojde k poruše tepelného čerpadla a **Nouzový výběr** NENÍ nastaven na **Automaticky**, zůstanou aktivní následující funkce, i když uživatel NEpotvrdí nouzový provoz:

- Protimrazová ochrana místnosti
- Vysoušení podkladu podlahového topení
- Prevence zamrznutí vodního potrubí
- Dezinfekce

**[10.8] Záložní ohřívač**

Nastavte:

- Konfigurace sítě:**
  - Jedna fáze
  - Tři fáze 3x400V+N
- Maximální výkon:**
  - Posuvník omezen v závislosti na konfiguraci mřížky a pojistce. **Poznámka:** Během režimu rozmrazování může podpora záložního ohřívače dosáhnout maximálního výkonu nastaveného zde. V případě potřeby můžete tuto hodnotu omezit (ale ne méně než 2 kW pro zajištění spolehlivého provozu).
- Pojistka >10A (ZAPNUTO/VYPNUTO)**

Maximální kapacita navržená uživatelským rozhraním je založena na zvolené konfiguraci mřížky a případně velikosti pojistky. Instalační technik však může snížit maximální kapacitu záložního ohřívače pomocí rolovacího seznamu. Níže uvedená tabulka poskytuje přehled dynamických maxim seznamu posouvání.

| Konfigurace sítě  | Pojistka >10A                  | Maximální výkon                |
|-------------------|--------------------------------|--------------------------------|
| Jedna fáze        | (šedá barva) <sup>(a)</sup>    | Omezeno na 6 kW <sup>(b)</sup> |
| Tři fáze 3x400V+N | (šedá barva) <sup>(a)(c)</sup> | Omezeno na 9 kW <sup>(b)</sup> |

<sup>(a)</sup> Nastavení pojistek nelze použít (tj. instalace pojistek <10 A NENÍ povolena).

<sup>(b)</sup> Ale ne nižší než 2 kW.

<sup>(c)</sup> Tato funkce NENÍ v prvních verzích softwaru uživatelského rozhraní zobrazena šedě.

**[10.9] Hlavní zóna 1/4**

Nastavte:

- Typ zářiče**

## ▪ Ovládání

### Typ zářiče

Musí odpovídat rozvržení vašeho systému. Typ zářiče hlavní zóny.

- Podlahové topení
- Konvektor tepelného čerpadla
- Radiátor

Nastavení **Typ zářiče** má vliv na cílový rozdíl teplot u topení, a to následovně:

| Typ zářiče Hlavní zóna       | Cílový rozdíl teplot u topení |
|------------------------------|-------------------------------|
| Podlahové topení             | 3~10°C                        |
| Konvektor tepelného čerpadla | 3~10°C                        |
| Radiátor                     | 10~20°C                       |

Ohřev nebo chlazení hlavní zóny může trvat déle. Závisí to na následujícím:

- objem vody v systému,
- typ zářiče v hlavní zóně.



#### POZNÁMKA

**Průměrná teplota zářiče** = Teplota výstupní vody – (Delta T)/2

To znamená, že pro stejný bod nastavení teploty vody na výstupu je průměrná teplota zářiče u radiátorů nižší než u podlahového topení, protože rozdíl teplot je větší.

Příklad radiátorů:  $40 - 10 / 2 = 35^\circ\text{C}$

Příklad podlahového topení:  $40 - 5 / 2 = 37,5^\circ\text{C}$

Chcete-li kompenzovat, můžete zvýšit požadované teploty křivky dle počasí.



#### INFORMACE

Maximální teplota výstupní vody je volena na základě nastavení [3.12] **Nastavená hodnota přehřátí**. Tento limit definuje maximální výstupní vodu **v systému**. V závislosti na hodnotě tohoto nastavení bude maximální cílová nastavená hodnota LWT také snížena o 5°C, aby byla umožněna stabilní kontrola směrem k cílové nastavené hodnotě.

O maximální teplotě výstupní vody **v hlavní zóně** se rozhoduje na základě nastavení [1.19] **Přehřátí vodního okruhu**, a to pouze v případě, že je povoleno nastavení [3.13.5] **Je nainstalována dvouzónová sada**. Tento limit definuje maximální výstupní vodu **v hlavní zóně**. V závislosti na hodnotě tohoto nastavení bude maximální cílová nastavená hodnota LWT také snížena o 5°C, aby byla umožněna stabilní kontrola směrem k cílové nastavené hodnotě.

### Ovládání

Definuje metodu řízení jednotky pro hlavní zónu.

- **(Výstupní voda):** Provozní režim jednotky je zvolen na základě teploty výstupní vody bez ohledu na skutečnou pokojovou teplotu a/nebo požadavek na topení či chlazení místnosti.
- **Externí pokojový termostat:** Provozní režim jednotky je vybrán podle externího termostatu nebo ekvivalentního zařízení (např. konvektor tepelného čerpadla).
- **Pokojový termostat:** Provozní režim jednotky je vybrán na základě teploty okolí samostatného Human Comfort Interface (BRC1HHDA použitého jako pokojový termostat).

V případě řízení externím pokojovým termostatem musíte také nastavit [1.13] **Externí pokojový termostat (Vstupní zdroj a Typ připojení):**

**Vstupní zdroj:**

Musí odpovídat rozvržení vašeho systému. Vstupní zdroj externího pokojového termostatu pro hlavní zónu.

- **Hardware:** Pro externí pokojový termostat připojený k jednotce.
- **Vnější:** Pro Cloud a Modbus.

**Typ připojení:**

**Omezení:** Platí pouze pokud [1.13] **Vstupní zdroj = Hardware.**

Musí odpovídat rozvržení vašeho systému. Typ externího pokojového termostatu pro hlavní zónu.

- **Jeden kontakt:** Použitý externí pokojový termostat může pouze odeslat stav termostatu ZAPNUTO/VYPNUTO. Není zde možnost oddělení požadavku na topení nebo chlazení.

Vyberte tuto hodnotu v případě připojení ke konvektoru tepelného čerpadla (FWX\*).

- **Duální kontakt:** Použitý externí pokojový termostat může odeslat samostatný stav termostatu topení/chlazení ZAPNUTO/VYPNUTO.

Tuto hodnotu zvolte v případě připojení k vícezónovým kabelovým ovladačům, kabelovým pokojovým termostatům (EKRTWA) nebo bezdrátovým pokojovým termostatům (EKRTTB).



**POZNÁMKA**

Pokud je použit externí pokojový termostat, bude tento externí pokojový termostat ovládat protimrazovou ochranu místnosti.

[10.10] **Hlavní zóna 2/4**

Nastavte:

- **Režim nast. teploty topení:**
  - Pevné
  - Dle počasí
- **Režim nast. hodnoty chlazení:**
  - Pevné
  - Dle počasí

[10.11] **Hlavní zóna 3/4 (Křivka topení dle počasí)**

Definuje křivku závislou na počasí použitou k určení teploty výstupní vody z hlavní zóny v režimu vytápění prostoru.

**Omezení:** Křivka se používá pouze tehdy, když **Režim nast. teploty topení (hlavní zóna) = Dle počasí.**

Viz "[10.2 Křivka dle počasí](#)" [▶ 167].

[10.12] **Hlavní zóna 4/4 (Křivka chlazení dle počasí)**

Definuje křivku závislou na počasí použitou k určení teploty výstupní vody hlavní zóny v režimu chlazení prostoru.

**Omezení:** Křivka se používá pouze tehdy, když Režim nast. hodnoty chlazení (hlavní zóna) = Dle počasí.

Viz "10.2 Křivka dle počasí" [▶ 167].

### [10.13] Doplněková zóna 1/4

Nastavte:

- Typ zářiče
- Ovládání

#### Typ zářiče

Musí odpovídat rozvržení vašeho systému. Typ zářiče doplňkové zóna. Další informace, viz " [10.9] Hlavní zóna 1/4" [▶ 162].

- Podlahové topení
- Konvektor tepelného čerpadla
- Radiátor

#### Ovládání

Zobrazuje (pouze pro čtení) metodu řízení jednotky pro doplňkovou zónu. Je určen metodou řízení jednotky pro hlavní zónu (viz " [10.9] Hlavní zóna 1/4" [▶ 162]).

- Výstupní voda pokud metoda řízení jednotky pro hlavní zónu je Výstupní voda.
- Externí pokojový termostat pokud metoda řízení jednotky pro hlavní zónu je:
  - Externí pokojový termostat, nebo
  - Pokojový termostat

V případě řízení externím pokojovým termostatem musíte také nastavit [2.13] Externí pokojový termostat (Vstupní zdroj a Typ připojení):

#### Vstupní zdroj:

Musí odpovídat rozvržení vašeho systému. Vstupní zdroj externího pokojového termostatu pro doplňkovou zónu.

- **Hardware:** Pro externí pokojový termostat připojený k jednotce.
- **Vnější:** Pro Cloud a Modbus.

#### Typ připojení:

**Omezení:** Platí pouze pokud [2.13] Vstupní zdroj = Hardware.

Musí odpovídat rozvržení vašeho systému. Typ externího pokojového termostatu pro doplňkovou zónu.

- **Jeden kontakt:** Použitý externí pokojový termostat může pouze odeslat stav termostatu ZAPNUTO/VYPNUTO. Není zde možnost oddělení požadavku na topení nebo chlazení.

Vyberte tuto hodnotu v případě připojení ke konvektoru tepelného čerpadla (FWX\*).

- **Duální kontakt:** Použitý externí pokojový termostat může odeslat samostatný stav termostatu topení/chlazení ZAPNUTO/VYPNUTO.

Tuto hodnotu zvolte v případě připojení k vícezónovým kabelovým ovladačům, kabelovým pokojovým termostatům (EKRTWA) nebo bezdrátovým pokojovým termostatům (EKRTTB).

#### [10.14] Doplnková zóna 2/4

Nastavte:

- **Režim nast. teploty topení:**
  - Pevné
  - Dle počasí
- **Režim nast. hodnoty chlazení:**
  - Pevné
  - Dle počasí

#### [10.15] Doplnková zóna 3/4 (Křivka topení dle počasí)

Definuje křivku závislou na počasí, která se používá k určení teploty výstupní vody doplnkové zóny v režimu vytápění prostoru.

**Omezení:** Křivka se používá pouze tehdy, když **Režim nast. teploty topení** (doplnková zóna) = **Dle počasí**.

Viz "[10.2 Křivka dle počasí](#)" [▶ 167].

#### [10.16] Doplnková zóna 4/4 (Křivka chlazení dle počasí)

Definuje křivku závislou na počasí použitou k určení teploty výstupní vody doplnkové zóny v režimu chlazení prostoru.

**Omezení:** Křivka se používá pouze tehdy, když **Režim nast. hodnoty chlazení** (doplnková zóna) = **Dle počasí**.

Viz "[10.2 Křivka dle počasí](#)" [▶ 167].

#### [10.17] Průvodce konfigurace – TUV 1/2

Není použito.

#### [10.18] Průvodce konfigurace – TUV 2/2

Nastavte:

- **Nastavená teplota nádrže** (vyberte hodnotu)
- **Hystereze** (vyberte hodnotu)

#### [10.19] Průvodce konfigurace

Průvodce konfigurací je dokončen!

Ujistěte se prosím, že byl také vyplněn kontrolní seznam pro uvedení do provozu v aplikaci e-Care.

## 10.2 Křivka dle počasí

### 10.2.1 Co je křivka dle počasí?

#### Provoz dle počasí

Jednotka je v provozu dle počasí, pokud je požadovaná teplota výstupní vody stanovena automaticky podle venkovní teploty. Je proto připojena ke snímači teploty na severní stěně budovy. Pokud je venkovní teplota klesne nebo stoupne jednotka se okamžitě přizpůsobí. Jednotka tak nemusí čekat na zpětnou vazbu od termostatu, aby zvýšila či snížila teplotu výstupní vody. Protože reaguje rychleji, brání vysokým vzestupům a poklesům vnitřní teploty a teploty vody v místech odběru.

#### Výhody

Provoz dle počasí snižuje spotřebu elektřiny.

#### Křivka dle počasí

Aby bylo možné kompenzovat rozdíly v teplotě, jednotka se spoléhá na svou křivku dle počasí. Tato křivka definuje, o kolik se musí lišit teplota výstupní vody od venkovních teplot. Vzhledem k tomu, že sklon křivky závisí na místních okolnostech, jako je podnebí a izolace budovy, může křivku upravit technik nebo uživatel.

#### Typy křivky dle počasí

Typ křivky závislé na počasí je "dvoubodová křivka".

#### Dostupnost

Křivka dle počasí je k dispozici pro:

- Hlavní zóna - topení
- Hlavní zóna - chlazení
- Doplnková zóna - topení
- Doplnková zóna - chlazení

### 10.2.2 Použití křivek dle počasí

#### Související obrazovky

Následující tabulka popisuje:

- Kde lze definovat různé křivky dle počasí
- Kdy se křivky používají (omezení)

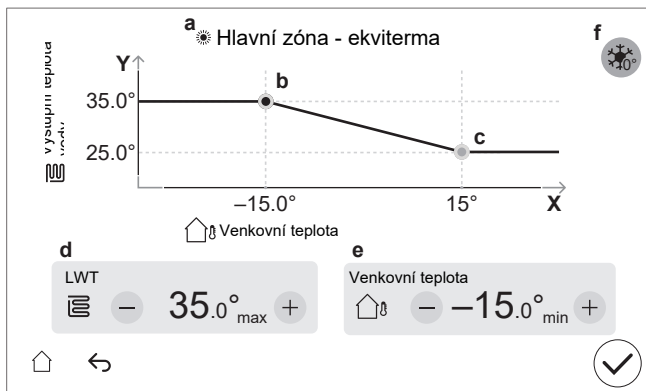
| Chcete-li definovat křivku, přejděte na...        | Křivka se používá, když...                      |
|---|---|
| [1.8] Hlavní zóna > Křivka topení dle počasí      | [1.5] Režim nast. teploty topení = Dle počasí   |
| [1.9] Hlavní zóna > Křivka chlazení dle počasí    | [1.7] Režim nast. hodnoty chlazení = Dle počasí |
| [2.8] Doplnková zóna > Křivka topení dle počasí   | [2.5] Režim nast. teploty topení = Dle počasí   |
| [2.9] Doplnková zóna > Křivka chlazení dle počasí | [2.7] Režim nast. hodnoty chlazení = Dle počasí |

**INFORMACE****Maximální a minimální nastavené teploty**

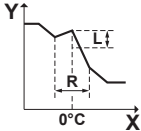



Nemůžete nakonfigurovat křivku tak, aby byly teploty vyšší nebo nižší, než je nastavená maximální a minimální teplota pro danou zónu. Pokud je dosažena maximální nebo minimální nastavená teplota, křivka se narovná.

**Definování křivky dle počasí**

Definujte křivku dle počasí pomocí dvou nastavených hodnot (**b, c**). **Příklad:**



| Položka     | Popis  |
|-------------|--|
| <b>a</b>    | Vybraná křivka dle počasí: <ul style="list-style-type: none"> <li>▪ [1.8] Hlavní zóna - topení (☀)</li> <li>▪ [1.9] Hlavní zóna - chlazení (❄)</li> <li>▪ [2.8] Doplňková zóna - topení (☀)</li> <li>▪ [2.9] Doplňková zóna - chlazení (❄)</li> </ul>                |
| <b>b, c</b> | Cílová nastavená hodnota 1 a cílová nastavená hodnota 2. Můžete je změnit: <ul style="list-style-type: none"> <li>▪ Přetažením cílové nastavené hodnoty.</li> <li>▪ Klepnutím na cílovou nastavenou hodnotu a poté použitím tlačítek - / + v <b>d, e</b>.</li> </ul> |
| <b>d, e</b> | Hodnoty vybrané cílové nastavené hodnoty. Hodnoty můžete změnit pomocí tlačítek - / +.   |

| Položka      | Popis  |
|--------------|--|
| f            | <p><b>Omezení:</b> Zobrazí se pouze tehdy, pokud již bylo zvoleno zvýšení pomocí [1.26] pro hlavní zónu nebo [2.20] pro doplňkovou zónu.</p> <p><b>Zvýšení okolo 0°C</b> (stejně jako nastavení [1.26] pro hlavní zónu a [2.20] pro doplňkovou zónu).</p> <p>Použijte toto nastavení pro kompenzaci možných tepelných ztrát budovy v důsledku odpařování rozpuštěného ledu nebo sněhu. (Například v zemích s chladným podnebím). V režimu topení se požadovaná teplota výstupní vody lokálně zvyšuje kolem venkovní teploty 0°C.</p>  <p>L: Zvýšení; R: Rozpětí; X: Venkovní teplota; Y: Teplota výstupní vody</p> <p>Možné hodnoty:</p> <ul style="list-style-type: none"> <li>▪ Ne</li> <li>▪ zvýšení 2°C, rozsah 4°C</li> <li>▪ zvýšení 2°C, rozsah 8°C</li> <li>▪ zvýšení 4°C, rozsah 4°C</li> <li>▪ zvýšení 4°C, rozsah 8°C</li> </ul> |
| <b>Osa X</b> | Venkovní teplota.  |
| <b>Osa Y</b> | <p>Teplota výstupní vody pro vybranou zónu.</p> <p>Ikona odpovídá typu topidla pro danou zónu:</p> <ul style="list-style-type: none"> <li>▪ : Podlahové topení</li> <li>▪ : Konvektor tepelného čerpadla</li> <li>▪ : Radiátor</li> </ul>   |

### Pokyny pro jemné vyladění křivky dle počasí

V následující tabulce je popsáno, jak vyladit křivku dle počasí pro zónu:

| Cítíte...                           |                                     | Vyladění pomocí nastavených teplot: |   |                                |   |
|-------------------------------------|-------------------------------------|-------------------------------------|---|--------------------------------|---|
| Při běžných venkovních teplotách... | Při nízkých venkovních teplotách... | Cílová nastavená hodnota 1 (b)      |   | Cílová nastavená hodnota 2 (c) |   |
|                                     |                                     | X                                   | Y | X                              | Y |
| OK                                  | Chlad                               | ↑                                   | ↑ | —                              | — |
| OK                                  | Horko                               | ↓                                   | ↓ | —                              | — |
| Chlad                               | OK                                  | —                                   | — | ↑                              | ↑ |
| Chlad                               | Chlad                               | ↑                                   | ↑ | ↑                              | ↑ |
| Chlad                               | Horko                               | ↓                                   | ↓ | ↑                              | ↑ |
| Horko                               | OK                                  | —                                   | — | ↓                              | ↓ |
| Horko                               | Chlad                               | ↑                                   | ↑ | ↓                              | ↓ |
| Horko                               | Horko                               | ↓                                   | ↓ | ↓                              | ↓ |

## 10.3 Struktura nabídky: přehled nastavení technika



### POZNÁMKA

Při změně nastavení je provoz dočasně zastaven. Po návratu na domovskou obrazovku se provoz obnoví.

V závislosti na typu jednotky a zvoleném nastavení nebudou některá nastavení viditelná.

### [1] Hlavní zóna

- [1.6] Rozsah nastavené hodnoty: Topení
- [1.12] Ovládání
- [1.13] Externí pokojový termostat
- [1.14] Rozdíl teplot topení
- [1.16] Spotřeba chlazení
- [1.18] Rozdíl teplot chlazení
- [1.19] Přehřátí vodního okruhu
- [1.20] Podchlazovací vodní okruh
- [1.26] Zvýšení okolo 0°C
- [1.31] Pokojový termostat Daikin
- [1.43] Rozsah nastavené hodnoty: Chlaz.

### [2] Doplnková zóna

- [2.6] Rozsah nastavené hodnoty: Topení
- [2.12] Ovládání
- [2.13] Externí pokojový termostat
- [2.14] Rozdíl teplot topení
- [2.17] Rozdíl teplot chlazení
- [2.20] Zvýšení okolo 0°C
- [2.33] Spotřeba chlazení
- [2.37] Rozsah nastavené hodnoty: Chlaz.

### [3] Prostorové vytápění/chlazení

- [3.6] Doplnková zóna
- [3.7] Max. nadsazení teploty ohřevu výstupní vody
- [3.8] Doba průměrování
- [3.9] Max. podsazení teploty chlazení výstupní vody
- [3.11] Nastavená hodnota podchlazení
- [3.12] Nastavená hodnota přehřátí
- [3.13] Dvouzónová sada
- [3.14] Pokojový termostat přítomen
- [3.15] Minimální doba zapnutí tepelného čerpadla

### [4] Teplá užitková voda

- [4.10] Dezinfekce
- [4.11] Provozní rozsah
- [4.13] Čerpadlo TUV
- [4.18] Aktivovat dezinfekci
- [4.20] Časovač zpoždění dodat. zdroje

### [5] Nastavení

- [5.1] Nucené odmrazování
- [5.2] Tichý provoz
- [5.5] Záložní ohříváč
- [5.7] Přehled provozních parametrů
- [5.11] Resetovat provozní hodiny ventilátoru
- [5.14] Nastavení bivalentního provozu/Nastavení zásobníkového kotle
- [5.18] Restart systému
- [5.21] Chytrá správa nádrže
- [5.22] Trvalá odchylka externího snímače prostředí
- [5.28] Vyrovnávání
- [5.29] Režim obnovy chladiva
- [5.32] Je přítomen zásobníkový kotel
- [5.36] Prevence před zamrznutím vodního potrubí

- [5.37] Je přítomen bivalentní provoz

### [7] Režim údržby

- [7.1] Zkušební provoz akčního členu
- [7.2] Odvzdušnění
- [7.3] Zkušební provoz
- [7.4] Vysoušení potěru podlahového topení
- [7.7] Nastavení zkušebního provozu
- [7.8] Porucha

### [8] Připojitelnost

- [8.6] Bezpečné odpojení jednotky USB
- [8.11] Typ připojení ke cloudu

### [9] Energie

- [9.11] Účinnost kotle
- [9.12] PE faktor
- [9.14] Reakce na poptávku
- [9.15] Omezení systému

### [10] Průvodce konfigurace

Viz "[10.1 Průvodce konfigurace](#)" [▶ 158].

### [11] Porucha

### [13] Pole IO

Viz "[9.1.6 Připojení Pole IO](#)" [▶ 117].

# 11 Uvedení do provozu



## POZNÁMKA

**Kontrolní seznamy pro uvedení do provozu.** Nezapomeňte vyplnit různé kontrolní seznamy pro uvedení do provozu:

- V instalačních návodech (venkovní jednotka a vnitřní jednotka) nebo v referenční příručce k instalaci
- V aplikaci Daikin e-Care



## POZNÁMKA

**První spuštění.** Při prvním spuštění jednotky v provozu vytápění nebo ohřevu teplé užitkové vody se jednotka krátce spustí v režimu chlazení, aby byla zaručena spolehlivost tepelného čerpadla:

- Z tohoto důvodu záložní ohřívač zvýší teplotu vody tak, aby jednotka nezmrzla. Podle objemu vody v systému to může trvat až několik hodin. Aby se omezila spotřeba záložního ohřívače, je nutné zahájit provoz v režimu vytápění nebo chlazení prostoru (nikoli v provozu teplé užitkové vody). Pokud byste zahájili provoz ohřevem teplé užitkové vody, očekává se, že spotřeba záložního ohřívače bude větší.
- Chyba 89-10 může nastat, pokud je jednotka instalována v dnech s velkými výkyvy teplot. Pro snížení rizika výskytu chybového kódu 89-10 je vhodné počkat několik hodin po odemknutí jednotky a otevření uzavíracího ventilu nádrže s chladivem venkovní jednotky, a před prvním spuštěním jednotky. Pokud se chyba 89-10 stále objeví, jednotka se krátce zastaví a poté opět spustí. Jednotka bude pokračovat v provozu, ale přepnutí jednotky z chlazení na vytápění bude trvat déle.



## POZNÁMKA

Pokud je venkovní teplota nižší než 18°C, může při spuštění v režimu chlazení dojít k chybě 89-10. Změňte provozní režim na vytápění a postup opakujte.



## POZNÁMKA

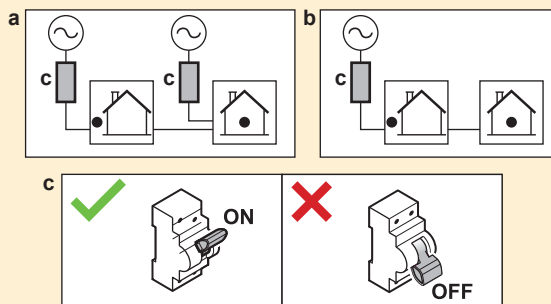
**První spuštění.** Pokud je tepelné čerpadlo při prvním spuštění jednotky zapnuto v režimu chlazení a venkovní teplota je pod 18°C, může dojít k chybě 89-10.

- Změňte provozní režim na vytápění nebo ohřev teplé užitkové vody a zopakujte postup.



## VÝSTRAHA

Po uvedení do provozu **NEVYPÍNEJTE** jističe **(c)** k jednotkám, aby zůstala ochrana aktivní. V případě vnitřní jednotky napájené samostatně **(a)** jsou k dispozici dva jističe. V případě vnitřní jednotky napájené z venkovní jednotky **(b)** je k dispozici jeden jistič.



**POZNÁMKA****Bezpečnostní rutina proti zablokování – čerpadla a ventily:**

Následující čerpadla a ventily jsou vybaveny bezpečnostní rutinou proti zablokování. To znamená, že pokud je komponenta neaktivní (v případě čerpadel), uzavřená (v případě uzavíracích ventilů) nebo v klidu (v případě směšovacího ventilu soupravy regulující 2 teplotně rozdílné okruhy) po dobu 24 h, komponenta se na krátkou dobu spustí, aby nedošlo k jejímu zablokování.

- Jednotkové čerpadlo
- Sekundární čerpadlo C/H
- Hlavní ext. C/H čerpadlo
- Dopln. ext. C/H čerpadlo
- Uzavírací ventil hlavní zóny
- Uzavírací ventil doplň. zóny
- Směšovací ventil dvouzónové sady
- Přímé čerpadlo z dvouzónové sady
- Směšovací čerpadlo z dvouzónové sady

**Poznámka:**

- Aby byly tyto bezpečnostní rutiny proti zablokování aktivní, musí být jednotka připojena k napájení po celý rok.
- Během režimu údržby se bezpečnostní rutina proti zablokování nespouští.
- Pokud je spuštěna bezpečnostní rutina proti zablokování pro jednu součást (čerpadlo nebo uzavírací ventil) v konkrétní zóně, druhá součást v této zóně, pokud je instalována, bude také odblokována. **Příklad:** Pokud je odblokováváno čerpadlo hlavní zóny, uzavírací ventil této zóny bude také odblokován.

**POZNÁMKA**

Pokud jsou v provozním potrubí nainstalovány ventily automatického odvodu vzduchu:

- Mezi venkovní jednotkou a vnitřní jednotkou (na vstupním vodovodním potrubí vnitřní jednotky) musí být po uvedení do provozu uzavřeny.
- Po vnitřní jednotce (na straně zářiče) mohou zůstat otevřené po uvedení do provozu.

**POZNÁMKA**

U domů s podobným tepelným zatížením, jako je deklarovaný topný výkon na energetickém štítku, se doporučuje nastavit hodnotu [5.6.2] **Nastavení nedostatku kapacity** na 2 (Pod vyváženou teplotou) a snížit cílovou nastavenou hodnotu [5.6.2] **Nast. vyvážené teploty** na deklarovanou bivalentní teplotu -10°C. (viz karta výrobku v sáčku s příslušenstvím nebo online databáze energetických štítků (viz: <https://daikintechnicaldatahub.eu/>)).

**POZNÁMKA**

Aby se zabránilo chování jednotky při zapnutí/vypnutí, doporučuje se nepředimenzovat jednotku. Podívejte se na deklarovaný topný výkon na energetickém štítku nebo v online databázi energetických štítků: <https://daikintechnicaldatahub.eu/>.

**INFORMACE**

Po zapnutí jednotky trvá 5 minut, než se jednotka inicializuje. Během této doby zůstává uzavěr netěsnosti na vstupu uzavíracího ventilu uzavřen, takže nelze spustit provoz teplé užitkové vody.

**INFORMACE**

**Ochranné funkce — "Režim údržby".** Software je vybaven ochrannými funkcemi. Zařízení tyto funkce v případě potřeby spustí automaticky.

**Ochranné funkce:** [3.4] Protimrazová ochrana, [5.36] Prevence před zamrznutím vodního potrubí a [4.18] Aktivovat dezinfekci.

Pamatujte, že pokud systém zůstane v **Režim údržby** příliš dlouho (např. není aktivní testovací režim nebo je aktivní testovací režim bez provozu čerpadla jednotky), může se otevřít ventil protimrazové ochrany (viz "[Ochrana proti zamrznutí pomocí ventilů proti zamrznutí](#)" [▶ 109]).

Není žádoucí, aby byly ochranné funkce aktivní během instalace nebo servisu. Proto:

- **Při prvním zapnutí:** Režim údržby je aktivní a ochranné funkce jsou ve výchozím nastavení zakázány. Po 12 hodinách bude režim údržby deaktivován a ochranné funkce budou automaticky aktivovány, kromě [4.18] Aktivovat dezinfekci.
  - **Následně:** Kdykoli přejdete na [7]Režim údržby, ochranné funkce jsou deaktivovány po dobu 12 hodin nebo dokud neopustíte **Režim údržby**.
- Poznámka:** [4.18] Aktivovat dezinfekci se po ukončení režimu údržby automaticky nespustí.

**POZNÁMKA**

**Režim údržby.** Během režimu údržby jsou následující operace ignorovány / NEignorovány:


- **NEignoruje se:** [9.15.4] Hodnota pojistky venkovní jednotky.

- **Ignoruje se:**

- [9.15.1] Zákonné omezení
- [9.15.3] Omezení systému
- [9.14.1]=Kontakty připravené na chytrou síť (nebo přes Modbus / Cloud) (Smart Grid provozní režimy: Nucené vypnutí / Nucené zapnutí / Doporučené zapnutí)
- [9.14.1]=Kontakt chytrého elektroměru (nebo přes Modbus / Cloud) (vynucené omezení výkonu)
- [5.2] Tichý provoz

**INFORMACE**

**Vzdálená aktualizace firmwaru**

1. Pokud se na domovské obrazovce zobrazí , právě probíhá stahování vzdálené aktualizace firmwaru a nelze zapnout **Režim údržby** (možnost je zobrazena šedě) ani **Režim obnovy chladiva**.

- **Poznámka:** Stahování může trvat až 60 minut. Během stahování bude pokračovat normální provoz.

- **Poznámka:** Pokud stahování firmwaru selže nebo bude přerušeno, musíte proces znovu spustit ručně. Systém neprovádí automatické opakované pokusy.



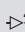
- Po dokončení stahování jednotka jemně ukončí provoz, restartuje systém a poté se znovu spustí (pokud je to potřeba).

2. Během **Režim údržby** nelze vzdálenou aktualizaci firmwaru spustit.

3. Během **Režim obnovy chladiva** nelze vzdálenou aktualizaci firmwaru spustit.

**INFORMACE**

Pokud je zapnut "Režim údržby" a dojde k poruše, v levém horním rohu obrazovky se zobrazí jedna nebo více ikon. Funkce se nespustí.

- : došlo k chybě.
- : bylo vydáno varování.
- : pojistný ventil je uzavřený.

⇒ Po odstranění stavu poruchy lze funkci spustit ručně stisknutím tlačítka start.

## V této kapitole

|        |   |     |
|--------|---|-----|
| 11.1   | Přehled: Uvedení do provozu.....                                    | 175 |
| 11.2   | Bezpečnostní upozornění při uvádění do provozu .....                | 175 |
| 11.3   | Kontrolní seznam před uvedením do provozu.....                      | 175 |
| 11.4   | Kontrolní seznam během uvedení do provozu.....                      | 177 |
| 11.4.1 | Odemknutí venkovní jednotky (kompresor).....                        | 177 |
| 11.4.2 | Otevření uzavíracího ventilu chladicí nádoby venkovní jednotky..... | 181 |
| 11.4.3 | Aktualizace softwaru uživatelského rozhraní.....                    | 184 |
| 11.4.4 | Kontrola minimálního průtoku vody.....                              | 184 |
| 11.4.5 | Odvzdušnění.....  | 185 |
| 11.4.6 | Provedení zkušebního provozu.....                                   | 187 |
| 11.4.7 | Zkušební provoz akčního členu.....                                  | 189 |
| 11.4.8 | Provedení vysoušení podkladu podlahového topení.....                | 190 |

### 11.1 Přehled: Uvedení do provozu

Tato kapitola popisuje, co musíte dělat a znát pro uvedení systému do provozu po jeho instalaci a konfiguraci.

#### Typický pracovní postup

Uvedení do provozu se typicky skládá z následujících kroků:

- 1 Kontrola "Kontrolního seznamu před uvedením do provozu".
- 2 Odvzdušnění.
- 3 Provedení testu jednoho nebo více akčních členů.
- 4 Provedení zkušebního provozu systému.
- 5 V případě potřeby provedení vysoušení podkladu podlahového topení.

### 11.2 Bezpečnostní upozornění při uvádění do provozu



#### POZNÁMKA

VŽDY používejte jednotku s termistory a/nebo snímači/spínači tlaku. Pokud tomu tak NEBUDE, může dojít ke spálení kompresoru.

### 11.3 Kontrolní seznam před uvedením do provozu

- 1 Po dokončení instalace jednotky je nutné zkontrolovat následující položky.
- 2 Jednotku uzavřete.
- 3 Zapněte jednotku.

|                          |  |
|--------------------------|--|
| <input type="checkbox"/> | Přečtěte si úplné pokyny k instalaci popsané v <b>referenční příručce k instalaci</b> .  |
| <input type="checkbox"/> | <b>Vnitřní jednotka</b> je správně namontována. <ul style="list-style-type: none"> <li>▪ Zkontrolujte, zda jsou všechny části opláštění správně nasazené.</li> <li>▪ Zkontrolujte, zda jsou zamykací součásti zavřené.</li> </ul>  |
| <input type="checkbox"/> | <b>Venkovní jednotka</b> je správně namontována.   |
| <input type="checkbox"/> | Následující <b>místní zapojení</b> bylo provedeno dle tohoto dokumentu a platných zákonů: <ul style="list-style-type: none"> <li>▪ Mezi místním napájecím panelem a venkovní jednotkou</li> <li>▪ Mezi vnitřní a venkovní jednotkou</li> <li>▪ Mezi místním napájecím panelem a vnitřní jednotkou</li> <li>▪ Mezi vnitřní jednotkou a ventily (pokud jsou součástí)</li> <li>▪ Mezi vnitřní jednotkou a pokojovým termostatem (pokud je namontován)</li> </ul> |

|                          |   |
|--------------------------|---|
| <input type="checkbox"/> | <b>Normálně uzavřený uzavírací ventil</b> (zastavení úniku vstupu) je správně nainstalován.   |
| <input type="checkbox"/> | System je řádně <b>uzemněn</b> a uzemňovací svorky jsou dotaženy.   |
| <input type="checkbox"/> | <b>Pojistky, jističe</b> nebo <b>lokálně instalovaná ochranná zařízení</b> mají velikost a typ uvedený v tomto dokumentu a NEBYLY překlenuty.   |
| <input type="checkbox"/> | <b>Napájecí napětí</b> musí odpovídat napětí na identifikačním štítku jednotky.   |
| <input type="checkbox"/> | V rozváděcí skříňce NEJSOU žádné <b>uvolněné přípojky</b> nebo poškozené elektrické součásti.   |
| <input type="checkbox"/> | Uvnitř vnitřních ani venkovních jednotek NEJSOU žádné <b>poškozené součásti</b> nebo <b>zmáčknuté potrubí</b> .   |
| <input type="checkbox"/> | <b>Jistič záložního ohříváče</b> F1B (lokálně dostupný díl) na rozváděcí skříňce je ZAPNUTÝ.  |
| <input type="checkbox"/> | Je použit správný rozměr potrubí a <b>trubky</b> jsou správně izolovány.  |
| <input type="checkbox"/> | Uvnitř vnitřní jednotky NEDOCHÁZÍ k žádnému <b>úniku vody</b> . Všechny elektrické součásti a připojení jsou suché.   |
| <input type="checkbox"/> | <b>Uzavírací ventily</b> jsou správně instalovány a zcela otevřené.   |
| <input type="checkbox"/> | Pokud jsou v provozním potrubí nainstalovány <b>ventily automatického odvzdušnění</b> : <ul style="list-style-type: none"> <li>▪ Mezi venkovní jednotkou a vnitřní jednotkou (na vstupním vodovodním potrubí vnitřní jednotky) musí být po uvedení do provozu uzavřeny.</li> <li>▪ Po vnitřní jednotce (na straně zářiče) mohou zůstat otevřené po uvedení do provozu.</li> </ul> |
| <input type="checkbox"/> | Z <b>přetlakového pojistného ventilu</b> (okruh prostorového vytápění) při otevření vytéká voda. MUSÍ vytékat čistá voda.   |
| <input type="checkbox"/> | <b>Minimální objem vody</b> musí být zajištěn za všech podmínek. Viz "Kontrola objemu a průtoku vody" v části "8.1 Příprava vodního potrubí" [▶ 96].  |
| <input type="checkbox"/> | <b>Akumulační nádrž</b> je zcela plná.  |
| <input type="checkbox"/> | <b>Nádrž na teplou užitkovou vodu</b> musí být zcela naplněna.  |
| <input type="checkbox"/> | <b>Kvalita vody</b> vyhovuje směrnici EU 2020/2184.   |
| <input type="checkbox"/> | Do vody není přidán <b>žádný nemrznoucí roztok</b> (např. glykol).  |
| <input type="checkbox"/> | <b>Štítek "Bez obsahu glykolu"</b> (dodávaný jako příslušenství) je připevněn k rozvodnému potrubí poblíž místa plnění.   |
| <input type="checkbox"/> | Vysvětlete uživateli, jak bezpečně používat tepelné čerpadlo s médiem R290. Další informace naleznete v servisní příručce ESIE22-02 "Systémy využívající chladivo R290" (k dispozici na adrese <a href="https://my.daikin.eu">https://my.daikin.eu</a> ).   |

### Venkovní jednotka

|                          |  |
|--------------------------|--|
| <input type="checkbox"/> | Před zahájením práce jste zkontrolovali bezpečnostní opatření "3.1 Kontrolní seznam bezpečnosti před prací na jednotkách R290" [▶ 22]. |
| <input type="checkbox"/> | Venkovní jednotka je správně namontována. Viz "7.3 Montáž venkovní jednotky" [▶ 89].   |
| <input type="checkbox"/> | Přepavní šroub venkovní jednotky (+ podložka) je demontován. Viz "7.2.3 Demontáž přepravního šroubu (+ podložka)" [▶ 83].              |
| <input type="checkbox"/> | Venkovní jednotka je instalována na vhodném místě. Viz "7.1.1 Požadavky na místo instalace venkovní jednotky" [▶ 78].                  |
| <input type="checkbox"/> | Je dodržena "ochranná zóna" kolem venkovní jednotky. Viz "7.1.1 Požadavky na místo instalace venkovní jednotky" [▶ 78].                |
| <input type="checkbox"/> | Uzavírací ventil je připojen k přívodu vody venkovní jednotky. Viz "8.2.3 Připojení vodního potrubí" [▶ 101].                          |

|                          |  |
|--------------------------|--|
| <input type="checkbox"/> | Na napájení venkovní jednotky je instalována správná lokální pojistka a proudový chránič. Pojistky, jističe nebo lokálně instalovaná ochranná zařízení mají velikost a typ uvedený v "9.2.1 Specifikace standardních součástí zapojení" [▶ 121] a NEBYLY překlenuty. |
| <input type="checkbox"/> | Nálepky "NEVYPÍNAT jistič" jsou nalepeny v elektrické skříni. Viz "9.2.3 Připevnění nálepek "NEVYPÍNAT jistič" [▶ 125].  |

## 11.4 Kontrolní seznam během uvedení do provozu

|                          |  |
|--------------------------|--|
| <input type="checkbox"/> | Odemknutí <b>venkovní jednotky</b> (kompresoru).   |
| <input type="checkbox"/> | Chcete-li otevřít <b>uzavírací ventil nádoby na chladivo venkovní jednotky</b> .   |
| <input type="checkbox"/> | Chcete-li aktualizovat <b>software uživatelského rozhraní</b> na nejnovější verzi.   |
| <input type="checkbox"/> | Provedení <b>odvzdušnění</b> .   |
| <input type="checkbox"/> | Kontrola, zda je při spuštění režimu chlazení / vytápění / rozmrazování / provozu záložního ohřívače za všech podmínek zaručena funkce <b>minimální průtok</b> . Viz "Kontrola objemu a průtoku vody" v části "8.1 Příprava vodního potrubí" [▶ 96]. |
| <input type="checkbox"/> | Provedení <b>provozní zkoušky ovladače</b> .   |
| <input type="checkbox"/> | Provedení <b>testovacího provozu</b>   |
| <input type="checkbox"/> | Slouží k provedení (zahájení) <b>vyсуšení akumulační vrstvy podlahového topení</b> (v případě potřeby).  |

### 11.4.1 Odemknutí venkovní jednotky (kompresor)



#### POZNÁMKA

V zablokovaném stavu NENÍ tepelné čerpadlo v provozu.

Omezený provoz / uvedení do provozu je možný prostřednictvím elektrických ohřívačů propojených s [5.23] **Nouzový výběr** (viz "[10.7] 4/4 **Systém**" [▶ 161]).


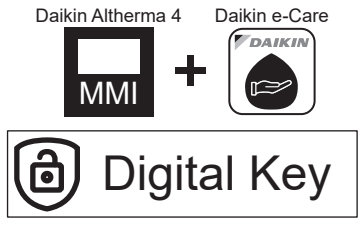


#### POZNÁMKA

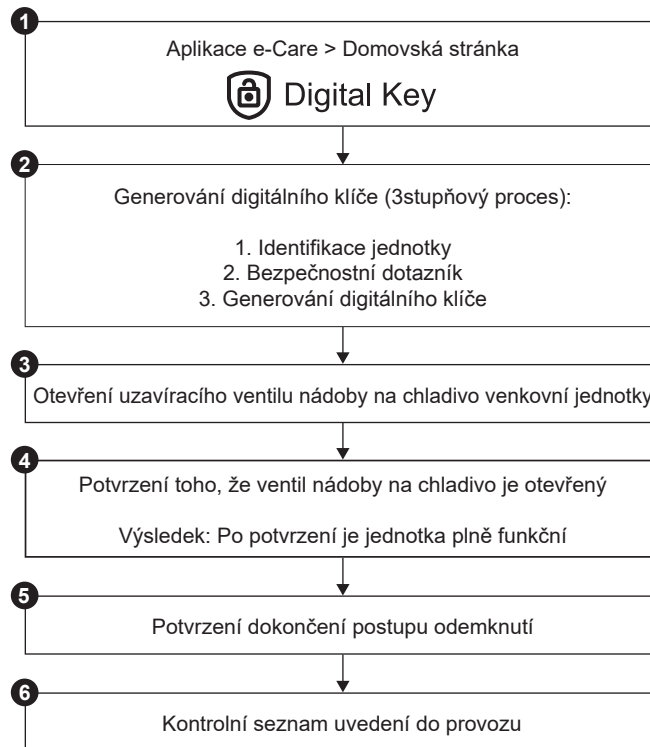
Během postupu odemykání NEVYPÍNEJTE napájení.

Pokud během postupu odemykání dojde k výpadku napájení, MUSÍTE systém přepnout zpět do uživatelského režimu a znovu zahájit generování digitálního klíče.


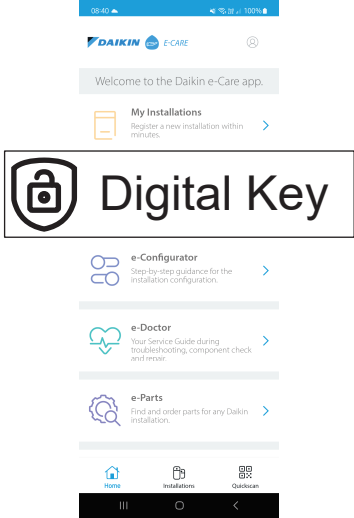

|     |  |
|-----|--|
| Kdo | Pouze vyškolení technici s požadovanou úrovní kompetencí jsou oprávněni provádět postup odemykání (tj. vygenerovat Digital Key.) |
|-----|--|






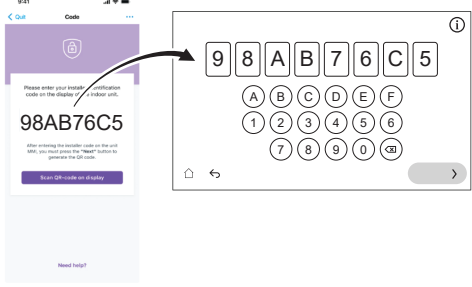





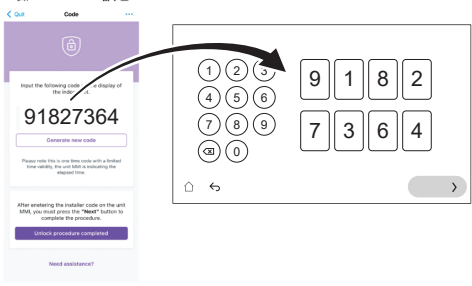

|            |  |
|------------|--|
| Co         | <div style="text-align: center;">  </div> <p>Kompresor tepelných čerpadel Daikin Altherma 4 je dodáván v uzamčeném stavu. Během uvedení do provozu musí být odemčena pomocí funkce Digital Key v aplikaci Daikin e-Care a v uživatelském rozhraní vnitřní jednotky.</p> <div style="text-align: center;">  </div> <p><b>Poznámka:</b> Chcete-li odstranit některé chyby související s R290 (např. únik chladiva R290, chyby snímače plynu), musíte také použít funkci Digital Key.</p> |
| Kdy        | <p><b>Varianta 1 (průvodce konfigurací):</b> Při prvním zapnutí přístroje se automaticky spustí průvodce konfigurací. Po dokončení všech kroků v průvodci (viz "<a href="#">10.1 Průvodce konfigurace</a>" [▶ 158]) se v uživatelském rozhraní zobrazí chybová zpráva s pokyny ke spuštění funkce Digital Key (tj. odemknutí).</p> <p><b>Varianta 2 (chyby):</b> Pokud se vyskytnou chyby, které vyžadují vymazání Digital Key, můžete spustit funkci Digital Key z příslušných chybových zpráv.</p>   |
| Požadavky  | <ul style="list-style-type: none"> <li>▪ Smartphone (s podporou systému iOS/Android) s nainstalovanou aplikací Daikin e-Care. <ul style="list-style-type: none"> <li>- Chcete-li stáhnout aplikaci, viz "<a href="#">1 O tomto dokumentu</a>" [▶ 6].</li> <li>- Offline funkce pro generování Digital Key je podporována (pokud byl uživatel již přihlášen).</li> </ul> </li> <li>▪ Profesionální účet Stand By Me (pro přihlášení do aplikace) s požadovanou úrovní školení pro manipulaci s jednotkami R290.</li> </ul>  |
| Upozornění | <ul style="list-style-type: none"> <li>▪ Je povoleno maximálně 5 pokusů o odemknutí za 15 minut. Pokud je překročen, jednotka NEPOVOLÍ žádné další pokusy po dobu 1 hodiny.</li> <li>▪ Po zadání Digital Key se oprávnění na jednotce zvýší o 6 hodin. Doporučujeme, aby se instalační technik při opuštění webu vrátil do uživatelského režimu.</li> </ul>  |




### Postup odemknutí (vývojový diagram)



### Postup odemknutí (podrobné kroky)

|  |  |
|--|--|
| <p>1</p>  | <p>Na domovské stránce aplikace Daikin e-Care přejděte na:</p>  <p><b>Výsledek:</b> Aplikace ověří, zda má instalační technik požadovanou úroveň kompetencí k provedení postupu odemknutí. Pokud ne, zobrazí se chyba a akce jsou omezeny.</p> |
| <p>2</p>  | <p>Bude zahájen třístupňový proces generování Digital Key:</p> <ul style="list-style-type: none"> <li>▪ 2.1 Identifikace jednotky</li> <li>▪ 2.2 Bezpečnostní dotazník</li> <li>▪ 2.3 Generování Digital Key</li> </ul>  |

|       |  |   |
|-------|--|---|
| 2.1   | <br>     | <p><b>Identifikace jednotky</b></p> <p>Naskenujte QR kód na typovém štítku vnitřní jednotky.</p> <p>Aplikace zkontroluje, zda je tato jednotka již zaregistrována a nalezena účtem Stand By Me. U nových instalací budete muset jednotku zaregistrovat, než budete moci přejít k dalšímu kroku.</p>   |
| 2.2   |   | <p><b>Bezpečnostní dotazník</b></p> <p>Odpovězte na bezpečnostní otázky.</p> <p>Tento krátký seznam otázek pomáhá instalačnímu technikovi ověřit, zda jsou splněny minimální bezpečnostní požadavky pro aktivaci kompresoru.</p> <p>Po dokončení kontrolního seznamu aplikace zkontroluje odpovědi a vygeneruje zprávu. Pouze pokud jsou splněny všechny bezpečnostní požadavky, můžete přejít k dalšímu kroku.</p> |
| 2.3   |  | <p><b>Generování Digital Key</b></p>  |
| 2.3.1 | <br>    | <p>Aplikace zobrazí první kód. Zadejte tento kód v uživatelském rozhraní. Například:</p>   |
| 2.3.2 | <br> | <p>Uživatelské rozhraní generuje QR kód. Naskenujte tento kód pomocí aplikace. Například:</p>   |
| 2.3.3 | <br> | <p>Aplikace zobrazuje druhý kód (=Digital Key; jednorázový kód). Zadejte tento kód v uživatelském rozhraní. Například:</p>    |
|       | <p><b>Výsledek:</b></p>  | <p>Pokud je vše v pořádku, uživatelské rozhraní zobrazí potvrzení.</p>  |
| ③     |   | <p>Po pokynech uživatelského rozhraní otevřete uzavírací ventil nádoby na chladivo venkovní jednotky. Viz "<a href="#">11.4.2 Otevření uzavíracího ventilu chladicí nádoby venkovní jednotky</a>" [<a href="#">▶ 181</a>].</p>  |

|          |   |  |
|----------|---|--|
| <b>4</b> |  | V uživatelském rozhraní potvrďte, že ventil nádoby na chladivo je otevřený.  |
|          | <b>Výsledek:</b>  | Po potvrzení je jednotka plně funkční.   |
| <b>5</b> |  | V aplikaci potvrďte dokončení postupu odemknutí.   |
| <b>6</b> |  | V aplikaci budete přeměrováni na nástroj pro uvedení do provozu, kde můžete vyplnit kontrolní seznam uvedení do provozu a dokončit podrobné kontroly instalace.<br>Po dokončení procesu uvedení do provozu je jednotka připravena k provozu. |

#### 11.4.2 Otevření uzavíracího ventilu chladicí nádoby venkovní jednotky



##### POZNÁMKA

Po instalaci musí uzavírací ventil zůstat zcela otevřený, aby nedošlo k poškození těsnění.



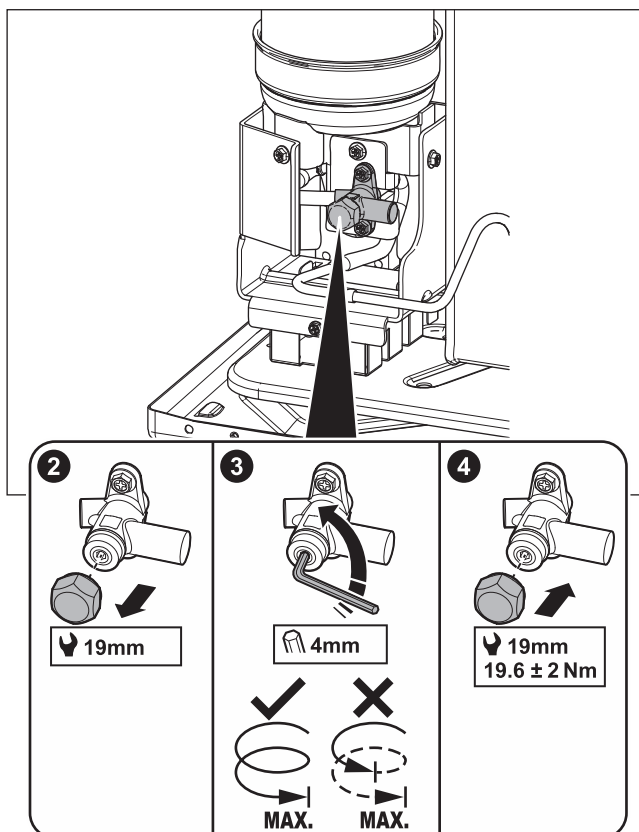
##### POZNÁMKA

Při otvírání uzavíracího ventilu nádoby na chladivo venkovní jednotky použijte vhodné nástroje, abyste zabránili poškození uzavíracího ventilu.

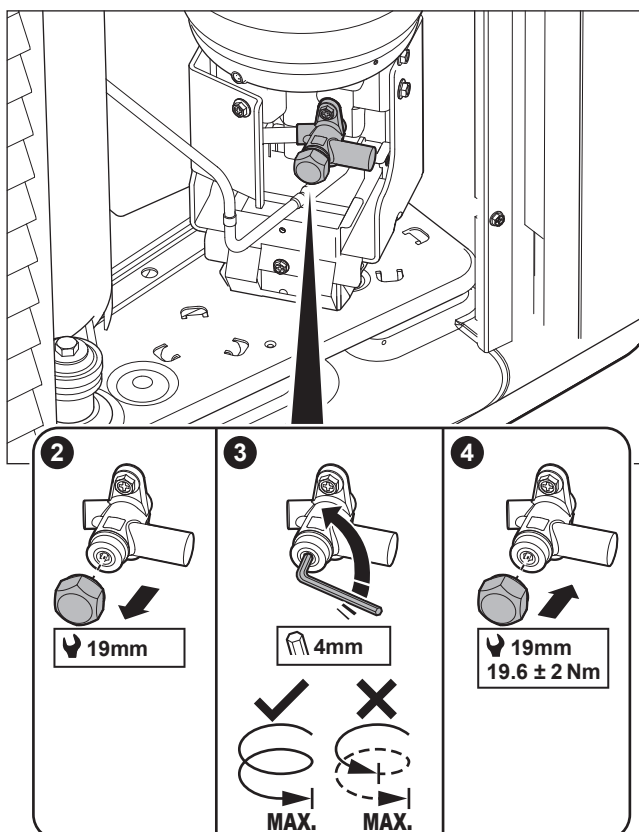
Pro bezpečnou přepravu je téměř všechno chladivo uloženo v nádobě na chladivo venkovní jednotky. Během uvedení do provozu, při provádění postupu odemykání venkovní jednotky (viz "[11.4.1 Odemknutí venkovní jednotky \(kompresor\)](#)" [► 177]), musí být uzavírací ventil nádoby na chladivo zcela otevřen (podle pokynů uživatelského rozhraní) a zůstat zcela otevřený.

- 1** Pomocí detektoru úniku plynu se ujistěte, že na okruhu mezi vnitřní jednotkou a venkovní jednotkou nedochází k úniku plynu.
- 2** Odstraňte víčko.
- 3** Otočte uzavírací ventil zcela otevřený (otáčejte podle obrázku, dokud jej nelze dále otáčet) a nechte jej zcela otevřený.
- 4** Znovu nasadte víčko, aby se zabránilo úniku.
- 5** Znovu zkontrolujte, zda nedochází k úniku plynu.

V případě EPSKS04~07A\*:



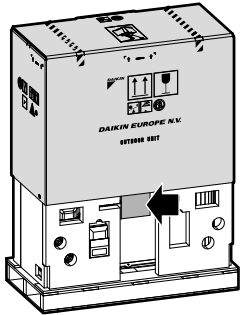
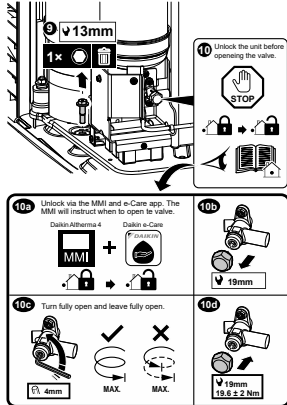
V případě EPSK06~14A\*:



**Štítek – V případě EPSKS04~07A\*:**

Nálepka na servisním krytu venkovní jednotky obsahuje informace o otevření uzavíracího ventilu nádoby na chladivo venkovní jednotky. Některý text je v angličtině. Toto je překlad:

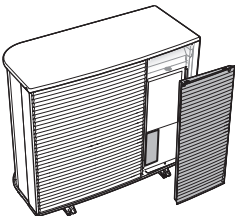
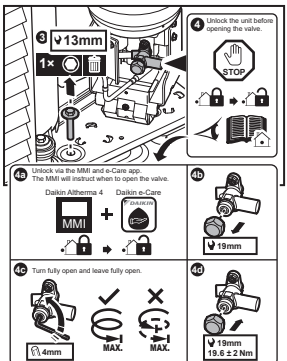
| #   | Angličtina   | Překlad   |
|-----|--|---|
| 10  | Unlock the unit before opening the valve.  | Před otevřením ventilu odemkněte jednotku.  |
| 10a | Unlock via the MMI and e-Care app. The MMI will instruct when to open the valve. | Odemkněte pomocí MMI (uživatelského rozhraní vnitřní jednotky) a aplikace e-Care. MMI zobrazí pokyny, kdy otevřít ventil. |
| 10c | Turn fully open and leave fully open.  | Zcel otevřete a nechte zcela otevřený.  |

**Štítek – V případě EPSK06~14A\*:**

Nálepka na servisním krytu venkovní jednotky obsahuje informace o otevření uzavíracího ventilu nádoby na chladivo venkovní jednotky. Některý text je v angličtině. Toto je překlad:

| #  | Angličtina   | Překlad   |
|----|--|---|
| 4  | Unlock the unit before opening the valve.  | Před otevřením ventilu odemkněte jednotku.  |
| 4a | Unlock via the MMI and e-Care app. The MMI will instruct when to open the valve. | Odemkněte pomocí MMI (uživatelského rozhraní vnitřní jednotky) a aplikace e-Care. MMI zobrazí pokyny, kdy otevřít ventil. |
| 4c | Turn fully open and leave fully open.  | Zcel otevřete a nechte zcela otevřený.  |

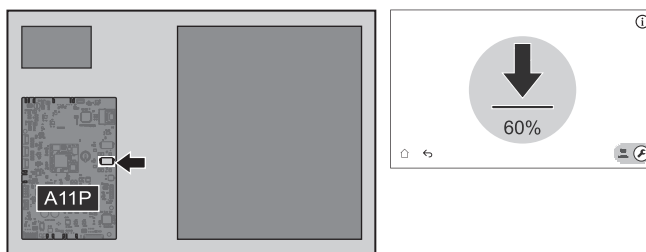



## 11.4.3 Aktualizace softwaru uživatelského rozhraní

Během uvedení do provozu je vhodné aktualizovat software uživatelského rozhraní tak, abyste měli k dispozici všechny nejnovější funkce.

- 1 Stáhněte si nejnovější software uživatelského rozhraní (k dispozici na <https://my.daikin.eu>; vyhledávání přes Software Finder).
- 2 Umístěte software na USB flash disk (musí být naformátován jako FAT32).
- 3 VYPNĚTE napájení jednotky.
- 4 Vložte USB flash disk do portu USB umístěného na rozhraní DPS (A11P).
- 5 ZAPNĚTE napájení jednotky. Pokud je prostor pro elektrické komponenty otevřený, přístroj NEZAPÍNEJTE.

**Výsledek:** Software se automaticky aktualizuje. Jeho proces můžete sledovat v uživatelském rozhraní.



- 6 VYPNĚTE napájení jednotky.
- 7 Odpojte USB disk z USB portu umístěného na DPS rozhraní (A11P).
- 8 ZAPNĚTE napájení jednotky. Pokud je prostor pro elektrické komponenty otevřený, přístroj NEZAPÍNEJTE.

## 11.4.4 Kontrola minimálního průtoku vody

|   |   |   |
|---|---|---|
| 1 | Zkontrolujte hydraulickou konfiguraci, abyste zjistili, jaké okruhy prostorového vytápění lze uzavřít mechanickými, elektronickými nebo jinými ventily.   | — |
| 2 | Uzavřete všechny okruhy prostorového vytápění, které lze uzavřít.   | — |
| 3 | Zahajte zkušební provoz čerpadla (viz "11.4.7 Zkušební provoz akčního členu" [▶ 189]). <ul style="list-style-type: none"> <li>▪ Vybrat [7.1.4] <b>Jednotkové čerpadlo</b></li> <li>▪ Zvolte otáčky čerpadla: <b>Vysoké</b></li> </ul> | — |
| 4 | Zjistěte průtok <sup>(a)</sup> . Pokud je průtok příliš nízký: <ul style="list-style-type: none"> <li>▪ Odvzdušněte.</li> <li>▪ Zkontrolujte funkci motoru ventilu M1S a M3S. Podle potřeby vyměňte motor ventilu.</li> </ul>         | — |

<sup>(a)</sup> Během zkušebního provozu čerpadla může jednotka pracovat s nižším průtokem než je minimální požadovaný průtok.

| Pokud je provoz...   | Pak je minimální průtok...   |
|--|--|
| Spuštění chlazení / topení / rozmrazování / režim záložního ohřívače | Požadavky: <ul style="list-style-type: none"> <li>▪ Pro EPSX(B)07: 20 l/min</li> <li>▪ Pro EPSX(B)10: 22 l/min</li> <li>▪ Pro EPSX(B)14: 24 l/min</li> </ul> |

## 11.4.5 Odvzdušnění

**POZNÁMKA**

**Znovu odvzdušněte.** Pokud potřebujete provést odvzdušnění podruhé (po 30 minutách), musíte opustit režim údržby a poté do něho znovu vstoupit.

**POZNÁMKA**

Hlavní a přídatné čerpadlo nejsou během odvzdušnění zapnutá. Proto je třeba při běžném provozu aktivovat odvzdušnění směšovací soupravy.

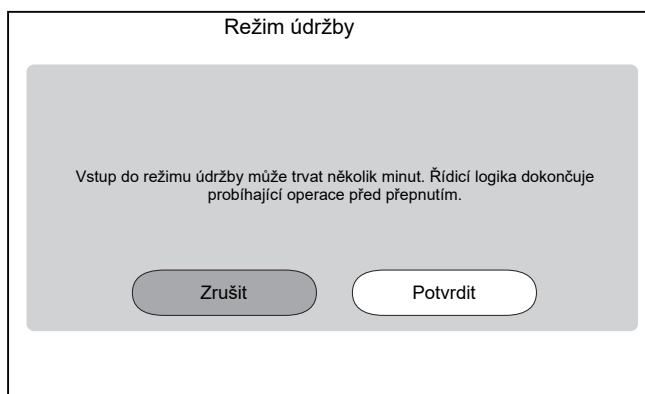
Čerpadla jsou zapnutá:

- aktivací externího termostatu pro vyhrazenou zónu, čímž se aktivuje čerpadlo pro tuto zónu, nebo
- v ovládání LWT budou obě čerpadla zapnutá, když je na domovské obrazovce zapnutý režim vytápění/chlazení.

**1** Přepněte do režim instalačního technika.



**2** Přejděte na [7] **Režim údržby** a **Potvrdit**.



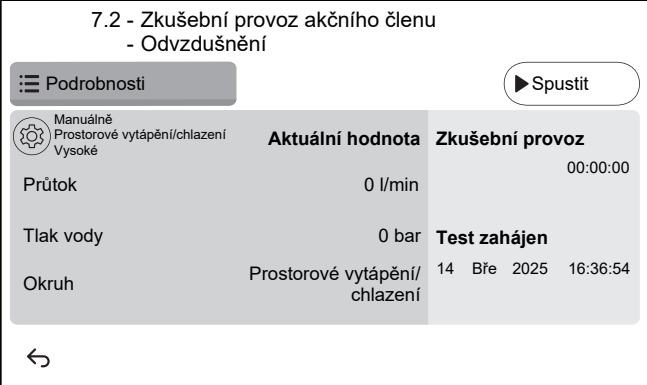

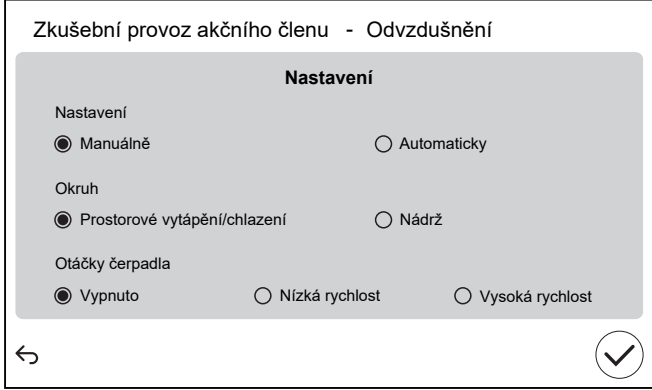


**Výsledek:** Provoz **Prostorové vytápění/chlazení** a **Teplá užitková voda** se automaticky vypne.

**Poznámka:** Pokud jednotka po 15 minutách stále přechází do režimu údržby, proveďte reset napájení.

**3** Přejděte na [7.7] **Režim údržby > Nastavení zkušebního provozu** a nastavte požadované cílové hodnoty PWM čerpadla pro testovací provoz.

- Pro test odvzdušnění: Můžete zvolit mezi **Nízká rychlost** a **Vysoká rychlost**.







|         |  |  |
|---------|--|--|
| ⚙️[094] | [7.7.8] <b>Režim údržby omezení čerpadla (Nízká rychlost)</b>  | Cílová hodnota PWM čerpadla ( <b>Nízká rychlost</b> ). Používá se pouze během testu akčního členu (pouze pro test čerpadla jednotky) a testu odvzdušnění.<br>Krok 0,1~1: 0,1 |
| ⚙️[095] | [7.7.8] <b>Režim údržby omezení čerpadla (Vysoká rychlost)</b> | Cílová hodnota PWM čerpadla ( <b>Vysoká rychlost</b> ). Používá se pouze během testu akčního členu a testu odvzdušnění.<br>Krok 0,1~1: 0,1                                   |


|                                       |  |                   |  |  |            |               |  |                             |  |  |                                    |         |  |                                       |  |  |           |                  |                   |
|---------------------------------------|--|-------------------|--|--|------------|---------------|--|-----------------------------|--|--|------------------------------------|---------|--|---------------------------------------|--|--|-----------|------------------|-------------------|
| 4                                     | <p>Přejděte na [7.2] Režim údržby &gt; Odvzdušnění.</p>    |                   |  |  |            |               |  |                             |  |  |                                    |         |  |                                       |  |  |           |                  |                   |
| 4.1                                   | <p> Nastavení: Pomocí nastavení určete, které stránky <b>Odvzdušnění</b> mají být provedeny, a potvrďte je. Nastavení nelze změnit, když probíhá <b>Odvzdušnění</b>.</p>  <table border="1" data-bbox="577 1189 1439 1507"> <tr> <td colspan="3">Nastavení</td> </tr> <tr> <td>▪ Manuálně</td> <td colspan="2">▪ Automaticky</td> </tr> <tr> <td colspan="3">Okruh (pouze pro Manuálně):</td> </tr> <tr> <td>▪ Prostorové vytápění/<br/>chlazení</td> <td colspan="2">▪ Nádrž</td> </tr> <tr> <td colspan="3">Otáčky čerpadla (pouze pro Manuálně):</td> </tr> <tr> <td>▪ Vypnuto</td> <td>▪ Nízká rychlost</td> <td>▪ Vysoká rychlost</td> </tr> </table> | Nastavení         |  |  | ▪ Manuálně | ▪ Automaticky |  | Okruh (pouze pro Manuálně): |  |  | ▪ Prostorové vytápění/<br>chlazení | ▪ Nádrž |  | Otáčky čerpadla (pouze pro Manuálně): |  |  | ▪ Vypnuto | ▪ Nízká rychlost | ▪ Vysoká rychlost |
| Nastavení                             |  |                   |  |  |            |               |  |                             |  |  |                                    |         |  |                                       |  |  |           |                  |                   |
| ▪ Manuálně                            | ▪ Automaticky  |                   |  |  |            |               |  |                             |  |  |                                    |         |  |                                       |  |  |           |                  |                   |
| Okruh (pouze pro Manuálně):           |  |                   |  |  |            |               |  |                             |  |  |                                    |         |  |                                       |  |  |           |                  |                   |
| ▪ Prostorové vytápění/<br>chlazení    | ▪ Nádrž  |                   |  |  |            |               |  |                             |  |  |                                    |         |  |                                       |  |  |           |                  |                   |
| Otáčky čerpadla (pouze pro Manuálně): |  |                   |  |  |            |               |  |                             |  |  |                                    |         |  |                                       |  |  |           |                  |                   |
| ▪ Vypnuto                             | ▪ Nízká rychlost   | ▪ Vysoká rychlost |  |  |            |               |  |                             |  |  |                                    |         |  |                                       |  |  |           |                  |                   |
| 4.2                                   | <p>Klepnutím na <b>Spustit</b> spustíte odvzdušnění.<br/><b>Výsledek:</b> Odvzdušnění se spustí. Po určité době se automaticky zastaví.</p>  |                   |  |  |            |               |  |                             |  |  |                                    |         |  |                                       |  |  |           |                  |                   |
| 4.3                                   | <p>Klepnutím na <b>Stop</b> zastavíte odvzdušnění.<br/><b>Výsledek:</b> Odvzdušnění se zastaví.</p>  |                   |  |  |            |               |  |                             |  |  |                                    |         |  |                                       |  |  |           |                  |                   |
| 5                                     | <p>Po zkoušce odvzdušnění:</p>   |                   |  |  |            |               |  |                             |  |  |                                    |         |  |                                       |  |  |           |                  |                   |
| 5.1                                   | <p>Volbou  se vraťte do nabídky.</p>  |                   |  |  |            |               |  |                             |  |  |                                    |         |  |                                       |  |  |           |                  |                   |
| 5.2                                   | <p>Volbou  opustíte Režim údržby.</p>   |                   |  |  |            |               |  |                             |  |  |                                    |         |  |                                       |  |  |           |                  |                   |
| 6                                     | <p>Při opuštění <b>Režim údržby</b> uživatelské rozhraní automaticky obnoví provoz (<b>Prostorové vytápění/chlazení</b> a <b>Teplá užitková voda</b>) do stavu před vstupem do <b>Režim údržby</b>. Zkontrolujte, zda se všechny provozní režimy aktivují podle očekávání.</p>   |                   |  |  |            |               |  |                             |  |  |                                    |         |  |                                       |  |  |           |                  |                   |

## 11.4.6 Provedení zkušebního provozu

**POZNÁMKA**

Před zahájením zkušebního provozu se ujistěte, že jsou zaručeny minimální požadavky na průtok (viz "11.4.4 Kontrola minimálního průtoku vody" [▶ 184]).

|   |   |  |
|---|---|--|
| <b>1</b>  | Přepněte do režim instalačního technika.<br> <span style="border: 1px solid black; padding: 2px;">5678</span>   |  |
| <b>2</b>  | Přejděte na [7] <b>Režim údržby a Potvrdit.</b><br><div style="border: 1px solid black; padding: 10px; margin: 10px 0; text-align: center;"> <p>Režim údržby</p> <p>Vstup do režimu údržby může trvat několik minut. Řídící logika dokončuje probíhající operace před přepnutím.</p> <div style="display: flex; justify-content: space-around; margin-top: 10px;"> <span style="border: 1px solid gray; border-radius: 15px; padding: 5px 15px;">Zrušit</span> <span style="border: 1px solid gray; border-radius: 15px; padding: 5px 15px;">Potvrdit</span> </div> </div> <p><b>Výsledek:</b> Provoz <b>Prostorové vytápění/chlazení a Teplá užitková voda</b> se automaticky vypne.</p> <p><b>Poznámka:</b> Pokud jednotka po 15 minutách stále přechází do režimu údržby, proveďte reset napájení.</p> |  |
| <b>3</b>  | Přejděte na stránku [7.7] <b>Režim údržby &gt; Nastavení zkušebního provozu</b> , kde definujete cílové teploty, které chcete použít během zkušebního provozu.  |  |
|  [030] | [7.7.1] <b>Prostorové vytápění - delta T</b>  | Cílová hodnota Delta T, která se použije při zkušebním provozu vytápění prostoru.<br>2~20°C            |
|  [031] | [7.7.2] <b>Prost. vytápění - výstupní teplota vody</b>  | Cílová teplota výstupní vody, která bude použita během zkušebního provozu vytápění prostoru.<br>5~71°C |
|  [032] | [7.7.3] <b>Prost. vytápění místnosti</b>  | Cílová pokojová teplota, která bude použita během zkušebního provozu vytápění prostoru.<br>5~30°C      |
|  [033] | [7.7.4] <b>Chlazení prostoru - delta T</b>  | Cílová hodnota delta T, která bude použita během zkušebního provozu chlazení prostoru.<br>2~10°C       |
|  [034] | [7.7.5] <b>Prost. chlazení - výstupní teplota vody</b>  | Cílová teplota výstupní vody, která bude použita během zkušebního chodu chlazení prostoru.<br>5~30°C   |

|            |   |   |
|------------|---|---|
| ⚙️[035]    | [7.7.6] Prost. chlazení místnosti   | Cílová pokojová teplota, která bude použita během zkušebního provozu chlazení prostoru.<br>5~30°C |
| ⚙️[077]    | [7.7.7] Nastavená teplota nádrže <sup>(a)</sup>   | Cílová teplota nádrže, která bude použita během zkušebního ohřevu nádrže.<br>20~85°C              |
| ⚙️[145]    | [7.7.9] Zkušební provoz cílového přídavného ohřívače nádrže <sup>(b)</sup>  | Cílová teplota nádrže, která bude použita při zkušebním provozu přídavného ohřívače.<br>25~60°C   |
| <b>4</b>   | Přejděte na [7.3] Režim údržby > Zkušební provoz  |   |
| <b>5</b>   | Vyberte operaci, kterou chcete otestovat. <b>Příklad:</b> [7.3.1] Prost. vytápění.  |   |
|            |    |   |
| <b>5.1</b> | Klepnutím na <b>Spustit</b> spustíte provozní test.<br><b>Výsledek:</b> Spustí se provozní test.  |   |
| <b>5.2</b> | Klepnutím na <b>Stop</b> zastavíte provozní test.<br><b>Poznámka:</b> I když byl testovací běh zastaven, může pokračovat až do minimální doby provozu nastavené v [3.15] <b>Minimální doba zapnutí tepelného čerpadla</b> .   |   |
| <b>6</b>   | Po provedení provozního testu:  |   |
| <b>6.1</b> | Volbou ↶ se vraťte do nabídky.  |   |
| <b>6.2</b> | Volbou ⏴ opustíte <b>Režim údržby</b> .   |   |
| <b>7</b>   | Při opuštění <b>Režim údržby</b> uživatelské rozhraní automaticky obnoví provoz ( <b>Prostorové vytápění/chlazení a Teplá užitková voda</b> ) do stavu před vstupem do <b>Režim údržby</b> . Zkontrolujte, zda se všechny provozní režimy aktivují podle očekávání. |   |


<sup>(a)</sup> Pokud není nádrž připojena, toto nastavení se u nástěnných jednotek stále zobrazuje, ale NENÍ účinné.

<sup>(b)</sup> Platí pouze pro nástěnné jednotky. Pokud není nádrž připojena, toto nastavení se NEZOBRAZÍ.

## 11.4.7 Zkušební provoz akčního členu

**Účel**

Proveďte zkoušku provozu ovladačů k ověření správného provozu různých ovladačů. Například pokud zvolíte **Jednotkové čerpadlo**, spustí se zkušební provoz čerpadla.

|        |   |  |
|--------|---|--|
| 1      | Přepněte do režim instalačního technika.<br>  |  |
| 2      | Přejděte na [7] <b>Režim údržby a Potvrdit</b> .<br><div style="border: 1px solid black; padding: 10px; text-align: center;"> <p>Režim údržby</p> <p>Vstup do režimu údržby může trvat několik minut. Řídicí logika dokončuje probíhající operace před přepnutím.</p> <p>Zrušit      Potvrdit</p> </div> <p><b>Výsledek:</b> Provoz <b>Prostorové vytápění/chlazení a Teplá užitková voda</b> se automaticky vypne.</p> <p><b>Poznámka:</b> Pokud jednotka po 15 minutách stále přechází do režimu údržby, proveďte reset napájení.</p> |  |
| 3      | Přejděte na [7.7] <b>Režim údržby &gt; Nastavení zkušebního provozu</b> a nastavte požadované cílové hodnoty PWM čerpadla pro testovací provoz. <ul style="list-style-type: none"> <li>▪ Pro testovací provoz čerpadla jednotky: Můžete zvolit mezi <b>Nízká rychlost</b> a <b>Vysoká rychlost</b>.</li> <li>▪ Pro ostatní testy akčních členů: Používá se <b>Vysoká rychlost</b>.</li> </ul>   |  |
| ✖[094] | [7.7.8] <b>Režim údržby omezení čerpadla (Nízká rychlost)</b>   | Cílová hodnota PWM čerpadla ( <b>Nízká rychlost</b> ). Používá se pouze během testu akčního členu (pouze pro test čerpadla jednotky) a testu odvodušnění.<br>Krok 0,1~1: 0,1 |
| ✖[095] | [7.7.8] <b>Režim údržby omezení čerpadla (Vysoká rychlost)</b>  | Cílová hodnota PWM čerpadla ( <b>Vysoká rychlost</b> ). Používá se pouze během testu akčního členu a testu odvodušnění.<br>Krok 0,1~1: 0,1                                   |
| 4      | Přejděte na [7.1] <b>Režim údržby &gt; Zkušební provoz akčního členu</b> .  |  |

|                      |   |                        |                         |                        |        |         |          |                     |  |  |                      |  |  |
|----------------------|---|------------------------|-------------------------|------------------------|--------|---------|----------|---------------------|--|--|----------------------|--|--|
| 5                    | <p>Vyberte akční člen, který chcete otestovat. <b>Příklad:</b> [7.1.4] Jednotkové čerpadlo</p> <div data-bbox="545 237 1198 629" style="border: 1px solid black; padding: 5px;"> <p style="text-align: center;">7.1.4 - Zkušební provoz akčního členu<br/>- Jednotkové čerpadlo</p> <p>☰ Podrobnosti <span style="float: right;">▶ Spustit</span></p> <table border="1" style="width: 100%; border-collapse: collapse;"> <tr> <td style="text-align: center;">⚙️ Vysoké</td> <td style="text-align: center;"><b>Aktuální hodnota</b></td> <td style="text-align: center;"><b>Zkušební provoz</b></td> </tr> <tr> <td style="text-align: center;">Průtok</td> <td style="text-align: center;">0 l/min</td> <td style="text-align: center;">00:00:00</td> </tr> <tr> <td colspan="3" style="text-align: center;"><b>Test zahájen</b></td> </tr> <tr> <td colspan="3" style="text-align: center;">14 Bře 2025 16:36:54</td> </tr> </table> <p style="text-align: left;">←</p> </div> | ⚙️ Vysoké              | <b>Aktuální hodnota</b> | <b>Zkušební provoz</b> | Průtok | 0 l/min | 00:00:00 | <b>Test zahájen</b> |  |  | 14 Bře 2025 16:36:54 |  |  |
| ⚙️ Vysoké            | <b>Aktuální hodnota</b>   | <b>Zkušební provoz</b> |                         |                        |        |         |          |                     |  |  |                      |  |  |
| Průtok               | 0 l/min   | 00:00:00               |                         |                        |        |         |          |                     |  |  |                      |  |  |
| <b>Test zahájen</b>  |   |                        |                         |                        |        |         |          |                     |  |  |                      |  |  |
| 14 Bře 2025 16:36:54 |   |                        |                         |                        |        |         |          |                     |  |  |                      |  |  |
| 5.1                  | <p>⚙️<br/>Nastavení: Pro určité akční členy můžete před testem definovat některá nastavení.</p>   |                        |                         |                        |        |         |          |                     |  |  |                      |  |  |
| 5.2                  | <p>Klepnutím na <b>Spustit</b> spustíte test.<br/><b>Výsledek:</b></p> <ul style="list-style-type: none"> <li>▪ Hodnoty pro akční člen jsou uvedeny v detailní části.</li> <li>▪ Spustí se měření času.</li> </ul>  |                        |                         |                        |        |         |          |                     |  |  |                      |  |  |
| 5.3                  | <p>Klepnutím na <b>Stop</b> zastavíte test.<br/><b>Poznámka:</b> Vzhledem k požadované době po spuštění může testovací běh pokračovat po určitou dobu, i když byl zastaven.</p>   |                        |                         |                        |        |         |          |                     |  |  |                      |  |  |
| 6                    | Po zkoušce akčního členu:   |                        |                         |                        |        |         |          |                     |  |  |                      |  |  |
| 6.1                  | Volbou ← se vraťte do nabídky.  |                        |                         |                        |        |         |          |                     |  |  |                      |  |  |
| 6.2                  | Volbou ⬆️ opustíte <b>Režim údržby</b> .  |                        |                         |                        |        |         |          |                     |  |  |                      |  |  |
| 7                    | <p>Při opuštění <b>Režim údržby</b> uživatelské rozhraní automaticky obnoví provoz (<b>Prostorové vytápění/chlazení a Teplá užitková voda</b>) do stavu před vstupem do <b>Režim údržby</b>. Zkontrolujte, zda se všechny provozní režimy aktivují podle očekávání.</p>   |                        |                         |                        |        |         |          |                     |  |  |                      |  |  |

### 11.4.8 Provedení vysoušení podkladu podlahového topení



#### POZNÁMKA

Technik odpovídá za následující kroky:

- kontaktování výrobce podkladu za účelem získání pokynů pro maximální povolenou teplotu vody, aby nedošlo k popraskání podkladní vrstvy,
- naprogramování plánu vysoušení podkladu podlahového topení podle pokynů výrobce podkladu k prvotnímu ohřevu,
- pravidelná kontrola správné funkce nastavení,
- provedení správného programování, které odpovídá typu použité podkladní vrstvy podlahového topení.



#### POZNÁMKA

Před zahájením vysoušení akumulací vrstvy podlahového topení se ujistěte, že jsou zaručeny minimální požadavky na průtok (viz "[11.4.4 Kontrola minimálního průtoku vody](#)" [▶ 184]).

**POZNÁMKA**

Když jsou vybrány dvě zóny, lze vysoušení akumulární vrstvy podlahového topení provést pouze na hlavní zóně.

**POZNÁMKA**

Při výpadku proudu bude vysoušení akumulární vrstvy podlahového topení pokračovat tam, kde bylo přerušeno v programu vysoušení akumulární vrstvy podlahového topení.

**POZNÁMKA**

Během programu vysoušení akumulární vrstvy podlahového topení může dojít ke zvýšení cílové hodnoty vůči zvolené cílové hodnotě (viz graf níže).

- Při venkovních teplotách pod  $-10^{\circ}\text{C}$  se v závislosti na okolních podmínkách může odchylka mezi zvolenou cílovou hodnotou a skutečnou cílovou hodnotou výrazně zvýšit.
- Pokud NENÍ povoleno vysoušení akumulární vrstvy podlahového topení se zvýšenými cílovými hodnotami, nedoporučujeme vysoušení spouštět, aby nedošlo k poškození vrstvy.
- Pokud je [3.13.5] **Je nainstalována dvouzónová sada ZAPNUTO** (instalováno), směšovací stanice zajistí smíchání teploty na vybranou cílovou hodnotu programu vysoušení akumulární vrstvy podlahového topení.

**POZNÁMKA**

Maximální rozsah nastavené hodnoty závisí na typu zářiče, pokud je připojena směšovací sada nebo jednotka regulující 2 teplotně rozdílné okruhy. Další informace najdete v konfigurační příručce v části [1.11] **Typ zářiče**.

Minimální cílová hodnota výstupní vody pro tepelné čerpadlo a záložní ohřivač je určena minimální teplotou vody potřebnou k zahájení odmrazování. I když je zvolena nižší požadovaná hodnota, minimální aktivní nastavená hodnota bude vždy odpovídat součtu teploty začátku odmrazování a maximální cílové hodnoty  $\Delta T + 1^{\circ}\text{C}$ .

Maximální  $\Delta T$  je dána deltou  $T$  hlavní zóny a doplňkové zóny (viz konfigurační příručka, část [1.14] **Rozdíl teplot topení** a [2.14] **Rozdíl teplot topení**).

Hodnoty v následujícím grafu jsou příklady. Podrobnosti o minimální požadované teplotě vody pro spuštění odmrazování najdete na adrese <https://daikintechdatahub.eu/>, kde si můžete prohlédnout nákres skutečného provozního rozsahu.

**Provozní limity režimu vytápění****1. Zóna (d):**

- **Podmínky:** Při výběru cílové hodnoty v této zóně (d).

- **Výsledek:** Cílová teplota záložního ohřivače se posune na modrou čáru (c) +  $1^{\circ}\text{C}$  (= čára odmrazování + cílová  $\Delta T$  (b) +  $1^{\circ}\text{C}$ ) a tepelné čerpadlo NESMÍ být v provozu.

**2. Zóna (e):**

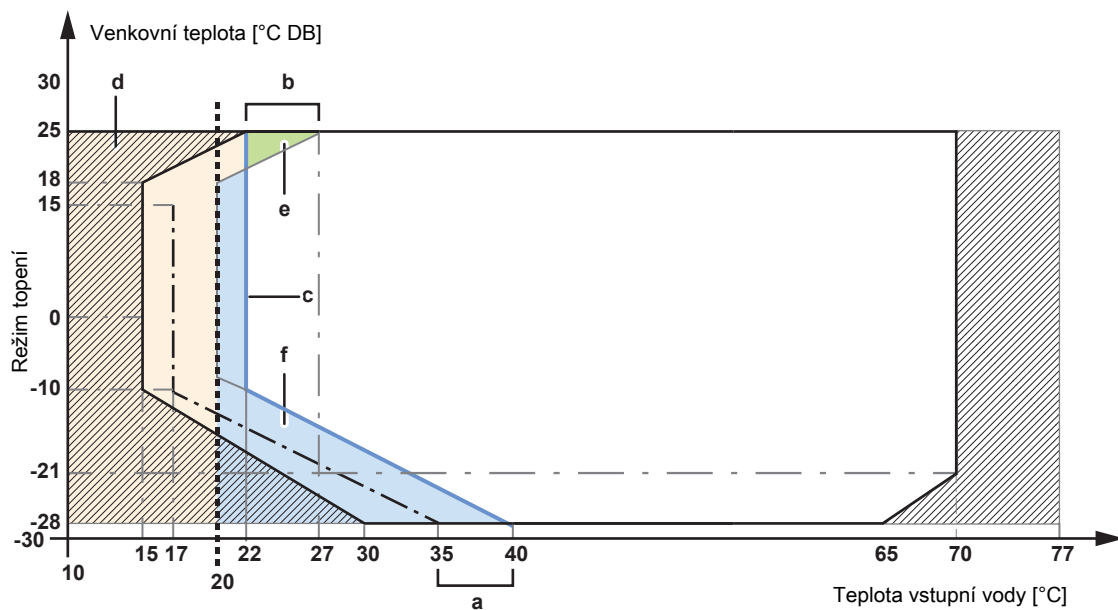
- **Podmínky:** Při výběru cílové hodnoty v této zóně (e).

- **Výsledek:** Tepelné čerpadlo je nuceně vypnuto a záložní ohřivač se stává jediným aktivním zdrojem tepla pro vytápění prostoru směrem ke zvolené cílové hodnotě.

**3. Zóna (f):**

- **Podmínky:** Při výběru cílové hodnoty v této zóně (f)

- **Výsledek:** Cílová teplota tepelného čerpadla i záložního ohřivače se posune na modrou čáru (c) +  $1^{\circ}\text{C}$  (= čára odmrazování + maximální cílová  $\Delta T$  (a) +  $1^{\circ}\text{C}$ ) a tepelné čerpadlo může být v provozu, pokud vstupní teplota je nad čarou "minimální hranice spuštění tepelného čerpadla".



- Minimální hranice spuštění tepelného čerpadla
- · - Minimální teplota vody pro spuštění odmrazování
- - - Minimální cílová hodnota 20°C
- ▨ Provoz pouze záložního ohřívače
- a** Maximální cílová hodnota delta T
- b** Maximální cílová hodnota delta T
- c** Čára odmrazování + cílová delta T
- d~f** Zóna



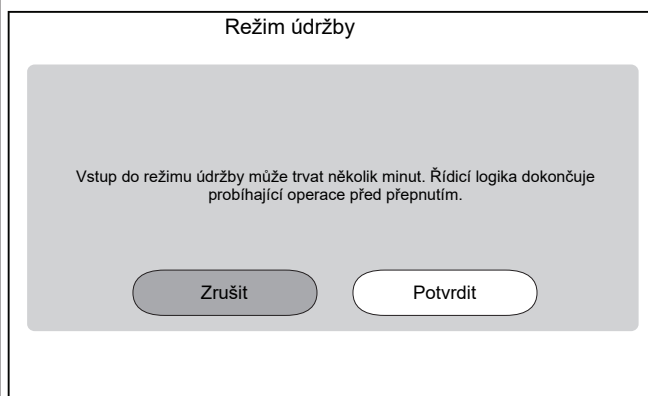
#### INFORMACE

Níže uvedený postup naznačuje, že musíte klepnutím na **Stop** zastavit funkci, ale tlačítko **Stop** NENÍ k dispozici v dřívějších verzích softwaru uživatelského rozhraní. Místo toho použijte ↶ nebo 🏠 pro zastavení funkce.

**1** Přepněte do režim instalačního technika.



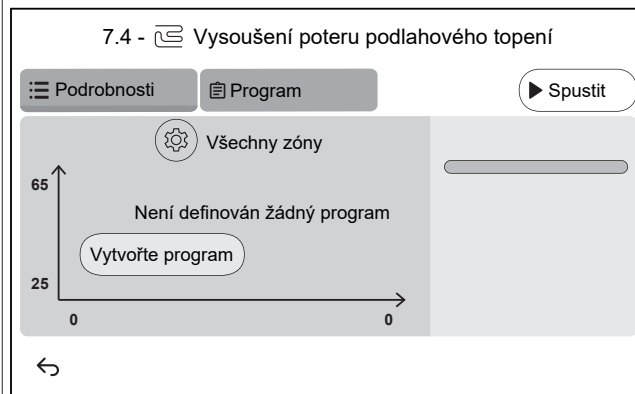
**2** Přejděte na [7] Režim údržby a Potvrdit.



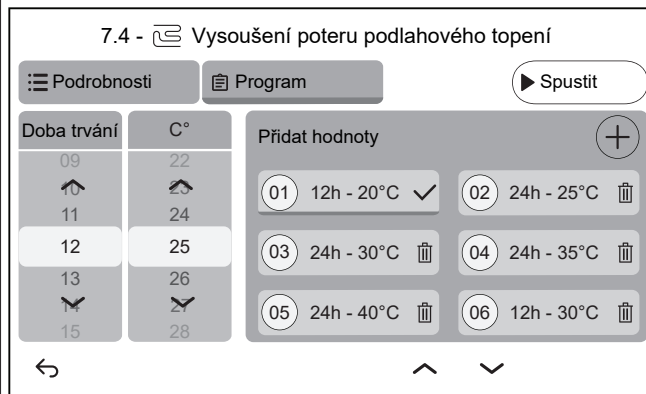
**Výsledek:** Provoz Prostorové vytápění/chlazení a Teplá užitková voda se automaticky vypne.

**Poznámka:** Pokud jednotka po 15 minutách stále přechází do režimu údržby, proveďte reset napájení.

### 3 Přejděte na [7.4] Režim údržby > Vysoušení poteru podlahového topení



- 3.1** Klepněte na **Vytvořte program** nebo klepněte na **Program** a **+** a definujte krok programu. Program se může skládat z více programových kroků a maximálně 30 programových kroků.



Každý krok programu obsahuje pořadové číslo, dobu trvání a požadovanou teplotu výstupní vody.

### 3.2

Nastavení:

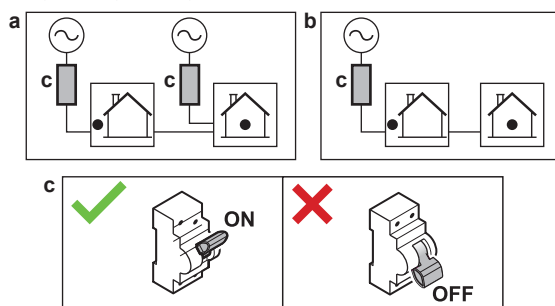
**Poznámka:** Tato funkce NENÍ k dispozici v dřívějších verzích softwaru uživatelského rozhraní. Vysoušení akumulací vrstvy podlahového topení lze provést pouze na hlavní zóně.

|                   |  |
|-------------------|--|
| <p><b>3.3</b></p> | <p>Klepnutím na <b>Spustit</b> spustíte vysušení akumulární vrstvy podlahového topení.</p> <div data-bbox="577 235 1232 622" style="border: 1px solid black; padding: 5px;"> <p style="text-align: center;">7.4 -  Vysoušení poteru podlahového topení</p> <p>☰ Podrobnosti    📅 Program    ▶ Stop</p> <div style="display: flex; justify-content: space-between;"> <div style="width: 60%;"> <p style="text-align: center;"> Všechny zóny</p> </div> <div style="width: 35%; border-left: 1px solid black; padding-left: 5px;"> <p><b>Zkušební provoz</b></p> <p>Test zahájen<br/>14 Bře 2025 16:36:54<br/><b>Odhadovaný čas ukončení</b><br/>15 Bře 2025 18:36:54</p> </div> </div> <p style="text-align: left;">↶</p> </div> <p><b>Výsledek:</b></p> <ul style="list-style-type: none"> <li>▪ Vysoušení podkladu podlahového topení se spustí. Automaticky se zastaví, když jsou provedeny všechny kroky.</li> <li>▪ Indikátor průběhu označuje, kde se program aktuálně nachází.</li> <li>▪ Zobrazí se čas spuštění programu a odhadovaný čas ukončení na základě aktuálního času a trvání programu.</li> <li>▪ Obrazovka podlahové topení se používá jako domovská obrazovka až do konce programu.</li> </ul> |
| <p><b>3.4</b></p> | <p>Klepnutím na <b>Stop</b> zastavíte vysušení akumulární vrstvy podlahového topení.</p>   |
| <p><b>4</b></p>   | <p>Po vysušení akumulární vrstvy podlahového topení:</p>   |
| <p><b>4.1</b></p> | <p>Volbou ↶ se vraťte do nabídky.</p>  |
| <p><b>4.2</b></p> | <p>Volbou 🏠 ukončíte <b>Režim údržby</b></p>   |
| <p><b>5</b></p>   | <p>Při opuštění <b>Režim údržby</b> uživatelské rozhraní automaticky obnoví provoz (<b>Prostorové vytápění/chlazení a Teplá užitková voda</b>) do stavu před vstupem do <b>Režim údržby</b>. Zkontrolujte, zda se všechny provozní režimy aktivují podle očekávání.</p>  |

## 12 Předání uživateli

Jakmile je dokončen zkušební provoz a jednotka pracuje správně, ujistěte se, že jsou uživateli jasné následující položky:

- Vyplňte tabulku nastavení technika (v návodu k obsluze) aktuálními nastaveními.
- Ujistěte se, že uživatel má tištěnou verzi dokumentace a požádejte jej, aby si ji uschoval pro pozdější použití. Informujte uživatele, že kompletní dokumentaci může najít na adrese URL uvedené dříve v této příručce.
- Vysvětlete uživateli, jak správně ovládat systém a co dělat v případě problémů.
- Ukažte uživateli, co musí udělat při údržbě jednotky.
- Vysvětlete uživateli tipy ohledně úspor energie, které jsou popsány v návodu k obsluze.
- Vysvětlete uživateli, aby NEVYPNÍVAL jističe (**c**) jednotek tak, aby ochrana zůstala aktivována. V případě vnitřní jednotky napájené samostatně (**a**) jsou k dispozici dva jističe. V případě vnitřní jednotky napájené z venkovní jednotky (**b**) je k dispozici jeden jistič.



- Vysvětlete uživateli, že pokud chce jednotku zlikvidovat, nemůže to udělat sám, ale že musí kontaktovat technika s certifikací Daikin.
- Vysvětlete uživateli, jak bezpečně používat tepelné čerpadlo d médiiem R290. Další informace naleznete v servisní příručce ESIE22-02 "Systémy využívající chladivo R290" (k dispozici na adrese <https://my.daikin.eu>).

# 13 Údržba a servis



## POZNÁMKA

**Obecný kontrolní seznam pro údržbu/kontrolu.** Kromě pokynů pro údržbu v této kapitole je také k dispozici obecný kontrolní seznam pro údržbu/kontrolu, a to na portálu Daikin Business Portal (je vyžadováno ověření).

Obecný kontrolní seznam pro údržbu/kontrolu doplňuje pokyny v této kapitole a lze jej použít jako návod a šablonu pro zprávy během údržby.



## POZNÁMKA

Údržba **MUSÍ** být prováděna autorizovaným instalačním technikem nebo servisním zástupcem.

Doporučujeme provádět údržbu alespoň jednou ročně. Platná legislativa však může vyžadovat kratší intervaly údržby.

## V této kapitole

|        |  |     |
|--------|--|-----|
| 13.1   | Bezpečnostní opatření pro údržbu.....                    | 196 |
| 13.2   | Roční údržba .....                                       | 196 |
| 13.2.1 | Roční údržba venkovní jednotky: přehled .....            | 196 |
| 13.2.2 | Roční údržba venkovní jednotky: pokyny .....             | 197 |
| 13.2.3 | Roční údržba vnitřní jednotky: přehled .....             | 197 |
| 13.2.4 | Roční údržba vnitřní jednotky: pokyny .....              | 197 |
| 13.3   | Informace o čištění vodního filtru v případě potíží..... | 199 |
| 13.3.1 | Demontáž vodního filtru.....                             | 199 |
| 13.3.2 | Čištění vodního filtru v případě potíží.....             | 200 |
| 13.3.3 | Instalace vodního filtru .....                           | 201 |

## 13.1 Bezpečnostní opatření pro údržbu



### NEBEZPEČÍ: ÚRAZ ELEKTRICKÝM PROUDEM



### NEBEZPEČÍ: RIZIKO POPÁLENÍ / OPAŘENÍ



### POZNÁMKA: Nebezpečí elektrostatického výboje

Před prováděním jakékoliv údržby nebo servisu se dotkněte kovové části jednotky, aby se odstranila statická elektřina a ochránila DPS.

## 13.2 Roční údržba

### 13.2.1 Roční údržba venkovní jednotky: přehled

Alespoň jednou ročně zkontrolujte následující položky:

- Tepelný výměník
- Vodní filtr

## 13.2.2 Roční údržba venkovní jednotky: pokyny

**Tepelný výměník**

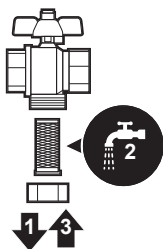
Tepelný výměník venkovní jednotky se může ucpat kvůli prachu, nečistotám, listí atd. Doporučuje se tepelný výměník každoročně vyčistit. Ucpaný tepelný výměník může způsobit příliš nízký nebo příliš vysoký tlak a následně zhoršený výkon.

**Vodní filtr**

Uzavřete ventil. Vyčistěte a propláchněte vodní filtr.

**POZNÁMKA**

S filtrem manipulujte opatrně. Aby se zabránilo poškození síta filtru **NEPOUŽÍVEJTE** při jeho vkládání nadměrnou sílu.



## 13.2.3 Roční údržba vnitřní jednotky: přehled

**NEBEZPEČÍ: RIZIKO POPÁLENÍ / OPAŘENÍ**

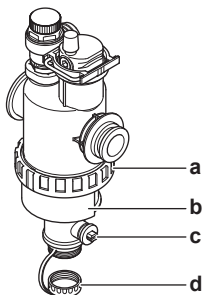
Voda v akumulární nádrži a všechna připojená potrubí mohou být velmi horká.

- Tlak vody
- Magnetický filtr/odlučovač nečistot
- Přetlakový pojistný ventil vody
- Hadice pojistného ventilu
- Rozváděcí skříňka
- Hladina vody v zásobní nádrži

## 13.2.4 Roční údržba vnitřní jednotky: pokyny

**Tlak vody – Okruh prostorového vytápění/chlazení**

Tlak vody udržujte vyšší než 1 bar. Pokud je nižší, přidejte vodu.

**Magnetický filtr/odlučovač nečistot**

- a** Šroubová přípojka
- b** Magnetické pouzdro
- c** Odtokový ventil
- d** Vypouštěcí krytka

Každoroční údržba magnetického filtru/odlučovače nečistot se skládá z následujících kroků:

- Kontrola, zda jsou obě části magnetického filtru/odlučovače nečistot stále pevně zašroubovány (a).
  - Vyprázdnění odlučovače nečistot následujícím způsobem:
- 1 Vytáhněte magnetické pouzdro (b).
  - 2 Odšroubujte vypouštěcí krytku (d).
  - 3 Připojte odtokovou hadici ke spodní části vodního filtru tak, aby voda a nečistoty mohly být zachyceny do vhodné nádoby (láhev, odpad...).
  - 4 Na několik sekund otevřete odtokový ventil (c).  
**Výsledek:** Začne vytékat voda a nečistoty.
  - 5 Uzavřete odtokový ventil.
  - 6 Opět našroubujte vypouštěcí krytku.
  - 7 Znovu nasadte magnetické pouzdro.
  - 8 Zkontrolujte tlak ve vodním okruhu. V případě potřeby přidejte vodu.



#### POZNÁMKA

- Při kontrole těsnosti magnetického filtru/odlučovače nečistot jej pevně podržte tak, abyste NEVYVÍJELI tlak na vodní potrubí.
- NEODPOJUJTE magnetický filtr/odlučovač nečistot uzavřením uzavíracích ventilů. Pro správné vyprázdnění odlučovače nečistot je zapotřebí dostatečný tlak.
- Aby se v odlučovači nečistot nezůstaly žádné nečistoty, VŽDY sundejte magnetické pouzdro.
- VŽDY nejprve odšroubujte vypouštěcí krytku a připojte odtokovou hadici ke spodní části vodního filtru, poté otevřete odtokový ventil.



#### INFORMACE

Při každoroční údržbě nemusíte demontovat vodní filtr z jednotky pro účely čištění. V případě problémů s vodním filtrem však může být nutné jej demontovat, abyste jej důkladně vyčistili. V takovém případě to musíte provést následovně:

- "13.3.1 Demontáž vodního filtru" [▶ 199]
- "13.3.2 Čištění vodního filtru v případě potíží" [▶ 200]
- "13.3.3 Instalace vodního filtru" [▶ 201]

#### Přetlakový pojistný ventil vody

Otevřete ventil a zkontrolujte, zda pracuje správně. **Voda může být velmi horká!**

Kontrolní body:

- Průtok vody z přetlakového ventilu je dostatečný, není podezření na ucpání ventilu nebo potrubí.
- Z přetlakového ventilu vychází znečištěná voda:
  - otevřete ventil, dokud vytékající voda NEBUDE čistá
  - propláchněte systém

Doporučuje se provádět údržbu v častějších intervalech.

#### Rozváděcí skříňka

Rozváděcí skříňku důkladně prohlédněte a pokuste se najít zřejmé vady jako jsou uvolněná spojení nebo vadné elektrické zapojení.

**VÝSTRAHA**

Je-li vnitřní rozvod poškozen, je nutné provést jeho výměnu výrobcem, jeho servisním zástupcem nebo jinou kvalifikovanou osobou.

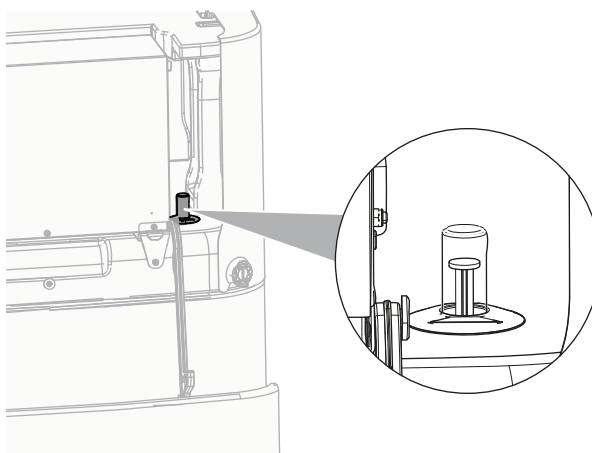
**Hladina vody v zásobní nádrži**

Proveďte vizuální kontrolu hladiny vody uvnitř akumulární nádrže.

9 Otevřete následující (viz "7.2.5 Otevření vnitřní jednotky" [▶ 85]):

|          |                              |  |
|----------|------------------------------|--|
| <b>1</b> | Panel uživatelského rozhraní |  |
| <b>2</b> | Rozváděcí skříňka            |  |

10 Zkontrolujte, zda je viditelný červený indikátor hladiny. Pokud NE, doplňte vodu do akumulární nádrže (viz "8.2.9 Pokyny pro naplnění akumulární nádrže" [▶ 111]).



### 13.3 Informace o čištění vodního filtru v případě potíží

**INFORMACE**

Při každoroční údržbě nemusíte demontovat vodní filtr z jednotky pro účely čištění. V případě problémů s vodním filtrem však může být nutné jej demontovat, abyste jej důkladně vyčistili. V takovém případě to musíte provést následovně:

- "13.3.1 Demontáž vodního filtru" [▶ 199]
- "13.3.2 Čištění vodního filtru v případě potíží" [▶ 200]
- "13.3.3 Instalace vodního filtru" [▶ 201]

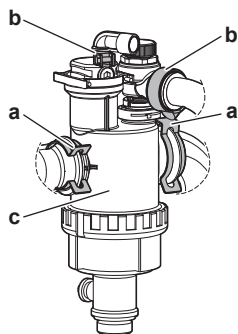
#### 13.3.1 Demontáž vodního filtru

**Předpoklad:** Zastavte provoz jednotky prostřednictvím uživatelského rozhraní.

**Předpoklad:** VYPNĚTE příslušný jistič.

- 1 Vodní filtr se nachází pod rozváděcí skříňkou. Přístup k němu získáte na adrese "7.2.5 Otevření vnitřní jednotky" [▶ 85].
- 2 Uzavřete uzavírací ventily ve vodním okruhu.
- 3 Zavřete ventil (pokud je instalován) vodního okruhu k expanzní nádobě.
- 4 Odstraňte krytku ve spodní části magnetického filtru/odlučovače nečistot.
- 5 Připojte odtokovou hadici ke spodní části vodního filtru.

- 6 Otevřete ventil ve spodní části vodního filtru, aby se vypustila odtoková voda z vodního okruhu. Zachyťte vypuštěnou vodu do nádoby, odpadu... pomocí nainstalované odtokové hadice.
- 7 Odstraňte 2 úchytky, které drží vodní filtr.



- a Úchytka
- b Kroužková svorka
- c Magnetický filtr/odlučovač nečistot

- 8 Odšroubujte 2 kroužkové svorky a odstraňte 2 hadice k odlučovači plynu.
- 9 Odstraňte vodní filtr.
- 10 Odstraňte odtokovou hadici z vodního filtru.

**POZNÁMKA**

I když je vodní okruh vypuštěn, nějaká voda se může vylít při odstraňování magnetického filtru/odlučovače nečistot z krytu. Rozlitou vodu VŽDY vysušte.

### 13.3.2 Čištění vodního filtru v případě potíží

- 1 Z jednotky odstraňte vodní filtr. Viz "[13.3.1 Demontáž vodního filtru](#)" [▶ 199].

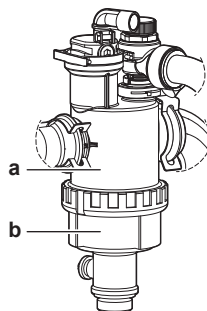
**POZNÁMKA**

Abyste ochránili potrubí připojené k magnetickému filtru/odlučovači nečistot před poškozením, doporučuje se provést tento postup s odstraněným magnetickým filtrem/odlučovačem nečistot z jednotky.

- 2 Odšroubujte spodní část krytu vodního filtru. V případě potřeby použijte vhodný nástroj.

**POZNÁMKA**

Otevření magnetického filtru/odlučovače nečistot je nutné POUZE v případě závažných problémů. Nejvhodnější je nikdy neprovádět tuto činnost během celé doby životnosti magnetického filtru/odlučovače nečistot.

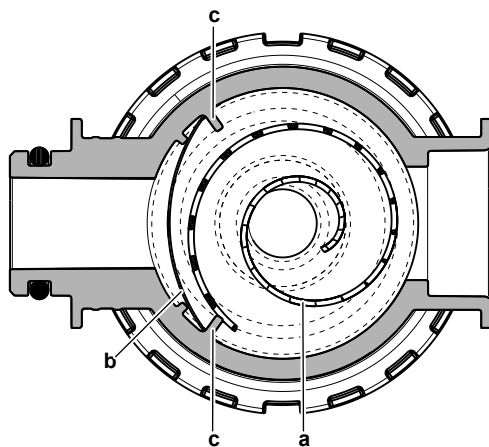


- a Spodní část, kterou musíte odšroubovat
- b Kryt vodního filtru

- 3 Odstraňte sítko a srolovaný filtr z krytu (skříně) vodního filtru a vyčistěte je vodou.
- 4 Nasaďte vyčištěný srolovaný filtr a sítko do krytu vodního filtru.

**INFORMACE**

Sítka nainstalujte do magnetického filtru/odlučovače nečistot tak, aby výčnělky správně zapadly na místo.



- a Srolovaný filtr
- b Sítko
- c Výčnělek

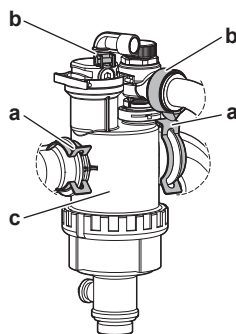
- 5 Nainstalujte a dobře utáhněte spodní část krytu vodního filtru.

## 13.3.3 Instalace vodního filtru

**POZNÁMKA**

Zkontrolujte stav O-kroužků a v případě potřeby je vyměňte. Před instalací O-kroužky namočte nebo na ně naneste silikonové mazivo.

- 1 Znovu připojte 2 hadice a našroubujte 2 kroužkové svorky. Protože hadice k odlučovači plynu jsou ohebné, je snazší našroubovat kroužkové svorky dříve, než je vodní filtr v konečné poloze.
- 2 Nainstalujte vodní filtr do správné polohy.



- a Úchytka
- b Kroužková svorka
- c Magnetický filtr/odlučovač nečistot

- 3 Namontujte 2 úchytky k upevnění vodního filtru na potrubí vodního okruhu.
- 4 Otevřete uzavírací ventily a v případě potřeby přidejte vodu do vodního okruhu.

# 14 Odstraňování problémů

## Kontakt

Pokud příznaky odpovídají uvedeným níže, můžete se pokusit vyřešit problém sami. U ostatních problémů kontaktujte svého instalačního technika. Kontakt/číslo helpdesku můžete najít pomocí uživatelského rozhraní.

**1** Přejděte na [6.2]: **Informace > Informace o prodejci.**

## V této kapitole

|         |  |     |
|---------|--|-----|
| 14.1    | Přehled: Odstraňování problémů.....  | 202 |
| 14.2    | Bezpečnostní upozornění pro odstraňování poruch .....                                    | 202 |
| 14.3    | Řešení problémů na základě příznaků.....   | 203 |
| 14.3.1  | Příznak: Jednotka NETOPÍ nebo NECHLADÍ dle očekávání.....                                | 203 |
| 14.3.2  | Příznak: teplá užitková voda NEDOSAHUJE nastavené teploty.....                           | 204 |
| 14.3.3  | Příznak: Kompresor se NESPUSTÍ (prostorové vytápění nebo ohřev teplé užitkové vody)..... | 205 |
| 14.3.4  | Příznak: Systém vydává po uvedení do provozu bublavé zvuky .....                         | 206 |
| 14.3.5  | Příznak: Čerpadlo je hlučné (kavitace).....  | 206 |
| 14.3.6  | Příznak: Přetlakový pojistný ventil se otevře.....                                       | 207 |
| 14.3.7  | Příznak: Přetlakový pojistný ventil netěsní.....   | 207 |
| 14.3.8  | Příznak: Prostor NENÍ dostatečně vytápěn při nízkých venkovních teplotách .....          | 208 |
| 14.3.9  | Příznak: Tlak na kohoutu je dočasně nezvykle vysoký.....                                 | 209 |
| 14.3.10 | Příznak: Funkce dezinfekce nádrže NENÍ dokončena správně (chyba AH) .....                | 209 |
| 14.4    | Řešení problémů na základě chybových kódů .....  | 210 |
| 14.4.1  | Chcete-li zobrazit text nápovědy v případě poruchy.....                                  | 210 |
| 14.4.2  | Použití filtru poruch .....  | 211 |
| 14.4.3  | Chcete-li zkontrolovat historii poruch .....   | 214 |
| 14.4.4  | Chybové kódy: Přehled .....  | 214 |

## 14.1 Přehled: Odstraňování problémů

Tato kapitola popisuje, co musíte udělat v případě problémů.

Obsahuje následující informace:

- Řešení problémů na základě příznaků
- Řešení problémů na chybových kódů

### Před odstraňováním poruch

Proveďte důkladnou vizuální kontrolu jednotky a vyhledejte zjevné vady, například volné spojení nebo vadnou kabeláž.

## 14.2 Bezpečnostní upozornění pro odstraňování poruch



**NEBEZPEČÍ: ÚRAZ ELEKTRICKÝM PROUDEM**



**NEBEZPEČÍ: RIZIKO POPÁLENÍ / OPAŘENÍ**

**VÝSTRAHA**

- Při kontrole rozváděcí skříně jednotky VŽDY zkontrolujte, zda je jednotka odpojena od napájení. Vypněte odpovídající napájecí jistič.
- Jestliže bylo aktivováno bezpečnostní zařízení, zastavte jednotku a dříve než zařízení vynulujete, zjistěte, proč bylo dané bezpečnostní zařízení aktivováno. NIKDY není dovoleno vyřazovat z funkce bezpečnostní zařízení nebo měnit jejich hodnotu na jinou, než jaká byla nastavena ve výrobě jako výchozí. Pokud nedokážete najít příčinu problému, kontaktujte svého prodejce.

**VÝSTRAHA**

Jako prevence proti nebezpečí vzniklému neúmyslnou změnou nastavení tepelné pojistky: toto zařízení NESMÍ BÝT napájeno přes externí spínací zařízení, například časovač, nebo připojeno k obvodu, který takové zařízení pravidelně zapíná a vypíná.

## 14.3 Řešení problémů na základě příznaků

### 14.3.1 Příznak: Jednotka NETOPÍ nebo NECHLADÍ dle očekávání

| Možné příčiny                  | Nápravné opatření   |
|--------------------------------|---|
| Nastavení teploty je NESPRÁVNÉ | Zkontrolujte nastavení teploty na dálkovém ovladači. Viz návod k obsluze. |

| Možné příčiny                       | Nápravné opatření   |
|-------------------------------------|---|
| Průtok vody je příliš nízký         | <p>Ujistěte se, že:</p> <ul style="list-style-type: none"> <li>▪ Všechny uzavírací ventily vodního okruhu jsou zcela otevřené.</li> <li>▪ Vodní filtr je čistý. V případě potřeby vyčistit.</li> <li>▪ V systému se nenachází vzduch. V případě potřeby odvzdušněte. Vzduch můžete vyčistit ručně nebo použít funkci automatického odvzdušnění (viz "11.4.5 Odvzdušnění" [▶ 185]).</li> <li>▪ Tlak vody je &gt;1 bar.</li> <li>▪ Expanzní nádoba NENÍ poškozená.</li> <li>▪ Odpor ve vodním okruhu NENÍ na použité čerpadlo příliš vysoký (viz křivka externího statického tlaku (ESP) v kapitole "Technické údaje").</li> <li>▪ Pokud se objeví následující chybové kódy<sup>(a)</sup>, může to mít za následek, že některé akční členy nebudou moci pracovat, což může vést k tomu, že v daném režimu nebude možné zahájit provoz: 7H-22, 7H-18, 7H-19.<br/>Požadavky zkontrolujte na stránkách "11.4.4 Kontrola minimálního průtoku" [▶ 184] a v případě potřeby je upravte.</li> <li>▪ Pokud se objeví následující chybové kódy<sup>(a)</sup>, znamená to, že nejsou splněny požadavky na minimální průtok jednotky: 7H-20, 7H-21<br/>Požadavky zkontrolujte na stránkách "11.4.4 Kontrola minimálního průtoku" [▶ 184] a v případě potřeby je upravte.</li> </ul> <p>Pokud problém přetrvává po provedení všech výše uvedených kontrol, kontaktujte svého prodejce. V některých případech je normální, že jednotka sama nastaví nižší průtok vody.</p> |
| Objem vody v systému je příliš malý | Ujistěte se, že celkový objem vody v systému je vyšší než minimální požadovaný objem (viz "8.1.2 Kontrola objemu a průtoku vody" [▶ 99]).   |

<sup>(a)</sup> Další informace o chybových kódech 7H (např. informace o obvodech) naleznete na adrese "Chybové kódy jednotky" [▶ 214].

### 14.3.2 Příznak: teplá užitková voda NEDOSAHUJE nastavené teploty

| Možné příčiny                                 | Nápravné opatření   |
|---|---|
| Jeden z teplotních senzorů nádrže je rozbitý. | Podívejte se do návodu k obsluze jednotky na odpovídající nápravné opatření.  |
| Pomocný kotel nefunguje správně.              | <p>Pokud je pomocný kotel připojen přímo k nádrži, ujistěte se, že:</p> <ul style="list-style-type: none"> <li>▪ kotel funguje správně.</li> <li>▪ kapacita kotle je dostatečná.</li> </ul> |



## 14.3.3 Příznak: Kompresor se NESPUSTÍ (prostorové vytápění nebo ohřev teplé užitkové vody)

| Možné příčiny   | Nápravné opatření   |
|---|---|
| <p>Jednotka se musí spustit mimo provozní rozsah (teplota vody je příliš nízká)</p> <p>Za určitých podmínek je nutné zvýšit teplotu vstupní vody prostřednictvím záložního ohřívače, aby se tepelné čerpadlo dostalo do provozu. K tomu může dojít například při kritických větrných podmínkách, kdy není k dispozici ochrana proti větru, viz "<a href="#">7.1.1 Požadavky na místo instalace venkovní jednotky</a>" [▶ 78].</p> | <p>Pokud se nespustí ani záložní ohřívač, zkontrolujte a ujistěte se o následujícím:</p> <ul style="list-style-type: none"> <li>▪ Napájení záložního ohřívače je správně zapojeno.</li> <li>▪ Tepelná pojistka záložního ohřívače NENÍ aktivována.</li> </ul> <p>Pokud záložní ohřívač nemůže dosáhnout požadované minimální vstupní teploty vody.</p> <p>Může být zapotřebí spustit systém s malým objemem vody. Pro provedení tohoto postupu postupně otevírejte koncová topná tělesa. Díky tomu se bude teplota vody postupně zvyšovat. Sledujte teplotu vstupní vody a ujistěte se, že NEKLESÁ.</p> <p>Jestliže problém přetrvává, kontaktujte svého prodejce.</p>  |
| <p>Nastavení zdroje el.energie s upřednostňovanou sazbou za kWh a elektrická připojení NEJSOU shodná.</p>   | <p>Musí odpovídat přípojkám vysvětleným v:</p> <ul style="list-style-type: none"> <li>▪ "<a href="#">9.3.2 Připojení hlavního zdroje napájení</a>" [▶ 134]</li> <li>▪ "<a href="#">9.1.4 Informace o zdroji elektrické energie s upřednostňovanou sazbou za kWh</a>" [▶ 116]</li> <li>▪ "<a href="#">9.1.5 Přehled elektrických přípojek kromě vnějších ovladačů</a>" [▶ 117]</li> </ul>  |
| <p>Existuje požadavek na reakci na poptávku, který může omezit výkon tepelného čerpadla nebo tepelné čerpadlo vypnout.</p>  | <p>Viz [9.14]:<b>Nastavení &gt; Reakce na poptávku</b></p>  |
| <p>Spuštění přípravy teplé užitkové vody (včetně dezinfekce) a prostorové vytápění je naplánováno na stejnou dobu.</p>  | <p>Změňte plán tak, aby se oba provozní režimy nespustily ve stejný okamžik.</p>  |
| <p>V tomto okruhu není zaručen minimální průtok, který by umožnil provoz.</p>   | <ul style="list-style-type: none"> <li>▪ Pokud se objeví následující chybové kódy<sup>(a)</sup>, může to mít za následek, že některé akční členy nebudou moci pracovat, což může vést k tomu, že v daném režimu nebude možné zahájit provoz: 7H-22, 7H-18, 7H-19.</li> </ul> <p>Požadavky zkontrolujte na stránkách "<a href="#">11.4.4 Kontrola minimálního průtoku</a>" [▶ 184] a v případě potřeby je upravte.</p> <ul style="list-style-type: none"> <li>▪ Pokud se objeví následující chybové kódy<sup>(a)</sup>, znamená to, že nejsou splněny požadavky na minimální průtok jednotky: 7H-20, 7H-21</li> </ul> <p>Požadavky zkontrolujte na stránkách "<a href="#">11.4.4 Kontrola minimálního průtoku</a>" [▶ 184] a v případě potřeby je upravte.</p> |


| Možné příčiny  | Nápravné opatření  |
|--|--|
| Kompresor nelze spustit, pokud není záložní ohřívač napájen. | Pokud záložní ohřívač není napájen, pak: <ul style="list-style-type: none"> <li>Není povoleno prostorové vytápění a ohřev nádrže.</li> <li>Je generována chyba AA-01 <b>Přehřátí záložního ohřívače</b> nebo není připojen napájecí kabel záložního ohřívače.</li> </ul> |

<sup>(a)</sup> Další informace o chybových kódech 7H (např. informace o obvodech) naleznete na adrese "[Chybové kódy jednotky](#)" [► 214].



#### 14.3.4 Příznak: Systém vydává po uvedení do provozu bublavé zvuky

| Možná příčina                    | Nápravné opatření  |
|----------------------------------|--|
| V systému se nachází vzduch.     | Odvzdušněte systém. <sup>(a)</sup>   |
| Nesprávná hydraulická rovnováha. | Musí provádět technik: <ol style="list-style-type: none"> <li>Provedte hydraulické vyvážení, aby bylo zajištěno správné rozvádění toku mezi zářiče.</li> <li>Pokud hydraulické vyvažování není dostatečné, doporučujeme zvýšit hodnotu <b>Rozdíl teplot topení</b> ([1.14] / [2.14]).</li> <li>Pokud hydraulické vyvážení není dostatečné, doporučujeme zvýšit hodnotu <b>Rozdíl teplot chlazení</b> ([1.18] / [2.17]).</li> </ol> |
| Různé poruchy.                   | Zkontrolujte, zda je na domovské obrazovce uživatelského rozhraní zobrazeno  nebo  . Podrobnější informace o poruše viz " <a href="#">14.4.1 Chcete-li zobrazit text nápovědy v případě poruchy</a> " [► 210].   |

<sup>(a)</sup> Doporučujeme provést odvzdušnění pomocí funkce odvzdušnění jednotky (musí provést technik). Pokud odvzdušníte topidla či kolektory mějte na paměti následující:



**VÝSTRAHA**

**Odvzdušnění topidel nebo kolektorů.** Před odvzdušněním topidel nebo kolektorů zkontrolujte, zda je na domovských stránkách uživatelského rozhraní zobrazeno  nebo .

- Pokud ne, můžete ihned zahájit proces odvzdušnění.
- Pokud ano, ujistěte se, že je místnost, kde chcete provádět odvzdušnění dostatečně větraná. **Důvod:** Může dojít k úniku chladiva do vodního okruhu a následně do místnosti, kde provádíte odvzdušnění tepelných zářičů nebo kolektorů.

#### 14.3.5 Příznak: Čerpadlo je hlučné (kavitace)

| Možné příčiny               | Nápravné opatření  |
|-----------------------------|--|
| V systému se nachází vzduch | Vzduch pročistěte ručně nebo použijte funkci automatického odvzdušnění (viz " <a href="#">11.4.5 Odvzdušnění</a> " [► 185]). |

| Možné příčiny                                | Nápravné opatření  |
|--|--|
| Tlak vody na vstupu čerpadla je příliš nízký | Ujistěte se, že: <ul style="list-style-type: none"> <li>▪ Tlak vody je &gt;1 bar.</li> <li>▪ Snímač tlaku vody není poškozen.</li> <li>▪ Expanzní nádoba NENÍ poškozená.</li> <li>▪ Ventil (pokud je instalován) vodního okruhu k expanzní nádobě je otevřený.</li> <li>▪ Nastavení předběžného tlaku expanzní nádoby je správné.</li> </ul> |

## 14.3.6 Příznak: Přetlakový pojistný ventil se otevře

| Možné příčiny   | Nápravné opatření   |
|---|---|
| Ventil (pokud je instalován) vodního okruhu k expanzní nádobě je zavřený. | Otevřete ventil.  |
| Výškový rozdíl na vodním okruhu je příliš vysoký                          | Výškový rozdíl je rozdíl mezi výškou vnitřní jednotky a nejvyšším bodem vodního okruhu. Pokud je vnitřní jednotka instalována v nejvyšším bodě systému, považuje se výškový rozdíl za nulový (0 m). Maximální výškový rozdíl vodního okruhu je 10 m.<br>Zkontrolujte požadavky instalace. |

## 14.3.7 Příznak: Přetlakový pojistný ventil netěsní

| Možné příčiny   | Nápravné opatření   |
|---|---|
| Výstup přetlakového pojistného ventilu je zablokován nečistotami. | Zkontrolujte, zda přetlakový pojistný ventil pracuje správně, otočením červeného knoflíku na ventilu doleva: <ul style="list-style-type: none"> <li>▪ Pokud se NEOZÝVÁ cvaknutí, obraťte se na místního prodejce.</li> <li>▪ Jestliže z jednotky uniká voda, uzavřete nejdříve uzavírací ventil na přívodu i výstupu z jednotky a poté se obraťte na svého prodejce.</li> </ul> |

## 14.3.8 Příznak: Prostor NENÍ dostatečně vytápěn při nízkých venkovních teplotách

| Možné příčiny  | Nápravné opatření  |
|--|--|
| Provoz záložního ohřívače není aktivní                           | <p>Zkontrolujte následující:</p> <ul style="list-style-type: none"> <li>▪ Záložní ohřívač je povolen při nedostatku kapacity.<br/>To je definováno v [5.6.1].<br/><b>Nastavení nedostatku kapacity</b></li> <li>- při výběru <b>Nikdy</b>, nebude záložní ohřívač povolen pro nedostatek kapacity.</li> <li>- pokud je vybrána možnost <b>Vždy</b>, bude záložní ohřívač povolen pro nedostatek výkonu nezávisle na okolním prostředí.</li> <li>- při zvolení <b>Pod vyváženou teplotou</b>, závisí přírůstek záložního ohřívače na okolní teplotě.</li> <li>▪ Nadproudový jistič záložního ohřívače je zapnutý. Pokud ne, znovu jej zapněte.</li> <li>▪ NEBYLA aktivována tepelná ochrana záložního ohřívače. Pokud je aktivovaná, zkontrolujte následující a potom na rozváděcí skříňce stiskněte tlačítko Reset: <ul style="list-style-type: none"> <li>- Tlak vody</li> <li>- Zda se v systému nachází vzduch</li> <li>- Provoz funkce odvodu vzduchu</li> </ul> </li> </ul> |
| Pomocný kotel nefunguje správně.                                 | <p>Pokud je pomocný kotel připojen přímo k nádrži a je aktivována podpora prostorového vytápění, ujistěte se, že:</p> <ul style="list-style-type: none"> <li>▪ kotel funguje správně.</li> <li>▪ kapacita kotle je dostatečná.</li> </ul>  |
| Vyvážená teplota záložního ohřívače nebyla konfigurována správně | <p>Zvyšte vyváženou teplotu k aktivaci provozu záložního ohřívače při vyšší venkovní teplotě.</p> <ul style="list-style-type: none"> <li>▪ Zkontrolujte, zda je v položce [5.6.1] <b>Nastavení nedostatku kapacity</b> nastavena hodnota <b>Pod vyváženou teplotou</b>.</li> <li>▪ Přejděte na stránku [5.6.2] <b>Nastavení &gt; Nedostatečný výkon &gt; Nast. vyvážené teploty</b> a nastavte požadovanou bivalentní teplotu.</li> </ul>  |

| Možné příčiny  | Nápravné opatření   |
|--|---|
| V systému se nachází vzduch.   | Provedte ruční nebo automatické odvzdušnění. Viz funkce odvzdušnění v kapitole "11 Uvedení do provozu" [▶ 172].   |
| K ohřevu užitkové vody je použito příliš mnoho výkonu tepelného čerpadla | Zkontrolujte, zda je správně nakonfigurováno nastavení <b>Priorita vyhřívání prostorů</b> : <ul style="list-style-type: none"> <li>▪ Ujistěte se, že bylo povoleno <b>Priorita vyhřívání prostorů</b>. Přejděte na [5.28.1]: <b>Nastavení &gt; Vyrovnávání &gt; Priorita vyhřívání prostorů</b></li> <li>▪ V případě potřeby zvýšte "teplotu priority vytápění prostoru", aby se aktivoval režim záložního ohřívače při vyšší venkovní teplotě. Přejít na [5.28.2] <b>Nastavení &gt; Vyrovnávání &gt; Prioritní teploty</b></li> </ul> <p><b>Poznámka:</b> Když je aktivní [5.28.1] <b>Priorita vyhřívání prostorů</b></p> <ul style="list-style-type: none"> <li>- kotel převezme ohřev zásobníku v případě, že je povolena funkce [5.32] <b>Je přítomen zásobníkový kotel</b>.</li> <li>- kotel převezme vytápění prostoru v případě, že je povolena funkce [5.37] <b>Je přítomen bivalentní provoz</b>.</li> </ul> |

## 14.3.9 Příznak: Tlak na kohoutu je dočasně nezvykle vysoký

| Možné příčiny                                 | Nápravné opatření   |
|---|---|
| Vadný nebo ucpaný přetlakový pojistný ventil. | <ul style="list-style-type: none"> <li>▪ Uzavřete uzavírací ventil na vstupu studené vody.</li> <li>▪ Otevřete kohoutek s horkou vodou, abyste propláchli okruh a snížili tlak.</li> <li>▪ Vyměňte přetlakový pojistný ventil na vstupu studené vody do zásobníku TUV.</li> </ul> |

## 14.3.10 Příznak: Funkce dezinfekce nádrže NENÍ dokončena správně (chyba AH)

| Možné příčiny  | Nápravné opatření  |
|--|--|
| Funkce dezinfekce byla přerušena odběrem teplé užitkové vody | Naprogramujte spuštění funkce dezinfekce na dobu, kdy se v dalších 4 hodinách NEOČEKÁVÁ odběr teplé užitkové vody. |

| Možné příčiny   | Nápravné opatření  |
|---|--|
| Funkce dezinfekce byla přerušena příliš přísnou úrovní tichého režimu.  | <ul style="list-style-type: none"> <li>▪ Vyberte méně přísnou úroveň tichého režimu nebo</li> <li>▪ Umožněte, aby při ohřevu nádrže převzal provoz doplňkový zdroj tepla (viz [4.17] <b>Příd. zdroj TUV vždy na vyžádání</b> a [4.20] <b>Časovač zpoždění dodat. zdroje</b>).</li> </ul> |
| Došlo k velkému odběru teplé užitkové vody na kohoutcích těsně před naprogramovaným spuštěním funkce dezinfekce | Doporučuje se naprogramovat spuštění funkce dezinfekce alespoň 4 hodiny po posledním očekávaném velkém odběru teplé užitkové vody na kohoutcích. Toto spuštění je možné nastavit pomocí parametrů nastavovaných technikem (funkce dezinfekce).   |

## 14.4 Řešení problémů na základě chybových kódů

Pokud se jednotka dostane do problému, na uživatelském rozhraní se zobrazí chybový kód. Je důležité pochopit daný problém a před vymazáním chybového kódu provést příslušná opatření. Kontaktujte prosím společnost Daikin nebo certifikovaného partnera Daikin Stand-By-Me.

Tato kapitola vám poskytne přehled nejpravděpodobnějších chybových kódů a jejich popis, jak je zobrazen v uživatelském rozhraní.



### INFORMACE

Viz také servisní příručka:




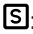


- Kompletní seznam chybových kódů
- Podrobnější pokyny pro řešení problémů pro každou chybu

### 14.4.1 Chcete-li zobrazit text nápovědy v případě poruchy

V případě poruchy se na domovské obrazovce zobrazí následující ikona v závislosti na závažnosti poruchy:

- : Chyba
- : Varování
- : Informace

























Krátký a dlouhý popis poruchy zobrazíte následovně:

|                 |  |
|-----------------|--|
| <p><b>1</b></p> | <p>Přejděte na [11] Porucha.</p> <p><b>Výsledek:</b> Probíhající poruchy jsou zobrazeny s následujícími informacemi:</p> <ul style="list-style-type: none"> <li>▪ Ikona Úroveň: <ul style="list-style-type: none"> <li>- : Chyba</li> <li>- : Výstraha</li> <li>- : Informace</li> </ul> </li> <li>▪ Chybový kód</li> <li>▪ Ikona Typ: <ul style="list-style-type: none"> <li>- : <b>Bezpečnostní:</b> jedná se o kritické chyby, které mohou vést k nebezpečné situaci (např. únik chladiva).</li> <li>- : <b>Ochrana:</b> jedná se o chyby související s ochranou uživatele nebo systému (např. přehřátí/dezinfekce/podchlazení).</li> <li>- : <b>Technický:</b> jedná se o všechny ostatní chyby, které indikují technický problém jednotky nebo periferních zařízení (např. abnormalita snímače).</li> </ul> </li> </ul> |
| <p><b>2</b></p> | <p>Klepněte na chybovou zprávu na chybové obrazovce.</p> <p><b>Výsledek:</b> na obrazovce se zobrazí dlouhý popis chyby.</p> <p><b>Poznámka:</b> Pokud je popis příliš dlouhý, použijte šipky nahoru/dolů na pravé straně textového pole pro posun v celém textu.</p>  |

#### 14.4.2 Použití filtru poruch

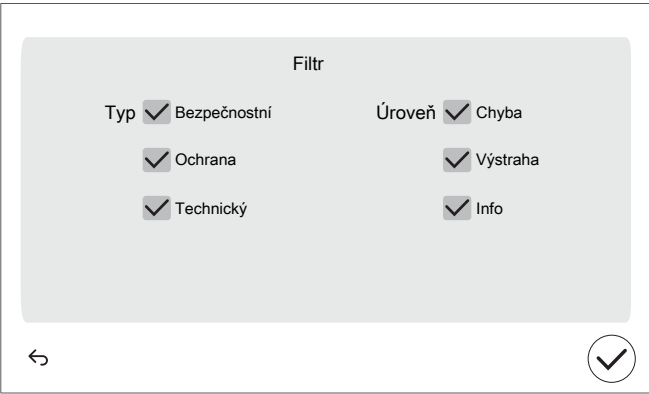
Můžete filtrovat seznam poruch.

##### Přidání filtru

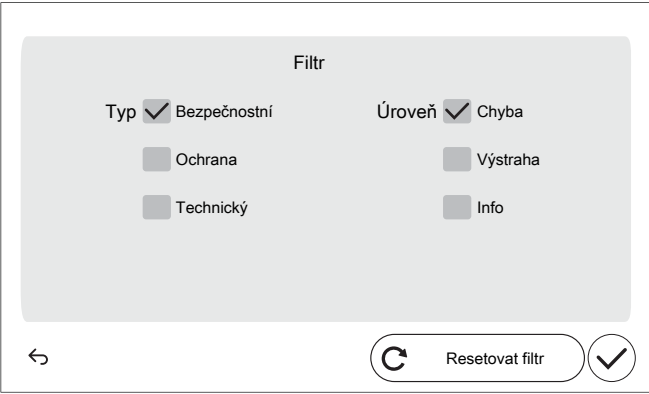
|   |   |   |  |   |  |                         |   |   |       |   |                       |                         |   |   |       |   |            |                         |   |   |       |   |            |                         |   |
|---|---|---|--|---|--|-------------------------|---|---|-------|---|-----------------------|-------------------------|---|---|-------|---|------------|-------------------------|---|---|-------|---|------------|-------------------------|---|
| <p><b>1</b></p>   | <p>Přejděte na [11] Porucha.</p> <p><b>Výsledek:</b> Aktuální poruchy jsou zobrazeny:</p> <div data-bbox="592 1258 1246 1646" style="border: 1px solid black; padding: 10px;"> <p style="text-align: center;">11 - ▲ Porucha</p> <table border="0" style="width: 100%;"> <tr> <td style="text-align: center;"></td> <td style="text-align: center;">U8-06</td> <td style="text-align: center;"></td> <td style="text-align: center;">Problém komunikace MMI/<br/>dvouzónová sada</td> <td style="text-align: right;">20 Dec. 2024 - 12:00 AM</td> <td style="text-align: right;">&gt;</td> </tr> <tr> <td style="text-align: center;"></td> <td style="text-align: center;">U8-07</td> <td style="text-align: center;"></td> <td style="text-align: center;">Chyba komunikace P1P2</td> <td style="text-align: right;">20 Dec. 2024 - 12:00 AM</td> <td style="text-align: right;">&gt;</td> </tr> <tr> <td style="text-align: center;"></td> <td style="text-align: center;">xx-xx</td> <td style="text-align: center;"></td> <td style="text-align: center;">xxxxxxxxxx</td> <td style="text-align: right;">20 Dec. 2024 - 12:00 AM</td> <td style="text-align: right;">&gt;</td> </tr> <tr> <td style="text-align: center;"></td> <td style="text-align: center;">xx-xx</td> <td style="text-align: center;"></td> <td style="text-align: center;">xxxxxxxxxx</td> <td style="text-align: right;">20 Dec. 2024 - 12:00 AM</td> <td style="text-align: right;">&gt;</td> </tr> </table> <div style="display: flex; justify-content: space-between; align-items: center; margin-top: 10px;"> <span>🏠</span> <span>↶</span> <span>⌆</span> <span>⌵</span> <div style="border: 1px solid gray; border-radius: 15px; padding: 5px 15px; margin-left: 20px;">Filtr</div> </div> </div> |  | U8-06                                      |  | Problém komunikace MMI/<br>dvouzónová sada | 20 Dec. 2024 - 12:00 AM | > |  | U8-07 |  | Chyba komunikace P1P2 | 20 Dec. 2024 - 12:00 AM | > |  | xx-xx |  | xxxxxxxxxx | 20 Dec. 2024 - 12:00 AM | > |  | xx-xx |  | xxxxxxxxxx | 20 Dec. 2024 - 12:00 AM | > |
|  | U8-06   |  | Problém komunikace MMI/<br>dvouzónová sada | 20 Dec. 2024 - 12:00 AM   | >  |                         |   |   |       |   |                       |                         |   |   |       |   |            |                         |   |   |       |   |            |                         |   |
|  | U8-07   |  | Chyba komunikace P1P2                      | 20 Dec. 2024 - 12:00 AM   | >  |                         |   |   |       |   |                       |                         |   |   |       |   |            |                         |   |   |       |   |            |                         |   |
|  | xx-xx   |  | xxxxxxxxxx                                 | 20 Dec. 2024 - 12:00 AM   | >  |                         |   |   |       |   |                       |                         |   |   |       |   |            |                         |   |   |       |   |            |                         |   |
|  | xx-xx   |  | xxxxxxxxxx                                 | 20 Dec. 2024 - 12:00 AM   | >  |                         |   |   |       |   |                       |                         |   |   |       |   |            |                         |   |   |       |   |            |                         |   |

**2** Klepněte na tlačítko **Filtr**.

**Výsledek:** Zobrazí se obrazovka **Filtr**:

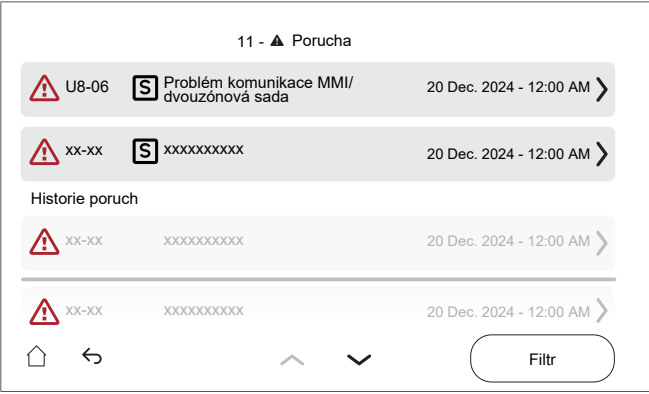


**2** Vyberte/odstraňte typy a úrovně, které chcete zobrazit:



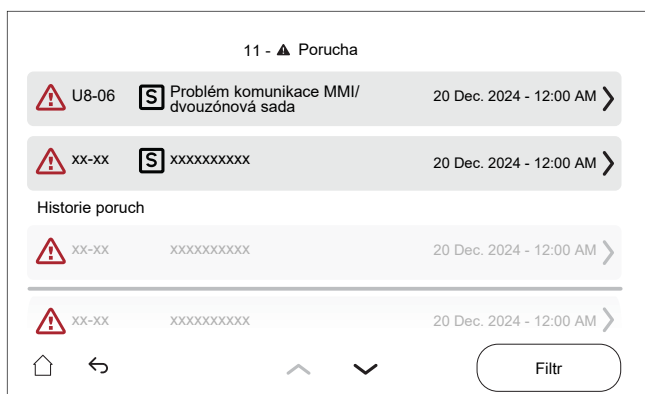
**3** Potvrďte tlačítkem **✓**.

**Výsledek:** Zobrazí se pouze poruchy vybraných typů a úrovní:

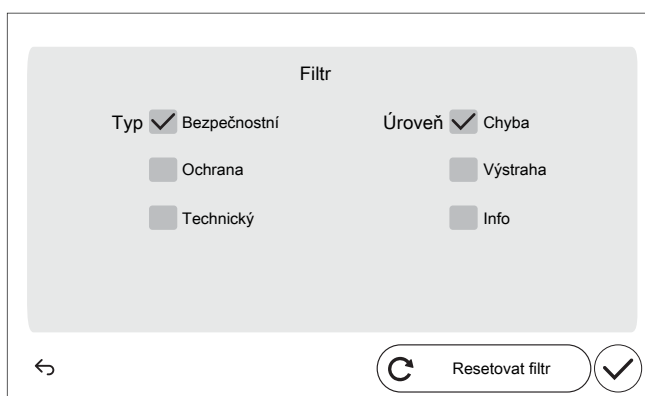


## Resetování filtru

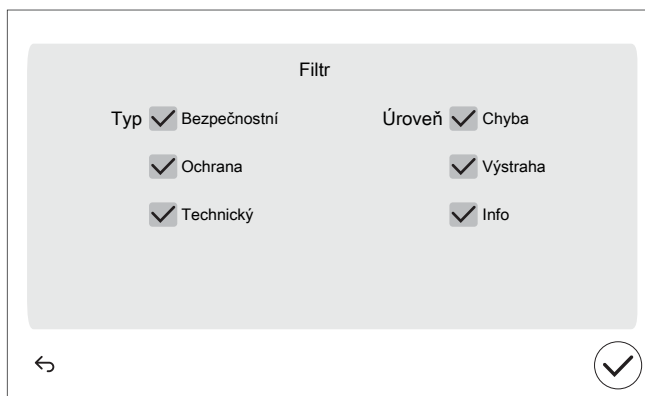
- 1** Na filtrované obrazovce [11] **Porucha** klepněte na tlačítko **Filtr**:

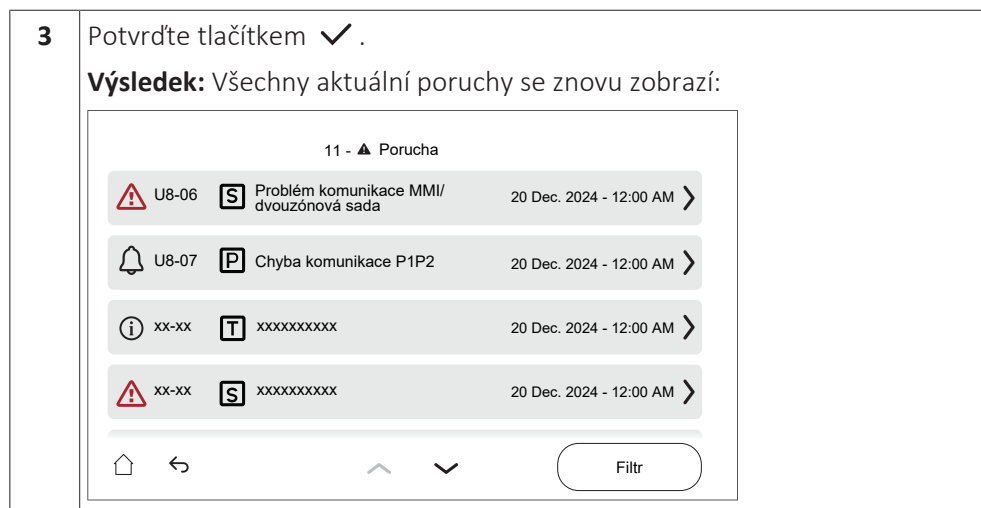


**Výsledek:** Zobrazí se dříve nastavený filtr:



- 2** Klepněte na **Resetovat filtr** pro obnovení výchozího zobrazení seznamu poruch:





#### 14.4.3 Chcete-li zkontrolovat historii poruch

Při odstraňování závad vždy zkontrolujte historii závad.

**Podmínky:** Úroveň oprávnění uživatele je nastavena na pokročilého koncového uživatele.

**1** Přejděte na [11]: **Historie poruch.**

Uvidíte seznam posledních poruch.









#### 14.4.4 Chybové kódy: Přehled






##### Chybové kódy jednotky





| Chybový kód | # | Název  | Spouštěč  | Efekt                                | Reset       |
|-------------|---|--|---|--------------------------------------|-------------|
| 7H-04       |   | Problém s průtokem vody během ohřevu teplé užitkové vody | Abnormální průtok vody zjištěn převážně během ohřevu TUV.                       | Provoz tepelného čerpadla se zastaví | Automaticky |
| 7H-05       |   | Abnormální průtok během provozu prost.vytápění           | Nebylo dosaženo minimálního požadavku na průtok během provozu prost.vytápění    | Provoz tepelného čerpadla se zastaví | Automaticky |
| 7H-06       |   | Abnormální průtok během chlazení                         | Nebylo dosaženo minimálního požadavku na průtok při chlazení na okruhu emitoru  | Provoz tepelného čerpadla se zastaví | Manuální    |
| 7H-09       |   | Abnormální průtok během odmrazování emitoru              | Minimální požadavek na průtok během odmrazování na okruhu emitoru nebyl dosažen | Provoz tepelného čerpadla se zastaví | Manuální    |






| Chybový kód   | # | Název  | Spouštěč  | Efekt                                | Reset       |
|---|---|--|---|--------------------------------------|-------------|
| 7H-10   |   | Abnormální průtok během odmrazování nádrže             | Nebylo dosaženo minimálního požadavku na průtok během odmrazování v okruhu nádrže | Provoz tepelného čerpadla se zastaví | Manuální    |
| 7H-11   |   | Abnormální průtok během 4cestného ventilu při chlazení | Minimální požadavky na průtok nebyly dosaženy, když je 4cestný ventil v chlazení  | Provoz tepelného čerpadla se zastaví | Manuální    |
| 7H-12   |   | Abnormální stav zablokování čerpadla hlavní zóny       | Abnormální stav zablokování čerpadla hlavní zóny                                  | Čerpadlo se vypne.                   | Automaticky |
| 7H-13   |   | Abnormální elektrická porucha čerpadla hlavní zóny     | Abnormální elektrická porucha čerpadla hlavní zóny                                | Čerpadlo se vypne.                   | Automaticky |
| 7H-14   |   | Abnorm. komunikace čerpadla příd. zóny                 | Abnormální komunikace mezi vnitřní jednotkou a čerpadlo doplň. zóny               | Jednotka bude pokračovat v provozu.  | Automaticky |
| <p>Jakmile dojde k chybě komunikace na čerpadle, čerpadlo se rozjede na plné otáčky. To má za následek neefektivní chování jednotky a potenciální šumy při proudění v obvodu zářiče.</p> <p><b>Poznámka:</b> chyby komunikace by měly být opraveny při vypnutém napájení.</p> |   |  |   |                                      |             |
| 7H-15   |   | Abnorm. zablokování čerpadla příd. zóny                | Abnorm. zablokování čerpadla doplň. zóny  | Čerpadlo se vypne.                   | Automaticky |
| 7H-16   |   | Abnorm. elektrická závada čerpadla příd. zóny          | Abnorm. elektrická závada čerpadla doplň. zóny                                    | Čerpadlo se vypne.                   | Automaticky |
| 7H-17   |   | Chyba komunikace čerpadla hlavní zóny                  | Abnormální komunikace mezi vnitřní jednotkou a čerpadlem hlavní zóny              | Jednotka bude pokračovat v provozu.  | Automaticky |
| <p>Jakmile dojde k chybě komunikace na čerpadle, čerpadlo se rozjede na plné otáčky. To má za následek neefektivní chování jednotky a potenciální šumy při proudění v obvodu zářiče.</p> <p><b>Poznámka:</b> chyby komunikace by měly být opraveny při vypnutém napájení.</p> |   |  |   |                                      |             |

| Chybový kód  | # | Název  | Spouštěč  | Efekt   | Reset       |
|--|---|--|---|---|-------------|
| 7H-18  |   | Problém s požadavkem na průtok vody při požadavku na prostorové chlazení | Není splněn požadavek na minimální průtok vody při požadavku na prostorové chlazení | Aby jednotka zůstala funkční, vyžaduje minimální průtok | Automaticky |
| 7H-19  |   | Problém s požadavkem na průtok vody při požadavku na ohřev nádrže        | Není splněn požadavek na minimální průtok vody při požadavku na ohřev nádrže        | Aby jednotka zůstala funkční, vyžaduje minimální průtok | Automaticky |
| 7H-20  |   | Problém s požadavkem na průtok vody na hydraulickém okruhu emitoru       | Není splněn požadavek na minimální průtok vody na hydraulickém okruhu emitoru       | Aby jednotka zůstala funkční, vyžaduje minimální průtok | Manuální    |
| 7H-21  |   | Problém s požadavkem na průtok vody na hydraulickém okruhu nádrže        | Není splněn požadavek na minimální průtok vody na hydraulickém okruhu nádrže        | Aby jednotka zůstala funkční, vyžaduje minimální průtok | Manuální    |
| 7H-22  |   | Problém s požadavkem na průtok vody při požadavku na prostorové vytápění | Není splněn požadavek na minimální průtok vody při požadavku na prostorové vytápění | Aby jednotka zůstala funkční, vyžaduje minimální průtok | Automaticky |
| Chyba se zobrazí, když není dosaženo minimálního požadovaného průtoku během požadavku na ohřev nebo během <b>Prevence před zamrznutím vodního potrubí</b> .  |   |  |   |   |             |
| 7H-23  |   | Chyba komunikace čerpadla hlavní zóny                                    | Abnormální komunikace mezi vnitřní jednotkou a čerpadlem hlavní zóny                | Jednotka se vypne.                                      | Automaticky |
| Jakmile dojde k chybě komunikace na čerpadle, čerpadlo se rozjede na plné otáčky. To má za následek neefektivní chování jednotky a potenciální šumy při proudění v obvodu zářiče.<br><b>Poznámka:</b> chyby komunikace by měly být opraveny při vypnutém napájení. |   |  |   |   |             |








| Chybový kód   | #   | Název  | Spouštěč  | Efekt   | Reset       |
|---|---|--|---|---|-------------|
| 7H-24   |    | Abnorm. komunikace čerpadla příd. zóny                             | Abnormální komunikace mezi vnitřní jednotkou a čerpadlo doplň. zóny | Jednotka se vypne.  | Automaticky |
| <p>Jakmile dojde k chybě komunikace na čerpadle, čerpadlo se rozjede na plné otáčky. To má za následek neefektivní chování jednotky a potenciální šумы při proudění v obvodu zářiče.</p> <p><b>Poznámka:</b> chyby komunikace by měly být opraveny při vypnutém napájení.</p> |   |  |   |   |             |
| 80-03   |    | Abnorm. vstupní teplota vody termistoru hlavní zóny                | Závada termistoru na vstupu vody do hlavní zóny                     | Jednotka bude pokračovat v provozu.   | Automaticky |
| <p><b>Poznámka:</b> tato chyba se vyskytuje pouze u jednotky bizona.</p>  |   |  |   |   |             |
| 80-04   |    | Abnorm. vstupní teplota vody termistoru příd. zóny                 | Závada termistoru na vstupu vody do příd. zóny                      | Jednotka bude pokračovat v provozu.   | Automaticky |
| <p><b>Poznámka:</b> tato chyba se vyskytuje pouze u jednotky bizona.</p>  |   |  |   |   |             |
| 81-00   |    | Abnorm. termistoru teploty výstupní vody za záložním ohříváčem     | Závada termistoru teploty výstupní vody za záložním ohříváčem       | Provoz tepelného čerpadla a záložního ohříváče se zastaví pro prostorové vytápění a teplou užitkovou vodu | Automaticky |
| 81-05   |  | Volně visící nádržový termistor                                    | Je detekován volně visící termistor nádrže                          | Provoz tepelného čerpadla se zastaví  | Manuální    |
| <ul style="list-style-type: none"> <li>▪ U podlahových a vnitřních jednotek ECH<sub>2</sub>O: termistor střední nádrže.</li> <li>▪ U nástěnných vnitřních jednotek: termistor nádrže</li> </ul>   |   |  |   |   |             |
| 81-06   |  | Abnormální stav termistoru vstupní teploty vody (vnitřní jednotka) | Termistor vstupní teploty vody (vnitřní jednotka) nefunguje správně | Jednotka bude pokračovat v provozu.   | Automaticky |
| <p>Připojení termistoru naleznete na schématu zapojení číslo dílu R1T (A1P).</p>  |   |  |   |   |             |
| 81-07   |  | Abnorm. termistor teploty výstupní vody za ventilem nádrže         | Závada termistoru teploty výstupní vody za ventilem nádrže          | Jednotka bude pokračovat v provozu.   | Automaticky |
| 81-10   |  | Abnormalita termistoru směšovaného okruhu (směšovací souprava)     | Termistor směšovaného okruhu nefunguje správně                      | Provoz prostorového vytápění/chlazení se zastaví pro postiženou zónu                                      | Automaticky |

| Chybový kód  | #   | Název  | Spouštěč   | Efekt                                | Reset       |
|--|---|--|--|--------------------------------------|-------------|
| 89-01  |    | Ochrana proti zamrznutí výměníku tepla aktivována během odmrazování          | Ochrana proti zamrznutí výměníku tepla se aktivuje během odmrazování na okruhu emitoru nebo nádrže.  | Provoz tepelného čerpadla se zastaví | Manuální    |
| 89-02  |    | Přerušeni odmrazování kvůli nízkému objemu vody                              | Ochrana proti zamrznutí deskového výměníku aktivována během odmrazování na okruhu emitoru (odmrazování prováděné při velmi nízkém objemu). Další odmrazování bude provedeno v okruhu nádrže. | Provoz tepelného čerpadla se zastaví | Automaticky |
| 89-03  |   | Přerušeni odmrazování kvůli nízkému objemu vody                              | Ochrana proti zamrznutí deskového výměníku tepla aktivována během odmrazování v okruhu emitoru (automatické opakování)   | Provoz tepelného čerpadla se zastaví | Automaticky |
| 89-04  |  | Přerušeni odmrazování během odmrazování nádrže                               | Ochrana proti zamrznutí deskového výměníku aktivována během odmrazování v okruhu nádrže  | Provoz tepelného čerpadla se zastaví | Automaticky |
| 89-05  |  | Během chlazení byla aktivována ochrana pro zamrznutí výměníku tepla. (chyba) | Ochrana proti zamrznutí výměníku tepla aktivována během chlazení na okruhu emitoru   | Provoz tepelného čerpadla se zastaví | Manuální    |
| Tato chyba se může vyskytnout také při režimu odmrazování. |   |  |  |                                      |             |










| Chybový kód  | #   | Název  | Spouštěč   | Efekt                                | Reset                    |
|--|---|--|--|--------------------------------------|--------------------------|
| 89-06  |    | Během chlazení byla aktivována ochrana pro zamrznutí výměníku tepla. (varování)        | Ochrana proti zamrznutí deskového výměníku tepla aktivovaná během chlazení na okruhu emitoru (automatické opakování)                                     | Provoz tepelného čerpadla se zastaví | Automaticky              |
| Tato chyba se může vyskytnout také při režimu odmrazování. |   |  |  |                                      |                          |
| 89-09  |    | Ochrana proti zamrznutí výměníku tepla aktivována během 4cestného ventilu při chlazení | Ochrana proti zamrznutí výměníku tepla aktivována během 4cestného ventilu při chlazení při provozu na okruhu emitoru nebo nádrže                         | Provoz tepelného čerpadla se zastaví | Manuální                 |
| Tato chyba se může vyskytnout také při režimu odmrazování. |   |  |  |                                      |                          |
| 89-10  |    | Ochrana proti zamrznutí výměníku tepla aktivována během 4cestného ventilu při chlazení | Ochrana proti zamrznutí výměníku tepla aktivována během 4cestného ventilu při chlazení při provozu na okruhu emitoru nebo nádrže (automatické opakování) | Provoz tepelného čerpadla se zastaví | Automaticky              |
| Tato chyba se může vyskytnout také při režimu odmrazování. |   |  |  |                                      |                          |
| 89-11  |  | Ochrana proti zamrznutí výměníku tepla aktivována během odmrazování                    | Ochrana proti zamrznutí výměníku tepla se aktivuje během odmrazování na okruhu emitoru nebo nádrže.  | Provoz tepelného čerpadla se zastaví | Automaticky/<br>manuálně |
| Tato chyba se může vyskytnout také při režimu odmrazování. |   |  |  |                                      |                          |

| Chybový kód   | #   | Název  | Spouštěč   | Efekt              | Reset       |
|---|---|--|--|--------------------|-------------|
| 8C-03   |    | Podchlazení vodního okruhu prostorového chlazení | Minimální teplota vody ve vodním okruhu prost.chlazení je pod teplotou podchlazení | Čerpadlo se vypne. | Automaticky |
| <p>Tato chyba slouží k tomu, aby se zabránilo tomu, že systém chlazení prostoru vodou nedosáhne svých provozních limitů. Tento obecný limit je nastavení zvolené instalačním technikem, které určuje minimální povolenou teplotu v systému.</p> <p>O minimální teplotě výstupní vody <b>v systému</b> se rozhoduje na základě nastavení [3.11] <b>Nastavená hodnota podchlazení.</b></p>  |   |  |  |                    |             |
| 8C-04   |    | Podchlazení vodního okruhu hlavní zóny           | Minimální teplota v hlavní zóně je pod prahem teploty podchlazení                  | Čerpadlo se vypne. | Automaticky |
| <p>Tato chyba slouží k prevenci toho, že hlavní vodní okruh nedosahuje svých provozních limitů v důsledku zaseknutého nebo poškozeného směšovacího ventilu.</p> <p>To by mohlo mít za následek nízké teploty v hlavním okruhu (např. v systému podlahového topení). Součásti systému podlahového topení musí být chráněny před nízkou teplotou vody, protože to může vést k pocení.</p> <p>Minimální teplota výstupní vody <b>v hlavní zóně</b> se určuje na základě nastavení [1.20]. <b>Podchlazovací vodní okruh</b></p>                   |   |  |  |                    |             |
| 8H-00   |  | Přehřátí vodního okruhu prost.vytápění           | Maximální teplota vody ve vodním okruhu prost.vytápění je nad teplotou přehřátí    | Jednotka se vypne. | Automaticky |
| <p>Tato chyba slouží k prevenci přehřátí vodního systému vytápění prostoru. Tento obecný limit je nastavení zvolené instalačním technikem, které určuje maximální povolenou teplotu v systému.</p> <p>Maximální teplota výstupní vody <b>v systému</b> se určuje na základě nastavení [3.12]. <b>Nastavená hodnota přehřátí</b></p>   |   |  |  |                    |             |
| 8H-01   |  | Přehřátí vodního okruhu hlavní zóny              | Maximální teplota v hlavní zóně je nad prahem teploty přehřátí                     | Čerpadlo se vypne. | Automaticky |
| <p>Tato chyba slouží k tomu, aby se zabránilo přehřátí provozních mezí hlavního vodního okruhu v důsledku zaseknutého nebo poškozeného směšovacího ventilu.</p> <p>To by mohlo vést k vysokým teplotám v hlavním okruhu (např. v systému podlahového topení). Součásti systému podlahového topení musí být chráněny před vysokými teplotami vody, protože součásti, jako je např. potěr, mohou praskat.</p> <p>Maximální teplota výstupní vody <b>v hlavní zóně</b> se určuje na základě nastavení [1.19]. <b>Přehřátí vodního okruhu</b></p> |   |  |  |                    |             |
| 8H-02   |  | Přehřátí termostatu vodního okruhu hlavní zóny   | Termostat vodního okruhu hlavní zóny selhal  | Čerpadlo se vypne. | Automaticky |

| Chybový kód  | # | Název  | Spouštěč   | Efekt   | Reset       |
|--|---|--|--|---|-------------|
| 8H-03  |   | Přehřátí termostatu vodního okruhu prost.vytápění                                | Termostat vodního okruhu prost.vytápění selhal   | Čerpadlo se vypne.  | Automaticky |
| 8H-09  |   | Probíhá detekce zaseknutí záložního ohříváče                                     | Právě se kontroluje relé záložního ohříváče.   | Jednotka se vypne.  | Automaticky |
| Při inicializaci jednotky (např. po změně nastavení nebo resetu napájení) jsou z bezpečnostních důvodů kontrolována relé záložního ohříváče.   |   |  |  |   |             |
| 8H-10  |   | Přehřátí bezpečnostního termostatu směšovaného okruhu (směšovací sada)           | Termostat směšovací sady se vypnul.  | Provoz prostorového vytápění/chlazení se zastaví pro postiženou zónu                                      | Automaticky |
| 8H-11  |   | Přehřátí/ Podchlazení směšovaného okruhu (směšovací sada)                        | Maximální nebo minimální teplota vody v okruhu vytápění/chlazení prostor je nad nebo pod teplotou přehřátí/ podchlazení.                       | Provoz prostorového vytápění/chlazení se zastaví pro postiženou zónu                                      | Automaticky |
| Tato chyba slouží k prevenci přehřátí nebo podchlazení hlavního vodního okruhu v důsledku zaseknutého nebo poškozeného směšovacího ventilu.<br>Tato chyba se spustí, pokud teplota výstupní vody drasticky překročí maximální nebo minimální nastavenou hodnotu. Viz [1.6] Rozsah nastavené hodnoty: Topení nebo [1.43] Rozsah nastavené hodnoty: Chláz. |   |  |  |   |             |
| A0-02  |   | Detekce snímače plynu vnitřní jednotky   | Snímač plynu vnitřní jednotky zjistil únik plynu   | Jednotka se vypne.  | Manuální    |
| AA-01  |   | Přehřátí záložního ohříváče nebo není připojen napájecí kabel záložního ohříváče | Aktivuje se tepelná ochrana záložního ohříváče z důvodu příliš vysokého nárůstu teploty. Nebo není připojen napájecí kabel záložního ohříváče. | Provoz tepelného čerpadla a záložního ohříváče se zastaví pro prostorové vytápění a teplou užitkovou vodu | Automaticky |
| AA-07  |   | Rozdělovací ventil je zablokován   | Rozdělovací ventil je zablokován   | Jednotka se vypne.  | Manuální    |
| <b>Resetovat Poznámka:</b> Zkontrolujte, zda je správné nastavení typu ventilu. Pokud problém přetrvává, kontaktujte společnost Daikin nebo certifikovaného partnera Daikin Stand-By-Me.   |   |  |  |   |             |











| Chybový kód | #   | Název  | Spouštěč  | Efekt              | Reset    |
|-------------|---|--|---|--------------------|----------|
| AA-08       |    | Směšovací ventil je zablokován   | Směšovací ventil je zablokován                                      | Jednotka se vypne. | Manuální |
|             |   | <b>Resetovat Poznámka:</b> Zkontrolujte, zda je správné nastavení typu ventilu. Pokud problém přetrvává, kontaktujte společnost Daikin nebo certifikovaného partnera Daikin Stand-By-Me. |   |                    |          |
| AA-09       |    | Rozdělovací ventil je poškozen   | Rozdělovací ventil je poškozen                                      | Jednotka se vypne. | Manuální |
|             |   | <b>Resetovat Poznámka:</b> Zkontrolujte, zda je správné nastavení typu ventilu. Pokud problém přetrvává, kontaktujte společnost Daikin nebo certifikovaného partnera Daikin Stand-By-Me. |   |                    |          |
| AA-10       |    | Směšovací ventil je poškozen   | Směšovací ventil je poškozen  | Jednotka se vypne. | Manuální |
|             |   | <b>Resetovat Poznámka:</b> Zkontrolujte, zda je správné nastavení typu ventilu. Pokud problém přetrvává, kontaktujte společnost Daikin nebo certifikovaného partnera Daikin Stand-By-Me. |   |                    |          |
| AA-11       |    | Ventil nádrže je zablokovaný nebo je vybrán nesprávný typ ventilu  | Ventil nádrže je zablokovaný nebo je vybrán nesprávný typ ventilu   | Jednotka se vypne. | Manuální |
|             |   | <b>Resetovat Poznámka:</b> Zkontrolujte, zda je správné nastavení typu ventilu. Pokud problém přetrvává, kontaktujte společnost Daikin nebo certifikovaného partnera Daikin Stand-By-Me. |   |                    |          |
| AA-12       |  | Obtokový ventil je zablokovaný nebo je vybrán nesprávný typ ventilu  | Obtokový ventil je zablokovaný nebo je vybrán nesprávný typ ventilu | Jednotka se vypne. | Manuální |
|             |   | <b>Resetovat Poznámka:</b> Zkontrolujte, zda je správné nastavení typu ventilu. Pokud problém přetrvává, kontaktujte společnost Daikin nebo certifikovaného partnera Daikin Stand-By-Me. |   |                    |          |
| AA-13       |  | Ventil nádrže je poškozený nebo je vybrán nesprávný typ ventilu  | Ventil nádrže je poškozený nebo je vybrán nesprávný typ ventilu     | Jednotka se vypne. | Manuální |
|             |   | <b>Resetovat Poznámka:</b> Zkontrolujte, zda je správné nastavení typu ventilu. Pokud problém přetrvává, kontaktujte společnost Daikin nebo certifikovaného partnera Daikin Stand-By-Me. |   |                    |          |
| AA-14       |  | Obtokový ventil je poškozený nebo je vybrán nesprávný typ ventilu  | Obtokový ventil je poškozený nebo je vybrán nesprávný typ ventilu   | Jednotka se vypne. | Manuální |
|             |   | <b>Resetovat Poznámka:</b> Zkontrolujte, zda je správné nastavení typu ventilu. Pokud problém přetrvává, kontaktujte společnost Daikin nebo certifikovaného partnera Daikin Stand-By-Me. |   |                    |          |

| Chybový kód  | # | Název   | Spouštěč   | Efekt  | Reset                    |
|--|---|---|--|--|--------------------------|
| AH-00  |   | Funkce dezinfekce nádrže není dokončena správně | Nastavená teplota dezinfekce není dosažena v požadovaném čase nebo není zachována po požadovanou dobu. | Jednotka bude pokračovat v provozu.                                  | Automaticky/<br>manuálně |
| <p>Chybové hlášení AH dezinfekce se po úspěšné dezinfekci automaticky vymaže, nebo jej můžete vymazat ručně prostřednictvím [4.9] Vymazat poruchu dezinfekce.</p> <p><b>Pozor – funkce dezinfekce bude zopakována až při příštím bloku plánované dezinfekce!</b></p> |   |   |  |  |                          |
| AJ-03  |   | Porucha dlouhého ohřevu TUV                     | Zahřívání nádrže trvalo neobvykle dlouho   | Provoz teplé užitkové vody se zastaví                                | Manuální                 |
| <p>Chyba AJ-03 je resetována od okamžiku, kdy je chyba resetována na uživatelském rozhraní. Uvědomte si, že v tomto případě nebude provedena dezinfekce.</p>   |   |   |  |  |                          |
| C0-00  |   | Abnorm. snímač průtoku                          | Závada snímače průtoku   | Jednotka se vypne.   | Automaticky              |
| C0-14  |   | Vnitřní snímač plynu má poruchu                 | Vnitřní snímač plynu je odpojen  | Jednotka se vypne.   | Manuální                 |
| C0-15  |   | Vnitřní snímač plynu je odpojen                 | Vnitřní snímač plynu je odpojen  | Jednotka se vypne.   | Manuální                 |
| CJ-02  |   | Abnormalita pokojového termistoru               | Vstup termistoru pokojové teploty uživatelského rozhraní je mimo rozsah.                               | Provoz prostorového vytápění/chlazení se zastaví pro postiženou zónu | Automaticky              |
| E0-06  |   | Chyba detekce úniku venkovní jednotky           | Chyba detekce úniku venkovní jednotky  | Provoz tepelného čerpadla se zastaví                                 | Manuální                 |
| E1-00  |   | Venk. j.: Závada karty                          | Hlavní karta venkovní jednotky detekuje, že EEPROM je abnormální.                                      | Provoz tepelného čerpadla se zastaví                                 | Cyklus napájení          |
| E2-01  |   | Chyba zjištění svodového proudu                 | Karta svodového proudu detekovala svodový proud na napájecím vedení jednotky.                          | Provoz tepelného čerpadla se zastaví                                 | Cyklus napájení          |
| E2-06  |   | Chyba zjištění svodového proudu                 | Chyba chybějícího jádra elektrického úniku   | Provoz tepelného čerpadla se zastaví                                 | Cyklus napájení          |












| Chybový kód | #   | Název   | Spouštěč   | Efekt                                      | Reset              |
|-------------|---|---|--|--|--------------------|
| E3-00       |    | Venk. j.:<br>Aktivace<br>vysokotlakého<br>spínače (HPS)         | Vysokotlaký<br>spínač se zapne v<br>důsledku příliš<br>vysokého tlaku<br>chladiwa.   | Provoz tepelného<br>čerpadla se<br>zastaví | Manuální           |
| E3-19       |    | Venk. j.:<br>Aktivace<br>vysokotlakého<br>spínače (HPS)         | Vysokotlaký<br>spínač se zapne v<br>důsledku příliš<br>vysokého tlaku<br>chladiwa.   | Provoz tepelného<br>čerpadla se<br>zastaví | Manuální           |
| E4-00       |    | Abnormální tlak<br>na sání                                      | Tlak na sání byl<br>několikrát příliš<br>nízký (detekováno<br>termistorem/<br>tlakovým snímačem<br>nebo nízkotlakým<br>spínačem).  | Provoz tepelného<br>čerpadla se<br>zastaví | Manuální           |
| E5-00       |    | Venk. j.:<br>Přehřátí motoru<br>invertoru<br>kompresoru         | Je detekováno<br>přetížení<br>kompresoru.  | Provoz tepelného<br>čerpadla se<br>zastaví | Manuální           |
| E7-01       |   | Venk. j.: Porucha<br>motoru<br>ventilátoru<br>venkovní jednotky | Zámek motoru<br>ventilátoru 1  | Provoz tepelného<br>čerpadla se<br>zastaví | Manuální           |
| E7-05       |  | Venk. j.: Porucha<br>motoru<br>ventilátoru<br>venkovní jednotky | Okamžitý nadproud<br>1 motoru<br>ventilátoru 1   | Provoz tepelného<br>čerpadla se<br>zastaví | Manuální           |
| E7-61       |  | Venk. j.: Porucha<br>motoru<br>ventilátoru<br>venkovní jednotky | Ventilátor se po<br>signálu zapnutí<br>nespustí. Může<br>dojít ke spuštění<br>chybového kódu i<br>pokud motor<br>ventilátoru běží,<br>což je způsobeno<br>chybným signálem<br>Hallový sondy. | Provoz tepelného<br>čerpadla se<br>zastaví | Automaticky        |
| E7-63       |  | Venk. j.: Porucha<br>motoru<br>ventilátoru<br>venkovní jednotky | Abnormální<br>chování<br>ventilátoru   | Provoz tepelného<br>čerpadla se<br>zastaví | Manuální           |
| E9-01       |  | Porucha<br>elektronického<br>expanzního<br>ventilu              | Elektronický<br>expanzní ventil<br>je vadný nebo<br>nesprávně<br>připojený.  | Provoz tepelného<br>čerpadla se<br>zastaví | Cyklus<br>napájení |











| Chybový kód | # | Název   | Spouštěč   | Efekt                                 | Reset           |
|-------------|---|---|--|---------------------------------------|-----------------|
| E9-02       |   | Chyba elektronického expanzního ventilu v důsledku vlhkosti | Chyba elektronického expanzního ventilu v důsledku vlhkosti.   | Provoz tepelného čerpadla se zastaví  | Manuální        |
| E9-03       |   | Porucha elektronického expanzního ventilu                   | Elektronický expanzní ventil je vadný nebo nesprávně připojený.  | Provoz tepelného čerpadla se zastaví  | Cyklus napájení |
| EA-01       |   | Chyba přepínání 4WV   | Pokles tlaku a teplotní rozdíl přes 4WV příliš nízký.  | Provoz tepelného čerpadla se zastaví  | Cyklus napájení |
| EC-00       |   | Abnormální zvýšení teploty v nádrži                         | Teplota nádrže abnormálně stoupá. Existuje potenciální problém s jedním ze zdrojů tepla připojeným k nádrži. | Provoz teplé užitkové vody se zastaví | Manuální        |
| F3-01       |   | Venk. j.: Porucha teploty výstupního potrubí                | Chyba teploty termistoru výstupního potrubí  | Provoz tepelného čerpadla se zastaví  | Manuální        |
| F3-02       |   | Venk. j.: Porucha teploty výstupního potrubí                | Volně zavěšený termistor výstupního potrubí  | Provoz tepelného čerpadla se zastaví  | Manuální        |
| F3-20       |   | Venk. j.: Porucha teploty výstupního potrubí                | Chyba teploty termistoru pouzdra kompresoru  | Provoz tepelného čerpadla se zastaví  | Cyklus napájení |
| F3-24       |   | Venk. j.: Porucha teploty výstupního potrubí                | Volně zavěšený termistor pouzdra kompresoru  | Provoz tepelného čerpadla se zastaví  | Manuální        |
| H0-02       |   | Porucha snímače plynu venkovní jednotky                     | Chyba 1 poruchy snímače  | Provoz tepelného čerpadla se zastaví  | Manuální        |
| H0-04       |   | Odpojení snímače plynu venkovní jednotky                    | Chyba 1 odpojení snímače   | Provoz tepelného čerpadla se zastaví  | Manuální        |
| H1-00       |   | Abnormální teplotní termistor                               | Externí teplotní termistor nefunguje správně   | Jednotka bude pokračovat v provozu.   | Automaticky     |










| Chybový kód | # | Název  | Spouštěč  | Efekt                                 | Reset       |
|-------------|---|--|---|---------------------------------------|-------------|
| H3-01       |   | Venk. j.: Porucha vysokotlakého spínače (HPS)          | Vysokotlaký vypínač se aktivuje při vypnutém kompresoru.  | Provoz tepelného čerpadla se zastaví  | Manuální    |
| H3-08       |   | Venk. j.: Porucha vysokotlakého spínače (HPS)          | Vysokotlaký vypínač se aktivuje při vypnutém kompresoru.  | Provoz tepelného čerpadla se zastaví  | Automaticky |
| H7-01       |   | Venk. j.: Porucha motoru ventilátoru venkovní jednotky | Venk. j.: Porucha detekce snímače polohy  | Provoz tepelného čerpadla se zastaví  | Manuální    |
| H7-31       |   | Provozní hodiny motoru ventilátoru                     | Provozní doba motoru ventilátoru venkovní jednotky překročila očekávanou životnost. Zvažte výměnu motoru ventilátoru. | Provoz tepelného čerpadla se zastaví  | Automaticky |
| H9-00       |   | Venk. j.: Porucha termistoru venkovního vzduchu        | Vstup termistoru venkovního vzduchu je mimo rozsah.   | Provoz tepelného čerpadla se zastaví  | Automaticky |
| H9-01       |   | Venk. j.: Porucha termistoru venkovního vzduchu        | Vstup termistoru venkovního vzduchu je mimo rozsah.   | Provoz tepelného čerpadla se zastaví  | Automaticky |
| HC-00       |   | Abnormalita termistoru nádrže                          | Problém se snímačem teploty v nádrži  | Provoz teplé užitkové vody se zastaví | Automaticky |
| HC-01       |   | Abnormalita termistoru horní nádrže                    | Problém se snímačem teploty horní nádrže  | Jednotka bude pokračovat v provozu.   | Automaticky |
| HC-02       |   | Abnormalita spodního termistoru nádrže                 | Problém se snímačem teploty dolní nádrže  | Jednotka bude pokračovat v provozu.   | Automaticky |
| HJ-10       |   | Abnormalita snímače tlaku vody                         | Vstup tlaku vody je mimo rozsah.  | Jednotka bude pokračovat v provozu.   | Automaticky |
| J3-01       |   | Abnormální stav termistoru výstupního potrubí          | Abnormální stav termistoru výstupního potrubí.  | Provoz tepelného čerpadla se zastaví  | Manuální    |









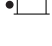



| Chybový kód | #   | Název  | Spouštěč  | Efekt                                | Reset                               |
|-------------|---|--|---|--------------------------------------|-------------------------------------|
| J3-47       |    | Abnormální stav termistoru výstupního potrubí                        | Abnormální stav termistoru výstupního potrubí.                                    | Provoz tepelného čerpadla se zastaví | Manuální                            |
| J5-00       |    | Porucha termistoru sacího potrubí                                    | Hodnota termistoru sacího potrubí mimo rozsah (zkrat nebo otevřená přípojka).     | Provoz tepelného čerpadla se zastaví | Automaticky, když je vstup v dosahu |
| J5-23       |    | Porucha termistoru sacího potrubí                                    | Hodnota termistoru sacího potrubí mimo rozsah (zkrat nebo otevřená přípojka).     | Provoz tepelného čerpadla se zastaví | Automaticky, když je vstup v dosahu |
| J6-00       |    | Venk. j.: Porucha termistoru tepelného výměníku                      | Vstup termistoru venkovního tepelného výměníku je mimo rozsah.                    | Provoz tepelného čerpadla se zastaví | Automaticky, když je vstup v dosahu |
| J6-31       |   | Abnormální stav termistoru teploty vstupní vody                      | Abnormální stav termistoru teploty vstupní vody.                                  | Provoz tepelného čerpadla se zastaví | Automaticky                         |
| J6-32       |  | Abnormální stav termistoru výstupní teploty vody (venkovní jednotka) | Měření termistoru výstupní teploty vody (venkovní jednotky) je mimo rozsah.       | Provoz tepelného čerpadla se zastaví | Automaticky                         |
| J6-36       |  | Venk. j.: Porucha termistoru vstřikování                             | Vstup termistoru venkovního vstřikování je mimo rozsah.                           | Provoz tepelného čerpadla se zastaví | Automaticky, když je vstup v dosahu |
| J6-42       |  | Venk. j.: Porucha termistoru vstřikování                             | Vstup termistoru venkovního vstřikování je mimo rozsah.                           | Provoz tepelného čerpadla se zastaví | Automaticky, když je vstup v dosahu |
| J8-00       |  | Porucha termistoru kapalného chladiva                                | Hodnota termistoru kapalného chladiva mimo rozsah (zkrat nebo otevřená přípojka). | Provoz tepelného čerpadla se zastaví | Automaticky, když je vstup v dosahu |
| J9-23       |  | Abnormální termistor tepelného potrubí                               | Porucha termistoru potrubí topení   | Provoz tepelného čerpadla se zastaví | Automaticky                         |

| Chybový kód | # | Název                                   | Spouštěč  | Efekt                                | Reset  |
|-------------|---|---|---|--------------------------------------|--|
| JA-01       |   | Venk. j.: Porucha vysokotlakého snímače | Vysokotlaký snímač detekuje abnormální hodnotu.                 | Provoz tepelného čerpadla se zastaví | Automatické resetování, pokud se odečítané hodnoty dostanou do rozsahu |
| JC-01       |   | Abnormální stav tlaku výparníku         | Abnormální stav tlaku výparníku                                 | Provoz tepelného čerpadla se zastaví | Automatické resetování, pokud se odečítané hodnoty dostanou do rozsahu |
| L1-01       |   | Porucha karty INV                       | Porucha karty INV: okamžitý nadproud (na výstupu zaváděcí vlny) | Provoz tepelného čerpadla se zastaví | Manuální   |
| L1-02       |   | Porucha karty INV                       | Porucha karty INV: chyba snímače proudu                         | Provoz tepelného čerpadla se zastaví | Manuální   |
| L1-03       |   | Porucha karty INV                       | Porucha karty INV: chyba trvalé odchylky proudu                 | Provoz tepelného čerpadla se zastaví | Manuální   |
| L1-04       |   | Porucha karty INV                       | Porucha karty INV: chyba IGBT / chyba napájecího modulu         | Provoz tepelného čerpadla se zastaví | Manuální   |
| L1-05       |   | Porucha karty INV                       | Porucha karty INV: chyba nastavení propojky                     | Provoz tepelného čerpadla se zastaví | Manuální   |
| L1-06       |   | Porucha karty INV                       | Porucha karty INV: přepětí SP/MP-PAM (detekce hardwaru)         | Provoz tepelného čerpadla se zastaví | Manuální   |
| L1-27       |   | Porucha karty INV                       | Porucha karty INV: chyba EEPROM invertoru                       | Provoz tepelného čerpadla se zastaví | Cyklus napájení  |
| L1-31       |   | Porucha karty INV                       | Porucha karty INV: chyba ve výstupu interního napájecího zdroje | Provoz tepelného čerpadla se zastaví | Manuální   |
| L1-54       |   | Porucha karty INV                       | Porucha karty INV   | Jednotka bude pokračovat v provozu.  | Automaticky  |

| Chybový kód | #   | Název  | Spouštěč  | Efekt                                | Reset           |
|-------------|---|--|---|--------------------------------------|-----------------|
| L1-55       |    | Porucha karty INV  | Porucha karty INV: chyba ovladače ventilátoru   | Provoz tepelného čerpadla se zastaví | Cyklus napájení |
| L3-00       |    | Venk. j.: Problém se stoupáním teploty elektrické skříně     | Příliš vysoká teplota rozváděcí skřínky.  | Provoz tepelného čerpadla se zastaví | Manuální        |
| L4-00       |    | Venk. j.: Porucha invertoru, nárůst teploty chladicích lamel | Přehřívání vyzařovací lamely invertoru  | Provoz tepelného čerpadla se zastaví | Manuální        |
| L4-01       |    | Venk. j.: Porucha invertoru, nárůst teploty chladicích lamel | Přehřívání vyzařovací lamely invertoru  | Provoz tepelného čerpadla se zastaví | Manuální        |
| L4-06       |    | Venk. j.: Porucha invertoru, nárůst teploty chladicích lamel | Přehřívání vyzařovací lamely ventilátoru 1  | Provoz tepelného čerpadla se zastaví | Manuální        |
| L4-07       |   | Venk. j.: Porucha invertoru, nárůst teploty chladicích lamel | Přehřívání vyzařovací lamely ventilátoru 2  | Provoz tepelného čerpadla se zastaví | Manuální        |
| L5-00       |  | Venk. j.: Okamžitý nadproud invertoru (DC)                   | Výstupní nadproud je detekován kontrolou proudu ve stejnosměrné (DC) části invertoru. | Provoz tepelného čerpadla se zastaví | Manuální        |
| L8-00       |  | Porucha spuštěná tepelnou ochranou karty invertoru           | Porucha tepelné ochrany DPS invertoru   | Provoz tepelného čerpadla se zastaví | Manuální        |
| L8-01       |  | Porucha spuštěná tepelnou ochranou karty invertoru           | Porucha tepelné ochrany DPS invertoru: elektronická tepelná 1                         | Provoz tepelného čerpadla se zastaví | Manuální        |
| L8-02       |  | Porucha spuštěná tepelnou ochranou karty invertoru           | Porucha tepelné ochrany DPS invertoru: elektronická tepelná 2                         | Provoz tepelného čerpadla se zastaví | Manuální        |
| L8-03       |  | Porucha spuštěná tepelnou ochranou karty invertoru           | Porucha tepelné ochrany DPS invertoru: vyřazení / omezení otáček                      | Provoz tepelného čerpadla se zastaví | Manuální        |

| Chybový kód | #   | Název  | Spouštěč   | Efekt                                | Reset       |
|-------------|---|--|--|--------------------------------------|-------------|
| L8-04       |    | Porucha spuštěná tepelnou ochranou karty invertoru | Porucha tepelné ochrany DPS invertoru: detekce blesku  | Provoz tepelného čerpadla se zastaví | Manuální    |
| L8-05       |    | Porucha spuštěná tepelnou ochranou karty invertoru | Porucha tepelné ochrany DPS invertoru: časově omezený nadproud invertoru                       | Provoz tepelného čerpadla se zastaví | Manuální    |
| L8-14       |    | Porucha spuštěná tepelnou ochranou karty invertoru | Porucha tepelné ochrany DPS invertoru: vyřazení při nízkých otáčkách invertoru                 | Provoz tepelného čerpadla se zastaví | Manuální    |
| L9-01       |    | Porucha v převodovém systému venkovní jednotky     | Prevence zablokování (zvýšení proudu)  | Provoz tepelného čerpadla se zastaví | Manuální    |
| L9-02       |    | Porucha v převodovém systému venkovní jednotky     | Prevence zablokování (selhání spuštění)  | Provoz tepelného čerpadla se zastaví | Manuální    |
| L9-03       |  | Porucha v převodovém systému venkovní jednotky     | Vyřazení   | Provoz tepelného čerpadla se zastaví | Manuální    |
| L9-13       |  | Porucha v převodovém systému venkovní jednotky     | Byla zjištěna chyba přerušené fáze na výstupu  | Provoz tepelného čerpadla se zastaví | Manuální    |
| LC-00       |  | Porucha komunikačního systému venkovní jednotky    | Chyba přenosu mezi invertorem a venkovní jednotkou   | Provoz tepelného čerpadla se zastaví | Automaticky |
| LC-01       |  | Porucha komunikačního systému venkovní jednotky    | Chyba přenosu mezi invertorem a venkovní jednotkou: selhání kabeláže                           | Provoz tepelného čerpadla se zastaví | Automaticky |
| LC-02       |  | Porucha v převodovém systému venkovní jednotky     | Chyba přenosu mezi invertorem a venkovní jednotkou: porucha přenosu mikrokontroléru kompresoru | Provoz tepelného čerpadla se zastaví | Automaticky |










| Chybový kód | #   | Název  | Spouštěč   | Efekt                                | Reset       |
|-------------|---|--|--|--------------------------------------|-------------|
| LC-03       |    | Porucha v převodovém systému venkovní jednotky | Chyba přenosu mezi střídačem a venkovní jednotkou: porucha přenosu mikrokontroléru ventilátoru 1                               | Provoz tepelného čerpadla se zastaví | Automaticky |
| LC-05       |    | Porucha v převodovém systému venkovní jednotky | Chyba přenosu mezi invertorem a venkovní jednotkou: chyba dat  | Provoz tepelného čerpadla se zastaví | Automaticky |
| LC-33       |    | Porucha v převodovém systému venkovní jednotky | Chyba přenosu mezi invertorem a venkovní jednotkou: selhání kabeláže do ACS DPS  | Provoz tepelného čerpadla se zastaví | Automaticky |
| LH-01       |    | Porucha převodníku                             | Porucha převodníku   | Jednotka bude pokračovat v provozu.  | Automaticky |
| P1-00       |   | Nevyváženost otevřené fáze zdroje napětí       | Porucha přenosového systému uvnitř venkovní jednotky (mezi řídicí jednotkou a DPS invertoru, mezi řídicí jednotkou a DPS ACS). | Jednotka bude pokračovat v provozu.  | Automaticky |
| P3-01       |  | Abnormální stejnosměrný proud                  | Rozhodnutí o poruše dle překročení limitní hodnoty stejnosměrného proudu.  | Provoz tepelného čerpadla se zastaví | Automaticky |
| P3-04       |  | Abnormální stejnosměrný proud                  | Rozhodnutí o poruše dle překročení limitní hodnoty stejnosměrného proudu.  | Provoz tepelného čerpadla se zastaví | Automaticky |
| P4-01       |  | Abnormální stav termistoru                     | Abnormální stav termistoru   | Provoz tepelného čerpadla se zastaví | Automaticky |
| P4-02       |  | Abnormální stav termistoru                     | Chyba snímače teploty na lamele ventilátoru 1  | Provoz tepelného čerpadla se zastaví | Automaticky |

| Chybový kód | #   | Název                                     | Spouštěč   | Efekt                                | Reset           |
|-------------|---|---|--|--------------------------------------|-----------------|
| P4-03       |    | Abnormální stav termistoru                | Chyba snímače teploty na lamele ventilátoru 2  | Provoz tepelného čerpadla se zastaví | Automaticky     |
| PJ-01       |    | Neshoda nastavení výkonu                  | Nastavení výkonu venkovní a vnitřní jednotky neodpovídají. Nesprávná kombinace jednotek. | Provoz tepelného čerpadla se zastaví | Cyklus napájení |
| PJ-04       |    | Nesoulad PCB invertoru                    | Nesoulad PCB invertoru   | Provoz tepelného čerpadla se zastaví | Manuální        |
| PJ-09       |    | Neshoda ventilátoru 1                     | Neshoda ventilátoru 1  | Provoz tepelného čerpadla se zastaví | Manuální        |
| U0-04       |    | Venk. j.: Nedostatek chladiva             | Nedostatek chladiva během prvního chlazení. Možné ucpání potrubí chladiva.               | Provoz tepelného čerpadla se zastaví | Manuální        |
| U0-12       |  | Chyba kondenzace rosení chlazení chladiva | Chyba kondenzace chladicí součásti chladiva  | Provoz tepelného čerpadla se zastaví | Manuální        |
| U0-13       |  | Venk. j.: Nedostatek chladiva             | Nedostatek chladiva během topení   | Provoz tepelného čerpadla se zastaví | Manuální        |
| U0-14       |  | Venk. j.: Nedostatek chladiva             | Nedostatek chladiva během chlazení   | Provoz tepelného čerpadla se zastaví | Manuální        |
| U0-23       |  | Venk. j.: Nedostatek chladiva             | Chyba detekce blokování  | Provoz tepelného čerpadla se zastaví | Manuální        |
| U0-36       |  | Nízký tlak chladiva                       | Velmi nízký tlak chladiva. Z jednotky pravděpodobně uniká chladivo.                      | Provoz tepelného čerpadla se zastaví | Automaticky     |
| U1-00       |  | Porucha reverzní fáze/otevřené fáze       | Otevřená fáze nebo reverzní fáze zjištěna kartou invertoru.                              | Provoz tepelného čerpadla se zastaví | Automaticky     |
| U1-01       |  | Porucha reverzní fáze/otevřené fáze       | Otevřená fáze nebo reverzní fáze zjištěna kartou invertoru.                              | Provoz tepelného čerpadla se zastaví | Manuální        |

| Chybový kód   | # | Název   | Spouštěč  | Efekt                                | Reset           |
|---|---|---|---|--------------------------------------|-----------------|
| U2-01   |   | Chyba napájecího napětí   | Podpětí/přepětí měniče  | Provoz tepelného čerpadla se zastaví | Automaticky     |
| U2-02   |   | Chyba napájecího napětí   | Přerušená napájecí fáze (podpětí/přepětí během provozu s omezením proudu) | Provoz tepelného čerpadla se zastaví | Manuální        |
| U2-03   |   | Chyba napájecího napětí   | Chyba zkratu PN   | Provoz tepelného čerpadla se zastaví | Manuální        |
| U2-04   |   | Chyba napájecího napětí   | Podpětí SP-PAM potvrzeno  | Provoz tepelného čerpadla se zastaví | Manuální        |
| U2-07   |   | Chyba napájecího napětí   | Porucha převodníku  | Provoz tepelného čerpadla se zastaví | Cyklus napájení |
| U2-31   |   | Chyba napájecího napětí   | okamžitý nadproud   | Jednotka bude pokračovat v provozu.  | Automaticky     |
| U2-35   |   | Chyba napájecího napětí   | Chyba snímače AC  | Provoz tepelného čerpadla se zastaví | Manuální        |
| U2-36   |   | Chyba napájecího napětí   | Chyba napájecího napětí ventilátoru1 OU                                   | Provoz tepelného čerpadla se zastaví | Manuální        |
| U2-37   |   | Chyba napájecího napětí   | Chyba napájecího napětí ventilátoru2 OU                                   | Provoz tepelného čerpadla se zastaví | Manuální        |
| U2-42   |   | Chyba napájecího napětí   | Selhání snímače napětí  | Provoz tepelného čerpadla se zastaví | Manuální        |
| U2-43   |   | Chyba napájecího napětí   | Přepětí během provozu   | Provoz tepelného čerpadla se zastaví | Manuální        |
| U2-44   |   | Chyba napájecího napětí   | Podpětí během provozu   | Provoz tepelného čerpadla se zastaví | Manuální        |
| U3-00   |   | Funkce vysoušení potěru podlahového topení není správně dokončena | Vysoušení potěru podlahového topení je přerušeno.                         | Jednotka se vypne.                   | Manuální        |
| <p>Vysoušení akumulací vrstvy podlahového topení může být neúspěšné v případě, že se vyskytne problém, který neumožní pokračování provozu záložního ohřívače nebo tepelného čerpadla.</p> <p><b>Poznámka:</b> před spuštěním programu vysoušení podlahového topení je třeba v režimu údržby vynulovat chybu U3. Při chybě U3 jednotka chrání potrubí před zamrznutím.</p> |   |   |   |                                      |                 |

| Chybový kód   | # | Název  | Spouštěč  | Efekt  | Reset       |
|---|---|--|---|--|-------------|
| U4-00   |   | Problém komunikace mezi vnitřní a venkovní jednotkou | Selhání komunikace mezi vnitřní a venkovní jednotkou.   | Provoz tepelného čerpadla se zastaví             | Automaticky |
| <b>Poznámka:</b> Chyba U4-00 může souviset s chybným zapojením jednotky.  |   |  |   |  |             |
| U8-01   |   | Ztráta připojení k LAN adaptéru                      | Abnormální komunikace mezi vnitřní jednotkou a routerem   | Jednotka se vypne.                               | Automaticky |
| U8-02   |   | Ztráta komunikace s pokojovým termostatem            | Abnormalita komunikace mezi vnitřní jednotkou a pokojovým termostatem po již provedeném navázání připojení. | Provoz prostorového vytápění/chlazení se zastaví | Automaticky |
| U8-03   |   | Žádné připojení k pokojovému termostatu              | Abnormalita komunikace mezi vnitřní jednotkou a pokojovým termostatem, připojení není možné.                | Jednotka se vypne.                               | Automaticky |
| U8-04   |   | Neznámé zařízení USB                                 | Neznámé zařízení USB.   | Jednotka bude pokračovat v provozu.              | Automaticky |
| Pokud nastane chyba U8-04 lze chybu resetovat po úspěšné aktualizaci softwaru. Pokud software nebyl úspěšně aktualizován, potom se musíte ujistit, že má Vaše USB zařízení formát FAT32.                  |   |  |   |  |             |
| U8-06   |   | Problém komunikace MMI/dvouzónová sada               | Abnormální komunikace mezi MMI a boxem dvouzónové sady.   | Jednotka bude pokračovat v provozu.              | Automaticky |
| Chyby komunikace je třeba kontrolovat při vypnutém napájení.  |   |  |   |  |             |
| U8-07   |   | Chyba komunikace P1P2                                | Došlo k chybě v komunikaci P1P2 mezi komponenty jednotky.   | Jednotka se vypne.                               | Automaticky |
| Pokud dojde k chybě U8-07 během zapnutí napájení, zobrazí se chyba.<br>Pokud dojde k chybě U8-07 během vypnutí napájení, chyba se nezobrazí.<br>V obou případech je chyba uvedena v [11] Historie poruch. |   |  |   |  |             |
| U8-11   |   | Spojení s bezdrátovou bránou přerušeno               | Spojení s bezdrátovou bránou přerušeno.   | Jednotka se vypne.                               | Automaticky |
| U8-22   |   | Zobrazení PCB v zaváděči                             | Zobrazení PCB v zaváděči  | Jednotka bude pokračovat v provozu.              | Automaticky |

| Chybový kód   | # | Název  | Spouštěč   | Efekt  | Reset       |
|---|---|--|--|--|-------------|
| U8-23   |   | Problém komunikace s PCB displeje                        | Problém komunikace s PCB displeje  | Jednotka bude pokračovat v provozu.                                  | Automaticky |
| U8-24   |   | PCB displej v režimu zadního portu                       | PCB displej v režimu zadního portu   | Jednotka bude pokračovat v provozu.                                  | Automaticky |
| U8-25   |   | PCB displej v režimu autotestu                           | PCB displej v režimu autotestu   | Jednotka bude pokračovat v provozu.                                  | Automaticky |
| U8-26   |   | Chyba kompatibility verze softwaru pokojového termostatu | Na sběrnici je detekován nekompatibilní pokojový termostat.<br>Aktualizujte prosím zařízení na nejnovější verzi pomocí aplikace Madoka Asistent. | Provoz prostorového vytápění/chlazení se zastaví pro postiženou zónu | Automaticky |
| U8-27   |   | Spojení s vícestupňovým záložním ohříváčem PCB ztraceno  | Spojení s vícestupňovým záložním ohříváčem PCB ztraceno  | Jednotka se vypne.   | Automaticky |
| U8-28   |   | Chyba neplatné DB  | Soubor použitý k načtení EEPROM je neplatný  | Jednotka bude pokračovat v provozu.                                  | Automaticky |
| Chyba je možná pouze při nahrávání nového softwaru. |   |  |  |  |             |
| U8-29   |   | EEPROM načtena chybami                                   | Paměť EEPROM byla načtena s chybami  | Jednotka bude pokračovat v provozu.                                  | Automaticky |
| Chyba je možná pouze při nahrávání nového softwaru. |   |  |  |  |             |
| UA-05   |   | Abnormální kombinace vnitřní/venkovní                    | Chyba přenosu mezi vnitřní a venkovní jednotkou  | Provoz tepelného čerpadla se zastaví                                 | Automaticky |
| UA-07   |   | Abnormální kombinace vnitřní/venkovní                    | Chyba přenosu mezi vnitřní a venkovní jednotkou  | Provoz tepelného čerpadla se zastaví                                 | Automaticky |
| UA-09   |   | Abnormální kombinace vnitřní/venkovní                    | Chyba přenosu mezi vnitřní a venkovní jednotkou  | Provoz tepelného čerpadla se zastaví                                 | Automaticky |

| Chybový kód   | #   | Název  | Spouštěč   | Efekt                                | Reset       |
|---|---|--|--|--------------------------------------|-------------|
| UA-48   |    | Chyba připojení napájecího konektoru pohotovostního režimu venkovní jednotky | K této chybě dochází, když se změní stav konektoru nastavení napájení v pohotovostním režimu, když je venkovní zdroj napájení zapnutý. | Jednotka bude pokračovat v provozu.  | Automaticky |
| UF-01   |    | Detekce chybného zapojení uvnitř/venku                                       | Detekce chybného zapojení mezi vnitřním a venkovním zařízením  | Provoz tepelného čerpadla se zastaví | Automaticky |
| UF-02   |    | Detekce reverzně zapojeného potrubí nebo špatného komunikačního vedení       | Detekce reverzně zapojeného potrubí nebo špatného komunikačního vedení   | Provoz tepelného čerpadla se zastaví | Manuální    |
| UH-17   |   | Vnitřní jednotka uzavřena (R290)   | Stav uzamčení vnitřní jednotky   | Provoz tepelného čerpadla není možný | Automaticky |
| UH-18   |  | Venkovní jednotka uzamčena   | Stav uzamknutí venkovní jednotky   | Provoz tepelného čerpadla se zastaví | Manuální    |
| Pokud během postupu odemykání dojde k výpadku napájení, MUSÍTE systém přepnout zpět do uživatelského režimu a znovu zahájit generování digitálního klíče. |   |  |  |                                      |             |
| UH-19   |  | Příliš mnoho pokusů o odemknutí jednotky                                     | Příliš mnoho pokusů o odemknutí jednotky   | Jednotka bude pokračovat v provozu.  | Automaticky |
| UJ-14   |  | Chyba komunikace AF  | CPU aktivního filtru nekomunikuje.   | Jednotka bude pokračovat v provozu.  | Automaticky |
| UJ-20   |  | Výstraha AF  | Varování provozu aktivního filtru.   | Jednotka bude pokračovat v provozu.  | Automaticky |
| UJ-26   |  | Varování AF  | Upozornění provozu aktivního filtru.   | Jednotka bude pokračovat v provozu.  | Automaticky |

**INFORMACE**

V případě vytvoření chybového kódu AH a za předpokladu, že nedošlo k přerušení funkce dezinfekce v důsledku nadměrné spotřeby teplé užitkové vody, doporučuje se provést následující kroky:

- Doporučuje se naprogramovat spuštění funkce dezinfekce alespoň 4 hodiny po posledním očekávaném velkém odběru teplé užitkové vody na kohoutcích. Toto spuštění je možné nastavit pomocí parametrů nastavovaných technikem (funkce dezinfekce).

**POZNÁMKA**

Pokud jednotka není schopna dosáhnout minimálních požadovaných průtoků, zobrazí se v uživatelském rozhraní chyba 7H. Je důležité zajistit tento minimální průtok po celou dobu. Jak zkontrolovat a opravit minimální průtok, viz "[8.1.2 Kontrola objemu a průtoku vody](#)" [p. 99].

**POZNÁMKA**

Při poruše snímače na tepelném výměníku nebo při poruše tlakového snímače ve venkovní jednotce během provozu, který vyžaduje ochranu proti zamrznutí. Je možné, že v důsledku těchto poruch se v uživatelském rozhraní zobrazí chyba 89.

**POZNÁMKA**

Chyby související s R290 je možné resetovat pouze mimo režim údržby.  
Pro odstranění této chyby se obraťte na certifikovaného partnera Stand-By-Me.

**INFORMACE**

V uživatelském rozhraní se zobrazí postup resetování chybového kódu.

# 15 Likvidace

Pokud chcete jednotku zlikvidovat, **NEDĚLEJTE** to sami, ale kontaktujte certifikovaného technika Daikin.



## POZNÁMKA

Systém se nikdy **NEPOKOUŠEJTE** demontovat sami: demontáž systému, likvidace chladiva, oleje a ostatních částí zařízení **MUSÍ** být provedena v souladu s příslušnými předpisy. Jednotky **MUSÍ** být likvidovány ve specializovaném zařízení, aby jejich součásti mohly být opakovaně použity, recyklovány nebo regenerovány.



## INFORMACE

Přečtěte si také bezpečnostní opatření a požadavky v následujících kapitolách:

- "2 Všeobecná bezpečnostní upozornění" [▶ 10]
- "3.1 Kontrolní seznam bezpečnosti před prací na jednotkách R290" [▶ 22]

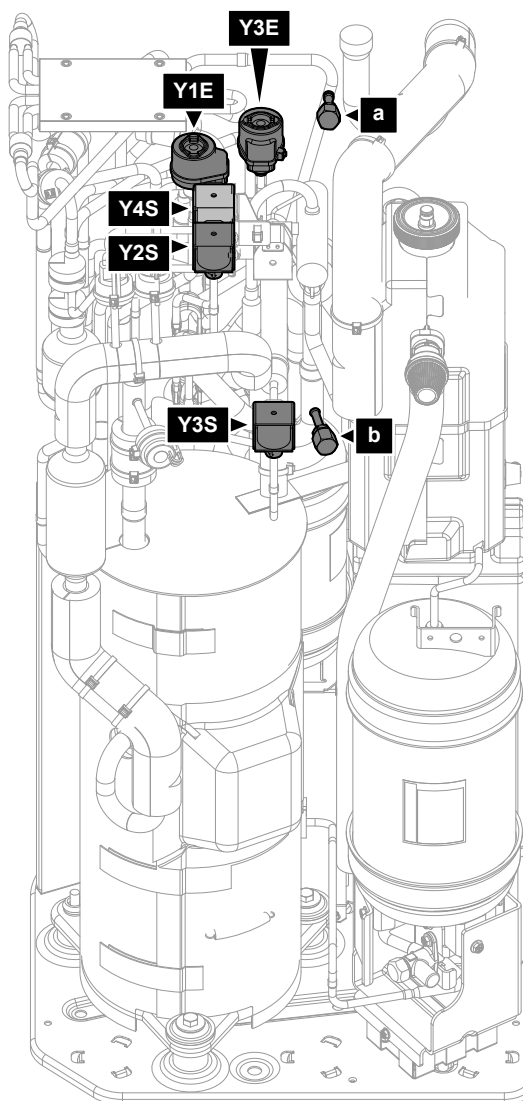
## V této kapitole

|        |  |     |
|--------|--|-----|
| 15.1   | Izolace chladiva.....  | 238 |
| 15.1.1 | Ruční otevření elektronických expanzních ventilů.....                            | 241 |
| 15.2   | Pokyny pro vypuštění akumulační nádrže.....                                      | 241 |
| 15.2.1 | Pokyny pro vypuštění zásobníku bez připojeného beztlakého solárního systému..... | 241 |
| 15.2.2 | Pokyny pro vypuštění zásobníku s připojeným beztlakým solárním systémem.....     | 243 |

## 15.1 Izolace chladiva

Při likvidaci venkovní jednotky musíte izolovat chladivo.

- Pro zpětné získávání chladiva použijte servisní přípojky **(a)(b)**.
- Ujistěte se, že jsou ventily (**Y1E, Y3E, Y2S, Y3S, Y4S**) otevřeny. Pokud nebudou během izolace chladiva otevřeny, zůstane chladivo uzavřeno v jednotce.

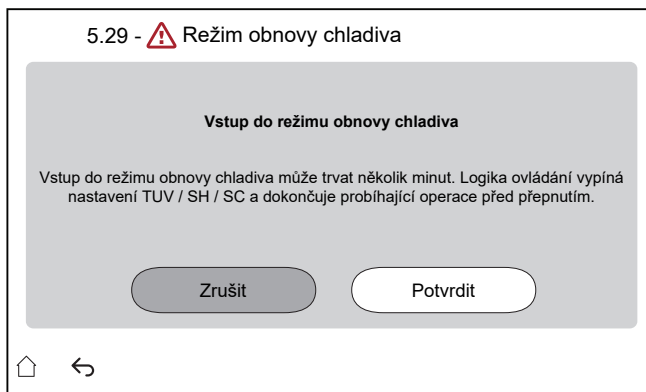


- a** Servisní přípojka 5/16" (HP)
- b** Servisní přípojka (LP)
- Y1E** Elektronický expanzní ventil (hlavní)
- Y3E** Elektronický expanzní ventil (vstřikování)
- Y2S** Elektromagnetický ventil (nizkotlaký obtok)
- Y3S** Elektromagnetický ventil (obtok horkého plynu)
- Y4S** Elektromagnetický ventil (vstřikování kapaliny)

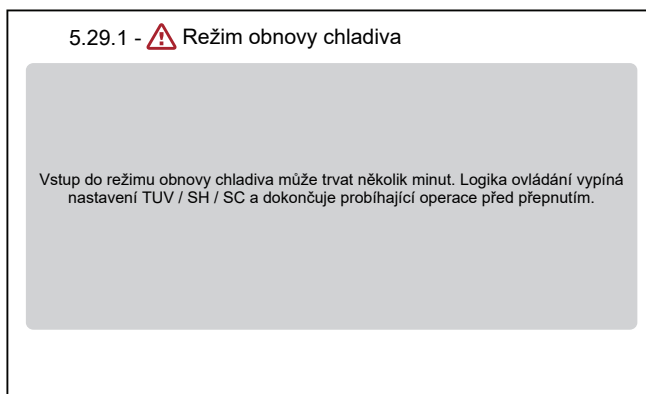
### Zpětné získávání chladiva při zapnutí napájení (doporučeno)

Pro úplné a bezpečné odebrání veškerého chladiva z venkovní jednotky postupujte následujícím způsobem:

- 1** Ujistěte se, že je jednotka není v provozu.
- 2** Přejděte na [5.29] **Režim obnovy chladiva** a potvrďte.



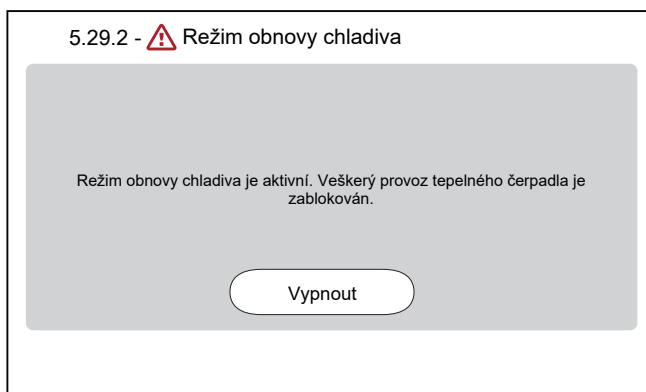
**Výsledek:** Jednotka se připravuje na vstup na **Režim obnovy chladiva**. To může trvat několik minut. Pro informování instalačního programu se zobrazí následující obrazovka:



**Výsledek:** Jednotka otevře ventily (**Y\***).

**Poznámka:** Ochranné funkce zůstávají aktivní i během režimu obnovy chladiva.

- 3 Odeberte chladivo ze servisních přípojek (**a**) (**b**).
- 4 Dokud je aktivní stránka **Režim obnovy chladiva**, zůstává rozhraní na obrazovce níže.



- 5 Klepnutím na **Vypnout** opustíte stránku **Režim obnovy chladiva**.

**Výsledek:** Jednotka vrátí ventily (**Y\***) do původního stavu.



#### INFORMACE

Pokud je po aktivaci režimu rekuperace chladiva nutné jednotku znovu spustit, proveďte po vypnutí režimu rekuperace chladiva reset napájení.

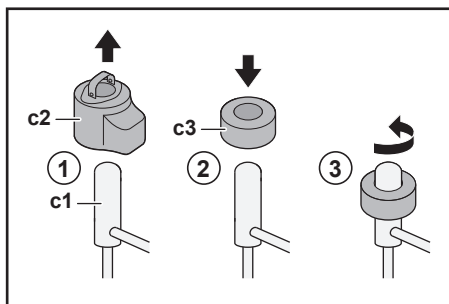
Je důležité, abyste po vypnutí režimu rekuperace chladiva počkali alespoň 1 minutu, než provedete reset napájení.

### Izolace chladiva při VYPNUTÉM napájení

- 1 Ručně otevřete ventily (**Y\***) (viz "15.1.1 Ruční otevření elektronických expanzních ventilů" [▶ 241]).
- 2 Odeberte chladivo ze servisní přípojky (**a**) (**b**).

#### 15.1.1 Ruční otevření elektronických expanzních ventilů

Před izolováním chladiva se ujistěte, že jsou otevřené elektronické expanzní ventily. Když je napájení vypnuto, je třeba tuto operaci provést ručně.



- c1** Elektronický expanzní ventil
- c2** EEV cívka
- c3** EEV magnet

- 1 Vyjměte cívku EEV (**c2**).
- 2 Posuňte magnet EEV (**c3**) přes expanzní ventil (**c1**).
- 3 Otočte EEV magnetem proti směru hodinových ručiček do plně otevřené polohy ventilu. Pokud si nejste jistí, jak vypadá otevřená poloha, otočte ventil do středové polohy, aby mohlo protékat chladivo.

## 15.2 Pokyny pro vypuštění akumulární nádrže



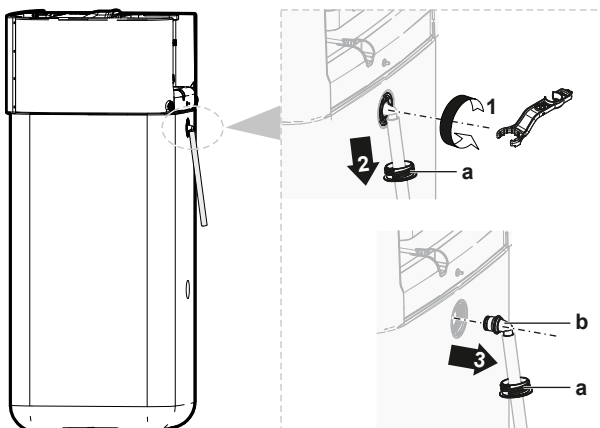
### NEBEZPEČÍ: RIZIKO POPÁLENÍ / OPAŘENÍ

Voda v akumulární nádrži a všechna připojená potrubí mohou být velmi horká.

#### 15.2.1 Pokyny pro vypuštění zásobníku bez připojeného beztlakého solárního systému

##### Pokyny pro přípravu vypouštění, když není k dispozici žádná volitelná sada pro plnění a odtok

- 1 Otevřete zátku přípojky přelití.
- 2 Odpojte přípojku přelití.



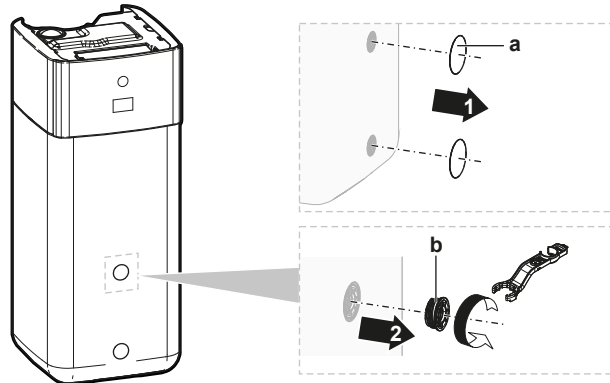
**a** Přípojka přelití

**b** Šroubová zátka

- 3** Připojte volný konec odtokové hadice přelití k příslušnému odpadu.

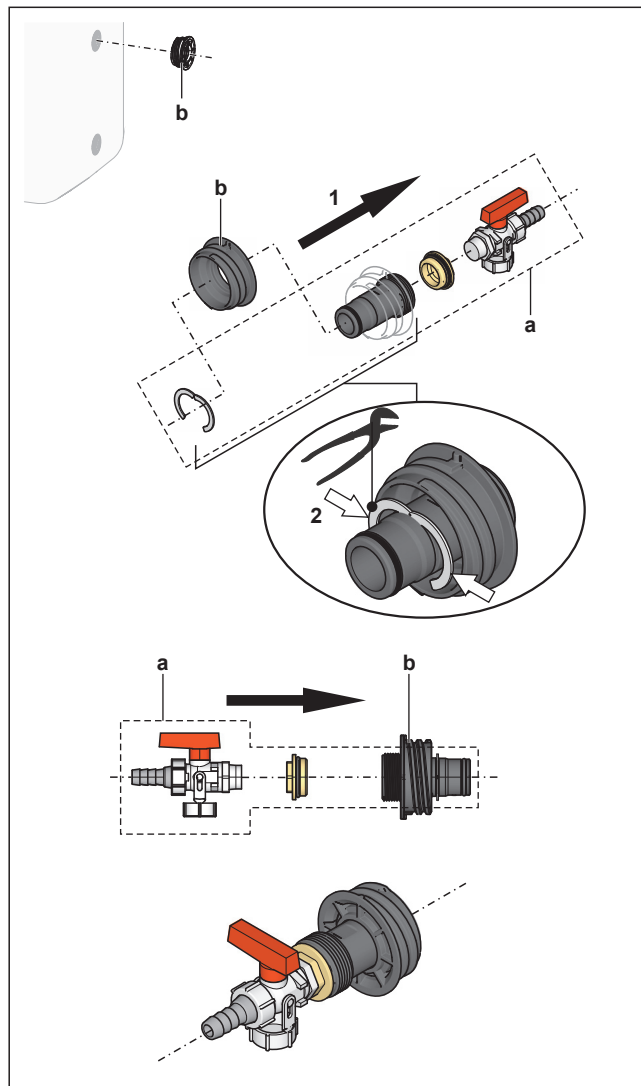
**Pokyny pro přípravu vypouštění, když není k dispozici žádná volitelná sada pro plnění a odtok**

- 1** Odstraňte kryt připojení ze šroubových uzávěrů na přední straně.
- 2** Otevřete šroubový uzávěr horního připojení na přední straně.



**a** Kryt připojení  
**b** Šroubová zátka

- 3** Vložte šroubovou zátku do plnicí a odtokové sady a zajistěte ji sponou obsaženou ve volitelné sadě.



- a Plnicí a odtoková sada
- b Šroubová zátka

4 Připojte volný konec odtokové hadice k příslušnému odpadu.

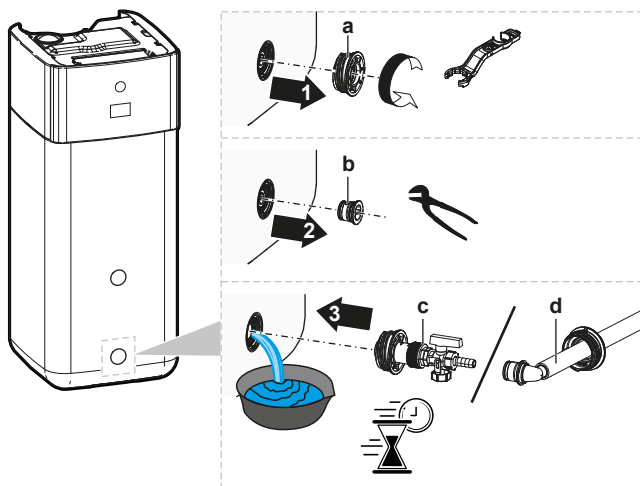
### Pokyny pro vypuštění akumulční nádrže



#### POZNÁMKA

Voda okamžitě vytéká ze zásobní nádrže, když je odstraněna těsnicí zátka odtokové přípojky. Řádně zachyťte uniklý materiál.

- 1 Pod odtokovou přípojkou umístěte vhodnou nádobu, abyste zachytili rozlitou vodu.
- 2 Otevřete uzavírací šroub a sejměte těsnicí zátku a OKAMŽITĚ uzavřete předem připravenou šroubovou zátkou s odtokovou přípojkou.



- a Šroubová zátka
- b Těsnicí zátka
- c Šroubová zátka s odtokovou přípojkou (volitelná sada pro plnění a odtok)
- d Šroubová zátka s odtokovou přípojkou (přípojka přelítí)

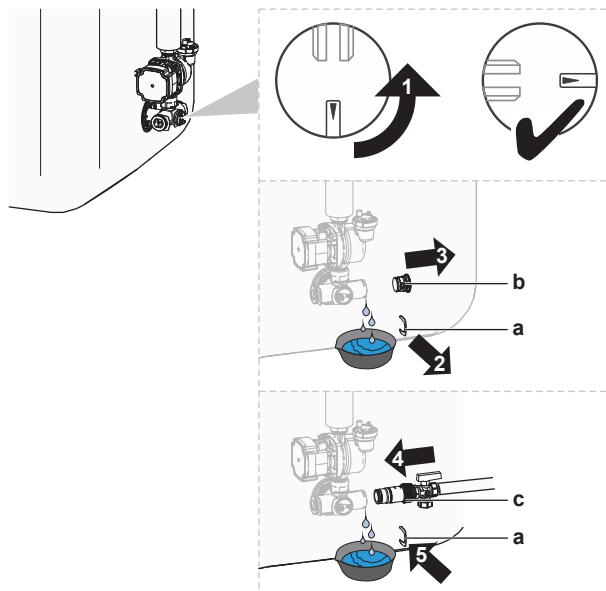
### 15.2.2 Pokyny pro vypuštění zásobníku s připojeným beztlakým solárním systémem



#### POZNÁMKA

Zásobní nádrž můžete vypouštět z odtokové přípojky, pouze pokud je k dispozici volitelná sada pro plnění a odtok (viz níže). V opačném případě vypusťte čerpadlo a hadici přes solární vratnou přípojkou.

- 1 Přeprňte vypouštěcí připojovací ventil do zobrazené polohy.
- 2 Pod odtokovou přípojkou umístěte vhodnou nádobu, abyste zachytili rozlitou vodu.
- 3 Odstraňte sponu a těsnicí zátku.
- 4 Vložte plnicí a odtokovou sadu a zajistěte ji sponou.



- a Úchytka
- b Těsnicí zátka
- c Plnicí a odtoková sada

- 5 Otevřete ventil napouštěcí a odtokové sady.
- 6 Přepněte odtokový připojovací ventil do standardní polohy.

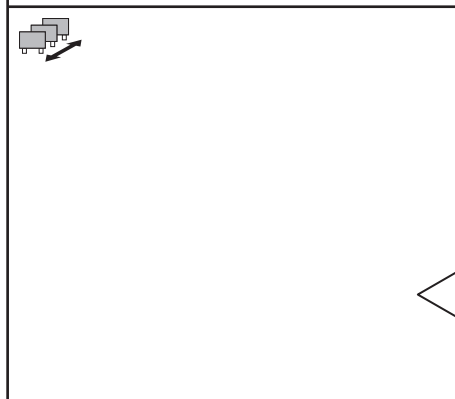
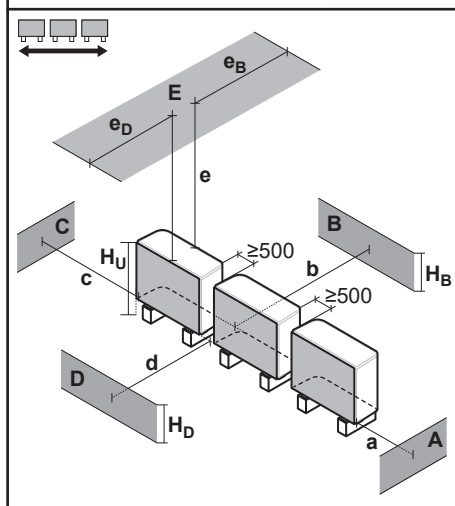
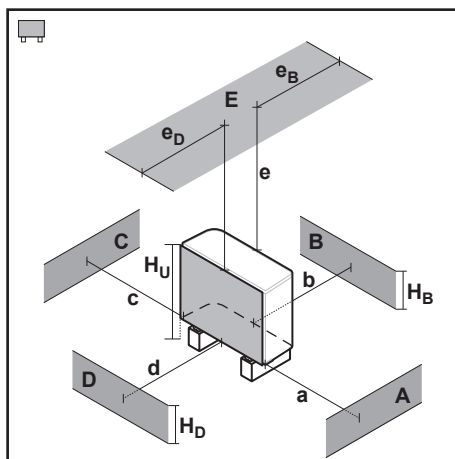
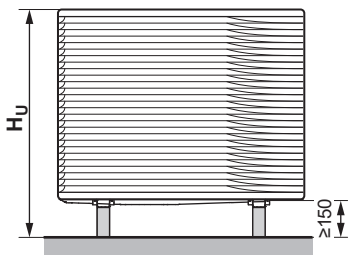
# 16 Technické údaje

**Částečný soubor** nejnovějších technických údajů je k dispozici na místních webových stránkách Daikin (veřejně dostupný). **Úplný soubor** nejnovějších technických údajů je k dispozici na portálu Daikin Business Portal (je zapotřebí autorizace).

## V této kapitole

|      |  |     |
|------|--|-----|
| 16.1 | Prostor pro údržbu: Venkovní jednotka .....                      | 246 |
| 16.2 | Ochranná zóna: Venkovní jednotka .....                           | 248 |
| 16.3 | Schéma potrubního rozvodu: Venkovní jednotka .....               | 251 |
| 16.4 | Schéma potrubního rozvodu: Vnitřní jednotka .....                | 253 |
| 16.5 | Schéma zapojení: Venkovní jednotka .....                         | 255 |
| 16.6 | Schéma zapojení: Vnitřní jednotka .....                          | 259 |
| 16.7 | Křivka externího statického tlaku (ESP): Venkovní jednotka ..... | 266 |
| 16.8 | Typový štítek: vnitřní jednotka .....                            | 267 |

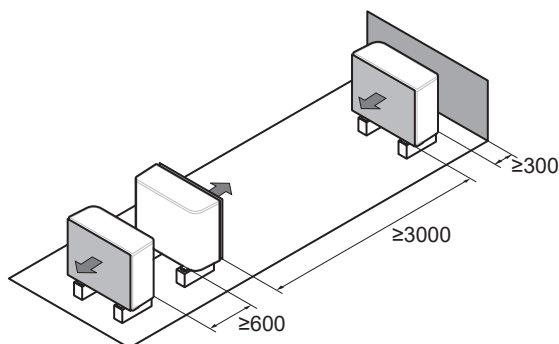
### 16.1 Prostor pro údržbu: Venkovní jednotka





| A~E        | H <sub>B</sub> H <sub>D</sub> H <sub>U</sub>          | (mm)                            |      |      |       |       |                |                |
|------------|---|---------------------------------|------|------|-------|-------|----------------|----------------|
|            |   | a                               | b    | c    | d     | e     | e <sub>B</sub> | e <sub>D</sub> |
| B          | —   |                                 | ≥300 |      |       |       |                |                |
| A, B, C    | —   | ≥500                            | ≥300 | ≥100 |       |       |                |                |
| B, E       | —   |                                 | ≥300 |      |       | ≥1000 |                | ≤500           |
| A, B, C, E | —   | ≥500                            | ≥300 | ≥150 |       | ≥1000 |                | ≤500           |
| D          | —   |                                 |      |      | ≥500  |       |                |                |
| D, E       | —   |                                 |      |      | ≥500  | ≥1000 |                | ≤500           |
| A, C       | —   | ≥500                            |      | ≥100 |       |       |                |                |
| B, D       | (H <sub>B</sub> OR H <sub>D</sub> ) ≤ H <sub>U</sub>  |                                 | ≥300 |      | ≥500  |       |                |                |
|            | (H <sub>B</sub> AND H <sub>D</sub> ) > H <sub>U</sub> |                                 |      |      |       |       |                |                |
| B, D, E    | (H <sub>B</sub> OR H <sub>D</sub> ) ≤ H <sub>U</sub>  | H <sub>B</sub> > H <sub>D</sub> | ≥300 |      | ≥1000 | ≥1000 |                | ≤500           |
|            |   |                                 | ≥300 |      | ≥1000 | ≥1000 | ≤500           |                |
|            | (H <sub>B</sub> AND H <sub>D</sub> ) > H <sub>U</sub> |                                 |      |      |       |       |                |                |
| A, C, D, E | —   | ≥500                            |      | ≥150 | ≥500  | ≥1000 | ≤500           |                |

|            |   |                                 |      |      |       |       |      |      |
|------------|---|---------------------------------|------|------|-------|-------|------|------|
| B          | —   |                                 | ≥300 |      |       |       |      |      |
| A, B, C    | —   | ≥500                            | ≥300 | ≥500 |       |       |      |      |
| B, E       | —   |                                 | ≥300 |      |       | ≥1000 |      | ≤500 |
| A, B, C, E | —   | ≥500                            | ≥300 | ≥500 |       | ≥1000 |      | ≤500 |
| D          | —   |                                 |      |      | ≥500  |       |      |      |
| D, E       | —   |                                 |      |      | ≥500  | ≥1000 |      | ≤500 |
| A, C       | —   | ≥500                            |      | ≥500 |       |       |      |      |
| B, D       | (H <sub>B</sub> OR H <sub>D</sub> ) ≤ H <sub>U</sub>  |                                 | ≥300 |      | ≥500  |       |      |      |
|            | (H <sub>B</sub> AND H <sub>D</sub> ) > H <sub>U</sub> |                                 |      |      |       |       |      |      |
| B, D, E    | (H <sub>B</sub> OR H <sub>D</sub> ) ≤ H <sub>U</sub>  | H <sub>B</sub> > H <sub>D</sub> | ≥300 |      | ≥1000 | ≥1000 |      | ≤500 |
|            |   |                                 | ≥300 |      | ≥1000 | ≥1000 | ≤500 |      |
|            | (H <sub>B</sub> AND H <sub>D</sub> ) > H <sub>U</sub> |                                 |      |      |       |       |      |      |
| A, C, D, E | —   | ≥500                            |      | ≥500 | ≥500  | ≥1000 | ≤500 |      |

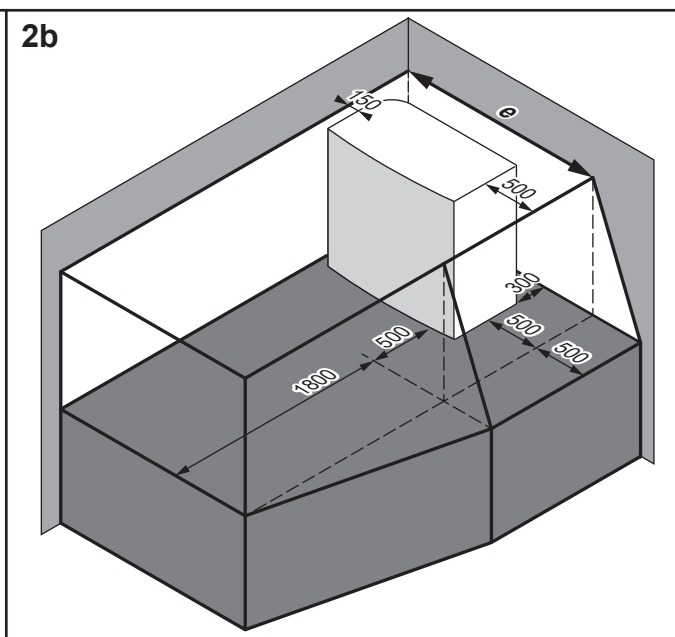
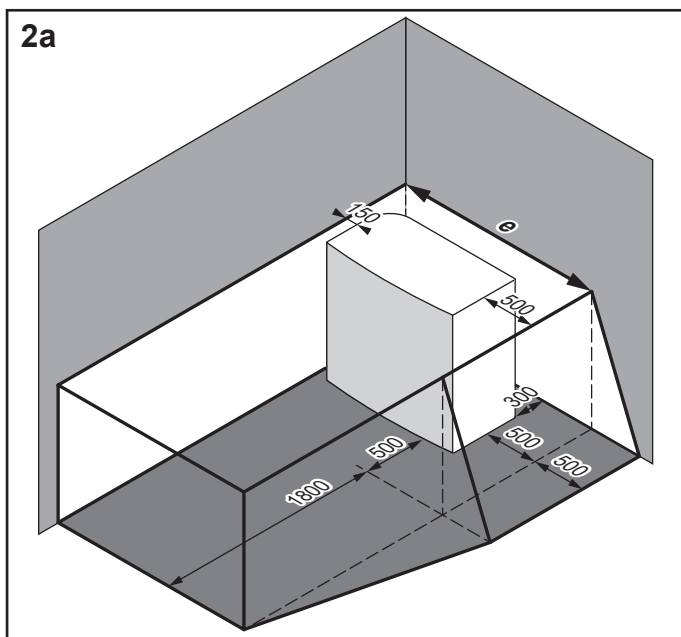
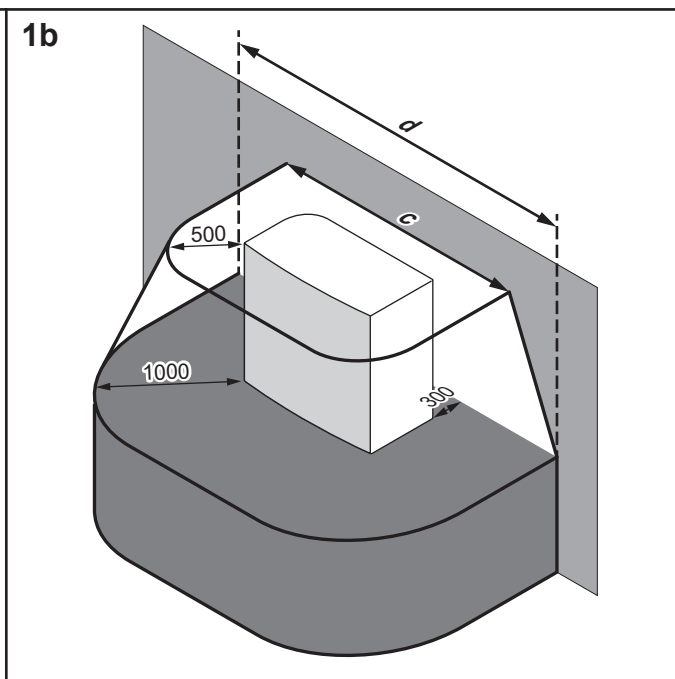
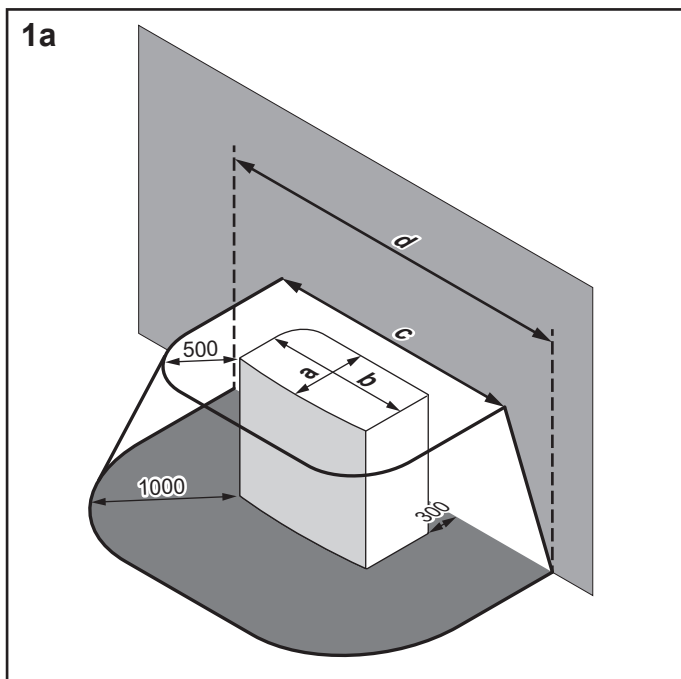
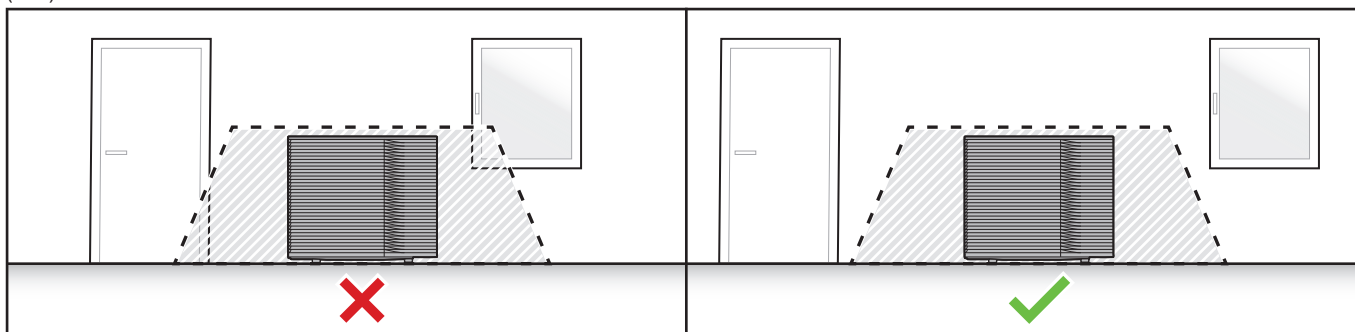


Tyto symboly mohou být interpretovány následovně:

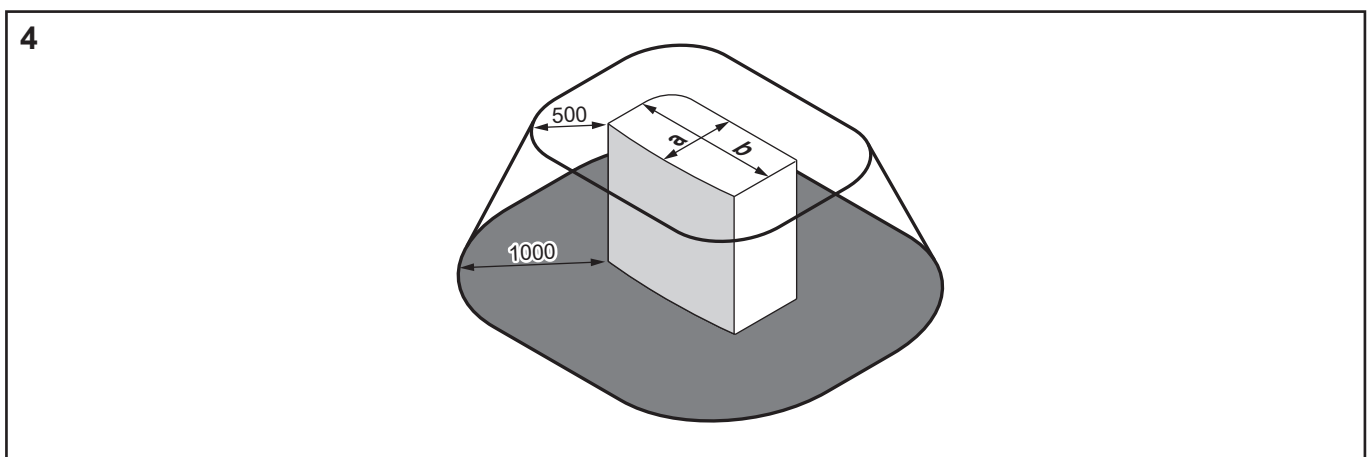
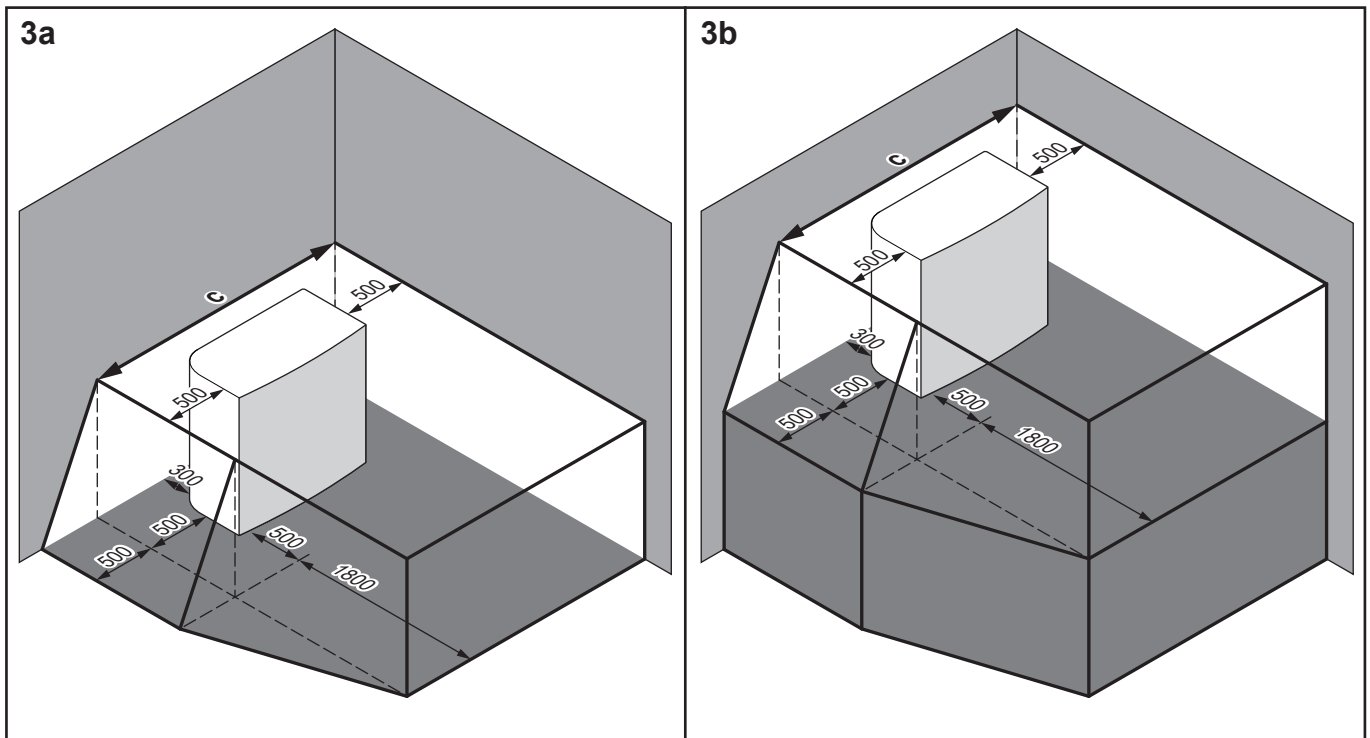
|                                     |  |
|-------------------------------------|--|
| <b>Obecné</b>                       | <p>Vedle sebe lze instalovat více venkovních jednotek, viz orientace:</p> <ul style="list-style-type: none"> <li>▪  (vedle sebe)</li> <li>▪  (před sebe / za sebe)</li> </ul> <p>Jiné jednotky však mohou být instalovány v ochranné zóně jednotky pouze tehdy, jsou-li stejného typu (viz "ochranná zóna").</p> |
| <b>A, C</b>                         | Pravá strana a levá strana zatarasena (stěny/ochranné plechy)  |
| <b>B</b>                            | Sací strana zatarasena (stěny/ochranné plechy)   |
| <b>D</b>                            | Překážka na výstupní straně (stěny/ochranné plechy)  |
| <b>E</b>                            | Překážka na horní straně (střecha)   |
| <b>a,b,c,d,e</b>                    | Minimální servisní prostor mezi jednotkou a překážkami A, B, C, D a E  |
| <b>e<sub>B</sub></b>                | Maximální vzdálenost mezi jednotkou a okrajem překážky E, ve směru překážky B  |
| <b>e<sub>D</sub></b>                | Maximální vzdálenost mezi jednotkou a okrajem překážky E, ve směru překážky D  |
| <b>H<sub>U</sub></b>                | Výška jednotky včetně instalační konstrukce  |
| <b>H<sub>B</sub>, H<sub>D</sub></b> | Výška překážek B a D   |
| <b>×</b>                            | NENÍ povoleno  |

## 16.2 Ochranná zóna: Venkovní jednotka

(mm)



|             | a   | b    | c    | d    | e    |
|-------------|-----|------|------|------|------|
| EPKS04~07A* | 535 | 1215 | 2215 | 3215 | 1815 |
| EPK06~14A*  | 604 | 1330 | 2330 | 3330 | 1980 |



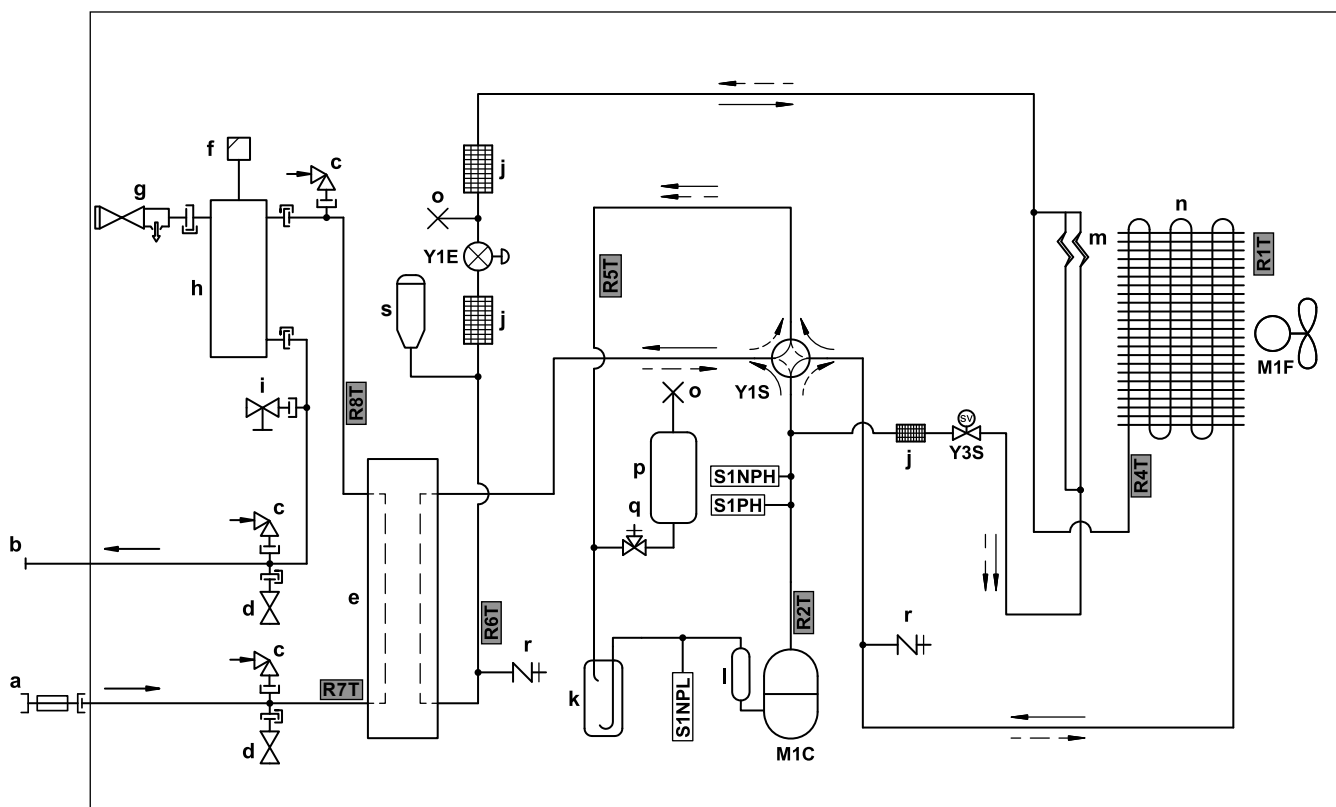
|             | a   | b    | c    |
|-------------|-----|------|------|
| EPKS04~07A* | 535 | 1215 | 2215 |
| EPK06~14A*  | 604 | 1330 | 2330 |

Tyto symboly mohou být interpretovány následovně:

|               |   |
|---------------|---|
| <b>Obecné</b> | <p>Tato venkovní jednotka obsahuje chladivo R290, které patří do "Bezpečnostní třídy A3", jak je definováno v ISO817 a používá se v normě EN378. Abyste zajistili bezpečnost v nepravděpodobném případě úniku chladiva, znamená to, že musíte splnit další požadavky na místo instalace (= "ochranná zóna").</p> <p><b>Požadavky pro ochrannou zónu:</b></p> <ul style="list-style-type: none"> <li>▪ Žádné otvory do obytných oblastí budovy. <b>Příklad:</b> otevíratelná okna, dveře, větrací otvory nebo vchody do suterénu.</li> <li>▪ Žádné zdroje vznícení (ani trvale, ani na krátkou dobu). <b>Příklad:</b> <ul style="list-style-type: none"> <li>- Otevřený oheň</li> <li>- Elektrické instalace, zásuvky, lampy, spínače světla</li> <li>- Elektrické přípojky domu</li> <li>- Jiskřící nástroje</li> <li>- Objekty s vysokou povrchovou teplotou (&gt;360°C pro R290)</li> </ul> </li> <li>▪ Ochranná zóna NESMÍ zasahovat do sousedních budov nebo oblastí veřejného dopravy.</li> <li>▪ Ostatní jednotky mohou být instalovány v ochranné zóně vaší jednotky, pouze pokud jsou stejného typu (tj. EPSK). Jednotky jiného typu, používající jiné chladivo nebo od jiného výrobce NESMĚJÍ být v ochranné zóně vaší jednotky povoleny. Kombinovaná ochranná zóna všech jednotek je pak součtem všech jednotlivých ochranných zón.</li> </ul> <p><b>Ochranná zóna nevyžaduje:</b></p> <ul style="list-style-type: none"> <li>▪ kompletně otevřený prostor před jednotkou.</li> </ul> |
| <b>1a/1b</b>  | <p>Ochranná zóna před budovou:</p> <ul style="list-style-type: none"> <li>▪ <b>1a:</b> na podlaze</li> <li>▪ <b>1b:</b> vyvýšená</li> </ul>   |
| <b>2a/2b</b>  | <p>Ochranná zóna pro instalaci v pravém rohu:</p> <ul style="list-style-type: none"> <li>▪ <b>2a:</b> na podlaze</li> <li>▪ <b>2b:</b> vyvýšená</li> </ul>  |
| <b>3a/3b</b>  | <p>Ochranná zóna pro instalaci v levém rohu:</p> <ul style="list-style-type: none"> <li>▪ <b>3a:</b> na podlaze</li> <li>▪ <b>3b:</b> vyvýšená</li> </ul>   |
| <b>4</b>      | <p>Ochranná zóna pro montáž na střechu.</p> <p><b>Speciální požadavek:</b> žádné větrací nebo světlíkové otvory v ochranné zóně.</p>  |

## 16.3 Schéma potrubního rozvodu: Venkovní jednotka

V případě EPSKS04~07A\*:



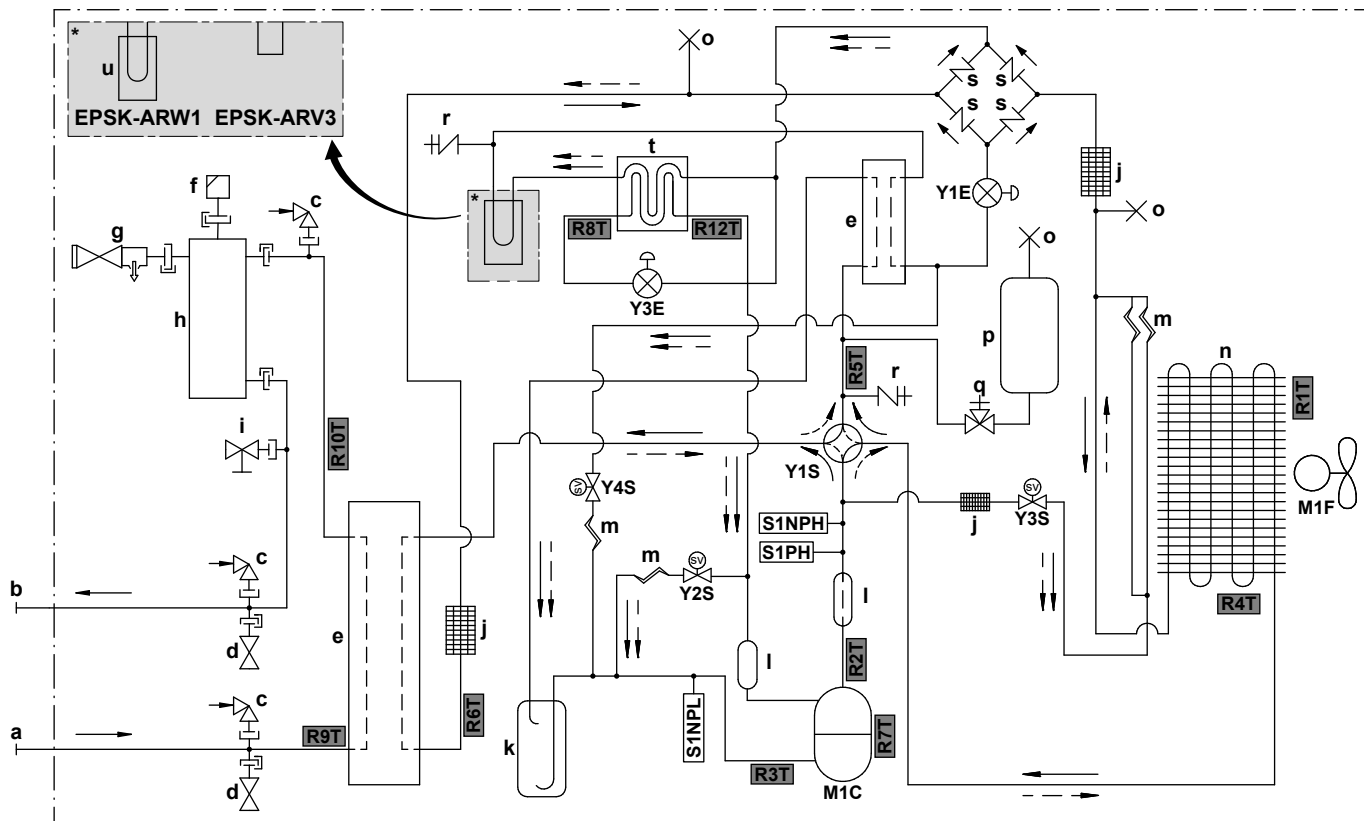
3D157908 B

- a** VSTUP vody (kulový ventil s integrovaným zpětným ventilem a filtrem)
- b** VÝSTUP vody (šroubová přípojka, s vnějším závitem, 1")
- c** Vakuový jistič
- d** Ventil ochrany proti zamrznutí
- e** Deskový tepelný výměník
- f** Automatický odvzdušňovací ventil
- g** Přetlakový pojistný ventil
- h** Odlučovač plynu
- i** Odtokový ventil
- j** Filtr
- k** Zásobník
- l** Tlumič
- m** Kapilární trubice
- n** Vzduchový tepelný výměník
- o** Zaslepené potrubí
- p** Nádoba na chladivo
- q** Uzavírací ventil
- r** Servisní přípojka 5/16" talířová
- s** Zásobník kapaliny

**M1C** Kompresor**M1F** Motor ventilátoru**S1PH** Vysokotlaký spínač**S1NPH** Vysokotlaký snímač**S1NPL** Nízkotlaký snímač**Y1E** Elektronický expanzní ventil (hlavní)**Y1S** Elektromagnetický ventil (4cestný ventil)**Y3S** Elektromagnetický ventil (obtok horkého plynu)**Termistory:****R1T** Venkovní vzduch**R2T** Výstup z kompresoru**R4T** Vzduchový tepelný výměník**R5T** 4cestný sací ventil**R6T** Potrubí kapalného chladiva**R7T** Přívod vody**R8T** Odvod vody**Průtok chladiva:**

- Topení
- - -> Chlazení

## V případě EPSK06~10A\*:



3D150154B

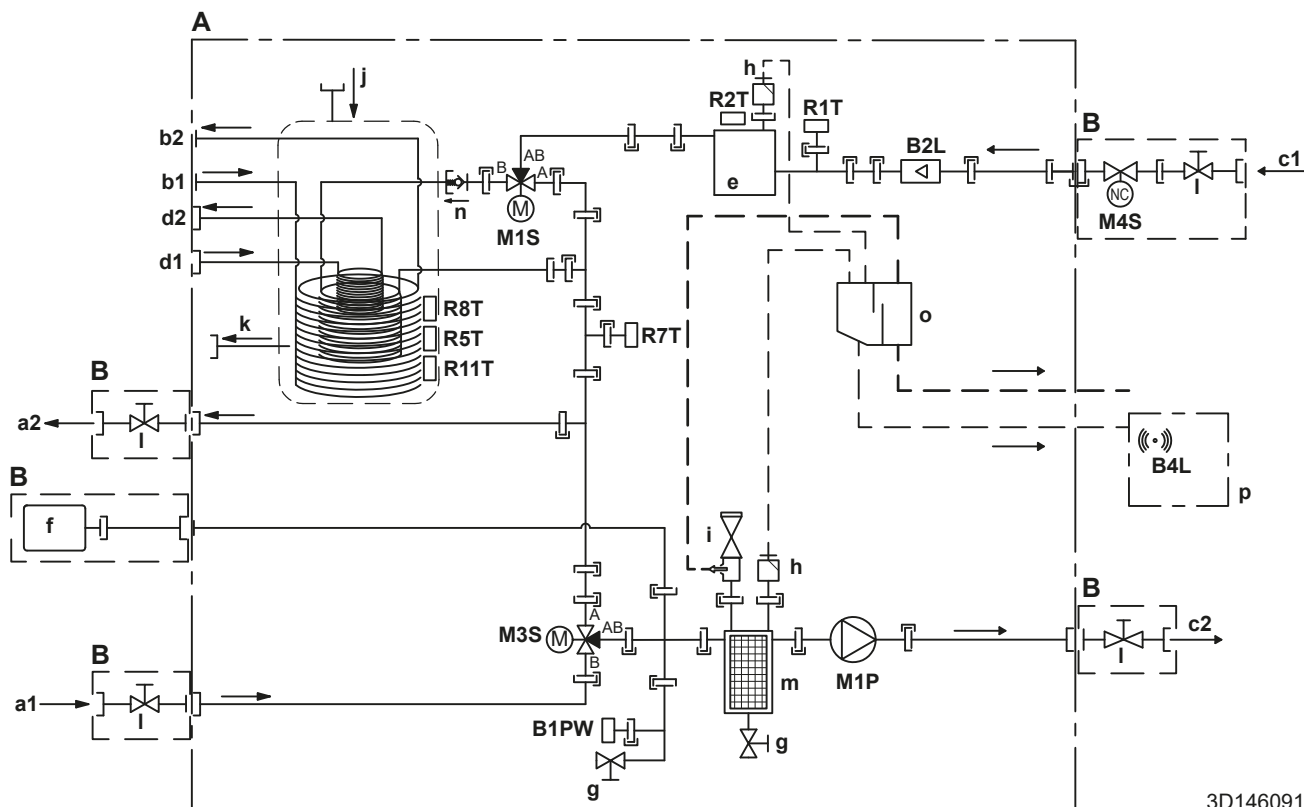
- a** VSTUP vody (šroubová přípojka, s vnějším závitem, 1 1/4")
- b** VÝSTUP vody (šroubová přípojka, s vnějším závitem, 1 1/4")
- c** Vakuový jistič
- d** Ventil ochrany proti zamrznutí
- e** Deskový tepelný výměník
- f** Automatický odzdušňovací ventil
- g** Přetlakový pojistný ventil
- h** Odlučovač plynu
- i** Odtokový ventil
- j** Filtr
- k** Zásobník
- l** Tlumič
- m** Kapilární trubice
- n** Vzduchový tepelný výměník
- o** Zaslepené potrubí
- p** Nádoba na chladivo
- q** Uzavírací ventil
- r** Servisní přípojka 5/16" talířová
- s** Jednocestný ventil
- t** Ekonomizér
- u** Chlazení DPS

**Průtok chladiva:**

- Topení
- ⇄ Chlazení

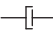
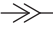
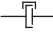

**M1C** Kompresor**M1F** Motor ventilátoru**S1PH** Vysokotlaký spínač**S1NPH** Vysokotlaký snímač**S1NPL** Nízkotlaký snímač**Y1E** Elektronický expanzní ventil (hlavní)**Y3E** Elektronický expanzní ventil (vstřikování)**Y1S** Elektromagnetický ventil (4cestný ventil)**Y2S** Elektromagnetický ventil (nízkotlaký obtok)**Y3S** Elektromagnetický ventil (obtok horkého plynu)**Y4S** Elektromagnetický ventil (vstřikování kapaliny)**Termistory:****R1T** Venkovní vzduch**R2T** Výstup z kompresoru**R3T** Sání kompresoru**R4T** Vzduchový tepelný výměník**R5T** 4cestný sací ventil**R6T** Potrubí kapalného chladiva**R7T** Pouzdro kompresoru**R8T** Vstřikování před ekonomizérem**R9T** PŘÍVOD vody**R10T** VÝSTUP vody**R12T** Vstřikování za ekonomizérem

## 16.4 Schéma potrubního rozvodu: Vnitřní jednotka



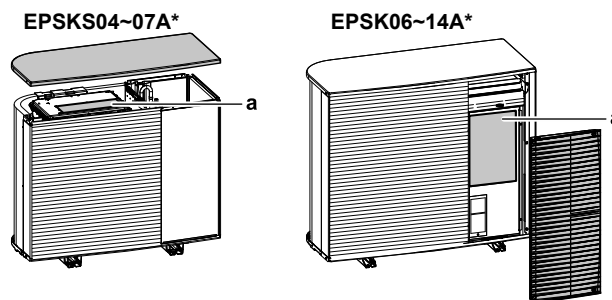
3D146091 A

|    |   |
|----|---|
| A  | Vnitřní jednotka  |
| B  | Místní instalace  |
| C  | Volitelné příslušenství   |
| a1 | Vytápění/chlazení prostoru – voda VSTUP (vnitřní závit)<br>- EPSX(B)07: 1"<br>- EPSX(B)10+14: 1 1/4"  |
| a2 | Vytápění/chlazení prostoru – výstup vody (vnitřní závit)<br>- EPSX(B)07: 1"<br>- EPSX(B)10+14: 1 1/4" |
| b1 | TUV – VSTUP studené vody (vnější, 1")   |
| b2 | TUV - VÝSTUP teplé vody (vnější, 1")  |
| c1 | Voda VSTUP z venkovní jednotky (vnitřní závit)<br>- EPSX(B)07: 1"<br>- EPSX(B)10+14: 1 1/4"           |
| c2 | Voda VÝSTUP do venkovní jednotky (vnitřní závit)<br>- EPSX(B)07: 1"<br>- EPSX(B)10+14: 1 1/4"         |
| d1 | VSTUP vody z bivalentního zdroje tepla (šroubová přípojka, vnitřní, 1")                               |
| d2 | VÝSTUP vody do bivalentního zdroje tepla (šroubová přípojka, vnitřní, 1")                             |
| e  | Záložní ohřívač   |

|   |   |
|---|---|
| f   | Expanzní nádoba   |
| g   | Odtokový ventil   |
| h   | Automatický odvzdušňovací ventil  |
| i   | Pojistný ventil<br>- EPSX(B)07: vnější závit 1" – vnitřní závit 1"<br>- EPSX(B)10+14: vnější závit 1" – vnitřní závit 1 1/4"  |
| j   | Odtok solár – VSTUP vody  |
| k   | Odtok solár – VÝSTUP vody   |
| l   | Uzavírací ventil<br>- EPSX(B)07: vnější závit 1" – vnitřní závit 1"<br>- EPSX(B)10+14: vnější závit 1" – vnitřní závit 1 1/4" |
| m   | Magnetický filtr/odlučovač nečistot   |
| n   | Zpětný ventil   |
| o   | Oddělovací krabice  |
| p   | Krabice plynového snímače   |
|   |   |
|   | <b>Snímače a akční členy:</b>   |
| B1PW  | Snímač tlaku vody prostorového vytápění   |
| B2L   | Průtokový snímač  |
| B4L   | Plynový snímač  |
| M1P   | Čerpadlo  |
| M1S   | Ventil nádrže na TUV (3cestný ventil)   |
| M3S   | Odtokový ventil (3cestný ventil)  |
| M4S   | Normálně uzavřený uzavírací ventil (zastavení úniku vstupu)<br>(rychlospojka - vnitřní 1")                                    |
|   |   |
|   | <b>Termistory:</b>  |
| R1T   | Termistor (VSTUP vody)  |
| R2T   | Termistor (záložní ohřívač – VÝSTUP vody)   |
| R5T, R8T,<br>R11T   | Termistor (nádrž)   |
| R7T   | Termistor (nádrž - VÝSTUP vody)   |
|   |   |
|   | <b>Přípojky:</b>  |
|  | Šroubová přípojka   |
|  | Nátrubek s převlečnou maticí  |
|  | Rychlospojka  |
|  | Pájená přípojka   |

## 16.5 Schéma zapojení: Venkovní jednotka

Schéma zapojení (potřebné pouze pro servis, ne pro instalaci) je dodáno s jednotkou:



a Schéma zapojení

| Angličtina                      | Překlad                            |
|---------------------------------|------------------------------------|
| Back side view                  | Pohled zezadu                      |
| Electronic component assembly   | Sestava s elektronickými součástmi |
| Indoor                          | Vnitřní                            |
| Outdoor                         | Venkovní                           |
| Position of compressor terminal | Poloha svorky kompresoru           |
| Position of elements            | Umístění prvků                     |
| See note ***                    | Viz poznámku ***                   |
| Service/Dchecker                | Servis / D-checker                 |
| Top side view                   | Pohled shora                       |

### Poznámky:

|   |          |                             |
|---|----------|-----------------------------|
| 1 | Symbols: |                             |
|   | L        | Fáze                        |
|   | N        | Nulový vodič                |
|   |          | Ochranné uzemnění           |
|   |          | Bezšumové uzemnění          |
|   |          | Svorkový pásek              |
|   |          | Svorka                      |
|   |          | Konektor                    |
|   |          | Přípojka                    |
|   |          | Místní elektrická instalace |
|   |          | Volitelné vybavení          |

|     |   |          |
|-----|---|----------|
| 2   | Barvy:  |          |
|     | BLK   | Černá    |
|     | RED   | Červená  |
|     | BLU   | Modrá    |
|     | WHT   | Bílá     |
|     | GRN   | Zelená   |
|     | YLW   | Žlutá    |
|     | PNK   | Růžová   |
|     | ORG   | Oranžová |
|     | GRY   | Šedá     |
| BRN | Hnědá   |          |
| 3   | Toto schéma zapojení platí pouze pro venkovní jednotku.   |          |
| 4   | Při provozu nezkratujte ochranné zařízení S1PH.   |          |
| 5   | Způsob připojení elektrického zapojení k X2M naleznete v tabulce kombinací a návodu k volitelné možnosti. |          |

#### Vysvětlivky v případě modelů V3 (1N~):

|                |   |
|----------------|---|
| A1P            | Deska plošných spojů (hlavní)                               |
| A3P            | Deska plošných spojů (svodový proud)                        |
| A4P            | Deska plošných spojů (ACS)                                  |
| E1H            | Ohřívač odtokového potrubí (lokálně dostupný díl)           |
| E1HC           | Ohřívač klikové skříně                                      |
| F1U            | Pojistka v přívozech (lokálně dostupný díl)                 |
| F10U (A1P)     | Pojistka (T 6,3 A / 250 V)                                  |
| H1P (A1P)      | Dioda LED (oranžová ke sledování servisu)                   |
| HAP (A1P, A4P) | Dioda LED (zelená ke sledování servisu)                     |
| K2R (A1P)      | Magnetické relé (Y3S)                                       |
| K3R (A1P)      | Magnetické relé (Y2S)                                       |
| M1C            | Motor kompresoru  |
| M1F            | Motor ventilátoru   |
| Q1DI           | Jistič proti zemnímu spojení (30 mA) (lokálně dostupný díl) |
| R1T            | Termistor (venkovní vzduch)                                 |
| R2T            | Termistor (výstup z kompresoru)                             |
| R3T            | Termistor (sání kompresoru)                                 |
| R4T            | Termistor (vzduchový tepelný výměník)                       |
| R5T            | Termistor (4cestný sací ventil)                             |
| R6T            | Termistor (kapalného chladiva)                              |
| R7T            | Termistor (pouzdro kompresoru)                              |

|          |   |
|----------|---|
| R8T      | Termistor (vstřikování před ekonomizérem)       |
| R9T      | Termistor (VSTUP vody)                          |
| R10T     | Termistor (VÝSTUP vody)                         |
| R12T     | Termistor (vstřikování za ekonomizérem)         |
| S1NG     | Plynový snímač                                  |
| S1NPH    | Vysokotlaký snímač                              |
| S1NPL    | Nízkotlaký snímač                               |
| S1PH     | Vysokotlaký spínač                              |
| T1A      | Proudový transformátor                          |
| X*A, X*Y | Konektory                                       |
| X*M      | Svorkový pásek                                  |
| Y1E      | Elektronický expanzní ventil (hlavní)           |
| Y3E      | Elektronický expanzní ventil (vstřikování)      |
| Y1S      | Elektromagnetický ventil (4cestný ventil)       |
| Y2S      | Elektromagnetický ventil (nízkotlaký obtok)     |
| Y3S      | Elektromagnetický ventil (obtok horkého plynu)  |
| Y4S      | Elektromagnetický ventil (vstřikování kapaliny) |
| Z*C      | Protišumový filtr (feritové jádro)              |

#### Vysvětlivky v případě modelů W1 (3N~):

|                |   |
|----------------|---|
| A1P            | Deska plošných spojů (hlavní)                               |
| A2P            | Deska plošných spojů (síťový filtr)                         |
| A3P            | Deska plošných spojů (svodový proud)                        |
| A4P            | Deska plošných spojů (ACS)                                  |
| E1H            | Ohřívač odtokového potrubí (lokálně dostupný díl)           |
| E1HC           | Ohřívač klikové skříně                                      |
| F1U            | Pojistka v přívodech (lokálně dostupný díl)                 |
| FINTh          | Termistor (lamely)  |
| HAP (A1P, A4P) | Dioda LED (zelená ke sledování servisu)                     |
| K2R (A1P)      | Magnetické relé (Y2S)                                       |
| K3R (A1P)      | Magnetické relé (Y3S)                                       |
| M1C            | Motor kompresoru  |
| M1F            | Motor ventilátoru   |
| Q1DI           | Jistič proti zemnímu spojení (30 mA) (lokálně dostupný díl) |
| R1T            | Termistor (venkovní vzduch)                                 |
| R2T            | Termistor (výstup z kompresoru)                             |
| R3T            | Termistor (sání kompresoru)                                 |
| R4T            | Termistor (vzduchový tepelný výměník)                       |

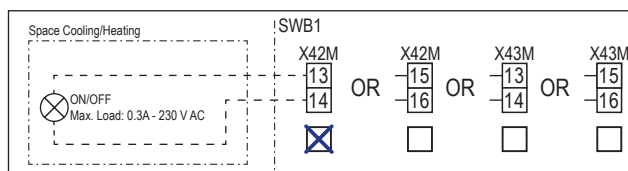
|       |   |
|-------|---|
| R5T   | Termistor (4cestný sací ventil)                 |
| R6T   | Termistor (kapalného chladiča)                  |
| R7T   | Termistor (pouzdro kompresoru)                  |
| R8T   | Termistor (vstřikování před ekonomizérem)       |
| R9T   | Termistor (VSTUP vody)                          |
| R10T  | Termistor (VÝSTUP vody)                         |
| R11T  | Termistor (tepelné potrubí)                     |
| R12T  | Termistor (vstřikování za ekonomizérem)         |
| S1NG  | Plynový snímač                                  |
| S1NPH | Vysokotlaký snímač                              |
| S1NPL | Nízkotlaký snímač                               |
| S1PH  | Vysokotlaký spínač                              |
| T1A   | Proudový transformátor                          |
| X*M   | Svorkový pásek                                  |
| X*Y   | Konektory                                       |
| Y1E   | Elektronický expanzní ventil (hlavní)           |
| Y3E   | Elektronický expanzní ventil (vstřikování)      |
| Y1S   | Elektromagnetický ventil (4cestný ventil)       |
| Y2S   | Elektromagnetický ventil (nízkotlaký obtok)     |
| Y3S   | Elektromagnetický ventil (obtok horkého plynu)  |
| Y4S   | Elektromagnetický ventil (vstřikování kapaliny) |
| Z*C   | Protišumový filtr (feritové jádro)              |

## 16.6 Schéma zapojení: Vnitřní jednotka

Viz schéma vnitřního zapojení jednotky dodávané s jednotkou (na vnitřní straně horního krytu spínací skříňky vnitřní jednotky). Použité zkratky jsou uvedeny dále. Na schématu vnitřního zapojení jsou zaškrťovací políčka pro každé připojení **POLE IO**. Po zapojení doporučujeme označit políčko u zvolené standardní volby.

### Zaškrťovací políčka schéma vnitřního zapojení: Příklad

Tento příklad ukazuje, jak označit políčko na schématu vnitřního zapojení.



### Poznámky, jež je třeba projít před spuštěním jednotky

| Angličtina  | Překlad  |
|---|--|
| Notes to go through before starting the unit  | Poznámky, jež je třeba projít před spuštěním jednotky  |
| X2M   | Hlavní svorka – venkovní jednotka  |
| X40M  | Hlavní svorka – vnitřní jednotka   |
| X41M  | Hlavní svorka – záložní ohříváč  |
| X42M, X43M  | Místní elektrická instalace pro vysoké napětí  |
| X44M, X45M  | Místní elektrická instalace pro SELV (Safety Extra Low Voltage)  |
| -----   | Uzemnění   |
| -----   | Lokálně dostupný díl   |
| ①   | Několik možností zapojení  |
|   | Volitelné vybavení   |
|   | Není v rozváděcí skříňce   |
|   | Zapojení závisí na modelu  |
|   | DPS  |
| Note 1: Connection point of the power supply for the BUH should be foreseen outside the unit. | Poznámka 1: Připojovací místo napájení pro záložní ohříváč musí být předem připraveno mimo jednotku.     |
| Backup heater power supply  | Napájení záložního ohříváče  |
| <input type="checkbox"/> 6 kW (1N~, 230 V)  | <input type="checkbox"/> 6 kW (1N~, 230 V)   |
| <input type="checkbox"/> 9 kW (3N~, 400 V)  | <input type="checkbox"/> 9 kW (3N~, 400 V)   |
| User installed options  | Volitelné možnosti instalované uživatelem  |
| <input type="checkbox"/> Remote user interface  | <input type="checkbox"/> Samostatné Human Comfort Interface (BRC1HHDA používané jako pokojový termostat) |
| <input type="checkbox"/> Ext. indoor thermistor   | <input type="checkbox"/> Externí vnitřní termistor   |
| <input type="checkbox"/> Ext outdoor thermistor   | <input type="checkbox"/> Externí venkovní termistor  |

| Angličtina  | Překlad   |
|---|---|
| <input type="checkbox"/> Safety thermostat            | <input type="checkbox"/> Bezpečnostní thermostat                        |
| <input type="checkbox"/> Smart Grid                   | <input type="checkbox"/> Smart Grid                                     |
| <input type="checkbox"/> WLAN cartridge               | <input type="checkbox"/> Kazeta WLAN                                    |
| <input type="checkbox"/> Bizone mixing kit            | <input type="checkbox"/> Souprava regulující 2 teplotně rozdílné okruhy |
| Main LWT  | Hlavní teplota výstupní vody  |
| <input type="checkbox"/> On/OFF thermostat (wired)    | <input type="checkbox"/> Termostat ZAPNUTÍ/VYPNUTÍ (napevno zapojený)   |
| <input type="checkbox"/> On/OFF thermostat (wireless) | <input type="checkbox"/> Termostat ZAPNUTÍ/VYPNUTÍ (bezdrátový)         |
| <input type="checkbox"/> Ext. thermistor              | <input type="checkbox"/> Externí termistor                              |
| <input type="checkbox"/> Heat pump convector          | <input type="checkbox"/> Konvektor tepelného čerpadla                   |
| Add LWT   | Doplňková teplota výstupní vody   |
| <input type="checkbox"/> On/OFF thermostat (wired)    | <input type="checkbox"/> Termostat ZAPNUTÍ/VYPNUTÍ (napevno zapojený)   |
| <input type="checkbox"/> On/OFF thermostat (wireless) | <input type="checkbox"/> Termostat ZAPNUTÍ/VYPNUTÍ (bezdrátový)         |
| <input type="checkbox"/> Ext. thermistor              | <input type="checkbox"/> Externí termistor                              |
| <input type="checkbox"/> Heat pump convector          | <input type="checkbox"/> Konvektor tepelného čerpadla                   |

#### Umístění v rozvodné skříňce

| Angličtina             | Překlad                     |
|------------------------|-----------------------------|
| Position in switch box | Umístění v rozvodné skříňce |

#### Legenda

|          |   |  |
|----------|---|--|
| A1P      |   | DPS Hydro  |
| A2P      | * | Termostat ZAPNUTÍ/VYPNUTÍ (PC=napájecí obvod)  |
| A3P      | * | Konvektor tepelného čerpadla   |
| A6P      |   | DPS vícestupňového záložního ohříváče  |
| A12P     |   | DPS uživatelského rozhraní   |
| A14P     | * | DPS samostatného Human Comfort Interface (BRC1HHDA používaného jako pokojový thermostat) |
| A15P     | * | DPS přijímače (bezdrátový thermostat ZAPNUTÍ/VYPNUTÍ)                                    |
| A30P     | * | DPS soupravy regulující 2 teplotně rozdílné okruhy                                       |
| F1B      | # | Nadproudová pojistka – záložní ohříváč   |
| F2B      | # | Nadproudová pojistka – síťové napájení   |
| K1A, K2A | * | Vysokonapěťové relé Smart Grid   |
| M2P      | # | Čerpadlo teplé užitkové vody   |
| M2S      | # | 2cestný ventil pro režim chlazení  |

|                |   |  |
|----------------|---|--|
| M4S            |   | Normálně uzavřený uzavírací ventil (zastavení úniku vstupu)        |
| P* (A14P)      | * | Svorka   |
| PC (A15P)      | * | Proudový okruh   |
| Q*DI           | # | Jistič proti zemnímu spojení                                       |
| Q1L            |   | Tepelná ochrana záložního ohřívače                                 |
| Q4L            | # | Bezpečnostní termostat   |
| R1H (A2P)      | * | Snímač vlhkosti  |
| R1T (A2P)      | * | Termostat ZAPNUTÍ/VYPNUTÍ snímače teploty okolí                    |
| R1T (A14P)     | * | Uživatelské rozhraní se snímačem teploty okolí                     |
| R1T (A15P)     | * | Uživatelské rozhraní se snímačem teploty okolí                     |
| R2T (A2P)      | * | Externí snímač (podlaha nebo prostředí)                            |
| R6T            | * | Termistor pro externí vnitřní nebo vnější teplotu okolí            |
| S1S            | # | Kontakt zdroje elektrické energie s upřednostňovanou sazbou za kWh |
| S2S            | # | Vstup 1 impulzu elektroměru  |
| S3S            | # | Vstup 2 impulzu elektroměru  |
| S4S            | # | Přívod Smart Grid (impulzní fotovoltaický elektroměr Smart Grid)   |
| S10S-S11S      | # | Nízkonapěťový kontakt Smart Grid                                   |
| S12S           | # | Vstup plynoměru  |
| S13S           | # | Solární vstup  |
| ST6 (A30P)     | * | Konektor   |
| X*A, X*Y, X*Y* |   | Konektor   |
| X*M            |   | Svorkový pásek   |
| Z*C            |   | Šumový filtr (feritové jádro)                                      |

\* Volitelné příslušenství

# Lokálně dostupný díl

### Překlad textu schématu zapojení

| Angličtina                             | Překlad   |
|--|---|
| (1) Main power connection              | (1) Příklad připojky hlavního zdroje napájení   |
| Indoor unit supplied separately        | Vnitřní jednotka napájená samostatně (Standard) |
| Indoor unit supplied from outdoor unit | Vnitřní jednotka napájená z venkovní jednotky   |
| Normal kWh rate power supply           | Zdroj elektrické energie s běžnou sazbou        |
| Outdoor unit                           | Venkovní jednotka                               |
| Standard                               | Standardní                                      |
| SWB                                    | Rozváděcí skříňka                               |

| Angličtina   | Překlad   |
|--|---|
| (2) Backup heater power supply                     | (2) Napájení záložního ohřivače   |
| 4-pole fuse  | 4pólová pojistka  |
| (3) User interface                                 | (3) Uživatelské rozhraní  |
| Remote user interface                              | Samostatné Human Comfort Interface (BRC1HHDA používané jako pokojový termostat) |
| Voltage  | Napětí  |
| OR   | NEBO  |
| SD card  | Otvor karty pro kazetu WLAN   |
| 3rd generation WLAN cartridge                      | Kazeta WLAN třetí generace  |
| (4) Shut-off valve - Inlet leak stop               | (4) Normálně uzavřený uzavírací ventil (zastavení úniku vstupu)                 |
| (5) Ext. thermistor                                | (5) Externí termistor   |
| External ambient sensor option (indoor or outdoor) | Ext. snímač teploty prostředí (vnitřní nebo venkovní)                           |
| Voltage  | Napětí  |
| (6) Field supplied options                         | (6) Možnosti dodané zákazníkem  |
| 12 V DC pulse detection (voltage supplied by PCB)  | 12 V stejn. detekce impulzů (napětí přiváděno z DPS)                            |
| 16 V DC detection (voltage supplied by PCB)        | 16 V stejn. s detekcí (napětí přiváděno z DPS)                                  |
| 230 V AC Control Device                            | Ovládací zařízení 230 V AC  |
| Alarm output                                       | Výstup alarmu   |
| Bizone mixing kit                                  | Souprava regulující dva teplotně rozdílné okruhy                                |
| Contact rating                                     | Charakteristika kontaktu  |
| Continuous   | Nepřetržitý proud   |
| DHW pump output                                    | Výstup čerpadla teplé užitkové vody   |
| DHW pump   | Čerpadlo teplé užitkové vody  |
| Electric pulse meter input                         | Elektroměr  |
| Ext. heat source                                   | Externí zdroj tepla   |
| For HV Smart Grid                                  | Pro vysokonapěťový Smart Grid   |
| For LV Smart Grid                                  | Pro nízkonapěťový Smart Grid  |
| Gas meter  | Plynoměr  |
| Inrush   | Rázový proud  |
| Max. load  | Maximální zátěž   |
| Min. load  | Minimální zátěž   |
| ON/OFF output                                      | Výstup zapnutí/vypnutí  |
| Only for HPSU                                      | Pouze pro HPSU  |

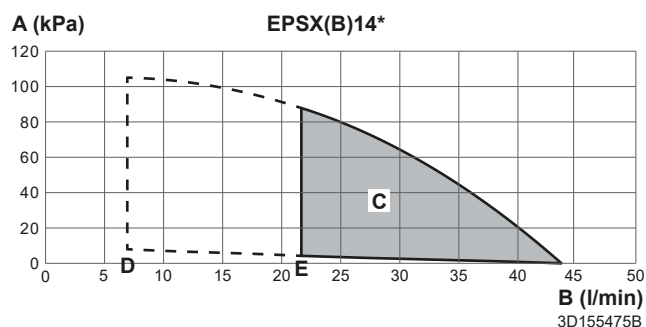
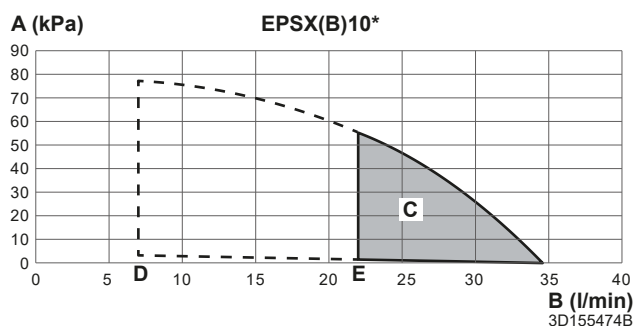
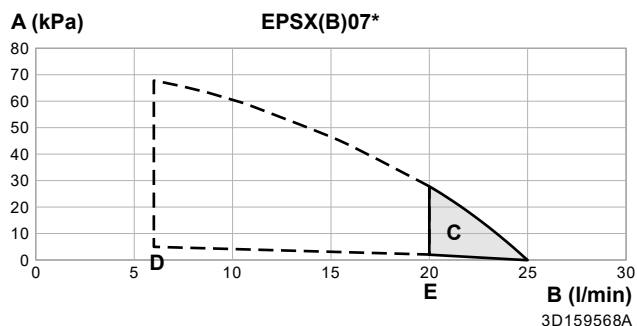
| Angličtina  | Překlad   |
|---|---|
| Only for HPSU solar input                               | Pouze pro solární vstup HPSU  |
| Preferential kWh rate power supply contact              | Kontakt zdroje elektrické energie s upřednostňovanou sazbou za kWh        |
| Safety thermostat contact                               | Kontakt bezpečnostního termostatu   |
| Shut-off valve NC                                       | Uzavírací ventil - normálně uzavřený                                      |
| Shut-off valve NO                                       | Uzavírací ventil - normálně otevřený                                      |
| Smart Grid PV power pulse meter                         | Impulzní fotovoltaický elektroměr Smart Grid                              |
| Space cooling/heating                                   | Prostorové chlazení/vytápění  |
| Voltage   | Napětí  |
| (7) External On/OFF thermostats and heat pump convector | (7) Externí termostaty pro ZAPNUTÍ/VYPNUTÍ a konvektor tepelného čerpadla |
| Additional LWT zone                                     | Doplňková zóna teploty výstupní vody                                      |
| For external sensor (floor or ambient)                  | Pro externí snímač (podlaha nebo prostředí)                               |
| For heat pump convector                                 | Pro konvektor tepelného čerpadla  |
| For wired On/OFF thermostat                             | Pro napevno zapojený termostat ZAPNUTÍ/VYPNUTÍ                            |
| For wireless On/OFF thermostat                          | Pro bezdrátový termostat ZAPNUTÍ/VYPNUTÍ                                  |
| Main LWT zone   | Hlavní zóna teploty výstupní vody   |
| Max. load   | Maximální zátěž   |





## 16.7 Křivka externího statického tlaku (ESP): Venkovní jednotka

**Poznámka:** Pokud není dosaženo minimálního průtoku vody, bude vytvořena chyba průtoku.



- A** Externí statický tlak v okruhu prostorového vytápění/chlazení
- B** Průtok vody jednotkou v okruhu prostorového vytápění/chlazení
- C** Provozní rozsah




**Poznámka:** Provozní rozsah je rozšířen na nižší průtoky pouze v případě, že jednotka pracuje pouze s tepelným čerpadlem (viz čárkované čáry).

- D** Minimální průtok vody při běžném provozu
- E** Minimální průtok vody při provozu odmrazovacího/záložního ohřívače

**Poznámky:**

- Výběr průtoku mimo provozní rozsah může poškodit jednotku nebo způsobit její poruchu. Viz také minimální a maximální povolený průtok vody v technických specifikacích.
- Zkontrolujte, zda kvalita vody odpovídá směrnici EU 2020/2184.
- Jednotka "externí statický tlak" zahrnuje uzavírací ventil.

## 16.8 Typový štítek: vnitřní jednotka

|                                    |  |   |  |  |  |
|------------------------------------|--|---|--|--|--|
| <b>DAIKIN EUROPE N.V.</b>          |  | Zandvoordestraat 300, B-8400 Oostende, Belgium                                    |  | MADE IN: Germany   |  |
| <b>a</b>                           |  | U = V~ / Hz   |  | = <b>n</b> A; <b>o</b>   |  |
| MFG. NO.: <b>b</b>                 |  | <b>m</b>  |  |  |  |
| MFG. DATE: <b>c</b>                |  |   |  |  |  |
| kg = <b>d</b> kg                   |  | kg = <b>e</b> kg  |  |  |  |
| PMS = <b>f</b> MPa                 |  |  |  |   |  |
| V = <b>g</b> l                     |  |   |  |  |  |
| T <sub>max</sub> = <b>h</b> °C     |  |   |  |  |  |
| Q <sub>st</sub> = <b>i</b> kWh/24h |  |   |  |  |  |
| pH <sub>2</sub> O = <b>j</b> MPa   |  |   |  |  |  |
| V = <b>k</b> l                     |  |   |  |  |  |
| PMW = <b>l</b> MPa                 |  |   |  | <b>p</b> <b>q</b>  |  |

- a** Název modelu
- b** Výrobní číslo
- c** Datum výroby
- d** Prázdná hmotnost
- e** Celková naplněná hmotnost
- f** Max. provozní tlak PMS (topný okruh)
- g** Objem vody (zásobník)
- h** Max. provozní teplota T<sub>max</sub> (voda v zásobníku)
- i** Pohotovostní tepelná ztráta za 24 hodin při 60°C (akumulační nádrž) Q<sub>st</sub>
- j** Provozní tlak akumulární vody pH<sub>2</sub>O
- k** Objem teplé užitkové vody (výměník tepla)
- l** Max. provozní tlak PMS (instalace pitné vody)
- m** Jmenovité napětí U
- n** Jmenovitý proud pojistky
- o** Typ ochrany
- p** Číslo dílu
- q** Revize

# 17 Slovník

**Prodejce**

Distributor prodeje produktu.

**Autorizovaný instalační technik**

Technicky vzdělaná osoba, která je kvalifikovaná pro instalaci výrobku.

**Uživatel**

Osoba, která je vlastníkem výrobku a/nebo jeho provozovatelem.

**Platná legislativa**

Veškeré mezinárodní, evropské, národní a místní směrnice, zákony, předpisy a/nebo zásady, které platí pro jisté výrobky nebo domény.

**Servisní společnost**

Kvalifikovaná společnost, která může provádět a koordinovat požadovanou údržbu výrobku.

**Instalační příručka**

Příručka pro použití uvedená pro některé produkty nebo použití, vysvětlující způsob jejich instalace, konfigurace a údržby.

**Návod k obsluze**

Příručka pro použití uvedená pro některé produkty nebo použití, vysvětlující způsob jejich ovládání a obsluhy.

**Pokyny pro údržbu**

Příručka pro použití uvedená pro některé produkty nebo použití, vysvětlující (v případě potřeby) způsob jejich instalace, konfigurace, obsluhy a/nebo údržby produktu nebo použití.

**Příslušenství**

Štítky, příručky, informační listy a zařízení, které jsou dodávány s výrobkem a které je třeba nainstalovat v souladu s pokyny v průvodní dokumentaci.

**Volitelné příslušenství**

Zařízení vyrobené nebo schválené společností Daikin, které lze kombinovat s výrobkem podle pokynů v průvodní dokumentaci.

**Místní dodávka**

Zařízení, které NENÍ vyrobené nebo schválené společností Daikin, které lze kombinovat s výrobkem podle pokynů v průvodní dokumentaci.

## Tabulka provozních nastavení

### Příslušné vnitřní jednotky

EPBX(U)07A ▲4V ▼

EPBX(U)10A ▲4V ▼

EPBX14A ▲4V ▼

EPBX10A ▲9W ▼

EPBX(U)14A ▲9W ▼

EPVX07S(U)18A ▲4V ▼

EPVX07S(U)23A ▲4V ▼

EPVX10S(U)18A ▲4V ▼

EPVX10S(U)23A ▲4V ▼

EPVX14S(U)18A ▲4V ▼

EPVX14S(U)23A ▲4V ▼

EPVX07S23A ▲9W ▼

EPVX10S18A ▲9W ▼

EPVX10S23A ▲9W ▼

EPVX14S18A ▲9W ▼

EPVX14S23A ▲9W ▼

EPSX07P30A ▲ ▼

EPSX07P50A ▲ ▼

EPSX10P30A ▲ ▼

EPSX10P50A ▲ ▼

EPSX14P30A ▲ ▼

EPSX14P50A ▲ ▼

EPSXB07P30A ▲ ▼

EPSXB07P50A ▲ ▼

EPSXB10P30A ▲ ▼

EPSXB10P50A ▲ ▼

EPSXB14P30A ▲ ▼

EPSXB14P50A ▲ ▼

### Poznámky

(\*1) \*4V\*

(\*2) \*9W\*

(\*3) EPB\*

(\*4) EPV\*

(\*5) EPSX\*

(\*6) EPSXB\*

(\*7) \*SU\*

▲ = 1, 2, 3, ..., 9, A, B, C, ..., Z

▼ = , , 1, 2, 3, ..., 9

| Tabulka provozních nastavení |                 |             |  |   |   | Nastavení technika s odchylkou od výchozí hodnoty |         |
|------------------------------|-----------------|-------------|--|---|---|---|---------|
| Záložka                      | Typ nastavení   | kód         | Popis nastavení  | Platné když   | Rozsah / krok / výchozí hodnota   | Datum   | Hodnota |
| <b>1 Hlavní zóna</b>         |                 |             |  |   |   |   |         |
| 1.1                          | Konc. uživatel  | N/A         | Cílová teplota v místnosti během chlazení prostor v hlavní zóně.                                       | [041]=2: Místnost                                   | 12 - 35 °C, krok: 0,5 °C<br><b>20</b>   |   |         |
| 1.1                          | Konc. uživatel  | N/A         | Cílová teplota v místnosti během vytápění prostor v hlavní zóně.                                       | [041]=2: Místnost                                   | 12 - 30 °C, krok: 0,5 °C<br><b>21</b>   |   |         |
| 1.2                          | Konc. uživatel  | N/A         | Aktivace plánu cílové teploty místnosti pro vytápění prostor v hlavní zóně.                            | [041]=2: Místnost                                   | <b>0: Ruční režim</b><br>1: Režim plánu   |   |         |
| 1.2                          | Konc. uživatel  | N/A         | Aktivace cílového plánu výstupní vody bez křivky závislé na počasí pro vytápění prostor v hlavní zóně. | [041]=0: Výstupní voda                              | <b>0: Ruční režim</b><br>1: Režim plánu   |   |         |
| 1.3                          | Konc. uživatel  | N/A         | Plán vytápění.   | [041]=2: Místnost<br>NEBO<br>[041]=0: Výstupní voda | N/A   |   |         |
| 1.4                          | Konc. uživatel  | N/A         | Plán chlazení.   | [041]=2: Místnost<br>NEBO<br>[041]=0: Výstupní voda | N/A   |   |         |
| 1.5                          | Pokr.konc uživ. | N/A         | Opuštění režimu ovládání vody během chlazení prostor v hlavní zóně.                                    | Vždy  | <b>0: Absolutní</b><br>1: Dle počasí  |   |         |
| 1.6                          | Technik         | [053]       | Horní limit cílové teploty výstupní vody během vytápění prostor v hlavní zóně.                         | Vždy  | [099]=1: Ano A [1.11]=2: Radiátor<br>[054]-min([048]-5; [060]; 75) krok: 1 °C<br><b>35°C</b><br>[099]=1: Ano A [1.11]=2: Radiátor<br>[054]-min([048]-5; [060]; 55) krok: 1 °C<br><b>35°C</b><br>[099]=0: Ne A [1.11]=2: Radiátor<br>[054]-min([015]-5; [060]; 75) krok: 1 °C<br><b>75 °C</b><br>[099]=0: Ne A [1.11]=2: Radiátor<br>[054]-min([015]-5; [060]; 55) krok: 1 °C<br><b>55°C</b> |   |         |
| 1.6                          | Technik         | [054]       | Dolní mez cílové teploty výstupní vody během vytápění prostor v hlavní zóně.                           | Vždy  | 15 - [053] °C krok: 1 °C<br><b>20</b>   |   |         |
| 1.7                          | Pokr.konc uživ. | N/A         | Opuštění režimu řízení vody během chlazení prostor v hlavní zóně.                                      | Vždy  | <b>0: Absolutní</b><br>1: Dle počasí  |   |         |
| 1.8                          | Konc. uživatel  | N/A         | Křivka teploty výstupní vody dle počasí pro vytápění prostor v hlavní zóně.                            | [1.5]=1: Dle počasí                                 | Rozsah okolní teploty:<br>-40 - 25 °C krok: 1 °C<br>Rozsah výstupní teploty vody:<br>[054] - [053] °C krok: 1 °C  |   |         |
| 1.9                          | Konc. uživatel  | N/A         | Křivka teploty výstupní vody dle počasí pro chlazení prostor v hlavní zóně.                            | [1.7]=1: Dle počasí                                 | Rozsah okolní teploty:<br>10 - 43 °C krok: 1 °C<br>Rozsah výstupní teploty vody:<br>[056] - [055] °C krok: 1 °C   |   |         |
| 1.10                         | Konc. uživatel  | N/A         | Hystereze cílové teploty místnosti použítá k restartování požadavku na vytápění nebo chlazení prostor. | [041]=2: Místnost                                   | 0,5 - 10 °C, krok: 0,1°C<br><b>0,5</b>  |   |         |
| 1.11                         | Konc. uživatel  | N/A         | Výběr typu tepelného zářiče v hlavní zóně.   | Vždy  | 0: Podlahové topení<br>1: Konvektor tepelného čerpadla<br><b>2: Radiátor</b>  |   |         |
| 1.12                         | Technik         | [041]       | Režim termostatu v hlavní zóně.  | Vždy  | <b>0: Výstupní voda</b><br>1: Vnější místnost<br>2: Místnost  |   |         |
| 1.13                         | Technik         | [042]       | Typ termostatu v hlavní zóně.  | [041]=1: Vnější místnost<br>A<br>[180]=0: Hardware  | 0: Duální kontakt<br>1: <b>Jeden kontakt</b>  |   |         |
| 1.13                         | Technik         | [180]       | Nastavení, které určuje zdroj externího termostatu.  | [041]=1: Vnější místnost                            | <b>0: Hardware</b><br>1: Vnější   |   |         |
| 1.14                         | Konc. uživatel  | [169]/[170] | Cílový rozdíl teplot během vytápění prostor v hlavní zóně.   | Vždy  | [1.11]=0: Podlahové topení<br>3 - 10 °C, krok: 0,5 °C<br><b>[169]=5</b><br>[1.11]=1: Konvektor tepelného čerpadla<br>3 - 10 °C, krok: 0,5 °C<br><b>[169]=5</b><br>[1.11]=2: Radiátor<br>10 - 20 °C, krok: 0,5 °C<br><b>[170]=10</b>   |   |         |
| 1.15                         | Č.              | N/A         | N/A  | N/A   | N/A   |   |         |
| 1.16                         | Technik         | [050]       | Povolit provoz chlazení prostor v hlavní zóně.   | Vždy  | 0: Ne<br>1: <b>Ano</b>  |   |         |
| 1.17                         | Konc. uživatel  | N/A         | ZAP/VYP ovládání teploty výstupní vody v hlavní zóně.  | [041]=0: Výstupní voda                              | <b>0: VYPNUTO</b><br>1: Zapnuto   |   |         |
| 1.18                         | Konc. uživatel  | [174]       | Cílový rozdíl teplot během chlazení prostoru v hlavní zóně.  | Vždy  | 3 - 10 °C krok: 0,5 °C<br><b>5</b>  |   |         |
| 1.19                         | Technik         | [048]       | Absolutní horní limit cílové teploty výstupní vody s ohledem na instalovaný zářič v hlavní zóně.       | [099]=1: Ano  | 20 - 80 °C krok: 0,5 °C<br><b>40</b>  |   |         |
| 1.20                         | Technik         | [049]       | Absolutní dolní limit cílové teploty výstupní vody s ohledem na instalovaný zářič v hlavní zóně.       | [099]=1: Ano  | 3 - 35 °C krok: 0,5 °C<br><b>3</b>  |   |         |
| 1.21                         | Konc. uživatel  | N/A         | Název hlavní zóny.   | Vždy  | Hlavní zóna   |   |         |
| 1.22                         | Konc. uživatel  | N/A         | Cílová teplota v místnosti během ochrany proti mrazu v hlavní zóně.                                    | [041]=2: Místnost                                   | 4 - 16 °C krok: 0,5 °C<br><b>8</b>  |   |         |
| 1.23                         | Konc. uživatel  | N/A         | Aktivace cílového plánu výstupní vody bez křivky dle počasí pro chlazení prostor v hlavní zóně.        | [041]=0: Výstupní voda                              | <b>0: Ruční režim</b><br>1: Režim plánu   |   |         |
| 1.23                         | Konc. uživatel  | N/A         | Aktivace plánu cílové teploty místnosti pro chlazení prostor v hlavní zóně.                            | [041]=2: Místnost                                   | <b>0: Ruční režim</b><br>1: Režim plánu   |   |         |
| 1.24                         | Konc. uživatel  | N/A         | Plán posunu teploty na cílovou hodnotu výstupní vody dle počasí pro vytápění prostor v hlavní zóně.    | [041]=0: Výstupní voda<br>A<br>[1.5]=1: Dle počasí  | N/A   |   |         |
| 1.25                         | Konc. uživatel  | N/A         | Plán posunu teploty na cílovou hodnotu výstupní vody dle počasí pro chlazení prostor v hlavní zóně.    | [041]=0: Výstupní voda<br>A<br>[1.7]=1: Dle počasí  | N/A   |   |         |

(\*1) \*4V\*\_(\*) \*9W\*\_

(\*3) EPB\*\_(\*)4) EPV\*\_(\*)5) EPSX\*\_(\*)6) EPSXB\*\_

(\*) \*7) \*SU\*

| Tabulka provozních nastavení |                 |       |   |   |   | Nastavení technika s odchylkou od výchozí hodnoty |         |
|------------------------------|-----------------|-------|---|---|---|---|---------|
| Záložka                      | Typ nastavení   | kód   | Popis nastavení   | Platné když   | Rozsah / krok / výchozí hodnota   | Datum   | Hodnota |
| 1.26                         | Technik         | [052] | Aktivace posunu teploty na cílové výstupní vodě kolem bodu mrazu v hlavní zóně.                                   | Vždy  | <b>0: Žádný</b><br>1: Nízká úzká<br>2: Nízká široká<br>3: Vysoká úzká<br>4: Vysoká široká   |   |         |
| 1.27                         | Konc. uživatel  | N/A   | Posun teploty u cíle výstupní vody dle počasí pro vytápění prostor v hlavní zóně.                                 | [1.5]=1: Dle počasí   | -10 - 10 °C krok: 1 °C<br><b>0</b>  |   |         |
| 1.28                         | Konc. uživatel  | N/A   | Posun teploty u cíle výstupní vody dle počasí pro chlazení prostor v hlavní zóně.                                 | [1.7]=1: Dle počasí   | -10 - 10 °C krok: 1 °C<br><b>0</b>  |   |         |
| 1.29                         | Pokr.konc uživ. | N/A   | Cílová pokojová teplota během vytápění prostor v hlavní zóně pro ukládání.  | [041]=2: Místnost A<br>[040]=2: Kontakty připravené na Smart Grid | 12 - 30 °C krok: 0,5 °C<br><b>23</b>  |   |         |
| 1.30                         | Pokr.konc uživ. | N/A   | Cílová pokojová teplota během chlazení prostor v hlavní zóně pro ukládání.  | [041]=2: Místnost A<br>[040]=2: Kontakty připravené na Smart Grid | 15 - 35 °C krok: 0,5 °C<br><b>18</b>  |   |         |
| 1.31                         | Technik         | [158] | Pokojevý termostat Daikin připojen.   | Vždy  | <b>0: Ne</b><br>1: Ano  |   |         |
| 1.32                         | Konc. uživatel  | N/A   | Regulace pokojové teploty ZAP/VYP v hlavní zóně.  | [041]=2: Místnost   | <b>0: VYPNUTO</b><br>1: Zapnuto   |   |         |
| 1.33                         | Pokr.konc uživ. | N/A   | Volitelná odchylka, kterou lze aplikovat na cílovou teplotu v místnosti, měřenou volitelným čidlem v hlavní zóně. | [041]=2: Místnost   | -5 - 5 °C krok: 0,5 °C<br><b>0</b>  |   |         |
| 1.34                         | Konc. uživatel  | N/A   | Cílová pokojová základní teplota pro plán místnosti během vytápění prostor v hlavní zóně.                         | [041]=2: Místnost   | 12 - 30 °C krok: 0,5 °C<br><b>12</b>  |   |         |
| 1.35                         | Konc. uživatel  | N/A   | Cílová pokojová základní teplota pro plán místnosti během chlazení prostor v hlavní zóně.                         | [041]=2: Místnost   | 12 - 35 °C krok: 0,5 °C<br><b>30</b>  |   |         |
| 1.36                         | Konc. uživatel  | N/A   | Aktivace posunu teploty na cílovou hodnotu výstupní vody dle počasí pro vytápění prostor v hlavní zóně.           | [1.5]=1: Dle počasí   | <b>0: Ruční režim</b><br>1: Režim plánu   |   |         |
| 1.37                         | Konc. uživatel  | N/A   | Aktivace posunu teploty na cílovou hodnotu výstupní vody dle počasí pro chlazení prostor v hlavní zóně.           | [1.7]=1: Dle počasí   | <b>0: Ruční režim</b><br>1: Režim plánu   |   |         |
| 1.38                         | Pokr.konc uživ. | N/A   | Posun pokojové teploty na HCl v hlavní zóně.  | [041]=2: Místnost   | -5 - 5 °C krok: 0,5 °C<br><b>0</b>  |   |         |
| 1.39                         | Konc. uživatel  | N/A   | Cílová teplota výstupní vody během vytápění prostor v hlavní zóně.  | [1.5]=0: Absolutní  | [054] - [053] °C krok: 1 °C   |   |         |
| 1.40                         | Č.              | N/A   | N/A   | N/A   | N/A   |   |         |
| 1.41                         | Č.              | N/A   | N/A   | N/A   | N/A   |   |         |
| 1.42                         | Konc. uživatel  | N/A   | Cílová teplota výstupní vody během chlazení prostor v hlavní zóně.  | [1.7]=0: Absolutní  | [056] - [055] °C krok: 1 °C   |   |         |
| 1.43                         | Technik         | [055] | Horní mez cílové teploty výstupní vody během chlazení prostor v hlavní zóně.                                      | Vždy  | [056] - 22 °C krok: 1 °C<br><b>22</b>   |   |         |
| 1.43                         | Technik         | [056] | Dolní mez cílové teploty výstupní vody během chlazení prostor v hlavní zóně.                                      | Vždy  | [099]=1: Ano<br>([049]+4)-[055] krok: 1 °C<br><b>7°C</b><br>[099]=0: Ne<br>([014]+4)-[055] krok: 1 °C<br><b>7°C</b>                                     |   |         |
| <b>2. Doplňková zóna</b>     |                 |       |   |   |   |   |         |
| 2.1                          | Č.              | N/A   | N/A   | N/A   | N/A   |   |         |
| 2.2                          | Konc. uživatel  | N/A   | Aktivace cílového plánu výstupní vody bez křivky dle počasí pro vytápění prostor v doplňkové zóně.                | [057]=0: Výstupní voda A<br>[155]=1: Ano                          | <b>0: Ruční režim</b><br>1: Režim plánu   |   |         |
| 2.3                          | Konc. uživatel  | N/A   | Plán vytápění doplňkové zóny.   | [057]=0: Výstupní voda NEBO<br>[057]=2: Místnost                  | N/A   |   |         |
| 2.4                          | Konc. uživatel  | N/A   | Plán chlazení doplňkové zóny.   | [057]=0: Výstupní voda NEBO<br>[057]=2: Místnost                  | N/A   |   |         |
| 2.5                          | Pokr.konc uživ. | N/A   | Cílový provozní režim během vytápění prostor v doplňkové zóně.  | [155]=1: Ano  | <b>0: Absolutní</b><br>1: Dle počasí  |   |         |
| 2.6                          | Technik         | [060] | Horní limit cílové teploty výstupní vody během vytápění prostor v doplňkové zóně.                                 | [155]=1: Ano  | [2.11]=2: Radiátor<br>[061] - min.([015]-5; 75) krok: 1 °C<br><b>75 °C</b><br>[2.11]=2: Radiátor<br>[061] - min.([015]-5; 55) krok: 1 °C<br><b>55°C</b> |   |         |
| 2.6                          | Technik         | [061] | Dolní mez cílové teploty výstupní vody během vytápění prostor v doplňkové zóně.                                   | [155]=1: Ano  | 20 - [060] °C krok: 1 °C<br><b>20</b>   |   |         |
| 2.7                          | Pokr.konc uživ. | N/A   | Cílový provozní režim během chlazení prostor v doplňkové zóně.  | [155]=1: Ano  | <b>0: Absolutní</b><br>1: Dle počasí  |   |         |
| 2.8                          | Konc. uživatel  | N/A   | Teplota výstupní vody závislá na počasí pro vytápění prostor v doplňkové zóně.                                    | [155]=1: Ano A<br>[2.5]=1: Dle počasí                             | Rozsah okolní teploty:<br>-40 - 25 °C krok: 1 °C<br>Rozsah výstupní teploty vody:<br>[061] - [060] °C krok: 1 °C  |   |         |
| 2.9                          | Konc. uživatel  | N/A   | Teplota výstupní vody křivka závislá na počasí pro chlazení prostor v doplňkové zóně.                             | [155]=1: Ano A<br>[2.7]=1: Dle počasí                             | Rozsah okolní teploty:<br>10 - 43 °C krok: 1 °C<br>Rozsah výstupní teploty vody:<br>[063] - [062] °C krok: 1 °C   |   |         |
| 2.10                         | Č.              | N/A   | N/A   | N/A   | N/A   |   |         |
| 2.11                         | Konc. uživatel  | N/A   | Výběr typu tepelného zářiče v doplňkové zóně.   | [155]=1: Ano  | 0: Podlahové topení<br>1: Konvektor tepelného čerpadla<br><b>2: Radiátor</b>  |   |         |
| 2.12                         | Technik         | [057] | Režim termostatu v doplňkové zóně.  | [155]=1: Ano  | [041]=0: Výstupní voda<br>0: Výstupní voda<br>[041]≠0: Výstupní voda<br>1: Vnější místnost  |   |         |

(\*1) \*4V\*\_(\*) \*9W\*\_

(\*3) EPB\*\_(\*) EPV\*\_(\*) EPSX\*\_(\*) EPSXB\*\_

(\*7) \*SU\*

| Tabulka provozních nastavení |                 |            |   |   |  | Nastavení technika s odchylkou od výchozí hodnoty |         |
|------------------------------|-----------------|------------|---|---|--|---|---------|
| Záložka                      | Typ nastavení   | kód        | Popis nastavení   | Platné když   | Rozsah / krok / výchozí hodnota  | Datum   | Hodnota |
| 2.13                         | Technik         | [146]      | Typ termostatu v doplňkové zóně.  | [155]=1: Ano<br>A<br>[057]=1: Vnější místnost<br>A<br>[181]=0: Hardware                               | 0: Duální kontakt<br>1: <b>Jeden kontakt</b>   |   |         |
| 2.13                         | Technik         | [181]      | Nastavení, které určuje zdroj externího termostatu.   | [155]=1: Ano<br>A<br>[057]=1: Vnější místnost   | 0: <b>Hardware</b><br>1: Vnější  |   |         |
| 2.14                         | Konc. uživatel  | [171][172] | Cílový rozdíl teplot během vytápění prostor v doplňkové zóně.   | [155]=1: Ano  | [2.11]=0: Podlahové topení<br>3 - 10 °C, krok: 0,5 °C<br>[171]=5<br>[2.11]=1: Konvektor tepelného čerpadla<br>3 - 10 °C, krok: 0,5 °C<br>[171]=5<br>[2.11]=2: Radiátor<br>10 - 20 °C, krok: 0,5 °C<br>[172]=10 |   |         |
| 2.15                         | Konc. uživatel  | N/A        | Ovládání teploty výstupní vody ZAP/VYP v doplňkové zóně.  | [155]=1: Ano<br>A<br>[057]=0: Výstupní voda   | 0: <b>VYPNUTO</b><br>1: Zapnuto  |   |         |
| 2.16                         | Č.              | N/A        | N/A   | N/A   | N/A  |   |         |
| 2.17                         | Konc. uživatel  | [148]      | Cílový rozdíl teplot v doplňkové zóně během ochlazování prostoru.   | [155]=1: Ano  | 3 - 10 °C, krok: 0,5 °C<br>5   |   |         |
| 2.18                         | Konc. uživatel  | N/A        | Plán posunu teploty na cílovou hodnotu výstupní vody dle počasí pro vytápění prostor v doplňkové zóně.                                | [057]=0: Výstupní voda<br>A<br>[2.5]=1: Dle počasí  | N/A  |   |         |
| 2.19                         | Konc. uživatel  | N/A        | Plán posunu teploty na cílovou hodnotu výstupní vody dle počasí pro chlazení prostor v doplňkové zóně.                                | [057]=0: Výstupní voda<br>A<br>[2.7]=1: Dle počasí  | N/A  |   |         |
| 2.20                         | Technik         | [059]      | Aktivace posunu teploty na cílové teplotě výstupní vody kolem bodu mrazu v další zóně.  | [155]=1: Ano  | 0: <b>Žádný</b><br>1: Nízká úzká<br>2: Nízká široká<br>3: Vysoká úzká<br>4: Vysoká široká  |   |         |
| 2.21                         | Konc. uživatel  | N/A        | Název doplňkové zóny.   | [155]=1: Ano  | <b>Doplňková zóna</b>  |   |         |
| 2.22                         | Konc. uživatel  | N/A        | Posun teploty u cíle výstupní vody dle počasí pro vytápění prostor v doplňkové zóně.  | [155]=1: Ano<br>A<br>[2.5]=1: Dle počasí  | -10 - 10 °C krok: 1 °C<br>0  |   |         |
| 2.23                         | Konc. uživatel  | N/A        | Posun teploty u cíle výstupní vody dle počasí pro chlazení prostor v doplňkové zóně.  | [155]=1: Ano<br>A<br>[2.7]=1: Dle počasí  | -10 - 10 °C krok: 1 °C<br>0  |   |         |
| 2.24                         | Č.              | N/A        | N/A   | N/A   | N/A  |   |         |
| 2.25                         | Č.              | N/A        | N/A   | N/A   | N/A  |   |         |
| 2.26                         | Č.              | N/A        | N/A   | N/A   | N/A  |   |         |
| 2.27                         | Konc. uživatel  | N/A        | Aktivovat cílový plán výstupní vody bez křivky dle počasí pro chlazení prostor v doplňkové zóně.                                      | [057]=0: Výstupní voda<br>A<br>[155]=1: Ano   | 0: <b>Ruční režim</b><br>1: Režim plánu  |   |         |
| 2.28                         | Č.              | N/A        | N/A   | N/A   | N/A  |   |         |
| 2.29                         | Č.              | N/A        | N/A   | N/A   | N/A  |   |         |
| 2.30                         | Konc. uživatel  | N/A        | Cílová teplota výstupní vody během vytápění prostor v doplňkové zóně.   | [155]=1: Ano<br>A<br>[2.5]=0: Pevný   | [061] - [060] °C krok: 1 °C  |   |         |
| 2.31                         | Konc. uživatel  | N/A        | Aktivovat posun teploty na cílovou hodnotu výstupní vody dle počasí pro vytápění prostor v doplňkové zóně.                            | [155]=1: Ano<br>A<br>[2.5]=1: Dle počasí  | 0: <b>Ruční režim</b><br>1: Režim plánu  |   |         |
| 2.32                         | Konc. uživatel  | N/A        | Aktivace posunu teploty na cílovou hodnotu výstupní vody v závislosti na počasí pro chlazení prostor v doplňkové zóně.                | [155]=1: Ano<br>A<br>[2.7]=1: Dle počasí  | 0: <b>Ruční režim</b><br>1: Režim plánu  |   |         |
| 2.33                         | Technik         | [147]      | Povolení provozu chlazení prostor v doplňkové zóně.   | [155]=1: Ano  | 0: Ne<br>1: <b>Ano</b>   |   |         |
| 2.34                         | Č.              | N/A        | N/A   | N/A   | N/A  |   |         |
| 2.35                         | Č.              | N/A        | N/A   | N/A   | N/A  |   |         |
| 2.36                         | Konc. uživatel  | N/A        | Cílová teplota výstupní vody během chlazení prostor v doplňkové zóně.   | [155]=1: Ano<br>A<br>[2.7]=0: Pevný   | [063] - [062] °C krok: 1 °C  |   |         |
| 2.37                         | Technik         | [062]      | Horní mez cílové teploty výstupní vody během chlazení prostor v doplňkové zóně.   | [155]=1: Ano  | [063] - 22 °C krok: 1 °C<br>22   |   |         |
| 2.37                         | Technik         | [063]      | Dolní mez cílové teploty výstupní vody během chlazení prostor v doplňkové zóně.   | [155]=1: Ano  | [(014)+4]-[062] krok: 1 °C<br>7°C  |   |         |
| <b>3 Topení/chlazení</b>     |                 |            |   |   |  |   |         |
| 3.1                          | Konc. uživatel  | N/A        | Pod touto venkovní teplotou je povolen provoz vytápění prostor.   | Vždy  | 14 - 35 °C, krok: 1 °C<br>20   |   |         |
| 3.2                          | Konc. uživatel  | N/A        | Provozní režim používaný během centrálního ovládání.  | [155]=1: Ano<br>NEBO<br>[041]=1: Vnější místnost<br>NEBO<br>([042]≠0 duální kontakt A [180]≠1 vnější) | 0: Vytápění<br>1: Chlazení<br>2: <b>Automaticky</b>  |   |         |
| 3.3                          | Č.              | N/A        | N/A   | N/A   | N/A  |   |         |
| 3.4                          | Pokr.konc uživ. | N/A        | Aktivace funkce protimrazové ochrany místnosti.   | Vždy  | 0: Vypnuto<br>1: <b>Zapnuto</b>  |   |         |
| 3.5                          | Konc. uživatel  | N/A        | Plán provozního režimu.   | [3.2]=2: Automaticky  | N/A  |   |         |
| 3.6                          | Technik         | [155]      | Nastavení indikující přítomnost doplňkové zóny.   | Vždy  | 0: <b>Ne</b><br>1: Ano   |   |         |
| 3.7                          | Technik         | [018]      | Používá se k výpočtu maximálního překročení teploty výstupní vody během vytápění prostor pro radiátor a konvektor tepelného čerpadla. | [1.11]≠0: Podlahové topení<br>nebo<br>[2.11]≠0: Podlahové topení                                      | 1 - 10 °C krok: 0,5 °C<br>5  |   |         |

| Tabulka provozních nastavení |                |       |   |  |  | Nastavení technika s odchylkou od výchozí hodnoty |         |
|------------------------------|----------------|-------|---|--|--|---|---------|
| Záložka                      | Typ nastavení  | kód   | Popis nastavení   | Platné když  | Rozsah / krok / výchozí hodnota  | Datum   | Hodnota |
| 3.7                          | Technik        | [017] | Používá se k výpočtu maximálního překročení teploty výstupní vody během vytápění prostor pro podlahové topení.                                  | [1.11]=0: Podlahové topení<br>nebo<br>[2.11]=0: Podlahové topení   | 1 - 7 °C krok: 0,5 °C<br><b>3</b>  |   |         |
| 3.8                          | Technik        | [007] | Aktivace funkce průměrování venkovní teploty.   | Vždy   | <b>0: Bez průměrování</b><br>1: 12 hodin<br>2: 24 hodin<br>3: 48 hodin<br>4: 72 hodin  |   |         |
| 3.9                          | Technik        | [004] | Hodnota použitá k výpočtu maximálního podkročení teploty výstupní vody během chlazení prostor.  | Vždy   | 0 - 10 °C krok: 0,5 °C<br><b>5</b>   |   |         |
| 3.10                         | Č.             | N/A   | N/A   | N/A  | N/A  |   |         |
| 3.11                         | Technik        | [014] | Absolutní dolní limit cílové teploty výstupní vody během chlazení prostor na základě vnitřní teplotní tolerance jednotky Daikin Altherma.       | Vždy   | 3 - 35 °C krok: 0,5 °C<br><b>3</b>   |   |         |
| 3.12                         | Technik        | [015] | Absolutní horní limit cílové teploty výstupní vody během vytápění prostor na základě vnitřní teploty jednotky Daikin Altherma.                  | Vždy   | 20 - 80 °C krok: 1 °C<br><b>80</b>   |   |         |
| 3.13.1                       | Technik        | [008] | Nastavení indikující, zda je v hydraulickém systému přítomna odpojovací nádoba.   | Vždy   | <b>0: Neodpojeno</b><br>1: Odpojeno  |   |         |
| 3.13.2                       | Technik        | [097] | Otáčky externího čerpadla, když je požadován průtok v doplňkové zóně. Použitelné pouze při použití provozních I/O čerpadel nebo směšovací sady. | Vždy   | 0 - 1 step: 0,01<br><b>1</b>   |   |         |
| 3.13.3                       | Technik        | [096] | Otáčky externího čerpadla, když je požadován průtok v hlavní zóně. Použitelné pouze při použití provozních I/O čerpadel nebo směšovací sady.    | Vždy   | 0 - 1 step: 0,01<br><b>1</b>   |   |         |
| 3.13.4                       | Technik        | [176] | Doba otáčení soupravy směšovacího ventilu.  | Vždy   | 20-300 sekund krok: 1 sekunda<br><b>125</b>  |   |         |
| 3.13.5                       | Technik        | [099] | Nastavení pro indikaci přítomnosti soupravy směšovacího ventilu v hydraulickém systému.   | Vždy   | <b>0: Ne</b><br>1: Ano   |   |         |
| 3.14                         | Technik        | [158] | Pokojevý termostat přítomen.  | Vždy   | <b>0: Ne</b><br>1: Ano   |   |         |
| 3.15                         | Technik        | [016] | Minimální doba, po kterou zůstane tepelné čerpadlo zapnuté po spuštění provozu.   | Vždy   | 480-1800 sekund krok: 1 sekunda<br><b>540</b>  |   |         |
| 3.16                         | Konc. uživatel | N/A   | Nad touto venkovní teplotou je povolen provoz chlazení prostor.   | Vždy   | 10 - 35 °C krok: 1 °C<br><b>18</b>   |   |         |
| <b>4 Teplá užitková voda</b> |                |       |   |  |  |   |         |
| 4.1                          | Konc. uživatel | N/A   | Aktivační procedury ZAP/VYP provozu teplé užitkové vody/ jednoduchého ohřevu.   | (*3)<br>[080]=1: Jeden termistor<br>nebo<br>(*4)<br>nebo<br>(*5)   | <b>0: VYPNUTO</b><br>1: Zapnuto  |   |         |
| 4.2                          | Č.             | N/A   | N/A   | N/A  | N/A  |   |         |
| 4.3                          | Konc. uživatel | N/A   | Cílová požadovaná hodnota teploty užitkové vody pro ruční ohřev.  | (*3)<br>[080]=1: Jeden termistor<br>nebo<br>(*4)<br>nebo<br>(*5)   | 20 - [153] °C krok: 0,5<br><b>60</b>   |   |         |
| 4.4                          | Konc. uživatel | N/A   | Cílová požadovaná hodnota teploty užitkové vody pro výkonný ohřev.  | (*3)<br>[080]=1: Jeden termistor<br>nebo<br>(*4)<br>nebo<br>(*5)   | 20 - [153] °C krok: 0,5<br><b>60</b>   |   |         |
| 4.5                          | Konc. uživatel | N/A   | Cílová teplota plánovaného opětovného ohřevu nádrže na horkou užitkovou vodu + režim opětovného ohřevu nebo režim opětovného ohřevu.            | [4.7]=0: Opětovný ohřev<br>nebo<br>[4.7]=1: Naplánovat a opětovný ohřev  | (*3)(*4)<br>20 - [153] °C krok: 0,5<br><b>45</b><br>(*5)<br>20 - [153] °C krok: 0,5<br><b>48</b>                             |   |         |
| 4.6                          | Konc. uživatel | N/A   | Plán jednoduchého ohřevu teplé užitkové vody.   | (*3)<br>[080]=1: Jeden termistor<br>A<br>[4.7]≠0: Opětovný ohřev<br>nebo<br>(*4)<br>A<br>[4.7]≠0: Opětovný ohřev | N/A  |   |         |
| 4.7                          | Konc. uživatel | N/A   | Nastavení režimu ohřevu teplé užitkové vody.  | (*3)<br>A<br>[080]=1: Jeden termistor<br>NEBO<br>(*4)  | <b>0: Opětovný ohřev</b><br>1: Naplánovat a znovu ohřát<br>2: Naplánovat   |   |         |
| 4.8                          | Č.             | N/A   | N/A   | N/A  | N/A  |   |         |
| 4.9                          | Č.             | N/A   | N/A   | N/A  | N/A  |   |         |
| 4.10                         | Technik        | [074] | Minimální doba, po kterou musí být teplota v nádrži vyšší než cílová teplota dezinfekce v nádrži, než je dezinfekce posouzena jako úspěšná.     | (*3)<br>[080]=1: Jeden termistor   | (*3)<br>300 - 3 600 sekund krok: 1 sekunda<br><b>3600</b><br>(*4)(*5)<br>2 400 - 3 600 sekund krok: 1 sekunda<br><b>2400</b> |   |         |
| 4.10                         | Technik        | [151] | Čas spuštění funkce dezinfekce<br>Toto by mělo být nastaveno jako počet minut od 00:00 (v minutách).  | (*3)<br>[080]=1: Jeden termistor<br>nebo<br>(*4)<br>nebo<br>(*5)   | 0 - 1439 minut krok: 1 minuta<br><b>60</b>   |   |         |

(\*1) \*4V\*\_\*2) \*9W\*\_

(\*3) EPB\*\_\*4) EPV\*\_\*5) EPSX\*\_\*6) EPSXB\*\_

(\*7) \*SU\*

| Tabulka provozních nastavení |                |       |  |  |  | Nastavení technika s odchylkou od výchozí hodnoty |         |
|------------------------------|----------------|-------|--|--|--|---|---------|
| Záložka                      | Typ nastavení  | kód   | Popis nastavení  | Platné když  | Rozsah / krok / výchozí hodnota  | Datum   | Hodnota |
| 4.10                         | Technik        | [152] | Aktivace dezinfekce na denní bázi.   | (*3)<br>[080]=1: Jeden termistor<br>nebo<br>(*4)<br>nebo<br>(*5)   | <b>0: VYPNUTO</b><br>1: Zapnuto  |   |         |
| 4.10                         | Technik        | [150] | Den dezinfekce zásobníku teplé užitkové vody (když nejsou vybrány všechny dny).  | (*3)<br>[080]=1: Jeden termistor<br>nebo<br>(*4)<br>nebo<br>(*5)   | 1-7 krok: 1<br><b>5</b>  |   |         |
| 4.10                         | Technik        | [073] | Cílová teplota dezinfekce nádrže na horkou užitkovou vodu.   | (*3)<br>[080]=1: Jeden termistor<br>nebo<br>(*4)<br>nebo<br>(*5)   | (*3)<br>55 - [153] °C krok: 0,5 °C<br>60<br>(*4)(*5)<br>60 - [153] °C krok: 0,5 °C<br>60   |   |         |
| 4.11                         | Technik        | [153] | Maximální povolená nastavená hodnota nádrže na horkou užitkovou vodu.  | (*3)<br>[080]=1: Jeden termistor<br>nebo<br>(*4)<br>nebo<br>(*5)   | (*3)<br>[080]=1: Jeden termistor<br>A<br>[098]=0: EKHWS/E 150 I / 1: EKHWS/E 180 I / 6: Malá spirála jiného výrobce<br>40 - 60 °C krok: 0,5 °C<br><b>60</b><br>(*3)<br>[080]=1: Jeden termistor<br>A<br>[098]=5: EKHWP/HYC s přidavným ohřívatelem<br>40 - 80 °C krok: 0,5 °C<br><b>75</b><br>(*3)<br>[080]=1: Jeden termistor<br>A<br>[098]=2: EKHWS/E 200 I / 3: EKHWS/E 250 I / 4: EKHWS/E 300 I / 7: Velká spirála jiného výrobce<br>40 - 75 °C krok: 0,5 °C<br><b>75</b><br>(*4)<br>40 - 65 °C krok: 0,5 °C<br><b>65</b><br>(*5)<br>40 - 75 °C krok: 0,5 °C<br><b>75 °C</b><br>(*7)<br>40 - 60 °C krok: 0,5 °C<br><b>60°C</b> |   |         |
| 4.12.1                       | Konc. uživatel | N/A   | Hystereze dohřevu teplé užitkové vody pro tepelné ztráty.  | (*3)<br>[080]=1: Jeden termistor<br>A<br>[4.7]#2: Naplánováno<br>nebo<br>(*4)<br>A<br>[4.7]#2: Naplánováno<br>nebo<br>(*5) | 1 - 40 °C krok: 0,5 °C<br><b>6</b>   |   |         |
| 4.13                         | Technik        | [149] | Nastavení pro výběr funkce externího čerpadla teplé užitkové vody.   | (*3)<br>[080]=1: Jeden termistor<br>nebo<br>(*4)<br>nebo<br>(*5)   | <b>0: Žádný</b><br>1: Okamžitá dodávka teplé užitkové vody<br>2: Dezinfekce<br>3: Oboje  |   |         |
| 4.14.1                       | Technik        | [173] | Volba tepelné kapacity pomocného ohříváče.   | (*3)<br>[080]=1: Jeden termistor   | 1 - 4 kW, krok: 0,01 kW<br><b>3</b>  |   |         |
| 4.14.2                       | C.             | N/A   | N/A  | N/A  | N/A  |   |         |
| 4.14.3                       | C.             | N/A   | N/A  | N/A  | N/A  |   |         |
| 4.14.4                       | Technik        | [064] | Přidaná odchylka k výchozí cílové teplotě nádrže v případě, že je přidavný ohříváč jediným dostupným zdrojem tepla během zahřívání nádrže. | (*3)<br>[080]=1: Jeden termistor   | 0 - 20 °C krok: 0,5<br><b>5</b>  |   |         |
| 4.15                         | C.             | N/A   | N/A  | N/A  | N/A  |   |         |
| 4.16                         | Konc. uživatel | N/A   | Dodatečný zdroj tepla může ohřívát nádrž, když tepelné čerpadlo běží v režimu vytápění prostor/chlazení.                                   | (*3)<br>[080]=1: Jeden termistor<br>nebo<br>[078]=1: Ano   | <b>0: VYPNUTO</b><br>1: Zapnuto  |   |         |
| 4.17                         | Konc. uživatel | N/A   | Okamžitě je povoleno dodatečnému zdroji tepla, který pomáhá tepelnému čerpadlu během provozu ohřevu nádrže.                                | (*3)<br>[080]=1: Jeden termistor<br>nebo<br>(*4)<br>nebo<br>(*5)   | <b>0: VYPNUTO</b><br>1: Zapnuto  |   |         |
| 4.18                         | Technik        | [072] | Aktivace funkce dezinfekce.  | (*3)<br>[080]=1: Jeden termistor<br>nebo<br>(*4)<br>nebo<br>(*5)   | (*3)<br><b>1: ZAPNUTO</b><br>(*4)<br><b>1: ZAPNUTO</b><br>(*5)<br><b>0: VYPNUTO</b>  |   |         |

| Tabulka provozních nastavení |                 |       |  |  |   | Nastavení technika s odchylkou od výchozí hodnoty |         |
|------------------------------|-----------------|-------|--|--|---|---|---------|
| Záložka                      | Typ nastavení   | kód   | Popis nastavení  | Platné když  | Rozsah / krok / výchozí hodnota   | Datum   | Hodnota |
| 4.19                         | Pokr.konc uživ. | N/A   | Znovu zahřejte spouštěcí teplotu nádrže na horkou užitkovou vodu, aby bylo zajištěno dostatečné množství energie v nádrži.<br>Toto nastavení je optimalizováno pro dostatečný komfort. | (*3)<br>[080]=1: Jeden termistor<br>A<br>[4.7]#2: Naplánováno<br>nebo<br>(*4)<br>A<br>[4.7]#2: Naplánováno<br>nebo<br>(*5)<br>A<br>[4.7]#2: Naplánováno  | (*3)<br>10 - 85 °C krok: 0,5<br><b>38</b><br>(*4)<br>10 - 85 °C krok: 0,5<br><b>38</b><br>(*5)<br>10 - 85 °C krok: 0,5<br><b>40</b>   |   |         |
| 4.20                         | Technik         | [070] | Časovač zpoždění aktivace přídavného zdroje tepla, když je tepelné čerpadlo hlavním zdrojem během provozu ohřevu nádrže.   | (*3)<br>[080]=1: Jeden termistor<br>nebo<br>(*4)<br>nebo<br>(*5)   | (*3)<br>Krok 0~10800 sekund: 300 sekund<br><b>1200</b><br>(*4)<br>Krok 0~10800 sekund: 300 sekund<br><b>10800</b><br>(*5)<br>Krok 0~10800 sekund: 300 sekund<br><b>1200</b> |   |         |
| 4.21                         | Č.              | N/A   | N/A  | N/A  | N/A   |   |         |
| 4.22                         | Č.              | N/A   | N/A  | N/A  | N/A   |   |         |
| 4.23                         | Technik         | [064] | Přidaná odchylka k výchozí cílové teplotě nádrže v případě, že je přídavný ohřivač jediným dostupným zdrojem tepla během zahřívání nádrže.   | (*3)<br>[080]=1: Jeden termistor<br>nebo<br>[078]=1: Ano   | 0 - 20 °C krok: 0,5<br><b>5</b>   |   |         |
| 4.24                         | Konc. uživatel  | N/A   | Aktivace změny nastavené hodnoty ohřevu teplé užitkové vody podle plánu.   | (*5)   | <b>0: VYPNUTO</b><br>1: Zapnuto   |   |         |
| 4.25                         | Konc. uživatel  | N/A   | Plán opětovného ohřevu.  | (*5)   | 20 - [153] °C krok: 0,5<br><b>45</b>  |   |         |
| 4.26                         | Konc. uživatel  | N/A   | Výstup čerpadla teplé užitkové vody.   | (*3)<br>[080]=1: Jeden termistor<br>A<br>[149]=1 nebo 3: okamžitá dodávka teplé užitkové vody nebo oboje<br>nebo<br>(*4)<br>[149]=1 nebo 3: okamžitá dodávka teplé užitkové vody nebo oboje<br>nebo<br>(*5)<br>[149]=1 nebo 3: okamžitá dodávka teplé užitkové vody nebo oboje | N/A   |   |         |
| <b>5 Nastavení</b>           |                 |       |  |  |   |   |         |
| 5.1                          | Technik         | N/A   | Spustte nucené odmrazování.  | Vždy   | N/A   |   |         |
| 5.2                          | Konc. uživatel  | N/A   | Uživatel tichého režimu.   | Vždy   | <b>0: VYPNUTO</b><br>1: Automaticky<br>2: Manuálně  |   |         |
| 5.2.1                        | Konc. uživatel  | N/A   | Uživatel na tiché úrovni.  | Vždy   | 0: Vypnuto<br><b>1: Tichý</b><br>2: Tišší<br>3: Nejtíšší  |   |         |
| 5.2.2                        | Pokr.konc uživ. | N/A   | Plán úrovně klidu pro uživatele.   | Vždy   | N/A   |   |         |
| 5.2.9                        | Technik         | [138] | Instalační technik potlačí uživatelem definovaný čas pro přepnutí z noci na den v tichém režimu.   | Vždy   | 0 - 1439 minut krok: 1 minuta<br><b>360</b>   |   |         |
| 5.2.10                       | Technik         | [136] | Potlačení uživatelem definované úrovně klidu během období „Den“ instalačním technikem.   | Vždy   | <b>0: VYPNUTO</b><br>1: Tichý<br>2: Tišší<br>3: Nejtíšší  |   |         |
| 5.2.11                       | Technik         | [139] | Instalační technik potlačí uživatelem definovaný čas pro přepnutí ze dne na noc v tichém režimu.   | Vždy   | 0 - 1439 minut krok: 1 minuta<br><b>1320</b>  |   |         |
| 5.2.12                       | Technik         | [137] | Instalační technik potlačí uživatelem definovanou úroveň klidu během období „Noc“.   | Vždy   | <b>0: VYPNUTO</b><br>1: Tichý<br>2: Tišší<br>3: Nejtíšší  |   |         |
| 5.3                          | Konc. uživatel  | N/A   | Čas/datum.   | Vždy   | N/A   |   |         |
| 5.3                          | Konc. uživatel  | N/A   | Letní čas.   | Vždy   | 0: Vypnuto<br><b>1: Zapnuto</b>   |   |         |
| 5.3                          | Konc. uživatel  | N/A   | Typ hodin.   | Vždy   | 0: 12 h<br><b>1: 24 h</b>   |   |         |
| 5.4                          | Konc. uživatel  | N/A   | Záložky.   | Vždy   | <b>0: VYPNUTO</b><br>1: Zapnuto   |   |         |
| 5.5                          | Technik         | [083] | Nastavení pro výběr typu připojení jednotky tepelného čerpadla k síti.   | Vždy   | 0: Jednofázový<br><b>1: Třífázový hvězda</b><br>2: Třífázový trojúhelník  |   |         |
| 5.5                          | Technik         | [154] | Nastavení pro indikaci, zda je pojistka záložního ohřivače v elektrické skříni větší než 10 A.   | (*3)<br>[083]= 1: Třífázový hvězda<br>nebo<br>(*4)<br>[083]= 1: Třífázový hvězda   | 0: Ne<br><b>1: Ano</b>  |   |         |

(\*1) \*4V\*\_(\*) \*9W\*\_

(\*3) EPB\*\_(\*) EPV\*\_(\*) EPSX\*\_(\*) EPSXB\*\_

(\*) \*SU\*

| Tabulka provozních nastavení |                 |       |  |                                      |  | Nastavení technika s odchylkou od výchozí hodnoty |         |
|------------------------------|-----------------|-------|--|--------------------------------------|--|---|---------|
| Záložka                      | Typ nastavení   | kód   | Popis nastavení  | Platné když                          | Rozsah / krok / výchozí hodnota  | Datum   | Hodnota |
| 5.5                          | Technik         | [092] | Maximální kapacita záložního ohříváče.   | Vždy                                 | (*2)/(*5)<br>[083]=0:<br>2-6 kW: krok: 1 kW<br><b>6</b><br>[083]=2<br>2-4 kW: krok: 1 kW<br><b>4</b><br>[083]=1 a [154]=0<br>2-4 kW: krok: 1 kW<br><b>4</b><br>[083]=1 a [154]=1<br>2-9 kW: krok: 1 kW<br><b>9</b><br>(*1)<br>2 - 4,5 kW, krok: 0,5 kW<br><b>4.5</b>   |   |         |
| 5.6.1                        | Pokr.konc uživ. | N/A   | Nastavení pro aktivaci logiky vyvážení (nedostatek výkonu).  | Vždy                                 | 0: Nikdy<br>1: Vždy<br><b>2: Pod vyváženou teplotou</b>  |   |         |
| 5.6.2                        | Pokr.konc uživ. | N/A   | Prahová hodnota venkovní teploty, která umožňuje potenciální nedostatek kapacity.<br>Pod touto venkovní teplotou bude možný nedostatek kapacity.         | Vždy                                 | -15 - 35 °C krok: 1 °C<br><b>0</b>   |   |         |
| 5.7                          | Technik         | N/A   | Přehled provozních parametrů.  | Vždy                                 | N/A  |   |         |
| 5.8                          | Č.              | N/A   | N/A  | N/A                                  | N/A  |   |         |
| 5.9                          | Konc. uživatel  | N/A   | Země.  | Vždy                                 | 0: Albánie / 1: Rakousko<br><b>2: Belgie</b> / 3: Bosna<br>4: Bulharsko / 5: Chorvatsko<br>6: Kypr / 7: Česká republika<br>8: Dánsko / 9: Estonsko<br>10: Finsko / 11: Francie<br>12: Německo / 13: Řecko<br>14: Maďarsko / 15: Island<br>16: Irsko / 17: Turecko<br>18: Itálie / 19: Lotyšsko<br>20: Lichtenštejnsko / 21: Litva<br>22: Lucembursko / 23: Makedonie<br>24: Malta / 25: Moldávie<br>26: Černá Hora / 27: Nizozemsko<br>28: Norsko / 29: Polsko<br>30: Portugalsko / 31: Rumunsko<br>32: Srbsko / 33: Slovensko<br>34: Slovinsko / 35: Španělsko<br>36: Švédsko / 37: Velká Británie<br>38: Švýcarsko |   |         |
| 5.9                          | Konc. uživatel  | N/A   | Jazyk.   | Vždy                                 | 0: albánština / 1: běloruština<br>2: bosenština / 3: bulharština<br>4: chorvatština / 5: čeština<br>6: dánština / 7: holandština<br><b>8: angličtina</b> / 9: estonština<br>10: finština / 11: francouzština<br>12: němčina / 13: řečtina<br>14: maďarština / 15: italština<br>16: lotyšština / 17: litevština<br>18: makedonština / 19: norština<br>20: polština / 21: portugalská<br>22: rumunština / 23: ruština<br>24: srbština / 25: slovenština<br>26: slovinština / 27: španělština<br>28: švédština / 29: turečtina<br>30: ukrajinština  |   |         |
| 5.10                         | Č.              | N/A   | N/A  | N/A                                  | N/A  |   |         |
| 5.11                         | Technik         | N/A   | Stiskněte tlačítko pro vynulování provozních hodin ventilátoru.  | Vždy                                 | N/A  |   |         |
| 5.12                         | Konc. uživatel  | N/A   | Rozložení klávesnice.  | Vždy                                 | <b>0: QWERTY</b><br>1: AZERTY  |   |         |
| 5.13                         | Konc. uživatel  | N/A   | Uživatelské nastavení pro povolení pokročilejších nastavení.   | Vždy                                 | <b>0: Ne</b><br>1: Ano   |   |         |
| 5.14.1                       | Technik         | [012] | Definuje, zda je kapacita instalovaného zásobníkového kotle dostatečná k pokrytí celkového zatížení domu. Pokud ano, může se stát hlavním zdrojem tepla. | [078]=1: Ano                         | 0: Vypnuto<br><b>1: Zapnuto</b>  |   |         |
| 5.14.2                       | Technik         | [023] | Horní hranice venkovní teploty bodu přepnutí z tepelného čerpadla na bivalentní/zásobníkový kotel.   | [093]=1: Ano<br>nebo<br>[078]=1: Ano | max([024]+2; -25) - 25 °C krok: 1 °C<br><b>5</b>   |   |         |
| 5.14.2                       | Technik         | [024] | Dolní hranice venkovní teploty bodu přepnutí z tepelného čerpadla na bivalentní/zásobníkový kotel.   | [093]=1: Ano<br>nebo<br>[078]=1: Ano | -25 - 25 °C krok: 1 °C<br><b>0</b>   |   |         |
| 5.14.4                       | Technik         | [021] | Hystereze venkovní teploty pro přepnutí z tepelného čerpadla na bivalentní/zásobníkový kotel.  | [093]=1: Ano<br>nebo<br>[078]=1: Ano | 2 - 10 °C krok: 1 °C<br><b>3</b>   |   |         |
| 5.14.6                       | Technik         | [025] | Minimální doba, po kterou zůstane čerpadlo bivalentního kotle v prostorovém vytápění zapnuté poté, co požadavek zmizí.                                   | [093] =1: Ano                        | 0-1500 sekund krok: 1 sekunda<br><b>600</b>  |   |         |
| 5.15                         | Č.              | N/A   | N/A  | N/A                                  | N/A  |   |         |
| 5.16                         | Č.              | N/A   | N/A  | N/A                                  | N/A  |   |         |
| 5.17                         | Konc. uživatel  | N/A   | Jas displeje.  | Vždy                                 | 30 - 100 % krok: 1 %<br><b>70</b>  |   |         |
| 5.18                         | Technik         | N/A   | Aktivuje (softwarový) restart vnitřní jednotky.  | Vždy                                 | N/A  |   |         |
| 5.19                         | Technik         | [196] | Výběr přepínacího ventilu.   | (*4)                                 | 1: YJS - profil 1<br>2: Danfoss - profil 1   |   |         |
| 5.20                         | Č.              | N/A   | N/A  | N/A                                  | N/A  |   |         |

(\*1) \*4V\*\_\*2) \*9W\*\_

(\*3) EPB\*\_(\*4) EPV\*\_(\*5) EPSX\*\_(\*6) EPSXB\*\_

(\*7) \*SU\*

| Tabulka provozních nastavení |                 |       |  |  |  | Nastavení technika s odchylkou od výchozí hodnoty |         |
|------------------------------|-----------------|-------|--|--|--|---|---------|
| Záložka                      | Typ nastavení   | kód   | Popis nastavení  | Platné když  | Rozsah / krok / výchozí hodnota  | Datum   | Hodnota |
| 5.21.1                       | Pokr.konc uživ. | N/A   | Aktivace podpory nádrže během odmrazování pro kompenzaci požadavku na vytápění prostor.  | (*5)   | <b>0: Vypnuto</b><br>1: Optimalizováno<br>2: Nepřetržitý   |   |         |
| 5.21.2                       | Technik         | [002] | Aktivace proaktivního předehřívání nádrže na horkou užitkovou vodu, aby bylo možné nádrž odmrazit.   | [078]=1: Ano   | <b>0: VYPNUTO</b><br>1: Zapnuto  |   |         |
| 5.21.3                       | Konc. uživatel  | N/A   | Povolení nádrži na teplou užitkovou vodu, aby podporovala provoz vytápění prostor přidáním kapacity do okruhu vytápění prostor.  | (*5)   | <b>0: VYPNUTO</b><br>1: Zapnuto  |   |         |
| 5.21.4                       | Technik         | [188] | Celkové nastavení instalačního technika pro omezení podpory zásobníkového kotle.   | [078]=1: Ano   | 4-35 kW: krok: 1 kW<br><b>10</b>   |   |         |
| 5.21.5                       | Technik         | [184] | Nastavení pro povolení funkce volné energie nádrže.  | (*5)   | <b>0: VYPNUTO</b><br>1: Zapnuto  |   |         |
| 5.21.6                       | Technik         | [187] | Celkové nastavení instalačního technika pro omezení podpory zásobníku během funkce volné energie.  | [185]=1: Ano   | 2-35 kW: krok: 1 kW<br><b>10</b>   |   |         |
| 5.21.7                       | Technik         | [182] | Nastavení, které umožňuje použití volné energie jako hlavního zdroje pro vytápění prostor.   | [184]=1: Ano   | 0: Vždy<br>1: Nad teplotu okolí<br><b>2: Nikdy</b>   |   |         |
| 5.21.8                       | Technik         | [183] | Okolní teplota, která umožňuje odvést přebytečnou energii v nádrži pro vytápění prostoru.  | (*5)   | Krok -28-35 °C: 0,5 °C<br><b>8</b>   |   |         |
| 5.21.9                       | Technik         | [185] | Solární systém je instalován na nádrži.  | (*5)   | <b>0: VYPNUTO</b><br>1: Zapnuto  |   |         |
| 5.21.10                      | Technik         | [186] | Instalovaný solární systém má přednost před ostatními zdroji tepla.  | [185]=1: Ano   | <b>0: VYPNUTO</b><br>1: Zapnuto  |   |         |
| 5.22                         | Technik         | [175] | Offset na externím čidle venkovní teploty.   | [13]=1: Externí venkovní čidlo                                   | -5 - 5 °C krok: 0,5 °C<br><b>0</b>   |   |         |
| 5.23                         | Konc. uživatel  | N/A   | Volba nouzového režimu.  | Vždy   | 0: Manuálně<br>1: Automaticky<br>2: Automaticky prostorový ohřev snížený + TUV zapnutá<br><b>3: Automatický prostorový ohřev snížený + TUV vypnutá</b><br>4: Normální automatické vytápění + TUV vypnutá |   |         |
| 5.24                         | Č.              | N/A   | N/A  | N/A  | N/A  |   |         |
| 5.25                         | Č.              | N/A   | N/A  | N/A  | N/A  |   |         |
| 5.26                         | Konc. uživatel  | N/A   | Zobrazit časovač nečinnosti.   | Vždy   | <b>0: Ne</b><br>1: Ano   |   |         |
| 5.27.1                       | Konc. uživatel  | N/A   | Aktivace režimu dovolené.  | Vždy   | <b>0: Ne</b><br>1: Ano   |   |         |
| 5.27.2                       | Konc. uživatel  | N/A   | Interval dovolené.   | Vždy   | N/A  |   |         |
| 5.28.1                       | Technik         | [140] | Aktivace funkce priority vytápění prostoru.  | (*3)<br>[080]=1: Jeden termistor<br>nebo<br>(*4)<br>nebo<br>(*5) | <b>0: Ne</b><br>1: Ano   |   |         |
| 5.28.2                       | Technik         | [019] | Pod touto venkovní teplotou se aktivuje funkce priority vytápění prostor (pokud je povolena).  | (*3)<br>[080]=1: Jeden termistor<br>nebo<br>(*4)<br>nebo<br>(*5) | -15 - 35 °C krok:1 °C<br><b>0</b>  |   |         |
| 5.28.2                       | Technik         | [020] | Venkovní teplota, kdy je časovač provozu chlazení prostor na své maximální hodnotě.  | (*3)<br>[080]=1: Jeden termistor<br>nebo<br>(*4)<br>nebo<br>(*5) | 20 - 50 °C krok: 1 °C<br><b>35</b>   |   |         |
| 5.28.3                       | Technik         | [131] | Doba, po kterou je tepelné čerpadlo vyhrazeno pro provoz vytápění prostor během vyvažování.<br>Vyvažování = současné požadavky na vytápění prostoru a ohřev nádrže.                      | (*3)<br>[080]=1: Jeden termistor<br>nebo<br>(*4)<br>nebo<br>(*5) | 1 800 - 36 000 sekund krok: 60 sekund<br><b>3600</b>   |   |         |
| 5.28.4                       | Technik         | [132] | Doba, po kterou je tepelné čerpadlo vyhrazeno pro provoz chlazení prostor během vyvažování.<br>Vyvažování = současné požadavky na chlazení prostoru a ohřev nádrže.                      | (*3)<br>[080]=1: Jeden termistor<br>nebo<br>(*4)<br>nebo<br>(*5) | 1 800 - 36 000 sekund krok: 60 sekund<br><b>3600</b>   |   |         |
| 5.28.5                       | Technik         | [133] | Doba, po kterou je tepelné čerpadlo rezervováno pro provoz ohřevu nádrže během vyvažování (dolní limit).<br>Vyvažování = současné požadavky na vytápění prostor/chlazení a ohřev nádrže. | (*3)<br>[080]=1: Jeden termistor<br>nebo<br>(*4)<br>nebo<br>(*5) | 900 - 18 000 sekund krok: 60 sekund<br><b>2700</b>   |   |         |
| 5.28.5                       | Technik         | [134] | Doba, po kterou je tepelné čerpadlo rezervováno pro provoz ohřevu nádrže během vyvažování (horní limit).<br>Vyvažování = současné požadavky na vytápění prostor/chlazení a ohřev nádrže. | (*3)<br>[080]=1: Jeden termistor<br>nebo<br>(*4)<br>nebo<br>(*5) | 900 - 18 000 sekund krok: 60 sekund<br><b>7500</b>   |   |         |
| 5.29                         | Technik         | N/A   | Režim obnovy chladiva.   | Vždy   | N/A  |   |         |
| 5.30                         | Konc. uživatel  | N/A   | Nouzové potvrzení.   | Pouze v případě nouzového požadavku.                             | N/A  |   |         |
| 5.31                         | Č.              | N/A   | N/A  | N/A  | N/A  |   |         |
| 5.32                         | Technik         | [078] | Nastavení pro indikaci, kdy je zásobníkový kotel přítomen a může se aktivovat.   | (*6)<br>a<br>[093]=0: Ne   | <b>0: Ne</b><br>1: Ano   |   |         |
| 5.33                         | Č.              | N/A   | N/A  | N/A  | N/A  |   |         |

(\*1) \*4V\*\_(\*) \*9W\*\_

(\*3) EPB\*\_(\*) EPV\*\_(\*) EPSX\*\_(\*) EPSXB\*\_(\*)

(\*7) \*SU\*

| Tabulka provozních nastavení |                |       |   |  |  | Nastavení technika s odchylkou od výchozí hodnoty |         |
|------------------------------|----------------|-------|---|--|--|---|---------|
| Záložka                      | Typ nastavení  | kód   | Popis nastavení   | Platné když  | Rozsah / krok / výchozí hodnota                              | Datum   | Hodnota |
| 5.34                         | Č.             | N/A   | N/A   | N/A  | N/A  |   |         |
| 5.35                         | Č.             | N/A   | N/A   | N/A  | N/A  |   |         |
| 5.36                         | Technik        | [005] | Nastavení režimu prevence zamrznutí vodního potrubí.  | Vždy   | 0: Vypnuto<br>1: <b>Nepřetržitě</b><br>2: Přerušované        |   |         |
| 5.37                         | Technik        | [093] | Přídavná souprava kotle pro vytápění prostor je instalována a může pracovat.  | [078]=0: Ne  | 0: <b>Ne</b><br>1: Ano                                       |   |         |
| <b>7 Režim údržby</b>        |                |       |   |  |  |   |         |
| 7.7.1                        | Technik        | [030] | Cílový rozdíl teplot během zkušebního provozu vytápění prostor.   | Vždy   | 2 - 20 °C krok: 0,5 °C<br><b>5</b>                           |   |         |
| 7.7.2                        | Technik        | [031] | Cílová teplota vody na výstupu během zkušebního provozu vytápění prostor.   | Vždy   | 5 - 71 °C krok: 1 °C<br><b>35</b>                            |   |         |
| 7.7.3                        | Technik        | [032] | Přepsaná cílová pokojová teplota použitá během zkušebního provozu vytápění prostor.                                     | Vždy   | 5 - 30 °C krok: 0,5 °C<br><b>20</b>                          |   |         |
| 7.7.4                        | Technik        | [033] | Cílový rozdíl teplot během zkušebního provozu chlazení prostor.   | Vždy   | 2 - 10 °C krok: 0,5 °C<br><b>5</b>                           |   |         |
| 7.7.5                        | Technik        | [034] | Cílová teplota vody na výstupu během zkušebního provozu chlazení prostor.   | Vždy   | 5 - 30 °C krok: 1 °C<br><b>15</b>                            |   |         |
| 7.7.6                        | Technik        | [035] | Přepsaná pokojová teplota použitá během zkušebního provozu chlazení prostor.  | Vždy   | 5 - 30 °C krok: 0,5 °C<br><b>20</b>                          |   |         |
| 7.7.7                        | Technik        | [077] | Cílová teplota nádrže během zkušebního provozu zahřívání nádrže.  | Vždy   | 20 - 85 °C krok: 0,5 °C<br><b>50</b>                         |   |         |
| 7.7.8                        | Technik        | [094] | Cílová PWM čerpadla (nízká). Používá se pouze během zkušebního provozu akčního členu a zkušebního provozu odvědušnění.  | Vždy   | 0,1 - 1 step: 0,1<br><b>1</b>                                |   |         |
| 7.7.8                        | Technik        | [095] | Cílová PWM čerpadla (vysoká). Používá se pouze během zkušebního provozu akčního členu a zkušebního provozu odvědušnění. | Vždy   | 0,1 - 1 step: 0,1<br><b>0,5</b>                              |   |         |
| 7.7.9                        | Technik        | [145] | Cílová teplota nádrže během zkušebního provozu přídavného topení.   | (*3)<br>[080]=1: Jeden termostor   | 25 - 60 °C krok: 0,5 °C<br><b>50</b>                         |   |         |
| <b>8 Konektivita</b>         |                |       |   |  |  |   |         |
| 8.1                          | Konc. uživatel | N/A   | Pokud je DHCP vypnuto, je možné upravit konfiguraci IP adresy.  | Vždy   | N/A  |   |         |
| 8.2.1 - 8.2.12               | Č.             | N/A   | Přehled stavu připojení připojených periferních zařízení.   | Vždy   | V závislosti na komponentě.                                  |   |         |
| 8.3.1                        | Konc. uživatel | N/A   | Aktuální nastavení bezdrátové brány (adaptér WLAN dongle).  | Vždy   | 0: <b>Ne</b><br>1: Ano                                       |   |         |
| 8.3.2                        | Konc. uživatel | N/A   | Aktivace režimu AP pro připojení adaptéru WLAN dongle k místní domácí síti.   | [8.2.9]=1: Připojeno (K jednotce by měl být připojen adaptér DX WLAN dongle)   | 0: <b>Deaktivovat</b><br>1: Aktivovat<br>2: Probíhá          |   |         |
| 8.3.3                        | Konc. uživatel | N/A   | Aktivace restartu bezdrátové brány.   | [8.2.9]=1: Připojeno (K jednotce by měl být připojen adaptér DX WLAN dongle)   | 0: <b>Zachovat</b><br>1: Resetovat                           |   |         |
| 8.3.4                        | Konc. uživatel | N/A   | Aktivace funkce WPS bezdrátové brány.   | [8.2.9]=1: Připojeno (K jednotce by měl být připojen adaptér DX WLAN dongle)   | 0: <b>Deaktivovat</b><br>1: Aktivovat<br>2: Probíhá          |   |         |
| 8.3.5                        | Č.             | N/A   | N/A   | N/A  | N/A  |   |         |
| 8.3.7                        | Konc. uživatel | N/A   | Aktivace obnovy továrního nastavení adaptéru WLAN (zapomenutí všech síťových dat).                                      | [8.2.9]=1: Připojeno (K jednotce by měl být připojen adaptér DX WLAN dongle)<br>Přidání DX WLAN, která má aktuální software pro podporu této funkce. | 0: <b>Zachovat</b><br>1: Resetovat                           |   |         |
| 8.4.1                        | Konc. uživatel | N/A   | Aktuální přiřazená IP adresa.   | Vždy   | N/A  |   |         |
| 8.4.2                        | Konc. uživatel | N/A   | Aktuální přiřazená maska podsítě.   | Vždy   | N/A  |   |         |
| 8.4.3                        | Konc. uživatel | N/A   | Aktuální přiřazená adresa výchozí brány.  | Vždy   | N/A  |   |         |
| 8.4.4                        | Konc. uživatel | N/A   | Aktuální přiřazená adresa DNS 1.  | Vždy   | N/A  |   |         |
| 8.4.5                        | Konc. uživatel | N/A   | Aktuální přiřazená adresa DNS 2.  | Vždy   | N/A  |   |         |
| 8.4.6                        | Konc. uživatel | N/A   | Adresa LAN MAC/UEI jednotky.  | Vždy   | N/A  |   |         |
| 8.5.1                        | Konc. uživatel | N/A   | Aktivovat Daikin Home Controls.   | Vždy   | 0: <b>VYPNUTO</b><br>1: Zapnuto                              |   |         |
| 8.5.2                        | Konc. uživatel | N/A   | Současné nastavení odvlhčovače (po instalaci).  | Vždy   | 0: <b>VYPNUTO</b><br>1: Zapnuto                              |   |         |
| 8.5.3                        | Konc. uživatel | N/A   | Aktuální nastavení snímače rosení (po instalaci).   | [8.5.2]=1 : Zapnuto  | 0: <b>Ne</b><br>1: Normálně otevřeno<br>2: Normálně uzavřeno |   |         |
| 8.5.4                        | Konc. uživatel | N/A   | Limit vlhkosti.   | [8.5.2]=1 : Zapnuto  | 40 - 80 % krok: 1 %<br><b>55</b>                             |   |         |
| 8.5.5                        | Konc. uživatel | N/A   | Limit vlhkosti, když není nainstalován snímač rosení.   | [8.5.2]=1 : Zapnuto<br>A<br>[8.5.3]=0 : Ne   | 41 - 80 % krok: 1 %<br><b>70</b>                             |   |         |
| 8.6                          | Č.             | N/A   | Požadavek na bezpečné odebrání USB před odpojením USB.  | Když je aktivně používán jeden nebo více portů USB.  | 0: <b>Ne</b><br>1: Ano                                       |   |         |
| 8.7                          | Konc. uživatel | N/A   | Aktivace Modbus TCP/IP bez TLS (port 502).  | Vždy   | 0: <b>Ne</b><br>1: Ano                                       |   |         |
| 8.8                          | Konc. uživatel | N/A   | Aktivace Modbus TCP/IP TLS (port 802).  | Vždy   | 0: <b>Ne</b><br>1: Ano                                       |   |         |
| 8.9                          | Č.             | N/A   | Odeberte aktuální rozhraní pro připojení (WLAN/LAN) z cloudu.   | [8.11]= 1 : WLAN<br>NEBO<br>[8.11]=2 : LAN   | N/A  |   |         |
| 8.10                         | Č.             | N/A   | Připojte jednotku ke cloudu.  | WLAN nebo LAN ještě není připojena.  | N/A  |   |         |
| 8.11                         | Technik        | N/A   | Vybírejte typ připojení ke cloudu.  | Vždy   | 0: Žádný<br>1: <b>WLAN</b><br>2: LAN                         |   |         |
| <b>9 Energie</b>             |                |       |   |  |  |   |         |

| Tabulka provozních nastavení   |                 |       |  |   |  | Nastavení technika s odchylkou od výchozí hodnoty |         |
|--------------------------------|-----------------|-------|--|---|--|---|---------|
| Záložka                        | Typ nastavení   | kód   | Popis nastavení  | Platné když   | Rozsah / krok / výchozí hodnota  | Datum   | Hodnota |
| 9.1                            | Pokr.konc uživ. | N/A   | Pevná cena elektřiny zvolená uživatelem, když se cena elektřiny nemění prostřednictvím harmonogramu.   | [9.3]=0: Vypnuto  | 1 - 5 000 eurocentů/kWh krok: 1 cent<br><b>15</b>  |   |         |
| 9.2                            | Pokr.konc uživ. | N/A   | Základní cena elektřiny.   | [9.3]=1: Zapnuto  | 1 - 5 000 eurocentů/kWh krok: 1 cent<br><b>5</b>   |   |         |
| 9.3                            | Pokr.konc uživ. | N/A   | Aktivace změny ceny elektřiny podle plánu.   | [093]=1: Ano<br>nebo<br>[078]=1: Ano  | <b>0: VYPNUTO</b><br>1: Zapnuto  |   |         |
| 9.4                            | Pokr.konc uživ. | N/A   | Ceník elektřiny.   | [9.3]=1: Zapnuto  | N/A  |   |         |
| 9.5                            | Pokr.konc uživ. | N/A   | Cena fosilních paliv.  | [093]=1: Ano<br>nebo<br>[078]=1: Ano  | 1 - 5 000 eurocentů/kWh krok: 1 cent<br><b>10</b>  |   |         |
| 9.6                            | Č.              | N/A   | N/A  | N/A   | N/A  |   |         |
| 9.7                            | Č.              | N/A   | N/A  | N/A   | N/A  |   |         |
| 9.8                            | Č.              | N/A   | N/A  | N/A   | N/A  |   |         |
| 9.9                            | Č.              | N/A   | Právní vyloučení odpovědnosti.   | N/A   | N/A  |   |         |
| 9.10                           | Č.              | N/A   | N/A  | N/A   | N/A  |   |         |
| 9.11                           | Technik         | [026] | Účinnost kotle.  | [093]=1: Ano<br>nebo<br>[078]=1: Ano  | 0,1 - 1 krok: 0,01<br><b>0,9</b>   |   |         |
| 9.12                           | Technik         | [141] | Cílový COP použitý při výpočtu účinnosti zásobníkového kotle.  | [093]=1: Ano<br>nebo<br>[078]=1: Ano  | 0 - 6 krok: 0,1<br><b>2,5</b>  |   |         |
| 9.13                           | Pokr.konc uživ. | N/A   | Povolení, aby byl bod přepnutí mezi tepelným čerpadlem a bivalentním provozem založen na výpočtu COP s přihlédnutím k aktuální ceně energie. | [093]=1: Ano<br>nebo<br>[078]=1: Ano  | <b>0: Ne</b><br>1: Ano   |   |         |
| 9.14.1                         | Technik         | [040] | Nastavení režimu odezvy na požadavek.  | Vždy  | <b>0: Žádný</b><br>1: Tarif tepelného čerpadla<br>2: Kontakty připravené pro Smart Grid<br>3: Kontakt chytrého elektroměru   |   |         |
| 9.14.1                         | Technik         | [179] | Nastavení pro určené zdroje pro nastavení režimu odezvy na požadavek.  | [040]=2: Kontakty připravené na Smart Grid  | <b>0: Hardware</b><br>1: Vnější  |   |         |
| 9.14.2                         | Technik         | [037] | Nastavení umožňující jinému zdroji tepla převzít provoz vytápění prostor během režimu odezvy na požadavek = nucené vypnutí.                  | [040]=1: Tarif tepelného čerpadla<br>nebo<br>[040]=2: Kontakty připravené na Smart Grid | <b>0: Žádné převzetí</b><br>1: Převod na fosilní paliva ([093]=1: Ano<br>nebo [078]=1: Ano)<br>2: Převzetí ohřivače  |   |         |
| 9.14.3                         | Technik         | [071] | Povolení jiného zdroje tepla, aby převzal provoz ohřevu nádrže během režimu odezvy na požadavek = nucené vypnutí.                            | [040]=1: Tarif tepelného čerpadla<br>nebo<br>[040]=2: Kontakty připravené na Smart Grid | <b>0: Žádné převzetí</b><br>1: Převod na fosilní paliva ([078]=1: Ano)<br>2: Převzetí ohřivače<br>3: Převzetí pouze přídatného ohřivače (*3)   |   |         |
| 9.14.4                         | Technik         | [036] | Ukládání je povoleno během vytápění prostoru.  | [040]=2: Kontakty připravené na Smart Grid  | 0: Vypnuto<br><b>1: Zapnuto</b>  |   |         |
| 9.14.5                         | Technik         | [038] | Elektrické zdroje tepla mohou pracovat během akumulace vytápění prostor.   | [040]=2: Kontakty připravené na Smart Grid  | 0: Ne<br><b>1: Ano</b>   |   |         |
| 9.14.6                         | Technik         | [039] | Elektrické zdroje tepla mohou pracovat během akumulace nádrže.   | [040]=2: Kontakty připravené na Smart Grid  | 0: Ne<br><b>1: Ano</b>   |   |         |
| 9.14.7                         | Technik         | [135] | Použitelný limit výkonu během kontaktu inteligentního měřiče s odezvou na požadavek.   | [040]=3: Kontakt chytrého elektroměru   | 2 - 20 kW, krok: 0,1 kW<br><b>4.2</b>  |   |         |
| 9.15.1                         | Technik         | N/A   | Povolte zákonný limit.   | [5,9]=36: Švédsko   | <b>0: Vypnuto</b><br>1: Zapnuto  |   |         |
| 9.15.2                         | Technik         | [190] | Zákonný limit.   | [5,9]=36: Švédsko   | V závislosti na typu venkovní jednotky<br>~30 kW<br>krok: 0,1 kW<br><b>30</b>  |   |         |
| 9.15.3                         | Technik         | [189] | Limit systému.   | Vždy  | V závislosti na typu venkovní jednotky<br>~30 kW<br>krok: 0,1 kW<br><b>30</b>  |   |         |
| 9.15.4                         | Technik         | [191] | Mezní hodnota pojistky venkovní jednotky   | Závisí na typu venkovní jednotky  | V závislosti na typu venkovní jednotky<br>~63 A<br>krok: 1 A<br><b>50</b>  |   |         |
| <b>10 Průvodce konfigurací</b> |                 |       |  |   |  |   |         |
| 10.1                           | Konc. uživatel  | N/A   | Země.  | Vždy  | 0: Albánie / 1: Rakousko<br><b>2: Belgie</b> / 3: Bosna<br>4: Bulharsko / 5: Chorvatsko<br>6: Kypr / 7: Česká republika<br>8: Dánsko / 9: Estonsko<br>10: Finsko / 11: Francie<br>12: Německo / 13: Řecko<br>14: Maďarsko / 15: Island<br>16: Irsko / 17: Turecko<br>18: Itálie / 19: Lotyšsko<br>20: Lichtenštejnsko / 21: Litva<br>22: Lucembursko / 23: Makedonie<br>24: Malta / 25: Moldávie<br>26: Černá Hora / 27: Nizozemsko<br>28: Norsko / 29: Polsko<br>30: Portugalsko / 31: Rumunsko<br>32: Srbsko / 33: Slovensko<br>34: Slovinsko / 35: Španělsko<br>36: Švédsko / 37: Velká Británie<br>38: Švýcarsko |   |         |

(\*1) \*4V\*\_(\*) \*9W\*\_

(\*3) EPB\*\_(\*) EPV\*\_(\*) EPSX\*\_(\*) EPSXB\*\_

(\*) \*SU\*

| Tabulka provozních nastavení |                 |       |  |  |  | Nastavení technika s odchylkou od výchozí hodnoty |         |
|------------------------------|-----------------|-------|--|--|--|---|---------|
| Záložka                      | Typ nastavení   | kód   | Popis nastavení  | Platné když  | Rozsah / krok / výchozí hodnota  | Datum   | Hodnota |
| 10.1                         | Konc. uživatel  | N/A   | Jazyk.   | Vždy   | 0: albánština / 1: běloruština<br>2: bosensština / 3: bulharština<br>4: chorvatština / 5: čeština<br>6: dánština / 7: holandsština<br>8: angličtina / 9: estonština<br>10: finština / 11: francouzština<br>12: němčina / 13: řečtina<br>14: maďarština / 15: italsština<br>16: lotyšština / 17: litevština<br>18: makedonština / 19: norština<br>20: polština / 21: portugalsština<br>22: rumunština / 23: ruština<br>24: srbština / 25: slovenština<br>26: slovinština / 27: španělština<br>28: švédština / 29: turečtina<br>30: ukrajinština |   |         |
| 10.2                         | Č.              | N/A   | N/A  | N/A  | N/A  |   |         |
| 10.3                         | Konc. uživatel  | N/A   | Čas/datum.   | Vždy   | N/A  |   |         |
| 10.3                         | Konc. uživatel  | N/A   | Letní čas.   | Vždy   | 0: Vypnuto<br>1: Zapnuto   |   |         |
| 10.4                         | Technik         | [098] | Výběr neintegrováné nádrže na teplou užitkovou vodu připojené k nástěnné jednotce.   | (*3)<br>[080]=1: Jeden termistor   | 0: EKHWS/E 150 l<br>1: EKHWS/E 180 l<br>2: EKHWS/E 200 l<br>3: EKHWS/E 250 l<br>4: EKHWS/E 300 l<br>5: EKHWP/HYC EKHWP/HYC s přidávaným ohřivačem<br>6: Malá spirála jiného výrobce<br>7: Velká spirála jiného výrobce   |   |         |
| 10.4                         | Technik         | [155] | Nastavení indikující přítomnost doplňkové zóny.  | Vždy   | 0: Ne<br>1: Ano  |   |         |
| 10.4                         | Technik         | [080] | Toto nastavení indikuje, zda je připojena nádrž.   | (*3)   | 0: Žádný<br>1: Jeden termistor   |   |         |
| 10.4                         | Technik         | [093] | Přídavná souprava kotle pro vytápění prostor je instalována a může pracovat.   | [078]=0: Ne  | 0: Ne<br>1: Ano  |   |         |
| 10.5                         | Technik         | N/A   | Výběr terminálu pole IO pro 3cestný ventil.  | (*3)<br>[080]=1: Jeden termistor   | Viz menu [13] Pole IO.   |   |         |
| 10.5                         | Technik         | N/A   | Výběr vstupně-výstupního terminálu pro bivalentní obtokový ventil.   | [093]=1: Ano   | Viz menu [13] Pole IO.   |   |         |
| 10.6                         | Technik         | [012] | Definuje, zda je kapacita instalovaného zásobníkového kotle dostatečná k pokrytí celkového zatížení domu. Pokud ano, může se stát hlavním zdrojem tepla. | [078]=1: Ano   | 0: Vypnuto<br>1: Zapnuto   |   |         |
| 10.6                         | Technik         | [078] | Nastavení pro indikaci, kdy je zásobníkový kotel přítomen a může se aktivovat.   | (*6)<br>a<br>[093]=0: Ne   | 0: Ne<br>1: Ano  |   |         |
| 10.6                         | Technik         | [011] | Maximální dosažitelná tepelná kapacita v okruhu vytápění prostor nádrží na teplou užitkovou vodu během podpory nádrže.                                   | (*5)   | 4 - 35 kW krok: 1 kW<br>20   |   |         |
| 10.7                         | Konc. uživatel  | N/A   | Volba nouzového režimu.  | Vždy   | 0: Manuálně<br>1: Automaticky<br>2: Automatický prostorový ohřev snížený + TUV zapnutá<br>3: Automatický prostorový ohřev snížený + TUV vypnutá<br>4: Normální automatické vytápění + TUV vypnutá  |   |         |
| 10.8                         | Technik         | [083] | Nastavení pro výběr typu připojení jednotky tepelného čerpadla k síti.   | Vždy   | 0: Jednofázový<br>1: Třífázový hvězda<br>2: Třífázový trojúhelník  |   |         |
| 10.8                         | Technik         | [154] | Nastavení pro indikaci, zda je pojistka záložního ohřivače v elektrické skříni větší než 10 A.   | (*3)<br>[083]= 1: Třífázový hvězda<br>nebo<br>(*4)<br>[083]= 1: Třífázový hvězda | 0: Ne<br>1: Ano  |   |         |
| 10.8                         | Technik         | [092] | Maximální kapacita záložního ohřivače.   | Vždy   | (*2)/(*5)<br>[083]=0:<br>2-6 kW: krok: 1 kW<br>6<br>[083]=2<br>2-4 kW: krok: 1 kW<br>4<br>[083]=1 a [154]=0<br>2-4 kW: krok: 1 kW<br>4<br>[083]=1 a [154]=1<br>2-9 kW: krok: 1 kW<br>9<br>(*1)<br>2 - 4,5 kW, krok: 0,5 kW<br>4.5  |   |         |
| 10.9                         | Konc. uživatel  | N/A   | Výběr typu tepelného zářiče v hlavní zóně.   | Vždy   | 0: Podlahové topení<br>1: Konvektor tepelného čerpadla<br>2: Radiátor  |   |         |
| 10.9                         | Technik         | [041] | Režim termostatu v hlavní zóně.  | Vždy   | 0: Výstupní voda<br>1: Vnější místnost<br>2: Místnost  |   |         |
| 10.10                        | Pokr.konc uživ. | N/A   | Opuštění režimu ovládání vody během vytápění prostor v hlavní zóně.  | Vždy   | 0: Absolutní<br>1: Dle počasí  |   |         |
| 10.10                        | Pokr.konc uživ. | N/A   | Opuštění režimu řízení vody během chlazení prostor v hlavní zóně.  | [10.9]=0: Podlahové topení<br>nebo<br>[10.9]=1: Konvektor tepelného čerpadla     | 0: Absolutní<br>1: Dle počasí  |   |         |

(\*1) \*4V\*\_\*2) \*9W\*\_

(\*3) EPB\*\_(\*4) EPV\*\_(\*5) EPSX\*\_(\*6) EPSXB\*\_

(\*7) \*SU\*

| Tabulka provozních nastavení |                 |       |  |   |  | Nastavení technika s odchylkou od výchozí hodnoty |         |
|------------------------------|-----------------|-------|--|---|--|---|---------|
| Záložka                      | Typ nastavení   | kód   | Popis nastavení  | Platné když   | Rozsah / krok / výchozí hodnota  | Datum   | Hodnota |
| 10.11                        | Konc. uživatel  | N/A   | Křivka teploty výstupní vody dle počasí pro vytápění prostor v hlavní zóně.  | [10.10]=1: Dle počasí   | Rozsah okolní teploty:<br>-40 - 25 °C krok: 1 °C<br>Rozsah výstupní teploty vody:<br>[054] - [053] °C krok: 1 °C   |   |         |
| 10.12                        | Konc. uživatel  | N/A   | Křivka teploty výstupní vody dle počasí pro chlazení prostor v hlavní zóně.  | [10.10]=1: Dle počasí   | Rozsah okolní teploty:<br>10 - 43 °C krok: 1 °C<br>Rozsah výstupní teploty vody:<br>[056] - [055] °C krok: 1 °C  |   |         |
| 10.13                        | Technik         | [057] | Režim termostatu v doplňkové zóně.   | [155]=1: Ano  | [41]=0: Výstupní voda<br>0: Výstupní voda<br>[41]≠0: Výstupní voda<br>1: Vnější místnost   |   |         |
| 10.13                        | Konc. uživatel  | N/A   | Výběr typu tepelného zářiče v doplňkové zóně.  | [155]=1: Ano  | 0: Podlahové topení<br>1: Konvektor tepelného čerpadla<br><b>2: Radiátor</b>   |   |         |
| 10.14                        | Pokr.konc uživ. | N/A   | Cílový provozní režim během vytápění prostor v doplňkové zóně.   | [155]=1: Ano  | <b>0: Absolutní</b><br>1: Dle počasí   |   |         |
| 10.14                        | Pokr.konc uživ. | N/A   | Cílový provozní režim během chlazení prostor v doplňkové zóně.   | [155]=1: Ano<br>A<br>[10.13]=0: Podlahové topení nebo<br>[10.13]=1: Konvektor tepelného čerpadla  | <b>0: Absolutní</b><br>1: Dle počasí   |   |         |
| 10.15                        | Konc. uživatel  | N/A   | Teplota výstupní vody křivka závislá na počasí pro vytápění prostor v doplňkové zóně (limity teploty výstupní vody).                 | [155]=1: Ano<br>A<br>[10.14]=1: Dle počasí  | Rozsah okolní teploty:<br>-40 - 25 °C krok: 1 °C<br>Rozsah výstupní teploty vody:<br>[061] - [060] °C krok: 1 °C   |   |         |
| 10.16                        | Konc. uživatel  | N/A   | Teplota výstupní vody křivka závislá na počasí pro chlazení prostor v doplňkové zóně (limity teploty výstupní vody).                 | [155]=1: Ano<br>A<br>[10.14]=1: Dle počasí  | Rozsah okolní teploty:<br>10 - 43 °C krok: 1 °C<br>Rozsah výstupní teploty vody:<br>[063] - [062] °C krok: 1 °C  |   |         |
| 10.17                        | Konc. uživatel  | N/A   | Nastavení režimu ohřevu teplé užitkové vody.   | (*3)<br>A<br>[080]=1: Jeden termistor<br>NEBO<br>(*4)   | <b>0: Opětovný ohřev</b><br>1: Naplňovat a znovu ohřát<br>2: Naplňovat   |   |         |
| 10.18                        | Konc. uživatel  | N/A   | Cílová teplota plánovaného opětovného ohřevu nádrže na horkou užitkovou vodu + režim opětovného ohřevu nebo režim opětovného ohřevu. | [4.7]=0: Opětovný ohřev<br>nebo<br>[4.7]=1: Naplňovat a opětovný ohřev  | (*3)(*4)<br>20 - [153] °C krok: 0,5<br><b>45</b><br>(*5)<br>20 - [153] °C krok: 0,5<br><b>48</b>   |   |         |
| 10.18                        | Konc. uživatel  | N/A   | Hystereze dohřevu teplé užitkové vody pro tepelné ztráty.  | (*3)<br>[080]=1: Jeden termistor<br>A<br>[4.7]≠2: Naplňováno<br>nebo<br>(*4)<br>A<br>[4.7]≠2: Naplňováno<br>nebo<br>(*5)<br>A<br>[4.7]≠2: Naplňováno  | 1 - 40 °C krok: 0,5 °C<br><b>6</b>   |   |         |
| <b>13 Pole IO</b>            |                 |       |  |   |  |   |         |
| 13.1 / 13.2 / 13.5           | Technik         | [100] | (*3)(*4): Terminál X42M 9-10-11<br>(*5): Terminál X43M 7-8-9   | 0: Nepřipojeno<br>1: Uzavírací ventil hlavní zóny<br>2: Uzavírací ventil doplň. zóny<br>3: Alarm<br>4: Externí zdroj tepla<br>6: Režim chlazení/topení<br>7: Signál zapnutí TUV (*4) (*5)<br>8: 3cestný ventil (*3)<br>9: Bivalentní obtokový ventil<br>10: Čerpadlo TUV<br>11: Sekundární čerpadlo C/H<br>12: Hlavní ext. C/H čerpadlo<br>13: Doplň. ext. C/H čerpadlo | <b>0: Nepřipojeno (*5)</b><br><b>1: Uzavírací ventil hlavní zóny (*3)(*4)</b><br>2: Uzavírací ventil doplň. zóny<br>3: Alarm<br>4: Externí zdroj tepla<br>6: Režim chlazení/topení<br>7: Signál zapnutí TUV<br>8: 3cestný ventil<br>9: Bivalentní obtokový ventil<br>10: Čerpadlo TUV<br>11: Sekundární čerpadlo C/H<br>12: Hlavní ext. C/H čerpadlo<br>13: Doplň. ext. C/H čerpadlo |   |         |
| 13.2 / 13.3 / 13.4           | Technik         | [101] | (*4): Terminál X42M 25-26<br>(*3): Terminál X43M 7-8<br>(*5): Terminál X42M 13-14  | 0: Nepřipojeno<br>1: Uzavírací ventil hlavní zóny<br>2: Uzavírací ventil doplň. zóny<br>3: Alarm<br>4: Externí zdroj tepla<br>6: Režim chlazení/topení<br>7: Signál zapnutí TUV (*4) (*5)<br>9: Bivalentní obtokový ventil<br>10: Čerpadlo TUV<br>11: Sekundární čerpadlo C/H<br>12: Hlavní ext. C/H čerpadlo<br>13: Doplň. ext. C/H čerpadlo                           | <b>0: Nepřipojeno</b><br>1: Uzavírací ventil hlavní zóny<br>2: Uzavírací ventil doplň. zóny<br>3: Alarm<br>4: Externí zdroj tepla<br>6: Režim chlazení/topení<br>7: Signál zapnutí TUV<br>9: Bivalentní obtokový ventil<br>10: Čerpadlo TUV<br>11: Sekundární čerpadlo C/H<br>12: Hlavní ext. C/H čerpadlo<br>13: Doplň. ext. C/H čerpadlo   |   |         |
| 13.2 / 13.3 / 13.4           | Technik         | [124] | NO/NC  | 1: Uzavírací ventil hlavní zóny<br>2: Uzavírací ventil doplň. zóny<br>3: Alarm<br>6: Režim chlazení/topení<br>7: Signál zapnutí TUV (*4) (*5)<br>9: Bivalentní obtokový ventil  | <b>0: NE</b><br>1: NC  |   |         |

(\*1) \*4V\*\_(\*) \*9W\*\_

(\*3) EPB\*\_(\*) EPV\*\_(\*) EPSX\*\_(\*) EPSXB\*\_(\*)

(\*7) \*SU\*

| Tabulka provozních nastavení |               |       |  |   |  | Nastavení technika s odchylkou od výchozí hodnoty |         |
|------------------------------|---------------|-------|--|---|--|---|---------|
| Záložka                      | Typ nastavení | kód   | Popis nastavení  | Platné když   | Rozsah / krok / výchozí hodnota  | Datum   | Hodnota |
| 13.2 / 13.3 / 13.4           | Technik       | [103] | (*4): Terminál X42M 27-28<br>(*3): Terminál X43M 9-10<br>(*5): Terminál X42M 15-16 | 0: Nepřipojeno<br>1: Uzavírací ventil hlavní zóny<br>2: Uzavírací ventil doplň. zóny<br>3: Alarm<br>4: Externí zdroj tepla<br>6: Režim chlazení/topení<br>7: Signál zapnutí TUV (*4) (*5)<br>9: Bivalentní obtokový ventil<br>10: Čerpadlo TUV<br>11: Sekundární čerpadlo C/H<br>12: Hlavní ext. C/H čerpadlo<br>13: Doplň. ext. C/H čerpadlo                             | 0: <b>Nepřipojeno</b><br>1: Uzavírací ventil hlavní zóny<br>2: Uzavírací ventil doplň. zóny<br>3: Alarm<br>4: Externí zdroj tepla<br>6: Režim chlazení/topení<br>7: Signál zapnutí TUV<br>9: Bivalentní obtokový ventil<br>10: Čerpadlo TUV<br>11: Sekundární čerpadlo C/H<br>12: Hlavní ext. C/H čerpadlo<br>13: Doplň. ext. C/H čerpadlo   |   |         |
| 13.2 / 13.3 / 13.4           | Technik       | [104] | NO/NC  | 1: Uzavírací ventil hlavní zóny<br>2: Uzavírací ventil doplň. zóny<br>3: Alarm<br>6: Režim chlazení/topení<br>7: Signál zapnutí TUV (*4) (*5)<br>9: Bivalentní obtokový ventil  | 0: <b>NE</b><br>1: NC  |   |         |
| 13.2 / 13.3 / 13.4           | Technik       | [105] | (*3)(*4): Terminál X42M 15-16<br>(*5): Terminál X43M 13-14                         | 0: Nepřipojeno<br>1: Uzavírací ventil hlavní zóny<br>2: Uzavírací ventil doplň. zóny<br>3: Alarm<br>4: Externí zdroj tepla<br>5: Přídavný ohřivač (*3)<br>6: Režim chlazení/topení<br>7: Signál zapnutí TUV (*4) (*5)<br>9: Bivalentní obtokový ventil<br>10: Čerpadlo TUV<br>11: Sekundární čerpadlo C/H<br>12: Hlavní ext. C/H čerpadlo<br>13: Doplň. ext. C/H čerpadlo | 0: <b>Nepřipojeno (*4)(*5)</b><br>1: Uzavírací ventil hlavní zóny<br>2: Uzavírací ventil doplň. zóny<br>3: Alarm<br>4: Externí zdroj tepla<br>5: <b>Přídavný ohřivač (*3)</b><br>6: Režim chlazení/topení<br>7: Signál zapnutí TUV<br>9: Bivalentní obtokový ventil<br>10: Čerpadlo TUV<br>11: Sekundární čerpadlo C/H<br>12: Hlavní ext. C/H čerpadlo<br>13: Doplň. ext. C/H čerpadlo |   |         |
| 13.1 / 13.2 / 13.5           | Technik       | [106] | NO/NC  | 1: Uzavírací ventil hlavní zóny<br>2: Uzavírací ventil doplň. zóny<br>3: Alarm<br>6: Režim chlazení/topení<br>7: Signál zapnutí TUV (*4) (*5)<br>9: Bivalentní obtokový ventil  | 0: <b>NE</b><br>1: NC  |   |         |
| 13.1 / 13.2 / 13.5           | Technik       | [107] | (*3)(*4): Terminál X42M 17-18<br>(*5): Terminál X43M 15-16                         | 0: Nepřipojeno<br>1: Uzavírací ventil hlavní zóny<br>2: Uzavírací ventil doplň. zóny<br>3: Alarm<br>4: Externí zdroj tepla<br>6: Režim chlazení/topení<br>7: Signál zapnutí TUV<br>9: Bivalentní obtokový ventil<br>10: Čerpadlo TUV<br>11: Sekundární čerpadlo C/H<br>12: Hlavní ext. C/H čerpadlo<br>13: Doplň. ext. C/H čerpadlo                                       | 0: <b>Nepřipojeno (*5)</b><br>1: Uzavírací ventil hlavní zóny<br>2: Uzavírací ventil doplň. zóny<br>3: Alarm<br>4: Externí zdroj tepla<br>6: <b>Režim chlazení/topení (*3)(*4)</b><br>7: Signál zapnutí TUV<br>9: Bivalentní obtokový ventil<br>10: Čerpadlo TUV<br>11: Sekundární čerpadlo C/H<br>12: Hlavní ext. C/H čerpadlo<br>13: Doplň. ext. C/H čerpadlo                        |   |         |
| 13.1 / 13.2 / 13.5           | Technik       | [108] | NO/NC  | 1: Uzavírací ventil hlavní zóny<br>2: Uzavírací ventil doplň. zóny<br>3: Alarm<br>6: Režim chlazení/topení<br>7: Signál zapnutí TUV (*4) (*5)<br>9: Bivalentní obtokový ventil  | 0: <b>NE</b><br>1: NC  |   |         |
| 13.2 / 13.3 / 13.4           | Technik       | [109] | (*4): Terminál X42M 23-24<br>(*3): Terminál X43M 5-6<br>(*5): Terminál X42M 11-12  | 0: Nepřipojeno<br>1: Uzavírací ventil hlavní zóny<br>2: Uzavírací ventil doplň. zóny<br>3: Alarm<br>4: Externí zdroj tepla<br>6: Režim chlazení/topení<br>7: Signál zapnutí TUV (*4) (*5)<br>9: Bivalentní obtokový ventil<br>10: Čerpadlo TUV<br>11: Sekundární čerpadlo C/H<br>12: Hlavní ext. C/H čerpadlo<br>13: Doplň. ext. C/H čerpadlo                             | 0: <b>Nepřipojeno (*5)</b><br>1: Uzavírací ventil hlavní zóny<br>2: Uzavírací ventil doplň. zóny<br>3: Alarm<br>4: Externí zdroj tepla<br>6: Režim chlazení/topení<br>7: Signál zapnutí TUV<br>9: Bivalentní obtokový ventil<br>10: <b>Čerpadlo TUV (*3)(*4)</b><br>11: Sekundární čerpadlo C/H<br>12: Hlavní ext. C/H čerpadlo<br>13: Doplň. ext. C/H čerpadlo                        |   |         |
| 13.2 / 13.3 / 13.4           | Technik       | [110] | NO/NC  | 1: Uzavírací ventil hlavní zóny<br>2: Uzavírací ventil doplň. zóny<br>3: Alarm<br>6: Režim chlazení/topení<br>7: Signál zapnutí TUV (*4) (*5)<br>9: Bivalentní obtokový ventil  | 0: <b>NE</b><br>1: NC  |   |         |
| 13.1 / 13.2 / 13.5           | Technik       | [111] | (*3)(*4): Terminál X42M 12-13-14<br>(*5): Terminál X43M 10-11-12                   | 0: Nepřipojeno<br>1: Uzavírací ventil hlavní zóny<br>2: Uzavírací ventil doplň. zóny<br>3: Alarm<br>4: Externí zdroj tepla<br>6: Režim chlazení/topení<br>7: Signál zapnutí TUV (*4) (*5)<br>8: 3cestný ventil (*3)<br>9: Bivalentní obtokový ventil<br>10: Čerpadlo TUV<br>11: Sekundární čerpadlo C/H<br>12: Hlavní ext. C/H čerpadlo<br>13: Doplň. ext. C/H čerpadlo   | 0: <b>Nepřipojeno (*4)(*5)</b><br>1: Uzavírací ventil hlavní zóny<br>2: Uzavírací ventil doplň. zóny<br>3: Alarm<br>4: Externí zdroj tepla<br>6: Režim chlazení/topení<br>7: Signál zapnutí TUV<br>8: <b>3cestný ventil (*3)</b><br>9: Bivalentní obtokový ventil<br>10: Čerpadlo TUV<br>11: Sekundární čerpadlo C/H<br>12: Hlavní ext. C/H čerpadlo<br>13: Doplň. ext. C/H čerpadlo   |   |         |
| 13.6                         | Technik       | [112] | (*3)(*4): Terminál X44M 1-2  | (*3)(*4)<br>0: Nepřipojeno<br>1: Externí venkovní čidlo<br>2: Externí vnitřní čidlo   | 0: <b>Nepřipojeno</b><br>1: Externí venkovní čidlo<br>2: Externí vnitřní čidlo   |   |         |

| Tabulka provozních nastavení |               |       |                    |  |  | Nastavení technika s odchylkou od výchozí hodnoty |         |
|------------------------------|---------------|-------|--------------------|--|--|---|---------|
| Záložka                      | Typ nastavení | kód   | Popis nastavení    | Platné když  | Rozsah / krok / výchozí hodnota  | Datum   | Hodnota |
| 13.7 / 13.8                  | Technik       | [114] | Terminál X45M 3-4  | 0: Nepřipojeno<br>3: HV/LV kontakt Smart Grid 1<br>4: HV/LV kontakt Smart Grid 2<br>5: Kontakt tarifu HP<br>9: Jednotka bezpečnostního termostatu<br>12: Solární vstup<br>13: Kontakt chytrého elektroměru | 0: <b>Nepřipojeno</b><br>3: HV/LV kontakt Smart Grid 1<br>4: HV/LV kontakt Smart Grid 2<br>5: Kontakt tarifu HP<br>9: Jednotka bezpečnostního termostatu<br>12: Solární vstup (*3)(*5)<br>13: Kontakt chytrého elektroměru |   |         |
| 13.7 / 13.8                  | Technik       | [115] | NO/NC              | 0: Nepřipojeno<br>5: Kontakt tarifu HP<br>9: Jednotka bezpečnostního termostatu<br>13: Kontakt chytrého elektroměru  | 0: <b>NE</b><br>1: NC  |   |         |
| 13.7 / 13.8                  | Technik       | [116] | Terminál X45M 5-6  | 0: Nepřipojeno<br>3: HV/LV kontakt Smart Grid 1<br>4: HV/LV kontakt Smart Grid 2<br>5: Kontakt tarifu HP<br>9: Jednotka bezpečnostního termostatu<br>12: Solární vstup<br>13: Kontakt chytrého elektroměru | 0: <b>Nepřipojeno</b><br>3: HV/LV kontakt Smart Grid 1<br>4: HV/LV kontakt Smart Grid 2<br>5: Kontakt tarifu HP<br>9: Jednotka bezpečnostního termostatu<br>12: Solární vstup (*3)(*5)<br>13: Kontakt chytrého elektroměru |   |         |
| 13.7 / 13.8                  | Technik       | [117] | NO/NC              | 0: Nepřipojeno<br>5: Kontakt tarifu HP<br>9: Jednotka bezpečnostního termostatu<br>13: Kontakt chytrého elektroměru  | 0: <b>NE</b><br>1: NC  |   |         |
| 13.7 / 13.8                  | Technik       | [118] | Terminál X45M 7-8  | 0: Nepřipojeno<br>3: HV/LV kontakt Smart Grid 1<br>4: HV/LV kontakt Smart Grid 2<br>5: Kontakt tarifu HP<br>9: Jednotka bezpečnostního termostatu<br>12: Solární vstup<br>13: Kontakt chytrého elektroměru | 0: <b>Nepřipojeno</b><br>3: HV/LV kontakt Smart Grid 1<br>4: HV/LV kontakt Smart Grid 2<br>5: Kontakt tarifu HP<br>9: Jednotka bezpečnostního termostatu<br>12: Solární vstup (*3)(*5)<br>13: Kontakt chytrého elektroměru |   |         |
| 13.7 / 13.8                  | Technik       | [119] | NO/NC              | 0: Nepřipojeno<br>5: Kontakt tarifu HP<br>9: Jednotka bezpečnostního termostatu<br>13: Kontakt chytrého elektroměru  | 0: <b>NE</b><br>1: NC  |   |         |
| 13.7 / 13.8                  | Technik       | [120] | Terminál X45M 9-10 | 0: Nepřipojeno<br>3: HV/LV kontakt Smart Grid 1<br>4: HV/LV kontakt Smart Grid 2<br>5: Kontakt tarifu HP<br>9: Jednotka bezpečnostního termostatu<br>12: Solární vstup<br>13: Kontakt chytrého elektroměru | 0: <b>Nepřipojeno</b><br>3: HV/LV kontakt Smart Grid 1<br>4: HV/LV kontakt Smart Grid 2<br>5: Kontakt tarifu HP<br>9: Jednotka bezpečnostního termostatu<br>12: Solární vstup (*3)(*5)<br>13: Kontakt chytrého elektroměru |   |         |
| 13.7 / 13.8                  | Technik       | [121] | NO/NC              | 0: Nepřipojeno<br>5: Kontakt tarifu HP<br>9: Jednotka bezpečnostního termostatu<br>13: Kontakt chytrého elektroměru  | 0: <b>NE</b><br>1: NC  |   |         |
| 13.7 / 13.8                  | Technik       | [122] | Terminál X45M 1-2  | 0: Nepřipojeno<br>3: HV/LV kontakt Smart Grid 1<br>4: HV/LV kontakt Smart Grid 2<br>5: Kontakt tarifu HP<br>9: Jednotka bezpečnostního termostatu<br>12: Solární vstup<br>13: Kontakt chytrého elektroměru | 0: <b>Nepřipojeno</b><br>3: HV/LV kontakt Smart Grid 1<br>4: HV/LV kontakt Smart Grid 2<br>5: Kontakt tarifu HP<br>9: Jednotka bezpečnostního termostatu<br>12: Solární vstup (*3)(*5)<br>13: Kontakt chytrého elektroměru |   |         |
| 13.7                         | Technik       | [123] | NO/NC              | 0: Nepřipojeno<br>5: Kontakt tarifu HP<br>9: Jednotka bezpečnostního termostatu<br>13: Kontakt chytrého elektroměru  | 0: <b>NE</b><br>1: NC  |   |         |

(\*1) \*4V\*\_(\*) \*9W\*\_

(\*3) EPB\*\_(\*) EPV\*\_(\*) EPSX\*\_(\*) EPSXB\*\_

(\*7) \*SU\*

