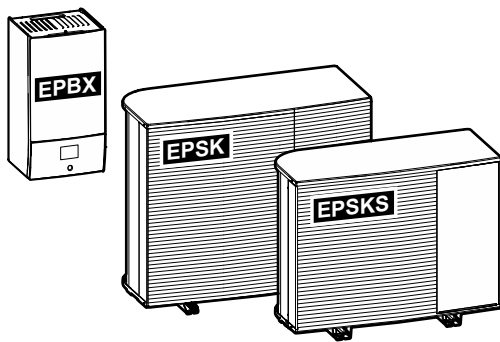


Installatörens referenshandbok Daikin Altherma 4 H W



<https://daikintechnicaldatahub.eu>



EPSKS04A▲V3▼
EPSKS06A▲V3▼
EPSKS07A▲V3▼

EPSK06A▲V3▼
EPSK08A▲V3▼
EPSK10A▲V3▼

EPSK08A▲W1▼
EPSK10A▲W1▼
EPSK12A▲W1▼
EPSK14A▲W1▼

EPBX(U)07A▲4V▼
EPBX(U)10A▲4V▼
EPBX14A▲4V▼

EPBX10A▲9W▼
EPBX(U)14A▲9W▼

▲= 1, 2, 3, ..., 9, A, B, C, ..., Z
▼= , , 1, 2, 3, ..., 9

v3.x.x (x = 0, 1, 2, ..., 255)

Innehåll

1	Om detta dokument	6
1.1	Förklaring av varningar och symboler.....	7
1.2	Kort om installatörens referensguide.....	8
2	Allmänna försiktighetsåtgärder	10
2.1	För installatören.....	10
2.1.1	Allmänt.....	10
2.1.2	Plats för installation.....	11
2.1.3	Köldmedie — om R290 används.....	11
2.1.4	Vatten.....	14
2.1.5	Elinkoppling.....	14
3	Specifika säkerhetsinstruktioner för installatören	17
3.1	Säkerhetschecklista före arbete på R290-enheter.....	22
4	Om lådan	23
4.1	Utomhusenhet.....	23
4.1.1	Hur du hanterar utomhusenheten.....	23
4.1.2	Hur du packar upp utomhusenheten.....	25
4.1.3	Ta bort tillbehör från utomhusenheten.....	27
4.2	Inomhusenhet.....	28
4.2.1	Hur du packar upp inomhusenheten.....	28
4.2.2	Så här tar du bort tillbehören från inomhusenheten.....	28
5	Om enheterna och alternativ	29
5.1	Identifiering.....	29
5.1.1	Identifikationsetikett: Utomhusenhet.....	29
5.1.2	Identifikationsetikett: Inomhusenhet.....	30
5.2	Kombinera enheter och alternativ.....	30
5.2.1	Möjliga kombinationer för inomhus- och utomhusenheten.....	30
5.2.2	Möjliga kombinationer för inomhusenheten och varmvattenberedaren.....	30
5.2.3	Möjliga alternativ för utomhusenheten.....	31
5.2.4	Möjliga alternativ för inomhusenheten.....	32
6	Tillämpningsriktlinjer	36
6.1	Översikt: tillämpningsriktlinjer.....	36
6.2	Inställning av systemet för rumsuppvärmning/-kyllning.....	37
6.2.1	Ett rum.....	37
6.2.2	Flera rum – Ett område för framledningstemperaturen.....	43
6.2.3	Flera rum – Två områden för framledningstemperaturen.....	54
6.3	Inställning av en extra värmekälla för rumsuppvärmning.....	59
6.4	Inställning av varmvattenberedaren tank.....	63
6.4.1	Systemets layout – Fristående VVB-tank.....	63
6.4.2	Välja volym och önskad temperatur för VVB-tank.....	63
6.4.3	Inställning och konfiguration – VVB-tank.....	65
6.4.4	VVB-pump för omedelbart varmvatten.....	65
6.4.5	VVB-pump för desinfektion.....	66
6.4.6	Varmvattenpump för direkt varmvatten och desinfektion.....	67
6.5	Inställning av energiförbrukningskontrollen.....	68
6.5.1	Energibegränsning genom smartmätare.....	69
6.6	Inställning av en extern temperaturgivare.....	70
7	Enhetsinstallation	72
7.1	Förberedelse av installationsplatsen.....	72
7.1.1	Installationsplatskrav för utomhusenheten.....	73
7.1.2	Ytterligare krav för installationsplatsen för utomhusenheten i kalla klimat.....	74
7.1.3	Krav på inomhusenhetens installationsplats.....	75
7.2	Öppna och stänga enheten.....	76
7.2.1	Om att öppna enheterna.....	76
7.2.2	Hur du öppnar utomhusenheten.....	77
7.2.3	Ta bort transportbulten (+ bricka).....	78
7.2.4	Hur du stänger utomhusenheten.....	79
7.2.5	Hur du öppnar inomhusenheten.....	80
7.2.6	Hur du stänger inomhusenheten.....	82
7.3	Montering av utomhusenheten.....	82
7.3.1	Om montering av utomhusenheten.....	82

7.3.2	Försiktighetsåtgärder vid montering av utomhusenhet	83
7.3.3	Hur du tillhandahåller installationsstrukturen	83
7.3.4	Hur du installerar utomhusenheten	84
7.3.5	Hur du tillhandahåller kondensvattenavlopp	85
7.4	Montering av inomhusenheten	87
7.4.1	Om montering av inomhusenheten	87
7.4.2	Installera inomhusenheten	87
7.4.3	Ansluta kondensvattenslangen till avloppet	88
8	Rörinstallation	89
8.1	Förbereda vattenrören	89
8.1.1	Krav för vattenkretsen	89
8.1.2	Formel för att räkna ut expansionskärlets förtryck	92
8.1.3	Hur du kontrollerar vattenvolymen och flödes hastigheten	92
8.1.4	Ändra förtrycket för expansionskärlet	95
8.1.5	Hur du kontrollerar vattenvolymen: exempel	95
8.2	Ansluta vattenledningar	96
8.2.1	Om att ansluta vattenrören	96
8.2.2	Försiktighetsåtgärder vid anslutning av vattenrör	96
8.2.3	Hur du ansluter vattenledningarna	96
8.2.4	För att fylla vattenkretsen	99
8.2.5	För att skydda vattenkretsen mot frysning	100
8.2.6	Hur du fyller varmvattenberedaren	102
8.2.7	Hur du isolerar vattenledningarna	102
9	Elektrisk installation	103
9.1	Om anslutning av elkablar	103
9.1.1	Försiktighetsåtgärder vid anslutning av elkablar	103
9.1.2	Riktlinjer vid anslutning av elkablar	104
9.1.3	Om elektrisk överensstämmelse	106
9.1.4	Om strömförsörjning med önskad kWh-grad	106
9.1.5	Översikt över elektriska anslutningar (exklusive externa ställdon)	107
9.1.6	Fält IO -anslutningar	107
9.2	Anslutningar till utomhusenheten	111
9.2.1	Specifikationer för standardkabelkomponenter	111
9.2.2	Hur du ansluter elledningar till utomhusenheten	112
9.2.3	Fästa etiketterna "Stäng INTE AV krets brytaren"	115
9.2.4	Hur du flyttar termistorn på utomhusenheten	115
9.3	Anslutningar till inomhusenheten	115
9.3.1	Så här ansluter du elkablar till inomhusenheten	119
9.3.2	Hur du ansluter nätströmmen	122
9.3.3	Hur du ansluter reservvärmarens strömkälla	124
9.3.4	För att ansluta den normalt stängda avstängningsventilen (inloppsläckagestopp)	128
9.3.5	Hur du ansluter avstängningsventilen	128
9.3.6	Ansluta pumparna (varmvattenpump och/eller externa pumpar)	130
9.3.7	Hur du ansluter larmutsignalen	131
9.3.8	Hur du ansluter PÅ/AV-utgången för rumsuppvärmning/-kylning	131
9.3.9	Hur du ansluter växling till extern värmekälla	132
9.3.10	För att ansluta den bivalenta shuntventilen	132
9.3.11	Ansluta elmätare	133
9.3.12	Ansluta överhettningsskyddet	134
9.3.13	Smart Grid	135
9.3.14	Anslutning av WLAN-kassetten (levereras som tillbehör)	139
9.3.15	Så här ansluter du Ethernet-kabeln (Modbus/LAN)	140
10	Konfiguration	142
10.1	Snabbstartsguide	143
	[10.1] Plats och språk	144
	[10.2] ANVÄNDS INTE	144
	[10.3] Tid/datum	144
	[10.4] System 1/4	144
	[10.5] System 2/4	147
	[10.6] System 3/4	147
	[10.7] System 4/4	147
	[10.8] Elpatron	148
	[10.9] Klimat 1 1/4	149
	[10.10] Klimat 1 2/4	150
	[10.11] Klimat 1 3/4 (Kurva för väderberoende uppvärmning)	150
	[10.12] Klimat 1 4/4 (Kurva för väderberoende kylning)	151
	[10.13] Klimat 2 1/4	151

	[10.14] Klimat 2 2/4	152
	[10.15] Klimat 2 3/4 (Kurva för väderberoende uppvärmning)	152
	[10.16] Klimat 2 4/4 (Kurva för väderberoende kylning)	152
	[10.17] Snabbstartsguide – VVB 1/2	152
	[10.18] Snabbstartsguide – VVB 2/2	153
	[10.19] Snabbstartsguide	153
10.2	Väderberoende kurva	153
10.2.1	Vad är en väderberoende kurva?	153
10.2.2	Använda väderberoende kurvor	154
10.3	Menystruktur: översikt över installationsinställningarna	156
11	Driftsättning	158
11.1	Översikt: Driftsättning	161
11.2	Försiktighetsåtgärder vid driftsättning	161
11.3	Checklista före driftsättning	161
11.4	Checklista vid driftsättning	163
11.4.1	För att låsa upp utomhusenheten (kompressor)	163
11.4.2	Öppna stoppventilen på utomhusenhetens köldmediekärl	167
11.4.3	Så här uppdaterar du programvaran för användargränssnittet	170
11.4.4	Hur du kontrollerar minsta flödes hastighet	170
11.4.5	Hur du utför en luftning	172
11.4.6	Testköra driften	174
11.4.7	Hur du utför en testkörning av ställdonen	176
11.4.8	Hur du utför en torkning av golvvärmens flytspackel	179
12	Överlämning till användaren	183
13	Underhåll och service	184
13.1	Säkerhetsföreskrifter vid underhåll	184
13.2	Årligt underhåll	184
13.2.1	Årligt underhåll av utomhusenheten: översikt	184
13.2.2	Årligt underhåll av utomhusenheten: instruktioner	185
13.2.3	Årligt underhåll av inomhusenheten: översikt	185
13.2.4	Årligt underhåll av inomhusenheten: instruktioner	185
13.3	Om rengöring av vattenfiltret om problem uppstår	187
13.3.1	Hur du tar bort vattenfiltret	187
13.3.2	Hur du rengör vattenfiltret om problem uppstår	188
13.3.3	Hur du tar monterar vattenfiltret	189
14	Felsökning	190
14.1	Översikt: Felsökning	190
14.2	Försiktighetsåtgärder vid felsökning	191
14.3	Lösa problem med hjälp av symptom	191
14.3.1	Symptom: enheten värmer INTE upp eller kylv som förväntat	191
14.3.2	Symptom: Varmvattnet når INTE önskad temperatur	192
14.3.3	Symptom: kompressorn startar INTE (rumsuppvärmning eller uppvärmning av varmvattnet)	193
14.3.4	Symptom: Det hörs gurglande ljud från systemet efter driftsättning	194
14.3.5	Symptom: Pumpen för oväsen (kavitering)	194
14.3.6	Symptom: övertrycksventilen öppnas	195
14.3.7	Symptom: Vattenövertrycksventilen läcker	195
14.3.8	Symptom: rummet värms INTE upp tillräckligt vid låga utomhustemperaturer	196
14.3.9	Symptom: trycket vid tappunkten är tillfälligt ovanligt högt	197
14.3.10	Symptom: Tankens desinfektionsfunktion har INTE slutförts korrekt (AH-fel)	198
14.4	Lösa problem baserade på felkoder	198
14.4.1	För att visa hjälptexten i händelse av en felfunktion	198
14.4.2	Så här använder du störningsfiltret	199
14.4.3	Hur du kontrollerar felhistoriken	202
14.4.4	Felkoder för enheten	202
15	Avfallshantering	225
15.1	Hur du återvinner köldmediet	225
15.1.1	Så här öppnar du de elektroniska expansionsventilerna	228
16	Tekniska data	229
16.1	Serviceutrymme: Utomhusenhet	230
16.2	Skyddande zon: Utomhusenhet	232
16.3	Rördragningschema: utomhusenheten	235
16.4	Rördragningschema: inomhusenheten	237
16.5	Kopplingschema: utomhusenhet	239
16.6	Kopplingschema: inomhusenhet	243
16.7	ESP-kurva: Inomhusenhet	250

17 Ordlista	251
18 Lokala inställningar, tabell	252

1 Om detta dokument

Målgrupp

Behöriga installatörer

Programvaruversion

Inställningarna i detta dokument gäller för programvaran för användargränssnitt **v3.x.x** (x = 0, 1, 2, ..., 255). För att se programvaruversionen för ditt användargränssnitt, gå till [6.6.6]: **Information > Om > MMI-programvaruversion**.

Dokumentpaket

Detta dokument ingår i ett dokumentpaket. Hela paketet omfattar:

- **Allmänna säkerhetsföreskrifter:**
 - Säkerhetsanvisningar som du måste läsa före installationen
 - Format: Papper (i lådan för inomhusenheten)
- **Bruksanvisning:**
 - Snabbstartguide för grundläggande användning
 - Format: Papper (i lådan för inomhusenheten)
- **Användarhandbok:**
 - Utförliga instruktioner i steg-för-steg och bakgrundsinformation för grundläggande och avancerad användning
 - Format: Digitala filer på <https://www.daikin.eu>. Använd sökfunktionen 🔍 för att hitta din modell.
- **Installationshandbok - utomhusenhet:**
 - Installationsanvisningar
 - Format: Papper (i lådan för utomhusenheten)
- **Installationshandbok - inomhusenhet:**
 - Installationsanvisningar
 - Format: Papper (i lådan för inomhusenheten)
- **Installatörens referenshandbok:**
 - Förberedelser inför installationen, goda råd, referensuppgifter, ...
 - Format: Digitala filer på <https://www.daikin.eu>. Använd sökfunktionen 🔍 för att hitta din modell.
- **Konfigurationsreferensguide:**
 - Konfiguration av systemet.
 - Format: Digitala filer på <https://www.daikin.eu>. Använd sökfunktionen 🔍 för att hitta din modell.
- **Tilläggsbok för extrautrustning:**
 - Ytterligare information om hur extrautrustningen ska installeras
 - Format: Papper (i lådan för inomhusenheten) + digitala filer på <https://www.daikin.eu>. Använd sökfunktionen 🔍 för att hitta din modell.

Den senaste revisionen för tillhandahållen dokumentation är tillgänglig på den regionala Daikin-webbplatsen och kan fås från din återförsäljare.

Originalinstruktionerna är skrivna på engelska. Alla övriga språk är översättningar av originalinstruktionerna.

Tekniska data

- **Delar av** de senaste tekniska data är tillgängliga på den regionala Daikin-webbplatsen (allmänt tillgänglig).
- **Alla** de senaste tekniska data finns på Daikin Business Portal (inloggning krävs).

Online-verktyg

Som tillägg till dokumentuppsättningen finns vissa online-verktyg tillgängliga för installatörer:

- **Daikin Technical Data Hub**

- Central hubb för enhetens tekniska specifikationer, användbara verktyg, digitala resurser m.m.
- Tillgänglig för allmänheten via <https://daikintechdatahub.eu>.

- **Daikin Altherma 4 Monitoring Tools**

- Ett nav för verktyg som gör att du kan övervaka och registrera driftsdata på Daikin Altherma 4.
- För mer information, se [Daikin Altherma 4 Monitoring Tools\(https://my.daikin.eu/denv/en_US/library/applications/software-finder/service-software/service-and-diagnostic-tool/daikin-altherma-4-monitoring-tools0.html\)](https://my.daikin.eu/denv/en_US/library/applications/software-finder/service-software/service-and-diagnostic-tool/daikin-altherma-4-monitoring-tools0.html).

- **Heating Solutions Navigator**

- Digital verktygslåda som erbjuder en mängd olika verktyg för installation och konfiguration av värmesystemet.
- För åtkomst av Heating Solutions Navigator krävs registrering i Stand By Me-plattformen. Mer information finns i <https://professional.standbyme.daikin.eu/>.

- **Daikin e-Care**

- Mobilapp för installatörer och servicetekniker där du kan registrera, konfigurera och felsöka värmesystem.
- Använd QR-koderna nedan för att hämta mobilappen för iOS- och Android-enheter. Registrering i Stand By Me-plattformen krävs för åtkomst av appen.

App Store



Google Play



1.1 Förklaring av varningar och symboler



FARLIGT

Anger en situation som orsakar dödsfall eller allvarlig skada.







FARLIGT: RISK FÖR ELEKTRISKA STÖTAR

Anger en situation som kan orsaka elstötar.







FARLIGT: RISK FÖR BRÄNNSKADA/SKÅLLNING



Indikerar en situation som kan orsaka brännskada/skållning på grund av extremt höga eller låga temperaturer.

	FARLIGT: RISK FÖR EXPLOSION Anger en situation som kan leda till en explosion.
	VARNING Anger en situation som kan orsaka dödsfall eller allvarlig skada.
	VARNING: BRANDFARLIGT MATERIAL
	FARA Anger en situation som kan orsaka mindre eller måttligt allvarliga skador.
	OBS! Anger en situation som kan leda till skador på utrustningen eller lokalen.
	INFORMATION Indikerar användbara tips eller ytterligare information.

Symboler som används på enheten:

Symbol	Förklaring
	Läs igenom installations- och bruksanvisningen samt kopplingsinstruktionerna inför installation.
	Läs servicehandboken inför underhålls- och serviceuppgifter.
	Mer information finns i installations- och användarhandboken.
	Enheten innehåller roterande komponenter. Var försiktig vid service eller inspektion av enheten.

Symboler som används i dokumentationen:

Symbol	Förklaring
	Indikerar en bildrubrik eller en referens till den. Exempel: "▲ 1–3 Bildrubrik" betyder "Bild 3 i kapitel 1".
	Indikerar en tabellrubrik eller referens till den. Exempel: "■ 1–3 Tabellrubrik" betyder "Tabell 3 i kapitel 1".

1.2 Kort om installatörens referensguide

Kapitel	Beskrivning
Om detta dokument	Vilken dokumentation finns för installatören
Allmänna säkerhetsföreskrifter	Säkerhetsanvisningar som du måste läsa före installationen
Specifika säkerhetsanvisningar för installation	
Om lådan	Så här packar du upp enheterna och avlägsnar deras tillbehör

Kapitel	Beskrivning
Om enheterna och alternativ	<ul style="list-style-type: none"> ▪ Så här identifieras enheterna ▪ Möjliga enhetskombinationer och alternativ
Tillämpningsriktlinjer	Olika installationsinställningar för systemet
Installation av enheten	Vad du behöver göra och känna till för att installera systemet, inklusive information om hur du förbereder för en installation
Installation av rör	Vad du behöver göra och känna till för att installera systemets rördragning, inklusive information om hur du förbereder för en installation
Elinstallation	Vad du behöver göra och känna till för att installera systemets elkomponenter, inklusive information om hur du förbereder för en installation
Konfiguration	Vad du ska göra och hur du konfigurerar systemet efter att det har installerats. Mer information finns i konfigurationsreferensguiden.
Driftsättning	Vad ska göras och vad bör jag veta för att driftsätta systemet när det är konfigurerat
Överlämna till användaren	Vad ska ges till och vad ska förklaras till användaren
Underhåll och service	Så här underhåller du och utför service på enheterna
Felsökning	Vad ska göras om ett problem skulle uppstå
Kassering	Så här kasseras systemet
Tekniska data	Systemets specifikationer
Ordlista	Definition på termer
Lokala inställningar, tabell	<p>Tabell som ska fyllas i av installatören, samt behållas för framtida referens</p> <p>Obs: Det finns också en tabell för installatörsinställningar i användarens referenshandbok. Denna tabell ska fyllas i av installatören och överlämnas till användaren.</p>

2 Allmänna försiktighetsåtgärder

I detta kapitel

2.1	För installatören.....	10
2.1.1	Allmänt	10
2.1.2	Plats för installation	11
2.1.3	Köldmedie — om R290 används.....	11
2.1.4	Vatten.....	14
2.1.5	Elinkoppling.....	14

2.1 För installatören

2.1.1 Allmänt

Kontakta din installatör om du INTE är säker på hur du installerar eller använder enheten.



FARLIGT: RISK FÖR BRÄNNSKADA/SKÅLLNING

- Vidrör INTE köldmediumrör, vattenrör eller interna delar under och omedelbart efter drift. De kan vara för heta eller för kalla. Ge dem tid att återfå normal temperatur. Om du MÅSTE vidröra dem, använd alltid skyddshandskar.
- Vidrör ALDRIG utläckt köldmedium.



VARNING

Felaktig installation eller anslutning av utrustning eller tillbehör kan orsaka elektrisk chock, kortslutning, läckage, brand eller annan skada på utrustningen. Använd ENDAST tillbehör, tillvalsutrustning och reservdelar som är tillverkade eller godkända av Daikin om inget annat anges.



VARNING

Kontrollera att installationen, testningen och använda material följer tillämplig lagstiftning (utöver de instruktioner som anges i Daikins dokumentation).



VARNING

Riv sönder och kasta bort plastpåsar så att ingen, särskilt barn, kan använda dem som leksaker. **Trolig konsekvens:** kvävning.



VARNING

Vidta nödvändiga åtgärder för att förebygga att smådjur söker skydd i enheten. Smådjur som kommer i kontakt med strömförande delar kan orsaka fel, rökutveckling eller eldsvåda.



FARA

Bär fullgod personlig skyddsutrustning (skyddshandskar, skyddsglasögon m.m.) vid installation, underhåll eller service av systemet.



FARA

Vidrör INTE enhetens luftintag eller aluminiumspjäll eftersom det finns risk för att du skadas.

**FARA**

- Placera ALDRIG några föremål eller någon utrustning ovanpå enheten.
- Klättra INTE på enheten och sitt eller stå INTE på den.

**OBS!**

Arbeten som utförs på utomhusenheten ska helst göras under torra väderförhållanden för att förhindra vatteninträning.

I enlighet med gällande lagstiftning kan det vara nödvändigt att föra en loggbok över utrustningen. Denna ska alltid innehålla: information om underhåll, reparationsarbete, kontrollresultat, passningstider, etc.

Dessutom SKA minst följande information om systemet vara tillgänglig på lätt åtkomlig plats:

- Nedstängningsinstruktioner i händelse av nödfall
- Namn och adress till brandkår, polis och sjukhus
- Namn, adress och jourtelefonnummer till serviceavdelningar

I Europa ger EN378 nödvändig ledning för den här loggboken.

2.1.2 Plats för installation

- Se till att det finns tillräcklig plats runt enheten för service och luftcirkulation.
- Kontrollera att golvet är tillräckligt starkt för att bära inomhusenhetens vikt och vibrationer.
- Se till att området är väl ventilerat. Blockera ALDRIG några ventilationsöppningar.
- Se till att enheten är installerad i våg.

Installera INTE enheten på någon av följande platser:

- Platser med potentiellt explosiv atmosfär.
- I närheten av maskiner som avger elektromagnetiska vågor. Elektromagnetiska vågor kan störa styrsystemet och göra att utrustningen inte fungerar som den ska.
- Där det finns brandrisk på grund av läckage av brandfarlig gas (exempelvis lösningsmedel eller bensin), kolfibrer, lättantändligt damm.
- Där frätande gas (t.ex. gas av svavelhaltig syra) produceras. Korrosion av kopparrören eller lödda delar kan göra att köldmediet läcker ut.

2.1.3 Köldmedie — om R290 används

**INFORMATION**

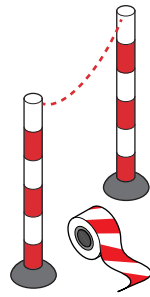
För mer information om "System som använder R290-köldmedie", se den särskilda servicehandboken ESIE22-02 (tillgänglig på <https://my.daikin.eu>).

R290 (propan-C3H8) är ett köldmedie som ersätter luft, är en färglös och luktfri gas och bildar brandfarliga/explosiva blandningar med luft.

Innan arbetet påbörjas på enheter som är fyllda med R290 MÅSTE följande särskilda säkerhetsåtgärder vidtas för att undvika att en explosiv atmosfär skapas vid köldmedieläckage:

- 1 Kontrollera om arbetstillstånd krävs.
- 2 Alla inblandade personer har utbildats och bär nödvändig personlig skyddsutrustning. Installatörer måste bära antistatiska kläder: byxor, jacka, tröja, T-shirt, skor.

- 3** Säkra arbetsområdet genom att se till att ingen inom en radie av 2 meter har åtkomst (t.ex. barriärkedja). Installera VARNINGSSIGNALERING (t.ex. rökning förbjuden).



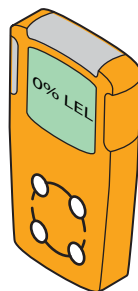
- 4** Kontrollera att inga brandfarliga material förvaras i arbetsområdet och att det inte finns några antändningskällor (t.ex. elverktyg, datorer, mobiltelefoner) inom arbetsområdet.



- 5** Kontrollera om lämpliga verktyg och utrustning finns tillgängliga. Det är nödvändigt att se till att vanliga handverktyg (skruvmejsel, gaffelnyckel, rörskårare etc.) INTE utgör en antändningskälla. Vissa specifika verktyg måste vara ATEX-certifierade. ATEX är det europeiska direktivet om explosionssäkerhet. Förkortningen kommer från de franska orden ATmosphere EXplosible. Verktyg och utrustning som är explosionssäkra innehåller en symbol och märkning som anger skyddsnivån.



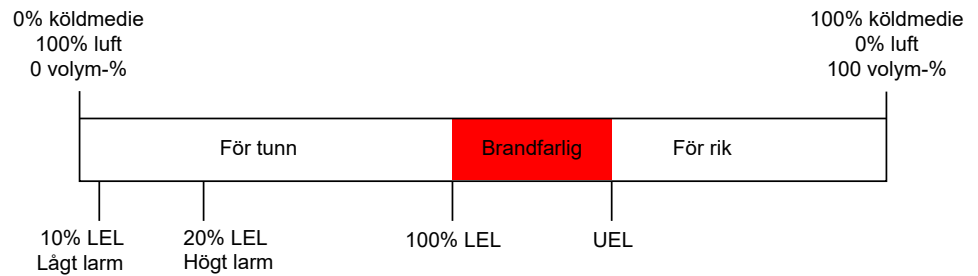
- 6** Bär alltid ett personligt gasövervakningssystem som är lämpligt för R290 och se till att det är aktiverat. Placera det på golvet i närheten av enheten. För att kunna upptäcka en explosionsrisk krävs en LEL-detektor (lägre explosionsnivå).



En LEL-detektor mäter om ett bränsle (t.ex. R290) finns och vilken mängd som finns i luften (vol-%). Om blandningen ligger mellan LEL och UEL och en gnista uppstår kan en explosion inträffa.

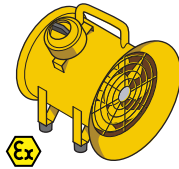
- Ett första larm kommer att ges vid 10% av LEL-värdet. Detta är en indikation för installatörer att det finns köldmedie och att det kan finnas risk för explosion. Omedelbar åtgärd krävs: lokalisera och stoppa läckage.

- Ett andra larm kommer att ges vid 20% av LEL-värdet. Detta är en indikation för installatörer att närvaron av köldmedie ökar. Från och med denna punkt är det mycket farligt att arbeta med systemet.



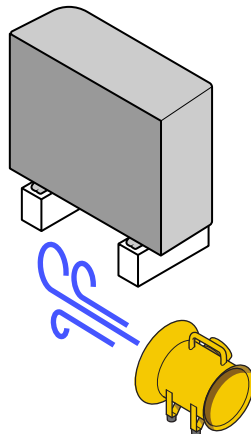
Vissa gasövervakningssystem erbjuder justerbara larmgränser, t.ex. 10% och 20% eller 15% och 40% av den nedre explosionsgränsen (LEL).

- 7 Ta med dig en bärbar ventilationsenhet och se till att den är aktiverad (utom när du använder en elektronisk gasläckagedetektor).

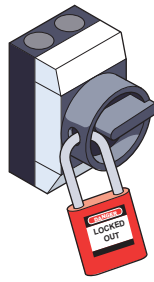


Ventilationsenheten ska placeras nära arbetsområdet och riktas i en riktning som tvingar eventuellt läckande köldmedie bort från arbetsområdet och installatören.

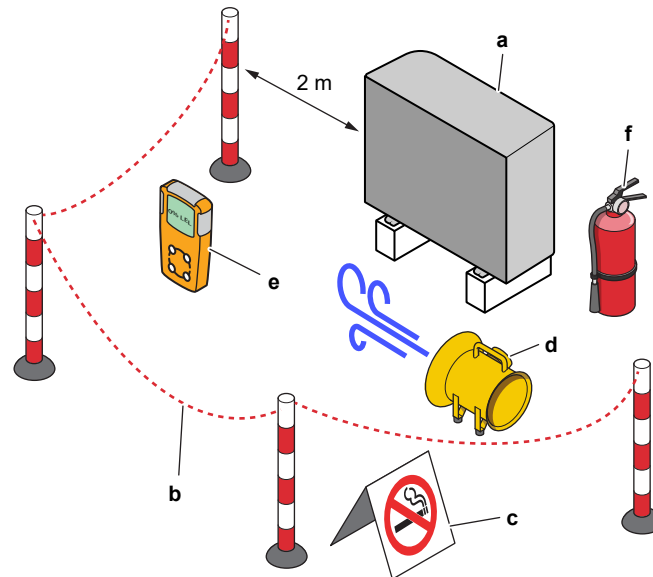
Standardventilationsaggregat kan inte användas eftersom PÅ/AV-knappen och fläktmotorn bildar en potentiell antändningskälla. Därför bör en explosionssäker (ATEX) ventilationsenhet användas. Dessutom bör ventilationsenheten vara utrustad med en strömförsörjningskabel på minst 3 meter. På så sätt kan enheten anslutas utanför arbetsområdet. Se till att inget köldmedie läcker innan du ansluter eller kopplar från kontakten.



- 8 Ha en brandsläckare till hands (ABC-torrpulver eller CO₂-släckare, minst 2 kg).
- 9 Koppla bort enheten från strömförsörjningen. Placera lockout-tagout-utrustning (LOTO) på huvudströmbrytaren eller säkringen för att förhindra att enheten slås på av misstag vid serviceåtgärder.



10 Utför en sistaminuten-riskbedömning på plats.



- a Enhet
- b Barriär
- c VARNING-signalering
- d Ventilationsenhet
- e Gasövervakningssystem
- f Brandsläckare

2.1.4 Vatten

Om tillämpligt. Se installationshandboken eller installatörens referenshandbok för mer information.



OBS!

Se till att vattenkvaliteten uppfyller EU-direktivet 2020/2184.

2.1.5 Elinkoppling



FARLIGT: RISK FÖR ELEKTRISKA STÖTAR

- Stäng AV all strömförsörjning innan du tar bort kopplingsboxens lock, ansluter elkablar eller vidrör elektriska komponenter.
- Koppla från strömförsörjningen i mer än 10 minuter, och mät spänningen över kontakterna för huvudkretsens kondensatorer eller elektriska komponenter innan något servicearbete inleds. Spänningen **MÅSTE** vara mindre än 50 V likspänning innan du kan röra vid elektriska komponenter. Du kan se var kontakterna finns i kopplingsdiagrammet.
- Vidrör **INTE** elektriska komponenter med fuktiga fingrar.
- Lämna **ALDRIG** enheten obevakad när serviceluckan är borttagen.

**VARNING**

Om enheten INTE är fabriksinstallerad MÅSTE en huvudbrytare eller andra medel för att kunna koppla ifrån enheten installeras, med en kontaktseparation i alla poler som resulterar i fullständig bortkoppling enligt villkoren i överspänningsklass III, i den fasta kabeldragningen.

**VARNING**


- Använd ENDAST kopparledningar.
- Se till att kabeldragningen uppfyller de nationella bestämmelserna för kabeldragning.
- All extern kabeldragning MÅSTE utföras i enlighet med kopplings-schemat som medföljer produkten.
- Kläm ALDRIG kabelbuntar och se till att de INTE kommer i kontakt med rören eller vassa kanter. Kontrollera att ingen extern belastning påfrestar kabelanslutningarna.
- Se till att installera jordningskablage. Jorda INTE enheten till en vattenledning, en strömsprängsabsorbent eller en jordledning för telefon. Ofullständig eller felaktig jordning kan orsaka elstötar.
- Se till att använda en dedikerad strömkrets. Dela ALDRIG strömförsörjning med någon annan apparat.
- Se till att nödvändiga säkringar eller kretsbytare installeras.
- Se till att installera en jordfelsbrytare. Om inte detta följs kan elstötar eller eldsvåda uppstå.
- Vid installation av jordfelsbrytaren ska du kontrollera att den är kompatibel med invertern (som klarar högfrekvent elektriskt brus) för undvika att jordfelsbrytaren löser ut i onödan.




**VARNING**

- När du är färdig med elanslutningarna kontrollerar du att alla elektriska komponenter och kontakter i kopplingsboxen är ordentligt anslutna.
- Kontrollera att alla luckor är stängda innan du startar enheten.

**FARA**


- Vid anslutning av strömkabeln ska jordkabeln anslutas innan någon strömförande anslutning görs.
- Vid frånkoppling av strömkabeln ska strömförande anslutningar kopplas från innan jordkabeln kopplas från.
- Kabellängden mellan strömkabelns anslutning och terminalblocket MÅSTE vara sådan att de strömförande kablarna sträcks före jordkabeln om strömkabeln dras loss från kabelfästet.

 **OBS!**
Säkerhetsåtgärder vid dragning av elledningar:

- Anslut INTE kablar med olika tjocklek till strömförsörjningsplinten (för mycket spelrum kan orsaka onormal värme).
- När du ansluter kablar av samma tjocklek gör du enligt anvisningarna ovan.
- Vid ledningsdragning använder du angiven strömkabel och ansluter den ordentligt. Fäst den sedan så att inte plinten utsätts för belastning utifrån.
- Använd en lämplig skruvmejsel för att dra åt terminalskruvarna. En skruvmejsel med för litet huvud förstör skruven och gör det omöjligt att dra åt den.
- Om du drar åt terminalskruvarna för hårt kan de gå sönder.

Installera strömkablar på minst 1 meters avstånd från tv- eller radioapparater för att förebygga störningar. Beroende på radiovågorna kan ett avstånd på 1 meter INTE vara tillräckligt.

 **OBS!**
Gäller ENDAST om strömförsörjningen är trefas och kompressorn har en PÅ/AV-startmetod.

Om det finns risk för fasvändning efter ett tillfälligt strömavbrott och strömmen slås AV och PÅ under driften, ansluter du en skyddskrets för fasvändning lokalt. Om produkten körs under fasvändning kan kompressorn och andra delar gå sönder.

3 Specifika säkerhetsinstruktioner för installatören

Följ alltid följande säkerhetsinstruktioner och föreskrifter.

!!Läs detta innan du påbörjar installationen!!

Utbildning

- Innan du påbörjar installationen, följ Daikin L1 säkerhetsutbildning (se QR-kod). Utan denna utbildning kan du inte låsa upp utomhusenheten (via e-Care-appen och användargränssnittet för inomhusenheten) och du kan inte starta driften av enheten.



Skyddsverktyg för personlig säkerhet

- Se till att lämpliga verktyg och arbetsmaterial finns tillgängliga.

Installationsplats

- Placera enheten på sin pall så nära installationsplatsen som möjligt (≤ 10 m). Använd endast lyftremmarna för att lyfta enheten från pallan och placera den i den slutliga installationspositionen.
- Respektera riktlinjerna för installationsplatsen.
- Respektera skydds-zonen runt utomhusenheten (inga antändningskällor).
- Ta en bild av den installerade utomhusenheten och dess miljö. Du måste ladda upp den under upplåsningsproceduren för utomhusenheten.

Överlämna till användaren

- Förklara för användaren hur man använder R290-värmepumpen på ett säkert sätt.
- Förklara för användaren att man INTE ska stänga AV krets-brytarna till enheterna så att skyddet förblir aktiverat.

Vattenkvalitet

- Se till att vattenkvaliteten uppfyller EU-direktivet 2020/2184.

Jordfelsbrytare

- Se till att installera en jordfelsbrytare.

Hantering av enheten (se "4 Om lådan" [► 23])



FARA

Vidrör INTE enhetens luftintag eller aluminiumspjäll eftersom det finns risk för att du skadas.



VARNING

Kontrollera att installation, service, underhåll och reparation följer instruktionerna från Daikin och tillämplig lagstiftning (till exempel nationella regler för gashantering) samt ENDAST utförs av behöriga personer.

Monteringsplats (se "7.1 Förberedelse av installationsplatsen" [▶ 72])



VARNING

Följ serviceutrymmets mått i denna handbok för korrekt installation av enheten.

- Utomhusenhet: Se "16.1 Serviceutrymme: Utomhusenhet" [▶ 230].
- Inomhusenhet: Se "7.1.3 Krav på inomhusenhetens installationsplats" [▶ 75].



VARNING

Apparaten ska förvaras i ett rum utan antändningskällor (varken permanenta antändningskällor eller antändningskällor under en kort tidsperiod) (t.ex. öppen eld, en gasapparat i drift eller en elektrisk värmare i drift).



VARNING

Apparaten ska installeras i ett område utan antändningskällor (varken permanenta antändningskällor eller antändningskällor under en kort tidsperiod) (t.ex. öppen eld, en gasapparat i drift eller en elektrisk värmare i drift).



VARNING

Kontrollera att installation, service, underhåll och reparation följer instruktionerna från Daikin och tillämplig lagstiftning (till exempel nationella regler för gashantering) samt ENDAST utförs av behöriga personer.

Öppna och stänga enheterna (se "7.2 Öppna och stänga enheten" [▶ 76])



FARLIGT: RISK FÖR ELEKTRISKA STÖTAR

Lämna ALDRIG enheten oövervakad när serviceluckan är borttagen.



FARLIGT: RISK FÖR ELEKTRISKA STÖTAR



FARLIGT: RISK FÖR BRÄNNSKADA/SKÅLLNING

Montering av utomhusenheten (se "7.3 Montering av utomhusenheten" [▶ 82])



VARNING

Fästmetoden för utomhusenheten MÅSTE följa instruktionerna i denna handbok. Se "7.3 Montering av utomhusenheten" [▶ 82].



FARA

Vidör INTE enhetens luftintag eller aluminiumspjäll eftersom det finns risk för att du skadas.

Montering av inomhusenheten (se "7.4 Montering av inomhusenheten" [▶ 87])



VARNING

Installationen av inomhusenheten MÅSTE överensstämma med instruktionerna i denna handbok. Se "7.4 Montering av inomhusenheten" [▶ 87].

Installation av rör (se "8 Rörinstallation" [▶ 89])**VARNING**

Externa rör MÅSTE monteras i enlighet med anvisningarna i denna handbok. Se "8 Rörinstallation" [▶ 89].

**VARNING**

Tillsats av frostskyddslösningar (t.ex. glykol) till vattnet är INTE tillåtet.

Elinstallation (se "9 Elektrisk installation" [▶ 103])**FARLIGT: RISK FÖR ELEKTRISKA STÖTAR****VARNING**

Elslutningar MÅSTE vara i enlighet med anvisningarna i

- denna handbok. Se "9 Elektrisk installation" [▶ 103].
- Kopplingsdiagrammet för utomhusenheten, som levereras med enheten, finns under kopplingsboxkåpanns övre platta. För förklaringar, se "16.5 Kopplingsdiagram: utomhusenhet" [▶ 239].
- Elschemat medföljer inomhusenheten och finns placerat på insidan av kopplingsboxkåpan till inomhusenheten. För förklaringar, se "16.6 Kopplingsdiagram: inomhusenhet" [▶ 243].

**VARNING**

- All kabeldragning MÅSTE utföras av en auktoriserad elektriker och MÅSTE följa tillämplig nationell lagstiftning.
- Gör alla elektriska anslutningar till den fasta kabeldragningen.
- Alla komponenter som anskaffats lokalt och alla elektriska konstruktioner SKALL följa gällande bestämmelser.

**VARNING**

Använd ALLTID flertrådig kabel för strömförsörjningskablar.

**VARNING**

- Om strömförsörjningen har en saknad eller felaktig N-fas kan utrustningen skadas.
- Upprätta korrekt jordning. Jorda INTE enheten till en vattenledning, ett vägfrenskydd eller en jordledning för telefon. Ofullständig jordning kan leda till elektriska stötar.
- Installera nödvändiga säkringar eller kretsbytare.
- Säkra elkablarna med buntband så att de INTE kommer i kontakt med vassa kanter eller rör särskilt inte på högtryckssidan.
- Installera INTE någon fasförskjutande kapacitans, eftersom denna enhet är utrustad med en inverterare. En fasförskjutande kapacitans försämrar prestandan och kan orsaka olyckor.

**FARA**

Tryck INTE eller placera överskottskabel i enheten.



VARNING

Om strömsladden är skadad MÅSTE den bytas ut av tillverkaren, en serviceagent eller andra kvalificerade personer för att undvika faror.



VARNING

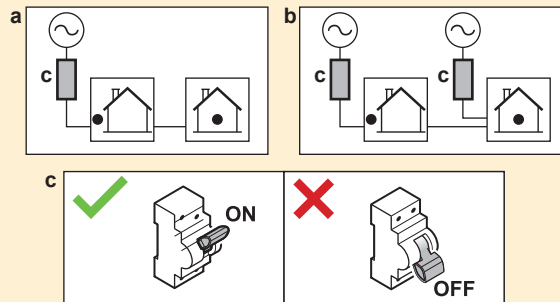
Förläng INTE strömförsörjnings- eller signalkabeln med kabelkontakter, kabelkontaktklämmor, tejpede trådar eller förlängningssladdar.

De kan orsaka överhettning, elektriska stötar eller eldsvåda.



VARNING

Stäng INTE AV kretsbrytare (c) till enheterna så att skyddet fortfarande är aktiverat efter driftsättning. Vid strömförsörjning för normal kWh-taxa (a) finns det en kretsbrytare. Vid strömförsörjning för önskad kWh-taxa (b) finns det två.



VARNING

Reservvärmaren MÅSTE ha en tilldelad strömförsörjning och MÅSTE skyddas av de skyddsenheter som krävs av gällande lagstiftning.



FARA

För att säkerställa att enheten är helt jordad, se ALLTID till att ansluta reservvärmaren till ett jordat uttag.



FARA

Om inomhusenheten har en separat tank med en inbyggd elektrisk reservvärmare ska du använda en särskild strömkrets för reservvärmaren och elpatronen. Dela ALDRIG strömförsörjning med någon annan apparat. Denna strömkrets MÅSTE skyddas i enlighet med gällande lagstiftning för skyddsenheter.



INFORMATION

Mer information om säkringsklasser, säkringstyper och kretsbytklasser finns under "[9 Elektrisk installation](#)" [103].

Driftsättning (se "[11 Driftsättning](#)" [158])

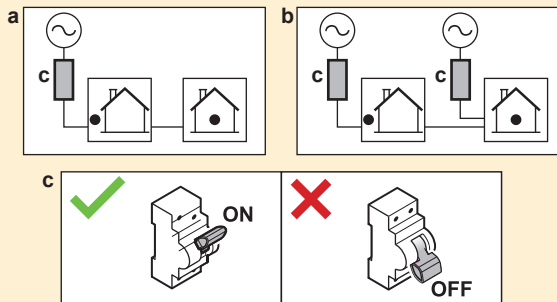


VARNING

Driftsättningen MÅSTE göras i enlighet med anvisningarna i denna handbok. Se "[11 Driftsättning](#)" [158].

**VARNING**

Stäng INTE AV kretsbrytare (c) till enheterna så att skyddet fortfarande är aktiverat efter driftsättning. Vid strömförsörjning för normal kWh-taxa (a) finns det en kretsbrytare. Vid strömförsörjning för önskad kWh-taxa (b) finns det två.



[Underhåll och service \(se "13 Underhåll och service" \[▶ 184\]\)](#)

**FARLIGT: RISK FÖR ELEKTRISKA STÖTAR****FARLIGT: RISK FÖR BRÄNNSKADA/SKÅLLNING****FARA**

Vattnet som kommer ut ur ventilen kan vara kokhett.

**VARNING**

Om de interna ledningarna är skadade måste de bytas ut av tillverkaren, en serviceagent eller andra kvalificerade personer.

[Felsökning \(se "14 Felsökning" \[▶ 190\]\)](#)

**FARLIGT: RISK FÖR ELEKTRISKA STÖTAR****FARLIGT: RISK FÖR BRÄNNSKADA/SKÅLLNING****VARNING**



- Innan en inspektion görs av enhetens kopplingsbox måste enheten ALLTID vara frånkopplad från nätspanningen. Stäng av respektive strömbrytare.
- När ett skydd slagit till, stäng av enheten och ta reda på varför skyddet slog till, innan du återställer det. Du får ALDRIG koppla förbi skydd eller ändra dem till ett annat värde än det fabriksinställda. Kontakta din installatör om du inte kan hitta orsaken till problemet.

**VARNING**

Förhindra faror till följd av oavsiktlig återställning av det termiska skyddet: strömförsörjning till den här anläggningen FÅR INTE göras via en extern enhet, till exempel en timer. Den får heller inte anslutas till en krets där strömmen regelbundet sätts på och stängs av från elleverantörens sida.



VARNING

Lufta värmegivare eller uppsamlare. Innan du luftar värmegivare eller uppsamlare bör du kontrollera om  eller  visas på användargränssnittets startskärm.

- Om inte kan luftningen påbörjas omedelbart.
- Om det gör det bör du se till att det rum där luftningen ska sker är tillräckligt ventilerat. **Anledning:** I händelse av fel kan köldmedie läcka i vattenkretsen och vidare in i rummet när luftning sker från värmegivare och uppsamlare.

3.1 Säkerhetschecklista före arbete på R290-enheter



INFORMATION

- För en mer detaljerad beskrivning av säkerhetsposter i denna checklista, se Allmänna säkerhetsföreskrifter.
- För mer information om "System som använder R290-köldmedie", se den särskilda servicehandboken ESIE22-02 (tillgänglig på <https://my.daikin.eu>).

Utomhusenheten R290 innehåller köldmedie. Innan du börjar arbeta med den här enheten, kontrollera följande säkerhetsposter:

<input type="checkbox"/>	Arbetstillstånd erhållet vid behov.
<input type="checkbox"/>	Alla inblandade personer har utbildats och bär nödvändig personlig skyddsutrustning.
<input type="checkbox"/>	Arbetszon avspärrad, VARNINGSSKYLTAR uppsatta.
<input type="checkbox"/>	Tändkällor borttagna <ul style="list-style-type: none"> ▪ Ta bort elverktyg, datorer, mobiltelefoner och andra potentiella antändningskällor som kan orsaka gnistor från arbetsområdet. ▪ Vidta skyddsåtgärder för att förhindra statisk urladdning, till exempel jordning och antistatiska kläder.
<input type="checkbox"/>	Lämpliga verktyg och arbetsmaterial tillgängliga <ul style="list-style-type: none"> ▪ Inklusive ATEX-verktyg (explosionssäker), tillräckligt med kväve och nödvändiga reservdelar.
<input type="checkbox"/>	Kontrollera förekomsten av en explosiv atmosfär genom att placera ett personligt gasövervakningssystem på golvet, nära enheten. <ul style="list-style-type: none"> ▪ Lämplig för R290 ▪ Kalibrerad ▪ Driftstest ▪ Larmtrösklar ▪ Batteriet laddat
<input type="checkbox"/>	Tillräcklig ventilation <ul style="list-style-type: none"> ▪ Använd en bärbar ventilationsenhet för att ge tillräcklig ventilation. ▪ Ventilationsenheten måste vara explosionssäker.
<input type="checkbox"/>	Brandsläckare måste finnas till hands <ul style="list-style-type: none"> ▪ ABC-torrpulver eller CO₂-släckare, minst 2 kg.
<input type="checkbox"/>	Koppla bort och säkra enheten från strömförsörjningen. <ul style="list-style-type: none"> ▪ Använd lockout-tagout (LOTO).
<input type="checkbox"/>	Utför en sista minuten-riskbedömning (LMRA).

4 Om lådan

Tänk på följande:

- Vid leverans MÅSTE enheten kontrolleras för skador samt att allt finns med. Eventuella skador eller saknade komponenter SKA omedelbart anmälas till transportbolagets skaderepresentant.
- Placera den förpackade enheten så nära installationsplatsen som möjligt för att skydda den från transportskador.
- Förbered i förväg den väg där enheten ska transporteras in till installationspositionen.

I detta kapitel

4.1	Utomhusenhet.....	23
4.1.1	Hur du hanterar utomhusenheten	23
4.1.2	Hur du packar upp utomhusenheten	25
4.1.3	Ta bort tillbehör från utomhusenheten	27
4.2	Inomhusenhet.....	28
4.2.1	Hur du packar upp inomhusenheten.....	28
4.2.2	Så här tar du bort tillbehören från inomhusenheten.....	28

4.1 Utomhusenhet

4.1.1 Hur du hanterar utomhusenheten

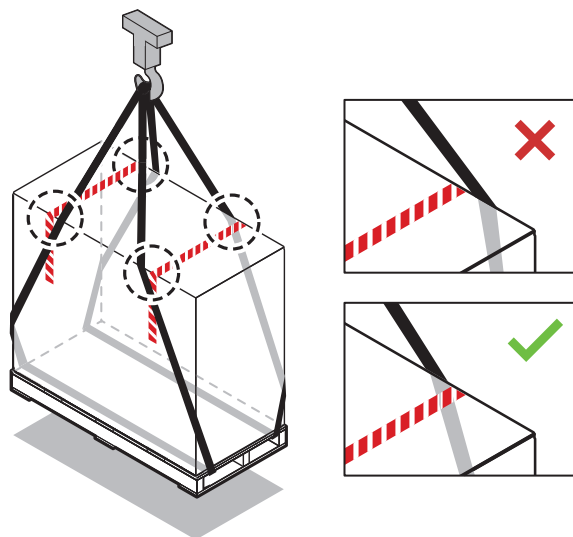


FARA

Vidrör INTE enhetens luftintag eller aluminiumspjäll eftersom det finns risk för att du skadas.

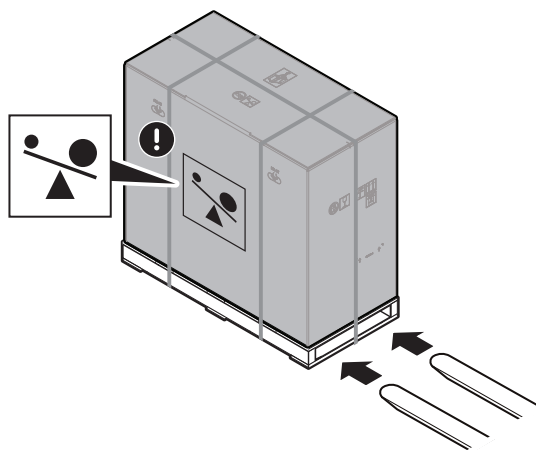
Kran

Håll lyftremmarna inom det markerade området för att inte skada enheten.



Gaffeltruck eller gaffelvagn

För in gafflarna i lastpallen från den tunga sidan.



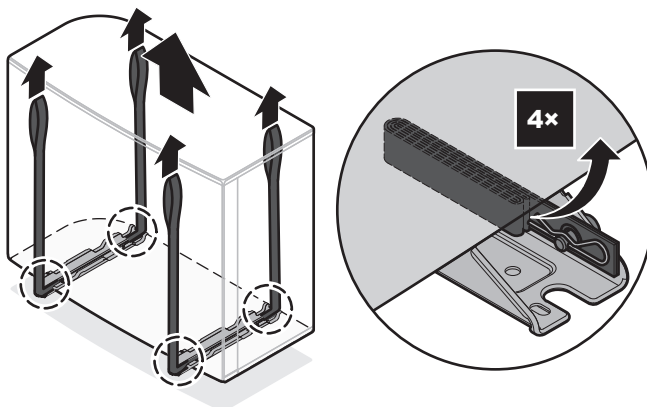
Manuell

Efter upppackningen bärs enheten med lyftremmarna fästa på enheten.

Se även:

- "4.1.2 Hur du packar upp utomhusenheten" [▶ 25]
- "7.3.4 Hur du installerar utomhusenheten" [▶ 84]

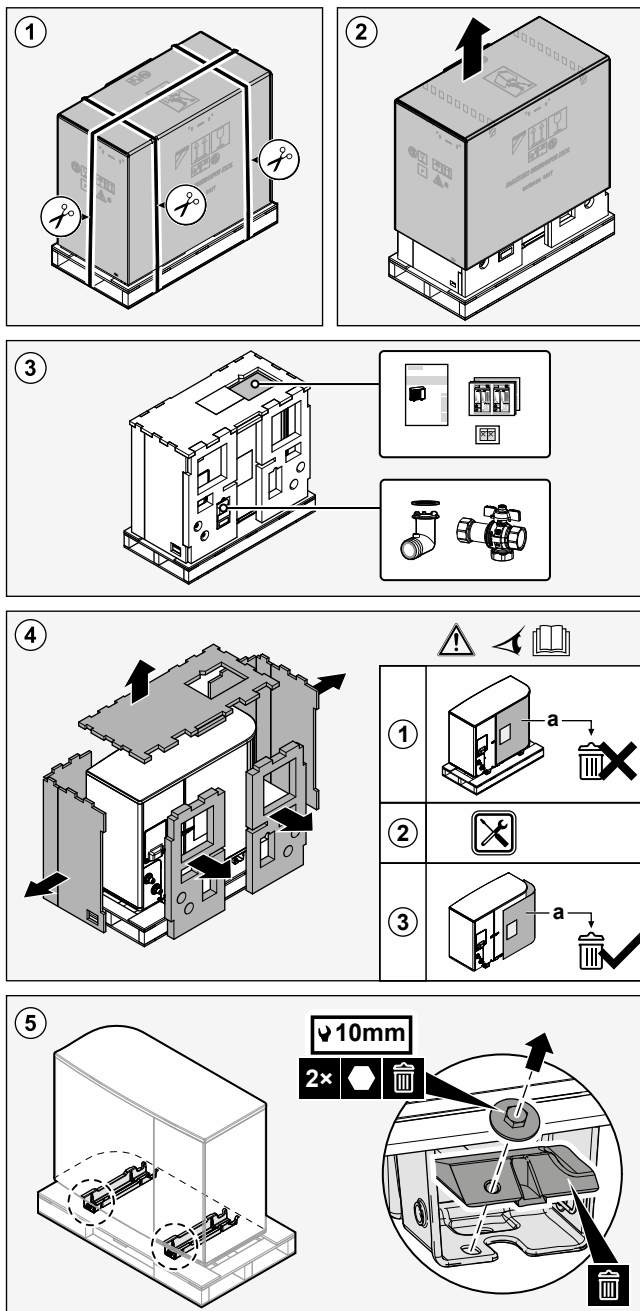
			EPSKS04~07A▲V3▼ ±110 kg
			EPSK06~10A▲V3▼ ±175 kg
			EPSK08~10A▲W1▼ ±180 kg
			EPSK12~14 ±190 kg



4.1.2 Hur du packar upp utomhusenheten

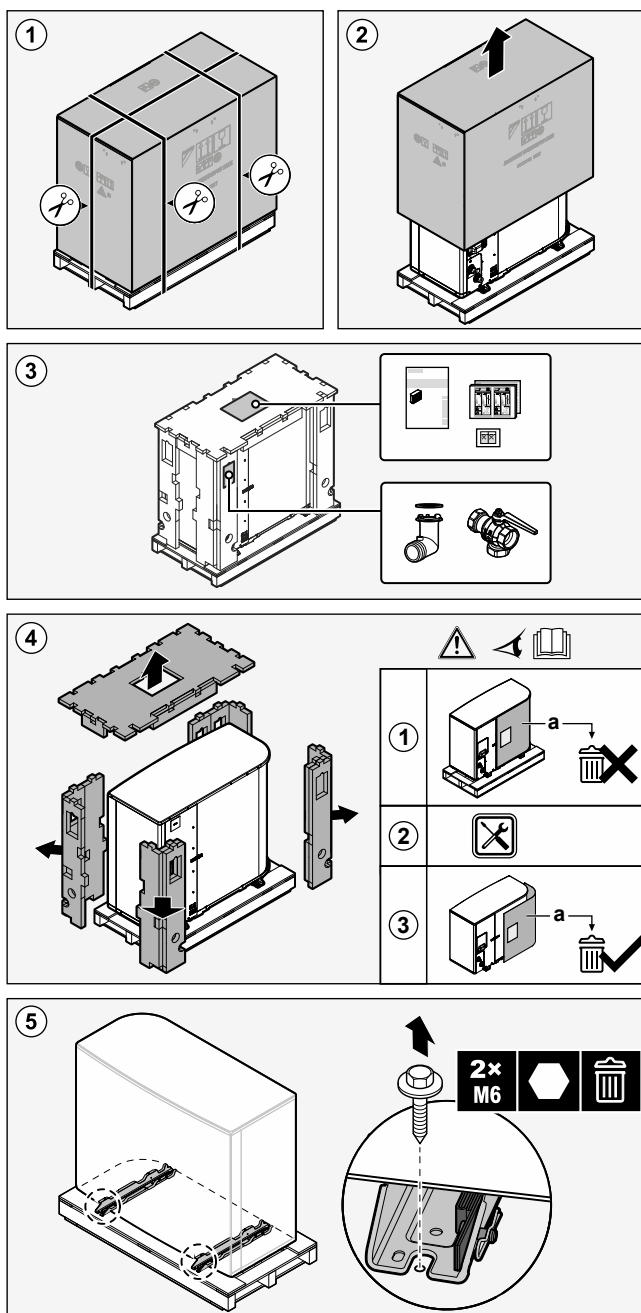
Om EPSKS04~07A* används:

För steg 3, se "4.1.3 Ta bort tillbehör från utomhusenheten" [▶ 27].



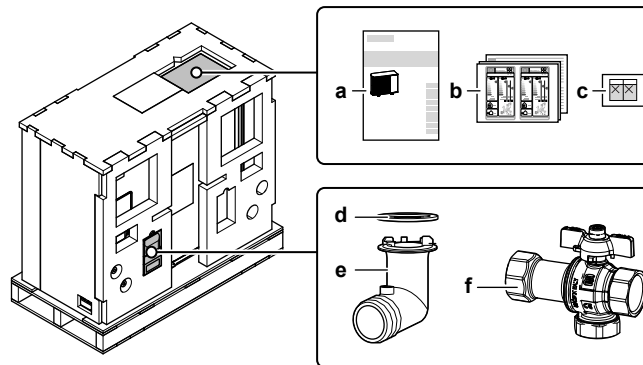
Om EPSK06~14A* används:

För steg 3, se "4.1.3 Ta bort tillbehör från utomhusenheten" [▶ 27].

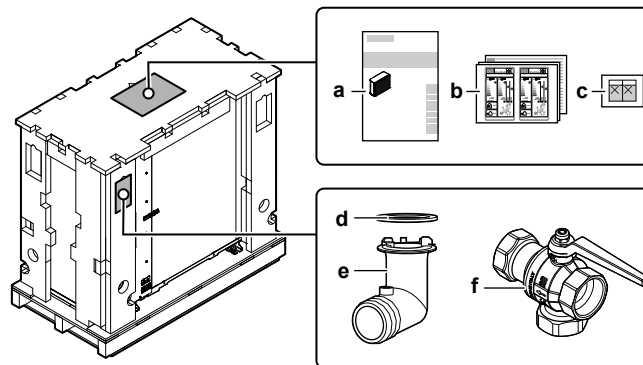
**VARNING**

Kontrollera att installation, service, underhåll och reparation följer instruktionerna från Daikin och tillämplig lagstiftning (till exempel nationella regler för gashantering) samt ENDAST utförs av behöriga personer.

4.1.3 Ta bort tillbehör från utomhusenheten

Om EPSKS04~07A* används:

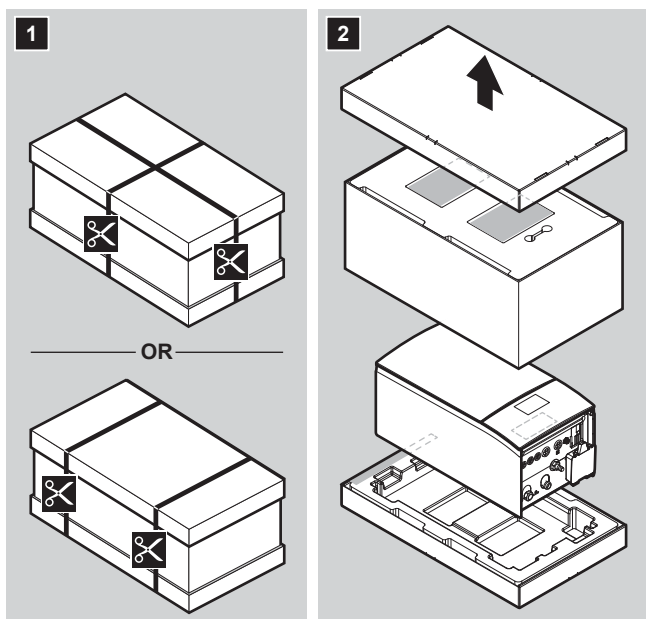
- a Installationshandbok - utomhusenhet
- b Energietikett
- c Etiketters "Stäng INTE AV krets brytare"
- d O-ring för dräneringskoppling
- e Dräneringskoppling
- f Avstängningsventil (med integrerat filter och backventil)

Om EPSK06~14A* används:

- a Installationshandbok - utomhusenhet
- b Energietikett
- c Etiketters "Stäng INTE AV krets brytare"
- d O-ring för dräneringskoppling
- e Dräneringskoppling
- f Avstängningsventil (med integrerat filter och backventil)

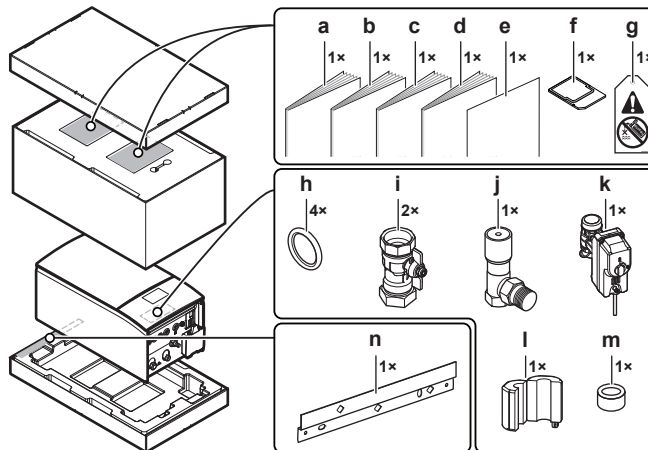
4.2 Inomhusenhet

4.2.1 Hur du packar upp inomhusenheten



4.2.2 Så här tar du bort tillbehören från inomhusenheten

Vissa tillbehör förvaras inuti enheten. För mer information om att öppna enheten, se "[7.2.5 Hur du öppnar inomhusenheten](#)" [▶ 80].



- a Allmänna säkerhetsföreskrifter
- b Tilläggsbok för extrautrustning
- c Installationshandbok för inomhusenheten
- d Bruksanvisning
- e Tillägg — Uppdatering av firmware för BRC1HH*
- f WLAN-kassett
- g "Ingen glykol"-tagg (för att fästa vid fältrören nära påfyllningspunkten)
- h Tätningsring för avstängningsventil
- i Avstängningsventil
- j Shuntventil för differentialtryck
- k Normalt stängd avstängningsventil (inloppsläckagestopp)
- l+m Ferritkärnor (endast för EPBX(U)10+14; att sätta på Ethernet-kabeln)
- n Väggfäste

5 Om enheterna och alternativ

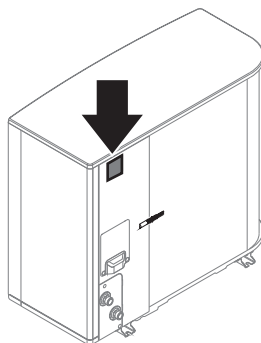
I detta kapitel

5.1	Identifiering	29
5.1.1	Identifikationsetikett: Utomhusenhet	29
5.1.2	Identifikationsetikett: Inomhusenhet	30
5.2	Kombinera enheter och alternativ	30
5.2.1	Möjliga kombinationer för inomhus- och utomhusenheten	30
5.2.2	Möjliga kombinationer för inomhusenheten och varmvattenberedaren	30
5.2.3	Möjliga alternativ för utomhusenheten	31
5.2.4	Möjliga alternativ för inomhusenheten	32

5.1 Identifiering

5.1.1 Identifikationsetikett: Utomhusenhet

Plats



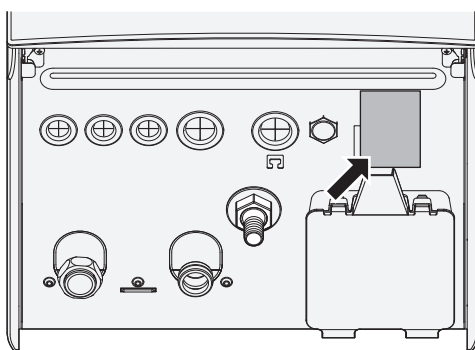
Modellidentifiering

Exempel: EP S K (S) 06 AR V3

Kod	Förklaring
EP	Europeisk hydrodelad reversibel med utomhuspar
S	Hög vattentemperatur - omgivande zon 2 - lågt ljud
K	Köldmedie R290
(S)	Liten storlek på höljet
06	Kapacitetsklass
AR	Modellserier
V3	Strömförsörjning

5.1.2 Identifikationsetikett: Inomhusenhet

Plats



Modellidentifiering

Exempel: E PB X (U) 10 AF 4V

Kod	Beskrivning
E	Europeisk modell
PB	Väggmonterad inomhusenhet (hydrodelad) med separat beredare
X	Reversibel uppvärmning/kylning
(U)	Modell för Storbritannien
10	Kapacitetsklass
AF	Modellserier
4V	Modell för reservvärmare

5.2 Kombinera enheter och alternativ



INFORMATION

Vissa alternativ är eventuellt INTE tillgängliga i ditt land.

5.2.1 Möjliga kombinationer för inomhus- och utomhusenheten

Inomhusenhet	Utomhusenhet		
	EPSKS04~07A*	EPSK06~10A*	EPSK12+14A*
EPBX07	O	—	—
EPBX10	—	O	—
EPBX14	—	—	O

5.2.2 Möjliga kombinationer för inomhusenheten och varmvattenberedaren

Kombinationstabell

Inomhusenhet	Varmvattenberedare			
	EKHWS*D*	EKHWSU*D*	EKHWP	Tank från tredje part
EPBX*	O	O	O	O ^(a)

^(a) Vid användning av en tank från tredje part måste den överensstämma med minimikraven (se "Krav för tank från tredje part" [► 31]).

Krav för tank från tredje part

Om en tank från tredje part används ska tanken uppfylla följande krav:

- Tankens värmeväxlarspole är $\geq 1,05 \text{ m}^2$ och $\leq 3,7 \text{ m}^2$.
- Tankens termistor måste vara placerad ovanför värmeväxlarspolen.
- Elpatronen måste vara placerad ovanför värmeväxlarspolen.



OBS!

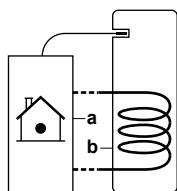
Prestanda. Vi KAN INTE tillhandahålla prestandadata eller garantera prestandan för tankar från tredje part.



OBS!

Konfiguration. Konfiguration av tankar från tredje part är beroende av storlek på tankens värmeväxlarspole. Mer information finns i konfigurationsreferenshandboken.

Om du har en beredare där du kan installera en termistor kan du använda anslutningssats EKHY3PART. För detaljerade installationsanvisningar, se installationshandboken för anslutningssatsen.



- a** Inomhusenhet
- b** Tank

5.2.3 Möjliga alternativ för utomhusenheten

Monteringsstativ (EKMST4 eller EKMST5)

I kallare områden där det kan snöa kraftigt rekommenderar vi att montera utomhusenheten på en monteringsram. Använd följande modell:

- För EPSK06~14A*: Använd EKMST4 med gummifötter för att installera utomhusenheten på fundament där borring inte är tillåten eller möjlig, t.ex. platta tak eller trottoarer.
- För EPSKS04~07A*: Använd EKMST5 med gummifötter för att installera utomhusenheten på fundament där borring inte är tillåten eller möjlig, t.ex. platta tak eller trottoarer.

För installationsanvisningar, se installationshandboken för monteringsställningen.

Skydd för monteringsstativ (EKMSTC4 eller EKMSTC5)

Monteringsstativets skydd (EKMSTC4) kan endast användas i kombination med monteringsstativet (EKMST4).

Monteringsstativets skydd (EKMSTC5) kan endast användas i kombination med monteringsstativet (EKMST5).

Det estetiska skyddet är utformat för att dölja det funktionella monteringsstativet och skapa ett enhetligt utseende för utomhusenheten, monteringsstativet och skyddet.

För installationsanvisningar, se installationshandboken för monteringsstativets skydd.

5.2.4 Möjliga alternativ för inomhusenheten

Kabelanslutna styrenheter för flera zoner

Du kan ansluta följande kabelanslutna styrenheter för flera zoner:

- Basenhet för flera zoner 230 V (EKWUFHTA1V3)
- Digital termostat 230 V (EKWCTRD1V3)
- Analog termostat 230 V (EKWCTTRAN1V3)
- Ställdon 230 V (EKWCVATR1V3)

För installationsanvisningar, se installationshandboken till styrenheten och tilläggsboken för extrautrustning.

Rumstermostat (EKRTWA, EKRTTB)

Du kan ansluta en extra rumstermostat till inomhusenheten. Termostaten kan antingen vara fast ansluten (EKRTWA) eller trådlös (EKRTTB).

Se installationshandboken för rumstermostaten för installationsanvisningar och tilläggsboken för extrautrustning.

Fjärrgivare för trådlös termostat (EKRTETS)

Du kan endast använda en trådlös givare för inomhustemperaturen (EKRTETS) i kombination med den trådlösa termostaten (EKRTTB).

Se installationshandboken för rumstermostaten för installationsanvisningar och tilläggsboken för extrautrustning.

Fjärrsensor för inomhustemperaturen (KRCS01-1)

Som standard kommer den interna sensorn för det dedikerade komfortgränssnittet (BRC1HHDA som används som rumstermostat) användas som rumstemperaturgivare.

Som ett tillval kan fjärrsensorn installeras för att mäta rumstemperaturen på en annan plats.

För installationsanvisningar, se installationshandboken till fjärrsensorn för inomhustemperaturen och tilläggsboken för extrautrustning.



INFORMATION

- Fjärrsensorn för inomhustemperaturen kan endast användas om användargränssnittet har konfigurerats med rumstermostatfunktionen.
- Du kan endast ansluta antingen en fjärrsensor för inomhustemperaturen eller en fjärrsensor för utomhustemperaturen.

Utomhusfjärrgivare (EKRSKA1)

Som standard används utomhusenhetens givare för att mäta utomhustemperaturen.

Som tillval kan utomhusfjärrgivare installeras för att mäta utomhustemperaturen på en annan plats (t.ex. för att skydda mot direkt solljus) för en bättre systemprestanda.

För installationsanvisningar, se installationshandboken till utomhusfjärrgivaren och tilläggsboken för extrautrustning.

**INFORMATION**

Du kan endast ansluta antingen en fjärrsensor för inomhustemperaturen eller en fjärrsensor för utomhustemperaturen.

PC-kabel (EKPCAB4)

PC-kabeln gör det möjligt att uppdatera programvaran på hydrokretskortet. Använd PC-kabeln för att upprätta en anslutning mellan hydrokretskortet (A1P) för inomhusenheten och en dator.

För installationsanvisningar, se installationshandboken för PC-kabeln.

Värmepumpkonvektor (FWX*)

För att erhålla rumsuppvärmning/-kyla är det möjligt att använda följande värmepumpskonvektorer:

- FWXV: golvplacerad modell
- FWXT: väggmonterad modell
- FWXM: dold modell

För installationsanvisningar, se:

- Installationshandboken för värmepumpskonvektorn
- Installationshandboken för alternativa värmepumpskonvektorer
- Tilläggsboken för extrautrustning

Sats för dubbelzon (EKMIKPOA eller EKMIKPHA)

Du kan installera en tillvalsbar sats för dubbelzon.

För installationsanvisningar, se installationshandboken för satsen för dubbelzon.

Se även:

- "6.2.3 Flera rum – Två områden för framledningstemperaturen" [► 54]
- [3.13] **Extrazonsats** i kapitlet "Inställningar" i konfigurationsreferensguiden

Komfortgränssnitt (BRC1HHDA används som rumstermostat)

- Komfortgränssnittet som används som rumstermostat kan bara användas i kombination med andra användargränssnitt som är anslutna till inomhusenheten.
- Komfortgränssnittet används som rumstermostat och måste installeras i det rum du vill reglera.

Se installations- och driftshandboken för komfortgränssnittet (HCI) som rumstermostat för installationsanvisningar och tilläggsboken för extrautrustning.

Smart Grid-reläsats (EKRELSG)

Installation av Smart grid-reläsatsen (tillval) krävs om Smart Grid-kontakter med högspänning används (EKRELSG).

Se "9.3.13 Smart Grid" [► 135] för installationsanvisningar.

Anslutningssats för tank från tredje part (EKHY3PART)

Krävs vid anslutning av en tank från tredje part till systemet.

Innehåller en termistor, en trevägsventil och ett kontaktdon K3M – terminal X7M-montering.

För installationsanvisningar, se installationshandboken för anslutningssatsen.

Anslutningsats för tank från tredje part med inbyggd termostat (EKHY3PART2)

Sats för anslutning av tank från tredje part med inbyggd termostat till systemet. Satsen konverterar ett termostatbehov från tanken till en begäran om varmvatten för inomhusenheten.

Varmvattenberedare

För att erhålla varmvatten kan en varmvattenberedare anslutas till den väggmonterade inomhusenheten.

Följande varmvattenberedare finns tillgängliga:

Tank	Remark
Tank av rostfritt stål (standard): <ul style="list-style-type: none"> EKHWS150D3V3 / EKHWSP150D3V3 EKHWS180D3V3 / EKHWSP180D3V3 EKHWS200D3V3 / EKHWSP200D3V3 EKHWS250D3V3 / EKHWSP250D3V3 EKHWS300D3V3 / EKHWSP300D3V3 	Inklusive elpatronen
Tank av rostfritt stål (+ komponenter): <ul style="list-style-type: none"> EKHWSU150D3V3 EKHWSU180D3V3 EKHWSU200D3V3 EKHWSU250D3V3 EKHWSU300D3V3 	Inklusive: <ul style="list-style-type: none"> Elpatron Komponenter som överensstämmer med de brittiska byggnadsföreskrifterna G3.
Polypropentank: <ul style="list-style-type: none"> EKHWP300B EKHWP500B 	Tank med drain-back-solvärmesystem. För dessa tankar måste tillvalet elpatron (EKBH3SD) vara installerad.
Polypropentank: <ul style="list-style-type: none"> EKHWP300PB EKHWP500PB 	Tank med trycksatt drain-back-solvärmesystem. För dessa tankar måste tillvalet elpatron (EKBH3SD) vara installerad.

Se installationshandboken för varmvattenberedaren och tilläggsboken för extrautrustning för installationsanvisningar.

Daikin Home Controls

En uppsättning av enheter som gör det möjligt att utöka funktionerna hos en Daikin Altherma-enhet för att erbjuda behovsbaserad och rumsvis styrning av uppvärmning (och om enheten stöder det, kylning) i hela huset, vilket möjliggör boendekomfort. Följande enheter är tillgängliga:

- DHC Access Point (EKRAPUR1PA, EKRAPUR1PU) eller DHC Access Point 2 (EKRAPUR2PA, EKRAPUR2PU): Ger åtkomst till ONECTA-molnet och gör det möjligt att konfigurera systemet via ONECTA-appen.
- DHC enkel IO Box (EKRSIBDI1V3), DHC Multi IO Box (EKRMIBEV1V3): Gör det möjligt att ansluta Daikin Altherma enheter till Daikin Home Controls-ekosystem och behovsbaserad reglering av rumstemperaturen.
- DHC-radiatortermostat (EKRRVATR2BA, EKRRVATU1BA): Möjliggör tidsstyrd reglering av rumstemperaturen via ett värmeschema med individuella tidsluckor.
- DHC-rumsgivare (EKRENDI1BA): Mäter rumstemperatur och luftfuktighet och överför dessa värden till DHC Access Point och appen ONECTA.

- DHC-styrenhet för golvvärme (EKRUFHT61V3): Gör det möjligt att styra golvvärmesystem rum för rum (upp till 6 zoner).
- DHC-rumstermostat (EKRCTRDI2BA, EKRCTRDI3BA): Mäter rumstemperaturen och den relativa luftfuktigheten och möjliggör tidsstyrd reglering av konventionella radiatorer med DHC-radiatortermostater eller golvvärme i kombination med DHC-golvvärmeregulatorer.

För installationsinstruktioner och tillämpningsanvisningar, se installationshandböckerna för enheterna samt tillämpningsguiden.

6 Tillämpningsriktlinjer

I detta kapitel

6.1	Översikt: tillämpningsriktlinjer	36
6.2	Inställning av systemet för rumsuppvärmning/-kylning	37
6.2.1	Ett rum.....	37
6.2.2	Flera rum – Ett område för framledningstemperaturen.....	43
6.2.3	Flera rum – Två områden för framledningstemperaturen	54
6.3	Inställning av en extra värmekälla för rumsuppvärmning	59
6.4	Inställning av varmvattenberedaren tank.....	63
6.4.1	Systemets layout – Fristående VVB-tank.....	63
6.4.2	Välja volym och önskad temperatur för VVB-tanken.....	63
6.4.3	Inställning och konfiguration – VVB-tank	65
6.4.4	VVB-pump för omedelbart varmvatten.....	65
6.4.5	VVB-pump för desinfektion	66
6.4.6	Varmvattenpump för direkt varmvatten och desinfektion.....	67
6.5	Inställning av energiförbrukningskontrollen.....	68
6.5.1	Energibegränsning genom smartmätare.....	69
6.6	Inställning av en extern temperaturgivare.....	70

6.1 Översikt: tillämpningsriktlinjer

Syftet med tillämpningsriktlinjerna är att ge en snabbgenomgång av möjligheterna med värmepumpssystem.



OBS!

- Bilderna i tillämpningsriktlinjerna visas endast i vägledande syfte och ska INTE användas som utförliga hydrauliska scheman. Utförliga hydraulisk dimensionering och balansering visas INTE och är installatörens ansvar.
- Se "[10 Konfiguration](#)" [[▶ 142](#)] för mer information om konfigurationsinställningar i syfte att optimera värmepumpsdriften.

Detta kapitel innehåller tillämpningsriktlinjer för:

- Inställning av systemet för rumsuppvärmning/-kylning
- Inställning av en extra värmekälla för rumsuppvärmning
- Inställning av varmvattenberedaren tank
- Inställning av energiförbrukningskontrollen
- Inställning av en extern temperaturgivare

**OBS!**

Vissa typer av fläktkonvektorer - i det här dokumentet kallade "värmepumpskonvektorer" - kan ta emot indata om inomhusenhetens kyl drift eller värmedrift (se "9.3.8 Hur du ansluter PÅ/AV-utgången för rumsuppvärmning/-kylning" [▶ 131] för huvudzon och extrazon. För dessa in- och utgångar finns Fält IO-anslutningar (se "9.1.6 Fält IO-anslutningar" [▶ 107]) där du kan välja vilka terminaler du vill använda) och/eller för att skicka ut värmepumpkonvektorns termostatiska tillstånd. Se tilläggsboken för extrautrustning för korrekt referens (huvudzon: X42M/6 och X42M/7; för extrazon: X42M/6 och X42M/3).

Tillämpningsriktlinjerna illustrerar möjligheten till att ta emot eller skicka digital inmatning/utmatning. Denna funktionalitet kan endast användas om värmepumpkonvektorn har sådana funktioner och signalerna uppfyller följande krav:

- Utmatning av inomhusenhet (inmatning till värmepumpkonvektor): kyla/värmsignal=230 V (kyla=230 V, värme=0 V).
- Inmatning till inomhusenhet (utmatning av värmepumpkonvektor): termostat PÅ/AV-signal: spänningsfri kontakt (stängd kontakt=termo PÅ, öppen kontakt=termo AV).

6.2 Inställning av systemet för rumsuppvärmning/-kylning

Värmepumpssystemet levererar framledningsvatten till värmegivare i ett eller flera rum.

Eftersom systemet erbjuder många möjligheter för att kontrollera temperaturerna i varje rum behöver du först svara på följande frågor:

- Hur många rum ska värmas upp eller kylas med av värmepumpssystemet?
- Vilka typer av värmegivare används i varje rum och vilka framledningstemperaturer är de utformade för?

När kraven för rumsuppvärmning/-kylning är klara rekommenderar vi att du följer nedanstående inställningsriktlinjer.

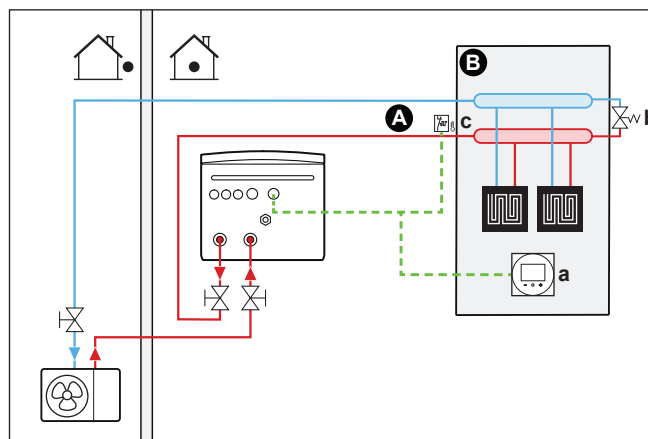
**OBS!**

Om en extern rumstermostat används kommer den externa rumstermostaten att styra frysskyddet i rummet. Rumsfrostskyddet är dock endast aktiverat när [3.4] Frostskydd är aktiverat.

6.2.1 Ett rum

Golvvärmes eller element – Trådbunden rumstermostat

Inställningar



- A** Framledningstemperatur för huvudzon
- B** Ett enskilt rum
- a** Dedikerat komfortgränssnitt (BRC1HHDA används som rumstermostat)
- b** Shuntventil
- c** Säkerhetstermostat (anskaffas lokalt)

- För mer information om hur du ansluter elektriska kablar till enheten, se:
 - "9.2 Anslutningar till utomhusenheten" [▶ 111]
 - "9.3 Anslutningar till inomhusenheten" [▶ 115]
- Golvvärmen eller elementen är anslutna enligt följande:
 - Varmvatten → Inomhusenhet
 - Kallvatten → Utomhusenhet
- Rumstemperaturen kontrolleras av dedikerat komfortgränssnitt, (BRC1HHDA används som rumstermostat).

Konfiguration

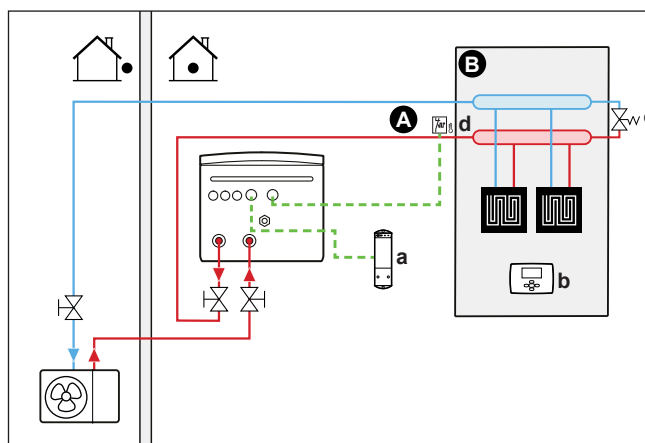
Inställning	Värde
Enhetens temperaturstyrning: <ul style="list-style-type: none"> ▪ #: [1.12] ▪ Fältinställningskod: 041 	2 (Rum): Enhetens drift bestäms av det dedikerade komfortgränssnittets omgivningstemperatur.
Antal vattentemperaturområden: <ul style="list-style-type: none"> ▪ #: [3.6] ▪ Fältinställningskod: 155 	0 (Klimat 2): Endast huvudzon ingen extrazon
Överhettningsskydd: <ul style="list-style-type: none"> ▪ #: [13] ▪ Fältinställningskod: Beror på vilken terminal och vilka stift du väljer (se "18 Lokala inställningar, tabell" [▶ 252] för mer information). 	9 (Enhet för överhettningsskydd) Detta är en Fält IO -anslutning (se "9.3.12 Ansluta överhettningsskyddet" [▶ 134]).

Fördelar

- **Lätt.** Det är lätt att ställa in den önskade rumstemperaturen på användargränssnittet:
 - Du kan använda förinställda värden och scheman för dina dagliga behov.
 - Utöver ditt dagliga behov kan du tillfälligt frångå förinställda värden och scheman eller använda semesterläget.

Golvvärmeelement – Trådlös rumstermostat

Inställningar



- A** Framledningstemperatur för huvudzon
- B** Ett enskilt rum
- a** Receiver för trådlös extern rumstermostat
- b** Trådlös extern rumstermostat
- c** Shuntventil
- d** Säkerhetsventil (anskaffas lokalt)

- För mer information om hur du ansluter elektriska kablar till enheten, se:
 - ["9.2 Anslutningar till utomhusenheten"](#) [▶ 111]
 - ["9.3 Anslutningar till inomhusenheten"](#) [▶ 115]
- Golvvärmeelementen är anslutna enligt följande:
 - Varmvatten → Inomhusenhet
 - Kallvatten → Utomhusenhet
- Rumstemperaturen kontrolleras av en trådlös extern rumstermostat (tillvalsutrustning EKRTTB).

Konfiguration

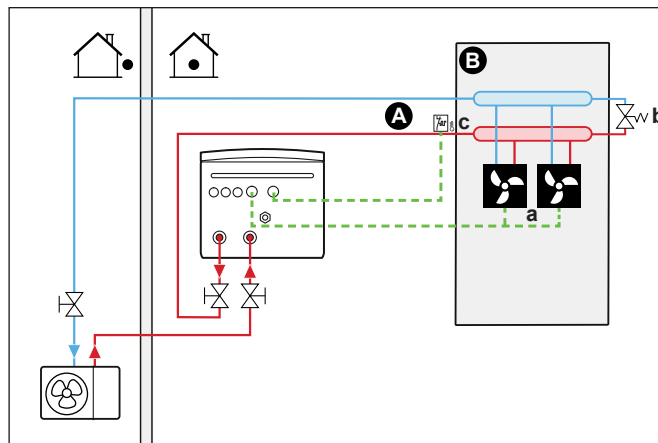
Inställning	Värde
Enhetens temperaturstyrning: <ul style="list-style-type: none"> ▪ #: [1.12] ▪ Fältinställningskod: 041 	1 (Rumstermostat): Enhetens drift bestäms av den externa termostaten.
Antal vattentemperaturområden: <ul style="list-style-type: none"> ▪ #: [3.6] ▪ Fältinställningskod: 155 	0 (Klimat 2): Endast huvudzon ingen extrazon
Extern rumstermostat för det primära området: <ul style="list-style-type: none"> ▪ #: [1.13] ▪ Fältinställningskod: 042 	1 (1 kontakt): När den använda externa rumstermostaten eller värmepumpskonvektorn endast kan skicka termoläget PÅ/AV. Ingen separation av uppvärmnings- eller kylningsbehovet.
Överhettningsskydd: <ul style="list-style-type: none"> ▪ #: [13] Fältinställningskod: Beror på vilken terminal du väljer (se "18 Lokala inställningar, tabell" [▶ 252] för mer information).	9 (Enhet för överhettningsskydd): Detta är en extern IO-anslutning där du kan välja vilken terminal och vilka stift du vill använda (se "9.3.12 Ansluta överhettningsskyddet" [▶ 134]).

Fördelar

- **Trådlös.** Daikin externa rumstermostat finns även som trådlös.
- **Effektivitet.** Även fast den externa rumstermostaten endast sänder PÅ/AV-signaler, är den endast utformad för värmepumpssystemet.
- **Komfort.** Vid golvvärme mäter den trådlösa externa rumstermostaten rumsfuktigheten vilket förebygger att kondens bildas på golvet under kylning.

Värmepumpskonvektorer

Inställningar



- A Framledningstemperatur för huvudzon
- B Ett enskilt rum
- a Värmepumpskonvektorer (+ styrenheter)
- b Shuntventil
- c Säkerhetsstermostat (anskaffas lokalt)

- För mer information om hur du ansluter elektriska kablar till enheten, se:
 - ["9.2 Anslutningar till utomhusenheten"](#) [▶ 111]
 - ["9.3 Anslutningar till inomhusenheten"](#) [▶ 115]
- Värmepumpskonvektorerna är anslutna enligt följande:
 - Varmvatten → Inomhusenhet
 - Kallvatten → Utomhusenhet
- Den önskade rumstemperaturen ställs in med styrenheten till värmepumpskonvektorerna. Det finns olika styrenheter och inställningar för värmepumpskonvektorerna. Mer information finns i:
 - Installationshandboken för värmepumpskonvektorerna
 - Installationshandboken för alternativa värmepumpskonvektorer
 - Tilläggsboken för extrautrustning
- Signalen för rumsuppvärmning/-kylning skickas till en digital ingång på inomhusenheten. Se tilläggsboken för extrautrustning för rätt referens (huvudzon: X42M/6 och X42M/7; för extrazon: X42M/6 och X42M/3).
- Rumsdriftläget skickas till värmepumpskonvektorerna via en digital utgång (se ["9.3.8 Hur du ansluter PÅ/AV-utgången för rumsuppvärmning/-kylning"](#) [▶ 131]) på inomhusenheten. Detta är en **Fält IO**-anslutning (se ["9.1.6 Fält IO-anslutningar"](#) [▶ 107]) där du kan välja vilken terminal och vilka stift du vill använda.

Konfiguration

Inställning	Värde
Enhetens temperaturstyrning: <ul style="list-style-type: none"> ▪ #: [1.12] ▪ Fältinställningskod: 041 	1 (Rumstermostat): Enhetens drift bestäms av den externa termostaten.
Antal vattentemperaturområden: <ul style="list-style-type: none"> ▪ #: [3.6] ▪ Fältinställningskod: 155 	0 (Klimat 2): Endast huvudzon ingen extrazon
Extern rumstermostat för det primära området: <ul style="list-style-type: none"> ▪ #: [1.13] ▪ Fältinställningskod: 042 	1 (1 kontakt): När den använda externa rumstermostaten eller värmepumpskonvektorn endast kan skicka termoläget PÅ/AV. Ingen separation av uppvärmnings- eller kylningsbehovet.
Överhettningsskydd: <ul style="list-style-type: none"> ▪ #: [13] Fältinställningskod: Beror på vilken terminal du väljer (se " 18 Lokala inställningar, tabell " [▶ 252] för mer information).	9 (Enhet för överhettningsskydd): Detta är en extern IO-anslutning där du kan välja vilken terminal och vilka stift du vill använda (se " 9.3.12 Ansluta överhettningsskyddet " [▶ 134]).

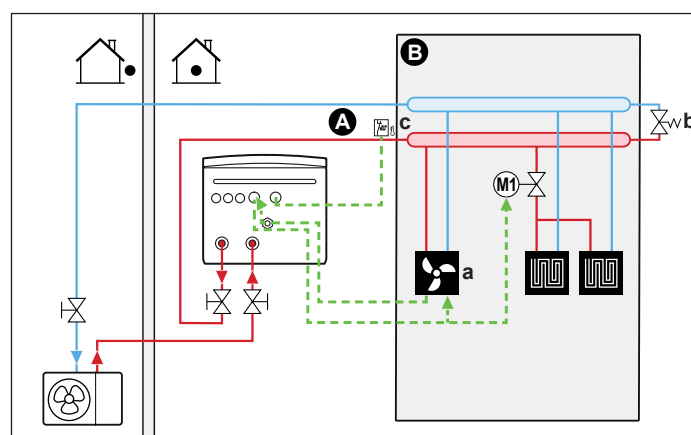
Fördelar

- **Kylning.** Värmepumpskonvektorerna har, utöver uppvärmningskapaciteten, även en utmärkt kylningskapacitet.
- **Effektivitet.** Optimal energieffektivitet på grund interlink-funktionen.
- **Snygg design.**

Kombination: golvvärme + värmepumpskonvektorer

- Rumsuppvärmning görs med:
 - Golvvärme
 - Värmepumpskonvektorer
- Rumskylning görs endast med värmepumpskonvektorerna. Golvvärmen stängs av med avstängningsventilen.

Inställningar



- A** Framledningstemperatur för huvudzon
- B** Ett enskilt rum
- a** Värmepumpskonvektorer (+ styrenheter)

- b Shuntventil
- c Säkerhetstermostat (anskaffas lokalt)

- För mer information om hur du ansluter elektriska kablar till enheten, se:
 - "9.2 Anslutningar till utomhusenheten" [▶ 111]
 - "9.3 Anslutningar till inomhusenheten" [▶ 115]
- Värmepumpskonvektorerna är anslutna enligt följande:
 - Varmvatten → Inomhusenhet
 - Kallvatten → Utomhusenhet
- En avstängningsventil (anskaffas lokalt) installeras före golvvärmen för att förhindra att kondens bildas på golvet under kylningen.
- Den önskade rumstemperaturen ställs in med styrenheten till värmepumpskonvektorerna. Det finns olika styrenheter och inställningar för värmepumpskonvektorerna. Mer information finns i:
 - Installationshandboken för värmepumpskonvektorerna
 - Installationshandboken för alternativa värmepumpskonvektorer
 - Tilläggsboken för extrautrustning
- Signalen för rumsuppvärmning/-kylning skickas till en digital ingång på inomhusenheten. Se tilläggsboken för extrautrustning för rätt referens (huvudzon: X42M/6 och X42M/7; för extrazon: X42M/6 och X42M/3).
- Rumsdriftläget skickas av en digital utgång (se "9.3.8 Hur du ansluter PÅ/AV-utgången för rumsuppvärmning/-kylning" [▶ 131]) på inomhusenheten till:
 - Värmepumpskonvektorer
 - Avstängningsventil

Signalen stänger avstängningsventilen för att förhindra kondens på golvet under kylning.

Detta är en **Fält IO**-anslutning (se "9.1.6 Fält IO-anslutningar" [▶ 107]) där du kan välja vilken terminal och vilka stift du vill använda.

Konfiguration

Inställning	Värde
Enhetens temperaturstyrning: <ul style="list-style-type: none"> ▪ #: [1.12] ▪ Fältinställningskod: 041 	1 (Rumstermostat): Enhetens drift bestäms av den externa termostaten.
Antal vattentemperaturområden: <ul style="list-style-type: none"> ▪ #: [3.6] ▪ Fältinställningskod: 155 	0 (Klimat 2): Endast huvudzon ingen extrazon
Extern rumstermostat för det primära området: <ul style="list-style-type: none"> ▪ #: [1.13] ▪ Fältinställningskod: 042 	1 (1 kontakt): När den använda externa rumstermostaten eller värmepumpskonvektorn endast kan skicka termoläget PÅ/AV. Ingen separation av uppvärmnings- eller kylningsbehovet.

Inställning	Värde
Överhettningsskydd: ▪ #: [13] Fältinställningskod: Beror på vilken terminal du väljer (se " 18 Lokala inställningar, tabell " [▶ 252] för mer information).	9 (Enhet för överhettningsskydd): Detta är en extern IO-anslutning där du kan välja vilken terminal och vilka stift du vill använda (se " 9.3.12 Ansluta överhettningsskyddet " [▶ 134]).

Fördelar

- **Kylning.** Värmepumpskonvektorerna har, utöver uppvärmningskapaciteten, även en utmärkt kylningskapacitet.
- **Effektivitet.** Golvvärme fungerar bäst med värmepumpssystemet.
- **Komfort.** Kombinationen av de två typerna av värmegivare erbjuder:
 - En utmärkt uppvärmningskomfort från golvvärmen
 - En utmärkt kylningskomfort från värmepumpskonvektorerna

6.2.2 Flera rum – Ett område för framledningstemperaturen

Om endast ett område för framledningstemperaturen behövs, eftersom den utformade framledningstemperaturen för alla värmegivare är den samma, behöver du INTE en blandningsventil (kostnadseffektiv).

Exempel: Om värmepumpssystemet används för att värma upp ett golv där alla rummen har samma värmegivare.



OBS!

Det är möjligt att uppnå rumsvis reglering genom att ställa in Daikin Altherma-enhetens temperaturstyrning för önskad zon (#: [1.12] och [1.13]) till **Framledningstemperatur**, i kombination med separata rumstermostater för att reglera flödet i varje rum. Denna lösning kan dock leda till situationer där Daikin Altherma genererar rumsuppvärmning/-kylning när det inte finns något rum som har behov av det. Omvänt är det möjligt att ingen rums kylning/-uppvärmning genereras av Daikin Altherma-enheten trots att det finns rum med ett behov av detta. Observera att traditionella rumstermostater inte heller kan integreras i ONECTA-appen.

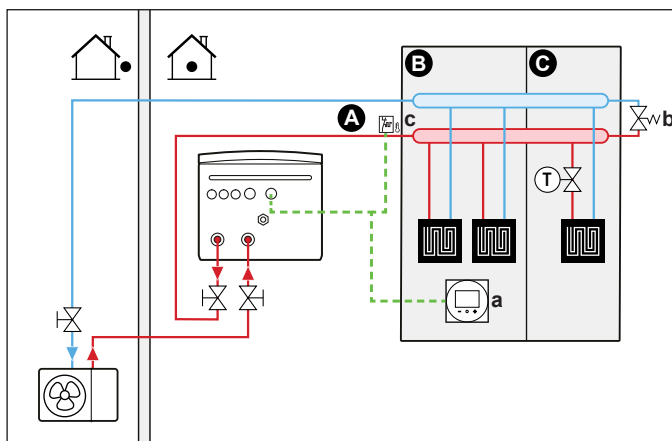
För att uppnå en mer användarvänlig och effektiv behovsbaserad styrning, rum för rum, integrerar du Daikin Altherma-enheten i Daikin Home Controls-ekosystemet. En DHC-konfiguration kräver att enhetens temperaturstyrning för den önskade zonen (#: [1.12] och [1.13]) ställs in på **Rumstermostat**. Detta gör att DHC-ekosystemet kan begära rumsuppvärmning/-kylning när ett rum kräver det. Det är sedan möjligt att reglera rumstemperaturen för varje rum med hjälp av ONECTA-appen för att konfigurera börvärden eller scheman för enskilda rum.

Mer information om exempel på rum-för-rum-styrning och applikationer finns i guiden till Daikin Home Controls-appen.

Golvvärme eller element – Termostatiska ventiler

Om du värmer upp rum med golvvärme eller element är det vanligt att huvudrummets temperatur kontrolleras av en termostat (detta kan antingen vara dedikerat komfortgränssnitt (BRC1HHDA) eller en extern rumstermostat), medan andra rum kontrolleras av så kallade termostatiska ventiler som öppnas eller stängs beroende på rumstemperaturen.

Inställningar



- A** Framledningstemperatur för huvudzon
- B** Rum 1
- C** Rum 2
- a** Dedikerat komfortgränssnitt (BRC1HHDA används som rumstermostat)
- b** Shuntventil
- c** Säkerhetstermostat (anskaffas lokalt)

- För mer information om hur du ansluter elektriska kablar till enheten, se:
 - ["9.2 Anslutningar till utomhusenheten"](#) [► 111]
 - ["9.3 Anslutningar till inomhusenheten"](#) [► 115]
- Golvvärmen i huvudrummet är ansluten enligt följande:
 - Varmvatten → Inomhusenhet
 - Kallvatten → Utomhusenhet
- En termostatisk ventil installeras före golvvärmen i vart och ett av de andra rummen.



INFORMATION

Tänk på situationer då huvudrummet värms upp av andra värmekällor. Exempel: kaminer.

Konfiguration

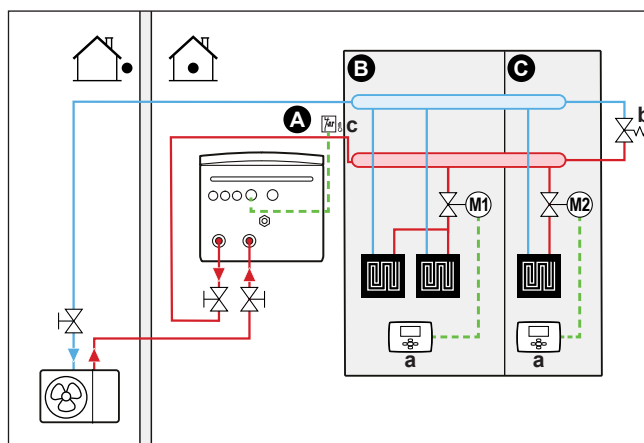
Inställning	Värde
Enhetens temperaturstyrning: <ul style="list-style-type: none"> ▪ #: [1.12] ▪ Fältinställningskod: 041 	2 (Rum): Enhetens drift bestäms av det dedikerade komfortgränssnittets omgivningstemperatur.
Antal vattentemperaturområden: <ul style="list-style-type: none"> ▪ #: [3.6] ▪ Fältinställningskod: 155 	0 (Klimat 2): Endast huvudzon ingen extrazon
Överhettningsskydd: <ul style="list-style-type: none"> ▪ #: [13] Fältinställningskod: Beror på vilken terminal du väljer (se "18 Lokala inställningar, tabell" [► 252] för mer information).	9 (Enhet för överhettningsskydd): Detta är en extern IO-anslutning där du kan välja vilken terminal och vilka stift du vill använda (se "9.3.12 Ansluta överhettningsskyddet" [► 134]).

Fördelar

- **Lätt.** Samma installation som för ett rum, men med termostatiska ventiler.

Golvvärmeelement – Flera externa rumstermostater

Inställningar



- A Framledningstemperatur för huvudzon
- B Rum 1
- C Rum 2
- a Extern rumstermostat
- b Shuntventil
- c Säkerhetsventilat (anskaffas lokalt)

- För mer information om hur du ansluter elektriska kablar till enheten, se:
 - "9.2 Anslutningar till utomhusenheten" [▶ 111]
 - "9.3 Anslutningar till inomhusenheten" [▶ 115]
- En avstängningsventil (anskaffas lokalt) installeras i varje rum för att undvika flöde av framledningsvatten när det inte finns något uppvärmnings- eller kylningsbehov.
- En shuntventil måste installeras för att möjliggöra att vattnet cirkulerar när alla avstängningsventiler är stängda. För att säkerställa en tillförlitlig drift, se till att tillhandahålla minsta vattenflöde enligt beskrivningen i tabell "Hur du kontrollerar vattenvolymen och flödes hastigheten" i "8.1 Förbereda vattenrören" [▶ 89].
- Användargränssnittet som är integrerat i inomhusenheten styr rumsdriftläget. Tänk på att driftläget för varje rumstermostat måste ställas in för att överensstämna med inomhusenheten.
- Rumstermostaterna är anslutna till avstängningsventilerna, men måste INTE anslutas till inomhusenheten. Inomhusenheten tillför ständigt vatten, med möjligheten att ställa in ett schema för framledningvattnet.

Konfiguration

Inställning	Värde
Enhetens temperaturstyrning: <ul style="list-style-type: none"> ▪ #: [1.12] ▪ Fältinställningskod: 041 	0 (Framledningstemperatur): Enhetens drift bestäms av framledningstemperaturen.
Antal vattentemperaturområden: <ul style="list-style-type: none"> ▪ #: [3.6] ▪ Fältinställningskod: 155 	0 (Klimat 2): Endast huvudzon ingen extrazon

Inställning	Värde
Överhettningsskydd: ▪ #: [13] Fältinställningskod: Beror på vilken terminal du väljer (se "18 Lokala inställningar, tabell" [▶ 252] för mer information).	9 (Enhet för överhettningsskydd): Detta är en extern IO-anslutning där du kan välja vilken terminal och vilka stift du vill använda (se "9.3.12 Ansluta överhettningsskyddet" [▶ 134]).

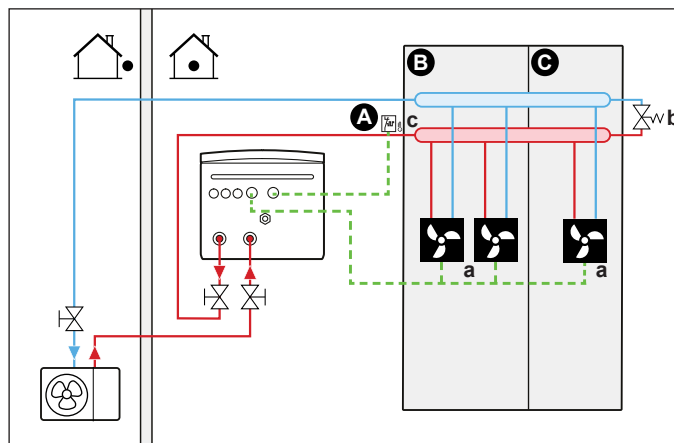
Fördelar

Jämfört med golvvärme eller element för ett rum:

- **Komfort.** Du kan ställa in den önskade rumstemperaturen, inklusive schan, för varje rum med rumstermostaterna.

Värmepumpskonvektorer - Flera rum

Inställningar



- A Framledningstemperatur för huvudzon
- B Rum 1
- C Rum 2
- a Värmepumpskonvektorer (+ styrenheter)
- b Shuntventil
- c Säkerhetstermostat (anskaffas lokalt)

- För mer information om hur du ansluter elektriska kablar till enheten, se:
 - "9.2 Anslutningar till utomhusenheten" [▶ 111]
 - "9.3 Anslutningar till inomhusenheten" [▶ 115]
- Den önskade rumstemperaturen ställs in med styrenheten till värmepumpskonvektorerna. Det finns olika styrenheter och inställningar för värmepumpskonvektorerna. Mer information finns i:
 - Installationshandboken för värmepumpskonvektorerna
 - Installationshandboken för alternativa värmepumpskonvektorer
 - Tilläggsboken för extrautrustning
- Användargränssnittet som är integrerat i inomhusenheten styr rumsdriftläget.
- Signalerna för värme- eller kylbehov för varje värmepumpskonvektor är parallellkopplade med den digitala ingången på inomhusenheten. Se tilläggsboken för extrautrustning för korrekt referens (huvudzon: X42M/6 och X42M/7; för extrazon: X42M/6 och X42M/3). Inomhusenheten levererar endast framledningstemperatur när det finns ett faktiskt behov.

**INFORMATION**

För att öka komfort och prestanda rekommenderar vi att ventilatsen EKVKHPC installeras på varje värmepumpskonvektor.

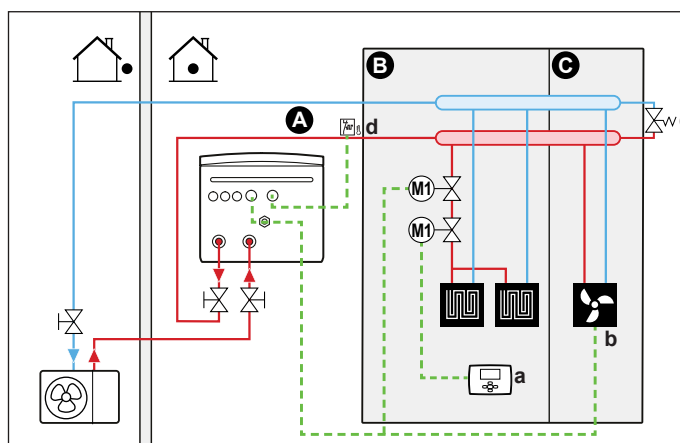
Konfiguration

Inställning	Värde
Enhetens temperaturstyrning: ▪ #: [1.12] ▪ Fältinställningskod: 041	1 (Rumstermostat): Enhetens drift bestäms av den externa termostaten.
Antal vattentemperaturområden: ▪ #: [3.6] ▪ Fältinställningskod: 155	0 (Klimat 2): Endast huvudzon ingen extrazon
Överhettningsskydd: ▪ #: [13] Fältinställningskod: Beror på vilken terminal du väljer (se " 18 Lokala inställningar, tabell " [▶ 252] för mer information).	9 (Enhet för överhettningsskydd): Detta är en extern IO-anslutning där du kan välja vilken terminal och vilka stift du vill använda (se " 9.3.12 Ansluta överhettningsskyddet " [▶ 134]).

Fördelar

Jämfört med värmepumpskonvektorer för ett rum:

- **Komfort.** Du kan ställa in den önskade rumstemperaturen, inklusive scheman, för varje rum med fjärrkontrollen till värmepumpskonvektorerna.

Kombination: golvvärme+värmepumpskonvektorer - flera rum**Inställningar**

- A** Framledningstemperatur för huvudzon
- B** Rum 1
- C** Rum 2
- a** Extern rumstermostat
- b** Värmepumpskonvektorer (+ styrenheter)
- c** Shuntventil
- d** Säkerhetstermostat (anskaffas lokalt)

- För mer information om hur du ansluter elektriska kablar till enheten, se:
 - "[9.2 Anslutningar till utomhusenheten](#)" [▶ 111]
 - "[9.3 Anslutningar till inomhusenheten](#)" [▶ 115]

- För varje rum med golvvärme: två avstängningsventiler (anskaffas lokalt) installeras före golvvärmen:
 - En avstängningsventil för att förhindra varmvattentillförsel när rummet inte har något uppvärmningsbehov. Rumstermostaterna ansluts till avstängningsventilerna för uppvärmningsbehovet, men behöver INTE anslutas till inomhusenheten. Inomhusenheten tillför ständigt vatten, med möjligheten att ställa in ett schema för framledningstvattnet.
 - En avstängningsventil för att förhindra att kondens bildas på golvet under kylning av rum med värmepumpskonvektorer.
- Rumsdriftläget skickas av en digital utgång (se "9.3.8 Hur du ansluter PÅ/AV-utgången för rumsuppvärmning/-kylning" [▶ 131]) på inomhusenheten till:
 - Värmepumpskonvektorer
 - Avstängningsventil

Signalen stänger avstängningsventilen för att förhindra kondens på golvet under kylning.

Detta är en **Fält IO**-anslutning (se "9.1.6 Fält IO-anslutningar" [▶ 107]) där du kan välja vilken terminal och vilka stift du vill använda.
- För varje rum med värmepumpskonvektorer: Den önskade rumstemperaturen ställs in med styrenheten till värmepumpskonvektorerna. Det finns olika styrenheter och inställningar för värmepumpskonvektorerna. Mer information finns i:
 - Installationshandboken för värmepumpskonvektorerna
 - Installationshandboken för alternativa värmepumpskonvektorer
 - Tilläggsboken för extrautrustning
- För varje rum med golvvärme: den önskade rumstemperaturen ställs in med den externa rumstermostaten (trådbunden eller trådlös).
- Användargränssnittet som är integrerat i inomhusenheten styr rumsdriftläget. Tänk på att driftläget på varje extern rumstermostat och styrenheten till värmepumpskonvektorerna måste ställas in för att överensstämja med inomhusenheten.



INFORMATION

För att öka komfort och prestanda rekommenderar vi att ventilatsen EKVHPC installeras på varje värmepumpskonvektor.

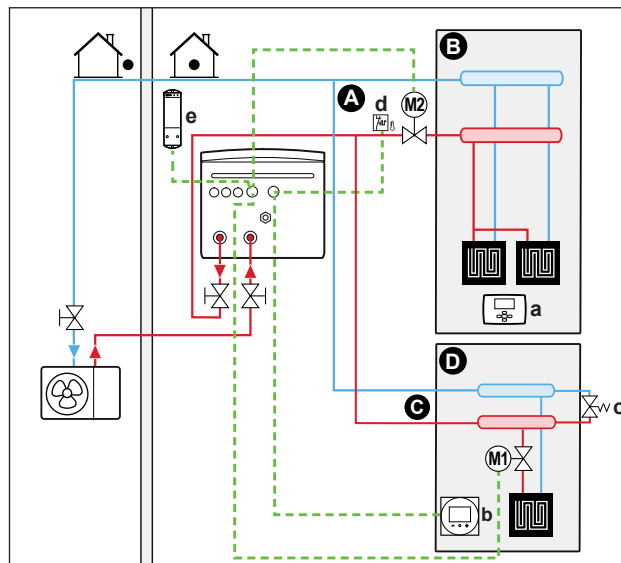
Konfiguration

Inställning	Värde
Enhetens temperaturstyrning: <ul style="list-style-type: none"> ▪ #: [1.12] ▪ Fältinställningskod: 041 	0 (Framledningstemperatur): Enhetens drift bestäms av framledningstemperaturen.
Antal vattentemperaturområden: <ul style="list-style-type: none"> ▪ #: [3.6] ▪ Fältinställningskod: 155 	0 (Klimat 2): Endast huvudzon ingen extrazon

Inställning	Värde
<p>Överhettningsskydd:</p> <ul style="list-style-type: none"> #: [13] <p>Fältinställningskod: Beror på vilken terminal du väljer (se "18 Lokala inställningar, tabell" [▶ 252] för mer information).</p>	<p>9 (Enhet för överhettningsskydd): Detta är en extern IO-anslutning där du kan välja vilken terminal och vilka stift du vill använda (se "9.3.12 Ansluta överhettningsskyddet" [▶ 134]).</p>

Två zoner via avstängningsventiler

Inställningar



- A Framledningstemperatur för extrazon
- B Rum 1
- C Framledningstemperatur för huvudzon
- D Rum 2
- a Extern rumstermostat
- b Dedikerat komfortgränssnitt (BRC1HHDA används som rumstermostat)
- c Shuntventil
- d Säkerhetsrelä (anskaffas lokalt)
- e Receiver för trådlös extern rumstermostat

- För mer information om hur du ansluter elektriska kablar till enheten, se:
 - "9.2 Anslutningar till utomhusenheten" [▶ 111]
 - "9.3 Anslutningar till inomhusenheten" [▶ 115]
- För varje våning med golvvärme: Den önskade rumstemperaturen ställs in via den trådlösa externa rumstermostaten (trådbunden eller trådlös).
- Golvvärmen i huvudrummet är ansluten enligt följande:
 - Varmvatten → Inomhusenhet
 - Kallvatten → Utomhusenhet
- En shuntventil måste installeras för att möjliggöra att vattnet cirkulerar när alla avstängningsventiler är stängda. För att säkerställa en tillförlitlig drift, se till att tillhandahålla minsta vattenflöde enligt beskrivningen i tabell "Hur du kontrollerar vattenvolymen och flödes hastigheten" i "8.1 Förbereda vattenrören" [▶ 89].
- För huvudzon:
 - Rumstemperaturen kontrolleras av dedikerat komfortgränssnitt, (BRC1HHDA används som rumstermostat). Vi rekommenderar att börvärdet för

huvudzonen och extrazonen ställs in på samma temperatur och att den INTE är för låg (normalt sett: 20°C).

- Se till att vattencirkulation är möjlig i huvudzonen när avstängningsventilerna är stängda.
- För extrazon:
 - Rumstemperaturen kontrolleras av en trådlös extern rumstermostat (tillvalsutrustning EKRTRB).
- I kylningsläget kan du låta golvvärmen (huvudzon eller extrazon) ge svalka (ingen verklig kylning), eller INTE låta den göra det.

- Om tillåtet:

För huvudzon: Installera en avstängningsventil (anskaffas lokalt) och anslut den till inomhusenheten (se "[9.3.5 Hur du ansluter avstängningsventilen](#)" [▶ 128]). Avstängningsventilen stängs om huvudzonens behov minskar.

För extrazon: Installera en avstängningsventil (anskaffas lokalt) och anslut den till inomhusenheten (se "[9.3.5 Hur du ansluter avstängningsventilen](#)" [▶ 128]). Avstängningsventilen stängs om extrazonens behov minskar.

- Om EJ tillåtet:

För huvudzon: Installera en avstängningsventil (anskaffas lokalt) och anslut den till inomhusenheten (se "[9.3.5 Hur du ansluter avstängningsventilen](#)" [▶ 128]). Avstängningsventilen stängs om huvudzonens behov minskar eller om kylning begärs.

För extrazon: Installera en avstängningsventil (anskaffas lokalt) och anslut den till inomhusenheten (se "[9.3.5 Hur du ansluter avstängningsventilen](#)" [▶ 128]). Avstängningsventilen stängs om behovet från extrazonen minskar eller om kylning begärs.

Dessa anslutningar är externa IO-anslutningar (se "[9.1.6 Fält IO-anslutningar](#)" [▶ 107]) där du kan välja vilken terminal och vilka stift du vill använda.



OBS!

Om det finns en kylningsbegäran och kylningsbegränsningen för den zonen är AV, kommer pumpen inte att fungera. Om du däremot vill aktivera kylning i den zonen samtidigt som du låter pumpen vara igång och endast blockerar givaren som inte tillåter kylning via avstängningsventilen, måste du välja utgång för uppvärmning/kylning för den ventilen i extern IO (se "[9.3.8 Hur du ansluter PÅ/AV-utgången för rumsuppvärmning/-kylning](#)" [▶ 131]).

Konfiguration

Inställning	Värde
Enhetens temperaturstyrning huvudzon ▪ #: [1.12] ▪ Fältinställningskod: 041	2 (Rum): Enhetens drift bestäms av det dedikerade komfortgränssnittets omgivningstemperatur.
Extrazon: ▪ #: [2.12] Fältinställningskod: 057	1 (Rumstermostat): Enhetens drift bestäms av den externa termostaten.

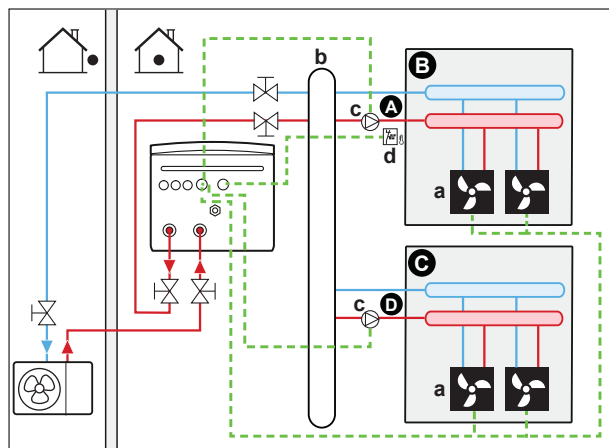
Inställning	Värde
Vid värmepumpskonvektorer: Extern rumstermostat för extrazonen <ul style="list-style-type: none"> #: [2.13] Fältinställningskod: 146 	1 (1 kontakt): När den använda externa rumstermostaten eller värmepumpskonvektorn endast kan skicka termoläget PÅ/AV. Ingen separation av uppvärmnings- eller kylningsbehovet. Denna inställning kommer att vara aktiv som standard.
Antal vattentemperaturområden: <ul style="list-style-type: none"> #: [3.6] Fältinställningskod: 155 	1 (Klimat 2): Huvudzon + extrazon
Avstängningsventil <ul style="list-style-type: none"> #: [13] Fältinställningskod: Beror på vilken terminal och vilka stift du väljer (se " 18 Lokala inställningar, tabell " [▶ 252] för mer information).	Huvudzon: 1 (Avstängningsventil Klimat 1) Extrazon: 2 (Avstängningsventil Klimat 2) Detta är en Fält IO -anslutning (se " 9.3.5 Hur du ansluter avstängningsventilen " [▶ 128])
Avstängningsventil under kylning: Huvudzon: <ul style="list-style-type: none"> #: [1.16] Fältinställningskod: 050 Extrazon: <ul style="list-style-type: none"> #: [2.33] Fältinställningskod: 147 	Avstängningsventilen stängs eller stängs inte under kylning när denna inställning är PÅ eller AV för huvudzon eller extrazon. Om EJ tillåtet: 0 (Tillåten kylning): Kylningsbegränsning är AV. Installera en avstängningsventil (anskaffas lokalt) (se " 9.3.5 Hur du ansluter avstängningsventilen " [▶ 128]). Om tillåtet: 1 (Tillåten kylning) Kylningsbegränsningen är PÅ.
Överhettningsskydd: <ul style="list-style-type: none"> #: [13] Fältinställningskod: Beror på vilken terminal och vilka stift du väljer (se " 18 Lokala inställningar, tabell " [▶ 252] för mer information).	9 (Enhet för överhettningsskydd) Detta är en Fält IO -anslutning (se " 9.3.12 Ansluta överhettningsskyddet " [▶ 134]).

Fördelar

- **Komfort.** Kombinationen av de två typerna av värmegivare erbjuder:
 - En utmärkt uppvärmningskomfort från golvvärmen
 - En utmärkt kylningskomfort från värmepumpskonvektorerna
- **Effektivitet.**
 - Zoner kan uteslutas om kravet för denna zon minskar via avstängningsventiler.

Två zoner via buffertkärll och 2 pumpar

Inställningar



- A Framledningstemperatur för extrazon
- B Rum 1
- C Rum 2
- D Framledningstemperatur för huvudzon
- a Värmepumpskonvektorer (+ styrenheter)
- b Buffertkärll
- c Pump
- d Säkerhetstermostat (anskaffas lokalt)

- För mer information om hur du ansluter elektriska kablar till enheten, se:
 - "9.2 Anslutningar till utomhusenheten" [▶ 111]
 - "9.3 Anslutningar till inomhusenheten" [▶ 115]
- Installera ett buffertkärll (anskaffas lokalt) före huvudzonen och extrazonen.
- För huvudzon:
 - Installera en extern pump (anskaffas lokalt) i huvudzonen och anslut den till inomhusenheten (se "9.3.6 Ansluta pumparna (varmvattenpump och/eller externa pumpar)" [▶ 130]).
 - Vi rekommenderar att börvärdet för huvudzonen och extrazonen ställs in på samma temperatur och att den INTE är för låg (normalt sett: 20°C).
 - Den önskade rumstemperaturen ställs in med styrenheten till värmepumpskonvektorerna. Det finns olika styrenheter och inställningar för värmepumpskonvektorerna. Mer information finns i:
 - Installationshandboken för värmepumpskonvektorerna
 - Installationshandboken för alternativa värmepumpskonvektorer
 - Tilläggsboken för extrautrustning
 - Signalerna för värme- eller kylbehov för varje värmepumpskonvektor är parallellkopplade med den digitala ingången på inomhusenheten. Se tilläggsboken för extrautrustning för rätt referens (huvudzon: X42M/6 och X42M/7; för extrazon: X42M/6 och X42M/3). Inomhusenheten kommer endast att tillföra den önskade extra framledningstemperaturen vid behov.

- För extrazon:
 - Installera en extern pump (anskaffas lokalt) i extrazonen och anslut den till inomhusenheten (se "[9.3.6 Ansluta pumparna \(varmvattenpump och/eller externa pumpar\)](#)" [▶ 130]).
 - Den önskade rumstemperaturen ställs in med styrenheten till värmepumpskonvektorerna. Det finns olika styrenheter och inställningar för värmepumpskonvektorerna. Mer information finns i:
 - Installationshandboken för värmepumpskonvektorerna
 - Installationshandboken för alternativa värmepumpskonvektorer
 - Tilläggsboken för extrautrustning
 - Signalerna för värme- eller kylbehov för varje värmepumpskonvektor är parallellkopplade med den digitala ingången på inomhusenheten. Se tilläggsboken för extrautrustning för rätt referens (huvudzon: X42M/6 och X42M/7; för extrazon: X42M/6 och X42M/3). Inomhusenheten kommer endast att tillföra den önskade extra framledningstemperaturen vid behov.

Konfiguration

Inställning	Värde
Enhetens temperaturstyrning huvudzon <ul style="list-style-type: none"> ▪ #: [1.12] ▪ Fältinställningskod: 041 	2 (Rum): Enhetens drift bestäms av det dedikerade komfortgränssnittets omgivningstemperatur.
Extrazon: <ul style="list-style-type: none"> ▪ #: [2.12] Fältinställningskod: 057 	1 (Rumstermostat): Enhetens drift bestäms av den externa termostaten.
Vid värmepumpskonvektorer: Extern rumstermostat för extrazonen <ul style="list-style-type: none"> ▪ #: [2.13] ▪ Fältinställningskod: 146 	1 (1 kontakt): När den använda externa rumstermostaten eller värmepumpskonvektorn endast kan skicka termoläget PÅ/AV. Ingen separation av uppvärmnings- eller kylningsbehovet. Denna inställning kommer att vara aktiv som standard.
Antal vattentemperaturområden: <ul style="list-style-type: none"> ▪ #: [3.6] ▪ Fältinställningskod: 155 	1 (Klimat 2): Huvudzon + extrazon
Extern pump huvudzon: <ul style="list-style-type: none"> ▪ #: [13] ▪ Fältinställningskod: Beror på vilken terminal och vilka stift du väljer (se "18 Lokala inställningar, tabell" [▶ 252] för mer information). 	12 (Extern cirk-pump Klimat 1) Detta är en Fält IO-anslutning (se " 9.3.6 Ansluta pumparna (varmvattenpump och/eller externa pumpar) " [▶ 130])
Extern pump extrazon: <ul style="list-style-type: none"> ▪ #: [13] Fältinställningskod: Beror på vilken terminal och vilka stift du väljer (se "18 Lokala inställningar, tabell" [▶ 252] för mer information). 	13 (Extern cirk-pump Klimat 2) Detta är en Fält IO-anslutning (se " 9.3.6 Ansluta pumparna (varmvattenpump och/eller externa pumpar) " [▶ 130])

Inställning	Värde
Typ av system med dubbelzon ▪ #: [3.13.1] Fältinställningskod: 008	1 (Frånkopplad)
Överhettningsskydd: ▪ #: [13] ▪ Fältinställningskod: Beror på vilken terminal och vilka stift du väljer (se "18 Lokala inställningar, tabell" [► 252] för mer information).	9 (Enhet för överhettningsskydd) Detta är en Fält IO-anslutning (se "9.3.12 Ansluta överhettningsskyddet" [► 134]).

**OBS!**

Om endast en pump ingår, som vanligtvis används för huvudzonen eller extrazonen, ska du installera en pump (anskaffas lokalt) och ansluta den till rätt Fält IO ([13] - Sekundär cirk-pump). Pumpen aktiveras när det kommer ett behov från en av zonerna (huvudzon eller extrazon).

6.2.3 Flera rum – Två områden för framledningstemperaturen

Om värmegivarna som valts för varje rum har utformats med olika framledningstemperaturer kan du använda olika områden för framledningstemperaturen (högst 2).

I detta dokument:

- Huvudområde = området utformat för den lägsta uppvärmningstemperaturen och den högsta kylningstemperaturen
- Extrazon = Zon utformad för den högsta uppvärmningstemperaturen och den lägsta kylningstemperaturen

**OBS!**

Det är möjligt att uppnå rumsvis reglering genom att ställa in Daikin Altherma-enhetens temperaturstyrning för önskad zon (#: [1.12] och [1.13]) till **Framledningstemperatur**, i kombination med separata rumstermostater för att reglera flödet i varje rum. Denna lösning kan dock leda till situationer där Daikin Altherma genererar rumsuppvärmning/-kylning när det inte finns något rum som har behov av det. Omvänt är det möjligt att ingen rumskylning/-uppvärmning genereras av Daikin Altherma-enheten trots att det finns rum med ett behov av detta. Observera att traditionella rumstermostater inte heller kan integreras i ONECTA-appen.

För att uppnå en mer användarvänlig och effektiv behovsbaserad styrning, rum för rum, integrerar du Daikin Altherma-enheten i Daikin Home Controls-ekosystemet. En DHC-konfiguration kräver att enhetens temperaturstyrning för den önskade zonen (#: [1.12] och [1.13]) ställs in på **Rumstermostat**. Detta gör att DHC-ekosystemet kan begära rumsuppvärmning/-kylning när ett rum kräver det. Det är sedan möjligt att reglera rumstemperaturen för varje rum med hjälp av ONECTA-appen för att konfigurera börvärden eller scheman för enskilda rum.

Mer information om exempel på rum-för-rum-styrning och applikationer finns i guiden till Daikin Home Controls-appen.

Vanligt exempel:

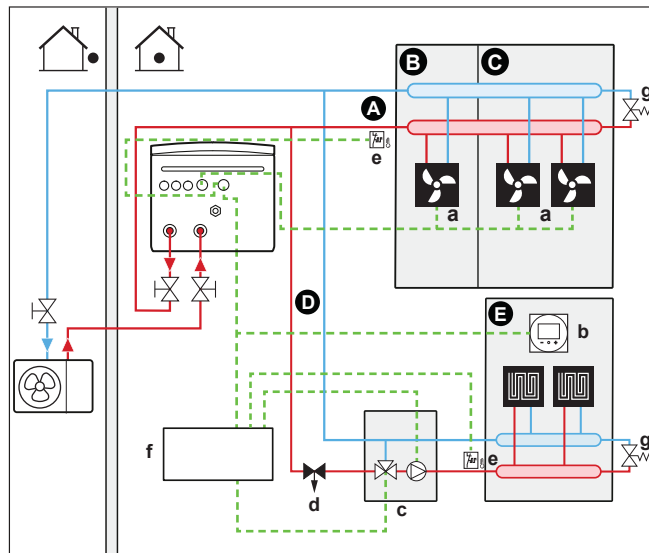
Rum (zon)	Värmegivare: Konstruktionstemperatur
Vardagsrum (huvudzon)	Golvvärme: <ul style="list-style-type: none"> Vid uppvärmning: 35°C Vid kylning^(a): 20°C (endast för att göra rummet svalare. Ingen faktisk kylning tillåts)
Sovrum (extrazon)	Värmepumpskonvektorer: <ul style="list-style-type: none"> Vid uppvärmning: 45°C Vid kylning: 12°C

^(a) I kylningsläge kan du låta golvvärmen (huvudzon) göra rummet svalare (ingen faktisk kylning) eller INTE tillåta det. Se inställningen nedan.

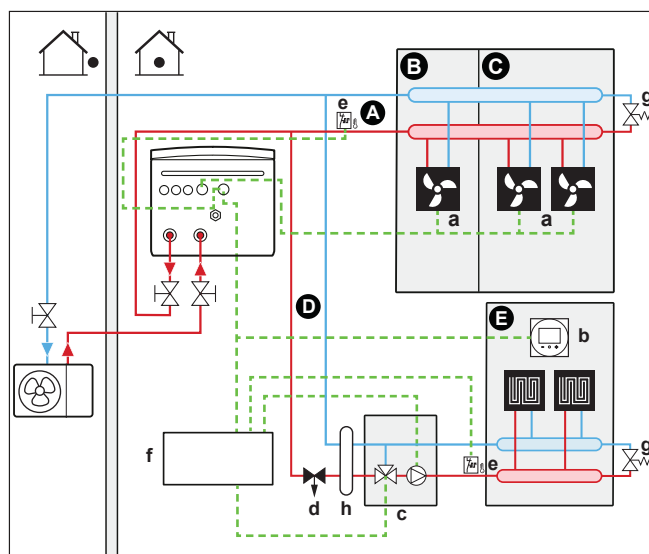
Inställningar

Tre variationer av sats för dubbelzon finns tillgängliga:

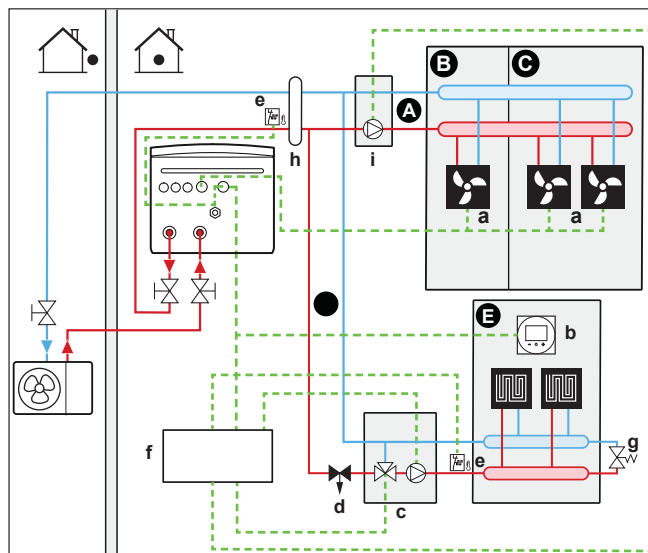
- System utan hydraulisk separator:



- System med hydraulisk separator för huvudzon:



- System med hydraulisk separator för båda zoner:
För detta system krävs en direktpump för extrazonen.



- A Framledningstemperatur för extrazon
- B Rum 1
- C Rum 2
- D Framledningstemperatur för huvudzon
- E Rum 3
- a Värmepumpskonvektorer (+ styrenheter)
- b Dedikerat komfortgränssnitt (BRC1HHDA används som rumstermostat)
- c Blandningsventil
- d Tryckregleringsventil (anskaffas lokalt)
- e Säkerhetstermostat (anskaffas lokalt)
- f Styrbbox till sats för dubbelzon (EKMIKPOA)
- g Shuntventil
- h Hydraulisk separator (utjämningsreservoar)
- i Direktpump (för extrazon) (t.ex. oblandad pumpgrupp EKMIKHUA)

- En shuntventil måste installeras för att möjliggöra att vattnet cirkulerar när alla avstängningsventiler är stängda. För att säkerställa en tillförlitlig drift, se till att tillhandahålla minsta vattenflöde enligt beskrivningen i tabell "Hur du kontrollerar vattenvolymen och flödeshastigheten" i "8.1 Förbereda vattenrören" [► 89].
- För huvudzon:
 - Blandningsventil (inklusive pump + blandningsventil) installeras före golvvärmen.
 - Blandningsventilen styrs av styrenhet för sats för dubbelzon (EKMIKPOA) baserat på kravet på uppvärmning i rummet.
 - Rumstemperaturen kontrolleras av dedikerat komfortgränssnitt, (BRC1HHDA används som rumstermostat).
 - Se till att vattencirkulation är möjlig i huvudzonen när alla avstängningsventiler är stängda
- För extrazon:
 - Den önskade rumstemperaturen ställs in med styrenheten till värmepumpskonvektorerna. Det finns olika styrenheter och inställningar för värmepumpskonvektorerna. Mer information finns i:
 - Installationshandboken för värmepumpskonvektorerna
 - Installationshandboken för alternativa värmepumpskonvektorer
 - Tilläggsboken för extrautrustning
 - Signalerna för värme- eller kylbehov för varje värmepumpskonvektor är parallellkopplade med den digitala ingången på inomhusenheten. Se tilläggsboken för extrautrustning för rätt referens (huvudzon: X42M/6 och

X42M/7; för extrazon: X42M/6 och X42M/3). Inomhusenheten kommer endast att tillföra den önskade extra framledningstemperaturen vid behov.

- I kylningsläget kan du låta golvvärmen (huvudzon eller extrazon) ge svalka (ingen verklig kylning), eller INTE låta den göra det.

- Om tillåtet:

Installera INTE en avstängningsventil.

- Om EJ tillåtet:

För huvudzon: Pumpen i blandningssatsen kommer inte att köras om huvudzonens behov minskar eller om kylning begärs.

För extrazon: Installera en avstängningsventil (anskaffas lokalt) när ingen direktpump (anskaffas lokalt) är ansluten. Anslut avstängningsventilen till inomhusenheten (se "9.3.5 Hur du ansluter avstängningsventilen" [▶ 128]). Avstängningsventilen stängs om behovet från extrazonen minskar eller om kylning begärs. Om en direktpump är installerad kommer pumpen att stanna om behovet från extrazonen minskar eller om kylning begärs. Anslut direktpumpen till styrboxen för satsen för dubbelzon (EKMIKPOA).

Dessa anslutningar är externa IO-anslutningar (se "9.1.6 Fält IO-anslutningar" [▶ 107]) där du kan välja vilka terminaler du vill använda.



OBS!

Vid användning av buffertkärll med hög volym rekommenderas INTE användning av normalt öppna avstängningsventiler. När ett kommunikationsfel inträffar kommer normalt öppna avstängningsventiler att gå till ett öppet läge, och i så fall är det möjligt att kallt vatten kan komma in i kretsen som INTE tillåter kylning.

Konfiguration

Inställning	Värde
Enhetens temperaturstyrning huvudzon ▪ #: [1.12] ▪ Fältinställningskod: 041	2 (Rum): Enhetens drift bestäms av det dedikerade komfortgränssnittets omgivningstemperatur.
Extrazon: ▪ #: [2.12] Fältinställningskod: 057	1 (Rumstermostat): Enhetens drift bestäms av den externa termostaten.
Vid värmepumpskonvektorer: Extern rumstermostat för extrazonen ▪ #: [2.13] Fältinställningskod: 146	1 (1 kontakt): När den använda externa rumstermostaten eller värmepumpskonvektorn endast kan skicka termoläget PÅ/AV. Ingen separation av uppvärmnings- eller kylningsbehovet. Denna inställning kommer att vara aktiv som standard.
Antal vattentemperaturområden: ▪ #: [3.6] ▪ Fältinställningskod: 155	1 (Klimat 2): Huvudzon + extrazon
Extrazonsats installerad: ▪ #: [3.13.5] ▪ Fältinställningskod: 099	1 (Ja): En sats för dubbelzon installeras för att lägga till en extra temperaturzon.

Inställning	Värde
<p>Typ av extrazonsystem:</p> <ul style="list-style-type: none"> ▪ #: [3.13.1] ▪ Fältinställningskod: 008 	<p>0 (Ej frånkopplad): Se systemvariant 1 som beskrivs ovan</p> <p>1 (Frånkopplad): Se systemvariant 2 och 3 som beskrivs ovan</p>
<p>Avstängningsventil (om kylning inte är tillåten)</p> <ul style="list-style-type: none"> ▪ #: [13] <p>Fältinställningskod: Beror på vilken terminal du väljer (se "18 Lokala inställningar, tabell" [▶ 252] för mer information).</p>	<p>Extrazon: 2 (Avstängningsventil Klimat 2)</p> <p>Det här är en extern IO-anslutning där du kan välja vilken terminal och vilka stift du vill använda (se "9.3.5 Hur du ansluter avstängningsventilen" [▶ 128]).</p>
<p>Pump under kylning för huvudzon:</p> <ul style="list-style-type: none"> ▪ #: [1.16] ▪ Fältinställningskod: 050 <p>Pump eller avstängningsventil under kylning för extrazon:</p> <ul style="list-style-type: none"> ▪ #: [2.33] ▪ Fältinställningskod: 147 	<p>Huvudzon: pumpen stannar under kylning om kylningsbegränsningen för huvudzonen är AV.</p> <p>Extrazon: pumpen stannar eller avstängningsventilen stängs under kylning om kylningsbegränsningen för huvudzonen är AV.</p> <p>Om EJ tillåtet:</p> <p>0 (Tillåten kylning): Kylningsbegränsning är AV.</p> <p>Om tillåtet:</p> <p>1 (Tillåten kylning) Kylningsbegränsningen är PÅ.</p>
<p>Överhettningsskydd huvudzon:</p>	<p>Ansluts till styrboxen till sats för dubbelzon (EKMIKPOA).</p>
<p>Överhettningsskydd extrazon:</p> <ul style="list-style-type: none"> ▪ #: [13] <p>Fältinställningskod: Beror på vilken terminal du väljer (se "18 Lokala inställningar, tabell" [▶ 252] för mer information).</p>	<p>Ska anslutas till enheten</p> <p>9 (Enhet för överhettningsskydd): Detta är en extern IO-anslutning där du kan välja vilken terminal och vilka stift du vill använda (se "9.3.12 Ansluta överhettningsskyddet" [▶ 134]).</p>

Mer information om konfiguration av satsen för dubbelzon finns i [3.13] **Extrazonsats** i kapitlet "Inställningar" i referenshandboken för konfiguration.

Fördelar

▪ **Komfort.**

- Kombinationen av de två värmegivarsystemen innebär en utmärkt värmekomfort från golvvärmen och en utmärkt kylningskomfort från värmepumpskonvektorerna.

6.3 Inställning av en extra värmekälla för rumsuppvärmning



INFORMATION

Bivalent är ENDAST möjligt när det finns EN framledningstemperaturzon med:

- rumstermostatkontroll ELLER
- extern rumstermostatkontroll.

- Rumsuppvärmning kan göras av:
 - Inomhusenheten
 - En hjälppanna (anskaffas lokalt) ansluts till systemet
- När en uppvärmningsbegäran finns startar driften för inomhusenheten eller hjälppannan. Vilken av dessa enheter som används beror på utomhustemperaturen (status för växlingen till extern värmekälla). När begäran bekräftas till hjälppannan stängs inomhusenhetens rumsuppvärmning AV.
- Varmvatten produceras alltid av varmvattenberedaren som är ansluten till inomhusenheten.
- Bivalent drift är endast möjlig om rumsuppvärmning är PÅ.



INFORMATION

- Under värmepumpens uppvärmningsdrift körs pumpen för att uppnå den önskade temperaturen som har ställts in på användargränssnittet. Vid väderberoende drift bestäms vattentemperaturen automatiskt beroende på utomhustemperaturen.
- Under extrapannans uppvärmningsdrift körs hjälppannan för att uppnå den önskade vattentemperaturen som ställts in med hjälppannans kontroll.
- Se till att pannans måltemperatur överensstämmer med enhetens måltemperatur, som beror på börvärdet för överhettning.



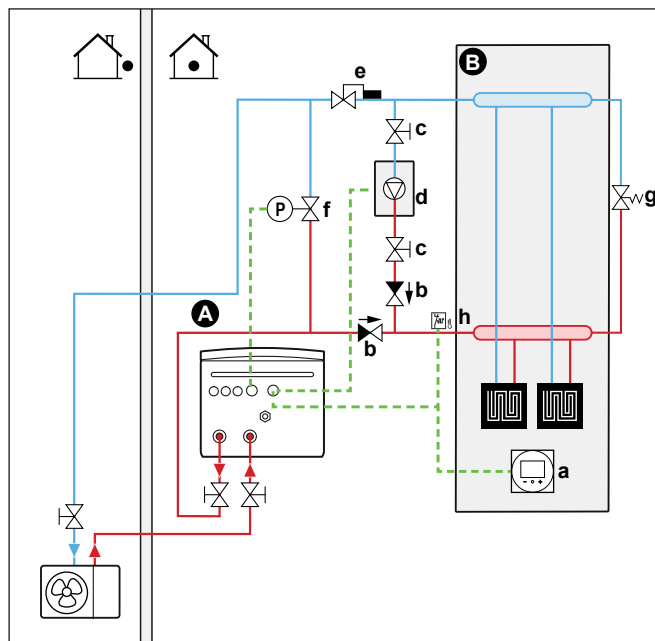
INFORMATION

Den maximala framledningstemperaturen bestäms utifrån inställningen [3.12] **Börvärde för överhettning**. Denna gräns definierar maximalt framledningstvatten **i systemet**. Beroende på värdet för denna inställning kommer det maximala LWT-börvärdet också att minska med 5°C för att möjliggöra stabil kontroll mot börvärdet.

Den maximala framledningstemperaturen **i huvudzonen** bestäms utifrån inställningen [1.19] **Överhettning i vattenkrets**, endast i det fall [3.13.5] **Extrazonsats installerad** är aktiverad. Denna gräns definierar maximalt framledningstvatten **i huvudzonen**. Beroende på värdet för denna inställning kommer det maximala LWT-börvärdet också att minska med 5°C för att möjliggöra stabil kontroll mot börvärdet.

Inställningar

- Integrera hjälppannan enligt nedan:



- A Framledningstemperatur för huvudzon
- B Ett enskilt rum
- a Dedikerat komfortgränssnitt (BRC1HHDA används som rumstermostat)
- b Backventil (anskaffas lokalt)
- c Avstängningsventil (anskaffas lokalt)
- d Hjälpplanna (anskaffas lokalt)
- e Aquastat-ventil (anskaffas lokalt)
- f Shuntventil styrd (anskaffas lokalt)
- g Shuntventil mekanisk (anskaffas lokalt)
- h Överhettningsskydd (tillval) (anskaffas lokalt)



OBS!

- Se till att hjälpplattan och dess inbyggnad i systemet uppfyller gällande bestämmelser.
- Daikinansvarar INTE för en inkorrekt eller otrygga situationer i samband med hjälpplattan i systemet.

- Se till att returvattenflödet till värmepumpen INTE överstiger 75°C. För att kontrollera det:
 - Ställ in önskad vattentemperatur via hjälpplattans styrenhet till maximalt 75°C.
 - Installera en Aquastat-ventil i värmepumpens returvattenflöde. Ställ in aquastat-ventilen så att den stängs över 75°C och öppnas under 75°C.
- Installera backventiler.
- Ett expansionskärl finns redan förmonterat i inomhusenheten. Vid bivalent drift bör du också se till att det finns ett expansionskärl i hjälpplattans slinga. I annat fall finns det inget expansionskärl i vattenkretsen längre om bivalent drift körs och aquastat-ventilen stängs.
- Installera en 2-vägsventil (shuntventil som styrs av inomhusenheten). Se "9.3.10 För att ansluta den bivalenta shuntventilen" [▶ 132]. Detta är en **Fält IO**-anslutning (**Bivalent förbikopplingsventil**).

Under bivalent drift av hjälpplattan och under eftergångstiden för pannpumpen (inställning [5.14.6] **Efterkörningstimer**, kontrollera att denna inställning överensstämmer med eftergångstiden för pannpumpen) öppnar inomhusenheten denna ventil. När den är öppen kan värmepumpen förbikoppla hjälpplattan och därmed upprätthålla det minimala vattenflöde som krävs för frysskyddet av vattenledningen.

- Den externa värmekällan (hjälppanna) styrs av PÅ/AV-signalen på inomhusenheten. Se "9.3.9 Hur du ansluter växling till extern värmekälla" [▶ 132]. Detta är en **Fält IO**-anslutning (se "9.1.6 Fält IO-anslutningar" [▶ 107]) där du kan välja vilken terminal och vilka stift du vill använda.
- Se "6.2 Inställning av systemet för rumsuppvärmning/-kylning" [▶ 37] för att installera värmegivarna.

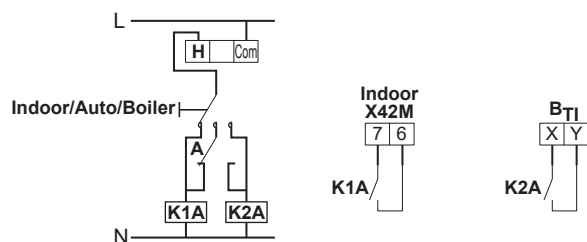
Konfiguration

Inställning	Värde
Panna för dubbelzon: ▪ #: [5.37] Fältinställningskod: 093	1 (Bivalent drift finns): Den bivalenta pannan för rumsuppvärmning är installerad och får tas i drift.
Hysteres på utomhustemperaturen: ▪ #: [5.14.4] Fältinställningskod: 021	3 (Bivalent hysteres): Hysteres på utomhustemperaturen för att växla från värmepump till panna för dubbelzon/tank. Intervall 2~10°C, stegintervall 1°C
Driftintervall: ▪ #: [5.14.2] Fältinställningskod: Nedre temperaturgräns: 024 Övre temperaturgräns: 023	Nedre temperaturgräns: 0 Övre temperaturgräns: 5 Välj den låga och höga gränsen för utomhustemperaturen där värmepumpen växlar till den extra värmekällan. Mer information finns i konfigurationsreferenshandboken.
Timer efter körning: ▪ #: [5.14.6] Fältinställningskod: 025	600 sekunder (Efterkörningstimer): Definierar den kortaste tid som pumpen i pannan för dubbelzon är påslagen vid rumsuppvärmning efter att begäran har stoppats. Denna timer utlöses från det ögonblick då bivalent stängs AV. Det förhindrar att du växlar till ett annat läge så länge timern är igång. Under denna tid förblir den bivalenta shuntventilen öppen för att säkerställa flödet över inomhusenheten. Obs: När två pumpar arbetar i parallella kretsar kan det hända att en av de två kretsarna inte har något flöde. Denna inställning måste anpassas till eftergångstimern för pannans pump när begäran stoppas. Kontrollera med tillverkaren av pannan för det korrekta värdet. Intervall 0~1500 sekunder, stegintervall 1 sekund

Inställning	Värde
Extern värmekälla: ▪ #: [13] Fältinställningskod: Beror på vilken terminal och vilka stift du väljer (se "18 Lokala inställningar, tabell" [▶ 252] för mer information).	4 (Extern värmekälla) Detta är en Fält IO-anslutning (se "9.3.9 Hur du ansluter växling till extern värmekälla" [▶ 132])
Bivalent shuntventil: ▪ #: [13] Fältinställningskod: Beror på vilken terminal och vilka stift du väljer (se "18 Lokala inställningar, tabell" [▶ 252] för mer information).	9 (Bivalent förbikopplingsventil) Detta är en Fält IO-anslutning (se "9.3.10 För att ansluta den bivalenta shuntventilen" [▶ 132])

Växling till extern värmekälla med styrning av en hjälpkontakt

- Hjälpkontakten kan användas som:
 - En utomhustemperaturtermostat
 - En tariffkontakt
 - En manuell kontakt
 - ...
- Inställning: dra följande kablar:



- B_n** Panna, termostatsignal
- A** Hjälpkontakt (normalt stängd)
- H** Värmebehov, rumstermostat (tillval)
- K1A** Hjälprelä för aktivering av inomhusenheten (anskaffas lokalt)
- K2A** Hjälprelä för aktivering av panna (anskaffas lokalt)
- Indoor** Inomhusenhet
- Auto** Automatisk
- Boiler** Ångpanna

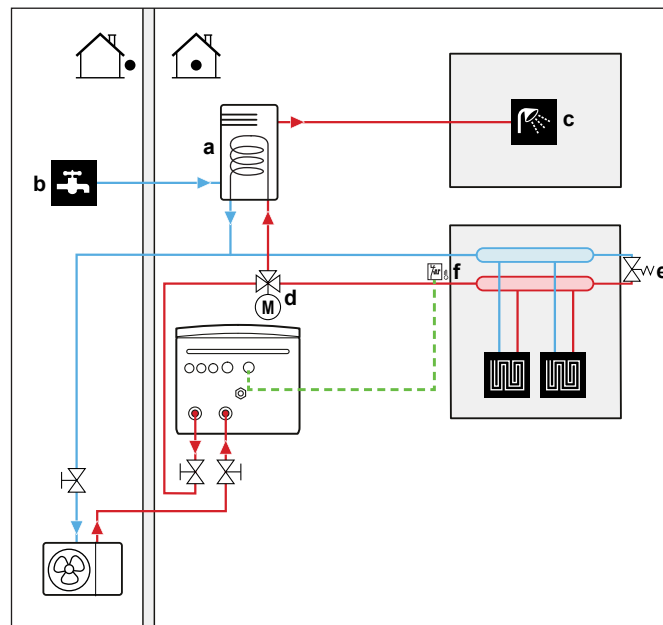


OBS!

- Se till att hjälpkontakten är tillräckligt differentierad eller har tidsfördröjning för att förhindra frekventa växlingar mellan inomhusenheten och hjälppannan.
- Om hjälpkontakten är en utomhustemperaturtermostat ska du se till att denna är installerad i skuggan, så att den INTE påverkas eller sätts PÅ/stängs AV av direkt solljus.
- Frekvent växling kan orsaka korrosion i hjälppannan. Kontakta tillverkaren av hjälppannan för mer information.

6.4 Inställning av varmvattenberedaren tank

6.4.1 Systemets layout – Fristående VVB-tank



- a Varmvattenberedare
- b Kallvatten IN
- c Varmvatten UT
- d Motorstyrd 3-vägsventil

6.4.2 Välja volym och önskad temperatur för VVB-tanken

Man uppfattar oftast vatten som hett när vattentemperaturen är 40°C. Därför uttrycks alltid varmvattenberedarens förbrukning som lika med varmvattenvolymen vid 40°C. Du kan däremot ställa in varmvattenberedarens tanktemperatur till en högre temperatur (exempelvis: 53°C), beredaren blandas sedan med kallvatten (exempelvis: 15°C).

Välja volym och önskad temperatur för VVB-tanken består av:

- 1 att välja varmvattenberedarens förbrukning (lika med varmvattenvolymen vid 40°C).
- 2 att välja volym och önskad temperatur för VVB-tanken.

Avgöra varmvattenberedarens förbrukning

Svara på följande frågor och beräkna varmvattenberedarens förbrukning (lika med varmvattenvolym vid 40°C) genom att använda vanliga vattenvolymer:

Fråga	Vanlig vattenvolym
Hur många duschar behövs varje dag?	1 dusch=10 min×10 l/min=100 l
Hur många bad behövs varje dag?	1 bad=150 l
Hur mycket vatten behövs för köksbänken varje dag?	1 diskbänk=2 min×5 l/min=10 l
Finns det andra varmvattenberedarenbehov?	—

Exempel: Om varmvattenberedarens förbrukning för en familj (4 personer) varje dag är enligt nedan:

- 3 duschar

- 1 bad
- 3 diskbänksvolym

Då är varmvattenberedarens förbrukning=(3×100 l)+(1×150 l)+(3×10 l)=480 l

Avgöra volym och önskad temperatur för VVB-tanken

Formel	Exempel
$V_1 = V_2 \times (T_2 - T_1) / (40 - T_1)$	Om: <ul style="list-style-type: none"> ▪ $V_2 = 180$ l ▪ $T_2 = 54^\circ\text{C}$ ▪ $T_1 = 15^\circ\text{C}$ Då är $V_1 = 280$ l
$V_2 = V_1 \times (40 - T_1) / (T_2 - T_1)$	Om: <ul style="list-style-type: none"> ▪ $V_1 = 480$ l ▪ $T_2 = 54^\circ\text{C}$ ▪ $T_1 = 15^\circ\text{C}$ Då är $V_2 = 307$ l

- V_1 Varmvattenberedarens förbrukning (lika med varmvattenvolymen vid 40°C)
 V_2 Behövd varmvattenberedartankvolym vid endast en uppvärmning
 T_2 VVB tanktemperatur
 T_1 Kallvattentemperatur

Möjliga volymer för VVB-tanken

Typ	Möjliga volymer
Fristående VVB-tank	<ul style="list-style-type: none"> ▪ 150 l ▪ 180 l ▪ 200 l ▪ 250 l ▪ 300 l ▪ 500 l

Tips för energibesparing

- Om varmvattenberedarens förbrukning skiljer sig från dag till dag kan du programmera ett schema för varje vecka med olika önskade temperaturer varje dag för varmvattenberedaren tank.
- Den lägsta önskade tanktemperaturen för VVB-tanken är den mest kostnadseffektiva. Genom att välja en större VVB-tank kan du sänka den önskade tanktemperaturen för VVB-tanken.
- Värmepumpen kan enskilt producera varmvattenberedaren upp till 63°C (57°C om utomhustemperaturen är låg). Den elektriska resistansen i den inbyggda värmepumpen kan höja temperaturen. Dock förbrukar detta mer energi. Vi rekommenderar att den önskade tanktemperaturen för varmvattenberedaren ställs in under 63°C för att undvika att använda den elektriska resistansen.
- Ju högre utomhustemperaturen är, desto bättre värmepumpsprestanda.
 - Om energikostnaden är den samma under dagen som på natten, rekommenderar vi att VVB-tanken värms upp under dagen.
 - Om energikostnaderna är lägre under natten, rekommenderar vi att VVB-tanken värms upp under natten.
- När värmepumpen bereder varmvatten kan det hända att den inte kan värma upp utrymmet, beroende på den totala efterfrågan på uppvärmning och

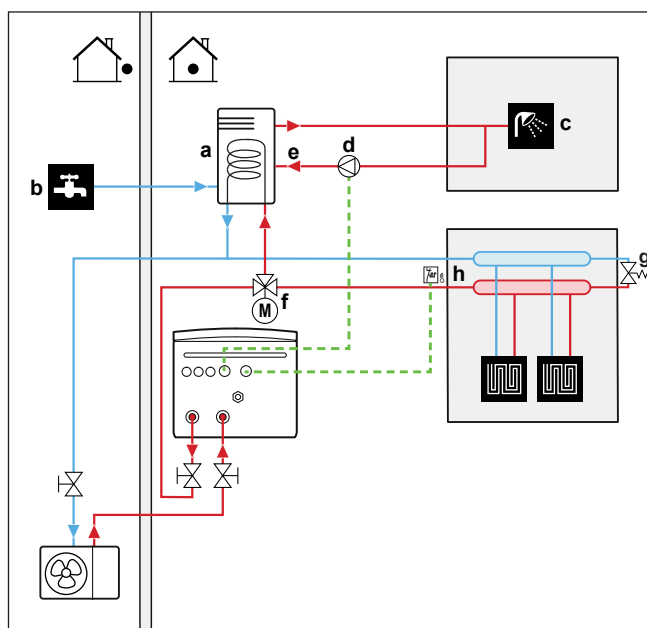
schemalagd prioritetsinställning. Om du behöver varmvatten och rumsuppvärmning samtidigt rekommenderar vi att du producerar varmvatten under natten, då uppvärmningsbehovet är mindre eller när det inte finns några personer i rummet.

6.4.3 Inställning och konfiguration – VVB-tank

- Vid stor varmvattenförbrukning kan du värma upp varmvattenberedaren flera gånger om dagen.
- För att värma upp varmvattenberedaren till den önskade vattentemperaturen kan du använda följande energikällor:
 - Värmepumpens termodynamiska cykel
 - Elektrisk elpatron
- För mer information om:
 - Se "10 Konfiguration" [▶ 142] för att optimera energiförbrukningen vid uppvärmning av varmvattnet.
 - Se installationshandboken för varmvattenberedaren och tilläggsboken för extrautrustningen, för att ansluta de elektriska kablarna för inomhusenhetens fristående varmvattenberedare.
 - Anslutning av vattenledningar för inomhusenhetens fristående varmvattenberedare, se installationshandboken för varmvattenberedare.

6.4.4 VVB-pump för omedelbart varmvatten

Inställningar



- a VVB-tank
- b Kallvatten IN
- c Varmvatten UT (dusch (anskaffas lokalt))
- d Varmvattenpumpen (anskaffas lokalt)
- e Återcirkulationsanslutning
- f Motorstyrd 3-vägsventil (anskaffas lokalt)
- g Shuntventil
- h Säkerhetstermostat (anskaffas lokalt)

- Om en VVB-pump till varmvattenberedaren ansluts, kommer det finnas varmvatten omedelbart i kranen.

- VVB-pumpen anskaffas lokalt och installationen är installatörens ansvar. För anslutning av elektriska kablar, se "9.3.6 Ansluta pumparna (varmvattenpump och/eller externa pumpar)" [▶ 130].
- För mer information om kallvattenanslutningen, se installationshandboken för varmvattenberedaren.

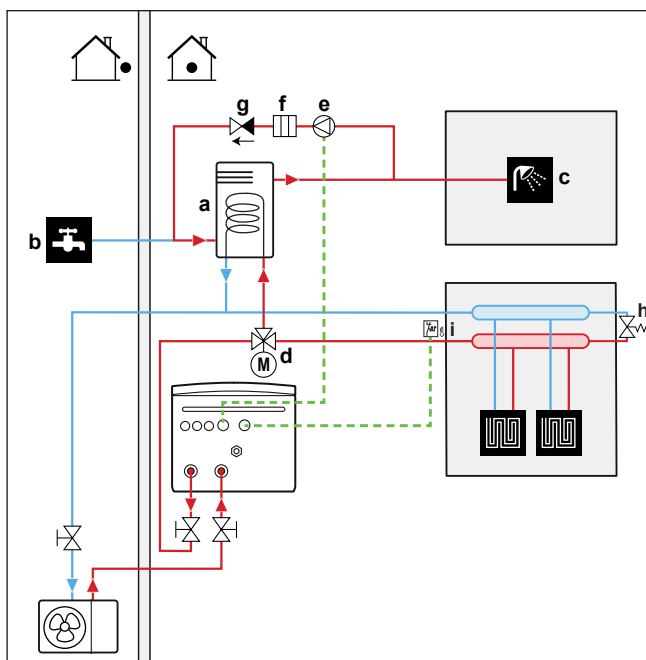
Konfiguration

Inställning	Värde
Varmvattenpump: <ul style="list-style-type: none"> ▪ #: [4.13] ▪ Fältinställningskod: 149 	1 (Omedelbart varmvatten): Varmvattenpumpen börjar gå när schemat för varmvattenberedning är aktivt.

- Du kan programmera ett schema för att kontrollera VVB-pump med användargränssnittet. Mer information finns i konfigurationsreferenshandboken.

6.4.5 VVB-pump för desinfektion

Inställningar



- a VVB-tank
- b Kallvatten IN
- c Varmvatten UT (dusch (anskaffas lokalt))
- d Motorstyrd 3-vägsventil (anskaffas lokalt)
- e Varmvattenpumpen (anskaffas lokalt)
- f Värmeelement (anskaffas lokalt)
- g Backventil (anskaffas lokalt)
- h Shuntventil
- i Säkerhetstermostat (anskaffas lokalt)

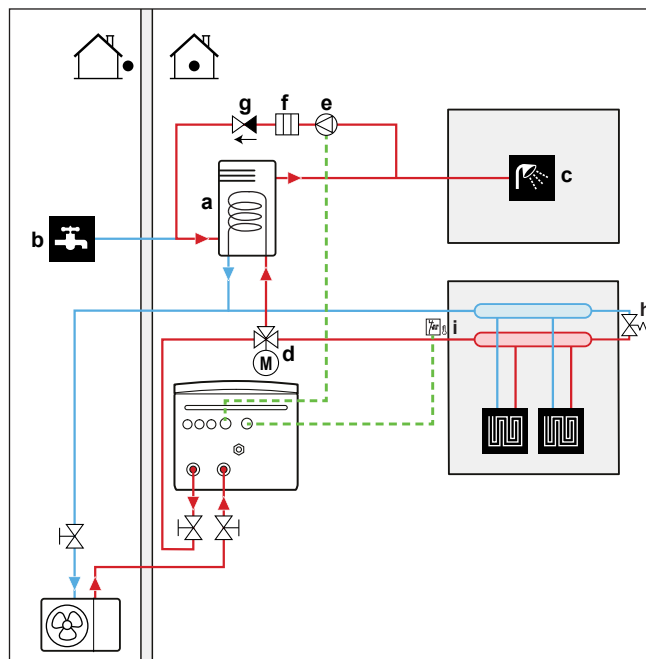
- VVB-pumpen anskaffas lokalt och installationen är installatörens ansvar. För anslutning av elektriska kablar, se "9.3.6 Ansluta pumparna (varmvattenpump och/eller externa pumpar)" [▶ 130].
- Om gällande lagstiftning kräver en högre temperatur än tankens maximala börvärde under desinfektionen (se fältinställning 073), kan du ansluta en varmvattenpump och ett värmeelement enligt bilden ovan.
- Om gällande bestämmelser kräver en desinfektion av vattenledningen till och med tappunkten, kan du ansluta en VVB-pump och ett värmeelement (om det behövs) enligt ovan.

Konfiguration

Inställning	Värde
Varmvattenpump: <ul style="list-style-type: none"> ▪ #: [4.13] ▪ Fältinställningskod: 149 	2 (Legionella): Varmvattenpumpen börjar gå när desinfektionsfunktionen är aktiv

6.4.6 Varmvattenpump för direkt varmvatten och desinfektion

Inställningar



- a VVB-tank
- b Kallvatten IN
- c Varmvatten UT (dusch (anskaffas lokalt))
- d Motorstyrd 3-vägsventil (anskaffas lokalt)
- e Varmvattenpumpen (anskaffas lokalt)
- f Värmeelement (anskaffas lokalt)
- g Backventil (anskaffas lokalt)
- h Shuntventil
- i Säkerhetstermostat (anskaffas lokalt)

- VVB-pumpen anskaffas lokalt och installationen är installatörens ansvar. För anslutning av elektriska kablar, se "9.3.6 Ansluta pumparna (varmvattenpump och/eller externa pumpar)" [▶ 130].
- Om gällande lagstiftning kräver en högre temperatur än tankens maximala börvärde under desinfektionen (se fältinställning 073), kan du ansluta en varmvattenpump och ett värmeelement enligt bilden ovan.
- Om gällande bestämmelser kräver en desinfektion av vattenledningen till och med tappunkten, kan du ansluta en VVB-pump och ett värmeelement (om det behövs) enligt ovan.

Konfiguration

Inställning	Värde
VVB-pump: <ul style="list-style-type: none"> ▪ #: [4.13] ▪ Fältinställningskod: 149 	3 (Båda): Varmvattenpumpen börjar gå när desinfektionsfunktionen är aktiv eller när schemat för direktuppvärmning av varmvatten är aktivt.

- Du kan programmera ett schema för att kontrollera VVB-pump med användargränssnittet. Mer information finns i konfigurationsreferenshandboken.

6.5 Inställning av energiförbrukningskontrollen

Du kan kontrollera strömförbrukningen genom:

- Påtvingade systemgränser
- Påförda effektbegränsningar

Påtvingade systemgränser

Dessa gränser är statiska. Det är fasta värden som ställs in i användargränssnittet.

- **Juridisk begränsning** (t.ex. BBR i Sverige)
- **Systembegränsning**
- **Gränsvärde för utomhusenhetens säkring**

Mer information finns i referensguiden för konfiguration ([9.15] Systembegränsningar).



OBS!

Påtvingade systemgränser. I underhållsläge:

- Juridisk begränsning och Systembegränsning ignoreras.
- Gränsvärde för utomhusenhetens säkring ignoreras INTE.

Påförda effektbegränsningar

Dessa gränser är dynamiska.



OBS!

Införd effektbegränsning. Du kan definiera en maxgräns för värmepumpens och de elektriska värmekällornas energiförbrukning på olika sätt.

1. Via hårdvarukontakt:

- Installera en Smart Grid-mätare.
- Ställ in [9.14.1]=Smartmätarkontakt.
- Definiera den införda effektgränsen i [9.14.7] Gränsvärde för smartmätare.

2. Via Modbus:

- Använd anläggningsregister 58: Införd effektbegränsning.

3. Via molnet: För närvarande endast tillgängligt för B2B-integratörer. För mer information, se <https://developer.cloud.daikineurope.com>.

- Använd moln-API:et ONECTA för att definiera den effektgräns som ska gälla.

Obs:

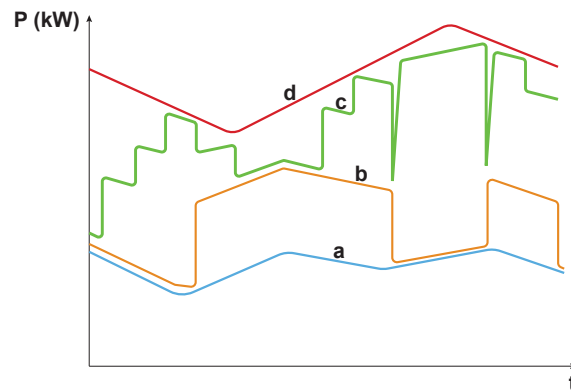
- Den införda effektbegränsningen kan ignoreras när enheten kör skyddsfunktioner (avfrostning, frysskydd för vattenledningar, startkontroll, underhållsläge).
- Om effektgränsen är för strikt för att tillåta start- eller avfrostningsläge kommer värmepumpen inte att fungera.
- Om effektgränsen inte är för strikt för att tillåta start- eller avfrostningsläge kommer värmepumpen att vara i drift. Men om gränsen överskrids för länge under andra driftlägen än start- eller avfrostningsläge kommer enheten att stanna.
- Om reservvärmaren behöver stöd av skyddsskäl kommer reservvärmaren att starta med en kapacitet på minst 2 kW (för att säkerställa tillförlitlig drift) även om effektgränsen skulle överskridas.

Det påtvingade kommandot för effektbegränsning kan komma från flera olika håll:

- Från ett styrenhetssystem för Smart Meter Contact.

- Från en extern kommunikationsingång, t.ex. Modbus eller Cloud. Dessa indata kan t.ex. komma från vissa EMS (Energy Management Systems).

Obs: Begränsningen för smarta mätare och Modbus/Cloud-begränsningen kan inte kombineras.



- a Värmepump
- b Elpatron (om tillgänglig, endast fristående tank)
- c Reservvärmare
- d Införd effektbegränsning
- t Tid
- P Effekt (kW)

Den införda effektbegränsningen tillämpas dynamiskt. I samma ögonblick som begränsningen tillämpas kontrolleras strömförbrukningen för de olika värmekällorna. Beroende på strömförbrukningen vid den tidpunkten aktiveras eller inaktiveras värmekällan. Alla tillgängliga värmekällor används så mycket som möjligt, upp till det fastställda gränsvärdet, baserat på olika prioritetsnivåer.

- Nivå 1 (hög prioritet) = värmepump. Denna värmekälla är den mest effektiva.
- Nivå 2 (medelhög prioritet) = elpatron (om tillgänglig, endast fristående tank).
- Nivå 3 (låg prioritet) = reservvärmare.

6.5.1 Energibegränsning genom smartmätare

Effektbegränsning är användbart för att säkerställa en maximal strömning i systemet. I vissa länder begränsar lagstiftningen den maximala effektförbrukningen för rumsuppvärmning, rumskyllning och varmvattenberedning.

Effekten eller strömmen i hela systemet begränsas dynamiskt av en digital ingång. Energibegränsningsnivån ställs in via användargränssnittet.

Inställningar

- Vid Smart Grid-mätare med låg spänning behövs ingen extrautrustning.
- Om Smart Grid-mätare med hög spänning används. Detta kräver installation av **1 relä** från Smart Grid reläsats (EKRELSG) (se "9.3.13 Smart Grid" [▶ 135]).

Konfiguration

Inställning	Värde
Driftläge: ▪ #: [9.14.1] ▪ Fältinställningskod: 040	3 (Smartmätarkontakt)
Smartmätargräns: ▪ #: [9.14.7] ▪ Fältinställningskod: 135	4,2 kW (Gränsvärde för smartmätare): Intervall 2~20 kW, stegintervall 0,1 kW

Inställning	Värde
Smartmätarkontakt: ▪ #: [13] ▪ Fältinställningskod: Beror på vilken terminal och vilka stift du väljer (se "18 Lokala inställningar, tabell" [▶ 252] för mer information).	3 (Smartmätarkontakt) Detta är en Fält IO-anslutning (se "9.3.13 Smart Grid" [▶ 135]).

6.6 Inställning av en extern temperaturgivare

Du kan ansluta en extern temperatursensor. Den mäter inomhus- eller utomhustemperaturen. Vi rekommenderar att en extern temperatursensor används i följande fall:

Inomhustemperaturen

- I styrenheten för rumstermostaten mäter komfortgränssnittet (BRC1HHDA som används som rumstermostat) rumtemperaturen. Därför ska komfortgränssnittet installeras på en plats:
 - där genomsnittstemperaturen i rummet ska gå att känna av
 - där enheten INTE utsätts för direkt solljus
 - där INGEN värmekälla finns i närheten
 - där drag och utomhusluft INTE kan påverka enheten, till exempel när dörrar öppnas/stängs
- Om det INTE är möjligt rekommenderar vi att man ansluter en inomhusfjärrgivare (tillval KRCS01-1).
- Inställning: För installationsanvisningar, se installationshandboken till inomhusfjärrgivaren och tilläggsboken för extrautrustning.
- Konfiguration:

Inställning	Värde
Extern inomhusgivare: ▪ #: [13] Fältinställningskod: Beror på vilken terminal du väljer (se "18 Lokala inställningar, tabell" [▶ 252] för mer information).	2 (Extern inomhusgivare): Detta är en extern IO-anslutning där du kan välja vilken terminal och vilka stift du vill använda (se "9.1.6 Fält IO-anslutningar" [▶ 107]).
Offset för extern rumsgivare ▪ #: [1.33]	0°C (Kalibrering av extern inomhusgivare): Offset som kan tillämpas på rumstemperaturen, uppmätt av tillvalsgivaren. Område -5°C ~ 5°C, stegintervall 0,5°C

Utomhustemperaturen

- Utomhustemperaturen mäts av utomhusenheten. Därför ska utomhusenheten installeras på en plats:
 - Vid norra sidan av huset eller på sidan av huset där flest värmegivare är placerade
 - där enheten INTE utsätts för direkt solljus

- Om det INTE är möjligt rekommenderar vi att ansluta en utomhusfjärrgivare (tillval EKRSCA1).
- Inställningar: För installationsanvisningar, se installationshandboken till utomhusfjärrgivaren och tilläggsboken för extrautrustning.
- Konfiguration:

Inställning	Värde
Extern utomhusgivare: ▪ #: [13] Fältinställningskod: Beror på vilken terminal du väljer (se " 18 Lokala inställningar, tabell " [▶ 252] för mer information).	1 (Extern utomhusgivare): Detta är en extern IO-anslutning där du kan välja vilken terminal och vilka stift du vill använda (se " 9.1.6 Fält IO-anslutningar " [▶ 107]).
Offset för givare för extern omgivning ▪ #: [5.22] Fältinställningskod: 175	0°C (Givarkalibrering extra utomhusgivare): Offset som kan tillämpas på utomhustemperaturen, uppmätt av tillvalsgivaren. Område -5°C ~ 5°C, stegintervall 0,5°C

- Om den önskade framledningstemperaturen är väderberoende är en heltidsmätning av utomhustemperaturen viktig. Det finns en annan anledning till att installera en extra givare för att avläsa utomhustemperaturen.



INFORMATION

Extra sensordata för utomhustemperaturen (antingen genomsnittlig eller momentan) används i de väderberoende kontrollkurvorna och i den automatiska växlingslogiken för uppvärmning/kylning. Den interna sensorn för utomhusenheten används alltid för att skydda utomhusenheten.

7 Enhetsinstallation

I detta kapitel

7.1	Förberedelse av installationsplatsen.....	72
7.1.1	Installationsplatskrav för utomhusenheten	73
7.1.2	Ytterligare krav för installationsplatsen för utomhusenheten i kalla klimat	74
7.1.3	Krav på inomhusenhetens installationsplats.....	75
7.2	Öppna och stänga enheten	76
7.2.1	Om att öppna enheterna	76
7.2.2	Hur du öppnar utomhusenheten.....	77
7.2.3	Ta bort transportbulten (+ bricka).....	78
7.2.4	Hur du stänger utomhusenheten	79
7.2.5	Hur du öppnar inomhusenheten	80
7.2.6	Hur du stänger inomhusenheten.....	82
7.3	Montering av utomhusenheten	82
7.3.1	Om montering av utomhusenheten.....	82
7.3.2	Försiktighetsåtgärder vid montering av utomhusenhet	83
7.3.3	Hur du tillhandahåller installationsstrukturen	83
7.3.4	Hur du installerar utomhusenheten	84
7.3.5	Hur du tillhandahåller kondensvattenavlopp	85
7.4	Montering av inomhusenheten.....	87
7.4.1	Om montering av inomhusenheten	87
7.4.2	Installera inomhusenheten.....	87
7.4.3	Ansluta kondensvattenslangen till avloppet	88

7.1 Förberedelse av installationsplatsen



VARNING

Apparaten ska förvaras i ett rum utan antändningskällor (varken permanenta antändningskällor eller antändningskällor under en kort tidsperiod) (t.ex. öppen eld, en gasapparat i drift eller en elektrisk värmare i drift).



VARNING

Apparaten ska installeras i ett område utan antändningskällor (varken permanenta antändningskällor eller antändningskällor under en kort tidsperiod) (t.ex. öppen eld, en gasapparat i drift eller en elektrisk värmare i drift).



OBS!

Gasgivaren i utomhusenheten, som är utformad för att upptäcka läckage av köldmediet R290, är också känslig för olika andra gaser. För att säkerställa korrekt detektering och förhindra störningar ska följande ämnen hållas borta från enheten:

- Silikonlim, organiska lösningsmedel, klorbaserade gaser, alkalimetaller och andra oorganiska föreningar.
- Aromatiska föreningar som bensen, toluen och ortho-/para-xylen.

Välj en installationsplats med tillräckligt utrymme för att kunna transportera enheten in och ut från platsen.

Installera INTE enheten på platser som ofta används som arbetsplats. Vid byggarbeten (t.ex. slipning) där mycket damm skapas MÅSTE enheten täckas över.



VARNING

Kontrollera att installation, service, underhåll och reparation följer instruktionerna från Daikin och tillämplig lagstiftning (till exempel nationella regler för gashantering) samt ENDAST utförs av behöriga personer.

7.1.1 Installationsplatskrav för utomhusenheten

**INFORMATION**

Läs även säkerhetsföreskrifterna och kraven i "2 Allmänna försiktighetsåtgärder" [▶ 10].

Ta hänsyn till riktlinjerna för placering. Se "16.1 Serviceutrymme: Utomhusenhet" [▶ 230].

Utomhusenheten är endast utformad för installation utomhus och för följande omgivningstemperaturer:

Kylningsläge	10~43°C
Värmeläge	-28~25°C
Varmvattenberedarenproduktion	Upp till 40°C

Se till att följa följande riktlinjer:

- Välj en installationsplats med tillräckligt med utrymme.
- Installera INTE enheten på platser som ofta används som arbetsplats.
- Installera INTE enheten på platser nära en väg eller parkeringsplats där den kan skadas av förbipasserande trafik.
- Installera INTE enheten i en källare.
- Installera INTE enheten på ljudkänsliga platser (t.ex. i närheten av ett sovrum), så att driftsljudet inte stör någon. **Obs:** Om ljudet mäts vid faktiska installationsförhållanden kan det uppmätta värdet vara högre än ljudtrycksnivån som anges i Sound spectrum i databoken på grund av omgivande buller och ljudreflektioner.
- Installera INTE enheten på platser där en mineraloljedimma, -spray eller -ånga kan förekomma i atmosfären. Plastkomponenter kan brytas ned och falla ut eller orsaka vattenläckor.

Vi rekommenderar INTE att du installerar enheten på följande platser eftersom det kan förkorta enhetens livslängd:

- Där spänningsstyrkan fluktuerar mycket
- I fordon eller fartyg
- Där sura eller alkaliska ångor

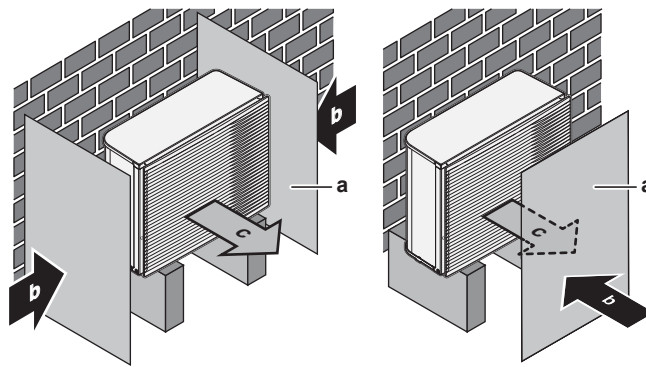
Vindar som blåser mot utomhusenhetens luftintag och luftutlopp orsakar kortslutning (sugning av utblåsningsluft). Det kan leda till:

- minskning av driftskapaciteten;
- ytterligare förbrukning och användning av reservvärmare är möjlig;
- ökad frekvens av frostbildning på värmeväxlaren utomhus;
- otillräcklig avfrostning av värmeväxlaren utomhus;
- en trasig fläkt (om kraftig vind ständigt blåser mot fläkten kan den börja rotera för snabbt, tills den går sönder).

När utomhusenheten installeras på en plats som är oskyddad från vind (t.ex. ett tak) ska du installera utomhusenheten så att luftintaget och luftutloppet är vinkelrätt mot den huvudsakliga vindriktningen. Vid behov, vidta åtgärder på plats för vindsydd, t.ex. väggar, avskärmningsplåtar osv.

Villkor: Det är viktigt att följa restriktionerna i riktlinjerna för minsta installationsutrymme. Se "16.1 Serviceutrymme: Utomhusenhet" [▶ 230].

Nedan visas två möjliga exempel på åtgärder på plats för vindsydd.

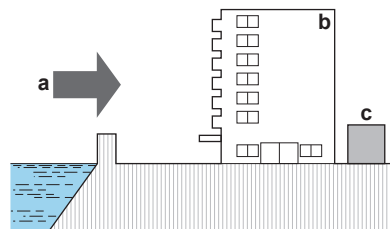


- a Avskärmningsplåt
- b Rådande vindriktning
- c Luftutlopp

Installation i närheten av havet. Kontrollera att utomhusenheten INTE utsätts för direkta havsvindar. Detta för att undvika korrosion orsakad av höga saltnivåer i luften, vilket kan förkorta enhetens livslängd.

Installera utomhusenheten skyddad för direkta havsvindar.

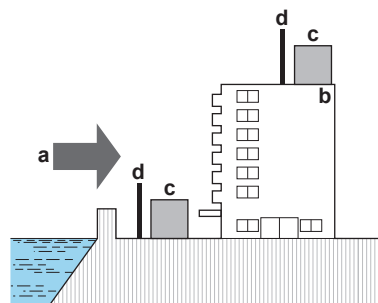
Exempel: Bakom byggnaden.



- a Havsvind
- b Byggnad
- c Utomhusenhet

Installera ett vindskydd om utomhusenheten är utsatt för direkta havsvindar.

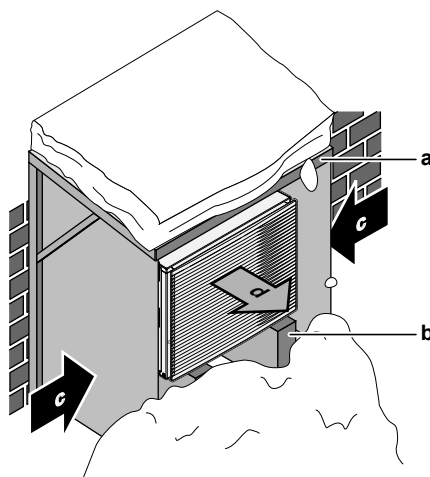
- Höjd för vindskyddet $\geq 1,5 \times$ höjden på utomhusenheten
- Beakta kraven på serviceutrymme vid installation av vindskyddet.



- a Havsvind
- b Byggnad
- c Utomhusenhet
- d Vindskydd

7.1.2 Ytterligare krav för installationsplatsen för utomhusenheten i kalla klimat

Skydda utomhusenheten mot direkt snöfall och se till att utomhusenheten ALDRIG snöar igen.



- a Snöskydd eller skjul
- b Pelare
- c Rådande vindriktning
- d Luftutlopp

Oavsett måste du se till att det finns minst 150 mm fritt utrymme under enheten. Se dessutom till att enheten står minst 100 mm ovanför den uppskattade maximala snöhöjden. Se "[7.3 Montering av utomhusenheten](#)" [► 82] för mer information.

I områden med kraftiga snöfall är det viktigt att välja en installationsplats där snö INTE påverkar enheten. Om det händer att snö blåser i sidled ska man se till att värmeväxlarspolen INTE påverkas av snön. Om det är nödvändigt kan du installera ett snöskydd eller ett skjul och en pelare.

7.1.3 Krav på inomhusenhetens installationsplats



INFORMATION

Läs även säkerhetsföreskrifterna och kraven i "[2 Allmänna försiktighetsåtgärder](#)" [► 10].

- Inomhusenheten är endast utformad för installation inomhus och för följande rumstemperaturer:
 - Rumsuppvärmning: 5~30°C
 - Rumskyldrift: 5~35°C
 - Varmvattenberedning: 5~35°C
- Tänk på följande måttreklinjer:

Max höjdskillnad mellan inomhus- och utomhusenheterna	10 m
Maximal höjdskillnad mellan varmvattenberedaren och utomhusenheten	10 m
Maximal vattenledningenslängd mellan inomhusenheten och varmvattenberedare (rördiameter 1 1/4" ^(a))	10 m ^(a)
Maximalt avstånd mellan trevägsventilen och inomhusenheten (endast för installationer med varmvattenberedaren)	3 m
Maximal vattenledningenslängd (enstaka dragning) mellan utomhusenhet och inomhusenhet vid...	
EPSKS04+06	
1" externa rör	20 m ^(a)

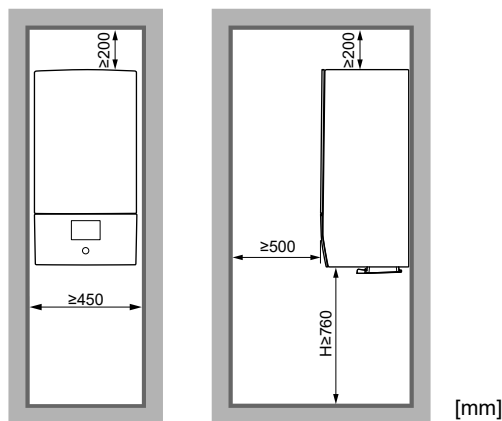
EPSKS07		
	1" externa rör	7 m ^(a)
	1 1/4" externa rör	20 m ^(a)
EPSK06~14A		
	1" externa rör	5 m ^{(a)(b)}
	1 1/4" externa rör	20 m ^{(a)(c)}
	1 1/2" externa rör + V3-utomhusmodell (1N~)	30 m ^{(a)(c)}
	1 1/2" externt rör + W1-utomhusmodell (3N~)	50 m ^{(a)(c)}

^(a) Den exakta vattenrörlängden och diametern kan bestämmas genom att använda verktyget Hydronic Piping Calculation. Verktyget Hydronic Piping Calculation är en del av Heating Solutions Navigator, som du hittar på <https://professional.standbyme.daikin.eu>. Kontakta din återförsäljare om du inte har tillgång till Heating Solutions Navigator.

^(b) 6 böjar

^(c) 8 böjar

- Tänk på följande installationsriktlinjer för utrymmet:



H Höjd mätt från höljets undersida till golvet

Installera INTE enheten på någon av följande platser:

- Platser där mineraloljedimma, oljesprej eller ånga kan finnas i luften. Plastdelar kan skadas och trilla av eller orsaka en vattenläcka.
- Ljudkänsliga områden (t.ex. i närheten av ett sovrum) så att driftsljudet inte stör.
- På platser med hög fuktighet (max. RH=85%), t.ex. ett badrum.
- På platser där det kan bildas frost. Inomhusenhetens rumstemperatur måste vara >5°C.

7.2 Öppna och stänga enheten

7.2.1 Om att öppna enheterna

Vid vissa tillfällen måste enheten öppnas. **Exempel:**

- Vid anslutning av elledningarna
- Vid underhåll och service på enheten



FARLIGT: RISK FÖR ELEKTRISKA STÖTAR

LämnA ALDRIG enheten oöbekad när serviceluckan är borttagen.

7.2.2 Hur du öppnar utomhusenheten



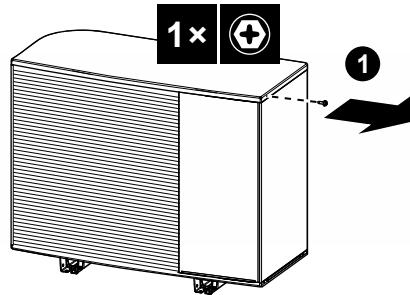
FARLIGT: RISK FÖR ELEKTRISKA STÖTAR



FARLIGT: RISK FÖR BRÄNNSKADA/SKÅLLNING

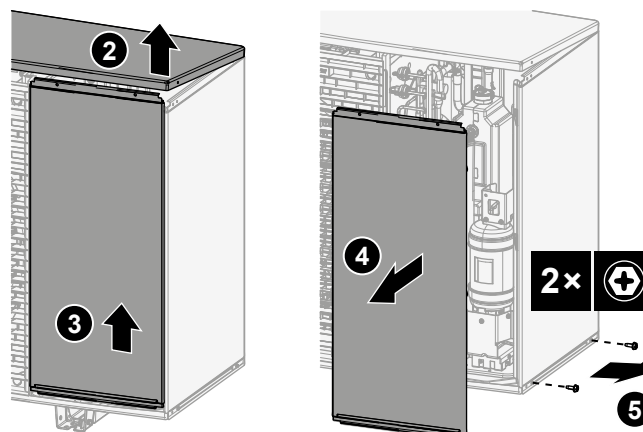
Om EPSKS04~07A* används:

- 1 Lossa på skruven på den övre panelen.

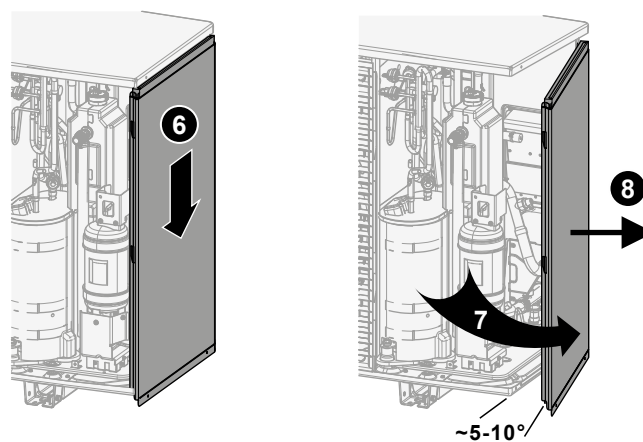


- 2 Lyft den övre panelen något, skjut sedan ut den främre panelen och ta bort den.

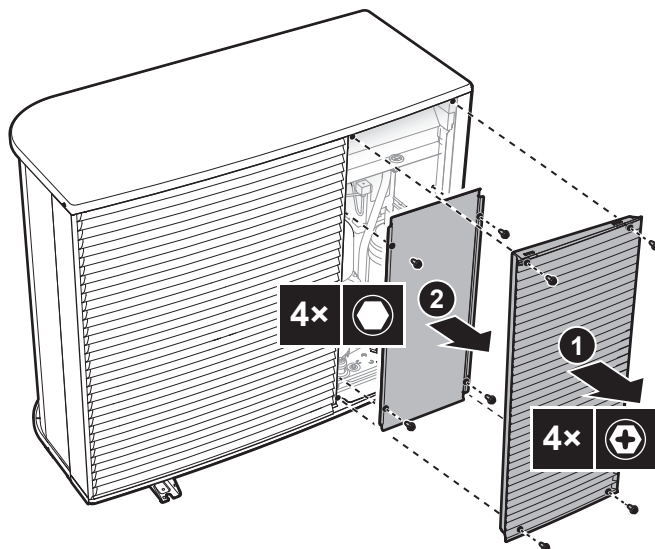
Öppna skruvarna på sidoplattan



- 3 Skjut ut sidoplattan och ta bort den.



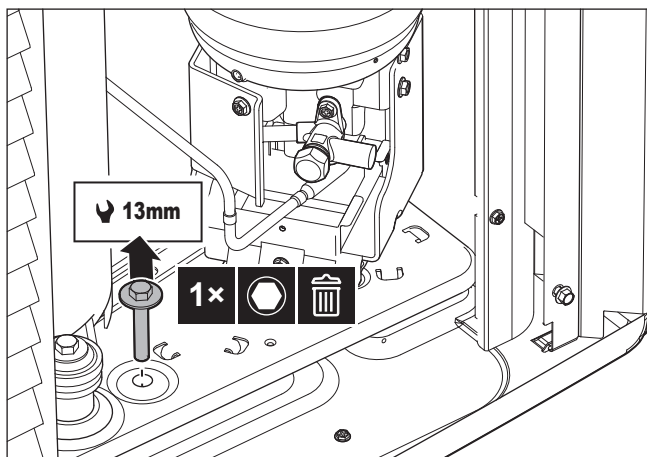
Om EPSK06~14A* används:



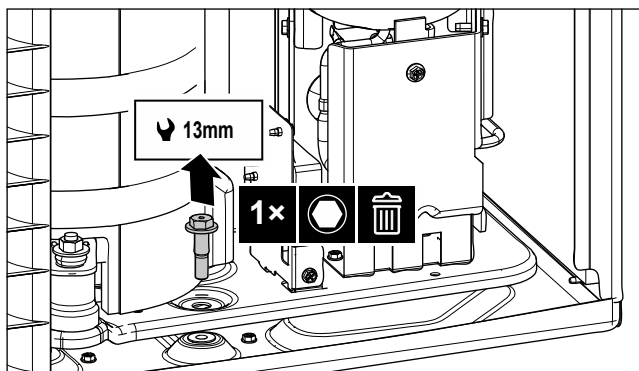
7.2.3 Ta bort transportbulten (+ bricka)

Transportbulten (+ bricka) skyddar enheten under transport. Under installationen måste den tas bort (och kasseras).

Om EPSK06~10A* används:



Om EPSKS04~07A* används:



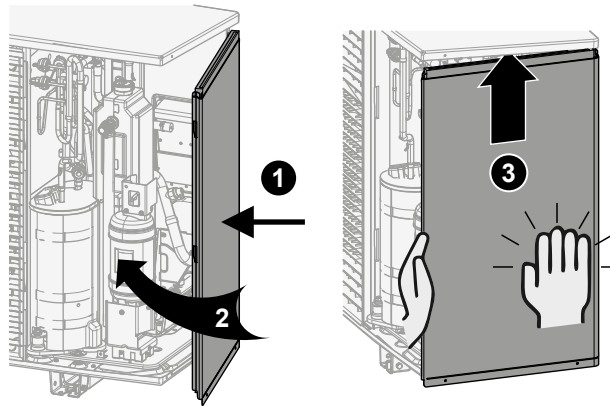
7.2.4 Hur du stänger utomhusenheten

**OBS!**

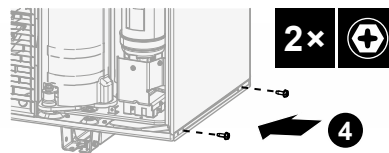
När du stänger utomhusenhetens skydd, se till att åtdragningsmomentet INTE överskrider 4,1 N•m.

Om EPSKS04~07A* används:

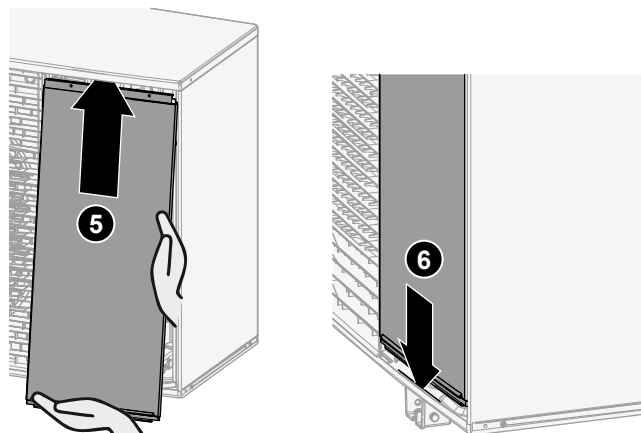
- 1 Skjut in sidopanelen.



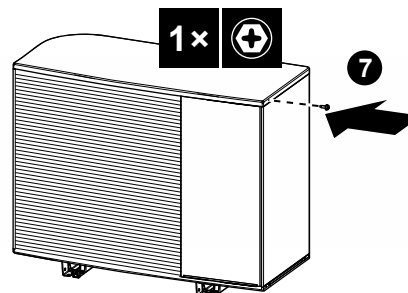
- 2 Dra åt skruvarna på sidopanelen.



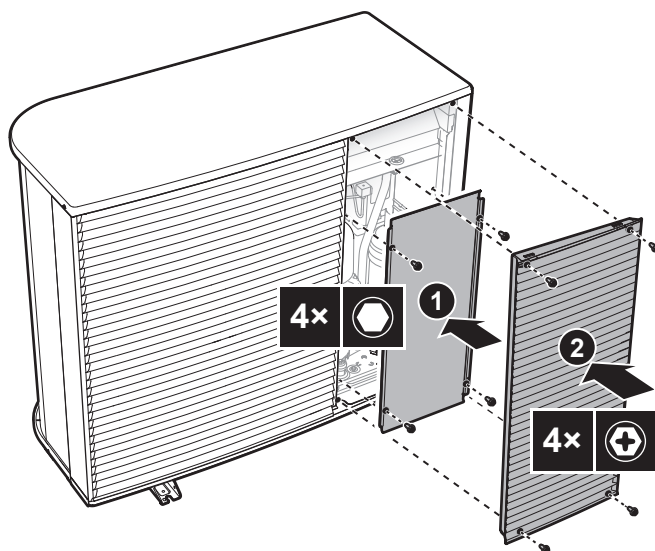
- 3 Skjut in frontpanelen och stäng övre panelen.



- 4 Dra åt skruven på den övre panelen.

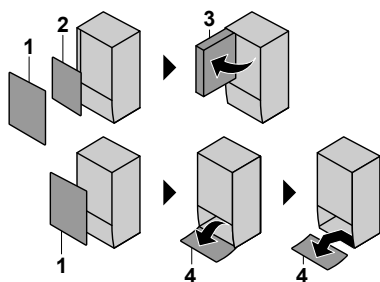


Om EPSK06~14A* används:



7.2.5 Hur du öppnar inomhusenheten

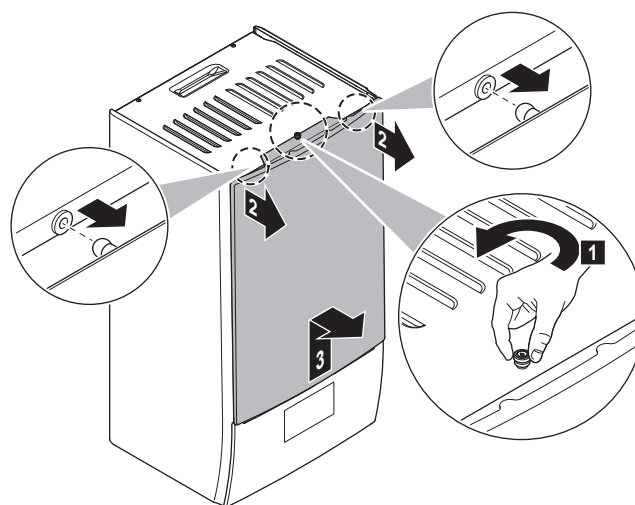
Översikt



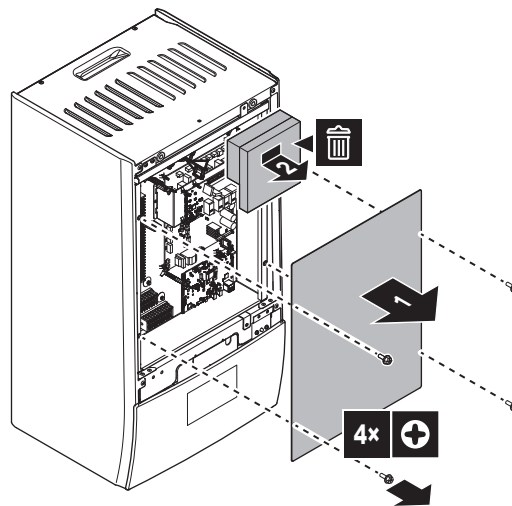
- 1 Frontpanel
- 2 Kopplingsboxkåpa
- 3 Kopplingsbox
- 4 Användargränssnittspanel

Öppen

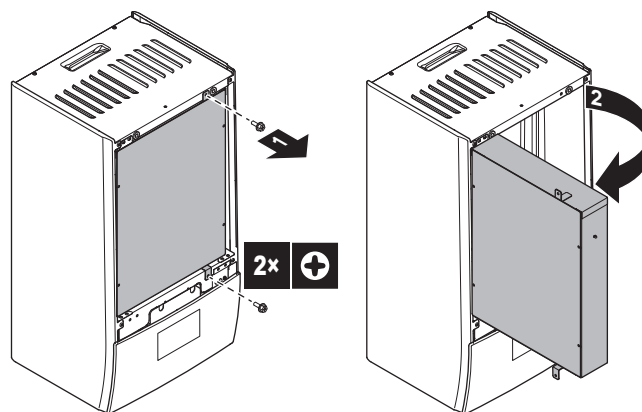
- 1 Ta bort frontpanelen.



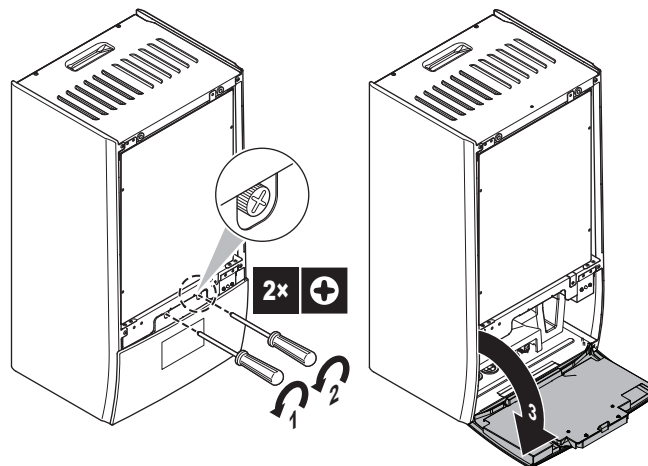
- 2 Om du behöver ansluta el ska kopplingsboxkåpan avlägsnas.



3 Öppna kopplingsboxen om du behöver utföra arbete bakom den.



4 Om du måste göra arbete bakom användargränssnittspanelen öppnar du användargränssnittspanelen.



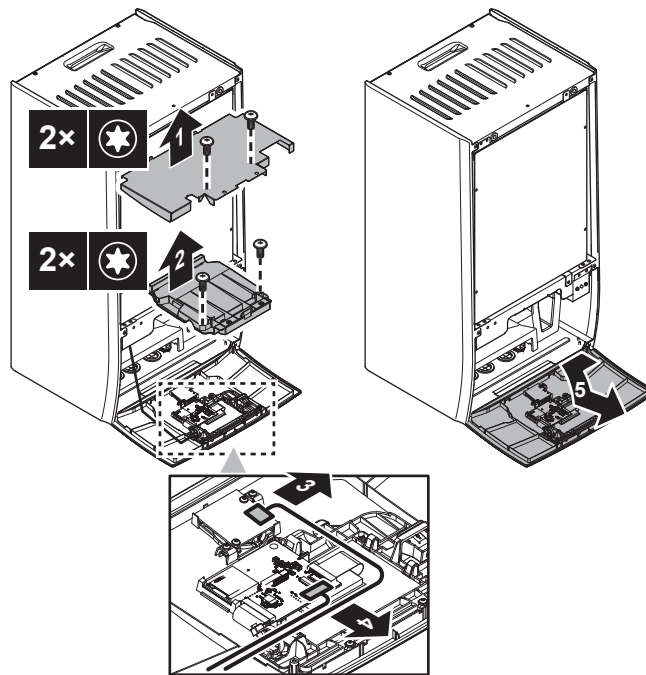
5 Alternativ: Ta bort användargränssnittets panel.

- (1) Ta bort locket (plåt).
- (2) Ta bort locket (baksidan av användargränssnittet).
- (3)(4) Koppla bort kabelstam.
- (5) Ta bort användargränssnittets panel.



OBS!

Kabelstam och kontakter är ömtåliga. Hantera med försiktighet.



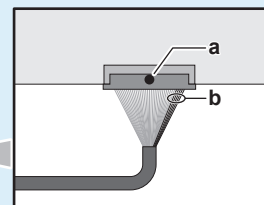
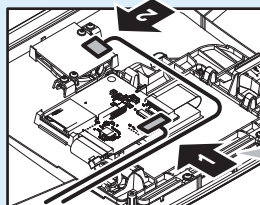
7.2.6 Hur du stänger inomhusenheten

- 1 Sätt tillbaka användargränssnittets panel.
- 2 Sätt tillbaka kopplingsboxens kåpa och stäng kopplingsboxen.
- 3 Montera tillbaka frontpanelen.



OBS!

När du ansluter kabelstammen igen, tänk på orienteringen, särskilt för (1).



- a Svart prick på kontakten = Ovansida
- b 5 röda ledningar = Höger sida



OBS!

När du stänger inomhusenhetens skydd, se till att åtdragningsmomentet INTE överskrider 4,1 N•m.

7.3 Montering av utomhusenheten

7.3.1 Om montering av utomhusenheten

När

Du måste montera utomhusenheten och inomhusenheten innan du kan ansluta vattenrören.

Typiskt arbetsflöde

Montering av utomhusenheten består vanligtvis av följande steg:

- 1 Att förbereda installationsstrukturen.
- 2 Installera utomhusenheten.
- 3 Skapa kondensvattenavlopp.
- 4 Skydda enheten mot snöfall och starka vindar genom att montera ett snöskydd och avskärningsplåtar. Se "7.1 Förberedelse av installationsplatsen" [▶ 72].

7.3.2 Försiktighetsåtgärder vid montering av utomhusenhet



INFORMATION

Läs även säkerhetsföreskrifterna i följande kapitel:

- "2 Allmänna försiktighetsåtgärder" [▶ 10]
- "7.1 Förberedelse av installationsplatsen" [▶ 72]

7.3.3 Hur du tillhandahåller installationsstrukturen

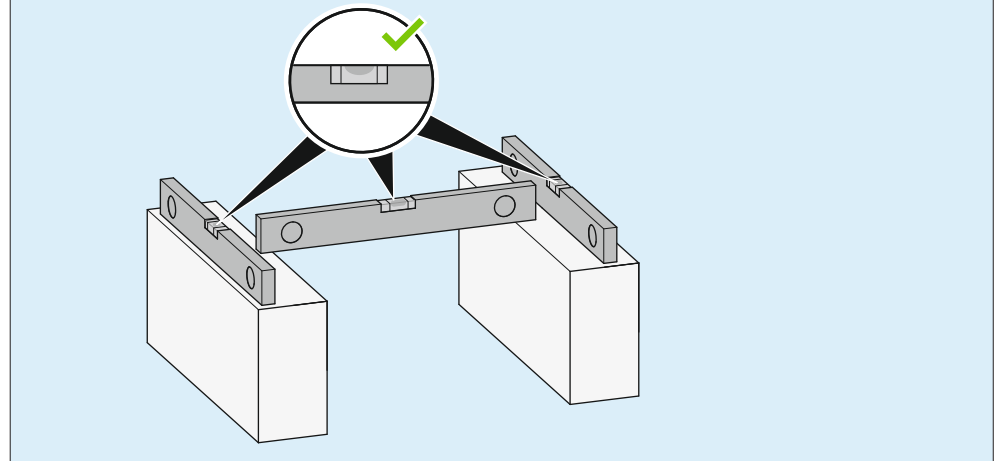
Kontrollera installationsgrundens styrka och nivå så att enheten inte orsakar driftsvibrationer eller brus.

Fäst enheten ordentligt med hjälp av grundbultarna enligt grundritningen.



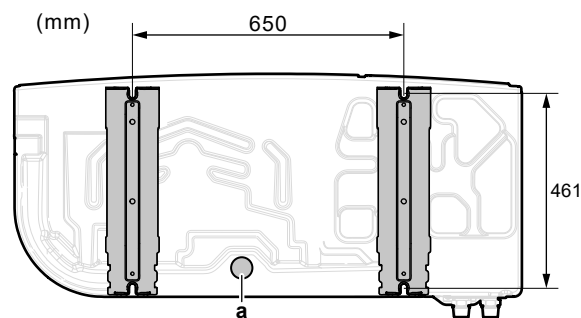
OBS!

Nivå. Se till att enheten är i nivå i alla riktningar. Rekommenderas:



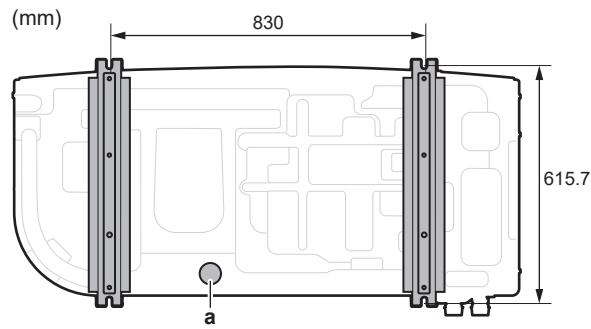
Använd 4 uppsättningar M12 ankarbultar, muttrar och brickor. Se till att det finns minst 150 mm fritt utrymme under enheten. Se dessutom till att enheten står minst 100 mm ovanför den uppskattade maximala snöhöjden.

Förankringspunkter + dräneringshål - Om EPSKS04~07A* används:



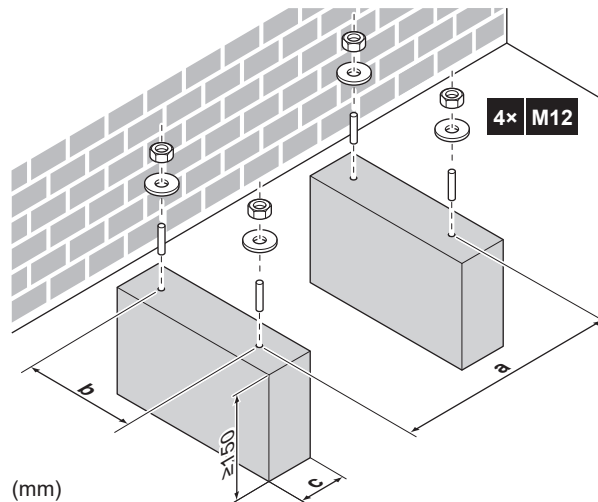
a Dräneringshål

Förankringspunkter + dräneringshål - Om EPSK06~14A* används:




a Dräneringshål


Pelare

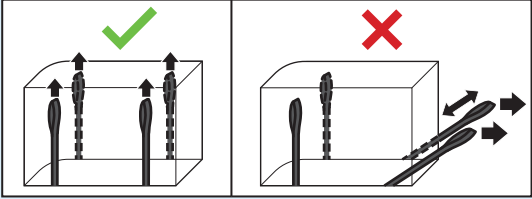


	EPSKS04~07A*	EPSK06~14A*
a	650	830
b	461	615,7
c	Se till att inte täcka över dräneringshålen på enhetens bottenplåt.	

7.3.4 Hur du installerar utomhusenheten

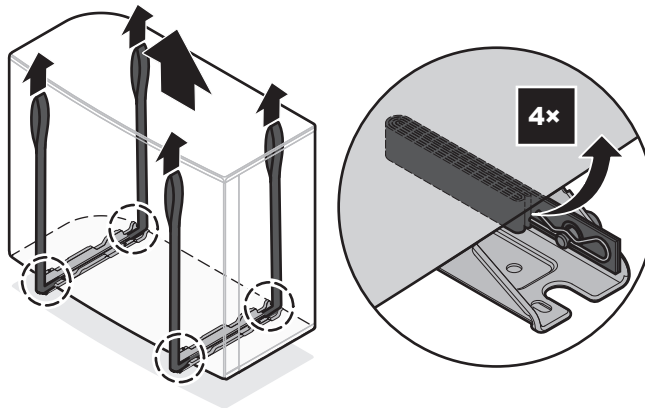
FARA
 Vidrör INTE enhetens luftintag eller aluminiumspjäll eftersom det finns risk för att du skadas.

OBS!
 Dra INTE enheten i lyftremmarna från sidan.

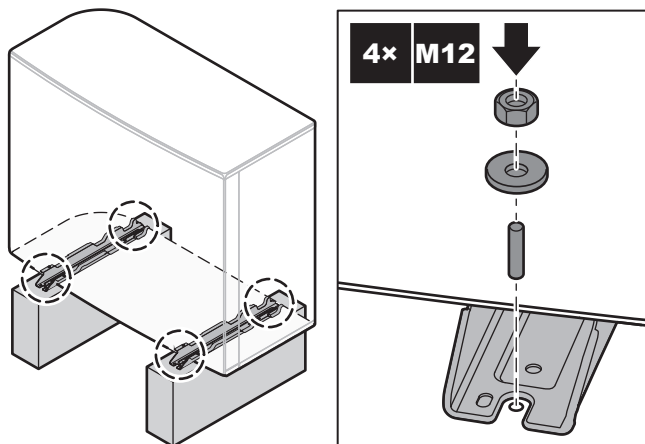


- 1 Bär enheten i lyftremmarna och placera den på installationstrukturen.

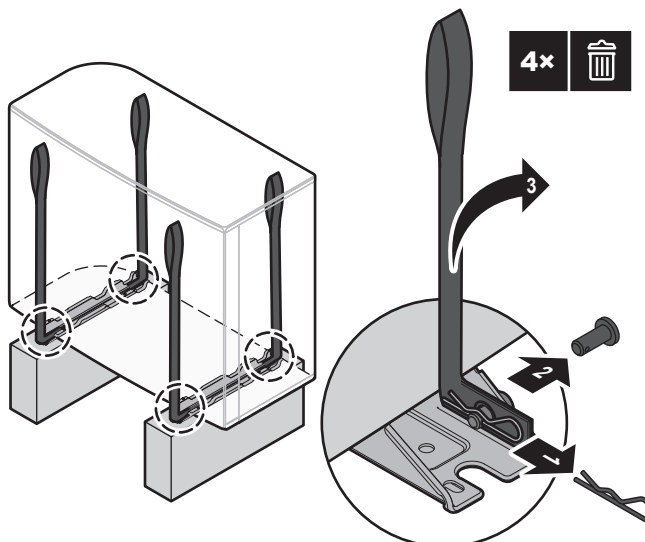
			EPSKS04~07A▲V3▼	±110 kg
			EPSK06~10A▲V3▼	±175 kg
			EPSK08~10A▲W1▼	±180 kg
			EPSK12~14	±190 kg



2 Fäst enheten på installationsstrukturen.



3 Ta bort remmarna (+ klämmor + stift) och kassera dem.



7.3.5 Hur du tillhandahåller kondensvattenavlopp

- Se till att kondensvattnet kan tömmas ordentligt.
- Montera enheten på ett underlag som säkerställer lämplig utrinning av kondensvattnet för att undvika uppbyggnad av is.
- Ordna med dräneringsrännor runt fundamentet så att kondensvatten kan rinna bort från enheten.

- Undvik att låta dräneringsvatten rinna ner över gångbanor, så att det INTE blir halkigt i händelse av kalla temperaturer.
- Om du installerar enheten på en ram, ska en vattentät platta inom 150 mm på enhetens undersida installeras, för att förhindra att vatten tränger in i enheten och att dräneringsvatten droppar (se bild som följer).

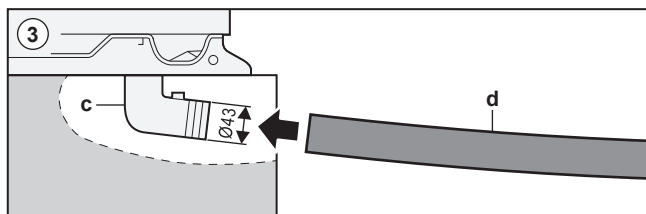
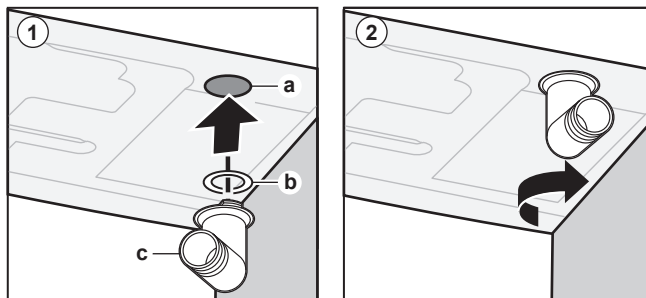
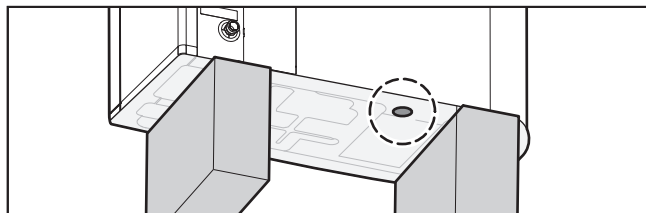


OBS!

Om enheten installeras i ett kallt klimat, vidtag nödvändiga åtgärder så att kondensvattnet INTE fryser. Vi rekommenderar att följande görs:

- Isolera dräneringsslangen.
- Installera en dräneringsrörvärmare (anskaffas lokalt). För anslutning av dräneringsrörvärmaren, se "[9.2.2 Hur du ansluter elledningar till utomhusenheten](#)" [▶ 112].

Använd dräneringspluggen (med o-ring) och en slang för dränering.



- a Dräneringshål
- b O-ring (levereras som tillbehör)
- c Dräneringsplugg (levereras som tillbehör)
- d Slang (anskaffas lokalt)



OBS!

O-ring. Se till att o-ringens installeras på rätt sätt för att förhindra läckage.

7.4 Montering av inomhusenheten

7.4.1 Om montering av inomhusenheten

När

Du måste montera utomhusenheten och inomhusenheten innan du kan ansluta vattenrören.

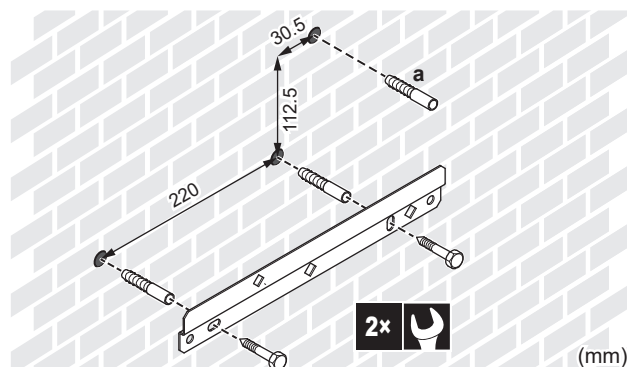
Typiskt arbetsflöde

Montering av inomhusenheten består vanligtvis av följande steg:

- 1 Installera inomhusenheten.
- 2 Ansluta dräneringsslangen till avloppet.

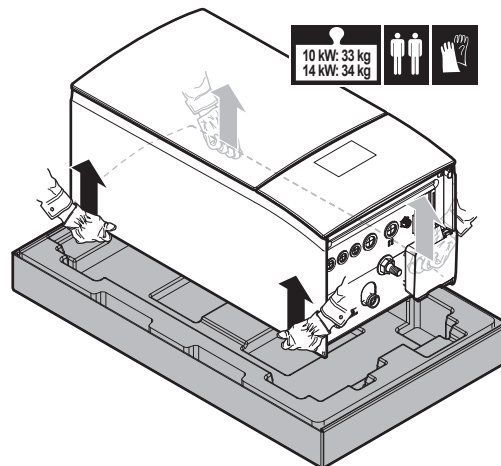
7.4.2 Installera inomhusenheten

- 1 Montera väggfästet (tillbehör) på väggen (plant) med 2 st. $\varnothing 8$ mm bultar.



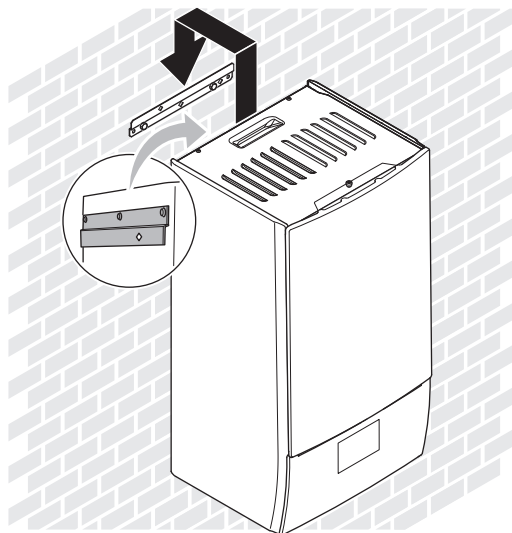
- a Rekommenderas: Om du vill montera enheten på väggen från enhetens insida behöver du en extra skruvplugg.

- 2 Lyft upp enheten.

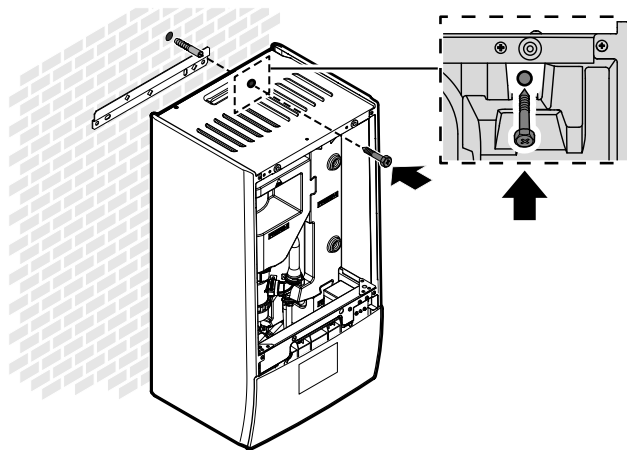


- 3 Fäst enheten i väggfästet:

- Luta enhetens övre del mot väggen där väggfästet sitter.
- Skjut upp fästet på baksidan av enheten över väggfästet. Se till att enheten sitter fast ordentligt.



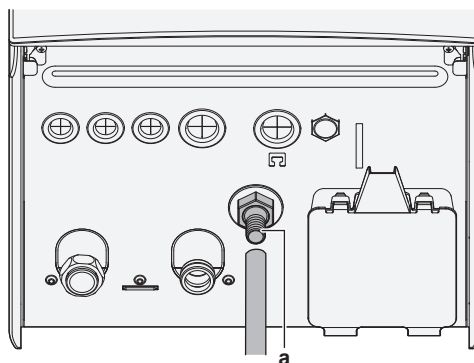
- 4** Rekommenderas: Om du vill montera enheten på väggen från enhetens insida:
- Avlägsna den övre frontpanelen och öppna kopplingsboxen. Se "[7.2.5 Hur du öppnar inomhusenheten](#)" [▶ 80].
 - Fäst enheten på väggen med en $\varnothing 8$ mm skruv.



7.4.3 Ansluta kondensvattenslangen till avloppet

Vatten från övertrycksventilen samlas upp i dräneringstråget. Du måste ansluta dräneringstråget till ett lämpligt avlopp i enlighet med gällande bestämmelser.

- 1** Anslut en dräneringsslang (anskaffas lokalt) till dräneringstrågets koppling på följande sätt:



a Dräneringstrågets koppling

Det rekommenderas att en tapplåda används för uppsamling av vattnet.

8 Rörinstallation

I detta kapitel

8.1	Förbereda vattenrören.....	89
8.1.1	Krav för vattenkretsen.....	89
8.1.2	Formel för att räkna ut expansionskärlets förtryck.....	92
8.1.3	Hur du kontrollerar vattenvolymen och flödes hastigheten.....	92
8.1.4	Ändra förtrycket för expansionskärl.....	95
8.1.5	Hur du kontrollerar vattenvolymen: exempel.....	95
8.2	Ansluta vattenledningar.....	96
8.2.1	Om att ansluta vattenrören.....	96
8.2.2	Försiktighetsåtgärder vid anslutning av vattenrör.....	96
8.2.3	Hur du ansluter vattenledningarna.....	96
8.2.4	För att fylla vattenkretsen.....	99
8.2.5	För att skydda vattenkretsen mot frysning.....	100
8.2.6	Hur du fyller varmvattenberedaren.....	102
8.2.7	Hur du isolerar vattenledningarna.....	102

8.1 Förbereda vattenrören

8.1.1 Krav för vattenkretsen



INFORMATION

Läs även säkerhetsföreskrifterna och kraven i "2 Allmänna försiktighetsåtgärder" [▶ 10].



OBS!

Om du använder platsrör bör du se till att de är helt syrediffusionstäta enligt DIN 4726. Syrediffusion i ledningarna kan leda till överdriven korrosion.

- **Ansluta rören – Krav.** Alla röranslutningar ska utföras i överensstämmelse med gällande bestämmelser och vad som framgår av kapitlet "Installation", avseende vatteninlopp respektive vattenutlopp.
- **Ansluta rören – Kraft.** Använd INTE onödigt mycket kraft vid röranslutningen. Om rören deformeras kan det uppstå driftsstörningar i enheten.
- **Ansluta rören – Verktyg.** Använd endast lämpliga verktyg för att hantera mässing, eftersom det är ett mjukt material. Om du INTE använder lämpliga verktyg, kan rören skadas.
- **Ansluta rören – Luft, fukt, damm.** Om luft, fukt eller smuts tränger in i kretsen kan allvarliga problem uppstå. För att förhindra detta:
 - Använd ENDAST rena rör.
 - Rikta rören nedåt när du tar bort grader.
 - Täpp till rörändan när du sätter in röret i väggen så att inte damm och/eller partiklar kommer in i röret.
 - Använd en bra gängtätning för att tätat anslutningarna.
 - Vid användning av andra metallrör än mässing måste du isolera båda materialen från varandra för att förhindra galvanisk korrosion.
 - Eftersom mässing är ett mjukt material ska du använda lämpliga verktyg för anslutning av vattenkretsen. Olämpliga verktyg skadar rören.
- **Isolering.** Isolera upp till basen på värmeväxlaren.
- **Frysning.** Skydda mot frysning.

- **Sluten krets.** Använd ENDAST inomhusenheten i en sluten vattenkrets. Om du använder systemet i en öppen vattenkrets kommer det resultera i omfattande korrosion.
- **Rörlängd.** Du bör undvika långa rördragningar mellan varmvattenberedaren och varmvattnets slutpunkt (dusch, badkar,...) samt undvika blindgångar.
- **Rörledningsdiameter.** Välj rördiameter för vattenrören enligt nödvändigt vattenflöde och tillgängligt externt statiskt tryck för pumpen. Se "[16 Tekniska data](#)" [▶ 229] angående externa statistiska tryckkurvor för inomhusenheten.
- **Vattenflöde.** I nedanstående tabell hittar du det minsta vattenflödet som behövs för inomhusenhetens drift. Under alla förhållanden måste detta flöde säkerställas. När flödet är lägre kommer inomhusenheten att stoppas och visa felet 7H.

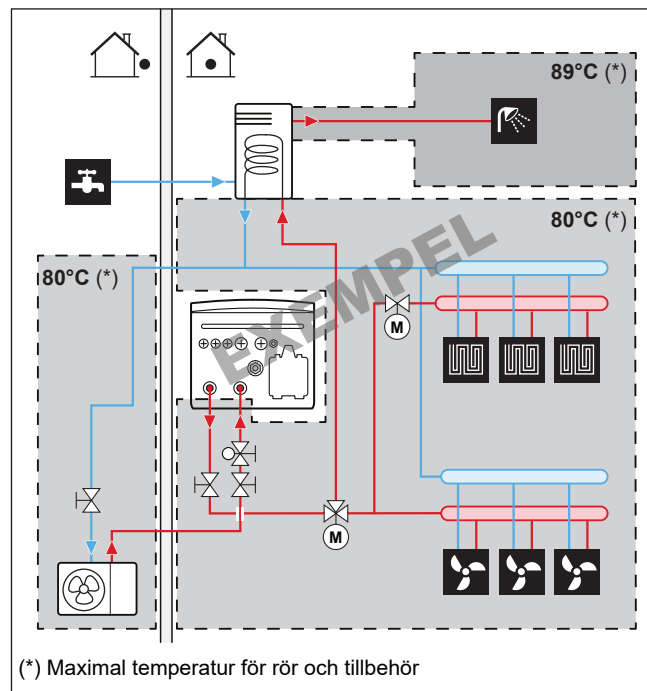
Om driften är ...	Då är den minsta erforderliga flöde hastigheten ...
Start av kylning/värme/ avfrostningsläge/reservvärmare	För EPBX07: 20 l/min För EPBX10: 22 l/min För EPBX14: 24 l/min
Varmvattenberedarenproduktion	För EPBX07: 20 l/min För EPBX10: 25 l/min För EPBX14: 25 l/min

- **Komponenter som anskaffas lokalt – Vatten.** Använd bara material som är kompatibla med det vatten som används i systemet och med de material som används i inomhusenheten.
- **Komponenter som anskaffas lokalt – Vattentryck och temperatur.** Kontrollera att komponenterna som installerats i samband med den lokala rördragningen tål vattnets tryck och temperatur.
- **Vattentryck – Krets för rumsuppvärmning/kylning.** Det maximala vattentrycket är 3 bar (=0,3 MPa). Förse vattenkretsen med tillförlitliga säkerhetsventiler för att förhindra att maxtrycket överstiger det maximala tillåtna arbetstrycket. Det minimala vattentrycket för drift är 1 bar (=0,1 MPa).
- **Vattentemperatur.** Alla installerade rör och rörtillbehör (ventiler, anslutningar,...) MÅSTE tåla följande temperaturer:



INFORMATION

Följande bild är ett exempel och kanske INTE helt stämmer överens med systemets layout.



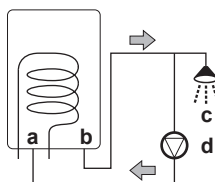
INFORMATION

Den maximala framledningstemperaturen bestäms utifrån inställningen [3.12] **Börvärde för överhettning**. Denna gräns definierar maximalt framledningsvatten i systemet. Beroende på värdet för denna inställning kommer det maximala LWT-börvärdet också att minska med 5°C för att möjliggöra stabil kontroll mot börvärdet.

Den maximala framledningstemperaturen i **huvudzonen** bestäms utifrån inställningen [1.19] **Överhettning i vattenkrets**, endast i det fall [3.13.5] **Extrazonsats installerad** är aktiverad. Denna gräns definierar maximalt framledningsvatten i huvudzonen. Beroende på värdet för denna inställning kommer det maximala LWT-börvärdet också att minska med 5°C för att möjliggöra stabil kontroll mot börvärdet.

- **Kondensvattenutlopp – Låga punkter.** Förse alla låga punkter i systemet med dräneringskranar för att möjliggöra en fullständig dränering av vattenkretsen.
- **Kondensvattenutlopp – Övertrycksventil.** Anslut dräneringsslangen till avloppet på korrekt sätt för att undvika att vatten droppar ut ur enheten. Se "[7.4.3 Ansluta kondensvattenslangen till avloppet](#)" [► 88].
- **Luftningsventiler.** Förse alla höga punkter i systemet med luftningsventiler, vilka även ska vara lättåtkomliga vid underhåll.
När automatiska luftningsventiler är installerade i rören ska du känna till instruktionerna om hur dessa luftningsventiler ska hanteras. Se "[8.2.4 För att fylla vattenkretsen](#)" [► 99] för mer information.
 - Mellan utomhusenheten och inomhusenheten (på inomhusenhetens inkommande vattenrör)
 - efter inomhusenheten (på givarsidan)
 Inomhusenheten är försedd med två automatiska luftningsanordningar. Kontrollera att dessa luftningar INTE är för hårt åtdragna, så att automatisk luftning i vattenkretsen är möjlig.
- **Förzinkade delar.** Använd ALDRIG förzinkade komponenter i vattenkretsen. Eftersom enhetens interna vattenkrets har kopparrör kan omfattande korrosion uppstå.

- **Andra metallrör än mässing.** Vid användning av andra metallrör än mässing måste du isolera rören av mässing och de av annat material ordentligt så att de INTE kommer i kontakt med varandra. Detta för att förhindra galvanisk korrosion.
- **Ventil – Separerar kretsar.** När en trevägsventil används i vattenkretsen ska du se till att varmvattenkretsen och golvvärmekretsen är helt separerade.
- **Ventil – Växlingstid.** Vid användning av en 2-vägsventil eller en 3-vägsventil i vattenkretsen ska den maximala växlingstiden för ventilen vara mindre än 60 sekunder.
- **Varmvattenberedaren – Kapacitet.** Det är väldigt viktigt att lagringskapaciteten i varmvattenberedaren motsvarar den dagliga förbrukningen av varmvatten så att vattenstagnation kan förhindras.
- **Varmvattenberedare – Efter installation.** Varmvattenberedaren måste spolras med rent vatten omedelbart efter installationen. Detta förfarande måste upprepas minst en gång om dagen de första 5 dagarna efter installationen.
- **Varmvattenberedare – Stillestånd.** I de fall där varmvattenförbrukningen avstannar under längre tidsperioder MÅSTE utrustningen spolras med rent vatten innan den används.
- **Varmvattenberedare – Desinfektion.** För desinfektionsfunktionen för varmvattenberedaren, se kapitlet "Inställningar" i konfigurationsreferensguiden ([4.10] Legionella/[4.18] Aktivera desinficering).
- **Termostatblandningsventiler.** Det kan vara nödvändigt enligt gällande bestämmelser att installera termostatblandningsventiler.
- **Hygieniska åtgärder.** Installationen måste utföras enligt gällande bestämmelser och kan kräva ytterligare åtgärder för sanitetsinstallation.
- **Cirkulationspump.** I enlighet med gällande lagstiftning kan det vara nödvändigt att ansluta en återcirkulationspump mellan varmvattnets slutpunkt och återcirkulationsanslutningen på varmvattenberedaren (dvs. mellan **c** och **a**).
Krav för Frankrike (Arrêté du 30/11/05): Om vattenvolymen mellan varmvattenberedarens utlopp och upptappningsstället (dvs. mellan **b** och **c**) överskrider 3 liter, måste vattentemperaturen hållas vid eller över 50°C i hela distributionssystemet.



- a** Återcirkulationsanslutning
- b** Varmvattenanslutning
- c** Dusch
- d** Cirkulationspump

8.1.2 Formel för att räkna ut expansionskärls förtryck

Expansionskärls förtryck (P_g) beror på installationens höjdskillnad (H):

$$P_g = 0,3 + (H/10) \text{ (bar)}$$

8.1.3 Hur du kontrollerar vattenvolymen och flödes hastigheten

Inomhusenheten har ett expansionskärl på 10 liter som är fabriksinställt med ett förtryck på 1 bar.

Hur du ser till att enheten fungerar som den ska:

- Du MÅSTE kontrollera den minsta och maximala vattenvolymen.
- Du kan behöva justera expansionskärls förtryck.

Minsta vattenvolym

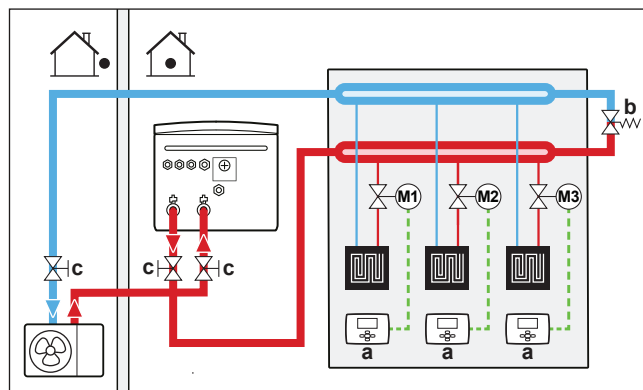
Installationen måste göras på ett sådant sätt att en minsta vattenvolym (se nedanstående tabell) alltid finns tillgänglig i enhetens rumsuppvärmnings-/kylslinga, även när den tillgängliga volymen mot enheten minskas på grund av stängning av ventiler (värmegivare, termostatventiler etc.) i rumsuppvärmnings-/kylkretsen. Den inre vattenvolymen för utomhusenheten beaktas INTE för denna minsta vattenvolym.

Om...	Då är den minsta vattenvolymen ...
Kyl drift	För EPBX07: 13 l För EPBX10: 25 l För EPBX14: 30 l
Uppvärmnings-/avfrostningsläge om varmvattenberedare finns	För EPBX07: 13 l För EPBX10: 55 l För EPBX14: 55 l
Uppvärmnings-/avfrostningsläge om varmvattenberedare inte finns	För EPBX07: 13 l För EPBX10: 55 l För EPBX14: 55 l



INFORMATION

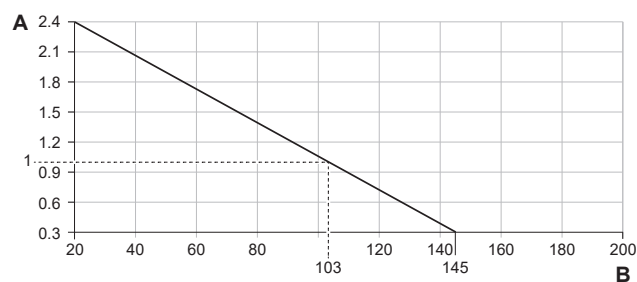
För kritiska processer eller i rum med hög värmebelastning kan ökad vattenvolym krävas.



- a Individuell rumstermostat (tillval)
- b Shuntventil för differentialtryck (levereras som tillbehör)
- c Avstängningsventil

Maximal vattenvolym

Använd följande diagram för att avgöra den maximala vattenvolymen för det beräknade förtrycket.



- A Förtryck (bar)
- B Maximal vattenvolym (l)

Exempel: Maximal vattenvolym och expansionskärlets förtryck

Installationens höjdskillnad ^(a)	Vattenvolym	
	≤145 l	>145 l
≤7 m	Ingen justering av förtrycket krävs.	Gör följande: <ul style="list-style-type: none"> ▪ Sänk förtrycket enligt den skillnad i installationshöjd som krävs. Förtrycket ska sänkas med 0,1 bar för varje meter under 7 m. ▪ Kontrollera att vattenvolymen INTE överstiger den maximala tillåtna vattenvolymen.
>7 m	Gör följande: <ul style="list-style-type: none"> ▪ Höj förtrycket enligt den skillnad i installationshöjd som krävs. Förtrycket ska höjas med 0,1 bar för varje meter över 7 m. ▪ Kontrollera att vattenvolymen INTE överstiger den maximala tillåtna vattenvolymen. 	Inomhusenhetens expansionskärl är för litet för installationen. I detta fall rekommenderas det att ett extra kärl installeras utanför enheten.

^(a) Installationens höjdskillnad: höjdskillnaden (m) mellan den högsta punkten i vattenkretsen och inomhusenheten. Om inomhusenheten finns på den högsta punkten i installationen anses installationshöjden vara 0 m.

Minsta flödes hastighet

Kontrollera att minsta flödes hastighet för installationen kan garanteras under alla förhållanden. I detta syfte ska du använda den shuntventil för differentialtryck som levererades tillsammans med enheten, och respektera minsta vattenvolym.

Om driften är ...	Då är den minsta erforderliga flödes hastigheten ...
Start av kylning/värme/ avfrostningsläge/reservvärmare	För EPBX07: 20 l/min För EPBX10: 22 l/min För EPBX14: 24 l/min
Varmvattenberedarenproduktion	För EPBX07: 20 l/min För EPBX10: 25 l/min För EPBX14: 25 l/min

**OBS!**

När cirkulation i varje eller viss uppvärmningskrets styrs med fjärrstyrda ventiler är det viktigt att denna minsta flödes hastighet bibehålls även om alla ventiler stängs. Om den minsta flödes hastigheten inte kan uppnås kommer ett flödesfel 7H att genereras.

Se den rekommenderade proceduren som beskrivs under "[11.4 Checklista vid driftsättning](#)" [[▶ 163](#)].

8.1.4 Ändra förtrycket för expansionskärlet

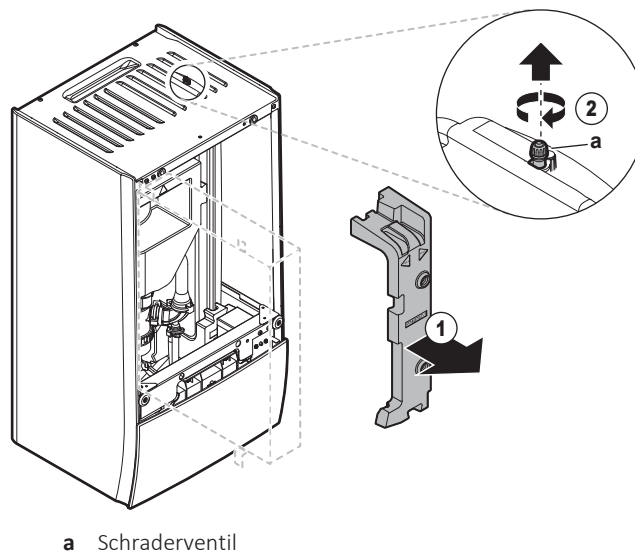
**OBS!**

ENDAST en licensierad installatör har tillåtelse att justera expansionskärlets förtryck.

Det standardinställda förtrycket för expansionskärlet är 1 bar. När förtrycket måste ändras ska man ta hänsyn till följande riktlinjer:

- Använd endast torrt kväve för justering av expansionskärlets förtryck.
- Olämplig inställning av expansionskärlets förtryck kommer att leda till fel i systemet.

Man ändrar expansionskärlets förtryck görs genom att minska eller öka på kvävetrycket med expansionskärlets Schraderventil.



8.1.5 Hur du kontrollerar vattenvolymen: exempel

Exempel 1

Inomhusenheten är installerad 5 m under vattenkretsens högsta punkt. Den totala vattenvolymen i vattenkretsen är 100 l.

Inga åtgärder eller justeringar är nödvändiga.

Exempel 2

Inomhusenheten installeras vid vattenkretsens högsta punkt. Den totala vattenvolymen i vattenkretsen är 250 l.

Åtgärder:

- Eftersom den totala vattenvolymen (250 l) är mer än standardvattenvolymen (200 l) måste förtrycket minskas.
- Det nödvändiga förtrycket är:
 $P_g = (0,3 + (H/10)) \text{ bar} = (0,3 + (0/10)) \text{ bar} = 0,3 \text{ bar}$
- Motsvarande maximala vattenvolym vid 0,3 bar är 290 l. (Se diagrammet i "[Maximal vattenvolym](#)" [▶ 93]).
- Eftersom 250 l är lägre än 290 l så är expansionskärlet lämpligt för installationen.

8.2 Ansluta vattenledningar

8.2.1 Om att ansluta vattenrören

Innan vattenrören ansluts

Se till att utomhusenheten och inomhusenheten är monterade.

Typiskt arbetsflöde

Anslutning av vattenrören består vanligtvis av följande steg:

- 1 Ansluta vattenröret till utomhusenheten.
- 2 Ansluta vattenrör till inomhusenheten.
- 3 Ansluta dräneringsslangen till avloppet.
- 4 Fylla vattenkretsen.
- 5 Fylla varmvattenberedaren.
- 6 Isolera vattenrören.

8.2.2 Försiktighetsåtgärder vid anslutning av vattenrör



INFORMATION

Läs även säkerhetsföreskrifterna i följande kapitel:

- "2 Allmänna försiktighetsåtgärder" [▶ 10]
- "8.1 Förbereda vattenrören" [▶ 89]

8.2.3 Hur du ansluter vattenledningarna



OBS!

Använd INTE för stor kraft när du ansluter rördragningen och se till att rören är korrekt inriktade. Deformerade rör leda till fel på enheten.

Utomhusenhet



OBS!

Om avstängningsventilen med integrerat filter och backventil (levereras som tillbehör):

- Det är obligatoriskt att installera ventilen vid vatteninloppet.
- Uppmärksamma ventilens flödesriktning.

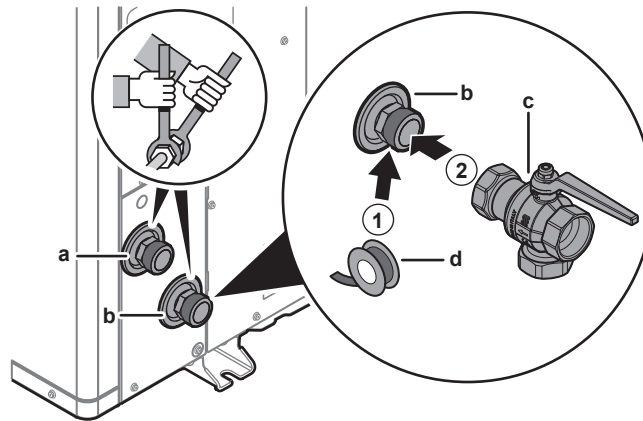


OBS!

Montera luftningsventiler på alla höga punkter.

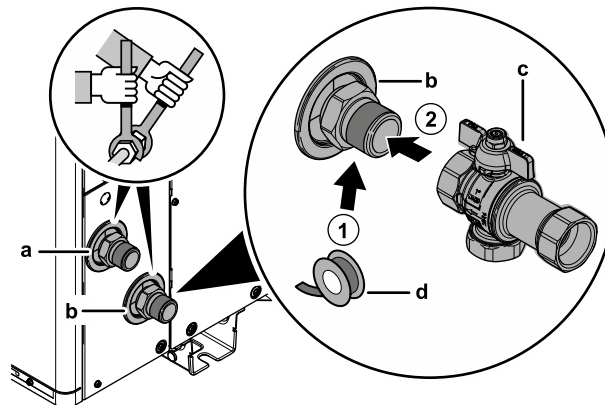
- 1 Anslut o-ringar och avstängningsventilen till utomhusenhetens vatteninlopp. Tänk på flödesriktningen.

Om EPSK06~14A* används:



- a Vatten UT (skruvanslutning, hane, 1 1/4")
- b Vatten IN (skruvanslutning, hane, 1 1/4")
- c Avstängningsventil med integrerat filter och backventil (levereras som tillbehör) (skruvanslutningar, hona 1 1/4" — hona 1 1/4")
- d Gängtätning (lokalt anskaffad)

Om EPSKS04~07A* används:



- a Vatten UT (skruvanslutning, hane, 1")
- b Vatten IN (skruvanslutning, hane, 1")
- c Avstängningsventil med integrerat filter och backventil (levereras som tillbehör) (skruvanslutningar, hona 1" - hona 1")
- d Gängtätning (lokalt anskaffad)

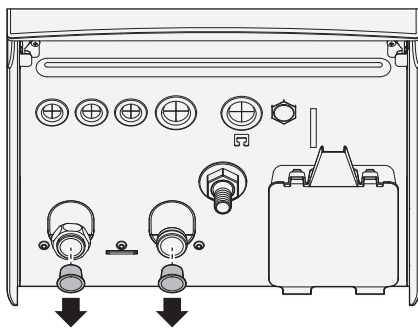
- 2 Anslut lokala rör till avstängningsventilen.
- 3 Anslut lokala rör till utomhusenhetens vattenutlopp.

Inomhusenhet

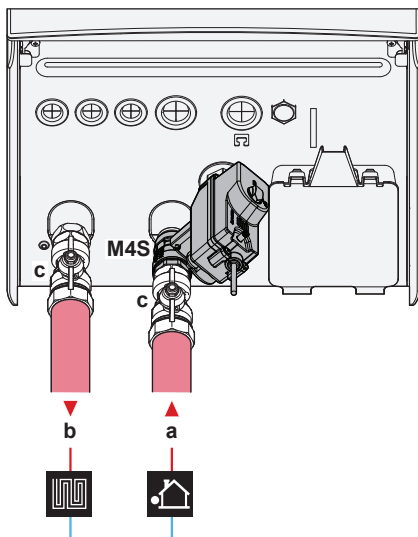
Levereras som tillbehör:

1 normalt stängd avstängningsventil (+ snabbklämma)	För att förhindra att köldmedie tränger in i inomhusenheten vid läckage av köldmedie i utomhusenheten.
2 avstängningsventiler (+ O-ringar)	För att underlätta service och underhåll.
1 shuntventil för differentialtryck	För att säkerställa minsta flödes hastighet (och förhindra övertryck).

- 1 Ta bort skyddslocken.



- 2 Installera den normalt stängda avstängningsventilen (+ snabbklämma) och avstängningsventilerna (+ O-ringar) enligt följande:



- a Vatten IN från utomhusenhet (skruvanslutning)
 - EPBX(U)07: 1"
 - EPBX(U)10+14: 1 1/4"
 - b Vatten UT till rumsuppvärmning (skruvanslutning)
 - EPBX(U)07: 1"
 - EPBX(U)10+14: 1 1/4"
 - c Avstängningsventil (+ O-ringar)
 - EPBX(U)07: hane 1" - hona 1"
 - EPBX(U)10+14: hane 1" - hona 1 1/4"
- M4S** Normalt stängd avstängningsventil (+ snabbklämma) (inloppsläckagesstopp) (snabbkoppling - hona 1")

- 3 Montera shuntventilen för differentialtryck på vattenutloppet för rumsuppvärmning.



OBS!



Shuntventil för differentialtryck (levereras som tillbehör). Vi rekommenderar att shuntventilen för differentialtryck installeras i rumsuppvärmningens vattenkrets.

- Var uppmärksam på minsta vattenvolym när du väljer installationsplats till shuntventilen för differentialtryck (vid inomhusenheten eller vid kollektorn). Se "[8.1.3 Hur du kontrollerar vattenvolymen och flödes hastigheten](#)" [▶ 92].
- Var uppmärksam på minsta flödes hastighet när shuntventilen för differentialtryck ska ställas in. Se "[8.1.3 Hur du kontrollerar vattenvolymen och flödes hastigheten](#)" [▶ 92] och "[11.4.4 Hur du kontrollerar minsta flödes hastighet](#)" [▶ 170].

**OBS!**

Montera luftningsventiler på alla höga punkter.

**OBS!**

Om en varmvattenberedare (tillval) installeras: En övertrycksventil (anskaffas lokalt) med ett öppningstryck på max 10 bar (= 1 MPa) måste installeras på kallvatteninloppet i enlighet med gällande bestämmelser.

**OBS!**

Gäller endast om en varmvattenberedare (tillval) har installerats:

- En avtappningsenhet och övertrycksenhet måste installeras på kallvatteninloppets anslutning till varmvattencylindern.
- För att undvika baksug bör du installera en backventil på vattenintaget till varmvattenberedaren, i enlighet med gällande bestämmelser. Se till att den INTE är placerad mellan övertrycksventilen och varmvattenberedaren.
- Du bör installera en tryckreduceringsventil på kallvatteninloppet enligt gällande bestämmelser.
- Du bör installera ett expansionskärl på kallvatteninloppet enligt gällande bestämmelser.
- Det rekommenderas att du installerar en övertrycksventil på en högre position än varmvattenberedaren. Vid uppvärmning av varmvattenberedaren orsakar det vattnet att expandera och utan en övertrycksventil kan vattentrycket inne i beredaren överstiga det tillåtna trycket. Även kabeldragningen (rör, avtappningspunkter, etc.) till beredaren är föremål för det höga trycket. För att förhindra detta bör en övertrycksventil installeras. Övertrycksskyddet beror på en korrekt funktion av den lokalt installerade övertrycksventilen. Om denna INTE fungerar korrekt kan ett övertryck deformera beredaren och orsaka vattenläckage. Regelbundet underhåll krävs för att garantera en väl fungerande övertrycksventil.

8.2.4 För att fylla vattenkretsen

Använd en påfyllningssats som du anskaffar lokalt för att fylla vattenkretsen. Se till att du följer gällande bestämmelser.

Fäst etiketten "Ingen glykol" (levereras som tillbehör) på de externa rören nära påfyllningspunkten.

**VARNING**

Tillsats av frostskyddslösningar (t.ex. glykol) till vattnet är INTE tillåtet.

**OBS!**

Om automatiska luftningsventiler installeras i externa rör:

- Mellan utomhusenheten och inomhusenheten (på inomhusenhetens ingångsvattenrör) måste de stängas efter driftsättning.
- Efter inomhusenheten (på givarsidan) kan de förbli öppna efter driftsättning.

**OBS!**

För att förhindra att pumpen går under torra förhållanden, slå PÅ enheten endast när det finns vatten i enheten.

8.2.5 För att skydda vattenkretsen mot frysning

Om frysskydd

Frost kan orsaka skador på systemet. För att förhindra att de hydrauliska komponenterna fryser är enheten utrustad med följande:

- Programvaran är utrustad med speciella frostskyddsfunktioner som t.ex. förebyggande av frysning av vattenrör som inkluderar aktivering av en pump vid låga temperaturer. Men i händelse av strömavbrott kan dessa funktioner inte säkerställa skyddet.
- Utomhusenheten är utrustad med två fabriksmonterade frysskyddsventiler. Frysskyddsventilerna dränerar vattnet från utomhusenheten innan det hinner frysa och skada enheten. Detta för att förhindra R290-läckage i utomhusenheten. **Obs:** De fabriksmonterade frysskyddsventilerna är konstruerade för att skydda utomhusenheten, inte rörledningarna.

För att säkerställa skydd av rörledningar, installera **ytterligare frysskyddsventiler** vid alla lägsta punkter på rörledningarna. Isolera frysskyddsventilerna på liknade sätt som vattenrören, men isolera INTE inloppet och utloppet (frigöring) till ventilerna.

Alternativt kan du installera **normalt stängda ventiler** (placerad inomhus nära rörledningens ingångs-/utgångspunkter). Dessa ventiler kan förhindra att allt vatten från inomhusrören dräneras när frysskyddsventilerna öppnas. **Obs:** Den normalt stängda avstängningsventilen som levereras som tillbehör till inomhusenheten, som är obligatorisk att installera på inomhusenheten av säkerhetsskäl (inloppsläckagestopp), förhindrar INTE dränering av inomhusrören när frysskyddsventilerna öppnas. För detta behöver du ytterligare normalt stängda ventiler (tillval).

**OBS!**

När frysskyddsventiler är installerade, ställ in det lägsta börvärdet för kylning (standard=7°C) minst 2°C högre än den maximala öppningstemperaturen för frysskyddsventilerna (öppningstemperaturen för de fabriksmonterade frysskyddsventilerna är 3°C ±1).

Om du ställer in det lägsta börvärdet för kylning lägre än det säkra värdet (dvs. maximal öppningstemperatur för frysskyddsventiler + 2°C) riskerar du att frysskyddsventilerna öppnas vid kylning till lägsta börvärde.

**INFORMATION**

Minsta framledningstemperatur bestäms utifrån inställningen [3.11] **Börvärde för underkylning**. Denna gräns definierar minsta framledningstvatten **i systemet**. Beroende på värdet för denna inställning kommer det lägsta LWT-börvärdet också att ökas med 4°C för att möjliggöra stabil kontroll mot börvärdet.

Den lägsta framledningstemperaturen **i huvudzonen** bestäms utifrån inställningen [1.20] **Underkylning i vattenkrets**, endast om [3.13.5] **Extrazonsats installerad** är aktiverad. Denna gräns definierar minsta framledningstvatten **i huvudzonen**. Beroende på värdet för denna inställning kommer det lägsta LWT-börvärdet också att ökas med 4°C för att möjliggöra stabil kontroll mot börvärdet.

**VARNING**

Tillsats av frostskyddslösningar (t.ex. glykol) till vattnet är INTE tillåtet.

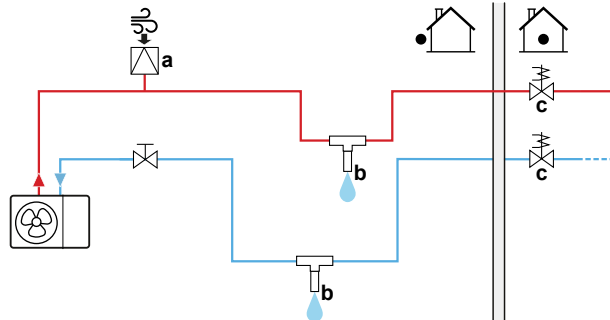
Frysskydd genom frysskyddsventiler

Om frysskyddsventiler

Det är installatörens skyldighet att skydda lokala rör mot frysning. Använd frysskyddsventiler vid alla lägsta punkter i rörledningarna för att dränera vattnet från systemet innan det kan frysa.


Hur du installerar frysskyddsventiler

För att skydda rördragningen mot frysning ska du installera följande delar:



- a Automatiskt luftintag
- b Frysskyddsventil (tillval – anskaffas lokalt)
- c Normalt stängda ventiler (rekommenderas – anskaffas lokalt)

Del	Beskrivning
	Ett automatiskt luftintag (för tillförsel av luft) ska installeras vid högsta punkten. Till exempel, en automatisk luftning.
	<p>Skydd av rördragning.</p> <ul style="list-style-type: none"> ▪ Installera frysskyddsventiler: <ul style="list-style-type: none"> - Vid rördragningens alla lägsta punkter. - På den kallaste platsen av rördragningen och borta från värmekällor. - Vertikalt för att låta vattnet flöda ut på rätt sätt. - >15 cm från marken för att förhindra att is blockerar vattnets utlopp. Se till så att det inte finns några hinder. - >10 cm från andra frysskyddsventiler. ▪ Förhindra regn, snö och direkt solljus på frysskyddsventilerna. ▪ Isolera frysskyddsventilerna på liknade sätt som vattenrören, men isolera INTE inloppet och utloppet (frigöring) till ventilerna. ▪ Skapa INTE fällor i rördragningen.

Del	Beskrivning
	<p>Isolering av vatten inuti huset när strömavbrott sker. Ventiler som normalt sett är stängda (placerade inomhus i närheten av rörens in- och utlopp) kan förhindra att allt vatten från rören inomhus dräneras när frysskyddsventilerna öppnas.</p> <ul style="list-style-type: none"> ▪ När strömavbrott sker: De normalt stängda ventilerna stängs och isolerar vattnet i huset. Om frysskyddsventilerna öppnas dräneras endast det vatten som finns utanför huset. ▪ I övriga fall (exempel: när pumpfel sker): De normalt stängda ventilerna håller sig öppna. Om frysskyddsventilerna öppnas dräneras också vattnet som finns inuti huset.

8.2.6 Hur du fyller varmvattenberedaren

Se varmvattenberedarens installationshandbok.

8.2.7 Hur du isolerar vattenledningarna

Ledningarna i hela systemets vattenkrets MÅSTE isoleras för att förhindra kondens vid kyl drift och försämrade värme-/kylningsskapacitet.

Isolering av vattenrören utomhus



OBS!

Rördragning utomhus. Se till att rören utomhus isoleras enligt instruktioner för att undvika faror.

Vid fri rördragning bör man använda en minsta isoleringstjocklek enligt tabellen nedan (med $\lambda=0,039$ W/mK).

Rörlängd (m)	Minsta isoleringstjocklek (mm)
<30	32
30~40	40
40~50	50

I annat fall kan en minsta isoleringstjocklek bestämmas genom att använda verktyget Hydronic Piping Calculation.

Verktyget Hydronic Piping Calculation beräknar också maximal längd på vattenburen rördragning från inomhusenheten till utomhusenheten baserat på givarens tryckfall eller tvärtom.

Verktyget Hydronic Piping Calculation är en del av Heating Solutions Navigator, som du hittar på <https://professional.standbyme.daikin.eu>.

Kontakta din återförsäljare om du inte har tillgång till Heating Solutions Navigator.

Denna rekommendation försäkras om en god drift av enheten, men lokala bestämmelser kan däremot skilja sig åt och måste följas.

9 Elektrisk installation

I detta kapitel

9.1	Om anslutning av elkablar	103
9.1.1	Försiktighetsåtgärder vid anslutning av elkablar	103
9.1.2	Riktlinjer vid anslutning av elkablar	104
9.1.3	Om elektrisk överensstämmelse	106
9.1.4	Om strömförsörjning med önskad kWh-grad.....	106
9.1.5	Översikt över elektriska anslutningar (exklusive externa ställdon).....	107
9.1.6	Fält IO -anslutningar.....	107
9.2	Anslutningar till utomhusenheten	111
9.2.1	Specifikationer för standardkabelkomponenter	111
9.2.2	Hur du ansluter elledningarna till utomhusenheten.....	112
9.2.3	Fästa etiketterna "Stäng INTE AV krets brytaren".....	115
9.2.4	Hur du flyttar termistorn på utomhusenheten	115
9.3	Anslutningar till inomhusenheten.....	115
9.3.1	Så här ansluter du elkablar till inomhusenheten	119
9.3.2	Hur du ansluter nätströmmen	122
9.3.3	Hur du ansluter reservvärmarens strömkälla.....	124
9.3.4	För att ansluta den normalt stängda avstängningsventilen (inloppsäckagestopp).....	128
9.3.5	Hur du ansluter avstängningsventilen.....	128
9.3.6	Ansluta pumparna (varmvattenpump och/eller externa pumpar).....	130
9.3.7	Hur du ansluter larmutsignalen.....	131
9.3.8	Hur du ansluter PÅ/AV-utgången för rumsuppvärmning/-kylning	131
9.3.9	Hur du ansluter växling till extern värmekälla.....	132
9.3.10	För att ansluta den bivalenta shuntventilen.....	132
9.3.11	Ansluta elmätare.....	133
9.3.12	Ansluta överhettningsskyddet	134
9.3.13	Smart Grid	135
9.3.14	Anslutning av WLAN-kassetten (levereras som tillbehör).....	139
9.3.15	Så här ansluter du Ethernet-kabeln (Modbus/LAN).....	140

9.1 Om anslutning av elkablar

Innan anslutning av elledningarna

Se till att vattenrör är anslutna.

Typiskt arbetsflöde

Anslutning av elkablar består vanligtvis av följande steg:

- "9.2 Anslutningar till utomhusenheten" [► 111]
- "9.3 Anslutningar till inomhusenheten" [► 115]

9.1.1 Försiktighetsåtgärder vid anslutning av elkablar



FARLIGT: RISK FÖR ELEKTRISKA STÖTAR



VARNING

- All kabeldragning **MÅSTE** utföras av en auktoriserad elektriker och **MÅSTE** följa nationell lagstiftning.
- Gör alla elektriska anslutningar till den fasta kabeldragningen.
- Alla komponenter som anskaffats lokalt och alla elektriska konstruktioner **SKALL** följa gällande bestämmelser.

**VARNING**

Använd ALLTID flertrådig kabel för strömförsörjningskablar.

**INFORMATION**

Läs även säkerhetsföreskrifterna och kraven i "2 Allmänna försiktighetsåtgärder" [► 10].

**VARNING**

- Om strömförsörjningen har en saknad eller felaktig N-fas kan utrustningen skadas.
- Upprätta korrekt jordning. Jorda INTE enheten till en vattenledning, ett vågfrontskydd eller en jordledning för telefon. Ofullständig jordning kan leda till elektriska stötar.
- Installera nödvändiga säkringar eller kretsbrytare.
- Säkra elkablarna med buntband så att de INTE kommer i kontakt med vassa kanter eller rör särskilt inte på högtryckssidan.
- Installera INTE någon fasförskjutande kapacitans, eftersom denna enhet är utrustad med en inverterare. En fasförskjutande kapacitans försämrar prestandan och kan orsaka olyckor.

**FARA**

Tryck INTE eller placera överskottskabel i enheten.

**OBS!**

Avståndet mellan kablar med högspänning och kablar med lågspänning ska vara minst 50 mm.

**INFORMATION**

Vid installation med lokalt anskaffade kablar eller tillval ska du säkerställa på förhand att kabellängden är tillräcklig. Detta kommer göra det möjligt att öppna kopplingsboxen och komma åt andra komponenter vid service.

**VARNING**

Om strömsladden är skadad MÅSTE den bytas ut av tillverkaren, en serviceagent eller andra kvalificerade personer för att undvika faror.

**VARNING**

Förläng INTE strömförsörjnings- eller signalkabeln med kabelkontakter, kabelkontaktklämmor, tejpade trådar eller förlängningssladdar.

De kan orsaka överhettning, elektriska stötar eller eldsvåda.

9.1.2 Riktlinjer vid anslutning av elkablar

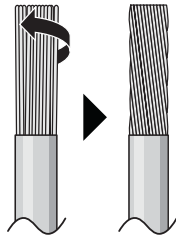
**OBS!**

Vi rekommenderar användning av solid (entrådig) kabel. Om flertrådiga kablar används ska du tvinna trådarna lite för att föra ihop änden på kontaktdelen antingen för direkt användning i en terminalklämma eller införande i en rund krympslangskontakt.

Så här förbereder du fåtrådiga kablar för installation

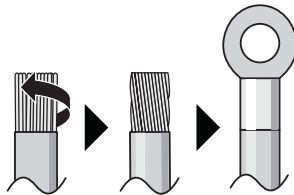
Metod 1: Tvinna tråd

- 1 Skala av isolering (20 mm) från kablarna.
- 2 Tvinna änden på tråden lätt för att skapa en "solidliknande" kontakt.



Metod 2: Använda rund krympslangkontakt (rekommenderas)

- 1 Skala isolering från kablar och tvinna ändarna lätt på varje tråd.
- 2 Installera en rund vågprofilerad kontakt i kabeländan. Placera den runda vågprofilerade kontakten på kabeln t.o.m. den täckta delen och fäst kontakten med lämpligt verktyg.



Använd följande metod när du installerar kablar:

Kabeltyp	Installationsmetod
Enkelledarkabel Eller Fåtrådig ledare tvinnad till "solidliknande" kontakt	<p>a Lockig kabel (enkelledare eller kabel med tvinnad tråd)</p> <p>b Skruv</p> <p>c Platt bricka</p>
Fåtrådig ledare med rund vågprofilerad kontakt	<p>a Uttag</p> <p>b Skruv</p> <p>c Platt bricka</p> <p>✓ Tillåtet</p> <p>✗ EJ tillåten</p>

Åtdragningsmoment

Utomhusenhet:

Artikel	Åtdragningsmoment (N•m)
X1M (M5)	2,45 ±10%

Artikel	Åtdragningsmoment (N•m)
X2M (M3.5)	0,88 ±10%
M4 (jord)	1,31 ±10%

Inomhusenhet:

Artikel	Åtdragningsmoment (N•m)
M3,5 (X44M, X45M)	0,88 ±10%
M4 (X40M, X41M)	1,47 ±10%
M4 (jord)	1,47 ±10%

9.1.3 Om elektrisk överensstämmelse

Endast för EPSKS04~07A ▲ V3 ▼ och EPSK06~10A ▲ V3 ▼

Utrustningen uppfyller EN/IEC 61000-3-12 (Europeisk/internationell teknisk standard som anger gränserna för övertoner som produceras av utrustning ansluten till offentliga lågspänningssystem med inström >16 A och ≤75 A per fas).

Endast för inomhusenhetens reservvärmare

Se "9.3.3 Hur du ansluter reservvärmarens strömkälla" [▶ 124].

9.1.4 Om strömförsörjning med önskad kWh-grad

Elbolag i hela världen arbetar hårt för att tillhandahålla pålitliga eltjänster till konkurrenskraftiga priser, och kan ofta fakturera kunderna med rabatter. Exempelvis baserat på vilken tid på dygnet elen används, årstiden eller enligt den så kallade Wärmepumpentarif i Tyskland och Österrike...

Denna utrustning kan anslutas till ett sådant system för strömförsörjning för önskad kWh-taxa.

Kontakta elbolaget som är leverantör på platsen där denna utrustning ska installeras för att kontrollera om det är lämpligt att ansluta utrustningen i ett eventuellt system för strömförsörjning för önskad kWh-taxa.

När utrustningen är ansluten till en sådan strömförsörjning för önskad kWh-taxa har elbolaget rätt att:

- Avbryta strömförsörjning till utrustningen under vissa tidsperioder.
- Kräva att utrustningen BARA konsumerar en begränsad mängd elektricitet under vissa tidsperioder.

Inomhusenheten är designad för att ta emot en insignal som ställer om enheten i tvingande AV-läge. Utomhusenhetens kompressor kommer då INTE att köras.

Oavsett om strömförsörjningen har avbrutits eller INTE, är kabeldragningen till enheten annorlunda.

9.1.5 Översikt över elektriska anslutningar (exklusive externa ställdon)

Normal strömförsörjning	Strömförsörjning för önskad kWh-taxa	
	Strömförsörjningen avbryts INTE	Strömförsörjningen är avbryts
<p>Diagram a shows a single meter (3) connected to two houses (1) and a unit (2). The unit (2) is connected to the houses (1) via a line (2).</p>	<p>Diagram b shows two meters (3 and 4) connected to two houses (1) and a unit (2). The unit (2) is connected to the houses (1) via a line (2).</p> <p>Under aktivering av strömförsörjning för önskad kWh-taxa, avbryts INTE strömförsörjningen. Utomhusenheten stängs av med kontrollen.</p> <p>Observera: Elbolaget måste alltid tillåta inomhusenhetens strömförbrukning.</p>	<p>Diagram a shows a meter (3) connected to two houses (1) and a unit (2). The unit (2) is connected to the houses (1) via a line (2).</p> <p>Diagram b shows a meter (4) connected to two houses (1) and a unit (2). The unit (2) is connected to the houses (1) via a line (2).</p> <p>Under aktivering av strömförsörjning för önskad kWh-taxa avbryts strömförsörjningen omedelbart, eller efter en stund, av elbolaget. Om detta händer måste inomhusenheten matas med en separat normal strömförsörjning.</p>

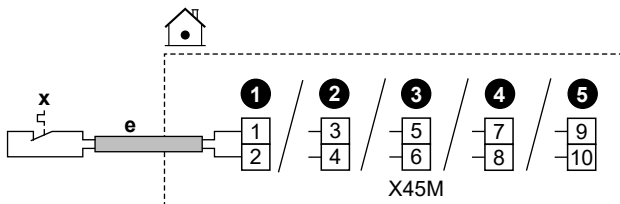
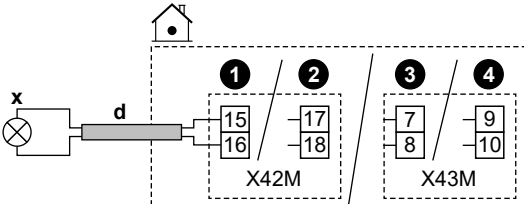
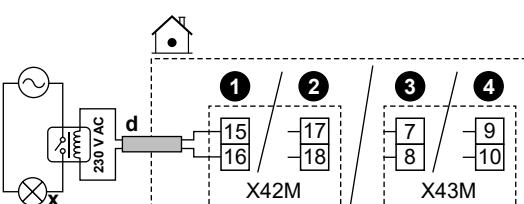
- a Normal strömförsörjning
- b Strömförsörjning för önskad kWh-taxa
- 1 Strömförsörjning för utomhusenheten
- 2 Strömförsörjning och anslutningskabel för inomhusenheten
- 3 Strömkälla för reservvärmaren
- 4 Strömförsörjning för önskad kWh-taxa (spänningsfri kontakt)
- 5 Strömförsörjning för normal kWh-taxa (för att mata inomhusenhetens kretskort i händelse av avbrott av strömförsörjningen för önskad kWh-taxa)

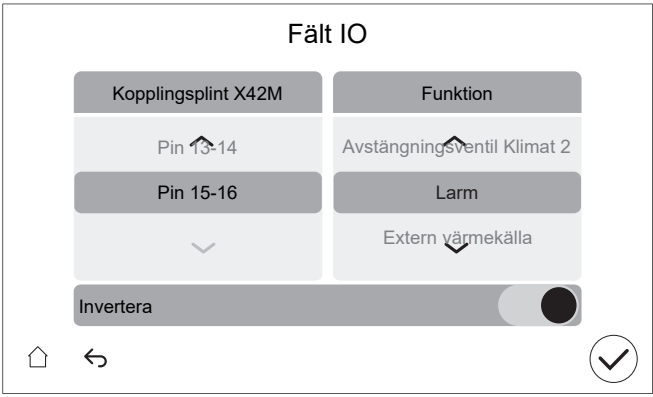
9.1.6 Fält IO-anslutningar

När du ansluter elledningarna kan du, för vissa komponenter, välja vilka terminalstift som ska användas. Efter anslutningen måste du tala om för användargränssnittet vilka terminaler du har använt, så att det matchar din systemlayout:

- Företrädesvis via brödsulorna i [13] Fält IO.
- Alternativt via fältkoderna (se tabellen med fältinställningar i installatörens referenshandbok).

1	Välj vilka terminalstift som ska användas för vilken komponent.
----------	--

<p>1a</p>	<p>Om Fält IO-ingångar används:</p> <p>Välj mellan standardmöjligheterna (1 2 3 4 5) som visas i respektive ämnen i "9.3 Anslutningar till inomhusenheten" [▶ 115] och i tilläggsboken för tillvalsutrustning). Till exempel:</p> 
<p>1b</p>	<p>Om Fält IO-utgångar används:</p> <p>Du har flera alternativ.</p>
<p>1b.1</p>	<p>Alternativ 1 (föredras; endast möjligt om den anslutna komponentens löpström och/eller ingångsström INTE överstiger den maximala löpströmmen och/eller ingångsströmmen för de terminaler som anges i respektive avsnitt):</p> <p>Välj mellan standardmöjligheterna (1 2 3 4) som visas i respektive ämnen i "9.3 Anslutningar till inomhusenheten" [▶ 115] och i tilläggsboken för tillvalsutrustning). Till exempel:</p> <ul style="list-style-type: none"> Maximal löpström och/eller ingångsström för respektive terminaler = 0,3 A Maximal löpström och/eller ingångsström för ansluten komponent är ≤0,3 A 
<p>1b.2</p>	<p>Alternativ 2 (om den anslutna komponentens löpström och/eller ingångsström överstiger den maximala löpströmmen och/eller ingångsströmmen för de terminaler som anges i respektive avsnitt):</p> <p>Välj mellan standardmöjligheterna (1 2 3 4) som visas i respektive avsnitt "9.3 Anslutningar till inomhusenheten" [▶ 115] och i tilläggsboken för tillvalsutrustning), men istället för att ansluta direkt till komponenten, installera ett relä (anskaffas lokalt) med en extern strömförsörjning utanför kopplingsboxen däremellan. Till exempel:</p> <ul style="list-style-type: none"> Maximal löpström och/eller ingångsström för respektive terminaler = 0,3 A Maximal löpström och/eller ingångsström för ansluten komponent är >0,3 A 

1b.3	<p>Alternativ 3:</p> <p>Istället för att välja en av standardmöjligheterna (1234), kan du istället använda terminalstiften på någon av de andra Fält IO-utgångarna. Du måste dock också kontrollera om den anslutna komponentens löpström och/eller ingångsström överstiger den maximala löpströmmen och/eller ingångsströmmen för terminalerna som anges i respektive avsnitt. Om den överskrids måste du installera ett relä däremellan (liknande Alternativ 2).</p>						
2	Ange för användargränssnittet vilka terminalstift du använde för vilken komponent.						
2.1	Gå till [13] Fält IO .						
2.2	<p>Välj den använda kopplingsplinten.</p> <p>Resultat: Skärmen med anslutningarna för den kopplingsplinten visas. Till exempel:</p> 						
2.3	Till vänster väljer du de använda terminalstiften.						
2.4	<p>Till höger väljer du den anslutna komponenten:</p> <ul style="list-style-type: none"> ▪ Fält IO-ingångar (se tabellen nedan) ▪ Fält IO-utgångar (se tabellen nedan) 						
2.5	<p>Ange om logiken ska inverteras:</p> <p>Obs: inte alla terminal-/anslutningsalternativ kan inverteras. Om valet är möjligt eller inte visas i [13] Fält IO.</p> <table border="1" data-bbox="628 1442 1495 1588"> <thead> <tr> <th>Om komponenten är...</th> <th>Ställ sedan in...</th> </tr> </thead> <tbody> <tr> <td>Normalt öppen</td> <td>Invertera = AV</td> </tr> <tr> <td>Normalt stängd</td> <td>Invertera = PÅ</td> </tr> </tbody> </table>	Om komponenten är...	Ställ sedan in...	Normalt öppen	Invertera = AV	Normalt stängd	Invertera = PÅ
Om komponenten är...	Ställ sedan in...						
Normalt öppen	Invertera = AV						
Normalt stängd	Invertera = PÅ						

Fält IO-ingångar

Om den anslutna komponenten är...	Välj sedan Funktion =...
<p>Utomhusfjärrgivare.</p> <p>Se tilläggsboken för tillvalsutrustning (och "9.3 Anslutningar till inomhusenheten" [▶ 115]).</p>	Extern utomhusgivare
<p>Inomhusfjärrgivare.</p> <p>Se tilläggsboken för tillvalsutrustning (och "9.3 Anslutningar till inomhusenheten" [▶ 115]).</p>	Extern inomhusgivare

Om den anslutna komponenten är...	Välj sedan Funktion =...
Smart Grid-kontakter. Se "9.3.13 Smart Grid" [▶ 135].	HV/LV Smart Grid-kontakt 1
	HV/LV Smart Grid-kontakt 2
Strömförsörjningskontakt för önskad kWh-taxa. Se "9.3.2 Hur du ansluter nätströmmen" [▶ 122].	HP-tariffkontakt
Enhetens överhettningsskydd. Se "9.3.12 Ansluta överhettningsskyddet" [▶ 134].	Enhet för överhettningsskydd
Smart Grid-mätarkontakt. Se "9.3.13 Smart Grid" [▶ 135].	Smartmätarkontakt

Fält IO-utgångar

Om den anslutna komponenten är...	Välj sedan Funktion =...
Avstängningsventiler för huvudzon och extrazon. Se "9.3.5 Hur du ansluter avstängningsventilen" [▶ 128]	Avstängningsventil Klimat 1
	Avstängningsventil Klimat 2
Larmutgång. Se "9.3.7 Hur du ansluter larmsignalen" [▶ 131].	Larm
Växling till extern värmekälla. Se "9.3.9 Hur du ansluter växling till extern värmekälla" [▶ 132].	Extern värmekälla
Bivalent shuntventil. Se "9.3.10 För att ansluta den bivalenta shuntventilen" [▶ 132].	Bivalent förbikopplingsventil
Kylnings-/värmedrift PÅ/AV-utgång för huvudzonen eller extrazonen. Se "9.3.8 Hur du ansluter PÅ/AV-utgången för rumsuppvärmning/-kylning" [▶ 131].	Kylnings-/uppvärmningsläge
Värmepumpskonvektorer. Se tilläggsboken för tillvalsutrustning (och "9.3 Anslutningar till inomhusenheten" [▶ 115]).	
Varmvattenpump + extra externa pumpar. Se "9.3.6 Ansluta pumparna (varmvattenpump och/eller externa pumpar)" [▶ 130].	VVC
	Sekundär cirk-pump
	Extern cirk-pump Klimat 1
	Extern cirk-pump Klimat 2

Om den anslutna komponenten är...	Välj sedan Funktion =...
Elpatron (vid varmvattenberedare). Se tilläggsboken för tillvalsutrustning (och " 9.3 Anslutningar till inomhusenheten " [▶ 115]).	Elpatron tank
Trevägsventil (för varmvattenberedare). Se tilläggsboken för tillvalsutrustning (och " 9.3 Anslutningar till inomhusenheten " [▶ 115]).	Trevägsventil

9.2 Anslutningar till utomhusenheten

Artikel	Beskrivning
Strömförsörjning	Se " 9.2.2 Hur du ansluter elledningar till utomhusenheten " [▶ 112].
Anslutningskabel	
(Tillval) Dräneringsrörvärmare	
Etiketter "Stäng INTE AV kretsbrytare"	Se " 9.2.3 Fästa etiketterna "Stäng INTE AV kretsbrytaren" " [▶ 115].
Lufttermistor	Se " 9.2.4 Hur du flyttar termistorn på utomhusenheten " [▶ 115].

9.2.1 Specifikationer för standardkabelkomponenter

Komponent	V3				W1	
	EPSKS04A*	EPSKS06A*	EPSKS07A*	EPSK06~10A*	EPSK08+10A*	EPSK12+14A*
Strömförsörjning:						
Märkström	13 A	15,2 A	21,4 A	24,2 A	10,9 A	15 A
Spänning	220-240 V				380-415 V	
Fas	1~				3N~	
Frekvens	50 Hz					
Kabeltjocklek	MÅSTE efterfölja nationella bestämmelser gällande kabeldragning. Kabeltjocklek baserat på strömmen, men inte mindre än 2,5 mm ²					
	3-kärnig kabel				5-kärnig kabel	
Anslutningskabel (inomhus ↔ utomhus)						
Spänning	220-240 V					
Kabeltjocklek	Använd endast harmoniserad kabel med dubbelisolering och som är lämplig för tillämplig spänning. 4-kärnig kabel Minimum 1,5 mm ²					

Komponent	V3				W1	
	EPSKS04A*	EPSKS06A*	EPSKS07A*	EPSK06~10A*	EPSK08+10A*	EPSK12+14A*
(Valfritt) Kabel till dräneringsrörvärmare	3-kärnig kabel 0,75 mm ² MÅSTE vara dubbelisolerad. Maximalt tillåten effekt för dräneringsrörvärmare=115 W (0,5 A) Dräneringsrörsvärmare MÅSTE vara lämplig för R290 (explosionssäker)					
Rekommenderad fältsäkring	16 A, C-kurva		25 A, C-kurva		16 A, C-kurva	
Jordfelsbrytare/ restströmsenhet	Installera ALLTID en jordfelsbrytare (RCD) i ledningen för strömförsörjning som uppfyller de nationella kraven för elektriska ledningar. Detta MÅSTE vara en jordfelsbrytare på 30 mA med omedelbar verkan, om inte annat anges i de nationella reglerna för kabeldragning.					

9.2.2 Hur du ansluter elledningar till utomhusenheten

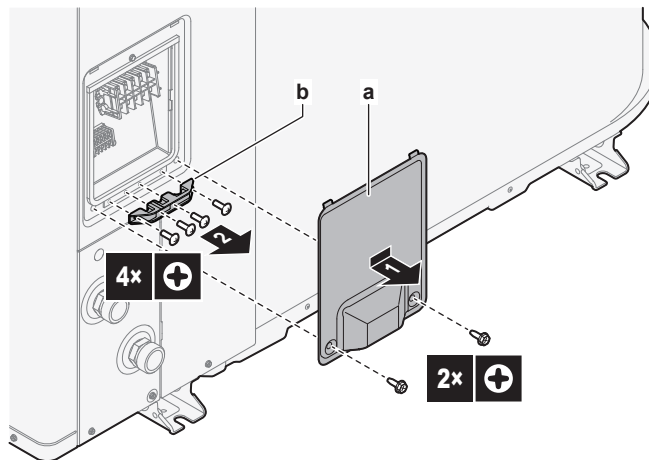


VARNING

Förläng INTE strömförsörjnings- eller signalkabeln med kabelkontakter, kabelkontaktklämmor, tejpade trådar eller förlängningssladdar.

De kan orsaka överhettning, elektriska stötar eller eldsvåda.

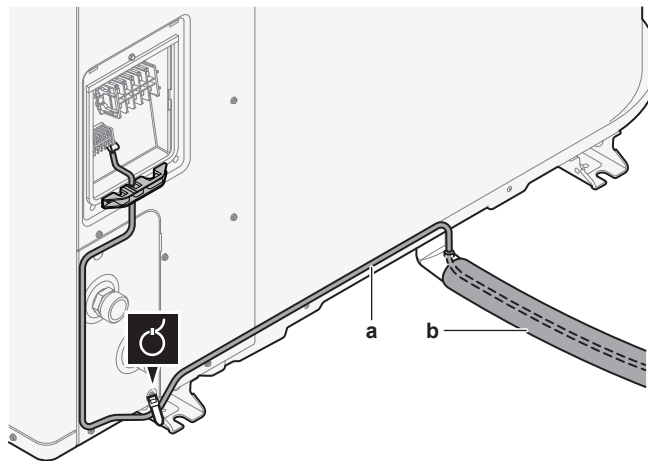
1 Ta bort höljet och kabelklämman.



- a Hölje
b Kabelklämma

2 Anslut kablarna (se översikt över kabeldragning nedan):

- Strömförsörjning (1N~ eller 3N~).
- Anslutningskabel (inomhus↔utomhus)
- (Valfritt) Dräneringsrörvärmare. Se till att dräneringsrörvärmarens värmelement är helt infört i dräneringsröret. Fäst kabeln med ett buntband på enhetens fot.

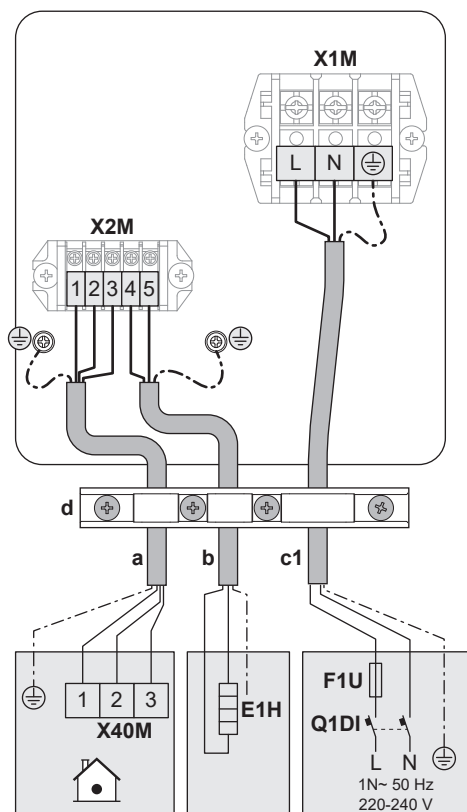


- a** Kabel till dräneringsrörvärmare
b Dräneringsrör

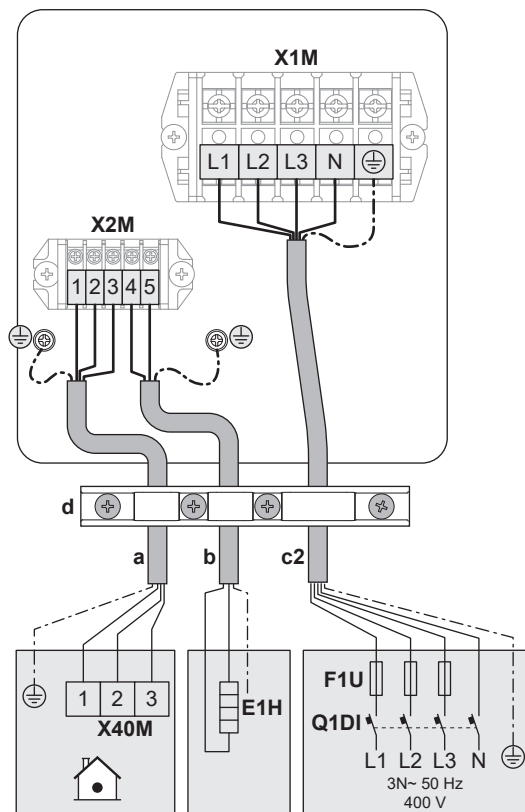
3 Sätt tillbaka kabelklämman och höljet.

- Kontrollera så att kablarna INTE kopplas bort genom att dra i dem försiktigt.
- Fäst kabelklämman ordentligt för att undvika yttre påfrestningar på kabelavslutningar.

Översikt över kabeldragning: V3-modeller (1N~)



Översikt över kabeldragning: W1-modeller (3N~)



Förklaring över kabeldragning

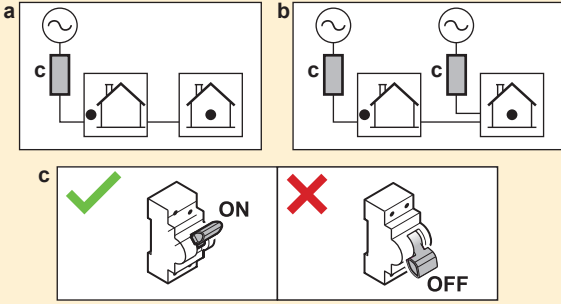
(se även "9.2.1 Specifikationer för standardkabelkomponenter" [▶ 111])

a	Anslutningskabel (inomhus↔utomhus)
b	(Valfritt) Kabel till dräneringsrörvärmare
c1	Strömförsörjningskabel för V3-modeller (1N~)
c2	Strömförsörjningskabel för W1-modeller (3N~)
d	Kabelklämma
E1H	Värmare för avloppsrör
F1U	Fältsäkring
Q1DI	Jordfelsbrytare

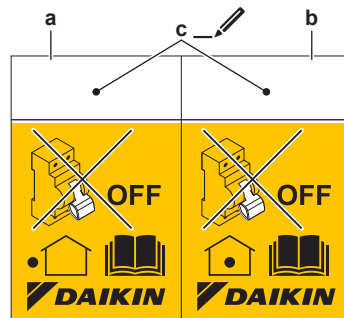
9.2.3 Fästa etiketterna "Stäng INTE AV kretsbrytaren"

! VARNING

Stäng **INTE AV** kretsbrytare (c) till enheterna så att skyddet fortfarande är aktiverat efter driftsättning. Vid strömförsörjning för normal kWh-taxa (a) finns det en kretsbrytare. Vid strömförsörjning för önskad kWh-taxa (b) finns det två.



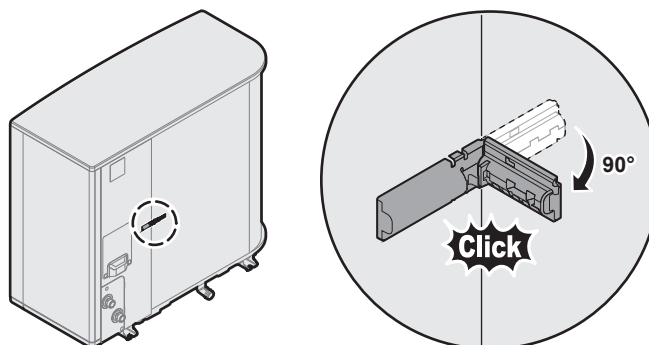
För att varna användaren, fäst etiketterna "Stäng INTE AV kretsbrytaren" i elskåpet och så nära värmepumpens kretsbrytare som möjligt. På etiketten fyller du i referensnumret för kretsbrytaren för att säkerställa maximal tydlighet.



- a Etikett för kretsbrytare till utomhusenheten
- b Etikett för kretsbrytare till inomhusenheten (endast vid strömförsörjning för önskad kWh-taxa)
- c Referensnummer för kretsbrytare i elskåpet




9.2.4 Hur du flyttar termistorn på utomhusenheten



Detta förfarande är endast nödvändigt i områden med låg omgivningstemperatur.




















9.3 Anslutningar till inomhusenheten

Artikel	Beskrivning
Strömförsörjning (primär)	Se "9.3.2 Hur du ansluter nätströmmen" [▶ 122].
Strömförsörjning (reservvärmare)	Se "9.3.3 Hur du ansluter reservvärmarens strömkälla" [▶ 124].

Artikel	Beskrivning
Normalt stängd avstängningsventil (inloppsläckagestopp)	Se "9.3.4 För att ansluta den normalt stängda avstängningsventilen (inloppsläckagestopp)" [▶ 128].
Avstängningsventil	Se "9.3.5 Hur du ansluter avstängningsventilen" [▶ 128].
Varmvattenpump eller externa pumpar	Se "9.3.6 Ansluta pumparna (varmvattenpump och/eller externa pumpar)" [▶ 130]
Larmutsignal	Se "9.3.7 Hur du ansluter larmutsignalen" [▶ 131].
Kontroll för värme-/kyldrift	Se "9.3.8 Hur du ansluter PÅ/AV-utgången för rumsuppvärmning/-kylning" [▶ 131].
Växla till extern kontroll av värmekällan	Se "9.3.9 Hur du ansluter växling till extern värmekälla" [▶ 132].
Bivalent shuntventil	Se "9.3.10 För att ansluta den bivalenta shuntventilen" [▶ 132]
Elmätare	Se "9.3.11 Ansluta elmätare" [▶ 133].
Överhettningsskydd	Se "9.3.12 Ansluta överhettningsskyddet" [▶ 134].
Smart Grid	Se "9.3.13 Smart Grid" [▶ 135].
WLAN-kassett	Se "9.3.14 Anslutning av WLAN-kassetten (levereras som tillbehör)" [▶ 139].
Ethernet-kabel	Se "9.3.15 Så här ansluter du Ethernet-kabeln (Modbus/LAN)" [▶ 140].
Rumstermostat (trådbunden eller trådlös)	 Se tabell nedan.
	 Kablar: 0,75 mm ² Maximal arbetsström: 100 mA
	 För huvudzon: <ul style="list-style-type: none"> ▪ [1.12] Styrlogik ▪ [1.13] Rumstermostat För extrazon: <ul style="list-style-type: none"> ▪ [2.12] Styrlogik ▪ [2.13] Rumstermostat

Artikel	Beskrivning	
Värmepumpkonvektor		<p>Det finns olika styrenheter och inställningar för värmepumpskonvektorerna.</p> <p>Beroende på konfigurationen behöver du också implementera ett relä (anskaffas lokalt, se tilläggsboken för extrautrustning).</p> <p>Mer information finns i:</p> <ul style="list-style-type: none"> ▪ Installationshandbok för värmepumpskonvektorerna ▪ Installationshandbok för alternativa värmepumpskonvektorer ▪ Tilläggsbok för extrautrustning
		<p>Kablar: 0,75 mm²</p> <p>Maximal arbetsström: 100 mA</p> <p>Detta är en Fält IO-utgångsanslutning. Se "9.1.6 Fält IO-anslutningar" [▶ 107].</p>
		<p>[13] Fält IO (Kylnings-/uppvärmningsläge)</p> <p>För huvudzon:</p> <ul style="list-style-type: none"> ▪ [1.12] Styrlogik ▪ [1.13] Rumstermostat <p>För extrazon:</p> <ul style="list-style-type: none"> ▪ [2.12] Styrlogik ▪ [2.13] Rumstermostat
Utomhusfjärrgivare		<p>Se:</p> <ul style="list-style-type: none"> ▪ Installationshandbok för utomhusfjärrgivare ▪ Tilläggsbok för extrautrustning
		<p>Kablar: 2x0,75 mm²</p> <p>Detta är en Fält IO-ingångsanslutning. Se "9.1.6 Fält IO-anslutningar" [▶ 107].</p>
		<p>[13] Fält IO (Extern utomhusgivare)</p> <p>[5.22] Kalibrering av extern temperaturgivare</p>
Inomhusfjärrgivare		<p>Se:</p> <ul style="list-style-type: none"> ▪ Installationshandbok för inomhusfjärrgivare ▪ Tilläggsbok för extrautrustning
		<p>Kablar: 2x0,75 mm²</p> <p>Detta är en Fält IO-ingångsanslutning. Se "9.1.6 Fält IO-anslutningar" [▶ 107].</p>
		<p>[13] Fält IO (Extern inomhusgivare)</p> <p>[1.33] Kalibrering av extern inomhusgivare</p>

Artikel	Beskrivning	
Komfortgränssnitt		Se: <ul style="list-style-type: none"> ▪ Installationshandbok och bruksanvisning för komfortgränssnitt ▪ Tilläggsbok för extrautrustning
		Kablar: 2x(0,75~1,25 mm ²) Maximal längd: 500 m
		[1.12] Styrlogik [1.38] Kalibrering inomhusgivare
Sats för dubbelzon		Se: <ul style="list-style-type: none"> ▪ Installationshandbok för sats för dubbelzon ▪ Tilläggsbok för extrautrustning
		Använd den kabel som levereras med sats för dubbelzon.
		[3.13.5] Extrazonsats installerad
(i de fall då varmvattenberedare används) 3-vägsventil		Se: <ul style="list-style-type: none"> ▪ Installationshandbok för trevägsventilen ▪ Tilläggsbok för extrautrustning
		Kablar: 3x0,75 mm ² Maximal arbetsström: 100 mA Detta är en Fält IO -utgångsanslutning. Se " 9.1.6 Fält IO-anslutningar " [▶ 107].
		[13] Fält IO (Trevägsventil) [4] Varmvatten
(i de fall då varmvattenberedare används) Termistor för varmvattenberedartanken		Se: <ul style="list-style-type: none"> ▪ Installationshandbok för varmvattenberedaren ▪ Tilläggsbok för extrautrustning
		Kablar: 2 Termistor- och signalkabel (12 m) levereras med varmvattenberedaren.
		[4] Varmvatten
(i de fall då varmvattenberedare används) Strömförsörjning för elpatron (från inomhusenheten till det termiska skyddet för elpatronen)		Se: <ul style="list-style-type: none"> ▪ Installationshandbok för varmvattenberedaren ▪ Tilläggsbok för extrautrustning
		Kablar: (2+GND)x2,5 mm ²
		[4.14] Elpatron tank

Artikel	Beskrivning	
(i de fall då varmvattenberedare används) Strömförsörjning för elpatron (nätanslutningen till inomhusenheten)		Se: <ul style="list-style-type: none"> ▪ Installationshandbok för varmvattenberedaren ▪ Tilläggsbok för extrautrustning
		Kablar: 2+GND Maximal arbetsström: 13 A
		[4.14] Elpatron tank



för rumstermostat (trådbunden eller trådlös):

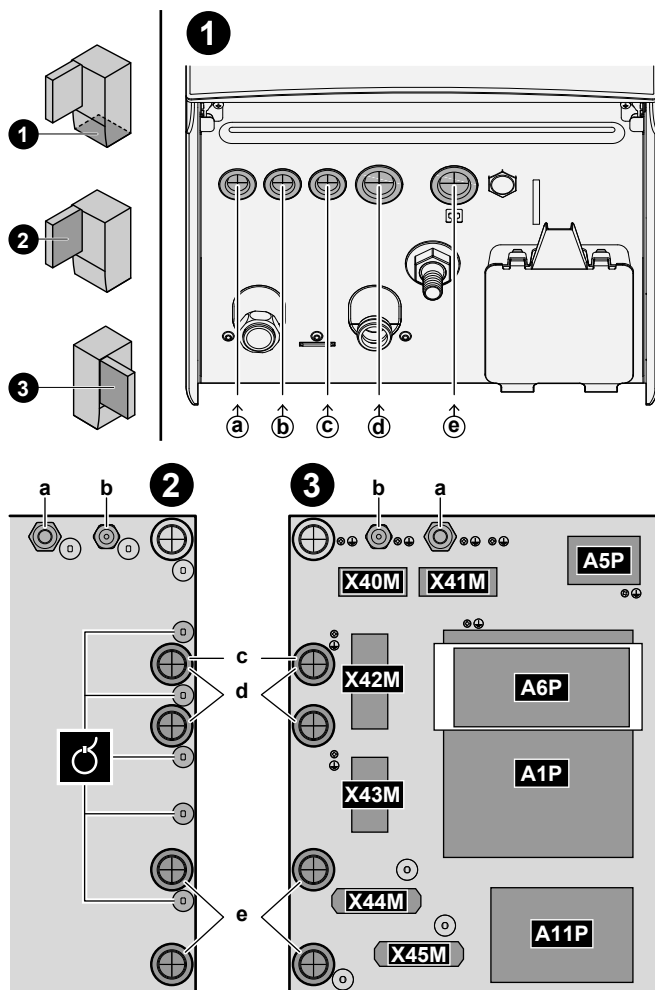
Om...	Se...
Trådlös rumstermostat	<ul style="list-style-type: none"> ▪ Installationshandbok till den trådlösa rumstermostaten ▪ Tilläggsbok för extrautrustning
Trådbunden rumstermostat utan basenhet för flera zoner	<ul style="list-style-type: none"> ▪ Installationshandbok till den trådbundna rumstermostaten ▪ Tilläggsbok för extrautrustning
Trådbunden rumstermostat med basenhet för flera zoner	<ul style="list-style-type: none"> ▪ Installationshandbok till den trådbundna rumstermostaten (digital eller analog) + basenhet för flera zoner ▪ Tilläggsbok för extrautrustning ▪ I så fall: <ul style="list-style-type: none"> - Du behöver ansluta den trådbundna rumstermostaten (digital eller analog) till basenheten för flera zoner - Du behöver ansluta basenheten för flera zoner till utomhusenheten - För kyl-/värmeförbrukning behöver du också implementera ett relä (anskaffas lokalt, se tilläggsboken för extrautrustning)

9.3.1 Så här ansluter du elkablar till inomhusenheten

Öppna enheten

Se "[7.2.5 Hur du öppnar inomhusenheten](#)" [► 80].

Kabeldragning



1	Ingång till enheten (från botten)
2	Ingång till kopplingsboxen (bakifrån) + dragavlastning (buntband eller kabelgenomföringar)
3	Kopplingsplintar och kretskort (inuti kopplingsboxen): <ul style="list-style-type: none"> ▪ A1P: Kretskort för hydro ▪ A5P: Strömförsörjning kretskort ▪ A6P: Kretskort till flerstegsreservvärmare ▪ A11P: Kretskort för gränssnitt

Kablar

Obs: För Ethernet-kabeln, se "9.3.15 Så här ansluter du Ethernet-kabeln (Modbus/LAN)" [► 140].

#	Kabel	Kopplingsplint
a	Reservvärmarens strömförsörjning	X41M
b	Anslutningskabel (= strömförsörjning)	X40M
c	Strömförsörjning för normal kWh-taxa för inomhusenheten (om utomhusenheten är ansluten till en strömförsörjning för önskad kWh-taxa)	X42M

#	Kabel	Kopplingsplint
d	<p>Alternativ för hög spänning:</p> <ul style="list-style-type: none"> ▪ Värmepumpskonvektor (tillbehörssats) ▪ Rumstermostat (tillbehörssats) ▪ Avstängningsventil (anskaffas lokalt) ▪ Varmvattenpump + extra externa pumpar (anskaffas lokalt) ▪ Larmutgång (anskaffas lokalt) ▪ Växling till extern värmekälla (anskaffas lokalt) ▪ Bivalent shuntförbikoppling (anskaffas lokalt) ▪ Driftstyrning av rumsvärme/-kyla (anskaffas lokalt) ▪ Smart Grid (högspänningskontakter) (anskaffas lokalt) ▪ Trevägsventil (vid varmvattenberedare) ▪ Strömförsörjning för elpatron (från elnätet till inomhusenheten) (vid varmvattenberedare) ▪ Strömförsörjning för elpatron och termiskt skydd (från inomhusenhetens varmvattenberedare) (vid varmvattenberedare) 	X42M+X43M
e	<p>Alternativ för låg spänning:</p> <ul style="list-style-type: none"> ▪ Föredragen strömförsörjningskontakt (anskaffas lokalt) ▪ Human Comfort Interface (tillbehörssats) ▪ Givare för utomhustemperaturen (tillbehörssats) ▪ Givare för inomhustemperaturen (tillbehörssats) ▪ Elmätare (anskaffas lokalt) ▪ Säkerhetstermostat (anskaffas lokalt) ▪ Smart Grid (anskaffas lokalt) ▪ Termistor för varmvattenberedartanken (tillbehörssats) (vid varmvattenberedare) 	X44M+X45M

**INFORMATION**

Vid installation med lokalt anskaffade kablar eller tillval ska du säkerställa på förhand att kabellängden är tillräcklig. Detta kommer göra det möjligt att ta bort/sätta tillbaka kopplingsboxen och komma åt andra komponenter under underhållsåtgärder.

**FARA**

Tryck INTE eller placera överskottskabel i enheten.

9.3.2 Hur du ansluter nätströmmen

**OBS!****Säkerhetsrutin mot blockering - Pumpar och ventiler:**

Följande pumpar och ventiler är utrustade med en säkerhetsrutin som förhindrar blockering. Det innebär att när komponenten är inaktiv (när det gäller pumpar), stängd (när det gäller avstängningsventiler) eller stillastående (när det gäller sats med blandningsventil för dubbelzon) i 24 timmar, så kommer komponenten att drivas under en kort tid för att säkerställa att den inte fastnar.

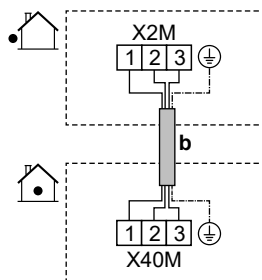
- Enhetspump
- Sekundär cirk-pump
- Extern cirk-pump Klimat 1
- Extern cirk-pump Klimat 2
- Avstängningsventil Klimat 1
- Avstängningsventil Klimat 2
- Shuntsventil för extrazonsats
- Direktpump för extrazonsats
- Shuntump för extrazonsats

Obs:

- För att dessa säkerhetsrutiner mot blockering ska fungera måste enheten vara ansluten till strömförsörjningen året runt.
- I underhållsläget körs inte säkerhetsrutinen mot blockering.
- När en säkerhetsventil mot blockering initieras för en komponent (pump eller avstängningsventil) i en specifik zon, kommer den andra komponenten i den zonen, om den är installerad, också att avblockeras. **Exempel:** Om pumpen i huvudzonen avblockeras kommer avstängningsventilen för den zonen också att avblockeras.

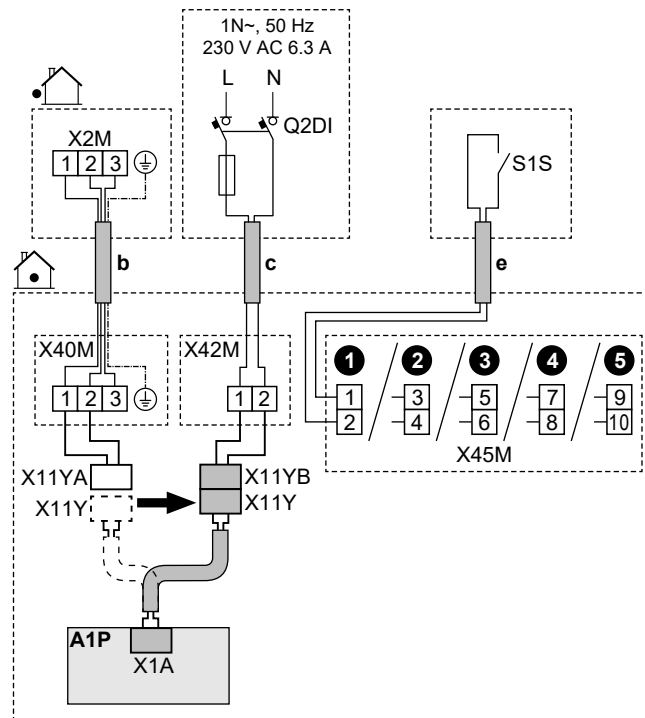
Detta ämne beskriver 2 möjliga sätt att ansluta strömförsörjningen:





- Vid strömförsörjning för normal kWh-taxa
- Vid strömförsörjning för önskad kWh-taxa

Om utomhusenheten är ansluten till en strömförsörjning för normal kWh-taxa

	b Anslutningskabel (= huvudströmförsörjning) (utomhusenhet ansluten till en strömförsörjning för normal kWh-taxa)	<ul style="list-style-type: none"> ▪ Följ kabeldragningen under "9.3.1 Så här ansluter du elkablar till inomhusenheten" [► 119]. ▪ Kablar: (3+GND)×1,5 mm²
	—	

Om utomhusenheten är ansluten till en strömförsörjning för önskad kWh-taxa



	b	Anslutningskabel (= huvudströmförsörjning) (utomhusenhet ansluten till en strömförsörjning för önskad kWh-taxa)	<ul style="list-style-type: none"> Följ kabeldragningen  under "9.3.1 Så här ansluter du elkablar till inomhusenheten" [119]. Kablar: (3+GND)×1,5 mm²
	c	Strömförsörjning för normal kWh-taxa för inomhusenheten	<ul style="list-style-type: none"> Följ kabeldragningen  under "9.3.1 Så här ansluter du elkablar till inomhusenheten" [119]. Kablar: 2×1,5 mm² Maximal arbetsström: 6,3 A Rekommenderad fältsäkring: 16 A <p>Q2DI: Jordfelsbrytare/restströmsenhet</p> <p>Installera ALLTID en jordfelsbrytare (RCD) i ledningen för strömförsörjning som uppfyller de nationella kraven för elektriska ledningar. Detta MÅSTE vara en jordfelsbrytare på 30 mA med omedelbar verkan, om inte annat anges i de nationella reglerna för kabeldragning.</p>
	e	Strömförsörjningskontakt för önskad kWh-taxa (S1S)	<ul style="list-style-type: none"> Följ kabeldragningen  under "9.3.1 Så här ansluter du elkablar till inomhusenheten" [119]. Kablar: 2×(0,75~1,25 mm²) Maximal längd: 50 m. Strömförsörjningskontakt för önskad kWh-taxa: 16 V DC-detektering (spänning från kretskort). Den spänningsfria kontakten ska garantera den lägsta tillåtna belastningen 15 V DC, 10 mA. Detta är en Fält IO-ingångsanslutning. Se "9.1.6 Fält IO-anlutningar" [107].
	X11 Y	<ul style="list-style-type: none"> Koppla bort X11Y från X11YA. Anslut X11Y till X11YB. 	
			<ul style="list-style-type: none"> [13] Fält IO (HP-tariffkontakt) [9.14.1] Driftläge (Värmepumpstariff)

9.3.3 Hur du ansluter reservvärmarens strömkälla



VARNING

Reservvärmaren MÅSTE ha en tilldelad strömförsörjning och MÅSTE skyddas av de skyddsenheter som krävs av gällande lagstiftning.



VARNING

Var försiktig när du installerar en säkring <10 A.

Se inställning [10.8] **Snabbstartsguide - Elpatron** så att en korrekt begränsning tillämpas.

**FARA**

För att säkerställa att enheten är helt jordad, se ALLTID till att ansluta reservvärmaren till ett jordat uttag.

**FARA**

Om inomhusenheten har en separat tank med en inbyggd elektrisk reservvärmare ska du använda en särskild strömkrets för reservvärmaren och elpatronen. Dela ALDRIG strömförsörjning med någon annan apparat. Denna strömkrets MÅSTE skyddas i enlighet med gällande lagstiftning för skyddsenheter.

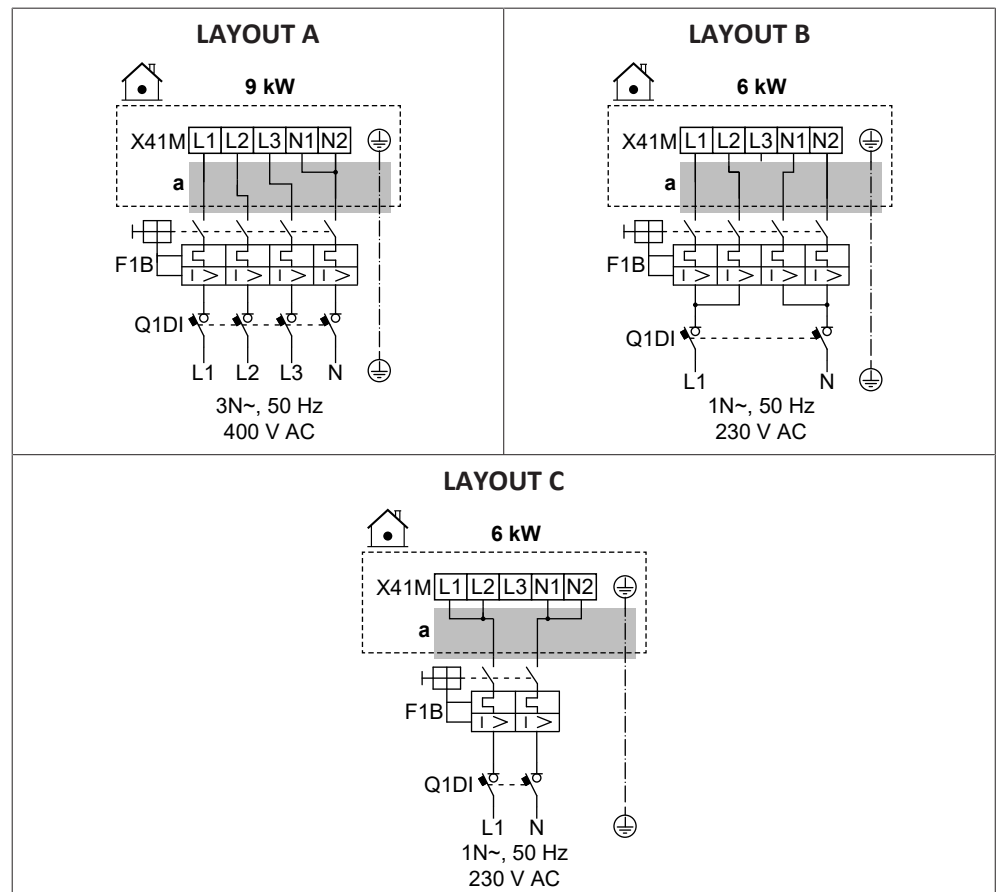
**OBS!**

Om reservvärmaren inte är igång så:

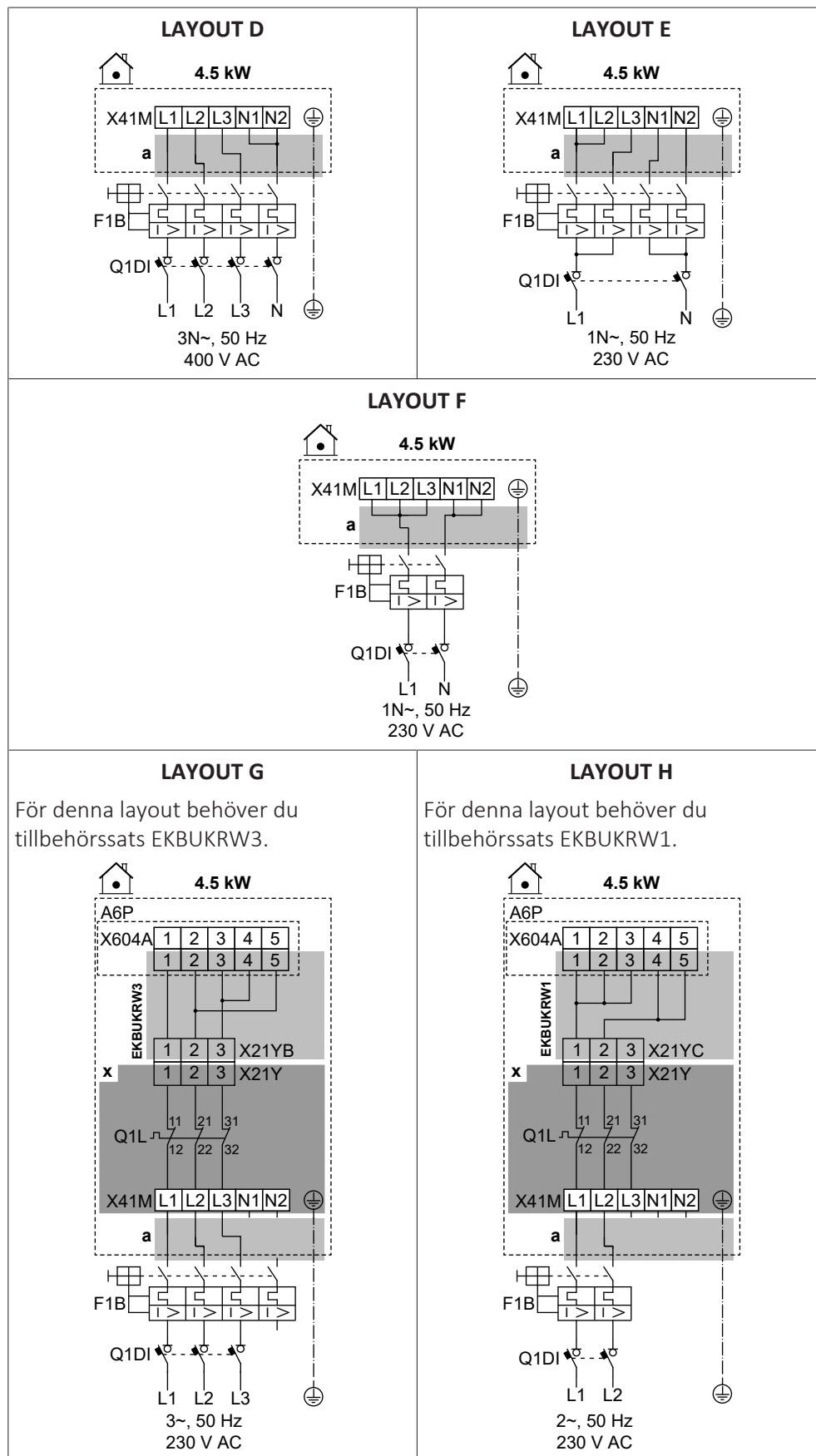
- Är rumsuppvärmning och uppvärmning av beredare inte tillåten.
- Fel AA-01 (Överhettning elpatron eller nätkabel ej ansluten) genereras.





**OBS!**

Utgången från reservvärmaren beror på ledningarna och valet i användargränssnittet. Se till att strömförsörjningen matchar valet i användargränssnittet.

Möjliga layouter för 9W-modeller (9 kW flerstegsreservvärmare)

Möjliga layouter för 4V-modeller (4,5 kW flerstegsreservvärmare)



	a	Följ kabeldragningen  under "9.3.1 Så här ansluter du elkablar till inomhusenheten" [ 119].
	x	Fabriksmonterad
	EKBUKR W1	Tillbehörssats: Reservvärmekabelstam för 2-fas 230 V utan N-strömförsörjning. Används istället för fabriksmonterad kabelstam (med kontakt X21YA).
	EKBUKR W3	Tillbehörssats: Reservvärmekabelstam för en 3-fas 230 V utan N-strömförsörjning. Används istället för fabriksmonterad kabelstam (med kontakt X21YA).
	F1B	Överströmssäkring (anskaffas lokalt)
	Q1DI	Jordfelsbrytare (anskaffas lokalt)
	Q1L	Termiskt skydd för reservvärmare
	[5.5] Elpatron	

Specifikationer för ledningskomponenter

Komponent	LAYOUT							
	A	B	C	D	E	F	G	H
Strömförsörjning:								
Spänning	390-410 V	220-240 V		390-410 V	220-240 V			
Effekt	9 kW	6 kW		4,5 kW				
Märkström	13 A	13 A	26,1	6,5 A	13 A	19,6	17 A ^(a)	19,6 A ^(a)
Fas	3N~	1N~		3N~	1N~		3~	2~
Frekvens	50 Hz							
Kabeltjocklek	MÅSTE efterfölja nationella bestämmelser gällande kabeldragning							
	Kabeltjocklek baserat på strömmen, men minst 2,5 mm ²		Min. 6 mm ²	Kabeltjocklek baserat på strömmen, men minst 2,5 mm ²		Min. 4 mm ²	Kabeltjocklek baserat på strömmen, men minst 2,5 mm ²	
	5-kärnig kabel		3-kärnig kabel	5-kärnig kabel		3-kärnig kabel	4-kärnig kabel	3-kärnig kabel
	3L+N+GN D	2L+2N+G ND	L+N+GN D	3L+N+GN D	2L+2N+G ND	L+N+GN D	3L+GND	2L+GND
Rekommenderad överströmssäkring	4-polig 16 A		2-polig 32 A	4-polig 10 A	4-polig 16 A	2-polig 25 A	4-polig 20 A	2-polig 25 A
Jordfelsbrytare/ restströmsenhet	Installera ALLTID en jordfelsbrytare (RCD) i ledningen för strömförsörjning som uppfyller de nationella kraven för elektriska ledningar. Detta MÅSTE vara en jordfelsbrytare på 30 mA med omedelbar verkan, om inte annat anges i de nationella reglerna för kabeldragning.							

^(a) Elektrisk utrustning uppfyller EN/IEC 61000-3-12 (Europeisk/internationell teknisk standard som anger gränserna för övertoner som produceras av utrustning ansluten till offentliga lågspänningssystem med inström >16 A och ≤75 A per fas).

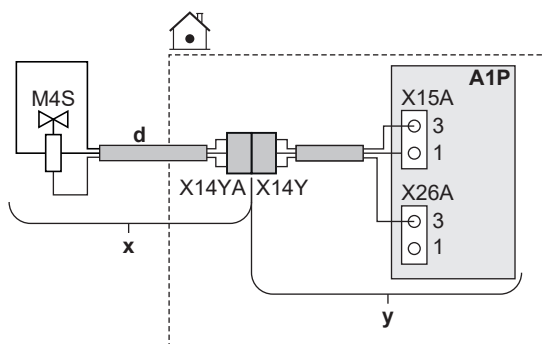
9.3.4 För att ansluta den normalt stängda avstängningsventilen (inloppsläckagestopp)



OBS!

Avstängningsventilen (inloppsläckagestopp) är utrustad med en säkerhetsventil som förhindrar blockering. För att aktivera denna rutin måste enheten vara ansluten till strömförsörjningen året runt. Denna rutin fungerar på följande sätt var 14:e dag efter den senaste verkställigheten:

- Om enheten inte är i drift utförs säkerhetsrutinen för blockeringsskydd (dvs. ventilen stängs under en kort tid).
- Om enheten är i drift skjuts säkerhetsrutinen för blockeringsskydd upp i högst 7 dagar. Om enheten fortfarande är i drift efter dessa 7 dagar kommer enheten tillfälligt att tvingas stanna för att utföra säkerhetsrutinen för blockeringsbekämpning.



	x	Levereras som tillbehör
	y	Fabriksmonterad
	d	Följ kabeldragningen under " 9.3.1 Så här ansluter du elkablar till inomhusenheten " [▶ 119].
	M4S	Normalt stängd avstängningsventil (inloppsläckagestopp)
	X14Y	Anslut X14YA till X14Y.
	—	

9.3.5 Hur du ansluter avstängningsventilen



INFORMATION

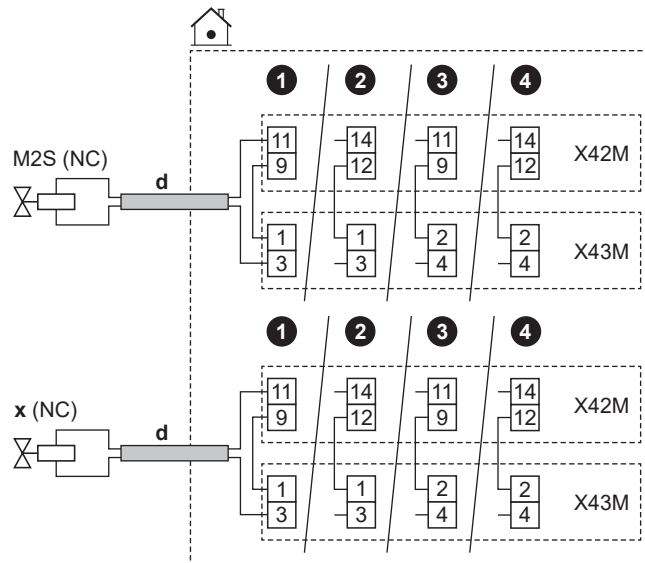
Exempel på användning av avstängningsventil. I händelse av ett framledningstemperaturområde och en kombination av golvvärme och värmepumpskonvektorer ska en avstängningsventil installeras innan golvvärmen för att förhindra kondensation på golvet vid kyl drift.



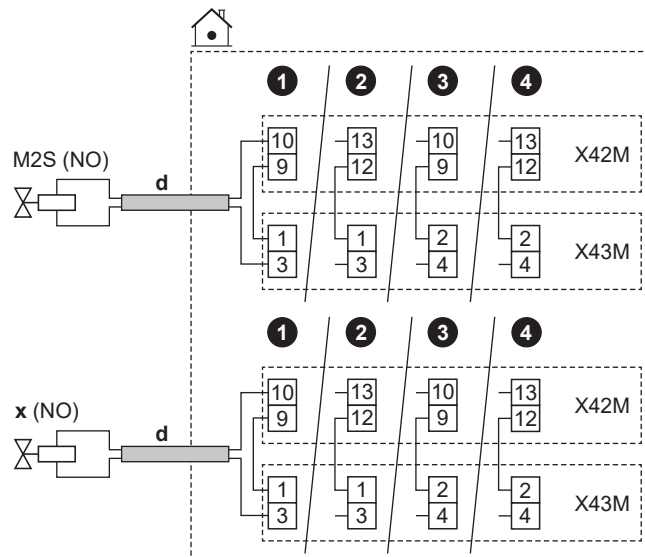
OBS!



Kabeldragningen skiljer sig mellan en NC-ventil (normalt stängd) och en NO-ventil (normalt öppen).


Vid normalt stängda avstängningsventiler



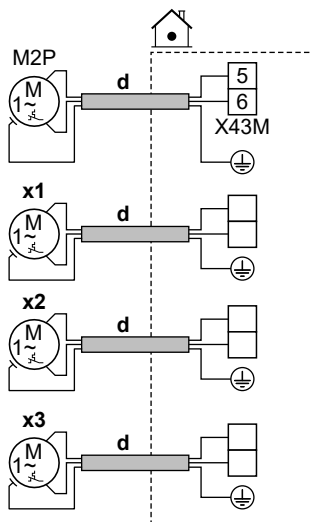
Vid normalt öppna avstängningsventiler






	d	<ul style="list-style-type: none"> ▪ Följ kabeldragningen  under "9.3.1 Så här ansluter du elkablar till inomhusenheten" [119]. ▪ Kablar: (2 + brygga)×0,75 mm² ▪ Detta är en Fält IO-utgångsanslutning. Se "9.1.6 Fält IO-anslutningar" [107]. 	
	M2S	Avstängningsventil för huvudzonen	<ul style="list-style-type: none"> ▪ Maximal arbetsström: 0,3 A ▪ 230 V AC från kretskort
	x	Avstängningsventil för extrazonen	
	NC	Normalt stängd	
	NO	Normalt öppen	

	<ul style="list-style-type: none"> ▪ [13] Fält IO: <ul style="list-style-type: none"> - Avstängningsventil Klimat 1 - Avstängningsventil Klimat 2
	<ul style="list-style-type: none"> ▪ [6.4.22] Avstängningsventil Klimat 1 (status för ställdon, skrivskyddad)
	<ul style="list-style-type: none"> ▪ [6.4.23] Avstängningsventil Klimat 2 (status för ställdon, skrivskyddad)

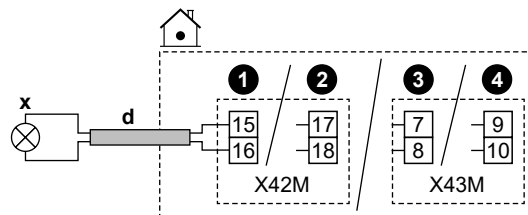
9.3.6 Ansluta pumparna (varmvattenpump och/eller externa pumpar)






	d	<ul style="list-style-type: none"> ▪ Följ kabeldragningen  under "9.3.1 Ansluta elledningar till inomhusenheten" [▶ 119]. ▪ Kablar: (2+GND)×0,75 mm² ▪ Detta är en Fält IO-utgångsanslutning. Se "9.1.6 Fält IO-anslutningar" [▶ 107].
	M2P	Varmvattenpump: <ul style="list-style-type: none"> ▪ Maximal belastning: 2 A (inflöde), 230 V AC, 1 A (kontinuerlig)
	x1	Extra externa pumpar <div style="float: right; text-align: right; padding-right: 20px;"> Använd terminalstiften på någon av de andra Fält IO-utgångarna. Du måste dock också kontrollera om du behöver installera ett relä däremellan. </div>
	x2	
x3		

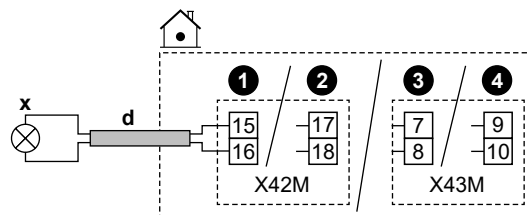
	<ul style="list-style-type: none"> ▪ [13] Fält IO <ul style="list-style-type: none"> - VVC: Pump som används för omedelbart varmvatten och/eller desinfektion. I det här fallet måste du också ange funktionaliteten i inställningen [4.13] VVC: <ul style="list-style-type: none"> * Omedelbart varmvatten * Legionella * Båda - Sekundär cirk-pump: Pumpen körs när det finns en begäran från huvud- eller extrazonen. - Extern cirk-pump Klimat 1: Pumpen körs när det finns en begäran från huvudzonen. - Extern cirk-pump Klimat 2: Pumpen körs när det finns en begäran från extrazonen. ▪ [4.26] Schema för varmvattencirkulation ▪ [6.4.24] Sekundär cirk-pump (status för ställdon, skrivskyddad) ▪ [6.4.25] Extern cirk-pump Klimat 1 (status för ställdon, skrivskyddad) ▪ [6.4.26] Extern cirk-pump Klimat 2 (status för ställdon, skrivskyddad)
---	--




9.3.7 Hur du ansluter larmutsignalen




	<p>d</p> <ul style="list-style-type: none"> ▪ Följ kabeldragningen  under "9.3.1 Så här ansluter du elkablar till inomhusenheten" [▶ 119]. ▪ Kablar: 2x0,75 mm² ▪ Detta är en Fält IO-utgångsanslutning. Se "9.1.6 Fält IO-anslutningar" [▶ 107].
	<p>x</p> <p>Larmutgång:</p> <ul style="list-style-type: none"> ▪ Maximal belastning: 0,3 A, 250 V AC
	<ul style="list-style-type: none"> ▪ [13] Fält IO (Larm)

9.3.8 Hur du ansluter PÅ/AV-utgången för rumsuppvärmning/-kylning



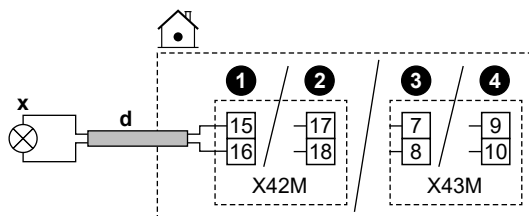
	d	<ul style="list-style-type: none"> Följ kabeldragningen  under "9.3.1 Så här ansluter du elkablar till inomhusenheten" [▶ 119]. Kablar: 2x0,75 mm² Detta är en Fält IO-utgångsanslutning. Se "9.1.6 Fält IO-anslutningar" [▶ 107].
	x	PÅ/AV-utgång för rumskylning/-uppvärmning: <ul style="list-style-type: none"> Maximal belastning: 0,3 A, 250 V AC
	<ul style="list-style-type: none"> [13] Fält IO (Kylnings-/uppvärmningsläge) 	




9.3.9 Hur du ansluter växling till extern värmekälla

 **INFORMATION**


Bivalent är ENDAST möjligt när det finns EN framledningstemperaturzon med:

- rumstermostatkontroll ELLER
- extern rumstermostatkontroll.



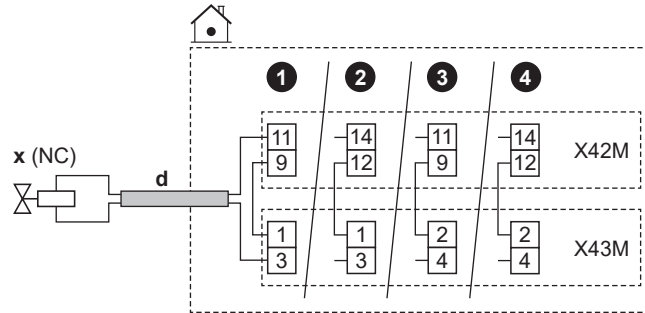
	d	<ul style="list-style-type: none"> Följ kabeldragningen  under "9.3.1 Så här ansluter du elkablar till inomhusenheten" [▶ 119]. Kablar: 2x0,75 mm² Detta är en Fält IO-utgångsanslutning. Se "9.1.6 Fält IO-anslutningar" [▶ 107].
	x	Växling till extern värmekälla: <ul style="list-style-type: none"> Maximal belastning: 0,3 A, 250 V AC Minimal belastning: 20 mA, 5 V DC
	<ul style="list-style-type: none"> [13] Fält IO (Extern värmekälla) [5.14] Bivalent drift [5.37] Bivalent drift finns (PÅ) 	

9.3.10 För att ansluta den bivalenta shuntventilen

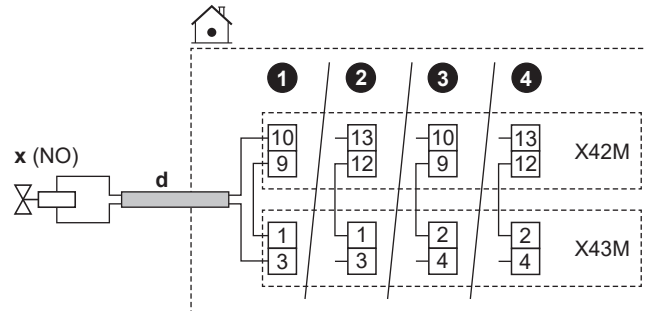
 **OBS!**



Kabeldragningen skiljer sig mellan en NC-ventil (normalt stängd) och en NO-ventil (normalt öppen).

Vid normalt stängda bivalenta bypassventiler



Vid normalt öppna bivalenta bypassventiler

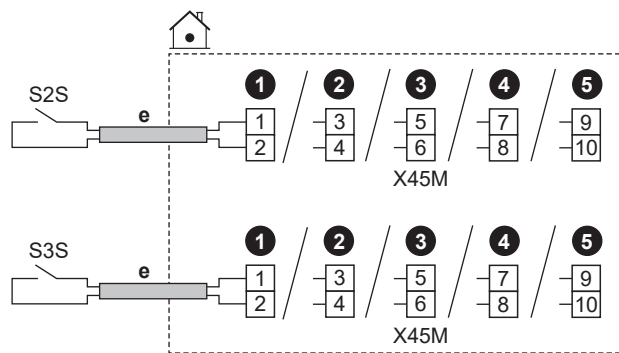





	d	<ul style="list-style-type: none"> Följ kabeldragningen  under "9.3.1 Så här ansluter du elkablar till inomhusenheten" [119]. Kablar: (2 + brygga)×0,75 mm² Detta är en Fält IO-utgångsanslutning. Se "9.1.6 Fält IO-anslutningar" [107].
	x	Bivalent shuntventil (aktiveras när bivalent är aktiv): <ul style="list-style-type: none"> Maximal arbetsström: 0,3 A 230 V AC från kretskort
	NC	Normalt stängd
	NO	Normalt öppen
		<ul style="list-style-type: none"> [13] Fält IO (Bivalent förbikopplingsventil) [5.14] Bivalent drift [5.37] Bivalent drift finns (PÅ) [6.4.21] Bivalent förbikopplingsventil (status för ställdon, skrivskyddad)

9.3.11 Ansluta elmätare

**INFORMATION**

Denna funktion är INTE tillgänglig i tidiga versioner programvara till användargränssnittet.



	e	<ul style="list-style-type: none"> ▪ Följ kabeldragningen  under "9.3.1 Så här ansluter du elkablar till inomhusenheten" [119]. ▪ Kablar: 2 (per meter)×0,75 mm² ▪ Detta är en Fält IO-ingångsanslutning. Se "9.1.6 Fält IO-anslutningar" [107]. 		
		S2S	Elmätare 1	12 V DC-pulsdetektering (spänning från kretskort)
		S3S	Elmätare 2	
				

9.3.12 Ansluta överhettningsskyddet

Anslut ett överhettningsskydd till enheten, för att förhindra att för höga temperaturer går till respektive zon.

Anmärkning: Om du har 2 framledningstemperaturzoner med en sats för dubbelzon måste du ansluta ett andra överhettningsskydd (för huvudzonen) till satsen för dubbelzonens styrenhet (EKMIKPOA) för att förhindra att för höga temperaturer går till huvudzonen.

För mer information om huvudzonens säkerhetstermostat, se "[6.2.3 Flera rum – Två områden för framledningstemperaturen](#)" [[54](#)].



OBS!

Se till att överhettningsskyddet väljs och installeras i enlighet med gällande lagstiftning.

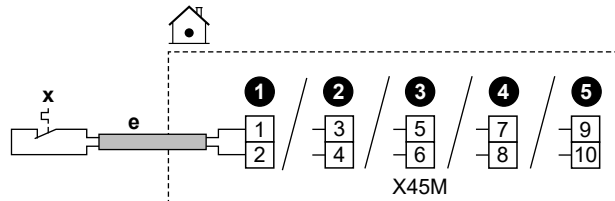
Under alla omständigheter rekommenderas följande för att undvika oavsiktlig aktivering av överhettningsskyddet:

- Att överhettningsskyddet återställs automatiskt.
- Att överhettningsskyddet har en maximal temperaturvariation på 2°C/min.
- Överhettningsskyddets utlösningsspunkt bör väljas i linje med överhettningssgränsen.
- Att det är minst 2 m mellan överhettningsskyddet och den motordrivna 3-vägsventil som levereras tillsammans med varmvattenberedaren.

**INFORMATION**

Den maximala framledningstemperaturen bestäms utifrån inställningen [3.12] **Börvärde för överhettning**. Denna gräns definierar maximalt framledningstvatten **i systemet**. Beroende på värdet för denna inställning kommer det maximala LWT-börvärdet också att minska med 5°C för att möjliggöra stabil kontroll mot börvärdet.

Den maximala framledningstemperaturen **i huvudzonen** bestäms utifrån inställningen [1.19] **Överhettning i vattenkrets**, endast i det fall [3.13.5] **Extrazonsats installerad** är aktiverad. Denna gräns definierar maximalt framledningstvatten **i huvudzonen**. Beroende på värdet för denna inställning kommer det maximala LWT-börvärdet också att minska med 5°C för att möjliggöra stabil kontroll mot börvärdet.



	e	<ul style="list-style-type: none"> Följ kabeldragningen under "9.3.1 Så här ansluter du elkablar till inomhusenheten" [119]. Kablar: 2x0,75 mm² Maximal längd: 50 m Detta är en Fält IO-ingångsanslutning. Se "9.1.6 Fält IO-anslutningar" [107].
	x	Överhettningsskyddskontakt för enheten
	[13] Fält IO (Enhet för överhettningsskydd)	

9.3.13 Smart Grid


**INFORMATION**

Funktionen Smart Grid solcellspulsmätare (S4S) är INTE tillgänglig i tidiga versioner av programvaran till användargränssnittet.


Detta ämne beskriver olika sätt att ansluta inomhusenheten till en Smart Grid:

<p>Smart Grid-kontakter:</p> <ul style="list-style-type: none"> ▪ Om Smart Grid-kontakter med låg spänning används. ▪ Om Smart Grid-kontakter med hög spänning används. Detta kräver installation av 2 reläer från Smart Grid-reläsatsen (EKRELSG). 	De 2 inkommande Smart Grid-kontakterna kan aktivera följande Smart Grid-lägen:		
	1	2	SG ready 1.0-driftläge
	0	0	Gratisdrift
	0	1	Tvingande AV
	1	0	Rekommenderad PÅ
	1	1	Tvingande PÅ
	1	2	SG ready 1.1-driftläge
	0	1	Driftstatus 1
	1	1	
	0	0	Driftstatus 2
1	0	Driftstatus 3	
<p>Smart Grid-mätare:</p> <ul style="list-style-type: none"> ▪ Om Smart Grid-mätare med låg spänning används. ▪ Om Smart Grid-mätare med hög spänning används. Detta kräver installation av 1 relä från Smart Grid-reläsatsen (EKRELSG). 	Om Smart Grid-mätaren är aktiv tillåts värmepumpen och de extra elektriska värmekällorna att vara i drift om gränsen tillåter det.		
	<p>Obs:</p> <ul style="list-style-type: none"> ▪ Det är möjligt att denna gräns mot värmepumpen i vissa fall ignoreras av tillförlitlighetskäl (t.ex. start och avfrostning av värmepumpen). ▪ Om reservvärmaren behöver stöd av skyddsskäl kommer reservvärmaren att starta med en kapacitet på minst 2 kW (för att säkerställa tillförlitlig drift) även om effektgränsen skulle överskridas. 		

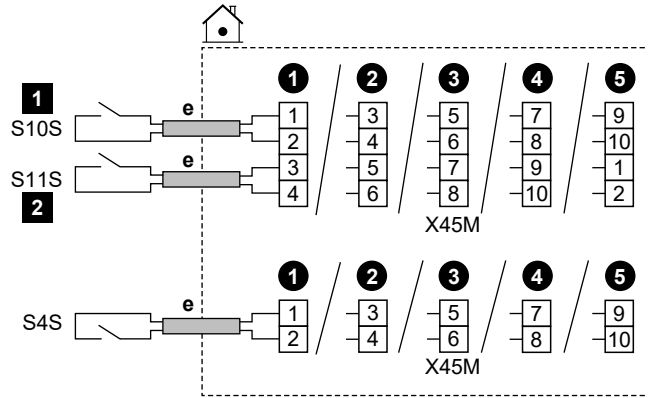
De relaterade inställningarna när **Smart Grid-kontakter** används är följande:

	<ul style="list-style-type: none"> ▪ [13] Fält IO: <ul style="list-style-type: none"> - HV/LV Smart Grid-kontakt 1 - HV/LV Smart Grid-kontakt 2 ▪ [9.14] Efterfråga svar ▪ [9.14.1] Driftläge (Smart Grid-förberedda kontakter)
---	---

De relaterade inställningarna när **Smart Grid-mätare** används är följande:

	<ul style="list-style-type: none"> ▪ [13] Fält IO (Smartmätarkontakt) ▪ [9.14.1] Driftläge (Smartmätarkontakt) ▪ [9.14.7] Gränsvärde för smartmätare
---	---

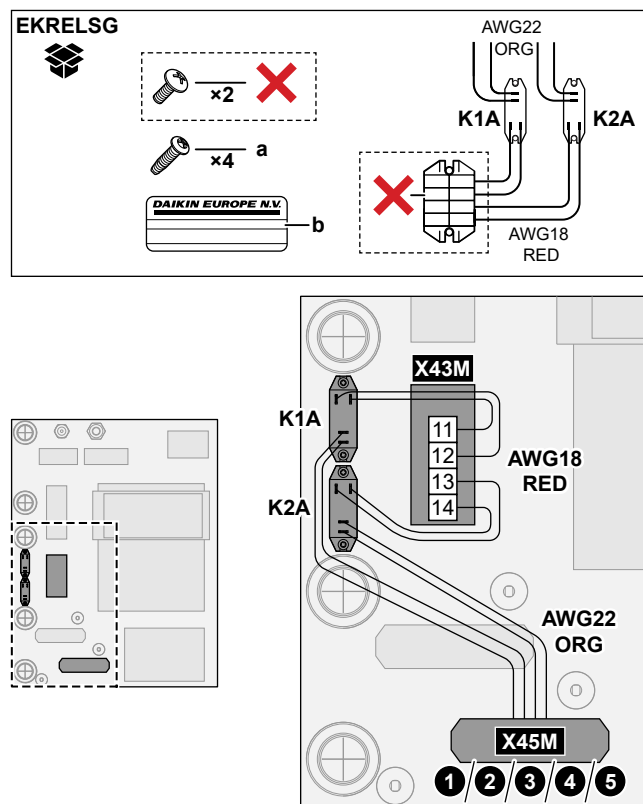
Anslutningar när Smart Grid-kontakter med låg spänning används



	e	<ul style="list-style-type: none"> Följ kabeldragningen ☺ under "9.3.1 Så här ansluter du elkablar till inomhusenheten" [▶ 119]. Kablar: 0,5 mm² Detta är en Fält IO-ingångsanslutning. Se "9.1.6 Fält IO-anlutningar" [▶ 107].
	S4S	Smart Grid solcellspulsmätare
	S10S / 1	Smart Grid-kontakt 1 med låg spänning
	S11S / 2	Smart Grid-kontakt 2 med låg spänning

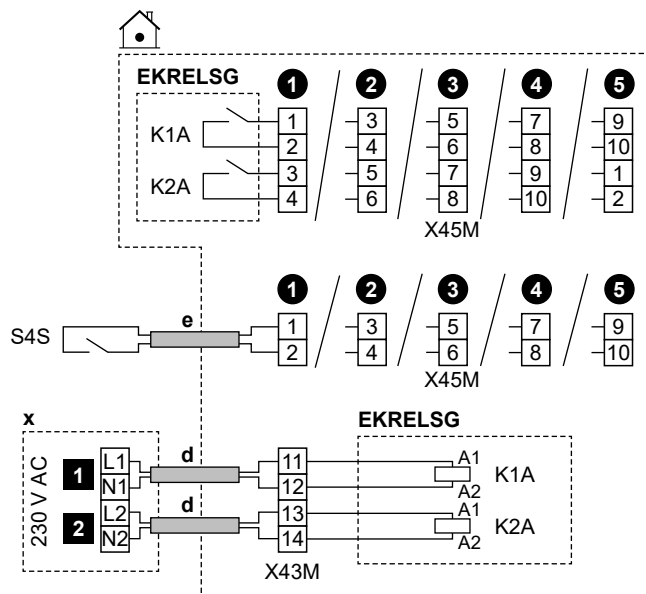
Anslutningar när Smart Grid-kontakter med hög spänning används

1 Installera 2 reläer från Smart Grid-reläsatsen (EKRELSG) enligt följande:



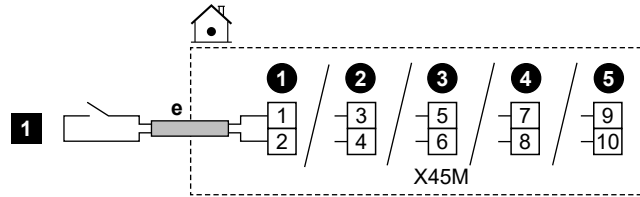
	a	Skrudar för K1A och K2A
	b	Klistermärke att fästa på högspänningsledningarna
	AWG22 ORG	Kablar (AWG22 orange) som kommer från reläernas kontaktsidor; ska anslutas till X45M
	AWG18 RED	Kablar (AWG18 röd) som kommer från reläernas spolsidor; ska anslutas till X42M
	K1A, K2A	Reläer
	✗	Behövs INTE

2 Anslut på följande sätt:



	d	<ul style="list-style-type: none"> Följ kabeldragningen under "9.3.1 Så här ansluter du elkablar till inomhusenheten" [119]. Kablar: 1 mm²
	e	<ul style="list-style-type: none"> Följ kabeldragningen under "9.3.1 Så här ansluter du elkablar till inomhusenheten" [119]. Kablar: 0,5 mm²
	x	230 V AC styrenhet
	EKRELSG	Smart Grid-reläsats Detta är en Fält IO -ingångsanslutning. Se " 9.1.6 Fält IO-anslutningar " [107].
	S4S	Smart Grid solcellspulsmätare Detta är en Fält IO -ingångsanslutning. Se " 9.1.6 Fält IO-anslutningar " [107].
	1	Smart Grid-kontakt 1 med hög spänning
2	Smart Grid-kontakt 2 med hög spänning	

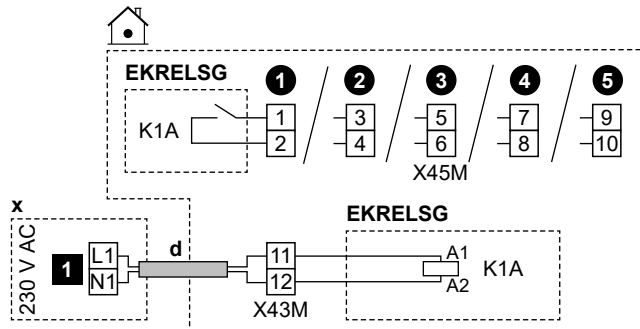
Anslutningar när Smart Grid-mätare med låg spänning används



	e	<ul style="list-style-type: none"> Följ kabeldragningen under "9.3.1 Så här ansluter du elkablar till inomhusenheten" [119]. Kablar: 0,5 mm² Detta är en Fält IO-ingångsanslutning. Se "9.1.6 Fält IO-anlutningar" [107].
	1	Smart Grid-mätare med låg spänning

Anslutningar när Smart Grid-mätare med hög spänning används

- 1 Installera 1 relä (K1A) från Smart Grid-reläsatsen (EKRELSG). (se ovan: Anslutningar när Smart Grid-kontakter med hög spänning används).
- 2 Anslut på följande sätt:

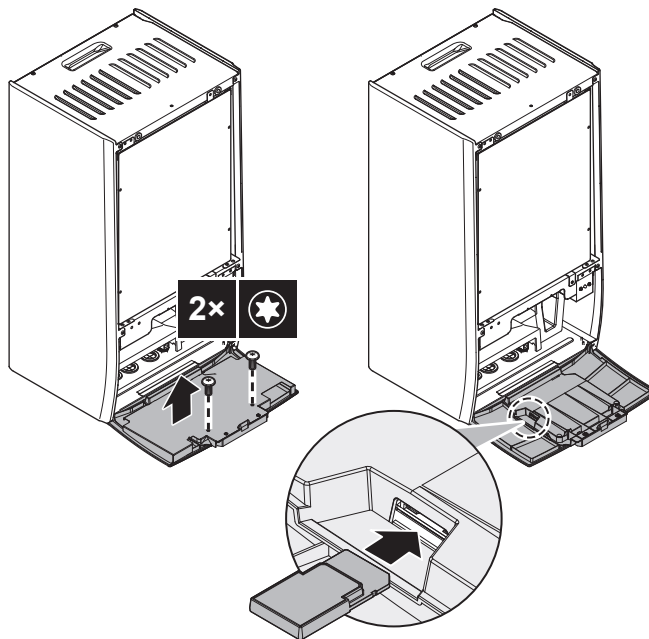


	d	<ul style="list-style-type: none"> Följ kabeldragningen under "9.3.1 Så här ansluter du elkablar till inomhusenheten" [119]. Kablar: 1 mm²
	x	230 V AC styrenhet
	EKRELSG	Smart Grid-reläsats Detta är en Fält IO -ingångsanslutning. Se " 9.1.6 Fält IO-anlutningar " [107].
	1	Smart Grid-mätare med hög spänning

9.3.14 Anslutning av WLAN-kassetten (levereras som tillbehör)

	[8.3] Trådlös gateway
--	-----------------------

- 1 Sätt in WLAN-kassetten i kassettfacket på inomhusenhetens användargränssnitt.



9.3.15 Så här ansluter du Ethernet-kabeln (Modbus/LAN)

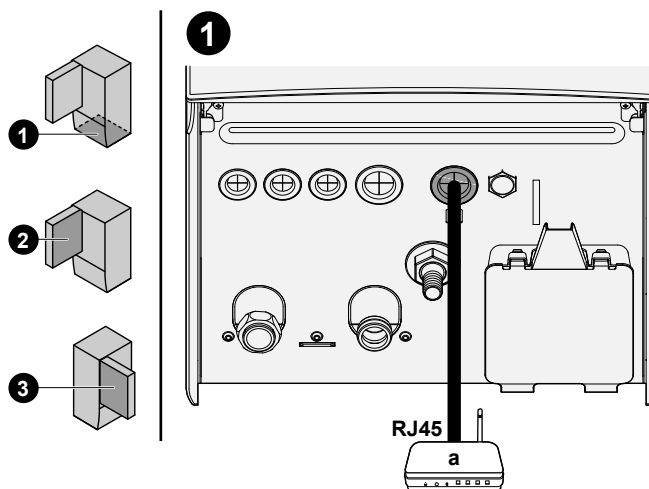


Använd minst Cat 6a Ethernet-kabel med följande egenskaper:

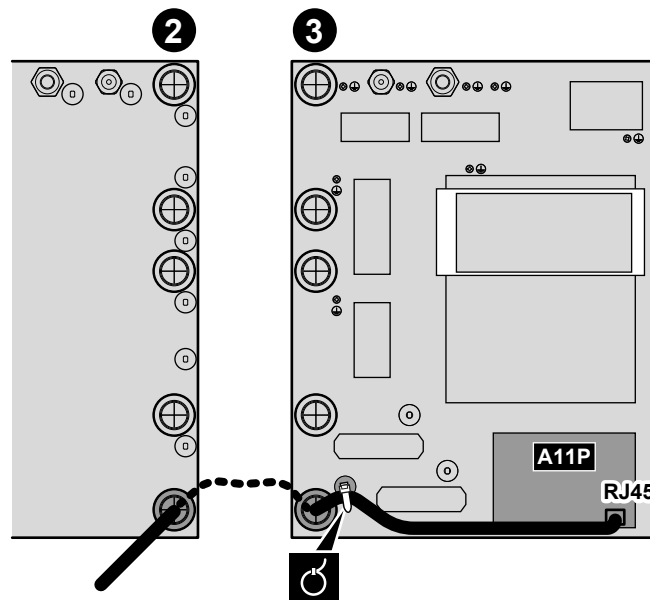
- U/UTP (= oskärmad)
- Anslutning: RJ45 hane till RJ45 hane

Obs:

- Vi rekommenderar att kabeln har (gjuten) dragavlastning för att förhindra skador i trånga utrymmen.
- Maximal kabellängd: 100 m.

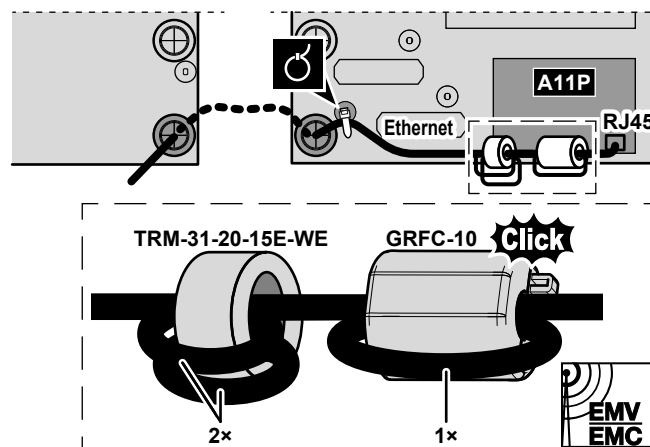


a Router för hemmabruk



Ferritkärnor

När EPBX(U)10+14 används: Placera ferritkärnorna (TRM-31-20-15E-WE och GRFC-10 levereras som tillbehör) på Ethernet-kabeln enligt bilden, så nära RJ45-kontakten som möjligt.





10 Konfiguration

I det här kapitlet beskrivs endast grundläggande konfiguration som görs via konfigurationsguiden. För mer detaljerade förklaringar och bakgrundinformation ska du hänvisa till konfigurationsreferenshandboken.

Användarläge kontra installatörläge

På startskärmen, och de flesta andra skärmar där det är tillämpligt, kan du växla mellan användarläge och installatörläge.

	Användarläge
	Installatörläge. PIN-kod: <div style="border: 1px solid black; padding: 10px; display: inline-block; font-size: 2em; font-weight: bold;">5678</div>

Menystruktur kontra översikt över fältinställningar

Du kan komma åt installatörsinställningarna på två olika sätt. Emellertid är INTE alla inställningar tillgänglig via båda metoderna.

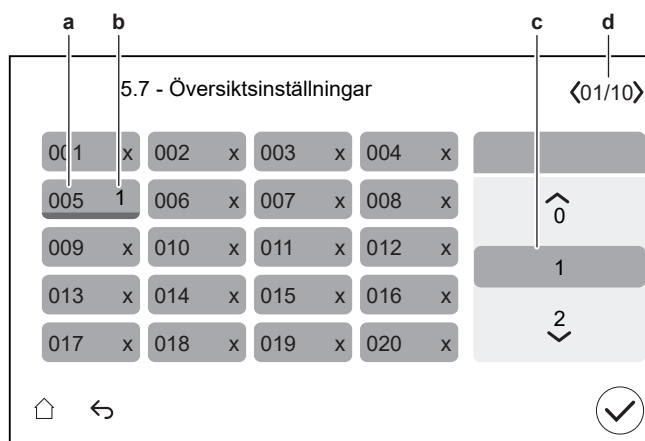
Via menystrukturen (med brödsmlur):

- 1 Använd navigeringsknapparna < ▾ ◊ ◊ ◊ > på startskärmen.
- 2 Gå till någon av menyerna:

[1] Klimat 1	[8] Anslutning
[2] Klimat 2	[9] Energi
[3] Rumsdrift	[10] Snabbstartsguide
[4] Varmvatten	[11] Larm
[5] Inställningar	[12] ANVÄNDS INTE
[6] Information	[13] Fält IO
[7] Underhållsläge	

Via översikten över fältinställningarna:

- 1 Gå till [5.7]: **Inställningar > Översiktsinställningar**.
- 2 Gå till önskad fältinställning. I tillämpliga fall beskrivs fältinställningskoderna i konfigurationsreferensguiden. **Exempel:** Gå till funktionen **005** för att förhindra frysning av vattenrör. Fältkoder som inte är tillämpliga är gråtonade.
- 3 Välj önskat värde.



- a Fältinställningskod
- b Valt värde
- c Så här väljer du önskat värde
- d För att bläddra igenom de olika sidorna

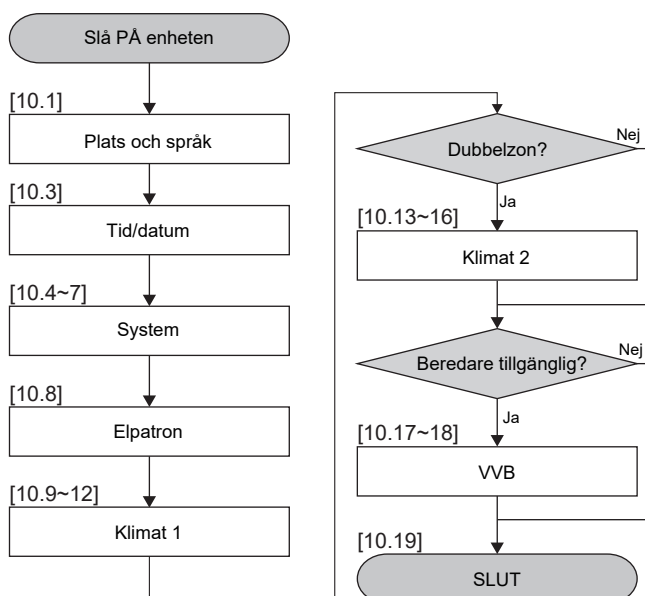
10.1 Snabbstartsguide

När systemet slås PÅ för första gången kommer användargränssnittet att starta en konfigurationsguide. Använd denna guide för att ställa in de viktigaste inledande inställningarna för att enhetens drift ska gå rätt till.

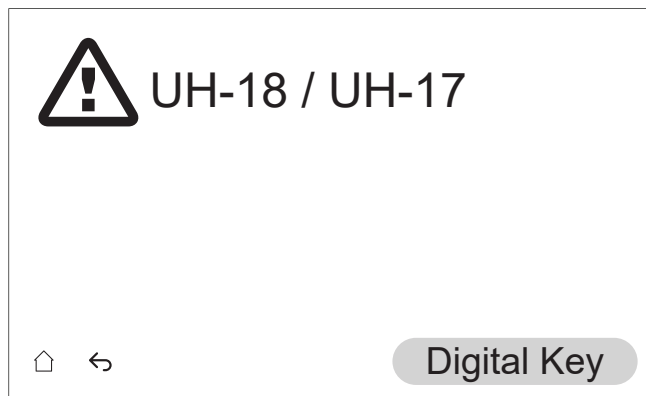
- Vid behov kan du starta om konfigurationsguiden via menystrukturen: [10] **Snabbstartsguide**.
- Om det behövs kan du efteråt konfigurera fler inställningar via menystrukturen.

Konfigurationsguiden — Översikt

Beroende på typ av enhet och valda inställningar kommer vissa steg inte att visas (**Obs:** [10.2] används inte).



När du har slutfört alla steg i guiden visas ett felmeddelande i användargränssnittet som instruerar att ange Digital Key (dvs. utföra upplåsningssproceduren). Se "[11.4.1 För att låsa upp utomhusenheten \(kompressor\)](#)" [▶ 163].



[10.1] Plats och språk

Ställ in:

- Land
- Språk

Obs: Standardinställningen **Språk** visas med en vit cirkel på vänster sida av väljaren.

[10.2] ANVÄNDS INTE

[10.3] Tid/datum

Ställ in:

- Datum
- Klockformat (24 timmar eller AM/PM)
- Tid
- Sommartid (PÅ/AV)

[10.4] System 1/4

Ställ in:

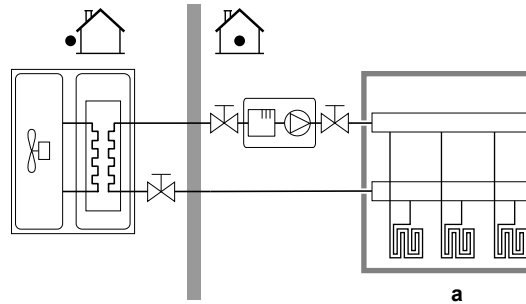
- Antal klimat
- Bivalent drift
- VVB-tank
- VVB-tanktyp

Antal klimat

Systemet kan tillföra framledningsvatten till högst 2 framledningstemperaturområden. Antalet framledningstemperaturområden ska anges under konfigurationen.

▪ En klimatzon

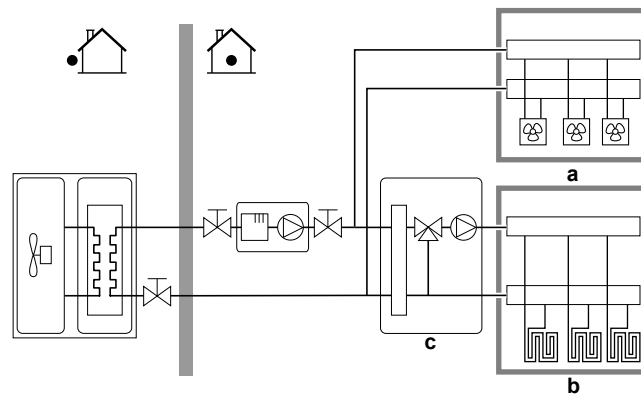
Endast en zon för framledningstemperatur.



a Framledningstemperatures huvudzon

▪ Två klimatzoner

Två zoner för framledningstemperatur. Zonen för framledningstemperaturen består vid uppvärmning av de lägsta temperaturvärmegivarna och en blandningsstation för att uppnå den önskade framledningstemperaturen.



a Framledningstemperatures extrazon: Högsta temperatur

b Framledningstemperatures huvudzon: Lägsta temperatur

c Blandningsstation



INFORMATION

Blandningsstation. Om din systemlayout innehåller 2 framledningstemperaturzoner kan du installera en blandningsstation framför huvudzonen för framledningstemperaturen. Andra tillämpningar med dubbelzon och avstängningsventiler är dock också möjliga. För mer information, se tillämpningsriktlinjerna i installatörens referenshandbok.



OBS!

Om systemet INTE konfigureras på följande sätt kan värmegivarna skadas. Om det finns 2 zoner är det viktigt, vid uppvärmning, att:

- zonen med den lägsta vattentemperaturen konfigureras som huvudzon och
- zonen med den högsta vattentemperaturen konfigureras som extrazon.

**OBS!**

Om det finns 2 zoner och givarna är felaktigt konfigurerade kan vatten med hög temperatur skickas mot en lågtemperaturgivare (golvvärme). För att undvika det:

- Installera en aquastat/termostatventil för att undvika för höga temperaturer mot en lågtemperaturgivare.
- Se till att du ställer in typen av givare för huvudzonen och extrazonen korrekt i enlighet med den anslutna givaren.

Bivalent drift

Måste matcha din systemlayout. Är en extern värmekälla (bivalent) installerad? Mer information finns i tillämpningsriktlinjerna i installatörens referenshandbok och inställningarna i konfigurationsreferensguiden ([5.14] **Bivalent drift**).

PÅ (installerad)/AV (ej installerad)

VVB-tank

Måste matcha din systemlayout. Varmvattenberedare installerad?

PÅ (installerad)/AV (ej installerad)

VVB-tanktyp

Måste matcha din systemlayout. Typ av varmvattenberedare.

Du kan ställa in den maximala temperaturen för beredaren med inställningen [4.11].

- **EKHWS/E 1501** (EKHWS/E 150 l)
Beredare med elpatron installerad vid sidan av beredaren, med en volym på 150 l. Maximal temperatur 60°C.
- **EKHWS/E 1801** (EKHWS/E 180 l)
Beredare med elpatron installerad vid sidan av beredaren, med en volym på 180 l. Maximal temperatur 60°C.
- **EKHWS/E 2001** (EKHWS/E 200 l)
Beredare med elpatron installerad vid sidan av beredaren, med en volym på 200 l. Maximal temperatur 75°C.
- **EKHWS/E 2501** (EKHWS/E 250 l)
Beredare med elpatron installerad vid sidan av beredaren, med en volym på 250 l. Maximal temperatur 75°C.
- **EKHWS/E 3001** (EKHWS/E 300 l)
Beredare med elpatron installerad vid sidan av beredaren, med en volym på 300 l. Maximal temperatur 75°C.
- **EKHWP/HYC med tankpatron** (EKHWP/HYC med elpatron)
Beredare med elpatron installerad högst upp. Maximal temperatur 80°C.
- **3-dje part, liten laddslinga**
Beredare från tredje part med en spolstorlek på mer än 1,05 m². Maximal temperatur 60°C.
- **3-dje part, stor laddslinga**
Beredare från tredje part med en spolstorlek på mer än 1,80 m². Maximal temperatur 75°C.

[10.5] System 2/4

Ställ in:

- **Trevägsventil:** välj mellan standardalternativen **Fält IO**.
Obs: Visas endast när i steg [10.4] **System 1/4, VVB-tank** är inställt till **PÅ**.
- **Bivalent förbikopplingsventil:** välj mellan standardalternativen **Fält IO**.
Obs: Visas endast när i steg [10.4] **System 1/4, Bivalent drift** är inställt till **PÅ**.

För den elektriska anslutningen av:

- **Bivalent förbikopplingsventil**, se "[9.3.10 För att ansluta den bivalenta shuntventilen](#)" [► 132].
- **Trevägsventil**, se installationshandboken för trevägsventilen och tilläggsboken för tillvalsutrustning.

[10.6] System 3/4

Ej tillämpligt.

[10.7] System 4/4

Ställ in **Val av nöddrift**.

Val av nöddrift

När ett värmepumpsfel inträffar definierar denna inställning (samma som inställning [5.23]) om elvärmaren (reservvärmare/elpatron/tankpanna om tillämpligt) kan ta över värmedriften för rumsuppvärmning och varmvattenberedning.

Om den elektriska värmaren inte tar över helt automatiskt visas ett popup-fönster (med samma innehåll som inställning [5.30]) där du manuellt kan bekräfta att den elektriska värmaren kan ta över helt (dvs. rumsuppvärmning till normalt börvärde och varmvattenberedning = **PÅ**).

När huset är obebokat under längre perioder rekommenderar vi att du använder **Reducerad framledning/VVB av** för att hålla energiförbrukningen låg.

[5.23]	När värmepumpen går sönder sker ... av den elektriska värmaren	Fullständigt övertagande
Manuell	Inget övertagande: <ul style="list-style-type: none"> ▪ Rumsuppvärmning = AV ▪ Drift av varmvattenberedare = AV 	Efter manuell bekräftelse
Automatisk	Fullständigt övertagande: <ul style="list-style-type: none"> ▪ Rumsuppvärmning till normalt börvärde ▪ Drift av varmvattenberedare = PÅ 	Automatisk
Reducerad framledning/ VVB på	Delvis övertagande: <ul style="list-style-type: none"> ▪ Rumsuppvärmning till reducerat börvärde ▪ Drift av varmvattenberedare = PÅ 	Efter manuell bekräftelse

Reducerad framledning/VVB av	Delvis övertagande: <ul style="list-style-type: none"> Rumsuppvärmning till reducerat börvärde Drift av varmvattenberedare = AV 	Efter manuell bekräftelse
Framledning normal/VVB av	Delvis övertagande: <ul style="list-style-type: none"> Rumsuppvärmning till normalt börvärde Drift av varmvattenberedare = AV 	Efter manuell bekräftelse

**INFORMATION**

Om det uppstår fel på värmepumpen och **Val av nöddrift** INTE är inställt på **Automatisk**, kommer följande funktioner att förbli aktiva även om användaren INTE bekräftar nöddrift:

- Rumsfrostskydd
- Torkning av golvvärmens flytspackel
- Skydd mot frysta rör
- Desinfektion

[10.8] Elpatron

Ställ in:

- Nätkonfiguration:**
 - Enfas
 - 3-fas 400V+N
 - 3-fas 230V
- Maximal kapacitet:**
 - Skjutreglage begränsat beroende på nätkonfiguration och säkring. **Obs:** Under avfrostningsläge kan reservvärmarens stöd gå upp till den maximala kapacitet som definieras här. Om det behövs kan du begränsa detta värde (men inte lägre än 2 kW för att säkerställa tillförlitlig drift).
- Säkring >10 A (PÅ/AV)**

Den maximala kapacitet som föreslås av användargränssnittet baseras på den valda nätkonfigurationen och, i förekommande fall, storleken på säkringen. En installatör kan dock sänka reservvärmarens maximala kapacitet med hjälp av rullningslistan. Tabellen nedan ger en översikt över de dynamiska maxnivåerna i rullningslistan.

Nätkonfiguration	Säkring >10 A	Maximal kapacitet	
		4V-modeller	9W-modeller
Enfas	(gråtonad)	Begränsad till 4,5 kW ^(a)	Begränsad till 6 kW ^(a)
3-fas 400V+N	AV		Begränsad till 4 kW ^(a)
	PÅ		Begränsad till 9 kW ^(a)
3-fas 230V	(gråtonad)		Begränsad till 4 kW ^(a)

^(a) Men inte lägre än 2 kW.

[10.9] Klimat 1 1/4

Ställ in:

- Typ av värmeavgivare
- Styrlogik

Typ av värmeavgivare

Måste matcha din systemlayout. Typ av givare i huvudzonen.

- Golvvärme
- Värmepumpskonvektor
- Radiator

Inställningen **Typ av värmeavgivare** påverkar måldelta T vid uppvärmning enligt följande:

Typ av värmeavgivare Klimat 1	Måldelta T vid uppvärmning
Golvvärme	3~10°C
Värmepumpskonvektor	3~10°C
Radiator	10~20°C

Uppvärmning och nedkylning av huvudzonen kan ta längre tid. Detta beror på:

- Systemets vattenvolym
- Huvudzonens värmegivare

**OBS!****Genomsnittlig givartemperatur** = framledningstemperaturen – (delta T)/2

Det betyder att för samma inställningsläge för framledningstemperatur är den genomsnittliga givartemperaturen för elementen lägre än temperaturen för golvvärmens på grund av ett större värde för delta T.

Exempel för radiatorer: $40 - 10/2 = 35^{\circ}\text{C}$ Exempel för golvvärme: $40 - 5/2 = 37,5^{\circ}\text{C}$

För att kompensera kan du öka önskade temperaturer för den väderberoende kurvan.

**INFORMATION**Den maximala framledningstemperaturen bestäms utifrån inställningen [3.12] **Börvärde för överhettning**. Denna gräns definierar maximalt framledningsvatten **i systemet**. Beroende på värdet för denna inställning kommer det maximala LWT-börvärdet också att minska med 5°C för att möjliggöra stabil kontroll mot börvärdet.Den maximala framledningstemperaturen **i huvudzonen** bestäms utifrån inställningen [1.19] **Överhettning i vattenkrets**, endast i det fall [3.13.5] **Extrazonsats installerad** är aktiverad. Denna gräns definierar maximalt framledningsvatten **i huvudzonen**. Beroende på värdet för denna inställning kommer det maximala LWT-börvärdet också att minska med 5°C för att möjliggöra stabil kontroll mot börvärdet.**Styrlogik**

Definierar styrmetod för enheten i huvudzonen.

- **Framledningstemperatur:** Enhetens drift i enlighet med framledningstemperaturen, oavsett vad den faktiska rumstemperaturen och/eller rummets uppvärmnings- eller kylningsbehov är.
- **Rumstermostat:** Enhetens drift bestäms av den externa termostaten eller liknande (t.ex. värmepumpskonvektorn).
- **Rumsgivare:** Enhetens drift bestäms baserat på omgivningstemperaturen som efterfrågas av dedikerat komfortgränssnitt (BRC1HHDA används som rumstermostat).

Vid styrning av extern rumstermostat måste du även ställa in [1.13] **Rumstermostat (Ingångskälla och Anslutningstyp):**

Ingångskälla:

Måste matcha din systemlayout. Ingångskälla för den externa rumstermostaten för huvudzonen.

- **Maskinvara:** För extern rumstermostat som är ansluten till enheten.
- **Extern:** För Cloud och Modbus.

Anslutningstyp:

Begränsning: Endast tillämpligt om [1.13] **Ingångskälla = Maskinvara.**

Måste matcha din systemlayout. Typ av extern rumstermostat för huvudzonen.

- **Enkel kontakt:** Den externa rumstermostat som används kan endast skicka termoläget PÅ/AV. Det finns ingen skillnad mellan uppvärmnings- eller kylningsbehovet.

Välj detta värde vid anslutning till värmepumpskonvektorn (FWX*).

- **Dubbel kontakt:** Den externa rumstermostat som används kan skicka ett separat termoläge PÅ/AV för uppvärmning/kylning.

Välj detta värde vid anslutning till trådbundna styrenheter för flera zoner, trådbundna rumstermostater (EKRTWA) eller trådlösa rumstermostater (EKTRTB).



OBS!

Om en extern rumstermostat används kommer den externa rumstermostaten att styra frysskyddet i rummet.

[10.10] Klimat 1 2/4

Ställ in:

- **Börvärde uppvärmning:**
 - Fast
 - Väderberoende
- **Börvärde kylning:**
 - Fast
 - Väderberoende

[10.11] Klimat 1 3/4 (Kurva för väderberoende uppvärmning)

Definierar den väderberoende kurva som används för att bestämma framledningstemperaturen för huvudzonen vid värmedrift.

Begränsning: Kurvan används endast när **Börvärde uppvärmning (huvudzon) = Väderberoende.**

Se "[10.2 Väderberoende kurva](#)" [▶ 153].

[10.12] Klimat 1 4/4 (Kurva för väderberoende kylning)

Definierar den väderberoende kurva som används för att bestämma framledningstemperaturen för huvudzonen vid kyl drift.

Begränsning: Kurvan används endast när **Börvärde kylning** (huvudzon) = **Väderberoende**.

Se "[10.2 Väderberoende kurva](#)" [▶ 153].

[10.13] Klimat 2 1/4

Ställ in:

- Typ av värmeavgivare
- Styrlogik

Typ av värmeavgivare

Måste matcha din systemlayout. Typ av givare i extrazonen. Se "[\[10.9\] Klimat 1 1/4](#)" [▶ 149] för mer information.

- Golvvärme
- Värmepumpskonvektor
- Radiator

Styrlogik

Visar (skrivskyddad) styrmetod för enheten i extrazonen. Det bestäms av styrmetod för enheten i huvudzonen (se "[\[10.9\] Klimat 1 1/4](#)" [▶ 149]).

- **Framledningstemperatur** om huvudzonens styrmetod är **Framledningstemperatur**.
- **Rumstermostat** om huvudzonens styrmetod är:
 - Rumstermostat eller
 - Rumsgivare

Vid styrning av extern rumstermostat måste du även ställa in [\[2.13\] Rumstermostat \(Ingångskälla och Anslutningstyp\)](#):

Ingångskälla:

Måste matcha din systemlayout. Ingångskälla för den externa rumstermostaten i extrazonen.

- **Maskinvara:** För extern rumstermostat som är ansluten till enheten.
- **Extern:** För Cloud och Modbus.

Anslutningstyp:

Begränsning: Endast tillämpligt om [\[2.13\] Ingångskälla = Maskinvara](#).

Måste matcha din systemlayout. Typ av extern rumstermostat för extrazonen.

- **Enkel kontakt:** Den externa rumstermostat som används kan endast skicka termoläget PÅ/AV. Det finns ingen skillnad mellan uppvärmnings- eller kylningsbehovet.

Välj detta värde vid anslutning till värmepumpskonvektorn (FWX*).

- **Dubbel kontakt:** Den externa rumstermostat som används kan skicka ett separat termoläge PÅ/AV för uppvärmning/kylning.

Välj detta värde vid anslutning till trådbundna styrenheter för flera zoner, trådbundna rumstermostater (EKRTWA) eller trådlösa rumstermostater (EKRTTB).

[10.14] Klimat 2 2/4

Ställ in:

- **Börvärde uppvärmning:**
 - Fast
 - Väderberoende
- **Börvärde kylning:**
 - Fast
 - Väderberoende

[10.15] Klimat 2 3/4 (Kurva för väderberoende uppvärmning)

Definierar den väderberoende kurva som används för att bestämma framledningstemperaturen för extrazonen vid värmedrift.

Begränsning: Kurvan används endast när **Börvärde uppvärmning** (extrazon) = **Väderberoende**.

Se "[10.2 Väderberoende kurva](#)" [▶ 153].

[10.16] Klimat 2 4/4 (Kurva för väderberoende kylning)

Definierar den väderberoende kurva som används för att bestämma framledningstemperaturen för extrazonen vid kyl drift.

Begränsning: Kurvan används endast när **Börvärde kylning** (extrazon) = **Väderberoende**.

Se "[10.2 Väderberoende kurva](#)" [▶ 153].

[10.17] Snabbstartsguide – VVB 1/2

Ställ in:

- **Driftläge**

Driftläge

Definierar hur varmvattnet förbereds. De 3 olika sätten skiljer sig från varandra beroende på hur den önskade temperaturen för varmvattenberedaren har ställts in och hur enheten fungerar baserat på detta.

- **Återvärmning:** Beredaren kan ENDAST värmas upp genom värmedrift.
- **Schema och återvärmning:** Beredaren värms upp enligt ett schema och mellan de schemalagda uppvärmningscyklerna är återuppvärmningsdrift tillåten.
- **Schemalagd:** Beredaren kan ENDAST värmas upp enligt ett schema.

Mer information om styrenheten för varmvattenberedning finns i konfigurationsreferenshandboken.



INFORMATION

För väggmonterade enheter med fristående beredare utan intern elpatron:

Det finns en risk för kapacitetsbrist för rumsuppvärmning vid frekvent värmedrift av varmvatten. Frekventa och långa avbrott i rumsuppvärmning/-kylning kommer att ske när du väljer **Driftläge = Återvärmning** (endast återuppvärmningsdrift tillåten för beredaren).

[10.18] Snabbstartsguide – VVB 2/2

Ställ in:

- **Måltemperatur** (välj värde)
- **Hysteres** (välj värde)

[10.19] Snabbstartsguide

Snabbstartsguiden är klar!

Se till att kontrollistan för driftsättning i e-Care har genomförts.

10.2 Väderberoende kurva

10.2.1 Vad är en väderberoende kurva?

Väderberoende drift

Enhetens drift är "väderberoende" om önskad framledningstemperatur fastställs automatiskt av utomhustemperaturen. Den är därför ansluten till en temperaturgivare på byggnadens norra vägg. Om utomhustemperaturen sjunker eller stiger kompenserar enheten för det omedelbart. Därmed behöver enheten inte invänta feedback från termostaten för att höja eller sänka temperaturen i framledningsvattnet. Eftersom den reagerar snabbare förhindras stora höjningar och sänkningar av inomhustemperaturen och vattentemperaturen vid upptappingsställen.

Fördel

Väderberoende drift minskar energiförbrukningen.

Väderberoende kurva

För att kunna kompensera för temperaturskillnader förlitar sig enheten på dess väderberoende kurva. Kurvan definierar hur hög temperaturen i framledningsvattnet måste vara vid olika utomhustemperaturer. Eftersom kurvans lutning beror på lokala förhållanden såsom klimat och byggnadens isolering kan kurvan justeras av en installatör eller av användaren.

Typ av väderberoende kurva

Typen av väderberoende kurva är "2-punktskurva".

Tillgänglighet

Den väderberoende kurvan är inte tillgänglig för:

- Huvudzon – uppvärmning
- Huvudzon – kylning
- Extrazon – uppvärmning
- Extrazon – kylning

10.2.2 Använda väderberoende kurvor

Relaterade skärmar

Följande tabell beskriver:

- Var du kan definiera de olika väderberoende kurvorna
- När kurvan används (begränsning)

För att definiera kurvan, gå till...	Kurva används när...
[1.8] Klimat 1 > Kurva för väderberoende uppvärmning	[1.5] Börvärde uppvärmning = Väderberoende
[1.9] Klimat 1 > Kurva för väderberoende kylning	[1.7] Börvärde kylning = Väderberoende
[2.8] Klimat 2 > Kurva för väderberoende uppvärmning	[2.5] Börvärde uppvärmning = Väderberoende
[2.9] Klimat 2 > Kurva för väderberoende kylning	[2.7] Börvärde kylning = Väderberoende



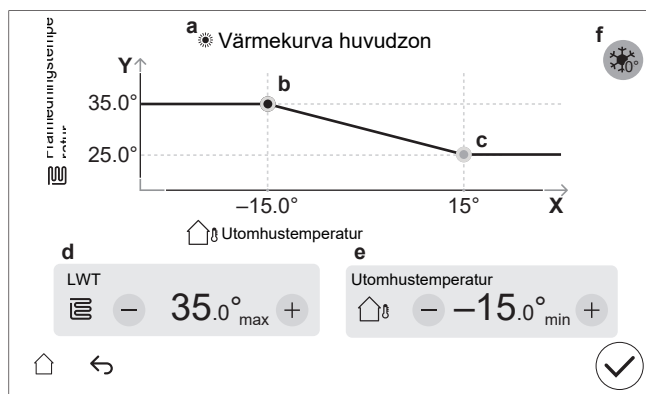
INFORMATION

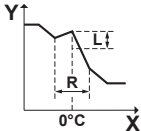



Högsta och lägsta inställningar

Du kan inte ställa in kurvan med temperaturer som är högre eller lägre än de angivna högsta och lägsta inställningarna för den zonen. När den högsta eller lägsta inställningen når planar kurvan ut.

Definiera en väderberoende kurva

Definiera den väderberoende kurvan med hjälp av två börvärden (**b, c**). **Exempel:**



Artikel	Beskrivning
a	<p>Vald väderberoende kurva:</p> <ul style="list-style-type: none"> ▪ [1.8] Huvudzon – Uppvärmning (☀) ▪ [1.9] Huvudzon – Kylning (❄) ▪ [2.8] Extrazon – Uppvärmning (☀) ▪ [2.9] Extrazon – Kylning (❄)
b, c	<p>Börvärde 1 och börvärde 2. Du kan ändra dem:</p> <ul style="list-style-type: none"> ▪ Genom att dra börvärdet. ▪ Genom att trycka på börvärdet och sedan använda knapparna - / + i d, e.
d, e	<p>Värden för det valda börvärdet. Du kan ändra värdena med knapparna - / +.</p>
f	<p>Begränsning: Visas endast om en ökning redan har valts via [1.26] för huvudzon eller [2.20] för extrazon.</p> <p>Kompensation kring 0°C (samma som inställningen [1.26] för huvudzon och [2.20] för extrazon).</p> <p>Använd denna inställning för att kompensera för möjliga värmeförluster i fastigheten på grund av förångning av smält is eller snö. (T.ex. i kallare regioner.) Vid värmedrift höjs den önskade framledningstemperaturen lokalt runt en utomhustemperatur på 0°C.</p>  <p>L: Öka; R: Spännvidd; X: Utetemperatur; Y: Framledningstemperatur</p> <p>Möjliga värden:</p> <ul style="list-style-type: none"> ▪ Nej ▪ öka 2°C, intervall +/- 2°C ▪ öka 2°C, intervall +/- 4°C ▪ öka 4°C, intervall +/- 2°C ▪ öka 4°C, intervall +/- 4°C
X-axeln	Utomhustemperatur.
Y-axeln	<p>Framledningstemperatur för den valda zonen.</p> <p>Ikonen som visas här motsvarar värmegivaren för den zonen:</p> <ul style="list-style-type: none"> ▪ : Golvvärme ▪ : Värmepumpskonvektor ▪ : Radiator

Finjustera en väderberoende kurva

I följande tabell beskrivs hur du finjusterar den väderberoende kurvan för en zon:

Du känner dig...		Finjustera med inställningar:			
Vid vanliga utomhustemperaturer ...	Vid kalla utomhustemperaturer ...	Börvärde 1 (b)		Börvärde 2 (c)	
		X	Y	X	Y
OK	Kall	↑	↑	—	—
OK	Varm	↓	↓	—	—
Kall	OK	—	—	↑	↑
Kall	Kall	↑	↑	↑	↑
Kall	Varm	↓	↓	↑	↑
Varm	OK	—	—	↓	↓
Varm	Kall	↑	↑	↓	↓
Varm	Varm	↓	↓	↓	↓

10.3 Menystruktur: översikt över installationsinställningarna



OBS!

När du ändrar en inställning stoppas driften tillfälligt. Driften återupptas när du återgår till startskärmen.

Beroende på enhetens typ och valda inställningar kommer vissa inställningar inte att synas.

[1] Klimat 1

- [1.6] Framledningstemperaturer: Uppvärmning
- [1.12] Styrlogik
- [1.13] Rumstermostat
- [1.14] Delta T värmedrift
- [1.16] Tillåten kylning
- [1.18] Delta T kylldrift
- [1.19] Överhettning i vattenkrets
- [1.20] Underkylning i vattenkrets
- [1.26] Kompensation kring 0°C
- [1.31] Daikin rumsgivare
- [1.43] Framledningstemperaturer: Kylning

[2] Klimat 2

- [2.6] Framledningstemperaturer: Uppvärmning
- [2.12] Styrlogik
- [2.13] Rumstermostat
- [2.14] Delta T värmedrift
- [2.17] Delta T kylldrift
- [2.20] Kompensation kring 0°C
- [2.33] Tillåten kylning
- [2.37] Framledningstemperaturer: Kylning

[3] Rumsdrift

- [3.6] Klimat 2
- [3.7] Max överskjutning värmedrift
- [3.8] Genomsnittstid
- [3.9] Max. kylning undersvängning framledningstemperatur
- [3.11] Börvärde för underkylning
- [3.12] Börvärde för överhettning
- [3.13] Extrazonsats
- [3.14] Rumstermostat finns

- [3.15] Minsta på-tid för värmepump

[4] Varmvatten

- [4.10] Legionella
- [4.11] Driftsområde
- [4.13] VVC
- [4.14] Elpatron tank
- [4.18] Aktivera desinficering
- [4.20] Add. source fördröjningstimer
- [4.23] Förskjutningstemp. elpatron i extern tank

[5] Inställningar

- [5.1] Tvingad avfrostning
- [5.2] Tyst drift
- [5.5] Elpatron
- [5.7] Översiktsinställningar
- [5.11] Återställ fläktens drifttimmar
- [5.14] Inställningar bivalent drift
- [5.18] Omstart av systemet
- [5.22] Kalibrering av extern temperaturgivare
- [5.28] Fördelning Husvärme/Varmvattenberedning
- [5.29] Återvinningsläge för köldmedie
- [5.36] Frostskydd rökrrets
- [5.37] Bivalent drift finns

[7] Underhållsläge

- [7.1] Handkörning av enheter
- [7.2] Avluftning
- [7.3] Testkörning enhet
- [7.4] Golvtorksfunktion
- [7.7] Inställningar testkörning
- [7.8] Larm

[8] Anslutning

- [8.6] Säker borttagning av USB-enhet
- [8.11] Typ av molnanslutning

[9] Energi

- [9.11] Pannans effektivitet
- [9.12] PE faktor
- [9.14] Efterfråga svar
- [9.15] Systembegränsningar

[10] Snabbstartsguide

Se "[10.1 Snabbstartsguide](#)" [▶ 143].

[11] Larm

[13] Fält IO

Se "[9.1.6 Fält IO-anslutningar](#)" [▶ 107].

11 Driftsättning



OBS!

Checklistor för driftsättning. Se till att fylla i de olika checklistorna för driftsättning:

- I installationshandböckerna (utomhusenhet och inomhusenhet) eller i installatörens referenshandbok
- I Daikin e-Care-appen



OBS!

Första drift. Första gången enheten startas i uppvärmnings- eller varmvattendrft kommer enheten inom kort att starta i kyl drift för att garantera värmepumpens tillförlitlighet:

- Av denna anledning kommer reservvärmaren att öka vattentemperaturen så att vattnet i enheten inte fryser. Beroende på systemets vattenvolym kan detta ta upp till några timmar. Det är nödvändigt att starta första gången i rumsuppvärmning eller kyl drift (inte i varmvattendrft) för att begränsa reservvärmarens förbrukning. Om du skulle köra i varmvattendrft för första gången, förväntas reservvärmarens förbrukning vara större.
- Fel 89-10 kan uppstå om enheten installeras under dagar med stora temperaturvariationer. För att minska risken för att fel 89-10 inträffar är det bra att vänta några timmar efter att enheten har låsts upp och stoppventilen till utomhusenhetens köldmediebehållare har öppnats, och innan enheten startas för första gången. Om fel 89-10 fortfarande inträffar kommer enheten att stoppa driften en kort stund och sedan återuppta den. Enheten fortsätter att fungera, men det tar längre tid innan enheten växlar från kylning till uppvärmning.



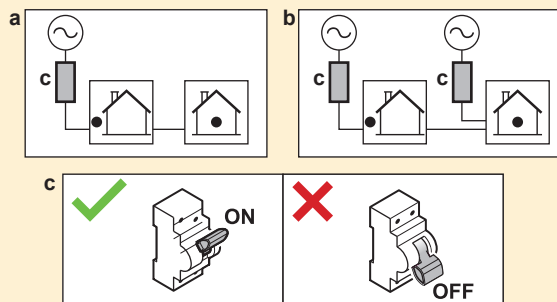
OBS!

Om utomhustemperaturen är lägre än 18°C kan fel 89-10 uppstå vid start i kylningsläge. Ändra driftläge till uppvärmning och upprepa processen



VARNING

Stäng INTE AV krets brytare (c) till enheterna så att skyddet fortfarande är aktiverat efter driftsättning. Vid strömförsörjning för normal kWh-taxa (a) finns det en krets brytare. Vid strömförsörjning för önskad kWh-taxa (b) finns det två.



**OBS!****Säkerhetsrutin mot blockering - Pumpar och ventiler:**

Följande pumpar och ventiler är utrustade med en säkerhetsrutin som förhindrar blockering. Det innebär att när komponenten är inaktiv (när det gäller pumpar), stängd (när det gäller avstängningsventiler) eller stillastående (när det gäller sats med blandningsventil för dubbelzon) i 24 timmar, så kommer komponenten att drivas under en kort tid för att säkerställa att den inte fastnar.

- Enhetspump
- Sekundär cirk-pump
- Extern cirk-pump Klimat 1
- Extern cirk-pump Klimat 2
- Avstängningsventil Klimat 1
- Avstängningsventil Klimat 2
- Shuntsventil för extrazonsats
- Direktpump för extrazonsats
- Shuntpump för extrazonsats

Obs:

- För att dessa säkerhetsrutiner mot blockering ska fungera måste enheten vara ansluten till strömförsörjningen året runt.
- I underhållsläget körs inte säkerhetsrutinen mot blockering.
- När en säkerhetsventil mot blockering initieras för en komponent (pump eller avstängningsventil) i en specifik zon, kommer den andra komponenten i den zonen, om den är installerad, också att avblockeras. **Exempel:** Om pumpen i huvudzonen avblockeras kommer avstängningsventilen för den zonen också att avblockeras.

**OBS!**

Om automatiska luftningsventiler installeras i externa rör:

- Mellan utomhusenheten och inomhusenheten (på inomhusenhetens ingångsvattenrör) måste de stängas efter driftsättning.
- Efter inomhusenheten (på givarsidan) kan de förbli öppna efter driftsättning.

**OBS!**

För hus med liknande värmebelastning som den deklarerade värmekapaciteten på energimärkningen rekommenderas att [5.6.2] **Inställning av kapacitetsbrist** ställs in på 2 (**Under jämvikt**) och att jämviktsbörvärdet [5.6.2] **Temperatur för spärr ertillskott** sänks till den deklarerade bivalenta temperaturen på -10°C (se produktbladet i tillbehörspåsen eller energimärkningsdatabasen online (se: <https://daikintechdatahub.eu/>)).

**OBS!**

För att undvika PÅ/AV-beteende hos enheten rekommenderas att enheten inte överdimensioneras. Se den deklarerade värmekapaciteten på energimärkningen eller energimärkningsdatabasen online: <https://daikintechdatahub.eu/>.

**INFORMATION**

När enheten slås PÅ tar det 5 minuter för enheten att initieras. Under denna tid förblir avstängningsventilen för inloppsläckage stängd så att varmvattendriften inte kan starta.

**INFORMATION**

Skyddsfunktioner — "**Underhållsläge**". Programvaran är utrustad med skyddsfunktioner. Enheten kör automatiskt dessa funktioner vid behov.

Skyddsfunktioner: [3.4] Frostskydd, [5.36] Frostskydd rörkrets och [4.18] Aktivera desinficering.

Tänk på att om systemet förblir i **Underhållsläge** för länge (t.ex. ingen testkörning aktiv eller en testkörning aktiv utan att enhetspumpen är i drift) kan frostskyddsventilen öppnas (se "**Frostskydd genom frysskyddsventiler**" [▶ 101]).

Det är inte önskvärt att skyddsfunktionerna är aktiva under installation eller service. Därför:

- **Vid första uppstart:** Underhållsläget är aktivt och skyddsfunktionerna är inaktiverade som standard. Efter 12 timmar kommer underhållsläget att inaktiveras och skyddsfunktionerna aktiveras automatiskt, förutom [4.18] Aktivera desinficering.
- **Efteråt:** När du går till [7] **Underhållsläge** är skyddsfunktionerna inaktiverade i 12 timmar eller tills du lämnar **Underhållsläge**. **Obs:** [4.18] Aktivera desinficering startar inte om automatiskt när underhållsläget avslutas.

**OBS!**


Underhållsläge. I underhållsläget ignoreras/ignoreras INTE följande åtgärder:

- **Ignoreras INTE:** [9.15.4] Gränsvärde för utomhusenhetens säkring.

- **Ignoreras:**

- [9.15.1] Juridisk begränsning
- [9.15.3] Systembegränsning
- [9.14.1]= Smart Grid-förberedda kontakter (eller via Modbus/Cloud) (Smart Grid-driftlägen: Tvingande AV / Tvingande PÅ / Rekommenderad PÅ)
- [9.14.1]= Smartmätarkontakt (eller via Modbus/Cloud) (effektbegränsning)
- [5.2] Tyst drift

**INFORMATION****Fjärruppdatering av fast programvara**

1. Om  visas på startskärmen pågår en fjärruppdatering av den fasta programvaran och **Underhållsläge** kan inte startas (gråmarkerad) och det går inte heller att växla till **Återvinningsläge för köldmedie**.

- **Obs:** Nedladdningen kan ta upp till 60 minuter. Under nedladdningen fortsätter den normala driften.

- **Obs:** Om nedladdningen av den fasta programvaran misslyckas eller avbryts måste du starta om processen manuellt. Systemet utför inga automatiska omförsök.

- När nedladdningen är klar stängs enheten försiktigt av för att starta om systemet och startar om därefter (om så krävs).

2. I **Underhållsläge** kan fjärruppdateringen av den fasta programvaran inte startas.

3. I **Återvinningsläge för köldmedie** kan fjärruppdateringen av den fasta programvaran inte startas.

**INFORMATION**

När du är i "Underhållsläge" och ett fel har uppstått visas en eller flera ikoner i det övre vänstra hörnet på skärmen. Funktionen kommer inte att starta.

- : ett fel inträffade.
- : en varning inträffade.
- : säkerhetsventilen är stängd.

⇒ Efter att felstatusen har rensats kan funktionen startas manuellt genom att trycka på startknappen.

I detta kapitel

11.1	Översikt: Driftsättning	161
11.2	Försiktighetsåtgärder vid driftsättning.....	161
11.3	Checklista före driftsättning	161
11.4	Checklista vid driftsättning	163
11.4.1	För att låsa upp utomhusenheten (kompressor)	163
11.4.2	Öppna stoppventilen på utomhusenhetens köldmediekärl	167
11.4.3	Så här uppdaterar du programvaran för användargränssnittet	170
11.4.4	Hur du kontrollerar minsta flödes hastighet	170
11.4.5	Hur du utför en luftning.....	172
11.4.6	Testköra driften.....	174
11.4.7	Hur du utför en testkörning av ställdonen	176
11.4.8	Hur du utför en torkning av golvvärmens flytspackel	179

11.1 Översikt: Driftsättning

Detta kapitel beskriver vad som måste göras och vad du bör veta för att driftsätta systemet när det installerats och konfigurerats.

Typiskt arbetsflöde

Driftsättningen består vanligtvis av följande moment:

- 1 Läs i "Checklista före driftsättning".
- 2 Låsa upp utomhusenheten (kompressor)
- 3 Öppna stoppventilen till utomhusenhetens köldmediebehållare
- 4 Uppdatera programvaran till användargränssnittet
- 5 Utföra en luftning.
- 6 Kontrollera minsta flödes hastighet
- 7 Utföra en testkörning av en eller flera ställdon.
- 8 Utföra en testkörning av systemet.
- 9 Utföra en torkning av golvvärmens flytspackel om nödvändigt.

11.2 Försiktighetsåtgärder vid driftsättning

**OBS!**

Kör ALLTID enheten med termistorer och/eller tryckgivare/-brytare. Resultatet kan ANNARS skada kompressorn.

11.3 Checklista före driftsättning

- 1 Efter installation av enheten ska alternativen nedan kontrolleras.
- 2 Stäng enheten.

3 Ta bort skyddspappret från värmeväxlaren.

4 Starta enheten.



OBS!

För att förhindra att pumpen går under torra förhållanden, slå PÅ enheten endast när det finns vatten i enheten.

Inomhusenhet

<input type="checkbox"/>	Läs de kompletta installationsinstruktionerna som beskrivs i Installatörens referensguide .
<input type="checkbox"/>	Inomhusenheten är korrekt monterad.
<input type="checkbox"/>	Den efterföljande kabeldragningen har utförts i enlighet med detta dokument och gällande bestämmelser: <ul style="list-style-type: none"> ▪ Mellan den lokala matningspanelen och utomhusenheten ▪ Mellan inomhusenheten och utomhusenheten ▪ Mellan den lokala strömförsörjningspanelen och inomhusenheten ▪ Mellan inomhusenheten och ventilerna (om tillgängligt) ▪ Mellan inomhusenheten och rumstermostaten (om tillgängligt) ▪ Mellan inomhusenheten och varmvattenberedaren (om tillgängligt)
<input type="checkbox"/>	Normalt stängd avstängningsventil (inloppsläckestopp) är korrekt installerat.
<input type="checkbox"/>	Systemet är ordentligt jordat och jordkontakterna är ordentligt åtdragna.
<input type="checkbox"/>	Säkringarna, kretsbyrtarna eller lokalt installerade skyddsanordningar är av den storlek och typ som anges i detta dokument och har INTE förbikopplats.
<input type="checkbox"/>	Strömförsörjningsspänningen överensstämmer med spänningen på enhetens identifikationsetikett.
<input type="checkbox"/>	Det finns INGA lösa anslutningar eller skadade elektriska komponenter i kopplingsboxen.
<input type="checkbox"/>	Det finns INGA skadade komponenter eller klämda rör inne i inomhus- och utomhusenheterna.
<input type="checkbox"/>	Reservvärmarens kretsbyrtare F1B (anskaffas lokalt) är PÅ.
<input type="checkbox"/>	Endast för beredare med inbyggd spets elpatron: Elpatronens kretsbyrtare F2B (anskaffas lokalt) är PÅ.
<input type="checkbox"/>	Korrekta rörstorlekar har installerats och rören är ordentligt isolerade.
<input type="checkbox"/>	Det finns INGA vattenläckor inne i inomhusenheten.
<input type="checkbox"/>	Avstängningsventilerna har installerats korrekt och är helt öppna.
<input type="checkbox"/>	Om automatiska luftningsventiler installeras i externa rör: <ul style="list-style-type: none"> ▪ Mellan utomhusenheten och inomhusenheten (på inomhusenhetens ingångsvattenrör) måste de stängas efter driftsättning. ▪ Efter inomhusenheten (på givarsidan) kan de förbli öppna efter driftsättning.
<input type="checkbox"/>	Övertrycksventilen (rumsuppvärmningskrets) släpper ut vatten när den öppnas. Det MÅSTE rinna ut rent vatten.
<input type="checkbox"/>	Minsta vattenvolym säkerställs under alla förhållanden. Se "Hur du kontrollerar vattenvolymen och flödes hastigheten" i " 8.1 Förbereda vattenrören " ► 89].
<input type="checkbox"/>	(om tillämpligt) Varmvattenberedaren är helt fylld med vatten.
<input type="checkbox"/>	Vattenkvaliteten överensstämmer med EU-direktiv 2020/2184.
<input type="checkbox"/>	Ingen frostskyddslösning (t.ex. glykol) tillsätts till vattnet.

<input type="checkbox"/>	Etiketten "Ingen glykol" (levereras som tillbehör) är fäst vid de externa rören nära påfyllningspunkten.
<input type="checkbox"/>	Förklara för användaren hur man använder R290-värmepumpen på ett säkert sätt. Mer information om detta finns i den särskilda servicehandboken ESIE22-02 "System som använder R290-köldmedie" (tillgänglig på https://my.daikin.eu).

Utomhusenhet

<input type="checkbox"/>	Innan du började arbeta kontrollerade du säkerhetsposterna " 3.1 Säkerhetschecklista före arbete på R290-enheter " [22].
<input type="checkbox"/>	Utomhusenheten är korrekt monterad. Se " 7.3 Montering av utomhusenheten " [82].
<input type="checkbox"/>	Utomhusenhetens transportbult (+ bricka) tas bort. Se " 7.2.3 Ta bort transportbulten (+ bricka) " [78].
<input type="checkbox"/>	Utomhusenheten är installerad på en lämplig plats. Se " 7.1.1 Installationsplatskrav för utomhusenheten " [73].
<input type="checkbox"/>	"Skyddszonen" runt utomhusenheten respekteras. Se " 7.1.1 Installationsplatskrav för utomhusenheten " [73].
<input type="checkbox"/>	Avstängningsventilen är ansluten till utomhusenhetens vatteninlopp. Se " 8.2.3 Hur du ansluter vattenledningarna " [96].
<input type="checkbox"/>	En korrekt fältsäkring och jordfelsbrytare är installerade på utomhusenhetens strömförsörjning. Säkringarna, kretsbyrtarna eller lokalt installerade skyddsanordningar är av den storlek och typ som anges i " 9.2.1 Specifikationer för standardkabelkomponenter " [111] och har INTE förbikopplats.
<input type="checkbox"/>	Etiketterna "Stäng INTE AV kretsbyrtaren" är placerade i elskåpet. Se " 9.2.3 Fästa etiketterna "Stäng INTE AV kretsbyrtaren" " [115].

11.4 Checklista vid driftsättning

<input type="checkbox"/>	För att låsa upp utomhusenheten (kompressorn).
<input type="checkbox"/>	För att öppna stoppventil på utomhusenhetens köldmediekärl .
<input type="checkbox"/>	För att uppdatera programvaran till användargränssnittet till den senaste versionen.
<input type="checkbox"/>	Hur du utför en luftning .
<input type="checkbox"/>	För att kontrollera att minsta flödeshastighet under start av kyl drift/värmedrift/avfrostningsläge/reservvärmare är garanterad under alla förhållanden. Se "Hur du kontrollerar vattenvolymen och flödeshastigheten" i " 8.1 Förbereda vattenrören " [89].
<input type="checkbox"/>	Hur du utför en testkörning av ställdonen .
<input type="checkbox"/>	Utföra en testkörning .
<input type="checkbox"/>	Utföra (starta) en torkning av flytspackel med golvvärme (vid behov).

11.4.1 För att låsa upp utomhusenheten (kompressor)



OBS!


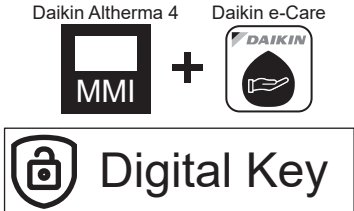
Under det låsta tillståndet får värmepumpen INTE vara i drift.

Begränsad drift/driftsättning är möjlig via de elektriska värmare som är kopplade till [5.23] Val av nöddrift (se "[10.7 System 4/4](#)" [[147](#)]).

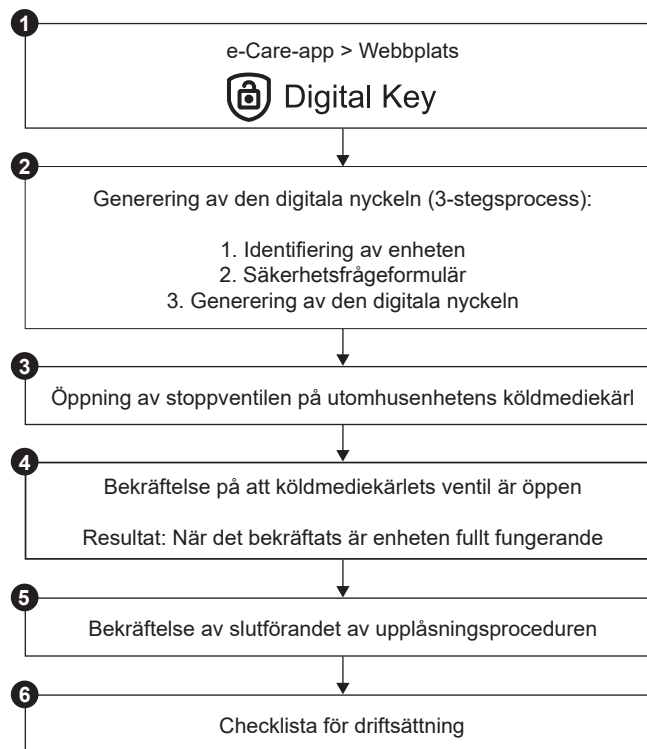
**OBS!**

Stäng INTE av strömmen under upplåsningproceduren.


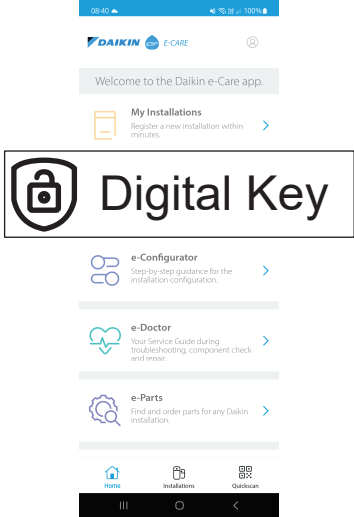

Om det sker ett strömavbrott under upplåsningproceduren **MÅSTE** systemet återställas till användarläge och genereringen av den digitala nyckeln **MÅSTE** startas om.






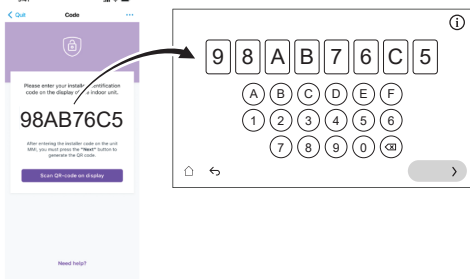


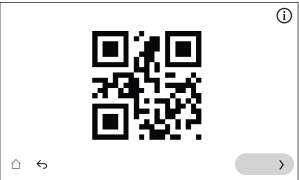


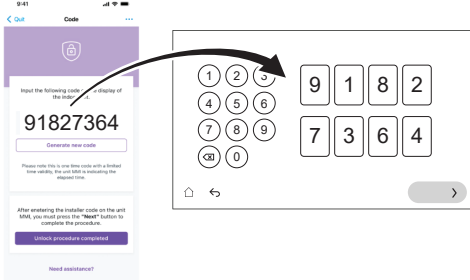


Vem	Endast utbildade installatörer med den kompetensnivå som krävs är behöriga att utföra upplåsningproceduren (dvs. generera Digital Key).
Vad	<div style="text-align: center;">  </div> <p>Daikin Altherma 4-värmepumpens kompressor levereras i låst tillstånd. Under driftsättningen måste den låsas upp via Digital Key-funktionen i Daikin e-Care-appen och på inomhusenhetens användargränssnitt.</p> <div style="text-align: center;">  </div> <p>Obs: För att rensa vissa R290-relaterade fel (t.ex. R290-köldmedieläckage, gassensorfel) måste du också använda Digital Key-funktionen.</p>
När	<p>Alternativ 1 (konfigurationsguiden): Vid första påslagning på enheten startar konfigurationsguiden automatiskt. När du har slutfört alla steg i guiden (se "10.1 Snabbstartsguide" [▶ 143]) kommer användargränssnittet att visa ett felmeddelande som instruerar att starta Digital Key-funktionen (dvs. utföra upplåsningproceduren).</p> <p>Alternativ 2 (fel): När det finns fel som Digital Key behöver rensa, kan du starta Digital Key-funktionen från respektive felmeddelande.</p>
Krav	<ul style="list-style-type: none"> ▪ Smartphone (iOS/Android stöds) med Daikin e-Care-appen installerad. <ul style="list-style-type: none"> - För att ladda ner appen, se "1 Om detta dokument" [▶ 6]. - Offline-funktionalitet för att generera Digital Key stöds (om användaren redan var inloggad). ▪ Stand By Me professionellt konto (för att logga in på appen), med den utbildningsnivå som krävs för att hantera R290-enheter.
Uppmärksamhetspunkter	<ul style="list-style-type: none"> ▪ Maximalt 5 upplåsningförsök per 15 minuter är tillåtna. Om det överskrids tillåter enheten INTE några nya försök under 1 timme. ▪ När du angett Digital Key ökar behörigheterna på enheten i 6 timmar. Det rekommenderas att installationsprogrammet återgår till användarläge när du lämnar webbplatsen.



Upplåsningsprocedur (flödesschema)



Upplåsningsprocedur (detaljerade steg)

1		<p>På startsidan i Daikin e-Care-appen går du till:</p>  <p>Resultat: Appen verifierar om installatören har den kompetensnivå som krävs för att utföra upplåsningsproceduren. Om inte visas ett fel och åtgärder begränsas.</p>
2		<p>3-stepsprocessen för att generera Digital Key-starterna:</p> <ul style="list-style-type: none"> ▪ 2.1 Identifiering av enheten ▪ 2.2 Säkerhetsfrågeformulär ▪ 2.3 Generering av Digital Key

2.1	 	<p>Identifiering av enheten</p> <p>Skanna QR-koden på inomhusenhetens märkplåt.</p> <p>Appen kontrollerar om den här enheten redan är registrerad och hittad av Stand By Me. För nya installationer måste du registrera enheten innan du kan gå till nästa steg.</p>
2.2		<p>Säkerhetsfrågeformulär</p> <p>Svara på säkerhetsfrågor.</p> <p>Denna korta lista med frågor hjälper installatören att kontrollera att minimikraven för att aktivera kompressorn är uppfyllda.</p> <p>När checklistan är klar kontrollerar appen svaren och genererar en rapport. Endast om alla säkerhetskrav är uppfyllda kan du gå till nästa steg.</p>
2.3		<p>Generering av Digital Key</p>
	<p>2.3.1</p>  	<p>I appen visas en första kod. Ange den här koden i användargränssnittet. Till exempel:</p> 
	<p>2.3.2</p>  	<p>Användargränssnittet genererar en QR-kod. Skanna den här koden med appen. Till exempel:</p> 
	<p>2.3.3</p>  	<p>I appen visas en andra kod (=Digital Key; engångskod). Ange den här koden i användargränssnittet. Till exempel:</p> 
	<p>Resultat:</p>	<p>Om allt är OK visas en bekräftelse i användargränssnittet.</p>
3		<p>Öppna stoppventilen på utomhusenhetens köldmediekärl när användargränssnittet instruerar dig. Se "11.4.2 Öppna stoppventilen på utomhusenhetens köldmediekärl" [▶ 167].</p>
4		<p>Kontrollera att köldmedieventilen är öppen på användargränssnittet.</p>

	Resultat:	När detta har bekräftats är enheten fullt funktionsduglig.
5		Bekräfta slutförandet av upplåsningsproceduren i appen.
6		I appen kommer du att dirigeras till driftsättningsverktyget där du kan fylla i checklistan för driftsättning för att slutföra detaljerade kontroller av installationen. När driftsättningen är klar är enheten redo att användas.

11.4.2 Öppna stoppventilen på utomhusenhetens köldmediekärl



OBS!

Efter installationen måste stoppventilen förbli helt öppen för att förhindra skador på tätningen.



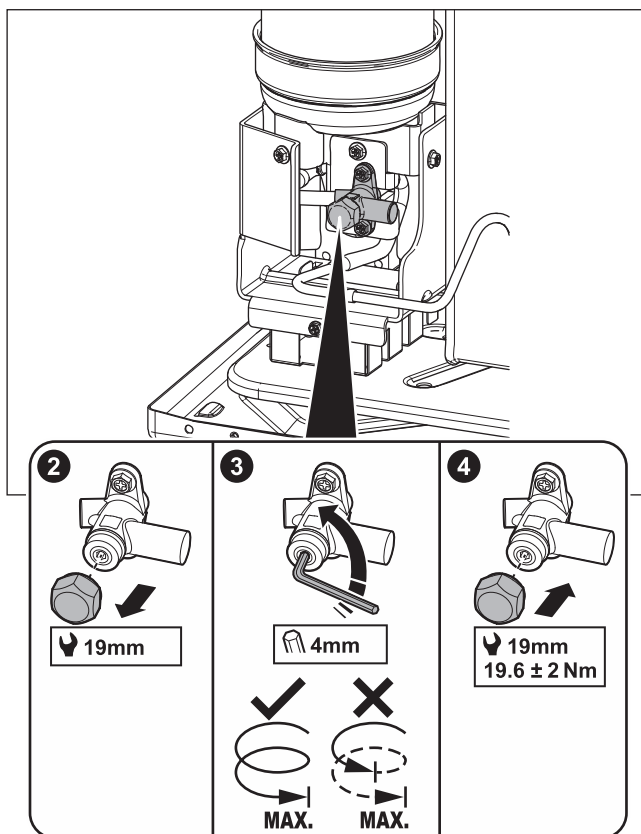
OBS!

När du öppnar stoppventilen på utomhusenhetens köldmediebehållare ska du använda lämpliga verktyg för att förhindra att stoppventilen skadas.

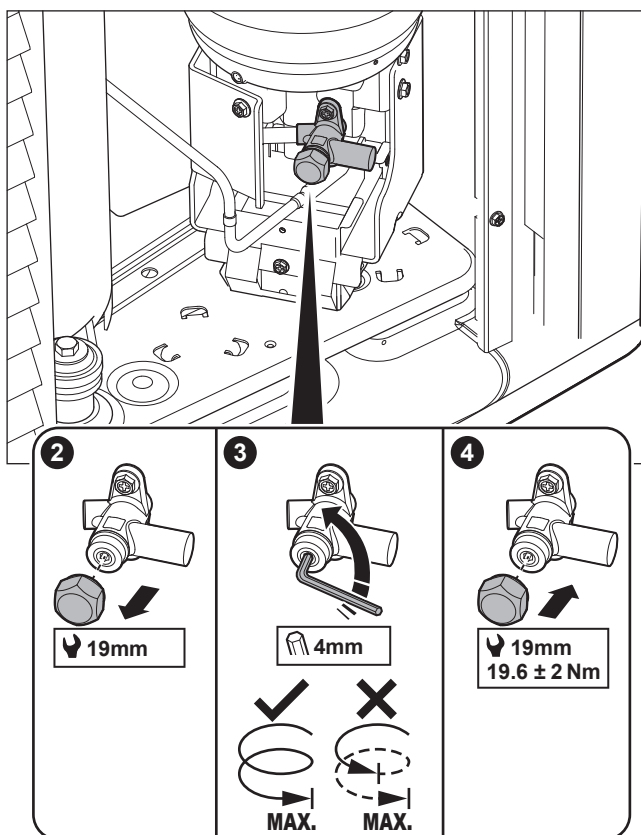
För säker transport förvaras nästan all köldmedia i utomhusenhetens köldmediebehållare. Under driftsättning, när du utför upplåsningsproceduren för utomhusenheten (se "[11.4.1 För att låsa upp utomhusenheten \(kompressor\)](#)" [▶ 163]), måste stoppventilen på köldmediekärlet vara helt öppen (när du blir instruerad av användargränssnittet) och förbli helt öppen.

- 1 Se till att det inte finns någon gasläcka på kretsen mellan inomhusenheten och utomhusenheten genom att använda en gasläckagedetektor.
- 2 Ta bort locket.
- 3 Vrid stoppventilen till helt öppen (vrid så som visas tills den inte kan vridas ytterligare) och låt den vara helt öppen.
- 4 Sätt tillbaka locket för att förhindra läckage.
- 5 Kontrollera igen för att se till att det inte finns någon gasläcka.

Om EPSKS04~07A* används:



Om EPSK06~14A* används:



Klistermärke - om EPSKS04~07A* används:

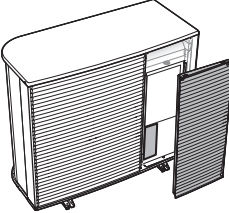
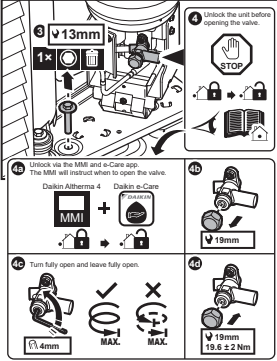
Etiketten på serviceluckan på utomhusenheten innehåller information om hur du öppnar stoppventilen på utomhusenhetens köldmediekärl. En del text är på engelska. Detta är översättningen:

#	Engelska	Översättning
10	Unlock the unit before opening the valve.	Lås upp enheten innan du öppnar ventilen.
10a	Unlock via the MMI and e-Care app. The MMI will instruct when to open the valve.	Lås upp via MMI (användargränssnittet för inomhusenheten) och e-Care-appen. MMI instruerar om när ventilen ska öppnas.
10c	Turn fully open and leave fully open.	Vrid den helt öppen och lämna helt öppen.

Klistermärke - om EPSK06~14A* används:

Etiketten på serviceluckan på utomhusenheten innehåller information om hur du öppnar stoppventilen på utomhusenhetens köldmediekärl. En del text är på engelska. Detta är översättningen:

#	Engelska	Översättning
4	Unlock the unit before opening the valve.	Lås upp enheten innan du öppnar ventilen.
4a	Unlock via the MMI and e-Care app. The MMI will instruct when to open the valve.	Lås upp via MMI (användargränssnittet för inomhusenheten) och e-Care-appen. MMI instruerar om när ventilen ska öppnas.
4c	Turn fully open and leave fully open.	Vrid den helt öppen och lämna helt öppen.

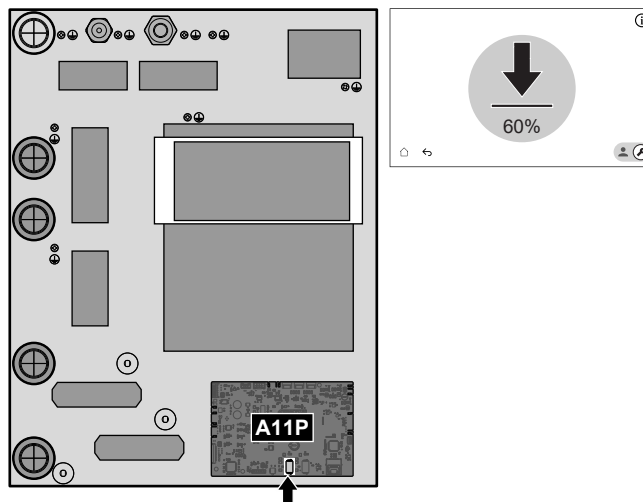
#	Engelska	Översättning
		

11.4.3 Så här uppdaterar du programvaran för användargränssnittet

Under driftsättningen är det bra att uppdatera programvaran för användargränssnittet så att du har alla de senaste funktionerna tillgängliga.

- 1 Ladda ner den senaste programvaran för användargränssnittet (tillgänglig på <https://my.daikin.eu>; sök via Software Finder).
- 2 Spara programvaran på ett USB-minne (måste formateras som FAT32).
- 3 Stäng AV enheten.
- 4 Sätt i USB-minnet i USB-porten på gränssnittskretskortet (A11P).
- 5 Slå PÅ enheten. Slå INTE PÅ enheten om kopplingsboxen är öppen.

Resultat: Programvaran uppdateras automatiskt. Du kan följa dess process på användargränssnittet.



- 6 Stäng AV enheten.
- 7 Koppla ur USB-minnet från USB-porten på kretskortet för gränssnittet (A11P).
- 8 Slå PÅ enheten. Slå INTE PÅ enheten om kopplingsboxen är öppen.

11.4.4 Hur du kontrollerar minsta flödeshastighet


Hur du kontrollerar minsta flödeshastighet i givarkretsen


1	Kontrollera den hydrauliska konfigurationen för att få reda på vilka rumsuppvärmningsslingor som kan stängas med mekaniska, elektriska eller andra ventiler.
2	Stäng alla rumsuppvärmningsslingor som kan stängas.

3	<p>Starta testkörning av pump (se "11.4.7 Hur du utför en testkörning av ställdonen" [▶ 176]).</p> <ul style="list-style-type: none"> ▪ Välj [7.1.4] Enhetspump ▪ Välj pumphastighet: Hög
4	Läs av flödes hastigheten ^(a) och modifiera inställningen på shuntventilen så att den når minsta erforderliga flödes hastighet + 2 l/min.

^(a) Under testkörning av pump kan enheten arbeta under dess minsta erforderliga flödes hastighet.

Kontrollera minsta flödes hastighet för beredarkretsen

1	<p>Växla till installatörs läge.</p> 												
2	<p>Gå till [7] Underhållsläge och Bekräfta.</p> <div style="border: 1px solid black; padding: 10px; text-align: center;"> <p>Underhållsläge</p> <p>Det kan ta några minuter att växla till underhållsläge. Kontrolllogiken avslutar pågående drift innan den växlar.</p> <p style="margin-top: 20px;"> Avbryt Bekräfta </p> </div> <p>Obs: Att gå in i Underhållsläge kan ta upp till ~15 minuter eftersom enheten avslutar pågående funktioner innan den växlar över.</p> <p>Resultat: Drift av Rumsdrift och Varmvatten stängs automatiskt av.</p>												
3	<p>Gå till [7.2] Underhållsläge > Avluftning.</p> <div style="border: 1px solid black; padding: 10px;"> <p style="text-align: center;">7.2 - Handkörning av enheter - Avluftning</p> <p style="display: flex; justify-content: space-between;"> ☰ Mer information ▶ Starta </p> <table border="1" style="width: 100%; border-collapse: collapse;"> <thead> <tr> <th style="text-align: left;">Manuell Rumsdrift Hög</th> <th style="text-align: left;">Nuvarande värde</th> <th style="text-align: left;">Testkörning</th> </tr> </thead> <tbody> <tr> <td>Flöde värmebärare</td> <td style="text-align: right;">0 l/min</td> <td style="text-align: right;">00:00:00</td> </tr> <tr> <td>Vattentryck</td> <td style="text-align: right;">0 bar</td> <td style="text-align: right;">Test påbörjat</td> </tr> <tr> <td>Krets</td> <td style="text-align: right;">Rumsdrift</td> <td style="text-align: right;">14 Mars 2025 16:36:54</td> </tr> </tbody> </table> <p style="margin-top: 10px;">←</p> </div>	Manuell Rumsdrift Hög	Nuvarande värde	Testkörning	Flöde värmebärare	0 l/min	00:00:00	Vattentryck	0 bar	Test påbörjat	Krets	Rumsdrift	14 Mars 2025 16:36:54
Manuell Rumsdrift Hög	Nuvarande värde	Testkörning											
Flöde värmebärare	0 l/min	00:00:00											
Vattentryck	0 bar	Test påbörjat											
Krets	Rumsdrift	14 Mars 2025 16:36:54											

3.1 

Inställningar: Använd inställningarna för att ange vilka **Avluftning** som ska utföras och bekräfta.

Handkörning av enheter - Avluftning

Inställningar

Inställningar
 Manuell Automatisk

Krets
 Rumsdrift Varmvattenberedare

Pumphastighet
 Av Lågt varvtal Högt varvtal

← ✓

Inställningar		
<input checked="" type="checkbox"/> Manuell	<input type="checkbox"/> Automatisk	
Krets:		
<input checked="" type="checkbox"/> Rumsdrift	<input checked="" type="checkbox"/> Varmvattenberedare	
Pumphastighet:		
<input checked="" type="checkbox"/> Av	<input type="checkbox"/> Lågt varvtal	<input checked="" type="checkbox"/> Högt varvtal

4 Läs av flödes hastigheten.

Om driften är ...	Då är den minsta erforderliga flödes hastigheten ...
Start av kylning/värme/ avfrostningsläge/reservvärmare	För EPBX07: 20 l/min För EPBX10: 22 l/min För EPBX14: 24 l/min
Varmvattenberedarenproduktion	För EPBX07: 20 l/min För EPBX10: 25 l/min För EPBX14: 25 l/min

11.4.5 Hur du utför en luftning



OBS!

Andra luftning. Om du behöver utföra en luftning en andra gång (efter 30 minuter) måste du lämna underhållsläget och sedan välja det igen.








OBS!

Huvud- och extrapumpen är inte PÅ vid luftning. Därför måste luftningen för blandningssatsen aktiveras via normal drift.



Pumparna är PÅ:

- genom att aktivera den externa termostaten för den dedikerade zonen, vilket kommer att aktivera pumpen för den zonen, eller
- på styrenheten till framledningstemperaturen kommer båda pumparna att vara PÅ när värmedrift/kyl drift är påslaget på startskärmen.

1	Växla till installatörsläge. <div style="text-align: right;">  5678 </div>												
2	Gå till [7] Underhållsläge och Bekräfta. <div style="border: 1px solid black; padding: 10px; margin: 10px 0;"> <p style="text-align: center;">Underhållsläge</p> <div style="border: 1px solid gray; background-color: #f0f0f0; padding: 10px; margin: 10px auto; width: 80%;"> <p style="text-align: center; font-size: small;">Det kan ta några minuter att växla till underhållsläge. Kontrolllogiken avslutar pågående drift innan den växlar.</p> <div style="display: flex; justify-content: center; gap: 20px; margin-top: 10px;"> Avbryt Bekräfta </div> </div> </div> <p>Resultat: Drift av Rumsdrift och Varmvatten stängs automatiskt av.</p> <p>Anmärkning: Om enheten fortfarande befinner sig i underhållsläge efter 15 minuter, gör en omstart.</p>												
3	Gå till [7.7] Underhållsläge > Inställningar testkörning och definiera de PWM-mål för pumpen som du vill använda under testkörningen. <ul style="list-style-type: none"> ▪ För testkörning av luftning: Du kan välja mellan Lågt varvtal och Högt varvtal. <table border="1" style="width: 100%; border-collapse: collapse;"> <tr> <td style="width: 15%; text-align: center;">⚙️[094]</td> <td style="width: 45%;">[7.7.8] Underhållsläge för pumpbegränsning (Lågt varvtal)</td> <td style="width: 40%;"> PWM-mål för pump (Lågt varvtal). Används endast under testkörning av ställdon (endast för testkörning av enhetspump) och testkörning av luftning. 0,1~1 steg: 0,1 </td> </tr> <tr> <td style="text-align: center;">⚙️[095]</td> <td>[7.7.8] Underhållsläge för pumpbegränsning (Högt varvtal)</td> <td> PWM-mål för pump (Högt varvtal). Används endast under testkörning av ställdon och testkörning av luftning. 0,1~1 steg: 0,1 </td> </tr> </table>	⚙️[094]	[7.7.8] Underhållsläge för pumpbegränsning (Lågt varvtal)	PWM-mål för pump (Lågt varvtal). Används endast under testkörning av ställdon (endast för testkörning av enhetspump) och testkörning av luftning. 0,1~1 steg: 0,1	⚙️[095]	[7.7.8] Underhållsläge för pumpbegränsning (Högt varvtal)	PWM-mål för pump (Högt varvtal). Används endast under testkörning av ställdon och testkörning av luftning. 0,1~1 steg: 0,1						
⚙️[094]	[7.7.8] Underhållsläge för pumpbegränsning (Lågt varvtal)	PWM-mål för pump (Lågt varvtal). Används endast under testkörning av ställdon (endast för testkörning av enhetspump) och testkörning av luftning. 0,1~1 steg: 0,1											
⚙️[095]	[7.7.8] Underhållsläge för pumpbegränsning (Högt varvtal)	PWM-mål för pump (Högt varvtal). Används endast under testkörning av ställdon och testkörning av luftning. 0,1~1 steg: 0,1											
4	Gå till [7.2] Underhållsläge > Avluftning. <div style="border: 1px solid black; padding: 10px; margin: 10px 0;"> <p style="text-align: center;">7.2 - Handkörning av enheter - Avluftning</p> <div style="display: flex; justify-content: space-between; align-items: center;"> ☰ Mer information ▶ Starta </div> <table style="width: 100%; border-collapse: collapse;"> <tr> <td style="width: 30%; text-align: center;">  Manuell Rumsdrift Hög </td> <td style="width: 30%; text-align: center;"> Nuvarande värde </td> <td style="width: 40%; text-align: center;"> Testkörning 00:00:00 </td> </tr> <tr> <td>Flöde värmebärare</td> <td style="text-align: center;">0 l/min</td> <td></td> </tr> <tr> <td>Vattentryck</td> <td style="text-align: center;">0 bar</td> <td style="text-align: center;">Test påbörjat</td> </tr> <tr> <td>Krets</td> <td style="text-align: center;">Rumsdrift</td> <td style="text-align: center;">14 Mars 2025 16:36:54</td> </tr> </table> <div style="text-align: left; margin-top: 10px;"> ← </div> </div>	 Manuell Rumsdrift Hög	Nuvarande värde	Testkörning 00:00:00	Flöde värmebärare	0 l/min		Vattentryck	0 bar	Test påbörjat	Krets	Rumsdrift	14 Mars 2025 16:36:54
 Manuell Rumsdrift Hög	Nuvarande värde	Testkörning 00:00:00											
Flöde värmebärare	0 l/min												
Vattentryck	0 bar	Test påbörjat											
Krets	Rumsdrift	14 Mars 2025 16:36:54											

4.1	 <p>Inställningar: Använd inställningarna för att ange vilka Avluftning som ska utföras och bekräfta. Det går inte att ändra inställningarna när Avluftning körs.</p> <div data-bbox="577 318 1232 707" style="border: 1px solid black; padding: 5px;"> <p style="text-align: center;">Handkörning av enheter - Avluftning</p> <div style="background-color: #f0f0f0; padding: 10px;"> <p style="text-align: center;">Inställningar</p> <p>Inställningar</p> <p><input checked="" type="radio"/> Manuell <input type="radio"/> Automatisk</p> <p>Krets</p> <p><input checked="" type="radio"/> Rumsdrift <input type="radio"/> Varmvattenberedare</p> <p>Pumphastighet</p> <p><input checked="" type="radio"/> Av <input type="radio"/> Lågt varvtal <input type="radio"/> Högt varvtal</p> </div> <p style="display: flex; justify-content: space-between;">← ✓</p> </div>
Inställningar	
<div style="display: flex; justify-content: space-between;"> ▪ Manuell ▪ Automatisk </div>	
Krets (endast för Manuell):	
<div style="display: flex; justify-content: space-between;"> ▪ Rumsdrift ▪ Varmvattenberedare </div>	
Pumphastighet (endast för Manuell):	
<div style="display: flex; justify-content: space-between;"> ▪ Av ▪ Lågt varvtal ▪ Högt varvtal </div>	
4.2	<p>Tryck på Starta för att köra luftreningen.</p> <p>Resultat: Luftningen startar. Den stannar automatiskt efter en stund.</p>
4.3	<p>Tryck på Stoppa för att stoppa luftreningen.</p> <p>Resultat: Luftningen stoppas.</p>
5	Efter luftningstestet:
5.1	Välj ← för att gå tillbaka i menyn.
5.2	Välj ⏠ för att lämna Underhållsläge .
6	<p>När du lämnar Underhållsläge, återställer användargränssnittet automatiskt funktionen (Rumsdrift och Varmvatten) som den var innan du växlade till Underhållsläge. Kontrollera om alla driftlägen är aktiverade som förväntat.</p>

11.4.6 Testköra driften

<div style="display: flex; align-items: center;">  <div> <p>OBS!</p> <p>Innan du påbörjar en drifttestkörning, se till att minimiflödeskraven är garanterade (se "11.4.4 Hur du kontrollerar minsta flödes hastighet" [▶ 170]).</p> </div> </div>	
1	<p>Växla till installatörsläge.</p> <div style="text-align: right;">  5678 </div>

2	<p>Gå till [7] Underhållsläge och Bekräfta.</p> <div data-bbox="584 203 1235 593" style="border: 1px solid black; padding: 10px; text-align: center;"> <p>Underhållsläge</p> <p>Det kan ta några minuter att växla till underhållsläge. Kontrollogiken avslutar pågående drift innan den växlar.</p> <p style="margin-top: 20px;"> <input type="button" value="Avbryt"/> <input type="button" value="Bekräfta"/> </p> </div> <p>Resultat: Drift av Rumsdrift och Varmvatten stängs automatiskt av.</p> <p>Anmärkning: Om enheten fortfarande befinner sig i underhållsläge efter 15 minuter, gör en omstart.</p>	
3	<p>Gå till [7.7] Underhållsläge > Inställningar testkörning och definiera de måltemperaturer som du vill använda under drifttestkörningen.</p>	
⚙️[030]	[7.7.1] Delta t-mål vid rumsuppvärmning	Delta T-mål som kommer att användas under testkörningen för rumsuppvärmning. 2~20°C
⚙️[031]	[7.7.2] Måltemperatur framledning (värme)	Målvärde för framledningstemperatur som ska användas under testkörningen för rumsuppvärmning. 5~71°C
⚙️[032]	[7.7.3] Måltemperatur rumsvärme	Målvärde för rumstemperatur som ska användas under testkörningen för rumsuppvärmning. 5~30°C
⚙️[033]	[7.7.4] Delta t-mål vid rumskylning	Delta T-mål som kommer att användas under testkörningen för rumskylning. 2~10°C
⚙️[034]	[7.7.5] Måltemperatur framledning (kyla)	Målvärde för framledningstemperatur som ska användas under testkörningen för rumskylning. 5~30°C
⚙️[035]	[7.7.6] Måltemperatur rumskylning	Målvärdet för rumstemperatur som ska användas under testkörningen för rumskylning. 5~30°C
⚙️[077]	[7.7.7] Måltemperatur ^(a)	Målvärde för temperatur i tanken som kommer att användas under testkörningen för tankuppvärmning. 20~85°C

⚙️[145]	[7.7.9] Testkörning av elpatron för varmvattenberedarmål ^(b)	Målvärde för temperatur i tanken som kommer att användas under testkörning av elpatronen. 25~60°C											
4	Gå till [7.3] Underhållsläge > Testkörning enhet												
5	<p>Välj en driftsätgard som ska testas. Exempel: [7.3.1] Rumsuppvärmning.</p> <div data-bbox="539 421 1190 808" style="border: 1px solid black; padding: 5px;"> <p style="text-align: center;">7.3.1 - ⚙️ Testkörning enhet - Rumsuppvärmning</p> <p>☰ Mer information ▶ Starta</p> <table border="1" style="width: 100%; border-collapse: collapse;"> <thead> <tr> <th style="width: 60%;"></th> <th style="width: 20%; text-align: center;">Nuvarande värde</th> <th style="width: 20%; text-align: center;">Testkörning</th> </tr> </thead> <tbody> <tr> <td>Ange vattentemperatur</td> <td style="text-align: center;">0 °C</td> <td style="text-align: center;">00:00:00</td> </tr> <tr> <td>Framledningstemperatur elpatron</td> <td style="text-align: center;">0 °C</td> <td rowspan="2" style="text-align: center; vertical-align: middle;">Test påbörjat 14 Mars 2025 16:36:54</td> </tr> <tr> <td>Flöde värmebärare</td> <td style="text-align: center;">0 l/min</td> </tr> </tbody> </table> <p style="text-align: left; margin-top: 5px;">↩</p> </div>			Nuvarande värde	Testkörning	Ange vattentemperatur	0 °C	00:00:00	Framledningstemperatur elpatron	0 °C	Test påbörjat 14 Mars 2025 16:36:54	Flöde värmebärare	0 l/min
	Nuvarande värde	Testkörning											
Ange vattentemperatur	0 °C	00:00:00											
Framledningstemperatur elpatron	0 °C	Test påbörjat 14 Mars 2025 16:36:54											
Flöde värmebärare	0 l/min												
5.1	Tryck på Starta för att köra driftstestet. Resultat: Driftstestet startar.												
5.2	Tryck på Stoppa för att stoppa driftstestet. Obs: Även om testkörningen har stoppats kan den fortsätta upp till den minsta drifttid som ställts in under [3.15] Minsta på-tid för värmepump.												
6	Efter drifttestkörningen:												
6.1	Välj ↩ för att gå tillbaka i menyn.												
6.2	Välj 🏠 för att lämna Underhållsläge .												
7	När du lämnar Underhållsläge , återställer användargränssnittet automatiskt funktionen (Rumsdrift och Varmvatten) som den var innan du växlade till Underhållsläge . Kontrollera om alla driftlägen är aktiverade som förväntat.												

^(a) Om en beredare inte är ansluten visas den här inställningen fortfarande för väggmonterade enheter, men den kommer INTE att vara effektiv.

^(b) Gäller endast för väggmonterade enheter. Om en beredare inte är ansluten visas INTE den här inställningen.

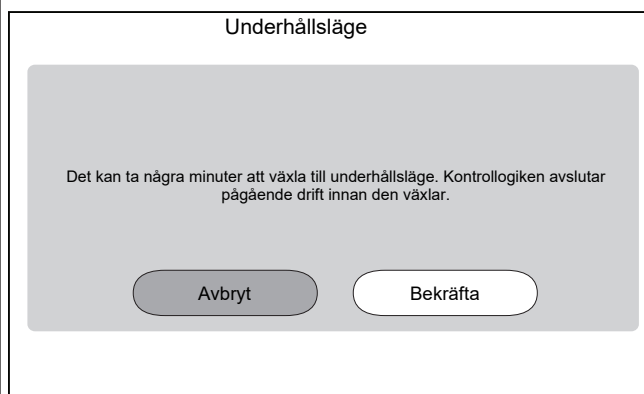
11.4.7 Hur du utför en testkörning av ställdonen

Syfte

Utför en testkörning av ställdonen för att bekräfta korrekt drift. När du t.ex. väljer **Enhetspump**, startar en testkörning av pumpen.

1	Växla till installatörläge.
---	-----------------------------

5678

2 Gå till [7] Underhållsläge och Bekräfta.

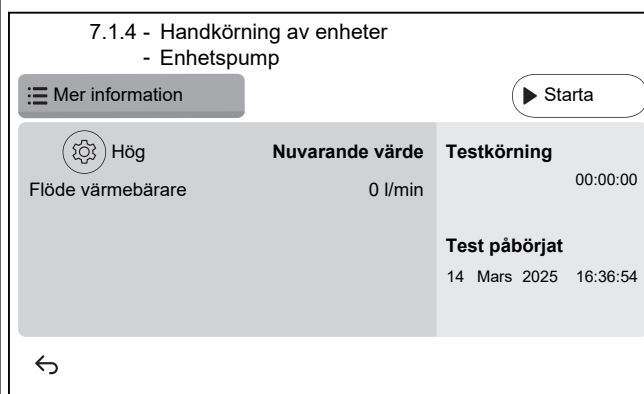
Resultat: Drift av Rumsdrift och Varmvatten stängs automatiskt av.

Anmärkning: Om enheten fortfarande befinner sig i underhållsläge efter 15 minuter, gör en omstart.

3 Gå till [7.7] Underhållsläge > Inställningar testkörning och definiera de PWM-mål för pumpen som du vill använda under testkörningen.

- För testkörning av enhetspump: Du kan välja mellan **Lågt varvtal** och **Högt varvtal**.
- För andra testkörningar av inbyggda ställdon: Används **Högt varvtal**.

⚙️[094]	[7.7.8] Underhållsläge för pumpbegränsning (Lågt varvtal)	PWM-mål för pump (Lågt varvtal). Används endast under testkörning av ställdon (endast för testkörning av enhetspump) och testkörning av luftning. 0,1~1 steg: 0,1
⚙️[095]	[7.7.8] Underhållsläge för pumpbegränsning (Högt varvtal)	PWM-mål för pump (Högt varvtal). Används endast under testkörning av ställdon och testkörning av luftning. 0,1~1 steg: 0,1

4 Gå till [7.1] Underhållsläge > Handkörning av enheter.**5** Välj ett ställdon som ska testas. **Exempel:** [7.1.4] Enhetspump**5.1**

Inställningar: För vissa ställdon kan du definiera vissa inställningar före testet.

5.2	Tryck på Starta för att köra testet. Resultat: <ul style="list-style-type: none"> ▪ Värdet för ställdonet visas i detaljavsnittet. ▪ Tidsmätningen startar.
5.3	Tryck på Stoppa för att stoppa testet. Obs: På grund av att det krävs en efterkörningstid kan testkörningen fortsätta under en viss tid även om den har stoppats.
6	Efter ställdonstestet:
6.1	Välj ↶ för att gå tillbaka i menyn.
6.2	Välj 🏠 för att lämna Underhållsläge .
7	När du lämnar Underhållsläge , återställer användargränssnittet automatiskt funktionen (Rumsdrift och Varmvatten) som den var innan du växlade till Underhållsläge . Kontrollera om alla driftlägen är aktiverade som förväntat.

Möjliga testdrifter av ställdonen

Beroende på din enhetstyp och valda inställningar kommer vissa tester inte att synas.



INFORMATION*

Under ställdonets tester för **Elpatron tank**, **Bivalent drift** och **Tankberedare** respekteras inte börvärdet. Komponenten kommer att stoppas när den når sina interna gränser. Om dessa gränser uppnås fortsätter ställdonstestet och aktiverar komponenten igen när begränsningarna tillåter dess funktion.

- [7.1.1] **Elpatron tank**-test
- [7.1.2] **Bivalent drift**-test
- [7.1.3] **Tankberedare**-test
- [7.1.4] **Enhetspump**-test



INFORMATION

Se till så att systemet är tömt på all luft innan testkörning utförs. Undvik också störningar i vattenkretsen under testkörningen.

- [7.1.5] **3-vägs ventil**-test (trevägsventil för att växla mellan rumsuppvärmning och uppvärmning av beredare)
- [7.1.6] **Elpatron**-test
- [7.1.7] **Tankventil**-test
- [7.1.8] **Förbikopplingsventil**-test

Bizone mixing kit ställdonstest



INFORMATION

Denna funktion är INTE tillgänglig i tidiga versioner programvara till användargränssnittet.

- [7.1.9] **Shuntsventil för extrazonsats**-test
- [7.1.10] **Direktpump för extrazonsats**-test
- [7.1.11] **Shuntpump för extrazonsats**-test

För att utföra ett ställdonstest för Bizone mixing kit går du till startskärmen och slår på drift av **Rumsdrift** och anpassar börvärdet för huvudzonen. Kontrollera sedan visuellt om pumparna fungerar och blandningsventilen snurrar.

11.4.8 Hur du utför en torkning av golvvärmens flytspackel



OBS!

Installatören är ansvarig för:

- att kontakta tillverkaren av flytspacklet för maximalt tillåten vattentemperatur för att förhindra sprickor i flytspacklet,
- programmera schemat för torkningen av flytspackel med golvvärme enligt ursprungliga uppvärmningsanvisningar från flytspacklets tillverkare,
- att regelbundet kontrollera installationens funktion,
- utföra det korrekta programmet för den typ av flytspackel som används.



OBS!

Innan du påbörjar en torkning av flytspackel med golvvärme, se till att minimiflödeskraven är garanterade (se "[11.4.4 Hur du kontrollerar minsta flödes hastighet](#)" [▶ 170]).



OBS!

När två zoner väljs kan torkning av flytspackel med golvvärme endast utföras i huvudzonen.



OBS!

Vid strömbrott fortsätter torkning av flytspackel med golvvärme där den avbröts i programmet för torkning av flytspackel med golvvärme.



OBS!

Under programmet för torkning av flytspackel med golvvärme kan en ökning av börvärdet ske i förhållande till det valda börvärdet (se diagrammet nedan).

- Vid utomhustemperaturer under -10°C kan avvikelsen mellan det valda börvärdet och det faktiska börvärdet öka betydligt beroende på omgivningsförhållandena.
- Om torkning av flytspackel med golvvärme INTE tillåts fungera med de ökade börvärdena rekommenderas det inte att torkning av flytspackel startas för att förhindra skador på flytspackeln.
- Om [3.13.5] **Extrazonsats installerad** är PÅ (installerad), kommer blandningsstationen att se till att temperaturen blandas ner till den valda måltemperaturen för programmet för torkning av flytspackel med golvvärme.

**OBS!**

Det maximala börvärdet beror på typen av givare när en blandningssats eller en dubbelzonsenhet är ansluten. Mer information finns i referensguiden för konfiguration [1.11] **Typ av värmeavgivare**.

Målet för lägsta framledningstemperatur för värmepumpen och reservvärmaren bestäms av den lägsta vattentemperatur som krävs för att starta avfrostningen. Även om ett lägre börvärde väljs kommer det lägsta aktiva börvärdet alltid att vara avfrostningens starttemperatur + maximalt måldelta T + 1°C.

Maximalt delta T definieras av delta T för huvudzonen och extrazonen (se referensguide för konfigurering [1.14] **Delta T värmedrift** och [2.14] **Delta T värmedrift**).

Värdena i diagrammet nedan är exempel. För information om den lägsta vattentemperatur som krävs för att starta avfrostningsläget, gå till <https://daikintechdatahub.eu/> för att se den faktiska driftområdesritningen.

Gränsvärden för värmedrift**1. Zon (d):**

- **Villkor:** När ett börvärde väljs i denna zon (d).

- **Resultat:** Reservvärmarens måltemperatur skjuts till den blå linjen (c) + 1°C (= avfrostningslinje + måldelta T (b) + 1°C) och värmepumpen får INTE vara i drift.

2. Zon (e):

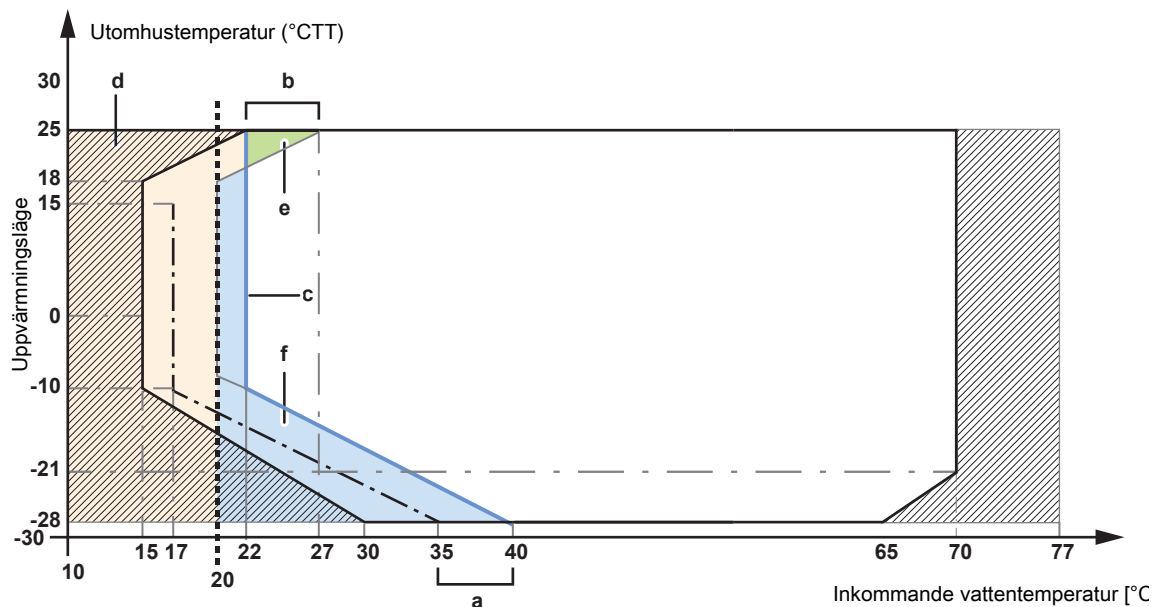
- **Villkor:** När ett börvärde väljs i denna zon (e).

- **Resultat:** Värmepumpen tvingas stänga av och reservvärmaren blir den enda aktiva värmekällan för rumsuppvärmning mot det valda börvärdet.

3. Zon (f):

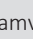
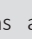
- **Villkor:** När ett börvärde väljs i denna zon (f)

- **Resultat:** Värmepumpens och reservvärmarens måltemperatur skjuts upp till den blå linjen (c) + 1°C (= avfrostningslinje + maximalt måldelta T (a) + 1°C) och värmepumpen får gå när inloppstemperaturen är över linjen för "lägsta gräns för start av värmepump".



- Lägsta gräns för start av värmepump
- . - Lägsta vattentemperatur för att starta avfrostning
- - - Lägsta börvärde 20°C
- ▣ Endast drift med reservvärmaren
- a Maximalt måldelta T
- b Maximalt måldelta T
- c Avfrostningslinje + måldelta T
- d~f Zon

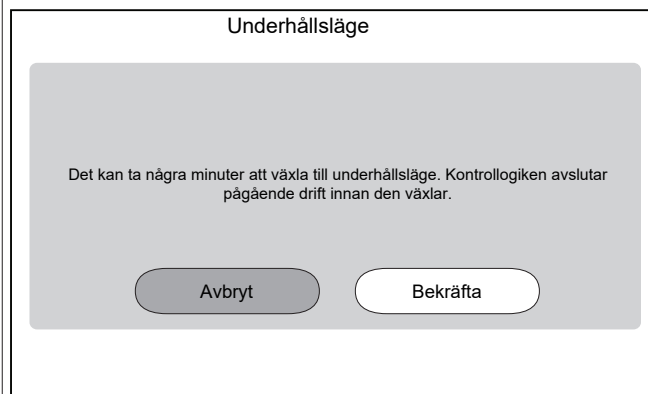
**INFORMATION**

Proceduren nedan indikerar att du måste trycka på **Stoppa** för att stoppa funktionen, men knappen **Stoppa** är INTE tillgänglig i tidiga versioner av programvarans användargränssnitt. Använd istället  eller  för att stoppa funktionen.

- 1** Växla till installatörsläge.



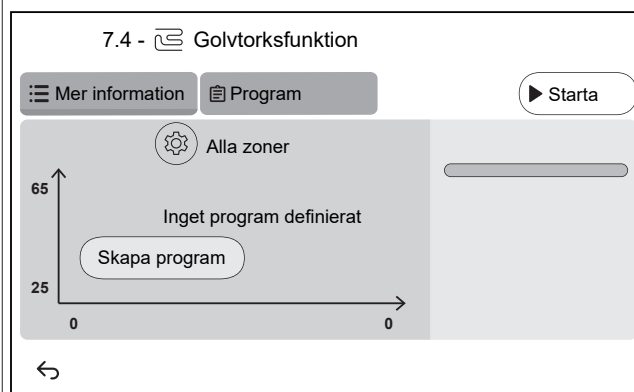
- 2** Gå till [7] Underhållsläge och Bekräfta.



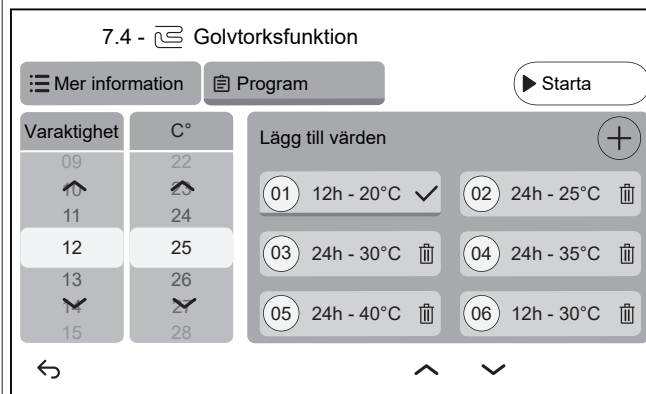
Resultat: Drift av Rumsdrift och Varmvatten stängs automatiskt av.

Anmärkning: Om enheten fortfarande befinner sig i underhållsläge efter 15 minuter, gör en omstart.

- 3** Gå till [7.4] Underhållsläge > Golvtorcksfunktion



- 3.1** Tryck på **Skapa program** eller tryck på **Program** och **+** för att definiera ett programsteg. Ett program kan bestå av flera programsteg och högst 30 programsteg.

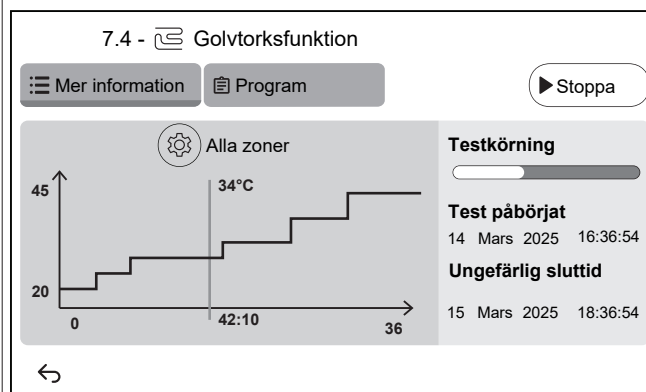


Varje programsteg innehåller sekvensnumret, varaktigheten och önskad framledningstemperatur.

- 3.2**  Inställningar:

Obs: Denna funktion är INTE tillgänglig i tidiga versioner av programvarans användargränssnitt. Torkning av flytspackel med golvvärme kan endast utföras i huvudzonen.

- 3.3** Tryck på **Starta** för att köra torkning av flytspackel med golvvärme.



Resultat:

- Torkningen av golvvärmens flytspackel inledd. Det stoppas automatiskt när alla steg är klara.
- En förloppsindikator anger var programmet för närvarande finns.
- Programmets starttid och beräknad sluttid baserat på aktuell tid och varaktighet för programmet visas.
- Golvvärmeskärmen används som startskärm tills programmet är klart.

- 3.4** Tryck på **Stoppa** för att stoppa torkning av flytspackel med golvvärme.

- 4** Efter torkning av flytspackel med golvvärme:

- 4.1** Välj  för att gå tillbaka i menyn.

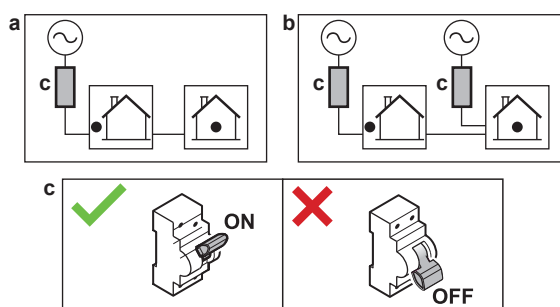
- 4.2** Välj  för att lämna **Underhållsläge**

- 5** När du lämnar **Underhållsläge**, återställer användargränssnittet automatiskt funktionen (**Rumsdrift** och **Varmvatten**) som den var innan du växlade till **Underhållsläge**. Kontrollera om alla driftlägen är aktiverade som förväntat.

12 Överlämning till användaren

När testkörningen är klar och enheten fungerar korrekt ska du se till att användaren förstår följande:

- Fyll i tabellen för installatörsinställningarna (i användarhandboken) med de aktuella inställningarna.
- Se till att användaren har den tryckta dokumentationen, samt be honom/henne att förvara dem för framtida referensbruk. Informera användaren om att fullständig dokumentation finns på den URL-sida som tidigare nämnts i manualen.
- Förklara för användaren hur systemet används och vad som ska göras om det uppstår något problem.
- Visa användaren vilka underhållsarbeten som ska utföras på enheten.
- Ge användaren energibesparingsråd så som beskrivs i bruksanvisningen.
- Förklara för användaren att man INTE ska stänga AV kretsbrytarna (**c**) till enheterna så att skyddet förblir aktiverat. Vid strömförsörjning för normal kWh-taxa (**a**) finns det en kretsbrytare. Vid strömförsörjning för önskad kWh-taxa (**b**) finns det två.



- Förklara för användaren att när de vill kassera enheten så kan de inte göra det själva, utan måste kontakta en Daikin-certifierad tekniker.
- Förklara för användaren hur man använder R290-värmepumpen på ett säkert sätt. Mer information om detta finns i den särskilda servicehandboken ESIE22-02 "System som använder R290-köldmedie" (tillgänglig på <https://my.daikin.eu>).

13 Underhåll och service



OBS!

Kontrollista för allmänt underhåll/inspektion. Förutom underhållsanvisningarna i detta kapitel finns också en kontrollista för allmänt underhåll/inspektion på Daikin Business Portal (autentisering krävs).

Kontrollistan för allmänt underhåll/inspektion utgör ett komplement till instruktionerna i detta kapitel och kan användas som en riktlinje och rapporteringsmall under underhållet.



OBS!

Detta underhåll FÅR ENDAST utföras av installatören eller servicerepresentanten.

Vi rekommenderar att underhåll utförs minst gång per år. Tillämplig lagstiftning kan kräva kortare underhållsintervall.

I detta kapitel

13.1	Säkerhetsföreskrifter vid underhåll.....	184
13.2	Årligt underhåll	184
13.2.1	Årligt underhåll av utomhusenheten: översikt.....	184
13.2.2	Årligt underhåll av utomhusenheten: instruktioner	185
13.2.3	Årligt underhåll av inomhusenheten: översikt	185
13.2.4	Årligt underhåll av inomhusenheten: instruktioner.....	185
13.3	Om rengöring av vattenfiltret om problem uppstår.....	187
13.3.1	Hur du tar bort vattenfiltret.....	187
13.3.2	Hur du rengör vattenfiltret om problem uppstår	188
13.3.3	Hur du tar monterar vattenfiltret.....	189

13.1 Säkerhetsföreskrifter vid underhåll



FARLIGT: RISK FÖR ELEKTRISKA STÖTAR



FARLIGT: RISK FÖR BRÄNNSKADA/SKÅLLNING



OBS!: Risk för elektrostatiskt utsläpp

Rör vid en metalldel på enheten innan du utför något underhåll eller servicearbete för att eliminera statisk elektricitet och för att skydda pcb:n.

13.2 Årligt underhåll

13.2.1 Årligt underhåll av utomhusenheten: översikt

Kontrollera följande minst en gång om året:

- Värmeväxlare
- Vattenfilter

13.2.2 Årligt underhåll av utomhusenheten: instruktioner

Värmeväxlare

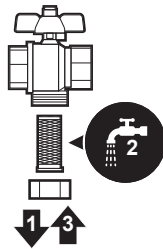
Utomhusenhetens värmeväxlare kan blockeras på grund av damm, smuts, löv, etc. Det rekommenderas att du rengör värmeväxlaren varje år. En blockerad värmeväxlare kan resultera i ett för lågt eller för högt tryck som i sin tur leder till sämre prestanda.

Vattenfilter

Stäng ventilen. Rengör och skölj vattenfiltret.

**OBS!**

Hantera filtret försiktigt. Använd INTE överdrivet med kraft när du sätter tillbaka filtret så att inte filtrets sil skadas.



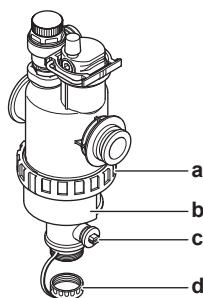
13.2.3 Årligt underhåll av inomhusenheten: översikt

- Vattentryck
- Magnetfilter/smutsavskiljare
- Vattenövertrycksventil
- Varmvattenberedarens övertrycksventil
- Kopplingsbox

13.2.4 Årligt underhåll av inomhusenheten: instruktioner

Vattentryck

Håll vattentrycket över 1 bar. Fyll på med vatten om det är lägre.

Magnetfilter/smutsavskiljare

- a** Skruvanslutning
- b** Magnetisk hylsa
- c** Dräneringsventil
- d** Avloppslock

Det årliga underhållet av magnetfiltret/smutsavskiljaren består av:

- Kontrollera om båda delarna av magnetfiltret/smutsavskiljaren fortfarande är ordentligt åtskruvade (a).
- Töm smutsavskiljaren enligt följande:

- 1 Ta av den magnetiska hylsan (b).
- 2 Skruva loss dräneringslocket (d).
- 3 Anslut en dräneringsslang till botten av vattenfiltret så att vatten och smuts kan samlas upp i lämplig behållare (flaska, diskho...).
- 4 Öppna dräneringsventilen i några sekunder (c).
Resultat: Vatten och smuts rinner ut.
- 5 Stäng dräneringsventilen.
- 6 Skruva tillbaka dräneringslocket.
- 7 Sätt tillbaka den magnetiska hylsan.
- 8 Kontrollera trycket i vattenkretsen. Fyll på med vatten om det behövs.

**OBS!**

- När du kontrollerar om magnetfiltret/smutsavskiljaren är åtdragen ska du hålla i den ordentligt så att du INTE belastar vattenröret.
- Isolera INTE magnetfiltret/smutsavskiljaren genom att stänga avstängningsventilerna. För att tömma smutsavskiljaren krävs tillräckligt med tryck.
- För att förhindra att smuts ligger kvar i smutsavskiljaren ska du ALLTID ta bort den magnetiska hylsan.
- Skruva ALLTID först loss dräneringslocket och anslut en dräneringsslang till botten av vattenfiltret, öppna sedan dräneringsventilen.

**INFORMATION**

För det årliga underhållet behöver du inte ta bort vattenfiltret från enheten för att rengöra det. Om du däremot får problem med vattenfiltret kan du behöva ta bort det, så att du kan rengöra det ordentligt. Då ska du göra enligt följande:

- "[13.3.1 Hur du tar bort vattenfiltret](#)" [▶ 187]
- "[13.3.2 Hur du rengör vattenfiltret om problem uppstår](#)" [▶ 188]
- "[13.3.3 Hur du monterar vattenfiltret](#)" [▶ 189]

Vattenövertrycksventil

Öppna ventilen och kontrollera att den fungerar. **Vattnet kan vara kokhett!**

Kontrollpunkter:

- Vattenflödet från övertrycksventilen är tillräckligt högt och ingen blockering finns i ventilen eller mellan rören.
- Smutsigt vatten kommer ut ur övertrycksventilen:
 - öppna ventilen tills vattnet som släpps ut är rent och INTE innehåller smuts
 - spola systemet

Detta underhåll rekommenderas att utföra mer regelbundet.

Övertrycksventil till varmvattenberedaren (anskaffas lokalt)

Öppna ventilen.

**FARA**

Vattnet som kommer ut ur ventilen kan vara kokhett.

- Kontrollera så att inte vattnet blockeras i ventilen eller mellan rören. Vattenflödet från övertrycksventilen måste vara tillräckligt högt.

- Kontrollera så att vattnet som kommer ut från övertrycksventilen är rent. Om den innehåller skräp eller smuts:
 - Öppna ventilen tills vattnet som släpps ut inte längre innehåller skräp eller smuts.
 - Spola och rengör hela tanken, inklusive rören mellan övertrycksventilen och kallvatteninloppet.

Kontrollera om vattnet kommer från beredaren efter en uppvärmningscykel.



INFORMATION

Detta underhåll rekommenderas att utföra mer än en gång per år.

Kopplingsbox

- Utför en grundlig visuell inspektion av kopplingsboxen och titta efter uppenbara fel som t.ex. lösa kontakter eller felaktig kabeldragning.
- Använd en motståndsmätare för att kontrollera om kontaktdonet K3M (beroende på din installation) fungerar som det ska. Kontakten på kontaktdonet K3M måste vara i öppet läge när strömmen är AV.



VARNING

Om de interna ledningarna är skadade måste de bytas ut av tillverkaren, en serviceagent eller andra kvalificerade personer.

13.3 Om rengöring av vattenfiltret om problem uppstår



INFORMATION

För det årliga underhållet behöver du inte ta bort vattenfiltret från enheten för att rengöra det. Om du däremot får problem med vattenfiltret kan du behöva ta bort det, så att du kan rengöra det ordentligt. Då ska du göra enligt följande:

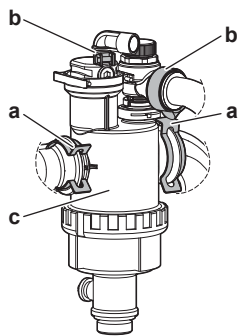
- "[13.3.1 Hur du tar bort vattenfiltret](#)" [▶ 187]
- "[13.3.2 Hur du rengör vattenfiltret om problem uppstår](#)" [▶ 188]
- "[13.3.3 Hur du tar monterar vattenfiltret](#)" [▶ 189]

13.3.1 Hur du tar bort vattenfiltret

Förutsättningar: Stoppa enhetsdriften via användargränssnittet.

Förutsättningar: Slå AV respektive krets brytare.

- 1 Vattenfiltret sitter bakom kopplingsboxen. För att få tillgång till det, se "[7.2.5 Hur du öppnar inomhusenheten](#)" [▶ 80].
- 2 Stäng vattenkretsens stoppventiler.
- 3 Ta bort locket i magnetfiltrets/smutsavskiljarens botten.
- 4 Anslut en dräneringsslang till botten av vattenfiltret.
- 5 Öppna ventilen på botten av vattenfiltret för att tömma ut dräneringsvatten från vattenkretsen. Samla upp det uttömda vattnet i en flaska, diskho etc. med hjälp av den monterade dräneringsslangen.
- 6 Ta bort de 2 klämmorna som håller fast vattenfiltret.



- a Klämma
- b Ringklämma
- c Magnetfilter/smutsavskiljare

- 7 Skruva loss de 2 ringklämmorna och ta bort de 2 slangarna till gasavskiljarboxen.
- 8 Ta bort vattenfiltret.
- 9 Ta bort dräneringsslangen från vattenfiltret.

**OBS!**

Trots att vattenkretsen tömts kan vatten spillas ut när du tar bort magnetfilter/smutsavskiljare från filterhuset. Torka ALLTID upp spillvatten.

13.3.2 Hur du rengör vattenfiltret om problem uppstår

- 1 Ta bort vattenfiltret från enheten. Se "[13.3.1 Hur du tar bort vattenfiltret](#)" [► 187].

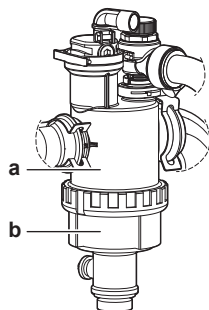
**OBS!**

För att skydda ledningarna som är anslutna till magnetfiltret/smutsavskiljaren från att skadas rekommenderas det att utföra den här proceduren med magnetfiltret/smutsavskiljaren borttaget från enheten.

- 2 Skruva loss underdelen av vattenfilterhuset. Använd lämpligt verktyg om det behövs.

**OBS!**

Du behöver ENDAST öppna magnetfilter/smutsavskiljare om stora problem förekommer. Helst ska detta aldrig göras under magnetfiltrets/smutsavskiljarens livstid.

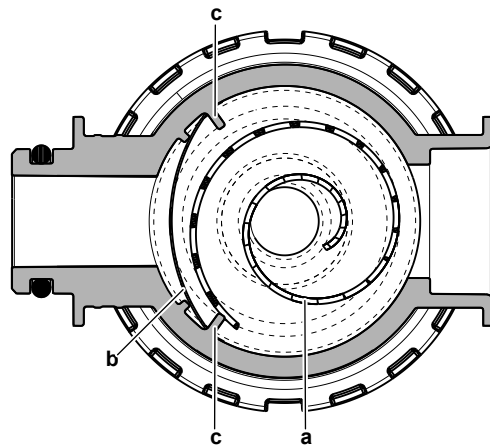


- a Underdelen som ska skruvas loss
- b Vattenfilterhuset

- 3 Ta bort silen och det upprullade filtret från vattenfilterhuset och rengör med vatten.
- 4 Montera det rengjorda upprullade filtret och silen i vattenfilterhuset.

**INFORMATION**

Montera silen korrekt i magnetfiltret/smutsavskiljaren med hjälp av de framskjutande delarna.



- a Hoprullat filter
- b Sil
- c Framskjutande del

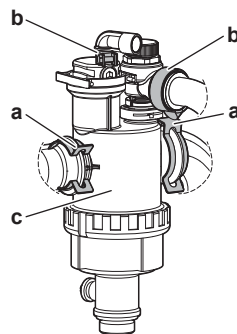
- 5 Montera och skruva åt underdelen av vattenfilterhuset ordentligt.

13.3.3 Hur du tar monterar vattenfiltret

**OBS!**

Kontrollera skicket på O-ringarna och byt ut dem om det behövs. Lägg på vatten eller silikonfett på O-ringarna före montering.

- 1 Koppla in de 2 slangarna igen och skruva fast de 2 ringklämmorna. Eftersom slangarna till gasavskiljaren är flexibla är det lättare att skruva på ringklämmorna innan vattenfiltret placeras i sitt slutliga läge.
- 2 Montera vattenfiltret på korrekt plats.



- a Klämma
- b Ringklämma
- c Magnetfilter/smutsavskiljare

- 3 Montera de 2 klämmorna för att hålla fast vattenfiltret och vattenkretsledningarna.
- 4 Öppna stoppventilerna och fyll på med vatten i vattenkretsen om det behövs.

14 Felsökning

Kontakt

För symptomen som listas här nedan kan du försöka lösa problemet själv. Kontakta din installatör för alla andra problem. Du finner kontakt-/supportnumret via användargränssnittet.

1	Gå till [6.2]: Information > Tel.nr. återförsäljare.
----------	--

I detta kapitel

14.1	Översikt: Felsökning.....	190
14.2	Försiktighetsåtgärder vid felsökning	191
14.3	Lösa problem med hjälp av symptom	191
14.3.1	Symptom: enheten värmer INTE upp eller kyler som förväntat.....	191
14.3.2	Symptom: Varmvattnet når INTE önskad temperatur	192
14.3.3	Symptom: kompressorn startar INTE (rumsuppvärmning eller uppvärmning av varmvattnet)	193
14.3.4	Symptom: Det hörs gurglande ljud från systemet efter driftsättning	194
14.3.5	Symptom: Pumpen för oväsen (kavitering).....	194
14.3.6	Symptom: övertrycksventilen öppnas.....	195
14.3.7	Symptom: Vattenövertrycksventilen läcker	195
14.3.8	Symptom: rummet värms INTE upp tillräckligt vid låga utomhustemperaturer	196
14.3.9	Symptom: trycket vid tappunkten är tillfälligt ovanligt högt	197
14.3.10	Symptom: Tankens desinfektionsfunktion har INTE slutförts korrekt (AH-fel)	198
14.4	Lösa problem baserade på felkoder	198
14.4.1	För att visa hjälptexten i händelse av en felfunktion	198
14.4.2	Så här använder du störningsfiltret.....	199
14.4.3	Hur du kontrollerar felhistoriken	202
14.4.4	Felkoder för enheten	202

14.1 Översikt: Felsökning

Detta kapitel beskriver vad som måste göras om ett problem uppstår.

Det innehåller information om:

- Lösa problem med hjälp av symptom
- Lösa problem med hjälp av felkoder

Före felsökning

Utför en grundlig visuell inspektion av enheten och titta efter uppenbara fel som t.ex. lösa kontakter eller felaktig kabeldragning.

14.2 Försiktighetsåtgärder vid felsökning



FARLIGT: RISK FÖR ELEKTRISKA STÖTAR



FARLIGT: RISK FÖR BRÄNNSKADA/SKÅLLNING



VARNING

- Innan en inspektion görs av enhetens kopplingsbox måste enheten ALLTID vara frånkopplad från nätspänningen. Stäng av respektive strömbrytare.
- När ett skydd slagit till, stäng av enheten och ta reda på varför skyddet slog till, innan du återställer det. Du får ALDRIG koppla förbi skydd eller ändra dem till ett annat värde än det fabriksinställda. Kontakta din installatör om du inte kan hitta orsaken till problemet.



VARNING

Förhindra faror till följd av oavsiktlig återställning av det termiska skyddet: strömförsörjning till den här anläggningen FÅR INTE göras via en extern enhet, till exempel en timer. Den får heller inte anslutas till en krets där strömmen regelbundet sätts på och stängs av från elleverantörens sida.

14.3 Lösa problem med hjälp av symptom

14.3.1 Symptom: enheten värmer INTE upp eller kyler som förväntat

Möjliga orsaker	Korrigerande åtgärd
Temperaturinställningen är INTE korrekt	Kontrollera temperaturinställningen på fjärrkontrollen. Läs i bruksanvisningen.

Möjliga orsaker	Korrigerande åtgärd
Vattenflödet är för lågt	<p>Kontrollera och se till att:</p> <ul style="list-style-type: none"> Alla avstängningsventiler i vattenkretsen är helt öppna. Vattenfiltret är rent. Rengör vid behov. Det inte finns luft i systemet. Utför en luftning om nödvändigt. Du kan rensa luften manuellt eller använda den automatiska luftningsfunktionen (se "11.4.5 Hur du utför en luftning" [▶ 172]). Vattentrycket är >1 bar. Expansionskärlet INTE är trasigt. Motståndet i vattenkretsen är INTE för högt för pumpen (se ESP-kurvan i kapitlet "Tekniska data"). Om följande felkoder^(a) visas kan det leda till att vissa ställdon inte kan användas, vilket kan leda till att driften inte kan påbörjas i det läget: 7H-22, 7H-18, 7H-19 Se "11.4.4 Hur du kontrollerar minsta flödes hastighet" [▶ 170] för att kontrollera kraven och justera vid behov. Om följande felkoder^(a) visas innebär det att enhetens krav på minimiflöde inte uppfylls: 7H-20, 7H-21 Se "11.4.4 Hur du kontrollerar minsta flödes hastighet" [▶ 170] för att kontrollera kraven och justera vid behov. <p>Kontakta din återförsäljare om problemen kvarstår efter att du har gjort alla ovanstående kontroller. I vissa fall är det normalt om enheten använder ett lågt vattenflöde.</p>
Vattenvolymen i installationen är för låg	Kontrollera att vattenvolymen i installationen överstiger minimivärdet (se " 8.1.3 Hur du kontrollerar vattenvolymen och flödes hastigheten " [▶ 92]).

^(a) Se "[14.4.4 Felkoder för enheten](#)" [▶ 202] för mer information om felkoderna 7H (t.ex. kretsinformation).

14.3.2 Symptom: Varmvattnet når INTE önskad temperatur

Möjliga orsaker	Korrigerande åtgärd
En av beredarens temperatursensorer är trasig.	Se enhetens servicehandbok för motsvarande korrigerande åtgärd.



14.3.3 Symptom: kompressorn startar INTE (rumsuppvärmning eller uppvärmning av varmvattnet)

Möjliga orsaker	Korrigerande åtgärd
<p>Enheten måste starta utanför sitt driftsintervall (för låg vattentemperatur)</p> <p>Under vissa förhållanden måste temperaturen på det inkommande vattnet höjas via reservvärmaren för att värmepumpen ska hamna inom intervallet. Detta kan till exempel inträffa när vindförhållandena är kritiska och det inte finns något vindskydd, se "7.1.1 Installationsplatskrav för utomhusenheten" [▶ 73].</p>	<p>Om reservvärmaren inte heller går att starta, kontrollera och se till att:</p> <ul style="list-style-type: none"> ▪ Strömförsörjningen till reservvärmaren är korrekt dragen. ▪ Reservvärmarens överhettningsskydd INTE har aktiverats. <p>Om reservvärmaren inte kan uppnå den lägsta inloppsvattentemperatur som krävs.</p> <p>Det kan vara nödvändigt att starta upp med en liten vattenvolym. För att göra det öppnar du värmeavgivarna gradvis. Det resulterar i att vattentemperaturen stiger gradvis. Övervaka temperaturen på inloppsvattnet och se till att den INTE sjunker</p> <p>Om problemet kvarstår, kontakta din återförsäljare.</p>
<p>Inställningarna för strömförsörjning för önskad kWh-taxa och de elektriska anslutningarna stämmer INTE överens.</p>	<p>Det ska överensstämma med anslutningarna så som förklaras i:</p> <ul style="list-style-type: none"> ▪ "9.3.2 Hur du ansluter nätströmmen" [▶ 122] ▪ "9.1.4 Om strömförsörjning med önskad kWh-grad" [▶ 106] ▪ "9.1.5 Översikt över elektriska anslutningar (exklusive externa ställdon)" [▶ 107]
<p>Det finns en begäran om efterfrågefleksibilitet som antingen kan begränsa effekten till värmepumpen eller påtvinga avstängning av värmepumpen.</p>	<p>Se [9.14]:Inställningar > Efterfrågasvar</p>
<p>Varmvattenberedning (inklusive desinficering) och rumsuppvärmning är schemalagt att starta samtidigt.</p>	<p>Ändra schemat för att inte starta båda driftlägena samtidigt.</p>
<p>Minimiflödet garanteras inte i den kretsen för att möjliggöra drift.</p>	<ul style="list-style-type: none"> ▪ Om följande felkoder^(a) visas kan det leda till att vissa ställdon inte kan användas, vilket kan leda till att driften inte kan påbörjas i det läget: 7H-22, 7H-18, 7H-19 <p>Se "11.4.4 Hur du kontrollerar minsta flödes hastighet" [▶ 170] för att kontrollera kraven och justera vid behov.</p> <ul style="list-style-type: none"> ▪ Om följande felkoder^(a) visas innebär det att enhetens krav på minimiflöde inte uppfylls: 7H-20, 7H-21 <p>Se "11.4.4 Hur du kontrollerar minsta flödes hastighet" [▶ 170] för att kontrollera kraven och justera vid behov.</p>


Möjliga orsaker	Korrigerande åtgärd
Kompressorn kan inte starta när reservvärmaren inte är strömförsörd.	Om reservvärmaren inte är igång så: <ul style="list-style-type: none"> Är rumsuppvärmning och uppvärmning av beredare inte tillåten. Fel AA-01 Överhettning elpatron eller nätkabel ej ansluten genereras.


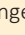
^(a) Se "14.4.4 Felkoder för enheten" [▶ 202] för mer information om felkoderna 7H (t.ex. kretsinformation).

14.3.4 Symptom: Det hörs gurglande ljud från systemet efter driftsättning

Trolig orsak	Korrigerande åtgärd
Det finns luft i systemet.	Lufta systemet. ^(a)
Felaktig vätskebalans.	Ska utföras av installatören: <ol style="list-style-type: none"> Utför vätskebalansering för att se till att flödet fördelas korrekt mellan givare. Om hydraulisk balansering inte är tillräckligt rekommenderas att öka värdet för Delta T värmedrift ([1.14]/[2.14]). Om den hydrauliska balanseringen inte är tillräcklig rekommenderas att du ökar värdet för Delta T kyl drift ([1.18]/[2.17]).
Olika felfunktioner.	Kontrollera om  eller  visas på användargränssnittets startskärm. Se "14.4.1 För att visa hjälptexten i händelse av en felfunktion" [▶ 198] för mer information om felfunktionen.

^(a) Vi rekommenderar att luftning sker med enhetens luftningsfunktion (bör utföras av installatören). Var uppmärksam på följande om luftning sker från värmegivarna eller uppsamlarna:

 **VARNING**

Lufta värmegivare eller uppsamlare. Innan du luftar värmegivare eller uppsamlare bör du kontrollera om  eller  visas på användargränssnittets startskärm.

- Om inte kan luftningen påbörjas omedelbart.
- Om det gör det bör du se till att det rum där luftningen ska sker är tillräckligt ventilerat. **Anledning:** I händelse av fel kan köldmedie läcka i vattenkretsen och vidare in i rummet när luftning sker från värmegivare och uppsamlare.

14.3.5 Symptom: Pumpen för oväsen (kavitering)

Möjliga orsaker	Korrigerande åtgärd
Det finns luft i systemet	Lufta manuellt eller använd den automatiska luftningsfunktionen (se "11.4.5 Hur du utför en luftning" [▶ 172]).

Möjliga orsaker	Korrigerande åtgärd
För lågt vattentryck vid pumpens inlopp	Kontrollera och se till att: <ul style="list-style-type: none"> ▪ Vattentrycket är >1 bar. ▪ Vattentrycksgivaren inte är trasig. ▪ Expansionskärlet INTE är trasigt. ▪ Inställningen för expansionskärlets förtryck är korrekt (se "8.1.4 Ändra förtrycket för expansionskärlet" [▶ 95]).

14.3.6 Symptom: övertrycksventilen öppnas

Möjliga orsaker	Korrigerande åtgärd
Expansionskärlet är trasigt	Byt ut expansionskärlet.
Vattenvolymen i installationen är för hög	Kontrollera att vattenvolymen i installationen inte överskrider maximalt tillåtet värde (se " 8.1.3 Hur du kontrollerar vattenvolymen och flödehastigheten " [▶ 92] och " 8.1.4 Ändra förtrycket för expansionskärlet " [▶ 95]).
Vattenkretsens tryck är för högt	Vattenkretsens tryck är skillnaden i höjd mellan inomhusenheten och den högsta punkten i vattenkretsen. Om inomhusenheten finns på den högsta punkten i installationen anses installationshöjden vara 0 m. Maximalt vattenkretstryck är 10 m. Kontrollera installationskraven.

14.3.7 Symptom: Vattenövertrycksventilen läcker

Möjliga orsaker	Korrigerande åtgärd
Smuts blockerar vattenövertrycksventilens utlopp	Kontrollera om övertrycksventilen fungerar korrekt genom att vrida den röda knappen på ventilen moturs: <ul style="list-style-type: none"> ▪ Kontakta din återförsäljare om du INTE hör ett skramlande ljud. ▪ Om vattnet fortsätter rinna ut ur enheten stänger du först avstängningsventilerna för både vatteninloppet och vattenutloppet och kontaktar sedan din återförsäljare.

14.3.8 Symptom: rummet värms INTE upp tillräckligt vid låga utomhustemperaturer

Möjliga orsaker	Korrigerande åtgärd
Reservvärmaren är inte aktiverad	Kontrollera följande: <ul style="list-style-type: none"> ▪ Reservvärmaren är tillåten vid kapacitetsbrist. Detta definieras av [5.6.1]. Inställning av kapacitetsbrist - när Aldrig väljs, kommer reservvärmaren inte att tillåtas för kapacitetsbrist. - när Alltid väljs kommer reservvärmaren att tillåtas för kapacitetsbrist oberoende av omgivningen. - när Under jämvikt väljs beror reservvärmarebegränsningen på omgivningstemperaturen. ▪ Reservvärmarens krets brytare för överström är på. Slå på den om den inte är påslagen. ▪ Reservvärmarens termiska skydd har INTE aktiverats. Om det är det ska du kontrollera följande och sedan trycka på återställningsknappen i kopplingsboxen: <ul style="list-style-type: none"> - Vattentrycket - Om det finns luft i systemet - Luftningen
Reservvärmarens jämviktstemperatur har inte konfigurerats korrekt	Öka jämviktstemperaturen för att aktivera reservvärmarens drift vid högre utomhustemperaturer. <ul style="list-style-type: none"> ▪ Kontrollera att [5.6.1] Inställning av kapacitetsbrist är inställd på Under jämvikt. ▪ Gå till [5.6.2] Inställningar > Kapacitetsbrist > Temperatur för spärr eltillskott för att ställa in önskad jämviktstemperatur.
Det finns luft i systemet.	Lufta manuellt eller automatiskt. Se luftningsfunktionen i kapitlet " 11 Driftsättning " [▶ 158].

Möjliga orsaker	Korrigerande åtgärd
För mycket av värmepumpens kapacitet används för varmvattenberedning (gäller endast installationer med en varmvattenberedare)	<p>Kontrollera om inställningarna av Husvärmeprioritet (endast vägghängd) har konfigurerats korrekt:</p> <ul style="list-style-type: none"> Se till att Husvärmeprioritet (endast vägghängd) har aktiverats. <p>Gå till [5.28.1]: Inställningar > Fördelning Husvärme/ Varmvattenberedning > Husvärmeprioritet (endast vägghängd)</p> <ul style="list-style-type: none"> Öka vid behov "prioritetstemperatur för rumsuppvärmning" för att aktivera reservvärmarens drift vid en högre utomhustemperatur. <p>Gå till [5.28.2] Inställningar > Fördelning Husvärme/ Varmvattenberedning > Prioritetstemperaturer</p> <p>Anmärkning: När [5.28.1] Husvärmeprioritet (endast vägghängd) är aktiv,</p> <ul style="list-style-type: none"> - tar elpatronen tar över beredaruppvärmningen, om det rör sig om ett väggmonterat system, - tar pannan tar över rumsuppvärmningen, om [5.37] Bivalent drift finns är aktiverad. <ul style="list-style-type: none"> Öka vid behov börvärde för förskjutningstemperaturen för elpatronen (Överskjutningstemperatur VV med elpatron) eftersom elpatronen inte täcker beredarens fulla kapacitet. <p>Gå till [4.14.1]. Varmvatten > Elpatron tank > Överskjutningstemperatur VV med elpatron</p>

14.3.9 Symptom: trycket vid tappunkten är tillfälligt ovanligt högt

Möjliga orsaker	Korrigerande åtgärd
Trasig eller blockerad övertrycksventil.	<ul style="list-style-type: none"> Spola och rengör hela beredaren, inklusive rören mellan övertrycksventilen och kallvattenintaget. Byt ut övertrycksventilen.

14.3.10 Symtom: Tankens desinfektionsfunktion har INTE slutförts korrekt (AH-fel)

Möjliga orsaker	Korrigerande åtgärd
Desinfektionsfunktionen avbröts av varmvattentappning	Ställ in desinfektionsfunktionen så att den startar 4 timmar efter den sista förväntade varmvattentappningen.
Desinfektionsfunktionen avbröts av en för strikt nivå för tyst läge.	<ul style="list-style-type: none"> Välj en mindre strikt nivå för tyst läge, eller Låt den extra värmekällan ta över under uppvärmningen av beredaren (se [4.17] Tilläggskälla VVB alltid på begäran och [4.20] Add. source fördröjningstimer).
Stora volymer av upptappat varmvatten användes precis innan den schemalagda starten av desinfektionsfunktionen	<p>Om läget Varmvatten > Uppvärmningslogik > Återvärmning eller Schema och återvärmning väljs i [4.7], rekommenderas att starten av desinfektionsfunktionen programmeras minst 4 timmar senare än den sista förväntade stora tappningen av varmvatten. Starten kan ställas in med installatörinställningarna (desinfektionsfunktion).</p> <p>Om du i [4.7] Varmvatten > Uppvärmningslogik väljer läget Schemalagd rekommenderas det att du programmerar en schemalagd åtgärd 3 timmar före den schemalagda starten av desinfektionsfunktionen för att förvärma beredaren.</p>

14.4 Lösa problem baserade på felkoder

Användargränssnittet visar en felkod om enheten stöter på problem. Det är viktigt att förstå problemet och vidta motåtgärder innan du återställer en felkod. Kontakta Daikin eller Daikin Stand-By-Me Certified Partner.

Detta kapitel ger dig en översikt över de flesta möjliga felkoder och felkodernas beskrivningar när de visas på användargränssnittet.

**INFORMATION**



I servicehandboken finns:

- Hela listan med felkoder
- En mer detaljerad felsökningsguide för varje fel







14.4.1 För att visa hjälptexten i händelse av en felfunktion

Om ett fel uppstår visas följande ikon på startskärmen beroende på hur allvarligt felet är:

- Fel

- : Varning
- : Information

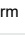






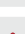
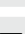










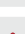
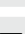






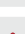
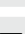
Du kan få en kort och en lång beskrivning av felfunktionen på följande sätt:

1	<p>Gå till [11] Larm.</p> <p>Resultat: De pågående driftstörningarna visas med följande information:</p> <ul style="list-style-type: none"> ▪ Ikonen Nivå: <ul style="list-style-type: none"> - : Fel - : Varning - : Information ▪ Felkoden ▪ Ikonen Typ: <ul style="list-style-type: none"> - : Säkerheten: Detta är kritiska fel som kan leda till en osäker situation (t.ex. köldmedieläckage). - : Skydd: Detta är fel som rör skydd av användaren eller systemet (t.ex. överhettning/desinficering/underkylning). - : Teknik: Detta är alla andra fel som indikerar ett tekniskt problem i enheten eller kringutrustningen (t.ex. fel på givare).
2	<p>Tryck på felmeddelandet på felskärmen.</p> <p>Resultat: En lång beskrivning av felet visas på skärmen.</p> <p>Obs: Om beskrivningen är för lång kan du använda upp-/nedpilarna till höger i textrutan för att bläddra igenom hela texten.</p>

14.4.2 Så här använder du störningsfiltret

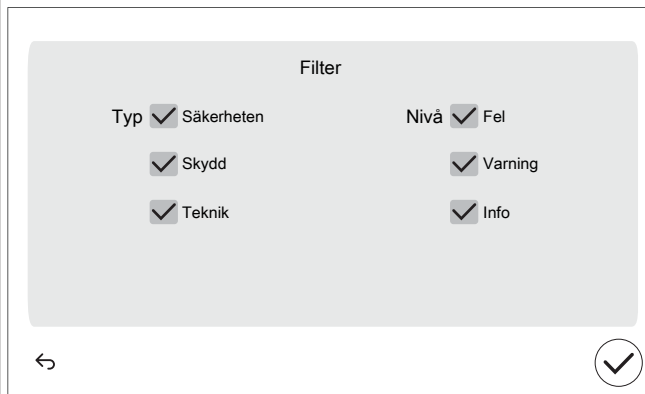
Du har möjlighet att filtrera listan över funktionsstörningar.

Så här lägger du till ett filter

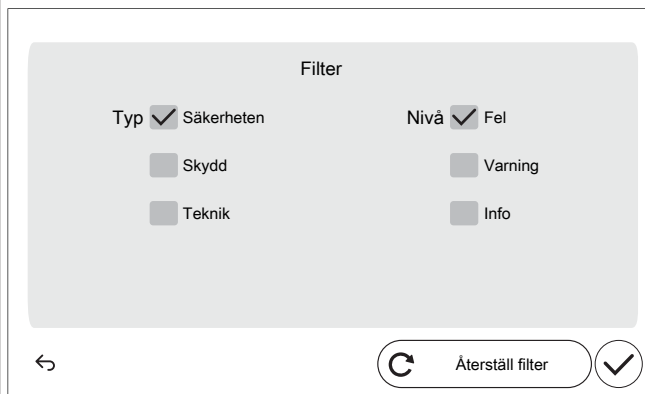
1	<p>Gå till [11] Larm.</p> <p>Resultat: De pågående funktionsstörningarna visas:</p> <div style="border: 1px solid gray; padding: 10px; margin: 10px 0;"> <p style="text-align: center;">11 -  Larm</p> <table style="width: 100%; border-collapse: collapse;"> <tr> <td style="text-align: center;"></td> <td style="text-align: center;">U8-06</td> <td style="text-align: center;"></td> <td style="text-align: center;">Kommunikationsproblem MMI/ extrazonsats</td> <td style="text-align: center;">20 Dec. 2024 - 12:00 AM</td> <td style="text-align: center;">></td> </tr> <tr> <td style="text-align: center;"></td> <td style="text-align: center;">U8-07</td> <td style="text-align: center;"></td> <td style="text-align: center;">Kommunikationsfel P1P2</td> <td style="text-align: center;">20 Dec. 2024 - 12:00 AM</td> <td style="text-align: center;">></td> </tr> <tr> <td style="text-align: center;"></td> <td style="text-align: center;">xx-xx</td> <td style="text-align: center;"></td> <td style="text-align: center;">xxxxxxxxxx</td> <td style="text-align: center;">20 Dec. 2024 - 12:00 AM</td> <td style="text-align: center;">></td> </tr> <tr> <td style="text-align: center;"></td> <td style="text-align: center;">xx-xx</td> <td style="text-align: center;"></td> <td style="text-align: center;">xxxxxxxxxx</td> <td style="text-align: center;">20 Dec. 2024 - 12:00 AM</td> <td style="text-align: center;">></td> </tr> </table> <div style="display: flex; justify-content: space-between; align-items: center; margin-top: 10px;">     Filter </div> </div>		U8-06		Kommunikationsproblem MMI/ extrazonsats	20 Dec. 2024 - 12:00 AM	>		U8-07		Kommunikationsfel P1P2	20 Dec. 2024 - 12:00 AM	>		xx-xx		xxxxxxxxxx	20 Dec. 2024 - 12:00 AM	>		xx-xx		xxxxxxxxxx	20 Dec. 2024 - 12:00 AM	>
	U8-06		Kommunikationsproblem MMI/ extrazonsats	20 Dec. 2024 - 12:00 AM	>																				
	U8-07		Kommunikationsfel P1P2	20 Dec. 2024 - 12:00 AM	>																				
	xx-xx		xxxxxxxxxx	20 Dec. 2024 - 12:00 AM	>																				
	xx-xx		xxxxxxxxxx	20 Dec. 2024 - 12:00 AM	>																				

2 Tryck på knappen **Filter**.

Resultat: Skärmen **Filter** visas:

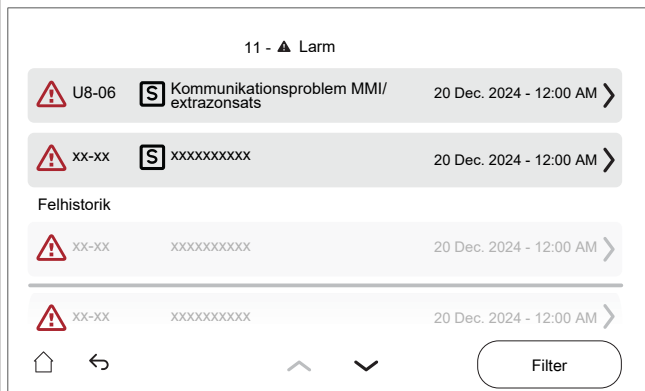


2 Välj/rensa vilka typer och nivåer du vill visa:



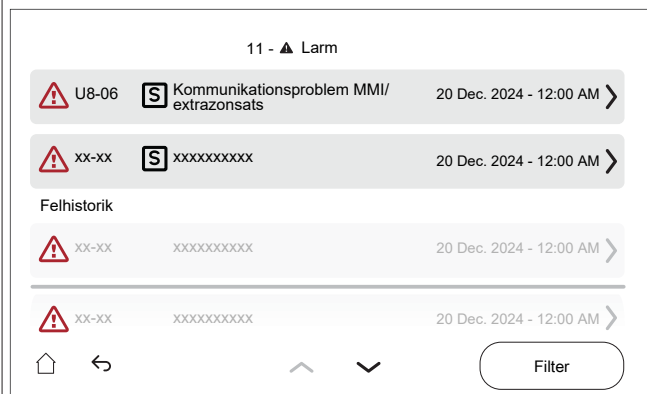
3 Bekräfta med ✓-knappen.

Resultat: Endast funktionsstörningar av vald(a) typ(er) och nivå(er) visas:

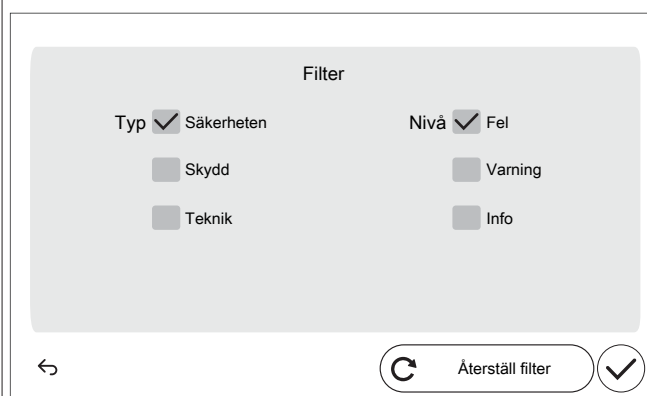


För att återställa ett filter

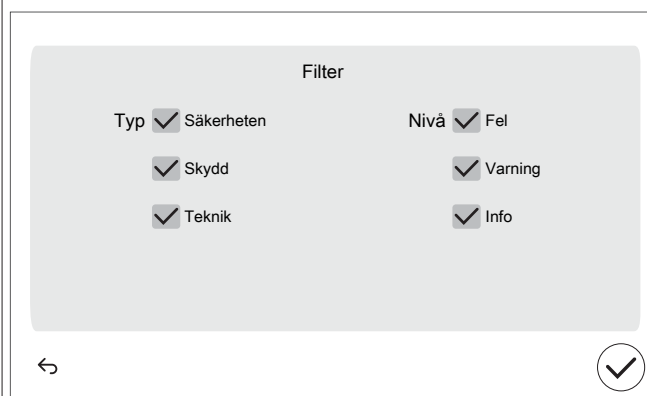
- 1** På skärmen filtrerad [11] Larm trycker du på knappen **Filter**:



Resultat: Ditt tidigare inställda filter visas:

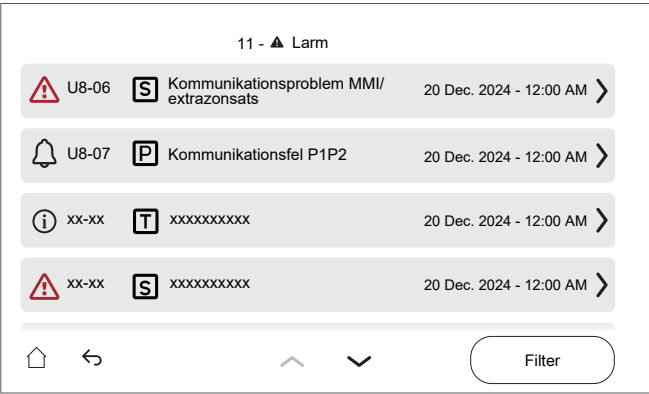


- 2** Tryck på **Återställ filter** för att återställa listvyn till standardfunktionsstörningar:



3 Bekräfta med ✓-knappen.

Resultat: Alla pågående funktionsstörningar visas igen:



14.4.3 Hur du kontrollerar felhistoriken







Kontrollera alltid felfunktionshistoriken vid felsökning.










Villkor: Användarbehörighetsnivån är inställd på avancerad slutanvändare.








1 Gå till [11]: Felhistorik.








Du ser en lista över de senaste felen.







14.4.4 Felkoder för enheten




Felkod	#	Titel	Utlösande faktor	Effekt	Återställ
7H-04		Flödesproblem under varmvattenberedning	Onormalt värmebärrarflöde huvudsakligen vid varmvattenberedning.	Värmepumpens drift stoppas	Automatisk
7H-05		Flödesavvikelse under rumsvärmedrift	Minsta flödeskrav under rumsvärmedrift uppnåddes inte	Värmepumpens drift stoppas	Automatisk
7H-06		Onormalt flöde under kyl drift	Minsta flödeskrav under kylning på avgivarkretsen uppnåddes inte	Värmepumpens drift stoppas	Manuell
7H-09		Onormalt flöde under värmebärraravfrostning	Minsta flödeskrav under avfrostning på värmebärrarkretsen uppnåddes inte	Värmepumpens drift stoppas	Manuell
7H-10		Onormalt flöde under avfrostning via VVB	Minsta flödeskrav under avfrostning på tankkretsen uppnåddes inte	Värmepumpens drift stoppas	Manuell
7H-11		Flödesavvikelse under 4-vägsventil i kylning	Minsta flödeskrav inte uppnått när 4-vägsventilen är i kylning	Värmepumpens drift stoppas	Manuell








Felkod	#	Titel	Utlösande faktor	Effekt	Återställ
7H-12		Blockerad cirk-pump klimat 1	Onormal blockering av cirk-pump för klimat 1	Pumpen stoppas.	Automatisk
7H-13		Elfel cirk-pump klimat 1	Onormalt elfel på cirk-pump för klimat 1	Pumpen stoppas.	Automatisk
7H-14		Kommunikationsfel cirk-pump klimat 2	Kommunikationsproblem mellan inomhusenhet och cirk-pump för klimat 2	Driften fortsätter för enheten.	Automatisk
<p>När det uppstår ett kommunikationsfel på pumpen går den upp till full hastighet. Detta leder till att enheten inte fungerar optimalt och att det kan uppstå flödesljud i givarens krets.</p> <p>Obs: kommunikationsfel bör korrigeras när strömmen är AV.</p>					
7H-15		Blockerad cirk-pump klimat 2	Onormal blockering av cirk-pump för klimat 2	Pumpen stoppas.	Automatisk
7H-16		Elfel cirk-pump klimat 2	Onormalt elfel på cirk-pump för klimat 2	Pumpen stoppas.	Automatisk
7H-17		Kommunikationsfel cirk-pump klimat 1	Kommunikationsproblem mellan inomhusenhet och cirk-pump för klimat 1	Driften fortsätter för enheten.	Automatisk
<p>När det uppstår ett kommunikationsfel på pumpen går den upp till full hastighet. Detta leder till att enheten inte fungerar optimalt och att det kan uppstå flödesljud i givarens krets.</p> <p>Obs: kommunikationsfel bör korrigeras när strömmen är AV.</p>					
7H-18		Problem med vattenflödesbehov vid påkallad rumskylning	Minsta vattenflödeskrav vid påkallad rumskylning uppnåddes inte	Enheten kräver en minsta flödes hastighet för drift	Automatisk
7H-19		Problem med vattenflödesbehov vid påkallad uppvärmning av varmvattenberedare	Minsta vattenflödeskrav vid påkallad uppvärmning av varmvattenberedare uppnåddes inte	Enheten kräver en minsta flödes hastighet för drift	Automatisk
7H-20		Problem med vattenflödesbehov i emitterns hydrauliska krets	Minsta vattenflödeskrav i emitterns hydrauliska krets uppnåddes inte	Enheten kräver en minsta flödes hastighet för drift	Manuell







Felkod	#	Titel	Utlösande faktor	Effekt	Återställ
7H-21		Problem med vattenflödesbehov i varmvattenberedarens hydraulkrets	Minsta vattenflödeskrav i varmvattenberedarens hydraulkrets uppnåddes inte	Enheten kräver en minsta flödeshastighet för drift	Manuell
7H-22		Problem med vattenflödesbehov vid påkallad rumsuppvärmning	Minsta vattenflödeskrav vid påkallad rumsuppvärmning uppnåddes inte	Enheten kräver en minsta flödeshastighet för drift	Automatisk
Felet visas när det minsta erforderliga flödet inte uppnås under en värmebegäran eller under Frostskydd rörkrets.					
7H-23		Kommunikationsfel cirk-pump klimat 1	Kommunikationsproblem mellan inomhusenhet och cirk-pump för klimat 1	Driftstopp.	Automatisk
När det uppstår ett kommunikationsfel på pumpen går den upp till full hastighet. Detta leder till att enheten inte fungerar optimalt och att det kan uppstå flödesljud i givarens krets. Obs: kommunikationsfel bör korrigeras när strömmen är AV.					
7H-24		Kommunikationsfel cirk-pump klimat 2	Kommunikationsproblem mellan inomhusenhet och cirk-pump för klimat 2	Driftstopp.	Automatisk
När det uppstår ett kommunikationsfel på pumpen går den upp till full hastighet. Detta leder till att enheten inte fungerar optimalt och att det kan uppstå flödesljud i givarens krets. Obs: kommunikationsfel bör korrigeras när strömmen är AV.					
80-03		Givare för returledning klimat 1 avvikande	Funktionsfel på givaren för returledningen i klimat 1	Driften fortsätter för enheten.	Automatisk
Obs: Det här felet finns bara för en dubbelzonsenhet.					
80-04		Givare för returledning klimat 2 avvikande	Funktionsfel på givaren för returledningen i klimat 2	Driften fortsätter för enheten.	Automatisk
Obs: Det här felet finns bara för en dubbelzonsenhet.					
81-00		Problem med framledningsgivaren efter elpatronen	Funktionsfel framledningsgivaren efter elpatronen	Värmepumpen och elpatronen stoppar driften för rumsuppvärmning och varmvattenberedning	Automatisk









Felkod	#	Titel	Utlösande faktor	Effekt	Återställ
81-05		Löst hängande tankgivare detekterad	Löst hängande tankgivare detekterad	Värmepumpens drift stoppas	Manuell
<ul style="list-style-type: none"> ▪ För golvplacerade enheter och ECH₂O-inomhusenheter: tanktermistor i mitten ▪ För väggmonterade inomhusenheter: tanktermistor 					
81-06		Driftsfel returgivare värmekrets (inomhusenhet)	Givarfel på returledningen (inomhusenhet)	Driften fortsätter för enheten.	Automatisk
Se kopplingsschemat med artikelnummer R1T (A1P) för anslutning av termistorn.					
81-07		Problem med framledningsgivaren efter 3-vägsventilen.	Framledningsgivaren efter 3-vägsventilen har fel värde	Driften fortsätter för enheten.	Automatisk
81-10		Fel på framledningsgivaren i shunten (shuntsats)	Shunttemperaturgivaren utanför driftsområde	Rumsuppvärmnings-/kyldriften stoppas för berörd zon	Automatisk
89-01		Frysskydd för värmeväxlare aktiverat vid avfrostning	Frysskydd för värmeväxlare aktiverat vid avfrostning på emitter- eller varmvattenberedar kretsen.	Värmepumpens drift stoppas	Manuell
89-02		Avbrottsavfrostning på grund av låg vattenvolym	Frysskydd för plattvärmväxlare aktiverat vid avfrostning på emitterkretsen (avfrostning utförd på en mycket låg volym). Nästa avfrostning kommer att utföras på tankkretsen.	Värmepumpens drift stoppas	Automatisk
89-03		Avbrottsavfrostning på grund av låg vattenvolym	Frysskydd för plattvärmväxlare aktiverat vid avfrostning på emitterkretsen (försök igen automatiskt)	Värmepumpens drift stoppas	Automatisk






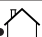





Felkod	#	Titel	Utlösande faktor	Effekt	Återställ
89-04		Avbrottsavfrostning vid tankavfrostning	Frysskydd för plattvärmeväxlare aktiverat vid avfrostning på tankkretsen	Värmepumpens drift stoppas	Automatisk
89-05		Frysskydd för värmeväxlare aktiverat vid kylning (fel).	Frysskydd för värmeväxlare aktiverat vid kylning på avgivarkretsen	Värmepumpens drift stoppas	Manuell
Detta fel kan också uppstå under avfrostningsläge.					
89-06		Frysskydd för värmeväxlare aktiverat vid kylldrift (varning)	Frysskydd för plattvärmeväxlare aktiverat vid kylning på emitterkretsen (försök igen automatiskt)	Värmepumpens drift stoppas	Automatisk
Detta fel kan också uppstå under avfrostningsläge.					
89-09		Frysskydd för värmeväxlare aktiverat under 4-vägsventil vid kylning	Frysskydd för värmeväxlare aktiverat under 4-vägsventil vid kylning medan du kör på emitter- eller tankkretsen	Värmepumpens drift stoppas	Manuell
Detta fel kan också uppstå under avfrostningsläge.					
89-10		Frysskydd för värmeväxlare aktiverat under 4-vägsventil vid kylning	Frysskydd för värmeväxlare aktiverat när 4-vägsventilen är i kylldrift och kör mot husvärme eller varmvattenberedaren (försöker igen)	Värmepumpens drift stoppas	Automatisk
Detta fel kan också uppstå under avfrostningsläge.					
89-11		Frysskydd för värmeväxlare aktiverat vid avfrostning	Frysskydd för värmeväxlare aktiverat vid avfrostning på emitter- eller varmvattenberedarkretsen.	Värmepumpens drift stoppas	Automatisk/ manuell
Detta fel kan också uppstå under avfrostningsläge.					











Felkod	#	Titel	Utlösande faktor	Effekt	Återställ
8C-03		Under kylning av kylvattenkrets vid rumskylning	Den minsta vattentemperaturen i vattenkretsen för rumsuppvärmning är under underkylningstemperaturen	Pumpen stoppas.	Automatisk
<p>Detta fel används för att förhindra att vattensystemet för rumskylning underkyls sina driftgränser. Denna allmänna begränsning är en inställning som väljs av installatören för att bestämma den lägsta tillåtna temperaturen genom systemet.</p> <p>Den lägsta framledningstemperaturen i systemet bestäms utifrån inställning [3.11] Börvärde för underkylning.</p>					
8C-04		Underkylning vattenkrets klimat 1	Den minsta temperaturen i huvudzonen är under tröskeln för underkylningstemperatur	Pumpen stoppas.	Automatisk
<p>Detta fel används för att förhindra att huvudvattenkretsen underkyls sina driftgränser på grund av att en blandningsventil har fastnat eller gått sönder.</p> <p>Det kan leda till låga temperaturer i huvudkretsen (t.ex. system för golvvärme). Komponenterna i ett golvvärmesystem måste skyddas mot låg vattentemperatur, eftersom detta kan leda till kondensbildning</p> <p>Den lägsta framledningstemperaturen i huvudzonen bestäms utifrån inställning [1.20]. Underkylning i vattenkrets</p>					
8H-00		Överhettning av vattenkrets för rumsuppvärmning	Den maximala vattentemperaturen i vattenkretsen för rumsuppvärmning är över överhettningstemperaturen	Driftstopp.	Automatisk
<p>Detta fel används för att förhindra överhettning av vattensystemet för rumsuppvärmning. Denna allmänna begränsning är en inställning som väljs av installatören för att bestämma den högsta tillåtna temperaturen genom systemet.</p> <p>Den maximala framledningstemperaturen i systemet bestäms utifrån inställning [3.12]. Börvärde för överhettning</p>					

Felkod	#	Titel	Utlösande faktor	Effekt	Återställ
8H-01		Överhettning av vattenkretsen klimat 1	Den maximala temperaturen i klimat 1 är över tröskeln för överhettningstemperatur	Pumpen stoppas.	Automatisk
<p>Detta fel används för att förhindra att huvudvattenkretsen överhettar sina driftgränser på grund av en fastlåst eller trasig blandningsventil.</p> <p>Det kan leda till höga temperaturer i huvudkretsen (t.ex. system för golvvärme). Komponenterna i ett golvvärmesystem måste skyddas mot höga vattentemperaturer, eftersom komponenter som t.ex. flytspacklet kan spricka.</p> <p>Den maximala framledningstemperaturen i huvudzonen bestäms utifrån inställning [1.19]. Överhettning i vattenkrets</p>					
8H-02		Överhettning av termostaten för vattenkrets i huvudzonen	Termostaten för vattenkretsen i klimat 1 har löst ut	Pumpen stoppas.	Automatisk
8H-03		Överhettning av termostaten för vattenkrets för rumsuppvärmning	Termostaten för vattenkretsen för rumsuppvärmning har löst ut	Pumpen stoppas.	Automatisk
8H-09		Detektering av att elpatron fastnat pågår	Accelerationsreläet håller på att kontrolleras.	Driftstopp.	Automatisk
<p>Vid initiering av enheten (t.ex. efter ändring av inställning eller återställning av strömmen) kontrolleras reservvärmarens reläer av skyddsskäl.</p>					
8H-10		Överhettningsskydd shunt	Termostat utlöst i shuntkrets	Rumsuppvärmnings-/kyldriften stoppas för berörd zon	Automatisk
8H-11		Shunttemperatur utanför driftsområde	Framledningstemperaturen utanför driftsområdet.	Rumsuppvärmnings-/kyldriften stoppas för berörd zon	Automatisk
<p>Detta fel används för att förhindra att huvudvattenkretsen överhettas eller underkyls inom sina driftgränser på grund av en fastlåst eller trasig blandningsventil.</p> <p>Detta fel utlöses om framledningstemperaturen drastiskt överskrider det maximala börvärdet eller det minimala börvärdet. Se [1.6] Framledningstemperaturer: Uppvärmning eller [1.43] Framledningstemperaturer: Kylning</p>					
A0-02		Detektering av läckagesensor för inomhusenhet	Inomhusenhetens läckagesensor har upptäckt ett köldmedieläckage	Driftstopp.	Manuell












Felkod	#	Titel	Utlösande faktor	Effekt	Återställ
AA-01		Överhettning elpatron eller nätkabel ej ansluten	Elpatronens överhettningsskydd har aktiverats för att temperaturen stiger för mycket. Eller nätkabel till reservvärmaren är inte ansluten.	Värmepumpen och elpatronen stoppar driften för rumsuppvärmning och varmvattenberedning	Automatisk
AA-07		Ventil 1 på flerstegspatronen är blockerad	Ventil 1 på flerstegspatronen är blockerad	Driftstopp.	Manuell
Återställning Anmärkning: Kontrollera om inställningen av ventiltyp är korrekt. Kontakta Daikin eller Daikin Stand-By-Me-certifierad partner om problemet kvarstår.					
AA-08		Ventil 2 på flerstegspatronen är blockerad	Ventil 2 på flerstegspatronen är blockerad	Driftstopp.	Manuell
Återställning Anmärkning: Kontrollera om inställningen av ventiltyp är korrekt. Kontakta Daikin eller Daikin Stand-By-Me-certifierad partner om problemet kvarstår.					
AA-09		Ventil 1 på flerstegspatronen är trasig	Ventil 1 på flerstegspatronen är trasig	Driftstopp.	Manuell
Återställning Anmärkning: Kontrollera om inställningen av ventiltyp är korrekt. Kontakta Daikin eller Daikin Stand-By-Me-certifierad partner om problemet kvarstår.					
AA-10		Ventil 2 på flerstegspatronen är trasig	Ventil 2 på flerstegspatronen är trasig	Driftstopp.	Manuell
Återställning Anmärkning: Kontrollera om inställningen av ventiltyp är korrekt. Kontakta Daikin eller Daikin Stand-By-Me-certifierad partner om problemet kvarstår.					
AA-11		Tankventilen är blockerad eller så är felaktig ventiltyp vald	Tankventilen är blockerad eller så är felaktig ventiltyp vald	Driftstopp.	Manuell
Återställning Anmärkning: Kontrollera om inställningen av ventiltyp är korrekt. Kontakta Daikin eller Daikin Stand-By-Me-certifierad partner om problemet kvarstår.					

Felkod	#	Titel	Utlösande faktor	Effekt	Återställ
AA-12		Förbikopplingsventilen är blockerad eller så är felaktig ventiltyp vald	Förbikopplingsventilen är blockerad eller så är felaktig ventiltyp vald	Driftstopp.	Manuell
Återställning Anmärkning: Kontrollera om inställningen av ventiltyp är korrekt. Kontakta Daikin eller Daikin Stand-By-Me-certifierad partner om problemet kvarstår.					
AA-13		Tankventilen är trasig eller så är felaktig ventiltyp vald	Tankventilen är trasig eller så är felaktig ventiltyp vald	Driftstopp.	Manuell
Återställning Anmärkning: Kontrollera om inställningen av ventiltyp är korrekt. Kontakta Daikin eller Daikin Stand-By-Me-certifierad partner om problemet kvarstår.					
AA-14		Förbikopplingsventilen är trasig eller så är felaktig ventiltyp vald	Förbikopplingsventilen är trasig eller så är felaktig ventiltyp vald	Driftstopp.	Manuell
Återställning Anmärkning: Kontrollera om inställningen av ventiltyp är korrekt. Kontakta Daikin eller Daikin Stand-By-Me-certifierad partner om problemet kvarstår.					
AH-00		Legionellaprogrammet avbrutet	Måltemperatur legionellakörning är inte uppnådd inom den tid som krävs eller utförs inte under den tid som krävs.	Driften fortsätter för enheten.	Automatisk/ manuell
Desinfektionsfelet AH rensas automatiskt efter en lyckad desinfektion, eller så kan du rensa det manuellt via [4.9] Rensa desinfektionsfel. Var uppmärksam på att desinfektionsfunktionen endast upprepas vid nästa schemalagda desinfektionsblock!					
AJ-03		Problem med lång uppvärmningstid av VVB	Varmvattenberedningen har pågått onormalt länge	Varmvattenberedningen stoppas	Manuell
Fel AJ-03 återställs från den tidpunkt då felet återställs i användargränssnittet. Tänk på att desinfektion i detta fall inte kommer att utföras.					
CO-00		Problem med flödesgivare	Funktionsfel på flödesgivare	Driftstopp.	Automatisk
CO-14		Fel på läckagesensor inomhus	Läckagesensor inomhus är bortkopplad	Driftstopp.	Manuell
CO-15		Läckagesensor inomhus är bortkopplad	Läckagesensor inomhus är bortkopplad	Driftstopp.	Manuell












Felkod	#	Titel	Utlösande faktor	Effekt	Återställ
CJ-02		Problem med rumsgivaren	Rumstemperaturter mistor för användargränssnit tsingång befinner sig utanför intervallet.	Rumsuppvärmnings- /kyldriften stoppas för berörd zon	Automatisk
E0-06		Läckagedetekteringsfel för utomhusenhet	Läckagedetekteringsfel för utomhusenhet	Värmepumpens drift stoppas	Manuell
E1-00		U.E. : Defekt kretskort	Huvudkretskort för utomhusenhet detekterar onormal funktion för EEPROM.	Värmepumpens drift stoppas	Kraftcykel
E2-01		Fel vid detektion av strömläckage	Kretskort för strömläckage detekterade strömläckage på enhetens strömledning.	Värmepumpens drift stoppas	Kraftcykel
E2-06		Fel vid detektion av spänningsläckage	Elektriskt läckagefel med saknad kärna	Värmepumpens drift stoppas	Kraftcykel
E3-00		U.E.: Högtrycksbrytare utlöst (HPS)	Högtrycksbrytaren löser på grund av för högt köldmedietryck.	Värmepumpens drift stoppas	Manuell
E3-19		U.E.: Högtrycksbrytare utlöst (HPS)	Högtrycksbrytaren löser på grund av för högt köldmedietryck.	Värmepumpens drift stoppas	Manuell
E4-00		Onormalt förångningstryck	Sugtrycket för lågt (detekterat av givare/trycksensor eller lågtrycksbrytaren) flera gånger.	Värmepumpens drift stoppas	Manuell
E5-00		U.E.: Överhettning av inverter-kompressormotor	Överbelastning av kompressor detekteras.	Värmepumpens drift stoppas	Manuell
E7-01		U.E.: Driftstörning fläktmotor utomhusenhet	Fläktmotor 1 låst	Värmepumpens drift stoppas	Manuell
E7-05		U.E.: Driftstörning fläktmotor utomhusenhet	Fläktmotor 1 omedelbart överspänning 1	Värmepumpens drift stoppas	Manuell









Felkod	#	Titel	Utlösande faktor	Effekt	Återställ
E7-61		U.E.: Driftstörning fläktmotor utomhusenhet	Fläkten startar inte efter PÅ- signalen. Det kan hända att felkoden löser ut när fläktmotorn roterar på grund av en felaktig hallsignal.	Värmepumpens drift stoppas	Automatisk
E7-63		U.E.: Driftstörning fläktmotor utomhusenhet	Onormal fläktdrift	Värmepumpens drift stoppas	Manuell
E9-01		Fel på elektronisk expansionsventil	Elektronisk expansionsventil är defekt eller inte ordentligt ansluten.	Värmepumpens drift stoppas	Kraftcykel
E9-02		Fel på elektronisk expansionsventil på grund av väta	Fel på elektronisk expansionsventil på grund av väta.	Värmepumpens drift stoppas	Manuell
E9-03		Fel på elektronisk expansionsventil	Elektronisk expansionsventil är defekt eller inte ordentligt ansluten.	Värmepumpens drift stoppas	Kraftcykel
EA-01		4-vägsventil växlingsfel	Tryckfall och temperaturskillna d över 4- vägsventil för låg.	Värmepumpens drift stoppas	Kraftcykel
EC-00		Onormal ökning av VVB temperaturen	Onormal ökning av tanktemperaturen. Det finns ett potentiellt problem med en av de värmekällor som är anslutna till tanken.	Varmvattenberedni ngen stoppas	Manuell
F3-01		U.E.: Givarfel hetgas	Temperaturfel utloppsrörtermist or	Värmepumpens drift stoppas	Manuell
F3-02		U.E.: Givarfel hetgas	Löst hängande utloppsrörtermist or	Värmepumpens drift stoppas	Manuell
F3-20		U.E.: Givarfel hetgas	Temperaturfel kompressorhöljete rmistor	Värmepumpens drift stoppas	Kraftcykel









Felkod	#	Titel	Utlösande faktor	Effekt	Återställ
F3-24		U.E.: Givarfel hetgas	Löst hängande kompressorhöjeter mistor	Värmepumpens drift stoppas	Manuell
H0-02		Fel på läckagesensor	Givarfel 1	Värmepumpens drift stoppas	Manuell
H0-04		Bortkoppling av gasgivare för utomhusenhet	Frånkopplingsfel 1 givare	Värmepumpens drift stoppas	Manuell
H1-00		Onormalt värde för extern givare (inne/ute)	Extern givare fungerar inte (inne/ute)	Driften fortsätter för enheten.	Automatisk
H3-01		U.E.: Fel på högtrycksgivaren (HPS)	Högtrycksbrytaren löser när kompressorn är avstängd.	Värmepumpens drift stoppas	Manuell
H3-08		U.E.: Fel på högtrycksgivaren (HPS)	Högtrycksbrytaren löser när kompressorn är avstängd.	Värmepumpens drift stoppas	Automatisk
H7-01		U.E.: Driftstörning fläktmotor utomhusenhet	U.E.: Driftstörning positionsdetektering	Värmepumpens drift stoppas	Manuell
H7-31		Drifttimmar för fläktmotor	Drifttiden för fläktmotor i utomhusenhet överskred förväntad livslängd. Överväg att byta fläktmotorn.	Värmepumpens drift stoppas	Automatisk
H9-00		U.E.: Givarfel utomhustemperatur	Utomhusgivaren är utanför driftsintervallet	Värmepumpens drift stoppas	Automatisk
H9-01		U.E.: Givarfel utomhustemperatur	Utomhusgivaren är utanför driftsintervallet	Värmepumpens drift stoppas	Automatisk
HC-00		Problem med tankgivare	Givarfel varmvattentank (nedre)	Varmvattenberedningen stoppas	Automatisk
HC-01		Problem med övre tankgivare	Givarfel VVB (övre)	Driften fortsätter för enheten.	Automatisk
HC-02		Avvikelse nedre tankgivare	Givarfel VVB (nedre)	Driften fortsätter för enheten.	Automatisk














Felkod	#	Titel	Utlösande faktor	Effekt	Återställ
HJ-10		Givarfel vattentryck	Vattentrycket är utanför intervallet.	Driften fortsätter för enheten.	Automatisk
J3-01		Avvikelse getgasgivare	Avvikelse hetgasgivare	Värmepumpens drift stoppas	Manuell
J3-47		Avvikelse getgasgivare	Avvikelse hetgasgivare	Värmepumpens drift stoppas	Manuell
J5-00		Fel på förångningsgivaren	Givaren i sugröret befinner sig utanför intervallet (kortslutning eller öppen krets).	Värmepumpens drift stoppas	Automatisk när ingången är inom intervallet
J5-23		Fel på förångningsgivaren	Givaren i sugröret befinner sig utanför intervallet (kortslutning eller öppen krets).	Värmepumpens drift stoppas	Automatisk när ingången är inom intervallet
J6-00		U.E.: Givarfel värmeväxlaren	Värmeväxlargivaren är utanför driftsområdet.	Värmepumpens drift stoppas	Automatisk när ingången är inom intervallet
J6-31		Avvikelse givare returledning	Avvikelse givare returledning	Värmepumpens drift stoppas	Automatisk
J6-32		Driftsfel framledningsgivare värmekrets (utomhusenhet)	Givaren för framledningssvatten (utomhusenhet) befinner sig utanför intervallet.	Värmepumpens drift stoppas	Automatisk
J6-36		Driftstörning på Insprutningsgivaren (utomhusenhet)	Värdet på insprutningsgivaren är utanför driftsområdet	Värmepumpens drift stoppas	Automatisk när ingången är inom intervallet
J6-42		Driftstörning på Insprutningsgivaren (utomhusenhet)	Värdet på insprutningsgivaren är utanför driftsområdet	Värmepumpens drift stoppas	Automatisk när ingången är inom intervallet
J8-00		Givarfel köldmedium (vätskesidan)	Givaren för köldmediet befinner sig utanför intervallet (kortslutning eller öppen krets).	Värmepumpens drift stoppas	Automatisk när ingången är inom intervallet











Felkod	#	Titel	Utlösande faktor	Effekt	Återställ
J9-23		Hetgassgivare i onormalt tillstånd	Fel på termistor i värmeledningen	Värmepumpens drift stoppas	Automatisk
JA-01		U.E.: Driftstörning högtrycksgivare	Högtrycksgivare detekterar ett onormalt värde.	Värmepumpens drift stoppas	Automatisk återställning om avläsningsvärdena hamnar inom intervallet
JC-01		Avvikelse förångningstryck	Avvikelse förångningstryck	Värmepumpens drift stoppas	Automatisk återställning om avläsningsvärdena hamnar inom intervallet
L1-01		Fel på inverterns kretskort	Fel på inverterns kretskort: Omedelbart överströmsfel (vid utgång av startvågform)	Värmepumpens drift stoppas	Manuell
L1-02		Fel på inverterns kretskort	Fel på inverterns kretskort: Strömkänarfel	Värmepumpens drift stoppas	Manuell
L1-03		Fel på inverterns kretskort	Fel på inverterns kretskort: Strömkonfigureringsfel	Värmepumpens drift stoppas	Manuell
L1-04		Fel på inverterns kretskort	Fel på inverterns kretskort: IGBT-fel/kraftmodulfel	Värmepumpens drift stoppas	Manuell
L1-05		Fel på inverterns kretskort	Fel på inverterns kretskort: Bygelinställningsfel	Värmepumpens drift stoppas	Manuell
L1-06		Fel på inverterns kretskort	Fel på inverterns kretskort: SP/MP-PAM-överspänning (detektering av maskinvara)	Värmepumpens drift stoppas	Manuell
L1-27		Fel på inverterns kretskort	Fel på inverterns kretskort: Fel på inverterns EEPROM	Värmepumpens drift stoppas	Kraftcykel









Felkod	#	Titel	Utlösande faktor	Effekt	Återställ
L1-31		Fel på inverterns kretskort	Fel på inverterns kretskort: Fel vid utmatning av intern strömförsörjning	Värmepumpens drift stoppas	Manuell
L1-54		Fel på inverterns kretskort	Fel på inverterns kretskort	Driften fortsätter för enheten.	Automatisk
L1-55		Fel på inverterns kretskort	Fel på inverterns kretskort: Fel på fläktdrivenhet	Värmepumpens drift stoppas	Kraftcykel
L3-00		U.E.: Problem med temperaturhöjning i elskåpet	Kopplingsboxens temperatur är för hög.	Värmepumpens drift stoppas	Manuell
L4-00		U.E.: Felfunktion på grund av temperaturökning i inverterns kylning	Överhettning av inverterns radiatorfläns	Värmepumpens drift stoppas	Manuell
L4-01		U.E.: Felfunktion på grund av temperaturökning i inverterns kylning	Överhettning av inverterns radiatorfläns	Värmepumpens drift stoppas	Manuell
L4-06		U.E.: Felfunktion på grund av temperaturökning i inverterns kylning	Överhettning av radiatorfläns fläkt 1	Värmepumpens drift stoppas	Manuell
L4-07		U.E.: Felfunktion på grund av temperaturökning i inverterns kylning	Överhettning av radiatorfläns fläkt 2	Värmepumpens drift stoppas	Manuell
L5-00		U.E.: Omedelbart överströmsfel (DC) för inverter	Överström i inverterkretsen	Värmepumpens drift stoppas	Manuell
L8-00		Fel orsakat av utlöst överhettningsskydd på inverterns kretskort	Fel på grund av överhettningsskyddet för inverterns kretskort	Värmepumpens drift stoppas	Manuell
L8-01		Fel orsakat av utlöst överhettningsskydd på inverterns kretskort	Fel på grund av överhettningsskyddet för inverterns kretskort: Elektronisk värme 1	Värmepumpens drift stoppas	Manuell












Felkod	#	Titel	Utlösande faktor	Effekt	Återställ
L8-02		Fel orsakat av utlöst överhettningsskydd på inverterns kretskort	Fel på grund av överhettningsskyddet för inverterns kretskort: Elektronisk värme 2	Värmepumpens drift stoppas	Manuell
L8-03		Fel orsakat av utlöst överhettningsskydd på inverterns kretskort	Fel på grund av överhettningsskyddet för inverterns kretskort: Utsteg/hastighetsreducering	Värmepumpens drift stoppas	Manuell
L8-04		Fel orsakat av utlöst överhettningsskydd på inverterns kretskort	Fel på grund av överhettningsskyddet för inverterns kretskort: Detektering av blixtnedslag	Värmepumpens drift stoppas	Manuell
L8-05		Fel orsakat av utlöst överhettningsskydd på inverterns kretskort	Fel på grund av överhettningsskyddet för inverterns kretskort: Tidsbegränsad överspänning för inverter	Värmepumpens drift stoppas	Manuell
L8-14		Fel orsakat av utlöst överhettningsskydd på inverterns kretskort	Fel på grund av överhettningsskyddet för inverterns kretskort: Låghastighetsutsteg inverter	Värmepumpens drift stoppas	Manuell
L9-01		Fel i utomhusenhetens transmissionssystem	Överstegringskydd (spänningshöjning)	Värmepumpens drift stoppas	Manuell
L9-02		Fel i utomhusenhetens transmissionssystem	Överstegringskydd (uppstartsfel)	Värmepumpens drift stoppas	Manuell
L9-03		Fel i utomhusenhetens transmissionssystem	Utsteg	Värmepumpens drift stoppas	Manuell

Felkod	#	Titel	Utlösande faktor	Effekt	Återställ
L9-13		Fel i utomhusenhetens transmissionssystem	Fel på utmatning av öppen fas fastställt	Värmepumpens drift stoppas	Manuell
LC-00		Fel i utomhusenhetens kommunikationssystem	Överföringsfel mellan inverter och utomhusenhet	Värmepumpens drift stoppas	Automatisk
LC-01		Fel i utomhusenhetens kommunikationssystem	Överföringsfel mellan inverter och utomhusenhet: Fel på kabeldragning	Värmepumpens drift stoppas	Automatisk
LC-02		Fel i utomhusenhetens transmissionssystem	Överföringsfel mellan inverter och utomhusenhet: Överföringsfel kompressorns mikrokontroll	Värmepumpens drift stoppas	Automatisk
LC-03		Fel i utomhusenhetens transmissionssystem	Överföringsfel mellan inverter och utomhusenhet: Överföringsfel mikrokontroll fläkt 1	Värmepumpens drift stoppas	Automatisk
LC-05		Fel i utomhusenhetens transmissionssystem	Överföringsfel mellan inverter och utomhusenhet: Datafel	Värmepumpens drift stoppas	Automatisk
LC-33		Fel i utomhusenhetens transmissionssystem	Överföringsfel mellan inverter och utomhusenhet: Fel på kabeldragning till ACS-kretskort	Värmepumpens drift stoppas	Automatisk
LH-01		Konverterfel	Konverterfel	Driften fortsätter för enheten.	Automatisk
P1-00		Obalans i öppen fasströmförsörjning	Fel i utomhusenhetens transmissionssystem (mellan kontrollens och inverters kretskort, mellan kontrollens och ACS:s kretskort).	Driften fortsätter för enheten.	Automatisk

Felkod	#	Titel	Utlösande faktor	Effekt	Återställ
P3-01		Onormal likström	Driftsfel orsakat av överskridet gränsvärde för likström.	Värmepumpens drift stoppas	Automatisk
P3-04		Onormal likström	Driftsfel orsakat av överskridet gränsvärde för likström.	Värmepumpens drift stoppas	Automatisk
P4-01		Flänsgevarfel	Flänsgevarfel	Värmepumpens drift stoppas	Automatisk
P4-02		Flänsgevarfel	Temperatursensorfel fläns, fläkt 1	Värmepumpens drift stoppas	Automatisk
P4-03		Flänsgevarfel	Temperatursensorfel fläns, fläkt 2	Värmepumpens drift stoppas	Automatisk
PJ-01		Fel matchning av inne/utdel kapacitet	Kapacitetsinställningar för utomhus- och inomhusenheten matchar inte. Fel kombination av enheter.	Värmepumpens drift stoppas	Kraftcykel
PJ-04		Kretskort för inverter matchar inte	Kretskort för inverter matchar inte	Värmepumpens drift stoppas	Manuell
PJ-09		Fläkt 1 matchar inte	Fläkt 1 matchar inte	Värmepumpens drift stoppas	Manuell
U0-04		U.E.: Köldmediebrist	Köldmediebrist under första kyldrift. Möjlig igensättning av köldmedierör.	Värmepumpens drift stoppas	Manuell
U0-12		Kondensationsfel vid köldmediekylning	Kondensationsfel vid köldmediekylning av del	Värmepumpens drift stoppas	Manuell
U0-13		U.E.: Köldmediebrist	Köldmediebrist under uppvärmningsdrift	Värmepumpens drift stoppas	Manuell
U0-14		U.E.: Köldmediebrist	Köldmediebrist under kylningsdrift	Värmepumpens drift stoppas	Manuell
U0-23		Köldmediebrist	Blockeringsdetekteringsfel	Värmepumpens drift stoppas	Manuell

Felkod	#	Titel	Utlösande faktor	Effekt	Återställ
U0-36		Lågt köldmedelstryck	Mycket lågt köldmedelstryck. Köldmedie kan ha läckt från enheten.	Värmepumpens drift stoppas	Automatisk
U1-00		Fel på grund av omvänd fas/öppen fas	Öppen fas eller omvänd fas identifieras av invertterns kretskort.	Värmepumpens drift stoppas	Automatisk
U1-01		Fel på grund av omvänd fas/öppen fas	Öppen fas eller omvänd fas identifieras av invertterns kretskort.	Värmepumpens drift stoppas	Manuell
U2-01		Fel matningsspänning	Underspänning/överspänning inverter	Värmepumpens drift stoppas	Automatisk
U2-02		Fel matningsspänning	Öppen fasströmförsörjning (underspänning/överspänning vid strömbegränsad drift)	Värmepumpens drift stoppas	Manuell
U2-03		Fel matningsspänning	PN-kortslutningsfel	Värmepumpens drift stoppas	Manuell
U2-04		Fel matningsspänning	SP-PAM-underspänning bekräftad	Värmepumpens drift stoppas	Manuell
U2-07		Fel matningsspänning	Konverterfel	Värmepumpens drift stoppas	Kraftcykel
U2-31		Fel matningsspänning	omedelbar överspänning	Driften fortsätter för enheten.	Automatisk
U2-35		Fel matningsspänning	Fel på AC-spänningsgivare	Värmepumpens drift stoppas	Manuell
U2-36		Fel matningsspänning	Fel matningsspänning OU fläkt1	Värmepumpens drift stoppas	Manuell
U2-37		Fel matningsspänning	Fel matningsspänning OU fläkt2	Värmepumpens drift stoppas	Manuell
U2-42		Fel matningsspänning	Spänningssensorfel 1	Värmepumpens drift stoppas	Manuell
U2-43		Fel matningsspänning	Överspänning under drift	Värmepumpens drift stoppas	Manuell

Felkod	#	Titel	Utlösande faktor	Effekt	Återställ
U2-44		Fel matningsspänning	Underspänning under drift	Värmepumpens drift stoppas	Manuell
U3-00		Golv-torkprogrammet genomfördes inte korrekt	Golv-torkprogrammet avbröts.	Driftstopp.	Manuell
<p>Torkning av flytspackel med golvvärme kan misslyckas om det uppstår ett problem som gör att reservvärmaren eller värmepumpen inte kan fortsätta driften.</p> <p>Anmärkning: Innan ett program för torkning av golvvärme startas måste U3-felet återställas i underhållsläget. Vid U3-fel skyddar enheten rörledningarna mot frysning.</p>					
U4-00		Kommunikationsproblem mellan inomhus-/utomhusenhet	Kommunikationsproblem mellan utomhus- och inomhusenhet.	Värmepumpens drift stoppas	Automatisk
<p>Anmärkning: Fel U4-00 kan bero på felkoppling av enheten.</p>					
U8-01		Anslutning med nätverkskortet tappad.	Kommunikationsproblem mellan inomhusenhet och router	Driftstopp.	Automatisk
U8-02		Anslutningsproblem med rumsgivare	Kommunikationsproblem mellan inomhusenhet och rumsgivare när anslutningen redan upprättats.	Rumsuppvärmnings-/kyldriften stoppas	Automatisk
U8-03		Ingen anslutning till rumsgivare	Kommunikationsproblem mellan inomhusenhet och rumsgivare, anslutning ej möjlig.	Driftstopp.	Automatisk
U8-04		Okänd USB enhet	Okänd USB enhet.	Driften fortsätter för enheten.	Automatisk
<p>Om ett U8-04-fel inträffar kan felet återställas efter en genomförd uppdatering av programvaran. Om uppdateringen av programvaran inte genomförs måste du se till att din USB-enhet har FAT32-formatet.</p>					
U8-06		Kommunikationsproblem MMI/ extrazonsats	Onormal kommunikation mellan kontrollpanel och extrazonsats.	Driften fortsätter för enheten.	Automatisk
<p>Kommunikationsfel bör kontrolleras när strömmen är avstängd.</p>					

Felkod	#	Titel	Utlösande faktor	Effekt	Återställ
U8-07		Kommunikationsfel P1P2	Kommunikationsfel P1P2 mellan enhetens komponenter.	Driftstopp.	Automatisk
<p>Om felet U8-07 inträffar när strömmen slås PÅ, kommer felmeddelandet att dyka upp. Om fel U8-07 inträffar när strömmen är AV visas inte felmeddelandet. I båda fallen är felet listat i [11] Felhistorik.</p>					
U8-11		Anslutning med trådlös gateway avbruten	Anslutning med trådlös gateway tappad	Driftstopp.	Automatisk
U8-22		Visa kretskort i startladdaren	Visa kretskort i startladdaren	Driften fortsätter för enheten.	Automatisk
U8-23		Visa problem med kretskortskommunikation	Visa problem med kretskortskommunikation	Driften fortsätter för enheten.	Automatisk
U8-24		Visa kretskort i bakre portläge	Visa kretskort i bakre portläge	Driften fortsätter för enheten.	Automatisk
U8-25		Visa kretskort i självttestläge	Visa kretskort i självttestläge	Driften fortsätter för enheten.	Automatisk
U8-26		Kompatibilitetsfel för programvaruversion av rumstermostat	Inkompatibel rumsgivare detekteras på bussning. Uppdatera enheten till den senaste versionen med Madoka Assisstant-appen.	Rumsuppvärmnings-/kyldriften stoppas för berörd zon	Automatisk
U8-27		Anslutning med flerstegskretskort till elpatron förlorad	Anslutning med flerstegskretskort till elpatron förlorad	Driftstopp.	Automatisk
U8-28		Fel för ogiltig DB	Filen som används för att ladda upp EEPROM är ogiltig	Driften fortsätter för enheten.	Automatisk
Felet kan bara uppstå när en ny programvara har laddats upp.					
U8-29		EEPROM laddad med fel	EEPROM-minnet laddades med fel	Driften fortsätter för enheten.	Automatisk
Felet kan bara uppstå när en ny programvara har laddats upp.					
UA-05		Onormal inomhus-/utomhuskombination	Överföringsfel inomhus-utomhusenhet	Värmepumpens drift stoppas	Automatisk

Felkod	#	Titel	Utlösande faktor	Effekt	Återställ
UA-07		Onormal inomhus-/utomhuskombination	Överföringsfel inomhus-utomhusenhet	Värmepumpens drift stoppas	Automatisk
UA-09		Onormal inomhus-/utomhuskombination	Överföringsfel inomhus-utomhusenhet	Värmepumpens drift stoppas	Automatisk
UA-48		Anslutningsfel för standbyströmkontakt utomhusenhet	Detta fel uppstår när standbyströminställningens anslutningens status ändras medan strömförsörjningen utomhus är på.	Driften fortsätter för enheten.	Automatisk
UF-01		Identifiering av felaktig kabeldragning inomhus/utomhus	Felaktig kabeldragning mellan inomhus och utomhus	Värmepumpens drift stoppas	Automatisk
UF-02		Korskopplade köldmedierör eller kommunikationskablar	Korskopplade köldmedierör eller kommunikationskablar	Värmepumpens drift stoppas	Manuell
UH-17		Inomhusenhet låst (R290)	Inomhusenhet låst läge	Värmepumpsdrift är inte möjligt	Automatisk
UH-18		Utomhusenhet låst (R290)	Utomhusenhet i låst läge	Värmepumpens drift stoppas	Manuell
Om det sker ett strömavbrott under upplåsningsproceduren MÅSTE systemet återställas till användarläge och genereringen av den digitala nyckeln MÅSTE startas om.					
UH-19		För många försök att låsa upp enheten	För många försök att låsa upp enheten	Driften fortsätter för enheten.	Automatisk
UJ-14		Fel i AF-kommunikation	Processor för aktivt filter kommunicerar inte.	Driften fortsätter för enheten.	Automatisk
UJ-20		AF-varning	Varning om aktiva filtrets drift.	Driften fortsätter för enheten.	Automatisk
UJ-26		AF-varning	Försiktighetsuppmärksamhet om aktiva filtrets drift.	Driften fortsätter för enheten.	Automatisk

**OBS!**

Om enheten inte klarar av att uppnå minsta erforderliga flödes hastighet visas ett 7H-fel i användargränssnittet. Det är viktigt att alltid säkerställa denna minsta flödes hastighet. Hur man kontrollerar och korrigerar den minsta flödes hastigheten, se "8.1.3 Hur du kontrollerar vattenvolymen och flödes hastigheten" [92].

**OBS!**

När en givare är trasig vid plattvärmväxlaren eller tryckgivaren är trasig i utomhusenheten, under drift som kräver frysskydd. På grund av dessa fel kan det hända att användargränssnittet visar ett 89-fel.

**OBS!**

Det är endast möjligt att återställa R290-relaterade fel utanför underhållsläget. Kontakta en Stand-By-Me Certified Partner för att åtgärda detta fel.

**INFORMATION**

Om elpatronen överhettas och inaktiveras av säkerhetstermostaten meddelar enheten inget fel direkt. Kontrollera om elpatronen fortfarande fungerar om du upplever ett eller flera av följande fel:

- Om fel EC-00 visas, vilket indikerar överhettning av beredaren, kan det bero på att elpatronens relä har fastnat.
- Kraftfull uppvärmning tar lång tid att värma upp och felkoden AJ-03 visas.
- Under antilegionelladrift (veckovis) visas felkoden AH-00 eftersom enheten inte kan nå den begärda temperaturen som krävs för desinfektion av tanken.

**INFORMATION**

En trasig elpatron påverkar energimätaren och energiförbrukningskontrollen.

**INFORMATION**

Användargränssnittet visar hur du återställer en felkod.

15 Avfallshantering

När du vill kassera enheten ska du INTE göra det själv utan kontakta en Daikin-certifierad tekniker.



OBS!

Försök INTE att demontera systemet själv: nedmontering av systemet, hantering av köldmedium, olja och andra delar SKA ske i enlighet med gällande lagstiftning. Enheter MÅSTE behandlas på en specialiserad behandlingsanläggning för återvinning.



INFORMATION

Läs även säkerhetsföreskrifterna i följande kapitel:

- "2 Allmänna försiktighetsåtgärder" [▶ 10]
- "3.1 Säkerhetschecklista före arbete på R290-enheter" [▶ 22]

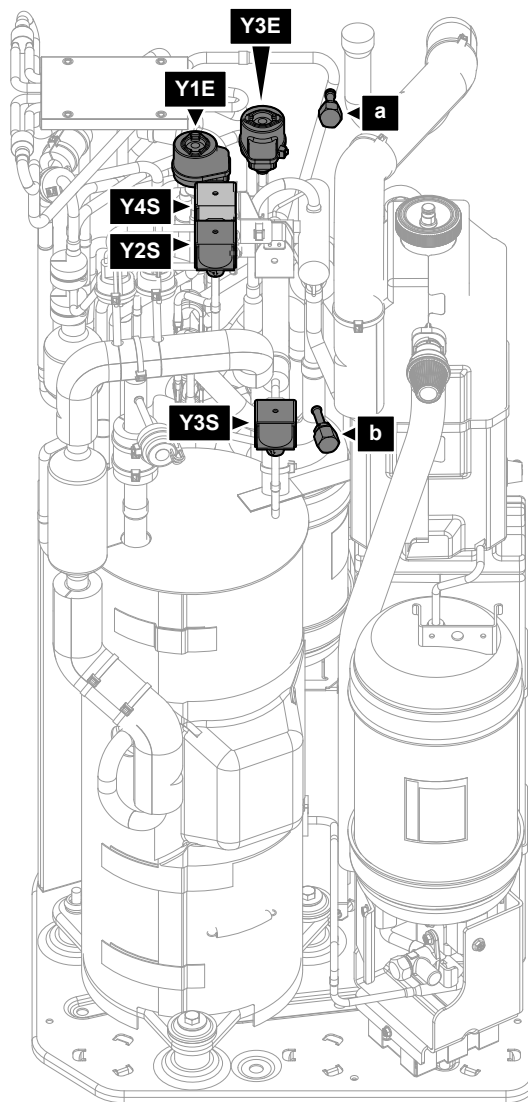
I detta kapitel

15.1	Hur du återvinner köldmediet.....	225
15.1.1	Så här öppnar du de elektroniska expansionsventilerna	228

15.1 Hur du återvinner köldmediet

Vid kassering av utomhusenheten måste du återvinna köldmediet.

- Använd serviceportarna **(a)(b)** för att återvinna köldmediet.
- Kontrollera att ventilerna **(Y1E, Y3E, Y2S, Y3S, Y4S)** är öppna. Om de inte är öppna när köldmediet ska återvinnas kommer köldmedie finnas kvar i enheten.

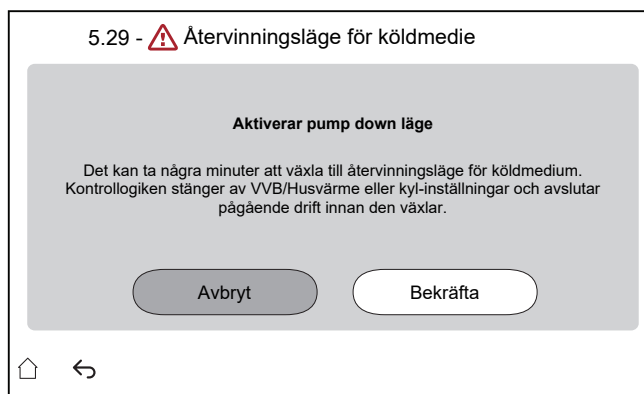


- a** Serviceport 5/16" fläns (HP)
- b** Serviceport (LP)
- Y1E** Elektronisk expansionsventil (huvudventil)
- Y3E** Elektronisk expansionsventil (insprutning)
- Y2S** Magnetventil (lågtryckspassage)
- Y3S** Magnetventil (hetgaspassage)
- Y4S** Magnetventil (vätskeinsprutning)

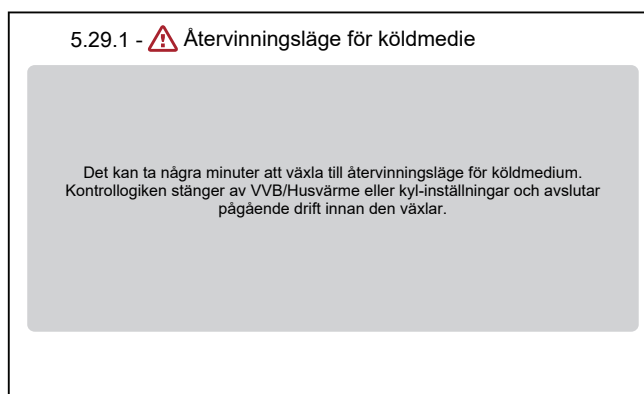
Återvinna köldmediet när strömmen är PÅ (rekommenderas)

Gör på följande sätt för att helt och säkert återvinna all köldmedia från utomhusenheten:

- 1** Se till att enheten inte är i drift.
- 2** Gå till [5.29] Återvinningsläge för köldmedie och bekräfta.



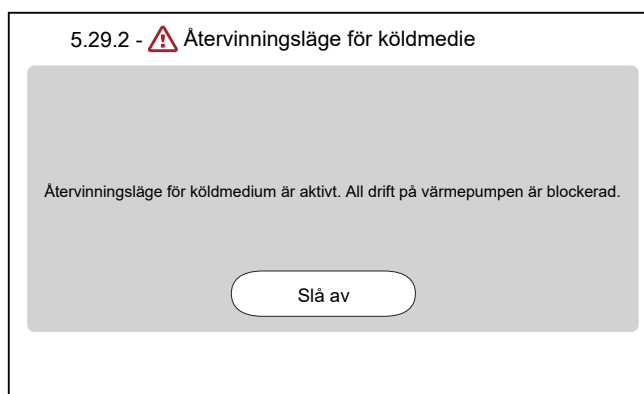
Resultat: Enheten förbereder sig för att växla till **Återvinningsläge för köldmedie**. Detta kan ta några minuter. För att informera installatören visas följande skärm:



Resultat: Enheten öppnar ventilerna (**Y***).

Anmärkning: Skyddsfunktionerna förblir aktiva under läget för återvinning av köldmediet.

- 3 Återvinn köldmediet från serviceportarna **(a)** **(b)**.
- 4 Så länge **Återvinningsläge för köldmedie** är aktivt finns gränssnittet kvar på skärmen nedan.



- 5 Tryck på **Slå av** för att lämna **Återvinningsläge för köldmedie**.

Resultat: Enheten återställer de elektroniska ventilerna (**Y***) till ursprungligt läge.

**INFORMATION**

Om det är nödvändigt att starta om enheten efter att ha aktiverat läget för återvinning av köldmedie, utför en omstart efter att ha stängt av läget för återvinning av köldmedie.

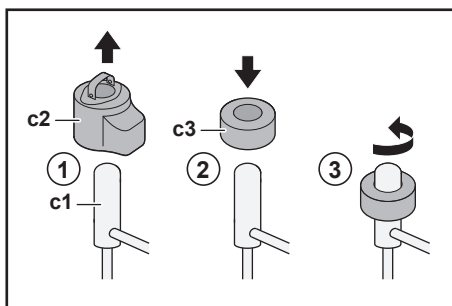
Det är viktigt att vänta minst 1 minut efter att du har stängt av läget för återvinning av köldmedie innan du utför en omstart.

För att återvinna köldmediet när strömmen är AV

- 1 Ventilerna öppnas manuellt (**Y***) (se "15.1.1 Så här öppnar du de elektroniska expansionsventilerna" [▶ 228]).
- 2 Återvinn köldmediet från serviceporten (**a**) (**b**).

15.1.1 Så här öppnar du de elektroniska expansionsventilerna

Se till att de elektroniska expansionsventilerna är öppna innan du återvinner köldmediet. Detta måste ske manuellt när strömmen är AV.



- c1** Elektronisk expansionsventil
- c2** EEV-spole
- c3** EEV-magnet

- 1 Ta bort EEV-spolen (**c2**).
- 2 För en EEV-magnet (**c3**) över expansionsventilen (**c1**).
- 3 Vrid EEV-magneten moturs till ventilens helt öppna läge. Om du inte är säker på var det öppna läget är kan du vrida ventilen till mittpositionen så att köldmediet kan passera.

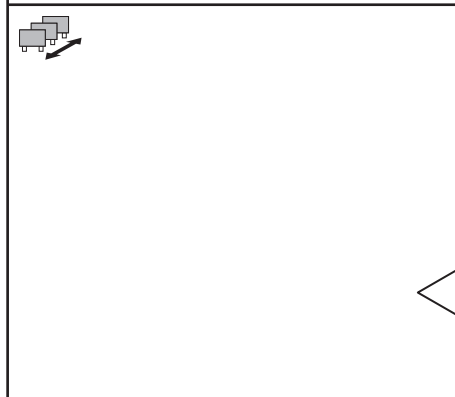
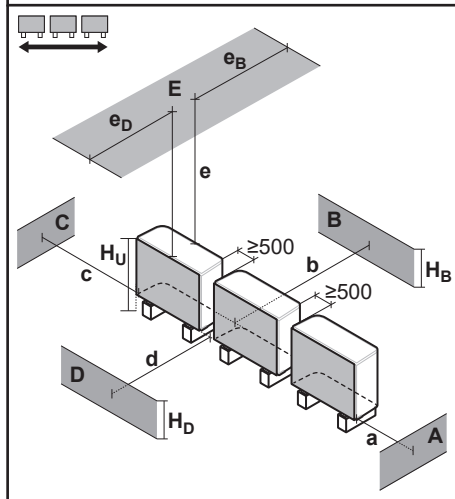
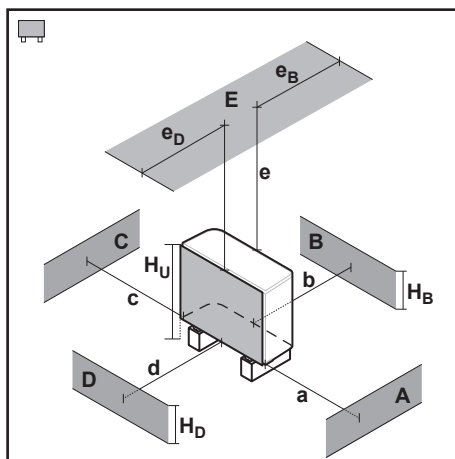
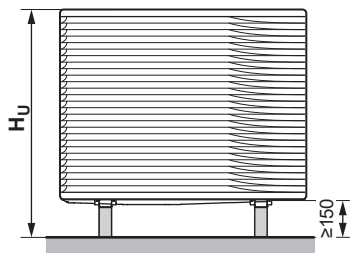
16 Tekniska data

En **deluppsättning** av den senaste tekniska datan finns tillgänglig på den regionala webbplatsen för Daikin (allmän tillgång). **Hela uppsättningen** av den senaste tekniska datan finns tillgänglig på Daikin Business Portal (autentisering krävs).

I detta kapitel

16.1	Serviceutrymme: Utomhusenhet.....	230
16.2	Skyddande zon: Utomhusenhet.....	232
16.3	Rördragningschema: utomhusenheten.....	235
16.4	Rördragningschema: inomhusenheten.....	237
16.5	Kopplingsschema: utomhusenhet.....	239
16.6	Kopplingsschema: inomhusenhet.....	243
16.7	ESP-kurva: Inomhusenhet.....	250



16.1 Serviceutrymme: Utomhusenhet



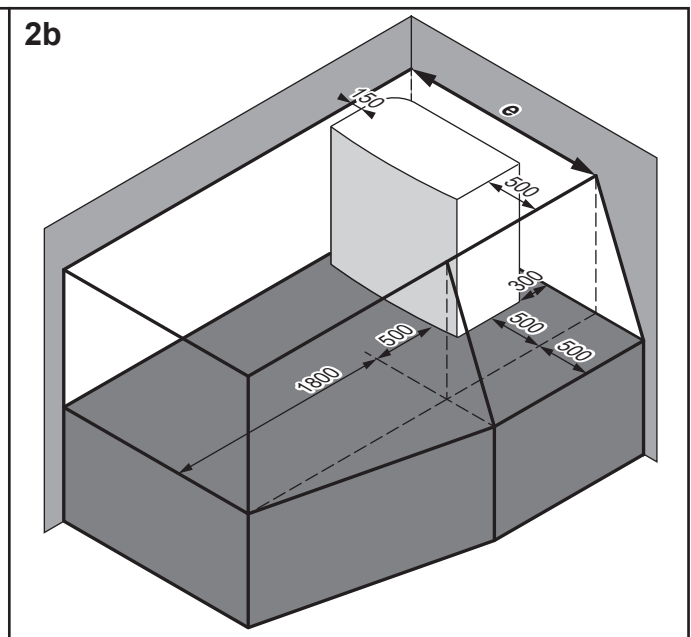
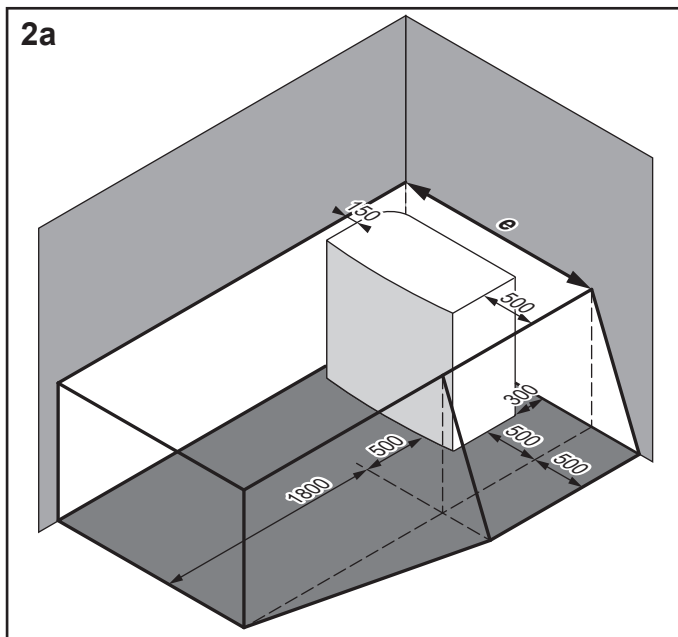
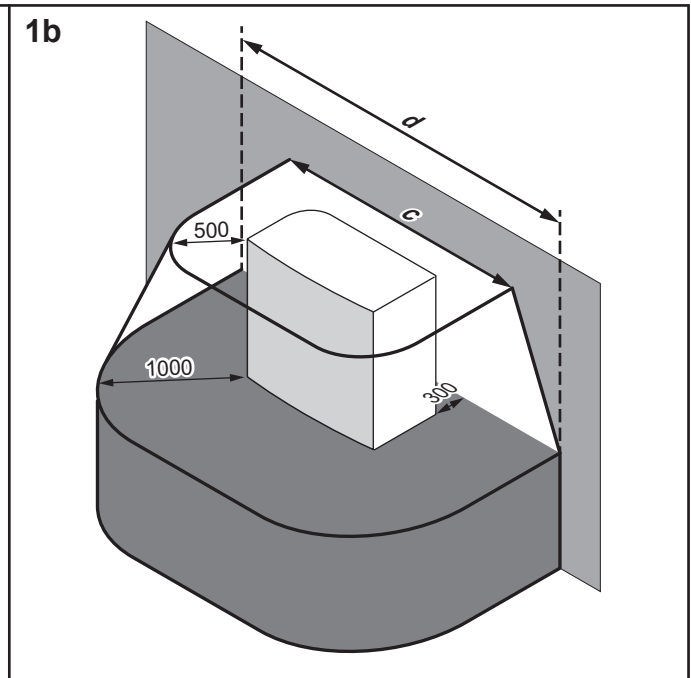
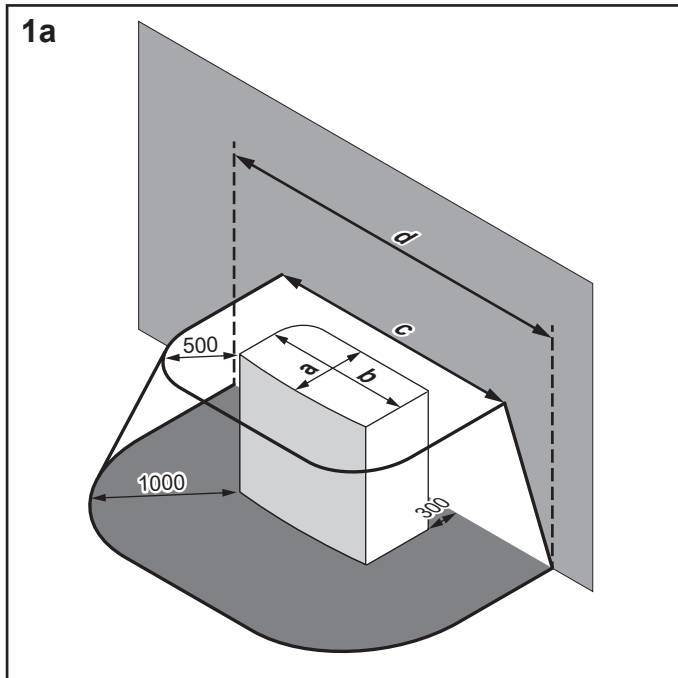
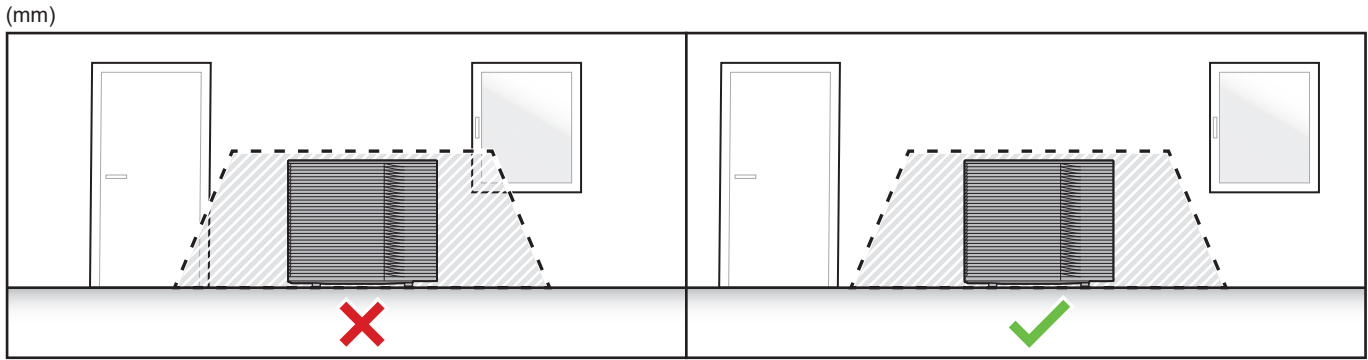
A~E	H _B H _D H _U	(mm)							
		a	b	c	d	e	e _B	e _D	
B	—		≥300						
A, B, C	—	≥500	≥300	≥100					
B, E	—		≥300			≥1000		≤500	
A, B, C, E	—	≥500	≥300	≥150		≥1000		≤500	
D	—				≥500				
D, E	—				≥500	≥1000		≤500	
A, C	—	≥500		≥100					
B, D	(H _B OR H _D) ≤ H _U		≥300		≥500				
	(H _B AND H _D) > H _U								
B, D, E	(H _B OR H _D) ≤ H _U		H _B > H _D	≥300		≥1000	≥1000		≤500
			H _B < H _D	≥300		≥1000	≥1000		≤500
	(H _B AND H _D) > H _U								
A, C, D, E	—	≥500		≥150	≥500	≥1000		≤500	

B	—		≥300						
A, B, C	—	≥500	≥300	≥500					
B, E	—		≥300			≥1000		≤500	
A, B, C, E	—	≥500	≥300	≥500		≥1000		≤500	
D	—				≥500				
D, E	—				≥500	≥1000		≤500	
A, C	—	≥500		≥500					
B, D	(H _B OR H _D) ≤ H _U			≥300		≥500			
			(H _B AND H _D) > H _U						
B, D, E	(H _B OR H _D) ≤ H _U		H _B > H _D	≥300		≥1000	≥1000		≤500
			H _B < H _D	≥300		≥1000	≥1000		≤500
	(H _B AND H _D) > H _U								
A, C, D, E	—	≥500		≥500	≥500	≥1000		≤500	

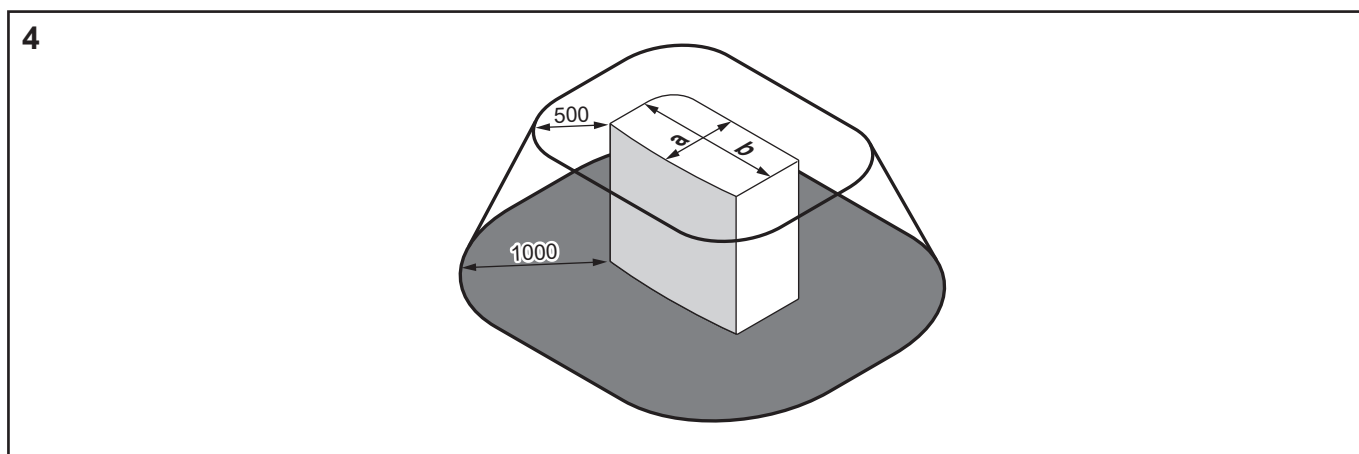
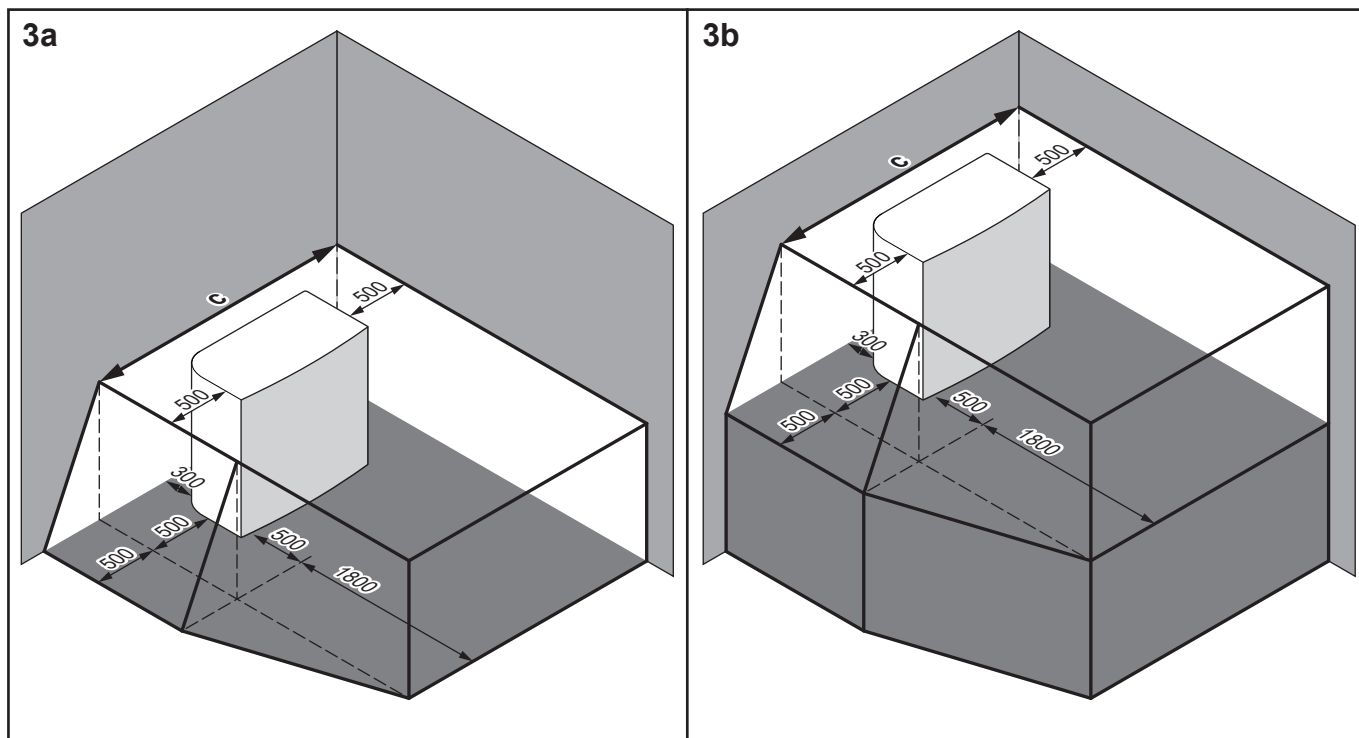
Symbolerna kan tolkas enligt följande:

Allmänt	<p>Flera utomhusenheter kan installeras bredvid varandra som visas i raderna:</p> <ul style="list-style-type: none"> ▪  (sida-vid-sida) ▪  (framsida-mot-framsida/baksida-mot-baksida) <p>Andra enheter får dock endast installeras i enhetens skyddszon om de är av samma typ (se "skyddszon").</p>
A, C	Hinder på höger och vänster sida (vägg/förträngningar)
B	Hinder på sugsida (vägg/förträngning)
D	Hinder på utloppssida (vägg/förträngning)
E	Hinder på ovsida (tak)
a,b,c,d,e	Minsta serviceutrymme mellan enheten och hinder A, B, C, D och E
e_B	Maximalt avstånd mellan enheten och kanten på hinder E, i riktning mot hinder B
e_D	Maximalt avstånd mellan enheten och kanten på hinder E, i riktning mot hinder D
H_U	Höjden på enheten inklusive installationsstrukturen
H_B, H_D	Hindrens höjd B och D
×	EJ tillåtet

16.2 Skyddande zon: Utomhusenhet



	a	b	c	d	e
EPKS04~07A*	535	1215	2215	3215	1815
EPK06~14A*	604	1330	2330	3330	1980



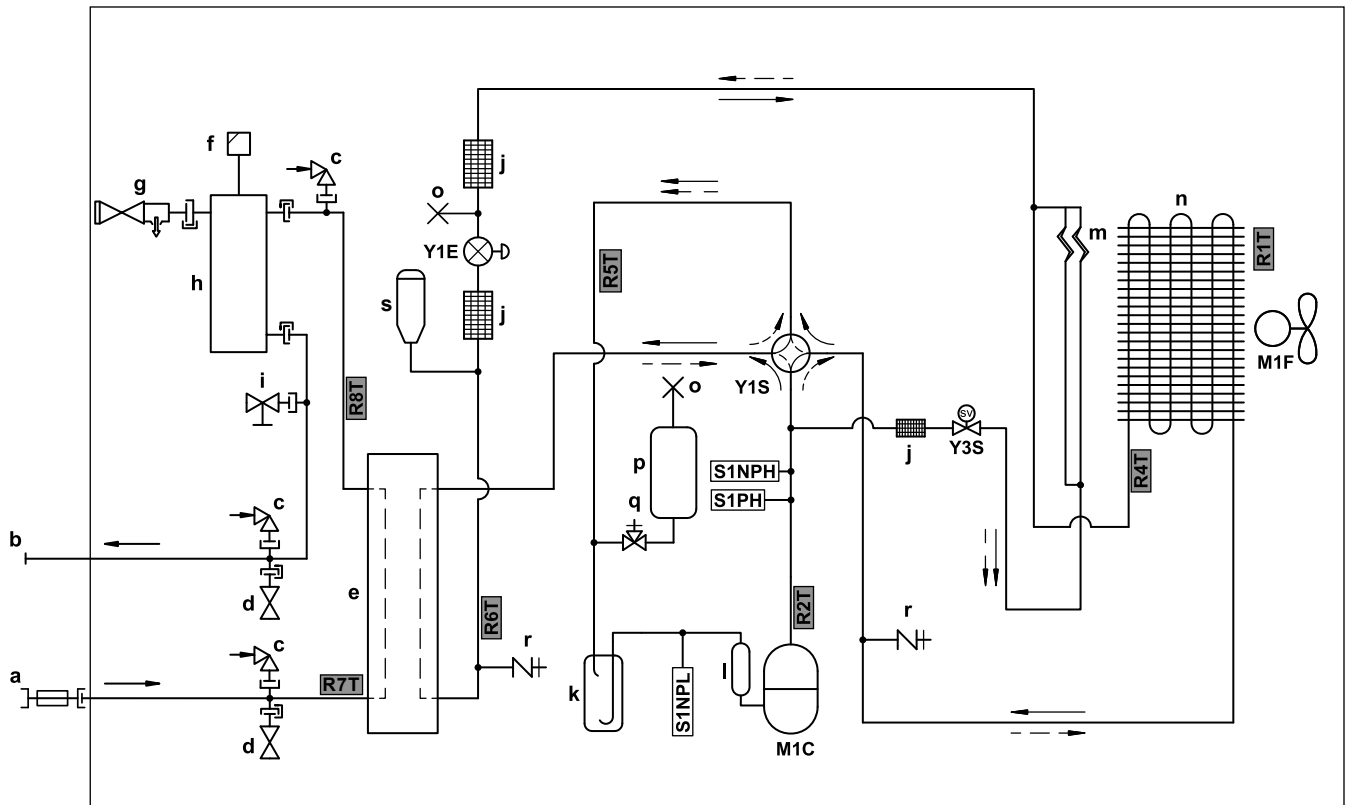
	a	b	c
EPSKS04~07A*	535	1215	2215
EPSK06~14A*	604	1330	2330

Symbolerna kan tolkas enligt följande:

Allmänt	<p>Utomhusenheten innehåller R290-köldmedie, som tillhör "Säkerhetsklass A3" enligt definitionen i ISO817 och används i EN378. Detta innebär att du måste uppfylla extra krav på installationsplatsen (= "skyddszon") för att säkerställa säkerheten i den osannolika händelsen av köldmedieläckage.</p> <p>Krävs för skyddszonen:</p> <ul style="list-style-type: none"> ▪ Inga öppningar till beboeliga områden i byggnaden. Exempel: öppningsbara fönster, dörrar, ventilationsöppningar eller källaringångar. ▪ Inga antändningskällor (varken permanent eller under en kort tid). Exempel: <ul style="list-style-type: none"> - Öppna lågor - Elinstallationer, uttag, lampor, ljusbrytare - Elanslutning till hus - Gnistverktyg - Objekt med höga yttemperaturer (>360°C för R290) ▪ Skyddszonen får INTE sträcka sig till angränsande byggnader eller allmänna trafikområden. ▪ Andra enheter får endast installeras i enhetens skyddszon om de är av samma typ (dvs.EPSK). Enheter av en annan typ, som använder ett annat köldmedie eller är av en annan tillverkare är INTE tillåtna i enhetens skyddszon. Den kombinerade skyddszonen för alla enheter är då tillägget av alla individuella skyddszoner. <p>Krävs INTE för skyddszonen:</p> <ul style="list-style-type: none"> ▪ Kompletta öppna områden framför enheten.
1a/1b	<p>Skyddszon framför en byggnad:</p> <ul style="list-style-type: none"> ▪ 1a: på golvet ▪ 1b: förhöjd
2a/2b	<p>Skyddszon för installation i höger hörn:</p> <ul style="list-style-type: none"> ▪ 2a: på golvet ▪ 2b: förhöjd
3a/3b	<p>Skyddszon för installation i vänster hörn:</p> <ul style="list-style-type: none"> ▪ 3a: på golvet ▪ 3b: förhöjd
4	<p>Skyddszon för takmontering.</p> <p>Extra krav: Inga ventilations- eller takfönsteröppningar i skyddszonen.</p>

16.3 Rördragningschema: utomhusenheten

Om EPSKS04~07A* används:



3D157908 B

- a** Vatten IN (kulventil med integrerad backventil och filter)
b Vatten UT (skruvanslutning, hane, 1")
c Vakuumbrytare
d Fryskyddsventil
e Plattvärmväxlare
f Automatisk luftningsventil
g Övertrycksventil
h Gasavskiljare
i Dräneringsventil
j Filter
k Ackumulator
l Ljuddämpare
m Kapillarrör
n Luftvärmväxlare
o Klämt rör
p Köldmediekärl
q Stoppventil
r Serviceport 5/16" fläns
s Vätskemottagare

- M1C** Kompressor
M1F Fläktmotor
S1PH Högtrycksbrytare
S1NPH Högtrycksgivare
S1NPL Lågtrycksgivare
Y1E Elektronisk expansionsventil (huvudventil)
Y1S Magnetventil (4-vägsventil)
Y3S Magnetventil (hetgaspassage)

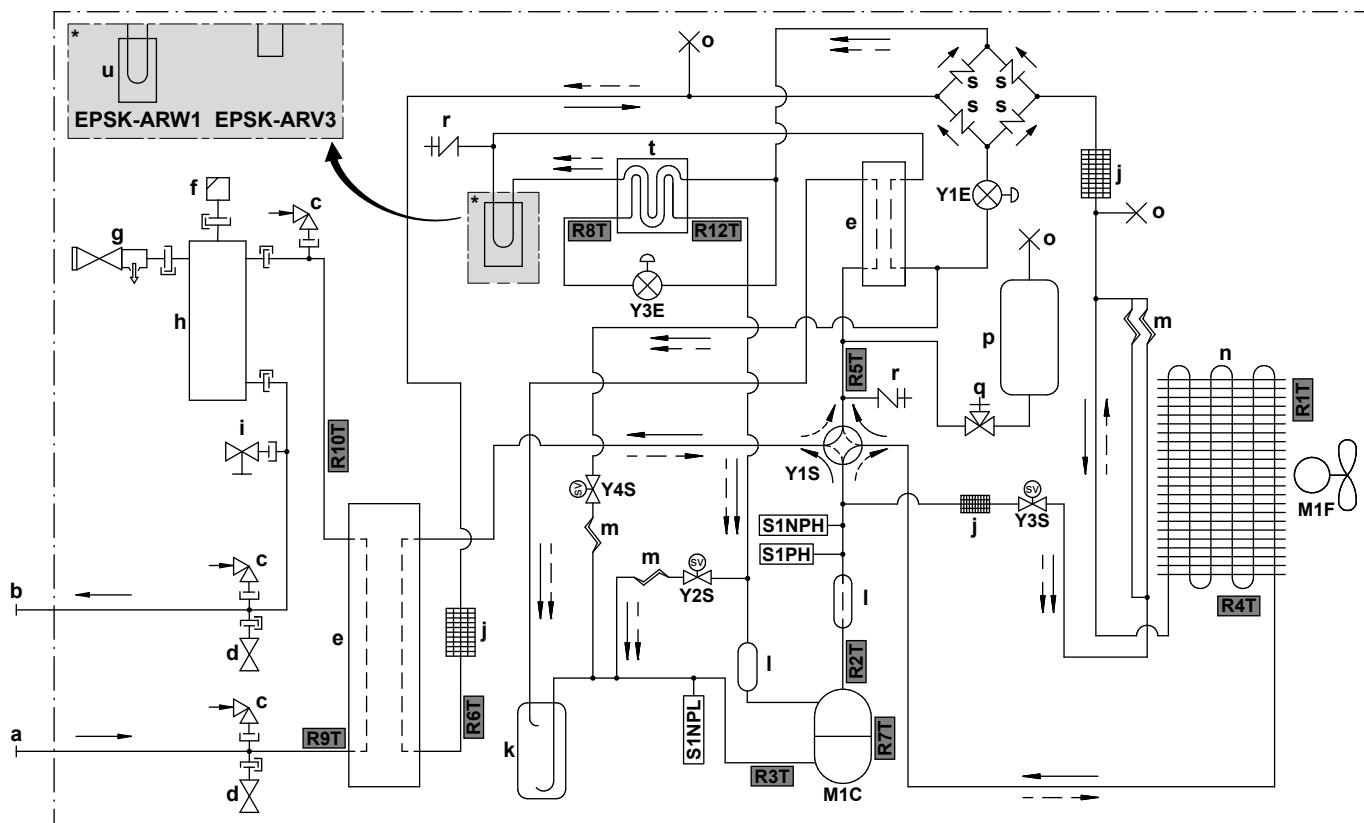
Termistorer:

- R1T** Utomhusluft
R2T Kompressorutlopp
R4T Luftvärmväxlare
R5T 4-vägsventilsug
R6T Köldmedie
R7T Vatteninlopp
R8T Vattenutlopp

Köldmedieflöde:

- Uppvärmning
 Kylning

Om EPSK06~10A* används:



3D150154B

- a Vatten IN (skruvanslutning, hane, 1 1/4")
- b Vatten UT (skruvanslutning, hane, 1 1/4")
- c Vakuumbrytare
- d Fryskyddsventil
- e Plattvärmväxlare
- f Automatisk luftningsventil
- g Övertrycksventil
- h Gasavskiljare
- i Dräneringsventil
- j Filter
- k Ackumulator
- l Ljuddämpare
- m Kapillärör
- n Luftvärmväxlare
- o Klämt rör
- p Köldmediekärl
- q Stoppventil
- r Serviceport 5/16" fläns
- s Envägsventil
- t Ekonomidrift
- u Kretskort för kylning

Köldmedieflöde:

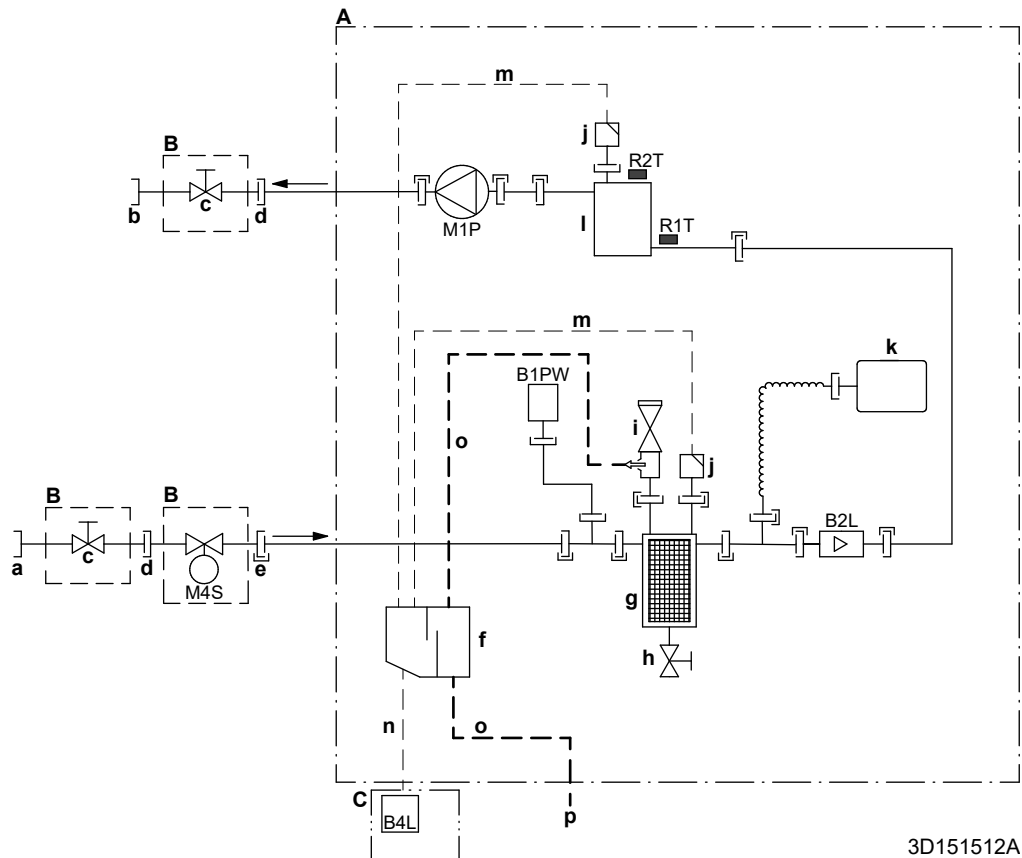
- Uppvärmning
- ⇄ Kylning

- M1C Kompressor
- M1F Fläktmotor
- S1PH Högtrycksbrytare
- S1NPH Högtrycksgivare
- S1NPL Lågtrycksgivare
- Y1E Elektronisk expansionsventil (huvudventil)
- Y3E Elektronisk expansionsventil (insprutning)
- Y1S Magnetventil (4-vägsventil)
- Y2S Magnetventil (lågtryckspassage)
- Y3S Magnetventil (hetgaspassage)
- Y4S Magnetventil (vätskeinsprutning)

Termistorer:

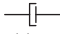



- R1T Utomhusluft
- R2T Kompressorutlopp
- R3T Kompressorsug
- R4T Luftvärmväxlare
- R5T 4-vägsventilsug
- R6T Köldmedie
- R7T Kompressorhölje
- R8T Injektion före ekonomidrift
- R9T Vatten IN
- R10T Vatten UT
- R12T Injektion efter ekonomidrift

16.4 Rördragningschema: inomhusenheten



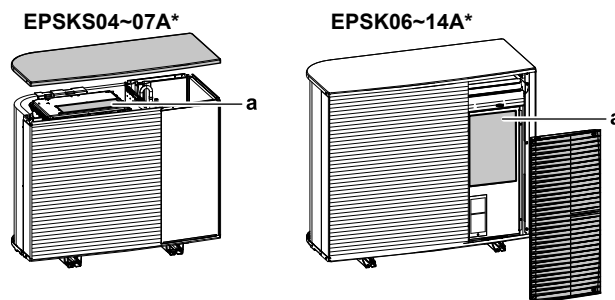
- A** Inomhusenhet
B Fältmonterad (levereras som tillbehör)
C Gasgivare
a Vatten IN från utomhusenhet (skruvanslutning, hona)
 - EPBX(U)07: 1"
 - EPBX(U)10+14: 1 1/4"
b Vatten UT till rumsuppvärmning (skruvanslutning, hona)
 - EPBX(U)07: 1"
 - EPBX(U)10+14: 1 1/4"
c Avstängningsventil
 - EPBX(U)07: hane 1" - hona 1"
 - EPBX(U)10+14: hane 1" - hona 1 1/4"
d Skruvanslutning, hona, 1"
e Snabbkoppling
f Gasavskiljare
g Magnetfilter/smutsavskiljare
h Dräneringsventil
i Säkerhetsventil
j Luftning
k Expansionskärl
l Reservvärmare
m Slang för luftning
n Slang för gas
o Dräneringsslang för vatten
p Dräneringsutlopp ID18
B1PW Vattentrycksgivare, rumsuppvärmning
B2L Flödesgivare
B4L Gassensor
M1P Pump
M4S Normalt stängd avstängningsventil (inloppsläckagestopp) (snabbkoppling — hona 1")
- Termistorer:**
R1T Inloppsvatten
R2T Reservvärmare – Vatten UT

Anslutningar:

-  Skruvanslutning
-  Flänsanslutning
-  Snabbkoppling
-  Hårdlödd anslutning

16.5 Kopplingschema: utomhusenhet

Kopplingschemat (behövs endast för service, inte för installation) levereras med enheten:



a Kopplingschema

Engelska	Översättning
Back side view	Visning bakifrån
Electronic component assembly	Elkomponentsats
Indoor	Inomhus
Outdoor	Utomhus
Position of compressor terminal	Kompressorterminalens position
Position of elements	Placering av element
See note ***	Se anmärkning ***
Service/Dchecker	Service/D-kontroll
Top side view	Visning ovanifrån

Anmärkningar:

1	Symboler:	
	L	Strömförande
	N	Neutral
		Skyddsjord
		Brusfri jord
		Terminalband
		Terminal
		Kontakt
		Anslutning
		Fältledningar
		Alternativ

2	Färger:	
	BLK	Svart
	RED	Röd
	BLU	Blå
	WHT	Vit
	GRN	Grön
	YLW	Gul
	PNK	Rosa
	ORG	Orange
	GRY	Grå
BRN	Brun	
3	Detta kopplingschema gäller endast för utomhusenheten.	
4	Undvik att kortsluta skydds-enheten S1PH under drift.	
5	Se kombinationstabellen och alternativ manual för anslutning av kablar till X2M.	

Förklaring om V3-modeller används (1N~):

A1P	Kretskort (huvud)
A3P	Kretskort (spänningsläckage)
A4P	Kretskort (ACS)
E1H	Dräneringsrörvärmare (anskaffas lokalt)
E1HC	Vevhusvärmare
F1U	Extern säkring (anskaffas lokalt)
F10U (A1P)	Säkring (T 6,3 A/250 V)
H1P (A1P)	Lysdiod (serviceövervakning är orange)
HAP (A1P, A4P)	Lysdiod (serviceövervakning är grön)
K2R (A1P)	Magnetrelä (Y3S)
K3R (A1P)	Magnetrelä (Y2S)
M1C	Kompressormotor
M1F	Fläktmotor
Q1DI	Jordfelsbrytare (30 mA) (anskaffas lokalt)
R1T	Termistor (utomhusluft)
R2T	Termistor (kompressorutlopp)
R3T	Termistor (kompressorsug)
R4T	Termistor (luftvärmväxlare)
R5T	Termistor (4-vägsventilsug)
R6T	Termistor (köldmedievätska)
R7T	Termistor (kompressorhölje)
R8T	Termistor (injektion före ekonomidrift)

R9T	Termistor (vatten IN)
R10T	Termistor (vatten UT)
R12T	Termistor (injektion efter ekonomidrift)
S1NG	Gassensor
S1NPH	Högtrycksgivare
S1NPL	Lågtrycksgivare
S1PH	Högtrycksbrytare
T1A	Strömtransformator
X*A, X*Y	Kontakter
X*M	Terminalband
Y1E	Elektronisk expansionsventil (huvudventil)
Y3E	Elektronisk expansionsventil (insprutning)
Y1S	Magnetventil (4-vägsventil)
Y2S	Magnetventil (lågtryckspassage)
Y3S	Magnetventil (hetgaspassage)
Y4S	Magnetventil (vätskeinsprutning)
Z*C	Bullerfilter (ferritkärna)

Förklaring om W1-modeller används (3N~):

A1P	Kretskort (huvud)
A2P	Kretskort (nätfilter)
A3P	Kretskort (spänningsläckage)
A4P	Kretskort (ACS)
E1H	Dräneringsrörvärmare (anskaffas lokalt)
E1HC	Vevhusvärmare
F1U	Extern säkring (anskaffas lokalt)
FINTh	Termistor (fena)
HAP (A1P, A4P)	Lysdiod (serviceövervakning är grön)
K2R (A1P)	Magnetrelä (Y2S)
K3R (A1P)	Magnetrelä (Y3S)
M1C	Kompressormotor
M1F	Fläktmotor
Q1DI	Jordfelsbrytare (30 mA) (anskaffas lokalt)
R1T	Termistor (utomhusluft)
R2T	Termistor (kompressorutlopp)
R3T	Termistor (kompressorsug)
R4T	Termistor (luftvärmeväxlare)
R5T	Termistor (4-vägsventilsug)
R6T	Termistor (köldmedievätska)

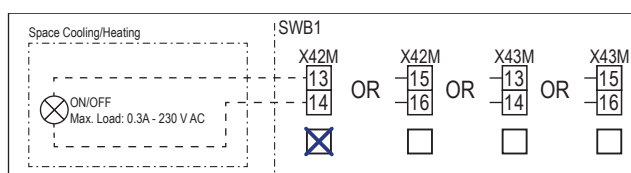
R7T	Termistor (kompressorhölje)
R8T	Termistor (injektion före ekonomidrift)
R9T	Termistor (vatten IN)
R10T	Termistor (vatten UT)
R11T	Termistor (värmerör)
R12T	Termistor (injektion efter ekonomidrift)
S1NG	Gassensor
S1NPH	Högtrycksgivare
S1NPL	Lågtrycksgivare
S1PH	Högtrycksbrytare
T1A	Strömtransformator
X*M	Terminalband
X*Y	Kontakter
Y1E	Elektronisk expansionsventil (huvudventil)
Y3E	Elektronisk expansionsventil (insprutning)
Y1S	Magnetventil (4-vägsventil)
Y2S	Magnetventil (lågtryckspassage)
Y3S	Magnetventil (hetgaspassage)
Y4S	Magnetventil (vätskeinsprutning)
Z*C	Bullerfilter (ferritkärna)

16.6 Kopplingschema: inomhusenhet

Se det inre kopplingschemat som levereras med enheten (på insidan av luckan till inomhusenhetens kopplingsbox). Följande förkortningar används. Det finns kryssrutor för varje **Fält IO**-anslutning på det interna kopplingschemat. Vi rekommenderar att du markerar kryssrutan för det valda standardalternativet efter kabeldragningen.

Kryssrutor för internt kopplingschema: Exempel

Detta exempel visar hur man markerar en kryssruta för det interna kopplingschemat.



Punkter som ska gås igenom innan du startar enheten

Engelska	Översättning
Notes to go through before starting the unit	Punkter som ska gås igenom innan du startar enheten
X2M	Huvudterminal – utomhusenhet
X40M	Huvudterminal – inomhusenhet
X41M	Huvudterminal – reservvärmare
X42M, X43M	Kabeldragning för högspänning
X44M, X45M	Kabeldragning för SELV (Safety Extra Low Voltage)
X7M, X8M	Elpatronens terminal för strömförsörjning
-----	Jordningskablage
-----	Anskaffas lokalt
①	Flera möjligheter för kabeldragning
	Alternativ
	Inte monterad i kopplingsboxen
	Kabeldragning varierar mellan olika modeller
	KRETSKORT
Note 1: Connection point of the power supply for the BUH should be foreseen outside the unit.	Notering 1: Anslutningspunkt för strömförsörjningen till reservvärmaren ska ordnas utanför enheten.
Backup heater power supply	Reservvärmarens strömförsörjning
<input type="checkbox"/> 4.5 kW (1N~, 230 V)	<input type="checkbox"/> 4,5 kW (1N~, 230 V)
<input type="checkbox"/> 4.5 kW (3N~, 400 V)	<input type="checkbox"/> 4,5 kW (3N~, 400 V)
<input type="checkbox"/> 4.5 kW (3~, 230 V)	<input type="checkbox"/> 4,5 kW (3~, 230 V)
<input type="checkbox"/> 4.5 kW (2~, 230 V)	<input type="checkbox"/> 4,5 kW (2~, 230 V)
<input type="checkbox"/> 6 kW (1N~, 230 V)	<input type="checkbox"/> 6 kW (1N~, 230 V)

Engelska	Översättning
<input type="checkbox"/> 9 kW (3N~, 400 V)	<input type="checkbox"/> 9 kW (3N~, 400 V)
User installed options	Alternativ installerade av användaren
<input type="checkbox"/> Remote user interface	<input type="checkbox"/> Dedikerat komfortgränssnitt (BRC1HHDA används som rumstermostat)
<input type="checkbox"/> Ext. indoor thermistor	<input type="checkbox"/> Extern inomhustermistor
<input type="checkbox"/> Ext outdoor thermistor	<input type="checkbox"/> Extern utomhustermistor
<input type="checkbox"/> Safety thermostat	<input type="checkbox"/> Överhettningsskydd
<input type="checkbox"/> Smart Grid	<input type="checkbox"/> Smart Grid
<input type="checkbox"/> WLAN cartridge	<input type="checkbox"/> WLAN-kassett
<input type="checkbox"/> Bizone mixing kit	<input type="checkbox"/> Blandningssats för dubbelzon
Main LWT	Primär framledningstemperatur
<input type="checkbox"/> On/OFF thermostat (wired)	<input type="checkbox"/> PÅ/AV-termostat (ansluten med kabel)
<input type="checkbox"/> On/OFF thermostat (wireless)	<input type="checkbox"/> PÅ/AV-termostat (ansluten utan kabel)
<input type="checkbox"/> Ext. thermistor	<input type="checkbox"/> Extern termistor
<input type="checkbox"/> Heat pump convector	<input type="checkbox"/> Värmepumpskonvektor
Add LWT	Extra framledningstemperatur
<input type="checkbox"/> On/OFF thermostat (wired)	<input type="checkbox"/> PÅ/AV-termostat (ansluten med kabel)
<input type="checkbox"/> On/OFF thermostat (wireless)	<input type="checkbox"/> PÅ/AV-termostat (ansluten utan kabel)
<input type="checkbox"/> Ext. thermistor	<input type="checkbox"/> Extern termistor
<input type="checkbox"/> Heat pump convector	<input type="checkbox"/> Värmepumpskonvektor

Placering i kopplingsbox

Engelska	Översättning
Position in switch box	Placering i kopplingsbox

Förklaring

A1P		Kretskort för hydro
A2P	*	PÅ/AV-termostat (dator=strömkrets)
A3P	*	Värmepumpskonvektor
A5P		Strömförsörjning kretskort
A6P		Kretskort för flerstegsreservvärmare
A11P		Kretskort för gränssnitt
A12P		Kretskort för användargränssnittet
A14P	*	Kretskort för dedikerat komfortgränssnitt (BRC1HHDA används som rumstermostat)
A15P	*	Kretskort för mottagarkretskortet (trådlöst PÅ/AV termostat)
A30P	*	Kretskort till blandningssats för dubbelzon
F1B	#	Överströmssäkring - reservvärmare

F2B	#	Överströmssäkring - huvudenhet
F3B	#	Överströmssäkring - elpatron
K1A, K2A	*	Smart Grid-relä med hög spänning
K*M	*	Kontaktor för elpatronen
M2P	#	Varmvattenpump
M2S	#	2-vägsventil för kylningsläge
M4S		Normalt stängd avstängningsventil (inloppsläckagestopp)
M5S	*	Trevägsventil för golvvärme/varmvatten
P* (A14P)	*	Terminal
PC (A15P)	*	Elkrets
Q*DI	#	Jordfelsbrytare
Q1L		Termiskt skydd för reservvärmare
Q4L	#	Överhettningsskydd
R1H (A2P)	*	Fuktighetsgivare
R1T (A2P)	*	Givare för omgivande temperatur, PÅ/AV termostat
R1T (A14P)	*	Givare för omgivande temperatur, användargränssnittet
R1T (A15P)	*	Givare för omgivande temperatur, användargränssnittet
R2T (A2P)	*	Extern givare (golv eller omgivning)
R5T (A1P)	*	Termistor för varmvatten
R6T	*	Termistor för externa inomhus- och utomhustemperaturer
S1S	#	Strömförsörjningskontakt för önskad kWh-taxa
S2S	#	Elmätarens pulsingång 1
S3S	#	Elmätarens pulsingång 2
S4S	#	Smart Grid-inmatning (Smart Grid solcellspulsmätare)
S10S-S11S	#	Smart Grid-kontakt med låg spänning
ST6 (A30P)	*	Kontakt
X*A, X*Y, X*Y*		Kontakt
X*M		Terminalband

* Tillval

Anskaffas lokalt

Översättning av text i kopplingschemat

Engelska	Översättning
(1) Main power connection	(1) Strömanslutning
2-pole fuse	2-polig säkring
Indoor unit supplied from outdoor	Inomhusenheten försörjs från utomhusenheten

Engelska	Översättning
Indoor unit supplied separately	Inomhusenhet levereras separat
Normal kWh rate power supply	Strömförsörjning för normal kWh-taxa
Outdoor unit	Utomhusenhet
Standard	Standard
SWB	Kopplingsbox
(2) Backup heater power supply	(2) Reservvärmarens strömförsörjning
2-pole fuse	2-polig säkring
4-pole fuse	4-polig säkring
For these connections use the optional adapter wire harnesses.	För dessa anslutningar använder du valfria kabelstammar.
Only for 4.5 kW MBUH units	Endast för 4,5 kW flerstegsreservvärmare
Only for 9 kW MBUH units	Endast för 9 kW flerstegsreservvärmare
(3) Shut-off valve - Inlet leak stop	(3) Normalt stängd avstängningsventil (inloppsläckagestopp)
(4) Ext. thermistor	(4) Extern termistor
External ambient sensor option (indoor or outdoor)	Extern omgivningstemperaturgivare (inom- eller utomhus)
Voltage	Spänning
(5) Domestic hot water tank	(5) Varmvattenberedare
3 wire type SPDT	3-kabeltyp SPDT
For DHW tank option	För tillvalet VVB-tank
Max. load	Maximal belastning
Only for DHW tank option	Endast för varmvattenberedare
Only when DHW option is installed	Endast när varmvattenberedare är installerad
OR	ELLER
(6) Field supplied options	(6) Alternativ som anskaffas lokalt
230 V AC Control Device	230 V AC styrenhet
Alarm output	Larmutsignal
Bizone mixing kit	Blandningsatts för dubbelzon
Contact rating	Kontaktmärkning
Continuous	Kontinuerlig ström
DHW pump output	Pumputlopp för hushållsvarmvatten
DHW pump	Varmvattenpump
Electric pulse meter input	Elmätare
Ext. heat source	Extern värmekälla
For HV Smart Grid	För högspänning Smart Grid
For LV Smart Grid	För lågspänning Smart Grid

Engelska	Översättning
Inrush	Ingångsström
Max. load	Maximal belastning
ON/OFF output	PÅ/AV-utgång
Preferential kWh rate power supply contact	Strömförsörjningskontakt för önskad kWh-taxa
Safety thermostat contact	Överhettningsskyddskontakt
Shut-off valve NC	Avstängningsventil — Normalt stängd
Shut-off valve NO	Avstängningsventil — Normalt öppen
Smart Grid PV power pulse meter	Smart Grid solcellspulsmätare
Space cooling/heating	Rumskylning/uppvärmning
Voltage	Spänning
(7) User interface	(7) Användargränssnitt
3rd generation WLAN cartridge	Tredje generationens WLAN-kassett
Remote user interface	Dedikerat komfortgränssnitt (BRC1HHDA används som rumstermostat)
SD card	Kortplats för WLAN-kassett
Voltage	Spänning
(8) External On/OFF thermostats and heat pump convector	(8) Externa PÅ/AV-termostater och värmepumpskonvektor
Additional LWT zone	Framledningstemperatur för extrazon
For external sensor (floor or ambient)	För extern sensor (golv eller omgivning)
For heat pump convector	För värmepumpskonvektor
For wired On/OFF thermostat	För trådbunden PÅ/AV-termostat
For wireless On/OFF thermostat	För trådlös PÅ/AV-termostat
Main LWT zone	Framledningstemperatur för huvudzon
Max. load	Maximal belastning

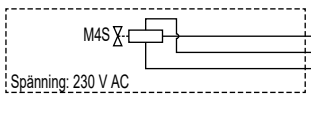
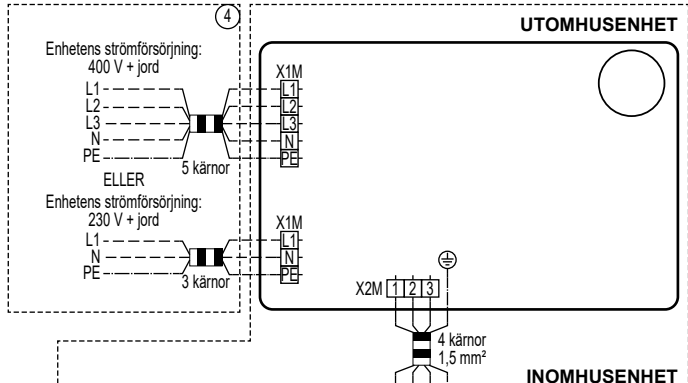
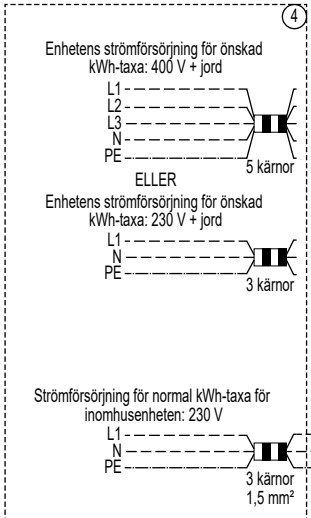
Elektrisk kopplingschema

Note: Om en signalkabel används ska det kortaste avståndet till strömkablarna vara >5 cm

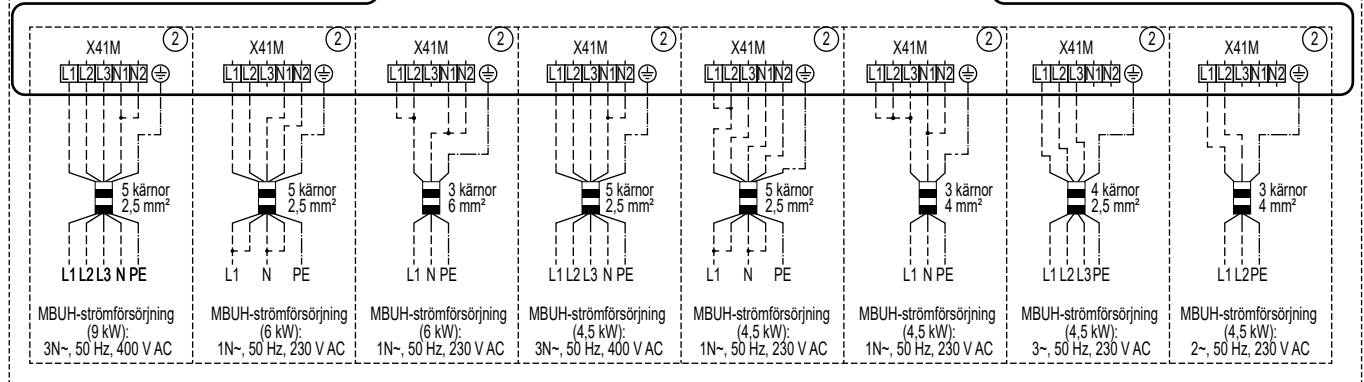
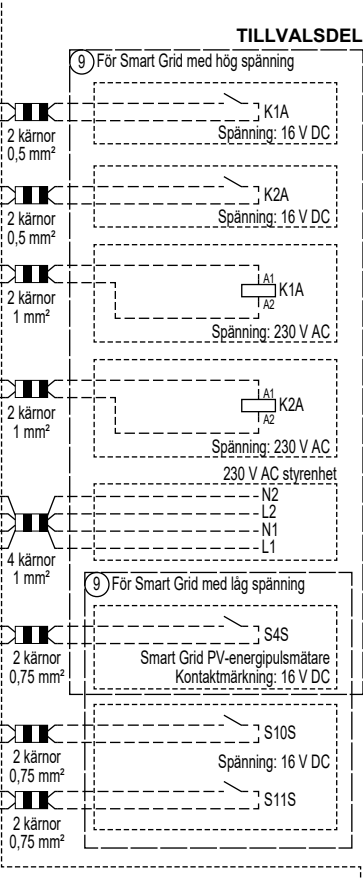
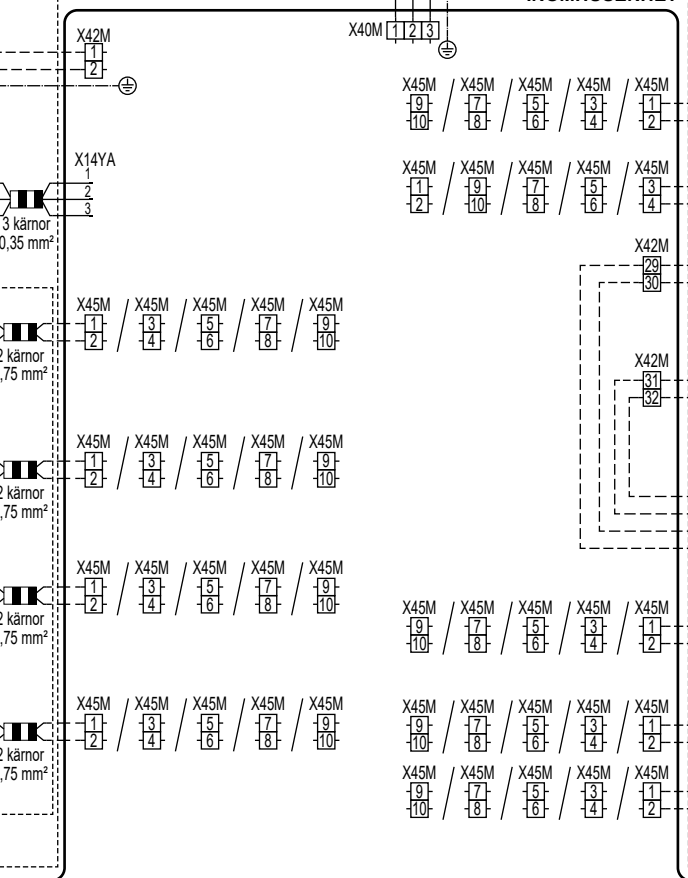
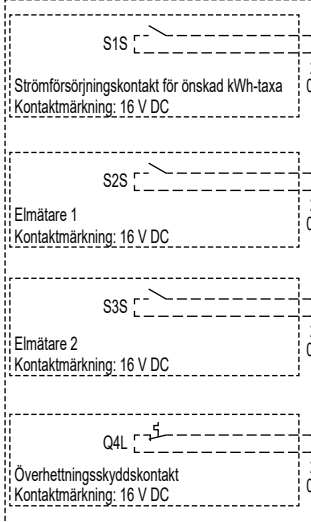
STRÖMFÖRSÖRJNING

Inomhusenhet levereras separat

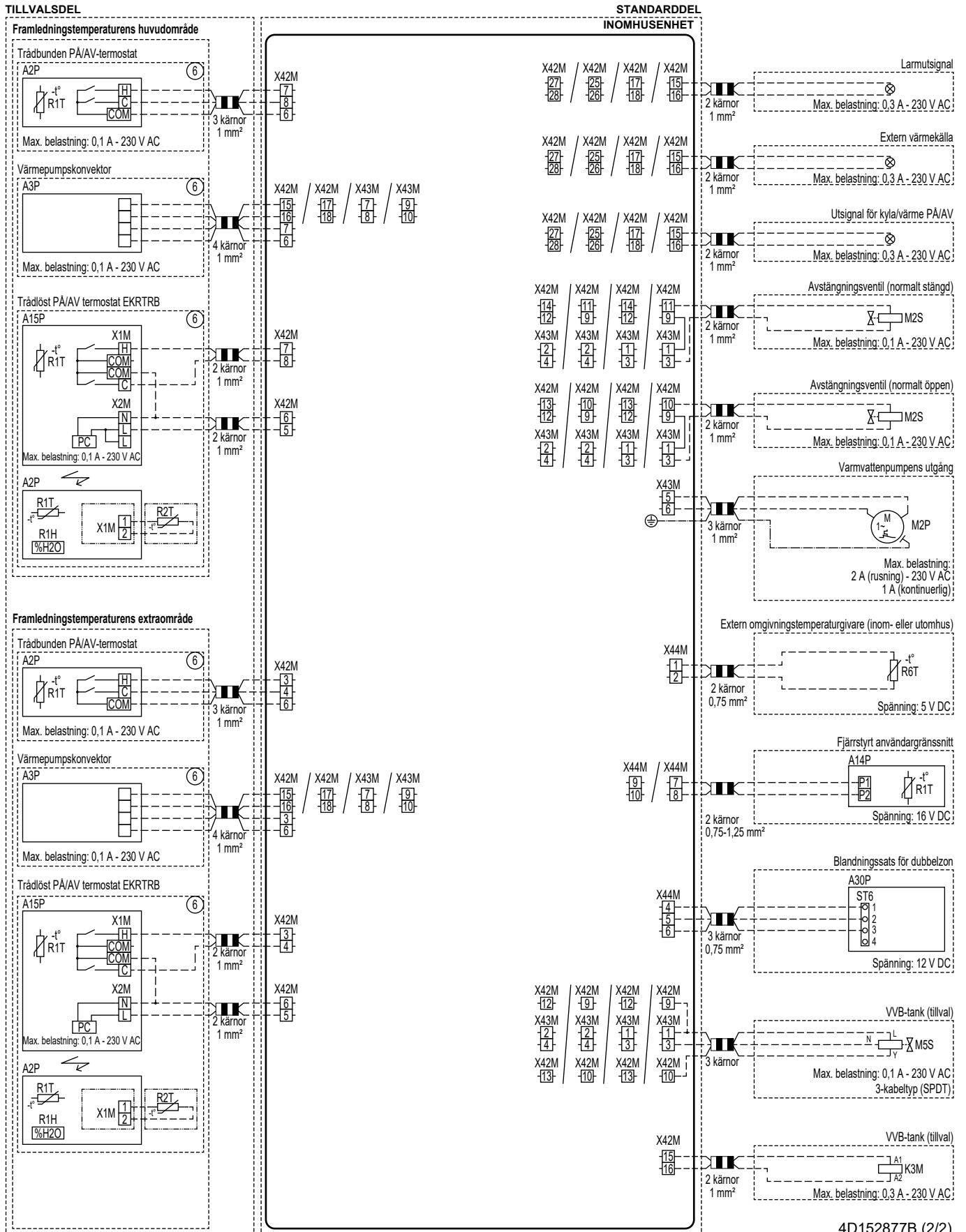
Inomhusenhet levereras från utomhusenhet (standard)



ANSKAFNAS LOKALT



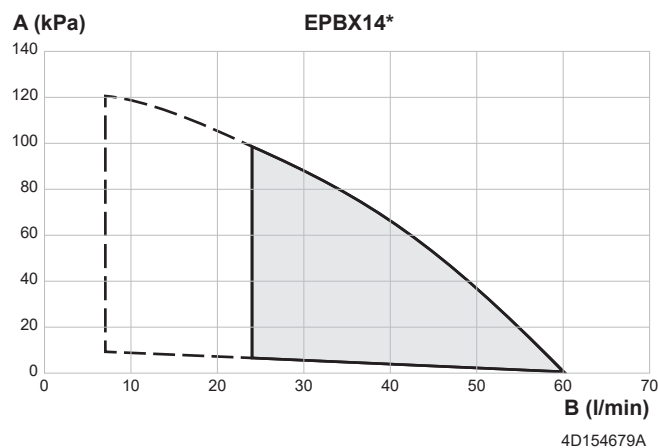
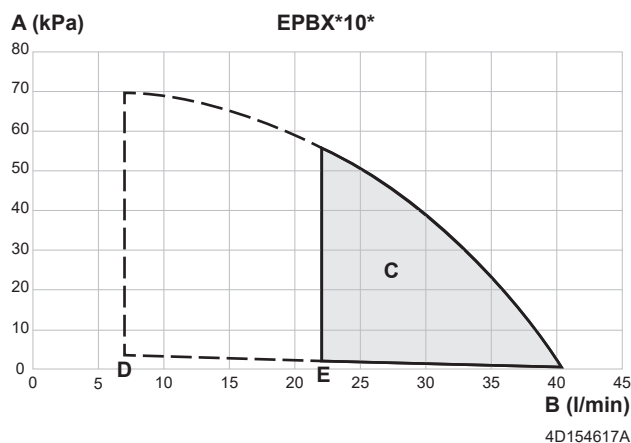
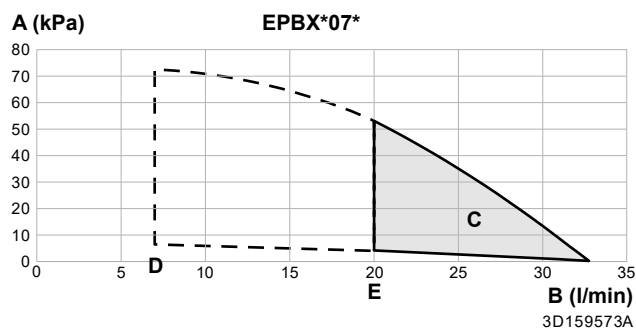
4D152877B (1/2)



4D152877B (2/2)

16.7 ESP-kurva: Inomhusenhet

Obs: Ett flödesfel inträffar när minimal vattenflödeshastighet inte uppnås.



- A** Yttre statiskt tryck tillgängligt vid rumsuppvärmnings-/kylningskretsen
 - B** Vattenflödeshastighet genom enheten vid rumsuppvärmnings-/kylningskretsen
 - C** Driftintervall
- Obs:** Driftområdet utökas till lägre flödeshastigheter endast om enheten endast drivs med värmepump (se streckade linjer).
- D** Minsta flödeshastighet för vatten vid normal drift
 - E** Minsta flödeshastighet för vatten under avfrostnings-/reservvärmardrift

Anmärkningar:

- Om du väljer ett flöde som ligger utanför kurvorna kan enheten skadas eller få funktionsfel. Se även det minsta och högsta tillåtna vattenflödet i de tekniska specifikationerna.
- Se till att vattenkvaliteten uppfyller EU-direktivet 2020/2184.
- Enheten "Yttre statiskt tryck" inkluderar avstängningsventilen

17 Ordlista

Återförsäljare

Distributör av produkten.

Behörig installatör

Tekniskt utbildad person som är kvalificerad att installera produkten.

Användare

Den person som äger produkten och/eller använder den.

Tillämplig lagstiftning

Alla internationella, europeiska, nationella och lokala direktiv, lagar, bestämmelser och/eller föreskrifter som är relevanta och tillämpliga för en viss produkt eller domän.

Serviceföretag

Kvalificerat företag som kan utföra eller koordinera nödvändig service av produkten.

Installationshandbok

Instruktionsbok för en viss produkt eller tillämpning, med installations-, konfigurations- och underhållsinstruktioner.

Bruksanvisning

Instruktionsbok för en viss produkt eller tillämpning, med användningsinstruktioner.

Underhållsinstruktioner

Instruktionsbok för en viss produkt eller tillämpning, med instruktioner (om de är relevanta) för installations-, konfigurations-, användnings- och/eller underhållsinstruktioner.

Tillbehör

Dekaler, manualer, informationsblad och utrustning som medföljer enheten och som måste installeras enligt instruktionerna i medföljande dokumentation.

Tillvalsutrustning

Utrustning som tillverkas eller godkänns av Daikin som kan kombineras med produkten enligt instruktionerna i medföljande dokumentation.

Anskaffas lokalt

Utrustning som INTE tillverkas av Daikin som kan kombineras med produkten enligt instruktionerna i medföljande dokumentation.

Lokala inställningar, tabell

Tillämpliga inomhusenheter

EPBX(U)07A ▲4V ▼

EPBX(U)10A ▲4V ▼

EPBX14A ▲4V ▼

EPBX10A ▲9W ▼

EPBX(U)14A ▲9W ▼

EPVX07S(U)18A ▲4V ▼

EPVX07S(U)23A ▲4V ▼

EPVX10S(U)18A ▲4V ▼

EPVX10S(U)23A ▲4V ▼

EPVX14S(U)18A ▲4V ▼

EPVX14S(U)23A ▲4V ▼

EPVX07S23A ▲9W ▼

EPVX10S18A ▲9W ▼

EPVX10S23A ▲9W ▼

EPVX14S18A ▲9W ▼

EPVX14S23A ▲9W ▼

EPSX07P30A ▲ ▼

EPSX07P50A ▲ ▼

EPSX10P30A ▲ ▼

EPSX10P50A ▲ ▼

EPSX14P30A ▲ ▼

EPSX14P50A ▲ ▼

EPSXB07P30A ▲ ▼

EPSXB07P50A ▲ ▼

EPSXB10P30A ▲ ▼

EPSXB10P50A ▲ ▼

EPSXB14P30A ▲ ▼

EPSXB14P50A ▲ ▼

Anmärkningar

(*1) *4V*

(*2) *9W*

(*3) EPB*

(*4) EPV*

(*5) EPSX*

(*6) EPSXB*

(*7) *SU*

▲ = 1, 2, 3, ..., 9, A, B, C, ..., Z

▼ = , , 1, 2, 3, ..., 9

Lokala inställningar, tabell							Annan installationsinställning än standardvärdet	
Dynamisk länk	Inställningstyp	Kod	Inställningsbeskrivning	Tillämpliga när	Intervall / steg / normalvärde	Datum	Värde	
1 Huvudzon								
1.1	Slutanvändare	N/A	Rumstemperaturmål vid rumskylning i huvudzonen.	[041]=2: Rum	12-35°C steg: 0,5°C 20			
1.1	Slutanvändare	N/A	Rumstemperaturmål vid rumsuppvärmning i huvudzonen.	[041]=2: Rum	12-30°C steg: 0,5°C 21			
1.2	Slutanvändare	N/A	Aktivera schemalaggnings av rumstemperaturmål vid rumsuppvärmning i huvudzonen.	[041]=2: Rum	0: Manuellt läge 1: Schemalagt läge			
1.2	Slutanvändare	N/A	Aktivera schemalaggnings av framledningsvattenmål utan väderberoende kurva vid rumsuppvärmning i huvudzonen.	[041]=0: Framledningsvatten	0: Manuellt läge 1: Schemalagt läge			
1.3	Slutanvändare	N/A	Uppvärmningsschema.	[041]=2: Rum ELLER [041]=0: Framledningsvatten	N/A			
1.4	Slutanvändare	N/A	Kylningsschema.	[041]=2: Rum ELLER [041]=0: Framledningsvatten	N/A			
1.5	Avanc. slutanv.	N/A	Kontrolläge för framledningsvatten vid rumsuppvärmning i huvudzonen.	Alltid	0: Fast 1: Väderberoende			
1.6	Installatör	[053]	Övre gräns för temperaturmål framledningsvatten vid rumsuppvärmning i huvudzonen.	Alltid	[099]=1: Ja OCH [1.11]=2: Radiator [054]-min([048]-5; [060]; 75) steg: 1°C 35°C [099]=1: Ja OCH [1.11]=2: Radiator [054]-min([048]-5; [060]; 55) steg: 1°C 35°C [099]=0: Nej OCH [1.11]=2: Radiator [054]-min([015]-5; [060]; 75) steg: 1°C 75°C [099]=0: Nej OCH [1.11]=2: Radiator [054]-min([015]-5; [060]; 55) steg: 1°C 55°C			
1.6	Installatör	[054]	Undre gräns för temperaturmål framledningsvatten vid rumsuppvärmning i huvudzonen.	Alltid	15-[053]°C steg: 1°C 20			
1.7	Avanc. slutanv.	N/A	Kontrolläge för framledningsvatten vid rumskylning i huvudzonen.	Alltid	0: Fast 1: Väderberoende			
1.8	Slutanvändare	N/A	Väderberoende kurva för framledningsvattentemperatur vid rumsuppvärmning i huvudzonen.	[1.5]=1: Väderberoende	Intervall i omgivningen: -40-25°C steg: 1°C Intervall för framledningsvattentemperatur: [054]-[053]°C steg: 1°C			
1.9	Slutanvändare	N/A	Väderberoende kurva för framledningsvattentemperatur vid rumskylning i huvudzonen.	[1.7]=1: Väderberoende	Intervall i omgivningen: 10-43°C steg: 1°C Intervall för framledningsvattentemperatur: [056]-[055]°C steg: 1°C			
1.10	Slutanvändare	N/A	Hysteres för rummets mättemperatur som används för att starta om begäran om uppvärmning eller rumskylning.	[041]=2: Rum	0,5-10°C steg: 0,1°C 0.5			
1.11	Slutanvändare	N/A	Val av värmegivartyp i huvudzonen.	Alltid	0: Golvvärme 1: Värmepumpskonvektor 2: Radiator			
1.12	Installatör	[041]	Termostatläge i huvudzonen.	Alltid	0: Framledningsvatten 1: Extern rum 2: Rum			
1.13	Installatör	[042]	Termostattyp i huvudzonen.	[041]=1: Extern rum OCH [180]=0: Hardware	0: Dubbel kontakt 1: Enkel kontakt			
1.13	Installatör	[180]	Inställning för att avgöra källan till den externa termostaten.	[041]=1: Extern rum	0: Hardware 1: Extern			
1.14	Slutanvändare	[169]/[170]	Delta T-mål vid rumsuppvärmning i huvudzonen.	Alltid	[1.11]=0: Golvvärme 3-10°C steg: 0,5°C [169]=5 [1.11]=1: Värmepumpskonvektor 3-10°C steg: 0,5°C [169]=5 [1.11]=2: Radiator 10-20°C steg: 0,5°C [170]=10			
1.15	Nr	N/A	N/A	N/A	N/A			
1.16	Installatör	[050]	Tillåt rumskylningsdrift i huvudzonen.	Alltid	0: Nej 1: Ja			
1.17	Slutanvändare	N/A	Slå PÅ/AV framledningsvattentemperatur i huvudzonen.	[041]=0: Framledningsvatten	0: AV 1: På			
1.18	Slutanvändare	[174]	Delta T-mål vid rumskylning i huvudzonen.	Alltid	3-10°C steg: 0,5°C 5			
1.19	Installatör	[048]	Den absoluta övre gränsen för temperaturmål framledningsvatten med hänsyn till installerad givare i huvudzonen.	[099]=1: Ja	20-80°C steg: 0,5°C 40			
1.20	Installatör	[049]	Den absoluta undre gränsen för temperaturmål framledningsvatten med hänsyn till installerad givare i huvudzonen.	[099]=1: Ja	3-35°C steg: 0,5°C 3			
1.21	Slutanvändare	N/A	Namn på huvudzonen.	Alltid	Huvudzon			
1.22	Slutanvändare	N/A	Rummets mättemperatur vid frostskydd i huvudzonen.	[041]=2: Rum	4-16°C steg: 0,5°C 8			
1.23	Slutanvändare	N/A	Aktivera schemalaggnings av framledningsvattenmål utan väderberoende kurva vid rumskylning i huvudzonen.	[041]=0: Framledningsvatten	0: Manuellt läge 1: Schemalagt läge			

(*1) *4V*_(*) *9W*_

(*3) EPB*_(*)4) EPV*_(*)5) EPSX*_(*)6) EPSXB*_

(*) *SU*

Lokala inställningar, tabell						Annan installationsinställning än standardvärdet	
Dynamisk länk	Inställningstyp	Kod	Inställningsbeskrivning	Tillämpliga när	Intervall / steg / normalvärde	Datum	Värde
1.23	Slutanvändare	N/A	Aktivera schemaläggning av rumstemperaturmål vid rumskylning i huvudzonen.	[041]=2: Rum	0: Manuellt läge 1: Schemalagt läge		
1.24	Slutanvändare	N/A	Schemaläggning av temperaturförändring för väderberoende framledningsvattenmål vid rumsuppvärmning i huvudzonen.	[041]=0: Framledningsvatten OCH [1.5]=1: Väderberoende	N/A		
1.25	Slutanvändare	N/A	Schemaläggning av temperaturförändring för väderberoende framledningsvattenmål vid rumskylning i huvudzonen.	[041]=0: Framledningsvatten OCH [1.7]=1: Väderberoende	N/A		
1.26	Installatör	[052]	Tillåt temperaturförändring av framledningsvattenmål runt fryspunkten i huvudzonen.	Alltid	0: Ingen 1: Låg smal 2: Låg bred 3: Hög smal 4: Hög bred		
1.27	Slutanvändare	N/A	Temperaturförändring av väderberoende framledningsvattenmål vid rumsuppvärmning i huvudzonen.	[1.5]=1: Väderberoende	-10~10°C steg: 1°C 0		
1.28	Slutanvändare	N/A	Temperaturförändring av väderberoende framledningsvattenmål vid rumskylning i huvudzonen.	[1.7]=1: Väderberoende	-10~10°C steg: 1°C 0		
1.29	Avanc. slutanv.	N/A	Rumstemperaturmål vid rumsuppvärmning i huvudzonen för buffring.	[041]=2: Rum OCH [040]=2: Smart Grid-klara kontakter	12~30°C steg: 0,5°C 23		
1.30	Avanc. slutanv.	N/A	Rumstemperaturmål vid rumskylning i huvudzonen för buffring.	[041]=2: Rum OCH [040]=2: Smart Grid-klara kontakter	15~35°C steg: 0,5°C 18		
1.31	Installatör	[158]	Daikin rumsternostat ansluten.	Alltid	0: Nej 1: Ja		
1.32	Slutanvändare	N/A	Slå PÅ/AV rumstemperatur i huvudzonen.	[041]=2: Rum	0: AV 1: På		
1.33	Avanc. slutanv.	N/A	Valfri kompensering som kan tillämpas på rumstemperaturmålet, mätt med tillvalsgivaren i huvudzonen.	[041]=2: Rum	-5~5°C steg: 0,5°C 0		
1.34	Slutanvändare	N/A	Baslinjemåltemperatur för rumsschemat vid rumsuppvärmning i huvudzonen.	[041]=2: Rum	12~30°C steg: 0,5°C 12		
1.35	Slutanvändare	N/A	Baslinjemåltemperatur för rumsschemat vid rumskylning i huvudzonen.	[041]=2: Rum	12~35°C steg: 0,5°C 30		
1.36	Slutanvändare	N/A	Aktivera temperaturförändring av väderberoende framledningsvattenmål vid rumsuppvärmning i huvudzonen.	[1.5]=1: Väderberoende	0: Manuellt läge 1: Schemalagt läge		
1.37	Slutanvändare	N/A	Aktivera temperaturförändring av väderberoende framledningsvattenmål vid rumskylning i huvudzonen.	[1.7]=1: Väderberoende	0: Manuellt läge 1: Schemalagt läge		
1.38	Avanc. slutanv.	N/A	Kompensering av rumstemperatur för HCl i huvudzonen.	[041]=2: Rum	-5~5°C steg: 0,5°C 0		
1.39	Slutanvändare	N/A	Temperaturmål framledningsvatten vid rumsuppvärmning i huvudzonen.	[1.5]=0: Fast	[054]~[053]°C steg: 1°C		
1.40	Nr	N/A	N/A	N/A	N/A		
1.41	Nr	N/A	N/A	N/A	N/A		
1.42	Slutanvändare	N/A	Temperaturmål framledningsvatten vid rumskylning i huvudzonen.	[1.7]=0: Fast	[056]~[055]°C steg: 1°C		
1.43	Installatör	[055]	Övre gräns för temperaturmål framledningsvatten vid rumskylning i huvudzonen.	Alltid	[056]~22°C steg: 1°C 22		
1.43	Installatör	[056]	Undre gräns för temperaturmål framledningsvatten vid rumskylning i huvudzonen.	Alltid	[099]=1: Ja ([049]+4)~[055] steg: 1°C 7°C [099]=0: Nej ([014]+4)~[055] steg: 1°C 7°C		
2 Extrazon							
2.1	Nr	N/A	N/A	N/A	N/A		
2.2	Slutanvändare	N/A	Aktivera schemaläggning av framledningsvattenmål utan väderberoende kurva vid rumsuppvärmning i extrazonen.	[057]=0: Framledningsvatten OCH [155]=1: Ja	0: Manuellt läge 1: Schemalagt läge		
2.3	Slutanvändare	N/A	Uppvärmningsschema extrazon.	[057]=0: Framledningsvatten ELLER [057]=2: Rum	N/A		
2.4	Slutanvändare	N/A	Kylningsschema extrazon.	[057]=0: Framledningsvatten ELLER [057]=2: Rum	N/A		
2.5	Avanc. slutanv.	N/A	Måldriftsläge vid rumsuppvärmning i extrazonen.	[155]=1: Ja	0: Fast 1: Väderberoende		
2.6	Installatör	[060]	Övre gräns för temperaturmål framledningsvatten vid rumsuppvärmning i extrazonen.	[155]=1: Ja	[2.11]=2: Radiator [061]~min([015]-5; 75) steg: 1°C 75°C [2.11]=2: Radiator [061]~min([015]-5; 55) steg: 1°C 55°C		
2.6	Installatör	[061]	Undre gräns för temperaturmål framledningsvatten vid rumsuppvärmning i extrazonen.	[155]=1: Ja	20~[060]°C steg: 1°C 20		
2.7	Avanc. slutanv.	N/A	Måldriftsläge vid rumskylning i extrazonen.	[155]=1: Ja	0: Fast 1: Väderberoende		
2.8	Slutanvändare	N/A	Väderberoende kurva för framledningsvattentemperatur vid rumsuppvärmning i extrazonen.	[155]=1: Ja OCH [2.5]=1: Väderberoende	Intervall i omgivningen: -40~25°C steg: 1°C Intervall för framledningsvattentemperatur: [061]~[060]°C steg: 1°C		

(*1) *4V*_(*) *9W*_

(*3) EPB*_(*) EPV*_(*) EPSX*_(*) EPSXB*_

(*) *SU*

Lokala inställningar, tabell						Annan installationsinställning än standardvärdet	
Dynamisk länk	Inställningstyp	Kod	Inställningsbeskrivning	Tillåmpliga när	Intervall / steg / normalvärde	Datum	Värde
2.9	Slutanvändare	N/A	Väderberoende kurva för framledningstvattentemperatur vid rumskyllning i extrazonen.	[155]=1: Ja OCH [2.7]=1: Väderberoende	Intervall i omgivningen: 10-43°C steg: 1°C Intervall för framledningstvattentemperatur: [063]-[062]°C steg: 1°C		
2.10	Nr	N/A	N/A	N/A	N/A		
2.11	Slutanvändare	N/A	Val av värmegivartyp i extrazonen.	[155]=1: Ja	0: Golvvärme 1: Värmepumpskonvektor 2: Radiator		
2.12	Installatör	[057]	Termostatläge i extrazonen.	[155]=1: Ja	[041]=0: Framledningstvatten 0: Framledningstvatten [041]≠0: Framledningstvatten 1: Externt rum		
2.13	Installatör	[146]	Termostattyp i extrazonen.	[155]=1: Ja OCH [057]=1: Externt rum OCH [181]=0: Hardware	0: Dubbel kontakt 1: Enkel kontakt		
2.13	Installatör	[181]	Inställning för att avgöra källan till den externa termostaten.	[155]=1: Ja OCH [057]=1: Externt rum	0: Hardware 1: Externt		
2.14	Slutanvändare	[171]/[172]	Delta T-mål vid rumsuppvärmning i extrazonen.	[155]=1: Ja	[2.11]=0: Golvvärme 3-10°C steg: 0,5°C [171]=5 [2.11]=1: Värmepumpskonvektor 3-10°C steg: 0,5°C [171]=5 [2.11]=2: Radiator 10-20°C steg: 0,5°C [172]=10		
2.15	Slutanvändare	N/A	Slå PA/AV framledningstvattentemperatur i extrazonen.	[155]=1: Ja OCH [057]=0: Framledningstvatten	0: AV 1: På		
2.16	Nr	N/A	N/A	N/A	N/A		
2.17	Slutanvändare	[148]	Delta T-mål vid rumskyllning i extrazonen.	[155]=1: Ja	3-10°C, steg: 0,5°C 5		
2.18	Slutanvändare	N/A	Schemaläggning av temperaturförändring för väderberoende framledningstvattenmål vid rumsuppvärmning i extrazonen.	[057]=0: Framledningstvatten OCH [2.5]=1: Väderberoende	N/A		
2.19	Slutanvändare	N/A	Schemaläggning av temperaturförändring för väderberoende framledningstvattenmål vid rumskyllning i extrazonen.	[057]=0: Framledningstvatten OCH [2.7]=1: Väderberoende	N/A		
2.20	Installatör	[059]	Tillåt temperaturförändring av temperaturmål framledningstvatten runt fryspunkten i extrazonen.	[155]=1: Ja	0: Ingen 1: Låg smal 2: Låg bred 3: Hög smal 4: Hög bred		
2.21	Slutanvändare	N/A	Namn på extrazonen.	[155]=1: Ja	Extrazon		
2.22	Slutanvändare	N/A	Temperaturförändring av väderberoende framledningstvattenmål vid rumsuppvärmning i extrazonen.	[155]=1: Ja OCH [2.5]=1: Väderberoende	-10-10°C steg: 1°C 0		
2.23	Slutanvändare	N/A	Temperaturförändring av väderberoende framledningstvattenmål vid rumskyllning i extrazonen.	[155]=1: Ja OCH [2.7]=1: Väderberoende	-10-10°C steg: 1°C 0		
2.24	Nr	N/A	N/A	N/A	N/A		
2.25	Nr	N/A	N/A	N/A	N/A		
2.26	Nr	N/A	N/A	N/A	N/A		
2.27	Slutanvändare	N/A	Aktivera schemaläggning av framledningstvattenmål utan väderberoende kurva vid rumskyllning i extrazonen.	[057]=0: Framledningstvatten OCH [155]=1: Ja	0: Manuellt läge 1: Schemalagt läge		
2.28	Nr	N/A	N/A	N/A	N/A		
2.29	Nr	N/A	N/A	N/A	N/A		
2.30	Slutanvändare	N/A	Temperaturmål framledningstvatten vid rumsuppvärmning i extrazonen.	[155]=1: Ja OCH [2.5]=0: Fast	[061]-[060]°C steg: 1°C		
2.31	Slutanvändare	N/A	Aktivera temperaturförändring av väderberoende framledningstvattenmål vid rumsuppvärmning i extrazonen.	[155]=1: Ja OCH [2.5]=1: Väderberoende	0: Manuellt läge 1: Schemalagt läge		
2.32	Slutanvändare	N/A	Aktivera temperaturförändring av väderberoende framledningstvattenmål vid rumskyllning i extrazonen.	[155]=1: Ja OCH [2.7]=1: Väderberoende	0: Manuellt läge 1: Schemalagt läge		
2.33	Installatör	[147]	Tillåter rumskyllningsdrift i extrazonen.	[155]=1: Ja	0: Nej 1: Ja		
2.34	Nr	N/A	N/A	N/A	N/A		
2.35	Nr	N/A	N/A	N/A	N/A		
2.36	Slutanvändare	N/A	Temperaturmål framledningstvatten vid rumskyllning i extrazonen.	[155]=1: Ja OCH [2.7]=0: Fast	[063]-[062]°C steg: 1°C		
2.37	Installatör	[062]	Övre gräns för temperaturmål framledningstvatten vid rumskyllning i extrazonen.	[155]=1: Ja	[063]-22°C steg: 1°C 22		
2.37	Installatör	[063]	Undre gräns för temperaturmål framledningstvatten vid rumskyllning i extrazonen.	[155]=1: Ja	[(014)+4]-[062] steg: 1°C 7°C		
3. Uppvärmning/kyllning							
3.1	Slutanvändare	N/A	Under denna utomhustemperatur är rumsuppvärmningsdrift tillåten.	Alltid	14-35°C steg: 1°C 20		

Lokala inställningar, tabell						Annan installationsinställning än standardvärdet	
Dynamisk länk	Inställningstyp	Kod	Inställningsbeskrivning	Tillämpliga när	Intervall / steg / normalvärde	Datum	Värde
3.2	Slutanvändare	N/A	Driftläge som används vid centralstyrning.	[155]=1: Ja ELLER [041]≠1: Externt rum ELLER ([042]≠0 Dubbel kontakt OCH [180]≠1 Externt)	0: Uppvärmning 1: Kylning 2: Automatiskt		
3.3	Nr	N/A	N/A	N/A	N/A		
3.4	Avanc. slutanv.	N/A	Aktivera frostskyddsfunktion för rum.	Alltid	0: Av 1: På		
3.5	Slutanvändare	N/A	Driftsläggesschema.	[3.2]=2: Automatisk	N/A		
3.6	Installatör	[155]	Inställning som anger att en extrazon finns.	Alltid	0: Nej 1: Ja		
3.7	Installatör	[018]	Används för att beräkna maximal överskjutning av framledningsvattentemperaturen vid rumsuppvärmning för radiator och värmepumpskonvektorer.	[1.11]≠0: Golvvärme eller [2.11]≠0: Golvvärme	1~10°C steg: 0,5°C 5		
3.7	Installatör	[017]	Används för att beräkna maximal överskjutning av framledningsvattentemperaturen vid rumsuppvärmning för golvvärme.	[1.11]=0: Golvvärme eller [2.11]=0: Golvvärme	1~7°C steg: 0,5°C 3		
3.8	Installatör	[007]	Aktivera genomsnittsfunktion för utomhustemperatur.	Alltid	0: Inget genomsn. 1: 12 timmar 2: 24 timmar 3: 48 timmar 4: 72 timmar		
3.9	Installatör	[004]	Värde som används för att beräkna maximal undersläng av framledningsvattentemperaturen vid rumskyllning.	Alltid	0~10°C steg: 0,5°C 5		
3.10	Nr	N/A	N/A	N/A	N/A		
3.11	Installatör	[014]	Absolut undre gräns för temperaturlimit framledningsvatten vid rumskyllning baserat på den interna temperaturkvoten för Daikin Altherma-enheten.	Alltid	3~35°C steg: 0,5°C 3		
3.12	Installatör	[015]	Absolut övre gräns för temperaturlimit framledningsvatten vid rumsuppvärmning baserat på den interna temperaturkvoten för Daikin Altherma-enheten.	Alltid	20~80°C steg: 1°C 80		
3.13.1	Installatör	[008]	Inställning för att indikera om ett urkopplingskärl finns i hydraulsystemet.	Alltid	0: Ej frikopplad 1: Frikopplad		
3.13.2	Installatör	[097]	Den externa pumpens pumphastighet när flöde krävs i extrazonen. Endast tillämpligt när fält-I/O-pumpar eller blandningssats används.	Alltid	0~1 steg: 0,01 1		
3.13.3	Installatör	[096]	Den externa pumpens pumphastighet när flöde krävs i huvudzonen. Endast tillämpligt när fält-I/O-pumpar eller blandningssats används.	Alltid	0~1 steg: 0,01 1		
3.13.4	Installatör	[176]	Vändtid för blandningssatsventil.	Alltid	20~300-sekunders steg: 1 sekund 125		
3.13.5	Installatör	[099]	Inställning som anger förekomsten av en blandningssats i hydraulsystemet.	Alltid	0: Nej 1: Ja		
3.14	Installatör	[158]	Rumsgivare finns.	Alltid	0: Nej 1: Ja		
3.15	Installatör	[016]	Kortaste tid som värmepumpen är påslagen efter att driften har startat.	Alltid	480~1800-sekunders steg: 1 sekund 540		
3.16	Slutanvändare	N/A	Över denna utomhustemperatur är rumskyllningsdift tillåten.	Alltid	10~35°C steg: 1°C 18		
4 Varmvattenberedare							
4.1	Slutanvändare	N/A	Varmvattenberedardrift På/AV/enstaka uppvärmningsutlösare.	(*3) [080]=1: Enkel termistor eller (*4) eller (*5)	0: AV 1: På		
4.2	Nr	N/A	N/A	N/A	N/A		
4.3	Slutanvändare	N/A	Målbörvärde för varmvattenberedare vid manuell uppvärmning.	(*3) [080]=1: Enkel termistor eller (*4) eller (*5)	20~[153]°C steg: 0,5 60		
4.4	Slutanvändare	N/A	Målbörvärde för varmvattenberedare vid kraftfull uppvärmning.	(*3) [080]=1: Enkel termistor eller (*4) eller (*5)	20~[153]°C steg: 0,5 60		
4.5	Slutanvändare	N/A	Återuppvärmningstemperatur för schemalagd varmvattenberedare + återuppvärmningsläge eller återuppvärmningsläge.	[4.7]=0: Återuppvärmning eller [4.7]=1: Schemaläggning och återuppvärmning	(*3)(*4) 20~[153]°C steg: 0,5 45 (*5) 20~[153]°C steg: 0,5 48		
4.6	Slutanvändare	N/A	Enstaka uppvärmningsschema för varmvattenberedare.	(*3) [080]=1: Enkel termistor OCH [4.7]≠0: Återuppvärmning eller (*4) OCH [4.7]=0: Återuppvärmning	N/A		

(*1) *4V*_(*) *9W*_

(*3) EPB*_(*) EPV*_(*) EPSX*_(*) EPSXB*_(*)

(*7) *SU*

Lokala inställningar, tabell						Annan installationsinställning än standardvärdet	
Dynamisk länk	Inställningstyp	Kod	Inställningsbeskrivning	Tillämpliga när	Intervall / steg / normalvärde	Datum	Värde
4.7	Slutanvändare	N/A	Inställning av uppvärmningsläge för varmvattenberedare.	(*3) OCH [080]=1: Enkel termistor ELLER (*4) (*5)	0: Återuppvärmning 1: Schemalägg och återuppvärmning 2: Schemalagt		
4.8	Nr	N/A	N/A	N/A	N/A		
4.9	Nr	N/A	N/A	N/A	N/A		
4.10	Installatör	[074]	Kortaste tid då tanktemperaturen måste vara högre än desinfektionsmättemperaturen i tanken innan desinfektionen bedöms vara framgångsrik.	(*3) [080]=1: Enkel termistor	(*3) 300~3600-sekunders steg: 1 sekund 3600 (*4)(*5) 2400~3600-sekunders steg: 1 sekund 2400		
4.10	Installatör	[151]	Starttid för desinficeringsdrift. Detta bör ställas in till antalet minuter räknat från 00:00 (i minuter).	(*3) [080]=1: Enkel termistor eller (*4) eller (*5)	0~1439-minuters steg: 1 minut 60		
4.10	Installatör	[152]	Aktivera desinficeringsdrift att utföras dagligen.	(*3) [080]=1: Enkel termistor eller (*4) eller (*5)	0: AV 1: På		
4.10	Installatör	[150]	Desinficeringsdag för varmvattenberedare (när inte alla dagar har valts).	(*3) [080]=1: Enkel termistor eller (*4) eller (*5)	1~7 steg: 1 5		
4.10	Installatör	[073]	Mättemperatur vid desinficering av varmvattenberedaren.	(*3) [080]=1: Enkel termistor eller (*4) eller (*5)	(*3) 55~[153]°C steg: 0,5°C 60 (*4)(*5) 60~[153]°C steg: 0,5°C 60		
4.11	Installatör	[153]	Maximalt tillåtet börvärde för varmvattenberedare.	(*3) [080]=1: Enkel termistor eller (*4) eller (*5)	(*3) [080] =1: Enkel termistor OCH [098]=0: EKHWS/E 150 l / 1: EKHWS/E 180 l / 6: liten spole från 3:e part 40~60°C steg: 0,5°C 60 (*3) [080]=1: Enkel termistor OCH [098]=5: EKHWP/HYC med elpatron 40~80°C steg 0,5°C 75 (*3) [080]=1: Enkel termistor OCH [098]=2: EKHWS/E 200 l / 3: EKHWS/E 250 l / 4: EKHWS/E 300 l / 7: stor spole från 3:e part 40~75°C steg 0,5°C 75 (*4) 40~65°C steg: 0,5°C 65 (*5) 40~75°C steg 0,5°C 75°C (*7) 40~60°C steg: 0,5°C 60°C		
4.12.1	Slutanvändare	N/A	Återuppvärmningshysteres för värmeförlust i varmvattenberedare.	(*3) [080]=1: Enkel termistor OCH [4.7]≠2: Schemalagt eller (*4) OCH [4.7]≠2: Schemalagt eller (*5)	1~40°C steg: 0,5°C 6		
4.13	Installatör	[149]	Inställning för att välja funktionalitet för den externa varmvattenpumpen.	(*3) [080]=1: Enkel termistor eller (*4) eller (*5)	0: Ingen 1: Omedelbart varmvatten 2: Desinficering 3: Båda		
4.14.1	Installatör	[173]	Val av termalkapacitet för elpatronsuppvärmning.	(*3) [080]=1: Enkel termistor	1~4 kW steg: 0,01 kW 3		
4.14.2	Nr	N/A	N/A	N/A	N/A		
4.14.3	Nr	N/A	N/A	N/A	N/A		
4.14.4	Installatör	[064]	Kompensering läggs till på standardmättemperaturen i beredaren om elpatronsuppvärmning är den enda tillgängliga värmekällan vid uppvärmning av beredare.	(*3) [080]=1: Enkel termistor	0~20°C steg: 0,5 5		
4.15	Nr	N/A	N/A	N/A	N/A		
4.16	Slutanvändare	N/A	En extra värmekälla får användas för att värma upp beredaren när värmepumpen drivs i rumsuppvärmning/-kylning.	(*3) [080]=1: Enkel termistor eller [078]=1: Ja	0: AV 1: På		

(*1) *4V*_*2) *9W*_

(*3) EPB*_(*4) EPV*_(*5) EPSX*_(*6) EPSXB*_

(*7) *SU*

Lokala inställningar, tabell						Annan installationsinställning än standardvärdet	
Dynamisk länk	Inställningstyp	Kod	Inställningsbeskrivning	Tillämpliga när	Intervall / steg / normalvärde	Datum	Värde
4.17	Slutanvändare	N/A	En extra värmekälla tilläts omedelbart för att hjälpa värmepumpen vid uppvärmning av beredare.	(*3) [080]=1: Enkel termistor eller (*4) eller (*5)	0: AV 1: På		
4.18	Installatör	[072]	Aktivera desinficeringsfunktionen.	(*3) [080]=1: Enkel termistor eller (*4) eller (*5)	(*3) 1: PA (*4) 1: PA (*5) 0: AV		
4.19	Avanc. slutanv.	N/A	Utlösningstemperaturen för återuppvärmning av varmvattenberedaren för att säkerställa att det finns tillräckligt med energi i beredaren. Denna inställning optimeras för tillräcklig komfort.	(*3) [080]=1: Enkel termistor OCH [4.7]#2: Schemalagt eller (*4) OCH [4.7]#2: Schemalagt eller (*5) OCH [4.7]#2: Schemalagt	(*3) 10-85°C steg: 0,5 38 (*4) 10-85°C steg: 0,5 38 (*5) 10-85°C steg: 0,5 40		
4.20	Installatör	[070]	Fördröjningstimer för aktivering av den extra värmekällan när värmepumpen är huvudkällan vid varmvattenberedardrift.	(*3) [080]=1: Enkel termistor eller (*4) eller (*5)	(*3) 0-10800-sekunders steg: 300 sekunder 1200 (*4) 0-10800-sekunders steg: 300 sekunder 10800 (*5) 0-10800-sekunders steg: 300 sekunder 1200		
4.21	Nr	N/A	N/A	N/A	N/A		
4.22	Nr	N/A	N/A	N/A	N/A		
4.23	Installatör	[064]	Kompensering läggs till på standardmåltemperaturen i beredaren om elpatronsuppvärmning är den enda tillgängliga värmekällan vid uppvärmning av beredare.	(*3) [080]=1: Enkel termistor eller [078]=1: Ja	0-20°C steg: 0,5 5		
4.24	Slutanvändare	N/A	Aktivera ändring av börvärde för återuppvärmning av varmvattenberedare efter ett schema.	(*5)	0: AV 1: På		
4.25	Slutanvändare	N/A	Återuppvärmningsschema.	(*5)	20-[153]°C steg: 0,5 45		
4.26	Slutanvändare	N/A	Pumpschema för varmvattenberedare.	(*3) [080]=1: Enkel termistor OCH [149]=1 eller 3: Omedelbart varmvatten eller båda eller (*4) [149]=1 eller 3: Omedelbart varmvatten eller båda eller (*5) [149]=1 eller 3: Omedelbart varmvatten eller båda	N/A		
5 Inställningar							
5.1	Installatör	N/A	Starta en påtvingad avfrostning.	Alltid	N/A		
5.2	Slutanvändare	N/A	Tyst läge för användare.	Alltid	0: AV 1: Auto 2: Manuell		
5.2.1	Slutanvändare	N/A	Tyst nivå för användare.	Alltid	0: Av 1: Tyst 2: Tystare 3: Tystast		
5.2.2	Avanc. slutanv.	N/A	Schemalägg tyst nivå för användaren.	Alltid	N/A		
5.2.9	Installatör	[138]	Åsidosättning av den användardefinierade tiden av installatör för att växla över från natt till dag i tyst läge.	Alltid	0-1439-minuters steg: 1 minut 360		
5.2.10	Installatör	[136]	Åsidosättning av den användardefinierade tysta läget av installatör under perioden "Dag".	Alltid	0: AV 1: Tyst 2: Tystare 3: Tystast		
5.2.11	Installatör	[139]	Åsidosättning av den användardefinierade tiden av installatör för att växla över från dag till natt i tyst läge.	Alltid	0-1439-minuters steg: 1 minut 1320		
5.2.12	Installatör	[137]	Åsidosättning av den användardefinierade tysta läget av installatör under perioden "Natt".	Alltid	0: AV 1: Tyst 2: Tystare 3: Tystast		
5.3	Slutanvändare	N/A	Tid/datum.	Alltid	N/A		
5.3	Slutanvändare	N/A	Sommartid.	Alltid	0: Inaktiverad 1: Aktiverad		
5.3	Slutanvändare	N/A	Klocktyp.	Alltid	0: 12h 1: 24h		
5.4	Slutanvändare	N/A	Dynamiska länkar	Alltid	0: AV 1: På		
5.5	Installatör	[083]	Inställning för att välja nätanlutningstyp för värmepumpsenheten.	Alltid	0: Enfas 1: Trefas stjärnkoppling 2: Trefas deltakoppling		

(*1) *4V*_*2) *9W*_

(*3) EPB*_*4) EPV*_*5) EPSX*_*6) EPSXB*_

(*7) *SU*

Lokala inställningar, tabell						Annan installationsinställning än standardvärdet	
Dynamisk länk	Inställningstyp	Kod	Inställningsbeskrivning	Tillämpliga när	Intervall / steg / normalvärde	Datum	Värde
5.5	Installatör	[154]	Inställning för att indikera om reservvärmarens säkring i elskåpet är större än 10 A.	(*3) [083]= 1: Trefas stjärnkoppling eller (*4) [083]= 1: Trefas stjärnkoppling	0: Nej 1: Ja		
5.5	Installatör	[092]	Reservvärmarens maximala kapacitet.	Alltid	(*2)/(*5) [083]=0: 2-6 kW steg: 1 kW 6 [083]=2 2-4 kW steg: 1 kW 4 [083]=1 och [154]=0 2-4 kW steg: 1 kW 4 [083]=1 och [154]=1 2-9 kW steg: 1 kW 9 (*1) 2-4,5 kW steg: 0,5 kW 4.5		
5.6.1	Avanc. slutanv.	N/A	Inställning för att aktivera logiken för jämvikt (kapacitetsbrist).	Alltid	0: Aldrig 1: Alltid 2: Under jämvikt		
5.6.2	Avanc. slutanv.	N/A	Tröskelvärdet för utomhustemperatur för att tillåta möjlig kapacitetsbrist. Under denna utomhustemperatur är kapacitetsbrist möjligt.	Alltid	-15-35°C steg: 1°C 0		
5.7	Installatör	N/A	Översikt lokala inställningar.	Alltid	N/A		
5.8	Nr	N/A	N/A	N/A	N/A		
5.9	Slutanvändare	N/A	Land.	Alltid	0: Albanien / 1: Österrike 2: Belgien / 3: Bosnien 4: Bulgarien/5: Kroatien 6: Cypern/7: Tjeckien 8: Danmark/9: Estland 10: Finland/11: Frankrike 12: Tyskland/13: Grekland 14: Ungern/15: Island 16: Irland/17: Turkiet 18: Italien/19: Lettland 20: Liechtenstein/21: Litauen 22: Luxemburg/23: Makedonien 24: Malta/25: Moldavien 26: Montenegro/27: Nederländerna 28: Norge/29: Polen 30: Portugal/31: Rumänien 32: Serbien/33: Slovakien 34: Slovenien/35: Spanien 36: Sverige/37: Storbritannien 38: Schweiz		
5.9	Slutanvändare	N/A	Språk.	Alltid	0: Albanska / 1: Vitryska 2: Bosniska/3: Bulgariska 4: Kroatiska/5: Tjeckiska 6: Danska/7: Holländska 8: Engelska / 9: Estniska 10: Finska/11: Franska 12: Tyska/13: Grekiska 14: Ungerska/15: Italienska 16: Lettiska/17: Litauiska 18: Makedonska/19: Norska 20: Polska/21: Portugisiska 22: Rumänska/23: Ryska 24: Serbiska/25: Slovakiska 26: Slovenska/27: Spanska 28: Svenska/29: Turkiska 30: Ukrainska		
5.10	Nr	N/A	N/A	N/A	N/A		
5.11	Installatör	N/A	Utlösare för att återställa FLÄKTENS drifttimmar.	Alltid	N/A		
5.12	Slutanvändare	N/A	Tangentbordslayout.	Alltid	0: QWERTY 1: AZERTY		
5.13	Slutanvändare	N/A	Användarinställning för att aktivera fler avancerade inställningar.	Alltid	0: Nej 1: Ja		
5.14.1	Installatör	[012]	Anger om den installerade beredarens kapacitet är tillräckligt för att täcka hela husets behov. Den kan i sådana fall bli huvudsaklig värmekälla.	[078]=1: Ja	0: Av 1: På		
5.14.2	Installatör	[023]	Den övre utomhustemperaturgränsen för växlingspunkten från värmepump till bivalent takpanna.	[093]=1: Ja eller [078]=1: Ja	max([024]+2; -25)-25°C steg: 1°C 5		
5.14.2	Installatör	[024]	Den undre utomhustemperaturgränsen för växlingspunkten från värmepump till bivalent panna/tankpanna.	[093]=1: Ja eller [078]=1: Ja	-25-25°C steg: 1°C 0		
5.14.4	Installatör	[021]	Utomhustemperaturens hysteres för växlingspunkten från värmepump till bivalent panna/tankpanna.	[093]=1: Ja eller [078]=1: Ja	2-10°C steg: 1°C 3		
5.14.6	Installatör	[025]	Minsta tid som den bivalenta pannumpen i rumsuppvärmning är aktiverad efter att begäran har försvunnit.	[093]=1: Ja	0-1500-sekunders steg: 1 sekund 600		
5.15	Nr	N/A	N/A	N/A	N/A		
5.16	Nr	N/A	N/A	N/A	N/A		
5.17	Slutanvändare	N/A	Skärmens ljusstyrka.	Alltid	30-100% steg: 1% 70		
5.18	Installatör	N/A	Utlösare för (programvara) att starta om inomhusenheten.	Alltid	N/A		

(*1) *4V* (*2) *9W* _

(*3) EPB* (*4) EPV* (*5) EPSX* (*6) EPSXB* _

(*7) *SU*

Lokala inställningar, tabell							Annan installationsinställning än standardvärdet	
Dynamisk länk	Inställningstyp	Kod	Inställningsbeskrivning	Tillämpliga när	Intervall / steg / normalvärde	Datum	Värde	
5.19	Installatör	[196]	Val av avledarventil.	(*4)	1: YJS-profil 1 2: Danfoss-profil 1			
5.20	Nr	N/A	N/A	N/A	N/A			
5.21.1	Avanc. slutanv.	N/A	Aktivera stöd av beredare under avfrostning för att kompensera för rumsuppvärmningsbehovet.	(*5)	0: Inaktiverad 1: Optimerad 2: Kontinuerlig			
5.21.2	Installatör	[002]	Gör det möjligt att proaktivt förvärma varmvattenberedaren så att beredaren kan avfrostas.	[078]=1: Ja	0: AV 1: På			
5.21.3	Slutanvändare	N/A	Låt varmvattenberedaren stödja rumsuppvärmningen genom att addera kapacitet till rumsuppvärmningskretsen.	(*5)	0: AV 1: På			
5.21.4	Installatör	[188]	Övergripande installatörsinställning för att begränsa stöd för beredarpannan.	[078]=1: Ja	4-35 kW steg: 1 kW 10			
5.21.5	Installatör	[184]	Inställning för att aktivera beredarens fria energifunktionalitet.	(*5)	0: AV 1: På			
5.21.6	Installatör	[187]	Övergripande installatörsinställning för att begränsa beredarestödet under fri energifunktionalitet.	[185]=1: Ja	2-35 kW steg: 1 kW 10			
5.21.7	Installatör	[182]	Inställning för att tillåta att gratisenergi används som huvudkälla för rumsuppvärmning.	[184]=1: Ja	0: Alltid 1: Över omgivningstemperatur 2: Aldrig			
5.21.8	Installatör	[183]	Omgivningstemperatur som gör att överskottsenergin i beredaren kan dräneras för rumsuppvärmning.	(*5)	-28-35°C steg: 0,5°C 8			
5.21.9	Installatör	[185]	Solvärmesystemet har installerats för beredaren.	(*5)	0: AV 1: På			
5.21.10	Installatör	[186]	Det installerade solvärmesystemet har prioritet framför andra värmekällor.	[185]=1: Ja	0: AV 1: På			
5.22	Installatör	[175]	Kompensation på den externa utomhustemperaturgivaren.	[13]=1: Extern utomhustemperatur	-5-5°C steg: 0,5°C 0			
5.23	Slutanvändare	N/A	Val av nöddrift.	Alltid	0: Manuell 1: Auto 2: Automatisk rumsuppvärmning reducerad + VVB på 3: Automatisk rumsuppvärmning reducerad + VVB av 4: Automatisk rumsuppvärmning normal + VVB av			
5.24	Nr	N/A	N/A	N/A	N/A			
5.25	Nr	N/A	N/A	N/A	N/A			
5.26	Slutanvändare	N/A	Visa inaktivitetstimer.	Alltid	0: Nej 1: Ja			
5.27.1	Slutanvändare	N/A	Aktivera semesterläge.	Alltid	0: Nej 1: Ja			
5.27.2	Slutanvändare	N/A	Semesterperiod.	Alltid	N/A			
5.28.1	Installatör	[140]	Aktivera funktionen för prioritet av rumsuppvärmning.	(*3) [080]=1: Enkel termistor eller (*4) eller (*5)	0: Nej 1: Ja			
5.28.2	Installatör	[019]	Under denna utomhustemperatur är funktionen för prioritet av rumsuppvärmning aktiverad (om den finns).	(*3) [080]=1: Enkel termistor eller (*4) eller (*5)	-15-35°C steg: 1°C 0			
5.28.2	Installatör	[020]	Utomhustemperatur där rums kylningsdriftstimer är på sitt maximala värde.	(*3) [080]=1: Enkel termistor eller (*4) eller (*5)	20-50°C steg: 1°C 35			
5.28.3	Installatör	[131]	Tid som värmepumpen är reserverad för rumsuppvärmningsdrift under balansering. Balansering = samtidig begäran om rumsuppvärmning och beredaruppvärmning.	(*3) [080]=1: Enkel termistor eller (*4) eller (*5)	1800-36000-sekunders steg: 60 sekunder 3600			
5.28.4	Installatör	[132]	Tid som värmepumpen är reserverad för rums kylningsdrift under balansering. Balansering = samtidig begäran om rums kylning och beredaruppvärmning.	(*3) [080]=1: Enkel termistor eller (*4) eller (*5)	1800-36000-sekunders steg: 60 sekunder 3600			
5.28.5	Installatör	[133]	Tid som värmepumpen är reserverad för beredaruppvärmning under balansering (undre gräns). Balansering = samtidig begäran om rumsuppvärmning/-kylning och beredaruppvärmning.	(*3) [080]=1: Enkel termistor eller (*4) eller (*5)	900-18000-sekunders steg: 60 sekunder 2700			
5.28.5	Installatör	[134]	Tid som värmepumpen är reserverad för beredaruppvärmning under balansering (övre gräns). Balansering = samtidig begäran om rumsuppvärmning/-kylning och beredaruppvärmning.	(*3) [080]=1: Enkel termistor eller (*4) eller (*5)	900-18000-sekunders steg: 60 sekunder 7500			
5.29	Installatör	N/A	Läge för återvinning av köldmedie.	Alltid	N/A			
5.30	Slutanvändare	N/A	Bekräftelse av nöddrift.	Endast om det finns en begäran om nöddrift.	N/A			
5.31	Nr	N/A	N/A	N/A	N/A			
5.32	Installatör	[078]	Inställning som indikerar när en panna finns och kan aktiveras.	(*6) och [093]=0: Nej	0: Nej 1: Ja			

(*1) *4V*_*2) *9W*_

(*3) EPB*_*4) EPV*_*5) EPSX*_*6) EPSXB*_

(*7) *SU*

Lokala inställningar, tabell						Annan installationsinställning än standardvärdet	
Dynamisk länk	Inställningstyp	Kod	Inställningsbeskrivning	Tillämpliga när	Intervall / steg / normalvärde	Datum	Värde
5.33	Nr	N/A	N/A	N/A	N/A		
5.34	Nr	N/A	N/A	N/A	N/A		
5.35	Nr	N/A	N/A	N/A	N/A		
5.36	Installatör	[005]	Inställning av läge för frostskydd av vattenrörkrets.	Alltid	0: Inaktiverad 1: Kontinuerlig 2: Intermittent		
5.37	Installatör	[093]	Den extra pannsatsen för rumsuppvärmning installeras och drift tillåts.	[078]=0: Nej	0: Nej 1: Ja		
7 Underhållsläge							
7.7.1	Installatör	[030]	Delta T-mål vid testkörning av rumsuppvärmning.	Alltid	2-20°C steg: 0,5°C 5		
7.7.2	Installatör	[031]	Temperaturmål framledningsvatten vid testkörning av rumsuppvärmning.	Alltid	5-71°C steg: 1°C 35		
7.7.3	Installatör	[032]	Överskriven målrumsstemperatur som används vid testkörning av rumsuppvärmning.	Alltid	5-30°C steg: 0,5°C 20		
7.7.4	Installatör	[033]	Delta T-mål vid testkörning av rumskyllning.	Alltid	2-10°C steg: 0,5°C 5		
7.7.5	Installatör	[034]	Temperaturmål framledningsvatten vid testkörning av rumskyllning.	Alltid	5-30°C steg: 1°C 15		
7.7.6	Installatör	[035]	Överskriven rumstemperatur som används vid testkörning av rumskyllning.	Alltid	5-30°C steg: 0,5°C 20		
7.7.7	Installatör	[077]	Måltemperatur i beredaren vid testkörning av beredareuppvärmning.	Alltid	20-85°C steg: 0,5°C 50		
7.7.8	Installatör	[094]	Pumpens PWM-mål (lägt). Används endast under testkörning av ställdon och provkörning av luftrening.	Alltid	0,1-1 steg: 0,1 1		
7.7.8	Installatör	[095]	Pumpens PWM-mål (høgt). Används endast under testkörning av ställdon och provkörning av luftrening.	Alltid	0,1-1 steg: 0,1 0,5		
7.7.9	Installatör	[145]	Temperaturmål för beredaren vid testkörning av elpatron.	(*3) [080]=1: Enkel termistor	25-60°C steg: 0,5°C 50		
8 Anslutning							
8.1	Slutanvändare	N/A	När DHCP är avstängd går det att modifiera IP-konfigurationen.	Alltid	N/A		
8.2.1 - 8.2.12	Nr	N/A	Överblick över anslutningsstatus för ansluten kringutrustning.	Alltid	Beroende på komponenten.		
8.3.1	Slutanvändare	N/A	Förinställning av trådlös gateway (WLAN-dongel).	Alltid	0: Nej 1: Ja		
8.3.2	Slutanvändare	N/A	Aktivera AP-läge för anslutning av WLAN-dongel till lokala hemmanätverket.	[8.2.9]=1: Ansluten (En DX WLAN-dongel ska anslutas till enheten)	0: Inaktivera 1: Aktivera 2: Pågående		
8.3.3	Slutanvändare	N/A	Utlösare för att starta om trådlös gateway.	[8.2.9]=1: Ansluten (En DX WLAN-dongel ska anslutas till enheten)	0: Kvar 1: Återställ		
8.3.4	Slutanvändare	N/A	Aktivera WPS-funktionalitet för trådlös gateway.	[8.2.9]=1: Ansluten (En DX WLAN-dongel ska anslutas till enheten)	0: Inaktivera 1: Aktivera 2: Pågående		
8.3.5	Nr	N/A	N/A	N/A	N/A		
8.3.7	Slutanvändare	N/A	Utlösare för att återställa WLAN-dongeln till fabriksinställningar (glömma alla nätverksdata).	[8.2.9]=1: Ansluten (En DX WLAN-dongel ska anslutas till enheten) Och DX WLAN har uppdaterad maskinvara som stöd för denna funktion.	0: Kvar 1: Återställ		
8.4.1	Slutanvändare	N/A	Aktuell tilldelad IP-adress.	Alltid	N/A		
8.4.2	Slutanvändare	N/A	Aktuell tilldelad Subnet Mask.	Alltid	N/A		
8.4.3	Slutanvändare	N/A	Aktuell tilldelad standardgatewayadress.	Alltid	N/A		
8.4.4	Slutanvändare	N/A	Aktuell tilldelad DNS 1-adress.	Alltid	N/A		
8.4.5	Slutanvändare	N/A	Aktuell tilldelad DNS 2-adress.	Alltid	N/A		
8.4.6	Slutanvändare	N/A	Enhetens LAN MAC/UEI-adress.	Alltid	N/A		
8.5.1	Slutanvändare	N/A	Aktivera Daikin hemmakontroller.	Alltid	0: AV 1: På		
8.5.2	Slutanvändare	N/A	Aktuell inställning av avfuktare (efter installation).	Alltid	0: AV 1: På		
8.5.3	Slutanvändare	N/A	Aktuell inställning av fuktighetsgivare (efter installation).	[8.5.2]=1: På	0: Nej 1: Normalt öppen 2: Normalt stängd		
8.5.4	Slutanvändare	N/A	Fuktighetsgräns.	[8.5.2]=1: På	40-80% steg: 1% 55		
8.5.5	Slutanvändare	N/A	Fuktighetsgräns när fuktighetsgivare inte är installerad.	[8.5.2]=1: På OCH [8.5.3]=0: Nej	41-80% steg: 1% 70		
8.6	Nr	N/A	Begäran om säker USB-borttagning innan USB kopplas från.	När en eller flera USB-portar används aktivt.	0: Nej 1: Ja		
8.7	Slutanvändare	N/A	Aktivera Modbus TCP/IP utan TLS (port 502).	Alltid	0: Nej 1: Ja		
8.8	Slutanvändare	N/A	Aktivera Modbus TCP/IP TLS (port 802).	Alltid	0: Nej 1: Ja		
8.9	Nr	N/A	Ta bort det aktuella anslutningsgränssnittet (WLAN/LAN) från molnet.	[8.11]= 1 : WLAN ELLER [8.11]=2 : LAN	N/A		
8.10	Nr	N/A	Anslut enheten till molnet.	WLAN eller LAN är ännu inte ansluten.	N/A		
8.11	Installatör	N/A	Välj anslutningstyp till molnet.	Alltid	0: Ingen 1: WLAN 2: LAN		
9 Energi							

(*1) *4V*_*2) *9W*_*

(*3) EPB*_*4) EPV*_*5) EPSX*_*6) EPSXB*_*

(*7) *SU*

Lokala inställningar, tabell						Annan installationsinställning än standardvärdet	
Dynamisk länk	Inställningstyp	Kod	Inställningsbeskrivning	Tillåmpliga när	Intervall / steg / normalvärde	Datum	Värde
9.1	Avanc. slutanv.	N/A	Fast elpris som användaren väljer när elpriset inte ändras via ett schema.	[9.3]=0: Av	1~5000 eurocent/kWh steg: 1 cent 15		
9.2	Avanc. slutanv.	N/A	Elpris baslinje.	[9.3]=1: På	1~5000 eurocent/kWh steg: 1 cent 5		
9.3	Avanc. slutanv.	N/A	Aktivera elpriset för att justera enligt ett schema.	[093]=1: Ja eller [078]=1: Ja	0: AV 1: På		
9.4	Avanc. slutanv.	N/A	Elprisschema.	[9.3]=1: På	N/A		
9.5	Avanc. slutanv.	N/A	Fossilpris.	[093]=1: Ja eller [078]=1: Ja	1~5000 eurocent/kWh steg: 1 cent 10		
9.6	Nr	N/A	N/A	N/A	N/A		
9.7	Nr	N/A	N/A	N/A	N/A		
9.8	Nr	N/A	N/A	N/A	N/A		
9.9	Nr	N/A	Juridisk ansvarsfriskrivning.	N/A	N/A		
9.10	Nr	N/A	N/A	N/A	N/A		
9.11	Installatör	[026]	Pannans effektivitet.	[093]=1: Ja eller [078]=1: Ja	0,1~1 steg: 0,01 0.9		
9.12	Installatör	[141]	Mål-COP som används för beräkning av pannans effektivitet.	[093]=1: Ja eller [078]=1: Ja	0~6 steg: 0,1 2.5		
9.13	Avanc. slutanv.	N/A	Aktivera omkopplingspunkten mellan värmepump och bivalent som ska baseras på COP-beräkningen med hänsyn till det aktuella energipriset.	[093]=1: Ja eller [078]=1: Ja	0: Nej 1: Ja		
9.14.1	Installatör	[040]	Inställning av behovsvarsläge.	Alltid	0: Ingen 1: Värmepump tariff 2: Smart Grid-klara kontakter 3: Smartmätarkontakter		
9.14.1	Installatör	[179]	Inställning för att avgöra vad källan är för inställningen av behovsvarsläge.	[040]=2: Smart Grid-klara kontakter	0: Hardwara 1: Externt		
9.14.2	Installatör	[037]	Inställning för att tillåta en annan värmekälla att ta över rumsuppvärmningsdriften under behovsvarsläge = tvingad av.	[040]=1: Värmepump tariff eller [040]=2: Smart Grid-klara kontakter	0: Ingen övertagning 1: Fossilövertagning ([093]=1: Ja eller [078]=1: Ja) 2: Övertagning värmare		
9.14.3	Installatör	[071]	Tillåta en annan värmekälla att ta över uppvärmningsdriften för beredaren under behovsvarsläge = tvingad av.	[040]=1: Värmepump tariff eller [040]=2: Smart Grid-klara kontakter	0: Ingen övertagning 1: Fossilövertagning ([078]=1: Ja) 2: Övertagning värmare 3: Endast övertagning elpatron (*3)		
9.14.4	Installatör	[036]	Buffring tillåts vid rumsuppvärmning.	[040]=2: Smart Grid-klara kontakter	0: Av 1: På		
9.14.5	Installatör	[038]	Drift av elektriska värmekällor tillåts vid buffring av rumsuppvärmning.	[040]=2: Smart Grid-klara kontakter	0: Nej 1: Ja		
9.14.6	Installatör	[039]	Drift av elektriska värmekällor tillåts vid buffring av beredare.	[040]=2: Smart Grid-klara kontakter	0: Nej 1: Ja		
9.14.7	Installatör	[135]	Tillämplig effektgräns under smartmätarkontakt för behovsvars.	[040]=3: Smartmätarkontakt	2~20 kW steg: 0,1 kW 4.2		
9.15.1	Installatör	N/A	Aktivera tillåten gräns.	[5.9]=36: Sverige	0: Av 1: På		
9.15.2	Installatör	[190]	Tillåten gräns.	[5.9]=36: Sverige	Utomhusenhetstypberoende~30 kW steg: 0,1 kW 30		
9.15.3	Installatör	[189]	Systemgräns.	Alltid	Utomhusenhetstypberoende~30 kW steg: 0,1 kW 30		
9.15.4	Installatör	[191]	Säkringsgräns för utomhusenhet.	Utomhusenhetstypberoende	Utomhusenhetstypberoende~63 A steg: 1 A 50		
10 Konfigurationsguide							
10.1	Slutanvändare	N/A	Land.	Alltid	0: Albanien / 1: Österrike 2: Belgien / 3: Bosnien 4: Bulgarien/5: Kroatien 6: Cypern/7: Tjeckien 8: Danmark/9: Estland 10: Finland/11: Frankrike 12: Tyskland/13: Grekland 14: Ungern/15: Island 16: Irland/17: Turkiet 18: Italien/19: Lettland 20: Liechtenstein/21: Litauen 22: Luxembourg/23: Makedonien 24: Malta/25: Moldavien 26: Montenegro/27: Nederländerna 28: Norge/29: Polen 30: Portugal/31: Rumänien 32: Serbien/33: Slovakien 34: Slovenien/35: Spanien 36: Sverige/37: Storbritannien 38: Schweiz		

(*1) *4V*_(*) *9W*_

(*3) EPB*_(*) EPV*_(*) EPSX*_(*) EPSXB*_

(*) *SU*

Lokala inställningar, tabell						Annan installationsinställning än standardvärdet	
Dynamisk länk	Inställningstyp	Kod	Inställningsbeskrivning	Tillämpliga när	Intervall / steg / normalvärde	Datum	Värde
10.1	Slutanvändare	N/A	Språk.	Alltid	0: Albanska / 1: Vitryska 2: Bosniska/3: Bulgariska 4: Kroatiska/5: Tjeckiska 6: Danska/7: Holländska 8: Engelska / 9: Estniska 10: Finska/11: Franska 12: Tyska/13: Grekiska 14: Ungerska/15: Italienska 16: Lettiska/17: Litauiska 18: Makedonska/19: Norska 20: Polska/21: Portugisiska 22: Rumänska/23: Ryska 24: Serbiska/25: Slovakiska 26: Slovenska/27: Spanska 28: Svenska/29: Turkiska 30: Ukrainska		
10.2	Nr	N/A	N/A	N/A	N/A		
10.3	Slutanvändare	N/A	Tid/datum.	Alltid	N/A		
10.3	Slutanvändare	N/A	Sommartid.	Alltid	0: Inaktiverad 1: Aktiverad		
10.4	Installatör	[098]	Val av den icke-integrerade varmvattenberedaren som är ansluten till den väggmonterade enheten.	(*3) [080]=1: Enkel termistor	0: EKHWS/E 150 l 1: EKHWS/E 180 l 2: EKHWS/E 200 l 3: EKHWS/E 250 l 4: EKHWS/E 300 l 5: EKHWP/HYC med elpatron 6: liten spole från 3:e part 7: stor spole från 3:e part		
10.4	Installatör	[155]	Inställning som anger att en extrazon finns.	Alltid	0: Nej 1: Ja		
10.4	Installatör	[080]	Inställningen indikerar om det finns en beredare ansluten.	(*3)	0: Ingen 1: Enkel termistor		
10.4	Installatör	[093]	Den extra pannsatsen för rumsuppvärmning installeras och drift tillåts.	[078]=0: Nej	0: Nej 1: Ja		
10.5	Installatör	N/A	Val av lokal IO-terminal för trevägsventilen.	(*3) [080]=1: Enkel termistor	Se meny [13] Lokal IO.		
10.5	Installatör	N/A	Val av lokal IO-terminal för bivalent bypassventil.	[093]=1: Ja	Se meny [13] Lokal IO.		
10.6	Installatör	[012]	Anger om den installerade beredarens kapacitet är tillräckligt för att täcka hela husets behov. Den kan i sådana fall bli huvudsaklig värmekälla.	[078]=1: Ja	0: Av 1: På		
10.6	Installatör	[078]	Inställning som indikerar när en panna finns och kan aktiveras.	(*6) och [093]=0: Nej	0: Nej 1: Ja		
10.6	Installatör	[011]	Maximal levererbar värmekapacitet i rumsuppvärmningskretsen av varmvattenberedaren vid beredartöd.	(*5)	4-35 kW steg: 1 kW 20		
10.7	Slutanvändare	N/A	Val av nöddrift.	Alltid	0: Manuell 1: Auto 2: Automatisk rumsuppvärmning reducerad + VVB på 3: Automatisk rumsuppvärmning reducerad + VVB av 4: Automatisk rumsuppvärmning normal + VVB av		
10.8	Installatör	[083]	Inställning för att välja nätanslutningstyp för värmepumpsenheten.	Alltid	0: Enfas 1: Trefas stjärnkoppling 2: Trefas deltakoppling		
10.8	Installatör	[154]	Inställning för att indikera om reservvärmarens säkring i elskåpet är större än 10 A.	(*3) [083]= 1: Trefas stjärnkoppling eller (*4) [083]= 1: Trefas stjärnkoppling	0: Nej 1: Ja		
10.8	Installatör	[092]	Reservvärmarens maximala kapacitet.	Alltid	(*2)/(*5) [083]=0: 2-6 kW steg: 1 kW 6 [083]=2 2-4 kW steg: 1 kW 4 [083]=1 och [154]=0 2-4 kW steg: 1 kW 4 [083]=1 och [154]=1 2-9 kW steg: 1 kW 9 (*1) 2-4,5 kW steg: 0,5 kW 4.5		
10.9	Slutanvändare	N/A	Val av värmegivartyp i huvudzonen.	Alltid	0: Golvvärme 1: Värmepumpskonvektor 2: Radiator		
10.9	Installatör	[041]	Termostatläge i huvudzonen.	Alltid	0: Framledningsvatten 1: Externt rum 2: Rum		
10.10	Avanc. slutanv.	N/A	Kontrolläge för framledningsvatten vid rumsuppvärmning i huvudzonen.	Alltid	0: Fast 1: Väderberoende		
10.10	Avanc. slutanv.	N/A	Kontrolläge för framledningsvatten vid rumskyllning i huvudzonen.	[10.9]=0: Golvvärme eller [10.9]=1: Värmepumpskonvektor	0: Fast 1: Väderberoende		

(*1) *4V*_*2) *9W*_*

(*3) EPB*_*4) EPV*_*5) EPSX*_*6) EPSXB*_*

(*7) *SU*

Lokala inställningar, tabell						Annan installationsinställning än standardvärdet	
Dynamisk länk	Inställningstyp	Kod	Inställningsbeskrivning	Tillämpliga när	Intervall / steg / normalvärde	Datum	Värde
10.11	Slutanvändare	N/A	Väderberoende kurva för framledningsvattentemperatur vid rumsuppvärmning i huvudzonen.	[10.10]=1: Väderberoende	Intervall i omgivningen: -40~25°C steg: 1°C Intervall för framledningsvattentemperatur: [054]-[053]°C steg: 1°C		
10.12	Slutanvändare	N/A	Väderberoende kurva för framledningsvattentemperatur vid rumskyllning i huvudzonen.	[10.10]=1: Väderberoende	Intervall i omgivningen: 10~43°C steg: 1°C Intervall för framledningsvattentemperatur: [056]-[055]°C steg: 1°C		
10.13	Installatör	[057]	Termostatläge i extrazonen.	[155]=1: Ja	[41]=0: Framledningsvatten 0: Framledningsvatten [41]≠0: Framledningsvatten 1: Externt rum		
10.13	Slutanvändare	N/A	Val av värmegivartyp i extrazonen.	[155]=1: Ja	0: Golvvärme 1: Värmepumpskonvektor 2: Radiator		
10.14	Avanc. slutanv.	N/A	Måldriftsläge vid rumsuppvärmning i extrazonen.	[155]=1: Ja	0: Fast 1: Väderberoende		
10.14	Avanc. slutanv.	N/A	Måldriftsläge vid rumskyllning i extrazonen.	[155]=1: Ja OCH [10.13]=0: Golvvärme eller [10.13]=1: Värmepumpskonvektor	0: Fast 1: Väderberoende		
10.15	Slutanvändare	N/A	Väderberoende kurva för framledningsvattentemperatur vid rumsuppvärmning i extrazonen (temperaturgränser för framledningsvatten).	[155]=1: Ja OCH [10.14]=1: Väderberoende	Intervall i omgivningen: -40~25°C steg: 1°C Intervall för framledningsvattentemperatur: [061]-[060]°C steg: 1°C		
10.16	Slutanvändare	N/A	Väderberoende kurva för framledningsvattentemperatur vid rumskyllning i extrazonen (temperaturgränser för framledningsvatten).	[155]=1: Ja OCH [10.14]=1: Väderberoende	Intervall i omgivningen: 10~43°C steg: 1°C Intervall för framledningsvattentemperatur: [063]-[062]°C steg: 1°C		
10.17	Slutanvändare	N/A	Inställning av uppvärmningsläge för varmvattenberedare.	(*3) OCH [080]=1: Enkel termistor ELLER (*4)	0: Återuppvärmning 1: Schemalägg och återuppvärmning 2: Schemalagt		
10.18	Slutanvändare	N/A	Återuppvärmningstemperatur för schemalagd varmvattenberedare + återuppvärmningsläge eller återuppvärmningsläge.	[4.7]=0: Återuppvärmning eller [4.7]=1: Schemaläggning och återuppvärmning	(*3)(*4) 20-[153]°C steg: 0,5 45 (*5) 20-[153]°C steg: 0,5 48		
10.18	Slutanvändare	N/A	Återuppvärmningshysteres för värmeförlust i varmvattenberedare.	(*3) [080]=1: Enkel termistor OCH [4.7]≠2: Schemalagt eller (*4) OCH [4.7]≠2: Schemalagt eller (*5) OCH [4.7]≠2: Schemalagt	1~40°C steg: 0,5°C 6		
13 Lokal IO							
13.1 / 13.2 / 13.5	Installatör	[100]	(*3)(*4): Terminal X42M 9-10-11 (*5): Terminal X43M 7-8-9	0: Ej ansluten 1: Avstängningsventil huvudzon 2: Avstängningsventil extrazon 3: Larm 4: Extern värmekälla 6: Kylnings-/uppvärmningsläge 7: Signal om VVB på (*4)(*5) 8: Trevägsventil (*3) 9: Bivalent bypassventil 10: VVB-pump 11: Sekundär C/H-pump 12: Extern C/H-pump huvud 13: Extern C/H-pump extra	0: Ej ansluten (*5) 1: Avstängningsventil huvudzon (*3)(*4) 2: Avstängningsventil extrazon 3: Larm 4: Extern värmekälla 6: Kylnings-/uppvärmningsläge 7: Signal om VVB på 8: Trevägsventil 9: Bivalent bypassventil 10: VVB-pump 11: Sekundär C/H-pump 12: Extern C/H-pump huvud 13: Extern C/H-pump extra		
13.2 / 13.3 / 13.4	Installatör	[101]	(*4): Terminal X42M 25-26 (*3): Terminal X43M 7-8 (*5): Terminal X42M 13-14	0: Ej ansluten 1: Avstängningsventil huvudzon 2: Avstängningsventil extrazon 3: Larm 4: Extern värmekälla 6: Kylnings-/uppvärmningsläge 7: Signal om VVB på (*4)(*5) 9: Bivalent bypassventil 10: VVB-pump 11: Sekundär C/H-pump 12: Extern C/H-pump huvud 13: Extern C/H-pump extra	0: Ej ansluten 1: Avstängningsventil huvudzon 2: Avstängningsventil extrazon 3: Larm 4: Extern värmekälla 6: Kylnings-/uppvärmningsläge 7: Signal om VVB på 9: Bivalent bypassventil 10: VVB-pump 11: Sekundär C/H-pump 12: Extern C/H-pump huvud 13: Extern C/H-pump extra		
13.2 / 13.3 / 13.4	Installatör	[124]	NEJ/EA	1: Avstängningsventil huvudzon 2: Avstängningsventil extrazon 3: Larm 6: Kylnings-/uppvärmningsläge 7: Signal om VVB på (*4)(*5) 9: Bivalent bypassventil	0: NEJ 1: EA		

(*1) *4V*_(*) *9W*_

(*3) EPB*_(*) EPV*_(*) EPSX*_(*) EPSXB*_(*)

(*7) *SU*

Lokala inställningar, tabell							Annan installationsinställning än standardvärdet	
Dynamisk länk	Inställningstyp	Kod	Inställningsbeskrivning	Tillämpliga när	Intervall / steg / normalvärde	Datum	Värde	
13.2 / 13.3 / 13.4	Installatör	[103]	(*4): Terminal X42M 27-28 (*3): Terminal X43M 9-10 (*5): Terminal X42M 15-16	0: Ej ansluten 1: Avstängningsventil huvudzon 2: Avstängningsventil extrazon 3: Larm 4: Extern värmekälla 6: Kylnings-/uppvärmningsläge 7: Signal om VVB på (*4)(*5) 9: Bivalent bypassventil 10: VVB-pump 11: Sekundär C/H-pump 12: Extern C/H-pump huvud 13: Extern C/H-pump extra	0: Ej ansluten 1: Avstängningsventil huvudzon 2: Avstängningsventil extrazon 3: Larm 4: Extern värmekälla 6: Kylnings-/uppvärmningsläge 7: Signal om VVB på 9: Bivalent bypassventil 10: VVB-pump 11: Sekundär C/H-pump 12: Extern C/H-pump huvud 13: Extern C/H-pump extra			
13.2 / 13.3 / 13.4	Installatör	[104]	NEJ/EA	1: Avstängningsventil huvudzon 2: Avstängningsventil extrazon 3: Larm 6: Kylnings-/uppvärmningsläge 7: Signal om VVB på (*4)(*5) 9: Bivalent bypassventil	0: NEJ 1: EA			
13.2 / 13.3 / 13.4	Installatör	[105]	(*3)(*4): Terminal X42M 15-16 (*5): Terminal X43M 13-14	0: Ej ansluten 1: Avstängningsventil huvudzon 2: Avstängningsventil extrazon 3: Larm 4: Extern värmekälla 5: Elpatron VVB (*3) 6: Kylnings-/uppvärmningsläge 7: Signal om VVB på (*4)(*5) 9: Bivalent bypassventil 10: VVB-pump 11: Sekundär C/H-pump 12: Extern C/H-pump huvud 13: Extern C/H-pump extra	0: Ej ansluten (*4)(*5) 1: Avstängningsventil huvudzon 2: Avstängningsventil extrazon 3: Larm 4: Extern värmekälla 5: Elpatron VVB (*3) 6: Kylnings-/uppvärmningsläge 7: Signal om VVB på 9: Bivalent bypassventil 10: VVB-pump 11: Sekundär C/H-pump 12: Extern C/H-pump huvud 13: Extern C/H-pump extra			
13.1 / 13.2 / 13.5	Installatör	[106]	NEJ/EA	1: Avstängningsventil huvudzon 2: Avstängningsventil extrazon 3: Larm 6: Kylnings-/uppvärmningsläge 7: Signal om VVB på (*4)(*5) 9: Bivalent bypassventil	0: NEJ 1: EA			
13.1 / 13.2 / 13.5	Installatör	[107]	(*3)(*4): Terminal X42M 17-18 (*5): Terminal X43M 15-16	0: Ej ansluten 1: Avstängningsventil huvudzon 2: Avstängningsventil extrazon 3: Larm 4: Extern värmekälla 6: Kylnings-/uppvärmningsläge 7: Signal om VVB på 9: Bivalent bypassventil 10: VVB-pump 11: Sekundär C/H-pump 12: Extern C/H-pump huvud 13: Extern C/H-pump extra	0: Ej ansluten (*5) 1: Avstängningsventil huvudzon 2: Avstängningsventil extrazon 3: Larm 4: Extern värmekälla 6: Kylnings-/uppvärmningsläge (*3)(*4) 7: Signal om VVB på 9: Bivalent bypassventil 10: VVB-pump 11: Sekundär C/H-pump 12: Extern C/H-pump huvud 13: Extern C/H-pump extra			
13.1 / 13.2 / 13.5	Installatör	[108]	NEJ/EA	1: Avstängningsventil huvudzon 2: Avstängningsventil extrazon 3: Larm 6: Kylnings-/uppvärmningsläge 7: Signal om VVB på (*4)(*5) 9: Bivalent bypassventil	0: NEJ 1: EA			
13.2 / 13.3 / 13.4	Installatör	[109]	(*4): Terminal X42M 23-24 (*3): Terminal X43M 5-6 (*5): Terminal X42M 11-12	0: Ej ansluten 1: Avstängningsventil huvudzon 2: Avstängningsventil extrazon 3: Larm 4: Extern värmekälla 6: Kylnings-/uppvärmningsläge 7: Signal om VVB på (*4)(*5) 9: Bivalent bypassventil 10: VVB-pump 11: Sekundär C/H-pump 12: Extern C/H-pump huvud 13: Extern C/H-pump extra	0: Ej ansluten (*5) 1: Avstängningsventil huvudzon 2: Avstängningsventil extrazon 3: Larm 4: Extern värmekälla 6: Kylnings-/uppvärmningsläge 7: Signal om VVB på 9: Bivalent bypassventil 10: VVB-pump (*3)(*4) 11: Sekundär C/H-pump 12: Extern C/H-pump huvud 13: Extern C/H-pump extra			
13.2 / 13.3 / 13.4	Installatör	[110]	NEJ/EA	1: Avstängningsventil huvudzon 2: Avstängningsventil extrazon 3: Larm 6: Kylnings-/uppvärmningsläge 7: Signal om VVB på (*4)(*5) 9: Bivalent bypassventil	0: NEJ 1: EA			
13.1 / 13.2 / 13.5	Installatör	[111]	(*3)(*4): Terminal X42M 12-13-14 (*5): Terminal X43M 10-11-12	0: Ej ansluten 1: Avstängningsventil huvudzon 2: Avstängningsventil extrazon 3: Larm 4: Extern värmekälla 6: Kylnings-/uppvärmningsläge 7: Signal om VVB på (*4)(*5) 8: Trevägsventil (*3) 9: Bivalent bypassventil 10: VVB-pump 11: Sekundär C/H-pump 12: Extern C/H-pump huvud 13: Extern C/H-pump extra	0: Ej ansluten (*4)(*5) 1: Avstängningsventil huvudzon 2: Avstängningsventil extrazon 3: Larm 4: Extern värmekälla 6: Kylnings-/uppvärmningsläge 7: Signal om VVB på 8: Trevägsventil (*3) 9: Bivalent bypassventil 10: VVB-pump 11: Sekundär C/H-pump 12: Extern C/H-pump huvud 13: Extern C/H-pump extra			
13.6	Installatör	[112]	(*3)(*4): Terminal X44M 1-2	(*3)(*4) 0: Ej ansluten 1: Extern utomhussensor 2: Extern inomhussensor	0: Ej ansluten 1: Extern utomhussensor 2: Extern inomhussensor			

Lokala inställningar, tabell						Annan installationsinställning än standardvärdet	
Dynamisk länk	Inställningstyp	Kod	Inställningsbeskrivning	Tillämpliga när	Intervall / steg / normalvärde	Datum	Värde
13.7 / 13.8	Installatör	[114]	Terminal X45M 3-4	0: Ej ansluten 3: HV/LV Smart Grid-kontakt 1 4: HV/LV Smart Grid-kontakt 2 5: HP-tariffkontakt 9: Säkerhetstermostatenhet 12: Solvärmeingång 13: Smartmätarkontakt	0: Ej ansluten 3: HV/LV Smart Grid-kontakt 1 4: HV/LV Smart Grid-kontakt 2 5: HP-tariffkontakt 9: Säkerhetstermostatenhet 12: Solvärmeingång (*3)(*5) 13: Smartmätarkontakt		
13.7 / 13.8	Installatör	[115]	NEJ/EA	0: Ej ansluten 5: HP-tariffkontakt 9: Säkerhetstermostatenhet 13: Smartmätarkontakt	0: NEJ 1: EA		
13.7 / 13.8	Installatör	[116]	Terminal X45M 5-6	0: Ej ansluten 3: HV/LV Smart Grid-kontakt 1 4: HV/LV Smart Grid-kontakt 2 5: HP-tariffkontakt 9: Säkerhetstermostatenhet 12: Solvärmeingång 13: Smartmätarkontakt	0: Ej ansluten 3: HV/LV Smart Grid-kontakt 1 4: HV/LV Smart Grid-kontakt 2 5: HP-tariffkontakt 9: Säkerhetstermostatenhet 12: Solvärmeingång (*3)(*5) 13: Smartmätarkontakt		
13.7 / 13.8	Installatör	[117]	NEJ/EA	0: Ej ansluten 5: HP-tariffkontakt 9: Säkerhetstermostatenhet 13: Smartmätarkontakt	0: Nej 1: EA		
13.7 / 13.8	Installatör	[118]	Terminal X45M 7-8	0: Ej ansluten 3: HV/LV Smart Grid-kontakt 1 4: HV/LV Smart Grid-kontakt 2 5: HP-tariffkontakt 9: Säkerhetstermostatenhet 12: Solvärmeingång 13: Smartmätarkontakt	0: Ej ansluten 3: HV/LV Smart Grid-kontakt 1 4: HV/LV Smart Grid-kontakt 2 5: HP-tariffkontakt 9: Säkerhetstermostatenhet 12: Solvärmeingång (*3)(*5) 13: Smartmätarkontakt		
13.7 / 13.8	Installatör	[119]	NEJ/EA	0: Ej ansluten 5: HP-tariffkontakt 9: Säkerhetstermostatenhet 13: Smartmätarkontakt	0: NEJ 1: EA		
13.7 / 13.8	Installatör	[120]	Terminal X45M 9-10	0: Ej ansluten 3: HV/LV Smart Grid-kontakt 1 4: HV/LV Smart Grid-kontakt 2 5: HP-tariffkontakt 9: Säkerhetstermostatenhet 12: Solvärmeingång 13: Smartmätarkontakt	0: Ej ansluten 3: HV/LV Smart Grid-kontakt 1 4: HV/LV Smart Grid-kontakt 2 5: HP-tariffkontakt 9: Säkerhetstermostatenhet 12: Solvärmeingång (*3)(*5) 13: Smartmätarkontakt		
13.7 / 13.8	Installatör	[121]	NEJ/EA	0: Ej ansluten 5: HP-tariffkontakt 9: Säkerhetstermostatenhet 13: Smartmätarkontakt	0: NEJ 1: EA		
13.7 / 13.8	Installatör	[122]	Terminal X45M 1-2	0: Ej ansluten 3: HV/LV Smart Grid-kontakt 1 4: HV/LV Smart Grid-kontakt 2 5: HP-tariffkontakt 9: Säkerhetstermostatenhet 12: Solvärmeingång 13: Smartmätarkontakt	0: Ej ansluten 3: HV/LV Smart Grid-kontakt 1 4: HV/LV Smart Grid-kontakt 2 5: HP-tariffkontakt 9: Säkerhetstermostatenhet 12: Solvärmeingång (*3)(*5) 13: Smartmätarkontakt		
13.7	Installatör	[123]	NEJ/EA	0: Ej ansluten 5: HP-tariffkontakt 9: Säkerhetstermostatenhet 13: Smartmätarkontakt	0: NEJ 1: EA		

(*1) *4V*_(*) *9W*_

(*3) EPB*_(*) EPV*_(*) EPSX*_(*) EPSXB*_

(*) *SU*

