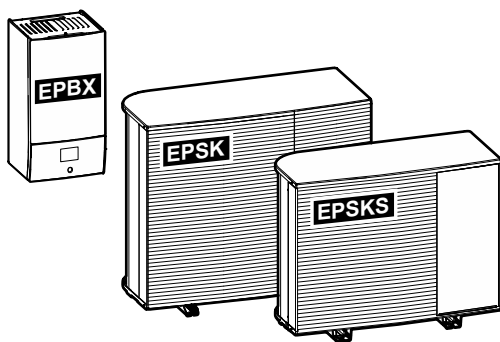


Referentni vodič za ugradnju
Daikin Altherma 4 H W



<https://daikintechnicaldatahub.eu>



EPSKS04A▲V3▼
EPSKS06A▲V3▼
EPSKS07A▲V3▼

EPSK06A▲V3▼
EPSK08A▲V3▼
EPSK10A▲V3▼

EPSK08A▲W1▼
EPSK10A▲W1▼
EPSK12A▲W1▼
EPSK14A▲W1▼

EPBX(U)07A▲4V▼
EPBX(U)10A▲4V▼
EPBX14A▲4V▼

EPBX10A▲9W▼
EPBX(U)14A▲9W▼

▲= 1, 2, 3, ..., 9, A, B, C, ..., Z
▼= , , 1, 2, 3, ..., 9

v3.x.x (x = 0, 1, 2, ..., 255)

Sadržaj

1	O ovom dokumentu	6
1.1	Značenje upozorenja i simbola	7
1.2	Uvod u referentni vodič za instalatere.....	9
2	Opšte bezbednosne mere	10
2.1	Za instalatera	10
2.1.1	Opšte	10
2.1.2	Mesto za instalaciju	11
2.1.3	Rashladno sredstvo - u slučaju R290	11
2.1.4	Voda	14
2.1.5	Elektrika.....	14
3	Posebno bezbednosno uputstvo za instalatera	17
3.1	Bezbednosna kontrolna lista pre rada na jedinicama R290	22
4	O kutiji	24
4.1	Spoljašnja jedinica	24
4.1.1	Da biste rukovali spoljašnjom jedinicom.....	24
4.1.2	Da biste raspakovali spoljašnju jedinicu	26
4.1.3	Da biste uklonili pribor sa spoljašnje jedinice	28
4.2	Unutrašnja jedinica.....	29
4.2.1	Raspakivanje unutrašnje jedinice	29
4.2.2	Da biste uklonili pribor sa unutrašnje jedinice.....	29
5	O jedinicama i opcijama	30
5.1	Identifikacija	30
5.1.1	Identifikaciona etiketa: Spoljašnja jedinica	30
5.1.2	Identifikaciona etiketa: Unutrašnja jedinica.....	31
5.2	Kombinovanje jedinica i opcija.....	31
5.2.1	Moguće kombinacije unutrašnje i spoljne jedinice.....	31
5.2.2	Moguće kombinacije unutrašnje jedinice i rezervoara za toplu vodu za domaćinstvo	32
5.2.3	Moguće opcije za spoljašnju jedinicu	32
5.2.4	Moguće opcije za unutrašnju jedinicu	33
6	Smernice za primenu	37
6.1	Pregled: Smernice za primenu	37
6.2	Podešavanje sistema za grejanje/hlađenje prostora.....	38
6.2.1	Jedna prostorija	38
6.2.2	Više prostorija – jedna zona TIV	43
6.2.3	Više prostorija – dve zone TIV	55
6.3	Podešavanje pomoćnog izvora toplote za grejanje prostora	60
6.4	Punjenje rezervoara za toplu vodu za domaćinstvo.....	64
6.4.1	Raspored sistema – samostalni rezervoar za TVD	64
6.4.2	Izbor zapremine i željene temperature za rezervoar za TVD.....	64
6.4.3	Podešavanje i konfigurisanje – rezervoar za TVD	66
6.4.4	Pumpa za trenutno dobijanje tople vode za domaćinstvo	67
6.4.5	Pumpa za TVD za dezinfekciju	68
6.4.6	TVD pumpa za instant toplu vodu i dezinfekciju.....	69
6.5	Podešavanje kontrole potrošnje energije.....	69
6.5.1	Ograničavanje snage pametnim meračem	71
6.6	Podešavanje spoljnog senzora temperature	72
7	Instalacija jedinice	74
7.1	Priprema mesta za instalaciju	74
7.1.1	Zahtevi koje mora da zadovolji lokacija spoljašnje jedinice.....	75
7.1.2	Dodatni zahtevi koje mora da zadovolji lokacija spoljašnje jedinice u hladnom podneblju	76
7.1.3	Zahtevi koje mora da zadovolji lokacija unutrašnje jedinice	77
7.2	Otvaranje i zatvaranje jedinica.....	78
7.2.1	O otvaranju jedinice.....	78
7.2.2	Da biste otvorili spoljnu jedinicu	79
7.2.3	Da biste uklonili transportni vijak (+ podlošku).....	80
7.2.4	Da biste zatvorili spoljnu jedinicu.....	81
7.2.5	Otvaranje unutrašnje jedinice	82
7.2.6	Zatvaranje unutrašnje jedinice	84
7.3	Montiranje spoljašnje jedinice	84
7.3.1	O montiranju spoljašnje jedinice.....	84

7.3.2	Mere predostrožnosti prilikom montiranja spoljašnje jedinice.....	85
7.3.3	Da biste obezbedili ugradnu strukturu.....	85
7.3.4	Da biste ugradili spoljnu jedinicu.....	86
7.3.5	Da biste obezbedili odvod.....	87
7.4	Montiranje unutrašnje jedinice.....	89
7.4.1	O montaži unutrašnje jedinice.....	89
7.4.2	Ugradnja unutrašnje jedinice.....	89
7.4.3	Priključenje ocednog creva na otvor za oced.....	90
8	Instalacija cevovoda	91
8.1	Priprema cevi za vodu.....	91
8.1.1	Zahtevi u vezi sa kolom za vodu.....	91
8.1.2	Formula za izračunavanje predpritiska u ekspanzionom sudu.....	94
8.1.3	Provera količine i brzine protoka vode.....	94
8.1.4	Promena predpritiska u ekspanzionom sudu.....	97
8.1.5	Provera zapremine vode: primeri.....	97
8.2	Spajanje cevovoda za vodu.....	98
8.2.1	Povezivanje cevi za vodu.....	98
8.2.2	Mere predostrožnosti prilikom povezivanja cevi za vodu.....	98
8.2.3	Način priključenja cevi za vodu.....	98
8.2.4	Punjenje kola za vodu.....	101
8.2.5	Da biste zaštitili kolo za vodu od smrzavanja.....	102
8.2.6	Punjenje rezervoara tople vode za domaćinstvo.....	104
8.2.7	Izolovanje cevi za vodu.....	104
9	Električna instalacija	105
9.1	O povezivanju električnog ožičenja.....	105
9.1.1	Mere predostrožnosti prilikom povezivanja električnog ožičenja.....	105
9.1.2	Smernice za povezivanje električne instalacije.....	106
9.1.3	O električnoj usklađenosti.....	108
9.1.4	O snabdevanju energijom po povoljnijoj ceni kWh.....	108
9.1.5	Pregled električnih veza izuzev spoljnih aktuatora.....	109
9.1.6	Terenski IO priključci.....	109
9.2	Veze sa spoljnom jedinicom.....	113
9.2.1	Specifikacije standardnih komponenti ožičenja.....	113
9.2.2	Da biste priključili električne instalacije na spoljnu jedinicu.....	114
9.2.3	Da biste popravili nalepnice "NE ISKLJUČUJTE sklopku".....	117
9.2.4	Da biste premestili termistor vazduha na spoljnoj jedinici.....	117
9.3	Veze sa unutrašnjom jedinicom.....	117
9.3.1	Povezivanje električnog ožičenja sa unutrašnjom jedinicom.....	122
9.3.2	Priključenje glavnog napajanja.....	124
9.3.3	Priključenje napajanja rezervnog grejača.....	126
9.3.4	Za povezivanje normalno zatvorenog isključnog ventila (zaustavljanje ulaznog curenja).....	130
9.3.5	Priključenje isključnog ventila.....	130
9.3.6	Za povezivanje pumpi (TVD pumpa i/ili spoljne pumpe).....	132
9.3.7	Priključenje izlaza alarma.....	133
9.3.8	Priključenje izlaza za UKLJUČENJE/ISKLJUČENJE hlađenja/grejanja prostora.....	133
9.3.9	Priključenje preklopnika za spoljni izvor toplote.....	134
9.3.10	Za povezivanje bivalentnog obilaznog ventila.....	134
9.3.11	Priključenje brojača potrošnje struje.....	135
9.3.12	Za povezivanje sigurnosnog termostata.....	136
9.3.13	Smart Grid.....	137
9.3.14	Za povezivanje kertridža za WLAN (isporučuje se kao dodatna oprema).....	141
9.3.15	Za povezivanje Ethernet kabla (Modbus/LAN).....	142
10	Konfiguracija	144
10.1	Čarobnjak za konfigurisanje.....	145
	[10.1] Lokacija i jezik.....	146
	[10.2] NIJE KORIŠĆENO.....	146
	[10.3] Vreme/datum.....	146
	[10.4] Sistem 1/4.....	146
	[10.5] 2/4 Sistem.....	149
	[10.6] 3/4 Sistem.....	149
	[10.7] 4/4 Sistem.....	149
	[10.8] Rezervni grejač.....	150
	[10.9] 1/4 Glavna zona.....	151
	[10.10] 2/4 Glavna zona.....	153
	[10.11] Glavna zona 3/4 (VZ kriva grejanja).....	153
	[10.12] Glavna zona 4/4 (VZ kriva hlađenja).....	153
	[10.13] Dodatna zona 1/4.....	153

	[10.14] Dodatna zona 2/4.....	154
	[10.15] Dodatna zona 3/4 (VZ kriva grejanja).....	155
	[10.16] Dodatna zona 4/4 (VZ kriva hlađenja).....	155
	[10.17] Čarobnjak za konfigurisanje – 1/2 TUV.....	155
	[10.18] Čarobnjak za konfigurisanje – 2/2 TUV.....	155
	[10.19] Čarobnjak za konfigurisanje.....	155
10.2	Kriva zavisnosti od vremena.....	156
	10.2.1 Šta predstavlja kriva zavisnosti od vremena?.....	156
	10.2.2 Korišćenje krivih zavisnosti od vremena.....	156
10.3	Struktura menija: pregled podešavanja instalatera.....	159
11	Puštanje u rad	161
11.1	Pregled: Puštanje u rad.....	164
11.2	Mere predostrožnosti tokom puštanja u rad.....	164
11.3	Spisak za proveru pre puštanja u rad.....	164
11.4	Spisak za proveru tokom puštanja u rad.....	166
	11.4.1 Da biste otključali spoljnu jedinicu (kompresor).....	166
	11.4.2 Da biste otvorili zaustavni ventil posude za rashladno sredstvo spoljne jedinice.....	170
	11.4.3 Da biste ažurirali softver korisničkog interfejsa.....	173
	11.4.4 Provera minimalne brzine protoka.....	173
	11.4.5 Postupak ispuštanja vazduha.....	175
	11.4.6 Puštanje neke funkcije u probni rad.....	177
	11.4.7 Puštanje aktuatora u probni aktuator.....	179
	11.4.8 Sušenje estriha podnog grejanja.....	182
12	Predavanje korisniku	187
13	Održavanje i servis	188
13.1	Bezbednosne mere predostrožnosti u vezi sa održavanjem.....	188
13.2	Godišnje održavanje.....	188
	13.2.1 Godišnje održavanje spoljne jedinice: pregled.....	188
	13.2.2 Godišnje održavanje spoljne jedinice: uputstva.....	189
	13.2.3 Godišnje održavanje unutrašnje jedinice: pregled.....	189
	13.2.4 Godišnje održavanje unutrašnje jedinice: uputstva.....	189
13.3	O čišćenju filtera za vodu u slučaju problema.....	191
	13.3.1 Uklanjanje filtera za vodu.....	191
	13.3.2 Čišćenje filtera za vodu u slučaju problema.....	192
	13.3.3 Ugradnja filtera za vodu.....	193
14	Rešavanje problema	194
14.1	Pregled: Rešavanje problema.....	194
14.2	Mere predostrožnosti tokom rešavanja problema.....	195
14.3	rešavanju problema na osnovu simptoma.....	195
	14.3.1 Simptom: Jedinica NE greje ili NE hladi kako bi trebalo.....	195
	14.3.2 Simptom: Topla vode NE dostiže željenu temperaturu.....	196
	14.3.3 Simptom: Kompresor se NE pokreće (zagrevanje prostora ili zagrevanje tople vode za domaćinstvo).....	197
	14.3.4 Simptom: Nakon puštanja u rad, iz sistema se čuju zvuci nalik na žuborenje.....	198
	14.3.5 Simptom: Pumpa je bučna (kavitacija).....	199
	14.3.6 Simptom: Sigurnosni ventil se otvara.....	199
	14.3.7 Simptom: Sigurnosni ventil za vodu propušta.....	199
	14.3.8 Simptom: Prostor se NE zagreva u dovoljnoj meri pri niskim spoljnim temperaturama.....	200
	14.3.9 Simptom: Pritisak na mestu istakanja je privremeno neobično visok.....	201
	14.3.10 Simptom: Funkcija dezinfekcije rezervoara NIJE pravilno obavljena (AH greška).....	201
14.4	Rešavanje problema na osnovu kodova greške.....	202
	14.4.1 Prikazivanje teksta za pomoć u slučaju kvara.....	202
	14.4.2 Da biste koristili filter za kvarove.....	203
	14.4.3 Pregled istorije kvarova.....	206
	14.4.4 Šifre grešaka na uređaju.....	206
15	Uklanjanje na otpad	232
15.1	Vađenje rashladnog sredstva.....	232
	15.1.1 Ručno otvaranje elektronskih ekspanzionih ventila.....	235
16	Tehnički podaci	236
16.1	Servisni prostor: Spoljašnja jedinica.....	237
16.2	Zaštitna zona: Spoljna jedinica.....	239
16.3	Dijagram cevi: spoljna jedinica.....	242
16.4	Dijagram cevi: unutrašnja jedinica.....	244
16.5	Dijagram ožičenja: spoljna jedinica.....	246
16.6	Šema električne instalacije: Unutrašnja jedinica.....	250
16.7	SSP kriva: unutrašnja jedinica.....	257

17 Rečnik	258
18 Tabela podešavanja na terenu	259

1 O ovom dokumentu

Ciljna grupa

Ovlašćeni instalateri

Verzija softvera

Podešavanja u ovom dokumentu su primenljiva na softver korisničkog interfejsa **v3.x.x** (x = 0, 1, 2, ..., 255). Da biste pogledali verziju softvera vašeg korisničkog interfejsa, idite na [6.6.6]: **Informacije > 0 > Verzija MMI firmvera**.

Komplet dokumentacije

Ovaj dokumenti je deo kompleta dokumentacije. Komplet dokumentacije se sastoji od sledećeg:

▪ Opšte bezbednosne mere predostrožnosti:

- Bezbednosne mere predostrožnosti koje morate da pročitate pre ugradnje
- Format: štampani (u kutiji u kojoj se nalazi unutrašnja jedinica)

▪ Uputstvo za rukovanje:

- Brzi vodič za osnovno korišćenje
- Format: štampani (u kutiji u kojoj se nalazi unutrašnja jedinica)

▪ Referentni vodič za korisnike:

- Detaljna postupna uputstva i osnovne informacije za početnike i napredne korisnike
- Format: digitalne datoteke na <https://www.daikin.eu>. Da biste pronašli svoj model, koristite funkciju pretrage 🔍.

▪ Uputstvo za ugradnju – spoljna jedinica:

- Uputstva za ugradnju
- Format: štampani (u ambalaži spoljne jedinice)

▪ Uputstvo za ugradnju – unutrašnja jedinica:

- Uputstva za ugradnju
- Format: štampani (u kutiji u kojoj se nalazi unutrašnja jedinica)

▪ Referentni vodič za ugradnju:

- Priprema za ugradnju, dobre prakse, referentni podaci...
- Format: digitalne datoteke na <https://www.daikin.eu>. Da biste pronašli svoj model, koristite funkciju pretrage 🔍.

▪ Referentni vodič za konfiguraciju:

- Konfiguracija sistema.
- Format: digitalne datoteke na <https://www.daikin.eu>. Da biste pronašli svoj model, koristite funkciju pretrage 🔍.

▪ Dodatak posvećen opcionalnoj opremi:

- Dodatne informacije o načinu ugradnje opcione opreme
- Format: štampani (u ambalaži unutrašnje jedinice) + digitalne datoteke na <https://www.daikin.eu>. Da biste pronašli svoj model, koristite funkciju pretrage 🔍.

Poslednja izmena dostavljene dokumentacije objavljena je na regionalnoj veb strani Daikin i dostupna je preko Vašeg dobavljača.

Tekst originalnog uputstva je napisan na engleskom jeziku. Verzije na svim drugim jezicima su prevodi originalnog uputstva.

Tehnički podaci

- **Deo** najnovijih tehničkih podataka možete naći na regionalnoj veb strani Daikin (dostupna za javnost).
- **Ceo komplet** najnovijih tehničkih podataka dostupan je na Daikin Business Portal (potrebna je provera identiteta).

Onlajn alatke

Osim kompleta dokumentacije, stručnjaci za ugradnju imaju na raspolaganju i neke onlajn alatke:

▪ Daikin Technical Data Hub

- Centralno čvorište za tehničke specifikacije uređaja, korisne alatke, digitalne resurse i drugo.
- Javno dostupno preko <https://daikintechnicaldatahub.eu>.

▪ Daikin Altherma 4 Monitoring Tools

- Centralno mesto za alate koji vam omogućavaju da pratite i beležite Daikin Altherma 4 podatke o radu.
- Za više informacija, pogledajte [Daikin Altherma 4 Monitoring Tools](https://my.daikin.eu/denv/en_US/library/applications/software-finder/service-software/service-and-diagnostic-tool/daikin-altherma-4-monitoring-tools0.html) (https://my.daikin.eu/denv/en_US/library/applications/software-finder/service-software/service-and-diagnostic-tool/daikin-altherma-4-monitoring-tools0.html).

▪ Heating Solutions Navigator

- Digitalna kutija alata koja nudi raznovrsne alatke za lakšu ugradnju i konfigurisanje sistema grejanja.
- Da biste mogli da pristupite funkciji Heating Solutions Navigator, potrebno je da se prvo registrujete na platformi Stand By Me. Više informacija potražite na <https://professional.standbyme.daikin.eu>.

▪ Daikin e-Care

- Mobilna aplikacija namenjena stručnjacima za ugradnju i serviserima, koja omogućava registraciju, konfigurisanje i rešavanje problema u vezi sa grejanjem.
- Koristite QR kodove navedene u nastavku za preuzimanje mobilne aplikacije za iOS i Android uređaje. Registracija na platformi Stand By Me neophodna je radi pristupanja ovoj aplikaciji.

App Store



Google Play



1.1 Značenje upozorenja i simbola



OPASNOST

Označava situaciju koja dovodi do smrtnog slučaja ili ozbiljne povrede.



OPASNOST: OPASNOST OD UDARA STRUJE

Označava situaciju koja može dovesti do strujnog udara.



OPASNOST: RIZIK OD OPEKOTINA/ŠURENJA

Ukazuje na situaciju koja može dovesti do opekotina/šurenja usled izuzetno visokih ili niskih temperatura.



OPASNOST: OPASNOST OD EKSPLOZIJE

Označava situaciju koja može dovesti do eksplozije.



UPOZORENJE

Označava situaciju koja može dovesti do smrtnog slučaja ili ozbiljne povrede.



UPOZORENJE: ZAPALJIV MATERIJAL



PAŽNJA

Označava situaciju koja može dovesti do manje ili umerene povrede.



OBAVEŠTENJE

Označava situaciju koja može dovesti do oštećenja opreme ili imovine.



INFORMACIJE

Označava korisne savete ili dodatne informacije.

Simboli koji se koriste na uređaju:

Simbol	Objašnjenje
	Pre instalacije, pročitajte priručnik za instalaciju i rad, i uputstvo za ožičenje.
	Pre obavljanja zadataka na održavanju i servisu, pročitajte servisni priručnik.
	Više informacija potražite u priručniku za instalatera i korisnika.
	Ovaj uređaj sadrži rotirajuće delove. Vodite računa kada servisirate ili pregledate uređaj.

Simboli koji se koriste u dokumentaciji:

Simbol	Objašnjenje
	Pokazuje naziv slike ili se poziva na nju. Primer: "▲ 1–3 naziv slike" znači "Slika 3 u poglavlju 1".
	Pokazuje naziv tabele ili se poziva na nju. Primer: "■ 1–3 naziv tabele" znači "Tabela 3 u poglavlju 1".

1.2 Uvod u referentni vodič za instalatere

Poglavlje	Opis
O ovom dokumentu	Koja dokumentacija za instalatera postoji
Opšte bezbednosne mere predostrožnosti	Bezbednosne mere predostrožnosti koje morate da pročitate pre ugradnje
Specifična bezbednosna uputstva za instalatera	
O kutiji	Raspakivanje jedinica i vađenje njihove dodatne opreme
O jedinicama i opcijama	<ul style="list-style-type: none"> ▪ Kako se identifikuju jedinice ▪ Moguće kombinacije jedinica i opcija
Smernice za primenu	Različita podešavanja sistema prilikom ugradnje
Ugradnja uređaja	Šta treba uraditi i kako se sistem ugrađuje, uključujući informacije o pripremi za ugradnju
Ugradnja cevi	Šta treba uraditi i kako se ugrađuju cevi sistema, uključujući informacije o pripremi za ugradnju
Elektroinstalacija	Šta treba uraditi i kako se ugrađuju električne komponente sistema, uključujući informacije o pripremi za ugradnju
Konfiguracija	Šta treba znati i kako se konfigurira sistem nakon ugradnje. Više informacija potražite u Referentnom vodiču za konfiguraciju
Puštanje u rad	Šta treba znati i kako se sistem pušta u rad nakon ugradnje
Predaja korisniku	Šta treba dati i objasniti korisniku
Odražavanje i servisiranje	Kako se uređaji održavaju i servisiraju
Otklanjanje problema	Šta treba preduzeti u slučaju problema
Odlaganje na otpad	Kako se sistem odlaže na otpad
Tehnički podaci	Specifikacije sistema
Rečnik pojmova	Definicije termina
Tabela podešavanja na terenu	Tabelu treba da popuni instalater i treba je čuvati za referencu u budućnosti Napomena: U korisničkom referentnom vodiču postoji i tabela instalaterskih postavki. Instalater treba da popuni tu tabelu i preda je korisniku.

2 Opšte bezbednosne mere

U ovom poglavlju

2.1	Za instalatera	10
2.1.1	Opšte	10
2.1.2	Mesto za instalaciju.....	11
2.1.3	Rashladno sredstvo - u slučaju R290	11
2.1.4	Voda	14
2.1.5	Elektrika.....	14

2.1 Za instalatera

2.1.1 Opšte

Ako NISTE sigurni kako da instalirate uređaj ili njime upravljate, obratite se svom dobavljaču.



OPASNOST: RIZIK OD OPEKOTINA/ŠURENJA

- NE dodirujte cev za rashladno sredstvo, cev za vodu ili unutrašnje delove tokom rada, i neposredno po završetku rada. Mogu biti prevrući ili prehladni. Sačekajte da se vrate na normalnu temperaturu. Ako MORATE da ih dodirnete, nosite zaštitne rukavice.
- NE dodirujte rashladno sredstvo koje je slučajno iscurilo.



UPOZORENJE

Neispravna montaža ili priključivanje opreme ili pribora može dovesti do strujnog udara, kratkog spoja, curenja, požara, ili nekog drugog oštećenja opreme. Koristite ISKLJUČIVO pribor, opcionu opremu i rezervne delove proizvedene ili odobrene od strane Daikin, ako nije drugačije naglašeno.



UPOZORENJE

Proverite da li su instalacija, testovi i upotrebljeni materijali usaglašeni sa važećim zakonom (pored uputstava opisanih u dokumentaciji Daikin).



UPOZORENJE

Pocepajte i bacite plastične kese za ambalažu, tako da niko ne može da ih koristi za igru, a naročito ne deca. **Moguće posledice:** gušenje.



UPOZORENJE

Obezbedite odgovarajuće mere kako biste sprečili da jedinica bude sklonište za sitne životinje. Sitne životinje koje uspostave kontakt sa električnim delovima mogu da izazovu kvar, dim ili vatru.



PAŽNJA

Nosite odgovarajuću ličnu zaštitnu opremu (zaštitne rukavice, bezbednosne naočare,...) prilikom postupaka instalacije, održavanja ili servisiranja sistema.



PAŽNJA

NE dodirivati ulazni otvor za vazduh ili aluminijumska krilca na uređaju.

**PAŽNJA**

- NEMOJTE postavljati predmete ili opremu na uređaj.
- NEMOJTE sedeti, penjati se, niti stajati na uređaju.

**OBAVEŠTENJE**

Radove na spoljnom uređaju je najbolje obaviti u uslovima suvog vremena kako bi se izbegao prodor vode.

U skladu sa važećim zakonom, može biti potrebno da obezbedite dnevnik rada, koji sadrži barem informacije o održavanju, popravkama, rezultatima testiranja, periodima mirovanja,...

Takođe, najmanje sledeće informacije MORAJU biti date na dostupnom mestu na proizvodu:

- Uputstvo za isključivanje sistema u hitnom slučaju
- Naziv i adresa vatrogasnog odeljenja, policije i bolnice
- Naziv, adresa, i dnevni i noćni telefoni servisa

U Evropi, EN378 daje potrebne smernice za ovaj dnevnik.

2.1.2 Mesto za instalaciju

- Obezbedite dovoljno prostora oko jedinice za servisiranje i kruženje vazduha.
- Proverite da li mesto za instalaciju može da izdrži težinu i vibracije uređaja.
- Proverite da li je područje dobro provetreno. NEMOJTE blokirati otvore za ventilaciju.
- Proverite da li je jedinica nivelisana.

NEMOJTE postavljati jedinicu na sledećim mestima:

- U potencijalno eksplozivnoj atmosferi.
- Na mestima na kojima se nalazi oprema koja emituje elektromagnetne talase. Elektromagnetni talasi mogu da poremete kontrolni sistem, i da izazovu kvar opreme.
- Na mestima na kojima postoji opasnost od požara usled curenja zapaljivih gasova (primer: razređivač ili benzin), ugljeničnih vlakana, zapaljive prašine.
- Na mestima na kojima se stvara korozivni gas (na primer: gasovita sumporasta kiselina). Korozija bakarnih cevi ili zalemljenih delova može da dovede do curenja rashladnog sredstva.

2.1.3 Rashladno sredstvo - u slučaju R290

**INFORMACIJE**

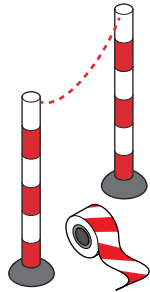
Za više informacija o temi "Sistemi koji koriste rashladno sredstvo R290" pogledajte namenski Servisni priručnik ESIE22-02 (dostupan na <https://my.daikin.eu>).

R290 (propan C3H8) je rashladno sredstvo koje istiskuje vazduh, gas je bez boje i bez mirisa i formira zapaljive/eksplozivne smeše sa vazduhom.

Pre početka rada na jedinicama napunjenim s R290, MORAJU se primeniti sledeće posebne mere bezbednosti kako bi se izbeglo stvaranje eksplozivne atmosfere u slučaju curenja rashladnog sredstva:

- 1 Proverite da li je potrebna radna dozvola.

- 2 Proverite da li su sve angažovane osobe obučene i da li nose potrebnu ličnu zaštitnu opremu. Instalateri su dužni da nose antistatičku odeću: pantalone, jaknu, džemper, majicu, cipele.
- 3 Obezbedite radno područje tako što ćete obezbediti da niko u prečniku od 2 metra ne može da priđe (npr. lanac barijere). Podesite signalizaciju za OPREZ (npr. pušenje nije dozvoljeno).



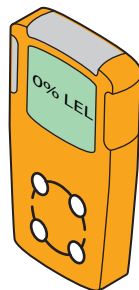
- 4 Proverite da se u radnom prostoru ne skladište zapaljivi materijali i da u radnom prostoru nema izvora paljenja (npr. električni alati, računari, mobilni telefoni).



- 5 Proverite da li su dostupni odgovarajući alati i oprema. Neophodno je obezbediti da uobičajeni ručni alati (odvijač, viljuškasti ključ, rezači cevi itd) NE predstavljaju izvor paljenja. Neki specifični alati moraju da budu sertifikovani od strane ATEX-a. ATEX je evropska direktiva o bezbednosti od eksplozija. Skraćenica dolazi od francuskih reči ATmosphere EXplosible. Alati i oprema otporni na eksploziju sadrže simbol i oznaku koja označava nivo zaštite.



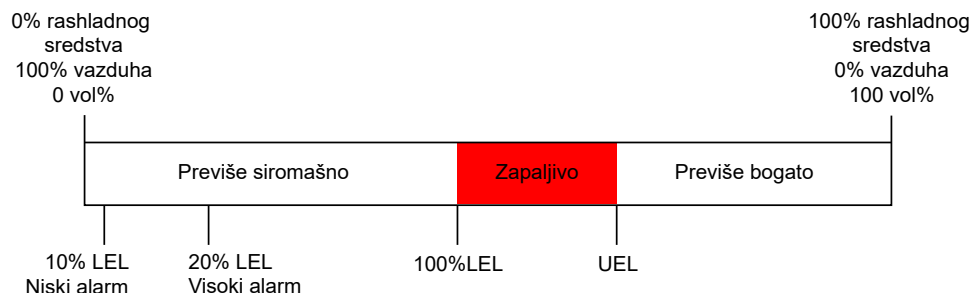
- 6 Uvek nosite lični sistem za nadgledanje gasa pogodan za R290 i proverite da li je aktiviran. Postavite ga na pod u blizini jedinice. Da biste mogli da otkrijete opasnost od eksplozije, potreban je LEL-detektor (niži nivo eksplozije).



LEL-detektor meri da li je gorivo (npr. R290) prisutno i koja količina je prisutna u vazduhu (vol%). Ako je smeša između LEL i UEL, a stvara se iskra, može da dođe do eksplozije.

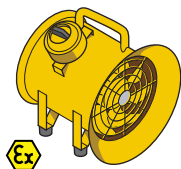
- Prvi alarm će biti pokrenut na 10% od LEL vrednosti. To je indikacija instalaterima da je prisutno rashladno sredstvo i da može da postoji opasnost od eksplozije. Potrebna je hitna akcija: locirajte i rešite curenje.

- Drugi alarm će biti pokrenut na 20% LEL-vrednosti. To je pokazatelj instalaterima da se prisustvo rashladno sredstva sredstva povećava. Od ovog trenutka pa nadalje veoma je opasno raditi na sistemu.



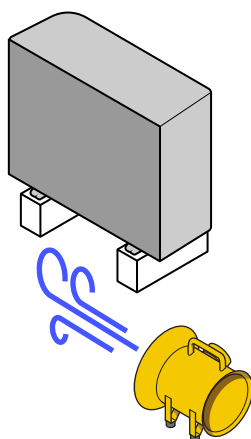
Neki sistemi za praćenje gasa nude podesiva ograničenja alarma, npr. 10% i 20% ili 15% i 40% donje granice eksplozije (LEL).

- 7 Ponesite sa sobom prenosivu ventilacionu jedinicu i proverite da li je aktivirana (osim kada koristite elektronski detektor curenja gasa).

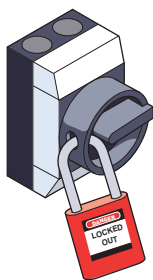


Ventilacionu jedinicu treba postaviti blizu radnog prostora i usmeriti je u pravcu koji tera ispušteno rashladno sredstvo dalje od radnog prostora i instalatera.

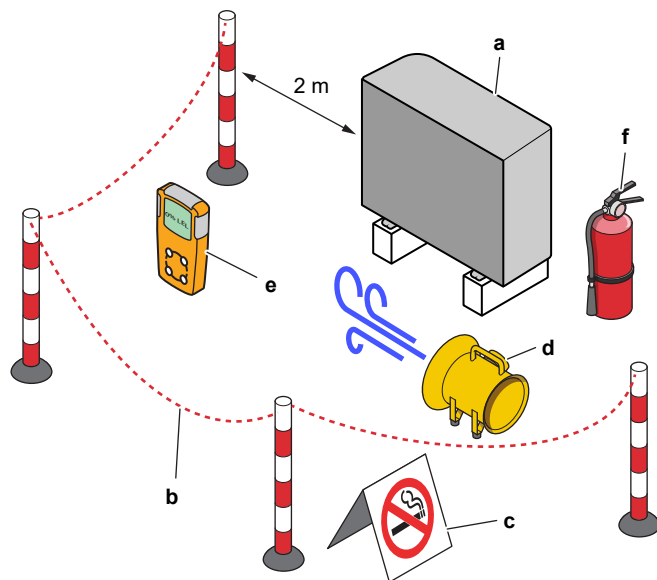
Standardne ventilacione jedinice ne mogu da se koriste kao dugme za UKLJUČIVANJE/ISKLJUČIVANJE, a motor ventilatora predstavlja potencijalni izvor paljenja. Zbog toga treba koristiti ventilacionu jedinicu otpornu na eksplozije (ATEX). Pored toga, ventilaciona jedinica treba da bude opremljena kablom za napajanje od najmanje 3 metra. Na ovaj način jedinica se može priključiti izvan radnog područja. Uverite se da rashladno sredstvo ne curi pre nego što je uključite ili isključite iz utičnice.



- 8 Imajte pri ruci aparat za gašenje požara (ABC suvi prah ili aparat za gašenje CO₂, minimalno 2 kg).
- 9 Isključite jedinicu iz napajanje. Postavite opremu za zaključavanje (LOTO) na glavni prekidač ili osigurač kako biste sprečili slučajno uključivanje uređaja tokom servisnih aktivnosti.



10 Izvršite procenu rizika u poslednjem trenutku na licu mesta.



- a Uređaj
- b Barijera
- c Signalizacija za OPREZ
- d Ventilaciona jedinica
- e Sistem za nadzor gasa
- f Aparat za gašenje požara

2.1.4 Voda

Ako je primenljivo. Više informacija potražite u uputstvu za ugradnju ili referentnom vodiču za ugradnju uređaja.



OBAVEŠTENJE

Vodite računa da kvalitet vode bude u skladu sa direktivom EU 2020/2184.

2.1.5 Elektriika



OPASNOST: OPASNOST OD UDARA STRUJE

- ISKLJUČITE sva napajanja strujom pre uklanjanja poklopca kutije sa prekidačima, povezivanja električnog ožičenja ili dodirivanja električnih delova.
- Isključite električno napajanje na više od 10 minuta, i izmerite napon na krajevima kondenzatora glavnog kola ili električnih komponenata pre servisiranja. Napon MORA biti manji od 50 V DC da biste mogli da dodirnete električne komponente. Mesta gde se nalaze krajevi potražite na dijagramu ožičenja.
- NE dodirujte električne komponente vlažnim rukama.
- NEMOJTE ostavljati jedinicu bez nadzora kada je uklonjen servisni poklopac.

**UPOZORENJE**

Ako NIJE fabrički instaliran, glavni prekidač ili neko drugo sredstvo za isključivanje, koje ima mogućnost kontaktnog isključivanja na svim polovima, obezbeđujući tako potpuno razdvajanje u uslovima prenapona kategorije III, MORA da bude instaliran u fiksnom ožičenju.

**UPOZORENJE**

- Koristite ISKLJUČIVO bakarne provodnike.
- Proverite da li je terensko ožičenje u skladu sa nacionalnim propisima o ožičenju.
- Svo povezivanje provodnika na terenu MORA da bude obavljeno u skladu sa dijagramom povezivanja provodnika priloženom uz proizvod.
- NIKADA nemojte gnječiti svežnjeve kablova i postarajte se da NE dolaze u kontakt sa cevima i oštrim ivicama. Vodite računa da se na veze terminala na primenjuje spoljni pritisak.
- Obavezno ugradite uzemljenje. NEMOJTE povezivati uzemljenje uređaja na komunalnu cev, uređaj za apsorbovanje naponskog udara ili telefonsko uzemljenje. Nedovršeno ili nepravilno uzemljenje može prouzrokovati strujni udar.
- Povedite računa da koristite namensko kolo za napajanje električnom energijom. NIKADA nemojte koristiti izvor napajanja deljen sa nekim drugim aparatom.
- Vodite računa da ugradite potrebne osigurače ili prekidače.
- Obavezno ugradite uređaj za zaštitu od curenja struje prema zemlji. Ako to ne uradite, može da dođe do strujnog udara ili požara.
- Prilikom ugradnje uređaja za zaštitu curenja struje u zemlju, vodite računa da bude kompatibilan sa inverterom (otporan na električne smetnje visoke frekvencije) da biste izbegli nepotrebno otvaranje uređaja za zaštitu od curenja struje u zemlju.

**UPOZORENJE**

- Kada završite radove na električnom sistemu, potvrdite da su sve električne komponente i terminal u kutiji sa prekidačima bezbedno povezani.
- Pre pokretanja jedinice, proverite da li su svi poklopci zatvoreni.

**PAŽNJA**

- Prilikom povezivanja električnog napajanja: povežite prvo kabl uzemljenja, pre nego što napravite veze za prenos struje.
- Prilikom prekidanja električnog napajanja: prvo isključite veze za prenos struje, pre nego što odvojite kabl uzemljenja.
- Dužina provodnika između oduška napona napajanja strujom i samog terminalnog bloka MORA biti takva da žice koje prenose struju budu zategnute pre žice za uzemljenje, u slučaju da se napajanje izvuče iz oduška napona.



OBAVEŠTENJE

Mere predostrožnosti kada se postavlja energetska ožičenje:



- NEMOJTE povezivati ožičenja različite debljine na energetska terminalna bloka (labavost strujnih žica može da izazove nenormalno pregrevanje).
- Kada povezujete žice iste debljine, postupite kao što je prikazano na slici gore.
- Za ožičenje koristite naznačenu električnu žicu i čvrsto povežite, a zatim obezbedite, da biste sprečili vršenje spoljašnjeg pritiska na terminalnu tablu.
- Koristite odgovarajući odvrtič za zatezanje terminalnih zavrtneva. Odvrtič sa malom glavom će oštetiti glavu zavrtneva i onemogućiti pravilno pritezanje.
- Prejako pritezanje može da izazove lom terminalnih zavrtneva.

Instalirajte kablove za napajanje najmanje 1 metar od televizora ili radio uređaja, da biste sprečili interferenciju. U zavisnosti od radio talasa, rastojanje od 1 metra možda NEĆE biti dovoljno.



OBAVEŠTENJE

Primenljivo ISKLJUČIVO ako je električno napajanje trofazno, i kompresor ima metodu za pokretanje UKLJUČENO/ISKLJUČENO.

Ako postoji mogućnost obrnute faze nakon kratkog nestanka struje i napajanje se UKLJUČUJE i ISKLJUČUJE dok proizvod radi, povežite lokalno kolo za zaštitu od obrnute faze. Rad proizvoda sa obrnutom fazom može da dovede do kvara kompresora i drugih delova.

3 Posebno bezbednosno uputstvo za instalatera

Uvek se pridržavajte sledećeg bezbednosnog uputstva i propisa.

!!Pročitajte ovo pre nego što započnete ugradnju!!

Trening

- Pre nego što započnete ugradnju, pratite obuku iz bezbednosti Daikin L1 (pogledajte QR kod). Bez ove obuke nećete moći da otključate spoljnu jedinicu (putem aplikacija E-care i korisničkog interfejsa unutrašnje jedinice) i nećete moći da pokrenete rad jedinice.



Alati za zaštitu lične bezbednosti

- Proverite da li su odgovarajući alati i radni materijali dostupni.

Lokacija ugradnje

- Stavite jedinicu na paletu što je moguće bliže (≤ 10 m) lokaciji ugradnje. Koristite remenje samo da podignete jedinicu sa palete i da je stavite u konačni položaj za ugradnju.
- Poštujte smernice za lokaciju ugradnje.
- Poštujte zaštitnu zonu oko spoljne jedinice (bez izvora paljenja).
- Snimite sliku ugrađene spoljne jedinice i njenog okruženja. Moraćete da je učitajte tokom postupka otključavanja spoljne jedinice.

Predaja korisniku

- Objasnite korisniku kako da bezbedno koristi toplotnu pumpu R290.
- Objasnite korisniku da NE ISKLJUČUJE sklopke na jedinicama tako da zaštita ostane aktivirana.

Kvalitet vode

- Vodite računa da kvalitet vode bude u skladu sa direktivom EU 2020/2184.

Prekidač kola curenja u zemlju

- Obavezno ugradite prekidač kola curenja u zemlju.

Rukovanje jedinicom (pogledajte "4 O kutiji" [▶ 24])



PAŽNJA

Da biste izbegli povređivanje, NEMOJTE dodirivati otvor za ulazak vazduha ili aluminijumska rebra uređaja.



UPOZORENJE

Uverite se da se instalacija, servisiranje, održavanje i popravka izvode u skladu sa uputstvima iz Daikin i odgovarajućim zakonskim propisima (na primer, nacionalnim propisima u vezi sa upotrebom gasa) i da ih izvode SAMO ovlašćene osobe.

Mesto ugradnje (pogledajte "7.1 Priprema mesta za instalaciju" [▶ 74])



UPOZORENJE

Pridržavajte se dimenzija servisnog prostora navedenih u ovom uputstvu za pravilnu ugradnju uređaja.

- Spoljna jedinica: Pogledajte odeljak "16.1 Servisni prostor: Spoljašnja jedinica" [▶ 237].
- Unutrašnja jedinica: Pogledajte odeljak "7.1.3 Zahtevi koje mora da zadovolji lokacija unutrašnje jedinice" [▶ 77].



UPOZORENJE

Uređaj treba čuvati u prostoriji bez izvora paljenja (bez trajnih izvora paljenja i bez kratkotrajnih izvora paljenja) (primer: otvoreni plamen, aktivan gasni uređaj ili radni električni grejač).



UPOZORENJE

Uređaj mora biti ugrađen u prostor bez izvora paljenja (bez trajnih izvora paljenja i bez kratkotrajnih izvora paljenja) (primer: otvoreni plamen, aktivan gasni uređaj ili radni električni grejač).



UPOZORENJE

Uverite se da se instalacija, servisiranje, održavanje i popravka izvode u skladu sa uputstvima iz Daikin i odgovarajućim zakonskim propisima (na primer, nacionalnim propisima u vezi sa upotrebom gasa) i da ih izvode SAMO ovlašćene osobe.

Otvaranje i zatvaranje uređaja (pogledajte "7.2 Otvaranje i zatvaranje jedinica" [▶ 78])



OPASNOST: OPASNOST OD UDARA STRUJE

NEMOJTE ostavljati jedinicu bez nadzora kada je uklonjen servisni poklopac.



OPASNOST: OPASNOST OD UDARA STRUJE



OPASNOST: RIZIK OD OPEKOTINA/ŠURENJA

Montaža spoljne jedinice (pogledajte "7.3 Montiranje spoljašnje jedinice" [▶ 84])



UPOZORENJE

Metoda za fiksiranje spoljašnje jedinice MORA biti usklađena sa uputstvom iz ovog priručnika. Pogledajte "7.3 Montiranje spoljašnje jedinice" [▶ 84].



PAŽNJA

Da biste izbegli povređivanje, NEMOJTE dodirivati otvor za ulazak vazduha ili aluminijumska rebra uređaja.

Montaža unutrašnje jedinice (pogledajte "7.4 Montiranje unutrašnje jedinice" [▶ 89])**UPOZORENJE**

Ugradnja unutrašnje jedinice MORA da bude u skladu sa uputstvima iz ovog uputstva. Pogledajte "7.4 Montiranje unutrašnje jedinice" [▶ 89].

Ugradnja cevovoda (pogledajte "8 Instalacija cevovoda" [▶ 91])**UPOZORENJE**

Ugradnja cevovoda na terenu MORA biti izvedena u skladu sa instrukcijama iz ovog uputstva. Pogledajte "8 Instalacija cevovoda" [▶ 91].

**UPOZORENJE**

Dodavanje rastvora protiv smrzavanja (npr. glikola) u vodu NIJE dozvoljeno.

Električna instalacija (pogledajte "9 Električna instalacija" [▶ 105])**OPASNOST: OPASNOST OD UDARA STRUJE****UPOZORENJE**

Električni kablovi MORAJU biti u skladu sa instrukcijama iz:

- Ovog priručnika. Pogledajte "9 Električna instalacija" [▶ 105].
- Šema ožičenja spoljne jedinice, koja se isporučuje zajedno sa jedinicom, nalazi se ispod gornje ploče poklopca razvodne kutije. Objašnjenje znakova sa šeme potražite na legendi, u odeljku "16.5 Dijagram ožičenja: spoljna jedinica" [▶ 246].
- Šema električne instalacije unutrašnje jedinice, koja se isporučuje zajedno sa jedinicom, smeštena je sa unutrašnje strane poklopca razvodne kutije unutrašnje jedinice. Objašnjenje znakova sa šeme potražite na legendi, u odeljku "16.6 Šema električne instalacije: Unutrašnja jedinica" [▶ 250].

**UPOZORENJE**

- Svo povezivanje provodnika MORA da obavi ovlašćeni električar koji MORA da poštuje važeće nacionalne propise za povezivanje provodnika.
- Obavite električno povezivanje finskih provodnika.
- Sve komponente koje se nabavljaju na terenu i kompletna konstrukcije električnog sistema MORA da bude usklađena sa važećim zakonima.

**UPOZORENJE**

UVEK koristite višezilni kabl za kablove električnog napajanja.



UPOZORENJE

- Ako kod električnog napajanja nedostaje ili je pogrešna N faza, oprema može da se pokvari.
- Pravilno uradite uzemljenje. NEMOJTE uzemljiti jedinicu za cev komunalnih instalacija, apsorber prenapona ili telefonsko uzemljenje. Nepotpuno uzemljenje može dovesti do strujnog udara.
- Instalirajte potrebne osigurače ili automatske prekidače kola.
- Učvrstite električno ožičenje pomoću vezica za kablove, tako da kablovi NE dođu u kontakt sa oštrim ivicama ili cevovodom, naročito na strani sa visokim pritiskom.
- NEMOJTE instalirati kondenzator sa fazom pomenom unapred, jer je ova jedinica opremljena inverterom. Kondenzator sa fazom pomenom unapred će smanjiti učinak i može da izazove nezgode.



PAŽNJA

NEMOJTE gurati ili postavljati nepotrebnu dužinu kabla u jedinicu.



UPOZORENJE

Ako je napojni kabl oštećen, on MORA da bude zamenjen od strane proizvođača, njegovog zastupnika ili slično kvalifikovane osobe, da bi se izbegla opasnost.



UPOZORENJE

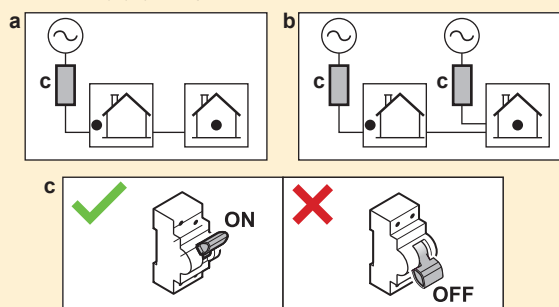
NEMOJTE produžavati kabl za napajanje ili za međusobno povezivanje pomoću žičanih konektora, klema za konekciju ožičenja, žica oblepljenih trakom, produžnih kablova.

Oni mogu da izazovu pregrevanje, strujni udar ili požar.



UPOZORENJE

Nakon puštanja u rad, NE ISKLJUČUJTE sklopke (c) jedinica kako bi zaštita ostala aktivirana. U slučaju snabdevanja električnom energijom po normalnoj ceni kWh (a), postoji jedna sklopka. U slučaju snabdevanja električnom energijom po povoljnijoj ceni kWh (b), postoje dva.



UPOZORENJE

Rezervni grejač MORA da ima namensko napajanje i MORA da bude zaštićen bezbednosnim uređajima potrebnim prema važećim zakonima.



PAŽNJA

Da biste bili sigurni da je uređaj u potpunosti i pravilno uzemljen, napajanje rezervnog grejača OBAVEZNO povežite s kablom za uzemljenje.

**PAŽNJA**

Ako unutrašnja jedinica ima poseban rezervoar sa ugrađenim električnim dodatnim grejačem, koristite namensko naponsko kolo za rezervni grejač i dodatni grejač. NIKADA nemojte koristiti kolo za napajanje koje je zajedničko sa nekim drugim aparatom. Ovo kolo za napajanje MORA biti zaštićeno odgovarajućim sigurnosnim uređajima u skladu s važećim propisima.

**INFORMACIJE**

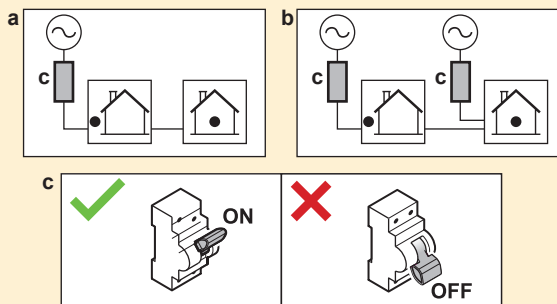
Detalje o snazi osigurača, tipovima osigurača i snazi automatskih prekidača potražite u odeljku "9 Električna instalacija" [▶ 105].

Puštanje u rad (pogledajte "11 Puštanje u rad" [▶ 161])**UPOZORENJE**

Puštanje u rad MORA se obaviti u skladu sa instrukcijama iz ovog uputstva. Pogledajte "11 Puštanje u rad" [▶ 161].

**UPOZORENJE**

Nakon puštanja u rad, NE ISKLJUČUJTE sklopke (c) jedinica kako bi zaštita ostala aktivirana. U slučaju snabdevanja električnom energijom po normalnoj ceni kWh (a), postoji jedna sklopka. U slučaju snabdevanja električnom energijom po povoljnijoj ceni kWh (b), postoje dva.

**Održavanje i servisiranje (pogledajte odeljak "13 Održavanje i servis" [▶ 188])****OPASNOST: OPASNOST OD UDARA STRUJE****OPASNOST: RIZIK OD OPEKOTINA/ŠURENJA****PAŽNJA**

Voda koja izlazi iz ventila može da bude vrlo vruća.

**UPOZORENJE**

Ako su unutrašnji provodnici oštećeni, mora da ih zameni proizvođač, njegov servisier ili slično kvalifikovane osobe.

Otklanjanje problema (pogledajte odeljak "14 Rešavanje problema" [▶ 194])**OPASNOST: OPASNOST OD UDARA STRUJE**



OPASNOST: RIZIK OD OPEKOTINA/ŠURENJA



UPOZORENJE

- Pri vršenju provere na komandnoj tabli uređaja, UVEK proverite da li je jedinica isključena sa glavnog napajanja. Isključite odgovarajući automatski prekidač.
- Kada se aktivira neki bezbednosni uređaj, zaustavite jedinicu i pronađite uzrok njegovog aktiviranja pre nego što ga resetujete. NIKADA nemojte šentovati bezbednosne uređaje niti menjati vrednosti na neke druge sem fabričkih podešavanja. Ako ne možete da pronađete uzrok problema, obratite se svom dobavljaču.





UPOZORENJE

Sprečite opasnosti nastale usled nenamernog resetovanja toplotnog isključenja: električna energija za ovaj uređaj NE SME da se dovodi preko spoljašnjeg prekidača, kao što je tajmer, i on ne sme biti povezan u kolo koje se redovno UKLJUČUJE i ISKLJUČUJE u komunalnim instalacijama.



UPOZORENJE

Ispuštanje vazduha iz emitera toplote ili kolektora. Pre ispuštanja vazduha iz emitera toplote ili kolektora, proverite da li je ikonica  ili  prikazana na početnoj stranici korisničkog interfejsa.

- Ako nije, možete odmah započeti sa ispuštanjem vazduha.
- Ako jeste, postarajte se da prostorija u kojoj želite da obavite ispuštanje vazduha bude dovoljno provetrena. **Razlog:** U slučaju kvara, rashladno sredstvo može da prodre u kolo za vodu, a zatim i u prostoriju u kojoj vršite ispuštanje vazduha iz emitera toplote ili kolektora.

3.1 Bezbednosna kontrolna lista pre rada na jedinicama R290



INFORMACIJE

- Za detaljniji opis bezbednosnih predmeta na ovoj bezbednosnoj listi pogledajte "Opšte mere predostrožnosti".
- Za više informacija o temi "Sistemi koji koriste rashladno sredstvo R290" pogledajte namenski Servisni priručnik ESIE22-02 (dostupan na <https://my.daikin.eu>).

Spoljna jedinica sadrži rashladno sredstvo R290. Pre početka rada na ovoj jedinici proverite sledeće bezbednosne stavke:

<input type="checkbox"/>	Radna dozvola je dobijena ako je potrebna.
<input type="checkbox"/>	Sve angažovane osobe su obučene i nose potrebnu ličnu zaštitnu opremu.
<input type="checkbox"/>	Radna zona je ograđena, postavljeni su znakovi za OPREZ.
<input type="checkbox"/>	Izvori paljenja su uklonjeni <ul style="list-style-type: none"> ▪ Uklonite električne alate, računare, mobilne telefone i druge potencijalne izvore paljenja koji mogu da izazovu iskre iz radnog područja. ▪ Preduzmite zaštitne mere da biste sprečili statičko pražnjenje, na primer uzemljenje i antistatičku odeću.
<input type="checkbox"/>	Dostupni su odgovarajući alati i radni materijali <ul style="list-style-type: none"> ▪ Uključujući ATEKS alat (otporan na eksplozije), dovoljno azota i potrebne rezervne delove.

<input type="checkbox"/>	Proverite prisustvo eksplozivne atmosfere postavljanjem ličnog sistema za nadgledanje gasa na pod, u blizini jedinice. <ul style="list-style-type: none">▪ Pogodno za R290▪ Kalibrisan▪ Operativni test▪ Pragovi alarma▪ Baterija je napunjena
<input type="checkbox"/>	Dovoljna ventilacija <ul style="list-style-type: none">▪ Postavite prenosivu ventilacionu jedinicu da biste stvorili dovoljnu ventilaciju.▪ Ventilaciona jedinica mora biti otporna na eksploziju.
<input type="checkbox"/>	Aparat za gašenje požara pri ruci <ul style="list-style-type: none">▪ ABC suvi prah ili aparat za gašenje CO₂, minimalno 2 kg.
<input type="checkbox"/>	Iskopčajte jedinicu iz napajanja i time je obezbedite. <ul style="list-style-type: none">▪ Postavite oznaku za zaključavanje (LOTO).
<input type="checkbox"/>	Izvršite procenu rizika u poslednjem trenutku (LMRA).

4 O kutiji

Imajte u vidu sledeće:

- Prilikom isporuke, **OBAVEZNO** proverite da li je uređaj oštećen, i da li je kompletan. Sva oštećenja ili delovi koji nedostaju **OBAVEZNO** odmah prijavite agentu za reklamacije isporučioaca.
- Postavite zapakovanu jedinicu što bliže krajnjem mestu instalacije da biste sprečili oštećenje tokom transporta.
- Unapred pripremite putanju po kojoj ćete uneti jedinicu na krajnju poziciju za montiranje.

U ovom poglavlju

4.1	Spoljašnja jedinica	24
4.1.1	Da biste rukovali spoljašnjom jedinicom	24
4.1.2	Da biste raspakovali spoljašnju jedinicu	26
4.1.3	Da biste uklonili pribor sa spoljašnje jedinice	28
4.2	Unutrašnja jedinica	29
4.2.1	Raspakivanje unutrašnje jedinice	29
4.2.2	Da biste uklonili pribor sa unutrašnje jedinice	29

4.1 Spoljašnja jedinica

4.1.1 Da biste rukovali spoljašnjom jedinicom

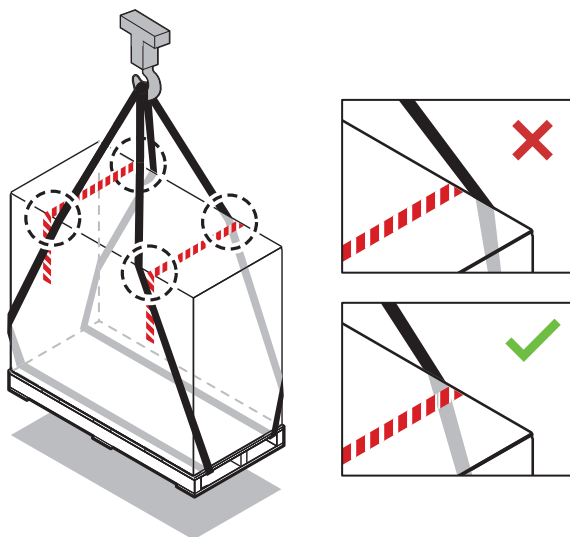


PAŽNJA

Da biste izbegli povređivanje, **NEMOJTE** dodirivati otvor za ulazak vazduha ili aluminijumska rebra uređaja.

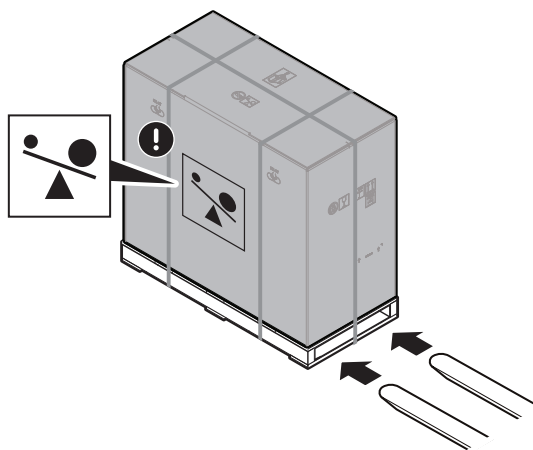
Kran

Postavite sajle u označenoj oblasti kako ne biste oštetili jedinicu.



Viljuškar ili paletni kamion

Ubacite paletu sa teške strane.



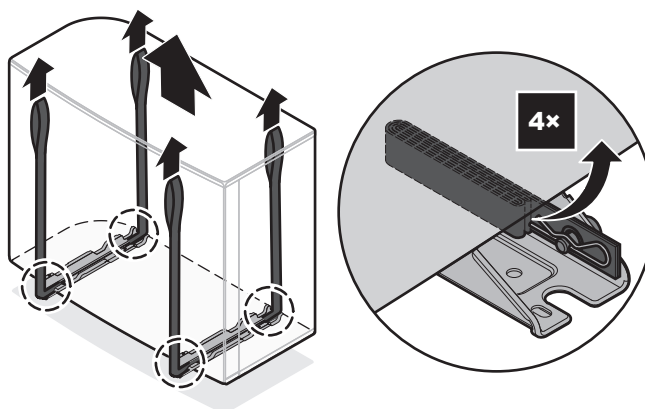
Ručno

Posle raspakivanja, prenosite jedinicu pomoću sajli koje su pričvršćene za nju.

Pogledajte i:

- "4.1.2 Da biste raspakovali spoljašnju jedinicu" [▶ 26]
- "7.3.4 Da biste ugradili spoljnu jedinicu" [▶ 86]

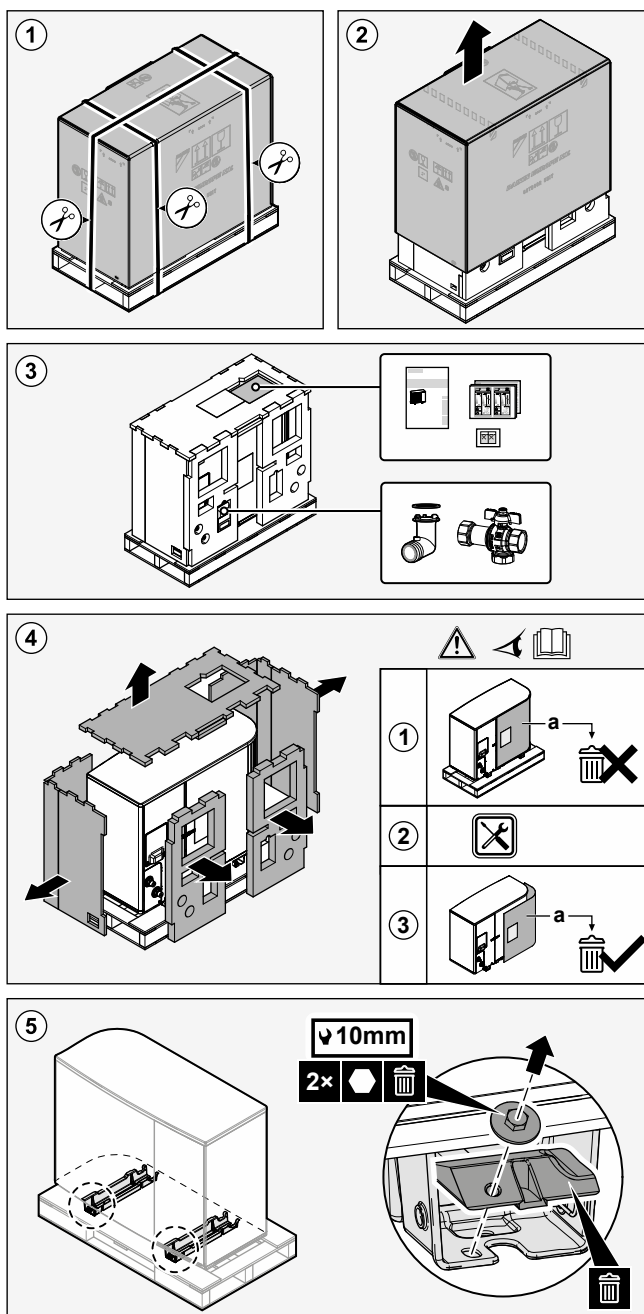
			EPSKS04~07A▲V3▼	±110 kg
			EPSK06~10A▲V3▼	±175 kg
			EPSK08~10A▲W1▼	±180 kg
			EPSK12~14	±190 kg



4.1.2 Da biste raspakovali spoljašnju jedinicu

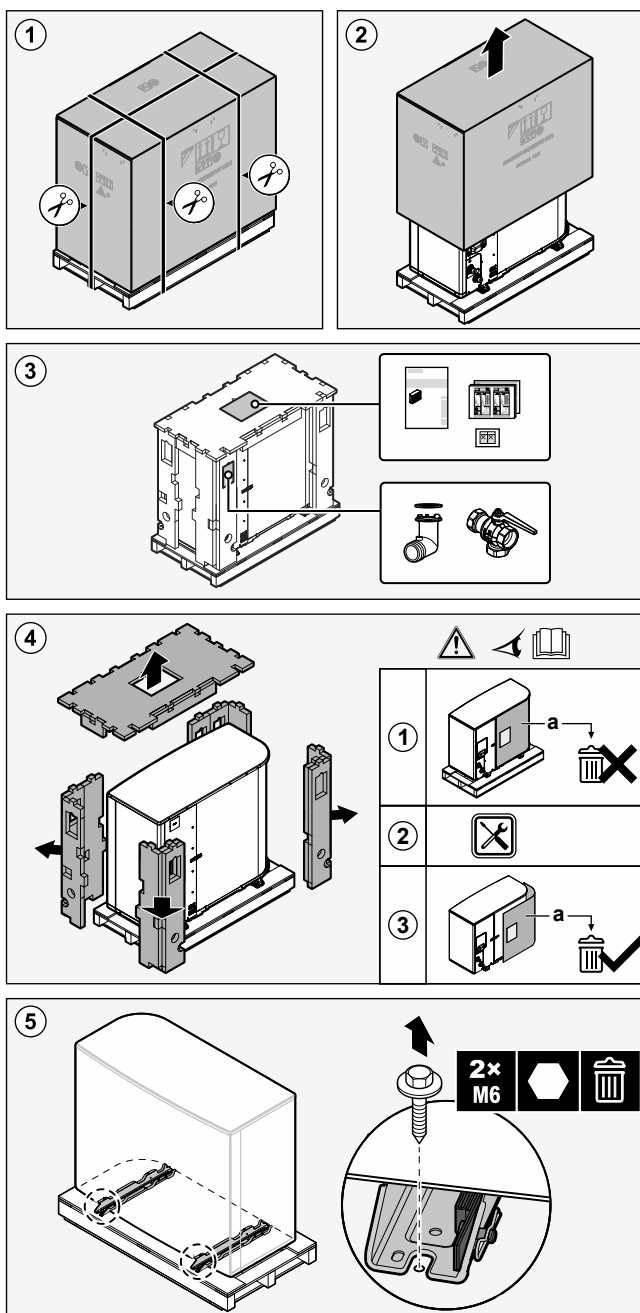
U slučaju EPSKS04~07A*:

Za korak 3, pogledajte "4.1.3 Da biste uklonili pribor sa spoljašnje jedinice" [▶ 28].



U slučaju EPSK06~14A*:

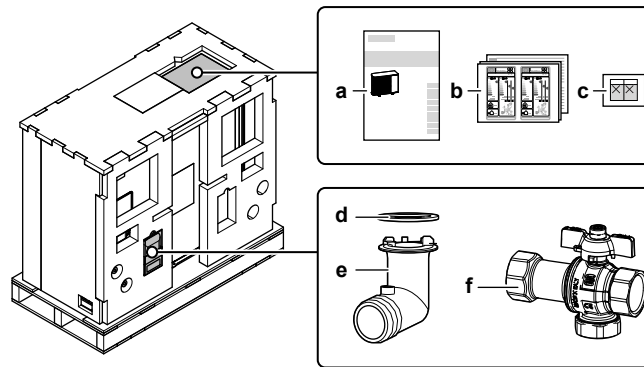
Za korak 3, pogledajte "4.1.3 Da biste uklonili pribor sa spoljašnje jedinice" [▶ 28].

**UPOZORENJE**

Uverite se da se instalacija, servisiranje, održavanje i popravka izvode u skladu sa uputstvima iz Daikin i odgovarajućim zakonskim propisima (na primer, nacionalnim propisima u vezi sa upotrebom gasa) i da ih izvode SAMO ovlašćene osobe.

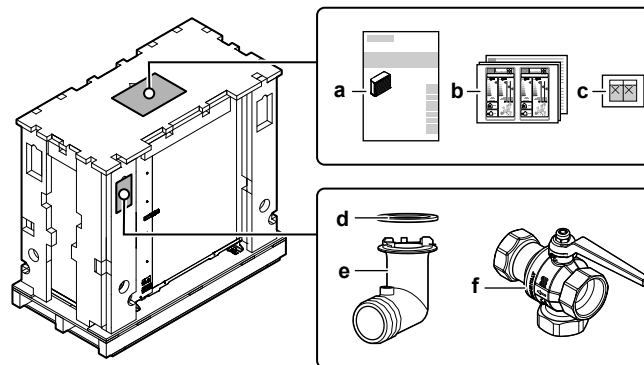
4.1.3 Da biste uklonili pribor sa spoljašnje jedinice

U slučaju EPSKS04~07A*:



- a Uputstvo za ugradnju – spoljna jedinica
- b Nalepnica sa podacima o energetskej efikasnosti
- c Nalepnice "NE ISKLJUČUJTE sklopku"
- d O-prsten za drenažna priključnica
- e Drenažna priključnica
- f Isključni ventil (s integrisanim filterom i nepovratnim ventilom)

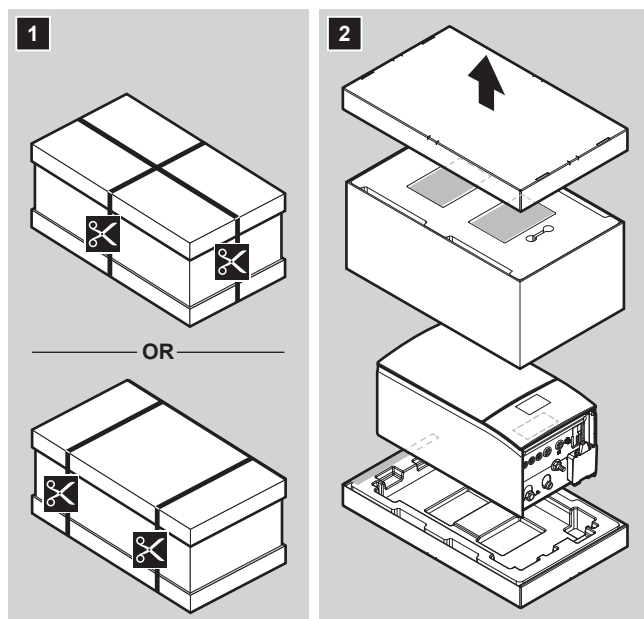
U slučaju EPSK06~14A*:



- a Uputstvo za ugradnju – spoljna jedinica
- b Nalepnica sa podacima o energetskej efikasnosti
- c Nalepnice "NE ISKLJUČUJTE sklopku"
- d O-prsten za drenažna priključnica
- e Drenažna priključnica
- f Isključni ventil (s integrisanim filterom i nepovratnim ventilom)

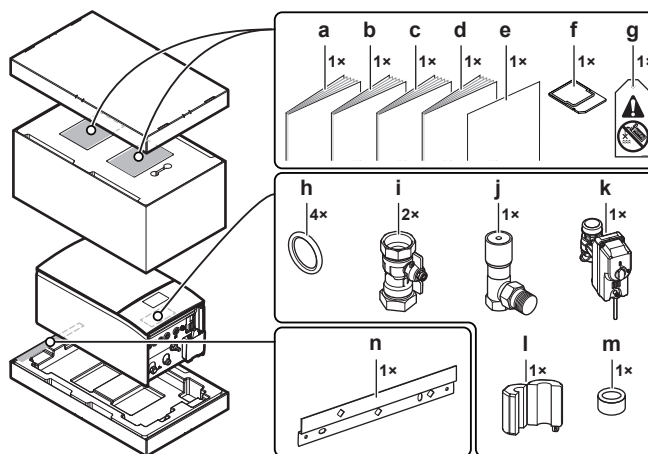
4.2 Unutrašnja jedinica

4.2.1 Raspakivanje unutrašnje jedinice



4.2.2 Da biste uklonili pribor sa unutrašnje jedinice

Pojedini delovi dodatne opreme smešteni su unutar uređaja. Za više informacija o načinu otvaranja uređaja, pogledajte "7.2.5 Otvaranje unutrašnje jedinice" [▶ 82].



- a** Opšte bezbednosne mere predostrožnosti
- b** Dodatak posvećen opcionalnoj opremi
- c** Uputstvo za ugradnju unutrašnje jedinice
- d** Uputstvo za rukovanje
- e** Dodatak - ažuriranje firmvera BRC1HH*
- f** Kertridž za WLAN
- g** Oznaka "Bez glikola" (za pričvršćivanje na cevovod u blizini mesta punjenja)
- h** Zaptivni prsten isključnog ventila
- i** Isključni ventil
- j** Diferencijalni obilazni ventil za pritisak
- k** Normalno zatvoren isključni ventil (zaustavljanje ulaznog curenja)
- l+m** Feritna jezgra (samo za EPBX(U)10+14; za stavljanje na Ethernet kabl)
- n** Zidni nosač

5 O jedinicama i opcijama

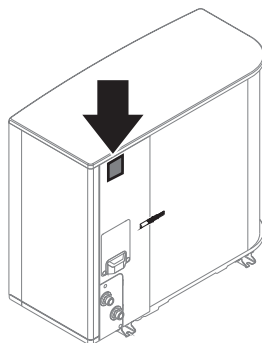
U ovom poglavlju

5.1	Identifikacija.....	30
5.1.1	Identifikaciona etiketa: Spoljašnja jedinica	30
5.1.2	Identifikaciona etiketa: Unutrašnja jedinica	31
5.2	Kombinovanje jedinica i opcija	31
5.2.1	Moguće kombinacije unutrašnje i spoljne jedinice	31
5.2.2	Moguće kombinacije unutrašnje jedinice i rezervoara za toplu vodu za domaćinstvo.....	32
5.2.3	Moguće opcije za spoljašnju jedinicu	32
5.2.4	Moguće opcije za unutrašnju jedinicu.....	33

5.1 Identifikacija

5.1.1 Identifikaciona etiketa: Spoljašnja jedinica

Lokacija



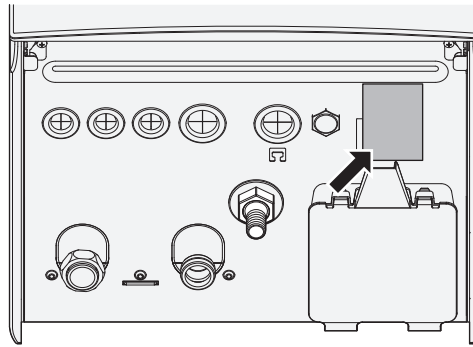
Identifikacija modela

Primer: EP S K (S) 06 AR V3

Šifra	Objašnjenje
EP	Hidro-split sistem spoljnog para usklađen sa evropskim zahtevima
S	Visoka temperatura vode – zona okruženja 2 – slab zvuk
K	Rashladno sredstvo R290
(S)	Mala veličina kućišta
06	Klasa kapaciteta
AR	Seriya modela
V3	Napajanje

5.1.2 Identifikaciona etiketa: Unutrašnja jedinica

Lokacija



Identifikacija modela

Primer: E PB X (U) 10 AF 4V

Šifra	Opis
E	Evropski model
PB	Unutrašnja jedinica koja se montira na zid (hidro-split) sa zasebnim rezervoarom
X	Može se obrnuti pri grejanju/hlađenju
(U)	Model za Veliku Britaniju
10	Klasa kapaciteta
AF	Serija modela
4V	Model rezervnog grejača

5.2 Kombinovanje jedinica i opcija



INFORMACIJE

Neke opcije možda NISU dostupne u Vašoj zemlji.

5.2.1 Moguće kombinacije unutrašnje i spoljne jedinice

Unutrašnja jedinica	Spoljna jedinica		
	EPSKS04~07A*	EPSK06~10A*	EPSK12+14A*
EPBX07	O	–	–
EPBX10	–	O	–
EPBX14	–	–	O

5.2.2 Moguće kombinacije unutrašnje jedinice i rezervoara za toplu vodu za domaćinstvo

Tabela kombinovanja

Unutrašnja jedinica	Rezervoar za toplu vodu za domaćinstvo			
	EKHWS*D*	EKHWSU*D*	EKHWP	Rezervoar drugog proizvođača
EPBX*	O	O	O	O ^(a)

^(a) Kada koristite rezervoar drugog proizvođača, povedite računa da bude usaglašen sa minimalnim zahtevima (pogledajte odeljak "[Zahtevi drugog proizvođača vezani za rezervoar](#)" [▶ 32]).

Zahtevi drugog proizvođača vezani za rezervoar

U slučaju rezervoara drugog proizvođača, rezervoar mora da ispuni sledeće zahteve:

- Namotaj izmenjivača toplote na rezervoaru je $\geq 1,05 \text{ m}^2$ i $\leq 3,7 \text{ m}^2$.
- Termistor rezervoara mora biti postavljen iznad namotaja izmenjivača toplote.
- Dodatni grejač mora da se nalazi iznad namotaja izmenjivača toplote.

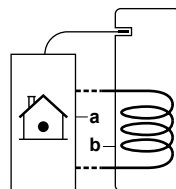
**OBAVEŠTENJE**

Performanse. Podaci o performansama rezervoara drugih proizvođača NE MOGU da se obezbede, a performanse NE MOGU da se garantuju.

**OBAVEŠTENJE**

Konfiguracija. Konfiguracija rezervoara drugog proizvođača zavisi od veličine kalema izmenjivača toplote rezervoara. Više informacija potražite u vodiču za konfiguraciju.

Ako imate rezervoar u koji možete da ubacite termistor, koristite komplet za povezivanje EKHY3PART. Detaljne instrukcije za ugradnju potražite u uputstvu za ugradnju kompleta za povezivanje.



- a** Unutrašnja jedinica
b Rezervoar

5.2.3 Moguće opcije za spoljašnju jedinicu

Postolje za montažu (EKMST4 ili EKMST5)

U hladnijim regionima gde su moguće jače snežne padavine, preporučuje se da se spoljna jedinica ugradi na okviru za montažu. Koristite sledeći model:

- Za EPSK06~14A*: Koristite EKMST4 sa gumenom stopom za ugradnju spoljne jedinice na podlogama gde bušenje nije dozvoljeno ili moguće, kao što su ravni krovovi ili trotoari.
- Za EPSKS04~07A*: Koristite EKMST5 sa gumenom stopom za ugradnju spoljne jedinice na podlogama gde bušenje nije dozvoljeno ili moguće, kao što su ravni krovovi ili trotoari.

Instrukcije za ugradnju potražite u uputstvu za ugradnju postolja za montažu.

Poklopac postolja za montažu (EKMSTC4 ili EKMSTC5)

Poklopac postolja za montažu (EKMSTC4) je moguće koristiti samo u kombinaciji sa postoljem za montažu (EKMST4).

Poklopac postolja za montažu (EKMSTC5) je moguće koristiti samo u kombinaciji sa postoljem za montažu (EKMST5).

Estetski poklopac dizajniran je da prikrije funkcionalno postolje za montažu, stvarajući jedinstven izgled spoljne jedinice, postolja za montažu i poklopca.

Instrukcije za ugradnju potražite u uputstvu za ugradnju poklopca postolja za montažu.

5.2.4 Moguće opcije za unutrašnju jedinicu

Kontrole za više zona povezane provodnicima

Možete da povežete sledeće kontrole za više zona sa provodnicima:

- Bazna jedinica za više zona 230 V (EKWUFHTA1V3)
- Digitalni termostat 230 V (EKWCTRD11V3)
- Analogni termostat 230 V (EKWCTTRAN1V3)
- Aktuator 230 V (EKWCVATR1V3)

Instrukcije za ugradnju potražite u uputstvu za ugradnju daljinskog spoljnog senzora i dodatku o opcionoj opremi.

Sobni termostat (EKRTWA, EKRTTB)

Na unutrašnju jedinicu možete da povežete opcioni sobni termostat. Taj termostat može da bude povezan kablom (EKRTWA) ili bežični (EKRTTB).

Instrukcije za ugradnju potražite u uputstvu za ugradnju sobnog termostata i dodatku o opcionoj opremi.

Daljinski senzor za sobni termostat (EKRTETS)

Daljinski senzor unutrašnje temperature (EKRTETS) možete da koristite samo u kombinaciji sa bežičnim termostatom (EKRTTB).

Instrukcije za ugradnju potražite u uputstvu za ugradnju sobnog termostata i dodatku o opcionoj opremi.

Daljinski unutrašnji senzor (KRCS01-1)

Unutrašnji senzor namenskog interfejsa za povećan komfor (BRC1HHDA koji se koristi kao sobni termostat) podrazumevano će se koristiti kao senzor sobne temperature.

Kao opcija može da se ugradi daljinski unutrašnji senzor za merenje sobne temperature na drugoj lokaciji.

Instrukcije za ugradnju potražite u uputstvu za ugradnju daljinskog unutrašnjeg senzora i dodatak o opcionoj opremi.

**INFORMACIJE**

- Daljinski unutrašnji senzor može da se koristi samo u slučaju da je korisnički interfejs konfigurisan sa funkcionalnošću sobnog termostata.
- Možete da povežete ili samo daljinski unutrašnji senzor ili samo daljinski spoljni senzor.

Daljinski spoljni senzor (EKRSCA1)

Senzor u spoljnoj jedinici će se podrazumevano koristiti za merenje spoljne temperature.

Kao opcija, može se ugraditi daljinski spoljni senzor za merenje spoljne temperature na drugoj lokaciji (npr. da bi se izbegla direktna sunčeva svetlost) radi poboljšanja ponašanja sistema.

Instrukcije za ugradnju potražite u uputstvu za ugradnju daljinskog spoljnog senzora i dodatak o opcionalnoj opremi.



INFORMACIJE

Možete da povežete ili samo daljinski unutrašnji senzor ili samo daljinski spoljni senzor.

PC kabl (EKPCAB4)

PC kabl daje mogućnost ažuriranja softvera ŠP hidraulike. Koristite PC kabl da biste povezali hidrauličnu ŠP (A1P) unutrašnje jedinice i računara.

Za uputstva za instalaciju pogledajte Uputstvo za instalaciju PC kabla.

Konvektor toplotne pumpe (FWX*)

Za zagrevanje/hlađenje prostora mogu da se koriste sledeći konvektori toplotne pumpe:

- FWXV: model koji stoji na podu
- FWXT: model koji se montira na zid
- FWXM: sakriveni model

Instrukcije za ugradnju potražite u:

- Uputstvu za ugradnju konvektora toplotne pumpe
- Uputstvo za ugradnju opcione opreme konvektora toplotne pumpe
- Dodatak o opcionalnoj opremi

Komplet za dve zone (EKMIKPOA ili EKMIKPHA)

Možete da ugradite opcioni komplet za dve zone.

Instrukcije za ugradnju potražite u uputstvu za ugradnju kompleta za dve zone.

Pogledajte i:

- ["6.2.3 Više prostorija – dve zone TIV"](#) [▶ 55]
- [3.13] **Dvozonski komplet** u poglavlju "Podešavanja" referentnog vodiča za konfiguraciju

Interfejs za povećanje komfora (BRC1HHDA) koji se koristi kao sobni termostat

- Interfejs za povećanje komfora (Human Comfort Interface - HCI) koji se koristi kao sobni termostat može da se koristi samo u kombinaciji sa korisničkim interfejsom povezanim na unutrašnju jedinicu.
- Interfejs za povećanje komfora (Human Comfort Interface -HCI) koji se koristi kao sobni termostat mora da se ugradi u prostoriji u kojoj želite da kontrolišete temperaturu.

Instrukcije za ugradnju potražite u uputstvu za ugradnju interfejsa za povećanje komfora (Human Comfort Interface - HCI) kao sobnog termostata i dodatku o opcionalnoj opremi.

Komplet releja pametne mreže (EKRELSG)

Ugradnja opcionog kompleta releja za pametnu mrežu je obavezna u slučaju visokonaponskih kontakata pametne mreže (EKRELSG).

Instrukcije za ugradnju potražite u odeljku "9.3.13 Smart Grid" [▶ 137].

Komplet za povezivanje za rezervoar drugog proizvođača (EKHY3PART)

Potreban kada se u sistem povezuje rezervoar drugog proizvođača.

Sadrži termistor, 3-smerni ventil i kontaktor K3M – terminal X7M sklop.

Instrukcije za ugradnju potražite u uputstvu za ugradnju kompleta za povezivanje.

Komplet za povezivanje za rezervoar drugog proizvođača sa ugrađenim termostatom (EKHY3PART2)

Komplet za povezivanje sa rezervoarom drugog proizvođača sa ugrađenim termostatom u sistemu. Komplet konvertuje zahtev za termostatom od rezervoara u zahtev za toplu vodu za domaćinstvo za unutrašnju jedinicu.

Rezervoar za toplu vodu za domaćinstvo

Rezervoar za toplu vodu za domaćinstvo može da se poveže na unutrašnju jedinicu koja se montira na zid.

Dostupni su sledeći rezervoari za toplu vodu za domaćinstvo:

Rezervoar	Napomena
Rezervoar od nerđajućeg čelika (standard): <ul style="list-style-type: none"> ▪ EKHWS150D3V3 / EKHWSP150D3V3 ▪ EKHWS180D3V3 / EKHWSP180D3V3 ▪ EKHWS200D3V3 / EKHWSP200D3V3 ▪ EKHWS250D3V3 / EKHWSP250D3V3 ▪ EKHWS300D3V3 / EKHWSP300D3V3 	Sa dodatnim grejačem
Rezervoar od nerđajućeg čelika (+ komponente): <ul style="list-style-type: none"> ▪ EKHWSU150D3V3 ▪ EKHWSU180D3V3 ▪ EKHWSU200D3V3 ▪ EKHWSU250D3V3 ▪ EKHWSU300D3V3 	Uključeno: <ul style="list-style-type: none"> ▪ Dodatni grejač ▪ Komponente koje zahteva Građevinski propis Velike Britanije G3.
Rezervoar od polipropilena: <ul style="list-style-type: none"> ▪ EKHWP300B ▪ EKHWP500B 	Rezervoar sa solarnim sistemom koji ima gravitacioni odvod vode. Uz ove rezervoare mora da bude ugrađen opcioni dodatni grejač (EKBH3SD).
Rezervoar od polipropilena: <ul style="list-style-type: none"> ▪ EKHWP300PB ▪ EKHWP500PB 	Rezervoar sa solarnim sistemom pod pritiskom. Uz ove rezervoare mora da bude ugrađen opcioni dodatni grejač (EKBH3SD).

Instrukcije za ugradnju potražite u uputstvu za ugradnju rezervoara za toplu vodu za domaćinstvo i dodatku o opcionalnoj opremi.

Daikin Home Controls

Skup uređaja koji omogućava proširenje mogućnosti Daikin Altherma jedinice koji nudi kontrolu različitog zagrevanja (i hlađenja ako to jedinica podržava) prostorija cele kuće na osnovu zahteva, omogućavajući udobno stanovanje. Dostupni su sledeći uređaji:

- DHC Access Point (EKRACPUR1PA, EKRACPUR1PU) ili DHC Access Point 2 (EKRACPUR2PA, EKRACPUR2PU): Omogućava pristup ONECTA oblaku i omogućava konfiguraciju sistema putem ONECTA aplikacija.
- DHC Osnovna IO kutija (EKRSIBDI1V3), DHC Multi IO Box (EKRMIBEV1V3): Omogućava povezivanje Daikin Altherma jedinica sa Daikin Home Controls ekosistemom i regulaciju sobne temperature zasnovanu na potražnji.
- DHC Termostat radijatora (EKRRVATR2BA, EKRRVATU1BA): Omogućava vremenski kontrolisanu regulaciju sobne temperature putem rasporeda grejanja sa pojedinačnim vremenskim intervalima.
- DHC Sobni senzor (EKRENDI1BA): Meri sobnu temperaturu i vlažnost i prenosi te vrednosti na DHC Access Point i ONECTA aplikaciju.
- DHC Kontroler podnog grejanja (EKRUFT61V3): Omogućava kontrolu sistema različitog podnog grejanja prostorija (do 6 zona).
- DHC Sobni termostat (EKRCTRDI2BA, EKRCTRDI3BA): Meri temperaturu i relativnu vlažnost u prostoriji i omogućava vremenski kontrolisanu regulaciju konvencionalnih radijatora pomoću DHC radijatorskih termostata, ili podno grejanje u kombinaciji sa DHC kontrolerima podnog grejanja.

Za uputstva za instalaciju i smernice za primenu pogledajte uputstva za instalaciju uređaja, kao i vodič za aplikaciju.

6 Smernice za primenu

U ovom poglavlju

6.1	Pregled: Smernice za primenu	37
6.2	Podešavanje sistema za grejanje/hlađenje prostora	38
6.2.1	Jedna prostorija	38
6.2.2	Više prostorija – jedna zona TIV	43
6.2.3	Više prostorija – dve zone TIV	55
6.3	Podešavanje pomoćnog izvora toplote za grejanje prostora	60
6.4	Punjenje rezervoara za toplu vodu za domaćinstvo	64
6.4.1	Raspored sistema – samostalni rezervoar za TVD	64
6.4.2	Izbor zapremine i željene temperature za rezervoar za TVD	64
6.4.3	Podešavanje i konfigurisanje – rezervoar za TVD	66
6.4.4	Pumpa za trenutno dobijanje tople vode za domaćinstvo	67
6.4.5	Pumpa za TVD za dezinfekciju	68
6.4.6	TVD pumpa za instant toplu vodu i dezinfekciju	69
6.5	Podešavanje kontrole potrošnje energije	69
6.5.1	Ograničavanje snage pametnim meračem	71
6.6	Podešavanje spoljnog senzora temperature	72

6.1 Pregled: Smernice za primenu

Svrha smernica za primenu je da pruže uvid u mogućnosti sistema toplotne pumpe.



OBAVEŠTENJE

- Ilustracije u smernicama za primenu su date samo za referencu i NE treba ih koristiti kao detaljne hidraulične dijagrame. Detaljne dimenzije i balansiranje hidraulike NISU prikazani i za njih je odgovoran instalater.
- Više informacija o postavkama konfiguracije za optimizaciju funkcionisanja toplotne pumpe potražite u odeljku "10 Konfiguracija" [▶ 144].

Ovo poglavlje sadrži smernice za primenu za:

- Podešavanje sistema za grejanje/hlađenje prostora
- Podešavanje pomoćnog izvora toplote za grejanje prostora
- Punjenje rezervoara za toplu vodu za domaćinstvo
- Podešavanje kontrole potrošnje energije
- Podešavanje spoljnog senzora temperature



OBAVEŠTENJE

Određeni tipovi jedinice za kalemovima ventilatora – u ovom dokumentu se nazivaju "konvektori toplotnih pumpi" - mogu da primaju ulaz režima rada unutrašnje jedinice za hlađenje ili grejanje (pogledajte "9.3.8 Prikličenje izlaza za UKLJUČENJE/ ISKLJUČENJE hlađenja/grejanja prostora" [▶ 133] za glavnu zonu i dodatnu zonu. Za ove ulaze i izlaze postoje **Terenski IO** veze (pogledajte "9.1.6 Terenski IO priključci" [▶ 109]) gde možete da izaberete koje terminalne pinove želite da koristite) i/ili da pošaljete izlaz termostatskog stanja konvektora toplotne pumpe. Pogledajte dodatak posvećen opcionalnoj opremi za tačnu referencu (glavna zona: X42M/ 6 i X42M/7; za dodatnu zonu: X42M/ 6 i X42M/3).

Smernice za primenu ilustruju mogućnost primanja ili slanja digitalnog ulaza/izlaza. Ova funkcionalnost može da se koristi samo u slučaju da konvektor toplotne pumpe ima funkcije i signale koji zadovoljavaju sledeće uslove:

- Izlaz unutrašnje jedinice (ulaz u konvektor toplotne pumpe): signal za hlađenje/grejanje=230 V (hlađenje=230 V, grejanje=0 V).
- Ulaz u unutrašnju jedinicu (izlaz konvektora toplotne pumpe): signal za UKLJUČIVANJE/ISKLJUČIVANJE termostata=kontakt bez napona (zatvoren kontakt=termo UKLJUČEN, otvoren kontakt=termo ISKLJUČEN).

6.2 Podešavanje sistema za grejanje/hlađenje prostora

Sistem toplotne pumpe doprema vodu koja izlazi do emitera toplote u jednoj ili više prostorija.

Budući da sistem nudi veliku fleksibilnost za kontrolu temperature u svakoj prostoriji, potrebno je da prvo odgovorite na sledeća pitanja:

- Koliko se prostorija zagreva ili hladi pomoću sistema toplotne pumpe?
- Koji se tipovi emitera toplote koriste u svakoj prostoriji i koja je njihova projektovana temperatura izlazne vode?

Kada zahtevi u vezi sa grejanjem/hlađenjem prostora budu jasni, preporučujemo da pratite smernice za podešavanje u nastavku.



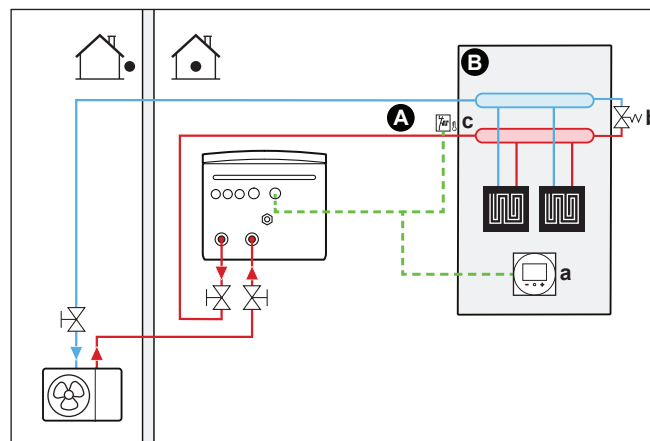
OBAVEŠTENJE

Ako se koristi spoljni sobni termostat onda će taj spoljni sobni termostat upravljati zaštitom prostorije od smrzavanja. Međutim, zaštita od mraza u sobi aktivira se samo kada se aktivira **Protiv smrzavanja** [3.4].

6.2.1 Jedna prostorija

Podno grejanje ili radijatori – sobni termostat povezan kablom

Podešavanje



- A** Glavna zona temperature izlazne vode
- B** Jedna prostorija
- a** Namenski interfejs za povećanje komfora (BRC1HHDA koristi se kao sobni termostat)
- b** Obilazni ventil
- c** Sigurnosni termostat (obezbeđuje se na terenu)

- Više informacija o povezivanju električnih provodnika na jedinicu potražite u odeljku:
 - "9.2 Veze sa spoljnom jedinicom" [▶ 113]
 - "9.3 Veze sa unutrašnjom jedinicom" [▶ 117]
- Podno grejanje ili radijatori se povezuju na sledeći način:
 - Topla voda → Unutrašnja jedinica
 - Hladna voda → Spoljna jedinica
- Sobna temperatura se kontroliše namenskim interfejsom za povećanje komfora (BRC1HHDA koji se koristi kao sobni termostat).

Konfigurisanje

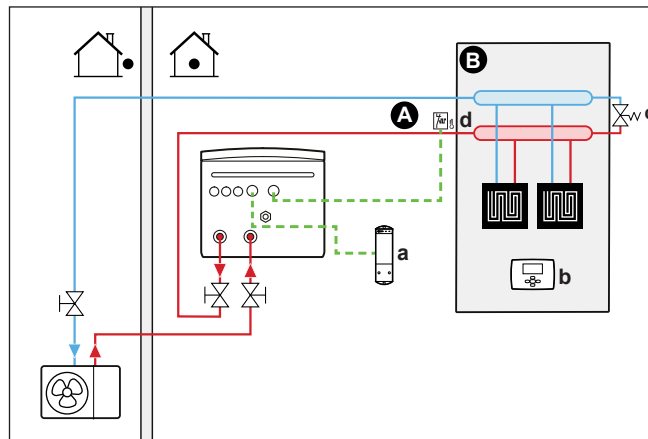
Postavka	Vrednost
Kontrola temperature na jedinici: <ul style="list-style-type: none"> #: [1.12] Šifra za podešavanje polja: 041 	2 (Prostorija): Funkcionisanje jedinice se određuje na osnovu temperature okruženja na interfejsu za povećan komfor.
Broj zona temperature vode: <ul style="list-style-type: none"> #: [3.6] Šifra za podešavanje polja: 155 	0 (Dodatna zona): Samo glavna zona bez dodatne zone
Sigurnosni termostat: <ul style="list-style-type: none"> #: [13] Šifra za podešavanja polja: Zavisí koji terminal i pinove odaberete (pogledajte "18 Tabela podešavanja na terenu" [▶ 259] za više informacija). 	9 (Jedinica sigurnosnog termostata) Ovo je Terenski IO veza (pogledajte "9.3.12 Za povezivanje sigurnosnog termostata" [▶ 136]).

Prednosti

- **Lako.** Željenu sobnu temperaturu možete lako da podesite pomoću korisničkog interfejsa:
 - Za svakodnevne potrebe možete da koristite unapred podešene vrednosti i rasporede.
 - Za odstupanje od dnevnih potreba, možete privremeno da odbacite unapred podešene vrednosti i rasporede ili da koristite režim odmora.

Podno grejanje ili radijatori – bežični sobni termostat

Podešavanje



- A** Glavna zona temperature izlazne vode
- B** Jedna prostorija
- a** Prijemnik za bežični spoljni sobni termostat
- b** Bežični spoljni sobni termostat
- c** Obilazni ventil
- d** Sigurnosni termostat (obebeđuje se na terenu)

- Više informacija o povezivanju električnih provodnika na jedinicu potražite u odeljku:
 - "9.2 Veze sa spoljnom jedinicom" [▶ 113]
 - "9.3 Veze sa unutrašnjom jedinicom" [▶ 117]

- Podno grejanje ili radijatori se povezuju na sledeći način:
 - Topla voda → Unutrašnja jedinica
 - Hladna voda → Spoljna jedinica
- Sobna temperatura se kontroliše bežičnim spoljnim sobnim termostatom (opciona oprema EKRRTRB).

Konfigurisanje

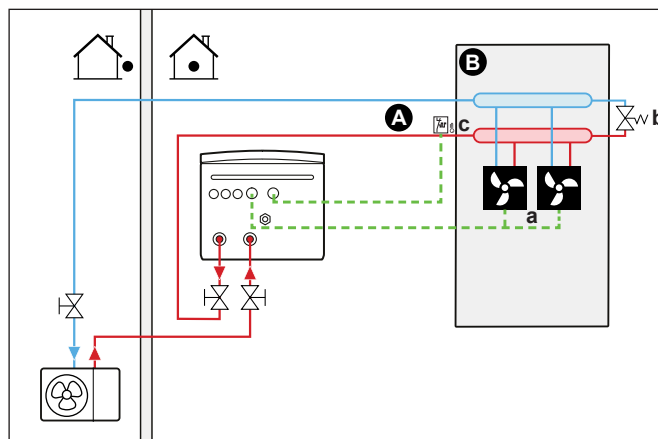
Postavka	Vrednost
Kontrola temperature na jedinici: <ul style="list-style-type: none"> ▪ #: [1.12] ▪ Šifra za podešavanje polja: 041 	1 (Spoljašnji sobni termostat): O funkcionisanju jedinice odlučuje spoljni termostat.
Broj zona temperature vode: <ul style="list-style-type: none"> ▪ #: [3.6] ▪ Šifra za podešavanje polja: 155 	0 (Dodatna zona): Samo glavna zona bez dodatne zone
Spoljni sobni termostat za glavnu zonu: <ul style="list-style-type: none"> ▪ #: [1.13] ▪ Šifra za podešavanje polja: 042 	1 (1 kontakt) Kada spoljni sobni termostat ili konvektor toplotne pumpe koji se koristi može da šalje samo signal termičkog stanja UKLJUČENO/ ISKLJUČENO. Nema razdvajanja između zahteva za grejanje ili hlađenje.
Sigurnosni termostat: <ul style="list-style-type: none"> ▪ #: [13] Šifra za podešavanje polja: Zavisí od toga koji terminal odaberete (pogledajte " 18 Tabela podešavanja na terenu " [▶ 259] za više informacija).	9 (Jedinica sigurnosnog termostata): Ovo je Field IO veza gde možete odabrati koji terminal i pinove želite da koristite (pogledajte " 9.3.12 Za povezivanje sigurnosnog termostata " [▶ 136]).

Prednosti

- **Bežično.** Spoljni sobni termostat Daikin je dostupan u bežičnoj verziji.
- **Efikasnost.** Iako spoljni sobni termostat šalje samo signale za UKLJUČIVANJE/ ISKLJUČIVANJE, posebno je projektovan za sistem toplotne pumpe.
- **Komfor.** U slučaju podnog grejanja, bežični spoljni sobni termostat sprečava kondenzaciju na podu prilikom hlađenja tako što meri vlažnost u prostoriji.

Konvektori toplotne pumpe

Podešavanje



- A** Glavna zona temperature izlazne vode
- B** Jedna prostorija
- a** Konvektori toplotne pumpe (+ kontroleri)
- b** Obilazni ventil
- c** Sigurnosni termostat (obežbeđuje se na terenu)

- Više informacija o povezivanju električnih provodnika na jedinicu potražite u odeljku:
 - ["9.2 Veze sa spoljnom jedinicom"](#) [▶ 113]
 - ["9.3 Veze sa unutrašnjom jedinicom"](#) [▶ 117]
- Konvektori toplotne pumpe se povezuju na sledeći način:
 - Topla voda → Unutrašnja jedinica
 - Hladna voda → Spoljna jedinica
- Željena sobna temperatura se podešava pomoću kontrolera konvektora toplotne pumpe. Postoje različiti kontroleri i moguća podešavanja za konvektore toplotne pumpe. Za više informacija, pogledajte:
 - Uputstvo za ugradnju konvektora toplotne pumpe
 - Uputstvo za ugradnju opcione opreme konvektora toplotne pumpe
 - Dodatak o opcionalnoj opremi
- Signal kojim se traži grejanje/hlađenje prostora se šalje u jedan digitalni ulaz na unutrašnjoj jedinici. Pogledajte dodatak posvećen opcionalnoj opremi za tačnu referencu (glavna zona: X42M/ 6 i X42M/7; za dodatnu zonu: X42M/ 6 i X42M/3).
- Prostorni režim rada šalje se konvektorima toplotne pumpe jednim digitalnim izlazom (pogledajte ["9.3.8 Priključenje izlaza za UKLJUČENJE/ISKLUČENJE hlađenja/grejanja prostora"](#) [▶ 133]) na unutrašnjoj jedinici. Ovo je **Terenski IO** veza (pogledajte ["9.1.6 Terenski IO priključci"](#) [▶ 109]) gde možete odabrati koji terminal i pinove želite da koristite.

Konfigurisanje

Postavka	Vrednost
Kontrola temperature na jedinici: ▪ #: [1.12] ▪ Šifra za podešavanje polja: 041	1 (Spoljašnji sobni termostat): O funkcionisanju jedinice odlučuje spoljni termostat.
Broj zona temperature vode: ▪ #: [3.6] ▪ Šifra za podešavanje polja: 155	0 (Dodatna zona): Samo glavna zona bez dodatne zone
Spoljni sobni termostat za glavnu zonu: ▪ #: [1.13] ▪ Šifra za podešavanje polja: 042	1 (1 kontakt) Kada spoljni sobni termostat ili konvektor toplotne pumpe koji se koristi može da šalje samo signal termičkog stanja UKLJUČENO/ ISKLJUČENO. Nema razdvajanja između zahteva za grejanje ili hlađenje.
Sigurnosni termostat: ▪ #: [13] Šifra za podešavanje polja: Zavisí od toga koji terminal odaberete (pogledajte "18 Tabela podešavanja na terenu" [▶ 259] za više informacija).	9 (Jedinica sigurnosnog termostata): Ovo je Field IO veza gde možete odabrati koji terminal i pinove želite da koristite (pogledajte "9.3.12 Za povezivanje sigurnosnog termostata" [▶ 136]).

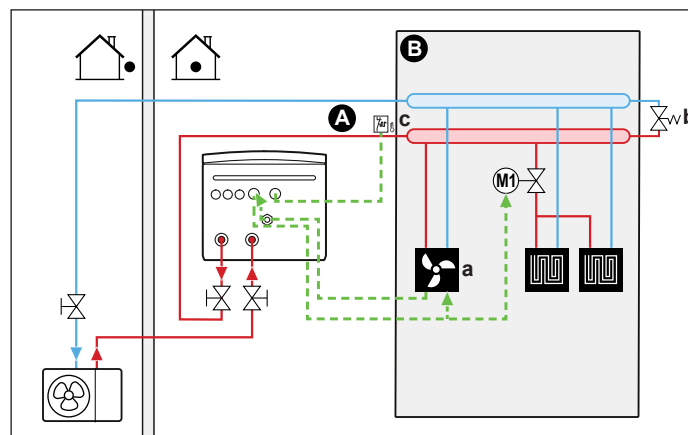
Prednosti

- **Hlađenje.** Pored kapaciteta za grejanje, konvektori toplotne pumpe imaju i odličan kapacitet za hlađenje.
- **Efikasnost.** Optimalna energetska efikasnost zahvaljujući funkciji međusobne veze.
- **Eleganciju.**

Kombinacija: podno grejanje + konvektori toplotne pumpe

- Zagrevanje prostora se obezbeđuje na dva načina:
 - podnim grejanjem
 - konvektorima toplotne pumpe
- Hlađenje prostora se obezbeđuje isključivo pomoću konvektora toplotne pumpe. Podno grejanje se isključuje isključnim ventilom.

Podešavanje



- A Glavna zona temperature izlazne vode
- B Jedna prostorija
- a Konvektori toplotne pumpe (+ kontroleri)
- b Obilazni ventil
- c Sigurnosni termostat (obezbeđuje se na terenu)

- Više informacija o povezivanju električnih provodnika na jedinicu potražite u odeljku:
 - "9.2 Veze sa spoljnom jedinicom" [▶ 113]
 - "9.3 Veze sa unutrašnjom jedinicom" [▶ 117]
- Konvektori toplotne pumpe se povezuju na sledeći način:
 - Topla voda → Unutrašnja jedinica
 - Hladna voda → Spoljna jedinica
- Isključni ventil (nabavlja se na licu mesta) se ugrađuje ispred podnog grejanja da bi se sprečila kondenzacija na podu prilikom hlađenja.
- Željena sobna temperatura se podešava pomoću kontrolera konvektora toplotne pumpe. Postoje različiti kontroleri i moguća podešavanja za konvektore toplotne pumpe. Za više informacija, pogledajte:
 - Uputstvo za ugradnju konvektora toplotne pumpe
 - Uputstvo za ugradnju opcione opreme konvektora toplotne pumpe
 - Dodatak o opcionalnoj opremi
- Signal kojim se traži grejanje/hlađenje prostora se šalje u jedan digitalni ulaz na unutrašnjoj jedinici. Pogledajte dodatak posvećen opcionalnoj opremi za tačnu referencu (glavna zona: X42M/ 6 i X42M/7; za dodatnu zonu: X42M/ 6 i X42M/3).

- Prostorni režim rada šalje jedan digitalni izlaz (pogledajte "[9.3.8 Priklučenje izlaza za UKLJUČENJE/ISKLUČENJE hlađenja/grejanja prostora](#)" [▶ 133]) na unutrašnjoj jedinici u:
 - konvektore toplotne pumpe
 - Isključni ventil

Signal zatvara isključni ventil kako bi se sprečila kondenzacija na podu tokom hlađenja.

Ovo je **Terenski IO** veza (pogledajte "[9.1.6 Terenski IO priključci](#)" [▶ 109]) gde možete odabrati koji terminal i pinove želite da koristite.

Konfigurisanje

Postavka	Vrednost
Kontrola temperature na jedinici: <ul style="list-style-type: none"> ▪ #: [1.12] ▪ Šifra za podešavanje polja: 041 	1 (Spoljašnji sobni termostat): O funkcionisanju jedinice odlučuje spoljni termostat.
Broj zona temperature vode: <ul style="list-style-type: none"> ▪ #: [3.6] ▪ Šifra za podešavanje polja: 155 	0 (Dodatna zona): Samo glavna zona bez dodatne zone
Spoljni sobni termostat za glavnu zonu: <ul style="list-style-type: none"> ▪ #: [1.13] ▪ Šifra za podešavanje polja: 042 	1 (1 kontakt) Kada spoljni sobni termostat ili konvektor toplotne pumpe koji se koristi može da šalje samo signal termičkog stanja UKLJUČENO/ISKLUČENO. Nema razdvajanja između zahteva za grejanje ili hlađenje.
Sigurnosni termostat: <ul style="list-style-type: none"> ▪ #: [13] <p>Šifra za podešavanje polja: Zavisí od toga koji terminal odaberete (pogledajte "18 Tabela podešavanja na terenu" [▶ 259] za više informacija).</p>	9 (Jedinica sigurnosnog termostata): Ovo je Field IO veza gde možete odabrati koji terminal i pinove želite da koristite (pogledajte " 9.3.12 Za povezivanje sigurnosnog termostata " [▶ 136]).

Prednosti

- **Hlađenje.** Pored kapaciteta za grejanje, konvektori toplotne pumpe imaju i odličan kapacitet za hlađenje.
- **Efikasnost.** Podno grejanje ima najbolje performanse uz sistem toplotne pume.
- **Komfor.** Kombinacija dva tipa emitera toplote obezbeđuje:
 - izuzetnu ugodnost podnog grejanja
 - izuzetnu ugodnost hlađenja konvektorima toplotne pumpe

6.2.2 Više prostorija – jedna zona TIV

Ako je potrebna samo jedna zona temperature izlazne vode zbog toga što je projektovana temperatura izlazne vode ista za sve emitere toplote, NIJE vam potrebna ventilska stanica za mešanje (ekonomičnost).

Primer: Ako se sistem toplotne pumpe koristi za zagrevanje jednog poda, pri čemu sve prostorije imaju iste emitere toplote.



OBAVEŠTENJE

Moguće je postići kontrolu različitog zagrevanja prostorija podešavanjem Daikin Altherma jedinice kontrole temperature za željenu zonu (#: [1.12] i [1.13]) na **Izlazna voda**, u kombinaciji sa odvojenim sobnim termostatima za regulisanje protoka u svakoj prostoriji. Međutim, ovo rešenje može da dovede do situacija u kojima Daikin Altherma jedinica stvara grejanje/hlađenje prostora kada nema prostorije koja ima bilo kakav zahtev po tom pitanju. Nasuprot tome, moguće je da Daikin Altherma jedinica ne stvara hlađenje/grejanje prostora dok postoje prostorije koje to zahtevaju. Imajte na umu da tradicionalne sobne termostate takođe nije moguće integrisati u aplikaciji ONECTA.

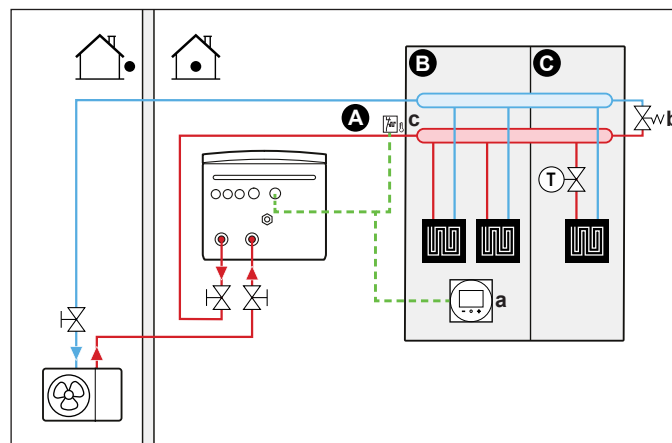
Da biste postigli jednostavniju i efikasniju kontrolu zasnovanu na potražnji, kontrolu različitog zagrevanja prostorija, integrišite Daikin Altherma jedinicu u Daikin Home Controls ekosistem. DHC konfiguracija zahteva podešavanje kontrole temperature jedinice za željenu zonu (#: [1.12] i [1.13]) mora biti podešena na **Spoljašnji sobni termostat**. To omogućava da DHC ekosistem izrazi potrebu za hlađenje/grejanje prostora kada prostorija to zahteva. Tada je moguće regulisati temperaturu za svaku prostoriju pomoću ONECTA aplikacije za konfigurisanje zadatih vrednosti ili rasporeda za pojedinačne prostorije.

Za više informacija o kontroli različitog zagrevanja prostorija i primerima iz aplikacije pogledajte vodič za Daikin Home Controls aplikaciju.

Podno grejanje ili radijatori - termostatski ventili

Ako prostorije zagrevate podnim grejanje ili radijatorima, vrlo uobičajen način je da se temperatura u glavnoj prostoriji kontroliše pomoću termostata (to može da bude namenski interfejs za povećanje komfora (BRC1HHDA) ili spoljni sobni termostat), dok se temperatura u ostalim prostorijama kontroliše takozvanim termostatskim ventilima koji se otvaraju ili zatvaraju u zavisnosti od sobne temperature.

Podešavanje



- A** Glavna zona temperature izlazne vode
- B** Prostorija 1
- C** Prostorija 2
- a** Namenski interfejs za povećanje komfora (BRC1HHDA koristi se kao sobni termostat)
- b** Obilazni ventil
- c** Sigurnosni termostat (obebeđuje se na terenu)

- Više informacija o povezivanju električnih provodnika na jedinicu potražite u odeljku:
 - "9.2 Veze sa spoljnom jedinicom" [▶ 113]
 - "9.3 Veze sa unutrašnjom jedinicom" [▶ 117]

- Podno grejanje u glavnoj prostoriji se povezuje na sledeći način:
 - Topla voda → Unutrašnja jedinica
 - Hladna voda → Spoljna jedinica
- Termostatski ventil se ugrađuje ispred podnog grejanja svake od ostalih prostorija.



INFORMACIJE

Obratite pažnju na situacije gde glavna prostorija može da se zagreva pomoću drugog izvora toplote. Primer: kamini.

Konfigurisanje

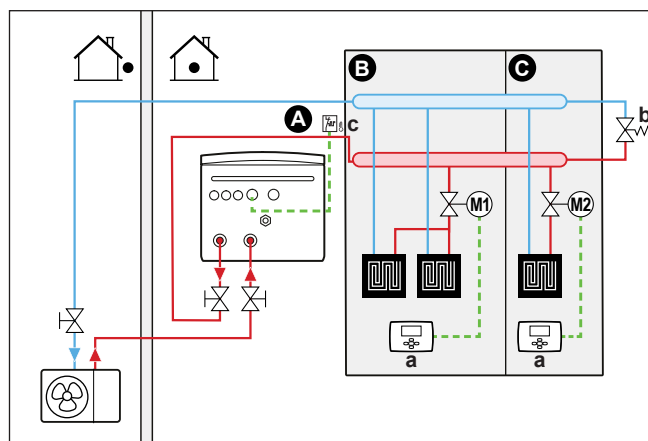
Postavka	Vrednost
Kontrola temperature na jedinici: <ul style="list-style-type: none"> ▪ #: [1.12] ▪ Šifra za podešavanje polja: 041 	2 (Prostorija): Funkcionisanje jedinice se određuje na osnovu temperature okruženja na interfejsu za povećan komfor.
Broj zona temperature vode: <ul style="list-style-type: none"> ▪ #: [3.6] ▪ Šifra za podešavanje polja: 155 	0 (Dodatna zona): Samo glavna zona bez dodatne zone
Sigurnosni termostat: <ul style="list-style-type: none"> ▪ #: [13] Šifra za podešavanje polja: Zavisí od toga koji terminal odaberete (pogledajte " 18 Tabela podešavanja na terenu " [▶ 259] za više informacija).	9 (Jedinica sigurnosnog termostata): Ovo je Field IO veza gde možete odabrati koji terminal i pinove želite da koristite (pogledajte " 9.3.12 Za povezivanje sigurnosnog termostata " [▶ 136]).

Prednosti

- **Lako.** Ista ugradnja kao za jednu prostoriju, ali sa termostatskim ventilima.

Podno grejanje ili radijatori – više spoljnih sobnih termostata

Podešavanje



- A** Glavna zona temperature izlazne vode
- B** Prostorija 1
- C** Prostorija 2
- a** Spoljni sobni termostat
- b** Obilazni ventil
- c** Sigurnosni termostat (obebeđuje se na terenu)

- Više informacija o povezivanju električnih provodnika na jedinicu potražite u odeljku:
 - ["9.2 Veze sa spoljnom jedinicom"](#) [▶ 113]
 - ["9.3 Veze sa unutrašnjom jedinicom"](#) [▶ 117]
- Za svaku prostoriju se ugrađuje isključni ventil (nabavlja se na licu mesta) kako bi se izbegao dovod izlazne vode kada nema potrebe za grejanjem ili hlađenjem.
- Obilazni ventil mora da se ugradi da bi se omogućila recirkulacija vode kada su svi isključni ventili zatvoreni. Da bi se garantovao pouzdan rad, obezbedite minimalni protok vode kao što je opisano u tabeli "Provera zapremine i brzine protoka vode" u odeljku ["8.1 Priprema cevi za vodu"](#) [▶ 91].
- Korisnički interfejs koji je ugrađen u unutrašnju jedinicu određuje prostorni režim rada. Imajte u vidu da režim rada na svakom sobnom termostatu mora da bude podešen tako da se podudara sa unutrašnjom jedinicom.
- Sobni termostati se povezuju sa isključnim ventilima, ali NE moraju da budu povezani sa unutrašnjom jedinicom. Unutrašnja jedinica će dopremiti izlazni vodu sve vreme, uz mogućnost programiranja rasporeda za izlaznu vodu.

Konfigurisanje

Postavka	Vrednost
Kontrola temperature na jedinici: <ul style="list-style-type: none"> ▪ #: [1.12] ▪ Šifra za podešavanje polja: 041 	0 (Izlazna voda): Funkcionisanje jedinice se određuje na osnovu temperature izlazne vode.
Broj zona temperature vode: <ul style="list-style-type: none"> ▪ #: [3.6] ▪ Šifra za podešavanje polja: 155 	0 (Dodatna zona): Samo glavna zona bez dodatne zone
Sigurnosni termostat: <ul style="list-style-type: none"> ▪ #: [13] Šifra za podešavanje polja: Zavisi od toga koji terminal odaberete (pogledajte "18 Tabela podešavanja na terenu" [▶ 259] za više informacija).	9 (Jedinica sigurnosnog termostata): Ovo je Field IO veza gde možete odabrati koji terminal i pinove želite da koristite (pogledajte "9.3.12 Za povezivanje sigurnosnog termostata" [▶ 136]).

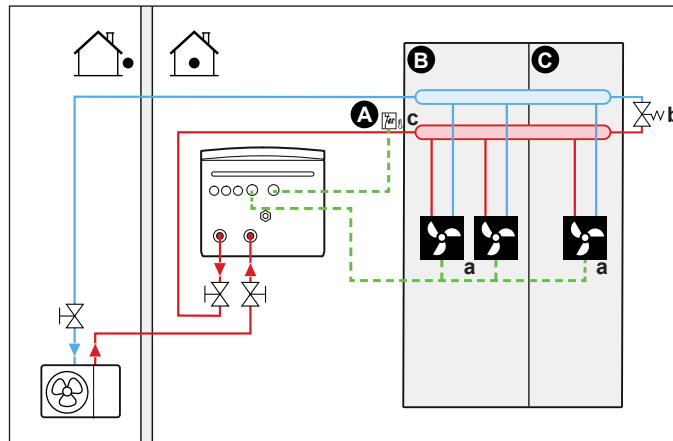
Prednosti

U poređenju sa podnim grejanjem ili radijatorima za jednu prostoriju:

- **Komfor.** Možete da podesite željenu sobnu temperaturu, uključujući rasporede, za svaku prostoriju pomoću sobnih termostata.

Konvektori toplotne pumpe – više prostorija

Podešavanje



- A** Glavna zona temperature izlazne vode
- B** Prostorija 1
- C** Prostorija 2
- a** Konvektori toplotne pumpe (+ kontroleri)
- b** Obilazni ventil
- c** Sigurnosni termostat (obezbeđuje se na terenu)

- Više informacija o povezivanju električnih provodnika na jedinicu potražite u odeljku:
 - "9.2 Veze sa spoljnom jedinicom" [▶ 113]
 - "9.3 Veze sa unutrašnjom jedinicom" [▶ 117]
- Željena sobna temperatura se podešava pomoću kontrolera konvektora toplotne pumpe. Postoje različiti kontroleri i moguća podešavanja za konvektore toplotne pumpe. Za više informacija, pogledajte:
 - Uputstvo za ugradnju konvektora toplotne pumpe
 - Uputstvo za ugradnju opcione opreme konvektora toplotne pumpe
 - Dodatak o opcionalnoj opremi
- Korisnički interfejs koji je ugrađen u unutrašnju jedinicu određuje prostorni režim rada.
- Signali kojima se traži grejanje ili hlađenje za svaki konvektor toplotne pumpe povezani su paralelno na digitalnu ulaznu veličinu unutrašnje jedinice. Pogledajte dodatak posvećen opcionalnoj opremi za tačnu referencu (glavna zona: X42M/6 i X42M/7; za dodatnu zonu: X42M/6 i X42M/3). Unutrašnja jedinica će snabdevati temperaturu izlazne vode samo kada postoji stvarna potražnja.



INFORMACIJE

Za povećanje komfora i performansi, preporučujemo da se ugradi opcioni komplet ventila EKVKHPC na svakom konvektoru toplotne pumpe.

Konfigurisanje

Postavka	Vrednost
Kontrola temperature na jedinici: <ul style="list-style-type: none"> ▪ #: [1.12] ▪ Šifra za podešavanje polja: 041 	1 (Spoljašnji sobni termostat): O funkcionisanju jedinice odlučuje spoljni termostat.

Postavka	Vrednost
Broj zona temperature vode: <ul style="list-style-type: none"> ▪ #: [3.6] ▪ Šifra za podešavanje polja: 155 	0 (Dodatna zona): Samo glavna zona bez dodatne zone
Sigurnosni termostat: <ul style="list-style-type: none"> ▪ #: [13] Šifra za podešavanje polja: Zavisi od toga koji terminal odaberete (pogledajte "18 Tabela podešavanja na terenu" [▶ 259] za više informacija).	9 (Jedinica sigurnosnog termostata): Ovo je Field IO veza gde možete odabrati koji terminal i pinove želite da koristite (pogledajte "9.3.12 Za povezivanje sigurnosnog termostata" [▶ 136]).

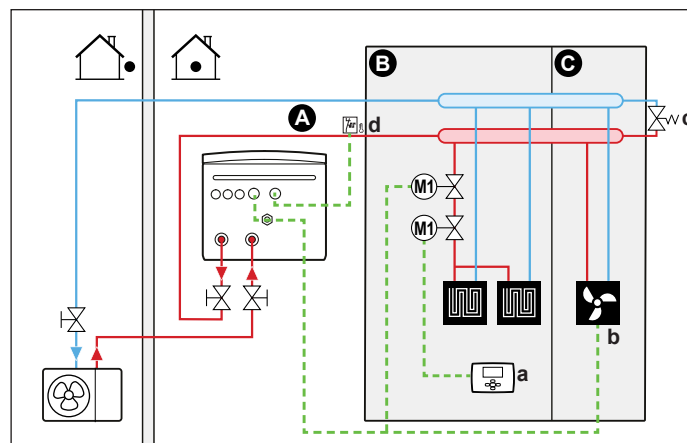
Prednosti

U poređenju sa konvektorima toplotne pumpe za jednu prostoriju:

- **Komfor.** Možete podesiti željenu sobnu temperaturu, uključujući rasporede, za svaku prostoriju pomoću daljinskog upravljača konvektora toplotne pumpe.

Kombinacija: podno grejanje + konvektori toplotne pumpe – više prostorija

Podešavanje



- A Glavna zona temperature izlazne vode
- B Prostorija 1
- C Prostorija 2
- a Spoljni sobni termostat
- b Konvektori toplotne pumpe (+ kontroleri)
- c Obilazni ventil
- d Sigurnosni termostat (obezbeđuje se na terenu)

- Više informacija o povezivanju električnih provodnika na jedinicu potražite u odeljku:
 - "9.2 Veze sa spoljnom jedinicom" [▶ 113]
 - "9.3 Veze sa unutrašnjom jedinicom" [▶ 117]
- Za svaku prostoriju sa podnim grejanjem: isključni ventili (nabavljaju se na licu mesta) se ugrađuju ispred podnog grejanja:
 - Isključni ventil radi sprečavanja dovoda tople vode kada nema potrebe za zagrevanjem prostorije. Sobni termostati se povezuju sa isključnim ventilima za potrebe grejanja, ali NE moraju da budu povezani sa unutrašnjom jedinicom. Unutrašnja jedinica će dopremiti izlazni vodu sve vreme, uz mogućnost programiranja rasporeda za izlaznu vodu.
 - Isključni ventil radi sprečavanja kondenzacije na podu prilikom hlađenja prostorija pomoću konvektora toplotne pumpe.

- Prostorni režim rada šalje jedan digitalni izlaz (pogledajte "[9.3.8 Priklučenje izlaza za UKLUČENJE/ISKLUČENJE hlađenja/grejanja prostora](#)" [▶ 133]) na unutrašnjoj jedinici u:
 - konvektore toplotne pumpe
 - Isključni ventil

Signal zatvara isključni ventil kako bi se sprečila kondenzacija na podu tokom hlađenja.

Ovo je **Terenski IO** veza (pogledajte "[9.1.6 Terenski IO priključci](#)" [▶ 109]) gde možete odabrati koji terminal i pinove želite da koristite.
- Za svaku prostoriju sa konvektorima toplotne pumpe: željena sobna temperatura se podešava pomoću kontrolera konvektora toplotne pumpe. Postoje različiti kontroleri i moguća podešavanja za konvektore toplotne pumpe. Za više informacija, pogledajte:
 - Uputstvo za ugradnju konvektora toplotne pumpe
 - Uputstvo za ugradnju opcione opreme konvektora toplotne pumpe
 - Dodatak o opcionoj opremi
- Za svaku prostoriju sa podnim grejanjem: željena sobna temperatura se podešava pomoću spoljnog sobnog termostata (sa kablom ili bežičnog).
- Korisnički interfejs koji je ugrađen u unutrašnju jedinicu određuje prostorni režim rada. Imajte u vidu da režim rada na svakom spoljnom sobnom termostatu i kontroleru konvektora toplotne pumpe mora da bude podešen tako da se podudara sa unutrašnjom jedinicom.



INFORMACIJE

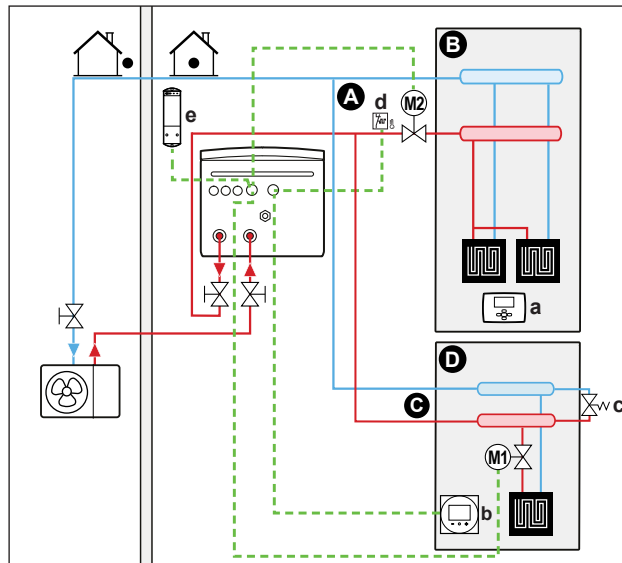
Za povećanje komfora i performansi, preporučujemo da se ugradi opcioni komplet ventila EKVHPC na svakom konvektoru toplotne pumpe.

Konfigurisanje

Postavka	Vrednost
Kontrola temperature na jedinici: <ul style="list-style-type: none"> ▪ #: [1.12] ▪ Šifra za podešavanje polja: 041 	0 (Izlazna voda): Funkcionisanje jedinice se određuje na osnovu temperature izlazne vode.
Broj zona temperature vode: <ul style="list-style-type: none"> ▪ #: [3.6] ▪ Šifra za podešavanje polja: 155 	0 (Dodatna zona): Samo glavna zona bez dodatne zone
Sigurnosni termostat: <ul style="list-style-type: none"> ▪ #: [13] Šifra za podešavanje polja: Zavisí od toga koji terminal odaberete (pogledajte " 18 Tabela podešavanja na terenu " [▶ 259] za više informacija).	9 (Jedinica sigurnosnog termostata): Ovo je Field IO veza gde možete odabrati koji terminal i pinove želite da koristite (pogledajte " 9.3.12 Za povezivanje sigurnosnog termostata " [▶ 136]).

Dve zone preko isključnih ventila

Podešavanje



- A** Dodatna zona temperature izlazne vode
- B** Prostorija 1
- C** Glavna zona temperature izlazne vode
- D** Prostorija 2
- a** Spoljni sobni termostat
- b** Namenski interfejs za povećanje komfora (BRC1HHDA koristi se kao sobni termostat)
- c** Obilazni ventil
- d** Sigurnosni termostat (obezbeđuje se na terenu)
- e** Prijemnik za bežični spoljni sobni termostat

- Više informacija o povezivanju električnih provodnika na jedinicu potražite u odeljku:
 - "9.2 Veze sa spoljnom jedinicom" [▶ 113]
 - "9.3 Veze sa unutrašnjom jedinicom" [▶ 117]
- Za svaki sprat sa podnim grejanjem: Željena sobna temperatura se podešava preko spoljnog sobnog termostata (žičanog ili bežičnog).
- Podno grejanje u glavnoj prostoriji se povezuje na sledeći način:
 - Topla voda → Unutrašnja jedinica
 - Hladna voda → Spoljna jedinica
- Obilazni ventil mora da se ugradi da bi se omogućila recirkulacija vode kada su svi isključni ventili zatvoreni. Da bi se garantovao pouzdan rad, obezbedite minimalni protok vode kao što je opisano u tabeli "Provera zapremine i brzine protoka vode" u odeljku "8.1 Priprema cevi za vodu" [▶ 91].
- Za glavnu zonu:
 - Sobna temperatura se kontroliše namenskim interfejsom za povećanje komfora (BRC1HHDA koji se koristi kao sobni termostat). Preporučuje se da se zadata vrednost za glavnu zonu i dodatnu zonu podesi na istu temperaturu i uverite se da NIJE previše niska (obično: 20°C).
 - Uverite se da je kruženje vode moguće u glavnoj zoni kada su isključni ventili zatvoreni.
- Za dodatnu zonu:
 - Sobna temperatura se kontroliše bežičnim spoljnim sobnim termostatom (opciona oprema EKRTTB).

- U režimu hlađenja možete dozvoliti ili NE dozvoliti da podno grejanje (glavna ili dodatna zona) obezbedi osveženje (bez stvarnog hlađenja).

- Ako ga dozvolite:

Za glavnu zonu: Instalirajte isključni ventil (obezbeđuje se na terenu) i povežite ga sa unutrašnjom jedinicom (pogledajte "9.3.5 Priklučenje isključnog ventila" [▶ 130]). Isključni ventil će se zatvoriti ako zahtev glavne zone padne.

Za dodatnu zonu: Instalirajte isključni ventil (obezbeđuje se na terenu) i povežite ga sa unutrašnjom jedinicom (pogledajte "9.3.5 Priklučenje isključnog ventila" [▶ 130]). Isključni ventil će se zatvoriti ako zahtev dodatne zone padne.

- Ako NIJE dozvoljeno:

Za glavnu zonu: Instalirajte isključni ventil (obezbeđuje se na terenu) i povežite ga sa unutrašnjom jedinicom (pogledajte "9.3.5 Priklučenje isključnog ventila" [▶ 130]). Isključni ventil će se zatvoriti ako zahtev glavne zone padne ili ako se zatraži hlađenje.

Za dodatnu zonu: Instalirajte isključni ventil (obezbeđuje se na terenu) i povežite ga sa unutrašnjom jedinicom (pogledajte "9.3.5 Priklučenje isključnog ventila" [▶ 130]). Isključni ventil će se zatvoriti ako zahtev dodatne zone padne ili ako se zatraži hlađenje.

Ove veze su Field IO veze (pogledajte "9.1.6 Terenski IO priključci" [▶ 109]) gde možete odabrati koji terminal i pinove želite da koristite.



OBAVEŠTENJE

Ako postoji zahtev za hlađenje, a dozvola za hlađenje za tu zonu je ISKLJUČENA, pumpa neće raditi. Međutim, ako želite da omogućite hlađenje u toj zoni dok pumpa radi i blokirate samo emitera koji ne dozvoljava hlađenje preko isključnog ventila, potrebno je da izaberete izlaz grejanja/hlađenja za taj ventil u Field IO (pogledajte "9.3.8 Priklučenje izlaza za UKLUČENJE/ISKLJUČENJE hlađenja/grejanja prostora" [▶ 133]).

Konfigurisanje

Postavka	Vrednost
Glavna zona za kontrolu temperature jedinice ▪ #: [1.12] ▪ Šifra za podešavanje polja: 041	2 (Prostorija): Funkcionisanje jedinice se određuje na osnovu temperature okruženja na interfejsu za povećan komfor.
Dodatna zona: ▪ #: [2.12] Šifra za podešavanje polja: 057	1 (Spoljašnji sobni termostat): O funkcionisanju jedinice odlučuje spoljni termostat.
U slučaju konvektora toplotne pumpe: Spoljni sobni termostat za dodatnu zonu ▪ #: [2.13] ▪ Šifra za podešavanje polja: 146	1 (1 kontakt) Kada spoljni sobni termostat ili konvektor toplotne pumpe koji se koristi može da šalje samo signal termičkog stanja UKLUČENO/ISKLJUČENO. Nema razdvajanja između zahteva za grejanje ili hlađenje. Ova postavka će biti standardno aktivna.
Broj zona temperature vode: ▪ #: [3.6] ▪ Šifra za podešavanje polja: 155	1 (Dodatna zona): Glavna zona+dodatna zona

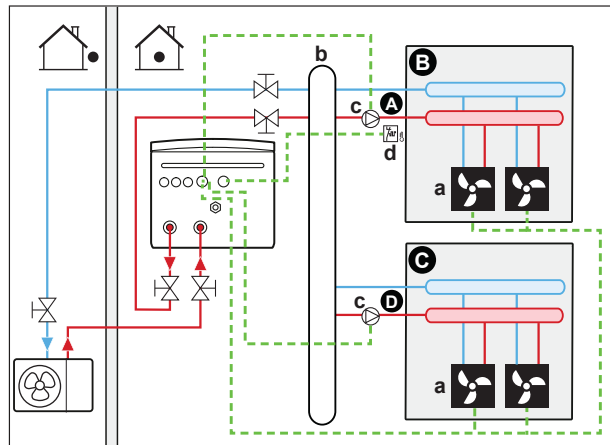
Postavka	Vrednost
Isključni ventil ▪ #: [13] Šifra za podešavanja polja: Zavisi koji terminal i pinove odaberete (pogledajte "18 Tabela podešavanja na terenu" [▶ 259] za više informacija).	Glavna zona: 1 (Ventil za isključivanje glavne zone) Dodatna zona: 2 (Dod. ventil za isključivanje zone) Ovo je Terenski IO veza (pogledajte "9.3.5 Priklučenje isključnog ventila" [▶ 130])
Isključni ventil tokom hlađenja: Glavna zona: ▪ #: [1.16] ▪ Šifra za podešavanje polja: 050 Dodatna zona: ▪ #: [2.33] ▪ Šifra za podešavanje polja: 147	Isključni ventil će se zatvoriti ili se neće zatvoriti tokom hlađenja kada je ovo podešavanje UKLJUČENO ili ISKLJUČENO za glavnu ili dodatnu zonu. Ako NIJE dozvoljeno: 0 (Tolerancija hlađenja): Dopust za hlađenje je isključen. Instalirajte isključni ventil (obezbeđuje se na terenu) (pogledajte "9.3.5 Priklučenje isključnog ventila" [▶ 130]). Ako ga dozvolite: 1 (Tolerancija hlađenja) Dopust za hlađenje je UKLJUČEN.
Sigurnosni termostat: ▪ #: [13] Šifra za podešavanja polja: Zavisi koji terminal i pinove odaberete (pogledajte "18 Tabela podešavanja na terenu" [▶ 259] za više informacija).	9 (Jedinica sigurnosnog termostata) Ovo je Terenski IO veza (pogledajte "9.3.12 Za povezivanje sigurnosnog termostata" [▶ 136]).

Prednosti

- **Komfor.** Kombinacija dva tipa emitera toplote obezbeđuje:
 - izuzetnu ugodnost podnog grejanja
 - izuzetnu ugodnost hlađenja konvektorima toplotne pumpe
- **Efikasnost.**
 - Zone se mogu izuzeti ako zahtev za ovu zonu potpada preko isključnih ventila.

Dve zone preko suda akumulatora toplote i 2 pumpe

Podešavanje



- A Dodatna zona temperature izlazne vode
- B Prostorija 1
- C Prostorija 2
- D Glavna zona temperature izlazne vode
- a Konvektori toplotne pumpe (+ kontroleri)
- b Sud akumulatora toplote
- c Pumpa
- d Sigurnosni termostat (obezbeđuje se na terenu)

- Više informacija o povezivanju električnih provodnika na jedinicu potražite u odeljku:
 - "9.2 Veze sa spoljnom jedinicom" [▶ 113]
 - "9.3 Veze sa unutrašnjom jedinicom" [▶ 117]
- Instalirajte sud akumulatora toplote (obezbeđuje se na terenu) pre glavne i dodatne zone.
- Za glavnu zonu:
 - Instalirajte spoljnu pumpu (obezbeđuje se na terenu) u glavnu zonu i priključite na unutrašnju jedinicu (pogledajte "9.3.6 Za povezivanje pumpi (TVD pumpa i/ili spoljne pumpe)" [▶ 132]).
 - Preporučuje se da se zadata vrednost za glavnu zonu i dodatnu zonu podesi na istu temperaturu i uverite se da ona NIJE previše niska (obično: 20°C).
 - Željena sobna temperatura se podešava pomoću kontrolera konvektora toplotne pumpe. Postoje različiti kontroleri i moguća podešavanja za konvektore toplotne pumpe. Za više informacija, pogledajte:
 - Uputstvo za ugradnju konvektora toplotne pumpe
 - Uputstvo za ugradnju opcione opreme konvektora toplotne pumpe
 - Dodatak o opcionalnoj opremi
 - Signali kojima se traži grejanje ili hlađenje za svaki konvektor toplotne pumpe povezani su paralelno na digitalnu ulaznu veličinu unutrašnje jedinice. Pogledajte dodatak posvećen opcionalnoj opremi za tačnu referencu (glavna zona: X42M/ 6 i X42M/7; za dodatnu zonu: X42M/ 6 i X42M/3). Unutrašnja jedinica će dopremiti željenu temperaturu izlazne vode za dodatnu zonu samo kada postoji stvarna potreba.

- Za dodatnu zonu:
 - Instalirajte spoljnu pumpu (obezbeđuje se na terenu) u dodatnu zonu i priključite na unutrašnju jedinicu (pogledajte "9.3.6 Za povezivanje pumpi (TVD pumpa i/ili spoljne pumpe)" [▶ 132]).
 - Željena sobna temperatura se podešava pomoću kontrolera konvektora toplotne pume. Postoje različiti kontroleri i moguća podešavanja za konvektore toplotne pumpe. Za više informacija, pogledajte:
 - Uputstvo za ugradnju konvektora toplotne pumpe
 - Uputstvo za ugradnju opcione opreme konvektora toplotne pumpe
 - Dodatak o opcionalnoj opremi
 - Signali kojima se traži grejanje ili hlađenje za svaki konvektor toplotne pumpe povezani su paralelno na digitalnu ulaznu veličinu unutrašnje jedinice. Pogledajte dodatak posvećen opcionalnoj opremi za tačnu referencu (glavna zona: X42M/ 6 i X42M/7; za dodatnu zonu: X42M/ 6 i X42M/3). Unutrašnja jedinica će dopremiti željenu temperaturu izlazne vode za dodatnu zonu samo kada postoji stvarna potreba.

Konfigurisanje

Postavka	Vrednost
Glavna zona za kontrolu temperature jedinice <ul style="list-style-type: none"> ▪ #: [1.12] ▪ Šifra za podešavanje polja: 041 	2 (Prostorija): Funkcionisanje jedinice se određuje na osnovu temperature okruženja na interfejsu za povećan komfor.
Dodatna zona: <ul style="list-style-type: none"> ▪ #: [2.12] Šifra za podešavanje polja: 057 	1 (Spoljašnji sobni termostat): O funkcionisanju jedinice odlučuje spoljni termostat.
U slučaju konvektora toplotne pumpe: Spoljni sobni termostat za dodatnu zonu <ul style="list-style-type: none"> ▪ #: [2.13] ▪ Šifra za podešavanje polja: 146 	1 (1 kontakt) Kada spoljni sobni termostat ili konvektor toplotne pumpe koji se koristi može da šalje samo signal termičkog stanja UKLJUČENO/ ISKLJUČENO. Nema razdvajanja između zahteva za grejanje ili hlađenje. Ova postavka će biti standardno aktivna.
Broj zona temperature vode: <ul style="list-style-type: none"> ▪ #: [3.6] ▪ Šifra za podešavanje polja: 155 	1 (Dodatna zona): Glavna zona+dodatna zona
Glavna zona spoljne pumpe: <ul style="list-style-type: none"> ▪ #: [13] ▪ Šifra za podešavanja polja: Zavisi koji terminal i pinove odaberete (pogledajte "18 Tabela podešavanja na terenu" [▶ 259] za više informacija). 	12 (H/G pumpa spolj. glavna) Ovo je Terenski IO veza (pogledajte "9.3.6 Za povezivanje pumpi (TVD pumpa i/ili spoljne pumpe)" [▶ 132])

Postavka	Vrednost
Dodatna zona spoljne pumpe: ▪ #: [13] Šifra za podešavanja polja: Zavisí koji terminal i pinove odaberete (pogledajte "18 Tabela podešavanja na terenu" [▶ 259] za više informacija).	13 (H/G pumpa spolj. dod.) Ovo je Terenski IO veza (pogledajte "9.3.6 Za povezivanje pumpi (TVD pumpa i/ili spoljne pumpe)" [▶ 132])
Tip sistema za dve zone ▪ #: [3.13.1] Šifra za podešavanje polja: 008	1 (Odvojeno)
Sigurnosni termostat: ▪ #: [13] ▪ Šifra za podešavanja polja: Zavisí koji terminal i pinove odaberete (pogledajte "18 Tabela podešavanja na terenu" [▶ 259] za više informacija).	9 (Jedinica sigurnosnog termostata) Ovo je Terenski IO veza (pogledajte "9.3.12 Za povezivanje sigurnosnog termostata" [▶ 136]).



OBAVEŠTENJE

Ako je uključena samo jedna pumpa koja se obično koristi za glavnu ili dodatnu zonu, instalirajte pumpu (obezbeđuje se na terenu) i povežite je na ispravnu Terenski IO ([13] - H/G sekundarna pumpa). Pumpa će se aktivirati kada postoji zahtev iz jedne od zona (glavne ili dodatne).

6.2.3 Više prostorija – dve zone TIV

Ako su emiteri toplote izabrani za svaku prostoriju projektovani za različite temperature izlazne vode, možete da koristite različite zone temperature izlazne vode (najviše 2).

U ovom dokumentu:

- Glavna zona = zona sa najnižom projektovanom temperaturom u režimu grejanja i najvišom projektovanom temperaturom u režimu hlađenja
- Dodatna zona = zona sa najvišom projektovanom temperaturom u režimu grejanja i najnižom projektovanom temperaturom u režimu hlađenja



OBAVEŠTENJE

Moguće je postići kontrolu različitog zagrevanja prostorija podešavanjem Daikin Altherma jedinice kontrole temperature za željenu zonu (#: [1.12] i [1.13]) na **Izlazna voda**, u kombinaciji sa odvojenim sobnim termostatima za regulisanje protoka u svakoj prostoriji. Međutim, ovo rešenje može da dovede do situacija u kojima Daikin Altherma jedinica stvara grejanje/hlađenje prostora kada nema prostorije koja ima bilo kakav zahtev po tom pitanju. Nasuprot tome, moguće je da Daikin Altherma jedinica ne stvara hlađenje/grejanje prostora dok postoje prostorije koje to zahtevaju. Imajte na umu da tradicionalne sobne termostate takođe nije moguće integrisati u aplikaciji ONECTA.

Da biste postigli jednostavniju i efikasniju kontrolu zasnovanu na potražnji, kontrolu različitog zagrevanja prostorija, integrišite Daikin Altherma jedinicu u Daikin Home Controls ekosistem. DHC konfiguracija zahteva podešavanje kontrole temperature jedinice za željenu zonu (#: [1.12] i [1.13]) mora biti podešena na **Spoljašnji sobni termostat**. To omogućava da DHC ekosistem izrazi potrebu za hlađenje/grejanje prostora kada prostorija to zahteva. Tada je moguće regulisati temperaturu za svaku prostoriju pomoću ONECTA aplikacije za konfigurisanje zadatih vrednosti ili rasporeda za pojedinačne prostorije.

Za više informacija o kontroli različitog zagrevanja prostorija i primerima iz aplikacije pogledajte vodič za Daikin Home Controls aplikaciju.

Tipičan primer:

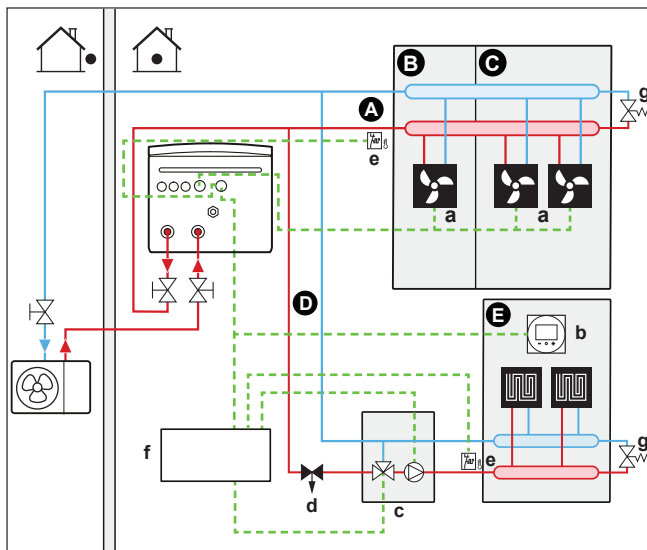
Prostorija (zona)	Emiteri toplote: projektovana temperatura
Dnevna soba (glavna zona)	Podno grejanje: <ul style="list-style-type: none"> ▪ Kod grejanja: 35°C ▪ Kod hlađenja^(a): 20°C (samo osveženje, bez dozvoljenog stvarnog hlađenja)
Spavaće sove (dodatna zona)	Konvektori toplote pumpe: <ul style="list-style-type: none"> ▪ Kod grejanja: 45°C ▪ Kod hlađenja: 12°C

^(a) Kod režima hlađenja, možete da dozvolite da podno grejanje (u glavnoj zoni) obezbeđuje osveženje (bez stvarnog hlađenja) ili ga ne NE dozvolite. Pogledajte postavljanje u nastavku.

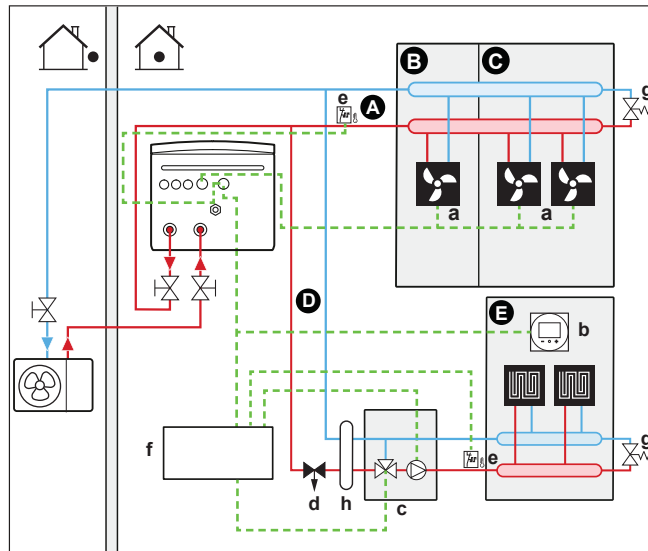
Podešavanje

Moguće su varijacije sistema sa tri kompleta za dve zone:

1 Sistem bez hidrauličnog separatora:

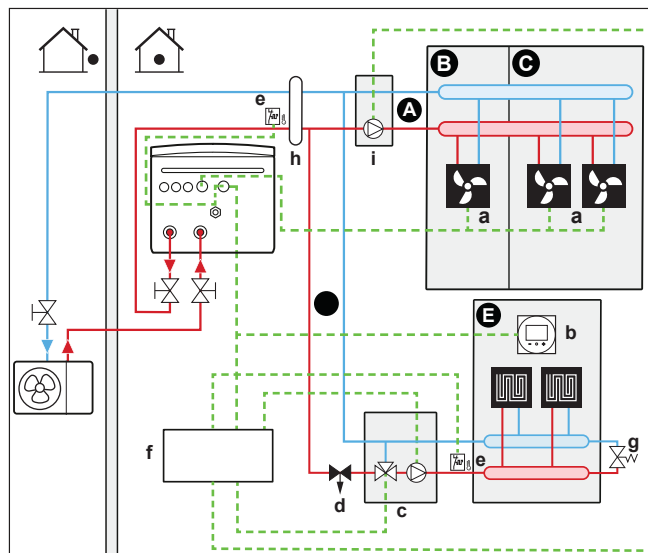


2 Sistem sa hidrauličnim separatorom za glavnu zonu:



3 Sistem sa hidrauličnim separatorom za obe zone:

Kod ovog sistema, za dodatnu zonu je potrebna direktna pumpa.



- A Dodatna zona temperature izlazne vode
- B Prostorija 1
- C Prostorija 2
- D Glavna zona temperature izlazne vode
- E Prostorija 3
- a Konvektori toplotne pumpe (+ kontroleri)
- b Namenski interfejs za povećanje komfora (BRC1HHDA koristi se kao sobni termostat)
- c Stanica sa ventilom za mešanje
- d Ventil za regulaciju pritiska (obezbeđuje se na terenu)
- e Sigurnosni termostat (obezbeđuje se na terenu)
- f Upravljačka kutija kompleta za dve zone (EKMIKPOA)
- g Zaobilazni ventil
- h Hidraulični separator (boca za balansiranje)
- i Direktna pumpa (za dodatnu zonu) (npr. grupa sa nepomešanim pumpama EKMIKHUA)

- Obilazni ventil mora da se ugradi da bi se omogućila recirkulacija vode kada su svi isključni ventili zatvoreni. Da bi se garantovao pouzdan rad, obezbedite minimalni protok vode kao što je opisano u tabeli "Provera zapremine i brzine protoka vode" u odeljku "8.1 Priprema cevi za vodu" [▶ 91].

- Za glavnu zonu:
 - Ventilaska stanica za mešanje (uključuje pumpu + ventil za mešanje) ugrađuje se ispred podnog grejanja.
 - Ventilaska stanica za mešanje se kontroliše kontrolerom kompleta za dve zone (EKMIKPOA) na osnovu potrebe za grejanjem prostorije.
 - Sobna temperatura se kontroliše namenskim interfejsom za povećanje komfora (BRC1HHDA koji se koristi kao sobni termostat).
 - Povedite računa da cirkulacija vode u glavnoj zoni bude moguća kada su isključni ventili zatvoreni
- Za dodatnu zonu:
 - Željena sobna temperatura se podešava pomoću kontrolera konvektora toplotne pume. Postoje različiti kontroleri i moguća podešavanja za konvektore toplotne pumpe. Za više informacija, pogledajte:
 - Uputstvo za ugradnju konvektora toplotne pumpe
 - Uputstvo za ugradnju opcione opreme konvektora toplotne pumpe
 - Dodatak o opcionalnoj opremi
 - Signali kojima se traži grejanje ili hlađenje za svaki konvektor toplotne pumpe povezani su paralelno na digitalnu ulaznu veličinu unutrašnje jedinice. Pogledajte dodatak posvećen opcionalnoj opremi za tačnu referencu (glavna zona: X42M/ 6 i X42M/7; za dodatnu zonu: X42M/ 6 i X42M/3). Unutrašnja jedinica će dopremiti željenu temperaturu izlazne vode za dodatnu zonu samo kada postoji stvarna potreba.
- U režimu hlađenja možete dozvoliti ili NE dozvoliti da podno grejanje (glavna ili dodatna zona) obezbedi osveženje (bez stvarnog hlađenja).
 - **Ako ga dozvolite:**
 - NEMOJTE ugrađivati isključni ventil.
 - **Ako NIJE dozvoljeno:**
 - Za glavnu zonu: Pumpa kompleta za mešanje neće raditi ako zahtev glavne zone padne ili ako se zatraži hlađenje.
 - Za dodatnu zonu: Instalirajte isključni ventil (obezbeđuje se na terenu) kada nije priključena direktna pumpa (obezbeđuje se na terenu). Priključite isključni ventil na unutrašnju jedinicu (pogledajte "[9.3.5 Priključenje isključnog ventila](#)" [▶ 130]). Isključni ventil će se zatvoriti ako zahtev dodatne zone padne ili ako se zatraži hlađenje. Ako je instalirana direktna pumpa, pumpa će se zaustaviti ako zahtev dodatne zone padne ili ako se zatraži hlađenje. Povežite direktnu pumpu na kontrolnu kutiju kompleta za dve zone (EKMIKPOA).
 - Ove veze su veze Field IO (pogledajte "[9.1.6 Terenski IO priključci](#)" [▶ 109]) gde možete odabrati koje pinove terminala želite da koristite.



OBAVEŠTENJE

Kada koristite sudove akumulatora toplote velike zapremine, NE preporučuje se upotreba normalno otvorenih isključnih ventila. Kada dođe do greške u komunikaciji, normalno otvoreni isključni ventili će preći u otvoreni položaj. U tom slučaju moguće je da hladna voda može ući u krug koji NE dozvoljava hlađenje.

Konfigurisanje

Postavka	Vrednost
Glavna zona za kontrolu temperature jedinice <ul style="list-style-type: none"> ▪ #: [1.12] ▪ Šifra za podešavanje polja: 041 	2 (Prostorija): Funkcionisanje jedinice se određuje na osnovu temperature okruženja na interfejsu za povećan komfor.
Dodatna zona: <ul style="list-style-type: none"> ▪ #: [2.12] Šifra za podešavanje polja: 057	1 (Spoljašnji sobni termostat): O funkcionisanju jedinice odlučuje spoljni termostat.
U slučaju konvektora toplotne pumpe: Spoljni sobni termostat za dodatnu zonu <ul style="list-style-type: none"> ▪ #: [2.13] Šifra za podešavanje polja: 146	1 (1 kontakt) Kada spoljni sobni termostat ili konvektor toplotne pumpe koji se koristi može da šalje samo signal termičkog stanja UKLJUČENO/ ISKLJUČENO. Nema razdvajanja između zahteva za grejanje ili hlađenje. Ova postavka će biti standardno aktivna.
Broj zona temperature vode: <ul style="list-style-type: none"> ▪ #: [3.6] ▪ Šifra za podešavanje polja: 155 	1 (Dodatna zona): Glavna zona+dodatna zona
Dvozonski komplet instaliran: <ul style="list-style-type: none"> ▪ #: [3.13.5] ▪ Šifra za podešavanje polja: 099 	1 (Da): Instaliran je komplet za dve zone kako bi se dodala dodatna temperaturna zona.
Tip dvozonskog sistema: <ul style="list-style-type: none"> ▪ #: [3.13.1] ▪ Šifra za podešavanje polja: 008 	0 (Nije odvojeno): Pogledajte varijaciju sistema 1 opisanu gore 1 (Odvojeno): Pogledajte varijacije sistema 2 i 3 opisane gore
Isključni ventil (ako hlađenje nije dozvoljeno) <ul style="list-style-type: none"> ▪ #: [13] Šifra za podešavanja polja: Zavisí od toga koji terminal odaberete (pogledajte " 18 Tabela podešavanja na terenu " [▶ 259] za više informacija).	Dodatna zona: 2 (Dod. ventil za isključivanje zone) Ovo je Field IO veza gde možete odabrati koji terminal i pinove želite da koristite (pogledajte " 9.3.5 Priklučenje isključnog ventila " [▶ 130]).
Pumpa tokom hlađenja za glavnu zonu: <ul style="list-style-type: none"> ▪ #: [1.16] ▪ Šifra za podešavanje polja: 050 Pumpa ili isključni ventil tokom hlađenja za dodatnu zonu: <ul style="list-style-type: none"> ▪ #: [2.33] ▪ Šifra za podešavanje polja: 147 	Glavna zona: pumpa će se zaustaviti tokom hlađenja ako je dozvola za hlađenje za glavnu zonu ISKLJUČENA. Dodatna zona: pumpa će se zaustaviti ili će se isključni ventil zatvoriti tokom hlađenja ako je dozvola za hlađenje za glavnu zonu ISKLJUČENA. Ako NIJE dozvoljeno: 0 (Tolerancija hlađenja): Dopust za hlađenje je isključen. Ako ga dozvolite: 1 (Tolerancija hlađenja) Dopust za hlađenje je UKLJUČEN.

Postavka	Vrednost
Glavna zona sigurnosnog termostata:	Da bi bila povezana sa kontrolnom kutijom kompleta za dve zone (EKMIKPOA).
Dodatna zona sigurnosnog termostata: ▪ #: [13] Šifra za podešavanja polja: Zavisi od toga koji terminal odaberete (pogledajte " 18 Tabela podešavanja na terenu " [▶ 259] za više informacija).	Da biste bili povezani sa jedinicom 9 (Jedinica sigurnosnog termostata): Ovo je Field IO veza gde možete odabrati koji terminal i pinove želite da koristite (pogledajte " 9.3.12 Za povezivanje sigurnosnog termostata " [▶ 136]).

Za više informacija o konfiguraciji kompleta za dve zone pogledajte [3.13] **Dvozonski komplet** u poglavlju "Podešavanja" referentnog vodiča za konfiguraciju.

Prednosti

▪ Komfor.

- Kombinacija sistema sa dva emitera toplote obezbeđuje izuzetnu ugodnost podnog grejanja i izvanrednu ugodnost hlađenja konvektorima toplotne pumpe.

6.3 Podešavanje pomoćnog izvora toplote za grejanje prostora



INFORMACIJE

Bivalent je moguć SAMO u slučaju JEDNE zone temperature izlazne vode uz:

- kontrolu pomoću sobnog termostata, ILI
- kontrolu pomoću spoljnog sobnog termostata.

- Grejanje prostora može da se obavlja pomoću:
 - unutrašnje jedinice
 - pomoćnog kotla (nabavlja se na terenu) povezanog na sistem
- Kada postoji potreba za grejanjem, počinje da radi unutrašnja jedinica ili pomoćni kotao. Koji će od ovih uređaja raditi, zavisi od spoljne temperature (status prebacivanja na spoljni izvor toplote). Kada se da dozvola za pomoćni kotao, zagrevanje prostora unutrašnjom jedinicom se ISKLJUČUJE.
- Toplu vodu domaćinstvo uvek proizvodi rezervoar za TVD povezan na unutrašnju jedinicu.
- Bivalentan rad je moguć samo ako je UKLJUČENO grejanje prostora.



INFORMACIJE

- Tokom grejanja toplotnom pumpom, toplotna pumpa radi da bi se postigla željena temperatura podešena preko korisničkog interfejsa. Kada je aktivno funkcionisanje u zavisnosti od vremenskih uslova, temperatura u rezervoaru se određuje automatski na osnovu spoljne temperature.
- Tokom grejanja pomoću pomoćnog kotla, pomoćni kotao radi da bi se postigla željenu temperatura vode podešena preko kontrolera pomoćnog kotla.
- Uverite se da je ciljna temperatura kotla u skladu sa ciljnom temperaturom jedinice, koja zavisi od zadate vrednosti pregrevanja.



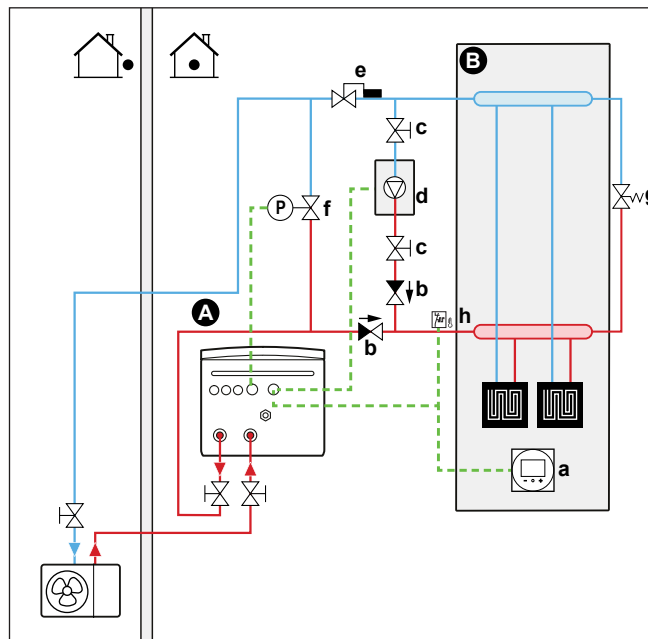
INFORMACIJE

Maksimalna temperatura izlazne vode određuje se na osnovu podešavanja [3.12] **Zadata vrednost pregrevanja**. Ovo ograničenje definiše maksimalnu količinu izlazne vode **u sistemu**. U zavisnosti od vrednosti ovog podešavanja, maksimalna zadata vrednost temperature izlazne vode takođe će biti smanjena za 5°C kako bi se omogućila stabilna kontrola prema zadatoj vrednosti.

Maksimalna temperatura izlazne vode **u glavnoj zoni** određuje se na osnovu podešavanja [1.19] **Pregrevanje u kolu za vodu**, samo u slučaju da je omogućeno [3.13.5] **Dvozonski komplet instaliran**. Ovo ograničenje određuje maksimalnu količinu izlazne vode **u glavnoj zoni**. U zavisnosti od vrednosti ovog podešavanja, maksimalna zadata vrednost temperature izlazne vode takođe će biti smanjena za 5°C kako bi se omogućila stabilna kontrola prema zadatoj vrednosti.

Podešavanje

- Integrišite pomoćni kotao na sledeći način:



- A** Glavna zona temperature izlazne vode
- B** Jedna prostorija
- a** Namenski interfejs za povećanje komfora (BRC1HHDA koristi se kao sobni termostat)
- b** Nepovratni ventil (obezbeđuje se na terenu)
- c** Isključni ventil (obezbeđuje se na terenu)
- d** Pomoćni kotao (obezbeđuje se na terenu)
- e** Ventil akvastata (obezbeđuje se na terenu)
- f** Kontrolisan obilazni ventil (obezbeđuje se na terenu)
- g** Mehanički obilazni ventil (obezbeđuje se na terenu)
- h** Sigurnosni termostat (opciono) (obezbeđuje se na terenu)



OBAVEŠTENJE

- Povedite računa da pomoćni kotao i njegova integracija u sistem budu u skladu sa važećim propisima.
- Daikin NIJE odgovoran za neodgovarajuće ili nebezbedne situacije u sistemu pomoćnog kotla.

- Uverite se da povratna voda u toplotnu pumpu NE prelazi 75°C. Da biste to uradili:
 - Podesite željenu temperaturu vode preko kontrolera pomoćnog kotla na maksimalno 75°C.
 - Ugradite ventil akvastata u povratni tok vode u toplotnoj pumpi. Podesite ventil akvastata tako da se zatvori iznad 75°C i da se otvori ispod 75°C.
- Ugradite nepovratne ventile.
- Ekspanzioni sud je već unapred montiran u unutrašnjoj jedinici. Ali kod bivalentnog rada, povedite računa da ekspanzioni sud postoji i u kolu pomoćnog kotla. U protivnom, kada je bivalentni rad u toku a ventil akvastata se zatvori, u kolu za vodu više ne bi postojao ekspanzioni sud.
- Ugradite 2-smerni ventil (zaobilazni ventil kojim upravlja unutrašnja jedinica). Pogledajte "[9.3.10 Za povezivanje bivalentnog obilaznog ventila](#)" [▶ 134]. Ovo je **Terenski IO veza (Bivalentni obilazni ventil)**.
Tokom bivalentne aktivnosti pomoćnog kotla i tokom vremena naknadne aktivnosti pumpe kotla (podešavanje [5.14.6] **Merač vremena nakon pokretanja**, proverite da li ovo podešavanje odgovara vremenu naknadne aktivnosti pumpe kotla), unutrašnja jedinica će otvoriti ovaj ventil. Kada se otvori, toplotna pumpa može da zaobiđe pomoćni kotao, čime se održava minimalni protok vode potreban za zaštitu od smrzavanja cevi za vodu.
- Spoljni izvor toplote (pomoćni kotao) kontroliše se signalom UKLJ./ISKLJ. na unutrašnjoj jedinici. Pogledajte "[9.3.9 Priključenje preklopnika za spoljni izvor toplote](#)" [▶ 134]. Ovo je **Terenski IO veza** (pogledajte "[9.1.6 Terenski IO priključci](#)" [▶ 109]) gde možete odabrati koji terminal i pinove želite da koristite.
- Postavljanje emitera toplote potražite u odeljku "[6.2 Podešavanje sistema za grejanje/hlađenje prostora](#)" [▶ 38].

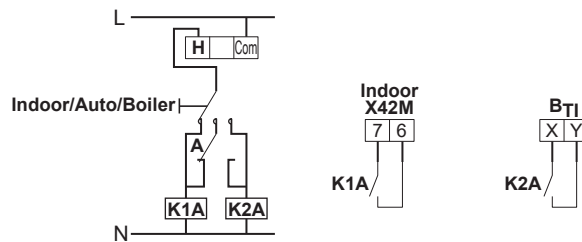
Konfigurisanje

Podešavanje	Vrednost
Bivalentni kotao: ▪ #: [5.37] Šifra za podešavanje polja: 093	1 (Postoji bivalentno): Bivalentni kotao za grejanje prostora je ugrađen i dozvoljen mu je rad.
Histereza na spoljnoj temperaturi: ▪ #: [5.14.4] Šifra za podešavanje polja: 021	3 (Bivalentna histereza): Histereza na spoljnoj temperaturi za prebacivanje sa toplotne pumpe na bivalentni kotao/kotao sa rezervoarom. Opseg 2~10°C, opseg koraka 1°C
Opseg aktivnosti: ▪ #: [5.14.2] Šifra za podešavanje polja: Donje ograničenje temperature: 024 Gornje ograničenje temperature: 023	Donje ograničenje temperature: 0 Gornje ograničenje temperature: 5 Izaberite ograničenje donje i gornje spoljne temperature gde se toplotna pumpa prebacuje na pomoćni izvor toplote. Za više informacija pogledajte referentni vodič za konfiguraciju.

Podešavanje	Vrednost
<p>Merač vremena nakon pokretanja:</p> <ul style="list-style-type: none"> ▪ #: [5.14.6] <p>Šifra za podešavanje polja: 025</p>	<p>600 sekundi (Merač vremena nakon pokretanja): Definiše minimalno vreme tokom kog pumpa bivalentnog kotla u grejanju prostora ostaje uključena nakon prestanka zahteva.</p> <p>Ovaj merač vremena se aktivira od trenutka kada je bivalentni sistem ISKLJUČEN. Sprečava prelazak u drugi režim sve dok merač vremena radi. Za to vreme zaobilazni ventil bivalentnog sistema ostaje otvoren kako bi se obezbedio protok preko unutrašnje jedinice.</p> <p>Napomena: Može da se desi da kada dve pumpe rade u paralelnim krugovima, jedan od dva kruga nema protok.</p> <p>Ovo podešavanje će morati da se prilagodi meraču vremena naknadne aktivnosti pumpe kotla kada zahtev prestane. Tačnu vrednost proverite kod proizvođača kotla.</p> <p>Opseg 0~1500 sekundi, opseg koraka od 1 sekunde</p>
<p>Spoljni izvor toplote:</p> <ul style="list-style-type: none"> ▪ #: [13] <p>Šifra za podešavanja polja: Zavisí koji terminal i pinove izaberete (za više informacija pogledajte "18 Tabela podešavanja na terenu" [▶ 259]).</p>	<p>4 (Spoljni izvor toplote)</p> <p>Ovo je Terenski IO veza (pogledajte "9.3.9 Priključenje preklopnika za spoljni izvor toplote" [▶ 134])</p>
<p>Bivalentni zaobilazni ventil:</p> <ul style="list-style-type: none"> ▪ #: [13] <p>Šifra za podešavanja polja: Zavisí koji terminal i pinove izaberete (za više informacija pogledajte "18 Tabela podešavanja na terenu" [▶ 259]).</p>	<p>9 (Bivalentni obilazni ventil)</p> <p>Ovo je Terenski IO veza (pogledajte "9.3.10 Za povezivanje bivalentnog obilaznog ventila" [▶ 134])</p>

Prebacivanje na spoljni izvor toplote koji određuje pomoćni kontakt

- Pomoćni kontakt može da bude:
 - termostat spoljne temperature
 - kontakt tarife električne energije
 - ručni kontakt
 - ...
- Postavljanje: povežite sledeće provodnike koji se povezuju na terenu:



- B_n** ulaz termostata kotla
A pomoćni kontakt (obično zatvoren)
H zahtev za grejanje iz sobnog termostata (opciono)
K1A pomoćni relej za aktiviranje unutrašnje jedinice (nabavlja se na terenu)
K2A pomoćni relej za aktiviranje kotla (nabavlja se na terenu)
Indoor Unutrašnja jedinica
Auto Automatski
Boiler Kotlu

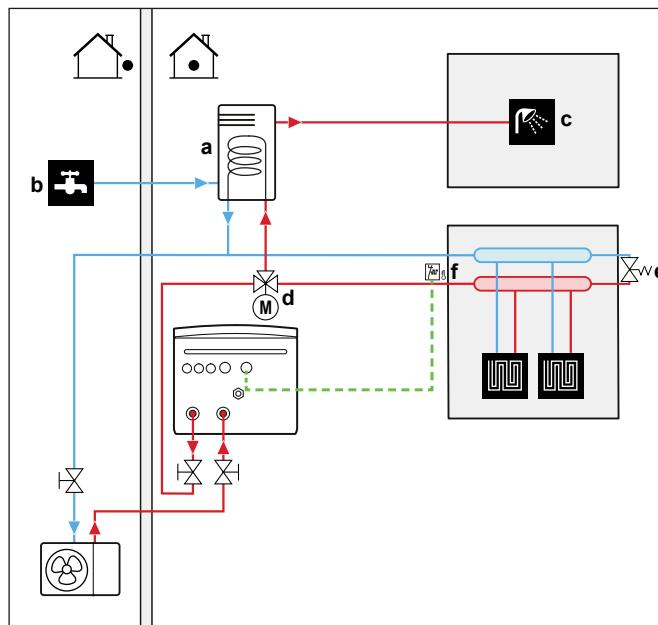


OBAVEŠTENJE

- Povedite računa da pomoćni kontakt ima dovoljan diferencijal ili vremensko odlaganje za sprečavanje čestog prebacivanja između unutrašnje jedinice i pomoćnog kotla.
- Ako je pomoćni kontakt termostat spoljašnje temperature, ugradite termostat u senci tako da na njega NE utiče i ne UKLJUČUJE/ISKLUČUJE ga direktna sunčeva svetlost.
- Često prebacivanje može da dovede do korozije u pomoćnom kotlu. Za više informacija, obratite se proizvođaču pomoćnog kotla.

6.4 Punjenje rezervoara za toplu vodu za domaćinstvo

6.4.1 Raspored sistema – samostalni rezervoar za TVD



- a** Rezervoar za toplu vodu za domaćinstvo
b ULAZ hladne vode
c IZLAZ hladne vode
d 3-smerni ventil sa motorom

6.4.2 Izbor zapremine i željene temperature za rezervoar za TVD

Ljudi vodu doživljavaju kao toplu kada je njena temperatura 40°C. Zbog toga se potrošnja TVD-a uvek izražava kao ekvivalent zapremini tople vode na 40°C.

Međutim, temperaturu u rezervoaru za TVD možete da podesite na višu vrednost (primer: 53°C), koja se zatim meša sa hladnom vodom (primer: 15°C).

Izbor zapremine i željene temperature za rezervoar za TVD sastoji se od sledećih koraka:

- 1 Utvrđivanje potrošnje TVD (ekvivalenta zapremini tople vode na 40°C).
- 2 Utvrđivanje zapremine i željene temperature za rezervoar za TVD.

Utvrđivanje potrošnje za TVD

Odgovorite na sledeća pitanja i izračunajte potrošnju TVD-a (ekvivalenta zapremine tople vode na 40°C) koristeći uobičajene zapremine vode:

Pitanje	Uobičajena zapremina vode
Koliko tuširanja je potrebno dnevno?	1 tuširanje = 10 min×10 l/min = 100 l
Koliko kupanja je potrebno dnevno?	1 kupanje = 150 l
Koliko vode je potrebno u kuhinjskoj sudoperi dnevno?	1 sudopera = 2 min×5 l/min = 10 l
Da li postoje druge potrebe za toplom vodom za domaćinstvo?	—

Primer: Ako je dnevna potrošnja TVD-a porodice (4 osobe) sledeća:

- 3 tuširanja
- 1 kupanje
- 3 zapremine sudopere

Onda je potrošnja TVD-a = (3×100 l)+(1×150 l)+(3×10 l)=480 l

Utvrđivanje zapremine i željene temperature za rezervoar za TVD

Formula	Primer
$V_1 = V_2 \times (T_2 - T_1) / (40 - T_1)$	Ako je: <ul style="list-style-type: none"> ▪ $V_2 = 180$ l ▪ $T_2 = 54^\circ\text{C}$ ▪ $T_1 = 15^\circ\text{C}$ Onda je $V_1 = 280$ l
$V_2 = V_1 \times (40 - T_1) / (T_2 - T_1)$	Ako je: <ul style="list-style-type: none"> ▪ $V_1 = 480$ l ▪ $T_2 = 54^\circ\text{C}$ ▪ $T_1 = 15^\circ\text{C}$ Onda je $V_2 = 307$ l

- V_1 Potrošnja TVD (ekvivalent zapremini tople vode na 40°C)
 V_2 Potrebna zapremina rezervoara za TVD ako se zagreva samo jednom
 T_2 Temperatura rezervoara za TVD
 T_1 Temperatura hladne vode

Moguće zapremine rezervoara za TVD

Tip	Moguće zapremine
Samostalni rezervoar za TVD	<ul style="list-style-type: none"> ▪ 150 l ▪ 180 l ▪ 200 l ▪ 250 l ▪ 300 l ▪ 500 l

Saveti za uštedu energije

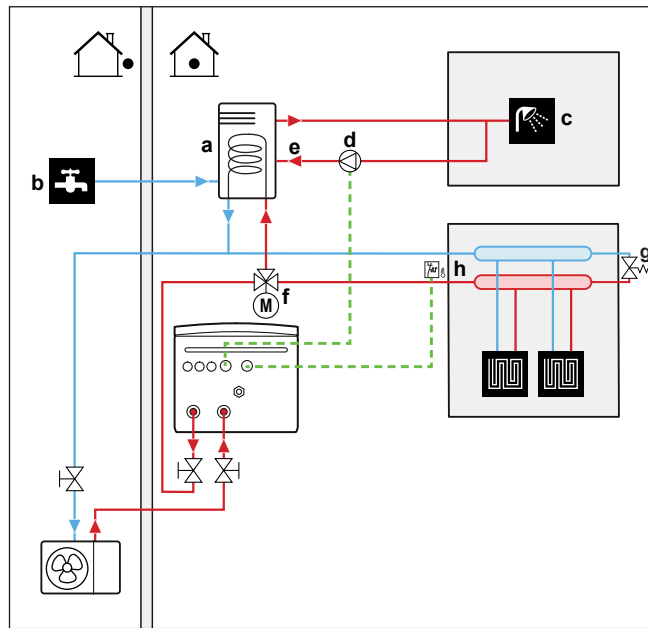
- Ako se potrošnja TVD-a razlikuje iz dana u dan, možete da programirate nedeljni raspored sa različitim željenim temperaturama u rezervoaru za TVD za svaki dan.
- Što je niže željena temperatura u rezervoaru za TVD, to je ekonomičnost veća. Izborom većeg rezervoara za TVD možete da smanjite željenu temperaturu u rezervoaru za TVD.
- Sama toplotna pumpa može da proizvodi toplu vodu za domaćinstvo temperature najviše 63°C (57°C ako je spoljna temperatura niska). Električni otpor koji je integrisan u toplotnu pumpu može da poveća tu temperaturu. Međutim, na taj način se troši više energije. Preporučujemo da se željena temperatura u rezervoaru za TVD podesi na vrednost manju od 63°C kako bi se izbeglo korišćenje električnog otpora.
- Što je spoljna temperatura viša, to je bolji učinak toplotne pumpe.
 - Ako je cena energije ista tokom dana i noći, preporučujemo da se rezervoar za TVD zagreva tokom dana.
 - Ako je cena energije niža tokom noći, preporučujemo da se rezervoar za TVD zagreva tokom noći.
- Kada toplotna pumpa proizvodi toplu vodu za domaćinstvo, u zavisnosti od ukupne potrebe za grejanjem i podešenog planiranog prioriteta, možda neće moći da zagreva prostor. U slučaju da su vam topla voda za domaćinstvo i grejanje prostora potrebni istovremeno, preporučujemo da toplu vodu proizvodite noću kada je zagrevanje prostora manje potrebno ili tokom perioda kada ljudi nisu prisutni.

6.4.3 Podešavanje i konfigurisanje – rezervoar za TVD

- Kod velikih potrošnja TVD, rezervoar za TVD možete da zagrevate nekoliko puta dnevno.
- Za zagrevanje rezervoara za TVD na željenu temperaturu možete da koristite sledeće izvore energije:
 - termodinamički ciklus toplotne pumpe
 - Električni dodatni grejač
- Više informacija o:
 - Više o optimizaciji potrošnje energije za proizvodnju tople vode za domaćinstvo potražite u odeljku "[10 Konfiguracija](#)" [▶ 144].
 - Povezivanju električnih provodnika samostalnog rezervoara za TVD na unutrašnju jedinicu potražite u uputstvu za ugradnju rezervoara za TVD i dodatku za dodatnu opremu.
 - Povezivanju cevi za vodu samostalnog rezervoara za TVD na unutrašnju jedinicu potražite u uputstvu za ugradnju rezervoara za TVD.

6.4.4 Pumpa za trenutno dobijanje tople vode za domaćinstvo

Podešavanje



- a Rezervoar TVD
- b ULAZ hladne vode
- c IZLAZ tople vode (tuš (nabavlja se na terenu))
- d Pumpa za TVD (nabavlja se na terenu)
- e Priključak za recirkulaciju
- f Motorizovan 3-smerni ventil (nabavlja se na terenu)
- g Obilazni ventil
- h Sigurnosni termostat (obebeđuje se na terenu)

- Kada se poveže pumpa za TVD, na slavini može trenutno da bude dostupna topla voda.
- Pumpa za TVD i instalacija se nabavljaju na terenu i za njih je odgovoran instalater. Način povezivanja električnih provodnika potražite u odeljku "[9.3.6 Za povezivanje pumpe \(TVD pumpe i/ili spoljne pumpe\)](#)" [▶ 132].
- Više informacija o povezivanju priključka za recirkulaciju potražite u uputstvu za ugradnju rezervoara za toplu vodu za domaćinstvo.

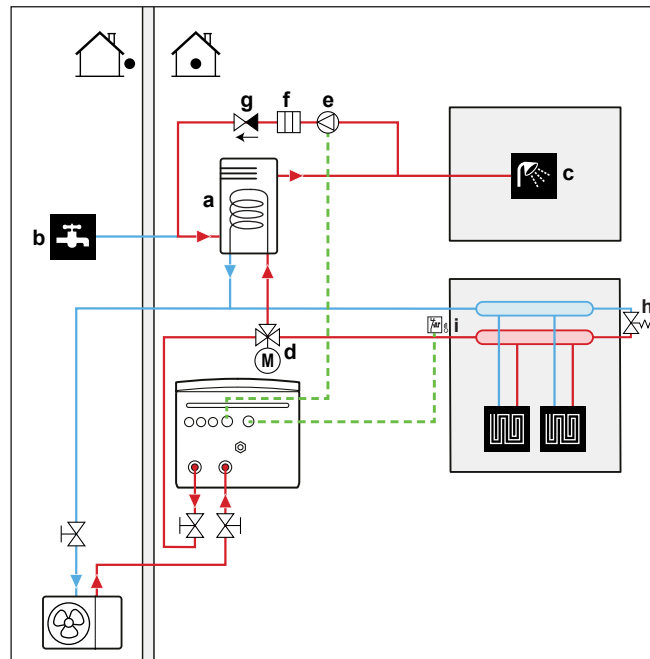
Konfiguracija

Postavka	Vrednost
Pumpa TVD: <ul style="list-style-type: none"> ▪ #: [4.13] ▪ Šifra za podešavanje polja: 149 	1 (Trenutno topla voda): Pumpa za vodu će početi da radi kada je aktivan trenutni raspored tople vode.

- Raspored za kontrolu pumpe za TVD možete da programirate pomoću korisničkog interfejsa. Više informacija potražite u vodiču za konfiguraciju.

6.4.5 Pumpa za TVD za dezinfekciju

Podešavanje



- a Rezervoar TVD
- b ULAZ hladne vode
- c IZLAZ tople vode (tuš (nabavlja se na terenu))
- d Motorizovan 3-smerni ventil (nabavlja se na terenu)
- e Pumpa za TVD (nabavlja se na terenu)
- f Element grejača (nabavlja se na terenu)
- g Nepovratni ventil (obezbeđuje se na terenu)
- h Obilazni ventil
- i Sigurnosni termostat (obezbeđuje se na terenu)

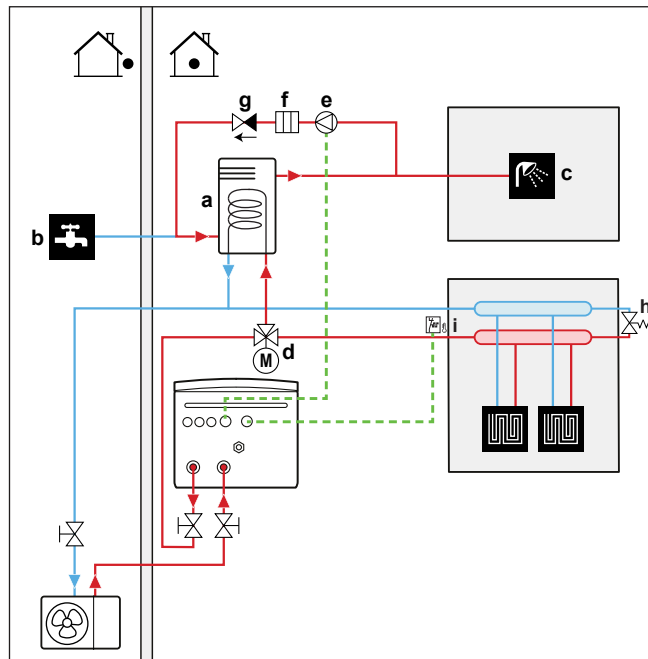
- Pumpa za TVD i instalacija se nabavljaju na terenu i za njih je odgovoran instalater. Način povezivanja električnih provodnika potražite u odeljku "9.3.6 Za povezivanje pumpi (TVD pumpa i/ili spoljne pumpe)" [▶ 132].
- Ako važeći propisi zahtevaju višu temperaturu od maksimalne zadate vrednosti za rezervoar prilikom dezinfekcije (pogledajte podešavanje na terenu 073), možete da povežete TVD pumpu i element grejača kao što je gore prikazano.
- Ako važeći propisi zahtevaju dezinfekciju cevi za vodu do mesta isticanja, možete da povežete pumpu za TVD i element grejača (po potrebi) kao što je gore prikazano.

Konfiguracija

Postavka	Vrednost
Pumpa TVD: <ul style="list-style-type: none"> ▪ #: [4.13] ▪ Šifra za podešavanje polja: 149 	2 (Dezinfekcija): TVD pumpa će početi da radi kada je operacija dezinfekcije aktivna

6.4.6 TVD pumpa za instant toplu vodu i dezinfekciju

Podešavanje



- a Rezervoar TVD
- b ULAZ hladne vode
- c IZLAZ tople vode (tuš (nabavlja se na terenu))
- d Motorizovan 3-smerni ventil (nabavlja se na terenu)
- e Pumpa za TVD (nabavlja se na terenu)
- f Element grejača (nabavlja se na terenu)
- g Nepovratni ventil (obebeđuje se na terenu)
- h Obilazni ventil
- i Sigurnosni termosta (obebeđuje se na terenu)

- Pumpa za TVD i instalacija se nabavljaju na terenu i za njih je odgovoran instalater. Način povezivanja električnih provodnika potražite u odeljku "9.3.6 Za povezivanje pumpi (TVD pumpa i/ili spoljne pumpe)" [▶ 132].
- Ako važeći propisi zahtevaju višu temperaturu od maksimalne zadate vrednosti za rezervoar prilikom dezinfekcije (pogledajte podešavanje na terenu 073), možete da povežete TVD pumpu i element grejača kao što je gore prikazano.
- Ako važeći propisi zahtevaju dezinfekciju cevi za vodu do mesta isticanja, možete da povežete pumpu za TVD i element grejača (po potrebi) kao što je gore prikazano.

Konfiguracija

Postavka	Vrednost
TVD pumpa: <ul style="list-style-type: none"> ▪ #: [4.13] ▪ Šifra za podešavanje polja: 149 	3 (Oba): Pumpa za vodu će početi da radi kada je operacija dezinfekcije aktivna ili kada je aktivan trenutni raspored tople vode.

- Raspored za kontrolu pumpe za TVD možete da programirate pomoću korisničkog interfejsa. Više informacija potražite u vodiču za konfiguraciju.

6.5 Podešavanje kontrole potrošnje energije

Potrošnju energije možete kontrolisati pomoću:

- Prinudnih sistemskih ograničenja

- Nametnuta ograničenja snage

Prinudnih sistemskih ograničenja

Ova ograničenja su statična. To su fiksne vrednosti podešene u korisničkom interfejsu.

- Zakonsko ograničenje (npr. BBR u Švedskoj)
- Ograničenje sistema
- Ograničenje osigurača spoljne jedinice

Više informacija potražite u vodiču za konfiguraciju ([9.15]Ograničenja sistema).



OBAVEŠTENJE

Prinudna sistemska ograničenja. Tokom režima održavanja:

- Zakonsko ograničenje i Ograničenje sistema se zanemaruju.
- Ograničenje osigurača spoljne jedinice NE zanemaruje se.

Nametnuta ograničenja snage

Ova ograničenja su dinamička.



OBAVEŠTENJE

Nametnuto ograničenje snage. Maksimalno ograničenje potrošnje energije toplotne pumpe i električnih izvora topline možete definisati na različite načine.

1. Putem hardverskog kontakta:

- Ugradite Smart Grid brojilo.
- Podesite [9.14.1] = Pametni merač Kontakt.
- Definišite nametnuto ograničenje snage u [9.14.7]. Ograničenje pametnog merača.

2. Putem Modbusa:

- Koristite registar za čitanje i pisanje 58: Nametnuto ograničenje snage.

3. Putem oblaka: Trenutno je dostupno samo za integratore između preduzeća. Više informacija potražite na <https://developer.cloud.daikinurope.com>.

- Koristite API u ONECTA oblaku da biste definisali nametnuto ograničenje snage.

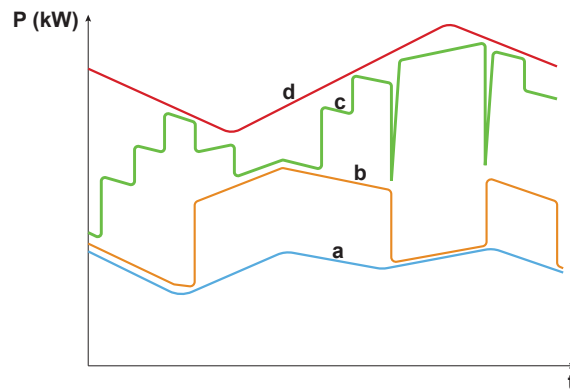
Napomena:

- Nametnuto ograničenje snage može da se zanemari kada jedinica pokreće zaštitne funkcije (odmrzavanje, sprečavanje smrzavanja cevi za vodu, kontrola pokretanja, režim održavanja).
- Ako je ograničenje snage suviše strogo da bi se omogućilo pokretanje ili odmrzavanje, toplotna pumpa neće raditi.
- Ako ograničenje snage nije previše strogo da bi se omogućilo pokretanje ili odmrzavanje, toplotna pumpa će raditi. Međutim, ako je ograničenje prekoračeno suviše dugo tokom režima rada koji nisu pokretanje ili odmrzavanje, jedinica će prestati da radi.
- Ako je, iz zaštitnih razloga, potrebna podrška rezervnog grejača, rezervni grejač će se pokrenuti sa kapacitetom od najmanje 2 kW (kako bi se osigurao pouzdan rad) čak i ako bi ograničenje snage bilo prekoračeno.

Naredba za nametnuto ograničenje snage može doći sa više ulaza:

- Iz sistema upravljanja Smart Meter Contact.
- Iz spoljnog komunikacionog ulaza, kao što su Modbus ili Cloud. Ovi ulazi mogu doći iz, na primer, nekih EMS-a (sistemi za upravljanje energijom).

Napomena: Ograničenje pametnog brojila i ograničenje Modbus/Cloud nije moguće kombinovati.



- a Toplotna pumpa
- b Dodatni grejač (ako je dostupan, samo nezavisni rezervoar)
- c Rezervni grejač
- d Nametnuto ograničenje snage
- t Vreme
- P Snaga (kW)

Nametnuto ograničenje snage primenjuje se dinamički. U trenutku kada se ograničenje primeni, proverava se potrošnja energije različitih izvora toplote. U zavisnosti od potrošnje energije u to vreme, izvor toplote je omogućen ili onemogućen. Svi raspoloživi izvori toplote koriste se što je više moguće, do vrednosti nametnutog ograničenja, na osnovu različitih nivoa prioriteta.

- Nivo 1 (visoki prioritet) = toplotna pumpa. Ovaj izvor toplote je najefikasniji.
- Nivo 2 (srednji prioritet) = dodatni grejač (ako je dostupan, samo samostalni rezervoar).
- Nivo 3 (nizak prioritet) = rezervni grejač.

6.5.1 Ograničavanje snage pametnim meračem

Ograničavanje snage je korisno da bi se osigurala maksimalna ulazna snaga sistema. U nekim zemljama, propisi ograničavaju maksimalnu potrošnju energije za zagrevanje prostora, hlađenje prostora i proizvodnju TVD-a.

Snaga ili struja celog sistema se ograničava dinamički digitalnom ulaznom veličinom. Nivo ograničenja snage se postavlja putem korisničkog interfejsa.

Podešavanje

- U slučaju niskonaponskog Smart Grid brojila, nije potrebna dodatna oprema.
- U slučaju visokonaponskog Smart Grid brojila. Ovo zahteva instalaciju **1 releja** iz Smart Grid kompleta releja (EKRELSG) (pogledajte "9.3.13 Smart Grid" [▶ 137]).

Konfigurisanje

Podešavanje	Vrednost
Režim rada: ▪ #: [9.14.1] ▪ Šifra za podešavanje polja: 040	3 (Pametni merač Kontakt)
Ograničenje pametnog brojila: ▪ #: [9.14.7] ▪ Šifra za podešavanje polja: 135	4,2 kW (Ograničenje pametnog merača): Opseg 2~20 kW, opseg koraka 0,1 kW

Podešavanje	Vrednost
Kontakt pametnog brojila: <ul style="list-style-type: none"> ▪ #: [13] ▪ Šifra za podešavanja polja: Zavisí koji terminal i pinove izaberete (za više informacija pogledajte "18 Tabela podešavanja na terenu" [▶ 259]). 	3 (Pametni merač Kontakt) Ovo je Terenski IO veza (pogledajte "9.3.13 Smart Grid" [▶ 137]).

6.6 Podešavanje spoljnog senzora temperature

Možete da povežete spoljni senzor temperature. On meri unutrašnju i spoljašnju temperaturu okruženja. Preporučujemo da spoljni senzor temperature koristite u sledećim slučajevima:

Unutrašnja temperatura okruženja

- Pri termostatskoj kontroli, namenski interfejs za veći komfor (BRC1HHDA koji se koristi kao sobni termostat) meri unutrašnju temperaturu okruženja. Zato se interfejs za veći komfor mora ugraditi na mestu:
 - gde se može detektovati prosečna sobna temperatura
 - koje NIJE izloženo direktnoj sunčevoj svetlosti
 - koje se NE nalazi u blizini izvora toplote
 - koje NIJE pod uticajem spoljnog vazduha ili strujanja vazduha usled, na primer, otvaranja/zatvaranja vrata
- Ako to NIJE moguće, preporučujemo povezivanje daljinskog unutrašnjeg senzora (opcija KRCS01-1).
- Postavljanje: Instrukcije za ugradnju potražite u uputstvu za ugradnju daljinskog unutrašnjeg senzora i dodatak o opcionalnoj opremi.
- Konfiguracija:

Postavka	Vrednost
Spoljni unutrašnji senzor: <ul style="list-style-type: none"> ▪ #: [13] Šifra za podešavanje polja: Zavisí od toga koji terminal odaberete (pogledajte "18 Tabela podešavanja na terenu" [▶ 259] za više informacija).	2 (Eksterni unutrašnji senzor): Ovo je Field IO veza gde možete odabrati koji terminal i pinove želite da koristite (pogledajte "9.1.6 Terenski IO priključci" [▶ 109]).
Pomak spoljnog senzora prostorije <ul style="list-style-type: none"> ▪ #: [1.33] 	0°C (Eksterni unutrašnji senzor, pomak): Pomak koji se može primeniti na sobnu temperaturu, izmereno opcionim senzorom. Opseg -5°C ~ 5°C, opseg koraka 0,5°C

Spoljna temperatura okruženja

- U spoljnoj jedinici se meri spoljna temperatura okruženja. Zato se spoljna jedinica mora ugraditi na mestu:
 - na severnoj strani kuće ili na strani kuće na kojoj se nalazi većina emitera toplote
 - koje NIJE izloženo direktnoj sunčevoj svetlosti

- Ako to NIJE moguće, preporučujemo povezivanje daljinskog spoljnog senzora (opcija EKRSCA1).
- Postavljanje: Instrukcije za ugradnju potražite u uputstvu za ugradnju daljinskog spoljnog senzora i dodatak o opcionalnoj opremi.
- Konfiguracija:

Postavka	Vrednost
Spoljni spoljašnji senzor: ▪ #: [13] Šifra za podešavanje polja: Zависи od toga koji terminal odaberete (pogledajte "18 Tabela podešavanja na terenu" [▶ 259] za više informacija).	1 (Eksterni spoljni senzor): Ovo je Field IO veza gde možete da izaberete koji terminal i pinove želite da koristite (pogledajte " 9.1.6 Terenski IO priključci " [▶ 109]).
Pomak senzora spoljnog okruženja ▪ #: [5.22] Šifra za podešavanje polja: 175	0°C (Pomak spolj. senzora okolne temperature): Pomak koji se može primeniti na spoljnu temperaturu okruženja, mereno opcionalnim senzorom. Opseg -5°C ~ 5°C, opseg koraka 0,5°C

- Ako željena temperatura izlazne vode zavisi od vremenskih uslova, važno je merenje spoljne temperature sve vreme. To je još jedan razlog za ugradnju opcionog senzora spoljne temperature okruženja.



INFORMACIJE

Podaci iz senzora spoljne temperature okruženja (bilo uprosečeni ili trenutni) koriste se u krivama kontrole u zavisnosti od vremena i u logici za automatsko prebacivanje na grejanje/hlađenje. Da bi se zaštitila spoljna jedinica, uvek se koristi unutrašnji senzor spoljne jedinice.

7 Instalacija jedinice

U ovom poglavlju

7.1	Priprema mesta za instalaciju.....	74
7.1.1	Zahtevi koje mora da zadovolji lokacija spoljašnje jedinice	75
7.1.2	Dodatni zahtevi koje mora da zadovolji lokacija spoljašnje jedinice u hladnom podneblju	76
7.1.3	Zahtevi koje mora da zadovolji lokacija unutrašnje jedinice.....	77
7.2	Otvaranje i zatvaranje jedinica	78
7.2.1	O otvaranju jedinice	78
7.2.2	Da biste otvorili spoljnu jedinicu.....	79
7.2.3	Da biste uklonili transportni vijak (+ podlošku).....	80
7.2.4	Da biste zatvorili spoljnu jedinicu	81
7.2.5	Otvaranje unutrašnje jedinice	82
7.2.6	Zatvaranje unutrašnje jedinice	84
7.3	Montiranje spoljašnje jedinice	84
7.3.1	O montiranju spoljašnje jedinice	84
7.3.2	Mere predostrožnosti prilikom montiranja spoljašnje jedinice	85
7.3.3	Da biste obezbedili ugradnu strukturu	85
7.3.4	Da biste ugradili spoljnu jedinicu	86
7.3.5	Da biste obezbedili odvod.....	87
7.4	Montiranje unutrašnje jedinice.....	89
7.4.1	O montaži unutrašnje jedinice.....	89
7.4.2	Ugradnja unutrašnje jedinice.....	89
7.4.3	Priključenje ocednog creva na otvor za oced.....	90

7.1 Priprema mesta za instalaciju



UPOZORENJE

Uređaj treba čuvati u prostoriji bez izvora paljenja (bez trajnih izvora paljenja i bez kratkotrajnih izvora paljenja) (primer: otvoreni plamen, aktivan gasni uređaj ili radni električni grejač).



UPOZORENJE

Uređaj mora biti ugrađen u prostor bez izvora paljenja (bez trajnih izvora paljenja i bez kratkotrajnih izvora paljenja) (primer: otvoreni plamen, aktivan gasni uređaj ili radni električni grejač).



OBAVEŠTENJE

Senzor za gas u spoljnoj jedinici, dizajniran za otkrivanje curenja rashladnog sredstva R290, takođe je osetljiv na razne druge gasove. Da biste osigurali tačno otkrivanje i sprečili smetnje, držite sledeće supstance dalje od jedinice:

- Silikonski lepak, organske rastvarače, gasove na bazi hlora, alkalne metale i druga neorganska jedinjenja.
- Aromatična jedinjenja kao što su benzen, toluen i orto-/para-ksilen.

Izaberite mesto za instalaciju na kome ima dovoljno prostora za unošenje i iznošenje uređaja.

NE postavljajte uređaj na mesta koja se često koriste kao radno mesto. U slučaju građevinskih radova (npr. mlevenja) kod kojih nastaje velika količina prašine, uređaj MORA biti pokriven.



UPOZORENJE

Uverite se da se instalacija, servisiranje, održavanje i popravka izvode u skladu sa uputstvima iz Daikin i odgovarajućim zakonskim propisima (na primer, nacionalnim propisima u vezi sa upotrebom gasa) i da ih izvode SAMO ovlašćene osobe.

7.1.1 Zahtevi koje mora da zadovolji lokacija spoljašnje jedinice

**INFORMACIJE**

Takođe, pročitajte mere predostrožnosti i zahteve u poglavlju "2 Opšte bezbednosne mere" [▶ 10].

Vodite računa o smernicama u vezi sa slobodnim prostorom. Pogledajte "16.1 Servisni prostor: Spoljašnja jedinica" [▶ 237].

Spoljna jedinica je namenjena isključivo ugradnji sa spoljne strane i za sledeće temperature okruženja:

Režim hlađenja	10~43°C
Režim grejanja	-28~25°C
Proizvodnja tople vode za domaćinstvo	Do 40°C

Obavezno se pridržavajte sledećih smernica:

- Izaberite mesto ugradnje sa dovoljno prostora.
- NEMOJTE ugrađivati jedinicu na mestima koja se često koriste kao mesto za rad.
- NEMOJTE ugrađivati jedinicu na lokacijama u blizini puta ili parkinga gde se može oštetiti prolaznim saobraćajem.
- NEMOJTE ugrađivati jedinicu u podrum.
- NEMOJTE ugrađivati jedinicu na mestima osetljivim na zvuk (npr. u blizini spavaće sobe), tako da buka tokom rada neće prouzrokovati probleme. **Napomena:** Ako se zvuk meri u stvarnim uslovima ugradnje, izmerena vrednost može biti veća od nivoa zvučnog pritiska spomenutog u Spekturu zvuka u knjizi podataka zbog buke iz okoline i refleksije zvuka.
- NEMOJTE ugrađivati jedinicu na mestima gde u atmosferi može biti prisutna magla, sprej ili para od mineralnih ulja. Plastični delovi mogu da propadnu i otpadnu, ili može da dođe do curenja vode.

NE preporučuje se instaliranje jedinice na sledećim mestima, jer to može da skрати radni vek jedinice:

- Tamo gde su velike fluktuacije napona
- Na vozilima ili plovilima
- Tamo gde su prisutne kisele ili alkalne pare

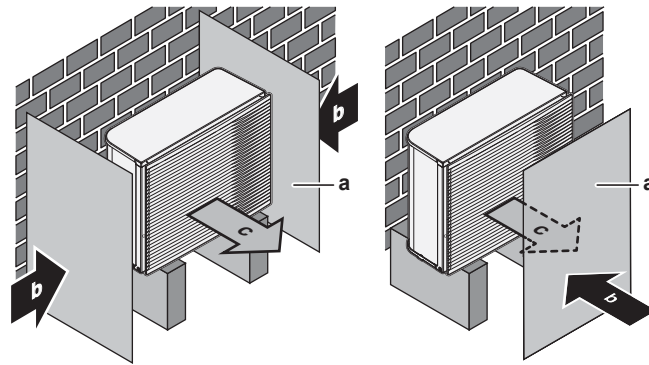
Vetrovi koji duvaju na ulaz i izlaz vazduha spoljne jedinice dovode do kratkog spoja (usisavanje izduvnog vazduha). Ovo može dovesti do sledećeg:

- pad radnog kapaciteta;
- moguća je dodatna potrošnja i korišćenje rezervnog grejača;
- povećana učestalost stvaranja mraza na spoljnom izmenjivaču toplote;
- nedovoljno odmrzavanje spoljnog izmenjivača toplote;
- slomljeni ventilator (ako jak vetar neprekidno duva na ventilator, može početi da se okreće veoma brzo, dok se ne pokvari).

Kada instalirate spoljnu jedinicu na mesto koje nije zaštićeno od vetra (npr. krov), postavite spoljnu jedinicu tako da ulaz i izlaz vazduha budu pod pravim uglom u odnosu na glavni smer vetra. Ako je potrebno, obezbedite mere zaštite od vetra na licu mesta, npr. zidovi, odbojne ploče itd.

Uslov: Važno je slediti ograničenja smernica za minimalni razmak između instalacije. Pogledajte "16.1 Servisni prostor: Spoljašnja jedinica" [▶ 237].

Dva moguća primera mera zaštite od vetra na licu mesta prikazana su u nastavku.

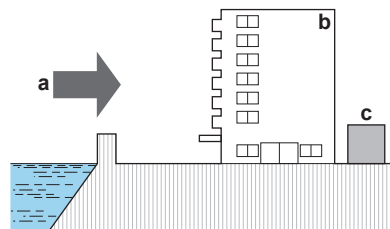


- a Odbojna ploča
- b Pretežni smer vetrova
- c Izlaz za vazduh

Instalacija pored mora. Proverite da spoljašnja jedinica NIJE direktno izložena morskome vetru. Tako će se sprečiti korozija usled velike koncentracije soli u vazduhu, što može skratiti vek jedinice.

Instalirajte spoljašnju jedinicu dalje od direktnog morskog vetra.

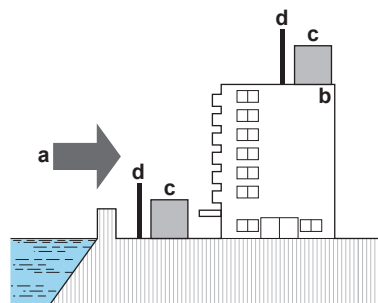
Primer: Iza zgrade.



- a Morski vetar
- b Zgrada
- c Spoljašnja jedinica

Ako je spoljašnja jedinica izložena direktnom morskome vetru, instalirajte vetrobran.

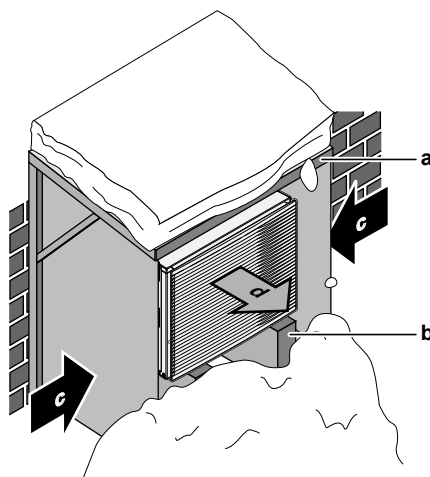
- Visina vetrobrana $\geq 1,5 \times$ visina spoljašnje jedinice
- Imajte u vidu potreban radni prostor kada instalirate vetrobran.



- a Morski vetar
- b Zgrada
- c Spoljašnja jedinica
- d Vetrobran

7.1.2 Dodatni zahtevi koje mora da zadovolji lokacija spoljašnje jedinice u hladnom podneblju

Zaštite spoljašnju jedinicu od direktnih snežnih padavina i vodite računa da spoljašnja jedinica NIKAD ne bude prekrivena snegom.



- a Nadstrešnica za sneg ili šupa
- b Postolje
- c Pretežni smer vetra
- d Izlaz vazduha

U svakom slučaju, ostavite najmanje 150 mm slobodnog prostora ispod uređaja. Osim toga, postarajte se da uređaj bude postavljen najmanje 100 mm iznad maksimalno očekivanog nivoa snega. Više detalja potražite u odeljku "7.3 Montiranje spoljašnje jedinice" [▶ 84].

U područjima sa velikim snežnim padavinama vrlo je važno da izaberete mesto za ugradnju tamo gde sneg NEĆE uticati na uređaj. Ako su bočne snežne padavine moguće, uverite se da sneg NE utiče na kalem izmenjivača toplote. Ako je potrebno, instalirajte poklopac ili šupu i postolje za zaštitu od snega.

7.1.3 Zahtevi koje mora da zadovolji lokacija unutrašnje jedinice



INFORMACIJE

Takođe, pročitajte mere predostrožnosti i zahteve u poglavlju "2 Opšte bezbednosne mere" [▶ 10].

- Unutrašnja jedinica namenjena je isključivo za ugradnju sa unutrašnje strane i za sledeće temperature okruženja:
 - Rad u režimu grejanja prostora: 5~30°C
 - Rad u režimu hlađenja prostora: 5~35°C
 - Proizvodnja tople vode za domaćinstvo: 5~35°C
- Imajte na umu smernice u vezi sa merenjem:

Maksimalna visinska razlika između unutrašnje i spoljne jedinice	10 m
Maksimalna razlika u visini između rezervoara za toplu vodu za domaćinstvo i spoljne jedinice	10 m
Maksimalna dužina cevovoda između unutrašnje jedinice i rezervoara za toplu vodu za domaćinstvo (prečnik cevi 1 1/4" ^(a))	10 m ^(a)
Maksimalno rastojanje između 3-smernog ventila i unutrašnje jedinice (za instalacije sa rezervoarom za toplu vodu za domaćinstvo)	3 m
Maksimalna dužina cevi za vodu (pojedinačni segment) između spoljne jedinice i unutrašnje jedinice u slučaju...	

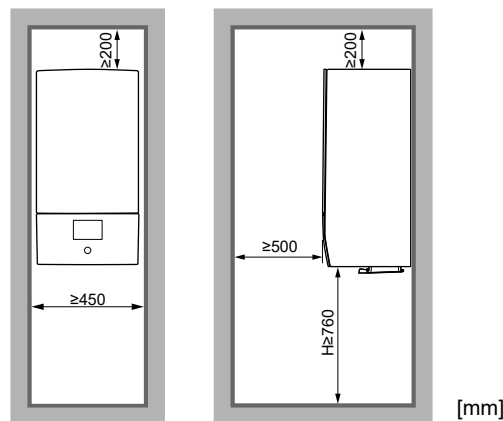
EPSKS04+06		
1"	cevovod na terenu	20 m ^(a)
EPSKS07		
1"	cevovod na terenu	7 m ^(a)
1 1/4"	cevovod na terenu	20 m ^(a)
EPSK06~14A		
1"	cevovod na terenu	5 m ^{(a) (b)}
1 1/4"	cevovod na terenu	20 m ^{(a) (c)}
1 1/2"	cevovod na terenu + V3 spoljni model (1N~)	30 m ^{(a) (c)}
1 1/2"	cevovod na terenu + W1 spoljni model (3N~)	50 m ^{(a) (c)}

^(a) Preciznu dužinu i prečnik cevovoda je moguće odrediti pomoću alatke Hydronic Piping Calculation. Alatka Hydronic Piping Calculation je deo aplikacije Heating Solutions Navigator do koje možete doći putem <https://professional.standbyme.daikin.eu>. Obratite se svom prodavcu ako ne možete da pristupite aplikaciji Heating Solutions Navigator.

^(b) 6 zavoja

^(c) 8 zavoja

- Imajte na umu sledeće smernice u vezi sa rastojanjem:



H Visina izmerena od donje ivice kućišta do poda

NEMOJTE ugrađivati uređaj na mestima kao što su:

- Na mestima gde izmaglica, sprej ili para mineralnog ulja mogu biti prisutni u atmosferi. Plastični delovi mogu da propadnu i da otpadnu ili da izazovu curenje vode.
- Oblasti osetljive na zvukove (npr. u blizini spavaće sobe), tako da zvuk pri radu ne izaziva probleme.
- Mesta sa velikom vlažnošću (maks. RH=85%) kao što je kupatilo.
- Mesta gde je moguća pojava mraza. Temperatura u okruženju unutrašnjeg uređaja mora da bude >5°C.

7.2 Otvaranje i zatvaranje jedinica

7.2.1 O otvaranju jedinice

Ponekad je potrebno otvoriti jedinicu. **Primer:**

- Kada se povezuje električno ožičenje
- Tokom održavanja ili opravke uređaja

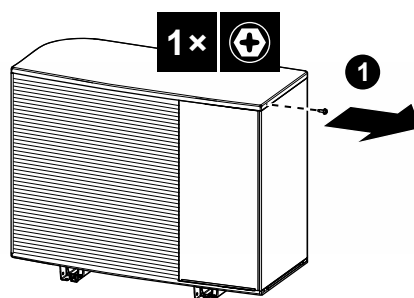
**OPASNOST: OPASNOST OD UDARA STRUJE**

NEMOJTE ostavljati jedinicu bez nadzora kada je uklonjen servisni poklopac.

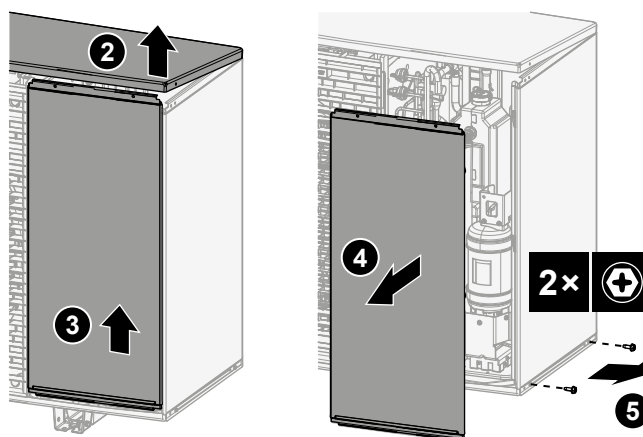
7.2.2 Da biste otvorili spoljnu jedinicu

**OPASNOST: OPASNOST OD UDARA STRUJE****OPASNOST: RIZIK OD OPEKOTINA/ŠURENJA****U slučaju EPSKS04~07A*:**

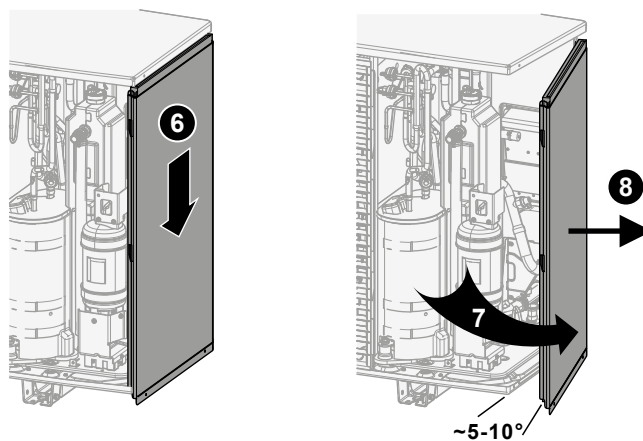
- 1 Skinite vijak sa gornje ploče.



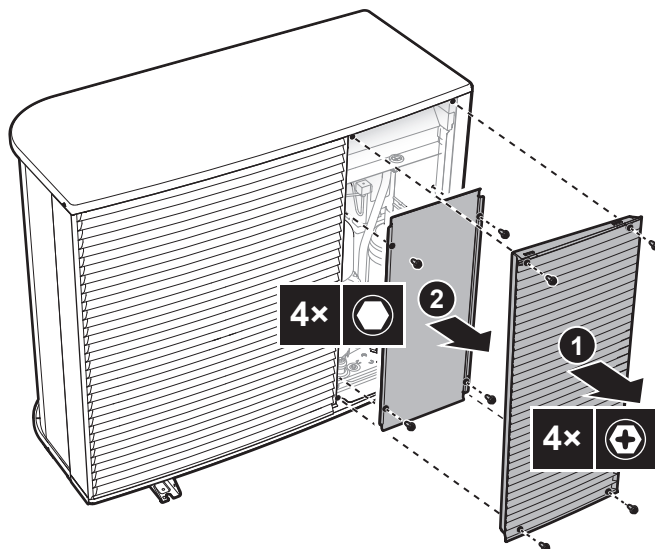
- 2 Lagano podignite gornju ploču, a zatim izvucite prednju ploču i uklonite je. Otvorite vijke bočne ploče



- 3 Izvucite bočnu ploču i uklonite je.



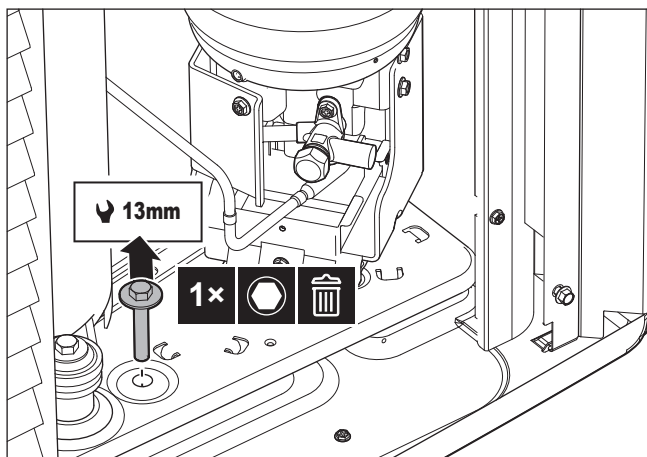
U slučaju EPSK06~14A*:



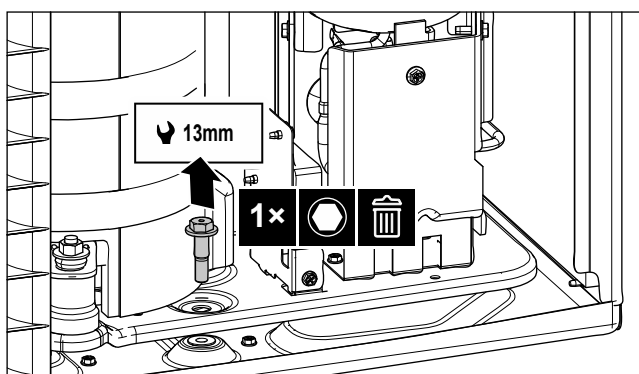
7.2.3 Da biste uklonili transportni vijak (+ podlošku)

Transportni vijak (+ podloška) štiti jedinicu tokom transporta. Tokom ugradnje mora se ukloniti (i odložiti).

U slučaju EPSK06~10A*:



U slučaju EPSKS04~07A*:



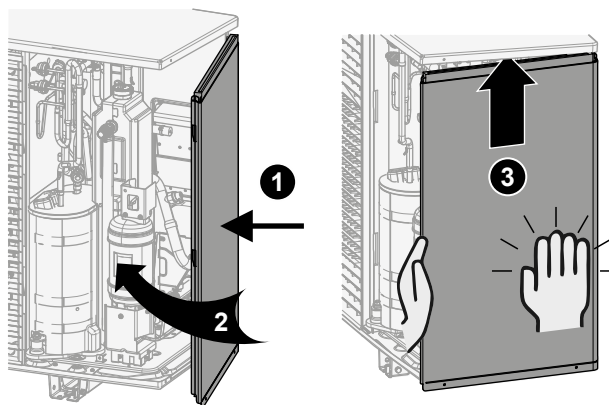
7.2.4 Da biste zatvorili spoljnu jedinicu

**OBAVEŠTENJE**

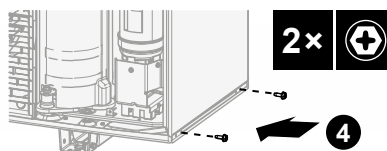
Prilikom zatvaranja poklopca spoljne jedinice, vodite računa da moment pritezanja NE BUDE veći od 4,1 N•m.

U slučaju EPSKS04~07A*:

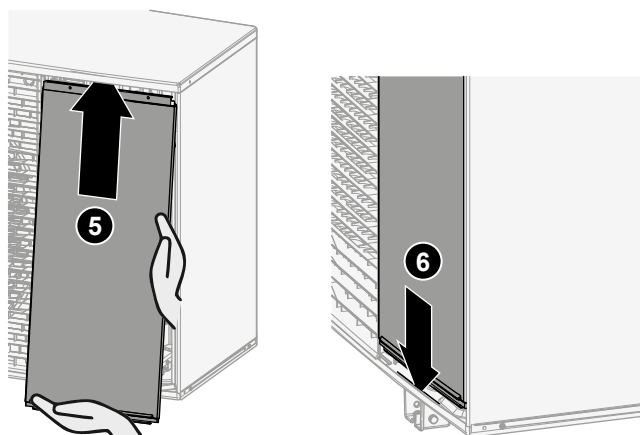
- 1 Uvucite bočnu ploču.



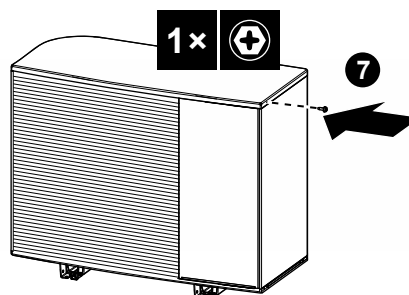
- 2 Zatvorite vijke bočne ploče.



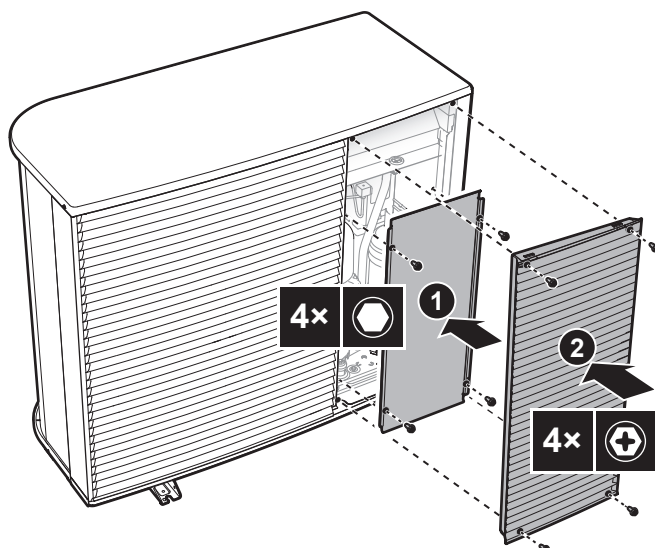
- 3 Uvucite prednju ploču i zatvorite gornju ploču.



- 4 Zavrните vijak gornje ploče.

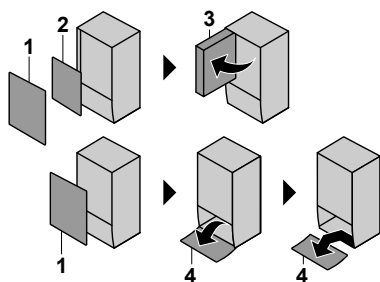


U slučaju EPSK06~14A*:



7.2.5 Otvaranje unutrašnje jedinice

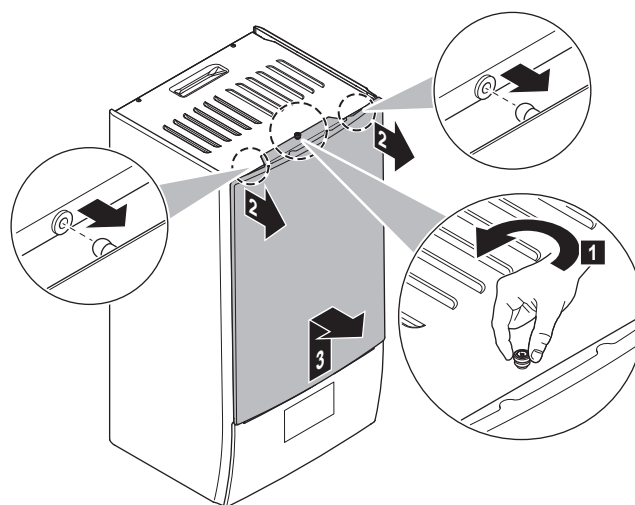
Pregled



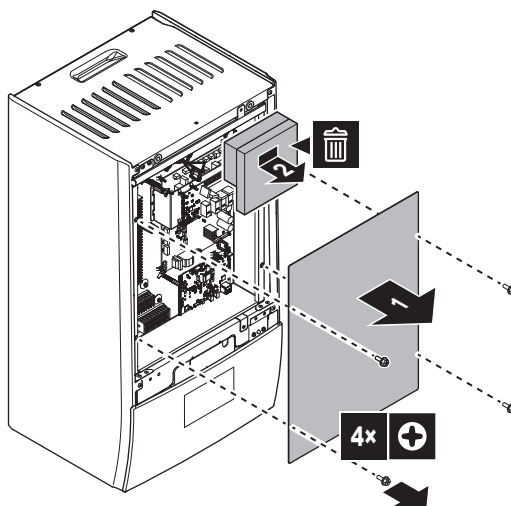
- 1 Prednji panel
- 2 Poklopac razvodne kutije
- 3 Razvodna kutija
- 4 Panel korisničkog interfejsa

Otvoren

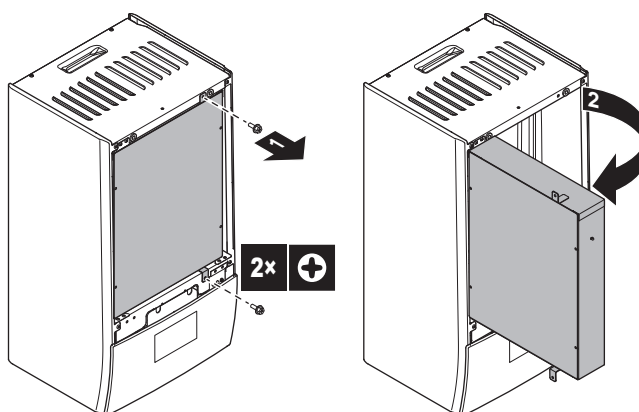
- 1 Uklonite prednju tablu.



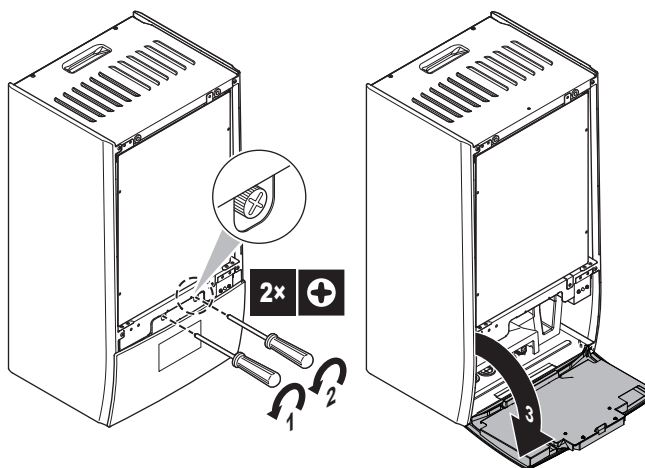
- 2 Ako morate da priključite električnu instalaciju, skinite poklopac razvodne kutije.



3 Ako morate da obavite radove iza razvodne kutije, otvorite razvodnu kutiju.



4 Ako morate da radite iza panela korisničkog interfejsa, otvorite panel korisničkog interfejsa.



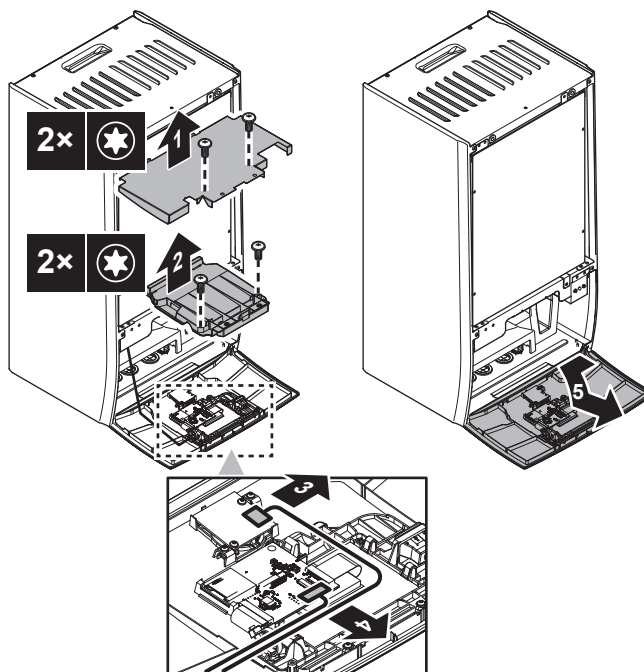
5 Opciono: Skinite panel korisničkog interfejsa.

- (1) Uklonite poklopac (lim).
- (2) Uklonite poklopac (zadnji deo korisničkog interfejsa).
- (3)(4) Odvojite svežnjeve provodnika.
- (5) Skinite panel korisničkog interfejsa.



OBAVEŠTENJE

Svežnjevi provodnika i konektori su krhki. Rukujte pažljivo.



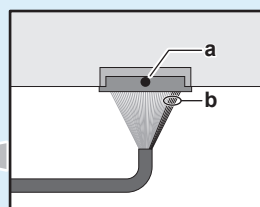
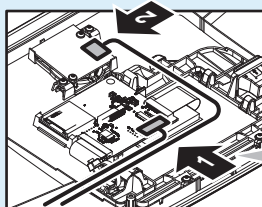
7.2.6 Zatvaranje unutrašnje jedinice

- 1 Vratite panel korisničkog interfejsa na mesto.
- 2 Vratite poklopac razvodne kutije i zatvorite razvodnu kutiju.
- 3 Vratite prednji panel na mesto.



OBAVEŠTENJE

Prilikom ponovnog povezivanja snopova provodnika, vodite računa o njihovoj orijentaciji, pogotovo za (1).



a Crna tačka na konektoru = gornja strana

b 5 crvenih žica = desna strana



OBAVEŠTENJE

Prilikom zatvaranja poklopca unutrašnje jedinice, vodite računa da moment pritezanja NE BUDE veći od 4,1 N•m.

7.3 Montiranje spoljašnje jedinice

7.3.1 O montiranju spoljašnje jedinice

Kada

Da biste mogli da povežete cevi za vodu, prvo morate da montirate spoljnu i unutrašnju jedinicu.

Tipičan tok rada

Montaža spoljne jedinice se obično sastoji od sledećih faza:

- 1 Obezbeđivanje konstrukcije za ugradnju.
- 2 Ugradnja spoljne jedinice.
- 3 Omogućavanje odvoda.
- 4 Zaštita jedinice od snega i vetra putem postavljanja nadstrešnice za sneg i pregradnih ploča. Pogledajte "7.1 Priprema mesta za instalaciju" [▶ 74].

7.3.2 Mere predostrožnosti prilikom montiranja spoljašnje jedinice



INFORMACIJE

Pročitajte i mere predostrožnosti i zahteve u sledećim poglavljima:

- "2 Opšte bezbednosne mere" [▶ 10]
- "7.1 Priprema mesta za instalaciju" [▶ 74]

7.3.3 Da biste obezbedili ugradnu strukturu

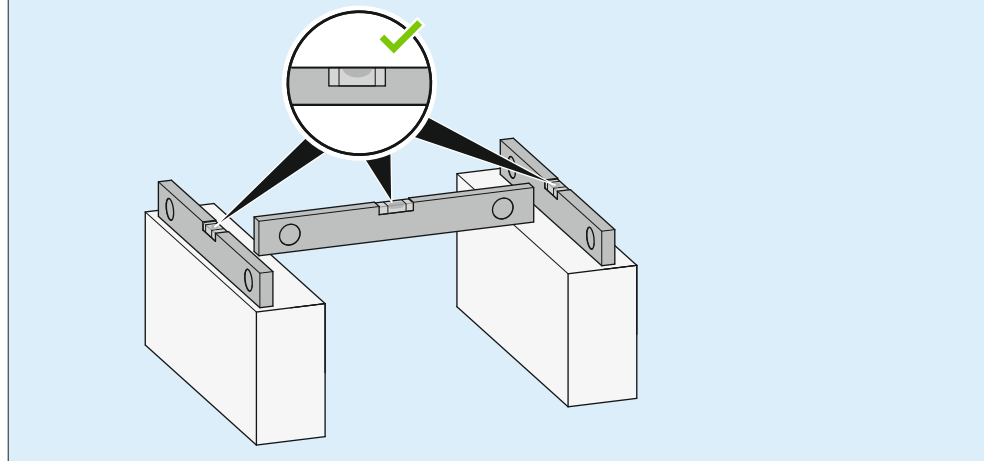
Proverite čvrstoću i ravninu podloge za instalaciju, kako jedinica ne bi izazivala vibracije ili pravila buku tokom rada.

Bezbedno fiksirajte jedinicu pomoću temeljnih vijaka prema skici osnove.



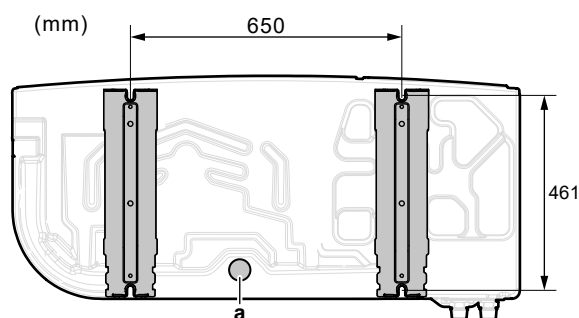
OBAVEŠTENJE

Levelisanje. Vodite računa da jedinica bude nivelisana u svim pravcima. Preporučujemo:



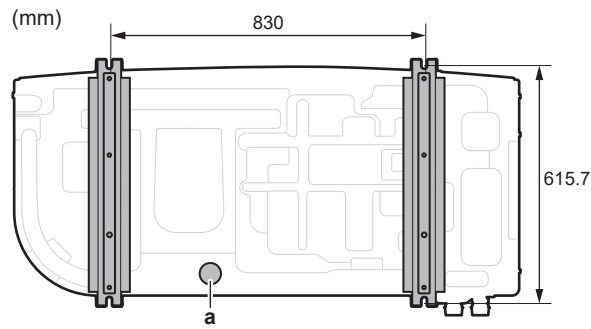
Upotrebite 4 kompleta vijaka za ankerisanje M12, navrtki i podloški. Ostavite barem 150 mm slobodnog prostora ispod jedinice. Osim toga, vodite računa da jedinica bude postavljena najmanje 100 mm iznad maksimalno očekivanog nivoa snega.

Tačke ankerisanja + otvor za oced – U slučaju EPSKS04~07A*:



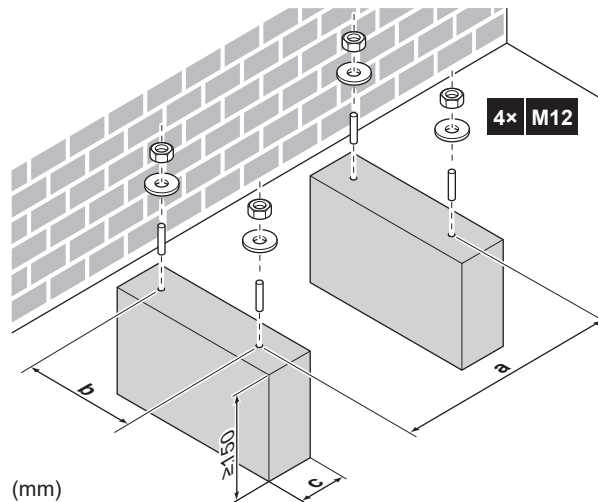
a Drenažni otvor

Tačke ankerisanja + otvor za oced – U slučaju EPSK06~14A*:



a Drenažni otvor

Postolje



	EPSKS04~07A*	EPSK06~14A*
a	650	830
b	461	615,7
c	Vodite računa da ne prekrijete drenažne otvore na donjoj ploči jedinice.	

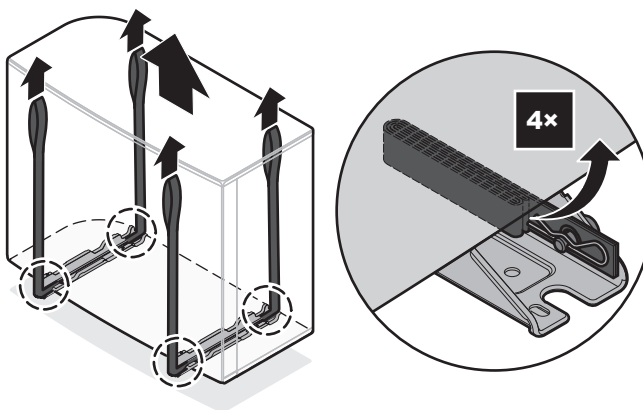
7.3.4 Da biste ugradili spoljnu jedinicu

PAŽNJA
 Da biste izbegli povređivanje, NEMOJTE dodirivati otvor za ulazak vazduha ili aluminijumska rebra uređaja.

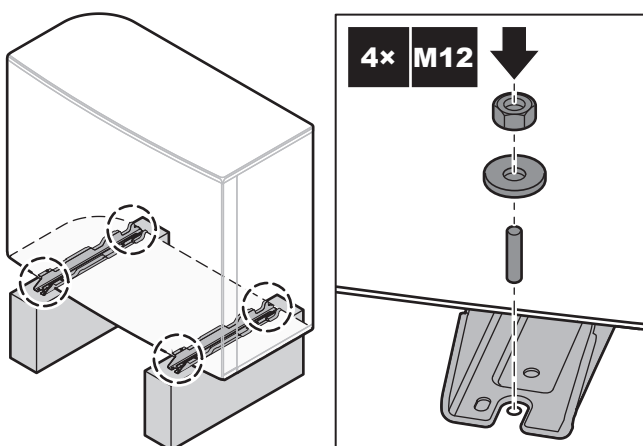
OBAVEŠTENJE
 NEMOJTE povlačiti jedinicu za remenje sa strane.

- 1 Nosite jedinicu držeći remenje i postavite je na ugradnu strukturu.

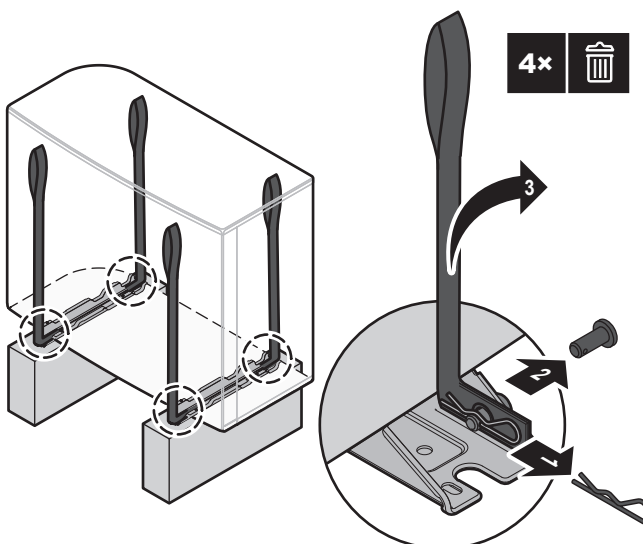
			EPSKS04~07A▲V3▼	±110 kg
			EPSK06~10A▲V3▼	±175 kg
			EPSK08~10A▲W1▼	±180 kg
			EPSK12~14	±190 kg



2 Fiksirajte uređaj za ugradnu strukturu.



3 Uklonite remenje (+ kopče + igle) i odložite ih.



7.3.5 Da biste obezbedili odvod

- Proverite da kondenzovana voda može da otiče na odgovarajući način.
- Instalirajte jedinicu na osnovi, kako biste obezbedili da postoji pravilan odvod, da bi se izbeglo nakupljanje leda.
- Pripremite kanal za odvod vode oko temelja, kako bi se otpadna voda odvodila od jedinice.

- Izbegavajte da odvodna voda teče preko staza, kako NE bi postale klizave u slučaju da su spoljašnje temperature ispod nule.
- Ako instalirate jedinicu na ram, instalirajte vodootporna ploču na 150 mm od donje strane jedinice, kako bi se sprečilo prodiranje vode u jedinicu i kapanje odvodne vode (pogledajte sledeću sliku).

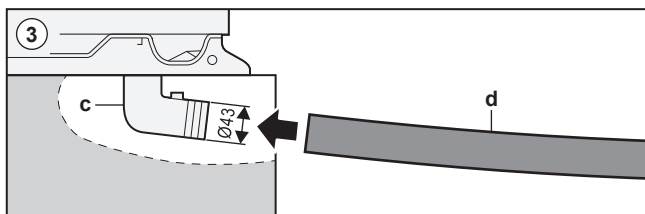
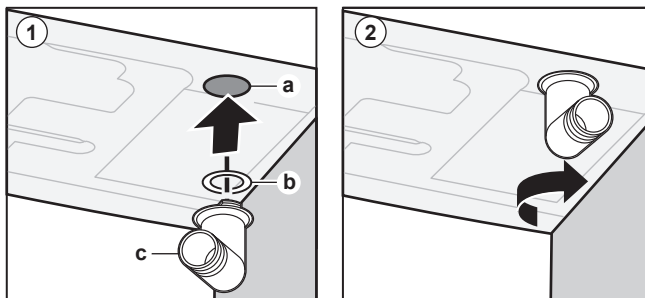
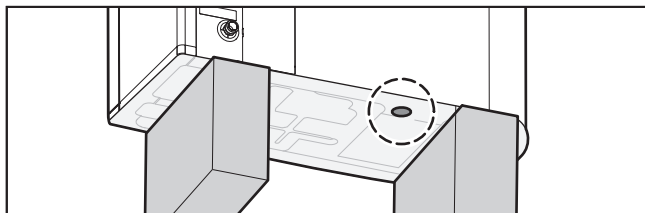


OBAVEŠTENJE

Ako je uređaj instaliran u hladnoj klimi, preduzmite odgovarajuće mere da se uklonjeni kondenzat NE smrzne. Preporučujemo da uradite sledeće:

- Izolujte ocedno crevo.
- Ugradite grejač ocednog creva (obezbeđuje se na terenu). Da biste povezali grejač ocednog creva, pogledajte "9.2.2 Da biste priključili električne instalacije na spoljnu jedinicu" [▶ 114].

Koristite drenažni čep (s O-prstenom) i drenažno crevo.



- a Drenažni otvor
- b O-prsten (isporučuje se kao dodatni pribor)
- c Drenažni čep (isporučuje se kao dodatni pribor)
- d Crevo (obezbeđuje se na terenu)



OBAVEŠTENJE

O-prsten. Proverite da li je O-prsten pravilno postavljen kako biste sprečili curenje.

7.4 Montiranje unutrašnje jedinice

7.4.1 O montaži unutrašnje jedinice

Kada

Da biste mogli da povežete cevi za vodu, prvo morate da montirate spoljnu i unutrašnju jedinicu.

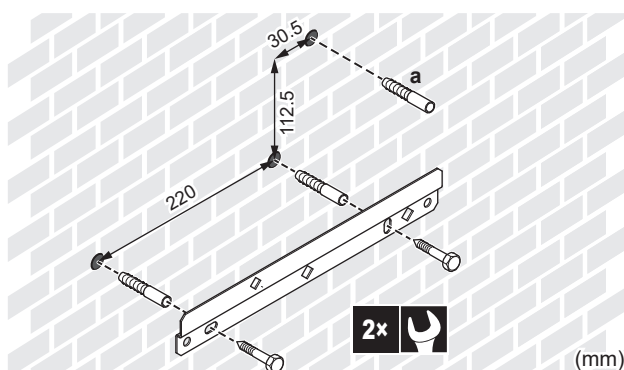
Tipičan tok rada

Montaža unutrašnje jedinice se obično sastoji od sledećih faza:

- 1 Ugradnja unutrašnjeg uređaja.
- 2 Povezivanje ocednog creva na odvod.

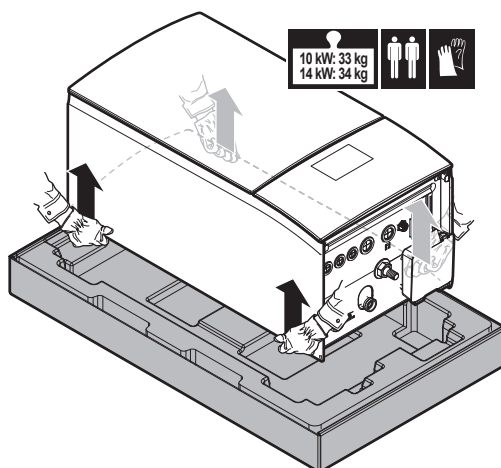
7.4.2 Ugradnja unutrašnje jedinice

- 1 Zidni nosač (dodatni pribor) pričvrstite za zid (ravan) uz pomoć 2x Ø8 mm zavrtnja.

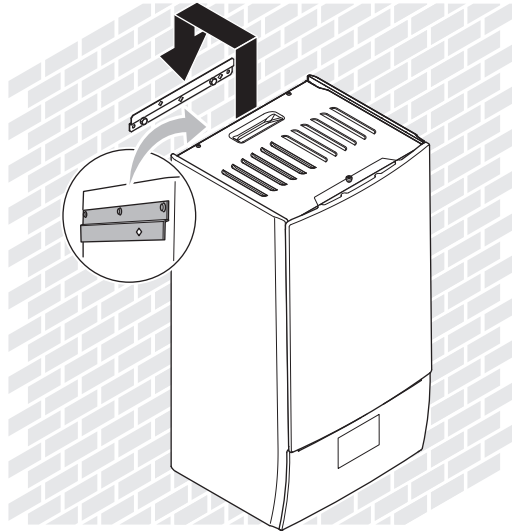


- a Preporučeno: Ako jedinicu želite da fiksirate za zid s unutrašnje strane uređaja, obezbedite dodatni tipl za vijak.

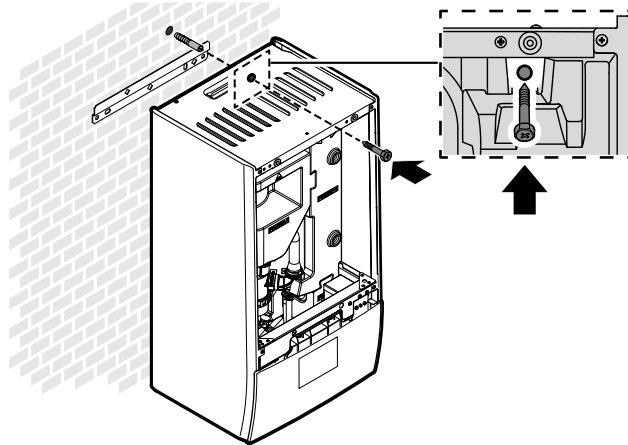
- 2 Podignite jedinicu.



- 3 Prikačite jedinicu na zidni nosač:
 - Gornji deo jedinice nagnite prema zidu na mestu zidnog nosača.
 - Nosač na zadnjoj strani jedinice navucite preko zidnog nosača. Uverite se da je jedinica pravilno pričvršćena.



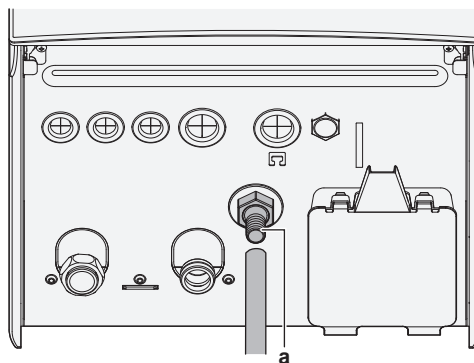
- 4** Preporučeno: Ako uređaj želite da fiksirate za zid s unutrašnje strane jedinice:
- Skinite prednji gornji panel i otvorite razvodnu kutiju. Pogledajte "[7.2.5 Otvaranje unutrašnje jedinice](#)" [▶ 82].
 - Pričvrstite uređaj za zid pomoću $\varnothing 8$ mm vijka.



7.4.3 Priklučenje ocednog creva na otvor za oced

Voda iz sigurnosnog ventila prikuplja se u posudi za oced. Posudu za oced morate priključiti na odgovarajući odvod u skladu sa važećim propisima.

- 1** Ocednu cev (obebeđuje se na terenu) spojite sa priključkom na posudi za oced na sledeći način:



a Priključak na posudi za oced

Za sakupljanje vode preporučljivo je koristiti sifon.

8 Instalacija cevododa

U ovom poglavlju

8.1	Priprema cevi za vodu	91
8.1.1	Zahtevi u vezi sa kolom za vodu.....	91
8.1.2	Formula za izračunavanje predpritiska u ekspanzionom sudu	94
8.1.3	Provera količine i brzine protoka vode	94
8.1.4	Promena predpritiska u ekspanzionom sudu.....	97
8.1.5	Provera zapremine vode: primeri.....	97
8.2	Spajanje cevododa za vodu	98
8.2.1	Povezivanje cevi za vodu.....	98
8.2.2	Mere predostrožnosti prilikom povezivanja cevi za vodu.....	98
8.2.3	Način priključenja cevi za vodu.....	98
8.2.4	Punjenje kola za vodu	101
8.2.5	Da biste zaštilili kolo za vodu od smrzavanja	102
8.2.6	Punjenje rezervoara tople vode za domaćinstvo	104
8.2.7	Izolovanje cevi za vodu	104

8.1 Priprema cevi za vodu

8.1.1 Zahtevi u vezi sa kolom za vodu



INFORMACIJE

Takođe, pročitajte mere predostrožnosti i zahteve u poglavlju "[2 Opšte bezbednosne mere](#)" [▶ 10].



OBAVEŠTENJE

Ako koristite plastične cevi, uverite se da su one potpuno nepropusne u pogledu difuzije kiseonika, prema DIN 4726. Difuzija kiseonika u cevima može dovesti do prekomerne korozije.

- **Povezivanje cevi – propisi.** Obavite povezivanje svih cevi u skladu sa važećim propisima i uputstvima iz poglavlja o ugradnji, vodeći računa o ulazu i izlazu vode.
- **Povezivanje cevi – sila.** NEMOJTE koristiti prekomernu silu prilikom priključenja cevi. Deformacija cevododa može prouzrokovati kvar uređaja.
- **Povezivanje cevi – alati.** Koristite isključivo odgovarajući alat za rad sa mesingom koji je mek materijal. U protivnom ćete oštetiti cevi.
- **Povezivanje cevi – vazduh, vlaga, prašina.** Ako vazduh, vlaga ili prašina dospe u kolo, mogu da se jave problemi. Da biste to sprečili:
 - Koristite ISKLJUČIVO čiste cevi.
 - Držite kraj cevi okrenut nadole prilikom uklanjanja pucni.
 - Pokrijte kraj cevi prilikom njenog provlačenja kroz zid kako biste sprečili da prašina i/ili čestice uđu u cev.
 - Koristite dobro zaptivno sredstvo za navoje za zaptivanje spojeva.
 - Kada koristite metalne cevi bez mesinga, povedite računa da međusobno izolujete materijale kako biste sprečili galvansku koroziju.
 - Mesing je mek materijal, pa zbog toga koristite odgovarajuće alate za povezivanje kola za vodu. Neodgovarajući alati će dovesti do oštećenja cevi.
- **Izolacija.** Izolujte kolo do osnove izmenjivača toplote.
- **Zamrzavanje.** Zaštitite kolo od zamrzavanja.

- **Zatvoreno kolo.** Koristite unutrašnju jedinicu SAMO u zatvorenom sistemu za vodu. Korišćenje sistema u otvorenom sistemu za vodu dovešće do prekomerne korozije.
- **Dužina cevi.** Preporučuje se izbegavanje dugih deonica cevi između rezervoara za toplu vodu u domaćinstvu i mesta isticanja tople vode (tuš, kada...) i izbegavanje slepih krajeva.
- **Prečnik cevi.** Izaberite prečnik cevi prema potrebnom protoku vode i dostupnom spoljnom statičkom pritisku pumpe. Krive spoljnog statičkog pritiska za unutrašnju jedinicu potražite u odeljku "[16 Tehnički podaci](#)" [▶ 236].
- **Protok vode.** Minimalan potreban protok vode za rad unutrašnje jedinice možete naći u sledećoj tabeli. Taj protok mora da bude garantovan u svim slučajevima. Kada je protok manji, unutrašnja jedinica će se prestati da radi i prikazaće se greška 7H.

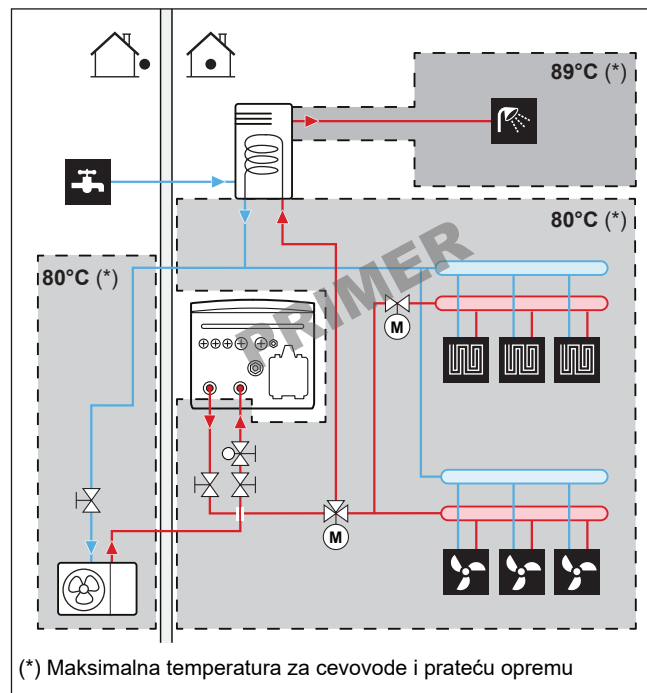
Ako uređaj radi u režimu...	Onda minimalna potrebna brzina protoka iznosi...
Rad hlađenja/grejanja/odmrzavanja/ rezervnog grejača	Za EPBX07: 20 l/min Za EPBX10: 22 l/min Za EPBX14: 24 l/min
Proizvodnja tople vode za domaćinstvo	Za EPBX07: 20 l/min Za EPBX10: 25 l/min Za EPBX14: 25 l/min

- **Komponente koje se nabavljaju na terenu – voda.** Koristite isključivo materijale koji su kompatibilni sa vodom koja se koristi u sistemu i sa materijalima upotrebljenim u unutrašnjoj jedinici.
- **Komponente koje se nabavljaju na terenu – pritisak i temperatura vode.** Proverite da li sve komponente u cevima nabavljenim na terenu mogu da izdrže vodeni pritisak i temperaturu vode.
- **Pritisak vode – Kolo za grejanje/hlađenje prostora.** Maksimalni pritisak vode 3 bara (=0,3 MPa). Obezbedite odgovarajuće zaštitne mehanizme unutar kola za vodu kako biste bili sigurni da ovaj maksimalni pritisak NE BUDE premašen. Minimalni pritisak vode za rad uređaja je 1 bar (=0,1 MPa).
- **Temperatura vode.** Svi ugrađeni cevovodi i prateća oprema (ventili, spojevi i sl.) MORAJU biti u stanju da izdrže sledeće temperature:



INFORMACIJE

Sledeća slika je data kao primer, i NE mora potpuno da odgovara izgledu vašeg sistema.



INFORMACIJE

Maksimalna temperatura izlazne vode određuje se na osnovu podešavanja [3.12] **Zadata vrednost pregrevanja**. Ovo ograničenje definiše maksimalnu količinu izlazne vode **u sistemu**. U zavisnosti od vrednosti ovog podešavanja, maksimalna zadata vrednost temperature izlazne vode takođe će biti smanjena za 5°C kako bi se omogućila stabilna kontrola prema zadatoj vrednosti.

Maksimalna temperatura izlazne vode **u glavnoj zoni** određuje se na osnovu podešavanja [1.19] **Pregrevanje u kolu za vodu**, samo u slučaju da je omogućeno [3.13.5] **Dvozonski komplet instaliran**. Ovo ograničenje određuje maksimalnu količinu izlazne vode **u glavnoj zoni**. U zavisnosti od vrednosti ovog podešavanja, maksimalna zadata vrednost temperature izlazne vode takođe će biti smanjena za 5°C kako bi se omogućila stabilna kontrola prema zadatoj vrednosti.

- **Odvod – niske tačke.** Obezbedite slavine za odvod na svim niskim tačkama sistema kako biste omogućili potpun odvod vode iz kola za vodu.
- **Odvod – sigurnosni ventil.** Povežite ocedno crevo pravilno kako bi se voda odvodila i izbeglo se kapanje vode iz jedinice. Pogledajte "[7.4.3 Priključenje ocednog creva na otvor za oced](#)" [▶ 90].
- **Otvori za vazduh.** Obezbedite otvore za vazduh na visokim tačkama sistema, koji moraju da budu i lako dostupni radi servisiranja.

Kada su ventili za automatsko ispuštanje vazduha instalirani u cevovodima na terenu, budite svesni uputstava kako rukovati ovim ventilima za ispuštanje vazduha. Više informacija potražite u odeljku "[8.2.4 Punjenje kola za vodu](#)" [▶ 101].

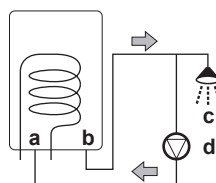
- Između spoljne jedinice i unutrašnje jedinice (na ulaznom cevovodu unutrašnje jedinice)
- posle unutrašnje jedinice (na strani emitera)

U unutrašnjoj jedinici su obezbeđena dva otvora za ispuštanje vazduha. Proverite da ovi otvori za ispuštanje vazduha NISU prekomerno pritegnuti tako da bude moguće automatsko ispuštanje vazduha iz kola za vodu.

- **Pocinkovani delovi.** NIKADA nemojte koristiti pocinkovane delove u kolu za vodu. U unutrašnjem kolu za vodu u jedinici se koriste bakarne cevi, pa može da dođe do prekomerne korozije.

- **Metalne cevi bez mesinga.** Kada koristite metalne cevi bez mesinga, dobro izolujte mesingane i nemesingane cevi tako da NE budu u međusobnom kontaktu. Ovo je za sprečavanje galvanske korozije.
- **Ventil – razdvajanje kola.** Kada u kolu za vodu koristite 3-smerni ventil, povedite računa da kolo za toplu vodu za domaćinstvo i kolo podnog grejanja budu potpuno razdvojena.
- **Ventil – vreme prebacivanja.** Kada u kolu za vodu koristite 2-smerni ili 3-smerni ventil, maksimalno vreme za prebacivanje ventila mora da bude 60 sekundi.
- **Rezervoar za toplu vodu za domaćinstvo – kapacitet.** Da biste izbegli stagnaciju vode, važno je da prijemni kapacitet rezervoara za toplu vodu za domaćinstvo odgovara dnevnoj potrošnji tople vode za domaćinstvo.
- **Rezervoar za toplu vodu za domaćinstvo – posle ugradnje.** Rezervoar za toplu vodu za domaćinstvo odmah posle ugradnje mora da se ispere svežom vodom. Postupak mora da se obavlja najmanje jednom dnevno prvih uzastopnih 5 dana posle ugradnje.
- **Rezervoar za toplu vodu za domaćinstvo – stajanje vode.** U slučajevima kada tokom dužih vremenskim perioda nema potrošnje tople vode, oprema MORA da se ispere svežom vodom pre korišćenja.
- **Rezervoar za toplu vodu za domaćinstvo – dezinfekcija.** Za funkciju dezinfekcije rezervoar za toplu vodu za domaćinstvo, pogledajte poglavlje "Podešavanja" u referentnom vodiču za konfiguraciju ([4.10] Dezinfekcija/[4.18] Dezinfekcija je omogućena).
- **Termostatski ventili za mešanje.** U skladu sa važećim propisima, može biti neophodna ugradnja termostatskih ventila za mešanje.
- **Higijenske mere.** Ugradnja mora da bude u skladu sa važećim propisima i može da zahteva dodatne higijenske mere pri ugradnji.
- **Pumpa za recirkulaciju.** U skladu sa važećim zakonodavstvom, može biti potrebno povezati pumpu za recirkulaciju između krajnje tačke tople vode i priključka za recirkulaciju rezervoara za toplu vodu za domaćinstvo (tj. između **c** i **a**).

Zahtev za Francusku (Arrêté du 30/11/05): Ako zapremina vode između izlaza tople vode na rezervoaru i tačke slavine (tj. između **b** i **c**) prelazi 3 litre, temperatura vode se mora održavati na najmanje 50°C u celom distributivnom sistemu.



- a** Priključak za recirkulaciju
- b** Priključak za toplu vodu
- c** Tuš
- d** Pumpa za recirkulaciju

8.1.2 Formula za izračunavanje predpritiska u ekspanzionom sudu

Predpritisk (Pg) u sudu zavisi od razlike u visini ugradnje (H):

$$Pg=0,3+(H/10) \text{ (bar)}$$

8.1.3 Provera količine i brzine protoka vode

Unutrašnja jedinica ima ekspanzioni sud zapremine 10 litara sa fabrički podešenim predpritiskom od 1 bar.

Da biste bili sigurni da jedinica radi ispravno:

- NEOPHODNO je da proverite minimalnu i maksimalnu zapreminu vode.
- Možda ćete morati da prilagodite predpritisk u ekspanzionom sudu.

Minimalna količina vode

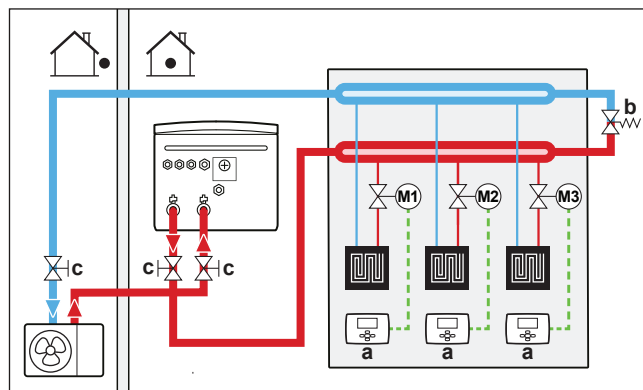
Ugradnja mora da se obavi tako da minimalna zapremina vode (pogledajte u tabeli u nastavku) bude uvek dostupna u kolu jedinice za grejanje/hlađenje prostora, čak i kada je raspoloživa zapremina prema jedinici smanjena zbog zatvaranja ventila (emitera toplote, termostatskih ventila itd.) u kolu za grejanje/hlađenje prostora. Unutrašnja zapremina vode spoljna jedinica NE uzima se u obzir za ovu minimalnu zapreminu vode.

Ako...	Onda minimalna količina vode iznosi...
Hlađenje	Za EPBX07: 13 l Za EPBX10: 25 l Za EPBX14: 30 l
Rad u režimu grejanja/odmrzavanja u slučaju da rezervoar za TVD postoji	Za EPBX07: 13 l Za EPBX10: 55 l Za EPBX14: 55 l
Rad u režimu grejanja/odmrzavanja u slučaju da rezervoar za TVD ne postoji	Za EPBX07: 13 l Za EPBX10: 55 l Za EPBX14: 55 l



INFORMACIJE

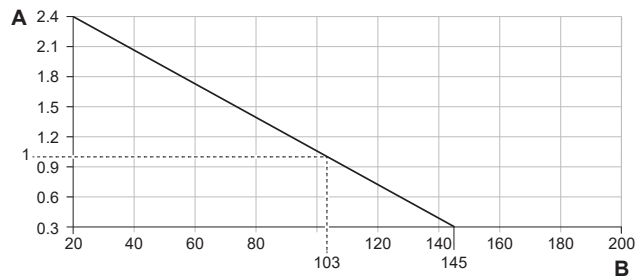
U kritičnim procesima, ili kod prostorija sa velikim termičkim opterećenjem, može da bude potrebna dodatna voda.



- a Pojedinačni sobni termostat (opciono)
- b Diferencijalni obilazni ventil za pritisak (isporučuje se kao dodatni pribor)
- c Isključni ventil

Maksimalna zapremina vode

Za određivanje maksimalne zapremine vode za izračunati predpritisk koristite sledeći grafički prikaz.



- A** Predpritisk (bar)
B Maksimalna zapremina vode (l)

Primer: Maksimalna zapremina vode i predpritisk u ekspanzionom sudu

Razlika u visini ugradnje ^(a)	Zapremina vode	
	≤145 l	>145 l
≤7 m	Prilagođavanje predpritiska nije potrebno.	Uradite sledeće: <ul style="list-style-type: none"> Smanjite predpritisk u skladu sa potrebnom razlikom u visini instalacije. Predpritisk treba da se smanji za 0,1 bar za svaki metar ispod 7 m. Proverite da zapremina vode NE premašuje maksimalnu dozvoljenu zapreminu vode.
>7 m	Uradite sledeće: <ul style="list-style-type: none"> Povećajte predpritisk u skladu sa potrebnom razlikom u visini instalacije. Predpritisk treba da se poveća za 0,1 bar za svaki metar iznad 7 m. Proverite da zapremina vode NE premašuje maksimalnu dozvoljenu zapreminu vode. 	Ekspanzioni sud unutrašnje jedinice je premali za instalaciju. U tom slučaju, preporučujemo da se van jedinice ugradi dodatni ekspanzioni sud.

^(a) To je razlika u visini (m) između najviše tačke kola za vodu i unutrašnje jedinice. Ako se unutrašnja jedinica nalazi na najvišoj tački instalacije, smatra se da je visina instalacije 0 m.

Minimalna brzina protoka

Proverite da li je minimalna brzina protoka vode u instalaciji garantovana u svim uslovima rada. U tu svrhu koristite diferencijalni obilazni ventil za pritisak koji vam je isporučen sa uređajem i poštujujte minimalnu dozvoljenu količinu vode.

Ako uređaj radi u režimu...	Onda minimalna potrebna brzina protoka iznosi...
Rad hlađenja/grejanja/odmrzavanja/ rezervnog grejača	Za EPBX07: 20 l/min Za EPBX10: 22 l/min Za EPBX14: 24 l/min
Proizvodnja tople vode za domaćinstvo	Za EPBX07: 20 l/min Za EPBX10: 25 l/min Za EPBX14: 25 l/min

**OBAVEŠTENJE**

Kada kruženje u svakom, ili u samo jednom određenom kolu za grejanje prostora regulišu ventili na daljinsko upravljanje, važno je obezbediti minimalnu brzinu protoka, čak i ako su svi ventili zatvoreni. U slučaju nemogućnosti postizanja minimalne brzine protoka biće generisana greška protoka 7H.

Pogledajte preporučeni postupak koji je opisan u "11.4 Spisak za proveru tokom puštanja u rad" [▶ 166].

8.1.4 Promena predpritiska u ekspanzionom sudu

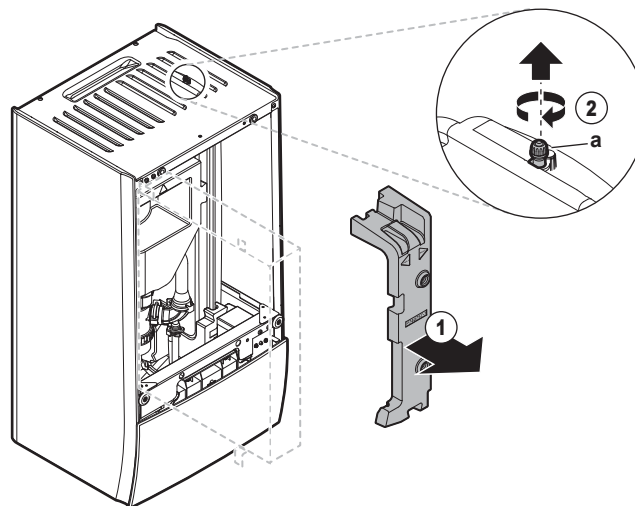
**OBAVEŠTENJE**

Predpritisk u ekspanzionom sudu sme da promeni SAMO licencirani instalater.

Podrazumevani predpritisk u ekspanzionom sudu je 1 bar. Kada predpritisk treba da se promeni, uzmite u obzir sledeće smernice:

- Za podešavanje predpritiska u ekspanzionom sudu koristite isključivo suvi azot.
- Neodgovarajuće podešavanje predpritiska u ekspanzionom sudu će dovesti do kvara sistema.

Promena predpritiska u ekspanzionom sudu treba da se obavi ispuštanjem ili povećanjem pritiska azota pomoću Schrader ventila na ekspanzionom sudu.



a Schrader ventil

8.1.5 Provera zapremine vode: primeri

Primer 1

Unutrašnja jedinica je ugrađena 5 m ispod najviše tačke u kolu za vodu. Ukupna zapremina vode u kolu je 100 l.

Nisu potrebne nikakve radnje niti prilagođavanja.

Primer 2

Unutrašnja jedinica je ugrađena na najvišoj tački u kolu za vodu. Ukupna zapremina vode u kolu je 250 l.

Radnje:

- Budući da je ukupna zapremina vode (250 l) veća od podrazumevane zapremine vode (200 l), predpritisk mora da se smanji.
- Potreban predpritisk je:

$$P_g = (0,3 + (H/10)) \text{ bar} = (0,3 + (0/10)) \text{ bar} = 0,3 \text{ bar}$$

- Odgovarajuća maksimalna zapremina vode pri 0,3 bar je 290 l. (Pogledajte grafički prikaz u odeljku "[Maksimalna zapremina vode](#)" [▶ 95]).
- Budući da je 250 l manje od 290 l, ekspanzioni sud je odgovarajući za ugradnju.

8.2 Spajanje cevododa za vodu

8.2.1 Povezivanje cevi za vodu

Pre povezivanja cevi za vodu

Uverite se da su unutrašnja i spoljna jedinica montirane.

Tipičan tok rada

Povezivanje cevi za vodu se obično sastoji od sledećih faza:

- 1 Povezivanje cevi za vodu na spoljnu jedinicu.
- 2 Povezivanje cevi za vodu na unutrašnju jedinicu.
- 3 Povezivanje ocednog creva na odvod.
- 4 Punjenje kola za vodu.
- 5 Punjenje rezervoara za toplu vodu za domaćinstvo.
- 6 Izolovanje cevi za vodu.

8.2.2 Mere predostrožnosti prilikom povezivanja cevi za vodu



INFORMACIJE

Pročitajte i mere predostrožnosti i zahteve u sledećim poglavljima:

- "[2 Opšte bezbednosne mere](#)" [▶ 10]
- "[8.1 Priprema cevi za vodu](#)" [▶ 91]

8.2.3 Način priključenja cevi za vodu



OBAVEŠTENJE

NEMOJTE koristiti preveliku silu pri povezivanju cevododa montiranih na terenu i proverite da li su cevovodi pravilno poravnati. Deformisane cevi mogu da dovedu do kvara jedinice.

Spoljna jedinica



OBAVEŠTENJE

O sigurnosnom ventilu s integrisanim filterom i nepovratnim ventilom (koji je isporučen kao dodatna oprema):

- Ugradnja ventila na dovodnom priključku za vodu je obavezna.
- Pazite na smer protoka ventila.

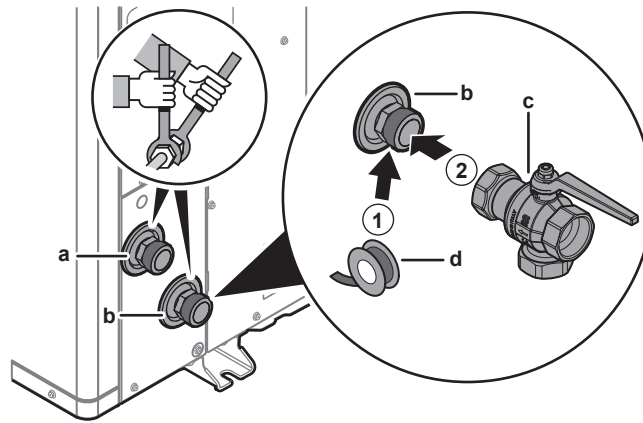


OBAVEŠTENJE

Na svim lokalnim najvišim tačkama u sistemu montirajte ventile za ispuštanje vazduha.

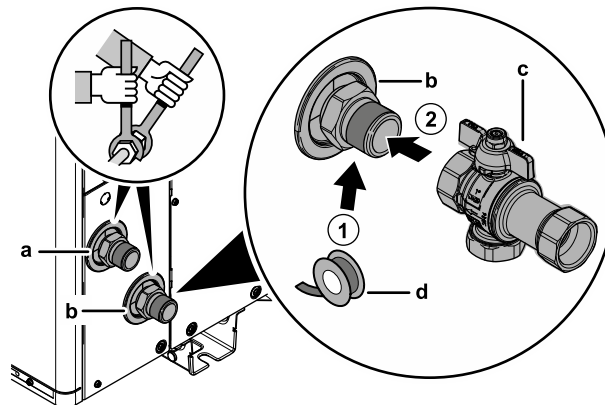
- 1 O-prstenove i isključni ventil povežite s ulaznim priključkom za vodu spoljne jedinice. Pazite na smer protoka.

U slučaju EPSK06~14A*:



- a ODVOD vode (priključak s navojem, muški, 1 1/4")
- b DOVOD vode (priključak s navojem, muški, 1 1/4")
- c Sigurnosni ventil s integriranim filterom i nepovratni ventil (koji je isporučen kao dodatna oprema) (priključak s navojem, ženski 1 1/4" – ženski 1 1/4")
- d Zaptivač navoja (obezbeđuje se na terenu)

U slučaju EPSKS04~07A*:



- a ODVOD vode (priključak s navojem, muški 1")
- b DOVOD vode (priključak s navojem, muški 1")
- c Isključni ventil s integriranim filterom i kontrolni ventil (koji je isporučen kao dodatna oprema) (priključak s navojem, ženski 1" – ženski 1")
- d Zaptivač navoja (obezbeđuje se na terenu)

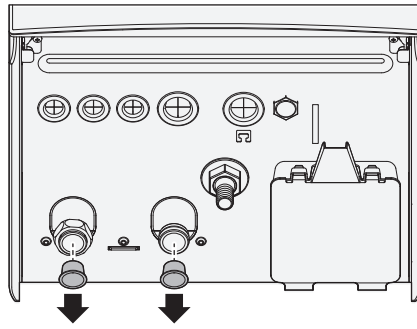
- 2 Terenski cevodode povežite sa isključnim ventilom.
- 3 Povežite terenske cevodode sa odvodnim priključkom za vodu spoljne jedinice.

Unutrašnja jedinica

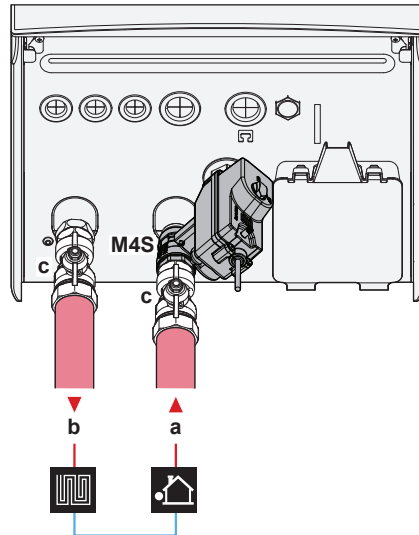
Isporučuje se kao dodatak:

1 normalno zatvoren isključni ventil (+ brza kopča)	Da biste sprečili rashladno sredstvo da uđe u unutrašnju jedinicu u slučaju curenja rashladnog sredstva u spoljnoj jedinici.
2 isključna ventila (+ O-prstenovi)	Da bi se olakšali servis i održavanje.
1 diferencijalni obilazni ventil za pritisak	Da bi se osigurala minimalna brzina protoka (i sprečio prekomerni pritisak).

- 1 Uklonite zaštitne kape.



- 2 Ugradite normalno zatvoreni isključni ventil (+ brzu kopču) i isključne ventile (+ O-prstenove) na sledeći način:



- a** DOVOD za vodu iz spoljne jedinice (vijčani priključak)
 - EPBX(U)07: 1"
 - EPBX(U)10+14: 1 1/4"
- b** ODVOD za vodu do grejanje prostora (vijčani priključak)
 - EPBX(U)07: 1"
 - EPBX(U)10+14: 1 1/4"
- c** Isključni ventil (+ O-prstenovi)
 - EPBX(U)07: muški 1" – ženski 1"
 - EPBX(U)10+14: muški 1" – ženski 1 1/4"
- M4S** Normalno zatvoren isključni ventil (+ brza kopča) (zaustavljanje ulaznog curenja) (brza spojnica - ženski 1")

- 3 Ugradite zaobilazni ventil diferencijalnog pritiska na izlaz vode za grejanje prostora.



OBAVEŠTENJE



Diferencijalni obilazni ventil za pritisak (isporučuje se kao dodatni pribor). Preporučujemo vam da diferencijalni obilazni ventil za pritisak ugradite u kolo za vodu za grejanje prostora.

- Prilikom odabira mesta ugradnje diferencijalnog obilaznog ventila za pritisak (na unutrašnju jedinicu ili na kolektor) vodite računa o minimalnoj količini vode. Pogledajte "8.1.3 Provera količine i brzine protoka vode" [▶ 94].
- Prilikom podešavanja diferencijalnog obilaznog ventila za pritisak vodite računa o minimalnoj brzini protoka. Pogledajte "8.1.3 Provera količine i brzine protoka vode" [▶ 94] i "11.4.4 Provera minimalne brzine protoka" [▶ 173].

**OBAVEŠTENJE**

Na svim lokalnim najvišim tačkama u sistemu montirajte ventile za ispuštanje vazduha.

**OBAVEŠTENJE**

U slučaju da je instaliran opcioni rezervoar tople vode za domaćinstvo: Prema važećim propisima, sigurnosni ventil (obebeđuje se na terenu) sa pritiskom otvaranja od maksimalno 10 bara (= 1 MPa) mora biti postavljen na priključak za dovod hladne vode za domaćinstvo.

**OBAVEŠTENJE**

U slučaju da je ugrađen opcioni rezervoar za toplu vodu za domaćinstvo:

- Na priključku za ulaz hladne vode na cilindru za toplu vodu za domaćinstvo moraju da se ugrade odvodni uređaj i uređaj za ispuštanje pritiska.
- Da bi se izbegla povratna sifonaža, preporučuje se ugradnja nepovratnog ventila na ulazu za vodu rezervoara za toplu vodu za domaćinstvo u skladu sa važećim propisima. Povedite računa da se on NE nalazi između sigurnosnog ventila i rezervoara za TVD.
- Preporučuje se da se ventil za smanjenje pritiska ugradi na ulazu za hladnu vodu u skladu sa važećim propisima.
- Preporučuje se da se ekspanzioni sud ugradi na ulazu za hladnu vodu u skladu sa važećim propisima.
- Preporučuje se da sigurnosni ventil ugradi na višem položaju od rezervoara za toplu vodu za domaćinstvo. Zagrevanje rezervoara za toplu vodu za domaćinstvo dovodi do širenja vode, pa bez sigurnosnog ventila, pritisak vode u rezervoaru može da poraste iznad projektovanog pritiska rezervoara. Instalacija koja se nabavlja na terenu (cevi, mesta istakanja itd.) povezana na rezervoar takođe je izložena ovom visokom pritisku. Da bi se to sprečilo, mora da se ugradi sigurnosni ventil. Sprečavanje prekomernog pritiska zavisi od ispravnog rada sigurnosnog ventila koji se ugrađuje na terenu. Ako on NE funkcioniše ispravno, prekomerni pritisak će deformisati rezervoar i može da dođe do curenja vode. Da bi se obezbedio ispravan rad, potrebno je redovno održavanje.

8.2.4 Punjenje kola za vodu

Da biste napunili kolo za vodu upotrebite komplet za punjenje koji se obebeđuje na terenu. Vodite računa da to radite u skladu s važećim propisima.

Pričvrstite oznaku "Bez glikola" (isporučuje se kao dodatna oprema) na cevovod u blizini mesta punjenja.

**UPOZORENJE**

Dodavanje rastvora protiv smrzavanja (npr. glikola) u vodu NIJE dozvoljeno.

**OBAVEŠTENJE**

Ako su automatski ventili za ispuštanje vazduha instalirani u cevovodima na terenu:

- Između spoljne jedinice i unutrašnje jedinice (na ulaznom cevovodu unutrašnje jedinice), oni moraju biti zatvoreni nakon puštanja u rad.
- Nakon unutrašnje jedinice (na strani emitera), oni mogu da ostanu otvoreni nakon puštanja u rad.

**OBAVEŠTENJE**

Da biste sprečili rad pumpe u suvim uslovima, uključujte jedinicu samo kada u njoj ima vode.

8.2.5 Da biste zaštitili kolo za vodu od smrzavanja

O zaštiti od smrzavanja

Led može da ošteti sistem. Da bi se sprečilo zamrzavanje hidrauličnih komponenti, jedinica je opremljena sledećim:

- Softver je opremljen posebnim funkcijama zaštite od zamrzavanja kao što je sprečavanje zamrzavanja vodovodnih cevi koje uključuje aktiviranje pumpe u slučaju niskih temperatura. Međutim, u slučaju nestanka struje, ove funkcije ne mogu da garantuju zaštitu.
- Spoljna jedinica je opremljena sa dva fabrički ugrađena ventila za zaštitu od smrzavanja. Ventili za zaštitu od smrzavanja ispuštaju vodu iz spoljne jedinice pre nego što se ona zamrzne i ošteti jedinicu. Ovo sprečava curenje R290 u spoljnoj jedinici. **Napomena:** Fabrički montirani ventili za zaštitu od smrzavanja projektovani su da zaštite spoljnu jedinicu, a ne cevovode na terenu.

Da biste osigurali zaštitu cevovoda na terenu, instalirajte **dodatni ventili za zaštitu od smrzavanja** na sve najniže tačke cevovoda na terenu. Izolujte terenske ventile za zaštitu od smrzavanja na sličan način kao i cevovode, ali **NEMOJTE** izolovati ulaz i izlaz (ispuštanje) ovih ventila.

Po želji možete ugraditi **normalno zatvorene ventile** (nalaze se u zatvorenom prostoru u blizini ulazno/izlaznih tačaka cevovoda). Ovi ventili mogu u da spreče potpunu drenažu vode iz unutrašnjih cevovoda kada se otvore ventili za zaštitu od smrzavanja. **Napomena:** Normalno zatvoreni isključni ventil koji se isporučuje kao dodatni pribor unutrašnje jedinice, a koji je obavezno ugraditi u unutrašnju jedinicu iz bezbednosnih razloga (zaustavljanje curenja na dovodu), **NE** sprečava drenažu unutrašnjeg cevovoda kada se otvore ventili za zaštitu od smrzavanja. Za to su vam potrebni dodatni normalno zatvoreni ventili (opciono).

**OBAVEŠTENJE**

Kada su ventili za zaštitu od smrzavanja ugrađeni, podesite minimalnu zadatu tačku hlađenja (podrazumevano=7°C) najmanje 2°C višu od maksimalne temperature otvaranja ventila za zaštitu od smrzavanja (temperatura otvaranja fabrički montiranih ventila za zaštitu od smrzavanja je 3°C ±1).

Ako postavite minimalnu zadatu vrednost hlađenja nižu od sigurne vrednosti (tj. maksimalna temperatura otvaranja ventila za zaštitu od smrzavanja +2°C), rizikujete da se ventili za zaštitu od smrzavanja otvore prilikom hlađenja do minimalne zadate vrednosti.

**INFORMACIJE**

Minimalna temperatura izlazne vode određuje se na osnovu podešavanja [3.11] **Zadata vrednost pothlađivanja**. Ovo ograničenje određuje minimalnu temperaturu izlazne vode **u sistemu**. U zavisnosti od vrednosti ovog podešavanja, minimalna zadata vrednost temperature izlazne vode takođe će biti povećana za 4°C kako bi se omogućila stabilna kontrola prema zadatoj vrednosti.

Minimalna temperatura izlazne vode **u glavnoj zoni** određuje se na osnovu podešavanja [1.20] **Vodeno kolo za pothlađivanje**, samo u slučaju da je omogućeno [3.13.5] **Dvozonki komplet instaliran**. Ovo ograničenje definiše minimalnu temperaturu izlazne vode **u glavnoj zoni**. U zavisnosti od vrednosti ovog podešavanja, minimalna zadata vrednost temperature izlazne vode takođe će biti povećana za 4°C kako bi se omogućila stabilna kontrola prema zadatoj vrednosti.

**UPOZORENJE**

Dodavanje rastvora protiv smrzavanja (npr. glikola) u vodu **NIJE** dozvoljeno.

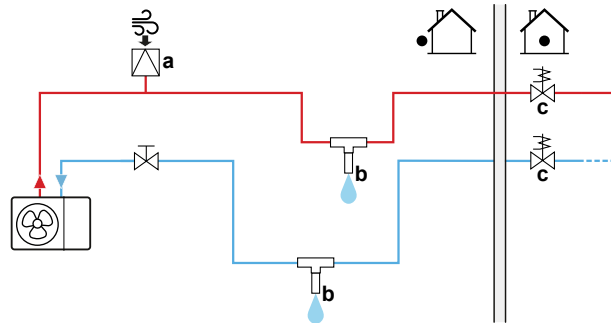
Zaštita od smrzavanja pomoću ventila za zaštitu od smrzavanja

O ventilima za zaštitu od smrzavanja

Instalater je obavezan da zaštiti cevi koje ugrađuje na terenu od smrzavanja. Koristite ventile za zaštitu od smrzavanja na svim najnižim tačkama cevi koje se ugrađuju na terenu za ispuštanje vode iz sistema pre nego što se ona smrzne.


Ugradnja ventila za zaštitu od smrzavanja

Da biste zaštitili cevi koje se ugrađuju na terenu od smrzavanja, ugradite sledeće delove:



- a Automatski usis vazduha
- b Ventil za zaštitu od smrzavanja (opciono – nabavlja se na terenu)
- c Obično zatvoreni ventili (preporučuju se – nabavljaju se na terenu)

Deo	Opis
	Automatski usis vazduha (za dovod vazduha) treba ugraditi na najvišoj tački. Na primer, automatski otvor za ispuštanje vazduha.
	<p>Zaštita za cevi koje se ugrađuju na terenu.</p> <ul style="list-style-type: none"> ▪ Ugradite ventile za zaštitu od smrzavanja: <ul style="list-style-type: none"> - Na najnižim tačkama cevi koje se ugrađuju na terenu. - U najhladnijem delu cevi na terenu, daleko od izvora toplote. - Vertikalno da bi se omogućilo da vode ističe pravilno. - >15 cm iznad tla da bi se sprečio led koji blokira izlaz vode. Povedite računa da nema nikakvih prepreka. - >10 cm udaljen od ostalih ventila za zaštitu od smrzavanja. ▪ Sprečite kišu, sneg i direktnu sunčevu svetlost da utiču na vašu zaštitu ventila. ▪ Izolujte ventile za zaštitu od smrzavanja na sličan način kao i cevodode, ali NEMOJTE izolovati ulaz i izlaz (ispuštanje) ovih ventila. ▪ NE pravite sifone prilikom postavljanja cevi na terenu.

Deo	Opis
	<p>Izolacija vode u kući kada dođe do prekida snabdevanja energijom. Obično zatvoreni ventili (koji se nalaze u zatvorenom prostoru blizu ulaznih/izlaznih tačaka cevi) mogu da spreče da se sva voda iz unutrašnjih cevovoda ispusti kada se otvore ventili za zaštitu od smrzavanja.</p> <ul style="list-style-type: none"> ▪ Kada dođe do prekida snabdevanja energijom: Obično zatvoreni ventili se zatvaraju i izoluju vodu u kući. Ako se ventili za zaštitu od smrzavanja otvore, ispušta se samo voda van kuće. ▪ U ostalim okolnostima (primer: kada u pumpi postoji kvar): <obično zatvoreni ventili ostaju otvoreni. Ako se ventili za zaštitu od smrzavanja otvore, ispušta se i voda koja se nalazi u kući.

8.2.6 Punjenje rezervoara tople vode za domaćinstvo

Pogledajte uputstvo za ugradnju rezervoara tople vode za domaćinstvo.

8.2.7 Izolovanje cevi za vodu

Sve cevi u kolu za vodu MORAJU biti izolovane kako bi se sprečilo kondenzovanje vode prilikom hlađenja i smanjenje kapaciteta grejanja i hlađenja.

Izolacija spoljnih cevovoda



OBAVEŠTENJE

Spoljni cevovodi. Proverite da li su spoljni cevovodi izolovani prema uputstvima za zaštitu od opasnosti.

Za cevovode u slobodnom vazduhu se preporučuje upotreba debljine izolacije kao što je prikazano u donjoj tabeli kao minimum (sa $\lambda=0,039 \text{ W}/(\text{mK})$).

Dužina cevovoda (m)	Minimalna debljina izolacije (mm)
<30	32
30~40	40
40~50	50

U drugim slučajevima minimalna debljina izolacije može da se odredi pomoću alata Hydronic Piping Calculation.

Alat Hydronic Piping Calculation takođe izračunava najveću dužinu hidroničkih cevovoda od unutrašnje do spoljne jedinice na osnovu pada pritiska emitera ili obrnuto.

Alat Hydronic Piping Calculation je deo aplikacije Heating Solutions Navigator do koje možete doći putem <https://professional.standbyme.daikin.eu>.

Molimo da se obratite svom prodavcu ako ne možete da pristupite alatu Heating Solutions Navigator.

Ova preporuka obezbeđuje dobar rad jedinice, međutim, lokalni propisi mogu da se razlikuju i treba ih se pridržavati.

9 Električna instalacija

U ovom poglavlju

9.1	O povezivanju električnog ožičenja	105
9.1.1	Mere predostrožnosti prilikom povezivanja električnog ožičenja	105
9.1.2	Smernice za povezivanje električne instalacije	106
9.1.3	O električnoj usklađenosti	108
9.1.4	O snabdevanju energijom po povoljnijoj ceni kWh.....	108
9.1.5	Pregled električnih veza izuzev spoljnih aktuatora	109
9.1.6	Terenski IO priključci.....	109
9.2	Veze sa spoljnom jedinicom	113
9.2.1	Specifikacije standardnih komponenti ožičenja	113
9.2.2	Da biste priključili električne instalacije na spoljnu jedinicu	114
9.2.3	Da biste popravili nalepnice "NE ISKLJUČUJTE sklopku"	117
9.2.4	Da biste premestili termistor vazduha na spoljnoj jedinici	117
9.3	Veze sa unutrašnjom jedinicom	117
9.3.1	Povezivanje električnog ožičenja sa unutrašnjom jedinicom.....	122
9.3.2	Priključenje glavnog napajanja	124
9.3.3	Priključenje napajanja rezervnog grejača	126
9.3.4	Za povezivanje normalno zatvorenog isključnog ventila (zaustavljanje ulaznog curenja)	130
9.3.5	Priključenje isključnog ventila	130
9.3.6	Za povezivanje pumpi (TVD pumpa i/ili spoljne pumpe).....	132
9.3.7	Priključenje izlaza alarma.....	133
9.3.8	Priključenje izlaza za UKLJUČENJE/ISKLUČENJE hlađenja/grejanja prostora.....	133
9.3.9	Priključenje preklopnika za spoljni izvor toplote.....	134
9.3.10	Za povezivanje bivalentnog obilaznog ventila	134
9.3.11	Priključenje brojača potrošnje struje.....	135
9.3.12	Za povezivanje sigurnosnog termostata	136
9.3.13	Smart Grid	137
9.3.14	Za povezivanje kertridža za WLAN (isporučuje se kao dodatna oprema).....	141
9.3.15	Za povezivanje Ethernet kabla (Modbus/LAN).....	142

9.1 O povezivanju električnog ožičenja

Pre povezivanja električnih provodnika

Postarajte se da cevi za vodu budu povezane.

Tipičan tok rada

Povezivanje električnog ožičenja se tipično sastoji od sledećih faza:

- "9.2 Veze sa spoljnom jedinicom" [▶ 113]
- "9.3 Veze sa unutrašnjom jedinicom" [▶ 117]

9.1.1 Mere predostrožnosti prilikom povezivanja električnog ožičenja



OPASNOST: OPASNOST OD UDARA STRUJE



UPOZORENJE

- Sva ožičenja MORA da izvede ovlašćeni električar, i ona MORAJU biti u skladu sa nacionalnim propisima za ožičenja.
- Napravite električne veze sa fiksnim ožičenjem.
- Sve komponente nabavljene na terenu i sve električne konstrukcije MORAJU biti u skladu sa važećim zakonima.

**UPOZORENJE**

UVEK koristite višezilni kabl za kablove električnog napajanja.

**INFORMACIJE**

Takođe, pročitajte mere predostrožnosti i zahteve u poglavlju "2 Opšte bezbednosne mere" [▶ 10].

**UPOZORENJE**

- Ako kod električnog napajanja nedostaje ili je pogrešna N faza, oprema može da se pokvari.
- Pravilno uradite uzemljenje. NEMOJTE uzemljiti jedinicu za cev komunalnih instalacija, apsorber prenapona ili telefonsko uzemljenje. Nepotpuno uzemljenje može dovesti do strujnog udara.
- Instalirajte potrebne osigurače ili automatske prekidače kola.
- Učvrstite električno ožičenje pomoću vezica za kablove, tako da kablovi NE dođu u kontakt sa oštrim ivicama ili cevovodom, naročito na strani sa visokim pritiskom.
- NEMOJTE instalirati kondenzator sa fazom pomenom unapred, jer je ova jedinica opremljena inverterom. Kondenzator sa fazom pomenom unapred će smanjiti učinak i može da izazove nezgode.

**PAŽNJA**

NEMOJTE gurati ili postavljati nepotrebnu dužinu kabla u jedinicu.

**OBAVEŠTENJE**

Rastojanje između visokonaponskih i niskonaponskih kablova treba da bude najmanje 50 mm.

**INFORMACIJE**

Prilikom postavljanja napojnih ili opcionih kablova predvidite dovoljnu dužinu kabla. Ovo će omogućiti otvaranje razvodne kutije i pristup drugim komponentama tokom servisa.

**UPOZORENJE**

Ako je napojni kabl oštećen, on MORA da bude zamenjen od strane proizvođača, njegovog zastupnika ili slično kvalifikovane osobe, da bi se izbegla opasnost.

**UPOZORENJE**

NEMOJTE produžavati kabl za napajanje ili za međusobno povezivanje pomoću žičanih konektora, klema za konekciju ožičenja, žica oblepljenih trakom, produžnih kablova.

Oni mogu da izazovu pregrevanje, strujni udar ili požar.

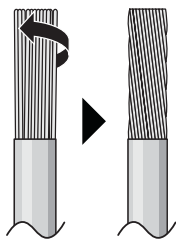
9.1.2 Smernice za povezivanje električne instalacije

**OBAVEŠTENJE**

Preporučujemo da koristite žice sa punim telom (jednožilne). Ako se koriste upredene žice, lagano uvrnite žile da biste učvrstili kraj provodnika, bilo za direktnu upotrebu u krajnjoj klemi ili za ubacivanje u okrugli porubljeni terminal.

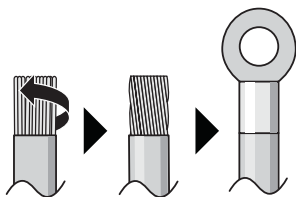
Priprema použene provodničke žice za instalaciju**Metoda 1: Uvrtanje provodnika**

- 1 Ogolite izolaciju (20 mm) sa žica.
- 2 Lagano uvrnite kraj provodnika da biste obezbedili konekciju nalik na čvrstu.



Metoda 2: Korišćenje porubljenog terminala (preporučeno)

- 1 Ogolite žice i lagano uvrnite kraj svake žice.
- 2 Postavite porubljeni terminal na kraj žice. Postavite porubljeni terminal na žicu do pokrivenog dela, i pričvrstite terminal pomoću odgovarajućeg alata.



Koristite sledeće metode za instaliranje žica:

Tip žice	Metoda za instaliranje
Jednožilna žica ili Použena provodnička žica uvrnutu u konekciju nalik na čvrstu	<p>a Savijena žica (jednožilna ili uvrnuta použena provodnička žica)</p> <p>b Zavrtanj</p> <p>c Ravna podloška</p>
Upredena provodnička žica sa kružnim porubljenim terminalom	<p>a Terminal</p> <p>b Zavrtanj</p> <p>c Ravna podloška</p> <p>✓ Dozvoljeno</p> <p>✗ NIJE dozvoljeno</p>

Momenti pritezanja

Spoljna jedinica:

Stavka	Moment pritezanja (N•m)
X1M (M5)	2,45 ±10%
X2M (M3.5)	0,88 ±10%

Stavka	Moment pritezanja (N•m)
M4 (uzemljenje)	1,31 ±10%

Unutrašnja jedinica:

Stavka	Moment pritezanja (N•m)
M3.5 (X44M, X45M)	0,88 ±10%
M4 (X40M, X41M)	1,47 ±10%
M4 (uzemljenje)	1,47 ±10%

9.1.3 O električnoj usklađenosti

Samo za EPSKS04~07A ▲ V3 ▼ i EPSK06~10A ▲ V3 ▼

Oprema usklađena sa EN/IEC 61000-3-12 (Evropski/međunarodni tehnički standard kojim se utvrđuju ograničenja za harmonike struje koje generiše oprema povezana na javni niskonaponski sistem sa ulaznom strujom >16 A i ≤75 A po fazi.).

Samo za rezervni grejač unutrašnje jedinice

Pogledajte "9.3.3 Priključenje napajanja rezervnog grejača" [▶ 126].

9.1.4 O snabdevanju energijom po povoljnijoj ceni kWh

Elektrodistribucije širom sveta sa trude da obezbede pouzdano snabdevanje električnom energijom po konkurentnim cenama i često imaju ovlašćenje da klijentima naplaćuju povlašćene cene. Npr. cene za određeno vreme korišćenje, sezonske cene, Wärmepumpentarif u Nemačkoj i Austriji...

Ova oprema omogućava povezivanje na takve sisteme distribucije sa poželjnijim cenama kWh.

Posavetujte se sa elektrodistribucijom koja isporučuje električnu energiju na mesto gde će ova oprema biti ugrađena da biste saznali da li je dobro povezati opremu na neki od dostupnih sistema za distribucije električne energije sa poželjnijim cenama kWh, ako postoje.

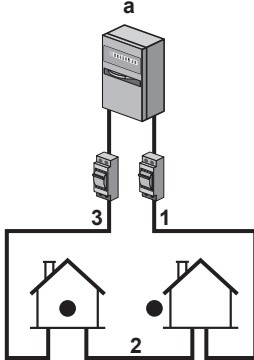
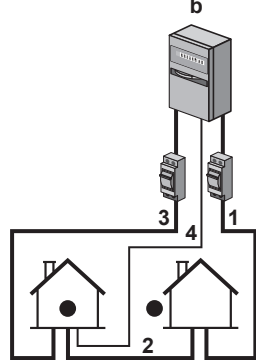
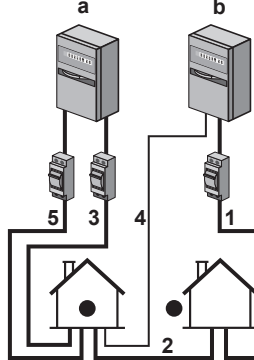
Kada se oprema poveže na takvo snabdevanje energijom sa poželjnijim cenama kWh, elektrodistribucija ima pravo da:

- prekine snabdevanje opreme energijom u određenim vremenskim periodima;
- zahteva da oprema troši SAMO ograničenu količinu električne energije tokom određenih vremenskih perioda.

Unutrašnja jedinica je projektovana tako da prima ulazni signal kojim se jedinica prebacuje u režim prisilnog ISKLJUČIVANJA. U tom trenutku, kompresor spoljne jedinice NEĆE raditi.

Provodnici do jedinice su različiti u zavisnosti od toga da li se dovod energije prekida ili NE.

9.1.5 Pregled električnih veza izuzev spoljnih aktuatora

Uobičajeno snabdevanje energijom	Snabdevanje strujom po povoljnijoj ceni kWh	
	Snabdevanje energijom se NE prekida	Snabdevanje energijom se prekida za napajanje
	 <p>Kada je aktivirano snabdevanje energijom po poželjnijim cenama kWh, snabdevanje energijom se NE prekida. Kontrola isključuje spoljnu jedinicu.</p> <p>Napomena: Elektrodistribucija mora uvek da omogući da unutrašnja jedinica troši električnu energiju.</p>	 <p>Kada je aktivirano snabdevanje električnom energijom po poželjnijim cenama kWh, elektrodistribucija prekida snabdevanje energijom trenutno ili posle određenog vremena. U tom slučaju, unutrašnja jedinica mora da se napaja iz zasebnog uobičajenog izvora snabdevanja energijom.</p>

a Uobičajeno snabdevanje energijom

b Snabdevanje strujom po povoljnijoj ceni kWh

1 Napajanje spoljne jedinice

2 Napajanje i kabl za međusobno povezivanje do unutrašnje jedinice

3 Napajanje za rezervni grejač

4 Snabdevanje energijom po povoljnijim cenama kWh

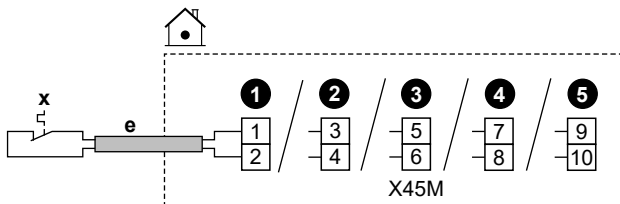
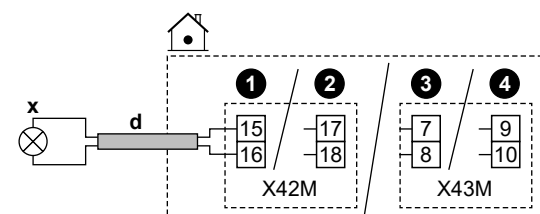
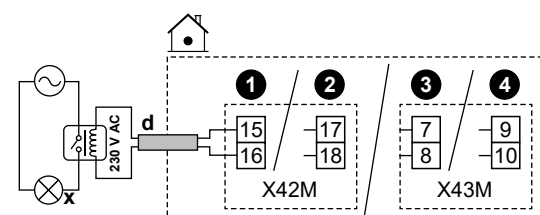
5 Snabdevanje energijom po uobičajenoj ceni kWh (za napajanje ŠP unutrašnje jedinice u slučaju prekida napajanja energijom po povoljnijoj ceni kWh)

9.1.6 Terenski IO priključci

Prilikom povezivanja električne instalacije, za određene komponente možete odabrati koje terminalne pinove ćete koristiti. Nakon povezivanja, morate reći korisničkom interfejsu koje ste terminalne pinove koristili tako da odgovaraju vašem rasporedu sistema:

- Poželjno, putem putanja u [13] Terenski IO.
- Alternativno, putem šifara polja (pogledajte tabelu postavki polja u referentnom vodiču za instalaciju).

1 Izaberite koje terminalne pinove ćete koristiti za koju komponentu.

<p>1a</p>	<p>U slučaju Terenski IO ulaza: Izaberite između standardnih mogućnosti (1 2 3 4 5) kao što je prikazano u odgovarajućim temama u "9.3 Veze sa unutrašnjom jedinicom" [▶ 117] i u dodatku o opcionalnoj opremi). Na primer:</p> 
<p>1b</p>	<p>U slučaju Terenski IO izlaza: Imaate više opcija.</p>
<p>1b.1</p>	<p>Opcija 1 (poželjno; moguće samo ako radna struja i/ili udarna struja povezane komponente NE prelazi maksimalnu radnu struju i/ili udarna struju terminala kako je navedeno u odgovarajućoj temi):</p> <p>Izaberite između standardnih mogućnosti (1 2 3 4) kao što je prikazano u odgovarajućim temama u "9.3 Veze sa unutrašnjom jedinicom" [▶ 117] i u dodatku o opcionalnoj opremi). Na primer:</p> <ul style="list-style-type: none"> ▪ Maksimalna radna struja i/ili udarna struja odgovarajućih terminala = 0,3 A ▪ Maksimalna struja rada i/ili udarna struja povezane komponente je $\leq 0,3$ A 
<p>1b.2</p>	<p>Opcija 2 (u slučaju da radna struja i/ili udarna struja povezane komponente prelazi maksimalnu radnu struju i/ili udarnu struju terminala kako je navedeno u odgovarajućoj temi):</p> <p>Izaberite neku od standardnih mogućnosti (1 2 3 4) kao što je prikazano u odgovarajućim temama u "9.3 Veze sa unutrašnjom jedinicom" [▶ 117] i u dodatku o opcionalnoj opremi), ali umesto da se direktno povežete sa komponentom, instalirajte relej (napajanje na terenu) sa spoljnim napajanjem izvan prelazne razvodne kutije. Na primer:</p> <ul style="list-style-type: none"> ▪ Maksimalna radna struja i/ili udarna struja odgovarajućih terminala = 0,3 A ▪ Maksimalna struja rada i/ili udarna struja povezane komponente je $> 0,3$ A 

1b.3	<p>Opcija 3:</p> <p>Alternativno, umesto da izaberete neku od standardnih mogućnosti (1 2 3 4), možete koristiti terminalne pinove bilo kog drugog Terenski IO izlaza. Međutim, morate proveriti i da li radna struja i/ili udarna struja povezane komponente premašuje maksimalnu radnu struju i/ili udarnu struju terminala kako je navedeno u odgovarajućoj temi. Ako je prekoračena, morate instalirati međurelej (slično Opciji 2).</p>						
2	Recite korisničkom interfejsu koje ste terminalne pinove koristili za koju komponentu.						
2.1	Idite na [13] Terenski IO .						
2.2	<p>Izaberite korišćeni terminalni blok.</p> <p>Rezultat: Prikazuje se ekran sa vezama na tom terminalnom bloku. Na primer:</p> <div data-bbox="625 683 1273 1075" data-label="Image"> </div>						
2.3	Sa leve strane izaberite korišćene terminalne pinove.						
2.4	<p>Sa desne strane izaberite povezanu komponentu:</p> <ul style="list-style-type: none"> ▪ Terenski IO ulazi (pogledajte donju tabelu) ▪ Terenski IO izlazi (pogledajte donju tabelu) 						
2.5	<p>Podesite da li logika treba da bude obrnuta:</p> <p>Napomena: ne mogu se svi terminali/povezane opcije preokrenuti. Da li je izbor moguć, vidljivo je u [13] Terenski IO.</p> <table border="1" data-bbox="619 1406 1501 1552"> <thead> <tr> <th>Ako je komponenta...</th> <th>Zatim podesite...</th> </tr> </thead> <tbody> <tr> <td>Normalno otvoreno</td> <td>Pretvorite = ISKLJUČENO</td> </tr> <tr> <td>Normalno zatvoreno</td> <td>Pretvorite = UKLJUČENO</td> </tr> </tbody> </table>	Ako je komponenta...	Zatim podesite...	Normalno otvoreno	Pretvorite = ISKLJUČENO	Normalno zatvoreno	Pretvorite = UKLJUČENO
Ako je komponenta...	Zatim podesite...						
Normalno otvoreno	Pretvorite = ISKLJUČENO						
Normalno zatvoreno	Pretvorite = UKLJUČENO						

Terenski IO ulazi

Ako je povezana komponenta...	Zatim izaberite Funkcija = ...
<p>Daljinski spoljni senzor.</p> <p>Pogledajte dodatak o opcionoj opremi (i "9.3 Veze sa unutrašnjom jedinicom" [▶ 117]).</p>	Eksterni spoljni senzor
<p>Daljinski unutrašnji senzor.</p> <p>Pogledajte dodatak o opcionoj opremi (i "9.3 Veze sa unutrašnjom jedinicom" [▶ 117]).</p>	Eksterni unutrašnji senzor

Ako je povezana komponenta...	Zatim izaberite Funkcija = ...
Smart Grid kontakti. Pogledajte "9.3.13 Smart Grid" [▶ 137].	HV/LV Pametna mreža Kontakt 1 HV/LV Pametna mreža Kontakt 2
Kontakt za snabdevanje električnom energijom po povoljnijoj ceni kWh. Pogledajte "9.3.2 Priklučenje glavnog napajanja" [▶ 124].	HP tarifa Kontakt
Sigurnosni termostati za jedinicu. Pogledajte "9.3.12 Za povezivanje sigurnosnog termostata" [▶ 136].	Jedinica sigurnosnog termostata
Kontakt Smart Grid brojila. Pogledajte "9.3.13 Smart Grid" [▶ 137].	Pametni merač Kontakt

Terenski IO izlazi

Ako je povezana komponenta...	Zatim izaberite Funkcija = ...
Isključni ventili za glavnu zonu i dodatnu zonu. Pogledajte "9.3.5 Priklučenje isključnog ventila" [▶ 130]	Ventil za isključivanje glavne zone Dod. ventil za isključivanje zone
Izlaz alarma. Pogledajte "9.3.7 Priklučenje izlaza alarma" [▶ 133].	Alarm
Prebacivanje na spoljni izvor toplote. Pogledajte "9.3.9 Priklučenje preklopnika za spoljni izvor toplote" [▶ 134].	Spoljni izvor toplote
Bivalentni obilazni ventil. Pogledajte "9.3.10 Za povezivanje bivalentnog obilaznog ventila" [▶ 134].	Bivalentni obilazni ventil
Aktivnost hlađenje/grejanje prostora UKLJUČEN/ISKLUČEN izlaz za glavnu zonu ili dodatna zonu. Pogledajte "9.3.8 Priklučenje izlaza za UKLJUČENJE/ISKLUČENJE hlađenja/grejanja prostora" [▶ 133].	Režim hlađenja/grejanja
Konvektori toplotne pumpe. Pogledajte dodatak o opcionalnoj opremi (i "9.3 Veze sa unutrašnjom jedinicom" [▶ 117]).	
Pumpa TVD + dodatne spoljne pumpe. Pogledajte "9.3.6 Za povezivanje pumpi (TVD pumpa i/ili spoljne pumpe)" [▶ 132].	Pumpa TUV H/G sekundarna pumpa H/G pumpa spolj. glavna H/G pumpa spolj. dod.

Ako je povezana komponenta...	Zatim izaberite Funkcija = ...
Dodatni grejač (u slučaju rezervoara za toplu vodu u domaćinstvu). Pogledajte dodatak o opcionalnoj opremi (i "9.3 Veze sa unutrašnjom jedinicom" [▶ 117]).	Dodatni grejač
Trosmerni ventil (u slučaju rezervoara za toplu vodu u domaćinstvu). Pogledajte dodatak o opcionalnoj opremi (i "9.3 Veze sa unutrašnjom jedinicom" [▶ 117]).	3-smerni ventil

9.2 Veze sa spoljnom jedinicom

Stavka	Opis
Napajanje	Pogledajte "9.2.2 Da biste priključili električne instalacije na spoljnu jedinicu" [▶ 114].
Povezujući kabl	
(opciono) Grejač drenažne cevi	
Nalepnice "NE ISKLJUČUJTE sklopku"	Pogledajte "9.2.3 Da biste popravili nalepnice "NE ISKLJUČUJTE sklopku"" [▶ 117].
Termistor vazduha	Pogledajte "9.2.4 Da biste premestili termistor vazduha na spoljnoj jedinici" [▶ 117].

9.2.1 Specifikacije standardnih komponenti ožičenja

Komponenta	V3				W1	
	EPSKS04A*	EPSKS06A*	EPSKS07A*	EPSK06~10A*	EPSK08+10A*	EPSK12+14A*
Napajanje:						
Nazivna struja	13 A	15,2 A	21,4 A	24,2 A	10,9 A	15 A
Napon	220-240 V				380 - 415 V	
Faza	1~				3N~	
Frekvencija	50 Hz					
Dimenzija provodnika	MORA da odgovara nacionalnim propisima o povezivanju provodnika. Dužina provodnika zavisi od struje, ali nije manja od 2,5 mm ²					
	3-žilni kabl				5-žilni kabl	
Povezujući kabl (unutra ↔ spolja)						
Napon	220-240 V					
Dimenzija provodnika	Koristite samo harmonizovanu žicu koja pruža dvostruku izolaciju i pogodna je za primenjivi napon. 4-žilni kabl Minimum 1,5 mm ²					

Komponenta	V3				W1	
	EPSKS04A*	EPSKS06A*	EPSKS07A*	EPSK06~10A*	EPSK08+10A*	EPSK12+14A*
(opciono) Kabl grejača drenažnog creva	3-žilni kabl 0,75 mm ² MORA biti dvostruko izolovan. Maksimalna dozvoljena snaga grejača odvodne cevi = 115 W (0,5 A) Grejač drenažnog creva MORA biti pogodan za R290 (otporan na eksplozije)					
Preporučeni tip terenskog osigurača	16 A, C kriva		25 A, C kriva		16 A, C kriva	
Prekidač kola curenja u zemlju / zaštitni uređaj diferencijalne struje	U liniju za napajanje UVEK ugradite uređaj za zaostalu struju (RCD) koji je u skladu sa nacionalnim propisima o ožičenju. To MORA da bude RCD od 30 mA sa trenutnim dejstvom, osim ako nacionalnim propisima o ožičenju nije drugačije definisano.					

9.2.2 Da biste priključili električne instalacije na spoljnu jedinicu

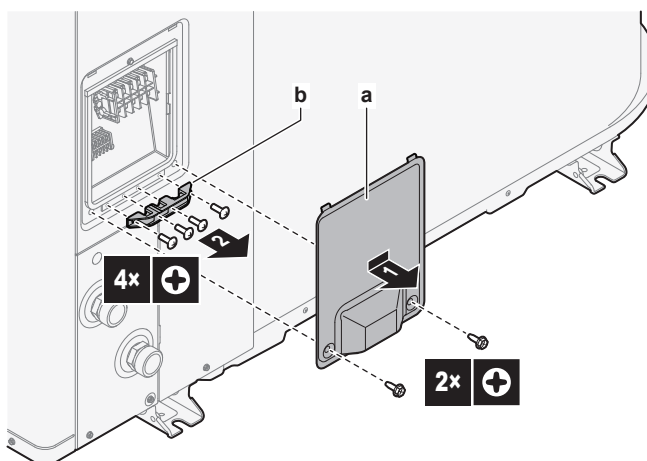


UPOZORENJE

NEMOJTE produžavati kabl za napajanje ili za međusobno povezivanje pomoću žičanih konektora, klema za konekciju ožičenja, žica oplepljenih trakom, produžnih kablova.

Oni mogu da izazovu pregrevanje, strujni udar ili požar.

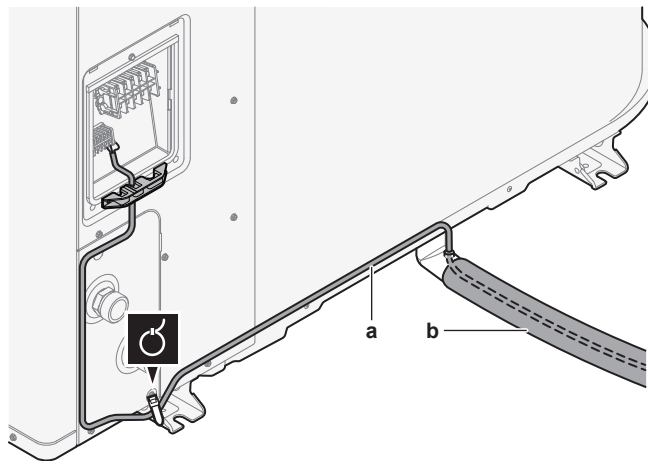
1 Uklonite poklopac i držač žice.



- a Poklopac
b Držač provodnika

2 Povežite ožičenje (pogledajte preglede ožičenja u nastavku):

- Napajanje (1N~ ili 3N~).
- Povezujući kabl (unutra↔spolja)
- (opciono) Grejač drenažne cevi. Proverite da li se grejni element drenažnog creva nalazi potpuno unutar drenažnog creva. Pričvrstite kabl vezicom za kablove za stope jedinice.

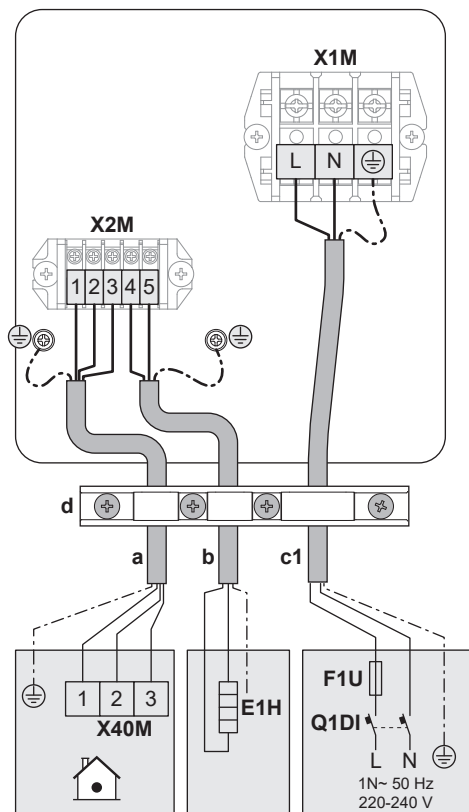


- a** Kabl grejača drenažnog creva
b Odvodna cev

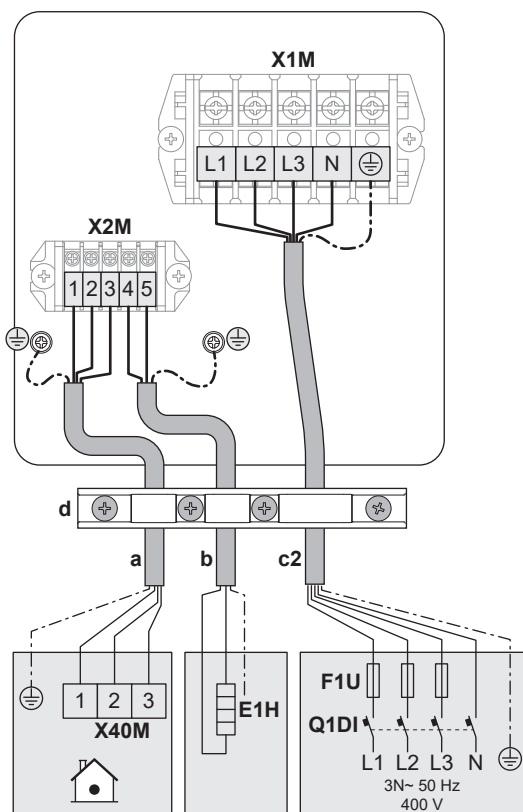
3 Ponovo pričvrstite držač žice i poklopac.

- Proverite da se žice NE odvajaju laganim povlačenjem.
- Čvrsto pričvrstite držač žice kako biste izbegli spoljni stres na završecima žice.

Pregled ožičenja: modeli V3 (1N~)



Pregled ožičenja: modeli W1 (3N~)



Legenda pregleda ožičenja

(pogledajte i "9.2.1 Specifikacije standardnih komponenti ožičenja" [▶ 113])

a	Povezujući kabl (unutra↔ spolja)
b	(opciono) Kabl grejača drenažnog creva
c1	Kabl za napajanje u slučaju modela V3 (1N~)
c2	Kabl za napajanje u slučaju modela W1 (3N~)
d	Držać provodnika
E1H	Grejač drenažnog creva
F1U	Terenski osigurač
Q1DI	Zaštitna sklopka diferencijalne struje

9.2.3 Da biste popravili nalepnice "NE ISKLJUČUJTE sklopku"

UPOZORENJE

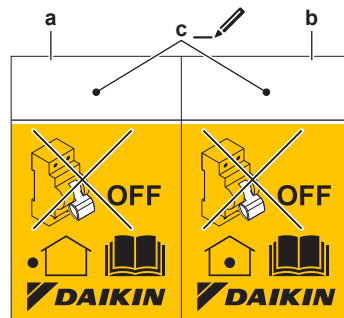
Nakon puštanja u rad, NE ISKLJUČUJTE sklopke (c) jedinica kako bi zaštita ostala aktivirana. U slučaju snabdevanja električnom energijom po normalnoj ceni kWh (a), postoji jedna sklopka. U slučaju snabdevanja električnom energijom po povoljnijoj ceni kWh (b), postoje dva.

a

b

c

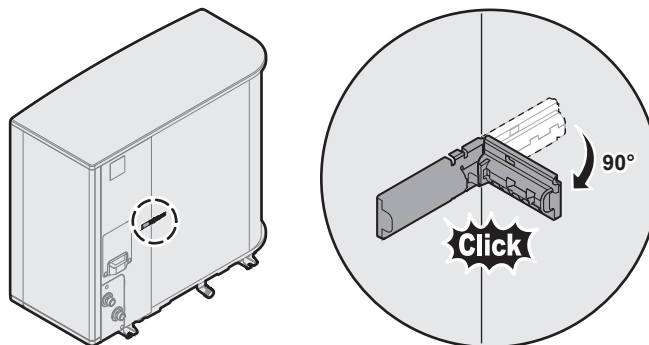
Da biste upozorili korisnika, pričvrstite nalepnice "NE ISKLJUČUJTE sklopku" u električnom ormaru i što bliže sklopkama toplotne pumpe. Na nalepnici popunite referentni broj sklopke kako biste obezbedili maksimalnu jasnoću.



- a Nalepnica za sklopku na spoljnoj jedinici
- b Nalepnica za sklopku unutrašnje jedinice (samo u slučaju snabdevanja električnom energijom po povoljnijoj tarifi kWh)
- c Referentni broj sklopke u električnom ormaru




9.2.4 Da biste premestili termistor vazduha na spoljnoj jedinici







Ovaj postupak je neophodan samo u područjima sa niskim temperaturama okoline.
























9.3 Veze sa unutrašnjom jedinicom

Stavka	Opis
Napajanje (glavno)	Pogledajte "9.3.2 Priklučenje glavnog napajanja" [▶ 124].

Stavka	Opis
Napajanje (rezervni grejač)	Pogledajte "9.3.3 Priključenje napajanja rezervnog grejača" [▶ 126].
Normalno zatvoren isključni ventil (zaustavljanje ulaznog curenja)	Pogledajte "9.3.4 Za povezivanje normalno zatvorenog isključnog ventila (zaustavljanje ulaznog curenja)" [▶ 130].
Isključni ventil	Pogledajte "9.3.5 Priključenje isključnog ventila" [▶ 130].
Pumpa za toplu vodu za domaćinstvo ili spoljne pumpe	Pogledajte "9.3.6 Za povezivanje pumpi (TVD pumpa i/ili spoljne pumpe)" [▶ 132]
Izlaz alarma	Pogledajte "9.3.7 Priključenje izlaza alarma" [▶ 133].
Upravljanje radom kola za hlađenje/grejanje prostora	Pogledajte "9.3.8 Priključenje izlaza za UKLJUČENJE/ISKLUČENJE hlađenja/grejanja prostora" [▶ 133].
Prebacivanje na upravljanje spoljnim izvorom toplote	Pogledajte "9.3.9 Priključenje preklopnika za spoljni izvor toplote" [▶ 134].
Bivalentni obilazni ventil	Pogledajte "9.3.10 Za povezivanje bivalentnog obilaznog ventila" [▶ 134]
Brojači potrošnje struje	Pogledajte "9.3.11 Priključenje brojača potrošnje struje" [▶ 135].
Sigurnosni termostat	Pogledajte "9.3.12 Za povezivanje sigurnosnog termostata" [▶ 136].
Smart Grid	Pogledajte "9.3.13 Smart Grid" [▶ 137].
Kertridž za WLAN	Pogledajte "9.3.14 Za povezivanje kertridža za WLAN (isporučuje se kao dodatna oprema)" [▶ 141].
Ethernet kabl	Pogledajte "9.3.15 Za povezivanje Ethernet kabla (Modbus/LAN)" [▶ 142].
Sobni termostat (sa provodnicima ili bežični)	 Pogledajte tabelu u nastavku.
	 Provodnici: 0,75 mm ² Maksimalna trenutna jačina struje: 100 mA
	 Za glavnu zonu: <ul style="list-style-type: none"> ▪ [1.12] Kontrola ▪ [1.13] Spoljašnji sobni termostat Za dodatnu zonu: <ul style="list-style-type: none"> ▪ [2.12] Kontrola ▪ [2.13] Spoljašnji sobni termostat

Stavka	Opis
Konvektor toplotne pumpe	 <p>Postoje različiti kontroleri i moguća podešavanja za konvektore toplotne pumpe. U zavisnosti od podešavanja biće neophodno da implementirate i relej (obežbeđuje se na terenu, pogledajte dodatak posvećen opcionalnoj opremi).</p> <p>Za više informacija, pogledajte:</p> <ul style="list-style-type: none"> ▪ Uputstvo za ugradnju konvektora toplotne pumpe ▪ Uputstvo za ugradnju opcionog konvektora toplotne pumpe ▪ Dodatak posvećen opcionalnoj opremi
	 <p>Provodnici: 0,75 mm² Maksimalna trenutna jačina struje: 100 mA Ovo je priključak za Terenski IO izlaz. Pogledajte "9.1.6 Terenski IO priključci" [▶ 109].</p>
	 <p>[13] Terenski IO (Režim hlađenja/grejanja) Za glavnu zonu:</p> <ul style="list-style-type: none"> ▪ [1.12] Kontrola ▪ [1.13] Spoljašnji sobni termostat <p>Za dodatnu zonu:</p> <ul style="list-style-type: none"> ▪ [2.12] Kontrola ▪ [2.13] Spoljašnji sobni termostat
Daljinski spoljni senzor	 <p>Pogledajte:</p> <ul style="list-style-type: none"> ▪ Uputstvo za ugradnju daljinskog spoljnog senzora ▪ Dodatak posvećen opcionalnoj opremi
	 <p>Provodnici: 2x0,75 mm² Ovo je priključak za Terenski IO ulaz. Pogledajte "9.1.6 Terenski IO priključci" [▶ 109].</p>
	 <p>[13] Terenski IO (Eksterni spoljni senzor) [5.22] Pomak senzora spoljnog okruženja</p>

Stavka	Opis	
Daljinski unutrašnji senzor		Pogledajte: <ul style="list-style-type: none"> ▪ Uputstvo za ugradnju daljinskog unutrašnjeg senzora ▪ Dodatak posvećen opcionalnoj opremi
		Provodnici: 2x0,75 mm ² Ovo je priključak za Terenski IO ulaz. Pogledajte "9.1.6 Terenski IO priključci" [▶ 109].
		[13] Terenski IO (Eksterni unutrašnji senzor) [1.33] Eksterni unutrašnji senzor, pomak
Interfejs za udobnost čoveka		Pogledajte: <ul style="list-style-type: none"> ▪ Uputstvo za ugradnju interfejsa za povećanje komfora i rukovanje njime ▪ Dodatak posvećen opcionalnoj opremi
		Provodnici: 2x(0,75~1,25 mm ²) Maksimalna dužina: 500 m
		[1.12] Kontrola [1.38] Pomak senzora prostorije
Komplet za dve zone		Pogledajte: <ul style="list-style-type: none"> ▪ Uputstvo za ugradnju kompleta za dve zone ▪ Dodatak posvećen opcionalnoj opremi
		Upotrebite kabl koji vam je isporučen zajedno sa kompletom za dve zone.
		[3.13.5] Dvozonski komplet instaliran
(u slučaju TVD rezervoara) 3-smerni ventil		Pogledajte: <ul style="list-style-type: none"> ▪ Uputstvo za ugradnju 3-smernog ventila ▪ Dodatak posvećen opcionalnoj opremi
		Provodnici: 3x0,75 mm ² Maksimalna trenutna jačina struje: 100 mA Ovo je priključak za Terenski IO izlaz. Pogledajte "9.1.6 Terenski IO priključci" [▶ 109].
		[13] Terenski IO (3-smerni ventil) [4] Topla voda za domaćinstvo

Stavka	Opis	
(u slučaju TVD rezervoara) Termistor rezervoara za toplu vodu za domaćinstvo		Pogledajte: <ul style="list-style-type: none"> ▪ Uputstvo za ugradnju rezervoara za toplu vodu za domaćinstvo ▪ Dodatak posvećen opcionalnoj opremi
		Provodnici: 2 Termistor i spojni provodnik (12 m) isporučuju se uz rezervoar za toplu vodu za domaćinstvo.
		[4] Topla voda za domaćinstvo
(u slučaju TVD rezervoara) Napajanje dodatnog grejača (od unutrašnje jedinice do termičke zaštite dodatnog grejača)		Pogledajte: <ul style="list-style-type: none"> ▪ Uputstvo za ugradnju TVD rezervoara ▪ Dodatak posvećen opcionalnoj opremi
		Provodnici: (2+GND)×2,5 mm ²
		[4.14] Dodatni grejač
(u slučaju TVD rezervoara) Napajanje dodatnog grejača (od mrežnog priključka za napajanje do unutrašnje jedinice)		Pogledajte: <ul style="list-style-type: none"> ▪ Uputstvo za ugradnju rezervoara za toplu vodu za domaćinstvo ▪ Dodatak posvećen opcionalnoj opremi
		Provodnici: 2+GND Maksimalna trenutna jačina struje: 13 A
		[4.14] Dodatni grejač



za sobni termostat (žičani ili bežični):

U slučaju...	Pogledajte...
Bežični sobni termostat	<ul style="list-style-type: none"> ▪ Uputstvo za ugradnju bežičnog sobnog termostata ▪ Dodatak posvećen opcionalnoj opremi
Žičani sobni termostat bez baznog uređaja za više zona	<ul style="list-style-type: none"> ▪ Uputstvo za ugradnju žičanog sobnog termostata ▪ Dodatak posvećen opcionalnoj opremi

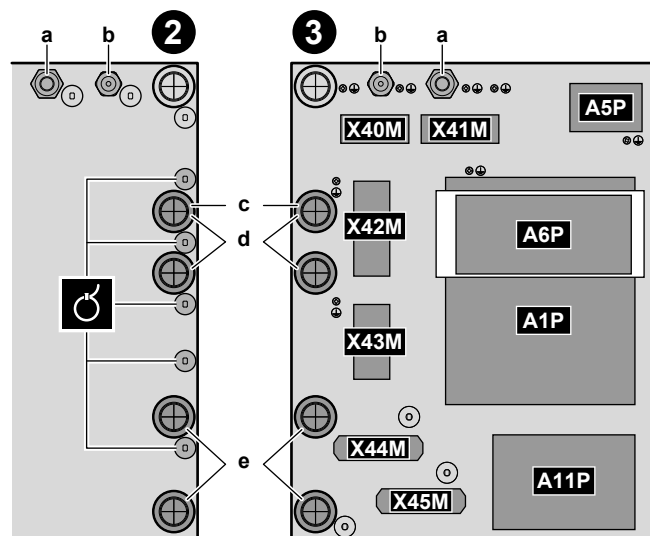
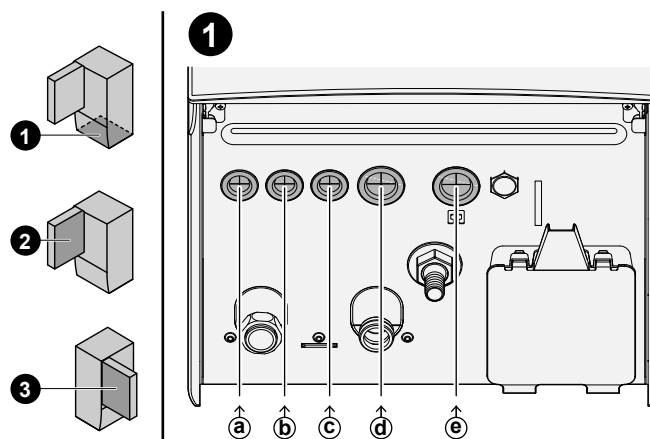
U slučaju...	Pogledajte...
<p>Žičani sobni termostats sa baznim uređajem za više zona</p>	<ul style="list-style-type: none"> ▪ Uputstvo za ugradnju žičanog sobnog termostata (digitalnog ili analognog) + bazni uređaj za više zona ▪ Dodatak posvećen opcionalnoj opremi ▪ U ovom slučaju: <ul style="list-style-type: none"> - Potrebno je da žičani sobni termostats (digitalni ili analogni) povežete sa baznim uređajem za više zona - Potrebno je da bazni uređaj za više zona povežete sa spoljnom jedinicom - Da bi sistem za hlađenje/grejanje mogao da radi, potrebno je da implementirate i relej (obezbeđuje se na terenu, pogledajte dodatak posvećen opcionalnoj opremi)

9.3.1 Povezivanje električnog ožičenja sa unutrašnjom jedinicom

Otvaranje jedinice

Pogledajte "7.2.5 Otvaranje unutrašnje jedinice" [▶ 82].

Usmeravanje kablova



1 Ulazak u jedinicu (sa donje strane)

2	Ulaz u razvodnu kutiju (sa zadnje strane) + ublažavanje napreznja (kablovske vezice ili kablovske uvodnice)
3	Terminalni blokovi i ŠP-i (unutar razvodne kutije): <ul style="list-style-type: none"> ▪ A1P: Hidraulični ŠP ▪ A5P: ŠP napajanje ▪ A6P: Višestepeni rezervni grejač ŠP ▪ A11P: ŠP interfejs

Kablovi

Napomena: Za Ethernet kabl pogledajte "9.3.15 Za povezivanje Ethernet kabl (Modbus/LAN)" [▶ 142].

#	Kabl	Terminalni blok
a	Napajanje rezervnog grejača	X41M
b	Spojnik kabl (= glavno napajanje)	X40M
c	Snabdevanje unutrašnje jedinice po normalnoj ceni kWh (u slučaju da je spoljna jedinica priključena na snabdevanje električnom energijom po povoljnijoj ceni kWh)	X42M
d	Visokonaponske opcije: <ul style="list-style-type: none"> ▪ Konvektor toplotne pumpe (opciono komplet) ▪ Sobni termostat (opciono komplet) ▪ Isključni ventil (obebeđuje se na terenu) ▪ Pumpa za toplu vodu za domaćinstvo + dodatne spoljne pumpe (obebeđuje se na terenu) ▪ Izlaz alarma (obebeđuje se na terenu) ▪ Prebacivanje na kontrolu spoljnog izvora toplote (obebeđuje se na terenu) ▪ Bivalentni zaobilazni prolaz (obebeđuje se na terenu) ▪ Kontrola rada toplote/hladnoće prostora (obebeđuje se na terenu) ▪ Smart Grid (visokonaponski kontakti) (obebeđuje se na terenu) ▪ Trosmerni ventil (u slučaju rezervoara za toplu vodu u domaćinstvu) ▪ Napajanje za dodatni grejač (od mreže do unutrašnje jedinice) (u slučaju TVD rezervoara) ▪ Napajanje za dodatni grejač i toplotnu zaštitu (iz unutrašnje jedinice TVD rezervoara) (u slučaju TVD rezervoara) 	X42M+X43M

#	Kabl	Terminalni blok
e	<p>Niskonaponske opcije:</p> <ul style="list-style-type: none"> ▪ Preferencijalni kontakt napajanja (obebeđuje se na terenu) ▪ Interfejs za udobnost čoveka (opciono komplet) ▪ Senzor temperature spoljnog okruženja (opciono komplet) ▪ Senzor temperature unutrašnjeg okruženja (opciono komplet) ▪ Brojači električne energije (obebeđuje se na terenu) ▪ Sigurnosni termostat (obebeđuje se na terenu) ▪ Smart Grid (obebeđuje se na terenu) ▪ Termistor rezervoara za toplu vodu za domaćinstvo (opciono komplet) (u slučaju TVD rezervoara) 	X44M+X45M

**INFORMACIJE**

Prilikom postavljanja napojnih ili opcionih kablova predvidite dovoljnu dužinu kablova. Ovo će omogućiti uklanjanje/premeštanje razvodne kutije i pristup drugim komponentama tokom servisa.

**PAŽNJA**

NEMOJTE gurati ili postavljati nepotrebnu dužinu kabla u jedinicu.

9.3.2 Priklučenje glavnog napajanja

**OBAVEŠTENJE****Bezbednosna rutina protiv blokiranja – Pumpe i ventili:**

Sledeće pumpe i ventili opremljeni su bezbednosnom rutinom protiv blokiranja. To znači da kada je komponenta neaktivna (u slučaju pumpi), zatvorena (u slučaju isključivih ventila) ili u mirovanju (u slučaju ventila za mešanje kompleta za dve zone) tokom 24 časa, tada će komponenta raditi kratko vreme kako bi se osiguralo da se ne zaglavi.

- Pumpa jedinice
- H/G sekundarna pumpa
- H/G pumpa spolj. glavna
- H/G pumpa spolj. dod.
- Ventil za isključivanje glavne zone
- Dod. ventil za isključivanje zone
- Ventil za mešanje dvozonkog kompleta
- Direktna pumpa dvozonkog kompleta
- Pumpa za mešanje dvozonkog kompleta

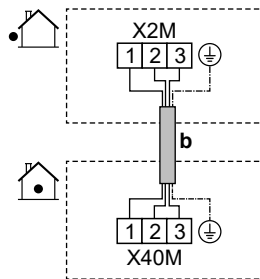
Napomena:

- Da bi se omogućile ove bezbednosne rutine protiv blokiranja, jedinica mora biti priključena na napajanje tokom cele godine.
- Tokom režima održavanja bezbednosna rutina protiv blokiranja ne radi.
- Kada se pokrene bezbednosna rutina protiv blokiranja za jednu komponentu (pumpu ili isključni ventil) u određenoj zoni, druga komponenta u toj zoni, ako je ugrađena, takođe će se odblokirati. **Primer:** Ako se pumpa glavne zone odblokira, isključni ventil te zone će se takođe odblokirati.

U ovom odeljku su opisana 2 moguća načina povezivanja glavnog napajanja:

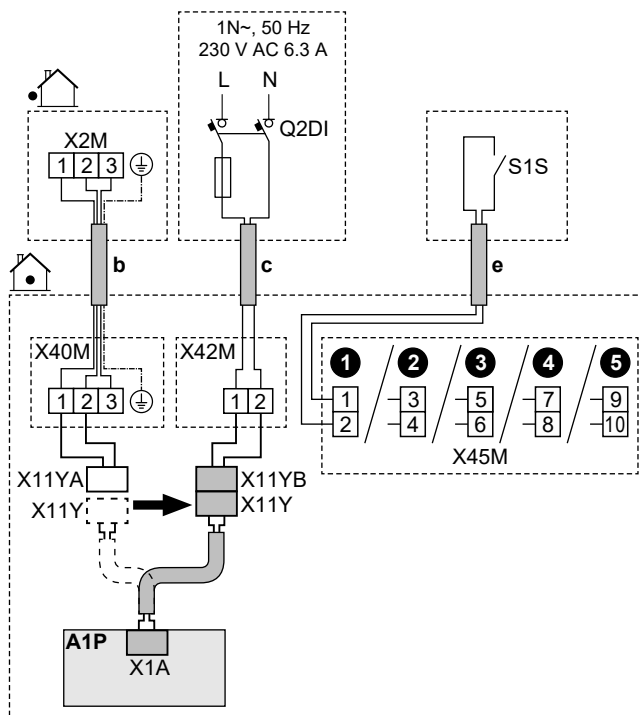
- U slučaju snabdevanja električnom energijom po normalnoj ceni kWh
- U slučaju snabdevanja električnom energijom po povoljnijoj ceni kWh


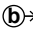
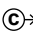
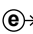

U slučaju da je spoljna jedinica priključena na snabdevanja električnom energijom po normalnoj ceni kWh



	<p>b Kabl za međusobno povezivanje (= glavno napajanje) (spoljna jedinica priključena na snabdevanja električnom energijom po normalnoj ceni kWh)</p>	<ul style="list-style-type: none"> ▪ Pratite kablovsku rutu b u "9.3.1 Povezivanje električnog ožičenja sa unutrašnjom jedinicom" [▶ 122]. ▪ Provodnici: (3+GND)×1,5 mm²
	<p>—</p>	

U slučaju da je spoljna jedinica priključena na snabdevanje električnom energijom po povoljnijoj ceni kWh



	b	Kabl za međusobno povezivanje (= glavno napajanje) (spoljna jedinica priključena na snabdevanje električnom energijom po povoljnijoj ceni kWh)	<ul style="list-style-type: none"> Pratite kablovsku rutu  u "9.3.1 Povezivanje električnog ožičenja sa unutrašnjom jedinicom" [▶ 122]. Provodnici: (3+GND)×1,5 mm²
	c	Snabdevanja električnom energijom po normalnoj ceni kWh za unutrašnju jedinicu	<ul style="list-style-type: none"> Pratite kablovsku rutu  u "9.3.1 Povezivanje električnog ožičenja sa unutrašnjom jedinicom" [▶ 122]. Provodnici: 2×1,5 mm² Maksimalna radna struje: 6,3 A Preporučeni terenski osigurač: 16 A <p>Q2DI: Prekidač kola curenja u zemlju / zaštitni uređaj diferencijalne struje</p> <p>U liniju za napajanje UVEK ugradite uređaj za zaostalu struju (RCD) koji je u skladu sa nacionalnim propisima o ožičenju. Ovo MORA biti RCD od 30 mA sa trenutnim dejstvom, osim ako nacionalnim propisima o ožičenju nije drugačije definisano.</p>
	e	Kontakt za snabdevanje električnom energijom po povoljnijoj ceni kWh (S1S)	<ul style="list-style-type: none"> Pratite kablovsku rutu  u "9.3.1 Povezivanje električnog ožičenja sa unutrašnjom jedinicom" [▶ 122]. Provodnici: 2×(0,75~1,25 mm²) Maksimalna dužina: 50 m. Kontakt za snabdevanja električnom energijom po povoljnijoj ceni kWh: detekcija 16 V jednosmerne struje (napon se dobija sa ŠP). Nenaponski kontakt bi trebalo da obezbedi minimalno primenljivo opterećenje jednosmerne struje od 15 V, jačine 10 mA. Ovo je priključak za Terenski IO ulaz. Pogledajte "9.1.6 Terenski IO priključci" [▶ 109].
	X11 Y	<ul style="list-style-type: none"> Iskopčajte X11Y iz X11YA. Priključite X11Y na X11YB. 	
			<ul style="list-style-type: none"> [13] Terenski IO (HP tarifa Kontakt) [9.14.1] Režim rada (Tarifa toplotne pumpe)

9.3.3 Priključenje napajanja rezervnog grejača



UPOZORENJE

Rezervni grejač MORA da ima namensko napajanje i MORA da bude zaštićen bezbednosnim uređajima potrebnim prema važećim zakonima.

**UPOZORENJE**

Vodite računa kada instalirate osigurač <math><10\text{ A}</math>.

Pogledajte podešavanje [10.8] Čarobnjak za konfigurisanje – Rezervni grejač tako da se primenjuje ispravno ograničenje.

**PAŽNJA**

Da biste bili sigurni da je uređaj u potpunosti i pravilno uzemljen, napajanje rezervnog grejača **OBAVEZNO** povežite s kablom za uzemljenje.

**PAŽNJA**

Ako unutrašnja jedinica ima poseban rezervoar sa ugrađenim električnim dodatnim grejačem, koristite namensko naponsko kolo za rezervni grejač i dodatni grejač. **NIKADA** nemojte koristiti kolo za napajanje koje je zajedničko sa nekim drugim aparatom. Ovo kolo za napajanje **MORA** biti zaštićeno odgovarajućim sigurnosnim uređajima u skladu s važećim propisima.

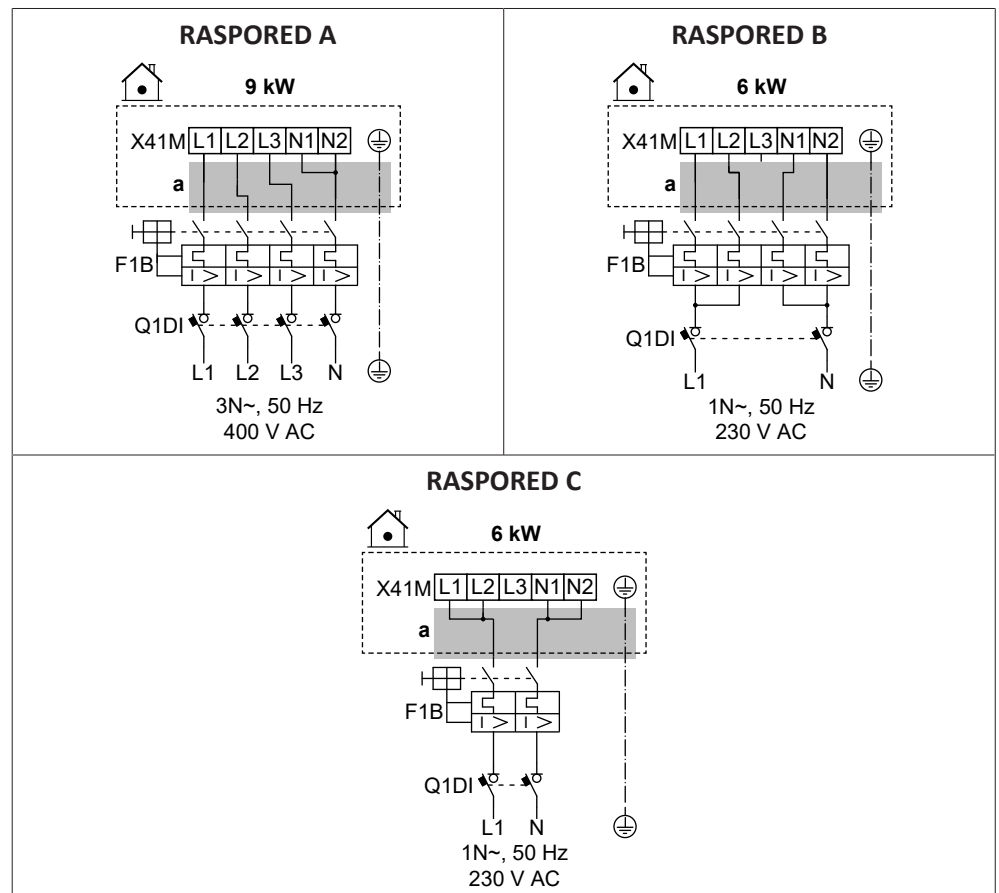
**OBAVEŠTENJE**

Ako se rezervni grejač nije napaja:

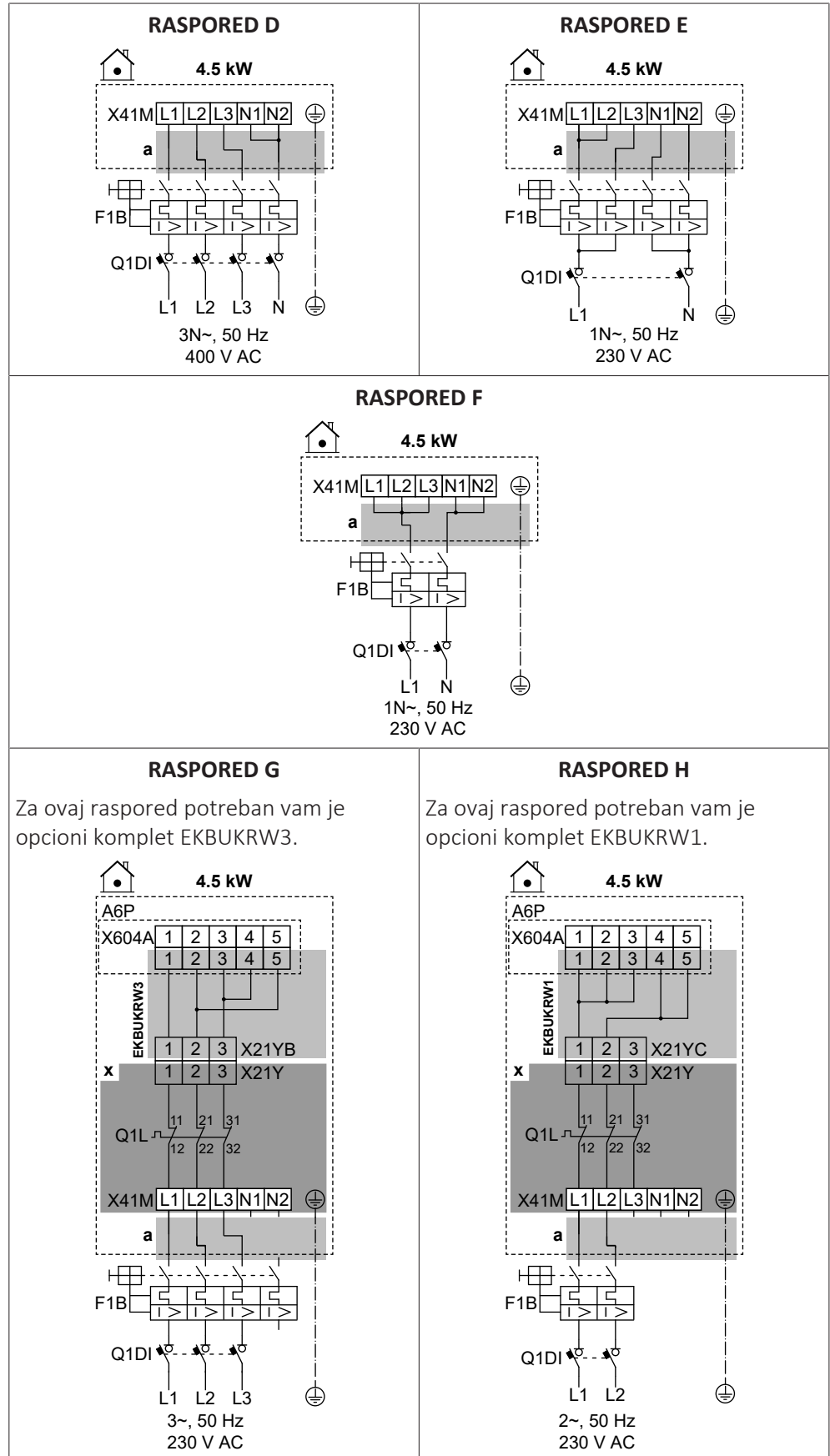
- Grejanje prostora i zagrevanje rezervoara nisu dozvoljeni.
- Generiše se greška AA-01 (Pregrevanje rezervnog grejača ili kabl napajanja RG-a nije povezan).




**OBAVEŠTENJE**

Izlaz rezervnog grejača zavisi od ožičenja i izbora u korisničkom interfejsu. Uverite se da se napajanje podudara sa izborom u korisničkom interfejsu.

Mogući rasporedi u slučaju modela od 9W (višestepeni rezervni grejač od 9 kW)

Mogući rasporedi u slučaju modela od 4V (višestepeni rezervni grejač od 4,5 kW)



	a	Pratite kablovsku rutu  u "9.3.1 Povezivanje električnog ožičenja sa unutrašnjom jedinicom" [▶ 122].
	x	Fabrički montiran
	EKBUKR W1	Opcioni komplet: svežanj kablova rezervnog grejača za dvofazni od 230 V bez N napajanja. Koristi se umesto fabrički montiranog žičanog svežnja kablova (s konektorom X21YA).
	EKBUKR W3	Opcioni komplet: svežanj kablova rezervnog grejača za trofazni od 230 V bez N napajanja. Koristi se umesto fabrički montiranog žičanog svežnja kablova (s konektorom X21YA).
	F1B	Topljivi osigurač prekomerne struje (obezbeđuje se na terenu)
	Q1DI	Prekidač kola curenja u zemlju (obezbeđuje se na terenu)
	Q1L	Termička zaštita rezervnog grejača
	[5.5] Rezervni grejač	

Specifikacije komponenti ožičenja

Komponenta	RASPORED							
	A	B	C	D	E	F	G	H
Napajanje:								
Napon	390-410 V	220-240 V		390-410 V	220-240 V			
Snaga	9 kW	6 kW		4,5 kW				
Nazivna struja	13 A	13 A	26,1	6,5 A	13 A	19,6	17 A ^(a)	19,6 A ^(a)
Faza	3N~	1N~		3N~	1N~		3~	2~
Frekvencija	50 Hz							
Dimenzija provodnika	MORA da bude u skladu sa nacionalnim propisima o povezivanju provodnika							
	Veličina provodnika u zavisnosti od struje, ali minimalno 2,5 mm ²		Min. 6 mm ²	Veličina provodnika u zavisnosti od struje, ali minimalno 2,5 mm ²		Min. 4 mm ²	Veličina provodnika u zavisnosti od struje, ali minimalno 2,5 mm ²	
	5-žilni kabl		3-žilni kabl	5-žilni kabl		3-žilni kabl	4-žilni kabl	
	3L+N+GN D	2L+2N+G ND	L+N+GN D	3L+N+GN D	2L+2N+G ND	L+N+GN D	3L+GND	2L+GND
Preporučeni topljivi osigurač prekomerne struje	4-polni 16A		2-polni 32A	4-polni 10A	4-polni 16A	2-polni 25A	4-polni 20A	2-polni 25A
Prekidač kola curenja u zemlju / zaštitni uređaj diferencijalne struje	U liniju za napajanje UVEK ugradite uređaj za zaostalu struju (RCD) koji je u skladu sa nacionalnim propisima o ožičenju. To MORA da bude RCD od 30 mA sa trenutnim dejstvom, osim ako nacionalnim propisima o ožičenju nije drugačije definisano.							

^(a) Električna oprema usklađena sa EN/IEC 61000- 3- 12 (Evropski/međunarodni tehnički standard kojim se utvrđuju ograničenja za harmonijske struje koje generiše oprema povezana na javni niskonaponski sistem sa ulaznom strujom >16 A i ≤75 A po fazi).

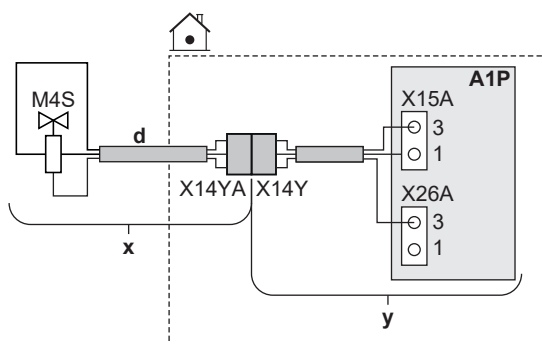
9.3.4 Za povezivanje normalno zatvorenog isključnog ventila (zaustavljanje ulaznog curenja)



OBAVEŠTENJE

Isključni ventil (zaustavljanje curenja na ulazu) opremljen je sigurnosnom rutinom protiv blokiranja. Da bi omogućila ovu rutinu, jedinica mora biti priključena na napajanje tokom cele godine. Ova rutina funkcioniše na sledeći način svakih 14 dana nakon poslednjeg izvršenja:

- Ako jedinica ne radi, izvršava se bezbednosna rutina protiv blokiranja (tj. ventil se zatvara na kratko vreme).
- Ako je jedinica u funkciji, bezbednosna rutina protiv blokade se odlaže za najviše 7 dana. Ako je jedinica i dalje u funkciji nakon ovih 7 dana, jedinica će biti privremeno primorana da se zaustavi kako bi izvršila bezbednosnu rutinu protiv blokade.



	x	Isporučuje se kao dodatna oprema
	y	Fabrički montiran
	d	Pratite kablovsku rutu u "9.3.1 Povezivanje električnog ožičenja sa unutrašnjom jedinicom" [▶ 122].
	M4S	Normalno zatvoren isključni ventil (zaustavljanje ulaznog curenja)
	X14Y	Priključite X14YA na X14Y.
	—	

9.3.5 Priključenje isključnog ventila



INFORMACIJE

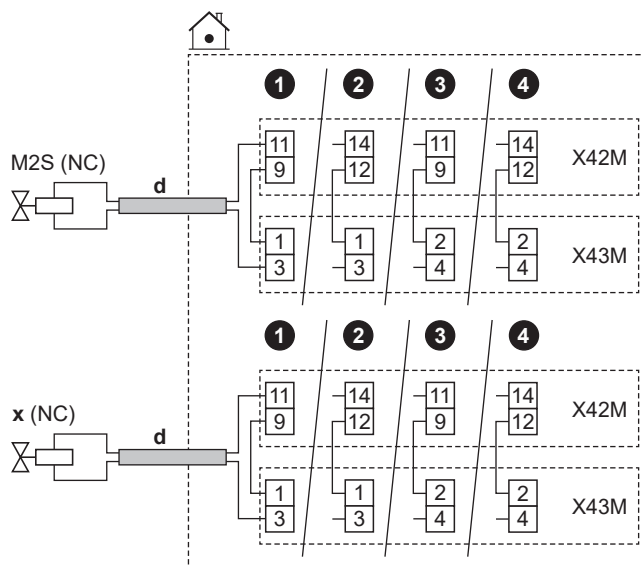
Primer upotrebe isključnog ventila. U slučaju jedne TIV zone i kombinacije podnog grejanja i konvektora toplotne pumpe, ugradite isključni ventil pre podnog grejanja kako biste sprečili pojavu kondenzacije na podu tokom hlađenja.



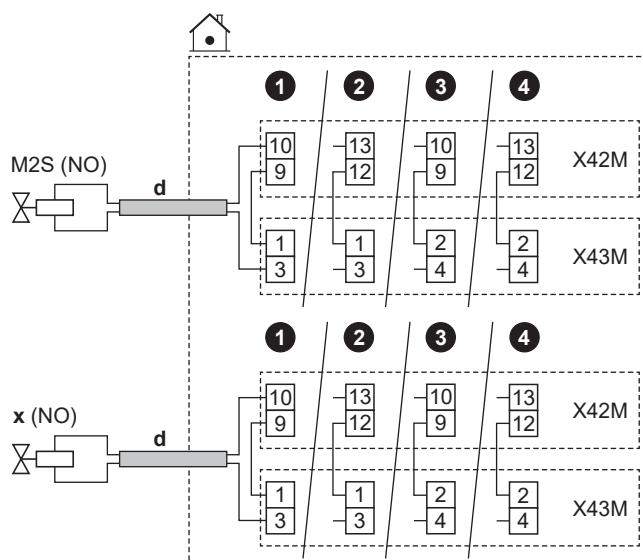
OBAVEŠTENJE


Instalacija je različite za NC (normalno zatvoreni) ventil i za NO (normalno otvoreni) ventil.


U slučaju normalno zatvorenih isključnih ventila



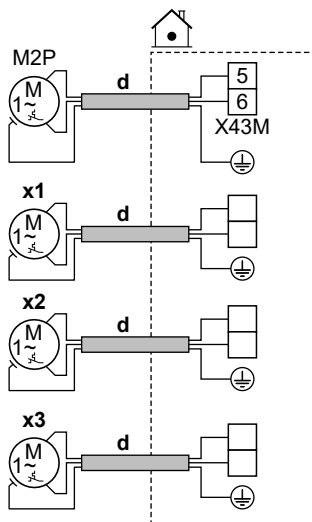
U slučaju normalno otvorenih isključnih ventila


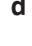



	d	<ul style="list-style-type: none"> Pratite kablovsku rutu @➔ u "9.3.1 Povezivanje električnog ožičenja sa unutrašnjom jedinicom" [▶ 122]. Provodnici: (2 + most)×0,75 mm² Ovo je priključak za Terenski IO izlaz. Pogledajte "9.1.6 Terenski IO priključci" [▶ 109]. 	
	M2S	Isključni ventil za glavnu zonu	<ul style="list-style-type: none"> Maksimalna radna struja: 0,3 A Naizmjenična struja napona od 230 V koja se dobija sa ŠP
	x	Isključni ventil za dodatnu zonu	
	NC	Normalno zatvoreno	
NO	Normalno otvoreno		

	<ul style="list-style-type: none"> ▪ [13] Terenski IO: <ul style="list-style-type: none"> - Ventil za isključivanje glavne zone - Dod. ventil za isključivanje zone ▪ [6.4.22] Ventil za isključivanje glavne zone (status aktuatora, samo za čitanje) ▪ [6.4.23] Dod. ventil za isključivanje zone (status aktuatora, samo za čitanje)
---	---

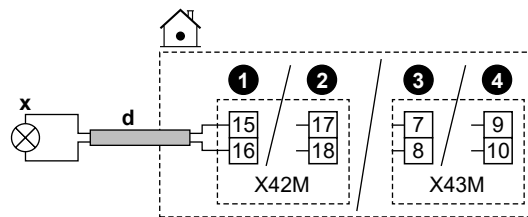
9.3.6 Za povezivanje pumpi (TVD pumpa i/ili spoljne pumpe)






	<p>d</p> <ul style="list-style-type: none"> ▪ Pratite kablovsku rutu  u "9.3.1 Za povezivanje električnog ožičenja sa unutrašnjom jedinicom" [▶ 122]. ▪ Provodnici: (2+GND)×0,75 mm² ▪ Ovo je priključak za Terenski IO izlaz. Pogledajte "9.1.6 Terenski IO priključci" [▶ 109]. 										
	<table border="1" style="width: 100%; border-collapse: collapse;"> <tr> <td style="width: 10%; text-align: center; vertical-align: top;">M2P</td> <td style="width: 60%;"> Pumpa TVD: <ul style="list-style-type: none"> ▪ Maksimalno opterećenje: 2 A (početni skok), naizmjenična struja od 230 V, 1 A (kontinualno) </td> <td style="width: 30%;"></td> </tr> <tr> <td style="text-align: center; vertical-align: top;">x1</td> <td style="text-align: center; vertical-align: top;">Dodatne spoljne pumpe</td> <td rowspan="3" style="vertical-align: top;"> Koristite terminalne pinove bilo kog drugog Terenski IO izlaza. Međutim, morate proveriti i da li treba da instalirate međureleji. </td> </tr> <tr> <td style="text-align: center; vertical-align: top;">x2</td> <td></td> </tr> <tr> <td style="text-align: center; vertical-align: top;">x3</td> <td></td> </tr> </table>	M2P	Pumpa TVD: <ul style="list-style-type: none"> ▪ Maksimalno opterećenje: 2 A (početni skok), naizmjenična struja od 230 V, 1 A (kontinualno) 		x1	Dodatne spoljne pumpe	Koristite terminalne pinove bilo kog drugog Terenski IO izlaza. Međutim, morate proveriti i da li treba da instalirate međureleji.	x2		x3	
M2P	Pumpa TVD: <ul style="list-style-type: none"> ▪ Maksimalno opterećenje: 2 A (početni skok), naizmjenična struja od 230 V, 1 A (kontinualno) 										
x1	Dodatne spoljne pumpe	Koristite terminalne pinove bilo kog drugog Terenski IO izlaza. Međutim, morate proveriti i da li treba da instalirate međureleji.									
x2											
x3											

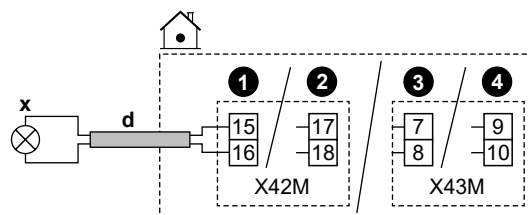
	<ul style="list-style-type: none"> ▪ [13] Terenski IO <ul style="list-style-type: none"> - Pumpa TÚV: Pumpa koja se koristi za trenutno toplu vodu i/ili dezinfekciju. U ovom slučaju morate definisati i funkcionalnost u podešavanju [4.13]: Pumpa TÚV: <ul style="list-style-type: none"> * Trenutno topla voda * Dezinfekcija * Oba - H/G sekundarna pumpa: Pumpa radi kada postoji zahtev iz glavne ili dodatne zone. - H/G pumpa spolj. glavna: Pumpa radi kada postoji zahtev iz glavne zone. - H/G pumpa spolj. dod.: Pumpa radi kada postoji zahtev iz dodatne zone. ▪ [4.26] Plan rada pumpe TÚV ▪ [6.4.24] H/G sekundarna pumpa (status aktuatora, samo za čitanje) ▪ [6.4.25] H/G pumpa spolj. glavna (status aktuatora, samo za čitanje) ▪ [6.4.26] H/G pumpa spolj. dod. (status aktuatora, samo za čitanje)
---	--



9.3.7 Priklučenje izlaza alarma




	<p>d</p> <ul style="list-style-type: none"> ▪ Pratite kablovsku rutu  u "9.3.1 Povezivanje električnog ožičenja sa unutrašnjom jedinicom" [▶ 122]. ▪ Provodnici: 2x0,75 mm² ▪ Ovo je priključak za Terenski IO izlaz. Pogledajte "9.1.6 Terenski IO priključci" [▶ 109].
x	<p>Izlaz alarma:</p> <ul style="list-style-type: none"> ▪ Maksimalno opterećenje: 0,3 A, naizmjenična struja od 250 V
	<ul style="list-style-type: none"> ▪ [13] Terenski IO (Alarm)

9.3.8 Priklučenje izlaza za UKLJUČENJE/ISKLUČENJE hlađenja/grejanja prostora



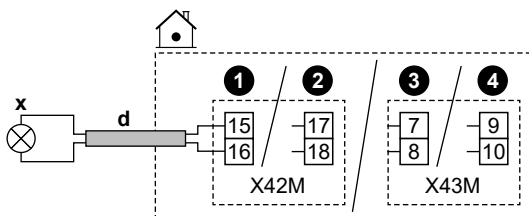
	d	<ul style="list-style-type: none"> Pratite kablovsku rutu @➔ u "9.3.1 Povezivanje električnog ožičenja sa unutrašnjom jedinicom" [▶ 122]. Provodnici: 2x0,75 mm² Ovo je priključak za Terenski IO izlaz. Pogledajte "9.1.6 Terenski IO priključci" [▶ 109].
	x	Izlaz za UKLJUČENO/ISKLJUČENO hlađenje/grejanje prostora: <ul style="list-style-type: none"> Maksimalno opterećenje: 0,3 A, naizmjenična struja od 250 V
		<ul style="list-style-type: none"> [13] Terenski IO (Režim hlađenja/grejanja)



9.3.9 Priklučenje preklopnika za spoljni izvor toplote

 **INFORMACIJE**


Bivalent je moguć SAMO u slučaju JEDNE zone temperature izlazne vode uz:

- kontrolu pomoću sobnog termostata, ILI
- kontrolu pomoću spoljnog sobnog termostata.



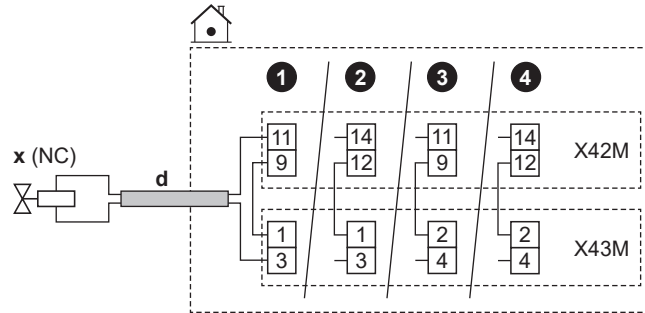
	d	<ul style="list-style-type: none"> Pratite kablovsku rutu @➔ u "9.3.1 Povezivanje električnog ožičenja sa unutrašnjom jedinicom" [▶ 122]. Provodnici: 2x0,75 mm² Ovo je priključak za Terenski IO izlaz. Pogledajte "9.1.6 Terenski IO priključci" [▶ 109].
	x	Prebacivanje na spoljni izvor toplote: <ul style="list-style-type: none"> Maksimalno opterećenje: 0,3 A, naizmjenična struja od 250 V Minimalno opterećenje: 20 mA, jednosmerna struja od 5 V
		<ul style="list-style-type: none"> [13] Terenski IO (Spoljni izvor toplote) [5.14] Bivalentno [5.37] Postoji bivalentno (uključeno)

9.3.10 Za povezivanje bivalentnog obilaznog ventila

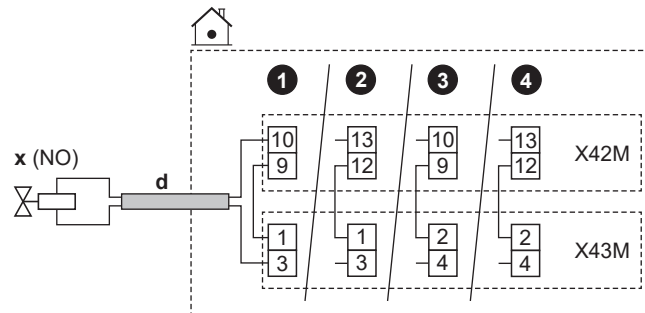
 **OBAVEŠTENJE**

Instalacija je različite za NC (normalno zatvoreni) ventil i za NO (normalno otvoreni) ventil.

U slučaju normalno zatvorenih bivalentnih obilaznih ventila



U slučaju normalno otvorenih bivalentnih obilaznih ventila



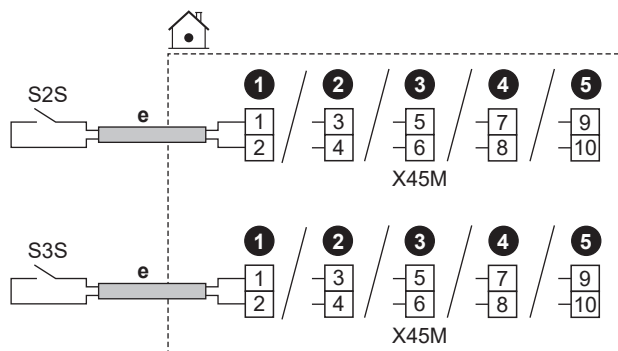
	d	<ul style="list-style-type: none"> Pratite kablovsku rutu @➔ u "9.3.1 Povezivanje električnog ožičenja sa unutrašnjom jedinicom" [▶ 122]. Provodnici: (2 + most)×0,75 mm² Ovo je priključak za Terenski IO izlaz. Pogledajte "9.1.6 Terenski IO priključci" [▶ 109].
	x	Bivalentni obilazni ventil (aktivira se kada je bivalentni aktivan): <ul style="list-style-type: none"> Maksimalna radna struja: 0,3 A Naizmenična struja napona od 230 V koja se dobija sa ŠP
	NC	Normalno zatvoreno
	NO	Normalno otvoreno
		<ul style="list-style-type: none"> [13] Terenski IO (Bivalentni obilazni ventil) [5.14] Bivalentno [5.37] Postoji bivalentno (uključeno) [6.4.21] Bivalentni obilazni ventil (status aktuatora, samo za čitanje)

9.3.11 Priključenje brojača potrošnje struje



INFORMACIJE

Ova funkcija NIJE dostupna u ranim verzijama softvera korisničkog interfejsa.



	e	<ul style="list-style-type: none"> Pratite kablovsku rutu u "9.3.1 Povezivanje električnog ožičenja sa unutrašnjom jedinicom" [▶ 122]. Provodnici: 2 (po metru)×0,75 mm² Ovo je priključak za Terenski IO ulaz. Pogledajte "9.1.6 Terenski IO priključci" [▶ 109]. 	
	S2S	Brojač potrošnje struje 1	Detekcija impulsa jednosmerne struje napona od 12 V (napon se dobija od ŠP-a)
	S3S	Brojač potrošnje struje 2	

9.3.12 Za povezivanje sigurnosnog termostata

Priključite sigurnosni termostat na jedinicu kako biste sprečili da previsoke temperature idu u odgovarajuću zonu.

Napomena: U slučaju 2 TIV zone sa kompletom za dve zone, potrebno je da povežete drugi sigurnosni termostat (za glavnu zonu) sa upravljačkom kutijom kompleta za dve zone (EKMIKPOA), kako biste sprečili da suviše visoke temperature idu u glavnu zonu.

Za više informacija o sigurnosnom termostatu za glavnu zonu pogledajte "6.2.3 Više prostorija – dve zone TIV" [▶ 55].



OBAVEŠTENJE

Vodite računa da pri izboru i ugradnji sigurnosnog termostata poštujuete važeće propise.

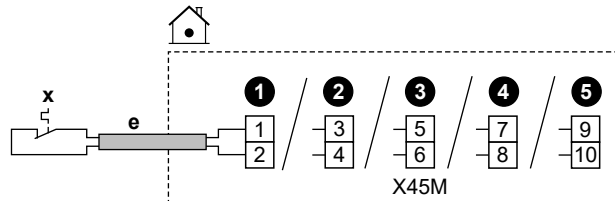
U svakom slučaju, u cilju sprečavanja nepotrebnog iskakanja sigurnosnog termostata preporučujemo sledeće:

- Sigurnosni termostat može automatski da se resetuje.
- Sigurnosni termostat ima maksimalnu stopu varijacije temperature od 2°C/min.
- Tačku aktiviranja sigurnosnog termostata treba odabrati u skladu sa ograničenjem pregrevanja.
- Postoji minimalno rastojanje od 2 m između sigurnosnog termostata i 3-smernog ventila sa motorom, koji se isporučuje uz rezervoar za toplu vodu za domaćinstvo.

**INFORMACIJE**

Maksimalna temperatura izlazne vode određuje se na osnovu podešavanja [3.12] **Zadata vrednost pregrevanja**. Ovo ograničenje definiše maksimalnu količinu izlazne vode **u sistemu**. U zavisnosti od vrednosti ovog podešavanja, maksimalna zadata vrednost temperature izlazne vode takođe će biti smanjena za 5°C kako bi se omogućila stabilna kontrola prema zadatoj vrednosti.

Maksimalna temperatura izlazne vode **u glavnoj zoni** određuje se na osnovu podešavanja [1.19] **Pregrevanje u kolu za vodu**, samo u slučaju da je omogućeno [3.13.5] **Dvozonski komplet instaliran**. Ovo ograničenje određuje maksimalnu količinu izlazne vode **u glavnoj zoni**. U zavisnosti od vrednosti ovog podešavanja, maksimalna zadata vrednost temperature izlazne vode takođe će biti smanjena za 5°C kako bi se omogućila stabilna kontrola prema zadatoj vrednosti.



	e	<ul style="list-style-type: none"> ▪ Pratite kablovsku rutu (e) u "9.3.1 Povezivanje električnog ožičenja sa unutrašnjom jedinicom" [▶ 122]. ▪ Provodnici: 2x0,75 mm² ▪ Maksimalna dužina: 50 m ▪ Ovo je priključak za Terenski IO ulaz. Pogledajte "9.1.6 Terenski IO priključci" [▶ 109]. 	
	x	Kontakt sigurnosnog termostata za jedinicu	Detekcija impulsa jednosmerne struje napona od 16 V (napon se dobija od ŠP). Nenaponski kontakt bi trebalo da obezbedi minimalno primenljivo opterećenje jednosmerne struje od 15 V, jačine 10 mA.
	[13] Terenski IO (Jedinica sigurnosnog termostata)		

9.3.13 Smart Grid


**INFORMACIJE**

Funkcionalnost Smart Grid fotovoltlnog merača impulsa snage (S4S) NIJE dostupna u ranim verzijama softvera korisničkog interfejsa.


U ovom odeljku opisani su različiti načini povezivanja unutrašnje jedinice sa Smart Grid:

<p>Smart Grid kontakti:</p> <ul style="list-style-type: none"> ▪ U slučaju niskonaponskih Smart Grid kontakata. ▪ U slučaju visokonaponskih Smart Grid kontakata. Ovo zahteva ugradnju 2 releja iz Smart Grid kompleta releja (EKRELSG). 	Dva ulazna Smart Grid kontakta mogu aktivirati sledeće Smart Grid režime:		
	1	2	Režim rada SG ready 1.0
	0	0	Slobodan rad
	0	1	Prinudno isključenje
	1	0	Preporučeno uključenje
	1	1	Prinudno uključenje
	1	2	Režim rada SG ready 1.1
	0	1	Radno stanje 1
	1	1	
	0	0	Radno stanje 2
1	0	Radno stanje 3	
<p>Smart Grid brojilo:</p> <ul style="list-style-type: none"> ▪ U slučaju niskonaponskog Smart Grid brojila. ▪ U slučaju visokonaponskog Smart Grid brojila. Ovo zahteva ugradnju 1 releja iz Smart Grid kompleta releja (EKRELSG). 	<p>Ako je Smart Grid brojilo aktivno, toplotna pumpa i dodatni električni izvori toplote mogu da rade ako ograničenje to dozvoljava.</p> <p>Napomena:</p> <ul style="list-style-type: none"> ▪ Moguće je da će se u nekim slučajevima ovo ograničenje za toplotnu pumpu zanemariti zbog pouzdanosti (npr. pokretanje i odmrzavanje toplotne pumpe). ▪ Ako rezervni grejač treba da podržava iz zaštitnih razloga, rezervni grejač će se pokrenuti sa kapacitetom od najmanje 2 kW (kako bi se osigurao pouzdan rad) čak i ako bi ograničenje snage bilo prekoračeno. 		

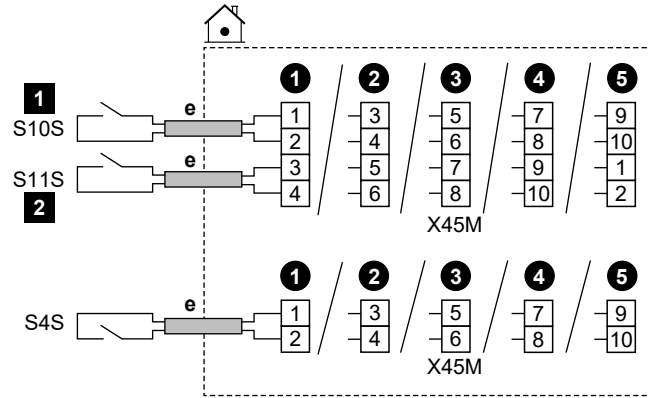
Odgovarajuća podešavanja u slučaju **Smart Grid kontakata** su sledeća:

	<ul style="list-style-type: none"> ▪ [13] Terenski IO: <ul style="list-style-type: none"> - HV/LV Pametna mreža Kontakt 1 - HV/LV Pametna mreža Kontakt 2 ▪ [9.14] Odgovor na potražnju ▪ [9.14.1] Režim rada (Kontakti spremne pametne mreže)
---	--

Odgovarajuća podešavanja u slučaju **Smart Grid brojila** su sledeća:

	<ul style="list-style-type: none"> ▪ [13] Terenski IO (Pametni merač Kontakt) ▪ [9.14.1] Režim rada (Pametni merač Kontakt) ▪ [9.14.7] Ograničenje pametnog merača
---	---

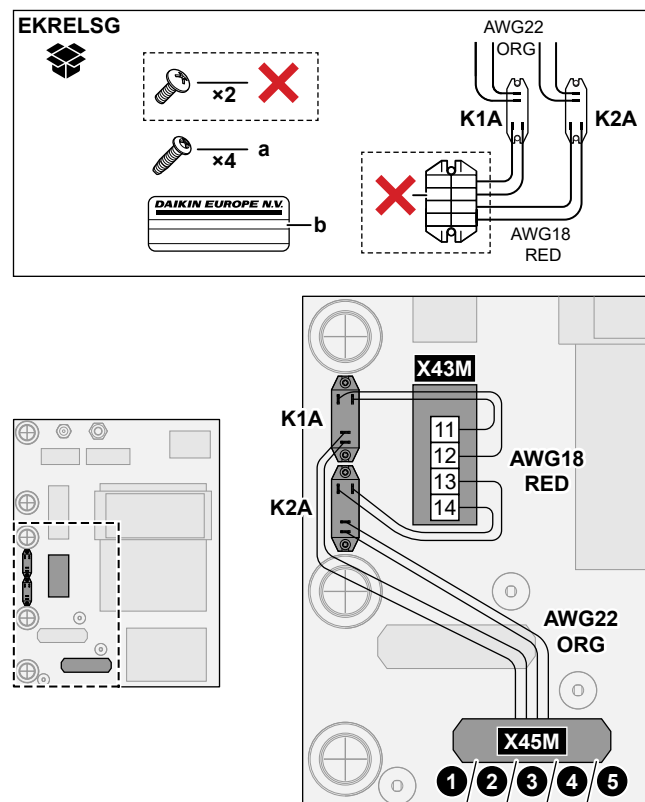
Priključci u slučaju niskonaponskih Smart Grid kontakata




	e	<ul style="list-style-type: none"> Pratite kablovsku rutu u "9.3.1 Povezivanje električnog ožičenja sa unutrašnjom jedinicom" [▶ 122]. Provodnici: 0,5 mm² Ovo je priključak za Terenski IO ulaz. Pogledajte "9.1.6 Terenski IO priključci" [▶ 109].
	S4S	Smart Grid fotonaponski merač impulsa snage
	S10S/ 1	Niskonaponski Smart Grid kontakt 1
	S11S/ 2	Niskonaponski Smart Grid kontakt 2

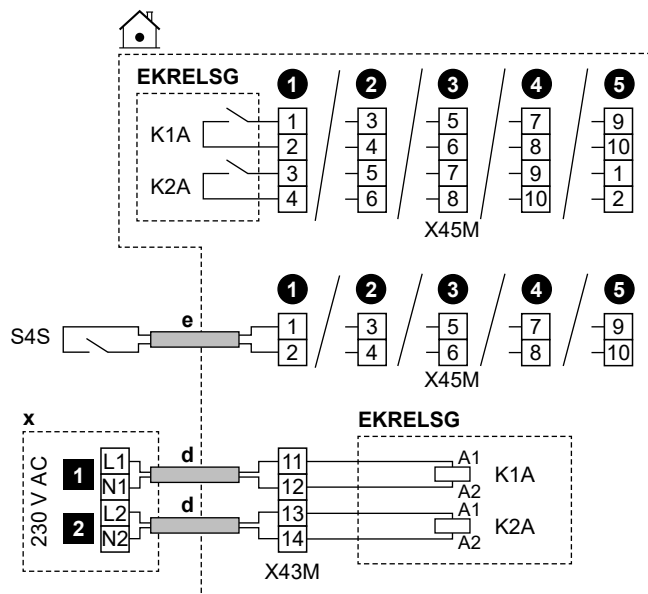
Priključci u slučaju visokonaponskih Smart Grid kontakata

- Ugradite 2 releja iz Smart Grid kompleta releja (EKRELSG) na sledeći način:



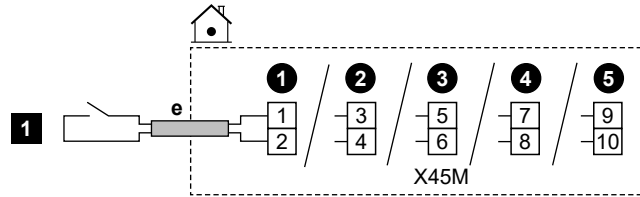
	a	Vijci za K1A i K2A
	b	Nalepnica za visokonaponske provodnike
	AWG22 ORG	Žice (AVG22 narandžaste) koje dolaze sa kontaktnih strana releja; za povezivanje X45M
	AWG18 RED	Žice (AVG18 crvene) koje dolaze sa zavojnica releja; za povezivanje sa X42M
	K1A, K2A	Releji
	✗	NIJE potrebno

2 Povežite na sledeći način:



	d	<ul style="list-style-type: none"> Pratite kablovsku rutu Ⓞ→ u "9.3.1 Povezivanje električnog ožičenja sa unutrašnjom jedinicom" [▶ 122]. Žice: 1 mm²
	e	<ul style="list-style-type: none"> Pratite kablovsku rutu Ⓧ→ u "9.3.1 Povezivanje električnog ožičenja sa unutrašnjom jedinicom" [▶ 122]. Provodnici: 0,5 mm²
	x	Kontrolni uređaj naizmenične struje od 230 V
	EKRELSG	Smart Grid komplet releja Ovo je priključak za Terenski IO ulaz. Pogledajte "9.1.6 Terenski IO priključci" [▶ 109].
	S4S	Smart Grid fotonaponski merač impulsa snage Ovo je priključak za Terenski IO ulaz. Pogledajte "9.1.6 Terenski IO priključci" [▶ 109].
	1	Visokonaponski Smart Grid kontakt 1
2	Visokonaponski Smart Grid kontakt 2	

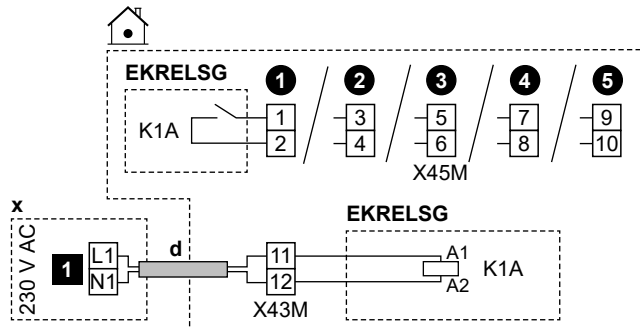
Priklučci u slučaju niskonaponskog Smart Grid brojila



	e	<ul style="list-style-type: none"> Pratite kablovsku rutu Ⓧ u "9.3.1 Povezivanje električnog ožičenja sa unutrašnjom jedinicom" [▶ 122]. Provodnici: 0,5 mm² Ovo je priključak za Terenski IO ulaz. Pogledajte "9.1.6 Terenski IO priključci" [▶ 109].
	1	Niskonaponsko Smart Grid brojilo

Priklučci u slučaju visokonaponskog Smart Grid brojila

- 1 Instalirajte 1 relej (K1A) iz Smart Grid kompleta releja (EKRELSG). (pogledajte gore: Veze u slučaju visokonaponskih Smart Grid kontakata).
- 2 Povežite na sledeći način:

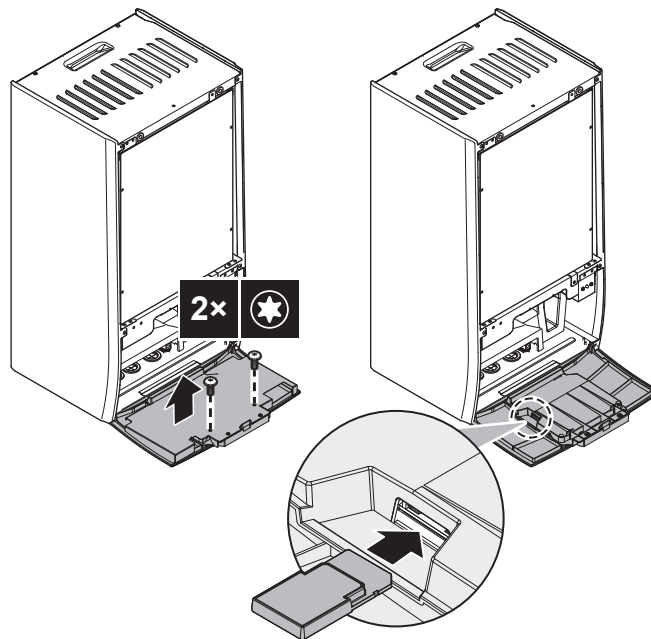


	d	<ul style="list-style-type: none"> Pratite kablovsku rutu Ⓧ u "9.3.1 Povezivanje električnog ožičenja sa unutrašnjom jedinicom" [▶ 122]. Žice: 1 mm²
	x	Kontrolni uređaj naizmenične struje od 230 V
	EKRELSG	Smart Grid komplet releja Ovo je priključak za Terenski IO ulaz. Pogledajte "9.1.6 Terenski IO priključci" [▶ 109].
	1	Visokonaponsko Smart Grid brojilo

9.3.14 Za povezivanje kertridža za WLAN (isporučuje se kao dodatna oprema)

	[8.3] Bežični mrežni prolaz
--	-----------------------------

- 1 Umetnite kertridž za WLAN u otvor za kertridž na korisničkom interfejsu unutrašnje jedinice.



9.3.15 Za povezivanje Ethernet kabl (Modbus/LAN)

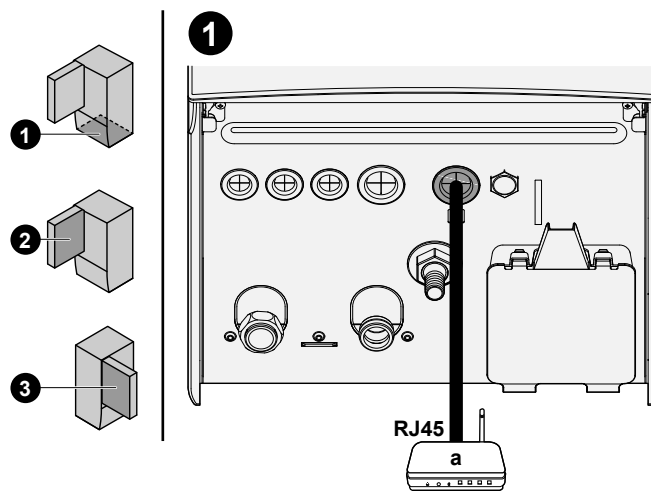


Koristite minimalno Cat 6a Ethernet kabl sa sledećim karakteristikama:

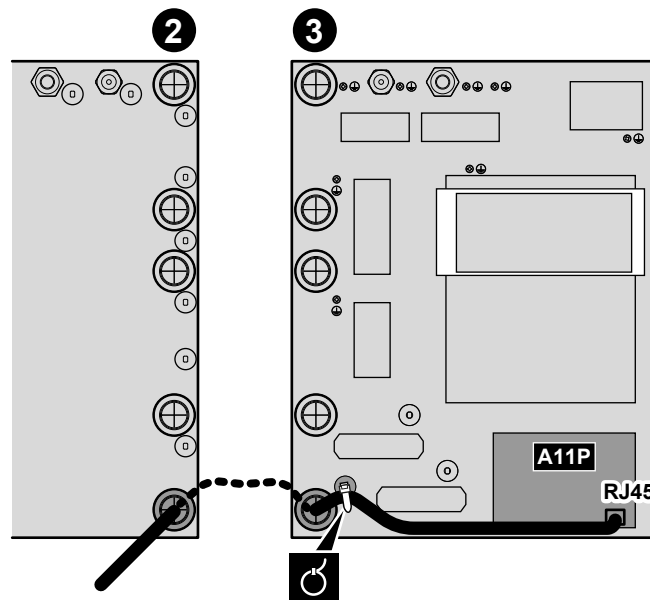
- U/UTP (= nezaštićen)
- Priključak: muški RJ45 na muški RJ45

Napomena:

- Preporučuje se da kabl uključuje (oblikovani) sponicu za rasterećenje naprezanja kako bi se sprečilo oštećenje u uskim prostorima za rutiranje.
- Maksimalna dužina kabl: 100 m.

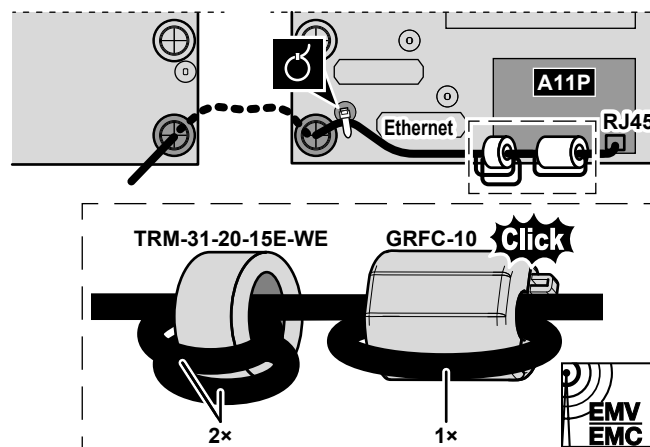


a Kućni ruter



Feritna jezgra

U slučaju EPBX(U)10+14: Stavite feritna jezgra (TRM-31-20-15E-WE i GRFC-10 isporučene kao dodatak) na Ethernet kabl kao što je prikazano, što bliže RJ45 konektoru.





10 Konfiguracija

Ovo poglavlje objašnjava samo osnovnu konfiguraciju izvršenu preko čarobnjaka za konfiguraciju. Detaljnije objašnjenje i dopunske informacije potražite u referentnom vodiču za konfiguraciju.

Korisnički režim u odnosu na režim instalacije

Na početnom ekranu i većini drugih ekrana gde je primenljivo, možete se prebacivati između korisničkog režima i režima instalacije.

	Korisnički režim
	Režim instalacije. PIN kod: 5678

Struktura menija nasuprot podešavanjima polja Pregled

Postavkama instalatera možete pristupiti primenom dva različita metoda. Međutim, NE MOŽE se svim podešavanjima pristupiti primenom oba metoda.

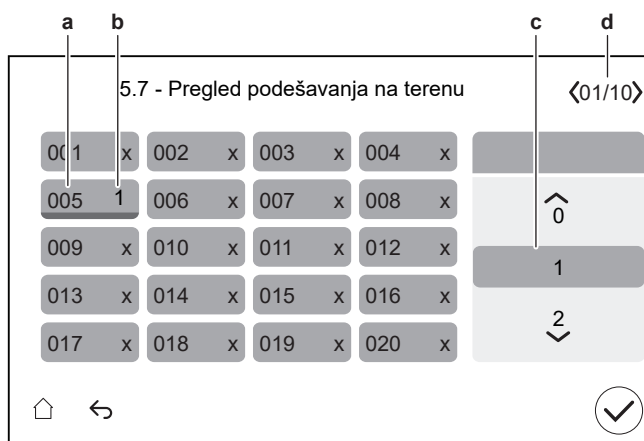
Preko strukture menija (s putanjom za navigaciju):

- 1 Na početnom ekranu koristite dugmad za navigaciju < ▽ ▹ ▸ ▹ ▸ >.
- 2 Idite na bilo koji od menija:

[1] Glavna zona	[8] Mogućnost povezivanja
[2] Dodatna zona	[9] Energija
[3] Grejanje/hlađenje prostora	[10] Čarobnjak za konfigurisanje
[4] Topla voda za domaćinstvo	[11] Kvarovi tokom rada
[5] Postavke	[12] NIJE KORIŠĆENO
[6] Informacije	[13] Terenski IO
[7] Režim održavanja	

Putem pregleda postavki polja:

- 1 Idite na [5.7]: Postavke > Pregled podešavanja na terenu.
- 2 Idite na željenu postavku polja. Gde je primenljivo, kodovi za podešavanje polja opisani su u referentnom vodiču za konfiguraciju. **Primer:** Idite **005** na funkciju sprečavanja smrzavanja vodovodnih cevi. Šifre polja koje nisu primenljive su sive.
- 3 Izaberite željenu vrednost.



- a Kod za podešavanje polja
- b Izabrana vrednost
- c Da biste izabrali željenu vrednost
- d Da biste pregledali različite stranice

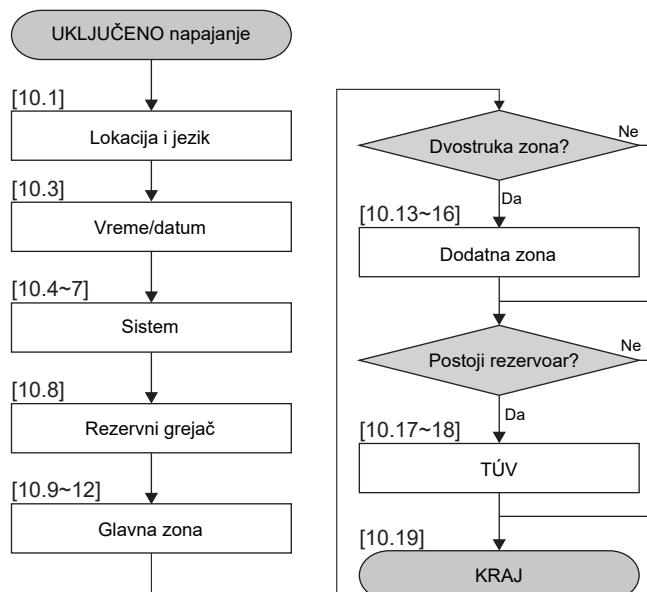
10.1 Čarobnjak za konfigurisanje

Nakon prvog UKLJUČIVANJA sistema, korisnički interfejs pokreće čarobnjaka za konfiguraciju. Koristite čarobnjaka za podešavanje najvažnijih početnih postavki za pravilan rad uređaja.

- Ako je potrebno, možete ponovo pokrenuti čarobnjaka za konfiguraciju putem strukture menija: [10] Čarobnjak za konfigurisanje.
- Ako je potrebno, nakon toga možete da konfigurirate više podešavanja putem strukture menija.

Čarobnjak za konfiguraciju - pregled

U zavisnosti od vrste jedinice i izabranih podešavanja, neki koraci neće biti vidljivi (**Napomena:** [10.2] se ne koristi).



Nakon što završite sve korake u čarobnjaku, korisnički interfejs će prikazati poruku o grešci koja upućuje da unesete Digital Key (tj. izvršite postupak otključavanja). Pogledajte "[11.4.1 Da biste otključali spoljnu jedinicu \(kompresor\)](#)" [▶ 166].



[10.1] Lokacija i jezik

Podesite:

- Zemlja
- Jezik

Napomena: Kao podrazumevano, **Jezik** je označen belim krugom na levoj strani selektora.

[10.2] NIJE KORIŠĆENO

[10.3] Vreme/datum

Podesite:

- Date
- Format sata (24 časa ili AM/PM)
- Vreme
- Letnje računanje vremena (UKLJUČENO/ISKLJUČENO)

[10.4] Sistem 1/4

Podesite:

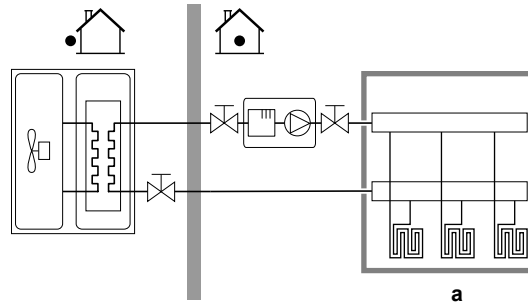
- Broj zona
- Bivalentno
- TUV rezervoar
- Tip TUV rezervoara

Broj zona

Sistem može izlaznom vodom da snabdeva do 2 temperaturne zone vode. U toku konfiguracije se mora definisati broj zona vode.

▪ Jednostruka zona

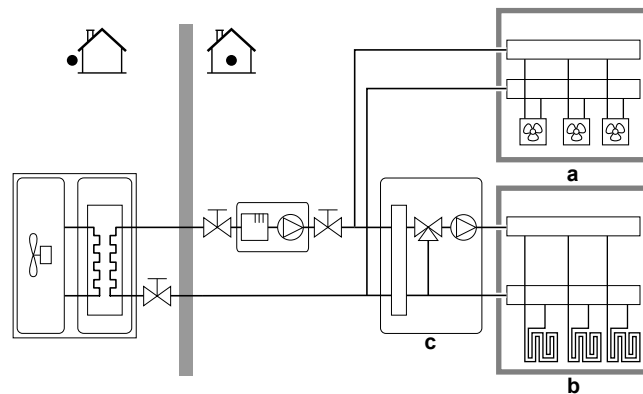
Samo jedna zona temperature izlazne vode.



a Glavna zonu TIV

▪ Dvostruka zona

Dve zone temperature izlazne vode. Kod grejanja, glavna zona temperature izlazne vode sastoji se od emitera toplote najniže temperature i stanice za mešanje radi postizanja željene temperature izlazne vode.



a Dodatna zona TIV: Najviša temperatura

b Glavna zona TIV: Najniža temperatura

c Stanica za mešanje



INFORMACIJE

Stanica za mešanje. Ako vaš raspored sistema sadrži 2 LWT zone, možete instalirati stanicu za mešanje ispred glavne LWT zone. Međutim, moguće su i druge dvozonске primene sa isključnim ventilima. Više informacija potražite u smernicama za primenu u referentnom vodiču za ugradnju.



OBAVEŠTENJE

Ako sistem NE konfigurirate na sledeći način može doći do oštećenja emitera toplote. Ako postoje 2 zone važno je da pri grejanju:

- zona s najnižom temperaturom vode bude konfigurisana kao glavna zona, a
- zona s najvišom temperaturom vode bude konfigurisana kao dodatna zona.

**OBAVEŠTENJE**

Ako postoje 2 zone, a tipovi emitera su pogrešno konfigurisani, voda pod visokom temperaturom može biti poslata ka niskotemperaturnom emiteru (podno grejanje). Da biste to izbegli:

- Ugradite akvastatički/termostatički ventil kako biste sprečili suviše visoke temperature ka niskotemperaturnom emiteru.
- Vodite računa o tome da tipove emitera za glavnu zonu i za dodatnu zonu pravilno konfigurirate u skladu sa priključenim emiterom.

Bivalentno

Mora odgovarati rasporedu sistema. Da li je ugrađen spoljni izvor toplote (bivalentni)?

Više informacija potražite u smernicama za primene u referentnom vodiču za ugradnju i podešavanja u referentnom vodiču za konfigurisanje ([5.14] **Bivalentno**).

UKLJUČENO (instalirano)/ISKLJUČENO (nije instalirano)

TÚV rezervoar

Mora da odgovara rasporedu sistema. Ugrađen je rezervoar za TVD?

UKLJUČENO (instalirano)/ISKLJUČENO (nije instalirano)

Tip TÚV rezervoara

Mora da odgovara rasporedu sistema. Tip rezervoara za toplu vodu u domaćinstvu.

Maksimalnu temperaturu u rezervoaru možete podesiti podešavanjem [4.11].

- **EKHWS/E 1501** (EKHWS/E 150 l)
Rezervoar sa dodatnim grejačem ugrađenim na bočnoj strani rezervoara zapremine 150 l. Maksimalna temperatura 60°C.
- **EKHWS/E 1801** (EKHWS/E 180 l)
Rezervoar sa dodatnim grejačem ugrađenim na bočnoj strani rezervoara zapremine 180 l. Maksimalna temperatura 60°C.
- **EKHWS/E 2001** (EKHWS/E 200 l)
Rezervoar sa dodatnim grejačem ugrađenim na bočnoj strani rezervoara zapremine 200 l. Maksimalna temperatura 75°C.
- **EKHWS/E 2501** (EKHWS/E 250 l)
Rezervoar sa dodatnim grejačem ugrađenim na bočnoj strani rezervoara zapremine 250 l. Maksimalna temperatura 75°C.
- **EKHWS/E 3001** (EKHWS/E 300 l)
Rezervoar sa dodatnim grejačem ugrađenim na bočnoj strani rezervoara zapremine 300 l. Maksimalna temperatura 75°C.
- **EKHWP/HYC sa BSH** (EKHWP/HYC sa dodatnim grejačem)
Rezervoar sa dodatnim grejačem ugrađenim na vrhu. Maksimalna temperatura 80 °C.
- **drugi proizvođač, mali kalem**
Rezervoar drugog proizvođača sa kalemom većim od 1,05 m². Maksimalna temperatura 60°C.
- **drugi proizvođač, veliki kalem**
Rezervoar drugog proizvođača sa kalemom većim od 1,80 m². Maksimalna temperatura 75°C.

[10.5] 2/4 Sistem

Podesite:

- **3-smerni ventil:** izaberite između Terenski IO standardne(ih) mogućnosti.
Napomena: Prikazuje se samo kada je u koraku [10.4] TUV rezervoar 1/4, Sistem podešeno na UKLJUČENO.
- **Bivalentni obilazni ventil:** izaberite između Terenski IO standardne(ih) mogućnosti.
Napomena: Prikazuje se samo kada je u koraku [10.4] Bivalentno 1/4, Sistem podešeno na UKLJUČENO.

Za električno povezivanje:

- **Bivalentni obilazni ventil,** pogledajte "9.3.10 Za povezivanje bivalentnog obilaznog ventila" [▶ 134].
- **3-smerni ventil,** pogledajte uputstvo za ugradnju 3-smernog ventila i knjigu podataka o opcionalnoj opremi.

[10.6] 3/4 Sistem

Nije primenljivo.

[10.7] 4/4 Sistem

Podesite **Izbor u hitnim slučajevima.**

Izbor u hitnim slučajevima

Ako dođe do otkazivanja toplotne pumpe, tada ovo podešavanje (isto kao i podešavanje [5.23]) definiše da li električni grejač (rezervni grejač / dodatni grejač / kotao sa rezervoarom, ako je primenljivo) može da preuzme grejanje prostora i aktivnost za TVD.

Kada ne dođe do automatskog potpunog preuzimanja električnog grejača, pojavljuje se iskačući prozor (sa istim sadržajem kao i podešavanje [5.30]) gde možete ručno potvrditi da električni grejač može u potpunosti da izvrši preuzimanje (tj. grejanje prostora do normalne zadate vrednosti a rad za TVD = uključeno).

Kada je kuća duže vreme bez nadzora, preporučujemo da koristite **automatsko SG smanjeno / TUV isključena** kako bi potrošnja energije bila niska.

[5.23]	Ako dođe do otkazivanja toplotne pumpe, onda postoji ... od strane električnog grejača	Potpuno preuzimanje
Ručno	Nema preuzimanja: <ul style="list-style-type: none"> ▪ Grejanje prostora = isključeno ▪ Operacija TVD = isključeno 	Nakon ručne potvrde
Automatski	Potpuno preuzimanje: <ul style="list-style-type: none"> ▪ Grejanje prostora do normalne zadate vrednosti ▪ Operacija TVD = uključeno 	Automatski
automatsko SG smanjeno / TUV uključena	Delimično preuzimanje: <ul style="list-style-type: none"> ▪ Grejanje prostora do smanjene zadate vrednosti ▪ Operacija TVD = uključeno 	Nakon ručne potvrde
automatsko SG smanjeno / TUV isključena	Delimično preuzimanje: <ul style="list-style-type: none"> ▪ Grejanje prostora do smanjene zadate vrednosti ▪ Operacija TVD = isključeno 	Nakon ručne potvrde
automatsko SG normalno / TUV isključena	Delimično preuzimanje: <ul style="list-style-type: none"> ▪ Grejanje prostora do normalne zadate vrednosti ▪ Operacija TVD = isključeno 	Nakon ručne potvrde

**INFORMACIJE**

Ako dođe do otkazivanja toplotne pumpe, a opcija **Izbor u hitnim slučajevima** NIJE podešena na **Automatski**, sledeće funkcije će ostati aktivne čak i ako korisnik NE potvrdi režim za vanredne situacije:

- Zaštita sobe od smrzavanja
- Sušenje estriha podnog grejanja
- Sprečavanje smrzavanja cevi za vodu
- Dezinfekcija

[10.8] Rezervni grejač

Podesite:

- Konfiguracija mreže:
 - Monofazno
 - Trofazno 3 x 400 V + N
 - Trofazno 3 x 230 V
- Maksimalni kapacitet:
 - Klizač je ograničen u zavisnosti od konfiguracija mreže i osigurača. **Napomena:** Tokom aktivnosti odmrzavanja, podrška rezervnog grejača može da poraste do maksimalnog kapaciteta koji je definisan ovde. Ako je potrebno, možete ograničiti ovu vrednost (ali ne manje od 2 kW da biste osigurali pouzdan rad).
- Osigurač >10 A (UKLJUČENO/ISKLJUČENO)

Maksimalni kapacitet koji predlaže korisnički interfejs zasnovan je na odabranoj konfiguracija mreže i, ako je primenljivo, veličini osigurača. Instalater može ipak da smanji maksimalni kapacitet rezervnog grejača pomoću pomične liste. Tabela ispod daje pregled dinamičkih maksimuma pomične liste.

Konfiguracija mreže	Osigurač >10 A	Maksimalni kapacitet	
		Modeli 4V	Modeli 9W
Monofazno	(zatamnjeno)	Ograničeno na 4,5 kW ^(a)	Ograničeno na 6 kW ^(a)
Trofazno 3 x 400 V + N	ISKLJUČENO		Ograničeno na 4 kW ^(a)
	UKLJUČENO		Ograničeno na 9 kW ^(a)
Trofazno 3 x 230 V	(zatamnjeno)		Ograničeno na 4 kW ^(a)

^(a) Ali ne manje od 2 kW.

[10.9] 1/4 Glavna zona

Podesite:

- Tip emitera
- Kontrola

Tip emitera

Mora odgovarati rasporedu sistema. Tip emitera glavne zone.

- Podno grejanje
- Konvektor toplotne pumpe
- Radijator

Podešavanje Tip emitera utiče na ciljnu delta T u zagrevanju na sledeći način:

Tip emitera Glavna zona	Ciljni delta T kod grejanja
Podno grejanje	3~10°C
Konvektor toplotne pumpe	3~10°C
Radijator	10~20°C

Zagrevanje ili hlađenje glavne zone može potrajati. To će zavisi od:

- Količine vode u sistemu
- Tipa emitera grejača glavne zone

**OBAVEŠTENJE**

Prosečna temperatura emitera = Temperatura izlazne vode – (Delta T)/2

To znači da će, za istu zadatu vrednost temperature izlazne vode, prosečna temperatura emitera radijatora biti niža nego kod podnog grejanja zbog veće vrednosti delta T.

Primer za radijatore: $40-10/2=35^{\circ}\text{C}$

Primer za podno grejanje: $40-5/2=37,5^{\circ}\text{C}$

Da biste kompenzovali, možete da povećate željene temperature krive zavisnosti od vremenskih uslova.

**INFORMACIJE**

Maksimalna temperatura izlazne vode određuje se na osnovu podešavanja [3.12] **Zadata vrednost pregrevanja**. Ovo ograničenje definiše maksimalnu količinu izlazne vode **u sistemu**. U zavisnosti od vrednosti ovog podešavanja, maksimalna zadata vrednost temperature izlazne vode takođe će biti smanjena za 5°C kako bi se omogućila stabilna kontrola prema zadatoj vrednosti.

Maksimalna temperatura izlazne vode **u glavnoj zoni** određuje se na osnovu podešavanja [1.19] **Pregrevanje u kolu za vodu**, samo u slučaju da je omogućeno [3.13.5] **Dvozonski komplet instaliran**. Ovo ograničenje određuje maksimalnu količinu izlazne vode **u glavnoj zoni**. U zavisnosti od vrednosti ovog podešavanja, maksimalna zadata vrednost temperature izlazne vode takođe će biti smanjena za 5°C kako bi se omogućila stabilna kontrola prema zadatoj vrednosti.

Kontrola

Definiše način upravljanja jedinicom za glavnu zonu.

- **Izlazna voda:** Rad uređaja se zasniva na temperaturi izlazne vode, bez obzira na stvarnu sobnu temperaturu i/ili zahteve za zagrevanje ili hlađenje prostorije.
- **Spoljašnji sobni termostat:** Rad uređaja se zasniva na spoljnom termostatu ili ekvivalentnom elementu (npr. konvektoru toplotne pumpe).
- **Sobni termostat:** Rad uređaja se zasniva na temperaturi okruženja na namenskom interfejsu za povećanje udobnosti (BRC1HHDA se koristi kao sobni termostat).

U slučaju kontrole pomoću spoljnog sobnog termostata, takođe morate podesiti [1.13] **Spoljašnji sobni termostat (Unesite izvor i Tip veze):**

Unesite izvor:

Mora da odgovara rasporedu sistema. Ulazni izvor spoljnog sobnog termostata za glavnu zonu.

- **Hardver:** Za eksterni sobni termostat povezan sa jedinicom.
- **Eksterno:** Za Cloud i Modbus.

Tip veze:

Ograničenje: Primenljivo je samo ako je [1.13] **Unesite izvor =Hardver**.

Mora da odgovara rasporedu sistema. Tip spoljnog sobnog termostata za glavnu zonu.

- **Jednostruki kontakt:** Spoljni sobni termostat koji se koristi može da šalje samo signal termičkog stanja UKLJUČENO/ISKLJUČENO. Nema razdvajanja između zahteva za grejanjem ili hlađenjem.
Izaberite vrednost u slučaju veze sa konvektorom toplotne pumpe (FWX*).
- **Dvostruki kontakt:** Spoljni sobni termostat koji se koristi može da šalje zasebne signale termičkog stanja UKLJUČENO/ISKLJUČENO za grejanje i hlađenje.
Izaberite ovu vrednost u slučaju povezivanja sa višezonskim žičanim kontrolama, žičanim sobnim termostatima (EKRTWA) ili bežičnim sobnim termostatima (EKRTTB).



OBAVEŠTENJE

Ako se koristi spoljni sobni termostat onda će taj spoljni sobni termostat upravljati zaštitom prostorije od smrzavanja.

[10.10] 2/4 Glavna zona

Podesite:

- **Grejanje u režimu zadate vrednosti:**
 - Fiksno
 - Zavisno od vremenskih uslova
- **Hlađenje u režimu zadate vrednosti:**
 - Fiksno
 - Zavisno od vremenskih uslova

[10.11] Glavna zona 3/4 (VZ kriva grejanja)

Definiše krivu zavisnosti od vremenskih prilika koja se koristi za određivanje temperature izlazne vode glavne zone u aktivnosti grejanja prostora.

Ograničenje: Kriva se koristi samo kada je **Grejanje u režimu zadate vrednosti** (glavna zona) = **Zavisno od vremenskih uslova**.

Pogledajte "[10.2 Kriva zavisnosti od vremena](#)" [▶ 156].

[10.12] Glavna zona 4/4 (VZ kriva hlađenja)

Definiše krivu zavisnosti od vremenskih prilika koja se koristi za određivanje temperature izlazne vode glavne zone u aktivnosti hlađenja prostora.

Ograničenje: Kriva se koristi samo kada je **Hlađenje u režimu zadate vrednosti** (glavna zona) = **Zavisno od vremenskih uslova**.

Pogledajte "[10.2 Kriva zavisnosti od vremena](#)" [▶ 156].

[10.13] Dodatna zona 1/4

Podesite:

- Tip emitera
- Kontrola

Tip emitera

Mora odgovarati rasporedu sistema. Tip emitera dodatne zone. Više informacija potražite u odeljku "[\[10.9\] 1/4 Glavna zona](#)" [▶ 151].

- Podno grejanje
- Konvektor toplotne pumpe
- Radijator

Kontrola

Prikazuje (samo za čitanje) način upravljanja jedinicom za dodatnu zonu. Određuje se načinom upravljanja jedinicom za glavnu zonu (pogledajte " [10.9] 1/4 Glavna zona" [▶ 151]).

- Izlazna voda ako je način upravljanja jedinicom za glavnu zonu Izlazna voda.
- Spoljašnji sobni termostat ako je način upravljanja jedinicom za glavnu zonu:
 - Spoljašnji sobni termostat, ili
 - Sobni termostat

U slučaju kontrole pomoću spoljnog sobnog termostata, morate podesiti i [2.13] Spoljašnji sobni termostat (Unesite izvor i Tip veze):

Unesite izvor:

Mora da odgovara rasporedu sistema. Ulazni izvor spoljnog sobnog termostata za dodatnu zonu.

- **Hardver:** Za eksterni sobni termostat povezan sa jedinicom.
- **Eksterno:** Za Cloud i Modbus.

Tip veze:

Ograničenje: Primenljivo je samo ako je [2.13] Unesite izvor =Hardver.

Mora da odgovara rasporedu sistema. Tip spoljnog sobnog termostata za dodatnu zonu.

- **Jednostruki kontakt:** Spoljni sobni termostat koji se koristi može da šalje samo signal termičkog stanja UKLJUČENO/ISKLUČENO. Nema razdvajanja između zahteva za grejanjem ili hlađenjem.
Izaberite vrednost u slučaju veze sa konvektorom toplotne pumpe (FWX*).
- **Dvostruki kontakt:** Spoljni sobni termostat koji se koristi može da šalje zasebne signale termičkog stanja UKLJUČENO/ISKLUČENO za grejanje i hlađenje.
Izaberite ovu vrednost u slučaju povezivanja sa višezonskim žičanim kontrolama, žičanim sobnim termostatima (EKRTWA) ili bežičnim sobnim termostatima (EKRTTB).

[10.14] Dodatna zona 2/4

Podesite:

- Grejanje u režimu zadate vrednosti:
 - Fiksno
 - Zavisno od vremenskih uslova
- Hlađenje u režimu zadate vrednosti:
 - Fiksno
 - Zavisno od vremenskih uslova

[10.15] Dodatna zona 3/4 (VZ kriva grejanja)

Definiše krivu zavisnosti od vremenskih prilika koja se koristi za određivanje temperature izlazne vode dodatne zone u aktivnosti grejanja prostora.

Ograničenje: Kriva se koristi samo kada je **Grejanje u režimu zadate vrednosti** (dodatna zona) = **Zavisno od vremenskih uslova**.

Pogledajte "[10.2 Kriva zavisnosti od vremena](#)" [▶ 156].

[10.16] Dodatna zona 4/4 (VZ kriva hlađenja)

Definiše krivu zavisnosti od vremenskih prilika koja se koristi za određivanje temperature izlazne vode dodatne zona u aktivnosti hlađenja prostora.

Ograničenje: Kriva se koristi samo kada je **Hlađenje u režimu zadate vrednosti** (dodatna zona) = **Zavisno od vremenskih uslova**.

Pogledajte "[10.2 Kriva zavisnosti od vremena](#)" [▶ 156].

[10.17] Čarobnjak za konfigurisanje – 1/2 TUV

Podesite:

- **Režim rada**

Režim rada

Definiše kako se priprema topla voda za domaćinstvo. Tri različita načina se međusobno razlikuju po tome kako se podešava željena temperatura rezervoara i kako uređaj na to reaguje.

- **Dogrevanje:** Rezervoar se može zagrevati SAMO u režimu dogrevanja.
- **Plan i ponovno zagrevanje:** Rezervoar se zagreva prema rasporedu i između zakazanih ciklusa zagrevanja, operacija dogrevanja je dozvoljena.
- **Planirano:** Rezervoar se može zagrevati SAMO prema rasporedu.

Za više informacija o kontroli tople vode za domaćinstvo pogledajte referentni vodič za konfiguraciju.

**INFORMACIJE**

U slučaju zidnih jedinica sa samostalnim rezervoarom bez unutrašnjeg dodatnog grejača:

Postoji rizik od nedostatka kapaciteta grejanja prostora u slučaju česte operacije za toplu vodu za domaćinstvo. Česti i dugi prekid grejanja/hlađenja prostora će se desiti prilikom izbora **Režim rada = Dogrevanje** (dozvoljena je samo operacija dogrevanja za rezervoar).

[10.18] Čarobnjak za konfigurisanje – 2/2 TUV

Podesite:

- **Zadata vrednost rezervoara** (izaberite vrednost)
- **Histereza** (izaberite vrednost)

[10.19] Čarobnjak za konfigurisanje

Čarobnjak za konfiguraciju je završio!

Obavezno proverite i da li je popunjena e-Care kontrolna lista za puštanje u rad.

10.2 Kriva zavisnosti od vremena

10.2.1 Šta predstavlja kriva zavisnosti od vremena?

Rad u režimu zavisnosti od vremenskih uslova

Uređaj radi "u zavisnosti od vremenskih uslova" ako se željena temperatura izlazne vode određuje automatski na osnovu spoljašnje temperature. Stoga se uređaj povezuje sa senzorom temperature koji je postavljen na severnom zidu zgrade. Ako spoljna temperatura opadne ili poraste, uređaj će to odmah kompenzovati. Prema tome, uređaj ne mora da čeka na povratni signal sa termostata da bi povećao ili smanjio temperaturu izlazne vode. Budući da uređaj brže reaguje, na taj način se sprečava veliki porast ili pad unutrašnje temperature vazduha i temperature vode na mestima gde izlazi iz slavina.

Prednost

Rad u režimu zavisnosti od vremenskih uslova smanjuje potrošnju energije.

Kriva zavisnosti od vremenskih prilika

Da bi mogao da kompenzuje razlike u temperaturi, uređaj se oslanja na sopstvenu krivu zavisnosti od vremenskih prilika. Ova kriva definiše kolika mora da bude temperatura izlazne vode pri različitim vrednostima spoljne temperature vazduha. Budući da nagib ove krive zavisi od lokalnih uslova, poput klimatskih uslova i toplotne izolacije zgrade, instalater i korisnik mogu da prilagođavaju krivu.

Tipovi krive u zavisnosti od vremenskih prilika

Tip krive zavisne od vremenskih prilika je "kriva od 2 tačke".

Dostupnost

Kriva zavisnosti od vremenskih prilika dostupna je za:

- Glavnu zonu – grejanje
- Glavnu zonu – hlađenje
- Dodatnu zonu – grejanje
- Dodatna zonu – hlađenje

10.2.2 Korišćenje krivih zavisnosti od vremena

Povezani ekrani

Sledeća tabela prikazuje:

- Gde možete definisati različite krive zavisnosti od vremenskih prilika
- Kada se koristi kriva (ograničenje)

Da biste definisali krivu, idite na...	Kriva se koristi kada...
[1.8] Glavna zona > VZ kriva grejanja	[1.5] Grejanje u režimu zadate vrednosti = Zavisno od vremenskih uslova
[1.9] Glavna zona > VZ kriva hlađenja	[1.7] Hlađenje u režimu zadate vrednosti = Zavisno od vremenskih uslova
[2.8] Dodatna zona > VZ kriva grejanja	[2.5] Grejanje u režimu zadate vrednosti = Zavisno od vremenskih uslova

Da biste definisali krivu, idite na...	Kriva se koristi kada...
[2.9] Dodatna zona > VZ kriva hlađenja	[2.7] Hlađenje u režimu zadate vrednosti = Zavisno od vremenskih uslova



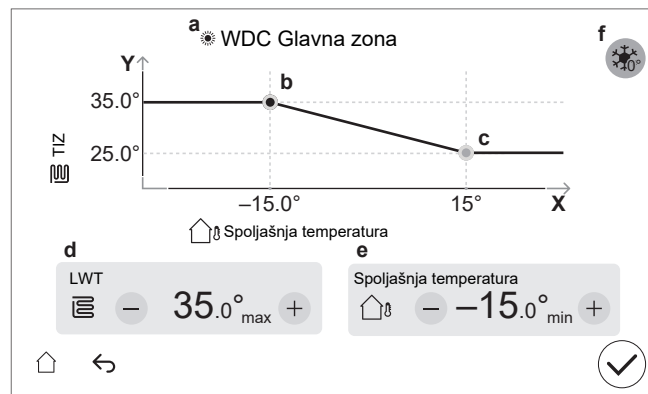
INFORMACIJE

Maksimalna i minimalna zadata vrednost

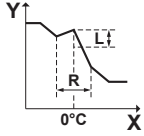



Ne možete da konfigurirate krivu sa temperaturama koje su više ili niže od podešene maksimalne i minimalne zadate vrednosti za tu zonu. Kada se dostigne maksimalna ili minimalna zadata vrednost, kriva se ispravlja.

Da biste definisali krivu zavisnosti od vremenskih prilika

Definišite krivu zavisnosti od vremenskih prilika koristeći dve zadate vrednosti (**b**, **c**). **Primer:**



Stavka	Opis
a	Odabrana kriva zavisnosti od vremenskih prilika: <ul style="list-style-type: none"> [1.8] Glavna zona – grejanje (☀) [1.9] Glavna zona – hlađenje (❄) [2.8] Dodatna zona – grejanje (☀) [2.9] Dodatna zona – hlađenje (❄)
b, c	Zadate vrednost 1 i zadate vrednost 2. Možete ih promeniti: <ul style="list-style-type: none"> Prevlačenjem zadate vrednosti. Lupkanjem zadate vrednosti, a zatim pomoću dugmadi -/+ u d, e.
d, e	Vrednosti izabrane zadate vrednosti. Vrednosti možete da promenite pomoću tastera -/+.

Stavka	Opis
f	<p>Ograničenje: Prikazuje se samo ako je povećanje već izabrano preko [1.26] za glavnu zonu ili [2.20] za dodatnu zonu.</p> <p>Povećanje oko 0°C (isto kao podešavanje [1.26] za glavnu zonu i [2.20] za dodatnu zonu).</p> <p>Koristite ovo podešavanje da biste kompenzovali moguće gubitke zgrade usled isparavanja otopljenog leda ili snega. (npr. u zemljama iz hladnih regiona). Kod rada u režimu grejanja, željena temperatura izlazne vode se lokalno povećava oko spoljne temperature od 0°C.</p>  <p>L: povećanje; R: raspon; X: spoljna temperatura; Y: temperatura izlazne vode</p> <p>Moguće vrednosti:</p> <ul style="list-style-type: none"> ▪ Ne ▪ povećanje 2°C, raspon 4°C ▪ povećanje 2°C, raspon 8°C ▪ povećanje 4°C, raspon 4°C ▪ povećanje 4°C, raspon 8°C
Osa X	Spoljna temperatura.
Osa Y	<p>Temperature izlazne vode za izabranu zonu.</p> <p>Ikonica odgovara emiteru toplote za tu zonu:</p> <ul style="list-style-type: none"> ▪ : Podno grejanje ▪ : Konvektor toplotne pumpe ▪ : Radijator

Fino podešavanje krive zavisnosti od vremenskih prilika

U sledećoj tabeli je prikazano kako se obavlja fino podešavanje krive zavisnosti od vremenskih prilika zone:

Osećate...		Fino podešavanje uz pomoć zadatih vrednosti:			
Pri normalnim spoljnim temperaturama...	Pri niskim spoljnim temperaturama...	Zadata vrednost 1 (b)		Zadata vrednost 2 (c)	
		X	Y	X	Y
U redu	Hladno	↑	↑	—	—
U redu	Vruće	↓	↓	—	—
Hladno	U redu	—	—	↑	↑
Hladno	Hladno	↑	↑	↑	↑
Hladno	Vruće	↓	↓	↑	↑
Vruće	U redu	—	—	↓	↓
Vruće	Hladno	↑	↑	↓	↓
Vruće	Vruće	↓	↓	↓	↓

10.3 Struktura menija: pregled podešavanja instalatera



OBAVEŠTENJE

Kada promenite postavku, rad se privremeno zaustavlja. Rad će se ponovo pokrenuti kada se vratite na početni ekran.

U zavisnosti od vrste jedinice i izabranih podešavanja, neka podešavanja neće biti vidljiva.

[1] Glavna zona

- [1.6] Raspon temperature: Grejanje
- [1.12] Kontrola
- [1.13] Spoljašnji sobni termostat
- [1.14] Delta T grejanje
- [1.16] Tolerancija hlađenja
- [1.18] Delta T hlađenje
- [1.19] Pregrevanje u kolu za vodu
- [1.20] Vodeno kolo za pothlađivanje
- [1.26] Povećanje oko 0°C
- [1.31] Daikin sobni termostat
- [1.43] Raspon temperature: Hlađenje

[2] Dodatna zona

- [2.6] Raspon temperature: Grejanje
- [2.12] Kontrola
- [2.13] Spoljašnji sobni termostat
- [2.14] Delta T grejanje
- [2.17] Delta T hlađenje
- [2.20] Povećanje oko 0°C
- [2.33] Tolerancija hlađenja
- [2.37] Raspon temperature: Hlađenje

[3] Grejanje/hlađenje prostora

- [3.6] Dodatna zona
- [3.7] Maks. grejanje prebačaj TIZ-a
- [3.8] Prosečno vreme
- [3.9] Maks. hlađenje podbačaj TIZ-a
- [3.11] Zadana vrednost pothlađivanja
- [3.12] Zadana vrednost pregrevanja
- [3.13] Dvozonski komplet
- [3.14] Postoji sobni termostat
- [3.15] Minimum toplotna pumpe, na vreme

[4] Topla voda za domaćinstvo

- [4.10] Dezinfekcija
- [4.11] Radni opseg
- [4.13] Pumpa TUV
- [4.14] Dodatni grejač
- [4.18] Dezinfekcija je omogućena
- [4.20] Tajmer za odlaganje dod. izvora
- [4.23] Zadana vrednost pomaka DG

[5] Postavke

- [5.1] Prinudno odmrzavanje
- [5.2] Tihi rad
- [5.5] Rezervni grejač
- [5.7] Pregled podešavanja na terenu
- [5.11] Resetujte rada ventilatora
- [5.14] Postavke bivalentno
- [5.18] Restartovanje sistema
- [5.22] Pomak senzora spoljnog okruženja
- [5.28] Balansiranje
- [5.29] Režim oporavka rashladnog sredstva
- [5.36] Sprečavanje zamrzavanja cevi za vodu

- [5.37] Postoji bivalentno

[7] Režim održavanja

- [7.1] Probni rad aktuatora
- [7.2] Odzračivanje
- [7.3] Probni rad
- [7.4] Sušenje estriha podnog grejanja
- [7.7] Podešavanja pokretanja probnog rada
- [7.8] Kvarovi tokom rada

[8] Mogućnost povezivanja

- [8.6] Bezbedno uklanjanje USB memorije
- [8.11] Vrsta veze s oblakom

[9] Energija

- [9.11] Efikasnost kotla
- [9.12] Faktor PE
- [9.14] Odgovor na potražnju
- [9.15] Ograničenja sistema

[10] Čarobnjak za konfigurisanje

Pogledajte "10.1 Čarobnjak za konfigurisanje" [▶ 145].

[11] Kvarovi tokom rada

[13] Terenski IO

Pogledajte "9.1.6 Terenski IO priključci" [▶ 109].

11 Puštanje u rad



OBAVEŠTENJE

Kontrolna lista za puštanje u rad. Obavezno popunite različite kontrolne liste za puštanje u rad:

- U uputstvima za ugradnju (spoljna jedinica i unutrašnja jedinica) ili u referentnom vodiču za ugradnju
- U aplikaciji Daikin e-Care



OBAVEŠTENJE

Prvi rad. Prvi put kada se uređaj pokrene u režimu grejanja ili zagrevanja tople vode za domaćinstvo, uređaj će se uskoro pokrenuti u režimu hlađenja kako bi se garantovala pouzdanost toplotne pumpe:

- Iz tog razloga, rezervni grejač će povećati temperaturu vode tako da ne dođe do zamrzavanja jedinice. U zavisnosti od količine vode u sistemu, to može da potraje i do nekoliko časova. Potrebno je da prvi rad bude u režimu grejanja ili hlađenja prostora (ne u režimu zagrevanja tople vode za domaćinstvo) kako bi se ograničila potrošnja rezervnog grejača. Ako bi prvi put radio u režimu zagrevanja tople vode za domaćinstvo, bilo bi očekivano da potrošnja rezervnog grejača bude veća.
- Do greške 89-10 može da dođe ako je jedinica instalirana tokom dana sa velikim temperaturnim varijacijama. Da biste smanjili rizik od pojave greške 89-10, korisno je da sačekate nekoliko časova nakon otključavanja jedinice i otvaranja zapornog ventila posude za rashladno sredstvo spoljne jedinice i pre prvog pokretanja jedinice. Ako se i dalje javlja greška 89-10, jedinica će uskoro zaustaviti aktivnost, a zatim će nastaviti. Jedinica će nastaviti sa radom, ali će joj trebati više vremena dok se ne prebaci sa hlađenja na grejanje.



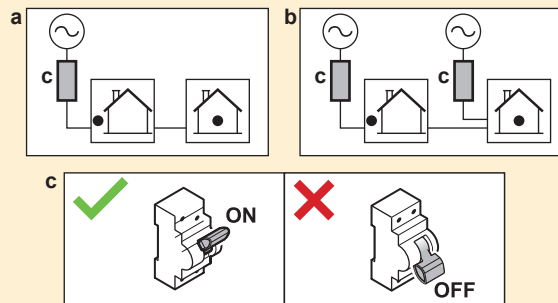
OBAVEŠTENJE

Ako je spoljna temperatura ispod 18°C, može doći do greške 89-10 prilikom pokretanja u režimu hlađenja. Promenite režim rada na grejanje i ponovite postupak



UPOZORENJE

Nakon puštanja u rad, NE ISKLJUČUJTE sklopke (c) jedinica kako bi zaštita ostala aktivirana. U slučaju snabdevanja električnom energijom po normalnoj ceni kWh (a), postoji jedna sklopka. U slučaju snabdevanja električnom energijom po povoljnijoj ceni kWh (b), postoje dva.



**OBAVEŠTENJE****Bezbednosna rutina protiv blokiranja – Pumpe i ventili:**

Sledeće pumpe i ventili opremljeni su bezbednosnom rutinom protiv blokiranja. To znači da kada je komponenta neaktivna (u slučaju pumpi), zatvorena (u slučaju isključivih ventila) ili u mirovanju (u slučaju ventila za mešanje kompleta za dve zone) tokom 24 časa, tada će komponenta raditi kratko vreme kako bi se osiguralo da se ne zaglavi.

- Pumpa jedinice
- H/G sekundarna pumpa
- H/G pumpa spolj. glavna
- H/G pumpa spolj. dod.
- Ventil za isključivanje glavne zone
- Dod. ventil za isključivanje zone
- Ventil za mešanje dvozonskog kompleta
- Direktna pumpa dvozonskog kompleta
- Pumpa za mešanje dvozonskog kompleta

Napomena:

- Da bi se omogućile ove bezbednosne rutine protiv blokiranja, jedinica mora biti priključena na napajanje tokom cele godine.
- Tokom režima održavanja bezbednosna rutina protiv blokiranja ne radi.
- Kada se pokrene bezbednosna rutina protiv blokiranja za jednu komponentu (pumpu ili isključni ventil) u određenoj zoni, druga komponenta u toj zoni, ako je ugrađena, takođe će se odblokirati. **Primer:** Ako se pumpa glavne zone odblokira, isključni ventil te zone će se takođe odblokirati.

**OBAVEŠTENJE**

Ako su automatski ventili za ispuštanje vazduha instalirani u cevovodima na terenu:

- Između spoljne jedinice i unutrašnje jedinice (na ulaznom cevovodu unutrašnje jedinice), oni moraju biti zatvoreni nakon puštanja u rad.
- Nakon unutrašnje jedinice (na strani emitera), oni mogu da ostanu otvoreni nakon puštanja u rad.

**OBAVEŠTENJE**

Za kuće sa sličnim toplotnim opterećenjem kao deklarirani kapacitet grejanja na nalepnica sa podacima o energetske efikasnosti, preporučuje se podešavanje na [5.6.2] **Podešavanje manjka kapaciteta na 2 (Ispod ravnoteže)** i smanjenje zadate tačke ravnoteže [5.6.2] **Zadata vrednost ravnoteže** na deklarisanu bivalentnu temperaturu od -10°C. (Pogledajte podatak proizvoda u vrećici sa dodatnom opremom ili mrežnu bazu podataka nalepnica sa podacima o energetske efikasnosti (pogledajte: <https://daikintechdatahub.eu/>)).

**OBAVEŠTENJE**

Da biste izbegli ponašanje uključivanja/isključivanja jedinice, preporučuje se da jedinica ne bude predimenzionisana. Pogledajte deklarirani kapacitet grejanja na nalepnici sa podacima o energetske efikasnosti ili mrežnoj bazi podataka nalepnica sa podacima o energetske efikasnosti: <https://daikintechdatahub.eu/>.

**INFORMACIJE**

Kada se jedinica uključi, biće potrebno 5 minuta da se ona inicijalizuje. Za to vreme, graničnik za curenje na ulazu isključnog ventila ostaje zatvoren tako da rad tople vode u domaćinstvu ne može započeti.

**INFORMACIJE**

Zaštitne funkcije – "Režim održavanja". Softver je opremljen zaštitnim funkcijama. Uređaj automatski pokreće ove funkcije kada je to neophodno.

Zaštitne funkcije: [3.4] Protiv smrzavanja, [5.36] Sprečavanje zamrzavanja cevi za vodu i [4.18] Dezinfekcija je omogućena.

Imajte u vidu da ako sistem ostane u **Režim održavanja** predugo (npr. nije aktivan probni rad ili je probni rad aktivan bez rada pumpe jedinice), ventil za zaštitu protiv smrzavanja može da se otvori (pogledajte "[Zaštita od smrzavanja pomoću ventila za zaštitu od smrzavanja](#)" ▶ 103)).

Nije poželjno da zaštitne funkcije budu aktivne tokom montaže ili servisiranja. Stoga:

- **Pri prvom uključivanju:** Režim održavanja je aktivan, a zaštitne funkcije su po podrazumevanoj postavci onemogućene. Nakon 12 časova, režim održavanja će biti deaktiviran, a zaštitne funkcije će biti omogućene automatski, osim [4.18] Dezinfekcija je omogućena.
- **Posle toga:** kad god odete na [7] **Režim održavanja** zaštitne funkcije su onemogućene 12 časova ili dok ne izađete iz **Režim održavanja**. **Napomena:** [4.18] **Dezinfekcija je omogućena** se ne pokreće automatski pri izlasku iz režima održavanja.

**OBAVEŠTENJE**


Režim održavanja. Tokom režima održavanja sledeće operacije se zanemaruju / NE zanemaruju:

– **NIJE zanemareno:** [9.15.4] Ograničenje osigurača spoljne jedinice.

– **Zanemareno:**

- [9.15.1] Zakonsko ograničenje
- [9.15.3] Ograničenje sistema
- [9.14.1]= Kontakti spremne pametne mreže (ili uz Modbus/Cloud) (Smart Grid režimi rada: **Prinudno isključenje / Prinudno uključanje / Preporučeno uključanje**)
- [9.14.1]= Pametni merač Kontakt (ili uz Modbus/Cloud) (nametnuto ograničenje snage)
- [5.2] Tih rad

**INFORMACIJE****Daljinsko ažuriranje firmvera**

1. Ako se na početnom ekranu prikaže , daljinsko preuzimanje ažuriranja firmvera je u toku, nećete moći da pokrenete **Režim održavanja** (zasivljeno je) niti da uđete u **Režim oporavka rashladnog sredstva**.

– **Napomena:** Preuzimanje može da traje do 60 minuta. Tokom preuzimanja nastaviće se sa normalnim radom.

– **Napomena:** Ako preuzimanje firmvera nije uspešno ili je prekinuto, morate ručno pokrenuti postupak ponovo. Sistem ne pokušava automatski ponovo.

– Kada se preuzimanje završi, uređaj polako zaustavlja rad radi ponovno pokretanja sistema, a zatim se ponovo pokreće (ako je potrebno).

2. Tokom **Režim održavanja**, daljinsko ažuriranje firmvera ne može da se pokrene.

3. Tokom **Režim oporavka rashladnog sredstva**, daljinsko ažuriranje firmvera ne može da se pokrene.

**INFORMACIJE**

Kada je aktivan "Režim održavanja", a došlo je do kvara, jedna ili više ikona će se pojaviti u gornjem levom uglu ekrana. Funkcija se neće pokrenuti.

- : došlo je do greške.
- : došlo je do upozorenja.
- : sigurnosni ventil je zatvoren.

⇒ Nakon brisanja statusa kvara, funkcija se može pokrenuti ručno pritiskom na dugme za pokretanje.

U ovom poglavlju

11.1	Pregled: Puštanje u rad	164
11.2	Mere predostrožnosti tokom puštanja u rad.....	164
11.3	Spisak za proveru pre puštanja u rad	164
11.4	Spisak za proveru tokom puštanja u rad	166
11.4.1	Da biste otključali spoljnu jedinicu (kompresor)	166
11.4.2	Da biste otvorili zaustavni ventil posude za rashladno sredstvo spoljne jedinice.....	170
11.4.3	Da biste ažurirali softver korisničkog interfejsa	173
11.4.4	Provera minimalne brzine protoka	173
11.4.5	Postupak ispuštanja vazduha.....	175
11.4.6	Puštanje neke funkcije u probni rad	177
11.4.7	Puštanje aktuatora u probni aktuator	179
11.4.8	Sušenje estriha podnog grejanja	182

11.1 Pregled: Puštanje u rad

U ovom poglavlju opisano je šta sve treba da znate i šta treba da uradite za puštanje sistema u rad sistem nakon ugradnje i konfigurisanja.

Tipičan tok rada

Puštanje u rad se tipično sastoji od sledećih faza:

- 1 Prolazak kroz "Kontrolnu listu pre puštanja u rad".
- 2 Otključavanje spoljne jedinice (kompresora)
- 3 Otvaranje zapornog ventila posude za rashladno sredstvo spoljne jedinice
- 4 Ažuriranje softvera korisničkog interfejsa
- 5 Ispuštanje vazduha.
- 6 Provera minimalne brzine protoka
- 7 Obavljanje probnog rada jednog ili više aktuatora.
- 8 Obavljanje probnog rada sistema.
- 9 Po potrebi, sušenje estriha podnog grejanja.

11.2 Mere predostrožnosti tokom puštanja u rad

**OBAVEŠTENJE**

NIKAD ne puštajte da jedinica radi bez termistora i/ili senzora/prekidača za pritisak. BEZ TOGA, može da dođe do pregorevanja kompresora.

11.3 Spisak za proveru pre puštanja u rad

- 1 Nakon ugradnje uređaja proverite stavke koje su navedene u nastavku.
- 2 Zatvorite uređaj.

3 Uklonite zaštitni karton iz izmenjivača toplote.

4 Stavite uređaj pod napon.



OBAVEŠTENJE

Da biste sprečili rad pumpe u suvim uslovima, uključujte jedinicu samo kada u njoj ima vode.

Unutrašnja jedinica

<input type="checkbox"/>	Pročitali ste kompletno uputstvo za ugradnju, kao što je opisano u referentnom vodiču za ugradnju .
<input type="checkbox"/>	Unutrašnja jedinica je pravilno montirana.
<input type="checkbox"/>	Sledeći provodnici na terenu postavljeni su u skladu sa ovim dokumentom i važećim propisima: <ul style="list-style-type: none"> ▪ Između lokalnog panela za napajanje i spoljne jedinice ▪ Između unutrašnje jedinice i spoljne jedinice ▪ Između lokalnog panela za napajanje i unutrašnje jedinice ▪ Između unutrašnje jedinice i ventila (ako je primenljivo) ▪ Između unutrašnje jedinice i sobnog termostata (ako je primenljivo) ▪ Između unutrašnje jedinice i rezervoara tople vode za domaćinstvo (ako je primenljivo)
<input type="checkbox"/>	Obično zatvoren isključni ventil (zaustavljanje curenja na ulazu) je pravilno ugrađen.
<input type="checkbox"/>	Sistem je pravilno uzemljen i priključci za uzemljenje su pritegnuti.
<input type="checkbox"/>	Osigurači, automatski osigurači ili lokalno ugrađeni zaštitni uređaji su veličine i tipa koji su navedeni u ovom dokumentu i NISU zaobiđeni.
<input type="checkbox"/>	Napon električnog napajanja odgovara naponu na identifikacionoj etiketi ove jedinice.
<input type="checkbox"/>	NEMA labavih spojeva ili oštećenih električnih komponenti u prekidačkoj kutiji.
<input type="checkbox"/>	NEMA oštećenih komponenti ili prikleštenih cevi u unutrašnjoj i spoljnoj jedinici.
<input type="checkbox"/>	Automatski osigurač rezervnog grejača F1B (obebeđuje se na terenu) je UKLJUČEN.
<input type="checkbox"/>	Samo za rezervoare sa ugrađenim dodatnim grejačem: Automatski osigurač dodatnog grejača F2B (obebeđuje se na terenu) je UKLJUČEN.
<input type="checkbox"/>	Postavljena je ispravna veličina cevi i cevi su pravilno izolovane.
<input type="checkbox"/>	NEMA curenja vode u unutrašnjoj jedinici.
<input type="checkbox"/>	Isključni ventili su pravilno instalirani i potpuno otvoreni.
<input type="checkbox"/>	Ako su automatski ventili za ispuštanje vazduha instalirani u cevovodima na terenu: <ul style="list-style-type: none"> ▪ Između spoljne jedinice i unutrašnje jedinice (na ulaznom cevovodu unutrašnje jedinice), oni moraju biti zatvoreni nakon puštanja u rad. ▪ Nakon unutrašnje jedinice (na strani emitera), oni mogu da ostanu otvoreni nakon puštanja u rad.
<input type="checkbox"/>	Sigurnosni ventil (kolo za grejanje prostora) ispušta hladnu vodu kada se otvori. Iz ventila MORA izlaziti čista voda.
<input type="checkbox"/>	Minimalna količina vode garantovana je u svim uslovima. Pogledajte "Provera količine i brzine protoka vode" u "8.1 Priprema cevi za vodu" [▶ 91].
<input type="checkbox"/>	(ako je primenljivo) Rezervoar tople vode za domaćinstvo napunjen je do vrha.
<input type="checkbox"/>	Kvalitet vode u skladu je sa direktivom EU 2020/2184.
<input type="checkbox"/>	Nikakav rastvor protiv smrzavanja (npr. glikol) nije dodat u vodu.

<input type="checkbox"/>	Oznaka " Bez glikola " (isporučuje se kao dodatna oprema) je pričvršćena na cevovod u blizini mesta punjenja.
<input type="checkbox"/>	Objasnili ste korisniku kako da bezbedno koristi toplotnu pumpu R290. Za više informacija o ovome pogledajte namenski servisni priručnik ESIE22-02 "Sistemi koji koriste rashladno sredstvo R290" (dostupno na https://my.daikin.eu).

Spoljna jedinica

<input type="checkbox"/>	Pre početka rada proverili ste bezbednosne stavke " 3.1 Bezbednosna kontrolna lista pre rada na jedinicama R290 " [▶ 22].
<input type="checkbox"/>	Spoljna jedinica je pravilno montirana. Pogledajte " 7.3 Montiranje spoljašnje jedinice " [▶ 84].
<input type="checkbox"/>	Transportni vijak spoljne jedinice (+ podloška) je uklonjen. Pogledajte " 7.2.3 Da biste uklonili transportni vijak (+ podlošku) " [▶ 80].
<input type="checkbox"/>	Spoljna jedinica je ugrađena na odgovarajuće mesto. Pogledajte " 7.1.1 Zahtevi koje mora da zadovolji lokacija spoljašnje jedinice " [▶ 75].
<input type="checkbox"/>	Poštujete se "zaštitna zona" oko spoljne jedinice. Pogledajte " 7.1.1 Zahtevi koje mora da zadovolji lokacija spoljašnje jedinice " [▶ 75].
<input type="checkbox"/>	Sigurnosni ventil je povezan sa dovodom vode spoljne jedinice. Pogledajte " 8.2.3 Način priključenja cevi za vodu " [▶ 98].
<input type="checkbox"/>	Ispravan terenski osigurač i zaštitna sklopka diferencijalne struje ugrađeni su u napajanje spoljne jedinice. Osigurači, automatski osigurači ili lokalno ugrađeni zaštitni uređaji su veličine i tipa koji su navedeni u " 9.2.1 Specifikacije standardnih komponenti ožičenja " [▶ 113], i NISU zaobiđeni.
<input type="checkbox"/>	Nalepnice "NE ISKLJUČUJTE sklopku" fiksirane su u električnom ormaru. Pogledajte " 9.2.3 Da biste popravili nalepnice "NE ISKLJUČUJTE sklopku" " [▶ 117].

11.4 Spisak za proveru tokom puštanja u rad

<input type="checkbox"/>	Da biste otključali spoljnu jedinicu (kompresor).
<input type="checkbox"/>	Da biste otvorili zaustavni ventil posude za rashladno sredstvo spoljne jedinice .
<input type="checkbox"/>	Da biste ažurirali softver za korisnički interfejs na najnoviju verziju.
<input type="checkbox"/>	Postupak ispuštanja vazduha .
<input type="checkbox"/>	Da biste proverili da li je minimalna brzina protoka tokom rada hlađenja/pokretanja/odmrzavanja/rezervnog grejača zagantovana u svim uslovima. Pogledajte "Provera količine i brzine protoka vode" u " 8.1 Priprema cevi za vodu " [▶ 91].
<input type="checkbox"/>	Da biste izveli probni rad aktuatora .
<input type="checkbox"/>	Obaviti probni ciklus .
<input type="checkbox"/>	Da biste obavili (pokrenuli) sušenje estriha podnog grejanja (ako je neophodno).

11.4.1 Da biste otključali spoljnu jedinicu (kompresor)



OBAVEŠTENJE


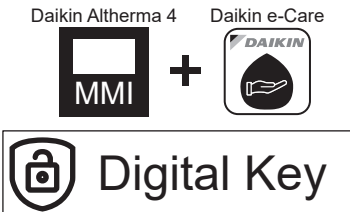
Tokom zaključanog stanja, NIJE dozvoljeno da toplotna pumpa radi.

Ograničeni rad/puštanje u rad mogući su preko električnih grejača povezanih sa [5.23] Izbor u hitnim slučajevima (pogledajte "[\[10.7\] 4/4 Sistem](#)" [▶ 149]).

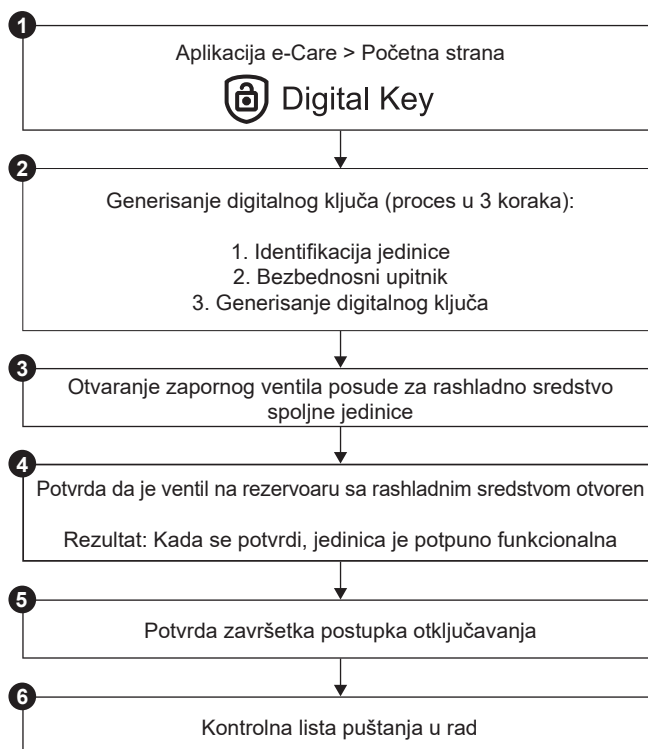
**OBAVEŠTENJE**

NE isključujte napajanje tokom postupka otključavanja.


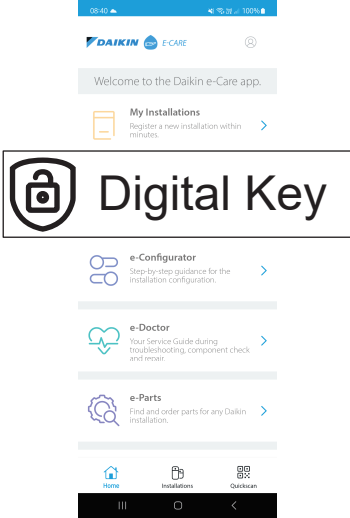

Ako dođe do prekida napajanja tokom postupka otključavanja, sistem MORATE vratiti u korisnički režim i MORATE ponovo pokrenuti generisanje digitalnog ključa.




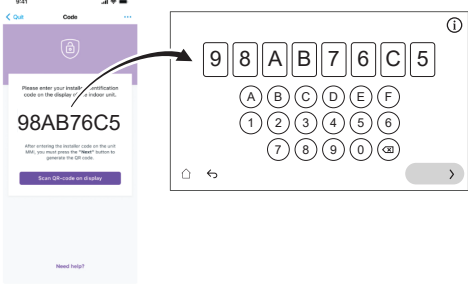

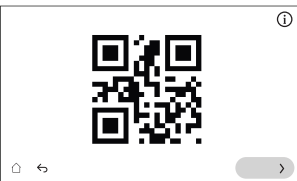

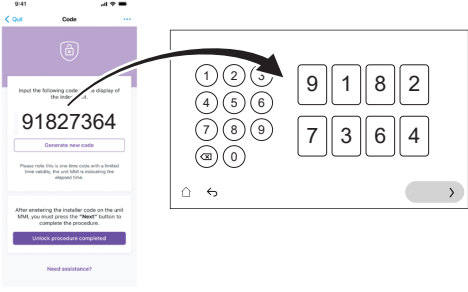

Ko	Samo obučeni instalateri sa potrebnim nivoom kompetencija ovlašćeni su da izvrše postupak otključavanja (tj. generišu Digital Key).
Šta	<div style="text-align: center;">  </div> <p>Kompresor Daikin Altherma 4 toplotnih pumpi se isporučuje u zaključanom stanju. Tokom puštanja u rad, mora se otključati putem funkcije Digital Key u aplikaciji Daikin e-Care i na korisničkom interfejsu unutrašnje jedinice.</p> <div style="text-align: center;">  </div> <p>Napomena: Da biste izbrisali određene greške povezane sa R290 (npr. curenje rashladnog sredstva R290, greške senzora gasa), morate koristiti i funkciju Digital Key.</p>
Kada	<p>Opcija 1 (čarobnjak za konfiguraciju): pri prvom uključivanju jedinice čarobnjak za konfiguraciju se automatski pokreće. Nakon što završite sve korake u čarobnjaku (pogledajte "10.1 Čarobnjak za konfigurisanje" [▶ 145]), korisnički interfejs će prikazati poruku o grešci koja upućuje da pokrenete funkciju Digital Key (tj. izvršite postupak otključavanja).</p> <p>Opcija 2 (greške): kada postoje greške za koje je potrebno izbrisati Digital Key, možete pokrenuti funkciju Digital Key iz odgovarajućih poruka o grešci.</p>
Potrebno	<ul style="list-style-type: none"> ▪ Pametni telefon (koji podržava iOS/Android) s instaliranom aplikacijom Daikin e-Care. <ul style="list-style-type: none"> - Da biste preuzeli aplikaciju, pogledajte "1 O ovom dokumentu" [▶ 6]. - Podržana je oflajn funkcionalnost kojom se generiše Digital Key (ako je korisnik već bio prijavljen). ▪ Profesionalni nalog Stand By Me (za prijavu u aplikaciju), sa potrebnim nivoom obuke za rukovanje R290 jedinicama.
Tačke pažnje	<ul style="list-style-type: none"> ▪ Dozvoljeno je maksimalno 5 pokušaja otključavanja u 15 minuta. Ako je prekoračena, jedinica NE dozvoljava druge pokušaje pre isteka 1 časa. ▪ Jednom kada se Digital Key unese, dozvole za jedinicu se povećavaju za 6 časova. Preporučuje se da se instalater vrati u korisnički režim kada napusti veb-lokaciju.




Postupak otključavanja (dijagram toka)



Postupak otključavanja (detaljni koraci)

1		<p>Na početnoj strani aplikacije Daikin e-Care idite na:</p>  <p>Rezultat: Aplikacija proverava da li instalater ima potreban nivo kompetencija za obavljanje postupka otključavanja. Ako nema, prikazuje se greška i akcije su ograničene.</p>
2		<p>Proces u 3 koraka koji generiše Digital Key počinje:</p> <ul style="list-style-type: none"> ▪ 2.1 Identifikacija jedinice ▪ 2.2 Bezbednosni upitnik ▪ 2.3 Generiše se Digital Key

2.1		<p>Identifikacija jedinice</p> <p>Skenirajte QR kod na natpisnoj pločici unutrašnje jedinice.</p> <p>Aplikacija će proveriti da li je ova jedinica već registrovana i pronađena od strane Stand By Me. Za nove instalacije moraćete da registrujete jedinicu pre nego što pređete na sledeći korak.</p>
2,2		<p>Bezbednosni upitnik</p> <p>Odgovorite na bezbednosna pitanja.</p> <p>Ova kratka lista pitanja pomaže instalateru da proveri da li su ispunjeni minimalni bezbednosni zahtevi za aktiviranje kompresora.</p> <p>Kada je kontrolna lista završena, aplikacija proverava odgovore i generiše izveštaj. Samo ako su ispunjeni svi bezbednosni zahtevi, možete preći na sledeći korak.</p>
2.3		<p>Generisanje Digital Key</p>
	<p>2.3.1</p> 	<p>Aplikacija prikazuje prvi kod. Unesite ovaj kod u korisnički interfejs. Na primer:</p> 
	<p>2.3.2</p> 	<p>Korisnički interfejs generiše QR kod. Skenirajte ovaj kod pomoću aplikacija. Na primer:</p> 
	<p>2.3.3</p> 	<p>Aplikacija prikazuje drugi kod (= Digital Key; jednokratni kod). Unesite ovaj kod u korisnički interfejs. Na primer:</p> 
	<p>Rezultat:</p>	<p>Ako je sve u redu, korisnički interfejs prikazuje potvrdu.</p>
③		<p>Po uputstvu korisničkog interfejsa, otvorite zaustavni ventil posude za rashladno sredstvo spoljne jedinice. Pogledajte "11.4.2 Da biste otvorili zaustavni ventil posude za rashladno sredstvo spoljne jedinice" [▶ 170].</p>

4		Na korisničkom interfejsu potvrdite da je ventil posude za rashladno sredstvo otvoren.
	Rezultat:	Nakon potvrde, jedinica je potpuno funkcionalna.
5		U aplikaciji potvrdite završetak postupka otključavanja.
6		U aplikaciji ćete biti preusmereni na alat za puštanje u rad gde možete popuniti kontrolnu listu puštanja u rad da biste dovršili detaljne provere instalacije. Kada se proces puštanja u rad završi, jedinica je spremna za rad.

11.4.2 Da biste otvorili zaustavni ventil posude za rashladno sredstvo spoljne jedinice



OBAVEŠTENJE

Nakon ugradnje, zaustavni ventil mora ostati potpuno otvoren kako bi se sprečilo oštećenje zaptivke.



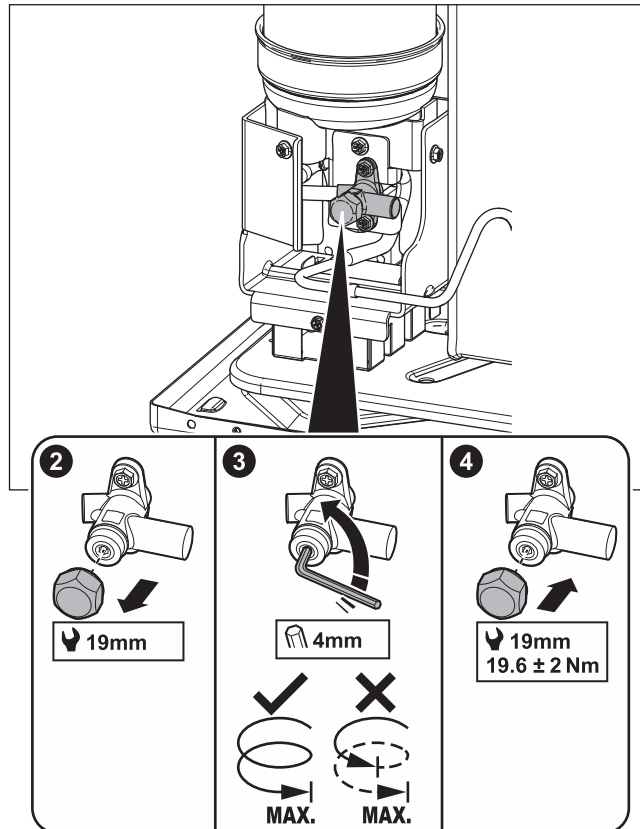
OBAVEŠTENJE

Kada otvarate zaporni ventil posude za rashladno sredstvo spoljne jedinice, koristite odgovarajuće alate kako biste sprečili oštećenje zapornog ventila.

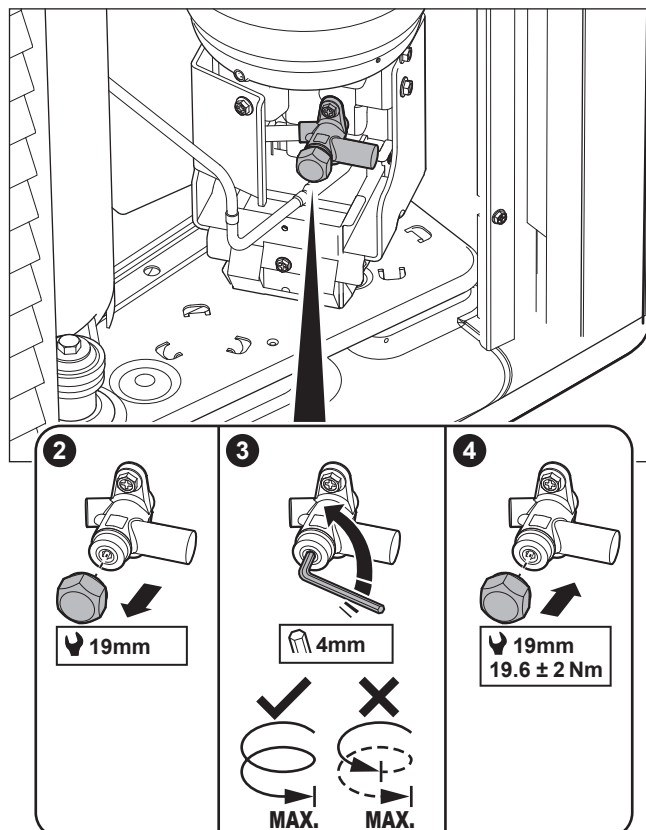
Za bezbedan transport, skoro celokupno rashladno sredstvo se čuva u posudi za rashladno sredstvo spoljne jedinice. Tokom puštanje u rad, prilikom izvođenja postupka otključavanja spoljne jedinice (pogledajte "[11.4.1 Da biste otključali spoljnu jedinicu \(kompresor\)](#)" [▶ 166]), zaporni ventil posude za rashladno sredstvo mora biti potpuno otvoren (prema uputstvu korisničkog interfejsa) i ostati potpuno otvoren.

- 1** Uverite se da nema curenja gasa u krugu između unutrašnje jedinice i spoljne jedinice pomoću detektora curenja gasa.
- 2** Skinite poklopac.
- 3** Okrenite zaporni ventil tako da bude potpuno otvoren (okrenite ga kao što je prikazano dok više ne može da se okreće) i ostavite ga potpuno otvorenim.
- 4** Ponovo pričvrstite poklopac da biste sprečili curenje.
- 5** Ponovo proverite da nema curenja gasa.

U slučaju EPSKS04~07A*:



U slučaju EPSK06~14A*:



Nalepnica – U slučaju EPSKS04~07A*:

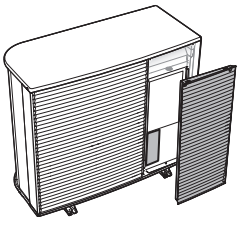
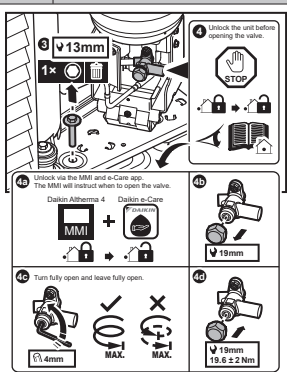
Nalepnica na servisnom poklopcu spoljne jedinice sadrži informacije o otvaranju zapornog ventila posude za rashladno sredstvo spoljne jedinice. Neki deo teksta je na engleskom jeziku. Ovo je prevod:

#	Engleski	Prevod
10	Unlock the unit before opening the valve.	Otključajte jedinicu pre otvaranja ventila.
10a	Unlock via the MMI and e-Care app. The MMI will instruct when to open the valve.	Otključajte putem MMI (korisničkog interfejsa unutrašnje jedinice) i aplikacija E-care. MMI će odrediti kada treba da otvorite ventil.
10c	Turn fully open and leave fully open.	Okrenite ga tako da bude potpuno otvoren i ostavite ga potpuno otvorenim.

Nalepnica – U slučaju EPSK06~14A*:

Nalepnica na servisnom poklopcu spoljne jedinice sadrži informacije o otvaranju zapornog ventila posude za rashladno sredstvo spoljne jedinice. Neki deo teksta je na engleskom jeziku. Ovo je prevod:

#	Engleski	Prevod
4	Unlock the unit before opening the valve.	Otključajte jedinicu pre otvaranja ventila.
4a	Unlock via the MMI and e-Care app. The MMI will instruct when to open the valve.	Otključajte putem MMI (korisničkog interfejsa unutrašnje jedinice) i aplikacija E-care. MMI će odrediti kada treba da otvorite ventil.
4c	Turn fully open and leave fully open.	Okrenite ga tako da bude potpuno otvoren i ostavite ga potpuno otvorenim.

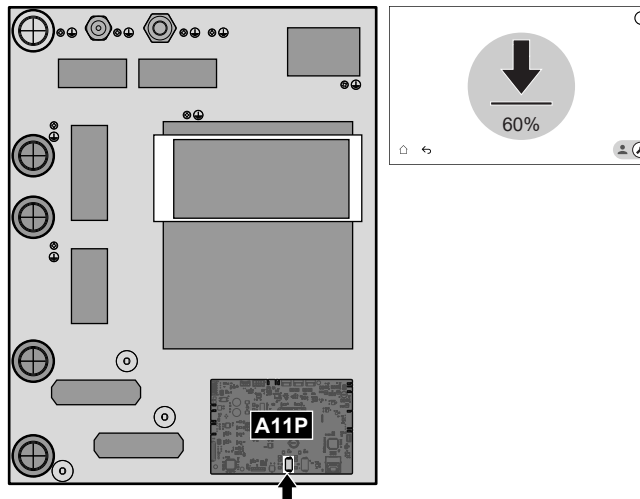
#	Engleski	Prevod
		

11.4.3 Da biste ažurirali softver korisničkog interfejsa

Tokom puštanja u rad, dobra je praksa ažurirati softver korisničkog interfejsa tako da imate na raspolaganju sve najnovije funkcije.

- 1 Preuzmite najnoviji softver korisničkog interfejsa (dostupan na <https://my.daikin.eu>; pretražite putem Software Finder).
- 2 Stavite softver na USB stik (mora biti formatiran kao FAT32).
- 3 ISKLJUČITE jedinicu.
- 4 Umetnite USB stik u USB port koji se nalazi na ŠP interfejs (A11P).
- 5 UKLJUČITE jedinicu. NEMOJTE uključivati jedinicu ako je razvodna kutija otvorena.

Rezultat: Softver se automatski ažurira. Njegov proces možete pratiti na korisničkom interfejsu.



- 6 ISKLJUČITE jedinicu.
- 7 Iskopčajte USB stik iz USB porta koji se nalazi na ŠP interfejsu (A11P).
- 8 UKLJUČITE jedinicu. NEMOJTE uključivati jedinicu ako je razvodna kutija otvorena.

11.4.4 Provera minimalne brzine protoka


Da biste proverili minimalnu brzinu kola emitera


- 1 Proverite hidrauličnu konfiguraciju kako biste saznali koja se kola za grejanje prostora mogu zatvarati pomoću mehaničkih, elektronskih i drugih ventila.

2	Zatvorite sva kola za grejanje prostora koja je moguće zatvoriti.
3	Pokrenite probni rad pumpe (pogledajte "11.4.7 Puštanje aktuatora u probni aktuator" [▶ 179]). <ul style="list-style-type: none"> ▪ Izaberite [7.1.4] Pumpa jedinice ▪ Izaberite brzinu pumpe: Visoka
4	Očitajte brzinu protoka ^(a) i izmenite podešavanje obilaznog ventila kako biste ostvarili minimalnu potrebnu brzinu protoka + 2 l/min.

^(a) U toku probnog rada pumpe uređaj može da radi na protoku manjem od minimalne potrebne brzine protoka.

Da biste proverili minimalnu brzinu protoka za kolo rezervoara

1	Prebacite na režim instalacije. 												
2	Idite na [7] Režim održavanja i Potvrdi. <div data-bbox="536 752 1190 1144" style="border: 1px solid black; padding: 10px; margin: 10px 0;"> <p style="text-align: center;">Režim održavanja</p> <div style="border: 1px solid gray; background-color: #f0f0f0; padding: 10px; margin: 10px 0;"> <p style="text-align: center; font-size: small;">Ulazak u režim rada za održavanje može da potraje nekoliko minuta. Upravljačka logika završava tekuće aktivnosti pre prelaska.</p> <div style="display: flex; justify-content: center; gap: 20px;"> Otkazi Potvrdi </div> </div> </div> <p>Napomena: Ulazak u Režim održavanja može potrajati do ~15 minuta dok jedinica završava tekuće operacije pre promene.</p> <p>Rezultat: Rad u režimu Grejanje/hlađenje prostora i režimu zagrevanja Topla voda za domaćinstvo će se automatski isključiti.</p>												
3	Idite na [7.2] Režim održavanja > Odzračivanje. <div data-bbox="536 1373 1190 1765" style="border: 1px solid black; padding: 10px; margin: 10px 0;"> <p style="text-align: center;">7.2 - Probni rad aktuatora - Odzračivanje</p> <div style="display: flex; justify-content: space-between; align-items: center;"> ☰ Detalji ▶ Pokretanje </div> <table style="width: 100%; border-collapse: collapse;"> <tr> <td style="text-align: center; font-size: small;">Ručno Grejanje/hlađenje prostora Visoka</td> <td style="text-align: center; font-weight: bold; font-size: small;">Trenutna vrednost</td> <td style="text-align: center; font-weight: bold; font-size: small;">Testni rad</td> </tr> <tr> <td>Brzina protoka</td> <td style="text-align: center;">0 l/min</td> <td style="text-align: center;">00:00:00</td> </tr> <tr> <td>Pritisak vode</td> <td style="text-align: center;">0 bar</td> <td style="text-align: center; font-weight: bold; font-size: small;">Test je započeo</td> </tr> <tr> <td>Kolo</td> <td style="text-align: center; font-size: small;">Grejanje/hlađenje prostora</td> <td style="text-align: center; font-size: small;">14 Mart 2025 16:36:54</td> </tr> </table> <div style="text-align: left; margin-top: 10px;"> ← </div> </div>	Ručno Grejanje/hlađenje prostora Visoka	Trenutna vrednost	Testni rad	Brzina protoka	0 l/min	00:00:00	Pritisak vode	0 bar	Test je započeo	Kolo	Grejanje/hlađenje prostora	14 Mart 2025 16:36:54
Ručno Grejanje/hlađenje prostora Visoka	Trenutna vrednost	Testni rad											
Brzina protoka	0 l/min	00:00:00											
Pritisak vode	0 bar	Test je započeo											
Kolo	Grejanje/hlađenje prostora	14 Mart 2025 16:36:54											

3.1 

Podešavanja: Koristite podešavanja da biste odredili koje **Odzračivanje** treba izvršiti i da potvrdite.

Probni rad aktuatora - Odzračivanje

Postavke

Postavke


Ručno Automatski


Kolo

Grejanje/hlađenje prostora Rezervoar

Brzina pumpe

Isključeno Mala brzina Velika brzina





Postavke

▪ Ručno	▪ Automatski
----------------	---------------------

Kolo:

▪ Grejanje/hlađenje prostora	▪ Rezervoar
-------------------------------------	--------------------

Brzina pumpe:

▪ Isključeno	▪ Mala brzina	▪ Velika brzina
---------------------	----------------------	------------------------

4 Očitajte brzinu protoka.

Ako uređaj radi u režimu...	Onda minimalna potrebna brzina protoka iznosi...
Rad hlađenja/grejanja/odmrzavanja/ rezervnog grejača	Za EPBX07: 20 l/min Za EPBX10: 22 l/min Za EPBX14: 24 l/min
Proizvodnja tople vode za domaćinstvo	Za EPBX07: 20 l/min Za EPBX10: 25 l/min Za EPBX14: 25 l/min

11.4.5 Postupak ispuštanja vazduha



OBAVEŠTENJE

Drugo ispuštanje vazduha. Ako je potrebno da izvršite ispuštanje vazduha drugi put (nakon 30 minuta), neophodno je da izađete iz režima održavanja, a zatim ponovo uđete u njega.





OBAVEŠTENJE

Glavna i dodatna pumpa se ne uključuju tokom ispuštanja vazduha. Zbog toga se ispuštanje vazduha za komplet za mešanje mora aktivirati normalnim radom.

Pumpe se uključuju:

- aktiviranjem spoljnog termostata za namensku zonu, koji će aktivirati pumpu za tu zonu, ili
- u LWT kontroli obe pumpe će biti uključene kada se na početnom ekranu uključi grejanje/hlađenje prostora.

1	Prebacite na režim instalacije.  5678													
2	Idite na [7] Režim održavanja i Potvrdi. <div data-bbox="539 304 1190 696" style="border: 1px solid black; padding: 10px; margin: 10px 0;"> <p style="text-align: center;">Režim održavanja</p> <div style="border: 1px solid gray; background-color: #f0f0f0; padding: 10px; margin: 10px 0;"> <p style="text-align: center; font-size: small;">Ulazak u režim rada za održavanje može da potraje nekoliko minuta. Upravljačka logika završava tekuće aktivnosti pre prelaska.</p> <div style="display: flex; justify-content: center; gap: 20px;"> Otkazi Potvrdi </div> </div> </div> <p>Rezultat: Rad u režimu Grejanje/hlađenje prostora i režimu zagrevanja Topla voda za domaćinstvo će se automatski isključiti.</p> <p>Napomena: Ako jedinica i dalje ulazi u režim održavanja nakon 15 minuta, izvršite isključivanje i uključivanje napajanja.</p>													
3	Idite na [7.7] Režim održavanja > Podešavanja pokretanja probnog rada i definišite MŠP ciljeve pumpe koje želite da koristite tokom probnog rada. <ul style="list-style-type: none"> ▪ Za test pročišćavanja vazduha: Možete birati između Mala brzina i Velika brzina. <table border="1" data-bbox="528 1066 1458 1496" style="width: 100%; border-collapse: collapse;"> <tr> <td style="width: 15%; text-align: center;">⚙️[094]</td> <td style="width: 45%;">[7.7.8] Režim održavanja ograničenja pumpe (Mala brzina)</td> <td style="width: 40%;">MŠP cilj pumpe (Mala brzina). Koristi se samo tokom probnog rada aktuatora (samo za probni rad jedinice pumpe) i testiranje ispuštanja vazduha. 0,1~1 korak: 0,1</td> </tr> <tr> <td style="text-align: center;">⚙️[095]</td> <td>[7.7.8] Režim održavanja ograničenja pumpe (Velika brzina)</td> <td>MŠP cilj pumpe (Velika brzina). Koristi se samo tokom probnog rada aktuatora i testiranja ispuštanja vazduha. 0,1~1 korak: 0,1</td> </tr> </table>		⚙️[094]	[7.7.8] Režim održavanja ograničenja pumpe (Mala brzina)	MŠP cilj pumpe (Mala brzina). Koristi se samo tokom probnog rada aktuatora (samo za probni rad jedinice pumpe) i testiranje ispuštanja vazduha. 0,1~1 korak: 0,1	⚙️[095]	[7.7.8] Režim održavanja ograničenja pumpe (Velika brzina)	MŠP cilj pumpe (Velika brzina). Koristi se samo tokom probnog rada aktuatora i testiranja ispuštanja vazduha. 0,1~1 korak: 0,1						
⚙️[094]	[7.7.8] Režim održavanja ograničenja pumpe (Mala brzina)	MŠP cilj pumpe (Mala brzina). Koristi se samo tokom probnog rada aktuatora (samo za probni rad jedinice pumpe) i testiranje ispuštanja vazduha. 0,1~1 korak: 0,1												
⚙️[095]	[7.7.8] Režim održavanja ograničenja pumpe (Velika brzina)	MŠP cilj pumpe (Velika brzina). Koristi se samo tokom probnog rada aktuatora i testiranja ispuštanja vazduha. 0,1~1 korak: 0,1												
4	Idite na [7.2] Režim održavanja > Odzračivanje. <div data-bbox="539 1554 1190 1939" style="border: 1px solid black; padding: 10px; margin: 10px 0;"> <p style="text-align: center;">7.2 - Probni rad aktuatora - Odzračivanje</p> <div style="display: flex; justify-content: space-between;"> ☰ Detalji Pokretanje ▶ </div> <table style="width: 100%; border-collapse: collapse;"> <tr> <td style="width: 40%; text-align: center;"> Ručno Grejanje/hlađenje prostora Visoka </td> <td style="width: 20%; text-align: center;"> Trenutna vrednost </td> <td style="width: 40%; text-align: center;"> Testni rad </td> </tr> <tr> <td>Brzina protoka</td> <td style="text-align: center;">0 l/min</td> <td style="text-align: center;">00:00:00</td> </tr> <tr> <td>Pritisak vode</td> <td style="text-align: center;">0 bar</td> <td style="text-align: center;">Test je započeo</td> </tr> <tr> <td>Kolo</td> <td style="text-align: center;">Grejanje/hlađenje prostora</td> <td style="text-align: center;">14 Mart 2025 16:36:54</td> </tr> </table> <p style="text-align: left; margin-top: 10px;">←</p> </div>		Ručno Grejanje/hlađenje prostora Visoka	Trenutna vrednost	Testni rad	Brzina protoka	0 l/min	00:00:00	Pritisak vode	0 bar	Test je započeo	Kolo	Grejanje/hlađenje prostora	14 Mart 2025 16:36:54
Ručno Grejanje/hlađenje prostora Visoka	Trenutna vrednost	Testni rad												
Brzina protoka	0 l/min	00:00:00												
Pritisak vode	0 bar	Test je započeo												
Kolo	Grejanje/hlađenje prostora	14 Mart 2025 16:36:54												

4.1	 <p>Podešavanja: Koristite podešavanja da biste odredili koje Odzračivanje treba izvršiti i da potvrdite. Podešavanja nije moguće menjati dok Odzračivanje radi.</p> <div data-bbox="624 315 1278 707" style="border: 1px solid black; padding: 5px; margin: 10px 0;"> <p style="text-align: center;">Probni rad aktuatora - Odzračivanje</p> <p style="text-align: center;">Postavke</p> <p>Postavke</p> <p><input checked="" type="radio"/> Ručno <input type="radio"/> Automatski</p> <p>Kolo</p> <p><input checked="" type="radio"/> Grejanje/hlađenje prostora <input type="radio"/> Rezervoar</p> <p>Brzina pumpe</p> <p><input checked="" type="radio"/> Isključeno <input type="radio"/> Mala brzina <input type="radio"/> Velika brzina</p> <p style="display: flex; justify-content: space-between;">← ✓</p> </div>											
<p>Postavke</p> <table border="1" style="width: 100%; border-collapse: collapse;"> <tr> <td style="width: 50%; padding: 2px;">▪ Ručno</td> <td style="width: 50%; padding: 2px;">▪ Automatski</td> </tr> <tr> <td colspan="2" style="padding: 2px;">Kolo (samo za Ručno):</td> </tr> <tr> <td style="width: 50%; padding: 2px;">▪ Grejanje/hlađenje prostora</td> <td style="width: 50%; padding: 2px;">▪ Rezervoar</td> </tr> <tr> <td colspan="2" style="padding: 2px;">Brzina pumpe (samo za Ručno):</td> </tr> <tr> <td style="width: 33%; padding: 2px;">▪ Isključeno</td> <td style="width: 33%; padding: 2px;">▪ Mala brzina</td> <td style="width: 33%; padding: 2px;">▪ Velika brzina</td> </tr> </table>		▪ Ručno	▪ Automatski	Kolo (samo za Ručno):		▪ Grejanje/hlađenje prostora	▪ Rezervoar	Brzina pumpe (samo za Ručno):		▪ Isključeno	▪ Mala brzina	▪ Velika brzina
▪ Ručno	▪ Automatski											
Kolo (samo za Ručno):												
▪ Grejanje/hlađenje prostora	▪ Rezervoar											
Brzina pumpe (samo za Ručno):												
▪ Isključeno	▪ Mala brzina	▪ Velika brzina										
4.2	<p>Dodirnite Pokretanje da biste pokrenuli ispuštanje vazduha.</p> <p>Rezultat: Ispuštanje vazduha počinje. Automatski se zaustavlja nakon nekog vremena.</p>											
4.3	<p>Dodirnite Zaustavi da biste zaustavili ispuštanje vazduha.</p> <p>Rezultat: ispuštanje vazduha prestaje.</p>											
5	<p>Nakon testa ispuštanja vazduha:</p>											
5.1	<p>Izaberite ← da biste se vratili u meni.</p>											
5.2	<p>Izaberite ⬆ da biste napustili Režim održavanja.</p>											
6	<p>Prilikom izlaska iz Režim održavanja, korisnički interfejs automatski vraća režim rada (Grejanje/hlađenje prostora i Topla voda za domaćinstvo) od pre ulaska u Režim održavanja. Proverite da li su svi režimi rada aktiviraju kao što je očekivano.</p>											

11.4.6 Puštanje neke funkcije u probni rad



OBAVEŠTENJE

Pre početka probnog rada proverite da li su zadovoljeni uslovi minimalnog protoka (pogledajte "[11.4.4 Provera minimalne brzine protoka](#)" [▶ 173]).

1 Prebacite na režim instalacije.



2	<p>Idite na [7] Režim održavanja i Potvrdi.</p> <div data-bbox="539 203 1190 595" style="border: 1px solid black; padding: 10px; text-align: center;"> <p>Režim održavanja</p> <p>Ulazak u režim rada za održavanje može da potraje nekoliko minuta. Upravljačka logika završava tekuće aktivnosti pre prelaska.</p> <p>Otkazi Potvrdi</p> </div> <p>Rezultat: Rad u režimu Grejanje/hlađenje prostora i režimu zagrevanja Topla voda za domaćinstvo će se automatski isključiti.</p> <p>Napomena: Ako jedinica i dalje ulazi u režim održavanja nakon 15 minuta, izvršite isključivanje i uključivanje napajanja.</p>	
3	<p>Idite na [7.7] Režim održavanja > Podešavanja pokretanja probnog rada i definišite ciljne temperature koje želite da koristite tokom probnog rada.</p>	
⚙️[030]	[7.7.1] Grejanje prostora, cilj delta T	Delta T cilj koji će se koristiti tokom probnog grejanja prostora. 2~20°C
⚙️[031]	[7.7.2] Grejanje prostora, cilj izlazne vode	Ciljna temperatura izlazne vode koja će se koristiti tokom probnog grejanja prostora. 5~71°C
⚙️[032]	[7.7.3] Grejanje prostora, prostorija	Cilja sobna temperatura koja će se koristiti tokom probnog grejanja prostora. 5~30°C
⚙️[033]	[7.7.4] Hlađenje prostora, cilj delta T	Delta T cilj koji će se koristiti tokom probnog hlađenja prostora. 2~10°C
⚙️[034]	[7.7.5] Hlađenje prostora, cilj izlazne vode	Ciljna temperatura izlazne vode koja će se koristiti tokom probnog hlađenja prostora. 5~30°C
⚙️[035]	[7.7.6] Hlađenje prostora, soba	Cilja sobna temperatura koja će se koristiti tokom probnog hlađenja prostora. 5~30°C
⚙️[077]	[7.7.7] Zadana vrednost rezervoara ^(a)	Ciljna temperatura rezervoara koja će se koristiti tokom probnog zagrevanja rezervoara. 20~85°C

⚙️[145]	[7.7.9] Cilj rezervoara za TVD, testno pokretanje ^(b)	Ciljna temperatura rezervoara koja će se koristiti tokom probnog rada dodatnog grejača. 25~60°C												
4	Idite na [7.3] Režim održavanja > Probni rad													
5	Izaberite operaciju za testiranje. Primer: [7.3.1] Grejanje prostora. <div data-bbox="582 421 1236 810" style="border: 1px solid black; padding: 5px;"> <p style="text-align: center;">7.3.1 - ⚙️ Probni rad - Grejanje prostora</p> <div style="display: flex; justify-content: space-between;"> ☰ Detalji ▶ Pokretanje </div> <table border="1" style="width: 100%; border-collapse: collapse;"> <thead> <tr> <th style="width: 60%;"></th> <th style="width: 20%;">Trenutna vrednost</th> <th style="width: 20%;">Testni rad</th> </tr> </thead> <tbody> <tr> <td>Temperatura ulazne vode</td> <td style="text-align: center;">0 °C</td> <td style="text-align: center;">00:00:00</td> </tr> <tr> <td>Temperatura izlazne vode</td> <td style="text-align: center;">0 °C</td> <td></td> </tr> <tr> <td>Brzina protoka</td> <td style="text-align: center;">0 l/min</td> <td></td> </tr> </tbody> </table> <div style="text-align: right; margin-top: 5px;"> <p>Test je započeo 14 Mart 2025 16:36:54</p> </div> <p style="text-align: left; margin-top: 10px;">←</p> </div>			Trenutna vrednost	Testni rad	Temperatura ulazne vode	0 °C	00:00:00	Temperatura izlazne vode	0 °C		Brzina protoka	0 l/min	
	Trenutna vrednost	Testni rad												
Temperatura ulazne vode	0 °C	00:00:00												
Temperatura izlazne vode	0 °C													
Brzina protoka	0 l/min													
5.1	Dodirnite Pokretanje da biste pokrenuli probni rad. Rezultat: Probni rad se pokreće.													
5.2	Dodirnite Zaustavi da biste zaustavili probni rad. Napomena: Čak i ako je probni rad zaustavljen, može se nastaviti do minimalnog vremena rada postavljenog u [3.15] Minimum toplotna pumpe, na vreme.													
6	Nakon probnog rada:													
6.1	Izaberite ← da biste se vratili u meni.													
6.2	Izaberite ⬆ da biste napustili Režim održavanja .													
7	Prilikom izlaska iz Režim održavanja , korisnički interfejs automatski vraća režim rada (Grejanje/hlađenje prostora i Topla voda za domaćinstvo) od pre ulaska u Režim održavanja . Proverite da li su svi režimi rada aktiviraju kao što je očekivano.													

^(a) Ako rezervoar nije povezan, ovo podešavanje će se i dalje pojavljivati za jedinice montirane na zid, ali NEĆE biti efikasno.

^(b) Primenljivo je samo na zidne jedinice. Ako rezervoar nije povezan, ovo podešavanje se NEĆE pojaviti.

11.4.7 Puštanje aktuatora u probni aktuator

Cilj

Probni rad aktuatora vrši se u cilju provere ispravnosti različitih aktuatora. Primera radi, kada odaberete **Pumpa jedinice**, započinite probni rad pumpe.

1	Prebacite na režim instalacije. <div style="text-align: right;"> 5678</div>
---	--

2	<p>Idite na [7] Režim održavanja i Potvrdi.</p> <div data-bbox="547 203 1198 595" style="border: 1px solid black; padding: 10px; text-align: center;"> <p>Režim održavanja</p> <p>Ulazak u režim rada za održavanje može da potraje nekoliko minuta. Upravljačka logika završava tekuće aktivnosti pre prelaska.</p> <p>Otkazi Potvrdi</p> </div> <p>Rezultat: Rad u režimu Grejanje/hlađenje prostora i režimu zagrevanja Topla voda za domaćinstvo će se automatski isključiti.</p> <p>Napomena: Ako jedinica i dalje ulazi u režim održavanja nakon 15 minuta, izvršite isključivanje i uključivanje napajanja.</p>							
3	<p>Idite na [7.7] Režim održavanja > Podešavanja pokretanja probnog rada i definišite MŠP ciljeve pumpe koje želite da koristite tokom probnog rada.</p> <ul style="list-style-type: none"> ▪ Za probni rad jedinice pumpe: Možete birati između Mala brzina i Velika brzina. ▪ Za ostale probne radove aktuatora: koristi se Velika brzina. <table border="1" data-bbox="547 1010 1458 1442"> <tr> <td data-bbox="547 1010 678 1240">⚙️[094]</td> <td data-bbox="678 1010 1027 1240">[7.7.8] Režim održavanja ograničenja pumpe (Mala brzina)</td> <td data-bbox="1027 1010 1458 1240">MŠP cilj pumpe (Mala brzina). Koristi se samo tokom probnog rada aktuatora (samo za probni rad jedinice pumpe) i testiranje ispuštanja vazduha. 0,1~1 korak: 0,1</td> </tr> <tr> <td data-bbox="547 1240 678 1442">⚙️[095]</td> <td data-bbox="678 1240 1027 1442">[7.7.8] Režim održavanja ograničenja pumpe (Velika brzina)</td> <td data-bbox="1027 1240 1458 1442">MŠP cilj pumpe (Velika brzina). Koristi se samo tokom probnog rada aktuatora i testiranja ispuštanja vazduha. 0,1~1 korak: 0,1</td> </tr> </table>		⚙️[094]	[7.7.8] Režim održavanja ograničenja pumpe (Mala brzina)	MŠP cilj pumpe (Mala brzina). Koristi se samo tokom probnog rada aktuatora (samo za probni rad jedinice pumpe) i testiranje ispuštanja vazduha. 0,1~1 korak: 0,1	⚙️[095]	[7.7.8] Režim održavanja ograničenja pumpe (Velika brzina)	MŠP cilj pumpe (Velika brzina). Koristi se samo tokom probnog rada aktuatora i testiranja ispuštanja vazduha. 0,1~1 korak: 0,1
⚙️[094]	[7.7.8] Režim održavanja ograničenja pumpe (Mala brzina)	MŠP cilj pumpe (Mala brzina). Koristi se samo tokom probnog rada aktuatora (samo za probni rad jedinice pumpe) i testiranje ispuštanja vazduha. 0,1~1 korak: 0,1						
⚙️[095]	[7.7.8] Režim održavanja ograničenja pumpe (Velika brzina)	MŠP cilj pumpe (Velika brzina). Koristi se samo tokom probnog rada aktuatora i testiranja ispuštanja vazduha. 0,1~1 korak: 0,1						
4	<p>Idite na [7.1] Režim održavanja > Probni rad aktuatora.</p>							
5	<p>Izaberite aktuator za testiranje. Primer: [7.1.4] Pumpa jedinice</p> <div data-bbox="547 1547 1198 1939" style="border: 1px solid black; padding: 10px;"> <p>7.1.4 - Probni rad aktuatora - Pumpa jedinice</p> <p>☰ Detalji ▶ Pokretanje</p> <table border="1" style="width: 100%; text-align: center;"> <tr> <td style="width: 30%;">⚙️ Visoka</td> <td style="width: 30%;">Trenutna vrednost</td> <td style="width: 40%;">Testni rad</td> </tr> <tr> <td>Brzina protoka</td> <td>0 l/min</td> <td>00:00:00</td> </tr> </table> <p>Test je započeo 14 Mart 2025 16:36:54</p> <p>←</p> </div>		⚙️ Visoka	Trenutna vrednost	Testni rad	Brzina protoka	0 l/min	00:00:00
⚙️ Visoka	Trenutna vrednost	Testni rad						
Brzina protoka	0 l/min	00:00:00						
5.1	<p>⚙️</p> <p>Podešavanja: Za određene aktuatora možete definisati neka podešavanja pre testa.</p>							

5.2	Dodirnite Pokretanje da biste pokrenuli test. Rezultat: <ul style="list-style-type: none"> Vrednosti za aktuator prikazane u odeljku sa detaljima. Počinje merenje vremena.
5.3	Dodirnite Zaustavi da biste zaustavili test. Napomena: Zbog potrebnog vremena nakon pokretanja, probni rad se može nastaviti određeno vreme čak i kada se zaustavi.
6	Nakon testa aktuatora:
6.1	Izaberite ↶ da biste se vratili u meni.
6.2	Izaberite ⏠ da biste napustili Režim održavanja .
7	Prilikom izlaska iz Režim održavanja , korisnički interfejs automatski vraća režim rada (Grejanje/hlađenje prostora i Topla voda za domaćinstvo) od pre ulaska u Režim održavanja . Proverite da li su svi režimi rada aktiviraju kao što je očekivano.

Aktuatori čiji rad možete testirati

U zavisnosti od vrste jedinice i odabranih podešavanja, neki testovi neće biti vidljivi.



INFORMACIJE°

Tokom testova aktuatora za **Dodatni grejač**, **Bivalentno** i **Kotlovski rezervoar** ne poštuje se zadata vrednost. Komponenta će se zaustaviti kada dostigne unutrašnja ograničenja. Ako se dostignu ova ograničenja, test aktuatora će se nastaviti i ponovo će aktivirati tu komponentu kada ograničenja dozvole njen rad.

- [7.1.1] test **Dodatni grejač**
- [7.1.2] test **Bivalentno**
- [7.1.3] test **Kotlovski rezervoar**
- [7.1.4] test **Pumpa jedinice**



INFORMACIJE

Pre puštanja nekog oda aktuatora u probni rad, uverite sa da je prethodno ispušten sav vazduh. Takođe, izbegavajte poremećaje u kolu za vodu tokom probnog rada.

- [7.1.5] test **Preusmerni ventil** (3-smerni ventil za prelazak između grejanja prostora i grejanja rezervoara)
- [7.1.6] test **Rezervni grejač**
- [7.1.7] test **Ventil rezervoara**
- [7.1.8] test **Obilazni ventil**

Testovi aktuatora Bizone mixing kit



INFORMACIJE

Ova funkcija NIJE dostupna u ranim verzijama softvera korisničkog interfejsa.

- [7.1.9] **Ventil za mešanje dvozonskog kompleta test**
- [7.1.10] **Direktna pumpa dvozonskog kompleta test**
- [7.1.11] **Pumpa za mešanje dvozonskog kompleta test**

Da biste izvršili test aktuatora na Bizone mixing kit, idite na početni ekran i uključite rad u režimu **Grejanje/hlađenje prostora** pa prilagodite zadatu vrednost za

glavnu zonu. Zatim vizuelno proverite da li pumpe rade i da li se ventil za mešanje okreće.

11.4.8 Sušenje estriha podnog grejanja



OBAVEŠTENJE

Instalater ima obavezu da:

- sazna od proizvođača estriha maksimalnu dozvoljenu temperaturu vode kako bi se izbegla pojava naprslina na estrihu,
- programira raspored sušenja estriha podnog grejanja u skladu sa uputstvima za početno grejanje od proizvođača estriha,
- redovno proverava pravilno funkcionisanje postavke,
- obavi odgovarajuće programiranje koje je u skladu sa tipom upotrebljenog estriha.



OBAVEŠTENJE

Pre početka sušenja sušenje estriha podnog grejanja proverite da li su zadovoljeni zahtevi u pogledu minimalnog protoka ("[11.4.4 Provera minimalne brzine protoka](#)" [▶ 173]).



OBAVEŠTENJE

Kada su izabrane dve zone, sušenje estriha podnog grejanja može se vršiti samo u glavnoj zoni.



OBAVEŠTENJE

Kada dođe do nestanka struje, sušenje estriha podnog grejanja nastaviće se tamo gde je prekinuto u programu sušenja estriha podnog grejanja.



OBAVEŠTENJE

Tokom programa sušenja estriha podnog grejanja, može doći do povećanja zadate vrednosti u odnosu na izabranu zadatu vrednost (pogledajte donji grafikon).

- Na spoljnim temperaturama ispod -10°C , odstupanje između izabrane zadate vrednosti i stvarne ciljane zadate vrednosti može znatno da poraste u zavisnosti od uslova okruženja.
- Ako sušenje estriha podnog grejanja NIJE dozvoljeno u uslovima povećanih zadatih vrednosti, ne preporučuje se pokretanje sušenja kako bi se sprečilo oštećenje estriha.
- Ako je [3.13.5] **Dvozonski komplet instaliran UKLJUČENO** (instalirano), stanica za mešanje će obezbediti da se temperatura snizi do izabrane ciljane temperature programa sušenja estriha podnog grejanja.



OBAVEŠTENJE

Maksimalan opseg zadate vrednosti zavisi od tipa emitera kada je povezan komplet za mešanje ili jedinica sa dve zone. Za više informacija pogledajte referentni vodič za konfiguraciju [1.11] **Tip emitera**.

Minimalna ciljna vrednost izlazne vode toplotne pumpe i rezervnog grejača određena je minimalnom temperaturom vode koja je potrebna za pokretanje odmrzavanja. Čak i ako je izabrana niža zadata vrednost, minimalna aktivna zadata vrednost će uvek biti jednaka zbiru početne temperature odmrzavanja i maksimalna ciljna vrednost delta T + 1°C.

Maksimalna vrednost delta T je definisana vrednostima delta T glavne zone i dodatne zone (pogledajte referentni vodič za konfiguraciju [1.14] **Delta T grejanje** i [2.14] **Delta T grejanje**).

Vrednosti na donjem grafikonu su primeri. Za detalje o minimalnoj temperaturi vode potrebnoj za početak odmrzavanja idite na <https://daikintechdatahub.eu/> da biste pogledali crtež stvarnog opsega aktivnosti.

Ograničenja rada u režimu grejanja

1. Zona (d):

– **Uslov:** Kada je zadata vrednost izabrana u ovoj zoni (d).

– **Rezultat:** Ciljna temperatura rezervnog grejača se podiže do plave linije (c) + 1°C (= linija odmrzavanja + ciljna vrednost delta T (b) + 1°C), a toplotnoj pumpi NIJE dozvoljen rad.

2. Zona (e):

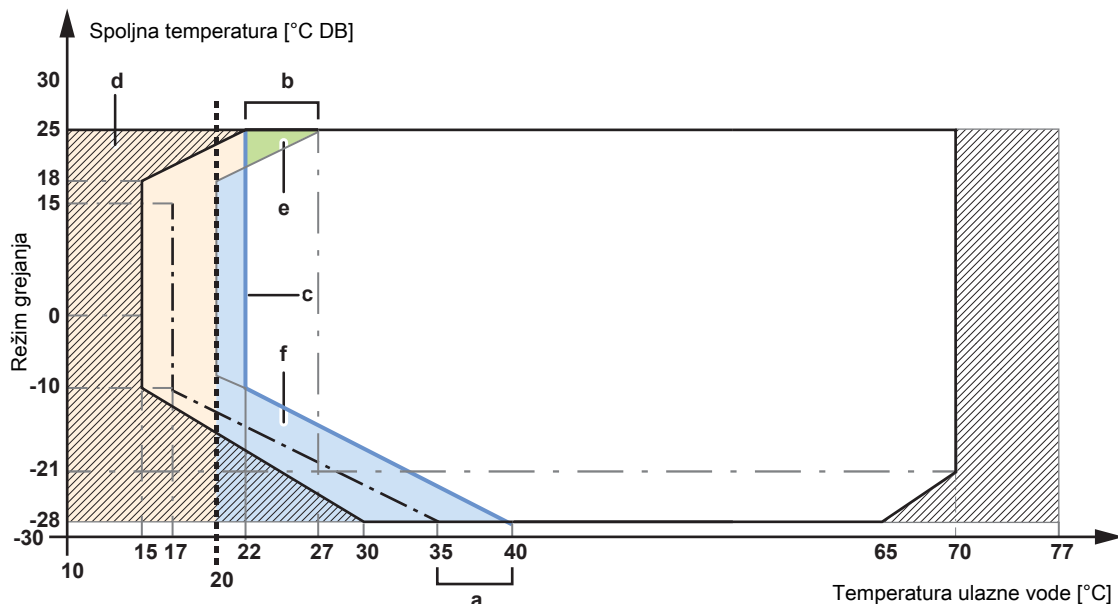
– **Uslov:** Kada je zadata vrednost izabrana u ovoj zoni (e).

– **Rezultat:** Toplotna pumpa se prisilno isključuje, a rezervni grejač postaje jedini aktivni izvor toplote za grejanje prostora prema izabranoj zadatoj vrednosti.

3. Zona (f):

– **Uslov:** Kada je zadata vrednost izabrana u ovoj zoni (f)

– **Rezultat:** Ciljna temperatura toplotne pumpe i rezervnog grejača se podiže do plave linije (c) + 1°C (= linija odmrzavanja + maksimalna ciljna vrednost delta T (a) + 1°C), a toplotna pumpa može da radi kada je ulazna temperatura iznad linije "minimalno ograničenje pokretanja toplotne pumpe".



- Minimalno ograničenje pokretanja toplotne pumpe
- - - Minimalna temperatura vode za početak odmrzavanja
- . . . Minimalna zadata vrednost 20°C
- ▣ Rad samo rezervnog grejača
- a** Maksimalna ciljna vrednost delta T
- b** Maksimalna ciljna vrednost delta T

c Linija odmrzavanja + ciljna vrednost delta T
d~f Zona



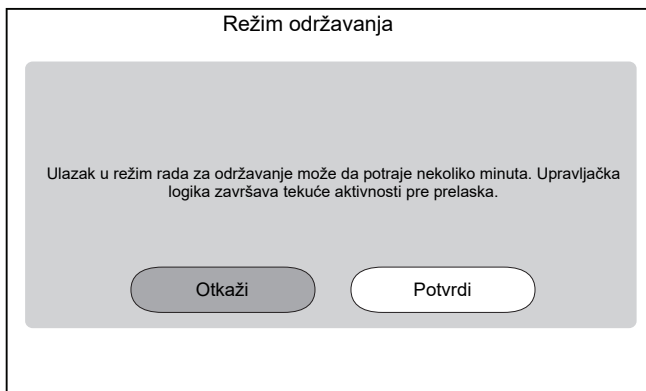
INFORMACIJE

Postupak u nastavku pokazuje da morate da dodirnete **Zaustavi** da biste zaustavili funkciju, ali dugme **Zaustavi** NIJE dostupno u ranim verzijama softvera korisničkog interfejsa. Umesto toga, koristite ↶ ili ↷ da biste zaustavili funkciju.

1 Prebacite na režim instalacije.



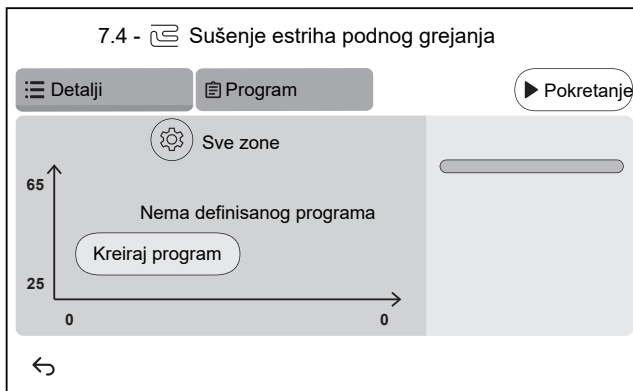
2 Idite na [7] Režim održavanja i Potvrdi.



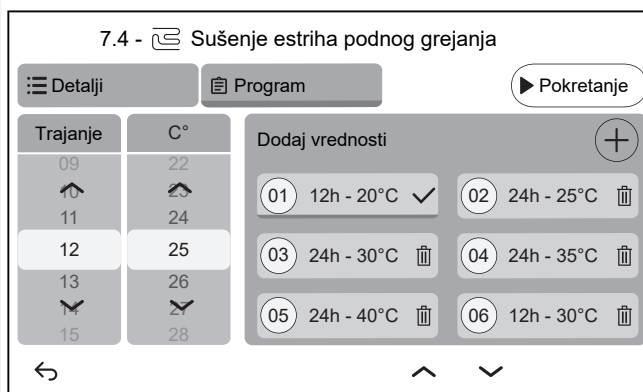
Rezultat: Rad u režimu **Grejanje/hlađenje prostora** i režimu zagrevanja **Topla voda za domaćinstvo** će se automatski isključiti.

Napomena: Ako jedinica i dalje ulazi u režim održavanja nakon 15 minuta, izvršite isključivanje i uključivanje napajanja.

3 Idite na [7.4] Režim održavanja > Sušenje estriha podnog grejanja



- 3.1** Dodirnite **Kreiraj program** ili dodirnite **Program** i **+** da biste definisali korak programa. Program može da se sastoji od više programskih koraka i najviše 30 programskih koraka.



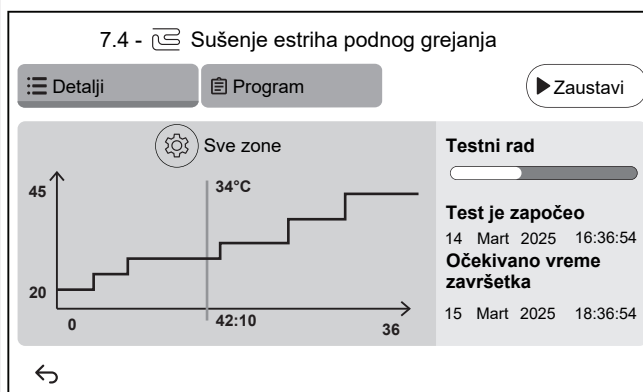
Svaki programski korak sadrži redni broj, trajanje i željenu temperaturu izlazne vode.

- 3.2** 

Postavke:

Napomena: Ova funkcija NIJE dostupna u ranim verzijama softvera korisničkog interfejsa. Sušenje estriha podnog grejanja može se vršiti samo u glavnoj zoni.

- 3.3** Dodirnite **Pokretanje** da biste pokrenuli sušenje estriha podnog grejanja.



Rezultat:

- Započinje sušenje estriha podnog grejanja. Automatski se zaustavlja kada su svi koraci završeni.
- Traka napretka označava gde se program trenutno nalazi.
- Prikazuje se vreme početka programa i procenjeno vreme završetka na osnovu trenutnog vremena i trajanja programa.
- Ekran podnog grejanja koristi se kao početni ekran do završetka programa.

- 3.4** Dodirnite **Zaustavi** da biste zaustavili sušenje estriha podnog grejanja.

- 4** Nakon sušenja estriha podnog grejanja:

- 4.1** Izaberite  da biste se vratili u meni.

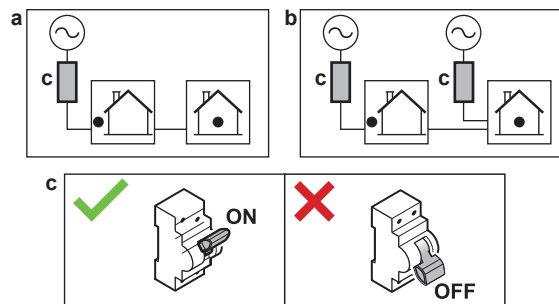
- 4.2** Izaberite  da biste napustili **Režim održavanja**

- | | |
|----------|--|
| 5 | Prilikom izlaska iz Režim održavanja , korisnički interfejs automatski vraća režim rada (Grejanje/hlađenje prostora i Topla voda za domaćinstvo) od pre ulaska u Režim održavanja . Proverite da li su svi režimi rada aktiviraju kao što je očekivano. |
|----------|--|

12 Predavanje korisniku

Kada se probni rad završi i jedinica radi ispravno, proverite da li je korisniku jasno sledeće:

- U tabelu sa postavkama instalatera (u uputstvu za rukovanje) upišite stvarna podešavanja.
- Proverite da li korisnik ima štampanu dokumentaciju i zamolite ga da je sačuva za buduću upotrebu. Obavestite korisnika da kompletnu dokumentaciju može da pronađe na URL adresu navedenoj ranije u ovom priručniku.
- Objasnite korisniku kako pravilno da upravlja sistemom i šta treba da uradi u slučaju problema.
- Pokažite korisniku šta treba da radi u vezi sa održavanjem jedinice.
- Dajte korisniku savete za štednju energije koji su navedeni u uputstvu za rukovanje.
- Objasnite korisniku da **NE ISKLJUČUJE** sklopke (**c**) na jedinicama tako da zaštita ostane aktivirana. U slučaju snabdevanja električnom energijom po normalnoj ceni kWh (**a**), postoji jedna sklopka. U slučaju snabdevanja električnom energijom po povoljnijoj ceni kWh (**b**), postoje dve.



- Objasnite korisniku da kada želi da odloži jedinicu u otpad, to ne može da učini sam, već treba da se obrati instalateru sa Daikin sertifikatom.
- Objasnite korisniku kako da bezbedno koristi toplotnu pumpu R290. Za više informacija o ovome pogledajte namenski servisni priručnik ESIE22-02 "Sistemi koji koriste rashladno sredstvo R290" (dostupno na <https://my.daikin.eu>).

13 Održavanje i servis



OBAVEŠTENJE

Opšti spisak za održavanje/inspekciju. Pored uputstva za puštanje u rad u ovom poglavlju, na Daikin Business Portal je takođe dostupan opšti spisak za održavanje/inspekciju (potrebno je ovlašćenje).

Opšti spisak za održavanje/inspekciju je komplementaran sa uputstvom u ovom poglavlju, i može se koristiti kao smernica i šablon za prijavljivanje tokom održavanja.



OBAVEŠTENJE

Održavanje MORA da obavlja ovlašćeni instalater ili zastupnik servisa.

Preporučujemo da obavite održavanje najmanje jednom godišnje. Međutim, prema važećim zakonima može se zahtevati kraći interval održavanja.

U ovom poglavlju

13.1	Bezbednosne mere predostrožnosti u vezi sa održavanjem	188
13.2	Godišnje održavanje	188
13.2.1	Godišnje održavanje spoljne jedinice: pregled	188
13.2.2	Godišnje održavanje spoljne jedinice: uputstva	189
13.2.3	Godišnje održavanje unutrašnje jedinice: pregled	189
13.2.4	Godišnje održavanje unutrašnje jedinice: uputstva	189
13.3	O čišćenju filtera za vodu u slučaju problema	191
13.3.1	Uklanjanje filtera za vodu	191
13.3.2	Čišćenje filtera za vodu u slučaju problema	192
13.3.3	Ugradnja filtera za vodu	193

13.1 Bezbednosne mere predostrožnosti u vezi sa održavanjem



OPASNOST: OPASNOST OD UDARA STRUJE



OPASNOST: RIZIK OD OPEKOTINA/ŠURENJA



OBAVEŠTENJE: Rizik od elektrostatičkog pražnjenja

Pre obavljanja bilo kakvog održavanja ili servisiranja, dodirnite metalni deo jedinice da biste eliminisali statički elektricitet i zaštitili ŠP.

13.2 Godišnje održavanje

13.2.1 Godišnje održavanje spoljne jedinice: pregled

Proverite sledeće bar jednom godišnje:

- Izmenjivač toplote
- Filter za vodu

13.2.2 Godišnje održavanje spoljne jedinice: uputstva

Izmenjivač toplote

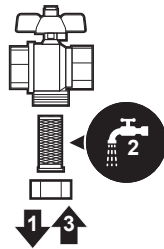
Izmenjivač toplote spoljne jedinice može da se začepi zbog prašine, prljavštine, lišća itd. Preporučuje se da izmenjivač toplote čisti jednom godišnje. Začepljen izmenjivač toplote može da dovede do preniskog ili previsokog pritiska koji za posledicu ima loš učinak.

Filter za vodu

Zatvorite ventil. Očistite i isperite filter za vodu.

**OBAVEŠTENJE**

Pažljivo rukujte filterom. Da biste sprečili oštećenje mreže filtera, NEMOJTE koristiti prekomernu silu prilikom ponovnog postavljanja.



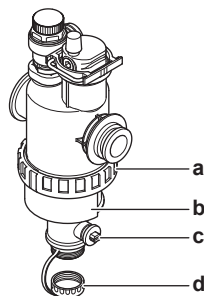
13.2.3 Godišnje održavanje unutrašnje jedinice: pregled

- Pritisak vode
- Magnetni filter/separator prljavštine
- Sigurnosni ventil za vodu
- Sigurnosni ventil rezervoara tople vode za domaćinstvo
- Razvodna kutija

13.2.4 Godišnje održavanje unutrašnje jedinice: uputstva

Pritisak vode

Održavajte pritisak vode iznad 1 bar. Ako je niži, dolijte vodu.

Magnetni filter/separator prljavštine

- a** Vijčani spoj
- b** Magnetna navlaka
- c** Ocedni ventil
- d** Poklopac oceda

Godišnje održavanje magnetnog filtera/odvajača prljavštine sastoji se od:

- Provere da li su oba dela magnetnog filtera/odvajača prljavštine još uvek čvrsto pričvršćena vijcima (a).
- Pražnjenja odvajača prljavštine na sledeći način:

- 1 Skinite magnetnu navlaku (b).
- 2 Odvrnite poklopac oceda (d).
- 3 Povežite ocedno crevo na donji deo filtera za vodu tako da voda i prljavština mogu da se prikupe u odgovarajuću posudu (bocu, lavabo...)
- 4 Otvorite ocedni filter na par sekundi (c).
Rezultat: Voda i prljavština će izaći.
- 5 Zatvorite ocedni ventil.
- 6 Zavrните poklopac oceda nazad na mesto.
- 7 Ponovo postavite magnetnu navlaku.
- 8 Proverite pritisak kola za vodu. Po potrebi, dolijte vodu.



OBAVEŠTENJE

- Prilikom provere da li je magnetni filter/odvajač prljavštine čvrsto zatvoren, uhvatite ga čvrsto tako da NE izlažete naprezanju cevi za vodu.
- NEMOJTE izolovati magnetni filter/odvajač prljavštine tako što ćete zatvoriti isključne ventile. Da bi se odvajač prljavštine pravilno ispraznio, potreban je dovoljan pritisak.
- Da biste sprečili da se prljavština zadrži u odvajaču prljavštine, UVEK skinite magnetnu navlaku.
- UVEK prvo odvrnite poklopac oceda i povežite ocedno crevo na donji deo filtera za vodu, a zatim otvorite ocedni ventil.



INFORMACIJE

Kod godišnjeg održavanja ne morate da vadite filter za vodu iz uređaja da biste ga očistili. Ali, u slučaju problema sa filterom za vodu, možda ćete morati da ga izvadite tako da možete dobro da ga očistite. Tada je potrebno da postupite na sledeći način:

- "[13.3.1 Uklanjanje filtera za vodu](#)" [▶ 191]
- "[13.3.2 Čišćenje filtera za vodu u slučaju problema](#)" [▶ 192]
- "[13.3.3 Ugradnja filtera za vodu](#)" [▶ 193]

Sigurnosni ventil za vodu

Otvorite ventil i proverite da li ispravno funkcioniše. **Voda može da bude jako vruća!**

Tačke za proveru su:

- Protok vode koja dolazi iz sigurnosnog ventila je dovoljno veliki, ne sumnja se na začepljenje ventila ili začepljenje između cevi.
- Iz sigurnosnog ventila izlazi prljava voda:
 - otvorite ventil dok u vodi koja izlazi više NE bude prljavštine
 - isperite sistem

Preporučuje se da to održavanje češće obavljate.

Sigurnosni ventil rezervoara tople vode za domaćinstvo (obezbeđuje se na terenu)

Otvorite ventil.



PAŽNJA

Voda koja izlazi iz ventila može da bude vrlo vruća.

- Proverite da ništa ne blokira protok vode u ventilu ili između cevi. Protok vode koja dolazi iz sigurnosnog ventila mora da bude dovoljno jak.

- Proverite da li je voda koja izlazi iz sigurnosnog ventila čista. Ako u njoj ima ostataka ili prljavštine:
 - Otvorite ventil dok u vodi koja izlazi više ne bude ostataka ili prljavštine.
 - Isperite i očistite kompletan rezervoar, uključujući cevi između sigurnosnog ventila i ulaza hladne vode.

Da biste se uverili da voda dolazi iz rezervoara, proverite posle ciklusa zagrevanja rezervoara.



INFORMACIJE

Preporučuje se da ovo održavanje obavlja češće nego jednom godišnje.

Razvodna kutija

- Obavite temeljan vizuelni pregled razvodne kutije i obratite pažnju na očigledne neispravnosti kao što su labave veze ili neispravni provodnici.
- Pomoću ommetra proverite da li kontaktori K3M (u zavisnosti od instalacije) pravilno funkcionišu. Kontakt kontaktora K3M mora biti u otvorenom položaju kada je napajanje isključeno.



UPOZORENJE

Ako su unutrašnji provodnici oštećeni, mora da ih zameni proizvođač, njegov serviser ili slično kvalifikovane osobe.

13.3 O čišćenju filtera za vodu u slučaju problema



INFORMACIJE

Kod godišnjeg održavanja ne morate da vadite filter za vodu iz uređaja da biste ga očistili. Ali, u slučaju problema sa filterom za vodu, možda ćete morati da ga izvadite tako da možete dobro da ga očistite. Tada je potrebno da postupite na sledeći način:

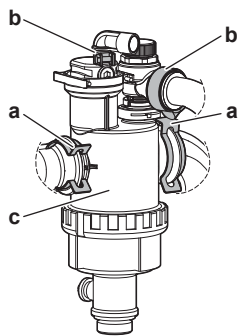
- "[13.3.1 Uklanjanje filtera za vodu](#)" [▶ 191]
- "[13.3.2 Čišćenje filtera za vodu u slučaju problema](#)" [▶ 192]
- "[13.3.3 Ugradnja filtera za vodu](#)" [▶ 193]

13.3.1 Uklanjanje filtera za vodu

Preduslovi: Zaustavite rad pomoću korisničkog interfejsa.

Preduslovi: ISKLJUČITE odgovarajući automatski osigurač.

- 1 Filter za vodu se nalazi iza razvodne kutije. Da biste mu pristupili, pogledajte "[7.2.5 Otvaranje unutrašnje jedinice](#)" [▶ 82].
- 2 Zatvorite zaporne ventile na kolu za vodu.
- 3 Uklonite čep na dnu magnetnog filtera/odvajača prljavštine.
- 4 Povežite ocedno crevo na dno filtera za vodu.
- 5 Otvorite ventil na dnu filtera za vodu da biste ispustili vodu iz kola za vodu. Prikupite ispuštenu vodu u bocu, lavabo... koristeći postavljeno ocedno crevo.
- 6 Uklonite 2 spojnice koje drže filter za vodu.



- a Spojnica
- b Prstenasta spona
- c Magnetni filter/separator prljavštine

- 7 Odvijte 2 prstenaste spona i skinite 2 creva za kutiju separatora gasa.
- 8 Uklonite filter za vodu.
- 9 Uklonite ocedno crevo sa filtera za vodu.

**OBAVEŠTENJE**

Iako je voda ispuštena iz kola za vodu, prilikom uklanjanja magnetnog filtera/odvajača prljavštine iz kućišta filtera može da se prospe nešto vode. UVEK obrišite prosutu vodu.

13.3.2 Čišćenje filtera za vodu u slučaju problema

- 1 Izvadite filter za vodu iz uređaja. Pogledajte "[13.3.1 Uklanjanje filtera za vodu](#)" [▶ 191].

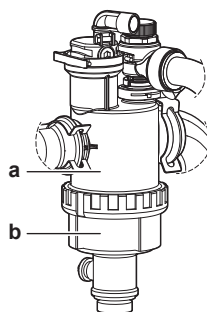
**OBAVEŠTENJE**

Da bi se cevi povezane na magnetni filter/odvajač prljavštine zaštitile od oštećenja, preporučuje se da ova procedura obavi dok je magnetni filter/odvajač prljavštine izvađen iz uređaja.

- 2 Odvrnite dno kućišta filtera za vodu. Po potrebi, koristite odgovarajući alat.

**OBAVEŠTENJE**

Otvaranje magnetnog filtera/odvajača prljavštine je potrebno SAMO u slučaju ozbiljnih problema. Poželjno je da se ta radnja ne obavi nikada tokom celog radnog veka magnetnog filtera/odvajača prljavštine.

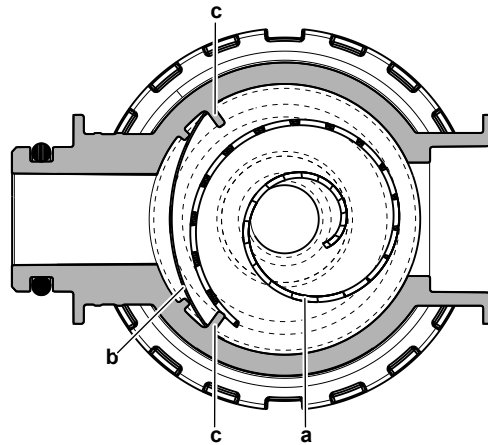


- a Donji deo koji se odvrtće
- b Kućište filtera za vodu

- 3 Uklonite sito i urolani filter iz kućišta filtera za vodu i očistite ih vodom.
- 4 Stavite očišćeni urolani filter i sito u kućište filtera za vodu.

**INFORMACIJE**

Pravilno postavite sito u kućište magnetnog filtera/odvajanja prljavštine koristeći graničnike.



- a Urolani filter
- b Sito
- c Graničnik

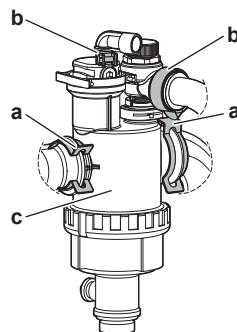
- 5 Postavite i pravilno pritegnite dno kućišta filtera za vodu.

13.3.3 Ugradnja filtera za vodu

**OBAVEŠTENJE**

Proverite stanje O-prstenova i zamenite ih po potrebi. Nanesite vodu ili silikonsku mast na zaptivne prstenove pre ugradnje.

- 1 Ponovo spojite 2 creva i zavijte 2 prstenaste spone. Kako su creva za separator gasa fleksibilna, lakše je pričvrstiti prstenaste spone pre nego što je filter za vodu u konačnom položaju.
- 2 Ugradite filter za vodu na odgovarajućem mestu.



- a Spojnica
- b Prstenasta spona
- c Magnetni filter/separator prljavštine

- 3 Postavite 2 spojnice da biste pričvrstili filter za vodu na cevi kola za vodu.
- 4 Otvorite zaporne ventile i po potrebi dolijte vodu u kolo za vodu.

14 Rešavanje problema

Kontakt

U slučaju simptoma datih u nastavku, problem možete pokušati da otklonite samostalno. Za sve ostale probleme obratite se svom instalateru. Broj kontakta/ službe za pomoć korisnicima možete pronaći preko korisničkog interfejsa.

1	Idite na [6.2]: Informacije > Informacije o dobavljaču.
----------	---

U ovom poglavlju

14.1	Pregled: Rešavanje problema.....	194
14.2	Mere predostrožnosti tokom rešavanja problema.....	195
14.3	rešavanju problema na osnovu simptoma.....	195
14.3.1	Simptom: Jedinica NE greje ili NE hladi kako bi trebalo	195
14.3.2	Simptom: Topla vode NE dostiže željenu temperaturu	196
14.3.3	Simptom: Kompresor se NE pokreće (zagrevanje prostora ili zagrevanje tople vode za domaćinstvo).....	197
14.3.4	Simptom: Nakon puštanja u rad, iz sistema se čuju zvuci nalik na žuborenje.....	198
14.3.5	Simptom: Pumpa je bučna (kavitacija)	199
14.3.6	Simptom: Sigurnosni ventil se otvara	199
14.3.7	Simptom: Sigurnosni ventil za vodu propušta.....	199
14.3.8	Simptom: Prostor se NE zagreva u dovoljnoj meri pri niskim spoljnim temperaturama	200
14.3.9	Simptom: Pritisak na mestu istakanja je privremeno neobično visok	201
14.3.10	Simptom: Funkcija dezinfekcije rezervoara NIJE pravilno obavljena (AH greška)	201
14.4	Rešavanje problema na osnovu kodova greške	202
14.4.1	Prikazivanje teksta za pomoć u slučaju kvara.....	202
14.4.2	Da biste koristili filter za kvarove.....	203
14.4.3	Pregled istorije kvarova.....	206
14.4.4	Šifre grešaka na uređaju	206

14.1 Pregled: Rešavanje problema

U ovom poglavlju je opisano šta treba da preduzmete u slučaju problema.

Ono sadrži informacije o:

- rešavanju problema na osnovu simptoma
- rešavanju problema na osnovu šifara grešaka

Pre rešavanja problema

Obavite detaljan pregled uređaja golim okom i probajte da nađete očigledne defekte, kao što su labavi priključci ili oštećeni kablovi.

14.2 Mere predostrožnosti tokom rešavanja problema



OPASNOST: OPASNOST OD UDARA STRUJE



OPASNOST: RIZIK OD OPEKOTINA/ŠURENJA



UPOZORENJE

- Pri vršenju provere na komandnoj tabli uređaja, UVEK proverite da li je jedinica isključena sa glavnog napajanja. Isključite odgovarajući automatski prekidač.
- Kada se aktivira neki bezbednosni uređaj, zaustavite jedinicu i pronađite uzrok njegovog aktiviranja pre nego što ga resetujete. NIKADA nemojte šentovati bezbednosne uređaje niti menjati vrednosti na neke druge sem fabričkih podešavanja. Ako ne možete da pronađete uzrok problema, obratite se svom dobavljaču.



UPOZORENJE

Sprečite opasnosti nastale usled nenamernog resetovanja toplotnog isključenja: električna energija za ovaj uređaj NE SME da se dovodi preko spoljašnjeg prekidača, kao što je tajmer, i on ne sme biti povezan u kolo koje se redovno UKLJUČUJE i ISKLJUČUJE u komunalnim instalacijama.

14.3 rešavanju problema na osnovu simptoma

14.3.1 Simptom: Jedinica NE greje ili NE hladi kako bi trebalo

Mogući uzroci	Korektivna mera
Postavka temperature NIJE odgovarajuća	Proverite postavku temperature na daljinskom upravljaču. Pogledajte uputstvo za rukovanje.

Mogući uzroci	Korektivna mera
Protok vode je preslab	<p>Proverite i povedite računa da:</p> <ul style="list-style-type: none"> ▪ Svi isključni ventili kola za vodu su potpuno otvoreni. ▪ Filter za vodu je čist. Očistite ga po potrebi. ▪ U sistemu nema vazduha. Ispustite vazduh po potrebi. Vazduh možete očistiti ručno ili koristite funkciju automatskog ispuštanja vazduha (pogledajte "11.4.5 Postupak ispuštanja vazduha" [▶ 175]). ▪ Pritisak vode iznosi >1 bar. ▪ Ekspanzioni sud NIJE neispravan. ▪ Otpor u kolu za vodu NIJE preveliki za pumpu (pogledajte krivu SSP u poglavlju "Tehnički podaci"). ▪ Ako se pojave sledeće šifre grešaka^(a), to može dovesti do toga da određeni aktuatori ne mogu da rade, što bi moglo prouzrokovati da se rad ne pokrene u tom režimu: 7H-22, 7H-18, 7H-19 Pogledajte "11.4.4 Provera minimalne brzine protoka" [▶ 173] da biste proverili zahteve i prilagodili ih ako je potrebno. ▪ Ako se pojave sledeće šifre grešaka^(a), to znači da minimalni zahtevi protoka jedinice nisu ispunjeni: 7H-20, 7H-21 Pogledajte "11.4.4 Provera minimalne brzine protoka" [▶ 173] da biste proverili zahteve i prilagodili ih ako je potrebno. <p>Ako problem ne bude otklonjen nakon što obavite sve gore navedene provere, obratite se prodavcu. U nekim slučajevima, normalno je da uređaj odabere da koristi slab protok vode.</p>
Zapremina vode u instalaciji je premala	<p>Postarajte se da zapremina vode u instalaciji bude veća od minimalne potrebne zapremine (pogledajte odeljak "8.1.3 Provera količine i brzine protoka vode" [▶ 94]).</p>

^(a) Pogledajte "14.4.4 Šifre grešaka na uređaju" [▶ 206] za više informacija o 7H šiframa grešaka (npr. informacije o kolu).

14.3.2 Simptom: Topla vode NE dostiže željenu temperaturu

Mogući uzroci	Korektivna mera
Jedan od senzora temperature u rezervoaru je neispravan.	Potražite odgovarajuću korektivnu radnju u uputstvu za servisiranje uređaja.



14.3.3 Simptom: Kompresor se NE pokreće (zagrevanje prostora ili zagrevanje tople vode za domaćinstvo)

Mogući uzroci	Korektivna mera
<p>Jedinica mora da se pokrene van svog radnog opsega (temperatura vode je suviše niska)</p> <p>U određenim uslovima temperatura ulazne vode mora da se poveća putem rezervnog grejača da bi toplotna pumpa bila u opsegu. Na primer, do ovoga može da dođe kada su uslovi vetra kritični i nema zaštite od vetra, pogledajte "7.1.1 Zahtevi koje mora da zadovolji lokacija spoljašnje jedinice" [▶ 75].</p>	<p>Ako se ni rezervni grejač ne pokreće, proverite i povedite računa da:</p> <ul style="list-style-type: none"> ▪ Napajanje rezervnog grejača bude pravilno povezano. ▪ Termička zaštita rezervnog grejača NIJE aktivirana. <p>Ako rezervni grejač ne može da postigne potrebnu minimalnu temperaturu ulazne vode. Može biti neophodno da se pokrene mala zapremina vode. Da bi se to postiglo, potrebno je postepeno otvaranje emitera toplote. Kao posledica toga, temperatura vode će se postepeno povećavati. Pratite temperaturu ulazne vode i uverite se da ona NE opada</p> <p>Ako problem i dalje postoji, obratite se prodavcu.</p>
<p>Podešavanja za snabdevanje električnom energijom po povoljnijoj tarifi kWh i električni priključci se NE podudaraju.</p>	<p>Ovo treba da odgovara priključcima kao što je objašnjeno u:</p> <ul style="list-style-type: none"> ▪ "9.3.2 Priklučenje glavnog napajanja" [▶ 124] ▪ "9.1.4 O snabdevanju energijom po povoljnijoj ceni kWh" [▶ 108] ▪ "9.1.5 Pregled električnih veza izuzev spoljnih aktuatora" [▶ 109]
<p>Postoji zahtev za odgovor na potražnju koji može ili da ograniči snagu toplotne pumpe ili da prisili isključivanje toplotne pumpe.</p>	<p>Pogledajte [9.14]: Postavke > Odgovor na potražnju</p>
<p>Prema planu, aktivnosti grejanja tople vode za domaćinstvo (uključujući dezinfekciju) i prostora treba da počnu istovremeno.</p>	<p>Promenite plan tako da se oba režima aktivnosti ne pokreću u istom trenutku.</p>
<p>Minimalni protok nije zagarantovan u tom kolu da bi se omogućila aktivnost.</p>	<ul style="list-style-type: none"> ▪ Ako se pojave sledeće šifre grešaka^(a), to može da dovede do toga da određeni aktuatori ne mogu da rade, što bi moglo da dovede do toga da se rad ne pokrene u tom režimu: 7H-22, 7H-18, 7H-19 <p>Pogledajte "11.4.4 Provera minimalne brzine protoka" [▶ 173] da biste proverili zahteve i prilagodili ih ako je to potrebno.</p> <ul style="list-style-type: none"> ▪ Ako se pojave sledeće šifre grešaka^(a), to znači da minimalni zahtevi protoka jedinice nisu ispunjeni: 7H-20, 7H-21 <p>Pogledajte "11.4.4 Provera minimalne brzine protoka" [▶ 173] da biste proverili zahteve i prilagodili ih ako je to potrebno.</p>

Mogući uzroci	Korektivna mera
Kompresor ne može da se pokrene kada rezervni grejač nema napajanje.	Ako rezervni grejač nema napajanje: <ul style="list-style-type: none"> ▪ Grejanje prostora i zagrevanje rezervoara nisu dozvoljeni. ▪ Generiše se greška AA-01 Pregrevanje rezervnog grejača ili kabl napajanja RG-a nije povezan.

^(a) Pogledajte "14.4.4 Šifre grešaka na uređaju" [▶ 206] za više informacija o 7H šiframa grešaka (npr. informacije o kolu).



14.3.4 Simptom: Nakon puštanja u rad, iz sistema se čuju zvuci nalik na žuborenje

Mogući uzrok	Korektivna mera
U sistemu ima vazduha.	Ispustite vazduh iz sistema. ^(a)
Pogrešna hidraulična ravnoteža.	Radnje koje treba da obavi instalater: <ol style="list-style-type: none"> 1 Izvršiti hidraulično uravnoteženje kako bi se obezbedilo da protok bude pravilno raspodeljen između emitera. 2 Ako hidraulično balansiranje nije dovoljno, preporučuje se povećanje vrednosti Delta T grejanje ([1.14]/[2.14]). 3 Ako hidraulično balansiranje nije dovoljno, preporučuje se povećanje vrednosti Delta T hlađenje ([1.18]/[2.17]).
Razni kvarovi.	Proveriti da li je ikonica  ili  prikazana na početnoj stranici korisničkog interfejsa. Pogledajte "14.4.1 Prikazivanje teksta za pomoć u slučaju kvara" [▶ 202] za više informacija o kvaru.

^(a) Preporučujemo ispuštanje vazduha korišćenjem funkcije za ispuštanje vazduha na samom uređaju (ovo treba da obavi instalater). Ako vazduh ispuštate iz emitera toplote ili kolektora, vodite računa o sledećem:



UPOZORENJE

Ispuštanje vazduha iz emitera toplote ili kolektora. Pre ispuštanja vazduha iz emitera toplote ili kolektora, proverite da li je ikonica  ili  prikazana na početnoj stranici korisničkog interfejsa.

- Ako nije, možete odmah započeti sa ispuštanjem vazduha.
- Ako jeste, postarajte se da prostorija u kojoj želite da obavite ispuštanje vazduha bude dovoljno provetrena. **Razlog:** U slučaju kvara, rashladno sredstvo može da prodre u kolo za vodu, a zatim i u prostoriju u kojoj vršite ispuštanje vazduha iz emitera toplote ili kolektora.

14.3.5 Simptom: Pumpa je bučna (kavitacija)

Mogući uzroci	Korektivna mera
U sistemu ima vazduha	Ispustite vazduh ručno ili koristite funkciju automatskog ispuštanja vazduha (pogledajte " 11.4.5 Postupak ispuštanja vazduha " [▶ 175]).
Pritisak vode na ulazu pumpe je prenizak	Proverite i povedite računa da: <ul style="list-style-type: none"> ▪ Pritisak vode iznosi >1 bara. ▪ Senzor pritiska vode nije neispravan. ▪ Ekspanzioni sud NIJE neispravan. ▪ Postavka pritiska u ekspanzionom sudu je odgovarajuća (pogledajte odeljak "8.1.4 Promena predpritiska u ekspanzionom sudu" [▶ 97]).

14.3.6 Simptom: Sigurnosni ventil se otvara

Mogući uzroci	Korektivna mera
Ekspanzioni sud je neispravan	Zamenite ekspanzioni sud.
Zapremina vode u instalaciji je prevelika	Postarajte se da zapremina vode u instalaciji bude manja od maksimalne dozvoljene vrednosti (pogledajte odeljke " 8.1.3 Provera količine i brzine protoka vode " [▶ 94] i " 8.1.4 Promena predpritiska u ekspanzionom sudu " [▶ 97]).
Visina vodenog stuba u kolu za vodu je prevelika	Visina vodenog stuba je razlika u visini između unutrašnje jedinice i najviše tačke kola za vodu. Ako se unutrašnja jedinica nalazi na najvišoj tački instalacije, smatra se da je visina instalacije 0 m. Maksimalna visina vodenog stuba u kolu za vodu je 10 m. Proverite zahteve za ugradnju.

14.3.7 Simptom: Sigurnosni ventil za vodu propušta

Mogući uzroci	Korektivna mera
Priljavština blokira izlaz sigurnosnog ventila za vodu	Proverite da li sigurnosni ventil pravilno funkcioniše tako što ćete okrenuti crveno dugme na ventilu u smeru suprotnom od kretanja kazaljki na satu: <ul style="list-style-type: none"> ▪ Ako NE čujete zvuk klackanja, obratite se prodavcu. ▪ Ako voda i dalje curi iz uređaja, prvo zatvorite ulaz vode i izlazne isključne ventile a zatim se obratite prodavcu.

14.3.8 Simptom: Prostor se NE zagreva u dovoljnoj meri pri niskim spoljnim temperaturama

Mogući uzroci	Korektivna mera
Rad rezervnog grejača nije aktiviran	<p>Proverite sledeće:</p> <ul style="list-style-type: none"> ▪ Rezervni grejač je dozvoljen zbog nedostatka kapaciteta. Ovo je definisano sa [5.6.1] Podešavanje manjka kapaciteta <ul style="list-style-type: none"> - kada je izabrano Nikada, rezervni grejač neće biti dozvoljen zbog nedostatka kapaciteta. - kada je izabrano Uvek, rezervni grejač će biti dozvoljen zbog nedostatka kapaciteta nezavisno od okruženja. - kada je izabrano Ispod ravnoteže, dozvola rezervnog grejača zavisi od temperature okruženja. ▪ Automatski osigurač rezervnog grejača je uključen. Ako nije, uključite ga. ▪ Termička zaštita rezervnog grejača NIJE aktivirana. Ako jeste, proverite sledeće, a zatim pritisnite dugme za resetovanje u razvodnoj kutiji: <ul style="list-style-type: none"> - Pritisak vode - Da li u sistemu ima vazduha - Operaciju ispuštanja vazduha
Ravnotežna temperatura rezervnog grejača nije ispravno konfigurisana	<p>Povećajte ravnotežnu temperaturu da biste aktivirali rad rezervnog grejača pri višoj spoljnoj temperaturi.</p> <ul style="list-style-type: none"> ▪ Uverite se da je [5.6.1] Podešavanje manjka kapaciteta podešeno na Ispod ravnoteže. ▪ Idite na [5.6.2] Postavke > Manjak kapaciteta > Zadana vrednost ravnoteže da biste podesili željenu ravnotežu temperature.
U sistemu ima vazduha.	<p>Ispustite vazduh ručno ili automatski. Više o funkciji ispuštanja vazduha pogledajte u poglavlju "11 Puštanje u rad" [▶ 161].</p>

Mogući uzroci	Korektivna mera
<p>Preveliki kapacitet toplotne pumpe se koristi za zagrevanje tople vode za domaćinstvo (važi samo u instalacijama sa rezervoarom za toplu vodu za domaćinstvo)</p>	<p>Proverite da li su postavke stavke Prioritet grejanja prostora pravilno konfigurisane:</p> <ul style="list-style-type: none"> ▪ Proverite da li je omogućena stavka Prioritet grejanja prostora. Idite na [5.28.1]: Postavke > Balansiranje > Prioritet grejanja prostora ▪ Ako je potrebno, povećajte vrednost temperature za prioritet zagrevanje prostora da biste aktivirali rad rezervnog grejača pri višoj spoljnoj temperaturi. Idite na [5.28.2] Postavke > Balansiranje > Prioritetne temperature Napomena: Kada je [5.28.1] Prioritet grejanja prostora aktivno, <ul style="list-style-type: none"> - dodatni grejač će preuzeti zagrevanje rezervoara, a u slučaju zidnog sistema, - kotao će preuzeti grejanje prostora, u slučaju da je [5.37] Postoji bivalentno omogućeno. ▪ Ako je potrebno, povećajte pomak temperature zadate vrednosti za BSH (Najviša vrednost temperature BSH za TVD) jer dodatni grejač ne pokriva puni kapacitet rezervoara. Idite na [4.14.1] Topla voda za domaćinstvo > Dodatni grejač > Najviša vrednost temperature BSH za TVD

14.3.9 Simptom: Pritisak na mestu istakanja je privremeno neobično visok

Mogući uzroci	Korektivna mera
<p>Neispravan ili blokiran sigurnosni ventil.</p>	<ul style="list-style-type: none"> ▪ Isperite i očistite kompletan rezervoar cevi između sigurnosnog ventila i ulaza hladne vode. ▪ Zamenite sigurnosni ventil.

14.3.10 Simptom: Funkcija dezinfekcije rezervoara NIJE pravilno obavljena (AH greška)

Mogući uzroci	Korektivna mera
<p>Funkcija dezinfekcije je prekinuta istakanjem tople vode za domaćinstvo</p>	<p>Programirajte pokretanje funkcije dezinfekcije u vreme kada se u naredna 4 sata NE očekuje istakanje tople vode za domaćinstvo.</p>

Mogući uzroci	Korektivna mera
Funkcija dezinfekcije je prekinuta previše strogim nivoom tihog režima.	<ul style="list-style-type: none"> Izaberite manje strog nivo tihog režima, ili Dozvolite dodatnom izvoru toplote da preuzme kontrolu tokom zagrevanja rezervoara (pogledajte [4.17] Zahtev za uvek uključenim dod. izvorom TUV-a i [4.20] Tajmer za odlaganje dod. izvora).
Veliko istakanje tople vode za domaćinstvo se dogodilo kratko pre programiranog pokretanja funkcije dezinfekcije	<p>Ako je u [4.7] Topla voda za domaćinstvo > Režim zagrevanja izabran režim Dogrevanje or Plan i ponovno zagrevanje, preporučujemo da programirate pokretanje funkcije dezinfekcije najmanje 4 sata nakon poslednjeg očekivanog velikog ispuštanja vode na slavinu. Pokretanje može da se podesi postavkama instalatera (za funkciju dezinfekcije).</p> <p>Ako je u [4.7] Topla voda za domaćinstvo > Režim zagrevanja izabran režim Planirano, preporučuje se da se Planirana radnja programira za vreme 3 sata pre pokretanja funkcije dezinfekcije po rasporedu radi pripremnog zagrevanja rezervoara.</p>

14.4 Rešavanje problema na osnovu kodova greške

Ako se javi problem u radu jedinice, na korisničkom interfejsu se prikazuje šifra greške. Važno je da pre poništavanja šifre greške razumete problem i preduzmete mere. Kontaktirajte Daikin ili Daikin Stand-By-Me Certified Partner.

U ovom poglavlju je dat pregled većine mogućih šifara grešaka i njihov opis u obliku u kom se pojavljuju na korisničkom interfejsu.



INFORMACIJE

Vidite servisni priručnik za:







- Detaljan spisak šifara greške
- Detaljniji vodič za otklanjanje problema za svaku grešku

14.4.1 Prikazivanje teksta za pomoć u slučaju kvara

U slučaju kvara i zavisno od njegove ozbiljnosti, na početnoj stranici će se prikazati sledeća ikonica:

- : Greška
- : Upozorenje
- : Informacija

























Do kraćeg ili dužeg opisa kvara možete doći na sledeći način:

<p>1</p>	<p>Idite na [11]Kvarovi tokom rada.</p> <p>Rezultat: Tekući kvarovi prikazuju se sa sledećim informacijama:</p> <ul style="list-style-type: none"> ▪ Ikonica Nivo: <ul style="list-style-type: none"> - : Greška - : Upozorenje - : Informacije ▪ Šifra greške ▪ Ikonica Tip: <ul style="list-style-type: none"> - : Bezbednosna: ovo su kritične greške koje mogu da dovedu do nebezbedne situacije (npr. curenja rashladnog sredstva). - : Zaštita: to su greške vezane za zaštitu korisnika ili sistema (npr. pregrevanje/dezinfekcija/nedovoljno hlađenje). - : Tehnička: ovo su sve ostale greške koje ukazuju na tehnički problem jedinice ili perifernih uređaja (npr. abnormalnost senzora).
<p>2</p>	<p>Dodirnite poruku o grešci na ekranu greške.</p> <p>Rezultat: Na ekranu će biti prikazan detaljan opis greške.</p> <p>Napomena: Ako je opis predugačak, koristite strelice za gore/dole na desnoj strani tekstualnog okvira da biste se kretali kroz ceo tekst.</p>

14.4.2 Da biste koristili filter za kvarove

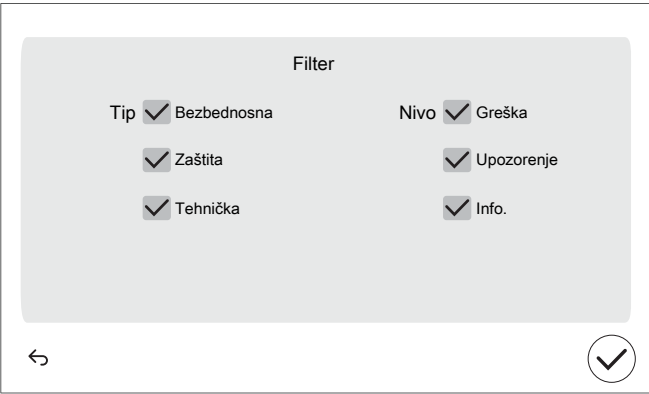
Imate mogućnost filtriranja liste kvarova.

Da biste dodali filter

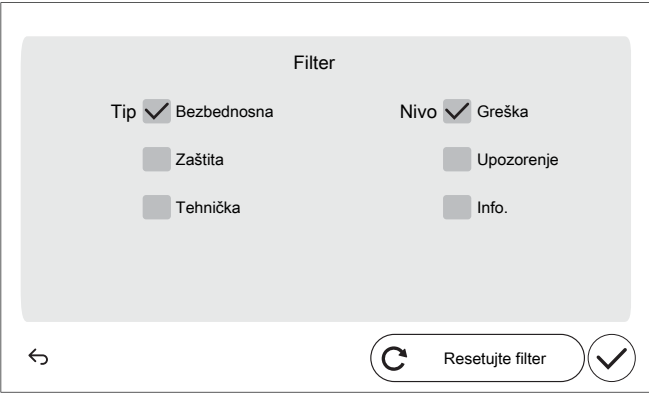
<p>1</p>	<p>Idite na [11]Kvarovi tokom rada.</p> <p>Rezultat: Prikazani su tekući kvarovi:</p> <div data-bbox="592 1227 1246 1615" style="border: 1px solid #ccc; padding: 10px;"> <p style="text-align: center;">11 - ▲ Kvarovi tokom rada</p> <table border="0" style="width: 100%;"> <tr> <td style="text-align: center;"></td> <td style="text-align: center;">U8-06</td> <td style="text-align: center;"></td> <td style="text-align: center;">Problem u komunikaciji MMI / kompleta za dve zone</td> <td style="text-align: center;">20 Dec. 2024 - 12:00 AM</td> <td style="text-align: center;">></td> </tr> <tr> <td style="text-align: center;"></td> <td style="text-align: center;">U8-07</td> <td style="text-align: center;"></td> <td style="text-align: center;">Greška u komunikaciji P1P2</td> <td style="text-align: center;">20 Dec. 2024 - 12:00 AM</td> <td style="text-align: center;">></td> </tr> <tr> <td style="text-align: center;"></td> <td style="text-align: center;">xx-xx</td> <td style="text-align: center;"></td> <td style="text-align: center;">xxxxxxxxxx</td> <td style="text-align: center;">20 Dec. 2024 - 12:00 AM</td> <td style="text-align: center;">></td> </tr> <tr> <td style="text-align: center;"></td> <td style="text-align: center;">xx-xx</td> <td style="text-align: center;"></td> <td style="text-align: center;">xxxxxxxxxx</td> <td style="text-align: center;">20 Dec. 2024 - 12:00 AM</td> <td style="text-align: center;">></td> </tr> </table> <div style="display: flex; justify-content: space-between; align-items: center; margin-top: 10px;"> 🏠 ↩ ⬆ ⬇ <div style="border: 1px solid #ccc; border-radius: 15px; padding: 5px 15px; margin-left: auto;">Filter</div> </div> </div>		U8-06		Problem u komunikaciji MMI / kompleta za dve zone	20 Dec. 2024 - 12:00 AM	>		U8-07		Greška u komunikaciji P1P2	20 Dec. 2024 - 12:00 AM	>		xx-xx		xxxxxxxxxx	20 Dec. 2024 - 12:00 AM	>		xx-xx		xxxxxxxxxx	20 Dec. 2024 - 12:00 AM	>
	U8-06		Problem u komunikaciji MMI / kompleta za dve zone	20 Dec. 2024 - 12:00 AM	>																				
	U8-07		Greška u komunikaciji P1P2	20 Dec. 2024 - 12:00 AM	>																				
	xx-xx		xxxxxxxxxx	20 Dec. 2024 - 12:00 AM	>																				
	xx-xx		xxxxxxxxxx	20 Dec. 2024 - 12:00 AM	>																				

2 Lupnite dugme **Filter**.

Rezultat: Pojavljuje se ekran **Filter**:

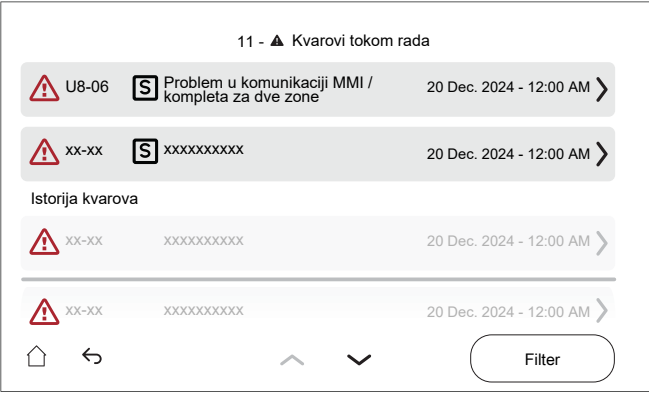


2 Izaberite/izbrišite koje tipove i nivoe želite da prikazete:



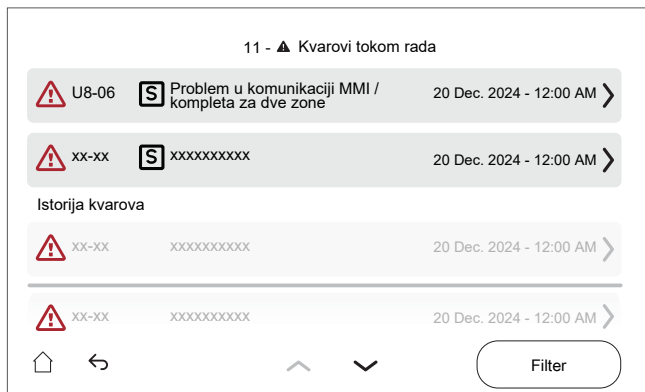
3 Potvrdite dugmetom ✓.

Rezultat: Prikazuju se samo kvarovi izabranog tipa i nivoa:

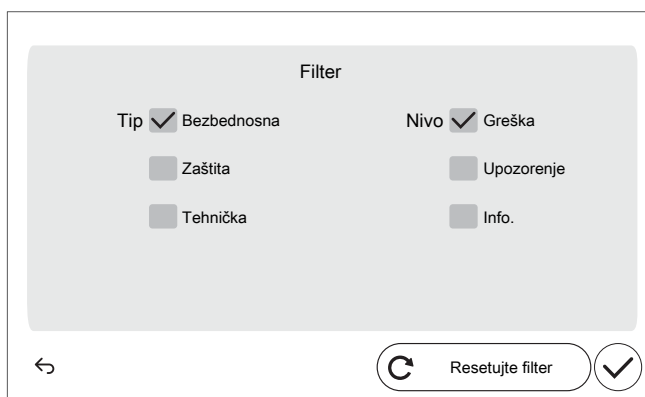


Resetovanje filtera

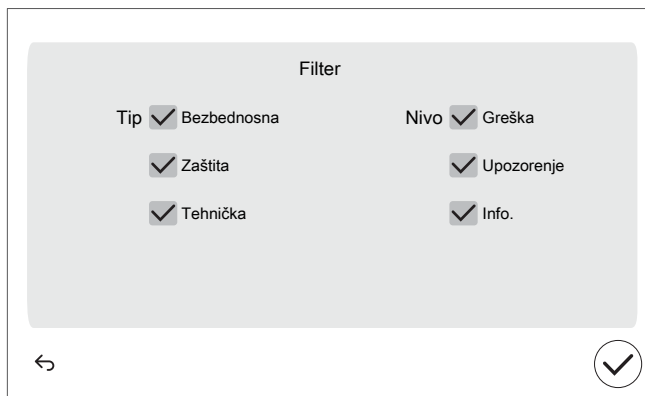
- 1** Na filtriranom [11] ekranu **Kvarovi tokom rada** dodirnite dugme **Filter**:



Rezultat: Pojavljuje se vaš prethodno podešeni filter:



- 2** Dodirnite **Resetujte filter** da biste vratili podrazumevani prikaz liste sa neispravnim funkcijama:



3 Potvrdite dugmetom ✓.

Rezultat: Ponovo se prikazuju svi tekući kvarovi:

11 - ▲ Kvarovi tokom rada

⚠	U8-06	[S] Problem u komunikaciji MMI / kompleta za dve zone	20 Dec. 2024 - 12:00 AM >
🔔	U8-07	[P] Greška u komunikaciji P1P2	20 Dec. 2024 - 12:00 AM >
ℹ	xx-xx	[T] xxxxxxxxxx	20 Dec. 2024 - 12:00 AM >
⚠	xx-xx	[S] xxxxxxxxxx	20 Dec. 2024 - 12:00 AM >

🏠 ↶ ⏪ ⏩ ⏴ ⏵ Filter

14.4.3 Pregled istorije kvarova

Prilikom rešavanja problema uvek proverite istoriju kvarova.

Uslov: Nivo korisničkih dozvola podešen je na "napredni krajnji korisnik".

1 Idite na [11]:Istorija kvarova.

Videćete listu najskorijih kvarova.






14.4.4 Šifre grešaka na uređaju





Šifra greške	#	Naslov	Okidač	Efekat	Reset
7H-04	🏠	Problem u protoku vode tokom proizvodnje tople vode za domaćinstvo	Nepravilnost protoka vode utvrđena uglavnom tokom TUV.	Režim rada toplotne pumpe će se zaustaviti	Automatski
7H-05	🏠	Nepravilan protok tokom aktivnosti grejanja prostora	Zahtev za minimalan protok tokom aktivnosti grejanja prostora nije postignut	Režim rada toplotne pumpe će se zaustaviti	Automatski
7H-06	🏠	Nenormalan protok tokom aktivnosti hlađenja	Zahtev minimalnog protoka tokom hlađenja u kolu emitera nije postignut	Režim rada toplotne pumpe će se zaustaviti	Ručno
7H-09	🏠	Nenormalan protok tokom odmrzavanja emitera	Zahtev minimalnog protoka tokom odmrzavanja u kolu emitera nije postignut	Režim rada toplotne pumpe će se zaustaviti	Ručno
7H-10	🏠	Nenormalan protok tokom odmrzavanja rezervoara	Zahtev minimalnog protoka tokom odmrzavanja u kolu rezervoara nije postignut	Režim rada toplotne pumpe će se zaustaviti	Ručno






Šifra greške	#	Naslov	Okidač	Efekat	Reset
7H-11		Nepravilnost protoka tokom 4-smernog ventila u hlađenju	Zahtevi za minimalni protok nisu postignuti dok je 4-smerni ventil u hlađenju	Režim rada toplotne pumpe će se zaustaviti	Ručno
7H-12		Nepravilnost blokirane pumpe glavne zone	Nepravilnost blokirane pumpe glavne zone	Pumpa prestaje sa radom.	Automatski
7H-13		Nepravilnost električnog kvara pumpe glavne zone	Nepravilnost električnog kvara pumpe glavne zone	Pumpa prestaje sa radom.	Automatski
7H-14		Greška u komunikaciji pumpe dod. zone	Nepravilnost komunikacije između unutrašnje jedinice i pumpe dod. zone	Uređaj nastavlja da radi.	Automatski
<p>Jednom kada dođe do greške u komunikaciji na pumpi, pumpa će početi da radi punom brzinom. Rezultat toga su neefikasno ponašanje jedinice i potencijalni zvukovi protoka u kolu emitera.</p> <p>Napomena: greške u komunikaciji treba ispraviti dok je napajanje isključeno.</p>					
7H-15		Nepravilnost blokirane pumpe dod. zone	Nepravilnost blokirane pumpe dod. zone	Pumpa prestaje sa radom.	Automatski
7H-16		Nepravilnost električnog kvara pumpe dod. zone	Nepravilnost električnog kvara pumpe dod. zone	Pumpa prestaje sa radom.	Automatski
7H-17		Greška u komunikaciji pumpe glavne zone	Nepravilnost komunikacije između unutrašnje jedinice i pumpe glavne zone	Uređaj nastavlja da radi.	Automatski
<p>Jednom kada dođe do greške u komunikaciji na pumpi, pumpa će početi da radi punom brzinom. Rezultat toga su neefikasno ponašanje jedinice i potencijalni zvukovi protoka u kolu emitera.</p> <p>Napomena: greške u komunikaciji treba ispraviti dok je napajanje isključeno.</p>					
7H-18		Problem u pogledu potrebnog protoka vode pri zahtevu za hlađenje prostora	Potreban minimalni protok vode pri zahtevu za hlađenje prostora nije dostignut	Jedinici je potreban minimalni protok da bi ostala u funkciji	Automatski
7H-19		Problem u pogledu potrebnog protoka vode pri zahtevu za zagrevanje rezervoara	Potreban minimalni protok vode pri zahtevu za zagrevanje rezervoara nije dostignut	Jedinici je potreban minimalni protok da bi ostala u funkciji	Automatski







Šifra greške	#	Naslov	Okidač	Efekat	Reset
7H-20		Problem u pogledu potrebnog protoka vode na hidrauličnom kolu emitera	Potreban minimalni protok vode na hidrauličnom kolu emitera nije dostignut	Jedinici je potreban minimalni protok da bi ostala u funkciji	Ručno
7H-21		Problem u pogledu potrebnog protoka vode na hidrauličnom kolu rezervoara	Potreban minimalni protok vode na hidrauličnom kolu rezervoara nije dostignut	Jedinici je potreban minimalni protok da bi ostala u funkciji	Ručno
7H-22		Problem u pogledu potrebnog protoka vode pri zahtevu za zagrevanje prostora	Potreban minimalni protok vode pri zahtevu za zagrevanje prostora nije dostignut	Jedinici je potreban minimalni protok da bi ostala u funkciji	Automatski
Greška se prikazuje kada se minimalni potrebni protok ne dostigne tokom zahteva za grejanjem ili tokom Sprečavanje zamrzavanja cevi za vodu.					
7H-23		Greška u komunikaciji pumpe glavne zone	Nepravilnost komunikacije između unutrašnje jedinice i pumpe glavne zone	Uređaj će prestati da radi.	Automatski
Jednom kada dođe do greške u komunikaciji na pumpi, pumpa će početi da radi punom brzinom. Rezultat toga su neefikasno ponašanje jedinice i potencijalni zvukovi protoka u kolu emitera. Napomena: greške u komunikaciji treba ispraviti dok je napajanje isključeno.					
7H-24		Greška u komunikaciji pumpe dod. zone	Nepravilnost komunikacije između unutrašnje jedinice i pumpe dod. zone	Uređaj će prestati da radi.	Automatski
Jednom kada dođe do greške u komunikaciji na pumpi, pumpa će početi da radi punom brzinom. Rezultat toga su neefikasno ponašanje jedinice i potencijalni zvukovi protoka u kolu emitera. Napomena: greške u komunikaciji treba ispraviti dok je napajanje isključeno.					
80-03		Nepravilnost termistora temperature ulazne vode glavne zone	Termistor ulazne vode glavne zone je u kvaru	Uređaj nastavlja da radi.	Automatski
Napomena: ova greška postoji samo za dvozonsku jedinicu.					
80-04		Nepravilnost termistora temperature ulazne vode dod. zone	Termistor ulazne vode dodatne zone je u kvaru	Uređaj nastavlja da radi.	Automatski
Napomena: ova greška postoji samo za dvozonsku jedinicu.					








Šifra greške	#	Naslov	Okidač	Efekat	Reset
81-00		Termistor temperature izlazne vode nakon nepravilnosti RG-a	Termistor temperature izlazne vode nakon kvara RG-a	Toplotna pumpa i rezervni grejač će zaustaviti režim rada za grejanje prostora i tople vode za domaćinstvo	Automatski
81-05		Termistor nepričvršćenog visećeg rezervoara	Otkriven je olabavljen termistor visećeg rezervoara	Režim rada toplotne pumpe će se zaustaviti	Ručno
<ul style="list-style-type: none"> ▪ Za podne jedinice i unutrašnje jedinice za ECH₂O: srednji termistor rezervoara ▪ Za unutrašnje jedinice koje se montiraju na zid: termistor rezervoara 					
81-06		Nepravilnost termistora temperature ulazne vode (unutrašnja jedinica)	Termistor temperature ulazne vode (unutrašnja jedinica) je u kvaru	Uređaj nastavlja da radi.	Automatski
Pogledajte broj dela sa šeme električne instalacije R1T (A1P) za povezivanje termistora.					
81-07		Termistor temperature izlazne vode nakon nepravilnosti ventila rezervoara	Termistor temperature izlazne vode nakon kvara ventila rezervoara	Uređaj nastavlja da radi.	Automatski
81-10		Neispravan termistor mešane vode (komplet za mešanje)	Termistor temperature mešane vode (komplet za mešanje) je neispravan.	Režim rada grejanja/hlađenja prostora će se zaustaviti za zahvaćenu zonu	Automatski
89-01		Zaštita izmenjivača toplote od smrzavanja je aktivirana tokom aktivnosti odmrzavanja	Zaštita od smrzavanja izmenjivača toplote aktivirana tokom odmrzavanja u kolu emitera ili rezervoara.	Režim rada toplotne pumpe će se zaustaviti	Ručno









Šifra greške	#	Naslov	Okidač	Efekat	Reset
89-02		Prekid odmrzavanja zbog male zapremine vode	Zaštita od smrzavanja pločastog izmenjivača toplote je aktivirana tokom odmrzavanja kola emitera (odmrzavanje se vrši na vrlo maloj zapremini). Sledeće odmrzavanje će se vršiti u kolu rezervoara.	Režim rada toplotne pumpe će se zaustaviti	Automatski
89-03		Prekid odmrzavanja zbog male zapremine vode	Zaštita pločastog izmenjivača toplote od smrzavanja je aktivirana tokom odmrzavanja u kolu emitera (automatski ponovni pokušaj)	Režim rada toplotne pumpe će se zaustaviti	Automatski
89-04		Prekid odmrzavanja tokom odmrzavanja rezervoara	Zaštita od smrzavanja pločastog izmenjivača toplote je aktivirana tokom odleđivanja kola rezervoara	Režim rada toplotne pumpe će se zaustaviti	Automatski
89-05		Zaštita protiv smrzavanja izmenjivača toplote aktivirana tokom hlađenja (greška)	Zaštita izmenjivača toplote od smrzavanja je aktivirana tokom hlađenja u kolu emitera	Režim rada toplotne pumpe će se zaustaviti	Ručno
Ova greška se može javiti i tokom odmrzavanja.					
89-06		Zaštita izmenjivača toplote od smrzavanja aktivirana tokom aktivnosti hlađenja (upozorenje)	Zaštita pločastog izmenjivača toplote od smrzavanja je aktivirana tokom hlađenja u kolu emitera (automatski ponovni pokušaj)	Režim rada toplotne pumpe će se zaustaviti	Automatski
Ova greška se može javiti i tokom odmrzavanja.					









Šifra greške	#	Naslov	Okidač	Efekat	Reset
89-09		Zaštita izmenjivača toplote od smrzavanja aktivirana tokom hlađenja 4-smernog ventila	Zaštita od smrzavanja izmenjivača toplote je aktivirana tokom hlađenja 4-smernog ventila dok radi u kolu emitera ili rezervoara	Režim rada toplotne pumpe će se zaustaviti	Ručno
Ova greška se može javiti i tokom odmrzavanja.					
89-10		Zaštita izmenjivača toplote od smrzavanja aktivirana tokom hlađenja 4-smernog ventila	Zaštita od smrzavanja izmenjivača toplote aktivirana tokom hlađenja 4-smernog ventila dok radi u kolu emitera ili rezervoara (automatski ponovni pokušaj)	Režim rada toplotne pumpe će se zaustaviti	Automatski
Ova greška se može javiti i tokom odmrzavanja.					
89-11		Zaštita izmenjivača toplote od smrzavanja je aktivirana tokom aktivnosti odmrzavanja	Zaštita od smrzavanja izmenjivača toplote aktivirana tokom odmrzavanja u kolu emitera ili rezervoara.	Režim rada toplotne pumpe će se zaustaviti	Automatski/ Ručno
Ova greška se može javiti i tokom odmrzavanja.					
8C-03		Pothlađivanje vodenog kola hlađenja prostora	Minimalna temperatura vode u vodenom kolu za hlađenje prostora je ispod temperature pothlađivanja	Pumpa prestaje sa radom.	Automatski
<p>Ova greška se koristi za sprečavanje da sistem vode za hlađenje prostora prekomerno hladi svoja radna ograničenja. Ovo opšte ograničenje je podešavanje koje je instalater izabrao kako bi odredio minimalnu dozvoljenu temperaturu kroz sistem.</p> <p>Minimalna temperatura izlazne vode u sistemu određuje se na osnovu podešavanja [3.11] Zadata vrednost pothlađivanja.</p>					









Šifra greške	#	Naslov	Okidač	Efekat	Reset
8C-04		Pothlađivanje vodenog kola glavne zone	Minimalna temperatura glavne zone je ispod praga temperature pothlađivanja	Pumpa prestaje sa radom.	Automatski
<p>Ova greška se koristi za sprečavanje glavnog kola za vodu da previše hladi svoje radne granice zbog zaglavljenog ili slomljenog ventila za mešanje.</p> <p>To može da dovede do niskih temperatura u glavnom kolu (npr. sistem podnog grejanja). Komponente sistema podnog grejanja moraju biti zaštićene od niske temperature vode, jer to može da dovede do uslova za stvaranje kondenza</p> <p>Minimalna temperatura izlazne vode u glavnoj zoni određuje se na osnovu podešavanja [1.20] Vodeno kolo za pothlađivanje</p>					
8H-00		Pregrevanje vodenog kola za grejanje prostora	Maksimalna temperatura vode u vodenom kolu za grejanje prostora je iznad temperature pregrevanja	Uređaj će prestati da radi.	Automatski
<p>Ova greška se koristi za sprečavanje pregrevanja sistema vode za grejanje prostora. Ovo opšte ograničenje je podešavanje koje je instalater izabrao kako bi odredio maksimalnu dozvoljenu temperaturu kroz sistem.</p> <p>Maksimalna temperatura izlazne vode u sistemu određuje se na osnovu podešavanja [3.12] Zadata vrednost pregrevanja</p>					
8H-01		Pregrevanje vodenog kola glavne zone	Maksimalna temperatura glavne zone je iznad praga temperature pregrevanja	Pumpa prestaje sa radom.	Automatski
<p>Ova greška se koristi za sprečavanja glavnog kola za vodu da previše greje svoja radna ograničenja zbog zaglavljenog ili slomljenog ventila za mešanje.</p> <p>To može da dovede do visokih temperatura u glavnom kolu (npr. sistem podnog grejanja). Komponente sistema podnog grejanja moraju biti zaštićene od visokih temperatura vode, jer komponente kao što su npr. estrih mogu da puknu.</p> <p>Maksimalna temperatura izlazne vode u glavnoj zoni određuje se na osnovu podešavanja [1.19] Pregrevanje u kolu za vodu</p>					
8H-02		Pregrevanje termostata vodenog kola glavne zone	Aktivirao se termostat vodenog kola glavne zone	Pumpa prestaje sa radom.	Automatski
8H-03		Pregrevanje termostata vodenog kola za grejanje prostora	Aktivirao se termostat vodenog kola za grejanje prostora	Pumpa prestaje sa radom.	Automatski

Šifra greške	#	Naslov	Okidač	Efekat	Reset
8H-09		Detektovanje zaglavljenog rezervnog grejača je u toku	Trenutno se proverava relej rezervnog grejača.	Uređaj će prestati da radi.	Automatski
Tokom inicijalizacije jedinice (npr. nakon promene podešavanja ili resetovanja napajanja), releji rezervnog grejača se proveravaju iz zaštitnih razloga.					
8H-10		Bezbednosni termostat za pregrevanje u kolu za mešanu vodu (komplet za mešanje)	Termostat kompleta za mešanje je iskočio.	Režim rada grejanja/hlađenja prostora će se zaustaviti za zahvaćenu zonu	Automatski
8H-11		Pregrevanje/prekomerno hlađenje u kolu za mešanu vodu (komplet za mešanje)	Maksimalna ili minimalna temperatura vode u vodenom kolu za zagrevanje/hlađenje prostora je viša ili niža od temperature pregrevanja/prekomernog hlađenja,	Režim rada grejanja/hlađenja prostora će se zaustaviti za zahvaćenu zonu	Automatski
Ova greška se koristi za sprečavanje glavnog kola za vodu da previše zagreva ili previše hladi svoje radne granice zbog zaglavljenog ili slomljenog ventila za mešanje. Ova greška se aktivira ako temperatura izlazne vode drastično prelazi maksimalnu zadatu vrednost ili minimalnu zadatu vrednost. Pogledajte [1.6] Raspon temperature: Grejanje ili [1.43] Raspon temperature: Hlađenje					
A0-02		Detektovanje senzora za gas unutrašnje jedinice	Senzor gasa unutrašnje jedinice je detektovao curenje gasa	Uređaj će prestati da radi.	Ručno
AA-01		Pregrevanje rezervnog grejača ili kabl napajanja RG-a nije povezan	Termička zaštita rezervnog grejača se aktivirala jer temperatura previše raste. Ili kabl za napajanje RG nije povezan.	Toplotna pumpa i rezervni grejač će zaustaviti režim rada za grejanje prostora i tople vode za domaćinstvo	Automatski
AA-07		Preusmerni ventil je začepljen	Preusmerni ventil je začepljen	Uređaj će prestati da radi.	Ručno
Resetovanje Napomena: Proverite da li je podešavanje tipa ventila ispravno. Ako se problem i dalje javlja, obratite se kompaniji Daikin ili sertifikovanom partneru Daikin Stand-ByMe.					

Šifra greške	#	Naslov	Okidač	Efekat	Reset
AA-08		Ventil za mešanje je začepljen	Ventil za mešanje je začepljen	Uređaj će prestati da radi.	Ručno
Resetovanje Napomena: Proverite da li je podešavanje tipa ventila ispravno. Ako se problem i dalje javlja, obratite se kompaniji Daikin ili sertifikovanom partneru Daikin Stand-ByMe.					
AA-09		Preusmerni ventil je neispravan	Preusmerni ventil je neispravan	Uređaj će prestati da radi.	Ručno
Resetovanje Napomena: Proverite da li je podešavanje tipa ventila ispravno. Ako se problem i dalje javlja, obratite se kompaniji Daikin ili sertifikovanom partneru Daikin Stand-ByMe.					
AA-10		Ventil za mešanje je neispravan	Ventil za mešanje je neispravan	Uređaj će prestati da radi.	Ručno
Resetovanje Napomena: Proverite da li je podešavanje tipa ventila ispravno. Ako se problem i dalje javlja, obratite se kompaniji Daikin ili sertifikovanom partneru Daikin Stand-ByMe.					
AA-11		Ventil rezervoara je začepljen ili je izabran pogrešan tip ventila	Ventil rezervoara je začepljen ili je izabran pogrešan tip ventila	Uređaj će prestati da radi.	Ručno
Resetovanje Napomena: Proverite da li je podešavanje tipa ventila ispravno. Ako se problem i dalje javlja, obratite se kompaniji Daikin ili sertifikovanom partneru Daikin Stand-ByMe.					
AA-12		Obilazni ventil je začepljen ili je izabran pogrešan tip ventila	Obilazni ventil je začepljen ili je izabran pogrešan tip ventila	Uređaj će prestati da radi.	Ručno
Resetovanje Napomena: Proverite da li je podešavanje tipa ventila ispravno. Ako se problem i dalje javlja, obratite se kompaniji Daikin ili sertifikovanom partneru Daikin Stand-ByMe.					
AA-13		Ventil rezervoara je polomljen ili je izabran pogrešan tip ventila	Ventil rezervoara je polomljen ili je izabran pogrešan tip ventila	Uređaj će prestati da radi.	Ručno
Resetovanje Napomena: Proverite da li je podešavanje tipa ventila ispravno. Ako se problem i dalje javlja, obratite se kompaniji Daikin ili sertifikovanom partneru Daikin Stand-ByMe.					
AA-14		Obilazni ventil je polomljen ili je izabran pogrešan tip ventila	Obilazni ventil je polomljen ili je izabran pogrešan tip ventila	Uređaj će prestati da radi.	Ručno
Resetovanje Napomena: Proverite da li je podešavanje tipa ventila ispravno. Ako se problem i dalje javlja, obratite se kompaniji Daikin ili sertifikovanom partneru Daikin Stand-ByMe.					









Šifra greške	#	Naslov	Okidač	Efekat	Reset
AH-00		Funkcija dezinfekcije rezervoara nije pravilno završena	Zadata vrednost dezinfekcije nije dostignuta unutar predviđenog vremena ili nije zadržana tokom predviđenog vremena.	Uređaj nastavlja da radi.	Automatski/ Ručno
<p>Greška dezinfekcije AH se automatski briše nakon uspešne dezinfekcije ili je možete ručno izbrisati putem [4.9] Obriši neispravnost u dezinfekciji.</p> <p>Pazite, funkcija dezinfekcije će se ponoviti tek u sledećem bloku planirane dezinfekcije!</p>					
AJ-03		Nepravilno dugotrajno zagrevanje TUV-a	Zagrevanje rezervoara radi nenormalno dugo	Režim rada topla voda za domaćinstvo će se zaustaviti	Ručno
<p>Greška AJ-03 se resetuje u trenutku kada se greška resetuje na korisničkom interfejsu. Imajte na umu da u tom slučaju dezinfekcija neće biti izvršena.</p>					
C0-00		Nepravilnost senzora protoka	Kvar senzora protoka	Uređaj će prestati da radi.	Automatski
C0-14		Unutrašnji senzor za gas je u kvaru	Unutrašnji senzor za gas nije povezan	Uređaj će prestati da radi.	Ručno
C0-15		Unutrašnji senzor za gas nije povezan	Unutrašnji senzor za gas nije povezan	Uređaj će prestati da radi.	Ručno
CJ-02		Nepravilnost sobnog termistora	Ulazna vrednost termistora sobne temperature u korisničkom interfejsu je izvan dozvoljenog raspona.	Režim rada grejanja/hlađenja prostora će se zaustaviti za zahvaćenu zonu	Automatski
E0-06		Propuštanje spoljne jedinice, detektovana greška	Propuštanje spoljne jedinice, detektovana greška	Režim rada toplotne pumpe će se zaustaviti	Ručno
E1-00		SJ: Kvar na štampanoj ploči	Glavna štampana ploča spoljne jedinice detektuje abnormalnost EEPROM memorije.	Režim rada toplotne pumpe će se zaustaviti	Ciklus napajanja











Šifra greške	#	Naslov	Okidač	Efekat	Reset
E2-01		Greška u otkrivanju struje curenja	Štampana ploča struje curenja detektovala je mesto gubitka struje na liniji napajanja jedinice.	Režim rada toplotne pumpe će se zaustaviti	Ciklus napajanja
E2-06		Greška u otkrivanju struje curenja	Greška struje odvoda, nedostajuće jezgro	Režim rada toplotne pumpe će se zaustaviti	Ciklus napajanja
E3-00		SJ: Aktivacija prekidača visokog pritiska (PVP)	Prekidač visokog pritiska se otvara zbog prevelikog pritiska rashladnog sredstva.	Režim rada toplotne pumpe će se zaustaviti	Ručno
E3-19		SJ: Aktivacija prekidača visokog pritiska (PVP)	Prekidač visokog pritiska se otvara zbog prevelikog pritiska rashladnog sredstva.	Režim rada toplotne pumpe će se zaustaviti	Ručno
E4-00		Nenormalan usisni pritisak	Usisni pritisak je više puta bio previše nizak (detektovano preko termistora/senzora pritiska ili prekidača niskog pritiska).	Režim rada toplotne pumpe će se zaustaviti	Ručno
E5-00		SJ: Pregrevanje motora kompresora invertera	Detektuje se preopterećenje kompresora.	Režim rada toplotne pumpe će se zaustaviti	Ručno
E7-01		SJ: Kvar motora ventilatora spoljne jedinice	Motor ventilatora 1, zaključavanje	Režim rada toplotne pumpe će se zaustaviti	Ručno
E7-05		SJ: Kvar motora ventilatora spoljne jedinice	Motor ventilatora 1, trenutna prekomerna struja 1	Režim rada toplotne pumpe će se zaustaviti	Ručno










Šifra greške	#	Naslov	Okidač	Efekat	Reset
E7-61		SJ: Kvar motora ventilatora spoljne jedinice	Ventilator se ne pokreće nakon signala za UKLJUČIVANJE. Moguće je da se zbog nepravilnog signala senzora Holovog efekta šifra greške javi i kada motor ventilatora radi.	Režim rada toplotne pumpe će se zaustaviti	Automatski
E7-63		SJ: Kvar motora ventilatora spoljne jedinice	Nenormalnost ventilatora	Režim rada toplotne pumpe će se zaustaviti	Ručno
E9-01		Kvar elektronskog ekspanzionog ventila	Elektronski ekspanzioni ventil je neispravan ili nije dobro povezan.	Režim rada toplotne pumpe će se zaustaviti	Ciklus napajanja
E9-02		Greška elektronskog ekspanzionog ventila zbog vlažnosti	Greška elektronskog ekspanzionog ventila zbog vlažnosti.	Režim rada toplotne pumpe će se zaustaviti	Ručno
E9-03		Kvar elektronskog ekspanzionog ventila	Elektronski ekspanzioni ventil je neispravan ili nije dobro povezan.	Režim rada toplotne pumpe će se zaustaviti	Ciklus napajanja
EA-01		4WV greška prebacivanja	Pad pritiska i razlika u temperaturi preko 4WV je previše niska.	Režim rada toplotne pumpe će se zaustaviti	Ciklus napajanja
EC-00		Nenormalno povećanje temperature rezervoara	Temperatura rezervoara nenormalno raste. Postoji potencijalni problem sa jednim od izvora toplote povezanim s rezervoarom.	Režim rada topla voda za domaćinstvo će se zaustaviti	Ručno
F3-01		SJ: Neispravnost temperature odvodne cevi	Termistor na ispusnoj cevi, greška temperature	Režim rada toplotne pumpe će se zaustaviti	Ručno











Šifra greške	#	Naslov	Okidač	Efekat	Reset
F3-02		SJ: Neispravnost temperature odvodne cevi	Olabavljen termistor na ispusnoj cevi	Režim rada toplotne pumpe će se zaustaviti	Ručno
F3-20		SJ: Neispravnost temperature odvodne cevi	Termistor na kućištu kompresora, greška temperature	Režim rada toplotne pumpe će se zaustaviti	Ciklus napajanja
F3-24		SJ: Neispravnost temperature odvodne cevi	Olabavljeni termistor kućišta kompresora	Režim rada toplotne pumpe će se zaustaviti	Ručno
H0-02		Kvar senzora za gas spoljne jedinice	Kvar senzora, greška 1	Režim rada toplotne pumpe će se zaustaviti	Ručno
H0-04		Nepovezanost senzora za gas spoljne jedinice	Prekid veze senzora, greška 1	Režim rada toplotne pumpe će se zaustaviti	Ručno
H1-00		Nepравilnost termistora spoljne temperature	Termistor spoljne temperature je u kvaru	Uređaj nastavlja da radi.	Automatski
H3-01		SJ: Kvar prekidača visokog pritiska (PVP)	Prekidač visokog pritiska se aktivira kada je kompresor isključen.	Režim rada toplotne pumpe će se zaustaviti	Ručno
H3-08		SJ: Kvar prekidača visokog pritiska (PVP)	Prekidač visokog pritiska se aktivira kada je kompresor isključen.	Režim rada toplotne pumpe će se zaustaviti	Automatski
H7-01		SJ: Kvar motora ventilatora spoljne jedinice	SJ: Kvar senzora za detekciju položaja	Režim rada toplotne pumpe će se zaustaviti	Ručno
H7-31		Radni časovi motora ventilatora	Vreme rada motora ventilatora spoljne jedinice je premašilo očekivani vek trajanja. Razmislite o zameni motora ventilatora.	Režim rada toplotne pumpe će se zaustaviti	Automatski
H9-00		SJ: Kvar termistora spoljnog vazduha	Ulazna vrednost termistora spoljašnjeg vazduha je izvan dozvoljenog raspona.	Režim rada toplotne pumpe će se zaustaviti	Automatski








Šifra greške	#	Naslov	Okidač	Efekat	Reset
H9-01		SJ: Kvar termistora spoljnog vazduha	Ulazna vrednost termistora spoljašnjeg vazduha je izvan dozvoljenog raspona.	Režim rada toplotne pumpe će se zaustaviti	Automatski
HC-00		Nepravilnost termistora rezervoara	Problem sa senzorom temperature rezervoara	Režim rada topla voda za domaćinstvo će se zaustaviti	Automatski
HC-01		Nepravilnost termistora gornjeg rezervoara	Problem sa senzorom gornje temperature rezervoara	Uređaj nastavlja da radi.	Automatski
HC-02		Nepravilnost termistora donjeg rezervoara	Problem sa senzorom donje temperature rezervoara	Uređaj nastavlja da radi.	Automatski
HJ-10		Nepravilan rad senzora pritiska vode	Ulazna vrednost pritiska vode je izvan dozvoljenog raspona.	Uređaj nastavlja da radi.	Automatski
J3-01		Neispravan termistor ispusne cevi	Kvar na termistoru ispusne cevi.	Režim rada toplotne pumpe će se zaustaviti	Ručno
J3-47		Neispravan termistor ispusne cevi	Kvar na termistoru ispusne cevi.	Režim rada toplotne pumpe će se zaustaviti	Ručno
J5-00		Kvar termistora usisne cevi	Očitavanja termistora usisne cevi su izvan dozvoljenog raspona (kratak spoj ili prekid veze).	Režim rada toplotne pumpe će se zaustaviti	Automatski kada je unos unutar opsega
J5-23		Kvar termistora usisne cevi	Očitavanja termistora usisne cevi su izvan dozvoljenog raspona (kratak spoj ili prekid veze).	Režim rada toplotne pumpe će se zaustaviti	Automatski kada je unos unutar opsega
J6-00		SJ: Kvar termistora izmenjivača toplote	Ulazna vrednost termistora spoljnog izmenjivača toplote je izvan dozvoljenog raspona.	Režim rada toplotne pumpe će se zaustaviti	Automatski kada je unos unutar opsega










Šifra greške	#	Naslov	Okidač	Efekat	Reset
J6-31		Nepravilan rad termistora temperature ulazne vode	Abnormalnost termistora temperature ulazne vode.	Režim rada toplotne pumpe će se zaustaviti	Automatski
J6-32		Nepravilnost termistora temperature izlazne vode (spoljna jedinica)	Merenje termistora izlazne vode (spoljna jedinica) je izvan dozvoljenog raspona.	Režim rada toplotne pumpe će se zaustaviti	Automatski
J6-36		SJ: Kvar termistora ubrizgavanja	Ulazna vrednost termistora spoljnog ubrizgavanja je izvan dozvoljenog raspona.	Režim rada toplotne pumpe će se zaustaviti	Automatski kada je unos unutar opsega
J6-42		SJ: Kvar termistora ubrizgavanja	Ulazna vrednost termistora spoljnog ubrizgavanja je izvan dozvoljenog raspona.	Režim rada toplotne pumpe će se zaustaviti	Automatski kada je unos unutar opsega
J8-00		Neispravnost termistora tečnosti rashladnog sredstva	Očitavanja termistora rashladnog sredstva su izvan dozvoljenog raspona (kratak spoj ili prekid veze).	Režim rada toplotne pumpe će se zaustaviti	Automatski kada je unos unutar opsega
J9-23		Nepravilnost termistora toplotne cevi	Kvar termistora toplotne cevi	Režim rada toplotne pumpe će se zaustaviti	Automatski
JA-01		SJ: Kvar senzora visokog pritiska	Senzor visokog pritiska detektuje nenormalnu vrednost.	Režim rada toplotne pumpe će se zaustaviti	Automatsko resetovanje ako su očitane vrednosti unutar opsega
JC-01		Nepravilnost pritiska isparivača	Nepravilnost pritiska isparivača	Režim rada toplotne pumpe će se zaustaviti	Automatsko resetovanje ako su očitane vrednosti unutar opsega

Šifra greške	#	Naslov	Okidač	Efekat	Reset
L1-01		Kvar na štampanoj ploči pretvarača	Kvar na štampanoj ploči pretvarača: trenutna prekomerna struja (izlaz pokretačkog talasnog oblika)	Režim rada toplotne pumpe će se zaustaviti	Ručno
L1-02		Kvar na štampanoj ploči pretvarača	Kvar na štampanoj ploči pretvarača: greška senzora struje	Režim rada toplotne pumpe će se zaustaviti	Ručno
L1-03		Kvar na štampanoj ploči pretvarača	Kvar na štampanoj ploči pretvarača: greška pomaka struje	Režim rada toplotne pumpe će se zaustaviti	Ručno
L1-04		Kvar na štampanoj ploči pretvarača	Kvar na štampanoj ploči pretvarača: IGBT greška / greška modula napajanja	Režim rada toplotne pumpe će se zaustaviti	Ručno
L1-05		Kvar na štampanoj ploči pretvarača	Kvar na štampanoj ploči pretvarača: greška podešavanja prenosnika	Režim rada toplotne pumpe će se zaustaviti	Ručno
L1-06		Kvar na štampanoj ploči pretvarača	Kvar na štampanoj ploči pretvarača: SP/MP-PAM prenapon (detekcija hardvera)	Režim rada toplotne pumpe će se zaustaviti	Ručno
L1-27		Kvar na štampanoj ploči pretvarača	Kvar na štampanoj ploči pretvarača: greška pretvarača EEPROM-a	Režim rada toplotne pumpe će se zaustaviti	Ciklus napajanja
L1-31		Kvar na štampanoj ploči pretvarača	Kvar na štampanoj ploči pretvarača: greška internog izlaza napajanja	Režim rada toplotne pumpe će se zaustaviti	Ručno
L1-54		Kvar na štampanoj ploči pretvarača	Kvar na štampanoj ploči pretvarača	Uređaj nastavlja da radi.	Automatski
L1-55		Kvar na štampanoj ploči pretvarača	Kvar na štampanoj ploči pretvarača: greška upravljačkog programa ventilatora	Režim rada toplotne pumpe će se zaustaviti	Ciklus napajanja

Šifra greške	#	Naslov	Okidač	Efekat	Reset
L3-00		SJ: Problem s porastom temperature razvodne kutije	Temperatura kutije s prekidačima je previsoka.	Režim rada toplotne pumpe će se zaustaviti	Ručno
L4-00		SJ: Problem s porastom temperature isijavajućeg krilca invertera	Pregrevanje isijavajućeg krilca pretvarača	Režim rada toplotne pumpe će se zaustaviti	Ručno
L4-01		SJ: Problem s porastom temperature isijavajućeg krilca invertera	Pregrevanje isijavajućeg krilca pretvarača	Režim rada toplotne pumpe će se zaustaviti	Ručno
L4-06		SJ: Problem s porastom temperature isijavajućeg krilca invertera	Pregrevanje ventilatora, 1 isijavajuće krilce	Režim rada toplotne pumpe će se zaustaviti	Ručno
L4-07		SJ: Problem s porastom temperature isijavajućeg krilca invertera	Pregrevanje ventilatora, 2 isijavajuća krilca	Režim rada toplotne pumpe će se zaustaviti	Ručno
L5-00		SJ: Trenutna prekomerna struja pretvarača (JS)	Proverom struje koja teče u odeljku invertera sa jednosmernom strujom detektuje se prekomerna izlazna struja.	Režim rada toplotne pumpe će se zaustaviti	Ručno
L8-00		Neispravnost izazvana termičkom zaštitom na ŠP invertera	Kvar zbog štampane ploče pretvarača za termičku zaštitu	Režim rada toplotne pumpe će se zaustaviti	Ručno
L8-01		Neispravnost izazvana termičkom zaštitom na ŠP invertera	Kvar zbog štampane ploče pretvarača za termičku zaštitu: elektronski termički 1	Režim rada toplotne pumpe će se zaustaviti	Ručno
L8-02		Neispravnost izazvana termičkom zaštitom na ŠP invertera	Kvar zbog termičke zaštite na štampanoj ploči pretvarača: elektronski termički 2	Režim rada toplotne pumpe će se zaustaviti	Ručno

Šifra greške	#	Naslov	Okidač	Efekat	Reset
L8-03		Neispravnost izazvana termičkom zaštitom na ŠP invertera	Kvar zbog štampane ploče pretvarača za termičku zaštitu: izlazak / smanjenje brzine	Režim rada toplotne pumpe će se zaustaviti	Ručno
L8-04		Neispravnost izazvana termičkom zaštitom na ŠP invertera	Kvar zbog štampane ploče pretvarača za termičku zaštitu: detekcija munje	Režim rada toplotne pumpe će se zaustaviti	Ručno
L8-05		Neispravnost izazvana termičkom zaštitom na ŠP invertera	Kvar zbog štampane ploče pretvarača za termičku zaštitu: vremenski ograničena prekomerna struja pretvarača	Režim rada toplotne pumpe će se zaustaviti	Ručno
L8-14		Neispravnost izazvana termičkom zaštitom na ŠP invertera	Kvar zbog štampane ploče pretvarača za termičku zaštitu: pretvarač niske brzine, izlazak	Režim rada toplotne pumpe će se zaustaviti	Ručno
L9-01		Kvar sistema prenosa spoljne jedinice	Sprečavanje zastoja (povećanje struje)	Režim rada toplotne pumpe će se zaustaviti	Ručno
L9-02		Kvar sistema prenosa spoljne jedinice	Sprečavanje zastoja (neuspešno pokretanje)	Režim rada toplotne pumpe će se zaustaviti	Ručno
L9-03		Kvar sistema prenosa spoljne jedinice	Izlazak	Režim rada toplotne pumpe će se zaustaviti	Ručno
L9-13		Kvar sistema prenosa spoljne jedinice	Određena je izlazna greška otvorene faze	Režim rada toplotne pumpe će se zaustaviti	Ručno
LC-00		Kvar u sistemu komunikacije spoljne jedinice	Greška prenosa između pretvarača i spoljašnje jedinice	Režim rada toplotne pumpe će se zaustaviti	Automatski
LC-01		Kvar u sistemu komunikacije spoljne jedinice	Greška prenosa između pretvarača i spoljašnje jedinice: otkazivanje ožičenja	Režim rada toplotne pumpe će se zaustaviti	Automatski

Šifra greške	#	Naslov	Okidač	Efekat	Reset
LC-02		Kvar sistema prenosa spoljne jedinice	Greška prenosa između pretvarača i spoljašnje jedinice: otkazivanje prenosa mikrokontrolera kompresora	Režim rada toplotne pumpe će se zaustaviti	Automatski
LC-03		Kvar sistema prenosa spoljne jedinice	Greška prenosa između pretvarača i spoljašnje jedinice: otkazivanje prenosa mikrokontrolera ventilatora 1	Režim rada toplotne pumpe će se zaustaviti	Automatski
LC-05		Kvar sistema prenosa spoljne jedinice	Greška prenosa između pretvarača i spoljašnje jedinice: greška podataka	Režim rada toplotne pumpe će se zaustaviti	Automatski
LC-33		Kvar sistema prenosa spoljne jedinice	Greška prenosa između pretvarača i spoljašnje jedinice: otkazivanje ožičenja do štampane ploče ACS-a	Režim rada toplotne pumpe će se zaustaviti	Automatski
LH-01		Greška pretvarača	Greška pretvarača	Uređaj nastavlja da radi.	Automatski
P1-00		Neuravnoteženo napajanje zbog ispada faze	Kvar u sistemu prenosa unutar spoljne jedinice (između upravljačke štampane ploče i štampane ploče pretvarača, između upravljačke štampane ploče i štampane ploče ACS-a)	Uređaj nastavlja da radi.	Automatski
P3-01		Nenormalna jednosmerna struja	Detekcija kvara zbog premašene granične vrednosti jednosmerne struje.	Režim rada toplotne pumpe će se zaustaviti	Automatski

Šifra greške	#	Naslov	Okidač	Efekat	Reset
P3-04		Nenormalna jednosmerna struja	Detekcija kvara zbog premašene granične vrednosti jednosmerne struje.	Režim rada toplotne pumpe će se zaustaviti	Automatski
P4-01		Nepravilnost termistora s krilcima	Nepravilnost termistora s krilcima	Režim rada toplotne pumpe će se zaustaviti	Automatski
P4-02		Nepravilnost termistora s krilcima	Krilce ventilatora 1, greška na senzoru temperature	Režim rada toplotne pumpe će se zaustaviti	Automatski
P4-03		Nepravilnost termistora s krilcima	Krilce ventilatora 2, greška na senzoru temperature	Režim rada toplotne pumpe će se zaustaviti	Automatski
PJ-01		Neusklađeno podešavanje kapaciteta	Podešavanja kapaciteta u spoljnoj i unutrašnjoj jedinici se ne podudaraju. Pogrešna kombinacija jedinica.	Režim rada toplotne pumpe će se zaustaviti	Ciklus napajanja
PJ-04		Neusklađenost štampane ploče pretvarača	Neusklađenost štampane ploče pretvarača	Režim rada toplotne pumpe će se zaustaviti	Ručno
PJ-09		Neusklađenost ventilatora 1	Neusklađenost ventilatora 1	Režim rada toplotne pumpe će se zaustaviti	Ručno
U0-04		SJ: Manjak rashladnog sredstva	Nedostatak rashladnog sredstva tokom prve operacije hlađenja. Moguće je začepljenje cevovoda rashladnog sredstva.	Režim rada toplotne pumpe će se zaustaviti	Ručno
U0-12		Greška kondenzacija rose pri hlađenju rashladnim sredstvom	Greška kondenzacije rashladnog sredstva za hlađenje	Režim rada toplotne pumpe će se zaustaviti	Ručno

Šifra greške	#	Naslov	Okidač	Efekat	Reset
U0-13		SJ: Manjak rashladnog sredstva	Nedostatak rashladnog sredstva za vreme operacije grejanja	Režim rada toplotne pumpe će se zaustaviti	Ručno
U0-14		SJ: Manjak rashladnog sredstva	Nedostatak rashladnog sredstva za vreme operacije hlađenja	Režim rada toplotne pumpe će se zaustaviti	Ručno
U0-23		SJ: Manjak rashladnog sredstva	Greška detekcije blokiranja	Režim rada toplotne pumpe će se zaustaviti	Ručno
U0-36		Nizak pritisak rashladnog sredstva	Veoma nizak pritisak rashladnog sredstva. Možda je rashladno sredstvo iscurilo iz jedinice.	Režim rada toplotne pumpe će se zaustaviti	Automatski
U1-00		Kvar zbog obrnute faze / ispada faze	ŠP invertera detektuje ispad faze ili obrnutu fazu.	Režim rada toplotne pumpe će se zaustaviti	Automatski
U1-01		Kvar zbog obrnute faze / ispada faze	ŠP invertera detektuje ispad faze ili obrnutu fazu.	Režim rada toplotne pumpe će se zaustaviti	Ručno
U2-01		Greška napona napajanja	Podnapon/prenapon pretvarača	Režim rada toplotne pumpe će se zaustaviti	Automatski
U2-02		Greška napona napajanja	Otvorena faza napajanja (podnapon/prenapon za vreme rada sa ograničenjem struje)	Režim rada toplotne pumpe će se zaustaviti	Ručno
U2-03		Greška napona napajanja	Greška kratkog spoja PN-a	Režim rada toplotne pumpe će se zaustaviti	Ručno
U2-04		Greška napona napajanja	SP-PAM podnapon potvrđen	Režim rada toplotne pumpe će se zaustaviti	Ručno
U2-07		Greška napona napajanja	Greška pretvarača	Režim rada toplotne pumpe će se zaustaviti	Ciklus napajanja
U2-31		Greška napona napajanja	trenutna prekomerna struja	Uređaj nastavlja da radi.	Automatski

Šifra greške	#	Naslov	Okidač	Efekat	Reset
U2-35		Greška napona napajanja	Greška senzora naizmeničnog napona	Režim rada toplotne pumpe će se zaustaviti	Ručno
U2-36		Greška napona napajanja	SJ, ventilator 1, greška napona napajanja	Režim rada toplotne pumpe će se zaustaviti	Ručno
U2-37		Greška napona napajanja	SJ, ventilator 2, greška napona napajanja	Režim rada toplotne pumpe će se zaustaviti	Ručno
U2-42		Greška napona napajanja	Kvar senzora napona	Režim rada toplotne pumpe će se zaustaviti	Ručno
U2-43		Greška napona napajanja	Prekomerni napon tokom rada	Režim rada toplotne pumpe će se zaustaviti	Ručno
U2-44		Greška napona napajanja	Preniski napon tokom rada	Režim rada toplotne pumpe će se zaustaviti	Ručno
U3-00		Funkcija sušenja estriha podnog grejanja nije pravilno završena	Sušenje estriha podnog grejanja je prekinuto.	Uređaj će prestati da radi.	Ručno
<p>Sušenje estriha podnog grejanja može biti neuspešno u slučaju da dođe do problema koji ne dozvoljava rezervnom grejaču ili toplotnoj pumpi da nastave sa radom.</p> <p>Napomena: pre pokretanja programa sušenja podnog grejanja, grešku U3 treba resetovati kada je u režimu održavanja. Tokom greške U3, jedinica štiti cevovod od smrzavanja.</p>					
U4-00		Problem u komunikaciji unutrašnje/ spoljne jedinice	Problem u komunikaciji između spoljne i unutrašnje jedinice.	Režim rada toplotne pumpe će se zaustaviti	Automatski
<p>Napomena: Greška U4-00 može da se odnosi na pogrešno povezivanje jedinice.</p>					
U8-01		Izgubljena veza sa LAN adapterom	Nepravilna komunikacija između unutrašnje jedinice i rutera	Uređaj će prestati da radi.	Automatski
U8-02		Izgubljena veza za sobnim termostatom	Nepravilnost komunikacije između unutrašnje jedinice i sobnog termostata nakon što je veza već uspostavljena.	Režim rada grejanja/hlađenja prostora će se zaustaviti	Automatski

Šifra greške	#	Naslov	Okidač	Efekat	Reset
U8-03		Veza sa sobnim termostatom ne postoji	Nepravilnost komunikacije između unutrašnje jedinice i sobnog termostata, uspostavljanje veze nije moguće.	Uređaj će prestati da radi.	Automatski
U8-04		Nepoznati USB uređaj	Nepoznati USB uređaj.	Uređaj nastavlja da radi.	Automatski
Ako se javi greška U8-04, greška se može resetovati posle uspešnog ažuriranja softvera. Ako ažuriranje softvera ne uspe, neophodno je da se uverite da li je format vašeg USB uređaja FAT32.					
U8-06		Problem u komunikaciji MMI / kompleta za dve zone	Nepravilnost u komunikaciji između MMI i kutije kompleta za dve zone.	Uređaj nastavlja da radi.	Automatski
Greške u komunikaciji treba proveriti dok je napajanje isključeno.					
U8-07		Greška u komunikaciji P1P2	Postoji problem u komunikaciji P1P2 između komponenti uređaja.	Uređaj će prestati da radi.	Automatski
Ako se greška U8-07 pojavi tokom uključivanja, greška će se pojaviti. Ako se greška U8-07 pojavi tokom isključivanja, greška se neće pojaviti. U oba slučaja, greška je navedena u [11] Istorija kvarova.					
U8-11		Veza sa bežičnim mrežnim prolazom je izgubljena	Veza sa bežičnim mrežnim prolazom je izgubljena.	Uređaj će prestati da radi.	Automatski
U8-22		PCB prikaz u programu za učitavanje OS-a	PCB prikaz u programu za učitavanje OS-a	Uređaj nastavlja da radi.	Automatski
U8-23		Problem komunikacije PCB prikaza	Problem komunikacije PCB prikaza	Uređaj nastavlja da radi.	Automatski
U8-24		PCB prikaz u režimu zadnjeg porta	PCB prikaz u režimu zadnjeg porta	Uređaj nastavlja da radi.	Automatski
U8-25		PCB prikaz u režimu samotestiranja	PCB prikaz u režimu samotestiranja	Uređaj nastavlja da radi.	Automatski
U8-26		Greška kompatibilnosti verzije softvera sobnog termostata	Na sabirnici je detektovan nekompatibilan sobni termostat. Ažurirajte uređaj na najnoviju verziju aplikacijom Madoka Assistant.	Režim rada grejanja/hlađenja prostora će se zaustaviti za zahvaćenu zonu	Automatski

Šifra greške	#	Naslov	Okidač	Efekat	Reset
U8-27		Izgubljena je veza s višestepenim rezervnim grejačem PCB-a	Izgubljena je veza s višestepenim rezervnim grejačem PCB-a	Uređaj će prestati da radi.	Automatski
U8-28		Greška, neispravna DB	Datoteka upotrebljena za učitavanje EEPROM-a nije važeća	Uređaj nastavlja da radi.	Automatski
Greška je moguća samo ako postoji učitavanje novog softvera.					
U8-29		EEPROM učitani s greškama	Memorija EEPROM-a je učitana s greškama	Uređaj nastavlja da radi.	Automatski
Greška je moguća samo ako postoji učitavanje novog softvera.					
UA-05		Nepravilnost unutrašnje/spoljne kombinacije	Greška prenosa između unutrašnje i spoljašnje jedinice	Režim rada toplotne pumpe će se zaustaviti	Automatski
UA-07		Nepravilnost unutrašnje/spoljne kombinacije	Greška prenosa između unutrašnje i spoljašnje jedinice	Režim rada toplotne pumpe će se zaustaviti	Automatski
UA-09		Nepravilnost unutrašnje/spoljne kombinacije	Greška prenosa između unutrašnje i spoljašnje jedinice	Režim rada toplotne pumpe će se zaustaviti	Automatski
UA-48		Greška povezivanja priključka za napajanje spoljne jedinice u režimu mirovanja	Ova se greška pojavljuje kada se status konektora za podešavanje rezervnog napajanja promeni dok je spoljašnje napajanje uključeno.	Uređaj nastavlja da radi.	Automatski
UF-01		Detekcija pogrešnog unutrašnjeg/spoljnog ožičenja	Detekcija pogrešnog ožičenja između unutrašnjeg i spoljašnjeg prostora	Režim rada toplotne pumpe će se zaustaviti	Automatski
UF-02		Obrnuti cevovodi ili loša komunikacija provodnika	Obrnuti cevovodi ili loša komunikacija provodnika	Režim rada toplotne pumpe će se zaustaviti	Ručno

Šifra greške	#	Naslov	Okidač	Efekat	Reset
UH-17		Zaključana unutrašnja jedinica (R290)	Zaključano stanje unutrašnje jedinice	Nije moguć režim rada toplotne pumpe	Automatski
UH-18		Zaključana spoljna jedinica (R290)	Zaključano stanje spoljne jedinice	Režim rada toplotne pumpe će se zaustaviti	Ručno
Ako dođe do prekida napajanja tokom postupka otključavanja, sistem MORATE vratiti u korisnički režim i MORATE ponovo pokrenuti generisanje digitalnog ključa.					
UH-19		Previše pokušaja da se otključa jedinica	Previše pokušaja da se otključa jedinica	Uređaj nastavlja da radi.	Automatski
UJ-14		Greška u komunikaciji za aktivni filter	CPU aktivnog filtera ne komunicira.	Uređaj nastavlja da radi.	Automatski
UJ-20		Upozorenje za aktivni filter	Upozorenje u vezi sa radom aktivnog filtera.	Uređaj nastavlja da radi.	Automatski
UJ-26		Oprez sa aktivnim filterom	Oprez u vezi sa radom aktivnog filtera.	Uređaj nastavlja da radi.	Automatski

**OBAVEŠTENJE**

Kada jedinica nije u stanju da postigne minimalne potrebne brzine protoka, korisnički interfejs će prikazati grešku 7H. Važno je u svakom trenutku osigurati ove minimalne brzine protoka. Za način kako proveriti i ispraviti minimalnu brzinu protoka, pogledajte "8.1.3 Provera količine i brzine protoka vode" [▶ 94].

**OBAVEŠTENJE**

Kada se senzor pokvari na pločastom izmenjivaču toplote ili se senzor pritiska pokvari u spoljnoj jedinici, tokom rada koji zahteva zaštita protiv smrzavanja. Moguće je da će zbog ovih kvarova korisnički interfejs prikazati grešku 89.

**OBAVEŠTENJE**

Moguće je resetovati greške povezane sa R290 samo izvan režima održavanja. Kontaktirajte sertifikovanog partnera Stand-By-Me da biste uklonili ovu grešku.

**INFORMACIJE**

Ako se dodatni grejač pregreje i termostatska bezbednosna funkcija ga isključi, uređaj neće direktno prikazati tu grešku. Proverite da li dodatni grejač još uvek radi ako naiđete na neku od sledećih grešaka:

- Ako se prikaže greška EC-00, što ukazuje na pregrevanje rezervoara, to može biti posledica zaglavljenog BSH releja.
- U režimu snažnog rada potrebno je veoma dugo vreme za zagrevanje i prikazuje se šifra greške AJ-03.
- Tokom rada protiv legionele (nedeljno), prikazuje se šifra greške AH-00 zbog toga što uređaj ne može da dostigne temperaturu potrebnu za dezinfekciju rezervoara.

**INFORMACIJE**

Na dodatni grejač koji ne funkcioniše ispravno uticaće merenje energije i kontrola potrošnje energije.

**INFORMACIJE**

Na korisničkom interfejsu će se prikazati kako se resetuje šifra greške.

15 Uklanjanje na otpad

Kada želite da odložite jedinicu u otpad, NEMOJTE to raditi sami, već se obratite tehničkom licu sa sertifikatom kompanije Daikin.



OBAVEŠTENJE

NE pokušavajte sami da demontirate sistem: demontaža sistema, tretman rashladnog sredstva, ulja i drugih delova MORAJU biti izvedeni u skladu sa važećim zakonom. Jedinice MORAJU da budu tretirane u specijalizovanom postrojenju za obradu radi ponovne upotrebe, reciklaže i obnavljanja.



INFORMACIJE

Pročitajte i mere predostrožnosti i zahteve u sledećim poglavljima:

- "2 Opšte bezbednosne mere" [▶ 10]
- "3.1 Bezbednosna kontrolna lista pre rada na jedinicama R290" [▶ 22]

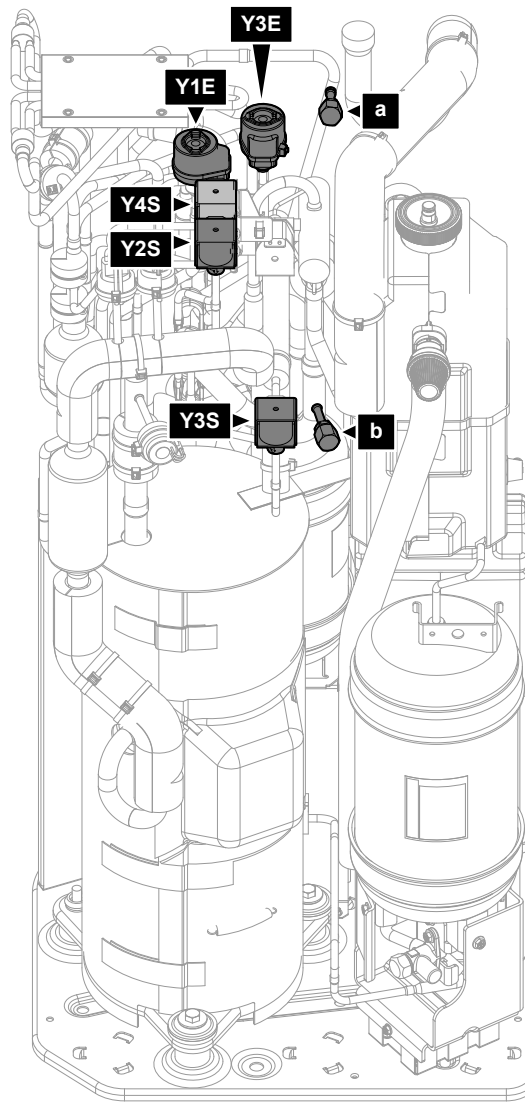
U ovom poglavlju

15.1	Vađenje rashladnog sredstva	232
15.1.1	Ručno otvaranje elektronskih ekspanzionih ventila	235

15.1 Vađenje rashladnog sredstva

Prilikom odlaganja spoljne jedinice u otpad, neophodno je da iz nje izvadite rashladno sredstvo.

- Koristite otvore za servisiranje **(a)** **(b)** za vađenje rashladnog sredstva.
- Postarajte se da ventili **(Y1E, Y3E, Y2S, Y3S, Y4S)** budu otvoreni. Ako nisu otvoreni tokom vađenja rashladnog sredstva, rashladno sredstvo se zadržava u uređaju.

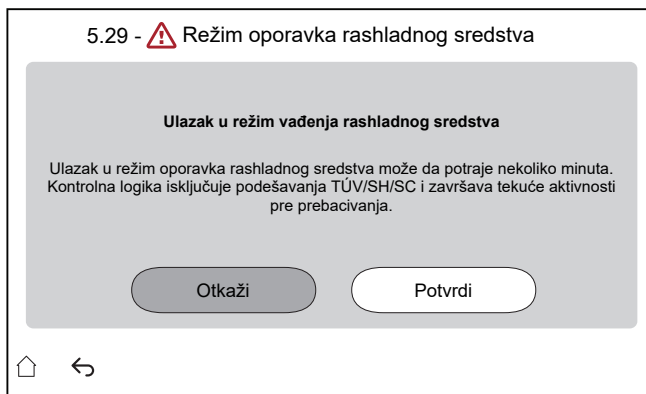


- a** Prirubnica otvora za servisiranje od 5/16" (HP)
- b** Otvor za servisiranje (LP)
- Y1E** Elektronski ekspanzioni ventil (glavni)
- Y3E** Elektronski ekspanzioni ventil (ubrizgavanje)
- Y2S** Solenoidni ventil (premošćavanje niskog pritiska)
- Y3S** Solenoidni ventil (premošćavanje vrelog gasa)
- Y4S** Solenoidni ventil (ubrizgavanje tečnosti)

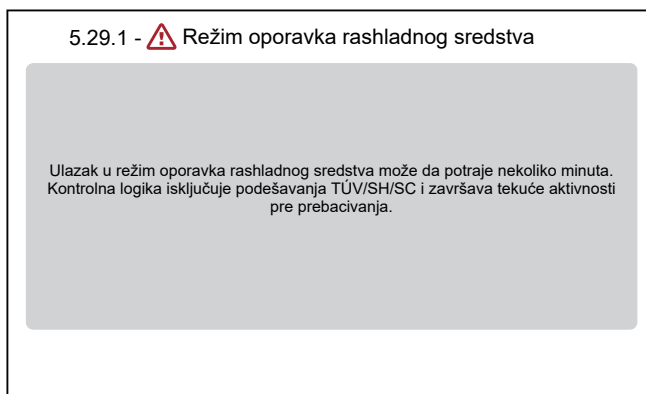
Vađenje rashladnog sredstva kada je napajanje uključeno (preporučeno)

Postavite na sledeći način da biste potpuno i bezbedno izvadili celokupno rashladno sredstvo iz spoljne jedinice:

- 1** Uverite se da uređaj ne radi.
- 2** Idite na [5.29] Režim oporavka rashladnog sredstva i potvrdite.



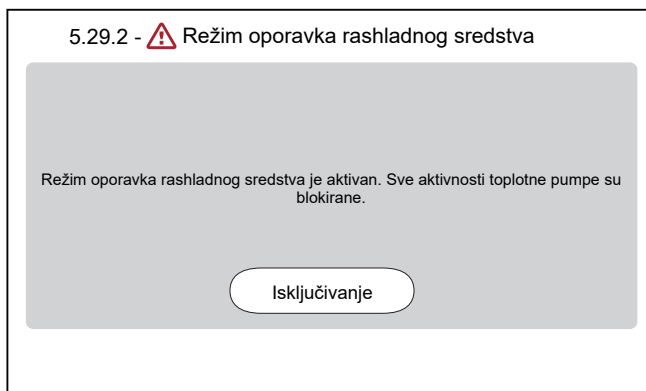
Rezultat: Jedinica se priprema za ulazak u **Režim oporavka rashladnog sredstva**. Ovo može potrajati nekoliko minuta. Da bi instalater bio obavešten, pojavljuje se sledeći ekran:



Rezultat: Uređaj otvara ventile (**Y***).

Napomena: Zaštitne funkcije ostaju aktivne tokom režima vađenja rashladnog sredstva.

- 3 Izvadite rashladno sredstvo iz otvora za servisiranje (**a**) (**b**).
- 4 Sve dok je **Režim oporavka rashladnog sredstva** je aktivan, interfejs ostaje na ekranu ispod.



- 5 Dodirnite **Isključivanje** da biste izašli iz **Režim oporavka rashladnog sredstva**.

Rezultat: Uređaj vraća ventile (**Y***) u njihovo početno stanje.



INFORMACIJE

Ako je potrebno ponovo pokrenuti uređaj nakon aktiviranja režima vađenja rashladnog sredstva, izvršite ponovno pokretanje napajanja nakon isključivanja režima vađenja rashladnog sredstva.

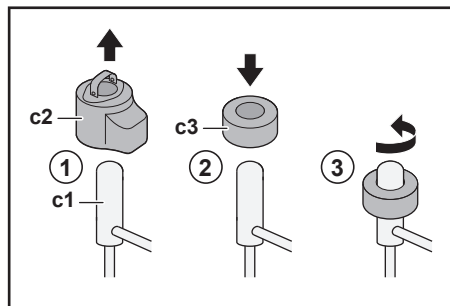
Važno je sačekati najmanje 1 minut nakon isključivanja režima vađenja rashladnog sredstva pre nego što izvršite ponovno pokretanje napajanja.

Vađenje rashladnog sredstva dok je napajanje ISKLJUČENO

- 1 Ručno otvorite ventile (**Y***) (pogledajte odeljak "15.1.1 Ručno otvaranje elektronskih ekspanzionih ventila" [▶ 235]).
- 2 Izvadite rashladno sredstvo iz otvora za servisiranje (**a**) (**b**).

15.1.1 Ručno otvaranje elektronskih ekspanzionih ventila

Pre vađenja rashladnog sredstva, uverite se da su elektronski ekspanzioni ventili otvoreni. Kada je napajanje ISKLJUČENO, to mora da se uradi ručno.



- c1** Elektronski ekspanzioni ventil
- c2** Kalem EEV
- c3** Magnet EEV

- 1 Uklonite kalem EEV (**c2**).
- 2 Povucite magnet EEV (**c3**) preko ekspanzionog ventila (**c1**).
- 3 Okrenite EEV magnet u smeru suprotnom od kazaljke na satu do potpuno otvorenog položaja ventila. Ako niste sigurni koji je to položaj, okrenite ventil u njegov srednji položaj tako da rashladno sredstvo može da prolazi.

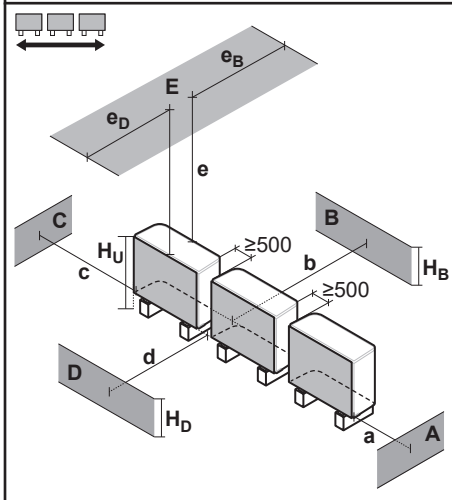
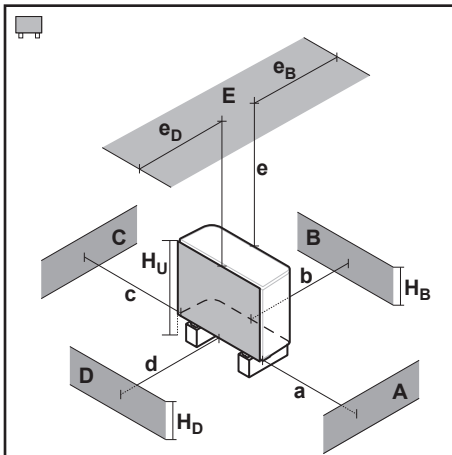
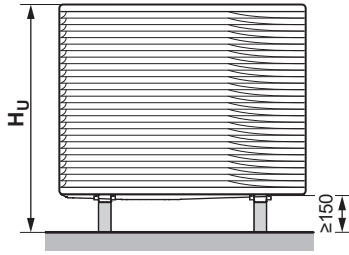
16 Tehnički podaci

Podset najnovijih tehničkih podataka dostupan je na regionalnoj veb stranici Daikin (javno dostupnoj). **Kompletan set** najnovijih tehničkih podataka dostupan je na Daikin Business Portal (potrebna je provera identiteta).

U ovom poglavlju

16.1	Servisni prostor: Spoljašnja jedinica	237
16.2	Zaštitna zona: Spoljna jedinica	239
16.3	Dijagram cevi: spoljna jedinica	242
16.4	Dijagram cevi: unutrašnja jedinica	244
16.5	Dijagram ožičenja: spoljna jedinica	246
16.6	Šema električne instalacije: Unutrašnja jedinica	250
16.7	SSP kriva: unutrašnja jedinica	257



16.1 Servisni prostor: Spoljašnja jedinica



A~E	H _B H _D H _U	(mm)						
		a	b	c	d	e	e _B	e _D
B	—		≥300					
A, B, C	—	≥500	≥300	≥100				
B, E	—		≥300			≥1000		≤500
A, B, C, E	—	≥500	≥300	≥150		≥1000		≤500
D	—				≥500			
D, E	—				≥500	≥1000		≤500
A, C	—	≥500		≥100				
B, D	(H _B OR H _D) ≤ H _U		≥300		≥500			
	(H _B AND H _D) > H _U							
B, D, E	(H _B OR H _D) ≤ H _U		≥300		≥1000	≥1000		≤500
	H _B > H _D		≥300		≥1000	≥1000		≤500
	H _B < H _D		≥300		≥1000	≥1000	≤500	
	(H _B AND H _D) > H _U							
A, C, D, E	—	≥500		≥150	≥500	≥1000		≤500

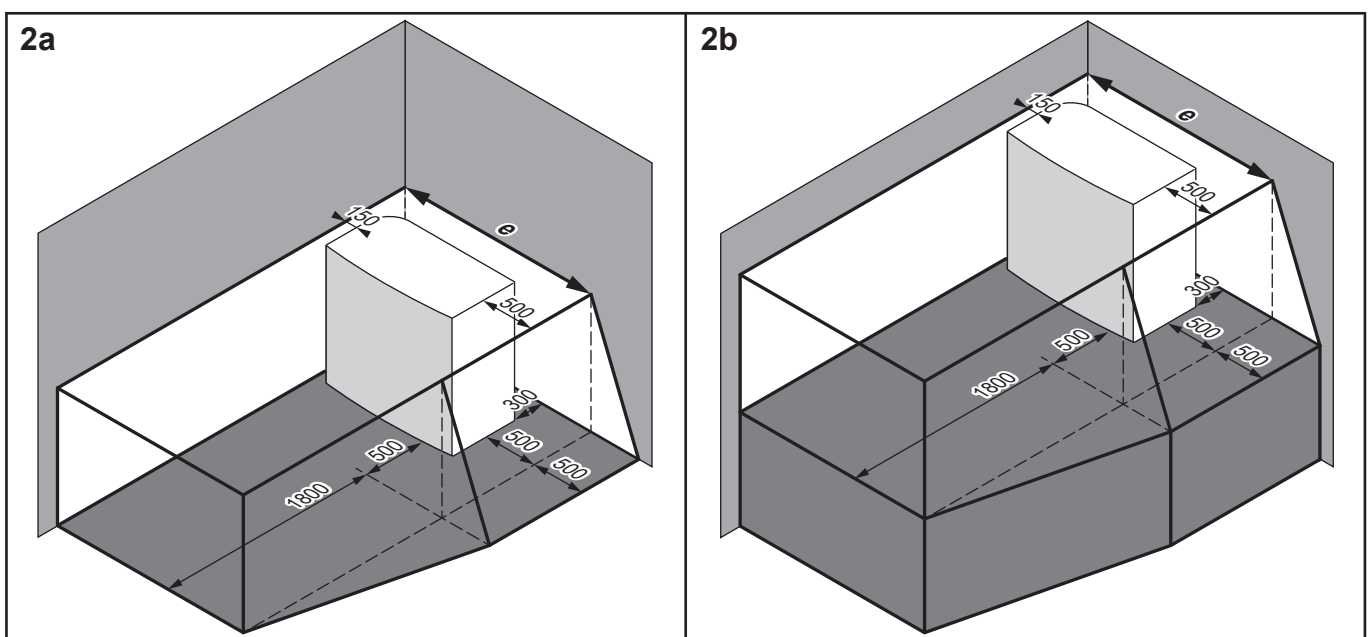
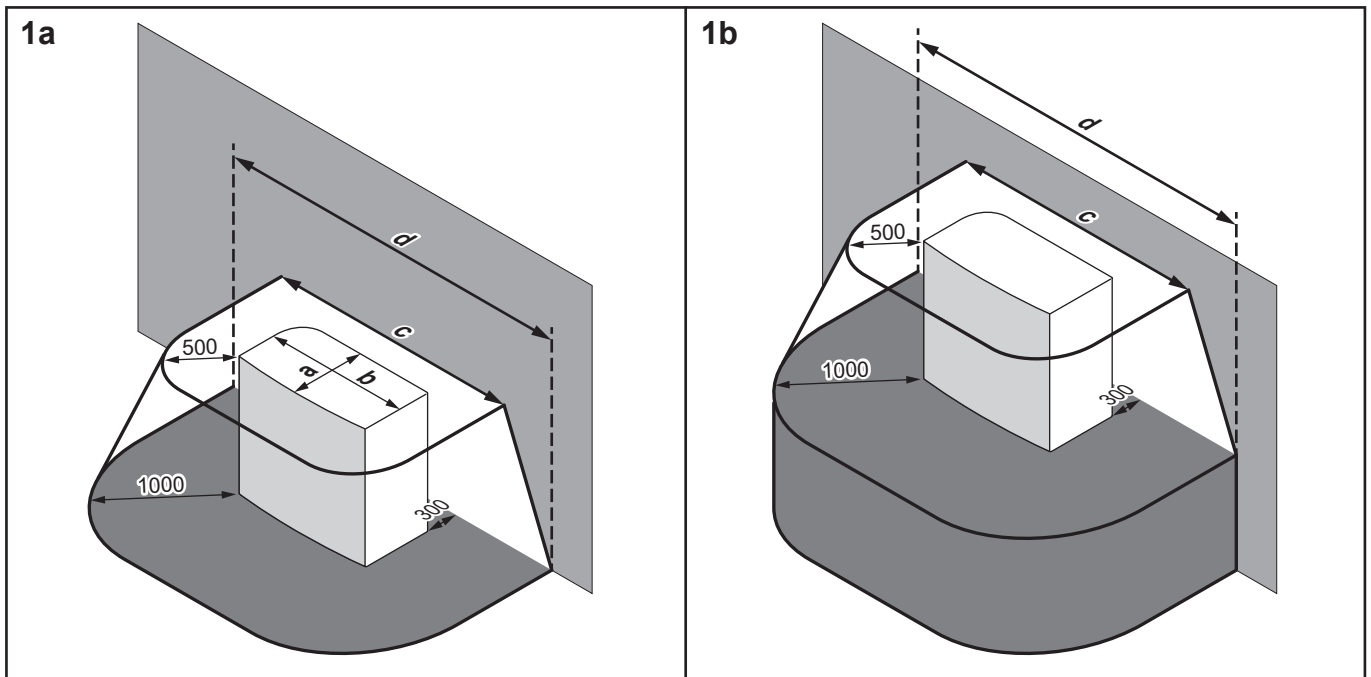
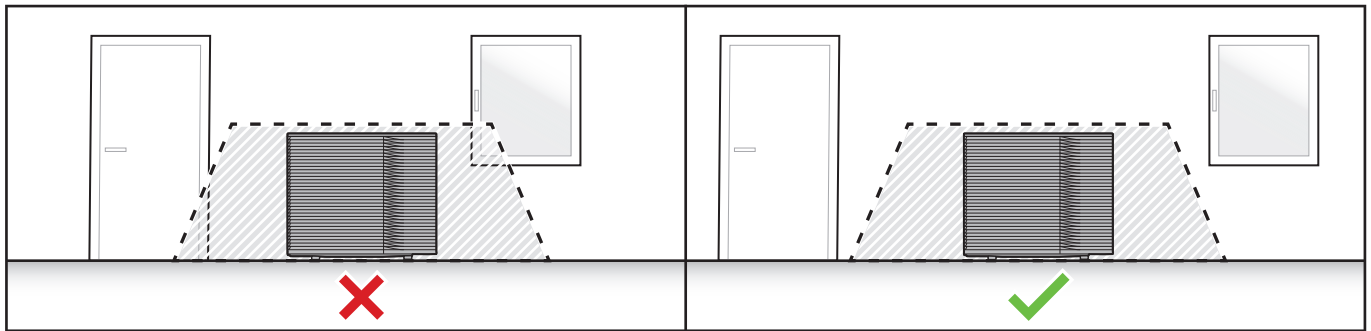
B	—		≥300					
A, B, C	—	≥500	≥300	≥500				
B, E	—		≥300			≥1000		≤500
A, B, C, E	—	≥500	≥300	≥500		≥1000		≤500
D	—				≥500			
D, E	—				≥500	≥1000		≤500
A, C	—	≥500		≥500				
B, D	(H _B OR H _D) ≤ H _U		≥300		≥500			
	(H _B AND H _D) > H _U							
B, D, E	(H _B OR H _D) ≤ H _U		≥300		≥1000	≥1000		≤500
	H _B > H _D		≥300		≥1000	≥1000		≤500
	H _B < H _D		≥300		≥1000	≥1000	≤500	
	(H _B AND H _D) > H _U							
A, C, D, E	—	≥500		≥500	≥500	≥1000		≤500

Simboli se tumače kao što sledi:

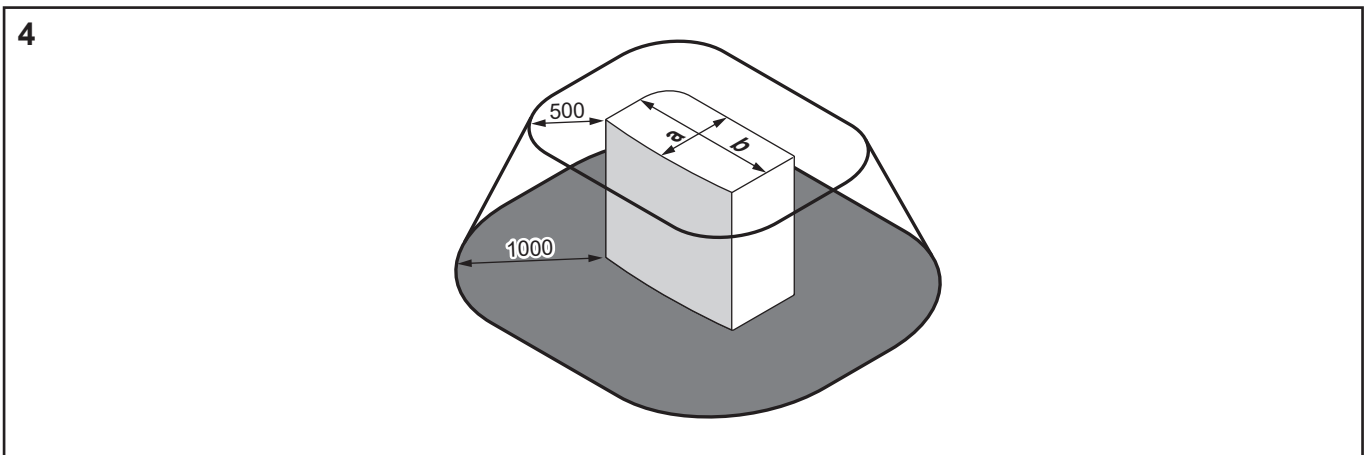
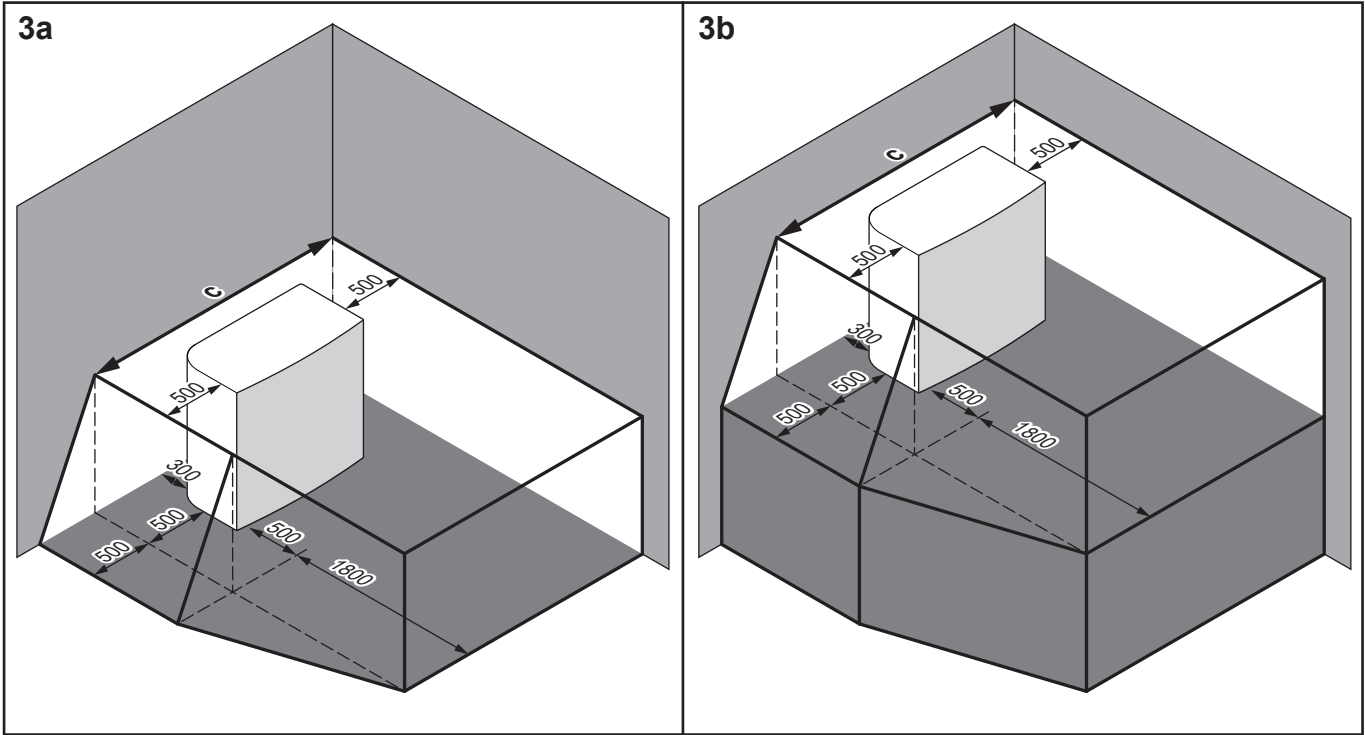
Opšte	<p>Više spoljnih jedinica može da se ugradi jedna pored druge kao što je prikazano u redovima:</p> <ul style="list-style-type: none"> ▪  (bočno jedna pored druge) ▪  (jedna prema drugoj prednjim/zadnjim stranama) <p>Međutim, druge jedinice se mogu ugraditi u zaštitnu zonu vaše jedinice samo ako su istog tipa (pogledajte "zaštitna zona").</p>
A, C	Prepreke sa desne strane i leve strane (zidovi/ploča za odvajanje)
B	Prepreka na usisnoj strani (zid/ploča za odvajanje)
D	Prepreka na strani za pražnjenje (zid/ploča za odvajanje)
E	Prepreka sa gornje strane (krov)
a,b,c,d,e	Minimalni radni prostor između jedinice i prepreka A, B, C, D i E
e_B	Maksimalno rastojanje između jedinice i ivice prepreke E, u smeru prepreke B
e_D	Maksimalno rastojanje između jedinice i ivice prepreke E, u smeru prepreke D
H_U	Visina jedinice uključujući ugradnu strukturu
H_B, H_D	Visina prepreka B i D
×	NIJE dozvoljeno

16.2 Zaštitna zona: Spoljna jedinica

(mm)



	a	b	c	d	e
EPSKS04~07A*	535	1215	2215	3215	1815
EPSK06~14A*	604	1330	2330	3330	1980



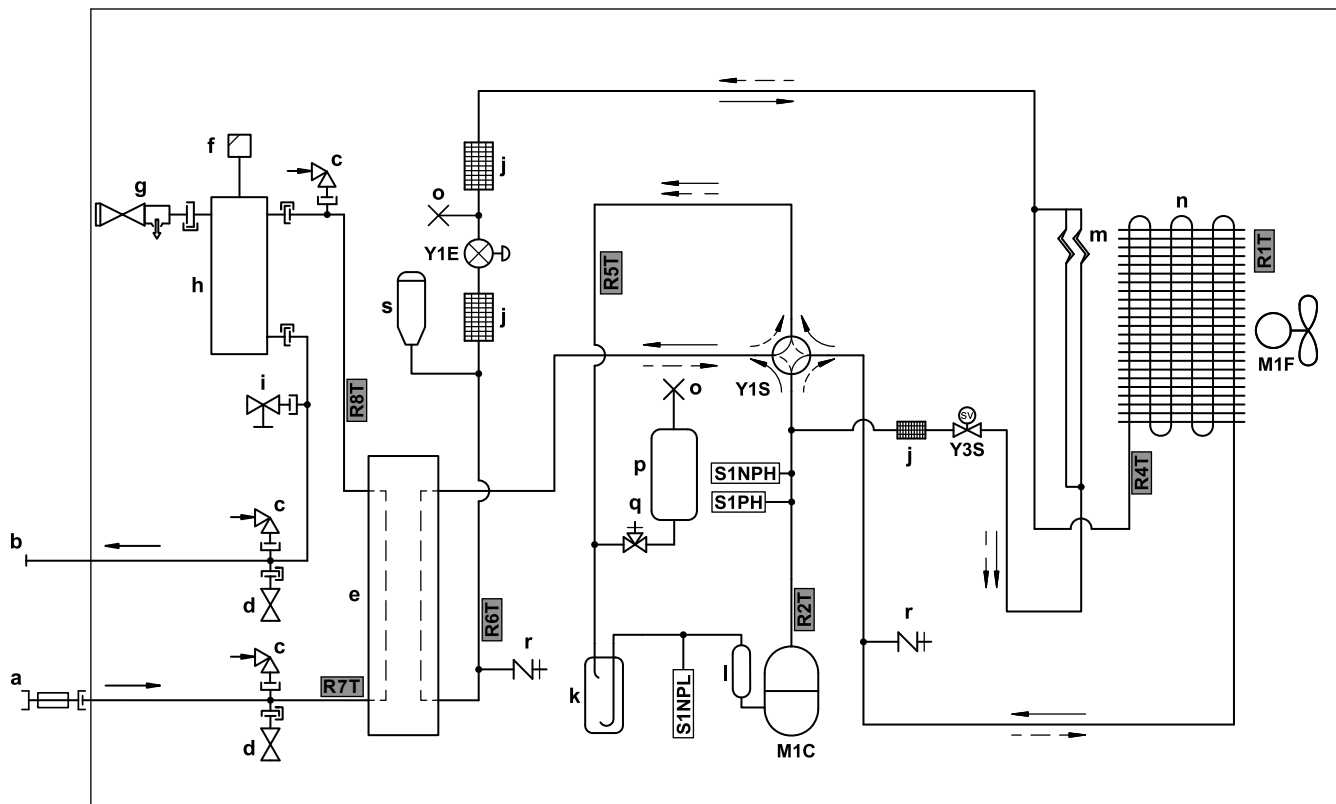
	a	b	c
EPSKS04~07A*	535	1215	2215
EPSK06~14A*	604	1330	2330

Simboli se tumače kao što sledi:

Opšte	<p>Spoljna jedinica sadrži rashladno sredstvo R290, koje pripada "Bezbednosnoj klasi A3" kako je definisano u ISO817 i koristi se u EN378. To znači da morate da se pridržavate dodatnih zahteva na mestu ugradnje (= "zaštitna zona") kako biste obezbedili sigurnost u malo verovatnom slučaju curenja rashladnog sredstva.</p> <p>Potrebno za zaštitnu zonu:</p> <ul style="list-style-type: none"> ▪ Nema otvora u nastanjivim delovima zgrade. Primer: otvarajući prozori, vrata, ventilacioni otvori ili ulazi u podrum. ▪ Nema izvora paljenja (ni trajnih ni kratkotrajnih). Primer: <ul style="list-style-type: none"> - Otvoreni plamen - Električne instalacije, utičnice, lampe, prekidači za svetlo - Električni kućni priključci - Alati koji stvaraju varnice - Objekti sa visokim površinskim temperaturama (>360°C za R290) ▪ Zaštitna zona NE sme da se proširi na susedne zgrade ili područja javnog saobraćaja. ▪ Druge jedinice mogu biti ugrađene u zaštitnoj zoni vaše jedinice samo ako su istog tipa (tj. EPSK). Dakle, jedinice drugog tipa, koje koriste drugačije rashladno sredstvo ili drugog proizvođača, NISU dozvoljene u zaštitnoj zoni vaše jedinice. Kombinovana zaštitna zona svih jedinica je tada dodavanje svih pojedinačnih zaštitnih zona. <p>NIJE potrebno za zaštitnu zonu:</p> <ul style="list-style-type: none"> ▪ Potpuno otvoreni prostor ispred jedinice.
1a/1b	<p>Zaštitna zona ispred zgrade:</p> <ul style="list-style-type: none"> ▪ 1a: na spratu ▪ 1b: uzdignut
2a/2b	<p>Zaštitna zona za ugradnju desnog ugla:</p> <ul style="list-style-type: none"> ▪ 2a: na spratu ▪ 2b: uzdignut
3a/3b	<p>Zaštitna zona za ugradnju levog ugla:</p> <ul style="list-style-type: none"> ▪ 3a: na spratu ▪ 3b: uzdignut
4	<p>Zaštitna zona za ugradnju na krov.</p> <p>Dodatni zahtev: Nema ventilacije ili otvora krovnih prozora u zaštitnoj zoni.</p>

16.3 Dijagram cevi: spoljna jedinica

U slučaju EPSKS04~07A*:



3D157908 B

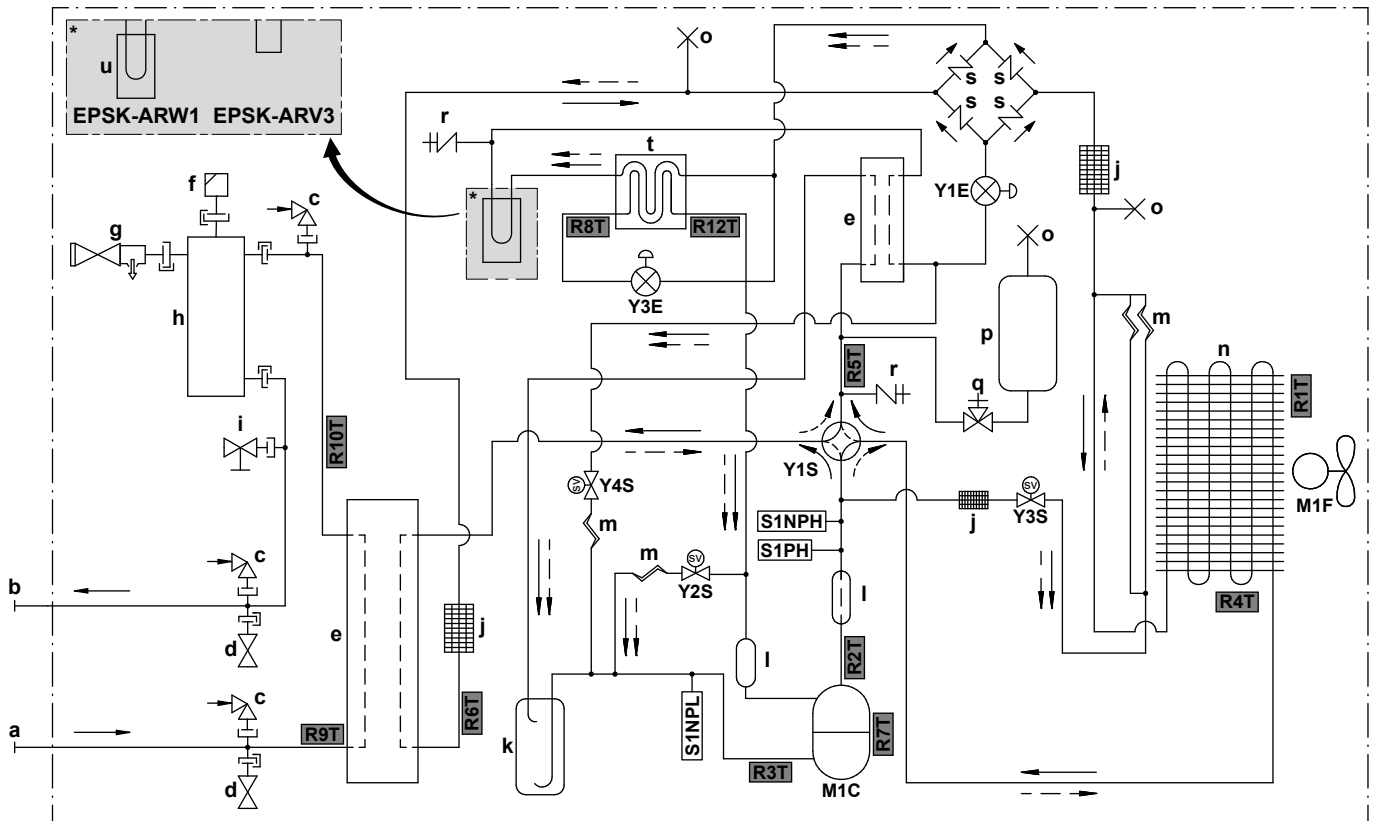
- a** ULAZ vode (kuglični ventil sa integrisanim kontrolnim ventilom i filterom)
- b** ODVOD vode (priključak s navojem, muški 1")
- c** Vakuumski prekidač
- d** Ventil za zaštitu od smrzavanja
- e** Pločasti izmenjivač toplote
- f** Ventil za automatsko ispuštanje vazduha
- g** Ventil za oslobađanje od viška pritiska
- h** Separator gasa
- i** Drenažni ventil
- j** Filter
- k** Akumulator
- l** Prigušnica
- m** Kapilarna cev
- n** Vazdušni izmenjivač toplote
- o** Nagnječena cev
- p** Posuda za rashladno sredstvo
- q** Zaporni ventil
- r** Prirubnica otvora za servisiranje od 5/16"
- s** Prijemnik tečnosti

Tok rashladnog sredstva:

- Grejanje
- - - - - Hlađenje

M1C Kompresor**M1F** Motor ventilatora**S1PH** Prekidač visokog pritiska**S1NPH** Senzor visokog pritiska**S1NPL** Senzor niskog pritiska**Y1E** Elektronski ekspanzioni ventil (glavni)**Y1S** Solenoidni ventil (4-smerni ventil)**Y3S** Solenoidni ventil (premošćavanje vrelog gasa)**Termistori:****R1T** Spoljni vazduh**R2T** Pražnjenje kompresora**R4T** Vazdušni izmenjivač toplote**R5T** Usisavanje 4-smernog ventila**R6T** Rashladna tečnost**R7T** Ulaz za vodu**R8T** Izlaz za vodu

U slučaju EPSK06~10A*:



3D150154B

- a DOVOD vode (vijčani priključak, muški, 1 1/4")
- b ODVOD vode (vijčani priključak, muški, 1 1/4")
- c Vakuumski prekidač
- d Ventil za zaštitu od smrzavanja
- e Pločasti izmenjivač toplote
- f Ventil za automatsko ispuštanje vazduha
- g Ventil za oslobađanje od viška pritiska
- h Separator gasa
- i Drenažni ventil
- j Filter
- k Akumulator
- l Prigušnica
- m Kapilarna cev
- n Vazdušni izmenjivač toplote
- o Nagnječena cev
- p Posuda za rashladno sredstvo
- q Zaporni ventil
- r Prirubnica otvora za servisiranje od 5/16"
- s Nepovratni ventil
- t Ekonomajzer
- u Hlađenje ŠP-e

Tok rashladnog sredstva:

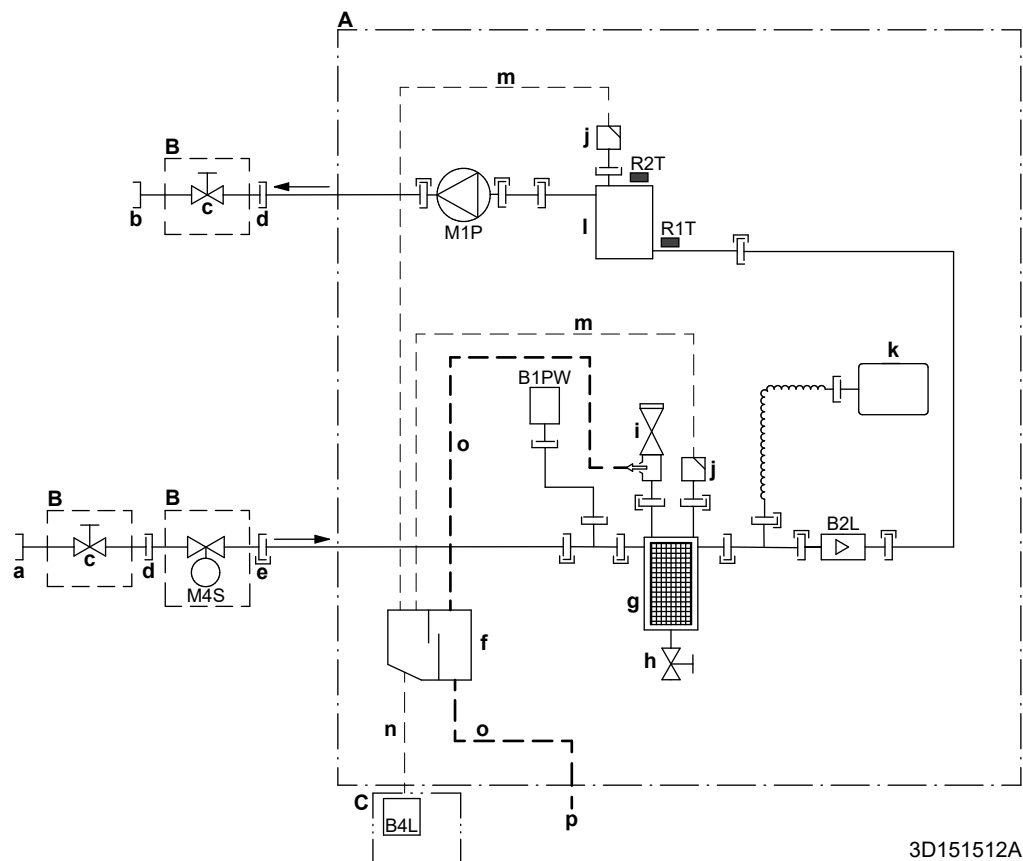
- Grejanje
- - -> Hlađenje

- M1C Kompresor
- M1F Motor ventilatora
- S1PH Prekidač visokog pritiska
- S1NPH Senzor visokog pritiska
- S1NPL Senzor niskog pritiska
- Y1E Elektronski ekspanzioni ventil (glavni)
- Y3E Elektronski ekspanzioni ventil (ubrizgavanje)
- Y1S Solenoidni ventil (4-smerni ventil)
- Y2S Solenoidni ventil (premošćavanje niskog pritiska)
- Y3S Solenoidni ventil (premošćavanje vrelog gasa)
- Y4S Solenoidni ventil (ubrizgavanje tečnosti)

Termistori:

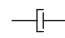

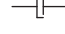

- R1T Spoljni vazduh
- R2T Pražnjenje kompresora
- R3T Usisavanje kompresora
- R4T Vazdušni izmenjivač toplote
- R5T Usisavanje 4-smernog ventila
- R6T Rashladna tečnost
- R7T Plašt kompresora
- R8T Ubrizgavanje pre ekonomajzera
- R9T DOVOD vode
- R10T ODVOD vode
- R12T Ubrizgavanje nakon ekonomajzera

16.4 Dijagram cevi: unutrašnja jedinica



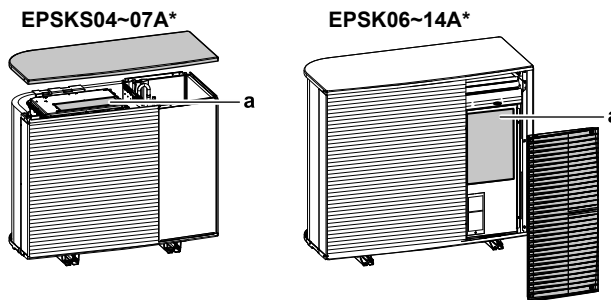
- A** Unutrašnja jedinica
B Ugrađena na terenu (isporučuje se kao dodatna oprema)
C Kutija senzor za gas
a DOVOD za vodu iz spoljne jedinice (vijčani priključak, ženski)
 – EPBX(U)07: 1"
 – EPBX(U)10+14: 1 1/4"
b ODVOD za vodu do grejanja prostora (vijčani priključak, ženski)
 – EPBX(U)07: 1"
 – EPBX(U)10+14: 1 1/4"
c Isključni ventil
 – EPBX(U)07: muški 1" – ženski 1"
 – EPBX(U)10+14: muški 1" – ženski 1 1/4"
d Vijčani priključak, ženski, 1"
e Brza spojnica
f Separator gasa
g Magnetni filter/separator prljavštine
h Drenažni ventil
i Sigurnosni ventil
j Ispuštanje vazduha
k Ekspanzioni sud
l Rezervni grejač
m Crevo za ispuštanje vazduha
n Crevo za gas
o Ocedno crevo za vodu
p Izlaz za odvod ID18
B1PW Senzor pritiska vode za grejanje prostora
B2L Senzor protoka
B4L Senzor gasa
M1P Pumpa
M4S Normalno zatvoren isključni ventil (zaustavljanje ulaznog curenja) (brza spojnica - ženski 1")
- Termistori:**
R1T Voda na ulazu
R2T Rezervni grejač – ODVOD vode

Priključci:

-  Vijčani spoj
-  Cevni spoj
-  Brza spojnica
-  Zalemljeni spoj

16.5 Dijagram ožičenja: spoljna jedinica




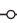



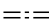
Dijagram povezivanja provodnika (potreban samo za servisiranje, a ne i za ugradnju) isporučuje se uz jedinicu:



a Šema električne instalacije

Engleski	Prevod
Back side view	Pogled sa zadnje strane
Electronic component assembly	Sklop elektronskih komponenti
Indoor	Unutra
Outdoor	Spolja
Position of compressor terminal	Položaj terminala kompresora
Position of elements	Položaj elemenata
See note ***	Pogledajte napomenu ***
Service/Dchecker	Servis/D-provera
Top side view	Pogled sa gornje strane

Napomene:

1	Simboli:	
	L	Pod naponom
	N	Neutralni
		Zaštitno uzemljenje
		Uzemljenje bez šumova
		Terminalna traka
		Terminal
		Priključak
		Veza
		Terenski provodnici
		Opcija

2	Boje:	
	BLK	crna
	RED	crvena
	BLU	plava
	WHT	bela
	GRN	zelena
	YLW	žuta
	PNK	roze
	ORG	narandžasta
	GRY	siva
	BRN	braon
3	Šema električne instalacije odnosi se samo na spoljnu jedinicu.	
4	Prilikom rada nemojte dozvoliti da dođe do kratkog spoja zaštitnog uređaja S1PH.	
5	Način povezivanja provodnika sa i X2M potražite u tabeli kombinacija i priručniku s opcijama.	

Legenda u slučaju modela V3 (1N~):

A1P	Štampana ploča (glavna)
A3P	Štampana ploča (struja curenja)
A4P	Štampana ploča (ACS)
E1H	Grejač odvodne cevi (obezbeđuje se na terenu)
E1HC	Grejač kućišta radilice
F1U	Terenski osigurač (obezbeđuje se na terenu)
F10U (A1P)	Osigurač (T 6,3 A/250 V)
H1P (A1P)	Svetleća dioda (servisni monitor je narandžast)
HAP (A1P, A4P)	Svetleća dioda (servisni monitor je zelen)
K2R (A1P)	Magnetni relej (Y3S)
K3R (A1P)	Magnetni relej (Y2S)
M1C	Motor kompresora
M1F	Motor ventilatora
Q1DI	Zaštitna sklopka diferencijalne struje (30 mA) (obezbeđuje se na terenu)
R1T	Termistor (spoljni vazduh)
R2T	Termistor (odvod kompresora)
R3T	Termistor (usisavanje kompresora)
R4T	Termistor (izmenjivač toplote vazduha)
R5T	Termistor (usisavanje 4-smernog ventila)
R6T	Termistor (rashladno sredstvo)

R7T	Termistor (plašt kompresora)
R8T	Termistor (ubrizgavanje pre ekonomajzera)
R9T	Termistor (DOVOD vode)
R10T	Termistor (ODVOD vode)
R12T	Termistor (ubrizgavanje nakon ekonomajzera)
S1NG	Senzor gasa
S1NPH	Senzor visokog pritiska
S1NPL	Senzor niskog pritiska
S1PH	Prekidač visokog pritiska
T1A	Strujni transformator
X*A, X*Y	Konektori
X*M	Terminalna traka
Y1E	Elektronski ekspanzioni ventil (glavni)
Y3E	Elektronski ekspanzioni ventil (ubrizgavanje)
Y1S	Solenoidni ventil (4-smerni ventil)
Y2S	Solenoidni ventil (premošćavanje niskog pritiska)
Y3S	Solenoidni ventil (premošćavanje vrelog gasa)
Y4S	Solenoidni ventil (ubrizgavanje tečnosti)
Z*C	Filter buke (feritno jezgro)

Legenda u slučaju modela W1 (3N~):

A1P	Štampana ploča (glavna)
A2P	Štampana ploča (filter buke)
A3P	Štampana ploča (struja curenja)
A4P	Štampana ploča (ACS)
E1H	Grejač odvodne cevi (obebeđuje se na terenu)
E1HC	Grejač kućišta radilice
F1U	Terenski osigurač (obebeđuje se na terenu)
FINTh	Termistor (rebro)
HAP (A1P, A4P)	Svetleća dioda (servisni monitor je zelen)
K2R (A1P)	Magnetni relej (Y2S)
K3R (A1P)	Magnetni relej (Y3S)
M1C	Motor kompresora
M1F	Motor ventilatora
Q1DI	Zaštitna sklopka diferencijalne struje (30 mA) (obebeđuje se na terenu)
R1T	Termistor (spoljni vazduh)
R2T	Termistor (odvod kompresora)
R3T	Termistor (usisavanje kompresora)

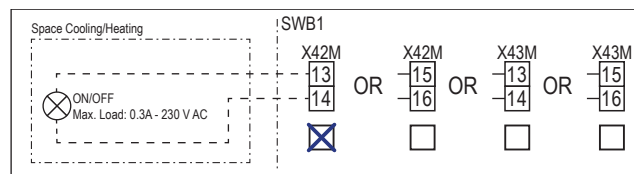
R4T	Termistor (izmenjivač toplote vazduha)
R5T	Termistor (usisavanje 4-smernog ventila)
R6T	Termistor (rashladno sredstvo)
R7T	Termistor (plašt kompresora)
R8T	Termistor (ubrizgavanje pre ekonomajzera)
R9T	Termistor (DOVOD vode)
R10T	Termistor (ODVOD vode)
R11T	Termistor (toplotna cev)
R12T	Termistor (ubrizgavanje nakon ekonomajzera)
S1NG	Senzor gasa
S1NPH	Senzor visokog pritiska
S1NPL	Senzor niskog pritiska
S1PH	Prekidač visokog pritiska
T1A	Strujni transformator
X*M	Terminalna traka
X*Y	Konektori
Y1E	Elektronski ekspanzioni ventil (glavni)
Y3E	Elektronski ekspanzioni ventil (ubrizgavanje)
Y1S	Solenoidni ventil (4-smerni ventil)
Y2S	Solenoidni ventil (premošćavanje niskog pritiska)
Y3S	Solenoidni ventil (premošćavanje vrelog gasa)
Y4S	Solenoidni ventil (ubrizgavanje tečnosti)
Z*C	Filter buke (feritno jezgro)

16.6 Šema električne instalacije: Unutrašnja jedinica

Pogledajte internu šemu električne instalacije, koja se isporučuje sa uređajem (sa unutrašnje strane poklopca razvodne kutije unutrašnje jedinice). U nastavku su date korišćene skraćenice. Postoje polja za potvrdu za svaku **Terenski IO** vezu na dijagramu unutrašnjeg povezivanja provodnika. Preporučuje se označavanje polja za potvrdu za izabranu standardnu opciju nakon povezivanja provodnika.

Polja za potvrdu dijagrama unutrašnjeg povezivanja provodnika: Primer

Ovaj primer pokazuje kako da označite polja za potvrdu na dijagramu unutrašnjeg povezivanja provodnika.



Napomene koje treba proučiti pre pokretanja uređaja

Engleski	Prevod
Notes to go through before starting the unit	Napomene koje treba proučiti pre pokretanja uređaja
X2M	Glavni terminal – Spoljna jedinica
X40M	Glavni terminal – Unutrašnja jedinica
X41M	Glavni terminal – Rezervni grejač
X42M, X43M	Provodnici na terenu za visok napon
X44M, X45M	Provodnici na terenu SELV (sigurnosni posebno nizak napon)
X7M, X8M	Terminal za napajanje dodatnog grejača
-----	Električna instalacija uzemljenja
-----	Oprema koja se obezbeđuje na terenu
①	Nekoliko mogućnosti električnog povezivanja
	Opcija
	Nije montirano u razvodnoj kutiji
	Raspored provodnika u zavisnosti od modela
	ŠP
Note 1: Connection point of the power supply for the BUH should be foreseen outside the unit.	Napomena 1: Priključnu tačku napajanja rezervnog grejača treba unapred predvideti izvan uređaja.
Backup heater power supply	Napajanje rezervnog grejača
<input type="checkbox"/> 4.5 kW (1N~, 230 V)	<input type="checkbox"/> 4,5 kW (1N~, 230 V)
<input type="checkbox"/> 4.5 kW (3N~, 400 V)	<input type="checkbox"/> 4,5 kW (3N~, 400 V)
<input type="checkbox"/> 4.5 kW (3~, 230 V)	<input type="checkbox"/> 4,5 kW (3~, 230 V)
<input type="checkbox"/> 4.5 kW (2~, 230 V)	<input type="checkbox"/> 4,5 kW (2~, 230 V)
<input type="checkbox"/> 6 kW (1N~, 230 V)	<input type="checkbox"/> 6 kW (1N~, 230 V)

Engleski	Prevod
<input type="checkbox"/> 9 kW (3N~, 400 V)	<input type="checkbox"/> 9 kW (3N~, 400 V)
User installed options	Opcije instalirane od strane korisnika
<input type="checkbox"/> Remote user interface	<input type="checkbox"/> Namenski interfejs za povećanje komfora (BRC1HHDA koristi se kao sobni termostat)
<input type="checkbox"/> Ext. indoor thermistor	<input type="checkbox"/> Spoljni unutrašnji termistor
<input type="checkbox"/> Ext outdoor thermistor	<input type="checkbox"/> Spoljni termistor
<input type="checkbox"/> Safety thermostat	<input type="checkbox"/> Sigurnosni termostat
<input type="checkbox"/> Smart Grid	<input type="checkbox"/> Smart Grid
<input type="checkbox"/> WLAN cartridge	<input type="checkbox"/> Kertridž za WLAN
<input type="checkbox"/> Bizone mixing kit	<input type="checkbox"/> Komplet za mešanje dve zone
Main LWT	Glavna temperatura izlazne vode
<input type="checkbox"/> On/OFF thermostat (wired)	<input type="checkbox"/> UKLJUČNO/ISKLJUČNI termostat (povezan provodnicima)
<input type="checkbox"/> On/OFF thermostat (wireless)	<input type="checkbox"/> UKLJUČNO/ISKLJUČNI termostat (bežični)
<input type="checkbox"/> Ext. thermistor	<input type="checkbox"/> Spoljni termistor
<input type="checkbox"/> Heat pump convector	<input type="checkbox"/> Konvektor toplotne pumpe
Add LWT	Dodatna temperatura izlazne vode
<input type="checkbox"/> On/OFF thermostat (wired)	<input type="checkbox"/> UKLJUČNO/ISKLJUČNI termostat (povezan provodnicima)
<input type="checkbox"/> On/OFF thermostat (wireless)	<input type="checkbox"/> UKLJUČNO/ISKLJUČNI termostat (bežični)
<input type="checkbox"/> Ext. thermistor	<input type="checkbox"/> Spoljni termistor
<input type="checkbox"/> Heat pump convector	<input type="checkbox"/> Konvektor toplotne pumpe

Položaj u razvodnoj kutiji

Engleski	Prevod
Position in switch box	Položaj u razvodnoj kutiji

Legenda

A1P		ŠP hidraulike
A2P	*	UKLJUČNO/ISKLJUČNI termostat (PC=kolo za napajanje)
A3P	*	Konvektor toplotne pumpe
A5P		ŠP napajanja
A6P		ŠP višestepenog rezervnog grejača
A11P		ŠP interfejsa
A12P		ŠP ploča korisničkog interfejsa
A14P	*	ŠP specijalnog interfejsa za povećanje udobnosti (BRC1HHDA koristi se kao sobni termostat)

A15P	*	ŠP prijemnika (bežični UKLJUČNO/ISKLUČNI termostat)
A30P	*	ŠP kompleta za mešanje dve zone
F1B	#	Osigurač za slučaj prekomerne struje – rezervni grejač
F2B	#	Osigurač za slučaj prekomerne struje – glavni
F3B	#	Osigurač za slučaj prekomerne struje – dodatni grejač
K1A, K2A	*	Visokonaponski Smart Grid relej
K*M	*	Kontaktor dodatnog grejača
M2P	#	Pumpa za toplu vodu za domaćinstvo
M2S	#	2-smerni ventil za režim hlađenja
M4S		Normalno zatvoren isključni ventil (zaustavljanje ulaznog curenja)
M5S	*	3-smerni ventil za podno grejanje/grejanje tople vode za domaćinstvo
P* (A14P)	*	Terminal
PC (A15P)	*	Kolo za napajanje
Q*DI	#	Prekidač kola curenja u zemlju
Q1L		Termička zaštita rezervnog grejača
Q4L	#	Sigurnosni termostat
R1H (A2P)	*	Senzor vlažnosti
R1T (A2P)	*	UKLJUČNO/ISKLUČNI termostat senzora okruženja
R1T (A14P)	*	Korisnički interfejs senzora okruženja
R1T (A15P)	*	Korisnički interfejs senzora okruženja
R2T (A2P)	*	Eksterni senzor (pod ili okruženje)
R5T (A1P)	*	Termistor tople vode za domaćinstvo
R6T	*	Eksterni termistor spoljnog ili unutrašnjeg okruženja
S1S	#	Kontakt u slučaju snabdevanja električnom energijom po povoljnijoj ceni kWh
S2S	#	Impulsni brojač potrošnje struje ulaz 1
S3S	#	Impulsni brojač potrošnje struje ulaz 2
S4S	#	Smart Grid dovod (Smart Grid fotonaponski merač impulsa snage)
S10S-S11S	#	Niskonaponski Smart Grid kontakt
ST6 (A30P)	*	Priključak
X*A, X*Y, X*Y*		Priključak
X*M		Terminalna traka

* Opciono

Oprema koja se obezbeđuje na terenu

Prevod teksta sa šeme električne instalacije

Engleski	Prevod
(1) Main power connection	(1) Glavni priključak za napajanje
2-pole fuse	2-polni osigurač
Indoor unit supplied from outdoor	Unutrašnja jedinica snabdevana spolja
Indoor unit supplied separately	Unutrašnja jedinica se isporučuje odvojeno
Normal kWh rate power supply	Snabdevanje električnom energijom po normalnoj ceni kWh
Outdoor unit	Spoljna jedinica
Standard	Standard
SWB	Razvodna kutija
(2) Backup heater power supply	(2) Napajanje rezervnog grejača
2-pole fuse	2-polni osigurač
4-pole fuse	4-polni osigurač
For these connections use the optional adapter wire harnesses.	Za ove veze koristite opcione adapterske provodnike.
Only for 4.5 kW MBUH units	Samo za jedinice višestepenog rezervnog grejača od 4,5 kW
Only for 9 kW MBUH units	Samo za jedinice višestepenog rezervnog grejača od 9 kW
(3) Shut-off valve - Inlet leak stop	(3) Obično zatvoren isključni ventil (zaustavljanje curenja na ulazu)
(4) Ext. thermistor	(4) Spoljni termistor
External ambient sensor option (indoor or outdoor)	Opcija eksternog senzora okruženja (unutrašnji ili spoljašnji)
Voltage	Napon
(5) Domestic hot water tank	(5) Rezervoar za toplu vodu za domaćinstvo
3 wire type SPDT	SPDT 3-žilnog tipa
For DHW tank option	Za opciju rezervoara za TVD
Max. load	Maksimalno opterećenje
Only for DHW tank option	Samo za opciju rezervoara za toplu vodu za domaćinstvo
Only when DHW option is installed	Samo kada je ugrađena opcija tople vode za domaćinstvo
OR	ILI
(6) Field supplied options	(6) Opcije koje se obezbeđuje na terenu
230 V AC Control Device	Kontrolni uređaj 230 V naizmjenične struje
Alarm output	Izlaz alarma
Bizone mixing kit	Komplet za mešanje dve zone

Engleski	Prevod
Contact rating	Snaga kontakta
Continuous	Neprekidna struja
DHW pump output	Izlaz pumpe za toplu vodu za domaćinstvo
DHW pump	Pumpa za toplu vodu za domaćinstvo
Electric pulse meter input	Brojač potrošnje struje
Ext. heat source	Spoljni izvor toplote
For HV Smart Grid	Za visokonaponski Smart Grid
For LV Smart Grid	Za niskonaponski Smart Grid
Inrush	Početni skok jačine struje
Max. load	Maksimalno opterećenje
ON/OFF output	Izlaz UKLJUČENO/ISKLJUČENO
Preferential kWh rate power supply contact	Kontakt u slučaju snabdevanja električnom energijom po povoljnijoj ceni kWh
Safety thermostat contact	Kontakt sigurnosnog termostata
Shut-off valve NC	Isključni ventil – obično zatvoren
Shut-off valve NO	Isključni ventil – obično otvoren
Smart Grid PV power pulse meter	Smart Grid fotonaponski merač impulsa snage
Space cooling/heating	Hlađenje/grejanje prostora
Voltage	Napon
(7) User interface	(7) Korisnički interfejs
3rd generation WLAN cartridge	WLAN kertridž treće generacije
Remote user interface	Namenski interfejs za povećanje komforta (BRC1HHDA koristi se kao sobni termostat)
SD card	Kartični prorez za kertridž za WLAN
Voltage	Napon
(8) External On/OFF thermostats and heat pump convector	(8) Eksterni UKLJUČNO/ISKLJUČNI termostati i konvektor toplotne pumpe
Additional LWT zone	Dodatna zona temperature izlazne vode
For external sensor (floor or ambient)	Za eksterni senzor (pod ili okruženje)
For heat pump convector	Za konvektor toplotne pumpe
For wired On/OFF thermostat	Za UKLJUČNO/ISKLJUČNI termostat povezan provodnikom
For wireless On/OFF thermostat	Za bežični UKLJUČNO/ISKLJUČNI termostat
Main LWT zone	Glavna zona temperature izlazne vode
Max. load	Maksimalno opterećenje

Šema električnih priključaka

Napomena: U slučaju signalnog kabla: održavajte minimalno rastojanje od kablova za napajanje >5 cm

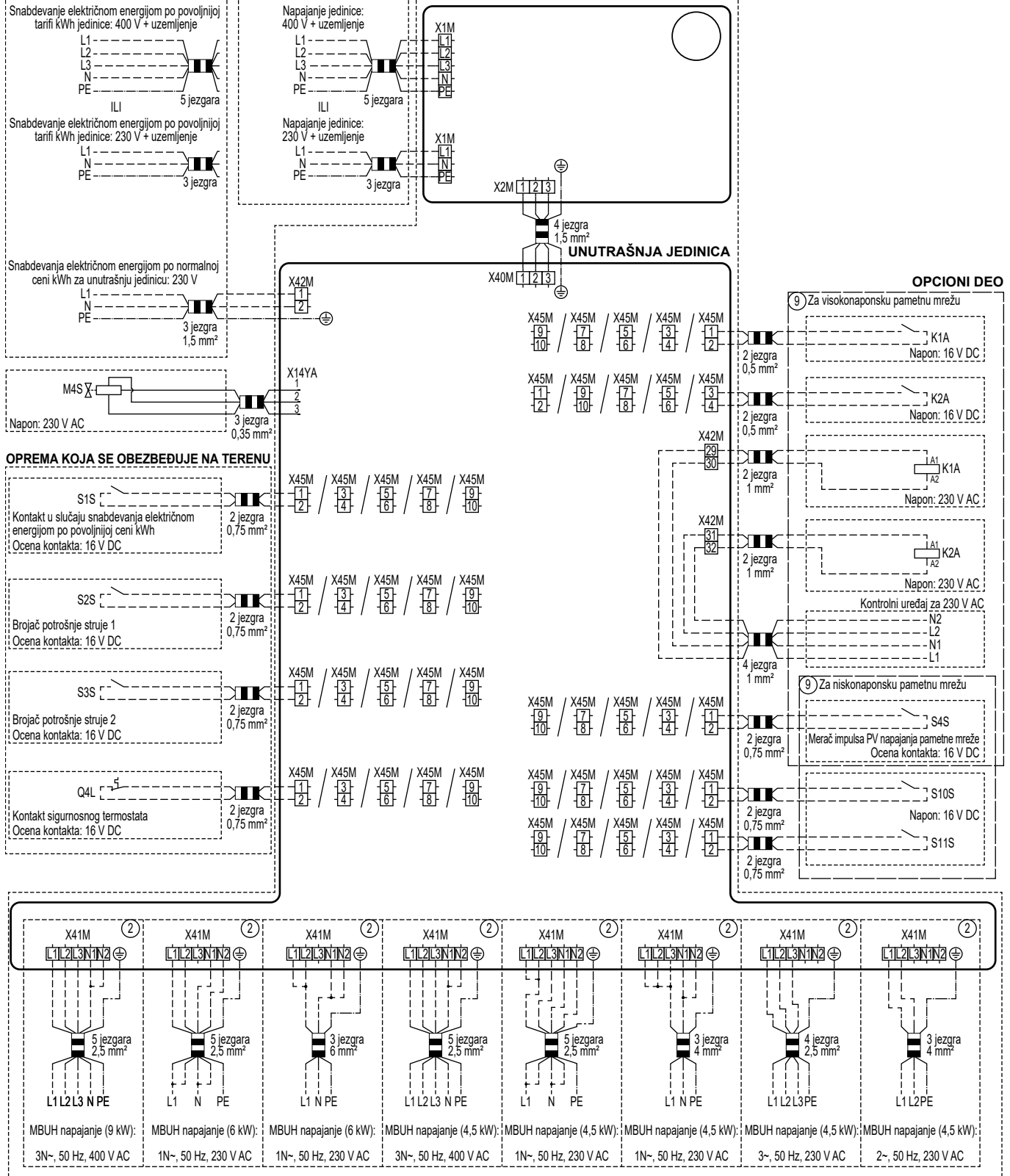
NAPAJANJE

Unutrašnja jedinica se isporučuje odvojeno

Unutrašnja jedinica se snabdeva iz spoljne jedinice (standard)

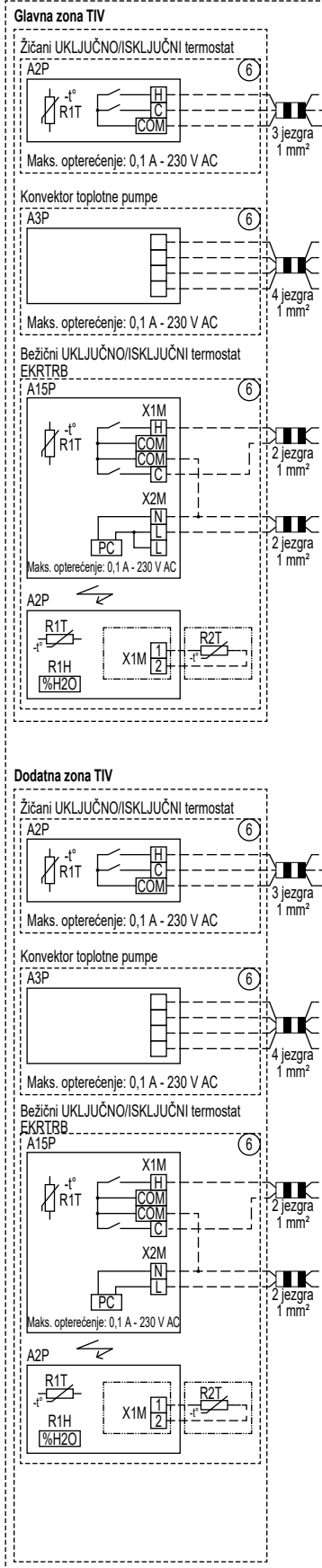
STANDARDNI DEO

SPOLJNA JEDINICA

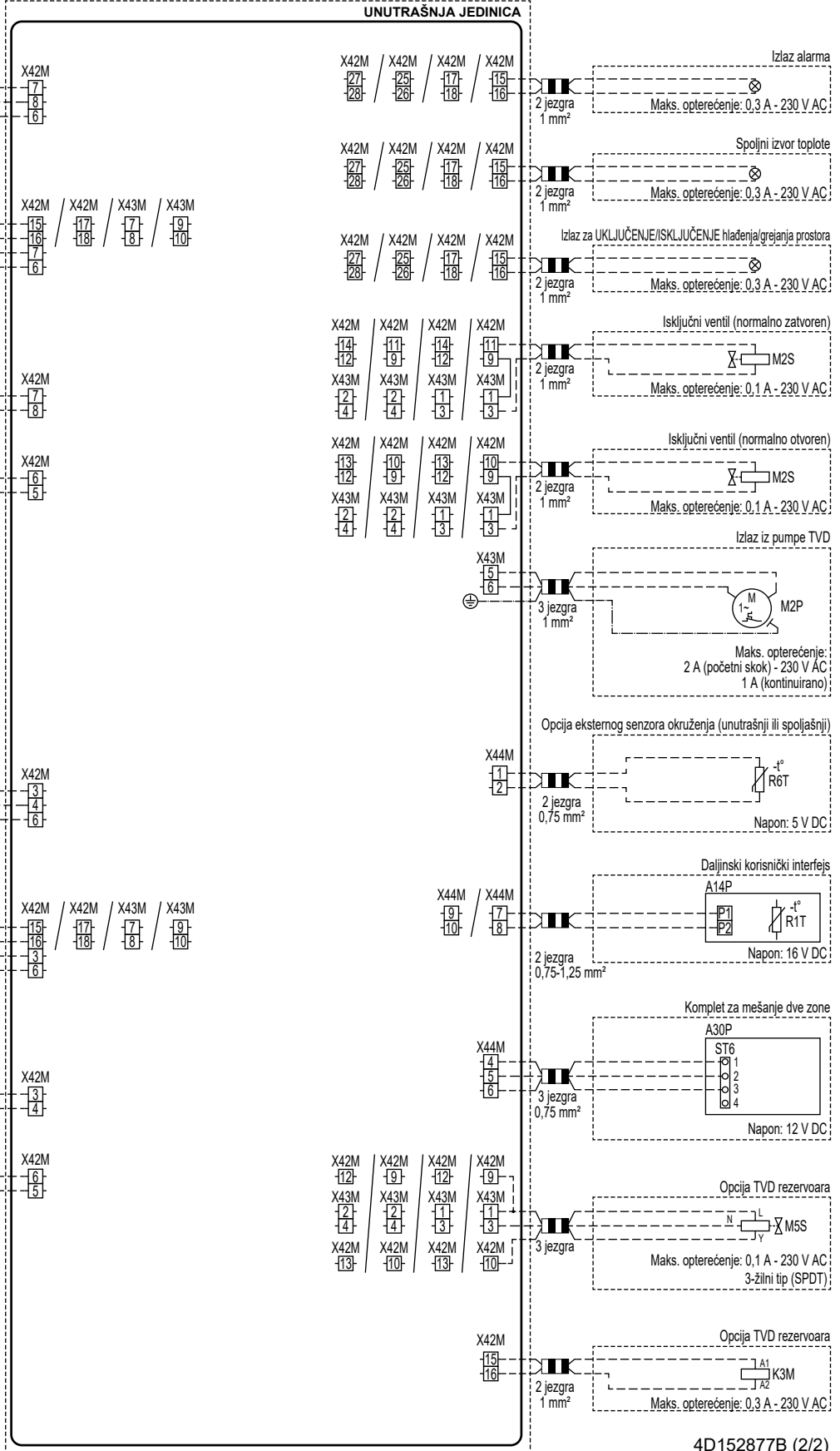


4D152877B (1/2)

OPCIONI DEO



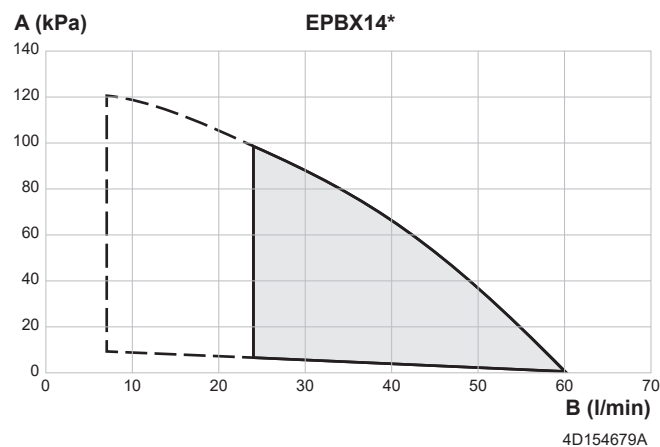
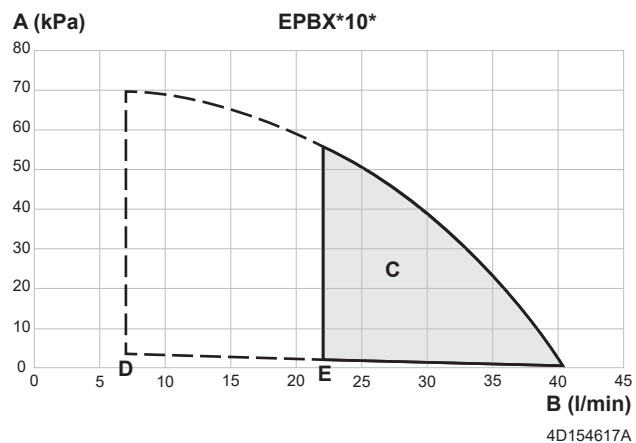
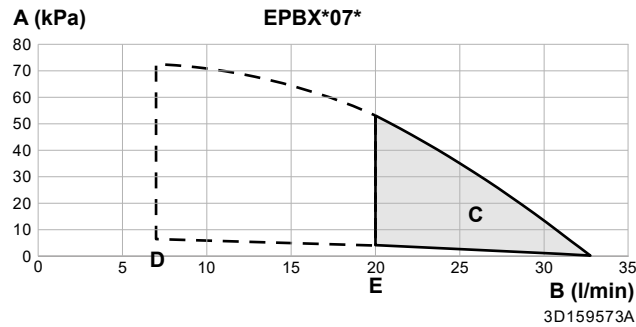
STANDARDNI DEO



4D152877B (2/2)

16.7 SSP kriva: unutrašnja jedinica

Napomena: Do greške u protoku će doći kada minimalna brzina protoka vode nije dostignuta.



- A** Spoljni statički pritisak u kolu za zagrevanje/hlađenje prostora
- B** Brzina protoka vode kroz uređaj u kolu sa zagrevanje/hlađenje prostora
- C** Radni opseg

Napomena: Opseg rada se proširuje na niže brzine protoka samo u slučaju da jedinica radi samo sa toplotnom pumpom (pogledajte isprekidane linije).

- D** Minimalna brzina protoka vode tokom normalnog rada
- E** Minimalna brzina protoka vode tokom odmrzavanja/rada rezervnog grejača

Napomene:

- Ako se izabere protok van radnog raspona, može doći do oštećenja ili kvara uređaja. Raspon minimalnog i maksimalnog dozvoljenog protoka vode potražite u tehničkim specifikacijama.
- Vodite računa da kvalitet vode bude u skladu sa direktivom EU 2020/2184.
- Jedinica "Spoljni statički pritisak" uključuje isključni ventil

17 Rečnik

Dobavljač

Distributer za prodaju proizvoda.

Ovlašćeni instalater

Tehnički obučena osoba koja je kvalifikovana za instaliranje proizvoda.

Korisnik

Osoba koja je vlasnik proizvoda i/ili koristi proizvod.

Važeći propisi

Sve međunarodne, evropske, nacionalne i lokalne direktive, zakoni, propisi i/ili odredbe koji su relevantni i važeći za određeni proizvod ili oblast.

Servisna kompanija

Kvalifikovana kompanija koja može da sprovede ili koordinira neophodno servisiranje proizvoda.

Uputstvo za instaliranje

Uputstvo zadato za određeni proizvod ili primenu, sa objašnjenjem kako sprovesti instaliranje, konfiguraciju i održavanje.

Uputstvo za rad

Uputstvo dato za određeni proizvod ili primenu, u kome se objašnjava rad sa proizvodom.

Uputstva za održavanje

Priručnik sa uputstvima za određen proizvod ili aplikaciju, u kojem je objašnjeno (ako je to relevantno) kako se instalira, konfigurira, upravlja i/ili održava proizvod ili aplikacija.

Pribor

Oznake, priručnici, informativne brošure i oprema koja se isporučuje sa proizvodom, i koja treba da bude instalirana u skladu sa uputstvima u pratećoj dokumentaciji.

Opciona oprema

Oprema koju je proizveo ili odobrio Daikin koja se može kombinovati sa proizvodom prema uputstvu u pratećoj dokumentaciji.

Snabdevanje na terenu

Oprema koju NIJE proizveo Daikin koja se može kombinovati sa proizvodom prema uputstvu u pratećoj dokumentaciji.

Tabela postavki polja

Unutrašnje jedinice na koje se tabela odnosi

EPBX(U)07A▲4V▼

EPBX(U)10A▲4V▼

EPBX14A▲4V▼

EPBX10A▲9W▼

EPBX(U)14A▲9W▼

EPVX07S(U)18A▲4V▼

EPVX07S(U)23A▲4V▼

EPVX10S(U)18A▲4V▼

EPVX10S(U)23A▲4V▼

EPVX14S(U)18A▲4V▼

EPVX14S(U)23A▲4V▼

EPVX07S23A▲9W▼

EPVX10S18A▲9W▼

EPVX10S23A▲9W▼

EPVX14S18A▲9W▼

EPVX14S23A▲9W▼

EPSX07P30A▲▼

EPSX07P50A▲▼

EPSX10P30A▲▼

EPSX10P50A▲▼

EPSX14P30A▲▼

EPSX14P50A▲▼

EPSXB07P30A▲▼

EPSXB07P50A▲▼

EPSXB10P30A▲▼

EPSXB10P50A▲▼

EPSXB14P30A▲▼

EPSXB14P50A▲▼

Napomene

(*1) *4V*

(*2) *9W*

(*3) EPB*

(*4) EPV*

(*5) EPSX*

(*6) EPSXB*

(*7) *SU*

▲ = 1, 2, 3, ..., 9, A, B, C, ..., Z

▼ = , , 1, 2, 3, ..., 9

Tabela postavki polja						Postavka instalatera se razlikuje od podrazumevane vrednosti	
Odeljak	Tip postavke	kod	Opis postavke	Primenljivo kada	Opseg / korak / podrazumevana vrednost	Datum	Vrednost
1 Glavna zona							
1.1	Krajnji korisnik	N/A	Ciljna sobna temperatura tokom hlađenja prostora u glavnoj zoni.	[041]=2: Sobna	12~35 °C korak: 0,5 °C 20		
1.1	Krajnji korisnik	N/A	Ciljna sobna temperatura tokom grejanja prostora u glavnoj zoni.	[041]=2: Sobna	12~30 °C korak: 0,5 °C 21		
1.2	Krajnji korisnik	N/A	Omogućite raspored ciljne temperature sobe za grejanje prostora u glavnoj zoni.	[041]=2: Sobna	0: Ručni režim 1: Režim rasporeda		
1.2	Krajnji korisnik	N/A	Omogućite raspored ciljne izlazne vode bez krive zavisnosti od vremenskih prilika za grejanje prostora u glavnoj zoni.	[041]=0: Izlazna voda	0: Ručni režim 1: Režim rasporeda		
1.3	Krajnji korisnik	N/A	Raspored grejanja.	[041]=2: Sobna ILI [041]=0: Izlazna voda	N/A		
1.4	Krajnji korisnik	N/A	Raspored hlađenja.	[041]=2: Sobna ILI [041]=0: Izlazna voda	N/A		
1.5	Napr. krajnji korisnik	N/A	Režim kontrole izlazne vode tokom grejanja prostora u glavnoj zoni.	Uvek	0: Fiksni 1: Zavisni od vremenskih prilika		
1.6	Instalater	[053]	Gornja granična vrednost ciljne temperature izlazne vode za vreme grejanja prostora u glavnoj zoni.	Uvek	[099]=1: Da [1.11]=2: Radijator [054]-min([048]-5; [060]; 75) korak: 1 °C 35°C [099]=1: Da [1.11]=2: Radijator [054]-min([048]-5; [060]; 55) korak: 1 °C 35°C [099]=0: Ne [1.11]=2: Radijator [054]-min([015]-5; [060]; 75) korak: 1 °C 75 °C [099]=0: Ne [1.11]=2: Radijator [054]-min([015]-5; [060]; 55) korak: 1 °C 55°C		
1.6	Instalater	[054]	Donja granična vrednost ciljne temperature izlazne vode za vreme grejanja prostora u glavnoj zoni.	Uvek	15~[053] °C korak: 1 °C 20		
1.7	Napr. krajnji korisnik	N/A	Režim kontrole izlazne vode tokom hlađenja prostora u glavnoj zoni.	Uvek	0: Fiksni 1: Zavisni od vremenskih prilika		
1.8	Krajnji korisnik	N/A	Kriva temperature izlazne vode zavisna od vremenskih prilika za grejanje prostora u glavnoj zoni.	[1.5]=1: Zavisni od vremenskih prilika	Opseg ambijenta: -40~25 °C korak: 1 °C Opseg temperature izlazne vode: [054]~[053] °C korak: 1 °C		
1.9	Krajnji korisnik	N/A	Kriva temperature izlazne vode zavisna od vremenskih prilika za hlađenje prostora u glavnoj zoni.	[1.7]=1: Zavisni od vremenskih prilika	Opseg ambijenta: 10~43 °C korak: 1 °C Opseg temperature izlazne vode: [056]~[055] °C korak: 1 °C		
1.10	Krajnji korisnik	N/A	Histereza ciljne sobne temperature koja se koristi za ponovno pokretanje zahteva za grejanje ili hlađenje prostora.	[041]=2: Sobna	0,5~10 °C korak: 0,1 °C 0.5		
1.11	Krajnji korisnik	N/A	Izbor tipa toplotnog emitera u glavnoj zoni.	Uvek	0: Podno grejanje 1: Konvektor toplotne pumpe 2: Radijator		
1.12	Instalater	[041]	Režim termostata u glavnoj zoni.	Uvek	0: Izlazna voda 1: Eksterna soba 2: Sobna		
1.13	Instalater	[042]	Tip termostata u glavnoj zoni.	[041]=1: Eksterna soba I [180]=0: Hardware	0: Dvostruki kontakt 1: Jednostruki kontakt		
1.13	Instalater	[180]	Postavka koja određuje koji je izvor za spoljni termostat.	[041]=1: Eksterna soba	0: Hardware 1: Eksterno		
1.14	Krajnji korisnik	[169]/[170]	Ciljna Delta T tokom grejanja prostora u glavnoj zoni.	Uvek	[1.11]=0: Podno grejanje 3~10 °C, korak: 0,5 °C [169]=5 [1.11]=1: Konvektor toplotne pumpe 3~10 °C, korak: 0,5 °C [169]=5 [1.11]=2: Radijator 10~20 °C, korak: 0,5 °C [170]=10		
1.15	Ne	N/A	N/A	N/A	N/A		
1.16	Instalater	[050]	Dozvoli hlađenje prostora u glavnoj zoni.	Uvek	0: Ne 1: Da		
1.17	Krajnji korisnik	N/A	UKLJ./ISKLJ. kontrola temperature izlazne vode u glavnoj zoni.	[041]=0: Izlazna voda	0: Isklj. 1: Uklj.		
1.18	Krajnji korisnik	[174]	Ciljna Delta T za vreme hlađenja prostora u glavnoj zoni.	Uvek	3~10 °C korak: 0,5 °C 5		
1.19	Instalater	[048]	Apsolutna gornja granična vrednost ciljne temperature izlazne vode u odnosu na instalirani emiter u glavnoj zoni.	[099]=1: Da	20~80 °C korak: 0,5 °C 40		
1.20	Instalater	[049]	Apsolutna donja granična vrednost ciljne temperature izlazne vode s obzirom na instalirani emiter u glavnoj zoni.	[099]=1: Da	3~35 °C korak: 0,5 °C 3		
1.21	Krajnji korisnik	N/A	Naziv glavne zone.	Uvek	Glavna zona		
1.22	Krajnji korisnik	N/A	Ciljna sobna temperatura tokom zaštite od smrzavanja u glavnoj zoni.	[041]=2: Sobna	4~16 °C korak: 0,5 °C 8		
1.23	Krajnji korisnik	N/A	Omogući ciljnu raspored izlazne vode bez krive zavisnosti od vremenskih prilika za hlađenje prostora u glavnoj zoni.	[041]=0: Izlazna voda	0: Ručni režim 1: Režim rasporeda		
1.23	Krajnji korisnik	N/A	Omogućite ciljnu temperaturu prostorije za hlađenje prostora u glavnoj zoni.	[041]=2: Sobna	0: Ručni režim 1: Režim rasporeda		
1.24	Krajnji korisnik	N/A	Raspored temperaturnog pomaka ciljne izlazne vode zavisne od vremenskih prilika za grejanje prostora u glavnoj zoni.	[041]=0: Izlazna voda I [1.5]=1: Zavisni od vremenskih prilika	N/A		

(*1) *4V*_(*) *9W*_

(*3) EPB*_(*) EPV*_(*) EPSX*_(*) EPSXB*_(*)

(*) *SU*

Tabela postavki polja						Postavka instalatera se razlikuje od podrazumevane vrednosti	
Odeljak	Tip postavke	Kod	Opis postavke	Primenljivo kada	Opseg / korak / podrazumevana vrednost	Datum	Vrednost
1.25	Krajnji korisnik	N/A	Raspored temperaturnog pomaka na ciljnoj izlaznoj vodi zavisnoj od vremenskih prilika za hlađenje prostora u glavnoj zoni.	[041]=0: Izlazna voda [1.7]=1: Zavisi od vremenskih prilika	N/A		
1.26	Instalater	[052]	Omogući temperaturni pomak ciljne izlazne vode oko tačke smrzavanja u glavnoj zoni.	Uvek	0: Nijedan 1: Nizak uski 2: Nizak široki 3: Visoki uski 4: Visoki široki		
1.27	Krajnji korisnik	N/A	Temperaturni pomak na ciljnoj izlaznoj vodi zavisnoj od vremenskih prilika za grejanje prostora u glavnoj zoni.	[1.5]=1: Zavisi od vremenskih prilika	-10~10 °C korak: 1 °C 0		
1.28	Krajnji korisnik	N/A	Temperaturni pomak na ciljnoj izlaznoj vodi zavisnoj od vremenskih prilika za hlađenje prostora u glavnoj zoni.	[1.7]=1: Zavisi od vremenskih prilika	-10~10 °C korak: 1 °C 0		
1.29	Napr. krajnji korisnik	N/A	Ciljna temperatura sobe tokom grejanja prostora u glavnoj zoni za ujednačavanje.	[041]=2: Sobna [040]=2: Smart Grid Ready kontakti	12~30 °C korak: 0,5 °C 23		
1.30	Napr. krajnji korisnik	N/A	Ciljna sobna temperatura za vreme hlađenja prostora u glavnoj zoni za ujednačavanje.	[041]=2: Sobna [040]=2: Smart Grid Ready kontakti	15~35 °C korak: 0,5 °C 18		
1.31	Instalater	[158]	Povezan je Daikin sobni termostat.	Uvek	0: Ne 1: Da		
1.32	Krajnji korisnik	N/A	UKLJ./ISKLJ. kontrola temperature u prostoriji u glavnoj zoni.	[041]=2: Sobna	0: Isklj. 1: Uklj.		
1.33	Napr. krajnji korisnik	N/A	Opcioni pomak koji se može primeniti na ciljnu sobnu temperaturu izmeren opcionim senzorom u glavnoj zoni.	[041]=2: Sobna	-5~5 °C korak: 0,5 °C 0		
1.34	Krajnji korisnik	N/A	Ciljna osnovna temperatura sobe za plan sobe tokom grejanja prostora u glavnoj zoni.	[041]=2: Sobna	12~30 °C korak: 0,5 °C 12		
1.35	Krajnji korisnik	N/A	Ciljna osnovna temperatura sobe za plan sobe za vreme hlađenja prostora u glavnoj zoni.	[041]=2: Sobna	12~35 °C korak: 0,5 °C 30		
1.36	Krajnji korisnik	N/A	Omogući temperaturni pomak ciljne izlazne vode zavisne od vremenskih prilika za grejanje prostora u glavnoj zoni.	[1.5]=1: Zavisi od vremenskih prilika	0: Ručni režim 1: Režim rasporeda		
1.37	Krajnji korisnik	N/A	Omogući temperaturni pomak ciljne izlazne vode zavisne od vremenskih prilika za hlađenje prostora u glavnoj zoni.	[1.7]=1: Zavisi od vremenskih prilika	0: Ručni režim 1: Režim rasporeda		
1.38	Napr. krajnji korisnik	N/A	Pomak sobne temperature na indeks klimatizacije praznikom u glavnoj zoni.	[041]=2: Sobna	-5~5 °C korak: 0,5 °C 0		
1.39	Krajnji korisnik	N/A	Ciljna temperatura izlazne vode za vreme grejanja prostora u glavnoj zoni.	[1.5]=0: Fiksni	[054]~[053] °C korak: 1 °C		
1.40	Ne	N/A	N/A	N/A	N/A		
1.41	Ne	N/A	N/A	N/A	N/A		
1.42	Krajnji korisnik	N/A	Ciljna temperatura izlazne vode za vreme hlađenja prostora u glavnoj zoni.	[1.7]=0: Fiksni	[056]~[055] °C korak: 1 °C		
1.43	Instalater	[055]	Gornja granična vrednost ciljne temperature izlazne vode za vreme hlađenja prostora u glavnoj zoni.	Uvek	[056]~22 °C korak: 1 °C 22		
1.43	Instalater	[056]	Donja granična vrednost ciljne temperature izlazne vode za vreme hlađenja prostora u glavnoj zoni.	Uvek	[099]=1: Da ([049]+4)~[055] korak: 1 °C 7 °C [099]=0: Ne ([014]+4)~[055] korak: 1 °C 7 °C		
2 Dodatna zona							
2.1	Ne	N/A	N/A	N/A	N/A		
2.2	Krajnji korisnik	N/A	Omogući ciljni raspored izlazne vode bez krive zavisnosti od vremenskih prilika za grejanje prostora u dodatnoj zoni.	[057]=0: Izlazna voda [155]=1: Da	0: Ručni režim 1: Režim rasporeda		
2.3	Krajnji korisnik	N/A	Raspored grejanja dodatna zona.	[057]=0: Izlazna voda [057]=2: Sobna	N/A		
2.4	Krajnji korisnik	N/A	Raspored hlađenja dodatne zone.	[057]=0: Izlazna voda [057]=2: Sobna	N/A		
2.5	Napr. krajnji korisnik	N/A	Ciljni režim rada tokom grejanja prostora u dodatnoj zoni.	[155]=1: Da	0: Fiksni 1: Zavisi od vremenskih prilika		
2.6	Instalater	[060]	Gornja granična vrednost ciljne temperature izlazne vode tokom zagrevavanja prostora u dodatnoj zoni.	[155]=1: Da	[2.11]=2: Radijator [061]~min([015]-5; 75) korak: 1 °C 75 °C [2.11]=2: Radijator [061]~min([015]-5; 55) korak: 1 °C 55 °C		
2.6	Instalater	[061]	Donja granična vrednost ciljne temperature izlazne vode tokom zagrevavanja prostora u dodatnoj zoni.	[155]=1: Da	20~[060] °C korak: 1 °C 20		
2.7	Napr. krajnji korisnik	N/A	Ciljni režim rada tokom hlađenja prostora u dodatnoj zoni.	[155]=1: Da	0: Fiksni 1: Zavisi od vremenskih prilika		
2.8	Krajnji korisnik	N/A	Kriva temperature izlazne vode zavisna od vremenskih prilika za grejanje prostora u dodatnoj zoni.	[155]=1: Da [2.5]=1: Zavisi od vremenskih prilika	Opseg ambijenta: -40~25 °C korak: 1 °C Opseg temperature izlazne vode: [061]~[060] °C korak: 1 °C		
2.9	Krajnji korisnik	N/A	Kriva temperature izlazne vode zavisna od vremenskih prilika za hlađenje prostora u dodatnoj zoni.	[155]=1: Da [2.7]=1: Zavisi od vremenskih prilika	Opseg ambijenta: 10~43 °C korak: 1 °C Opseg temperature izlazne vode: [063]~[062] °C korak: 1 °C		
2.10	Ne	N/A	N/A	N/A	N/A		
2.11	Krajnji korisnik	N/A	Izbor tipa emitera toplote u dodatnoj zoni.	[155]=1: Da	0: Podno grejanje 1: Konvektor toplotne pumpe 2: Radijator		

(*1) *4V*_(*) *9W*_

(*3) EPB*_(*) EPV*_(*) EPSX*_(*) EPSXB*_(*)

(*7) *SU*

Tabela postavki polja						Postavka instalatera se razlikuje od podrazumevane vrednosti	
Odeljak	Tip postavke	kod	Opis postavke	Primenljivo kada	Opseg / korak / podrazumevana vrednost	Datum	Vrednost
2.12	Instalater	[057]	Režim termostata u dodatnoj zoni.	[155]=1: Da	[041]=0: Izlazna voda 0: Izlazna voda [041]=0: Izlazna voda 1: Eksterna soba		
2.13	Instalater	[146]	Tip termostata u dodatnoj zoni.	[155]=1: Da [057]=1: Eksterna soba [181]=0: Hardware	0: Dvostruki kontakt 1: Jednostruki kontakt		
2.13	Instalater	[181]	Postavka koja određuje koji je izvor za spoljni termostat.	[155]=1: Da [057]=1: Eksterna soba	0: Hardware 1: Eksterno		
2.14	Krajnji korisnik	[171][172]	Ciljna Delta T tokom zagrevanja prostora u dodatnoj zoni.	[155]=1: Da	[2.11]=0: Podno grejanje 3~10 °C, korak: 0,5 °C [171]=5 [2.11]=1: Konvektor toplotne pumpe 3~10 °C, korak: 0,5 °C [171]=5 [2.11]=2: Radijator 10~20 °C, korak: 0,5 °C [172]=10		
2.15	Krajnji korisnik	N/A	UKLJ./ISKLJ. kontrola temperature izlazne vode u dodatnoj zoni.	[155]=1: Da [057]=0: Izlazna voda	0: Isklj. 1: Uklj.		
2.16	Ne	N/A	N/A	N/A	N/A		
2.17	Krajnji korisnik	[148]	Ciljna Delta T u dodatnoj zoni tokom hlađenja prostora.	[155]=1: Da	3~10 °C, korak: 0,5 °C 5		
2.18	Krajnji korisnik	N/A	Raspored temperaturnog pomaka ciljne izlazne vode zavisne od vremenskih prilika za grejanje prostora u dodatnoj zoni.	[057]=0: Izlazna voda [2.5]=1: Zavisi od vremenskih prilika	N/A		
2.19	Krajnji korisnik	N/A	Raspored temperaturnog pomaka na ciljnoj izlaznoj vodi zavisnoj od vremenskih prilika za hlađenje prostora u dodatnoj zoni.	[057]=0: Izlazna voda [2.7]=1: Zavisi od vremenskih prilika	N/A		
2.20	Instalater	[059]	Omogući temperaturni pomak ciljne izlazne vode oko tačke smrzavanja u dodatnoj zoni.	[155]=1: Da	0: Nijedan 1: Nizak uski 2: Nizak široki 3: Visoki uski 4: Visoki široki		
2.21	Krajnji korisnik	N/A	Naziv dodatne zone.	[155]=1: Da	Dodatna zona		
2.22	Krajnji korisnik	N/A	Temperaturni pomak ciljne izlazne vode zavisne od vremenskih prilika za grejanje prostora u dodatnoj zoni.	[155]=1: Da [2.5]=1: Zavisi od vremenskih prilika	-10~10 °C korak: 1 °C 0		
2.23	Krajnji korisnik	N/A	Temperaturni pomak ciljne izlazne vode zavisne od vremenskih prilika za hlađenje prostora u dodatnoj zoni.	[155]=1: Da [2.7]=1: Zavisi od vremenskih prilika	-10~10 °C korak: 1 °C 0		
2.24	Ne	N/A	N/A	N/A	N/A		
2.25	Ne	N/A	N/A	N/A	N/A		
2.26	Ne	N/A	N/A	N/A	N/A		
2.27	Krajnji korisnik	N/A	Omogući ciljni raspored izlazne vode bez krive zavisnosti od vremena za hlađenje prostora u dodatnoj zoni.	[057]=0: Izlazna voda [155]=1: Da	0: Ručni režim 1: Režim rasporeda		
2.28	Ne	N/A	N/A	N/A	N/A		
2.29	Ne	N/A	N/A	N/A	N/A		
2.30	Krajnji korisnik	N/A	Ciljna temperatura izlazne vode tokom grejanja prostora u dodatnoj zoni.	[155]=1: Da [2.5]=0: Fiksno	[061]~[060] °C korak: 1 °C		
2.31	Krajnji korisnik	N/A	Omogući temperaturni pomak ciljne izlazne vode zavisne od vremenskih prilika za grejanje prostora u dodatnoj zoni.	[155]=1: Da [2.5]=1: Zavisi od vremenskih prilika	0: Ručni režim 1: Režim rasporeda		
2.32	Krajnji korisnik	N/A	Omogući temperaturni pomak ciljne izlazne vode zavisne od vremenskih prilika za hlađenje prostora u dodatnoj zoni.	[155]=1: Da [2.7]=1: Zavisi od vremenskih prilika	0: Ručni režim 1: Režim rasporeda		
2.33	Instalater	[147]	Omogućuje operaciju hlađenja prostora u dodatnoj zoni.	[155]=1: Da	0: Ne 1: Da		
2.34	Ne	N/A	N/A	N/A	N/A		
2.35	Ne	N/A	N/A	N/A	N/A		
2.36	Krajnji korisnik	N/A	Ciljna temperatura izlazne vode tokom hlađenja prostora u dodatnoj zoni.	[155]=1: Da [2.7]=0: Fiksno	[063]~[062] °C korak: 1 °C		
2.37	Instalater	[062]	Gornja granična vrednost ciljne temperature izlazne vode tokom hlađenja prostora u dodatnoj zoni.	[155]=1: Da	[063]~22 °C korak: 1 °C 22		
2.37	Instalater	[063]	Donja granična vrednost ciljne temperature izlazne vode tokom hlađenja prostora u dodatnoj zoni.	[155]=1: Da	([(014)+4]~[062]) korak: 1 °C 7 °C		
3 Grejanje/hlađenje							
3.1	Krajnji korisnik	N/A	Ispod ove spoljne temperature dozvoljena je operacija zagrevanja prostora.	Uvek	14~35 °C korak: 1 °C 20		
3.2	Krajnji korisnik	N/A	Režim rada koji se koristi tokom centralne kontrole.	[155]=1: Da [041]=1: Eksterna soba [042]=0 Dupli kontakt AND [180]=1 Eksterno	0: Grejanje 1: Hlađenje 2: Automatski		
3.3	Ne	N/A	N/A	N/A	N/A		
3.4	Napr. krajnji korisnik	N/A	Omogući funkciju protiv smrzavanja sobe.	Uvek	0: Isklj. 1: Uklj.		

(*1) *4V*_(*) *9W*_

(*3) EPB*_(*)4 EPV*_(*)5 EPSX*_(*)6 EPSXB*_

(*) *SU*

Tabela postavki polja						Postavka instalatera se razlikuje od podrazumevane vrednosti	
Odeljak	Tip postavke	kod	Opis postavke	Primenljivo kada	Opseg / korak / podrazumevana vrednost	Datum	Vrednost
3.5	Krajnji korisnik	N/A	Plan režima rada.	[3.2]=2: Automatsko	N/A		
3.6	Instalater	[155]	Postavka koja pokazuje da li postoji dodatna zona.	Uvek	0: Ne 1: Da		
3.7	Instalater	[018]	Koristi se za izračunavanje maksimalnog prekoračenja temperature izlazne vode tokom grejanja prostora za radiator i konvektor toplotne pumpe.	[1.11]≠0: Podno grejanje ili [2.11]≠0: Podno grejanje	1~10 °C korak: 0,5 °C 5		
3.7	Instalater	[017]	Koristi se za izračunavanje maksimalnog prekoračenja temperature izlazne vode tokom grejanja prostora za podno grejanje.	[1.11]=0: Podno grejanje ili [2.11]=0: Podno grejanje	1~7 °C korak: 0,5 °C 3		
3.8	Instalater	[007]	Omogućite funkciju uprosečavanja spoljašnje temperature.	Uvek	0: Bez uprosečavanja 1: 12 časova 2: 24 časa 3: 48 časova 4: 72 časa		
3.9	Instalater	[004]	Vrednost koja se koristi za izračunavanje maksimalnog pada temperature izlazne vode tokom hlađenja prostora.	Uvek	0~10 °C korak: 0,5 °C 5		
3.10	Ne	N/A	N/A	N/A	N/A		
3.11	Instalater	[014]	Apsolutna donja granična vrednost ciljne temperature izlazne vode tokom hlađenja prostora na osnovu dozvoljene unutrašnje temperature jedinice Daikin Altherma.	Uvek	3~35 °C korak: 0,5 °C 3		
3.12	Instalater	[015]	Apsolutna gornja granična vrednost ciljne temperature izlazne vode tokom grejanja prostora na osnovu dozvoljene unutrašnje temperature Daikin Altherma jedinice.	Uvek	20~80 °C korak: 1 °C 80		
3.13.1	Instalater	[008]	Podešavanje koje pokazuje da li u hidrauličkom sistemu postoji posuda za odvajanje.	Uvek	0: Nije razdvojeno 1: Razdvojeno		
3.13.2	Instalater	[097]	Brzina eksterne pumpe kada se zahteva protok u dodatnoj zoni. Primenljivo samo kada se koriste terenske I/O pumpe ili komplet za mešanje.	Uvek	0~1 korak: 0,01 1		
3.13.3	Instalater	[096]	Brzina eksterne pumpe kada se zahteva protok u glavnoj zoni. Primenljivo samo kada se koriste terenske I/O pumpe ili komplet za mešanje.	Uvek	0~1 korak: 0,01 1		
3.13.4	Instalater	[176]	Vreme okretanja ventila za mešanje.	Uvek	20~300 sekundi korak: 1 sekunda 125		
3.13.5	Instalater	[099]	Postavka koja označava postojanje kompleta za mešanje u hidrauličnom sistemu.	Uvek	0: Ne 1: Da		
3.14	Instalater	[158]	Postoji sobni termostat.	Uvek	0: Ne 1: Da		
3.15	Instalater	[016]	Minimalno vreme za koje će toplotna pumpa biti uključena nakon što je operacija pokrenuta.	Uvek	480~1800 sekundi korak: 1 sekunda 540		
3.16	Krajnji korisnik	N/A	Iznad ove spoljne temperature dozvoljena je operacija hlađenja prostora.	Uvek	10~35 °C korak: 1 °C 18		
4 Topla voda za domaćinstvo							
4.1	Krajnji korisnik	N/A	Operacija tople vode za domaćinstvo UKLJ./ISKLJ./ pojedinačni okidači za zagrevanje.	(*3) [080]=1: Pojedinačni termistor ili (*4) ili (*5)	0: Isklj. 1: Uklj.		
4.2	Ne	N/A	N/A	N/A	N/A		
4.3	Krajnji korisnik	N/A	Ciljna vrednost tople vode za domaćinstvo za ručno zagrevanje.	(*3) [080]=1: Pojedinačni termistor ili (*4) ili (*5)	20~[153] °C korak: 0,5 °C 60		
4.4	Krajnji korisnik	N/A	Ciljna vrednost tople vode za domaćinstvo za snažno zagrevanje.	(*3) [080]=1: Pojedinačni termistor ili (*4) ili (*5)	20~[153] °C korak: 0,5 °C 60		
4.5	Krajnji korisnik	N/A	Planirana ciljna temperatura ponovnog zagrevanja rezervoara tople vode za domaćinstvo + režim ponovnog zagrevanja ili režim ponovnog grejanja.	[4.7]=0: Ponovno zagrevanje ili [4.7]=1: Raspored i ponovno grejanje	(*3)(*4) 20~[153] °C korak: 0,5 45 (*5) 20~[153] °C korak: 0,5 48		
4.6	Krajnji korisnik	N/A	Raspored jednokratnog zagrevanja tople vode za domaćinstvo.	(*3) [080]=1: Pojedinačni termistor i [4.7]≠0: Ponovno zagrevanje ili (*4) i [4.7]≠0: Ponovno zagrevanje	N/A		

(*1) *4V*_(*) *9W*_

(*3) EPB*_(*) EPV*_(*) EPSX*_(*) EPSXB*_

(*7) *SU*

Tabela postavki polja						Postavka instalatera se razlikuje od podrazumevane vrednosti	
Odeljak	Tip postavke	kod	Opis postavke	Primenljivo kada	Opseg / korak / podrazumevana vrednost	Datum	Vrednost
4.7	Krajnji korisnik	N/A	Postavka režima zagrevanja tople vode za domaćinstvo.	(*3) I [080]=1: Pojedinačni termistor II I (*4)	0: Ponovno zagrevanje 1: Raspored i ponovno zagrevanje 2: Planirano		
4.8	Ne	N/A	N/A	N/A	N/A		
4.9	Ne	N/A	N/A	N/A	N/A		
4.10	Instalater	[074]	Minimalno vreme u kojem temperatura rezervoara mora da bude viša od ciljne temperature rezervoara za dezinfekciju pre nego što se dezinfekcija oceni kao uspešna.	(*3) [080]=1: Pojedinačni termistor	(*3) 300~3600 sekundi korak: 1 sekunda 3600 (*4)(*5) 2400~3600 sekundi korak: 1 sekunda 2400		
4.10	Instalater	[151]	Vreme početka dezinfekcije. Ovo treba postaviti kao broj minuta od 00:00 (u minutima).	(*3) [080]=1: Pojedinačni termistor ili (*4) ili (*5)	0~1439 minuta korak: 1 minut 60		
4.10	Instalater	[152]	Omogući izvršavanje operacije dezinfekcije na dnevnoj bazi.	(*3) [080]=1: Pojedinačni termistor ili (*4) ili (*5)	0: Isklj. 1: Uklj.		
4.10	Instalater	[150]	Dan za dezinfekciju rezervoara za toplu vodu za domaćinstvo (kada nisu izabrani svi dani).	(*3) [080]=1: Pojedinačni termistor ili (*4) ili (*5)	1~7 korak: 1 5		
4.10	Instalater	[073]	Ciljna temperatura dezinfekcije rezervoara tople vode za domaćinstvo.	(*3) [080]=1: Pojedinačni termistor ili (*4) ili (*5)	(*3) 55~[153] °C korak: 0,5 °C 60 (*4)(*5) 60~[153] °C korak: 0,5 °C 60		
4.11	Instalater	[153]	Maksimalna dozvoljena zadata vrednost rezervoara tople vode za domaćinstvo.	(*3) [080]=1: Pojedinačni termistor ili (*4) ili (*5)	(*3) [080]=1: Pojedinačni termistor I [098]=0: EKHWS/E 150 I / 1: EKHWS/E 180 I / 6: mali kalem 3. strane 40~60 °C korak: 0,5 °C 60 (*3) [080]=1: Pojedinačni termistor I [098]=5: EKHWP/HYC sa dodatnim grejačem 40~80 °C korak: 0,5 °C 75 (*3) [080]=1: Pojedinačni termistor I [098]=2: EKHWS/E 200 I / 3: EKHWS/E 250 I / 4: EKHWS/E 300 I / 7: veliki kalem 3. strane 40~75 °C korak: 0,5 °C 75 (*4) 40~65 °C korak: 0,5 °C 65 (*5) 40~75 °C korak: 0,5 °C 75°C (*7) 40~60 °C korak: 0,5 °C 60°C		
4.12.1	Krajnji korisnik	N/A	Histereza ponovnog zagrevanja tople vode za domaćinstvo zbog gubitaka toplote.	(*3) [080]=1: Pojedinačni termistor I [4.7]#2: Planirano ili (*4) I [4.7]#2: Planirano ili (*5)	1~40 °C korak: 0,5 °C 6		
4.13	Instalater	[149]	Podešavanje za izbor funkcionalnosti spoljne pumpe za toplu vodu za domaćinstvo.	(*3) [080]=1: Pojedinačni termistor ili (*4) ili (*5)	0: Nijedan 1: Trenutno topla voda 2: Dezinfekcija 3: Oba		
4.14.1	Instalater	[173]	Izbor toplotnog kapaciteta dodatnog grejača.	(*3) [080]=1: Pojedinačni termistor	1~4 kW korak: 0,01 kW 3		
4.14.2	Ne	N/A	N/A	N/A	N/A		
4.14.3	Ne	N/A	N/A	N/A	N/A		
4.14.4	Instalater	[064]	Pomak je dodat na podrazumevanu ciljnu temperaturu rezervoara u slučaju da je dodatni grejač jedini raspoloživi izvor toplote tokom zagrevanja rezervoara.	(*3) [080]=1: Pojedinačni termistor	0~20 °C korak: 0,5 5		
4.15	Ne	N/A	N/A	N/A	N/A		

Tabela postavki polja						Postavka instalatera se razlikuje od podrazumevane vrednosti	
Odeljak	Tip postavke	kod	Opis postavke	Primenljivo kada	Opseg / korak / podrazumevana vrednost	Datum	Vrednost
4.16	Krajnji korisnik	N/A	Dodatni izvor toplote je dozvoljen za zagrevanje rezervoara kada toplotna pumpa radi u grejanju/hlađenju prostora.	(*3) [080]=1: Pojedinačni termistor ili [078]=1: Da	0: Isklj. 1: Uklj.		
4.17	Krajnji korisnik	N/A	Dodatni izvor toplote je odmah dozvoljen kao bi pomogao toplotnoj pumpi tokom operacije zagrevanja rezervoara.	(*3) [080]=1: Pojedinačni termistor ili (*4) ili (*5)	0: Isklj. 1: Uklj.		
4.18	Instalater	[072]	Omogući funkciju dezinfekcije.	(*3) [080]=1: Pojedinačni termistor ili (*4) ili (*5)	(*3) 1: UKLJ. (*4) 1: UKLJ. (*5) 0: ISKLJ.		
4.19	Napr. krajnji korisnik	N/A	Temperatura aktiviranja ponovnog zagrevanja rezervoara za toplu vodu za domaćinstvo kako bi se obezbedilo da u rezervoaru postoji dovoljno energije. Ovo podešavanje je optimizovano za dovoljan komfor.	(*3) [080]=1: Pojedinačni termistor I [4.7]#2: Planirano ili (*4) I [4.7]#2: Planirano ili (*5) I [4.7]#2: Planirano	(*3) 10~85 °C korak: 0,5 38 (*4) 10~85 °C korak: 0,5 38 (*5) 10~85 °C korak: 0,5 40		
4.20	Instalater	[070]	Merač vremena za odlaganje aktiviranja dodatnog izvora toplote kada je toplotna pumpa glavni izvor tokom operacije zagrevanja rezervoara.	(*3) [080]=1: Pojedinačni termistor ili (*4) ili (*5)	(*3) 0~10800 sekundi korak: 300 sekundi 1200 (*4) 0~10800 sekundi korak: 300 sekundi 10800 (*5) 0~10800 sekundi korak: 300 sekundi 1200		
4.21	Ne	N/A	N/A	N/A	N/A		
4.22	Ne	N/A	N/A	N/A	N/A		
4.23	Instalater	[064]	Pomak je dodat na podrazumevanu ciljnu temperaturu rezervoara u slučaju da je dodatni grejač jedini raspoloživi izvor toplote tokom zagrevanja rezervoara.	(*3) [080]=1: Pojedinačni termistor ili [078]=1: Da	0~20 °C korak: 0,5 5		
4.24	Krajnji korisnik	N/A	Omogući promenu zadate vrednosti ponovnog zagrevanja tople vode za domaćinstvo u skladu sa rasporedom.	(*5)	0: Isklj. 1: Uklj.		
4.25	Krajnji korisnik	N/A	Raspored ponovnog zagrevanja.	(*5)	20~[153] °C korak: 0,5 °C 45		
4.26	Krajnji korisnik	N/A	Raspored pumpe za toplu vodu za domaćinstvo.	(*3) [080]=1: Pojedinačni termistor I [149]=1 ili 3: Trenutno topla voda ili oba ili (*4) [149]=1 ili 3: Trenutno topla voda ili oba ili (*5) [149]=1 ili 3: Trenutno topla voda ili oba	N/A		
5 Podešavanja							
5.1	Instalater	N/A	Pokrenite prinudno odmrzavanje.	Uvek	N/A		
5.2	Krajnji korisnik	N/A	Korisnik tihi režim.	Uvek	0: Isklj. 1: Automatsko 2: Ručno		
5.2.1	Krajnji korisnik	N/A	Korisnički tihi nivo.	Uvek	0: Isklj. 1: Tiho 2: Još tiše 3: Najtiše		
5.2.2	Napr. krajnji korisnik	N/A	Raspored tihog nivoa za korisnika.	Uvek	N/A		
5.2.9	Instalater	[138]	Instalater poništava vreme koje je definisao korisnik za prebacivanje s noćnog na dnevni period tokom tihog režima.	Uvek	0~1439 minuta korak: 1 minut 360		
5.2.10	Instalater	[136]	Instalater poništava nivo tišine koji je definisao korisnik tokom perioda „Dan“.	Uvek	0: Isklj. 1: Tiho 2: Još tiše 3: Najtiše		
5.2.11	Instalater	[139]	Instalater poništava vreme koje je definisao korisnik za prelazak sa dnevnog na noćni period tokom tihog režima.	Uvek	0~1439 minuta korak: 1 minut 1320		
5.2.12	Instalater	[137]	Instalater je poništio nivo tišine koji je definisao korisnik tokom perioda „Noć“.	Uvek	0: Isklj. 1: Tiho 2: Još tiše 3: Najtiše		
5.3	Krajnji korisnik	N/A	Vreme/datum.	Uvek	N/A		
5.3	Krajnji korisnik	N/A	Letnje računanje vremena.	Uvek	0: Onemogućeno 1: Omogućeno		
5.3	Krajnji korisnik	N/A	Tip časovnika	Uvek	0: 12h 1: 24h		
5.4	Krajnji korisnik	N/A	Navigacija sa putanjom.	Uvek	0: Isklj. 1: Uklj.		

(*1) *4V*_(*) *9W*_

(*3) EPB*_(*) EPV*_(*) EPSX*_(*) EPSXB*_

(*) *SU*

Tabela postavki polja						Postavka instalatera se razlikuje od podrazumevane vrednosti	
Odeljak	Tip postavke	kod	Opis postavke	Primenljivo kada	Opseg / korak / podrazumevana vrednost	Datum	Vrednost
5.5	Instalater	[083]	Postavka izbora vrste priključka na mrežu jedinice toplotne pumpe.	Uvek	0: Monofazna 1: Trofazna-zvezda 2: Trofazna-trougao		
5.5	Instalater	[154]	Postavka koja označava da li je osigurač rezervnog grejača u električnom ormanu jači od 10 A.	(*3) [083]= 1: Trofazna-zvezda ili (*4) [083]= 1: Trofazna-zvezda	0: Ne 1: Da		
5.5	Instalater	[092]	Maksimalni kapacitet rezervnog grejača.	Uvek	(*2)(*5) [083]=0: 2-6 kW: korak: 1 kW 6 [083]=2 2-4 kW: korak: 1 kW 4 [083]=1 i [154]=0 2-4 kW: korak: 1 kW 4 [083]=1 i [154]=1 2-9 kW: korak: 1 kW 9 (*1) 2-4,5 kW: korak: 0,5 kW 4.5		
5.6.1	Napr. krajnji korisnik	N/A	Postavka za omogućavanje logike ravnoteže (nedostatak kapaciteta).	Uvek	0: Nikada 1: Uvek 2: Ispod ravnoteže		
5.6.2	Napr. krajnji korisnik	N/A	Prag spoljne temperature kako bi se omogućio potencijalni nedostatak kapaciteta. Ispod ove spoljne temperature je moguć nedostatak kapaciteta.	Uvek	-15-35 °C korak: 1 °C 0		
5.7	Instalater	N/A	Pregled postavki polja.	Uvek	N/A		
5.8	Ne	N/A	N/A	N/A	N/A		
5.9	Krajnji korisnik	N/A	Zemlja.	Uvek	0: Albanija / 1: Austrija 2: Belgija / 3: Bosna 4: Bugarska / 5: Hrvatska 6: Kipar / 7: Republika Češka 8: Danska / 9: Estonija 10: Finska / 11: Francuska 12: Nemačka / 13: Grčka 14: Mađarska / 15: Island 16: Irska / 17: Turska 18: Italija / 19: Latvija 20: Lihtenštajn / 21: Litvanija 22: Luksemburg / 23: Makedonija 24: Malta / 25: Moldavija 26: Crna Gora / 27: Holandija 28: Norveška / 29: Poljska 30: Portugal / 31: Rumunija 32: Srbija / 33: Slovačka 34: Slovenija / 35: Španija 36: Švedska / 37: Velika Britanija 38: Švajcarska		
5.9	Krajnji korisnik	N/A	Jezik.	Uvek	0: albanski / 1: beloruski 2: bošnjački / 3: bugarski 4: hrvatski / 5: češki 6: danski / 7: holandski 8: engleski / 9: estonski 10: finski / 11: francuski 12: nemački / 13: grčki 14: mađarski / 15: italijanski 16: letonski / 17: litvanski 18: makedonski / 19: norveški 20: poljski / 21: portugalski 22: rumunski / 23: ruski 24: srpski / 25: slovački 26: slovenački / 27: španski 28: švedski / 29: turski 30: Ukrajinski		
5.10	Ne	N/A	N/A	N/A	N/A		
5.11	Instalater	N/A	Okidač za resetovanje radnih časova VENTILATORA.	Uvek	N/A		
5.12	Krajnji korisnik	N/A	Raspored tastature.	Uvek	0: QWERTY 1: AZERTY		
5.13	Krajnji korisnik	N/A	Korisnička postavka za omogućavanje naprednih postavki.	Uvek	0: Ne 1: Da		
5.14.1	Instalater	[012]	Određuje da li je kapacitet ugrađenog kotla sa rezervoarom dovoljan za pokrivanje celokupnog opterećenja kuće. Ako je tako, može postati glavni izvor toplote.	[078]=1: Da	0: Isklj. 1: Uklj.		
5.14.2	Instalater	[023]	Gornja granična vrednost spoljne temperature tačke prelaza sa toplotne pumpe na bivalentni kotao / kotao sa rezervoarom.	[093]=1: Da ili [078]=1: Da	maks([024]+2; -25)-25 °C korak: 1 °C 5		
5.14.2	Instalater	[024]	Donja granična vrednost spoljne temperature tačke prelaska sa toplotne pumpe na bivalentni kotao / kotao sa rezervoarom.	[093]=1: Da ili [078]=1: Da	-25-25 °C korak: 1 °C 0		
5.14.4	Instalater	[021]	Histereza spoljne temperature za prelazak sa toplotne pumpe na bivalentni kotao / kotao sa rezervoarom.	[093]=1: Da ili [078]=1: Da	2-10 °C korak: 1 °C 3		
5.14.6	Instalater	[025]	Minimalno vreme pumpe bivalentnog kotla u grejanju prostora ostaje uključeno nakon nestanka zahteva.	[093]=1: Da	0-1500 sekundi korak: 1 sekunda 600		

(*1) *4V*_*2) *9W*_

(*3) EPB*_(*4) EPV*_(*5) EPSX*_(*6) EPSXB*_

(*7) *SU*

Tabela postavki polja						Postavka instalatera se razlikuje od podrazumevane vrednosti	
Odeljak	Tip postavke	kod	Opis postavke	Primenljivo kada	Opseg / korak / podrazumevana vrednost	Datum	Vrednost
5.15	Ne	N/A	N/A	N/A	N/A		
5.16	Ne	N/A	N/A	N/A	N/A		
5.17	Krajnji korisnik	N/A	Svetlina ekrana prikaza.	Uvek	30~100% korak: 1% 70		
5.18	Instalater	N/A	Aktivirajte da bi (softver) ponovo pokrenuo unutrašnju jedinicu.	Uvek	N/A		
5.19	Instalater	[196]	Izbor preusmeravajućeg ventila.	(*4)	1: YJS Profil 1 2: Danfoss Profil 1		
5.20	Ne	N/A	N/A	N/A	N/A		
5.21.1	Napr. krajnji korisnik	N/A	Omogućite podršku rezervoara tokom odmrzavanja kako biste nadoknadili zahteve za grejanjem prostora.	(*5)	0: Onemogućeno 1: Optimizovano 2: Neprekidno		
5.21.2	Instalater	[002]	Omogućite proaktivno prethodno zagrevanje rezervoara za toplu vodu za domaćinstvo kako biste omogućili odleđivanje rezervoara.	[078]=1: Da	0: Isklj. 1: Uklj.		
5.21.3	Krajnji korisnik	N/A	Dozvolite rezervoaru tople vode za domaćinstvo da podrži operaciju grejanja prostora dodavanjem kapaciteta u kolu za grejanje prostora.	(*5)	0: Isklj. 1: Uklj.		
5.21.4	Instalater	[188]	Opšte podešavanje instalatera za ograničavanje vrednosti podrške kotla sa rezervoarom.	[078]=1: Da	4~35 kW; korak: 1 kW 10		
5.21.5	Instalater	[184]	Podešavanje za omogućavanje funkcionalnosti slobodne energije rezervoara.	(*5)	0: Isklj. 1: Uklj.		
5.21.6	Instalater	[187]	Opšte podešavanje instalatera za ograničavanje vrednosti podrške rezervoara tokom funkcionalnosti besplatne energije.	[185]=1: Da	2~35 kW; korak: 1 kW 10		
5.21.7	Instalater	[182]	Podešavanje koja omogućava upotrebu slobodne energije kao glavnog izvora za grejanje prostora.	[184]=1: Da	0: Uvek 1: Iznad ambijenta 2: Nikad		
5.21.8	Instalater	[183]	Temperatura ambijenta koja omogućuje da se višak energije u rezervoaru isprazni za grejanje prostora.	(*5)	-28~35 °C korak: 0,5 °C 8		
5.21.9	Instalater	[185]	Sistem solarne energije je ugrađen na rezervoaru.	(*5)	0: Isklj. 1: Uklj.		
5.21.10	Instalater	[186]	Ugrađeni solarni sistem ima prednost nad drugim izvorima toplote.	[185]=1: Da	0: Isklj. 1: Uklj.		
5.22	Instalater	[175]	Pomak na eksternom spoljašnjem temperaturnom senzoru.	[13]=1: Eksterni spoljašnji senzor	-5~5 °C korak: 0,5 °C 0		
5.23	Krajnji korisnik	N/A	Izbor režima za hitne slučajeve.	Uvek	0: Ručno 1: Automatsko 2: Smanjeno automatsko grejanje prostora + uključena topla voda za domaćinstvo 3: Smanjeno automatsko grejanje prostora + uključena topla voda za domaćinstvo 4: Normalno automatsko grejanje prostora + isključena topla voda za domaćinstvo		
5.24	Ne	N/A	N/A	N/A	N/A		
5.25	Ne	N/A	N/A	N/A	N/A		
5.26	Krajnji korisnik	N/A	Prikaz merača vremena neaktivnosti.	Uvek	0: Ne 1: Da		
5.27.1	Krajnji korisnik	N/A	Omogućiti praznični režim.	Uvek	0: Ne 1: Da		
5.27.2	Krajnji korisnik	N/A	Period praznika	Uvek	N/A		
5.28.1	Instalater	[140]	Omogućiti funkcionalnost prioriteta grejanja prostora.	(*3) [080]=1: Pojedinačni termistor ili (*4) ili (*5)	0: Ne 1: Da		
5.28.2	Instalater	[019]	Ispod ove spoljašnje temperature aktivira se funkcija prioriteta grejanja prostora (ako je omogućena).	(*3) [080]=1: Pojedinačni termistor ili (*4) ili (*5)	-15~35 °C korak: 1 °C 0		
5.28.2	Instalater	[020]	Spoljašnja temperatura pri kojoj je merač vremena za rad hlađenja prostora na najvećoj vrednosti.	(*3) [080]=1: Pojedinačni termistor ili (*4) ili (*5)	20~50 °C korak: 1 °C 35		
5.28.3	Instalater	[131]	Vreme koje je toplotna pumpa rezervisana za operaciju grejanja prostora tokom balansiranja. Balansiranje = simultani zahtevi za grejanje prostora i zagrevanje rezervoara.	(*3) [080]=1: Pojedinačni termistor ili (*4) ili (*5)	1800~36000 sekundi korak: 60 sekundi 3600		
5.28.4	Instalater	[132]	Vreme koje je toplotna pumpa rezervisana za operaciju hlađenja prostora tokom balansiranja. Balansiranje = istovremeni zahtevi za hlađenje prostora i zagrevanje rezervoara.	(*3) [080]=1: Pojedinačni termistor ili (*4) ili (*5)	1800~36000 sekundi korak: 60 sekundi 3600		

(*1) *4V*_*2) *9W*_

(*3) EPB*_*4) EPV*_*5) EPSX*_*6) EPSXB*_

(*7) *SU*

Tabela postavki polja						Postavka instalatera se razlikuje od podrazumevane vrednosti	
Odeljak	Tip postavke	Kod	Opis postavke	Primenljivo kada	Opseg / korak / podrazumevana vrednost	Datum	Vrednost
5.28.5	Instalater	[133]	Vreme koje je toplotna pumpa rezervisana za operaciju zagrevanja rezervoara tokom balansiranja (donja granična vrednost). Balansiranje = istovremeni zahtevi za grejanje/hlađenje prostora i zagrevanje rezervoara.	(*3) [080]=1: Pojedinačni termistor ili (*4) ili (*5)	900-18000 sekundi korak: 60 sekundi 2700		
5.28.5	Instalater	[134]	Vreme koje je toplotna pumpa rezervisana za operaciju zagrevanja rezervoara tokom balansiranja (gornja granična vrednost). Balansiranje = istovremeni zahtevi za grejanje/hlađenje prostora i zagrevanje rezervoara.	(*3) [080]=1: Pojedinačni termistor ili (*4) ili (*5)	900-18000 sekundi korak: 60 sekundi 7500		
5.29	Instalater	N/A	Režim oporavka rashladnog sredstva.	Uvek	N/A		
5.30	Krajnji korisnik	N/A	Potvrda u hitnim slučajevima.	Samo u slučaju da postoji hitan zahtev	N/A		
5.31	Ne	N/A	N/A	N/A	N/A		
5.32	Instalater	[078]	Postavka koja ukazuje na postojanje kotla sa rezervoarom i da može da postane aktivan.	(*6) i [093]=0: Ne	0: Ne 1: Da		
5.33	Ne	N/A	N/A	N/A	N/A		
5.34	Ne	N/A	N/A	N/A	N/A		
5.35	Ne	N/A	N/A	N/A	N/A		
5.36	Instalater	[005]	Postavka režima za sprečavanje smrzavanja cevi za vodu.	Uvek	0: Onemogućeno 1: Neprekidno 2: Povremeno		
5.37	Instalater	[093]	Dodatni komplet za kotao za grejanje prostora je ugrađen i pušten u rad.	[078]=0: Ne	0: Ne 1: Da		
7 Režim održavanja							
7.7.1	Instalater	[030]	Ciljna Delta T tokom probnog rada grejanja prostora.	Uvek	2-20 °C korak: 0,5 °C 5		
7.7.2	Instalater	[031]	Ciljna temperatura izlazne vode tokom probnog rada grejanja prostora.	Uvek	5-71 °C korak: 1 °C 35		
7.7.3	Instalater	[032]	Zamenjena je ciljna sobna temperatura koja je korišćena tokom probnog rada grejanja prostora.	Uvek	5-30 °C korak: 0,5 °C 20		
7.7.4	Instalater	[033]	Ciljna Delta T tokom probnog rada hlađenja prostora.	Uvek	2-10 °C korak: 0,5 °C 5		
7.7.5	Instalater	[034]	Ciljna temperatura izlazne vode tokom probnog rada hlađenja prostora.	Uvek	5-30 °C korak: 1 °C 15		
7.7.6	Instalater	[035]	Zamenjena je sobna temperatura koja je korišćena tokom probnog rada hlađenja prostora.	Uvek	5-30 °C korak: 0,5 °C 20		
7.7.7	Instalater	[077]	Ciljna temperatura rezervoara tokom probnog rada zagrevanja rezervoara.	Uvek	20-85 °C korak: 0,5 °C 50		
7.7.8	Instalater	[094]	Ciljna PWM pumpa (nizak). Koristi se samo tokom probnog rada aktuatora i probnog rada istiskivanja vazduha.	Uvek	0,1-1 korak: 0,1 1		
7.7.8	Instalater	[095]	Ciljna PWM pumpa (visok). Koristi se samo tokom probnog rada aktuatora i probnog rada istiskivanja vazduha.	Uvek	0,1-1 korak: 0,1 0.5		
7.7.9	Instalater	[145]	Ciljna temperatura rezervoara tokom probnog rada dodatnog grejača.	(*3) [080]=1: Pojedinačni termistor	25-60 °C korak: 0,5 °C 50		
8.1	Krajnji korisnik	N/A	Kada je DHCP podešen na isključeno, možete promeniti IP konfiguraciju.	Uvek	N/A		
8.2.1 - 8.2.12	Ne	N/A	Pregled statusa veze povezane periferne opreme.	Uvek	Zavisno od komponenti.		
8.3.1	Krajnji korisnik	N/A	Trenutne postavke bežičnog mrežnog prolaza (WLAN ključ).	Uvek	0: Ne 1: Da		
8.3.2	Krajnji korisnik	N/A	Omogućite AP režim za povezivanje WLAN dongla s lokalnom kućnom mrežom.	[8.2.9]=1: Povezan (A DX WLAN ključ treba da bude povezan sa jedinicom)	0: Onemogućeni 1: Omogućeni 2: U toku		
8.3.3	Krajnji korisnik	N/A	Aktivirajte da biste ponovo pokrenuli bežični mrežni prolaz.	[8.2.9]=1: Povezan (A DX WLAN ključ treba da bude povezan sa jedinicom)	0: Ostani 1: Resetuj		
8.3.4	Krajnji korisnik	N/A	Omogućite WPS funkcionalnost bežičnog mrežnog prolaza.	[8.2.9]=1: Povezan (A DX WLAN ključ treba da bude povezan sa jedinicom)	0: Onemogućeni 1: Omogućeni 2: U toku		
8.3.5	Ne	N/A	N/A	N/A	N/A		
8.3.7	Krajnji korisnik	N/A	Aktivirajte da biste resetovali WLAN dongl na fabrički podrazumevana podešavanja (da zaboravi sve mrežne podatke).	[8.2.9]=1: Povezan (A DX WLAN ključ treba da bude povezan sa jedinicom) A DX WLAN ima nedavni firmver koji podržava tu funkciju.	0: Ostani 1: Resetuj		
8.4.1	Krajnji korisnik	N/A	Trenutno dodeljena IP adresa.	Uvek	N/A		
8.4.2	Krajnji korisnik	N/A	Trenutno dodeljena maska pod mreže.	Uvek	N/A		
8.4.3	Krajnji korisnik	N/A	Trenutno dodeljena podrazumevana adresa mrežnog prolaza.	Uvek	N/A		
8.4.4	Krajnji korisnik	N/A	Trenutno dodeljena DNS 1 adresa.	Uvek	N/A		
8.4.5	Krajnji korisnik	N/A	Trenutno dodeljena DNS 2 adresa.	Uvek	N/A		
8.4.6	Krajnji korisnik	N/A	LAN MAC/UEI adresa jedinice.	Uvek	N/A		
8.5.1	Krajnji korisnik	N/A	Omogućite Daikin kućne kontrole.	Uvek	0: Isklj. 1: Uklj.		
8.5.2	Krajnji korisnik	N/A	Sadašnje postavke isušivača vlage (nakon instaliranja).	Uvek	0: Isklj. 1: Uklj.		

(*1) *4V* (*2) *9W* _

(*3) EPB* (*4) EPV* (*5) EPSX* (*6) EPSXB* _

(*7) *SU*

Tabela postavki polja						Postavka instalatera se razlikuje od podrazumevane vrednosti	
Odeljak	Tip postavke	Kod	Opis postavke	Primenljivo kada	Opseg / korak / podrazumevana vrednost	Datum	Vrednost
8.5.3	Krajnji korisnik	N/A	Trenutna postavka senzora kondenza (nakon instalacije).	[8.5.2]=1 : Uklj.	0: Ne 1: Normalno otvoreno 2: Normalno zatvoreno		
8.5.4	Krajnji korisnik	N/A	Granična vrednost vlažnosti.	[8.5.2]=1 : Uklj.	40~80 % korak: 1 % 55		
8.5.5	Krajnji korisnik	N/A	Granična vrednost vlažnosti kada nije instaliran senzor za kondenz.	[8.5.2]=1 : Uklj. I [8.5.3]=0 : Isklj.	41~80 % korak: 1 % 70		
8.6	Ne	N/A	Zahtev za bezbedno uklanjanje USB-a pre iskopčavanja USB-a.	Kada se aktivno koristi jedan ili više USB portova.	0: Ne 1: Da		
8.7	Krajnji korisnik	N/A	Omogućite Modbus TCP/IP bez TLS-a (port 502).	Uvek	0: Ne 1: Da		
8.8	Krajnji korisnik	N/A	Omogućite Modbus TCP/IP TLS (port 802).	Uvek	0: Ne 1: Da		
8.9	Ne	N/A	Uklonite trenutni komunikacioni interfejs (WLAN/LAN) iz oblaka.	[8.11]= 1 : WLAN ILI [8.11]=2 : LAN	N/A		
8.10	Ne	N/A	Povežite jedinicu s oblakom.	WLAN ili LAN još uvek nisu povezani.	N/A		
8.11	Instalater	N/A	Izaberite vrstu veze s oblakom.	Uvek	0: Nijedan 1: WLAN 2: LAN		
9 Energija							
9.1	Napr. krajnji korisnik	N/A	Fiksna cena električne energije po izboru korisnika kada se cena električne energije ne menja rasporedom.	[9.3]=0: Isklj.	1~5000 euro centi/kWh korak: 1 cent 15		
9.2	Napr. krajnji korisnik	N/A	Osnovna cena električne energije.	[9.3]=1: Uklj.	1~5000 euro centi/kWh korak: 1 cent 5		
9.3	Napr. krajnji korisnik	N/A	Omogući da se cena električne energije menja po rasporedu.	[093]=1: Da ili [078]=1: Da	0: Isklj. 1: Uklj.		
9.4	Napr. krajnji korisnik	N/A	Raspored cena električne energije.	[9.3]=1: Uklj.	N/A		
9.5	Napr. krajnji korisnik	N/A	Cena fosilnog goriva.	[093]=1: Da ili [078]=1: Da	1~5000 euro centi/kWh korak: 1 cent 10		
9.6	Ne	N/A	N/A	N/A	N/A		
9.7	Ne	N/A	N/A	N/A	N/A		
9.8	Ne	N/A	N/A	N/A	N/A		
9.9	Ne	N/A	Pravno odricanje od odgovornosti.	N/A	N/A		
9.10	Ne	N/A	N/A	N/A	N/A		
9.11	Instalater	[026]	Efikasnost kotla.	[093]=1: Da ili [078]=1: Da	0,1~1 korak: 0,01 0.9		
9.12	Instalater	[141]	Ciljni COP koji se koristi u proračunu efikasnosti kotla sa rezervoarom.	[093]=1: Da ili [078]=1: Da	0~6 korak: 0,1 2.5		
9.13	Napr. krajnji korisnik	N/A	Omogući da se tačka prebacivanja između toplotne pumpe i bivalentnog kotla zasniva na proračunu COP-a uzimajući u obzir trenutnu cenu energije.	[093]=1: Da ili [078]=1: Da	0: Ne 1: Da		
9.14.1	Instalater	[040]	Postavka režima odgovora na zahtev.	Uvek	0: Nijedan 1: Tarifa za toplotnu pumpu 2: Smart Grid Ready kontakti 3: Kontakt pametnog brojila		
9.14.1	Instalater	[179]	Podešavanje koje određuje koji je izvor za podešavanje režima odgovora na zahtev.	[040]=2: Smart Grid Ready kontakti	0: Hardware 1: Eksterno		
9.14.2	Instalater	[037]	Postavka za dopuštanje drugom izvoru toplote da preuzme operaciju grejanja prostora tokom režima odziva na zahtev = prisilno isključenje.	[040]=1: Tarifa za toplotnu pumpu ili [040]=2: Smart Grid Ready kontakti	0: Nema preuzimanja 1: Preuzimanje fosilnog goriva ([093]=1: Da ili [078]=1: Da) 2: Preuzimanje grejača		
9.14.3	Instalater	[071]	Dozvoli drugom izvoru toplote da preuzme operaciju zagrevanja rezervoara tokom režima odziva na zahtev = prinudno isključenje.	[040]=1: Tarifa za toplotnu pumpu ili [040]=2: Smart Grid Ready kontakti	0: Nema preuzimanja 1: Preuzimanje fosilnog goriva ([078]=1: Da) 2: Preuzimanje grejača 3: Preuzimanje samo dodatnog grejača (*3)		
9.14.4	Instalater	[036]	Tokom grejanja prostora dozvoljeno je ujednačavanje.	[040]=2: Smart Grid Ready kontakti	0: Isklj. 1: Uklj.		
9.14.5	Instalater	[038]	Električnim izvorima toplote je dozvoljeno da rade tokom ujednačavanja grejanja prostora.	[040]=2: Smart Grid Ready kontakti	0: Ne 1: Da		
9.14.6	Instalater	[039]	Električnim izvorima toplote je dozvoljeno da rade tokom ujednačavanja rezervoara.	[040]=2: Smart Grid Ready kontakti	0: Ne 1: Da		
9.14.7	Instalater	[135]	Primenljiva granična vrednost snage tokom odziva na zahtev kontakta pametnog brojila.	[040]=3: Kontakt pametnog brojila	2~20 kW korak: 0,1 kW 4.2		
9.15.1	Instalater	N/A	Omogući zakonsku graničnu vrednost.	[5.9]=36: Švedska	0: Isklj. 1: Uklj.		
9.15.2	Instalater	[190]	Zakonska granična vrednost.	[5.9]=36: Švedska	Zavisno od tipa spoljne jedinice-30 kW korak: 0,1 kW 30		
9.15.3	Instalater	[189]	Sistemska granična vrednost.	Uvek	Zavisno od tipa spoljne jedinice-30 kW korak: 0,1 kW 30		
9.15.4	Instalater	[191]	Granična vrednost osigurača za spoljnu jedinicu.	Zavisno od tipa spoljne jedinice	Zavisno od tipa spoljne jedinice-63 A korak: 1 A 50		
10 Čarobjak za konfigurisanje							

(*1) *4V*_(*) *9W*_

(*3) EPB*_(*) EPV*_(*) EPSX*_(*) EPSXB*_

(*) *SU*

Tabela postavki polja						Postavka instalatera se razlikuje od podrazumevane vrednosti	
Odeljak	Tip postavke	kod	Opis postavke	Primenljivo kada	Opseg / korak / podrazumevana vrednost	Datum	Vrednost
10.1	Krajnji korisnik	N/A	Zemlja.	Uvek	0: Albanija / 1: Austrija 2: Belgija / 3: Bosna 4: Bugarska / 5: Hrvatska 6: Kipar / 7: Republika Češka 8: Danska / 9: Estonija 10: Finska / 11: Francuska 12: Nemačka / 13: Grčka 14: Mađarska / 15: Island 16: Irska / 17: Turska 18: Italija / 19: Latvija 20: Lihtenštajn / 21: Litvanija 22: Luksemburg / 23: Makedonija 24: Malta / 25: Moldavija 26: Crna Gora / 27: Holandija 28: Norveška / 29: Poljska 30: Portugal / 31: Rumunija 32: Srbija / 33: Slovačka 34: Slovenija / 35: Španija 36: Švedska / 37: Velika Britanija 38: Švajcarska		
10.1	Krajnji korisnik	N/A	Jezik.	Uvek	0: albanski / 1: beloruski 2: bošnjački / 3: bugarski 4: hrvatski / 5: češki 6: danski / 7: holandski 8: engleski / 9: estonski 10: finski / 11: francuski 12: nemački / 13: grčki 14: mađarski / 15: italijanski 16: letonski / 17: litvanski 18: makedonski / 19: norveški 20: poljski / 21: portugalski 22: rumunski / 23: ruski 24: srpski / 25: slovački 26: slovenački / 27: španski 28: švedski / 29: turski 30: Ukrajinski		
10.2	Ne	N/A	N/A	N/A	N/A		
10.3	Krajnji korisnik	N/A	Vreme/datum.	Uvek	N/A		
10.3	Krajnji korisnik	N/A	Letnje računanje vremena.	Uvek	0: Onemogućeno 1: Omogućeno		
10.4	Instalater	[098]	zbor neintegrisanog rezervoara tople vode za domaćinstvo povezanog sa zidnom jedinicom.	(*3) [080]=1: Pojedinačni termistor	0: EKHWS/E 150 l 1: EKHWS/E 180 l 2: EKHWS/E 200 l 3: EKHWS/E 250 l 4: EKHWS/E 300 l 5: EKHW/P/HYC sa dodatnim grejačem 6: mali kalem 3. strane 7: veliki kalem 3. strane		
10.4	Instalater	[155]	Postavka koja pokazuje da li postoji dodatna zona.	Uvek	0: Ne 1: Da		
10.4	Instalater	[080]	Ova postavka označava da li je rezervoar povezan.	(*3)	0: Nijedan 1: Pojedinačni termistor		
10.4	Instalater	[093]	Dodatni komplet za kotao za grejanje prostora je ugrađen i pušten u rad.	[078]=0: Ne	0: Ne 1: Da		
10.5	Instalater	N/A	Izbor polja IO terminala za trosmerni ventil.	(*3) [080]=1: Pojedinačni termistor	Pogledajte meni [13] Polje IO.		
10.5	Instalater	N/A	Izbor polja IO terminala za bivalentni zaobilazni ventil.	[093]=1: Da	Pogledajte meni [13] Polje IO.		
10.6	Instalater	[012]	Određuje da li je kapacitet ugrađenog kotla sa rezervoarom dovoljan za pokrivanje celokupnog opterećenja kuće. Ako je tako, može postati glavni izvor toplote.	[078]=1: Da	0: Isklj. 1: Uklj.		
10.6	Instalater	[078]	Postavka koja ukazuje na postojanje kotla sa rezervoarom i da može da postane aktivan.	(*6) i [093]=0: Ne	0: Ne 1: Da		
10.6	Instalater	[011]	Maksimalni isporučivi toplotni kapacitet u kolu grejanja prostora pomoću rezervoara tople vode za domaćinstvo tokom podrške rezervoara.	(*5)	4~35 kW korak: 1 kW 20		
10.7	Krajnji korisnik	N/A	Izbor režima za hitne slučajeve.	Uvek	0: Ručno 1: Automatsko 2: Smanjeno automatsko grejanje prostora + uključena topla voda za domaćinstvo 3: Smanjeno automatsko grejanje prostora + uključena topla voda za domaćinstvo 4: Normalno automatsko grejanje prostora + isključena topla voda za domaćinstvo		
10.8	Instalater	[083]	Postavka izbora vrste priključka na mrežu jedinice toplotne pumpe.	Uvek	0: Monofazna 1: Trofazna-zvezda 2: Trofazna-trougao		
10.8	Instalater	[154]	Postavka koja označava da li je osigurač rezervnog grejača u električnom ormanu jači od 10 A.	(*3) [083]= 1: Trofazna-zvezda ili (*4) [083]= 1: Trofazna-zvezda	0: Ne 1: Da		

Tabela postavki polja						Postavka instalatera se razlikuje od podrazumevane vrednosti	
Odeljak	Tip postavke	kod	Opis postavke	Primenljivo kada	Opseg / korak / podrazumevana vrednost	Datum	Vrednost
10.8	Instalater	[092]	Maksimalni kapacitet rezervnog grejača.	Uvek	(*2)/(*5) [083]=0: 2-6 kW: korak: 1 kW 6 [083]=2 2-4 kW: korak: 1 kW 4 [083]=1 i [154]=0 2-4 kW: korak: 1 kW 4 [083]=1 i [154]=1 2-9 kW: korak: 1 kW 9 (*1) 2-4,5 kW: korak: 0,5 kW 4.5		
10.9	Krajnji korisnik	N/A	Izbor tipa toplotnog emitera u glavnoj zoni.	Uvek	0: Podno grejanje 1: Konvektor toplotne pumpe 2: Radijator		
10.9	Instalater	[041]	Režim termostata u glavnoj zoni.	Uvek	0: Izlazna voda 1: Eksterna soba 2: Sobna		
10.10	Napr. krajnji korisnik	N/A	Režim kontrole izlazne vode tokom grejanja prostora u glavnoj zoni.	Uvek	0: Fiksni 1: Zavisni od vremenskih prilika		
10.10	Napr. krajnji korisnik	N/A	Režim kontrole izlazne vode tokom hlađenja prostora u glavnoj zoni.	[10.9]=0: Podno grejanje ili [10.9]=1: Konvektor toplotne pumpe	0: Fiksni 1: Zavisni od vremenskih prilika		
10.11	Krajnji korisnik	N/A	Kriva temperature izlazne vode zavisna od vremenskih prilika za grejanje prostora u glavnoj zoni.	[10.10]=1: Zavisni od vremenskih prilika	Opseg ambijenta: -40-25 °C korak: 1 °C Opseg temperature izlazne vode: [054]-[053] °C korak: 1 °C		
10.12	Krajnji korisnik	N/A	Kriva temperature izlazne vode zavisna od vremenskih prilika za hlađenje prostora u glavnoj zoni.	[10.10]=1: Zavisni od vremenskih prilika	Opseg ambijenta: 10-43 °C korak: 1 °C Opseg temperature izlazne vode: [056]-[055] °C korak: 1 °C		
10.13	Instalater	[057]	Režim termostata u dodatnoj zoni.	[155]=1: Da	[41]=0: Izlazna voda 0: Izlazna voda [41]=0: Izlazna voda 1: Eksterna soba		
10.13	Krajnji korisnik	N/A	Izbor tipa emitera toplote u dodatnoj zoni.	[155]=1: Da	0: Podno grejanje 1: Konvektor toplotne pumpe 2: Radijator		
10.14	Napr. krajnji korisnik	N/A	Ciljni režim rada tokom grejanja prostora u dodatnoj zoni.	[155]=1: Da	0: Fiksni 1: Zavisni od vremenskih prilika		
10.14	Napr. krajnji korisnik	N/A	Ciljni režim rada tokom hlađenja prostora u dodatnoj zoni.	[155]=1: Da [10.13]=0: Podno grejanje ili [10.13]=1: Konvektor toplotne pumpe	0: Fiksni 1: Zavisni od vremenskih prilika		
10.15	Krajnji korisnik	N/A	Kriva temperature izlazne vode zavisna od vremenskih prilika za grejanje prostora u dodatnoj zoni (granične vrednosti temperature izlazne vode).	[155]=1: Da [10.14]=1: Zavisni od vremenskih prilika	Opseg ambijenta: -40-25 °C korak: 1 °C Opseg temperature izlazne vode: [061]-[060] °C korak: 1 °C		
10.16	Krajnji korisnik	N/A	Kriva temperature izlazne vode zavisna od vremenskih prilika za hlađenje prostora u dodatnoj zoni (granične vrednosti temperature izlazne vode).	[155]=1: Da [10.14]=1: Zavisni od vremenskih prilika	Opseg ambijenta: 10-43 °C korak: 1 °C Opseg temperature izlazne vode: [063]-[062] °C korak: 1 °C		
10.17	Krajnji korisnik	N/A	Postavka režima zagrevanja tople vode za domaćinstvo.	(*3) [080]=1: Pojedinačni termistor (*4)	0: Ponovno zagrevanje 1: Raspored i ponovno zagrevanje 2: Planirano		
10.18	Krajnji korisnik	N/A	Planirana ciljna temperatura ponovnog zagrevanja rezervoara tople vode za domaćinstvo + režim ponovnog zagrevanja ili režim ponovnog grejanja.	[4.7]=0: Ponovno zagrevanje ili [4.7]=1: Raspored i ponovno grejanje	(*3)(*4) 20-[153] °C korak: 0,5 45 (*5) 20-[153] °C korak: 0,5 48		
10.18	Krajnji korisnik	N/A	Histereza ponovnog zagrevanja tople vode za domaćinstvo zbog gubitaka toplote.	(*3) [080]=1: Pojedinačni termistor [4.7]#2: Planirano ili (*4) [4.7]#2: Planirano ili (*5) [4.7]#2: Planirano	1-40 °C korak: 0,5 °C 6		
13. polje IO							
13.1 / 13.2 / 13.5	Instalater	[100]	(*3)(*4): Terminal X42M 9-10-11 (*5): Terminal X43M 7-8-9	0: Nije povezano 1: Ventil za zatvaranje glavne zone 2: Ventil za zatvaranje dodat. zone 3: Alarm 4: Eksterni izvor toplote 6: Režim hlađenja/grejanja 7: TVD na signalu (*4)(*5) 8: 3-smerni ventil (*3) 9: Bivalentni obilazni ventil 10: Pumpa za TVD 11: H/G sekundarna pumpa 12: H/G pumpa spolj. glavna 13: H/G pumpa spolj. dodat.	0: Nije povezano (*5) 1: Ventil za zatvaranje glavne zone (*3)(*4) 2: Ventil za zatvaranje dodat. zone 3: Alarm 4: Eksterni izvor toplote 6: Režim hlađenja/grejanja 7: TVD na signalu 8: 3-smerni ventil 9: Bivalentni obilazni ventil 10: Pumpa za TVD 11: H/G sekundarna pumpa 12: H/G pumpa spolj. glavna 13: H/G pumpa spolj. dodat.		

(*1) *4V*_*2) *9W*_

(*3) EPB*_*4) EPV*_*5) EPSX*_*6) EPSXB*_

(*7) *SU*

Tabela postavki polja						Postavka instalatera se razlikuje od podrazumevane vrednosti	
Odeljak	Tip postavke	kod	Opis postavke	Primenljivo kada	Opseg / korak / podrazumevana vrednost	Datum	Vrednost
13.2 / 13.3 / 13.4	Instalater	[101]	(*4): Terminal X42M 25-26 (*3): Terminal X43M 7-8 (*5): Terminal X42M 13-14	0: Nije povezano 1: Ventil za zatvaranje glavne zone 2: Ventil za zatvaranje dodat. zone 3: Alarm 4: Eksterni izvor toplote 6: Režim hlađenja/grejanja 7: TVD na signalu (*4)(*5) 9: Bivalentni obilazni ventil 10: Pumpa za TVD 11: H/G sekundarna pumpa 12: H/G pumpa spolj. glavna 13: H/G pumpa spolj. dodat.	0: Nije povezano 1: Ventil za zatvaranje glavne zone 2: Ventil za zatvaranje dodat. zone 3: Alarm 4: Eksterni izvor toplote 6: Režim hlađenja/grejanja 7: TVD na signalu 9: Bivalentni obilazni ventil 10: Pumpa za TVD 11: H/G sekundarna pumpa 12: H/G pumpa spolj. glavna 13: H/G pumpa spolj. dodat.		
13.2 / 13.3 / 13.4	Instalater	[124]	NO/NZ	1: Ventil za zatvaranje glavne zone 2: Ventil za zatvaranje dodat. zone 3: Alarm 6: Režim hlađenja/grejanja 7: TVD na signalu (*4)(*5) 9: Bivalentni obilazni ventil	0: NE 1: NP		
13.2 / 13.3 / 13.4	Instalater	[103]	(*4): Terminal X42M 27-28 (*3): Terminal X43M 9-10 (*5): Terminal X42M 15-16	0: Nije povezano 1: Ventil za zatvaranje glavne zone 2: Ventil za zatvaranje dodat. zone 3: Alarm 4: Eksterni izvor toplote 6: Režim hlađenja/grejanja 7: TVD na signalu (*4)(*5) 9: Bivalentni obilazni ventil 10: Pumpa za TVD 11: H/G sekundarna pumpa 12: H/G pumpa spolj. glavna 13: H/G pumpa spolj. dodat.	0: Nije povezano 1: Ventil za zatvaranje glavne zone 2: Ventil za zatvaranje dodat. zone 3: Alarm 4: Eksterni izvor toplote 6: Režim hlađenja/grejanja 7: TVD na signalu 9: Bivalentni obilazni ventil 10: Pumpa za TVD 11: H/G sekundarna pumpa 12: H/G pumpa spolj. glavna 13: H/G pumpa spolj. dodat.		
13.2 / 13.3 / 13.4	Instalater	[104]	NO/NZ	1: Ventil za zatvaranje glavne zone 2: Ventil za zatvaranje dodat. zone 3: Alarm 6: Režim hlađenja/grejanja 7: TVD na signalu (*4)(*5) 9: Bivalentni obilazni ventil	0: NE 1: NP		
13.2 / 13.3 / 13.4	Instalater	[105]	(*3)(*4): Terminal X42M 15-16 (*5): Terminal X43M 13-14	0: Nije povezano 1: Ventil za zatvaranje glavne zone 2: Ventil za zatvaranje dodat. zone 3: Alarm 4: Eksterni izvor toplote 5: Dodatni grejač (*3) 6: Režim hlađenja/grejanja 7: TVD na signalu (*4)(*5) 9: Bivalentni obilazni ventil 10: Pumpa za TVD 11: H/G sekundarna pumpa 12: H/G pumpa spolj. glavna 13: H/G pumpa spolj. dodat.	0: Nije povezano (*4)(*5) 1: Ventil za zatvaranje glavne zone 2: Ventil za zatvaranje dodat. zone 3: Alarm 4: Eksterni izvor toplote 5: Dodatni grejač (*3) 6: Režim hlađenja/grejanja 7: TVD na signalu 9: Bivalentni obilazni ventil 10: Pumpa za TVD 11: H/G sekundarna pumpa 12: H/G pumpa spolj. glavna 13: H/G pumpa spolj. dodat.		
13.1 / 13.2 / 13.5	Instalater	[106]	NO/NZ	1: Ventil za zatvaranje glavne zone 2: Ventil za zatvaranje dodat. zone 3: Alarm 6: Režim hlađenja/grejanja 7: TVD na signalu (*4)(*5) 9: Bivalentni obilazni ventil	0: NE 1: NP		
13.1 / 13.2 / 13.5	Instalater	[107]	(*3)(*4): Terminal X42M 17-18 (*5): Terminal X43M 15-16	0: Nije povezano 1: Ventil za zatvaranje glavne zone 2: Ventil za zatvaranje dodat. zone 3: Alarm 4: Eksterni izvor toplote 6: Režim hlađenja/grejanja 7: TVD na signalu 9: Bivalentni obilazni ventil 10: Pumpa za TVD 11: H/G sekundarna pumpa 12: H/G pumpa spolj. glavna 13: H/G pumpa spolj. dodat.	0: Nije povezano (*5) 1: Ventil za zatvaranje glavne zone 2: Ventil za zatvaranje dodat. zone 3: Alarm 4: Eksterni izvor toplote 6: Režim hlađenja/grejanja (*3)(*4) 7: TVD na signalu 9: Bivalentni obilazni ventil 10: Pumpa za TVD 11: H/G sekundarna pumpa 12: H/G pumpa spolj. glavna 13: H/G pumpa spolj. dodat.		
13.1 / 13.2 / 13.5	Instalater	[108]	NO/NZ	1: Ventil za zatvaranje glavne zone 2: Ventil za zatvaranje dodat. zone 3: Alarm 6: Režim hlađenja/grejanja 7: TVD na signalu (*4)(*5) 9: Bivalentni obilazni ventil	0: NE 1: NP		
13.2 / 13.3 / 13.4	Instalater	[109]	(*4): Terminal X42M 23-24 (*3): Terminal X43M 5-6 (*5): Terminal X42M 11-12	0: Nije povezano 1: Ventil za zatvaranje glavne zone 2: Ventil za zatvaranje dodat. zone 3: Alarm 4: Eksterni izvor toplote 6: Režim hlađenja/grejanja 7: TVD na signalu (*4)(*5) 9: Bivalentni obilazni ventil 10: Pumpa za TVD 11: H/G sekundarna pumpa 12: H/G pumpa spolj. glavna 13: H/G pumpa spolj. dodat.	0: Nije povezano (*5) 1: Ventil za zatvaranje glavne zone 2: Ventil za zatvaranje dodat. zone 3: Alarm 4: Eksterni izvor toplote 6: Režim hlađenja/grejanja 7: TVD na signalu 9: Bivalentni obilazni ventil 10: Pumpa za TVD (*3)(*4) 11: H/G sekundarna pumpa 12: H/G pumpa spolj. glavna 13: H/G pumpa spolj. dodat.		
13.2 / 13.3 / 13.4	Instalater	[110]	NO/NZ	1: Ventil za zatvaranje glavne zone 2: Ventil za zatvaranje dodat. zone 3: Alarm 6: Režim hlađenja/grejanja 7: TVD na signalu (*4)(*5) 9: Bivalentni obilazni ventil	0: NE 1: NP		

Tabela postavki polja						Postavka instalatera se razlikuje od podrazumevane vrednosti	
Odeljak	Tip postavke	kod	Opis postavke	Primenljivo kada	Opseg / korak / podrazumevana vrednost	Datum	Vrednost
13.1 / 13.2 / 13.5	Instalater	[111]	(*3)(*4): Terminal X42M 12-13-14 (*5): Terminal X43M 10-11-12	0: Nije povezano 1: Ventil za zatvaranje glavne zone 2: Ventil za zatvaranje dodat. zone 3: Alarm 4: Eksterni izvor toplote 6: Režim hlađenja/grejanja 7: TVD na signalu (*4)(*5) 8: 3-smerni ventil (*3) 9: Bivalentni obilazni ventil 10: Pumpa za TVD 11: H/G sekundarna pumpa 12: H/G pumpa spolj. glavna 13: H/G pumpa spolj. dodat.	0: Nije povezano (*4)(*5) 1: Ventil za zatvaranje glavne zone 2: Ventil za zatvaranje dodat. zone 3: Alarm 4: Eksterni izvor toplote 6: Režim hlađenja/grejanja 7: TVD na signalu 8: 3-smerni ventil (*3) 9: Bivalentni obilazni ventil 10: Pumpa za TVD 11: H/G sekundarna pumpa 12: H/G pumpa spolj. glavna 13: H/G pumpa spolj. dodat.		
13.6	Instalater	[112]	(*3)(*4): Terminal X44M 1-2	(*3)(*4) 0: Nije povezano 1: Eksterni spoljašnji senzor 2: Eksterni unutrašnji senzor	0: Nije povezano 1: Eksterni spoljašnji senzor 2: Eksterni unutrašnji senzor		
13.7 / 13.8	Instalater	[114]	Terminal X45M 3-4	0: Nije povezano 3: HV/LV pametna mreža kontakt 1 4: HV/LV pametna mreža kontakt 2 5: Kontakt za HP tarife 9: Bezbednosna termostatska jedinica 12: Solarni ulaz 13: Kontakt pametnog brojlja	0: Nije povezano 3: HV/LV pametna mreža kontakt 1 4: HV/LV pametna mreža kontakt 2 5: Kontakt za HP tarife 9: Bezbednosna termostatska jedinica 12: Solarni ulaz (*3)(*5) 13: Kontakt pametnog brojlja		
13.7 / 13.8	Instalater	[115]	NO/NZ	0: Nije povezano 5: Kontakt za HP tarife 9: Bezbednosna termostatska jedinica 13: Kontakt pametnog brojlja	0: NE 1: NP		
13.7 / 13.8	Instalater	[116]	Terminal X45M 5-6	0: Nije povezano 3: HV/LV pametna mreža kontakt 1 4: HV/LV pametna mreža kontakt 2 5: Kontakt za HP tarife 9: Bezbednosna termostatska jedinica 12: Solarni ulaz 13: Kontakt pametnog brojlja	0: Nije povezano 3: HV/LV pametna mreža kontakt 1 4: HV/LV pametna mreža kontakt 2 5: Kontakt za HP tarife 9: Bezbednosna termostatska jedinica 12: Solarni ulaz (*3)(*5) 13: Kontakt pametnog brojlja		
13.7 / 13.8	Instalater	[117]	NO/NZ	0: Nije povezano 5: Kontakt za HP tarife 9: Bezbednosna termostatska jedinica 13: Kontakt pametnog brojlja	0: NE 1: NP		
13.7 / 13.8	Instalater	[118]	Terminal X45M 7-8	0: Nije povezano 3: HV/LV pametna mreža kontakt 1 4: HV/LV pametna mreža kontakt 2 5: Kontakt za HP tarife 9: Bezbednosna termostatska jedinica 12: Solarni ulaz 13: Kontakt pametnog brojlja	0: Nije povezano 3: HV/LV pametna mreža kontakt 1 4: HV/LV pametna mreža kontakt 2 5: Kontakt za HP tarife 9: Bezbednosna termostatska jedinica 12: Solarni ulaz (*3)(*5) 13: Kontakt pametnog brojlja		
13.7 / 13.8	Instalater	[119]	NO/NZ	0: Nije povezano 5: Kontakt za HP tarife 9: Bezbednosna termostatska jedinica 13: Kontakt pametnog brojlja	0: NE 1: NP		
13.7 / 13.8	Instalater	[120]	Terminal X45M 9-10	0: Nije povezano 3: HV/LV pametna mreža kontakt 1 4: HV/LV pametna mreža kontakt 2 5: Kontakt za HP tarife 9: Bezbednosna termostatska jedinica 12: Solarni ulaz 13: Kontakt pametnog brojlja	0: Nije povezano 3: HV/LV pametna mreža kontakt 1 4: HV/LV pametna mreža kontakt 2 5: Kontakt za HP tarife 9: Bezbednosna termostatska jedinica 12: Solarni ulaz (*3)(*5) 13: Kontakt pametnog brojlja		
13.7 / 13.8	Instalater	[121]	NO/NZ	0: Nije povezano 5: Kontakt za HP tarife 9: Bezbednosna termostatska jedinica 13: Kontakt pametnog brojlja	0: NE 1: NP		
13.7 / 13.8	Instalater	[122]	Terminal X45M 1-2	0: Nije povezano 3: HV/LV pametna mreža kontakt 1 4: HV/LV pametna mreža kontakt 2 5: Kontakt za HP tarife 9: Bezbednosna termostatska jedinica 12: Solarni ulaz 13: Kontakt pametnog brojlja	0: Nije povezano 3: HV/LV pametna mreža kontakt 1 4: HV/LV pametna mreža kontakt 2 5: Kontakt za HP tarife 9: Bezbednosna termostatska jedinica 12: Solarni ulaz (*3)(*5) 13: Kontakt pametnog brojlja		
13.7	Instalater	[123]	NO/NZ	0: Nije povezano 5: Kontakt za HP tarife 9: Bezbednosna termostatska jedinica 13: Kontakt pametnog brojlja	0: NE 1: NP		

(*1) *4V*_(*) *9W*_

(*3) EPB*_(*) EPV*_(*) EPSX*_(*) EPSXB*_(*)

(*) *SU*

