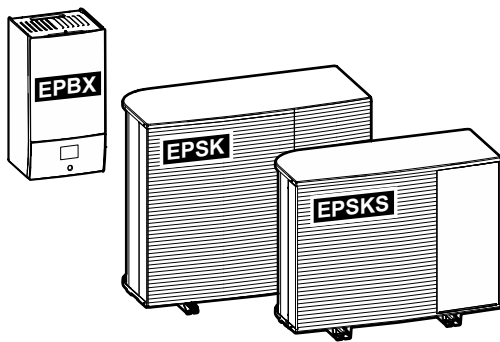


Vodnik za monterja

Daikin Altherma 4 H W



<https://daikintechnicaldatahub.eu>



EPSKS04A▲V3▼
EPSKS06A▲V3▼
EPSKS07A▲V3▼

EPSK06A▲V3▼
EPSK08A▲V3▼
EPSK10A▲V3▼

EPSK08A▲W1▼
EPSK10A▲W1▼
EPSK12A▲W1▼
EPSK14A▲W1▼

EPBX(U)07A▲4V▼
EPBX(U)10A▲4V▼
EPBX14A▲4V▼

EPBX10A▲9W▼
EPBX(U)14A▲9W▼

▲= 1, 2, 3, ..., 9, A, B, C, ..., Z
▼= , , 1, 2, 3, ..., 9

v3.x.x (x = 0, 1, 2, ..., 255)

Kazalo

1	O tem dokumentu	6
1.1	Pomen opozoril in simbolov.....	7
1.2	Kratek pregled referenčnega vodnika za monterja	8
2	Splošni napotki za varnost	10
2.1	Za monterja	10
2.1.1	Splošno.....	10
2.1.2	Mesto namestitve	11
2.1.3	Hladivo — v primeru R290.....	11
2.1.4	Voda	14
2.1.5	Električna dela.....	14
3	Specifična varnostna navodila za monterja	17
3.1	Varnostni kontrolni seznam pred delom na enotah R290	22
4	O škatli	23
4.1	Zunanja enota.....	23
4.1.1	Prenašanje zunanje enote	23
4.1.2	Razpakiranje zunanje enote	25
4.1.3	Odstranjevanje opreme iz zunanje enote	27
4.2	Notranja enota	28
4.2.1	Razpakiranje notranje enote	28
4.2.2	Odstranjevanje opreme iz notranje enote	28
5	O enotah in opsijskih dodatkih	29
5.1	Identifikacija	29
5.1.1	Nazivna ploščica: zunanja enota.....	29
5.1.2	Nazivna ploščica: notranja enota	30
5.2	Kombiniranje enot in možnosti.....	30
5.2.1	Možne kombinacije notranje in zunanje enote	30
5.2.2	Možne kombinacije notranje enote in rezervoarja za toplo vodo za gospodinjstvo	31
5.2.3	Možni opsijski dodatki za zunanjo enoto	31
5.2.4	Možni opsijski dodatki za notranjo enoto	32
6	Napotki za uporabo	36
6.1	Pregled: napotki za uporabo	36
6.2	Nastavitev sistema za ogrevanje/hlajenje prostora	37
6.2.1	Posamezni prostor	37
6.2.2	Več prostorov – eno območje temperature izhodne vode	42
6.2.3	Več prostorov – dve območji temperature izhodne vode	53
6.3	Nastavitev pomožnega vira toplote za ogrevanje prostora	58
6.4	Nastavitev rezervoarja za toplo vodo za gospodinjstvo	62
6.4.1	Postavitev sistema – samostojni rezervoar za toplo vodo za gospodinjstvo	62
6.4.2	Izbiranje prostornine in želene temperature za rezervoar za toplo vodo za gospodinjstvo	62
6.4.3	Nastavitev in konfiguracija – rezervoar za toplo vodo za gospodinjstvo.....	64
6.4.4	Črpalka za toplo vodo za gospodinjstvo za takojšnje toplo vodo	65
6.4.5	Črpalka za toplo vodo za gospodinjstvo za dezinfekcijo	66
6.4.6	Črpalka STV za takojšnje toplo vodo in dezinfekcijo	67
6.5	Nastavitev nadzora energijske porabe	67
6.5.1	Omejitev moči s pametnim števcem	69
6.6	Nastavitev zunanje tipala temperature	70
7	Nameščanje enote	72
7.1	Priloga mesta namestitve	72
7.1.1	Zahteve za namestitveno mesto za zunanjo enoto	73
7.1.2	Dodatne zahteve za namestitveno mesto za zunanjo enoto v hladnih predelih	74
7.1.3	Zahteve za namestitveno mesto za notranjo enoto	75
7.2	Odpiranje in zapiranje enot.....	76
7.2.1	Odpiranje enot	76
7.2.2	Odpiranje zunanje enote	77
7.2.3	Odstranitev transportnega vijaka (+ podložka)	78
7.2.4	Zapiranje zunanje enote	79
7.2.5	Odpiranje notranje enote	80
7.2.6	Zapiranje notranje enote	82
7.3	Nameščanje zunanje enote.....	82
7.3.1	O montaži zunanje enote	82

7.3.2	Varnostni ukrepi pri montaži zunanje enote.....	83
7.3.3	Priprava montažne konstrukcije.....	83
7.3.4	Montaža zunanje enote.....	84
7.3.5	Priprava drenaže.....	85
7.4	Nameščanje notranje enote.....	87
7.4.1	Nameščanje notranje enote.....	87
7.4.2	Montaža notranje enote.....	87
7.4.3	Priključitev odvodne cevi na odvod.....	88
8	Nameščanje cevi	89
8.1	Priprava vodovodnih cevi.....	89
8.1.1	Zahteve za vodovodni krog.....	89
8.1.2	Formula za izračun predtlaka ekspanzijske posode.....	92
8.1.3	Preverjanje količine vode in hitrosti pretoka.....	92
8.1.4	Spreminjanje predtlaka ekspanzijske posode.....	95
8.1.5	Preverjanje količine vode: primeri.....	95
8.2	Priključevanje vodovodnih cevi.....	96
8.2.1	Priključevanje cevi za vodo.....	96
8.2.2	Napotki za varnost pri priključevanju vodovodnih cevi.....	96
8.2.3	Priključevanje vodovodnih cevi.....	96
8.2.4	Polnjenje vodovodnega kroga.....	99
8.2.5	Zaščita vodovodnega kroga pred zmrzovanjem.....	100
8.2.6	Polnjenje rezervoarja za toplo vodo za gospodinjstvo.....	102
8.2.7	Izoliranje vodovodnih cevi.....	102
9	Električna napeljava	103
9.1	Priključevanje električnega ožičenja.....	103
9.1.1	Napotki za varnost pri priključevanju električnega ožičenja.....	103
9.1.2	Napotki za priključevanje električnega ožičenja.....	104
9.1.3	O električni skladnosti.....	106
9.1.4	O napajanju po prednostni tarifi za kWh električne energije.....	106
9.1.5	Pregled električnih priključkov, razen za zunanje akuatorje.....	107
9.1.6	Povezave VI sistema.....	107
9.2	Povezave na zunanjo enoto.....	111
9.2.1	Specifikacije za standardne komponente ožičenja.....	111
9.2.2	Priključevanje električnega ožičenja na zunanjo enoto.....	112
9.2.3	Če želite namestiti nalepke "NE IZKLOPITE odklopnika".....	115
9.2.4	Prestavljanje zračnega termistorja na zunanjo enoto.....	115
9.3	Povezave na notranjo enoto.....	115
9.3.1	Da bi povezali električno ožičenje na notranjo enoto.....	119
9.3.2	Priključevanje omrežnega napajanja.....	122
9.3.3	Priključevanje napajanja za rezervni grelnik.....	124
9.3.4	Za priključitev običajno zaprtega zapornega ventila (zaustavitev puščanja vhoda).....	128
9.3.5	Priključevanje zapornega ventila.....	128
9.3.6	Priključitev črpalk (črpalka STV in/ali zunanje črpalke).....	130
9.3.7	Priključevanje izhoda za alarm.....	131
9.3.8	Priključevanje izhoda za vklop/izklop ogrevanja/hlajenja prostora.....	131
9.3.9	Priključevanje preklopa na zunanji vir toplote.....	132
9.3.10	Za priključitev bivalentnega obvodnega ventila.....	132
9.3.11	Priključevanje števec električne energije.....	133
9.3.12	Priključitev varnostnega termostata.....	134
9.3.13	Smart Grid.....	135
9.3.14	Priključitev kartice WLAN (priložen kot dodatna oprema).....	139
9.3.15	Priključitev ethernetnega kabla (Modbus/LAN).....	140
10	Konfiguracija	142
10.1	Čarovnik za konfiguracijo.....	143
	[10.1] Območje in jezik.....	144
	[10.2] SE NE UPORABLJA.....	144
	[10.3] Ura/datum.....	144
	[10.4] Sistem 1/4.....	144
	[10.5] Sistem 2/4.....	147
	[10.6] Sistem 3/4.....	147
	[10.7] Sistem 4/4.....	147
	[10.8] Rezervni grelnik.....	148
	[10.9] Glavno območje 1/4.....	149
	[10.10] Glavno območje 2/4.....	151
	[10.11] Glavno območje 3/4 (Krivulja za VW ogr.).....	151
	[10.12] Glavno območje 4/4 (Krivulja za vrem. vod. hla.).....	151
	[10.13] Dodatno območje 1/4.....	151

	[10.14] Dodatno območje 2/4.....	152
	[10.15] Dodatno območje 3/4 (Krivulja za VV ogr.).....	153
	[10.16] Dodatno območje 4/4 (Krivulja za vrem. vod. hla.).....	153
	[10.17] Čarovnik za konfiguracijo – STV 1/2.....	153
	[10.18] Čarovnik za konfiguracijo – STV 2/2.....	153
	[10.19] Čarovnik za konfiguracijo.....	153
10.2	Krivulja za vremensko vodeno upravljanje	154
10.2.1	Kaj je krivulja za vremensko vodeno upravljanje?	154
10.2.2	Uporaba krivulj za vremensko vodeno delovanje	154
10.3	Struktura menija: pregled nastavitev monterja.....	157
11	Začetek uporabe	159
11.1	Pregled: Zagon.....	161
11.2	Napotki za varnost pri zagonu.....	162
11.3	Seznam preverjanj pred začetkom uporabe.....	162
11.4	Seznam preverjanj pri predaji v uporabo	164
11.4.1	Za odklepanje zunanje enote (kompresor)	164
11.4.2	Odpiranje zapornega ventila posode za hladivo zunanje enote.....	167
11.4.3	Posodobitev programske opreme uporabniškega vmesnika.....	170
11.4.4	Preverjanje minimalne hitrosti pretoka	171
11.4.5	Odzračevanje	173
11.4.6	Izvajanje testnega zagona delovanja.....	175
11.4.7	Izvajanje testnega zagona aktuatorjev.....	177
11.4.8	Izvajanje sušenja estriha s talnim ogrevanjem.....	180
12	Izročitev uporabniku	183
13	Vzdrževanje in servisiranje	184
13.1	Varnostni ukrepi za vzdrževanje	184
13.2	Letno vzdrževanje.....	184
13.2.1	Letno vzdrževanje zunanje enote: pregled	184
13.2.2	Letno vzdrževanje zunanje enote: navodila.....	185
13.2.3	Letno vzdrževanje notranje enote: pregled.....	185
13.2.4	Letno vzdrževanje notranje enote: navodila.....	185
13.3	O čiščenju vodnega filtra v primeru težav	187
13.3.1	Odstranjevanje vodnega filtra	187
13.3.2	Čiščenje vodnega filtra v primeru težav	188
13.3.3	Vgrajevanje vodnega filtra.....	189
14	Odpravljanje težav	190
14.1	Pregled: Odpravljanje težav	190
14.2	Varnostni ukrepi pri odpravljanju težav.....	191
14.3	Reševanje težav na podlagi simptomov.....	191
14.3.1	Simptom: Enota NE ogreva oziroma ne hladi po pričakovanjih	191
14.3.2	Simptom: Topla voda NE doseže zelene temperature	192
14.3.3	Simptom: Kompresor se NE zažene (ogrevanje prostora ali ogrevanje vode za gospodinjstvo).....	193
14.3.4	Simptom: Po zagonu se v sistemu pojavlja klototajoč zvok	194
14.3.5	Simptom: Črpalka ropota (kavitacija).....	194
14.3.6	Simptom: Odpre se ventil za sproščanje tlaka	195
14.3.7	Simptom: Ventil za sproščanje vodnega tlaka pušča	195
14.3.8	Simptom: Prostor se NE ogreje v zadostni meri pri nizkih zunanjih temperaturah	196
14.3.9	Simptom: Tlak na točilnem mestu je začasno nenavadno visok.....	197
14.3.10	Simptom: Funkcija dezinfekcije rezervoarja se NE izvede pravilno (napaka AH).....	198
14.4	Odpravljanje težav na podlagi kod napake	198
14.4.1	Prikaz besedila pomoči v primeru okvare	198
14.4.2	Uporaba filtra za nepravilno delovanje.....	199
14.4.3	Preverjanje zgodovine okvar	202
14.4.4	Kode napake enote.....	202
15	Odlaganje	227
15.1	Zbiranje hladiva	227
15.1.1	Ročno odpiranje elektronskih ekspanzijskih ventilov	230
16	Tehnični podatki	231
16.1	Prostor za vzdrževanje: Zunanja enota.....	232
16.2	Zaščitno območje: Zunanja enota.....	234
16.3	Shema napeljave cevi: zunanja enota.....	237
16.4	Shema napeljave cevi: notranja enota.....	239
16.5	Vežalna shema: zunanja enota	241
16.6	Vežalna shema: notranja enota	245
16.7	Krivulja ESP: Notranja enota	252

17 Pojmovnik	253
18 Tabela z nastavitvami sistema	254

1 O tem dokumentu

Ciljno občinstvo

Pooblaščenim monterjem

Različica programske opreme

Nastavitve v tem dokumentu veljajo za programsko opremo uporabniškega vmesnika **v3.x.x** (**x = 0, 1, 2, ..., 255**). Če želite videti različico programske opreme uporabniškega vmesnika, obiščite [6.6.6]: **Informacije > 0 programu > Različica vgrajene strojne opreme MMI**.

Dokumentacija

Ta dokument je del kompleta dokumentacije. V kompletu so:

- **Splošni napotki za varnost:**
 - Varnostna navodila, ki jih morate prebrati pred montažo
 - Format: Papirni izvod (v škatli notranje enote)
- **Priročnik za uporabo:**
 - Kratka navodila za osnovno uporabo
 - Format: Papirni izvod (v škatli notranje enote)
- **Vodnik za uporabnika:**
 - Podrobna navodila po korakih in dopolnilne informacije za osnovno in napredno uporabo
 - Format: Digitalne datoteke so na voljo na naslovu <https://www.daikin.eu>. S funkcijo iskanja 🔍 poiščite svoj model.
- **Priročnik za montažo – zunanja enota:**
 - Navodila za montažo
 - Format: Papirni izvod (v škatli zunanje enote)
- **Priročnik za montažo – notranja enota:**
 - Navodila za montažo
 - Format: Papirni izvod (v škatli notranje enote)
- **Vodnik za monterja:**
 - Priprava za montažo, dobre prakse, referenčni podatki ...
 - Format: Digitalne datoteke so na voljo na naslovu <https://www.daikin.eu>. S funkcijo iskanja 🔍 poiščite svoj model.
- **Referenčni vodnik za konfiguracijo:**
 - Konfiguracija sistema.
 - Format: Digitalne datoteke so na voljo na naslovu <https://www.daikin.eu>. S funkcijo iskanja 🔍 poiščite svoj model.
- **Dodatek za opcijsko opremo:**
 - Dodatne informacije za montažo opcijske opreme
 - Format: Papirni izvod (v škatli notranje enote) + digitalne datoteke so na voljo na naslovu <https://www.daikin.eu>. S funkcijo iskanja 🔍 poiščite svoj model.

Najnovejša revizija priložene dokumentacije je objavljena na regionalni spletni strani Daikin in je na voljo pri vašem prodajalcu.

Izvorna navodila so napisana v angleščini. Navodila v vseh drugih jezikih so prevodi navodil v izvornem jeziku.

Projektni tehnični podatki

- **Povzetek** najnovejših tehničnih podatkov je na voljo na regionalni Daikin spletni strani (javno dostopna).
- **Popolni** tehnični podatki so na voljo na Daikin Business Portal (zahtevana avtentikacija).

Spletna orodja

Poleg kompleta dokumentacije so za monterje na voljo nekatera spletna orodja:

- **Daikin Technical Data Hub**
 - Osrednje vozlišče za tehnične specifikacije enote, uporabna orodja, digitalne vire in še mnogo več.
 - Javno dostopno na spletnem mestu <https://daikintechnicaldatahub.eu>.
- **Heating Solutions Navigator**
 - Digitalna orodjarna, ki nudi različna orodja, ki omogočajo montažo in konfiguracijo sistemov za ogrevanje.
 - Za dostop do orodja Heating Solutions Navigator je potrebna registracija na platformi Stand By Me. Za več informacij glejte <https://professional.standbyme.daikin.eu>.
- **Daikin e-Care**
 - Mobilna aplikacija za monterje in servisne tehnike, ki vam omogoča registriranje in konfiguriranje sistemov za ogrevanje ter odpravljanje težav.
 - Za prenos mobilne aplikacije za naprave iOS in Android uporabite spodnji kodi QR. Za dostop do aplikacije je potrebna registracija na platformi Stand By Me.

App Store



Google Play



1.1 Pomen opozoril in simbolov



NEVARNOST

Označuje situacijo, ki vodi v smrt in hude telesne poškodbe.



NEVARNOST: TVEGANJE SMRTI ZARADI ELEKTRIČNEGA UDARA

Označuje situacijo, ki lahko povzroči smrt zaradi električnega udara.



NEVARNOST: TVEGANJE ZA OŽGANINE/OPEKLINE

Označuje situacijo, ki lahko povzroči opekline/oparine ali ozeblino zaradi izredno visokih ali izredno nizkih temperatur.



NEVARNOST: NEVARNOST EKSPLOZIJE

Označuje situacijo, ki lahko povzroči eksplozijo.



OPOZORILO

Označuje situacijo, ki lahko povzroči smrt in hude telesne poškodbe.

**OPOZORILO: VNETLJIV MATERIAL****OPOMIN**

Označuje situacijo, ki lahko povzroči manjše ali srednje nevarne telesne poškodbe.

**OPOMBA**

Označuje situacijo, ki lahko povzroči poškodbe opreme ali lastnine.

**INFORMACIJA**

Označuje uporabne nasvete ali dodatne informacije.

Simboli, ki se uporabljajo na enoti:

Simbol	Razlaga
	Pred montažo preberite priročnik za montažo in uporabo ter list z navodili za ožičenje.
	Pred izvajanjem vzdrževalnih in servisnih del preberite priročnik za servisiranje.
	Za več informacij glejte referenčni vodnik za monterja in uporabnika.
	Enota vsebuje vrteče se dele. Pri servisiranju oz. pregledovanju enote bodite previdni.

Simboli, ki se uporabljajo v dokumentaciji:

Simbol	Razlaga
	Označuje naslov slike ali napotilo nanj. Primer: "▲ Naslov slike 1–3" pomeni "Slika 3 v 1. poglavju".
	Označuje naslov tabele ali napotilo nanj. Primer: "■ Naslov tabele 1–3" pomeni "Tabela 3 v 1. poglavju".

1.2 Kratek pregled referenčnega vodnika za monterja

Poglavje	Opis
O dokumentaciji	Dokumentacija za monterja
Splošni napotki za varnost	Varnostna navodila, ki jih morate prebrati pred montažo
Posebna navodila za varnost monterja	
O škatli	Razpakiranje enot in odstranjevanje njihove opreme
O enotah in opsijskih dodatkih	<ul style="list-style-type: none"> ▪ Prepoznavanje enot ▪ Možne kombinacije enot in opsijskih dodatkov
Napotki za uporabo	Različne možnosti namestitve sistema

Poglavje	Opis
Montaža enote	Kaj je treba narediti in vedeti za montažo sistema, vključno z informacijami za priprave na montažo
Montaža cevi	Kaj je treba narediti in vedeti za montažo cevi sistema, vključno z informacijami za priprave na montažo
Električna napeljava	Kaj je treba narediti in vedeti za montažo električnih komponent sistema, vključno z informacijami za priprave na montažo
Konfiguracija	Kaj storiti in kako konfigurirati sistem po namestitvi. Za več informacij glejte vodnik za uporabnika za konfiguracijo.
Zagon	Kaj morate narediti in kaj morate vedeti za zagon sistema po konfiguraciji
Izročitev uporabniku	Kaj morate izročiti in kaj razložiti uporabniku
Vzdrževanje in servisiranje	Vzdrževanje in servisiranje enot
Odpravljanje težav	Ukrepi v primeru težav
Odstranjevanje	Odstranitev sistema
Tehnični podatki	Specifikacije sistema
Slovar	Opredelitev pojmov
Tabela z nastavitvami sistema	Tabela, ki jo izpolni monter in jo mora uporabnik hraniti za prihodnjo rabo Opomba: Tabela z nastavitvami monterja je tudi v vodniku za monterja. Monter mora to tabelo izpolniti in jo izročiti uporabniku.

2 Splošni napotki za varnost

V tem poglavju

2.1	Za monterja.....	10
2.1.1	Splošno.....	10
2.1.2	Mesto namestitve.....	11
2.1.3	Hladivo — v primeru R290.....	11
2.1.4	Voda.....	14
2.1.5	Električna dela.....	14

2.1 Za monterja

2.1.1 Splošno

Če NISTE prepričani, kako montirati ali upravljati enoto, se obrnite na svojega prodajalca.



NEVARNOST: TVEGANJE ZA OŽGANINE/OPEKLINE

- NE dotikajte se cevi za hladivo, cevi za vodo in notranjih delov med delovanjem ali neposredno po delovanju. Lahko so prevroči ali premrzli. Počakajte, da se njihova temperatura normalizira. Če se jih MORATE dotikati, si nadenite zaščitne rokavice.
- Z golo kožo se NE dotikajte ponesreči razlitega hladiva.



OPOZORILO

Nestrokovna montaža ali priklop naprave in opreme lahko povzroči električni udar, kratek stik, uhajanje tekočin ali požar, ali drugače poškoduje napravo ali opremo. Uporabljajte samo dodatke, opcijsko opremo in nadomestne dele, ki jih izdelava ali odobri Daikin, razen če je določeno drugače.



OPOZORILO

Montaža, preizkus in uporabljeni materiali morajo biti (razen z navodili, opisanimi v dokumentaciji Daikin) skladni tudi z veljavno zakonodajo.



OPOZORILO

Raztrgajte in zavrzite plastične vreče, tako da se z njimi ne bodo mogli igrati, še posebej ne otroci. **Možna posledica:** zadušitev.



OPOZORILO

Z zagotavljanjem primernih ukrepov preprečite, da bi enota postala zavetišče za majhne živali. Majhne živali, ki se dotaknejo električnih delov, lahko povzročijo okvare, dim ali požar.



OPOMIN

Pri nameščanju, vzdrževanju ali servisiranju sistema uporabljajte ustrezno osebno zaščitno opremo (zaščitne rokavice, varnostna očala ...).



OPOMIN

Ne dotikajte se odprtine za vstop zraka ali aluminijastih platic enote.

**OPOMIN**

- Na vrh enote ne postavljajte predmetov ali opreme.
- NE sedajte, plezajte ali stopajte na enoto.

**OPOMBA**

Dela na zunanji enoti je najbolje opraviti v suhem vremenu, da bi se izognili vdoru vode.

V skladu z zadevno zakonodajo bo treba morda skupaj z izdelkom priskrbeti dnevnik, v katerem se beležijo najmanj: podatki o vzdrževanju, popravila, rezultati testov, obdobja pripravljenosti ...

Najmanj naslednje informacije **MORAJO** biti zagotovljene na dostopnem mestu izdelka:

- Navodila za izklop sistema v nujnem primeru
- Naziv in naslov gasilske službe, policije in bolnišnice
- Ime, naslov ter dnevna in nočna telefonska številka za servis

Potrebne smernice za tak dnevnik za Evropo podaja standard EN378.

2.1.2 Mesto namestitve

- Zagotovite dovolj prostora okoli enote za servisiranje in kroženje zraka.
- Prepričajte se, da bo mesto namestitve preneslo težo in tresljaje enote.
- Prepričajte se, da je območje dobro prezračevano. NE zapirajte nobenih odprtih za prezračevanje.
- Pazite, da bo enota izravnana.

Enote NE nameščajte na naslednjih mestih:

- V potencialno eksplozivnem okolju.
- Na mestih, kjer so stroji, ki oddajajo elektromagnetne valove. Elektromagnetni valovi lahko motijo krmilni sistem in povzročijo okvare na opremi.
- Na mestih, kjer obstaja nevarnost požara zaradi uhajanja vnetljivih plinov (primer: razredčilo ali bencin), ogljikovih vlaken ali vnetljivega prahu.
- Na mestih, kjer nastajajo korozivni plini (primer: kisli žvepleni plin). Korozija bakrenih cevi ali zvarov bi lahko povzročila puščanje hladiva.

2.1.3 Hladivo — v primeru R290

**INFORMACIJA**

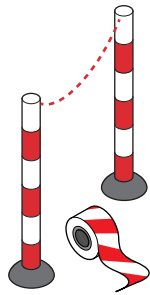
Za več informacij o "Sistemih, ki uporabljajo hladivo R290" glejte namenski servisni priročnik ESIE22-02 (na voljo na <https://my.daikin.eu>).

R290 (propan C3H8) je hladivo, ki izpodriva zrak, je brezbarven plin brez vonja in tvori vnetljive/explozivne mešanice z zrakom.

Pred začetkom dela na enotah, napolnjenih z R290, JE TREBA uporabiti naslednje posebne varnostne ukrepe, da se prepreči nastanek eksplozivnega ozračja v primeru uhajanja hladiva:

- 1 Preverite, ali je potrebno delovno dovoljenje.
- 2 Vse udeležene osebe so bile usposobljene in nosijo/uporabljajo zahtevano osebno zaščitno opremo. Monterji morajo nositi antistatična oblačila: hlače, jakno, pulover, majico, čevlje.

- 3** Zavarujte delovno območje tako, da zagotovite, da vanj nihče v polmeru 2 metrov ne more dostopati (npr. pregradna veriga). Namestite OPOZORILNO signalizacijo (npr. kajenje ni dovoljeno).



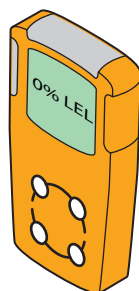
- 4** Preverite, da na delovnem območju ni shranjenih vnetljivih materialov in da na delovnem območju ni virov vžiga (npr. električnega orodja, računalnikov, mobilnih telefonov).



- 5** Preverite, ali sta na voljo primerno orodje in oprema. Zagotoviti je treba, da običajna ročna orodja (izvijač, viličasti ključ, rezalniki cevi itd.) NE predstavljajo vira vžiga. Nekatera posebna orodja morajo imeti certifikat ATEX. ATEX je evropska direktiva o varnosti pred eksplozijami. Kratica izvira iz francoskih besed ATmosphere EXplosible. Orodja in oprema, ki so odporna proti eksploziji, vsebujejo simbol in oznako, ki označuje raven zaščite.

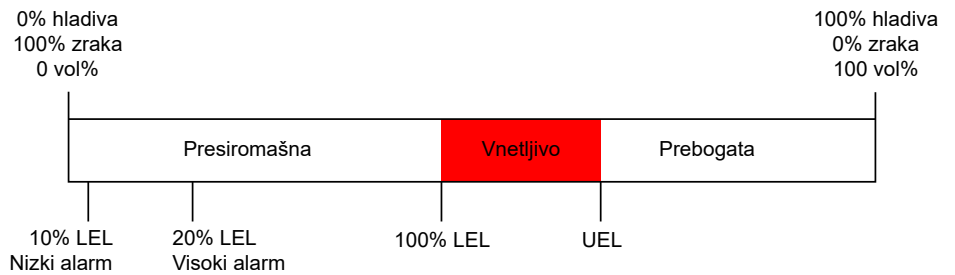


- 6** Vedno nosite osebni sistem za nadzor plina, primeren za R290, in se prepričajte, da je aktiviran. Postavite ga na tla blizu enote. Za zaznavanje nevarnosti eksplozije je potreben detektor LEL (nižja eksplozivna raven).



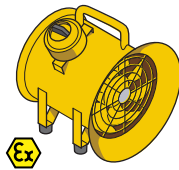
Detektor LEL meri, ali je gorivo (npr. R290) prisotno in kakšna količina je prisotna v zraku (vol%). Če je zmes med LEL in UEL in nastane iskra, lahko pride do eksplozije.

- Prvi alarm bo prikazan pri 10% vrednosti LEL. To je znak za monterje, da je prisotno hladivo in da lahko obstaja nevarnost eksplozije. Potrebni so takojšnji ukrepi: poiščite in rešite uhajanje.
- Drugi alarm bo prikazan pri 20% vrednosti LEL. To je znak za monterje, da se prisotnost hladivo povečuje. Od tega trenutka naprej je zelo nevarno delati na sistemu.



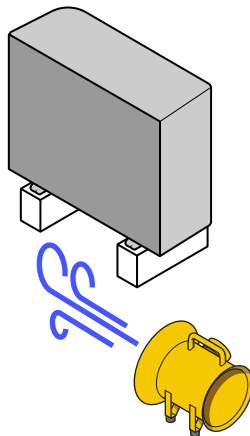
Nekateri sistemi za spremljanje plina ponujajo nastavljive meje alarma, npr. 10% in 20% ali 15% in 40% spodnje meje eksplozije (LEL).

- 7 S seboj prinesite prenosno prezračevalno enoto in poskrbite, da bo aktivirana (razen pri uporabi elektronskega detektorja uhajanja plina).

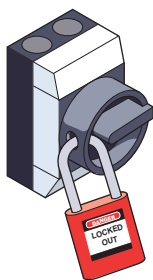


Prezračevalno enoto je treba namestiti blizu delovnega območja in usmeriti v smer, ki izteklo hladivo preusmeri od delovnega območja in monterja.

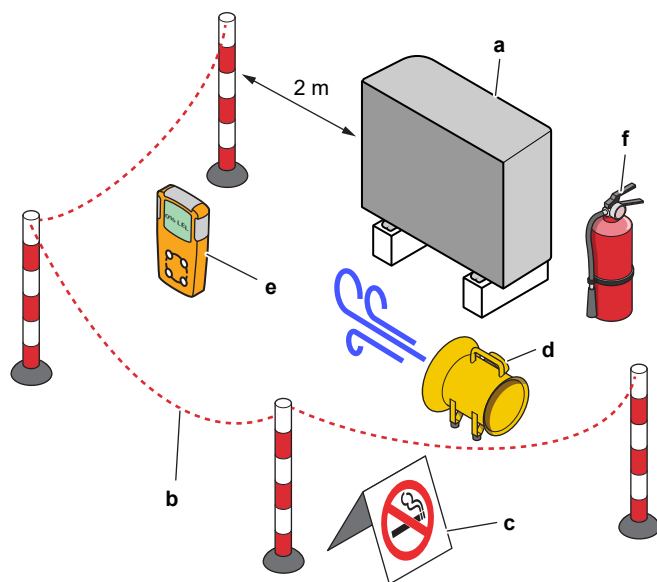
Standardnih prezračevalnih enot ni mogoče uporabiti, saj gumb za vklop/izklop in motor ventilatorja tvorita potencialni vir vžiga. Zato je treba uporabiti prezračevalno enoto, odporno proti eksploziji (ATEX). Poleg tega mora biti prezračevalna enota opremljena z napajalnim kablom najmanj 3 metre. Na ta način lahko enoto priključite zunaj delovnega območja. Prepričajte se, da hladivo ne uhaja, preden ga priključite ali izklopite.



- 8 Pri roki imejte gasilni aparat (suhi prah ABC ali gasilni aparat s CO₂, najmanj 2 kg).
- 9 Odklopite enoto iz napajanja. Na glavno stikalo ali varovalko postavite opremo za blokiranje (LOTO), da preprečite nenamerni vklop enote med servisnimi dejavnostmi.



10 Izvedite oceno tveganja v zadnjem trenutku na mestu vgradnje.



- a Enota
- b Pregrada
- c OPOZORILNA signalizacija
- d Prezračevalna enota
- e Sistem za nadzor plina
- f Gasilni aparat

2.1.4 Voda

Če se uporablja. Za več informacij glejte priročnik za montažo ali referenčni vodnik za monterja za vašo uporabo.



OPOMBA

Kakovost vode mora ustrezati Direktivi EU 2020/2184.

2.1.5 Električna dela



NEVARNOST: TVEGANJE SMRTI ZARADI ELEKTRIČNEGA UDARA

- IZKLOPITE napajanje, preden odstranujete pokrov stikalne omarice, priklapljate električno ožičenje ali se dotikate električnih delov.
- Pred servisiranjem odklopite napajanje za več kot 10 minut in izmerite napetost na priključkih kondenzatorjev glavnega tokokroga ali električnih sestavnih delih. Napetost MORA biti nižja od 50 V DC, preden se lahko dotaknete električnih sestavnih delov. Za mesta priključkov glejte vezalno shemo.
- Električnih sestavnih delov se NE dotikajte z mokrimi rokami.
- Enote NE puščajte brez nadzora, če ste z nje odstranili servisni pokrov.

**OPOZORILO**

Če NI tovarniško nameščeno, MORATE v fiksno napeljavo vgraditi glavno stikalo ali drug način izklopa, ki omogoča ločevanje kontaktov na vseh polih in popoln odklop v skladu s pogoji za odvodnike prenapetosti stopnje III.

**OPOZORILO**

- Uporabljajte LE bakrene vodnike.
- Napeljava kablov sistema mora biti skladna z nacionalnimi predpisi za napeljavo kablov.
- Zunanje ožičenje MORA biti izvedeno v skladu z vezalno shemo, dobavljeno z izdelkom.
- NIKOLI ne stiskajte šopov kablov in pazite, da NE pridejo v stik s cevmi ali z ostrimi robovi. Prepričajte se, da na priključne sponke ne pritiska nič z zunanje strani.
- Obvezno vgradite ozemljitveni vodnik. Enote NE ozemljujte s pomočjo komunalne cevi, prenapetostnega odvodnika ali telefonskega ozemljitvenega kabla. Nepopolna ali neustrezna ozemljitev lahko povzroči električni udar.
- Obvezno uporabite ločeno napajalno vezje. NIKOLI ne uporabite napajalnega vezja, v katerega so priključene druge naprave.
- Obvezno namestite zahtevane varovalke ali odklopnike.
- Obvezno namestite zemljostično zaščito. Če tega ne storite, lahko pride do električnega udara ali požara.
- Ko nameščate zemljostično zaščito, pazite, da je združljiva z inverterjem (odporna na visokofrekvenčne električne šume), da bi se izognili nepotrebnemu odpiranju zaščite.

**OPOZORILO**

- Ko končate delo na električni napeljavi, potrdite, da so vsi električni sestavni deli in priključne sponke v stikalni omarici varno povezani.
- Pred zagonom enote se prepričajte, da so vsi pokrovi zaprti.

**OPOMIN**

- Ko priključujete napajanje: najprej povežite ozemljitev, nato pa izvedite povezave za prenos električnega toka.
- Ko izključujete napajanje: najprej odklopite povezave za prenos električnega toka, nato pa še ozemljitev.
- Dolžina vodnikov med oporo napajalnega kabla in samim priključnim blokom mora biti taka, da so napajalni vodniki napeti pred ozemljitvenim vodnikom, za primer, da bi se napajalni kabel snel z opore kabla.



OPOMBA

Varnostni ukrepi pri napeljavi napajalnih vodnikov:



- NE priključujte vodnikov različnih debelin na priključne sponke napajanja (ohlapnost napajalnih vodnikov lahko povzroči neobičajno segrevanje).
- Pri priključevanju vodnikov enake debeline naredite tako, kot je prikazano na sliki zgoraj.
- Za ožičenje uporabite predvideni napajalni vodnik in ga trdno priključite, nato pa zavarujte, da bi preprečili, da se zunanja sila prenese na priključno ploščo.
- Uporabite ustrezen izvijač za privijanje vijakov na priključku. Izvijač z malim nastavkom lahko poškoduje glavo vijaka in onemogoči ustrezno zategovanje.
- S premočnim zategovanjem lahko vijake na priključkih polomite.

Namestite napajalne kable vsaj 1 meter stran od televizijskih ali radijskih sprejemnikov, da bi se izognili motnjam. Odvisno od radijskih valov tudi 1 meter lahko NI dovolj, da bi se preprečil šum.



OPOMBA

Velja SAMO, če je napajanje trifazno in je način zagona kompresorja VKLOP/IZKLOP.

Če obstaja možnost, da bi do obrnjene faze prišlo po trenutnem izpadu in se napajanje VKLAPLJA in IZKLAPLJA med delovanjem izdelka, priključite vezje za zaščito pred obrnjeno fazo lokalno. Delovanje izdelka z obrnjeno fazo lahko povzroči okvaro kompresorja in drugih delov.

3 Specifična varnostna navodila za monterja

Vedno upoštevajte naslednje varnostne ukrepe in predpise.

!!Preberite to, preden začnete namestitev!!

Usposabljanje

- Preden začnete namestitev, sledite varnostnemu usposabljanju Daikin L1 (glejte QR kodo). Brez tega usposabljanja ne morete odkleniti zunanje enote (prek aplikacije e-Care in uporabniškega vmesnika notranje enote) in ne morete zagnati delovanja enote.



Orodja za osebno varnost

- Poskrbite, da so na voljo ustrezna orodja in delovni materiali.

Mesto namestitve

- Enoto na paleti pripeljite čim bližje (≤ 10 m) mestu namestitve. Z zanko lahko enoto dvignete s palete in jo postavite v končni položaj za namestitev.
- Upoštevajte smernice za mesto namestitve.
- Upoštevajte zaščitno območje okrog zunanje enote (brez virov vžiga).
- Slikajte nameščeno zunanjo enoto in njeno okolje. Naložiti ga boste morali med postopkom odklepanja zunanje enote.

Izročitev uporabniku

- Pojasnite uporabniku, kako varno uporabljati toplotno črpalko R290.
- Pojasnite uporabniku, naj NE IZKLOPI odklopnikov na enotah, tako da zaščita ostane aktivirana.

Kakovost vode

- Kakovost vode mora ustrezati Direktivi EU 2020/2184.

Odklopnik za uhajavi tok

- Prepričajte se, da je nameščen odklopnik za uhajavi tok.

Ravnanje z enoto (glejte "4 O škatli" [▶ 23])



OPOMIN

Da se izognete telesnim poškodbam, se NE dotikajte dovoda zraka ali aluminijastih reber na enoti.



OPOZORILO

Prepričajte se, da so namestitev, servisiranje, vzdrževanje in popravila izvedeni v skladu z navodili Daikin in v skladu z veljavno zakonodajo (na primer predpisom o plinu) in da jih izvajajo SAMO pooblaščen osebe.

Mesto namestitve (glejte "7.1 Priprava mesta namestitve" [▶ 72])



OPOZORILO

Za pravilno namestitev enote upoštevajte mere prostora za vzdrževanje, ki so podane v tem priročniku.

- Zunanja enota: Glejte "16.1 Prostor za vzdrževanje: Zunanja enota" [▶ 232].
- Notranja enota: Glejte "7.1.3 Zahteve za namestitveno mesto za notranjo enoto" [▶ 75].



OPOZORILO

Naprava se hrani v prostoru brez virov vžiga (trajnih virov vžiga ali kratkotrajnih virov vžiga) (na primer: odprt ogenj, delujoča plinska naprava ali delujoči električni grelec).



OPOZORILO

Naprava mora biti nameščena na območju brez virov vžiga (trajnih virov vžiga ali kratkotrajnih virov vžiga) (primer: odprt ogenj, delujoča plinska naprava ali delujoči električni grelec).



OPOZORILO

Prepričajte se, da so namestitev, servisiranje, vzdrževanje in popravila izvedeni v skladu z navodili Daikin in v skladu z veljavno zakonodajo (na primer predpisom o plinu) in da jih izvajajo SAMO pooblašene osebe.

Odpiranje in zapiranje enot (glejte "7.2 Odpiranje in zapiranje enot" [▶ 76])



NEVARNOST: TVEGANJE SMRTI ZARADI ELEKTRIČNEGA UDARA

Enote NE puščajte brez nadzora, če ste z nje odstranili servisni pokrov.



NEVARNOST: TVEGANJE SMRTI ZARADI ELEKTRIČNEGA UDARA



NEVARNOST: TVEGANJE ZA OŽGANINE/OPEKLINE

Nameščanje zunanje enote (glejte "7.3 Nameščanje zunanje enote" [▶ 82])



OPOZORILO

Pritrjanje zunanje enote MORA biti izvedeno v skladu z navodili v tem priročniku. Glejte "7.3 Nameščanje zunanje enote" [▶ 82].



OPOMIN

Da se izognete telesnim poškodbam, se NE dotikajte dovoda zraka ali aluminijastih reber na enoti.

Nameščanje notranje enote (glejte "7.4 Nameščanje notranje enote" [▶ 87])



OPOZORILO

Namestitev notranje enote MORA biti v skladu z navodili iz tega priročnika. Glejte "7.4 Nameščanje notranje enote" [▶ 87].

Montaža cevi (glejte "8 Nameščanje cevi" [▶ 89])**OPOZORILO**

Lokalne cevi MORAJO biti skladne z navodili v tem priročniku. Glejte "8 Nameščanje cevi" [▶ 89].

**OPOZORILO**

Dodajanje raztopin proti zmrzovanju (npr. glikola) v vodo NI dovoljeno.

Električna napeljava (glejte "9 Električna napeljava" [▶ 103])**NEVARNOST: TVEGANJE SMRTI ZARADI ELEKTRIČNEGA UDARA****OPOZORILO**

Električno ožičenje MORA biti skladno z navodili v:

- tem priročniku. Glejte "9 Električna napeljava" [▶ 103].
- Vežalna shema zunanje enote, ki je priložena enoti in se nahaja pod zgornjo ploščo pokrova stikalne omarice. Za prevod legende sheme glejte "16.5 Vežalna shema: zunanja enota" [▶ 241].
- Vežalna shema notranje enote, ki je priložena enoti in se nahaja na notranji strani pokrova stikalne omarice notranje enote. Za prevod legende sheme glejte "16.6 Vežalna shema: notranja enota" [▶ 245].

**OPOZORILO**

- Vse ožičenje MORA izvesti pooblaščen električar in MORA ustrezati veljavni nacionalni zakonodaji.
- Izdelajte električne priključke na fiksno ožičenje.
- Vsi sestavni deli, pridobljeni lokalno, in vse električne povezave MORAJO biti skladni z veljavno zakonodajo.

**OPOZORILO**

VEDNO uporabite večžilni kabel za napajanje.

**OPOZORILO**

- Če N-faza ni priključena ali pa je napačno priključena, lahko to povzroči okvaro opreme.
- Vzpostavite primerno ozemljitev. Enote NE ozemljite s pomočjo komunalne cevi, prenapetostnega odvodnika ali telefonskega ozemljitvenega kabla. Nepopolna ali neustrezna ozemljitev lahko povzroči električne udare.
- Vgradite zahtevane varovalke ali odklopnike.
- Pritrdite električno ožičenje z vezicami za kable, tako da se kabli NE dotikajo ostrih robov ali cevi, zlasti na strani visokega tlaka.
- NE uporabljajte sestavljenih vodnikov, podaljševalnih kablov ali povezav iz zvezdišča. To lahko povzroči pregrevanje, električne udare ali požar.
- NE nameščajte kondenzatorja za fazni premik, saj je ta enota opremljena z inverterjem. Kondenzator za fazni premik bo zmanjšal zmogljivost in lahko povzroči nesreče.

**OPOMIN**

Odvečne dolžine kabla ne potiskajte oziroma NE postavljajte v enoto.



OPOZORILO

Če je napajalni kabel poškodovan, ga MORAJO proizvajalec, serviser ali podobno usposobljena oseba zamenjati, da ne bi prišlo do nevarne situacije.



OPOZORILO

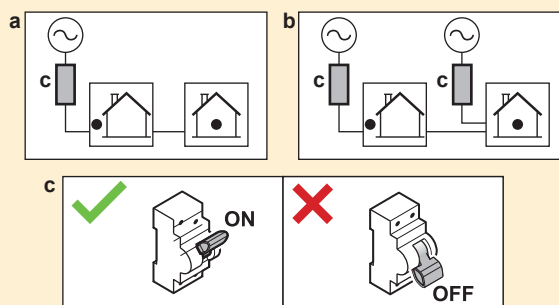
Napajalnega ali povezovalnega kabla NE podaljšujte z žičnimi priključki, žičnimi priključnimi sponkami, zlepljenimi žicami ali podaljški.

To lahko povzroči pregrevanje, električni udar ali požar.



OPOZORILO

Po zagonu NE IZKLOPITE odklopnikov (c) enot, da ostane zaščita aktivna. Pri napajanju po običajni tarifi za kWh električne energije (a) je en odklopnik. Pri napajanju po prednostni tarifi za kWh električne energije (b) sta odklopnika dva.



OPOZORILO

Rezervni grelnik MORA imeti posebno napajanje in MORA biti zaščiten z varnostnimi napravami v skladu z zahtevami veljavne zakonodaje.



OPOMIN

Da bi zagotovili popolno ozemljitev enote, VEDNO priključite napajanje rezervnega grelnika in ozemljitveni kabel.



OPOMIN

Če ima notranja enota ločen rezervoar z vgrajenim električnim pospeševalnim grelnikom, uporabite ločeno napajalno vezje za rezervni grelnik in pospeševalni grelnik. NIKOLI ne uporabite napajalnega vezja, v katerega so priključene druge naprave. To napajalno vezje MORA biti zaščiten z zahtevanimi varnostnimi napravami v skladu z veljavno zakonodajo.



INFORMACIJA

Za podrobnosti o nazivnih močeh varovalk, vrstah varovalk in nazivnih močeh odklopnikov glejte "9 Električna napeljava" [▶ 103].

Zagon (glejte "11 Začetek uporabe" [▶ 159])

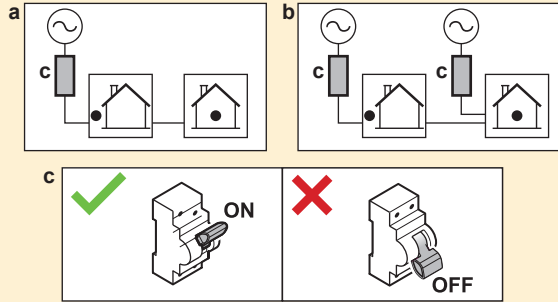


OPOZORILO

Zagon MORA biti skladen z navodili v tem priročniku. Glejte "11 Začetek uporabe" [▶ 159].

**OPOZORILO**

Po zagonu NE IZKLOPITE odklopnikov (c) enot, da ostane zaščita aktivna. Pri napajanju po običajni tarifi za kWh električne energije (a) je en odklopnik. Pri napajanju po prednostni tarifi za kWh električne energije (b) sta odklopnika dva.



Vzdrževanje in servisiranje (glejte "13 Vzdrževanje in servisiranje" [▶ 184])

**NEVARNOST: TVEGANJE SMRTI ZARADI ELEKTRIČNEGA UDARA****NEVARNOST: TVEGANJE ZA OŽGANINE/OPEKLINE****OPOMIN**

Voda, ki priteka iz ventila, je lahko zelo vroča.

**OPOZORILO**

Če je notranje ožičenje poškodovano, ga mora zamenjati proizvajalec, njegov servisni zastopnik ali druga kvalificirana oseba.

Odpravljanje težav (glejte "14 Odpravljanje težav" [▶ 190])

**NEVARNOST: TVEGANJE SMRTI ZARADI ELEKTRIČNEGA UDARA****NEVARNOST: TVEGANJE ZA OŽGANINE/OPEKLINE****OPOZORILO**



- Ko pregledujete stikalno omarico enote, vedno preverite, ali je enota odklopljena iz omrežnega napajanja. Izklopite ustrezen odklopnik.
- Ko je aktivirana varnostna naprava, zaustavite enoto in ugotovite, zakaj se je varnostna naprava aktivirala, preden jo ponastavite. NIKOLI ne prestavljajte varnostnih naprav in ne spreminjajte njihovih vrednosti na vrednost, ki se razlikuje od tovarniške nastavitve. Če ne morete ugotoviti vzroka težave, pokličite svojega prodajalca.

**OPOZORILO**

Preprečite nevarnosti zaradi nehotene ponastavitve termičnega odklopa: ta naprava se NE SME napajati prek zunanjšega preklopnika, denimo časovnika, in ne sme biti priključena na tokokrog, ki ga vzdrževanje redno vklaplja in izklaplja.



OPOZORILO

Odzračevanje grelnih teles in kolektorjev. Pred odzračevanjem grelnih teles in kolektorjev, preverite, ali se na začetnem zaslonu uporabniškega vmesnika prikaže  ali .

- Če se ne, lahko takoj odzračite.
- Če se, poskrbite za zadostno zračenje v prostoru, v katerem želite izvesti odzračevanje. **Razlog:** V primeru okvare lahko pri odzračevanju grelnih teles in kolektorjev hladivo izteče v vodovodni krog in posledično v prostor.

3.1 Varnostni kontrolni seznam pred delom na enotah R290



INFORMACIJA

- Za podrobnejši opis varnostnih elementov na tem kontrolnem seznamu glejte Splošne varnostne ukrepe.
- Za več informacij o "Sistemih, ki uporabljajo hladivo R290" glejte namenski servisni priročnik ESIE22-02 (na voljo na <https://my.daikin.eu>).

Zunanja enota vsebuje hladivo R290. Pred začetkom dela na tej enoti preverite naslednje varnostne elemente:

<input type="checkbox"/>	Delovno dovoljenje je pridobljeno, če je potrebno.
<input type="checkbox"/>	Vse udeležene osebe so bile usposobljene in nosijo/nosijo zahtevano osebno zaščitno opremo.
<input type="checkbox"/>	Delovno območje je odklopljeno, nameščeni so znaki OPOZORILA.
<input type="checkbox"/>	Odstranjeni viri vžiga <ul style="list-style-type: none"> ▪ Odstranite električna orodja, računalnike, mobilne telefone in druge potencialne vire vžiga, ki lahko povzročijo iskre v delovnem območju. ▪ Sprejmite zaščitne ukrepe za preprečevanje elektrostatične razelektritve, na primer ozemljitev in antistatična oblačila.
<input type="checkbox"/>	Na voljo so primerna orodja in delovni materiali <ul style="list-style-type: none"> ▪ Vključno z orodjem ATEX (odporno proti eksploziji), dovolj dušika in potrebnimi rezervnimi deli.
<input type="checkbox"/>	Preverite prisotnost eksplozivnega ozračja tako, da na tla v bližini enote postavite osebni sistem za nadzor plina. <ul style="list-style-type: none"> ▪ Primerno za R290 ▪ Kalibrirano ▪ Preizkus delovanja ▪ Pragovi alarmov ▪ Baterija napolnjena
<input type="checkbox"/>	Zadostno prezračevanje <ul style="list-style-type: none"> ▪ Postavite prenosno prezračevalno enoto, da ustvarite zadostno prezračevanje. ▪ Prezračevalna enota mora biti odporna proti eksploziji.
<input type="checkbox"/>	Gasilni aparat pri roki <ul style="list-style-type: none"> ▪ Suh prašek ABC ali gasilni aparat s CO₂, najmanj 2 kg.
<input type="checkbox"/>	Odklopite napajanje in zavarujte enoto pred napajanjem. <ul style="list-style-type: none"> ▪ Postavite oznako za zaklepanje (LOTO).
<input type="checkbox"/>	Izvedite oceno tveganja v zadnjem trenutku (LMRA).

4 O škatli

Upoštevajte naslednje:

- Ob dobavi je treba enoto NUJNO pregledati glede poškodb in celovitosti. O vsaki poškodbi ali manjkajočih delih JE TREBA takoj poročati prevoznikovemu agentu za zahteve.
- Enoto postavite še zapakirano čim bližje mestu montaže, da bi preprečili morebitne poškodbe med premikanjem.
- Vnaprej pripravite pot, po kateri boste prinesli enoto na končno mesto namestitve.

V tem poglavju

4.1	Zunanja enota.....	23
4.1.1	Prenašanje zunanje enote	23
4.1.2	Razpakiranje zunanje enote.....	25
4.1.3	Odstranjevanje opreme iz zunanje enote	27
4.2	Notranja enota.....	28
4.2.1	Razpakiranje notranje enote.....	28
4.2.2	Odstranjevanje opreme iz notranje enote	28

4.1 Zunanja enota

4.1.1 Prenašanje zunanje enote

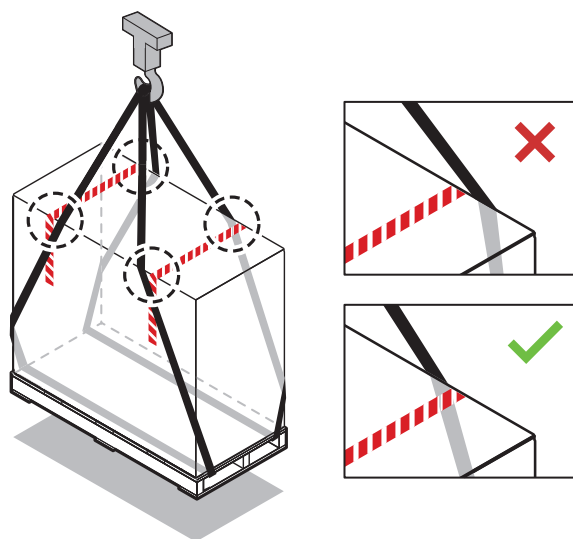


OPOMIN

Da se izognete telesnim poškodbam, se NE dotikajte dovoda zraka ali aluminijastih reber na enoti.

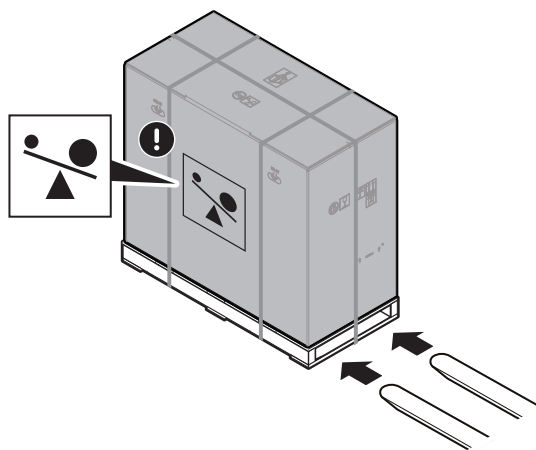
Dvigalo

Zanke naj bodo v označenem območju, da ne poškodujejo enote.



Viličar ali ročni viličar

Pod paleto zapeljite s težje strani.



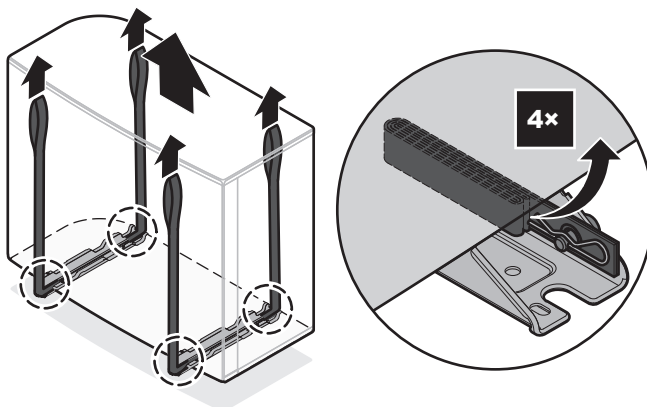
Ročno

Po razpakiranju prenašajte enoto s pomočjo zank, ki so pripete na enoto.

Glejte tudi:

- "4.1.2 Razpakiranje zunanje enote" [▶ 25]
- "7.3.4 Montaža zunanje enote" [▶ 84]

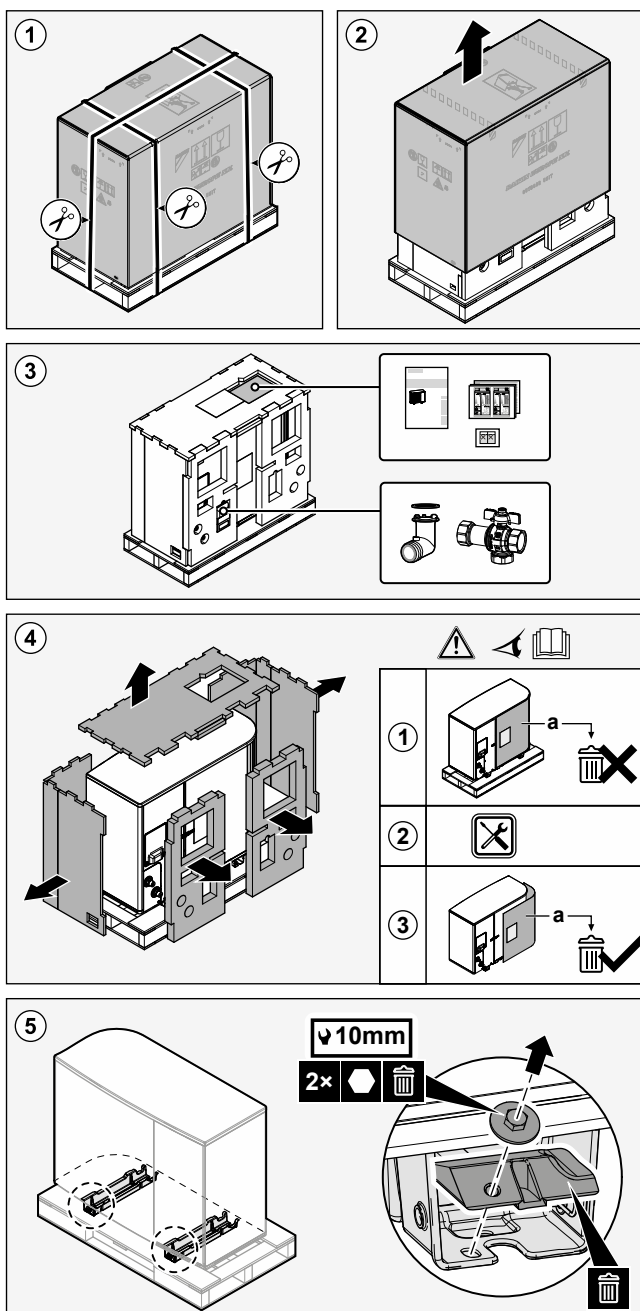
			EPSKS04~07A▲V3▼	±110 kg
			EPSK06~10A▲V3▼	±175 kg
			EPSK08~10A▲W1▼	±180 kg
			EPSK12~14	±190 kg



4.1.2 Razpakiranje zunanje enote

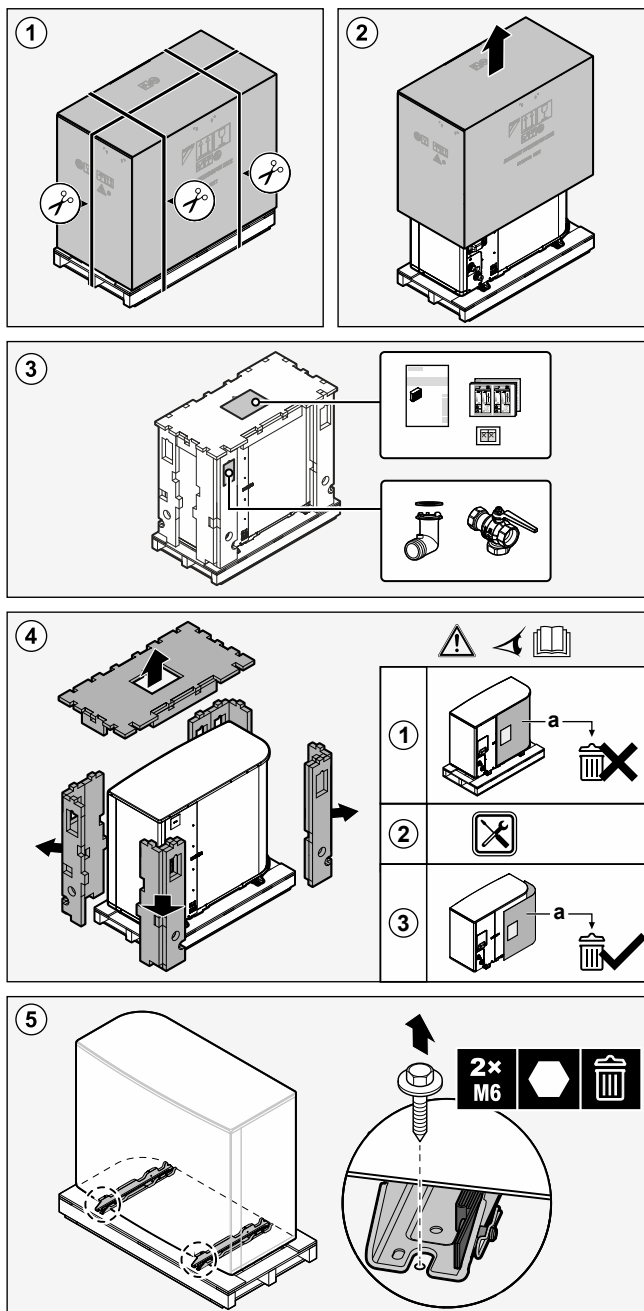
V primeru EPSKS04~07A*:

Za korak 3 glejte "4.1.3 Odstranjevanje opreme iz zunanje enote" [▶ 27].



V primeru EPSK06~14A*:

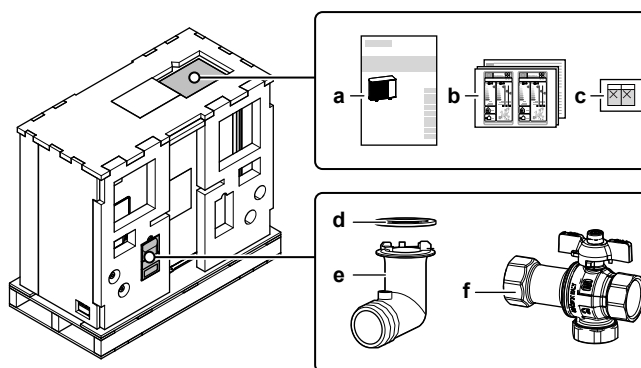
Za korak 3 glejte "4.1.3 Odstranjevanje opreme iz zunanje enote" [▶ 27].

**OPOZORILO**

Prepričajte se, da so namestitvev, servisiranje, vzdrževanje in popravila izvedeni v skladu z navodili Daikin in v skladu z veljavno zakonodajo (na primer predpisom o plinu) in da jih izvajajo SAMO pooblašene osebe.

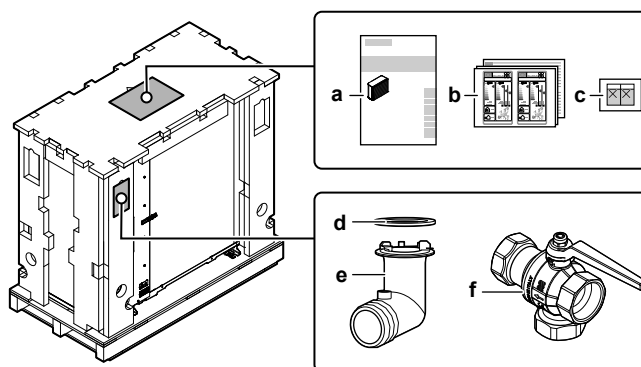
4.1.3 Odstranjevanje opreme iz zunanje enote

V primeru EPSKS04~07A*:



- a Priročnik za montažo – zunanja enota
- b Energijska oznaka
- c Nalepke "NE IZKLOPITE odklopnika"
- d Tesnilni obroč za odvodni priključek
- e Odvodni priključek
- f Zaporni ventil (z vgrajenim filtrom in kontrolnim ventilom)

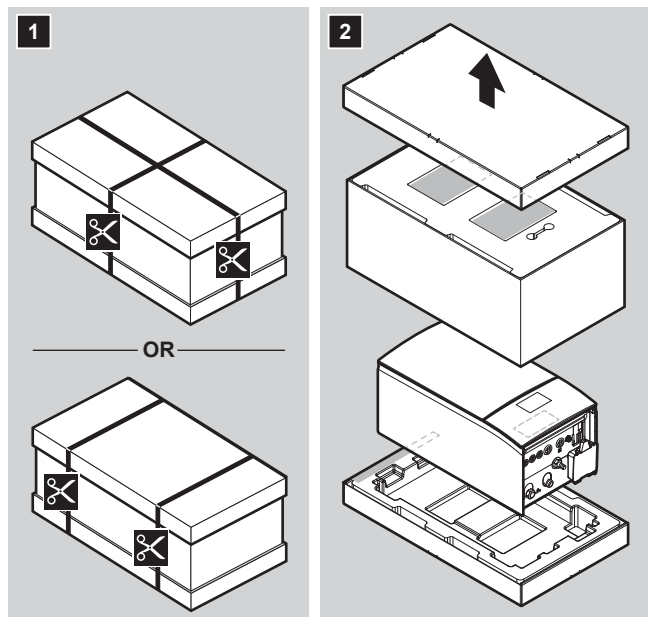
V primeru EPSK06~14A*:



- a Priročnik za montažo – zunanja enota
- b Energijska oznaka
- c Nalepke "NE IZKLOPITE odklopnika"
- d Tesnilni obroč za odvodni priključek
- e Odvodni priključek
- f Zaporni ventil (z vgrajenim filtrom in kontrolnim ventilom)

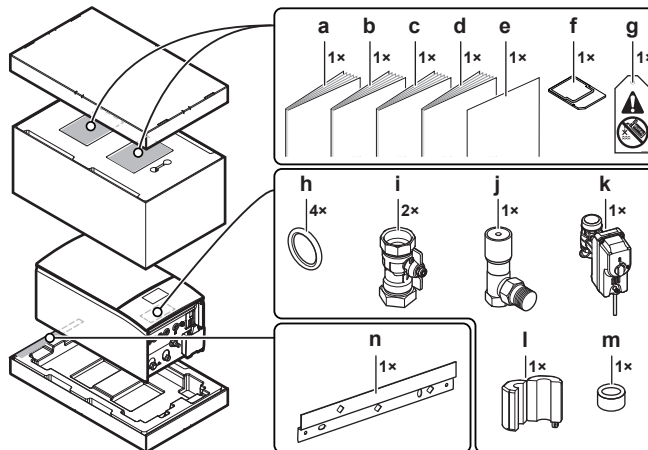
4.2 Notranja enota

4.2.1 Razpakiranje notranje enote



4.2.2 Odstranjevanje opreme iz notranje enote

Nekateri dodatki so v notranjosti enote. Za več informacij o odpiranju enote glejte "[7.2.5 Odpiranje notranje enote](#)" [▶ 80].



- a Splošni napotki za varnost
- b Dodatek za opsijsko opremo
- c Priročnik za montažo notranje enote
- d Priročnik za uporabo
- e Dodatek — Posodabljanje strojne-programске opreme BRC1HH*
- f Kartica WLAN
- g Oznaka "brez glikola" (za pritrditev na lokalni cevovod blizu polnilne točke)
- h Tesnilni obroč za zaporni ventil
- i Zaporni ventil
- j Obvodni ventil za diferencialni tlak
- k Običajno zaprt zaporni ventil (zaustavitev puščanja vhoda)
- l+m Feritna jedra (samo za EPBX(U)10+14; za namestitev na ethernetni kabel)
- n Stenski nosilec

5 O enotah in opsijskih dodatkih

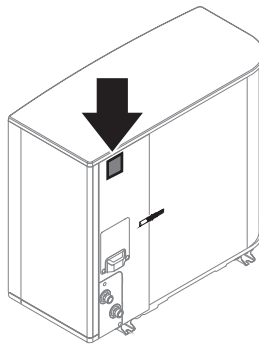
V tem poglavju

5.1	Identifikacija.....	29
5.1.1	Nazivna ploščica: zunanja enota.....	29
5.1.2	Nazivna ploščica: notranja enota.....	30
5.2	Kombiniranje enot in možnosti.....	30
5.2.1	Možne kombinacije notranje in zunanje enote.....	30
5.2.2	Možne kombinacije notranje enote in rezervoarja za toplo vodo za gospodinjstvo.....	31
5.2.3	Možni opsijski dodatki za zunanjo enoto.....	31
5.2.4	Možni opsijski dodatki za notranjo enoto.....	32

5.1 Identifikacija

5.1.1 Nazivna ploščica: zunanja enota

Mesto



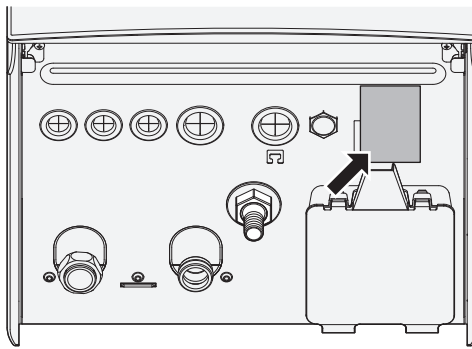
Oznaka modela

Primer: EP S K (S) 06 AR V3

Koda	Razlaga
EP	Reverzibilna zunanja enota s split hidravlično povezavo
S	Visoka temperatura vode – območje okolja 2 – šibek zvok
K	Hladivo R290
(S)	Majhna velikost ohišja
06	Razred moči
AR	Serija modela
V3	Napajanje

5.1.2 Nazivna ploščica: notranja enota

Mesto



Oznaka modela

Primer: E PB X (U) 10 AF 4V

Koda	Opis
E	Evropski model
PB	Stenska notranja enota (s hidravlično delitvijo) z ločenim rezervoarjem
X	Reverzibilno pri ogrevanju/hlajenju
(U)	Britanski model
10	Razred moči
AF	Serija modela
4V	Model rezervnega grelnika

5.2 Kombiniranje enot in možnosti



INFORMACIJA

Nekatere možnosti morda v vaši državi NISO na voljo.

5.2.1 Možne kombinacije notranje in zunanje enote

Notranja enota	Zunanja enota		
	EPSKS04~07A*	EPSK06~10A*	EPSK12+14A*
EPBX07	O	—	—
EPBX10	—	O	—
EPBX14	—	—	O

5.2.2 Možne kombinacije notranje enote in rezervoarja za toplo vodo za gospodinjstvo

Tabela kombinacij

Notranja enota	Rezervoar za sanitarno toplo vodo			
	EKHWS*D*	EKHWSU*D*	EKHWP	Rezervoar drugega proizvajalca
EPBX*	O	O	O	O ^(a)

^(a) Če uporabljate rezervoar drugega proizvajalca, poskrbite, da bo skladen z minimalnimi zahtevami (glejte "Zahteve za rezervoar drugega proizvajalca" [► 31]).

Zahteve za rezervoar drugega proizvajalca

Če se uporablja rezervoar drugega proizvajalca, mora rezervoar izpolnjevati naslednje zahteve:

- Tuljava izmenjevalnika toplote rezervoarja je $\geq 1,05 \text{ m}^2$ in $\leq 3,7 \text{ m}^2$.
- Termistor rezervoarja mora biti nad tuljavo izmenjevalnika toplote.
- Pospeševalni grelnik mora biti nad tuljavo izmenjevalnika toplote.

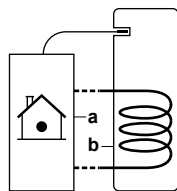
**OPOMBA**

Učinkovitost. Podatkov o učinkovitosti za rezervoarje drugih proizvajalcev NI mogoče predložiti, zato učinkovitosti delovanja NI mogoče zagotoviti.

**OPOMBA**

Konfiguracija. Konfiguracija rezervoarja drugega proizvajalca je odvisna od velikosti tuljave izmenjevalnika toplote rezervoarja. Za več informacij glejte referenčni vodnik za konfiguracijo.

Če imate rezervoar, v katerega lahko vstavite termistor, uporabite priključni komplet EKHY3PART. Za podrobna navodila za montažo glejte priročnik za montažo priključnega kompleta.



- a** Notranja enota
b Rezervoar

5.2.3 Možni opsijski dodatki za zunanjo enoto

Montažno stojalo (EKMST4 ali EKMST5)

V hladnejših predelih, kjer je snežna odeja lahko debela, je priporočljivo montirati zunanjo enoto na montažni okvir. Uporabite naslednji model:

- Za EPSK06~14A*: Za namestitev zunanje enote na temelje, kjer vrtanje ni dovoljeno ali mogoče, kot so ravne strehe ali pločniki, uporabite EKMST4 z gumijastimi nogami.
- Za EPSKS04~07A*: Za namestitev zunanje enote na temelje, kjer vrtanje ni dovoljeno ali mogoče, kot so ravne strehe ali pločniki, uporabite EKMST5 z gumijastimi nogami.

Za navodila za montažo glejte priročnik za montažo montažnega stojala.

Pokrov montažnega stojala (EKMSTC4 ali EKMSTC5)

Pokrov montažnega stojala (EKMSTC4) se lahko uporablja samo v kombinaciji z montažnim stojalom (EKMST4).

Pokrov montažnega stojala (EKMSTC5) se lahko uporablja samo v kombinaciji z montažnim stojalom (EKMST5).

Estetski pokrov je zasnovan tako, da skrije funkcionalno montažno stojalo in ustvari enoten videz zunanje enote, montažnega stojala in pokrova.

Za navodila za montažo glejte priročnik za montažo pokrova montažnega stojala.

5.2.4 Možni opsijski dodatki za notranjo enoto

Žični krmilniki za več območij

Priključite lahko naslednje žične krmilnike za več območij:

- Osnovna enota z več območji 230 V (EKWUFHTA1V3)
- Digitalni termostat 230 V (EKWCTRDI1V3)
- Analogni termostat 230 V (EKWCTRAN1V3)
- Aktuator 230 V (EKWCVATR1V3)

Za navodila za montažo glejte priročnik za montažo krmilnika in dodatek za opsijsko opremo.

Sobni termostat (EKRTWA, EKRTTB)

Na notranjo enoto lahko priključite opsijski sobni termostat. Termostat je lahko žični (EKRTWA) ali brezžični (EKRTTB).

Za navodila za montažo glejte priročnik za montažo sobnega termostata in dodatek za opsijsko opremo.

Oddaljeno tipalo za brezžični termostat (EKRTETS)

Oddaljeno tipalo notranje temperature (EKRTETS) lahko uporabljate samo v kombinaciji z brezžičnim termostatom (EKRTTB).

Za navodila za montažo glejte priročnik za montažo sobnega termostata in dodatek za opsijsko opremo.

Oddaljeno notranje tipalo (KRCS01-1)

Privzeto se bo notranje tipalo dodeljenega vmesnika Human Comfort Interface (BRC1HHDA, ki se uporablja kot sobni termostat) uporabljalo kot tipalo temperature prostora.

Opcijsko je mogoče namestiti oddaljeno notranje tipalo za merjenje temperature prostora na drugem mestu.

Za navodila za montažo glejte priročnik za montažo oddaljenega notranjega tipala in dodatek za opsijsko opremo.



INFORMACIJA

- Oddaljeno notranje tipalo se lahko uporablja samo, če je uporabniški vmesnik konfiguriran za funkcije sobnega termostata.
- Priključite lahko samo bodisi oddaljeno notranje tipalo bodisi oddaljeno zunanje tipalo.

Oddaljeno zunanje tipalo (EKRSKA1)

Za merjenje zunanje temperature se privzeto uporablja tipalo v notranji enoti.

Opcijsko je mogoče namestiti oddaljeno zunanje tipalo za merjenje zunanje temperature na drugem mestu (npr. stran od neposrednih sončnih žarkov), da bi izboljšali obnašanje sistema.

Za navodila za montažo glejte priročnik za montažo oddaljenega zunanjega tipala in dodatek za opsijsko opremo.



INFORMACIJA

Priključite lahko samo bodisi oddaljeno notranje tipalo bodisi oddaljeno zunanje tipalo.

Računalniški kabel (EKPCAB4)

Računalniški kabel omogoča posodobitev programske opreme tiskanega vezja hidravlike. Z računalniškim kablom vzpostavite povezavo med tiskanim vezjem hidravlike (A1P) notranje enote in osebnim računalnikom.

Za navodila za montažo glejte priročnik za montažo računalniškega kabla.

Konvektor toplotne črpalke (FWX*)

Za ogrevanje/hlajenje prostora je mogoče uporabiti naslednje konvektorje toplotne črpalke:

- FWXV: talni model
- FWXT: stenski model
- FWXM: skriti model

Za navodila za montažo glejte:

- Priročnik za montažo konvektorjev toplotne črpalke
- Priročnik za montažo opcij konvektorjev toplotne črpalke
- Dodatek za opsijsko opremo

Komplet za dve območji (EKMIKPOA ali EKMIKPHA)

Vgradite lahko izbirni komplet za dve območji.

Za navodila za montažo glejte priročnik za montažo kompleta za dve območji.

Glejte tudi:

- ["6.2.3 Več prostorov – dve območji temperature izhodne vode"](#) [▶ 53]
- [3.13] **Dvoobmočni komplet** v poglavju "Nastavitve" v referenčnem priročniku za konfiguracijo

Human Comfort Interface (BRC1HHDA), ki se uporablja kot sobni termostat

- Vmesnik Human Comfort Interface (HCI), ki se uporablja kot sobni termostat, se lahko uporablja samo v kombinaciji z uporabniškim vmesnikom, priključenim na notranjo enoto.
- Vmesnik Human Comfort Interface (HCI), ki se uporablja kot sobni termostat, je treba namestiti v prostoru, ki ga želite nadzorovati.

Za navodila za montažo glejte priročnik za montažo in uporabo vmesnika Human Comfort Interface (HCI) kot sobnega termostata in dodatek za opsijsko opremo.

Komplet relejev za pametno električno omrežje (EKRELSG)

V primeru kontaktov za visokonapetostno pametno električno omrežje je potrebna namestitev opsijskega kompleta relejev za pametno električno omrežje (EKRELSG).

Za navodila za montažo glejte ["9.3.13 Smart Grid"](#) [▶ 135].

Priključni komplet za rezervoar drugega proizvajalca (EKHY3PART)

Potrebno pri povezovanju rezervoarja drugega proizvajalca v sistem.

Vsebuje termistor, 3-potni ventil in kontaktor K3M – sklop priključka X7M.

Za navodila za montažo glejte priročnik za montažo priključnega kompleta.

Priključni komplet za rezervoar drugega proizvajalca z vgrajenim termostatom (EKHY3PART2)

Komplet omogoča priključitev rezervoarja drugega proizvajalca z vgrajenim termostatom na sistem. Komplet pretvarja zahtevo termostata z rezervoarja v zahtevo po sanitarni topli vodi za notranjo enoto.

Rezervoar za sanitarno toplo vodo

Za pripravo sanitarne tople vode je na stensko notranjo enoto mogoče priključiti dodaten rezervoar za sanitarno toplo vodo.

Na voljo so naslednji rezervoarji za sanitarno toplo vodo:

Rezervoar	Remark
Rezervoar iz nerjavnega jekla (standardno): <ul style="list-style-type: none"> ▪ EKHWS150D3V3 / EKHWSP150D3V3 ▪ EKHWS180D3V3 / EKHWSP180D3V3 ▪ EKHWS200D3V3 / EKHWSP200D3V3 ▪ EKHWS250D3V3 / EKHWSP250D3V3 ▪ EKHWS300D3V3 / EKHWSP300D3V3 	Vključuje pospeševalni grelnik
Rezervoar iz nerjavnega jekla (+ komponente): <ul style="list-style-type: none"> ▪ EKHWSU150D3V3 ▪ EKHWSU180D3V3 ▪ EKHWSU200D3V3 ▪ EKHWSU250D3V3 ▪ EKHWSU300D3V3 	Vključuje: <ul style="list-style-type: none"> ▪ Pospeševalni grelnik ▪ Komponente za zagotavljanje skladnosti s predpisi Združenega kraljestva G3 za gradnjo.
Rezervoar iz polipropilena: <ul style="list-style-type: none"> ▪ EKHWP300B ▪ EKHWP500B 	Rezervoar z izpraznitvenim solarnim sistemom. Za te rezervoarje je treba montirati opcijski pospeševalni grelnik (EKBH3SD).
Rezervoar iz polipropilena: <ul style="list-style-type: none"> ▪ EKHWP300PB ▪ EKHWP500PB 	Rezervoar s solarnim sistemom pod tlakom. Za te rezervoarje je treba montirati opcijski pospeševalni grelnik (EKBH3SD).

Za navodila za montažo glejte priročnik za montažo rezervoarja za sanitarno toplo vodo in dodatek za opcijsko opremo.

Daikin Home Controls

Sklop naprav za razširitev zmogljivosti enote Daikin Altherma z upravljanjem ogrevanja (in hlajenja, če enota to podpira) na podlagi zahtev in po posameznih prostorih v celotni hiši, kar omogoča večje udobje bivanja. Na voljo so naslednje naprave:

- DHC Access Point (EKACPUR1PA, EKACPUR1PU) ali DHC Access Point 2 (EKACPUR2PA, EKACPUR2PU): Zagotavlja dostop do oblaka ONECTA in omogoča konfiguracijo sistema prek aplikacije ONECTA.
- Osnovni IO Box DHC (EKRSIBDI1V3), DHC Multi IO Box (EKRMIBEV1V3): Omogoča povezavo enot Daikin Altherma z ekosistemom Daikin Home Controls in uravnavanje temperature prostora na podlagi zahtev.
- Radiatorski termostat DHC (EKRRVATR2BA, EKRRVATU1BA): Omogoča časovno krmiljeno uravnavanje temperature prostora z urnikom ogrevanja s posameznimi časovnimi intervali.
- Sobno tipalo DHC (EKRENDI1BA): Meri temperaturo prostora in vlažnost ter te vrednosti prenaša v DHC Access Point in aplikacijo ONECTA.
- Krmilnik za talno ogrevanje DHC (EKRUFT61V3): Omogoča nadzor sistemov talnega ogrevanja po posameznih prostorih (največ 6 območij).
- Sobni termostat DHC (EKCTRDI2BA, EKCTRDI3BA): Meri temperaturo in relativno vlažnost v prostoru ter omogoča časovno krmiljeno regulacijo običajnih radiatorjev z radiatorskimi termostati DHC ali talnega ogrevanja v kombinaciji s krmilniki za talno ogrevanje DHC.

Navodila za montažo in napotki za uporabo so na voljo v priročnikih za montažo naprav in v vodniku za aplikacijo.

6 Napotki za uporabo

V tem poglavju

6.1	Pregled: napotki za uporabo	36
6.2	Nastavitev sistema za ogrevanje/hlajenje prostora.....	37
6.2.1	Posamezni prostor	37
6.2.2	Več prostorov – eno območje temperature izhodne vode.....	42
6.2.3	Več prostorov – dve območji temperature izhodne vode	53
6.3	Nastavitev pomožnega vira toplote za ogrevanje prostora.....	58
6.4	Nastavitev rezervoarja za toplo vodo za gospodinjstvo	62
6.4.1	Postavitev sistema – samostojni rezervoar za toplo vodo za gospodinjstvo.....	62
6.4.2	Izbiranje prostornine in želene temperature za rezervoar za toplo vodo za gospodinjstvo.....	62
6.4.3	Nastavitev in konfiguracija – rezervoar za toplo vodo za gospodinjstvo.....	64
6.4.4	Črpalka za toplo vodo za gospodinjstvo za takojšnje toplo vodo	65
6.4.5	Črpalka za toplo vodo za gospodinjstvo za dezinfekcijo	66
6.4.6	Črpalka STV za takojšnje toplo vodo in dezinfekcijo	67
6.5	Nastavitev nadzora energijske porabe.....	67
6.5.1	Omejitev moči s pametnim števcem	69
6.6	Nastavitev zunanje tipala temperature.....	70

6.1 Pregled: napotki za uporabo

Napotki za uporabo nudijo pregled možnosti sistema toplotne črpalke.



OPOMBA

- Ilustracije v napotkih za uporabo so podane zgolj kot primeri, in jih NE smete uporabljati namesto podrobnih hidravličnih shem. Natančne hidravlične mere in uravnoteženje NISO prikazani, zanje mora poskrbeti monter.
- Za več informacij o nastavitvah za optimiziranje delovanja toplotne črpalke glejte poglavje "10 Konfiguracija" [▶ 142].

To poglavje vsebuje napotke za uporabo za:

- Nastavitev sistema za ogrevanje/hlajenje prostora
- Nastavitev pomožnega vira toplote za ogrevanje prostora
- Nastavitev rezervoarja za toplo vodo za gospodinjstvo
- Nastavitev nadzora energijske porabe
- Nastavitev zunanje tipala temperature



OPOMBA

Nekatere vrste konvektorskih enot – v tem dokumentu imenovane "konvektorji toplotne črpalke" – lahko sprejemajo vhodne podatke o načinu delovanja notranje enote za hlajenje ali ogrevanje (glejte "9.3.8 Priključevanje izhoda za vklop/izklop ogrevanja/hlajenja prostora" [▶ 131] za glavno območje in dodatno območje. Za te vhode in izhode obstajajo priključki **VI sistema** (glejte "9.1.6 Povezave **VI sistema**" [▶ 107]), kjer lahko izberete, katere priključne sponke želite uporabiti in/ali za pošiljanje izhodnega termostatskega stanja konvektorja toplotne črpalke. Za pravilno sklicevanje glejte knjigo dodatkov za dodatno opremo (za glavno območje: X42M/6 in X42M/7; za dodatno območje: X42M/6 in X42M/3).

Napotki za uporabo ponazarjajo možnosti sprejemanja oziroma pošiljanja digitalnega vhodnega/izhodnega signala. To možnost lahko uporabite samo, če jo konvektor toplotne črpalke podpira in če signali izpolnjujejo naslednje zahteve:

- Izhod notranje enote (vhod konvektorja toplotne črpalke): signal za hlajenje/ogrevanje=230 V (hlajenje=230 V, ogrevanje=0 V).
- Vhod notranje enote (izhod konvektorja toplotne črpalke): signal za vklop/izklop termostata=breznepetostni kontakt (zaprt kontakt=toplotni vklop, odprt kontakt=toplotni izklop).

6.2 Nastavitev sistema za ogrevanje/hlajenje prostora

Sistem toplotne črpalke dovaja izhodno vodo v grelna telesa v enem ali več prostorih.

Sistem ponuja veliko prilagodljivih možnosti nadzora temperature v posameznem prostoru, zato morate najprej odgovoriti na naslednja vprašanja:

- Koliko prostorov ogreva ali hladi sistem toplotne črpalke?
- Katere vrste grelnih teles se uporabljajo v posameznem prostoru in za kakšno temperaturo izhodne vode so zasnovana?

Ko so zahteve po ogrevanju/hlajenju prostora opredeljene, priporočamo, da sledite naslednjim napotkom za nastavitev.



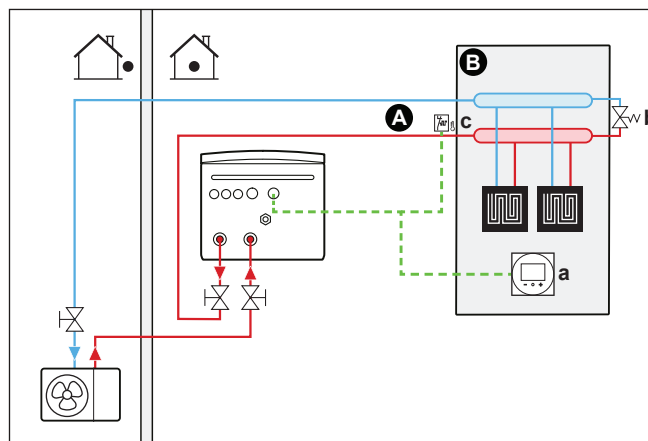
OPOMBA

Če se uporablja zunanji sobni termostat, zunanji sobni termostat nadzoruje zaščito pred zmrzovanjem. Zaščita pred zmrzovanjem se v prostoru aktivira le, če je aktivirana funkcija [3.4] Zaščita pred zmrz..

6.2.1 Posamezni prostor

Talno ogrevanje ali radiatorji – žični sobni termostat

Nastavitev



- A** Glavno območje temperature izhodne vode
- B** En prostor
- a** Dodeljeni vmesnik Human Comfort Interface (BRC1HHDA, ki se uporablja kot sobni termostat)
- b** Obvodni ventil
- c** Varnostni termostat (lokalna dobava)

- Za več informacij o priključevanju električnega ožičenja na enoto glejte:
 - "9.2 Povezave na zunanjo enoto" [▶ 111]
 - "9.3 Povezave na notranjo enoto" [▶ 115]
- Talno ogrevanje ali radiatorji se priključijo na naslednji način:
 - Topla voda → Notranja enota
 - Hladna voda → Zunanja enota
- Temperatura prostora se nadzoruje prek dodeljenega vmesnika Human Comfort Interface (BRC1HHDA, ki se uporablja kot sobni termostat).

Konfiguracija

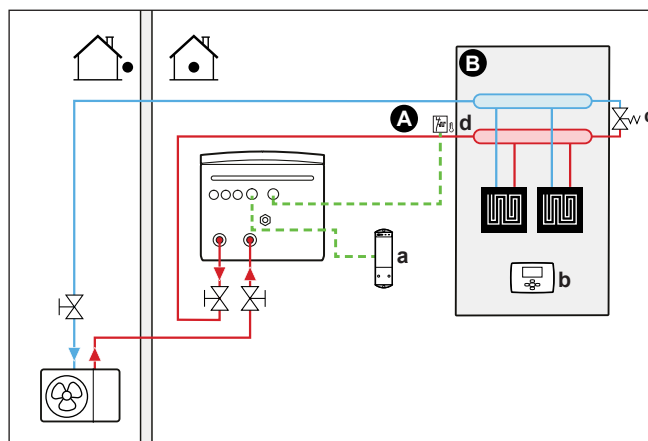
Nastavitev	Vrednost
Nadzor temperature enote: <ul style="list-style-type: none"> ▪ #: [1.12] ▪ Koda za nastavitev polja: 041 	2 (Prostor): Delovanje enote se določa glede na temperaturo okolja na dodeljenem vmesniku Human Comfort Interface.
Število območij temperature vode: <ul style="list-style-type: none"> ▪ #: [3.6] ▪ Koda za nastavitev polja: 155 	0 (Dodatno območje): Samo glavno območje brez dodatnega območja
Varnostni termostat: <ul style="list-style-type: none"> ▪ #: [13] ▪ Koda za nastavitev polja: Odvisna je od tega, katere priključke in sponke izberete (za več informacij glejte "18 Tabela z nastavitvami sistema" [▶ 254]). 	9 (Enota varnostnega termostata) To je povezava VI sistema (glejte "9.3.12 Priklučitev varnostnega termostata" [▶ 134]).

Ugodnosti

- **Preprostost.** Želeno temperaturo prostora lahko preprosto nastavite preko uporabniškega vmesnika:
 - Za dnevne potrebe lahko uporabljate prednastavljene vrednosti in urnike.
 - Za izjeme od vsakdanjih potreb lahko začasno razveljavite prednastavljene vrednosti in urnike ali uporabite način počitnic.

Talno ogrevanje ali radiatorji – brezžični sobni termostat

Nastavitev



- A Glavno območje temperature izhodne vode
- B En prostor
- a Sprejemnik za brezžični zunanji sobni termostat
- b Brezžični zunanji sobni termostat
- c Obvodni ventil
- d Varnostni termostat (lokalna dobava)

- Za več informacij o priključevanju električnega ožičenja na enoto glejte:
 - "9.2 Povezave na zunanjo enoto" [▶ 111]
 - "9.3 Povezave na notranjo enoto" [▶ 115]

- Talno ogrevanje ali radiatorji se priključijo na naslednji način:
 - Topla voda → Notranja enota
 - Hladna voda → Zunanja enota
- Temperatura prostora se nadzoruje z brezžičnim zunanjim sobnim termostatom (opcionska oprema EKTRTB).

Konfiguracija

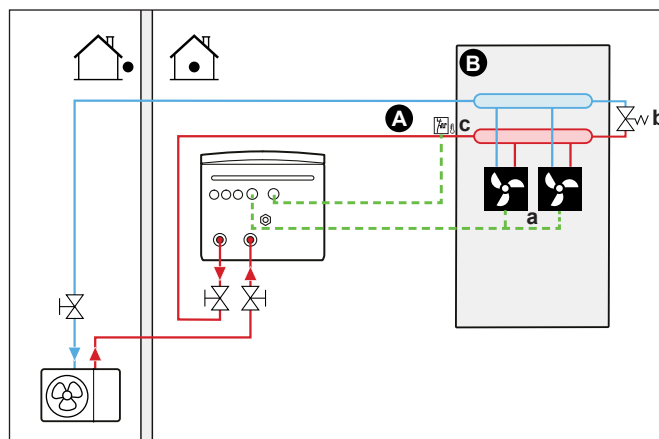
Nastavitev	Vrednost
Nadzor temperature enote: <ul style="list-style-type: none"> ▪ #: [1.12] ▪ Koda za nastavitev polja: 041 	1 (Zunanji sobni termostat): Delovanje enote se določa preko zunanjega termostata.
Število območij temperature vode: <ul style="list-style-type: none"> ▪ #: [3.6] ▪ Koda za nastavitev polja: 155 	0 (Dodatno območje): Samo glavno območje brez dodatnega območja
Zunanji sobni termostat za glavno območje: <ul style="list-style-type: none"> ▪ #: [1.13] ▪ Koda za nastavitev polja: 042 	1 (1 kontakt): Ko uporabljeni zunanji sobni termostat ali konvektor toplotne črpalke lahko pošilja samo toplotni pogoj za VKLOP/IZKLOP. Zahteve za ogrevanje ali hlajenje niso ločene.
Varnostni termostat: <ul style="list-style-type: none"> ▪ #: [13] Koda za nastavitev polja: Odvisna od izbire priključka (za več informacij glejte "18 Tabela z nastavitvami sistema" [▶ 254]).	9 (Enota varnostnega termostata): To je lokalna IO-povezava, pri kateri lahko izberete priključek in sponke, ki jih želite uporabiti (glejte "9.3.12 Priključitev varnostnega termostata" [▶ 134]).

Ugodnosti

- **Brezžično delovanje.** Zunanji sobni termostat Daikin je na voljo v brezžični različici.
- **Učinkovitost.** Čeprav zunanji sobni termostat pošilja samo signale za vklop/izklop, je zasnovan posebej za sistem toplotne črpalke.
- **Udobje.** Pri talnem ogrevanju brezžični sobni termostat z merjenjem vlažnosti v prostoru preprečuje nastajanje kondenzata na tleh med hlajenjem.

Konvektorji toplotne črpalke

Nastavitev



- A** Glavno območje temperature izhodne vode
- B** En prostor
- a** Konvektorji toplotne črpalke (+ krmilniki)
- b** Obvodni ventil
- c** Varnostni termostat (lokalna dobava)

- Za več informacij o priključevanju električnega ožičenja na enoto glejte:
 - "9.2 Povezave na zunanjo enoto" [▶ 111]
 - "9.3 Povezave na notranjo enoto" [▶ 115]
- Konvektorji toplotne črpalke se priključijo na naslednji način:
 - Topla voda → Notranja enota
 - Hladna voda → Zunanja enota
- Zelena temperatura prostora se nastavi preko krmilnika konvektorjev toplotne črpalke. Pri konvektorjih toplotne črpalke so možni različni krmilniki in nastavitve. Za več informacij glejte:
 - Priročnik za montažo konvektorjev toplotne črpalke
 - Priročnik za montažo opcij konvektorjev toplotne črpalke
 - Dodatek za opsijsko opremo
- Signal zahteve po ogrevanju/hlajenju prostora se pošlje na digitalni vhod notranje enote. Za pravilno sklicevanje glejte knjigo dodatkov za dodatno opremo (za glavno območje: X42M/6 in X42M/7; za dodatno območje: X42M/6 in X42M/3).
- Način funkcije prostora se pošlje na konvektorje toplotne črpalke z digitalnega izhoda na notranji enoti (glejte "9.3.8 Priključevanje izhoda za vklop/izklop ogrevanja/hlajenja prostora" [▶ 131]). To je povezava **VI sistema** (glejte "9.1.6 Povezave **VI sistema**" [▶ 107]), pri kateri lahko izberete, katere priključke in sponke želite uporabiti.

Konfiguracija

Nastavitev	Vrednost
Nadzor temperature enote: <ul style="list-style-type: none"> ▪ #: [1.12] ▪ Koda za nastavitev polja: 041 	1 (Zunanji sobni termostat): Delovanje enote se določa preko zunanjega termostata.
Število območij temperature vode: <ul style="list-style-type: none"> ▪ #: [3.6] ▪ Koda za nastavitev polja: 155 	0 (Dodatno območje): Samo glavno območje brez dodatnega območja
Zunanji sobni termostat za glavno območje: <ul style="list-style-type: none"> ▪ #: [1.13] ▪ Koda za nastavitev polja: 042 	1 (1 kontakt): Ko uporabljeni zunanji sobni termostat ali konvektor toplotne črpalke lahko pošilja samo toplotni pogoj za VKLOP/IZKLOP. Zahteve za ogrevanje ali hlajenje niso ločene.
Varnostni termostat: <ul style="list-style-type: none"> ▪ #: [13] Koda za nastavitev polja: Odvisna od izbire priključka (za več informacij glejte "18 Tabela z nastavitvami sistema" [▶ 254]).	9 (Enota varnostnega termostata): To je lokalna IO-povezava, pri kateri lahko izberete priključek in sponke, ki jih želite uporabiti (glej "9.3.12 Priključitev varnostnega termostata" [▶ 134]).

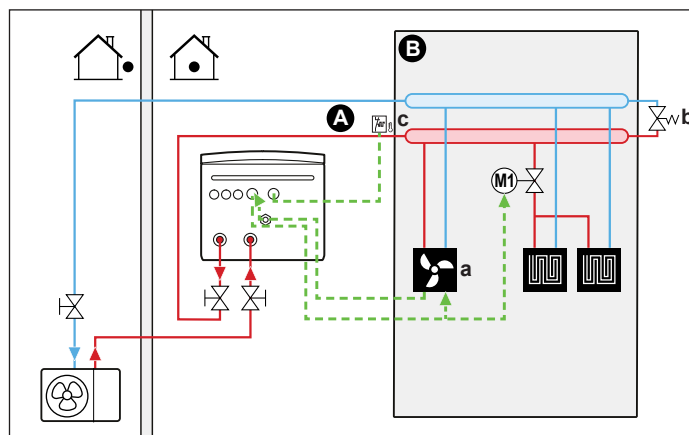
Ugodnosti

- **Hlajenje.** Konvektor toplotne črpalke ponuja poleg zmogljivosti ogrevanja tudi odlično zmogljivost hlajenja.
- **Učinkovitost.** Energijska učinkovitost je zaradi medsebojne povezanosti optimalna.
- **Stylish.**

Kombinacija: talno ogrevanje + konvektorji toplotne črpalke

- Ogrevanje prostora zagotavljajo:
 - Talno ogrevanje
 - Konvektorji toplotne črpalke
- Hlajenje prostora zagotavljajo samo konvektorji toplotne črpalke. Zaporni ventil izklopi talno ogrevanje.

Nastavitev



- A** Glavno območje temperature izhodne vode
- B** En prostor
- a** Konvektorji toplotne črpalke (+ krmilniki)
- b** Obvodni ventil
- c** Varnostni termostat (lokalna dobava)

- Za več informacij o priključevanju električnega ožičenja na enoto glejte:
 - "9.2 Povezave na zunanjo enoto" [▶ 111]
 - "9.3 Povezave na notranjo enoto" [▶ 115]
- Konvektorji toplotne črpalke se priključijo na naslednji način:
 - Topla voda → Notranja enota
 - Hladna voda → Zunanja enota
- Zaporni ventil (lokalna dobava) se namesti pred talnim ogrevanjem, da se prepreči nastajanje kondenzata na tleh med hlajenjem.
- Želena temperatura prostora se nastavi preko krmilnika konvektorjev toplotne črpalke. Pri konvektorjih toplotne črpalke so možni različni krmilniki in nastavitve. Za več informacij glejte:
 - Priročnik za montažo konvektorjev toplotne črpalke
 - Priročnik za montažo opcij konvektorjev toplotne črpalke
 - Dodatek za opcijsko opremo
- Signal zahteve po ogrevanju/hlajenju prostora se pošlje na digitalni vhod notranje enote. Za pravilno sklicevanje glejte knjigo dodatkov za dodatno opremo (za glavno območje: X42M/6 in X42M/7; za dodatno območje: X42M/6 in X42M/3).

- Način funkcije prostora se pošlje z digitalnega izhoda (glejte "9.3.8 Priključevanje izhoda za vklop/izklop ogrevanja/hlajenja prostora" [▶ 131]) na notranji enoti na naslednje naprave:
 - Konvektorji toplotne črpalke
 - Zaporni ventil
 Signal zapre zaporni ventil, da se med hlajenjem prepreči kondenzacija na tleh. To je povezava **VI sistema** (glejte "9.1.6 Povezave VI sistema" [▶ 107]), pri kateri lahko izberete, katere priključke in sponke želite uporabiti.

Konfiguracija

Nastavitev	Vrednost
Nadzor temperature enote: <ul style="list-style-type: none"> ▪ #: [1.12] ▪ Koda za nastavitev polja: 041 	1 (Zunanji sobni termostat): Delovanje enote se določa preko zunanjega termostata.
Število območij temperature vode: <ul style="list-style-type: none"> ▪ #: [3.6] ▪ Koda za nastavitev polja: 155 	0 (Dodatno območje): Samo glavno območje brez dodatnega območja
Zunanji sobni termostat za glavno območje: <ul style="list-style-type: none"> ▪ #: [1.13] ▪ Koda za nastavitev polja: 042 	1 (1 kontakt): Ko uporabljeni zunanji sobni termostat ali konvektor toplotne črpalke lahko pošilja samo toplotni pogoj za VKLOP/IZKLOP. Zahteve za ogrevanje ali hlajenje niso ločene.
Varnostni termostat: <ul style="list-style-type: none"> ▪ #: [13] Koda za nastavitev polja: Odvisna od izbire priključka (za več informacij glejte "18 Tabela z nastavitvami sistema" [▶ 254]).	9 (Enota varnostnega termostata): To je lokalna IO-povezava, pri kateri lahko izberete priključek in sponke, ki jih želite uporabiti (glej "9.3.12 Priključitev varnostnega termostata" [▶ 134]).

Ugodnosti

- **Hlajenje.** Konvektorji toplotne črpalke ponujajo poleg zmogljivosti ogrevanja tudi odlično zmogljivost hlajenja.
- **Učinkovitost.** Talno ogrevanje najučinkoviteje deluje s sistemom toplotne črpalke.
- **Udobje.** Kombinacija dveh vrst oddajnikov toplote zagotavlja:
 - Odlično udobje pri ogrevanju s talnim ogrevanjem
 - Odlično udobje pri hlajenju s konvektorji toplotne črpalke

6.2.2 Več prostorov – eno območje temperature izhodne vode

Če je potrebno samo eno območje temperature izhodne vode, ker je zasnova temperature izhodne vode vseh grelnih teles enaka, NE potrebujete postaje z mešalnim ventilom (stroškovna učinkovitost).

Primer: Če se sistem toplotne črpalke uporablja za ogrevanje enega nadstropja, v katerem so vsi prostori opremljeni z enakimi oddajniki toplote.



OPOMBA

Regulacijo po sobah je mogoče doseči tako, da nastavite regulacijo temperature enote Daikin Altherma za želeno območje (št.: [1.12] in [1.13]) na **Izhodna voda**, v kombinaciji z ločenimi sobnimi termostati za regulacijo pretoka v vsaki sobi. Vendar pa bi ta rešitev lahko povzročila situacije, ko bi enota Daikin Altherma ogrevala/hladila prostor, čeprav ni prostora, ki bi to zahteval. Nasprotno pa je mogoče, da enota Daikin Altherma ne proizvaja hlajenja/ogrevanja prostorov, medtem ko obstajajo sobe, ki to zahtevajo. Upoštevajte, da običajnih sobnih termostatov tudi ni mogoče vključiti v aplikacijo ONECTA.

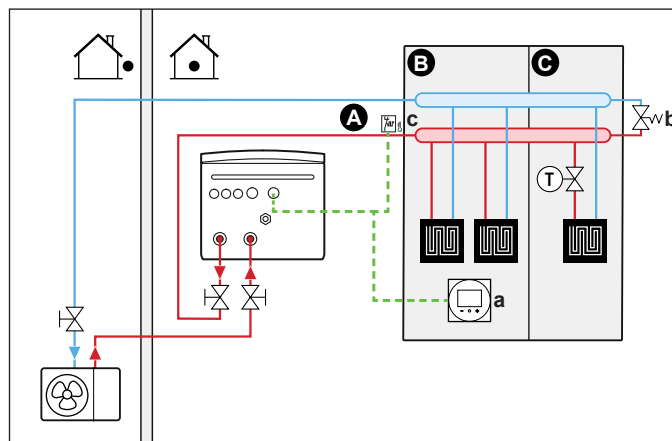
Če želite doseči uporabniku prijaznejšo in učinkovitejšo regulacijo na podlagi potrebe po posameznih prostorih, vključite enoto Daikin Altherma v ekosistem Daikin Home Controls. Konfiguracija DHC zahteva, da je regulator temperature enote za želeno območje (št.: [1.12] in [1.13]) nastavljen na **Zunanji sobni termostat**. To ekosistemu DHC omogoča, da zahteva hlajenje prostora/ogrevanja, ko to zahteva soba. Nato je mogoče uravnati temperaturo v vsaki sobi in z aplikacijo ONECTA konfigurirati nastavitvene točke ali urnike za posamezne sobe.

Za več informacij o regulaciji po sobah in primerih uporabe glejte priročnik za uporabo Daikin Home Controls.

Talno ogrevanje ali radiatorji – termostatski ventili

Če prostore ogrevate s talnim ogrevanjem ali radiatorji, je povsem običajno, da temperaturo osrednjega prostora nadzorujete s termostatom (to je lahko dodeljeni vmesnik Human Comfort Interface (BRC1HHDA) ali zunanji sobni termostat), medtem ko se za nadzor drugih prostorov uporabijo termostatski ventili, ki se odpirajo oziroma zapirajo glede na temperaturo prostora.

Nastavitev



- A** Glavno območje temperature izhodne vode
- B** Prostor 1
- C** Prostor 2
- a** Dodeljeni vmesnik Human Comfort Interface (BRC1HHDA, ki se uporablja kot sobni termostat)
- b** Obvodni ventil
- c** Varnostni termostat (lokalna dobava)

- Za več informacij o priključevanju električnega ožičenja na enoto glejte:
 - "9.2 Povezave na zunanjo enoto" [▶ 111]
 - "9.3 Povezave na notranjo enoto" [▶ 115]
- Talno ogrevanje osrednjega prostora se priključi na naslednji način:
 - Topla voda → Notranja enota
 - Hladna voda → Zunanja enota
- Termostatski ventili se namestijo pred talnim ogrevanjem v vseh drugih prostorih.

**INFORMACIJA**

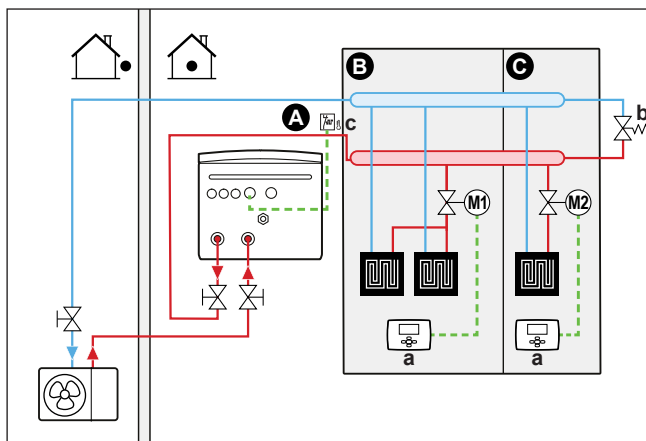
Upošteвайте situacije, kjer se osrednji prostor lahko ogreva z drugim virom toplote. Primer: kamini.

Konfiguracija

Nastavitev	Vrednost
Nadzor temperature enote: <ul style="list-style-type: none"> ▪ #: [1.12] ▪ Koda za nastavitev polja: 041 	2 (Prostor): Delovanje enote se določa glede na temperaturo okolja na dodeljenem vmesniku Human Comfort Interface.
Število območij temperature vode: <ul style="list-style-type: none"> ▪ #: [3.6] ▪ Koda za nastavitev polja: 155 	0 (Dodatno območje): Samo glavno območje brez dodatnega območja
Varnostni termostat: <ul style="list-style-type: none"> ▪ #: [13] Koda za nastavitev polja: Odvisna od izbire priključka (za več informacij glejte "18 Tabela z nastavitvami sistema" [▶ 254]).	9 (Enota varnostnega termostata): To je lokalna IO-povezava, pri kateri lahko izberete priključek in sponke, ki jih želite uporabiti (glej "9.3.12 Priključitev varnostnega termostata" [▶ 134]).

Ugodnosti

- **Preprostost.** Enaka namestitvev kot pri enem prostoru, vendar s termostatskimi ventili.

Talno ogrevanje ali radiatorji – več zunanjih sobnih termostatov**Nastavitev**

- A Glavno območje temperature izhodne vode
- B Prostor 1
- C Prostor 2
- a Zunanji sobni termostat
- b Obvodni ventil
- c Varnostni termostat (lokalna dobava)

- Za več informacij o priključevanju električnega ožičenja na enoto glejte:
 - "9.2 Povezave na zunanjo enoto" [▶ 111]
 - "9.3 Povezave na notranjo enoto" [▶ 115]
- Za vsak prostor se namesti zaporni ventil (lokalna dobava), da se prepreči dovod vode, kadar ni zahteve po ogrevanju ali hlajenju.

- Namestitvev obvodnega ventila je obvezna, da se omogoči obtok vode, kadar so vsi zaporni ventili zaprti. Za zagotovitev zanesljivega delovanja morate zagotoviti minimalni pretok vode, kot je opisano v tabeli "Preverjanje količine vode in hitrosti pretoka" v razdelku "8.1 Priprava vodovodnih cevi" [▶ 89].
- Uporabniški vmesnik, vgrajen v notranjo enoto, določi način funkcije prostora. Pomnite, da mora biti način delovanja na vsakem sobnem termostatu nastavljen skladno z notranjo enoto.
- Sobni termostati so priključeni na zaporne ventile, vendar jih NI treba priključiti na notranjo enoto. Notranja enota bo v vsakem trenutku dovajala izhodno vodo, možno pa je tudi programirati urnik izhodne vode.

Konfiguracija

Nastavitev	Vrednost
Nadzor temperature enote: ▪ #: [1.12] ▪ Koda za nastavitev polja: 041	0 (Izhodna voda): Delovanje enote se določa glede na temperaturo izhodne vode.
Število območij temperature vode: ▪ #: [3.6] ▪ Koda za nastavitev polja: 155	0 (Dodatno območje): Samo glavno območje brez dodatnega območja
Varnostni termostat: ▪ #: [13] Koda za nastavitev polja: Odvisna od izbire priključka (za več informacij glejte "18 Tabela z nastavitvami sistema" [▶ 254]).	9 (Enota varnostnega termostata): To je lokalna IO-povezava, pri kateri lahko izberete priključek in sponke, ki jih želite uporabiti (glej "9.3.12 Priključitev varnostnega termostata" [▶ 134]).

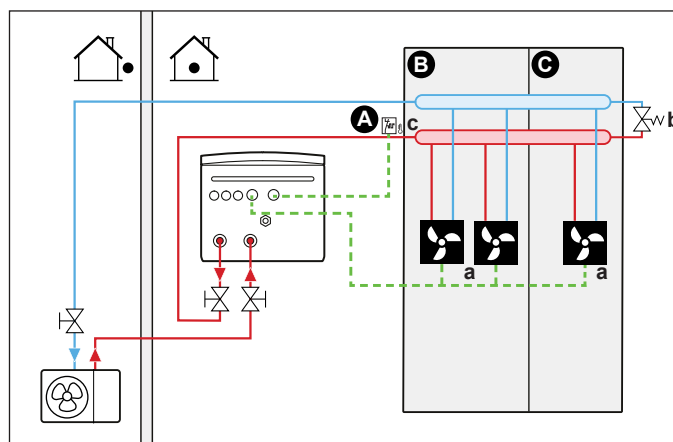
Ugodnosti

V primerjavi s talnim ogrevanjem ali radiatorji za en prostor:

- **Udobje.** Prek sobnih termostatov lahko za vsak prostor nastavite želeno temperaturo prostora, vključno z urniki.

Konvektorji toplotne črpalke – več prostorov

Nastavitev



- A Glavno območje temperature izhodne vode
- B Prostor 1
- C Prostor 2
- a Konvektorji toplotne črpalke (+ krmilniki)
- b Obvodni ventil
- c Varnostni termostat (lokalna dobava)

- Za več informacij o priključevanju električnega ožičenja na enoto glejte:
 - "9.2 Povezave na zunanjo enoto" [▶ 111]
 - "9.3 Povezave na notranjo enoto" [▶ 115]
- Želena temperatura prostora se nastavi preko krmilnika konvektorjev toplotne črpalke. Pri konvektorjih toplotne črpalke so možni različni krmilniki in nastavitve. Za več informacij glejte:
 - Priročnik za montažo konvektorjev toplotne črpalke
 - Priročnik za montažo opcij konvektorjev toplotne črpalke
 - Dodatek za opsijsko opremo
- Uporabniški vmesnik, vgrajen v notranjo enoto, določi način funkcije prostora.
- Signali zahteve po ogrevanju ali hlajenju posameznega konvektorja toplotne črpalke so vzporedno vezani na digitalni vhod notranje enote. Za pravilno sklicevanje glejte knjigo dodatkov za dodatno opremo (glavno območje: X42M/6 in X42M/7; za dodatno območje: X42M/6 in X42M/3). Notranja enota bo temperaturo izhodne vode dovajala samo, če obstaja dejanska zahteva.



INFORMACIJA

Za večje udobje in učinkovitost priporočamo, da na vsak konvektor toplotne črpalke namestite opsijski komplet ventila EKVHPC.

Konfiguracija

Nastavitev	Vrednost
Nadzor temperature enote: <ul style="list-style-type: none"> ▪ #: [1.12] ▪ Koda za nastavitev polja: 041 	1 (Zunanji sobni termostat): Delovanje enote se določa preko zunanjega termostata.
Število območij temperature vode: <ul style="list-style-type: none"> ▪ #: [3.6] ▪ Koda za nastavitev polja: 155 	0 (Dodatno območje): Samo glavno območje brez dodatnega območja
Varnostni termostat: <ul style="list-style-type: none"> ▪ #: [13] Koda za nastavitev polja: Odvisna od izbire priključka (za več informacij glejte "18 Tabela z nastavitvami sistema" [▶ 254]).	9 (Enota varnostnega termostata): To je lokalna IO-povezava, pri kateri lahko izberete priključek in sponke, ki jih želite uporabiti (glej "9.3.12 Priključitev varnostnega termostata" [▶ 134]).

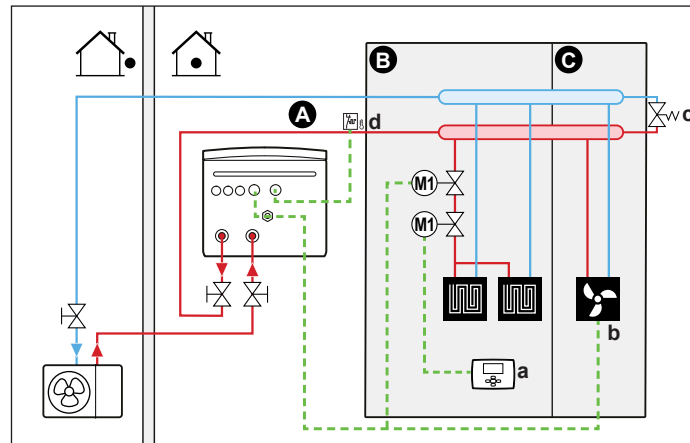
Ugodnosti

V primerjavi s konvektorji toplotne črpalke za en prostor:

- **Udobje.** Prek daljinskega upravljalnika konvektorjev toplotne črpalke lahko za vsak prostor nastavite želeno temperaturo prostora, vključno z urniki.

Kombinacija: talno ogrevanje + konvektorji toplotne črpalke – več prostorov

Nastavitev



- A Glavno območje temperature izhodne vode
- B Prostor 1
- C Prostor 2
- a Zunanji sobni termostat
- b Konvektorji toplotne črpalke (+ krmilniki)
- c Obvodni ventil
- d Varnostni termostat (lokalna dobava)

- Za več informacij o priključevanju električnega ožičenja na enoto glejte:
 - "9.2 Povezave na zunanjo enoto" [▶ 111]
 - "9.3 Povezave na notranjo enoto" [▶ 115]
- Za vsak prostor s talnim ogrevanjem: dva zaporna ventila (lokalna dobava) se namestita pred talnim ogrevanjem:
 - Zaporni ventil za preprečevanje dovajanja tople vode, kadar prostor ne zahteva ogrevanja. Sobni termostati so priključeni na zaporne ventile za zahtevo po toploti, vendar jih NI treba priključiti na notranjo enoto. Notranja enota bo v vsakem trenutku dovajala izhodno vodo, možno pa je tudi programirati urnik izhodne vode.
 - Zaporni ventil za preprečevanje nastajanje kondenzata na tleh med hlajenjem prostorov s konvektorji toplotne črpalke.
- Način funkcije prostora se pošlje z digitalnega izhoda (glejte "9.3.8 Priključevanje izhoda za vklop/izklop ogrevanja/hlajenja prostora" [▶ 131]) na notranji enoti na naslednje naprave:
 - Konvektorji toplotne črpalke
 - Zaporni ventil
 - Signal zapre zaporni ventil, da se med hlajenjem prepreči kondenzacija na tleh. To je povezava VI sistema (glejte "9.1.6 Povezave VI sistema" [▶ 107]), pri kateri lahko izberete, katere priključke in sponke želite uporabiti.
- Za vsak prostor s konvektorji toplotne črpalke: zelena temperatura prostora se nastavi preko krmilnika konvektorjev toplotne črpalke. Pri konvektorjih toplotne črpalke so možni različni krmilniki in nastavitve. Za več informacij glejte:
 - Priročnik za montažo konvektorjev toplotne črpalke
 - Priročnik za montažo opcij konvektorjev toplotne črpalke
 - Dodatek za opcijsko opremo
- Za vsak prostor s talnim ogrevanjem: zelena temperatura prostora se nastavi preko zunanjega sobnega termostata (žičnega ali brezžičnega).

- Uporabniški vmesnik, vgrajen v notranjo enoto, določi način funkcije prostora. Upoštevajte, da je treba način delovanja vseh zunanjih sobnih termostatov in krmilnika konvektorjev toplotne črpalke nastaviti skladno z notranjo enoto.



INFORMACIJA

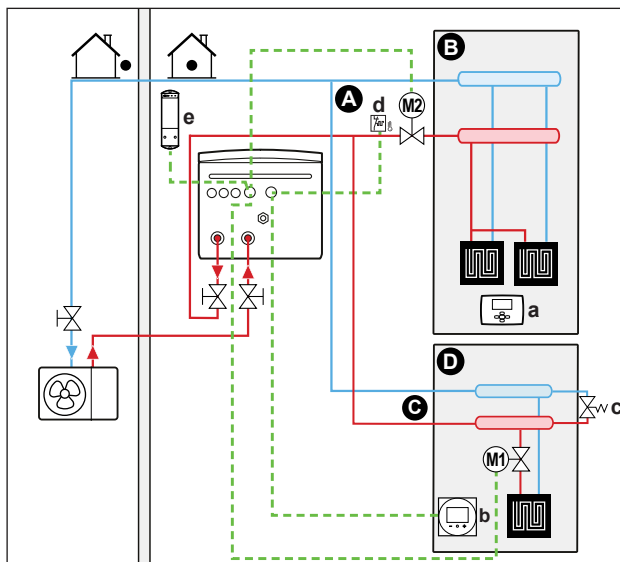
Za večje udobje in učinkovitost priporočamo, da na vsak konvektor toplotne črpalke namestite opsijski komplet ventila EKVHPC.

Konfiguracija

Nastavitev	Vrednost
Nadzor temperature enote: <ul style="list-style-type: none"> #: [1.12] Koda za nastavitev polja: 041 	0 (Izhodna voda): Delovanje enote se določa glede na temperaturo izhodne vode.
Število območij temperature vode: <ul style="list-style-type: none"> #: [3.6] Koda za nastavitev polja: 155 	0 (Dodatno območje): Samo glavno območje brez dodatnega območja
Varnostni termostat: <ul style="list-style-type: none"> #: [13] Koda za nastavitev polja: Odvisna od izbire priključka (za več informacij glejte "18 Tabela z nastavitvami sistema" [▶ 254]).	9 (Enota varnostnega termostata): To je lokalna IO-povezava, pri kateri lahko izberete priključek in sponke, ki jih želite uporabiti (glej "9.3.12 Priključitev varnostnega termostata" [▶ 134]).

Dve coni s pomočjo zapornih ventilov

Nastavitev



- A** Dodatno območje temperature izhodne vode
- B** Prostor 1
- C** Glavno območje temperature izhodne vode
- D** Prostor 2
- a** Zunanji sobni termostat
- b** Dodeljeni vmesnik Human Comfort Interface (BRC1HHDA, ki se uporablja kot sobni termostat)
- c** Obvodni ventil
- d** Varnostni termostat (lokalna dobava)
- e** Sprejemnik za brezžični zunanji sobni termostat

- Za več informacij o priključevanju električnega ožičenja na enoto glejte:
 - ["9.2 Povezave na zunanjo enoto"](#) [▶ 111]
 - ["9.3 Povezave na notranjo enoto"](#) [▶ 115]
- Za vsako nadstropje s talnim ogrevanjem: Želena temperaturo prostora nastavite z zunanjim sobnim termostatom (žičnim ali brezžičnim).
- Talno ogrevanje osrednjega prostora se priključi na naslednji način:
 - Topla voda → Notranja enota
 - Hladna voda → Zunanja enota
- Namestitvev obvodnega ventila je obvezna, da se omogoči obtok vode, kadar so vsi zaporni ventili zaprti. Za zagotovitev zanesljivega delovanja morate zagotoviti minimalni pretok vode, kot je opisano v tabeli "Preverjanje količine vode in hitrosti pretoka" v razdelku ["8.1 Priprava vodovodnih cevi"](#) [▶ 89].
- Za glavno območje:
 - Temperatura prostora se nadzoruje prek dodeljenega vmesnika Human Comfort Interface (BRC1HHDA, ki se uporablja kot sobni termostat). Priporočljivo je, da se nastavitvena točka za glavno območje in dodatno območje nastavi na isto temperaturo in da NI prenizka (običajno: 20°C).
 - Prepričajte se, da je kroženje vode v glavnem območju mogoče, ko so zaporni ventili zaprti.
- Za dodatno območje:
 - Temperatura prostora se nadzoruje z brezžičnim zunanjim sobnim termostatom (opcionska oprema EKRTTB).
- V načinu hlajenja lahko talnemu ogrevanju (glavno ali dodatno območje) dovolite, da zagotavlja osvežitev (brez pravega hlajenja), ali pa ga NE dovolite.
 - **Če je dovoljeno:**

Za glavno območje: Montirajte zaporni ventil (lokalna dobava) in ga priključite na notranjo enoto (glejte ["9.3.5 Priključevanje zapornega ventila"](#) [▶ 128]). Zaporni ventil se zapre, če se zahteva glavnega območja zmanjša.

Za dodatno območje: Montirajte zaporni ventil (lokalna dobava) in ga priključite na notranjo enoto (glejte ["9.3.5 Priključevanje zapornega ventila"](#) [▶ 128]). Zaporni ventil se zapre, če se zahteva dodatnega območja zmanjša.
 - **Če NI dovoljeno:**

Za glavno območje: Montirajte zaporni ventil (lokalna dobava) in ga priključite na notranjo enoto (glejte ["9.3.5 Priključevanje zapornega ventila"](#) [▶ 128]). Zaporni ventil se zapre, če se zahteva glavnega območja zmanjša ali če je zahtevano hlajenje.

Za dodatno območje: Montirajte zaporni ventil (lokalna dobava) in ga priključite na notranjo enoto (glejte ["9.3.5 Priključevanje zapornega ventila"](#) [▶ 128]). Zaporni ventil se zapre, če se zahteva dodatnega območja zmanjša ali če je zahtevano hlajenje.
- Te povezave so lokalne IO-povezave (glejte ["9.1.6 Povezave VI sistema"](#) [▶ 107]), pri katerih lahko izberete, katere priključke in sponke želite uporabiti.

**OPOMBA**

Če obstaja zahteva za hlajenje in je dodatek za hlajenje za to območje izklopljen, črpalka ne bo delovala. Če pa želite v tem območju omogočiti hlajenje, pri čemer črpalka ne sme delovati in je blokiran samo oddajnik, ki ne omogoča hlajenja prek zapornega ventila, morate v lokalnem IO izbrati izhod za ogrevanje/hlajenje za ta ventil (glejte "9.3.8 Priključevanje izhoda za vklop/izklop ogrevanja/hlajenja prostora" [▶ 131]).

Konfiguracija

Nastavitev	Vrednost
Enota za krmiljenje glavnega območja <ul style="list-style-type: none"> ▪ #: [1.12] ▪ Koda za nastavitev polja: 041 	2 (Prostor): Delovanje enote se določa glede na temperaturo okolja na dodeljenem vmesniku Human Comfort Interface.
Dodatno območje: <ul style="list-style-type: none"> ▪ #: [2.12] Koda za nastavitev polja: 057	1 (Zunanji sobni termostat): Delovanje enote se določa preko zunanjega termostata.
Pri konvektorjih toplotne črpalke: Zunanji sobni termostat za dodatno območje <ul style="list-style-type: none"> ▪ #: [2.13] ▪ Koda za nastavitev polja: 146 	1 (1 kontakt): Ko uporabljeni zunanji sobni termostat ali konvektor toplotne črpalke lahko pošilja samo toplotni pogoj za VKLOP/IZKLOP. Zahteve za ogrevanje ali hlajenje niso ločene. Ta nastavitev bo standardno aktivna.
Število območij temperature vode: <ul style="list-style-type: none"> ▪ #: [3.6] ▪ Koda za nastavitev polja: 155 	1 (Dodatno območje): Glavno območje + dodatno območje
Zaporni ventil <ul style="list-style-type: none"> ▪ #: [13] Koda za nastavitev polja: Odvisna je od tega, katere priključke in sponke izberete (za več informacij glejte "18 Tabela z nastavitvami sistema" [▶ 254]).	Glavno območje: 1 (Zaporni ventil za glavno območje) Dodatno območje: 2 (Zaporni ventil za dodatno območje) To je povezava VI sistema (glej "9.3.5 Priključevanje zapornega ventila" [▶ 128]).
Zaporni ventil med hlajenjem: Glavno območje: <ul style="list-style-type: none"> ▪ #: [1.16] ▪ Koda za nastavitev polja: 050 Dodatno območje: <ul style="list-style-type: none"> ▪ #: [2.33] ▪ Koda za nastavitev polja: 147 	Zaporni ventil se med hlajenjem zapre ali ne, ko je ta nastavitev za glavno ali dodatno območje vklopljena ali izklopljena. Če NI dovoljeno: 0 (Omogočeno hlajenje): Dodatek za hlajenje je izklopljen. Namestite zaporni ventil (lokalno napajanje) (glejte "9.3.5 Priključevanje zapornega ventila" [▶ 128]). Če je dovoljeno: 1 (Omogočeno hlajenje) Dodatek za hlajenje je vklopljen.

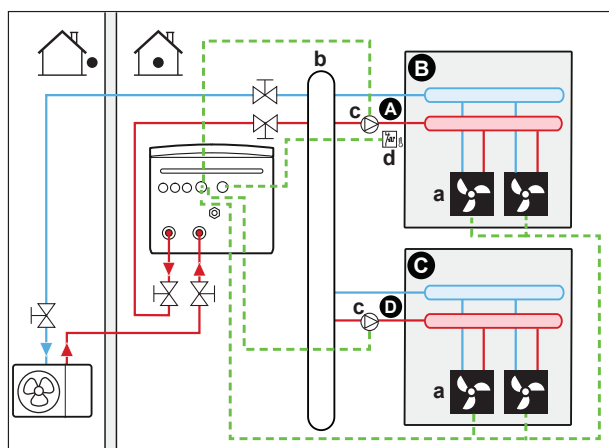
Nastavitev	Vrednost
Varnostni termostat: ▪ #: [13] Koda za nastavitev polja: Odvisna je od tega, katere priključke in sponke izberete (za več informacij glejte "18 Tabela z nastavitvami sistema" [▶ 254]).	9 (Enota varnostnega termostata) To je povezava VI sistema (glejte "9.3.12 Priključitev varnostnega termostata" [▶ 134]).

Ugodnosti

- **Udobje.** Kombinacija dveh vrst oddajnikov toplote zagotavlja:
 - Odlično udobje pri ogrevanju s talnim ogrevanjem
 - Odlično udobje pri hlajenju s konvektorji toplotne črpalke
- **Učinkovitost.**
 - Območja se lahko izključijo, če zahteve za to območje padejo prek zapornih ventilov.

Dve coni prek varovalne posode in 2 črpalke

Nastavitev



- A Dodatno območje temperature izhodne vode
- B Prostor 1
- C Prostor 2
- D Glavno območje temperature izhodne vode
- a Konvektorji toplotne črpalke (+ krmilniki)
- b Pufrska posoda
- c Črpalka
- d Varnostni termostat (lokalna dobava)

- Za več informacij o priključevanju električnega ožičenja na enoto glejte:
 - "9.2 Povezave na zunanjo enoto" [▶ 111]
 - "9.3 Povezave na notranjo enoto" [▶ 115]
- Pred glavno in dodatno območje namestite varovalno posodo (lokalno napajanje).

- Za glavno območje:
 - V glavno območje namestite zunanjo črpalko (lokalno napajanje) in jo povežite z notranjo enoto (glejte "9.3.6 Priključitev črpalk (črpalka STV in/ali zunanje črpalke)" [▶ 130]).
 - Priporočljivo je, da se nastavitvena točka za glavno območje in dodatno območje nastavi na isto temperaturo in da NI prenizka (običajno: 20°C).
 - Želena temperatura prostora se nastavi preko krmilnika konvektorjev toplotne črpalke. Pri konvektorjih toplotne črpalke so možni različni krmilniki in nastavitve. Za več informacij glejte:
 - Priročnik za montažo konvektorjev toplotne črpalke
 - Priročnik za montažo opcij konvektorjev toplotne črpalke
 - Dodatek za opsijsko opremo
 - Signali zahteve po ogrevanju ali hlajenju posameznega konvektorja toplotne črpalke so vzporedno vezani na digitalni vhod notranje enote. Za pravilno sklicevanje glejte knjigo dodatkov za dodatno opremo (za glavno območje: X42M/6 in X42M/7; za dodatno območje: X42M/6 in X42M/3). Notranja enota bo želeno dodatno temperaturo izhodne vode dovajala samo, če obstaja dejanska zahteva.
- Za dodatno območje:
 - V dodatno območje namestite zunanjo črpalko (lokalno napajanje) in jo povežite z notranjo enoto (glejte "9.3.6 Priključitev črpalk (črpalka STV in/ali zunanje črpalke)" [▶ 130]).
 - Želena temperatura prostora se nastavi preko krmilnika konvektorjev toplotne črpalke. Pri konvektorjih toplotne črpalke so možni različni krmilniki in nastavitve. Za več informacij glejte:
 - Priročnik za montažo konvektorjev toplotne črpalke
 - Priročnik za montažo opcij konvektorjev toplotne črpalke
 - Dodatek za opsijsko opremo
 - Signali zahteve po ogrevanju ali hlajenju posameznega konvektorja toplotne črpalke so vzporedno vezani na digitalni vhod notranje enote. Za pravilno sklicevanje glejte knjigo dodatkov za dodatno opremo (za glavno območje: X42M/6 in X42M/7; za dodatno območje: X42M/6 in X42M/3). Notranja enota bo želeno dodatno temperaturo izhodne vode dovajala samo, če obstaja dejanska zahteva.

Konfiguracija

Nastavitev	Vrednost
Enota za krmiljenje glavnega območja <ul style="list-style-type: none"> ▪ #: [1.12] ▪ Koda za nastavitev polja: 041 	2 (Prostor): Delovanje enote se določa glede na temperaturo okolja na dodeljenem vmesniku Human Comfort Interface.
Dodatno območje: <ul style="list-style-type: none"> ▪ #: [2.12] ▪ Koda za nastavitev polja: 057 	1 (Zunanji sobni termostat): Delovanje enote se določa preko zunanjega termostata.

Nastavitev	Vrednost
Pri konvektorjih toplotne črpalke: Zunanji sobni termostat za dodatno območje <ul style="list-style-type: none"> ▪ #: [2.13] ▪ Koda za nastavitev polja: 146 	1 (1 kontakt): Ko uporabljeni zunanji sobni termostat ali konvektor toplotne črpalke lahko pošilja samo toplotni pogoj za VKLOP/IZKLOP. Zahteve za ogrevanje ali hlajenje niso ločene. Ta nastavitev bo standardno aktivna.
Število območij temperature vode: <ul style="list-style-type: none"> ▪ #: [3.6] ▪ Koda za nastavitev polja: 155 	1 (Dodatno območje): Glavno območje + dodatno območje
Glavno območje zunanje črpalke: <ul style="list-style-type: none"> ▪ #: [13] ▪ Koda za nastavitev polja: Odvisna je od tega, katere priključke in sponke izberete (za več informacij glejte "18 Tabela z nastavitvami sistema" [▶ 254]). 	12 (Zunanja črpalka za H/O za glavno območje) To je povezava VI sistema (glej "9.3.6 Priključitev črpalk (črpalka STV in/ ali zunanje črpalke)" [▶ 130]).
Zunanja črpalka dodatnega območja: <ul style="list-style-type: none"> ▪ #: [13] ▪ Koda za nastavitev polja: Odvisna je od tega, katere priključke in sponke izberete (za več informacij glejte "18 Tabela z nastavitvami sistema" [▶ 254]). 	13 (Zunanja črpalka za H/O za dodatno območje) To je povezava VI sistema (glej "9.3.6 Priključitev črpalk (črpalka STV in/ ali zunanje črpalke)" [▶ 130]).
Tip sistema Bizone <ul style="list-style-type: none"> ▪ #: [3.13.1] Koda za nastavitev polja: 008	1 (Odklopljeno)
Varnostni termostat: <ul style="list-style-type: none"> ▪ #: [13] ▪ Koda za nastavitev polja: Odvisna je od tega, katere priključke in sponke izberete (za več informacij glejte "18 Tabela z nastavitvami sistema" [▶ 254]). 	9 (Enota varnostnega termostata) To je povezava VI sistema (glejte "9.3.12 Priključitev varnostnega termostata" [▶ 134]).



OPOMBA

Če je vključena samo ena črpalka, ki se običajno uporablja za glavno ali dodatno območje, namestite črpalko (napajanje iz polja) in jo priključite na ustrezen **VI sistema** ([13] - **Sekundarna črpalka za H/O**). Črpalka se aktivira, ko se pojavi zahteva iz enega od območij (glavnega ali dodatnega).

6.2.3 Več prostorov – dve območji temperature izhodne vode

Če so oddajniki toplote, izbrani za posamezni prostor, zasnovani za različne temperature izhodne vode, lahko uporabite različna območja temperature izhodne vode (največ 2).

V tem dokumentu:

- Glavno območje = območje z najnižjo projektirano temperaturo pri ogrevanju in najvišjo projektirano temperaturo pri hlajenju

- Dodatno območje = območje z najvišjo projektirano temperaturo pri ogrevanju in najnižjo projektirano temperaturo pri hlajenju



OPOMBA

Regulacijo po sobah je mogoče doseči tako, da nastavite regulacijo temperature enote Daikin Altherma za želeno območje (št.: [1.12] in [1.13]) na **Izhodna voda**, v kombinaciji z ločenimi sobnimi termostati za regulacijo pretoka v vsaki sobi. Vendar pa bi ta rešitev lahko povzročila situacije, ko bi enota Daikin Altherma ogrevala/hladila prostor, čeprav ni prostora, ki bi to zahteval. Nasprotno pa je mogoče, da enota Daikin Altherma ne proizvaja hlajenja/ogrevanja prostorov, medtem ko obstajajo sobe, ki to zahtevajo. Upoštevajte, da običajnih sobnih termostatov tudi ni mogoče vključiti v aplikacijo ONECTA.

Če želite doseči uporabniku prijaznejšo in učinkovitejšo regulacijo na podlagi potrebe po posameznih prostorih, vključite enoto Daikin Altherma v ekosistem Daikin Home Controls. Konfiguracija DHC zahteva, da je regulator temperature enote za želeno območje (št.: [1.12] in [1.13]) nastavljen na **Zunanji sobni termostat**. To ekosistemu DHC omogoča, da zahteva hlajenje prostora/ogrevanja, ko to zahteva soba. Nato je mogoče uravnati temperaturo v vsaki sobi in z aplikacijo ONECTA konfigurirati nastavitvene točke ali urnike za posamezne sobe.

Za več informacij o regulaciji po sobah in primerih uporabe glejte priročnik za uporabo Daikin Home Controls.

Značilen primer:

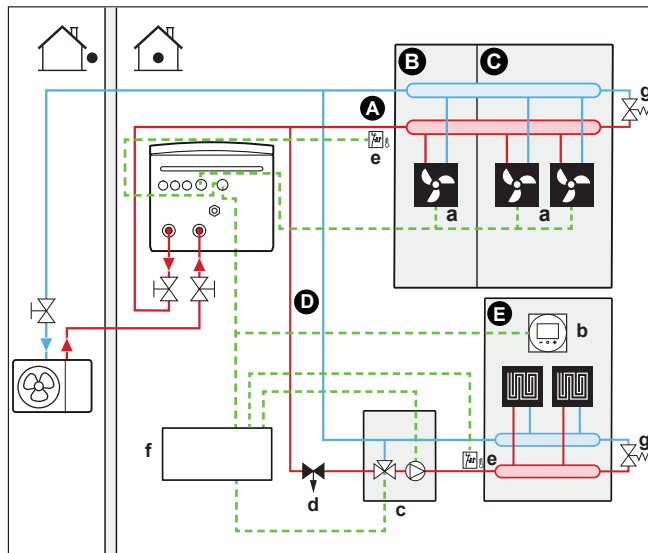
Prostor (območje)	Oddajniki toplote: projektirana temperatura
Dnevna soba (osrednje območje)	Talno ogrevanje: <ul style="list-style-type: none"> ▪ Pri ogrevanju: 35°C ▪ Pri hlajenju^(a): 20°C (samo osveževanje, močno hlajenje ni dovoljeno)
Spalnice (dodatno območje)	Konvektorji toplotne črpalke: <ul style="list-style-type: none"> ▪ Pri ogrevanju: 45°C ▪ Pri hlajenju: 12°C

^(a) V načinu hlajenja lahko dovolite talno ogrevanje (glavno območje) za osvežitev (brez dejanskega hlajenja) ali pa ga NE dovolite. Glejte nastavitve spodaj.

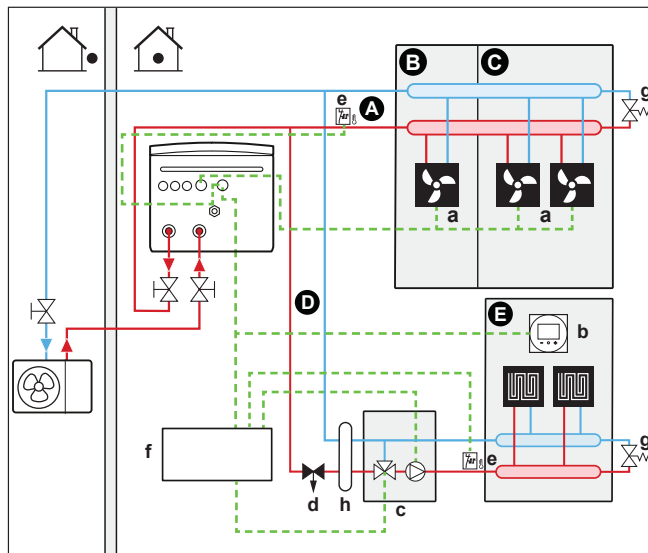
Nastavitev

Možne so tri različice sistema s kompletom za dve območji:

- 1 Sistem brez hidravličnega ločevalnika:

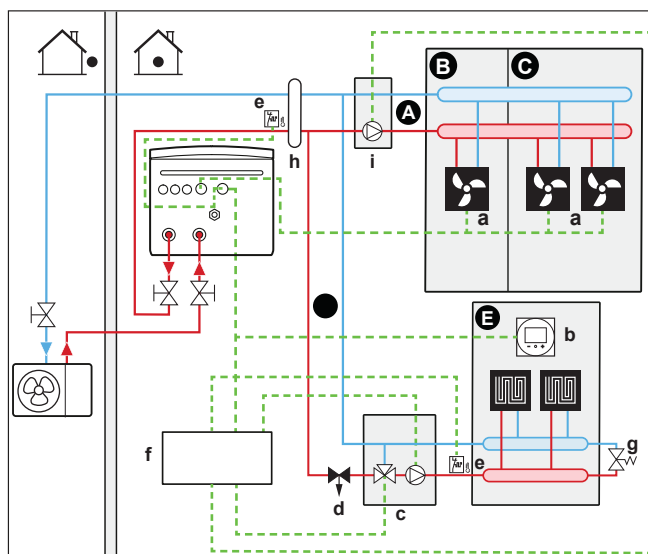


2 Sistem s hidravličnim ločevalnikom za glavno območje:



3 Sistem s hidravličnim ločevalnikom za obe območji:

Pri tem sistemu je za dodatno območje potrebna neposredna črpalka.



- A Dodatno območje temperature izhodne vode
- B Prostor 1
- C Prostor 2
- D Glavno območje temperature izhodne vode

- E** Prostor 3
- a** Konvektorji toplotne črpalke (+ krmilniki)
- b** Dodeljeni vmesnik Human Comfort Interface (BRC1HHDA, ki se uporablja kot sobni termostat)
- c** Postaja z mešalnim ventilom
- d** Regulacijski tlačni ventil (lokalna dobava)
- e** Varnostni termostat (lokalna dobava)
- f** Krmilna omarica za komplet za dve območji (EKMIKPOA)
- g** Obvodni ventil
- h** Hidravlični ločevalnik (izravnalna posoda)
- i** Neposredna črpalka (za dodatno območje) (npr. skupina črpalke brez mešanja EKMIKHUA)

- Namestitev obvodnega ventila je obvezna, da se omogoči obtok vode, kadar so vsi zaporni ventili zaprti. Za zagotovitev zanesljivega delovanja morate zagotoviti minimalni pretok vode, kot je opisano v tabeli "Preverjanje količine vode in hitrosti pretoka" v razdelku "[8.1 Priprava vodovodnih cevi](#)" [▶ 89].
- Za glavno območje:
 - Postaja z mešalnim ventilom (vključuje črpalko + mešalni ventil) se namesti pred talnim ogrevanjem.
 - Postajo z mešalnim ventilom krmili krmilnik kompleta za dve območji (EKMIKPOA) na podlagi zahteve po ogrevanju prostora.
 - Temperatura prostora se nadzoruje prek dodeljenega vmesnika Human Comfort Interface (BRC1HHDA, ki se uporablja kot sobni termostat).
 - Poskrbite, da bo v glavnem območju možen obtok vode, ko so zaporni ventili zaprti
- Za dodatno območje:
 - Želena temperatura prostora se nastavi preko krmilnika konvektorjev toplotne črpalke. Pri konvektorjih toplotne črpalke so možni različni krmilniki in nastavitve. Za več informacij glejte:
 - Priročnik za montažo konvektorjev toplotne črpalke
 - Priročnik za montažo opcij konvektorjev toplotne črpalke
 - Dodatek za opsijsko opremo
 - Signali zahteve po ogrevanju ali hlajenju posameznega konvektorja toplotne črpalke so vzporedno vezani na digitalni vhod notranje enote. Za pravilno sklicevanje glejte knjigo dodatkov za dodatno opremo (za glavno območje: X42M/6 in X42M/7; za dodatno območje: X42M/6 in X42M/3). Notranja enota bo želena dodatno temperaturo izhodne vode dovajala samo, če obstaja dejanska zahteva.
- V načinu hlajenja lahko talnemu ogrevanju (glavno ali dodatno območje) dovolite, da zagotavlja osvežitev (brez pravega hlajenja), ali pa ga NE dovolite.
 - **Če je dovoljeno:**
 - NE montirajte zapornega ventila.
 - **Če NI dovoljeno:**
 - Za glavno območje: Črpalka mešalnega kompleta ne bo delovala, če se zahteva glavnega območja zmanjša ali če je zahtevano hlajenje.
 - Za dodatno območje: Če ni priključena neposredna črpalka (lokalno napajanje), namestite zaporni ventil (lokalno napajanje). Zaporni ventil priključite na notranjo enoto (glejte "[9.3.5 Priključevanje zapornega ventila](#)" [▶ 128]). Zaporni ventil se zapre, če se zahteva dodatnega območja zmanjša ali če je zahtevano hlajenje. Če je nameščena neposredna črpalka, se črpalka ustavi, če se zahteva

dodatnega območja zmanjša ali če se zahteva hlajenje. Neposredno črpalko priključite na krmilno omarico kompleta za dve območji (EKMIKPOA).

Te povezave so lokalne IO-povezave (glejte "[9.1.6 Povezave VI sistema](#)" [▶ 107]), pri katerih lahko izberete, katere sponke priključka želite uporabiti.



OPOMBA

Pri uporabi pufrskih posod z velikim volumnom NI priporočljivo uporabljati običajno odprte zaporne ventile. Ko pride do napake pri komunikaciji, se običajno odprti zaporni ventili premaknejo v odprt položaj, pri čemer je možno, da v tokokrog pride hladna voda, ki NE omogoča hlajenja.

Konfiguracija

Nastavitev	Vrednost
Enota za krmiljenje glavnega območja ▪ #: [1.12] ▪ Koda za nastavitev polja: 041	2 (Prostor): Delovanje enote se določa glede na temperaturo okolja na dodeljenem vmesniku Human Comfort Interface.
Dodatno območje: ▪ #: [2.12] Koda za nastavitev polja: 057	1 (Zunanji sobni termostat): Delovanje enote se določa preko zunanjega termostata.
Pri konvektorjih toplotne črpalke: Zunanji sobni termostat za dodatno območje ▪ #: [2.13] Koda za nastavitev polja: 146	1 (1 kontakt): Ko uporabljeni zunanji sobni termostat ali konvektor toplotne črpalke lahko pošilja samo toplotni pogoj za VKLOP/IZKLOP. Zahteve za ogrevanje ali hlajenje niso ločene. Ta nastavitev bo standardno aktivna.
Število območij temperature vode: ▪ #: [3.6] ▪ Koda za nastavitev polja: 155	1 (Dodatno območje): Glavno območje + dodatno območje
Montiran dvoobmočni komplet: ▪ #: [3.13.5] ▪ Koda za nastavitev polja: 099	1 (Da): Za dodajanje dodatnega območja temperature se namesti komplet za dve območji.
Vrsta dvoobmočnega sistema: ▪ #: [3.13.1] ▪ Koda za nastavitev polja: 008	0 (Ni odklopljeno): Glej zgoraj opisano različico sistema 1. 1 (Odklopljeno): Glej zgoraj opisani različici sistema 2 in 3.
Zaporni ventil (če hlajenje ni dovoljeno) ▪ #: [13] Koda za nastavitev polja: Odvisna od izbire priključka (glejte " 18 Tabela z nastavitvami sistema " [▶ 254]).	Dodatno območje: 2 (Zaporni ventil za dodatno območje) To je lokalna IO-povezava, pri kateri lahko izberete priključek in sponke, ki jih želite uporabiti (glejte " 9.3.5 Priključevanje zapornega ventila " [▶ 128]).

Nastavitev	Vrednost
<p>Črpalka med hlajenjem za glavno območje:</p> <ul style="list-style-type: none"> #: [1.16] Koda za nastavitev polja: 050 <p>Črpalka ali zaporni ventil med hlajenjem za dodatno območje:</p> <ul style="list-style-type: none"> #: [2.33] Koda za nastavitev polja: 147 	<p>Glavno območje: črpalka se med hlajenjem ustavi, če je dodatek za hlajenje za glavno območje izklopljen.</p> <p>Dodatno območje: črpalka se med hlajenjem ustavi ali se zaporni ventil zapre, če je dodatek za hlajenje za glavno območje izklopljen.</p> <p>Če NI dovoljeno: 0 (Omogočeno hlajenje): Dodatek za hlajenje je izklopljen.</p> <p>Če je dovoljeno: 1 (Omogočeno hlajenje): Dodatek za hlajenje je vklopljen.</p>
Glavno območje varnostnega termostata:	Za priključitev na krmilno omarico kompleta za dve območji (EKMIKPOA).
<p>Dodatno območje varnostnega termostata:</p> <ul style="list-style-type: none"> #: [13] <p>Koda za nastavitev polja: Odvisna od izbire priključka (glejte "18 Tabela z nastavitvami sistema" [▶ 254]).</p>	<p>Za priključitev na enoto</p> <p>9 (Enota varnostnega termostata): To je lokalna IO-povezava, pri kateri lahko izberete priključek in sponke, ki jih želite uporabiti (glej "9.3.12 Priključitev varnostnega termostata" [▶ 134]).</p>

Za več informacij o konfiguraciji kompleta za dve območji glejte [3.13] **Dvoobmočni komplet** v poglavju "Nastavitve" referenčnega priročnika za konfiguracijo.

Ugodnosti

• Udobje.

- Kombinacija dveh sistemov grelnih teles zagotavlja odlično udobje pri ogrevanju s talnim ogrevanjem in odlično udobje pri hlajenju s konvektorji toplotne črpalke.

6.3 Nastavitev pomožnega vira toplote za ogrevanje prostora



INFORMACIJA

Bivalentni sistem je mogoč SAMO v primeru ENEGA območja temperature izhodne vode, ki zapuša območje temperature, z naslednjim:

- nadzor preko sobnega termostata ALI
- nadzor zunanjega sobnega termostata.

- Ogrevanje prostora omogočata:
 - Notranja enota
 - Pomožni kotel (lokalna dobava), priključen na sistem
- Ko se pojavi zahteva po ogrevanju, se zažene delovanje notranje enote ali pomožnega kotla. Katera enota deluje, je odvisno od zunanje temperature (stanje preklopa na zunanji vir toplote). Ko pomožni kotel dobi dovoljenje, se ogrevanje prostora z notranjo enoto izklopi.

- Sanitarno toplo vodo vedno pripravlja rezervoar za sanitarno toplo vodo, priključen na notranjo enoto.
- Bivalentno delovanje je mogoče samo, če je ogrevanje prostora VKLOPLJENO.



INFORMACIJA

- Med ogrevanjem s toplotno črpalko toplotna črpalka deluje, da bi dosegla želeno temperaturo, nastavljeno preko daljinskega upravljalnika. Ko je aktivno vremensko vodeno delovanje, se temperatura vode določi samodejno glede na zunanjo temperaturo.
- Med ogrevanjem s pomožnim kotlom pomožni kotel deluje, da bi zagotovil želeno temperaturo vode, nastavljeno preko upravljalnika pomožnega kotla.
- Prepričajte se, da je ciljna temperatura kotla skladna s ciljno temperaturo enote, ki je odvisna od nastavljene točke pregrevanja.



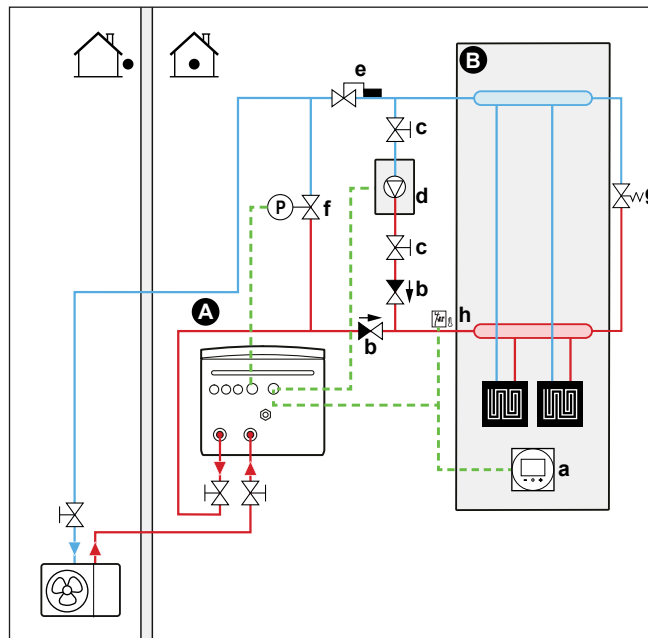
INFORMACIJA

Najvišja temperatura izhodne vode se določi glede na nastavev [3.12] **Nastavitvena točka pregrevanja**. Ta meja določa največjo količino izhodne vode **v sistemu**. Odvisno od vrednosti te nastavitve se bo tudi maksimalna nastavitvena točka temperature izhodne vode zmanjšala za 5°C, da se omogoči stabilen nadzor proti nastavitveni točki.

Najvišja temperatura izhodne vode **v glavnem območju** se določi glede na nastavev [1.19] **Pregrevanje krogotoka vode**, samo če je omogočena nastavev [3.13.5] **Montiran dvoobmočni komplet**. Ta meja določa največjo količino izhodne vode **v glavnem območju**. Odvisno od vrednosti te nastavitve se bo tudi maksimalna nastavitvena točka temperature izhodne vode zmanjšala za 5°C, da se omogoči stabilen nadzor proti nastavitveni točki.

Nastavev

- Pomožni kotel vgradite na naslednji način:



- A** Glavno območje temperature izhodne vode
- B** En prostor
- a** Dodeljeni vmesnik Human Comfort Interface (BRC1HHDA, ki se uporablja kot sobni termostat)
- b** Nepovratni ventil (lokalna dobava)
- c** Zaporni ventil (lokalna dobava)
- d** Pomožni kotel (lokalna dobava)
- e** Ventil aquastat (lokalna dobava)
- f** Krmilnik obvodnega ventila (lokalna dobava)
- g** Mehanski obvodni ventil (lokalna dobava)

h Varnostni termostat (opsijsko) (lokalna dobava)

**OPOMBA**

- Pomožni kotel in njegova vgradnja v sistem morata biti skladna z veljavno zakonodajo.
- Daikin NI odgovoren za nepravilne ali potencialno nevarne situacije v sistemu pomožnega kotla.

- Prepričajte se, da temperatura povratne vode v toplotno črpalko NE presega 75°C. V ta namen:
 - Z krmilnikom pomožnega kotla nastavite zeleno temperaturo vode na največ 75°C.
 - V povratni vod vode toplotne črpalke namestite ventil aquastat. Ventil aquastat nastavite tako, da se zapre nad 75°C in odpre pod 75°C.
- Namestite nepovratne ventile.
- Ekspanzijska posoda je vnaprej nameščena v notranji enoti. Pri bivalentnem delovanju pa prav tako poskrbite, da bo v krogu pomožnega kotla nameščena ekspanzijska posoda. Sicer pri izvajanju bivalentnega delovanja v primeru, da se ventil aquastat zapre, ekspanzijska posoda v vodovodnem krogu ne bo več na voljo.
- Namestite 2-potni ventil (obvodni ventil, ki ga krmili notranja enota). Glejte "[9.3.10 Za priključitev bivalentnega obvodnega ventila](#)" [▶ 132]. To je povezava **VI sistema (Bivalentni obvodni ventil)**.
Notranja enota odpre ta ventil med bivalentnim delovanjem pomožnega kotla in v času po teku črpalke kotla (nastavitev [5.14.6] **Časovnik za iztek**; poskrbite, da se ta nastavitev ujema s časom po teku črpalke kotla). Če je odprt, lahko toplotna črpalka obide pomožni kotel in tako ohranja najmanjši pretok vode, ki je potreben za zaščito vodovodnih cevi pred zmrzovanjem.
- Zunanji vir toplote (pomožni kotel) se krmili s signalom VKLOP/IZKLOP na notranji enoti. Glejte "[9.3.9 Priključevanje preklopa na zunanji vir toplote](#)" [▶ 132]. To je povezava **VI sistema** (glejte "[9.1.6 Povezave VI sistema](#)" [▶ 107]), pri kateri lahko izberete, katere priključke in sponke želite uporabiti.
- Za nastavitev grelnih teles glejte "[6.2 Nastavitev sistema za ogrevanje/hlajenje prostora](#)" [▶ 37].

Konfiguracija

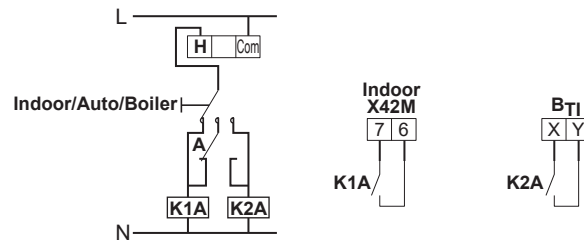
Nastavitev	Vrednost
Bivalentni kotel: ▪ #: [5.37] Koda za nastavitev polja: 093	1 (Prisotno bivalentno delovanje): Bivalentni kotel za ogrevanje prostorov je nameščen in lahko deluje.
Histereza zunanje temperature: ▪ #: [5.14.4] Koda za nastavitev polja: 021	3 (Bivalentna histereza): Histereza zunanje temperature za preklon s toplotne črpalke na bivalentni kotel. Območje 2~10°C, korak 1°C

Nastavitev	Vrednost
<p>Območje delovanja:</p> <ul style="list-style-type: none"> #: [5.14.2] <p>Koda za nastavitev polja: Spodnja temperaturna meja: 024 Zgornja temperaturna meja: 023</p>	<p>Spodnja temperaturna meja: 0 Zgornja temperaturna meja: 5</p> <p>Izberite spodnjo in zgornjo mejo zunanje temperature, pri kateri toplotna črpalka preklopi na pomožni vir toplote. Za več informacij glejte referenčni priročnik za konfiguracijo.</p>
<p>Časomer po teku:</p> <ul style="list-style-type: none"> #: [5.14.6] <p>Koda za nastavitev polja: 025</p>	<p>600 sekund (Časovnik za iztek): Določa najkrajši čas, ko toplotna črpalka bivalentnega kotla pri ogrevanju prostorov ostane vklopljena po prenehanju zahteve.</p> <p>Ta časovnik se sproži v trenutku, ko je bivalent izklopljen. Prehod v drug način je onemogočen, dokler teče časovnik. V tem času ostane bivalentni obvodni ventil odprt, da se zagotovi pretok skozi notranjo enoto.</p> <p>Opomba: Kadar dve črpalci delujeta vzporedno, se lahko zgodi, da v enem od obeh tokokrogov ni pretoka.</p> <p>To nastavitev je treba prilagoditi glede na časovnik po teku črpalke kotla, ko se zahteva ustavi. Pravilno vrednost preverite pri proizvajalcu kotla.</p> <p>Območje 0~1500 sekund, korak obsega 1 sekundo</p>
<p>Zunanji vir toplote:</p> <ul style="list-style-type: none"> #: [13] <p>Koda za nastavitev polja: Odvisna je od tega, katere priključke in sponke izberete (za več informacij glejte "18 Tabela z nastavitvami sistema" [▶ 254]).</p>	<p>4 (Zunanji vir toplote)</p> <p>To je povezava VI sistema (glej "9.3.9 Priključevanje preklopa na zunanji vir toplote" [▶ 132]).</p>
<p>Bivalentni obvodni ventil:</p> <ul style="list-style-type: none"> #: [13] <p>Koda za nastavitev polja: Odvisna je od tega, katere priključke in sponke izberete (za več informacij glejte "18 Tabela z nastavitvami sistema" [▶ 254]).</p>	<p>9 (Bivalentni obvodni ventil)</p> <p>To je povezava VI sistema (glej "9.3.10 Za priključitev bivalentnega obvodnega ventila" [▶ 132]).</p>

Preklop na zunanji vir toplote, ki se določi s pomožnim kontaktom

- Pomožni kontakt je lahko:
 - Termostat za zunanjo temperaturo
 - Kontakt električnega števca
 - Ročno upravljani kontakt
 - ...

- Nastavitev: priključite naslednje vodnike:



- B_{T1}** Vhod termostata na kotlu
- A** Pomožni kontakt (običajno zaprt)
- H** Zahteva po ogrevanju s sobnega termostata (opcija)
- K1A** Pomožni rele za aktiviranje notranje enote (lokalna dobava)
- K2A** Pomožni rele za aktiviranje kotla (lokalna dobava)
- Indoor** Notranja enota
- Auto** Samodejno
- Boiler** Kotel

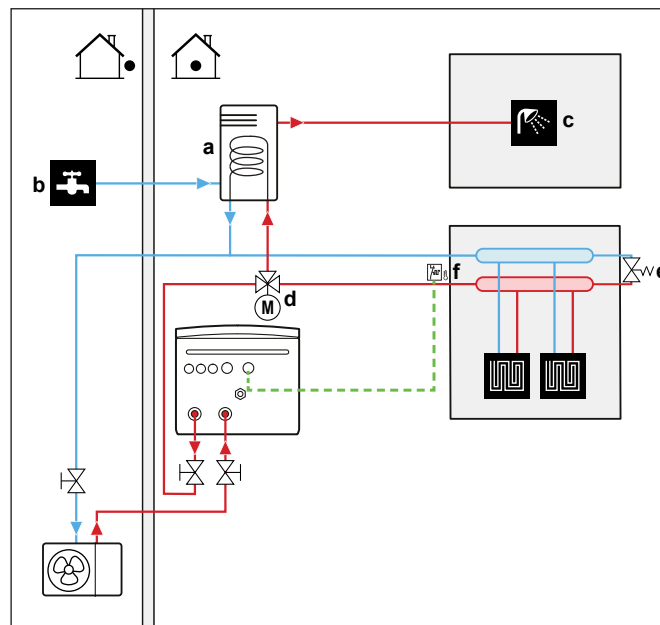


OPOMBA

- Pazite, da ima pomožni kontakt dovoljšno razliko ali časovno zakasnitev, da se prepreči pogosto preklapljanje med notranjo enoto in pomožnim kotlom.
- Če je pomožni kontakt termostat za zunanjo temperaturo, termostat namestite v senco, da neposredna sončna svetloba NE vpliva nanj in ne sproža vklopa/izklopa.
- Pogosto preklapljanje lahko povzroči korozijo pomožnega kotla. Za več informacij stopite v stik s proizvajalcem pomožnega kotla.

6.4 Nastavitev rezervoarja za toplo vodo za gospodinjstvo

6.4.1 Postavitev sistema – samostojni rezervoar za toplo vodo za gospodinjstvo



- a** Rezervoar za sanitarno toplo vodo
- b** VHOD hladne vode
- c** IZHOD tople vode
- d** Motorizirani 3-potni ventil

6.4.2 Izbiranje prostornine in želene temperature za rezervoar za toplo vodo za gospodinjstvo

Vodo občutimo kot vročo, ko je njena temperatura 40°C. Poraba tople vode za gospodinjstvo je zato vedno izražena kot ustreznik prostornine tople vode pri 40°C.

Kot temperaturo rezervoarja za toplo vodo za gospodinjstvo pa lahko nastavite tudi višjo temperaturo (primer: 53°C), in vodi nato primešate hladno vodo (primer: 15°C).

Izbiranje prostornine in želene temperature za rezervoar za toplo vodo za gospodinjstvo obsega:

- 1 Določanje porabe tople vode za gospodinjstvo (ustreznik prostornine tople vode pri 40°C).
- 2 Določanje prostornine in želene temperature za rezervoar za toplo vodo za gospodinjstvo.

Določanje porabe sanitarne tople vode za gospodinjstvo

Odgovorite na naslednja vprašanja in izračunajte porabo TV za gospodinjstvo (ustreznik prostornine tople vode pri 40°C) z uporabo običajnih količin vode:

Vprašanje	Običajna količina vode
Kolikokrat na dan se uporablja prha?	1 prhanje = 10 min × 10 l/min = 100 l
Kolikokrat na dan se uporablja kad?	1 kopanje = 150 l
Koliko vode se porabi pri kuhinjskem koritu na dan?	1 korito = 2 min × 5 l/min = 10 l
Ali obstajajo druge potrebe po sanitarni topli vodi?	—

Primer: Če je družinska (4 osebe) poraba TV za gospodinjstvo naslednja:

- 3 prhanja
- 1 kopanje
- 3 prostornine korita

Potem je poraba sanitarne tople vode za gospodinjstvo = (3 × 100 l) + (1 × 150 l) + (3 × 10 l) = 480 l

Določanje prostornine in želene temperature za rezervoar za sanitarno toplo vodo

Formula	Primer
$V_1 = V_2 \times (T_2 - T_1) / (40 - T_1)$	Če: <ul style="list-style-type: none"> ▪ $V_2 = 180$ l ▪ $T_2 = 54^\circ\text{C}$ ▪ $T_1 = 15^\circ\text{C}$ Potem $V_1 = 280$ l
$V_2 = V_1 \times (40 - T_1) / (T_2 - T_1)$	Če: <ul style="list-style-type: none"> ▪ $V_1 = 480$ l ▪ $T_2 = 54^\circ\text{C}$ ▪ $T_1 = 15^\circ\text{C}$ Potem $V_2 = 307$ l

- V_1 Poraba sanitarne tople vode (ustreznik prostornine tople vode pri 40°C)
 V_2 Potrebna prostornina rezervoarja za sanitarno toplo vodo pri enkratnem segrevanju
 T_2 Temperatura rezervoarja za sanitarno toplo vodo
 T_1 Temperatura hladne vode

Možne prostornine rezervoarja za STV

Tip	Možne prostornine
Samostojni rezervoar za STV	<ul style="list-style-type: none"> ▪ 150 l ▪ 180 l ▪ 200 l ▪ 250 l ▪ 300 l ▪ 500 l

Nasveti za varčno rabo energije

- Če se poraba tople vode za gospodinjstvo za posamezne dneve v tednu razlikuje, lahko programirate tedenski urnik z različnimi zelenimi temperaturami rezervoarja za toplo vodo za gospodinjstvo za posamezni dan.
- Kolikor nižja je zelena temperatura rezervoarja za toplo vodo za gospodinjstvo, toliko večja je stroškovna učinkovitost. Z izbiro velikega rezervoarja za toplo vodo za gospodinjstvo lahko zmanjšate zeleno temperaturo rezervoarja za toplo vodo za gospodinjstvo.
- S toplotno črpalko lahko sanitarna topla voda doseže največ 63°C (57°C, če je zunanja temperatura nizka). Električni upor, vgrajen v toplotno črpalko, lahko poveča to temperaturo. Toda to povečuje porabo energije. Priporočamo, da zeleno temperaturo rezervoarja za STV nastavite pod 63°C, da se izognete uporabi električnega upora.
- Kolikor višja je zunanja temperatura, toliko večja je učinkovitost toplotne črpalke.
 - Če so cene energije enake podnevi in ponoči, priporočamo, da rezervoar za sanitarno toplo vodo segrevate podnevi.
 - Če so cene energije ponoči nižje, priporočamo, da rezervoar za sanitarno toplo vodo segrevate ponoči.
- Ko toplotna črpalka segreva sanitarno toplo vodo, odvisno od skupne zahteve po ogrevanju in načrtovane nastavitve prednosti morda ne bo mogla ogrevati prostora. Če sočasno potrebujete sanitarno toplo vodo in ogrevanje prostora, priporočamo, da sanitarno toplo vodo segrevate ponoči, ko je zahteva po ogrevanju prostora manjša, ali v obdobjih, ko prebivalci niso prisotni.

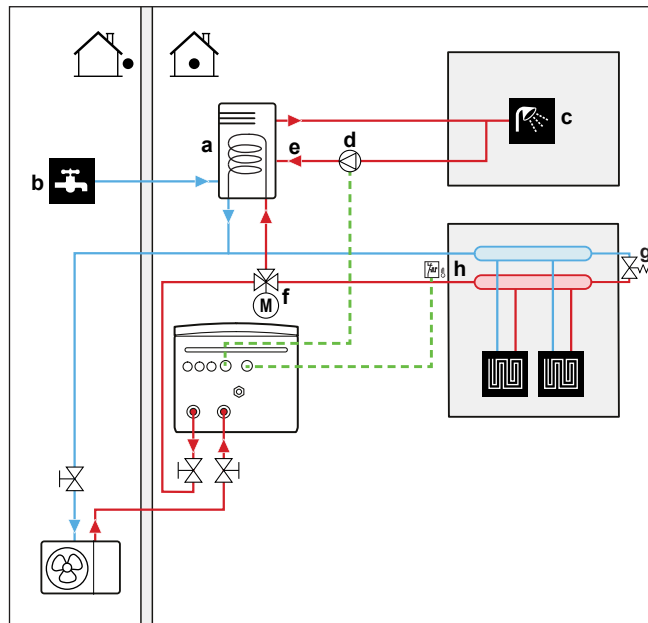
6.4.3 Nastavitev in konfiguracija – rezervoar za toplo vodo za gospodinjstvo

- Pri velikih porabah tople vode za gospodinjstvo lahko rezervoar za toplo vodo za gospodinjstvo segrejeta na dan.
- Za ogrevanje rezervoarja za toplo vodo za gospodinjstvo na zeleno temperaturo rezervoarja za toplo vodo za gospodinjstvo lahko uporabite naslednje vire energije:
 - Termodinamični cikel toplotne črpalke
 - Električni pospeševalni grelnik

- Če potrebujete več informacij na temo:
 - Optimizacija porabe energije pri pripravi tople vode za gospodinjstvo, glejte poglavje "10 Konfiguracija" [▶ 142].
 - Priklučevanje električnega ožičenja samostojnega rezervoarja za sanitarno toplo vodo na notranjo enoto; glejte priročnik za montažo rezervoarja za sanitarno toplo vodo in dodatek za opsijsko opremo.
 - Priklučevanje vodovodne napeljave samostojnega rezervoarja za toplo vodo za gospodinjstvo na notranjo enoto, glejte priročnik za montažo rezervoarja za toplo vodo za gospodinjstvo.

6.4.4 Črpalka za toplo vodo za gospodinjstvo za takojšnjo toplo vodo

Nastavitev



- a Rezervoar za sanitarno toplo vodo
- b VHOD hladne vode
- c IZHOD tople vode (prha (lokalna dobava))
- d Črpalka za sanitarno toplo vodo (lokalna dobava)
- e Priključek za recirkulacijo
- f Motorizirani 3-smerni ventil (lokalna dobava)
- g Obvodni ventil
- h Varnostni termostat (lokalna dobava)

- Če priključite črpalko za sanitarno toplo vodo, je lahko topla voda na pipi takoj na voljo.
- Črpalka za sanitarno toplo vodo in napeljava se dobavljata lokalno in mora zanj poskrbeti monter. Za električno ožičenje glejte "9.3.6 Priključitev črpalk (črpalka STV in/ali zunanje črpalke)" [▶ 130].
- Za več informacij o priključitvi priključka za recirkulacijo glejte priročnik za montažo rezervoarja za toplo vodo za gospodinjstvo.

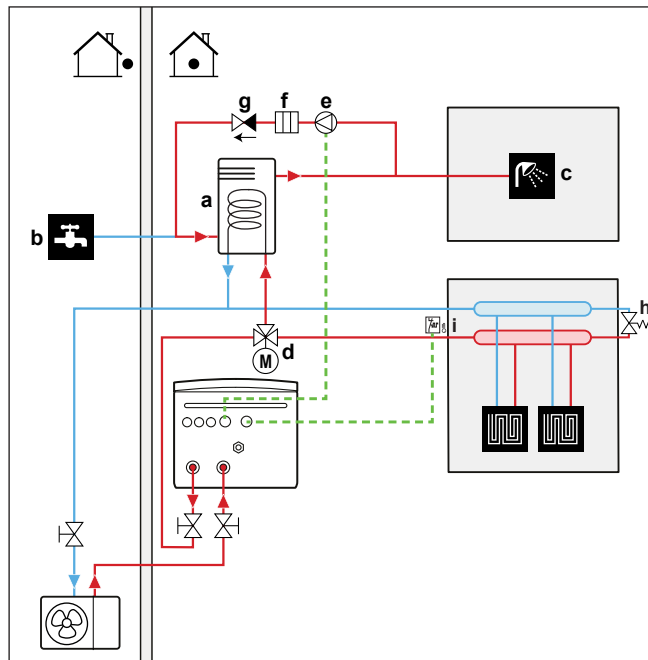
Konfiguracija

Nastavitev	Vrednost
Črpalka STV: <ul style="list-style-type: none"> ▪ #: [4.13] ▪ Koda za nastavitev polja: 149 	1 (Takojšnja topla voda): Črpalka za STV bo začela delovati, ko bo aktiven urnik takojšnje tople vode.

- Preko uporabniškega vmesnika lahko programirate urnik za upravljanje črpalke za sanitarno toplo vodo. Za več informacij glejte referenčni vodnik za konfiguracijo.

6.4.5 Črpalka za toplo vodo za gospodinjstvo za dezinfekcijo

Nastavitev



- a Rezervoar za sanitarno toplo vodo
- b VHOD hladne vode
- c IZHOD tople vode (prha (lokalna dobava))
- d Motorizirani 3-smerni ventil (lokalna dobava)
- e Črpalka za sanitarno toplo vodo (lokalna dobava)
- f Grelni element (lokalna dobava)
- g Nepovratni ventil (lokalna dobava)
- h Obvodni ventil
- i Varnostni termostat (lokalna dobava)

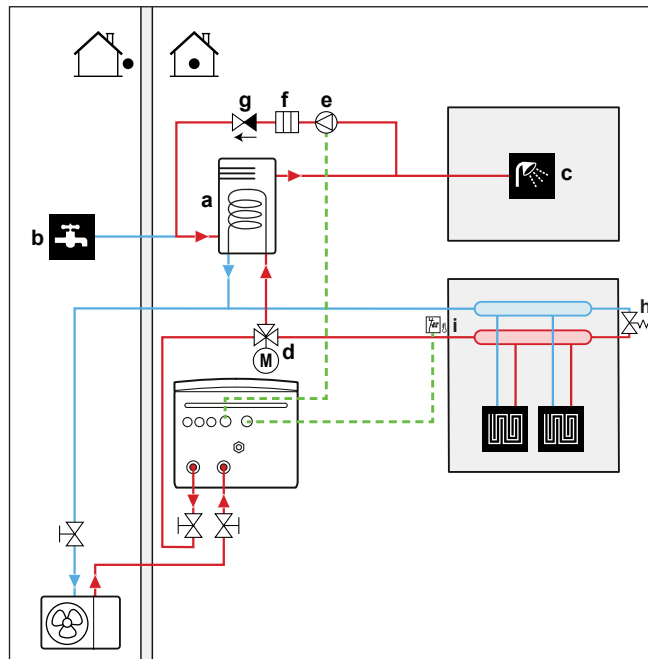
- Črpalka za sanitarno toplo vodo in napeljava se dobavljata lokalno in mora zanj poskrbeti monter. Za električno ožičenje glejte "9.3.6 Priklučitev črpalk (črpalka STV in/ali zunanje črpalke)" [▶ 130].
- Če veljavna zakonodaja zahteva višjo temperaturo kot je maksimalna nastavitvena točka za rezervoar pri dezinfekciji (glejte polje nastavitve 073 v tabeli z nastavitvami sistema), lahko priključite črpalko sanitarne tople vode in grelni element, kot je prikazano zgoraj.
- Če veljavna zakonodaja zahteva dezinfekcijo vodovodne napeljave do točilnega mesta, lahko priključite črpalko za sanitarno toplo vodo za gospodinjstvo in grelni element (po potrebi), kot je prikazano zgoraj.

Konfiguracija

Nastavitev	Vrednost
Črpalka STV: ▪ #: [4.13] ▪ Koda za nastavitev polja: 149	2 (Dezinfekcija): Črpalka za sanitarno toplo vodo začne delovati, ko je aktivna dezinfekcija.

6.4.6 Črpalka STV za takojšnjo toplo vodo in dezinfekcijo

Nastavitev



- a Rezervoar za sanitarno toplo vodo
- b VHOD hladne vode
- c IZHOD tople vode (prha (lokalna dobava))
- d Motorizirani 3-smerni ventil (lokalna dobava)
- e Črpalka za sanitarno toplo vodo (lokalna dobava)
- f Grelni element (lokalna dobava)
- g Nepovratni ventil (lokalna dobava)
- h Obvodni ventil
- i Varnostni termostat (lokalna dobava)

- Črpalka za sanitarno toplo vodo in napeljava se dobavljata lokalno in mora zanju poskrbeti monter. Za električno ožičenje glejte "9.3.6 Priključitev črpalk (črpalka STV in/ali zunanje črpalke)" [▶ 130].
- Če veljavna zakonodaja zahteva višjo temperaturo kot je maksimalna nastavitvena točka za rezervoar pri dezinfekciji (glejte polje nastavitve 073 v tabeli z nastavitvami sistema), lahko priključite črpalko sanitarne tople vode in grelni element, kot je prikazano zgoraj.
- Če veljavna zakonodaja zahteva dezinfekcijo vodovodne napeljave do točilnega mesta, lahko priključite črpalko za sanitarno toplo vodo za gospodinjstvo in grelni element (po potrebi), kot je prikazano zgoraj.

Konfiguracija

Nastavitev	Vrednost
Črpalka STV: ▪ #: [4.13] ▪ Koda za nastavitev polja: 149	3 (Oboje): Črpalka za sanitarno toplo vodo začne delovati, ko je aktivna dezinfekcija ali ko je aktiven urnik takojšnje tople vode.

- Preko uporabniškega vmesnika lahko programirate urnik za upravljanje črpalke za sanitarno toplo vodo. Za več informacij glejte referenčni vodnik za konfiguracijo.

6.5 Nastavitev nadzora energijske porabe

Porabo energije lahko nadzirate na naslednje načine:

- Prisilne omejitve sistema
- Predpisane omejitve moči

Prisilne omejitve sistema

Te omejitve so statične. Gre za fiksne vrednosti, ki so nastavljene v uporabniškem vmesniku.

- Zakonska omejitvev (npr. BBR na Švedskem)
- Omejitvev sistema
- Omejitvev varovalke zunanje enote

Več informacij najdete v referenčnem priručniku za konfiguracijo ([9.15] Omejitve sistema).



OPOMBA

Prisilne omejitve sistema. Med načinom vzdrževanja:

- Zakonska omejitvev in Omejitvev sistema se ne upoštevata.
- Omejitvev varovalke zunanje enote NI ignorirano.

Predpisane omejitve moči

Te omejitve so dinamične.



OPOMBA

Splošna omejitvev moči. Največjo omejitvev porabe električne energije toplotne črpalke in električnih virov toplote lahko določite na različne načine.

1. Prek kontakta strojne opreme:

- Namestite števec Smart Grid.
- Nastavite [9.14.1]=Kontakt za pametni števec.
- Določite splošno omejitvev moči [9.14.7] Omejitvev za pametni števec.

2. Prek Modbus-a:

- Uporabite hranilni register 58: Splošna omejitvev moči.

3. Prek oblaka: Trenutno je na voljo le za integratorje med podjetji. Za več informacij glejte <https://developer.cloud.daikineurope.com>.

- Za določitev splošne omejitvev moči uporabite vmesnik API v oblaku ONECTA.

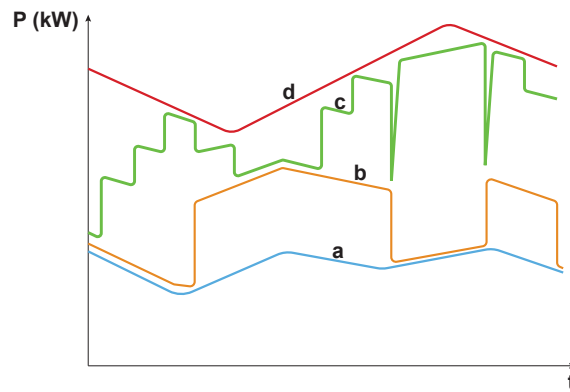
Opomba:

- Splošna omejitvev moči se lahko prezre, kadar enota izvaja zaščitne funkcije (odmrzovanje, preprečevanje zmrzovanja vodovodnih cevi, krmiljenje ob zagonu, način vzdrževanja).
- Če je omejitvev moči preveč stroga, da bi bil dovoljen zagon ali odmrzovanje, toplotna črpalka ne deluje.
- Če omejitvev moči ni preveč stroga, da bi bil dovoljen zagon ali odmrzovanje, toplotna črpalka deluje. Če pa je pri načinih delovanja, ki niso zagon ali odmrzovanje, omejitvev predolgo presežena, enota preneha delovati.
- Če je iz zaščitnih razlogov potrebna podpora rezervnega grelnika, se rezervni grelnik vključi z zmogljivostjo vsaj 2 kW (za zagotovitev zanesljivega delovanja), tudi če je omejitvev moči prekoračena.

Ukaz za omejitvev moči lahko prihaja iz več vhodov:

- Iz sistema za krmiljenje kontaktov pametnih števcov.
- Iz zunanjega komunikacijskega vhoda, kot sta Modbus ali Oblak. Ti vhodi so lahko na primer iz nekaterih sistemov za upravljanje energije (EMS).

Opomba: Omejitvev pametnih števcov in omejitvev Modbus/Oblak ni mogoče kombinirati.



- a Toplotna črpalka
- b Pospeševalni grelnik (če je na voljo, samo samostojni rezervoar)
- c Rezervni grelnik
- d Splošna omejitev moči
- t Čas
- P Moč (kW)

Splošna omejitev moči se uporablja dinamično. V trenutku, ko je omejitev uporabljena, se preveri poraba energije različnih virov toplote. Glede na trenutno porabo energije je vir toplote omogočen ali onemogočen. Vsi razpoložljivi viri toplote se uporabljajo v največji možni meri, do splošne vrednosti omejitve, na podlagi različnih stopenj prednosti.

- Stopnja 1 (visoka stopnja prednosti) = toplotna črpalka. Ta vir toplote je najučinkovitejši.
- Stopnja 2 (srednja stopnja prednosti) = pospeševalni grelnik (če je na voljo, samo samostojni rezervoar).
- Stopnja 3 (nizka stopnja prednosti) = rezervni grelnik.

6.5.1 Omejitev moči s pametnim števcem

Omejitev moči je koristna za zagotavljanja maksimalne vhodne moči v sistemu. Zakonodaja v nekaterih državah omejuje maksimalno porabo električne energije za ogrevanje prostora, hlajenje prostora in pripravo sanitarne tople vode za gospodinjstvo.

Moč ali tok celotnega sistema sta dinamično omejena z a digitalnim vhodom. Stopnjo omejitve moči nastavite prek uporabniškega vmesnika.

Nastavitev

- V primeru števca nizke napetosti omrežja Smart Grid dodatna oprema ni potrebna.
- V primeru števca visoke napetosti omrežja Smart Grid. Za to je treba namestiti **1 rele** iz relejskega kompleta Smart Grid (EKRELSG) (glejte "[9.3.13 Smart Grid](#)" [► 135]).

Konfiguracija

Nastavitev	Vrednost
Način delovanja: <ul style="list-style-type: none"> ▪ #: [9.14.1] ▪ Koda za nastavitev polja: 040 	3 (Kontakt za pametni števec)
Omejitev pametnih števcov: <ul style="list-style-type: none"> ▪ #: [9.14.7] ▪ Koda za nastavitev polja: 135 	4,2 kW (Omejitev za pametni števec): Območje 2~20 kW, korak območja 0,1 kW

Nastavitev	Vrednost
Stik s pametnim števcem: <ul style="list-style-type: none"> ▪ #: [13] ▪ Koda za nastavitev polja: Odvisna je od tega, katere priključke in sponke izberete (za več informacij glejte "18 Tabela z nastavitvami sistema" [▶ 254]). 	3 (Kontakt za pametni števec) To je povezava VI sistema (glejte "9.3.13 Smart Grid" [▶ 135]).

6.6 Nastavitev zunanje tipala temperature

Priključite lahko eno tipalo zunanje temperature. Slednje meri notranjo in zunanjo temperaturo okolja. Priporočamo, da v naslednjih primerih uporabite tipalo zunanje temperature:

Notranja temperatura okolja

- Pri nadzoru sobnega termostata dodeljeni vmesnik Human Comfort Interface (BRC1HHDA, ki se uporablja kot sobni termostat) meri notranjo temperaturo okolja. Vmesnik Human Comfort Interface mora biti zato nameščen na mestu:
 - Na katerem je mogoče zaznati povprečno temperaturo prostora
 - Ki NI izpostavljeno neposrednim sončnim žarkom
 - Ki NI blizu vira toplote
 - Na katerem NI vpliva zunanje zraka ali prepaha, na primer zaradi vrat, ki se odpirajo in zapirajo
- Če to NI mogoče, priporočamo, da priključite oddaljeno notranje tipalo (opcija KRCS01-1).
- Nastavitev: Za navodila za montažo glejte priročnik za montažo oddaljenega notranjega tipala in dodatek za opsijsko opremo.
- Konfiguracija:

Nastavitev	Vrednost
Zunanje tipalo za notranjost: <ul style="list-style-type: none"> ▪ #: [13] Koda za nastavitev polja: Odvisna od izbire priključka (za več informacij glejte "18 Tabela z nastavitvami sistema" [▶ 254]).	2 (Zunanje tipalo notranjega okolja): To je lokalna IO-povezava, pri kateri lahko izberete priključek in sponke, ki jih želite uporabiti (glejte "9.1.6 Povezave VI sistema" [▶ 107]).
Odmik zunanje tipala sobnega senzorja <ul style="list-style-type: none"> ▪ #: [1.33] 	0°C (Zamik zunanje tipala notranje enote): Odmik se lahko vklopi za temperaturo prostora, izmerjeno z izbirnim tipalom. Območje -5°C ~ 5°C, stopnja 0,5°C

Zunanja temperatura okolja

- V zunanji enoti se meri zunanja temperatura okolja. Zunanja enota mora biti zato nameščena na mestu:
 - Na severni strani hiše ali ob tisti strani hiše, na kateri je največ grelnih teles
 - Ki NI izpostavljeno neposrednim sončnim žarkom

- Če to NI mogoče, priporočamo, da priključite oddaljeno zunanje tipalo (opcija EKRSCA1).
- Nastavitev: Za navodila za montažo glejte priložni priročnik za montažo oddaljenega zunanega tipala in dodatek za opsijsko opremo.
- Konfiguracija:

Nastavitev	Vrednost
Zunanje tipalo za odprt prostor: ▪ #: [13] Koda za nastavitev polja: Odvisna od izbire priključka (za več informacij glejte "18 Tabela z nastavitvami sistema" [▶ 254]).	1 (Zunanje tipalo zunanjega okolja): To je lokalna IO-povezava, pri kateri lahko izberete priključek in sponke, ki jih želite uporabiti (glejte "9.1.6 Povezave VI sistema" [▶ 107]).
Odmik sensorja zunanjega tipala okolja ▪ #: [5.22] Koda za nastavitev polja: 175	0°C (Odstopanje Z tipala ok.): Odmik se lahko vklopi za temperaturo okolja, izmerjeno z izbirnim tipalom. Območje -5°C ~ 5°C, stopnja 0,5°C

- Če je zelena temperatura izhodne vode vremensko vodena, je neprekinjeno merjenje zunanje temperature bistveno. To je še en razlog za namestitev opsijskega zunanjega tipala temperature okolja.



INFORMACIJA

Zunanji podatki zunanjega tipala temperature okolja (povprečni ali trenutni) se uporabljajo za vremensko odvisno krivuljo upravljanja in v logiki za samodejni preklon ogrevanja/hlajenja. Za zaščito zunanje enote se vedno uporablja notranje tipalo zunanje enote.

7 Nameščanje enote

V tem poglavju

7.1	Priprava mesta namestitve.....	72
7.1.1	Zahteve za namestitveno mesto za zunanjo enoto.....	73
7.1.2	Dodatne zahteve za namestitveno mesto za zunanjo enoto v hladnih predelih.....	74
7.1.3	Zahteve za namestitveno mesto za notranjo enoto.....	75
7.2	Odpiranje in zapiranje enot.....	76
7.2.1	Odpiranje enot.....	76
7.2.2	Odpiranje zunanje enote.....	77
7.2.3	Odstranitev transportnega vijaka (+ podložka).....	78
7.2.4	Zapiranje zunanje enote.....	79
7.2.5	Odpiranje notranje enote.....	80
7.2.6	Zapiranje notranje enote.....	82
7.3	Nameščanje zunanje enote.....	82
7.3.1	O montaži zunanje enote.....	82
7.3.2	Varnostni ukrepi pri montaži zunanje enote.....	83
7.3.3	Priprava montažne konstrukcije.....	83
7.3.4	Montaža zunanje enote.....	84
7.3.5	Priprava drenaže.....	85
7.4	Nameščanje notranje enote.....	87
7.4.1	Nameščanje notranje enote.....	87
7.4.2	Montaža notranje enote.....	87
7.4.3	Priključitev odvodne cevi na odvod.....	88

7.1 Priprava mesta namestitve



OPOZORILO

Naprava se hrani v prostoru brez virov vžiga (trajnih virov vžiga ali kratkotrajnih virov vžiga) (na primer: odprt ogenj, delujoča plinska naprava ali delujoči električni grelec).



OPOZORILO

Naprava mora biti nameščena na območju brez virov vžiga (trajnih virov vžiga ali kratkotrajnih virov vžiga) (primer: odprt ogenj, delujoča plinska naprava ali delujoči električni grelec).



OPOMBA

Tipalo plina v zunanji enoti, ki je zasnovano za odkrivanje uhajanja hladiva R290, je občutljivo tudi za različne druge pline. Da bi zagotovili natančno odkrivanje in preprečili motnje, enoti ne približujte naslednjih snovi:

- Silikonsko lepilo, organska topila, plini na osnovi klora, alkalne kovine in druge anorganske spojine.
- Aromatske spojine, kot so benzen, toluen in orto/paraksilen.

Izberite namestitveno mesto, ki omogoča dovolj prostora za prenos enote na mesto namestitve in z njega.

Enote NE nameščajte na mesta, ki so pogosto v uporabi kot delovna mesta. Če morate izvajati tudi gradbene posege (npr. brušenje, razbijanje zidov itd.), pri katerih nastaja veliko prahu, MORATE enoto pokriti.



OPOZORILO

Prepričajte se, da so namestitev, servisiranje, vzdrževanje in popravila izvedeni v skladu z navodili Daikin in v skladu z veljavno zakonodajo (na primer predpisom o plinu) in da jih izvajajo SAMO pooblaščen osebe.

7.1.1 Zahteve za namestitveno mesto za zunanjo enoto

**INFORMACIJA**

Preberite tudi varnostne ukrepe in zahteve v poglavju "2 Splošni napotki za varnost" [▶ 10].

Upošteвайте prostorska navodila. Glejte "16.1 Prostor za vzdrževanje: Zunanja enota" [▶ 232].

Zunanja enota je zasnovana samo za montažo na prostem in za naslednje temperature okolja:

Hlajenje	10~43°C
Ogrevanje	-28~25°C
Priprava sanitarne tople vode	Do 40°C

Upošteвайте naslednje smernice:

- Izberite mesto namestitve z zadostnim prostorom.
- NE nameščajte enote na mesta, ki so pogosto v uporabi kot delovna mesta.
- NE nameščajte enote na mesta blizu ceste ali parkirišča, kjer se lahko poškoduje zaradi prehodnega prometa.
- NE nameščajte enote v klet.
- Enote NE nameščajte v območja, občutljiva za zvok (npr. poleg spalnice), da hrup delovanja ne bi povzročal težav. **Opomba:** Če je zvok izmerjen v dejanskih pogojih namestitve, bo izmerjena vrednost zaradi okoljskega hrupa in odbojev zvoka morda višja od stopnje zvočnega tlaka, navedene v poglavju Zvočni spekter v knjižici s tehničnimi podatki.
- NE nameščajte enote na mesta, kjer so v ozračju lahko prisotni meglice, kapljice ali hlapi mineralnega olja. Plastični deli se lahko poškodujejo in odpadejo ali povzročijo puščanje vode.

Enote NI priporočljivo nameščati na naslednjih mestih, saj to lahko skrajša življenjsko dobo enote:

- Kjer napetost močno niha
- V vozilih ali plovilih
- Kjer so prisotne kisle ali alkalne pare

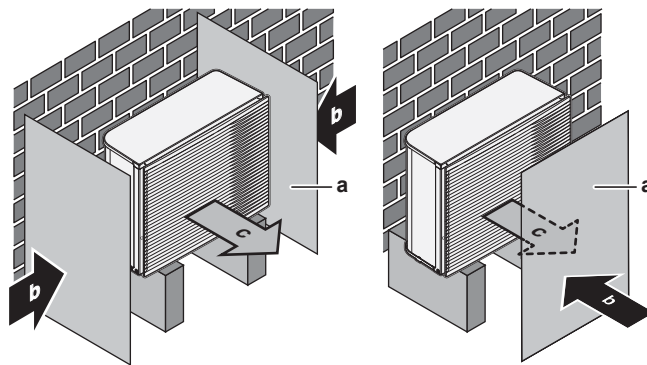
Vetrovi, ki pihajo proti vhodu in izhodu zraka na zunanji enoti, povzročajo kratek stik (vsesavanje izpustnega zraka). Posledice so lahko:

- padec delovne zmogljivosti;
- možna je dodatna poraba in uporaba rezervnega grelnika;
- pogostejše nastajanje zmrzali na zunanjem izmenjevalniku toplote;
- nezadostno odmrzovanje zunanjega izmenjevalnika toplote;
- lomljenje ventilatorja (če močan veter neprekinjeno piha v ventilator, se ventilator lahko začne vrteti zelo hitro, dokler se ne polomi).

Če zunanjo enoto montirate na mesto, ki ni zaščiteno pred vetrom (npr. na streho), jo namestite tako, da sta vhod in izhod zraka pravokotna na glavno smer vetra. Po potrebi na kraju samem zagotovite ukrepe za zaščito pred vetrom, npr. stene, odbojne plošče itd.

Pogoji: Pomembno je, da upoštevate omejitve smernic za razmik med vgradnjo. Glejte "16.1 Prostor za vzdrževanje: Zunanja enota" [▶ 232].

V nadaljevanju sta prikazana dva možna primera ukrepov za zaščito pred vetrom na kraju samem.

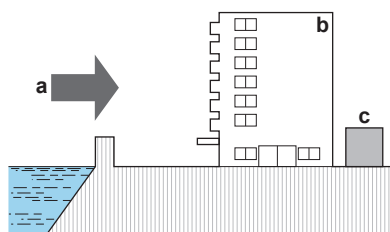


- a Pregrada
- b Pretežna smer vetra
- c Izstopna zračna odprtina

Pri namestitvi na ob morskimi obali. Prepričajte se, da zunanja enota NI neposredno izpostavljena morskim vetrovom. Tako boste preprečili korozijo zaradi visoke vsebnosti soli v zraku, ki bi lahko skrajšala življenjsko dobo enote.

Zunanjo enoto namestite stran od morskih vetrov.

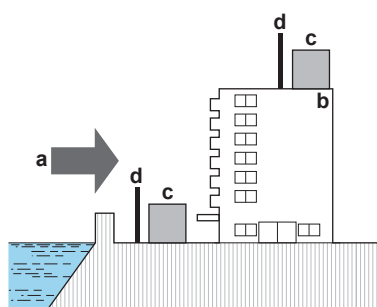
Primer: Za stavbo.



- a Morski veter
- b Stavba
- c Zunanja enota

Če je zunanja enota izpostavljena neposrednim morskim vetrovom, namestite vetrno zaščito.

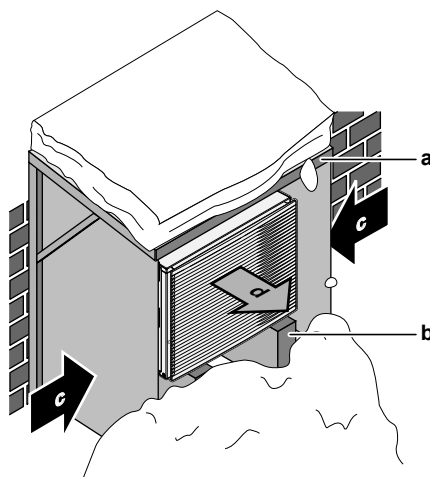
- Višina vetrne zaščite $\geq 1,5 \times$ višina zunanje enote
- Ko nameščate vetrno zaščito, bodite pozorni na prostor, ki ga morate pustiti za servisiranje.



- a Morski veter
- b Stavba
- c Zunanja enota
- d Vetrna zaščita

7.1.2 Dodatne zahteve za namestitveno mesto za zunanjo enoto v hladnih predelih

Zaščitite zunanjo enoto pred neposrednim sneženjem in pazite, da zunanja enota ne bo NIKOLI zasnežena.



- a Snežna streha ali lopa
- b Podstavek
- c Pretežna smer vetra
- d Izstop zraka

V vsakem primeru zagotovite najmanj 150 mm prostora pod enoto. Zagotovite tudi, da bo enota postavljena najmanj 100 mm višje od pričakovane najvišje snežne odeje. Za več podrobnosti glejte "7.3 Nameščanje zunanje enote" [▶ 82].

V območjih z močnimi snežnimi padavinami je zelo pomembno, da izberete mesto, kjer sneg NE bo vplival na enoto. Če obstaja možnost bočnega sneženja, poskrbite, da sneg NE bo padal na tuljavo izmenjevalnika toplote. Če je potrebno, montirajte snežno streho oziroma lopo in podstavek.

7.1.3 Zahteve za namestitveno mesto za notranjo enoto



INFORMACIJA

Preberite tudi varnostne ukrepe in zahteve v poglavju "2 Splošni napotki za varnost" [▶ 10].

- Notranja enota je zasnovana samo za montažo v zaprtih prostorih in za naslednje temperature okolja:
 - Ogrevanje prostora: 5~30°C
 - Hlajenje prostora: 5~35°C
 - Oskrba s sanitarno toplo vodo: 5~35°C
- Upoštevajte napotke za mere:

Maksimalna višinska razlika med notranjo in zunanjo enoto	10 m
Maksimalna višinska razlika med rezervoarjem za sanitarno toplo vodo in zunanjo enoto	10 m
Maksimalna dolžina vodovodnih cevi med notranjo enoto in rezervoarjem za sanitarno toplo vodo (premer cevi 1 1/4 ^{''(a)})	10 m ^(a)
Maksimalna razdalja med 3-potnim ventilom in notranjo enoto (za sisteme z rezervoarjem za sanitarno toplo vodo)	3 m
Največja dolžina vodovodnih cevi (enosmerno) med zunanjo enoto in notranjo enoto v primeru...	
EPSKS04+06	
1" lokalni cevovod	20 m ^(a)

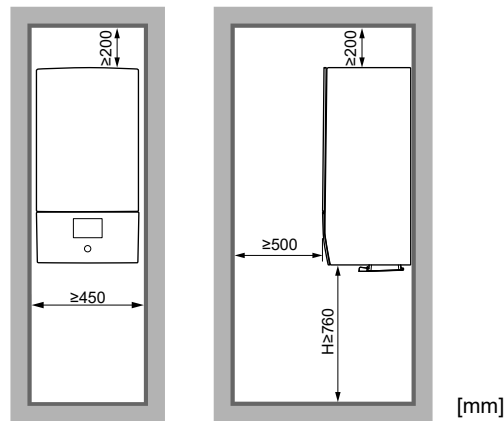
EPSKS07		
1"	lokalni cevovod	7 m ^(a)
1 1/4"	lokalni cevovod	20 m ^(a)
EPSK06~14A		
1"	lokalni cevovod	5 m ^{(a)(b)}
1 1/4"	lokalni cevovod	20 m ^{(a)(c)}
1 1/2"	lokalni cevovod + V3 zunanji model (1N~)	30 m ^{(a)(c)}
1 1/2"	lokalni cevovod + W1 zunanji model (3N~)	50 m ^{(a)(c)}

^(a) Točno dolžino vodovodnih cevi in premer je mogoče določiti z orodjem Hydronic Piping Calculation. Orodje Hydronic Piping Calculation je del orodja Heating Solutions Navigator, ki je dosegljivo prek naslova <https://professional.standbyme.daikin.eu>. Če nimate dostopa do orodja Heating Solutions Navigator, se obrnite na prodajalca.

^(b) 6 zavojev

^(c) 8 zavojev

- Upoštevajte naslednje prostorske napotke za montažo:



H Višina, izmerjena od dna ohišja do tal

Enote NE nameščajte na mesta:

- Na mestih, kjer so lahko v atmosferi pare mineralnih olj, razpšeno olje ali oljne pare. Plastični deli lahko propadejo in odpadejo ter povzročijo puščanje vode.
- Izogibajte se območjem, ki so občutljiva za zvok (npr. v bližini spalnice), da hrup delovanja ne bi povzročal težav.
- Na mestih, kjer je zelo vlažno (maks. RH=85%), na primer v kopalnici.
- Na mestih, na katerih obstaja nevarnost zmrzovanja. Temperatura okolja okrog notranje enote mora biti >5°C.

7.2 Odpiranje in zapiranje enot

7.2.1 Odpiranje enot

V določenih primerih morate enoto odpreti. **Primer:**

- Pri priključevanju električnega ožičenja
- Pri vzdrževanju ali servisiranju enote



NEVARNOST: TVEGANJE SMRTI ZARADI ELEKTRIČNEGA UDARA

Enote NE puščajte brez nadzora, če ste z nje odstranili servisni pokrov.

7.2.2 Odpiranje zunanje enote



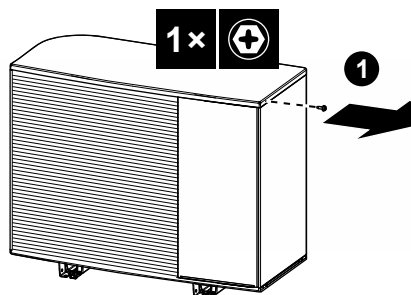
NEVARNOST: TVEGANJE SMRTI ZARADI ELEKTRIČNEGA UDARA



NEVARNOST: TVEGANJE ZA OŽGANINE/OPEKLINE

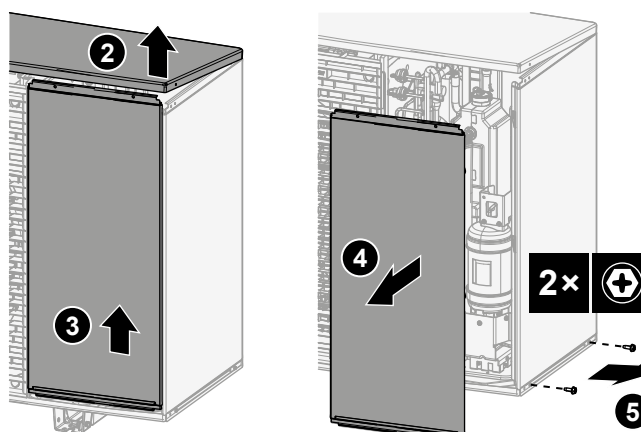
V primeru EPSKS04~07A*:

- 1 Odvijte vijak zgornje plošče.

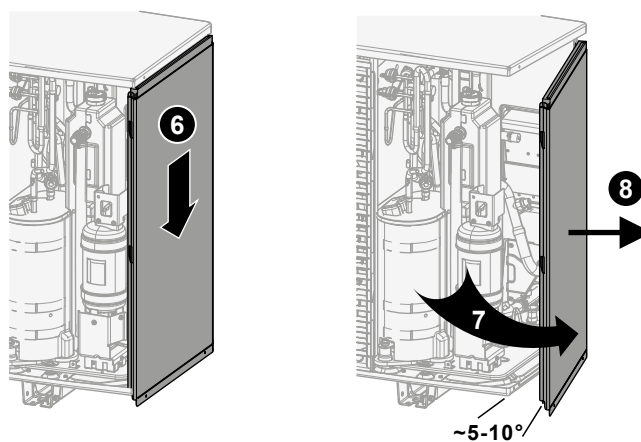


- 2 Rahlo dvignite zgornjo ploščo, nato pa izvlecite sprednjo ploščo in jo odstranite.

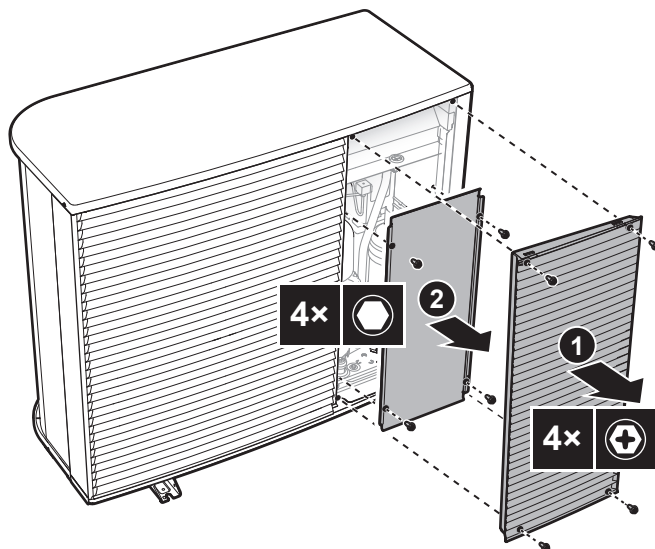
Odvijte vijake stranske plošče



- 3 Izvlecite stransko ploščo in jo odstranite.



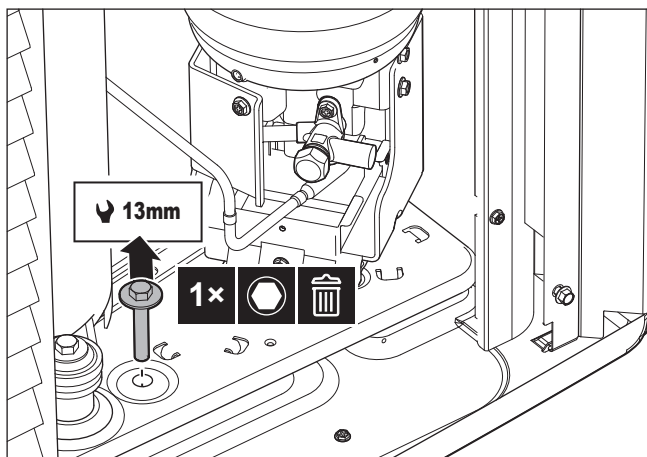
V primeru EPSK06~14A*:



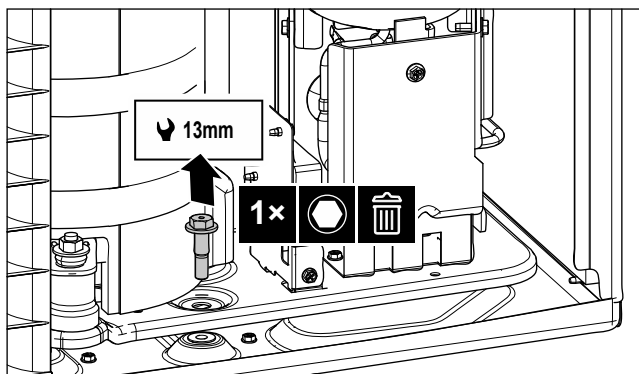
7.2.3 Odstranitev transportnega vijaka (+ podložka)

Transportni vijak (+ podložka) ščiti enoto med prevozom. Med namestitvijo ga je treba umakniti (in odstraniti).

V primeru EPSK06~10A*:



V primeru EPSKS04~07A*:



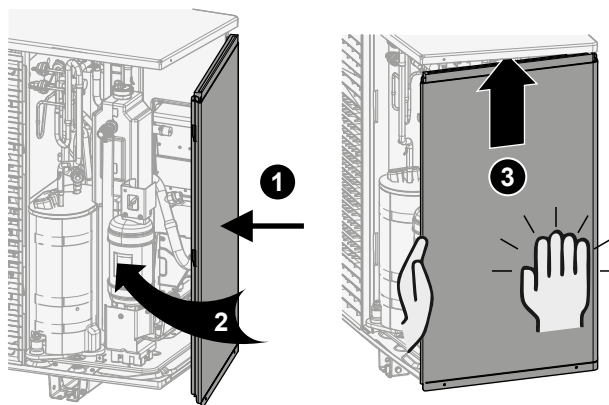
7.2.4 Zapiranje zunanje enote

**OPOMBA**

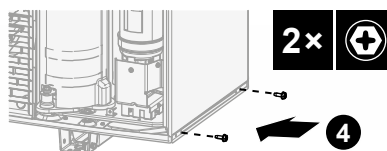
Ko zapirate pokrov zunanje enote, pazite, da pritezni moment NE bo več kot 4,1 N•m.

V primeru EPSKS04~07A*:

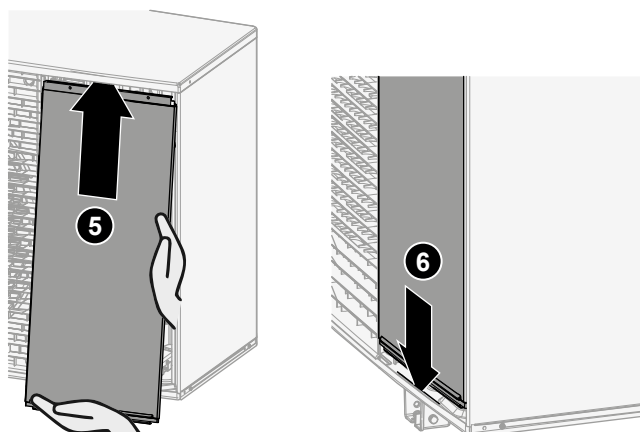
- 1 Vstavite stransko ploščo.



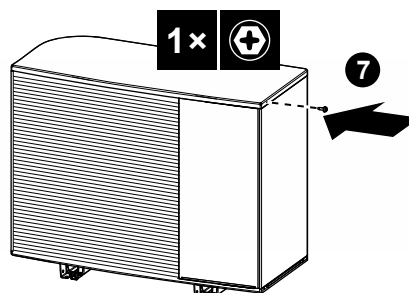
- 2 Privijte vijake stranske plošče.



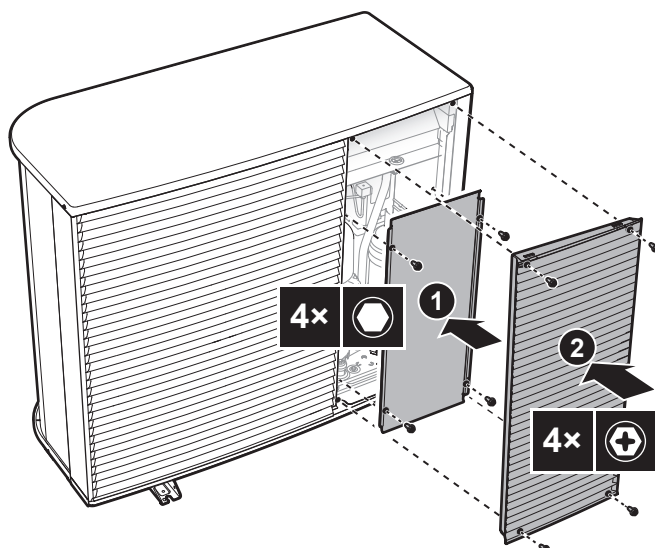
- 3 Vstavite sprednjo ploščo in zaprite zgornjo ploščo.



- 4 Privijte vijak zgornje plošče.

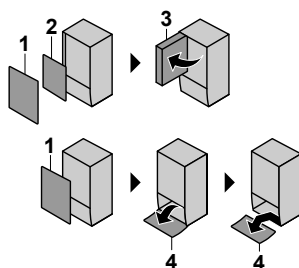


V primeru EPSK06~14A*:



7.2.5 Odpiranje notranje enote

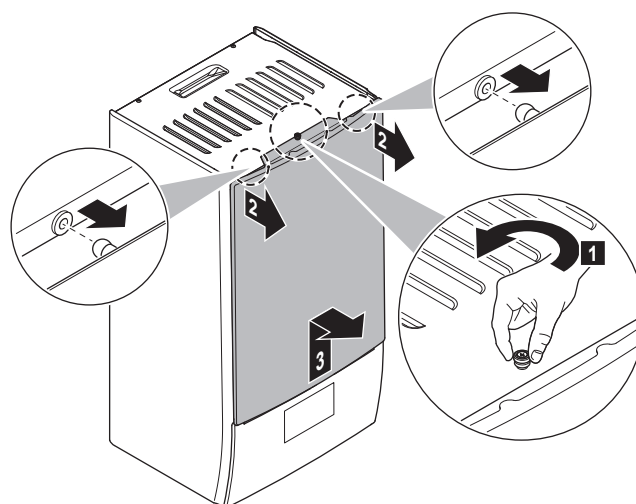
Pregled



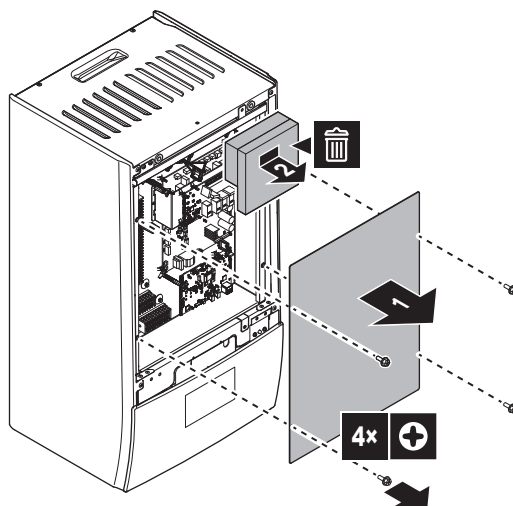
- 1 Sprednja plošča
- 2 Pokrov stikalne omarice
- 3 Stikalna omarica
- 4 Plošča uporabniškega vmesnika

Odprto

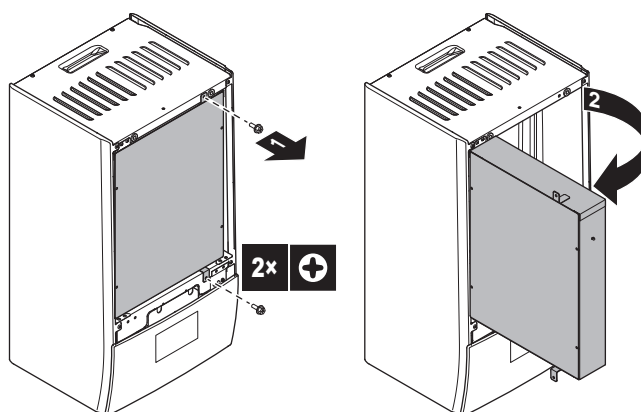
- 1 Odstranite sprednjo ploščo.



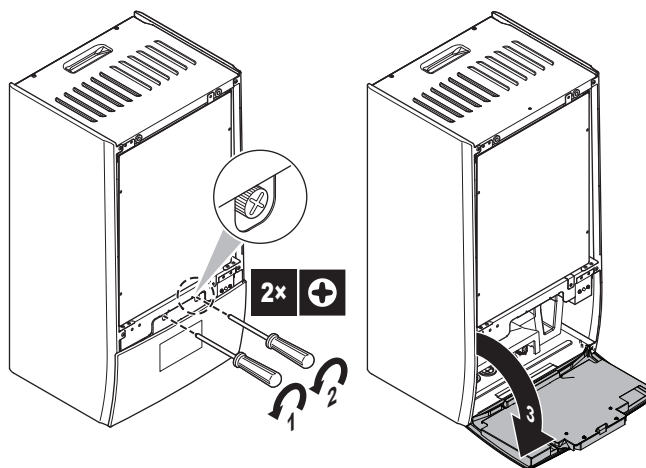
- 2 Če morate priključiti električne kable, odstranite pokrov stikalne omarice.



3 Če morate opraviti delo izza stikalne omarice, odprite stikalno omarico.



4 Če morate opraviti delo za ploščo uporabniškega vmesnika, odprite ploščo uporabniškega vmesnika.



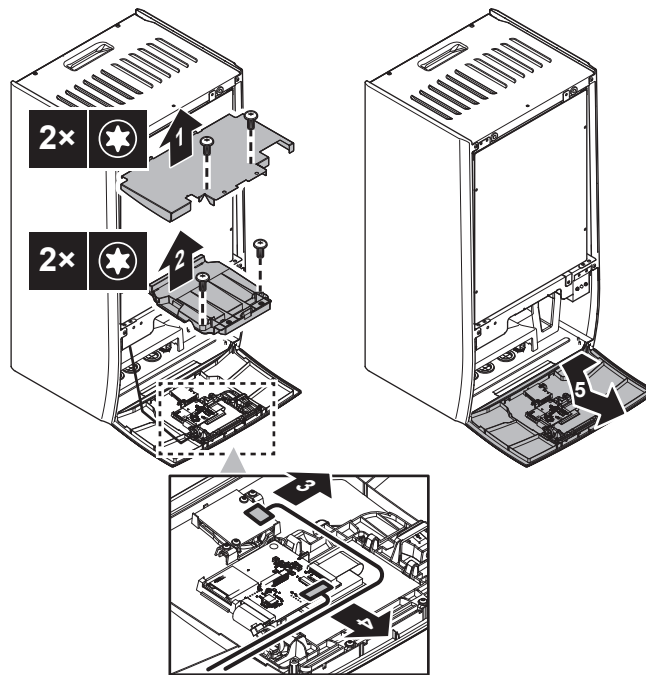
5 Izbirno: Odstranite ploščo uporabniškega vmesnika.

- (1) Odstranite pokrov (kovinska plošča).
- (2) Odstranite pokrov (zadnji del uporabniškega vmesnika).
- (3) (4) Odklopite kableske priključke.
- (5) Odstranite ploščo uporabniškega vmesnika.



OPOMBA

Kabelski priključki in priključki so krhki. Ravnajte previdno.



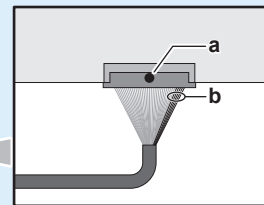
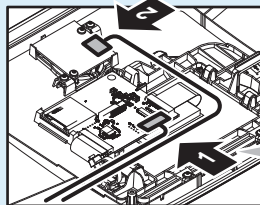
7.2.6 Zapiranje notranje enote

- 1 Znova namestite ploščo uporabniškega vmesnika.
- 2 Ponovno namestite pokrov stikalne omarice in zaprite stikalno omarico.
- 3 Ponovno montirajte sprednjo ploščo.



OPOMBA

Pri ponovnem povezovanju žičnih priključkov upoštevajte njihovo usmerjenost, zlasti za (1).



a Črna pika na priključku = zgornja stran

b 5 rdečih žic = desna stran



OPOMBA

Ko zapirate pokrov notranje enote, pazite, da navojni moment NE bo več kot 4,1 N•m.

7.3 Nameščanje zunanje enote

7.3.1 O montaži zunanje enote

Kdaj

Preden lahko priključite cevi za vodo, morate montirati zunanjo in notranjo enoto.

Običajen potek

Namestitev zunanje enote običajno obsega naslednje faze:

- 1 Priprava montažne konstrukcije.
- 2 Montaža zunanje enote.
- 3 Priprava odvoda vode.
- 4 Zaščita enote pred snegom in vetrom z namestitvijo snežne strehe in pregrad. Glejte "7.1 Priprava mesta namestitve" [▶ 72].

7.3.2 Varnostni ukrepi pri montaži zunanje enote



INFORMACIJA

Preberite tudi varnostne ukrepe in zahteve v naslednjih poglavjih:

- "2 Splošni napotki za varnost" [▶ 10]
- "7.1 Priprava mesta namestitve" [▶ 72]

7.3.3 Priprava montažne konstrukcije

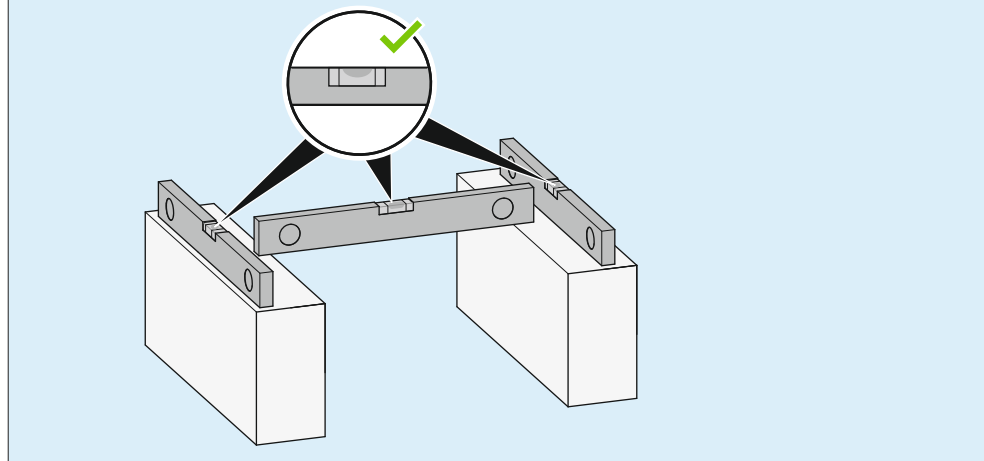
Preverite nosilnost in izravnanoost namestitvenih temeljev, da enota ne bi povzročala vibracij med delovanjem ali hrupa.

S pomočjo temeljnih vijakov varno pritrdite enoto v skladu s sliko.



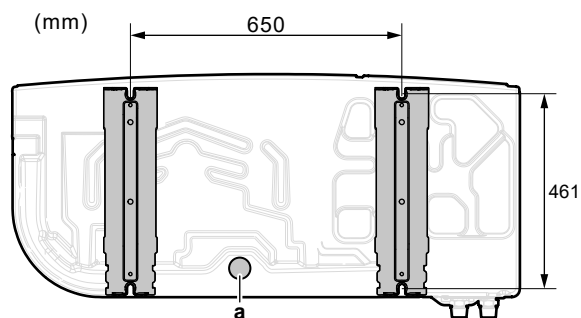
OPOMBA

Poravnava. Prepričajte se, da je enota v vseh smereh položena vodoravno. Priporočeno:

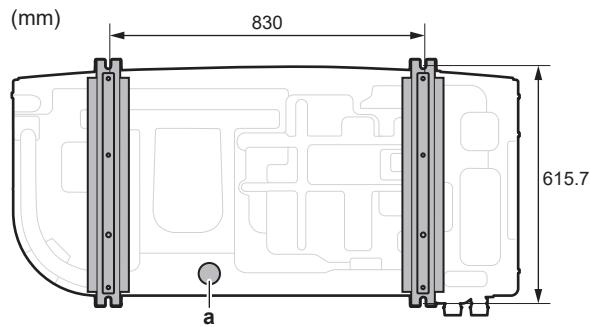


Uporabite 4 komplete sidrnih vijakov, matic in podložk M12. Zagotovite najmanj 150 mm prostora pod enoto. Zagotovite tudi, da bo enota postavljena najmanj 100 mm višje od pričakovane najvišje snežne odeje.

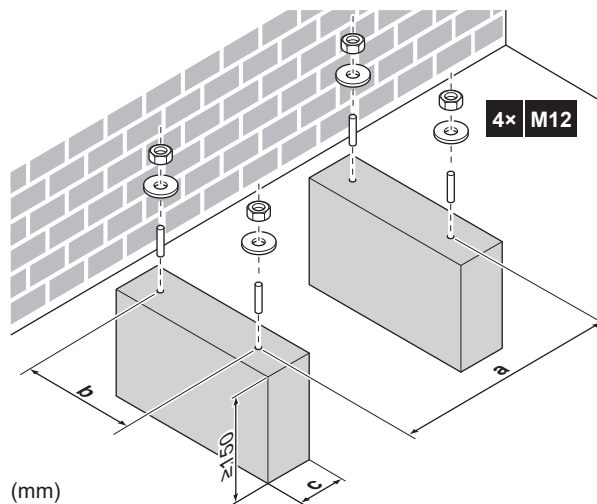
Mesta sidranja + odvodna odprtina – V primeru EPSKS04~07A*:



a Odvodna odprtina

Mesta sidranja + odvodna odprtina – V primeru EPSK06~14A*:

a Odvodna odprtina

Podstavek

	EPSKS04~07A*	EPSK06~14A*
a	650	830
b	461	615,7
c	Pazite, da ne pokrijete odvodne odprtine na spodnji plošči enote.	

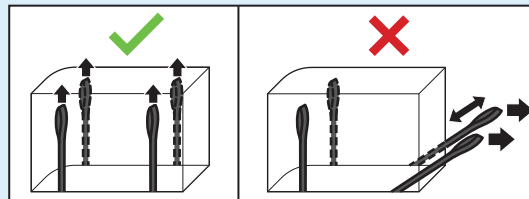
7.3.4 Montaža zunanje enote

**OPOMIN**

Da se izognete telesnim poškodbam, se NE dotikajte dovoda zraka ali aluminijastih reber na enoti.

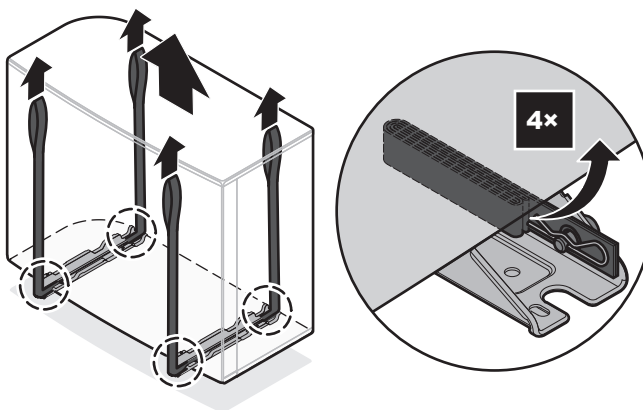
**OPOMBA**

Enote NE vlecite za zanke s strani.

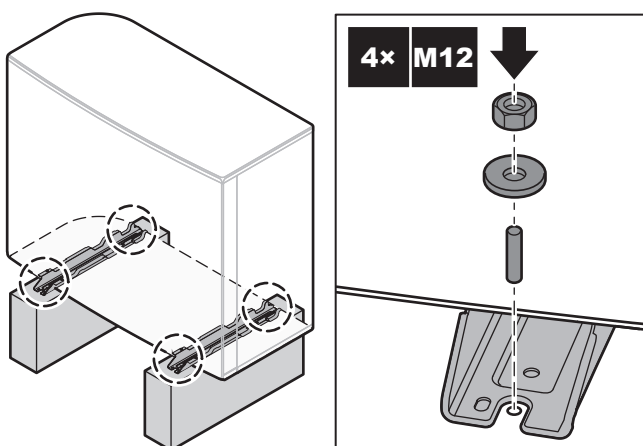


- 1 Enoto prenesite na dveh zankah in jo postavite na montažno strukturo.

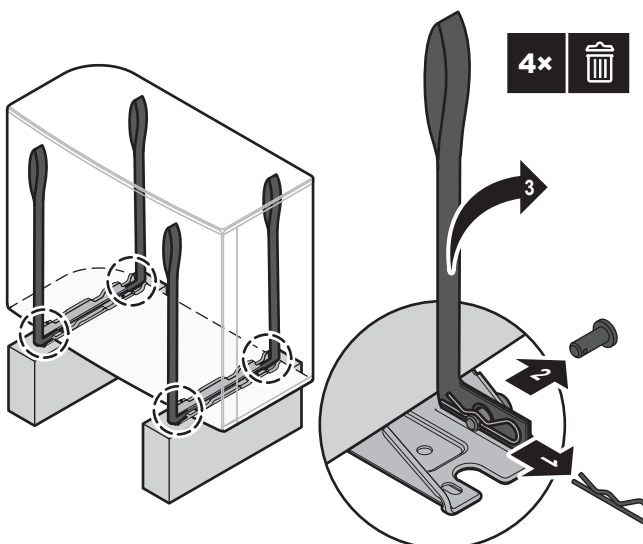
			EPSKS04~07A▲V3▼	±110 kg
			EPSK06~10A▲V3▼	±175 kg
			EPSK08~10A▲W1▼	±180 kg
			EPSK12~14	±190 kg



2 Pritrdite enoto na montažno strukturo.



3 Odstranite zanke (+ sponke + zatiče) in jih zavržite.



7.3.5 Priprava drenaže

- Poskrbite za pravilno odvajanje kondenzata.
- Enoto namestite na podstavek, da zagotovite pravilno drenažo, ki bo preprečila nabiranje ledu.
- Okrog temeljev pripravite drenažni kanal za odvod odtočne vode stran od enote.

- Preprečite prelivanje odvodne vode čez pohodno pot, da pot NE bi postala spolzka v primeru zunanjih temperatur pod lediščem.
- Če enoto nameščate na okvir, na razdalji 150 mm od spodnje strani enote montirajte za vodo neprepustno ploščo, da bi preprečili vstop vode v enoto in kapljanje odvodne vode (glejte naslednjo sliko).

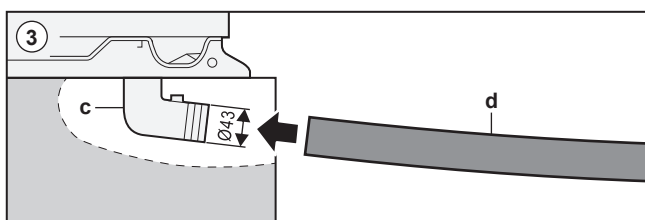
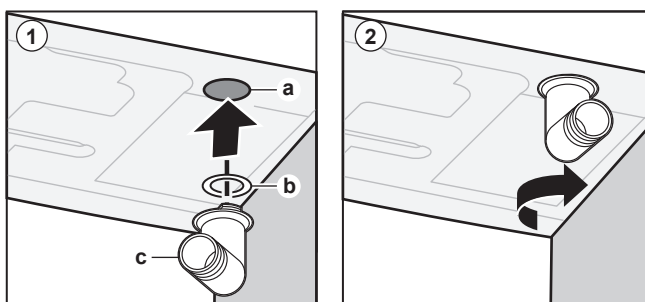
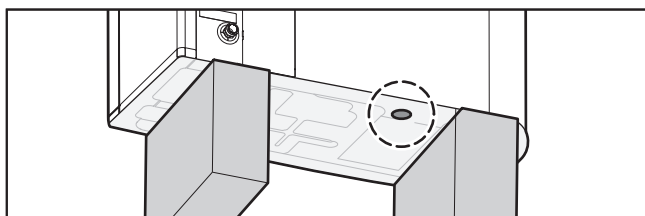


OPOMBA

Pri namestitvi enote v mrzlem območju z ustreznimi ukrepi zagotovite, da odstranjeni kondenzat NE MORE zmrzniti. Priporočamo, da naredite naslednje:

- Izolirajte odvodno gibko cev.
- Montirajte grelnik odtočne cevi (lokalna dobava). Za priključitev grelnika odtočne cevi glejte "9.2.2 Priklučevanje električnega ožičenja na zunanjo enoto" [112].

Uporabite odtočni čep (s tesnilnim obročem) in cev za odtok.



- a Odvodna odprtina
- b Tesnilni obroč (dobavlja se kot dodatna oprema)
- c Odtočni čep (dobavlja se kot dodatna oprema)
- d Gibljiva cev (lokalna dobava)



OPOMBA

Tesnilni obroč. Poskrbite za pravilno montažo tesnilnega obroča, da preprečite puščanje.

7.4 Nameščanje notranje enote

7.4.1 Nameščanje notranje enote

Kdaj

Preden lahko priklopite cevi za vodo, morate montirati zunanjo in notranjo enoto.

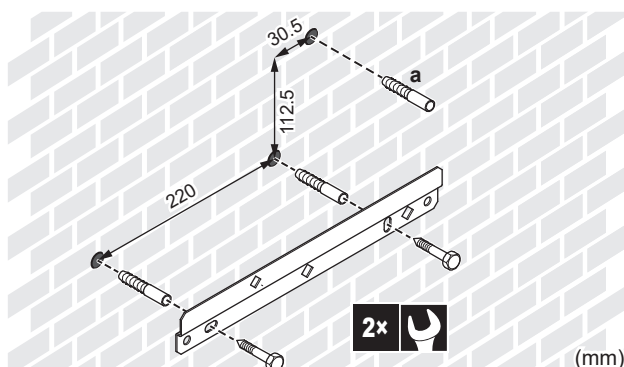
Običajen potek

Namestitev notranje enote običajno obsega naslednje faze:

- 1 Montaža notranje enote
- 2 Priključevanje odvodne cevi na odtok.

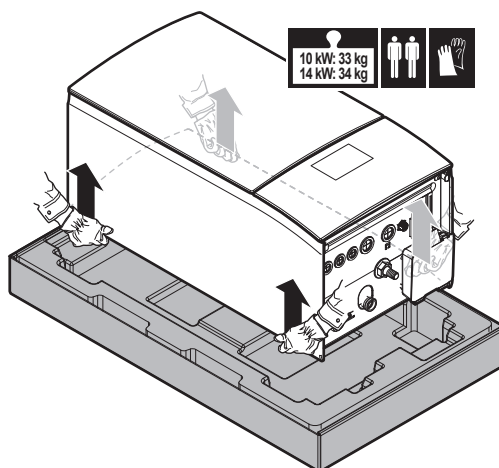
7.4.2 Montaža notranje enote

- 1 Z 2 vijakoma $\varnothing 8$ mm pritrdite stenski nosilec (oprema) na steno (poravnano).



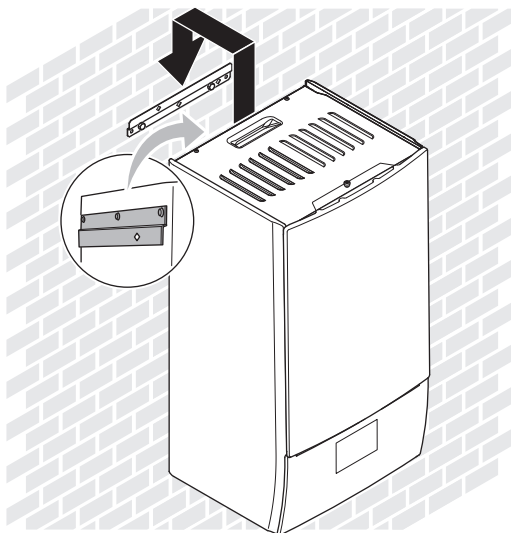
- a Priporočeno: Če želite pritrditi enoto na steno iz notranjosti enote, zagotovite dodatni čep za vijak.

- 2 Dvignite enoto.

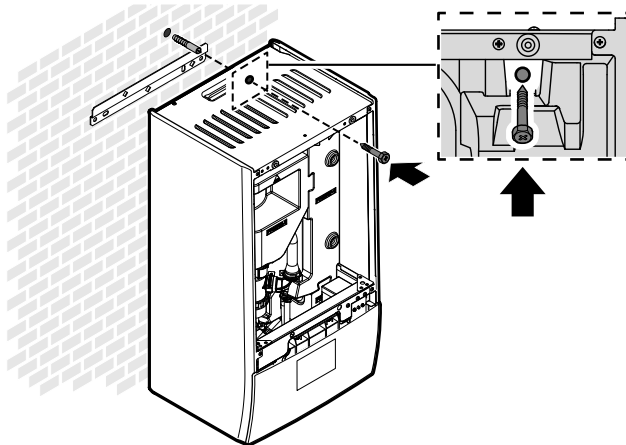


- 3 Pritrdite enoto na stenski nosilec:

- Nagnite zgornji del enote proti steni v položaj stenskega nosilca.
- Potisnite nosilec na zadnji strani enote prek stenskega nosilca. Prepričajte se, da je enota varno pritrjena.



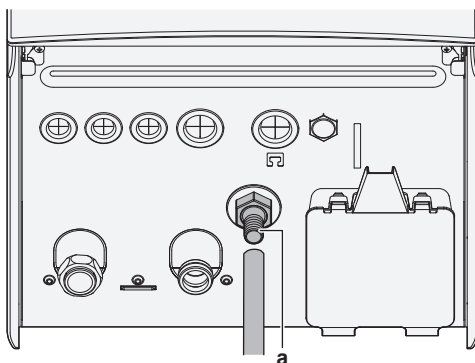
- 4** Priporočeno: Če želite pritrditi enoto na steno iz notranjosti enote:
- Odstranite zgornjo sprednjo ploščo in odprite stikalno omarico. Glejte "7.2.5 Odpiranje notranje enote" [▶ 80].
 - Pritrdite enoto na steno z vijakom $\varnothing 8$ mm.



7.4.3 Priklučitev odvodne cevi na odvod

Voda, ki priteče iz varnostnega tlačnega ventila, se zbira v zbirni posodi za kondenzat. Zbirno posodo za kondenzat morate priklučiti na ustrezen odvod v skladu z veljavno zakonodajo.

- 1** Priklučite odvodno cev (lokalna dobava) na priključek zbirne posode za kondenzat na naslednji način:



a Priključek zbirne posode za kondenzat

Priporočeno je, da za zbiranje vode uporabite odtočno posodo.

8 Nameščanje cevi

V tem poglavju

8.1	Priprava vodovodnih cevi	89
8.1.1	Zahteve za vodovodni krog	89
8.1.2	Formula za izračun predtlaka ekspanzijske posode	92
8.1.3	Preverjanje količine vode in hitrosti pretoka	92
8.1.4	Spreminjanje predtlaka ekspanzijske posode	95
8.1.5	Preverjanje količine vode: primeri	95
8.2	Priključevanje vodovodnih cevi	96
8.2.1	Priključevanje cevi za vodo	96
8.2.2	Napotki za varnost pri priključevanju vodovodnih cevi	96
8.2.3	Priključevanje vodovodnih cevi	96
8.2.4	Polnjenje vodovodnega kroga	99
8.2.5	Zaščita vodovodnega kroga pred zmrzovanjem	100
8.2.6	Polnjenje rezervoarja za toplo vodo za gospodinjstvo	102
8.2.7	Izoliranje vodovodnih cevi	102

8.1 Priprava vodovodnih cevi

8.1.1 Zahteve za vodovodni krog



INFORMACIJA

Preberite tudi varnostne ukrepe in zahteve v poglavju "[2 Splošni napotki za varnost](#)" [[▶ 10](#)].



OPOMBA

Pri plastičnih ceveh se prepričajte, da so popolnoma neprepustne za difuzijo kisika v skladu s standardom DIN 4726. Prehajanje kisika v cevi lahko povzroči močno korozijo.

- **Priključitev cevi – Zakonodaja:** Vse priključke cevi izdelajte v skladu z veljavno zakonodajo in navodili v poglavju "Montaža", pri tem pa upoštevajte dovode in odvode za vodo.
- **Priključitev cevi – Sila:** Cevi NE priključujte na silo. Poškodbe cevi lahko povzročijo okvare enote.
- **Priključitev cevi – Orodja:** Za delo z medeninom, ki je mehka, uporabljajte samo primerna orodja. Če NE boste ravnali tako, se bodo cevi poškodovale.
- **Priključitev cevi – Zrak, vlaga, prah:** Če v krog prodrejo zrak, vlaga ali prah, lahko nastopijo težave. Da bi to preprečili:
 - Uporabljajte SAMO čiste cevi.
 - Ko odstranjujete iglice, držite cevi obrnjene navzdol.
 - Pokrijte konec cevi, ko jo vtikate skozi steno, da preprečite vstop umazanije in/ali delcev v cev.
 - Uporabite kakovostno sredstvo za tesnjenje spojev.
 - Ko uporabljate nemedeninaste kovinske cevi, obvezno izolirajte oba materiala enega od drugega, da bi preprečili galvansko korozijo.
 - Ker je medenina mehek material, uporabite ustrezno orodje za priključitev vodnega kroga. Neustrezno orodje bo povzročilo poškodbe cevi.
- **Izolacija.** Izolirajte do podnožja izmenjevalnika toplote.
- **Zmrzovanje.** Zaščitite pred zmrzovanjem.

- **Zaprta krog.** Notranjo enoto uporabljajte SAMO v zaprtem vodovodnem sistemu. Uporaba v sistemu z odprtim vodovodnim sistemom bo povzročila čezmerno korozijo.
- **Dolžina cevi:** Priporočamo, da se izognete dolgi napeljavi cevi med rezervoarjem za toplo vodo za gospodinjstvo in končnim priključkom za toplo vodo (prha, kad...) ter da se izognete slepim priključkom.
- **Premer cevi.** Izberite premer vodovodnih cevi glede na zahtevani pretok vode in razpoložljivi zunanji statični tlak črpalke. Za krivulje zunanjega statičnega tlaka notranje enote glejte "[16 Tehnični podatki](#)" [▶ 231].
- **Pretok vode.** Minimalni potrebni pretok vode za delovanje notranje enote najdete v naslednji tabeli. Pretok mora biti zagotovljen v vseh primerih. Če je pretok manjši, bo notranja enota prenehala delovati in prikazala se bo napaka 7H.

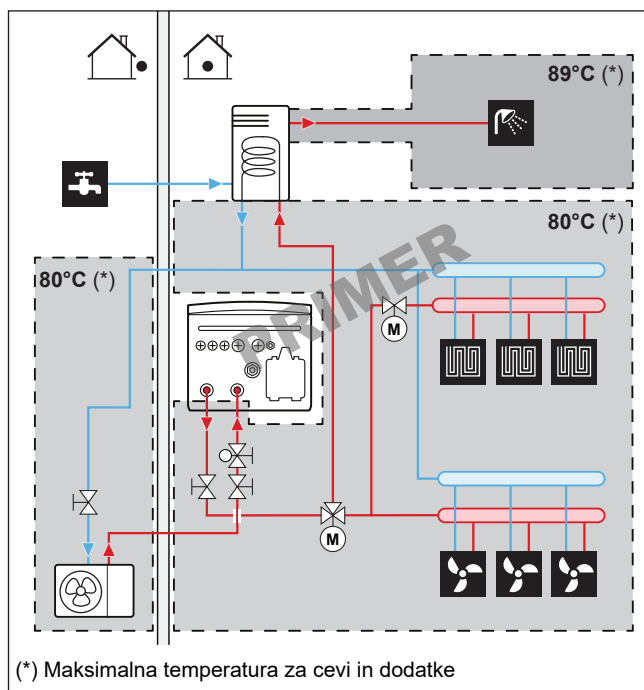
Če gre za...	Potem je minimalna zahtevana hitrost pretoka...
Delovanje zagona hlajenja/ogrevanja/ odmrzovanja/rezervnega grelnika	Za EPBX07: 20 l/min Za EPBX10: 22 l/min Za EPBX14: 24 l/min
Priprava sanitarne tople vode	Za EPBX07: 20 l/min Za EPBX10: 25 l/min Za EPBX14: 25 l/min

- **Sestavni deli, ki se dobavijo lokalno – Voda.** Uporabljajte samo materiale, ki so združljivi z vodo, uporabljeno v sistemu, in z materiali, uporabljenimi v notranji enoti.
- **Sestavni deli, ki se dobavijo lokalno – Tlak in temperatura vode.** Preverite, ali so vse komponente zunanje napeljave obstojne na vodni tlak in temperaturo vode.
- **Vodni tlak – Krog za ogrevanje/hlajenje prostora.** Maksimalni vodni tlak znaša 3 bare (=0,3 MPa). V vodovodni krog vgradite ustrezna varovala, da bi zagotovili, da maksimalni tlak NE bo presežen. Minimalni vodni tlak za delovanje je 1 bar (=0,1 MPa).
- **Temperatura vode.** Vse nameščene cevi in oprema za napeljavo cevi (ventili, priključki ...) MORAJO biti obstojne na naslednje temperature:



INFORMACIJA

Naslednja slika je samo primer in morda NE ustreza v celoti vaši razpostavitvi sistema.



INFORMACIJA

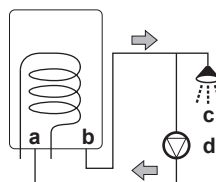
Najvišja temperatura izhodne vode se določi glede na nastavitve [3.12] **Nastavitvena točka pregrevanja**. Ta meja določa največjo količino izhodne vode **v sistemu**. Odvisno od vrednosti te nastavitve se bo tudi maksimalna nastavitvena točka temperature izhodne vode zmanjšala za 5°C, da se omogoči stabilen nadzor proti nastavitveni točki.

Najvišja temperatura izhodne vode **v glavnem območju** se določi glede na nastavitve [1.19] **Pregrevanje krogotoka vode**, samo če je omogočena nastavitve [3.13.5] **Montiran dvoobmočni komplet**. Ta meja določa največjo količino izhodne vode **v glavnem območju**. Odvisno od vrednosti te nastavitve se bo tudi maksimalna nastavitvena točka temperature izhodne vode zmanjšala za 5°C, da se omogoči stabilen nadzor proti nastavitveni točki.

- **Izpraznitev – Najnižje točke:** Najnižje točke sistema opremite s pipami za praznjenje, da bi omogočili popolno izpraznitev vodovodnega kroga.
- **Izpraznitev – Ventil za sproščanje tlaka.** Pravilno priključite odtočno cev na odtok, da preprečite kapljanje vode iz enote. Glejte "7.4.3 Priključitev odvodne cevi na odvod" [▶ 88].
- **Odzračevalne odprtine.** Najvišje točke sistema opremite z odzračevalnimi odprtinami, ki morajo biti tudi dostopne za servisiranje.
Če so v cevovode na terenu vgrajeni samodejni odzračevalni ventili, upoštevajte navodila za ravnanje s temi ventili za odzračevanje. Za dodatne informacije glejte "8.2.4 Polnjenje vodovodnega kroga" [▶ 99].
 - Med zunanjo in notranjo enoto (na cevi za dovod vode v notranjo enoto)
 - za notranjo enoto (na strani oddajnika)
 V notranji enoti sta nameščena dva ventila za samodejno odzračevanje. Prepričajte se, da ti odzračevalniki NISO preveč zategnjeni, da je omogočeno samodejno odzračevanje vodovodnega kroga mogoče.
- **Deli, prevlečeni s cinkom.** V vodovodnem krogu NIKOLI ne uporabljajte delov, prevlečenih s cinkom. Ker je notranji vodovodni krog enote izveden z bakrenimi cevmi, lahko pride do čezmerne korozije.

- **Kovinske cevi, ki niso iz medenine:** Če uporabljate kovinske cevi, ki niso iz medenine, medeninaste in nemedeninaste dele pravilno izolirajte, da se med seboj NE bi dotikali. S tem boste preprečili galvansko korozijo.
- **Ventil – Ločevanje krogov.** Če v vodovodnem krogu uporabljate 3-potni ventil, pazite, da bosta vodovodni krog sanitarne tople vode in krog talnega ogrevanja popolnoma ločena.
- **Ventil – čas preklopa.** Če v vodovodnem krogu uporabljate 2-potni ali 3-potni ventil, mora biti najdaljši čas za preklop ventila 60 sekund.
- **Rezervoar za toplo vodo za gospodinjstvo – Zmogljivost:** Da bi preprečili mirovanje vode, mora biti zmogljivost skladiščenja rezervoarja za toplo vodo v gospodinjstvu usklajena z dnevno porabo tople vode v gospodinjstvu.
- **Rezervoar za toplo vodo za gospodinjstvo – Po montaži:** Takoj po namestitvi morate rezervoar za toplo vodo v gospodinjstvu izprati s svežo vodo. Postopek je treba ponoviti vsaj enkrat na dan prvih 5 zaporednih dni po montaži.
- **Rezervoar za toplo vodo za gospodinjstvo – Mirovanja:** V primerih, kjer v daljših obdobjih ni porabe tople vode, MORATE opremo pred uporabo izprati s svežo vodo.
- **Rezervoar za sanitarno toplo vodo – Dezinfekcija.** Za funkcijo dezinfekcije rezervoarja za sanitarno toplo vodo glejte poglavje "Nastavitve" v referenčnem priročniku za konfiguracijo ([4.10] Dezinfekcija / [4.18] Omogoči dezinfekcijo).
- **Termostatski mešalni ventili:** V skladu z veljavno zakonodajo boste morda morali namestiti termostatske mešalne ventile.
- **Higienski ukrepi:** Namestitev mora biti skladna z veljavno zakonodajo, pri namestitvi pa bodo morda potrebni tudi dodatni higienski ukrepi.
- **Recirkulacijska črpalka:** V skladu z veljavno zakonodajo bo morda treba med končni priključek tople vode in priključek za recirkulacijo rezervoarja za sanitarno toplo vodo priključiti recirkulacijsko črpalko (tj. med **c** in **a**).

Zahteva za Francijo (Arrêté du 30/11/05): Če je količina vode med iztokom iz rezervoarja tople vode in pipe (tj. med **b** in **c**) večja od 3 litrov, mora biti temperatura vode v celotnem distribucijskem sistemu 50°C ali višja.



- a** Priključek za recirkulacijo
- b** Priključek za toplo vodo
- c** Prha
- d** Recirkulacijska črpalka

8.1.2 Formula za izračun predtlaka ekspanzijske posode

Predtlak (P_g) posode je odvisen od višinske razlike sistema (H):

$$P_g = 0,3 + (H/10) \text{ (bar)}$$

8.1.3 Preverjanje količine vode in hitrosti pretoka

Notranja enota je opremljena z ekspanzijsko posodo prostornine 10 litrov s tovarniško nastavljenim predtlakom 1 bar.

Za preverjanje, ali enota pravilno deluje:

- MORATE preveriti minimalno in maksimalno količino vode.
- Morate morda nastaviti predtlak ekspanzijske posode.

Minimalna količina vode

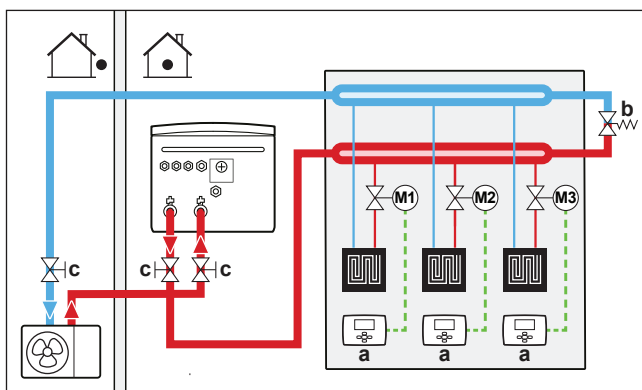
Namestitev mora biti izvedena tako, da je v zanki za ogrevanje/hlajenje prostora v enoti vedno na voljo minimalna količina vode (glejte spodnjo tabelo), tudi če se razpoložljiva prostornina za enoto zmanjša zaradi zapiranja ventilov (grelnih teles, termostatskih ventilov itd.) v krogu za ogrevanje/hlajenje prostora. Notranja prostornina vode zunanje enote se NE upošteva za to minimalno količino vode.

Če gre za ...	Potem je minimalna količina vode ...
Hlajenje	Za EPBX07: 13 l Za EPBX10: 25 l Za EPBX14: 30 l
Ogrevanje/odmrzovanje v primeru prisotnosti rezervoarja za sanitarno toplo vodo	Za EPBX07: 13 l Za EPBX10: 55 l Za EPBX14: 55 l
Ogrevanje/odmrzovanje v primeru, da rezervoar za sanitarno toplo vodo ni prisoten	Za EPBX07: 13 l Za EPBX10: 55 l Za EPBX14: 55 l



INFORMACIJA

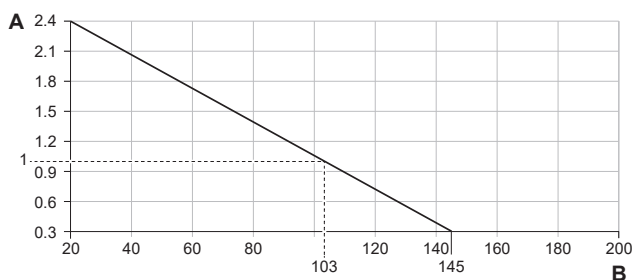
V kritičnih procesih ali v prostorih z veliko toplotno obremenitvijo bo morda potrebna dodatna količina vode.



- a Posamični sobni termostat (opcija)
- b Obvodni ventil za diferencialni tlak (dobava kot dodatek)
- c Zaporni ventil

Maksimalna količina vode

S pomočjo naslednjega grafa določite maksimalno količino vode za izračunani predtlak.



- A Predtlak (bar)
- B Maksimalna količina vode (l)

Primer: maksimalna količina vode in predtlak ekspanzijske posode

Višinska razlika pri namestitvi ^(a)	Prostornina vode	
	≤145 l	>145 l
≤7 m	Nastavitev predtlaka ni potrebna.	Naredite naslednje: <ul style="list-style-type: none"> Zmanjšajte predtlak v skladu s potrebno višinsko razliko pri namestitvi. Predtlak je treba zmanjšati za 0,1 bara za vsak meter pod 7 m. Preverite, ali količina vode NE presega maksimalne dovoljene količine vode.
>7 m	Naredite naslednje: <ul style="list-style-type: none"> Povečajte predtlak v skladu s potrebno višinsko razliko pri namestitvi. Predtlak je treba povečati za 0,1 bara za vsak meter nad 7 m. Preverite, ali količina vode NE presega maksimalne dovoljene količine vode. 	Ekspanzijska posoda notranje enote je premajhna za sistem. V tem primeru je priporočeno namestiti dodatno posodo izven enote.

^(a) To je višinska razlika (m) med najvišjo točko vodovodnega kroga in notranjo enoto. Če je notranja enota na najvišji točki namestitve, je treba kot višino namestitve upoštevati 0 m.

Minimalna hitrost pretoka

Preverite, ali je minimalna hitrost pretoka v sistemu zagotovljena v vseh pogojih. V ta namen uporabite obvodni ventil za diferencialni tlak, priložen enoti, in upoštevajte minimalno količino vode.

Če gre za...	Potem je minimalna zahtevana hitrost pretoka...
Delovanje zagona hlajenja/ogrevanja/odmrzovanja/rezervnega grelnika	Za EPBX07: 20 l/min Za EPBX10: 22 l/min Za EPBX14: 24 l/min
Priprava sanitarne tople vode	Za EPBX07: 20 l/min Za EPBX10: 25 l/min Za EPBX14: 25 l/min

**OPOMBA**

Če oddaljeno krmiljeni ventili nadzorujejo kroženje v vseh ali nekaterih krogih za ogrevanje prostora, je pomembno, da je minimalna hitrost pretoka zagotovljena, tudi če so vsi ventili zaprti. Če minimalne hitrosti pretoka ni mogoče doseči, se bo sprožila napaka pretoka 7H.

Glejte priporočeni postopek, opisan v razdelku "[11.4 Seznam preverjanj pri predaji v uporabo](#)" [▶ 164].

8.1.4 Spreminjanje predtlaka ekspanzijske posode

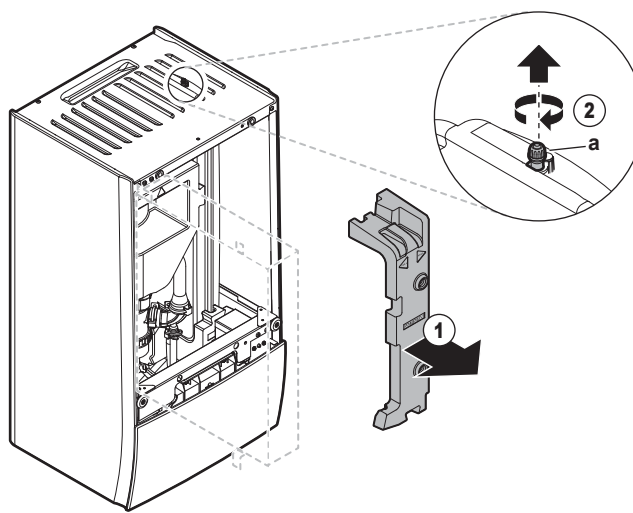
**OPOMBA**

SAMO licenciran monter lahko nastavlja predtlak ekspanzijske posode.

Privzeti predtlak ekspanzijske posode je 1 bar. Če je treba predtlak spremeniti, upoštevajte naslednje napotke:

- Za nastavitev predtlaka ekspanzijske posode uporabljajte le suhi dušik.
- Nepravilna nastavitev predtlaka ekspanzijske posode lahko povzroči okvaro sistema.

Predtlak ekspanzijske posode spremenite tako, da sprostite ali povečate tlak dušika skozi Schraderjev ventil na ekspanzijski posodi.



a Schraderjev ventil

8.1.5 Preverjanje količine vode: primeri

Primer 1

Notranja enota je nameščena 5 m pod najvišjo točko vodovodnega kroga. Skupna količina vode v vodovodnem krogu je 100 l.

Nobena dejanja ali prilagajanja niso potrebna.

Primer 2

Notranja enota je nameščena na najvišji točki vodovodnega kroga. Skupna prostornina vode v vodovodnem krogu je 250 l.

Dejanja:

- Ker je skupna količina vode (250 l) večja od privzete količine vode (200 l), je treba predtlak zmanjšati.
- Potrebni predtlak je:

$$P_g = (0,3 + (H/10)) \text{ bar} = (0,3 + (0/10)) \text{ bar} = 0,3 \text{ bara}$$
- Ustrezna maksimalna količina vode pri 0,3 bara je 290 l. (Glejte graf v poglavju "Maksimalna količina vode" [▶ 93]).
- Ker je 250 l manj kot 290 l, je ekspanzijska posoda primerna za sistem.

8.2 Priključevanje vodovodnih cevi

8.2.1 Priključevanje cevi za vodo

Pred priključevanjem cevi za vodo

Notranja in zunanja enota morata biti nameščeni.

Običajen potek

Priključevanje cevi za vodo običajno obsega naslednje faze:

- 1 Priključevanje vodovodnih cevi zunanje enote.
- 2 Priključevanje vodovodnih cevi na notranjo enoto.
- 3 Priključevanje odvodne cevi na odtok.
- 4 Polnjenje vodovodnega kroga
- 5 Napolnite rezervoar za toplo vodo za gospodinjstvo.
- 6 Izolirajte vodovodne cevi.

8.2.2 Napotki za varnost pri priključevanju vodovodnih cevi



INFORMACIJA

Preberite tudi varnostne ukrepe in zahteve v naslednjih poglavjih:

- "2 Splošni napotki za varnost" [▶ 10]
- "8.1 Priprava vodovodnih cevi" [▶ 89]

8.2.3 Priključevanje vodovodnih cevi



OPOMBA

NE uporabljajte prevelike sile pri priključevanju lokalnih cevi in pazite, da bodo cevi pravilno poravnane. Deformirane cevi lahko povzročijo napake v delovanju enote.

Zunanja enota



OPOMBA

O zapornem ventilu z vgrajenim filtrom in kontrolnim ventilom (dobavljen kot dodatna oprema):

- Montaža ventila na vstopu vode je obvezna.
- Pazite na smer pretoka ventila.

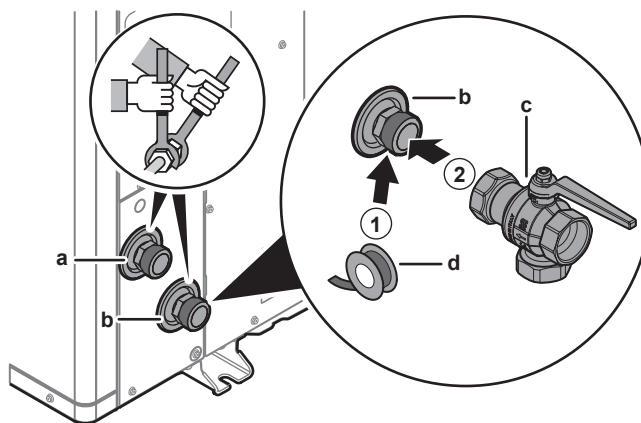


OPOMBA

Na vsa visoka lokalna mesta namestite ventile za odzračevanje.

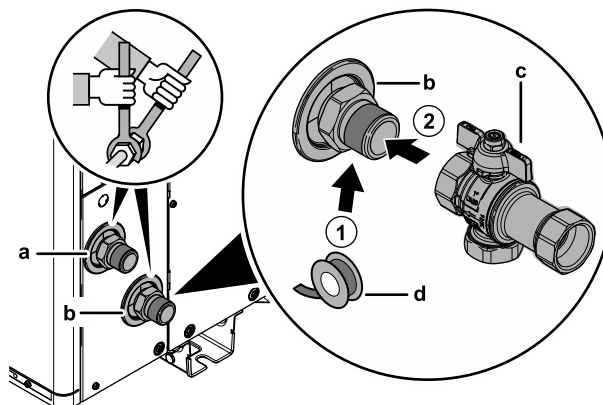
- 1 Priključite obročna tesnila in zaporni ventil na vstop vode na zunanji enoti. Upoštevajte smer toka.

V primeru EPSK06~14A*:



- a IZHOD vode (vijačni spoj, moški, 1 1/4")
- b VHOD vode (vijačni spoj, moški, 1 1/4")
- c Zaporni ventil z vgrajenim filtrom in kontrolnim ventilom (dobavljen kot dodatna oprema) (vijačni priključki, ženski 1 1/4" – ženski 1 1/4")
- d Tesnilo za navoje (lokalna dobava)

V primeru EPSKS04~07A*:



- a IZHOD vode (vijačni spoj, moški, 1")
- b VHOD vode (vijačni spoj, moški, 1")
- c Zaporni ventil z vgrajenim filtrom in kontrolnim ventilom (dobavljen kot dodatna oprema) (vijačni priključki, ženski 1" – ženski 1")
- d Tesnilo za navoje (lokalna dobava)

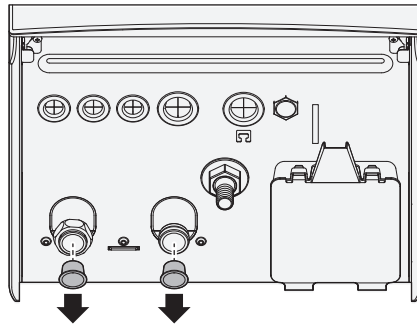
- 2 Priključite zunanjo cev na zaporni ventil.
- 3 Priključite zunanjo cev za hladivo na izstop vode na zunanji enoti.

Notranja enota

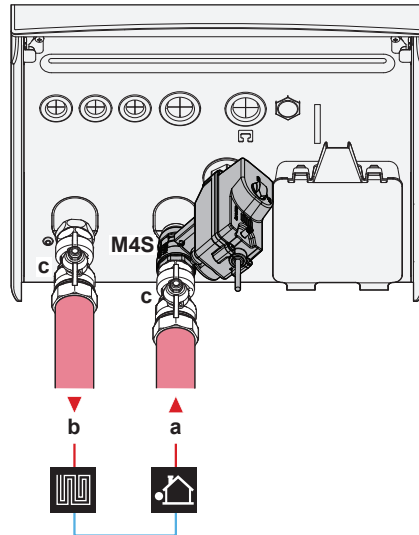
Dobavljeno kot dodatna oprema:

1 normalno zaprt zaporni ventil (+ hitra sponka)	Da preprečite vstop hladiva v notranjo enoto v primeru uhajanja hladiva v zunanjo enoto.
2 zaporna ventila (+ tesnilni obroči)	Za lažje servisiranje in vzdrževanje.
1 obvodni ventil za diferencialni tlak	Za zagotovitev minimalne hitrosti pretoka (in preprečevanje presežnega tlaka).

- 1 Odstranite zaščitne pokrovčke.



- 2 Namestite običajno zaprt zaporni ventil (+ hitra sponka) in zaporne ventile (+ tesnilni obroči), kot sledi:



- a VHOD vode iz zunanje enote (vijačni priključek)
 - EPBX(U)07: 1"
 - EPBX(U)10+14: 1 1/4"
 - b IZHOD vode za ogrevanje prostorov (vijačni priključek)
 - EPBX(U)07: 1"
 - EPBX(U)10+14: 1 1/4"
 - c Zaporni ventil (+ tesnilni obroči)
 - EPBX(U)07: moški 1" - ženski 1"
 - EPBX(U)10+14: moški 1" - ženski 1 1/4"
- M4S** Običajno zaprt zaporni ventil (+ hitra sponka) (zaustavitev puščanja vhoda) (hitra spojka - ženska 1")

- 3 Namestite obvodni ventil diferencialnega tlaka na odtok vode za ogrevanje prostora.



OPOMBA



Obvodni ventil za diferencialni tlak (dobavljen kot dodatek). Priporočamo, da v vodovodni krog za ogrevanje prostora vgradite obvodni ventil za diferencialni tlak.

- Pri izbiri mesta vgradnje obvodnega ventila za diferencialni tlak upoštevajte minimalno količino vode (pri notranji enoti ali na zbiralniku). Glejte "8.1.3 Preverjanje količine vode in hitrosti pretoka" [▶ 92].
- Pri prilagajanju nastavitve obvodnega ventila za diferencialni tlak upoštevajte minimalno hitrost pretoka. Glejte "8.1.3 Preverjanje količine vode in hitrosti pretoka" [▶ 92] in "11.4.4 Preverjanje minimalne hitrosti pretoka" [▶ 171].

**OPOMBA**

Na vsa visoka lokalna mesta namestite ventile za odzračevanje.

**OPOMBA**

Če je vgrajen izbirni rezervoar za toplo vodo za gospodinjstvo: Varnostni tlačni ventil (lokalna dobava) z odpiralnim tlakom največ 10 barov (= 1 MPa) mora biti montiran na priključek za vstop hladne vode v gospodinjstvu v skladu z veljavno zakonodajo.

**OPOMBA**

Če je vgrajen izbirni rezervoar za toplo vodo za gospodinjstvo:

- Na priključek hladne vode na rezervoarju za toplo vodo za gospodinjstvo morate namestiti napravo za izpuščanje vode in varnostno tlačno napravo.
- Da bi preprečili povratni tok, priporočamo, da namestite protipovratni ventil na dovod vode rezervoarja za toplo vodo v gospodinjstvu, skladno z veljavno zakonodajo. Poskrbite, da NE bo med varnostnim tlačnim ventilom in rezervoarjem za STV.
- Priporočamo, da na dovod hladne vode namestite reducirni ventil v skladu z veljavno zakonodajo.
- Priporočamo, da ekspanzijsko posodo namestite na dovod mrzle vode v skladu z veljavno zakonodajo.
- Priporočamo, da varnostni tlačni ventil namestite višje od rezervoarja za toplo vodo za gospodinjstvo. Ogrevanje rezervoarja za toplo vodo za gospodinjstvo povzroča širjenje vode in brez varnostnega tlačnega ventila se lahko tlak vode v rezervoarju dvigne nad nazivni tlak rezervoarja. Temu visokemu tlaku je izpostavljena tudi napeljava sistema (cevi, pipe itd.), priključena na rezervoar. Da bi to preprečili, je treba vgraditi varnostni tlačni ventil. Preprečevanje presežnega tlaka je odvisno od pravilnega delovanja lokalno nameščenega varnostnega tlačnega ventila. Če NE deluje pravilno, lahko presežni tlak deformira rezervoar in pride lahko do puščanja vode. Za preverjanje pravilnega delovanja je potrebno redno vzdrževanje.

8.2.4 Polnjenje vodovodnega kroga

Za polnjenje vodovodnega kroga uporabite komplet za polnjenje, ki se dobavi lokalno. Pazite na skladnost z veljavno zakonodajo.

Pritrdite oznako "brez glikola" (dobavljeno kot dodatna oprema) na lokalni cevovod blizu polnilne točke.

**OPOZORILO**

Dodajanje raztopin proti zmrzovanju (npr. glikola) v vodo NI dovoljeno.

**OPOMBA**

Če so v lokalnih cevovodih nameščeni samodejni odzračevalni ventili:

- Med zunanjo in notranjo enoto (na vstopni vodovodni cevi notranje enote) jih je treba po zagonu zapreti.
- Za notranjo enoto (na strani oddajnika) lahko ostanejo odprti po zagonu.

**OPOMBA**

Če želite preprečiti delovanje črpalke v suhih pogojih, enoto vklopite samo, ko je v enoti voda.

8.2.5 Zaščita vodovodnega kroga pred zmrzovanjem

O zaščiti pred zmrzovanjem

Zmrzal lahko poškoduje sistem. Za preprečevanje zamrzovanja hidravličnih komponent je enota opremljena z naslednjim:

- Programska oprema je opremljena s posebnimi funkcijami za zaščito pred zmrzovanjem, kot je preprečevanje zamrzovanja vodovodnih cevi, ki vključujejo aktiviranje črpalke v primeru nizkih temperatur. Toda v primeru izpada napajanja te funkcije ne zagotavljajo zaščite.
- Zunanja enota je opremljena z dvema tovarniško nameščenima ventiloma za zaščito pred zmrzovanjem. Ventili za zaščito pred zmrzovanjem iztočijo vodo iz zunanje enote, preden bi lahko zamrznila in poškodovala enoto. S tem preprečite uhajanje R290 v zunanji enoti. **Opomba:** Tovarniško vgrajeni ventili za zaščito pred zmrzovanjem so namenjeni zaščiti zunanje enote in ne cevodovodov na terenu.

Za zagotovitev zaščite cevodovodov na terenu namestite **dodatne ventile za zaščito pred zmrzovanjem** na vseh najnižjih točkah cevi sistema. Izolirajte lokalno vgrajene ventile za zaščito pred zmrzovanjem na podoben način kot cevi za vodo, vendar NE izolirajte vstopa in izstopa (izpusta) teh ventilov.

Po želji lahko namestite **običajno zaprte ventile** (v zaprtih prostorih blizu vhodno/izhodnih točk cevodovodov). Ti ventili lahko preprečijo, da vsa voda iz notranjih cevodovodov odteče, ko se ventili za zaščito pred zmrzovanjem odprejo. **Opomba:** Običajno zaprt zaporni ventil, dostavljen kot dodatna oprema k notranji enoti, ki ga je treba iz varnostnih razlogov obvezno namestiti na notranjo enoto (ustavitev puščanja vstopa), NE preprečuje praznjenja notranjega cevodovoda, ko se ventili za zaščito pred zmrzovanjem odprejo. Za to potrebujete dodatne običajno zaprte ventile (opcijsko).

**OPOMBA**

Ko so nameščeni ventili za zaščito pred zmrzovanjem, nastavite najnižjo nastavitveno točko hlajenja (privzeto=7°C) najmanj 2°C višjo od najvišje temperature odpiranja ventilov za zaščito pred zmrzovanjem (temperatura odpiranja tovarniško nameščenih ventilov za zaščito pred zmrzovanjem je 3°C ±1).

Če nastavite najnižjo nastavitveno točko hlajenja nižjo od varne vrednosti (tj. najvišjo temperaturo odpiranja ventilov za zaščito pred zmrzovanjem + 2°C), tvegate, da se ventili za zaščito pred zmrzovanjem odprejo med hlajenjem na najnižjo nastavitveno točko.

**INFORMACIJA**

Najnižja temperatura izhodne vode se določi glede na nastavev [3.11] **Nastavitvena točka podhlajanja**. Ta omejitev določa najmanjšo količino izhodne vode **v sistemu**. Glede na vrednost te nastavitve se bo tudi minimalna nastavitvena točka temperature izhodne vode povečala za 4°C, da se omogoči stabilen nadzor proti nastavitveni točki.

Minimalna temperatura izhodne vode **v glavnem območju** se določi glede na nastavev [1.20] **Podhlajevanje krogotoka vode**, samo če je omogočena nastavev [3.13.5] **Montiran dvoobmočni komplet**. Ta omejitev določa najmanjšo količino vode **v glavnem območju**. Glede na vrednost te nastavitve se bo tudi minimalna nastavitvena točka temperature izhodne vode povečala za 4°C, da se omogoči stabilen nadzor proti nastavitveni točki.

**OPOZORILO**

Dodajanje raztopin proti zmrzovanju (npr. glikola) v vodo NI dovoljeno.

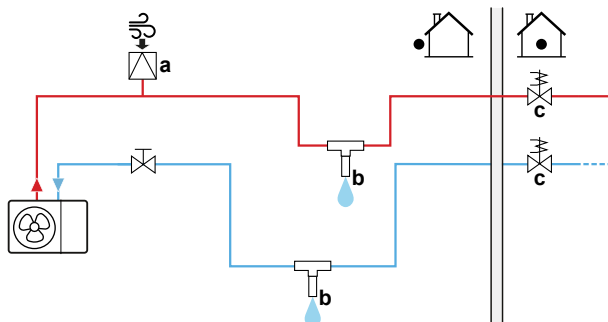
Zaščita pred zmrzovanjem z ventili za zaščito pred zmrzovanjem

O ventilih za zaščito pred zmrzovanjem

Monter je odgovoren za zaščito lokalno vgrajenih cevi pred zmrzovanjem. Uporabite ventile za zaščito pred zmrzovanjem na vseh najnižjih točkah lokalno vgrajenih cevi, da iztočite vodo iz sistema, preden bi lahko zamrznila.


Montaža ventilov za zaščito pred zmrzovanjem

Za zaščito lokalno vgrajenih cevi pred zmrzovanjem montirajte naslednje dele:



- a Samodejni zajem zraka
- b Ventil za zaščito pred zmrzovanjem (izbirno – lokalna dobava)
- c Običajno zaprti ventili (priporočeno – lokalna dobava)

Del	Opis
	Na najvišji točki je treba montirati samodejni zajem zraka (za dovod zraka). Na primer samodejno odzračevanje.
	<p>Zaščita za lokalno vgrajene cevi.</p> <ul style="list-style-type: none"> ▪ Namestite ventile za zaščito pred zmrzovanjem: <ul style="list-style-type: none"> - Na vseh najnižjih točkah cevi sistema. - V najhladnejšem delu cevi sistema in stran od virov toplote. - Navpično, da se omogoči pravilno odtekanje vode. - >15 cm nad tlemi, s čimer preprečite, da bi led zaprl izhod vode. Pazite, da ne bo nobenih ovir. - >10 cm stran od drugih ventilov za zaščito pred zmrzovanjem. ▪ Preprečite izpostavljenost ventilov za zaščito pred zmrzovanjem dežju, snegu in neposredni sončni toploti. ▪ Izolirajte ventile za zaščito pred zmrzovanjem na podoben način kot cevi za vodo, vendar NE izolirajte vstopa in izstopa (izpusta) teh ventilov. ▪ NE vgrajajte lovilnikov v cevi sistema.

Del	Opis
	<p>Izolacija vode v hiši v primeru prekinitve napajanja. Običajno zaprti ventili (v notranjih prostorih poleg vstopne/izstopne točke cevi) lahko preprečijo, da bi se pri odprtih ventilih za preprečevanje zmrzovanja iz notranjih cevi iztočila vsa voda.</p> <ul style="list-style-type: none"> ▪ Če pride do prekinitve napajanja: Običajno zaprti ventili se zaprejo in izolirajo vodo v notranjosti hiše. Če se ventili za zaščito pred zmrzovanjem odprejo, se iztoči samo voda izven hiše. ▪ Druge okoliščine (primer: če pride do okvare črpalke): Običajno zaprti ventili ostanejo odprti. Če se ventili za zaščito pred zmrzovanjem odprejo, se iztoči tudi voda iz notranjosti hiše.

8.2.6 Polnjenje rezervoarja za toplo vodo za gospodinjstvo

Glejte priročnik za montažo rezervoarja za sanitarno toplo vodo.

8.2.7 Izoliranje vodovodnih cevi

Cevovod v celotnem vodovodnem krogu MORA biti izoliran, da bi preprečili nastajanje kondenzata med hlajenjem in zmanjšanje moči ogrevanja in hlajenja.

Izolacija za zunanje vodovodne cevi



OPOMBA

Zunanje cevi. Poskrbite, da so zunanje cevi izolirane v skladu z navodili zaradi zaščite pred nevarnostmi.

Za napeljavo cevi v prostem zraku je priporočeno uporabiti izolacijo z debelino, ki je prikazana v spodnji preglednici kot minimalna (z $\lambda=0,039 \text{ W}/(\text{mK})$).

Dolžina cevi (m)	Minimalna debelina izolacije (mm)
<30	32
30~40	40
40~50	50

Za druge primere je debelino izolacije mogoče določiti s pomočjo orodja Hydronic Piping Calculation.

Orodje Hydronic Piping Calculation izračuna tudi maksimalno dolžino cevi za hidroniko od notranje enote do zunanje enote na podlagi padca tlaka na oddajniku toplote ali na drug način.

Orodje Hydronic Piping Calculation je del navigatorja Heating Solutions Navigator, ki je dosegljiv prek naslova <https://professional.standbyme.daikin.eu>.

Če nimate dostopa do navigatorja Heating Solutions Navigator, se obrnite na prodajalca.

To priporočilo zagotavlja dobro delovanje enote, toda lokalni predpisi se lahko razlikujejo in jih je treba upoštevati.

9 Električna napeljava

V tem poglavju

9.1	Priključevanje električnega ožičenja	103
9.1.1	Napotki za varnost pri priključevanju električnega ožičenja	103
9.1.2	Napotki za priključevanje električnega ožičenja	104
9.1.3	O električni skladnosti	106
9.1.4	O napajanju po prednostni tarifi za kWh električne energije	106
9.1.5	Pregled električnih priključkov, razen za zunanje akuatorje	107
9.1.6	Povezave VI sistema	107
9.2	Povezave na zunanjo enoto	111
9.2.1	Specifikacije za standardne komponente ožičenja	111
9.2.2	Priključevanje električnega ožičenja na zunanjo enoto	112
9.2.3	Če želite namestiti nalepke "NE IZKLOPITE odklopnika"	115
9.2.4	Prestavljanje zračnega termistorja na zunanjo enoto	115
9.3	Povezave na notranjo enoto	115
9.3.1	Da bi povezali električno ožičenje na notranjo enoto	119
9.3.2	Priključevanje omrežnega napajanja	122
9.3.3	Priključevanje napajanja za rezervni grelnik	124
9.3.4	Za priključitev običajno zaprtega zapornega ventila (zaustavitev puščanja vhoda)	128
9.3.5	Priključevanje zapornega ventila	128
9.3.6	Priključitev črpalke (črpalke STV in/ali zunanje črpalke)	130
9.3.7	Priključevanje izhoda za alarm	131
9.3.8	Priključevanje izhoda za vklop/izklop ogrevanja/hlajenja prostora	131
9.3.9	Priključevanje preklopa na zunanji vir toplote	132
9.3.10	Za priključitev bivalentnega obvodnega ventila	132
9.3.11	Priključevanje števec električne energije	133
9.3.12	Priključitev varnostnega termostata	134
9.3.13	Smart Grid	135
9.3.14	Priključitev kartice WLAN (priložen kot dodatna oprema)	139
9.3.15	Priključitev ethernetnega kabla (Modbus/LAN)	140

9.1 Priključevanje električnega ožičenja

Pred priključevanjem električnega ožičenja

Poskrbite, da bodo cevi za vodo priključene.

Običajen potek

Priključevanje električnega ožičenja običajno obsega naslednje faze:

- "9.2 Povezave na zunanjo enoto" [▶ 111]
- "9.3 Povezave na notranjo enoto" [▶ 115]

9.1.1 Napotki za varnost pri priključevanju električnega ožičenja



NEVARNOST: TVEGANJE SMRTI ZARADI ELEKTRIČNEGA UDARA



OPOZORILO

- Vse ožičenje MORA izvesti pooblaščen električar in MORA ustrezati veljavni nacionalni zakonodaji.
- Izdelajte električne priključke na fiksno ožičenje.
- Vsi sestavni deli, pridobljeni lokalno, in vse električne povezave MORAJO biti skladni z veljavno zakonodajo.

**OPOZORILO**

VEDNO uporabite večžilni kabel za napajanje.

**INFORMACIJA**

Preberite tudi varnostne ukrepe in zahteve v poglavju "2 Splošni napotki za varnost" [▶ 10].

**OPOZORILO**

- Če N-faza ni priključena ali pa je napačno priključena, lahko to povzroči okvaro opreme.
- Vzpostavite primerno ozemljitev. Enote NE ozemljite s pomočjo komunalne cevi, prenapetostnega odvodnika ali telefonskega ozemljitvenega kabla. Nepopolna ali neustrezna ozemljitev lahko povzroči električne udare.
- Vgradite zahtevane varovalke ali odklopnike.
- Pritrdite električno ožičenje z vezicami za kable, tako da se kabli NE dotikajo ostrih robov ali cevi, zlasti na strani visokega tlaka.
- NE uporabljajte sestavljenih vodnikov, podaljševalnih kablov ali povezav iz zvezdišča. To lahko povzroči pregrevanje, električne udare ali požar.
- NE nameščajte kondenzatorja za fazni premik, saj je ta enota opremljena z inverterjem. Kondenzator za fazni premik bo zmanjšal zmogljivost in lahko povzroči nesreče.

**OPOMIN**

Odvečne dolžine kabla ne potiskajte oziroma NE postavljajte v enoto.

**OPOMBA**

Razdalja med visokonapetostnimi in niskonapetostnimi kabli mora biti najmanj 50 mm.

**INFORMACIJA**

Ko nameščate kable iz lokalne dobave ali dodatne kable, predvidite zadostno dolžino kablov. Na ta način je mogoče odpreti stikalno omarico in omogočiti dostop do drugih sestavnih delov med servisom.

**OPOZORILO**

Če je napajalni kabel poškodovan, ga MORAJO proizvajalec, serviser ali podobno usposobljena oseba zamenjati, da ne bi prišlo do nevarne situacije.

**OPOZORILO**

Napajalnega ali povezovalnega kabla NE podaljšujte z žičnimi priključki, žičnimi priključnimi sponkami, zlepljenimi žicami ali podaljški.

To lahko povzroči pregrevanje, električni udar ali požar.

9.1.2 Napotki za priključevanje električnega ožičenja

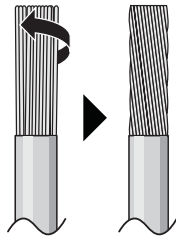
**OPOMBA**

Priporočamo uporabo enožilnih kablov. Če ste uporabili večžilne kable, nežno zasukajte dve žici, da ustvarite trden konec prevodnika za neposredno uporabo v priključni sponki ali za vstavljanje v okroglo obrobljeno ferulo.

Da bi pripravili večžilni kabel na nameščanje

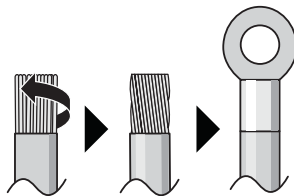
Način 1: Sesukajte večžilni kabel

- 1 Odstranite izolacijo (20 mm) z vodnikov.
- 2 Nežno sesukajte konec vodnika, da ustvarite povezavo, ki je taka, kot pri enožilnem kablu.



Način 2: Uporaba okrogle pretisne ferule na koncu vodnika (priporočeno)

- 1 Odstranite izolacijo s kablov in nežno sesukajte konec vsake žice.
- 2 Namestite okroglo pretisno ferulo na konec vodnika. Okrogle priključke z ušesom postavite na vodnike na pokritih delih in pritrdite priključne sponke z ustreznim orodjem.



Pri nameščanju vodnikov uporabite naslednji postopek:

Tip vodnika	Način montaže
Enožilni vodnik Ali Večžilni kabel, s sesukanimi konci, da je "podoben enožilnemu"	<p>a Zavita žica (enožilna ali sesukana večžilna prevodna žica)</p> <p>b Vijak</p> <p>c Ploska podložka</p>
Pleteni žični vodnik z okroglim obrobjenim priključkom	<p>a Priključek</p> <p>b Vijak</p> <p>c Ploska podložka</p> <p>✓ Dovoljeno</p> <p>✗ NI dovoljeno</p>

Pritezni momenti

Zunanja enota:

Element	Pritezni moment (N•m)
X1M (M5)	2,45 ±10%
X2M (M3.5)	0,88 ±10%
M4 (ozemljitev)	1,31 ±10%

Notranja enota:

Element	Pritezni moment (N•m)
M3.5 (X44M, X45M)	0,88 ±10%
M4 (X40M, X41M)	1,47 ±10%
M4 (ozemljitev)	1,47 ±10%

9.1.3 O električni skladnosti

Samo za EPSKS04~07A ▲ V3 ▼ in EPSK06~10A ▲ V3 ▼

Oprema je skladna s standardom EN/IEC 61000-3-12 (evropski/mednarodni tehnični standard, ki predpisuje omejitve za harmonične tokove, proizvedene z opremo, povezano v javna nizkonapetostna omrežja z vhodnim tokom >16 A in ≤75 A na fazo).

Samo za rezervni grelnik notranje enote

Glejte "9.3.3 Priključevanje napajanja za rezervni grelnik" [► 124].

9.1.4 O napajanju po prednostni tarifi za kWh električne energije

Elektrarne povsod po svetu si močno prizadevajo, da bi zagotovile zanesljivo dobavo električne energije po konkurenčnih cenah, in so pogosto pooblašene, da strankam zaračunavajo posebno ugodne cene elektrike. Na primer po tarifi za čas uporabe, po tarifi za letni čas, po tarifi za toplotne črpalke v Nemčiji in Avstriji...

Ta oprema omogoča priključitev na tak napajalni sistem s prednostno tarifo za kWh električne energije.

Posvetujte se z distributerjem električne energije na mestu namestitve opreme, da bi izvedeli, ali je mogoče in ustrezno priključiti opremo v enega od razpoložljivih sistemov za dobavo električne energije po prednostni tarifi za kWh, če je kakšen na voljo.

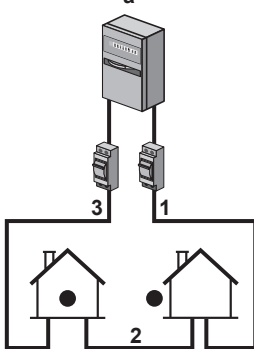
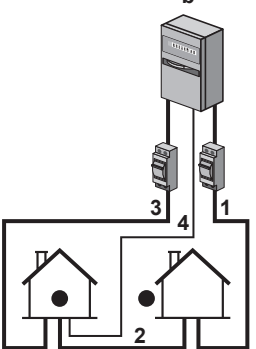
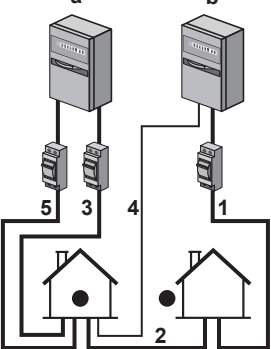
Ko je oprema priključena na napajanje po prednostni tarifi za kWh električne energije, sme distributer električne energije:

- prekiniti napajanje opreme za določena časovna obdobja;
- zahtevati, da v določenih obdobjih oprema potroši SAMO omejeno količino elektrike.

Notranja enota je načrtovana tako, da lahko sprejme vhodni signal, s katerim enota preklopi v način prisilnega IZKLOPA. V tem trenutku kompresor zunanje enote NE bo deloval.

Ožičenje enote se razlikuje glede na to, ali se dobava električne energije prekinja ali NE.

9.1.5 Pregled električnih priključkov, razen za zunanje akuatorje

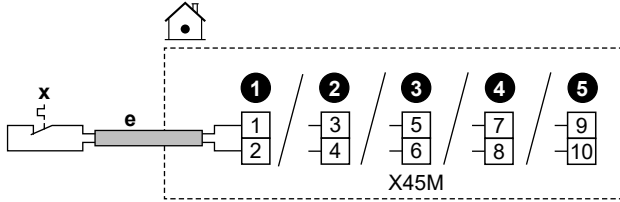
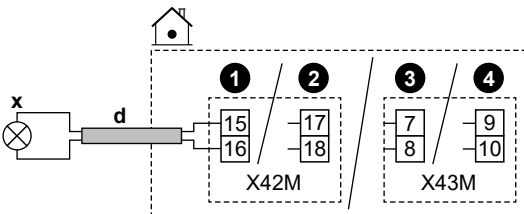
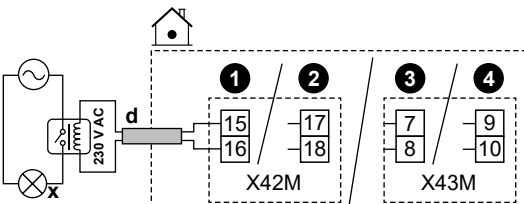
Normalno napajanje	Kontakt za napajanje po prednostni tarifi za kWh električne energije	
	Napajanje se NE prekinja	Napajanje se prekinja
	 <p>Pri aktiviranem napajanju po prednostni tarifi za kWh električne energije se napajanje NE prekinja. Zunanja enota se izklopi preko krmiljenja.</p> <p>Opomba: Podjetje za oskrbo z električno energijo mora notranje enote vedno omogočati odjem električne energije.</p>	 <p>Pri aktiviranem napajanju po prednostni tarifi za kWh električne energije podjetje za oskrbo z električno energijo prekine napajanje takoj ali čez določen čas. V tem primeru mora imeti notranja enota zagotovljeno ločeno običajno napajanje.</p>

- a Normalno napajanje
- b Kontakt za napajanje po prednostni tarifi za kWh električne energije
- 1 Električno napajanje za zunanjo enoto
- 2 Kabel za električno napajanje in medsebojno povezavo notranje enote
- 3 Napajanje za rezervni grelnik
- 4 Napajanje po prednostni tarifi za kWh električne energije (breznapetostni kontakt)
- 5 Napajanje po običajni tarifi za kWh električne energije (za napajanje tiskanega vezja notranje enote v primeru prekinitve napajanja po prednostni tarifi za kWh električne energije)

9.1.6 Povezave VI sistema

Pri priključitvi električne napeljave lahko za določene komponente izberete, katere nožice priključka želite uporabiti. Po povezavi morate uporabniškemu vmesniku povedati, katere nožice priključka ste uporabili, da se ujema z vašo sistemsko postavitvijo:

- Po možnosti prek poti v meniju v [13] VI sistema.
- Druga možnost je, da uporabite kode polja (glejte preglednico z nastavitvami polja v referenčnem priročniku za monterje).

1	Izberite, katere nožice priključka želite uporabiti za katero komponento.
1a	<p>V primeru vhodov VI sistema:</p> <p>Izbirajte med standardnimi možnostmi (1 2 3 4 5 kot je prikazano v ustreznih temah "9.3 Povezave na notranjo enoto" [▶ 115] in v dodatku za dodatno opremo). Primer:</p> 
1b	<p>V primeru izhodov VI sistema:</p> <p>Imate več možnosti.</p>
1b.1	<p>Možnost 1 (prednostno; mogoče le, če delovni tok in/ali zagonski tok priključene komponente NE presega največjega delovnega toka in/ali zagonskega toka priključkov, kot je navedeno v zadevni temi):</p> <p>Izbirajte med standardnimi možnostmi (1 2 3 4 kot je prikazano v ustreznih temah "9.3 Povezave na notranjo enoto" [▶ 115] in v dodatku za dodatno opremo). Primer:</p> <ul style="list-style-type: none"> ▪ Največji delovni tok in/ali zagonski tok ustreznih priključkov = 0,3 A ▪ Največji delovni zagonski tok in/ali zagonski tok priključene komponente je ≤0,3 A 
1b.2	<p>Možnost 2 (če delovni tok in/ali zagonski tok priključene komponente presega največji delovni tok in/ali zagonski tok priključkov, kot je navedeno v zadevni temi):</p> <p>Izbirajte med standardnimi možnostmi (1 2 3 4 kot je prikazano v ustreznih temah "9.3 Povezave na notranjo enoto" [▶ 115] in v dodatku za dodatno opremo), vendar namesto neposrednega priključitve na komponento namestite rele (napajanje iz polja) z zunanjim napajalnikom zunaj vmesne stikalne omarice. Primer:</p> <ul style="list-style-type: none"> ▪ Največji delovni tok in/ali zagonski tok ustreznih priključkov = 0,3 A ▪ Največji delovni zagonski tok in/ali zagonski tok priključene komponente je >0,3 A 

1b.3	<p>Možnost 3:</p> <p>Druga možnost je, da namesto izbire ene od standardnih možnosti (1 2 3 4) uporabite nožice priključka katerega koli drugega izhoda VI sistema. Vendar; morate preveriti tudi, če delovni tok in/ali zagonski tok priključene komponente presega največji delovni tok in/ali zagonski tok priključkov, kot je navedeno v zadevni temi. Če je presežen, morate vmes namestiti rele (podobno kot pri Možnost 2).</p>						
2	Uporabniškemu vmesniku povejte, katere nožice priključka ste uporabili za katero komponento.						
2.1	Pojdi na [13] VI sistema.						
2.2	<p>Izberite uporabljeni priključni blok.</p> <p>Rezultat: Prikazan je zaslon s povezavami na tem priključnem bloku. Primer:</p> <div data-bbox="625 685 1283 1077" data-label="Image"> </div>						
2.3	Na levi strani izberite uporabljene nožice priključka.						
2.4	<p>Na desni izberite povezano komponento:</p> <ul style="list-style-type: none"> Vhodi VI sistema (glejte spodnjo tabelo) Izhodi VI sistema (glejte spodnjo tabelo) 						
2.5	<p>Nastavite, ali je treba logiko obrniti:</p> <p>Opomba: vseh priključkov/priključenih možnosti ni mogoče obrniti. Ali je izbira mogoča ali ne, je razvidno iz [13] VI sistema.</p> <table border="1" data-bbox="620 1406 1503 1552"> <thead> <tr> <th>Če je komponenta ...</th> <th>Nato nastavite ...</th> </tr> </thead> <tbody> <tr> <td>Običajno odprto</td> <td>Obrni = IZKLOP</td> </tr> <tr> <td>Običajno zaprto</td> <td>Obrni = VKLOP</td> </tr> </tbody> </table>	Če je komponenta ...	Nato nastavite ...	Običajno odprto	Obrni = IZKLOP	Običajno zaprto	Obrni = VKLOP
Če je komponenta ...	Nato nastavite ...						
Običajno odprto	Obrni = IZKLOP						
Običajno zaprto	Obrni = VKLOP						

Vhodi VI sistema

Če je priključena komponenta ...	Nato izberite Funkcija = ...
Oddaljeno zunanje tipalo. Glejte dodatek za dodatno opremo (in "9.3 Povezave na notranjo enoto" [▶ 115]).	Zunanje tipalo zunanje enote
Oddaljeno notranje tipalo. Glejte dodatek za dodatno opremo (in "9.3 Povezave na notranjo enoto" [▶ 115]).	Zunanje tipalo notranje enote

Če je priključena komponenta ...	Nato izberite Funkcija = ...
Kontakti za Smart Grid. Glejte "9.3.13 Smart Grid" [▶ 135].	Kontakt 1 za visokonapetostno/ nizkonapetostno pametno električno omrežje
	Kontakt 2 za visokonapetostno/ nizkonapetostno pametno električno omrežje
Kontakt za napajanje po prednostni tarifi za kWh električne energije. Glejte "9.3.2 Priključevanje omrežnega napajanja" [▶ 122].	Kontakt za tarifo TČ
Varnostni termostati za enoto. Glejte "9.3.12 Priključitev varnostnega termostata" [▶ 134].	Enota varnostnega termostata
Kontakt števca za Smart Grid. Glejte "9.3.13 Smart Grid" [▶ 135].	Kontakt za pametni števec

Izhodi VI sistema

Če je priključena komponenta ...	Nato izberite Funkcija = ...
Zaporni ventili za glavno območje in dodatno območje. Glejte "9.3.5 Priključevanje zapornega ventila" [▶ 128]	Zaporni ventil za glavno območje
	Zaporni ventil za dodatno območje
Izhod alarma. Glejte "9.3.7 Priključevanje izhoda za alarm" [▶ 131].	Alarm
Preklop na zunanji vir toplote. Glejte "9.3.9 Priključevanje preklopa na zunanji vir toplote" [▶ 132].	Zunanji vir toplote
Bivalentni obvodni ventil. Glejte "9.3.10 Za priključitev bivalentnega obvodnega ventila" [▶ 132].	Bivalentni obvodni ventil
Izhod za VKLOP/IZKLOP hlajenja/ ogrevanja prostora za glavno območje ali dodatno območje. Glejte "9.3.8 Priključevanje izhoda za vklop/izklop ogrevanja/hlajenja prostora" [▶ 131].	Način ogrevanja/hlajenja
Konvektorji toplotne črpalke. Glejte dodatek za dodatno opremo (in "9.3 Povezave na notranjo enoto" [▶ 115]).	

Če je priključena komponenta ...	Nato izberite Funkcija = ...
Črpalka STV + dodatne zunanje črpalke. Glejte "9.3.6 Priključitev črpalke (črpalka STV in/ali zunanje črpalke)" [▶ 130].	Črpalka STV
	Sekundarna črpalka za H/O
	Zunanja črpalka za H/O za glavno območje
	Zunanja črpalka za H/O za dodatno območje
Pospeševalni grelnik (v primeru rezervoarja za sanitarno toplo vodo). Glejte dodatek za dodatno opremo (in "9.3 Povezave na notranjo enoto" [▶ 115]).	Pospeševalni grelnik
3-potni ventil (v primeru rezervoarja za sanitarno toplo vodo). Glejte dodatek za dodatno opremo (in "9.3 Povezave na notranjo enoto" [▶ 115]).	3-potni ventil

9.2 Povezave na zunanjo enoto

Element	Opis
Napajanje	Glejte "9.2.2 Priključevanje električnega ožičenja na zunanjo enoto" [▶ 112].
Kabel za medsebojno povezavo	
(Opcijsko) Grelnik odtočne cevi	
Nalepke "NE IZKLOPITE odklopnika"	Glejte "9.2.3 Če želite namestiti nalepke "NE IZKLOPITE odklopnika"" [▶ 115].
Zračni termistor	Glejte "9.2.4 Prestavljanje zračnega termistorja na zunanjo enoto" [▶ 115].

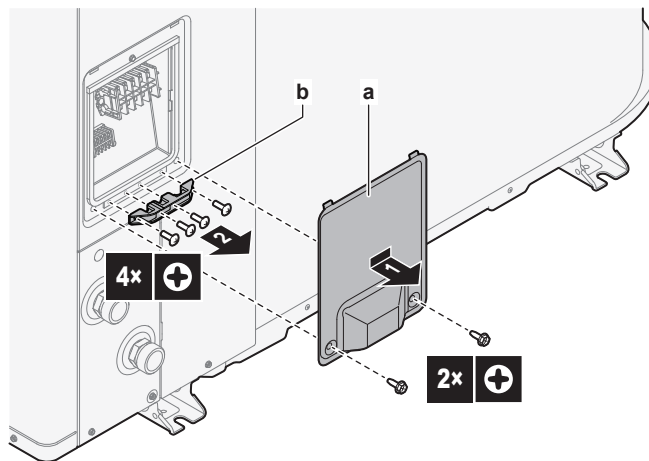
9.2.1 Specifikacije za standardne komponente ožičenja

Sestavni del	V3				W1	
	EPSKS04A*	EPSKS06A*	EPSKS07A*	EPSK06~10A*	EPSK08+10A*	EPSK12+14A*
Napajanje:						
Nazivni tok	13 A	15,2 A	21,4 A	24,2 A	10,9 A	15 A
Napetost	220-240 V				380-415 V	
Faza	1~				3N~	
Frekvenca	50 Hz					
Presek kabla	MORA ustrezati nacionalnim predpisom za ožičenje. Presek kabla glede na tok, vendar ne manj kot 2,5 mm ²					
	3-žilni kabel				5-žilni kabel	

Sestavni del	V3				W1	
	EPSKS04A*	EPSKS06A*	EPSKS07A*	EPSK06~10A*	EPSK08+10A*	EPSK12+14A*
Kabel za medsebojno povezavo (notranja ↔ zunanja)						
Napetost	220-240 V					
Presek kabla	Uporabljajte samo harmoniziran kabel z dvojno izolacijo, ki je primeren za uporabljano napetost. 4-žilni kabel Najmanj 1,5 mm ²					
(Opcijsko) Kabel grelnika odtočne cevi	3-žilni kabel 0,75 mm ² MORA biti dvojno izoliran. Maksimalna dovoljena moč za grelnik odvodne cevi = 115 W (0,5 A) Grelnik odtočne cevi MORA biti primeren za R290 (odporen proti eksploziji)					
Priporočena varovalka na mestu montaže	16 A, krivulja C	25 A, krivulja C		16 A, krivulja C		
Odklopnik za uhajavi tok/naprava na preostali tok	V napajalnem vodu VEDNO namestite napravo za preostali tok (RCD), ki je skladna z nacionalnimi predpisi o električnem napajanju. To MORA biti RCD s 30 mA in takojšnjim delovanjem, razen če nacionalni predpisi o ožičenju ne določajo drugače.					

9.2.2 Priklučevanje električnega ožičenja na zunanjo enoto

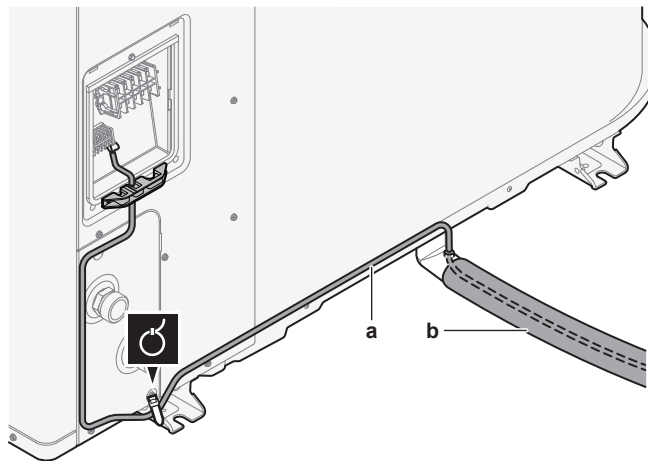
- 1 Odstranite pokrov in objemko za kable.



- a Pokrov
b Objemka za kable

- 2 Priključite ožičenje (glejte pregleda ožičenja spodaj):

- Napajanje (1N~ ali 3N~).
- Kabel za medsebojno povezavo (notranja ↔ zunanja)
- (Opcijsko) Grelnik odtočne cevi. Poskrbite, da bo grelni element grelnika odtočne cevi popolnoma vstavljen v odtočno cev. Z objemko za kable pritrdite kabel na nogo enote.

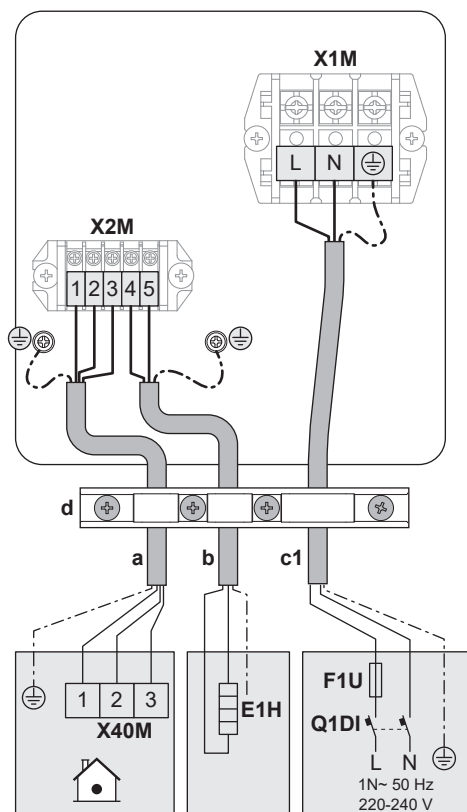


- a Kabel grelnika odtočne cevi
b Odtočna cev

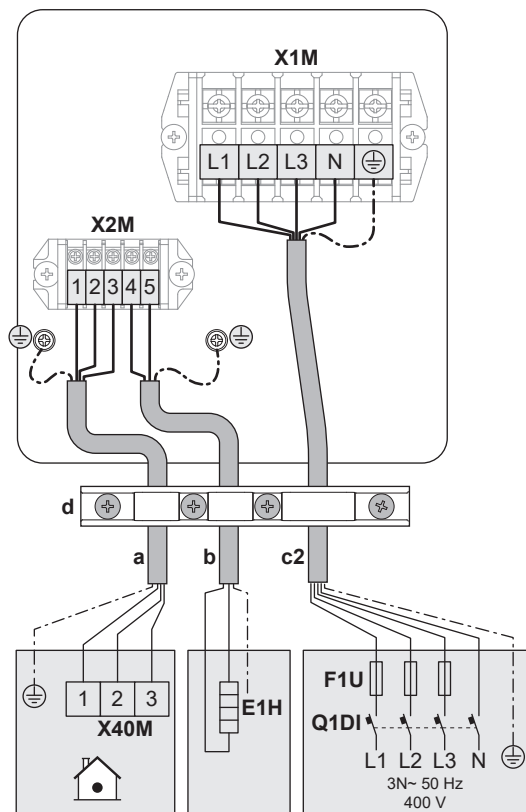
3 Ponovno pritrдите objemko za kable in pokrov.

- Rahlo povlecite kable, da preverite, da se kabli NE odklopijo.
- Trdno pritrдите objemko za kable, da se izognete zunanjim obremenitvam na priključkih kablov.

Pregled ožičenja: modeli V3 (1N~)



Pregled ožičenja: modeli W1 (3N~)



Legenda pregledov ožičenja

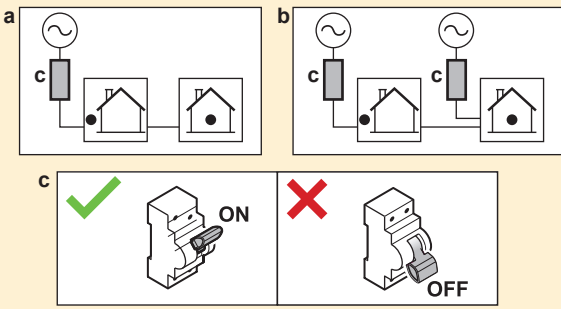
(glejte tudi "9.2.1 Specifikacije za standardne komponente ožičenja" [▶ 111])

a	Kabel za medsebojno povezavo (notranja ↔ zunanja)
b	(Opcijsko) Kabel grelnika odtočne cevi
c1	Napajalni kabel za modele V3 (1N~)
c2	Napajalni kabel za modele W1 (3N~)
d	Objemka za kable
E1H	Grelnik odtočne cevi
F1U	Zunanja varovalka
Q1DI	Odklopnik za uhajavi tok

9.2.3 Če želite namestiti nalepke "NE IZKLOPITE odklopnika"

OPOZORILO

Po zagonu NE IZKLOPITE odklopnikov (c) enot, da ostane zaščita aktivna. Pri napajanju po običajni tarifi za kWh električne energije (a) je en odklopnik. Pri napajanju po prednostni tarifi za kWh električne energije (b) sta odklopnika dva.



a

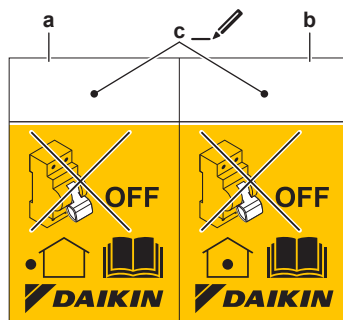
b

c

ON

OFF

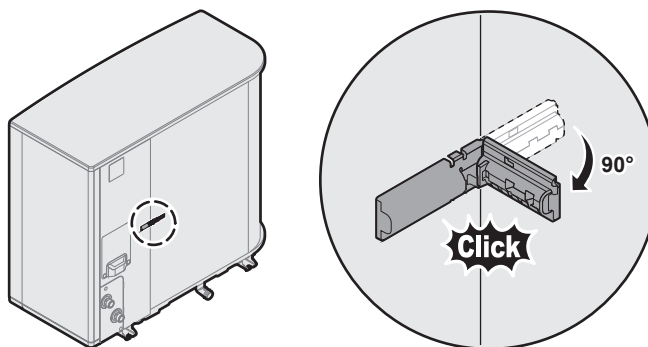
Če želite opozoriti uporabnika, pritrdite nalepke "NE IZKLOPITE odklopnika" v električno omarico in čim bližje odklopnikom toplotne črpalke. Na nalepki izpolnite referenčno številko odklopnika, da zagotovite največjo jasnost.



- a Nalepka za odklopnik na zunanji enoti
- b Nalepka za odklopnik notranje enote (samo v primeru napajanje po prednostni tarifi za kWh električne energije)
- c Referenčna številka odklopnika v električni omarici




9.2.4 Prestavljanje zračnega termistorja na zunanjo enoto










Ta postopek je potreben samo na območjih z nizkimi temperaturami okolja.





















9.3 Povezave na notranjo enoto

Element	Opis
Napajanje (glavno)	Glejte "9.3.2 Priklučevanje omrežnega napajanja" [▶ 122].

Element	Opis
Napajanje (rezervni grelnik)	Glejte "9.3.3 Priključevanje napajanja za rezervni grelnik" [▶ 124].
Običajno zaprt zaporni ventil (zaustavitev puščanja vhoda)	Glejte "9.3.4 Za priključitev običajno zaprtega zapornega ventila (zaustavitev puščanja vhoda)" [▶ 128].
Zaporni ventil	Glejte "9.3.5 Priključevanje zapornega ventila" [▶ 128].
Črpalka sanitarne tople vode ali zunanjih črpalk	Glejte "9.3.6 Priključitev črpalk (črpalka STV in/ali zunanje črpalke)" [▶ 130].
Izhod alarma	Glejte "9.3.7 Priključevanje izhoda za alarm" [▶ 131].
Nadzor funkcije hlajenja/ogrevanja prostora	Glejte "9.3.8 Priključevanje izhoda za vklop/izklop ogrevanja/hlajenja prostora" [▶ 131].
Preklop na upravljanje zunanjega vira toplote	Glejte "9.3.9 Priključevanje preklopa na zunanji vir toplote" [▶ 132].
Bivalentni obvodni ventil	Glejte "9.3.10 Za priključitev bivalentnega obvodnega ventila" [▶ 132].
Števci električne energije	Glejte "9.3.11 Priključevanje števec električne energije" [▶ 133].
Varnostni termostat	Glejte "9.3.12 Priključitev varnostnega termostata" [▶ 134].
Smart Grid	Glejte "9.3.13 Smart Grid" [▶ 135].
Kartica WLAN	Glejte "9.3.14 Priključitev kartice WLAN (priložen kot dodatna oprema)" [▶ 139].
Ethernetni kabel	Glejte "9.3.15 Priključitev ethernetnega kabla (Modbus/LAN)" [▶ 140].
Sobni termostat (žični ali brezžični)	 Glejte spodnjo preglednico.
	 Vodniki: 0,75 mm ² Maksimalni delovni tok: 100 mA
	 Za glavno območje: <ul style="list-style-type: none"> ▪ [1.12] Nadzor ▪ [1.13] Zunanji sobni termostat Za dodatno območje: <ul style="list-style-type: none"> ▪ [2.12] Nadzor ▪ [2.13] Zunanji sobni termostat

Element	Opis	
Konvektor toplotne črpalke		<p>Pri konvektorjih toplotne črpalke so možni različni krmilniki in nastavitve.</p> <p>Odvisno od nastavitve je treba uporabiti tudi rele (lokalna dobava; glejte dodatek za opcijsko opremo).</p> <p>Za več informacij glejte:</p> <ul style="list-style-type: none"> ▪ Priročnik za montažo konvektorjev toplotne črpalke ▪ Priročnik za montažo opcij konvektorjev toplotne črpalke ▪ Dodatek za opcijsko opremo
		<p>Vodniki: 0,75 mm²</p> <p>Maksimalni delovni tok: 100 mA</p> <p>To je izhodna povezava VI sistema. Glejte "9.1.6 Povezave VI sistema" [▶ 107].</p>
		<p>[13] VI sistema (Način ogrevanja/hlajenja)</p> <p>Za glavno območje:</p> <ul style="list-style-type: none"> ▪ [1.12] Nadzor ▪ [1.13] Zunanji sobni termostat <p>Za dodatno območje:</p> <ul style="list-style-type: none"> ▪ [2.12] Nadzor ▪ [2.13] Zunanji sobni termostat
Oddaljeno zunanje tipalo		<p>Glejte:</p> <ul style="list-style-type: none"> ▪ Priročnik za montažo oddaljenega zunanjega tipala ▪ Dodatek za opcijsko opremo
		<p>Vodniki: 2×0,75 mm²</p> <p>To je vhodna povezava VI sistema. Glejte "9.1.6 Povezave VI sistema" [▶ 107].</p>
		<p>[13] VI sistema (Zunanje tipalo zunanje enote)</p> <p>[5.22] Zamik zunanjega tipala okolja</p>
Oddaljeno notranje tipalo		<p>Glejte:</p> <ul style="list-style-type: none"> ▪ Priročnik za montažo oddaljenega notranjega tipala ▪ Dodatek za opcijsko opremo
		<p>Vodniki: 2×0,75 mm²</p> <p>To je vhodna povezava VI sistema. Glejte "9.1.6 Povezave VI sistema" [▶ 107].</p>
		<p>[13] VI sistema (Zunanje tipalo notranje enote)</p> <p>[1.33] Zamik zunanjega tipala notranje enote</p>

Element	Opis	
Vmesnik Human Comfort Interface		Glejte: <ul style="list-style-type: none"> ▪ Priročnik za montažo in uporabo vmesnika Human Comfort Interface ▪ Dodatek za opsijsko opremo
		Vodniki: 2×(0,75~1,25 mm ²) Maksimalna dolžina: 500 m
		[1.12] Nadzor [1.38] Odstopanje tipala
Komplet za dve območji		Glejte: <ul style="list-style-type: none"> ▪ Priročnik za montažo kompleta za dve območji ▪ Dodatek za opsijsko opremo
		Uporabite kabel, ki je bil priložen kompletu za dve območji.
		[3.13.5] Montiran dvoobmočni komplet
(v primeru rezervoarja za STV) 3-potni ventil		Glejte: <ul style="list-style-type: none"> ▪ Priročnik za montažo 3-potnega ventila ▪ Dodatek za opsijsko opremo
		Vodniki: 3×0,75 mm ² Maksimalni delovni tok: 100 mA To je izhodna povezava VI sistema. Glejte "9.1.6 Povezave VI sistema" [▶ 107].
		[13] VI sistema (3-potni ventil) [4] Topla voda za gos.
(v primeru rezervoarja za STV) Termistor rezervoarja za sanitarno toplo vodo		Glejte: <ul style="list-style-type: none"> ▪ Priročnik za montažo rezervoarja za sanitarno toplo vodo ▪ Dodatek za opsijsko opremo
		Vodniki: 2 Termistor in povezovalni kabel (12 m) sta dobavljena z rezervoarjem za sanitarno toplo vodo.
		[4] Topla voda za gos.
(v primeru rezervoarja za STV) Napajanje za pospeševalni grelnik (od notranje enote do termične zaščite pospeševalnega grelnika)		Glejte: <ul style="list-style-type: none"> ▪ Priročnik za montažo rezervoarja za STV ▪ Dodatek za opsijsko opremo
		Vodniki: (2+GND)×2,5 mm ²
		[4.14] Pospeševalni grelnik

Element	Opis	
(v primeru rezervoarja za STV) Napajanje za pospeševalni grelnik (od omrežja do notranje enote)		Glejte: <ul style="list-style-type: none"> ▪ Priročnik za montažo rezervoarja za sanitarno toplo vodo ▪ Dodatek za opcijsko opremo
		Vodniki: 2+GND Maksimalni delovni tok: 13 A
		[4.14] Pospeševalni grelnik



za sobni termostat (žični ali brezžični):

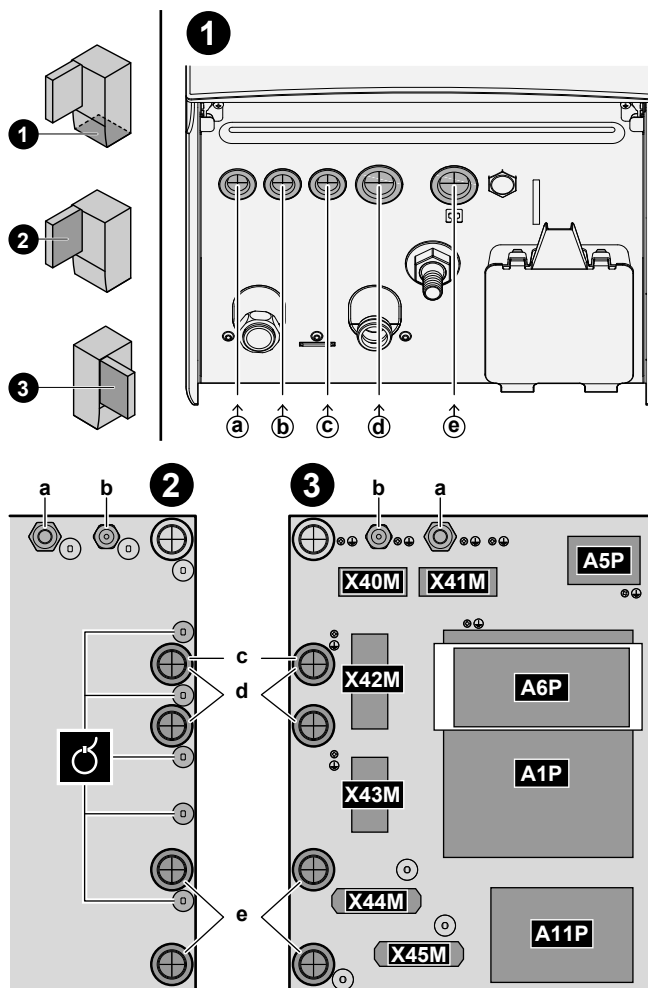
V primeru ...	Glejte ...
Brezžični sobni termostat	<ul style="list-style-type: none"> ▪ Priročnik za montažo brezžičnega sobnega termostata ▪ Dodatek za opcijsko opremo
Žični sobni termostat brez osnovne enote z več območji	<ul style="list-style-type: none"> ▪ Priročnik za montažo žičnega sobnega termostata ▪ Dodatek za opcijsko opremo
Žični sobni termostat z osnovno enoto z več območji	<ul style="list-style-type: none"> ▪ Priročnik za montažo žičnega sobnega termostata (digitalnega ali analognega) + osnovne enote z več območji ▪ Dodatek za opcijsko opremo ▪ V tem primeru je: <ul style="list-style-type: none"> - potrebna priključitev žičnega sobnega termostata (digitalnega ali analognega) na osnovno enoto z več območji - potrebna priključitev osnovne enote z več območji na zunanjo enoto - Pri hlajenju/ogrevanju je treba uporabiti tudi rele (lokalna dobava; glejte dodatek za opcijsko opremo)

9.3.1 Da bi povezali električno ožičenje na notranjo enoto

Odpiranje enote

Glejte "7.2.5 Odpiranje notranje enote" [▶ 80].

Usmerjanje kablov



❶	Vstop v enoto (od spodaj)
❷	Vstop v stikalno omarico (od zadaj) + razbremenitev napetosti (vezica za kable ali kabelske objemke)
❸	Priključni bloki in tiskana vezja (znotraj stikalne omarice): <ul style="list-style-type: none"> ▪ A1P: Tiskano vezje hidravlike ▪ A5P: Napajalno tiskano vezje ▪ A6P: Tiskano vezje večstopenjskega rezervnega grelnika ▪ A11P: Tiskano vezje vmesnika

Kabli

Opomba: Za ethernetni kabel glejte "9.3.15 Priključitev ethernetnega kabla (Modbus/LAN)" [▶ 140].

#	Kabel	Priključni blok
a	Napajanje rezervnega grelnika	X41M
b	Kabel za medsebojno povezavo (= omrežno napajanje)	X40M
c	Napajanje po običajni tarifi za kWh električne energije za notranjo enoto (v primeru, da je zunanja enota priključena na napajanje po prednostni tarifi za kWh električne energije)	X42M

#	Kabel	Priključni blok
d	<p>Visokonapetostne opcije:</p> <ul style="list-style-type: none"> ▪ Konvektor toplotne črpalke (opsijski komplet) ▪ Sobni termostat (opsijski komplet) ▪ Zaporni ventil (lokalna dobava) ▪ Črpalka sanitarne tople vode + dodatne zunanje črpalke (lokalna dobava) ▪ Izhod alarma (lokalno napajanje) ▪ Preklop na zunanji vir toplote (lokalno napajanje) ▪ Bivalentni obvodni prehod (lokalna dobava) ▪ Nadzor delovanja ogrevanja/hlajenja prostora (lokalno napajanje) ▪ Smart Grid (visokonapetostni kontakti) (lokalna dobava) ▪ 3-potni ventil (v primeru rezervoarja za sanitarno toplo vodo) ▪ Napajanje za pospeševalni grelnik (od omrežja do notranje enote) (v primeru rezervoarja za sanitarno toplo vodo) ▪ Napajanje za pospeševalni grelnik in termično zaščito (od rezervoarja za sanitarno toplo vodo notranje enote) (v primeru rezervoarja za sanitarno toplo vodo) 	X42M+X43M
e	<p>Niskonapetostne opcije:</p> <ul style="list-style-type: none"> ▪ Preferencialni napajalni kontakt (lokalno napajanje) ▪ Vmesnik Human Comfort Interface (opsijski komplet) ▪ Tipalo zunanje temperature okolja (opsijski komplet) ▪ Tipalo notranje temperature okolja (opsijski komplet) ▪ Števci električne energije (lokalna dobava) ▪ Varnostni termostat (lokalna dobava) ▪ Smart Grid (lokalna dobava) ▪ Termistor rezervoarja za sanitarno toplo vodo (opsijski komplet) (v primeru rezervoarja za sanitarno toplo vodo) 	X44M+X45M



INFORMACIJA

Ko nameščate kable iz lokalne dobave ali dodatne kable, predvidite zadostno dolžino kablov. Na ta način boste med servisiranjem lahko odstranili/premaknili stikalno omarico in omogočili dostop do drugih sestavnih delov.



OPOMIN

Odvečne dolžine kabla ne potiskajte oziroma NE postavljajte v enoto.

9.3.2 Priključevanje omrežnega napajanja

**OPOMBA****Varnostna rutina proti blokiranju – Črpalke in ventili:**

Naslednje črpalke in ventili so opremljeni z varnostno rutino proti blokadi. To pomeni, da če sestavni del 24 ur ne deluje (pri črpalkah), je zaprt (pri zapornem ventilu) ali miruje (pri mešalnem ventilu komplet za dve območji), bo deloval kratek čas, da se ne zatakne.

- Črpalka enote
- Sekundarna črpalka za H/O
- Zunanja črpalka za H/O za glavno območje
- Zunanja črpalka za H/O za dodatno območje
- Zaporni ventil za glavno območje
- Zaporni ventil za dodatno območje
- Mešalni ventil dvoobmočnega kompleta
- Neposredna črpalka dvoobmočnega kompleta
- Mešalna črpalka dvoobmočnega kompleta

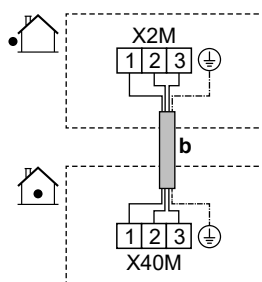
Opomba:

- Da bi omogočili te varnostne postopke proti blokadi, mora biti enota vse leto priključena na napajanje.
- Med načinom vzdrževanja se varnostna rutina proti blokadi ne izvaja.
- Ko se sproži varnostna rutina proti blokadi za en sestavni del (črpalko ali zaporni ventil) v določenem območju, se sprosti tudi drug sestavni del v tem območju, če je nameščen. **Primer:** Če je črpalka glavnega območja sproščena, bo sproščen tudi zaporni ventil tega območja.






Ta tema vsebuje opis 2 možnih načinov priključitve omrežnega napajanja:

- V primeru napajanja po običajni tarifi za kWh električne energije
- V primeru napajanja po prednostni tarifi za kWh električne energije

V primeru, da je zunanja enota priključena na napajanje po običajni tarifi za kWh električne energije



	b Kabel za medsebojno povezavo (= glavno napajanje) (zunanja enota je priključena na napajanje po običajni tarifi za kWh električne energije)	<ul style="list-style-type: none"> ▪ Sledite poti kabla v "9.3.1 Da bi povezali električno ožičenje na notranjo enoto" [▶ 119]. ▪ Vodniki: (3+GND)×1,5 mm²
	—	

	b	Kabel za medsebojno povezavo (= glavno napajanje) (zunanja enota je priključena na napajanje po prednostni tarifi za kWh električne energije)	<ul style="list-style-type: none"> Sledite poti kabla  v "9.3.1 Da bi povezali električno ožičenje na notranjo enoto" [▶ 119]. Vodniki: (3+GND)×1,5 mm²
	c	Napajanje za notranjo enoto po običajni tarifi za kWh električne energije	<ul style="list-style-type: none"> Sledite poti kabla  v "9.3.1 Da bi povezali električno ožičenje na notranjo enoto" [▶ 119]. Vodniki: 2×1,5 mm² Maksimalni delovni tok: 6,3 A Priporočena varovalka na mestu montaže: 16 A <p>▪ Q2DI: Odklopnik za uhajavi tok/naprava za preostali tok</p> <p>V napajalnem vodu VEDNO namestite napravo za preostali tok (RCD), ki je skladna z nacionalnimi predpisi o električnem napajanju. To MORA biti RCD s 30 mA in takojšnjim delovanjem, razen če nacionalni predpisi o ožičenju ne določajo drugače.</p>
	e	Kontakt za napajanje po prednostni tarifi za kWh električne energije (S1S)	<ul style="list-style-type: none"> Sledite poti kabla  v "9.3.1 Da bi povezali električno ožičenje na notranjo enoto" [▶ 119]. Vodniki: 2×(0,75~1,25 mm²) Maksimalna dolžina: 50 m. Kontakt za napajanje po prednostni tarifi za kWh električne energije: zaznavanje 16 V DC (napetost zagotavlja tiskano vezje). Breznapetostni kontakt mora zagotavljati najmanjšo možno obremenitev 15 V DC, 10 mA. To je vhodna povezava VI sistema. Glejte "9.1.6 Povezave VI sistema" [▶ 107].
	X11 Y	<ul style="list-style-type: none"> Odklopite X11Y z X11YA. Priključite X11Y na X11YB. 	
			<ul style="list-style-type: none"> [13] VI sistema (Kontakt za tarifo TČ) [9.14.1] Način (Tarifa za toplotno črpalko)

9.3.3 Priključevanje napajanja za rezervni grelnik



OPOZORILO

Rezervni grelnik MORA imeti posebno napajanje in MORA biti zaščiten z varnostnimi napravami v skladu z zahtevami veljavne zakonodaje.

**OPOZORILO**

Pri namestitvi varovalke <10 A bodite previdni.

Oglejte si nastavitve [10.8] Čarovnik za konfiguracijo - Rezervni grelnik, da se uporabi pravilna omejitev.

**OPOMIN**

Da bi zagotovili popolno ozemljitev enote, VEDNO priključite napajanje rezervnega grelnika in ozemljitveni kabel.

**OPOMIN**

Če ima notranja enota ločen rezervoar z vgrajenim električnim pospeševalnim grelnikom, uporabite ločeno napajalno vezje za rezervni grelnik in pospeševalni grelnik. NIKOLI ne uporabite napajalnega vezja, v katerega so priključene druge naprave. To napajalno vezje MORA biti zaščiteno z zahtevanimi varnostnimi napravami v skladu z veljavno zakonodajo.

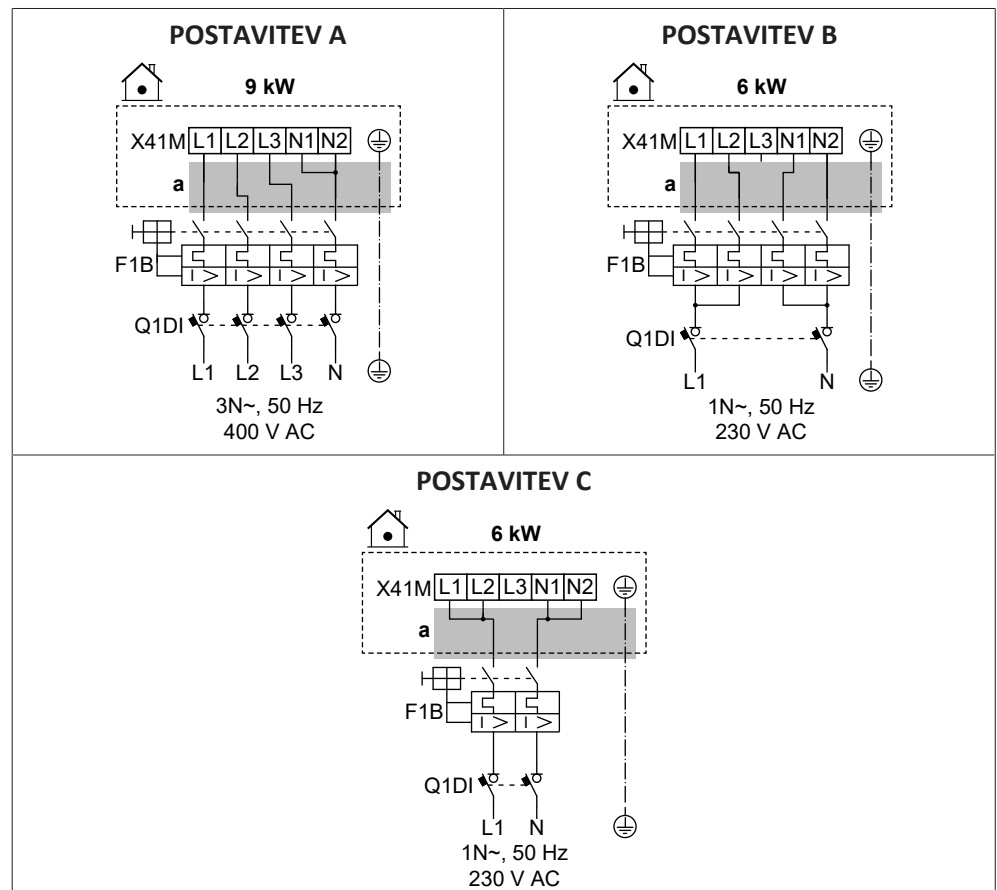
**OPOMBA**

Če rezervni grelnik ni napajan, potem:

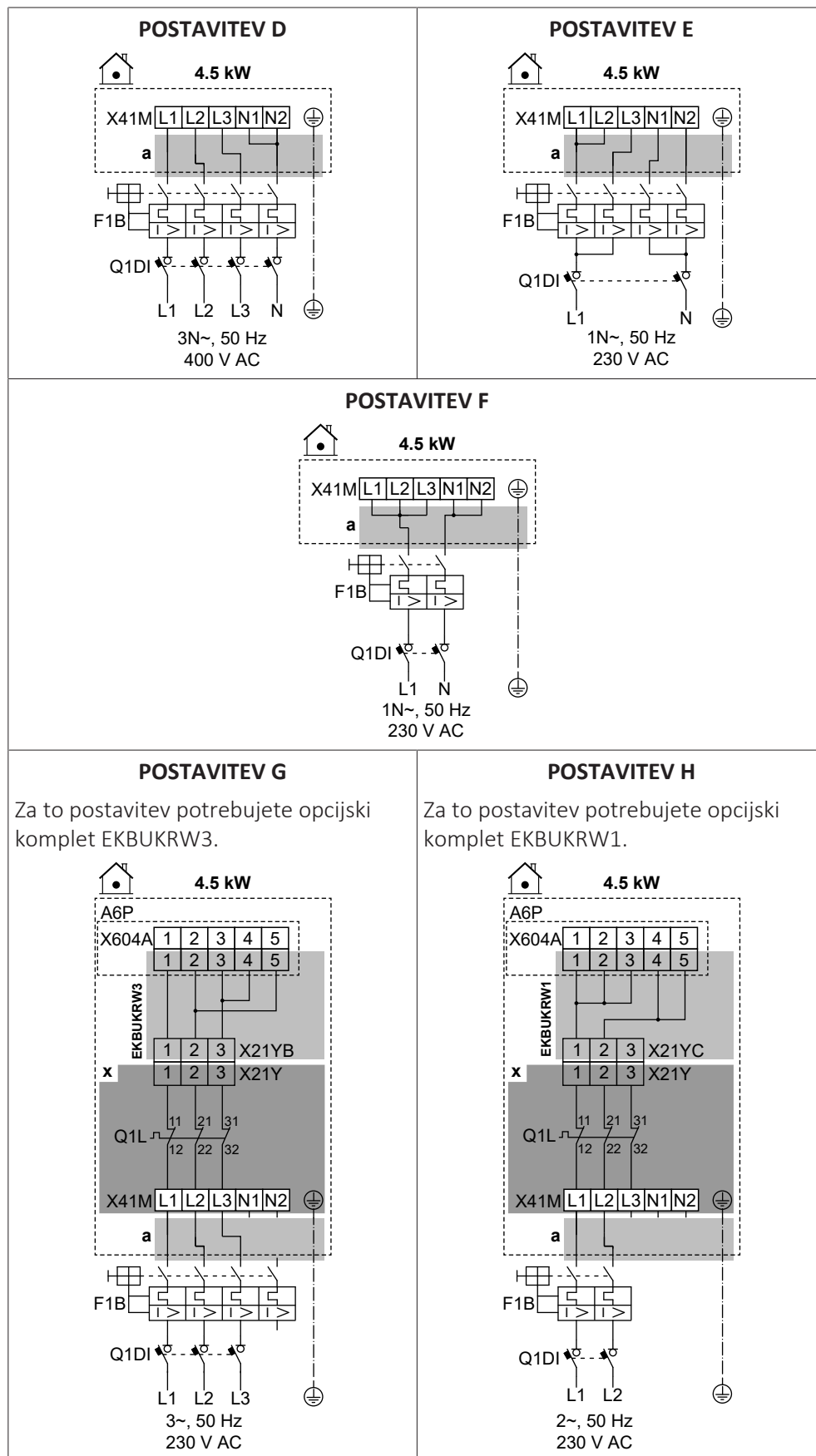
- Ogrevanje prostorov in ogrevanje rezervoarja ni dovoljeno.
- Ustvari se napaka AA-01 (Pregretje rezervnega grelnika ali napajalni kabel rezervnega grelnika ni povezan).





**OPOMBA**

Izhod rezervnega grelnika je odvisen od ožičenja in izbire v uporabniškem vmesniku. Prepričajte se, da se napajanje ujema z izbiro v uporabniškem vmesniku.

Možne postavitev v primeru modelov 9W (večstopenjski rezervni grelnik 9 kW)

Možne postavitve v primeru modelov 4V (večstopensjski rezervni grelnik 4,5 kW)



	a	Sledite poti kabla  v "9.3.1 Da bi povezali električno ožičenje na notranjo enoto" [ 119].
	x	Tovarniška namestitvev
	EKBUKR W1	Opcijski komplet: kablski priključek rezervnega grelnika za 2-fazni 230 V brez napajanja N. Uporablja se namesto tovarniško nameščenega kablskega priključka (s priključkom X21YA).
	EKBUKR W3	Opcijski komplet: kablski priključek rezervnega grelnika za 3-fazni 230 V brez napajanja N. Uporablja se namesto tovarniško nameščenega kablskega priključka (s priključkom X21YA).
	F1B	Pretokovna varovalka (lokalna dobava)
	Q1DI	Odklopnik za uhajavi tok (lokalna dobava)
	Q1L	Termična zaščita rezervnega grelnika
	[5.5] Rezervni grelnik	

Specifikacije komponent ožičenja

Sestavni del	POSTAVITEV							
	A	B	C	D	E	F	G	H
Napajanje:								
Napetost	390-410 V	220-240 V		390-410 V	220-240 V			
Moč	9 kW	6 kW		4,5 kW				
Nazivni tok	13 A	13 A	26,1	6,5 A	13 A	19,6	17 A ^(a)	19,6 A ^(a)
Faza	3N~	1N~		3N~	1N~		3~	2~
Frekvenca	50 Hz							
Presek kabla	MORA ustrezati nacionalnim predpisom za ožičenje							
	Presek kabla glede na tok, vendar najmanj 2,5 mm ²		Najm. 6 mm ²	Presek kabla glede na tok, vendar najmanj 2,5 mm ²		Najm. 4 mm ²	Presek kabla glede na tok, vendar najmanj 2,5 mm ²	
	5-žilni kabel		3-žilni kabel	5-žilni kabel		3-žilni kabel	4-žilni kabel	
	3L+N+GN D	2L+2N+G ND	L+N+GN D	3L+N+GN D	2L+2N+G ND	L+N+GN D	3L+GND	2L+GND
Priporočena pretokovna varovalka	4-polni 16 A		2-polni 32 A	4-polni 10 A	4-polni 16 A	2-polni 25 A	4-polni 20 A	2-polni 25 A
Odklopnik za uhajavi tok/naprava na preostali tok	V napajalnem vodu VEDNO namestite napravo za preostali tok (RCD), ki je skladna z nacionalnimi predpisi o električnem napajanju. To MORA biti RCD s 30 mA in takojšnjim delovanjem, razen če nacionalni predpisi o ožičenju ne določajo drugače.							

^(a) Električna oprema je skladna s standardom EN/IEC 61000-3-12 (evropski/mednarodni tehnični standard, ki predpisuje omejitve za harmonične tokove, proizvedene z opremo, povezano v javna nizkonapetostna omrežja z vhodnim tokom >16 A in ≤75 A na fazo).

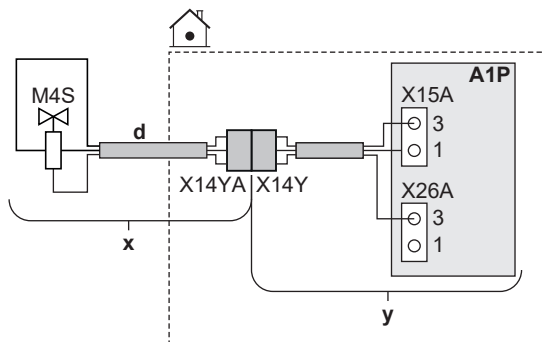
9.3.4 Za priključitev običajno zaprtega zapornega ventila (zaustavitev puščanja vhoda)



OPOMBA

Zaporni ventil (zaustavitev puščanja na dovodu) je opremljen z varnostno rutino proti blokadi. Če želite omogočiti to rutino, mora biti enota vse leto priključena na napajanje. Ta rutina deluje vsakih 14 dni po zadnji izvedbi na naslednji način:

- Če enota ne deluje, se izvede varnostna rutina proti blokadi (tj. ventil se za kratek čas zapre).
- Če enota deluje, se varnostna rutina proti blokadi odloži za največ 7 dni. Če enota po teh 7 dneh še vedno deluje, bo začasno prisilno zaustavljena, da se izvede varnostna rutina proti blokadi.



	x	Dobavljeno kot dodatna oprema
	y	Tovarniška namestitev
	d	Sledite poti kabla in "9.3.1 Da bi povezali električno ožičenje na notranjo enoto" [▶ 119].
	M4S	Običajno zaprt zaporni ventil (zaustavitev puščanja vhoda)
	X14Y	Priključite X14YA na X14Y.
	—	

9.3.5 Priključevanje zapornega ventila



INFORMACIJA

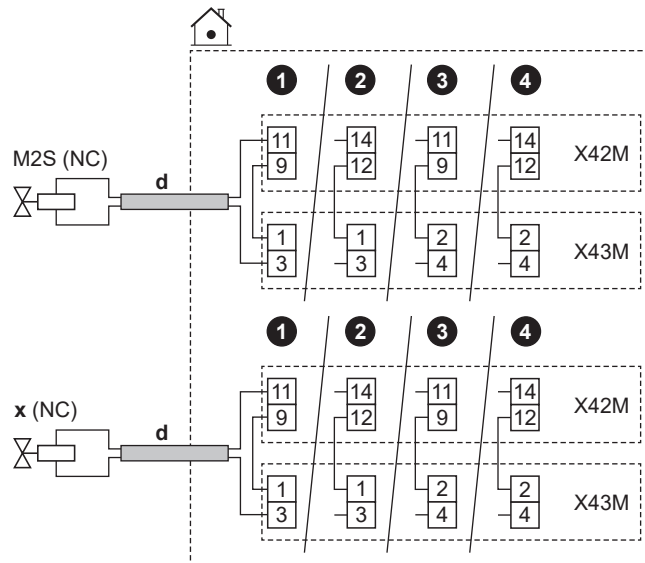
Primer uporabe zapornega ventila za servis. Pri enem območju temperature izhodne vode ter kombinaciji talnega ogrevanja in konvektorjev toplotne črpalke montirajte zaporni ventil pred talnim ogrevanjem, da preprečite kondenzacijo na tleh med hlajenjem.



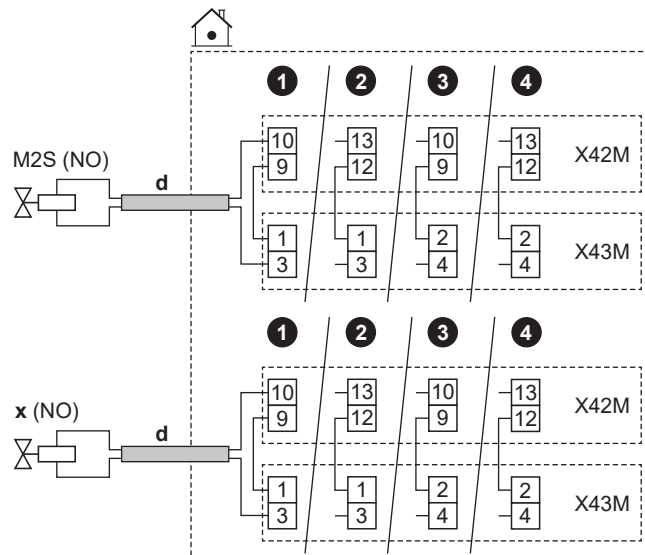
OPOMBA



Ožičenje je različno pri ventilu NC (običajno zaprt) in NO (običajno odprt).


V primeru normalno zaprtih zapornih ventilov



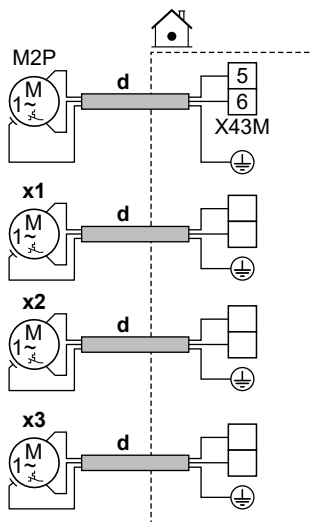
V primeru normalno odprtih zapornih ventilov





	d	<ul style="list-style-type: none"> Sledite poti kabla  v "9.3.1 Da bi povezali električno ožičenje na notranjo enoto" [▶ 119]. Vodniki: (2 + most)×0,75 mm² To je izhodna povezava VI sistema. Glejte "9.1.6 Povezave VI sistema" [▶ 107]. 	
	M2S	Zaporni ventil za glavno območje	<ul style="list-style-type: none"> Največji delovni tok: 0,3 A 230 V AC dovaja tiskano vezje
	x	Zaporni ventil za dodatno območje	
	NC	Običajno zaprto	
NO	Običajno odprto		

	<ul style="list-style-type: none"> ▪ [13] VI sistema: <ul style="list-style-type: none"> - Zaporni ventil za glavno območje - Zaporni ventil za dodatno območje ▪ [6.4.22] Zaporni ventil za glavno območje (stanje aktuatorja, samo za branje) ▪ [6.4.23] Zaporni ventil za dodatno območje (stanje aktuatorja, samo za branje)
---	--

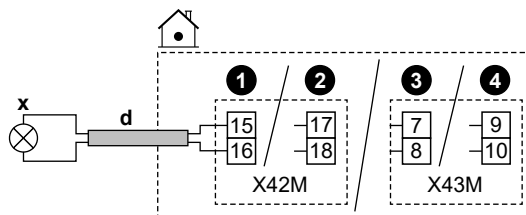
9.3.6 Priklučitev črpalk (črpalka STV in/ali zunanje črpalke)





	<p>d</p>	<ul style="list-style-type: none"> ▪ Sledite poti kabla Ⓞ→ v "9.3.1 Da bi povezali električno ožičenje na notranjo enoto" [▶ 119]. ▪ Vodniki: (2+GND)×0,75 mm² ▪ To je izhodna povezava VI sistema. Glejte "9.1.6 Povezave VI sistema" [▶ 107].
	<p>M2P</p>	<p>Črpalka STV:</p> <ul style="list-style-type: none"> ▪ Maksimalna obremenitev: 2 A (zagon), 230 V AC, 1 A (neprekinjeno)
	<p>x1</p>	<p>Dodatne zunanje črpalke</p> <p>Uporabite priključne zatiče katerega koli drugega izhoda VI sistema. Vendar pa morate tudi preveriti, ali morate vmes namestiti rele.</p>
	<p>x2</p>	
	<p>x3</p>	

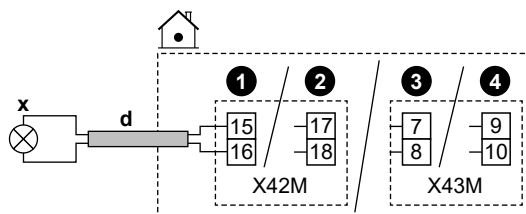
	<ul style="list-style-type: none"> ▪ [13] VI sistema <ul style="list-style-type: none"> - Črpalka STV: Črpalka, ki se uporablja za takojšnjo vročo vodo in/ali dezinfekcijo. V tem primeru morate navesti tudi funkcionalnost v nastavitvi [4.13]: Črpalka STV: <ul style="list-style-type: none"> * Takojšnja topla voda * Dezinfekcija * Oboje - Sekundarna črpalka za H/O: Črpalka deluje, ko obstaja zahteva iz glavnega ali dodatnega območja. - Zunanja črpalka za H/O za glavno območje: Črpalka deluje, ko obstaja zahteva iz glavnega območja. - Zunanja črpalka za H/O za dodatno območje: Črpalka deluje, ko obstaja zahteva iz dodatnega območja. ▪ [4.26] Urnik črpalke STV ▪ [6.4.24] Sekundarna črpalka za H/O (stanje aktuatorja, samo za branje) ▪ [6.4.25] Zunanja črpalka za H/O za glavno območje (stanje aktuatorja, samo za branje) ▪ [6.4.26] Zunanja črpalka za H/O za dodatno območje (stanje aktuatorja, samo za branje)
---	--




9.3.7 Priklučevanje izhoda za alarm




	<p>d</p> <ul style="list-style-type: none"> ▪ Sledite poti kabla @→ in "9.3.1 Da bi povezali električno ožičenje na notranjo enoto" [▶ 119]. ▪ Vodniki: 2x0,75 mm² ▪ To je izhodna povezava VI sistema. Glejte "9.1.6 Povezave VI sistema" [▶ 107].
	<p>x</p> <p>Izhod alarma:</p> <ul style="list-style-type: none"> ▪ Maksimalna obremenitev: 0,3 A, 250 V AC
	<ul style="list-style-type: none"> ▪ [13] VI sistema (Alarm)

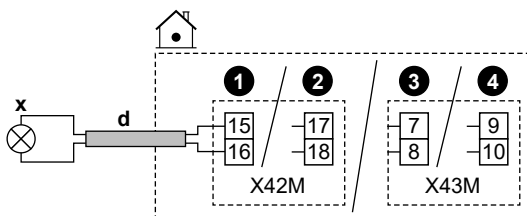
9.3.8 Priklučevanje izhoda za vklop/izklop ogrevanja/hlajenja prostora






	d	<ul style="list-style-type: none"> Sledite poti kabla  in "9.3.1 Da bi povezali električno ožičenje na notranjo enoto" [▶ 119]. Vodniki: 2x0,75 mm² To je izhodna povezava VI sistema. Glejte "9.1.6 Povezave VI sistema" [▶ 107].
	x	<p>Izhod za VKLOP/IZKLOP hlajenja/ogrevanja prostora:</p> <ul style="list-style-type: none"> Maksimalna obremenitev: 0,3 A, 250 V AC
		<ul style="list-style-type: none"> [13] VI sistema (Način ogrevanja/hlajenja)


9.3.9 Priklučevanje preklopa na zunanji vir toplote

	<p>INFORMACIJA</p> <p>Bivalentni sistem je mogoč SAMO v primeru ENEGA območja temperature izhodne vode, ki zapišča območje temperature, z naslednjim:</p> <ul style="list-style-type: none"> nadzor preko sobnega termostata ALI nadzor zunanjega sobnega termostata.
---	--

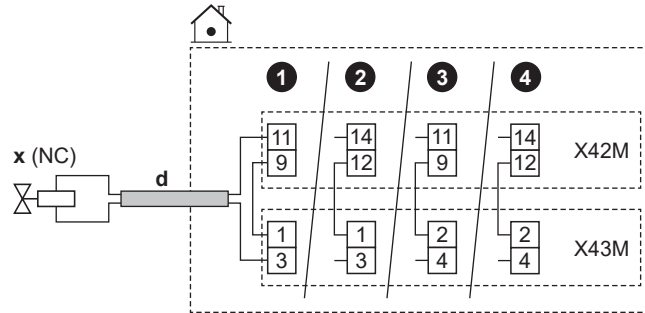


	d	<ul style="list-style-type: none"> Sledite poti kabla  v "9.3.1 Da bi povezali električno ožičenje na notranjo enoto" [▶ 119]. Vodniki: 2x0,75 mm² To je izhodna povezava VI sistema. Glejte "9.1.6 Povezave VI sistema" [▶ 107].
	x	<p>Preklop na zunanji vir toplote:</p> <ul style="list-style-type: none"> Maksimalna obremenitev: 0,3 A, 250 V AC Min. obremenitev: 20 mA, 5 V DC
		<ul style="list-style-type: none"> [13] VI sistema (Zunanji vir toplote) [5.14] Bivalentno [5.37] Prisotno bivalentno delovanje (vklopljeno)

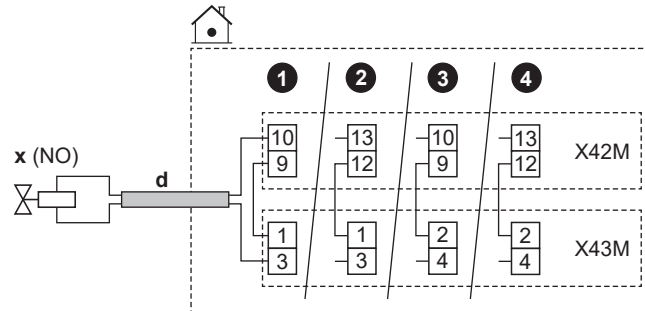
9.3.10 Za priključitev bivalentnega obvodnega ventila




	<p>OPOMBA</p> <p>Ožičenje je različno pri ventilu NC (običajno zaprt) in NO (običajno odprt).</p>
---	--

V primeru normalno zaprtih bivalentnih obvodnih ventilov



V primeru normalno odprtih bivalentnih obvodnih ventilov

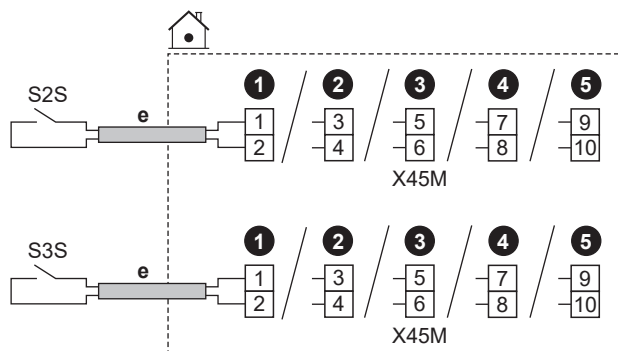


	d	<ul style="list-style-type: none"> Sledite poti kabla  v "9.3.1 Da bi povezali električno ožičenje na notranjo enoto" [▶ 119]. Vodniki: (2 + most)×0,75 mm² To je izhodna povezava VI sistema. Glejte "9.1.6 Povezave VI sistema" [▶ 107].
	x	Bivalentni obvodni ventil (aktivira se, ko je bivalentni aktiven): <ul style="list-style-type: none"> Največji delovni tok: 0,3 A 230 V AC dovaja tiskano vezje
	NC	Običajno zaprto
	NO	Običajno odprto
		<ul style="list-style-type: none"> [13] VI sistema (Bivalentni obvodni ventil) [5.14] Bivalentno [5.37] Prisotno bivalentno delovanje (vklopljeno) [6.4.21] Bivalentni obvodni ventil (stanje aktuatorja, samo za branje)

9.3.11 Priključevanje števec električne energije

**INFORMACIJA**

Ta funkcija NI na voljo v zgodnjih različicah programske opreme uporabniškega vmesnika.



	e	<ul style="list-style-type: none"> Sledite poti kabla in "9.3.1 Da bi povezali električno ožičenje na notranjo enoto" [▶ 119]. Vodniki: 2 (na meter) × 0,75 mm² To je vhodna povezava VI sistema. Glejte "9.1.6 Povezave VI sistema" [▶ 107]. 		
		S2S	Števec električne energije 1	Zaznavanje impulzov 12 V DC (napetost zagotavlja tiskano vezje)
		S3S	Števec električne energije 2	

9.3.12 Priključitev varnostnega termostata

Na enoto priključite varnostni termostat, da preprečite previsoke temperature v posameznem območju.

Opomba: V primeru 2 območij temperature izhodne vode s kompletom za dve območji morate na krmilno omarico kompleta za dve območji (EKMIKPOA) priključiti drugi varnostni termostat (za glavno območje), da preprečite previsoke temperature v glavnem območju.

Za več informacij o varnostnem termostatu za glavno območje glejte ["6.2.3 Več prostorov – dve območji temperature izhodne vode"](#) [▶ 53].



OPOMBA

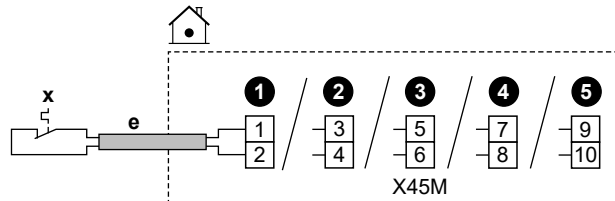
Obvezno izberite in montirajte varnostni termostat skladno z zadevno zakonodajo. V vsakem primeru za preprečevanje sprožitve varnostnega termostata priporočamo naslednje:

- Varnostni termostat je samodejno ponastavljiv.
- Stopnja spreminjanja temperature varnostnega termostata je največ 2°C/min.
- Izklopno točko varnostnega termostata je treba izbrati v skladu z mejo pregrevanja.
- Razdalja med varnostnim termostatom in motoriziranim 3-potnim ventilom, dostavljenim z rezervoarjem za sanitarno toplo vodo, je najmanj 2 m.

**INFORMACIJA**

Najvišja temperatura izhodne vode se določi glede na nastavitvev [3.12] **Nastavitvena točka pregrevanja**. Ta meja določa največjo količino izhodne vode **v sistemu**. Odvisno od vrednosti te nastavitve se bo tudi maksimalna nastavitvena točka temperature izhodne vode zmanjšala za 5°C, da se omogoči stabilen nadzor proti nastavitveni točki.

Najvišja temperatura izhodne vode **v glavnem območju** se določi glede na nastavitvev [1.19] **Pregrevanje krogotoka vode**, samo če je omogočena nastavitvev [3.13.5] **Montiran dvoobmočni komplet**. Ta meja določa največjo količino izhodne vode **v glavnem območju**. Odvisno od vrednosti te nastavitve se bo tudi maksimalna nastavitvena točka temperature izhodne vode zmanjšala za 5°C, da se omogoči stabilen nadzor proti nastavitveni točki.



	e	<ul style="list-style-type: none"> Sledite poti kabla Ⓢ v "9.3.1 Da bi povezali električno ožičenje na notranjo enoto" [▶ 119]. Vodniki: 2x0,75 mm² Maksimalna dolžina: 50 m To je vhodna povezava VI sistema. Glejte "9.1.6 Povezave VI sistema" [▶ 107].
	x	<p>Varnostni termostatski kontakt za enoto</p> <p>Zaznavanje 16 V DC (napetost zagotavlja tiskano vezje). Breznapetostni kontakt mora zagotavljati najmanjšo možno obremenitev 15 V DC, 10 mA.</p>
	[13] VI sistema (Enota varnostnega termostata)	

9.3.13 Smart Grid


**INFORMACIJA**

Funkcionalnost impulznega števca fotovoltaične električne energije za Smart Grid (S4S) NI na voljo v zgodnjih različicah programske opreme uporabniškega vmesnika.


Ta tema opisuje različne načine priključitve notranje enote na Smart Grid:

<p>Kontakti za Smart Grid:</p> <ul style="list-style-type: none"> V primeru nizkonapetostnih kontaktov za Smart Grid. V primeru visokonapetostnih kontaktov za Smart Grid. To zahteva namestitvev 2 relejev iz relejskega kompleta za Smart Grid (EKRELSG). 	2 vstopna kontakta Smart Grid lahko aktivirata naslednje načine za Smart Grid:		
	1	2	Način delovanja SG ready 1.0
	0	0	Prosto delovanje
	0	1	Prisilni izklop
	1	0	Priporočeni vklop
	1	1	Prisilni vklop
	1	2	Način delovanja SG ready 1.1
	0	1	Delovno stanje 1
	1	1	
	0	0	Delovno stanje 2
1	0	Delovno stanje 3	
<p>Števec Smart Grid:</p> <ul style="list-style-type: none"> V primeru števca nizke napetosti omrežja Smart Grid. V primeru števca visoke napetosti omrežja Smart Grid. To zahteva namestitvev 1 releja iz relejskega kompleta za Smart Grid (EKRELSG). 	<p>Če je števec Smart Grid aktiven, je dovoljeno delovanje toplotne črpalke in dodatnih električnih virov toplote, če omejitev to dovoljuje.</p> <p>Opomba:</p> <ul style="list-style-type: none"> Možno je, da se v nekaterih primerih ta meja za toplotno črpalke zaradi zanesljivosti ne upošteva (npr. pri zagonu in odmrzovanju toplotne črpalke). Če je iz zaščitnih razlogov potrebna podpora rezervnega grelnika, se rezervni grelnik vključi z zmogljivostjo vsaj 2 kW (za zagotovitev zanesljivega delovanja), tudi če je omejitev moči prekoračena. 		

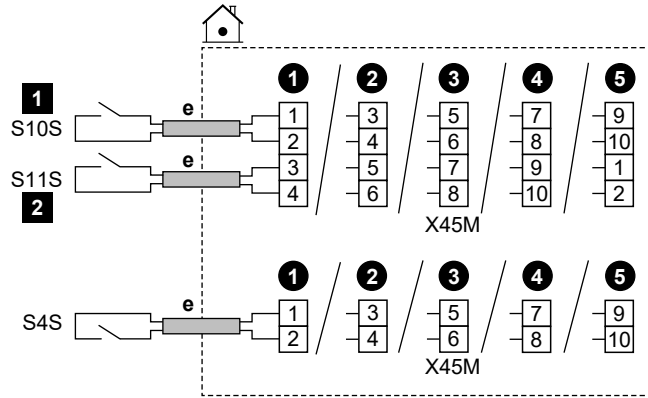
Sorodne nastavitve v primeru **kontaktov Smart Grid** so naslednje:


	<ul style="list-style-type: none"> [13] VI sistema: <ul style="list-style-type: none"> Kontakt 1 za visokonapetostno/nizkonapetostno pametno električno omrežje Kontakt 2 za visokonapetostno/nizkonapetostno pametno električno omrežje [9.14] Odziv na zahtevo [9.14.1] Način (Kontakti, pripravljeni za pametno električno omrežje)
---	--

Sorodne nastavitve v primeru **števca Smart Grid** so naslednje:

	<ul style="list-style-type: none"> [13] VI sistema (Kontakt za pametni števec) [9.14.1] Način (Kontakt za pametni števec) [9.14.7] Omejitev za pametni števec
---	--

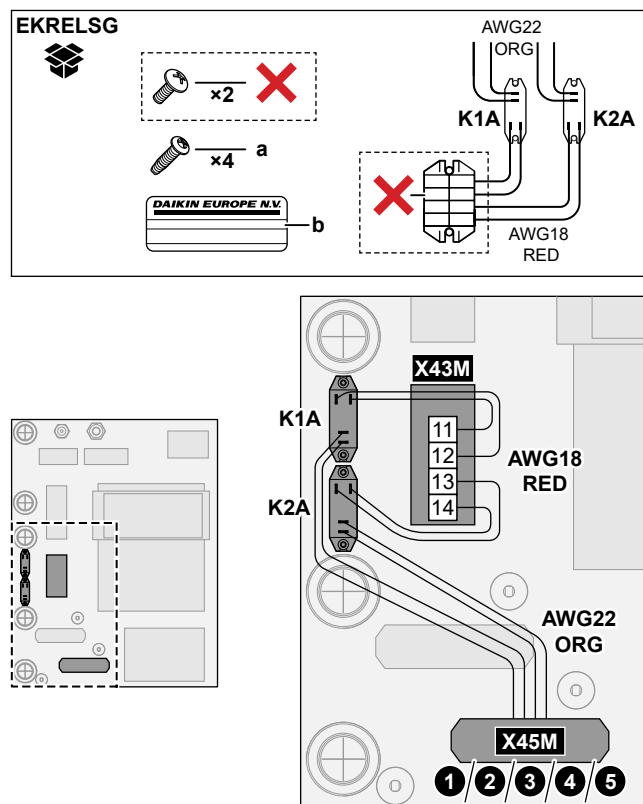
Povezave v primeru nizkonapetostnih kontaktov za Smart Grid



	e	<ul style="list-style-type: none"> Sledite poti kabla Ⓢ v "9.3.1 Da bi povezali električno ožičenje na notranjo enoto" [▶ 119]. Vodniki: 0,5 mm² To je vhodna povezava VI sistema. Glejte "9.1.6 Povezave VI sistema" [▶ 107].
	S4S	Impulzni števec fotovoltaične energije za Smart Grid
	S10S / 1	Nizkonapetostni kontakt 1 za Smart Grid
	S11S / 2	Nizkonapetostni kontakt 2 za Smart Grid

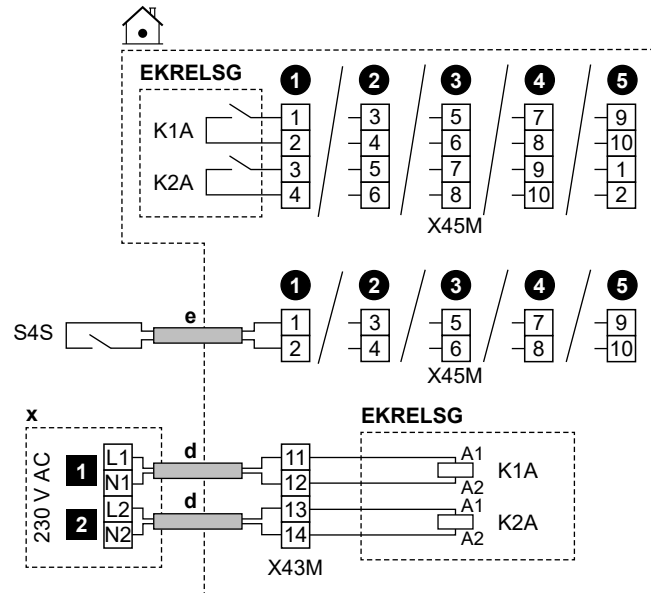
Povezave v primeru visokonapetostnih kontaktov za Smart Grid

1 Namestite 2 releja iz relejskega kompleta za Smart Grid (EKRELSG), kot sledi:



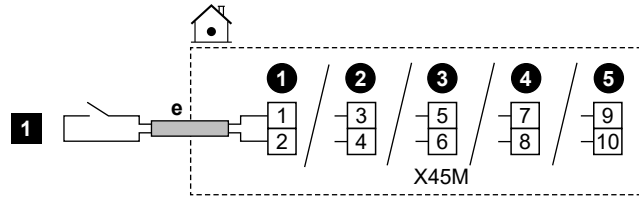
	a	Vijaki za K1A in K2A
	b	Nalepka za pritrditev na visokonapetostne vodnike
	AWG22 ORG	Žice (AWG22, oranžne), ki prihajajo s kontaktnih strani relejev; za priključitev X45M
	AWG18 RED	Žice (AWG18, rdeče), ki prihajajo s strani tuljav relejev; za priključitev X42M
	K1A, K2A	Releja
	✗	NI potrebno

2 Priključite na naslednji način:



	d	<ul style="list-style-type: none"> Sledite poti kabla v "9.3.1 Da bi povezali električno ožičenje na notranjo enoto" [▶ 119]. Žice: 1 mm²
	e	<ul style="list-style-type: none"> Sledite poti kabla v "9.3.1 Da bi povezali električno ožičenje na notranjo enoto" [▶ 119]. Vodniki: 0,5 mm²
	x	Krmilna naprava 230 V AC
	EKRELSG	Relejski komplet za Smart Grid To je vhodna povezava VI sistema . Glejte "9.1.6 Povezave VI sistema " [▶ 107].
	S4S	Impulzni števec fotovoltaične energije za Smart Grid To je vhodna povezava VI sistema . Glejte "9.1.6 Povezave VI sistema " [▶ 107].
	1	Visokonapetostni kontakt 1 za Smart Grid
2	Visokonapetostni kontakt 2 za Smart Grid	

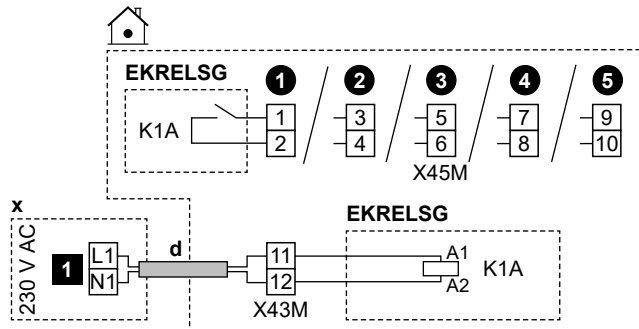
Povezave v primeru števca nizke napetosti za Smart Grid



	e	<ul style="list-style-type: none"> Sledite poti kabla Ⓢ v "9.3.1 Da bi povezali električno ožičenje na notranjo enoto" [▶ 119]. Vodniki: 0,5 mm² To je vhodna povezava VI sistema. Glejte "9.1.6 Povezave VI sistema" [▶ 107].
	1	Števec nizke napetosti za Smart Grid

Povezave v primeru števca visoke napetosti za Smart Grid

- 1 Namestite 1 rele (K1A) iz relejskega kompleta za Smart Grid (EKRELSG). (glejte zgoraj: Priključki v primeru visokonapetostnih kontaktov za Smart Grid).
- 2 Priključite na naslednji način:

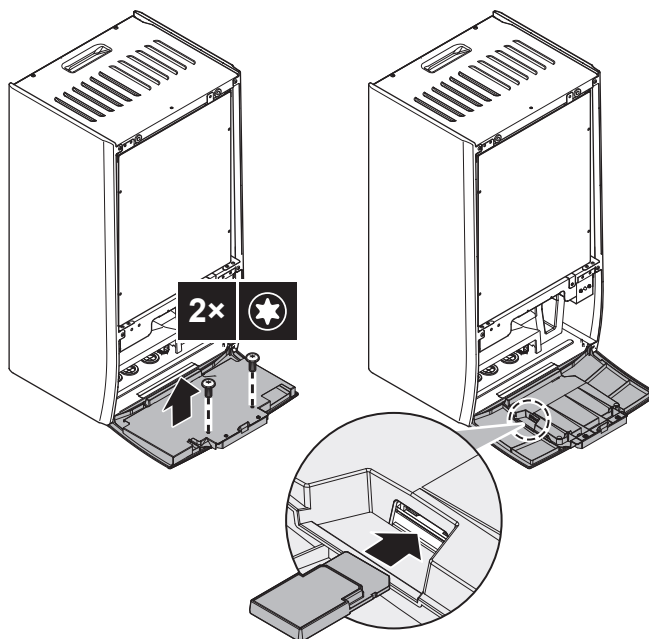


	d	<ul style="list-style-type: none"> Sledite poti kabla Ⓢ v "9.3.1 Da bi povezali električno ožičenje na notranjo enoto" [▶ 119]. Žice: 1 mm²
	x	Krmilna naprava 230 V AC
	EKRELSG	Relejski komplet za Smart Grid To je vhodna povezava VI sistema. Glejte "9.1.6 Povezave VI sistema" [▶ 107].
	1	Števec visoke napetosti za Smart Grid

9.3.14 Priključitev kartice WLAN (priložen kot dodatna oprema)

	[8.3] Brežžični prehod
--	------------------------

- 1 Kartico WLAN vstavite v režo za kartico na uporabniškem vmesniku notranje enote.



9.3.15 Priključitev ethernetnega kabla (Modbus/LAN)

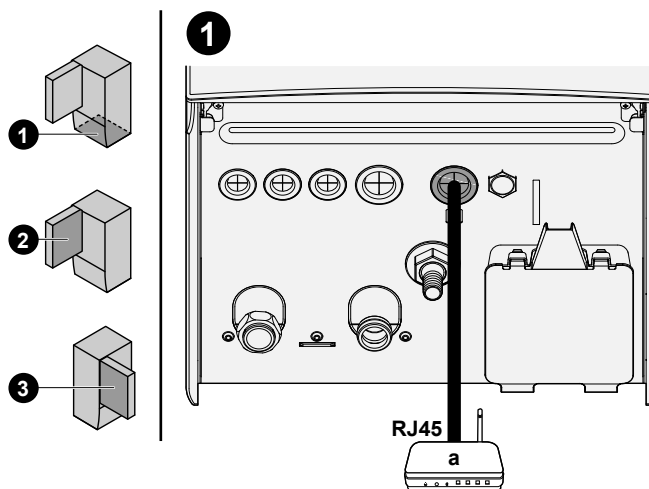


Uporabite ethernetni kabel najmanj kat. 6a z naslednjimi lastnostmi:

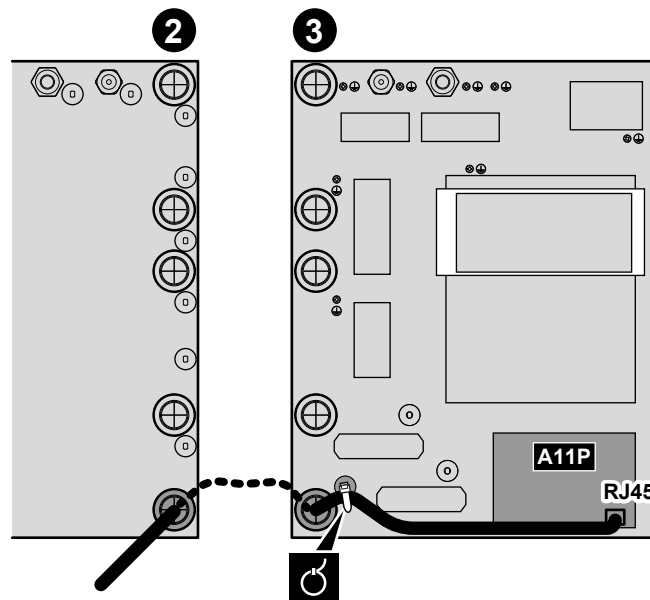
- U/UTP (= oklopljen)
- Konektor: moški RJ45 na obeh koncih

Opomba:

- Priporočljivo je, da ima kabel (oblikovano) razbremenilno objemko, da se preprečijo poškodbe v tesnih prostorih za napeljavo.
- Največja dolžina kabla: 100 m.

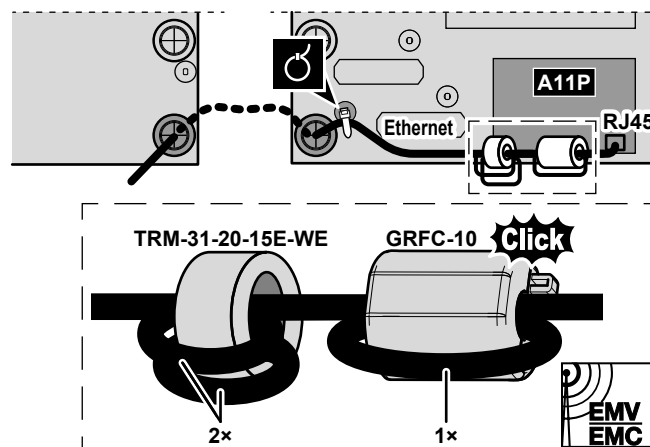


a Usmerjevalnik v gospodinjstvu



Feritna jedra

V primeru EPBX(U)10+14: Feritna jedra (TRM-31-20-15E-WE in GRFC-10 sta priložena kot dodatna oprema) namestite na ethernetni kabel, kot je prikazano na sliki, čim bližje priključku RJ45.



10 Konfiguracija

To poglavje pojasnjuje samo osnovno konfiguracija, opravljeno prek čarovnika za konfiguracijo. Za podrobnejšo razlago in dopolnilne informacije glejte vodnik za konfiguracijo.

Uporabniški način v primerjavi z načinom namestitve

Na začetnem zaslonu in na večini drugih zaslonov, kjer je to primerno, lahko preklapljate med uporabniškim načinom in namestitvenim načinom.

	Uporabniški način
	Namestitveni način. PIN-koda: <div style="border: 1px solid black; padding: 10px; display: inline-block; font-size: 2em; font-weight: bold;">5678</div>

Struktura menija v primerjavi z nastavitvami polja Pregled

Na voljo sta dva načina dostopa do nastavitve monterja. Vendar NISO vse nastavitve dostopne z obema načinoma.

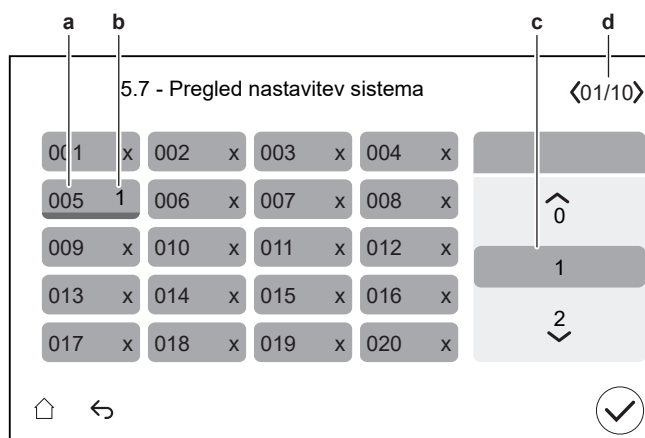
Prek strukture menija (s potmi v meniju):

- 1 Na začetnem zaslonu uporabite navigacijske gumbе < ▸ ◂ ◃ >.
- 2 Pojdite v kateri koli meni:

[1] Glavno območje	[8] Povezljivost
[2] Dodatno območje	[9] Energija
[3] Ogrevanje/hlajenje prostora	[10] Čarovnik za konfiguracijo
[4] Topla voda za gos.	[11] Okvara
[5] Nastavitve	[12] SE NE UPORABLJA
[6] Informacije	[13] VI sistema
[7] Način vzdrževanja	

Prek pregleda nastavitve polja:

- 1 Pojdite na [5.7]: **Nastavitve > Pregled nastavitve sistema.**
- 2 Pojdite na želeno nastavitve polja. Kjer je primerno, so kode za nastavitve polj opisane v referenčnem priročniku za konfiguracijo. **Primer:** Pojdite na **005** za funkcijo preprečevanja zmrzovanja vodovodnih cevi. Kode polj, ki se ne uporabljajo, so obarvane sivo.
- 3 Izberite želeno vrednost.



- a Koda nastavitve polja
- b Izbrana vrednost
- c Izbira želene vrednosti
- d Za brskanje po različnih straneh

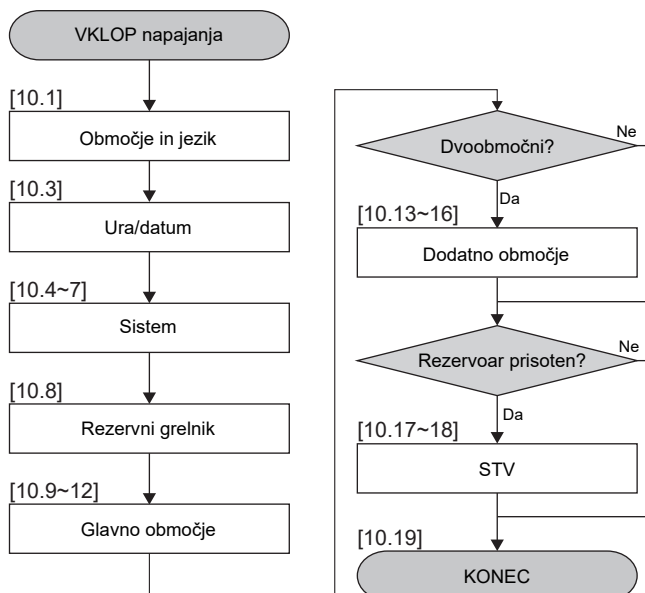
10.1 Čarovnik za konfiguracijo

Po prvem vklopu sistema uporabniški vmesnik zažene čarovnik za konfiguracijo. S čarovnikom nastavite najpomembnejše začetne nastavitve za pravilno delovanje enote.

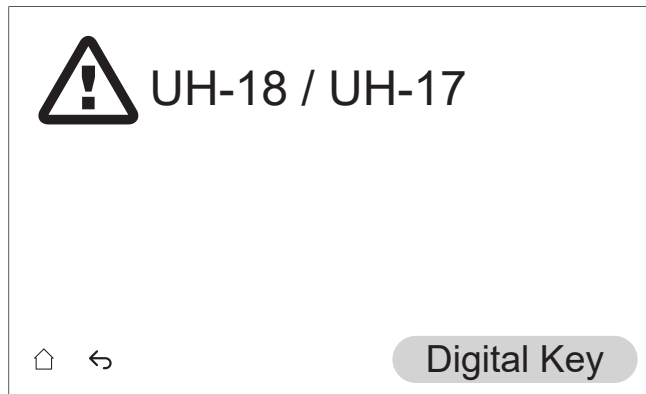
- Po potrebi lahko čarovnika za konfiguracijo znova zaženete prek strukture menija: [10] Čarovnik za konfiguracijo.
- Po potrebi lahko nato konfigurirate več nastavitvev prek strukture menija.

Čarovnik za konfiguracijo — Pregled

Glede na vrsto naprave in izbrane nastavitve nekateri koraki ne bodo vidni (**Opomba:** [10.2] se ne uporablja).



Ko končate vse korake v čarovniku, bo uporabniški vmesnik prikazal sporočilo o napaki z navodili za vnos Digital Key (tj. izvedite postopek odklepanja). Glejte "11.4.1 Za odklepanje zunanje enote (kompresor)" [▶ 164].



[10.1] Območje in jezik

Nastavljeno:

- Država
- Jezik

Opomba: Privzeta stran **Jezik** je označena z belim krogom na levi strani izbirnika.

[10.2] SE NE UPORABLJA

[10.3] Ura/datum

Nastavljeno:

- Datum
- Format ure (24 ur ali AM/PM)
- Čas
- Poletni čas (VKLOP/IZKLOP)

[10.4] Sistem 1/4

Nastavljeno:

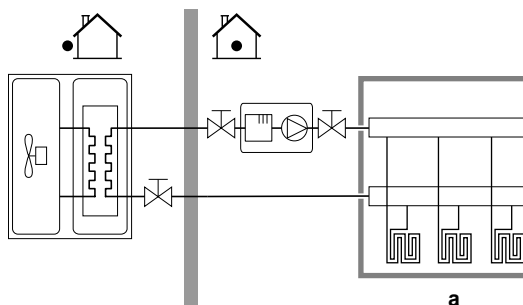
- Število območij
- Bivalentno
- Rezervoar STV
- Vrsta rezervoarja STV

Število območij

Sistem lahko dovaja izhodno vodo do 2 območjema temperature vode. Med konfiguracijo je treba nastaviti število vodnih območij.

▪ Eno območje

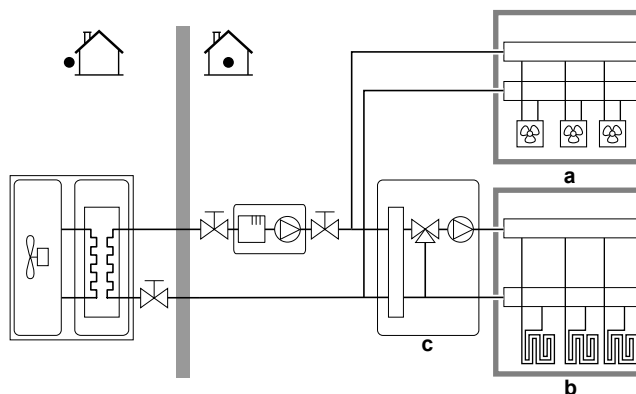
Samo eno območje temperature izhodne vode.



a Glavno območje T izh. vode

▪ Dve območji

Dve območji temperature izhodne vode. Pri ogrevanju je glavno območje temperature izhodne vode opremljeno z grelnimi telesi z najnižjo temperaturo in mešalno postajo, da se doseže želena temperatura izhodne vode.



a Dodatno območje T izh. vode: najvišja temperatura

b Glavno območje T izh. vode: najnižja temperatura

c Mešalna postaja



INFORMACIJA

Mešalna postaja. Če vaša postavitev sistema vsebuje 2 območji temperature izhodne vode, lahko pred glavnim območjem temperature izhodne vode montirate mešalno postajo. Možne pa so tudi druge dvoobmočne aplikacije z zapornimi ventili. Za več informacij glejte smernice za uporabo v referenčnem priročniku za monterja.



OPOMBA

Če sistem NI konfiguriran na ta način, lahko pride do poškodb grelnih teles. Če sta 2 območji, je pri ogrevanju pomembno, da se:

- območje z najnižjo temperaturo vode konfigurira kot glavno območje in
- območje z najvišjo temperaturo vode konfigurira kot dodatno območje.

**OPOMBA**

Če sta območji 2 in so vrste oddajnikov napačno konfigurirane, je vodo z visoko temperaturo mogoče poslati proti oddajniku z nizko temperaturo (talno ogrevanje). Da se to prepreči:

- Namestite aquastat/termostatski ventil, da se preprečijo previsoke temperature proti nizkotemperaturnemu oddajniku.
- Poskrbite, da boste vrsti oddajnikov toplote za glavno in dodatno območje nastavili v skladu s priključenim oddajnikom.

Bivalentno

Ujemati se mora z vašo sistemsko postavitvijo. Ali je nameščen zunanji vir toplote (bivalentni)?

Za več informacij glejte navodila za uporabo v referenčnem priročniku za monterja in nastavitve v referenčnem priročniku za konfiguracijo ([5.14] **Bivalentno**).

VKLOPLJENO (nameščeno)/IZKLOPLJENO (ni nameščeno)

Rezervoar STV

Ujemati se mora z vašo sistemsko postavitvijo. Je nameščen rezervoar za sanitarno toplo vodo?

VKLOPLJENO (nameščeno)/IZKLOPLJENO (ni nameščeno)

Vrsta rezervoarja STV

Ujemati se mora z vašo sistemsko postavitvijo. Vrsta rezervoarja za sanitarno toplo vodo.

Najvišjo temperaturo rezervoarja lahko nastavite z nastavitvijo [4.11].

- **EKHWS/E 1501** (EKHWS/E 150 l)
Rezervoar s pospeševalnim grelnikom, vgrajenim ob strani rezervoarja, s prostornino 150 l. Najvišja temperatura 60°C.
- **EKHWS/E 1801** (EKHWS/E 180 l)
Rezervoar s pospeševalnim grelnikom, vgrajenim ob strani rezervoarja, s prostornino 180 l. Najvišja temperatura 60°C.
- **EKHWS/E 2001** (EKHWS/E 200 l)
Rezervoar s pospeševalnim grelnikom, vgrajenim ob strani rezervoarja s prostornino 200 l. Najvišja temperatura 75°C.
- **EKHWS/E 2501** (EKHWS/E 250 l)
Rezervoar s pospeševalnim grelnikom, vgrajenim ob strani rezervoarja s prostornino 250 l. Najvišja temperatura 75°C.
- **EKHWS/E 3001** (EKHWS/E 300 l)
Rezervoar s pospeševalnim grelnikom, nameščenim ob strani rezervoarja s prostornino 300 l. Najvišja temperatura 75°C.
- **EKHWP/HYC s POG** (EKHWP/HYC s pospeševalnim grelnikom)
Rezervoar z nameščenim pospeševalnim grelnikom na vrhu. Najvišja temperatura 80°C.
- **Tuja oprema, malo navitje**
Rezervoar drugega proizvajalca s tuljavo več kot 1,05 m². Najvišja temperatura 60°C.
- **Tuja oprema, veliko navitje**
Rezervoar drugega proizvajalca s tuljavo več kot 1,80 m². Najvišja temperatura 75°C.

[10.5] Sistem 2/4

Nastavljeno:

- **3-potni ventil:** lahko izbirate med standardnimi možnostmi **VI sistema**.
Opomba: Prikaže se samo, če je v koraku [10.4] **Sistem 1/4**, Rezervoar STV nastavljen na VKLOP.
- **Bivalentni obvodni ventil:** lahko izbirate med standardnimi možnostmi **VI sistema**.
Opomba: Prikaže se samo, če je v koraku [10.4] **Sistem 1/4**, Bivalentno nastavljen na VKLOP.

Za električni priključek:

- **Bivalentni obvodni ventil**, glejte "[9.3.10 Za priključitev bivalentnega obvodnega ventila](#)" [▶ 132].
- **3-potni ventil**, glejte navodila za namestitev 3-potnega ventila in knjigo dodatkov za dodatno opremo.

[10.6] Sistem 3/4

Ni upoštevno.

[10.7] Sistem 4/4

Nastavljen Izbira zasilnega delovanja.

Izbira zasilnega delovanja

Če pride do izpada toplotne črpalke, ta nastavitev (enaka nastavitvi [5.23]) določa, ali lahko električni grelnik (rezervni grelnik/pospeševalni grelnik/kotel rezervoarja, če je primerno) prevzame ogrevanje prostorov in pripravo tople vode.

Če električni grelnik ne prevzame samodejnega popolnega delovanja, se prikaže pojavno okno (z enako vsebino kot nastavitev [5.30]), v katerem lahko ročno potrdite, da lahko električni grelnik popolnoma prevzame delovanje (tj. ogrevanje prostora na normalno nastavljeno točko in ogrevanje = VKLOPLJENO).

Kadar je hiša dlje časa brez nadzora, priporočamo uporabo **samodejno 0 prostora zmanjšano/STV izklopljeno**, da ohranite nizko porabo energije.

[5.23]	Ko pride do okvare toplotne črpalke, je ... z električnim grelnikom	Popolni prevzem
Ročno	Prevzema ni bilo: <ul style="list-style-type: none"> Ogrevanje prostorov = IZKLOPLJENO Delovanje DHW = IZKLOPLJENO 	Po ročni potrditvi
Samodejno	Popoln prevzem: <ul style="list-style-type: none"> Ogrevanje prostorov na normalno nastavitveno točko Delovanje DHW = VKLOPLJENO 	Samodejno
samodejno 0 prostora zmanjšano/STV vklopljeno	Delni prevzem: <ul style="list-style-type: none"> Ogrevanje prostorov na znižano nastavitveno točko Delovanje DHW = VKLOPLJENO 	Po ročni potrditvi
samodejno 0 prostora zmanjšano/STV izklopljeno	Delni prevzem: <ul style="list-style-type: none"> Ogrevanje prostorov na znižano nastavitveno točko Delovanje DHW = IZKLOPLJENO 	Po ročni potrditvi
samodejno 0 prostora običajno/STV izklopljeno	Delni prevzem: <ul style="list-style-type: none"> Ogrevanje prostorov na normalno nastavitveno točko Delovanje DHW = IZKLOPLJENO 	Po ročni potrditvi

**INFORMACIJA**

Če pride do okvare toplotne črpalke in **Izbira zasilnega delovanja** NI nastavljen na **Samodejno**, bodo naslednje funkcije ostale aktivne, tudi če uporabnik NE potrdi delovanja v sili:

- Zaščita pred zmrzovanjem
- Sušenje estriha s talnim ogrevanjem
- Preprečevanje zmrzovanja vodovodnih cevi
- Dezinfekcija

[10.8] Rezervni grelnik

Nastavljeno:

- Konfiguracija omrežja:
 - Ena faza
 - Tri faze 3x400V+N
 - Tri faze 3x230V
- Maksimalna zmogljivost:
 - Drsnik je omejen glede na konfiguracijo omrežja in varovalko. **Opomba:** Med odmrzovanjem lahko podpora rezervnega grelnika doseže največjo zmogljivost, ki je določena tukaj. Po potrebi lahko to vrednost omejite (vendar ne manj kot 2 kW, da zagotovite zanesljivo delovanje).
- Varovalka >10 A (VKLOP/IZKLOP)

Največja zmogljivost, ki jo predlaga uporabniški vmesnik, temelji na izbrani konfiguraciji omrežja in, če je primerno, velikosti varovalke. Namestitveni program pa lahko zmanjša največjo zmogljivost rezervnega grelnika s pomočjo drsnega seznama. Spodnja tabela prikazuje pregled dinamičnih maksimumov drsnega seznama.

Konfiguracija omrežja	Varovalka >10 A	Maksimalna zmogljivost	
		Modeli 4V	Modeli 9W
Ena faza	(sivo)	Omejeno na 4,5 kW ^(a)	Omejeno na 6 kW ^(a)
Tri faze 3x400V+N	IZKLOP		Omejeno na 4 kW ^(a)
	VKLOP		Omejeno na 9 kW ^(a)
Tri faze 3x230V	(sivo)		Omejeno na 4 kW ^(a)

^(a) Ampak ne manj kot 2 kW.

[10.9] Glavno območje 1/4

Nastavljeno:

- Vrsta oddajnika toplo.
- Nadzor

Vrsta oddajnika toplo.

Ujemati se mora z vašo sistemsko postavitvijo. Vrsta oddajnika glavnega območja.

- Talno ogrevanje
- Konvektor toplotne črpalke
- Hladilnik

Nastavitev Vrsta oddajnika toplo. vpliva na ciljno delta T pri ogrevanju na naslednji način:

Vrsta oddajnika toplo. Glavno območje	Ciljna razlika T pri ogrevanju
Talno ogrevanje	3~10°C
Konvektor toplotne črpalke	3~10°C
Hladilnik	10~20°C

Ogrevanje ali hlajenje glavnega območja lahko traja dlje. To je odvisno od:

- prostornine vode v sistemu,
- vrste grelnih teles v glavnem območju.

**OPOMBA**

Povprečna temperatura oddajnika = Temperatura izhodne vode – (razlika T)/2

To pomeni, da je zaradi večje razlike T za enako nastavitveno točko temperature izhodne vode povprečna temperatura oddajnika pri radiatorjih nižja kot pri talnem ogrevanju.

Primer za radiatorje: $40 - 10 / 2 = 35^{\circ}\text{C}$

Primer za talno ogrevanje: $40 - 5 / 2 = 37,5^{\circ}\text{C}$

Za kompenzacijo lahko povečate zelene temperature krivulje za vremensko vodenje.

**INFORMACIJA**

Najvišja temperatura izhodne vode se določi glede na nastavitve [3.12] **Nastavitvena točka pregrevanja**. Ta meja določa največjo količino izhodne vode **v sistemu**. Odvisno od vrednosti te nastavitve se bo tudi maksimalna nastavitvena točka temperature izhodne vode zmanjšala za 5°C, da se omogoči stabilen nadzor proti nastavitveni točki.

Najvišja temperatura izhodne vode **v glavnem območju** se določi glede na nastavitve [1.19] **Pregrevanje krogotoka vode**, samo če je omogočena nastavitve [3.13.5] **Montiran dvoobmočni komplet**. Ta meja določa največjo količino izhodne vode **v glavnem območju**. Odvisno od vrednosti te nastavitve se bo tudi maksimalna nastavitvena točka temperature izhodne vode zmanjšala za 5°C, da se omogoči stabilen nadzor proti nastavitveni točki.

Nadzor

Določa način krmiljenja enote za glavno območje.

- **Izhodna voda:** Delovanje enote se določa glede na temperaturo izhodne vode, ne glede na dejansko temperaturo prostora in/ali zahtevo po ogrevanju ali hlajenju prostora.
- **Zunanji sobni termostat:** Delovanje enote se določa preko zunanjega termostata ali ustreznika (npr. konvektorja toplotne črpalke).
- **Sobni termostat:** Delovanje enote se določa glede na temperaturo okolja dodeljenega vmesnika Human Comfort Interface (BRC1HHDA, ki se uporablja kot sobni termostat).

V primeru krmiljenja zunanjega sobnega termostata morate nastaviti tudi [1.13] **Zunanji sobni termostat (Vhodni vir in Vrsta povezave):**

Vhodni vir:

Ujemati se mora z vašo sistemsko postavitvijo. Vhodni vir zunanjega sobnega termostata za glavno območje.

- **Strojna oprema:** Za zunanji sobni termostat, priključen na enoto.
- **Zunanji:** Za oblak in Modbus.

Vrsta povezave:

Omejitev: Uporablja se samo, če [1.13] **Vhodni vir = Strojna oprema**.

Ujemati se mora z vašo sistemsko postavitvijo. Vrsta zunanjega sobnega termostata za glavno območje.

- **Enojni kontakt:** Uporabljeni zunanji sobni termostat lahko pošilja samo toplotni pogoj za VKLOP/IZKLOP. Zahteve za ogrevanje ali hlajenje niso ločene. To vrednost izberite v primeru priključitve na konvektor toplotne črpalke (FWX*).
- **Dvojni kontakt:** Uporabljeni zunanji sobni termostat lahko pošilja ločeni toplotni pogoj za VKLOP/IZKLOP ogrevanja/hlajenja. To vrednost izberite v primeru povezave z žičnimi krmilniki za več območij, žičnimi sobnimi termostati (EKRTWA) ali brezžičnimi sobnimi termostati (EKRTTB).

**OPOMBA**

Če se uporablja zunanji sobni termostat, zunanji sobni termostat nadzoruje zaščito pred zmrzovanjem.

[10.10] Glavno območje 2/4

Nastavljeno:

- Način nastavitvene točke za ogrevanje:
 - Absolutna
 - Vremensko vodenje
- Način nastavitvene točke za hlajenje:
 - Absolutna
 - Vremensko vodenje

[10.11] Glavno območje 3/4 (Krivulja za VV ogr.)

Določa krivuljo za vremensko vodenje, ki se uporablja za določanje temperature izhodne vode glavnega območja pri ogrevanju.

Omejitev: Krivulja se uporablja samo, kadar **Način nastavitvene točke za ogrevanje** (glavno območje) = **Vremensko vodenje**.

Glejte "[10.2 Krivulja za vremensko vodeno upravljanje](#)" [▶ 154].

[10.12] Glavno območje 4/4 (Krivulja za vrem. vod. hla.)

Določa krivuljo za vremensko vodenje, ki se uporablja za določanje temperature izhodne vode glavnega območja pri hlajenju.

Omejitev: Krivulja se uporablja samo, kadar **Način nastavitvene točke za hlajenje** (glavno območje) = **Vremensko vodenje**.

Glejte "[10.2 Krivulja za vremensko vodeno upravljanje](#)" [▶ 154].

[10.13] Dodatno območje 1/4

Nastavljeno:

- Vrsta oddajnika toplo.
- Nadzor

Vrsta oddajnika toplo.

Ujemati se mora z vašo sistemsko postavitvijo. Vrsta oddajnika dodatnega območja. Za dodatne informacije glejte "[\[10.9\] Glavno območje 1/4](#)" [▶ 149].

- Talno ogrevanje
- Konvektor toplotne črpalke
- Hladilnik

Nadzor

Prikaže (samo za branje) način krmiljenja enote za dodatno območje. Določa se z načinom krmiljenja enote za glavno območje (glejte " [10.9] Glavno območje 1/4" [▶ 149]).

- **Izhodna voda**, če je način krmiljenja enote za glavno območje **Izhodna voda**.
- **Zunanji sobni termostat**, če je način krmiljenja enote za glavno območje:
 - **Zunanji sobni termostat** ali
 - **Sobni termostat**

V primeru krmiljenja zunanjega sobnega termostata morate nastaviti tudi [2.13] **Zunanji sobni termostat (Vhodni vir in Vrsta povezave)**:

Vhodni vir:

Ujemati se mora z vašo sistemsko postavitvijo. Vhodni vir zunanjega sobnega termostata za dodatno območje.

- **Strojna oprema**: Za zunanji sobni termostat, priključen na enoto.
- **Zunanji**: Za oblak in Modbus.

Vrsta povezave:

Omejitev: Uporablja se samo, če [2.13] **Vhodni vir** = **Strojna oprema**.

Ujemati se mora z vašo sistemsko postavitvijo. Vrsta zunanjega sobnega termostata za dodatno območje.

- **Enojni kontakt**: Uporabljeni zunanji sobni termostat lahko pošilja samo toplotni pogoj za VKLOP/IZKLOP. Zahteve za ogrevanje ali hlajenje niso ločene. To vrednost izberite v primeru priključitve na konvektor toplotne črpalke (FWX*).
- **Dvojni kontakt**: Uporabljeni zunanji sobni termostat lahko pošilja ločeni toplotni pogoj za VKLOP/IZKLOP ogrevanja/hlajenja. To vrednost izberite v primeru povezave z žičnimi krmilniki za več območij, žičnimi sobnimi termostati (EKRTWA) ali brezžičnimi sobnimi termostati (EKRTTB).

[10.14] Dodatno območje 2/4

Nastavljeno:

- **Način nastavitvene točke za ogrevanje**:
 - Absolutna
 - Vremensko vodenje
- **Način nastavitvene točke za hlajenje**:
 - Absolutna
 - Vremensko vodenje

[10.15] Dodatno območje 3/4 (Krivulja za VV ogr.)

Določa krivuljo za vremensko vodenje, ki se uporablja za določanje temperature izhodne vode dodatnega območja pri ogrevanju.

Omejitev: Krivulja se uporablja samo, kadar **Način nastavitvene točke za ogrevanje** (dodatno območje) = **Vremensko vodenje**.

Glejte "10.2 Krivulja za vremensko vodeno upravljanje" [▶ 154].

[10.16] Dodatno območje 4/4 (Krivulja za vrem. vod. hla.)

Določa krivuljo za vremensko vodenje, ki se uporablja za določanje temperature izhodne vode dodatnega območja pri hlajenju.

Omejitev: Krivulja se uporablja samo, kadar **Način nastavitvene točke za hlajenje** (dodatno območje) = **Vremensko vodenje**.

Glejte "10.2 Krivulja za vremensko vodeno upravljanje" [▶ 154].

[10.17] Čarovnik za konfiguracijo – STV 1/2

Nastavljeno:

- **Način**

Način

Določa, kako se pripravi sanitarna topla voda. Med seboj se 3 različni načini razlikujejo po načinu nastavitve želene temperature rezervoarja in njegovem vplivu na delovanje enote.

- **Vnovično ogrevanje:** Rezervoar se lahko ogreva SAMO s ponovnim ogrevanjem.
- **Po urniku + vnovično ogrevanje:** Rezervoar se ogreva po urniku, med načrtovanimi cikli ogrevanja pa je dovoljeno ponovno ogrevanje.
- **Po urniku:** Rezervoar se lahko ogreva SAMO po urniku.

Za več informacij o regulaciji sanitarne tople vode glejte referenčni priročnik za konfiguracijo.

**INFORMACIJA**

Pri stenskih enotah s samostojnim rezervoarjem brez pospeševalnega grelnika:

V primeru pogostega obratovanja sistema za pripravo sanitarne tople vode obstaja nevarnost pomanjkanja zmogljivosti za ogrevanje prostorov. Pri izbiri **Način = Vnovično ogrevanje** (za rezervoar je dovoljeno le ponovno ogrevanje) pride do pogostih in dolgih prekinitev ogrevanja/hlajenja prostora.

[10.18] Čarovnik za konfiguracijo – STV 2/2

Nastavljeno:

- **Nas. točka rezervoarja** (izberite vrednost)
- **Histereza** (izberite vrednost)

[10.19] Čarovnik za konfiguracijo

Čarovnik za konfiguracijo je zaključen!

Poskrbite, da je zaključen tudi seznam preverjanj za preizkusni zagon v e-Care.

10.2 Krivulja za vremensko vodeno upravljanje

10.2.1 Kaj je krivulja za vremensko vodeno upravljanje?

Vremensko vodeno upravljanje

Delovanje enote je vremensko vodeno, če se želena temperatura izhodne vode določa samodejno, na podlagi zunanje temperature. Povezana je s tipalom temperature na severni steni stavbe. Če se zunanja temperatura poveča ali zmanjša, enota to takoj kompenzira. S tem enoti ni treba čakati na povratne informacije termostata, preden poveča ali zmanjša temperaturo izhodne vode ali rezervoarja. Zaradi hitrejšega odzivanja se preprečijo veliki dvigi in padci notranje temperature in temperature vode na pipah.

Prednost

Vremensko vodeno delovanje zmanjšuje porabo energije.

Krivulja za vremensko vodeno upravljanje

Pri omogočanju kompenziranja razlik v temperaturi se enota zanaša na svojo krivuljo za vremensko vodeno delovanje. Ta krivulja določa, kolikšna mora biti temperatura rezervoarja ali izhodne vode pri različnih zunanjih temperaturah. Naklon krivulje je odvisen od lokalnih okoliščin, kot sta podnebje in izolacija stavbe, zato lahko monter ali uporabnik prilagodi krivuljo.

Vrsta krivulj za vremensko vodeno delovanje

Vrsta krivulje za vremensko vodenje je "2-točkovna krivulja".

Razpoložljivost

Krivulja za vremensko vodeno delovanje je na voljo za:

- Ogrevanje glavnega območja
- Hlajenje glavnega območja
- Ogrevanje dodatnega območja
- Hlajenje dodatnega območja

10.2.2 Uporaba krivulj za vremensko vodeno delovanje

Sorodni zasloni

Naslednja tabela opisuje:

- Kjer lahko določite različne krivulje za vremensko vodenje
- Ko se uporablja krivulja (omejitev)

Če želite določiti krivuljo, pojdite na...	Krivulja se uporablja, ko...
[1.8] Glavno območje > Krivulja za VV ogr.	[1.5] Način nastavitvene točke za ogrevanje = Vremensko vodenje
[1.9] Glavno območje > Krivulja za vrem. vod. hla.	[1.7] Način nastavitvene točke za hlajenje = Vremensko vodenje
[2.8] Dodatno območje > Krivulja za VV ogr.	[2.5] Način nastavitvene točke za ogrevanje = Vremensko vodenje

Če želite določiti krivuljo, pojdite na...	Krivulja se uporablja, ko...
[2.9] Dodatno območje > Krivulja za vrem. vod. hla.	[2.7] Način nastavitvene točke za hlajenje = Vremensko vodenje



INFORMACIJA

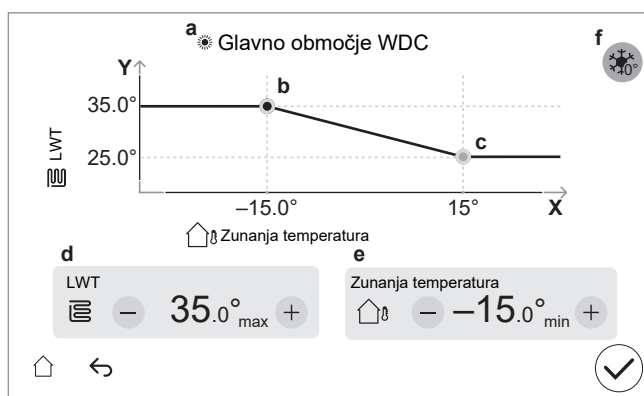
Maksimalna in minimalna nastavitvena točka

Ne morete konfigurirati krivulje s temperaturami, ki so višje ali nižje od nastavljene maksimalne in minimalne nastavitvene točke za določeno območje. Ko je dosežena maksimalna ali minimalna nastavitvena točka, se krivulja zravna.

Določanje krivulje za vremensko vodenje

Določite krivulja za vremensko vodenje, z uporabo dveh nastavitvenih točk (**b**, **c**).

Primer:



Element	Opis
a	Izbrana krivulja za vremensko vodenje: <ul style="list-style-type: none"> [1.8] Glavno območje — Ogrevanje (☀) [1.9] Glavno območje — Hlajenje (❄) [2.8] Dodatno območje — Ogrevanje (☀) [2.9] Dodatno območje — Hlajenje (❄)
b, c	Nastavljena točka 1 in nastavitvena točka 2. Lahko jih spremenite: <ul style="list-style-type: none"> Z vlečenjem nastavitvene točke. Tako da tapnete nastavitveno točko, nato pa uporabite gumb -/+ v d, e.
d, e	Vrednosti izbrane nastavitvena točka. Vrednosti lahko spremenite z gumbi -/+.

Element	Opis
f	<p>Omejitev: Prikaže se samo, če je bilo povečanje že izbrano prek [1.26] za glavno območje ali [2.20] za dodatno območje.</p> <p>Povečanje okrog 0°C (enako kot nastavitev [1.26] za glavno območje in [2.20] za dodatno območje).</p> <p>To nastavitve uporabite za kompenzacijo morebitnih toplotnih izgub stavbe zaradi izhlapevanja stopljenega ledu ali snega. (npr. v državah hladnejših predelov). Pri ogrevanju se želena temperatura izhodne vode lokalno poveča okoli zunanje temperature 0°C.</p> <p>L: Povečanje; R: Razpon; X: Zunanja temperatura; Y: Temperatura izhodne vode</p> <p>Možne vrednosti:</p> <ul style="list-style-type: none"> ▪ Ne ▪ povečanje 2°C, razpon 4°C ▪ povečanje 2°C, razpon 8°C ▪ povečanje 4°C, razpon 4°C ▪ povečanje 4°C, razpon 8°C
X-os	Zunanja temperatura.
Y-os	<p>Temperatura izhodne vode za izbrano območje.</p> <p>Ikona ustreza grelnemu telesu za to območje:</p> <ul style="list-style-type: none"> ▪ : Talno ogrevanje ▪ : Konvektor toplotne črpalke ▪ : Hladilnik

Za natančno nastavitve krivulje za vremensko vodenje

Naslednja tabela opisuje natančno nastavitve krivulje za vremensko vodenje območja:

Čutite...		Natančna nastavitve z nastavitvenimi točkami:			
Pri običajnih zunanjih temperaturah ...	Pri nizkih zunanjih temperaturah ...	Nastavitvena točka 1 (b)		Nastavitvena točka 2 (c)	
		X	Y	X	Y
V REDU	Mraz	↑	↑	—	—
V REDU	Vročino	↓	↓	—	—
Mraz	V REDU	—	—	↑	↑
Mraz	Mraz	↑	↑	↑	↑
Mraz	Vročino	↓	↓	↑	↑
Vročino	V REDU	—	—	↓	↓
Vročino	Mraz	↑	↑	↓	↓
Vročino	Vročino	↓	↓	↓	↓

10.3 Struktura menija: pregled nastavitve monterja



OPOMBA

Pri spreminjanju nastavitve se delovanje začasno ustavi. Delovanje se bo znova zagnalo, ko se vrnete na začetni zaslon.

Glede na vrsto enote in izbrane nastavitve nekatere nastavitve ne bodo vidne.

[1] Glavno območje

- [1.6] Območje nastavitvene točke
- [1.12] Nadzor
- [1.13] Zunanji sobni termostat
- [1.14] Razlika T pri ogr.
- [1.16] Omogočeno hlajenje
- [1.18] Razlika T pri hla.
- [1.19] Pregrevanje krogotoka vode
- [1.20] Podhlajevanje krogotoka vode
- [1.26] Povečanje okrog 0°C
- [1.31] Sobni termostat Daikin

[2] Dodatno območje

- [2.6] Območje nastavitvene točke
- [2.12] Nadzor
- [2.13] Zunanji sobni termostat
- [2.14] Razlika T pri ogr.
- [2.17] Razlika T pri hla.
- [2.20] Povečanje okrog 0°C
- [2.33] Omogočeno hlajenje

[3] Ogrevanje/hlajenje prostora

- [3.6] Dodatno območje
- [3.7] Najv. ogrev., previsoka temperatura izhodne vode
- [3.8] Povprečenje časa
- [3.9] Najv. hlaj., prenizka temperatura izhodne vode
- [3.11] Nastavitvena točka podhlajanja
- [3.12] Nastavitvena točka pregrevanja
- [3.13] Dvoobmočni komplet
- [3.14] Prisoten sobni termostat
- [3.15] Pravočasni minimum toplotne črpalke

[4] Topla voda za gos.

- [4.10] Dezinfekcija
- [4.11] Območje delovanja
- [4.13] Črpalka STV
- [4.14] Pospeševalni grelnik
- [4.18] Omogoči dezinfekcijo
- [4.20] Časovnik za zakasnitev dodatnega vira
- [4.23] Zamik nastavitvene točke pospeš. grel.

[5] Nastavitve

- [5.1] Prisilno odmrzovanje
- [5.2] Tiho delovanje
- [5.5] Rezervni grelnik
- [5.7] Pregled nastavitve sistema
- [5.11] Ure obratovanja ventilatorja
- [5.14] Nastavitve bivalentnega delovanja
- [5.18] Ponovni zagon sistema
- [5.22] Zamik zunanjega tipala okolja
- [5.28] Uravnoteženje
- [5.29] Način zbiranja hladiva
- [5.36] Prepričevanje zmrzovanja vodovodnih cevi
- [5.37] Prisotno bivalentno delovanje

[7] Način vzdrževanja

- [7.1] Test aktuatorjev
- [7.2] Odzračevanje
- [7.3] Testni zagon delovanja
- [7.4] Suš. est. s TAO
- [7.7] Nastavitve testnega zagona delovanja
- [7.8] Okvara

[8] Povezljivost

- [8.6] Varna odstranitev pogona USB
- [8.11] Vrsta povezave z oblakom

[9] Energija

- [9.11] Učinkovitost kotla
- [9.12] Faktor PE
- [9.14] Odziv na zahtevo
- [9.15] Omejitve sistema

[10] Čarovnik za konfiguracijo

Glejte "[10.1 Čarovnik za konfiguracijo](#)" [[▶ 143](#)].

[11] Okvara

[13] VI sistema

Glejte "[9.1.6 Povezave VI sistema](#)" [[▶ 107](#)].

11 Začetek uporabe



OPOMBA

Kontrolni sezname za zagon. Izpolnite različne kontrolne sezname za zagon:

- V priročnikih za montažo (zunanje enote in notranje enote) ali v referenčnem priročniku za monterja
- V aplikaciji Daikin e-Care



OPOMBA

Prvo delovanje. Ko se enota prvič zažene v načinu ogrevanja ali sanitarne tople vode, se bo enota kmalu zagnala v načinu hlajenja, da zagotovi zanesljivost toplotne črpalke:

- Rezervni grelnik bo zato zvišal temperaturo vode tako, da enota ne zamrzne. Odvisno od količine vode v sistemu lahko to traja do nekaj ur. Za omejitev porabe rezervnega grelnika je treba prvič delovanje zagnati v načinu ogrevanja ali hlajenja prostora (ne v načinu sanitarne tople vode). Če bi prvič delovanje zagnali v načinu sanitarne tople vode, bi pričakovali, da bo poraba rezervnega grelnika večja.
- Napaka 89-10 se lahko pojavi, če je enota nameščena v dneh z velikimi temperaturnimi nihanji. Da bi zmanjšali tveganje za nastanek napake 89-10, je koristno počakati nekaj ur po odklepanju enote in odpiranju zapornega ventila posode za hladivo na zunanji enoti ter pred prvim zagonom enote. Če se napaka 89-10 še vedno pojavi, enota za kratek čas preneha delovati in nato ponovno začne delovati. Enota nadaljuje z delovanjem, vendar traja dlje časa, preden preklopi s hlajenja na ogrevanje.



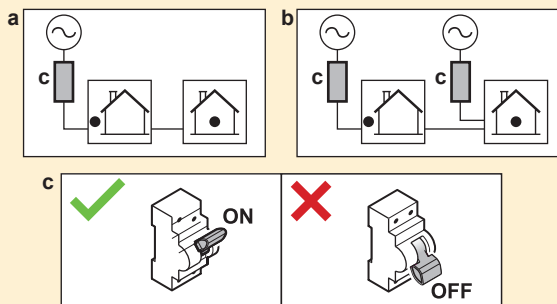
OPOMBA

Če je zunanja temperatura manj kot 18°C, se lahko pri zagonu v načinu hlajenja pojavi napaka 89-10. Spremenite način delovanja na ogrevanje in ponovite postopek.



OPOZORILO

Po zagonu NE IZKLOPITE odklopnikov (c) enot, da ostane zaščita aktivna. Pri napajanju po običajni tarifi za kWh električne energije (a) je en odklopnik. Pri napajanju po prednostni tarifi za kWh električne energije (b) sta odklopnika dva.



**OPOMBA****Varnostna rutina proti blokiranju – Črpalke in ventili:**

Naslednje črpalke in ventili so opremljeni z varnostno rutino proti blokadi. To pomeni, da če sestavni del 24 ur ne deluje (pri črpalkah), je zaprt (pri zapornem ventilu) ali miruje (pri mešalnem ventilu komplet za dve območji), bo deloval kratek čas, da se ne zatakne.

- Črpalka enote
- Sekundarna črpalka za H/O
- Zunanja črpalka za H/O za glavno območje
- Zunanja črpalka za H/O za dodatno območje
- Zaporni ventil za glavno območje
- Zaporni ventil za dodatno območje
- Mešalni ventil dvoobmočnega kompleta
- Neposredna črpalka dvoobmočnega kompleta
- Mešalna črpalka dvoobmočnega kompleta

Opomba:

- Da bi omogočili te varnostne postopke proti blokadi, mora biti enota vse leto priključena na napajanje.
- Med načinom vzdrževanja se varnostna rutina proti blokadi ne izvaja.
- Ko se sproži varnostna rutina proti blokadi za en sestavni del (črpalko ali zaporni ventil) v določenem območju, se sprosti tudi drug sestavni del v tem območju, če je nameščen. **Primer:** Če je črpalka glavnega območja sproščena, bo sproščen tudi zaporni ventil tega območja.

**OPOMBA**

Če so v lokalnih cevovodih nameščeni samodejni odzračevalni ventili:

- Med zunanjo in notranjo enoto (na vstopni vodovodni cevi notranje enote) jih je treba po zagonu zapreti.
- Za notranjo enoto (na strani oddajnika) lahko ostanejo odprti po zagonu.

**OPOMBA**

Pri hišah s podobno toplotno obremenitvijo, kot je deklarirana ogrevalna zmogljivost na energijski nalepki, je priporočljivo nastaviti [5.6.2] **Nastavitev za pomanjkanje moči** na 2 (**Pod ravnotežno**) in znižati nastavljeno nastavitveno točko [5.6.2] **Nastavitvena točka ravnotežja** na deklarirano bivalentno temperaturo -10°C. (glejte podatkovno kartico izdelka v vreči z dodatki ali spletno bazo energijskih nalepk (glej: <https://daikintechdatahub.eu/>)).

**OPOMBA**

Da bi se izognili vklopno-izklopnemu obnašanju enote, je priporočljivo, da enote ne dimenzionirate preveč. Oglejte si navedeno grelno moč na energijski oznaki ali v spletni bazi energijskih nalepk: <https://daikintechdatahub.eu/>.

**INFORMACIJA**

Ko je enota vklopljena, traja 5 minut, da se enota inicializira. V tem času ostane zaporni ventil na dovodu za puščanje zaprt, tako da se delovanje sanitarne tople vode ne more začeti.

**INFORMACIJA**

Zaščitne funkcije — "Način vzdrževanja". Programska oprema je opremljena z zaščitnimi funkcijami. Enota te funkcije po potrebi samodejno zažene.

Zaščitne funkcije: [3.4] Zaščita pred zmrz., [5.36] Preprečevanje zmrzovanja vodovodnih cevi in [4.18] Omogoči dezinfekcijo.

Med montažo ali servisiranjem takšen način delovanja ni zaželen. Zato:

- **Ob prvem vklopu:** Način vzdrževanja je aktiven, zaščitne funkcije pa so privzeto onemogočene. Po 12 urah bo način vzdrževanja deaktiviran, zaščitne funkcije pa bodo samodejno omogočene.
- **Kasneje:** Kadarkoli greste na [7]Način vzdrževanja, so zaščitne funkcije onemogočene za 12 ur ali dokler ne zapustite Način vzdrževanja.

**OPOMBA**

Način vzdrževanja. Med načinom vzdrževanja se naslednje postopki ignorirajo/NE ignorirajo:

- **NI ignorirano:** [9.15.4] Omejitev varovalke zunanje enote.

- **Ignorirano:**

- [9.15.1] Zakonska omejitev
- [9.15.3] Omejitev sistema
- [9.14.1]=Kontakti, pripravljeni za pametno električno omrežje (ali prek Modbus/oblaka) (Smart Grid načini delovanja: Prisilni izklop / Prisilni vklop/Priporočeni vklop)
- [9.14.1]=Kontakt za pametni števec (ali prek Modbus/oblaka) (predpisana omejitev moči)
- [5.2] Tiho delovanje

**INFORMACIJA**

Če je "Načinu vzdrževanja" prišlo do okvare, se v levem zgornjem kotu zaslona prikaže ena ali več ikon. Funkcija se ne zažene.

- : prišlo je do napake.
 - : pojavilo se je opozorilo.
 - : varnostni ventil je zaprt.
- ⇒ Ko počistite stanje okvare, lahko funkcijo zaženete ročno, tako da pritisnete gumb za zagon.

V tem poglavju

11.1	Pregled: Zagon	161
11.2	Napotki za varnost pri zagonu	162
11.3	Seznam preverjanj pred začetkom uporabe	162
11.4	Seznam preverjanj pri predaji v uporabo	164
11.4.1	Za odklepanje zunanje enote (kompresor)	164
11.4.2	Odpiranje zapornega ventila posode za hladivo zunanje enote	167
11.4.3	Posodobitev programske opreme uporabniškega vmesnika	170
11.4.4	Preverjanje minimalne hitrosti pretoka	171
11.4.5	Odzračevanje	173
11.4.6	Izvajanje testnega zagona delovanja	175
11.4.7	Izvajanje testnega zagona aktuatorjev	177
11.4.8	Izvajanje sušenja estriha s talnim ogrevanjem	180

11.1 Pregled: Zagon

V tem poglavju je opisano, kaj morate narediti in kaj morate vedeti, da bi lahko po namestitvi in konfiguraciji zagnali sistem.

Običajen potek

Zagon običajno obsega naslednje faze:

- 1 Preverjanje "Seznama preverjanj pred zagonom".
- 2 Odklepanje zunanje enote (kompresorja)
- 3 Odpiranje zapornega ventila posode za hladivo na zunanji enoti
- 4 Posodabljanje programske opreme uporabniškega vmesnika
- 5 Preverjanje minimalne hitrosti pretoka
- 6 Izvajanje odzračevanja
- 7 Izvajanje testnega zagona sistema
- 8 Po potrebi izvajanje testnega zagona enega ali več aktuatorjev
- 9 Po potrebi izvajanje sušenja estriha s talnim ogrevanjem

11.2 Napotki za varnost pri zagonu

**OPOMBA**

Enota mora VEDNO delovati s termistorji in/ali tlačnimi tipali/stikali. Če NI tako, lahko posledično kompresor pregori.

11.3 Seznam preverjanj pred začetkom uporabe

- 1 Po montaži enote preverite spodaj navedene točke.
- 2 Zaprite enoto.
- 3 Z izmenjevalnika toplote odstranite zaščitni karton.
- 4 Vključite enoto.

**OPOMBA**

Če želite preprečiti delovanje črpalke v suhih pogojih, enoto vključite samo, ko je v enoti voda.

Notranja enota

<input type="checkbox"/>	Preberite celotna navodila za montažo, kot je opisano v referenčnem vodniku za monterja .
<input type="checkbox"/>	Notranja enota je pravilno nameščena.
<input type="checkbox"/>	Naslednje zunanje ožičenje je izvedeno v skladu s tem dokumentom in veljavno zakonodajo: <ul style="list-style-type: none"> ▪ Med lokalno napajalno ploščo in zunanjo enoto ▪ Med notranjo in zunanjo enoto ▪ Med lokalno napajalno ploščo in notranjo enoto ▪ Med notranjo enoto in ventili (če so v uporabi) ▪ Med notranjo enoto in sobnim termostatom (če je v uporabi) ▪ Med notranjo enoto in rezervoarjem za toplo vodo za gospodinjstvo (če je v uporabi)
<input type="checkbox"/>	Običajno zaprt zaporni ventil (ustavitev puščanja vstopa) je pravilno nameščen.
<input type="checkbox"/>	Sistem je pravilno ozemljen in ozemljitvene priključne sponke so zatisnjene.
<input type="checkbox"/>	Varovalke, odklopniki ali lokalno nameščene zaščitne naprave so velikosti in tipa, ki sta določena v tem dokumentu, in na njih NI bil izveden obvod.

<input type="checkbox"/>	Napajalna napetost ustreza napetosti na identifikacijski ploščici enote.
<input type="checkbox"/>	Spoji v stikalni omarici NISO zrahljani in električni sestavni deli NISO poškodovani.
<input type="checkbox"/>	Sestavni deli v notranji in zunanji enoti NISO poškodovani in cevi NISO stisnjene.
<input type="checkbox"/>	Odklopnik rezervnega grelnika F1B (lokalna dobava) je VKLOPLJEN.
<input type="checkbox"/>	Samo pri rezervoarjih z vgrajenim pospeševalnim grelnikom: Odklopnik pospeševalnega grelnika F2B (lokalna dobava) je VKLOPLJEN.
<input type="checkbox"/>	Montirane so cevi ustrezne velikosti, cevi so tudi primerno izolirane.
<input type="checkbox"/>	Voda v notranji enoti NE uhaja.
<input type="checkbox"/>	Zaporna ventila sta pravilno nameščena in popolnoma odprta.
<input type="checkbox"/>	Če so v lokalnih cevovodih nameščeni samodejni odzračevalni ventili : <ul style="list-style-type: none"> ▪ Med zunanjo in notranjo enoto (na vstopni vodovodni cevi notranje enote) jih je treba po zagonu zapreti. ▪ Za notranjo enoto (na strani oddajnika) lahko ostanejo odprti po zagonu.
<input type="checkbox"/>	Varnostni tlačni ventil (krog za ogrevanje prostora) odvede vodo, ko je odprt. Iztekati MORA čista voda.
<input type="checkbox"/>	Minimalna količina vode je zagotovljena v vseh pogojih. Glejte "Preverjanje količine vode in hitrosti pretoka" v razdelku " 8.1 Priprava vodovodnih cevi " [▶ 89].
<input type="checkbox"/>	(če se uporablja) Rezervoar za sanitarno toplo vodo je popolnoma napolnjen.
<input type="checkbox"/>	Kakovost vode mora ustrezati Direktivi EU 2020/2184.
<input type="checkbox"/>	Raztopina proti zmrzovanju (npr. glikol) ni dodana vodi.
<input type="checkbox"/>	Oznaka "brez glikola" (dobavljen kot dodatna oprema) je pritrjen na lokalni cevovod blizu polnilne točke.
<input type="checkbox"/>	Uporabniku ste pojasnili, kako varno uporabljati toplotno črpalko R290. Za več informacij o tem glejte namenski servisni priročnik ESIE22-02 "Sistemi, ki uporabljajo hladivo R290" (na voljo na https://my.daikin.eu).

Zunanja enota

<input type="checkbox"/>	Pred začetkom dela ste preverili varnostne elemente " 3.1 Varnostni kontrolni seznam pred delom na enotah R290 " [▶ 22].
<input type="checkbox"/>	Zunanja enota je pravilno nameščena. Glejte " 7.3 Nameščanje zunanje enote " [▶ 82].
<input type="checkbox"/>	Transportni vijak zunanje enote (+ podložka) je odstranjen. Glejte " 7.2.3 Odstranitev transportnega vijaka (+ podložka) " [▶ 78].
<input type="checkbox"/>	Zunanja enota je montirana na primernem mestu. Glejte " 7.1.1 Zahteve za namestitveno mesto za zunanjo enoto " [▶ 73].
<input type="checkbox"/>	"Zaščitno območje" okoli zunanje enote je upoštevano. Glejte " 7.1.1 Zahteve za namestitveno mesto za zunanjo enoto " [▶ 73].
<input type="checkbox"/>	Zaporni ventil je priključen na dovod vode za zunanjo enoto. Glejte " 8.2.3 Priključevanje vodovodnih cevi " [▶ 96].
<input type="checkbox"/>	Na napajalnik zunanje enote sta nameščena pravilna varovalka sistema in odklopnik za uhajavi tok. Varovalke, odklopniki ali lokalno nameščene zaščitne naprave so velikosti in tipa, kot je določeno na spletni strani " 9.2.1 Specifikacije za standardne komponente ožičenja " [▶ 111], in na njih NI bil izveden obvod.
<input type="checkbox"/>	Nalepke "NE IZKLOPITE odklopnika" so pritrjene v električni omarici. Glejte " 9.2.3 Če želite namestiti nalepke "NE IZKLOPITE odklopnika" " [▶ 115].

11.4 Seznam preverjanj pri predaji v uporabo


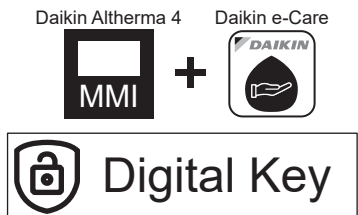
<input type="checkbox"/>	Če želite odkleniti zunanjo enoto (kompresor).
<input type="checkbox"/>	Če želite odpreti zaporni ventil posode za hladivo zunanje enote .
<input type="checkbox"/>	Če želite posodobiti programsko opremo za uporabniški vmesnik na najnovejšo različico.
<input type="checkbox"/>	Preverite, da je med zagonom hlajenja/ogrevanja/odmrzovanja/delovanjem rezervnega grelnika v vseh pogojih zagotovljena minimalna hitrost pretoka . Glejte "Preverjanje količine vode in hitrosti pretoka" v razdelku " 8.1 Priprava vodovodnih cevi " [▶ 89].
<input type="checkbox"/>	Odzračevanje
<input type="checkbox"/>	Izvajanje testnega zagona aktuatorjev
<input type="checkbox"/>	Da bi izvedli preizkus delovanja .
<input type="checkbox"/>	Za izvajanje (po potrebi) (zaženite) sušenje estriha s talnim ogrevanjem .

11.4.1 Za odklepanje zunanje enote (kompresor)

**OPOMBA**

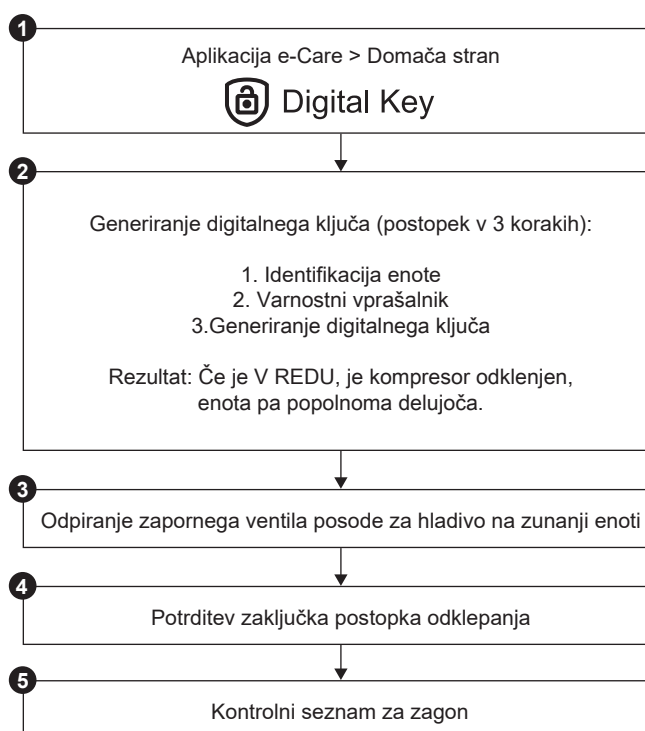
V zaklenjenem stanju toplotna črpalka NE sme delovati.

Omejeno delovanje/zagon je mogoč prek električnih grelnikov, povezanih s [5.23] Izbira zasilnega delovanja (glejte "[10.7 Sistem 4/4](#)" [▶ 147]).


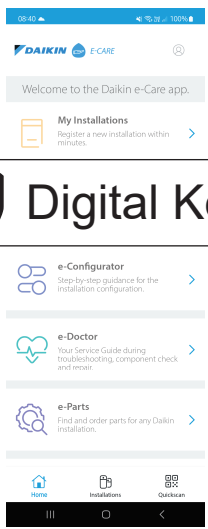






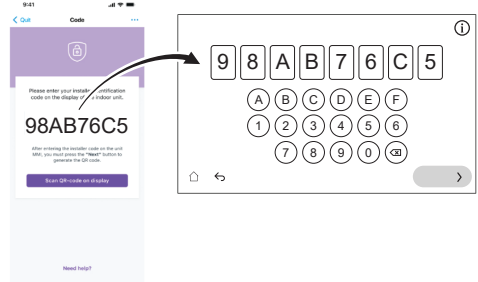
Kdo	Samo usposobljeni monterji z zahtevano stopnjo usposobljenosti so pooblašteni za izvajanje postopka odklepanja (tj. ustvarjanje Digital Key).
Kaj	<div style="text-align: center;">  </div> <p>Kompresor toplotnih črpalk Daikin Altherma 4 se pošilja v zaklenjenem stanju. Med zagon ga je treba odkleniti prek funkcije Digital Key v aplikaciji Daikin e-Care in na uporabniškem vmesniku notranje enote.</p> <div style="text-align: center;">  </div> <p>Opomba: Če želite odstraniti nekatere napake, povezane z R290 (npr. uhajanje hladiva R290, napake tipala plina), morate uporabiti tudi to funkcijo. Digital Key.</p>
Kdaj	<p>Možnost 1 (čarovnik za konfiguracijo): Ob prvem vklopu enote se čarovnik za konfiguracijo zažene samodejno. Ko končate vse korake v čarovniku (glejte "10.1 Čarovnik za konfiguracijo" [▶ 143]), bo uporabniški vmesnik prikazal sporočilo o napaki z navodili za zagon funkcije Digital Key (tj. izvedite postopek odklepanja).</p> <p>Možnost 2 (napake): Ko pride do napak, ko je treba izbrisati Digital Key, lahko funkcijo Digital Key zaženete iz ustreznih sporočil o napakah.</p>

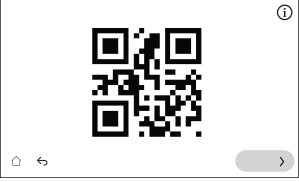
Zahtevano	<ul style="list-style-type: none"> ▪ Pametni telefon (s podporo iOS/Android) z nameščeno aplikacijo Daikin e-Care. <ul style="list-style-type: none"> - Če želite prenesti aplikacijo, glejte "1 O tem dokumentu" [▶ 6]. - Podprta je funkcionalnost za ustvarjanje Digital Key (če je bil uporabnik že prijavljen). ▪ Profesionalni račun Stand By Me (za prijavo v aplikacijo) z zahtevano stopnjo usposabljanja za upravljanje enot R290.
Točke pozornosti	<ul style="list-style-type: none"> ▪ Dovoljeno je največ 5 poskusov odklepanja na 15 minut. Če je to preseženo, enota NE dovoli drugih poskusov 1 uro. ▪ Ko je Digital Key vnesen, se dovoljenja za enoto povečajo za 6 ur. Priporočljivo je, da se namestitveni program vrne v uporabniški način, ko zapustite spletno mesto.

Postopek odklepanja (diagram poteka)



Postopek odklepanja (podrobni koraki)

1		<p>Na domači strani aplikacije Daikin e-Care pojdite na:</p>  <p>Rezultat: Aplikacija preveri, ali ima namestitveni program zahtevano raven pristojnosti za izvedbo postopka odklepanja. Če ne, se prikaže napaka in dejanja so omejena.</p>
2		<p>Postopek v treh korakih za ustvarjanje zagonov Digital Key:</p> <ul style="list-style-type: none"> ▪ 2.1 Identifikacija enote ▪ 2.2 Varnostni vprašalnik ▪ 2.3 Generacija Digital Key
2.1	 	<p>Identifikacija enote</p> <p>Skenirajte QR-kodo na imenski ploščici notranje enote. Aplikacija bo preverila, ali je ta enota že registrirana in najdena prek Stand By Me. Za nove namestitve boste morali enoto registrirati, preden lahko preidete na naslednji korak.</p>
2.2		<p>Varnostni vprašalnik</p> <p>Odgovorite na varnostna vprašanja. Ta kratek seznam vprašanj pomaga monterju preveriti, ali so izpolnjene minimalne varnostne zahteve za aktiviranje kompresorja. Ko je kontrolni seznam zaključen, aplikacija preveri odgovore in ustvari poročilo. Le če so izpolnjene vse varnostne zahteve, lahko preidete na naslednji korak.</p>
2.3		<p>Generacija Digital Key</p>
	<p>2.3.1</p>  	<p>Aplikacija prikaže prvo kodo. Vnesite to kodo v uporabniški vmesnik. Primer:</p> 

	<p>2.3.2</p> 	<p>Uporabniški vmesnik ustvari QR-kodo. Skenirajte to kodo z aplikacijo. Primer:</p> 
	<p>2.3.3</p> 	<p>Aplikacija prikazuje drugo kodo (=Digital Key; enkratna koda). Vnesite to kodo v uporabniški vmesnik. Primer:</p> 
	<p>Rezultat:</p>	<p>Če je vse v redu, potem:</p> <ul style="list-style-type: none"> ▪ Uporabniški vmesnik prikaže potrditev. ▪ Kompresor je odklenjen in enota je popolnoma funkcionalna.
<p>3</p>		<p>Po navodilih uporabniškega vmesnika odprite zaporni ventil posode za hladivo zunanje enote. Glejte "11.4.2 Odpiranje zapornega ventila posode za hladivo zunanje enote" [▶ 167].</p>
<p>4</p>		<p>V aplikaciji potrdite zaključek postopka odklepanja.</p>
<p>5</p>		<p>V aplikaciji boste preusmerjeni v orodje za zagon, kjer lahko izpolnite kontrolni seznam za zagon in dokončate podrobne preglede namestitve.</p> <p>Ko je postopek zagona končan, je enota pripravljena za delovanje.</p>

11.4.2 Odpiranje zapornega ventila posode za hladivo zunanje enote



OPOMBA

Po namestitvi mora zaporni ventil ostati popolnoma odprt, da preprečite poškodbe tesnila.



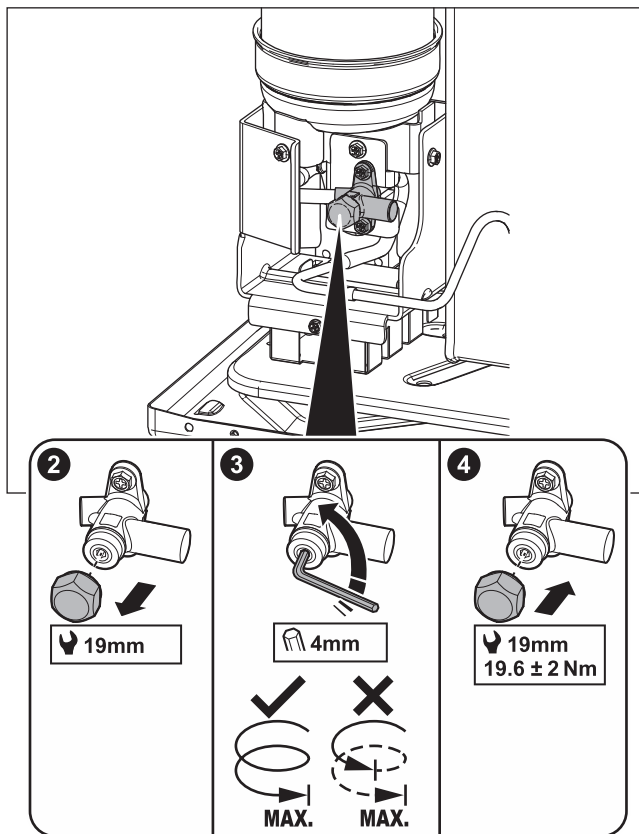
OPOMBA

Pri odpiranju zapornega ventila posode za hladivo na zunanji enoti uporabite ustrezna orodja, da ne poškodujete zapornega ventila.

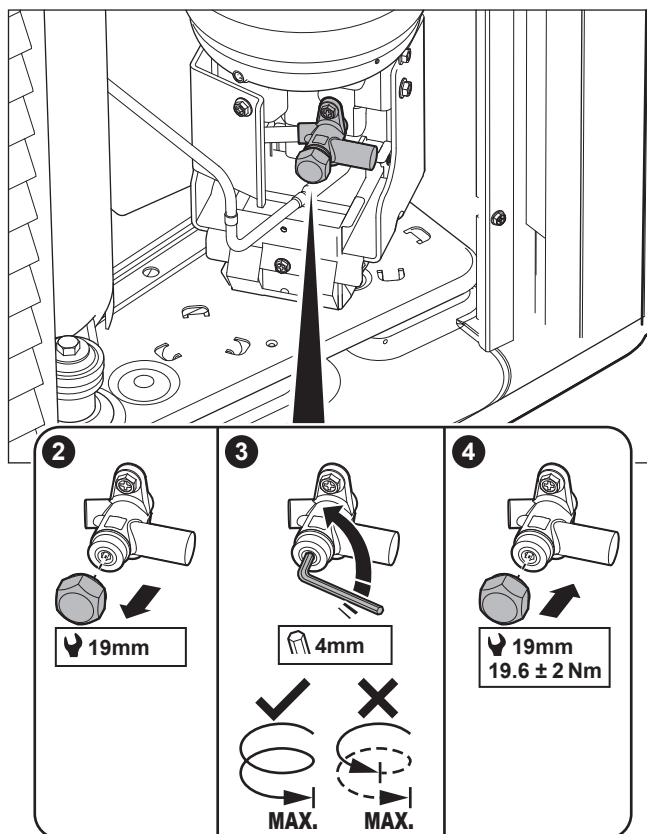
Za varen prevoz je skoraj vse hladivo shranjeno v posodi za hladivo na zunanji enoti. Med zagonom mora biti pri izvajanju postopka odklepanja zunanja enota (glejte "[11.4.1 Za odklepanje zunanje enote \(kompresor\)](#)" [▶ 164]) zaporni ventil posode za hladivo popolnoma odprt (po navodilih uporabniškega vmesnika) in ostati popolnoma odprt.

- 1 Prepričajte se, da na tokokrogu med notranjo enoto in zunanjo enoto ni uhajanja plina, in sicer s pomočjo detektorja uhajanja plina.

- 2 Odstranite pokrovček.
- 3 Zaporni ventil popolnoma odprite (obračajte, kot je prikazano, dokler ga ne morete več obrniti) in ga pustite popolnoma odprtega.
- 4 Ponovno pritrdite pokrovček, da preprečite uhajanje.
- 5 Ponovno preverite, ali ni uhajanja plina.

V primeru EPSKS04~07A*:

V primeru EPSK06~14A*:



Nalepka – V primeru EPSKS04~07A*:

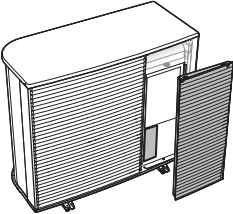
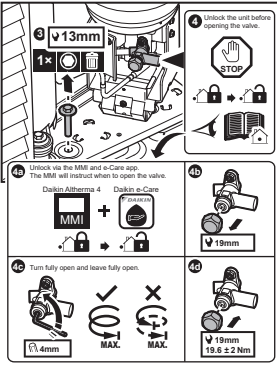
Nalepka na servisnem pokrovu zunanje enote vsebuje informacije o odpiranju zapornega ventila posode za hladivo zunanje enote. Nekaj besedila je v angleščini. To je prevod:

#	Angleščina	Prevod
10	Unlock the unit before opening the valve.	Odklenite enoto, preden odprete ventil.
10a	Unlock via the MMI and e-Care app. The MMI will instruct when to open the valve.	Odklenite prek MMI (uporabniškega vmesnika notranje enote) in aplikacije e-Care. MMI bo podal navodila, kdaj odpreti ventil.
10c	Turn fully open and leave fully open.	Popolnoma odprite in pustite popolnoma odprto.

Nalepka – V primeru EPSK06~14A*:

Nalepka na servisnem pokrovu zunanje enote vsebuje informacije o odpiranju zapornega ventila posode za hladivo zunanje enote. Nekaj besedila je v angleščini. To je prevod:

#	Angleščina	Prevod
4	Unlock the unit before opening the valve.	Odklenite enoto, preden odprete ventil.
4a	Unlock via the MMI and e-Care app. The MMI will instruct when to open the valve.	Odklenite prek MMI (uporabniškega vmesnika notranje enote) in aplikacije e-Care. MMI bo podal navodila, kdaj odpreti ventil.
4c	Turn fully open and leave fully open.	Popolnoma odprite in pustite popolnoma odprto.

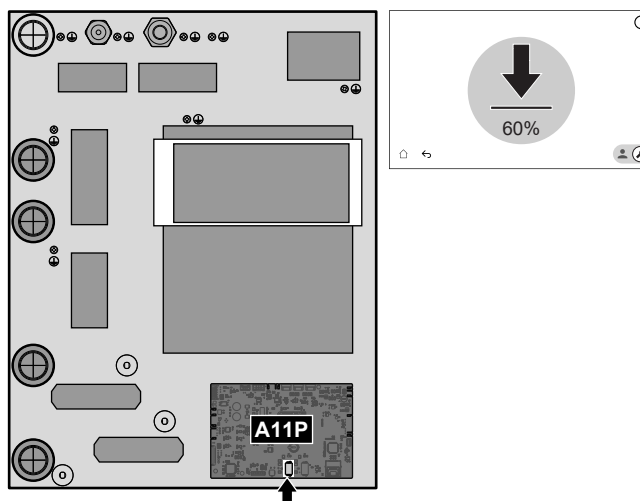



11.4.3 Posodobitev programske opreme uporabniškega vmesnika

Med zagonom je dobra praksa posodobiti programsko opremo uporabniškega vmesnika, tako da imate na voljo vse najnovejše funkcije.

- 1 Prenesite najnovejšo programsko opremo za uporabniški vmesnik (na voljo na <https://my.daikin.eu>; iskanje prek Software Finder).
- 2 Programsko opremo postavite na USB-ključ (mora biti formatiran kot FAT32).
- 3 IZKLOPITE enoto.
- 4 Vstavite USB-ključ v USB-vrata, ki se nahajajo na vmesniku tiskanega vezja (A11P).
- 5 VKLOPITE enoto. NE vklaplajte enote, če je stikalna omarica odprta.

Rezultat: Programska oprema se samodejno posodobi. Temu postopku lahko sledite v uporabniškem vmesniku.



- 6 IZKLOPITE enoto.
- 7 Odklopite USB-ključ iz USB-vrata, ki so na vmesniku tiskanega vezja (A11P).
- 8 VKLOPITE enoto. NE vklaplajte enote, če je stikalna omarica odprta.

11.4.4 Preverjanje minimalne hitrosti pretoka

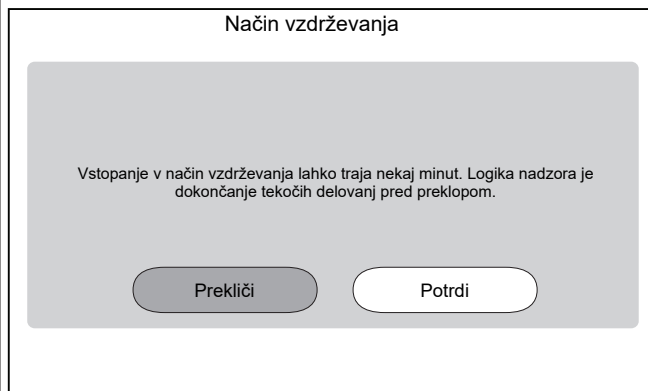
Za preverjanje minimalne hitrosti pretoka: tokokroga oddajnika

1	Preverite hidravlično konfiguracijo in ugotovite, katere kroge za ogrevanje prostora je mogoče zapreti prek mehanskih, elektronskih ali drugih ventilov.
2	Zaprite vse kroge za ogrevanje prostora, ki jih je mogoče zapreti.
3	Sprožite testni zagon črpalke (glejte " 11.4.7 Izvajanje testnega zagona aktuatorjev " [▶ 177]). <ul style="list-style-type: none"> ▪ Izberite [7.1.4] Črpalka enote ▪ Izberite hitrost črpalke: Visoko
4	Preberite hitrost pretoka ^(a) in spremenite nastavitev za obvodni ventil, da dosežete minimalno zahtevano hitrost pretoka + 2 l/min.

^(a) Med testnim zagonom črpalke lahko enota deluje s hitrostjo, ki je manjša od minimalne zahtevane hitrosti pretoka.

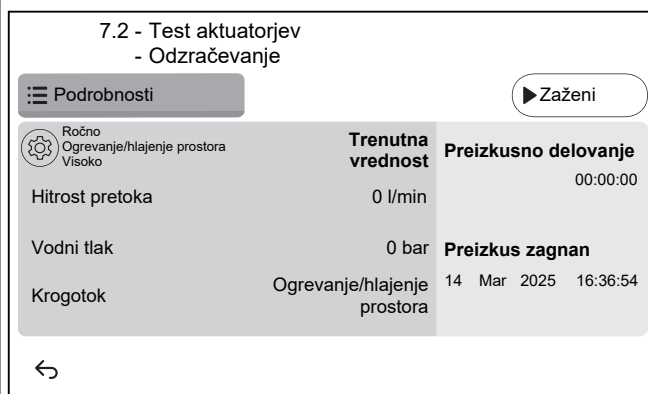
Preverjanje minimalne hitrosti pretoka: tokokroga rezervoarja

1	Preklopite v namestitveni način. <div style="text-align: right; margin-top: 10px;"> 5678 </div>
----------	---

2 Pojdite na [7] Način vzdrževanja in Potrdi.

Opomba: Vnos v Način vzdrževanja lahko traja do ~15 minut, saj enota pred preklopom konča tekoče operacije.

Rezultat: Delovanje Ogrevanje/hlajenje prostora in Topla voda za gos. bo samodejno izklopljeno.

3 Pojdite na [7.2] Način vzdrževanja > Odzračevanje.

3.1 

Nastavitve: Uporabite nastavitve, da določite, kateri **Odzračevanje** je treba izvesti in potrditi.

Test aktuatorjev - Odzračevanje

Nastavitve

Nastavitve

Ročno Samodejno

Krogotok

Ogrevanje/hlajenje prostora Rezer.

Hitrost črpalke

Izklop Majhna hitrost Velika hitrost

← ✓

Nastavitve

▪ Ročno

▪ Samodejno

Krogotok:

▪ Ogrevanje/hlajenje prostora

▪ Rezer.

Hitrost črpalke:

▪ Izklop

▪ Majhna hitrost

▪ Velika hitrost

4 Odčitajte hitrost pretoka.

Če gre za...	Potem je minimalna zahtevana hitrost pretoka...
Delovanje zagona hlajenja/ogrevanja/odmrzovanja/rezervnega grelnika	Za EPBX07: 20 l/min Za EPBX10: 22 l/min Za EPBX14: 24 l/min
Priprava sanitarne tople vode	Za EPBX07: 20 l/min Za EPBX10: 25 l/min Za EPBX14: 25 l/min

11.4.5 Odzračevanje

**OPOMBA**


Drugo odzračevanje. Če morate izvesti odzračevanje drugič (po 30 minutah), morate zapustiti način vzdrževanja in nato znova vstopiti vanj.

**OPOMBA**

Glavna in dodatna črpalka med odzračevanjem nista vklopljeni. Zato je treba odzračevanje mešalnega kompleta aktivirati med običajnim delovanjem.




Črpalke so vklopljene:

- z aktiviranjem zunanega termostata za namensko cono, ki bo aktiviral črpalko za to cono, ali
- v krmilniku temperature tople vode bosta obe črpalke vklopljeni, ko je na začetnem zaslonu vklopljeno ogrevanje/hlajenje prostora.

1	Preklopite v namestitveni način. 																
2	Pojdite na [7] Način vzdrževanja in Potrdi. <div data-bbox="539 309 1189 694" style="border: 1px solid black; padding: 10px; margin: 10px 0;"> <p style="text-align: center;">Način vzdrževanja</p> <div style="border: 1px solid gray; background-color: #f0f0f0; padding: 10px; text-align: center;"> <p>Vstopanje v način vzdrževanja lahko traja nekaj minut. Logika nadzora je dokončanje tekočih delovanj pred preklopom.</p> <div style="display: flex; justify-content: space-around; margin-top: 10px;"> Prekliči Potrdi </div> </div> </div> <p>Rezultat: Delovanje Ogrevanje/hlajenje prostora in Topla voda za gos. bo samodejno izklopljeno.</p> <p>Opomba: Če enota po 15 minutah še vedno vstopa v način vzdrževanja, izvedite ponastavitev napajanja.</p>																
3	Pojdite na [7.7] Način vzdrževanja > Nastavitve testnega zagona delovanja in določite ciljne vrednosti črpalke PWM, ki jih želite uporabiti med preskusnim zagonom. <ul style="list-style-type: none"> ▪ Za preskusni zagon odzračevanja: Izbirate lahko med Majhna hitrost in Velika hitrost. <table border="1" data-bbox="526 1064 1458 1601" style="width: 100%; border-collapse: collapse;"> <tr> <td style="width: 15%; text-align: center;">⚙️[094]</td> <td style="width: 45%;">[7.7.8] Način vzdrževanja omejitev črpalke (Majhna hitrost)</td> <td style="width: 40%;">Cilj črpalke PWM (Majhna hitrost). Uporablja se samo med preskusnim zagonom aktuatorja (samo za preskusni zagon črpalke enote) in preskusnim zagonom odzračevanja. 0,1~1 korak: 0,1</td> </tr> <tr> <td style="text-align: center;">⚙️[095]</td> <td>[7.7.8] Način vzdrževanja omejitev črpalke (Velika hitrost)</td> <td>Cilj črpalke PWM (Velika hitrost). Uporablja se samo med preskusnim zagonom aktuatorja in preskusnim zagonom odzračevanja. 0,1~1 korak: 0,1</td> </tr> </table>		⚙️[094]	[7.7.8] Način vzdrževanja omejitev črpalke (Majhna hitrost)	Cilj črpalke PWM (Majhna hitrost). Uporablja se samo med preskusnim zagonom aktuatorja (samo za preskusni zagon črpalke enote) in preskusnim zagonom odzračevanja. 0,1~1 korak: 0,1	⚙️[095]	[7.7.8] Način vzdrževanja omejitev črpalke (Velika hitrost)	Cilj črpalke PWM (Velika hitrost). Uporablja se samo med preskusnim zagonom aktuatorja in preskusnim zagonom odzračevanja. 0,1~1 korak: 0,1									
⚙️[094]	[7.7.8] Način vzdrževanja omejitev črpalke (Majhna hitrost)	Cilj črpalke PWM (Majhna hitrost). Uporablja se samo med preskusnim zagonom aktuatorja (samo za preskusni zagon črpalke enote) in preskusnim zagonom odzračevanja. 0,1~1 korak: 0,1															
⚙️[095]	[7.7.8] Način vzdrževanja omejitev črpalke (Velika hitrost)	Cilj črpalke PWM (Velika hitrost). Uporablja se samo med preskusnim zagonom aktuatorja in preskusnim zagonom odzračevanja. 0,1~1 korak: 0,1															
4	Pojdite na [7.2] Način vzdrževanja > Odzračevanje. <div data-bbox="539 1657 1189 2038" style="border: 1px solid black; padding: 10px; margin: 10px 0;"> <p style="text-align: center;">7.2 - Test aktuatorjev - Odzračevanje</p> <div style="display: flex; justify-content: space-between; align-items: center;"> ☰ Podrobnosti ▶ Zaženi </div> <table style="width: 100%; border-collapse: collapse;"> <thead> <tr> <th style="width: 50%;"></th> <th style="width: 20%; text-align: center;">Trenutna vrednost</th> <th style="width: 30%; text-align: center;">Preizkusno delovanje</th> </tr> </thead> <tbody> <tr> <td> <div style="display: flex; align-items: center;"> ⚙️ <div style="font-size: 0.8em;">Ročno Ogrevanje/hlajenje prostora Visoko</div> </div> </td> <td style="text-align: center;">0 l/min</td> <td style="text-align: center;">00:00:00</td> </tr> <tr> <td>Hitrost pretoka</td> <td style="text-align: center;">0 bar</td> <td style="text-align: center;">Preizkus zagnan</td> </tr> <tr> <td>Vodni tlak</td> <td style="text-align: center;">Ogrevanje/hlajenje prostora</td> <td style="text-align: center;">14 Mar 2025 16:36:54</td> </tr> <tr> <td>Krogotok</td> <td colspan="2" style="text-align: center;">↩</td> </tr> </tbody> </table> </div>			Trenutna vrednost	Preizkusno delovanje	<div style="display: flex; align-items: center;"> ⚙️ <div style="font-size: 0.8em;">Ročno Ogrevanje/hlajenje prostora Visoko</div> </div>	0 l/min	00:00:00	Hitrost pretoka	0 bar	Preizkus zagnan	Vodni tlak	Ogrevanje/hlajenje prostora	14 Mar 2025 16:36:54	Krogotok	↩	
	Trenutna vrednost	Preizkusno delovanje															
<div style="display: flex; align-items: center;"> ⚙️ <div style="font-size: 0.8em;">Ročno Ogrevanje/hlajenje prostora Visoko</div> </div>	0 l/min	00:00:00															
Hitrost pretoka	0 bar	Preizkus zagnan															
Vodni tlak	Ogrevanje/hlajenje prostora	14 Mar 2025 16:36:54															
Krogotok	↩																

4.1	 <p>Nastavitve: Uporabite nastavitve, da določite, kateri Odzračevanje je treba izvesti in potrditi.</p>																		
<div style="border: 1px solid black; padding: 10px; text-align: center;"> <p>Test aktuatorjev - Odzračevanje</p> <div style="background-color: #f0f0f0; padding: 10px; margin: 5px 0;"> <p>Nastavitve</p> <p>Nastavitve</p> <p><input checked="" type="radio"/> Ročno <input type="radio"/> Samodejno</p> <p>Krogotok</p> <p><input checked="" type="radio"/> Ogrevanje/hlajenje prostora <input type="radio"/> Rezer.</p> <p>Hitrost črpalke</p> <p><input checked="" type="radio"/> Izklop <input type="radio"/> Majhna hitrost <input type="radio"/> Velika hitrost</p> </div> <p style="display: flex; justify-content: space-between;">← ✓</p> </div>																			
<table border="1" style="width: 100%; border-collapse: collapse;"> <tr> <td colspan="3" style="text-align: center;">Nastavitve</td> </tr> <tr> <td style="width: 33%;">▪ Ročno</td> <td colspan="2">▪ Samodejno</td> </tr> <tr> <td colspan="3" style="text-align: center;">Krogotok:</td> </tr> <tr> <td>▪ Ogrevanje/hlajenje prostora</td> <td colspan="2">▪ Rezer.</td> </tr> <tr> <td colspan="3" style="text-align: center;">Hitrost črpalke:</td> </tr> <tr> <td>▪ Izklop</td> <td>▪ Majhna hitrost</td> <td>▪ Velika hitrost</td> </tr> </table>		Nastavitve			▪ Ročno	▪ Samodejno		Krogotok:			▪ Ogrevanje/hlajenje prostora	▪ Rezer.		Hitrost črpalke:			▪ Izklop	▪ Majhna hitrost	▪ Velika hitrost
Nastavitve																			
▪ Ročno	▪ Samodejno																		
Krogotok:																			
▪ Ogrevanje/hlajenje prostora	▪ Rezer.																		
Hitrost črpalke:																			
▪ Izklop	▪ Majhna hitrost	▪ Velika hitrost																	
4.2	<p>Tapnite Zaženi za začetek odzračevanja.</p> <p>Rezultat: Odzračevanje se začne. Po določenem času se samodejno ustavi.</p>																		
4.3	<p>Tapnite Zaustavitev za zaustavitev odzračevanja.</p> <p>Rezultat: Odzračevanje se ustavi.</p>																		
5	Po testu odzračevanja:																		
5.1	Izberite  , da se vrnete v meni.																		
5.2	Odločite se  , da zapustite Način vzdrževanja .																		
6	<p>Ob zupuščanju načina Način vzdrževanja uporabniški vmesnik samodejno obnovi delovanje (Ogrevanje/hlajenje prostora in Topla voda za gos.), kot je bilo pred vstopom v način Način vzdrževanja. Preverite, ali so vsi načini delovanja aktivirani po pričakovanjih.</p>																		

11.4.6 Izvajanje testnega zagona delovanja

<div style="display: flex; align-items: center;">  <div> <p>OPOMBA</p> <p>Pred zagonom preizkusnega zagona se prepričajte, da so zagotovljene minimalne zahteve glede pretoka (glejte "11.4.4 Preverjanje minimalne hitrosti pretoka" [▶ 171]).</p> </div> </div>	
1	<p>Preklopite v namestitveni način.</p> <div style="text-align: right; margin-top: 10px;">   5678 </div>

2	<p>Pojdite na [7] Način vzdrževanja in Potrdi.</p> <div data-bbox="539 203 1190 595" style="border: 1px solid black; padding: 10px; text-align: center;"> <p>Način vzdrževanja</p> <div style="background-color: #f0f0f0; padding: 10px; margin: 10px auto; width: 80%;"> <p>Vstopenje v način vzdrževanja lahko traja nekaj minut. Logika nadzora je dokončanje tekočih delovanj pred preklopom.</p> <div style="display: flex; justify-content: space-around; margin-top: 10px;"> Prekliči Potrdi </div> </div> </div> <p>Rezultat: Delovanje Ogrevanje/hlajenje prostora in Topla voda za gos. bo samodejno izklopljeno.</p> <p>Opomba: Če enota po 15 minutah še vedno vstopa v način vzdrževanja, izvedite ponastavitev napajanja.</p>	
3	<p>Pojdite na [7.7] Način vzdrževanja > Nastavitve testnega zagona delovanja in določite ciljne temperature, ki jih želite uporabiti med preskusnim delovanjem.</p>	
⚙️[030]	[7.7.1] Ciljna razlika T ogrevanja prostora	ciljna vrednost delta T, ki se uporabi med preskusnim zagonom ogrevanja prostorov. 2~20°C
⚙️[031]	[7.7.2] Ciljna izhodna voda ogrevanja prostora	Ciljna temperatura izhodne vode, ki se bo uporabljala med preskusom ogrevanja prostorov. 5~71°C
⚙️[032]	[7.7.3] Prostor ogrevanja prostora	Ciljna temperatura prostora, ki se bo uporabljala med preskusnim zagonom ogrevanja prostora. 5~30°C
⚙️[033]	[7.7.4] Ciljna razlika T hlajenja prostora	ciljna vrednost delta T, ki se bo uporabila med preskusnim izvajanjem hlajenja prostora. 2~10°C
⚙️[034]	[7.7.5] Ciljna izhodna voda hlajenja prostora	Ciljna temperatura izhodne vode, ki se bo uporabljala med preskusnim hlajenjem prostora. 5~30°C
⚙️[035]	[7.7.6] Prostor hlajenja prostora	Ciljna temperatura prostora, ki se bo uporabljala med preskusnim izvajanjem hlajenja prostora. 5~30°C
⚙️[077]	[7.7.7] Nas. točka rezervoarja ^(a)	Ciljna temperatura rezervoarja, ki bo uporabljena med preskusnim segrevanjem rezervoarja. 20~85°C

⚙️[145]	[7.7.9] Preizkusno delovanje ciljnega BSH rezer. ^(b)	Ciljna temperatura rezervoarja, ki bo uporabljena med preskusnim zagonom pospeševalnega grelnika. 25~60°C												
4	Pojdite na [7.3]: Testni zagon delovanja > Način vzdrževanja													
5	Izberite postopek za testiranje. Primer: [7.3.1] Ogr. prostora. <div data-bbox="584 421 1235 810" style="border: 1px solid black; padding: 5px;"> <p style="text-align: center;">7.3.1 - ⚙️ Testni zagon delovanja - Ogr. prostora</p> <div style="display: flex; justify-content: space-between;"> ☰ Podrobnosti ▶ Zaženi </div> <table border="1" style="width: 100%; border-collapse: collapse;"> <thead> <tr> <th style="width: 60%;"></th> <th style="width: 20%;">Trenutna vrednost</th> <th style="width: 20%;">Preizkusno delovanje</th> </tr> </thead> <tbody> <tr> <td>Temperatura vhodne vode</td> <td style="text-align: center;">0 °C</td> <td style="text-align: center;">00:00:00</td> </tr> <tr> <td>Temperatura izhodne vode</td> <td style="text-align: center;">0 °C</td> <td></td> </tr> <tr> <td>Hitrost pretoka</td> <td style="text-align: center;">0 l/min</td> <td></td> </tr> </tbody> </table> <div style="text-align: right; margin-top: 5px;"> Preizkus zagnan 14 Mar 2025 16:36:54 </div> <p style="text-align: left; margin-top: 10px;">↩</p> </div>			Trenutna vrednost	Preizkusno delovanje	Temperatura vhodne vode	0 °C	00:00:00	Temperatura izhodne vode	0 °C		Hitrost pretoka	0 l/min	
	Trenutna vrednost	Preizkusno delovanje												
Temperatura vhodne vode	0 °C	00:00:00												
Temperatura izhodne vode	0 °C													
Hitrost pretoka	0 l/min													
5.1	Tapnite Zaženi , da zaženete preizkus delovanja. Rezultat: Začne se preizkus delovanja.													
5.2	Tapnite Zaustavitev , da ustavite preizkus delovanja. Opomba: Tudi če je bilo testno izvajanje ustavljeno, se lahko nadaljuje do minimalnega časa delovanja, določenega v [3.15] Pravočasni minimum toplotne črpalke.													
6	Po izvedbi preizkusnega delovanja:													
6.1	Izberite ↩, da se vrnete v meni.													
6.2	Odločite se ⏏, da zapustite Način vzdrževanja .													
7	Ob zapuščanju načina Način vzdrževanja uporabniški vmesnik samodejno obnovi delovanje (Ogrevanje/hlajenje prostora in Topla voda za gos.), kot je bilo pred vstopom v način Način vzdrževanja . Preverite, ali so vsi načini delovanja aktivirani po pričakovanjih.													

^(a) Če rezervoar ni priključen, bo ta nastavev še vedno prikazana za stenske enote, vendar NE bo delovala.

^(b) Velja samo za stenske enote. Če rezervoar ni priključen, ta nastavev NI prikazana.




11.4.7 Izvajanje testnega zagona aktuatorjev

Namen

Opravite testni zagon aktuatorja, da potrdite delovanje različnih aktuatorjev. Na primer, ko izberete **Črpalka enote**, se zažene testni zagon črpalke.

1	Preklopite v namestitveni način. <div style="text-align: right;"> 5678 </div>
---	--

2	<p>Pojdite na [7] Način vzdrževanja in Potrdi.</p> <div data-bbox="547 203 1198 595" style="border: 1px solid black; padding: 10px; text-align: center;"> <p>Način vzdrževanja</p> <p>Vstopanje v način vzdrževanja lahko traja nekaj minut. Logika nadzora je dokončanje tekočih delovanj pred preklopom.</p> <p>Prekliči Potrdi</p> </div> <p>Rezultat: Delovanje Ogrevanje/hlajenje prostora in Topla voda za gos. bo samodejno izklopljeno.</p> <p>Opomba: Če enota po 15 minutah še vedno vstopa v način vzdrževanja, izvedite ponastavitev napajanja.</p>												
3	<p>Pojdite na [7.7] Način vzdrževanja > Nastavitve testnega zagona delovanja in določite ciljne vrednosti črpalke PWM, ki jih želite uporabiti med preskusnim zagonom.</p> <ul style="list-style-type: none"> ▪ Za preskusni zagon črpalke enote: Izbirate lahko med Majhna hitrost in Velika hitrost. ▪ Za druge preskusne zagone aktuatorjev se uporablja Velika hitrost. <table border="1" data-bbox="547 1010 1458 1547"> <tr> <td data-bbox="547 1010 678 1312">⚙️[094]</td> <td data-bbox="678 1010 1029 1312">[7.7.8] Način vzdrževanja omejitev črpalke (Majhna hitrost)</td> <td data-bbox="1029 1010 1458 1312">Cilj črpalke PWM (Majhna hitrost). Uporablja se samo med preskusnim zagonom aktuatorja (samo za preskusni zagon črpalke enote) in preskusnim zagonom odzračevanja. 0,1~1 korak: 0,1</td> </tr> <tr> <td data-bbox="547 1312 678 1547">⚙️[095]</td> <td data-bbox="678 1312 1029 1547">[7.7.8] Način vzdrževanja omejitev črpalke (Velika hitrost)</td> <td data-bbox="1029 1312 1458 1547">Cilj črpalke PWM (Velika hitrost). Uporablja se samo med preskusnim zagonom aktuatorja in preskusnim zagonom odzračevanja. 0,1~1 korak: 0,1</td> </tr> </table>	⚙️[094]	[7.7.8] Način vzdrževanja omejitev črpalke (Majhna hitrost)	Cilj črpalke PWM (Majhna hitrost). Uporablja se samo med preskusnim zagonom aktuatorja (samo za preskusni zagon črpalke enote) in preskusnim zagonom odzračevanja. 0,1~1 korak: 0,1	⚙️[095]	[7.7.8] Način vzdrževanja omejitev črpalke (Velika hitrost)	Cilj črpalke PWM (Velika hitrost). Uporablja se samo med preskusnim zagonom aktuatorja in preskusnim zagonom odzračevanja. 0,1~1 korak: 0,1						
⚙️[094]	[7.7.8] Način vzdrževanja omejitev črpalke (Majhna hitrost)	Cilj črpalke PWM (Majhna hitrost). Uporablja se samo med preskusnim zagonom aktuatorja (samo za preskusni zagon črpalke enote) in preskusnim zagonom odzračevanja. 0,1~1 korak: 0,1											
⚙️[095]	[7.7.8] Način vzdrževanja omejitev črpalke (Velika hitrost)	Cilj črpalke PWM (Velika hitrost). Uporablja se samo med preskusnim zagonom aktuatorja in preskusnim zagonom odzračevanja. 0,1~1 korak: 0,1											
4	Pojdite na [7.1] Način vzdrževanja > Test aktuatorjev .												
5	<p>Izberite aktuator za testiranje. Primer: [7.1.4] Črpalka enote</p> <div data-bbox="547 1648 1198 2045" style="border: 1px solid black; padding: 10px;"> <p>7.1.4 - Test aktuatorjev - Črpalka enote</p> <p>☰ Podrobnosti ▶ Zaženi</p> <table border="1" style="width: 100%; border-collapse: collapse;"> <tr> <td style="text-align: center;">⚙️ Visoko</td> <td style="text-align: center;">Trenutna vrednost</td> <td style="text-align: center;">Preizkusno delovanje</td> </tr> <tr> <td style="text-align: center;">Hitrost pretoka</td> <td style="text-align: center;">0 l/min</td> <td style="text-align: center;">00:00:00</td> </tr> <tr> <td colspan="2"></td> <td style="text-align: center;">Preizkus zagnan</td> </tr> <tr> <td colspan="2"></td> <td style="text-align: center;">14 Mar 2025 16:36:54</td> </tr> </table> <p style="text-align: left;">←</p> </div>	⚙️ Visoko	Trenutna vrednost	Preizkusno delovanje	Hitrost pretoka	0 l/min	00:00:00			Preizkus zagnan			14 Mar 2025 16:36:54
⚙️ Visoko	Trenutna vrednost	Preizkusno delovanje											
Hitrost pretoka	0 l/min	00:00:00											
		Preizkus zagnan											
		14 Mar 2025 16:36:54											

5.1	 Nastavitve: Za določene aktuatorje lahko pred testom določite nekatere nastavitve.
5.2	Tapnite Zaženi , da zaženete test. Rezultat: <ul style="list-style-type: none"> ▪ Vrednosti za aktuator so prikazane v razdelku s podrobnostmi. ▪ Začne se merjenje časa.
5.3	Tapnite Zaustavitev , da ustavite test. Opomba: Zaradi zahtevanega časa po zagonu se lahko izvajanje testa nadaljuje določen čas, tudi če je bilo ustavljeno.
6	Po testu aktuatorja:
6.1	Izberite  , da se vrnete v meni.
6.2	Odločite se  , da zapustite Način vzdrževanja .
7	Ob zupuščanju načina Način vzdrževanja uporabniški vmesnik samodejno obnovi delovanje (Ogrevanje/hlajenje prostora in Topla voda za gos.), kot je bilo pred vstopom v način Način vzdrževanja . Preverite, ali so vsi načini delovanja aktivirani po pričakovanjih.

Možni testni zagoni aktuatorjev

Glede na vrsto enote in izbrane nastavitve nekateri testi ne bodo vidni.



INFORMACIJA°

Med preizkusi aktuatorjev za **Pospeševalni grelnik**, **Bivalentno** in **Kotel z rezervoarjem** se nastavitvena točka ne upošteva. Komponenta se ustavi, ko doseže notranje omejitve. Če so te omejitve dosežene, se preizkus aktuatorjev nadaljuje in ponovno aktivira komponento, ko omejitve omogočajo njeno delovanje.

- [7.1.1] Test **Pospeševalni grelnik**
- [7.1.2] Test **Bivalentno**
- [7.1.3] Test **Kotel z rezervoarjem**
- [7.1.4] Test **Črpalka enote**



INFORMACIJA

Pred izvajanjem testnega zagona se prepričajte, da je odstranjen ves zrak. Med testnim zagonom ne povzročajte motenj v vodovodnem krogu.

- [7.1.5] **Usmerjevalni ventil** (3-potni ventil za preklapljanje med ogrevanjem prostora in ogrevanjem rezervoarja)
- [7.1.6] Test **Rezervni grelnik**
- [7.1.7] Test **Ventil rezervoarja**
- [7.1.8] Test **Obvodni ventil**

Preizkusi aktuatorjev **Bizone mixing kit**



INFORMACIJA

Ta funkcija NI na voljo v zgodnjih različicah programske opreme uporabniškega vmesnika.

- [7.1.9] Preizkus **Mešalni ventil dvoobmočnega kompleta**

- [7.1.10] Preizkus **Neposredna črpalka dvoobmočnega kompleta**
- [7.1.11] Preizkus **Mešalna črpalka dvoobmočnega kompleta**

Za izvedbo preizkusa aktuatorjev na kompletu Bizone mixing kit pojdite na začetni zaslon in vklopite delovanje **Ogrevanje/hlajenje prostora** ter prilagodite nastavitveno točko glavnega območja. Nato vizualno preverite, ali črpalke delujejo in se mešalni ventil obrača.

11.4.8 Izvajanje sušenja estriha s talnim ogrevanjem



OPOMBA

Monter je odgovoren za:

- vzpostavitev stika z izdelovalcem estriha glede najvišje dovoljene temperature vode, da se prepreči pokanje estriha;
- programiranje urnika sušenja estriha s talnim ogrevanjem v skladu z navodili za začetno sušenje, ki jih poda izdelovalec estriha;
- redno preverjanje pravilnega delovanja sistema,
- izvedbo ustreznega programa, ki je skladen z vrsto uporabljenega estriha.



OPOMBA

Pred začetkom sušenja estriha s talnim ogrevanjem se prepričajte, da so zagotovljene minimalne zahteve glede pretoka (glejte "[11.4.4 Preverjanje minimalne hitrosti pretoka](#)" [▶ 171]).



OPOMBA

Ko sta izbrani dve območji, se lahko sušenje estriha s talnim ogrevanjem izvede samo v glavnem območju.



OPOMBA

Ob izpadu električne energije se sušenje estriha s talnim ogrevanjem nadaljuje tam, kjer je bilo prekinjeno v programu sušenja estriha s talnim ogrevanjem.

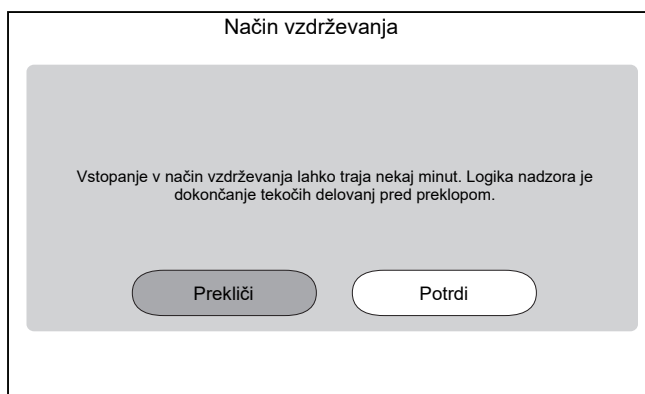


INFORMACIJA

Spodnji postopek označuje, da morate tapniti **Zaustavitev**, da ustavite funkcijo, vendar gumb **Zaustavitev** NI na voljo v zgodnjih različicah programske opreme uporabniškega vmesnika. Namesto tega uporabite ↶ ali 🏠 za ustavitev funkcije.

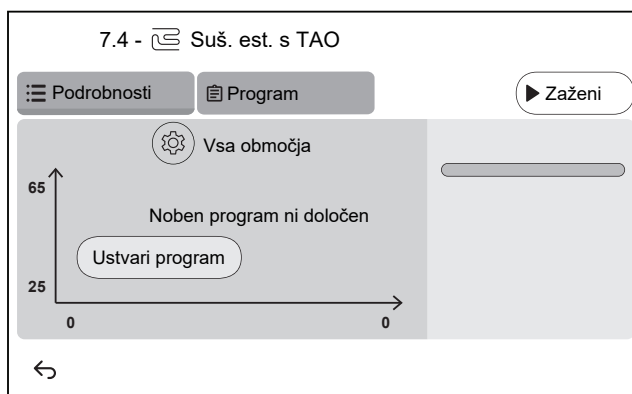
1 Preklopite v namestitveni način.



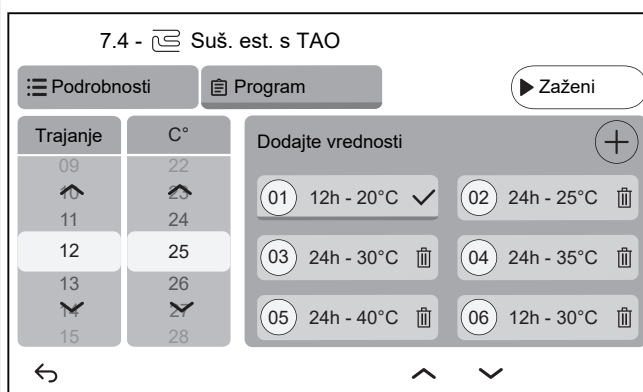
2 Pojdite na [7] Način vzdrževanja in Potrdi.

Rezultat: Delovanje Ogrevanje/hlajenje prostora in Topla voda za gos. bo samodejno izklopljeno.

Opomba: Če enota po 15 minutah še vedno vstopa v način vzdrževanja, izvedite ponastavitev napajanja.

3 Pojdite na [7.4] Način vzdrževanja > Suš. est. s TAO

3.1 Tapnite se **Ustvari program** ali tapnite **Program** in **+** določite korak programa. Program je lahko sestavljen iz več korakov programa in največ 30 korakov programa.

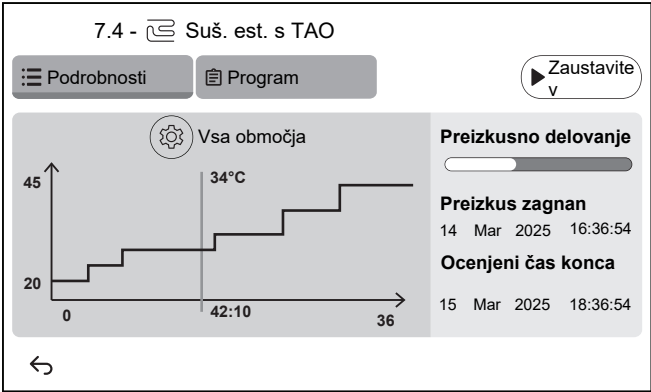


Vsak korak programa vsebuje zaporedno številko, trajanje in zeleno temperaturo izhodne vode.

3.2 ⚙️

Nastavitve:

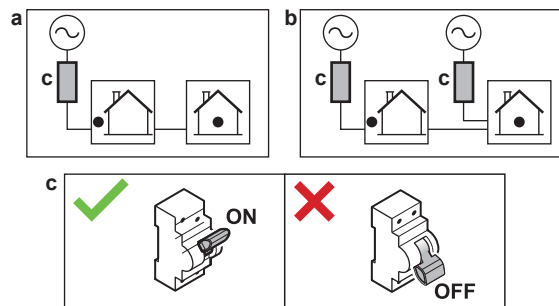
Opomba: Ta funkcija NI na voljo v zgodnjih različicah programske opreme uporabniškega vmesnika. Sušenje estriha s talnim ogrevanjem se lahko izvede samo v glavnem območju.

<p>3.3</p>	<p>Tapnite Zaženi, da zaženete sušenje estriha s talnim ogrevanjem.</p>  <p>Rezultat:</p> <ul style="list-style-type: none"> ▪ Sušenje estriha s talnim ogrevanjem se začne. Samodejno se ustavi, ko so vsi koraki opravljeni. ▪ Vrstica napredka označuje, kje se program trenutno nahaja. ▪ Prikazana sta začetni čas programa in predvideni končni čas glede na trenutni čas in trajanje programa. ▪ Zaslona za talno ogrevanje se uporablja kot začetni zaslon do konca programa.
<p>3.4</p>	<p>Tapnite Zaustavitev, da zaustavite sušenje estriha s talnim ogrevanjem.</p>
<p>4</p>	<p>Po sušenju estriha s talnim ogrevanjem:</p>
<p>4.1</p>	<p>Izberite ↶, da se vrnete v meni.</p>
<p>4.2</p>	<p>Odločite se 🏠, da zapustite Način vzdrževanja</p>
<p>5</p>	<p>Ob zupuščanju načina Način vzdrževanja uporabniški vmesnik samodejno obnovi delovanje (Ogrevanje/hlajenje prostora in Topla voda za gos.), kot je bilo pred vstopom v način Način vzdrževanja. Preverite, ali so vsi načini delovanja aktivirani po pričakovanjih.</p>

12 Izročitev uporabniku

Ko je preizkus delovanja dokončan in enota pravilno deluje, se prepričajte, da uporabnik ve naslednje stvari:

- V tabelo z nastavitvami monterja (v priročniku za uporabo) vnesite dejanske nastavitve.
- Prepričajte se, da ima uporabnik natisnjeno dokumentacijo in ga prosite, naj jo shrani. Poučite uporabnika/-co, da je vsa dokumentacija na voljo na spletnem naslovu, navedenem v tem priročniku.
- Uporabniku pojasnite pravilno uporabo sistema in kaj mora storiti, če se pojavijo težave.
- Pokažite uporabniku, kaj mora narediti za vzdrževanje enote.
- Uporabniku pojasnite nasvete za varčno rabo energije, opisane v priročniku za uporabo.
- Pojasnite uporabniku, naj **NE IZKLOPI** odklopnikov (**c**) na enotah, tako da zaščita ostane aktivirana. Pri napajanju po običajni tarifi za kWh električne energije (**a**) je en odklopnik. Pri napajanju po prednostni tarifi za kWh električne energije (**b**) sta odklopnika dva.



- Uporabniku pojasnite, da enote, če jo želi odstraniti, ne more odstraniti sam, ampak se mora obrniti na svojega pooblaščenega tehnika Daikin.
- Pojasnite uporabniku, kako varno uporabljati toplotno črpalko R290. Za več informacij o tem glejte namenski servisni priročnik ESIE22-02 "Sistemi, ki uporabljajo hladivo R290" (na voljo na <https://my.daikin.eu>).

13 Vzdrževanje in servisiranje



OPOMBA

Splošni kontrolni seznam za vzdrževanje/pregled. Poleg navodil za vzdrževanje v tem poglavju je v spletišču Daikin Business Portal (potrebna je prijava) na voljo splošni kontrolni seznam za vzdrževanje/pregled.

Splošni kontrolni seznam za vzdrževanje/pregled je dopolnilo navodilom v tem poglavju in se lahko uporabi kot smernica ter predloga za poročanje med vzdrževanjem.



OPOMBA

Vzdrževanje MORA opraviti pooblaščen monter ali servisni zastopnik.

Priporočamo, da vzdrževanje izvedete vsaj enkrat letno. Je pa mogoče, da veljavna zakonodaja zahteva krajša vzdrževalna obdobja.

V tem poglavju

13.1	Varnostni ukrepi za vzdrževanje.....	184
13.2	Letno vzdrževanje.....	184
13.2.1	Letno vzdrževanje zunanje enote: pregled	184
13.2.2	Letno vzdrževanje zunanje enote: navodila	185
13.2.3	Letno vzdrževanje notranje enote: pregled	185
13.2.4	Letno vzdrževanje notranje enote: navodila	185
13.3	O čiščenju vodnega filtra v primeru težav.....	187
13.3.1	Odstranjevanje vodnega filtra	187
13.3.2	Čiščenje vodnega filtra v primeru težav	188
13.3.3	Vgrajevanje vodnega filtra	189

13.1 Varnostni ukrepi za vzdrževanje



NEVARNOST: TVEGANJE SMRTI ZARADI ELEKTRIČNEGA UDARA



NEVARNOST: TVEGANJE ZA OŽGANINE/OPEKLINE



OPOMBA: Nevarnost izpraznitve elektrostaticnega naboja

Pred izvajanjem vzdrževalnih ali servisnih del se dotaknite kovinskega dela enote, da bi odvedli statično elektriko in tako zaščitili tiskano vezje.

13.2 Letno vzdrževanje

13.2.1 Letno vzdrževanje zunanje enote: pregled

Naslednje točke preverite vsaj enkrat letno:

- Izmenjevalnik toplote
- Vodni filter

13.2.2 Letno vzdrževanje zunanje enote: navodila

Izmenjevalnik toplote

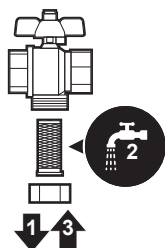
Izmenjevalnik toplote zunanje enote se lahko zamaši zaradi prahu, umazanije, listov itd. Priporočamo, da izmenjevalnik toplote očistite letno. Zamašen izmenjevalnik toplote lahko povzroči prenizek ali previsok tlak, kar vodi v poslabšanje zmogljivosti.

Vodni filter

Zaprte ventil. Očistite in izperite filter za vodo.

**OPOMBA**

S filtrom ravnajte previdno. NE uporabljajte prevelike sile, ko znova vstavljate filter, da ne poškodujete mrežice filtra.



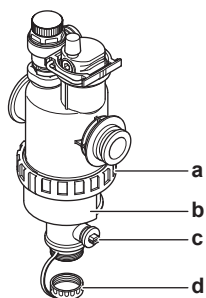
13.2.3 Letno vzdrževanje notranje enote: pregled

- Vodni tlak
- Magnetni filter/izločevalnik umazanije
- Ventil za sproščanje vodnega tlaka
- Varnostni tlačni ventil na rezervoarju za toplo vodo za gospodinjstvo
- Stikalna omarica

13.2.4 Letno vzdrževanje notranje enote: navodila

Vodni tlak

Vodni tlak ohranite nad 1 bara. Če je nižji, dodajte vodo.

Magnetni filter/izločevalnik umazanije

- a** Navojni spoj
- b** Magnetni tulec
- c** Odvodni ventil
- d** Pokrov odvodnega priključka

Letno vzdrževanje magnetnega filtra/izločevalnika umazanije sestavljajo naslednji koraki:

- Preverjanje, ali sta oba dela magnetnega filtra/izločevalnika umazanije še vedno tesno privita (a).
- Praznjenje izločevalnika umazanije na naslednji način:
 - 1 Snemite magnetni tulec (b).
 - 2 Odvijte pokrov odvodnega priključka (d).
 - 3 Priključite odvodno gibko cev na dnu vodnega filtra tako, da je vodo in umazanijo mogoče zbirati v ustrezno posodo (plastenko, korito...).
 - 4 Odprite odvodni ventil za nekaj sekund (c).

Rezultat: Voda in umazanija pritečeta ven.
 - 5 Zaprite odvodni ventil.
 - 6 Znova privijte pokrov odvodnega priključka.
 - 7 Znova namestite magnetni tulec.
 - 8 Preverite tlak v vodovodnem krogu. Po potrebi dodajte vodo.

**OPOMBA**

- Ko preverjate, ali je magnetni filter/izločevalnik umazanije tesno privit, ga trdno držite tako, da NE obremenjujete vodovodnih cevi.
- NE izolirajte magnetnega filtra/izločevalnika umazanije z zapiranjem zapornih ventilov. Za pravilno izpraznitev izločevalnika umazanije je potreben zadosten tlak.
- Če želite preprečiti, da v izločevalniku umazanije ostane umazanija, VEDNO snemite magnetni tulec.
- VEDNO najprej odvijte odtočni pokrov in priključite odtočno cev na dno vodnega filtra, nato odprite odtočni ventil.

**INFORMACIJA**

Pri čiščenju med letnim vzdrževanjem vodnega filtra ni treba odstraniti z enote. Toda v primeru težav z vodnim filtrom ga boste morda morali odstraniti, da ga lahko temeljito očistite. Nato morate narediti naslednje:

- ["13.3.1 Odstranjevanje vodnega filtra" \[▶ 187\]](#)
- ["13.3.2 Čiščenje vodnega filtra v primeru težav" \[▶ 188\]](#)
- ["13.3.3 Vgrajevanje vodnega filtra" \[▶ 189\]](#)

Ventil za sproščanje vodnega tlaka

Odprite ventil in preverite, ali pravilno deluje. **Voda je lahko zelo vroča!**

Kontrolne točke so:

- Pretok vode iz varnostnega ventila je dovolj visok, ni suma na zamašitev ventila ali povezav med cevmi.
- Če iz varnostnega ventila priteka umazana voda:
 - ventil naj bo odprt, dokler iztekajoča voda NE bo več vsebovala smeti,
 - izperite sistem.

Priporočeno je, da to vzdrževanje pogosteje izvajate.

Varnostni tlačni ventil rezervoarja za sanitarno toplo vodo (lokalna dobava)

Odprite ventil.

**OPOMIN**

Voda, ki priteka iz ventila, je lahko zelo vroča.

- Preverite, da nič ne ovira vode v ventilu ali med cevmi. Pretok vode, ki prihaja iz varnostnega tlačnega ventila, mora biti dovolj visok.
- Preverite, ali je voda, ki priteka iz varnostnega tlačnega ventila, čista. Če vsebuje smeti ali umazanijo:
 - Ventil naj bo odprt, dokler iztekajoča voda ne bo več vsebovala smeti.
 - Izperite in očistite celoten rezervoar, vključno s cevmi med varnostnim ventilom in dovodom hladne vode.

Da bi se prepričali, da voda izvira iz rezervoarja, preverite po ciklu segrevanja rezervoarja.



INFORMACIJA

Priporočeno je, da to vzdrževanje izvajate več kot enkrat letno.

Stikalna omarica

- Preglejte stikalno omarico in pri tem iščite očitne okvare, kot so zrahljane povezave ali okvarjeno ožičenje.
- Z ohmmetrom preverite, ali kontaktor K3M (odvisno od vašega sistema) deluje pravilno. Kontakt kontaktorja K3M mora biti v odprtem položaju, ko je napajanje izklopljeno.



OPOZORILO

Če je notranje ožičenje poškodovano, ga mora zamenjati proizvajalec, njegov servisni zastopnik ali druga kvalificirana oseba.

13.3 O čiščenju vodnega filtra v primeru težav



INFORMACIJA

Pri čiščenju med letnim vzdrževanjem vodnega filtra ni treba odstraniti z enote. Toda v primeru težav z vodnim filtrom ga boste morda morali odstraniti, da ga lahko temeljito očistite. Nato morate narediti naslednje:

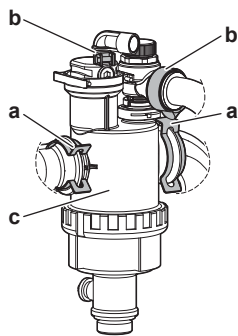
- "13.3.1 Odstranjevanje vodnega filtra" [▶ 187]
- "13.3.2 Čiščenje vodnega filtra v primeru težav" [▶ 188]
- "13.3.3 Vgrajevanje vodnega filtra" [▶ 189]

13.3.1 Odstranjevanje vodnega filtra

Predpogoj: Zaustavite delovanje enote prek uporabniškega vmesnika.

Predpogoj: Izklopite ustrezen odklopnik.

- 1 Vodni filter je izza stikalne omarice. Za dostop glejte "7.2.5 Odpiranje notranje enote" [▶ 80].
- 2 Zaprite zaporne ventile vodovodnega kroga.
- 3 Odstranite pokrov na dnu magnetnega filtra/izločevalnika umazanije.
- 4 Priključite odtočno cev na dno vodnega filtra.
- 5 Odprite ventil na dnu vodnega filtra, da odtočite vodo iz vodovodnega kroga. Z vgrajeno odtočno cevjo zberite odtočeno vodo v plastenko, korito ...
- 6 Odstranite 2 sponki, s katerima je pritrjen vodni filter.



- a Zatič
- b Obročna objemka
- c Magnetni filter/izločevalnik umazanije

- 7 Odvijte 2 obročni objemki in odstranite 2 cevi do izločevalnika plina.
- 8 Odstranite vodni filter.
- 9 Odstranite odtočno cev z vodnega filtra.



OPOMBA

Čprav je vodovodni krog izpraznjen, se lahko pri odstranjevanju magnetnega filtra/izločevalnika umazanije iz ohišja filtra razlije nekaj vode. VEDNO počistite razlito vodo.

13.3.2 Čiščenje vodnega filtra v primeru težav

- 1 Odstranite vodni filter iz enote. Glejte "13.3.1 Odstranjevanje vodnega filtra" [▶ 187].



OPOMBA

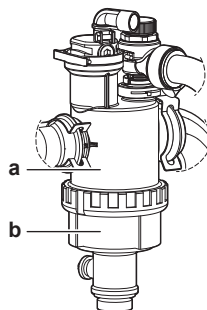
Za zaščito cevi, priključene na magnetni filter/izločevalnik umazanije, pred poškodbami je priporočeno, da opravite ta postopek, ko je magnetni filter/izločevalnik umazanije odstranjen z enote.

- 2 Odvijte spodnji del ohišja vodnega filtra. Po potrebi uporabite ustrezno orodje.



OPOMBA

Magnetni filter/izločevalnik umazanije je treba odpreti SAMO v primeru resnih težav. To dejanje po možnosti v celotni življenjski dobi magnetnega filtra/izločevalnika umazanije nikoli ne bo potrebno.

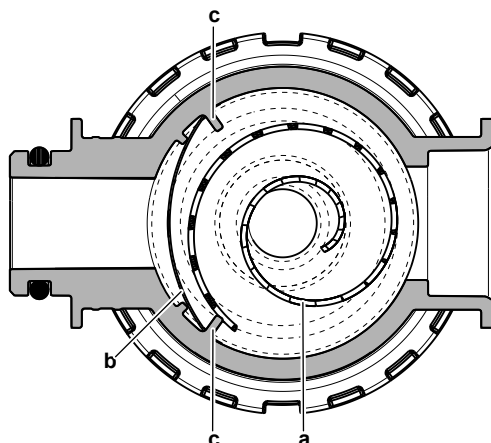


- a Spodnji del se odvijte
- b Ohišje vodnega filtra

- 3 Odstranite sesalni filter in naviti filter iz ohišja vodnega filtra in ju očistite z vodo.
- 4 Namestite očiščena naviti filter in sesalni filter v ohišje vodnega filtra.

**INFORMACIJA**

S pomočjo izbočenih delov pravilno namestite sesalni filter v ohišje magnetnega filtra/izločevalnika umazanije.



- a Naviti filter
- b Sesalni filter
- c Izbočeni del

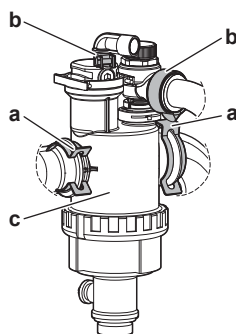
- 5 Vstavite in ustrezno zatesnite spodnji del ohišja vodnega filtra.

13.3.3 Vgrajevanje vodnega filtra

**OPOMBA**

Preverite stanje tesnilnih obročev in jih po potrebi zamenjajte. Pred montažo nanesite vodo ali silikonsko tesnilo na tesnilne obroče.

- 1 Ponovno povežite 2 cevi in privijte 2 obročni objemki. Ker so cevi do izločevalnika plinov prožne, je lažje priviti objemke, preden je vodni filter v svojem končnem položaju.
- 2 Namestite vodni filter na ustrezno mesto.



- a Zatič
- b Obročna objemka
- c Magnetni filter/izločevalnik umazanije

- 3 Namestite 2 sponki, da pritrdite vodni filter na cevi vodovodnega kroga.
- 4 Odprite zaporne ventile in po potrebi natočite vodo v vodovodni krog.

14 Odpravljanje težav

Stik

V primeru spodaj navedenih simptomov lahko sami poskusite odpraviti težavo. Pri vseh drugih težavah se obrnite na svojega monterja. Številko za stik/podporo lahko poiščete preko uporabniškega vmesnika.

1	Pojdite na [6.2]: Informacije > Podatki o prodajalcu.
----------	---

V tem poglavju

14.1	Pregled: Odpravljanje težav.....	190
14.2	Varnostni ukrepi pri odpravljanju težav.....	191
14.3	Reševanje težav na podlagi simptomov.....	191
14.3.1	Simptom: Enota NE ogreva oziroma ne hladi po pričakovanjih.....	191
14.3.2	Simptom: Topla voda NE doseže želene temperature.....	192
14.3.3	Simptom: Kompresor se NE zažene (ogrevanje prostora ali ogrevanje vode za gospodinjstvo).....	193
14.3.4	Simptom: Po zagonu se v sistemu pojavlja klokotajoč zvok.....	194
14.3.5	Simptom: Črpalka ropota (kavitacija).....	194
14.3.6	Simptom: Odpre se ventil za sproščanje tlaka.....	195
14.3.7	Simptom: Ventil za sproščanje vodnega tlaka pušča.....	195
14.3.8	Simptom: Prostor se NE ogreje v zadostni meri pri nizkih zunanjih temperaturah.....	196
14.3.9	Simptom: Tlak na točilnem mestu je začasno nenavadno visok.....	197
14.3.10	Simptom: Funkcija dezinfekcije rezervoarja se NE izvede pravilno (napaka AH).....	198
14.4	Odpravljanje težav na podlagi kod napake.....	198
14.4.1	Prikaz besedila pomoči v primeru okvare.....	198
14.4.2	Uporaba filtra za nepravilno delovanje.....	199
14.4.3	Preverjanje zgodovine okvar.....	202
14.4.4	Kode napake enote.....	202

14.1 Pregled: Odpravljanje težav

To poglavje opisuje, kaj morate narediti v primeru težav.

Vsebuje naslednje informacije:

- Reševanje težav na podlagi simptomov
- Reševanje težav na podlagi kod napak

Pred odpravljanjem težav

Preglejte stikalno omarico in pri tem iščite očitne okvare, kot so zrahljane povezave ali okvarjeno ožičenje.

14.2 Varnostni ukrepi pri odpravljanju težav



NEVARNOST: TVEGANJE SMRTI ZARADI ELEKTRIČNEGA UDARA



NEVARNOST: TVEGANJE ZA OŽGANINE/OPEKLINE



OPOZORILO

- Ko pregledujete stikalno omarico enote, vedno preverite, ali je enota odklopljena iz omrežnega napajanja. Izklopite ustrezen odklopnik.
- Ko je aktivirana varnostna naprava, zaustavite enoto in ugotovite, zakaj se je varnostna naprava aktivirala, preden jo ponastavite. NIKOLI ne predstavljajte varnostnih naprav in ne spreminjajte njihovih vrednosti na vrednost, ki se razlikuje od tovarniške nastavitve. Če ne morete ugotoviti vzroka težave, pokličite svojega prodajalca.



OPOZORILO

Preprečite nevarnosti zaradi nehotene ponastavitve termičnega odklopa: ta naprava se NE SME napajati prek zunanega preklopnika, denimo časovnika, in ne sme biti priključena na tokokrog, ki ga vzdrževanje redno vklaplja in izklaplja.

14.3 Reševanje težav na podlagi simptomov

14.3.1 Simptom: Enota NE ogreva oziroma ne hladi po pričakovanjih

Možni vzroki	Rešitev
Nastavitev temperature NI pravilna	Preverite nastavitev temperature na daljinskem upravljalniku. Preberite priročnik za uporabo.

Možni vzroki	Rešitev
<p>Pretok vode je prenizek</p>	<p>Preverite in se prepričajte o naslednjem:</p> <ul style="list-style-type: none"> ▪ So vsi zaporni ventili v vodovodnem krogu popolnoma odprti. ▪ Je vodni filter čist. Po potrebi ga očistite. ▪ V sistemu ni zraka. Po potrebi odzračite. Odzračite lahko ročno ali pa uporabite funkcijo samodejnega odzračevanja (glejte "11.4.5 Odzračevanje" [▶ 173]). ▪ Vodni tlak je >1 bar. ▪ Ekspanzijska posoda NI počena. ▪ Upor v vodovodnem krogu NI prevelik za črpalko (glejte krivuljo ESP v poglavju "Tehnični podatki"). ▪ Če se pojavijo naslednje kode napak ^(a), to lahko povzroči, da določeni aktuatorji ne morejo delovati, zaradi česar se delovanje v tem načinu ne začne: 7H-22, 7H-18, 7H-19 Na spletni strani "11.4.4 Preverjanje minimalne hitrosti pretoka" [▶ 171] preverite zahteve in jih po potrebi prilagodite. ▪ Če se pojavijo naslednje kode napak ^(a), to pomeni, da niso izpolnjene zahteve za minimalno hitrost pretoka enote: 7H-20, 7H-21 Na spletni strani "11.4.4 Preverjanje minimalne hitrosti pretoka" [▶ 171] preverite zahteve in jih po potrebi prilagodite. <p>Če tudi po tem, ko ste izvedli vsa navedena preverjanja, težave ne morete odpraviti, se obrnite na svojega prodajalca. V nekaterih primerih je običajno, da enota uporablja nizek pretok vode.</p>
<p>Prostornina vode v sistemu je premajhna</p>	<p>Prepričajte se, da je količina vode v sistemu nad minimalno zahtevano vrednostjo (glejte "8.1.3 Preverjanje količine vode in hitrosti pretoka" [▶ 92]).</p>

^(a) Za več informacij o kodah napak 7H (npr. informacije o vezju) glejte "14.4.4 Kode napake enote" [▶ 202].

14.3.2 Simptom: Topla voda NE doseže želene temperature

Možni vzroki	Rešitev
<p>Eno od tipal temperature rezervoarja je poškodovano.</p>	<p>Za ustrezen popravilni ukrep glejte priručnik za servisiranje enote.</p>



14.3.3 Simptom: Kompresor se NE zažene (ogrevanje prostora ali ogrevanje vode za gospodinjstvo)

Možni vzroki	Rešitev
<p>Enota se mora zagnati zunaj svojega območja delovanja (temperatura vode je prenizka)</p> <p>V določenih razmerah je treba temperaturo vhodne vode zvišati z rezervnim grelnikom, da toplotna črpalka deluje. To se na primer lahko zgodi, kadar so vetrovne razmere kritične in ni zaščite pred vetrom; glejte "7.1.1 Zahteve za namestitveno mesto za zunanjo enoto" [▶ 73].</p>	<p>Če se rezervni grelnik znova ne zažene, preverite in poskrbite, da:</p> <ul style="list-style-type: none"> ▪ Je napajanje rezervnega grelnika pravilno priključeno. ▪ Termična zaščita rezervnega grelnika NI aktivirana. <p>Če rezervni grelnik ne more doseči zahtevane minimalne temperature vstopne vode.</p> <p>Morda bo treba najprej uporabiti le majhno količino vode. V ta namen postopoma odpirajte grelna telesa. S tem se bo temperatura vode postopoma povečevala. Nadzorujte temperaturo dovodne vode in pazite, da NE pade</p> <p>Če težave ni mogoče odpraviti, se obrnite na svojega prodajalca.</p>
<p>Nastavitve napajanja po prednostni tarifi za kWh električne energije in električni priključki se NE ujemajo.</p>	<p>Ujemati bi se morali s povezavami, pojasnjenimi v poglavju:</p> <ul style="list-style-type: none"> ▪ "9.3.2 Priključevanje omrežnega napajanja" [▶ 122] ▪ "9.1.4 O napajanju po prednostni tarifi za kWh električne energije" [▶ 106] ▪ "9.1.5 Pregled električnih priključkov, razen za zunanje aktuatorje" [▶ 107]
<p>Obstaja zahteva za odziv na povpraševanje, ki lahko omeji moč toplotne črpalke ali jo izklopi.</p>	<p>Glejte [9.14]: Nastavitve > Odziv na zahtevo</p>
<p>Priprava sanitarne tople vode (vključno z dezinfekcijo) in ogrevanje prostora sta načrtovana za sočasni zagon.</p>	<p>Spremenite urnik, da se oba načina delovanja ne zaženeta v istem trenutku.</p>
<p>V tem tokokrogu ni zagotovljen najmanjši pretok, ki bi omogočal delovanje.</p>	<ul style="list-style-type: none"> ▪ Če se pojavijo naslednje kode napak ^(a), to lahko povzroči, da določeni aktuatorji ne morejo delovati, zaradi česar se delovanje v tem načinu ne začne: 7H-22, 7H-18, 7H-19 <p>Na spletni strani "11.4.4 Preverjanje minimalne hitrosti pretoka" [▶ 171] preverite zahteve in jih po potrebi prilagodite.</p> <ul style="list-style-type: none"> ▪ Če se pojavijo naslednje kode napak ^(a), to pomeni, da niso izpolnjene zahteve za minimalno hitrost pretoka enote: 7H-20, 7H-21 <p>Na spletni strani "11.4.4 Preverjanje minimalne hitrosti pretoka" [▶ 171] preverite zahteve in jih po potrebi prilagodite.</p>


Možni vzroki	Rešitev
Kompresorja ni mogoče zagnati, ko rezervni grelnik nima napajanja.	Če rezervni grelnik ni napajan, potem: <ul style="list-style-type: none"> Ogrevanje prostorov in ogrevanje rezervoarja ni dovoljeno. Ustvari se napaka AA-01 Pregretje rezervnega grelnika ali napajalni kabel rezervnega grelnika ni povezan.

^(a) Za več informacij o kodah napak 7H (npr. informacije o vezju) glejte "14.4.4 Kode napake enote" [▶ 202].



14.3.4 Simptom: Po zagonu se v sistemu pojavlja klokotajoč zvok

Možni vzrok	Rešitev
V sistemu je zrak.	Odzračite sistem. ^(a)
Nepravilno hidravlično uravnoteženje.	Naloge, ki jih mora opraviti monter: <ol style="list-style-type: none"> Izvedite hidravlično uravnoteženje, da zagotovite pravilno porazdelitev pretoka med oddajniki. Če hidravlično uravnoteženje ne zadostuje, je priporočljivo povečati vrednost Razlika T pri ogr. ([1,14]/[2,14]). Če hidravlično uravnoteženje ne zadostuje, je priporočljivo povečati vrednost Razlika T pri hla. ([1,18] / [2,17]).
Različne okvare.	Preverite, ali se na začetnem zaslonu uporabniškega vmesnika prikaže  ali  . Za več informacij o okvari glejte "14.4.1 Prikaz besedila pomoči v primeru okvare" [▶ 198].

^(a) Priporočamo, da za odzračevanje uporabite funkcijo odzračevanja enote (izvesti jo mora monter). Pri odzračevanju grelnih teles in kolektorjev upoštevajte naslednje:



OPOZORILO

Odzračevanje grelnih teles in kolektorjev. Pred odzračevanjem grelnih teles in kolektorjev, preverite, ali se na začetnem zaslonu uporabniškega vmesnika prikaže  ali .

- Če se ne, lahko takoj odzračite.
- Če se, poskrbite za zadostno zračenje v prostoru, v katerem želite izvesti odzračevanje. **Razlog:** V primeru okvare lahko pri odzračevanju grelnih teles in kolektorjev hladivo izteče v vodovodni krog in posledično v prostor.

14.3.5 Simptom: Črpalka ropota (kavitacija)

Možni vzroki	Rešitev
V sistemu je zrak	Odzračite ročno ali uporabite funkcijo samodejnega odzračevanja (glejte "11.4.5 Odzračevanje" [▶ 173]).

Možni vzroki	Rešitev
Vodni tlak na vhodu v črpalko je prenizek.	Preverite in se prepričajte o naslednjem: <ul style="list-style-type: none"> ▪ Vodni tlak je >1 bar. ▪ Tipalo vodnega tlaka ni poškodovano. ▪ Ekspanzijska posoda NI počena. ▪ Nastavitev predtlaka ekspanzijske posode je pravilna (glejte "8.1.4 Spreminjanje predtlaka ekspanzijske posode" [▶ 95]).

14.3.6 Simptom: Odpre se ventil za sproščanje tlaka

Možni vzroki	Rešitev
Ekspanzijska posoda je počena	Zamenjajte ekspanzijsko posodo.
Količina vode v sistemu je prevelika	Prepričajte se, da je količina vode v sistemu manjša od maksimalne dovoljene vrednosti (glejte "8.1.3 Preverjanje količine vode in hitrosti pretoka" [▶ 92] in "8.1.4 Spreminjanje predtlaka ekspanzijske posode" [▶ 95]).
Vzglavje vodovodnega kroga je previsoko	Vzglavje vodovodnega kroga je razlika v višini med notranjo enoto in najvišjo točko vodovodnega kroga. Če je notranja enota na najvišji točki namestitve, je treba kot višino namestitve upoštevati 0 m. Maksimalno vzglavje vodovodnega kroga je 10 m. Preverite zahteve za namestitvev.

14.3.7 Simptom: Ventil za sproščanje vodnega tlaka pušča

Možni vzroki	Rešitev
Umazanija blokira izhod varnostnega tlačnega ventila za vodo.	Obrnite rdeči gumb na ventilu v levo, da preverite, ali varnostni tlačni ventil pravilno deluje: <ul style="list-style-type: none"> ▪ Če NE zaslišite klopotajočega zvoka, stopite v stik s svojim lokalnim prodajalcem. ▪ Če iz enote izteka voda, zaprite dovod vode in izhodne zaporne ventile, nato pa stopite v stik s svojim lokalnim prodajalcem.

14.3.8 Simptom: Prostor se NE ogreje v zadostni meri pri nizkih zunanjih temperaturah

Možni vzroki	Rešitev
Delovanje rezervnega grelnika ni aktivirano.	<p>Preverite naslednje:</p> <ul style="list-style-type: none"> ▪ Rezervni grelnik je dovoljen zaradi pomanjkanja zmogljivosti. To je opredeljeno v [5.6.1] Nastavitev za pomanjkanje moči <ul style="list-style-type: none"> - če je izbrana možnost Nikoli, rezervni grelnik ne bo dovoljen zaradi pomanjkanja zmogljivosti. - če je izbrana možnost Vedno, bo rezervnemu grelniku omogočeno pomanjkanje zmogljivosti neodvisno od okolja. - če je izbrana možnost Pod ravnotežno, je dodatek za rezervni grelnik odvisen od temperature okolja. ▪ Pretokovno prekinjalo rezervnega grelnika je vklopljeno. Če ni, ga znova vklopite. ▪ Termična zaščita rezervnega grelnika NI aktivirana. Če se je, preverite naslednje in nato pritisnite gumb za ponastavitev v stikalni omarici: <ul style="list-style-type: none"> - Vodni tlak - Ali je v sistemu zrak - Delovanje odzračevanja
Ravnatežna temperatura rezervnega grelnika ni bila pravilno nastavljena.	<p>Povečajte ravnatežno temperaturo, da aktivirate delovanje rezervnega grelnika pri višji zunanji temperaturi.</p> <ul style="list-style-type: none"> ▪ Prepričajte se, da je [5.6.1] Nastavitev za pomanjkanje moči nastavljen na Pod ravnotežno. ▪ Pojdite na [5.6.2] Nastavitve > Pomanjkanje moči > Nastavitvena točka ravnotežja in nastavite želeno ravnatežno temperaturo.
V sistemu je zrak.	<p>Ročno ali samodejno izpusite zrak. Glejte funkcijo odzračevanja v poglavju "11 Začetek uporabe" [▶ 159].</p>

Možni vzroki	Rešitev
<p>Preveč moči toplotne črpalke se porabi za ogrevanje sanitarne tople vode (to se nanaša samo na sisteme z rezervoarjem za sanitarno toplo vodo)</p>	<p>Preverite, ali so nastavitve Prednostno ogrevanje prostora pravilno konfigurirane:</p> <ul style="list-style-type: none"> ▪ Prepričajte se, da je bila možnost Prednostno ogrevanje prostora omogočena. Pojdite na [5.28.1]: Nastavitve > Uravnoveženje > Prednostno ogrevanje prostora ▪ Po potrebi povečajte "temperaturo prednostnega ogrevanja prostora", da aktivirate delovanje rezervnega grelnika pri višji zunanji temperaturi. Pojdite na [5.28.2] Nastavitve > Uravnoveženje > Prednostne temperature <p>Opomba: Ko je aktivna funkcija [5.28.1] Prednostno ogrevanje prostora,</p> <ul style="list-style-type: none"> - pri stenskem sistemu bo pospeševalni grelnik prevzel ogrevanje rezervoarja, - kotel bo prevzel ogrevanje prostorov, če je omogočena funkcija [5.37] Prisotno bivalentno delovanje. <ul style="list-style-type: none"> ▪ Če je potrebno, povečajte nastavitveno točko zamika temperature za BSH (Dovoljena prekoračitev temperature sanitarne vode za dodaten grelnik (BSH)), saj pospeševalni grelnik ne pokriva celotne zmogljivosti rezervoarja. Pojdite na [4.14.1] Topla voda za gos. > Pospeševalni grelnik > Dovoljena prekoračitev temperature sanitarne vode za dodaten grelnik (BSH)

14.3.9 Simptom: Plak na točilnem mestu je začasno nenavadno visok

Možni vzroki	Rešitev
<p>Ventil za sproščanje tlaka ne deluje ali pa je zamašen.</p>	<ul style="list-style-type: none"> ▪ Izperite in očistite celoten rezervoar, vključno s cevmi med ventilom za sproščanje tlaka in dovodom hladne vode. ▪ Zamenjajte ventil za sproščanje tlaka.

14.3.10 Simptom: Funkcija dezinfekcije rezervoarja se NE izvede pravilno (napaka AH)

Možni vzroki	Rešitev
Funkcija dezinfekcije je bila prekinjena zaradi točenja tople vode v gospodinjstvu	Programirajte zagon funkcije dezinfekcije za čas, ko se topla voda v sledečih 4 urah predvidoma NE bo točila v gospodinjstvu.
Funkcija razkuževanja je bila prekinjena zaradi previsoke ravni tihega načina.	<ul style="list-style-type: none"> ▪ Izberite manj strogo stopnjo tihega načina ali ▪ Pustite, da dodatni vir toplote prevzame vlogo med segrevanjem rezervoarja (glejte [4.17] STV dodatnega vira vedno na zahtevo in [4.20] Časovnik za zakasnitev dodatnega vira).
Malo pred programiranim zagonom funkcije dezinfekcije je bila v gospodinjstvu iztočena večja količina tople vode	<p>Če je v [4,7] Topla voda za gos. > Način ogrevanja izbran način Vnovično ogrevanje ali Po urniku + vnovično ogrevanje, je priporočeno, da programirate zagon funkcije dezinfekcije najmanj 4 ure po zadnjem pričakovanem točenju večje količine tople vode. Zagon se lahko nastavi v nastavitvah monterja (funkcija dezinfekcije).</p> <p>Če je v [4,7] Topla voda za gos. > Način ogrevanja izbran način Po urniku, je priporočeno, da programirate način po urniku 3 ure pred trenutkom zagona dezinfekcije po urniku, da se rezervoar vnaprej segreje.</p>

14.4 Odpravljanje težav na podlagi kod napake

Če enota naleti na težavo, se bo na uporabniškem vmesniku prikazala koda napake. Preden kodo napake ponastavite, morate razumeti vsebino težave in ustrezno ukrepati. Obrnite se na družbo Daikin ali njihovega certificiranega partnerja Stand-By-Me.

To poglavje nudi pregled večine možnih kod napak in njihovih opisov, ki se prikažejo na uporabniškem vmesniku.

**INFORMACIJA**



Glejte servisni priročnik za:

- Popoln seznam kod napak
- Podrobni vodič za odpravljanje težav za vsako napako







14.4.1 Prikaz besedila pomoči v primeru okvare

V primeru okvare se na začetnem zaslonu glede na resnost okvare prikaže naslednja ikona:

- : Napaka

- : Opozorilo
- : Informacije





























Prikaže se kratek in dolg opis okvare, kot v nadaljevanju:

1	<p>Pojdite na [11]Okvara.</p> <p>Rezultat: Trenutne napake so prikazane z naslednjimi informacijami:</p> <ul style="list-style-type: none"> ▪ Ikona Stopnja: <ul style="list-style-type: none"> - : Napaka - : Opozorilo - : Informacije ▪ Koda napake ▪ Ikona Tip: <ul style="list-style-type: none"> - : Varnost: to so kritične napake, ki lahko povzročijo nevarne razmere (npr. uhajanje hladiva). - : Zaščita: to so napake, povezane z zaščito uporabnika ali sistema (npr. pregrevanje/dezinfekcija/prekomerno hlajenje). - : Tehnična: to so vse druge napake, ki kažejo na tehnične težave enote ali perifernih naprav (npr. nepravilnost tipala).
2	<p>Na zaslonu napake tapnite sporočilo o napaki.</p> <p>Rezultat: Na zaslonu se prikaže dolg opis napake.</p> <p>Opomba: Če je opis predolg, se s puščicama navzgor in navzdol na desni strani besedilnega polja pomaknite po celotnem besedilu.</p>

14.4.2 Uporaba filtra za nepravilno delovanje

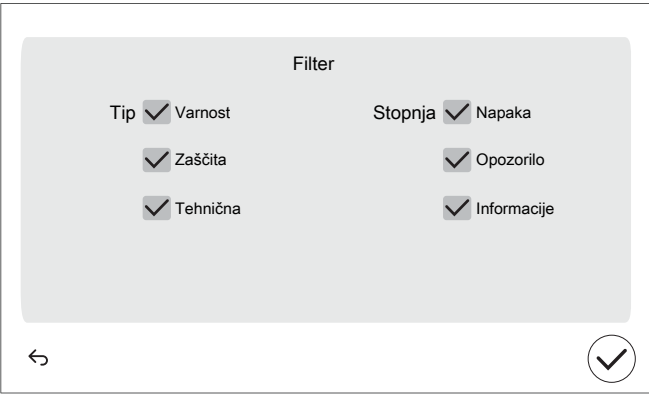
Seznam okvar lahko filtrirate.

Dodajanje filtra

1	<p>Pojdite na [11]Okvara.</p> <p>Rezultat: Prikazane so tekoče okvare:</p> <div style="border: 1px solid gray; padding: 10px; margin: 10px 0;"> <p style="text-align: center;">11 - ▲ Okvara</p> <table style="width: 100%; border-collapse: collapse;"> <tr> <td style="text-align: center;"></td> <td style="text-align: center;">U8-06</td> <td style="text-align: center;"></td> <td style="text-align: center;">Težava MM/dvoobmočnega kompleta pri komunikaciji</td> <td style="text-align: center;">20 Dec. 2024 - 12:00 AM</td> <td style="text-align: center;">></td> </tr> <tr> <td style="text-align: center;"></td> <td style="text-align: center;">U8-07</td> <td style="text-align: center;"></td> <td style="text-align: center;">Napaka pri komunikaciji P1P2</td> <td style="text-align: center;">20 Dec. 2024 - 12:00 AM</td> <td style="text-align: center;">></td> </tr> <tr> <td style="text-align: center;"></td> <td style="text-align: center;">xx-xx</td> <td style="text-align: center;"></td> <td style="text-align: center;">xxxxxxxxxx</td> <td style="text-align: center;">20 Dec. 2024 - 12:00 AM</td> <td style="text-align: center;">></td> </tr> <tr> <td style="text-align: center;"></td> <td style="text-align: center;">xx-xx</td> <td style="text-align: center;"></td> <td style="text-align: center;">xxxxxxxxxx</td> <td style="text-align: center;">20 Dec. 2024 - 12:00 AM</td> <td style="text-align: center;">></td> </tr> </table> <div style="display: flex; justify-content: space-between; align-items: center; margin-top: 10px;">     Filter </div> </div>		U8-06		Težava MM/dvoobmočnega kompleta pri komunikaciji	20 Dec. 2024 - 12:00 AM	>		U8-07		Napaka pri komunikaciji P1P2	20 Dec. 2024 - 12:00 AM	>		xx-xx		xxxxxxxxxx	20 Dec. 2024 - 12:00 AM	>		xx-xx		xxxxxxxxxx	20 Dec. 2024 - 12:00 AM	>
	U8-06		Težava MM/dvoobmočnega kompleta pri komunikaciji	20 Dec. 2024 - 12:00 AM	>																				
	U8-07		Napaka pri komunikaciji P1P2	20 Dec. 2024 - 12:00 AM	>																				
	xx-xx		xxxxxxxxxx	20 Dec. 2024 - 12:00 AM	>																				
	xx-xx		xxxxxxxxxx	20 Dec. 2024 - 12:00 AM	>																				

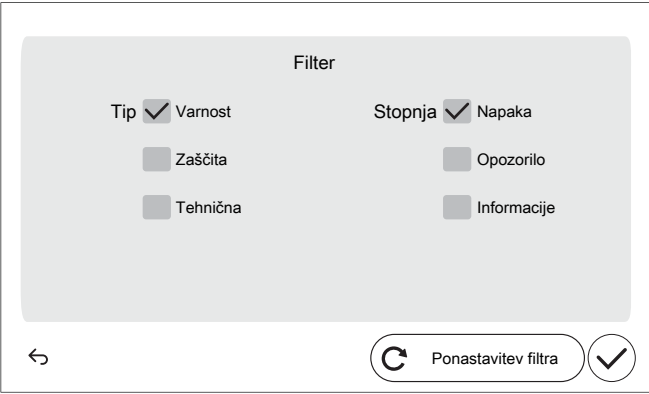
2 Tapnite gumb **Filter**.

Rezultat: Prikaže se zaslon **Filter**:



The screenshot shows a 'Filter' screen with two columns of options. The left column has 'Tip' checked, with sub-options 'Varnost', 'Zaščita', and 'Tehnična' all checked. The right column has 'Stopnja' checked, with sub-options 'Napaka', 'Opozorilo', and 'Informacije' all checked. There is a back arrow on the left and a checkmark on the right.

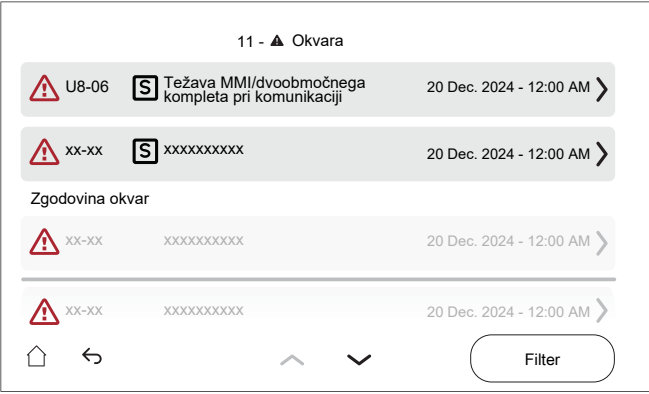
2 Izberite/izbrišite, katere vrste in ravni želite prikazati:



The screenshot shows the same 'Filter' screen, but 'Zaščita', 'Tehnična', 'Opozorilo', and 'Informacije' are now unchecked. A 'Ponastavitev filtra' (Reset filter) button is visible at the bottom right.

3 Potrdite z gumbom ✓.

Rezultat: Prikažejo se samo okvare izbrane(-ih) vrste(-e) in stopnje(-e):



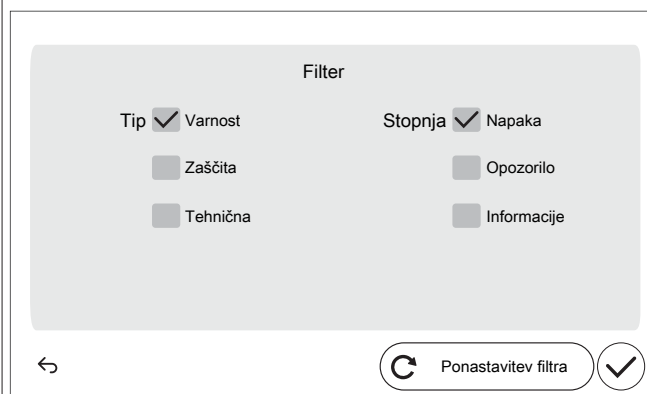
The screenshot shows an error log screen titled '11 - ▲ Okvara'. It lists three error entries, each with a warning icon, a code, a description, and a timestamp. The first entry is 'U8-06 Težava MMI/dvoobmočnega kompleta pri komunikaciji' from '20 Dec. 2024 - 12:00 AM'. The second and third entries are 'xx-xx' with 'xxxxxxxxxx' as the description. Below the list is a section 'Zgodovina okvar' (Error history) with two more entries. At the bottom, there is a home icon, a back arrow, up and down arrows, and a 'Filter' button.

Ponastavitev filtra

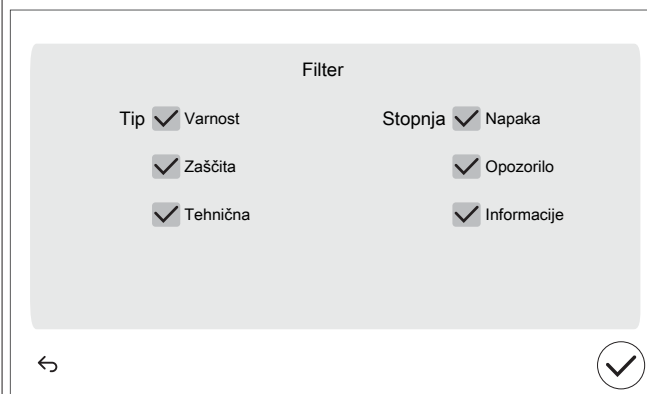
- 1** V filtriranem [11] zaslonu **Okvara** tapnite gumb **Filter**:



Rezultat: Prikaže se vaš predhodno nastavljen filter:



- 2** Tapnite **Ponastavitev filtra**, če želite obnoviti privzeti prikaz seznama z napako:



3 Potrdite z gumbom ✓ .

Rezultat: Ponovno se prikažejo vse tekoče okvare:

11 - ▲ Okvara

⚠	U8-06 [S] Težava MM/dvoobmočnega kompleta pri komunikaciji	20 Dec. 2024 - 12:00 AM >
🔔	U8-07 [P] Napaka pri komunikaciji P1P2	20 Dec. 2024 - 12:00 AM >
ℹ	xx-xx [T] xxxxxxxxxx	20 Dec. 2024 - 12:00 AM >
⚠	xx-xx [S] xxxxxxxxxx	20 Dec. 2024 - 12:00 AM >

🏠 ↶ ⬆ ⬇ Filter

14.4.3 Preverjanje zgodovine okvar

Med odpravljanjem težav vedno preverite zgodovino okvar.

Pogoji: Raven uporabniških dovoljenj je nastavljena na naprednega končnega uporabnika.

1 Pojdite na [11]:Zgodovina okvar.








Ogledate si lahko seznam najnovejših napak.






14.4.4 Kode napake enote





Koda napake	#	Naslov	Sprožilec	Učinek	Ponastavitev
7H-04	🏠	Težava s pretokom vode med pripravo sanitarne tople vode	Nepravilen pretok vode je ugotovljen pretežno med pripravo STV.	Toplotna črpalka bo prenehala delovati	Samodejno
7H-05	🏠	Nepravilnost pretoka med uporabo ogrevanja prostora	Zahtevani minimalni pretok med uporabo ogrevanja prostora ni bil dosežen	Toplotna črpalka bo prenehala delovati	Samodejno
7H-06	🏠	Nepravilen pretok med hlajenjem	Zahtevani minimalni pretok med hlajenjem v krogotoku radiatorja ni bil dosežen	Toplotna črpalka bo prenehala delovati	Ročno
7H-09	🏠	Nepravilen pretok med odmrzovanjem radiatorja	Zahtevani minimalni pretok med odmrzovanjem v krogotoku radiatorja ni bil dosežen	Toplotna črpalka bo prenehala delovati	Ročno





Koda napake	#	Naslov	Sprožilec	Učinek	Ponastavitev
7H-10		Nepravilen pretok med odmrzovanjem rezervoarja	Zahtevani minimalni pretok med odmrzovanjem v krogotoku rezervoarja ni bil dosežen	Toplotna črpalka bo prenehala delovati	Ročno
7H-11		Nepravilnost pretoka, ko je 4-potni ventil v hlajenju	Zahtevani minimalni pretoki niso doseženi, ko je 4-potni ventil v hlajenju	Toplotna črpalka bo prenehala delovati	Ročno
7H-12		Nepravilnost blokade črpalke za glavno območje	Nepravilnost blokade črpalke za glavno območje	Črpalka bo prenehala delovati.	Samodejno
7H-13		Nepravilnost električne napake črpalke za glavno območje	Nepravilnost električne napake črpalke za glavno območje	Črpalka bo prenehala delovati.	Samodejno
7H-14		Napaka pri komunikaciji črpalke za dodatno območje	Nepravilnost pri komunikaciji med notranjo enoto in črpalko dodatnega območja	Delovanje enote se bo nadaljevalo.	Samodejno
<p>Ko pride do komunikacijske napake na črpalki, bo črpalka začela delovati s polno hitrostjo. To povzroča neučinkovito delovanje enote in morebitne šume tokov v oddajniški napravi.</p> <p>Opomba: komunikacijske napake je treba odpraviti, ko je napajanje izklopljeno.</p>					
7H-15		Nepravilnost blokade črpalke za dodatno območje	Nepravilnost blokade črpalke za dodatno območje	Črpalka bo prenehala delovati.	Samodejno
7H-16		Nepravilnost električne napake črpalke za dodatno območje	Nepravilnost električne napake črpalke za dodatno območje	Črpalka bo prenehala delovati.	Samodejno
7H-17		Napaka pri komunikaciji črpalke za glavno območje	Nepravilnost pri komunikaciji med notranjo enoto in črpalko glavnega območja	Delovanje enote se bo nadaljevalo.	Samodejno
<p>Ko pride do komunikacijske napake na črpalki, bo črpalka začela delovati s polno hitrostjo. To povzroča neučinkovito delovanje enote in morebitne šume tokov v oddajniški napravi.</p> <p>Opomba: komunikacijske napake je treba odpraviti, ko je napajanje izklopljeno.</p>					







Koda napake	#	Naslov	Sprožilec	Učinek	Ponastavitev
7H-18		Težava z zahtevanim pretokom vode pri zahtevi po hlajenju prostora	Zahtevani minimalni pretok vode pri zahtevi po hlajenju prostora ni dosežen	Enota potrebuje najnižjo hitrost pretoka, da lahko deluje naprej	Samodejno
7H-19		Težava z zahtevanim pretokom vode pri zahtevi po segrevanju rezervoarja	Zahtevani minimalni pretok vode pri zahtevi po segrevanju rezervoarja ni dosežen	Enota potrebuje najnižjo hitrost pretoka, da lahko deluje naprej	Samodejno
7H-20		Težava z zahtevanim pretokom vode na hidravličnem krogotoku grelnega telesa	Zahtevani minimalni pretok vode na hidravličnem krogotoku grelnega telesa ni dosežen	Enota potrebuje najnižjo hitrost pretoka, da lahko deluje naprej	Ročno
7H-21		Težava z zahtevanim pretokom vode na hidravličnem krogotoku rezervoarja	Zahtevani minimalni pretok vode na hidravličnem krogotoku rezervoarja ni dosežen	Enota potrebuje najnižjo hitrost pretoka, da lahko deluje naprej	Ročno
7H-22		Težava z zahtevanim pretokom vode pri zahtevi po ogrevanju prostora	Zahtevani minimalni pretok vode pri zahtevi po ogrevanju prostora ni dosežen	Enota potrebuje najnižjo hitrost pretoka, da lahko deluje naprej	Samodejno
Napaka se prikaže, če med zahtevo za ogrevanje ali med Preprečevanje zmrzovanja vodovodnih cevi ni dosežen minimalni zahtevani pretok.					
7H-23		Napaka pri komunikaciji črpalke za glavno območje	Nepravilnost pri komunikaciji med notranjo enoto in črpalko glavnega območja	Enota bo prenehala delovati.	Samodejno
Ko pride do komunikacijske napake na črpalki, bo črpalka začela delovati s polno hitrostjo. To povzroča neučinkovito delovanje enote in morebitne šume tokov v oddajniški napravi. Opomba: komunikacijske napake je treba odpraviti, ko je napajanje izklopljeno.					

Koda napake	#	Naslov	Sprožilec	Učinek	Ponastavitev
7H-24		Napaka pri komunikaciji črpalke za dodatno območje	Nepravilnost pri komunikaciji med notranjo enoto in črpalko dodatnega območja	Enota bo prenehala delovati.	Samodejno
<p>Ko pride do komunikacijske napake na črpalki, bo črpalka začela delovati s polno hitrostjo. To povzroča neučinkovito delovanje enote in morebitne šume tokov v oddajniški napravi.</p> <p>Opomba: komunikacijske napake je treba odpraviti, ko je napajanje izklopljeno.</p>					
80-03		Nepravilnost termistorja za temperaturo vhodne vode za glavno območje	Termistor vhodne vode za glavno območje je v okvari	Delovanje enote se bo nadaljevalo.	Samodejno
<p>Opomba: ta napaka obstaja samo za dvoconsko enoto.</p>					
80-04		Nepravilnost termistorja za temperaturo vhodne vode za dodatno območje	Termistor vhodne vode za dodatno območje je v okvari	Delovanje enote se bo nadaljevalo.	Samodejno
<p>Opomba: ta napaka obstaja samo za dvoconsko enoto.</p>					
81-00		Nepravilnost termistorja za temperaturo izhodne vode REG	Okvara termistorja za temperaturo izhodne vode REG	Toplotna črpalka in rezervni grelnik bosta prenehala delovati za ogr. prostora in toplo vodo za gos.	Samodejno
81-05		Ohlapno viseč termistor rezervoarja	Zazan je ohlapno viseč termistor rezervoarja	Toplotna črpalka bo prenehala delovati	Ročno
<ul style="list-style-type: none"> ▪ Za talne in notranje enote ECH₂O: termistorja rezervoarja ▪ Za stenske notranje enote: termistor rezervoarja 					
81-06		Nepravilnost termistorja za temperaturo vhodne vode (notranja enota)	Termistor za temperaturo vhodne vode (notranja enota) je v okvari	Delovanje enote se bo nadaljevalo.	Samodejno
<p>Za priključitev termistorja glejte shemo ožičenja s številko dela R1T (A1P).</p>					
81-07		Nepravilnost termistorja za temperaturo izhodne vode REG po ventilu rezervoarja	Okvara termistorja za temperaturo izhodne vode REG po ventilu rezervoarja	Delovanje enote se bo nadaljevalo.	Samodejno

Koda napake	#	Naslov	Sprožilec	Učinek	Ponastavitev
81-10		Nepravilnost tipala temperature seta za dve območji	Okvara tipala temperature mešalnega kroga	Uporaba za ogrevanje/hlajenje prostora bo zaustavljena za zadevno območje	Samodejno
89-01		Zaščita toplotnega izmenjevalnika pred zmrzovanjem je aktivirana med odmrzovanjem	Zaščita toplotnega izmenjevalnika pred zmrzovanjem je aktivirana med odmrzovanjem krogotoka radiatorja ali rezer.	Toplotna črpalka bo prenehala delovati	Ročno
89-02		Prekinitev odmrzovanja zaradi majhne količine vode	Zaščita ploščnega toplotnega izmenjevalnika pred zmrzovanjem je aktivirana med odmrzovanjem krogotoka radiatorja (odmrzovanje izvedeno pri zelo majhni količini). Naslednje odmrzovanje se bo izvedlo na krogotoku rezervoarja.	Toplotna črpalka bo prenehala delovati	Samodejno
89-03		Prekinitev odmrzovanja zaradi majhne količine vode	Zaščita ploščnega toplotnega izmenjevalnika pred zmrzovanjem je aktivirana med odmrzovanjem krogotoka radiatorja	Toplotna črpalka bo prenehala delovati	Samodejno
89-04		Prekinitev odmrzovanja med odmrzovanjem rezervoarja	Zaščita ploščnega toplotnega izmenjevalnika pred zmrzovanjem je aktivirana med odmrzovanjem krogotoka rezervoarja	Toplotna črpalka bo prenehala delovati	Samodejno










Koda napake	#	Naslov	Sprožilec	Učinek	Ponastavitev
89-05		Zaščita toplotnega izmenjevalnika pred zmrzovanjem je aktivirana med hlajenjem. (napaka)	Zaščita toplotnega izmenjevalnika pred zmrzovanjem je aktivirana med hlajenjem krogotoka radiatorja	Toplotna črpalka bo prenehala delovati	Ročno
Ta napaka se lahko pojavi tudi med postopkom odmrzovanja.					
89-06		Zaščita toplotnega izmenjevalnika pred zmrzovanjem je aktivirana med hlajenjem (opozorilo)	Zaščita ploščnega toplotnega izmenjevalnika pred zmrzovanjem je aktivirana med hlajenjem krogotoka radiatorja (samodejni ponovni poskus)	Toplotna črpalka bo prenehala delovati	Samodejno
Ta napaka se lahko pojavi tudi med postopkom odmrzovanja.					
89-09		Zaščita toplotnega izmenjevalnika pred zmrzovanjem aktivirana, ko je 4-potni ventil v hlajenju	Zaščita toplotnega izmenjevalnika pred zmrzovanjem je aktivirana, ko je 4-potni ventil v hlajenju, med izvajanjem na krogotoku radiatorja ali rezervoarja	Toplotna črpalka bo prenehala delovati	Ročno
Ta napaka se lahko pojavi tudi med postopkom odmrzovanja.					
89-10		Zaščita toplotnega izmenjevalnika pred zmrzovanjem aktivirana, ko je 4-potni ventil v hlajenju	Zaščita toplotnega izmenjevalnika pred zmrzovanjem aktivirana, ko je 4-potni ventil v hlajenju, med izvajanjem na krogotoku radiatorja ali rezervoarja (samodejni ponovni poskus)	Toplotna črpalka bo prenehala delovati	Samodejno
Ta napaka se lahko pojavi tudi med postopkom odmrzovanja.					









Koda napake	#	Naslov	Sprožilec	Učinek	Ponastavitev
89-11		Zaščita toplotnega izmenjevalnika pred zmrzovanjem je aktivirana med odmrzovanjem	Zaščita toplotnega izmenjevalnika pred zmrzovanjem je aktivirana med odmrzovanjem krogotoka radiatorja ali rezer.	Toplotna črpalka bo prenehala delovati	Samodejno/ročno
Ta napaka se lahko pojavi tudi med postopkom odmrzovanja.					
8C-03		Podhlajanje krogotoka vode za hlajenje prostora	Minimalna temperatura vode v krogotoku vode za hlajenje prostora je nižja od temperature podhlajanja	Črpalka bo prenehala delovati.	Samodejno
<p>Ta napaka se uporablja za preprečevanje, da bi sistem za hlajenje prostorov hladil pod svojimi obratovalnimi omejitvami. Ta splošna meja je nastavitev, ki jo izbere monter, da določi najnižjo dovoljeno temperaturo v sistemu.</p> <p>Najnižja temperatura izhodne vode v sistemu se določi na podlagi nastavitve [3.11] Nastavitvena točka podhlajanja.</p>					
8C-04		Podhlajanje krogotoka vode za glavno območje	Minimalna temperatura v glavnem območju je nižja od temperaturnega praga podhlajanja	Črpalka bo prenehala delovati.	Samodejno
<p>Ta napaka se uporablja za preprečevanje, da glavni vodovodni krog zaradi zataknjenega ali pokvarjenega mešalnega ventila hladi pod mejnimi vrednostmi za delovanje.</p> <p>To lahko povzroči nizke temperature v glavnem tokokrogu (npr. sistem talnega ogrevanja). Sestavni deli sistema talnega ogrevanja morajo biti zaščiteni pred nizko temperaturo vode, saj to lahko povzroči nastajanje vlage.</p> <p>Najnižja temperatura izhodne vode v glavnem območju je določena na podlagi nastavitve [1.20]. Podhlajevanje krogotoka vode</p>					
8H-00		Pregrevanje krogotoka vode za ogrevanje prostora	Maksimalna temperatura vode v krogotoku vode za ogrevanje prostora je višja od temperature pregrevanja	Enota bo prenehala delovati.	Samodejno
<p>Ta napaka se uporablja za preprečevanje pregrevanja vodnega sistema za ogrevanje prostorov. Ta splošna meja je nastavitev, ki jo izbere monter, da določi najvišjo dovoljeno temperaturo v sistemu.</p> <p>Najvišja temperatura izhodne vode v sistemu se določi na podlagi nastavitve [3.12] Nastavitvena točka pregrevanja</p>					

Koda napake	#	Naslov	Sprožilec	Učinek	Ponastavitev
8H-01		Pregrevanje krogotoka vode za glavno območje	Maksimalna temperatura v glavnem območju je višja od temperaturnega praga pregrevanja	Črpalka bo prenehala delovati.	Samodejno
<p>Ta napaka se uporablja za preprečevanje, da glavni vodovodni krog zaradi zataknjenega ali pokvarjenega mešalnega ventila segreva nad mejnimi vrednostmi za delovanje.</p> <p>To lahko povzroči visoke temperature v glavnem tokokrogu (npr. sistem talnega ogrevanja). Sestavni deli sistema talnega ogrevanja morajo biti zaščiteni pred visokimi temperaturami vode, saj lahko sestavni deli, kot je npr. estrih, razpokajo.</p> <p>Najvišja temperatura izhodne vode v glavnem območju se določeni glede na nastavitvev [1.19].</p> <p>Pregrevanje krogotoka vode</p>					
8H-02		Pregrevanje termostata krogotoka vode za glavno območje	Sprožil se je termostat krogotoka vode za glavno območje	Črpalka bo prenehala delovati.	Samodejno
8H-03		Pregrevanje termostata krogotoka vode za ogrevanje prostora	Sprožil se je termostat krogotoka vode za ogrevanje prostora	Črpalka bo prenehala delovati.	Samodejno
8H-09		Zaznavanje zataknitve rezervnega grelnika se izvaja	Trenutno poteka preverjanje releja rezervnega grelnika.	Enota bo prenehala delovati.	Samodejno
<p>Med inicializacijo enote (npr. po spremembi nastavitvev ali ponastavitvi napajanja) se iz zaščitnih razlogov preverijo releji rezervnega grelnika.</p>					
8H-10		Varnostni termostat je zaznal pregrevanje vode v mešanem krogu	Sprožen je bil termostat mešalnega seta	Uporaba za ogrevanje/hlajenje prostora bo zaustavljena za zadevno območje	Samodejno
8H-11		Varnostni termostat je zaznal pregrevanje/podhlajevanje vode v mešanem krogu	Maksimalna oz. minimalna temperatura vode za ogrevanje oz. hlajenje je pod oz. nad temperaturo pregrevanja oz. podhlajevanja	Uporaba za ogrevanje/hlajenje prostora bo zaustavljena za zadevno območje	Samodejno
<p>Ta napaka se uporablja za preprečevanje, da glavni vodovodni krog zaradi zataknjenega ali pokvarjenega mešalnega ventila segreva ali podhlajuje nad mejnimi vrednostmi za delovanje.</p> <p>Ta napaka se sproži, če temperatura izhodne vode drastično presega najvišjo nastavitveno točko vrednost ali najnižjo nastavitveno točko. Glej [1.6] Območje nastavitvene točke.</p>					

Koda napake	#	Naslov	Sprožilec	Učinek	Ponastavitev
A0-02		Zaznavanje plinskega tipala notranje enote	Plinsko tipalo notranje enote je zaznalo uhajanje plina	Enota bo prenehala delovati.	Ročno
AA-01		Pregretje rezervnega grelnika ali napajalni kabel rezervnega grelnika ni povezan	Toplotna zaščita rezervnega grelnika se aktivira, ker je temperatura previsoka. Ali napajalni kabel rezervnega grelnika ni povezan.	Toplotna črpalka in rezervni grelnik bosta prenehala delovati za ogr. prostora in toplo vodo za gos.	Samodejno
AA-07		Usmerjevalni ventil je blokiran	Usmerjevalni ventil je blokiran	Enota bo prenehala delovati.	Ročno
Ponastavitev Opomba: Preverite, ali je nastavitev tipa ventila pravilna. Če težava ni odpravljena, se obrnite na podjetje Daikin ali certificiranega partnerja podjetja Daikin Stand-By-Me.					
AA-08		Mešalni ventil je blokiran	Mešalni ventil je blokiran	Enota bo prenehala delovati.	Ročno
Ponastavitev Opomba: Preverite, ali je nastavitev tipa ventila pravilna. Če težava ni odpravljena, se obrnite na podjetje Daikin ali certificiranega partnerja podjetja Daikin Stand-By-Me.					
AA-09		Usmerjevalni ventil je poškodovan	Usmerjevalni ventil je poškodovan	Enota bo prenehala delovati.	Ročno
Ponastavitev Opomba: Preverite, ali je nastavitev tipa ventila pravilna. Če težava ni odpravljena, se obrnite na podjetje Daikin ali certificiranega partnerja podjetja Daikin Stand-By-Me.					
AA-10		Mešalni ventil je poškodovan	Mešalni ventil je poškodovan	Enota bo prenehala delovati.	Ročno
Ponastavitev Opomba: Preverite, ali je nastavitev tipa ventila pravilna. Če težava ni odpravljena, se obrnite na podjetje Daikin ali certificiranega partnerja podjetja Daikin Stand-By-Me.					
AA-11		Ventil rezervoarja je blokiran ali pa je izbran napačen tip ventila	Ventil rezervoarja je blokiran ali pa je izbran napačen tip ventila	Enota bo prenehala delovati.	Ročno
Ponastavitev Opomba: Preverite, ali je nastavitev tipa ventila pravilna. Če težava ni odpravljena, se obrnite na podjetje Daikin ali certificiranega partnerja podjetja Daikin Stand-By-Me.					

Koda napake	#	Naslov	Sprožilec	Učinek	Ponastavitev
AA-12		Obvodni ventil je blokirán ali pa je izbran napačen tip ventila	Obvodni ventil je blokirán ali pa je izbran napačen tip ventila	Enota bo prenehala delovati.	Ročno
Ponastavitev Opomba: Preverite, ali je nastavitev tipa ventila pravilna. Če težava ni odpravljena, se obrnite na podjetje Daikin ali certificiranega partnerja podjetja Daikin Stand-By-Me.					
AA-13		Ventil rezervoarja je poškodovan ali pa je izbran napačen tip ventila	Ventil rezervoarja je poškodovan ali pa je izbran napačen tip ventila	Enota bo prenehala delovati.	Ročno
Ponastavitev Opomba: Preverite, ali je nastavitev tipa ventila pravilna. Če težava ni odpravljena, se obrnite na podjetje Daikin ali certificiranega partnerja podjetja Daikin Stand-By-Me.					
AA-14		Obvodni ventil je poškodovan ali pa je izbran napačen tip ventila	Obvodni ventil je poškodovan ali pa je izbran napačen tip ventila	Enota bo prenehala delovati.	Ročno
Ponastavitev Opomba: Preverite, ali je nastavitev tipa ventila pravilna. Če težava ni odpravljena, se obrnite na podjetje Daikin ali certificiranega partnerja podjetja Daikin Stand-By-Me.					
AH-00		Funkcija dezinfekcije rezervoarja ni pravilno izvedena	Nastavitvena točka dezinfekcije ni dosežena v potrebnem času ali se ne ohranja potrebni čas.	Delovanje enote se bo nadaljevalo.	Samodejno/ ročno
Napaka AH-razkuževanja se samodejno izbriše po uspešnem razkuževanju, lahko pa jo izbrišete ročno prek [4.9] Izbriši okvaro dezinfekcije. Pazite, funkcija dezinfekcije se bo ponovila samo ob naslednjem načrtovanem bloku dezinfekcije!					
AJ-03		Nepravilnost zaradi dolgega segrevanja STV	Segrevanje rezervoarja se izvaja neobičajno dolgo	Uporaba tople voda za gos. bo zaustavljena	Ročno
Napaka AJ-03 je ponastavljena od trenutka, ko je napaka ponastavljena v uporabniškem vmesniku. Zavedajte se, da v tem primeru dezinfekcija ne bo izvedena.					
CO-00		Nepravilnost tipala pretoka	Tipalo pretoka je v okvari	Enota bo prenehala delovati.	Samodejno
CO-14		Okvara plinskega tipala notranje enote	Plinsko tipalo notranje enote je odklopljeno	Enota bo prenehala delovati.	Ročno
CO-15		Plinsko tipalo notranje enote je odklopljeno	Plinsko tipalo notranje enote je odklopljeno	Enota bo prenehala delovati.	Ročno

Koda napake	#	Naslov	Sprožilec	Učinek	Ponastavitev
CJ-02		Nepravilnost sobnega termistorja	Termistor temperature prostora na vhodu uporabniškega vmesnika je izven obsega.	Uporaba za ogrevanje/hlajenje prostora bo zaustavljena za zadevno območje	Samodejno
E0-06		Napaka zaznavanja uhajanja zunanje enote	Napaka zaznavanja uhajanja zunanje enote	Toplotna črpalka bo prenehala delovati	Ročno
E1-00		ZE: Okvara tiskanega vezja	Glavno tiskano vezje zunanje enote zaznava nepravilnost EEPROM-a.	Toplotna črpalka bo prenehala delovati	Cikel napajanja
E2-01		Napaka zaznavanja uhajavega toka	Tiskano vezje za uhajavi tok je zaznalo uhajanje toka na napajalnem vodu enote.	Toplotna črpalka bo prenehala delovati	Cikel napajanja
E2-06		Napaka zaznavanja uhajavega toka	Napaka manjkajočega jedra zaradi uhajanja elektrike	Toplotna črpalka bo prenehala delovati	Cikel napajanja
E3-00		ZE: Sprožitev visokotlačnega stikala (VTS)	Visokotlačno stikalo se odpre zaradi previsokega tlaka hladilnega sredstva.	Toplotna črpalka bo prenehala delovati	Ročno
E3-19		ZE: Sprožitev visokotlačnega stikala (VTS)	Visokotlačno stikalo se odpre zaradi previsokega tlaka hladilnega sredstva.	Toplotna črpalka bo prenehala delovati	Ročno
E4-00		Neobičajen sesalni tlak	Sesalni tlak je bil večkrat prenizek (zazan prek termistorja/tlačnega tipala ali nizkotlačnega stikala).	Toplotna črpalka bo prenehala delovati	Ročno
E5-00		ZE: Pregrevanje motorja kompresorja inverterja	Zaznana je preobremenitev kompresorja.	Toplotna črpalka bo prenehala delovati	Ročno










Koda napake	#	Naslov	Sprožilec	Učinek	Ponastavitev
E7-01		ZE: Okvara motorja ventilatorja zunanje enote	Zaklep motorja ventilatorja 1	Toplotna črpalka bo prenehala delovati	Ročno
E7-05		ZE: Okvara motorja ventilatorja zunanje enote	Takojšnji prekomerni tok 1 motorja ventilatorja 1	Toplotna črpalka bo prenehala delovati	Ročno
E7-61		ZE: Okvara motorja ventilatorja zunanje enote	Po signalu za VKLOP se ventilator ne zažene. Zaradi napačnega Hallovega signala se koda napake lahko sproži, ko motor ventilatorja deluje.	Toplotna črpalka bo prenehala delovati	Samodejno
E7-63		ZE: Okvara motorja ventilatorja zunanje enote	Nepravilnost ventilatorja	Toplotna črpalka bo prenehala delovati	Ročno
E9-01		Okvara elektronskega ekspanzijskega ventila	Elektronski ekspanzijski ventil je okvarjen ali ni dobro priključen.	Toplotna črpalka bo prenehala delovati	Cikel napajanja
E9-02		Napaka elektronskega ekspanzijskega ventila zaradi vlažnosti	Zaradi vlažnosti je prišlo do napake elektronskega ekspanzijskega ventila.	Toplotna črpalka bo prenehala delovati	Ročno
E9-03		Okvara elektronskega ekspanzijskega ventila	Elektronski ekspanzijski ventil je okvarjen ali ni dobro priključen.	Toplotna črpalka bo prenehala delovati	Cikel napajanja
EA-01		Napaka pri preklopu 4-potnega ventila	Padec tlaka in temperaturna razlika prek 4-potnega ventila sta premajhna.	Toplotna črpalka bo prenehala delovati	Cikel napajanja











Koda napake	#	Naslov	Sprožilec	Učinek	Ponastavitev
EC-00		Neobičajno povečanje temperature rezervoarja	Temperatura rezervoarja se neobičajno povečuje. Možna je težava z enim od virov toplote, povezanih z rezervoarjem.	Uporaba tople voda za gos. bo zaustavljena	Ročno
F3-01		ZE: Okvara zaradi temperature izpustne cevi	Napaka temperature termistorja izpustne cevi	Toplotna črpalka bo prenehala delovati	Ročno
F3-02		ZE: Okvara zaradi temperature izpustne cevi	Prosto viseč termistor izpustne cevi	Toplotna črpalka bo prenehala delovati	Ročno
F3-20		ZE: Okvara zaradi temperature izpustne cevi	Napaka temperature termistorja ohišja kompresorja	Toplotna črpalka bo prenehala delovati	Cikel napajanja
F3-24		ZE: Okvara zaradi temperature izpustne cevi	Prosto viseč termistor ohišja kompresorja	Toplotna črpalka bo prenehala delovati	Ročno
H0-02		Okvara plinskega tipala zunanje enote	Napaka okvare tipala 1	Toplotna črpalka bo prenehala delovati	Ročno
H0-04		Odklop plinskega tipala zunanje enote	Napaka odklopa tipala 1	Toplotna črpalka bo prenehala delovati	Ročno
H1-00		Nepравilnost termistorja zunanje temperature	Okvara termistorja zunanje temperature	Delovanje enote se bo nadaljevalo.	Samodejno
H3-01		ZE: Okvara visokotlačnega stikala (VTS)	Ko je kompresor izklopljen, se aktivira visokotlačno stikalo.	Toplotna črpalka bo prenehala delovati	Ročno
H3-08		ZE: Okvara visokotlačnega stikala (VTS)	Ko je kompresor izklopljen, se aktivira visokotlačno stikalo.	Toplotna črpalka bo prenehala delovati	Samodejno
H7-01		ZE: Okvara motorja ventilatorja zunanje enote	ZE: Okvara tipala za zaznavanje položaja	Toplotna črpalka bo prenehala delovati	Ročno









Koda napake	#	Naslov	Sprožilec	Učinek	Ponastavitev
H7-31		Ure obratovanja motorja ventilatorja	Čas uporabe ventilatorja zunanje enote je presegel pričakovanja glede življenjske dobe. Razmislite o zamenjavi motorja ventilatorja.	Toplotna črpalka bo prenehala delovati	Samodejno
H9-00		ZE: Okvara termistorja zunanjega zraka	Vhod termistorja zunanjega zraka je izven obsega.	Toplotna črpalka bo prenehala delovati	Samodejno
H9-01		ZE: Okvara termistorja zunanjega zraka	Vhod termistorja zunanjega zraka je izven obsega.	Toplotna črpalka bo prenehala delovati	Samodejno
HC-00		Nepravilnost termistorja rezervoarja	Težava s tipalom temperature rezervoarja	Uporaba tople voda za gos. bo zaustavljena	Samodejno
HC-01		Nepravilnost zgornjega termistorja rezervoarja	Težava z zgornjim tipalom temperature rezervoarja	Delovanje enote se bo nadaljevalo.	Samodejno
HC-02		Nepravilnost spodnjega termistorja rezervoarja	Težava s spodnjim tipalom temperature rezervoarja	Delovanje enote se bo nadaljevalo.	Samodejno
HJ-10		Nepravilnost tipala vodnega tlaka	Vhod vodnega tlaka je izven obsega.	Delovanje enote se bo nadaljevalo.	Samodejno
J3-01		Nepravilnost termistorja izpustne cevi	Na termistorju izpustne cevi je prišlo do nepravilnosti.	Toplotna črpalka bo prenehala delovati	Ročno
J3-47		Nepravilnost termistorja izpustne cevi	Na termistorju izpustne cevi je prišlo do nepravilnosti.	Toplotna črpalka bo prenehala delovati	Ročno
J5-00		Okvara termistorja sesalne cevi	Odčitek termistorja sesalne cevi je izven obsega (kratek stik ali odprta povezava).	Toplotna črpalka bo prenehala delovati	Samodejno, ko je vhod v območju

Koda napake	#	Naslov	Sprožilec	Učinek	Ponastavitev
J5-23		Okvara termistorja sesalne cevi	Odčitek termistorja sesalne cevi je izven obsega (kratek stik ali odprta povezava).	Toplotna črpalka bo prenehala delovati	Samodejno, ko je vhod v območju
J6-00		ZE: Okvara termistorja toplotnega izmenjevalnika	Vhod termistorja toplotnega izmenjevalnika zunanje enote je izven obsega.	Toplotna črpalka bo prenehala delovati	Samodejno, ko je vhod v območju
J6-31		Nepravilnost termistorja za temperaturo dovodne vode	Na termistorju za temperaturo dovodne vode je prišlo do nepravilnosti.	Toplotna črpalka bo prenehala delovati	Samodejno
J6-32		Nepravilnost termistorja za temperaturo izhodne vode (zunanja enota)	Meritev termistorja izhodne vode (zunanja enota) je izven obsega.	Toplotna črpalka bo prenehala delovati	Samodejno
J6-36		ZE: Okvara vbrizgalnega termistorja	Vhod vbrizgalnega termistorja zunanje enote je izven obsega.	Toplotna črpalka bo prenehala delovati	Samodejno, ko je vhod v območju
J6-42		ZE: Okvara vbrizgalnega termistorja	Vhod vbrizgalnega termistorja zunanje enote je izven obsega.	Toplotna črpalka bo prenehala delovati	Samodejno, ko je vhod v območju
J8-00		Okvara termistorja hladilne tekočine	Odčitek termistorja hladilne tekočine je izven obsega (kratek stik ali odprta povezava).	Toplotna črpalka bo prenehala delovati	Samodejno, ko je vhod v območju
J9-23		Nepravilnost termistorja toplotne cevi	Okvara termistorja ogrevalne cevi	Toplotna črpalka bo prenehala delovati	Samodejno
JA-01		ZE: Okvara visokotlačnega tipala	Visokotlačno tipalo zaznava neobičajno vrednost.	Toplotna črpalka bo prenehala delovati	Samodejna ponastavitev, če se odčitane vrednosti vrnejo v območje
JC-01		Nepravilnost tlaka izparilnika	Nepravilnost tlaka izparilnika	Toplotna črpalka bo prenehala delovati	Samodejna ponastavitev, če se odčitane vrednosti vrnejo v območje

Koda napake	#	Naslov	Sprožilec	Učinek	Ponastavitev
L1-01		Okvara tiskanega vezja inverterja	Okvara tiskanega vezja inverterja: takojšnji prekomerni tok (na izhodu valovne oblike zagona)	Toplotna črpalka bo prenehala delovati	Ročno
L1-02		Okvara tiskanega vezja inverterja	Okvara tiskanega vezja inverterja: napaka tipala toka	Toplotna črpalka bo prenehala delovati	Ročno
L1-03		Okvara tiskanega vezja inverterja	Okvara tiskanega vezja inverterja: napaka zamika toka	Toplotna črpalka bo prenehala delovati	Ročno
L1-04		Okvara tiskanega vezja inverterja	Okvara tiskanega vezja inverterja: napaka IGBT/ napaka napajalnega modula	Toplotna črpalka bo prenehala delovati	Ročno
L1-05		Okvara tiskanega vezja inverterja	Okvara tiskanega vezja inverterja: napaka nastavitve konektorja	Toplotna črpalka bo prenehala delovati	Ročno
L1-06		Okvara tiskanega vezja inverterja	Okvara tiskanega vezja inverterja: prekomerna napetost SP/MP-PAM (zaznavanje strojne opreme)	Toplotna črpalka bo prenehala delovati	Ročno
L1-27		Okvara tiskanega vezja inverterja	Okvara tiskanega vezja inverterja: napaka EEPROM inverterja	Toplotna črpalka bo prenehala delovati	Cikel napajanja
L1-31		Okvara tiskanega vezja inverterja	Okvara tiskanega vezja inverterja: napaka v izhodu notranjega napajanja	Toplotna črpalka bo prenehala delovati	Ročno
L1-54		Okvara tiskanega vezja inverterja	Okvara tiskanega vezja inverterja	Delovanje enote se bo nadaljevalo.	Samodejno
L1-55		Okvara tiskanega vezja inverterja	Okvara tiskanega vezja inverterja: napaka pogona ventilatorja	Toplotna črpalka bo prenehala delovati	Cikel napajanja








Koda napake	#	Naslov	Sprožilec	Učinek	Ponastavitev
L3-00		ZE: Težava zaradi povečanja temperature električne omarice	Temperatura stikalne omarice je previsoka.	Toplotna črpalka bo prenehala delovati	Ročno
L4-00		ZE: Okvara zaradi povečanja temperature hladilnega rebra inverterja	Pregrevanje sevalnega rebra inverterja	Toplotna črpalka bo prenehala delovati	Ročno
L4-01		ZE: Okvara zaradi povečanja temperature hladilnega rebra inverterja	Pregrevanje sevalnega rebra inverterja	Toplotna črpalka bo prenehala delovati	Ročno
L4-06		ZE: Okvara zaradi povečanja temperature hladilnega rebra inverterja	Pregrevanje sevalnega rebra ventilatorja 1	Toplotna črpalka bo prenehala delovati	Ročno
L4-07		ZE: Okvara zaradi povečanja temperature hladilnega rebra inverterja	Pregrevanje sevalnega rebra ventilatorja 2	Toplotna črpalka bo prenehala delovati	Ročno
L5-00		ZE: Takojšnji prevelik tok inverterja (enosmerni)	Pri preverjanju toka, ki teče skozi enosmerni odsek inverterja, se zazna prevelik izhodni tok.	Toplotna črpalka bo prenehala delovati	Ročno
L8-00		Okvara, sprožena prek toplotne zaščite tiskanega vezja inverterja	Okvara pri toplotni zaščiti tiskanega vezja inverterja	Toplotna črpalka bo prenehala delovati	Ročno
L8-01		Okvara, sprožena prek toplotne zaščite tiskanega vezja inverterja	Okvara pri toplotni zaščiti tiskanega vezja inverterja: elektronska toplotna 1	Toplotna črpalka bo prenehala delovati	Ročno
L8-02		Okvara, sprožena prek toplotne zaščite tiskanega vezja inverterja	Okvara pri toplotni zaščiti tiskanega vezja inverterja: elektronska toplotna 2	Toplotna črpalka bo prenehala delovati	Ročno









Koda napake	#	Naslov	Sprožilec	Učinek	Ponastavitev
L8-03		Okvara, sprožena prek toplotne zaščite tiskanega vezja inverterja	Okvara pri toplotni zaščiti tiskanega vezja inverterja: izpad/zmanjšanje hitrosti	Toplotna črpalka bo prenehala delovati	Ročno
L8-04		Okvara, sprožena prek toplotne zaščite tiskanega vezja inverterja	Okvara pri toplotni zaščiti tiskanega vezja inverterja: zaznavanje strele	Toplotna črpalka bo prenehala delovati	Ročno
L8-05		Okvara, sprožena prek toplotne zaščite tiskanega vezja inverterja	Okvara pri toplotni zaščiti tiskanega vezja inverterja: časovno omejen prekomerni tok inverterja	Toplotna črpalka bo prenehala delovati	Ročno
L8-14		Okvara, sprožena prek toplotne zaščite tiskanega vezja inverterja	Okvara pri toplotni zaščiti tiskanega vezja inverterja: nizka hitrost, izpad inverterja	Toplotna črpalka bo prenehala delovati	Ročno
L9-01		Okvara v sistemu prenosa v zunanji enoti	Preprečevanje zastajanja (povečanje toka)	Toplotna črpalka bo prenehala delovati	Ročno
L9-02		Okvara v sistemu prenosa v zunanji enoti	Preprečevanje zastajanja (okvara zagona)	Toplotna črpalka bo prenehala delovati	Ročno
L9-03		Okvara v sistemu prenosa v zunanji enoti	Izpad	Toplotna črpalka bo prenehala delovati	Ročno
L9-13		Okvara v sistemu prenosa v zunanji enoti	Zaznana je bila napaka odprte faze izhoda	Toplotna črpalka bo prenehala delovati	Ročno
LC-00		Okvara v komunikacijskem sistemu zunanje enote	Napaka pri prenosu med inverterjem in zunanjo enoto	Toplotna črpalka bo prenehala delovati	Samodejno
LC-01		Okvara v komunikacijskem sistemu zunanje enote	Napaka pri prenosu med inverterjem in zunanjo enoto: okvara ožičenja	Toplotna črpalka bo prenehala delovati	Samodejno

Koda napake	#	Naslov	Sprožilec	Učinek	Ponastavitev
LC-02		Okvara v sistemu prenosa v zunanji enoti	Napaka pri prenosu med inverterjem in zunanjo enoto: okvara prenosa mikrokrmilnika kompresorja	Toplotna črpalka bo prenehala delovati	Samodejno
LC-03		Okvara v sistemu prenosa v zunanji enoti	Napaka pri prenosu med inverterjem in zunanjo enoto: okvara prenosa mikrokrmilnika ventilatorja 1	Toplotna črpalka bo prenehala delovati	Samodejno
LC-05		Okvara v sistemu prenosa v zunanji enoti	Napaka prenosa med inverterjem in zunanjo enoto: podatkovna napaka	Toplotna črpalka bo prenehala delovati	Samodejno
LC-33		Okvara v sistemu prenosa v zunanji enoti	Napaka pri prenosu med inverterjem in zunanjo enoto: okvara ožičenja do tiskanega vezja ACS	Toplotna črpalka bo prenehala delovati	Samodejno
LH-01		Napaka pretvornika	Napaka pretvornika	Delovanje enote se bo nadaljevalo.	Samodejno
P1-00		Neuravnoteženost napajanja pri odprti fazi	Prišlo je do okvare v sistemu prenosa v zunanji enoti (med nadzornim in inverterskim tiskanim vezjem, med nadzornim vezjem in vezjem ACS)	Delovanje enote se bo nadaljevalo.	Samodejno
P3-01		Neobičajen enosmerni tok	Ugotovljena je okvara zaradi preseganja mejne vrednosti enosmernega toka.	Toplotna črpalka bo prenehala delovati	Samodejno
P3-04		Neobičajen enosmerni tok	Ugotovljena je okvara zaradi preseganja mejne vrednosti enosmernega toka.	Toplotna črpalka bo prenehala delovati	Samodejno






Koda napake	#	Naslov	Sprožilec	Učinek	Ponastavitev
P4-01		Nepravilnost termistorja reber	Nepravilnost termistorja reber	Toplotna črpalka bo prenehala delovati	Samodejno
P4-02		Nepravilnost termistorja reber	Napaka senzorja temperature rebra ventilatorja 1	Toplotna črpalka bo prenehala delovati	Samodejno
P4-03		Nepravilnost termistorja reber	Napaka senzorja temperature rebra ventilatorja 2	Toplotna črpalka bo prenehala delovati	Samodejno
PJ-01		Neujemanje nastavitve moči	Nastavitvi moči v zunanji in notranji enoti se ne ujemata. Napačna kombinacija enot.	Toplotna črpalka bo prenehala delovati	Cikel napajanja
PJ-04		Neujemanje tiskanega vezja inverterja	Neujemanje tiskanega vezja inverterja	Toplotna črpalka bo prenehala delovati	Ročno
PJ-09		Neujemanje ventilatorja 1	Neujemanje ventilatorja 1	Toplotna črpalka bo prenehala delovati	Ročno
U0-04		ZE: Pomanjkanje hladilnega sredstva	Pomanjkanje hladiva med prvim hlajenjem. Možna zamašitev cevi hladiva.	Toplotna črpalka bo prenehala delovati	Ročno
U0-12		Napaka pri kondenzaciji rosenja hladiva pri hlajenju	Napaka pri kondenzaciji v delu za hlajenje hladiva	Toplotna črpalka bo prenehala delovati	Ročno
U0-13		ZE: Pomanjkanje hladilnega sredstva	Pomanjkanje hladiva med ogrevanjem	Toplotna črpalka bo prenehala delovati	Ročno
U0-14		ZE: Pomanjkanje hladilnega sredstva	Pomanjkanje hladiva med hlajenjem	Toplotna črpalka bo prenehala delovati	Ročno
U0-23		ZE: Pomanjkanje hladilnega sredstva	Napaka zaznavanja blokade	Toplotna črpalka bo prenehala delovati	Ročno
U0-36		Nizek tlak hladiva	Zelo nizek tlak hladiva. Hladivo je morda izteklo iz enote.	Toplotna črpalka bo prenehala delovati	Samodejno
U1-00		Okvara pri reverzni fazi/ odprti fazi	Tiskano vezje inverterja zazna odprto ali reverzno fazo.	Toplotna črpalka bo prenehala delovati	Samodejno

Koda napake	#	Naslov	Sprožilec	Učinek	Ponastavitev
U1-01		Okvara pri reverzni fazi/ odprti fazi	Tiskano vezje inverterja zazna odprto ali reverzno fazo.	Toplotna črpalka bo prenehala delovati	Ročno
U2-01		Napaka napajalne napetosti	Prenizka/ prekomerna napetost inverterja	Toplotna črpalka bo prenehala delovati	Samodejno
U2-02		Napaka napajalne napetosti	Odprta faza napajanja (prenizka napetost/ prekomerna napetost med uporabo z omejitvijo toka)	Toplotna črpalka bo prenehala delovati	Ročno
U2-03		Napaka napajalne napetosti	Napaka kratkega stika PN	Toplotna črpalka bo prenehala delovati	Ročno
U2-04		Napaka napajalne napetosti	Prenizka napetost SP-PAM potrjena	Toplotna črpalka bo prenehala delovati	Ročno
U2-07		Napaka napajalne napetosti	Napaka pretvornika	Toplotna črpalka bo prenehala delovati	Cikel napajanja
U2-31		Napaka napajalne napetosti	takojšnji prekomerni tok	Delovanje enote se bo nadaljevalo.	Samodejno
U2-35		Napaka napajalne napetosti	Napaka pri tipalu izmenične napetosti	Toplotna črpalka bo prenehala delovati	Ročno
U2-36		Napaka napajalne napetosti	Napaka napajalne napetosti pri napajanju ventilatorja 1 zunanje enote	Toplotna črpalka bo prenehala delovati	Ročno
U2-37		Napaka napajalne napetosti	Napaka napajalne napetosti pri napajanju ventilatorja 2 zunanje enote	Toplotna črpalka bo prenehala delovati	Ročno
U2-42		Napaka napajalne napetosti	Okvara tipala napetosti	Toplotna črpalka bo prenehala delovati	Ročno
U2-43		Napaka napajalne napetosti	Prekomerna napetost med uporabo	Toplotna črpalka bo prenehala delovati	Ročno

Koda napake	#	Naslov	Sprožilec	Učinek	Ponastavitev
U2-44		Napaka napajalne napetosti	Prenizka napetost med uporabo	Toplotna črpalka bo prenehala delovati	Ročno
U3-00		Nepravilno izvedena funkcija sušenja estriha s talnim ogrevanjem	Sušenje estriha s talnim ogrevanjem je prekinjeno.	Enota bo prenehala delovati.	Ročno
<p>Sušenje estriha s talnim ogrevanjem je lahko neuspešno, če pride do težave, ki ne omogoča nadaljnega delovanja rezervnega grelnika ali toplotne črpalke.</p> <p>Opomba: pred začetkom programa sušenja talnega ogrevanja je treba v načinu vzdrževanja ponastaviti napako U3. Med napako U3 enota ščiti cevovode pred zmrzovanjem.</p>					
U4-00		Težava pri komunikaciji notranje/zunanje enote	Pri komunikaciji med zunanjo in notranjo enoto je prišlo do napake.	Toplotna črpalka bo prenehala delovati	Samodejno
<p>Opomba: Napaka U4-00 je lahko povezana z napačno napeljavo enote.</p>					
U8-01		Prekinjena povezava z vmesnikom LAN	Nepravilnost pri komunikaciji med notranjo enoto in usmerjevalnikom	Enota bo prenehala delovati.	Samodejno
U8-02		Prekinjena povezava s sobnim termostatom	Ko je bila povezava že vzpostavljena, je prišlo do nepravilnosti pri komunikaciji med notranjo enoto in sobnim termostatom.	Uporaba za ogrevanje/hlajenje prostora bo zaustavljena	Samodejno
U8-03		Ni povezave s sobnim termostatom	Prišlo je do nepravilnosti pri komunikaciji med notranjo enoto in sobnim termostatom, povezave ni mogoče vzpostaviti.	Enota bo prenehala delovati.	Samodejno
U8-04		Neznana naprava USB	Neznana naprava USB.	Delovanje enote se bo nadaljevalo.	Samodejno
<p>Če pride do napake U8-04, je napako mogoče ponastaviti po uspešni posodobitvi programske opreme. Če posodobitev programske opreme ne uspe, preverite, ali ima vaša naprava USB format FAT32.</p>					

Koda napake	#	Naslov	Sprožilec	Učinek	Ponastavitev
U8-06		Težava MMI/ dvoobmočnega kompleta pri komunikaciji	Pri komunikaciji med MMI in dvoobmočnim kompletom je prišlo do nepravilnosti.	Delovanje enote se bo nadaljevalo.	Samodejno
Komunikacijske napake je treba preveriti, ko je napajanje izklopljeno.					
U8-07		Napaka pri komunikaciji P1P2	Pri komunikaciji P1P2 med komponentami enote je prišlo do težave.	Enota bo prenehala delovati.	Samodejno
Če se napaka U8-07 pojavi med vklopom napajanja, se prikaže napaka. Če se napaka U8-07 pojavi med izklopom napajanja, se napaka ne prikaže. V obeh primerih je napaka navedena v [11] Zgodovina okvar.					
U8-11		Prekinjena povezava z brezžičnim prehodom	Povezava z brezžičnim prehodom je prekinjena.	Enota bo prenehala delovati.	Samodejno
U8-22		Tiskano vezje zaslona v zagonskem nalagalniku	Tiskano vezje zaslona v zagonskem nalagalniku	Delovanje enote se bo nadaljevalo.	Samodejno
U8-23		Težava v komunikaciji tiskanega vezja zaslona	Težava v komunikaciji tiskanega vezja zaslona	Delovanje enote se bo nadaljevalo.	Samodejno
U8-24		Tiskano vezje zaslona v načinu zadnjih vrat	Tiskano vezje zaslona v načinu zadnjih vrat	Delovanje enote se bo nadaljevalo.	Samodejno
U8-25		Tiskano vezje zaslona v načinu samopreizkusa	Tiskano vezje zaslona v načinu samopreizkusa	Delovanje enote se bo nadaljevalo.	Samodejno
U8-26		Napaka zaradi nezdružljivosti različice programske opreme sobnega termostata	Nezdružljiv sobni termostat je zazan na vodilu. S pomočjo aplikacije Madoka Assistant posodobite napravo na najnovejšo različico.	Uporaba za ogrevanje/ hlajenje prostora bo zaustavljena za zadevno območje	Samodejno

Koda napake	#	Naslov	Sprožilec	Učinek	Ponastavitev
U8-27		Povezava s tiskanim vezjem večkoračnega rezervnega grelnika je izgubljena	Povezava s tiskanim vezjem večkoračnega rezervnega grelnika je izgubljena	Enota bo prenehala delovati.	Samodejno
U8-28		Napaka neveljavnega DB	Datoteka, uporabljena za nalaganje EEPROM ni veljavna	Delovanje enote se bo nadaljevalo.	Samodejno
Napaka je mogoča le ob prenosu nove programske opreme.					
U8-29		EEPROM je bil naložen z napakami	Pomnilnik EEPROM je bil naložen z napakami	Delovanje enote se bo nadaljevalo.	Samodejno
Napaka je mogoča le ob prenosu nove programske opreme.					
UA-05		Nepravilnost kombinacije notranje/zunanje enote	Napaka pri prenosu notranje-zunanje enote	Toplotna črpalka bo prenehala delovati	Samodejno
UA-07		Nepravilnost kombinacije notranje/zunanje enote	Napaka pri prenosu notranje-zunanje enote	Toplotna črpalka bo prenehala delovati	Samodejno
UA-09		Nepravilnost kombinacije notranje/zunanje enote	Napaka pri prenosu notranje-zunanje enote	Toplotna črpalka bo prenehala delovati	Samodejno
UA-48		Napaka pri povezavi konektorja rezervnega napajanja zunanje enote	Do te napake pride, ko se stanje priključka nastavitve napajanja v pripravljenosti spremeni, medtem ko je zunanje napajanje vklopljeno.	Delovanje enote se bo nadaljevalo.	Samodejno
UF-01		Zaznavanje napačnega ožičenja notranje/zunanje enote	Zaznavanje napačnega ožičenja med notranjo in / zunanjo enoto	Toplotna črpalka bo prenehala delovati	Samodejno
UF-02		Zaznava povratne napeljave cevi ali nepravilnega komunikacijskega ožičenja	Zaznava povratne napeljave cevi ali nepravilnega komunikacijskega ožičenja	Toplotna črpalka bo prenehala delovati	Ročno
UH-17		Notranja enota zaklenjena (R290)	Zaklenjeno stanje notranje enote	Uporaba toplotne črpalke ni mogoča	Samodejno

Koda napake	#	Naslov	Sprožilec	Učinek	Ponastavitev
UH-18		Zunanja enota zaklenjena (R290)	Zunanja enota je zaklenjena	Toplotna črpalka bo prenehala delovati	Ročno
UH-19		Preveč poskusov odklepanja enote	Preveč poskusov odklepanja enote	Delovanje enote se bo nadaljevalo.	Samodejno
UJ-14		Napaka pri komunikaciji z AF	Aktivni filter CPE ne komunicira.	Delovanje enote se bo nadaljevalo.	Samodejno
UJ-20		Opozorilo v zvezi z AF	Opozorilo za delovanje aktivnega filtra.	Delovanje enote se bo nadaljevalo.	Samodejno
UJ-26		Previdnost v zvezi z AF	Pozor za delovanje aktivnega filtra.	Delovanje enote se bo nadaljevalo.	Samodejno

**OPOMBA**

Če enota ne more doseči minimalnih zahtevanih hitrosti pretoka, uporabniški vmesnik prikaže napako 7H. Pomembno je, da vedno zagotovite minimalno hitrost pretoka. Kako preveriti in popraviti minimalno hitrost pretoka, glejte "8.1.3 Preverjanje količine vode in hitrosti pretoka" [▶ 92].

**OPOMBA**

Če je med delovanjem, pri katerem je potrebna zaščita pred zmrzovanjem, poškodovan senzor na ploščnem izmenjevalniku toplote ali je poškodovano tipalo tlaka v zunanji enoti. Zaradi teh napak se lahko v uporabniškem vmesniku prikaže napaka 89.

**OPOMBA**

Napake, povezane z R290, je mogoče ponastaviti le izven načina vzdrževanja. Za odpravo te napake se obrnite na certificiranega partnerja Stand-By-Me.

**INFORMACIJA**

Če se pospeševalni grelnik pregreje in ga termostatska zaščita onemogoči, enota ne sporoči neposredno napake. Preverite, ali pospeševalni grelnik še vedno deluje, če pride do ene od naslednjih napak:

- Če se prikaže napaka EC-00, ki kaže na pregrevanje rezervoarja, je to lahko posledica zataknjenega releja BSH.
- Zmogljivo delovanje zelo dolgo ogreva in prikaže se koda napake AJ-03.
- Med funkcijo za preprečevanje legionele (tedensko) se prikaže koda napake AH-00, ker enota ne doseže zahtevane temperature, potrebne za dezinfekcijo rezervoarja.

**INFORMACIJA**

Če pospeševalni grelnik ne deluje pravilno, to vpliva na merjenje energije in nadzor energetske porabe.

**INFORMACIJA**

Uporabniški vmesnik bo prikazal, kako ponastaviti kodo napake.

15 Odlaganje

Če želite odstraniti enoto, tega NE storite sami, ampak se obrnite na certificiranega tehnika Daikin.



OPOMBA

Sistema nikar NE poskušajte razstaviti sami: razstavljanje sistema, delo s hladivom, oljem in drugimi deli MORA biti izvedeno v skladu z zadevno zakonodajo. Enote je treba obravnavati v specializiranem obratu za ponovno uporabo in reciklažo.



INFORMACIJA

Preberite tudi varnostne ukrepe in zahteve v naslednjih poglavjih:

- "2 Splošni napotki za varnost" [▶ 10]
- "3.1 Varnostni kontrolni seznam pred delom na enotah R290" [▶ 22]

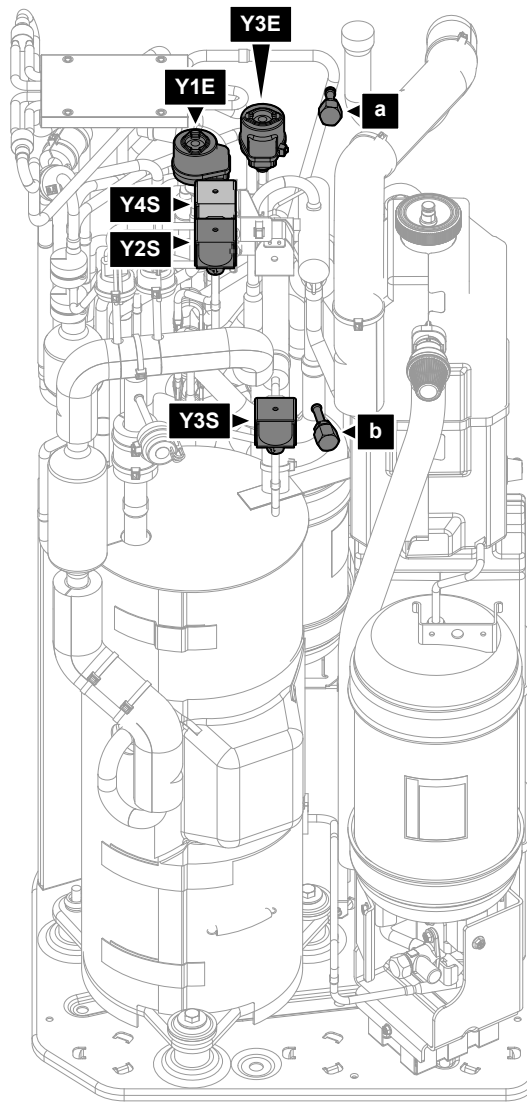
V tem poglavju

15.1	Zbiranje hladiva.....	227
15.1.1	Ročno odpiranje elektronskih ekspanzijskih ventilov.....	230

15.1 Zbiranje hladiva

Pri odstranjevanju zunanje enote morate zbrati hladivo iz nje.

- Za odvzem hladiva uporabite servisne priključke **(a)(b)**.
- Preverite, ali so ventili **(Y1E, Y3E, Y2S, Y3S, Y4S)** odprti. Če med zbiranjem hladiva niso odprti, ostane hladivo ujet v enoti.

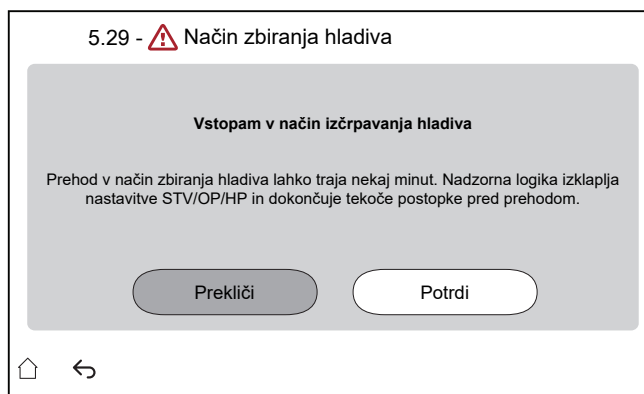


- a** Servisni priključek 5/16" (HP)
- b** Servisni priključek (LP)
- Y1E** Elektronski ekspanzijski ventil (glavni)
- Y3E** Elektronski ekspanzijski ventil (vbrizg)
- Y2S** Elektromagnetni ventil (obvod nizkega tlaka)
- Y3S** Elektromagnetni ventil (obvod vročega plina)
- Y4S** Elektromagnetni ventil (vbrizg tekočine)

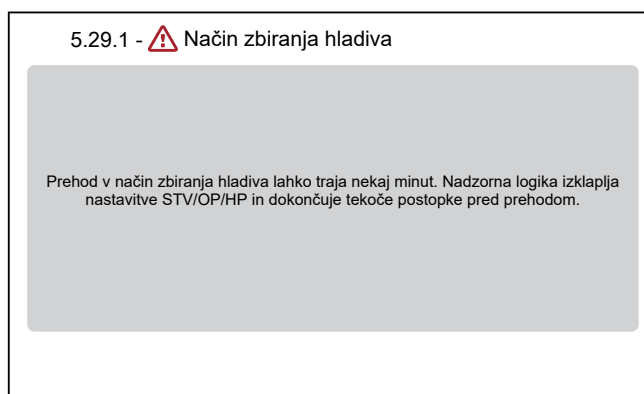
Zbiranje hladiva ob vklopljenem napajanju (priporočljivo)

Za popolno in varno odstranitev vsega hladiva iz zunanje enote nadaljujte na naslednji način:

- 1** Prepričajte se, da enota ne deluje.
- 2** Pojdite na [5.29] Način zbiranja hladiva in potrdite.



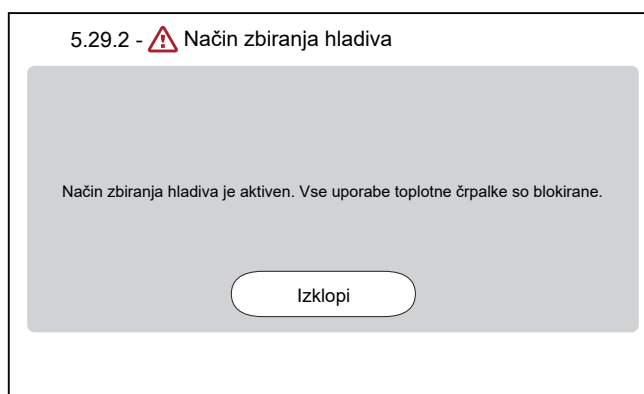
Rezultat: Enota se pripravi na vstop v **Način zbiranja hladiva**. To lahko traja nekaj minut. Za obveščanje namestitvenega programa se prikaže naslednji zaslon:



Rezultat: Enota odpre ventile (**Y***).

Opomba: Zaščitne funkcije ostanejo aktivne med načinom obnove hladiva.

- 3 Zberite hladivo iz servisnih priključkov (**a**) (**b**).
- 4 Dokler je **Način zbiranja hladiva** aktiven, vmesnik ostane na spodnjem zaslonu.



- 5 Tapnite **Izklopi**, če želite zapustiti **Način zbiranja hladiva**.

Rezultat: Enota vrne ventile (**Y***) v njihovo začetno stanje.



INFORMACIJA

Če je treba po aktiviranju načina za rekuperacijo hladiva ponovno zagnati enoto, po izklopu načina za rekuperacijo hladiva ponastavite napajanje.

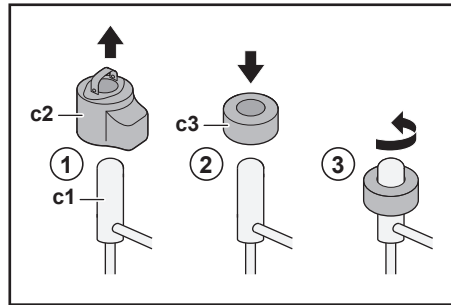
Pomembno je, da po izklopu načina zbiranja hladiva počakate vsaj 1 minuto, preden izvedete ponastavitev napajanja.

Zbiranje hladiva, ko je napajanje IZKLOPLJENO

- 1 Ročno odprite ventila (**Y***) (glejte "15.1.1 Ročno odpiranje elektronskih ekspanzijskih ventilov" [▶ 230]).
- 2 Hladivo zberite iz servisnega priključka (**a**) (**b**).

15.1.1 Ročno odpiranje elektronskih ekspanzijskih ventilov

Pred zbiranjem hladiva poskrbite, da bosta elektronska ekspanzijska ventila odprta. Ko je napajanje izklopljeno, je treba to narediti ročno.



- c1** Elektronski ekspanzijski ventil
- c2** Tuljava EEV
- c3** Magnet EEV

- 1 Odstranite tuljavo EEV (**c2**).
- 2 Potisnite magnet EEV (**c3**) prek ekspanzijskega ventila (**c1**).
- 3 Obrnite magnet EEV v nasprotni smeri urnega kazalca v popolnoma odprti položaj ventila. Odprti položaj ventila pomeni, da morate obrniti ventil v njegov sredinski položaj, v katerem je omogočen prehod hladiva.

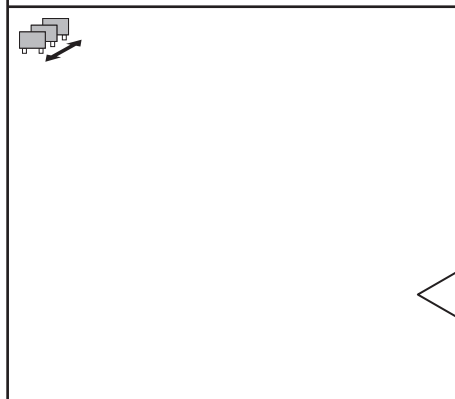
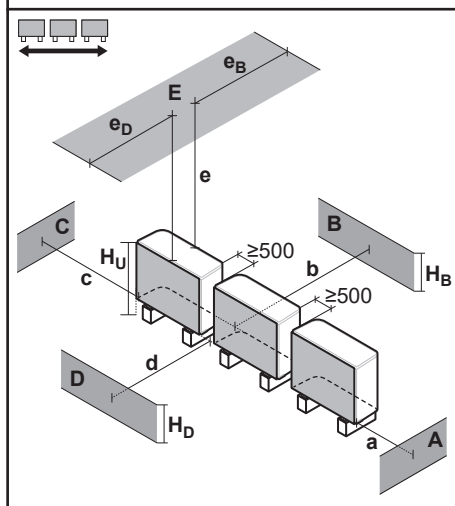
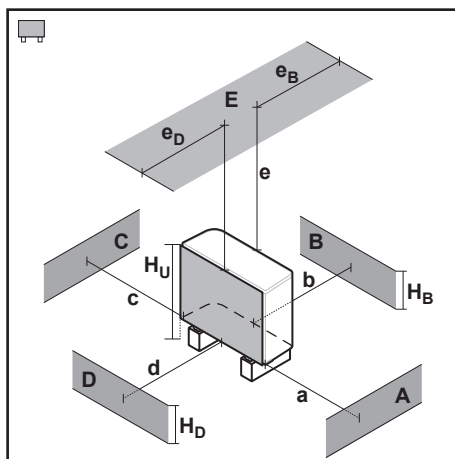
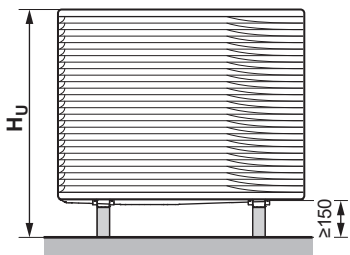
16 Tehnični podatki

Podnabor najnovjših tehničnih podatkov je na voljo na območnem spletnem mestu Daikin (javno dostopno). **Popoln nabor** najnovjših tehničnih podatkov je na voljo na portalu Daikin Business Portal (potrebno preverjanje pristnosti).

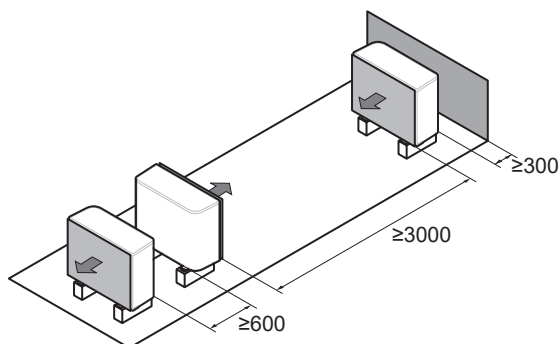
V tem poglavju

16.1	Prostor za vzdrževanje: Zunanja enota	232
16.2	Zaščitno območje: Zunanja enota	234
16.3	Shema napeljave cevi: zunanja enota	237
16.4	Shema napeljave cevi: notranja enota	239
16.5	Vežalna shema: zunanja enota	241
16.6	Vežalna shema: notranja enota	245
16.7	Krivulja ESP: Notranja enota	252

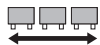

16.1 Prostor za vzdrževanje: Zunanja enota



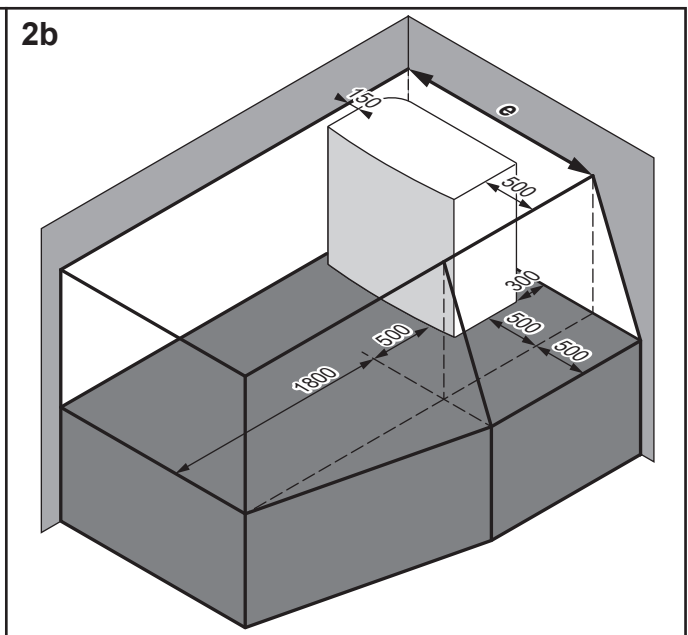
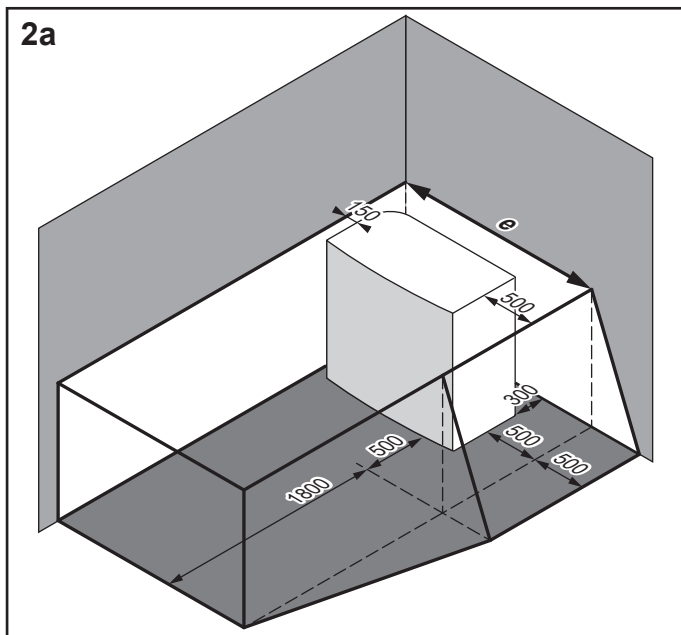
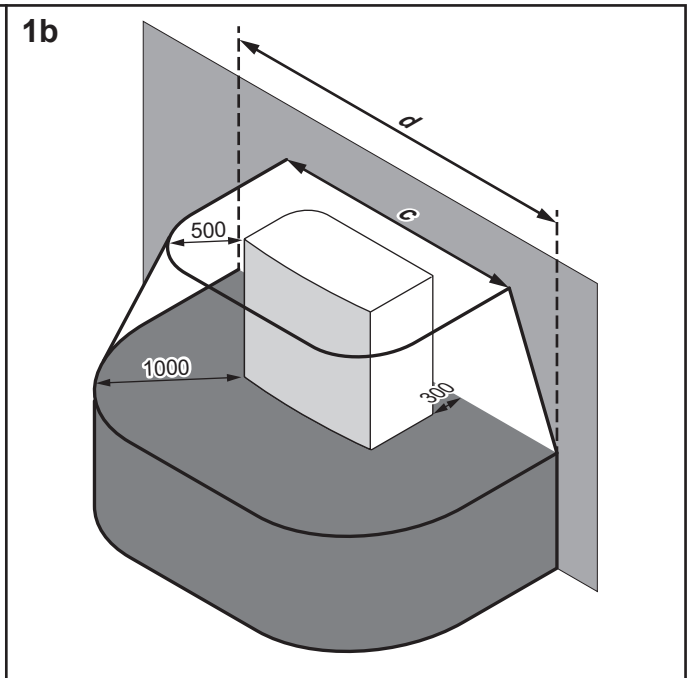
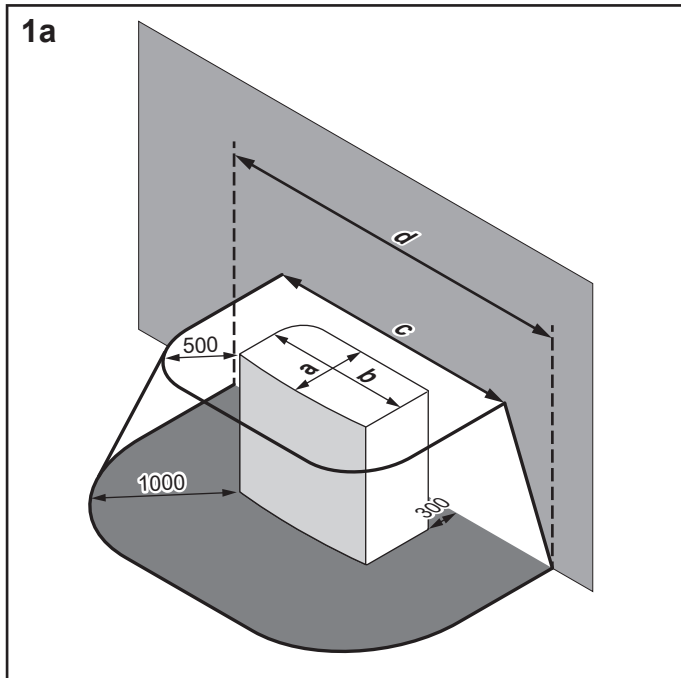
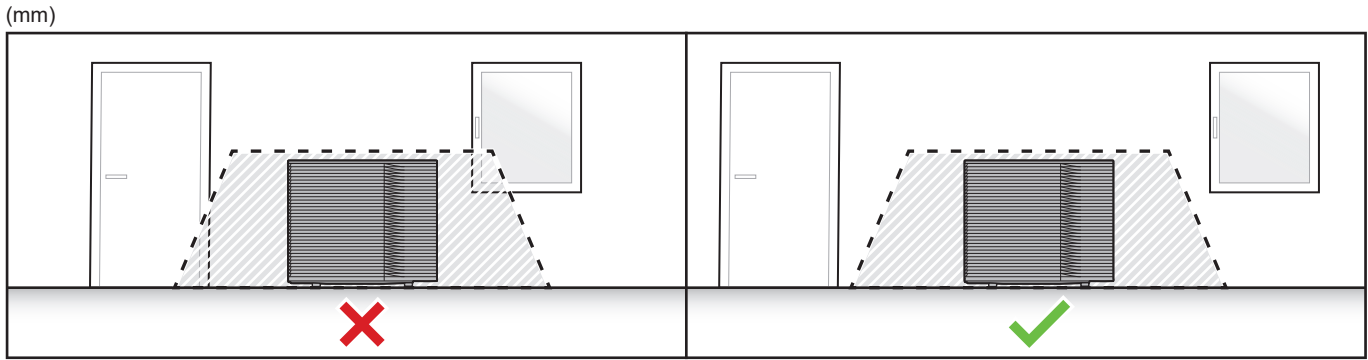
A~E	H _B H _D H _U	(mm)						
		a	b	c	d	e	e _B	e _D
B	—		≥300					
A, B, C	—	≥500	≥300	≥100				
B, E	—		≥300			≥1000		≤500
A, B, C, E	—	≥500	≥300	≥150		≥1000		≤500
D	—				≥500			
D, E	—				≥500	≥1000	≤500	
A, C	—	≥500		≥100				
B, D	(H _B OR H _D) ≤ H _U		≥300		≥500			
	(H _B AND H _D) > H _U							
B, D, E	(H _B OR H _D) ≤ H _U	H _B > H _D	≥300		≥1000	≥1000		≤500
			≥300		≥1000	≥1000	≤500	
	(H _B AND H _D) > H _U							
A, C, D, E	—	≥500		≥150	≥500	≥1000	≤500	



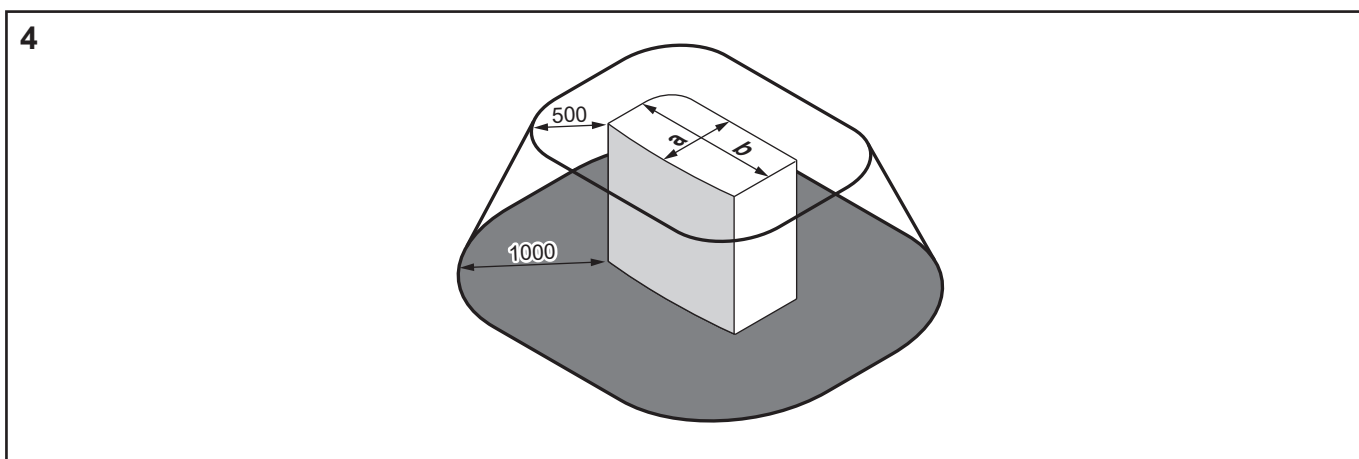
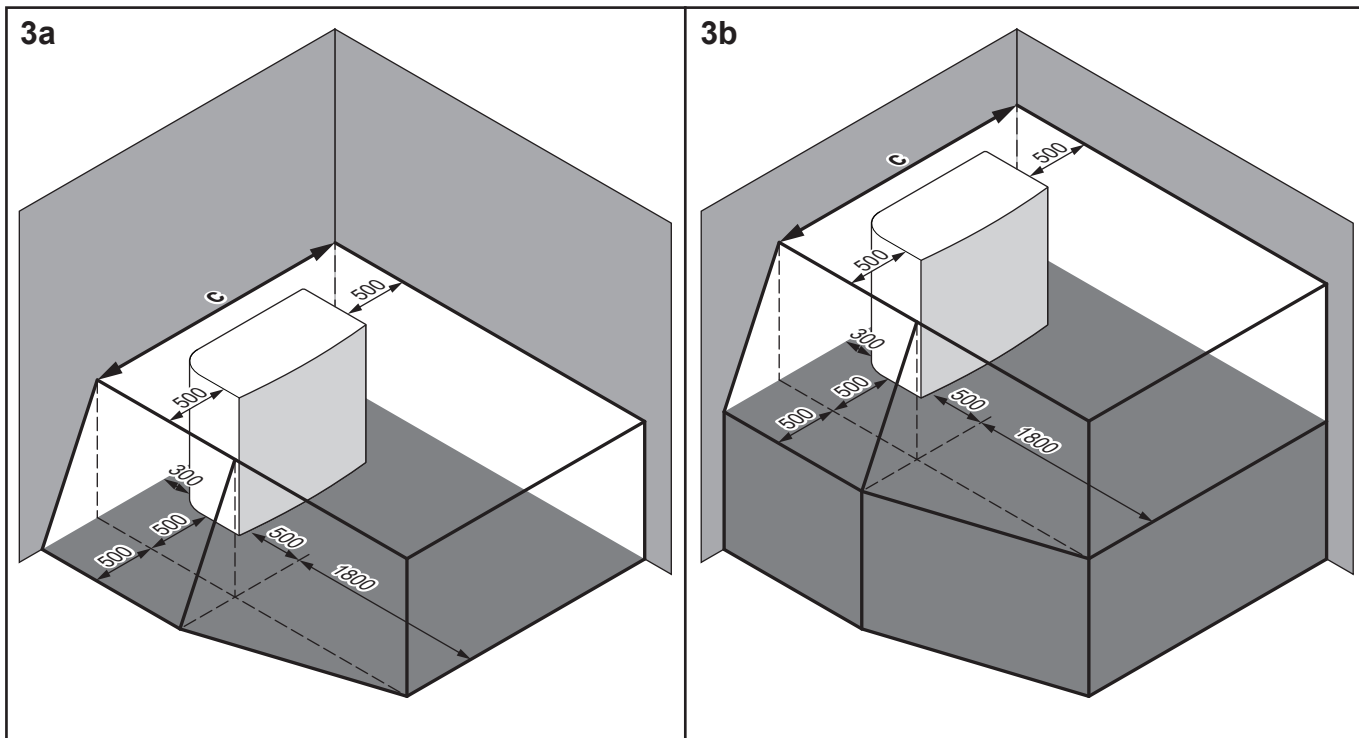
Simbole je mogoče razlagati na naslednji način:

Splošno	<p>Več zunanjih enot je mogoče namestiti drugo poleg druge, kot je prikazano v vrsticah:</p> <ul style="list-style-type: none"> ▪  (stranica pri stranici) ▪  (sprednja stran proti sprednji strani/zadnja stran proti zadnji strani) <p>Druge enote pa lahko namestite v zaščitno območje vaše enote le, če so iste vrste (glejte "zaščitno območje").</p>
A, C	Ovire na desni in levi strani (stene/pregradne plošče)
B	Ovira na vstopni strani (stena/pregradna plošča)
D	Ovira na izstopni strani (stena/pregradna plošča)
E	Ovira na zgornji strani (streha)
a, b, c, d, e	Minimalni servisni prostor med enoto in ovirami A, B, C, D in E
e_B	Največja razdalja med enoto in robom ovire E v smeri ovire B
e_D	Največja razdalja med enoto in robom ovire E v smeri ovire D
H_U	Višina enote, vključno z montažno strukturo
H_B, H_D	Višina ovir B in D
×	NI dovoljeno

16.2 Zaščitno območje: Zunanja enota



	a	b	c	d	e
EPKS04~07A*	535	1215	2215	3215	1815
EPK06~14A*	604	1330	2330	3330	1980



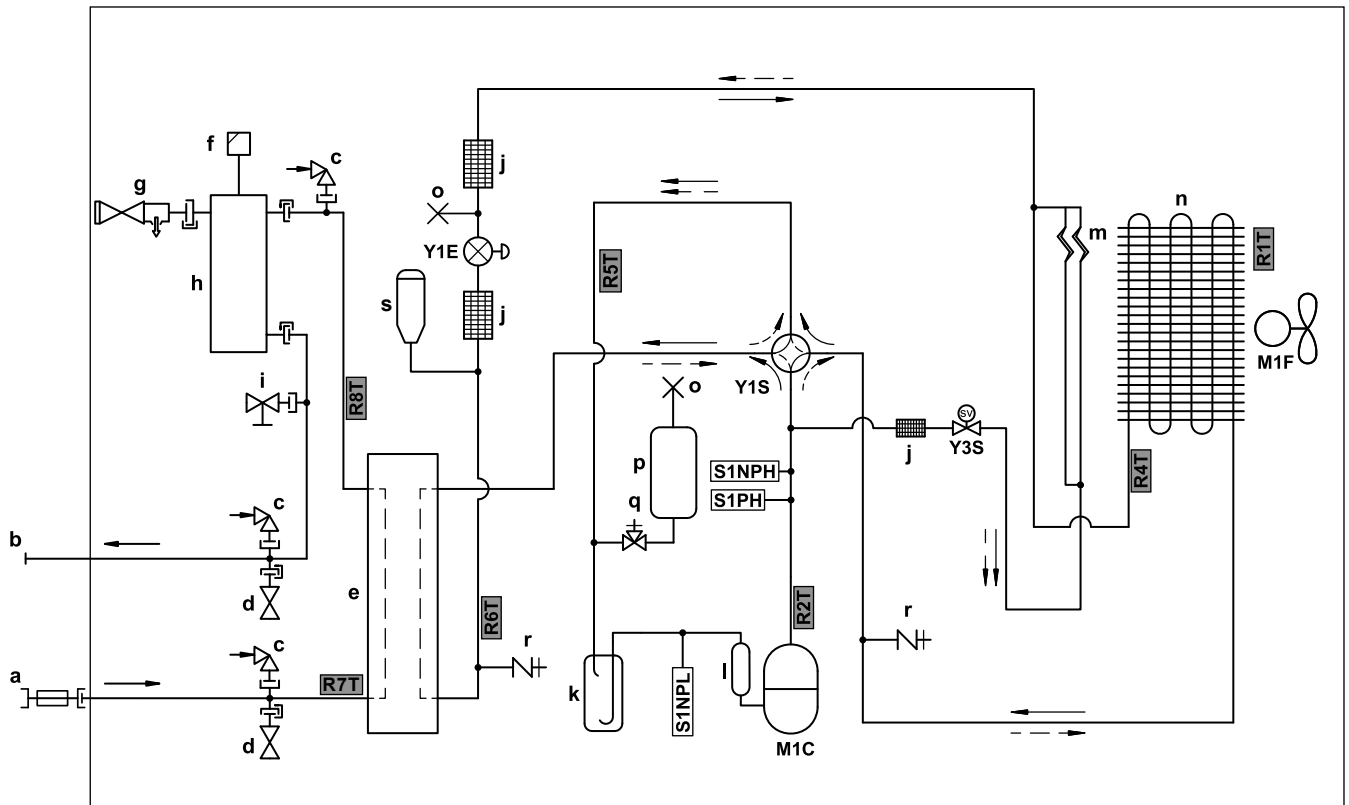
	a	b	c
EPSKS04~07A*	535	1215	2215
EPSK06~14A*	604	1330	2330

Simbole je mogoče razlagati na naslednji način:

Splošno	<p>Zunanja enota vsebuje hladivo R290, ki spada v "Varnostni razred A3", kot je opredeljen v ISO817 in se uporablja v EN378. To pomeni, da morate izpolnjevati dodatne zahteve za mesto namestitve (= "zaščitno območje"), da zagotovite varnost v malo verjetnem primeru uhajanja hladiva.</p> <p>Zahtevano za zaščitno območje:</p> <ul style="list-style-type: none"> ▪ Brez odprtín v bivalna območja stavbe. Primer: odpiralna okna, vrata, prezračevalne odprtine ali vhodi v kleti. ▪ Brez virov vžiga (trajnih ali kratkotrajnih). Primer: <ul style="list-style-type: none"> - Odprt ogenj - Električne instalacije, vtičnice, svetilke, svetlobna stikala - Električni hišni priključki - Orodja za iskrenje - Predmeti z visokimi površinskimi temperaturami (>360°C za R290) ▪ Zaščitno območje NE sme segati na sosednje stavbe ali območja javnega prometa. ▪ Druge enote se lahko namestijo v zaščitno območje vaše enote le, če so iste vrste (tj.EPSK). Torej enote drugega tipa, ki uporabljajo drugo hladivo, ali enote drugega proizvajalca NISO dovoljene v zaščitnem območju vaše enote. Kombinirano zaščitno območje vseh enot je nato seštevek vseh posameznih zaščitnih območij. <p>NI potrebno za zaščitno območje:</p> <ul style="list-style-type: none"> ▪ Popolnoma odprto območje pred enoto.
1a/1b	<p>Zaščitno območje pred stavbo:</p> <ul style="list-style-type: none"> ▪ 1a: na tleh ▪ 1b: dvignjeno
2a/2b	<p>Zaščitno območje za namestitev v desnem kotu:</p> <ul style="list-style-type: none"> ▪ 2a: na tleh ▪ 2b: dvignjeno
3a/3b	<p>Zaščitno območje za namestitev v levem kotu:</p> <ul style="list-style-type: none"> ▪ 3a: na tleh ▪ 3b: dvignjeno
4	<p>Zaščitno območje za namestitev na strehi.</p> <p>Dodatna zahteva: V zaščitnem območju ni odprtín za prezračevanje ali strešnih oken.</p>

16.3 Shema napeljave cevi: zunanja enota

V primeru EPSKS04~07A*:



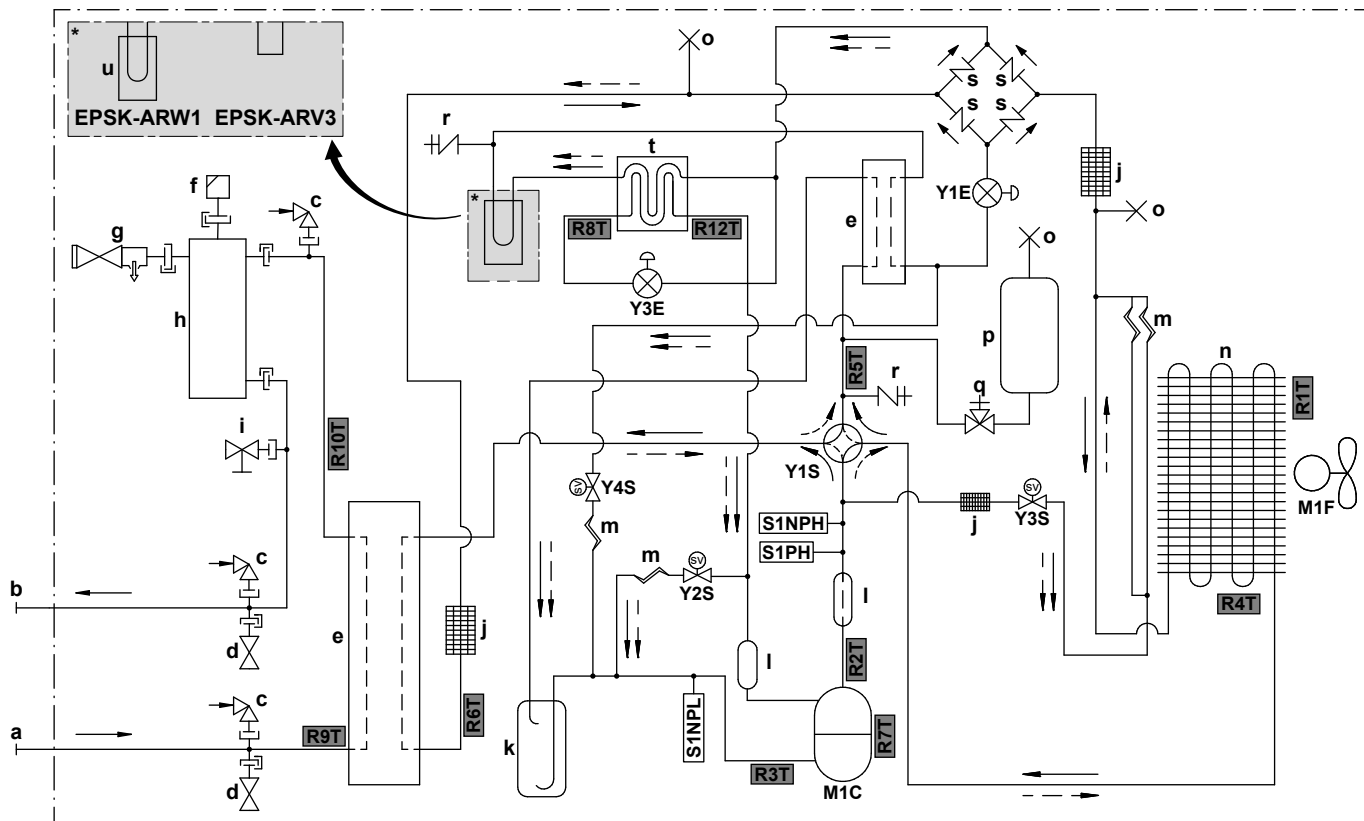
3D157908 B

- a** VHOD vode (kroglični ventil z vgrajenim kontrolnim ventilom in filtrom)
- b** IZHOD vode (vijačni spoj, moški, 1")
- c** Vakuumski odklopnik
- d** Ventil za zaščito pred zmrzovanjem
- e** Ploščni izmenjevalnik toplote
- f** Samodejni odzračevalni ventil
- g** Varnostni tlačni ventil
- h** Izločevalnik plina
- i** Odvodni ventil
- j** Filter
- k** Akumulator
- l** Dušilka
- m** Kapilarna cev
- n** Zračni izmenjevalnik toplote
- o** Zatisnjena cev
- p** Posoda za hlajivo
- q** Zaporni ventil
- r** Servisni priključek 5/16", prirobnični
- s** Sprejemnik tekočine

M1C Kompresor**M1F** Motor ventilatorja**S1PH** Visokotlačno stikalo**S1NPH** Visokotlačno tipalo**S1NPL** Nizkotlačno stikalo**Y1E** Elektronski ekspanzijski ventil (glavni)**Y1S** Elektromagnetni ventil (4-potni ventil)**Y3S** Elektromagnetni ventil (obvod vročega plina)**Termistorji:****R1T** Zunanji zrak**R2T** Izpust kompresorja**R4T** Zračni izmenjevalnik toplote**R5T** 4-potni sesalni ventil**R6T** Hladivo v tekočem stanju**R7T** Dovod vode**R8T** Odvod vode**Pretok hladiva:**

- Ogrevanje
- ⇄ Hlajenje

V primeru EPSK06~10A*:



3D150154B

- a VHOD vode (vijačni spoj, moški, 1 1/4")
- b IZHOD vode (vijačni spoj, moški, 1 1/4")
- c Vakuumski odklopnik
- d Ventil za zaščito pred zmrzovanjem
- e Ploščni izmenjevalnik toplote
- f Samodejni odzračevalni ventil
- g Varnostni tlačni ventil
- h Izločevalnik plina
- i Odvodni ventil
- j Filter
- k Akumulator
- l Dušilka
- m Kapilarna cev
- n Zračni izmenjevalnik toplote
- o Zatisnjena cev
- p Posoda za hladivo
- q Zaporni ventil
- r Servisni priključek 5/16", prirobnični
- s Enopotni ventil
- t Predgrevalnik
- u Hlajenje tiskanega vezja

Pretok hladiva:

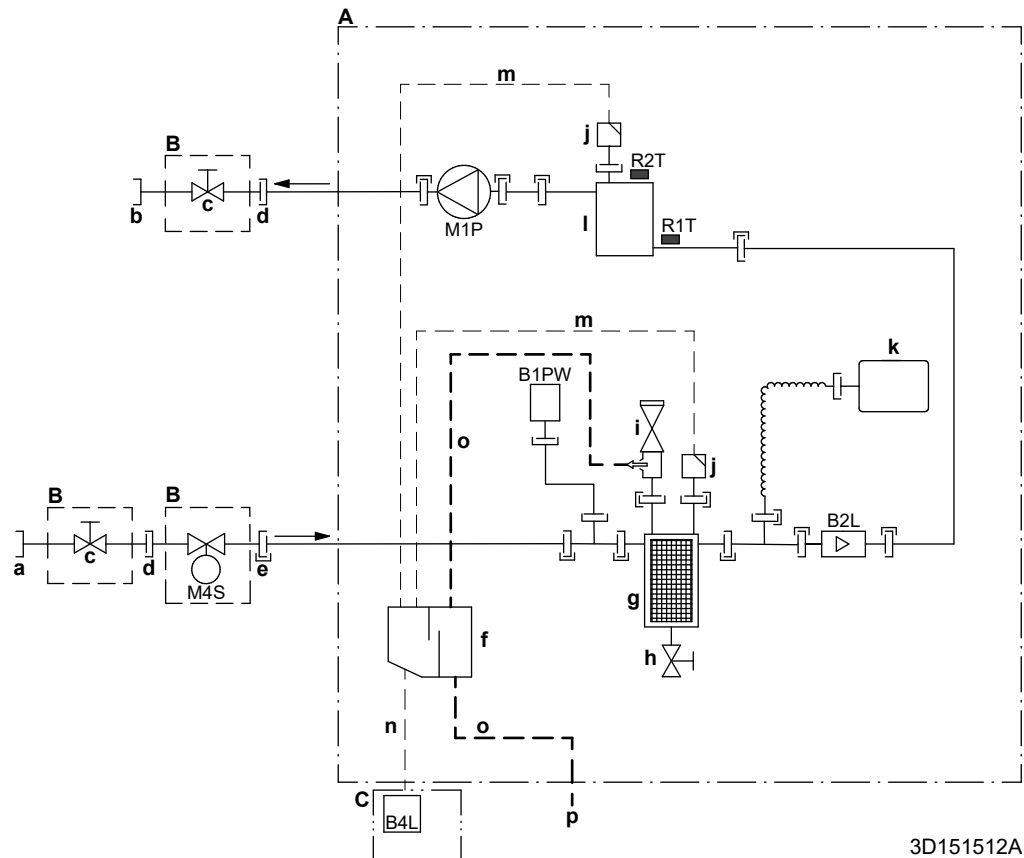
- Ogrevanje
- ⇄ Hlajenje

- M1C Kompresor
- M1F Motor ventilatorja
- S1PH Visokotlačno stikalo
- S1NPH Visokotlačno tipalo
- S1NPL Nizkotlačno stikalo
- Y1E Elektronski ekspanzijski ventil (glavni)
- Y3E Elektronski ekspanzijski ventil (vbrizg)
- Y1S Elektromagnetni ventil (4-potni ventil)
- Y2S Elektromagnetni ventil (obvod nizkega tlaka)
- Y3S Elektromagnetni ventil (obvod vročega plina)
- Y4S Elektromagnetni ventil (vbrizg tekočine)

Termistorji:

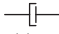

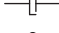

- R1T Zunanji zrak
- R2T Izpust kompresorja
- R3T Sesanje kompresorja
- R4T Zračni izmenjevalnik toplote
- R5T 4-potni sesalni ventil
- R6T Hladivo v tekočem stanju
- R7T Posoda kompresorja
- R8T Vbrizgavanje pred ekonomizerjem
- R9T DOVOD vode
- R10T ODVOD vode
- R12T Vbrizgavanje po ekonomizerju

16.4 Shema napeljave cevi: notranja enota



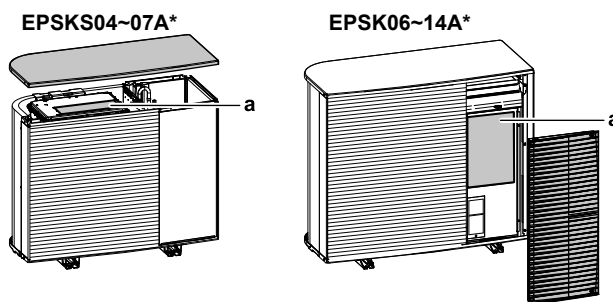
- A** Notranja enota
B Lokalno nameščeno (dostavljeno kot dodatna oprema)
C Enota tipala plina
a VHOD vode iz zunanje enote (vijačni priključek, ženski)
 - EPBX(U)07: 1"
 - EPBX(U)10+14: 1 1/4"
b IZHOD vode za ogrevanje prostorov (vijačni priključek, ženski)
 - EPBX(U)07: 1"
 - EPBX(U)10+14: 1 1/4"
c Zaporni ventil
 - EPBX(U)07: moški 1" - ženski 1"
 - EPBX(U)10+14: moški 1" - ženski 1 1/4"
d Vijačni priključek, ženski, 1"
e Hitra spojka
f Izločevalnik plina
g Magnetni filter/izločevalnik umazanije
h Odvodni ventil
i Varnostni ventil
j Odzračevanje
k Ekspanzijska posoda
l Rezervni grelnik
m Cev za odzračevanje
n Cev za plin
o Odvodna gibka cev za vodo
p Odtočni priključek ID18
B1PW Tipalo vodnega tlaka za ogrevanje prostora
B2L Tipalo pretoka
B4L Tipalo plina
M1P Črpalka
M4S Običajno zaprt zaporni ventil (zaustavitev puščanja vhoda) (hitra spojka - ženska 1")
- Termistorji:**
R1T Vhodna voda
R2T Rezervni grelnik – IZHOD vode

Priključki:

-  Navojni spoj
-  Robljeni spoj
-  Hitra spojka
-  Varjeni spoj

16.5 Vezalna shema: zunanja enota

Ožičenje (potrebno le za servisiranje, ne pa tudi za namestitvev) je priloženo enoti:



a Vezalna shema

Angleščina	Prevod
Back side view	Pogled na zadnjo stran
Electronic component assembly	Sklop elektronskih komponent
Indoor	Notranja
Outdoor	Zunanja
Position of compressor terminal	Položaj priključne sponke kompresorja
Position of elements	Položaj elementov
See note ***	Glejte opombo ***
Service/Dchecker	Servis/D-checker
Top side view	Pogled od zgoraj

Opombe:

1	Simboli:	
	L	Napetostni vodnik
	N	Nevtralni vodnik
		Ozemljitvena zaščita
		Brezšumna ozemljitev
		Priključni trak
		Priključek
		Konektor
		Povezava
		Zunanje ožičenje
		Možnost

2	Barve:	
	BLK	Črna
	RED	Rdeča
	BLU	Modra
	WHT	Bela
	GRN	Zelena
	YLW	Rumena
	PNK	Rožnata
	ORG	Oranžna
	GRY	Siva
BRN	Rjava	
3	Ta vezalna shema velja samo za zunanjo enoto.	
4	Zaščitna naprava S1PH pri delovanju ne sme biti kratkostično vezana.	
5	Za postopek priključitve kablov na X2M glejte tabelo kombinacij in priročnik za izbirno opremo.	

Legenda pri modelih V3 (1N~):

A1P	Tiskano vezje (glavno)
A3P	Tiskano vezje (uhajavi tok)
A4P	Tiskano vezje (ACS)
E1H	Grelnik odtočne cevi (lokalna dobava)
E1HC	Grelnik okrova motorne gredi
F1U	Zunanja varovalka (lokalna dobava)
F10U (A1P)	Varovalka (T 6,3 A / 250 V)
H1P (A1P)	Svetleča dioda (servisni monitor je oranžen)
HAP (A1P, A4P)	Svetleča dioda (servisni monitor je zelen)
K2R (A1P)	Magnetni rele (Y3S)
K3R (A1P)	Magnetni rele (Y2S)
M1C	Motor kompresorja
M1F	Motor ventilatorja
Q1DI	Odklopnik za uhajavi tok (30 mA) (lokalna dobava)
R1T	Termistor (zunanji zrak)
R2T	Termistor (izpust kompresorja)
R3T	Termistor (vstop kompresorja)
R4T	Termistor (zračni izmenjevalnik toplote)
R5T	Termistor (4-potni sesalni ventil)
R6T	Termistor (tekoče hladivo)
R7T	Termistor (posoda kompresorja)
R8T	Termistor (vbrizgavanje pred ekonomizerjem)

R9T	Termistor (VHOD vode)
R10T	Termistor (IZHOD vode)
R12T	Termistor (vbrizgavanje po ekonomizerju)
S1NG	Tipalo plina
S1NPH	Visokotlačno tipalo
S1NPL	Nizkotlačno stikalo
S1PH	Visokotlačno stikalo
T1A	Tokovni transformator
X*A, X*Y	Konektorji
X*M	Priključni trak
Y1E	Elektronski ekspanzijski ventil (glavni)
Y3E	Elektronski ekspanzijski ventil (vbrizg)
Y1S	Elektromagnetni ventil (4-potni ventil)
Y2S	Elektromagnetni ventil (obvod nizkega tlaka)
Y3S	Elektromagnetni ventil (obvod vročega plina)
Y4S	Elektromagnetni ventil (vbrizg tekočine)
Z*C	Protišumni filter (feritno jedro)

Legenda pri modelih W1 (3N~):

A1P	Tiskano vezje (glavno)
A2P	Tiskano vezje (mrežni filter)
A3P	Tiskano vezje (uhajavi tok)
A4P	Tiskano vezje (ACS)
E1H	Grelnik odtočne cevi (lokalna dobava)
E1HC	Grelnik okrova motorne gredi
F1U	Zunanja varovalka (lokalna dobava)
FINTh	Termistor (smerni stabilizator)
HAP (A1P, A4P)	Svetleča dioda (servisni monitor je zelen)
K2R (A1P)	Magnetni rele (Y2S)
K3R (A1P)	Magnetni rele (Y3S)
M1C	Motor kompresorja
M1F	Motor ventilatorja
Q1DI	Odklopnik za uhajavi tok (30 mA) (lokalna dobava)
R1T	Termistor (zunanji zrak)
R2T	Termistor (izpust kompresorja)
R3T	Termistor (vstop kompresorja)
R4T	Termistor (zračni izmenjevalnik toplote)
R5T	Termistor (4-potni sesalni ventil)
R6T	Termistor (tekoče hladivo)

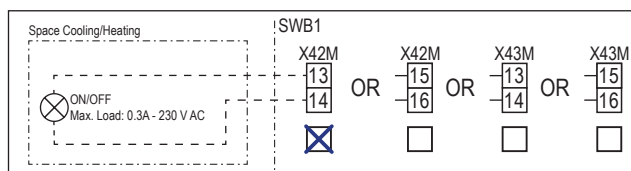
R7T	Termistor (posoda kompresorja)
R8T	Termistor (vbrizgavanje pred ekonomizerjem)
R9T	Termistor (VHOD vode)
R10T	Termistor (IZHOD vode)
R11T	Termistor (toplotna cev)
R12T	Termistor (vbrizgavanje po ekonomizerju)
S1NG	Tipalo plina
S1NPH	Visokotlačno tipalo
S1NPL	Nizkotlačno stikalo
S1PH	Visokotlačno stikalo
T1A	Tokovni transformator
X*M	Priključni trak
X*Y	Konektorji
Y1E	Elektronski ekspanzijski ventil (glavni)
Y3E	Elektronski ekspanzijski ventil (vbrizg)
Y1S	Elektromagnetni ventil (4-potni ventil)
Y2S	Elektromagnetni ventil (obvod nizkega tlaka)
Y3S	Elektromagnetni ventil (obvod vročega plina)
Y4S	Elektromagnetni ventil (vbrizg tekočine)
Z*C	Protišumni filter (feritno jedro)

16.6 Vezalna shema: notranja enota

Glejte notranjo vezalno shemo, dobavljeno z enoto (na notranji strani pokrova stikalne omarice notranje enote). Uporabljene so naslednje kratice. Za vsako povezavo **VI sistema** so na notranji vezalni shemi potrditvena polja. Priporočljivo je, da po napeljavi ožičenja označite potrditveno polje za izbrano standardno možnost.

Potrditvena polja na notranji vezalni shemi: primer

Ta primer prikazuje, kako označiti potrditveno polje na notranji vezalni shemi.



Opomnik, kaj morate preveriti pred zagonom enote

Angleščina	Prevod
Notes to go through before starting the unit	Opomnik, kaj morate preveriti pred zagonom enote
X2M	Glavni priključek – zunanja enota
X40M	Glavni priključek – notranja enota
X41M	Glavni priključek – rezervni grelnik
X42M, X43M	Lokalno ožičenje za visoko napetost
X44M, X45M	Lokalno ožičenje za SELV (varnostna zelo nizka napetost)
X7M, X8M	Priključek za napajanje pospeševalnega grelnika
-----	Ozemljitveni kabel
-----	Lokalna dobava
①	Različne možnosti ožičenja
	Možnost
	Ni nameščeno v stikalno omarico
	Ožičenje je odvisno od modela
	TISKANO VEZJE
Note 1: Connection point of the power supply for the BUH should be foreseen outside the unit.	Opomba 1: Priključno mesto napajanja za rezervni grelnik je treba predvideti izven enote.
Backup heater power supply	Napajanje rezervnega grelnika
<input type="checkbox"/> 4.5 kW (1N~, 230 V)	<input type="checkbox"/> 4,5 kW (1N~, 230 V)
<input type="checkbox"/> 4.5 kW (3N~, 400 V)	<input type="checkbox"/> 4,5 kW (3N~, 400 V)
<input type="checkbox"/> 4.5 kW (3~, 230 V)	<input type="checkbox"/> 4,5 kW (3~, 230 V)
<input type="checkbox"/> 4.5 kW (2~, 230 V)	<input type="checkbox"/> 4,5 kW (2~, 230 V)
<input type="checkbox"/> 6 kW (1N~, 230 V)	<input type="checkbox"/> 6 kW (1N~, 230 V)
<input type="checkbox"/> 9 kW (3N~, 400 V)	<input type="checkbox"/> 9 kW (3N~, 400 V)
User installed options	Opcijska oprema, ki jo namesti uporabnik

Angleščina	Prevod
<input type="checkbox"/> Remote user interface	<input type="checkbox"/> Dodeljeni vmesnik Human Comfort Interface (BRC1HHDA, ki se uporablja kot sobni termostat)
<input type="checkbox"/> Ext. indoor thermistor	<input type="checkbox"/> Zunanji sobni termistor notranje enote
<input type="checkbox"/> Ext outdoor thermistor	<input type="checkbox"/> Zunanji termistor zunanjega okolja
<input type="checkbox"/> Safety thermostat	<input type="checkbox"/> Varnostni termostat
<input type="checkbox"/> Smart Grid	<input type="checkbox"/> Smart Grid
<input type="checkbox"/> WLAN cartridge	<input type="checkbox"/> Kartica WLAN
<input type="checkbox"/> Bizone mixing kit	<input type="checkbox"/> Mešalni komplet za dve območji
Main LWT	Glavna temperatura izhodne vode
<input type="checkbox"/> On/OFF thermostat (wired)	<input type="checkbox"/> Termostat za VKLOP/IZKLOP (žični)
<input type="checkbox"/> On/OFF thermostat (wireless)	<input type="checkbox"/> Termostat za VKLOP/IZKLOP (brežžični)
<input type="checkbox"/> Ext. thermistor	<input type="checkbox"/> Zunanji termistor
<input type="checkbox"/> Heat pump convector	<input type="checkbox"/> Konvektor toplotne črpalke
Add LWT	Dodatna temperatura izhodne vode
<input type="checkbox"/> On/OFF thermostat (wired)	<input type="checkbox"/> Termostat za VKLOP/IZKLOP (žični)
<input type="checkbox"/> On/OFF thermostat (wireless)	<input type="checkbox"/> Termostat za VKLOP/IZKLOP (brežžični)
<input type="checkbox"/> Ext. thermistor	<input type="checkbox"/> Zunanji termistor
<input type="checkbox"/> Heat pump convector	<input type="checkbox"/> Konvektor toplotne črpalke

Položaj v stikalni omarici

Angleščina	Prevod
Position in switch box	Položaj v stikalni omarici

Legenda

A1P		Tiskano vezje hidravlike
A2P	*	Termostat za VKLOP/IZKLOP (PC=napajalno vezje)
A3P	*	Konvektor toplotne črpalke
A5P		Napajalno tiskano vezje
A6P		Tiskano vezje večstopenjskega rezervnega grelnika
A11P		Tiskano vezje vmesnika
A12P		Tiskano vezje uporabniškega vmesnika
A14P	*	Tiskano vezje za dodeljeni vmesnik Human Comfort Interface (BRC1HHDA, ki se uporablja kot sobni termostat)
A15P	*	Tiskano vezje sprejemnika (brežžični termostat za VKLOP/IZKLOP)
A30P	*	Tiskano vezje za mešalni komplet za dve območji
F1B	#	Pretokovna varovalka – rezervni grelnik
F2B	#	Pretokovna varovalka – omrežno napajanje

F3B	#	Pretokovna varovalka – pospeševalni grelnik
K1A, K2A	*	Rele za visokonapetostno omrežje Smart Grid
K*M	*	Kontaktor pospeševalnega grelnika
M2P	#	Črpalka sanitarne tople vode
M2S	#	2-potni ventil za način hlajenja
M4S		Običajno zaprt zaporni ventil (zaustavitev puščanja vhoda)
M5S	*	3-potni ventil za talno ogrevanje/sanitarno toplo vodo
P* (A14P)	*	Priključek
PC (A15P)	*	Energetska zanka
Q*DI	#	Odklopnik za uhajavi tok
Q1L		Termična zaščita rezervnega grelnika
Q4L	#	Varnostni termostat
R1H (A2P)	*	Tipalo vlažnosti
R1T (A2P)	*	Tipalo okolja na termostatu za VKLOP/IZKLOP
R1T (A14P)	*	Tipalo okolja na uporabniškem vmesniku
R1T (A15P)	*	Tipalo okolja na uporabniškem vmesniku
R2T (A2P)	*	Zunanje tipalo (talno ali okolja)
R5T (A1P)	*	Termistor sanitarne tople vode
R6T	*	Zunanji termistor za notranje ali zunanje okolje
S1S	#	Kontakt za napajanje po prednostni tarifi za kWh električne energije
S2S	#	Impulzni vhod 1 števca električne energije
S3S	#	Impulzni vhod 2 števca električne energije
S4S	#	Napajanje Smart Grid (impulzni števec fotovoltaične energije za Smart Grid)
S10S-S11S	#	Niskonapetostni kontakt za Smart Grid
ST6 (A30P)	*	Konektor
X*A, X*Y, X*Y*		Konektor
X*M		Priključni trak

- * Opcijsko
Lokalna dobava

Prevod besedila na vezalni shemi

Angleščina	Prevod
(1) Main power connection	(1) Priključek omrežnega napajanja
2-pole fuse	2-polna varovalka
Indoor unit supplied from outdoor	Notranja enota se napaja prek zunanje
Indoor unit supplied separately	Notranja enota se napaja ločeno
Normal kWh rate power supply	Napajanje po običajni tarifi za kWh električne energije

Angleščina	Prevod
Outdoor unit	Zunanja enota
Standard	Standardno
SWB	Stikalna omarica
(2) Backup heater power supply	(2) Napajanje rezervnega grelnika
2-pole fuse	2-polna varovalka
4-pole fuse	4-polna varovalka
For these connections use the optional adapter wire harnesses.	Za te povezave uporabite opsijske adapterske žične priključke.
Only for 4.5 kW MBUH units	Samo za enote z večstopenjskim rezervnim grelnikom 4,5 kW
Only for 9 kW MBUH units	Samo za enote z večstopenjskim rezervnim grelnikom 9 kW
(3) Shut-off valve - Inlet leak stop	(3) Običajno zaprt zaporni ventil (ustavitev puščanja vstopa)
(4) Ext. thermistor	(4) Zunanji termistor
External ambient sensor option (indoor or outdoor)	Možnost zunanjega tipala okolja (notranje ali zunanje)
Voltage	Napetost
(5) Domestic hot water tank	(5) Rezervoar za sanitarno toplo vodo
3 wire type SPDT	3-žilni SPDT
For DHW tank option	Za opcijo rezervoarja za sanitarno toplo vodo
Max. load	Maksimalna obremenitev
Only for DHW tank option	Samo za opcijo z rezervoarjem za sanitarno toplo vodo
Only when DHW option is installed	Samo, ko je opcija sanitarne tople vode nameščena
OR	ALI
(6) Field supplied options	(6) Lokalno zagotovljene opcije
230 V AC Control Device	Krmilna naprava 230 V AC
Alarm output	Izhod alarma
Bizone mixing kit	Mešalni komplet za dve območji
Contact rating	Ocena kontaktov
Continuous	Neprekinjen tok
DHW pump output	Izhod črpalke sanitarne tople vode
DHW pump	Črpalka sanitarne tople vode
Electric pulse meter input	Števec električne energije
Ext. heat source	Zunanji vir toplote
For HV Smart Grid	Za visokonapetostno omrežje Smart Grid

Angleščina	Prevod
For LV Smart Grid	Za nizkonapetostno omrežje Smart Grid
Inrush	Zagonski tok
Max. load	Maksimalna obremenitev
ON/OFF output	Izhod za VKLOP/IZKLOP
Preferential kWh rate power supply contact	Kontakt za napajanje po prednostni tarifi za kWh električne energije
Safety thermostat contact	Kontakt varnostnega termostata
Shut-off valve NC	Zaporni ventil – običajno zaprt
Shut-off valve NO	Zaporni ventil – običajno odprt
Smart Grid PV power pulse meter	Impulzni števec fotovoltaične energije za Smart Grid
Space cooling/heating	Hlajenje/ogrevanje prostora
Voltage	Napetost
(7) User interface	(7) Uporabniški vmesnik
3rd generation WLAN cartridge	Kartuša WLAN tretje generacije
Remote user interface	Dodeljeni vmesnik Human Comfort Interface (BRC1HHDA, ki se uporablja kot sobni termostat)
SD card	Reža za kartico WLAN
Voltage	Napetost
(8) External On/OFF thermostats and heat pump convector	(8) Zunanji termostati za VKLOP/IZKLOP in konvektor toplotne črpalke
Additional LWT zone	Dodatno območje temperature izhodne vode
For external sensor (floor or ambient)	Za zunanje tipalo (talno ali okolja)
For heat pump convector	Za konvektor toplotne črpalke
For wired On/OFF thermostat	Za VKLOP/IZKLOP žičnega termostata
For wireless On/OFF thermostat	Za VKLOP/IZKLOP brezžičnega termostata
Main LWT zone	Glavno območje temperature izhodne vode
Max. load	Maksimalna obremenitev

Električna vezalna shema

Note: Pri signalnem kablu: ohranite minimalno razdaljo do električnih kablov >5 cm

NAPAJANJE

Notranja enota se napaja ločeno

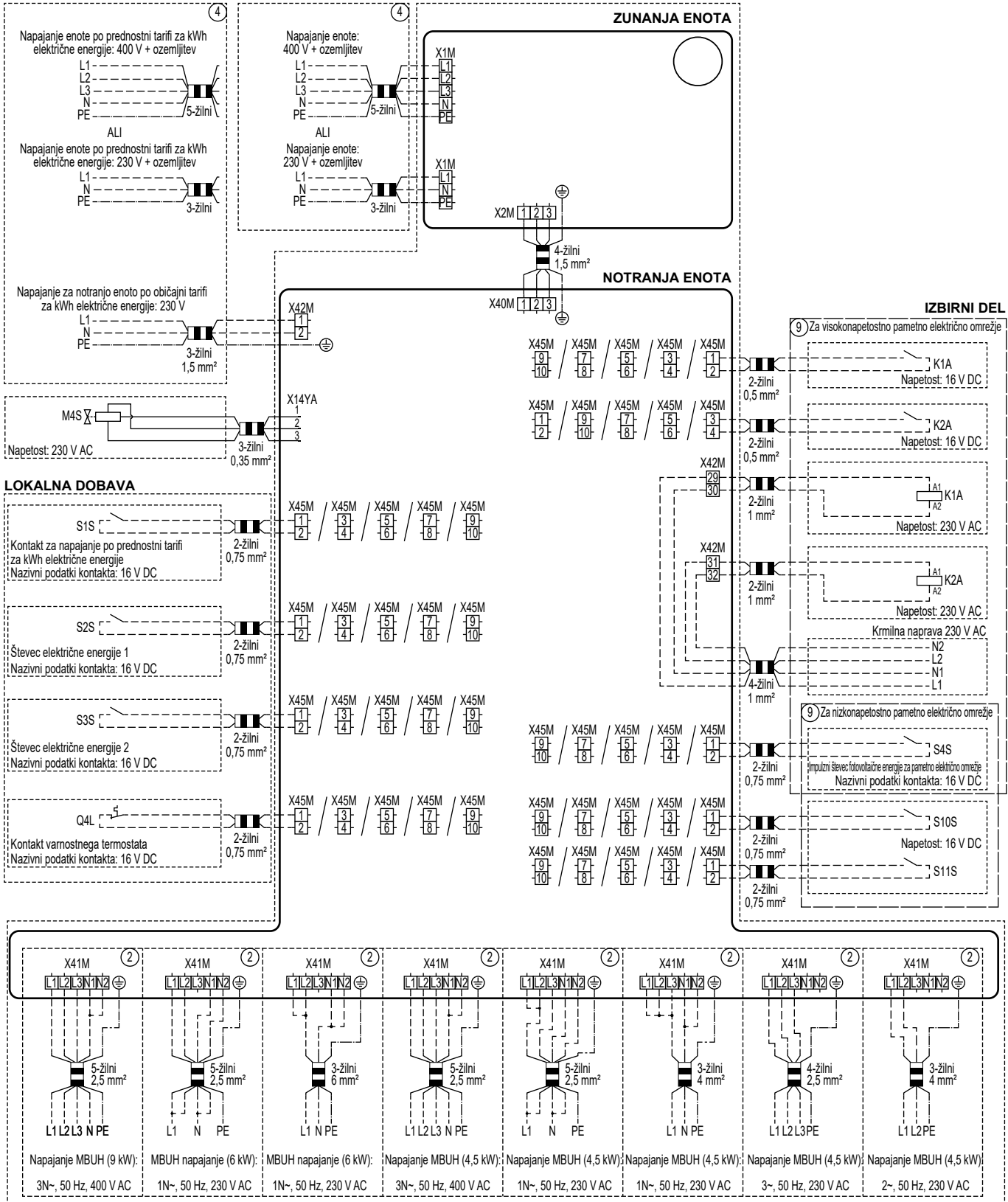
Notranja enota se napaja prek zunanje enote (standardno)

STANDARDNI DEL

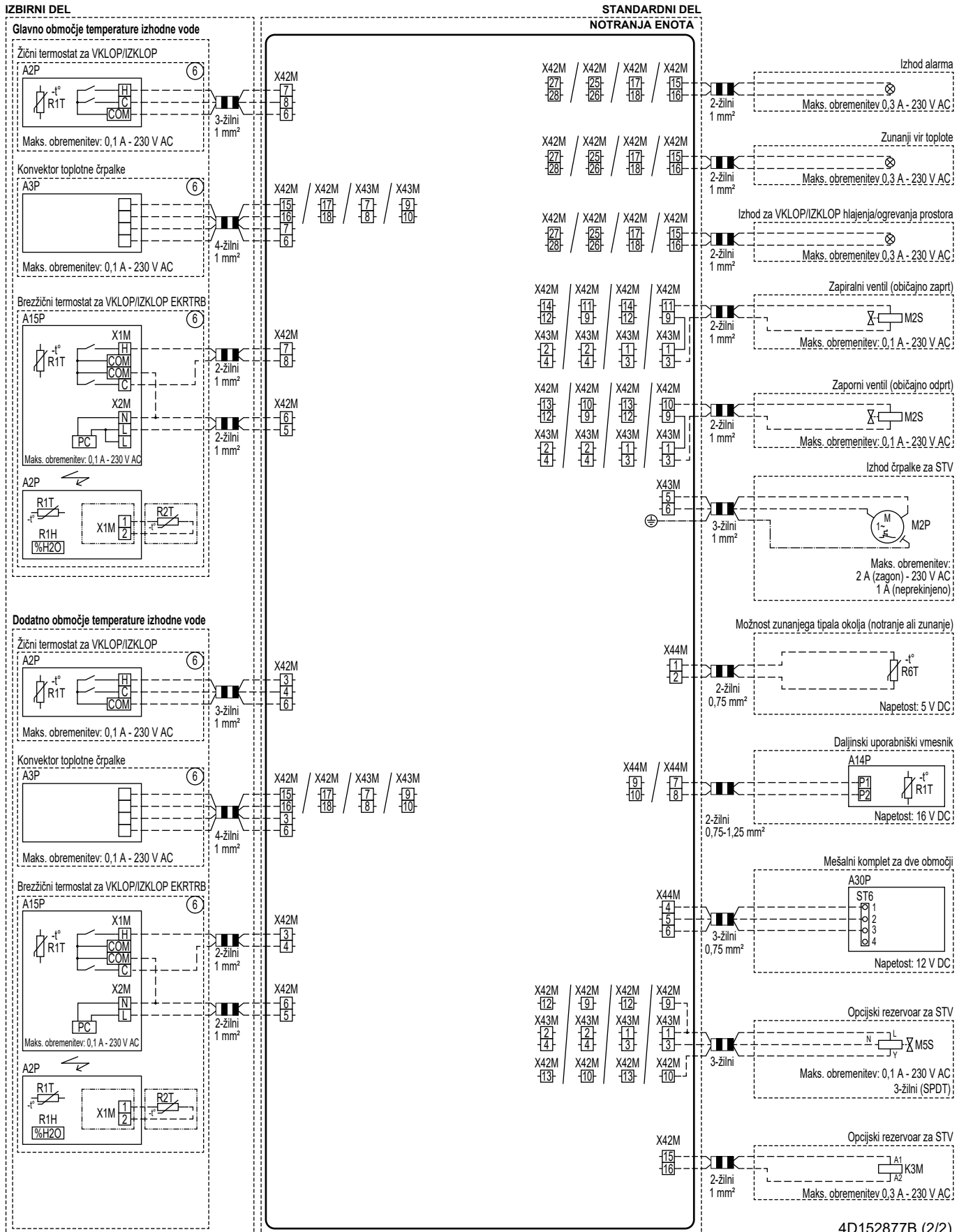
ZUNANJA ENOTA

NOTRANJA ENOTA

IZBIRNI DEL



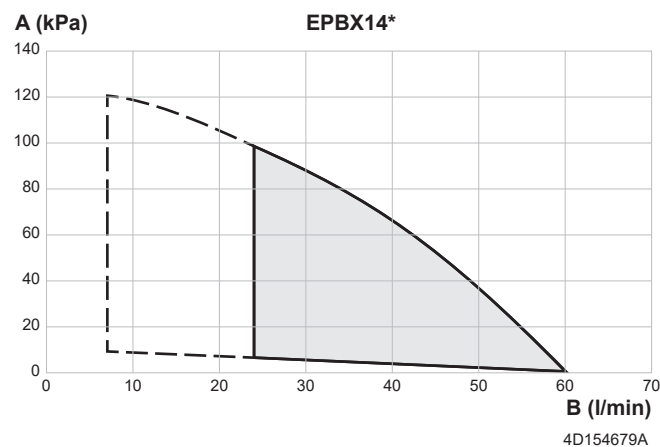
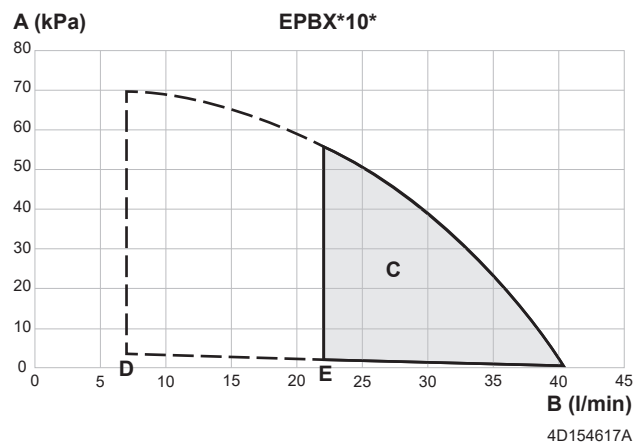
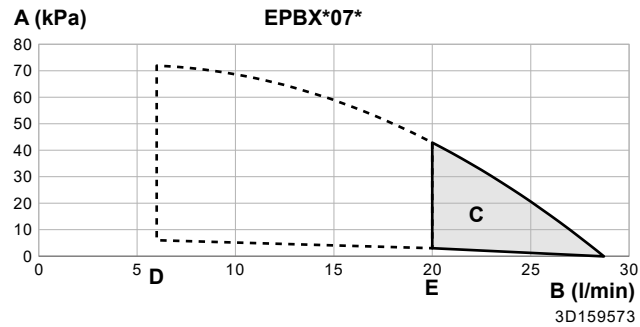
4D152877B (1/2)



4D152877B (2/2)

16.7 Krivulja ESP: Notranja enota

Opomba: Če minimalna hitrost pretoka vode ni dosežena, bo prišlo do napake zaradi pretoka.



- A** Zunanji statični tlak v krogu ogrevanja/hlajenja prostora
 - B** Hitrost pretoka vode skozi enoto v krogu ogrevanja/hlajenja prostora
 - C** Območje delovanja
- Opomba:** Območje delovanja je razširjeno na manjše hitrosti pretoka razširjeno samo, če enota deluje samo s toplotno (glejte črtkane črte).
- D** Minimalna hitrost pretoka vode med običajnim delovanjem
 - E** Minimalna hitrost pretoka vode med odmrzovanjem/delovanjem rezervnega grelnika

Opombe:

- Izbira pretoka izven območja delovanja lahko povzroči poškodbe ali okvaro enote. Glejte tudi razpon pretoka vode od najmanjšega do največjega dovoljenega v tehničnih podatkih.
- Kakovost vode mora ustrezati Direktivi EU 2020/2184.
- Enota "zunanji statični tlak" vključuje zaporni ventil

17 Pojmovnik

Prodajalec

Prodajni distributer za izdelek.

Pooblaščen monter

Tehnično usposobljena oseba, kvalificirana za namestitev izdelka.

Uporabnik

Oseba, ki poseduje izdelek in/ali ga uporablja.

Veljavna zakonodaja

Vse mednarodne, evropske, nacionalne in lokalne direktive, zakoni, uredbe in ali kodeksi, ki se nanašajo na določen izdelek ali področje.

Servisno podjetje

Kvalificirano podjetje, ki lahko izvaja ali koordinira zahtevane storitve za izdelek.

Priročnik za montažo

Priročnik z navodili, izdelan za določen izdelek ali aplikacijo, v katerem je razloženo, kako izdelek namestiti, ga nastaviti in vzdrževati.

Priročnik za uporabo

Priročnik z navodili, izdelan za določen izdelek ali aplikacijo, v katerem je razloženo, kako izdelek uporabljati.

Navodila za vzdrževanje

Priročnik z navodili, izdelan za določen izdelek ali aplikacijo, v katerem je razloženo (če je to potrebno), kako namestiti, nastaviti, uporabljati in/ali vzdrževati izdelek ali aplikacijo.

Oprema

Nalepke, priročniki, listi z informacijami in oprema, ki je dobavljena z izdelkom in jo je treba namestiti v skladu z navodili v spremni dokumentaciji.

Opcijska oprema

Oprema, ki jo izdelava ali potrdi Daikin, ki jo je mogoče kombinirati z izdelkom v skladu z navodili v spremni dokumentaciji.

Lokalna dobava

Oprema, ki je NE izdeluje Daikin, ki jo je mogoče kombinirati z izdelkom v skladu z navodili v spremni dokumentaciji.

Tabela z nastavitvami sistema

Upoštevne enote

EPBX(U)07A▲4V▼

EPBX(U)10A▲4V▼

EPBX14A▲4V▼

EPBX10A▲9W▼

EPBX(U)14A▲9W▼

EPVX07S(U)18A▲4V▼

EPVX07S(U)23A▲4V▼

EPVX10S(U)18A▲4V▼

EPVX10S(U)23A▲4V▼

EPVX14S(U)18A▲4V▼

EPVX14S(U)23A▲4V▼

EPVX07S23A▲9W▼

EPVX10S18A▲9W▼

EPVX10S23A▲9W▼

EPVX14S18A▲9W▼

EPVX14S23A▲9W▼

EPSX07P30A▲▼

EPSX07P50A▲▼

EPSX10P30A▲▼

EPSX10P50A▲▼

EPSX14P30A▲▼

EPSX14P50A▲▼

EPSXB07P30A▲▼

EPSXB07P50A▲▼

EPSXB10P30A▲▼

EPSXB10P50A▲▼

EPSXB14P30A▲▼

EPSXB14P50A▲▼

Opombe

(*1) *4V*

(*2) *9W*

(*3) EPB*

(*4) EPV*

(*5) EPSX*

(*6) EPSXB*

(*7) *SU*

▲ = 1, 2, 3, ..., 9, A, B, C, ..., Z

▼ = , , 1, 2, 3, ..., 9

Tabela z nastavitvami sistema						Nastavitve monterja z odstopanji od privzetih vrednosti	
Pot v meniju	Vrsta nastavitve	koda	Opis nastavitve	Velja ko	Razpon / korak / privzeta vrednost	Datum	Vrednost
1 glavno območje							
1.1	Končni uporabnik	N/A	Ciljna prostorska temperatura med hlajenjem prostorov v glavnem območju.	[041]=2: Prostor	12-35°C korak: 0,5°C 20		
1.1	Končni uporabnik	N/A	Ciljna prostorska temperatura med ogrevanjem prostorov v glavnem območju.	[041]=2: Prostor	12-30°C korak: 0,5°C 21		
1.2	Končni uporabnik	N/A	Omogoči urnik ciljne prostorske temperature za ogrevanje prostorov v glavnem območju.	[041]=2: Prostor	0: Ročni način 1: Način urnika		
1.2	Končni uporabnik	N/A	Omogoči urnik ciljne temperature izhodne vode brez krivulje v odvisnosti od vremena za ogrevanje prostorov v glavnem območju.	[041]=0: Izhodna voda	0: Ročni način 1: Način urnika		
1.3	Končni uporabnik	N/A	Urnik ogrevanja.	[041]=2: Prostor ALI [041]=0: Izhodna voda	N/A		
1.4	Končni uporabnik	N/A	Urnik hlajenja.	[041]=2: Prostor ALI [041]=0: Izhodna voda	N/A		
1.5	Nap.kon.upor.ab.	N/A	Nadzorni način za izhodno vodo med ogrevanjem prostorov v glavnem območju.	Vedno	0: Abs. 1: V odvisnosti od vremena		
1.6	Monter	[053]	Zgornja meja ciljne temperature izhodne vode med ogrevanjem prostorov v glavnem območju.	Vedno	[099]=1: Da IN [1.11]=2: Radiator [054]-min([048]-5; [060]; 75) korak: 1°C 35°C [099]=1: Da IN [1.11]=2: Radiator [054]-min([048]-5; [060]; 55) korak: 1°C 35°C [099]=0: Ne IN [1.11]=2: Radiator [054]-min([015]-5; [060]; 75) korak: 1°C 75°C [099]=0: Ne IN [1.11]=2: Radiator [054]-min([015]-5; [060]; 55) korak: 1°C 55°C		
1.6	Monter	[054]	Spodnja meja ciljne temperature izhodne vode med ogrevanjem prostorov v glavnem območju.	Vedno	15-[053]°C korak: 1°C 20		
1.6	Monter	[055]	Zgornja meja ciljne temperature izhodne vode med hlajenjem prostorov v glavnem območju.	Vedno	[056]-22°C korak: 1°C 22		
1.6	Monter	[056]	Spodnja meja ciljne temperature izhodne vode med hlajenjem prostorov v glavnem območju.	Vedno	[099]=1: Da ([049]+4)-[055] korak: 1°C 7°C [099]=0: Ne ([014]+4)-[055] korak: 1°C 7°C		
1.7	Nap.kon.upor.ab.	N/A	Nadzorni način za izhodno vodo med hlajenjem prostorov v glavnem območju.	Vedno	0: Abs. 1: V odvisnosti od vremena		
1.8	Končni uporabnik	N/A	Krivulja v odvisnosti od vremena za temperaturo izhodne vode za ogrevanje prostorov v glavnem območju.	[1.5]=1: V odvisnosti od vremena	Območje temperature okolice: -40-25°C korak: 1°C Temperaturno območje izhodne vode: [054]-[053]°C korak: 1°C		
1.9	Končni uporabnik	N/A	Krivulja v odvisnosti od vremena za temperaturo izhodne vode za hlajenje prostorov v glavnem območju.	[1.7]=1: V odvisnosti od vremena	Območje temperature okolice: 10-43°C korak: 1°C Temperaturno območje izhodne vode: [056]-[055]°C korak: 1°C		
1.10	Končni uporabnik	N/A	Histereza ciljne temperature prostora, ki se uporablja za ponovni zagon zahteve za ogrevanje ali hlajenje prostora.	[041]=2: Prostor	0,5-10°C korak: 0,1°C 0.5		
1.11	Končni uporabnik	N/A	Izbira vrste oddajnika toplote v glavnem območju.	Vedno	0: Talno ogrevanje 1: Konvektor toplotne črpalke 2: Radiator		
1.12	Monter	[041]	Način termostata v glavnem območju.	Vedno	0: Izhodna voda 1: Zunanji prostor 2: Prostor		
1.13	Monter	[042]	Vrsta termostata v glavnem območju.	[041]=1: Zunanji prostor IN [180]=0: Hardware	0: Dvojni kontakt 1: Enojni kontakt		
1.13	Monter	[180]	Nastavitev za določitev vira za zunanji termostat.	[041]=1: Zunanji prostor	0: Hardware 1: zunanje		
1.14	Monter	[169]/[170]	Ciljna vrednost Delta T med ogrevanjem prostorov v glavnem območju.	Vedno	[1.11]=0: Talno ogrevanje 3-10°C, korak: 0,5°C [169]=5 [1.11]=1: Konvektor toplotne črpalke 3-10°C, korak: 0,5°C [169]=5 [1.11]=2: Radiator 10-20°C, korak: 0,5°C [170]=10		
1.15	Št	N/A	N/A	N/A	N/A		
1.16	Monter	[050]	Omogoči hlajenje prostorov v glavnem območju.	Vedno	0: Ne 1: Da		
1.17	Končni uporabnik	N/A	Vklop/izklop nadzora izhodne temperature v glavnem območju.	[041]=0: Izhodna voda	0: Izklop 1: Vklop		
1.18	Monter	[174]	Ciljna vrednost Delta T med hlajenjem prostorov v glavnem območju.	Vedno	3-10°C korak: 0,5°C 5		
1.19	Monter	[048]	Absolutna zgornja meja ciljne temperature izhodne vode glede na nameščen oddajnik v glavnem območju.	[099]=1: Da	20-80°C korak: 0,5°C 40		
1.20	Monter	[049]	Absolutna spodnja meja ciljne temperature izhodne vode glede na nameščen oddajnik v glavnem območju.	[099]=1: Da	3-35°C korak: 0,5°C 3		
1.21	Končni uporabnik	N/A	Ime glavnega območja.	Vedno	Glavno območje		

Tabela z nastavitvami sistema						Nastavitve monterja z odstopanji od privzetih vrednosti	
Pot v meniju	Vrsta nastavitve	koda	Opis nastavitve	Velja ko	Razpon / korak / privzeta vrednost	Datum	Vrednost
1.22	Končni uporabnik	N/A	Ciljna temperatura v prostoru med zaščito pred zmrzovanjem v glavnem območju.	[041]=2: Prostor	4~16°C korak: 0,5°C 8		
1.23	Končni uporabnik	N/A	Omogoči urnik ciljne temperature izhodne vode brez krivulje v odvisnosti od vremena za hlajenje prostorov v glavnem območju.	[041]=0: Izhodna voda	0: Ročni način 1: Način urnika		
1.23	Končni uporabnik	N/A	Omogoči urnik ciljne prostorske temperature za hlajenje prostorov v glavnem območju.	[041]=2: Prostor	0: Ročni način 1: Način urnika		
1.24	Končni uporabnik	N/A	Urnik zamika ciljne temperature izhodne vode v odvisnosti od vremena za ogrevanje prostorov v glavnem območju.	[041]=0: Izhodna voda IN [1.5]=1: V odvisnosti od vremena	N/A		
1.25	Končni uporabnik	N/A	Urnik zamika ciljne temperature izhodne vode v odvisnosti od vremena za hlajenje prostorov v glavnem območju.	[041]=0: Izhodna voda IN [1.7]=1: V odvisnosti od vremena	N/A		
1.26	Monter	[052]	Dovoli zamik ciljne temperature izhodne vode okoli ležišča v glavnem območju.	Vedno	0: Brez 1: Nizka ozko 2: Nizka široko 3: Visoka ozko 4: Visoka široko		
1.27	Končni uporabnik	N/A	Zamik ciljne temperature izhodne vode v odvisnosti od vremena za ogrevanje prostorov v glavnem območju.	[1.5]=1: V odvisnosti od vremena	-10~10°C korak: 1°C 0		
1.28	Končni uporabnik	N/A	Zamik ciljne temperature izhodne vode v odvisnosti od vremena za hlajenje prostorov v glavnem območju.	[1.7]=1: V odvisnosti od vremena	-10~10°C korak: 1°C 0		
1.29	Nap.kon.upor.ab.	N/A	Ciljna prostorska temperatura med ogrevanjem prostorov v glavnem območju za shranjevanje.	[041]=2: Prostor IN [040]=2: Stiki, pripravljeni za Smart Grid	12~30°C korak: 0,5°C 23		
1.30	Nap.kon.upor.ab.	N/A	Ciljna prostorska temperatura med hlajenjem prostorov v glavnem območju za shranjevanje.	[041]=2: Prostor IN [040]=2: Stiki, pripravljeni za Smart Grid	15~35°C korak: 0,5°C 18		
1.31	Monter	[158]	Sobni termostat Daikin je priključen.	Vedno	0: Ne 1: Da		
1.32	Končni uporabnik	N/A	VKLOP/IZKLOP nadzora temperature prostora v glavnem območju.	[041]=2: Prostor	0: Izkljop 1: Vkljop		
1.33	Nap.kon.upor.ab.	N/A	Izbirno odstopanje, ki se lahko uporabi za ciljno prostorsko temperaturo, izmerjeno z izbirnim senzorjem v glavnem območju.	[041]=2: Prostor	-5~5°C korak: 0,5°C 0		
1.34	Končni uporabnik	N/A	Ciljna izhodiščna prostorska temperatura za sobni program med ogrevanjem prostorov v glavnem območju.	[041]=2: Prostor	12~30°C korak: 0,5°C 12		
1.35	Končni uporabnik	N/A	Ciljna izhodiščna prostorska temperatura za urnik med ogrevanjem prostorov v glavnem območju.	[041]=2: Prostor	12~35°C korak: 0,5°C 30		
1.36	Končni uporabnik	N/A	Omogoči zamik ciljne temperature izhodne vode v odvisnosti od vremena za ogrevanje prostorov v glavnem območju.	[1.5]=1: V odvisnosti od vremena	0: Ročni način 1: Način urnika		
1.37	Končni uporabnik	N/A	Omogoči zamik ciljne temperature izhodne vode v odvisnosti od vremena za hlajenje prostorov v glavnem območju.	[1.7]=1: V odvisnosti od vremena	0: Ročni način 1: Način urnika		
1.38	Nap.kon.upor.ab.	N/A	Zamik prostorske temperature na HCl v glavnem območju.	[041]=2: Prostor	-5~5°C korak: 0,5°C 0		
1.39	Končni uporabnik	N/A	Ciljna temperatura izhodne vode med ogrevanjem prostorov v glavnem območju.	[1.5]=0: Abs.	[054]~[053]°C korak: 1°C		
1.40	Št	N/A	N/A	N/A	N/A		
1.41	Št	N/A	N/A	N/A	N/A		
1.42	Končni uporabnik	N/A	Ciljna temperatura izhodne vode med hlajenjem prostorov v glavnem območju.	[1.7]=0: Abs.	[056]~[055]°C korak: 1°C		
2 Dodatno območje							
2.1	Št	N/A	N/A	N/A	N/A		
2.2	Končni uporabnik	N/A	Omogoči urnik ciljne temperature izhodne vode brez krivulje v odvisnosti od vremena za ogrevanje prostorov v dodatnem območju.	[057]=0: Izhodna voda IN [155]=1: Da	0: Ročni način 1: Način urnika		
2.3	Končni uporabnik	N/A	Urnik ogrevanja za dodatno območje.	[057]=0: Izhodna voda ALI [057]=2: Prostor	N/A		
2.4	Končni uporabnik	N/A	Urnik hlajenja za dodatno območje.	[057]=0: Izhodna voda ALI [057]=2: Prostor	N/A		
2.5	Nap.kon.upor.ab.	N/A	Ciljni način delovanja med ogrevanjem prostorov v dodatnem območju.	[155]=1: Da	0: Abs. 1: V odvisnosti od vremena		
2.6	Monter	[060]	Zgornja meja ciljne temperature izhodne vode med ogrevanjem prostorov v dodatnem območju.	[155]=1: Da	[2.11]=2: Radiator [061]~min([015]-5; 75) korak: 1°C 75°C [2.11]=2: Radiator [061]~min([015]-5; 55) korak: 1°C 55°C		
2.6	Monter	[061]	Spodnja meja ciljne temperature izhodne vode med ogrevanjem prostorov v dodatnem območju.	[155]=1: Da	20~[060]°C korak: 1°C 20		
2.6	Monter	[062]	Zgornja meja ciljne temperature izhodne vode med hlajenjem prostorov v dodatnem območju.	[155]=1: Da	[063]~22°C korak: 1°C 22		
2.6	Monter	[063]	Spodnja meja ciljne temperature izhodne vode med hlajenjem prostorov v dodatnem območju.	[155]=1: Da	[(014)+4]~[062] korak: 1°C 7°C		
2.7	Nap.kon.upor.ab.	N/A	Ciljni način delovanja med hlajenjem prostorov v dodatnem območju.	[155]=1: Da	0: Abs. 1: V odvisnosti od vremena		

(*1) *4V*_(*) *9W*_

(*3) EPB*_(*)4 EPV*_(*)5 EPSX*_(*)6 EPSXB*_

(*7) *SU*

Tabela z nastavitvami sistema						Nastavitve monterja z odstopanji od privzetih vrednosti	
Pot v menjaju	Vrsta nastavitve	koda	Opis nastavitve	Velja ko	Razpon / korak / privzeta vrednost	Datum	Vrednost
2.8	Končni uporabnik	N/A	Krivulja v odvisnosti od vremena za temperaturo izhodne vode za ogrevanje prostorov v dodatnem območju.	[155]=1: Da IN [2.5]=1: V odvisnosti od vremena	Območje temperature okolice: -40~25°C korak: 1°C Temperaturno območje izhodne vode: [061]~[060]°C korak: 1°C		
2.9	Končni uporabnik	N/A	Krivulja v odvisnosti od vremena za temperaturo izhodne vode za hlajenje prostorov v dodatnem območju.	[155]=1: Da IN [2.7]=1: V odvisnosti od vremena	Območje temperature okolice: 10~43°C korak: 1°C Temperaturno območje izhodne vode: [063]~[062]°C korak: 1°C		
2.10	Št	N/A	N/A	N/A	N/A		
2.11	Končni uporabnik	N/A	Izbira vrste oddajnika toplote v dodatnem območju.	[155]=1: Da	0: Talno ogrevanje 1: Konvektor toplotne črpalke 2: Radiator		
2.12	Monter	[057]	Način termostata v dodatnem območju.	[155]=1: Da	[041]=0: Izhodna voda 0: Izhodna voda [041]≠0: Izhodna voda 1: Zunanji prostor		
2.13	Monter	[146]	Vrsta termostata v dodatnem območju.	[155]=1: Da IN [057]=1: Zunanji prostor IN [181]=0: Hardware	0: Dvojni kontakt 1: Enojni kontakt		
2.13	Monter	[181]	Nastavitev za določitev vira za zunanji termostat.	[155]=1: Da IN [057]=1: Zunanji prostor	0: Hardware 1: zunanje		
2.14	Monter	[171][172]	Ciljna vrednost Delta T med ogrevanjem prostorov v dodatnem območju.	[155]=1: Da	[2.11]=0: Talno ogrevanje 3~10°C, korak: 0,5°C [171]=5 [2.11]=1: Konvektor toplotne črpalke 3~10°C, korak: 0,5°C [171]=5 [2.11]=2: Radiator 10~20°C, korak: 0,5°C [172]=10		
2.15	Končni uporabnik	N/A	Vklop/izklop nadzora izhodne temperature v dodatnem območju.	[155]=1: Da IN [057]=0: Izhodna voda	0: Izklop 1: Vklop		
2.16	Št	N/A	N/A	N/A	N/A		
2.17	Monter	[148]	Ciljna vrednost Delta T med hlajenjem prostorov v dodatnem območju.	[155]=1: Da	3~10°C korak: 0,5°C 5		
2.18	Končni uporabnik	N/A	Urnik zamika ciljne temperature izhodne vode v odvisnosti od vremena za ogrevanje prostorov v dodatnem območju.	[057]=0: Izhodna voda IN [2.5]=1: V odvisnosti od vremena	N/A		
2.19	Končni uporabnik	N/A	Urnik zamika ciljne temperature izhodne vode v odvisnosti od vremena za hlajenje prostorov v dodatnem območju.	[057]=0: Izhodna voda IN [2.7]=1: V odvisnosti od vremena	N/A		
2.20	Monter	[059]	Dovoli zamik ciljne temperature izhodne vode okoli ledišča v dodatnem območju.	[155]=1: Da	0: Brez 1: Nizka ozko 2: Nizka široko 3: Visoka ozko 4: Visoka široko		
2.21	Končni uporabnik	N/A	Ime dodatnega območja.	[155]=1: Da	Dodatno območje		
2.22	Končni uporabnik	N/A	Zamik ciljne temperature izhodne vode v odvisnosti od vremena za ogrevanje prostorov v dodatnem območju.	[155]=1: Da IN [2.5]=1: V odvisnosti od vremena	-10~10°C korak: 1°C 0		
2.23	Končni uporabnik	N/A	Zamik ciljne temperature izhodne vode v odvisnosti od vremena za hlajenje prostorov v dodatnem območju.	[155]=1: Da IN [2.7]=1: V odvisnosti od vremena	-10~10°C korak: 1°C 0		
2.24	Št	N/A	N/A	N/A	N/A		
2.25	Št	N/A	N/A	N/A	N/A		
2.26	Št	N/A	N/A	N/A	N/A		
2.27	Končni uporabnik	N/A	Omogoči urnik ciljne temperature izhodne vode brez krivulje v odvisnosti od vremena za hlajenje prostorov v dodatnem območju.	[057]=0: Izhodna voda IN [155]=1: Da	0: Ročni način 1: Način urnika		
2.28	Št	N/A	N/A	N/A	N/A		
2.29	Št	N/A	N/A	N/A	N/A		
2.30	Končni uporabnik	N/A	Ciljna temperatura izhodne vode med ogrevanjem prostorov v dodatnem območju.	[155]=1: Da IN [2.5]=0: absolutno	[061]~[060]°C korak: 1°C		
2.31	Končni uporabnik	N/A	Omogoči zamik ciljne temperature izhodne vode v odvisnosti od vremena za ogrevanje prostorov v dodatnem območju.	[155]=1: Da IN [2.5]=1: V odvisnosti od vremena	0: Ročni način 1: Način urnika		
2.32	Končni uporabnik	N/A	Omogoči zamik ciljne temperature izhodne vode v odvisnosti od vremena za hlajenje prostorov v dodatnem območju.	[155]=1: Da IN [2.7]=1: V odvisnosti od vremena	0: Ročni način 1: Način urnika		
2.33	Monter	[147]	Omogoči hlajenje prostorov v dodatnem območju.	[155]=1: Da	0: Ne 1: Da		
2.34	Št	N/A	N/A	N/A	N/A		
2.35	Št	N/A	N/A	N/A	N/A		
2.36	Končni uporabnik	N/A	Ciljna temperatura izhodne vode med hlajenjem prostorov v dodatnem območju.	[155]=1: Da IN [2.7]=0: absolutno	[063]~[062]°C korak: 1°C		
3 Ogrevanje/hlajenje							
3.1	Končni uporabnik	N/A	Pod to zunanjo temperaturo je dovoljeno ogrevanje prostorov.	Vedno	14~35°C korak: 1°C 20		
3.1	Končni uporabnik	N/A	Nad to zunanjo temperaturo je dovoljeno ogrevanje prostorov.	Vedno	10~35°C korak: 1°C 18		

Tabela z nastavitvami sistema						Nastavitve monterja z odstopanji od privzetih vrednosti	
Pot v menjaju	Vrsta nastavitve	koda	Opis nastavitve	Velja ko	Razpon / korak / privzeta vrednost	Datum	Vrednost
3.2	Končni uporabnik	N/A	Način delovanja, ki se uporablja med centralnim nadzorom.	[155]=1: Da ALI [041]≠1: zunanji prostor ALI ([042]≠0 dvojni stik IN [180]≠1 zunanje)	0: Ogrevanje 1: Hlajenje 2: samodejno		
3.3	Št	N/A	N/A	N/A	N/A		
3.4	Nap.kon.upor.ab.	N/A	Omogoči funkcijo zaščite pred zmrzovanjem.	Vedno	0: Izklop 1: Vkllop		
3.5	Končni uporabnik	N/A	Urnik načina delovanja.	[3.2]=2: Samodejno	N/A		
3.6	Monter	[155]	Nastavitev, ki označuje, ali je prisotno dodatno območje.	Vedno	0: Ne 1: Da		
3.7	Monter	[018]	Uporablja se za izračun maksimalnega preseganja temperature izhodne vode med ogrevanjem prostorov za radiator in konvektor toplotne črpalke.	[1.11]≠0: Talno ogrevanje ali [2.11]≠0: Talno ogrevanje	1~10°C korak: 0,5°C 5		
3.7	Monter	[017]	Uporablja se za izračun maksimalnega preseganja temperature izhodne vode med ogrevanjem prostorov pri talnem ogrevanju.	[1.11]=0: Talno ogrevanje ali [2.11]=0: Talno ogrevanje	1~7°C korak: 0,5°C 3		
3.8	Monter	[007]	Omogoči funkcijo povprečenja zunanje temperature.	Vedno	0: Brez povpr. 1: 12 h 2: 24 h 3: 48 h 4: 72 h		
3.9	Monter	[004]	Vrednost, ki se uporablja za izračun maksimalnega padca temperature izhodne vode med hlajenjem prostora.	Vedno	0~10°C korak: 0,5°C 5		
3.10	Št	N/A	N/A	N/A	N/A		
3.11	Monter	[014]	Absolutna spodnja meja ciljne temperature izhodne vode med hlajenjem prostorov na podlagi dovoljene notranje temperature enote Daikin Altherma.	Vedno	3~35°C korak: 0,5°C 3		
3.12	Monter	[015]	Absolutna zgornja meja ciljne temperature izhodne vode med ogrevanjem prostorov na podlagi dovoljene notranje temperature enote Daikin Altherma.	Vedno	20~80°C korak: 1°C 80		
3.13.1	Monter	[008]	Nastavitev, ki označuje, ali je v hidravličnem sistemu na voljo odklopna posoda.	Vedno	0: Ni ločeno 1: Ločeno		
3.13.2	Monter	[097]	Hlrost zunanje črpalke, ko obstaja zahteva za pretok v dodatnem območju. Velja samo pri uporabi V/I črpalk ali kompleta za mešanje.	Vedno	0~1 korak: 0,01 1		
3.13.3	Monter	[096]	Hlrost zunanje črpalke, ko obstaja zahteva za pretok v glavnem območju. Velja samo pri uporabi V/I črpalk ali kompleta za mešanje.	Vedno	0~1 korak: 0,01 1		
3.13.4	Monter	[176]	Čas obračanja ventila kompleta za mešanje.	Vedno	20~300 sek. korak: 1 sek. 125		
3.13.5	Monter	[099]	Nastavitev, ki označuje, ali je v hidravličnem sistemu prisoten komplet za mešanje.	Vedno	0: Ne 1: Da		
3.14	Monter	[158]	Sobni termostat je na voljo.	Vedno	0: Ne 1: Da		
3.15	Monter	[016]	Minimalni čas, ko je toplotna črpalka vklopljena po začetku delovanja.	Vedno	480~1800 sek. korak: 1 sek. 540		
4 Sanitarna topla voda							
4.1	Končni uporabnik	N/A	Ogrevanje sanitarne tople vode VKLOP/IKLOP/posamezni sprožilci ogrevanja.	(*3) [080]=1: En termistor ali (*4) ali (*5)	0: Izklop 1: Vkllop		
4.2	Št	N/A	N/A	N/A	N/A		
4.3	Končni uporabnik	N/A	Ciljna nastavitvena vrednost sanitarne tople vode za ročno ogrevanje.	(*3) [080]=1: En termistor ali (*4) ali (*5)	20~[153]°C korak: 0,5 60		
4.4	Končni uporabnik	N/A	Ciljna nastavitvena vrednost sanitarne tople vode za hitro ogrevanje.	(*3) [080]=1: En termistor ali (*4) ali (*5)	20~[153]°C korak: 0,5 60		
4.5	Končni uporabnik	N/A	Ciljna temperatura vnovičnega ogrevanja hranilnika sanitarne vode pri ogrevanju po urniku + načinu vnovičnega ogrevanja ali pri načinu vnovičnega ogrevanja.	[4.7]=0: Vnovično ogrevanje ali [4.7]=1: Urnik in vnovično ogrevanje	(*3)(*4) 20~[153]°C korak: 0,5 45 (*5) 20~[153]°C korak: 0,5 48		
4.6	Končni uporabnik	N/A	Urnik za enojno vnovično ogrevanje sanitarne tople vode.	(*3) [080]=1: En termistor IN [4.7]≠0: Vnovično ogrevanje ali (*4) IN [4.7]≠0: Vnovično ogrevanje	N/A		

(*1) *4V*_(*) *9W*_

(*3) EPB*_(*) EPV*_(*) EPSX*_(*) EPSXB*_(*)

(*7) *SU*

Tabela z nastavitvami sistema						Nastavitve monterja z odstopanji od privzetih vrednosti	
Pot v meniju	Vrsta nastavitve	koda	Opis nastavitve	Velja ko	Razpon / korak / privzeta vrednost	Datum	Vrednost
4.7	Končni uporabnik	N/A	Nastavitev načina ogrevanja sanitarne vode.	(*3) IN [080]=1: En termistor ALI (*4) (*4)	0: Vnovično ogrevanje 1: Po urniku + vnovično ogrevanje 2: Urnik		
4.8	Št	N/A	N/A	N/A	N/A		
4.9	Št	N/A	N/A	N/A	N/A		
4.10	Monter	[074]	Minimalni čas, ko mora biti temperatura v hranilniku višja od ciljne temperature hranilnika za dezinfekcijo, da se dezinfekcija oceni kot uspešna.	(*3) [080]=1: En termistor	(*3) 300~3600 s korak: 1 s 3600 (*4)(*5) 2400~3600 s korak: 1 s 2400		
4.10	Monter	[151]	Čas začetka postopka dezinfekcije. Nastavljen mora biti kot število minut od 00:00 (v minutah).	(*3) [080]=1: En termistor ali (*4) ali (*5)	0~1439 min. korak: 1 min. 60		
4.10	Monter	[152]	Omogoči vsakodnevno izvajanje postopka dezinfekcije.	(*3) [080]=1: En termistor ali (*4) ali (*5)	0: Izklop 1: Vkllop		
4.10	Monter	[150]	Dan dezinfekcije hranilnika sanitarne vode (ko niso izbrani vsi dnevi).	(*3) [080]=1: En termistor ali (*4) ali (*5)	1~7 korak: 1 5		
4.10	Monter	[073]	Ciljna temperatura dezinfekcije hranilnika sanitarne vode.	(*3) [080]=1: En termistor ali (*4) ali (*5)	(*3) 55~[153]°C korak: 0,5°C 60 (*4)(*5) 60~[153]°C korak: 0,5°C 60		
4.11	Monter	[153]	Maksimalna dovoljena nastavitvena vrednost hranilnika sanitarne vode.	(*3) [080]=1: En termistor ali (*4) ali (*5)	(*3) [080] =1: En termistor IN [098]=0: EKHWS/E 150 I / 1: EKHWS/E 180 I / 6: mala tuljava drugega proizvajalca 40~60°C korak: 0,5°C 60 (*3) [080]=1: En termistor IN [098]=5: EKHWP/HYC s pospeševalnim grelnikom 40~80°C korak: 0,5°C 75 (*3) [080]=1: En termistor IN [098]=2: EKHWS/E 200 I / 3: EKHWS/E 250 I / 4: EKHWS/E 300 I / 7: velika tuljava drugega proizvajalca 40~75°C korak: 0,5°C 75 (*4) 40~65°C korak: 0,5°C 65 (*5) 40~75°C korak: 0,5°C 75°C (*7) 40~60°C korak: 0,5°C 60°C		
4.12.1	Končni uporabnik	N/A	Histereza vnovičnega ogrevanja sanitarne vode za toplotne izgube.	(*3) [080]=1: En termistor IN [4.7]#2: Po urniku ali (*4) IN [4.7]#2: Po urniku ali (*5)	1~40°C korak: 0,5°C 6		
4.13	Monter	[149]	Nastavitev za izbiro funkcije zunanje črpalke za sanitarno toplo vodo.	(*3) [080]=1: En termistor ali (*4) ali (*5)	0: Brez 1: Takojšnja topla voda 2: Dezinfekcija 3: Oboje		
4.14.1	Monter	[173]	Izbira toplotne zmogljivosti pospeševalnega grelnika.	(*3) [080]=1: En termistor	1~4 kW korak: 0,01 kW 3		
4.14.2	Št	N/A	N/A	N/A	N/A		
4.14.3	Št	N/A	N/A	N/A	N/A		
4.14.4	Monter	[064]	Zamik, dodan privzeti ciljni temperaturi hranilnika, kadar je pospeševalni grelnik edini razpoložljivi vir toplote med ogrevanjem hranilnika.	(*3) [080]=1: En termistor	0~20°C korak: 0,5 5		
4.15	Št	N/A	N/A	N/A	N/A		

Tabela z nastavitvami sistema						Nastavitve monterja z odstopanji od privzetih vrednosti	
Pot v meniju	Vrsta nastavitve	koda	Opis nastavitve	Velja ko	Razpon / korak / privzeta vrednost	Datum	Vrednost
4.16	Končni uporabnik	N/A	Hranilnik se lahko ogreva z dodatnim virom toplote, ko toplotna črpalka deluje za ogrevanje/hlajenje prostorov.	(*3) [080]=1: En termistor ali [078]=1: Da	0: Izklop 1: Vkllop		
4.17	Končni uporabnik	N/A	Dodatni vir toplote lahko takoj pomaga toplotni črpalki med ogrevanjem hranilnika.	(*3) [080]=1: En termistor ali (*4) ali (*5)	0: Izklop 1: Vkllop		
4.18	Monter	[072]	Omogoči funkcijo dezinfekcije.	(*3) [080]=1: En termistor ali (*4) ali (*5)	(*3) 1: VKLOP (*4) 1: VKLOP (*5) 0: IZKLOP		
4.19	Nap.kon.upor.ab.	N/A	Temperatura za sproženje vnovičnega ogrevanja hranilnika sanitarne vode, da je zagotovljena zadostna količina energije v hranilniku. Nastavitev je optimizirana za zadostno udobje.	(*3) [080]=1: En termistor IN [4.7]#2: Po urniku ali (*4) IN [4.7]#2: Po urniku ali (*5) IN [4.7]#2: Po urniku	(*3) 10~85°C korak: 0,5 38 (*4) 10~85°C korak: 0,5 38 (*5) 10~85°C korak: 0,5 40		
4.20	Monter	[070]	Časovnik za zamik aktivacije dodatnega vira toplote, kadar je toplotna črpalka glavni vir med ogrevanjem hranilnika.	(*3) [080]=1: En termistor ali (*4) ali (*5)	(*3) 0~10800 sek. korak: 300 sek. 1200 (*4) 0~10800 sek. korak: 300 sek. 10800 (*5) 0~10800 sek. korak: 300 sek. 1200		
4.21	Št	N/A	N/A	N/A	N/A		
4.22	Št	N/A	N/A	N/A	N/A		
4.23	Monter	[064]	Zamik, dodan privzeti ciljni temperaturi hranilnika, kadar je pospeševalni grelnik edini razpoložljivi vir toplote med ogrevanjem hranilnika.	(*3) [080]=1: En termistor ali [078]=1: Da	0~20°C korak: 0,5 5		
4.24	Končni uporabnik	N/A	Omogoči spreminjanje nastavitvene točke vnovičnega ogrevanja sanitarne vode v skladu z urnikom.	(*5)	0: Izklop 1: Vkllop		
4.25	Končni uporabnik	N/A	Urnik vnovičnega ogrevanja.	(*5)	20~[153]°C korak: 0,5 45		
4.26	Končni uporabnik	N/A	Urnik črpalke sanitarne vode.	(*3) [080]=1: En termistor IN [149]=1 ali 3: Takojšnja topla voda ali oboje ali (*4) [149]=1 ali 3: Takojšnja topla voda ali oboje ali (*5) [149]=1 ali 3: Takojšnja topla voda ali oboje	N/A		
5 Nastavitve							
5.1	Monter	N/A	Zaženi prislino odtajanje.	Vedno	N/A		
5.2	Končni uporabnik	N/A	Uporabnik tihega načina	Vedno	0: Izklop 1: Samo. 2: Ročno		
5.2.1	Končni uporabnik	N/A	Uporabnik tihega načina.	Vedno	0: Izklop 1: Tiho 2: Še tišje 3: Najtišje		
5.2.2	Nap.kon.upor.ab.	N/A	Urnik tihega načina za uporabnika.	Vedno	N/A		
5.2.9	Monter	[138]	Monter prekliče uporabniško določen čas za preklp iz nočnega v dnevni način v mirnem načinu.	Vedno	0~1439 min. korak: 1 min. 360		
5.2.10	Monter	[136]	Monter prekliče uporabniško določen tihi način v obdobju "Dan".	Vedno	0: Izklop 1: Tiho 2: Še tišje 3: Najtišje		
5.2.11	Monter	[139]	Monter prekliče uporabniško določen čas za preklp iz nočnega v dnevni način v tihem načinu.	Vedno	0~1439 min. korak: 1 min. 1320		
5.2.12	Monter	[137]	Monter prekliče uporabniško določen tihi način v obdobju "Noč".	Vedno	0: Izklop 1: Tiho 2: Še tišje 3: Najtišje		
5.3	Končni uporabnik	N/A	Čas/datum.	Vedno	N/A		
5.3	Končni uporabnik	N/A	Poletni čas.	Vedno	0: Onemogočeno 1: Omogočeno		
5.3	Končni uporabnik	N/A	Vrsta ure.	Vedno	0: 12h 1: 24h		
5.4	Končni uporabnik	N/A	Pot v meniju.	Vedno	0: Izklop 1: Vkllop		

(*1) *4V*_(*) *9W*_

(*3) EPB*_(*) EPV*_(*) EPSX*_(*) EPSXB*_(*)

(*) *SU*

Tabela z nastavitvami sistema						Nastavitve monterja z odstopanji od privzetih vrednosti	
Pot v menjaju	Vrsta nastavitve	koda	Opis nastavitve	Velja ko	Razpon / korak / privzeta vrednost	Datum	Vrednost
5.5	Monter	[083]	Nastavitev za izbiro vrste omrežnega priključka toplotne črpalke.	Vedno	0: Enofazni 1: Trifazni zvezda 2: Trifazni delta		
5.5	Monter	[154]	Nastavitev, ki označuje, ali je varovalka rezervnega grelnika v električni omarici večja od 10 A.	(*3) [083]= 1: Trifazni zvezda ali (*4) [083]= 1: Trifazni zvezda	0: Ne 1: Da		
5.5	Monter	[092]	Maksimalna zmogljivost rezervnega grelnika.	Vedno	(*2)/(*5) [083]=0: 2-6 kW: korak: 1 kW 6 [083]=2 2-4 kW: korak: 1 kW 4 [083]=1 in [154]=0 2-4 kW: korak: 1 kW 4 [083]=1 in [154]=1 2-9 kW: korak: 1 kW 9 (*1) 2-4,5 kW: korak: 0,5 kW 4.5		
5.6.1	Nap.kon.upor.ab.	N/A	Nastavitev za vklop logike ravnovesja (pomanjkanje zmogljivosti).	Vedno	0: Nikoli 1: Vedno 2: Pod ravnovesjem		
5.6.2	Nap.kon.upor.ab.	N/A	Prag zunanje temperature, ki omogoča morebitno pomanjkanje zmogljivosti. Pod to zunanjo temperaturo lahko pride do pomanjkanja zmogljivosti.	Vedno	-15-35°C korak: 1°C 0		
5.7	Monter	N/A	Pregled nastavitve polja.	Vedno	N/A		
5.8	Št	N/A	N/A	N/A	N/A		
5.9	Končni uporabnik	N/A	Država.	Vedno	0: Albanija / 1: Avstrija 2: Belgija / 3: Bosna 4: Bolgarija / 5: Hrvaška 6: Ciper / 7: Češka 8: Danska / 9: Estonija 10: Finska / 11: Francija 12: Nemčija / 13: Grčija 14: Madžarska / 15: Islandija 16: Irska / 17: Turčija 18: Italija / 19: Latvija 20: Lihtenštajn / 21: Litva 22: Luksemburg / 23: Makedonija 24: Malta / 25: Moldavija 26: Črna gora / 27: Nizozemska 28: Norveška / 29: Poljska 30: Portugalska / 31: Romunija 32: Srbija / 33: Slovaška 34: Slovenija / 35: Španija 36: Švedska / 37: Združeno kraljestvo 38: Švica		
5.9	Končni uporabnik	N/A	Jezik.	Vedno	0: albanski / 1: beloruski 2: bosanski / 3: bolgarski 4: hrvaščina / 5: češčina 6: danščina / 7: nizozemščina 8: angleščina / 9: estonščina 10: finščina / 11: francoščina 12: nemščina / 13: grščina 14: madžarski / 15: italijanski 16: latvijski / 17: litovski 18: makedonsčina / 19: norveščina 20: poljščina / 21: portugalsčina 22: romunščina / 23: ruščina 24: srbsčina / 25: slovaščina 26: slovenščina / 27: španščina 28: švedščina / 29: turščina 30: ukrajinski		
5.10	Št	N/A	N/A	N/A	N/A		
5.11	Monter	N/A	Sprožilec za ponastavitev delovnih ur VENTILATORJA.	Vedno	N/A		
5.12	Končni uporabnik	N/A	Razporeditev tipkovnice.	Vedno	0: QWERTY 1: AZERTY		
5.13	Končni uporabnik	N/A	Uporabniška nastavitve za omogočanje naprednih nastavitvev.	Vedno	0: Ne 1: Da		
5.14.1	Monter	[012]	Določa, ali je zmogljivost nameščenega kotla zadostna za pokrivanje celotne obremenitve hiše. V tem primeru lahko postane glavni vir toplote.	[078]=1: Da	0: Izkllop 1: Vkllop		
5.14.2	Monter	[023]	Zgornja meja zunanje temperature za točko preklopa iz toplotne črpalke na bivalentni grelnik/grelnik hranilnika.	[093]=1: Da ali [078]=1: Da	maks([024]+2; -25)-25°C korak: 1°C 5		
5.14.2	Monter	[024]	Spodnja meja zunanje temperature za točko preklopa iz toplotne črpalke na bivalentni grelnik/grelnik hranilnika.	[093]=1: Da ali [078]=1: Da	-25-25°C korak: 1°C 0		
5.14.4	Monter	[021]	Histereza zunanje temperature za prekllop iz toplotne črpalke na bivalentni grelnik/grelnik hranilnika.	[093]=1: Da ali [078]=1: Da	2-10°C korak: 1°C 3		
5.14.6	Monter	[025]	Minimalni čas, ko je črpalka bivalentnega grelnika pri ogrevanju prostorov vklopljena po tem, ko zahteva izgine.	[093]=1: Da	0-1500 sek. korak: 1 sek. 600		
5.15	Št	N/A	N/A	N/A	N/A		
5.16	Št	N/A	N/A	N/A	N/A		
5.17	Končni uporabnik	N/A	Svetlost zaslona prikazovalnika.	Vedno	30-100% korak: 1% 70		

(*1) *4V*(*2) *9W*_

(*3) EPB*(*4) EPV*(*5) EPSX*(*6) EPSXB*_

(*7) *SU*

Tabela z nastavitvami sistema						Nastavitve monterja z odstopanji od privzetih vrednosti	
Pot v menjaju	Vrsta nastavitve	koda	Opis nastavitve	Velja ko	Razpon / korak / privzeta vrednost	Datum	Vrednost
5.18	Monter	N/A	Sproženje ponovnega zagona (programske opreme) notranje enote.	Vedno	N/A		
5.19	Monter	[196]	Izbira preusmerjevalnega ventila.	(*4)	1: YJS profil 1 2: Danfoss profil 1		
5.20	Št	N/A	N/A	N/A	N/A		
5.21.1	Nap.kon.upor.ab.	N/A	Omogoči podporo hranilnika med odtajanjem za nadomestitev potrebe po ogrevanju prostorov.	(*5)	0: Onemogočeno 1: optimirano 2: Neprekinjeno		
5.21.2	Monter	[002]	Omogoči proaktivno predhodno ogrevanje hranilnika sanitarne vode, da se omogoči odtajanje hranilnika.	[078]=1: Da	0: Izklop 1: Vkllop		
5.21.3	Končni uporabnik	N/A	Omogoči, da hranilnik sanitarne vode podpira ogrevanje prostorov s povečanjem zmogljivosti ogrevalnega krogotoka za ogrevanje prostorov.	(*5)	0: Izklop 1: Vkllop		
5.21.4	Monter	[188]	Spolšna namestitvena nastavev za omejevanje podpore kotla.	[078]=1: Da	4~35 kW: korak: 1 kW 10		
5.21.5	Monter	[184]	Nastavev za omogočanje delovanja proste energije rezervoarja.	(*5)	0: Izklop 1: Vkllop		
5.21.6	Monter	[187]	Spolšna namestitvena nastavev za omejevanje podpore rezervoarja med delovanje proste energije.	[185]=1: da	2~35 kW: korak: 1 kW 10		
5.21.7	Monter	[182]	Nastavite, ki omogoča uporabo proste energije kot glavni vir za postopek ogrevanja prostora.	[184]=1: da	0: vedno 1: nad okolico 2: nikoli		
5.21.8	Monter	[183]	Temperatura okolice, ki omogoča izpuščanje prekomerne energije v rezervoarju za namene ogrevanja prostora.	(*5)	-28~35 °C korak: 0,5 °C 8		
5.21.9	Monter	[185]	Solarni sistem je nameščen na rezervoarju.	(*5)	0: Izklop 1: Vkllop		
5.21.10	Monter	[186]	Nameščen solarni sistem ima prednost pred drugimi viri toplote.	[185]=1: da	0: Izklop 1: Vkllop		
5.22	Monter	[175]	Zamik eksternega senzorja zunanje temperature.	[13]=1: Eksterni zunanji senzor	-5~5°C korak: 0,5°C 0		
5.23	Končni uporabnik	N/A	Izbira načina delovanja v sili.	Vedno	0: Ročno 1: Samo. 2: Znižano samodejno ogrevanje prostorov + vkllop STV 3: Znižano samodejno ogrevanje prostorov + izkllop STV 4: Normalno samodejno ogrevanje prostorov + izkllop STV		
5.24	Št	N/A	N/A	N/A	N/A		
5.25	Št	N/A	N/A	N/A	N/A		
5.26	Končni uporabnik	N/A	Prikaz časovnika neaktivnosti.	Vedno	0: Ne 1: Da		
5.27.1	Nap.kon.upor.ab.	N/A	Omogoči počitniški način.	Vedno	0: Ne 1: Da		
5.27.2	Nap.kon.upor.ab.	N/A	Obdobje počitnic.	Vedno	N/A		
5.28.1	Monter	[140]	Omogoči prednostno funkcijo ogrevanja prostorov.	(*3) [080]=1: En termistor ali (*4) ali (*5)	0: Ne 1: Da		
5.28.2	Monter	[019]	Pod to zunanjo temperaturo se vklopi prednostna funkcija ogrevanja prostorov (če je omogočena).	(*3) [080]=1: En termistor ali (*4) ali (*5)	-15~35°C korak: 1°C 0		
5.28.2	Monter	[020]	Zunanja temperatura, pri kateri je časovnik delovanja hlajenja prostorov na maksimalni vrednosti.	(*3) [080]=1: En termistor ali (*4) ali (*5)	20~50°C korak: 1°C 35		
5.28.3	Monter	[131]	Čas, ko je toplotna črpalka med uravnoveženjem rezervirana za ogrevanje prostorov. Uravnoveženje = hkratne zahteve za ogrevanje prostorov in ogrevanje hranilnika.	(*3) [080]=1: En termistor ali (*4) ali (*5)	1800~36000 sek. korak: 60 sek. 3600		
5.28.4	Monter	[132]	Čas, ko je toplotna črpalka med uravnoveženjem rezervirana za hlajenje prostorov. Uravnoveženje = hkratne zahteve za hlajenje prostorov in ogrevanje hranilnika.	(*3) [080]=1: En termistor ali (*4) ali (*5)	1800~36000 sek. korak: 60 sek. 3600		
5.28.5	Monter	[133]	Čas, ko je toplotna črpalka med uravnoveženjem rezervirana za ogrevanje hranilnika (spodnja meja). Uravnoveženje = hkratne zahteve za ogrevanje/hlajenje prostorov in ogrevanje hranilnika.	(*3) [080]=1: En termistor ali (*4) ali (*5)	900~18000 sek. korak: 60 sek. 2700		
5.28.5	Monter	[134]	Čas, ko je toplotna črpalka med uravnoveženjem rezervirana za ogrevanje hranilnika (zgornja meja). Uravnoveženje = hkratne zahteve za ogrevanje/hlajenje prostorov in ogrevanje hranilnika.	(*3) [080]=1: En termistor ali (*4) ali (*5)	900~18000 sek. korak: 60 sek. 7500		
5.29	Monter	N/A	Način rekuperacije hladilnega sredstva.	Vedno	N/A		
5.30	Končni uporabnik	N/A	Potrđitev v sili.	Samo v nujnih primerih.	N/A		

(*1) *4V*_*2) *9W*_

(*3) EPB*_*4) EPV*_*5) EPSX*_*6) EPSXB*_

(*7) *SU*

Tabela z nastavitvami sistema						Nastavitve monterja z odstopanji od privzetih vrednosti	
Pot v menjaju	Vrsta nastavitve	koda	Opis nastavitve	Velja ko	Razpon / korak / privzeta vrednost	Datum	Vrednost
5.31	Št	N/A	N/A	N/A	N/A		
5.32	Monter	[078]	Nastavitev, ki označuje, ali je grelnik hranilnika na voljo in se lahko vklopi.	(*6) in [093]=0: Ne	0: Ne 1: Da		
5.33	Št	N/A	N/A	N/A	N/A		
5.34	Št	N/A	N/A	N/A	N/A		
5.35	Št	N/A	N/A	N/A	N/A		
5.36	Monter	[005]	Nastavitev načina za preprečevanje zmrzovanja vodovodnih cevi.	Vedno	0: Onemogočeno 1: Neprekinjeno 2: Prekinitevno		
5.37	Monter	[093]	Dodatni komplet grelnika za ogrevanje prostorov je nameščen in lahko deluje.	[078]=0: Ne	0: Ne 1: Da		
7: Način za vzdrževanje							
7.7.1	Monter	[030]	Ciljna vrednost Delta T pri poskusnem ogrevanju prostorov.	Vedno	2~20°C korak: 0,5°C 5		
7.7.2	Monter	[031]	Ciljna temperatura izhodne vode pri poskusnem ogrevanju prostorov.	Vedno	5~71°C korak: 1°C 35		
7.7.3	Monter	[032]	Prepisana prostorska temperatura, uporabljena pri poskusnem ogrevanju prostorov.	Vedno	5~30°C korak: 0,5°C 20		
7.7.4	Monter	[033]	Ciljna vrednost Delta T pri poskusnem hlajenju prostorov.	Vedno	2~10°C korak: 0,5°C 5		
7.7.5	Monter	[034]	Ciljna temperatura izhodne vode pri poskusnem hlajenju prostorov.	Vedno	5~30°C korak: 1°C 15		
7.7.6	Monter	[035]	Prepisana prostorska temperatura, uporabljena pri poskusnem hlajenju prostorov.	Vedno	5~30°C korak: 0,5°C 20		
7.7.7	Monter	[077]	Ciljna temperatura hranilnika pri poskusnem ogrevanju hranilnika.	Vedno	20~85°C korak: 0,5°C 50		
7.7.8	Monter	[094]	Ciljna vrednost PWM črpalke (nizka). Uporablja se samo med preskusnim delovanjem aktuatorja in preskusnim delovanjem zraka za izpiranje.	Vedno	0,1~1 korak: 0,1 1		
7.7.8	Monter	[095]	Ciljna vrednost PWM črpalke (visoka). Uporablja se samo med preskusnim delovanjem aktuatorja in preskusnim delovanjem zraka za izpiranje.	Vedno	0,1~1 korak: 0,1 0,5		
7.7.9	Monter	[145]	Ciljna temperatura hranilnika med poskusnim delovanjem grelnika.	(*3) [080]=1: En termistor	25~60°C korak: 0,5°C 50		
8 Povezljivost							
8.1	Končni uporabnik	N/A	Ko je DHCP izklopljen, lahko spremenite IP-konfiguracijo.	Vedno	N/A		
8.2.1 - 8.2.12	Št	N/A	Pregled stanja povezave priključenih perifernih naprav.	Vedno	Odvisno od komponente.		
8.3.1	Končni uporabnik	N/A	Trenutna nastavitev brezžičnega prehoda (ključa WLAN).	Vedno	0: Ne 1: Da		
8.3.2	Končni uporabnik	N/A	Omogoči način AP za povezavo omrežja DX WLAN s lokalnim omrežjem.	[8.2.9]=1: Povezano (Na enoto je treba priključiti ključ DX WLAN)	0: Onemogoči 1: Omogoči 2: V teku		
8.3.3	Končni uporabnik	N/A	Ponovno zaženi brezžični prehod.	[8.2.9]=1: Povezano (Na enoto je treba priključiti ključ DX WLAN)	0: Obdrži 1: Ponastavi		
8.3.4	Končni uporabnik	N/A	Omogoči funkcijo WPS brezžičnega prehoda.	[8.2.9]=1: Povezano (Na enoto je treba priključiti ključ DX WLAN)	0: Onemogoči 1: Omogoči 2: V teku		
8.3.5	Št	N/A	N/A	N/A	N/A		
8.3.7	Končni uporabnik	N/A	Sproženje ponastavitve zaščitnega ključa WLAN na privzete tovarniške nastavitve (odstranitev vseh omrežnih podatkov).	[8.2.9]=1: Povezano (Na enoto je treba priključiti ključ DX WLAN) DX WLAN pa ima najnovjšo vdelano programsko opremo, ki podpira to funkcijo.	0: Obdrži 1: Ponastavi		
8.4.1	Končni uporabnik	N/A	Trenutno dodeljeni naslov IP.	Vedno	N/A		
8.4.2	Končni uporabnik	N/A	Trenutno dodeljena maska podomrežja.	Vedno	N/A		
8.4.3	Končni uporabnik	N/A	Trenutno dodeljeni naslov privzetega prehoda.	Vedno	N/A		
8.4.4	Končni uporabnik	N/A	Trenutno dodeljeni naslov DNS 1.	Vedno	N/A		
8.4.5	Končni uporabnik	N/A	Trenutno dodeljeni naslov DNS 2.	Vedno	N/A		
8.4.6	Končni uporabnik	N/A	Naslov MAC/UEI za omrežje LAN enote.	Vedno	N/A		
8.5.1	Končni uporabnik	N/A	Omogoči sistem Daikin Home Controls.	Vedno	0: Izklop 1: Vkllop		
8.5.2	Končni uporabnik	N/A	Trenutna nastavitev razvlaževalnika (po namestitvi).	Vedno	0: Izklop 1: Vkllop		
8.5.3	Končni uporabnik	N/A	Trenutna nastavitev senzorja rosišča (po namestitvi).	[8.5.2]=1 : Vkllop	0: Ne 1: Običajno odprt 2: Običajno zaprt		
8.5.4	Končni uporabnik	N/A	Meja vlažnosti.	[8.5.2]=1 : Vkllop	40~80% korak: 1% 55		
8.5.5	Končni uporabnik	N/A	Mejna vrednost vlažnosti, če senzor rosišča ni nameščen.	[8.5.2]=1 : Vkllop IN [8.5.3]=0: Ne	41~80% korak: 1% 70		
8.6	Št	N/A	Zahteva za varno odstranitev USB pred odklopom USB.	Ko se aktivno uporablja en ali več vhodov USB.	0: Ne 1: Da		
8.7	Končni uporabnik	N/A	Omogočite Modbus TCP/IP brez TLS (vrata 502).	Vedno	0: Ne 1: Da		
8.8	Končni uporabnik	N/A	Omogočite Modbus TCP/IP s TLS (vrata 802).	Vedno	0: Ne 1: Da		
8.9	Št	N/A	Odstranite trenutni vmesnik povezave (WLAN/LAN) iz oblaka.	[8.11]= 1 : WLAN ALI [8.11]=2 : LAN	N/A		

Tabela z nastavitvami sistema						Nastavitve monterja z odstopanji od privzetih vrednosti	
Pot v menjaju	Vrsta nastavitve	koda	Opis nastavitve	Velja ko	Razpon / korak / privzeta vrednost	Datum	Vrednost
8.10	Št	N/A	Enoto povežite z oblakom.	WLAN ali LAN še ni povezan.	N/A		
8.11	Monter	N/A	Izberite vrsto povezave z oblakom.	Vedno	0: Brez 1: WLAN 2: LAN		
9 Energija							
9.1	Nap.kon.upor.ab.	N/A	Fiksna cena električne energije, ki jo izbere uporabnik, kadar se cena električne energije ne spreminja z urnikom.	[9.3]=0: Izklop	1~5000 eurocentov/kWh korak: 1 cent 15		
9.2	Nap.kon.upor.ab.	N/A	Osnovna cena električne energije.	[9.3]=1 : Vkllop	1~5000 eurocentov/kWh korak: 1 cent 5		
9.3	Nap.kon.upor.ab.	N/A	Omogoči spreminjanje cene električne energije v skladu z urnikom.	[093]=1: Da ali [078]=1: Da	0: Izklop 1: Vkllop		
9.4	Nap.kon.upor.ab.	N/A	Urnik električne energije.	[9.3]=1 : Vkllop	N/A		
9.5	Nap.kon.upor.ab.	N/A	Cena goriva.	[093]=1: Da ali [078]=1: Da	1~5000 eurocentov/kWh korak: 1 cent 10		
9.6	Št	N/A	N/A	N/A	N/A		
9.7	Št	N/A	N/A	N/A	N/A		
9.8	Št	N/A	N/A	N/A	N/A		
9.9	Št	N/A	Pravna zavrnitev odgovornosti.	N/A	N/A		
9.10	Št	N/A	N/A	N/A	N/A		
9.11	Monter	[026]	Učinkovitost grelnika.	[093]=1: Da ali [078]=1: Da	0,1~1 korak: 0,01 0.9		
9.12	Monter	[141]	Ciljna vrednost COP, ki se uporablja pri izračunu učinkovitosti grelnika hranilnika.	[093]=1: Da ali [078]=1: Da	0~6 korak: 0,1 2.5		
9.13	Nap.kon.upor.ab.	N/A	Omogoči, da točka preklopa med toplotno črpalko in bivalentnim delovanjem temelji na izračunu COP ob upoštevanju trenutne cene energije.	[093]=1: Da ali [078]=1: Da	0: Ne 1: Da		
9.14.1	Monter	[040]	Nastavitev načina odzivanja na povpraševanje.	Vedno	0: Brez 1: Tarifa za toplotno črpalko 2: Stiki, pripravljeni za Smart Grid 3: Kontakt za pametni števec		
9.14.1	Monter	[179]	Nastavitev za določitev vira za nastavitve načina odzivanja na potrebo.	[040]=2: Stiki, pripravljeni za Smart Grid	0: Hardware 1: zunanje		
9.14.2	Monter	[037]	Nastavitev, ki omogoča drugemu viru toplote, da prevzame ogrevanje prostorov med načinom odzivanja na povpraševanje = prisilno izklopljen.	[040]=1: Tarifa za toplotno črpalko ali [040]=2: Stiki, pripravljeni za Smart Grid	0: Brez prevzema 1: Prevzame fosilno ([093]=1: Da ali [078]=1: Da) 2: Prevzame grelnik		
9.14.3	Monter	[071]	Omogoča drugemu viru toplote, da prevzame ogrevanje hranilnika med načinom odzivanja na povpraševanje = prisilno izklopljen.	[040]=1: Tarifa za toplotno črpalko ali [040]=2: Stiki, pripravljeni za Smart Grid	0: Brez prevzema 1: Prevzame fosilno ([078]=1: Da) 2: Prevzame grelnik 3: Samo prevzem pospeševalni grelnik (*3)		
9.14.4	Monter	[036]	Shranjevanje je dovoljeno med ogrevanje prostorov.	[040]=2: Stiki, pripravljeni za Smart Grid	0: Izklop 1: Vkllop		
9.14.5	Monter	[038]	Električni viri toplote lahko obratujejo med shranjevanjem pri ogrevanju prostorov.	[040]=2: Stiki, pripravljeni za Smart Grid	0: Ne 1: Da		
9.14.6	Monter	[039]	Električni viri toplote lahko obratujejo med shranjevanjem v hranilnik.	[040]=2: Stiki, pripravljeni za Smart Grid	0: Ne 1: Da		
9.14.7	Monter	[135]	Veljavna omejitev moči med odzivom na zahtevo s kontaktom za pametni števec.	[040]=3: Kontakt za pametni števec	2~20 kW korak: 0,1 kW 4.2		
9.15.1	Monter	N/A	Omogočite pravno omejitev.	[5.9]=36: Švedska	0: Izklop 1: Vkllop		
9.15.2	Monter	[190]	Pravna omejitev.	[5.9]=36: Švedska	Vrsta zunanje enote, odvisna~30 kW korak: 0,1 kW 30		
9.15.3	Monter	[189]	Sistemska omejitev.	Vedno	Vrsta zunanje enote, odvisna~30 kW korak: 0,1 kW 30		
9.15.4	Monter	[191]	Omejitev varovalke zunanje enote.	Vrsta zunanje enote, odvisna	Vrsta zunanje enote, odvisna~63 A korak: 1 A 50		
10 Čarovnik za konfiguracijo							
10.1	Končni uporabnik	N/A	Država.	Vedno	0: Albanija / 1: Avstrija 2: Belgija / 3: Bosna 4: Bolgarija / 5: Hrvaška 6: Ciper / 7: Češka 8: Danska / 9: Estonija 10: Finska / 11: Francija 12: Nemčija / 13: Grčija 14: Madžarska / 15: Islandija 16: Irska / 17: Turčija 18: Italija / 19: Latvija 20: Lihtenštajn / 21: Litva 22: Luksemburg / 23: Makedonija 24: Malta / 25: Moldavija 26: Črna gora / 27: Nizozemska 28: Norveška / 29: Poljska 30: Portugalska / 31: Romunija 32: Srbija / 33: Slovaška 34: Slovenija / 35: Španija 36: Švedska / 37: Združeno kraljestvo 38: Švica		

(*1) *4V*_(*) *9W*_

(*3) EPB*_(*) EPV*_(*) EPSX*_(*) EPSXB*_

(*7) *SU*

Tabela z nastavitvami sistema						Nastavitve monterja z odstopanji od privzetih vrednosti	
Pot v meniju	Vrsta nastavitve	koda	Opis nastavitve	Velja ko	Razpon / korak / privzeta vrednost	Datum	Vrednost
10.1	Končni uporabnik	N/A	Jezik.	Vedno	0: albanski / 1: beloruski 2: bosanski / 3: bolgarski 4: hrvaščina / 5: češčina 6: danščina / 7: nizozemščina 8: angleščina / 9: estonsčina 10: finsčina / 11: francoščina 12: nemščina / 13: grščina 14: madžarski / 15: italijanski 16: latvijski / 17: litovski 18: makedonščina / 19: norveščina 20: poljščina / 21: portugalščina 22: romunščina / 23: ruščina 24: srbsčina / 25: slovaščina 26: slovenščina / 27: španščina 28: švedščina / 29: turščina 30: ukrajinski		
10.2	Št	N/A	N/A	N/A	N/A		
10.3	Končni uporabnik	N/A	Čas/datum.	Vedno	N/A		
10.3	Končni uporabnik	N/A	Poletni čas.	Vedno	0: Onemogočeno 1: Omoogočeno		
10.4	Monter	[098]	Izbira neintegriranega hranilnika sanitarne vode, ki je priključen na stensko enoto.	(*3) [080]=1: En termistor	0: EKHS/E 150 I 1: EKHS/E 180 I 2: EKHS/E 200 I 3: EKHS/E 250 I 4: EKHS/E 300 I 5: EKHP/HYC s pospešenim grelnikom 6: mala tuljava drugega proizvajalca 7: mala velika tuljava drugega proizvajalca		
10.4	Monter	[155]	Nastavitev, ki označuje, ali je prisotno dodatno območje.	Vedno	0: Ne 1: Da		
10.4	Monter	[080]	Nastavitev, ki označuje, ali je priključen hranilnik.	(*3)	0: Brez 1: En termistor		
10.4	Monter	[093]	Dodatni komplet grelnika za ogrevanje prostorov je nameščen in lahko deluje.	[078]=0: Ne	0: Ne 1: Da		
10.5	Monter	N/A	Izbira terenskega terminala IO za 3-potni ventil.	(*3) [080]=1: En termistor	Glejite meni [13] Terenski IO.		
10.5	Monter	N/A	Izbira terenskega terminala IO za bivalentni obvodni ventil.	[093]=1: Da	Glejite meni [13] Terenski IO.		
10.6	Monter	[012]	Določa, ali je zmogljivost nameščenega kotla zadostna za pokrivanje celotne obremenitve hiše. V tem primeru lahko postane glavni vir toplote.	[078]=1: Da	0: Izklop 1: Vklop		
10.6	Monter	[078]	Nastavitev, ki označuje, ali je grelnik hranilnika na voljo in se lahko vklopi.	(*6) in [093]=0: Ne	0: Ne 1: Da		
10.6	Monter	[011]	Maksimalna dobavljiva toplotna zmogljivost ogrevalnega krogotoka za ogrevanje prostorov s podporo hranilnika.	(*5)	4-35 kW korak: 1 kW 20		
10.7	Končni uporabnik	N/A	Izbira načina delovanja v sili.	Vedno	0: Ročno 1: Samo. 2: Znižano samodejno ogrevanje prostorov + vklop STV 3: Znižano samodejno ogrevanje prostorov + izklop STV 4: Normalno samodejno ogrevanje prostorov + izklop STV		
10.8	Monter	[083]	Nastavitev za izbiro vrste omrežnega priključka toplotne črpalke.	Vedno	0: Enofazni 1: Trifazni zvezda 2: Trifazni delta		
10.8	Monter	[154]	Nastavitev, ki označuje, ali je varovalka rezervnega grelnika v električni omarici večja od 10 A.	(*3) [083]= 1: Trifazni zvezda ali (*4) [083]= 1: Trifazni zvezda	0: Ne 1: Da		
10.8	Monter	[092]	Maksimalna zmogljivost rezervnega grelnika.	Vedno	(*2)/(*5) [083]=0: 2-6 kW: korak: 1 kW 6 [083]=2 2-4 kW: korak: 1 kW 4 [083]=1 in [154]=0 2-4 kW: korak: 1 kW 4 [083]=1 in [154]=1 2-9 kW: korak: 1 kW 9 (*1) 2-4,5 kW: korak: 0,5 kW 4.5		
10.9	Končni uporabnik	N/A	Izbira vrste oddajnika toplote v glavnem območju.	Vedno	0: Talno ogrevanje 1: Konvektor toplotne črpalke 2: Radiator		
10.9	Monter	[041]	Način termostata v glavnem območju.	Vedno	0: Izhodna voda 1: Zunanji prostor 2: Prostor		
10.10	Nap.kon.upor.ab.	N/A	Nadzorni način za izhodno vodo med ogrevanjem prostorov v glavnem območju.	Vedno	0: Abs. 1: V odvisnosti od vremena		
10.10	Nap.kon.upor.ab.	N/A	Nadzorni način za izhodno vodo med hlajenjem prostorov v glavnem območju.	[10.9]=0: Talno ogrevanje ali [10.9]=1: Konvektor toplotne črpalke	0: Abs. 1: V odvisnosti od vremena		

(*1) *4V*_*2) *9W*_*

(*3) EPB*_*4) EPV*_*5) EPSX*_*6) EPSXB*_*

(*7) *SU*

Tabela z nastavitvami sistema						Nastavitve monterja z odstopanji od privzetih vrednosti	
Pot v meniju	Vrsta nastavitve	koda	Opis nastavitve	Velja ko	Razpon / korak / privzeta vrednost	Datum	Vrednost
10.11	Končni uporabnik	N/A	Krivulja v odvisnosti od vremena za temperaturo izhodne vode za ogrevanje prostorov v glavnem območju.	[10.10]=1:V odvisnosti od vremena	Območje temperature okolice: -40~25°C korak: 1°C Temperaturno območje izhodne vode: [054]-[053]°C korak: 1°C		
10.12	Končni uporabnik	N/A	Krivulja v odvisnosti od vremena za temperaturo izhodne vode za hlajenje prostorov v glavnem območju.	[10.10]=1:V odvisnosti od vremena	Območje temperature okolice: 10~43°C korak: 1°C Temperaturno območje izhodne vode: [056]-[055]°C korak: 1°C		
10.13	Monter	[057]	Način termostata v dodatnem območju.	[155]=1: Da	[41]=0: Izhodna voda 0: Izhodna voda [41]≠0: Izhodna voda 1: Zunanji prostor		
10.13	Končni uporabnik	N/A	Izbira vrste oddajnika toplote v dodatnem območju.	[155]=1: Da	0: Talno ogrevanje 1: Konvektor toplotne črpalke 2: Radiator		
10.14	Nap.kon.upor.ab.	N/A	Ciljni način delovanja med ogrevanjem prostorov v dodatnem območju.	[155]=1: Da	0: Abs. 1: V odvisnosti od vremena		
10.14	Nap.kon.upor.ab.	N/A	Ciljni način delovanja med hlajenjem prostorov v dodatnem območju.	[155]=1: Da IN [10.13]=0: Talno ogrevanje ali [10.13]=1: Konvektor toplotne črpalke	0: Abs. 1: V odvisnosti od vremena		
10.15	Končni uporabnik	N/A	Krivulja v odvisnosti od vremena za temperaturo izhodne vode za ogrevanje prostorov v dodatnem območju (temperaturne omejitve izhodne temperature).	[155]=1: Da IN [10.14]=1: V odvisnosti od vremena	Območje temperature okolice: -40~25°C korak: 1°C Temperaturno območje izhodne vode: [061]-[060]°C korak: 1°C		
10.16	Končni uporabnik	N/A	Krivulja v odvisnosti od vremena za temperaturo izhodne vode za hlajenje prostorov v dodatnem območju (temperaturne omejitve izhodne temperature).	[155]=1: Da IN [10.14]=1: V odvisnosti od vremena	Območje temperature okolice: 10~43°C korak: 1°C Temperaturno območje izhodne vode: [063]-[062]°C korak: 1°C		
10.17	Končni uporabnik	N/A	Nastavitev načina ogrevanja sanitarne vode.	(*3) IN [080]=1: En termistor ALI (*4)	0: Vnovično ogrevanje 1: Po urniku + vnovično ogrevanje 2: Urnik		
10.18	Končni uporabnik	N/A	Ciljna temperatura vnovičnega ogrevanja hranilnika sanitarne vode pri ogrevanju po urniku + načinu vnovičnega ogrevanja ali pri načinu vnovičnega ogrevanja.	[4.7]=0: Vnovično ogrevanje ali [4.7]=1: Urnik in vnovično ogrevanje	(*3)(*4) 20~[153]°C korak: 0,5 45 (*5) 20~[153]°C korak: 0,5 48		
10.18	Končni uporabnik	N/A	Histereza vnovičnega ogrevanja sanitarne vode za toplotne izgube.	(*3) [080]=1: En termistor IN [4.7]≠2: Po urniku ali (*4) IN [4.7]≠2: Po urniku ali (*5) IN [4.7]≠2: Po urniku	1~40°C korak: 0,5°C 6		
13 V/I polje							
13.1 / 13.2 / 13.5	Monter	[100]	(*3)(*4): Terminal X42M 9-10-11 (*5): Terminal X43M 7-8-9	0: Ni priključeno 1: Izklopni ventil glavnega območja 2: Dodaj območje izklopnega ventila 3: Alarm 4: Zunanji vir toplote 6: Način za hlajenje/ogrevanje 7: STV ob signalu (*4)(*5) 8: 3-potni ventil (*3) 9: Bivalentni obvodni ventil 10: Črpalka za STV 11: Sekundarna črpalka za hlajenje/ogrevanje 12: Ekst. glavna črpalka za hlajenje/ogrevanje 13: Ekst. dodatna črpalka za hlajenje/ogrevanje	0: Ni priključeno (*5) 1: Izklopni ventil glavnega območja (*3)(*4) 2: Dodaj območje izklopnega ventila 3: Alarm 4: Zunanji vir toplote 6: Način za hlajenje/ogrevanje 7: STV ob signalu 8: 3-potni ventil 9: Bivalentni obvodni ventil 10: Črpalka za STV 11: Sekundarna črpalka za hlajenje/ogrevanje 12: Ekst. glavna črpalka za hlajenje/ogrevanje 13: Ekst. dodatna črpalka za hlajenje/ogrevanje		
13.2 / 13.3 / 13.4	Monter	[101]	(*4): Terminal X42M 25-26 (*3): Terminal X43M 7-8 (*5): Terminal X42M 13-14	0: Ni priključeno 1: Izklopni ventil glavnega območja 2: Dodaj območje izklopnega ventila 3: Alarm 4: Zunanji vir toplote 6: Način za hlajenje/ogrevanje 7: STV ob signalu (*4)(*5) 9: Bivalentni obvodni ventil 10: Črpalka za STV 11: Sekundarna črpalka za hlajenje/ogrevanje 12: Ekst. glavna črpalka za hlajenje/ogrevanje 13: Ekst. dodatna črpalka za hlajenje/ogrevanje	0: Ni priključeno 1: Izklopni ventil glavnega območja 2: Dodaj območje izklopnega ventila 3: Alarm 4: Zunanji vir toplote 6: Način za hlajenje/ogrevanje 7: STV ob signalu 9: Bivalentni obvodni ventil 10: Črpalka za STV 11: Sekundarna črpalka za hlajenje/ogrevanje 12: Ekst. glavna črpalka za hlajenje/ogrevanje 13: Ekst. dodatna črpalka za hlajenje/ogrevanje		
13.2 / 13.3 / 13.4	Monter	[124]	Običajno odprto/običajno zaprt	1: Izklopni ventil glavnega območja 2: Dodaj območje izklopnega ventila 3: Alarm 6: Način za hlajenje/ogrevanje 7: STV ob signalu (*4)(*5) 9: Bivalentni obvodni ventil	0: Običajno odprto 1: Običajno zaprt		

(*1) *4V*_(*) *9W*_

(*3) EPB*_(*) EPV*_(*) EPSX*_(*) EPSXB*_(*)

(*) *SU*

Tabela z nastavitvami sistema						Nastavitve monterja z odstopanji od privzetih vrednosti	
Pot v menjaju	Vrsta nastavitve	koda	Opis nastavitve	Velja ko	Razpon / korak / privzeta vrednost	Datum	Vrednost
13.2 / 13.3 / 13.4	Monter	[103]	(*4): Terminal X42M 27-28 (*3): Terminal X43M 9-10 (*5): Terminal X42M 15-16	0: Ni priključeno 1: Izklopni ventil glavnega območja 2: Dodaj območje izklopnega ventila 3: Alarm 4: Zunanji vir toplote 6: Način za hlajenje/ogrevanje 7: STV ob signalu (*4)(*5) 9: Bivalentni obvodni ventil 10: Črpalka za STV 11: Sekundarna črpalka za hlajenje/ogrevanje 12: Ekst. glavna črpalka za hlajenje/ogrevanje 13: Ekst. dodatna črpalka za hlajenje/ogrevanje	0: Ni priključeno 1: Izklopni ventil glavnega območja 2: Dodaj območje izklopnega ventila 3: Alarm 4: Zunanji vir toplote 6: Način za hlajenje/ogrevanje 7: STV ob signalu 9: Bivalentni obvodni ventil 10: Črpalka za STV 11: Sekundarna črpalka za hlajenje/ogrevanje 12: Ekst. glavna črpalka za hlajenje/ogrevanje 13: Ekst. dodatna črpalka za hlajenje/ogrevanje		
13.2 / 13.3 / 13.4	Monter	[104]	Običajno odprto/običajno zaprt	1: Izklopni ventil glavnega območja 2: Dodaj območje izklopnega ventila 3: Alarm 6: Način za hlajenje/ogrevanje 7: STV ob signalu (*4)(*5) 9: Bivalentni obvodni ventil	0: Običajno odprto 1: Običajno zaprt		
13.2 / 13.3 / 13.4	Monter	[105]	(*3)(*4): Terminal X42M 15-16 (*5): Terminal X43M 13-14	0: Ni priključeno 1: Izklopni ventil glavnega območja 2: Dodaj območje izklopnega ventila 3: Alarm 4: Zunanji vir toplote 5: Pospeševalni grelnik (*3) 6: Način za hlajenje/ogrevanje 7: STV ob signalu (*4)(*5) 9: Bivalentni obvodni ventil 10: Črpalka za STV 11: Sekundarna črpalka za hlajenje/ogrevanje 12: Ekst. glavna črpalka za hlajenje/ogrevanje 13: Ekst. dodatna črpalka za hlajenje/ogrevanje	0: Ni priključeno (*4)(*5) 1: Izklopni ventil glavnega območja 2: Dodaj območje izklopnega ventila 3: Alarm 4: Zunanji vir toplote 5: Pospeševalni grelnik (*3) 6: Način za hlajenje/ogrevanje 7: STV ob signalu 9: Bivalentni obvodni ventil 10: Črpalka za STV 11: Sekundarna črpalka za hlajenje/ogrevanje 12: Ekst. glavna črpalka za hlajenje/ogrevanje 13: Ekst. dodatna črpalka za hlajenje/ogrevanje		
13.1 / 13.2 / 13.5	Monter	[106]	Običajno odprto/običajno zaprt	1: Izklopni ventil glavnega območja 2: Dodaj območje izklopnega ventila 3: Alarm 6: Način za hlajenje/ogrevanje 7: STV ob signalu (*4)(*5) 9: Bivalentni obvodni ventil	0: Običajno odprto 1: Običajno zaprt		
13.1 / 13.2 / 13.5	Monter	[107]	(*3)(*4): Terminal X42M 17-18 (*5): Terminal X43M 15-16	0: Ni priključeno 1: Izklopni ventil glavnega območja 2: Dodaj območje izklopnega ventila 3: Alarm 4: Zunanji vir toplote 6: Način za hlajenje/ogrevanje 7: STV ob signalu 9: Bivalentni obvodni ventil 10: Črpalka za STV 11: Sekundarna črpalka za hlajenje/ogrevanje 12: Ekst. glavna črpalka za hlajenje/ogrevanje 13: Ekst. dodatna črpalka za hlajenje/ogrevanje	0: Ni priključeno (*5) 1: Izklopni ventil glavnega območja 2: Dodaj območje izklopnega ventila 3: Alarm 4: Zunanji vir toplote 6: način hlajenja/ogrevanja (*3)(*4) 7: STV ob signalu 9: Bivalentni obvodni ventil 10: Črpalka za STV 11: Sekundarna črpalka za hlajenje/ogrevanje 12: Ekst. glavna črpalka za hlajenje/ogrevanje 13: Ekst. dodatna črpalka za hlajenje/ogrevanje		
13.1 / 13.2 / 13.5	Monter	[108]	Običajno odprto/običajno zaprt	1: Izklopni ventil glavnega območja 2: Dodaj območje izklopnega ventila 3: Alarm 6: Način za hlajenje/ogrevanje 7: STV ob signalu (*4)(*5) 9: Bivalentni obvodni ventil	0: Običajno odprto 1: Običajno zaprt		
13.2 / 13.3 / 13.4	Monter	[109]	(*4): Terminal X42M 23-24 (*3): Terminal X43M 5-6 (*5): Terminal X42M 11-12	0: Ni priključeno 1: Izklopni ventil glavnega območja 2: Dodaj območje izklopnega ventila 3: Alarm 4: Zunanji vir toplote 6: Način za hlajenje/ogrevanje 7: STV ob signalu (*4)(*5) 9: Bivalentni obvodni ventil 10: Črpalka za STV 11: Sekundarna črpalka za hlajenje/ogrevanje 12: Ekst. glavna črpalka za hlajenje/ogrevanje 13: Ekst. dodatna črpalka za hlajenje/ogrevanje	0: Ni priključeno (*5) 1: Izklopni ventil glavnega območja 2: Dodaj območje izklopnega ventila 3: Alarm 4: Zunanji vir toplote 6: Način za hlajenje/ogrevanje 7: STV ob signalu 9: Bivalentni obvodni ventil 10: Črpalka za STV (*3)(*4) 11: Sekundarna črpalka za hlajenje/ogrevanje 12: Ekst. glavna črpalka za hlajenje/ogrevanje 13: Ekst. dodatna črpalka za hlajenje/ogrevanje		
13.2 / 13.3 / 13.4	Monter	[110]	Običajno odprto/običajno zaprt	1: Izklopni ventil glavnega območja 2: Dodaj območje izklopnega ventila 3: Alarm 6: Način za hlajenje/ogrevanje 7: STV ob signalu (*4)(*5) 9: Bivalentni obvodni ventil	0: Običajno odprto 1: Običajno zaprt		

Tabela z nastavitvami sistema						Nastavitve monterja z odstopanji od privzetih vrednosti	
Pot v meniju	Vrsta nastavitve	koda	Opis nastavitve	Velja ko	Razpon / korak / privzeta vrednost	Datum	Vrednost
13.1 / 13.2 / 13.5	Monter	[111]	(*3)(*4): Terminal X42M 12-13-14 (*5): Terminal X43M 10-11-12	0: Ni priključeno 1: Izklopni ventil glavnega območja 2: Dodaj območje izklopnega ventila 3: Alarm 4: Zunanji vir toplote 6: Način za hlajenje/ogrevanje 7: STV ob signalu (*4)(*5) 8: 3-potni ventil (*3) 9: Bivalentni obvodni ventil 10: Črpalka za STV 11: Sekundarna črpalka za hlajenje/ogrevanje 12: Ekst. glavna črpalka za hlajenje/ogrevanje 13: Ekst. dodatna črpalka za hlajenje/ogrevanje	0: Ni priključeno (*4)(*5) 1: Izklopni ventil glavnega območja 2: Dodaj območje izklopnega ventila 3: Alarm 4: Zunanji vir toplote 6: Način za hlajenje/ogrevanje 7: STV ob signalu 8: 3-potni ventil (*3) 9: Bivalentni obvodni ventil 10: Črpalka za STV 11: Sekundarna črpalka za hlajenje/ogrevanje 12: Ekst. glavna črpalka za hlajenje/ogrevanje 13: Ekst. dodatna črpalka za hlajenje/ogrevanje		
13.6	Monter	[112]	(*3)(*4): Terminal X44M 1-2	(*3)(*4) 0: Ni priključeno 1: Eksterni zunanji senzor 2: Eksterni notranji senzor	0: Ni priključeno 1: Eksterni zunanji senzor 2: Eksterni notranji senzor		
13.7 / 13.8	Monter	[114]	Terminal X45M 3-4	0: Ni priključeno 3: VN/NN Smart Grid kontakt 1 4: VN/NN Smart Grid kontakt 2 5: Kontakt za tarifo VM 9: Varnostna termostatska enota 12: solarni vhod 13: Kontakt za pametni števec	0: Ni priključeno 3: VN/NN Smart Grid kontakt 1 4: VN/NN Smart Grid kontakt 2 5: Kontakt za tarifo VM 9: Varnostna termostatska enota 12: solarni vhod (*3)(*5) 13: Kontakt za pametni števec		
13.7 / 13.8	Monter	[115]	Običajno odprto/običajno zaprt	0: Ni priključeno 5: Kontakt za tarifo VM 9: Varnostna termostatska enota 13: Kontakt za pametni števec	0: Običajno odprto 1: Običajno zaprt		
13.7 / 13.8	Monter	[116]	Terminal X45M 5-6	0: Ni priključeno 3: VN/NN Smart Grid kontakt 1 4: VN/NN Smart Grid kontakt 2 5: Kontakt za tarifo VM 9: Varnostna termostatska enota 12: solarni vhod 13: Kontakt za pametni števec	0: Ni priključeno 3: VN/NN Smart Grid kontakt 1 4: VN/NN Smart Grid kontakt 2 5: Kontakt za tarifo VM 9: Varnostna termostatska enota 12: solarni vhod (*3)(*5) 13: Kontakt za pametni števec		
13.7 / 13.8	Monter	[117]	Običajno odprto/običajno zaprt	0: Ni priključeno 5: Kontakt za tarifo VM 9: Varnostna termostatska enota 13: Kontakt za pametni števec	0: Običajno odprto 1: Običajno zaprt		
13.7 / 13.8	Monter	[118]	Terminal X45M 7-8	0: Ni priključeno 3: VN/NN Smart Grid kontakt 1 4: VN/NN Smart Grid kontakt 2 5: Kontakt za tarifo VM 9: Varnostna termostatska enota 12: solarni vhod 13: Kontakt za pametni števec	0: Ni priključeno 3: VN/NN Smart Grid kontakt 1 4: VN/NN Smart Grid kontakt 2 5: Kontakt za tarifo VM 9: Varnostna termostatska enota 12: solarni vhod (*3)(*5) 13: Kontakt za pametni števec		
13.7 / 13.8	Monter	[119]	Običajno odprto/običajno zaprt	0: Ni priključeno 5: Kontakt za tarifo VM 9: Varnostna termostatska enota 13: Kontakt za pametni števec	0: Običajno odprto 1: Običajno zaprt		
13.7 / 13.8	Monter	[120]	Terminal X45M 9-10	0: Ni priključeno 3: VN/NN Smart Grid kontakt 1 4: VN/NN Smart Grid kontakt 2 5: Kontakt za tarifo VM 9: Varnostna termostatska enota 12: solarni vhod 13: Kontakt za pametni števec	0: Ni priključeno 3: VN/NN Smart Grid kontakt 1 4: VN/NN Smart Grid kontakt 2 5: Kontakt za tarifo VM 9: Varnostna termostatska enota 12: solarni vhod (*3)(*5) 13: Kontakt za pametni števec		
13.7 / 13.8	Monter	[121]	Običajno odprto/običajno zaprt	0: Ni priključeno 5: Kontakt za tarifo VM 9: Varnostna termostatska enota 13: Kontakt za pametni števec	0: Običajno odprto 1: Običajno zaprt		
13.7 / 13.8	Monter	[122]	Terminal X45M 1-2	0: Ni priključeno 3: VN/NN Smart Grid kontakt 1 4: VN/NN Smart Grid kontakt 2 5: Kontakt za tarifo VM 9: Varnostna termostatska enota 12: solarni vhod 13: Kontakt za pametni števec	0: Ni priključeno 3: VN/NN Smart Grid kontakt 1 4: VN/NN Smart Grid kontakt 2 5: Kontakt za tarifo VM 9: Varnostna termostatska enota 12: solarni vhod (*3)(*5) 13: Kontakt za pametni števec		
13.7	Monter	[123]	Običajno odprto/običajno zaprt	0: Ni priključeno 5: Kontakt za tarifo VM 9: Varnostna termostatska enota 13: Kontakt za pametni števec	0: Običajno odprto 1: Običajno zaprt		

(*1) *4V*_(*) *9W*_

(*3) EPB*_(*) EPV*_(*) EPSX*_(*) EPSXB*_

(*) *SU*

