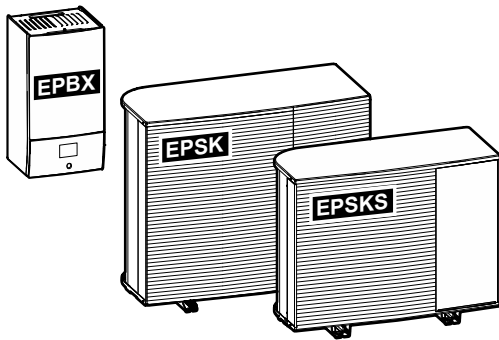


Руководство по применению для установщика  
Daikin Altherma 4 H W



<https://daikintechnicaldatahub.eu>



EPSKS04A▲V3▼  
EPSKS06A▲V3▼  
EPSKS07A▲V3▼

EPSK06A▲V3▼  
EPSK08A▲V3▼  
EPSK10A▲V3▼

EPSK08A▲W1▼  
EPSK10A▲W1▼  
EPSK12A▲W1▼  
EPSK14A▲W1▼

EPBX(U)07A▲4V▼  
EPBX(U)10A▲4V▼  
EPBX14A▲4V▼

EPBX10A▲9W▼  
EPBX(U)14A▲9W▼

▲= 1, 2, 3, ..., 9, A, B, C, ..., Z  
▼= , , 1, 2, 3, ..., 9

v3.x.x (x = 0, 1, 2, ..., 255)

# Содержание

<b>1</b>	<b>Информация о настоящем документе</b>	<b>6</b>
1.1	Значение предупреждений и символов .....	7
1.2	Общий обзор руководства по применению для установщика .....	9
<b>2</b>	<b>Общие правила техники безопасности</b>	<b>11</b>
2.1	Для установщика .....	11
2.1.1	Общие положения .....	11
2.1.2	Место установки .....	12
2.1.3	Хладагент — в случае R290 .....	12
2.1.4	Вода .....	16
2.1.5	Электрическая система .....	16
<b>3</b>	<b>Меры предосторожности при монтаже</b>	<b>18</b>
3.1	Контрольный список по технике безопасности перед началом работ на агрегатах R290 .....	23
<b>4</b>	<b>Информация об упаковке</b>	<b>25</b>
4.1	Наружный агрегат .....	25
4.1.1	Перемещение наружного агрегата .....	25
4.1.2	Чтобы распаковать наружный агрегат .....	27
4.1.3	Для снятия аксессуаров с наружного агрегата .....	29
4.2	Внутренний агрегат .....	30
4.2.1	Чтобы распаковать внутренний агрегат .....	30
4.2.2	Извлечение принадлежностей из внутреннего агрегата .....	30
<b>5</b>	<b>Информация о блоках и дополнительном оборудовании</b>	<b>31</b>
5.1	Распознавание .....	31
5.1.1	Идентификационная табличка: наружный агрегат .....	31
5.1.2	Идентификационная табличка: внутренний агрегат .....	32
5.2	Сочетания блоков и дополнительного оборудования .....	32
5.2.1	Возможные комбинации внутреннего агрегата и наружного агрегата .....	32
5.2.2	Возможные комбинации внутреннего агрегата и резервуара горячей воды бытового потребления .....	33
5.2.3	Возможные опции для наружного агрегата .....	33
5.2.4	Возможные опции для внутреннего агрегата .....	34
<b>6</b>	<b>Руководство по применению</b>	<b>38</b>
6.1	Обзор: Руководство по применению .....	38
6.2	Настройка системы отопления/охлаждения помещения .....	39
6.2.1	Одно помещение .....	40
6.2.2	Несколько помещений – одна зона температуры воды на выходе .....	46
6.2.3	Несколько помещений – две зоны температуры воды на выходе .....	58
6.3	Настройка вспомогательного источника тепла для отопления помещения .....	64
6.4	Настройка резервуара горячей воды бытового потребления .....	69
6.4.1	Схема системы – отдельный резервуар ГВБП .....	69
6.4.2	Выбор объема и нужной температуры для резервуара ГВБП .....	69
6.4.3	Настройка и конфигурация – резервуар ГВБП .....	71
6.4.4	Насос ГВБП для быстрого нагрева воды .....	72
6.4.5	Насос ГВБП для дезинфекции .....	73
6.4.6	Насос ГВБП для мгновенной подачи горячей воды и дезинфекции .....	74
6.5	Настройка контроля потребления энергии .....	75
6.5.1	Ограничение мощности с помощью интеллектуального счетчика .....	76
6.6	Настройка датчика наружной температуры .....	77
<b>7</b>	<b>Установка блока</b>	<b>80</b>
7.1	Подготовка места установки .....	80
7.1.1	Требования к месту установки наружного агрегата .....	81
7.1.2	Дополнительные требования к месту установки наружного агрегата в холодном климате .....	83
7.1.3	Требования к месту установки внутреннего агрегата .....	83
7.2	Снятие/установка панелей агрегатов .....	85
7.2.1	Открытие блоков .....	85
7.2.2	Чтобы открыть наружный агрегат .....	85
7.2.3	Снятие транспортировочного болта (+ шайбы) .....	87
7.2.4	Закрытие наружного агрегата .....	88
7.2.5	Чтобы открыть внутренний агрегат .....	89
7.2.6	Чтобы закрыть внутренний агрегат .....	91
7.3	Монтаж наружного агрегата .....	91

7.3.1	Информация о креплении наружного агрегата .....	91
7.3.2	Меры предосторожности при монтаже наружного агрегата.....	92
7.3.3	Подготовка конструкции для установки .....	92
7.3.4	Установка наружного агрегата.....	93
7.3.5	Обеспечение слива воды .....	95
7.4	Монтаж внутреннего агрегата.....	96
7.4.1	Монтаж внутреннего агрегата .....	96
7.4.2	Установка внутреннего агрегата.....	96
7.4.3	Подсоединение сливного шланга к сливу.....	98
<b>8</b>	<b>Прокладка трубопроводов</b> .....	<b>99</b>
8.1	Подготовка трубопроводов воды .....	99
8.1.1	Требования к контуру циркуляции воды.....	99
8.1.2	Формула расчета предварительного давления в расширительном баке.....	103
8.1.3	Проверка объема и расхода воды .....	103
8.1.4	Изменение предварительного давления в расширительном баке.....	105
8.1.5	Проверка объема воды: примеры .....	106
8.2	Присоединение трубопроводов воды .....	106
8.2.1	Подсоединение трубопровода воды.....	106
8.2.2	Меры предосторожности при подсоединении трубопровода воды .....	107
8.2.3	Для соединения трубопроводов воды .....	107
8.2.4	Заполнение водяного контура.....	110
8.2.5	Защита контура воды от замерзания .....	111
8.2.6	Заполнение резервуара горячей воды бытового потребления.....	113
8.2.7	Изоляция трубопровода воды .....	114
<b>9</b>	<b>Подключение электрооборудования</b> .....	<b>115</b>
9.1	Подсоединение электропроводки .....	115
9.1.1	Меры предосторожности при подключении электропроводки.....	115
9.1.2	Рекомендации по подсоединению электропроводки.....	117
9.1.3	Соблюдение электрических нормативов .....	118
9.1.4	Информация об энергосберегающем источнике электропитания.....	118
9.1.5	Обзор электрических соединений за исключением внешних приводов .....	119
9.1.6	Соединения Полевой ввод-вывод .....	120
9.2	Подключение наружного агрегата.....	124
9.2.1	Характеристики стандартных элементов электрических соединений.....	124
9.2.2	Подсоединение электропроводки к наружному агрегату.....	125
9.2.3	Закрепление наклеек «НЕ ВЫКЛЮЧАТЬ автоматический выключатель» .....	128
9.2.4	Перемещение термистора воздуха на наружный агрегат.....	128
9.3	Подключение внутреннего агрегата.....	129
9.3.1	Подключение электропроводки к внутреннему блоку.....	133
9.3.2	Подключение основного источника питания.....	136
9.3.3	Подсоединение электропитания к резервному нагревателю .....	139
9.3.4	Подсоединение нормально закрытого запорного клапана (ограничителя утечки на входе) .....	142
9.3.5	Подсоединение запорного клапана .....	143
9.3.6	Подключение насосов (насоса ГВБП и/или внешних насосов) .....	145
9.3.7	Подключение подачи аварийного сигнала .....	146
9.3.8	Подключение выхода ВКЛ/ВЫКЛ обогрева/охлаждения помещения .....	146
9.3.9	Подключение переключения на внешний источник тепла .....	147
9.3.10	Подсоединение бивалентного перепускного клапана.....	147
9.3.11	Подключение электрических счетчиков.....	148
9.3.12	Подключение предохранительного термостата.....	149
9.3.13	Smart Grid.....	150
9.3.14	Подсоединение модуля беспроводной сети (поставляется в качестве принадлежности) .....	155
9.3.15	Подключение кабеля Ethernet (Modbus/LAN).....	156
<b>10</b>	<b>Конфигурирование</b> .....	<b>158</b>
10.1	Мастер конфигурирования.....	159
	[10.1] Местоположение и язык.....	160
	[10.2] НЕ ИСПОЛЬЗУЕТСЯ.....	160
	[10.3] Время/дата.....	160
	[10.4] Система 1/4.....	160
	[10.5] Система 2/4.....	163
	[10.6] Система 3/4.....	163
	[10.7] Система 4/4.....	163
	[10.8] Резервный нагреватель.....	164
	[10.9] Главная зона 1/4.....	165
	[10.10] Главная зона 2/4.....	167
	[10.11] Главная зона 3/4 (Погодозависимая кривая нагрева).....	167
	[10.12] Главная зона 4/4 (Погодозависимая кривая охлаждения).....	167

	[10.13] Дополнительная зона 1/4.....	168
	[10.14] Дополнительная зона 2/4.....	169
	[10.15] Дополнительная зона 3/4 (Погодозависимая кривая нагрева).....	169
	[10.16] Дополнительная зона 4/4 (Погодозависимая кривая охлаждения).....	169
	[10.17] Мастер конфигурирования – ГВБП 1/2.....	169
	[10.18] Мастер конфигурирования – ГВБП 2/2.....	170
	[10.19] Мастер конфигурирования.....	170
10.2	Кривая метеозависимости.....	170
	10.2.1 Что такое кривая зависимости от погоды?.....	170
	10.2.2 Использование кривых зависимости от погоды.....	171
10.3	Структура меню: обзор настроек установщика.....	173
<b>11</b>	<b>Пусконаладочные работы</b>	<b>176</b>
11.1	Обзор: Пусконаладка.....	179
11.2	Меры предосторожности при пусконаладке.....	180
11.3	Предпусковые проверочные операции.....	180
11.4	Перечень проверок во время пусконаладки.....	182
	11.4.1 Разблокировка наружного агрегата (компрессор).....	182
	11.4.2 Открытие запорного вентиля бабка с хладагентом наружного агрегата.....	186
	11.4.3 Обновление программного обеспечения пользовательского интерфейса.....	189
	11.4.4 Проверка минимального расхода.....	190
	11.4.5 Для выпуска воздуха.....	192
	11.4.6 Выполнение пробного рабочего запуска.....	194
	11.4.7 Для проведения пробного запуска привода.....	197
	11.4.8 Для обезвоживания штукатурного маяка теплых полов.....	200
<b>12</b>	<b>Передача пользователю</b>	<b>205</b>
<b>13</b>	<b>Техническое и иное обслуживание</b>	<b>206</b>
13.1	Техника безопасности при техобслуживании.....	206
13.2	Ежегодное техническое обслуживание.....	206
	13.2.1 Ежегодное техобслуживание наружного агрегата: обзор.....	206
	13.2.2 Ежегодное техобслуживание наружного агрегата: инструкции.....	207
	13.2.3 Ежегодное техобслуживание внутреннего агрегата: обзор.....	207
	13.2.4 Ежегодное техобслуживание внутреннего агрегата: инструкции.....	207
13.3	Информация об очистке фильтра для воды в случае нарушения нормальной работы.....	209
	13.3.1 Снятие фильтра для воды.....	210
	13.3.2 Очистка фильтра для воды в случае нарушения нормальной работы.....	210
	13.3.3 Монтаж фильтра для воды.....	211
<b>14</b>	<b>Поиск и устранение неполадок</b>	<b>213</b>
14.1	Обзор Поиск и устранение неполадок.....	213
14.2	Меры предосторожности при поиске и устранении неполадок.....	214
14.3	Решение проблем на основе признаков.....	214
	14.3.1 Признак: агрегат НЕ производит нагрев или охлаждение должным образом.....	214
	14.3.2 Проблема: температура горячей воды НЕ поднимается до нужной.....	215
	14.3.3 Признак: Компрессор НЕ запускается (отопление помещения или нагрев воды бытового потребления).....	216
	14.3.4 Признак: система издает булькающий шум после пусконаладки.....	217
	14.3.5 Признак: Насос шумит (кавитация).....	218
	14.3.6 Признак: Открывается клапан сброса давления.....	218
	14.3.7 Признак: Течет клапан сброса давления воды.....	219
	14.3.8 Признак: при низкой наружной температуре помещение обогревается НЕДОСТАТОЧНО.....	220
	14.3.9 Признак: Давление в месте отвода временно необычно высокое.....	222
	14.3.10 Признак: Функция дезинфекции резервуара НЕ завершилась должным образом (ошибка AH).....	222
14.4	Устранение неполадок по кодам сбоя.....	223
	14.4.1 Отображение текста справки в случае неисправности.....	223
	14.4.2 Использование фильтра неисправностей.....	223
	14.4.3 Проверка журнала сбоев.....	226
	14.4.4 Коды ошибок блока.....	226
<b>15</b>	<b>Утилизация</b>	<b>254</b>
15.1	Сбор хладагента.....	254
	15.1.1 Чтобы вручную открыть электронные терморегулирующие вентили.....	257
<b>16</b>	<b>Технические данные</b>	<b>258</b>
16.1	Свободное место для техобслуживания: Наружный блок.....	259
16.2	Защитная зона: наружный агрегат.....	261
16.3	Схема трубопроводов: Наружный агрегат.....	264
16.4	Схема трубопроводов: Внутренний агрегат.....	266
16.5	Электрическая схема: наружный агрегат.....	268

16.6	Электрическая схема: внутренний агрегат .....	272
16.7	Кривая ESP: Внутренний агрегат .....	280
<b>17</b>	<b>Краткий словарь терминов</b>	<b>281</b>
<b>18</b>	<b>Таблица местных настроек</b>	<b>282</b>

# 1 Информация о настоящем документе

## Целевая аудитория

Уполномоченные установщики

## Версия ПО

Настройки, приведенные в настоящем документе, применимы для программного обеспечения пользовательского интерфейса **версии 3.x.x** (x = 0, 1, 2, ..., 255). Чтобы узнать версию программного обеспечения вашего пользовательского интерфейса, перейдите к разделу [6.6.6]: **Информация > О программе > Версия встроенного ПО MMI**.

## Комплект документации

Настоящий документ является частью комплекта документации. В полный комплект входит следующее:

- **Общие правила техники безопасности:**
  - Инструкции по технике безопасности, которые необходимо прочитать перед установкой
  - Вид: печатный (в коробке с внутренним агрегатом)
- **Руководство по эксплуатации:**
  - Краткое руководство по основным функциям
  - Вид: печатный (в коробке с внутренним агрегатом)
- **Справочное руководство пользователя:**
  - Подробные пошаговые инструкции и справочная информация по основным и расширенным функциям
  - Вид: файлы на веб-странице <https://www.daikin.eu>. Для поиска нужной модели используйте функцию поиска 🔍.
- **Руководство по монтажу — наружный агрегат:**
  - Инструкции по установке
  - Вид: печатный (в коробке с наружным агрегатом)
- **Руководство по монтажу — внутренний агрегат:**
  - Инструкции по установке
  - Вид: печатный (в коробке с внутренним агрегатом)
- **Справочное руководство установщика:**
  - Подготовка к монтажу, полезный опыт, справочная информация, ...
  - Вид: файлы на веб-странице <https://www.daikin.eu>. Для поиска нужной модели используйте функцию поиска 🔍.
- **Справочное руководство по конфигурации:**
  - Конфигурация системы.
  - Вид: файлы на веб-странице <https://www.daikin.eu>. Для поиска нужной модели используйте функцию поиска 🔍.
- **Приложение по дополнительному оборудованию:**
  - Дополнительная информация по монтажу дополнительного оборудования
  - Вид: печатный (в коробке с внутренним агрегатом) + файлы на веб-странице <https://www.daikin.eu>. Для поиска нужной модели используйте функцию поиска 🔍.

Прилагаемая документация в самой свежей редакции публикуется на региональном веб-сайте Daikin и предоставляется продавцом оборудования.

Оригинальный текст инструкций представлен на английском языке. Текст на других языках является переводом с оригинала.

### Технические данные

- **Подборка** самых свежих технических данных размещена на региональном веб-сайте Daikin (в открытом доступе).
- **Полные** технические данные в самой свежей редакции размещаются на интернет-портале Daikin Business Portal (требуется авторизация).

### Онлайн-инструменты

Помимо комплекта документации установщики могут пользоваться некоторыми онлайн-инструментами:

#### ▪ Daikin Technical Data Hub

- Основная база данных с техническими спецификациями агрегата, полезными инструментами, цифровыми ресурсами и прочей информацией.
- Открыта для общего доступа по адресу <https://daikintechnicaldatahub.eu>.

#### ▪ Daikin Altherma 4 Monitoring Tools

- Концентратор для инструментов, который позволяет отслеживать и записывать данные о работе Daikin Altherma 4.
- Для получения дополнительной информации см. [Daikin Altherma 4 Monitoring Tools](https://my.daikin.eu/denv/en_US/library/applications/software-finder/service-software/service-and-diagnostic-tool/daikin-altherma-4-monitoring-tools0.html) ([https://my.daikin.eu/denv/en\\_US/library/applications/software-finder/service-software/service-and-diagnostic-tool/daikin-altherma-4-monitoring-tools0.html](https://my.daikin.eu/denv/en_US/library/applications/software-finder/service-software/service-and-diagnostic-tool/daikin-altherma-4-monitoring-tools0.html)).

#### ▪ Heating Solutions Navigator

- Этот пакет содержит разнообразные инструменты, упрощающие монтаж и конфигурацию систем отопления.
- Для доступа к Heating Solutions Navigator требуется регистрация на платформе Stand By Me. Более подробную информацию см. по адресу <https://professional.standbyme.daikin.eu>.

#### ▪ Daikin e-Care

- Мобильное приложение для установщиков и специалистов по обслуживанию, в котором можно выполнять регистрацию, настройку и диагностику систем отопления.
- Используйте приведенные ниже QR-коды, чтобы скачать мобильное приложение для устройств iOS и Android. Для скачивания этого приложения требуется регистрация на платформе Stand By Me.

App Store



Google Play



## 1.1 Значение предупреждений и символов



### ОПАСНО!

Обозначает ситуацию, которая приведет к гибели или серьезной травме.



**ОПАСНО! ОПАСНОСТЬ ПОРАЖЕНИЯ ЭЛЕКТРИЧЕСКИМ ТОКОМ**

Обозначает ситуацию, которая может привести к поражению электрическим током.



**ОПАСНО! ОПАСНОСТЬ ВОЗГОРАНИЯ ИЛИ ОЖОГА**

Обозначает ситуацию, которая может привести к возгоранию или ожогу из-за крайне высоких или низких температур.



**ОПАСНО! ОПАСНОСТЬ ВЗРЫВА**

Обозначает ситуацию, которая может привести к взрыву.



**ВНИМАНИЕ!**

Обозначает ситуацию, которая может привести к гибели или серьезной травме.



**ПРЕДУПРЕЖДЕНИЕ: ВОСПЛАМЕНЯЮЩИЙСЯ МАТЕРИАЛ**



**ОСТОРОЖНО!**

Обозначает ситуацию, которая может привести к травме малой или средней тяжести.



**ОБРАТИТЕ ВНИМАНИЕ**

Обозначает ситуацию, которая может привести к повреждению оборудования или имущества.



**ИНФОРМАЦИЯ**



Обозначает полезные советы или дополнительную информацию.

Обозначения на агрегате:

Символ	Значение
	Перед установкой прочтите руководство по монтажу и эксплуатации, а также инструкцию по подключению электропроводки.
	Перед проведением работ по техническому обслуживанию прочтите руководство по обслуживанию.
	Дополнительная информация приведена в справочном руководстве установщика и пользователя.
	У агрегата имеются вращающиеся части. Будьте внимательны при обслуживании и инспекции агрегата.

Обозначения, используемые в документации:

Символ	Значение
	Обозначает заголовок рисунка или ссылку на него. <b>Пример:</b> « Заголовок рисунка 1–3» означает «Рисунок 3 в главе 1».

Символ	Значение
	Обозначает заголовок таблицы или ссылку на него. <b>Пример:</b> «  Заголовок таблицы 1–3» означает «Таблица 3 в главе 1».

## 1.2 Общий обзор руководства по применению для установщика

Глава	Описание
Информация о настоящем документе	Имеющаяся документация для установщика
Общие правила техники безопасности	Инструкции по технике безопасности, которые необходимо прочитать перед установкой
Особые инструкции по технике безопасности для установщика	
Информация о блоке	Распаковка агрегатов и снятие принадлежностей
Информация об агрегатах и дополнительном оборудовании	<ul style="list-style-type: none"> <li>▪ Обозначение агрегатов</li> <li>▪ Возможные комбинации агрегатов и дополнительного оборудования</li> </ul>
Руководство по применению	Различные варианты монтажа системы
Монтаж агрегата	Как выполняется монтаж системы и что для этого нужно знать, включая информацию о подготовке к монтажу
Монтаж трубопроводов	Как выполняется монтаж трубопроводов системы и что для этого нужно знать, включая информацию о подготовке к монтажу
Подключение электрооборудования	Как выполняется монтаж электрооборудования системы и что для этого нужно знать, включая информацию о подготовке к монтажу
Конфигурация	Что нужно делать и знать для настройки конфигурации системы после ее установки. Дополнительную информацию см. в справочном руководстве по конфигурации.
Пусконаладка	Порядок действий и необходимые сведения, касающиеся пусконаладки системы после настройки
Передача пользователю	Передаваемые компоненты и инструктаж потребителя
Техническое и иное обслуживание	Порядок технического и иного обслуживания агрегатов
Возможные неисправности и способы их устранения	Порядок действий в случае возникновения проблем
Утилизация	Порядок утилизации системы

Глава	Описание
Технические данные	Технические характеристики системы
Глоссарий	Определение терминов
Таблица местных настроек	<p>Таблица должна быть заполнена установщиком и сохранена для использования в будущем в качестве справочного материала</p> <p><b>Внимание:</b> В справочном руководстве пользователя также приведена таблица настроек установщика. Эта таблица должна заполняться установщиком и передаваться пользователю.</p>

## 2 Общие правила техники безопасности

В этой главе

2.1	Для установщика.....	11
2.1.1	Общие положения.....	11
2.1.2	Место установки.....	12
2.1.3	Хладагент — в случае R290.....	12
2.1.4	Вода.....	16
2.1.5	Электрическая система.....	16

### 2.1 Для установщика

#### 2.1.1 Общие положения

В СЛУЧАЕ СОМНЕНИЙ по поводу установки или эксплуатации агрегата обращайтесь к своему дилеру.



#### **ОПАСНО! ОПАСНОСТЬ ВОЗГОРАНИЯ ИЛИ ОЖОГА**

- НЕ прикасайтесь к трубопроводу хладагента, трубопроводу воды или внутренним деталям во время эксплуатации или сразу после прекращения эксплуатации системы. Они могут быть слишком горячими или слишком холодными. Подождите, пока они достигнут нормальной температуры. Если НЕОБХОДИМО дотронуться до них, наденьте защитные перчатки.
- НЕ дотрагивайтесь до случайно вытекшего хладагента.



#### **ВНИМАНИЕ!**

Неправильный монтаж или неправильное подключение оборудования или принадлежностей могут привести к поражению электротоком, короткому замыканию, протечкам, возгоранию или повреждению оборудования. Если не указано иное, пользуйтесь ТОЛЬКО теми принадлежностями, дополнительным оборудованием и запасными частями, которые изготовлены или одобрены компанией Daikin.



#### **ВНИМАНИЕ!**

Убедитесь, что установка, пробный запуск и используемые материалы соответствуют действующему законодательству (в верхней части инструкций, приведенных в документации Daikin).



#### **ВНИМАНИЕ!**

Разорвите и выбросьте полиэтиленовые упаковочные мешки, чтобы дети с ними не играли. **Возможное следствие:** асфиксия.



#### **ВНИМАНИЕ!**

Примите надлежащие меры к предотвращению использования блока насекомыми в качестве пристанища. Соприкосновение насекомых с электрическими деталями может привести к сбоям в работе блока, задымлению или возгоранию.



#### **ОСТОРОЖНО!**

При установке, техническом и ином обслуживании системы надевайте средства индивидуальной защиты (перчатки, очки,...).



### ОСТОРОЖНО!

НЕ прикасайтесь к воздухозаборнику или к алюминиевым пластинам блока.



### ОСТОРОЖНО!

- ЗАПРЕЩАЕТСЯ размещать любые предметы и оборудование на блоке.
- ЗАПРЕЩАЕТСЯ залезать на блок, сидеть и стоять на нем.



### ОБРАТИТЕ ВНИМАНИЕ

Чтобы избежать проникновения воды, работы на наружном агрегате лучше всего выполнять в сухую погоду.

В соответствии с действующими нормативами может быть необходимо наличие журнала со следующей информацией: данные о техническом обслуживании, ремонтные работы, результаты проверок, периоды отключения...

Кроме того, на доступном месте агрегата ДОЛЖНА БЫТЬ указана следующая информация:

- Инструкция по аварийному отключению системы
- Название и адрес пожарной службы, полиции и больницы
- Название, адрес и номер круглосуточного телефона для получения помощи.

В Европе такой журнал регулируется в соответствии со стандартом EN378.

### 2.1.2 Место установки

- Вокруг агрегата должно быть достаточно свободного места для обслуживания и циркуляции воздуха.
- Убедитесь, что место установки выдерживает вес и вибрацию агрегата.
- Убедитесь, что пространство хорошо проветривается. НЕ ПЕРЕКРЫВАЙТЕ вентиляционные отверстия.
- Убедитесь, что агрегат стоит горизонтально.

НЕ устанавливайте блок в перечисленных далее местах:

- В потенциально взрывоопасной атмосфере.
- Где установлено оборудование, излучающее электромагнитные волны. Электромагнитные волны могут мешать работе системы управления, а также могут стать причиной неисправности оборудования.
- Где существует риск возгорания вследствие утечки горючих газов (например, разбавитель для краски или бензин), суспензии углеродного волокна или воспламеняемой пыли.
- Где выделяются коррозионные испарения (например, пары серной кислоты). Коррозия медных труб и мест пайки может привести к утечке хладагента.

### 2.1.3 Хладагент — в случае R290



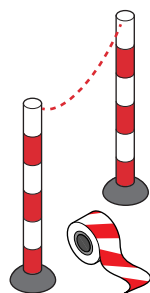
### ИНФОРМАЦИЯ

Более подробную информацию о «Системах, использующих хладагент R290», см. в специальном руководстве по обслуживанию ESIE22-02 (доступно на сайте <https://my.daikin.eu>).

R290 (пропан СЗН8) — это вытесняющий воздух хладагент, бесцветный газ без запаха, образующий с воздухом легковоспламеняющиеся/взрывоопасные смеси.

Перед началом работы с агрегатами, заправляемыми R290, чтобы избежать образования взрывоопасной атмосферы в случае утечки хладагента, НЕОБХОДИМО принять следующие особые меры безопасности:

- 1 Проверьте, требуется ли разрешение на работу.
- 2 Убедитесь, что все задействованные лица прошли обучение и имеют при себе необходимые средства индивидуальной защиты. Монтажники должны быть одеты в антистатическую одежду: брюки, куртку, свитер, футболку, обувь.
- 3 Оградите рабочую зону, чтобы обеспечить отсутствие посторонних в радиусе 2 метров (например, с помощью барьерной цепи). Установите предостерегающие знаки (например, о запрете курения).



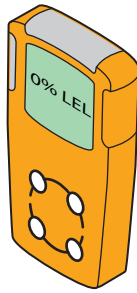
- 4 Убедитесь, что в рабочей зоне не хранятся легковоспламеняющиеся материалы и что в рабочей зоне нет источников воспламенения (например, электроинструментов, компьютеров, мобильных телефонов).



- 5 Проверьте наличие подходящих инструментов и оборудования. Необходимо убедиться, что обычные ручные инструменты (отвертка, вилочный ключ, труборезы и т. д.) НЕ являются источником воспламенения. Некоторые инструменты должны быть сертифицированы по стандарту АТЕХ. АТЕХ — это европейская директива по взрывобезопасности. Аббревиатура образована из французских слов: АТмосphere ЕХplosible (взрывоопасная среда). Взрывобезопасные инструменты и оборудование имеют символ и маркировку, указывающие на уровень защиты.

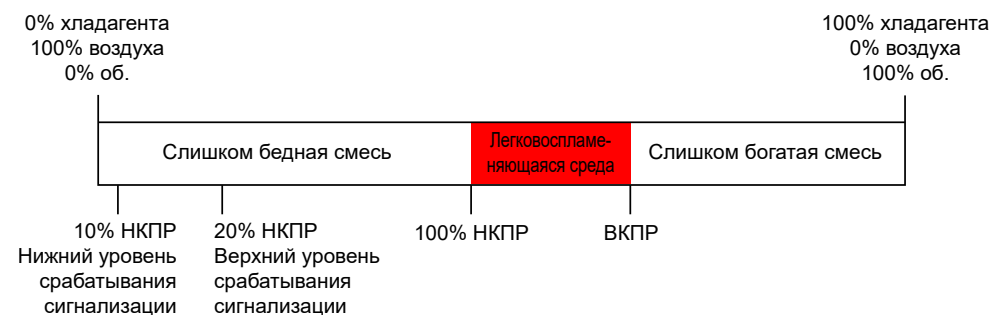


- 6 Всегда носите с собой персональный газоанализатор, подходящий для обнаружения R290, и проверяйте, что он включен. Поставьте газоанализатор на пол рядом с агрегатом. Для обнаружения опасности взрыва необходим детектор НКПР (измеритель нижнего концентрационного предела распространения пламени).



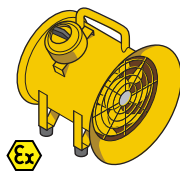
Детектор НКПР определяет наличие в воздухе горючего вещества (например, R290) и его количество (% об.). Если концентрация горючего вещества находится в диапазоне между нижним (НКПР) и верхним (ВКПР) концентрационными пределами распространения пламени, и возникает искра, может произойти взрыв.

- Первый сигнал тревоги подается при достижении 10% от уровня НКПР. Это указывает монтажникам на наличие хладагента и опасность взрыва. Необходимо принять срочные меры: найти и устранить утечку.
- Второй сигнал тревоги подается при достижении 20% от уровня НКПР. Для монтажников это признак того, что концентрация хладагента увеличивается. С этого момента опасность проведения работ с системой значительно возрастает.



Некоторые газоанализаторы поддерживают регулируемые пределы срабатывания сигнализации, например, 10% и 20% или 15% и 40% от уровня НКПР.

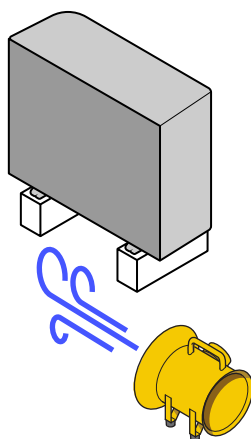
- 7 Возьмите с собой портативную вентиляционную установку и убедитесь, что она включена (за исключением случаев использования электронного детектора утечки газа).



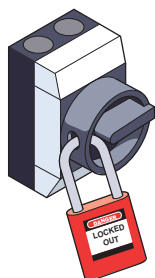
Вентиляционная установка должна располагаться рядом с рабочей зоной и быть направлена в сторону, чтобы вытекающий хладагент удалялся от рабочей зоны и монтажников.

Стандартные вентиляционные установки использовать нельзя, так как кнопка ВКЛЮЧЕНИЯ/ВЫКЛЮЧЕНИЯ питания и электродвигатель вентилятора являются потенциальным источником воспламенения. Поэтому необходимо использовать взрывобезопасную вентиляционную установку (ATEX). Кроме того, вентиляционная установка должна быть оснащена кабелем электропитания длиной не менее 3 метров, чтобы ее можно было можно

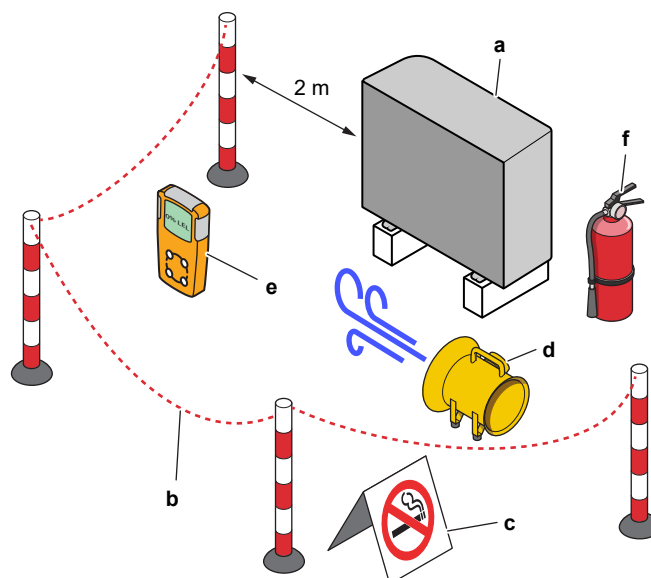
подключить к сети вне рабочей зоны. Перед подключением или отключением к электрической розетке убедитесь в отсутствии утечек хладагента.



- 8 Имейте под рукой огнетушитель (порошковый ABC или углекислотный весом минимум 2 кг).
- 9 Отсоедините агрегат от источника электропитания. Установите на главный выключатель или предохранитель защитную блокировку и маркировку (LOTO), чтобы предотвратить случайное включение агрегата во время проведения обслуживания.



- 10 Перед началом работы проведите контрольную оценку степени риска.



- a Агрегат
- b Ограждение
- c ПРЕДОСТЕРЕГАЮЩИЙ знак
- d Вентиляционная установка
- e Газоанализатор
- f Огнетушитель

### 2.1.4 Вода

Если применимо. Дополнительные сведения см. в инструкции по монтажу или в руководстве по применению для монтажника.



#### ОБРАТИТЕ ВНИМАНИЕ

Убедитесь, что качество воды соответствует Директиве ЕС 2020/2184.

### 2.1.5 Электрическая система



#### ОПАСНО! ОПАСНОСТЬ ПОРАЖЕНИЯ ЭЛЕКТРИЧЕСКИМ ТОКОМ

- Перед снятием крышки распределительной коробки, выполнением электромонтажных работ или прикосновением к электрическим компонентам необходимо ОТКЛЮЧИТЬ электропитание.
- Перед обслуживанием отключите электропитание более чем на 10 минут и убедитесь в отсутствии напряжения на контактах емкостей основной цепи или электрических деталях. Перед тем как касаться деталей, убедитесь, что напряжение на них НЕ превышает 50 В постоянного тока. Расположение контактов показано на электрической схеме.
- НЕ дотрагивайтесь до электрических деталей влажными руками.
- НЕ оставляйте агрегат без присмотра со снятой сервисной панелью.



#### ВНИМАНИЕ!

Если это НЕ было сделано на заводе-изготовителе, в стационарную проводку НЕОБХОДИМО добавить главный выключатель или другие средства полного разъединения по всем полюсам в соответствии с условиями категории перенапряжения III.



#### ВНИМАНИЕ!

- Используйте ТОЛЬКО медные провода.
- Проследите за тем, чтобы электропроводка по месту установки оборудования соответствовала общегосударственными нормативами прокладки электропроводки.
- Прокладка электропроводки ОБЯЗАТЕЛЬНО должна осуществляться в соответствии с прилагаемыми к аппарату схемами.
- НИ В КОЕМ СЛУЧАЕ НЕ сдавливайте собранные в пучок кабели, следите за тем, чтобы они не соприкасались с трубками и острыми краями. Проследите за тем, чтобы на разъемы клемм не оказывалось внешнее давление.
- Обязательно выполните заземление. НЕ ДОПУСКАЕТСЯ заземление блока на трубопроводы инженерных сетей, разрядники и телефонные линии. Ненадежное или неправильно выполненное заземление может привести к поражению электрическим током.
- Для питания системы необходима отдельная цепь электропитания. НЕ ДОПУСКАЕТСЯ подключение к электрической цепи, которая уже подает питание на другое оборудование.
- Проследите за установкой предохранителей или размыкателей цепи.
- Необходимо установить предохранитель утечки на землю. Невыполнение этого требования может привести к поражению электрическим током или пожару.
- Устанавливая средство защиты от утечки на землю, убедитесь в том, что оно совместимо с инвертором (устойчиво к электрическому шуму высокой частоты). Это позволит избежать ложных срабатываний средства защиты.

**ВНИМАНИЕ!**

- По окончании всех электротехнических работ проверьте надежность крепления каждого элемента электрооборудования и каждой клеммы внутри распределительной коробки.
- Перед запуском блока убедитесь в том, что все крышки закрыты.

**ОСТОРОЖНО!**

- При подсоединении электропитания сначала необходимо подсоединить кабель заземления, а затем выполнить токоподводящие соединения.
- При отсоединении электропитания сначала необходимо отсоединить токоподводящие соединения, а затем – соединение с землей.
- Длина проводов между креплением электропроводки питания и самой клеммной колодкой ДОЛЖНА быть такой, чтобы токоподводящие провода натягивались прежде чем окажется натянут провод заземления в случае натяжения электропроводки питания при ослаблении ее крепления.

**ОБРАТИТЕ ВНИМАНИЕ**

Меры предосторожности при прокладке силовой проводки:



- НЕ подсоединяйте к силовой клеммной колодке провода разного сечения (плохой контакт проводов может привести к чрезмерному нагреву).
- При подсоединении проводов одинаковой толщины располагайте их так, как показано на рисунке выше.
- Используйте только провода, указанные в технических условиях. Соединения должны быть выполнены надежно, чтобы исключить натяжение на соединительных клеммах.
- Используйте отвертку, отвечающую требованиям, для затягивания винтов на клеммах. Отвертка с маленьким жалом сорвет шлиц, что сделает невозможным необходимую степень затягивания.
- Слишком сильное затягивание клеммных винтов может их сломать.

Во избежание помех силовые кабели следует проводить не ближе 1 метра от телевизоров или радиоприемников. При определенной длине радиоволн расстояния в 1 метр может оказаться НЕДОСТАТОЧНО.

**ОБРАТИТЕ ВНИМАНИЕ**

Применимо ТОЛЬКО в случае трехфазного питания и пуска компрессора посредством ВКЛЮЧЕНИЯ/ВЫКЛЮЧЕНИЯ.

Если существует вероятность обратной фазы после кратковременного отключения питания и подачи и отключения напряжения в ходе работы системы, подключите местную схему защиты от обратной фазы. Работа устройства в обратной фазе может послужить причиной поломки компрессора и других компонентов.

## 3 Меры предосторожности при монтаже

Изложенные далее указания и меры предосторожности обязательны к соблюдению.

### Прочитайте это перед началом установки!

#### Обучение

- Перед началом установки пройдите обучение по технике безопасности Daikin L1 (см. QR-код). Без этого обучения вы не сможете разблокировать наружный агрегат (через приложение e-Care и пользовательский интерфейс внутреннего агрегата) и не сможете начать эксплуатацию агрегата.



#### Инструменты для обеспечения личной безопасности

- Убедитесь в наличии подходящих инструментов и рабочих материалов.

#### Место установки

- Подвезите агрегат на поддоне как можно ближе ( $\leq 10$  м) к месту установки. Используйте стропы только для того, чтобы поднять агрегат с поддона и установить его в окончательное положение.
- Соблюдайте указания по выбору места установки.
- Соблюдайте защитную зону вокруг наружного агрегата (отсутствие источников воспламенения).
- Сфотографируйте установленный наружный агрегат и его окружение. Вы должны будете загрузить его во время процедуры разблокировки наружного агрегата.

#### Передача пользователю

- Объясните пользователю, как безопасно использовать тепловой насос R290.
- Объясните пользователю, что НЕЛЬЗЯ отключать автоматические выключатели на устройствах, чтобы защита оставалась активированной.

#### Качество воды

- Убедитесь, что качество воды соответствует Директиве ЕС 2020/2184.

#### Устройство защитного отключения

- Обязательно установите устройство защитного отключения.

### Перемещение агрегата (см. «4 Информация об упаковке» [▶ 25])



#### ОСТОРОЖНО!

Во избежание травмы НЕ касайтесь воздухозаборного отверстия или алюминиевых ребер блока.



#### ВНИМАНИЕ!

При выполнении монтажа, сервисного и технического обслуживания, а также ремонтных работ, необходимо проследить за соблюдением инструкций Daikin и требований действующего законодательства (напр., общегосударственных правил эксплуатации газового оборудования). К указанным видам работ допускаются ТОЛЬКО уполномоченный персонал.

**Место монтажа (см. раздел «7.1 Подготовка места установки» [► 80])****ВНИМАНИЕ!**

Для правильного монтажа агрегата обеспечьте указанные в этом руководстве размеры зоны обслуживания.

- Наружный агрегат: см. «16.1 Свободное место для техобслуживания: Наружный блок» [► 259].
- Внутренний агрегат: см. «7.1.3 Требования к месту установки внутреннего агрегата» [► 83].

**ВНИМАНИЕ!**

Оборудование должно храниться в помещении без источников воспламенения (ни постоянных, ни кратковременных) (пример: открытый огонь, работающий газовый прибор или работающий электронагреватель).

**ВНИМАНИЕ!**

Оборудование должно быть установлено в зоне, где нет источников воспламенения (ни постоянных, ни кратковременных) (пример: открытый огонь, работающий газовый прибор или работающий электронагреватель).

**ВНИМАНИЕ!**

При выполнении монтажа, сервисного и технического обслуживания, а также ремонтных работ, необходимо проследить за соблюдением инструкций Daikin и требований действующего законодательства (напр., общегосударственных правил эксплуатации газового оборудования). К указанным видам работ допускаются ТОЛЬКО уполномоченный персонал.

**Снятие/установка панелей агрегата (см. раздел «7.2 Снятие/установка панелей агрегатов» [► 85])****ОПАСНО! ОПАСНОСТЬ ПОРАЖЕНИЯ ЭЛЕКТРИЧЕСКИМ ТОКОМ**

НЕ оставляйте агрегат без присмотра со снятой сервисной панелью.

**ОПАСНО! ОПАСНОСТЬ ПОРАЖЕНИЯ ЭЛЕКТРИЧЕСКИМ ТОКОМ****ОПАСНО! ОПАСНОСТЬ ВОЗГОРАНИЯ ИЛИ ОЖОГА****Монтаж наружного агрегата (см. раздел «7.3 Монтаж наружного агрегата» [► 91])****ВНИМАНИЕ!**

Способ фиксации наружного агрегата ДОЛЖЕН соответствовать инструкциям, представленным в этом руководстве. См. раздел «7.3 Монтаж наружного агрегата» [► 91].

**ОСТОРОЖНО!**

Во избежание травмы НЕ касайтесь воздухозаборного отверстия или алюминиевых ребер блока.

**Монтаж внутреннего агрегата (см. раздел «7.4 Монтаж внутреннего агрегата» [▶ 96])**



**ВНИМАНИЕ!**

Установка внутреннего агрегата ДОЛЖНА производиться в соответствии с указаниями в данном руководстве. См. раздел «7.4 Монтаж внутреннего агрегата» [▶ 96].

**Монтаж трубопроводов (см. раздел «8 Прокладка трубопроводов» [▶ 99])**



**ВНИМАНИЕ!**

Трубопроводы необходимо прокладывать по месту установки оборудования в СТРОГОМ соответствии с указаниями, изложенными в этом руководстве. См. раздел «8 Прокладка трубопроводов» [▶ 99].



**ВНИМАНИЕ!**

Добавление в воду растворов антифриза (например, гликоля) НЕ допускается.

**Подключение электрооборудования (см. раздел «9 Подключение электрооборудования» [▶ 115])**



**ОПАСНО! ОПАСНОСТЬ ПОРАЖЕНИЯ ЭЛЕКТРИЧЕСКИМ ТОКОМ**



**ВНИМАНИЕ!**

Электрические соединения ДОЛЖНЫ соответствовать указаниям,

- представленным в этом руководстве. См. раздел «9 Подключение электрооборудования» [▶ 115].
- Электрическая схема наружного агрегата, поставляемая вместе с ним, находится под верхней панелью крышки распределительной коробки. Перевод условных обозначений представлен в разделе «16.5 Электрическая схема: наружный агрегат» [▶ 268].
- Электрическая схема внутреннего агрегата, которая поставляется с агрегатом, расположена на внутренней стороне крышки распределительной коробки внутреннего агрегата. Перевод условных обозначений представлен в разделе «16.6 Электрическая схема: внутренний агрегат» [▶ 272].



**ВНИМАНИЕ!**

- Вся проводка ДОЛЖНА устанавливаться уполномоченным электриком и соответствовать действующим государственным правилам электропроводки.
- Электрические соединения подключаются к стационарной проводке.
- Все компоненты, приобретаемые на месте установки, и вся электротехническая система должны соответствовать действующим нормативам.



**ВНИМАНИЕ!**

Пользуйтесь ТОЛЬКО многожильными кабелями электропитания.

**ВНИМАНИЕ!**

- Отсутствие или неправильное подключение фазы N электропитания приведет к выходу оборудования из строя.
- Необходимо выполнить заземление надлежащим образом. НЕ ДОПУСКАЕТСЯ заземление блока на трубопроводы инженерных сетей, разрядники и телефонные линии. Ненадежное заземление может привести к поражению электрическим током.
- Проследите за установкой предохранителей или размыкателей цепи.
- Обязательно закрепляйте электропроводку зажимами так, чтобы она НЕ касалась труб и острых краев, особенно со стороны высокого давления.
- НЕ устанавливайте фазокомпенсаторный конденсатор, так как данный блок оснащен инвертором. Установка фазокомпенсаторного конденсатора чревата снижением производительности и даже может привести к аварии.

**ОСТОРОЖНО!**

НЕ вводите и не размещайте в блоке дополнительную длину кабеля.

**ВНИМАНИЕ!**

Во избежание опасности замена поврежденного кабеля электропитания производится ТОЛЬКО изготовителем, сотрудником сервисной службы или иным квалифицированным специалистом.

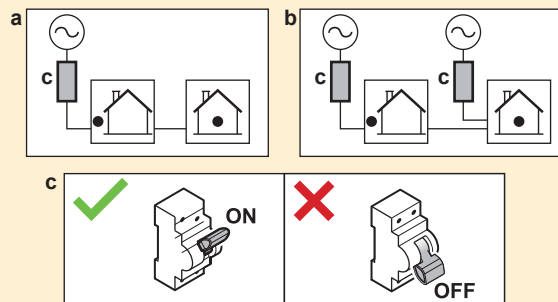
**ВНИМАНИЕ!**

Не пытайтесь удлинить шнур питания или соединительный кабель, применяя проводные соединения с зажимами, изолированные провода или удлинительные шнуры.

Это может привести к перегреву, поражению электрическим током или возгоранию.

**ВНИМАНИЕ!**

Чтобы защита действовала, НЕ ВЫКЛЮЧАЙТЕ автоматические выключатели (с) агрегатов после пуска/наладки. В случае источника электропитания по обычному тарифу (а) устанавливается один автоматический выключатель. В случае источника электропитания по льготному тарифу (b) устанавливаются два автоматических выключателя.

**ВНИМАНИЕ!**

Резервный нагреватель ДОЛЖЕН подключаться к отдельному источнику питания и ДОЛЖЕН защищаться защитными устройствами согласно действующему законодательству.

**ОСТОРОЖНО!**

Чтобы гарантировать, что блок полностью заземлен, ВСЕГДА подключайте электропитание резервного нагревателя и кабель заземления.



**ОСТОРОЖНО!**

Если внутренний агрегат имеет отдельный резервуар со встроенным электрическим вспомогательным нагревателем, используйте выделенную цепь питания для резервного нагревателя и вспомогательного нагревателя. НЕ ДОПУСКАЕТСЯ подключение к цепи электропитания, которая уже питает других потребителей. Эта цепь электропитания ДОЛЖНА быть защищена с помощью требуемых защитных устройств в соответствии с действующим законодательством.



**ИНФОРМАЦИЯ**

Для получения подробной информации о номиналах и типах предохранителей, а также номиналах автоматических выключателей см. «9 Подключение электрооборудования» [▶ 115].

**Пусконаладка (см. раздел «11 Пусконаладочные работы» [▶ 176])**



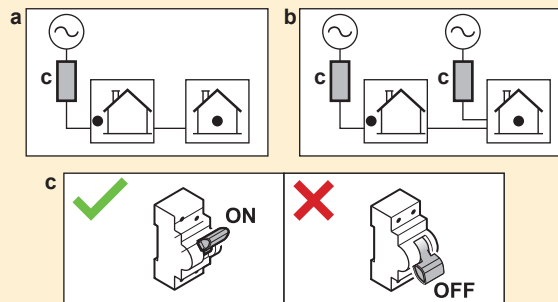
**ВНИМАНИЕ!**

Ввод в эксплуатацию должен СТРОГО соответствовать указаниям, изложенным в этом руководстве. См. раздел «11 Пусконаладочные работы» [▶ 176].



**ВНИМАНИЕ!**

Чтобы защита действовала, НЕ ВЫКЛЮЧАЙТЕ автоматические выключатели (с) агрегатов после пусконаладки. В случае источника электропитания по обычному тарифу (а) устанавливается один автоматический выключатель. В случае источника электропитания по льготному тарифу (b) устанавливаются два автоматических выключателя.



**Техническое обслуживание (см. раздел «13 Техническое и иное обслуживание» [▶ 206])**



**ОПАСНО! ОПАСНОСТЬ ПОРАЖЕНИЯ ЭЛЕКТРИЧЕСКИМ ТОКОМ**



**ОПАСНО! ОПАСНОСТЬ ВОЗГОРАНИЯ ИЛИ ОЖОГА**



**ОСТОРОЖНО!**

Вытекающая из клапана вода может быть очень горячей.



**ВНИМАНИЕ!**

При повреждении внутренней проводки ее замена производится производителем, сотрудником сервисной службы или иным квалифицированным специалистом.

**Поиск и устранение неисправностей (см. раздел «14 Поиск и устранение неполадок» [► 213])**



**ОПАСНО! ОПАСНОСТЬ ПОРАЖЕНИЯ ЭЛЕКТРИЧЕСКИМ ТОКОМ**



**ОПАСНО! ОПАСНОСТЬ ВОЗГОРАНИЯ ИЛИ ОЖОГА**



**ВНИМАНИЕ!**

- Перед проведением проверки распределительной коробки блока **ОБЯЗАТЕЛЬНО** проследите за тем, чтобы блок был отключен от сети. Выключите соответствующий автоматический выключатель.
- Если сработало защитное устройство, отключите блок от сети электропитания и найдите причину срабатывания защиты, только после этого можно возвращать устройство в исходное состояние. **НИКОГДА** не закорачивайте защитные устройства и не меняйте их заводские настройки, заданные по умолчанию. При невозможности установить причину проблемы обратитесь к дилеру.





**ВНИМАНИЕ!**

Во избежание опасности из-за непреднамеренного сброса термовыключателя, данное устройство **НЕЛЬЗЯ** подключать к внешнему переключателю (например, к таймеру) или к цепи, которая регулярно включается и выключается устройством.



**ВНИМАНИЕ!**

**Удаление воздуха из нагревательных приборов или коллекторов.** Перед удалением воздуха из нагревательных приборов или коллекторов проверьте, отображается ли  или  на главном экране интерфейса пользователя.

- Если нет, вы можете немедленно удалить воздух.
- Если да, позаботьтесь о том, чтобы помещение, в котором вы хотите выполнять процедуру удаления воздуха, достаточно хорошо вентилировалось. **Причина:** в случае поломки, когда вы удаляете воздух из нагревательных приборов или коллекторов, хладагент может просочиться в водяной контур, а затем в помещение.

### 3.1 Контрольный список по технике безопасности перед началом работ на агрегатах R290



**ИНФОРМАЦИЯ**

- Более подробное описание элементов безопасности в этом контрольном списке см. в разделе Общие меры предосторожности.
- Более подробную информацию о «Системах, использующих хладагент R290», см. в специальном руководстве по обслуживанию ESIE22-02 (доступно на сайте <https://my.daikin.eu>).

Наружный агрегат содержит хладагент R290. Перед началом работы с этим устройством проверьте следующие элементы безопасности:

Разрешение на работу при необходимости.

### 3 | Меры предосторожности при монтаже

<input type="checkbox"/>	Все задействованные лица прошли обучение и имеют при себе необходимые средства индивидуальной защиты.
<input type="checkbox"/>	Рабочая зона оцеплена, установлены знаки «ОСТОРОЖНО».
<input type="checkbox"/>	Источники возгорания удалены <ul style="list-style-type: none"><li>▪ Уберите из рабочей зоны электроинструменты, компьютеры, мобильные телефоны и другие потенциальные источники возгорания, которые могут вызвать искры.</li><li>▪ Примите защитные меры для предотвращения статического разряда, например заземление и антистатическую одежду.</li></ul>
<input type="checkbox"/>	Наличие подходящего инструмента и рабочих материалов <ul style="list-style-type: none"><li>▪ Включая инструменты АТЕХ (взрывобезопасные), достаточное количество азота и необходимые запасные части.</li></ul>
<input type="checkbox"/>	Проверьте наличие взрывоопасной атмосферы, разместив персональную систему контроля загазованности на полу, рядом с устройством. <ul style="list-style-type: none"><li>▪ Подходит для R290</li><li>▪ Калиброванный</li><li>▪ Эксплуатационный тест</li><li>▪ Пороги тревоги</li><li>▪ Аккумулятор заряжен</li></ul>
<input type="checkbox"/>	Достаточная вентиляция <ul style="list-style-type: none"><li>▪ Установите переносную вентиляционную установку для создания достаточной вентиляции.</li><li>▪ Вентиляционная установка должна быть взрывобезопасной.</li></ul>
<input type="checkbox"/>	Огнетушитель под рукой <ul style="list-style-type: none"><li>▪ Сухой химический огнетушитель ABC или огнетушитель CO<sub>2</sub>, минимальный вес 2 кг.</li></ul>
<input type="checkbox"/>	Отключите и изолируйте устройство от источника электропитания. <ul style="list-style-type: none"><li>▪ Установите защитную блокировку и маркировку (LOTO).</li></ul>
<input type="checkbox"/>	Проведите контрольную оценку степени риска перед началом работы (LMRA).

## 4 Информация об упаковке

Соблюдайте следующие рекомендации:

- Непосредственно после доставки блок **ОБЯЗАТЕЛЬНО** нужно проверить на предмет повреждений и на укомплектованность. Обо всех повреждениях и о нехватке тех или иных деталей **НЕОБХОДИМО** сразу же поставить в известность представителя компании-перевозчика.
- Старайтесь доставить агрегат как можно ближе к месту монтажа, не извлекая его из упаковки — это сведет к минимуму вероятность механических повреждений при транспортировке.
- Заранее наметьте путь транспортировки блока в месту окончательной установки.

### В этой главе

4.1	Наружный агрегат .....	25
4.1.1	Перемещение наружного агрегата.....	25
4.1.2	Чтобы распаковать наружный агрегат .....	27
4.1.3	Для снятия аксессуаров с наружного агрегата .....	29
4.2	Внутренний агрегат.....	30
4.2.1	Чтобы распаковать внутренний агрегат.....	30
4.2.2	Извлечение принадлежностей из внутреннего агрегата.....	30

## 4.1 Наружный агрегат

### 4.1.1 Перемещение наружного агрегата

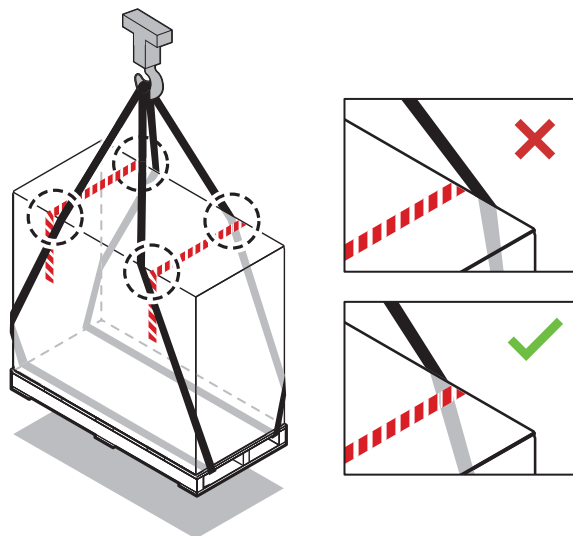


#### ОСТОРОЖНО!

Во избежание травмы НЕ касайтесь воздухозаборного отверстия или алюминиевых ребер блока.

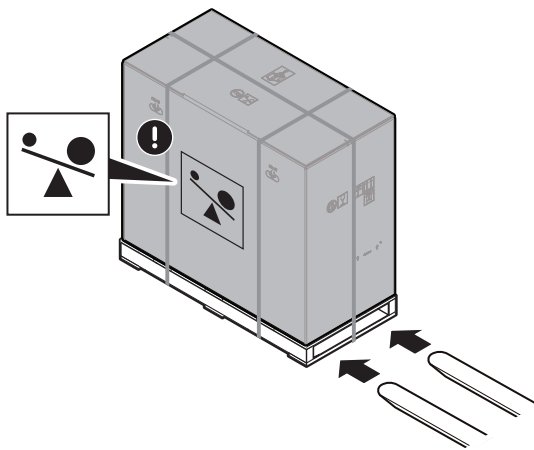
#### Кран

Во избежание повреждения агрегата стропы должны находиться в указанных местах.



#### Вилочный погрузчик или гидравлическая тележка для поддонов

Вставляйте вилы под поддон с тяжелой стороны.



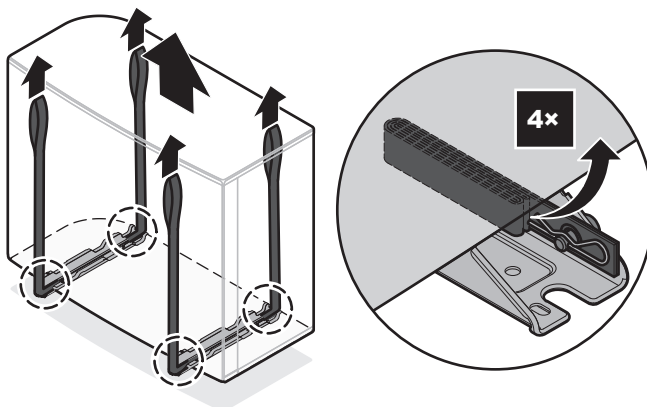
### Вручную

После распаковки переносите агрегат за закрепленные на нем стропы.

См. также:

- «4.1.2 Чтобы распаковать наружный агрегат» [▶ 27]
- «7.3.4 Установка наружного агрегата» [▶ 93]

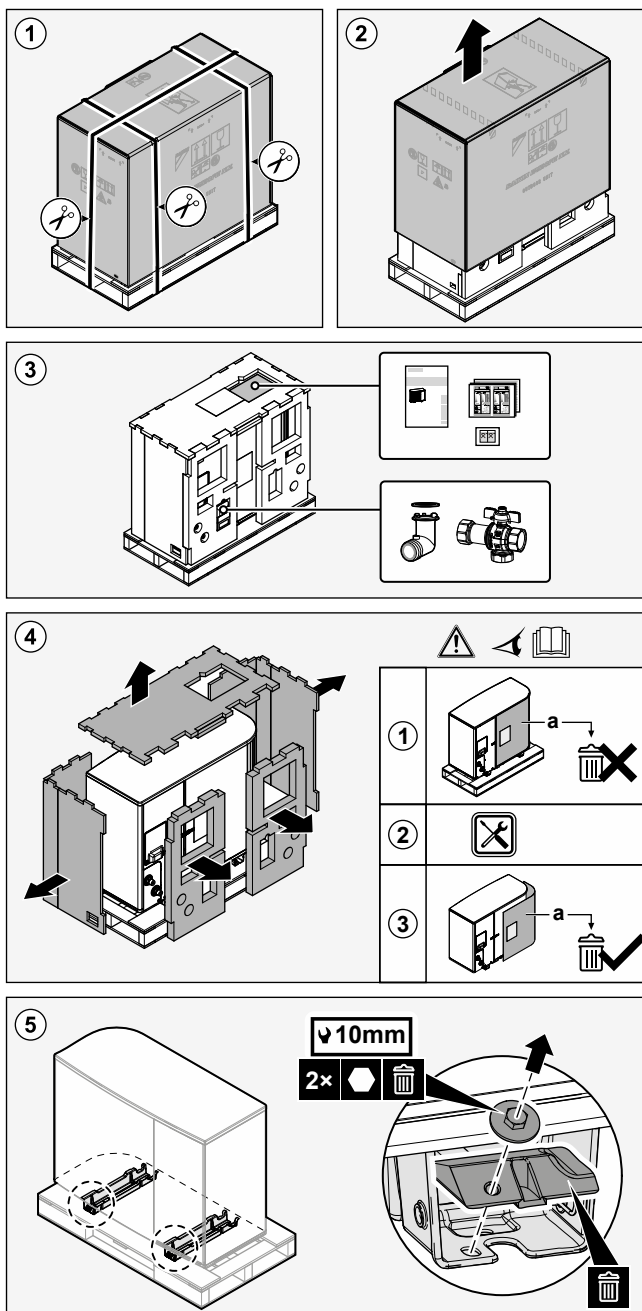
			EPSKS04~07A▲V3▼ ±110 kg
			EPSK06~10A▲V3▼ ±175 kg
			EPSK08~10A▲W1▼ ±180 kg
			EPSK12~14 ±190 kg



4.1.2 Чтобы распаковать наружный агрегат

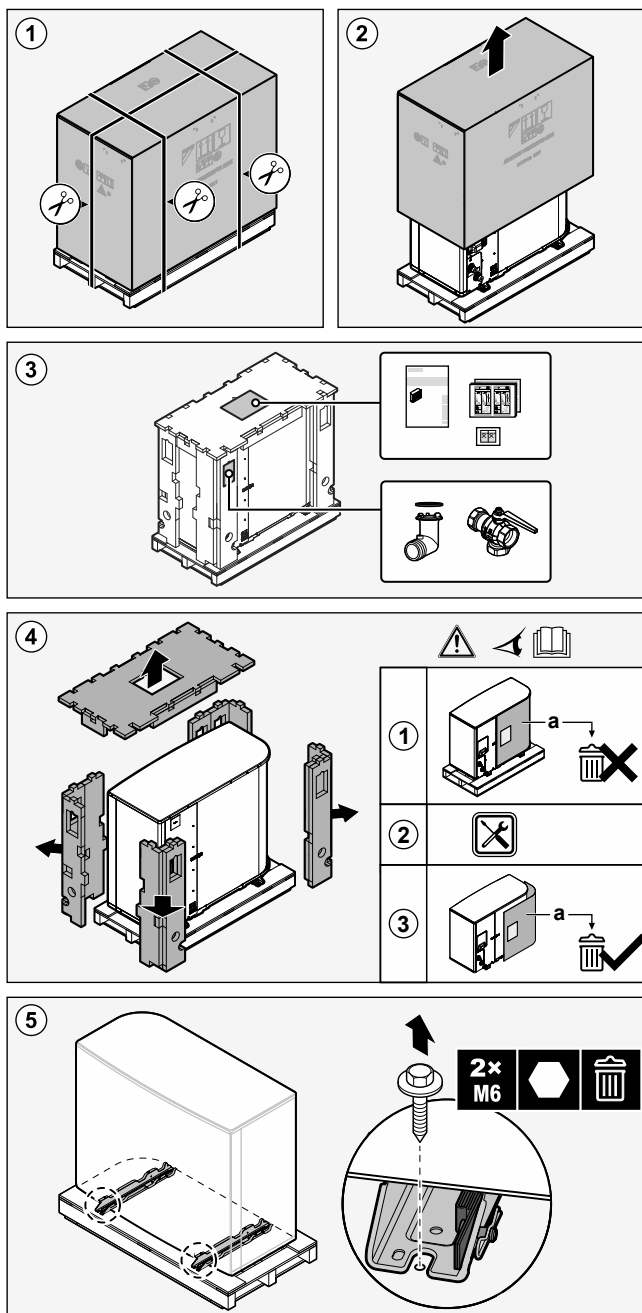
**В случае EPSKS04~07A\*:**

Для этапа 3 см. раздел «4.1.3 Для снятия аксессуаров с наружного агрегата» [▶ 29].



**В случае EPSK06~14A\*:**

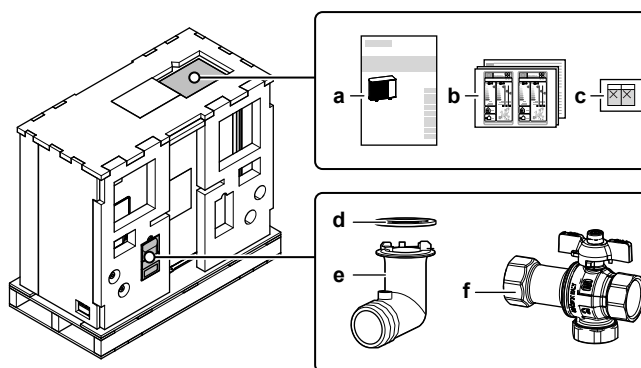
Для этапа 3 см. раздел «4.1.3 Для снятия аксессуаров с наружного агрегата» [▶ 29].



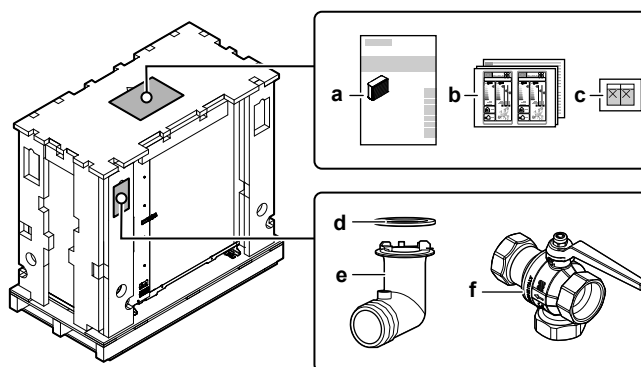
**ВНИМАНИЕ!**

При выполнении монтажа, сервисного и технического обслуживания, а также ремонтных работ, необходимо проследить за соблюдением инструкций Daikin и требований действующего законодательства (напр., общегосударственных правил эксплуатации газового оборудования). К указанным видам работ допускаются ТОЛЬКО уполномоченный персонал.

## 4.1.3 Для снятия аксессуаров с наружного агрегата

**В случае EPSKS04~07A\*:**

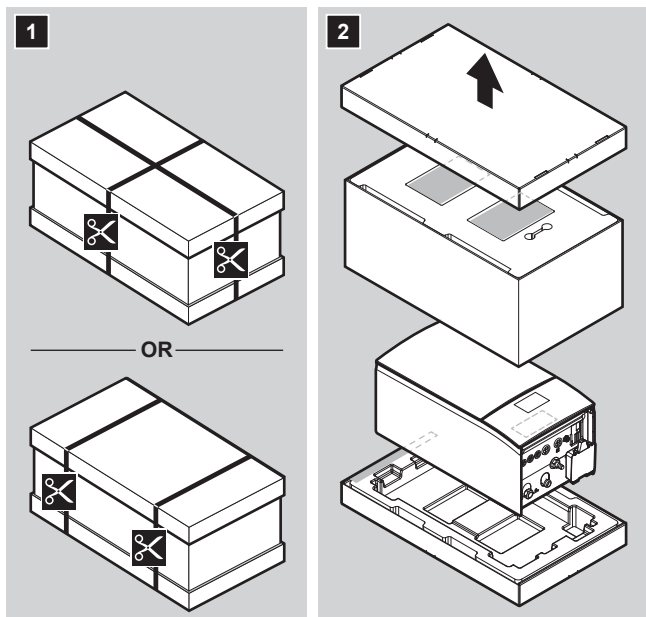
- a** Руководство по монтажу — наружный агрегат
- b** Маркировка класса энергоэффективности
- c** Наклейки «НЕ ВЫКЛЮЧАТЬ автоматический выключатель»
- d** Уплотнительное кольцо для сливного патрубка
- e** Дренажный патрубок
- f** Запорный клапан (со встроенным фильтром и обратным клапаном)

**В случае EPSK06~14A\*:**

- a** Руководство по монтажу — наружный агрегат
- b** Маркировка класса энергоэффективности
- c** Наклейки «НЕ ВЫКЛЮЧАТЬ автоматический выключатель»
- d** Уплотнительное кольцо для сливного патрубка
- e** Дренажный патрубок
- f** Запорный клапан (со встроенным фильтром и обратным клапаном)

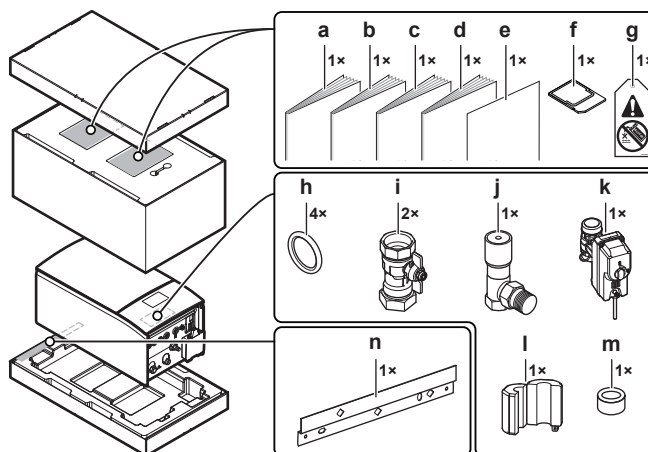
## 4.2 Внутренний агрегат

### 4.2.1 Чтобы распаковать внутренний агрегат



### 4.2.2 Извлечение принадлежностей из внутреннего агрегата

Некоторые принадлежности расположены внутри агрегата. Подробная информация об открытии агрегата приведена в разделе «7.2.5 Чтобы открыть внутренний агрегат» [► 89].



- a** Общие правила техники безопасности
- b** Приложение по дополнительному оборудованию
- c** Руководство по монтажу внутреннего агрегата
- d** Руководство по эксплуатации
- e** Дополнение. Обновление микропрограммы BRC1HH\*
- f** Картридж беспроводной связи
- g** Этикетка «Без гликоля» (прикрепляется к полевому трубопроводу вблизи точки заправки)
- h** Уплотнительное кольцо для запорного клапана
- i** Запорный клапан
- j** Перепускной клапан перепада давления
- k** Нормально закрытый запорный клапан (ограничитель утечки на входе)
- l+m** Ферритовые сердечники (только для EPBX(U)10+14; для размещения на кабеле Ethernet)
- n** Настенный кронштейн

## 5 Информация о блоках и дополнительном оборудовании

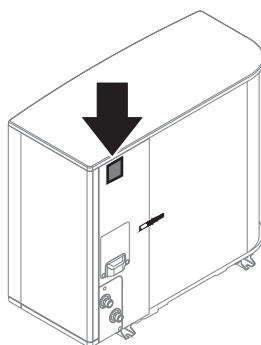
В этой главе

5.1	Распознавание.....	31
5.1.1	Идентификационная табличка: наружный агрегат.....	31
5.1.2	Идентификационная табличка: внутренний агрегат.....	32
5.2	Сочетания блоков и дополнительного оборудования.....	32
5.2.1	Возможные комбинации внутреннего агрегата и наружного агрегата.....	32
5.2.2	Возможные комбинации внутреннего агрегата и резервуара горячей воды бытового потребления.....	33
5.2.3	Возможные опции для наружного агрегата.....	33
5.2.4	Возможные опции для внутреннего агрегата.....	34

### 5.1 Распознавание

#### 5.1.1 Идентификационная табличка: наружный агрегат

##### Местонахождение



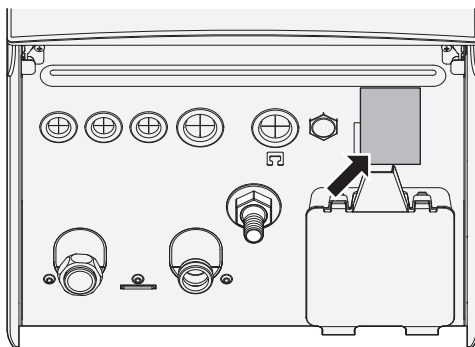
##### Идентификация модели

**Пример:** EP S K (S) 06 AR V3

Код	Значение
EP	Наружный агрегат сплит-системы с тепловым насосом, реверсивная модель, исполнение для стран Европы
S	Высокая температура воды — окружающая зона 2 — низкий звук
K	Хладагент R290
(S)	Малый размер кожуха
06	Класс производительности
AR	Модельный ряд
V3	Источник электропитания

### 5.1.2 Идентификационная табличка: внутренний агрегат

#### Местонахождение



#### Идентификация модели

**Пример:** E PB X (U) 10 AF 4V

Код	Описание
E	Европейская модель
PB	Настенный внутренний агрегат (сплит-система с водяным контуром) с отдельным резервуаром
X	Реверсивная модель в режиме нагрева/охлаждения
(U)	Модель для Великобритании
10	Класс производительности
AF	Модельный ряд
4V	Модель резервного нагревателя

## 5.2 Сочетания блоков и дополнительного оборудования



#### ИНФОРМАЦИЯ

Отдельные опции могут поставляться НЕ во все страны мира.

### 5.2.1 Возможные комбинации внутреннего агрегата и наружного агрегата

Внутренний агрегат	Наружный агрегат		
	EPSKS04~07A*	EPSK06~10A*	EPSK12+14A*
EPBX07	○	—	—
EPBX10	—	○	—
EPBX14	—	—	○

## 5.2.2 Возможные комбинации внутреннего агрегата и резервуара горячей воды бытового потребления

Таблица сочетаний

Внутренний агрегат	Резервуар горячей воды бытового потребления			
	ЕКНWS*D*	ЕКНWSU*D*	ЕКНWP	Резервуар стороннего производителя
EPBX*	○	○	○	○ <sup>(a)</sup>

<sup>(a)</sup> При использовании резервуара стороннего производителя проверьте, чтобы он соответствовал минимальным требованиям (см. «Требования к резервуару стороннего производителя» [▶ 33]).

## Требования к резервуару стороннего производителя

Используемый резервуар стороннего производителя должен соответствовать следующим требованиям:

- Площадь поверхности змеевика теплообменника резервуара  $\geq 1,05 \text{ м}^2$  и  $\leq 3,7 \text{ м}^2$ .
- Термистор резервуара должен располагаться над змеевиком теплообменника.
- Вспомогательный нагреватель резервуара должен располагаться над змеевиком теплообменника.

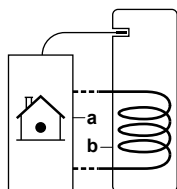
**ОБРАТИТЕ ВНИМАНИЕ**

**Характеристики.** Технические характеристики резервуаров сторонних производителей НЕ предоставляются, а их заявленные эксплуатационные характеристики НЕ гарантируются.

**ОБРАТИТЕ ВНИМАНИЕ**

**Конфигурирование.** Конфигурирование резервуара стороннего производителя зависит от размера его змеевика теплообменника. Дополнительная информация приведена в справочном руководстве по конфигурации.

При наличии резервуара, в который можно вставить термистор, используйте комплект для подключения ЕКНУЗРАТ. Подробное описание порядка установки приведено в руководстве по монтажу комплекта для подключения.



- a** Внутренний агрегат  
**b** Резервуар

## 5.2.3 Возможные опции для наружного агрегата

## Монтажная подставка (ЕКМST4 или ЕКМST5)

В холодных регионах, где возможны сильные снегопады, рекомендуется устанавливать наружный агрегат на монтажную раму. Используйте следующую модель:

- Для EPSC06~14A\*: Используйте EKMST4 с резиновыми ножками для установки наружного агрегата на основаниях, где сверление не допускается или невозможно, например, на плоских крышах или тротуарах.
- Для EPSKS04~07A\*: Используйте EKMST5 с резиновыми ножками для установки наружного агрегата на основаниях, где сверление не допускается или невозможно, например, на плоских крышах или тротуарах.

Инструкция по установке приведена в руководстве по установке монтажной подставки.

### **Крышка монтажной подставки (EKMSTC4 или EKMSTC5)**

Крышка монтажной подставки (EKMSTC4) может использоваться только в комбинации с монтажной подставкой (EKMST4).

Крышка монтажной подставки (EKMSTC5) может использоваться только в комбинации с монтажной подставкой (EKMST5).

Эстетичная крышка предназначена для скрытия функциональной монтажной подставки, создавая единый внешний вид наружного агрегата, монтажной подставки и крышки.

Инструкции по установке см. в руководстве по установке крышки монтажной подставки.

## 5.2.4 Возможные опции для внутреннего агрегата

### **Проводные мультizonальные устройства управления**

Можно подключать следующие мультizonальные проводные устройства управления:

- Мультizonальный основной блок, 230 В (EKWUFHTA1V3)
- Цифровой термостат, 230 В (EKWCTRD11V3)
- Аналоговый термостат, 230 В (EKWCTAN1V3)
- Привод, 230 В (EKWCVATR1V3)

Инструкция по монтажу приведена в руководстве по монтажу устройства управления и в приложении по дополнительному оборудованию.

### **Комнатный термостат (EKRTWA, EKRTTB)**

Дополнительный комнатный термостат подсоединяется к внутреннему агрегату. Этот термостат может быть проводным (EKRTWA) или беспроводным (EKRTTB).

Порядок монтажа приведен в руководстве по монтажу комнатного термостата и в приложении для дополнительного оборудования.

### **Дистанционный датчик для беспроводного термостата (EKRTETS)**

Датчик удаленного измерения температуры в помещении (EKRTETS) используется только вместе с беспроводным термостатом (EKRTTB).

Порядок монтажа приведен в руководстве по монтажу комнатного термостата и в приложении для дополнительного оборудования.

### **Дистанционный внутренний датчик (KRCS01-1)**

По умолчанию в качестве датчика температуры в помещении будет использоваться внутренний датчик специального интерфейса для выбора комфортных условий (BRC1HHDA, используемый в качестве комнатного термостата).

Как вариант дистанционный внутренний датчик устанавливается для измерения температуры помещения в другом месте.

Порядок монтажа приведен в инструкциях по монтажу дистанционного внутреннего датчика и в приложении для дополнительного оборудования.



### ИНФОРМАЦИЯ

- Дистанционный внутренний датчик применяется только в случае настройки интерфейса пользователя вместе с термостатом помещения.
- Можно подсоединить либо дистанционный внутренний датчик, либо дистанционный наружный датчик.

### Дистанционный наружный датчик (EKRSCA1)

По умолчанию датчик внутри наружного агрегата используется для измерения температуры наружного воздуха.

Как вариант дистанционный наружный датчик может устанавливаться для измерения температуры наружного воздуха в другом месте (например, чтобы избежать прямых солнечных лучей), что улучшит работоспособность системы.

Инструкции по монтажу приведены в руководстве по монтажу дистанционного наружного датчика и в приложении для дополнительного оборудования.



### ИНФОРМАЦИЯ

Можно подсоединить либо дистанционный внутренний датчик, либо дистанционный наружный датчик.

### Кабель персонального компьютера (ЕКРССАВ4)

Кабель ПК позволяет обновлять программное обеспечение платы гидромодуля. Используйте кабель ПК, чтобы установить соединение между платой гидромодуля (A1P) внутреннего агрегата и ПК.

Инструкции по установке см. в руководстве по установке кабеля ПК.

### Конвектор теплового насоса (FWX\*)

Для нагрева/охлаждения помещения можно использовать следующие конвекторы теплового насоса:

- FWXV: напольная модель
- FWXT: настенная модель
- FWXM: модель для скрытого монтажа

Инструкции по монтажу приведены в:

- Руководстве по монтажу конвектора теплового насоса
- Руководстве по монтажу дополнительного оборудования для конвектора теплового насоса
- Приложении по дополнительному оборудованию

### Комплект Bizone (ЕКМІКРОА или ЕКМІКРНА)

Можно установить дополнительный комплект Bizone.

Указания по монтажу приведены в руководстве по монтажу комплекта Bizone.

См. также:

- «6.2.3 Несколько помещений – две зоны температуры воды на выходе» [▶ 58]

- [3.13] **Двухзонный комплект** в главе «Настройки» справочного руководства по конфигурации

**Интерфейс для выбора комфортных условий (BRC1HHDA), используемый в качестве комнатного термостата**

- Если в качестве комнатного термостата используется интерфейс для выбора комфортных условий (HCI), то это возможно только в сочетании с интерфейсом пользователя, подключенным к внутреннему агрегату.
- Интерфейс для выбора комфортных условий (HCI), используемый в качестве комнатного термостата, необходимо установить в помещении, в котором нужно поддерживать температуру.

Инструкция по монтажу приводится в руководстве по монтажу и эксплуатации интерфейса для выбора комфортных условий (HCI), используемого в качестве комнатного термостата, и в приложении для дополнительного оборудования.

**Комплект реле Smart Grid (EKRELSG)**

В случае контактов Smart Grid высокого напряжения требуется установка дополнительного комплекта реле Smart Grid (EKRELSG).

Инструкции по монтажу приведены в «9.3.13 Smart Grid» [▶ 150].

**Комплект для подключения резервуара стороннего производителя (EKHY3PART)**

Требуется для подключения к системе резервуара стороннего производителя.

В него входит термистор, 3-ходовой клапан и контактор КЗМ – клеммная колодка X7M.

Порядок установки приводится в руководстве по монтажу комплекта для подключения.

**Комплект для подключения резервуара стороннего производителя со встроенным термостатом (EKHY3PART2)**

Комплект для подключения к системе резервуара стороннего производителя со встроенным термостатом. Данный комплект преобразует потребность в горячей воде бытового потребления по данным от термостата на резервуаре в запрос, отправляемый внутреннему агрегату.

**Резервуар горячей воды бытового потребления**

Для подготовки горячей воды бытового потребления к настенному внутреннему агрегату можно подключить резервуар горячей воды бытового потребления для ее подготовки.

Имеются следующие модели резервуаров горячей воды бытового потребления:

Резервуар	Примечание
Резервуар из нержавеющей стали (стандартный): <ul style="list-style-type: none"> <li>▪ EKHWS150D3V3 / EKHWS150D3V3</li> <li>▪ EKHWS180D3V3 / EKHWS180D3V3</li> <li>▪ EKHWS200D3V3 / EKHWS200D3V3</li> <li>▪ EKHWS250D3V3 / EKHWS250D3V3</li> <li>▪ EKHWS300D3V3 / EKHWS300D3V3</li> </ul>	В комплекте со вспомогательным нагревателем

Резервуар	Примечание
Резервуар из нержавеющей стали (+ компоненты): <ul style="list-style-type: none"> <li>▪ EKHWSU150D3V3</li> <li>▪ EKHWSU180D3V3</li> <li>▪ EKHWSU200D3V3</li> <li>▪ EKHWSU250D3V3</li> <li>▪ EKHWSU300D3V3</li> </ul>	В комплекте: <ul style="list-style-type: none"> <li>▪ Вспомогательный нагреватель</li> <li>▪ Компоненты для соответствия строительным нормам и правилам Великобритании G3.</li> </ul>
Резервуар из полипропилена: <ul style="list-style-type: none"> <li>▪ EKHWP300B</li> <li>▪ EKHWP500B</li> </ul>	Резервуар с самосливной солнечной системой. <p>Для данных резервуаров необходимо установить вспомогательный нагреватель (EKВН3SD).</p>
Резервуар из полипропилена: <ul style="list-style-type: none"> <li>▪ EKHWP300PB</li> <li>▪ EKHWP500PB</li> </ul>	Резервуар с солнечной системой под давлением. <p>Для данных резервуаров необходимо установить вспомогательный нагреватель (EKВН3SD).</p>

Инструкции по монтажу приведены в руководстве по монтажу резервуара горячей воды бытового потребления и в приложении по дополнительному оборудованию.

### Daikin Home Controls

Набор устройств, которые позволяют расширить возможности агрегата Daikin Altherma и обеспечить управление нагревом (и, если агрегат поддерживает эту функцию, охлаждением) во всем доме на основе требований и по комнатам, обеспечивая комфорт проживания. Доступны следующие устройства:

- DHC Access Point (EKRAСPUR1PA, EKRAСPUR1PU) или DHC Access Point 2 (EKRAСPUR2PA, EKRAСPUR2PU): Обеспечивает доступ к облаку ONECTA и позволяет настраивать конфигурацию системы через приложение ONECTA.
- DHC Базовый блок ввода-вывода (EKRSIBDI1V3), DHC Multi IO Box (EKRMIBEV1V3): Позволяет подключать агрегаты Daikin Altherma к экосистеме Daikin Home Controls и регулировать температуру в помещении по требованию.
- DHC Термостат для радиатора (EKRRVATR2BA, EKRRVATU1BA): Позволяет регулировать температуру в помещении по времени с помощью расписания нагрева с индивидуальными временными интервалами.
- DHC Комнатный датчик (EKRENDI1BA): Измеряет температуру и влажность в помещении и передает эти значения в DHC Access Point и в приложение ONECTA.
- DHC Пульт управления теплым полом (EKRUFT61V3): Позволяет управлять системами теплого пола по комнатам (до 6 зон).
- DHC Комнатный термостат (EKRCTRDI2BA, EKRCTRDI3BA): Измеряет температуру и относительную влажность в помещении и позволяет регулировать по времени обычные радиаторы с помощью термостатов радиатора DHC или выполнять нагрев полов в комбинации с контроллерами теплого пола DHC.

Инструкции по установке и рекомендации по применению см. в руководствах по установке устройств, а также в руководстве по применению.

# 6 Руководство по применению

## В этой главе

6.1	Обзор: Руководство по применению.....	38
6.2	Настройка системы отопления/охлаждения помещения .....	39
6.2.1	Одно помещение.....	40
6.2.2	Несколько помещений – одна зона температуры воды на выходе .....	46
6.2.3	Несколько помещений – две зоны температуры воды на выходе .....	58
6.3	Настройка вспомогательного источника тепла для отопления помещения.....	64
6.4	Настройка резервуара горячей воды бытового потребления .....	69
6.4.1	Схема системы – отдельный резервуар ГВБП .....	69
6.4.2	Выбор объема и нужной температуры для резервуара ГВБП.....	69
6.4.3	Настройка и конфигурация – резервуар ГВБП.....	71
6.4.4	Насос ГВБП для быстрого нагрева воды .....	72
6.4.5	Насос ГВБП для дезинфекции .....	73
6.4.6	Насос ГВБП для мгновенной подачи горячей воды и дезинфекции.....	74
6.5	Настройка контроля потребления энергии.....	75
6.5.1	Ограничение мощности с помощью интеллектуального счетчика.....	76
6.6	Настройка датчика наружной температуры .....	77

## 6.1 Обзор: Руководство по применению

Данное руководство по применению дает представление в возможностях системы с тепловым насосом.



### ОБРАТИТЕ ВНИМАНИЕ

- Рисунки в руководстве по применению имеют справочное значение и НЕ должны рассматриваться как подробные гидравлические схемы. Подробное гидравлическое нанесение размеров и балансировка НЕ показаны и должны выполняться установщиком.
- Дополнительная информация о конфигурации, оптимизирующей работу теплового насоса, приведена в главе «10 Конфигурирование» [▶ 158].

В данной главе приведены следующие инструкции:

- Настройка системы отопления/охлаждения помещения
- Настройка вспомогательного источника тепла для отопления помещения
- Настройка резервуара горячей воды бытового потребления
- Настройка контроля потребления энергии
- Настройка датчика наружной температуры



### ОБРАТИТЕ ВНИМАНИЕ

Некоторые типы фанкойлов — в настоящем документе они называются «конвекторами теплового насоса» — способны получать входные сигналы режима работы внутреннего агрегата в режиме охлаждения или нагрева (см. «9.3.8 Подключение выхода ВКЛ/ВЫКЛ обогрева/охлаждения помещения» [▶ 146] для основной и дополнительной зон. Для этих входов и выходов предусмотрены соединения **Полевой ввод-вывод** (см. «9.1.6 Соединения Полевой ввод-вывод» [▶ 120]), где можно выбрать, какие клеммы и контакты вы хотите использовать) и/или для передачи выходного сигнала термостатического состояния конвектора теплового насоса. См. приложение по дополнительному оборудованию (основная зона: X42M/6 и X42M/7; дополнительная зона: X42M/6 и X42M/3).

В руководстве по применению есть описание возможности приема или отправки сигнала через цифровой вход/выход. Эту возможность можно использовать только в том случае, если у конвектора теплового насоса есть эти устройства, а сигналы соответствуют следующим требованиям:

- Выход внутреннего агрегата (вход конвектора теплового насоса): сигнал охлаждения/нагрева=230 В (охлаждение=230 В, нагрев=0 В).
- Вход внутреннего агрегата (выход конвектора теплового насоса): сигнал ВКЛЮЧЕНИЯ/ВЫКЛЮЧЕНИЯ термостата=сухой контакт (контакт замкнут=термостат ВКЛЮЧЕН, контакт разомкнут=термостат ВЫКЛЮЧЕН).

## 6.2 Настройка системы отопления/охлаждения помещения

Система теплового насоса подает воду к нагревательным приборам в одном или нескольких помещениях.

Поскольку система предлагает гибкие решения для управления температурой в каждом помещении, необходимо прежде всего ответить на следующие вопросы:

- Сколько помещений отапливаются или охлаждаются системой теплового насоса?
- Какие типы нагревательных приборов используются в каждом помещении и какова их расчетная температура воды на выходе?

Выяснив требования к отоплению/охлаждению помещения, мы рекомендуем выбрать следующие настройки системы.



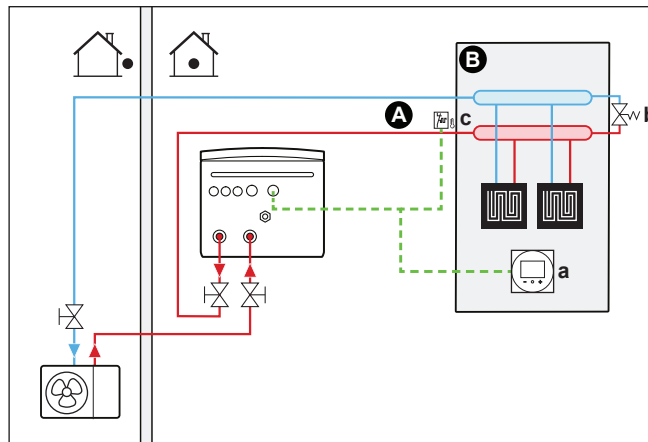
### ОБРАТИТЕ ВНИМАНИЕ

Если используется внешний комнатный термостат, он управляет защитой помещения от замораживания. Однако защита помещения от замораживания активируется только при активированной настройке [3.4] **Антиобледенение**.

## 6.2.1 Одно помещение

## Теплые полы или радиаторы – проводной комнатный термостат

## Настройка



- A** Главная зона температуры воды на выходе
- B** Одно отдельное помещение
- a** Специальный интерфейс для выбора комфортных условий (в качестве комнатного термостата используется BRC1HHDA)
- b** Байпасный клапан
- c** Предохранительный термостат (приобретается на месте)

- Дополнительную информацию о подключении электропроводки к агрегату см. в разделах:
  - «9.2 Подключение наружного агрегата» [▶ 124]
  - «9.3 Подключение внутреннего агрегата» [▶ 129]
- Теплые полы или радиаторы подключаются следующим образом:
  - Теплая вода → Внутренний агрегат
  - Холодная вода → Наружный агрегат
- Температура в помещении контролируется специальным интерфейсом для выбора комфортных условий (BRC1HHDA), выполняющим функцию комнатного термостата.

## Конфигурирование

Настройка	Значение
Контроль температуры в агрегате: <ul style="list-style-type: none"> <li>▪ #: [1.12]</li> <li>▪ Код полевой настройки: 041</li> </ul>	2 (Помещение): управление блоком производится на основе окружающей температуры в месте установки специального интерфейса для выбора комфортных условий.
Число зон температуры воды: <ul style="list-style-type: none"> <li>▪ #: [3.6]</li> <li>▪ Код полевой настройки: 155</li> </ul>	0 (Дополнительная зона): только основная зона без дополнительной зоны

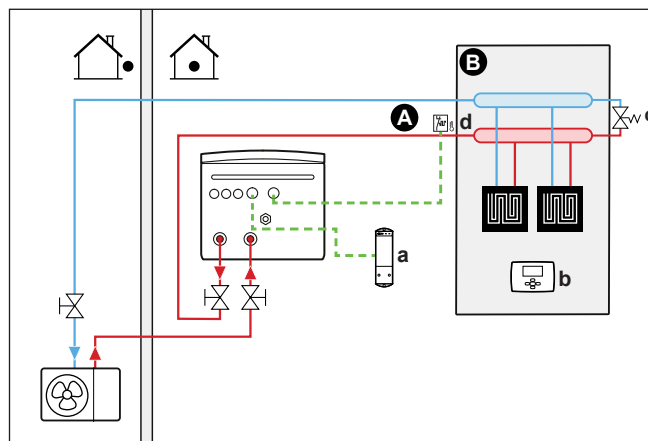
Настройка	Значение
Предохранительный термостат: ▪ #: [13] ▪ Код полевой настройки: зависит от того, какую клемму и какие контакты вы выбрали (см. «18 Таблица местных настроек» [▶ 282] для получения дополнительной информации).	9 (Предохранительный термостат) Это соединение Полевой ввод-вывод (см. «9.3.12 Подключение предохранительного термостата» [▶ 149]).

### Преимущества

- **Простота.** Нужная температура в помещении легко устанавливается через интерфейс пользователя:
  - Для ежедневных потребностей используются значения предварительной установки и расписания.
  - Если ваши потребности изменились и стали отличаться от ежедневных, можно временно отменить предварительные настройки и расписания или воспользоваться режимом выходного дня.

## Теплые полы или радиаторы – беспроводной комнатный термостат

### Настройка



- A** Главная зона температуры воды на выходе
- B** Одно отдельное помещение
- a** Приемник беспроводного внешнего комнатного термостата
- b** Беспроводной внешний комнатный термостат
- c** Байпасный клапан
- d** Предохранительный термостат (приобретается на месте)

- Дополнительную информацию о подключении электропроводки к агрегату см. в разделах:
  - «9.2 Подключение наружного агрегата» [▶ 124]
  - «9.3 Подключение внутреннего агрегата» [▶ 129]
- Теплые полы или радиаторы подключаются следующим образом:
  - Теплая вода → Внутренний агрегат
  - Холодная вода → Наружный агрегат
- Температура в помещении контролируется беспроводным внешним комнатным термостатом (дополнительное оборудование EKRTTB).

### Конфигурирование

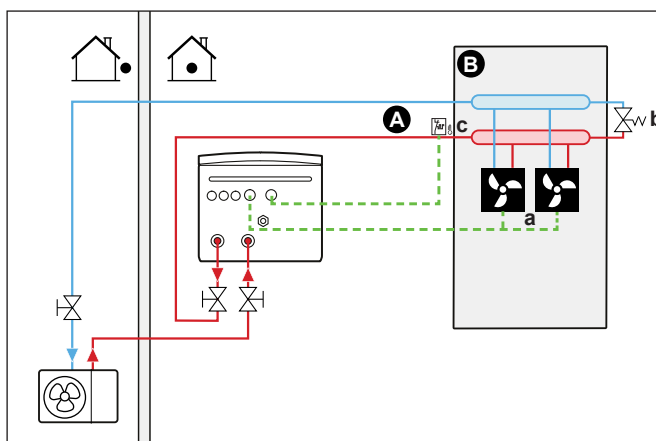
Настройка	Значение
Контроль температуры в агрегате: <ul style="list-style-type: none"> <li>▪ #: [1.12]</li> <li>▪ Код полевой настройки: 041</li> </ul>	1 ( <b>Внешний комнатный термостат</b> ): управление блоком определяется внешним термостатом.
Число зон температуры воды: <ul style="list-style-type: none"> <li>▪ #: [3.6]</li> <li>▪ Код полевой настройки: 155</li> </ul>	0 ( <b>Дополнительная зона</b> ): только основная зона без дополнительной зоны
Внешний комнатный термостат для <b>основной</b> зоны: <ul style="list-style-type: none"> <li>▪ #: [1.13]</li> <li>▪ Код полевой настройки: 042</li> </ul>	1 ( <b>1 контакт</b> ): если используемый комнатный термостат помещения или конвектор теплового насоса отправляет только условие ВКЛЮЧЕНИЯ/ВЫКЛЮЧЕНИЯ термостата. Нет разделения между запросом на отопление или охлаждение.
Предохранительный термостат: <ul style="list-style-type: none"> <li>▪ #: [13]</li> </ul> Код полевой настройки: зависит от выбранной клеммы (см. «18 Таблица местных настроек» [▶ 282] для получения дополнительной информации).	9 ( <b>Предохранительный термостат</b> ): это соединение Field IO, где можно выбрать, какую клемму и контакты вы хотите использовать (см. «9.3.12 Подключение предохранительного термостата» [▶ 149]).

### Преимущества

- **Беспроводной.** Внешний комнатный термостат Daikin имеется в беспроводном варианте.
- **Эффективность.** Хотя внешний комнатный термостат отправляет только сигналы ВКЛ/ВЫКЛ, он предназначен специально для системы теплового насоса.
- **Комфорт.** При нагреве теплыми полами беспроводной внешний комнатный термостат благодаря измерению влажности в помещении исключает образование конденсата на полу в режиме охлаждения.

### Конвекторы теплового насоса

#### Настройка



**A** Главная зона температуры воды на выходе

- B** Одно отдельное помещение
- a** Конвекторы теплового насоса (+пульты управления)
- b** Байпасный клапан
- c** Предохранительный термостат (приобретается на месте)

- Дополнительную информацию о подключении электропроводки к агрегату см. в разделах:
  - «9.2 Подключение наружного агрегата» [▶ 124]
  - «9.3 Подключение внутреннего агрегата» [▶ 129]
- Конвекторы теплого пола подключаются следующим образом:
  - Теплая вода → Внутренний агрегат
  - Холодная вода → Наружный агрегат
- Нужная температура в помещении задается с пульта управления конвекторами теплового насоса. Для конвекторов теплового насоса можно выбирать разные пульты управления и конфигурации. Дополнительную информацию см. по адресу:
  - Руководстве по монтажу конвекторов теплового насоса
  - Руководстве по монтажу дополнительного оборудования для конвектора теплового насоса
  - Приложении по дополнительному оборудованию
- Сигнал запроса на нагрев/охлаждение помещения отправляется на один цифровой вход внутреннего агрегата. См. приложение по дополнительному оборудованию (основная зона: X42M/6 и X42M/7; дополнительная зона: X42M/6 и X42M/3).
- Режим работы в помещении отправляется на конвекторы теплового насоса через один цифровой выход (см. раздел «9.3.8 Подключение выхода ВКЛ/ВЫКЛ обогрева/охлаждения помещения» [▶ 146]) внутреннего агрегата. Это соединение **Полевой ввод-вывод** (см. «9.1.6 Соединения Полевой ввод-вывод» [▶ 120]), где можно выбрать, какую клемму и контакты вы хотите использовать.

### Конфигурирование

Настройка	Значение
Контроль температуры в агрегате: <ul style="list-style-type: none"> <li>▪ #: [1.12]</li> <li>▪ Код полевой настройки: 041</li> </ul>	1 ( <b>Внешний комнатный термостат</b> ): управление блоком определяется внешним термостатом.
Число зон температуры воды: <ul style="list-style-type: none"> <li>▪ #: [3.6]</li> <li>▪ Код полевой настройки: 155</li> </ul>	0 ( <b>Дополнительная зона</b> ): только основная зона без дополнительной зоны
Внешний комнатный термостат для <b>основной</b> зоны: <ul style="list-style-type: none"> <li>▪ #: [1.13]</li> <li>▪ Код полевой настройки: 042</li> </ul>	1 ( <b>1 контакт</b> ): если используемый комнатный термостат помещения или конвектор теплового насоса отправляет только условие ВКЛЮЧЕНИЯ/ВЫКЛЮЧЕНИЯ термостата. Нет разделения между запросом на отопление или охлаждение.

Настройка	Значение
Предохранительный термостат: ▪ #: [13] Код полевой настройки: зависит от выбранной клеммы (см. «18 Таблица местных настроек» [▶ 282] для получения дополнительной информации).	9 ( <b>Предохранительный термостат</b> ): это соединение Field IO, где можно выбрать, какую клемму и контакты вы хотите использовать (см. «9.3.12 Подключение предохранительного термостата» [▶ 149]).

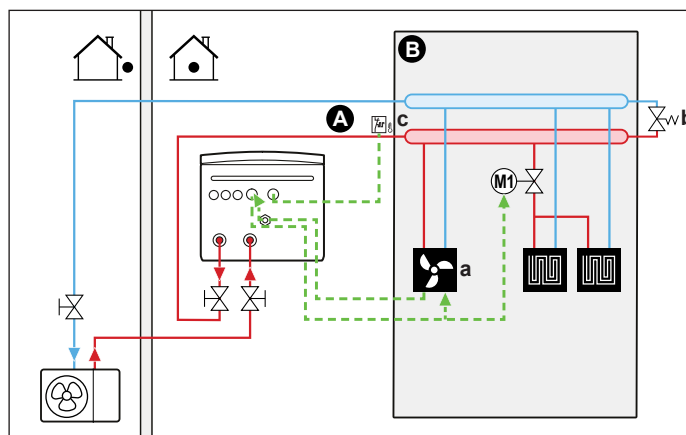
### Преимущества

- **Охлаждение.** Помимо нагрева конвектор теплового насоса обеспечивает отличное охлаждение.
- **Эффективность.** Оптимальная энергоэффективность благодаря функции взаимосвязи.
- **Стильность.**

### Комбинация: теплые полы + конвекторы теплового насоса

- Нагрев помещения обеспечивается следующим:
  - Теплые полы
  - Конвекторы теплового насоса
- Охлаждение помещения обеспечивается только конвекторами теплового насоса. Для выключения подогрева теплых полов служит запорный клапан.

### Настройка



- A** Главная зона температуры воды на выходе
- B** Одно отдельное помещение
- a** Конвекторы теплового насоса (+пульты управления)
- b** Байпасный клапан
- c** Предохранительный термостат (приобретается на месте)

- Дополнительную информацию о подключении электропроводки к агрегату см. в разделах:
  - «9.2 Подключение наружного агрегата» [▶ 124]
  - «9.3 Подключение внутреннего агрегата» [▶ 129]
- Конвекторы теплого пола подключаются следующим образом:
  - Теплая вода → Внутренний агрегат
  - Холодная вода → Наружный агрегат

- Во избежание образования конденсата на полу в режиме охлаждения до контура теплых полов устанавливается запорный клапан (приобретается на месте).
- Нужная температура в помещении задается с пульта управления конвекторами теплового насоса. Для конвекторов теплового насоса можно выбирать разные пульты управления и конфигурации. Дополнительную информацию см. по адресу:
  - Руководстве по монтажу конвекторов теплового насоса
  - Руководстве по монтажу дополнительного оборудования для конвектора теплового насоса
  - Приложении по дополнительному оборудованию
- Сигнал запроса на нагрев/охлаждение помещения отправляется на один цифровой вход внутреннего агрегата. См. приложение по дополнительному оборудованию (основная зона: X42M/6 и X42M/7; дополнительная зона: X42M/6 и X42M/3).
- Сигнал режима работы в помещении отправляется через один цифровой выход (см. «9.3.8 Подключение выхода ВКЛ/ВЫКЛ обогрева/охлаждения помещения» [▶ 146]) внутреннего агрегата на:
  - Конвекторы теплового насоса
  - Запорный клапан

Сигнал закрывает запорный клапан, чтобы предотвратить образование конденсата на полу во время охлаждения.

Это соединение **Полевой ввод-вывод** (см. «9.1.6 Соединения Полевой Ввод-вывод» [▶ 120]), где можно выбрать, какую клемму и контакты вы хотите использовать.

### Конфигурирование

Настройка	Значение
Контроль температуры в агрегате: <ul style="list-style-type: none"> <li>▪ #: [1.12]</li> <li>▪ Код полевой настройки: 041</li> </ul>	1 ( <b>Внешний комнатный термостат</b> ): управление блоком определяется внешним термостатом.
Число зон температуры воды: <ul style="list-style-type: none"> <li>▪ #: [3.6]</li> <li>▪ Код полевой настройки: 155</li> </ul>	0 ( <b>Дополнительная зона</b> ): только основная зона без дополнительной зоны
Внешний комнатный термостат для <b>основной</b> зоны: <ul style="list-style-type: none"> <li>▪ #: [1.13]</li> <li>▪ Код полевой настройки: 042</li> </ul>	1 ( <b>1 контакт</b> ): если используемый комнатный термостат помещения или конвектор теплового насоса отправляет только условие ВКЛЮЧЕНИЯ/ВЫКЛЮЧЕНИЯ термостата. Нет разделения между запросом на отопление или охлаждение.
Предохранительный термостат: <ul style="list-style-type: none"> <li>▪ #: [13]</li> </ul> <p>Код полевой настройки: зависит от выбранной клеммы (см. «18 Таблица местных настроек» [▶ 282] для получения дополнительной информации).</p>	9 ( <b>Предохранительный термостат</b> ): это соединение Field IO, где можно выбрать, какую клемму и контакты вы хотите использовать (см. «9.3.12 Подключение предохранительного термостата» [▶ 149]).

### Преимущества

- **Охлаждение.** Помимо нагрева конвекторы теплового насоса также обеспечивают отличное охлаждение.
- **Эффективность.** Наибольшая эффективность теплых полов достигается при использовании системы теплового насоса.
- **Комфорт.** Комбинация двух типов источников тепла обеспечивает следующее:
  - Очень комфортное отопление теплыми полами
  - Приятное охлаждение от конвекторов теплового насоса

#### 6.2.2 Несколько помещений – одна зона температуры воды на выходе

Если нужна только одна зона температуры воды на выходе, поскольку расчетная температура воды на выходе всех нагревательных приборов одинакова, станция смесительного клапана HE нужна (что дает экономию).

**Пример:** Если система теплового насоса используется для нагрева одного пола при одинаковых нагревательных приборах для всех помещений.



#### ОБРАТИТЕ ВНИМАНИЕ

Можно реализовать управление по помещениям путем присвоения настройке управления температурой агрегата Daikin Altherma для требуемой зоны (#: [1.12] и [1.13]) значения **Вода на выходе**, в комбинации с отдельными комнатными термостатами для регулирования расхода в каждом помещении. Однако такое решение может привести к возникновению ситуации, в которой агрегат Daikin Altherma будет генерировать тепло/холод в помещении, когда ни одно из помещений не нуждается в этом. И наоборот, возможно, что агрегат Daikin Altherma не будет выполнять охлаждение/нагрев помещения, в то время как имеются помещения с запросом на это. Имейте в виду, что традиционные комнатные термостаты также не могут быть интегрированы в приложение ONESTA.

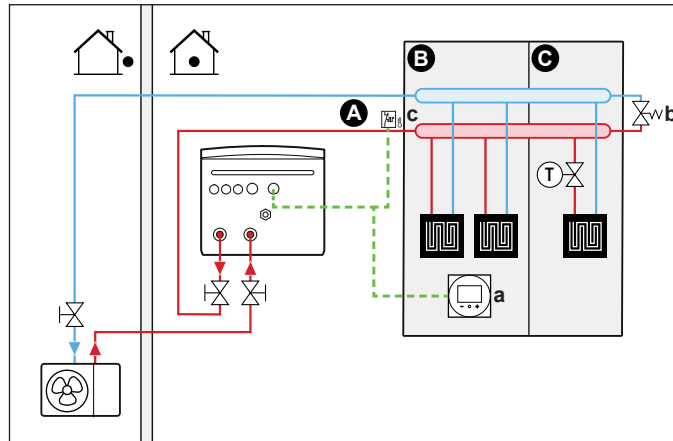
Чтобы обеспечить более удобное и эффективное управление по помещениям по требованию, интегрируйте агрегат Daikin Altherma в экосистему Daikin Home Controls. Для конфигурации DHS необходимо, чтобы для управления температурой агрегата в требуемой зоне (#: [1.12] и [1.13]) было задано значение **Внешний комнатный термостат**. Это позволяет экосистеме DHS запрашивать охлаждение/нагрев помещения, когда ему это необходимо. При этом можно регулировать температуру в каждом помещении, используя приложение ONESTA для конфигурации уставок или расписаний отдельных помещений.

Дополнительную информацию об управлении по помещениям и примеры применения см. в руководстве по применению Daikin Home Controls.

#### Теплые полы или радиаторы – термостатические клапаны

При отоплении помещений с помощью теплых полов или радиаторов наиболее распространенным способом является контроль температуры в основном помещении по термостату (это может быть специальный интерфейс для выбора комфортных условий (BRC1HHDA) или внешний комнатный термостат), в то время как температура в остальных помещениях регулируется с помощью так называемых термостатических клапанов, которые открываются и закрываются в зависимости от температуры в помещении.

## Настройка



- A** Главная зона температуры воды на выходе
- B** Помещение 1
- C** Помещение 2
- a** Специальный интерфейс для выбора комфортных условий (в качестве комнатного термостата используется BRC1HHDA)
- b** Байпасный клапан
- c** Предохранительный термостат (приобретается на месте)

- Дополнительную информацию о подключении электропроводки к агрегату см. в разделах:
  - «9.2 Подключение наружного агрегата» [▶ 124]
  - «9.3 Подключение внутреннего агрегата» [▶ 129]
- Контур теплого пола основного помещения подключается следующим образом:
  - Теплая вода → Внутренний агрегат
  - Холодная вода → Наружный агрегат
- Перед контурами теплого пола всех остальных помещений устанавливаются термостатические клапаны.



### ИНФОРМАЦИЯ

Подумайте о ситуациях, когда главное помещение обогревается другим источником тепла. Пример: камины.

## Конфигурирование

Настройка	Значение
Контроль температуры в агрегате: <ul style="list-style-type: none"> <li>▪ #: [1.12]</li> <li>▪ Код полевой настройки: 041</li> </ul>	2 ( <b>Помещение</b> ): управление блоком производится на основе окружающей температуры в месте установки специального интерфейса для выбора комфортных условий.
Число зон температуры воды: <ul style="list-style-type: none"> <li>▪ #: [3.6]</li> <li>▪ Код полевой настройки: 155</li> </ul>	0 ( <b>Дополнительная зона</b> ): только основная зона без дополнительной зоны

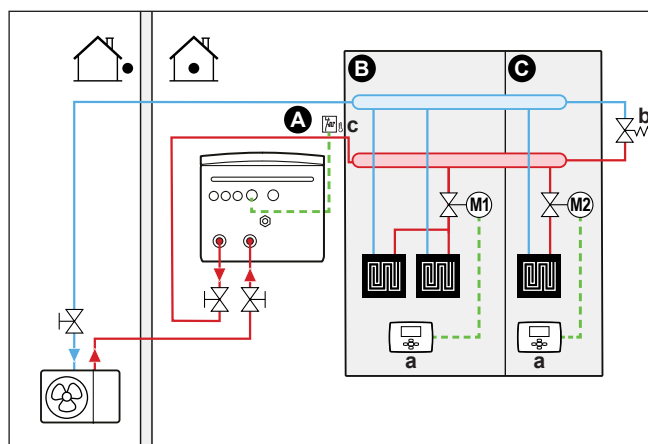
Настройка	Значение
Предохранительный термостат: ▪ #: [13] Код полевой настройки: зависит от выбранной клеммы (см. «18 Таблица местных настроек» [▶ 282] для получения дополнительной информации).	9 ( <b>Предохранительный термостат</b> ): это соединение Field IO, где можно выбрать, какую клемму и контакты вы хотите использовать (см. «9.3.12 Подключение предохранительного термостата» [▶ 149]).

### Преимущества

- **Простота.** Такая же установка, как для одного помещения, но с термостатными клапанами.

## Теплые полы или радиаторы – несколько внешних комнатных термостатов

### Настройка



- A** Главная зона температуры воды на выходе
- B** Помещение 1
- C** Помещение 2
- a** Внешний комнатный термостат
- b** Байпасный клапан
- c** Предохранительный термостат (приобретается на месте)

- Дополнительную информацию о подключении электропроводки к агрегату см. в разделах:
  - «9.2 Подключение наружного агрегата» [▶ 124]
  - «9.3 Подключение внутреннего агрегата» [▶ 129]
- В каждом помещении устанавливается запорный вентиль (приобретается на месте) во избежание подачи выходящей воды при отсутствии запроса на нагрев или охлаждение.
- Байпасный клапан устанавливается с целью обеспечения рециркуляции воды в случае, если все запорные вентили закрыты. Чтобы гарантировать надежную работу, обеспечьте минимальный расход воды согласно таблице «Проверка объема и расхода воды» из раздела «8.1 Подготовка трубопроводов воды» [▶ 99].
- Выбор режима работы в пространстве производит интерфейс пользователя у внутреннего агрегата. Помните, что режим работы каждого комнатного термостата устанавливается в соответствии с внутренним агрегатом.
- Термостаты помещения соединены с запорными вентилями, но НЕ должны подсоединяться к внутреннему агрегату. Из внутреннего агрегата постоянно

поступает вода на выходе, что дает возможность программировать расписание воды на выходе.

### Конфигурирование

Настройка	Значение
Контроль температуры в агрегате: ▪ #: [1.12] ▪ Код полевой настройки: 041	0 (Вода на выходе): управление блоком определяется на основе температуры воды на выходе.
Число зон температуры воды: ▪ #: [3.6] ▪ Код полевой настройки: 155	0 (Дополнительная зона): только основная зона без дополнительной зоны
Предохранительный термостат: ▪ #: [13] Код полевой настройки: зависит от выбранной клеммы (см. «18 Таблица местных настроек» [▶ 282] для получения дополнительной информации).	9 (Предохранительный термостат): это соединение Field IO, где можно выбрать, какую клемму и контакты вы хотите использовать (см. «9.3.12 Подключение предохранительного термостата» [▶ 149]).

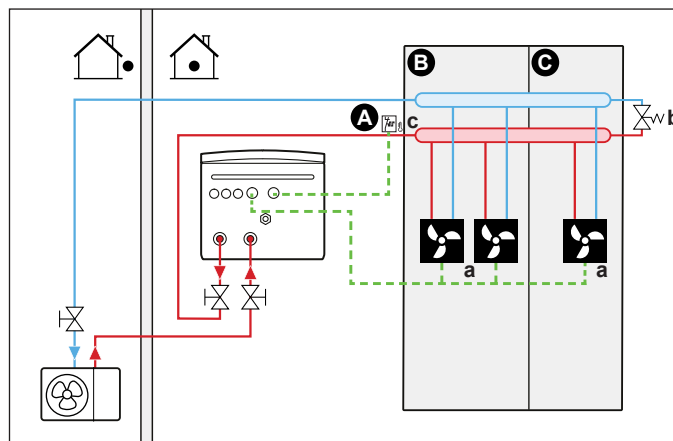
### Преимущества

По сравнению с теплыми полами или радиаторами в одном помещении:

- **Комфорт.** С помощью комнатных термостатов можно установить требуемую температуру в помещении, в том числе по расписанию.

## Конвекторы теплового насоса — несколько помещений

### Настройка



- A** Главная зона температуры воды на выходе
- B** Помещение 1
- C** Помещение 2
- a** Конвекторы теплового насоса (+пульты управления)
- b** Байпасный клапан
- c** Предохранительный термостат (приобретается на месте)

- Дополнительную информацию о подключении электропроводки к агрегату см. в разделах:
  - «9.2 Подключение наружного агрегата» [▶ 124]
  - «9.3 Подключение внутреннего агрегата» [▶ 129]
- Нужная температура в помещении задается с пульта управления конвекторами теплового насоса. Для конвекторов теплового насоса можно

выбирать разные пульты управления и конфигурации. Дополнительную информацию см. по адресу:

- Руководстве по монтажу конвекторов теплового насоса
- Руководстве по монтажу дополнительного оборудования для конвектора теплового насоса
- Приложении по дополнительному оборудованию
- Выбор режима работы в пространстве производит интерфейс пользователя у внутреннего агрегата.
- Сигналы запроса на нагрев или охлаждение каждого конвектора теплового насоса подключаются параллельно к цифровому входу внутреннего агрегата. См. приложение по дополнительному оборудованию (основная зона: X42M/6 и X42M/7; дополнительная зона: X42M/6 и X42M/3). Внутренний агрегат обеспечивает температуру воды на выходе только при наличии фактического запроса.



#### ИНФОРМАЦИЯ

Для повышения комфорта и производительности мы рекомендуем установить на каждом конвекторе теплового насоса комплект клапанов EKVKNPC (опция).

#### Конфигурирование

Настройка	Значение
Контроль температуры в агрегате: ▪ #: [1.12] ▪ Код полевой настройки: 041	1 ( <b>Внешний комнатный термостат</b> ): управление блоком определяется внешним термостатом.
Число зон температуры воды: ▪ #: [3.6] ▪ Код полевой настройки: 155	0 ( <b>Дополнительная зона</b> ): только основная зона без дополнительной зоны
Предохранительный термостат: ▪ #: [13]  Код полевой настройки: зависит от выбранной клеммы (см. «18 Таблица местных настроек» [▶ 282] для получения дополнительной информации).	9 ( <b>Предохранительный термостат</b> ): это соединение Field IO, где можно выбрать, какую клемму и контакты вы хотите использовать (см. «9.3.12 Подключение предохранительного термостата» [▶ 149]).

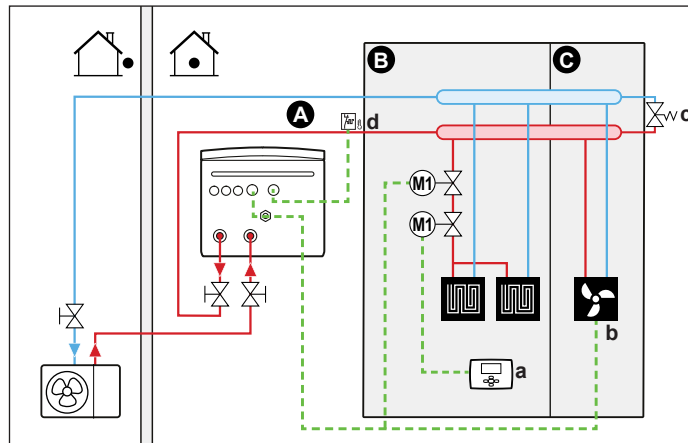
#### Преимущества

По сравнению с конвекторами теплового насоса в одном помещении:

- **Комфорт.** С помощью пульта дистанционного управления конвекторами теплового насоса можно установить требуемую температуру в каждом помещении, в том числе по расписанию.

## Комбинация: теплые полы + конвекторы теплового насоса – несколько помещений

## Настройка



- A** Главная зона температуры воды на выходе
- B** Помещение 1
- C** Помещение 2
- a** Внешний комнатный термостат
- b** Конвекторы теплового насоса (+пульты управления)
- c** Байпасный клапан
- d** Предохранительный термостат (приобретается на месте)

- Дополнительную информацию о подключении электропроводки к агрегату см. в разделах:
  - «9.2 Подключение наружного агрегата» [▶ 124]
  - «9.3 Подключение внутреннего агрегата» [▶ 129]
- Для каждого помещения с теплым полом: перед контуром теплого пола устанавливаются два запорных клапана (приобретаются на месте):
  - запорный клапан для предотвращения подачи горячей воды при отсутствии запроса на нагрев помещения; комнатные термостаты подключаются к запорным клапанам для запроса на нагрев, но НЕ должны подключаться к внутреннему агрегату. Из внутреннего агрегата постоянно поступает вода на выходе, что дает возможность программировать расписание воды на выходе.
  - Запорный клапан для предотвращения образования конденсата на полу при охлаждении помещений конвекторами теплового насоса.
- Сигнал режима работы в помещении отправляется через один цифровой выход (см. «9.3.8 Подключение выхода ВКЛ/ВЫКЛ обогрева/охлаждения помещения» [▶ 146]) внутреннего агрегата на:
  - Конвекторы теплового насоса
  - Запорный клапан

Сигнал закрывает запорный клапан, чтобы предотвратить образование конденсата на полу во время охлаждения.

Это соединение **Полевой ввод-вывод** (см. «9.1.6 Соединения Полевой ввод-вывод» [▶ 120]), где можно выбрать, какую клемму и контакты вы хотите использовать.
- Для каждого помещения с конвекторами теплового насоса: нужная температура в помещении задается с пульта дистанционного управления конвекторами теплового насоса. Для конвекторов теплового насоса можно

выбирать разные пульты управления и конфигурации. Дополнительную информацию см. по адресу:

- Руководстве по монтажу конвекторов теплового насоса
- Руководстве по монтажу дополнительного оборудования для конвектора теплового насоса
- Приложении по дополнительному оборудованию
- Для каждого помещения с теплым полом: нужная температура в помещении устанавливается на внешнем комнатном термостате (проводном или беспроводном).
- Выбор режима работы в пространстве производит интерфейс пользователя у внутреннего агрегата. Помните, что заданный режим работы каждого внешнего комнатного термостата и пульта управления конвекторами теплового насоса должен соответствовать режиму работы внутреннего агрегата.



#### ИНФОРМАЦИЯ

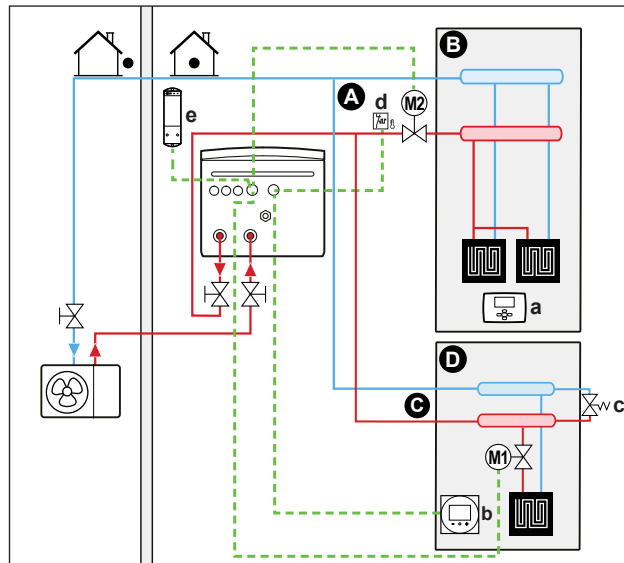
Для повышения комфорта и производительности мы рекомендуем установить на каждом конвекторе теплового насоса комплект клапанов EKVKNPC (опция).

#### Конфигурирование

Настройка	Значение
Контроль температуры в агрегате: ▪ #: [1.12] ▪ Код полевой настройки: 041	0 ( <b>Вода на выходе</b> ): управление блоком определяется на основе температуры воды на выходе.
Число зон температуры воды: ▪ #: [3.6] ▪ Код полевой настройки: 155	0 ( <b>Дополнительная зона</b> ): только основная зона без дополнительной зоны
Предохранительный термостат: ▪ #: [13] Код полевой настройки: зависит от выбранной клеммы (см. «18 Таблица местных настроек» [▶ 282] для получения дополнительной информации).	9 ( <b>Предохранительный термостат</b> ): это соединение Field IO, где можно выбрать, какую клемму и контакты вы хотите использовать (см. «9.3.12 Подключение предохранительного термостата» [▶ 149]).

## Две зоны с помощью запорных клапанов

### Настройка



- A** Дополнительная зона температуры воды на выходе
- B** Помещение 1
- C** Главная зона температуры воды на выходе
- D** Помещение 2
- a** Внешний комнатный термостат
- b** Специальный интерфейс для выбора комфортных условий (в качестве комнатного термостата используется BRC1HHDA)
- c** Байпасный клапан
- d** Предохранительный термостат (приобретается на месте)
- e** Приемник беспроводного внешнего комнатного термостата

- Дополнительную информацию о подключении электропроводки к агрегату см. в разделах:
  - «9.2 Подключение наружного агрегата» [▶ 124]
  - «9.3 Подключение внутреннего агрегата» [▶ 129]
- Для каждого этажа с нагревом пола: требуемая температура в помещении задается с помощью внешнего комнатного термостата (проводного или беспроводного).
- Контур теплого пола основного помещения подключается следующим образом:
  - Теплая вода → Внутренний агрегат
  - Холодная вода → Наружный агрегат
- Байпасный клапан устанавливается с целью обеспечения рециркуляции воды в случае, если все запорные вентили закрыты. Чтобы гарантировать надежную работу, обеспечьте минимальный расход воды согласно таблице «Проверка объема и расхода воды» из раздела «8.1 Подготовка трубопроводов воды» [▶ 99].
- Для основной зоны:
  - Температура в помещении контролируется специальным интерфейсом для выбора комфортных условий (BRC1HHDA), выполняющим функцию комнатного термостата. Рекомендуется задать одинаковую уставку для основной и дополнительной зон и следить за тем, чтобы температура HE была слишком низкой (обычно: 20°C).
  - Обеспечьте возможность циркуляции воды в основной зоне, когда запорные клапаны закрыты.

- Для дополнительной зоны:
  - Температура в помещении контролируется беспроводным внешним комнатным термостатом (дополнительное оборудование EKTRTB).
- В режиме охлаждения вы можете разрешать нагрев полов (в основной или дополнительной зоне) для освежения (без реального охлаждения) или НЕ разрешать его.

**- Если освежение разрешено:**

Для основной зоны: установите запорный клапан (приобретается на месте) и подключите его к внутреннему агрегату (см. «9.3.5 Подсоединение запорного клапана» [▶ 143]). Запорный клапан закрывается, если запрос для основной зоны уменьшается.

Для дополнительной зоны: установите запорный клапан (приобретается на месте) и подключите его к внутреннему агрегату (см. «9.3.5 Подсоединение запорного клапана» [▶ 143]). Запорный клапан закрывается, если запрос для дополнительной зоны уменьшается.

**- Если освежение НЕ разрешено:**

Для основной зоны: установите запорный клапан (приобретается на месте) и подключите его к внутреннему агрегату (см. «9.3.5 Подсоединение запорного клапана» [▶ 143]). Запорный клапан закрывается, если запрос для основной зоны уменьшается или запрашивается охлаждение.

Для дополнительной зоны: установите запорный клапан (приобретается на месте) и подключите его к внутреннему агрегату (см. «9.3.5 Подсоединение запорного клапана» [▶ 143]). Запорный клапан закрывается, если запрос для дополнительной зоны уменьшается или запрашивается охлаждение.

Эти соединения представляют собой соединения Field IO (см. «9.1.6 Соединения Полевой ввод-вывод» [▶ 120]), где можно выбрать, какую клемму и контакты вы хотите использовать.



**ОБРАТИТЕ ВНИМАНИЕ**

Если имеется запрос на охлаждение, а режим охлаждения для этой зоны ВЫКЛЮЧЕН, насос не будет работать. Однако если вы хотите включить охлаждение в этой зоне, поддерживая при этом работу насоса и блокируя только нагревательный прибор, который не допускает охлаждения с помощью запорного клапана, вам необходимо выбрать выход нагрева/охлаждения для этого клапана в Field IO (см. «9.3.8 Подключение выхода ВКЛ/ВЫКЛ обогрева/охлаждения помещения» [▶ 146]).

**Конфигурирование**

Настройка	Значение
Контроль температуры в агрегате для основной зоны <ul style="list-style-type: none"> <li>▪ #: [1.12]</li> <li>▪ Код полевой настройки: 041</li> </ul>	2 (Помещение): управление блоком производится на основе окружающей температуры в месте установки специального интерфейса для выбора комфортных условий.
Дополнительная зона: <ul style="list-style-type: none"> <li>▪ #: [2.12]</li> </ul> Код полевой настройки: 057	1 (Внешний комнатный термостат): управление блоком определяется внешним термостатом.

Настройка	Значение
<p>Для конвекторов теплового насоса: Внешний комнатный термостат для дополнительной зоны</p> <ul style="list-style-type: none"> <li>▪ #: [2.13]</li> <li>▪ Код полевой настройки: 146</li> </ul>	<p>1 (1 контакт): если используемый комнатный термостат помещения или конвектор теплового насоса отправляет только условие ВКЛЮЧЕНИЯ/ВЫКЛЮЧЕНИЯ термостата. Нет разделения между запросом на отопление или охлаждение. В стандартном варианте эта настройка будет активной.</p>
<p>Число зон температуры воды:</p> <ul style="list-style-type: none"> <li>▪ #: [3.6]</li> <li>▪ Код полевой настройки: 155</li> </ul>	<p>1 (Дополнительная зона): основная зона + дополнительная зона</p>
<p>Запорный клапан</p> <ul style="list-style-type: none"> <li>▪ #: [13]</li> </ul> <p>Код полевой настройки: зависит от того, какую клемму и какие контакты вы выбрали (см. «18 Таблица местных настроек» [▶ 282] для получения дополнительной информации).</p>	<p>Основная зона: 1 (Запорный клапан основной зоны)</p> <p>Дополнительная зона: 2 (Запорный клапан дополнительной зоны)</p> <p>Это соединение Полевой ввод-вывод (см. «9.3.5 Подсоединение запорного клапана» [▶ 143]).</p>
<p>Запорный клапан во время охлаждения:</p> <p>Основная зона:</p> <ul style="list-style-type: none"> <li>▪ #: [1.16]</li> <li>▪ Код полевой настройки: 050</li> </ul> <p>Дополнительная зона:</p> <ul style="list-style-type: none"> <li>▪ #: [2.33]</li> <li>▪ Код полевой настройки: 147</li> </ul>	<p>Запорный клапан будет закрываться или не закрываться во время охлаждения, если эта настройка имеет значение ВКЛ. или ВЫКЛ. для основной или дополнительной зоны.</p> <p><b>Если освежение НЕ разрешено:</b></p> <p>0 (Запас по охлаждению): режим охлаждения ВЫКЛЮЧЕН. Установите запорный клапан (приобретается на месте) (см. «9.3.5 Подсоединение запорного клапана» [▶ 143]).</p> <p><b>Если освежение разрешено:</b></p> <p>1 (Запас по охлаждению) Режим охлаждения ВКЛЮЧЕН.</p>
<p>Предохранительный термостат:</p> <ul style="list-style-type: none"> <li>▪ #: [13]</li> </ul> <p>Код полевой настройки: зависит от того, какую клемму и какие контакты вы выбрали (см. «18 Таблица местных настроек» [▶ 282] для получения дополнительной информации).</p>	<p>9 (Предохранительный термостат)</p> <p>Это соединение Полевой ввод-вывод (см. «9.3.12 Подключение предохранительного термостата» [▶ 149]).</p>

### Преимущества

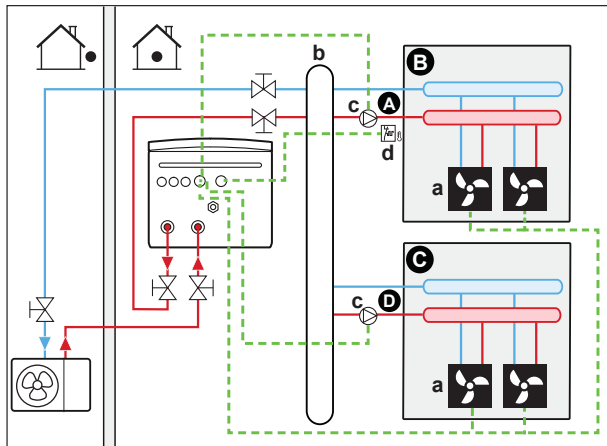
- **Комфорт.** Комбинация двух типов источников тепла обеспечивает следующее:
  - Очень комфортное отопление теплыми полами
  - Приятное охлаждение от конвекторов теплового насоса

- **Эффективность.**

- Зоны могут быть исключены, если потребность в них снижается с помощью запорных клапанов.

### Две зоны с помощью буферного резервуара и 2 насосов

#### Настройка



- A Дополнительная зона температуры воды на выходе
- B Помещение 1
- C Помещение 2
- D Главная зона температуры воды на выходе
- a Конвекторы теплового насоса (+ пульты управления)
- b Буферный резервуар
- c Насос
- d Предохранительный термостат (приобретается на месте)

- Дополнительную информацию о подключении электропроводки к агрегату см. в разделах:

- «9.2 Подключение наружного агрегата» [▶ 124]
- «9.3 Подключение внутреннего агрегата» [▶ 129]

- Установите буферный резервуар (приобретается на месте) перед основной и дополнительной зонами.

- Для основной зоны:

- Установите внешний насос (приобретается на месте) в основной зоне и подключите его к внутреннему агрегату (см. «9.3.6 Подключение насосов (насоса ГВБП и/или внешних насосов)» [▶ 145]).
- Рекомендуется задать одинаковую уставку для основной и дополнительной зон и следить за тем, чтобы температура HE была слишком низкой (обычно 20°C).
- Нужная температура в помещении задается с пульта управления конвекторами теплового насоса. Для конвекторов теплового насоса можно выбирать разные пульты управления и конфигурации. Дополнительные сведения см. в разделе:

Руководстве по монтажу конвекторов теплового насоса

Руководстве по монтажу дополнительного оборудования для конвектора теплового насоса

Приложении по дополнительному оборудованию

- Сигналы запроса на нагрев или охлаждение каждого конвектора теплового насоса подключаются параллельно к цифровому входу внутреннего агрегата. См. приложение по дополнительному оборудованию (основная зона: X42M/6 и X42M/7; дополнительная зона:

X42M/6 и X42M/3). Внутренний агрегат подает нужную дополнительную температуру воды на выходе только при наличии фактического запроса.

- Для дополнительной зоны:
  - Установите внешний насос (приобретается на месте) в дополнительной зоне и подключите его к внутреннему агрегату (см. «9.3.6 Подключение насосов (насоса ГВП и/или внешних насосов)» [▶ 145]).
  - Нужная температура в помещении задается с пульта управления конвекторами теплового насоса. Для конвекторов теплового насоса можно выбирать разные пульты управления и конфигурации. Дополнительные сведения см. в разделе:
    - Руководстве по монтажу конвекторов теплового насоса
    - Руководстве по монтажу дополнительного оборудования для конвектора теплового насоса
    - Приложении по дополнительному оборудованию
- Сигналы запроса на нагрев или охлаждение каждого конвектора теплового насоса подключаются параллельно к цифровому входу внутреннего агрегата. См. приложение по дополнительному оборудованию (основная зона: X42M/6 и X42M/7; дополнительная зона: X42M/6 и X42M/3). Внутренний агрегат подает нужную дополнительную температуру воды на выходе только при наличии фактического запроса.

### Конфигурирование

Настройка	Значение
Контроль температуры в агрегате для основной зоны <ul style="list-style-type: none"> <li>▪ #: [1.12]</li> <li>▪ Код полевой настройки: 041</li> </ul>	2 ( <b>Помещение</b> ): управление блоком производится на основе окружающей температуры в месте установки специального интерфейса для выбора комфортных условий.
Дополнительная зона: <ul style="list-style-type: none"> <li>▪ #: [2.12]</li> </ul> Код полевой настройки: 057	1 ( <b>Внешний комнатный термостат</b> ): управление блоком определяется внешним термостатом.
Для конвекторов теплового насоса: Внешний комнатный термостат для дополнительной зоны <ul style="list-style-type: none"> <li>▪ #: [2.13]</li> <li>▪ Код полевой настройки: 146</li> </ul>	1 ( <b>1 контакт</b> ): если используемый комнатный термостат помещения или конвектор теплового насоса отправляет только условие ВКЛЮЧЕНИЯ/ВЫКЛЮЧЕНИЯ термостата. Нет разделения между запросом на отопление или охлаждение. В стандартном варианте эта настройка будет активной.
Число зон температуры воды: <ul style="list-style-type: none"> <li>▪ #: [3.6]</li> <li>▪ Код полевой настройки: 155</li> </ul>	1 ( <b>Дополнительная зона</b> ): основная зона + дополнительная зона

Настройка	Значение
Внешний насос основной зоны: ▪ #: [13] ▪ Код полевой настройки: зависит от того, какую клемму и какие контакты вы выбрали (см. «18 Таблица местных настроек» [▶ 282] для получения дополнительной информации).	12 (Насос охлаждения/нагрева, внешний, основной) Это соединение Полевой ввод-вывод (см. «9.3.6 Подключение насосов (насоса ГВБП и/или внешних насосов)» [▶ 145]).
Внешний насос дополнительной зоны: ▪ #: [13] ▪ Код полевой настройки: зависит от того, какую клемму и какие контакты вы выбрали (см. «18 Таблица местных настроек» [▶ 282] для получения дополнительной информации).	13 (Насос охлаждения/нагрева, внешний, дополнительный) Это соединение Полевой ввод-вывод (см. «9.3.6 Подключение насосов (насоса ГВБП и/или внешних насосов)» [▶ 145]).
Тип системы Bizone ▪ #: [3.13.1] Код полевой настройки: 008	1 (Развязаны)
Предохранительный термостат: ▪ #: [13] ▪ Код полевой настройки: зависит от того, какую клемму и какие контакты вы выбрали (см. «18 Таблица местных настроек» [▶ 282] для получения дополнительной информации).	9 (Предохранительный термостат) Это соединение Полевой ввод-вывод (см. «9.3.12 Подключение предохранительного термостата» [▶ 149]).



#### ОБРАТИТЕ ВНИМАНИЕ

Если в комплект входит только один насос, который обычно используется для основной или дополнительной зоны, установите насос (приобретается на месте) и подключите его к надлежащему Полевой ввод-вывод ([13] - Вспомогательный насос охлаждения/нагрева). Насос активируется при поступлении запроса от одной из зон (основной или дополнительной).

### 6.2.3 Несколько помещений – две зоны температуры воды на выходе

Если нагревательные приборы, выбранные для каждого помещения, рассчитаны на разную температуру воды на выходе, можно использовать разные зоны температуры воды на выходе (не более 2).

В данном документе:

- Основная зона = зона с наименьшей расчетной температурой при нагреве и наибольшей расчетной температурой при охлаждении
- Дополнительная зона = зона с наибольшей расчетной температурой при нагреве и наименьшей расчетной температурой при охлаждении



### ОБРАТИТЕ ВНИМАНИЕ

Можно реализовать управление по помещениям путем присвоения настройке управления температурой агрегата Daikin Altherma для требуемой зоны (#: [1.12] и [1.13]) значения **Вода на выходе**, в комбинации с отдельными комнатными термостатами для регулирования расхода в каждом помещении. Однако такое решение может привести к возникновению ситуации, в которой агрегат Daikin Altherma будет генерировать тепло/холод в помещении, когда ни одно из помещений не нуждается в этом. И наоборот, возможно, что агрегат Daikin Altherma не будет выполнять охлаждение/нагрев помещения, в то время как имеются помещения с запросом на это. Имейте в виду, что традиционные комнатные термостаты также не могут быть интегрированы в приложение ONESTA.

Чтобы обеспечить более удобное и эффективное управление по помещениям по требованию, интегрируйте агрегат Daikin Altherma в экосистему Daikin Home Controls. Для конфигурации ДНС необходимо, чтобы для управления температурой агрегата в требуемой зоне (#: [1.12] и [1.13]) было задано значение **Внешний комнатный термостат**. Это позволяет экосистеме ДНС запрашивать охлаждение/нагрев помещения, когда ему это необходимо. При этом можно регулировать температуру в каждом помещении, используя приложение ONESTA для конфигурации уставок или расписаний отдельных помещений.

Дополнительную информацию об управлении по помещениям и примеры применения см. в руководстве по применению Daikin Home Controls.

Типичный пример:

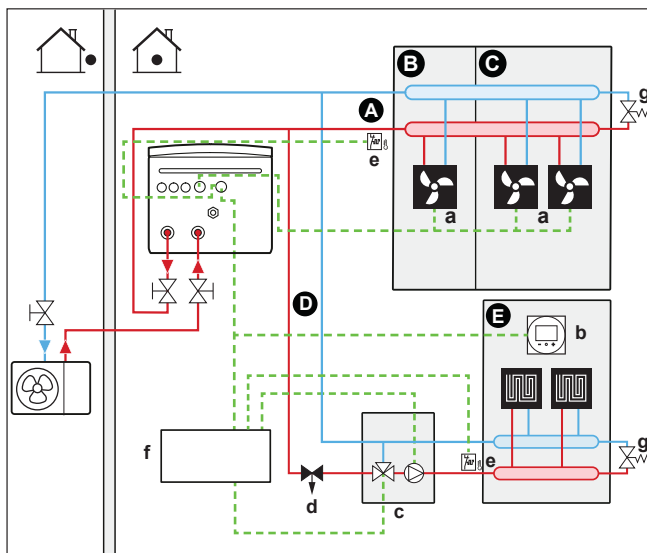
Помещение (зона)	Нагревательные приборы: расчетная температура
Гостиная (основная зона)	Теплые полы: <ul style="list-style-type: none"> <li>▪ При отоплении: 35°C</li> <li>▪ При охлаждении<sup>(a)</sup>: 20°C (только освежение, реальное охлаждение не допускается)</li> </ul>
Спальные помещения (дополнительная зона)	Конвекторы теплового насоса: <ul style="list-style-type: none"> <li>▪ При отоплении: 45°C</li> <li>▪ При охлаждении: 12°C</li> </ul>

<sup>(a)</sup> В режиме охлаждения вы можете разрешить системе нагрева полов (в основной зоне) обеспечить освежение (без реального охлаждения) или НЕ разрешить освежение. Параметры настройки приведены ниже.

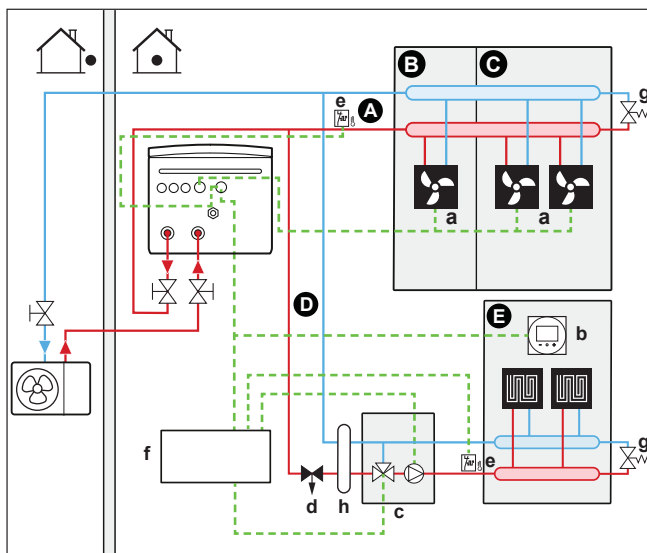
### Настройка

Есть три варианта системы с комплектом Bizone:

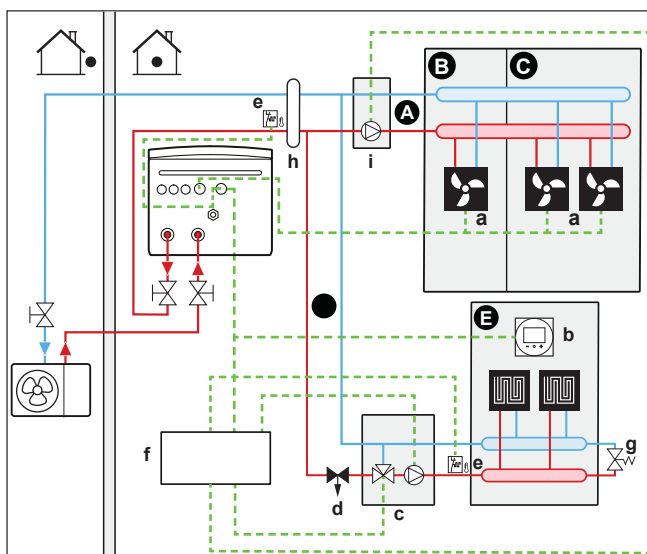
- 1 Система без гидравлического сепаратора:



2 Система с гидравлическим сепаратором для основной зоны:



3 Система с гидравлическим сепаратором для обеих зон:  
В этой системе для дополнительной зоны требуется прямой насос.



- A Дополнительная зона температуры воды на выходе
- B Помещение 1
- C Помещение 2
- D Главная зона температуры воды на выходе

- Е** Помещение 3
- а** Конвекторы теплового насоса (+ пульты управления)
- б** Специальный интерфейс для выбора комфортных условий (в качестве комнатного термостата используется BRC1HHDA)
- с** Станция смесительного клапана
- д** Вентиль регулировки давления (приобретается по месту установки)
- е** Предохранительный термостат (приобретается на месте)
- ф** Блок управления комплекта Vizone (ЕКМІКРОА)
- г** Байпасный клапан
- h** Гидравлический сепаратор (балансирующий сосуд)
- і** Прямой насос (для дополнительной зоны) (например, насосная группа без смешивания ЕКМІКНУА)

- Байпасный клапан устанавливается с целью обеспечения рециркуляции воды в случае, если все запорные вентили закрыты. Чтобы гарантировать надежную работу, обеспечьте минимальный расход воды согласно таблице «Проверка объема и расхода воды» из раздела [«8.1 Подготовка трубопроводов воды»](#) [▶ 99].
- Для основной зоны:
  - Станция смесительного клапана (включающая насос+смесительный клапан) устанавливается перед контуром теплого пола.
  - Управление станцией смесительного клапана осуществляется с пульта управления комплекта Vizone (ЕКМІКРОА) на основе запроса на отопление помещения.
  - Температура в помещении контролируется специальным интерфейсом для выбора комфортных условий (BRC1HHDA), выполняющим функцию комнатного термостата.
  - Обеспечьте возможность циркуляции воды в основной зоне, когда запорные клапаны закрыты
- Для дополнительной зоны:
  - Нужная температура в помещении задается с пульта управления конвекторами теплового насоса. Для конвекторов теплового насоса можно выбирать разные пульты управления и конфигурации. Дополнительные сведения см. в разделе:  
 Руководстве по монтажу конвекторов теплового насоса  
 Руководстве по монтажу дополнительного оборудования для конвектора теплового насоса  
 Приложении по дополнительному оборудованию
  - Сигналы запроса на нагрев или охлаждение каждого конвектора теплового насоса подключаются параллельно к цифровому входу внутреннего агрегата. См. приложение по дополнительному оборудованию (основная зона: X42M/6 и X42M/7; дополнительная зона: X42M/6 и X42M/3). Внутренний агрегат подает нужную дополнительную температуру воды на выходе только при наличии фактического запроса.

- В режиме охлаждения вы можете разрешать нагрев полов (в основной или дополнительной зоне) для освежения (без реального охлаждения) или НЕ разрешать его.

**- Если освежение разрешено:**

НЕ устанавливайте запорный клапан.

**- Если освежение НЕ разрешено:**

Для основной зоны: насос смесительного комплекта не будет работать, если запрос для основной зоны уменьшается или запрашивается охлаждение.

Для дополнительной зоны: установите запорный клапан (приобретается на месте), если не подключен прямой насос (приобретается на месте). Подключите запорный клапан к внутреннему агрегату (см. «9.3.5 Подсоединение запорного клапана» [▶ 143]). Запорный клапан закрывается, если запрос для дополнительной зоны уменьшается или запрашивается охлаждение. Если установлен прямой насос, он останавливается, если запрос для дополнительной зоны уменьшается или запрашивается охлаждение. Подключите прямой насос к блоку управления комплекта Bizonе (ЕКМІКРОА).

Эти соединения представляют собой соединения Field IO (см. «9.1.6 Соединения Полевой ввод-вывод» [▶ 120]), где можно выбрать, какие контакты и клемму вы хотите использовать.



**ОБРАТИТЕ ВНИМАНИЕ**

При использовании буферных резервуаров большого объема НЕ рекомендуется использовать нормально открытые запорные клапаны. При возникновении ошибки связи нормально открытые запорные клапаны переходят в открытое положение, и в этом случае возможно попадание холодной воды в контур, что НЕ обеспечивает охлаждения.

**Конфигурирование**

Настройка	Значение
Контроль температуры в агрегате для основной зоны ▪ #: [1.12] ▪ Код полевой настройки: 041	2 ( <b>Помещение</b> ): управление блоком производится на основе окружающей температуры в месте установки специального интерфейса для выбора комфортных условий.
Дополнительная зона: ▪ #: [2.12] Код полевой настройки: 057	1 ( <b>Внешний комнатный термостат</b> ): управление блоком определяется внешним термостатом.
Для конвекторов теплового насоса: Внешний комнатный термостат для <b>дополнительной</b> зоны ▪ #: [2.13] Код полевой настройки: 146	1 ( <b>1 контакт</b> ): если используемый комнатный термостат помещения или конвектор теплового насоса отправляет только условие ВКЛЮЧЕНИЯ/ВЫКЛЮЧЕНИЯ термостата. Нет разделения между запросом на отопление или охлаждение. В стандартном варианте эта настройка будет активной.

Настройка	Значение
Число зон температуры воды: ▪ #: [3.6] ▪ Код полевой настройки: 155	1 ( <b>Дополнительная зона</b> ): основная зона + дополнительная зона
<b>Двухзонный комплект, установлен:</b> ▪ #: [3.13.5] ▪ Код полевой настройки: 099	1 ( <b>Да</b> ): для добавления дополнительной зоны температуры устанавливается комплект Bizone.
<b>Тип двухзонной системы:</b> ▪ #: [3.13.1] ▪ Код полевой настройки: 008	0 ( <b>Не развязаны</b> ): см. вариант системы 1, описанный выше 1 ( <b>Развязаны</b> ): см. варианты системы 2 и 3, описанные выше
Запорный клапан (если охлаждение не разрешается) ▪ #: [13] Код полевой настройки: зависит от того, какую клемму вы выбрали (см. «18 Таблица местных настроек» [▶ 282] для получения дополнительной информации).	<b>Дополнительная зона: 2 (Запорный клапан дополнительной зоны)</b> Это соединение Field IO, где можно выбрать, какую клемму и контакты вы хотите использовать (см. «9.3.5 Подсоединение запорного клапана» [▶ 143]).
Насос при охлаждении для основной зоны: ▪ #: [1.16] ▪ Код полевой настройки: 050 Насос или запорный клапан при охлаждении для дополнительной зоны: ▪ #: [2.33] ▪ Код полевой настройки: 147	Основная зона: насос останавливается во время охлаждения, если для основной зоны задано значение ВЫКЛ. Дополнительная зона: насос останавливается или запорный клапан закрывается во время охлаждения, если для основной зоны задано значение ВЫКЛ. <b>Если освежение НЕ разрешено:</b> 0 ( <b>Запас по охлаждению</b> ): режим охлаждения ВЫКЛЮЧЕН. <b>Если освежение разрешено:</b> 1 ( <b>Запас по охлаждению</b> ) Режим охлаждения ВКЛЮЧЕН.
Предохранительный термостат для основной зоны:	Подключается к блоку управления комплекта Bizone (ЕКМИКРОА).
Предохранительный термостат для дополнительной зоны: ▪ #: [13] Код полевой настройки: зависит от того, какую клемму вы выбрали (см. «18 Таблица местных настроек» [▶ 282] для получения дополнительной информации).	Подключение к агрегату <b>9 (Предохранительный термостат):</b> это соединение Field IO, где можно выбрать, какую клемму и контакты вы хотите использовать (см. «9.3.12 Подключение предохранительного термостата» [▶ 149]).

Более подробную информацию о конфигурации комплекта Bizone см. в настройке [3.13] **Двухзонный комплект** главы «Настройки» справочного руководства по конфигурации.

### Преимущества

#### ▪ Комфорт.

- Комбинация двух систем нагрева обеспечивает очень комфортный нагрев теплыми полами и очень комфортное охлаждение конвекторами теплового насоса.

## 6.3 Настройка вспомогательного источника тепла для отопления помещения



### ИНФОРМАЦИЯ

Бивалентный режим возможен ТОЛЬКО в случае ОДНОЙ зоны температуры воды на выходе, когда:

- управление по комнатному термостату ИЛИ
- управление по внешнему комнатному термостату.

- Отопление помещения может осуществлять:
  - Внутренний агрегат
  - Вспомогательный водонагреватель (приобретается на месте), подключенный к системе
- При наличии запроса на отопление помещения начинает работу внутренний агрегат или вспомогательный водонагреватель. Выбор устройства, которое будет работать, определяется наружной температурой (состояние переключения на внешний источник тепла). Если разрешение дано вспомогательному водонагревателю, отопление помещения внутренним агрегатом ВЫКЛЮЧАЕТСЯ.
- Горячая вода бытового потребления всегда накапливается в резервуаре ГВБП, соединенном с внутренним агрегатом.
- Работа в бивалентном режиме возможна только при включенном обогреве помещения.



### ИНФОРМАЦИЯ

- При работе теплового насоса на нагрев тепловой насос обеспечивает нужную настройку температуры через интерфейс пользователя. Когда система работает в режиме, зависящем от погодных условий, температура воды определяется автоматически в зависимости от наружной температуры.
- Во время работы на нагрев вспомогательного водонагревателя он обеспечивает нужную настройку температуры воды через контроллер вспомогательного водонагревателя.
- Убедитесь, что целевая температура водонагревателя соответствует целевой температуре агрегата, которая зависит от уставки перегрева.



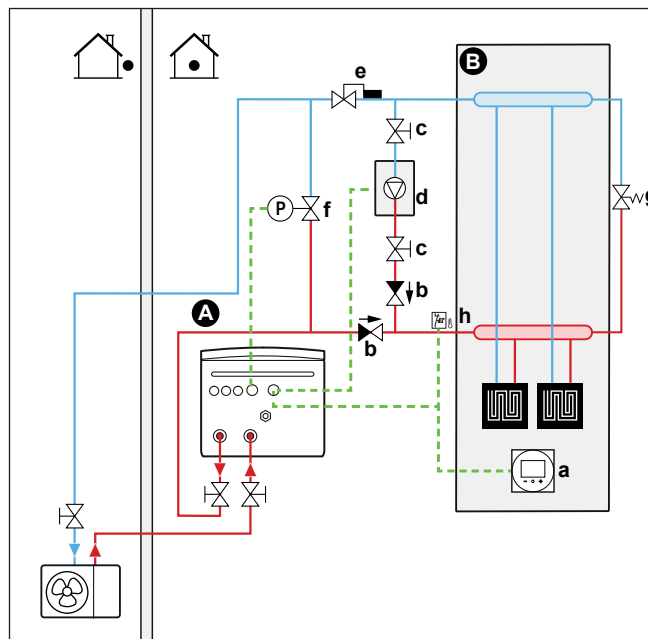
### ИНФОРМАЦИЯ

Максимальная температура воды на выходе определяется в зависимости от настройки [3.12] **Уставка перегрева**. Данное ограничение определяет максимальное количество воды на выходе **в системе**. В зависимости от значения данной настройки максимальная уставка температуры воды на выходе (LWT) также будет уменьшена на 5°C, чтобы обеспечить стабильное управление по отношению к уставке.

Максимальная температура воды на выходе **в основной зоне** определяется на основе настройки [1.19] **Перегрев контура воды**, только в том случае, если активирована настройка [3.13.5] **Двухзонный комплект, установлен**. Данное ограничение определяет максимальное количество воды на выходе **в основной зоне**. В зависимости от значения данной настройки максимальная уставка температуры воды на выходе (LWT) также будет уменьшена на 5°C, чтобы обеспечить стабильное управление по отношению к уставке.

### Настройка

- Вспомогательный водонагреватель интегрируется следующим образом:



- A** Главная зона температуры воды на выходе
- B** Одно отдельное помещение
- a** Специальный интерфейс для выбора комфортных условий (в качестве комнатного термостата используется BRC1HHDA)
- b** Обратный клапан (приобретается по месту установки)
- c** Запорный клапан (приобретается на месте)
- d** Вспомогательный водонагреватель (приобретается на месте)
- e** Аквастатный клапан (приобретается на месте)
- f** Управляемый перепускной клапан (приобретается на месте)
- g** Механический перепускной клапан (приобретается на месте)
- h** Предохранительный термостат (опция) (приобретается на месте)



### ОБРАТИТЕ ВНИМАНИЕ

- Убедитесь, что вспомогательный водонагреватель и его положение в системе соответствуют действующим нормативам.
- Компания Daikin HE несет ответственности за некорректные и небезопасные ситуации в системе вспомогательного нагревателя.

- Убедитесь, что температура возвратной воды для теплового насоса НЕ превышает 75°C. Для этого:
  - Установите требуемую температуру воды с помощью вспомогательного контроллера водонагревателя на максимум 75°C.
  - Установите в потоке воды, возвращающейся в тепловой насос, аквастатный клапан. Установите аквастатный клапан на закрытие при температуре выше 75°C и на открытие при температуре ниже 75°C.
- Установите обратные клапаны.
- Внутренний агрегат поставляется с уже смонтированным расширительным баком. Но, чтобы обеспечить работу в бивалентном режиме, необходимо убедиться, что в контуре вспомогательного водонагревателя имеется расширительный бак. В противном случае, если во время работы в бивалентном режиме аквастатный клапан закроется, в водяном контуре больше не будет расширительного бака.
- Установите 2-ходовой клапан (перепускной клапан, управляемый внутренним агрегатом). См. раздел «9.3.10 Подсоединение бивалентного перепускного клапана» [▶ 147]. Это соединение **Полевой ввод-вывод (Бивалентный обходной клапан)**.  
 Во время работы в бивалентном режиме вспомогательного водонагревателя и в период последствия насоса котла (настройка [5.14.6] **Таймер времени после работы**, убедитесь, что эта настройка соответствует времени последствия насоса котла) внутренний агрегат открывает этот клапан. При открытом клапане тепловой насос может обходить вспомогательный водонагреватель, тем самым поддерживая минимальный расход воды, требуемый для защиты от замерзания водяных труб.
- Внешний источник тепла (вспомогательный водонагреватель) управляется с помощью сигнала ВКЛ./ВЫКЛ. на внутреннем агрегате. См. раздел «9.3.9 Подключение переключения на внешний источник тепла» [▶ 147]. Это соединение **Полевой ввод-вывод** (см. «9.1.6 Соединения Полевой ввод-вывод» [▶ 120]), где можно выбрать, какую клемму и контакты вы хотите использовать.
- Сведения о настройке нагревательных приборов приведены в разделе «6.2 Настройка системы отопления/охлаждения помещения» [▶ 39].

### Конфигурирование

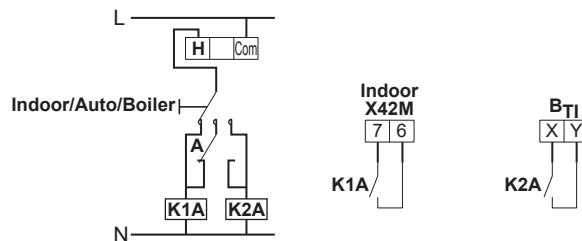
Настройка	Значение
Бивалентный водонагреватель: ▪ #: [5.37] Код полевой настройки: 093	<b>1 (Бивалентный режим присутствует):</b> бивалентный водонагреватель для нагрева помещения установлен, и ему разрешается работать.
Гистерезис для наружной температуры: ▪ #: [5.14.4] Код полевой настройки: 021	<b>3 (Бивалентный гистерезис):</b> гистерезис по наружной температуре для смены режима работы с теплового насоса на бивалентный водонагреватель/водонагреватель резервуара.  Диапазон 2~10°C, шаг 1°C

Настройка	Значение
<p>Рабочий диапазон:</p> <ul style="list-style-type: none"> <li>▪ #: [5.14.2]</li> </ul> <p>Код полевой настройки:  Нижний предел температуры: 024  Верхний предел температуры: 023</p>	<p>Нижний предел температуры: 0  Верхний предел температуры: 5</p> <p>Выберите нижний и верхний пределы наружной температуры, при которых тепловой насос переключается на вспомогательный источник тепла. Дополнительные сведения см. в справочном руководстве по конфигурации.</p>
<p>Таймер последействия:</p> <ul style="list-style-type: none"> <li>▪ #: [5.14.6]</li> </ul> <p>Код полевой настройки: 025</p>	<p>600 секунд (<b>Таймер времени после работы</b>): задается минимальное время, в течение которого насос бивалентного теплового насоса для нагрева помещения остается включенным после прекращения действия запроса.</p> <p>Этот таймер запускается с момента ВЫКЛЮЧЕНИЯ бивалентного режима. Перейти в другой режим, пока работает таймер, невозможно. В это время бивалентный перепускной клапан остается открытым, чтобы обеспечить поток воздуха через внутренний агрегат.</p> <p><b>Внимание:</b> при параллельной работе двух насосов возможно отсутствие потока в одном из двух контуров.</p> <p>Эта настройка должна быть адаптирована в соответствии с таймером последействия насоса водонагревателя, когда действие запроса прекращается. Уточните правильное значение у производителя водонагревателя.</p> <p>Диапазон 0~1500 секунд, шаг 1 секунда</p>
<p>Внешний источник тепла:</p> <ul style="list-style-type: none"> <li>▪ #: [13]</li> </ul> <p>Код полевой настройки: зависит от того, какую клемму и какие контакты вы выбрали (см. «18 Таблица местных настроек» [▶ 282] для получения дополнительной информации).</p>	<p>4 (<b>Внешний источник тепла</b>)</p> <p>Это соединение <b>Полевой ввод-вывод</b> (см. «9.3.9 Подключение переключения на внешний источник тепла» [▶ 147]).</p>

Настройка	Значение
Бивалентный перепускной клапан: ▪ #: [13] Код полевой настройки: зависит от того, какую клемму и какие контакты вы выбрали (см. «18 Таблица местных настроек» [▶ 282] для получения дополнительной информации).	9 (Бивалентный обходной клапан) Это соединение Полевой ввод-вывод (см. «9.3.10 Подсоединение бивалентного перепускного клапана» [▶ 147]).

### Переключение на внешний источник тепла сигналом вспомогательного контакта

- Вспомогательный контакт может быть следующим:
  - Термостат наружной температуры
  - Контакт переключения тарифа на электричество
  - Ручной контакт
  - ...
- Установка: соедините следующую проводку на месте:



- В<sub>т1</sub>** Вход термостата водонагревателя
- A** Вспомогательный контакт (размыкающий)
- H** Комнатный термостат для обогрева (дополнительное оборудование)
- K1A** Вспомогательное реле для активации внутреннего нагревателя (приобретается на месте)
- K2A** Вспомогательное реле для активации водонагревателя (приобретается на месте)
- Indoor** Внутренний агрегат
- Auto** Автоматический
- Boiler** Водонагреватель

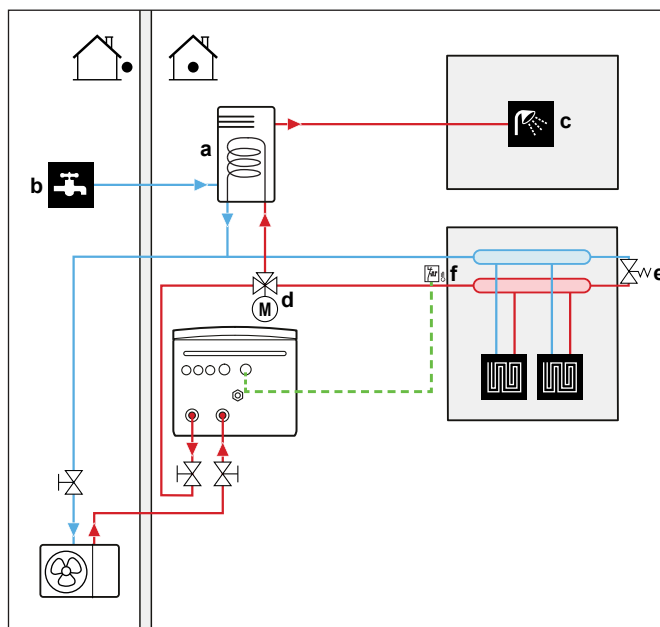


#### ОБРАТИТЕ ВНИМАНИЕ

- Проследите за тем, чтобы вспомогательный контакт имел достаточную задержку по перепаду или по времени во избежание частого переключения между внутренним агрегатом и вспомогательным водонагревателем.
- Если функцию вспомогательного контакта выполняет термостат наружной температуры, обязательно установите термостат в тени, чтобы воздействие прямых солнечных лучей НЕ вызывало ошибочное ВКЛЮЧЕНИЕ/ВЫКЛЮЧЕНИЕ.
- Частое переключение может вызвать коррозию вспомогательного водонагревателя. Дополнительную информацию можно получить у производителя вспомогательного водонагревателя.

## 6.4 Настройка резервуара горячей воды бытового потребления

### 6.4.1 Схема системы – отдельный резервуар ГВБП



- a Резервуар горячей воды бытового потребления
- b ВХОД холодной воды
- c ВЫХОД горячей воды
- d 3-ходовой клапан с электроприводом

### 6.4.2 Выбор объема и нужной температуры для резервуара ГВБП

Люди воспринимают воду как горячую, когда ее температура составляет 40°C. Поэтому потребление ГВБП всегда выражается как эквивалент объема горячей воды при 40°C. В то же время в резервуаре ГВБП можно установить более высокую температуру воды (например, 53°C), после чего смешать с холодной водой (например, 15°C).

Выбор объема и нужной температуры для резервуара ГВБП состоит из следующего:

- 1 Определение потребления ГВБП (эквивалентное объему горячей воды при температуре 40°C).
- 2 Определение объема и нужной температуры для резервуара ГВБП.

#### Определение потребления ГВБП

Ответьте на следующие вопросы и рассчитайте потребление ГВБП (эквивалентное объему горячей воды при 40°C), используя типичный объем воды:

Вопрос	Типичный объем воды
Сколько раз в день необходимо принимать душ?	1 душ=10 мин×10 л/мин=100 л
Сколько раз в день необходимо принимать ванну?	1 ванна=150 л
Сколько воды в день необходимо для кухонной раковины?	1 раковина=2 мин×5 л/мин=10 л
Где еще необходима горячая вода бытового потребления?	—

**Пример:** Если потребление ГВБП в день на семью из 4 человек составляет:

- 3 душа
- 1 ванна
- 3 объема раковины

То потребление ГВБП=(3×100 л)+(1×150 л)+(3×10 л)=480 л

#### Определение объема и нужной температуры для резервуара ГВБП

Формула	Пример
$V_1 = V_2 \times (T_2 - T_1) / (40 - T_1)$	Если: <ul style="list-style-type: none"> <li>▪ <math>V_2 = 180</math> л</li> <li>▪ <math>T_2 = 54^\circ\text{C}</math></li> <li>▪ <math>T_1 = 15^\circ\text{C}</math></li> </ul> То $V_1 = 280$ л
$V_2 = V_1 \times (40 - T_1) / (T_2 - T_1)$	Если: <ul style="list-style-type: none"> <li>▪ <math>V_1 = 480</math> л</li> <li>▪ <math>T_2 = 54^\circ\text{C}</math></li> <li>▪ <math>T_1 = 15^\circ\text{C}</math></li> </ul> То $V_2 = 307$ л

$V_1$  Потребление ГВБП (эквивалентное объему горячей воды при температуре  $40^\circ\text{C}$ )

$V_2$  Необходимый объем резервуара ГВБП при одноразовом нагреве

$T_2$  Температура в баке ГВБП

$T_1$  Температура холодной воды

#### Возможные объемы резервуара ГВБП

Тип	Возможные объемы
Отдельный резервуар ГВБП	<ul style="list-style-type: none"> <li>▪ 150 л</li> <li>▪ 180 л</li> <li>▪ 200 л</li> <li>▪ 250 л</li> <li>▪ 300 л</li> <li>▪ 500 л</li> </ul>

#### Советы по энергосбережению

- Если ежедневное потребление ГВБП различается, можно запрограммировать еженедельное расписание с различной нужной температурой в резервуаре ГВБП на каждый день.
- Чем ниже температура в резервуаре ГВБП, тем больше экономия затрат. Выбором более крупного резервуара ГВБП можно снизить нужную температуру в резервуаре ГВБП.
- Сам по себе тепловой насос способен поддерживать температуру горячей воды бытового потребления на уровне не более  $63^\circ\text{C}$  ( $57^\circ\text{C}$  при низкой наружной температуре). Встроенное в тепловой насос электрическое сопротивление может увеличить эту температуру. Однако потребление энергии при этом увеличивается. Чтобы не включался электронагреватель, рекомендуем установить нужную температуру в резервуаре ГВБП ниже  $63^\circ\text{C}$ .

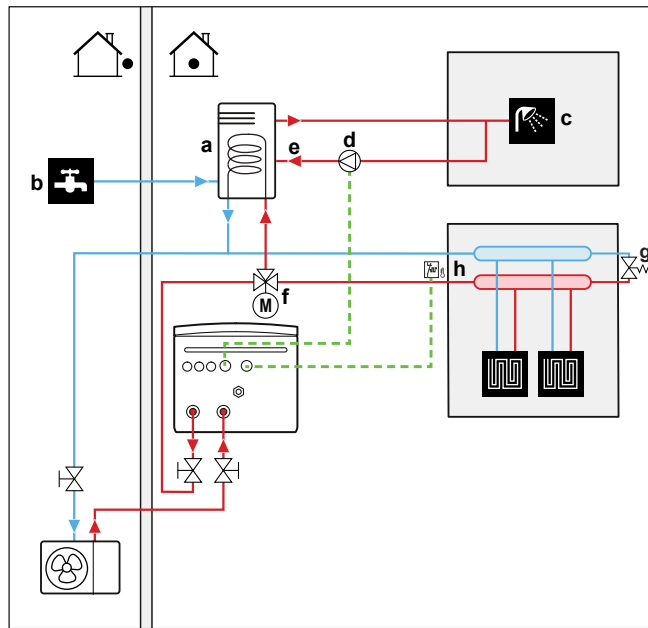
- Чем выше наружная температура, тем выше производительность теплового насоса.
  - Если стоимость электроэнергии днем и ночью одинакова, мы рекомендуем производить нагрев резервуара ГВБП днем.
  - Если стоимость электроэнергии ночью ниже, мы рекомендуем производить нагрев резервуара ГВБП ночью.
- Если тепловой насос нагревает горячую воду бытового потребления, в зависимости от общей потребности в отоплении и запланированной настройки приоритета он может не обеспечивать надлежащий обогрев помещения. При необходимости одновременного нагрева горячей воды бытового потребления и помещения рекомендуется нагревать горячую воду бытового потребления ночью, когда требуется меньшее отопление помещения, или в то время, когда жильцы отсутствуют.

#### 6.4.3 Настройка и конфигурация – резервуар ГВБП

- При большом потреблении ГВБП можно нагревать резервуар ГВБП несколько раз в день.
- Для нагрева резервуара ГВБП до нужной температуры можно использовать следующие источники энергии:
  - Термодинамический цикл теплового насоса
  - Электрический вспомогательный нагреватель
- Более подробная информация о следующем:
  - Сведения об оптимизации энергопотребления при подготовке горячей воды бытового потребления приведены в разделе [«10 Конфигурирование»](#) [▶ 158].
  - Указания по подключению электропроводки отдельного резервуара ГВБП к внутреннему агрегату см. в руководстве по монтажу резервуара ГВБП и в приложении по дополнительному оборудованию.
  - Подсоединение трубопровода воды отдельного резервуара ГВБП к внутреннему агрегату, см. инструкцию по монтажу резервуара ГВБП.

## 6.4.4 Насос ГВБП для быстрого нагрева воды

## Настройка



- a Резервуар ГВБП
- b ВХОД холодной воды
- c ВЫХОД горячей воды (для душа (приобретается на месте))
- d Насос ГВБП (приобретается по месту установки)
- e Рециркуляционное соединение
- f 3-ходовой клапан с электроприводом (приобретается по месту установки)
- g Байпасный клапан
- h Предохранительный термостат (приобретается на месте)

- При подсоединении насоса ГВБП горячая вода будет моментально подаваться из крана.
- Насос ГВБП и его установка производятся на месте и входят в обязанности установщика. Подключение электропроводки см. в «9.3.6 Подключение насосов (насоса ГВБП и/или внешних насосов)» [▶ 145].
- Дополнительная информация о выполнении рециркуляционного соединения приводится в руководстве по монтажу резервуара горячей воды бытового потребления.

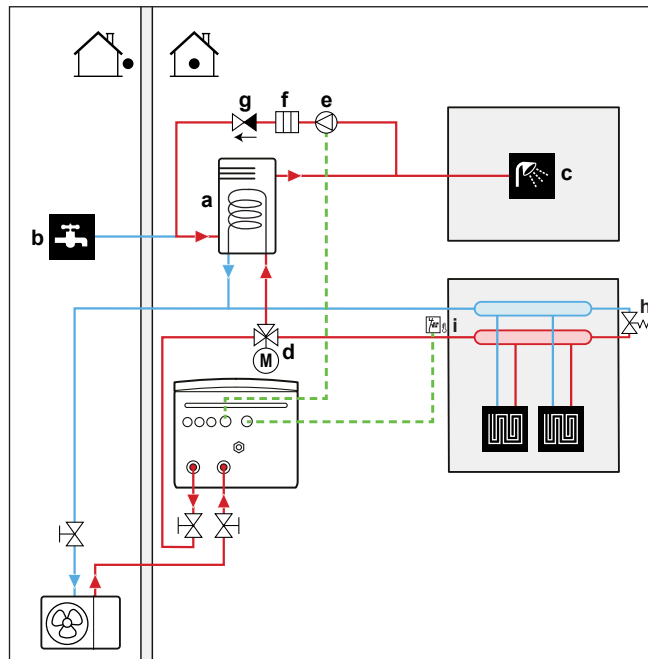
## Конфигурирование

Настройка	Значение
Насос ГВБП: <ul style="list-style-type: none"> <li>▪ #: [4.13]</li> <li>▪ Код полевой настройки: 149</li> </ul>	1 ( <b>Быстрый нагрев воды</b> ): насос ГВБП начнет работать, когда будет активно расписание для мгновенной подачи горячей воды.

- Через интерфейс пользователя можно запрограммировать расписание управления насосом ГВБП. Дополнительная информация приведена в справочном руководстве по конфигурации.

## 6.4.5 Насос ГВБП для дезинфекции

## Настройка



- a Резервуар ГВБП
- b ВХОД холодной воды
- c ВЫХОД горячей воды (для душа (приобретается на месте))
- d 3-ходовой клапан с электроприводом (приобретается по месту установки)
- e Насос ГВБП (приобретается по месту установки)
- f Нагревательный элемент (приобретается по месту установки)
- g Обратный клапан (приобретается по месту установки)
- h Байпасный клапан
- i Предохранительный термостат (приобретается на месте)

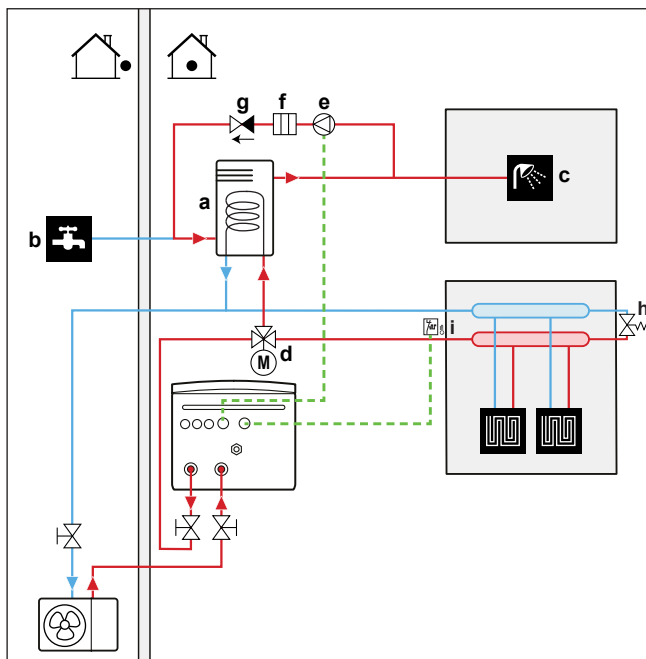
- Насос ГВБП и его установка производятся на месте и входят в обязанности установщика. Подключение электропроводки см. в «9.3.6 Подключение насосов (насоса ГВБП и/или внешних насосов)» [▶ 145].
- Если действующие нормативы требуют проводить дезинфекцию при температуре выше максимальной уставки температуры в резервуаре (см. полевую настройку 073), можно подключить насос ГВБП и нагревательный элемент, как показано выше.
- Если действующие нормативы требуют дезинфекции трубопроводов воды до места отвода, можно соединить насос ГВБП и нагревательный элемент (при необходимости), как показано выше.

## Конфигурирование

Настройка	Значение
Насос ГВБП: ▪ #: [4.13] ▪ Код полевой настройки: 149	2 (Дезинфекция): насос ГВБП начинает работать, когда активен режим дезинфекции

## 6.4.6 Насос ГВБП для мгновенной подачи горячей воды и дезинфекции

## Настройка



- a Резервуар ГВБП
- b ВХОД холодной воды
- c ВЫХОД горячей воды (для душа (приобретается на месте))
- d 3-ходовой клапан с электроприводом (приобретается по месту установки)
- e Насос ГВБП (приобретается по месту установки)
- f Нагревательный элемент (приобретается по месту установки)
- g Обратный клапан (приобретается по месту установки)
- h Байпасный клапан
- i Предохранительный термостат (приобретается на месте)

- Насос ГВБП и его установка производятся на месте и входят в обязанности установщика. Подключение электропроводки см. в «9.3.6 Подключение насосов (насоса ГВБП и/или внешних насосов)» [▶ 145].
- Если действующие нормативы требуют проводить дезинфекцию при температуре выше максимальной уставки температуры в резервуаре (см. полевую настройку 073), можно подключить насос ГВБП и нагревательный элемент, как показано выше.
- Если действующие нормативы требуют дезинфекции трубопроводов воды до места отвода, можно соединить насос ГВБП и нагревательный элемент (при необходимости), как показано выше.

## Конфигурирование

Настройка	Значение
Насос ГВБП: ▪ #: [4.13] ▪ Код полевой настройки: 149	3 (Оба): насос ГВБП начнет работать, когда активен режим дезинфекции или когда активно расписание для мгновенной подачи горячей воды.

- Через интерфейс пользователя можно запрограммировать расписание управления насосом ГВБП. Дополнительная информация приведена в справочном руководстве по конфигурации.

## 6.5 Настройка контроля потребления энергии

Можно управлять потреблением энергии, используя следующие способы:

- Принудительные системные ограничения
- Установленные ограничения мощности

### Принудительные системные ограничения

Эти ограничения являются статическими. Это фиксированные значения, заданные в пользовательском интерфейсе.

- Установленное законом ограничение (например, BBR в Швеции)
- Ограничение системы
- Ограничение предохранителя наружного агрегата

Дополнительные сведения см. в справочном руководстве по конфигурации ([9.15] Системные ограничения).



#### ОБРАТИТЕ ВНИМАНИЕ

**Принудительные системные ограничения.** В режиме технического обслуживания:

- Установленное законом ограничение и Ограничение системы игнорируются.
- Ограничение предохранителя наружного агрегата НЕ игнорируется.

### Установленные ограничения мощности

Эти ограничения являются динамическими.



#### ОБРАТИТЕ ВНИМАНИЕ

**Заданное ограничение мощности.** Максимальное ограничение мощности теплового насоса и электрических источников тепла можно задавать разными способами.

##### 1. С помощью аппаратного контакта:

- Установите счетчик Smart Grid.
- Задайте настройку [9.14.1] = Контакт интеллектуального счетчика.
- Определите заданное ограничение мощности в настройке [9.14.7] Предел интеллектуального счетчика.

##### 2. С помощью Modbus:

- Используйте регистр хранения данных 58: Заданное ограничение мощности.

**3. С помощью облака:** в настоящее время доступно только для интеграторов, работающих по принципу «бизнес для бизнеса». Дополнительные сведения см. на сайте <https://developer.cloud.daikineurope.com>.

- Используйте облачный API-интерфейс ONECTA для определения заданного предела мощности.

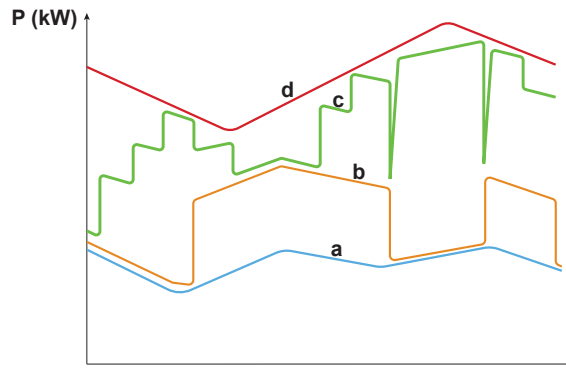
##### Внимание:

- Заданное ограничение мощности можно игнорировать, если агрегат выполняет защитные функции (размораживание, защита от замерзания водяных труб, управление пуском, режим технического обслуживания).
- Если ограничение мощности слишком жесткое для пуска или размораживания, тепловой насос не будет работать.
- Если ограничение мощности не слишком жесткое и не позволяет выполнить пуск или размораживание, тепловой насос будет работать. Однако если ограничение превышает слишком долго в режимах работы, отличных от пуска или размораживания, агрегат прекратит работу.
- Если резервный нагреватель необходим по защитным причинам, он включится с мощностью не менее 2 кВт (для обеспечения надежной работы), даже если ограничение мощности будет превышено.

Команда на ограничение мощности может поступать из нескольких источников:

- Из системы управления Smart Meter Contact.
- Из внешнего коммуникационного входа, например Modbus или Cloud. Эти данные могут поступать, например, из некоторых EMS (систем управления энергопотреблением).

**Внимание:** Ограничение интеллектуального счетчика и ограничение Modbus/Cloud не могут быть объединены.



- a** Тепловой насос
- b** Вспомогательный нагреватель (при наличии, только отдельный резервуар)
- c** Резервный нагреватель
- d** Заданное ограничение мощности
- t** Время
- P** Мощность (кВт)

Заданное ограничение мощности применяется динамически. В момент применения ограничения проверяется потребление энергии различными источниками тепла. В зависимости от потребляемой в это время мощности источник тепла включается или выключается. Все доступные источники тепла используются по максимуму, вплоть до значения заданного ограничения, на основе различных уровней приоритета.

- Уровень 1 (высокий приоритет) = тепловой насос. Этот источник тепла является самым эффективным.
- Уровень 2 (средний приоритет) = вспомогательный нагреватель (при наличии, только отдельный резервуар).
- Уровень 3 (низкий приоритет) = резервный нагреватель.

### 6.5.1 Ограничение мощности с помощью интеллектуального счетчика

Ограничение мощности необходимо для обеспечения максимальной потребляемой мощности системы. В некоторых странах максимальное потребление энергии для нагрева помещения, охлаждения помещения и нагрева ГВБП законодательно ограничено.

Мощность или ток во всей системе динамически ограничивается цифровым входом. Уровень ограничения мощности устанавливается с помощью пользовательского интерфейса.

#### Настройка

- При использовании счетчика Smart Grid низкого напряжения дополнительное оборудование не требуется.
- В случае счетчика Smart Grid высокого напряжения. Для этого необходимо установить **1 реле** из комплекта реле Smart Grid (EKRELSG) (см. «9.3.13 Smart Grid» [▶ 150]).

### Конфигурирование

Настройка	Значение
Режим работы: ▪ #: [9.14.1] ▪ Код полевой настройки: 040	3 (Контакт интеллектуального счетчика)
Ограничение для интеллектуального счетчика: ▪ #: [9.14.7] ▪ Код полевой настройки: 135	4,2 кВт (Предел интеллектуального счетчика): Диапазон 2~20 кВт, ступенчатый диапазон 0,1 кВт
Контакт интеллектуального счетчика: ▪ #: [13] ▪ Код полевой настройки: зависит от того, какую клемму и какие контакты вы выбрали (см. «18 Таблица местных настроек» [▶ 282] для получения дополнительной информации).	3 (Контакт интеллектуального счетчика)  Это соединение Полевой ввод-вывод (см. «9.3.13 Smart Grid» [▶ 150]).

## 6.6 Настройка датчика наружной температуры

Можно подсоединить один внешний датчик температуры. Он измеряет окружающую температуру в помещении и снаружи. Мы рекомендуем использовать внешний датчик температуры в следующих случаях:

### Температура окружающего воздуха внутри

- При управлении по комнатному термостату окружающую температуру в помещении измеряет специальный интерфейс для выбора комфортных условий (BRC1HHDA, используемый в качестве комнатного термостата). Поэтому интерфейс для выбора комфортных условий должен устанавливаться в следующих местах:
  - где можно определить среднюю температуру в помещении;
  - НЕ подверженных воздействию прямых солнечных лучей
  - НЕ находящихся рядом с источником тепла;
  - НЕ подверженных воздействию наружного воздуха и сквозняков, например при открытии/закрытии двери
- Если это НЕВОЗМОЖНО, мы рекомендуем подключить дистанционный внутренний датчик (опция KRCS01-1).
- Установка: инструкции по монтажу приведены в руководстве по монтажу дистанционного внутреннего датчика и в приложении по дополнительному оборудованию.
- Конфигурирование:

Настройка	Значение
Внешний внутренний датчик: ▪ #: [13] Код полевой настройки: зависит от выбранной клеммы (см. «18 Таблица местных настроек» [▶ 282] для получения дополнительной информации).	2 ( <b>Внешний датчик температуры в помещении</b> ): это соединение Field IO, где можно выбрать, какую клемму и контакты вы хотите использовать (см. «9.1.6 Соединения Полевой ВВОД-ВЫВОД» [▶ 120]).
Смещение внешнего комнатного датчика ▪ #: [1.33]	0°C ( <b>Смещение внешнего датчика температуры в помещении</b> ): смещение, которое может быть применено к температуре в помещении, измеряемой дополнительным датчиком. Диапазон -5°C ~ 5°C, шаг 0,5°C

### Температура воздуха снаружи

- В наружном агрегате измеряется температура окружающего воздуха. Поэтому наружный агрегат должен устанавливаться в следующих местах:
  - на северной стороне здания или на стороне, где находится большинство нагревательных приборов;
  - НЕ подверженных воздействию прямых солнечных лучей
- Если это НЕВОЗМОЖНО, мы рекомендуем подключить дистанционный наружный датчик (опция EKRSCA1).
- Установка: инструкции по монтажу приведены в руководстве по монтажу дистанционного наружного датчика и в приложении по дополнительному оборудованию.
- Конфигурирование:

Настройка	Значение
Внешний наружный датчик: ▪ #: [13] Код полевой настройки: зависит от выбранной клеммы (см. «18 Таблица местных настроек» [▶ 282] для получения дополнительной информации).	1 ( <b>Внешний датчик наружной температуры</b> ): это соединение Field IO, где можно выбрать, какую клемму и контакты вы хотите использовать (см. «9.1.6 Соединения Полевой ВВОД-ВЫВОД» [▶ 120]).
Смещение внешнего датчика температуры окружающего воздуха ▪ #: [5.22] Код полевой настройки: 175	0°C ( <b>Смещение внеш. датчика окр. темп.</b> ): смещение, которое может быть применено к температуре воздуха снаружи, измеряемой дополнительным датчиком. Диапазон -5°C ~ 5°C, шаг 0,5°C

- Если нужна температура воды на выходе зависит от погоды, важно постоянно измерять температуру снаружи. Это еще один довод для установки дополнительного датчика температуры окружающего воздуха снаружи.

**ИНФОРМАЦИЯ**

Данные внешнего датчика температуры наружного воздуха (как усредненные, так и одномоментные) используются в графиках контроля зависимости от погоды и в схемах автоматического переключения нагрева/охлаждения. Для защиты наружного агрегата обязательно используется внутренний датчик наружного агрегата.

# 7 Установка блока

В этой главе

7.1	Подготовка места установки.....	80
7.1.1	Требования к месту установки наружного агрегата .....	81
7.1.2	Дополнительные требования к месту установки наружного агрегата в холодном климате.....	83
7.1.3	Требования к месту установки внутреннего агрегата .....	83
7.2	Снятие/установка панелей агрегатов .....	85
7.2.1	Открытие блоков .....	85
7.2.2	Чтобы открыть наружный агрегат.....	85
7.2.3	Снятие транспортировочного болта (+ шайбы) .....	87
7.2.4	Закрытие наружного агрегата .....	88
7.2.5	Чтобы открыть внутренний агрегат .....	89
7.2.6	Чтобы закрыть внутренний агрегат .....	91
7.3	Монтаж наружного агрегата.....	91
7.3.1	Информация о креплении наружного агрегата .....	91
7.3.2	Меры предосторожности при монтаже наружного агрегата.....	92
7.3.3	Подготовка конструкции для установки .....	92
7.3.4	Установка наружного агрегата .....	93
7.3.5	Обеспечение слива воды .....	95
7.4	Монтаж внутреннего агрегата.....	96
7.4.1	Монтаж внутреннего агрегата .....	96
7.4.2	Установка внутреннего агрегата.....	96
7.4.3	Подсоединение сливного шланга к сливу.....	98

## 7.1 Подготовка места установки



### ВНИМАНИЕ!

Оборудование должно храниться в помещении без источников воспламенения (ни постоянных, ни кратковременных) (пример: открытый огонь, работающий газовый прибор или работающий электронагреватель).



### ВНИМАНИЕ!

Оборудование должно быть установлено в зоне, где нет источников воспламенения (ни постоянных, ни кратковременных) (пример: открытый огонь, работающий газовый прибор или работающий электронагреватель).



### ОБРАТИТЕ ВНИМАНИЕ

Газовый датчик в наружном агрегате, предназначенный для обнаружения утечек хладагента R290, чувствителен и к другим газам. Для обеспечения точности обнаружения и предотвращения помех держите следующие вещества подальше от агрегата:

- силиконовый клей, органические растворители, газы на основе хлора, щелочные металлы и другие неорганические соединения;
- ароматические соединения, такие как бензол, толуол и орто-/пара-кислосол.

Место установки должно обеспечивать достаточное пространство для транспортировки агрегата и обратной его установки на место.

Агрегат НЕЛЬЗЯ устанавливать в местах, часто используемых в качестве рабочих. При проведении строительных работ (например, шлифовки), когда образуется большое количество пыли, агрегат НЕОБХОДИМО накрывать.

**ВНИМАНИЕ!**

При выполнении монтажа, сервисного и технического обслуживания, а также ремонтных работ, необходимо проследить за соблюдением инструкций Daikin и требований действующего законодательства (напр., общегосударственных правил эксплуатации газового оборудования). К указанным видам работ допускаются ТОЛЬКО уполномоченный персонал.

## 7.1.1 Требования к месту установки наружного агрегата

**ИНФОРМАЦИЯ**

Также изучите меры предосторожности и требования, содержащиеся в разделе «2 Общие правила техники безопасности» [▶ 11].

Помните о рекомендациях по свободному месту. См. раздел «16.1 Свободное место для техобслуживания: Наружный блок» [▶ 259].

Наружный агрегат предназначен для монтажа только вне помещений и при следующих температурах снаружи:

Режим охлаждения	10~43°C
Режим нагрева	-28~25°C
Нагрев горячей воды бытового потребления	До 40°C

Соблюдайте следующие правила:

- Выберите место для установки с достаточным пространством.
- Агрегат НЕЛЬЗЯ устанавливать в местах, часто используемых в качестве рабочих.
- НЕ устанавливайте агрегат вблизи дороги или парковки, где он может быть поврежден проезжающим транспортом.
- НЕ устанавливайте агрегат в подвале.
- НЕ устанавливайте блок в местах, где может мешать шум, возникающий при работе (например рядом со спальней). **Внимание:** Если звук измерить в фактических условиях монтажа, то полученное в результате измерения значение может превышать уровень звукового давления, указанный в разделе «Звуковой спектр» технических данных, из-за шума окружающей среды и звуковых отражений.
- НЕ устанавливайте агрегат в местах, где в атмосфере может присутствовать масляный туман, брызги или пары минерального масла. Пластиковые детали могут разрушаться и отсоединяться, что приводит к утечке воды.

НЕ рекомендуется устанавливать блок в следующих местах, так как это может сократить срок его службы:

- в местах со значительными колебаниями напряжения;
- на транспортных средствах и судах;
- там, где присутствуют кислотные или щелочные испарения.

Ветер, дующий навстречу входу и выходу наружного агрегата, вызывает короткое замыкание (всасывание выходящего воздуха). Это может привести к следующим последствиям:

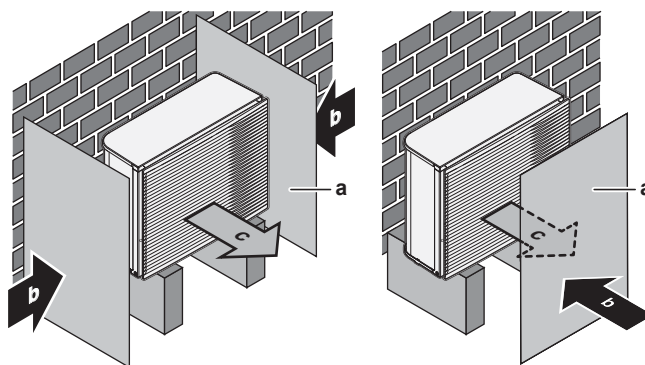
- падение рабочей мощности;
- возможно дополнительное потребление и использование резервного нагревателя;
- повышенная частота образования инея на наружном теплообменнике;

- недостаточное размораживание наружного теплообменника;
- сломанный вентилятор (если вентилятор постоянно подвергается воздействию сильного ветра, он может начать очень быстро вращаться вплоть до поломки).

При установке наружного агрегата в незащищенном от ветра месте (например, на крыше) установите его так, чтобы отверстие впуска и выпуска воздуха располагались перпендикулярно основному направлению ветра. При необходимости предусмотрите на месте меры по защите от ветра, например, стены, отбойники и т. п.

**Условия:** Важно соблюдать ограничения по минимальному расстоянию между установками. См. раздел «16.1 Свободное место для техобслуживания: Наружный блок» [▶ 259].

Ниже приведены два возможных примера мер по защите от ветра на площадке.

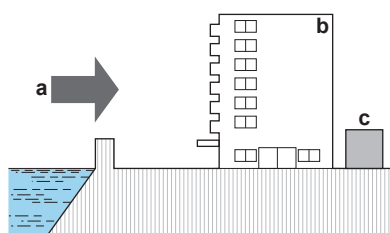


- a Защитный экран
- b Преобладающее направление ветра
- c Воздуховыпускное отверстие

**Установка на морском побережье.** Наружный блок НЕ должен подвергаться прямому воздействию морского ветра. В противном случае насыщенный солью воздух может привести к коррозии и, как следствие, к сокращению срока службы блока.

Наружный блок устанавливается там, где он не подвергается прямому воздействию морского ветра.

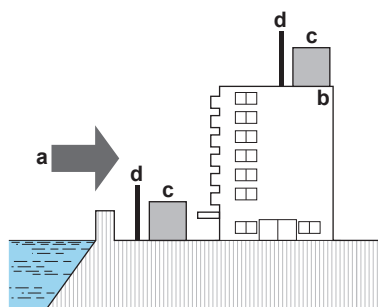
**Пример:** за зданием.



- a Морской ветер
- b Здание
- c Наружный блок

Если наружный блок подвергается прямому воздействию морского ветра, необходимо смонтировать ветрогаситель.

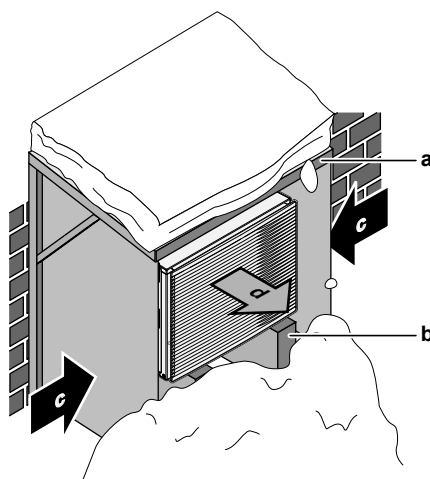
- Ветрогаситель монтируется на высоте не ниже полуторной высоты монтажа наружного блока
- Ветрогаситель устанавливается таким образом, чтобы осталось свободное место для техобслуживания.



- a** Морской ветер
- b** Здание
- c** Наружный блок
- d** Ветрогаситель

### 7.1.2 Дополнительные требования к месту установки наружного агрегата в холодном климате

Наружный агрегат необходимо защитить от снегопада, а также предусмотреть, чтобы его НИКОГДА не засыпало снегом.



- a** Снегозащитное покрытие или навес
- b** Опора
- c** Преобладающее направление ветра
- d** Воздуходув

В любом случае предусмотрите под блоком не менее 150 мм свободного пространства. Кроме того, убедитесь, что агрегат устанавливается как минимум на 100 мм выше максимального ожидаемого уровня снежного покрова. Дополнительные сведения приведены в разделе [«7.3 Монтаж наружного агрегата»](#) [▶ 91].

Если в местности, где устанавливается устройство, возможны сильные снегопады, выберите такой участок, в котором снег НЕ будет попадать на агрегат. Если возможен боковой снегопад, обеспечьте ЗАЩИТУ от попадания снега на змеевик теплообменника. При необходимости установите снегозащитное покрытие или навес и подставку.

### 7.1.3 Требования к месту установки внутреннего агрегата



#### ИНФОРМАЦИЯ

Также изучите меры предосторожности и требования, содержащиеся в разделе [«2 Общие правила техники безопасности»](#) [▶ 11].

- Внутренний агрегат предназначен только для монтажа в помещении и рассчитан на следующий диапазон окружающей температуры:
  - Режим нагрева помещения: 5~30°C
  - Режим охлаждения помещения: 5~35°C
  - Производство горячей воды бытового потребления: 5~35°C
- Помните рекомендации по расстояниям:

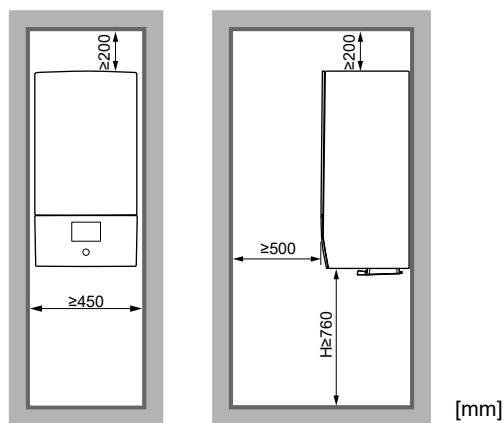
Максимальная разность высоты установки внутреннего и наружного агрегата	10 м
Максимальная разность высот установки резервуара горячей воды бытового потребления и наружного агрегата	10 м
Максимальная длина трубопровода между внутренним агрегатом и резервуаром горячей воды бытового потребления (диаметр трубы 1 1/4" <sup>(a)</sup> )	10 м <sup>(a)</sup>
Максимально допустимое расстояние между 3-ходовым клапаном и внутренним агрегатом (только для систем с резервуаром горячей воды бытового потребления)	3 м
Максимальная длина водопровода (один участок) между наружным агрегатом и внутренним агрегатом в случае...	
EPSKS04+06	
Полевой трубопровод 1"	20 м <sup>(a)</sup>
EPSKS07	
Полевой трубопровод 1"	7 м <sup>(a)</sup>
Полевой трубопровод 1 1/4"	20 м <sup>(a)</sup>
EPSK06~14A	
Полевой трубопровод 1"	5 м <sup>(a)(b)</sup>
Полевой трубопровод 1 1/4"	20 м <sup>(a)(c)</sup>
полевой трубопровод 1 1/2" + V3 наружный агрегат (1N~)	30 м <sup>(a)(c)</sup>
полевой трубопровод 1 1/2" + W1 наружный агрегат (3N~)	50 м <sup>(a)(c)</sup>

<sup>(a)</sup> Точную длину труб можно определить с помощью программы Hydronic Piping Calculation. Программа Hydronic Piping Calculation является частью программного обеспечения Heating Solutions Navigator, которое доступно на веб-сайте <https://professional.standbyme.daikin.eu>. Если получить доступ к программному обеспечению Heating Solutions Navigator не удастся, обратитесь к своему дилеру.

<sup>(b)</sup> 6 гибов

<sup>(c)</sup> 8 гибов

- Помните следующие правила организации пространства при установке:



**H** Высота, измеренная от нижней части корпуса до пола

Агрегат НЕЛЬЗЯ устанавливать в перечисленных далее местах:

- Избегайте мест, где в атмосфере могут присутствовать мелкие частицы или пары минерального масла. Избегайте мест, где могут разрушиться и отвалиться пластмассовые детали, что может привести к протечкам воды.
- Акустически уязвимые зоны (например, рядом со спальней), где может мешать шум при работе.
- В местах с высокой влажностью (макс. RH=85%), например, в ванной.
- В местах, где возможно замерзание. Окружающая температура внутреннего агрегата должна быть  $>5^{\circ}\text{C}$ .

## 7.2 Снятие/установка панелей агрегатов

### 7.2.1 Открытие блоков

Периодически приходится открывать блок. **Пример:**

- При подсоединении электропроводки
- При выполнении технического или иного обслуживания блока



**ОПАСНО! ОПАСНОСТЬ ПОРАЖЕНИЯ ЭЛЕКТРИЧЕСКИМ ТОКОМ**

НЕ оставляйте агрегат без присмотра со снятой сервисной панелью.

### 7.2.2 Чтобы открыть наружный агрегат



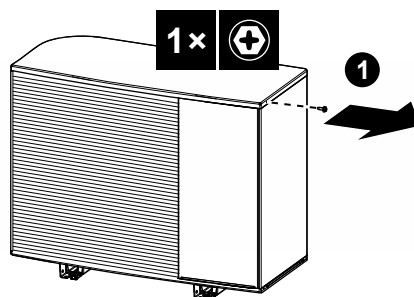
**ОПАСНО! ОПАСНОСТЬ ПОРАЖЕНИЯ ЭЛЕКТРИЧЕСКИМ ТОКОМ**



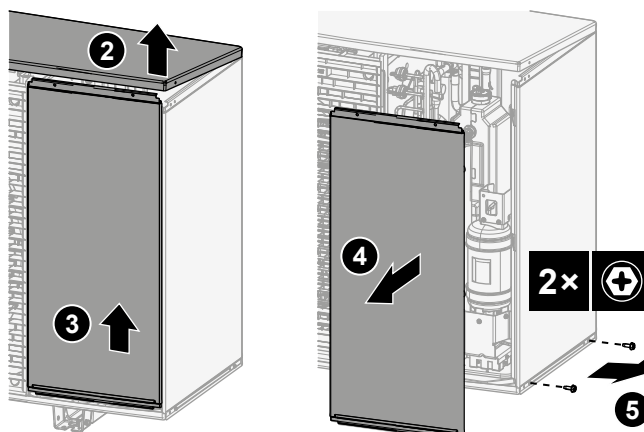
**ОПАСНО! ОПАСНОСТЬ ВОЗГОРАНИЯ ИЛИ ОЖОГА**

**В случае EPSKS04~07A\*:**

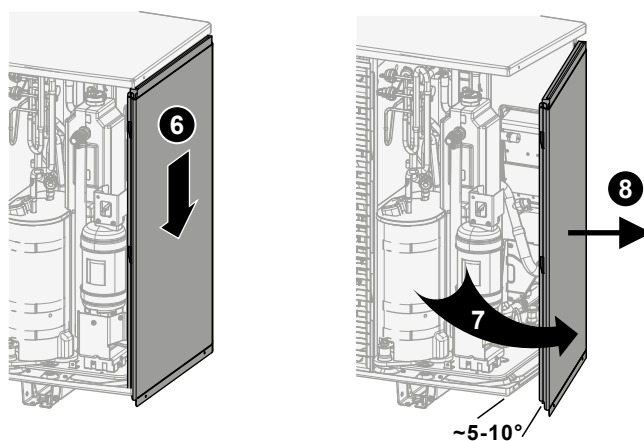
- 1 Выверните винт крепления верхней пластины.

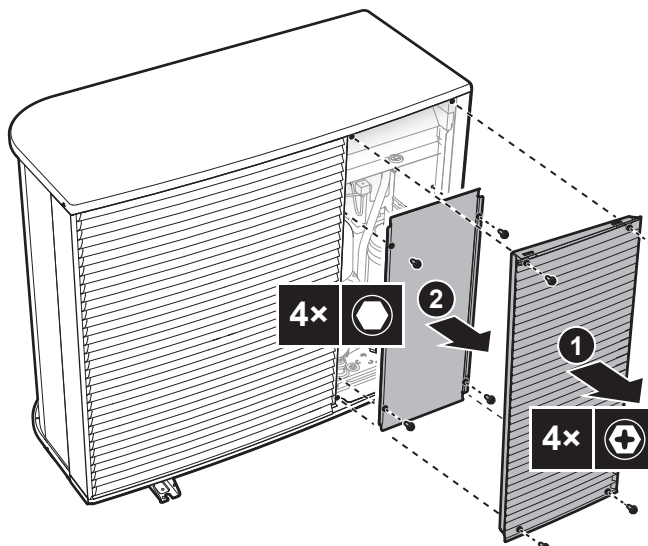


- 2 Слегка приподнимите верхнюю пластину, затем выдвиньте ее и снимите. Выверните винты крепления боковой панели.

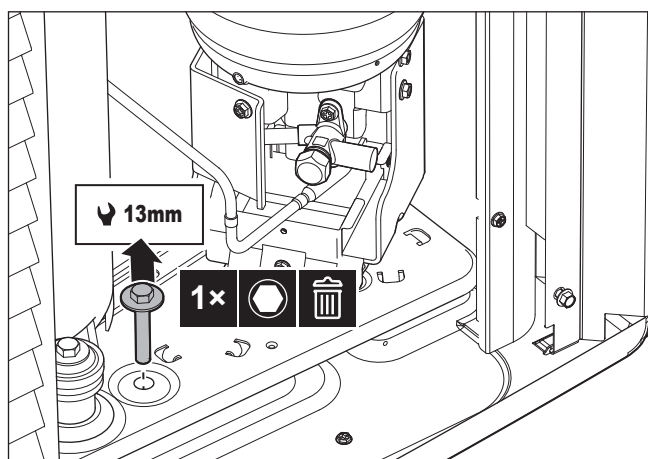
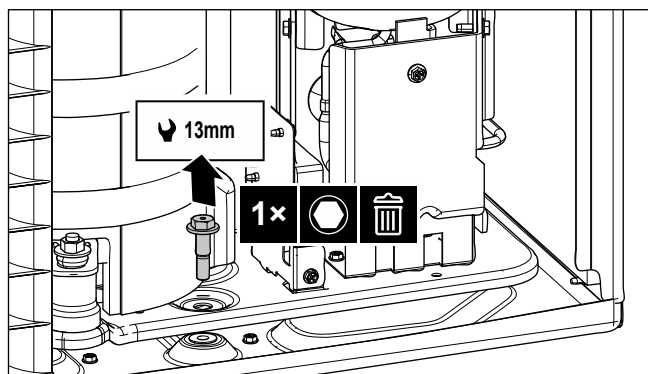


- 3 Выдвиньте боковую панель и снимите ее.



**В случае EPSK06~14A\*:****7.2.3 Снятие транспортировочного болта (+ шайбы)**

Транспортировочный болт (+ шайба) защищает устройство при транспортировке. Во время установки его необходимо удалить (и утилизировать).

**В случае EPSK06~10A\*:****В случае EPSKS04~07A\*:**

7.2.4 Закрытие наружного агрегата

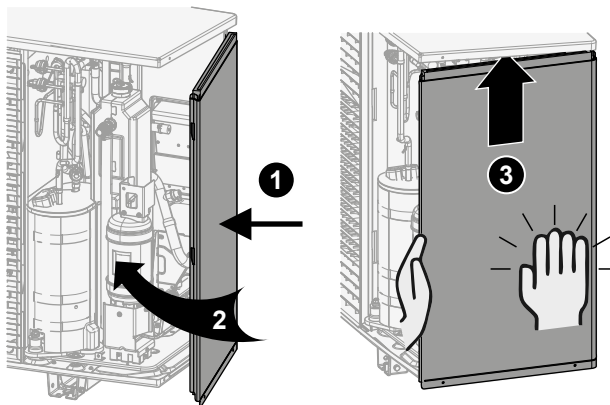


**ОБРАТИТЕ ВНИМАНИЕ**

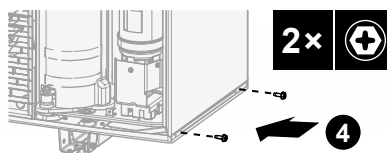
При закрытии крышки наружного агрегата убедитесь, что момент затяжки НЕ превышает 4,1 Н•м.

**В случае EPSKS04~07A\*:**

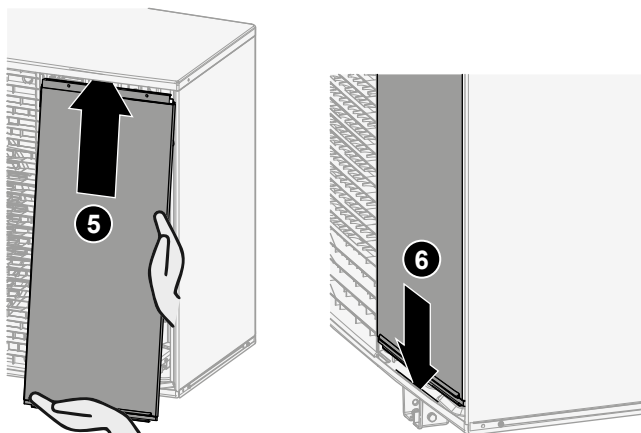
- 1 Вставьте боковую панель.



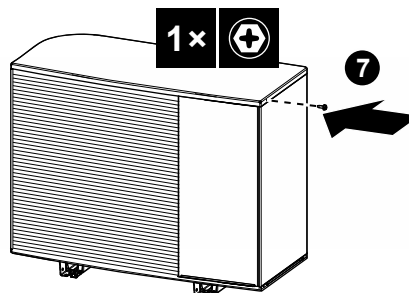
- 2 Вверните винты крепления боковой панели.

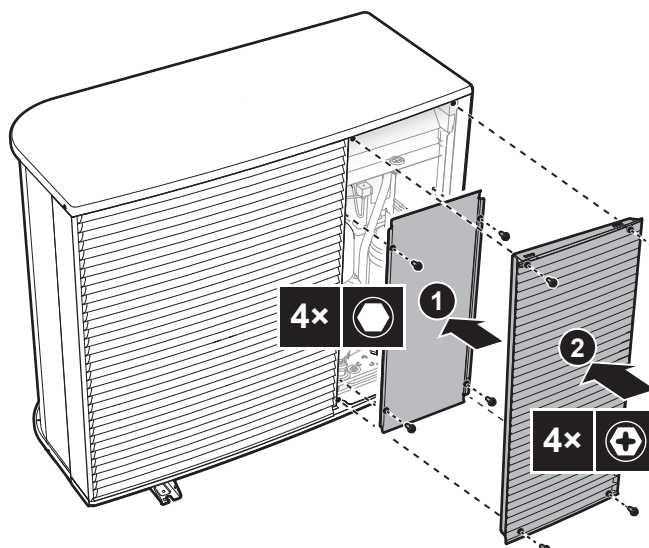


- 3 Вставьте переднюю панель и закройте верхнюю панель.

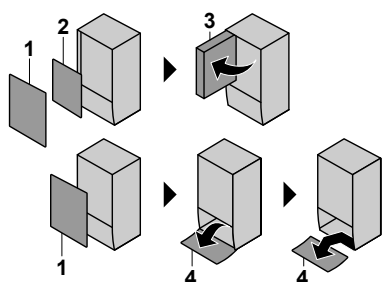


- 4 Затяните винт крепления верхней пластины.



**В случае EPSK06~14A\*:**

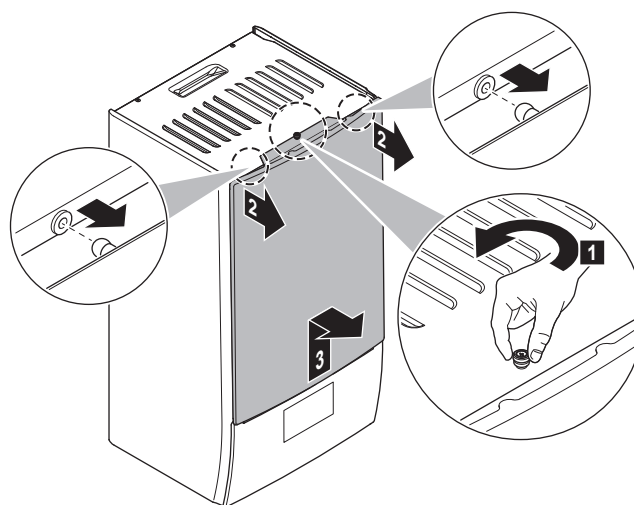
## 7.2.5 Чтобы открыть внутренний агрегат

**Обзор**

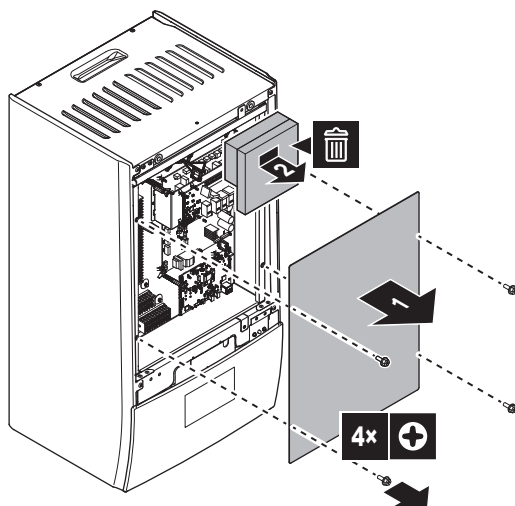
- 1 Лицевая панель
- 2 Крышка распределительной коробки
- 3 Распределительная коробка
- 4 Панель интерфейса пользователя

**Снятие элементов**

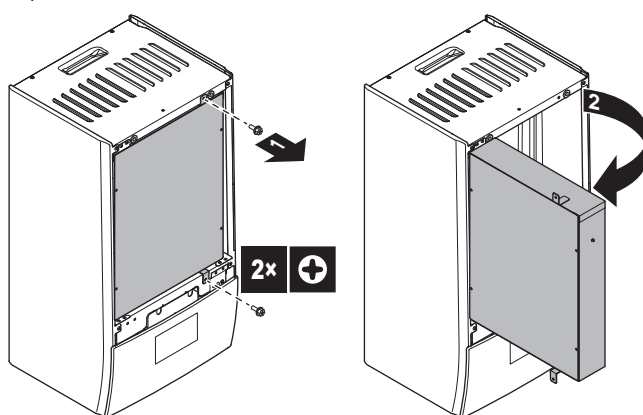
- 1 Снимите лицевую панель.



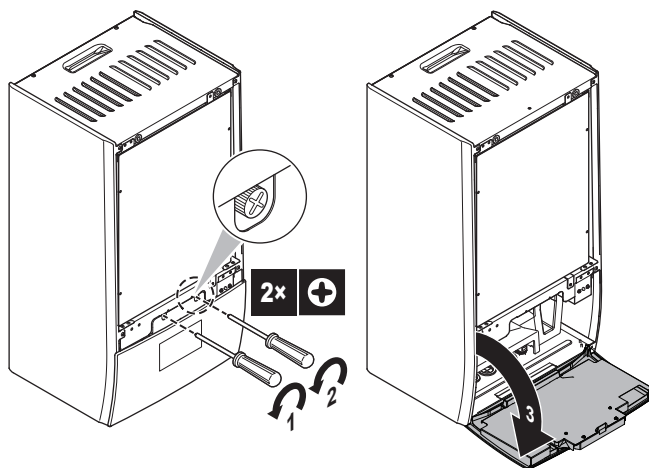
- 2 Если нужно подключить электропроводку, то снимите крышку распределительной коробки.



- 3 Если нужно выполнять работы за распределительной коробкой, то откройте ее.



- 4 Если вам необходимо выполнить работу за панелью пользовательского интерфейса, снимите эту панель.



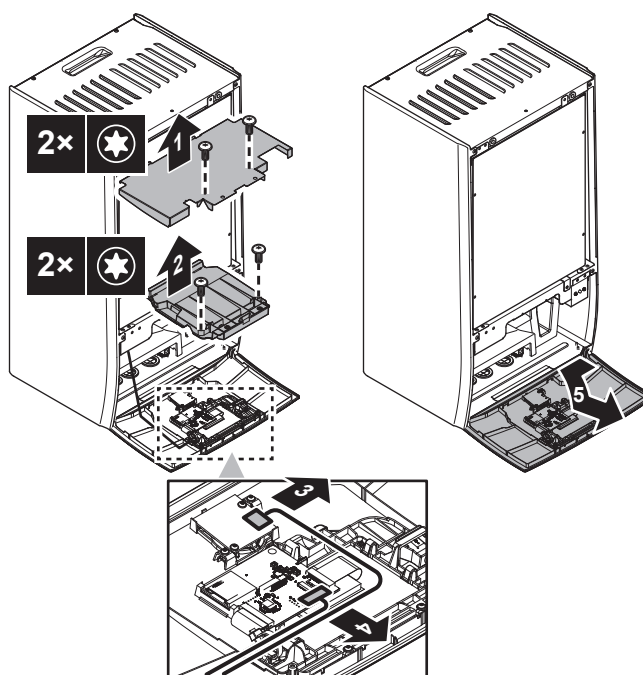
- 5 Дополнительно: снятие панели пользовательского интерфейса.

- (1) Снимите крышку (листовой металл).
- (2) Снимите крышку (задняя часть пользовательского интерфейса).
- (3)(4) Отсоедините жгуты проводов.
- (5) Снимите панель пользовательского интерфейса.



**ОБРАТИТЕ ВНИМАНИЕ**

Жгуты проводов и разъемы очень хрупкие. Обращайтесь с ними осторожно.



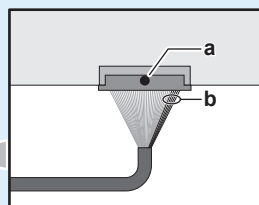
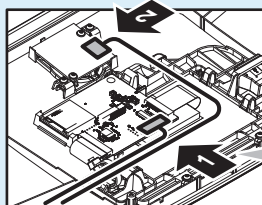
### 7.2.6 Чтобы закрыть внутренний агрегат

- 1 Установите панель интерфейса пользователя.
- 2 Установите на место крышку распределительной коробки и закройте распределительную коробку.
- 3 Установите на место переднюю панель.



#### ОБРАТИТЕ ВНИМАНИЕ

При повторном подключении жгутов проводов следите за их ориентацией, особенно это касается (1).



**a** Черная точка на разъеме = верхняя сторона

**b** 5 красных проводов = правая сторона



#### ОБРАТИТЕ ВНИМАНИЕ

При закрытии крышки внутреннего агрегата убедитесь, что момент затяжки НЕ превышает 4,1 Н•м.

## 7.3 Монтаж наружного агрегата

### 7.3.1 Информация о креплении наружного агрегата

#### Когда

Наружный и внутренний агрегаты необходимо установить до подсоединения водяных трубопроводов.

### Типовая последовательность действий

Монтаж наружного агрегата обычно включает следующие этапы.

- 1 Подготовка конструкции для установки.
- 2 Установка наружного агрегата.
- 3 Обеспечение слива воды.
- 4 Защита агрегата от снега и ветра путем установки крышки от снега и защитных экранов. См. раздел «7.1 Подготовка места установки» [▶ 80].

#### 7.3.2 Меры предосторожности при монтаже наружного агрегата



#### ИНФОРМАЦИЯ

Также изучите меры предосторожности и требования, содержащиеся в следующих главах.

- «2 Общие правила техники безопасности» [▶ 11]
- «7.1 Подготовка места установки» [▶ 80]

#### 7.3.3 Подготовка конструкции для установки

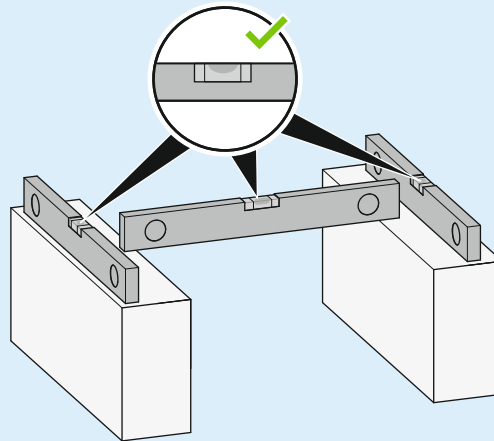
Проверьте прочность и горизонтальность площадки для установки, так чтобы агрегат после установки не вызывал вибраций или шума при работе.

Согласно чертежу фундамента надежно закрепите агрегат фундаментными болтами.

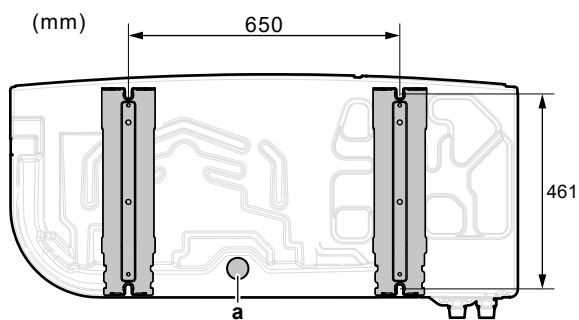


#### ОБРАТИТЕ ВНИМАНИЕ

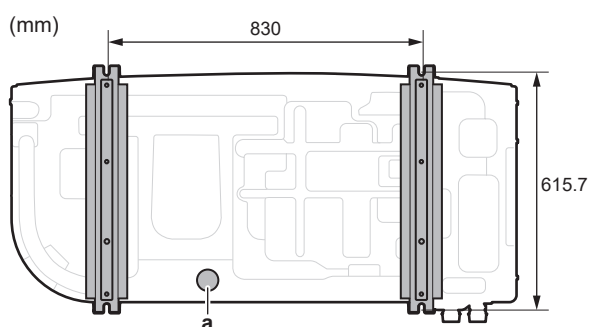
**Горизонтальность.** Убедитесь, что агрегат выровнен по всем направлениям. Рекомендуемая проверка:



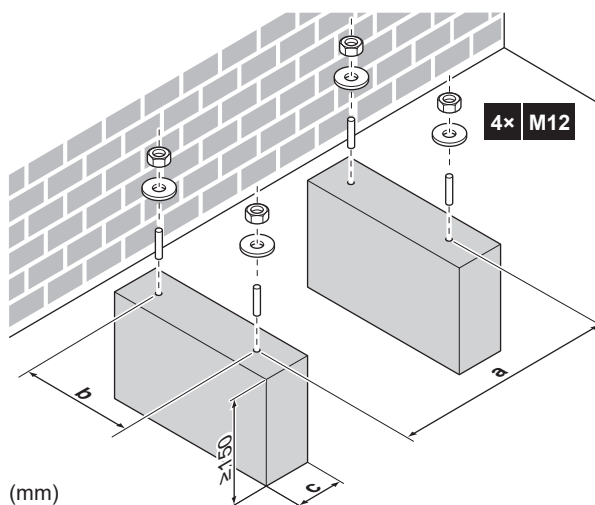
Используйте 4 комплекта анкерных болтов M12, гаек и шайб. Предусмотрите под агрегатом свободное пространство как минимум 150 мм. Кроме того, убедитесь, что агрегат устанавливается как минимум на 100 мм выше максимального ожидаемого уровня снежного покрова.

**Анкерные точки + дренажное отверстие – В случае EPSKS04~07A\*:**

а Дренажное отверстие

**Анкерные точки + дренажное отверстие – В случае EPSK06~14A\*:**

а Дренажное отверстие

**Опорная конструкция**

	EPSKS04~07A*	EPSK06~14A*
<b>a</b>	650	830
<b>b</b>	461	615,7
<b>c</b>	Обратите внимание, чтобы не был перекрыт доступ к дренажному отверстию в поддоне агрегата.	

## 7.3.4 Установка наружного агрегата

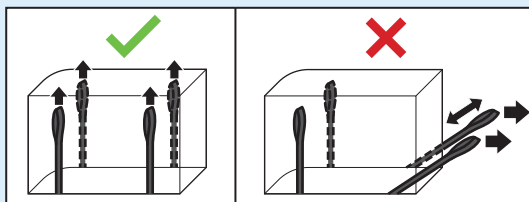
**ОСТОРОЖНО!**

Во избежание травмы НЕ касайтесь воздухозаборного отверстия или алюминиевых ребер блока.



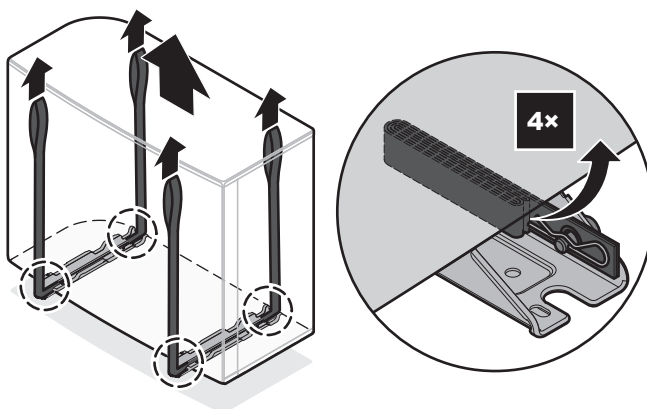
**ОБРАТИТЕ ВНИМАНИЕ**

НЕ тяните агрегат за стропы сбоку.

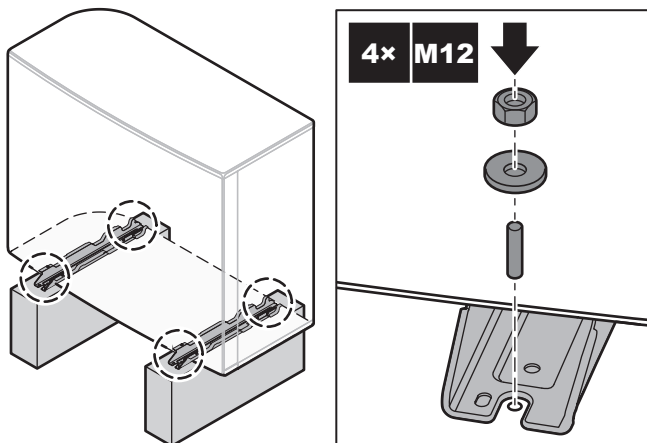


- 1** Поднимите агрегат за его стропы и установите его на опорную конструкцию.

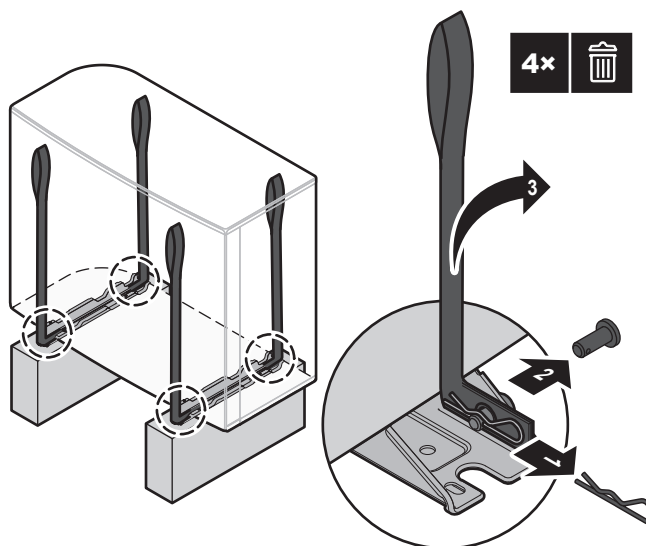
			EPSKS04~07A▲V3▼	±110 kg
			EPSK06~10A▲V3▼	±175 kg
			EPSK08~10A▲W1▼	±180 kg
			EPSK12~14	±190 kg



- 2** Прикрепите агрегат к опорной конструкции.



- 3** Снимите стропы (+ зажимы + штифты) и утилизируйте их.



### 7.3.5 Обеспечение слива воды

- Убедитесь, что конденсационная вода удаляется надлежащим образом.
- Во избежание намерзания льда установите агрегат на основании, обеспечивающем надлежащий дренаж.
- Для отвода воды от агрегата проложите вокруг его фундамента дренажную канавку.
- Избегайте слива дренажной воды на тротуары, чтобы во время заморозков на них НЕ ОБРАЗОВАЛСЯ гололед.
- При монтаже агрегата на раму установите водонепроницаемую пластину на расстоянии не более 150 мм от его нижней стороны во избежание проникновения воды в агрегат и падения капель дренажной воды (см. следующий рисунок).

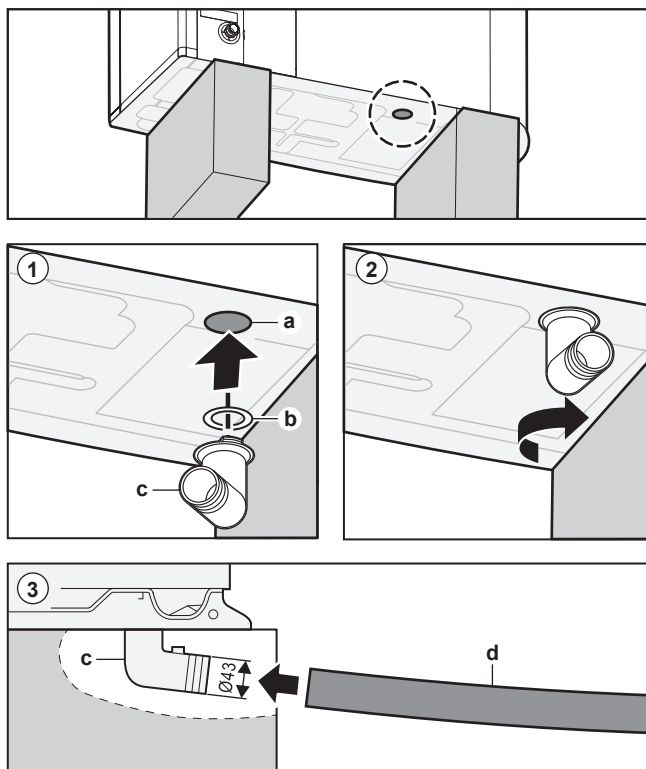


#### ОБРАТИТЕ ВНИМАНИЕ

Если агрегат устанавливается в холодном климате, примите надлежащие меры ПРОТИВ замерзания удаляемого конденсата. Мы рекомендуем сделать следующее:

- установить теплоизоляцию на дренажный шланг;
- установить греющий кабель сливной трубки (приобретается на месте). Подключение греющего кабеля дренажной трубки рассмотрено в разделе «9.2.2 Подсоединение электропроводки к наружному агрегату» [▶ 125].

Используйте сливную пробку (с уплотнительным кольцом) и сливной шланг.



- a Дренажное отверстие
- b Уплотнительное кольцо (поставляется в качестве дополнительного аксессуара)
- c Сливной патрубок (поставляется в качестве дополнительного аксессуара)
- d Шланг (приобретается на месте)



#### ОБРАТИТЕ ВНИМАНИЕ

**Уплотнительное кольцо.** Чтобы не допустить протечку, проверьте, правильно ли установлено уплотнительное кольцо.

## 7.4 Монтаж внутреннего агрегата

### 7.4.1 Монтаж внутреннего агрегата

#### Когда

Наружный и внутренний агрегаты необходимо установить до подсоединения водяных трубопроводов.

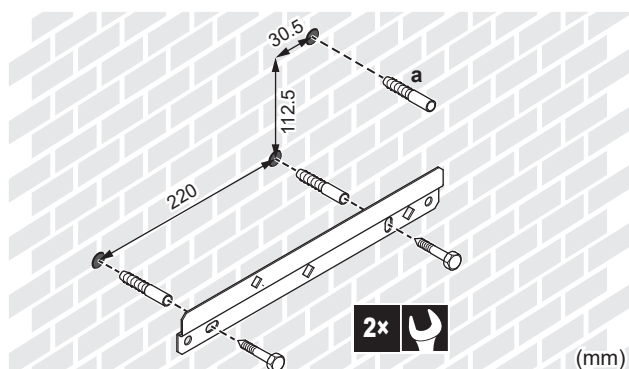
#### Типовая последовательность действий

Монтаж внутреннего агрегата обычно включает следующие этапы.

- 1 Установка внутреннего агрегата.
- 2 Подсоединение сливного шланга к сливу.

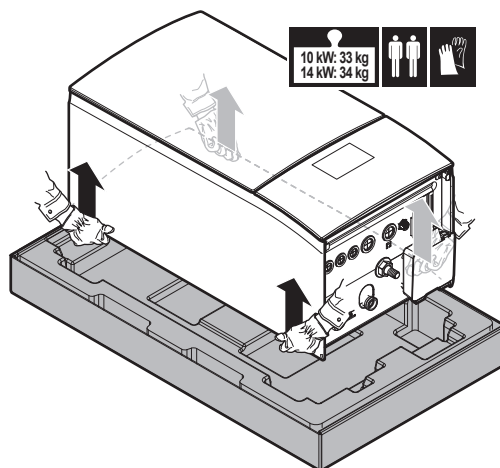
### 7.4.2 Установка внутреннего агрегата

- 1 Закрепите настенный кронштейн (принадлежность) на стене (горизонтально) с помощью 2 болтов диаметром 8 мм.



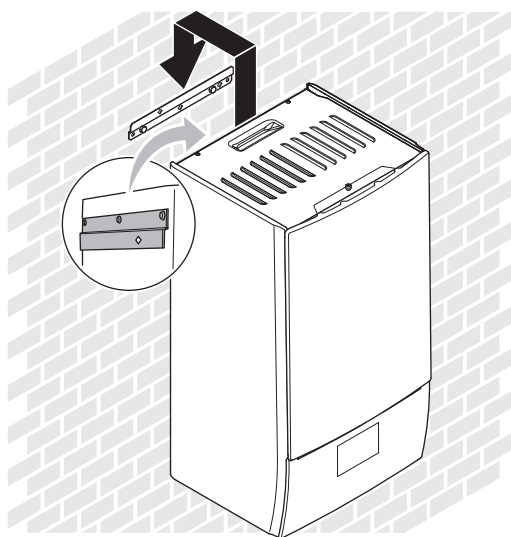
**a** Опция: если вы хотите зафиксировать агрегат на стене с внутренней стороны агрегата, предусмотрите дополнительную резьбовую заглушку.

## 2 Поднимите агрегат.



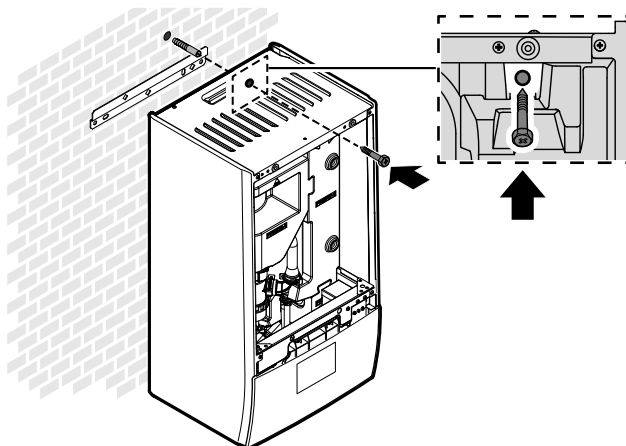
## 3 Закрепите агрегат на настенном кронштейне:

- Наклоните верх агрегата к стене в месте установки настенного кронштейна.
- Установите кронштейн на заднюю сторону агрегата над настенным кронштейном. Позаботьтесь о том, чтобы агрегат был закреплен надлежащим образом.



## 4 Опция: если вы хотите зафиксировать агрегат на стене с внутренней стороны агрегата:

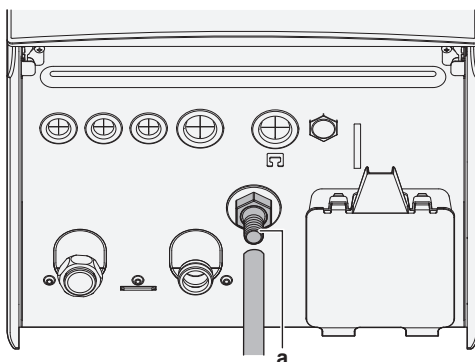
- Снимите верхнюю переднюю панель и откройте распределительную коробку. См. раздел «7.2.5 Чтобы открыть внутренний агрегат» [▶ 89].
- Закрепите агрегат на стене с помощью винта диаметром 8 мм.



### 7.4.3 Подсоединение сливного шланга к сливу

Вода, поступающая из предохранительного клапана, собирается в дренажном поддоне. Следует подсоединить дренажный поддон к соответствующему сливу в соответствии с действующим законодательством.

- 1 Подсоедините сливной трубопровод (приобретается на месте) к соединению сливного поддона, как описано ниже:



**а** Соединение сливного поддона

Для сбора воды рекомендуется использовать сливное устройство.

# 8 Прокладка трубопроводов

В этой главе

8.1	Подготовка трубопроводов воды .....	99
8.1.1	Требования к контуру циркуляции воды .....	99
8.1.2	Формула расчета предварительного давления в расширительном баке .....	103
8.1.3	Проверка объема и расхода воды .....	103
8.1.4	Изменение предварительного давления в расширительном баке .....	105
8.1.5	Проверка объема воды: примеры .....	106
8.2	Присоединение трубопроводов воды .....	106
8.2.1	Подсоединение трубопровода воды .....	106
8.2.2	Меры предосторожности при подсоединении трубопровода воды .....	107
8.2.3	Для соединения трубопроводов воды .....	107
8.2.4	Заполнение водяного контура .....	110
8.2.5	Защита контура воды от замерзания .....	111
8.2.6	Заполнение резервуара горячей воды бытового потребления .....	113
8.2.7	Изоляция трубопровода воды .....	114

## 8.1 Подготовка трубопроводов воды

### 8.1.1 Требования к контуру циркуляции воды



#### ИНФОРМАЦИЯ

Также изучите меры предосторожности и требования, содержащиеся в разделе «2 Общие правила техники безопасности» [► 11].



#### ОБРАТИТЕ ВНИМАНИЕ

В случае пластмассовых трубопроводов убедитесь в том, что они не допускают диффузии кислорода согласно стандарту DIN 4726. Диффузия кислорода в трубы может привести к чрезмерной коррозии.

- **Соединения трубопроводов: законодательство.** Выполняйте все соединения трубопроводов согласно применимому законодательству и инструкциям, содержащимся в главе «Установка», с соблюдением направления впуска и выпуска воды.
- **Соединения трубопроводов: усилие.** При соединении трубопроводов НЕ прилагайте чрезмерную силу. Деформация труб может стать причиной неправильной работы агрегата.
- **Соединения трубопроводов: инструменты.** Поскольку латунь является мягким материалом, пользуйтесь соответствующими инструментами. При НЕСОБЛЮДЕНИИ этого правила произойдет повреждение труб.

- **Соединения трубопроводов: воздух, влага, пыль.** Проникновение в контур циркуляции воздуха, механических частиц и грязи может привести к поломке агрегата. Во избежание этого:
  - Используйте ТОЛЬКО чистые трубы.
  - При удалении заусенцев направляйте конец трубы вниз.
  - При прокладке сквозь стену закрывайте конец трубы, чтобы в нее не попадали пыль и мелкие частицы.
  - Для герметизации соединений используйте хороший резьбовой герметик.
  - Используя нелатунные металлические трубы, обязательно изолируйте оба материала друг от друга, чтобы предотвратить гальваническую коррозию.
  - Латунь является мягким материалом, поэтому при подсоединении контура циркуляции воды пользуйтесь соответствующими инструментами. Применение неподходящих инструментов приведет к повреждению труб.
- **Изоляция.** Установите изоляцию вплоть до основания теплообменника.
- **Замерзание.** Обеспечьте защиту от замерзания.
- **Замкнутый контур.** Внутренний агрегат может использоваться ТОЛЬКО в замкнутой водяной системе. Использование агрегата в открытой водяной системе приведет к избыточной коррозии.
- **Длина трубопроводов.** Рекомендуется избегать длинных трубопроводов между резервуаром горячей воды бытового потребления и точкой подачи горячей воды (душ, ванна и т.п.), а также избегать глухих концов.
- **Диаметр трубопроводов.** Диаметр труб подбирается в зависимости от нужной интенсивности потока и фактического внешнего статического давления насоса. Графики внешнего статического давления внутреннего агрегата приведены в «16 Технические данные» [▶ 258].
- **Расход воды.** Минимальный требуемый расход воды для эксплуатации внутреннего агрегата приведен в следующей таблице. Этот расход должен быть обеспечен при любых условиях. При меньшем расходе внутренний агрегат прекращает работу и отображает ошибку 7H.

Режим работы	Минимальный допустимый расход
Режим охлаждения/нагрева/ размораживание/резервный нагреватель	Для EPBX07: 20 л/мин Для EPBX10: 22 л/мин Для EPBX14: 24 л/мин
Нагрев горячей воды бытового потребления	Для EPBX07: 20 л/мин Для EPBX10: 25 л/мин Для EPBX14: 25 л/мин

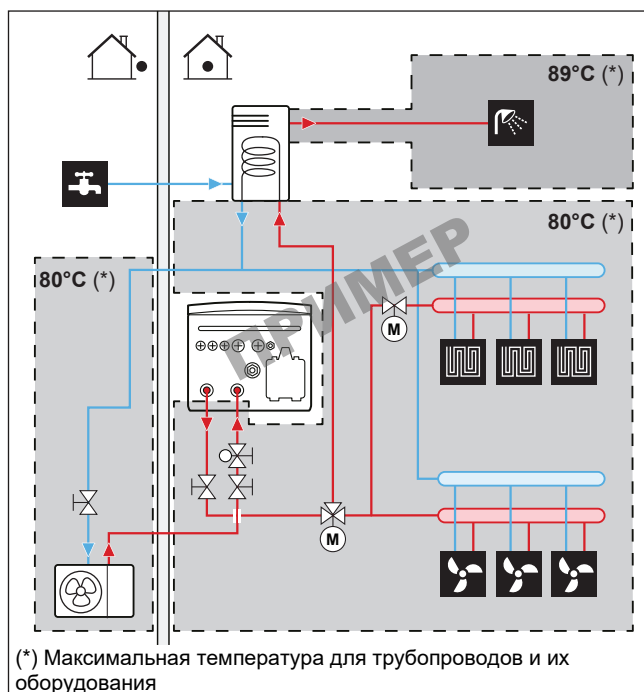
- **Приобретаемые на месте компоненты: вода.** Используйте только те материалы, которые совместимы с водой, используемой в системе, а также с материалами, используемыми во внутреннем агрегате.
- **Приобретаемые на месте компоненты: давление и температура воды.** Проверьте, чтобы все компоненты, установленные в проложенные по месту трубопроводы, были способны выдерживать давление и температуру воды.
- **Давление воды – контур нагрева/охлаждения помещения.** Максимальное давление воды составляет 3 бар (=0,3 МПа). Необходимо предусмотреть необходимые средства защиты водяного контура, НЕ допускающие превышения максимального давления. Минимальное давление воды при эксплуатации составляет 1 бар (=0,1 МПа).

- **Температура воды.** Все проложенные трубопроводы и их оборудование (клапаны, соединения и т. д.) ДОЛЖНЫ выдерживать следующие температуры:



#### ИНФОРМАЦИЯ

Иллюстрация приводится ниже как образец и может в той или иной мере НЕ соответствовать схеме конкретной системы.



#### ИНФОРМАЦИЯ

Максимальная температура воды на выходе определяется в зависимости от настройки [3.12] **Уставка перегрева**. Данное ограничение определяет максимальное количество воды на выходе **в системе**. В зависимости от значения данной настройки максимальная уставка температуры воды на выходе (LWT) также будет уменьшена на 5°C, чтобы обеспечить стабильное управление по отношению к уставке.

Максимальная температура воды на выходе **в основной зоне** определяется на основе настройки [1.19] **Перегрев контура воды**, только в том случае, если активирована настройка [3.13.5] **Двухзонный комплект, установлен**. Данное ограничение определяет максимальное количество воды на выходе **в основной зоне**. В зависимости от значения данной настройки максимальная уставка температуры воды на выходе (LWT) также будет уменьшена на 5°C, чтобы обеспечить стабильное управление по отношению к уставке.

- **Слив: нижние точки.** На всех нижних точках системы должны быть предусмотрены дренажные отверстия, чтобы обеспечить полный слив воды из контура циркуляции.
- **Слив клапан сброса давления.** Чтобы вода не капала из агрегата, подсоедините дренажный шланг к сливу надлежащим образом. См. раздел «7.4.3 Подсоединение сливного шланга к сливу» [▶ 98].
- **Воздушные клапаны.** Во всех верхних точках системы должны быть установлены воздушные клапаны, которые также должны быть легко доступны для обслуживания.

Если в полевом трубопроводе установлены автоматические клапаны выпуска воздуха, ознакомьтесь с инструкциями по обращению с этими

клапанами. Дополнительные сведения см. в разделе «8.2.4 Заполнение водяного контура» [► 110].

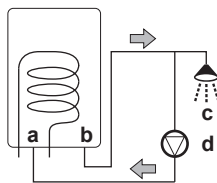
- Между наружным агрегатом и внутренним агрегатом (на трубопроводе подачи воды внутреннего агрегата)
- После внутреннего агрегата (на стороне нагревательного прибора)

Во внутреннем агрегате имеются два автоматических клапана выпуска воздуха. Убедитесь, что соединения выпуска воздуха НЕ затянуты слишком сильно, чтобы обеспечить автоматический выпуск воздуха из водяного контура.

- **Оцинкованные детали.** ЗАПРЕЩАЕТСЯ использовать оцинкованные детали в водяном контуре. Поскольку во внутреннем водяном контуре агрегата применяются медные трубы, то может начаться активная коррозия.
- **Нелатунные металлические трубы.** Используя нелатунные металлические трубы, изолируйте надлежащим образом латунные и нелатунные материалы, чтобы они НЕ контактировали друг с другом. Это необходимо для предотвращения гальванической коррозии.
- **Клапан: разделение контуров.** При использовании в контуре циркуляции воды 3-ходового клапана убедитесь, что контур горячей воды бытового потребления и контур циркуляции воды для подогрева полов полностью изолированы.
- **Клапан: время переключения.** При использовании в водяном контуре 2-ходового или 3-ходового клапана максимальное время переключения этого клапана должно составлять 60 секунд.
- **Резервуар горячей воды бытового потребления: емкость.** Во избежание застоя воды необходимо, чтобы емкость хранения резервуара горячей воды бытового потребления соответствовала дневному потреблению горячей воды.
- **Резервуар горячей воды бытового потребления: обслуживание после монтажа.** Сразу же после установки резервуар горячей воды бытового потребления необходимо промыть чистой водой. Эту процедуру нужно повторять не менее одного раза в день первые 5 дней после установки.
- **Резервуар горячей воды бытового потребления: периоды простоя.** В случае отсутствия потребления горячей воды в течение долгого времени оборудование перед использованием НЕОБХОДИМО промыть чистой водой.
- **Резервуар горячей воды бытового потребления: дезинфекция.** О функции дезинфекции резервуара горячей воды бытового потребления см. в главе «Настройки» в справочном руководстве по конфигурации ([4.10] Дезинфекция / [4.18] Активировать дезинфекцию).
- **Термостатные смесительные клапаны.** В соответствии с действующими нормативами может потребоваться установка термостатных смесительных клапанов.
- **Гигиенические мероприятия.** Установка должна проводиться в соответствии с действующими нормативами и может потребовать дополнительных гигиенических мероприятий.
- **Рециркуляционный насос.** В соответствии с действующим законодательством может потребоваться подключить рециркуляционный насос между точкой подачи горячей воды и рециркуляционным соединением резервуара горячей воды бытового потребления (т. е. между **с** и **а**).

Требование для Франции (постановление от 30/11/05): если объем воды между выходом горячей воды из резервуара и точкой подключения (т. е.

между **b** и **c**) превышает 3 литра, температура воды должна поддерживаться равной или выше 50°C во всей распределительной системе.



- a** Рециркуляционное соединение
- b** Соединение горячей воды
- c** Душ
- d** Рециркуляционный насос

### 8.1.2 Формула расчета предварительного давления в расширительном баке

Предварительное давление ( $P_g$ ) в баке зависит от перепада высоты установки ( $H$ ):

$$P_g = 0,3 + (H/10) \text{ (бар)}$$

### 8.1.3 Проверка объема и расхода воды

Внутренний агрегат оснащен расширительным баком емкостью 10 литров, давление в котором на заводе-изготовителе предварительно повышается до значения 1 бар.

Чтобы убедиться, что агрегат работает нормально:

- НЕОБХОДИМО проверить минимальный и максимальный объем воды.
- Может потребоваться регулировка предварительного давления в расширительном баке.

#### Минимальный объем воды

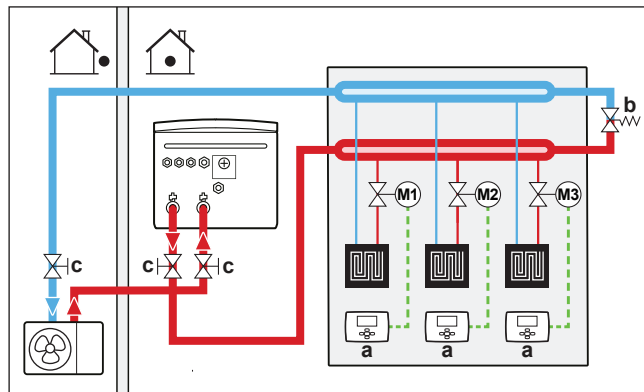
Монтаж необходимо выполнить таким образом, чтобы в контуре нагрева/охлаждения помещения всегда был доступен минимальный объем воды (см. таблицу ниже), даже если доступный объем подачи воды в агрегат уменьшается из-за закрытия клапанов (нагревательных приборов, термостатических клапанов и т. д.) в контуре нагрева/охлаждения помещения. При определении минимального объема воды внутренний объем воды наружного агрегата НЕ УЧИТЫВАЕТСЯ.

Если...	То минимальный объем воды...
Режим охлаждения	Для EPBX07: 13 л Для EPBX10: 25 л Для EPBX14: 30 л
Нагрев/размораживание при наличии резервуара ГВБП	Для EPBX07: 13 л Для EPBX10: 55 л Для EPBX14: 55 л
Нагрев/размораживание при отсутствии резервуара ГВБП	Для EPBX07: 13 л Для EPBX10: 55 л Для EPBX14: 55 л



#### ИНФОРМАЦИЯ

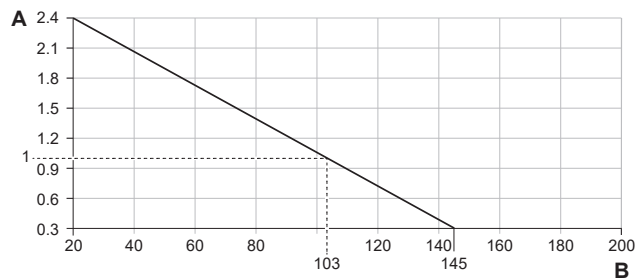
Тем не менее для критически важных процессов и помещений с высокой тепловой нагрузкой может потребоваться больший объем воды.



- a Отдельный комнатный термостат (дополнительное оборудование)
- b Перепускной клапан перепада давления (поставляется в качестве дополнительного аксессуара)
- c Запорный клапан

### Максимальный объем воды

С помощью приведенного ниже графика определите, какой максимальный объем воды соответствует рассчитанному предварительному давлению.



- A Предварительное давление (бар)
- B Максимальный объем воды (л)

**Пример: максимальный объем воды и предварительное давление в расширительном баке**

Разность высот установки <sup>(a)</sup>	Объем воды	
	≤145 л	>145 л
≤7 м	Корректировки предварительного давления не требуется.	<p>Сделайте следующее:</p> <ul style="list-style-type: none"> <li>▪ Уменьшите предварительное давление в соответствии с требуемой разницей в высоте установки. Предварительное давление должно уменьшаться на 0,1 бар на каждый метр ниже 7 м.</li> <li>▪ Проверьте, чтобы объем воды НЕ превышал максимально допустимого.</li> </ul>

Разность высот установки <sup>(a)</sup>	Объем воды	
	≤145 л	>145 л
>7 м	<p>Сделайте следующее:</p> <ul style="list-style-type: none"> <li>Увеличьте предварительное давление в соответствии с требуемой разницей в высоте установки. Предварительное давление должно увеличиваться на 0,1 бар на каждый метр выше 7 м.</li> <li>Проверьте, чтобы объем воды НЕ превышал максимально допустимого.</li> </ul>	<p>Расширительный бак внутреннего агрегата слишком мал для данной установки. В таком случае рекомендуется установить дополнительный бак снаружи агрегата.</p>

<sup>(a)</sup> Разница высот установки (м) между высотой самой высокой точки контура циркуляции воды и высотой внутреннего агрегата. Если внутренний агрегат находится в самой высокой точке установки, то разница высот считается равной 0 м.

### Минимальный расход

Убедитесь, что минимальный расход в установке гарантируется при любых условиях. Для этой цели используйте перепускной клапан перепада давления, поставляемый вместе с агрегатом, и обеспечьте соблюдение требований по минимальному объему воды.

Режим работы	Минимальный допустимый расход
Режим охлаждения/нагрева/ размораживание/резервный нагреватель	<p>Для EPBX07: 20 л/мин</p> <p>Для EPBX10: 22 л/мин</p> <p>Для EPBX14: 24 л/мин</p>
Нагрев горячей воды бытового потребления	<p>Для EPBX07: 20 л/мин</p> <p>Для EPBX10: 25 л/мин</p> <p>Для EPBX14: 25 л/мин</p>



#### ОБРАТИТЕ ВНИМАНИЕ

Когда управление циркуляцией в каждом или в определенном контуре нагрева помещения осуществляется посредством дистанционно управляемых клапанов, важно поддерживать минимальный расход, даже если все клапаны закрыты. Если минимальный расход не может быть достигнут, генерируется ошибка расхода 7H.

См. рекомендуемую процедуру в разделе «11.4 Перечень проверок во время пуска/наладки» [▶ 182].

#### 8.1.4 Изменение предварительного давления в расширительном баке



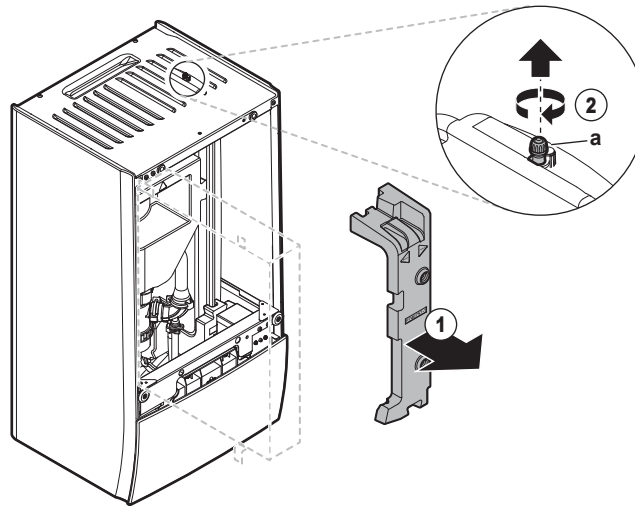
#### ОБРАТИТЕ ВНИМАНИЕ

Регулировка предварительного давления в расширительном баке должна выполняться ТОЛЬКО лицензированным монтажником.

Стандартное предварительное давление в расширительном баке составляет 1 бар. Если предварительное давление требуется изменить, то примите во внимание следующие указания.

- Для создания предварительного давления в расширительном баке используйте только осушенный азот.
- Создание в расширительном баке ненадлежащего давления приведет к сбоям в работе системы.

Изменение предварительного давления в расширительном баке производится путем выпуска или повышения давления азота через клапан Шредера в расширительном баке.



а Клапан Шредера

### 8.1.5 Проверка объема воды: примеры

#### Пример 1

Внутренний агрегат установлен на 5 м ниже самой высокой точки в контуре циркуляции воды. Общий объем воды в контуре составляет 100 л.

Никаких действий или корректировки не требуется.

#### Пример 2

Внутренний агрегат установлен в самой высокой точке в контуре циркуляции воды. Общий объем воды в контуре составляет 250 л.

Действия:

- Поскольку общий объем воды (250 л) превышает объем воды по умолчанию (200 л), предварительное давление необходимо понизить.
- Требуемое предварительное давление:  
 $P_g = (0,3 + (H/10)) \text{ бар} = (0,3 + (0/10)) \text{ бар} = 0,3 \text{ бар}$ .
- Соответствующий максимальный объем воды при давлении 0,3 бар составляет 290 л. (См. график в разделе «Максимальный объем воды» [▶ 104]).
- Поскольку 250 литров меньше, чем 290 литров, расширительный бак готов к установке.

## 8.2 Присоединение трубопроводов воды

### 8.2.1 Подсоединение трубопровода воды

#### Подготовка к подсоединению трубопровода воды

Убедитесь в том, что наружный и внутренний агрегаты установлены.

**Типовая последовательность действий**

Подсоединение трубопровода воды обычно включает следующие этапы.

- 1 Присоединение трубопроводов воды к наружному агрегату.
- 2 Подсоединение трубопровода воды к внутреннему агрегату.
- 3 Подсоединение сливного шланга к сливу.
- 4 Заполнение контура воды.
- 5 Заполнение резервуара горячей воды бытового потребления.
- 6 Изоляция трубопровода воды.

## 8.2.2 Меры предосторожности при подсоединении трубопровода воды

**ИНФОРМАЦИЯ**

Также изучите меры предосторожности и требования, содержащиеся в следующих главах.

- «2 Общие правила техники безопасности» [▶ 11]
- «8.1 Подготовка трубопроводов воды» [▶ 99]

## 8.2.3 Для соединения трубопроводов воды

**ОБРАТИТЕ ВНИМАНИЕ**

При подключении установленных по месту трубопроводов НЕ прикладывайте к ним чрезмерных усилий и следите, чтобы у них не было перекосов. Деформация труб может стать причиной неправильной работы агрегата.

**Наружный агрегат****ОБРАТИТЕ ВНИМАНИЕ**

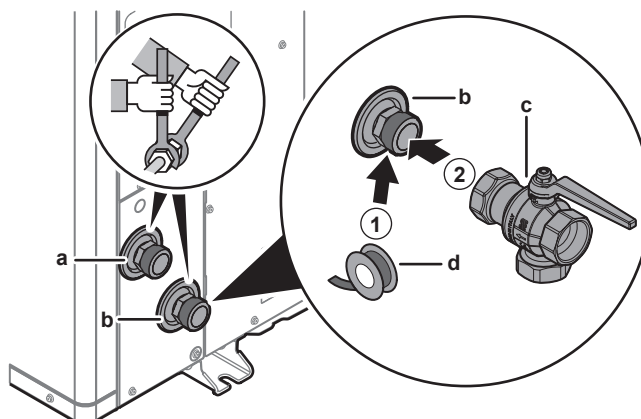
О запорном клапане со встроенным фильтром и обратным клапаном (поставляется в качестве аксессуара):

- Клапан должен обязательно устанавливаться на впуске воды.
- Учитывайте направление потока через клапан.

**ОБРАТИТЕ ВНИМАНИЕ**

Установите клапаны для выпуска воздуха во всех локальных верхних точках.

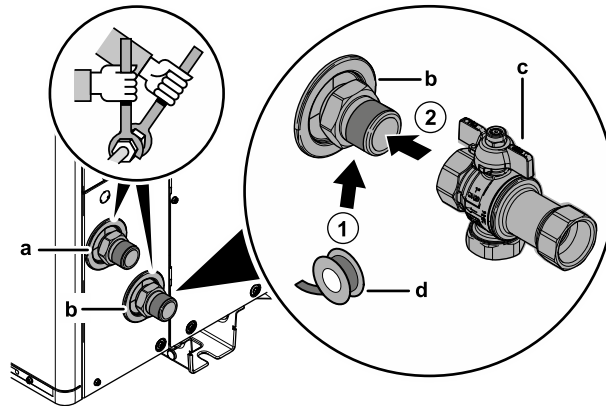
- 1 Установите кольцевые уплотнения и запорный клапан на впуске воды наружного агрегата. Учитывайте направление потока.

**В случае EPSK06~14A\*:**

a ВЫПУСК воды (штуцер с наружной резьбой 1 1/4")

- b** ВПУСК воды (штуцер с наружной резьбой 1 1/4")
- c** Запорный клапан со встроенным фильтром и обратным клапаном (поставляется в качестве аксессуара) (резьбовые соединения, гнездо 1 1/4" – гнездо 1 1/4")
- d** Герметик для резьбы (приобретается на месте)

**В случае EPSKS04~07A\*:**



- a** ВЫПУСК воды (штуцер с внешней резьбой 1")
- b** ВПУСК воды (штуцер с внешней резьбой 1")
- c** Запорный клапан со встроенным фильтром и обратным клапаном (поставляется в качестве принадлежности) (резьбовые соединения, внутренняя резьба 1" – внутренняя резьба 1")
- d** Герметик для резьбы (приобретается на месте)

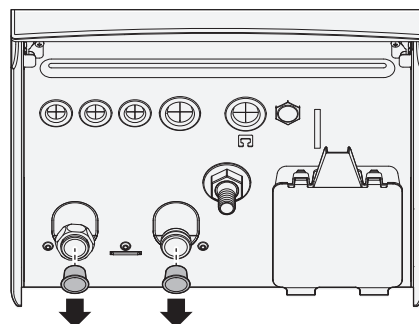
- 2 Присоедините к запорному клапану внешнюю трубу.
- 3 Присоедините к штуцеру для выпуска воды на наружном агрегате внешнюю трубу.

**Внутренний агрегат**

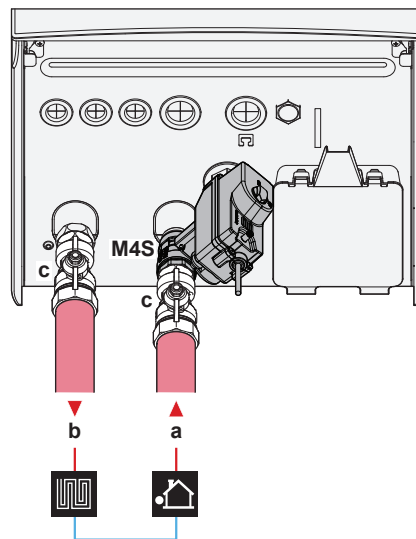
Поставляется в качестве аксессуара:

1 нормально закрытый запорный клапан (+ быстросъемный зажим)	Для предотвращения попадания хладагента во внутренний агрегат в случае утечки хладагента во наружном агрегате.
2 запорных клапана (+ уплотнительные кольца)	Для упрощения обслуживания и ремонта.
1 перепускной клапан перепада давления	Для обеспечения минимального расхода (и предотвращения избыточного давления).

- 1 Снимите защитные крышки.



- 2 Установите нормально закрытый запорный клапан (+ быстросъемный зажим) и запорные клапаны (+ уплотнительные кольца) следующим образом:



- a** ВПУСК воды из наружного агрегата (резьбовое соединение)
  - EPBX(U)07: 1"
  - EPBX(U)10+14: 1 1/4"
- b** ВЫПУСК воды для нагрева помещения (резьбовое соединение)
  - EPBX(U)07: 1"
  - EPBX(U)10+14: 1 1/4"
- c** Запорный клапан (+ уплотнительные кольца)
  - EPBX(U)07: наружная резьба 1" - внутренняя резьба 1"
  - EPBX(U)10+14: наружная резьба 1" - внутренняя резьба 1 1/4"
- M4S** Нормально закрытый запорный клапан (+ быстросъемный зажим) (ограничитель утечки на входе)(быстроразъемное соединение — внутренняя резьба 1")

- 3** Установите перепускной клапан перепада давления на выходе воды для отопления помещения.



#### ОБРАТИТЕ ВНИМАНИЕ



**Перепускной клапан перепада давления** (поставляется в качестве дополнительного оборудования). Рекомендуется установить перепускной клапан перепада давления в водяном контуре для нагрева помещения.

- Помните о минимальном объеме воды при выборе места установки перепускного клапана перепада давления (на внутреннем агрегате или на коллекторе). См. раздел «8.1.3 Проверка объема и расхода воды» [▶ 103].
- Помните о минимальном расходе при регулировке настройки перепускного клапана перепада давления. См. разделы «8.1.3 Проверка объема и расхода воды» [▶ 103] и «11.4.4 Проверка минимального расхода» [▶ 190].



#### ОБРАТИТЕ ВНИМАНИЕ

Установите клапаны для выпуска воздуха во всех локальных верхних точках.



#### ОБРАТИТЕ ВНИМАНИЕ

Если установлен дополнительный резервуар горячей воды бытового потребления: на входе холодной воды бытового потребления в соответствии с действующими нормативными требованиями должен быть установлен клапан сброса давления (приобретается на месте) с давлением открытия не более 10 бар (= 1 МПа).

**ОБРАТИТЕ ВНИМАНИЕ**

В случае установки дополнительного резервуара горячей воды бытового потребления:

- На соединении входа холодной воды бака-аккумулятора горячей воды бытового потребления должны быть установлены сливное устройство и устройство сброса давления.
- Во избежание обратного сифонирования рекомендуется установить на входе воды обратный клапан в соответствии с действующими нормативами. Необходимо обеспечить его установку НЕ между клапаном сброса давления и резервуаром ГВБП.
- Рекомендуется установить на входе холодной воды редукционный клапан в соответствии с действующими нормативами.
- Рекомендуется установить на входе холодной воды расширительный бак в соответствии с действующими нормативами.
- Редукционный клапан рекомендуется устанавливать выше верха резервуара горячей воды бытового потребления. Нагревание резервуара горячей воды бытового потребления приводит к увеличению объема воды, и без редукционного клапана давление воды в резервуаре может подняться выше расчетного. Кроме того, высокому давлению подвергаются подсоединенные к резервуару установленные компоненты (трубопроводы, места отвода и др.). Во избежание этого необходимо установить клапан сброса давления. Предотвращение избыточного давления зависит от правильной работы установленного на месте клапана сброса давления. Если он НЕ работает надлежащим образом, избыточное давление деформирует резервуар, вследствие чего может произойти утечка воды. Для подтверждения надежности эксплуатации необходимо регулярное техническое обслуживание.

## 8.2.4 Заполнение водяного контура

Чтобы заполнить водяной контур, используйте комплект для заполнения, приобретаемый на месте. Обязательно соблюдайте действующее законодательство.

Прикрепите этикетку «Без гликоля» (поставляется в качестве аксессуара) к полевому трубопроводу рядом с точкой заправки.

**ВНИМАНИЕ!**

Добавление в воду растворов антифриза (например, гликоля) НЕ допускается.

**ОБРАТИТЕ ВНИМАНИЕ**

Если в полевом трубопроводе установлены автоматические клапаны выпуска воздуха:

- Между наружным и внутренним агрегатами (на трубопроводе подачи воды во внутренний агрегат), они должны быть закрыты после пусконаладки.
- После внутреннего агрегата (со стороны нагревательного прибора) они могут оставаться открытыми после пусконаладки.

**ОБРАТИТЕ ВНИМАНИЕ**

Чтобы предотвратить работу насоса в сухом состоянии, включайте агрегат только при наличии в нем воды.

## 8.2.5 Защита контура воды от замерзания

**Защита от замерзания**

При замерзании система может выйти из строя. Чтобы предотвратить замерзание гидравлических компонентов, устройство оснащено следующим:

- Программное обеспечение имеет специальные функции защиты от замерзания, такие как предотвращение замерзания водопроводных труб, предусматривающие включение насоса в случае низких температур. Однако при отключении электропитания эти функции не могут гарантировать защиту.
- Наружный агрегат оснащен двумя установленными на заводе клапанами защиты от замерзания. Клапаны защиты от замерзания отводят воду из наружного агрегата до того, как она замерзнет и повредит агрегат. Это необходимо для предотвращения утечки хладагента R290 в наружном агрегате. **Внимание:** установленные на заводе клапаны защиты от замерзания предназначены для защиты наружного агрегата, а не полевых трубопроводов.

Чтобы обеспечить защиту полевых трубопроводов, установите **дополнительные клапаны защиты от замерзания** во всех самых низких точках полевых трубопроводов. Изолируйте эти клапаны защиты от замерзания, устанавливаемые на месте эксплуатации, так же, как и водопроводные трубы, но НЕ изолируйте вход и выход (выпуск) этих клапанов.

В качестве опции можно установить **нормально закрытые клапаны** (располагаются в помещении рядом с точками входа/выхода трубопроводов). Эти клапаны могут предотвратить слив всей воды из внутренних трубопроводов при открытии клапанов защиты от замерзания. **Внимание:** нормально закрытый запорный клапан, поставляемый в комплекте с внутренним агрегатом и обязательный для установки на внутреннем агрегате в целях безопасности (ограничитель утечки на входе), НЕ предотвращает слив воды из внутреннего трубопровода, когда открываются клапаны защиты от замерзания. Для этого вам понадобятся дополнительные нормально закрытые клапаны (опция).

**ОБРАТИТЕ ВНИМАНИЕ**

Если установлены клапаны защиты от замерзания, задайте минимальную уставку охлаждения (по умолчанию=7°C) как минимум на 2°C выше, чем максимальная температура открытия клапанов защиты от замерзания (температура открытия установленных на заводе клапанов защиты от замерзания составляет 3°C ±1).

Если установить минимальную уставку охлаждения ниже безопасного значения (т. е. максимальной температуры открытия клапанов защиты от замерзания + 2°C), клапаны защиты от замерзания могут открыться при охлаждении до минимальной уставки.



### ИНФОРМАЦИЯ

Минимальная температура воды на выходе определяется в зависимости от настройки [3.11] **Уставка переохлаждения**. Данное ограничение определяет минимальное количество воды на выходе **в системе**. В зависимости от значения данной настройки минимальная уставка температуры воды на выходе (LWT) также будет увеличена на 4°C, чтобы обеспечить стабильное управление по отношению к уставке.

Минимальная температура воды на выходе **в основной зоне** определяется на основе настройки [1.20] **Недостаточное охлаждение контура воды**, только в том случае, если активирована настройка [3.13.5] **Двухзонный комплект, установлен**. Данное ограничение определяет минимальное количество воды на выходе **в основной зоне**. В зависимости от значения данной настройки минимальная уставка температуры воды на выходе (LWT) также будет увеличена на 4°C, чтобы обеспечить стабильное управление по отношению к уставке.



### ВНИМАНИЕ!

Добавление в воду растворов антифриза (например, гликоля) НЕ допускается.

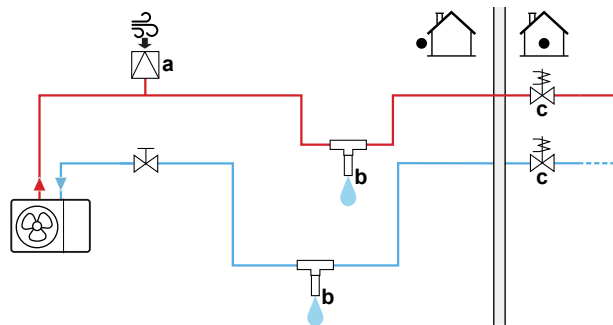
## Защита от замерзания с помощью клапанов защиты от замерзания

### Клапаны защиты от замерзания

Ответственность за защиту проложенных по месту трубопроводов от замерзания несет установщик. Используйте клапаны для защиты от замерзания во всех самых низких точках полевого трубопровода, чтобы слить воду из системы до того, как она замерзнет.


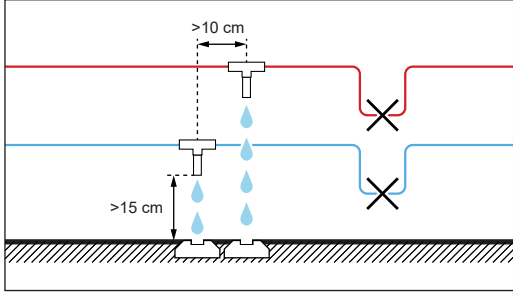

### Установка клапанов защиты от замерзания

Для защиты проложенных по месту трубопроводов от замерзания установите следующие компоненты:



- a Автоматический воздухозаборник
- b Клапан защиты от замерзания (дополнительная опция — приобретается на месте)
- c Нормально закрытые клапаны (рекомендуются — приобретаются на месте)

Компонент	Описание
	Автоматический воздухозаборник (для подачи воздуха) следует установить в наивысшей точке. Например, автоматический выпуск воздуха.

Компонент	Описание
	<p>Защита проложенных по месту трубопроводов.</p> <ul style="list-style-type: none"> <li>▪ Установите клапаны защиты от замерзания: <ul style="list-style-type: none"> <li>- во всех нижних точках проложенных по месту трубопроводов.</li> <li>- в самой холодной части местного трубопровода, вдали от источников тепла.</li> <li>- в вертикальном положении, чтобы вода могла стекать надлежащим образом.</li> <li>- на высоте &gt;15 см над землей, чтобы отверстие для слива воды не забивалось льдом. Убедитесь в отсутствии препятствий.</li> <li>- на расстоянии &gt;10 см от других клапанов защиты от замерзания.</li> </ul> </li> <li>▪ Не допускайте попадания дождя, снега и прямых солнечных лучей на клапаны защиты от замерзания.</li> <li>▪ Изолируйте клапаны защиты от замерзания так же, как и трубопровод воды, но НЕ изолируйте вход и выход (выпуск) этих клапанов.</li> <li>▪ Наличие ловушек в местных трубопроводах НЕ допускается.</li> </ul> 
	<p>Отсечные клапаны, не «выпускающие» воду за пределы здания при перерыве в электроснабжении. Чтобы не допустить слив всей воды из находящихся в помещении труб, когда открываются клапаны защиты от замерзания, можно использовать нормально закрытые клапаны (расположенные в помещении рядом с местами ввода/вывода труб).</p> <ul style="list-style-type: none"> <li>▪ <b>При перерыве в электроснабжении:</b> нормально закрытые клапаны закрываются, тем самым отсекая воду, находящуюся внутри здания. При открытии клапанов защиты от замерзания сливается только вода, находящаяся снаружи здания.</li> <li>▪ <b>В других ситуациях</b> (например, при выходе из строя насоса): нормально закрытые клапаны остаются открытыми. При открытии клапанов защиты от замерзания также сливается и вода, находящаяся внутри здания.</li> </ul>

### 8.2.6 Заполнение резервуара горячей воды бытового потребления

Смотрите руководство по монтажу резервуара горячей воды бытового потребления.

## 8.2.7 Изоляция трубопровода воды

Трубопроводы во всем контуре воды СЛЕДУЕТ изолировать, чтобы предотвратить конденсацию влаги во время работы в режиме охлаждения и потери холодо- и теплопроизводительности.

**Теплоизоляция наружных водяных труб****ОБРАТИТЕ ВНИМАНИЕ**

**Наружные трубы.** Проверьте, чтобы у наружных труб была требуемая защитная теплоизоляция.

Ниже в таблице приведены минимальные рекомендуемые толщины теплоизоляции труб, расположенных на открытом воздухе (с  $\lambda=0,039$  Вт/мК).

Длина трубы (м)	Минимальная толщина теплоизоляции (мм)
<30	32
30~40	40
40~50	50

В других случаях минимальную толщину теплоизоляции можно определить с помощью программы Hydronic Piping Calculation.

Программа Hydronic Piping Calculation также рассчитывает максимальную длину заполненных жидкостью труб между внутренним и наружным агрегатами на основе падения давления на нагревательном приборе или наоборот.

Программа Hydronic Piping Calculation является частью программного обеспечения Heating Solutions Navigator, которое доступно на веб-сайте <https://professional.standby.me.daikin.eu>.

Если нет доступа к программному обеспечению Heating Solutions Navigator, то обратитесь к своему дилеру.

Данная рекомендация гарантирует нормальную работу агрегата, однако местные нормы, которые следует соблюдать, могут отличаться.

# 9 Подключение электрооборудования

В этой главе

9.1	Подсоединение электропроводки.....	115
9.1.1	Меры предосторожности при подключении электропроводки.....	115
9.1.2	Рекомендации по подсоединению электропроводки.....	117
9.1.3	Соблюдение электрических нормативов.....	118
9.1.4	Информация об энергосберегающем источнике электропитания.....	118
9.1.5	Обзор электрических соединений за исключением внешних приводов.....	119
9.1.6	Соединения <b>Полевой ввод-вывод</b> .....	120
9.2	Подключение наружного агрегата.....	124
9.2.1	Характеристики стандартных элементов электрических соединений.....	124
9.2.2	Подсоединение электропроводки к наружному агрегату.....	125
9.2.3	Закрепление наклеек «НЕ ВЫКЛЮЧАТЬ автоматический выключатель».....	128
9.2.4	Перемещение термистора воздуха на наружный агрегат.....	128
9.3	Подключение внутреннего агрегата.....	129
9.3.1	Подключение электропроводки к внутреннему блоку.....	133
9.3.2	Подключение основного источника питания.....	136
9.3.3	Подсоединение электропитания к резервному нагревателю.....	139
9.3.4	Подсоединение нормально закрытого запорного клапана (ограничителя утечки на входе).....	142
9.3.5	Подсоединение запорного клапана.....	143
9.3.6	Подключение насосов (насоса ГВБП и/или внешних насосов).....	145
9.3.7	Подключение подачи аварийного сигнала.....	146
9.3.8	Подключение выхода ВКЛ/ВЫКЛ обогрева/охлаждения помещения.....	146
9.3.9	Подключение переключения на внешний источник тепла.....	147
9.3.10	Подсоединение бивалентного перепускного клапана.....	147
9.3.11	Подключение электрических счетчиков.....	148
9.3.12	Подключение предохранительного термостата.....	149
9.3.13	Smart Grid.....	150
9.3.14	Подсоединение модуля беспроводной сети (поставляется в качестве принадлежности).....	155
9.3.15	Подключение кабеля Ethernet (Modbus/LAN).....	156

## 9.1 Подсоединение электропроводки

### Подготовка к подсоединению электропроводки

Убедитесь, что водопровод подсоединен.

### Типовая последовательность действий

Подсоединение электропроводки обычно включает следующие этапы.

- «9.2 Подключение наружного агрегата» [▶ 124]
- «9.3 Подключение внутреннего агрегата» [▶ 129]

### 9.1.1 Меры предосторожности при подключении электропроводки



**ОПАСНО! ОПАСНОСТЬ ПОРАЖЕНИЯ ЭЛЕКТРИЧЕСКИМ ТОКОМ**



**ВНИМАНИЕ!**

- К прокладке электропроводки допускаются ТОЛЬКО аттестованные электрики в СТРОГОМ соответствии с общегосударственными нормативами прокладки электропроводки.
- Электрические соединения подключаются к стационарной проводке.
- Все электрическое оборудование и материалы, приобретаемые по месту монтажа, ДОЛЖНЫ соответствовать требованиям действующего законодательства.



### ВНИМАНИЕ!

Пользуйтесь ТОЛЬКО многожильными кабелями электропитания.



### ИНФОРМАЦИЯ

Также изучите меры предосторожности и требования, содержащиеся в разделе «2 Общие правила техники безопасности» [▶ 11].



### ВНИМАНИЕ!

- Отсутствие или неправильное подключение фазы N электропитания приведет к выходу оборудования из строя.
- Необходимо выполнить заземление надлежащим образом. НЕ ДОПУСКАЕТСЯ заземление блока на трубопроводы инженерных сетей, разрядники и телефонные линии. Ненадежное заземление может привести к поражению электрическим током.
- Проследите за установкой предохранителей или размыкателей цепи.
- Обязательно закрепляйте электропроводку зажимами так, чтобы она НЕ касалась труб и острых краев, особенно со стороны высокого давления.
- НЕ устанавливайте фазокомпенсаторный конденсатор, так как данный блок оснащен инвертором. Установка фазокомпенсаторного конденсатора чревата снижением производительности и даже может привести к аварии.



### ОСТОРОЖНО!

НЕ вводите и не размещайте в блоке дополнительную длину кабеля.



### ОБРАТИТЕ ВНИМАНИЕ

Расстояние между кабелями высокого и низкого напряжения должно составлять не менее 50 мм.



### ИНФОРМАЦИЯ

При монтаже с использованием приобретенных отдельно или дополнительных кабелей предусмотрите кабель достаточной длины. Это позволяет легко открывать распределительную коробку и получать доступ к другим компонентам во время обслуживания.



### ВНИМАНИЕ!

Во избежание опасности замена поврежденного кабеля электропитания производится ТОЛЬКО изготовителем, сотрудником сервисной службы или иным квалифицированным специалистом.



### ВНИМАНИЕ!

Не пытайтесь удлинить шнур питания или соединительный кабель, применяя проводные соединения с зажимами, изолированные провода или удлинительные шнуры.

Это может привести к перегреву, поражению электрическим током или возгоранию.

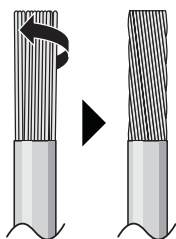
## 9.1.2 Рекомендации по подсоединению электропроводки

**ОБРАТИТЕ ВНИМАНИЕ**

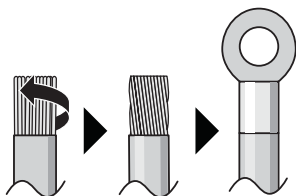
Рекомендуется пользоваться проводами сплошного сечения (одножильными). Если пользуетесь многожильными проводами, слегка скрутите жилы так, чтобы укрепить конец проводника для подсоединения его напрямую к зажиму клеммы или вставки в круглую обжимную клемму.

**Подготовка к прокладке витой многожильной токопроводящей проводки****Способ 1: Витая токопроводящая проводка**

- 1 Снимите изоляцию (20 мм) с проводов.
- 2 Слегка скрутите проводник так, чтобы он походил на провод сплошного сечения.

**Способ 2: Применение круглой обжимной клеммы (рекомендуется)**

- 1 Слегка скрутите концы проводов, предварительно очистив их от изоляции.
- 2 Установите на конце провода круглую обжимную клемму. Положив круглую обжимную клемму на провод до изолированной части, зажмите клемму подходящим инструментом.

**Провода прокладываются следующими способами:**

Тип провода	Способ прокладки
Одножильный провод либо Многожильный токопроводящий провод, скрученный так, чтобы он походил на провод сплошного сечения	<p><b>a</b> Скрученный токопроводящий провод (одножильный или скрученный многожильный)</p> <p><b>b</b> Винт</p> <p><b>c</b> Плоская шайба</p>

Тип провода	Способ прокладки
Скрученные многожильные провода с круглой обжимной клеммой	<p> <b>a</b> Клемма  <b>b</b> Винт  <b>c</b> Плоская шайба  <span style="color: green;">✓</span> Допустимо  <span style="color: red;">✗</span> Недопустимо                 </p>

### Крутящие моменты затяжки

Наружный агрегат:

Позиция	Момент затяжки (Н•м)
X1M (M5)	2,45±10%
X2M (M3,5)	0,88±10%
M4 (заземление)	1,31 ±10%

Внутренний агрегат:

Позиция	Момент затяжки (Н•м)
M3,5 (X44M, X45M)	0,88±10%
M4 (X40M, X41M)	1,47 ±10%
M4 (заземление)	1,47 ±10%

### 9.1.3 Соблюдение электрических нормативов

#### Только для EPSKS04~07A ▲ V3 ▼ и EPSK06~10A ▲ V3 ▼

Оборудование соответствует требованиям EN/IEC 61000-3-12 (Европейский/международный технический стандарт, устанавливающий пределы по гармоническим токам, генерируемым оборудованием, подключенным к низковольтным системам общего пользования, с входным током >16 А и ≤75 А на фазу.).

#### Только для резервного нагревателя внутреннего агрегата

См. раздел «9.3.3 Подсоединение электропитания к резервному нагревателю» [▶ 139].

### 9.1.4 Информация об энергосберегающем источнике электропитания

По всему миру компании по электроснабжению усиленно работают над тем, чтобы обеспечить надежные поставки электроэнергии по конкурентоспособным расценкам. Многие из них вправе выставлять потребителям счета по льготным тарифам. Например, в зависимости от времени суток, времени года, а в Германии и Австрии — по тарифу Wärmepumpentarif...

Данное оборудование можно подключать к подобным энергосберегающим системам подачи электроэнергии.

За сведениями о возможности подключения данного оборудования к той или иной энергосберегающей системе подачи электроэнергии, если таковые системы имеются, обратитесь в компанию по электроснабжению, обслуживающую место установки оборудования.

При подключении оборудования к энергосберегающему источнику электропитания компания по электроснабжению вправе:

- прерывать снабжение оборудования электропитанием на определенные промежутки времени;
- налагать ОГРАНИЧЕНИЯ на объем потребляемой оборудованием электроэнергии в определенные промежутки времени.

Конструкцией внутреннего агрегата предусмотрено его принудительное выключение. В это время компрессор наружного агрегата НЕ работает.

В зависимости от электропитания (бесперебойное или НЕТ) электропроводка блока подключается по разной схеме.

### 9.1.5 Обзор электрических соединений за исключением внешних приводов

Нормальное электропитание	Источник электропитания по льготному тарифу	
	Электропитание НЕ прервано	Электропитание прервано
<p style="text-align: center;">a</p>	<p style="text-align: center;">b</p>	<p style="text-align: center;">a</p>
	<p>Во время активации источника электропитания по льготному тарифу электропитание НЕ прерывается. Наружный агрегат выключается устройством управления.</p> <p><b>Примечание:</b> компания по электроснабжению должна постоянно обеспечивать потребление энергии внутренним агрегатом.</p>	<p>Во время активации источника электропитания по льготному тарифу электропитание прерывается компанией по электроснабжению немедленно или через некоторое время. В этом случае внутренний агрегат должен питаться от отдельного нормального источника питания.</p>

**a** Нормальное электропитание

**b** Источник электропитания по льготному тарифу

**1** Электропитание наружного агрегата

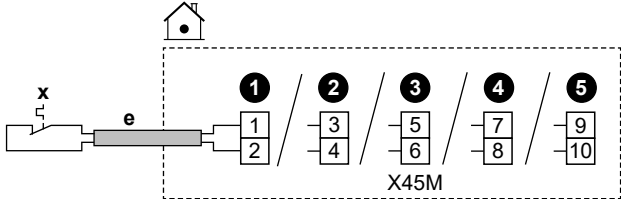
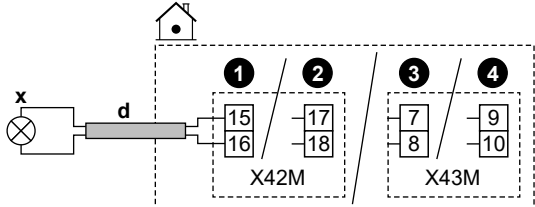
**2** Электропитание и соединительный кабель внутреннего агрегата

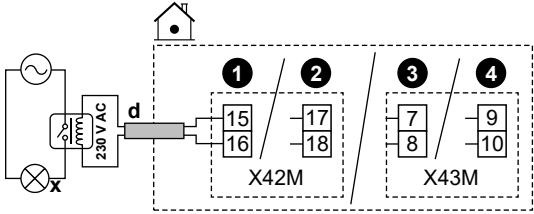

- 3 Питание резервного нагревателя
- 4 Подача электропитания с предпочтительным энергосбережением (беспотенциальный контакт)
- 5 Обычный источник электропитания (для питания платы внутреннего агрегата в случае прерывания энергосберегающего источника электропитания)

### 9.1.6 Соединения Полевой ввод-вывод

При подсоединении электропроводки для определенных компонентов можно выбрать, какие клеммы использовать. После подключения необходимо указать на пользовательском интерфейсе, какие контакты и клемму вы использовали, чтобы это соответствовало компоновке вашей системы:

- Предпочтительно, посредством навигационных цепочек в настройке [13] **Полевой ввод-вывод**.
- Или же с помощью полевых кодов (см. таблицу полевых настроек в справочном руководстве установщика).

1	<b>Выберите, какие контакты клеммы использовать для конкретных компонентов.</b>
1a	<p>В случае входов Полевой ввод-вывод:</p> <p>выберите один из стандартных вариантов (1 2 3 4 5, как показано в соответствующих разделах «9.3 Подключение внутреннего агрегата» [▶ 129] и в приложении по дополнительному оборудованию).</p> <p>Например:</p> 
1b	<p>В случае выходов Полевой ввод-вывод:</p> <p>есть несколько вариантов.</p>
1b.1	<p><b>Вариант 1 (предпочтительный);</b> возможен только в том случае, если рабочий и/или пусковой ток подсоединенного компонента НЕ превышает максимального рабочего и/или пускового тока клемм, как указано в соответствующем разделе):</p> <p>выберите один из стандартных вариантов (1 2 3 4, как показано в соответствующих разделах «9.3 Подключение внутреннего агрегата» [▶ 129] и в приложении по дополнительному оборудованию).</p> <p>Например:</p> <ul style="list-style-type: none"> <li>▪ максимальный рабочий и/или пусковой ток соответствующих клемм = 0,3 А</li> <li>▪ максимальный рабочий и/или пусковой ток подсоединенного компонента ≤ 0,3 А</li> </ul> 

1b.2	<p><b>Вариант 2:</b> (в случае, если рабочий и/или пусковой ток подсоединенного компонента превышает максимальный рабочий и/или пусковой ток клемм, как указано в соответствующем разделе):</p> <p>выберите один из стандартных вариантов (1234), как показано в соответствующих разделах «9.3 Подключение внутреннего агрегата» [▶ 129] и в приложении по дополнительному оборудованию), но вместо прямого подсоединения компонента установите вне распределительной коробки промежуточное реле (приобретается на месте) с внешним источником питания. Например:</p> <ul style="list-style-type: none"> <li>▪ максимальный рабочий и/или пусковой ток соответствующих клемм = 0,3 А</li> <li>▪ максимальный рабочий и/или пусковой ток подсоединенного компонента &gt;0,3 А</li> </ul> 
1b.3	<p><b>Вариант 3:</b></p> <p>В качестве альтернативы, вместо выбора одного из стандартных вариантов (1234), можно использовать клеммы любого из других выходов Полевой ввод-вывод. Однако необходимо также проверить, не превышает ли рабочий и/или пусковой ток подсоединенного компонента максимальный рабочий и/или пусковой ток клемм, как указано в соответствующем разделе. В случае превышения необходимо установить промежуточное реле (аналогично варианту 2).</p>
2	<p><b>Введите в пользовательском интерфейсе контакты клемм, которые были использованы для подсоединения компонентов.</b></p>
2.1	<p>Перейдите к [13] Полевой ввод-вывод.</p>
2.2	<p>Выберите используемую клеммную колодку.</p> <p><b>Результат:</b> на экране отображаются соединения на этой клеммной колодке. Например:</p> 
2.3	<p>Слева выберите используемые контакты клеммы.</p>
2.4	<p>Справа выберите подсоединенный компонент:</p> <ul style="list-style-type: none"> <li>▪ входы Полевой ввод-вывод (см. таблицу ниже)</li> <li>▪ выходы Полевой ввод-вывод (см. таблицу ниже)</li> </ul>

2.5	Задайте инверсию логики: <b>Внимание:</b> Не все клеммы/подключенные опции можно инвертировать. Возможность или невозможность выбора отображается в настройке [13] <b>Полевой ввод-вывод</b> .	
	Если компонент...	Установите...
	Нормально разомкнутый	Инвертировать = ВЫКЛ.
	Нормально замкнутый	Инвертировать = ВКЛ.

### Входы Полевой ввод-вывод

Если подсоединенный компонент...	Выберите Назначение = ...
Дистанционный наружный датчик. См. приложение по дополнительному оборудованию (и на сайте «9.3 Подключение внутреннего агрегата» [▶ 129]).	Внешний датчик наружной температуры
Дистанционный внутренний датчик. См. приложение по дополнительному оборудованию (и на сайте «9.3 Подключение внутреннего агрегата» [▶ 129]).	Внешний датчик температуры в помещении
Контакты Smart Grid. См. раздел «9.3.13 Smart Grid» [▶ 150].	ВВ/НВ Smart Grid, контакт 1 ВВ/НВ Smart Grid, контакт 2
Контакт подачи электропитания по льготному тарифу. См. раздел «9.3.2 Подключение основного источника питания» [▶ 136].	Контакт тарифа НР
Предохранительные термостаты для агрегата. См. раздел «9.3.12 Подключение предохранительного термостата» [▶ 149].	Предохранительный термостат
Контакт счетчика Smart Grid. См. раздел «9.3.13 Smart Grid» [▶ 150].	Контакт интеллектуального счетчика

### Выходы Полевой ввод-вывод

Если подсоединенный компонент...	Выберите Назначение = ...
Запорные клапаны для основной и дополнительной зон. См. «9.3.5 Подсоединение запорного клапана» [▶ 143]	Запорный клапан основной зоны
	Запорный клапан дополнительной зоны
Выход аварийного сигнала. См. раздел «9.3.7 Подключение подачи аварийного сигнала» [▶ 146].	Аварийный сигнал

Если подсоединенный компонент...	Выберите Назначение = ...
<p>Переключение на внешний источник тепла.</p> <p>См. раздел «9.3.9 Подключение переключения на внешний источник тепла» [▶ 147].</p>	<p>Внешний источник тепла</p>
<p>Бивалентный перепускной клапан.</p> <p>См. раздел «9.3.10 Подсоединение бивалентного перепускного клапана» [▶ 147].</p>	<p>Бивалентный обходной клапан</p>
<p>Выход ВКЛЮЧЕНИЯ/ВЫКЛЮЧЕНИЯ охлаждения/отопления помещения для основной или дополнительной зоны.</p> <p>См. раздел «9.3.8 Подключение выхода ВКЛ/ВЫКЛ обогрева/охлаждения помещения» [▶ 146].</p>	<p>Режим охлаждения/нагрева</p>
<p>Конвекторы теплового насоса.</p> <p>См. приложение по дополнительному оборудованию (и на сайте «9.3 Подключение внутреннего агрегата» [▶ 129]).</p>	
<p>Насос ГВБП + дополнительные внешние насосы.</p> <p>См. раздел «9.3.6 Подключение насосов (насоса ГВБП и/или внешних насосов)» [▶ 145].</p>	<p>Насос рециркуляции ГВС</p>
	<p>Вспомогательный насос охлаждения/нагрева</p>
	<p>Насос охлаждения/нагрева, внешний, основной</p>
<p>Насос охлаждения/нагрева, внешний, дополнительный</p>	
<p>Вспомогательный нагреватель (в случае использования резервуара ГВБП).</p> <p>См. приложение по дополнительному оборудованию (и на сайте «9.3 Подключение внутреннего агрегата» [▶ 129]).</p>	<p>Вспомогат.нагреватель</p>
<p>3-ходовой клапан (в случае резервуара ГВБП).</p> <p>См. приложение по дополнительному оборудованию (и на сайте «9.3 Подключение внутреннего агрегата» [▶ 129]).</p>	<p>3-ходовой клапан</p>

## 9.2 Подключение наружного агрегата

Позиция	Описание
Источник электропитания	См. раздел «9.2.2 Подсоединение электропроводки к наружному агрегату» [▶ 125].
Соединительный кабель	
(Дополнительно) Нагреватель дренажной трубки	
Наклейки «НЕ ВЫКЛЮЧАТЬ автоматический выключатель»	См. раздел «9.2.3 Закрепление наклеек «НЕ ВЫКЛЮЧАТЬ автоматический выключатель»» [▶ 128].
Термистор воздуха	См. раздел «9.2.4 Перемещение термистора воздуха на наружный агрегат» [▶ 128].

## 9.2.1 Характеристики стандартных элементов электрических соединений

Компонент	V3				W1	
	EPSKS04A*	EPSKS06A*	EPSKS07A*	EPSK06~10A*	EPSK08+10A*	EPSK12+14A*
Электропитание:						
Номинальный ток	13 А	15,2 А	21,4 А	24,2 А	10,9 А	15 А
Напряжение	220–240 В				380–415 В	
Фаза	1~				3N~	
Частота	50 Гц					
Размер провода	ДОЛЖЕН соответствовать национальным правилам электропроводки. Сечение провода в зависимости от тока, но не менее 2,5 мм <sup>2</sup>					
	3-жильный кабель				5-жильный кабель	
Соединительный кабель (внутренний агрегат ↔ наружный агрегат)						
Напряжение	220–240 В					
Размер провода	Используйте только согласованные кабели, обеспечивающие двойную изоляцию и подходящие для соответствующего напряжения. 4-жильный кабель Минимум 1,5 мм <sup>2</sup>					
	3-жильный кабель 0,75 мм <sup>2</sup> ОБЯЗАТЕЛЬНА двойная изоляция. Максимально допустимая мощность греющего кабеля сливной трубки = 115 Вт (0,5 А) Нагреватель сливной трубки ДОЛЖЕН подходить для хладагента R290 (взрывозащищенное исполнение)					

Компонент	V3				W1	
	EPSKS04A*	EPSKS06A*	EPSKS07A*	EPSK06~10A*	EPSK08+10A*	EPSK12+14A*
Рекомендуемые плавкие предохранители, устанавливаемые на месте	16 А, характеристика срабатывания С		25 А, характеристика срабатывания С		16 А, характеристика срабатывания С	
Устройство защитного отключения / дифференциальной защиты	В линии электропитания ОБЯЗАТЕЛЬНО должно быть установлено устройство защитного отключения (УЗО), соответствующее национальным нормам и правилам в отношении электропроводки. Это ДОЛЖНО быть УЗО на 30 мА с мгновенным действием, если иное не определено национальными нормами и правилами в отношении электропроводки.					

### 9.2.2 Подсоединение электропроводки к наружному агрегату

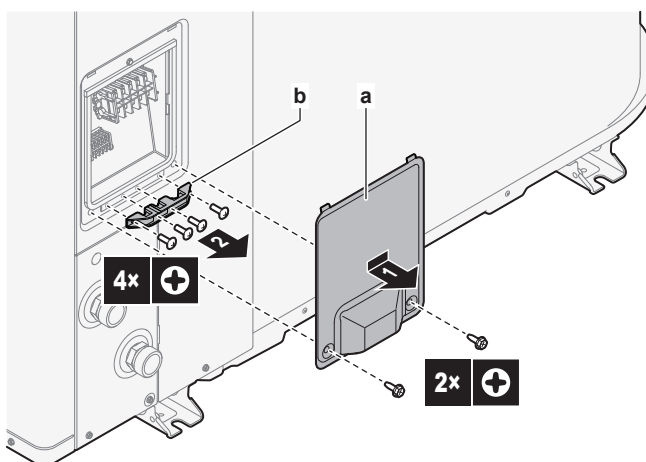


#### ВНИМАНИЕ!

Не пытайтесь удлинить шнур питания или соединительный кабель, применяя проводные соединения с зажимами, изолированные провода или удлинительные шнуры.

Это может привести к перегреву, поражению электрическим током или возгоранию.

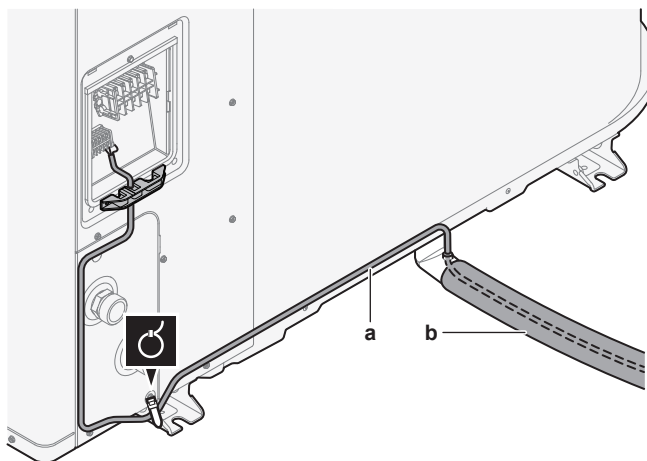
#### 1 Снимите крышку и фиксатор провода.



- a Обложка
- b Фиксатор проводки

#### 2 Подключите проводку (см. обзор проводки ниже):

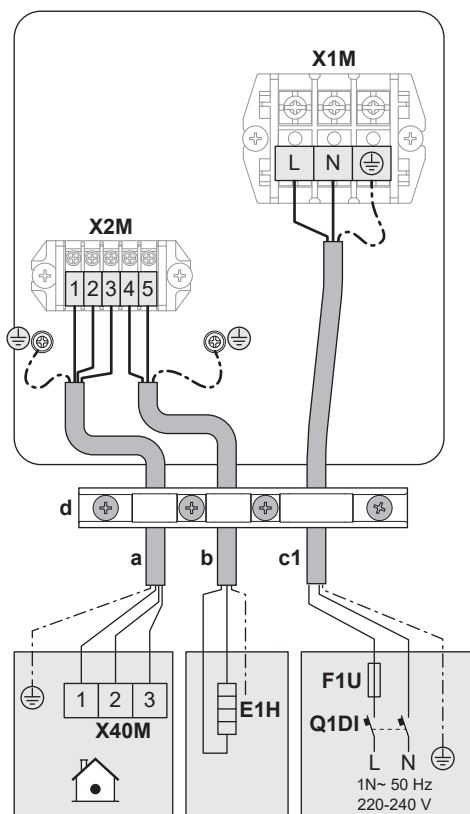
- Источник электропитания (1N~ или 3N~).
- Соединительный кабель (внутренний агрегат ↔ наружный агрегат)
- (Дополнительно) Нагреватель сливной трубки. Проверьте, чтобы нагревательный элемент (греющий кабель) был полностью вставлен в сливную трубку. Закрепите кабель кабельной стяжкой на опоре устройства.



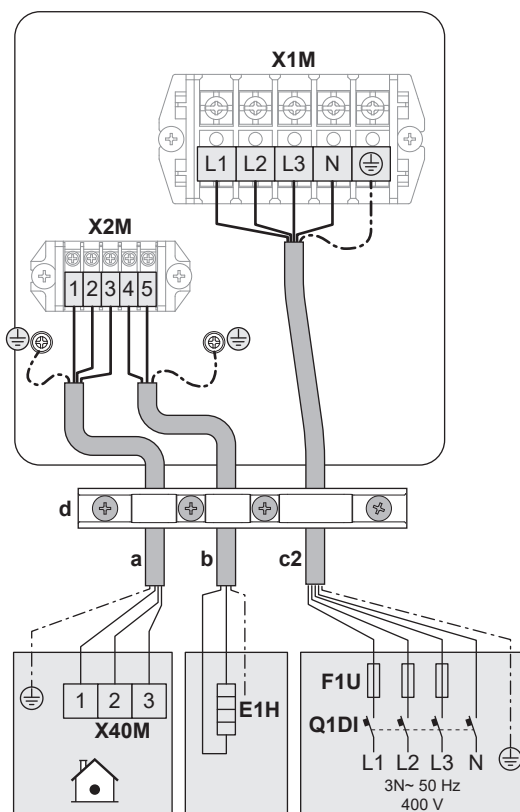
- a Греющий кабель сливной трубки
- b Дренажная трубка

- 3 Установите на место фиксатор провода и крышку.
  - Убедитесь, что провода НЕ отсоединились, слегка потянув за них.
  - Плотнo закрепите фиксатор провода, чтобы избежать внешних воздействий на клеммы.

**Обзор проводки: модели V3 (1N~)**



## Обзор проводки: модели W1 (3N~)



## Условные обозначения на обзорах проводки

(см. также «9.2.1 Характеристики стандартных элементов электрических соединений» [▶ 124])

<b>a</b>	Соединительный кабель (внутренний агрегат ↔ наружный агрегат)
<b>b</b>	(Опция) Греющий кабель сливной трубки
<b>c1</b>	Кабель электропитания в случае моделей V3 (1N~)
<b>c2</b>	Кабель электропитания в случае моделей W1 (3N~)
<b>d</b>	Фиксатор проводки
<b>E1H</b>	Обогреватель сливной трубки
<b>F1U</b>	Предохранитель по месту эксплуатации
<b>Q1DI</b>	Устройство защитного отключения

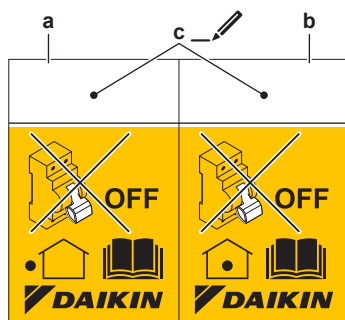
9.2.3 Закрепление наклеек «НЕ ВЫКЛЮЧАТЬ автоматический выключатель»

**ВНИМАНИЕ!**

Чтобы защита действовала, НЕ ВЫКЛЮЧАЙТЕ автоматические выключатели (c) агрегатов после пусконаладки. В случае источника электропитания по обычному тарифу (a) устанавливается один автоматический выключатель. В случае источника электропитания по льготному тарифу (b) устанавливаются два автоматических выключателя.

The diagram illustrates three scenarios: (a) a single circuit breaker for a standard tariff; (b) two circuit breakers for a preferential tariff; and (c) a warning to not turn off the circuit breaker, shown with a green checkmark for 'ON' and a red X for 'OFF'.

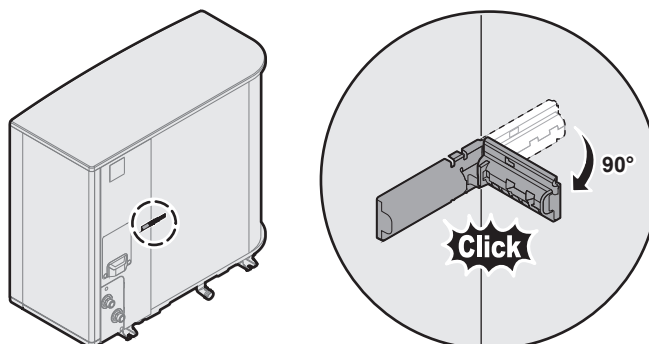
Чтобы предупредить пользователя, прикрепите наклейки «НЕ ВЫКЛЮЧАТЬ автоматический выключатель» в электрическом шкафу и как можно ближе к автоматическим выключателям теплового насоса. На наклейке укажите номер автоматического выключателя, чтобы обеспечить максимальную ясность.



- a Наклейка на автоматический выключатель наружного агрегата
- b Наклейка на автоматический выключатель внутреннего агрегата (только в случае источника электропитания по льготному тарифу на электроэнергию)
- c Справочный номер автоматического выключателя в электрическом шкафу







9.2.4 Перемещение термистора воздуха на наружный агрегат










Эта процедура необходима только в местах с низкими температурами снаружи.


















### 9.3 Подключение внутреннего агрегата

Позиция	Описание
Электропитание (основное)	См. раздел «9.3.2 Подключение основного источника питания» [▶ 136].
Источник электропитания (резервного нагревателя)	См. раздел «9.3.3 Подсоединение электропитания к резервному нагревателю» [▶ 139].
Нормально закрытый запорный клапан (ограничитель утечки на входе)	См. раздел «9.3.4 Подсоединение нормально закрытого запорного клапана (ограничителя утечки на входе)» [▶ 142].
Запорный клапан	См. раздел «9.3.5 Подсоединение запорного клапана» [▶ 143].
Насос горячей воды бытового потребления или внешние насосы	См. «9.3.6 Подключение насосов (насоса ГВБП и/или внешних насосов)» [▶ 145]
Выход аварийного сигнала	См. раздел «9.3.7 Подключение подачи аварийного сигнала» [▶ 146].
Управление режимом охлаждения/отопления помещения	См. раздел «9.3.8 Подключение выхода ВКЛ/ВЫКЛ обогрева/охлаждения помещения» [▶ 146].
Переключение в режим управления внешним источником тепла	См. раздел «9.3.9 Подключение переключения на внешний источник тепла» [▶ 147].
Бивалентный перепускной клапан	См. «9.3.10 Подсоединение бивалентного перепускного клапана» [▶ 147]
Счетчики электроэнергии	См. раздел «9.3.11 Подключение электрических счетчиков» [▶ 148].
Предохранительный термостат	См. раздел «9.3.12 Подключение предохранительного термостата» [▶ 149].
Smart Grid	См. раздел «9.3.13 Smart Grid» [▶ 150].
Картридж беспроводной связи	См. раздел «9.3.14 Подсоединение модуля беспроводной сети (поставляется в качестве принадлежности)» [▶ 155].
Кабель Ethernet	См. раздел «9.3.15 Подключение кабеля Ethernet (Modbus/LAN)» [▶ 156].

Позиция	Описание	
Комнатный термостат (проводной или беспроводной)		См. таблицу ниже.
		Провода: 0,75 мм <sup>2</sup> Максимальный рабочий ток: 100 мА
		Для основной зоны: <ul style="list-style-type: none"> <li>▪ [1.12] Управление</li> <li>▪ [1.13] Внешний комнатный термостат</li> </ul> Для дополнительной зоны: <ul style="list-style-type: none"> <li>▪ [2.12] Управление</li> <li>▪ [2.13] Внешний комнатный термостат</li> </ul>
Конвектор теплового насоса		Для конвекторов теплового насоса можно выбирать разные пульты управления и конфигурации.  В зависимости от конфигурации также необходимо установить реле (приобретается на месте, см. приложение по дополнительному оборудованию).  Дополнительные сведения см. в разделе: <ul style="list-style-type: none"> <li>▪ Руководство по монтажу конвекторов теплового насоса</li> <li>▪ Руководство по монтажу дополнительного оборудования для конвекторов теплового насоса</li> <li>▪ Приложение по дополнительному оборудованию</li> </ul>
		Провода: 0,75 мм <sup>2</sup> Максимальный рабочий ток: 100 мА  Это выходное соединение <b>Полевой ввод-вывод</b> . См. раздел <a href="#">«9.1.6 Соединения Полевой ввод-вывод»</a> [▶ 120].
		[13] Полевой ввод-вывод (Режим охлаждения/нагрева)  Для основной зоны: <ul style="list-style-type: none"> <li>▪ [1.12] Управление</li> <li>▪ [1.13] Внешний комнатный термостат</li> </ul> Для дополнительной зоны: <ul style="list-style-type: none"> <li>▪ [2.12] Управление</li> <li>▪ [2.13] Внешний комнатный термостат</li> </ul>

Позиция	Описание	
Дистанционный наружный датчик		См.: <ul style="list-style-type: none"> <li>▪ Руководство по монтажу дистанционного наружного датчика</li> <li>▪ Приложение по дополнительному оборудованию</li> </ul>
		Провода: 2x0,75 мм <sup>2</sup> Это входное соединение <b>Полевой ввод-вывод</b> . См. раздел «9.1.6 Соединения <b>Полевой ввод-вывод</b> » [▶ 120].
		[13] Полевой ввод-вывод (Внешний датчик наружной температуры) [5.22] Смещение внешнего датчика температуры окружающей среды
Дистанционный внутренний датчик		См.: <ul style="list-style-type: none"> <li>▪ Руководство по монтажу дистанционного внутреннего датчика</li> <li>▪ Приложение по дополнительному оборудованию</li> </ul>
		Провода: 2x0,75 мм <sup>2</sup> Это входное соединение <b>Полевой ввод-вывод</b> . См. раздел «9.1.6 Соединения <b>Полевой ввод-вывод</b> » [▶ 120].
		[13] Полевой ввод-вывод (Внешний датчик температуры в помещении) [1.33] Смещение внешнего датчика температуры в помещении
Интерфейс для выбора комфортных условий		См.: <ul style="list-style-type: none"> <li>▪ Руководство по монтажу и эксплуатации интерфейса для выбора комфортных условий</li> <li>▪ Приложение по дополнительному оборудованию</li> </ul>
		Провода: 2x(0,75~1,25 мм <sup>2</sup> ) Максимальная длина: 500 м
		[1.12] Управление [1.38] Калибровка датчика комнатной температуры

Позиция	Описание	
Комплект Bizone	 См.: <ul style="list-style-type: none"> <li>▪ Руководство по монтажу комплекта Bizone</li> <li>▪ Приложение по дополнительному оборудованию</li> </ul>	
		Используйте кабель, поставляемый вместе с комплектом Bizone.
		[3.13.5] Двухзонный комплект, установлен
(при наличии резервуара горячей воды бытового потребления) 3-ходовой клапан	 См.: <ul style="list-style-type: none"> <li>▪ Руководство по монтажу 3-ходового клапана</li> <li>▪ Приложение по дополнительному оборудованию</li> </ul>	
		Провода: 3×0,75 мм <sup>2</sup> Максимальный рабочий ток: 100 мА Это выходное соединение <b>Полевой ввод-вывод</b> . См. раздел «9.1.6 Соединения Полевой ввод-вывод» [▶ 120].
		[13] Полевой ввод-вывод (3-ходовой клапан) [4] Гор. вода быт. потр.
(при наличии резервуара горячей воды бытового потребления) Термистор резервуара горячей воды бытового потребления	 См.: <ul style="list-style-type: none"> <li>▪ Руководство по монтажу резервуара горячей воды бытового потребления</li> <li>▪ Приложение по дополнительному оборудованию</li> </ul>	
		Провода: 2 Кабель термистора и соединительный провод (12 м) входят в комплект поставки резервуара горячей воды бытового потребления.
		[4] Гор. вода быт. потр.
(при наличии резервуара горячей воды бытового потребления) Источник электропитания для вспомогательного нагревателя (от внутреннего агрегата к тепловой защите вспомогательного нагревателя)	 См.: <ul style="list-style-type: none"> <li>▪ Руководство по монтажу резервуара горячей воды бытового потребления</li> <li>▪ Приложение по дополнительному оборудованию</li> </ul>	
		Провода: (2+GND)×2,5 мм <sup>2</sup>
		[4.14] Вспомогат. нагреватель

Позиция	Описание	
(при наличии резервуара горячей воды бытового потребления)  Источник электропитания для вспомогательного нагревателя (от сети к внутреннему агрегату)		См.: <ul style="list-style-type: none"> <li>Руководство по монтажу резервуара горячей воды бытового потребления</li> <li>Приложение по дополнительному оборудованию</li> </ul>
		Провода: 2+GND Максимальный рабочий ток: 13 А
		[4.14] Вспомогат.нагреватель



для комнатного термостата (проводной или беспроводной):

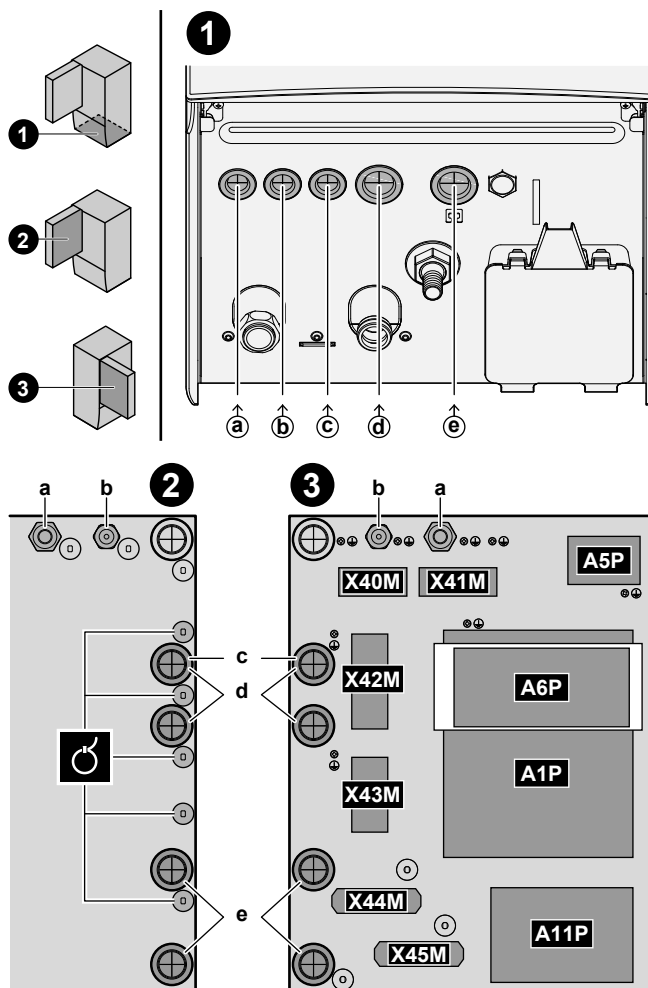
В случае	См.
Беспроводной комнатный термостат	<ul style="list-style-type: none"> <li>Руководство по монтажу беспроводного комнатного термостата</li> <li>Приложение по дополнительному оборудованию</li> </ul>
Проводной комнатный термостат без мультizonального основного блока	<ul style="list-style-type: none"> <li>Руководство по монтажу проводного комнатного термостата</li> <li>Приложение по дополнительному оборудованию</li> </ul>
Проводной комнатный термостат с мультizonальным основным блоком	<ul style="list-style-type: none"> <li>Руководство по монтажу проводного комнатного термостата (цифрового или аналогового) + мультizonального основного блока</li> <li>Приложение по дополнительному оборудованию</li> <li>В этом случае: <ul style="list-style-type: none"> <li>Проводной комнатный термостат (цифровой или аналоговый) следует подключить к мультizonальному основному блоку</li> <li>Мультizonальный основной блок следует подключить к наружному агрегату</li> <li>Кроме того, чтобы обеспечить работу в режиме охлаждения/отопления, также необходимо подсоединить реле (приобретается на месте, см. приложение для дополнительного оборудования)</li> </ul> </li> </ul>

### 9.3.1 Подключение электропроводки к внутреннему блоку

#### Открытие агрегата

См. раздел «7.2.5 Чтобы открыть внутренний агрегат» [▶ 89].

### Прокладка кабеля



1	Ввод в агрегат (снизу)
2	Ввод в распределительную коробку (с задней стороны) + разгрузка от натяжения (кабельные стяжки или кабельные вводы)
3	Клеммные колодки и печатные платы (внутри распределительной коробки): <ul style="list-style-type: none"> <li>▪ A1P: плата гидромодуля</li> <li>▪ A5P: плата источника электропитания</li> <li>▪ A6P: плата многоступенчатого резервного нагревателя</li> <li>▪ A11P: плата интерфейса</li> </ul>

### Кабели

**Внимание:** Кабель Ethernet см. в разделе «9.3.15 Подключение кабеля Ethernet (Modbus/LAN)» [▶ 156].

#	Кабель	Клеммная колодка
a	Электропитание резервного нагревателя	X41M
b	Соединительный кабель (=основное электропитание)	X40M
c	Источник электропитания по обычному тарифу для внутреннего агрегата (в случае, если наружный агрегат подключен к источнику электропитания по льготному тарифу)	X42M

#	Кабель	Клеммная колодка
d	<p>Для высокого напряжения:</p> <ul style="list-style-type: none"> <li>▪ Конвектор теплового насоса (дополнительный комплект)</li> <li>▪ Комнатный термостат (дополнительный комплект)</li> <li>▪ Запорный клапан (приобретается на месте)</li> <li>▪ Насос горячей воды бытового потребления + дополнительные внешние насосы (приобретаются на месте)</li> <li>▪ Выход аварийного сигнала (приобретается на месте)</li> <li>▪ Переключение на блок управления внешним источником тепла (приобретается на месте)</li> <li>▪ Бивалентный перепускной канал (приобретается на месте)</li> <li>▪ Управление режимом охлаждения/нагрева помещения (приобретается на месте)</li> <li>▪ Smart Grid (высоковольтные контакты, приобретаются на месте)</li> <li>▪ 3-ходовой клапан (в случае резервуара ГВБП)</li> <li>▪ Источник электропитания для вспомогательного нагревателя (от сети к внутреннему агрегату) (в случае использования бака ГВБП)</li> <li>▪ Источник электропитания для вспомогательного нагревателя и тепловой защиты (от бака ГВБП внутреннего агрегата) (при наличии бака ГВБП)</li> </ul>	X42M+X43M
e	<p>Для низкого напряжения:</p> <ul style="list-style-type: none"> <li>▪ Контакт источника электропитания по льготному тарифу (приобретается на месте)</li> <li>▪ Интерфейс для выбора комфортных условий (дополнительный комплект)</li> <li>▪ Наружный датчик температуры окружающего воздуха (опция)</li> <li>▪ Комнатный датчик температуры окружающего воздуха (опция)</li> <li>▪ Электрические счетчики (приобретаются на месте)</li> <li>▪ Предохранительный термостат (приобретается на месте)</li> <li>▪ Smart Grid (приобретается по месту установки)</li> <li>▪ Термистор резервуара горячей воды бытового потребления (дополнительный комплект) (в случае резервуара ГВБП)</li> </ul>	X44M+X45M



#### ИНФОРМАЦИЯ

При монтаже с использованием приобретенных отдельно или дополнительных кабелей предусмотрите кабель достаточной длины. Это позволяет легко снимать/переставлять распределительную коробку и получать доступ к другим компонентам во время обслуживания.

**ОСТОРОЖНО!**

НЕ вводите и не размещайте в блоке дополнительную длину кабеля.

## 9.3.2 Подключение основного источника питания

**ОБРАТИТЕ ВНИМАНИЕ****Функция защиты от засорения – насосы и клапаны:**

Следующие насосы и клапаны оснащаются функцией защиты от засорения. Это означает, что если компонент не работает (в случае насосов), закрыт (в случае запорных клапанов) или находится в состоянии покоя (в случае смесительного клапана комплекта Bizone) в течение 24 часов, компонент будет включаться в работу на короткое время, чтобы предотвратить заедание.

- Насос агрегата
- Вспомогательный насос охлаждения/нагрева
- Насос охлаждения/нагрева, внешний, основной
- Насос охлаждения/нагрева, внешний, дополнительный
- Запорный клапан основной зоны
- Запорный клапан дополнительной зоны
- Двухзонный комплект, смесительный клапан
- Двухзонный комплект, прямодействующий насос
- Двухзонный комплект, насос смешанного потока

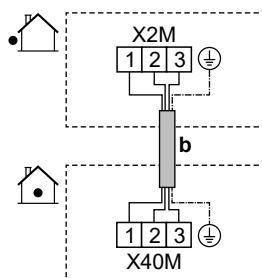
**Внимание:**

- Чтобы обеспечить работу функции защиты от засорения, агрегат должен быть подключен к источнику электропитания круглый год.
- В режиме технического обслуживания функция защиты от засорения не работает.
- Если для одного компонента (насоса или запорного клапана) в определенной зоне инициируется работа функции защиты от засорения, другой компонент в этой зоне, если он установлен, также будет разблокирован. **Пример:** Если насос основной зоны разблокируется, запорный клапан в этой зоне также будет разблокирован.

В этом разделе описаны 2 возможных способа подключения к основному источнику электропитания:

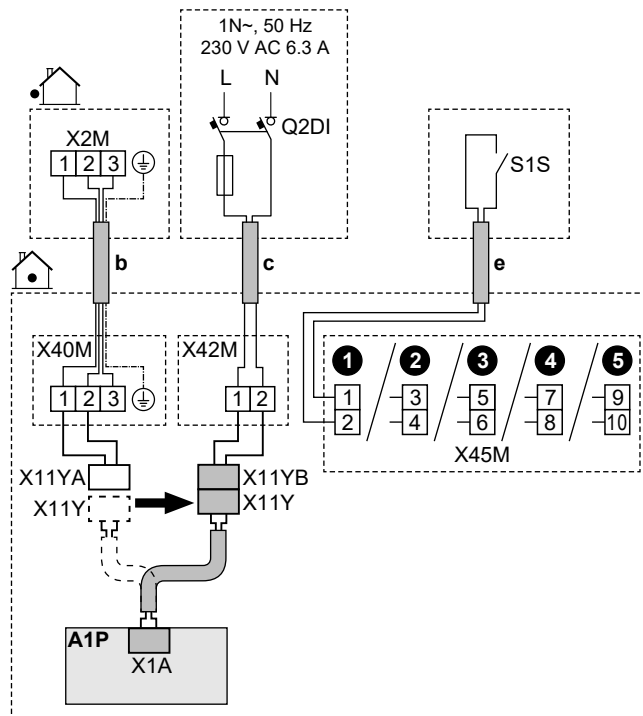
- В случае источника электропитания по обычному тарифу
- В случае источника электропитания по льготному тарифу на электроэнергию

### Если наружный агрегат подключен к источнику электропитания по обычному тарифу на электроэнергию



	<p><b>b</b> Соединительный кабель (= основной источник питания) (наружный агрегат подключен к источнику электропитания по обычному тарифу на электроэнергию)</p>	<ul style="list-style-type: none"> <li>См. схему прокладки кабеля <b>b</b> в разделе «9.3.1 Подключение электропроводки к внутреннему блоку» [▶ 133].</li> <li>Провода: (3+GND)×1,5 мм<sup>2</sup></li> </ul>
	<p>—</p>	

**Если наружный агрегат подключен к источнику электропитания по льготному тарифу**



	<b>b</b>	Соединительный кабель (= основной источник питания) (наружный агрегат подключен к источнику электропитания по льготному тарифу)	<ul style="list-style-type: none"> <li>▪ См. схему прокладки кабеля <b>ⓑ</b> в разделе «9.3.1 Подключение электропроводки к внутреннему блоку» [▶ 133].</li> <li>▪ Провода: (3+GND)×1,5 мм<sup>2</sup></li> </ul>
	<b>c</b>	Для внутреннего агрегата используйте источник электропитания по обычному тарифу	<ul style="list-style-type: none"> <li>▪ См. схему прокладки кабеля <b>ⓒ</b> в разделе «9.3.1 Подключение электропроводки к внутреннему блоку» [▶ 133].</li> <li>▪ Провода: 2×1,5 мм<sup>2</sup></li> <li>▪ Максимальный рабочий ток: 6,3 А</li> <li>▪ Рекомендуемый полевой предохранитель: 16 А</li> </ul> <p>▪ Q2DI: Устройство защитного отключения/дифференциальной защиты</p> <p>В линии электропитания <b>ОБЯЗАТЕЛЬНО</b> должно быть установлено устройство защитного отключения (УЗО), соответствующее национальным нормам и правилам в отношении электропроводки. Это <b>ДОЛЖНО</b> быть УЗО на 30 мА с мгновенным действием, если иное не определено национальными нормами и правилами в отношении электропроводки.</p>
	<b>e</b>	Контакт подачи электропитания по льготному тарифу (S1S)	<ul style="list-style-type: none"> <li>▪ См. схему прокладки кабеля <b>ⓔ</b> в разделе «9.3.1 Подключение электропроводки к внутреннему блоку» [▶ 133].</li> <li>▪ Провода: 2×(0,75~1,25 мм<sup>2</sup>)</li> <li>▪ Максимальная длина: 50 м.</li> <li>▪ Контакт подачи электропитания по льготному тарифу: обнаружение 16 В пост. тока (напряжение подается с печатной платы). Сухой контакт должен быть рассчитан на минимальную нагрузку 15 В пост. тока, 10 мА.</li> <li>▪ Это входное соединение <b>Полевой ввод-вывод</b>. См. раздел «9.1.6 Соединения Полевой ввод-вывод» [▶ 120].</li> </ul>
X11 Y	<ul style="list-style-type: none"> <li>▪ Отсоедините X11Y от X11YA.</li> <li>▪ Подсоедините X11Y к X11YB.</li> </ul>		
		<ul style="list-style-type: none"> <li>▪ [13] Полевой ввод-вывод (Контакт тарифа HP)</li> <li>▪ [9.14.1] Режим работы (Тариф теплового насоса)</li> </ul>	

## 9.3.3 Подсоединение электропитания к резервному нагревателю

**ВНИМАНИЕ!**

Резервный нагреватель **ДОЛЖЕН** подключаться к отдельному источнику питания и **ДОЛЖЕН** защищаться защитными устройствами согласно действующему законодательству.

**ВНИМАНИЕ!**

Будьте осторожны при установке предохранителя <10 А.

Обратитесь к настройке [10.8] **Мастер конфигурирования - Резервный нагреватель**, чтобы применить правильное ограничение.

**ОСТОРОЖНО!**

Чтобы гарантировать, что блок полностью заземлен, **ВСЕГДА** подключайте электропитание резервного нагревателя и кабель заземления.

**ОСТОРОЖНО!**

Если внутренний агрегат имеет отдельный резервуар со встроенным электрическим вспомогательным нагревателем, используйте выделенную цепь питания для резервного нагревателя и вспомогательного нагревателя. **НЕ ДОПУСКАЕТСЯ** подключение к цепи электропитания, которая уже питает других потребителей. Эта цепь электропитания **ДОЛЖНА** быть защищена с помощью требуемых защитных устройств в соответствии с действующим законодательством.

**ОБРАТИТЕ ВНИМАНИЕ**

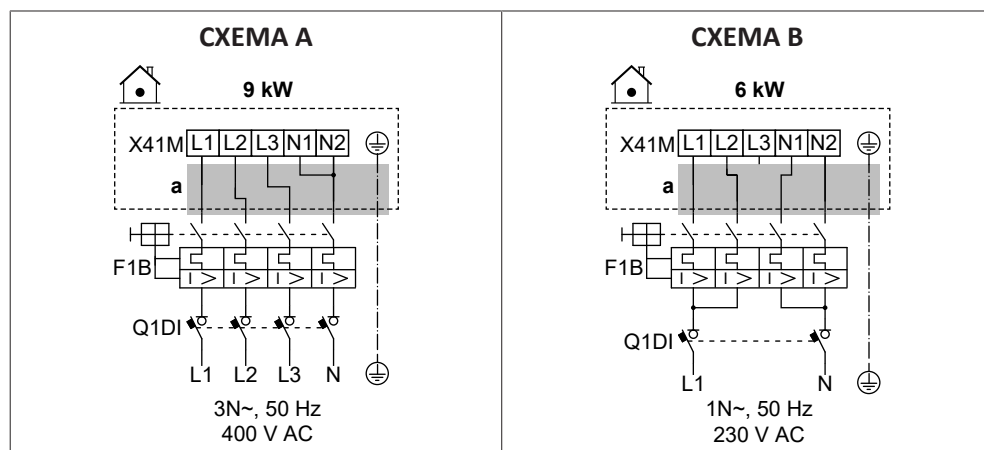
Если питание резервного нагревателя отсутствует, то:

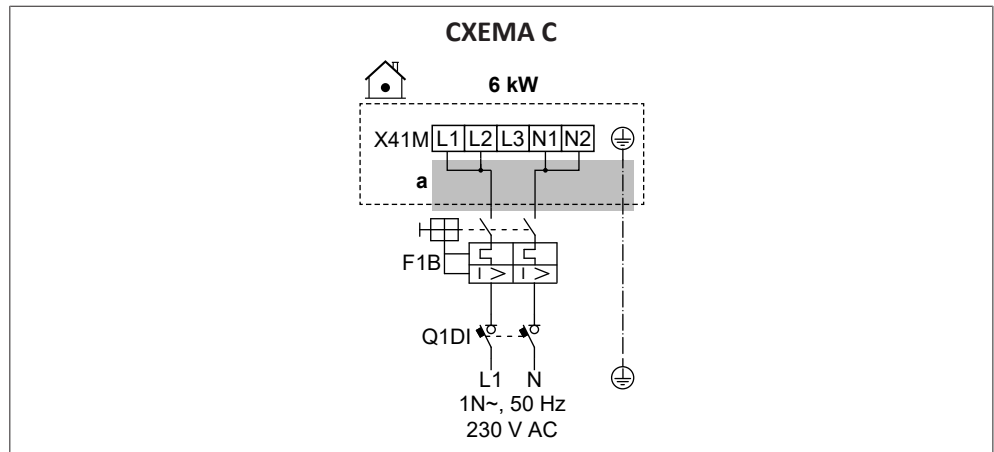
- отопление помещения и нагрев резервуара не допускается;
- возникает ошибка AA-01 (**Перегрев резервного нагревателя или кабель питания резервного нагревателя не подключен**).

**ОБРАТИТЕ ВНИМАНИЕ**

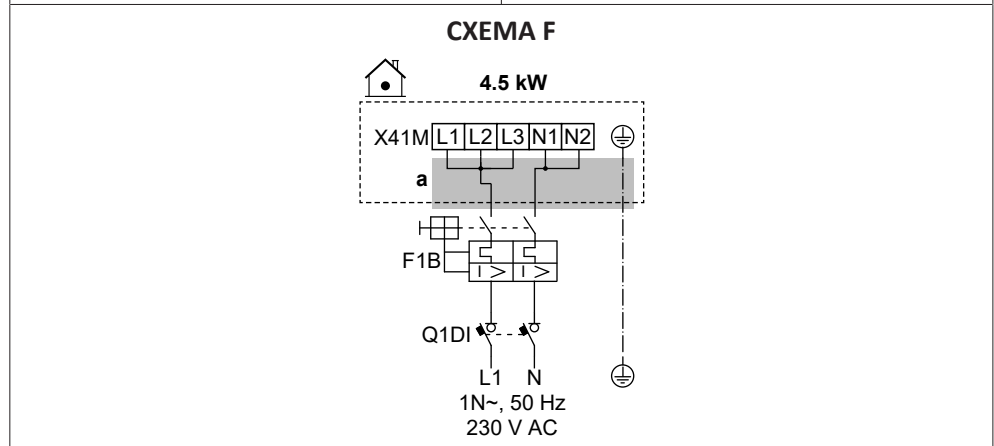
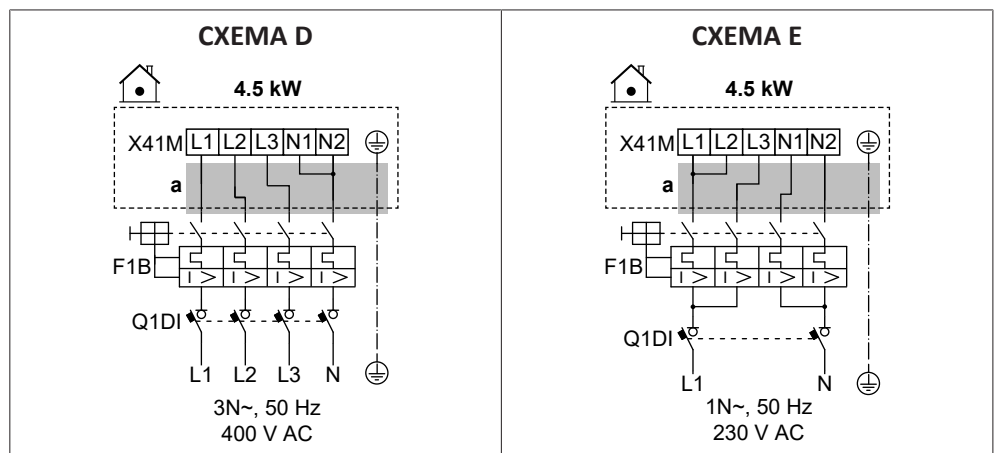
Мощность резервного нагревателя зависит от проводки и выбора в пользовательском интерфейсе. Убедитесь, что источник электропитания соответствует выбору в пользовательском интерфейсе.

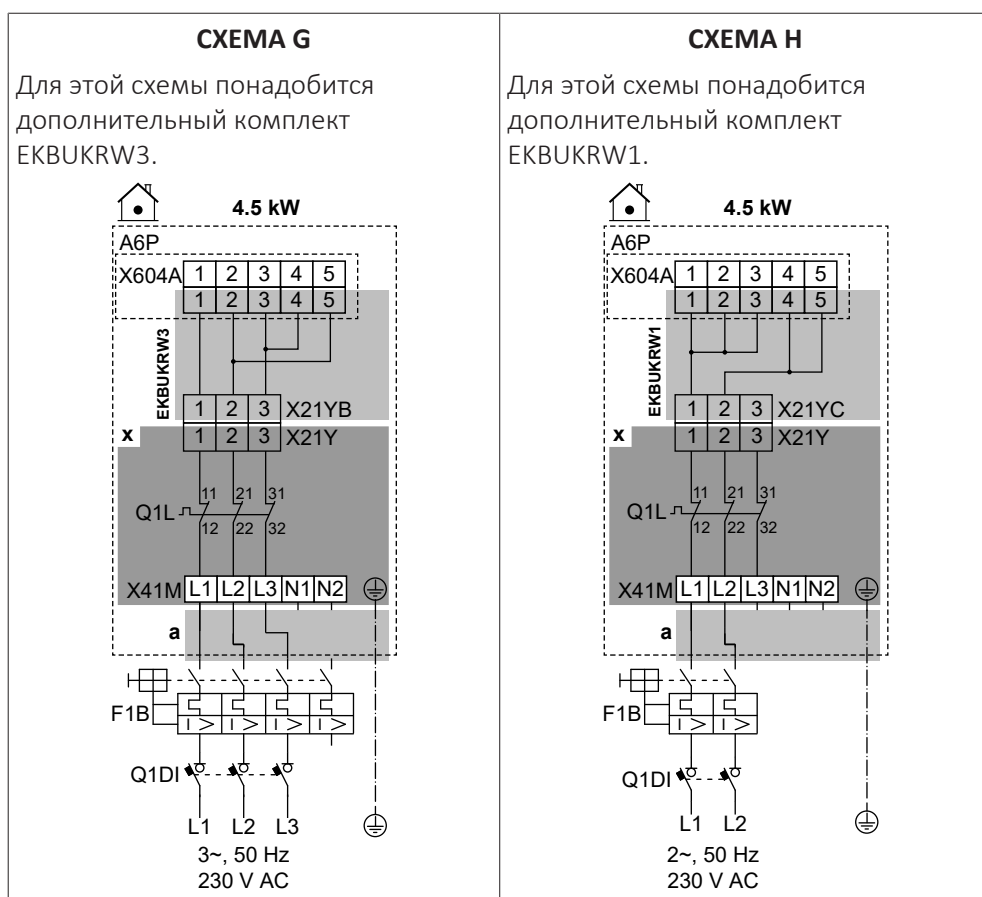
### Возможные схемы в случае моделей 9W (многоступенчатый резервный нагреватель мощностью 9 кВт)





Возможные схемы в случае моделей 4V (многоступенчатый резервный нагреватель мощностью 4,5 кВт)





	<b>a</b>	См. схему прокладки кабеля  в разделе «9.3.1 Подключение электропроводки к внутреннему блоку» [▶ 133].
	<b>x</b>	Устанавливается на заводе-изготовителе
EKBUKR W1		Дополнительный комплект: жгут проводов резервного нагревателя для 2-фазного источника электропитания 230 В без вывода N.  Используется вместо жгута проводов, установленного на заводе-изготовителе (с разъемом X21YA).
EKBUKR W3		Дополнительный комплект: жгут проводов резервного нагревателя для 3-фазного источника электропитания 230 В без вывода N.  Используется вместо жгута проводов, установленного на заводе-изготовителе (с разъемом X21YA).
F1B		Предохранитель защиты от перегрузки (приобретается на месте)
Q1DI		Устройство защитного отключения (приобретается на месте)
Q1L		Тепловая защита резервного нагревателя
		[5.5] Резервный нагреватель

#### Технические характеристики компонентов проводки

Компонент	СХЕМА							
	A	B	C	D	E	F	G	H
Электропитание:								

Компонент	СХЕМА							
	A	B	C	D	E	F	G	H
Напряжение	390–410 В	220–240 В		390–410 В	220–240 В			
Мощность	9 кВт	6 кВт		4,5 кВт				
Номинальный ток	13 А	13 А	26,1	6,5 А	13 А	19,6	17 А <sup>(a)</sup>	19,6 А <sup>(a)</sup>
Фаза	3N~	1N~		3N~	1N~		3~	2~
Частота	50 Гц							
Размер провода	ДОЛЖНО соответствовать национальным правилам электропроводки							
	Сечение провода зависит от силы тока, но должно составлять не менее 2,5 мм <sup>2</sup>		Мин. 6 мм <sup>2</sup>	Сечение провода зависит от силы тока, но должно составлять не менее 2,5 мм <sup>2</sup>		Минимум 4 мм <sup>2</sup>	Сечение провода зависит от силы тока, но должно составлять не менее 2,5 мм <sup>2</sup>	
	5-жильный кабель		3-жильный кабель	5-жильный кабель		3-жильный кабель	4-жильный кабель	
	3L+N+GN D	2L+2N+G ND	L+N+GN D	3L+N+GN D	2L+2N+G ND	L+N+GN D	3L+GND	2L+GND
Рекомендуемый предохранитель защиты от перегрузки	4-полюсный 16 А		2-полюсный 32 А	4-полюсный 10 А	4-полюсный 16 А	2-полюсный 25 А	4-полюсный 20 А	2-полюсный 25 А
Устройство защитного отключения / дифференциальной защиты	В линии электропитания ОБЯЗАТЕЛЬНО должно быть установлено устройство защитного отключения (УЗО), соответствующее национальным нормам и правилам в отношении электропроводки. Это ДОЛЖНО быть УЗО на 30 мА с мгновенным действием, если иное не определено национальными нормами и правилами в отношении электропроводки.							

<sup>(a)</sup> Оборудование соответствует требованиям EN/IEC 61000-3-12 (Европейский/международный технический стандарт, устанавливающий пределы по гармоническим токам, генерируемым оборудованием, подключенным к низковольтным системам общего пользования, с входным током в каждой фазе >16 А и ≤75 А).

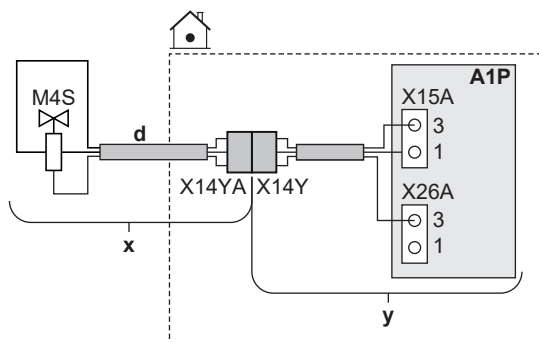
### 9.3.4 Подсоединение нормально закрытого запорного клапана (ограничителя утечки на входе)



#### ОБРАТИТЕ ВНИМАНИЕ

Запорный клапан (ограничитель утечки на входе) оснащен функцией защиты от засорения. Чтобы включить эту процедуру, агрегат должен быть подключен к источнику электропитания круглый год. Эта процедура выполняется следующим образом каждые 14 дней после последнего выполнения:

- Если агрегат не работает, работает функция защиты от засорения (т. е. клапан закрывается на короткий промежуток времени).
- Если агрегат работает, работа функции защиты от засорения откладывается максимум на 7 дней. Если по истечении этих 7 дней агрегат продолжает работать, он будет временно остановлен, чтобы дать возможность поработать функции защиты от засорения.



	<b>x</b>	Поставляется в качестве аксессуара
	<b>y</b>	Устанавливается на заводе-изготовителе
	<b>d</b>	См. схему прокладки кабеля  в разделе «9.3.1 Подключение электропроводки к внутреннему блоку» [ <a href="#">▶ 133</a> ].
	M4S	Нормально закрытый запорный клапан (ограничитель утечки на входе)
	X14Y	Подсоедините X14YA к X14Y.
	—	

### 9.3.5 Подсоединение запорного клапана



#### ИНФОРМАЦИЯ

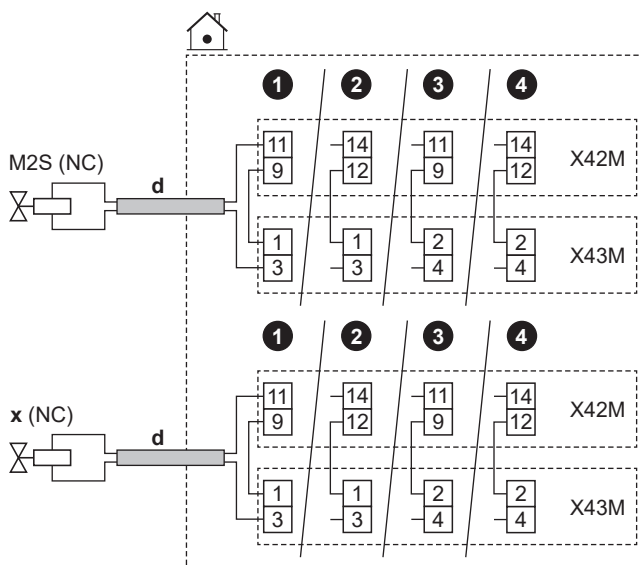
**Пример использования запорного клапана.** При наличии одной зоны температуры воды на выходе и использовании теплого пола в сочетании с конвекторами теплового насоса во избежание образования на полу конденсата при работе в режиме охлаждения установите перед контуром теплого пола запорный клапан.



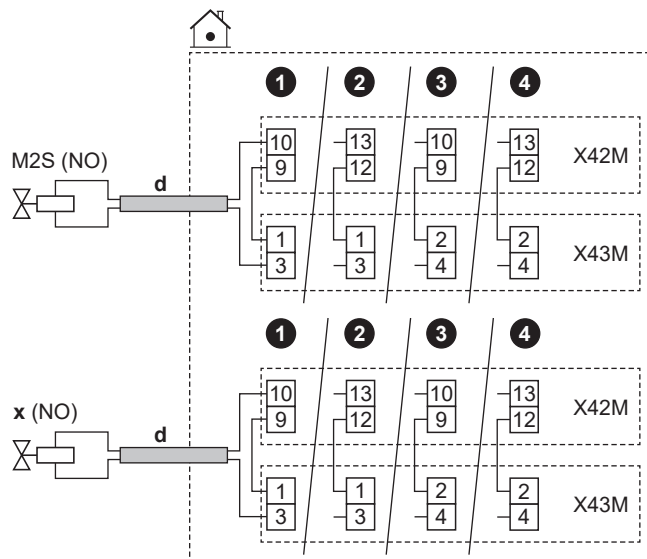
#### ОБРАТИТЕ ВНИМАНИЕ

Проводка NC (нормально закрытого) клапана и NO (нормально открытого) клапана подключается по-разному.

#### В случае нормально закрытых запорных клапанов

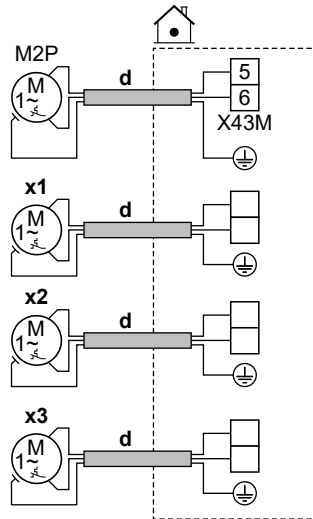


**В случае нормально открытых запорных клапанов**



	<b>d</b>	<ul style="list-style-type: none"> <li>См. схему прокладки кабеля  в разделе «9.3.1 Подключение электропроводки к внутреннему блоку» [▶ 133].</li> <li>Провода: (2+мост)×0,75 мм<sup>2</sup></li> <li>Это выходное соединение <b>Полевой ввод-вывод</b>. См. раздел «9.1.6 Соединения Полевой ввод-вывод» [▶ 120].</li> </ul>	
	M2S	Запорный клапан для основной зоны	<ul style="list-style-type: none"> <li>Максимальный рабочий ток: 0,3 А</li> <li>230 В перем. тока подается с печатной платы</li> </ul>
	<b>x</b>	Запорный клапан для дополнительной зоны	
	NC	Нормально замкнутый	
	NO	Нормально разомкнутый	
	<ul style="list-style-type: none"> <li>[13] Полевой ввод-вывод:                             <ul style="list-style-type: none"> <li>- Запорный клапан основной зоны</li> <li>- Запорный клапан дополнительной зоны</li> </ul> </li> <li>[6.4.22] Запорный клапан основной зоны (состояние привода, только для чтения)</li> <li>[6.4.23] Запорный клапан дополнительной зоны (состояние привода, только для чтения)</li> </ul>		

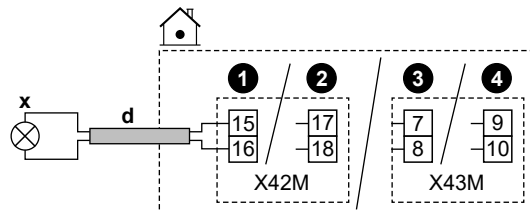
9.3.6 Подключение насосов (насоса ГВБП и/или внешних насосов)



	<b>d</b>	<ul style="list-style-type: none"> <li>▪ См. схему прокладки кабеля  в разделе «9.3.1 Для подключения электропроводки к внутреннему агрегату» [▶ 133].</li> <li>▪ Провод: (2+GND)×0,75 мм<sup>2</sup></li> <li>▪ Это выходное соединение <b>Полевой ввод-вывод</b>. См. раздел «9.1.6 Соединения <b>Полевой ввод-вывод</b>» [▶ 120].</li> </ul>	
	M2P	Насос ГВБП: <ul style="list-style-type: none"> <li>▪ максимальная нагрузка: 2 А (пусковой ток), 230 В переменного тока, 1 А (длительный ток)</li> </ul>	
	<b>x1</b>	Дополнительные внешние насосы	Используйте клеммы любого из других выходов <b>Полевой ввод-вывод</b> . Однако необходимо проверить, не требуется ли установить между ними реле.
	<b>x2</b>		
<b>x3</b>			

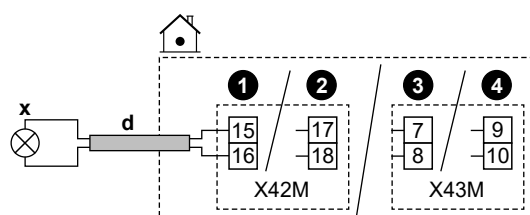
MMI	<ul style="list-style-type: none"> <li>▪ [13] Полевой ввод-вывод                             <ul style="list-style-type: none"> <li>- Насос рециркуляции ГВС: насос, используемый для подачи горячей воды и/или дезинфекции. В данном случае необходимо также указать функцию в настройке [4.13] Насос рециркуляции ГВС:                                     <ul style="list-style-type: none"> <li>* Быстрый нагрев воды</li> <li>* Дезинфекция</li> <li>* Оба</li> </ul> </li> <li>- Вспомогательный насос охлаждения/нагрева: насос запускается при поступлении запроса из основной или дополнительной зоны.</li> <li>- Насос охлаждения/нагрева, внешний, основной: насос запускается при поступлении запроса из основной зоны.</li> <li>- Насос охлаждения/нагрева, внешний, дополнительный: насос запускается при поступлении запроса из дополнительной зоны.</li> </ul> </li> <li>▪ [4.26] Расписание насоса ГВБП</li> <li>▪ [6.4.24] Вспомогательный насос охлаждения/нагрева (состояние привода, только для чтения)</li> <li>▪ [6.4.25] Насос охлаждения/нагрева, внешний, основной (состояние привода, только для чтения)</li> <li>▪ [6.4.26] Насос охлаждения/нагрева, внешний, дополнительный (состояние привода, только для чтения)</li> </ul>
-----	---




9.3.7 Подключение подачи аварийного сигнала



	<p><b>d</b></p> <ul style="list-style-type: none"> <li>▪ См. схему прокладки кабеля  в разделе «9.3.1 Подключение электропроводки к внутреннему блоку» [▶ 133].</li> <li>▪ Провода: 2x0,75 мм<sup>2</sup></li> <li>▪ Это выходное соединение Полевой ввод-вывод. См. раздел «9.1.6 Соединения Полевой ввод-вывод» [▶ 120].</li> </ul>
	<p><b>x</b></p> <p>Выход аварийного сигнала:</p> <ul style="list-style-type: none"> <li>▪ Максимальная нагрузка: 0,3 А, 250 В перем. тока</li> </ul>
MMI	<ul style="list-style-type: none"> <li>▪ [13] Полевой ввод-вывод (Аварийный сигнал)</li> </ul>

9.3.8 Подключение выхода ВКЛ/ВЫКЛ обогрева/охлаждения помещения



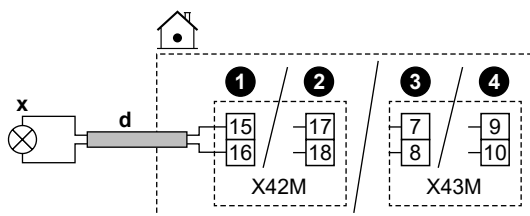
	<b>d</b>	<ul style="list-style-type: none"> <li>См. схему прокладки кабеля  в разделе «9.3.1 Подключение электропроводки к внутреннему блоку» [▶ 133].</li> <li>Провода: 2×0,75 мм<sup>2</sup></li> <li>Это выходное соединение Полевой ввод-вывод. См. раздел «9.1.6 Соединения Полевой ввод-вывод» [▶ 120].</li> </ul>
	<b>x</b>	<p>Выход ВКЛЮЧЕНИЯ/ВЫКЛЮЧЕНИЯ охлаждения/отопления помещения:</p> <ul style="list-style-type: none"> <li>Максимальная нагрузка: 0,3 А, 250 В перем. тока</li> </ul>
		<ul style="list-style-type: none"> <li>[13] Полевой ввод-вывод (Режим охлаждения/нагрева)</li> </ul>




## 9.3.9 Подключение переключения на внешний источник тепла

**ИНФОРМАЦИЯ**

Бивалентный режим возможен ТОЛЬКО в случае ОДНОЙ зоны температуры воды на выходе, когда:

- управление по комнатному термостату ИЛИ
- управление по внешнему комнатному термостату.



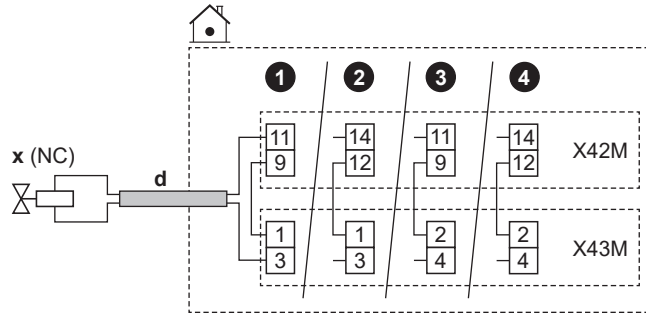
	<b>d</b>	<ul style="list-style-type: none"> <li>См. схему прокладки кабеля  в разделе «9.3.1 Подключение электропроводки к внутреннему блоку» [▶ 133].</li> <li>Провода: 2×0,75 мм<sup>2</sup></li> <li>Это выходное соединение Полевой ввод-вывод. См. раздел «9.1.6 Соединения Полевой ввод-вывод» [▶ 120].</li> </ul>
	<b>x</b>	<p>Переключение на внешний источник тепла:</p> <ul style="list-style-type: none"> <li>Максимальная нагрузка: 0,3 А, 250 В перем. тока</li> <li>Минимальная нагрузка: 20 мА, 5 В постоянного тока</li> </ul>
		<ul style="list-style-type: none"> <li>[13] Полевой ввод-вывод (Внешний источник тепла)</li> <li>[5.14] Бивалентный режим</li> <li>[5.37] Бивалентный режим присутствует (ВКЛЮЧЕНИЕ)</li> </ul>

## 9.3.10 Подсоединение бивалентного перепускного клапана

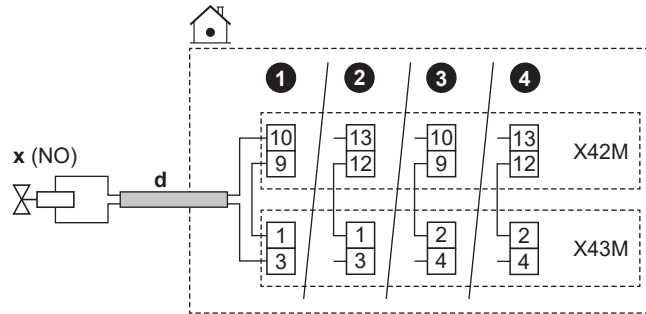
**ОБРАТИТЕ ВНИМАНИЕ**


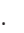

Проводка NC (нормально закрытого) клапана и NO (нормально открытого) клапана подключается по-разному.

**В случае нормально закрытых бивалентных перепусковых клапанов**




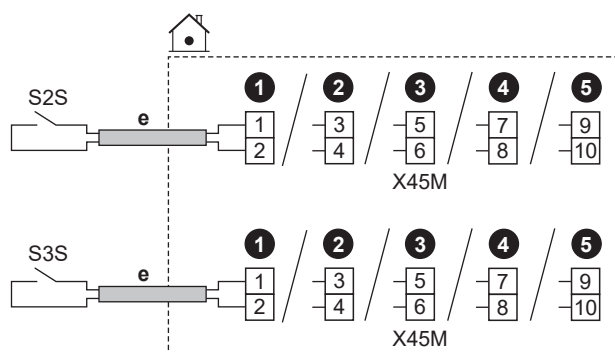
**В случае нормально открытых бивалентных перепусковых клапанов**


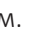



	<b>d</b>	<ul style="list-style-type: none"> <li>См. схему прокладки кабеля  в разделе «9.3.1 Подключение электропроводки к внутреннему блоку» [▶ 133].</li> <li>Провода: (2+мост)×0,75 мм<sup>2</sup></li> <li>Это выходное соединение Полевой ввод-вывод. См. раздел «9.1.6 Соединения Полевой ввод-вывод» [▶ 120].</li> </ul>
	<b>x</b>	Бивалентный перепусковой клапан (активируется, когда активен бивалентный режим): <ul style="list-style-type: none"> <li>Максимальный рабочий ток: 0,3 А</li> <li>230 В перем. тока подается с печатной платы</li> </ul>
	NC	Нормально замкнутый
	NO	Нормально разомкнутый
		<ul style="list-style-type: none"> <li>[13] Полевой ввод-вывод (Бивалентный обходной клапан)</li> <li>[5.14] Бивалентный режим</li> <li>[5.37] Бивалентный режим присутствует (ВКЛЮЧЕНИЕ)</li> <li>[6.4.21] Бивалентный обходной клапан (состояние привода, только для чтения)</li> </ul>

9.3.11 Подключение электрических счетчиков

	<p><b>ИНФОРМАЦИЯ</b></p> <p>Эта функциональность НЕ ДОСТУПНА в ранних версиях программного обеспечения пользовательского интерфейса.</p>
---	--



	e	<ul style="list-style-type: none"> <li>См. схему прокладки кабеля  в разделе «9.3.1 Подключение электропроводки к внутреннему блоку» [▶ 133].</li> <li>Провода: 2×0,75 мм<sup>2</sup> (на каждый счетчик)</li> <li>Это входное соединение <b>Полевой ввод-вывод</b>. См. раздел «9.1.6 Соединения <b>Полевой ввод-вывод</b>» [▶ 120].</li> </ul>	
	S2S	Счетчик электроэнергии 1	Обнаружение импульсов напряжения 12 В пост. тока (напряжение подается с печатной платы)
	S3S	Счетчик электроэнергии 2	
			

### 9.3.12 Подключение предохранительного термостата

Подключите к агрегату предохранительный термостат, чтобы предотвратить возникновение слишком высокой температуры в соответствующей зоне.

**Примечание:** В случае 2 зон LWT с комплектом Bizone необходимо подключить второй предохранительный термостат (для основной зоны) к блоку управления комплекта Bizone (ЕКМІКРОА), чтобы предотвратить попадание слишком высоких температур в основную зону.

Дополнительная информация относительно предохранительного термостата для основной зоны приведена в разделе «6.2.3 Несколько помещений – две зоны температуры воды на выходе» [▶ 58].



#### ОБРАТИТЕ ВНИМАНИЕ

Убедитесь в том, что предохранительный термостат выбран и установлен согласно действующим нормам.

В любом случае во избежание ненужных срабатываний предохранительного термостата мы рекомендуем, чтобы:

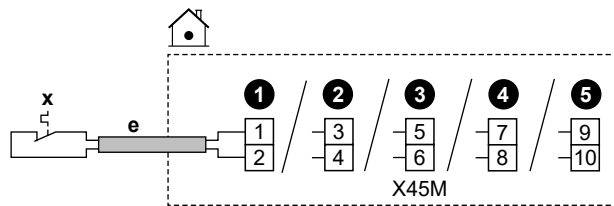
- предохранительный термостат имел ручной сброс.
- предохранительный термостат был рассчитан на максимальную скорость изменения температуры 2°C/мин.
- Точка срабатывания предохранительного термостата должна выбираться в соответствии с пределом перегрева.
- расстояние между предохранительным термостатом и 3-ходовым клапаном с электроприводом (из комплекта поставки резервуара горячей воды бытового потребления) составляло не менее 2 м.



**ИНФОРМАЦИЯ**

Максимальная температура воды на выходе определяется в зависимости от настройки [3.12] **Уставка перегрева**. Данное ограничение определяет максимальное количество воды на выходе **в системе**. В зависимости от значения данной настройки максимальная уставка температуры воды на выходе (LWT) также будет уменьшена на 5°C, чтобы обеспечить стабильное управление по отношению к уставке.

Максимальная температура воды на выходе **в основной зоне** определяется на основе настройки [1.19] **Перегрев контура воды**, только в том случае, если активирована настройка [3.13.5] **Двухзонный комплект, установлен**. Данное ограничение определяет максимальное количество воды на выходе **в основной зоне**. В зависимости от значения данной настройки максимальная уставка температуры воды на выходе (LWT) также будет уменьшена на 5°C, чтобы обеспечить стабильное управление по отношению к уставке.



	<b>e</b>	<ul style="list-style-type: none"> <li>▪ См. схему прокладки кабеля  в разделе «9.3.1 Подключение электропроводки к внутреннему блоку» [▶ 133].</li> <li>▪ Провода: 2x0,75 мм<sup>2</sup></li> <li>▪ Максимальная длина: 50 м</li> <li>▪ Это входное соединение <b>Полевой ввод-вывод</b>. См. раздел «9.1.6 Соединения Полевой ввод-вывод» [▶ 120].</li> </ul>	
	<b>x</b>	<table border="1" style="width: 100%; border-collapse: collapse;"> <tr> <td style="width: 50%; padding: 5px;">Контакт предохранительного термостата для агрегата</td> <td style="width: 50%; padding: 5px;">Обнаружение напряжения 16 В пост. тока (напряжение подается с печатной платы). Сухой контакт должен быть рассчитан на минимальную нагрузку 15 В пост. тока, 10 мА.</td> </tr> </table>	Контакт предохранительного термостата для агрегата
Контакт предохранительного термостата для агрегата	Обнаружение напряжения 16 В пост. тока (напряжение подается с печатной платы). Сухой контакт должен быть рассчитан на минимальную нагрузку 15 В пост. тока, 10 мА.		
	[13] Полевой ввод-вывод (Предохранительный термостат)		

9.3.13 Smart Grid




**ИНФОРМАЦИЯ**

Функции счетчика импульсов фотоэлектрической энергии Smart Grid (S4S) НЕ ДОСТУПНЫ в ранних версиях программного обеспечения интерфейса пользователя.


В этом разделе описаны возможные способы подключения внутреннего агрегата к системе Smart Grid:

<p>Контакты Smart Grid:</p> <ul style="list-style-type: none"> <li>В случае контактов Smart Grid низкого напряжения.</li> <li>В случае контактов Smart Grid высокого напряжения. Для этого необходимо установить <b>2 реле</b> из комплекта реле Smart Grid (EKRELSG).</li> </ul>	С помощью 2-х входных контактов Smart Grid можно активировать следующие режимы Smart Grid:		
	1	2	Режим работы SG ready 1.0
	0	0	Автономная работа
	0	1	Принудительное отключение
	1	0	Рекомендуется при
	1	1	Принудительное включение
	1	2	Режим работы SG ready 1.1
	0	1	Рабочее состояние 1
	1	1	
	0	0	Рабочее состояние 2
1	0	Рабочее состояние 3	
<p>Счетчик Smart Grid:</p> <ul style="list-style-type: none"> <li>В случае счетчика Smart Grid низкого напряжения.</li> <li>В случае счетчика Smart Grid высокого напряжения. Для этого необходимо установить <b>1 реле</b> из комплекта реле Smart Grid (EKRELSG).</li> </ul>	<p>Если счетчик Smart Grid активен, тепловой насос и дополнительные источники электрического тепла могут работать, если это позволяет ограничение.</p> <p><b>Внимание:</b></p> <ul style="list-style-type: none"> <li>Возможно, в некоторых случаях это ограничение для теплового насоса будет игнорироваться по соображениям надежности (например, при пуске и размораживании теплового насоса).</li> <li>Если резервный нагреватель необходим для обеспечения защиты, он включится с мощностью не менее 2 кВт (для обеспечения надежной работы), даже если предельная мощность будет превышена.</li> </ul>		

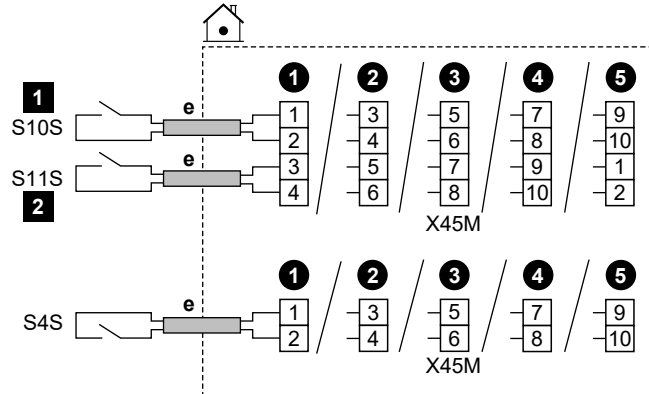
Соответствующие настройки для варианта **Контакты Smart Grid** выглядят следующим образом:

	<ul style="list-style-type: none"> <li>[13] Полевой ввод-вывод: <ul style="list-style-type: none"> <li>ВВ/НВ Smart Grid, контакт 1</li> <li>ВВ/НВ Smart Grid, контакт 2</li> </ul> </li> <li>[9.14] Реагирование на спрос <ul style="list-style-type: none"> <li>[9.14.1] Режим работы (Контакты готовности Smart Grid)</li> </ul> </li> </ul>
---	--

Соответствующие настройки для варианта **Счетчик Smart Grid** выглядят следующим образом:

	<ul style="list-style-type: none"> <li>▪ [13] Полевой ввод-вывод (Контакт интеллектуального счетчика)</li> <li>▪ [9.14.1] Режим работы (Контакт интеллектуального счетчика)</li> <li>▪ [9.14.7] Предел интеллектуального счетчика</li> </ul>
---	--

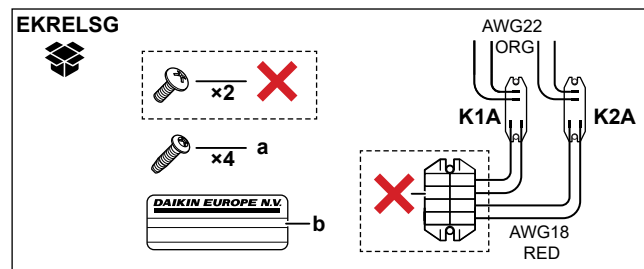
### Соединения для контактов Smart Grid низкого напряжения

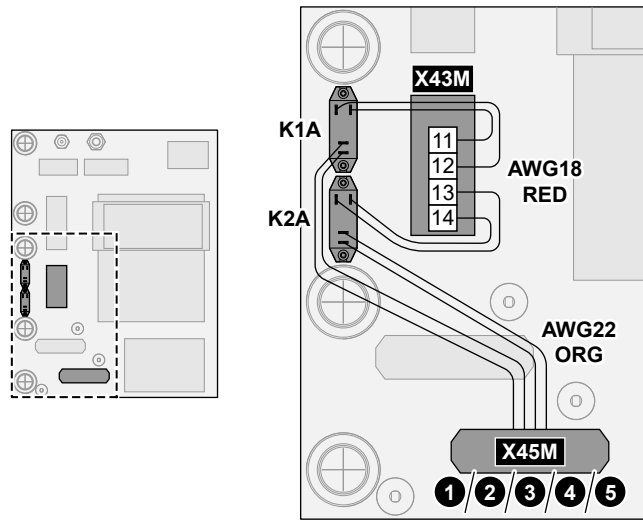


	<p><b>e</b></p> <ul style="list-style-type: none"> <li>▪ См. схему прокладки кабеля  в разделе «9.3.1 Подключение электропроводки к внутреннему блоку» [▶ 133].</li> <li>▪ Провода: 0,5 мм<sup>2</sup></li> <li>▪ Это входное соединение Полевой ввод-вывод. См. раздел «9.1.6 Соединения Полевой ввод-вывод» [▶ 120].</li> </ul>
S4S	Счетчик импульсов фотоэлектрической энергии Smart Grid
S10S / <b>1</b>	Контакт Smart Grid низкого напряжения 1
S11S / <b>2</b>	Контакт Smart Grid низкого напряжения 2

### Соединения для контактов Smart Grid высокого напряжения

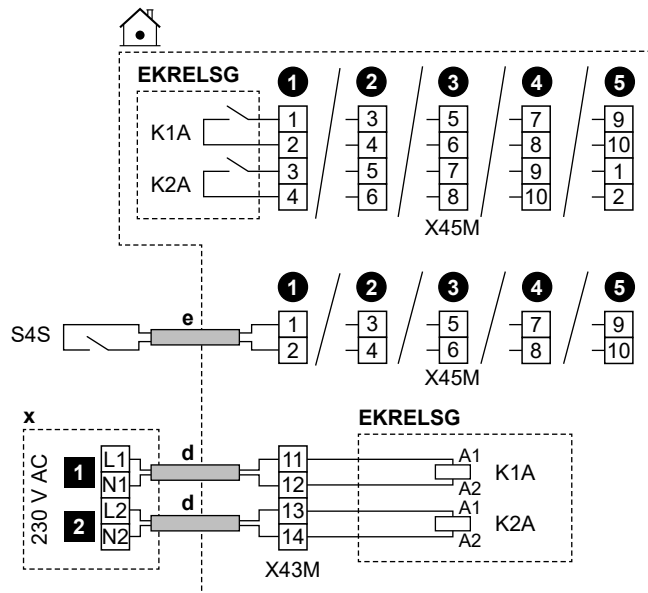
- 1 Установите 2 реле из комплекта реле Smart Grid (EKRELSG) следующим образом:








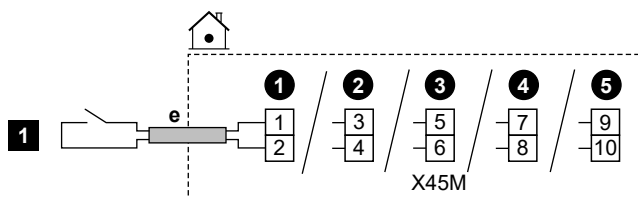
	a	Винты для реле K1A и K2A
	b	Наклейка для размещения на проводах высокого напряжения
	AWG22 ORG	Провода (AWG22, оранжевого цвета), идущие от контактных сторон реле; должны быть подсоединены к X45M
	AWG18 RED	Провода (AWG18, красного цвета), идущие от катушек реле; должны быть подсоединены к X42M
	K1A, K2A	Реле
	✗	НЕ требуется

2 Выполните подключение следующим образом:



	<b>d</b>	<ul style="list-style-type: none"> <li>См. схему прокладки кабеля  в разделе «9.3.1 Подключение электропроводки к внутреннему блоку» [▶ 133].</li> <li>Провода: 1 мм<sup>2</sup></li> </ul>
	<b>e</b>	<ul style="list-style-type: none"> <li>См. схему прокладки кабеля  в разделе «9.3.1 Подключение электропроводки к внутреннему блоку» [▶ 133].</li> <li>Провода: 0,5 мм<sup>2</sup></li> </ul>
	<b>x</b>	Устройство управления 230 В~
	EKRELSG	Комплект реле Smart Grid Это входное соединение <b>Полевой ввод-вывод</b> . См. раздел «9.1.6 Соединения <b>Полевой ввод-вывод</b> » [▶ 120].
	S4S	Счетчик импульсов фотоэлектрической энергии Smart Grid Это входное соединение <b>Полевой ввод-вывод</b> . См. раздел «9.1.6 Соединения <b>Полевой ввод-вывод</b> » [▶ 120].
	<b>1</b>	Контакт Smart Grid высокого напряжения 1
	<b>2</b>	Контакт Smart Grid высокого напряжения 2

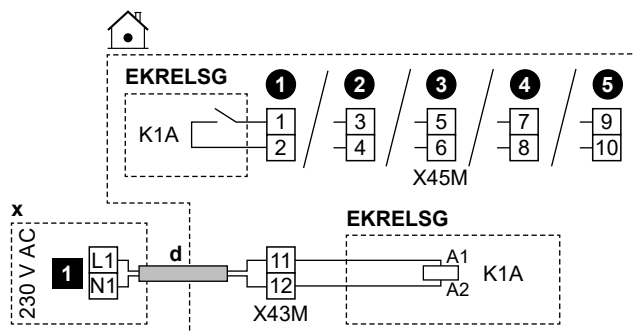
#### Соединения для счетчика Smart Grid низкого напряжения





	<b>e</b>	<ul style="list-style-type: none"> <li>См. схему прокладки кабеля  в разделе «9.3.1 Подключение электропроводки к внутреннему блоку» [▶ 133].</li> <li>Провода: 0,5 мм<sup>2</sup></li> <li>Это входное соединение <b>Полевой ввод-вывод</b>. См. раздел «9.1.6 Соединения <b>Полевой ввод-вывод</b>» [▶ 120].</li> </ul>
	<b>1</b>	Счетчик Smart Grid низкого напряжения

#### Соединения для счетчика Smart Grid высокого напряжения

- Установите 1 реле (K1A) из комплекта реле Smart Grid (EKRELSG). (см. раздел «Соединения для контактов Smart Grid высокого напряжения» выше).
- Выполните подключение следующим образом:

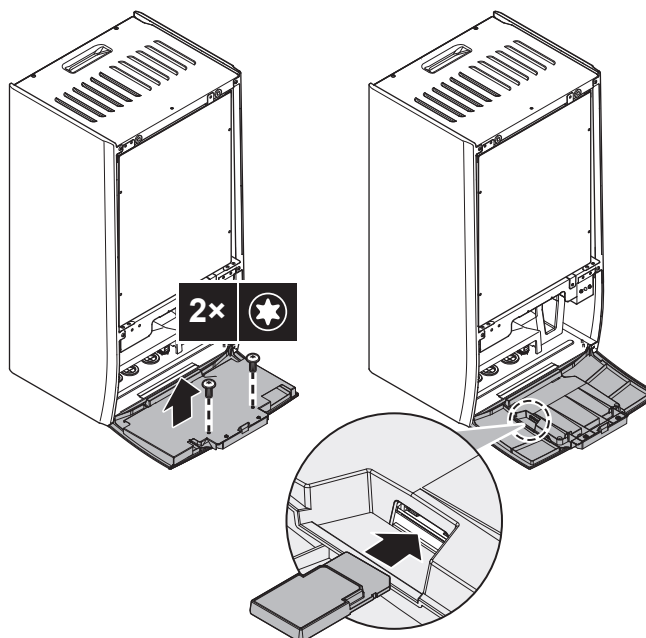


	<b>d</b>	<ul style="list-style-type: none"> <li>См. схему прокладки кабеля  в разделе «9.3.1 Подключение электропроводки к внутреннему блоку» [▶ 133].</li> <li>Провода: 1 мм<sup>2</sup></li> </ul>
	<b>x</b>	Устройство управления 230 В~
	EKRELSG	Комплект реле Smart Grid Это входное соединение <b>Полевой ввод-вывод</b> . См. раздел «9.1.6 Соединения <b>Полевой ввод-вывод</b> » [▶ 120].
	<b>1</b>	Счетчик Smart Grid высокого напряжения


9.3.14 Подсоединение модуля беспроводной сети (поставляется в качестве принадлежности)

 [8.3] Беспроводной шлюз

- 1 Вставьте плату управления для беспроводной сети в слот для платы на интерфейсе пользователя внутреннего агрегата.



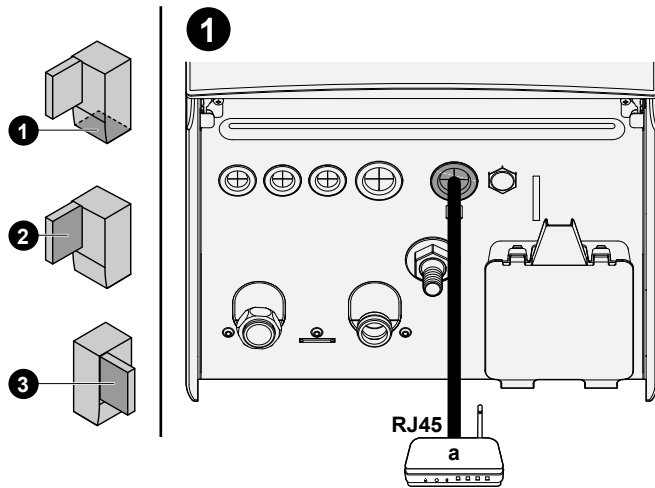
9.3.15 Подключение кабеля Ethernet (Modbus/LAN)

 Используйте минимальный кабель Ethernet Cat 6a со следующими характеристиками:

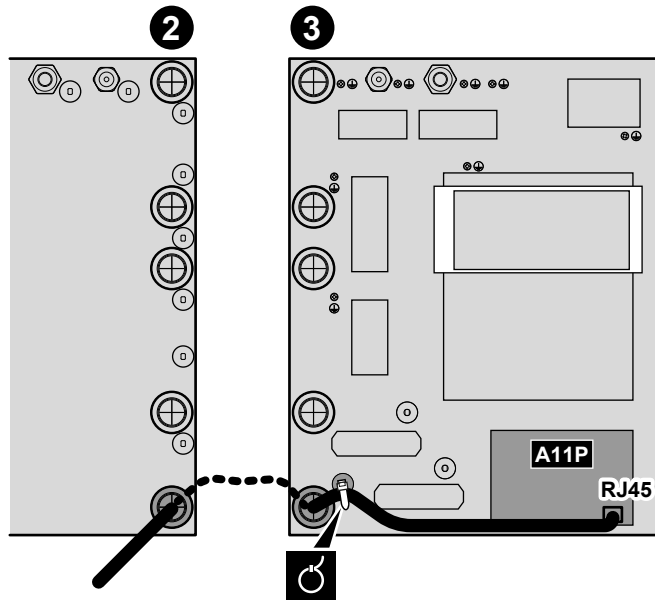
- U/UTP (= неэкранированный)
- Разъем: RJ45 штекер – RJ45 штекер

**Внимание:**

- Рекомендуется, чтобы кабель был оснащен (формованным) устройством устранения натяжения для предотвращения повреждения в труднодоступных местах при прокладке.
- Максимальная длина кабеля: 100 м.

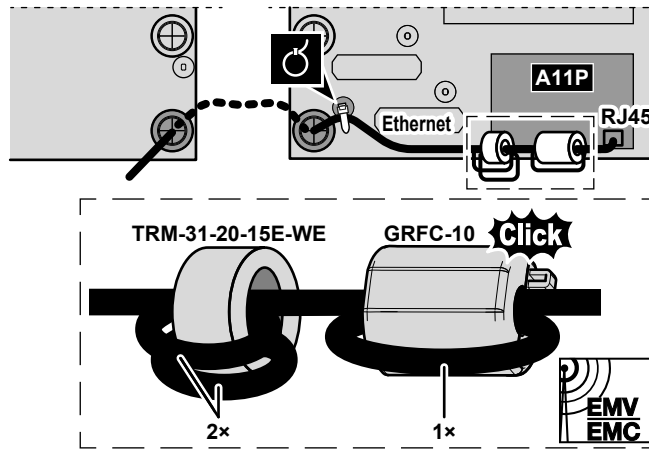


a Базовый маршрутизатор



**Ферритовые сердечники**

В случае с EPBX(U)10+14: Наденьте ферритовые сердечники (TRM-31-20-15E-WE и GRFC-10 поставляются в качестве принадлежностей) на кабель Ethernet, как показано на рисунке, как можно ближе к разъему RJ45.



# 10 Конфигурирование

В этой главе описана только базовая настройка конфигурации, выполняемая с помощью мастера настройки. Более подробное объяснение и справочная информация приведены в справочном руководстве по конфигурации.

## Режим пользователя и режим установщика

Переключение между режимом пользователя и режимом установщика возможно на главном экране, а также на большинстве других экранов, где это применимо.

	Режим пользователя
	Режим установщика PIN-код: <div style="border: 1px solid black; padding: 5px; display: inline-block; font-size: 2em; font-weight: bold;">5678</div>

## Структура меню и обзор полевых настроек

Для доступа к настройкам установщика можно использовать два различных метода. Однако НЕ все настройки доступны посредством обоих методов.

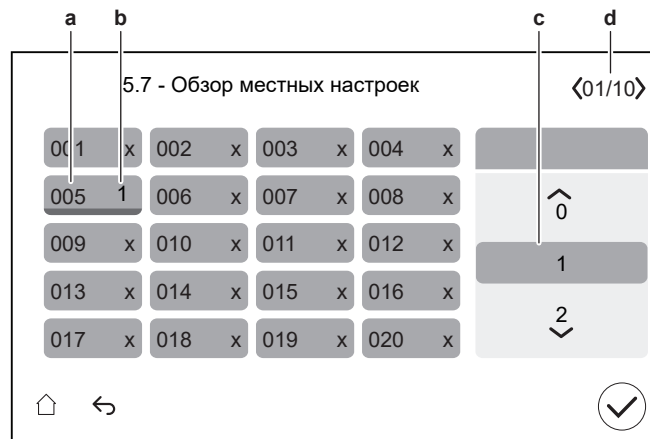
Через меню (с помощью навигационной цепочки):

- 1 На главном экране используйте кнопки навигации < ⌂ ◊ ◦ ◦ >.
- 2 Перейдите к любому из меню:

[1] Главная зона	[8] Подключение
[2] Дополнительная зона	[9] Энергия
[3] Нагрев/охлаждение помещения	[10] Мастер конфигурирования
[4] Гор. вода быт. потр.	[11] Сбой
[5] Настройки	[12] НЕ ИСПОЛЬЗУЕТСЯ
[6] Информация	[13] Полевой ввод-вывод
[7] Режим технического обслуживания	

Через обзор полевых настроек:

- 1 Перейдите к п. [5.7]: Настройки > Обзор местных настроек.
- 2 Перейдите к нужной настройке. Там, где это необходимо, коды полевых настроек описаны в справочном руководстве по конфигурации. **Пример:** Перейдите в поле **005** для доступа к функции предотвращения замерзания водопроводных труб. Полевые коды, которые не применимы, выделяются серым цветом.
- 3 Выберите нужное значение.



- a** Код полевой настройки
- b** Выбранное значение
- c** Выбор нужного значения
- d** Просмотр других страниц

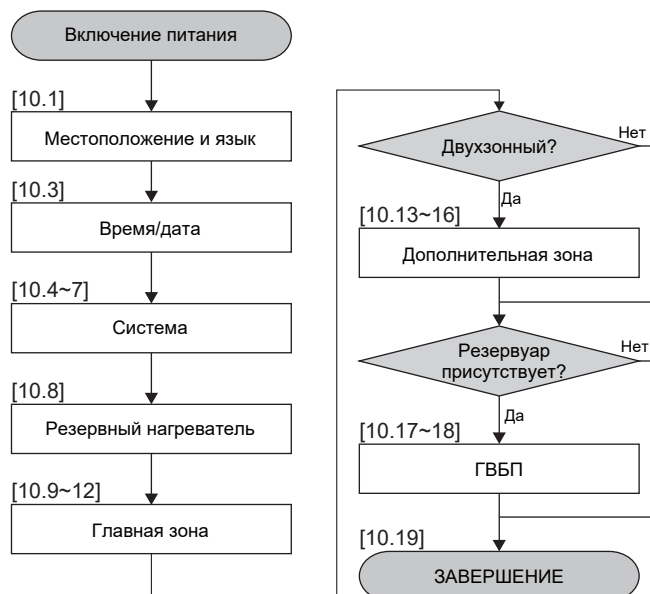
## 10.1 Мастер конфигурирования

После первого включения питания системы на интерфейсе пользователя запускается мастер настройки конфигурации. Используйте данный мастер, чтобы установить наиболее важные начальные настройки для надлежущей работы агрегата.

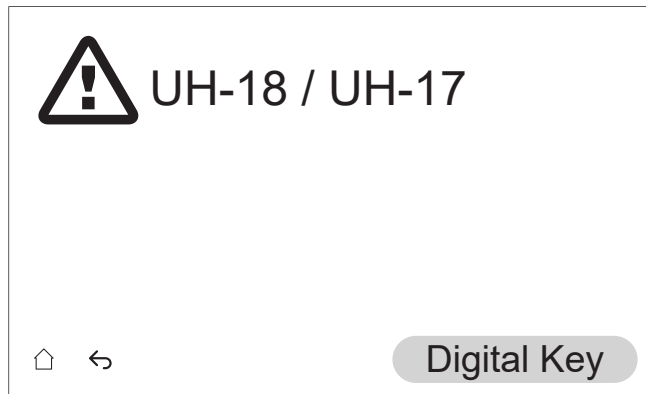
- При необходимости можно перезапустить мастер конфигурации через структуру меню: [10] **Мастер конфигурирования**.
- При необходимости после этого можно задать другие настройки через меню.

### Мастер настройки конфигурации — обзор

В зависимости от типа вашего агрегата и выбранных настроек некоторые шаги не будут отображаться (**Внимание:** [10.2] не используется).



После выполнения всех шагов мастера в пользовательском интерфейсе отображается сообщение об ошибке, предлагающее ввести Digital Key (т. е. выполнить процедуру разблокировки). См. раздел [«11.4.1 Разблокировка наружного агрегата \(компрессор\)»](#) [▶ 182].



#### [10.1] Местоположение и язык

Задайте:

- Страна
- Язык

**Внимание:** Настройка по умолчанию для **Язык** обозначается белым кружком в левой части селектора.

#### [10.2] НЕ ИСПОЛЬЗУЕТСЯ

#### [10.3] Время/дата

Задайте:

- Дату
- Формат отображения времени (24-часовой или AM/PM)
- Время
- Летнее время (ВКЛЮЧЕНИЕ/ВЫКЛЮЧЕНИЕ)

#### [10.4] Система 1/4

Задайте:

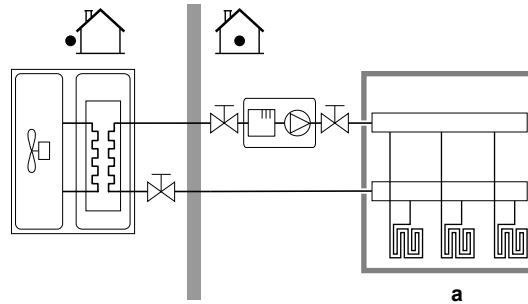
- Количество зон
- Бивалентный режим
- Резервуар ГВП
- Тип резервуара ГВП

##### Количество зон

Вода на выходе системы может подаваться в максимум 2 зоны температуры воды. При конфигурации должно быть задано количество зон воды.

### ▪ Одна зона

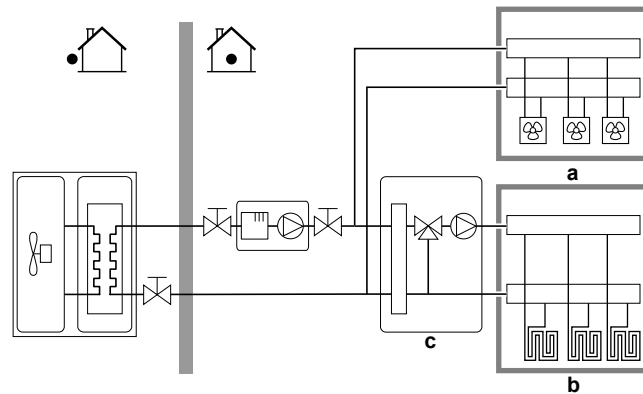
Только одна зона температуры воды на выходе.



**a** Основная зона температуры воды на выходе

### ▪ Две зоны

Две зоны температуры воды на выходе. В режиме отопления основная зона температуры воды на выходе состоит из нагревательных приборов с самой низкой температурой и станции смешивания для получения требуемой температуры воды на выходе.



**a** Дополнительная зона температуры воды на выходе: самая высокая температура

**b** Основная зона температуры воды на выходе: самая низкая температура

**c** Станция смешивания



### ИНФОРМАЦИЯ

**Станция смешивания.** Если в схеме системы предусмотрено 2 зоны LWT, перед основной зоной LWT можно установить станцию смешивания. Однако возможны и другие варианты применения двух зон с запорными клапанами. Дополнительная информация приведена в разделе указаний по применению в справочном руководстве установщика.



### ОБРАТИТЕ ВНИМАНИЕ

Если НЕ выполнить конфигурирование следующим образом, то это может привести к повреждению нагревательных приборов. Если имеются 2 зоны, важно, чтобы в режиме нагрева:

- зона с самой низкой температурой воды была сконфигурирована в качестве основной, а
- зона с самой высокой температурой воды — в качестве дополнительной.

**ОБРАТИТЕ ВНИМАНИЕ**

Если имеются 2 зоны и типы нагревательных приборов сконфигурированы неправильно, вода высокой температуры может быть направлена к низкотемпературному нагревательному прибору (нагрев полов). Во избежание этого:

- Установите аквастатный/термостатический клапан, чтобы избежать слишком высоких температур в направлении низкотемпературного нагревательного прибора.
- Обязательно задайте правильно типы нагревательных приборов для основной и дополнительной зон в соответствии с подключенным нагревательным прибором.

**Бивалентный режим**

Должно быть обеспечено соответствие схеме вашей системы. Установлен ли внешний источник тепла (бивалентный)?

Дополнительная информация приведена в разделе указаний по применению в справочном руководстве установщика, а также в справочном руководстве по конфигурации ([5.14] **Бивалентный режим**).

ВКЛЮЧЕНИЕ (установлено) / ВЫКЛЮЧЕНИЕ (не установлено)

**Резервуар ГВБП**

Должно быть обеспечено соответствие схеме вашей системы. Резервуар ГВБП установлен?

ВКЛЮЧЕНИЕ (установлено) / ВЫКЛЮЧЕНИЕ (не установлено)

**Тип резервуара ГВБП**

Должно быть обеспечено соответствие схеме вашей системы. Тип резервуара ГВБП.

С помощью настройки [4.11] можно задать максимальную температуру для резервуара.

- **EKNWS/E 1501** (EKNWS/E 150 л)  
Резервуар со вспомогательным нагревателем, установленным на нем сбоку, объемом 150 л. Максимальная температура: 60°C.
- **EKNWS/E 1801** (EKNWS/E 180 л)  
Резервуар со вспомогательным нагревателем, установленным на нем сбоку, объемом 180 л. Максимальная температура: 60°C.
- **EKNWS/E 2001** (EKNWS/E 200 л)  
Резервуар со вспомогательным нагревателем, установленным на нем сбоку, объемом 200 л. Максимальная температура: 75°C.
- **EKNWS/E 2501** (EKNWS/E 250 л)  
Резервуар со вспомогательным нагревателем, установленным на нем сбоку, объемом 250 л. Максимальная температура: 75°C.
- **EKNWS/E 3001** (EKNWS/E 300 л)  
Резервуар со вспомогательным нагревателем, установленным на нем сбоку, объемом 300 л. Максимальная температура: 75°C.
- **EKNWP/НУС с BSH** (EKNWP/НУС с вспомогательным нагревателем)  
Резервуар с вспомогательным нагревателем, установленным сверху. Максимальная температура: 80°C.
- **Сторонний производитель, небольшой змеевик**  
Резервуар стороннего производителя с площадью поверхности змеевика более 1,05 м<sup>2</sup>. Максимальная температура: 60°C.
- **Сторонний производитель, большой змеевик**  
Резервуар стороннего производителя с площадью поверхности змеевика более 1,80 м<sup>2</sup>. Максимальная температура: 75°C.

#### [10.5] Система 2/4

Задайте:

- **3-ходовой клапан:** выбирайте между стандартными возможностями **Полевой ввод-вывод**.  
**Внимание:** Отображается только в том случае, если в шаге [10.4] Система 1/4, Резервуар ГВБП установлено значение ВКЛ.
- **Бивалентный обходной клапан:** выбирайте между стандартными возможностями **Полевой ввод-вывод**.  
**Внимание:** Отображается только в том случае, если в шаге [10.4] Система 1/4, Бивалентный режим установлено значение ВКЛ.

Для электрического подключения:

- **Бивалентный обходной клапан**, см. «9.3.10 Подсоединение бивалентного перепускного клапана» [▶ 147].
- **3-ходовой клапан**, см. руководство по монтажу 3-ходового клапана и приложение по дополнительному оборудованию.

#### [10.6] Система 3/4

Неприменимо.

#### [10.7] Система 4/4

Задайте Режим в аварийной ситуации.

**Режим в аварийной ситуации**

При отказе теплового насоса эта настройка (аналогична настройке [5.23]) определяет, может ли электрический нагреватель (резервный нагреватель / вспомогательный нагреватель / нагреватель резервуара, если применимо) взять на себя функции нагрева помещения и ГВБП.

Если автоматическое полное переключение на электронагреватель не происходит, появляется всплывающее окно (с тем же содержанием, что и в настройке [5.30]), в котором можно вручную подтвердить, что электронагреватель может полностью взять на себя управление (т. е. нагрев помещения до нормальной уставки и режим ГВБП = ВКЛ.).

Когда дом остается без присмотра в течение длительного времени, рекомендуется использовать настройку **уменьшенный автоматический перегрев/ГВБП Выкл.**, чтобы снизить потребление энергии.

[5.23]	Когда тепловой насос выходит из строя, то ... происходит с помощью электрического нагревателя	Полное переключение
Ручной	Без переключения: <ul style="list-style-type: none"> <li>▪ Нагрев помещения = Выкл</li> <li>▪ Режим ГВБП = Выкл</li> </ul>	После ручного подтверждения
Автоматич.	Полное переключение: <ul style="list-style-type: none"> <li>▪ Нагрев помещения в соответствии с нормальной уставкой</li> <li>▪ Режим ГВБП = Вкл</li> </ul>	Автоматический
уменьшенный автоматический перегрев/ГВБП Вкл.	Частичное переключение: <ul style="list-style-type: none"> <li>▪ Нагрев помещения в соответствии с пониженной уставкой</li> <li>▪ Режим ГВБП = Вкл</li> </ul>	После ручного подтверждения
уменьшенный автоматический перегрев/ГВБП Выкл.	Частичное переключение: <ul style="list-style-type: none"> <li>▪ Нагрев помещения в соответствии с пониженной уставкой</li> <li>▪ Режим ГВБП = Выкл</li> </ul>	После ручного подтверждения
обычный автоматический перегрев/ГВБП Выкл.	Частичное переключение: <ul style="list-style-type: none"> <li>▪ Нагрев помещения в соответствии с нормальной уставкой</li> <li>▪ Режим ГВБП = Выкл</li> </ul>	После ручного подтверждения

**ИНФОРМАЦИЯ**

Если тепловой насос выходит из строя, а параметру **Режим в аварийной ситуации** НЕ присвоено значение **Автоматич.**, остаются активными следующие функции, даже если пользователь НЕ подтвердил работу в аварийном режиме:

- защита помещения от замораживания;
- просушка стяжки теплого пола;
- защита от замерзания водяных труб.
- Дезинфекция

**[10.8] Резервный нагреватель**

Задайте:

- Конфигурация сети:
  - Однофазный
  - Три фазы 3x400В+нейтраль
  - Три фазы 3x230В
- Максимальная производительность:
  - Положение ползунка ограничено в зависимости от конфигурации сети и предохранителя. **Внимание:** Во время размораживания поддержка со стороны резервного нагревателя может увеличиваться до максимальной мощности, указанной здесь. При необходимости можно ограничить это значение (но не ниже 2 кВт для обеспечения надежной работы).
- Предохранитель >10 А (ВКЛ./ВЫКЛ.)

Максимальная мощность, предлагаемая пользовательским интерфейсом, зависит от выбранной конфигурации сети и, если применимо, номинала предохранителя. Однако установщик может снизить максимальную мощность резервного нагревателя, используя список прокрутки. В таблице ниже приведен обзор динамических максимумов списка прокрутки.

Конфигурация сети	Предохранитель >10 А	Максимальная производительность	
		Модели 4V	Модели 9W
Однофазный	(недоступное поле)	Ограничение до 4,5 кВт <sup>(a)</sup>	Ограничение до 6 кВт <sup>(a)</sup>
Три фазы 3x400В+нейтраль	ВЫКЛ.		Ограничение до 4 кВт <sup>(a)</sup>
	ВКЛ.		Ограничение до 9 кВт <sup>(a)</sup>
Три фазы 3x230В	(недоступное поле)	Ограничение до 4 кВт <sup>(a)</sup>	

<sup>(a)</sup> Но не ниже 2 кВт.

#### [10.9] Главная зона 1/4

Задайте:

- Тип отопительного прибора
- Управление

#### Тип отопительного прибора

Должно быть обеспечено соответствие схеме вашей системы. Тип нагревательного прибора основной зоны.

- Подогрев полов
- Конвектор теплового насоса
- Радиатор

Настройка Тип отопительного прибора влияет на заданную разность температур при отоплении следующим образом:

Тип отопительного прибора Главная зона	Заданное значение разности температур при нагреве
Подогрев полов	3–10°C
Конвектор теплового насоса	3–10°C

Тип отопительного прибора Главная зона	Заданное значение разности температур при нагреве
Радиатор	10~20°C

Нагрев или охлаждение основной зоны может занять более длительное время. Это зависит от:

- Объема воды в системе
- Типа нагревательных приборов в основной зоне



#### ОБРАТИТЕ ВНИМАНИЕ

**Средняя температура нагревательного прибора**=температура воды на выходе–(дельта T)/2

Это означает, что для одной и той же уставки температуры воды на выходе средняя температура радиаторов меньше чем для нагрева полов вследствие большей дельты T.

Пример для радиаторов:  $40-10/2=35^{\circ}\text{C}$

Пример для нагрева полов:  $40-5/2=37,5^{\circ}\text{C}$

Чтобы компенсировать это, вы можете увеличить кривую метеозависимости для требуемой температуры.



#### ИНФОРМАЦИЯ

Максимальная температура воды на выходе определяется в зависимости от настройки [3.12] **Уставка перегрева**. Данное ограничение определяет максимальное количество воды на выходе **в системе**. В зависимости от значения данной настройки максимальная уставка температуры воды на выходе (LWT) также будет уменьшена на 5°C, чтобы обеспечить стабильное управление по отношению к уставке.

Максимальная температура воды на выходе **в основной зоне** определяется на основе настройки [1.19] **Перегрев контура воды**, только в том случае, если активирована настройка [3.13.5] **Двухзонный комплект, установлен**. Данное ограничение определяет максимальное количество воды на выходе **в основной зоне**. В зависимости от значения данной настройки максимальная уставка температуры воды на выходе (LWT) также будет уменьшена на 5°C, чтобы обеспечить стабильное управление по отношению к уставке.

### Управление

Определяет метод управления агрегатом для основной зоны.

- **Вода на выходе:** работа блока зависит от температуры воды на выходе, фактическая температура в помещении и/или требуемый нагрев или охлаждение помещения не учитываются.
- **Внешний комнатный термостат:** режим работы агрегата определяется внешним термостатом или аналогичным устройством (например, конвектором теплового насоса).
- **Комнатный термостат:** режим работы агрегата определяется на основе окружающей температуры у специального интерфейса для выбора комфортных условий (в качестве комнатного термостата используется BRC1HHDA).

В случае управления по внешнему комнатному термостату необходимо также настроить [1.13] **Внешний комнатный термостат (Источник входа и Тип соединения)**:

**Источник входа:**

Должно быть обеспечено соответствие схеме вашей системы. Источник входного сигнала внешнего комнатного термостата для основной зоны.

- **Аппаратное обеспечение:** Для внешнего комнатного термостата, подключенного к агрегату.
- **Внешн.:** Для облака и Modbus.

Тип соединения:

**Ограничение:** Применяется только в том случае, если настройка [1.13] **Источник входа = Аппаратное обеспечение.**

Должно быть обеспечено соответствие схеме вашей системы. Тип внешнего комнатного термостата для основной зоны.

- **Одинарный контакт:** используемый внешний комнатный термостат отправляет только условие ВКЛЮЧЕНИЯ/ВЫКЛЮЧЕНИЯ по термостату. Нет разделения между запросом на нагрев или охлаждение.  
Выберите значение в случае соединения к конвектору теплового насоса (FWX\*).
- **Двойной контакт:** используемый внешний комнатный термостат отправляет отдельное условие ВКЛЮЧЕНИЯ/ВЫКЛЮЧЕНИЯ по термостату на нагрев/охлаждение.  
Выберите данное значение при подключении к проводным мультizonальным устройствам управления, проводным комнатным термостатам (EKRTWA) или беспроводным комнатным термостатам (EKRTTB).



#### ОБРАТИТЕ ВНИМАНИЕ

Если используется внешний комнатный термостат, он управляет защитой помещения от замораживания.

#### [10.10] Главная зона 2/4

Задайте:

- **Режим уставки нагрева:**
  - Фиксированное
  - Погодозависимый
- **Режим уставки охлаждения:**
  - Фиксированное
  - Погодозависимый

#### [10.11] Главная зона 3/4 (Погодозависимая кривая нагрева)

Определяет кривую метеозависимости, используемую для определения температуры воды на выходе из основной зоны в режиме нагрева помещения.

**Ограничение:** эта кривая используется только в том случае, если **Режим уставки нагрева (основная зона) = Погодозависимый.**

См. раздел «[10.2 Кривая метеозависимости](#)» [▶ 170].

#### [10.12] Главная зона 4/4 (Погодозависимая кривая охлаждения)

Определяет кривую метеозависимости, используемую для определения температуры воды на выходе основной зоны в режиме охлаждения помещения.

**Ограничение:** эта кривая используется только в том случае, если **Режим уставки охлаждения (основная зона) = Погодозависимый.**

См. раздел «10.2 Кривая метеозависимости» [▶ 170].

### [10.13] Дополнительная зона 1/4

Задайте:

- Тип отопительного прибора
- Управление

#### Тип отопительного прибора

Должно быть обеспечено соответствие схеме вашей системы. Тип нагревательного прибора дополнительной зоны. Дополнительные сведения см. в разделе « [10.9] Главная зона 1/4» [▶ 165].

- Подогрев полов
- Конвектор теплового насоса
- Радиатор

#### Управление

Отображает (только для чтения) метод управления агрегатом для дополнительной зоны. Это определяется методом управления агрегатом для основной зоны (см. « [10.9] Главная зона 1/4» [▶ 165]).

- **Вода на выходе**, если метод управления агрегатом для основной зоны — Вода на выходе.
- **Внешний комнатный термостат**, если метод управления агрегатом для основной зоны:
  - Внешний комнатный термостат или
  - Комнатный термостат

В случае управления по внешнему комнатному термостату необходимо также настроить [2.13] Внешний комнатный термостат (Источник входа и Тип соединения):

#### Источник входа:

Должно быть обеспечено соответствие схеме вашей системы. Источник входного сигнала внешнего комнатного термостата для дополнительной зоны.

- **Аппаратное обеспечение:** Для внешнего комнатного термостата, подключенного к агрегату.
- **Внешн. :** Для облака и Modbus.

#### Тип соединения:

**Ограничение:** Применяется только в том случае, если настройка [2.13] Источник входа = Аппаратное обеспечение.

Должно быть обеспечено соответствие схеме вашей системы. Тип внешнего комнатного термостата для дополнительной зоны.

- **Одинарный контакт:** используемый внешний комнатный термостат отправляет только условие ВКЛЮЧЕНИЯ/ВЫКЛЮЧЕНИЯ по термостату. Нет разделения между запросом на нагрев или охлаждение.  
Выберите значение в случае соединения к конвектору теплового насоса (FWX\*).
- **Двойной контакт:** используемый внешний комнатный термостат отправляет отдельное условие ВКЛЮЧЕНИЯ/ВЫКЛЮЧЕНИЯ по термостату на нагрев/охлаждение.  
Выберите данное значение при подключении к проводным мультizonальным устройствам управления, проводным комнатным термостатам (EKRTWA) или беспроводным комнатным термостатам (EKRTTB).

#### [10.14] Дополнительная зона 2/4

Задайте:

- Режим уставки нагрева:
  - Фиксированное
  - Погодозависимый
- Режим уставки охлаждения:
  - Фиксированное
  - Погодозависимый

#### [10.15] Дополнительная зона 3/4 (Погодозависимая кривая нагрева)

Определяет кривую метеозависимости, используемую для определения температуры воды на выходе из дополнительной зоны в режиме нагрева помещения.

**Ограничение:** эта кривая используется только в том случае, если Режим уставки нагрева (дополнительная зона) = Погодозависимый.

См. раздел «10.2 Кривая метеозависимости» [▶ 170].

#### [10.16] Дополнительная зона 4/4 (Погодозависимая кривая охлаждения)

Определяет кривую метеозависимости, используемую для определения температуры воды на выходе из дополнительной зоны в режиме охлаждения помещения.

**Ограничение:** эта кривая используется только в том случае, если Режим уставки охлаждения (дополнительная зона) = Погодозависимый.

См. раздел «10.2 Кривая метеозависимости» [▶ 170].

#### [10.17] Мастер конфигурирования – ГВБП 1/2

Задайте:

- Режим работы

##### Режим работы

Определяет способ подготовки горячей воды бытового потребления. Данные 3 способа отличаются друг от друга порядком установления требуемой температуры резервуара и характером воздействия на нее агрегата.

- **Повторный нагрев:** нагрев резервуара возможен ТОЛЬКО в режиме повторного нагрева.
- **Расписание и повторный нагрев:** резервуар нагревается по расписанию, а между циклами нагрева по расписанию допускается повторный нагрев.
- **В расписании:** нагрев резервуара возможен ТОЛЬКО по расписанию.

Дополнительную информацию об управлении горячей водой бытового потребления см. в справочном руководстве по конфигурации.



#### ИНФОРМАЦИЯ

В случае настенных агрегатов с отдельным резервуаром без внутреннего вспомогательного нагревателя:

При частом использовании горячей воды бытового потребления существует риск недостатка мощности нагрева помещения. При выборе **Режим работы = Повторный нагрев** (для резервуара разрешен только режим повторного нагрева) имеют место частые и длительные перерывы в нагреве/охлаждении помещения.

### [10.18] Мастер конфигурирования – ГВБП 2/2

Задайте:

- **Уставка резервуара** (выберите значение)
- **Гистерезис** (выберите значение)

### [10.19] Мастер конфигурирования

Работа мастера настройки завершена!

Также убедитесь, что выполнен контрольный список пусконаладки из приложения e-Care.

## 10.2 Кривая метеозависимости

### 10.2.1 Что такое кривая зависимости от погоды?

#### Работа в погодозависимом режиме

Если блок работает в погодозависимом режиме, то нужная температура воды на выходе определяется автоматически на основе температуры снаружи. Для этого к нему подключается датчик температуры, установленный на северной стене здания. При снижении или повышении температуры снаружи блок сразу же компенсирует ее изменение. Таким образом, агрегат сможет повышать или снижать температуру воды на выходе без ожидания сигнала от термостата. За счет более быстрого реагирования исключаются большие скачки температуры в помещении и температуры воды в точках ее отбора.

#### Преимущество

При работе в погодозависимом режиме снижается энергопотребление.

#### Кривая метеозависимости

Блок производит компенсацию изменения температуры на основе кривой метеозависимости. Эта кривая определяет требуемую температуру воды на выходе при разных температурах снаружи. Поскольку наклон этой кривой зависит от местных условий, например климата и утепления здания, то установщик или пользователь может выполнить ее настройку.

### Тип кривой метеозависимости

Тип кривой метеозависимости — «кривая по 2-м точкам».

### Доступность

Кривая метеозависимости может быть использована для:

- Основная зона – нагрев
- Основная зона – охлаждение
- Дополнительная зона – нагрев
- Дополнительная зона – охлаждение

## 10.2.2 Использование кривых зависимости от погоды

### Связанные экраны

В следующей таблице описано:

- Где можно определить различные кривые метеозависимости
- Когда используется эта кривая (ограничение)

Чтобы задать кривую, перейдите к...	Кривая используется, когда...
[1.8] Главная зона > Погодозависимая кривая нагрева	[1.5] Режим уставки нагрева = Погодозависимый
[1.9] Главная зона > Погодозависимая кривая охлаждения	[1.7] Режим уставки охлаждения = Погодозависимый
[2.8] Дополнительная зона > Погодозависимая кривая нагрева	[2.5] Режим уставки нагрева = Погодозависимый
[2.9] Дополнительная зона > Погодозависимая кривая охлаждения	[2.7] Режим уставки охлаждения = Погодозависимый



#### ИНФОРМАЦИЯ

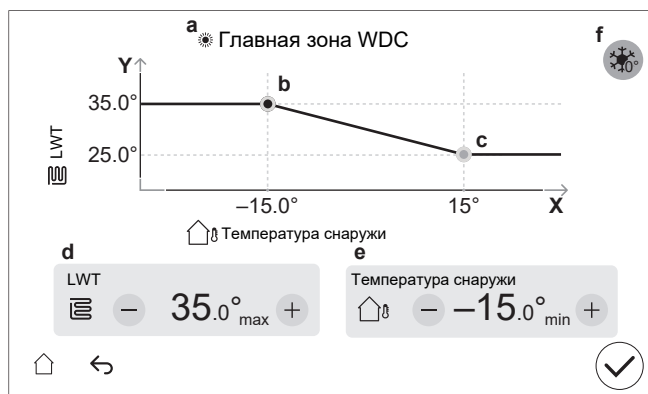
##### Максимальная и минимальная уставки

Кривую можно настроить только с температурами, которые находятся между заданной минимальной и максимальной уставками для соответствующей зоны. При достижении максимальной или минимальной уставки кривая станет горизонтальной.




### Определение кривой метеозависимости

Определите кривую метеозависимости с помощью двух уставок (**b**, **c**).

**Пример:**



Позиция	Описание
<b>a</b>	<p>Выбранная кривая метеозависимости:</p> <ul style="list-style-type: none"> <li>▪ [1.8] Основная зона — Отопление (☀)</li> <li>▪ [1.9] Основная зона — Охлаждение (❄)</li> <li>▪ [2.8] Дополнительная зона — Отопление (☀)</li> <li>▪ [2.9] Дополнительная зона — Охлаждение (❄)</li> </ul>
<b>b, c</b>	<p>Уставка 1 и уставка 2. Их можно изменить следующим образом:</p> <ul style="list-style-type: none"> <li>▪ Перетащить уставку.</li> <li>▪ Нажмите на уставку, а затем используйте кнопки - / + в пунктах <b>d, e</b>.</li> </ul>
<b>d, e</b>	<p>Значения выбранной уставки. Изменять значения можно с помощью кнопок -/+.</p>
<b>f</b>	<p><b>Ограничение:</b> отображается только в том случае, если увеличение уже было выбрано с помощью настройки [1.26] для основной зоны или настройки [2.20] для дополнительной зоны.</p> <p><b>Повышение около 0°C</b> (аналогично настройке [1.26] для основной зоны и [2.20] для дополнительной зоны).</p> <p>Используйте данную настройку для компенсации возможных тепловых потерь здания при испарении растаявшего льда или снега. (Например, в странах с холодным климатом.) В режиме нагрева требуемая температура воды на выходе локально повышается вблизи наружной температуры 0°C.</p> <p><b>L:</b> увеличение; <b>R:</b> диапазон; <b>X:</b> температура наружного воздуха; <b>Y:</b> температура воды на выходе</p> <p>Возможные значения:</p> <ul style="list-style-type: none"> <li>▪ Нет</li> <li>▪ повышение 2°C, диапазон 4°C</li> <li>▪ повышение 2°C, диапазон 8°C</li> <li>▪ повышение 4°C, диапазон 4°C</li> <li>▪ повышение 4°C, диапазон 8°C</li> </ul>
<b>Ось X</b>	Температура снаружи.

Позиция	Описание
<b>Ось Y</b>	Температура воды на выходе для выбранной зоны. Значок соответствует нагревательному прибору для этой зоны: <ul style="list-style-type: none"> <li>▪ : нагрев полов</li> <li>▪ : конвектор теплового насоса</li> <li>▪ : радиатор</li> </ul>

### Точная настройка кривой метеозависимости

Ниже в таблице поясняется точная настройка кривой метеозависимости какой-либо зоны:

Ощущения...		Точная настройка с помощью уставок:			
При обычных температурах снаружи ...	При низких температурах снаружи ...	Уставка 1 (b)		Уставка 2 (c)	
		X	Y	X	Y
ОК	Холодно	↑	↑	—	—
ОК	Жарко	↓	↓	—	—
Холодно	ОК	—	—	↑	↑
Холодно	Холодно	↑	↑	↑	↑
Холодно	Жарко	↓	↓	↑	↑
Жарко	ОК	—	—	↓	↓
Жарко	Холодно	↑	↑	↓	↓
Жарко	Жарко	↓	↓	↓	↓

## 10.3 Структура меню: обзор настроек установщика



### ОБРАТИТЕ ВНИМАНИЕ

При изменении настройки работа временно прекращается. Работа возобновится после возвращения на главный экран.

В зависимости от типа агрегата и выбранных настроек некоторые параметры не отображаются.

#### [1] Главная зона

- [1.6] Диапазон уставки: Нагрев
- [1.12] Управление
- [1.13] Внешний комнатный термостат
- [1.14] Разность температур при нагреве
- [1.16] Запас по охлаждению
- [1.18] Разность температур при охлаждении
- [1.19] Перегрев контура воды
- [1.20] Недостаточное охлаждение контура воды
- [1.26] Повышение около 0°C
- [1.31] Комнатный термостат Daikin
- [1.43] Диапазон уставки: Охлажд.

#### [2] Дополнительная зона

- [2.6] Диапазон уставки: Нагрев

- [2.12] Управление
- [2.13] Внешний комнатный термостат
- [2.14] Разность температур при нагреве
- [2.17] Разность температур при охлаждении
- [2.20] Повышение около 0°C
- [2.33] Запас по охлаждению
- [2.37] Диапазон уставки: Охлажд.

### [3] Нагрев/охлаждение помещения

- [3.6] Дополнительная зона
- [3.7] Температура воды на выходе при избыточном нагреве в режиме макс. нагрева
- [3.8] Время усреднения
- [3.9] Температура воды на выходе при недостаточном охлаждении в режиме макс. охлаждения
- [3.11] Уставка переохлаждения
- [3.12] Уставка перегрева
- [3.13] Двухзонный комплект
- [3.14] Комнатный термостат присутствует
- [3.15] Минимальное время включения теплового насоса

### [4] Гор. вода быт. потр.

- [4.10] Дезинфекция
- [4.11] Рабочий диапазон
- [4.13] Насос рециркуляции ГВС
- [4.14] Вспомогат. нагреватель
- [4.18] Активировать дезинфекцию
- [4.20] Добавить таймер задержки источника
- [4.23] Уставка смещения вспом. нагр-ля

### [5] Настройки

- [5.1] Принудительная оттайка
- [5.2] Тихий режим
- [5.5] Резервный нагреватель
- [5.7] Обзор местных настроек
- [5.11] Сброс времени работы вентилятора
- [5.14] Настройки бивалентного режима
- [5.18] Перезапуск системы
- [5.22] Смещение внешнего датчика температуры окружающей среды
- [5.28] Балансировка
- [5.29] Режим сбора хладагента
- [5.36] Защита от замерзания труб
- [5.37] Бивалентный режим присутствует

### [7] Режим технического обслуживания

- [7.1] Проверка привода
- [7.2] Выпуск воздуха
- [7.3] Выполняется пробный пуск
- [7.4] Просушка стяжки теплого пола
- [7.7] Настройки пробного прогона
- [7.8] Сбой

### [8] Подключение

- [8.6] Безопасное извлечение USB-накопителя
- [8.11] Тип подключения к облаку

### [9] Энергия

- [9.11] Эф-сть в-нагр.
- [9.12] Коэффициент первичной энергии (PE)
- [9.14] Реагирование на спрос
- [9.15] Системные ограничения

### [10] Мастер конфигурирования

См. раздел «10.1 Мастер конфигурирования» [▶ 159].

[\[11\] Сбой](#)

[\[13\] Полевой ввод-вывод](#)

См. раздел «9.1.6 Соединения Полевой ввод-вывод» [[▶](#) 120].

# 11 Пусконаладочные работы



## ОБРАТИТЕ ВНИМАНИЕ

**Контрольные списки пусконаладки.** Необходимо выполнить различные контрольные списки пусконаладки:

- Согласно руководствам по монтажу (наружного и внутреннего агрегата) или справочному руководству установщика
- Согласно приложению Daikin e-Care



## ОБРАТИТЕ ВНИМАНИЕ

**Начало работы.** При первом пуске агрегата в режиме нагрева или режиме горячей воды бытового потребления он вскоре переходит в режим охлаждения, чтобы гарантировать надежность теплового насоса:

- Поэтому резервный нагреватель повышает температуру воды, чтобы устройство не замерзло. В зависимости от объема воды в системе это может занять до нескольких часов. Для ограничения потребления энергии резервным нагревателем при первом запуске необходимо включить агрегат в режиме отопления или охлаждения помещения (но не в режиме подготовки горячей воды бытового потребления). Если при первом запуске будет включен режим подготовки горячей воды бытового потребления, потребление энергии резервным нагревателем будет выше.
- Ошибка 89-10 может возникнуть, если агрегат устанавливается в дни с большими колебаниями температуры. Чтобы снизить риск возникновения ошибки 89-10, рекомендуется подождать несколько часов после разблокировки агрегата и открытия запорного вентиля сосуда хладагента наружного агрегата, а также перед первым пуском агрегата. Если ошибка 89-10 по-прежнему возникает, агрегат на короткое время прекратит работу, а затем возобновит ее. Агрегат продолжит работу, но потребует больше времени, пока он переключится с режима охлаждения на нагрев.



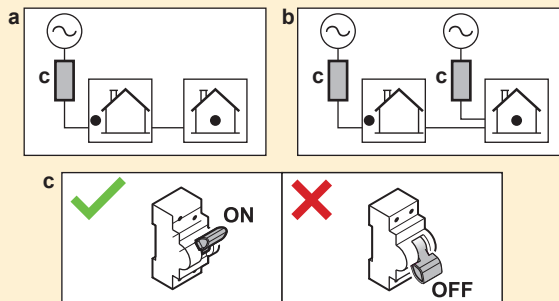
## ОБРАТИТЕ ВНИМАНИЕ

Если температура снаружи ниже 18°C, при запуске в режиме охлаждения может возникнуть ошибка 89-10. Переключите режим работы на нагрев и повторите процедуру.



## ВНИМАНИЕ!

Чтобы защита действовала, НЕ ВЫКЛЮЧАЙТЕ автоматические выключатели (c) агрегатов после пусконаладки. В случае источника электропитания по обычному тарифу (a) устанавливается один автоматический выключатель. В случае источника электропитания по льготному тарифу (b) устанавливаются два автоматических выключателя.



**ОБРАТИТЕ ВНИМАНИЕ****Функция защиты от засорения – насосы и клапаны:**

Следующие насосы и клапаны оснащаются функцией защиты от засорения. Это означает, что если компонент не работает (в случае насосов), закрыт (в случае запорных клапанов) или находится в состоянии покоя (в случае смесительного клапана комплекта Bizope) в течение 24 часов, компонент будет включаться в работу на короткое время, чтобы предотвратить заедание.

- Насос агрегата
- Вспомогательный насос охлаждения/нагрева
- Насос охлаждения/нагрева, внешний, основной
- Насос охлаждения/нагрева, внешний, дополнительный
- Запорный клапан основной зоны
- Запорный клапан дополнительной зоны
- Двухзонный комплект, смесительный клапан
- Двухзонный комплект, прямодействующий насос
- Двухзонный комплект, насос смешанного потока

**Внимание:**

- Чтобы обеспечить работу функции защиты от засорения, агрегат должен быть подключен к источнику электропитания круглый год.
- В режиме технического обслуживания функция защиты от засорения не работает.
- Если для одного компонента (насоса или запорного клапана) в определенной зоне инициируется работа функции защиты от засорения, другой компонент в этой зоне, если он установлен, также будет разблокирован. **Пример:** Если насос основной зоны разблокируется, запорный клапан в этой зоне также будет разблокирован.

**ОБРАТИТЕ ВНИМАНИЕ**

Если в полевом трубопроводе установлены автоматические клапаны выпуска воздуха:

- Между наружным и внутренним агрегатами (на трубопроводе подачи воды во внутренний агрегат), они должны быть закрыты после пусконаладки.
- После внутреннего агрегата (со стороны нагревательного прибора) они могут оставаться открытыми после пусконаладки.

**ОБРАТИТЕ ВНИМАНИЕ**

Для домов с тепловой нагрузкой, аналогичной тепловой мощности, заявленной на этикетке энергоэффективности, рекомендуется присвоить настройке [5.6.2] **Настройка дефицита мощности** значение 2 (**Ниже равновесия**) и уменьшить равновесную температуру [5.6.2] **Уставка равновесия** до заявленной бивалентной температуры -10°C. (см. листок технических данных в сумке с принадлежностями или онлайн-базу данных этикеток энергоэффективности (см.: <https://daikintechdatahub.eu/>)).

**ОБРАТИТЕ ВНИМАНИЕ**

Во избежание характера работы ВКЛ./ВЫКЛ. агрегата рекомендуется не превышать размеры агрегата. Смотрите заявленную тепловую мощность на этикетке энергоэффективности или в онлайн-базе данных этикеток энергоэффективности: <https://daikintechdatahub.eu/>.

**ИНФОРМАЦИЯ**

При ВКЛЮЧЕНИИ питания агрегата ему потребуется 5 минут для инициализации. В это время запорный клапан (ограничитель утечки на входе) остается закрытым, поэтому подача горячей воды бытового потребления не может быть запущена.

**ИНФОРМАЦИЯ**

**Защитные функции — «Режим технического обслуживания».** Программное обеспечение оснащено защитными функциями. При необходимости агрегат запускает эти функции автоматически.

**Защитные функции:** [3.4] Антиобледенение, [5.36] Защита от замерзания труб и [4.18] Активировать дезинфекцию.

Имейте в виду, что если система слишком долго находится в режиме **Режим технического обслуживания** (например, пробный запуск неактивен или активен без работы насоса агрегата), клапан защиты от замораживания может открыться (см. «**Защита от замерзания с помощью клапанов защиты от замерзания**» [▶ 112]).

Нежелательно, чтобы защитные функции были активны во время монтажа или обслуживания. Поэтому:

- **При первом включении питания:** режим обслуживания активен, защитные функции по умолчанию отключены. Через 12 часов режим технического обслуживания будет отключен, и защитные функции будут включены автоматически, за исключением [4.18] **Активировать дезинфекцию**.
- **В дальнейшем:** при переходе на страницу [7] **Режим технического обслуживания** защитные функции отключаются на 12 часов или до выхода из режима **Режим технического обслуживания**. **Внимание:** [4.18] **Активировать дезинфекцию** не запускается автоматически при выходе из режима технического обслуживания.

**ОБРАТИТЕ ВНИМАНИЕ**


**Режим технического обслуживания.** В режиме технического обслуживания следующие операции игнорируются/НЕ игнорируются:

- **НЕ игнорируется:** [9.15.4] Ограничение предохранителя наружного агрегата.

- **Игнорируются:**

- [9.15.1] Установленное законом ограничение
- [9.15.3] Ограничение системы
- [9.14.1]=Контакты готовности Smart Grid (или через Modbus/облако) (режимы работы Smart Grid: **Принудительное отключение / Принудительное включение / Рекомендуется при**)
- [9.14.1]=Контакт интеллектуального счетчика (или через Modbus/облако) (заданное ограничение мощности)
- [5.2] Тихий режим

**ИНФОРМАЦИЯ****Обновление встроенного программного обеспечения пульта дистанционного управления**

1. Если  отображается на главном экране, идет загрузка обновления встроенного программного обеспечения пульта дистанционного управления, и режим **Режим технического обслуживания** нельзя запустить (отображается неактивным), а также невозможно войти в режим **Режим сбора хладагента**.

- **Внимание:** Загрузка может занять до 60 минут. Во время загрузки система работает в обычном режиме.

- **Внимание:** Если загрузка встроенного программного обеспечения не удалась или была прервана, перезапустите процесс вручную. Автоматические попытки повторной загрузки системой не выполняются.



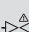
- После завершения загрузки агрегат плавно завершит работу для перезапуска системы и затем включится снова (если требуется).

2. При работе режима **Режим технического обслуживания** обновление встроенного программного обеспечения пульта дистанционного управления невозможно.

3. При работе режима **Режим сбора хладагента** обновление встроенного программного обеспечения пульта дистанционного управления невозможно.

**ИНФОРМАЦИЯ**

Если в режиме технического обслуживания возникла неисправность, в левом верхнем углу экрана появится один или несколько значков. Функция не запускается.

- : возникла ошибка.
- : возникло предупреждение.
- : предохранительный клапан закрыт.

⇒ После очистки состояния неисправности функцию можно запустить вручную нажатием кнопки пуска.

## В этой главе

11.1	Обзор: Пусконаладка.....	179
11.2	Меры предосторожности при пусконаладке.....	180
11.3	Предпусковые проверочные операции.....	180
11.4	Перечень проверок во время пусконаладки.....	182
11.4.1	Разблокировка наружного агрегата (компрессор).....	182
11.4.2	Открытие запорного вентиля бачка с хладагентом наружного агрегата.....	186
11.4.3	Обновление программного обеспечения пользовательского интерфейса.....	189
11.4.4	Проверка минимального расхода.....	190
11.4.5	Для выпуска воздуха.....	192
11.4.6	Выполнение пробного рабочего запуска.....	194
11.4.7	Для проведения пробного запуска привода.....	197
11.4.8	Для обезвоживания штукатурного маяка теплых полов.....	200

### 11.1 Обзор: Пусконаладка

В этой главе приводится порядок действий и необходимые сведения, касающиеся пусконаладки системы после ее монтажа настройки.

#### Типовая последовательность действий

Пусконаладка, как правило, включает следующие этапы:

- 1 Выполнение проверок из раздела «Перечень проверок перед пусконаладкой».
- 2 Разблокировка наружного агрегата (компрессор)
- 3 Открытие запорного вентиля бачка хладагента наружного агрегата

- 4 Обновление программного обеспечения пользовательского интерфейса
- 5 Выпуск воздуха
- 6 Проверка минимального расхода
- 7 Пробный запуск одного или нескольких приводов.
- 8 Пробный запуск системы.
- 9 При необходимости обезвоживание штукатурного маяка теплых полов.

## 11.2 Меры предосторожности при пусконаладке



### ОБРАТИТЕ ВНИМАНИЕ

ВСЕГДА эксплуатируйте блок с термисторами и/или датчиками/реле давления. ИНАЧЕ это может привести к возгоранию компрессора.

## 11.3 Предпусковые проверочные операции

- 1 После установки агрегата необходимо проверить перечисленные ниже пункты.
- 2 Закройте агрегат.
- 3 Снимите защитный картон с теплообменника.
- 4 Включите агрегат.



### ОБРАТИТЕ ВНИМАНИЕ

Чтобы предотвратить работу насоса в сухом состоянии, включайте агрегат только при наличии в нем воды.

### Внутренний агрегат

<input type="checkbox"/>	Полностью изучены инструкции по монтажу как описано в <b>руководстве по применению для установщика</b> .
<input type="checkbox"/>	<b>Внутренний агрегат</b> установлен правильно.
<input type="checkbox"/>	Следующая <b>проводка на месте</b> проложена согласно настоящему документу и действующему законодательству: <ul style="list-style-type: none"> <li>▪ Между местным распределительным щитком и наружным агрегатом</li> <li>▪ между внутренним и наружным агрегатами</li> <li>▪ между местной электрической сетью и внутренним агрегатом</li> <li>▪ между внутренним агрегатом и клапанами (при их наличии)</li> <li>▪ между внутренним агрегатом и комнатным термостатом (при его наличии)</li> <li>▪ между внутренним агрегатом и резервуаром горячей воды бытового потребления (при его наличии)</li> </ul>
<input type="checkbox"/>	<b>Нормально закрытый запорный клапан</b> (ограничитель утечки на входе) установлен надлежащим образом.
<input type="checkbox"/>	<b>Заземлена</b> ли система надлежащим образом? Затянуты ли клеммы заземления?
<input type="checkbox"/>	<b>Предохранители, автоматические выключатели</b> или <b>местные защитные устройства</b> имеют размеры и типы, указанные в данном документе, и НЕ должны обходиться.
<input type="checkbox"/>	Соответствует ли <b>напряжение электропитания</b> значению, указанному на имеющейся на блоке идентификационной табличке?
<input type="checkbox"/>	В распределительной коробке НЕТ <b>неплотных соединений</b> или поврежденных электрических компонентов.

<input type="checkbox"/>	Внутри комнатного и наружного блоков НЕТ <b>поврежденных компонентов и сжатых труб.</b>
<input type="checkbox"/>	<b>Автоматический выключатель резервного нагревателя</b> F1B (приобретается на месте) ВКЛЮЧЕН.
<input type="checkbox"/>	Только для резервуаров с встроенным вспомогательным нагревателем: <b>Автоматический выключатель вспомогательного нагревателя</b> F2B (приобретается на месте) ВКЛЮЧЕН.
<input type="checkbox"/>	Установлены трубы надлежащего размера, и сами <b>трубопроводы</b> правильно изолированы.
<input type="checkbox"/>	Внутри внутреннего агрегата НЕТ <b>утечки воды.</b>
<input type="checkbox"/>	<b>Запорные клапаны</b> правильно установлены и полностью открыты.
<input type="checkbox"/>	Если в полевом трубопроводе установлены <b>автоматические клапаны выпуска воздуха</b> : <ul style="list-style-type: none"> <li>▪ Между наружным и внутренним агрегатами (на трубопроводе подачи воды во внутренний агрегат), они должны быть закрыты после пусконаладки.</li> <li>▪ После внутреннего агрегата (со стороны нагревательного прибора) они могут оставаться открытыми после пусконаладки.</li> </ul>
<input type="checkbox"/>	<b>Клапан сброса давления</b> (в контуре нагрева помещения) при открытии выпускает воду. Чистая вода ДОЛЖНА выходить наружу.
<input type="checkbox"/>	<b>Минимальный объем воды</b> обеспечивается при всех условиях. См. пункт «Проверка объема и расхода воды» в разделе «8.1 Подготовка трубопроводов воды» [▶ 99].
<input type="checkbox"/>	<b>Резервуар горячей воды бытового потребления</b> полностью заполнен (при его наличии).
<input type="checkbox"/>	<b>Качество воды</b> соответствует директиве ЕС 2020/2184.
<input type="checkbox"/>	В воду не был добавлен <b>раствор антифриза</b> (например, гликоля).
<input type="checkbox"/>	<b>Этикетка «Без гликоля»</b> (поставляется в качестве аксессуара) прикреплена к полевому трубопроводу рядом с точкой заправки.
<input type="checkbox"/>	Вы объяснили пользователю, как безопасно использовать тепловой насос с хладагентом R290. Более подробную информацию см. в специальном руководстве по обслуживанию ESIE22-02 «Системы, использующие хладагент R290» (доступно на сайте <a href="https://my.daikin.eu">https://my.daikin.eu</a> ).

### Наружный агрегат


<input type="checkbox"/>	Перед началом работы были проверены элементы безопасности в разделе «3.1 Контрольный список по технике безопасности перед началом работ на агрегатах R290» [▶ 23].
<input type="checkbox"/>	Наружный агрегат установлен правильно. См. раздел «7.3 Монтаж наружного агрегата» [▶ 91].
<input type="checkbox"/>	Снимите транспортировочный болт (+ шайбу) наружного агрегата. См. раздел «7.2.3 Снятие транспортировочного болта (+ шайбы)» [▶ 87].
<input type="checkbox"/>	Наружный агрегат установлен в подходящем месте. См. раздел «7.1.1 Требования к месту установки наружного агрегата» [▶ 81].
<input type="checkbox"/>	Соблюдайте «защитную зону» вокруг наружного агрегата. См. раздел «7.1.1 Требования к месту установки наружного агрегата» [▶ 81].
<input type="checkbox"/>	Запорный клапан подключен к водозаборному отверстию наружного агрегата. См. раздел «8.2.3 Для соединения трубопроводов воды» [▶ 107].
<input type="checkbox"/>	На источнике электропитания наружного агрегата установлены надлежащий предохранитель и устройство защитного отключения. Предохранители, автоматические выключатели или местные защитные устройства имеют размер и тип, указанные в разделе «9.2.1 Характеристики стандартных элементов электрических соединений» [▶ 124], и НЕ должны обходиться.


<input type="checkbox"/>	Наклейки «НЕ ВЫКЛЮЧАТЬ автоматический выключатель» закреплены в электрическом шкафу. См. раздел «9.2.3 Закрепление наклеек «НЕ ВЫКЛЮЧАТЬ автоматический выключатель»» [▶ 128].
--------------------------	--

## 11.4 Перечень проверок во время пусконаладки

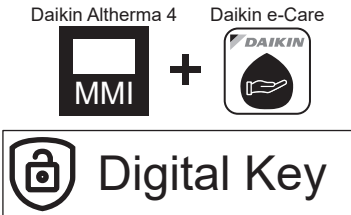
<input type="checkbox"/>	Разблокировать <b>наружный агрегат</b> (компрессор).
<input type="checkbox"/>	Открыть страницу <b>запорный вентиль бачка с хладагентом наружного агрегата</b> .
<input type="checkbox"/>	Обновить <b>программное обеспечение пользовательского интерфейса</b> до последней версии.
<input type="checkbox"/>	<b>Выпуск воздуха</b> .
<input type="checkbox"/>	Чтобы убедиться в том, что <b>минимальный расход</b> в режиме охлаждения/нагрева/размораживания/резервного нагревателя гарантируется в любых условиях. См. пункт «Проверка объема и расхода воды» в разделе «8.1 Подготовка трубопроводов воды» [▶ 99].
<input type="checkbox"/>	<b>Пробный запуск привода</b> .
<input type="checkbox"/>	<b>Пробный запуск</b> .
<input type="checkbox"/>	Выполнить (запустить) <b>просушку стяжки пола</b> (при необходимости).

### 11.4.1 Разблокировка наружного агрегата (компрессор)

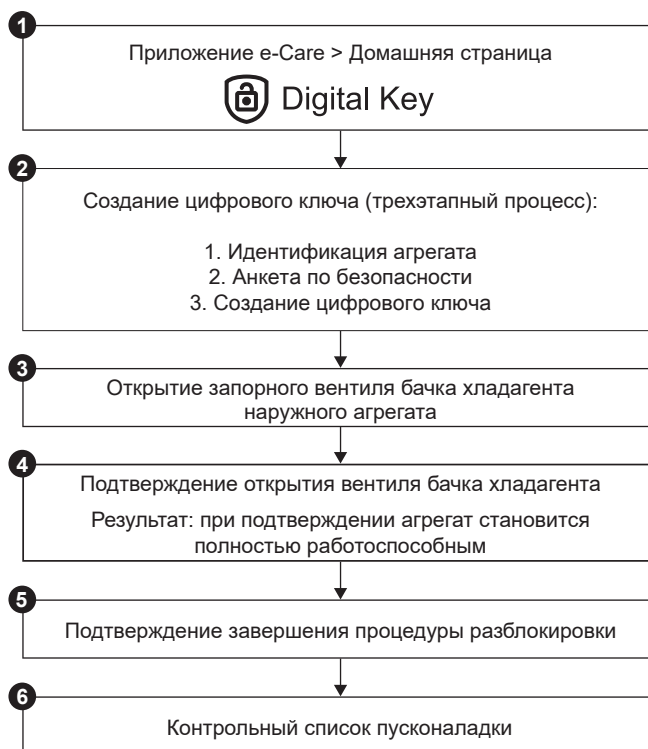
	<p><b>ОБРАТИТЕ ВНИМАНИЕ</b></p> <p>В состоянии блокировки тепловой насос НЕ РАБОТАЕТ.</p> <p>Ограниченная эксплуатация/пусконаладка возможна с помощью электронагревателей, связанных с настройкой [5.23] <b>Режим в аварийной ситуации</b> (см. « [10.7] Система 4/4» [▶ 163]).</p>
---	--

	<p><b>ОБРАТИТЕ ВНИМАНИЕ</b></p> <p>НЕ выключайте питание во время процедуры разблокировки.</p> <p>Если во время процедуры разблокировки произойдет перебой с питанием, необходимо вернуть систему в пользовательский режим и начать генерацию цифрового ключа заново.</p>
---	---


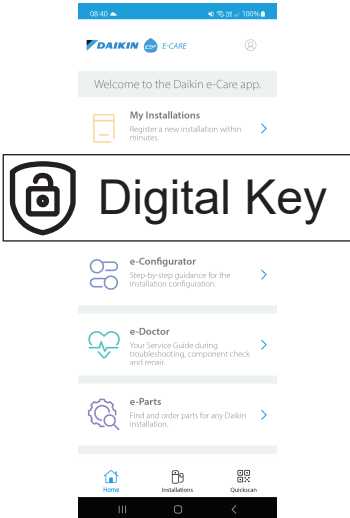

Кто	Процедуру разблокировки (т.е. Создание Digital Key) могут выполнять только обученные установщики, обладающие необходимым уровнем квалификации.
-----	--





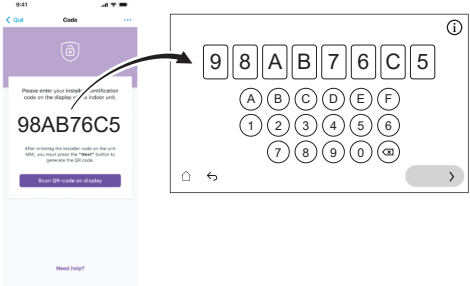




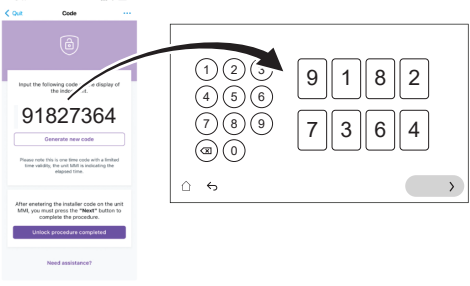
Что	<div style="text-align: center;">  </div> <p>Компрессор тепловых насосов Daikin Altherma 4 поставляется в заблокированном состоянии. Во время пусконаладки его необходимо разблокировать с помощью функции Digital Key в приложении Daikin e-Care и на пользовательском интерфейсе внутреннего агрегата.</p> <div style="text-align: center;">  </div> <p><b>Внимание:</b> для устранения некоторых ошибок, связанных с R290 (например, утечки хладагента R290, ошибки датчика газа), также необходимо использовать функцию Digital Key.</p>
Когда	<p><b>Вариант 1 (мастер настройки конфигурации):</b> при первом ВКЛЮЧЕНИИ устройства мастер настройки конфигурации запускается автоматически. После выполнения всех шагов мастера (см. «10.1 Мастер конфигурирования» [▶ 159]) в пользовательском интерфейсе появляется сообщение об ошибке, предписывающее запустить функцию Digital Key (т. е. выполнить процедуру разблокировки).</p> <p><b>Вариант 2 (ошибки):</b> при возникновении ошибок, для устранения которых требуется Digital Key, можно запустить функцию Digital Key из соответствующих сообщений.</p>
Требования	<ul style="list-style-type: none"> <li>▪ Смартфон (поддерживаются устройства с iOS/Android) с установленным приложением Daikin e-Care. <ul style="list-style-type: none"> <li>- Указания по загрузке приложения см. в разделе «1 Информация о настоящем документе» [▶ 6].</li> <li>- Поддерживается функция создания Digital Key в автономном режиме (если пользователь уже вошел в систему).</li> </ul> </li> <li>▪ Профессиональная учетная запись Stand By Me (для входа в приложение), имеющая необходимый уровень подготовки для работы с агрегатами на R290.</li> </ul>
Важные моменты	<ul style="list-style-type: none"> <li>▪ Разрешается не более пяти попыток разблокировки в течение 15 минут. По истечении этого интервала устройство НЕ разрешает никаких других попыток в течение одного часа.</li> <li>▪ После ввода Digital Key срок действия разрешений на устройстве увеличивается на шесть часов. Рекомендуется, чтобы установщик переводил систему в пользовательский режим, прежде чем покинуть объект.</li> </ul>





### Процедура разблокировки (блок-схема)



### Процедура разблокировки (подробное описание шагов)

<p>1</p>		<p>На главной странице приложения Daikin e-Care перейдите в раздел:</p>  <p><b>Результат:</b> приложение проверяет, обладает ли установщик необходимым уровнем квалификации для выполнения процедуры разблокировки. В противном случае отображается сообщение об ошибке и доступные действия ограничиваются.</p>
<p>2</p>		<p>Начинается трехэтапный процесс создания Digital Key:</p> <ul style="list-style-type: none"> <li>▪ 2.1 Идентификация агрегата</li> <li>▪ 2.2 Анкета по безопасности</li> <li>▪ 2.3 Создание Digital Key</li> </ul>

2.1	 	<p><b>Идентификация агрегата</b></p> <p>Отсканируйте QR-код на фирменной табличке внутреннего агрегата.</p> <p>Приложение проверяет регистрацию агрегата и его наличие на портале Stand By Me. Для новых установок перед переходом к следующему шагу необходимо зарегистрировать агрегат.</p>
2.2		<p><b>Анкета по безопасности</b></p> <p>Ответьте на вопросы по безопасности.</p> <p>Этот краткий список вопросов поможет установщику убедиться в соблюдении минимальных требований безопасности для включения компрессора.</p> <p>Когда контрольный список заполнен, приложение проверяет ответы и формирует отчет. К следующему шагу можно перейти только при соблюдении всех требований безопасности.</p>
2.3		<p><b>Создание Digital Key</b></p>
	<p>2.3.1</p>  	<p>Приложение отображает первый код. Введите этот код в пользовательском интерфейсе. Например:</p> 
	<p>2.3.2</p>  	<p>Пользовательский интерфейс генерирует QR-код. Отсканируйте этот код с помощью приложения. Например:</p> 
	<p>2.3.3</p>  	<p>Приложение отображает второй код (= Digital Key; одноразовый код). Введите этот код в пользовательском интерфейсе. Например:</p> 
	<p><b>Результат:</b></p>	<p>Если все в порядке, пользовательский интерфейс отображает подтверждение.</p>

3		По указанию пользовательского интерфейса откройте запорный вентиль бачка с хладагентом наружного агрегата. См. раздел «11.4.2 Открытие запорного вентиля бачка с хладагентом наружного агрегата» [▶ 186].
4		В пользовательском интерфейсе подтвердите, что вентиль баллона хладагента открыт.
<b>Результат:</b>		После подтверждения агрегат полностью работоспособен.
5		В приложении подтвердите завершение процедуры разблокировки.
6		Приложение открывает инструмент пусконаладки, где можно заполнить контрольный список пусконаладки для проведения детальных проверок установки.  После завершения процесса пусконаладки агрегат готов к работе.

#### 11.4.2 Открытие запорного вентиля бачка с хладагентом наружного агрегата



##### ОБРАТИТЕ ВНИМАНИЕ

После завершения установки запорный вентиль должен оставаться полностью открытым во избежание повреждения уплотнения.



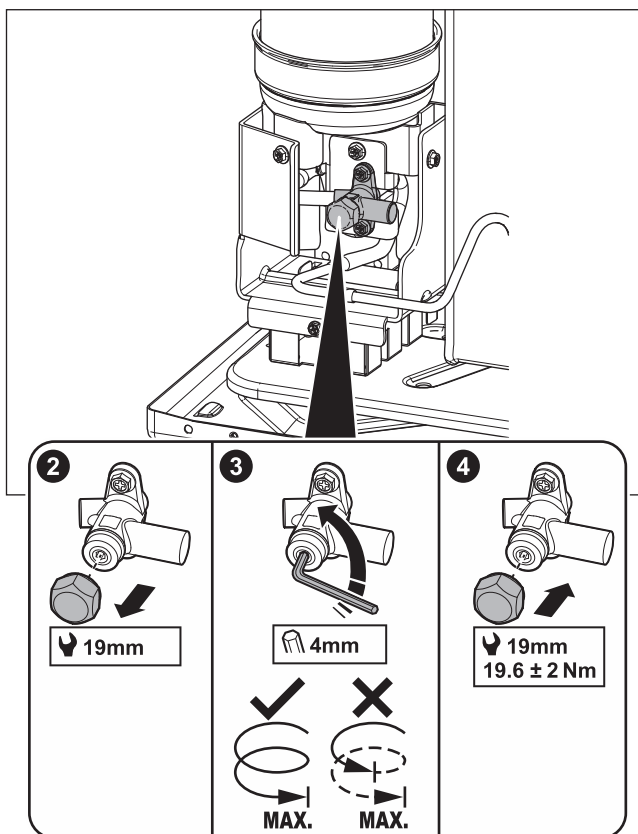
##### ОБРАТИТЕ ВНИМАНИЕ

При открытии запорного вентиля сосуда с хладагентом наружного агрегата используйте соответствующие инструменты, чтобы не повредить запорный вентиль.

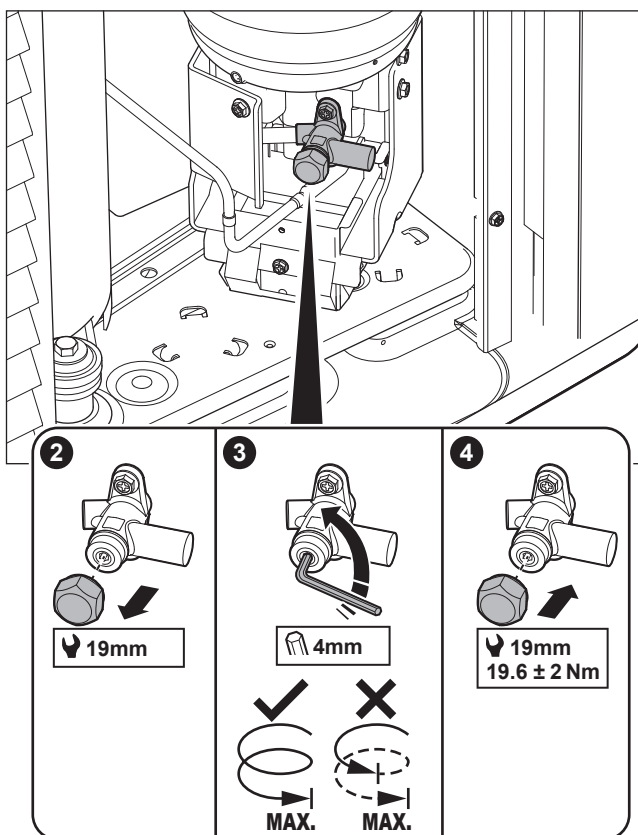
Для безопасной транспортировки почти весь хладагент хранится в бачке для хладагента наружного агрегата. Во время пусконаладки при выполнении процедуры разблокировки наружного агрегата (см. «11.4.1 Разблокировка наружного агрегата (компрессор)» [▶ 182]) запорный вентиль бачка с хладагентом должен быть полностью открыт (по указанию пользовательского интерфейса) и оставаться полностью открытым.

- 1 Убедитесь в отсутствии утечки газа из контура между внутренним и наружным агрегатами с помощью детектора утечки газа.
- 2 Снимите крышку.
- 3 Полностью откройте запорный вентиль (поворачивайте, как показано на рисунке, до тех пор, пока его нельзя будет повернуть дальше) и оставьте его полностью открытым.
- 4 Установите крышку на место, чтобы предотвратить утечку.
- 5 Повторно проверьте, чтобы убедиться в отсутствии утечки газа.

В случае EPSKS04~07A\*:



В случае EPSK06~14A\*:



**Наклейка – в случае EPSK04~07A\*:**

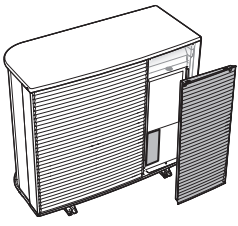
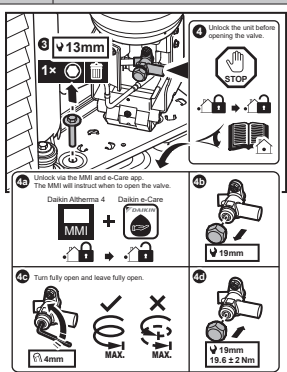
Наклейка на сервисной крышке наружного агрегата содержит информацию об открытии запорного вентиля бачка с хладагентом наружного агрегата. Часть текста приведена на английском языке. Вот перевод:

#	Английский	Перевод
10	Unlock the unit before opening the valve.	Перед открытием клапана разблокируйте устройство.
10a	Unlock via the MMI and e-Care app. The MMI will instruct when to open the valve.	Разблокировка выполняется с помощью MMI (пользовательский интерфейс внутреннего агрегата) и приложения e-Care. MMI выводит указание, когда следует открыть клапан.
10c	Turn fully open and leave fully open.	Полностью откройте и оставьте полностью открытым.

**Наклейка – в случае EPSK06~14A\*:**

Наклейка на сервисной крышке наружного агрегата содержит информацию об открытии запорного вентиля бачка с хладагентом наружного агрегата. Часть текста приведена на английском языке. Вот перевод:

#	Английский	Перевод
4	Unlock the unit before opening the valve.	Перед открытием клапана разблокируйте устройство.
4a	Unlock via the MMI and e-Care app. The MMI will instruct when to open the valve.	Разблокировка выполняется с помощью MMI (пользовательский интерфейс внутреннего агрегата) и приложения e-Care. MMI выводит указание, когда следует открыть клапан.
4c	Turn fully open and leave fully open.	Полностью откройте и оставьте полностью открытым.

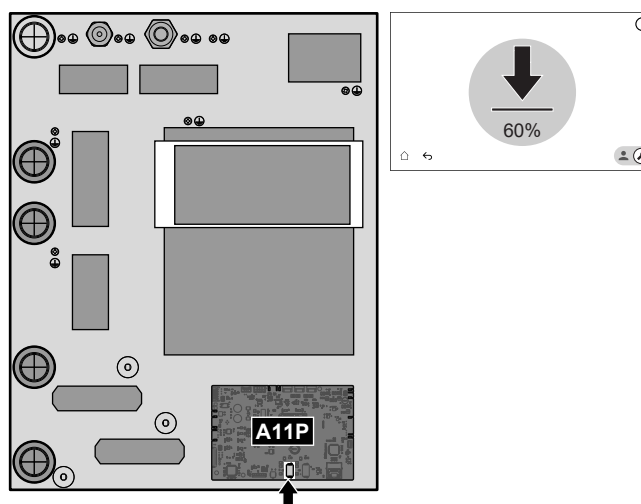
#	Английский	Перевод
		

### 11.4.3 Обновление программного обеспечения пользовательского интерфейса

Во время пусконаладки рекомендуется обновить программное обеспечение пользовательского интерфейса, чтобы иметь доступ ко всем новейшим функциям.

- 1 Скачайте последнюю версию программного обеспечения пользовательского интерфейса (доступно на сайте <https://my.daikin.eu>; поиск по сайту: Software Finder).
- 2 Скопируйте ПО на USB-накопитель (он должен иметь формат FAT32).
- 3 Выключите питание агрегата.
- 4 Вставьте USB-накопитель в USB-порт на печатной плате интерфейса (A11P).
- 5 Включите агрегат. НЕ ВКЛЮЧАЙТЕ агрегат, если распределительная коробка открыта.

**Результат:** Программное обеспечение обновляется автоматически. За процессом обновления можно следить на пользовательском интерфейсе.



- 6 Выключите питание агрегата.
- 7 Отключите USB-накопитель от USB-порта, который расположен на печатной плате интерфейса (A11P).
- 8 Включите агрегат. НЕ ВКЛЮЧАЙТЕ агрегат, если распределительная коробка открыта.


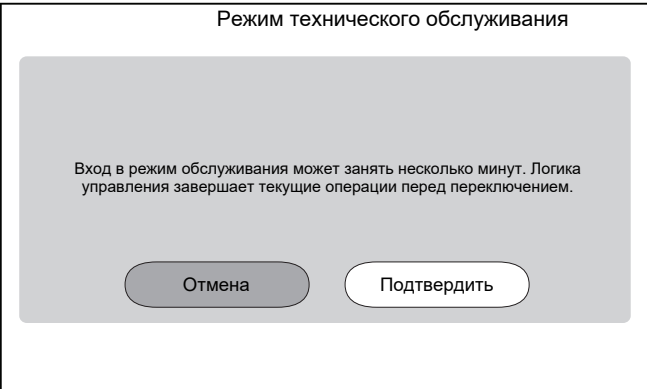
## 11.4.4 Проверка минимального расхода

**Для проверки минимального расхода воздуха в контуре нагревательного прибора**

1	Проверьте по конфигурации гидравлической системы, какие контуры нагрева помещения могут перекрываться механическими, электронными или иными клапанами.
2	Перекройте все контуры нагрева помещения, которые могут быть перекрыты.
3	Запустите насос в режиме пробного запуска (см. раздел «11.4.7 Для проведения пробного запуска привода» [▶ 197]). <ul style="list-style-type: none"> <li>▪ Выберите [7.1.4] Насос агрегата</li> <li>▪ Выберите скорость вращения насоса: <b>Высокая</b></li> </ul>
4	Посмотрите значение расхода <sup>(a)</sup> и измените настройку перепускного клапана, чтобы получить допустимый требуемый расход + 2 л/мин.

<sup>(a)</sup> В режиме пробного запуска насоса расход в агрегате может быть меньше минимально допустимого.

**Для проверки минимального расхода для контура резервуара**

1	Переключитесь в режим установщика. 
2	Перейдите к разделу [7] Режим технического обслуживания и Подтвердить.  <p><b>Внимание:</b> Вход в режим Режим технического обслуживания может занять до ~15 минут, так как агрегат завершает текущие операции перед переключением.</p> <p><b>Результат:</b> работа в режимах Нагрев/охлаждение помещения и Гор. вода быт. потр. будет автоматически прекращена.</p>



## 11.4.5 Для выпуска воздуха

**ОБРАТИТЕ ВНИМАНИЕ**

**Второй выпуск воздуха.** Если требуется выполнить выпуск воздуха во второй раз (через 30 минут), необходимо выйти из режима технического обслуживания и снова войти в него.

**ОБРАТИТЕ ВНИМАНИЕ**

Основной и дополнительный насосы не включаются во время выпуска воздуха. Поэтому выпуск воздуха для смесительного комплекта должен быть активирован в обычном режиме.

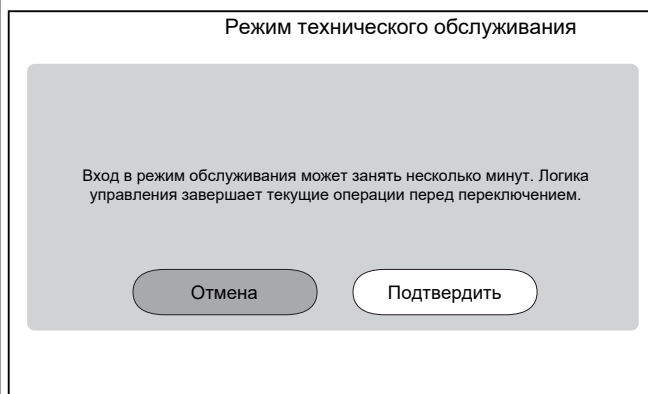
Насосы ВКЛЮЧАЮТСЯ:

- путем активации внешнего термостата для выделенной зоны, который активирует насос для этой зоны, или
- в системе управления LWT оба насоса будут ВКЛЮЧЕНЫ при включенном режиме нагрева/охлаждения помещения на главном экране.

**1** Переключитесь в режим установщика.






**2** Перейдите к разделу [7] Режим технического обслуживания и Подтвердить.




**Результат:** работа в режимах Нагрев/охлаждение помещения и Гор.вода быт.потр. будет автоматически прекращена.

**Примечание:** если через 15 минут агрегат все еще находится в режиме технического обслуживания, выполните сброс питания.

<b>3</b>	<p>Перейдите к разделу [7.7] <b>Режим технического обслуживания &gt; Настройки пробного прогона</b>, и определите цели ШИМ насоса, которые вы хотите использовать во время пробного запуска.</p> <ul style="list-style-type: none"> <li>Для пробного запуска продувки воздухом: вы можете выбирать между <b>Низкая скорость</b> и <b>Высокая скорость</b>.</li> </ul>												
⚙️[094]	[7.7.8] <b>Режим технического обслуживания ограничения насоса (Низкая скорость)</b>	<p>Цель ШИМ насоса (<b>Низкая скорость</b>). Используется только во время пробного запуска привода (только для пробного запуска насоса агрегата) и пробного запуска продувки воздухом.</p> <p>0,1~1, шаг: 0,1</p>											
⚙️[095]	[7.7.8] <b>Режим технического обслуживания ограничения насоса (Высокая скорость)</b>	<p>Цель ШИМ насоса (<b>Высокая скорость</b>). Используется только во время пробного запуска привода и пробного запуска продувки воздухом.</p> <p>0,1~1, шаг: 0,1</p>											
<b>4</b>	<p>Перейдите к [7.2] <b>Режим технического обслуживания &gt; Выпуск воздуха</b>.</p> <div data-bbox="579 972 1235 1359" style="border: 1px solid black; padding: 10px; margin: 10px 0;"> <p style="text-align: center;">7.2 - Проверка привода - Выпуск воздуха</p> <div style="display: flex; justify-content: space-between;"> <span>☰ Сведения</span> <span>▶ Пуск</span> </div> <table border="1" style="width: 100%; border-collapse: collapse;"> <tr> <td style="text-align: center;">  Ручной Нагрев/охлаждение помещения Высокая         </td> <td style="text-align: center;"><b>Текущее значение</b></td> <td style="text-align: center;"><b>Пробный запуск</b></td> </tr> <tr> <td>Расход</td> <td style="text-align: center;">0 l/min</td> <td style="text-align: center;">00:00:00</td> </tr> <tr> <td>Давление воды</td> <td style="text-align: center;">0 bar</td> <td style="text-align: center;"><b>Тест начат</b></td> </tr> <tr> <td>Контур</td> <td style="text-align: center;">Нагрев/охлаждение помещения</td> <td style="text-align: center;">14 Март 2025 16:36:54</td> </tr> </table> <p style="text-align: left; margin-top: 10px;">←</p> </div>	Ручной Нагрев/охлаждение помещения Высокая	<b>Текущее значение</b>	<b>Пробный запуск</b>	Расход	0 l/min	00:00:00	Давление воды	0 bar	<b>Тест начат</b>	Контур	Нагрев/охлаждение помещения	14 Март 2025 16:36:54
Ручной Нагрев/охлаждение помещения Высокая	<b>Текущее значение</b>	<b>Пробный запуск</b>											
Расход	0 l/min	00:00:00											
Давление воды	0 bar	<b>Тест начат</b>											
Контур	Нагрев/охлаждение помещения	14 Март 2025 16:36:54											


<p><b>4.1</b></p>	<p> Настройки: используйте настройки, чтобы указать, какой <b>Выпуск воздуха</b> должен быть выполнен, и подтвердить. Настройки нельзя изменить во время работы <b>Выпуск воздуха</b>.</p> <div data-bbox="579 318 1232 707" style="border: 1px solid black; padding: 5px; margin: 10px 0;"> <p style="text-align: center;">Проверка привода - Выпуск воздуха</p> <p style="text-align: center;"><b>Настройки</b></p> <p>Настройки</p> <p><input checked="" type="radio"/> Ручной <span style="margin-left: 150px;"><input type="radio"/> Автоматич.</span></p> <p>Контур</p> <p><input checked="" type="radio"/> Нагрев/охлаждение помещения <span style="margin-left: 100px;"><input type="radio"/> Бак ГВС</span></p> <p>Скорость насоса</p> <p><input checked="" type="radio"/> ВЫКЛ <span style="margin-left: 50px;"><input type="radio"/> Низкая скорость</span> <span style="margin-left: 50px;"><input type="radio"/> Высокая скорость</span></p> <p style="display: flex; justify-content: space-between;"><span>←</span> <span>✓</span></p> </div>																		
<table border="1" style="width: 100%; border-collapse: collapse;"> <tr> <td colspan="3" data-bbox="579 730 1437 772"><b>Настройки</b></td> </tr> <tr> <td data-bbox="579 772 1013 824">▪ Ручной</td> <td colspan="2" data-bbox="1013 772 1437 824">▪ Автоматич.</td> </tr> <tr> <td colspan="3" data-bbox="579 824 1437 869"><b>Контур (только для Ручной):</b></td> </tr> <tr> <td data-bbox="579 869 1013 958">▪ Нагрев/охлаждение помещения</td> <td colspan="2" data-bbox="1013 869 1437 958">▪ Бак ГВС</td> </tr> <tr> <td colspan="3" data-bbox="579 958 1437 1003"><b>Скорость насоса (только для Ручной):</b></td> </tr> <tr> <td data-bbox="579 1003 866 1093">▪ ВЫКЛ</td> <td data-bbox="866 1003 1161 1093">▪ Низкая скорость</td> <td data-bbox="1161 1003 1437 1093">▪ Высокая скорость</td> </tr> </table>		<b>Настройки</b>			▪ Ручной	▪ Автоматич.		<b>Контур (только для Ручной):</b>			▪ Нагрев/охлаждение помещения	▪ Бак ГВС		<b>Скорость насоса (только для Ручной):</b>			▪ ВЫКЛ	▪ Низкая скорость	▪ Высокая скорость
<b>Настройки</b>																			
▪ Ручной	▪ Автоматич.																		
<b>Контур (только для Ручной):</b>																			
▪ Нагрев/охлаждение помещения	▪ Бак ГВС																		
<b>Скорость насоса (только для Ручной):</b>																			
▪ ВЫКЛ	▪ Низкая скорость	▪ Высокая скорость																	
<p><b>4.2</b></p>	<p>Нажмите <b>Пуск</b>, чтобы начать выпуск воздуха.</p> <p><b>Результат:</b> Начинается выпуск воздуха. Через некоторое время он автоматически останавливается.</p>																		
<p><b>4.3</b></p>	<p>Нажмите <b>Стоп</b>, чтобы остановить выпуск воздуха.</p> <p><b>Результат:</b> выпуск воздуха прекращается.</p>																		
<p><b>5</b></p>	<p>После проверки выпуска воздуха:</p>																		
<p><b>5.1</b></p>	<p>Выберите , чтобы вернуться в меню.</p>																		
<p><b>5.2</b></p>	<p>Выберите , чтобы выйти из раздела <b>Режим технического обслуживания</b>.</p>																		
<p><b>6</b></p>	<p>При выходе из режима <b>Режим технического обслуживания</b> интерфейс пользователя автоматически восстанавливает такой режим (<b>Нагрев/охлаждение помещения</b> и <b>Гор. вода быт. потр.</b>), в котором агрегат работал до входа в режим <b>Режим технического обслуживания</b>. Проверьте, все ли режимы работы активированы ожидаемым образом.</p>																		

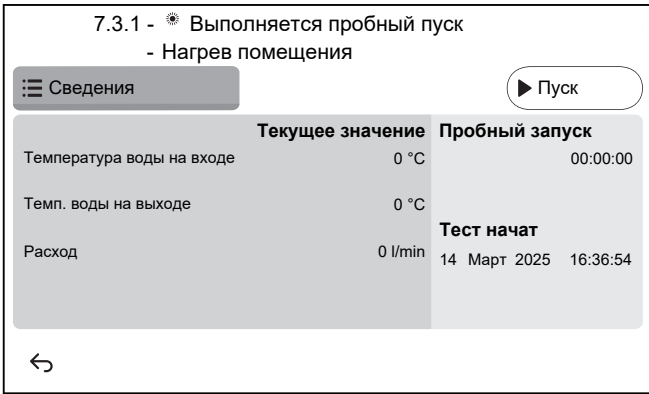
11.4.6 Выполнение пробного рабочего запуска



**ОБРАТИТЕ ВНИМАНИЕ**

Перед пробным рабочим пуском убедитесь, что поддерживается минимальный расход (см. «11.4.4 Проверка минимального расхода» [▶ 190]).

1	Переключитесь в режим установщика. 	
2	Перейдите к разделу [7] <b>Режим технического обслуживания</b> и <b>Подтвердить</b> . <div style="border: 1px solid black; padding: 10px; margin: 10px 0;"> <p style="text-align: center;">Режим технического обслуживания</p> <div style="border: 1px solid gray; background-color: #f0f0f0; padding: 10px; margin: 10px 0;"> <p style="text-align: center; font-size: small;">Вход в режим обслуживания может занять несколько минут. Логика управления завершает текущие операции перед переключением.</p> <div style="display: flex; justify-content: center; gap: 20px; margin-top: 10px;"> <span style="border: 1px solid gray; border-radius: 15px; padding: 5px 15px;">Отмена</span> <span style="border: 1px solid gray; border-radius: 15px; padding: 5px 15px;">Подтвердить</span> </div> </div> </div> <p><b>Результат:</b> работа в режимах <b>Нагрев/охлаждение помещения</b> и <b>Гор. вода быт. потр.</b> будет автоматически прекращена.</p> <p><b>Примечание:</b> если через 15 минут агрегат все еще находится в режиме технического обслуживания, выполните сброс питания.</p>	
3	Перейдите к настройке [7.7] <b>Режим технического обслуживания &gt; Настройки пробного прогона</b> и задайте значения целевой температуры, которые вы хотите использовать во время пробного рабочего пуска.	
⚙️[030]	[7.7.1] <b>Целевое значение разности температур нагрева помещения</b>	Заданная разность температур, которая будет использоваться во время пробного пуска нагрева помещения. 2–20°C
⚙️[031]	[7.7.2] <b>Целевое значение воды на выходе нагрева помещения</b>	Заданная температура воды на выходе, которая будет использоваться во время пробного пуска нагрева помещения. 5~71°C
⚙️[032]	[7.7.3] <b>Нагрев помещения</b>	Заданная температура в помещении, которая будет использоваться во время пробного пуска нагрева помещения. 5~30°C
⚙️[033]	[7.7.4] <b>Целевое значение разности температур охлаждения помещения</b>	Заданная разность температур, которая будет использоваться во время пробного пуска охлаждения помещения. 2~10°C
⚙️[034]	[7.7.5] <b>Целевое значение воды на выходе охлаждения помещения</b>	Заданная температура воды на выходе, которая будет использоваться во время пробного пуска охлаждения помещения. 5~30°C


⚙️[035]	[7.7.6] Охлаждение помещения	Заданная температура в помещении, которая будет использоваться во время пробного пуска охлаждения помещения. 5~30°C
⚙️[077]	[7.7.7] Уставка резервуара <sup>(a)</sup>	Заданная температура в резервуаре, которая будет использоваться во время пробного пуска нагрева резервуара. 20~85°C
⚙️[145]	[7.7.9] Пробный прогон целевого BSH резервуара <sup>(b)</sup>	Заданная температура в резервуаре, которая будет использоваться во время пробного пуска вспомогательного нагревателя. 25~60°C
4	Перейдите к п. [7.3]: Режим технического обслуживания > Выполняется пробный пуск.	
5	Выберите операцию для проверки. <b>Пример:</b> [7.3.1] Нагрев помещения. 	
5.1	Для начала рабочего пуска нажмите <b>Пуск</b> . <b>Результат:</b> начинается пробный пуск.	
5.2	Для завершения рабочего пуска нажмите <b>Стоп</b> . <b>Внимание:</b> даже если пробный пуск был остановлен, он может продолжаться в соответствии с минимальным временем работы, заданным в настройке [3.15] <b>Минимальное время включения теплового насоса</b> .	
6	После начала пробного пуска:	
6.1	Выберите ↶, чтобы вернуться в меню.	
6.2	Выберите ↵, чтобы выйти из раздела <b>Режим технического обслуживания</b> .	
7	При выходе из режима <b>Режим технического обслуживания</b> интерфейс пользователя автоматически восстанавливает такой режим ( <b>Нагрев/охлаждение помещения</b> и <b>Гор. вода быт. потр.</b> ), в котором агрегат работал до входа в режим <b>Режим технического обслуживания</b> . Проверьте, все ли режимы работы активированы ожидаемым образом.	

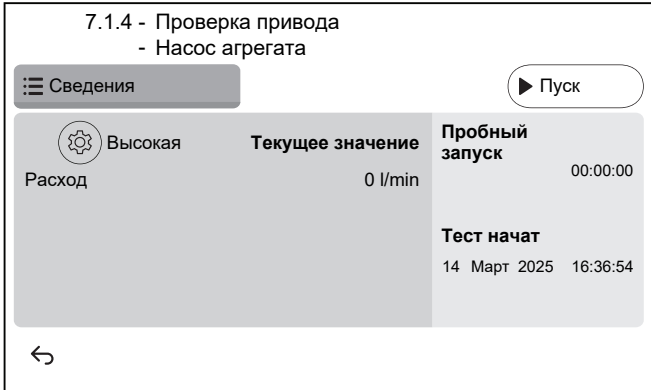
- <sup>(a)</sup> Если резервуар не подключен, эта настройка по-прежнему будет отображаться для настенных агрегатов, но она НЕ будет действовать.
- <sup>(b)</sup> Применяется только для настенных агрегатов. Если резервуар не подключен, эта настройка НЕ отображается.


#### 11.4.7 Для проведения пробного запуска привода

##### Цель

Выполнить пробный запуск различных приводов для проверки их функционирования. Например, если выбрать **Насос агрегата**, то будет выполнен пробный запуск насоса.

<b>1</b>	<p>Переключитесь в режим установщика.</p> 
<b>2</b>	<p>Перейдите к разделу [7] <b>Режим технического обслуживания</b> и <b>Подтвердить</b>.</p> <div style="border: 1px solid black; padding: 10px; margin: 10px 0;"> <p style="text-align: center; margin: 0;"><b>Режим технического обслуживания</b></p> <div style="background-color: #f0f0f0; padding: 10px; margin: 10px 0;"> <p style="text-align: center; font-size: small; margin: 0;">Вход в режим обслуживания может занять несколько минут. Логика управления завершает текущие операции перед переключением.</p> <div style="display: flex; justify-content: center; gap: 20px; margin-top: 10px;"> <span style="border: 1px solid #ccc; border-radius: 15px; padding: 5px 15px; background-color: #ccc;">Отмена</span> <span style="border: 1px solid #ccc; border-radius: 15px; padding: 5px 15px;">Подтвердить</span> </div> </div> </div> <p><b>Результат:</b> работа в режимах <b>Нагрев/охлаждение помещения</b> и <b>Гор. вода быт. потр.</b> будет автоматически прекращена.</p> <p><b>Примечание:</b> если через 15 минут агрегат все еще находится в режиме технического обслуживания, выполните сброс питания.</p>

<b>3</b>	Перейдите к разделу [7.7] <b>Режим технического обслуживания &gt; Настройки пробного прогона</b> , и определите цели ШИМ насоса, которые вы хотите использовать во время пробного запуска.	
	<ul style="list-style-type: none"> <li>▪ Для пробного запуска насоса агрегата: вы можете выбирать между <b>Низкая скорость</b> и <b>Высокая скорость</b>.</li> <li>▪ Для пробного запуска других приводов используется <b>Высокая скорость</b>.</li> </ul>	
	⚙️[094]	[7.7.8] <b>Режим технического обслуживания ограничения насоса (Низкая скорость)</b>
		Цель ШИМ насоса ( <b>Низкая скорость</b> ). Используется только во время пробного запуска привода (только для пробного запуска насоса агрегата) и пробного запуска продувки воздухом. 0,1~1, шаг: 0,1
	⚙️[095]	[7.7.8] <b>Режим технического обслуживания ограничения насоса (Высокая скорость)</b>
		Цель ШИМ насоса ( <b>Высокая скорость</b> ). Используется только во время пробного запуска привода и пробного запуска продувки воздухом. 0,1~1, шаг: 0,1
<b>4</b>	Перейдите к разделу [7.1] <b>Режим технического обслуживания &gt; Проверка привода</b> .	
<b>5</b>	Выберите привод для проверки. <b>Пример:</b> [7.1.4] <b>Насос агрегата</b>	
		
<b>5.1</b>	⚙️	Настройки: для некоторых приводов можно задать некоторые настройки перед началом теста.
<b>5.2</b>		Нажмите <b>Пуск</b> , чтобы запустить тест. <b>Результат:</b> <ul style="list-style-type: none"> <li>▪ Значения для привода указаны в разделе «Детали».</li> <li>▪ Начинается отсчет времени.</li> </ul>
<b>5.3</b>		Нажмите <b>Стоп</b> , чтобы остановить тест. <b>Внимание:</b> благодаря требуемому времени последствия пробный пуск может продолжаться в течение определенного времени, даже если он был остановлен.
<b>6</b>	После испытания привода:	
<b>6.1</b>		Выберите ⬅️, чтобы вернуться в меню.

6.2	Выберите  , чтобы выйти из раздела <b>Режим технического обслуживания</b> .
7	При выходе из режима <b>Режим технического обслуживания</b> интерфейс пользователя автоматически восстанавливает такой режим ( <b>Нагрев/охлаждение помещения</b> и <b>Гор. вода быт. потр.</b> ), в котором агрегат работал до входа в режим <b>Режим технического обслуживания</b> . Проверьте, все ли режимы работы активированы ожидаемым образом.

### Возможные пробные запуски привода

В зависимости от типа агрегата и выбранных настроек некоторые тесты не отображаются.



#### ИНФОРМАЦИЯ°

Во время проверки привода для **Вспомогат.нагреватель**, **Бивалентный режим** и **Водонагреватель резервуара** уставка не соблюдается. Работа данного компонента будет остановлена после достижения его внутренних предельных значений. Если такие пределы достигнуты, испытание привода будет продолжено и снова активирует работу данного компонента, когда ограничения позволят это.

- [7.1.1] Тест **Вспомогат. нагреватель**
- [7.1.2] Тест **Бивалентный режим**
- [7.1.3] Тест **Водонагреватель резервуара**
- [7.1.4] Тест **Насос агрегата**



#### ИНФОРМАЦИЯ

Перед выполнением пробного запуска убедитесь в том, что выпущен весь воздух. Во время пробного запуска следите за тем, чтобы в контуре воды не было нарушений нормальной работы.

- [7.1.5] Тест **3-х ходовой клапан** (3-ходовой клапан для переключения между отоплением помещения и нагревом резервуара)
- [7.1.6] Тест **Резервный нагреватель**
- [7.1.7] Тест **Клапан резервуара**
- [7.1.8] Тест **Обходной клапан**

### Испытания приводов **Bizone mixing kit**



#### ИНФОРМАЦИЯ

Эта функциональность **НЕ ДОСТУПНА** в ранних версиях программного обеспечения пользовательского интерфейса.

- [7.1.9] Испытание **Двухзонный комплект, смесительный клапан**
- [7.1.10] Испытание **Двухзонный комплект, прямодействующий насос**
- [7.1.11] Испытание **Двухзонный комплект, насос смешанного потока**

Чтобы выполнить испытание привода для **Bizone mixing kit**, перейдите на главный экран, включите режим **Нагрев/охлаждение помещения** и настройте уставку основной зоны. После этого визуально проверьте, работают ли насосы и вращается ли смесительный клапан.

## 11.4.8 Для обезвоживания штукатурного маяка теплых полов

**ОБРАТИТЕ ВНИМАНИЕ**

Обязанности установщика:

- связаться с производителем штукатурного маяка по поводу максимально допустимой температуры воды во избежание растрескивания штукатурного маяка;
- запрограммировать график обезвоживания штукатурного маяка теплых полов согласно инструкции по первой просушке штукатурного маяка, полученной от его производителя;
- регулярно проверять надлежащее функционирование согласно заданным настройкам;
- выбрать правильную программу, соответствующую типу используемого штукатурного маяка.

**ОБРАТИТЕ ВНИМАНИЕ**

Перед началом просушки стяжки теплого пола убедитесь, что поддерживается минимальный расход (см. «11.4.4 Проверка минимального расхода» [▶ 190]).

**ОБРАТИТЕ ВНИМАНИЕ**

Если выбраны две зоны, просушка стяжки теплого пола может быть выполнена только в основной зоне.

**ОБРАТИТЕ ВНИМАНИЕ**

При сбое электропитания просушка стяжки теплого пола будет продолжаться с того места, где она была прервана в программе просушки стяжки теплого пола.

**ОБРАТИТЕ ВНИМАНИЕ**

Во время программы просушки стяжки теплого пола возможно увеличение уставки относительно выбранной уставки (см. график ниже).

- При температуре наружного воздуха ниже  $-10^{\circ}\text{C}$  отклонение между выбранной уставкой и фактической заданной уставкой может значительно увеличиться в зависимости от окружающих условий.
- Если просушка стяжки теплого пола НЕ допускается при повышенной уставке, не рекомендуется запускать просушку, чтобы избежать повреждения стяжки.
- Если настройка [3.13.5] **Двухзонный комплект**, установлен настроена на значение ВКЛ. (установлено), станция смешивания обеспечит понижение температуры до выбранной заданной температуры программы просушки стяжки теплого пола.



### ОБРАТИТЕ ВНИМАНИЕ

Максимальный диапазон уставок зависит от типа нагревательного прибора при подключении смесительного комплекта или агрегата Vizone. Подробнее см. в справочном руководстве по конфигурации [1.11] **Тип отопительного прибора**.

Минимальная температура воды на выходе для теплового насоса и резервного нагревателя определяется минимальной температурой воды, необходимой для начала размораживания. Даже если выбрана более низкая уставка, минимальная активная уставка всегда будет равна сумме температуры начала размораживания и максимальной заданной разности температур + 1°C.

Максимальная разность температур определяется разностью температур основной зоны и дополнительной зоны (см. справочное руководство по конфигурации [1.14] **Разность температур при нагреве** и [2.14] **Разность температур при нагреве**).

Значения на приведенном ниже графике даны для примера. Для получения подробной информации о минимальной температуре воды, необходимой для начала размораживания, перейдите по ссылке <https://daikintechdatahub.eu/>, чтобы увидеть чертеж с фактическим рабочим диапазоном.

#### Рабочие ограничения в режиме нагрева

##### 1. Зона (d):

- **Условия:** При выборе уставки в этой зоне (d).

- **Результат:** Заданная температура резервного нагревателя устанавливается в соответствии с синей линией (c) + 1°C (= линия размораживания + заданная разность температур (b) + 1°C), а работа теплового насоса запрещена.

##### 2. Зона (e):

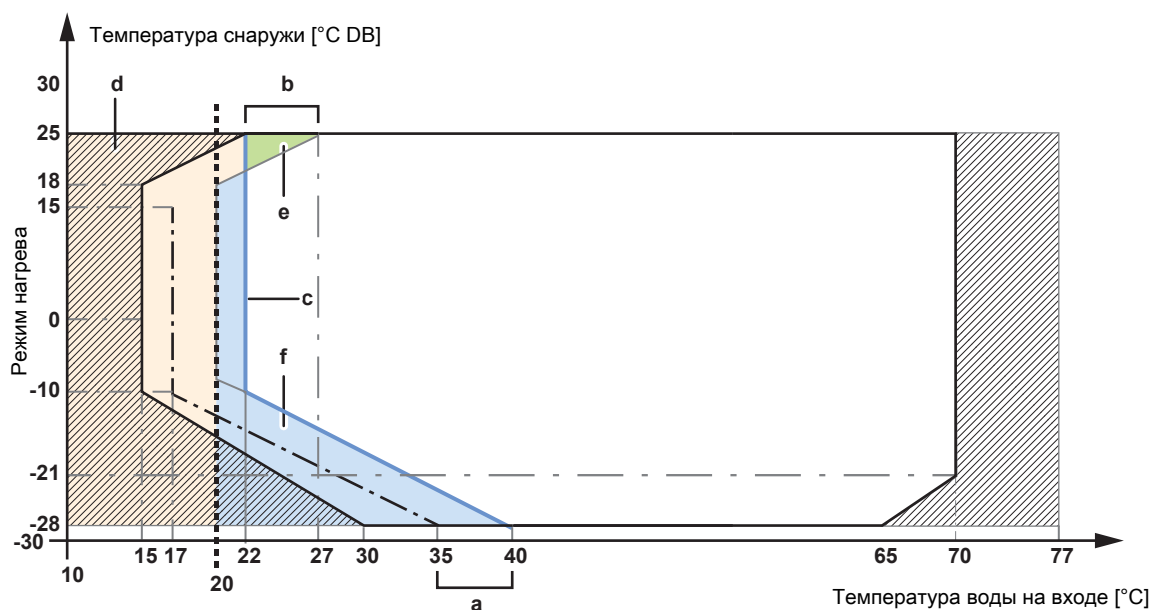
- **Условия:** При выборе уставки в этой зоне (e).

- **Результат:** Тепловой насос принудительно отключается, и резервный нагреватель становится единственным активным источником тепла для нагрева помещения в соответствии с выбранной уставкой.

##### 3. Зона (f):

- **Условия:** При выборе уставки в этой зоне (f)

- **Результат:** Заданная температура теплового насоса и резервного нагревателя устанавливается в соответствии с синей линией (c) + 1°C (= линия размораживания + максимальная заданная разность температур (a) + 1°C), и тепловому насосу разрешается работать, если температура на входе выше линии «минимального предела пуска теплового насоса».



— Минимальный предел пуска теплового насоса

- — — Минимальная температура воды для начала размораживания
- - - - Минимальная уставка 20°C
- Только работа резервного нагревателя
- a** Максимальная заданная разность температур
- b** Максимальная заданная разность температур
- c** Линия размораживания + заданная разность температур
- d~f** Зона



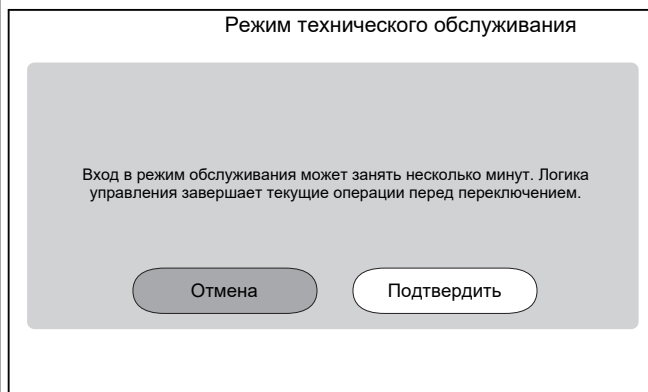
### ИНФОРМАЦИЯ

В приведенном ниже технологическом процессе указано, что для остановки данной функции необходимо нажать кнопку **Стоп**, однако в ранних версиях программного обеспечения пользовательского интерфейса кнопка **Стоп** НЕ доступна. Вместо этого, чтобы остановить функцию, используйте или .

**1** Переключитесь в режим установщика.



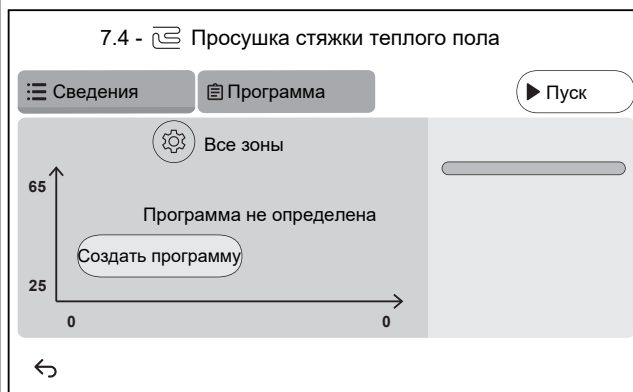
**2** Перейдите к п. [7] **Режим технического обслуживания** и нажмите **Подтвердить**.



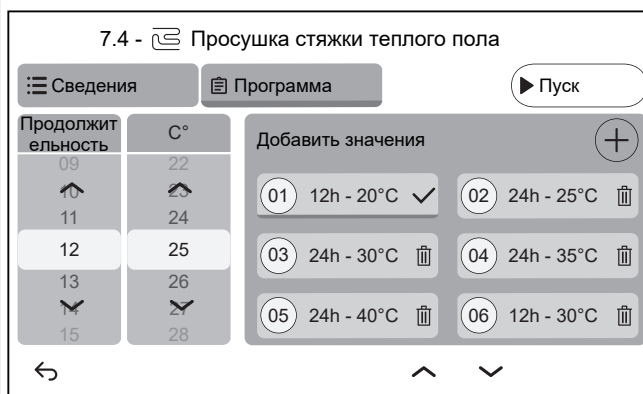
**Результат:** работа в режимах **Нагрев/охлаждение помещения** и **Гор. вода быт. потр.** будет автоматически прекращена.

**Примечание:** если через 15 минут агрегат все еще находится в режиме технического обслуживания, выполните сброс питания.

**3** Перейдите к п. [7.4]: **Режим технического обслуживания > Просушка стяжки теплого пола.**



- 3.1** Нажмите **Создать программу** или **Программа** и **+**, чтобы задать шаг программы. Программа может состоять из нескольких шагов (максимум 30 шагов).



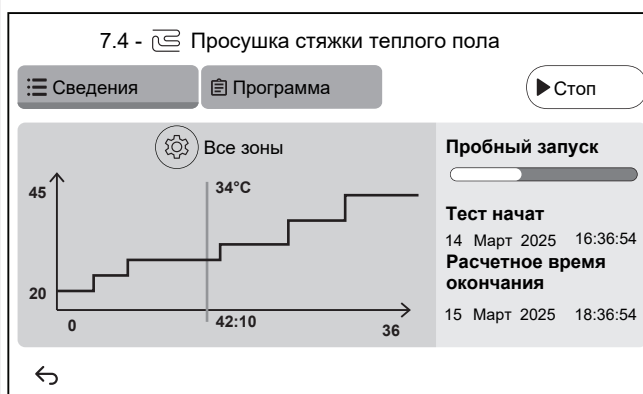
Каждый шаг программы содержит порядковый номер, продолжительность и желаемую температуру воды на выходе.

- 3.2** 

Настройки:

**Внимание:** данная функция НЕ ДОСТУПНА в ранних версиях программного обеспечения интерфейса пользователя. Просушка стяжки теплого пола может быть выполнена только в основной зоне.

- 3.3** Нажмите **Пуск**, чтобы запустить просушку стяжки теплого пола.



**Результат:**

- Начинается просушка стяжки теплого пола. После выполнения всех шагов просушка автоматически прекращается.
- Индикатор выполнения показывает, на каком этапе находится программа.
- Отображаются время начала и предполагаемое время окончания программы, основанные на текущем времени и продолжительности программы.
- Экран просушки стяжки теплого пола используется в качестве главного экрана до завершения программы.

- 3.4** Нажмите **Стоп**, чтобы остановить просушку стяжки теплого пола.

- 4** После просушки стяжки теплого пола:

- 4.1** Выберите **←**, чтобы вернуться в меню.

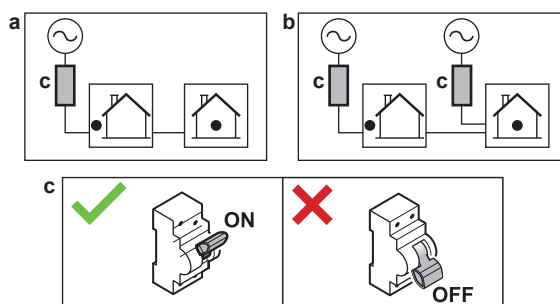
- 4.2** Выберите **⏠**, чтобы выйти из раздела **Режим технического обслуживания**

- |          |   |
|----------|---|
| <b>5</b> | При выходе из режима <b>Режим технического обслуживания</b> интерфейс пользователя автоматически восстанавливает такой режим ( <b>Нагрев/охлаждение помещения и Гор.вода быт.потр.</b> ), в котором агрегат работал до входа в режим <b>Режим технического обслуживания</b> . Проверьте, все ли режимы работы активированы ожидаемым образом. |
|----------|---|

## 12 Передача пользователю

По завершении пробного запуска, если блок работает нормально, убедитесь, что потребителю ясно следующее:

- Заполните таблицу настроек установщика (в руководстве по эксплуатации) фактическими настройками.
- Убедитесь, что у потребителя имеется печатная версия документации, и попросите хранить документацию, чтобы в будущем ее можно было использовать в качестве справочника. Сообщите пользователю адрес веб-сайта, где размещена вся документация, ссылки на которую приведены в настоящем руководстве.
- Объясните пользователю, как правильно эксплуатировать систему и что делать в случае возникновения проблем.
- Покажите пользователю, какие работы по техническому обслуживанию необходимо выполнять для поддержания работоспособности блока.
- Ознакомьте пользователя с советами по энергосбережению, описанными в руководстве по эксплуатации.
- Объясните пользователю, что для сохранения защиты НЕЛЬЗЯ отключать автоматические выключатели **(c)** на агрегатах. В случае использования источника электропитания по обычному тарифу **(a)** устанавливается один автоматический выключатель. В случае использования источника электропитания по льготному тарифу **(b)** устанавливаются два автоматических выключателя.



- Объясните пользователю, что, когда потребуется утилизировать устройство, он не сможет сделать это самостоятельно, а должен обратиться к сертифицированному Daikin техническому специалисту.
- Объясните пользователю, как безопасно использовать тепловой насос R290. Более подробную информацию см. в специальном руководстве по обслуживанию ESIE22-02 «Системы, использующие хладагент R290» (доступно на сайте <https://my.daikin.eu>).

## 13 Техническое и иное обслуживание



### ОБРАТИТЕ ВНИМАНИЕ

**Контрольный перечень операций технического обслуживания и осмотра.** Помимо инструкций по проведению технического обслуживания, изложенных в этом разделе, рекомендуется ознакомиться с контрольным перечнем операций технического обслуживания и осмотра, размещенным на портале Daikin Business Portal (аутентификация обязательна).

Контрольным перечнем операций технического обслуживания и осмотра можно пользоваться как справочником в дополнение к изложенным в этом разделе инструкциям, а также как шаблоном для составления акта проведения технического обслуживания.



### ОБРАТИТЕ ВНИМАНИЕ

Техническое обслуживание может проводиться **ТОЛЬКО** уполномоченным монтажником или специалистом по обслуживанию.

Техническое обслуживание рекомендуется проводить не реже раза в год. При этом следует учесть, что действующим законодательством может предписываться сокращенная периодичность техобслуживания.

### В этой главе

13.1	Техника безопасности при техобслуживании .....	206
13.2	Ежегодное техническое обслуживание.....	206
13.2.1	Ежегодное техобслуживание наружного агрегата: обзор .....	206
13.2.2	Ежегодное техобслуживание наружного агрегата: инструкции .....	207
13.2.3	Ежегодное техобслуживание внутреннего агрегата: обзор .....	207
13.2.4	Ежегодное техобслуживание внутреннего агрегата: инструкции .....	207
13.3	Информация об очистке фильтра для воды в случае нарушения нормальной работы.....	209
13.3.1	Снятие фильтра для воды.....	210
13.3.2	Очистка фильтра для воды в случае нарушения нормальной работы .....	210
13.3.3	Монтаж фильтра для воды .....	211

### 13.1 Техника безопасности при техобслуживании



#### ОПАСНО! ОПАСНОСТЬ ПОРАЖЕНИЯ ЭЛЕКТРИЧЕСКИМ ТОКОМ



#### ОПАСНО! ОПАСНОСТЬ ВОЗГОРАНИЯ ИЛИ ОЖОГА



#### ОБРАТИТЕ ВНИМАНИЕ: Опасность электростатического разряда

Перед выполнением любых работ по техническому и иному обслуживанию коснитесь металлической части агрегата, чтобы снять статическое электричество и защитить плату.

### 13.2 Ежегодное техническое обслуживание

#### 13.2.1 Ежегодное техобслуживание наружного агрегата: обзор

Не реже, чем раз в год необходимо проверять следующее:

- Теплообменник

- Фильтр для воды

### 13.2.2 Ежегодное техобслуживание наружного агрегата: инструкции

#### Теплообменник

Теплообменник наружного агрегата может засориться пылью, грязью, листьями и др. Рекомендуется ежегодно прочищать теплообменник. Засорение теплообменника приводит к резкому снижению или резкому повышению давления, что ухудшает производительность.

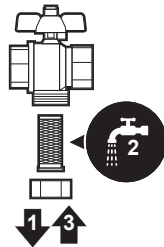
#### Фильтр для воды

Закройте клапан. Прочистите и промойте фильтр для воды.



#### ОБРАТИТЕ ВНИМАНИЕ

При работе с фильтром будьте осторожны. Во избежание повреждения сетчатого элемента НЕ вставляйте его на место со слишком большим усилием.



### 13.2.3 Ежегодное техобслуживание внутреннего агрегата: обзор

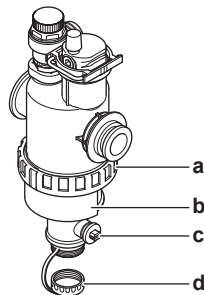
- Давление воды
- Магнитный фильтр/пылеотделитель
- Клапан сброса давления воды
- Клапан сброса давления резервуара горячей воды бытового потребления
- Распределительная коробка

### 13.2.4 Ежегодное техобслуживание внутреннего агрегата: инструкции

#### Давление воды

Следует поддерживать давление воды на уровне выше 1 бар. Если оно ниже, добавьте воду.

#### Магнитный фильтр/пылеотделитель



- a Резьбовое соединение
- b Магнитный стакан
- c Дренажный клапан
- d Сливная крышка

Ежегодное техническое обслуживание магнитного фильтра/отделителя загрязнений включает:

- Проверка затяжки резьбового соединения между двумя частями магнитного фильтра/отделителя загрязнений (а).
  - Опорожнение отделителя загрязнений в следующем порядке:
    - 1 Снимите магнитный стакан (b).
    - 2 Отвинтите сливную крышку (d).
    - 3 Подсоедините сливной шланг снизу фильтра для воды так, чтобы воду и загрязнения можно было собрать в подходящей емкости (бутылка, раковина...).
    - 4 Откройте сливной клапан на пару секунд (с).
- Результат:** Вытекает вода с загрязнениями.
- 5 Закройте сливной клапан.
  - 6 Завинтите сливную крышку на место.
  - 7 Закрепите магнитный стакан.
  - 8 Проверьте давление в контуре воды. При необходимости добавьте воды.



#### ОБРАТИТЕ ВНИМАНИЕ

- При проверке магнитного фильтра/отделителя загрязнений на герметичность надежно удерживайте его, чтобы усилия НЕ воздействовали на трубопровод воды.
- НЕ изолируйте магнитный фильтр/отделитель загрязнений путем закрытия запорных клапанов. Для надлежащего опорожнения отделителя загрязнений требуется достаточное давление.
- Чтобы загрязнения не оставались в отделителе загрязнений ВСЕГДА снимайте магнитный стакан.
- ВСЕГДА сначала отвинчивайте сливную крышку и подсоединяйте сливной шланг снизу фильтра для воды, а затем открывайте сливной клапан.



#### ИНФОРМАЦИЯ

Чтобы очистить фильтр для воды при ежегодном техническом обслуживании, не требуется снимать его с блока. Но в случае проблемы с фильтром для воды возможно потребуется снять его для тщательной очистки. Выполните действия, описанные в следующих разделах:

- [«13.3.1 Снятие фильтра для воды»](#) [▶ 210]
- [«13.3.2 Очистка фильтра для воды в случае нарушения нормальной работы»](#) [▶ 210]
- [«13.3.3 Монтаж фильтра для воды»](#) [▶ 211]

#### Клапан сброса давления воды

Откройте клапан и убедитесь в том, что он работает должным образом. **Вода может быть очень горячей!**

Проверьте следующее:

- Расход воды из клапана сброса давления достаточно высок, не обнаружено засорения в клапане или между трубопроводами.
- Грязная вода выходит из клапана сброса давления:
  - откройте клапан и подождите, пока в отработанной воде больше не будет грязи;
  - промойте систему

Рекомендуется проводить данное обслуживание чаще.

### Клапан сброса давления из резервуара горячей воды бытового потребления (приобретается на месте)

Откройте клапан.



#### ОСТОРОЖНО!

Вытекающая из клапана вода может быть очень горячей.

- Проверьте, чтобы в клапане и соединительных трубопроводах ничто не препятствовало потоку воды. Поток воды из клапана сброса давления должен быть достаточно сильным.
- Проверьте, чтобы вода, вытекающая из клапана сброса давления, была чистой. Если в ней есть инородные частицы и грязь:
  - Откройте клапан и подождите, пока в вытекающей из него воде больше не будет инородных частиц и грязи.
  - Прочистите и промойте весь резервуар, в том числе все трубопроводы между клапаном сброса давления и входом холодной воды.

Чтобы проверить, что вода выходит из резервуара, произведите осмотр после цикла нагрева.



#### ИНФОРМАЦИЯ

Рекомендуется проводить данное обслуживание чаще одного раза в год.

### Распределительная коробка

- Проведите тщательную визуальную проверку распределительной коробки для выявления очевидных дефектов, таких как ослабление контактов и повреждение проводки.
- С помощью омметра проверьте, правильно ли работает контактор КЗМ (в зависимости от вашей установки). При ВЫКЛЮЧЕННОМ питании контакт контактора КЗМ должен находиться в разомкнутом положении.



#### ВНИМАНИЕ!

При повреждении внутренней проводки ее замена производится производителем, сотрудником сервисной службы или иным квалифицированным специалистом.

## 13.3 Информация об очистке фильтра для воды в случае нарушения нормальной работы



#### ИНФОРМАЦИЯ

Чтобы очистить фильтр для воды при ежегодном техническом обслуживании, не требуется снимать его с блока. Но в случае проблемы с фильтром для воды возможно потребуется снять его для тщательной очистки. Выполните действия, описанные в следующих разделах:

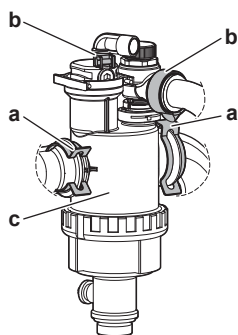
- «13.3.1 Снятие фильтра для воды» [▶ 210]
- «13.3.2 Очистка фильтра для воды в случае нарушения нормальной работы» [▶ 210]
- «13.3.3 Монтаж фильтра для воды» [▶ 211]

## 13.3.1 Снятие фильтра для воды

**Предварительные условия:** Выключите блок с интерфейса пользователя.

**Предварительные условия:** Выключите соответствующий автоматический выключатель.

- 1 Фильтр для воды находится за распределительной коробкой. Для доступа к нему см. «7.2.5 Чтобы открыть внутренний агрегат» [▶ 89].
- 2 Закройте запорные клапаны в контуре воды.
- 3 Снимите крышку снизу магнитного фильтра/пылеотделителя.
- 4 Подсоедините сливной шланг снизу фильтра для воды.
- 5 Откройте клапан снизу фильтра для воды, чтобы слить воду из контура воды. С использованием установленного сливного шланга соберите сливаемую воду в бутылку, раковину и т. д.
- 6 Снимите 2 защелки крепления фильтра для воды.



- a Защелка
- b Кольцевой зажим
- c Магнитный фильтр/пылеотделитель

- 7 Отпустите 2 кольцевых зажима и отсоедините 2 шланга от газового сепаратора.
- 8 Снимите фильтр для воды.
- 9 Снимите сливной шланг с фильтра для воды.

**ОБРАТИТЕ ВНИМАНИЕ**

Хотя водяной контур опорожнен, некоторое количество воды может пролиться при извлечении магнитного фильтра/пылеотделителя из корпуса фильтра. ВСЕГДА убирайте пролившуюся воду.

## 13.3.2 Очистка фильтра для воды в случае нарушения нормальной работы

- 1 Снимите фильтр для воды с блока. См. раздел «13.3.1 Снятие фильтра для воды» [▶ 210].

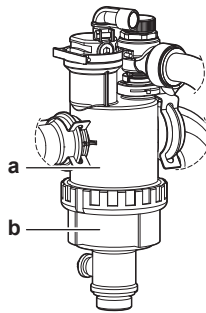
**ОБРАТИТЕ ВНИМАНИЕ**

Чтобы защитить подсоединенный к магнитному фильтру/пылеотделителю трубопровод от повреждения, рекомендуется выполнять эту процедуру, когда магнитный фильтр/пылеотделитель снят с блока.

- 2 Отвинтите нижнюю часть корпуса фильтра для воды. При необходимости используйте подходящий инструмент.

**ОБРАТИТЕ ВНИМАНИЕ**

Магнитный фильтр/пылеотделитель следует открывать ТОЛЬКО в случае серьезных проблем. Желательно не выполнять это действие в течение всего срока службы магнитного фильтр/пылеотделителя.

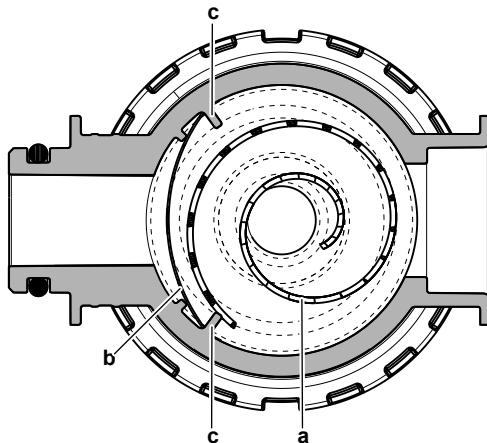


- a Отвинчиваемая нижняя часть
- b Корпус фильтра для воды

- 3 Извлеките сетчатый фильтр и свернутый фильтр из корпуса фильтра для воды и очистите их водой.
- 4 Установите очищенный свернутый фильтр и сетчатый фильтр в корпус фильтра для воды.

**ИНФОРМАЦИЯ**

Установите сетчатый фильтр в корпус магнитного фильтра/пылеотделителя надлежащим образом с помощью выступов.



- a Свернутый фильтр
- b Сетчатый фильтр
- c Выступ

- 5 Установите и должным образом затяните нижнюю часть корпуса фильтра для воды.

## 13.3.3 Монтаж фильтра для воды

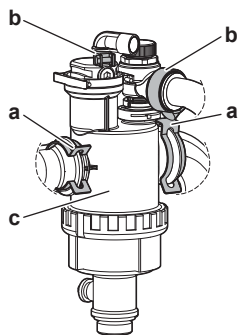
**ОБРАТИТЕ ВНИМАНИЕ**

Проверьте состояние уплотнительных колец и замените их при необходимости. Перед монтажом смочите уплотнительные кольца водой или смажьте их силиконовой смазкой.

- 1 Подсоедините 2 шланга и затяните 2 кольцевых зажима. Поскольку шланги, идущие к газовому сепаратору гибкие, рекомендуется затянуть

кольцевые зажимы до того, как фильтр для воды будет установлен в окончательное положение.

- 2** Установите фильтр для воды в надлежащем месте.



- a** Защелка
- b** Кольцевой зажим
- c** Магнитный фильтр/пылеотделитель

- 3** Установите 2 защелки, чтобы закрепить фильтр для воды на трубопроводах контура воды.
- 4** Откройте запорные клапаны и добавьте воды в контур воды при необходимости.

# 14 Поиск и устранение неполадок

## Контактная информация

При появлении перечисленных ниже признаков можно попытаться решить проблему самостоятельно. При возникновении других проблем обращайтесь к установщику. Контактный номер/номер службы техподдержки можно посмотреть через интерфейс пользователя.

<b>1</b>	Перейдите к настройке [6.2]: <b>Информация &gt; Информация о дилере.</b>
----------	--

## В этой главе

14.1	Обзор Поиск и устранение неполадок .....	213
14.2	Меры предосторожности при поиске и устранении неполадок .....	214
14.3	Решение проблем на основе признаков .....	214
14.3.1	Признак: агрегат HE производит нагрев или охлаждение должным образом .....	214
14.3.2	Проблема: температура горячей воды HE поднимается до нужной .....	215
14.3.3	Признак: Компрессор HE запускается (отопление помещения или нагрев воды бытового потребления) .....	216
14.3.4	Признак: система издает булькающий шум после пуска/наладки .....	217
14.3.5	Признак: Насос шумит (кавитация) .....	218
14.3.6	Признак: Открывается клапан сброса давления .....	218
14.3.7	Признак: Течет клапан сброса давления воды .....	219
14.3.8	Признак: при низкой наружной температуре помещение обогревается НЕДОСТАТОЧНО .....	220
14.3.9	Признак: Давление в месте отвода временно необычно высокое .....	222
14.3.10	Признак: Функция дезинфекции резервуара HE завершилась должным образом (ошибка AH) .....	222
14.4	Устранение неполадок по кодам сбоя .....	223
14.4.1	Отображение текста справки в случае неисправности .....	223
14.4.2	Использование фильтра неисправностей .....	223
14.4.3	Проверка журнала сбоев .....	226
14.4.4	Коды ошибок блока .....	226

## 14.1 Обзор Поиск и устранение неполадок

Эта глава содержит описание рекомендуемых действий в случае возникновения проблем.

Глава содержит следующую информацию.

- Решение проблем на основе признаков
- Решение проблем на основе кодов ошибок

### Приступая к поиску и устранению неполадок...

Проведите тщательную визуальную проверку блока для выявления очевидных дефектов, например, ослабленных соединений или поврежденной электропроводки.

## 14.2 Меры предосторожности при поиске и устранении неполадок



**ОПАСНО! ОПАСНОСТЬ ПОРАЖЕНИЯ ЭЛЕКТРИЧЕСКИМ ТОКОМ**



**ОПАСНО! ОПАСНОСТЬ ВОЗГОРАНИЯ ИЛИ ОЖОГА**



**ВНИМАНИЕ!**

- Перед проведением проверки распределительной коробки блока ОБЯЗАТЕЛЬНО проследите за тем, чтобы блок был отключен от сети. Выключите соответствующий автоматический выключатель.
- Если сработало защитное устройство, отключите блок от сети электропитания и найдите причину срабатывания защиты, только после этого можно возвращать устройство в исходное состояние. НИКОГДА не закорачивайте защитные устройства и не меняйте их заводские настройки, заданные по умолчанию. При невозможности установить причину проблемы обратитесь к дилеру.



**ВНИМАНИЕ!**

Во избежание опасности из-за непреднамеренного сброса термовыключателя, данное устройство НЕЛЬЗЯ подключать к внешнему переключателю (например, к таймеру) или к цепи, которая регулярно включается и выключается устройством.

## 14.3 Решение проблем на основе признаков

### 14.3.1 Признак: агрегат НЕ производит нагрев или охлаждение должным образом

Возможные причины	Способ устранения
Температура задана НЕВЕРНО	Проверьте настройки температуры на пульте дистанционного управления. См. руководство по эксплуатации.

Возможные причины	Способ устранения
Слишком мал расход воды.	<p>Проверьте следующее:</p> <ul style="list-style-type: none"> <li>▪ Все запорные клапаны в контуре циркуляции воды полностью открыты.</li> <li>▪ Фильтр для воды чист. При необходимости произведите чистку.</li> <li>▪ В системе отсутствует воздух. При необходимости удалите воздух. Можно удалить воздух вручную или воспользоваться функцией автоматического выпуска воздуха (см. «11.4.5 Для выпуска воздуха» [▶ 192]).</li> <li>▪ Давление воды &gt;1 бар.</li> <li>▪ Расширительный бак НЕ поврежден.</li> <li>▪ Сопротивление в контуре воды НЕ слишком высокое для насоса (см. кривую ESP в главе «Технические данные»).</li> <li>▪ Если появляются следующие коды ошибок<sup>(a)</sup>, это может привести к тому, что некоторые приводы не смогут работать, что может привести к невозможности начать работу в этом режиме: 7Н-22, 7Н-18, 7Н-19 Обратитесь к разделу «11.4.4 Проверка минимального расхода» [▶ 190], чтобы проверить требования и при необходимости выполнить регулировку.</li> <li>▪ Если появляются следующие коды ошибок<sup>(a)</sup>, это означает, что минимальные требования к расходу агрегата не удовлетворены: 7Н-20, 7Н-21 Обратитесь к разделу «11.4.4 Проверка минимального расхода» [▶ 190], чтобы проверить требования и при необходимости выполнить регулировку.</li> </ul> <p>Если после всех указанных проверок проблема не решена, обратитесь к дилеру. В некоторых случаях расход воды в агрегате может быть снижен. Это нормально.</p>
Слишком мал объем воды в установке.	Обеспечьте, чтобы объем воды в установке превышал необходимый минимум (см. раздел «8.1.3 Проверка объема и расхода воды» [▶ 103]).

<sup>(a)</sup> Дополнительную информацию о кодах ошибок 7Н (например, информацию о схеме) см. в разделе «14.4.4 Коды ошибок блока» [▶ 226].

### 14.3.2 Проблема: температура горячей воды НЕ поднимается до нужной

Возможные причины	Способ устранения
Неисправен один из датчиков температуры в резервуаре.	Соответствующие меры по устранению приводятся в руководстве по обслуживанию.

## 14.3.3 Признак: Компрессор HE запускается (отопление помещения или нагрев воды бытового потребления)



Возможные причины	Способ устранения
<p>Агрегат должен запускаться, находясь в рабочем диапазоне (температура воды слишком низка)</p> <p>В определенных условиях температуру воды на входе необходимо увеличить с помощью резервного нагревателя, чтобы тепловой насос работал в требуемом диапазоне. Например, это может произойти, когда ветровые условия критические, а ветрозащита отсутствует, см. <a href="#">«7.1.1 Требования к месту установки наружного агрегата»</a> [▶ 81].</p>	<p>Если резервный нагреватель тоже не включается, то проверьте следующее:</p> <ul style="list-style-type: none"> <li>▪ Электропитание резервного нагревателя подведено правильно.</li> <li>▪ Тепловое реле резервного нагревателя HE активировано.</li> </ul> <p>Если резервный нагреватель не может обеспечить требуемую минимальную температуру воды на входе.</p> <p>Может потребоваться запуск с небольшим объемом воды. Для этого постепенно открывайте нагревательные приборы. В результате температура воды будет повышаться постепенно. Следите за температурой воды на входе и убедитесь, что она HE падает.</p> <p>Если проблему устранить не удалось, обратитесь к своему дилеру.</p>
<p>Параметры источника электропитания по льготному тарифу и электрические соединения HE соответствуют друг другу.</p>	<p>Они должны соответствовать электрическим соединениям. См. разделы:</p> <ul style="list-style-type: none"> <li>▪ <a href="#">«9.3.2 Подключение основного источника питания»</a> [▶ 136]</li> <li>▪ <a href="#">«9.1.4 Информация об энергосберегающем источнике электропитания»</a> [▶ 118]</li> <li>▪ <a href="#">«9.1.5 Обзор электрических соединений за исключением внешних приводов»</a> [▶ 119]</li> </ul>
<p>Существует требование реакции на запрос, которое может или ограничивать мощность теплового насоса, или принудительно отключать его.</p>	<p>См. настройку [9.14]: <b>Настройки &gt; Реагирование на спрос</b></p>
<p>На одно и то же время запланировано начало работы в режиме подачи ГВБП (включая дезинфекцию) и нагрева помещения.</p>	<p>Измените расписание, чтобы оба режима работы не запускались одновременно.</p>

Возможные причины	Способ устранения
Минимальный расход в этом контуре не гарантируется, чтобы обеспечить работу.	<ul style="list-style-type: none"> <li>▪ Если появляются следующие коды ошибок<sup>(a)</sup>, это может привести к тому, что некоторые приводы не смогут работать, что может привести к невозможности начать работу в этом режиме: 7Н-22, 7Н-18, 7Н-19 Обратитесь к разделу «11.4.4 Проверка минимального расхода» [▶ 190], чтобы проверить требования и при необходимости выполнить регулировку.</li> <li>▪ Если появляются следующие коды ошибок<sup>(a)</sup>, это означает, что минимальные требования к расходу агрегата не удовлетворены: 7Н-20, 7Н-21 Обратитесь к разделу «11.4.4 Проверка минимального расхода» [▶ 190], чтобы проверить требования и при необходимости выполнить регулировку.</li> </ul>
Компрессор не может запуститься, если резервный нагреватель не включен.	<p>Если питание резервного нагревателя отсутствует, то:</p> <ul style="list-style-type: none"> <li>▪ отопление помещения и нагрев резервуара не допускается;</li> <li>▪ Возникает ошибка AA-01 Перегрев резервного нагревателя или кабель питания резервного нагревателя не подключен.</li> </ul>


<sup>(a)</sup> Дополнительную информацию о кодах ошибок 7Н (например, информацию о схеме) см. в разделе «14.4.4 Коды ошибок блока» [▶ 226].

#### 14.3.4 Признак: система издает булькающий шум после пуска/наладки



Возможная причина	Способ устранения
В системе присутствует воздух.	Удалите воздух из системы. <sup>(a)</sup>
Неправильная гидравлическая балансировка.	<p>Выполняется установщиком:</p> <ol style="list-style-type: none"> <li>1 Выполните гидравлическую балансировку для обеспечения надлежащего распределения потоков между нагревательными приборами.</li> <li>2 При недостаточной гидравлической балансировке рекомендуется увеличить значение <b>Разность температур при нагреве</b> ([1.14] / [2.14]).</li> <li>3 При недостаточной гидравлической балансировке рекомендуется увеличить настройку <b>Разность температур при охлаждении</b> ([1.18] / [2.17]).</li> </ol>

Возможная причина	Способ устранения
Разные неисправности.	Проверьте, отображается ли  или  на главном экране интерфейса пользователя. Более подробную информацию о неисправностях см. в разделе «14.4.1 Отображение текста справки в случае неисправности» [ <a href="#">▶ 223</a> ].

<sup>(a)</sup> Рекомендуется выпускать воздух с помощью функции выпуска воздуха, имеющейся у агрегата (должен выполнять установщик). При удалении воздуха из нагревательных приборов или коллекторов помните следующее:



**ВНИМАНИЕ!**

**Удаление воздуха из нагревательных приборов или коллекторов.** Перед удалением воздуха из нагревательных приборов или коллекторов проверьте, отображается ли  или  на главном экране интерфейса пользователя.

- Если нет, вы можете немедленно удалить воздух.
- Если да, позаботьтесь о том, чтобы помещение, в котором вы хотите выполнять процедуру удаления воздуха, достаточно хорошо вентилировалось. **Причина:** в случае поломки, когда вы удаляете воздух из нагревательных приборов или коллекторов, хладагент может просочиться в водяной контур, а затем в помещение.

#### 14.3.5 Признак: Насос шумит (кавитация)

Возможные причины	Способ устранения
В системе присутствует воздух	Выпустите воздух вручную или воспользуйтесь функцией автоматического выпуска воздуха (см. «11.4.5 Для выпуска воздуха» [ <a href="#">▶ 192</a> ]).
Давление воды на входе в насос слишком низкое.	Проверьте следующее: <ul style="list-style-type: none"> <li>▪ Давление воды &gt;1 бар.</li> <li>▪ Датчик давления воды не поврежден.</li> <li>▪ Расширительный бак НЕ поврежден.</li> <li>▪ Настройки предварительного давления расширительного бака правильные (см. раздел «8.1.4 Изменение предварительного давления в расширительном баке» [<a href="#">▶ 105</a>]).</li> </ul>

#### 14.3.6 Признак: Открывается клапан сброса давления

Возможные причины	Способ устранения
Поврежден расширительный бак	Замените расширительный бак.

Возможные причины	Способ устранения
Объем воды в установке слишком велик	Обеспечьте, чтобы объем воды в установке был меньше допустимого максимального значения (см. разделы «8.1.3 Проверка объема и расхода воды» [▶ 103] и «8.1.4 Изменение предварительного давления в расширительном баке» [▶ 105]).
Напор воды в контуре циркуляции слишком велик	Напор воды в контуре циркуляции - это разница высоты внутреннего агрегата и наивысшей точки контура циркуляции воды. Если внутренний агрегат находится в самой высокой точке установки, то разница высот считается равной 0 м. Максимальный напор воды в контуре циркуляции составляет 10 м.  Проверьте требования к установке.

#### 14.3.7 Признак: Течет клапан сброса давления воды

Возможные причины	Способ устранения
Выход клапана сброса давления воды засорен грязью.	Проверьте правильность работы клапана сброса давления, повернув красную ручку на клапане против часовой стрелки: <ul style="list-style-type: none"> <li>▪ если вы НЕ услышите щелканье, обратитесь к дилеру;</li> <li>▪ если вода продолжает уходить из агрегата, сначала закройте запорные клапаны на входе и выходе воды, а затем обратитесь к дилеру.</li> </ul>

## 14.3.8 Признак: при низкой наружной температуре помещение обогревается НЕДОСТАТОЧНО

Возможные причины	Способ устранения
Не активирован резервный нагреватель.	<p>Проверьте следующее:</p> <ul style="list-style-type: none"> <li>▪ Резервный нагреватель разрешается использовать при недостатке мощности. Это задается настройкой [5.6.1] <b>Настройка дефицита мощности</b> <ul style="list-style-type: none"> <li>- при выборе <b>Никогда</b> резервный нагреватель не будет использоваться при недостатке мощности.</li> <li>- при выборе <b>Всегда</b> резервный нагреватель будет работать при недостатке мощности независимо от температуры окружающей среды.</li> <li>- при выборе <b>Ниже равновесия</b> режим работы резервного нагревателя зависит от окружающей температуры.</li> </ul> </li> <li>▪ Автоматический выключатель резервного нагревателя находится в положении «включено». Если нет, то переведите его в это положение.</li> <li>▪ НЕ было срабатывания тепловой защиты резервного нагревателя. Если активировано, проверьте следующее, а затем нажмите кнопку сброса в распределительной коробке: <ul style="list-style-type: none"> <li>- Давление воды</li> <li>- Наличие воздуха в системе</li> <li>- Выпуск воздуха</li> </ul> </li> </ul>
Температура равновесия резервного нагревателя не была сконфигурирована правильно.	<p>При более высокой температуре снаружи увеличьте равновесную температуру для включения резервного нагревателя.</p> <ul style="list-style-type: none"> <li>▪ Убедитесь, что настройке [5.6.1] <b>Настройка дефицита мощности</b> присвоено значение <b>Ниже равновесия</b>.</li> <li>▪ Перейдите к настройке [5.6.2] <b>Настройки &gt; Дефицит мощности &gt; Уставка равновесия</b>, чтобы задать требуемую равновесную температуру.</li> </ul>

Возможные причины	Способ устранения
В системе присутствует воздух.	Выпустите воздух вручную или автоматически. См. описание функции выпуска воздуха в главе «11 Пусконаладочные работы» [▶ 176].
Для нагрева воды бытового потребления у теплового насоса отбирается слишком много мощности (относится только к установкам с резервуаром горячей воды бытового потребления)	<p>Проверьте правильность настроек</p> <p><b>Приоритет обогрева помещения:</b></p> <ul style="list-style-type: none"> <li>▪ Проверьте, установлен ли <b>Приоритет обогрева помещения</b>.</li> </ul> <p>Перейдите к настройке [5.28.1]: <b>Настройки &gt; Балансировка &gt; Приоритет обогрева помещения</b></p> <ul style="list-style-type: none"> <li>▪ При необходимости увеличьте «температуру приоритета нагрева помещения», чтобы активировать работу резервного нагревателя при более высокой наружной температуре.</li> </ul> <p>Перейдите к настройке к [5.28.2] <b>Настройки &gt; Балансировка &gt; Приоритетные температуры</b></p> <p><b>Примечание:</b> когда настройка [5.28.1] <b>Приоритет обогрева помещения</b> активна,</p> <ul style="list-style-type: none"> <li>- вспомогательный нагреватель берет на себя нагрев резервуара в случае настенной системы,</li> <li>- водонагреватель берет на себя функцию нагрева помещения, если активирована функция [5.37] <b>Бивалентный режим</b> присутствует.</li> </ul> <ul style="list-style-type: none"> <li>▪ При необходимости увеличьте температурную коррекцию уставки для BSH (<b>Температура превышения BSH ГВБП</b>), так как вспомогательный нагреватель не покрывает полную производительность резервуара.</li> </ul> <p>Перейдите к настройке [4.14.1] <b>Гор. вода быт. потр. &gt; Вспомогат.нагреватель &gt; Температура превышения BSH ГВБП</b></p>

## 14.3.9 Признак: Давление в месте отвода временно необычно высокое

Возможные причины	Способ устранения
Клапан сброса давления неисправен или засорен.	<ul style="list-style-type: none"> <li>▪ Промойте и очистите весь резервуар, в том числе трубопроводы между клапаном сброса давления и входом холодной воды.</li> <li>▪ Замените клапан сброса давления.</li> </ul>

## 14.3.10 Признак: Функция дезинфекции резервуара HE завершилась должным образом (ошибка AH)

Возможные причины	Способ устранения
Функция дезинфекции прервана из-за отбора горячей воды для бытового потребления.	Запрограммируйте запуск функции дезинфекции так, чтобы в последующие 4 часа HE предполагался отбор горячей воды для бытового потребления.
Работа функции дезинфекции была прервана из-за слишком строгого уровня тихого режима.	<ul style="list-style-type: none"> <li>▪ Выберите менее строгий уровень тихого режима или</li> <li>▪ Позвольте дополнительному источнику тепла взять на себя функции во время нагрева резервуара (см. [4.17] Доп. источник ГВБП всегда по запросу и [4.20] Добавить таймер задержки источника).</li> </ul>
Значительный отбор горячей воды для бытового потребления произошел незадолго до запрограммированного запуска функции дезинфекции.	<p>Если в настройке [4.7] Гор. вода быт. потр. &gt; Режим нагрева выбран режим Повторный нагрев или Расписание и повторный нагрев, рекомендуется запрограммировать пуск функции дезинфекции как минимум на 4 часа позднее последней предполагаемой подачи большого количества горячей воды. Этот запуск можно задать в настройках установщика (функция дезинфекции).</p> <p>Если в настройке [4.7] Гор. вода быт. потр. &gt; Режим нагрева выбран режим В расписании, рекомендуется запрограммировать действие по расписанию за 3 часа до пуска по расписанию функции дезинфекции для предварительного нагрева резервуара.</p>

## 14.4 Устранение неполадок по кодам сбоя

Если с блоком возникла какая-либо проблема, то на интерфейсе пользователя отображается код ошибки. Важно понять суть проблемы и принять меры до сброса кода ошибки. Обратитесь в компанию Daikin или к сертифицированному партнеру Daikin Stand-By-Me.

В данной главе приведен обзор большинства возможных кодов ошибок и их описаний, отображаемых на интерфейсе пользователя.



### ИНФОРМАЦИЯ

См. в руководстве по техобслуживанию:

- Полный перечень кодов неисправности
- Подробные правила поиска и устранения каждой из неисправностей

### 14.4.1 Отображение текста справки в случае неисправности

В случае неисправности на главном экране появляется следующий значок в зависимости от степени ее серьезности:

- : ошибка
- : предупреждение
- : информация

Вы можете получить короткое и длинное описание неисправности, как описано ниже:

<b>1</b>	<p>Перейдите к [11] Сбой.</p> <p><b>Результат:</b> текущие неисправности отображаются со следующей информацией:</p> <ul style="list-style-type: none"> <li>▪ Значок <b>Уровень:</b> <ul style="list-style-type: none"> <li>- : Ошибка</li> <li>- : Предупреждение</li> <li>- : Информация</li> </ul> </li> <li>▪ Код ошибки</li> <li>▪ Значок <b>Тип:</b> <ul style="list-style-type: none"> <li>- : <b>Безопасность:</b> это критические ошибки, которые могут привести к возникновению небезопасной ситуации (например, утечке хладагента).</li> <li>- : <b>Защита:</b> это ошибки, связанные с защитой пользователя или системы (например, перегрев/дезинфекция/переохлаждение).</li> <li>- : <b>Технический:</b> это все остальные ошибки, указывающие на технические проблемы агрегата или периферийных устройств (например, неисправность датчика).</li> </ul> </li> </ul>
<b>2</b>	<p>Нажмите на сообщение об ошибке на экране ошибок.</p> <p><b>Результат:</b> на экране отображаются длинное описание ошибки.</p> <p><b>Внимание:</b> Если описание слишком длинное, чтобы прокрутить весь текст, используйте стрелки вверх/вниз в правой части текстового поля.</p>

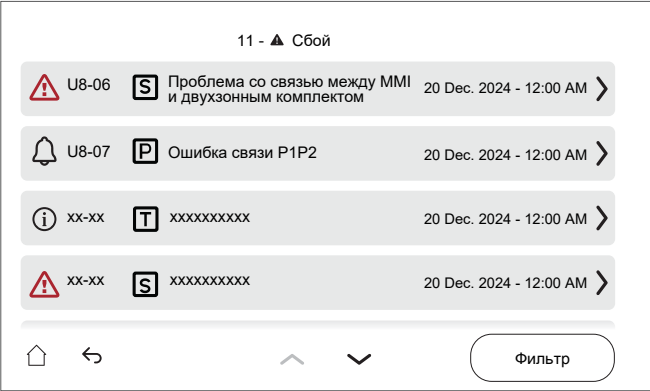
### 14.4.2 Использование фильтра неисправностей

У вас имеется возможность фильтровать список неисправностей.

**Чтобы добавить фильтр**

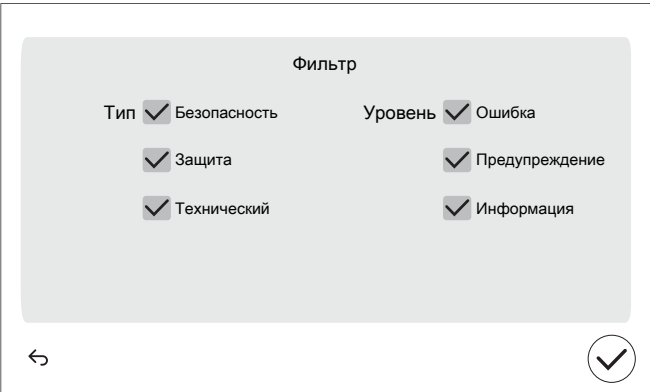
**1** Перейдите к [11] Сбой.

**Результат:** Отображаются текущие неисправности:

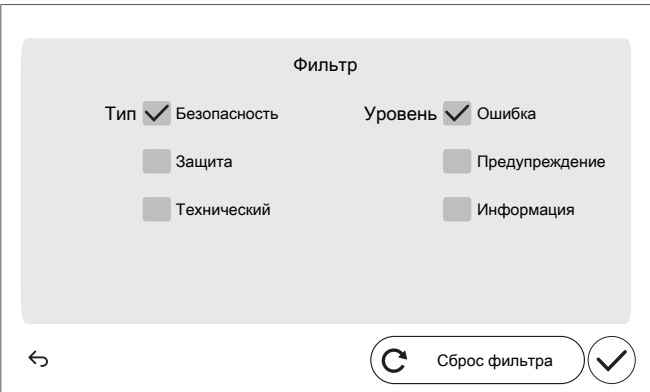


**2** Нажмите кнопку **Фильтр**.

**Результат:** Откроется экран **Фильтр**:

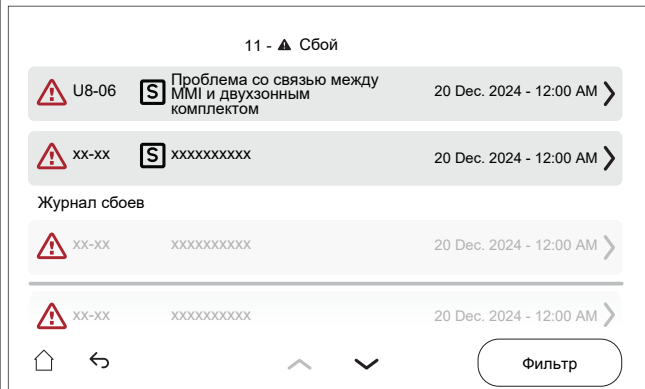


**2** Выберите/определите, какие типы и уровни вы хотите отобразить:



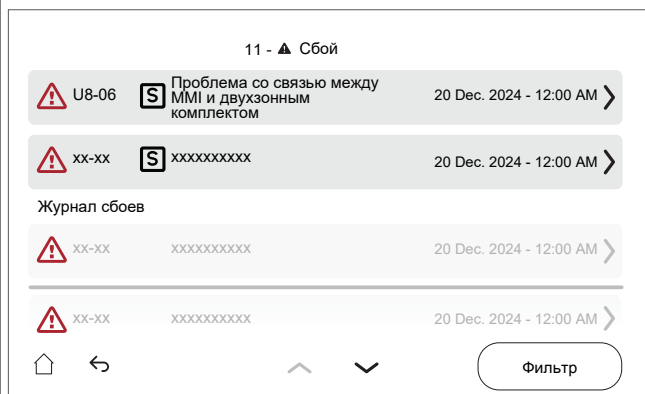
3 Подтвердите нажатием кнопки ✓.

**Результат:** Отображаются только неисправности выбранного типа (типов) и уровня (уровней):

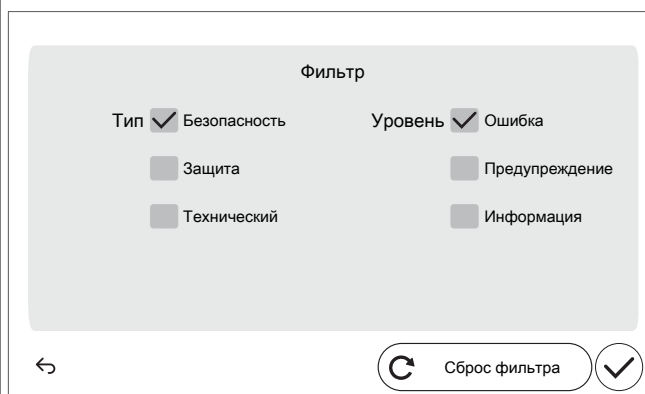


Чтобы сбросить фильтр

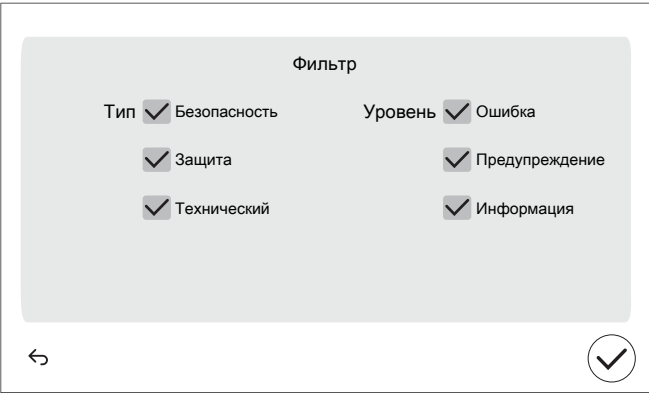
1 На отфильтрованном экране [11] Сбой. нажмите кнопку **Фильтр**:



**Результат:** Появится предварительно установленный фильтр:

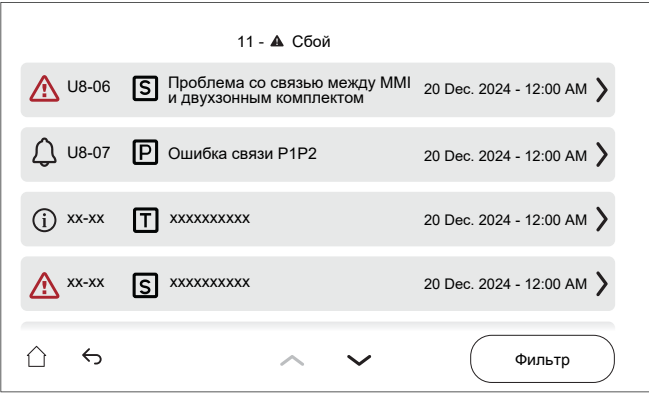


**2** Нажмите кнопку **Сброс фильтра**, чтобы вернуться к виду списка неисправностей по умолчанию:



**3** Подтвердите нажатием кнопки **✓**.

**Результат:** Все текущие неисправности отображаются снова:



### 14.4.3 Проверка журнала сбоев

При устранении неисправностей всегда проверяйте историю неисправностей.

**Условие:** для уровня разрешений пользователя выбран вариант продвинутого конечного пользователя.

**1** Перейдите к [11]: **Журнал сбоев**.







Отображается список последних отказов.






### 14.4.4 Коды ошибок блока

Код ошибки	#	Название	Триггер	Эффект	Сброс
7Н-04		Проблема с расходом воды во время подготовки горячей воды бытового потребления	Ненормальный расход воды обнаруживается преимущественно во время подготовки ГВБП.	Тепловой насос прекращает работу	Автоматический
7Н-05		Аномальный расход во время работы нагрева помещения	Требуемый минимальный расход во время работы нагрева помещения не достигнут	Тепловой насос прекращает работу	Автоматический




Код ошибки	#	Название	Триггер	Эффект	Сброс
7Н-06		Аномальный расход во время охлаждения	Требуемый минимальный расход при охлаждении контура источника не достигнут	Тепловой насос прекращает работу	Ручной режим
7Н-09		Аномальный расход во время размораживания источника	Требуемый минимальный расход при размораживании контура источника не достигнут	Тепловой насос прекращает работу	Ручной режим
7Н-10		Аномальный расход во время размораживания резервуара	Требуемый минимальный расход при размораживании контура резервуара не достигнут	Тепловой насос прекращает работу	Ручной режим
7Н-11		Аномальный расход во время работы 4-ходового клапана в режиме охлаждения	Требуемый минимальный расход, когда 4-ходовой клапан находится в режиме охлаждения, не достигнут	Тепловой насос прекращает работу	Ручной режим
7Н-12		Неисправность блокировки насоса основной зоны	Неисправность блокировки насоса основной зоны	Насос прекращает работу.	Автоматический
7Н-13		Неисправность электрической цепи насоса основной зоны	Неисправность электрической цепи насоса основной зоны	Насос прекращает работу.	Автоматический
7Н-14		Ошибка связи насоса дополнительной зоны	Отказ связи между внутренним агрегатом и насосом дополнительной зоны	Блок продолжает работу.	Автоматический
<p>Как только в насосе возникнет ошибка связи, насос перейдет на полную скорость. Это ведет к неэффективной работе агрегата и потенциальным шумам потока в контуре нагревательного прибора.</p> <p><b>Внимание:</b> ошибки связи следует устранять при ВЫКЛЮЧЕННОМ питании.</p>					
7Н-15		Неисправность блокировки насоса дополнительной зоны	Неисправность блокировки насоса дополнительной зоны	Насос прекращает работу.	Автоматический





Код ошибки	#	Название	Триггер	Эффект	Сброс
7Н-16		Неисправность электрической цепи насоса дополнительной зоны	Неисправность электрической цепи насоса дополнительной зоны	Насос прекращает работу.	Автоматический
7Н-17		Ошибка связи насоса основной зоны	Отказ связи между внутренним агрегатом и насосом основной зоны	Блок продолжает работу.	Автоматический
<p>Как только в насосе возникнет ошибка связи, насос перейдет на полную скорость. Это ведет к неэффективной работе агрегата и потенциальным шумам потока в контуре нагревательного прибора.</p> <p><b>Внимание:</b> ошибки связи следует устранять при ВЫКЛЮЧЕННОМ питании.</p>					
7Н-18		Проблема с требуемым расходом воды при запросе охлаждения помещения	Требуемый минимальный расход воды при запросе охлаждения помещения не достигнут	Для поддержания работоспособности агрегату требуется минимальный расход	Автоматический
7Н-19		Проблема с требуемым расходом воды при запросе нагрева резервуара	Требуемый минимальный расход воды при запросе нагрева резервуара не достигнут	Для поддержания работоспособности агрегату требуется минимальный расход	Автоматический
7Н-20		Проблема с требуемым расходом воды в гидравлическом контуре источника	Требуемый минимальный расход воды в гидравлическом контуре источника не достигнут	Для поддержания работоспособности агрегату требуется минимальный расход	Ручной режим
7Н-21		Проблема с требуемым расходом воды в гидравлическом контуре резервуара	Требуемый минимальный расход воды в гидравлическом контуре резервуара не достигнут	Для поддержания работоспособности агрегату требуется минимальный расход	Ручной режим
7Н-22		Проблема с требуемым расходом воды при запросе нагрева помещения	Требуемый минимальный расход воды при запросе нагрева помещения не достигнут	Для поддержания работоспособности агрегату требуется минимальный расход	Автоматический
<p>Ошибка отображается, если минимальный требуемый расход не достигается во время запроса нагрева или при работе функции <b>Защита от замерзания труб</b>.</p>					

Код ошибки	#	Название	Триггер	Эффект	Сброс
7Н-23		Ошибка связи насоса основной зоны	Отказ связи между внутренним агрегатом и насосом основной зоны	Блок прекращает работу.	Автоматический
<p>Как только в насосе возникнет ошибка связи, насос перейдет на полную скорость. Это ведет к неэффективной работе агрегата и потенциальным шумам потока в контуре нагревательного прибора.</p> <p><b>Внимание:</b> ошибки связи следует устранять при ВЫКЛЮЧЕННОМ питании.</p>					
7Н-24		Ошибка связи насоса дополнительной зоны	Отказ связи между внутренним агрегатом и насосом дополнительной зоны	Блок прекращает работу.	Автоматический
<p>Как только в насосе возникнет ошибка связи, насос перейдет на полную скорость. Это ведет к неэффективной работе агрегата и потенциальным шумам потока в контуре нагревательного прибора.</p> <p><b>Внимание:</b> ошибки связи следует устранять при ВЫКЛЮЧЕННОМ питании.</p>					
80-03		Неисправность термистора температуры воды на входе основной зоны	Сбой термистора воды на входе основной зоны	Блок продолжает работу.	Автоматический
<p><b>Внимание:</b> эта ошибка существует только для агрегата Bizone.</p>					
80-04		Неисправность термистора температуры воды на входе дополнительной зоны	Сбой термистора воды на входе дополнительной зоны	Блок продолжает работу.	Автоматический
<p><b>Внимание:</b> эта ошибка существует только для агрегата Bizone.</p>					
81-00		Неисправность термистора температуры воды на выходе после ВУН	Сбой термистора температуры воды на выходе после ВУН	Тепловой насос и резервный нагреватель прекращают работу для нагрева помещения и подачи горячей воды бытового потребления	Автоматический
81-05		Ослабление крепления термистора резервуара	Обнаружено ослабление крепления термистора резервуара	Тепловой насос прекращает работу	Ручной режим
<ul style="list-style-type: none"> <li>▪ Для напольных агрегатов и внутренних агрегатов ECH<sub>2</sub>O: средний термистор резервуара</li> <li>▪ Для настенных внутренних агрегатов: термистор резервуара</li> </ul>					

Код ошибки	#	Название	Триггер	Эффект	Сброс
81-06		Неисправность термистора температуры воды на входе (внутренний агрегат)	Сбой термистора температуры воды на входе (внутренний агрегат)	Блок продолжает работу.	Автоматический
Подключение термистора см. на электрической схеме с номером по каталогу R1T (A1P).					
81-07		Неисправность термистора температуры воды на выходе после клапана резервуара	Сбой термистора температуры воды на выходе после клапана резервуара	Блок продолжает работу.	Автоматический
81-10		Неисправен термистор смешанной воды (смесительный комплект)	Сбой термистора температуры смешанной воды (смесительный комплект).	Работа нагрева/охлаждения помещения будет остановлена для затрагиваемой зоны	Автоматический
89-01		Защита теплообменника от замерзания активирована во время размораживания	Защита теплообменника от замерзания активирована во время размораживания в контуре источника или резервуара.	Тепловой насос прекращает работу	Ручной режим
89-02		Прерывание размораживания вследствие малого объема воды	Защита пластинчатого теплообменника от замерзания активирована во время размораживания в контуре источника (размораживание выполняется при очень малом объеме). Следующее размораживание будет выполнено в контуре резервуара.	Тепловой насос прекращает работу	Автоматический







Код ошибки	#	Название	Триггер	Эффект	Сброс
89-03		Прерывание размораживания вследствие малого объема воды	Защита пластинчатого теплообменника от замерзания активирована во время размораживания в контуре источника (автоматический повтор)	Тепловой насос прекращает работу	Автоматический
89-04		Прерывание размораживания во время размораживания резервуара	Защита пластинчатого теплообменника от замерзания активирована во время размораживания в контуре резервуара	Тепловой насос прекращает работу	Автоматический
89-05		Сработала защита теплообменника от замерзания во время охлаждения (ошибка)	Защита теплообменника от замерзания активирована во время охлаждения в контуре источника	Тепловой насос прекращает работу	Ручной режим
Эта ошибка также может возникать при размораживании.					
89-06		Защита теплообменника от замерзания активирована во время охлаждения (предупреждение)	Защита пластинчатого теплообменника от замерзания активирована во время охлаждения в контуре источника (автоматический повтор)	Тепловой насос прекращает работу	Автоматический
Эта ошибка также может возникать при размораживании.					
89-09		Защита теплообменника от замерзания активирована во время работы 4-ходового клапана в режиме охлаждения	Защита теплообменника от замерзания активирована во время работы 4-ходового клапана в режиме охлаждения при работе в контуре источника или резервуара	Тепловой насос прекращает работу	Ручной режим
Эта ошибка также может возникать при размораживании.					









Код ошибки	#	Название	Триггер	Эффект	Сброс
89-10		Защита теплообменника от замерзания активирована во время работы 4-ходового клапана в режиме охлаждения	Защита теплообменника от замерзания активирована во время работы 4-ходового клапана в режиме охлаждения при работе в контуре источника или резервуара (автоматический повтор)	Тепловой насос прекращает работу	Автоматический
Эта ошибка также может возникать при размораживании.					
89-11		Защита теплообменника от замерзания активирована во время размораживания	Защита теплообменника от замерзания активирована во время размораживания в контуре источника или резервуара.	Тепловой насос прекращает работу	Автоматический/Вручную
Эта ошибка также может возникать при размораживании.					
8C-03		Переохлаждение контура охлаждающей воды помещения	Минимальная температура воды в водяном контуре охлаждения помещения ниже температуры переохлаждения	Насос прекращает работу.	Автоматический
<p>Эта ошибка используется для предотвращения ситуации, когда система подачи воды для охлаждения помещения переохлаждается ниже соответствующих рабочих пределов. Это общее ограничение — настройка, выбираемая установщиком для определения минимально допустимой температуры в системе.</p> <p>Минимальная температура воды на выходе <b>в системе</b> определяется на основе настройки [3.11] <b>Уставка переохлаждения</b>.</p>					








Код ошибки	#	Название	Триггер	Эффект	Сброс
8C-04		Переохлаждение водяного контура основной зоны	Минимальная температура в основной зоне ниже порогового значения температуры переохлаждения	Насос прекращает работу.	Автоматический
<p>Эта ошибка используется для предотвращения переохлаждения основного водяного контура ниже соответствующих рабочих пределов вследствие заедания или поломки смесительного клапана.</p> <p>Это может привести к низкой температуре в основном контуре (например, в системе нагрева полов). Компоненты системы нагрева полов должны быть защищены от низкой температуры воды, так как это может привести к запотеванию.</p> <p>Минимальная температура воды на выходе <b>в основной зоне</b> определяется на основе настройки [1.20]. Недостаточное охлаждение контура воды</p>					
8H-00		Перегрев водяного контура нагрева помещения	Максимальная температура воды в водяном контуре нагрева помещения выше температуры перегрева	Блок прекращает работу.	Автоматический
<p>Эта ошибка используется для предотвращения перегрева системы подачи воды для нагрева помещения. Это общее ограничение — настройка, выбираемая установщиком для определения максимально допустимой температуры в системе.</p> <p>Максимальная температура воды на выходе <b>в системе</b> определяется на основе настройки [3.12]. Уставка перегрева</p>					
8H-01		Перегрев водяного контура основной зоны	Максимальная температура в основной зоне выше порогового значения температуры перегрева	Насос прекращает работу.	Автоматический
<p>Эта ошибка используется для предотвращения перегрева основного водяного контура выше соответствующих рабочих пределов вследствие заедания или поломки смесительного клапана.</p> <p>Это может привести к высокой температуре в основном контуре (например, в системе нагрева полов). Компоненты системы нагрева полов должны быть защищены от воздействия высоких температур воды, так как такие компоненты, как, например, штукатурный слой, могут растрескаться.</p> <p>Максимальная температура воды на выходе <b>в основной зоне</b> определяется на основе настройки [1.19]. Перегрев контура воды</p>					
8H-02		Перегрев термостата водяного контура основной зоны	Сработал термостат водяного контура основной зоны	Насос прекращает работу.	Автоматический










Код ошибки	#	Название	Триггер	Эффект	Сброс
8Н-03		Перегрев термостата водяного контура нагрева помещения	Сработал термостат водяного контура нагрева помещения	Насос прекращает работу.	Автоматический
8Н-09		Обнаружение заедания резервного нагревателя продолжается	Реле резервного нагревателя в настоящее время проверяется.	Блок прекращает работу.	Автоматический
Во время инициализации агрегата (например, после изменения настроек или сброса питания) реле резервного нагревателя проверяется в целях защиты.					
8Н-10		Перегрев предохранительного термостата смешанной воды (смесительный комплект)	Сработал термостат смесительного комплекта.	Работа нагрева/охлаждения помещения будет остановлена для затрагиваемой зоны	Автоматический
8Н-11		Перегрев/переохлаждение контура смешанной воды (смесительный комплект)	Максимальная или минимальная температура воды в водяном контуре нагрева/охлаждения помещения выше или ниже температуры перегрева/переохлаждения.	Работа нагрева/охлаждения помещения будет остановлена для затрагиваемой зоны	Автоматический
Эта ошибка используется для предотвращения перегрева или переохлаждения основного водяного контура выше/ниже соответствующих рабочих пределов вследствие заедания или поломки смесительного клапана. Эта ошибка возникает, если температура воды на выходе значительно выше максимальной или ниже минимальной уставки. См. [1.6] Диапазон уставки: Нагрев или [1.43] Диапазон уставки: Охлажд.					
А0-02		Обнаружение датчика газа внутреннего агрегата	Датчик газа внутреннего агрегата обнаружил утечку газа	Блок прекращает работу.	Ручной режим
АА-01		Перегрев резервного нагревателя или кабель питания резервного нагревателя не подключен	Срабатывает тепловая защита резервного нагревателя из-за слишком высокого повышения температуры. Или кабель питания резервного нагревателя (ВУН) не подключен.	Тепловой насос и резервный нагреватель прекращают работу для нагрева помещения и подачи горячей воды бытового потребления	Автоматический









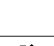
Код ошибки	#	Название	Триггер	Эффект	Сброс
AA-07		Клапан отвода заблокирован	Клапан отвода заблокирован	Блок прекращает работу.	Ручной режим
		<b>Сброс Примечание:</b> Проверьте правильность настройки типа клапана. Если проблема не устранена, обратитесь к Daikin или сертифицированному партнеру Daikin Stand-By-Me.			
AA-08		Смесительный клапан заблокирован	Смесительный клапан заблокирован	Блок прекращает работу.	Ручной режим
		<b>Сброс Примечание:</b> Проверьте правильность настройки типа клапана. Если проблема не устранена, обратитесь к Daikin или сертифицированному партнеру Daikin Stand-By-Me.			
AA-09		Клапан отвода сломан	Клапан отвода сломан	Блок прекращает работу.	Ручной режим
		<b>Сброс Примечание:</b> Проверьте правильность настройки типа клапана. Если проблема не устранена, обратитесь к Daikin или сертифицированному партнеру Daikin Stand-By-Me.			
AA-10		Смесительный клапан сломан	Смесительный клапан сломан	Блок прекращает работу.	Ручной режим
		<b>Сброс Примечание:</b> Проверьте правильность настройки типа клапана. Если проблема не устранена, обратитесь к Daikin или сертифицированному партнеру Daikin Stand-By-Me.			
AA-11		Клапан резервуара заблокирован или выбран ненадлежащий тип клапана	Клапан резервуара заблокирован или выбран ненадлежащий тип клапана	Блок прекращает работу.	Ручной режим
		<b>Сброс Примечание:</b> Проверьте правильность настройки типа клапана. Если проблема не устранена, обратитесь к Daikin или сертифицированному партнеру Daikin Stand-By-Me.			
AA-12		Обходной клапан заблокирован или выбран ненадлежащий тип клапана	Обходной клапан заблокирован или выбран ненадлежащий тип клапана	Блок прекращает работу.	Ручной режим
		<b>Сброс Примечание:</b> Проверьте правильность настройки типа клапана. Если проблема не устранена, обратитесь к Daikin или сертифицированному партнеру Daikin Stand-By-Me.			
AA-13		Клапан резервуара сломан или выбран ненадлежащий тип клапана	Клапан резервуара сломан или выбран ненадлежащий тип клапана	Блок прекращает работу.	Ручной режим
		<b>Сброс Примечание:</b> Проверьте правильность настройки типа клапана. Если проблема не устранена, обратитесь к Daikin или сертифицированному партнеру Daikin Stand-By-Me.			








Код ошибки	#	Название	Триггер	Эффект	Сброс
AA-14		Обходной клапан сломан или выбран ненадлежащий тип клапана	Обходной клапан сломан или выбран ненадлежащий тип клапана	Блок прекращает работу.	Ручной режим
<p><b>Сброс Примечание:</b> Проверьте правильность настройки типа клапана. Если проблема не устранена, обратитесь к Daikin или сертифицированному партнеру Daikin Stand-By-Me.</p>					
АН-00		Работа функции дезинфекции резервуара не завершилась должным образом	Уставка дезинфекции не достигнута в течение требуемого времени или не поддерживалась в течение требуемого времени.	Блок продолжает работу.	Автоматический/Вручную
<p>Ошибка дезинфекции АН автоматически удаляется после успешной дезинфекции, или же можно удалить ее вручную с помощью настройки [4.9] Устранить сбой дезинфекции. Будьте осторожны, процесс дезинфекции будет повторен только при следующем запланированном блоке дезинфекции!</p>					
AJ-03		Неисправность длительного нагрева ГВБП	Нагрев резервуара выполняется аномально долго	Работа контура горячей воды бытового потребления будет остановлена	Ручной режим
<p>Ошибка AJ-03 сбрасывается с момента сброса ошибки на пользовательском интерфейсе. Имейте в виду, что в этом случае дезинфекция не будет выполнена.</p>					
CO-00		Неисправность датчика расхода	Сбой датчика расхода	Блок прекращает работу.	Автоматический
CO-14		Сбой датчика газа внутреннего агрегата	Датчик газа внутреннего агрегата отключен	Блок прекращает работу.	Ручной режим
CO-15		Датчик газа внутреннего агрегата отключен	Датчик газа внутреннего агрегата отключен	Блок прекращает работу.	Ручной режим
CJ-02		Неисправность комнатного термистора	Показания термистора комнатной температуры интерфейса пользователя вне допустимого диапазона.	Работа нагрева/охлаждения помещения будет остановлена для затрагиваемой зоны	Автоматический
E0-06		Ошибка обнаружения утечки в наружном агрегате	Ошибка обнаружения утечки в наружном агрегате	Тепловой насос прекращает работу	Ручной режим











Код ошибки	#	Название	Триггер	Эффект	Сброс
E1-00		НА: Неисправность печатной платы	Основная печатная плата наружного агрегата обнаружила ненормальную работу EEPROM.	Тепловой насос прекращает работу	Цикл питания
E2-01		Ошибка обнаружения тока утечки	Печатная плата контроля тока утечки обнаружила ток утечки в линии электропитания блока.	Тепловой насос прекращает работу	Цикл питания
E2-06		Ошибка обнаружения тока утечки	Отсутствие утечки тока – внутренняя ошибка	Тепловой насос прекращает работу	Цикл питания
E3-00		НА: Срабатывание реле высокого давления (РВД)	Реле высокого давления размыкается вследствие слишком высокого давления хладагента.	Тепловой насос прекращает работу	Ручной режим
E3-19		НА: Срабатывание реле высокого давления (РВД)	Реле высокого давления размыкается вследствие слишком высокого давления хладагента.	Тепловой насос прекращает работу	Ручной режим
E4-00		Ненормальное давление всасывания	Давление всасывания было слишком низким (обнаружено термистором/ датчиком давления или реле низкого давления) несколько раз.	Тепловой насос прекращает работу	Ручной режим
E5-00		НА: Перегрев двигателя инверторного компрессора	Обнаружена перегрузка компрессора.	Тепловой насос прекращает работу	Ручной режим
E7-01		НА: Сбой двигателя вентилятора наружного агрегата	Блокировка двигателя вентилятора 1	Тепловой насос прекращает работу	Ручной режим











Код ошибки	#	Название	Триггер	Эффект	Сброс
E7-05		НА: Сбой двигателя вентилятора наружного агрегата	Мгновенная перегрузка по току 1 двигателя вентилятора 1	Тепловой насос прекращает работу	Ручной режим
E7-61		НА: Сбой двигателя вентилятора наружного агрегата	Вентилятор не запускается после сигнала включения. Вследствие ненадлежащего сигнала датчика Холла код ошибки может выдаваться, когда двигатель вентилятора работает.	Тепловой насос прекращает работу	Автоматический
E7-63		НА: Сбой двигателя вентилятора наружного агрегата	Ненормальная работа вентилятора	Тепловой насос прекращает работу	Ручной режим
E9-01		Сбой электронного терморегулирующего вентиля	Электронный терморегулирующий клапан неисправен или неправильно подсоединен.	Тепловой насос прекращает работу	Цикл питания
E9-02		Ошибка электронного терморегулирующего вентиля по причине влажности	Ошибка электронного терморегулирующего вентиля по причине влажности.	Тепловой насос прекращает работу	Ручной режим
E9-03		Сбой электронного терморегулирующего вентиля	Электронный терморегулирующий клапан неисправен или неправильно подсоединен.	Тепловой насос прекращает работу	Цикл питания
EA-01		Ошибка переключения 4WV	Слишком малый перепад давления и разность температур в 4WV.	Тепловой насос прекращает работу	Цикл питания









Код ошибки	#	Название	Триггер	Эффект	Сброс
EC-00		Ненормальное повышение температуры в баке ГВС	Температура в резервуаре аномально повышается. Потенциально существует проблема в отношении одного из источников тепла, подключенных к резервуару.	Работа контура горячей воды бытового потребления будет остановлена	Ручной режим
F3-01		НА: Сбой температуры трубопровода нагнетания	Ошибка температуры термистора выпускного трубопровода	Тепловой насос прекращает работу	Ручной режим
F3-02		НА: Сбой температуры трубопровода нагнетания	Ослабление крепления термистора выпускного трубопровода	Тепловой насос прекращает работу	Ручной режим
F3-20		НА: Сбой температуры трубопровода нагнетания	Ошибка температуры термистора корпуса компрессора	Тепловой насос прекращает работу	Цикл питания
F3-24		НА: Сбой температуры трубопровода нагнетания	Ослабление крепления термистора корпуса компрессора	Тепловой насос прекращает работу	Ручной режим
H0-02		Неисправность датчика газа наружного агрегата	Ошибка неисправности датчика 1	Тепловой насос прекращает работу	Ручной режим
H0-04		Отсоединение датчика газа наружного агрегата	Ошибка отсоединения датчика 1	Тепловой насос прекращает работу	Ручной режим
H1-00		Неисправность термистора наружной температуры	Сбой термистора наружной температуры	Блок продолжает работу.	Автоматический
H3-01		НА: Сбой реле высокого давления (РВД)	Реле высокого давления срабатывает при выключенном компрессоре.	Тепловой насос прекращает работу	Ручной режим










Код ошибки	#	Название	Триггер	Эффект	Сброс
H3-08		НА: Сбой реле высокого давления (РВД)	Реле высокого давления срабатывает при выключенном компрессоре.	Тепловой насос прекращает работу	Автоматический
H7-01		НА: Сбой двигателя вентилятора наружного агрегата	НА: Сбой датчика определения положения	Тепловой насос прекращает работу	Ручной режим
H7-31		Часы работы двигателя вентилятора	Время работы двигателя вентилятора наружного агрегата превысило ожидаемый срок службы. Рассмотрите возможность замены двигателя вентилятора.	Тепловой насос прекращает работу	Автоматический
H9-00		НА: Сбой термистора наружного воздуха	Показания термистора наружного воздуха вне допустимого диапазона.	Тепловой насос прекращает работу	Автоматический
H9-01		НА: Сбой термистора наружного воздуха	Показания термистора наружного воздуха вне допустимого диапазона.	Тепловой насос прекращает работу	Автоматический
HC-00		Неисправность термистора резервуара	Проблема с датчиком температуры в резервуаре	Работа контура горячей воды бытового потребления будет остановлена	Автоматический
HC-01		Неисправность термистора верхнего резервуара	Проблема с датчиком температуры в верхнем резервуаре	Блок продолжает работу.	Автоматический
HC-02		Неисправность термистора нижнего резервуара	Проблема с датчиком температуры в нижнем резервуаре	Блок продолжает работу.	Автоматический
HJ-10		Неисправность датчика давления воды	Показания датчика давления воды вне допустимого диапазона.	Блок продолжает работу.	Автоматический










Код ошибки	#	Название	Триггер	Эффект	Сброс
J3-01		Неисправность термистора выпускного трубопровода	Неисправность термистора выпускного трубопровода.	Тепловой насос прекращает работу	Ручной режим
J3-47		Неисправность термистора выпускного трубопровода	Неисправность термистора выпускного трубопровода.	Тепловой насос прекращает работу	Ручной режим
J5-00		Сбой термистора впускного трубопровода	показания термистора впускного трубопровода за пределами диапазона (короткое замыкание или обрыв соединения).	Тепловой насос прекращает работу	Автоматический, когда вход находится в пределах диапазона
J5-23		Сбой термистора впускного трубопровода	показания термистора впускного трубопровода за пределами диапазона (короткое замыкание или обрыв соединения).	Тепловой насос прекращает работу	Автоматический, когда вход находится в пределах диапазона
J6-00		НА: Сбой термистора теплообменника	Показания термистора теплообменника наружного агрегата вне допустимого диапазона.	Тепловой насос прекращает работу	Автоматический, когда вход находится в пределах диапазона
J6-31		Неисправность термистора температуры воды на входе	Неисправность термистора температуры воды на входе.	Тепловой насос прекращает работу	Автоматический
J6-32		Неисправность термистора температуры воды на выходе (наружный агрегат)	Показания термистора воды на выходе (наружный агрегат) за пределами диапазона.	Тепловой насос прекращает работу	Автоматический











Код ошибки	#	Название	Триггер	Эффект	Сброс
J6-36		НА: Сбой термистора впрыска	Показания термистора наружного впрыска вне допустимого диапазона.	Тепловой насос прекращает работу	Автоматический, когда вход находится в пределах диапазона
J6-42		НА: Сбой термистора впрыска	Показания термистора наружного впрыска вне допустимого диапазона.	Тепловой насос прекращает работу	Автоматический, когда вход находится в пределах диапазона
J8-00		Сбой термистора жидкого хладагента	Показания термистора жидкого хладагента за пределами диапазона (короткое замыкание или обрыв соединения).	Тепловой насос прекращает работу	Автоматический, когда вход находится в пределах диапазона
J9-23		Неисправность термистора тепловой трубы	Сбой термистора тепловой трубы	Тепловой насос прекращает работу	Автоматический
JA-01		НА: Сбой датчика высокого давления	Датчик высокого давления обнаруживает ненормальное значение.	Тепловой насос прекращает работу	Автоматический сброс, если показания входят в диапазон
JC-01		Отклонение от нормального значения давления в испарителе	Отклонение от нормального значения давления в испарителе	Тепловой насос прекращает работу	Автоматический сброс, если показания входят в диапазон
L1-01		Сбой печатной платы INV	Сбой печатной платы INV: мгновенная перегрузка по току (на выходе волнообразного сигнала загрузки)	Тепловой насос прекращает работу	Ручной режим
L1-02		Сбой печатной платы INV	Сбой печатной платы INV: ошибка датчика тока	Тепловой насос прекращает работу	Ручной режим
L1-03		Сбой печатной платы INV	Сбой печатной платы INV: ошибка смещения тока	Тепловой насос прекращает работу	Ручной режим
L1-04		Сбой печатной платы INV	Сбой печатной платы INV: ошибка IGBT / ошибка модуля питания	Тепловой насос прекращает работу	Ручной режим













Код ошибки	#	Название	Триггер	Эффект	Сброс
L1-05		Сбой печатной платы INV	Сбой печатной платы INV: ошибка настройки перемычки	Тепловой насос прекращает работу	Ручной режим
L1-06		Сбой печатной платы INV	Сбой печатной платы INV: перенапряжение SP/MP-РАМ (аппаратное обнаружение)	Тепловой насос прекращает работу	Ручной режим
L1-27		Сбой печатной платы INV	Сбой печатной платы INV: ошибка ЭСПЗУ инвертора	Тепловой насос прекращает работу	Цикл питания
L1-31		Сбой печатной платы INV	Сбой печатной платы INV: ошибка внутреннего выхода источника питания	Тепловой насос прекращает работу	Ручной режим
L1-54		Сбой печатной платы INV	Сбой печатной платы INV	Блок продолжает работу.	Автоматический
L1-55		Сбой печатной платы INV	Сбой печатной платы INV: ошибка драйвера вентилятора	Тепловой насос прекращает работу	Цикл питания
L3-00		НА: Проблема с повышением температуры блока электрических компонентов	Слишком высокая температура блока электрических компонентов.	Тепловой насос прекращает работу	Ручной режим
L4-00		НА: Сбой: повышение температуры пластины радиатора инвертора	Перегрев пластины радиатора инвертора	Тепловой насос прекращает работу	Ручной режим
L4-01		НА: Сбой: повышение температуры пластины радиатора инвертора	Перегрев пластины радиатора инвертора	Тепловой насос прекращает работу	Ручной режим
L4-06		НА: Сбой: повышение температуры пластины радиатора инвертора	Перегрев пластины радиатора вентилятора 1	Тепловой насос прекращает работу	Ручной режим

Код ошибки	#	Название	Триггер	Эффект	Сброс
L4-07		НА: Сбой: повышение температуры пластины радиатора инвертора	Перегрев пластины радиатора вентилятора 2	Тепловой насос прекращает работу	Ручной режим
L5-00		НА: Моментальный свертток инвертера (контур постоянный тока)	Выходной свертток обнаруживается посредством проверки тока, который протекает в цепи постоянного тока инвертора.	Тепловой насос прекращает работу	Ручной режим
L8-00		Сбой вследствие срабатывания тепловой защиты на печатной плате инвертора	Сбой тепловой защиты печатной платы инвертора	Тепловой насос прекращает работу	Ручной режим
L8-01		Сбой вследствие срабатывания тепловой защиты на печатной плате инвертора	Сбой тепловой защиты печатной платы инвертора: электронное термореле 1	Тепловой насос прекращает работу	Ручной режим
L8-02		Сбой вследствие срабатывания тепловой защиты на печатной плате инвертора	Сбой тепловой защиты печатной платы инвертора: электронное термореле 2	Тепловой насос прекращает работу	Ручной режим
L8-03		Сбой вследствие срабатывания тепловой защиты на печатной плате инвертора	Сбой тепловой защиты печатной платы инвертора: выход из строя / снижение скорости	Тепловой насос прекращает работу	Ручной режим
L8-04		Сбой вследствие срабатывания тепловой защиты на печатной плате инвертора	Сбой тепловой защиты печатной платы инвертора: обнаружение молнии	Тепловой насос прекращает работу	Ручной режим
L8-05		Сбой вследствие срабатывания тепловой защиты на печатной плате инвертора	Сбой тепловой защиты печатной платы инвертора: ограниченная по времени перегрузка по току инвертора	Тепловой насос прекращает работу	Ручной режим

Код ошибки	#	Название	Триггер	Эффект	Сброс
L8-14		Сбой вследствие срабатывания тепловой защиты на печатной плате инвертора	Сбой тепловой защиты печатной платы инвертора: выход из строя инвертора по низкой скорости	Тепловой насос прекращает работу	Ручной режим
L9-01		Сбой системы передачи наружного агрегата	Предотвращение остановки (увеличение тока)	Тепловой насос прекращает работу	Ручной режим
L9-02		Сбой системы передачи наружного агрегата	Предотвращение остановки (сбой запуска)	Тепловой насос прекращает работу	Ручной режим
L9-03		Сбой системы передачи наружного агрегата	Выход из строя	Тепловой насос прекращает работу	Ручной режим
L9-13		Сбой системы передачи наружного агрегата	Определена ошибка обрыва фазы на выходе	Тепловой насос прекращает работу	Ручной режим
LC-00		Сбой системы связи наружного агрегата	Ошибка связи между инвертором и наружным агрегатом	Тепловой насос прекращает работу	Автоматический
LC-01		Сбой системы связи наружного агрегата	Ошибка связи между инвертором и наружным агрегатом: неисправность проводки	Тепловой насос прекращает работу	Автоматический
LC-02		Сбой системы передачи наружного агрегата	Ошибка связи между инвертором и наружным агрегатом: сбой передачи микроконтроллера компрессора	Тепловой насос прекращает работу	Автоматический
LC-03		Сбой системы передачи наружного агрегата	Ошибка связи между инвертором и наружным агрегатом: сбой передачи микроконтроллера вентилятора 1	Тепловой насос прекращает работу	Автоматический



Код ошибки	#	Название	Триггер	Эффект	Сброс
LC-05		Сбой системы передачи наружного агрегата	Ошибка связи между инвертором и наружным агрегатом: ошибка данных	Тепловой насос прекращает работу	Автоматический
LC-33		Сбой системы передачи наружного агрегата	Ошибка связи между инвертором и наружным агрегатом: неисправность проводки к печатной плате ACS	Тепловой насос прекращает работу	Автоматический
LN-01		Ошибка преобразователя	Ошибка преобразователя	Блок продолжает работу.	Автоматический
P1-00		Асимметрия питания при обрыве фазы	Сбой системы передачи в наружном агрегате (между блоком управления и печатной платой инвертора, между блоком управления и печатной платой ACS)	Блок продолжает работу.	Автоматический
P3-01		Ненормальный постоянный ток	Обнаружение сбоя в случае превышения предельного значения постоянного тока.	Тепловой насос прекращает работу	Автоматический
P3-04		Ненормальный постоянный ток	Обнаружение сбоя в случае превышения предельного значения постоянного тока.	Тепловой насос прекращает работу	Автоматический
P4-01		Неисправность термистора пластины	Неисправность термистора пластины	Тепловой насос прекращает работу	Автоматический
P4-02		Неисправность термистора пластины	Ошибка датчика температуры пластины вентилятора 1	Тепловой насос прекращает работу	Автоматический
P4-03		Неисправность термистора пластины	Ошибка датчика температуры пластины вентилятора 2	Тепловой насос прекращает работу	Автоматический






Код ошибки	#	Название	Триггер	Эффект	Сброс
PJ-01		Несоответствие настройки производительности	Несоответствие настроек производительности в наружном и внутреннем агрегатах. Недопустимое сочетание блоков.	Тепловой насос прекращает работу	Цикл питания
PJ-04		Несоответствие печатной платы инвертора	Несоответствие печатной платы инвертора	Тепловой насос прекращает работу	Ручной режим
PJ-09		Несоответствие вентилятора 1	Несоответствие вентилятора 1	Тепловой насос прекращает работу	Ручной режим
U0-04		НА: Недостаточно хладагента	Недостаток хладагента во время первого цикла работы охлаждения. Возможная закупорка трубопровода хладагента.	Тепловой насос прекращает работу	Ручной режим
U0-12		Ошибка конденсации влаги охлаждения хладагента	Ошибка конденсации охлаждающей части хладагента	Тепловой насос прекращает работу	Ручной режим
U0-13		НА: Недостаточно хладагента	Недостаток хладагента во время работы нагрева	Тепловой насос прекращает работу	Ручной режим
U0-14		НА: Недостаточно хладагента	Недостаток хладагента во время работы охлаждения	Тепловой насос прекращает работу	Ручной режим
U0-23		НА: Недостаточно хладагента	Ошибка обнаружения блокировки	Тепловой насос прекращает работу	Ручной режим
U0-36		Низкое давление хладагента	Очень низкое давление хладагента. Возможно вытекание хладагента из агрегата.	Тепловой насос прекращает работу	Автоматический
U1-00		Сбой вследствие обратного чередования фаз/ обрыва фазы	Обнаружение печатной платой инвертора обрыва фазы и обратного чередования фаз.	Тепловой насос прекращает работу	Автоматический

Код ошибки	#	Название	Триггер	Эффект	Сброс
U1-01		Сбой вследствие обратного чередования фаз/ обрыва фазы	Обнаружение печатной платой инвертора обрыва фазы и обратного чередования фаз.	Тепловой насос прекращает работу	Ручной режим
U2-01		Неправильное напряжение питания	Повышенное/ пониженное напряжение инвертора	Тепловой насос прекращает работу	Автоматический
U2-02		Неправильное напряжение питания	Обрыв фазы питания (пониженное/ повышенное напряжение во время работы с ограничением тока)	Тепловой насос прекращает работу	Ручной режим
U2-03		Неправильное напряжение питания	Ошибка короткого замыкания РN	Тепловой насос прекращает работу	Ручной режим
U2-04		Неправильное напряжение питания	Подтверждено пониженное напряжение SP-РАМ	Тепловой насос прекращает работу	Ручной режим
U2-07		Неправильное напряжение питания	Ошибка преобразователя	Тепловой насос прекращает работу	Цикл питания
U2-31		Неправильное напряжение питания	Мгновенная перегрузка по току	Блок продолжает работу.	Автоматический
U2-35		Неправильное напряжение питания	Ошибка датчика напряжения переменного тока	Тепловой насос прекращает работу	Ручной режим
U2-36		Неправильное напряжение питания	Ошибка напряжения питания вентилятора наружного агрегата 1	Тепловой насос прекращает работу	Ручной режим
U2-37		Неправильное напряжение питания	Ошибка напряжения питания вентилятора наружного агрегата 2	Тепловой насос прекращает работу	Ручной режим
U2-42		Неправильное напряжение питания	Отказ датчика напряжения	Тепловой насос прекращает работу	Ручной режим
U2-43		Неправильное напряжение питания	Повышенное напряжение во время работы	Тепловой насос прекращает работу	Ручной режим

Код ошибки	#	Название	Триггер	Эффект	Сброс
U2-44		Неправильное напряжение питания	Пониженное напряжение во время работы	Тепловой насос прекращает работу	Ручной режим
U3-00		Работа функции просушки стяжки теплого пола не завершена должным образом	Работа функции обезвоживания штукатурного маяка теплых полов прервана.	Блок прекращает работу.	Ручной режим
<p>Просушка стяжки теплого пола может оказаться неудачной, если возникнет проблема, не позволяющая резервному нагревателю или тепловому насосу продолжить работу.</p> <p><b>Примечание:</b> перед запуском программы просушки стяжки теплого пола необходимо сбросить ошибку U3 в режиме технического обслуживания. При возникновении ошибки U3 агрегат защищает трубопровод от замораживания.</p>					
U4-00		Проблема связи внутреннего/ наружного агрегата	Отказ связи между наружным и внутренним агрегатом.	Тепловой насос прекращает работу	Автоматический
<p><b>Примечание:</b> ошибка U4-00 может быть связана с неправильным подключением агрегата.</p>					
U8-01		Потеряно соединение с адаптером локальной сети	Отказ связи между внутренним агрегатом и маршрутизатором	Блок прекращает работу.	Автоматический
U8-02		Потеряно соединение с комнатным термостатом	Отказ связи между внутренним агрегатом и комнатным термостатом после установления соединения.	Работа нагрева/ охлаждения помещения будет остановлена	Автоматический
U8-03		Отсутствует соединение с комнатным термостатом	Отказ связи между внутренним агрегатом и комнатным термостатом, соединение невозможно.	Блок прекращает работу.	Автоматический
U8-04		Неизвестное устройство USB	Неизвестное устройство USB.	Блок продолжает работу.	Автоматический
<p>Если возникнет ошибка U8-04, ее можно будет сбросить после успешного обновления ПО. Если обновить ПО не удалось, убедитесь, что ваше USB-устройство имеет файловую систему FAT32.</p>					
U8-06		Проблема со связью между MMI и двухзонным комплектом	Отказ связи между MMI и двухзонным комплектом.	Блок продолжает работу.	Автоматический
<p>Ошибки связи следует проверять при ВЫКЛЮЧЕННОМ питании.</p>					

Код ошибки	#	Название	Триггер	Эффект	Сброс
U8-07		Ошибка связи P1P2	Имеется проблема связи P1P2 между компонентами агрегата.	Блок прекращает работу.	Автоматический
<p>Если ошибка U8-07 возникает при ВКЛЮЧЕННОМ питании, на экране появится сообщение об ошибке.</p> <p>Если ошибка U8-07 возникает при ВЫКЛЮЧЕННОМ питании, ошибка не появляется.</p> <p>В обоих случаях ошибка приведена в разделе [11] Журнал сбоев.</p>					
U8-11		Потеряно соединение с беспроводным шлюзом	Потеряно соединение с беспроводным шлюзом.	Блок прекращает работу.	Автоматический
U8-22		Печатная плата дисплея в загрузчике	Печатная плата дисплея в загрузчике	Блок продолжает работу.	Автоматический
U8-23		Проблема связи печатной платы дисплея	Проблема связи печатной платы дисплея	Блок продолжает работу.	Автоматический
U8-24		Печатная плата дисплея в режиме заднего порта	Печатная плата дисплея в режиме заднего порта	Блок продолжает работу.	Автоматический
U8-25		Печатная плата дисплея в режиме самотестирования	Печатная плата дисплея в режиме самотестирования	Блок продолжает работу.	Автоматический
U8-26		Ошибка совместимости версии программного обеспечения комнатного термостата	На шине обнаружен несовместимый комнатный термостат. Обновите устройство до последней версии с помощью приложения Madoka Assistant.	Работа нагрева/охлаждения помещения будет остановлена для затрагиваемой зоны	Автоматический
U8-27		Потеряно соединение с печатной платой многоступенчатого резервного нагревателя	Потеряно соединение с печатной платой многоступенчатого резервного нагревателя	Блок прекращает работу.	Автоматический
U8-28		Недействительная ошибка DB	Файл, используемый для загрузки ЭСППЗУ, недействителен	Блок продолжает работу.	Автоматический
<p>Ошибка возможна только при загрузке нового программного обеспечения.</p>					

Код ошибки	#	Название	Триггер	Эффект	Сброс
U8-29		ЭСПЗУ загружено с ошибками	Память ЭСПЗУ загружена с ошибками	Блок продолжает работу.	Автоматический
Ошибка возможна только при загрузке нового программного обеспечения.					
UA-05		Неисправность комбинации внутреннего/ наружного агрегата	Ошибка передачи данных между внутренним и наружным агрегатами	Тепловой насос прекращает работу	Автоматический
UA-07		Неисправность комбинации внутреннего/ наружного агрегата	Ошибка передачи данных между внутренним и наружным агрегатами	Тепловой насос прекращает работу	Автоматический
UA-09		Неисправность комбинации внутреннего/ наружного агрегата	Ошибка передачи данных между внутренним и наружным агрегатами	Тепловой насос прекращает работу	Автоматический
UA-48		Ошибка стыковки разъема резервного питания наружного агрегата	Эта ошибка возникает, когда состояние разъема настройки резервного питания изменяется при включении наружного питания.	Блок продолжает работу.	Автоматический
UF-01		Обнаружение неправильной проводки внутри/ снаружи	Обнаружение неправильной проводки между внутренним и наружным оборудованием	Тепловой насос прекращает работу	Автоматический
UF-02		Обнаружение обратного порядка подключения трубопроводов или ненадлежащей проводки связи	Обнаружение обратного порядка подключения трубопроводов или ненадлежащей проводки связи	Тепловой насос прекращает работу	Ручной режим
UH-17		Состояние блокировки внутреннего агрегата (R290)	Состояние блокировки внутреннего агрегата	Работа теплового насоса невозможна	Автоматический

Код ошибки	#	Название	Триггер	Эффект	Сброс
UH-18		Состояние блокировки наружного агрегата (R290)	Состояние блокировки наружного агрегата	Тепловой насос прекращает работу	Ручной режим
Если во время процедуры разблокировки произойдет перебой с питанием, необходимо вернуть систему в пользовательский режим и начать генерацию цифрового ключа заново.					
UH-19		Слишком много попыток разблокировать агрегат	Слишком много попыток разблокировать агрегат	Блок продолжает работу.	Автоматический
UJ-14		Ошибка связи с АФ	Нет обмена данными с центральным процессором активного фильтра.	Блок продолжает работу.	Автоматический
UJ-20		Предупреждение от АФ	Предупреждение о режиме эксплуатации активного фильтра.	Блок продолжает работу.	Автоматический
UJ-26		Предостережение от АФ	Предостережение о режиме эксплуатации активного фильтра.	Блок продолжает работу.	Автоматический

**ОБРАТИТЕ ВНИМАНИЕ**

Если агрегат не может обеспечить минимальный допустимый расход, на пользовательском интерфейсе отображается ошибка 7Н. Важно постоянно обеспечивать минимальный расход. Как проверить и откорректировать минимальный расход, см. в разделе «8.1.3 Проверка объема и расхода воды» [▶ 103].

**ОБРАТИТЕ ВНИМАНИЕ**

При поломке датчика на пластинчатом теплообменнике или датчика давления в наружном агрегате во время работы, требующей защиты от замерзания. Возможно, что вследствие этих неисправностей пользовательский интерфейс выдаст ошибку 89.

**ОБРАТИТЕ ВНИМАНИЕ**

Сброс ошибок, связанных с R290, возможен только вне режима технического обслуживания.

Чтобы устранить эту ошибку, обратитесь к сертифицированному партнеру Stand-By-Me.

**ИНФОРМАЦИЯ**

Если вспомогательный нагреватель перегрет и отключен предохранительным термостатом, блок не выдает соответствующую ошибку. Проверьте, работает ли вспомогательный нагреватель, если отображаются одна или несколько из следующих ошибок:

- Если отображается ошибка EC-00, указывающая на перегрев резервуара, это может быть вызвано заклиниванием реле BSH.
- В режиме быстрого нагрева для нагрева требуется очень много времени, и отображается код ошибки AJ-03.
- Во время работы для предотвращения появления легионелл (еженедельно) отображается код ошибки AH-00, поскольку блоку не удается достичь необходимой для дезинфекции резервуара температуры.

**ИНФОРМАЦИЯ**

Неисправный вспомогательный нагреватель влияет на измерение и управление потреблением энергии.

**ИНФОРМАЦИЯ**

На интерфейс пользователя будут выведены указания по сбросу кода ошибки.

# 15 Утилизация

Если вы хотите утилизировать устройство, НЕ делайте это самостоятельно, а обратитесь к специалисту, сертифицированному Daikin.



## ОБРАТИТЕ ВНИМАНИЕ

НЕ пытайтесь демонтировать систему самостоятельно: демонтаж системы, удаление холодильного агента, масла и других компонентов проводятся в СТРОГОМ соответствии с действующим законодательством. Блоки НЕОБХОДИМО сдавать на специальную перерабатывающую станцию для утилизации, переработки и вторичного использования.



## ИНФОРМАЦИЯ

Также изучите меры предосторожности и требования, содержащиеся в следующих главах.

- «2 Общие правила техники безопасности» [▶ 11]
- «3.1 Контрольный список по технике безопасности перед началом работ на агрегатах R290» [▶ 23]

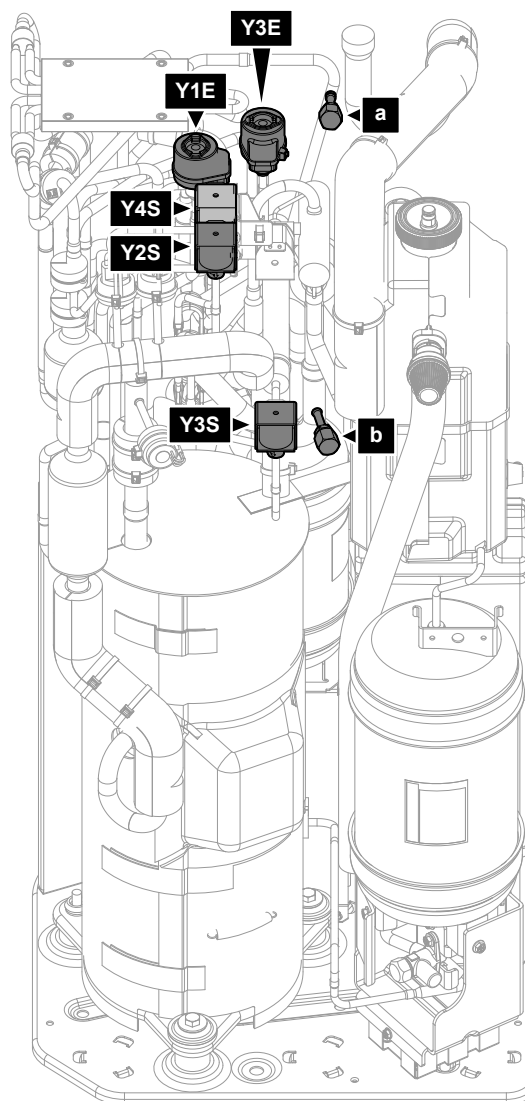
## В этой главе

15.1	Сбор хладагента.....	254
15.1.1	Чтобы вручную открыть электронные терморегулирующие вентили.....	257

## 15.1 Сбор хладагента

При утилизации наружного агрегата необходимо произвести сбор содержащегося в нем хладагента.

- Используйте сервисные порты **(a)(b)** для сбора хладагента.
- Проверьте, чтобы были открыты клапаны **(Y1E, Y3E, Y2S, Y3S, Y4S)**. Если во время сбора хладагента они не будут открыты, то в агрегате останется хладагент.

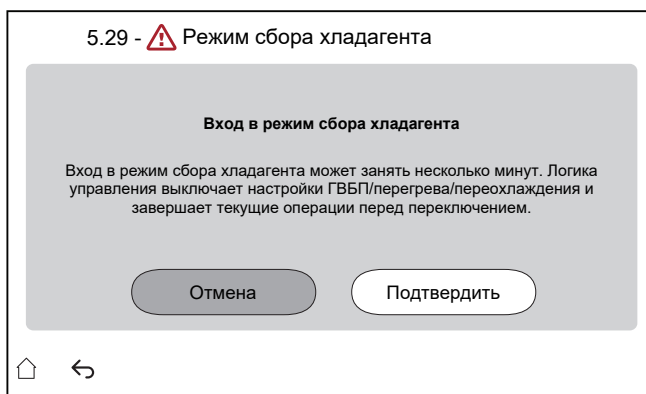


- a** Сервисный порт (конус 5/16") (ВД)
- b** Сервисный порт (НД)
- Y1E** Электронный терморегулирующий вентиль (основной)
- Y3E** Электронный терморегулирующий вентиль (впрыск)
- Y2S** Электромагнитный клапан (байпас низкого давления)
- Y3S** Электромагнитный клапан (байпас горячего газа)
- Y4S** Электромагнитный клапан (впрыск жидкости)

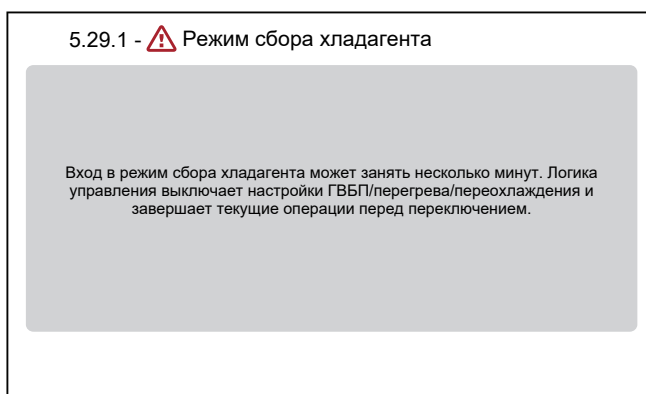
### Для сбора хладагента при **ВКЛЮЧЕННОМ** питании (рекомендуется)

Чтобы полностью и безопасно слить весь хладагент из наружного агрегата, выполните следующие действия:

- 1** Убедитесь, что агрегат не работает.
- 2** Перейдите к настройке [5.29] Режим сбора хладагента и подтвердите.



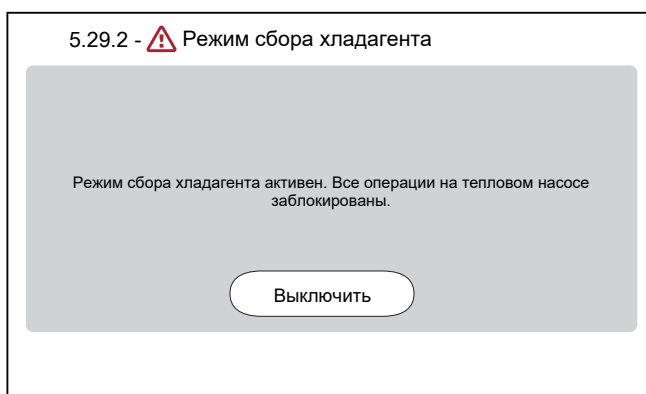
**Результат:** Агрегат готовится к переходу в режим **Режим сбора хладагента**. Это может занять несколько минут. Чтобы сообщить об этом установщику, появится следующий экран:



**Результат:** Агрегат открывает клапаны (Y\*).

**Примечание:** защитные функции остаются активными в режиме сбора хладагента.

- 3 Откачайте хладагент из сервисных портов (a) (b).
- 4 Пока активен режим **Режим сбора хладагента**, на интерфейсе остается экран, показанный ниже.



- 5 Нажмите кнопку **Выключить**, чтобы выйти из режима **Режим сбора хладагента**.

**Результат:** Агрегат возвращает клапаны (Y\*) в исходное состояние.



#### ИНФОРМАЦИЯ

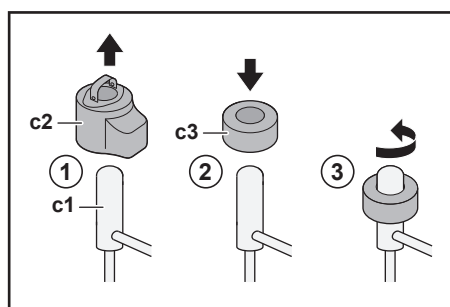
Если после активации режима сбора хладагента необходимо перезапустить агрегат, выполните сброс питания после выключения режима сбора хладагента. Важно подождать не менее 1 минуты после выключения режима сбора хладагента, прежде чем выполнять сброс питания.

**Для сбора хладагента при выключенном питании**

- 1 Откройте клапаны (Y\*) вручную (см. «15.1.1 Чтобы вручную открыть электронные терморегулирующие вентили» [▶ 257]).
- 2 Откачайте хладагент из сервисного порта (a) (b).

## 15.1.1 Чтобы вручную открыть электронные терморегулирующие вентили

Перед сбором хладагента убедитесь, что электронные терморегулирующие вентили открыты. Когда питание отключено, открытие необходимо выполнять вручную.



- c1** Электронный терморегулирующий вентиль
- c2** Катушка EEV
- c3** Магнит EEV

- 1 Снимите катушку EEV (**c2**).
- 2 Наденьте магнит EEV (**c3**) на терморегулирующий вентиль (**c1**).
- 3 Поверните магнит EEV против часовой стрелки в полностью открытое положение клапана. Если вы не уверены, в каком положении клапан открыт, то поверните его в среднее положение — в этом положении клапан будет пропускать хладагент.

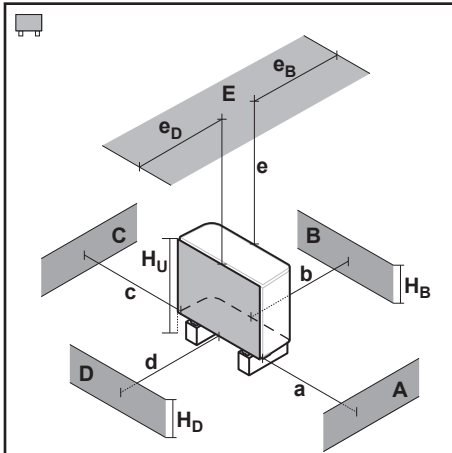
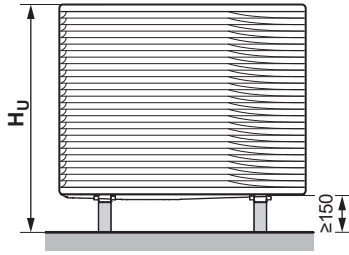
# 16 Технические данные

**Подборка** самых свежих технических данных размещена на региональном веб-сайте Daikin (в открытом доступе). **Полные** технические данные в самой свежей редакции размещаются на интернет-портале Daikin Business Portal (требуется авторизация).

## В этой главе

16.1	Свободное место для техобслуживания: Наружный блок .....	259
16.2	Защитная зона: наружный агрегат .....	261
16.3	Схема трубопроводов: Наружный агрегат .....	264
16.4	Схема трубопроводов: Внутренний агрегат.....	266
16.5	Электрическая схема: наружный агрегат .....	268
16.6	Электрическая схема: внутренний агрегат.....	272
16.7	Кривая ESP: Внутренний агрегат.....	280

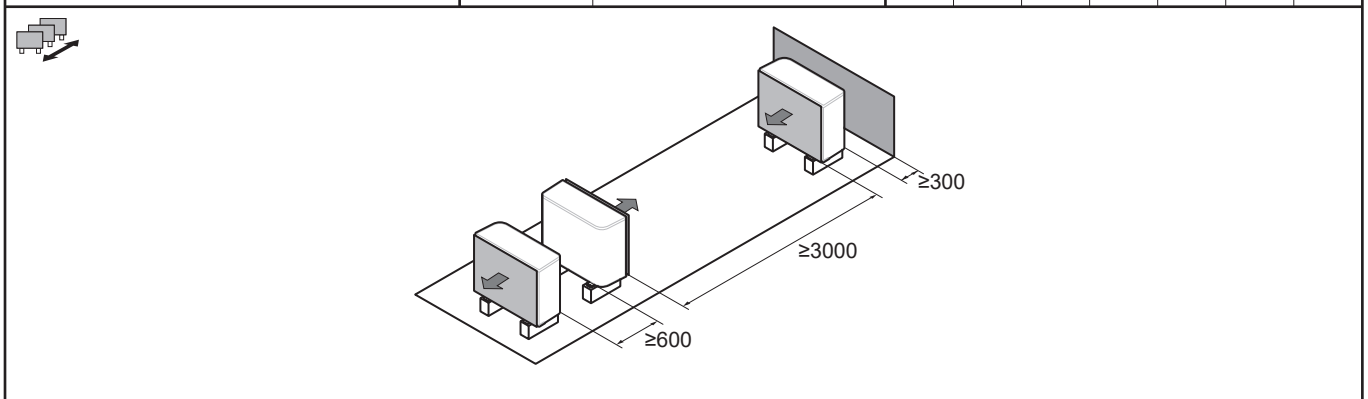
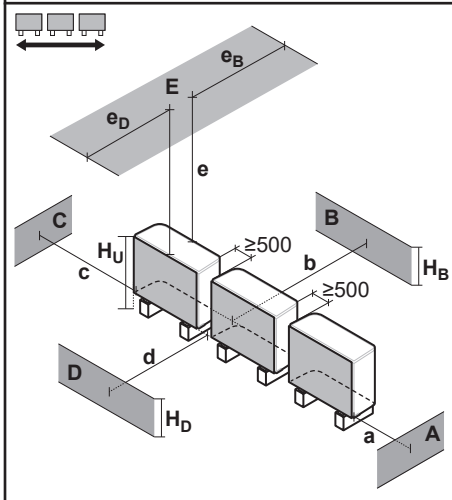
### 16.1 Свободное место для техобслуживания: Наружный блок





A~E	H <sub>B</sub> H <sub>D</sub> H <sub>U</sub>	(mm)						
		a	b	c	d	e	e <sub>B</sub>	e <sub>D</sub>
B	—		≥300					
A, B, C	—	≥500	≥300	≥100				
B, E	—		≥300			≥1000		≤500
A, B, C, E	—	≥500	≥300	≥150		≥1000		≤500
D	—				≥500			
D, E	—				≥500	≥1000		≤500
A, C	—	≥500		≥100				
B, D	(H <sub>B</sub> OR H <sub>D</sub> ) ≤ H <sub>U</sub> (H <sub>B</sub> AND H <sub>D</sub> ) > H <sub>U</sub>		≥300		≥500			
B, D, E	(H <sub>B</sub> OR H <sub>D</sub> ) ≤ H <sub>U</sub> H <sub>B</sub> > H <sub>D</sub> H <sub>B</sub> < H <sub>D</sub>		≥300		≥1000	≥1000		≤500
			≥300		≥1000	≥1000	≤500	
	(H <sub>B</sub> AND H <sub>D</sub> ) > H <sub>U</sub>							
A, C, D, E	—	≥500		≥150	≥500	≥1000		≤500

B	—		≥300					
A, B, C	—	≥500	≥300	≥500				
B, E	—		≥300			≥1000		≤500
A, B, C, E	—	≥500	≥300	≥500		≥1000		≤500
D	—				≥500			
D, E	—				≥500	≥1000		≤500
A, C	—	≥500		≥500				
B, D	(H <sub>B</sub> OR H <sub>D</sub> ) ≤ H <sub>U</sub> (H <sub>B</sub> AND H <sub>D</sub> ) > H <sub>U</sub>		≥300		≥500			
B, D, E	(H <sub>B</sub> OR H <sub>D</sub> ) ≤ H <sub>U</sub> H <sub>B</sub> > H <sub>D</sub> H <sub>B</sub> < H <sub>D</sub>		≥300		≥1000	≥1000		≤500
			≥300		≥1000	≥1000	≤500	
	(H <sub>B</sub> AND H <sub>D</sub> ) > H <sub>U</sub>							
A, C, D, E	—	≥500		≥500	≥500	≥1000		≤500

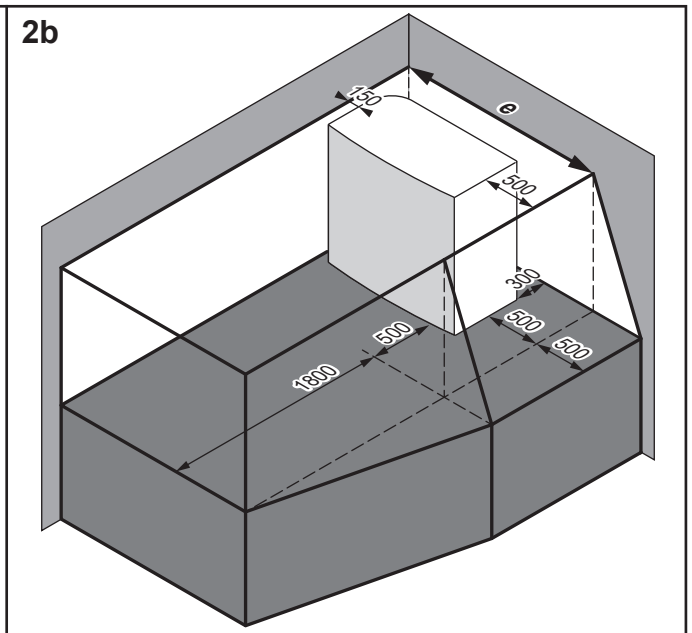
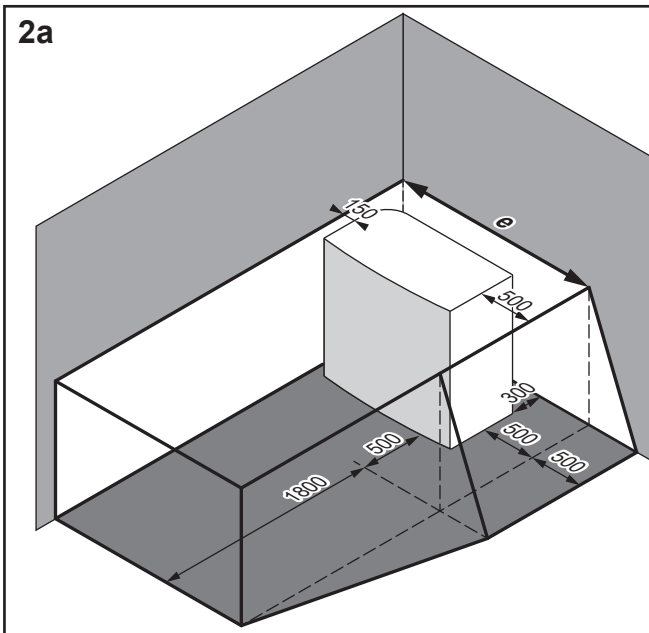
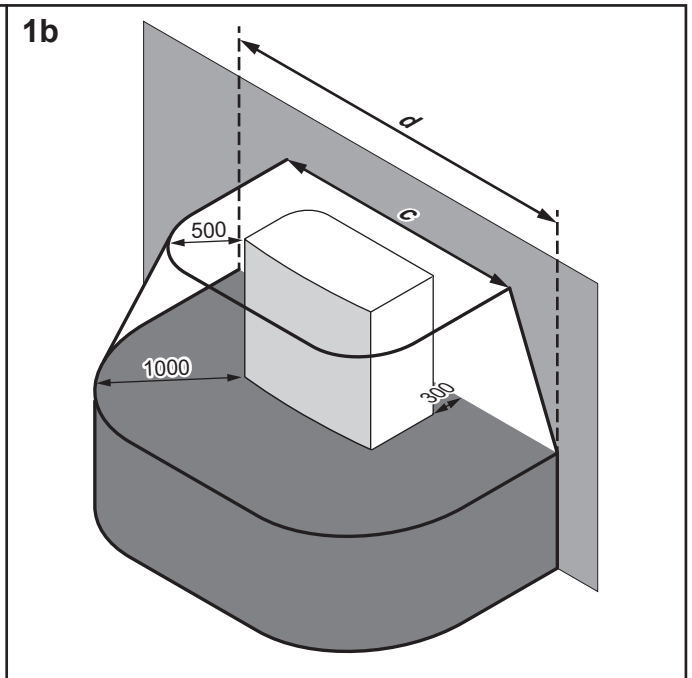
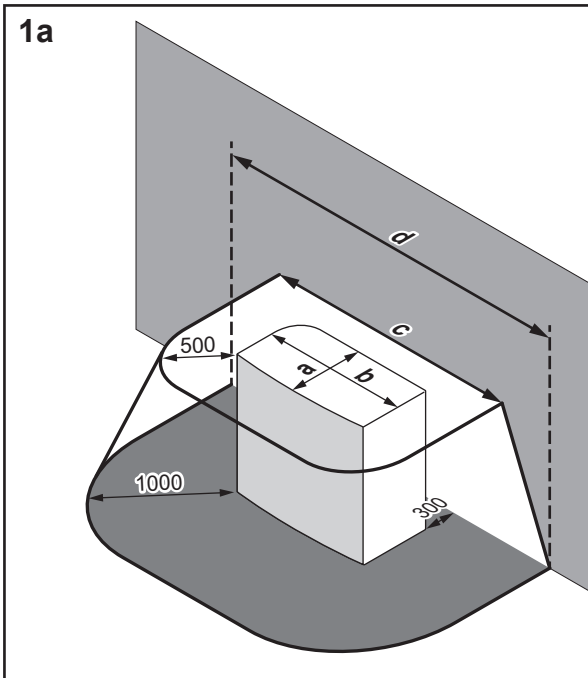
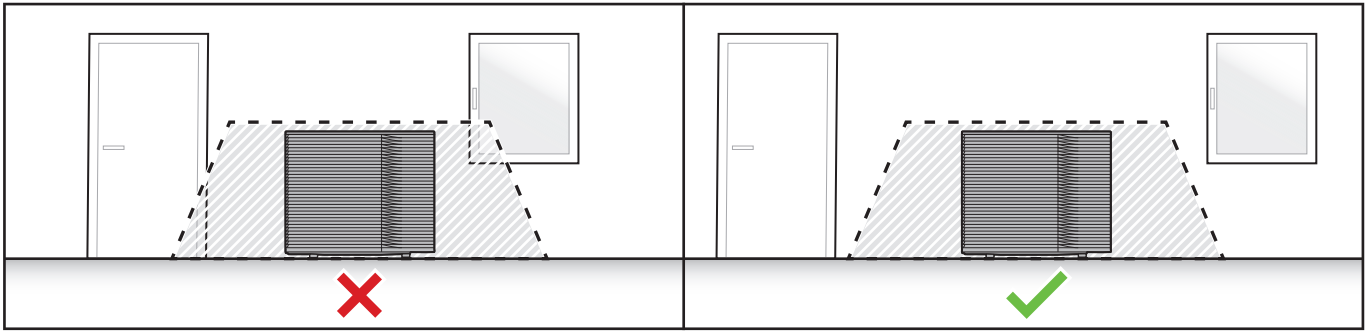


Используемые обозначения:

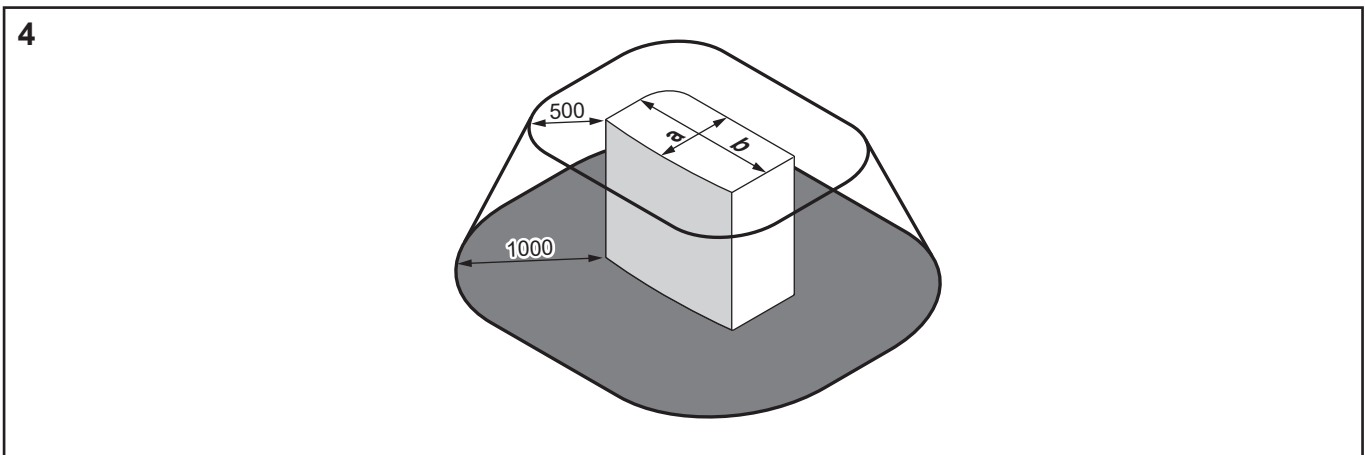
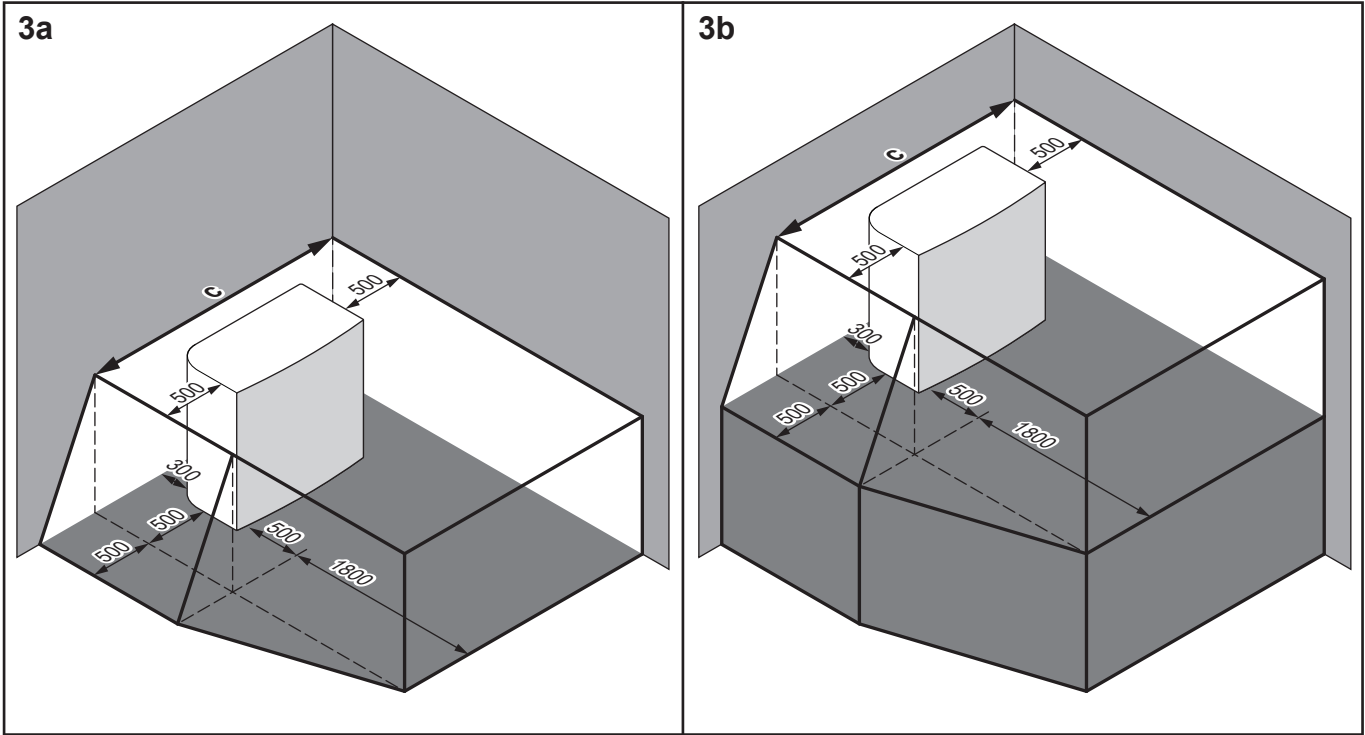
<b>Общие сведения</b>	<p>Несколько наружных агрегатов могут быть установлены рядом, как показано ниже:</p> <ul style="list-style-type: none"> <li>▪  (бок о бок)</li> <li>▪  (передними/задними сторонами друг к другу)</li> </ul> <p>Другие устройства могут быть установлены в защитной зоне вашего устройства только в том случае, если они того же типа (см. раздел «Защитная зона»).</p>
<b>A, C</b>	Препятствия с правой и с левой стороны (стены/защитные экраны)
<b>B</b>	Препятствие со стороны всасывания (стена/защитный экран)
<b>D</b>	Препятствие со стороны нагнетания (стена/защитный экран)
<b>E</b>	Препятствие сверху (крыша)
<b>a, b, c, d, e</b>	Минимальный промежуток для обслуживания между блоком и препятствиями A, B, C, D и E
<b>e<sub>B</sub></b>	Максимальное расстояние между блоком и краем препятствия E в направлении препятствия B
<b>e<sub>D</sub></b>	Максимальное расстояние между блоком и краем препятствия E в направлении препятствия D
<b>H<sub>U</sub></b>	Высота блока с конструкцией для монтажа
<b>H<sub>B</sub>, H<sub>D</sub></b>	Высота препятствий B и D
<b>X</b>	НЕ допускается

## 16.2 Защитная зона: наружный агрегат

(mm)



	a	b	c	d	e
EPKS04~07A*	535	1215	2215	3215	1815
EPK06~14A*	604	1330	2330	3330	1980



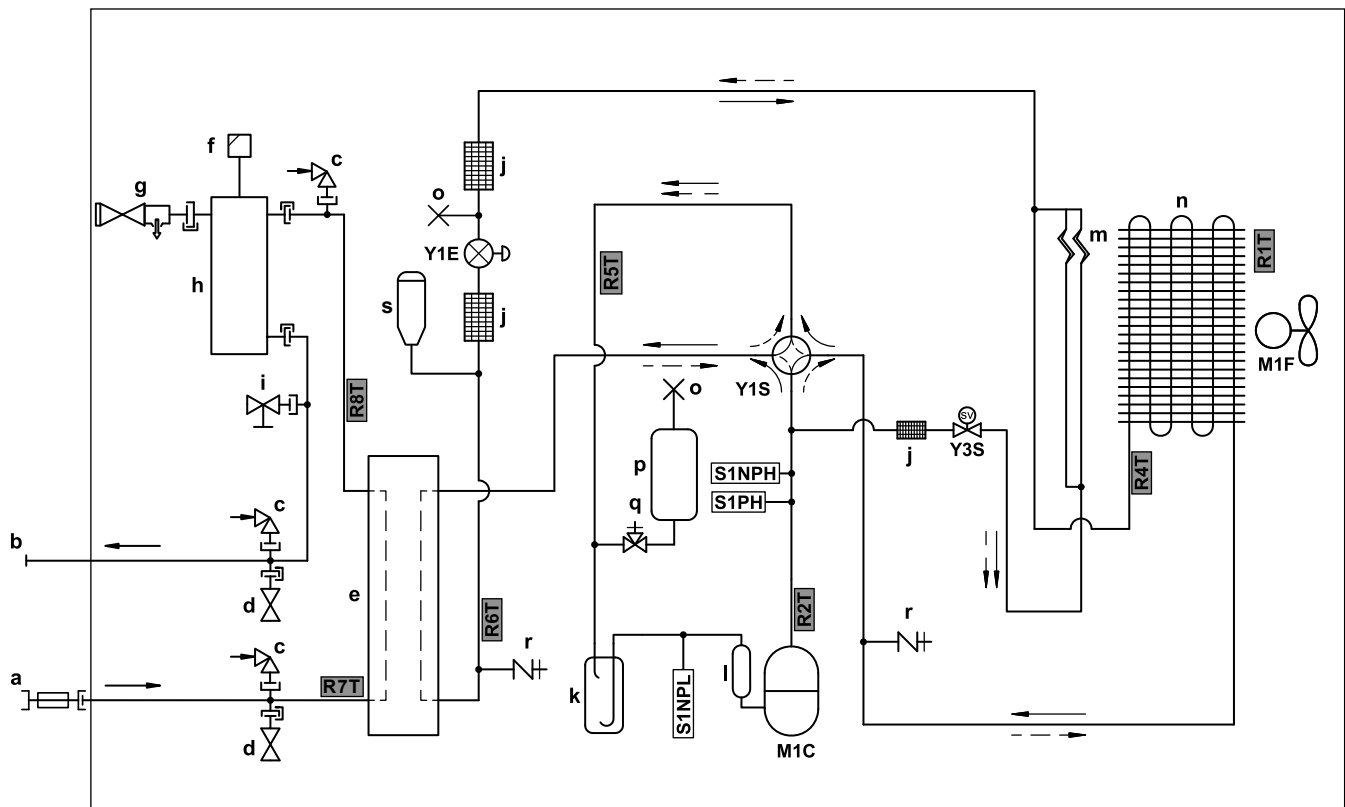
	a	b	c
EPSKS04~07A*	535	1215	2215
EPSK06~14A*	604	1330	2330

Используемые обозначения:

<b>Общие сведения</b>	<p>Наружный агрегат содержит хладагент R290, который относится к «Классу безопасности А3», как определено в ISO817 и используется в EN378. Это означает, что вы должны соблюдать дополнительные требования к месту установки (= «защитная зона»), чтобы обеспечить безопасность в маловероятном случае утечки хладагента.</p> <p><b>Требования к защитной зоне:</b></p> <ul style="list-style-type: none"> <li>▪ Отсутствие отверстий в жилые помещения здания. <b>Пример:</b> открывающиеся окна, двери, вентиляционные отверстия или входы в подвал.</li> <li>▪ Отсутствие источников воспламенения (ни постоянных, ни кратковременных). <b>Пример:</b> <ul style="list-style-type: none"> <li>- Открытое пламя</li> <li>- Электропроводка, розетки, лампы, выключатели</li> <li>- Электрические соединения в доме</li> <li>- Инструменты, образующие искры</li> <li>- Объекты с высокой температурой поверхности (&gt;360°C для R290)</li> </ul> </li> <li>▪ Защитная зона НЕ ДОЛЖНА распространяться на соседние здания или места общественного движения.</li> <li>▪ Другие устройства могут быть установлены в защитной зоне вашего устройства только в том случае, если они того же типа (например, EPSK). Поэтому устройства другого типа, с другим хладагентом или другого производителя НЕ ДОПУСКАЕТСЯ размещать в защитной зоне вашего агрегата. Объединенная защитная зона всех агрегатов складывается из всех индивидуальных защитных зон.</li> </ul> <p><b>НЕ требуется для защитной зоны:</b></p> <ul style="list-style-type: none"> <li>▪ Полностью открытая площадка перед агрегатом.</li> </ul>
<b>1a / 1b</b>	<p>Защитная зона перед зданием:</p> <ul style="list-style-type: none"> <li>▪ <b>1a:</b> на полу</li> <li>▪ <b>1b:</b> на возвышении</li> </ul>
<b>2a / 2b</b>	<p>Защитная зона для установки в правом углу:</p> <ul style="list-style-type: none"> <li>▪ <b>2a:</b> на полу</li> <li>▪ <b>2b:</b> на возвышении</li> </ul>
<b>3a / 3b</b>	<p>Защитная зона для установки в левом углу:</p> <ul style="list-style-type: none"> <li>▪ <b>3a:</b> на полу</li> <li>▪ <b>3b:</b> на возвышении</li> </ul>
<b>4</b>	<p>Защитная зона для установки на крыше.</p> <p><b>Дополнительное требование:</b> вентиляционные и световые отверстия в защитной зоне отсутствуют.</p>

### 16.3 Схема трубопроводов: Наружный агрегат

В случае EPSKS04~07A\*:



3D157908 B

- a** ВПУСК воды (шаровой кран со встроенным обратным клапаном и фильтром)
- b** ВЫПУСК воды (штуцер с внешней резьбой 1")
- c** Вакуумный выключатель
- d** Клапан защиты от замерзания
- e** Пластинчатый теплообменник
- f** Автоматический клапан выпуска воздуха
  
- g** Клапан сброса давления
- h** Газовый сепаратор
  
- i** Дренажный клапан
- j** Фильтр
- k** Аккумулятор
- l** Глушитель
- m** Капиллярная трубка
- n** Воздушный теплообменник
- o** Сплюснутая труба
- p** Бачок для хладагента
- q** Запорный вентиль
- r** Сервисный порт, конус 5/16"
- s** Приемник жидкости

**Поток хладагента:**

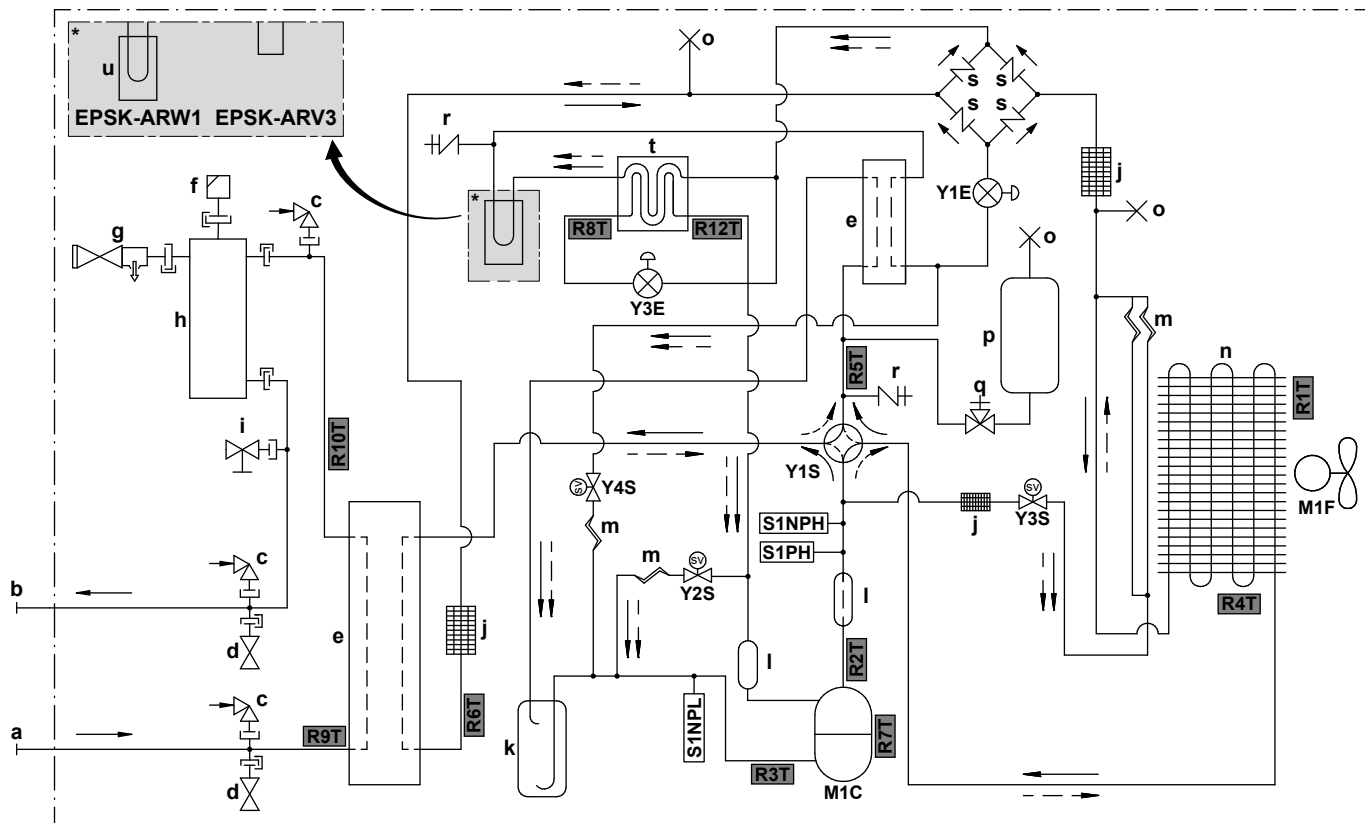
- Нагрев
- ⇄ Охлаждение

- M1C** Компрессор
- M1F** Электродвигатель вентилятора
- S1PH** Реле высокого давления
- S1NPH** Датчик высокого давления
- S1NPL** Датчик низкого давления
- Y1E** Электронный терморегулирующий вентиль (основной)
- Y1S** Электромагнитный клапан (4-ходовой клапан)
- Y3S** Электромагнитный клапан (байпас горячего газа)

**Термисторы:**

- R1T** Наружный воздух
- R2T** Нагнетание компрессора
- R4T** Воздушный теплообменник
- R5T** 4-ходовой клапан всасывания
- R6T** Жидкий хладагент
- R7T** Штуцер для впуска воды
- R8T** Штуцер для выпуска воды

## В случае EPSK06~10A\*:



3D150154B

- a ВПУСК воды (штуцер с наружной резьбой 1 1/4")
- b ВЫПУСК воды (штуцер с наружной резьбой 1 1/4")
- c Вакуумный выключатель
- d Клапан защиты от замерзания
- e Пластинчатый теплообменник
- f Автоматический клапан выпуска воздуха

- g Клапан сброса давления
- h Газовый сепаратор
- i Дренажный клапан

j Фильтр

- k Аккумулятор
- l Глушитель
- m Капиллярная трубка
- n Воздушный теплообменник
- o Сплюснутая труба
- p Бачок для хладагента
- q Запорный вентиль
- r Сервисный порт, конус 5/16"
- s Обратный клапан
- t Экономайзер
- u Охлаждение печатной платы

**Поток хладагента:**

- Нагрев
- -> Охлаждение

M1C Компрессор

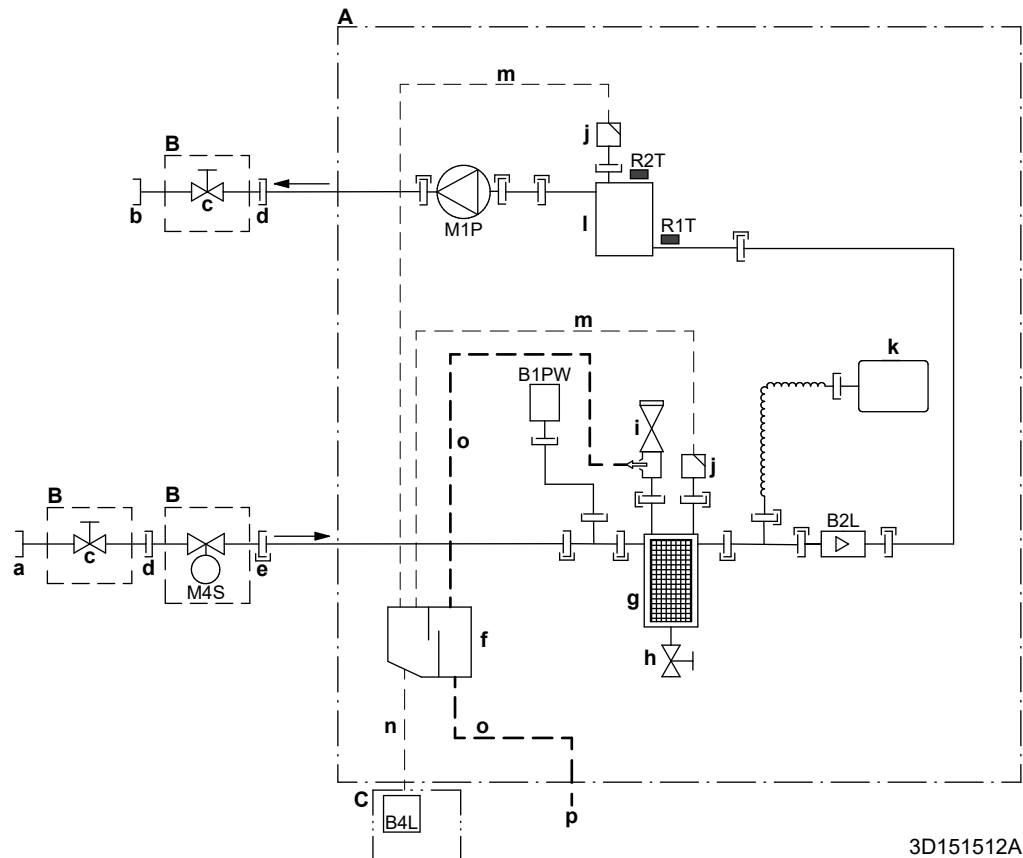
M1F Электродвигатель вентилятора

- S1PH Реле высокого давления
- S1NPH Датчик высокого давления
- S1NPL Датчик низкого давления
- Y1E Электронный терморегулирующий вентиль (основной)
- Y3E Электронный терморегулирующий вентиль (впрыск)
- Y1S Электромагнитный клапан (4-ходовой клапан)
- Y2S Электромагнитный клапан (байпас низкого давления)
- Y3S Электромагнитный клапан (байпас горячего газа)
- Y4S Электромагнитный клапан (впрыск жидкости)

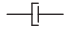

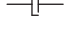

**Термисторы:**

- R1T Наружный воздух
- R2T Нагнетание компрессора
- R3T Всасывание компрессора
- R4T Воздушный теплообменник
- R5T 4-ходовой клапан всасывания
- R6T Жидкий хладагент
- R7T Кожух компрессора
- R8T Впрыск перед экономайзером
- R9T ВХОД воды
- R10T ВЫХОД воды
- R12T Впрыск после экономайзера

## 16.4 Схема трубопроводов: Внутренний агрегат

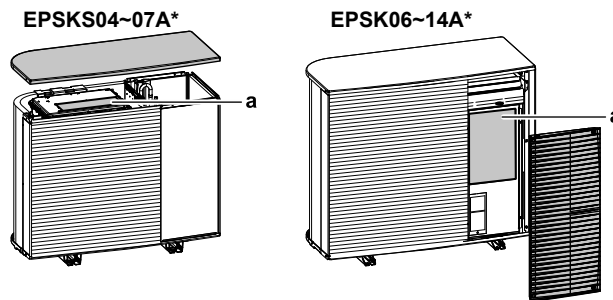


- A** Внутренний агрегат  
**B** Установка на месте (поставляется как принадлежность)  
**C** Блок датчиков газа  
**a** ВПУСК воды из наружного агрегата (резьбовое соединение, внутренняя резьба)  
 - EPBX(U)07: 1"  
 - EPBX(U)10+14: 1 1/4"  
**b** ВЫПУСК воды для нагрева помещения (резьбовое соединение, внутренняя резьба)  
 - EPBX(U)07: 1"  
 - EPBX(U)10+14: 1 1/4"  
**c** Запорный клапан  
 - EPBX(U)07: наружная резьба 1" - внутренняя резьба 1"  
 - EPBX(U)10+14: наружная резьба 1" - внутренняя резьба 1 1/4"  
**d** Винтовое соединение, внутренняя резьба 1"  
**e** Быстроразъемное соединение  
**f** Газовый сепаратор  
**g** Магнитный фильтр/пылеотделитель  
**h** Дренажный клапан  
**i** Предохранительный клапан  
**j** Выпуск воздуха  
**k** Расширительный бак  
**l** Резервный нагреватель  
**m** Шланг для выпуска воздуха  
**n** Шланг для газа  
**o** Дренажный шланг для воды  
**p** Дренажное отверстие с внутр. диаметром 18  
**B1PW** Датчик давления воды в контуре нагрева помещения  
**B2L** Датчик расхода  
**B4L** Датчик газа  
**M1P** Насос  
**M4S**Normally закрытый запорный клапан (ограничитель утечки на входе) (быстроразъемное соединение — внутренняя резьба 1")
- Термисторы:**  
**R1T** Вход воды  
**R2T** Резервный нагреватель — ВЫХОД воды

- Соединения:**
-  Резьбовое соединение
  -  Соединение с накидной гайкой
  -  Быстроразъемное соединение
  -  Паяное соединение

## 16.5 Электрическая схема: наружный агрегат

Электрическая схема (необходима только для обслуживания, но не для монтажа) поставляется вместе с агрегатом:



а Электрическая схема

Английский	Перевод
Back side view	Вид сзади
Electronic component assembly	Блок электрооборудования
Indoor	Внутренний
Outdoor	Наружный
Position of compressor terminal	Положение клеммы компрессора
Position of elements	Расположение элементов
See note ***	См. примечание ***
Service/Dchecker	Сервис/D-checker
Top side view	Вид сверху

### Примечания:

1	Условные обозначения:	
	L	Фаза
	N	Ноль
		Защитное заземление
		Заземление с защитой от помех
		Клеммная колодка
		Клемма
		Разъем
		Соединение
		Внешняя электропроводка
		Дополнительная опция

2	Цвета:	
	BLK	Черный
	RED	Красный
	BLU	Синий
	WHT	Белый
	GRN	Зеленый
	YLW	Желтый
	PNK	Розовый
	ORG	Оранжевый
	GRY	Серый
	BRN	Коричневый
3	Эта электрическая схема относится только к наружному агрегату.	
4	Во время эксплуатации не закорачивайте защитное устройство S1PH.	
5	Порядок подключения проводки к X2M см. в таблице сочетаний и руководстве по эксплуатации опции.	

#### Условные обозначения для моделей V3 (1N~):

A1P	Печатная плата (основная)
A3P	Печатная плата (ток утечки)
A4P	Печатная плата (ACS)
E1H	Греющий кабель сливной трубки (приобретается на месте)
E1HC	Нагреватель картера двигателя
F1U	Устанавливаемый по месту плавкий предохранитель (приобретается на месте)
F10U (A1P)	Предохранитель (Т 6,3 А, 250 В)
H1P (A1P)	Светодиод (оранжевый индикатор диагностики)
HAP (A1P, A4P)	Светодиод (зеленый индикатор диагностики)
K2R (A1P)	Электромагнитное реле (Y3S)
K3R (A1P)	Электромагнитное реле (Y2S)
M1C	Электродвигатель компрессора
M1F	Электродвигатель вентилятора
Q1DI	Устройство защитного отключения (30 мА) (приобретается на месте)
R1T	Термистор (наружный воздух)
R2T	Термистор (нагнетание компрессора)
R3T	Термистор (всасывание компрессора)
R4T	Термистор (воздушный теплообменник)
R5T	Термистор (4-ходовой клапан всасывания)
R6T	Термистор (жидкий хладагент)

R7T	Термистор (кожух компрессора)
R8T	Термистор (впрыск перед экономайзером)
R9T	Термистор (ВХОД воды)
R10T	Термистор (ВЫХОД воды)
R12T	Термистор (впрыск после экономайзера)
S1NG	Датчик газа
S1NPH	Датчик высокого давления
S1NPL	Датчик низкого давления
S1PH	Реле высокого давления
T1A	Трансформатор тока
X*A, X*Y	Разъемы
X*M	Клеммная колодка
Y1E	Электронный терморегулирующий клапан (основной)
Y3E	Электронный терморегулирующий клапан (впрыск)
Y1S	Электромагнитный клапан (4-ходовой клапан)
Y2S	Электромагнитный клапан (байпас низкого давления)
Y3S	Электромагнитный клапан (байпас горячего газа)
Y4S	Электромагнитный клапан (впрыск жидкости)
Z*C	Фильтр помех (с ферритовым сердечником)

#### Условные обозначения для моделей W1 (3N~):

A1P	Печатная плата (основная)
A2P	Печатная плата (сетевой фильтр)
A3P	Печатная плата (ток утечки)
A4P	Печатная плата (ACS)
E1H	Греющий кабель сливной трубки (приобретается на месте)
E1HC	Нагреватель картера двигателя
F1U	Устанавливаемый по месту плавкий предохранитель (приобретается на месте)
FINTh	Термистор (оребрение)
HAР (A1P, A4P)	Светодиод (зеленый индикатор диагностики)
K2R (A1P)	Электромагнитное реле (Y2S)
K3R (A1P)	Электромагнитное реле (Y3S)
M1C	Электродвигатель компрессора
M1F	Электродвигатель вентилятора

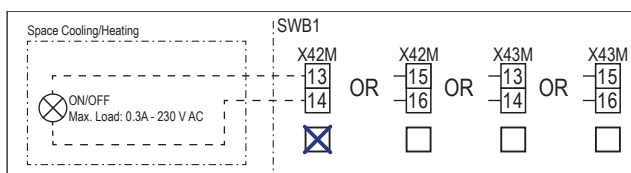
Q1DI	Устройство защитного отключения (30 мА) (приобретается на месте)
R1T	Термистор (наружный воздух)
R2T	Термистор (нагнетание компрессора)
R3T	Термистор (всасывание компрессора)
R4T	Термистор (воздушный теплообменник)
R5T	Термистор (4-ходовой клапан всасывания)
R6T	Термистор (жидкий хладагент)
R7T	Термистор (кожух компрессора)
R8T	Термистор (впрыск перед экономайзером)
R9T	Термистор (ВХОД воды)
R10T	Термистор (ВЫХОД воды)
R11T	Термистор (тепловая труба)
R12T	Термистор (впрыск после экономайзера)
S1NG	Датчик газа
S1NPH	Датчик высокого давления
S1NPL	Датчик низкого давления
S1PH	Реле высокого давления
T1A	Трансформатор тока
X*M	Клеммная колодка
X*Y	Разъемы
Y1E	Электронный терморегулирующий клапан (основной)
Y3E	Электронный терморегулирующий клапан (впрыск)
Y1S	Электромагнитный клапан (4-ходовой клапан)
Y2S	Электромагнитный клапан (байпас низкого давления)
Y3S	Электромагнитный клапан (байпас горячего газа)
Y4S	Электромагнитный клапан (впрыск жидкости)
Z*C	Фильтр помех (с ферритовым сердечником)

## 16.6 Электрическая схема: внутренний агрегат

См. прилагаемую к блоку схему внутренней электропроводки (с обратной стороны крышки распределительной коробки внутреннего агрегата). Ниже приведены используемые в ней сокращения. На внутренней электрической схеме имеются флажки для каждого соединения **Полевой ввод-вывод**. После подключения рекомендуется установить флажок для выбранной стандартной опции.

### Внутренняя электрическая схема с флажками: пример

В этом примере показано, как поставить флажок на внутренней электрической схеме.



### Примечания по поводу действий перед пуском агрегата

Английский	Перевод
Notes to go through before starting the unit	Примечания по поводу действий перед пуском агрегата
X2M	Основная клемма — наружный агрегат
X40M	Основная клемма — внутренний агрегат
X41M	Основная клемма — резервный нагреватель
X42M, X43M	Высоковольтная электропроводка, прокладываемая по месту установки
X44M, X45M	Электропроводка системы защиты от низкого напряжения, прокладываемая по месту установки
X7M, X8M	Клемма электропитания вспомогательного нагревателя
-----	Проводка заземления
-----	Приобретается на месте
①	Несколько вариантов проводки
	Дополнительная опция
	Не смонтировано в распределительной коробке
	Электропроводка в зависимости от модели
	Печатная плата
Note 1: Connection point of the power supply for the BUH should be foreseen outside the unit.	Примечание 1. Точка подключения электропитания для резервного нагревателя должна быть предусмотрена вне агрегата.
Backup heater power supply	Электропитание резервного нагревателя

Английский	Перевод
<input type="checkbox"/> 4.5 kW (1N~, 230 V)	<input type="checkbox"/> 4,5 кВт (1N~, 230 В)
<input type="checkbox"/> 4.5 kW (3N~, 400 V)	<input type="checkbox"/> 4,5 кВт (3N~, 400 В)
<input type="checkbox"/> 4.5 kW (3~, 230 V)	<input type="checkbox"/> 4,5 кВт (3~, 230 В)
<input type="checkbox"/> 4.5 kW (2~, 230 V)	<input type="checkbox"/> 4,5 кВт (2~, 230 В)
<input type="checkbox"/> 6 kW (1N~, 230 V)	<input type="checkbox"/> 6 кВт (1N~, 230 В)
<input type="checkbox"/> 9 kW (3N~, 400 V)	<input type="checkbox"/> 9 кВт (3N~, 400 В)
User installed options	Установленные пользователем опции
<input type="checkbox"/> Remote user interface	<input type="checkbox"/> Специальный интерфейс для выбора комфортных условий (в качестве комнатного термостата используется BRC1HHDA)
<input type="checkbox"/> Ext. indoor thermistor	<input type="checkbox"/> Внешний термистор температуры в помещении
<input type="checkbox"/> Ext outdoor thermistor	<input type="checkbox"/> Внешний термистор температуры снаружи
<input type="checkbox"/> Safety thermostat	<input type="checkbox"/> Предохранительный термостат
<input type="checkbox"/> Smart Grid	<input type="checkbox"/> Smart Grid
<input type="checkbox"/> WLAN cartridge	<input type="checkbox"/> Картридж беспроводной связи
<input type="checkbox"/> Bizonе mixing kit	<input type="checkbox"/> Комплект Bizonе для смешивания
Main LWT	Основная температура воды на выходе
<input type="checkbox"/> On/OFF thermostat (wired)	<input type="checkbox"/> ВКЛ./ВЫКЛ. по термостату (проводное)
<input type="checkbox"/> On/OFF thermostat (wireless)	<input type="checkbox"/> ВКЛ./ВЫКЛ. по термостату (беспроводное)
<input type="checkbox"/> Ext. thermistor	<input type="checkbox"/> Внешний термистор
<input type="checkbox"/> Heat pump convеctor	<input type="checkbox"/> Конвектор теплового насоса
Add LWT	Дополнительная температура воды на выходе
<input type="checkbox"/> On/OFF thermostat (wired)	<input type="checkbox"/> ВКЛ./ВЫКЛ. по термостату (проводное)
<input type="checkbox"/> On/OFF thermostat (wireless)	<input type="checkbox"/> ВКЛ./ВЫКЛ. по термостату (беспроводное)
<input type="checkbox"/> Ext. thermistor	<input type="checkbox"/> Внешний термистор
<input type="checkbox"/> Heat pump convеctor	<input type="checkbox"/> Конвектор теплового насоса

### Положение в распределительной коробке

Английский	Перевод
Position in switch box	Положение в распределительной коробке

### Обозначение

A1P	Плата гидромодуля
-----	-------------------

A2P	*	Термостат ВКЛЮЧЕНИЯ/ВЫКЛЮЧЕНИЯ (РС=цепь питания)
A3P	*	Конвектор теплового насоса
A5P		Печатная плата источника электропитания
A6P		Печатная плата многоступенчатого резервного нагревателя
A11P		Печатная плата интерфейса
A12P		Печатная плата пользовательского интерфейса
A14P	*	Печатная плата специального интерфейса для выбора комфортных условий (в качестве комнатного термостата используется BRC1HNDА)
A15P	*	Печатная плата приемника (беспроводной термостат ВКЛЮЧЕНИЯ/ВЫКЛЮЧЕНИЯ)
A30P	*	Печатная плата комплекта Bizone для смешивания
F1B	#	Предохранитель защиты от перегрузки — резервный нагреватель
F2B	#	Предохранитель защиты от перегрузки — основной
F3B	#	Предохранитель защиты от перегрузки — вспомогательный нагреватель
K1A, K2A	*	Реле высокого напряжения Smart Grid
K*M	*	Контактор вспомогательного нагревателя
M2P	#	Насос горячей воды бытового потребления
M2S	#	2-ходовой клапан для режима охлаждения
M4S		Нормально закрытый запорный клапан (ограничитель утечки на входе)
M5S	*	3-ходовой клапан горячей воды для нагрева полов/бытового потребления
P* (A14P)	*	Клемма
PC (A15P)	*	Цепь электропитания
Q*DI	#	Устройство защитного отключения
Q1L		Тепловая защита резервного нагревателя
Q4L	#	Предохранительный термостат
R1H (A2P)	*	Датчик влажности
R1T (A2P)	*	Датчик окружающей среды для ВКЛ./ВЫКЛ. по термостату
R1T (A14P)	*	Датчик окружающей среды интерфейса пользователя
R1T (A15P)	*	Датчик окружающей среды интерфейса пользователя
R2T (A2P)	*	Внешний датчик (температуры пола или окружающего воздуха)

R5T (A1P)	*	Термистор горячей воды бытового потребления
R6T	*	Внешний термистор окружающей среды внутри или снаружи
S1S	#	Контакт подачи электропитания по льготному тарифу
S2S	#	Импульсный вход 1 счетчика электроэнергии
S3S	#	Импульсный вход 2 счетчика электроэнергии
S4S	#	Ввод Smart Grid (счетчик импульсов фотоэлектрической энергии Smart Grid)
S10S-S11S	#	Контакт Smart Grid низкого напряжения
ST6 (A30P)	*	Разъем
X*A, X*Y, X*Y*		Разъем
X*M		Клеммная колодка

\* Дополнительное оборудование

# Приобретается на месте

### Перевод текста на электрической схеме

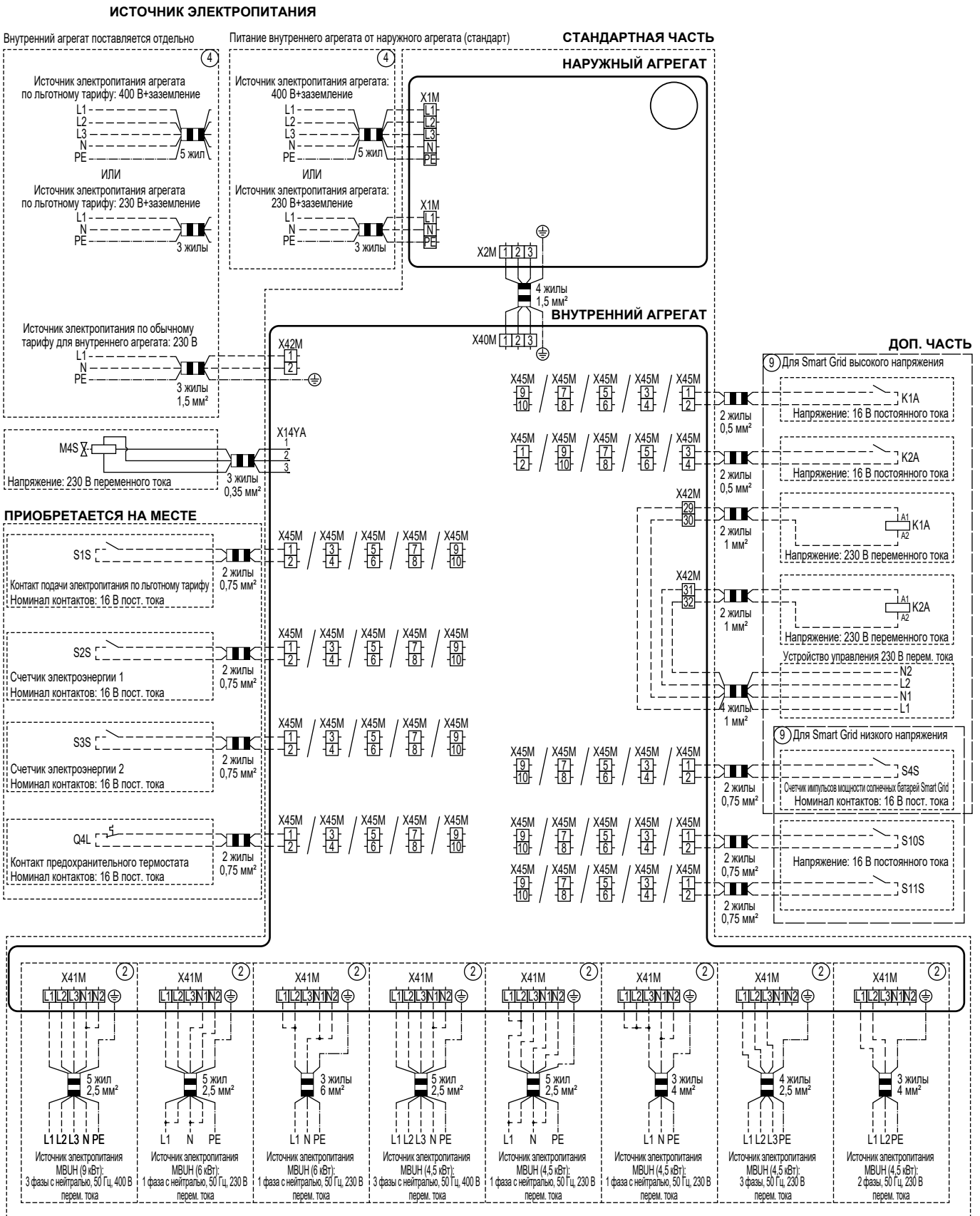
Английский	Перевод
(1) Main power connection	(1) Подключение основного источника питания
2-pole fuse	2-полюсный предохранитель
Indoor unit supplied from outdoor	Внутренний агрегат питается от наружного
Indoor unit supplied separately	Внутренний агрегат поставляется отдельно
Normal kWh rate power supply	Источник электропитания по обычному тарифу
Outdoor unit	Наружный агрегат
Standard	Стандартный
SWB	Распределительная коробка
(2) Backup heater power supply	(2) Электропитание резервного нагревателя
2-pole fuse	2-полюсный предохранитель
4-pole fuse	4-полюсный предохранитель
For these connections use the optional adapter wire harnesses.	Для данных соединений используйте дополнительные переходные жгуты проводов.
Only for 4.5 kW MBUH units	Только для многоступенчатых резервных нагревателей мощностью 4,5 кВт
Only for 9 kW MBUH units	Только для многоступенчатых резервных нагревателей мощностью 9 кВт

Английский	Перевод
(3) Shut-off valve - Inlet leak stop	(3) Нормально закрытый запорный клапан (ограничитель утечки на входе)
(4) Ext. thermistor	(4) Внешний термистор
External ambient sensor option (indoor or outdoor)	Опция внешнего датчика температуры окружающего воздуха (внутренний или наружный)
Voltage	Напряжение
(5) Domestic hot water tank	(5) Резервуар горячей воды бытового потребления
3 wire type SPDT	3-проводной тип SPDT
For DHW tank option	Для опции резервуара ГВБП
Max. load	Максимальная нагрузка
Only for DHW tank option	Только для опции резервуара ГВБП
Only when DHW option is installed	Только при установке опции ГВБП
OR	ИЛИ
(6) Field supplied options	(6) Приобретаемые на месте опции
230 V AC Control Device	Устройство управления 230 В <sup>~</sup>
Alarm output	Выход аварийного сигнала
Bizone mixing kit	Комплект Bizone для смешивания
Contact rating	Номинал контактов
Continuous	Непрерывный ток
DHW pump output	Производительность насоса горячей воды бытового потребления
DHW pump	Насос горячей воды бытового потребления
Electric pulse meter input	Электрический счетчик
Ext. heat source	Внешний источник тепла
For HV Smart Grid	Для контактов Smart Grid высокого напряжения
For LV Smart Grid	Для контактов Smart Grid низкого напряжения
Inrush	Пусковой ток
Max. load	Максимальная нагрузка
ON/OFF output	охлаждения/нагрева
Preferential kWh rate power supply contact	Контакт подачи электропитания по льготному тарифу
Safety thermostat contact	Контакт предохранительного термостата
Shut-off valve NC	Запорный клапан — нормально закрытый

Английский	Перевод
Shut-off valve NO	Запорный клапан — нормально открытый
Smart Grid PV power pulse meter	Счетчик импульсов фотоэлектрической энергии Smart Grid
Space cooling/heating	Выход включения/выключения
Voltage	Напряжение
<b>(7) User interface</b>	<b>(7) Пользовательский интерфейс</b>
3rd generation WLAN cartridge	Картридж беспроводной связи третьего поколения
Remote user interface	Специальный интерфейс для выбора комфортных условий (в качестве комнатного термостата используется BRC1HHDA)
SD card	Гнездо для модуля беспроводной связи
Voltage	Напряжение
<b>(8) External On/OFF thermostats and heat pump convector</b>	<b>(8) Внешние термостаты ВКЛЮЧЕНИЯ/ВЫКЛЮЧЕНИЯ и конвектор теплового насоса</b>
Additional LWT zone	Дополнительная зона температуры воды на выходе
For external sensor (floor or ambient)	Для внешнего датчика (обогрева полов или температуры окружающего воздуха)
For heat pump convector	Для конвектора теплового насоса
For wired On/OFF thermostat	Для проводного термостата включения/выключения
For wireless On/OFF thermostat	Для беспроводного термостата включения/выключения
Main LWT zone	Главная зона температуры воды на выходе
Max. load	Максимальная нагрузка

Схема электрических соединений

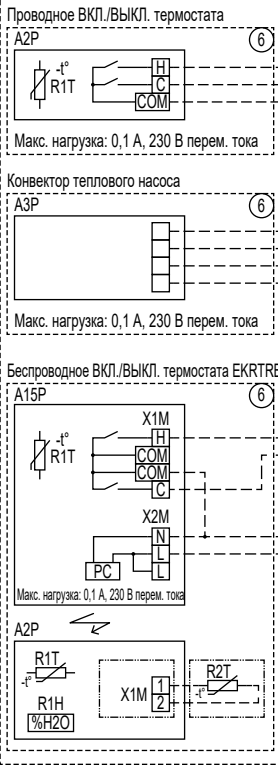
**Примечание:** Прокладывайте сигнальные кабели на расстоянии не менее 5 см от кабелей питания



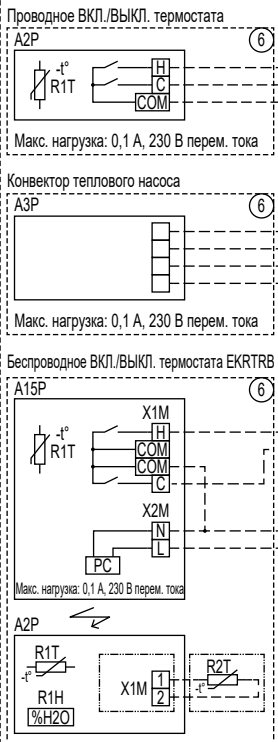
4D152877B (1/2)

**ДОПОЛНИТЕЛЬНАЯ ЧАСТЬ**

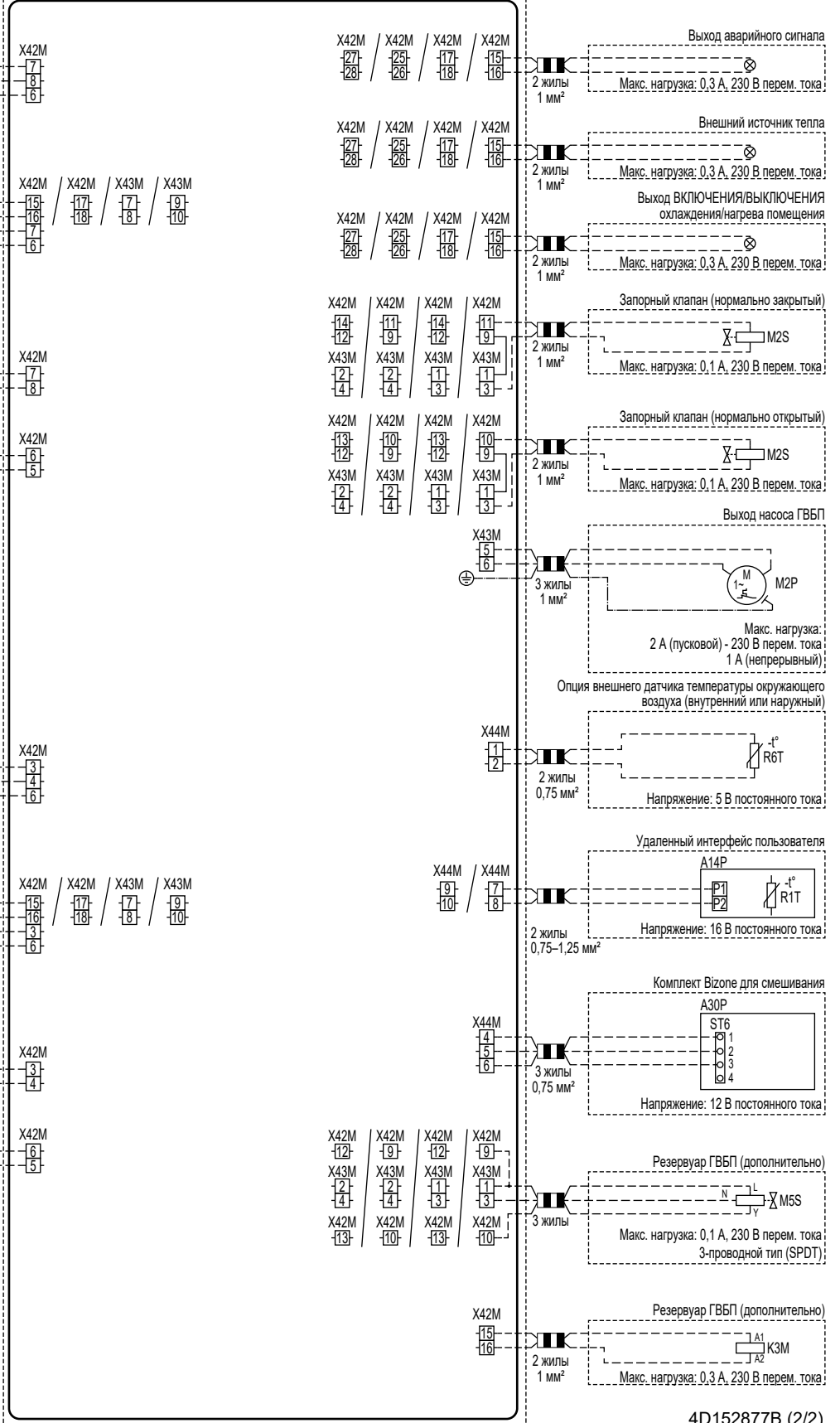
**Основная зона температуры воды на выходе**



**Дополнительная зона температуры воды на выходе**



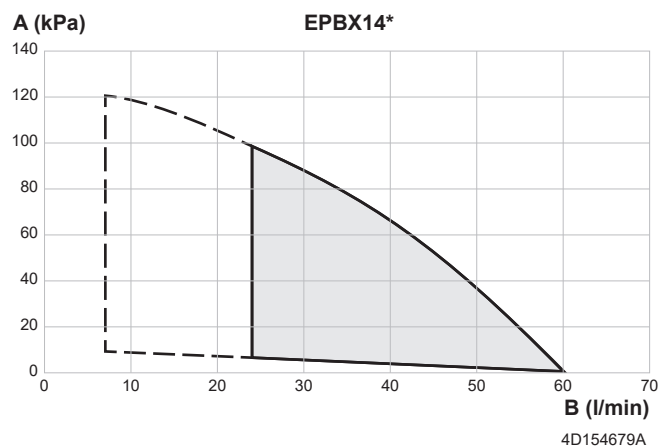
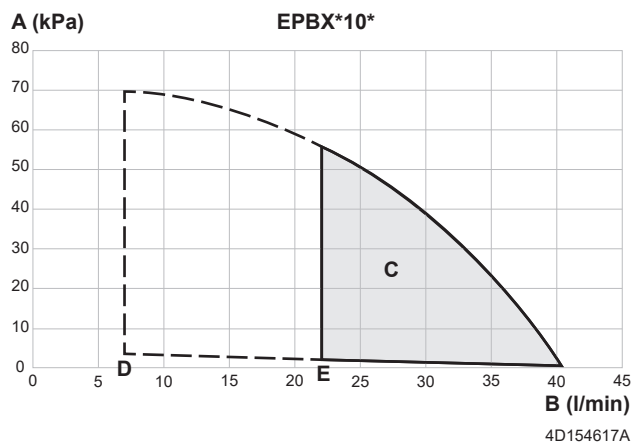
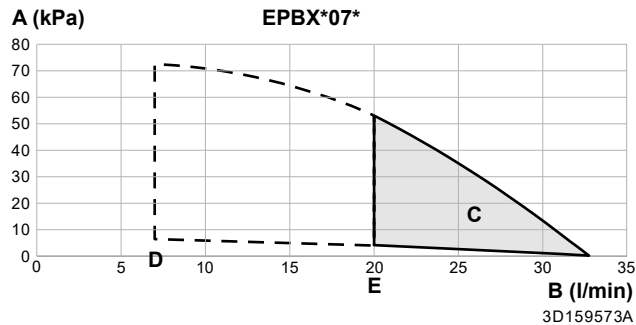
**СТАНДАРТНАЯ ЧАСТЬ**  
**ВНУТРЕННИЙ АГРЕГАТ**



4D152877B (2/2)

## 16.7 Кривая ESP: Внутренний агрегат

**Внимание:** Ошибка расхода возникает, когда не достигается минимальный расход воды.



- A** Внешнее статическое давление в контуре нагрева/охлаждения помещения
- B** Расход воды в контуре нагрева/охлаждения помещения агрегата
- C** Рабочий диапазон

**Внимание:** диапазон работы расширяется в сторону меньших значений расхода только в том случае, когда агрегат работает только с тепловым насосом (см. пунктирные линии).

- D** Минимальный расход воды во время обычной работы
- E** Минимальный расход воды при размораживании/ работе резервного нагревателя

**Примечания:**

- Выбор расхода за пределами рабочей области может привести к повреждению или неправильной работе агрегата. См. также минимальный и максимальный расход воды в технических характеристиках.
- Убедитесь, что качество воды соответствует Директиве ЕС 2020/2184.
- Агрегат «Внешнее статическое давление» включает в себя запорный клапан.

# 17 Краткий словарь терминов

**Дилер**

Продавец оборудования.

**Уполномоченный монтажник**

Лицо, обладающее техническими навыками и квалификацией, необходимыми для монтажа оборудования.

**Пользователь**

Лицо, которое владеет изделием и (или) эксплуатирует его.

**Действующее законодательство**

Все международные, европейские, общегосударственные и местные директивы, законы, нормативы и (или) кодексы, которые распространяются на определенное изделие или область и применяются к изделию или области.

**Сервисная компания**

Отвечающая необходимым требованиям компания, способная проводить обслуживание оборудования или координировать проведение такого обслуживания.

**Руководство по монтажу**

Руководство по определенному изделию, в котором объясняется, как его следует монтировать, настраивать и обслуживать.

**Руководство по эксплуатации**

Руководство по определенному изделию, в котором объясняется, как его следует эксплуатировать.

**Руководство по техническому обслуживанию**

Руководство по определенному изделию, в котором объясняется (если это актуально), как его следует монтировать, настраивать, эксплуатировать и (или) обслуживать.

**Принадлежности**

Этикетки, инструкции, информационные листки и принадлежности, входящие в комплект поставки оборудования и подлежащие установке согласно указаниям в сопутствующей документации.

**Дополнительное оборудование**

Совместимое с системой оборудование, изготовленное или утвержденное компанией Daikin, которое допускается к установке согласно указаниям в сопутствующей документации.

**Оборудование, приобретаемое по месту установки**

Совместимое с системой оборудование, которое НЕ изготовлено компанией Daikin, но допускается к установке согласно указаниям в сопутствующей документации.

## Таблица местных настроек

### Применимые внутренние агрегаты

EPBX(U)07A▲4V▼

EPBX(U)10A▲4V▼

EPBX14A▲4V▼

EPBX10A▲9W▼

EPBX(U)14A▲9W▼

EPVX07S(U)18A▲4V▼

EPVX07S(U)23A▲4V▼

EPVX10S(U)18A▲4V▼

EPVX10S(U)23A▲4V▼

EPVX14S(U)18A▲4V▼

EPVX14S(U)23A▲4V▼

EPVX07S23A▲9W▼

EPVX10S18A▲9W▼

EPVX10S23A▲9W▼

EPVX14S18A▲9W▼

EPVX14S23A▲9W▼

EPSX07P30A▲▼

EPSX07P50A▲▼

EPSX10P30A▲▼

EPSX10P50A▲▼

EPSX14P30A▲▼

EPSX14P50A▲▼

EPSXB07P30A▲▼

EPSXB07P50A▲▼

EPSXB10P30A▲▼

EPSXB10P50A▲▼

EPSXB14P30A▲▼

EPSXB14P50A▲▼

### Примечания

(\*1) \*4V\*

(\*2) \*9W\*

(\*3) EPB\*

(\*4) EPV\*

(\*5) EPSX\*

(\*6) EPSXB\*

(\*7) \*SU\*

▲ = 1, 2, 3, ..., 9, A, B, C, ..., Z

▼ = , , 1, 2, 3, ..., 9

Таблица местных настроек						Задано установщиком вместо значения по умолчанию	
Навигация	Тип настройки	код	Описание настройки	Применимость	Диапазон/шаг/значение по умолчанию	Дата	Значение
<b>1 Основная зона</b>							
1.1	Кон.пользов ат.	N/A	Заданная температура в помещении при охлаждении помещения в основной зоне.	[041]=2: Помещение	12~35°C, шаг: 0,5°C <b>20</b>		
1.1	Кон.пользов ат.	N/A	Заданная температура в помещении при нагреве помещения в основное зоне.	[041]=2: Помещение	12~30°C, шаг: 0,5°C <b>21</b>		
1.2	Кон.пользов ат.	N/A	Активация расписания для заданной температуры в помещении для нагрева помещения в основной зоне.	[041]=2: Помещение	<b>0: Ручной режим</b> 1: Режим расписания		
1.2	Кон.пользов ат.	N/A	Активация расписания для заданной температуры воды на выходе без кривой метеозависимости для нагрева помещения в основной зоне.	[041]=0: Вода на выходе	<b>0: Ручной режим</b> 1: Режим расписания		
1.3	Кон.пользов ат.	N/A	Нагрев по расписанию.	[041]=2: Помещение ИЛИ [041]=0: Вода на выходе	N/A		
1.4	Кон.пользов ат.	N/A	Охлаждение по расписанию.	[041]=2: Помещение ИЛИ [041]=0: Вода на выходе	N/A		
1.5	Прод.кон.польз.	N/A	Режим регулирования температуры воды на выходе при нагреве помещения в основной зоне.	Всегда	<b>0: Фиксированный</b> 1: Зависимый от погоды		
1.6	Установщик	[053]	Верхний предел заданной температуры воды на выходе при нагреве помещения в основной зоне.	Всегда	[099]=1: Да И [1.11]=2: Радиатор [054]-мин.([048]-5; [060]; 75), шаг: 1°C <b>35°C</b> [099]=1: Да И [1.11]#2: Радиатор [054]-мин.([048]-5; [060]; 55), шаг: 1°C <b>35°C</b> [099]=0: Нет И [1.11]=2: Радиатор [054]-мин.([015]-5; [060]; 75), шаг: 1°C <b>75°C</b> [099]=0: Нет И [1.11]#2: Радиатор [054]-мин.([015]-5; [060]; 55), шаг: 1°C <b>55°C</b>		
1.6	Установщик	[054]	Нижний предел заданной температуры воды на выходе при нагреве помещения в основной зоне.	Всегда	15~[053]°C, шаг: 1°C <b>20</b>		
1.7	Прод.кон.польз.	N/A	Режим регулирования температуры воды на выходе при охлаждении помещения в основной зоне.	Всегда	<b>0: Фиксированный</b> 1: Зависимый от погоды		
1.8	Кон.пользов ат.	N/A	Кривая метеозависимости температуры воды на выходе для нагрева помещения в основной зоне.	[1.5]=1: Зависимый от погоды	Диапазон наружной температуры: -40~25°C, шаг: 1°C Диапазон температуры воды на выходе: [054]~[053]°C, шаг: 1°C		
1.9	Кон.пользов ат.	N/A	Кривая метеозависимости температуры воды на выходе для охлаждения помещения в основной зоне.	[1.7]=1: Зависимый от погоды	Диапазон наружной температуры: 10~43°C, шаг: 1°C Диапазон температуры воды на выходе: [056]~[055]°C, шаг: 1°C		
1.10	Кон.пользов ат.	N/A	Гистерезис заданной температуры в помещении, используемый для перезапуска запроса на нагрев или охлаждение помещения.	[041]=2: Помещение	0,5~10°C, шаг: 0,1°C <b>0,5</b>		
1.11	Кон.пользов ат.	N/A	Выбор типа источника тепла в основной зоне.	Всегда	0: Нагрев полов 1: Конвектор теплового насоса <b>2: Радиатор</b>		
1.12	Установщик	[041]	Режим термостата в основной зоне.	Всегда	<b>0: Вода на выходе</b> 1: Внешний комнатный 2: Помещение		
1.13	Установщик	[042]	Тип термостата в основной зоне.	[041]=1: Внешний комнатный И [180]=0: Аппаратное обеспечение	0: Двойной контакт <b>1: Одиночный контакт</b>		
1.13	Установщик	[180]	Настройка для определения источника для внешнего термостата.	[041]=1: Внешний комнатный	<b>0: Аппаратное обеспечение</b> 1: Внешний		
1.14	Кон.пользов ат.	[169]/[170]	Заданная разность температур при нагреве помещения в основной зоне.	Всегда	[1.11]=0: Нагрев полов 3~10°C, шаг: 0,5°C <b>[169]=5</b> [1.11]=1: Конвектор теплового насоса 3~10°C, шаг: 0,5°C <b>[169]=5</b> [1.11]=2: Радиатор 10~20°C, шаг: 0,5°C <b>[170]=10</b>		
1.15	Нет	N/A	N/A	N/A	N/A		
1.16	Установщик	[050]	Разрешение на охлаждение помещения в основной зоне.	Всегда	0: Нет <b>1: Да</b>		
1.17	Кон.пользов ат.	N/A	ВКЛЮЧЕНИЕ/ВЫКЛЮЧЕНИЕ регулирования температуры воды на выходе в основной зоне.	[041]=0: Вода на выходе	<b>0: Выкл.</b> 1: Вкл.		
1.18	Кон.пользов ат.	[174]	Заданная разность температур при охлаждении помещения в основной зоне.	Всегда	3~10°C, шаг: 0,5°C <b>5</b>		
1.19	Установщик	[048]	Абсолютный верхний предел заданной температуры воды на выходе с учетом установленного источника тепла в основной зоне.	[099]=1: Да	20~80°C, шаг: 0,5°C <b>40</b>		
1.20	Установщик	[049]	Абсолютный нижний предел заданной температуры воды на выходе с учетом установленного источника тепла в основной зоне.	[099]=1: Да	3~35°C, шаг: 0,5°C <b>3</b>		
1.21	Кон.пользов ат.	N/A	Наименование основной зоны.	Всегда	Основная зона		

(\*1) \*4V\*\_\*2) \*9W\*\_\*

(\*3) EPB\*\_\*4) EPV\*\_\*5) EPSX\*\_\*6) EPSXB\*\_\*

(\*7) \*SU\*

Таблица местных настроек						Задано установщиком вместо значения по умолчанию	
Навигация	Тип настройки	код	Описание настройки	Применимость	Диапазон/шаг/значение по умолчанию	Дата	Значение
1.22	Кон.пользов ат.	N/A	Заданная температура в помещении при работе защиты от замораживания в основной зоне.	[041]=2: Помещение	4~16°C, шаг: 0,5°C 8		
1.23	Кон.пользов ат.	N/A	Активация расписания для заданной температуры воды на выходе без кривой метеозависимости для охлаждения помещения в основной зоне.	[041]=0: Вода на выходе	0: <b>Ручной режим</b> 1: Режим расписания		
1.23	Кон.пользов ат.	N/A	Активация расписания для заданной температуры в помещении для охлаждения помещения в основной зоне.	[041]=2: Помещение	0: <b>Ручной режим</b> 1: Режим расписания		
1.24	Кон.пользов ат.	N/A	Расписание изменения температуры для заданной температуры воды на выходе в зависимости от погоды для нагрева помещения в основной зоне.	[041]=0: Вода на выходе И [1.5]=1: Зависимый от погоды	N/A		
1.25	Кон.пользов ат.	N/A	Расписание изменения температуры для заданной температуры воды на выходе в зависимости от погоды для охлаждения помещения в основной зоне.	[041]=0: Вода на выходе И [1.7]=1: Зависимый от погоды	N/A		
1.26	Установщик	[052]	Разрешение на изменение температуры для заданной температуры воды на выходе при до точки замерзания в основной зоне.	Всегда	0: <b>Нет</b> 1: Низкий узкий 2: Низкий широкий 3: Высокий узкий 4: Высокий широкий		
1.27	Кон.пользов ат.	N/A	Изменение температуры для заданной температуры воды на выходе в зависимости от погоды для нагрева помещения в основной зоне.	[1.5]=1: Зависимый от погоды	-10~10°C, шаг: 1°C 0		
1.28	Кон.пользов ат.	N/A	Изменение температуры для заданной температуры воды на выходе в зависимости от погоды для охлаждения помещения в основной зоне.	[1.7]=1: Зависимый от погоды	-10~10°C, шаг: 1°C 0		
1.29	Прод.кон.польз.	N/A	Заданная температура в помещении при нагреве помещения в основной зоне для демпфирования.	[041]=2: Помещение И [040]=2: Контакты готовности Smart Grid	12~30°C, шаг: 0,5°C 23		
1.30	Прод.кон.польз.	N/A	Заданная температура в помещении при охлаждении помещения в основной зоне для демпфирования.	[041]=2: Помещение И [040]=2: Контакты готовности Smart Grid	15~35°C, шаг: 0,5°C 18		
1.31	Установщик	[158]	Комнатный термостат Daikin подключен.	Всегда	0: <b>Нет</b> 1: Да		
1.32	Кон.пользов ат.	N/A	ВКЛЮЧЕНИЕ/ВЫКЛЮЧЕНИЕ управления по температуре в помещении в основной зоне.	[041]=2: Помещение	0: <b>Выкл.</b> 1: Вкл.		
1.33	Прод.кон.польз.	N/A	Дополнительное смещение, которое может быть применено к заданной температуре в помещении, измеряемое дополнительным датчиком в основной зоне.	[041]=2: Помещение	-5~5°C, шаг: 0,5°C 0		
1.34	Кон.пользов ат.	N/A	Заданная базовая температура в помещении для расписания для помещения при нагреве помещения в основной зоне.	[041]=2: Помещение	12~30°C, шаг: 0,5°C 12		
1.35	Кон.пользов ат.	N/A	Заданная базовая температура в помещении для расписания для помещения при охлаждении помещения в основной зоне.	[041]=2: Помещение	12~35°C, шаг: 0,5°C 30		
1.36	Кон.пользов ат.	N/A	Активация изменения температуры для заданной температуры воды на выходе в зависимости от погоды для нагрева помещения в основной зоне.	[1.5]=1: Зависимый от погоды	0: <b>Ручной режим</b> 1: Режим расписания		
1.37	Кон.пользов ат.	N/A	Активация изменения температуры для заданной температуры воды на выходе в зависимости от погоды для охлаждения помещения в основной зоне.	[1.7]=1: Зависимый от погоды	0: <b>Ручной режим</b> 1: Режим расписания		
1.38	Прод.кон.польз.	N/A	Смещение температуры в помещении в интерфейсе для выбора комфортных условий (НС1) в основной зоне.	[041]=2: Помещение	-5~5°C, шаг: 0,5°C 0		
1.39	Кон.пользов ат.	N/A	Заданная температура воды на выходе при нагреве помещения в основной зоне.	[1.5]=0: Фиксированный	[054]~[053]°C, шаг: 1°C		
1.40	Нет	N/A	N/A	N/A	N/A		
1.41	Нет	N/A	N/A	N/A	N/A		
1.42	Кон.пользов ат.	N/A	Заданная температура воды на выходе при охлаждении помещения в основной зоне.	[1.7]=0: Фиксированный	[056]~[055]°C, шаг: 1°C		
1.43	Установщик	[055]	Верхний предел заданной температуры воды на выходе при охлаждении помещения в основной зоне.	Всегда	[056]~22°C, шаг: 1°C 22		
1.43	Установщик	[056]	Нижний предел заданной температуры воды на выходе при охлаждении помещения в основной зоне.	Всегда	[099]=1: Да ([049]+4)~[055], шаг: 1°C 7°C [099]=0: Нет ([014]+4)~[055], шаг: 1°C 7°C		
2 Дополнительная зона							
2.1	Нет	N/A	N/A	N/A	N/A		

(\*1) \*4V\*\_(\*) \*9W\*\_

(\*3) EPB\*\_(\*) EPV\*\_(\*) EPSX\*\_(\*) EPSXB\*\_\*

(\*7) \*SU\*

Таблица местных настроек						Задано установщиком вместо значения по умолчанию	
Навигация	Тип настройки	код	Описание настройки	Применимость	Диапазон/шаг/значение по умолчанию	Дата	Значение
2.2	Кон.пользов ат.	N/A	Активация расписания для заданной температуры воды на выходе без кривой метеозависимости для нагрева помещения в дополнительной зоне.	[057]=0: Вода на выходе И [155]=1: Да	<b>0: Ручной режим</b> 1: Режим расписания		
2.3	Кон.пользов ат.	N/A	Нагрев дополнительной зоны по расписанию.	[057]=0: Вода на выходе ИЛИ [057]=2: Помещение	N/A		
2.4	Кон.пользов ат.	N/A	Охлаждение дополнительной зоны по расписанию.	[057]=0: Вода на выходе ИЛИ [057]=2: Помещение	N/A		
2.5	Прод.кон.польз.	N/A	Заданный режим работы при нагреве помещения в дополнительной зоне.	[155]=1: Да	<b>0: Фиксированный</b> 1: Зависимый от погоды		
2.6	Установщик	[060]	Верхний предел заданной температуры воды на выходе при нагреве помещения в дополнительной зоне.	[155]=1: Да	[2.11]=2: Радиатор [061]-мин([015]-5; 75), шаг: 1°C <b>75°C</b> [2.11]=2: Радиатор [061]-мин([015]-5; 55), шаг: 1°C <b>55°C</b>		
2.6	Установщик	[061]	Нижний предел заданной температуры воды на выходе при нагреве помещения в дополнительной зоне.	[155]=1: Да	20-[060]°C, шаг: 1°C <b>20</b>		
2.7	Прод.кон.польз.	N/A	Заданный режим работы при охлаждении помещения в дополнительной зоне.	[155]=1: Да	<b>0: Фиксированный</b> 1: Зависимый от погоды		
2.8	Кон.пользов ат.	N/A	Кривая метеозависимости температуры воды на выходе для нагрева помещения в дополнительной зоне.	[155]=1: Да И [2.5]=1: Зависимый от погоды	Диапазон наружной температуры: -40~25°C, шаг: 1°C Диапазон температуры воды на выходе: [061]-[060]°C, шаг: 1°C		
2.9	Кон.пользов ат.	N/A	Кривая метеозависимости температуры воды на выходе для охлаждения помещения в дополнительной зоне.	[155]=1: Да И [2.7]=1: Зависимый от погоды	Диапазон наружной температуры: 10~43°C, шаг: 1°C Диапазон температуры воды на выходе: [063]-[062]°C, шаг: 1°C		
2.10	Нет	N/A	N/A	N/A	N/A		
2.11	Кон.пользов ат.	N/A	Выбор типа источника тепла в дополнительной зоне.	[155]=1: Да	0: Нагрев полов 1: Конвектор теплового насоса <b>2: Радиатор</b>		
2.12	Установщик	[057]	Режим термостата в дополнительной зоне.	[155]=1: Да	[041]=0: Вода на выходе 0: Вода на выходе  [041]≠0: Вода на выходе 1: Внешний комнатный		
2.13	Установщик	[146]	Тип термостата в дополнительной зоне.	[155]=1: Да И [057]=1: Внешний комнатный И [181]=0: Аппаратное обеспечение	0: Двойной контакт <b>1: Одиночный контакт</b>		
2.13	Установщик	[181]	Настройка для определения источника для внешнего термостата.	[155]=1: Да И [057]=1: Внешний комнатный	<b>0: Аппаратное обеспечение</b> 1: Внешний		
2.14	Кон.пользов ат.	[171][172]	Заданная разность температур при нагреве помещения в дополнительной зоне.	[155]=1: Да	[2.11]=0: Нагрев полов 3~10°C, шаг: 0,5°C <b>[171]=5</b> [2.11]=1: Конвектор теплового насоса 3~10°C, шаг: 0,5°C <b>[171]=5</b> [2.11]=2: Радиатор 10~20°C, шаг: 0,5°C <b>[172]=10</b>		
2.15	Кон.пользов ат.	N/A	ВКЛЮЧЕНИЕ/ВЫКЛЮЧЕНИЕ регулирования температуры воды на выходе в дополнительной зоне.	[155]=1: Да И [057]=0: Вода на выходе	<b>0: Выкл.</b> 1: Вкл.		
2.16	Нет	N/A	N/A	N/A	N/A		
2.17	Кон.пользов ат.	[148]	Заданная разность температур при охлаждении помещения в дополнительной зоне.	[155]=1: Да	3~10°C, шаг: 0,5°C <b>5</b>		
2.18	Кон.пользов ат.	N/A	Расписание изменения температуры для заданной температуры воды на выходе в зависимости от погоды для нагрева помещения в дополнительной зоне.	[057]=0: Вода на выходе И [2.5]=1: Зависимый от погоды	N/A		
2.19	Кон.пользов ат.	N/A	Расписание изменения температуры для заданной температуры воды на выходе в зависимости от погоды для охлаждения помещения в дополнительной зоне.	[057]=0: Вода на выходе И [2.7]=1: Зависимый от погоды	N/A		
2.20	Установщик	[059]	Разрешение на изменение температуры для заданной температуры воды на выходе при приближении точки замерзания в дополнительной зоне.	[155]=1: Да	<b>0: Нет</b> 1: Низкий узкий 2: Низкий широкий 3: Высокий узкий 4: Высокий широкий		
2.21	Кон.пользов ат.	N/A	Наименование дополнительной зоны.	[155]=1: Да	<b>Дополнительная зона</b>		
2.22	Кон.пользов ат.	N/A	Изменение температуры для заданной температуры воды на выходе в зависимости от погоды для нагрева помещения в дополнительной зоне.	[155]=1: Да И [2.5]=1: Зависимый от погоды	-10~10°C, шаг: 1°C <b>0</b>		

Таблица местных настроек						Задано установщиком вместо значения по умолчанию	
Навигация	Тип настройки	код	Описание настройки	Применимость	Диапазон/шаг/значение по умолчанию	Дата	Значение
2.23	Кон.пользов ат.	N/A	Изменение температуры для заданной температуры воды на выходе в зависимости от погоды для охлаждения помещения в дополнительной зоне.	[155]=1: Да И [2.7]=1: Зависимый от погоды	-10~10°C, шаг: 1°C 0		
2.24	Нет	N/A	N/A	N/A	N/A		
2.25	Нет	N/A	N/A	N/A	N/A		
2.26	Нет	N/A	N/A	N/A	N/A		
2.27	Кон.пользов ат.	N/A	Активация расписания для заданной температуры воды на выходе без кривой метеозависимости для охлаждения помещения в дополнительной зоне.	[057]=0: Вода на выходе И [155]=1: Да	0: <b>Ручной режим</b> 1: Режим расписания		
2.28	Нет	N/A	N/A	N/A	N/A		
2.29	Нет	N/A	N/A	N/A	N/A		
2.30	Кон.пользов ат.	N/A	Заданная температура воды на выходе при нагреве помещения в дополнительной зоне.	[155]=1: Да И [2.5]=0: Фиксированный	[061]~[060]°C, шаг: 1°C		
2.31	Кон.пользов ат.	N/A	Активация изменения температуры для заданной температуры воды на выходе в зависимости от погоды для нагрева помещения в дополнительной зоне.	[155]=1: Да И [2.5]=1: Зависимый от погоды	0: <b>Ручной режим</b> 1: Режим расписания		
2.32	Кон.пользов ат.	N/A	Активация изменения температуры для заданной температуры воды на выходе в зависимости от погоды для охлаждения помещения в дополнительной зоне.	[155]=1: Да И [2.7]=1: Зависимый от погоды	0: <b>Ручной режим</b> 1: Режим расписания		
2.33	Установщик	[147]	Разрешение на охлаждение помещения в дополнительной зоне.	[155]=1: Да	0: Нет 1: <b>Да</b>		
2.34	Нет	N/A	N/A	N/A	N/A		
2.35	Нет	N/A	N/A	N/A	N/A		
2.36	Кон.пользов ат.	N/A	Заданная температура воды на выходе при охлаждении помещения в дополнительной зоне.	[155]=1: Да И [2.7]=0: Фиксированный	[063]~[062]°C, шаг: 1°C		
2.37	Установщик	[062]	Верхний предел заданной температуры воды на выходе при охлаждении помещения в дополнительной зоне.	[155]=1: Да	[063]~22°C, шаг: 1°C 22		
2.37	Установщик	[063]	Нижний предел заданной температуры воды на выходе при охлаждении помещения в дополнительной зоне.	[155]=1: Да	(([014]+4)~[062], шаг: 1°C 7°C		
<b>3 Нагрев/охлаждение</b>							
3.1	Кон.пользов ат.	N/A	При температуре снаружи ниже этого значения разрешается нагрев помещения.	Всегда	14~35°C, шаг: 1°C 20		
3.2	Кон.пользов ат.	N/A	Режим работы, используемый при центральном управлении.	[155]=1: Да ИЛИ [041]#1: Внешний комнатный ИЛИ ([042]#0 Двойной контакт И [180]#1 Внешний)	0: Нагрев 1: Охлаждение 2: <b>Автоматический</b>		
3.3	Нет	N/A	N/A	N/A	N/A		
3.4	Прод.кон.польз.	N/A	Активация функции защиты от замораживания в помещении.	Всегда	0: Выкл. 1: <b>Вкл.</b>		
3.5	Кон.пользов ат.	N/A	Режим работы по расписанию.	[3.2]=2: Автоматический	N/A		
3.6	Установщик	[155]	Настройка, которая указывает на наличие дополнительной зоны.	Всегда	0: Нет 1: Да		
3.7	Установщик	[018]	Используется для расчета максимального превышения температуры воды на выходе при нагреве помещения для радиатора и конвектора теплового насоса.	[1.11]#0: Нагрев полов или [2.11]#0: Нагрев полов	1~10°C, шаг: 0,5°C 5		
3.7	Установщик	[017]	Используется для расчета максимального превышения температуры воды на выходе при нагреве помещения для нагрева полов.	[1.11]#0: Нагрев полов или [2.11]#0: Нагрев полов	1~7°C, шаг: 0,5°C 3		
3.8	Установщик	[007]	Активация функции усреднения температуры снаружи.	Всегда	0: <b>Нет усредненн.</b> 1: 12 часов 2: 24 часа 3: 48 часов 4: 72 часа		
3.9	Установщик	[004]	Значение, используемое для расчета максимального превышения температуры воды на выходе при охлаждении помещения.	Всегда	0~10°C, шаг: 0,5°C 5		
3.10	Нет	N/A	N/A	N/A	N/A		
3.11	Установщик	[014]	Абсолютный нижний предел заданной температуры воды на выходе при охлаждении помещения, основанный на допустимой внутренней температуре агрегата Daikin Altherma.	Всегда	3~35°C, шаг: 0,5°C 3		
3.12	Установщик	[015]	Абсолютный верхний предел заданной температуры воды на выходе при нагреве помещения, основанный на допустимой внутренней температуре агрегата Daikin Altherma.	Всегда	20~80°C, шаг: 1°C 80		
3.13.1	Установщик	[008]	Настройка, которая указывает на наличие в гидравлической системе разделительного резервуара.	Всегда	0: <b>Не отсоединен</b> 1: Отсоединен		

(\*1) \*4V\*\_(\*) \*9W\*\_

(\*3) EPB\*\_(\*) EPV\*\_(\*) EPSX\*\_(\*) EPSXB\*\_(\*)

(\*7) \*SU\*

Таблица местных настроек						Задано установщиком вместо значения по умолчанию	
Навигация	Тип настройки	код	Описание настройки	Применимость	Диапазон/шаг/значение по умолчанию	Дата	Значение
3.13.2	Установщик	[097]	Скорость внешнего насоса при запросе потока в дополнительной зоне. Применимо только при использовании местных входных/выходных насосов или смесительного комплекта.	Всегда	0-1, шаг: 0,01 1		
3.13.3	Установщик	[096]	Скорость внешнего насоса при запросе потока в основной зоне. Применимо только при использовании местных входных/выходных насосов или смесительного комплекта.	Всегда	0-1, шаг: 0,01 1		
3.13.4	Установщик	[176]	Время поворота клапана смесительного комплекта.	Всегда	20-300 с, шаг: 1 с 125		
3.13.5	Установщик	[099]	Настройка, которая указывает на наличие смесительного комплекта в гидравлической системе.	Всегда	0: Нет 1: Да		
3.14	Установщик	[158]	Комнатный термостат присутствует.	Всегда	0: Нет 1: Да		
3.15	Установщик	[016]	Минимальное время, в течение которого тепловой насос будет оставаться включенным после начала работы.	Всегда	480-1800 с, шаг: 1 с 540		
3.16	Кон.пользов ат.	N/A	При температуре снаружи выше этого значения разрешается охлаждение помещения.	Всегда	10-35°C, шаг: 1°C 18		
<b>4 Горячая вода бытового потребления</b>							
4.1	Кон.пользов ат.	N/A	Триггеры включения/выключения/разового нагрева режима горячей воды бытового потребления.	(*3) [080]=1: Одиночный термистор или (*4) или (*5)	0: Выкл. 1: Вкл.		
4.2	Нет	N/A	N/A	N/A	N/A		
4.3	Кон.пользов ат.	N/A	Уставка температуры горячей воды бытового потребления для ручного нагрева.	(*3) [080]=1: Одиночный термистор или (*4) или (*5)	20-[153]°C, шаг: 0,5 60		
4.4	Кон.пользов ат.	N/A	Уставка температуры горячей воды бытового потребления для быстрого нагрева.	(*3) [080]=1: Одиночный термистор или (*4) или (*5)	20-[153]°C, шаг: 0,5 60		
4.5	Кон.пользов ат.	N/A	Заданная температура повторного нагрева резервуара горячей воды бытового потребления по расписанию + режим повторного нагрева или режим повторного нагрева.	[4.7]=0: Повторный нагрев или [4.7]=1: По расписанию и повторный нагрев	(*3)(*4) 20-[153]°C, шаг: 0,5 45 (*5) 20-[153]°C, шаг: 0,5 48		
4.6	Кон.пользов ат.	N/A	Разовый нагрев горячей воды бытового потребления по расписанию.	(*3) [080]=1: Одиночный термистор и [4.7]≠0: Повторный нагрев или (*4) и [4.7]≠0: Повторный нагрев	N/A		
4.7	Кон.пользов ат.	N/A	Настройка режима нагрева горячей воды бытового потребления.	(*3) и [080]=1: Одиночный термистор ИЛИ (*4)	0: Повторный нагрев 1: По расписанию и повторный нагрев 2: По расписанию		
4.8	Нет	N/A	N/A	N/A	N/A		
4.9	Нет	N/A	N/A	N/A	N/A		
4.10	Установщик	[074]	Минимальное время, в течение которого температура в резервуаре должна быть выше заданной температуры дезинфекции резервуара, прежде чем дезинфекция будет признана успешной.	(*3) [080]=1: Одиночный термистор	(*3) 300-3600 с, шаг: 1 с 3600 (*4)(*5) 2400-3600 с, шаг: 1 с 2400		
4.10	Установщик	[151]	Время начала операции дезинфекции. Это значение должно задаваться как количество минут, отсчитываемых, начиная с 00:00 (в минутах).	(*3) [080]=1: Одиночный термистор или (*4) или (*5)	0-1439 мин, шаг: 1 мин 60		
4.10	Установщик	[152]	Разрешение на выполнение операции дезинфекции на ежедневной основе.	(*3) [080]=1: Одиночный термистор или (*4) или (*5)	0: Выкл. 1: Вкл.		
4.10	Установщик	[150]	День дезинфекции резервуара горячей воды бытового потребления (если выбираются не все дни).	(*3) [080]=1: Одиночный термистор или (*4) или (*5)	1-7, шаг: 1 5		

Таблица местных настроек						Задано установщиком вместо значения по умолчанию	
Навигация	Тип настройки	код	Описание настройки	Применимость	Диапазон/шаг/значение по умолчанию	Дата	Значение
4.10	Установщик	[073]	Заданная температура дезинфекции резервуара горячей воды бытового потребления.	(*3) [080]=1: Одиночный термистор или (*4) или (*5)	(*3) 55-[153]°C, шаг: 0,5°C 60 (*4)(*5) 60-[153]°C, шаг: 0,5°C 60		
4.11	Установщик	[153]	Уставка максимально допустимой температуры в резервуаре горячей воды бытового потребления.	(*3) [080]=1: Одиночный термистор или (*4) или (*5)	(*3) [080]=1: Одиночный термистор И [098]=0: EKHWS/E 150 л / 1: EKHWS/E 180 л / 6: небольшой змеевик стороннего производителя 40-60°C, шаг: 0,5°C <b>60</b> (*3) [080]=1: Одиночный термистор И [098]=5: EKHWP/HYC со вспомогательным нагревателем 40-80°C, шаг: 0,5°C <b>75</b> (*3) [080]=1: Одиночный термистор И [098]=2: EKHWS/E 200 л / 3: EKHWS/E 250 л / 4: EKHWS/E 300 л / 7: большой змеевик стороннего производителя 40-75°C, шаг: 0,5°C <b>75</b> (*4) 40-65°C, шаг: 0,5°C <b>65</b> (*5) 40-75°C, шаг: 0,5°C <b>75°C</b> (*7) 40-60°C, шаг: 0,5°C <b>60°C</b>		
4.12.1	Кон.пользов ат.	N/A	Гистерезис повторного нагрева горячей воды бытового потребления для учета тепловых потерь.	(*3) [080]=1: Одиночный термистор И [4.7]#2: По расписанию или (*4) И [4.7]#2: По расписанию или (*5)	1-40°C, шаг: 0,5°C <b>6</b>		
4.13	Установщик	[149]	Настройка для выбора функций внешнего насоса горячей воды бытового потребления.	(*3) [080]=1: Одиночный термистор или (*4) или (*5)	<b>0: Нет</b> 1: Быстрый нагрев воды 2: Дезинфекция 3: Оба		
4.14.1	Установщик	[173]	Выбор тепловой мощности вспомогательного нагревателя.	(*3) [080]=1: Одиночный термистор	1-4 кВт, шаг: 0,01 кВт <b>3</b>		
4.14.2	Нет	N/A	N/A	N/A	N/A		
4.14.3	Нет	N/A	N/A	N/A	N/A		
4.14.4	Установщик	[064]	Смещение, добавляемое к температуре в резервуаре, задаваемой по умолчанию, в случае, когда вспомогательный нагреватель является единственным доступным источником тепла при нагреве резервуара.	(*3) [080]=1: Одиночный термистор	0-20°C, шаг: 0,5 <b>5</b>		
4.15	Нет	N/A	N/A	N/A	N/A		
4.16	Кон.пользов ат.	N/A	Разрешение на использование дополнительного источника тепла для нагрева резервуара при работе теплового насоса в режиме нагрева/охлаждения помещения.	(*3) [080]=1: Одиночный термистор или [078]=1: Да	<b>0: Выкл.</b> 1: Вкл.		
4.17	Кон.пользов ат.	N/A	Для обеспечения работы теплового насоса во время нагрева резервуара немедленно подключается дополнительный источник тепла.	(*3) [080]=1: Одиночный термистор или (*4) или (*5)	<b>0: Выкл.</b> 1: Вкл.		
4.18	Установщик	[072]	Активация функции дезинфекции.	(*3) [080]=1: Одиночный термистор или (*4) или (*5)	(*3) <b>1: Вкл.</b> (*4) <b>1: Вкл.</b> (*5) <b>0: Выкл.</b>		
4.19	Прод.кон.польз.	N/A	Температура срабатывания повторного нагрева резервуара горячей воды бытового потребления для обеспечения наличия достаточного количества энергии в резервуаре. Эта настройка оптимизирована для обеспечения достаточного комфорта.	(*3) [080]=1: Одиночный термистор И [4.7]#2: По расписанию или (*4) И [4.7]#2: По расписанию или (*5) И [4.7]#2: По расписанию	(*3) 10-85°C, шаг: 0,5 <b>38</b> (*4) 10-85°C, шаг: 0,5 <b>38</b> (*5) 10-85°C, шаг: 0,5 <b>40</b>		

(\*1) \*4V\*\_\*2) \*9W\*\_

(\*3) EPB\*\_\*4) EPV\*\_\*5) EPSX\*\_\*6) EPSXB\*\_

(\*7) \*SU\*

Таблица местных настроек						Задано установщиком вместо значения по умолчанию	
Навигация	Тип настройки	код	Описание настройки	Применимость	Диапазон/шаг/значение по умолчанию	Дата	Значение
4.20	Установщик	[070]	Таймер задержки активации дополнительного источника тепла, когда тепловой насос является основным источником тепла при нагреве резервуара.	(*3) [080]=1: Одиночный термистор или (*4) или (*5)	(*3) 0~10800 с, шаг: 300 с <b>1200</b> (*4) 0~10800 с, шаг: 300 с <b>10800</b> (*5) 0~10800 с, шаг: 300 с <b>1200</b>		
4.21	Нет	N/A	N/A	N/A	N/A		
4.22	Нет	N/A	N/A	N/A	N/A		
4.23	Установщик	[064]	Смещение, добавляемое к температуре в резервуаре, задаваемой по умолчанию, в случае, когда вспомогательный нагреватель является единственным доступным источником тепла при нагреве резервуара.	(*3) [080]=1: Одиночный термистор или [078]=1: Да	0~20°C, шаг: 0,5 <b>5</b>		
4.24	Кон.пользов ат.	N/A	Активация уставки повторного нагрева горячей воды бытового потребления для изменения в соответствии с расписанием.	(*5)	<b>0: Выкл.</b> 1: Вкл.		
4.25	Кон.пользов ат.	N/A	Повторный нагрев по расписанию.	(*5)	20~[153]°C, шаг: 0,5 <b>45</b>		
4.26	Кон.пользов ат.	N/A	Насос горячей воды бытового потребления по расписанию.	(*3) [080]=1: Одиночный термистор И [149]=1 или 3: Быстрый нагрев воды или оба или (*4) [149]=1 или 3: Быстрый нагрев воды или оба или (*5) [149]=1 или 3: Быстрый нагрев воды или оба	N/A		
<b>5 Настройки</b>							
5.1	Установщик	N/A	Запуск принудительного оттаивания.	Всегда	N/A		
5.2	Кон.пользов ат.	N/A	Тихий режим для пользователя.	Всегда	<b>0: Выкл.</b> 1: Авто 2: Ручной		
5.2.1	Кон.пользов ат.	N/A	Тихий уровень для пользователя.	Всегда	0: Выкл. <b>1: Тихий</b> 2: Более тихий 3: Наиболее тихий		
5.2.2	Прод.кон.польз.	N/A	Расписание тихого уровня для пользователя.	Всегда	N/A		
5.2.9	Установщик	[138]	Установщик отменяет заданное пользователем время для переключения с ночного режима на дневной режим в тихом режиме.	Всегда	0~1439 мин, шаг: 1 мин <b>360</b>		
5.2.10	Установщик	[136]	Установщик отменяет заданный пользователем тихий уровень в течение «дневного» периода.	Всегда	<b>0: Выкл.</b> 1: Тихий 2: Более тихий 3: Наиболее тихий		
5.2.11	Установщик	[139]	Установщик отменяет заданное пользователем время для переключения с дневного режима на ночной режим в тихом режиме.	Всегда	0~1439 мин, шаг: 1 мин <b>1320</b>		
5.2.12	Установщик	[137]	Установщик отменяет заданный пользователем тихий уровень в течение «ночного» периода.	Всегда	<b>0: Выкл.</b> 1: Тихий 2: Более тихий 3: Наиболее тихий		
5.3	Кон.пользов ат.	N/A	Время/дата.	Всегда	N/A		
5.3	Кон.пользов ат.	N/A	Летнее время.	Всегда	0: Выключено <b>1: Включено</b>		
5.3	Кон.пользов ат.	N/A	Тип часов.	Всегда	0: 12 ч <b>1: 24 ч</b>		
5.4	Кон.пользов ат.	N/A	Навигация.	Всегда	<b>0: Выкл.</b> 1: Вкл.		
5.5	Установщик	[083]	Настройка для выбора типа подключения теплового насоса к сети.	Всегда	0: Однофазное <b>1: Трехфазное, «звезда»</b> 2: Трехфазное, «треугольник»		
5.5	Установщик	[154]	Настройка, которая указывает, превышает ли ток в предохранителе резервного нагревателя в электрическом шкафу 10 А.	(*3) [083]= 1: Трехфазное, «звезда» или (*4) [083]= 1: Трехфазное, «звезда»	0: Нет <b>1: Да</b>		
5.5	Установщик	[092]	Максимальная мощность резервного нагревателя.	Всегда	(*2)/(*5) [083]=0: 2~6 кВт, шаг: 1 кВт <b>6</b> [083]=2 2~4 кВт, шаг: 1 кВт <b>4</b> [083]=1 и [154]=0 2~4 кВт, шаг: 1 кВт <b>4</b> [083]=1 и [154]=1 2~9 кВт, шаг: 1 кВт <b>9</b> (*1) 2~4,5 кВт, шаг: 0,5 кВт <b>4.5</b>		

Таблица местных настроек						Задано установщиком вместо значения по умолчанию	
Навигация	Тип настройки	код	Описание настройки	Применимость	Диапазон/шаг/значение по умолчанию	Дата	Значение
5.6.1	Прод.кон.польз.	N/A	Настройка для активации логики равновесия (дефицита мощности).	Всегда	0: Никогда 1: Всегда 2: <b>Ниже равновесия</b>		
5.6.2	Прод.кон.польз.	N/A	Пороговая температура снаружи, которая позволяет исключить потенциальный дефицит мощности. Ниже этой температуры снаружи может возникнуть дефицит мощности.	Всегда	-15~35°C, шаг: 1°C 0		
5.7	Установщик	N/A	Обзор местных настроек.	Всегда	N/A		
5.8	Нет	N/A	N/A	N/A	N/A		
5.9	Кон.пользоват.	N/A	Страна.	Всегда	0: Албания / 1: Австрия 2: <b>Бельгия</b> / 3: Босния 4: Болгария / 5: Хорватия 6: Кипр / 7: Чешская республика 8: Дания / 9: Эстония 10: Финляндия / 11: Франция 12: Германия / 13: Греция 14: Венгрия / 15: Исландия 16: Ирландия / 17: Турция 18: Италия / 19: Латвия 20: Лихтенштейн / 21: Литва 22: Люксембург / 23: Македония 24: Мальта / 25: Молдова 26: Черногория / 27: Нидерланды 28: Норвегия / 29: Польша 30: Португалия / 31: Румыния 32: Сербия / 33: Словакия 34: Словения / 35: Испания 36: Швеция / 37: Великобритания 38: Швейцария		
5.9	Кон.пользоват.	N/A	Язык.	Всегда	0: Албанский / 1: Белорусский 2: Боснийский / 3: Болгарский 4: Хорватский / 5: Чешский 6: Датский / 7: Нидерландский 8: <b>Английский</b> / 9: Эстонский 10: Финский / 11: Французский 12: Немецкий / 13: Греческий 14: Венгерский / 15: Итальянский 16: Латвийский / 17: Литовский 18: Македонский / 19: Норвежский 20: Польский / 21: Португальский 22: Румынский / 23: Русский 24: Сербский / 25: Словацкий 26: Словенский / 27: Испанский 28: Шведский / 29: Турецкий 30: Украинский		
5.10	Нет	N/A	N/A	N/A	N/A		
5.11	Установщик	N/A	Активатор для сброса часов работы ВЕНТИЛЯТОРА.	Всегда	N/A		
5.12	Кон.пользоват.	N/A	Раскладка клавиатуры.	Всегда	0: <b>QWERTY</b> 1: AZERTY		
5.13	Кон.пользоват.	N/A	Пользовательская настройка для активации более расширенных настроек.	Всегда	0: <b>Нет</b> 1: Да		
5.14.1	Установщик	[012]	Определяет, достаточна ли мощность установленного водонагревателя резервуара для покрытия полной нагрузки дома. Если это так, он может стать основным источником тепла.	[078]=1: Да	0: Выкл. 1: <b>Вкл.</b>		
5.14.2	Установщик	[023]	Верхний предел температуры снаружи в точке переключения с теплового насоса на бивалентный водонагреватель/водонагреватель резервуара.	[093]=1: Да или [078]=1: Да	макс([024]+2; -25)~25°C, шаг: 1°C 5		
5.14.2	Установщик	[024]	Нижний предел температуры снаружи в точке переключения с теплового насоса на бивалентный водонагреватель/водонагреватель резервуара.	[093]=1: Да или [078]=1: Да	-25~25°C, шаг: 1°C 0		
5.14.4	Установщик	[021]	Гистерезис температуры снаружи для переключения с теплового насоса на бивалентный водонагреватель/водонагреватель резервуара.	[093]=1: Да или [078]=1: Да	2~10°C, шаг: 1°C 3		
5.14.6	Установщик	[025]	Минимальное время, в течение которого насос бивалентного водонагревателя при нагреве помещения остается включенным после исчезновения запроса.	[093] =1: Да	0~1500 с, шаг: 1 с 600		
5.15	Нет	N/A	N/A	N/A	N/A		
5.16	Нет	N/A	N/A	N/A	N/A		
5.17	Кон.пользоват.	N/A	Яркость экрана дисплея.	Всегда	30~100%, шаг: 1% 70		
5.18	Установщик	N/A	Запустите (программный) перезапуск внутреннего агрегата.	Всегда	N/A		
5.19	Установщик	[196]	Выбор клапана отвода.	(*4)	1: Профиль YJS 1 2: Профиль Danfoss 1		
5.20	Нет	N/A	N/A	N/A	N/A		
5.21.1	Прод.кон.польз.	N/A	Активация поддержки резервуара при работе антиобледенения, чтобы компенсировать запрос на нагрев помещения.	(*5)	0: <b>Выключено</b> 1: Оптимизированный 2: Непрерывный		

(\*1) \*4V\*\_(\*) \*9W\*\_

(\*3) EPB\*\_(\*) EPV\*\_(\*) EPSX\*\_(\*) EPSXB\*\_

(\*7) \*SU\*

Таблица местных настроек						Задано установщиком вместо значения по умолчанию	
Навигация	Тип настройки	код	Описание настройки	Применимость	Диапазон/шаг/значение по умолчанию	Дата	Значение
5.21.2	Установщик	[002]	Активация предупреждающего нагрева резервуара горячей воды бытового потребления для обеспечения антиобледенения резервуара.	[078]=1: Да	0: Выкл. 1: Вкл.		
5.21.3	Кон.пользов ат.	N/A	Разрешение резервуару горячей воды бытового потребления поддерживать режим нагрева помещения путем добавления мощности контуру нагрева помещения.	(*5)	0: Выкл. 1: Вкл.		
5.21.4	Установщик	[188]	Общая настройка установщика для ограничения поддержки водонагревателя резервуара.	[078]=1: Да	4~35 кВт, шаг: 1 кВт 10		
5.21.5	Установщик	[184]	Настройка для активации функции подачи свободной энергии в резервуар.	(*5)	0: Выкл. 1: Вкл.		
5.21.6	Установщик	[187]	Общая настройка установщика для ограничения функции поддержки резервуара при работе функции подачи свободной энергии.	[185]=1: Да	2~35 кВт, шаг: 1 кВт 10		
5.21.7	Установщик	[182]	Настройка, которая позволяет использовать свободную энергию в качестве основного источника для нагрева помещения.	[184]=1: Да	0: Всегда 1: Выше температуры окружающей среды 2: Никогда		
5.21.8	Установщик	[183]	Температура окружающей среды, которая позволяет отводить избыточную энергию из резервуара для нагрева помещения.	(*5)	-28~35°C, шаг: 0,5°C 8		
5.21.9	Установщик	[185]	Система солнечных батарей установлена на резервуаре.	(*5)	0: Выкл. 1: Вкл.		
5.21.10	Установщик	[186]	Установленная система солнечных батарей имеет приоритет перед другими источниками тепла.	[185]=1: Да	0: Выкл. 1: Вкл.		
5.22	Установщик	[175]	Смещение внешнего датчика температуры снаружи.	[13]=1: Наружный датчик температуры снаружи	-5~5°C, шаг: 0,5°C 0		
5.23	Кон.пользов ат.	N/A	Выбор аварийного режима.	Всегда	0: Ручной 1: Авто 2: Автоматический пониженный нагрев помещения + включение ГВБП 3: Автоматический пониженный нагрев помещения + выключение ГВБП 4: Автоматический нормальный нагрев помещения + выключение ГВБП		
5.24	Нет	N/A	N/A	N/A	N/A		
5.25	Нет	N/A	N/A	N/A	N/A		
5.26	Кон.пользов ат.	N/A	Отображение таймера отсутствия активности.	Всегда	0: Нет 1: Да		
5.27.1	Кон.пользов ат.	N/A	Активация режима выходных.	Всегда	0: Нет 1: Да		
5.27.2	Кон.пользов ат.	N/A	Период выходных.	Всегда	N/A		
5.28.1	Установщик	[140]	Активация функции приоритета нагрева помещения.	(*3) [080]=1: Одиночный термистор или (*4) или (*5)	0: Нет 1: Да		
5.28.2	Установщик	[019]	При температуре снаружи ниже этого значения активируется функция приоритета нагрева помещения (если подключена).	(*3) [080]=1: Одиночный термистор или (*4) или (*5)	-15~35°C, шаг: 1°C 0		
5.28.2	Установщик	[020]	Температура снаружи, при которой таймер охлаждения помещения имеет максимальное значение.	(*3) [080]=1: Одиночный термистор или (*4) или (*5)	20~50°C, шаг: 1°C 35		
5.28.3	Установщик	[131]	Время, которое резервируется тепловым насосом для нагрева помещения во время балансировки. Балансировка = одновременные запросы на нагрев помещения и нагрев резервуара.	(*3) [080]=1: Одиночный термистор или (*4) или (*5)	1800~36000 с, шаг: 60 с 3600		
5.28.4	Установщик	[132]	Время, которое резервируется тепловым насосом для охлаждения помещения во время балансировки. Балансировка = одновременные запросы на охлаждение помещения и нагрев резервуара.	(*3) [080]=1: Одиночный термистор или (*4) или (*5)	1800~36000 с, шаг: 60 с 3600		
5.28.5	Установщик	[133]	Время, которое резервируется тепловым насосом для нагрева резервуара во время балансировки (нижний предел). Балансировка = одновременные запросы на нагрев/охлаждение помещения и нагрев резервуара.	(*3) [080]=1: Одиночный термистор или (*4) или (*5)	900~18000 с, шаг: 60 с 2700		
5.28.5	Установщик	[134]	Время, которое резервируется тепловым насосом для нагрева резервуара во время балансировки (верхний предел). Балансировка = одновременные запросы на нагрев/охлаждение помещения и нагрев резервуара.	(*3) [080]=1: Одиночный термистор или (*4) или (*5)	900~18000 с, шаг: 60 с 7500		

Таблица местных настроек						Задано установщиком вместо значения по умолчанию	
Навигация	Тип настройки	код	Описание настройки	Применимость	Диапазон/шаг/значение по умолчанию	Дата	Значение
5.29	Установщик	N/A	Режим сбора хладагента.	Всегда	N/A		
5.30	Кон.пользов ат.	N/A	Аварийное подтверждение.	Только в случае аварийного запроса	N/A		
5.31	Нет	N/A	N/A	N/A	N/A		
5.32	Установщик	[078]	Настройка, которая указывает, когда водонагреватель резервуара присутствует и может быть активирован.	(*6) и [093]=0: Нет	0: Нет 1: Да		
5.33	Нет	N/A	N/A	N/A	N/A		
5.34	Нет	N/A	N/A	N/A	N/A		
5.35	Нет	N/A	N/A	N/A	N/A		
5.36	Установщик	[005]	Настройка режима защиты от замерзания водяной трубы.	Всегда	0: Выключено 1: Непрерывный 2: Периодический		
5.37	Установщик	[093]	Комплект дополнительного водонагревателя для нагрева помещения установлен и допущен к работе.	[078]=0: Нет	0: Нет 1: Да		
<b>7 Режим технического обслуживания</b>							
7.7.1	Установщик	[030]	Заданная разность температур при пробном прогоне нагрева помещения.	Всегда	2~20°C, шаг: 0,5°C 5		
7.7.2	Установщик	[031]	Заданная температура воды на выходе при пробном прогоне нагрева помещения.	Всегда	5~71°C, шаг: 1°C 35		
7.7.3	Установщик	[032]	Перезаписанная заданная температура в помещении, используемая во время пробного прогона системы нагрева помещения.	Всегда	5~30°C, шаг: 0,5°C 20		
7.7.4	Установщик	[033]	Заданная разность температур при пробном прогоне охлаждения помещения.	Всегда	2~10°C, шаг: 0,5°C 5		
7.7.5	Установщик	[034]	Заданная температура воды на выходе при пробном прогоне охлаждения помещения.	Всегда	5~30°C, шаг: 1°C 15		
7.7.6	Установщик	[035]	Перезаписанная температура в помещении, используемая при пробном прогоне охлаждения помещения.	Всегда	5~30°C, шаг: 0,5°C 20		
7.7.7	Установщик	[077]	Заданная температура в резервуаре при пробном прогоне нагрева резервуара.	Всегда	20~85°C, шаг: 0,5°C 50		
7.7.8	Установщик	[094]	Заданное значение ШИМ насоса (низкое). Используется только при пробном прогоне привода и пробном прогоне выпуска воздуха.	Всегда	0,1~1, шаг: 0,1 1		
7.7.8	Установщик	[095]	Заданное значение ШИМ насоса (высокое). Используется только при пробном прогоне привода и пробном прогоне выпуска воздуха.	Всегда	0,1~1, шаг: 0,1 0,5		
7.7.9	Установщик	[145]	Заданная температура в резервуаре при пробном прогоне вспомогательного нагревателя.	(*3) [080]=1: Одиночный термистор	25~60°C, шаг: 0,5°C 50		
<b>8 Связь</b>							
8.1	Кон.пользов ат.	N/A	Когда DHCP отключен, можно изменить конфигурацию IP-адреса.	Всегда	N/A		
8.2.1 - 8.2.12	Нет	N/A	Обзор состояния подключения подключенных периферийных устройств.	Всегда	В зависимости от компонента.		
8.3.1	Кон.пользов ат.	N/A	Текущая настройка беспроводного шлюза (ключа WLAN).	Всегда	0: Нет 1: Да		
8.3.2	Кон.пользов ат.	N/A	Активация режима AP для подключения ключа WLAN к локальной домашней сети.	[8.2.9]=1: Подключено (К агрегату должен быть подключен ключ DX WLAN)	0: Выключить 1: Включить 2: В процессе		
8.3.3	Кон.пользов ат.	N/A	Запустите перезагрузку беспроводного шлюза.	[8.2.9]=1: Подключено (К агрегату должен быть подключен ключ DX WLAN)	0: Сохранить 1: Сбросить		
8.3.4	Кон.пользов ат.	N/A	Активация функции WPS беспроводного шлюза.	[8.2.9]=1: Подключено (К агрегату должен быть подключен ключ DX WLAN)	0: Выключить 1: Включить 2: В процессе		
8.3.5	Нет	N/A	N/A	N/A	N/A		
8.3.7	Кон.пользов ат.	N/A	Запустите сброс настроек ключа WLAN к заводским настройкам по умолчанию (забудьте все сетевые данные).	[8.2.9]=1: Подключено (К агрегату должен быть подключен ключ DX WLAN) И DX WLAN имеет последнюю версию встроенного ПО для поддержки этой функции.	0: Сохранить 1: Сбросить		
8.4.1	Кон.пользов ат.	N/A	Текущий назначенный IP-адрес.	Всегда	N/A		
8.4.2	Кон.пользов ат.	N/A	Текущая назначенная маска подсети.	Всегда	N/A		
8.4.3	Кон.пользов ат.	N/A	Текущий назначенный адрес шлюза по умолчанию.	Всегда	N/A		
8.4.4	Кон.пользов ат.	N/A	Текущий назначенный адрес DNS 1.	Всегда	N/A		
8.4.5	Кон.пользов ат.	N/A	Текущий назначенный адрес DNS 2.	Всегда	N/A		
8.4.6	Кон.пользов ат.	N/A	MAC/UEI-адрес LAN агрегата.	Всегда	N/A		
8.5.1	Кон.пользов ат.	N/A	Активация Daikin Home Controls.	Всегда	0: Выкл. 1: Вкл.		
8.5.2	Кон.пользов ат.	N/A	Текущая настройка осушителя (после установки).	Всегда	0: Выкл. 1: Вкл.		

(\*1) \*4V\*\_(\*) \*9W\*\_

(\*3) EPB\*\_(\*) EPV\*\_(\*) EPSX\*\_(\*) EPSXB\*\_

(\*7) \*SU\*

Таблица местных настроек						Задано установщиком вместо значения по умолчанию	
Навигация	Тип настройки	код	Описание настройки	Применимость	Диапазон/шаг/значение по умолчанию	Дата	Значение
8.5.3	Кон.пользов ат.	N/A	Текущая настройка датчика росы (после установки).	[8.5.2]=1 : Вкл.	<b>0: Нет</b> 1: Нормально разомкнутый 2: Нормально замкнутый		
8.5.4	Кон.пользов ат.	N/A	Ограничение влажности.	[8.5.2]=1 : Вкл.	40~80%, шаг: 1% <b>55</b>		
8.5.5	Кон.пользов ат.	N/A	Ограничение влажности, если датчик росы не установлен.	[8.5.2]=1 : Вкл. И [8.5.3]=0 : Нет	41~80%, шаг: 1% <b>70</b>		
8.6	Нет	N/A	Запрос безопасного извлечения USB-накопителя перед отсоединением USB-накопителя.	Когда активно используется один или несколько портов USB.	<b>0: Нет</b> 1: Да		
8.7	Кон.пользов ат.	N/A	Включите протокол Modbus TCP/IP без TLS (порт 502).	Всегда	<b>0: Нет</b> 1: Да		
8.8	Кон.пользов ат.	N/A	Включите протокол Modbus TCP/IP TLS (порт 802).	Всегда	<b>0: Нет</b> 1: Да		
8.9	Нет	N/A	Удалите текущий интерфейс подключения (WLAN/LAN) из облака.	[8.11]=1 : WLAN ИЛИ [8.11]=2 : LAN	N/A		
8.10	Нет	N/A	Подключите агрегат к облаку.	Сеть WLAN или LAN еще не подключена.	N/A		
8.11	Установщик	N/A	Выберите тип подключения к облаку.	Всегда	<b>0: Нет</b> <b>1: WLAN</b> 2: LAN		
<b>9 Энергия</b>							
9.1	Прод.кон.польз.	N/A	Фиксированная цена электроэнергии, выбранная пользователем, когда цена на электроэнергию не меняется по расписанию.	[9.3]=0: Вкл.	1~5000 евроцентов/кВт·ч, шаг: 1 цент <b>15</b>		
9.2	Прод.кон.польз.	N/A	Базовая цена электроэнергии.	[9.3]=1: Вкл.	1~5000 евроцентов/кВт·ч, шаг: 1 цент <b>5</b>		
9.3	Прод.кон.польз.	N/A	Активация возможности изменения цены электроэнергии в соответствии с расписанием.	[093]=1: Да или [078]=1: Да	<b>0: Выкл.</b> 1: Вкл.		
9.4	Прод.кон.польз.	N/A	Цена электроэнергии по расписанию.	[9.3]=1: Вкл.	N/A		
9.5	Прод.кон.польз.	N/A	Цена органического топлива.	[093]=1: Да или [078]=1: Да	1~5000 евроцентов/кВт·ч, шаг: 1 цент <b>10</b>		
9.6	Нет	N/A	N/A	N/A	N/A		
9.7	Нет	N/A	N/A	N/A	N/A		
9.8	Нет	N/A	N/A	N/A	N/A		
9.9	Нет	N/A	Отказ от ответственности.	N/A	N/A		
9.10	Нет	N/A	N/A	N/A	N/A		
9.11	Установщик	[026]	Эффективность водонагревателя.	[093]=1: Да или [078]=1: Да	0,1~1, шаг: 0,01 <b>0.9</b>		
9.12	Установщик	[141]	Заданный КПД, используемый при расчете эффективности водонагревателя резервуара.	[093]=1: Да или [078]=1: Да	0~6, шаг: 0,1 <b>2.5</b>		
9.13	Прод.кон.польз.	N/A	Активация точки переключения между тепловым насосом и бивалентным насосом на основе расчета КПД с учетом текущей цены на энергоносители.	[093]=1: Да или [078]=1: Да	<b>0: Нет</b> 1: Да		
9.14.1	Установщик	[040]	Настройка режима реагирования на запрос.	Всегда	<b>0: Нет</b> 1: Тариф теплового насоса 2: Контакты готовности Smart Grid 3: Контакт интеллектуального счетчика		
9.14.1	Установщик	[179]	Настройка, которая позволяет определить, какой источник служит для настройки режима реагирования на спрос.	[040]=2: Контакты готовности Smart Grid	<b>0: Аппаратное обеспечение</b> 1: Внешний		
9.14.2	Установщик	[037]	Настройка, которая позволяет другому источнику тепла взять на себя нагрев помещения в режиме реагирования на запрос = принудительное выключение.	[040]=1: Тариф теплового насоса или [040]=2: Контакты готовности Smart Grid	<b>0: Без переключения</b> 1: Переключение на органическое топливо ([093]=1: Да или [078]=1: Да) 2: Переключение на нагреватель		
9.14.3	Установщик	[071]	Позволяет другому источнику тепла взять на себя нагрев резервуара в режиме реагирования на запрос = принудительное выключение.	[040]=1: Тариф теплового насоса или [040]=2: Контакты готовности Smart Grid	<b>0: Без переключения</b> 1: Переключение на органическое топливо ([078]=1: Да) 2: Переключение на нагреватель 3: Переключение только на вспомогательный нагреватель (*3)		
9.14.4	Установщик	[036]	Разрешение на демпфирование при нагреве помещения.	[040]=2: Контакты готовности Smart Grid	<b>0: Выкл.</b> <b>1: Вкл.</b>		
9.14.5	Установщик	[038]	Разрешение на использование электрических источников тепла во время демпфирования нагрева помещения.	[040]=2: Контакты готовности Smart Grid	<b>0: Нет</b> <b>1: Да</b>		
9.14.6	Установщик	[039]	Разрешение на использование электрических источников тепла во время демпфирования нагрева резервуара.	[040]=2: Контакты готовности Smart Grid	<b>0: Нет</b> <b>1: Да</b>		
9.14.7	Установщик	[135]	Применимый предел мощности при подключении контакта интеллектуального счетчика для реагирования на запрос.	[040]=3: Контакт интеллектуального счетчика	2~20 кВт, шаг: 0,1 кВт <b>4.2</b>		
9.15.1	Установщик	N/A	Активируйте установленное законом ограничение.	[5.9]=36: Швеция	<b>0: Выкл.</b> 1: Вкл.		
9.15.2	Установщик	[190]	Установленное законом ограничение.	[5.9]=36: Швеция	Зависит от типа наружного агрегата ~30 кВт шаг: 0,1 кВт <b>30</b>		

(\*1) \*4V\* (\*2) \*9W\* \_

(\*3) EPB\* (\*4) EPV\* (\*5) EPSX\* (\*6) EPSXB\* \_

(\*7) \*SU\*

Таблица местных настроек						Задано установщиком вместо значения по умолчанию	
Навигация	Тип настройки	код	Описание настройки	Применимость	Диапазон/шаг/значение по умолчанию	Дата	Значение
9.15.3	Установщик	[189]	Ограничение системы.	Всегда	Зависит от типа наружного агрегата ~30 кВт шаг: 0,1 кВт <b>30</b>		
9.15.4	Установщик	[191]	Ограничение предохранителя наружного агрегата.	Зависит от типа наружного агрегата	Зависит от типа наружного агрегата ~63 А шаг: 1 А <b>50</b>		
<b>10 Мастер конфигурирования</b>							
10.1	Кон.пользов ат.	N/A	Страна.	Всегда	0: Албания / 1: Австрия 2: Бельгия / 3: Босния 4: Болгария / 5: Хорватия 6: Кипр / 7: Чешская республика 8: Дания / 9: Эстония 10: Финляндия / 11: Франция 12: Германия / 13: Греция 14: Венгрия / 15: Исландия 16: Ирландия / 17: Турция 18: Италия / 19: Латвия 20: Лихтенштейн / 21: Литва 22: Люксембург / 23: Македония 24: Мальта / 25: Молдова 26: Черногория / 27: Нидерланды 28: Норвегия / 29: Польша 30: Португалия / 31: Румыния 32: Сербия / 33: Словакия 34: Словения / 35: Испания 36: Швеция / 37: Великобритания 38: Швейцария		
10.1	Кон.пользов ат.	N/A	Язык.	Всегда	0: Албанский / 1: Белорусский 2: Боснийский / 3: Болгарский 4: Хорватский / 5: Чешский 6: Датский / 7: Нидерландский 8: Английский / 9: Эстонский 10: Финский / 11: Французский 12: Немецкий / 13: Греческий 14: Венгерский / 15: Итальянский 16: Латвийский / 17: Литовский 18: Македонский / 19: Норвежский 20: Польский / 21: Португальский 22: Румынский / 23: Русский 24: Сербский / 25: Словацкий 26: Словенский / 27: Испанский 28: Шведский / 29: Турецкий 30: Украинский		
10.2	Нет	N/A	N/A	N/A	N/A		
10.3	Кон.пользов ат.	N/A	Время/дата.	Всегда	N/A		
10.3	Кон.пользов ат.	N/A	Летнее время.	Всегда	0: Выключено 1: Включено		
10.4	Установщик	[098]	Выбор неинтегрированного резервуара горячей воды бытового потребления, подключаемого к настенному агрегату.	(*3) [080]=1: Одиночный термистор	0: EKHWS/E 150 л 1: EKHWS/E 180 л 2: EKHWS/E 200 л 3: EKHWS/E 250 л 4: EKHWS/E 300 л 5: EKHWP/НУС со вспомогательным нагревателем 6: небольшой змеевик стороннего производителя 7: большой змеевик стороннего производителя		
10.4	Установщик	[155]	Настройка, которая указывает на наличие дополнительной зоны.	Всегда	0: Нет 1: Да		
10.4	Установщик	[080]	Эта настройка указывает, подключен ли резервуар.	(*3)	0: Нет 1: Одиночный термистор		
10.4	Установщик	[093]	Комплект дополнительного водонагревателя для нагрева помещения установлен и допущен к работе.	[078]=0: Нет	0: Нет 1: Да		
10.5	Установщик	N/A	Выбор полевого оконечного устройства ввода-вывода для 3-ходового клапана.	(*3) [080]=1: Одиночный термистор	Обратитесь к меню [13] Полевой ввод-вывод.		
10.5	Установщик	N/A	Выбор полевого оконечного устройства ввода-вывода для бивалентного обходного клапана.	[093]=1: Да	Обратитесь к меню [13] Полевой ввод-вывод.		
10.6	Установщик	[012]	Определяет, достаточна ли мощность установленного водонагревателя резервуара для покрытия полной нагрузки дома. Если это так, он может стать основным источником тепла.	[078]=1: Да	0: Выкл. 1: Вкл.		
10.6	Установщик	[078]	Настройка, которая указывает, когда водонагреватель резервуара присутствует и может быть активирован.	(*6) и [093]=0: Нет	0: Нет 1: Да		
10.6	Установщик	[011]	Максимальная тепловая мощность, отдаваемая резервуаром горячей воды бытового потребления в контуре нагрева помещения при поддержке резервуара.	(*5)	4~35 кВт, шаг: 1 кВт <b>20</b>		

(\*1) \*4V\*\_(\*) \*9W\*\_

(\*3) EPB\*\_(\*) EPV\*\_(\*) EPSX\*\_(\*) EPSXB\*\_(\*)

(\*7) \*SU\*

Таблица местных настроек						Задано установщиком вместо значения по умолчанию	
Навигация	Тип настройки	код	Описание настройки	Применимость	Диапазон/шаг/значение по умолчанию	Дата	Значение
10.7	Кон.пользов ат.	N/A	Выбор аварийного режима.	Всегда	0: Ручной 1: Авто 2: Автоматический пониженный нагрев помещения + включение ГВБП 3: <b>Автоматический пониженный нагрев помещения + выключение ГВБП</b> 4: Автоматический нормальный нагрев помещения + выключение ГВБП		
10.8	Установщик	[083]	Настройка для выбора типа подключения теплового насоса к сети.	Всегда	0: Однофазное 1: <b>Трехфазное, «звезда»</b> 2: Трехфазное, «треугольник»		
10.8	Установщик	[154]	Настройка, которая указывает, превышает ли ток в предохранителе резервного нагревателя в электрическом шкафу 10 А.	(*3) [083]= 1: Трехфазное, «звезда» или (*4) [083]= 1: Трехфазное, «звезда»	0: Нет 1: <b>Да</b>		
10.8	Установщик	[092]	Максимальная мощность резервного нагревателя.	Всегда	(*2)/(*5) [083]=0: 2-6 кВт, шаг: 1 кВт <b>6</b> [083]=2 2-4 кВт, шаг: 1 кВт <b>4</b> [083]=1 и [154]=0 2-4 кВт, шаг: 1 кВт <b>4</b> [083]=1 и [154]=1 2-9 кВт, шаг: 1 кВт <b>9</b> (*1) 2-4,5 кВт, шаг: 0,5 кВт <b>4.5</b>		
10.9	Кон.пользов ат.	N/A	Выбор типа источника тепла в основной зоне.	Всегда	0: Нагрев полов 1: Конвектор теплового насоса 2: <b>Радиатор</b>		
10.9	Установщик	[041]	Режим термостата в основной зоне.	Всегда	0: <b>Вода на выходе</b> 1: Внешний комнатный 2: Помещение		
10.10	Прод.кон.польз.	N/A	Режим регулирования температуры воды на выходе при нагреве помещения в основной зоне.	Всегда	0: <b>Фиксированный</b> 1: Зависимый от погоды		
10.10	Прод.кон.польз.	N/A	Режим регулирования температуры воды на выходе при охлаждении помещения в основной зоне.	[10.9]=0: Нагрев полов или [10.9]=1: Конвектор теплового насоса	0: <b>Фиксированный</b> 1: Зависимый от погоды		
10.11	Кон.пользов ат.	N/A	Кривая метеозависимости температуры воды на выходе для нагрева помещения в основной зоне.	[10.10]=1: Зависимый от погоды	Диапазон наружной температуры: -40-25°C, шаг: 1°C Диапазон температуры воды на выходе: [054]-[053]°C, шаг: 1°C		
10.12	Кон.пользов ат.	N/A	Кривая метеозависимости температуры воды на выходе для охлаждения помещения в основной зоне.	[10.10]=1: Зависимый от погоды	Диапазон наружной температуры: 10-43°C, шаг: 1°C Диапазон температуры воды на выходе: [056]-[055]°C, шаг: 1°C		
10.13	Установщик	[057]	Режим термостата в дополнительной зоне.	[155]=1: Да	[41]=0: Вода на выходе 0: Вода на выходе [41]#0: Вода на выходе 1: Внешний комнатный		
10.13	Кон.пользов ат.	N/A	Выбор типа источника тепла в дополнительной зоне.	[155]=1: Да	0: Нагрев полов 1: Конвектор теплового насоса 2: <b>Радиатор</b>		
10.14	Прод.кон.польз.	N/A	Заданный режим работы при нагреве помещения в дополнительной зоне.	[155]=1: Да	0: <b>Фиксированный</b> 1: Зависимый от погоды		
10.14	Прод.кон.польз.	N/A	Заданный режим работы при охлаждении помещения в дополнительной зоне.	[155]=1: Да И [10.13]=0: Нагрев полов или [10.13]=1: Конвектор теплового насоса	0: <b>Фиксированный</b> 1: Зависимый от погоды		
10.15	Кон.пользов ат.	N/A	Кривая метеозависимости температуры воды на выходе для нагрева помещения в дополнительной зоне (пределы температуры воды на выходе).	[155]=1: Да И [10.14]=1: Зависимый от погоды	Диапазон наружной температуры: -40-25°C, шаг: 1°C Диапазон температуры воды на выходе: [061]-[060]°C, шаг: 1°C		
10.16	Кон.пользов ат.	N/A	Кривая метеозависимости температуры воды на выходе для охлаждения помещения в дополнительной зоне (пределы температуры воды на выходе).	[155]=1: Да И [10.14]=1: Зависимый от погоды	Диапазон наружной температуры: 10-43°C, шаг: 1°C Диапазон температуры воды на выходе: [063]-[062]°C, шаг: 1°C		
10.17	Кон.пользов ат.	N/A	Настройка режима нагрева горячей воды бытового потребления.	(*3) И [080]=1: Одиночный термистор ИЛИ (*4)	0: <b>Повторный нагрев</b> 1: По расписанию и повторный нагрев 2: По расписанию		
10.18	Кон.пользов ат.	N/A	Заданная температура повторного нагрева резервуара горячей воды бытового потребления по расписанию + режим повторного нагрева или режим повторного нагрева.	[4.7]=0: Повторный нагрев или [4.7]=1: По расписанию и повторный нагрев	(*3)(*4) 20-[153]°C, шаг: 0,5 <b>45</b> (*5) 20-[153]°C, шаг: 0,5 <b>48</b>		

Таблица местных настроек						Задано установщиком вместо значения по умолчанию	
Навигация	Тип настройки	код	Описание настройки	Применимость	Диапазон/шаг/значение по умолчанию	Дата	Значение
10.18	Кон.пользов ат.	N/A	Гистерезис повторного нагрева горячей воды бытового потребления для учета тепловых потерь.	(*3) [080]=1: Одиночный термистор И [4.7]#2: По расписанию или (*4) И [4.7]#2: По расписанию или (*5) И [4.7]#2: По расписанию	1~40°C, шаг: 0,5°C <b>6</b>		
<b>13 Местные входы/выходы</b>							
13.1 / 13.2 / 13.5	Установщик	[100]	(*3)(*4): Клемма X42M 9-10-11 (*5): Клемма X43M 7-8-9	0: Не подключено 1: Запорный клапан основной зоны 2: Запорный клапан дополнительной зоны 3: Аварийный сигнал 4: Внешний источник тепла 6: Режим охлаждения/нагрева 7: Сигнал включения подачи ГВБП (*4)(*5) 8: 3-ходовой клапан (*3) 9: Бивалентный обходной клапан 10: Насос DHW 11: Вторичный насос охлаждения/нагрева 12: Насос охлаждения/нагрева, внешний, основной 13: Насос охлаждения/нагрева, внешний, дополнительный	<b>0: Не подключено (*5)</b> <b>1: Запорный клапан основной зоны (*3)(*4)</b> 2: Запорный клапан дополнительной зоны 3: Аварийный сигнал 4: Внешний источник тепла 6: Режим охлаждения/нагрева 7: Сигнал включения подачи ГВБП (*4)(*5) 8: 3-ходовой клапан 9: Бивалентный обходной клапан 10: Насос DHW 11: Вторичный насос охлаждения/нагрева 12: Насос охлаждения/нагрева, внешний, основной 13: Насос охлаждения/нагрева, внешний, дополнительный		
13.2 / 13.3 / 13.4	Установщик	[101]	(*4): Клемма X42M 25-26 (*3): Клемма X43M 7-8 (*5): Клемма X42M 13-14	0: Не подключено 1: Запорный клапан основной зоны 2: Запорный клапан дополнительной зоны 3: Аварийный сигнал 4: Внешний источник тепла 6: Режим охлаждения/нагрева 7: Сигнал включения подачи ГВБП (*4)(*5) 9: Бивалентный обходной клапан 10: Насос DHW 11: Вторичный насос охлаждения/нагрева 12: Насос охлаждения/нагрева, внешний, основной 13: Насос охлаждения/нагрева, внешний, дополнительный	<b>0: Не подключено</b> 1: Запорный клапан основной зоны 2: Запорный клапан дополнительной зоны 3: Аварийный сигнал 4: Внешний источник тепла 6: Режим охлаждения/нагрева 7: Сигнал включения подачи ГВБП (*4)(*5) 9: Бивалентный обходной клапан 10: Насос DHW 11: Вторичный насос охлаждения/нагрева 12: Насос охлаждения/нагрева, внешний, основной 13: Насос охлаждения/нагрева, внешний, дополнительный		
13.2 / 13.3 / 13.4	Установщик	[124]	НР/НЗ	1: Запорный клапан основной зоны 2: Запорный клапан дополнительной зоны 3: Аварийный сигнал 6: Режим охлаждения/нагрева 7: Сигнал включения подачи ГВБП (*4)(*5) 9: Бивалентный обходной клапан	<b>0: НР</b> 1: НЗ		
13.2 / 13.3 / 13.4	Установщик	[103]	(*4): Клемма X42M 27-28 (*3): Клемма X43M 9-10 (*5): Клемма X42M 15-16	0: Не подключено 1: Запорный клапан основной зоны 2: Запорный клапан дополнительной зоны 3: Аварийный сигнал 4: Внешний источник тепла 6: Режим охлаждения/нагрева 7: Сигнал включения подачи ГВБП (*4)(*5) 9: Бивалентный обходной клапан 10: Насос DHW 11: Вторичный насос охлаждения/нагрева 12: Насос охлаждения/нагрева, внешний, основной 13: Насос охлаждения/нагрева, внешний, дополнительный	<b>0: Не подключено</b> 1: Запорный клапан основной зоны 2: Запорный клапан дополнительной зоны 3: Аварийный сигнал 4: Внешний источник тепла 6: Режим охлаждения/нагрева 7: Сигнал включения подачи ГВБП (*4)(*5) 9: Бивалентный обходной клапан 10: Насос DHW 11: Вторичный насос охлаждения/нагрева 12: Насос охлаждения/нагрева, внешний, основной 13: Насос охлаждения/нагрева, внешний, дополнительный		
13.2 / 13.3 / 13.4	Установщик	[104]	НР/НЗ	1: Запорный клапан основной зоны 2: Запорный клапан дополнительной зоны 3: Аварийный сигнал 6: Режим охлаждения/нагрева 7: Сигнал включения подачи ГВБП (*4)(*5) 9: Бивалентный обходной клапан	<b>0: НР</b> 1: НЗ		

(\*1) \*4V\*\_(\*) \*9W\*\_

(\*3) EPB\*\_(\*) EPV\*\_(\*) EPSX\*\_(\*) EPSXB\*\_

(\*7) \*SU\*

Таблица местных настроек						Задано установщиком вместо значения по умолчанию	
Навигация	Тип настройки	код	Описание настройки	Применимость	Диапазон/шаг/значение по умолчанию	Дата	Значение
13.2 / 13.3 / 13.4	Установщик	[105]	(*3)(*4): Клемма Х42М 15-16 (*5): Клемма Х43М 13-14	0: Не подключено 1: Запорный клапан основной зоны 2: Запорный клапан дополнительной зоны 3: Аварийный сигнал 4: Внешний источник тепла 5: Вспомогат.нагреватель (*3) 6: Режим охлаждения/нагрева 7: Сигнал включения подачи ГВБП (*4)(*5) 9: Бивалентный обходной клапан 10: Насос DHW 11: Вторичный насос охлаждения/нагрева 12: Насос охлаждения/нагрева, внешний, основной 13: Насос охлаждения/нагрева, внешний, дополнительный	0: <b>Не подключено (*4)(*5)</b> 1: Запорный клапан основной зоны 2: Запорный клапан дополнительной зоны 3: Аварийный сигнал 4: Внешний источник тепла <b>5: Вспомогат.нагреватель (*3)</b> 6: Режим охлаждения/нагрева 7: Сигнал включения подачи ГВБП 9: Бивалентный обходной клапан 10: Насос DHW 11: Вторичный насос охлаждения/нагрева 12: Насос охлаждения/нагрева, внешний, основной 13: Насос охлаждения/нагрева, внешний, дополнительный		
13.1 / 13.2 / 13.5	Установщик	[106]	НР/НЗ	1: Запорный клапан основной зоны 2: Запорный клапан дополнительной зоны 3: Аварийный сигнал 6: Режим охлаждения/нагрева 7: Сигнал включения подачи ГВБП (*4)(*5) 9: Бивалентный обходной клапан	0: <b>НР</b> 1: НЗ		
13.1 / 13.2 / 13.5	Установщик	[107]	(*3)(*4): Клемма Х42М 17-18 (*5): Клемма Х43М 15-16	0: Не подключено 1: Запорный клапан основной зоны 2: Запорный клапан дополнительной зоны 3: Аварийный сигнал 4: Внешний источник тепла 6: Режим охлаждения/нагрева 7: Сигнал включения подачи ГВБП 9: Бивалентный обходной клапан 10: Насос DHW 11: Вторичный насос охлаждения/нагрева 12: Насос охлаждения/нагрева, внешний, основной 13: Насос охлаждения/нагрева, внешний, дополнительный	0: <b>Не подключено (*5)</b> 1: Запорный клапан основной зоны 2: Запорный клапан дополнительной зоны 3: Аварийный сигнал 4: Внешний источник тепла <b>6: Режим охлаждения/нагрева (*3)(*4)</b> 7: Сигнал включения подачи ГВБП 9: Бивалентный обходной клапан 10: Насос DHW 11: Вторичный насос охлаждения/нагрева 12: Насос охлаждения/нагрева, внешний, основной 13: Насос охлаждения/нагрева, внешний, дополнительный		
13.1 / 13.2 / 13.5	Установщик	[108]	НР/НЗ	1: Запорный клапан основной зоны 2: Запорный клапан дополнительной зоны 3: Аварийный сигнал 6: Режим охлаждения/нагрева 7: Сигнал включения подачи ГВБП (*4)(*5) 9: Бивалентный обходной клапан	0: <b>НР</b> 1: НЗ		
13.2 / 13.3 / 13.4	Установщик	[109]	(*4): Клемма Х42М 23-24 (*3): Клемма Х43М 5-6 (*5): Клемма Х42М 11-12	0: Не подключено 1: Запорный клапан основной зоны 2: Запорный клапан дополнительной зоны 3: Аварийный сигнал 4: Внешний источник тепла 6: Режим охлаждения/нагрева 7: Сигнал включения подачи ГВБП (*4)(*5) 9: Бивалентный обходной клапан 10: Насос DHW 11: Вторичный насос охлаждения/нагрева 12: Насос охлаждения/нагрева, внешний, основной 13: Насос охлаждения/нагрева, внешний, дополнительный	0: <b>Не подключено (*5)</b> 1: Запорный клапан основной зоны 2: Запорный клапан дополнительной зоны 3: Аварийный сигнал 4: Внешний источник тепла 6: Режим охлаждения/нагрева 7: Сигнал включения подачи ГВБП 9: Бивалентный обходной клапан <b>10: Насос DHW (*3)(*4)</b> 11: Вторичный насос охлаждения/нагрева 12: Насос охлаждения/нагрева, внешний, основной 13: Насос охлаждения/нагрева, внешний, дополнительный		
13.2 / 13.3 / 13.4	Установщик	[110]	НР/НЗ	1: Запорный клапан основной зоны 2: Запорный клапан дополнительной зоны 3: Аварийный сигнал 6: Режим охлаждения/нагрева 7: Сигнал включения подачи ГВБП (*4)(*5) 9: Бивалентный обходной клапан	0: <b>НР</b> 1: НЗ		
13.1 / 13.2 / 13.5	Установщик	[111]	(*3)(*4): Клемма Х42М 12-13-14 (*5): Клемма Х43М 10-11-12	0: Не подключено 1: Запорный клапан основной зоны 2: Запорный клапан дополнительной зоны 3: Аварийный сигнал 4: Внешний источник тепла 6: Режим охлаждения/нагрева 7: Сигнал включения подачи ГВБП (*4)(*5) 8: 3-ходовой клапан (*3) 9: Бивалентный обходной клапан 10: Насос DHW 11: Вторичный насос охлаждения/нагрева 12: Насос охлаждения/нагрева, внешний, основной 13: Насос охлаждения/нагрева, внешний, дополнительный	0: <b>Не подключено (*4)(*5)</b> 1: Запорный клапан основной зоны 2: Запорный клапан дополнительной зоны 3: Аварийный сигнал 4: Внешний источник тепла 6: Режим охлаждения/нагрева 7: Сигнал включения подачи ГВБП <b>8: 3-ходовой клапан (*3)</b> 9: Бивалентный обходной клапан 10: Насос DHW 11: Вторичный насос охлаждения/нагрева 12: Насос охлаждения/нагрева, внешний, основной 13: Насос охлаждения/нагрева, внешний, дополнительный		

(\*1) \*4V\*\_\*2) \*9W\*\_\*

(\*3) EPB\*\_\*4) EPV\*\_\*5) EPSX\*\_\*6) EPSXB\*\_\*

(\*7) \*SU\*

Таблица местных настроек						Задано установщиком вместо значения по умолчанию	
Навигация	Тип настройки	код	Описание настройки	Применимость	Диапазон/шаг/значение по умолчанию	Дата	Значение
13.6	Установщик	[112]	(*3)(*4): Клемма X44M 1-2	(*3)(*4) 0: Не подключено 1: Наружный датчик температуры снаружи 2: Наружный датчик температуры внутри	<b>0: Не подключено</b> 1: Наружный датчик температуры снаружи 2: Наружный датчик температуры внутри		
13.7 / 13.8	Установщик	[114]	Клемма X45M 3-4	0: Не подключено 3: Контакт Smart Grid высокого/низкого напряжения 1 4: Контакт Smart Grid высокого/низкого напряжения 2 5: Контакт тарифа НР 9: Предохранительный термостат 12: Вход для солнечных батарей 13: Контакт интеллектуального счетчика	<b>0: Не подключено</b> 3: Контакт Smart Grid высокого/низкого напряжения 1 4: Контакт Smart Grid высокого/низкого напряжения 2 5: Контакт тарифа НР 9: Предохранительный термостат 12: Вход для солнечных батарей (*3)(*5) 13: Контакт интеллектуального счетчика		
13.7 / 13.8	Установщик	[115]	НР/НЗ	0: Не подключено 5: Контакт тарифа НР 9: Предохранительный термостат 13: Контакт интеллектуального счетчика	<b>0: НР</b> 1: НЗ		
13.7 / 13.8	Установщик	[116]	Клемма X45M 5-6	0: Не подключено 3: Контакт Smart Grid высокого/низкого напряжения 1 4: Контакт Smart Grid высокого/низкого напряжения 2 5: Контакт тарифа НР 9: Предохранительный термостат 12: Вход для солнечных батарей 13: Контакт интеллектуального счетчика	<b>0: Не подключено</b> 3: Контакт Smart Grid высокого/низкого напряжения 1 4: Контакт Smart Grid высокого/низкого напряжения 2 5: Контакт тарифа НР 9: Предохранительный термостат 12: Вход для солнечных батарей (*3)(*5) 13: Контакт интеллектуального счетчика		
13.7 / 13.8	Установщик	[117]	НР/НЗ	0: Не подключено 5: Контакт тарифа НР 9: Предохранительный термостат 13: Контакт интеллектуального счетчика	<b>0: НР</b> 1: НЗ		
13.7 / 13.8	Установщик	[118]	Клемма X45M 7-8	0: Не подключено 3: Контакт Smart Grid высокого/низкого напряжения 1 4: Контакт Smart Grid высокого/низкого напряжения 2 5: Контакт тарифа НР 9: Предохранительный термостат 12: Вход для солнечных батарей 13: Контакт интеллектуального счетчика	<b>0: Не подключено</b> 3: Контакт Smart Grid высокого/низкого напряжения 1 4: Контакт Smart Grid высокого/низкого напряжения 2 5: Контакт тарифа НР 9: Предохранительный термостат 12: Вход для солнечных батарей (*3)(*5) 13: Контакт интеллектуального счетчика		
13.7 / 13.8	Установщик	[119]	НР/НЗ	0: Не подключено 5: Контакт тарифа НР 9: Предохранительный термостат 13: Контакт интеллектуального счетчика	<b>0: НР</b> 1: НЗ		
13.7 / 13.8	Установщик	[120]	Клемма X45M 9-10	0: Не подключено 3: Контакт Smart Grid высокого/низкого напряжения 1 4: Контакт Smart Grid высокого/низкого напряжения 2 5: Контакт тарифа НР 9: Предохранительный термостат 12: Вход для солнечных батарей 13: Контакт интеллектуального счетчика	<b>0: Не подключено</b> 3: Контакт Smart Grid высокого/низкого напряжения 1 4: Контакт Smart Grid высокого/низкого напряжения 2 5: Контакт тарифа НР 9: Предохранительный термостат 12: Вход для солнечных батарей (*3)(*5) 13: Контакт интеллектуального счетчика		
13.7 / 13.8	Установщик	[121]	НР/НЗ	0: Не подключено 5: Контакт тарифа НР 9: Предохранительный термостат 13: Контакт интеллектуального счетчика	<b>0: НР</b> 1: НЗ		
13.7 / 13.8	Установщик	[122]	Клемма X45M 1-2	0: Не подключено 3: Контакт Smart Grid высокого/низкого напряжения 1 4: Контакт Smart Grid высокого/низкого напряжения 2 5: Контакт тарифа НР 9: Предохранительный термостат 12: Вход для солнечных батарей 13: Контакт интеллектуального счетчика	<b>0: Не подключено</b> 3: Контакт Smart Grid высокого/низкого напряжения 1 4: Контакт Smart Grid высокого/низкого напряжения 2 5: Контакт тарифа НР 9: Предохранительный термостат 12: Вход для солнечных батарей (*3)(*5) 13: Контакт интеллектуального счетчика		
13.7	Установщик	[123]	НР/НЗ	0: Не подключено 5: Контакт тарифа НР 9: Предохранительный термостат 13: Контакт интеллектуального счетчика	<b>0: НР</b> 1: НЗ		

(\*1) \*4V\*\_\*2) \*9W\*\_

(\*3) EPB\*\_\*4) EPV\*\_\*5) EPSX\*\_\*6) EPSXB\*\_

(\*7) \*SU\*

