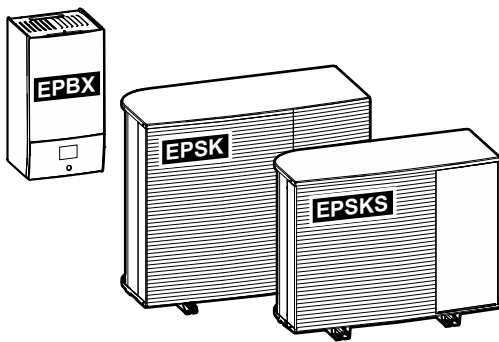


## Guia de referência do instalador Daikin Altherma 4 H W



<https://daikintechnicaldatahub.eu>



EPSKS04A▲V3▼  
EPSKS06A▲V3▼  
EPSKS07A▲V3▼

EPSK06A▲V3▼  
EPSK08A▲V3▼  
EPSK10A▲V3▼

EPSK08A▲W1▼  
EPSK10A▲W1▼  
EPSK12A▲W1▼  
EPSK14A▲W1▼

EPBX(U)07A▲4V▼  
EPBX(U)10A▲4V▼  
EPBX14A▲4V▼

EPBX10A▲9W▼  
EPBX(U)14A▲9W▼

▲= 1, 2, 3, ..., 9, A, B, C, ..., Z  
▼= , , 1, 2, 3, ..., 9

v3.x.x (x = 0, 1, 2, ..., 255)

# Índice

<b>1</b>	<b>Acerca deste documento</b>	<b>6</b>
1.1	Significado dos avisos e símbolos .....	7
1.2	Guia de referência do instalador num relance .....	9
<b>2</b>	<b>Medidas gerais de segurança</b>	<b>10</b>
2.1	Para o instalador.....	10
2.1.1	Geral.....	10
2.1.2	Local de instalação.....	11
2.1.3	Refrigerante – no caso do R290 .....	11
2.1.4	Água .....	14
2.1.5	Elétrico .....	15
<b>3</b>	<b>Instruções específicas de segurança do instalador</b>	<b>17</b>
3.1	Lista de verificação de segurança antes de trabalhar em unidades R290 .....	22
<b>4</b>	<b>Acerca da caixa</b>	<b>24</b>
4.1	Unidade de exterior .....	24
4.1.1	Manusear a unidade de exterior.....	24
4.1.2	Para desembalar a unidade de exterior .....	26
4.1.3	Para retirar os acessórios da unidade de exterior .....	28
4.2	Unidade interior .....	29
4.2.1	Para desembalar a unidade de interior.....	29
4.2.2	Para retirar os acessórios da unidade de interior .....	29
<b>5</b>	<b>Acerca das unidades e das opções</b>	<b>30</b>
5.1	Identificação .....	30
5.1.1	Placa de identificação: Unidade de exterior .....	30
5.1.2	Etiqueta de identificação: Unidade interior .....	31
5.2	Combinação de unidades e opções .....	31
5.2.1	Combinações possíveis de unidade de interior e unidade de exterior .....	31
5.2.2	Combinações possíveis de unidade de interior e depósito de água quente sanitária.....	32
5.2.3	Opções possíveis para a unidade de exterior .....	32
5.2.4	Opções possíveis para a unidade interior .....	33
<b>6</b>	<b>Recomendações de aplicação</b>	<b>37</b>
6.1	Descrição geral: Recomendações de aplicação .....	37
6.2	Configuração do sistema de aquecimento/refrigeração ambiente .....	38
6.2.1	Divisão única .....	39
6.2.2	Várias divisões – Uma zona de TSA .....	44
6.2.3	Várias divisões – Duas zonas de TSA .....	56
6.3	Configuração de uma fonte de calor auxiliar para aquecimento ambiente .....	61
6.4	Configuração do depósito de água quente sanitária .....	66
6.4.1	Disposição do sistema – Depósito de AQS autónomo .....	66
6.4.2	Seleção do volume e da temperatura desejada para o depósito de AQS .....	66
6.4.3	Definição e configuração – Depósito de AQS.....	68
6.4.4	Circulador de AQS para água quente imediata.....	69
6.4.5	Circulador de AQS para desinfecção .....	70
6.4.6	Bomba de AQS para água quente imediata e desinfecção .....	71
6.5	Configuração do controlo do consumo energético.....	72
6.5.1	Limite de potência através de contador inteligente.....	73
6.6	Configuração de um sensor de temperatura externa .....	74
<b>7</b>	<b>Instalação da unidade</b>	<b>76</b>
7.1	Preparação do local de instalação .....	76
7.1.1	Requisitos do local de instalação para a unidade de exterior .....	77
7.1.2	Requisitos adicionais para o local de instalação da unidade de exterior em climas frios .....	79
7.1.3	Requisitos do local de instalação para a unidade de interior .....	79
7.2	Abertura e encerramento das unidades.....	81
7.2.1	Sobre a abertura das unidades.....	81
7.2.2	Para abrir a unidade de exterior.....	81
7.2.3	Para retirar o parafuso de transporte (+ anilha).....	82
7.2.4	Para fechar a unidade de exterior .....	83
7.2.5	Para abrir a unidade de interior .....	84
7.2.6	Para fechar a unidade de interior.....	86
7.3	Montagem da unidade de exterior .....	87
7.3.1	Sobre a montagem da unidade de exterior .....	87

7.3.2	Precauções durante a montagem da unidade de exterior .....	87
7.3.3	Disponibilizar a estrutura de instalação .....	87
7.3.4	Para instalar a unidade de exterior .....	89
7.3.5	Disponibilizar a drenagem .....	90
7.4	Montagem da unidade interior .....	92
7.4.1	Sobre a montagem da unidade de interior .....	92
7.4.2	Para instalar a unidade de interior .....	92
7.4.3	Para ligar a mangueira de drenagem ao dreno .....	93
<b>8</b>	<b>Instalação da tubagem</b> .....	<b>94</b>
8.1	Preparação da tubagem de água .....	94
8.1.1	Requisitos do circuito de água .....	94
8.1.2	Fórmula para calcular a pré-pressão do reservatório de expansão .....	98
8.1.3	Para verificar o volume de água e o caudal .....	98
8.1.4	Alteração da pré-pressão do reservatório de expansão .....	100
8.1.5	Para verificar o volume da água: Exemplos .....	101
8.2	Ligação da tubagem de água .....	101
8.2.1	Sobre a ligação da tubagem de água .....	101
8.2.2	Precauções na ligação da tubagem de água .....	102
8.2.3	Para ligar a tubagem de água .....	102
8.2.4	Para encher o circuito de água .....	105
8.2.5	Para proteger o circuito de água contra congelamento .....	105
8.2.6	Para encher o depósito de água quente sanitária .....	108
8.2.7	Para isolar a tubagem de água .....	108
<b>9</b>	<b>Instalação elétrica</b> .....	<b>109</b>
9.1	Sobre como efetuar as ligações elétricas .....	109
9.1.1	Cuidados na efetuação das ligações elétricas .....	109
9.1.2	Indicações para ligar as ligações elétricas .....	110
9.1.3	Acerca da conformidade elétrica .....	112
9.1.4	Acerca da fonte de alimentação com taxa kWh bonificada .....	112
9.1.5	Descrição geral das ligações eléctricas, excepto actuadores externos .....	113
9.1.6	Ligações ES no local .....	113
9.2	Ligações à unidade de exterior .....	117
9.2.1	Especificações dos componentes das ligações elétricas padrão .....	117
9.2.2	Ligar a instalação elétrica à unidade de exterior .....	118
9.2.3	Para corrigir os autocolantes "NÃO DESATIVAR o disjuntor" .....	121
9.2.4	Para reposicionar o termistor de ar na unidade de exterior .....	121
9.3	Ligações à unidade de interior .....	122
9.3.1	Para efetuar a instalação elétrica à unidade interior .....	126
9.3.2	Para ligar a fonte de alimentação principal .....	128
9.3.3	Para ligar a fonte de alimentação do aquecedor de reserva .....	130
9.3.4	Para ligar a válvula de fecho normalmente fechada (paragem de fugas na entrada) .....	134
9.3.5	Para ligar a válvula de fecho .....	135
9.3.6	Ligar as bombas (bomba de AQS e/ou bombas externas) .....	137
9.3.7	Para ligar a saída do alarme .....	138
9.3.8	Para ligar a saída ACTIVAR/DESACTIVAR do arrefecimento/aquecimento ambiente .....	138
9.3.9	Para ligar a comutação para fonte externa de calor .....	139
9.3.10	Para ligar a válvula de derivação bivalente .....	139
9.3.11	Para ligar os contadores de eletricidade .....	140
9.3.12	Ligar o termostato de segurança .....	141
9.3.13	Smart Grid .....	142
9.3.14	Para ligar o cartucho WLAN (fornecido como acessório) .....	146
9.3.15	Para ligar o cabo Ethernet (Modbus / LAN) .....	147
<b>10</b>	<b>Configuração</b> .....	<b>149</b>
10.1	Assistente de configuração .....	150
	[10.1] Local e idioma .....	151
	[10.2] NÃO UTILIZADO .....	151
	[10.3] Hora/data .....	151
	[10.4] Sistema 1/4 .....	151
	[10.5] Sistema 2/4 .....	154
	[10.6] Sistema 3/4 .....	154
	[10.7] Sistema 4/4 .....	154
	[10.8] Resistência de reserva BUH .....	156
	[10.9] Zona principal 1/4 .....	156
	[10.10] Zona principal 2/4 .....	158
	[10.11] Zona principal 3/4 (Curva de aquecimento DC) .....	158
	[10.12] Zona principal 4/4 (Curva de arrefecimento DC) .....	158
	[10.13] Zona adicional 1/4 .....	158

	[10.14] Zona adicional 2/4 .....	159
	[10.15] Zona adicional 3/4 (Curva de aquecimento DC) .....	160
	[10.16] Zona adicional 4/4 (Curva de arrefecimento DC) .....	160
	[10.17] Assistente de configuração – AQS 1/2 .....	160
	[10.18] Assistente de configuração – AQS 2/2 .....	160
	[10.19] Assistente de configuração .....	161
10.2	Curva dependente das condições climáticas .....	161
10.2.1	O que é uma curva dependente do clima? .....	161
10.2.2	Utilizar curvas dependentes do clima .....	161
10.3	Estrutura do menu: Descrição geral das regulações do instalador .....	164
<b>11</b>	<b>Comissionamento</b> .....	<b>166</b>
11.1	Visão geral: Comissionamento .....	169
11.2	Cuidados com a entrada em serviço .....	169
11.3	Lista de verificação antes da ativação .....	169
11.4	Lista de verificação durante a ativação da unidade .....	171
11.4.1	Para desbloquear a unidade de exterior (compressor) .....	172
11.4.2	Para abrir a válvula de fecho do recipiente de refrigerante da unidade de exterior .....	175
11.4.3	Para atualizar o software da interface de utilizador .....	178
11.4.4	Para verificar o caudal mínimo .....	178
11.4.5	Para efectuar uma purga de ar .....	180
11.4.6	Para efectuar uma operação de teste de funcionamento .....	182
11.4.7	Para efectuar um teste de funcionamento do actuador .....	184
11.4.8	Para efectuar uma secagem da betonilha do aquecimento por baixo do piso .....	187
<b>12</b>	<b>Fornecimento ao utilizador</b> .....	<b>192</b>
<b>13</b>	<b>Manutenção e assistência</b> .....	<b>193</b>
13.1	Precauções de segurança de manutenção .....	193
13.2	Manutenção anual .....	193
13.2.1	Manutenção anual da unidade de exterior: vista geral .....	193
13.2.2	Manutenção anual da unidade de exterior: instruções .....	194
13.2.3	Manutenção anual da unidade de interior: vista geral .....	194
13.2.4	Manutenção anual da unidade de interior: instruções .....	194
13.3	Acerca da limpeza do filtro da água em caso de problemas .....	196
13.3.1	Para retirar o filtro da água .....	196
13.3.2	Para limpar o filtro da água em caso de problemas .....	197
13.3.3	Para instalar o filtro da água .....	198
<b>14</b>	<b>Resolução de problemas</b> .....	<b>199</b>
14.1	Visão geral: Resolução de problemas .....	199
14.2	Cuidados com a resolução de problemas .....	200
14.3	Resolução de problemas com base nos sintomas .....	200
14.3.1	Sintoma: A unidade NÃO está a aquecer ou a arrefecer conforme o esperado .....	200
14.3.2	Sintoma: A água quente NÃO alcança a temperatura pretendida .....	201
14.3.3	Sintoma: O compressor NÃO é iniciado (aquecimento ambiente ou aquecimento da água sanitária) .....	202
14.3.4	Sintoma: O sistema emite sons de gorgolejar após a ativação .....	203
14.3.5	Sintoma: O circulador produz ruído (cavitação) .....	204
14.3.6	Sintoma: A válvula de segurança abre-se .....	204
14.3.7	Sintoma: A válvula de segurança de água tem uma fuga .....	205
14.3.8	Sintoma: O ambiente NÃO é suficientemente aquecido em temperaturas de exterior baixas .....	205
14.3.9	Sintoma: a pressão no ponto de utilização de torneiras está temporária e invulgarmente elevada .....	207
14.3.10	Sintoma: A função de desinfecção do depósito NÃO é concluída correctamente (erro AH) .....	208
14.4	Resolução de problemas com base em códigos de erro .....	208
14.4.1	Para exibir o texto de ajuda no caso de uma avaria .....	209
14.4.2	Para utilizar o filtro de avarias .....	209
14.4.3	Para verificar o histórico de anomalias .....	212
14.4.4	Códigos de erro da unidade .....	212
<b>15</b>	<b>Eliminação de componentes</b> .....	<b>240</b>
15.1	Para recuperar refrigerante .....	240
15.1.1	Para abrir manualmente as válvulas de expansão eletrónicas .....	243
<b>16</b>	<b>Dados técnicos</b> .....	<b>244</b>
16.1	Área para assistência técnica: Unidade de exterior .....	245
16.2	Zona de proteção: unidade de exterior .....	247
16.3	Diagrama das tubagens: Unidade de exterior .....	250
16.4	Diagrama das tubagens: Unidade de interior .....	252
16.5	Esquema elétrico: Unidade de exterior .....	254
16.6	Esquema elétrico: Unidade de interior .....	258
16.7	Curva ESP: Unidade de interior .....	266

<b>17 Glossário</b>	<b>268</b>
<b>18 Tabela de regulações locais</b>	<b>269</b>

# 1 Acerca deste documento

## Público-alvo

Instaladores autorizados

## Versão do software

As regulações referidas neste documento aplicam-se ao software da interface do utilizador **v3.x.x** (x = 0, 1, 2, ..., 255). Para ver a versão do software da sua interface de utilizador, aceda a [6.6.6]: **Informações > Sobre > Versão de firmware do MMI**.

## Conjunto de documentação

Este documento faz parte de um conjunto de documentação. O conjunto completo é constituído por:

- **Precauções de segurança gerais:**
  - Instruções de segurança que deve ler antes de instalar
  - Formato: Papel (na caixa da unidade de interior)
- **Manual de operação:**
  - Guia rápido para uma utilização básica
  - Formato: Papel (na caixa da unidade de interior)
- **Guia de referência do utilizador:**
  - Instruções detalhadas passo a passo e informações de apoio para uma utilização básica e avançada
  - Formato: Ficheiros digitais em <https://www.daikin.eu>. Utilize a função de pesquisa 🔍 para encontrar o seu modelo.
- **Manual de instalação – unidade de exterior:**
  - Instruções de instalação
  - Formato: Papel (na caixa da unidade de exterior)
- **Manual de instalação – unidade de interior:**
  - Instruções de instalação
  - Formato: Papel (na caixa da unidade de interior)
- **Guia de referência do instalador:**
  - Preparação da instalação, boas práticas, dados de referência, ...
  - Formato: Ficheiros digitais em <https://www.daikin.eu>. Utilize a função de pesquisa 🔍 para encontrar o seu modelo.
- **Guia de referência da configuração:**
  - Configuração do sistema.
  - Formato: Ficheiros digitais em <https://www.daikin.eu>. Utilize a função de pesquisa 🔍 para encontrar o seu modelo.
- **Livro de anexo para equipamento opcional:**
  - Informações adicionais sobre como instalar equipamento opcional
  - Formato: Papel (na caixa da unidade de interior) + Ficheiros digitais em <https://www.daikin.eu>. Utilize a função de pesquisa 🔍 para procurar o seu modelo.

As mais recentes revisões da documentação fornecida estão disponíveis no website Daikin regional e está disponível através do seu revendedor.

As instruções originais estão escritas em inglês. Todas as outras línguas são traduções das instruções originais.

### Dados de engenharia

- Um **subconjunto** dos mais recentes dados técnicos está disponível no website regional Daikin (de acesso público).
- O **conjunto completo** dos dados técnicos mais recentes está disponível no Daikin Business Portal (autenticação necessária).

### Ferramentas online

Além do conjunto de documentação, algumas ferramentas online estão disponíveis para instaladores:

#### ▪ Daikin Technical Data Hub

- Ponto central para especificações técnicas da unidade, ferramentas úteis, recursos digitais e mais.
- Acessível publicamente via <https://daikintechdatahub.eu>.

#### ▪ Daikin Altherma 4 Monitoring Tools

- Um centro de ferramentas que lhe permite monitorizar e registar os dados de funcionamento da Daikin Altherma 4.
- Para obter mais informações, consulte [Ferramentas de monitorização da Daikin Altherma 4](https://my.daikin.eu/denv/en_US/library/applications/software-finder/service-software/service-and-diagnostic-tool/daikin-altherma-4-monitoring-tools0.html) ([https://my.daikin.eu/denv/en\\_US/library/applications/software-finder/service-software/service-and-diagnostic-tool/daikin-altherma-4-monitoring-tools0.html](https://my.daikin.eu/denv/en_US/library/applications/software-finder/service-software/service-and-diagnostic-tool/daikin-altherma-4-monitoring-tools0.html)).

#### ▪ Heating Solutions Navigator

- A caixa de ferramentas digital que fornece uma variedade de ferramentas para facilitar a instalação e a configuração de sistema de aquecimento.
- Para aceder ao Heating Solutions Navigator, é necessário efetuar o registo na plataforma Stand By Me. Para mais informações, consulte <https://professional.standbyme.daikin.eu>.

#### ▪ Daikin e-Care

- Aplicação móvel para instaladores e técnicos de assistência que lhe permite registar-se, configurar e solucionar problemas respeitantes aos sistemas de aquecimento.
- Use os códigos QR seguintes para transferir a aplicação móvel para dispositivos iOS e Android. É necessário efetuar o registo na plataforma Stand By Me para aceder à aplicação.

App Store



Google Play



## 1.1 Significado dos avisos e símbolos







### PERIGO



Indica uma situação que resulta em morte ou lesões graves.

	<b>PERIGO: RISCO DE ELECTROCUSSÃO</b> Indica uma situação que pode resultar em eletrocussão.
	<b>PERIGO: RISCO DE QUEIMADURA/ESCALDADURA</b> Indica uma situação que pode resultar em queima/escalada devido a temperaturas extremamente quentes ou frias.
	<b>PERIGO: RISCO DE EXPLOSÃO</b> Indica uma situação que pode resultar em explosão.
	<b>AVISO</b> Indica uma situação que pode resultar em morte ou lesões graves.
	<b>ADVERTÊNCIA: MATERIAL INFLAMÁVEL</b>
	<b>AVISO</b> Indica uma situação que pode resultar em danos menores ou moderados.
	<b>AVISO</b> Indica uma situação que pode resultar em danos materiais ou no equipamento.
	<b>INFORMAÇÕES</b> Indica conselhos úteis ou informações adicionais.

Símbolos utilizados na unidade:

Símbolo	Explicação
	Antes da instalação, leia o manual de instalação e utilização e a folha das instruções de ligação.
	Antes de realizar trabalhos de manutenção e assistência técnica, leia o manual de assistência.
	Para obter mais informações, consulte o guia para instalação e utilização.
	A unidade contém peças rotativas. Tenha cuidado ao realizar a manutenção ou inspeção da unidade.

Símbolos utilizados na documentação:

Símbolo	Explicação
	Indica um título de uma imagem ou uma referência à mesma. <b>Exemplo:</b> "▲ 1–3 Título da figura "significa "Figura 3 no capítulo 1".
	Indica um título de uma tabela ou uma referência à mesma. <b>Exemplo:</b> "■ 1–3 Título da tabela "significa "Tabela 3 no capítulo 1".

## 1.2 Guia de referência do instalador num relance

Capítulo	Descrição
Acerca deste documento	Que documentação existe para o instalador
Precauções de segurança gerais	Instruções de segurança que deve ler antes de instalar
Instruções de segurança específicas do instalador	
Acerca da caixa	Como desembalar as unidades e remover os seus acessórios
Acerca das unidades e das opções	<ul style="list-style-type: none"> <li>▪ Como identificar as unidades</li> <li>▪ Combinações possíveis de unidades e opções</li> </ul>
Recomendações de aplicação	Várias configurações de instalação do sistema
Instalação da unidade	O que fazer e saber para instalar o sistema, incluindo informações sobre como se preparar para uma instalação
Instalação da tubagem	O que fazer e saber para instalar a tubagem, incluindo informações sobre como se preparar para uma instalação
Instalação elétrica	O que fazer e saber para instalar os componentes elétricos, incluindo informações sobre como se preparar para uma instalação
Configuração	<p>O que fazer e saber para configurar o sistema após a sua instalação.</p> <p>Para mais informações, consulte o Guia de referência da configuração.</p>
Ativação	O que fazer e saber para ativar o sistema depois de o configurar
Entregar ao utilizador	O que entregar e explicar ao utilizador
Manutenção e assistência	Como realizar a manutenção e assistência das unidades
Resolução de problemas	O que fazer em caso de problemas
Eliminação	Como eliminar o sistema
Dados técnicos	Especificações do sistema
Glossário	Definição de termos
Tabela de regulações locais	<p>Tabela a preencher pelo instalador e guardar para referência futura</p> <p><b>Nota:</b> Existe também uma tabela de regulações do instalador no guia de referência do utilizador. Esta tabela deve ser preenchida pelo instalador e entregue ao utilizador.</p>

## 2 Medidas gerais de segurança

Neste capítulo

2.1	Para o instalador .....	10
2.1.1	Geral .....	10
2.1.2	Local de instalação .....	11
2.1.3	Refrigerante – no caso do R290.....	11
2.1.4	Água.....	14
2.1.5	Elétrico .....	15

### 2.1 Para o instalador

#### 2.1.1 Geral

Se NÃO tiver a certeza de como instalar ou utilizar a unidade, contacte o seu representante.



#### PERIGO: RISCO DE QUEIMADURA/ESCALDADURA

- NÃO toque nas tubagens de refrigerante ou de água, nem nos componentes internos, durante nem logo após o funcionamento. Pode estar demasiado quente ou demasiado frio. Deixe que regresse à temperatura normal. Se TIVER QUE tocar, use luvas de proteção.
- NUNCA toque numa fuga acidental de refrigerante.



#### AVISO

A instalação ou fixação inadequadas do equipamento ou dos acessórios pode provocar choques elétricos, curto-circuitos, fugas, incêndio ou outros danos no equipamento. Utilize APENAS acessórios, equipamento opcional e peças sobressalentes fabricadas ou aprovadas pela Daikin, salvo especificação em contrário.



#### AVISO

Certifique-se de que a instalação, os testes e os materiais aplicados cumprem a legislação aplicável (para além das instruções descritas na documentação da Daikin).



#### AVISO

Rasgue e deite fora os sacos plásticos de embalagem, para que não fiquem ao alcance de ninguém, em especial de crianças. **Consequência possível:** asfixia.



#### AVISO

Tome medidas adequadas de modo a evitar que a unidade possa ser utilizada como abrigo para animais pequenos. Se entrarem em contacto com os componentes elétricos, os animais pequenos podem provocar avarias, fumo ou um incêndio.



#### AVISO

Utilize equipamento de proteção pessoal adequado (luvas de proteção, óculos de segurança...) quando realizar tarefas de instalação, manutenção ou intervenções técnicas ao sistema.



#### AVISO

NÃO toque na entrada de ar nem nas aletas de alumínio da unidade.

**AVISO**

- NÃO coloque nenhum objeto nem equipamento em cima da unidade.
- NÃO trepe, não se sente nem se apoie na unidade.

**AVISO**

Os trabalhos efetuados na unidade de exterior devem ser efetuados em tempo seco, para evitar entrada de água.

De acordo com a legislação aplicável, poderá ser necessário fornecer um livro de registos com o produto, contendo pelo menos: informações sobre manutenção, trabalho de reparação, resultados de testes, períodos de inatividade...

As seguintes informações também DEVEM ser fornecidas num local acessível no produto:

- Instruções para desligar o sistema em caso de emergência
- Nome e endereço de bombeiros, polícia e hospital
- Nome, endereço, dia e contactos telefónicos noturnos para receber o serviço

Na Europa, a EN378 fornece a orientação necessária deste livro de registos.

### 2.1.2 Local de instalação

- Proporcione espaço suficiente em redor da unidade para efeitos de assistência e circulação de ar.
- Certifique-se de que o local de instalação suporta o peso e a vibração da unidade.
- Certifique-se de que a área é bem ventilada. NÃO bloqueie as aberturas de ventilação.
- Assegure-se de que a unidade esteja nivelada.

NÃO instale a unidade nos seguintes locais:

- Em atmosferas potencialmente explosivas.
- Em locais onde se encontrem máquinas que possam emitir ondas eletromagnéticas. As ondas eletromagnéticas podem perturbar o sistema de controlo, provocando avarias no equipamento.
- Em locais onde há risco de incêndio devido à fuga de gases inflamáveis (exemplo: diluente ou gasolina), fibra de carbono, poeira inflamável.
- Em locais onde gás corrosivo (exemplo: gás ácido sulfurado) é produzido. A corrosão dos tubos de cobre ou dos componentes soldados pode provocar fugas de refrigerante.

### 2.1.3 Refrigerante – no caso do R290

**INFORMAÇÕES**

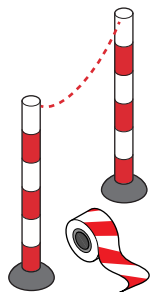
Para obter mais informações sobre "Sistemas que utilizam refrigerante R290", consulte o Manual de Serviço dedicado ESIE22-02 (disponível em <https://my.daikin.eu>).

O R290 (propano C3H8) é um gás refrigerante que desloca o ar, é um gás incolor e inodoro e forma misturas inflamáveis/explosivas com o ar.

Antes de começar a trabalhar em unidades carregadas com R290, DEVEM ser aplicadas as seguintes medidas de segurança específicas para evitar a criação de uma atmosfera explosiva em caso de fuga de refrigerante:

- 1 Verifique se é necessária uma autorização de trabalho.

- 2 Verifique se todas as pessoas envolvidas receberam formação e usam/ possuem o equipamento de proteção individual necessário. Os instaladores devem usar vestuário antiestática: calças, casaco, camisola, t-shirt e sapatos.
- 3 Proteja a área de trabalho, assegurando que ninguém num raio de 2 metros possa aceder (por exemplo, corrente de barreira). Instale sinalização de CUIDADO (por exemplo, não é permitido fumar).



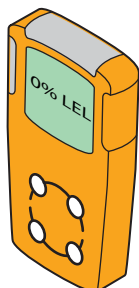
- 4 Garanta que não há materiais inflamáveis armazenados na área de trabalho nem fontes de ignição (por exemplo, ferramentas elétricas, computadores, telemóveis) na área de trabalho.



- 5 Verifique se as ferramentas e os equipamentos adequados estão disponíveis. É necessário garantir que as ferramentas manuais comuns (chave de parafusos, chave de boca, corta-tubos, etc.) NÃO constituem uma fonte de ignição. Algumas ferramentas específicas têm de ter certificação ATEX. ATEX é a diretiva europeia relativa à segurança contra explosões. A abreviatura vem das palavras ATmosfera EXplosiva. As ferramentas e os equipamentos à prova de explosão contêm um símbolo e uma marcação que indicam o nível de proteção.

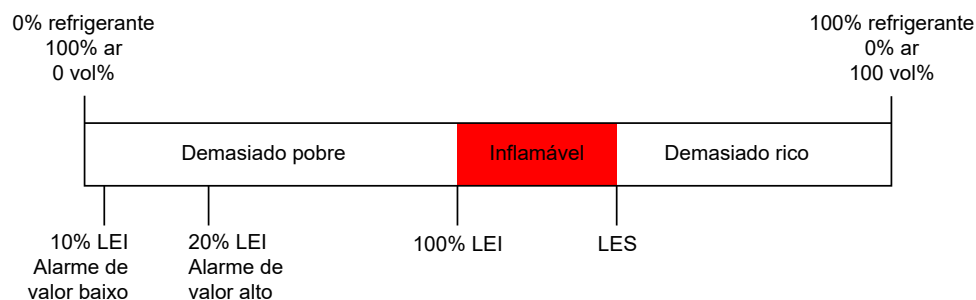


- 6 Tenha sempre consigo um sistema pessoal de monitorização de gás adequado para R290 e certifique-se de que está ativo. Coloque-o no chão perto da unidade. Para poder detetar um perigo de explosão, é necessário um detetor de LEL (nível de explosão inferior).



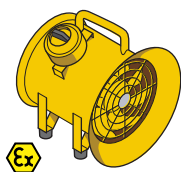
Um detetor de LEL mede a presença de um combustível (por exemplo, R290) e qual a quantidade presente no ar (% de volume). Se a mistura estiver entre LEL e UEL e for gerada uma faísca, pode ocorrer uma explosão.

- O primeiro alarme será dado a 10% do valor de LEL. É uma indicação para os instaladores de que existe refrigerante no ar e que pode existir risco de explosão. É necessária uma ação imediata: localizar e resolver a fuga.
- Um segundo alarme será dado a 20% do valor de LEL. É uma indicação para os instaladores de que a presença de refrigerante está a aumentar. A partir deste ponto, é muito perigoso trabalhar no sistema.



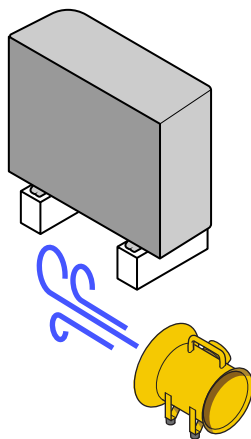
Alguns sistemas de monitorização de gás oferecem limites de alarme ajustáveis, por exemplo, 10% e 20% ou 15% e 40% do limite de explosão inferior (LEL).

- 7 Leve consigo uma unidade de ventilação portátil e certifique-se de que está ativa (exceto quando utilizar um detetor eletrónico de fuga de gás).



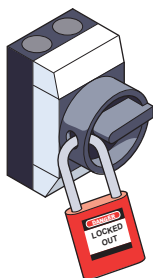
A unidade de ventilação deve ser colocada perto da área de trabalho e apontada numa direção que force qualquer fuga de refrigerante para longe da área de trabalho e do instalador.

Não podem ser utilizadas unidades de ventilação normais porque o botão de ATIVAR/DESATIVAR e o motor da ventoinha constituem potenciais fontes de ignição. Por conseguinte, deve ser utilizada uma unidade de ventilação à prova de explosão (ATEX). Além disso, a unidade de ventilação deve estar equipada com um cabo da fonte de alimentação de, pelo menos, 3 metros. Desta forma, a unidade pode ser ligada à corrente elétrica fora da área de trabalho. Certifique-se de que não há fugas de refrigerante antes de ligar ou desligar a ficha.

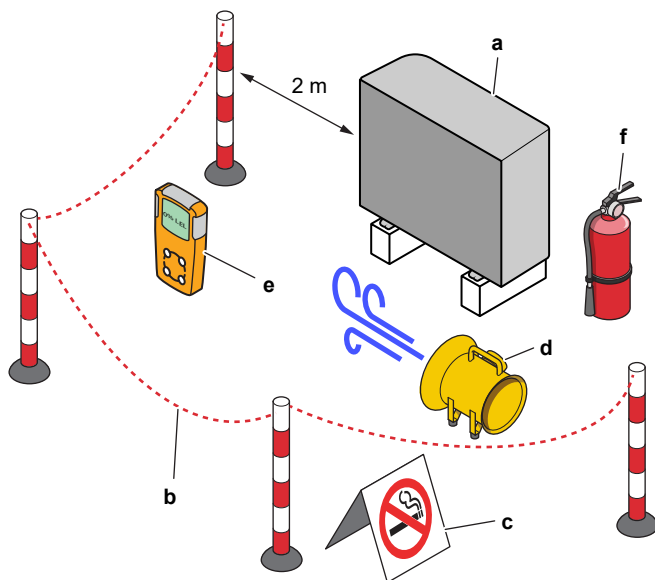


- 8 Deve ter um extintor de incêndio perto de si (extintor de CO<sub>2</sub> ou pó seco ABC, mínimo de 2 kg).

- 9 Desligue a unidade da fonte de alimentação. Coloque equipamento de bloqueio-identificação (LOTO) no interruptor principal ou fusível para evitar que a unidade seja acidentalmente ligada durante as atividades de serviço.



- 10 Efetue uma avaliação de risco de última hora no local.



- a Unidade
- b Barreira
- c Sinalização de CUIDADO
- d Unidade de ventilação
- e Sistema de monitorização de gás
- f Extintor de incêndio

### 2.1.4 Água

Se aplicável. Consulte o manual de instalação ou o guia de referência do instalador da sua aplicação para obter mais informações.



#### AVISO

Certifique-se de que a qualidade da água está em conformidade com a diretiva da UE 2020/2184.

## 2.1.5 Elétrico

**PERIGO: RISCO DE ELECTROCUSSÃO**

- DESLIGUE totalmente a fonte de alimentação antes de remover a tampa da caixa de distribuição, ligar fios elétricos ou tocar em partes elétricas.
- Desligue a fonte de alimentação durante mais de 10 minutos e meça a tensão nos terminais dos condensadores do circuito principal ou dos componentes elétricos, antes de efetuar intervenções técnicas. A tensão DEVE ser inferior a 50 V CC antes de poder tocar nos componentes elétricos. Para saber a localização dos terminais, consulte o esquema elétrico.
- NÃO toque nos componentes elétricos com as mãos molhadas.
- NÃO deixe a unidade sem supervisão quando a tampa de manutenção estiver removida.

**AVISO**

Se NÃO for instalado de fábrica, TEM de ser instalado na cablagem fixa um interruptor geral ou outra forma de interrupção do circuito, com quebra de contacto em todos os polos, proporcionando uma interrupção total em estado de sobretensão de categoria III.

**AVISO**

- Utilize APENAS fios de cobre.
- Certifique-se de que a cablagem local está em conformidade com os regulamentos nacionais relativos à cablagem.
- Todas as ligações de cabos em campo DEVEM ser realizadas de acordo com o esquema elétrico fornecido com o produto.
- NUNCA aperte molhos de cabos e certifique-se de que não entram em contacto com a tubagem nem com arestas afiadas. Certifique-se de que não é aplicada qualquer pressão externa às ligações dos terminais.
- Certifique-se de que instala a ligação à terra. NÃO efetue ligações à terra da unidade através de canalizações, acumuladores de sobretensão ou fios de terra da rede telefónica. Uma ligação à terra incompleta ou incorreta pode causar choque elétrico.
- Certifique-se de que utiliza um circuito de alimentação adequado. NUNCA utilize uma fonte de alimentação partilhada por outro aparelho elétrico.
- Certifique-se de que instala os disjuntores ou fusíveis necessários.
- Certifique-se de que instala um disjuntor de fugas para a terra. Caso contrário, podem verificar-se choques eléctricos ou um incêndio.
- Ao instalar o disjuntor de fugas para a terra, certifique-se de que este é compatível com o inversor (resistente a ruído elétrico de alta frequência), para que o disjuntor de fugas para a terra não dispare desnecessariamente.

**AVISO**

- Depois de terminar o trabalho elétrico, confirme se todos os componentes elétricos e terminais dentro da caixa de distribuição estão ligados de forma segura.
- Certifique-se de que todas as tampas estão fechadas antes de colocar a unidade em funcionamento.



### AVISO

- Quando ligar o cabo de alimentação: ligue primeiro o fio de terra antes de efetuar as ligações condutoras de corrente (ativas).
- Ao desligar a alimentação: desligue primeiro os cabos condutores de corrente (ativos) antes de separar a ligação à terra.
- O comprimento dos condutores entre o encaixe de proteção contra tração mecânica do cabo de alimentação e a placa de bornes TEM DE ser tal que os condutores ativos (fases) fiquem esticados antes que o mesmo suceda ao condutor de terra, para a eventualidade de o cabo de alimentação ser puxado para fora do respetivo encaixe.



### AVISO

Cuidados a ter na instalação do cabo de alimentação:



- NÃO ligue à placa de bornes de alimentação cabos com diferentes espessuras (folgas no cabo de alimentação podem originar um aquecimento anormal).
- Ao ligar cabos da mesma espessura, faça-o da forma indicada na figura anterior.
- Para efetuar as ligações, utilize o cabo de alimentação adequado e prenda-o com firmeza; fixe-o, para evitar que sejam exercidas pressões externas sobre a placa de bornes.
- Utilize uma chave de fendas adequada, para apertar os parafusos dos terminais. Uma chave de fendas estreita danifica a cabeça do parafuso e não permite um aperto adequado.
- Um aperto excessivo dos parafusos dos terminais pode parti-los.

Instale os cabos elétricos a pelo menos 1 metro de distância de televisores ou rádios, para evitar interferências. Dependendo das ondas de rádio, uma distância de 1 metro pode NÃO ser suficiente.



### AVISO

APENAS aplicável se a fonte de alimentação for trifásica e o compressor tiver um método de arranque LIGAR/DESLIGAR.

Se for previsível uma inversão de fase após uma falha temporária de energia (a corrente FALTAR e REGRESSAR durante o funcionamento do produto), instale localmente uma proteção contra inversões de fase. A utilização do produto com fase invertida pode avariar o compressor e outros componentes.

## 3 Instruções específicas de segurança do instalador

Observe sempre as seguintes instruções e regulamentos de segurança.

### !!Ler antes de iniciar a instalação!!

#### Formação

- Antes de iniciar a instalação, siga a Formação de Segurança Daikin L1 (ver código QR). Sem esta formação, não é possível desbloquear a unidade de exterior (através da aplicação e-Care e da interface de utilizador da unidade de interior) e não é possível iniciar o funcionamento da unidade.



#### Ferramentas de proteção de segurança pessoal

- Certifique-se de que estão disponíveis ferramentas e materiais de trabalho adequados.

#### Local de instalação

- Aproxime a unidade na respetiva palete o mais possível ( $\leq 10$  m) do seu local de instalação. Utilize as lingas apenas para levantar a unidade da palete e colocá-la na posição final de instalação.
- Respeite as indicações relativas ao local de instalação.
- Respeite a zona de proteção à volta da unidade de exterior (sem fontes de ignição).
- Tire uma fotografia da unidade de exterior instalada e do respetivo ambiente. Terá de a carregar durante o procedimento de desbloqueio da unidade de exterior.

#### Entrega ao utilizador

- Explique ao utilizador como utilizar com segurança a bomba de calor R290.
- Explique ao utilizador que **NÃO DEVE DESATIVAR** os disjuntores das unidades para que a proteção permaneça ativada.

#### Qualidade da água

- Certifique-se de que a qualidade da água está em conformidade com a diretiva da UE 2020/2184.

#### Disjuntor contra fugas para a terra

- Certifique-se de que instala um disjuntor contra fugas para a terra.

### Manuseamento da unidade (ver "4 Acerca da caixa" [▶ 24])



#### AVISO

Para evitar lesões, **NÃO** toque na entrada de ar nem nas aletas de alumínio da unidade.



#### AVISO

Certifique-se de que a instalação, assistência técnica, manutenção e reparação cumprem as instruções da Daikin e a legislação aplicável (por exemplo, a regulamentação nacional do gás) e são realizadas **APENAS** por pessoal autorizado.

#### Local de instalação (consulte "7.1 Preparação do local de instalação" [▶ 76])



##### AVISO

Siga as dimensões do espaço para assistência técnica indicadas neste manual para instalar a unidade corretamente.

- Unidade de exterior: ver "16.1 Área para assistência técnica: Unidade de exterior" [▶ 245].
- Unidade de interior: ver "7.1.3 Requisitos do local de instalação para a unidade de interior" [▶ 79].



##### AVISO

O aparelho deve ser armazenado numa divisão sem fontes de ignição (nem fontes de ignição permanentes ou fontes de ignição durante um curto período de tempo) (exemplo: chamas abertas, um aparelho a gás em funcionamento ou um aquecedor elétrico em funcionamento).



##### AVISO

O aparelho deve ser instalado numa área sem fontes de ignição (nem fontes de ignição permanentes ou fontes de ignição durante um curto período de tempo) (exemplo: chamas abertas, um aparelho a gás em funcionamento ou um aquecedor elétrico em funcionamento).



##### AVISO

Certifique-se de que a instalação, assistência técnica, manutenção e reparação cumprem as instruções da Daikin e a legislação aplicável (por exemplo, a regulamentação nacional do gás) e são realizadas APENAS por pessoal autorizado.

#### Abertura e encerramento das unidades (consulte "7.2 Abertura e encerramento das unidades" [▶ 81])



##### PERIGO: RISCO DE ELECTROCUSSÃO

NÃO deixe a unidade sem supervisão quando a tampa de manutenção estiver removida.



##### PERIGO: RISCO DE ELECTROCUSSÃO



##### PERIGO: RISCO DE QUEIMADURA/ESCALDADURA

#### Montagem da unidade de exterior (consulte "7.3 Montagem da unidade de exterior" [▶ 87])



##### AVISO

O método de fixação da unidade de exterior DEVE estar em conformidade com as instruções incluídas neste manual. Consulte "7.3 Montagem da unidade de exterior" [▶ 87].



##### AVISO

Para evitar lesões, NÃO toque na entrada de ar nem nas aletas de alumínio da unidade.

**Montagem da unidade de interior (consulte "7.4 Montagem da unidade interior" [▶ 92])****AVISO**

A instalação da unidade interior TEM estar em conformidade com as instruções deste manual. Consulte "7.4 Montagem da unidade interior" [▶ 92].

**Instalação da tubagem (consulte "8 Instalação da tubagem" [▶ 94])****AVISO**

As tubagens locais DEVEM estar em conformidade com as instruções incluídas neste manual. Consulte "8 Instalação da tubagem" [▶ 94].

**AVISO**

A adição de soluções anticongelantes (por exemplo, glicol) à água NÃO é permitida.

**Instalação elétrica (consulte "9 Instalação elétrica" [▶ 109])****PERIGO: RISCO DE ELECTROCUSSÃO****AVISO**

Os fios elétricos TÊM de estar em conformidade com as instruções de:

- Este manual. Consulte "9 Instalação elétrica" [▶ 109].
- O esquema elétrico da unidade de exterior, que é entregue com a unidade, encontra-se sob a placa superior da tampa da caixa de distribuição. Consulte "16.5 Esquema elétrico: Unidade de exterior" [▶ 254] para obter uma tradução desta legenda.
- O esquema elétrico da unidade de interior que é fornecido com a unidade está localizado no interior da tampa da caixa de distribuição da unidade de interior. Consulte "16.6 Esquema elétrico: Unidade de interior" [▶ 258] para obter uma tradução desta legenda.

**AVISO**

- Todas as instalações elétricas DEVEM ser efetuadas por um electricista autorizado e DEVEM estar em conformidade com o regulamento nacional de cablagem aplicável.
- Estabeleça ligações elétricas às instalações elétricas fixas.
- Todos os componentes obtidos no local e todas as construções elétricas DEVEM estar em conformidade com a legislação aplicável.

**AVISO**

Utilize SEMPRE um cabo multicondutor para os cabos de alimentação.



#### AVISO

- Se a fonte de alimentação ficar com menos uma fase ou com um neutro errado, poderá haver uma avaria do equipamento.
- Estabeleça uma ligação à terra adequada. NÃO efetue ligações à terra da unidade através de canalizações, acumuladores de sobretensão ou fios de terra da rede telefónica. Uma ligação à terra incompleta pode originar choques elétricos.
- Instale os fusíveis ou disjuntores necessários.
- Fixe a instalação elétrica com braçadeiras de cabos, para que estes NÃO entrem em contacto com arestas afiadas ou tubagens, particularmente no lado de alta pressão.
- NÃO instale um condensador de avanço de fase, porque esta unidade está equipada com um inversor. Tal condensador reduzirá o desempenho e pode causar acidentes.



#### AVISO

NÃO coloque nem empurre um comprimento redundante de cabo para o interior da unidade.



#### AVISO

Se o cabo de alimentação ficar danificado, DEVE ser substituído pelo fabricante, por um técnico de assistência ou por alguém com qualificação semelhante, para evitar acidentes.



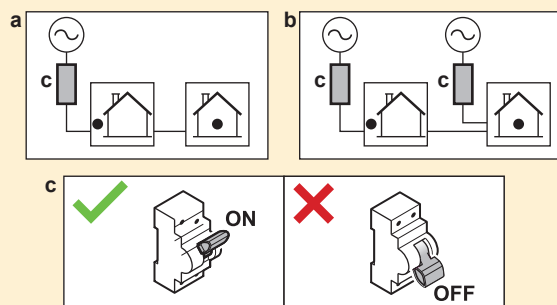
#### AVISO

NÃO prolongue a fonte de alimentação ou o cabo de interligação utilizando conectores de fios, braçadeiras de ligação de fios, fios com fita adesiva ou cabos de extensão.  
Estes podem causar sobreaquecimento, choque elétrico ou incêndio.



#### AVISO

Após a ativação, NÃO DESATIVE os disjuntores (c) das unidades para que a proteção permaneça ativada. Em caso de fonte de alimentação com taxa kWh normal (a), existe um disjuntor. Em caso de fonte de alimentação com taxa kWh bonificada (b), existem dois.



#### AVISO

O aquecedor de reserva TEM de ter uma fonte de alimentação dedicada e TEM de estar protegido pelos dispositivos de segurança necessários pela legislação aplicável.



#### AVISO

Para garantir que a unidade está completamente ligada à terra, ligue SEMPRE a fonte de alimentação do aquecedor de reserva e o cabo de terra.

**AVISO**

Se a unidade de interior tiver um depósito separado com uma resistência elétrica do depósito incorporada, utilize um circuito de alimentação adequado para o aquecedor de reserva e a resistência elétrica do depósito. NUNCA utilize um circuito de alimentação partilhado por outro aparelho elétrico. Este circuito de alimentação DEVE estar protegido pelos dispositivos de segurança exigidos de acordo com a legislação aplicável.

**INFORMAÇÕES**

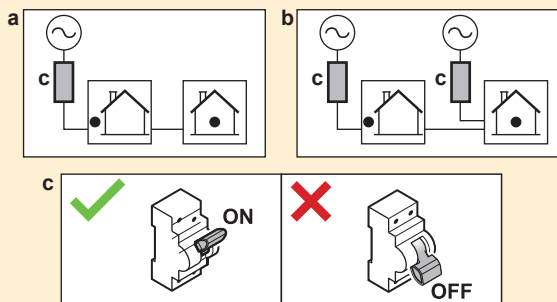
Para mais informações sobre as classificações dos fusíveis, os tipos de fusíveis e as classificações do disjuntor, consulte "9 Instalação elétrica" [▶ 109].

**Ativação (consulte "11 Comissionamento" [▶ 166])****AVISO**

A ativação DEVE estar em conformidade com as instruções incluídas neste manual. Consulte "11 Comissionamento" [▶ 166].

**AVISO**

Após a ativação, NÃO DESATIVE os disjuntores (c) das unidades para que a proteção permaneça ativada. Em caso de fonte de alimentação com taxa kWh normal (a), existe um disjuntor. Em caso de fonte de alimentação com taxa kWh bonificada (b), existem dois.

**Manutenção e assistência (consulte "13 Manutenção e assistência" [▶ 193])****PERIGO: RISCO DE ELECTROCUSSÃO****PERIGO: RISCO DE QUEIMADURA/ESCALDADURA****AVISO**

A água que sai da válvula pode estar muito quente.

**AVISO**

Se a cablagem interna estiver danificada, tem de ser substituída pelo fabricante, por um técnico de assistência ou por pessoal igualmente qualificado.

**Resolução de problemas (consulte "14 Resolução de problemas" [▶ 199])****PERIGO: RISCO DE ELECTROCUSSÃO**



#### PERIGO: RISCO DE QUEIMADURA/ESCALDADURA



#### AVISO

- Ao realizar uma inspeção na caixa de distribuição da unidade, certifique-se SEMPRE de que a unidade está desligada da corrente elétrica. Desligue o respetivo disjuntor.
- Se algum dispositivo de segurança tiver sido ativado, pare a unidade e descubra porque é que esse dispositivo foi ativado antes de o reinicializar. NUNCA estabeleça um shunt em dispositivos de segurança nem altere os respetivos valores para um valor além da predefinição de fábrica. Se não conseguir encontrar a causa para o problema, contacte o seu representante.

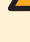
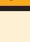


#### AVISO

Evitar riscos devido a uma reinicialização acidental do corte térmico: esta aplicação NÃO deve ser alimentada através de um dispositivo de desativação externo, como um temporizador, nem ligada a um circuito que seja LIGADO e DESLIGADO regularmente pelo utilizador.



#### AVISO

**Purgar o ar dos coletores ou emissores de calor.** Antes de purgar o ar dos coletores ou emissores de calor, verifique se  ou  é exibido no ecrã inicial da interface de utilizador.

- Se não, pode purgar o ar imediatamente.
- Se sim, certifique-se de que a divisão na qual pretende purgar o ar é suficientemente ventilada. **Razão:** Em caso de avaria, o refrigerante pode entrar para o circuito da água e depois para a divisão quando for efetuada a purga de ar dos coletores ou emissores de calor.

## 3.1 Lista de verificação de segurança antes de trabalhar em unidades R290



#### INFORMAÇÕES

- Para uma descrição mais pormenorizada dos itens de segurança desta lista de verificação, consulte as Precauções de segurança gerais.
- Para obter mais informações sobre "Sistemas que utilizam refrigerante R290", consulte o Manual de Serviço dedicado ESIE22-02 (disponível em <https://my.daikin.eu>).

A unidade de exterior contém refrigerante R290. Antes de começar a trabalhar nesta unidade, verifique os seguintes itens de segurança:

<input type="checkbox"/>	Obtenção de autorização de trabalho, se necessário.
<input type="checkbox"/>	Todas as pessoas envolvidas receberam formação e usam/possuem o equipamento de proteção individual necessário.
<input type="checkbox"/>	Zona de trabalho isolada, sinais de CUIDADO instalados.
<input type="checkbox"/>	Fontes de ignição removidas <ul style="list-style-type: none"> <li>▪ Retire da área de trabalho ferramentas elétricas, computadores, telemóveis e outras potenciais fontes de ignição que possam provocar faíscas.</li> <li>▪ Tome medidas de proteção para evitar descargas estáticas, por exemplo, ligação à terra e vestuário antiestático.</li> </ul>

<input type="checkbox"/>	Disponibilidade de ferramentas e materiais de trabalho adequados <ul style="list-style-type: none"><li>▪ Incluindo ferramentas ATEX (à prova de explosão), azoto suficiente e peças sobressalentes necessárias.</li></ul>
<input type="checkbox"/>	Verificar a presença de uma atmosfera explosiva, colocando um sistema pessoal de monitorização de gases no chão, perto da unidade. <ul style="list-style-type: none"><li>▪ Adequado para R290</li><li>▪ Calibrado</li><li>▪ Teste de funcionamento</li><li>▪ Limites de alarme</li><li>▪ Bateria carregada</li></ul>
<input type="checkbox"/>	Ventilação suficiente <ul style="list-style-type: none"><li>▪ Coloque uma unidade de ventilação portátil para criar ventilação suficiente.</li><li>▪ A unidade de ventilação deve ser à prova de explosão.</li></ul>
<input type="checkbox"/>	Extintor de incêndio à mão <ul style="list-style-type: none"><li>▪ Extintor ABC de pó seco ou CO<sub>2</sub>, mínimo 2 kg.</li></ul>
<input type="checkbox"/>	Desligar e proteger a unidade da fonte de alimentação. <ul style="list-style-type: none"><li>▪ Colocar o bloqueio-identificação (LOTO).</li></ul>
<input type="checkbox"/>	Efetuar uma avaliação de risco de última hora (LMRA).

## 4 Acerca da caixa

Tenha em mente o seguinte:

- Aquando da entrega, a unidade tem OBRIGATORIAMENTE de ser verificada quanto à existência de danos e à integridade. Quaisquer danos ou peças em falta têm OBRIGATORIAMENTE de ser imediatamente comunicados ao agente de reclamações da transportadora.
- Transporte a unidade embalada até ficar o mais próxima possível da posição de instalação final para impedir danos no transporte.
- Prepare com antecedência o percurso pelo qual pretende trazer a unidade para a sua posição final de instalação.

### Neste capítulo

4.1	Unidade de exterior.....	24
4.1.1	Manusear a unidade de exterior .....	24
4.1.2	Para desembalar a unidade de exterior .....	26
4.1.3	Para retirar os acessórios da unidade de exterior.....	28
4.2	Unidade interior.....	29
4.2.1	Para desembalar a unidade de interior .....	29
4.2.2	Para retirar os acessórios da unidade de interior .....	29

### 4.1 Unidade de exterior

#### 4.1.1 Manusear a unidade de exterior

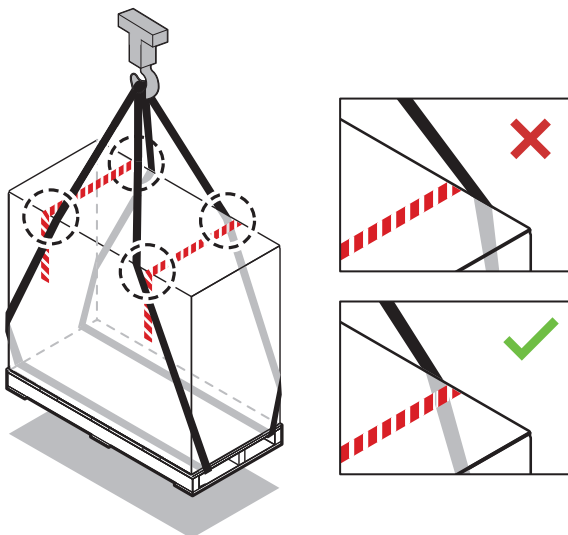


#### AVISO

Para evitar lesões, NÃO toque na entrada de ar nem nas aletas de alumínio da unidade.

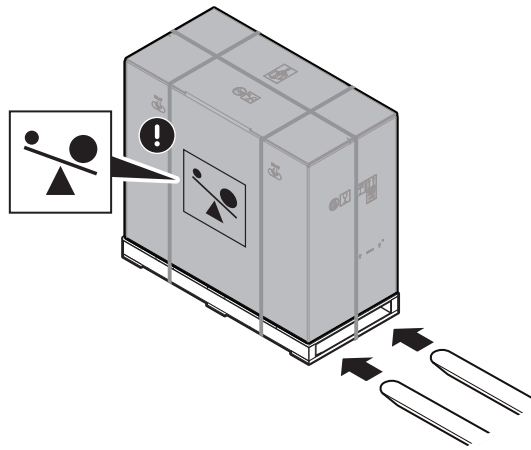
#### Guindaste

Mantenha as lingas dentro da área assinalada para não danificar a unidade.



#### Empilhadora ou porta-paletes

Introduza a paleta a partir do lado pesado.



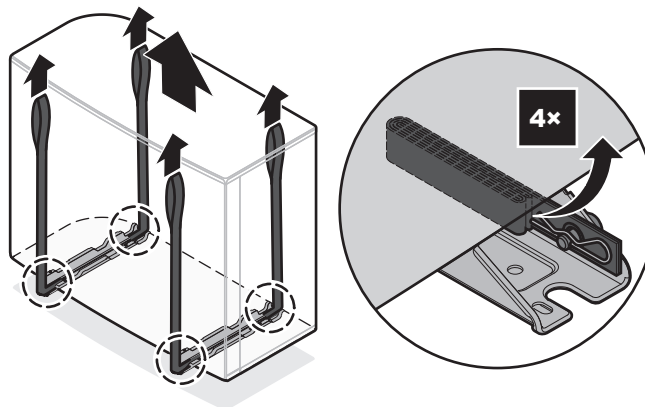
### Manualmente

Após o desembalamento, transporte a unidade utilizando as lingas presas à unidade.

Consulte também:

- "4.1.2 Para desembalar a unidade de exterior" [▶ 26]
- "7.3.4 Para instalar a unidade de exterior" [▶ 89]

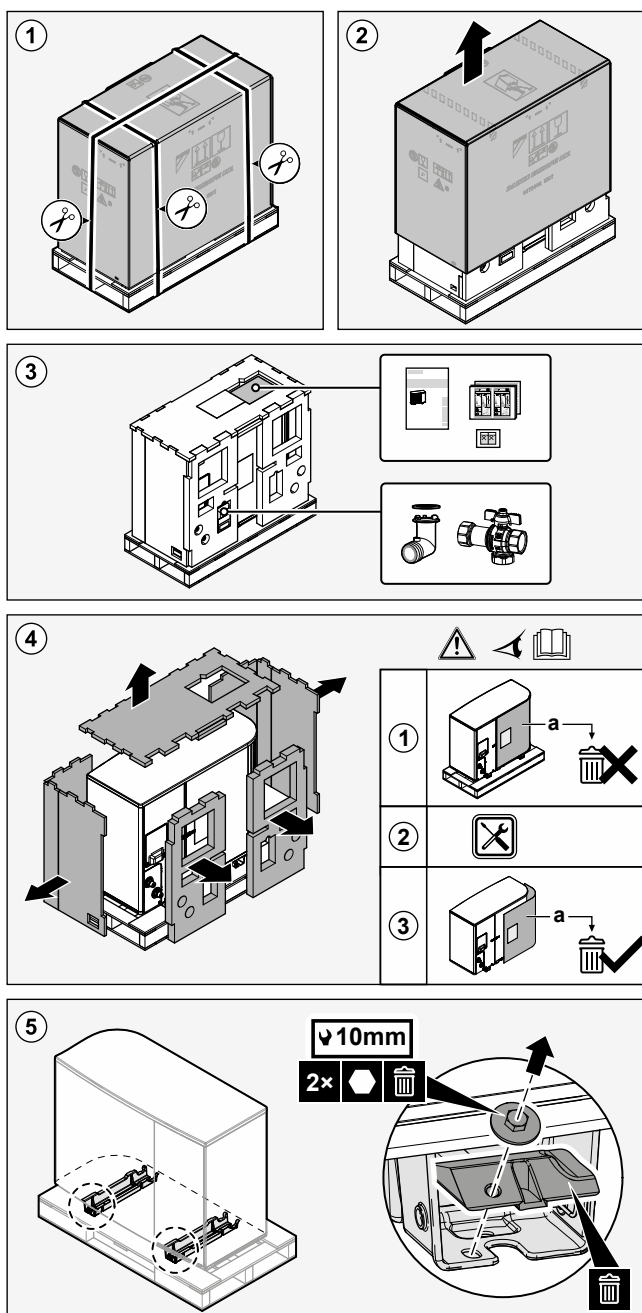
			EPSKS04~07A▲V3▼ ±110 kg
			EPSK06~10A▲V3▼ ±175 kg
			EPSK08~10A▲W1▼ ±180 kg
			EPSK12~14 ±190 kg



4.1.2 Para desembalar a unidade de exterior

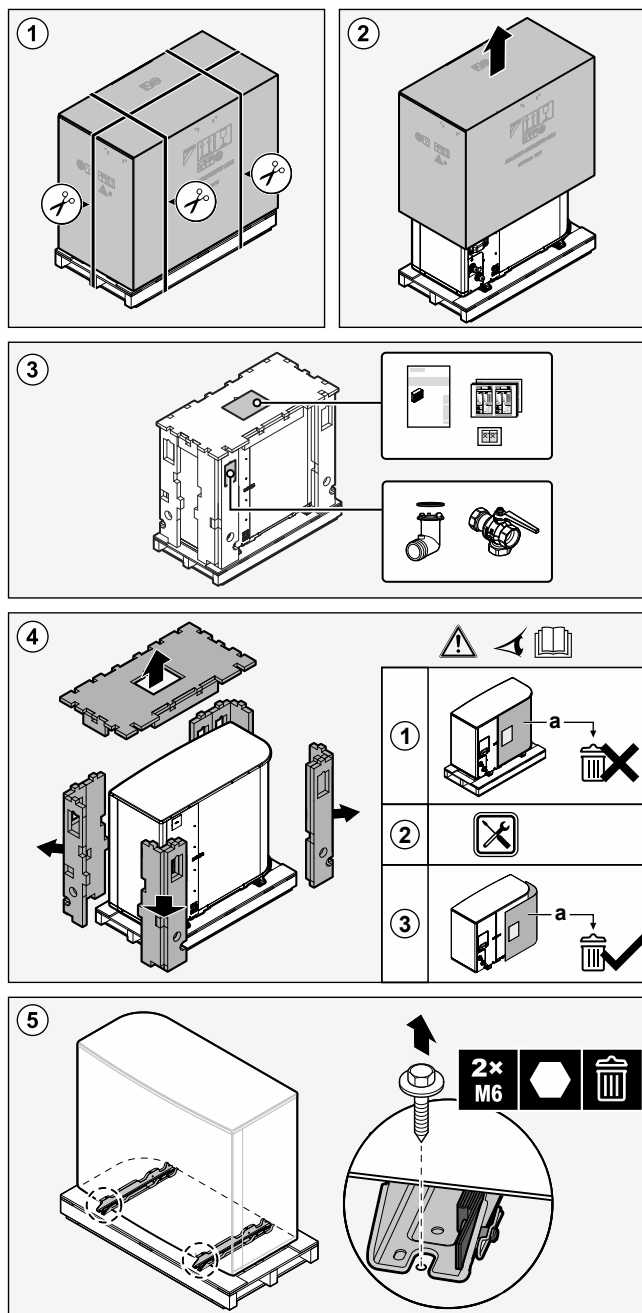
**No caso do EPSKS04~07A\*:**

Para o passo 3, consulte "4.1.3 Para retirar os acessórios da unidade de exterior" [▶ 28].



**No caso do EPSK06~14A\*:**

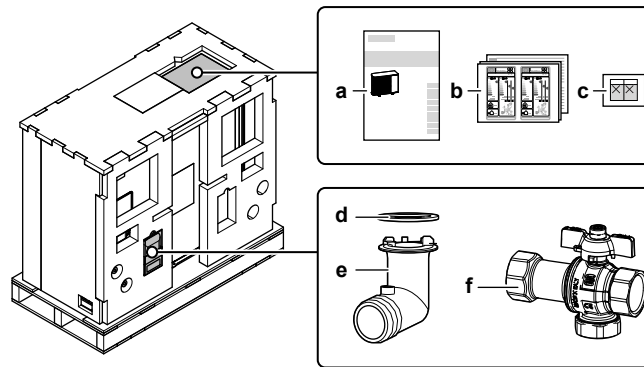
Para o passo 3, consulte "4.1.3 Para retirar os acessórios da unidade de exterior" [▶ 28].

**AVISO**

Certifique-se de que a instalação, assistência técnica, manutenção e reparação cumprem as instruções da Daikin e a legislação aplicável (por exemplo, a regulamentação nacional do gás) e são realizadas APENAS por pessoal autorizado.

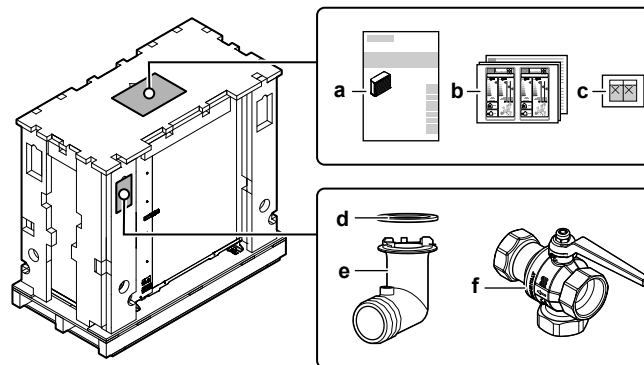
4.1.3 Para retirar os acessórios da unidade de exterior

**No caso do EPSKS04~07A\*:**



- a Manual de instalação – unidade de exterior
- b Etiqueta energética
- c Autocolantes "NÃO DESATIVAR o disjuntor"
- d O-ring para o bocal de drenagem
- e Bocal de drenagem
- f Válvula de fecho (com filtro e válvula de retenção integrados)

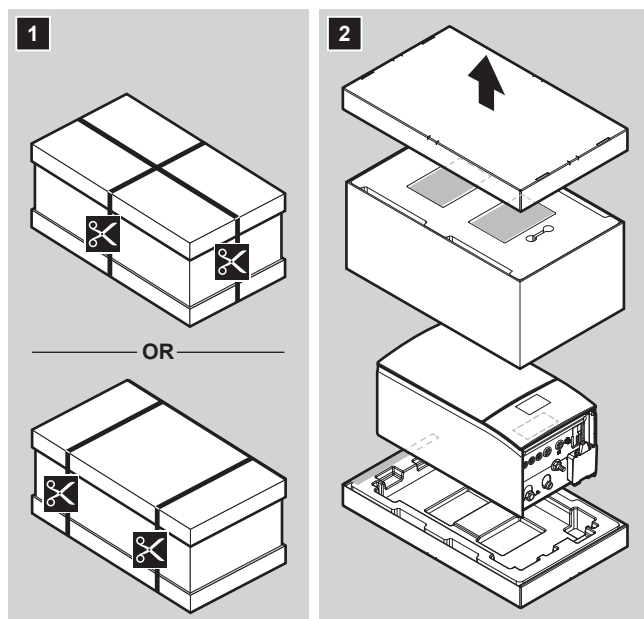
**No caso do EPSK06~14A\*:**



- a Manual de instalação – unidade de exterior
- b Etiqueta energética
- c Autocolantes "NÃO DESATIVAR o disjuntor"
- d O-ring para o bocal de drenagem
- e Bocal de drenagem
- f Válvula de fecho (com filtro e válvula de retenção integrados)

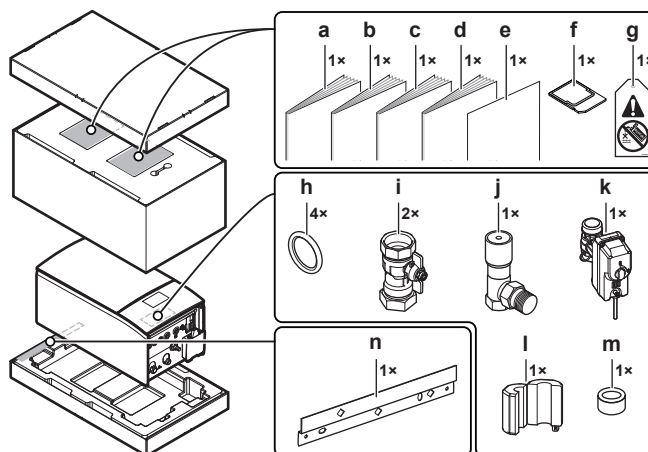
## 4.2 Unidade interior

### 4.2.1 Para desembalar a unidade de interior



### 4.2.2 Para retirar os acessórios da unidade de interior

Alguns acessórios localizam-se no interior da unidade. Para obter mais informações sobre como abrir a unidade, consulte ["7.2.5 Para abrir a unidade de interior" \[▶ 84\]](#).



- a** Precauções de segurança gerais
- b** Livro de anexo para equipamento opcional
- c** Manual de instalação da unidade de interior
- d** Manual de operações
- e** Anexo – Atualização do firmware BRC1HH\*
- f** Cartucho WLAN
- g** Etiqueta "No glycol" (sem glicol) (para fixar na tubagem local perto do ponto de enchimento)
- h** Anel de vedação para válvula de fecho
- i** Válvula de fecho
- j** Válvula de derivação de pressão diferencial
- k** Válvula de fecho normalmente fechada (paragem de fugas na entrada)
- l+m** Núcleos de ferrite (apenas para EPBX(U)10+14; para colocar no cabo Ethernet)
- n** Suporte de parede

# 5 Acerca das unidades e das opções

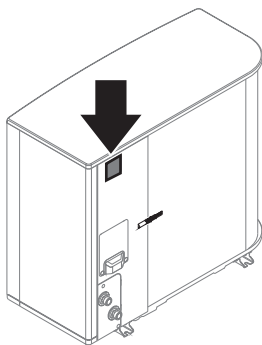
Neste capítulo

5.1	Identificação .....	30
5.1.1	Placa de identificação: Unidade de exterior.....	30
5.1.2	Etiqueta de identificação: Unidade interior .....	31
5.2	Combinação de unidades e opções.....	31
5.2.1	Combinações possíveis de unidade de interior e unidade de exterior.....	31
5.2.2	Combinações possíveis de unidade de interior e depósito de água quente sanitária .....	32
5.2.3	Opções possíveis para a unidade de exterior.....	32
5.2.4	Opções possíveis para a unidade interior.....	33

## 5.1 Identificação

### 5.1.1 Placa de identificação: Unidade de exterior

#### Localização



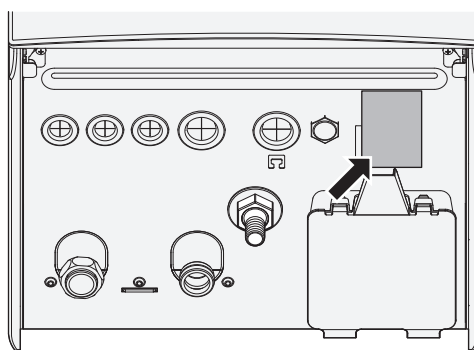
#### Identificação do modelo

**Exemplo:** EP S K (S) 06 AR V3

Código	Explicação
EP	Par europeu de exterior de split hidráulico reversível
S	Temperatura alta da água – zona ambiente 2 – som baixo
K	Refrigerante R290
(S)	Pequena dimensão da caixa
06	Classe da capacidade
AR	Série do modelo
V3	Fonte de alimentação

## 5.1.2 Etiqueta de identificação: Unidade interior

## Localização



## Identificação do modelo

Exemplo: E PB X (U) 10 AF 4V

Código	Descrição
E	Modelo europeu
PB	Unidade de interior de montagem na parede (split hidráulica) com depósito separado
X	Reversível em aquecimento/arrefecimento
(U)	Modelo do RU
10	Classe da capacidade
AF	Série do modelo
4V	Modelo do aquecedor de reserva

## 5.2 Combinação de unidades e opções



## INFORMAÇÕES

Determinadas opções podem NÃO estar disponíveis no seu país.

## 5.2.1 Combinações possíveis de unidade de interior e unidade de exterior

Unidade de interior	Unidade de exterior		
	EPSKS04~07A*	EPSK06~10A*	EPSK12+14A*
EPBX07	O	—	—
EPBX10	—	O	—
EPBX14	—	—	O

## 5.2.2 Combinações possíveis de unidade de interior e depósito de água quente sanitária

## Tabela de combinação

Unidade de interior	Depósito de água quente sanitária			
	EKHWS*D*	EKHWSU*D*	EKHWP	Depósito de outro fabricante
EPBX*	O	O	O	O <sup>(a)</sup>

<sup>(a)</sup> Quando utilizar um depósito de outro fabricante, certifique-se de que este cumpre os requisitos mínimos (consulte "[Requisitos do depósito de outro fabricante](#)" [▶ 32]).

## Requisitos do depósito de outro fabricante

No caso de um depósito de outro fabricante, o depósito deve aderir aos seguintes requisitos:

- A serpentina do permutador de calor do depósito é  $\geq 1,05 \text{ m}^2$  e  $\leq 3,7 \text{ m}^2$ .
- O termístor do depósito deve localizar-se acima da serpentina do permutador de calor.
- A resistência elétrica do depósito deve localizar-se acima da serpentina do permutador de calor.

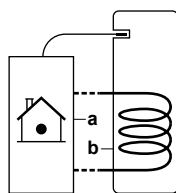
**AVISO**

**Desempenho.** Os dados de desempenho para depósitos de outro fabricante NÃO podem ser fornecidos e o desempenho não pode ser garantido.

**AVISO**

**Configuração.** A configuração de um depósito de outro fabricante depende do tamanho da serpentina do permutador de calor do depósito. Para mais informações, consulte o guia de referência de configuração.

Caso tenha um depósito no qual possa inserir um termístor, utilize o kit de ligação EKHY3PART. Para obter instruções de instalação detalhadas, consulte o manual de instalação do kit de ligação.



- a** Unidade de interior  
**b** Depósito

## 5.2.3 Opções possíveis para a unidade de exterior

## Suporte de montagem (EKMST4 ou EKMST5)

Nas regiões mais frias, nas quais pode ocorrer a queda de neve, recomenda-se a instalação da unidade de exterior numa estrutura para montagem. Utilize o seguinte modelo:

- Para EPSK06~14A\*: Utilize o EKMST4 com pés de borracha para instalar a unidade de exterior em locais onde a perfuração não é permitida ou possível, como telhados planos ou pavimentos.
- Para EPSK04~07A\*: Utilize o EKMST5 com pés de borracha para instalar a unidade de exterior em locais onde a perfuração não é permitida ou possível, como telhados planos ou pavimentos.

Para ver as instruções de instalação, consulte o manual de instalação do suporte de montagem.

#### **Tampa do suporte de montagem (EKMSTC4 ou EKMSTC5)**

A cobertura do suporte de montagem (EKMSTC4) só pode ser utilizada em combinação com o suporte de montagem (EKMST4).

A cobertura do suporte de montagem (EKMSTC5) só pode ser utilizada em combinação com o suporte de montagem (EKMST5).

A cobertura estética foi concebida para ocultar o suporte de montagem funcional, criando uma aparência unificada para a unidade de exterior, o suporte de montagem e a cobertura.

Para ver as instruções de instalação, consulte o manual de instalação da tampa do suporte de montagem.

### 5.2.4 Opções possíveis para a unidade interior

#### **Controlos com fios divididos por zonas**

Pode ligar os seguintes controlos com fios divididos por zonas:

- Unidade base dividida por zonas de 230 V (EKWUFHTA1V3)
- Termóstato digital de 230 V (EKWCTRD1V3)
- Termóstato analógico de 230 V (EKWCTAN1V3)
- Atuador de 230 V (EKWCVATR1V3)

Para obter as instruções de instalação, consulte o manual de instalação do controlo e o livro de anexo para equipamento opcional.

#### **Termóstato da divisão (EKRTWA, EKRTTB)**

Pode ligar um termóstato ambiente opcional à unidade de interior. Este termóstato pode ser com fios (EKRTWA) ou sem fios (EKRTTB).

Para ver as instruções de instalação, consulte o manual de instalação do termóstato ambiente e o livro de anexo para equipamento opcional.

#### **Sensor remoto para termóstato sem fios (EKRTETS)**

Pode utilizar o sensor de temperatura de interior remoto (EKRTETS) apenas em combinação com o termóstato sem fios (EKRTTB).

Para ver as instruções de instalação, consulte o manual de instalação do termóstato da divisão e o livro de anexo para equipamento opcional.

#### **Sensor remoto de interior (KRCS01-1)**

Por predefinição, o sensor interno da Interface de conforto humano correspondente (BRC1HHDA utilizada como termóstato da divisão) é utilizado como sensor de temperatura ambiente.

Como opção, o sensor remoto de interior pode ser instalado para medir a temperatura ambiente noutra local.

Para ver as instruções de instalação, consulte o manual de instalação do sensor remoto de interior e o livro de anexo para equipamento opcional.



#### **INFORMAÇÕES**

- A sonda remota de interior apenas pode ser utilizada caso a interface de utilizador esteja configurada com a funcionalidade do termóstato da divisão.
- Pode ligar apenas a sonda remota de interior ou a sonda remota de exterior.

### Sensor de exterior remoto (EKRSKA1)

Por predefinição, o sensor do interior da unidade de exterior será utilizado para medir a temperatura exterior.

Como opção, o sensor de exterior remoto pode ser instalado para medir a temperatura exterior noutra local (por ex. para evitar a luz solar direta) para conseguir um comportamento melhorado do sistema.

Para ver as instruções de instalação, consulte o manual de instalação do sensor de exterior remoto e o livro de anexo para equipamento opcional.



#### INFORMAÇÕES

Podem ligar apenas a sonda remota de interior ou a sonda remota de exterior.

### Cabo do PC (EKPCAB4)

O cabo para PC permite atualizar o software da PCB hidráulica. Utilize o cabo para PC para efetuar uma ligação entre a PCB hidráulica (A1P) da unidade de interior e um PC.

Para obter instruções de instalação, consulte o manual de instalação do cabo para PC.

### Convectores da bomba de calor (FWX\*)

Para fornecer aquecimento/arrefecimento ambiente, é possível usar os seguintes convectores de bomba de calor:

- FWXV: modelo de instalação no piso
- FWXT: modelo de montagem na parede
- FWXM: modelo embutido

Para ver as instruções de instalação, consulte:

- O manual de instalação dos convectores da bomba de calor
- O manual de instalação das opções dos convectores da bomba de calor
- O livro de anexo para equipamento opcional

### Interface de conforto humano (BRC1HHDA) utilizada como termóstato da divisão

- Apenas é possível utilizar a Interface de conforto humano (HCI) como termóstato da divisão em conjunto com a interface de utilizador que está ligada à unidade de interior.
- A Interface de conforto humano (HCI) utilizada como termóstato da divisão tem de ser instalada na divisão que pretende controlar.

Para ver as instruções de instalação, consulte o manual de instalação e funcionamento da Interface de conforto humano (HCI) como termóstato da divisão e o livro de anexo para equipamento opcional.

### Kit de relé Smart Grid (EKRELSG)

A instalação do kit de relé Smart Grid opcional é necessária no caso de contactos Smart Grid de alta tensão (EKRELSG).

Para ver as instruções de instalação, consulte "9.3.13 Smart Grid" [▶ 142].

### Kit de ligação para depósito de outro fabricante (EKHY3PART)

Necessário quando ligar um depósito de outro fabricante ao sistema.

Contém um termistor, uma válvula de 3 vias e um contactor K3M – montagem do terminal X7M.

Para ver as instruções de instalação, consulte o manual de instalação do kit de ligação.

### Kit de ligação para depósito de outro fabricante com termóstato incorporado (EKHY3PART2)

Kit para a ligação de um depósito de outro fabricante com termóstato incorporado ao sistema. O kit converte um pedido de termóstato do depósito num pedido de água quente sanitária para a unidade de interior.

### Depósito de água quente sanitária

Para fornecer água quente sanitária, pode ser ligado à unidade de interior de montagem na parede um depósito de água quente sanitária.

Encontram-se disponíveis os seguintes depósitos de água quente sanitária:

Depósito	Remark
Depósito de aço inoxidável (padrão): <ul style="list-style-type: none"> <li>▪ EKHWS150D3V3 / EKHWSP150D3V3</li> <li>▪ EKHWS180D3V3 / EKHWSP180D3V3</li> <li>▪ EKHWS200D3V3 / EKHWSP200D3V3</li> <li>▪ EKHWS250D3V3 / EKHWSP250D3V3</li> <li>▪ EKHWS300D3V3 / EKHWSP300D3V3</li> </ul>	Inclui resistência elétrica do depósito
Depósito de aço inoxidável (+ componentes): <ul style="list-style-type: none"> <li>▪ EKHWSU150D3V3</li> <li>▪ EKHWSU180D3V3</li> <li>▪ EKHWSU200D3V3</li> <li>▪ EKHWSU250D3V3</li> <li>▪ EKHWSU300D3V3</li> </ul>	Inclui: <ul style="list-style-type: none"> <li>▪ Resistência elétrica do depósito</li> <li>▪ Componentes para cumprir as normas G3 do Reino Unido relativas à construção civil.</li> </ul>
Depósito de polipropileno: <ul style="list-style-type: none"> <li>▪ EKHWP300B</li> <li>▪ EKHWP500B</li> </ul>	Depósito com sistema solar de drenagem de retorno.  No caso destes depósitos, a opção de resistência elétrica do depósito (EKBH3SD) deve ser instalada.
Depósito de polipropileno: <ul style="list-style-type: none"> <li>▪ EKHWP300PB</li> <li>▪ EKHWP500PB</li> </ul>	Depósito com sistema solar pressurizado.  No caso destes depósitos, a opção de resistência elétrica do depósito (EKBH3SD) deve ser instalada.

Para ver as instruções de instalação, consulte o manual de instalação do depósito de água quente sanitária e o livro de anexo para equipamento opcional.

### Daikin Home Controls

Conjunto de dispositivos que permite alargar as capacidades de uma unidade Daikin Altherma para oferecer controlo do aquecimento (e, se suportado pela unidade, do arrefecimento) em toda a casa, com base na solicitação e divisão a divisão, permitindo o conforto habitacional. Estão disponíveis os seguintes dispositivos:

- DHC Access Point (EKRACPUR1PA, EKRACPUR1PU) ou DHC Access Point 2 (EKRACPUR2PA, EKRACPUR2PU): fornece acesso à nuvem ONECTA e permite a configuração do sistema através da aplicação ONECTA.

- DHC Básica IO Box (EKRSIBDI1V3), DHC Multi IO Box (EKRMIBEV1V3): permite a ligação de unidades Daikin Altherma ao ecossistema Daikin Home Controls e a regulação da temperatura ambiente com base na solicitação.
- DHC Termóstato do radiador (EKRRVATR2BA, EKRRVATU1BA): permite a regulação com controlo de tempo da temperatura ambiente através de um programa de aquecimento com intervalos de tempo individuais.
- DHC Sonda da divisão (EKRENDI1BA): mede a temperatura ambiente e a humidade e transmite estes valores para o DHC Access Point e para a aplicação ONECTA.
- DHC Controlador de aquecimento por piso radiante (EKRUFT61V3): permite o controlo divisão a divisão (até 6 zonas) de sistemas de aquecimento de piso radiante.
- DHC Termóstato da divisão (EKRCTRDI2BA, EKRCTRDI3BA): mede a temperatura e a humidade relativa na divisão e permite a regulação com controlo de tempo de radiadores convencionais com os DHC Termóstatos do radiador ou o aquecimento por piso radiante em combinação com os DHC Controladores de aquecimento por piso radiante.

Para obter instruções de instalação e diretrizes de aplicação, consulte os manuais de instalação dos dispositivos, bem como o guia de aplicação.

## 6 Recomendações de aplicação

Neste capítulo

6.1	Descrição geral: Recomendações de aplicação .....	37
6.2	Configuração do sistema de aquecimento/refrigeração ambiente .....	38
6.2.1	Divisão única .....	39
6.2.2	Várias divisões – Uma zona de TSA .....	44
6.2.3	Várias divisões – Duas zonas de TSA.....	56
6.3	Configuração de uma fonte de calor auxiliar para aquecimento ambiente .....	61
6.4	Configuração do depósito de água quente sanitária.....	66
6.4.1	Disposição do sistema – Depósito de AQS autónomo .....	66
6.4.2	Seleção do volume e da temperatura desejada para o depósito de AQS .....	66
6.4.3	Definição e configuração – Depósito de AQS.....	68
6.4.4	Circulador de AQS para água quente imediata .....	69
6.4.5	Circulador de AQS para desinfecção .....	70
6.4.6	Bomba de AQS para água quente imediata e desinfecção.....	71
6.5	Configuração do controlo do consumo energético.....	72
6.5.1	Limite de potência através de contador inteligente .....	73
6.6	Configuração de um sensor de temperatura externa .....	74

### 6.1 Descrição geral: Recomendações de aplicação

O objetivo das recomendações de aplicação é proporcionar uma perspetiva das possibilidades do sistema de bomba de calor.



#### AVISO

- As ilustrações apresentadas nas recomendações de aplicação destinam-se apenas a ser utilizadas como referência e NÃO devem ser utilizadas como diagramas hidráulicos detalhados. As dimensões e o equilíbrio hidráulico detalhado NÃO são apresentados e são da responsabilidade do instalador.
- Para obter mais informações sobre as regulações de configuração para otimizar o funcionamento da bomba de calor, consulte "[10 Configuração](#)" [▶ 149].

Este capítulo contém as recomendações de aplicação para:

- Configuração do sistema de aquecimento/refrigeração ambiente
- Configuração de uma fonte de calor auxiliar para aquecimento ambiente
- Configuração do depósito de água quente sanitária
- Configuração do controlo do consumo energético
- Configuração de um sensor de temperatura externa

**AVISO**

Determinados tipos de ventilador-convetores, referidos neste documento como "convetores da bomba de calor", podem receber dados do modo de funcionamento da unidade de interior, de arrefecimento ou aquecimento (ver "9.3.8 Para ligar a saída ACTIVAR/DESACTIVAR do arrefecimento/aquecimento ambiente" [▶ 138] para a zona principal e a zona adicional). Para estas entradas e saídas existem ligações **ES no local** (ver "9.1.6 Ligações ES no local" [▶ 113]) onde pode escolher quais os pinos terminais que pretende utilizar) e/ou enviar a saída do estado termostático do convetor da bomba de calor. Consulte o livro de anexo para os equipamentos opcionais para obter a referência correta (zona principal: X42M/6 e X42M/7; para a zona adicional: X42M/6 e X42M/3).

As recomendações de aplicação ilustram a possibilidade de receber ou enviar entrada/saída de dados digital. Esta funcionalidade apenas pode ser utilizada no caso de o convetor da bomba de calor tiver essas funcionalidades e os sinais cumprirem os seguintes requisitos:

- Saída de unidade de interior (entrada para o convetor da bomba de calor): sinal de arrefecimento/aquecimento=230 V (arrefecimento=230 V, aquecimento=0 V).
- Entrada para a unidade de interior (saída do convetor da bomba de calor): sinal de ATIVAR/DESATIVAR termóstato=contacto isento de tensão (contacto fechado=termóstato ATIVADO, contacto aberto=termóstato DESATIVADO).

## 6.2 Configuração do sistema de aquecimento/refrigeração ambiente

O sistema de bomba de calor fornece saída de água para aquecer os emissores de calor de uma ou mais divisões.

Uma vez que o sistema proporciona uma grande flexibilidade de controlo da temperatura em cada divisão, deve, em primeiro lugar, responder às seguintes questões:

- Quantas divisões são aquecidas ou arrefecidas pelo sistema de bomba de calor?
- Quais são os tipos de emissor de calor utilizados em cada divisão e quais são as respetivas temperaturas de saída de água?

Uma vez definidos os requisitos de aquecimento/refrigeração ambiente, aconselhamos o seguimento das recomendações de configuração abaixo apresentadas.

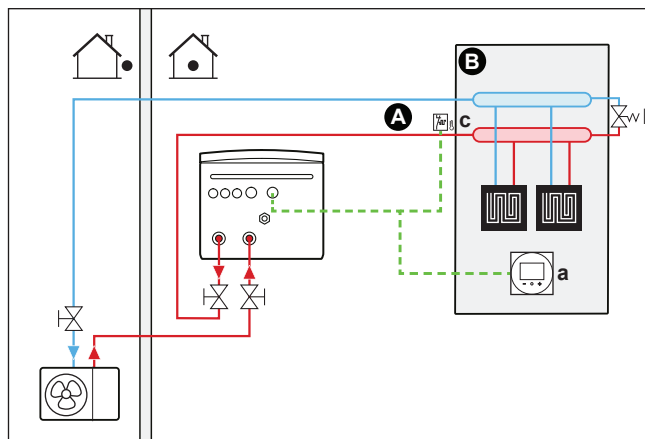
**AVISO**

Se for utilizado um termóstato de divisão externo, o mesmo irá controlar a proteção contra congelamento da divisão. No entanto, a proteção contra congelamento da divisão só é ativada quando [3.4] **Anti-congelamento** está ativado.

## 6.2.1 Divisão única

## Aquecimento por piso radiante ou radiadores – termóstato da divisão com fios

## Configuração



- A** Zona da temperatura de saída de água principal
- B** Uma só divisão
- a** Interface de conforto humano correspondente (BRC1HHDA utilizada como termóstato da divisão)
- b** Válvula de derivação
- c** Termóstato de segurança (fornecimento local)

- Para obter mais informações sobre como efetuar as ligações elétricas à unidade, consulte:
  - "9.2 Ligações à unidade de exterior" [▶ 117]
  - "9.3 Ligações à unidade de interior" [▶ 122]
- O aquecimento por piso radiante ou os radiadores estão ligados do seguinte modo:
  - Água morna → Unidade de interior
  - Água fria → Unidade de exterior
- A temperatura ambiente é controlada pela interface de conforto humano (BRC1HHDA utilizada como termóstato da divisão).

## Configuração

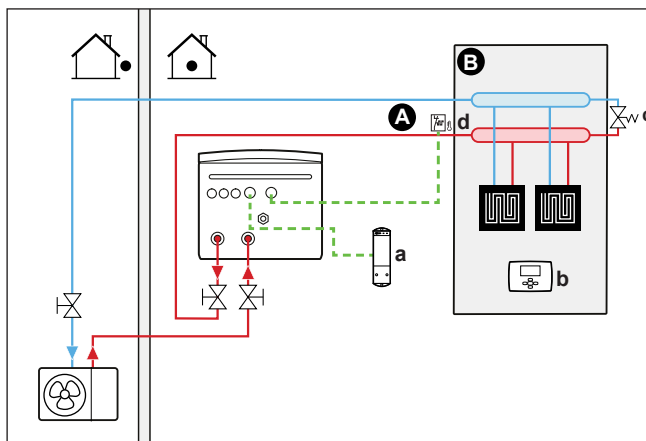
Ajuste	Valor
Controlo da temperatura da unidade: <ul style="list-style-type: none"> <li>▪ #: [1.12]</li> <li>▪ Código de regulação local: 041</li> </ul>	2 ( <b>Ambiente</b> ): O funcionamento da unidade é determinado com base na temperatura ambiente da interface de conforto humano correspondente.
Número de zonas da temperatura de água: <ul style="list-style-type: none"> <li>▪ #: [3.6]</li> <li>▪ Código de regulação local: 155</li> </ul>	0 ( <b>Zona adicional</b> ): apenas zona principal sem zona adicional
Termóstato de segurança: <ul style="list-style-type: none"> <li>▪ #: [13]</li> <li>▪ Código de regulação local: depende do terminal e dos pinos selecionados (ver "18 Tabela de regulações locais" [▶ 269] para mais informações).</li> </ul>	9 ( <b>Unidade do termostato de segurança</b> ) Trata-se de uma ligação <b>ES no local</b> (ver "9.3.12 Ligar o termostato de segurança" [▶ 141]).

### Vantagens

- **Fácil.** Pode definir facilmente a temperatura ambiente desejada através da interface de utilizador:
  - Para as suas necessidades diárias, pode utilizar programas e valores predefinidos.
  - Para se desviar das suas necessidades diárias, pode anular temporariamente os programas e valores predefinidos ou utilizar o modo de férias.

### Aquecimento por piso radiante ou radiadores – termóstato da divisão sem fios

#### Configuração



- A** Zona da temperatura de saída de água principal
- B** Uma só divisão
- a** Receptor para o termóstato da divisão externo sem fios
- b** Termóstato da divisão externo sem fios
- c** Válvula de derivação
- d** Termóstato de segurança (fornecimento local)

- Para obter mais informações sobre como efetuar as ligações elétricas à unidade, consulte:
  - "9.2 Ligações à unidade de exterior" [▶ 117]
  - "9.3 Ligações à unidade de interior" [▶ 122]
- O aquecimento por piso radiante ou os radiadores estão ligados do seguinte modo:
  - Água morna → Unidade de interior
  - Água fria → Unidade de exterior
- A temperatura ambiente é controlada pelo termóstato ambiente externo sem fios (equipamento EKTRTB opcional).

#### Configuração

Ajuste	Valor
Controlo da temperatura da unidade: <ul style="list-style-type: none"> <li>▪ #: [1.12]</li> <li>▪ Código de regulação local: 041</li> </ul>	<b>1 (Termostato ambiente externo):</b> O funcionamento da unidade é determinado pelo termóstato externo.
Número de zonas da temperatura de água: <ul style="list-style-type: none"> <li>▪ #: [3.6]</li> <li>▪ Código de regulação local: 155</li> </ul>	<b>0 (Zona adicional):</b> apenas zona principal sem zona adicional

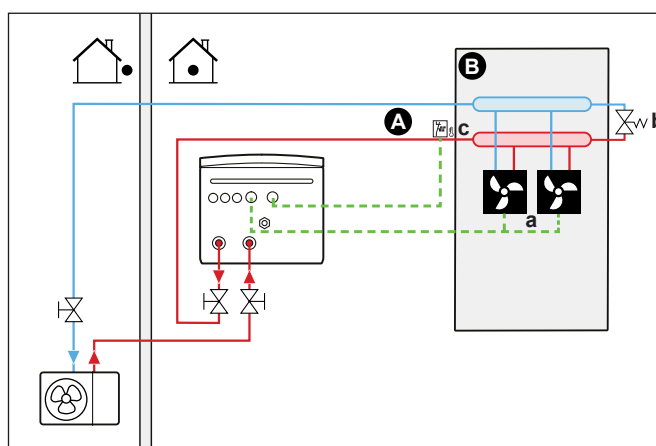
Ajuste	Valor
Termóstato da divisão externo para a zona <b>principal</b> : ▪ #: [1.13] ▪ Código de regulação local: 042	1 ( <b>1 contacto</b> ): Quando o termóstato ambiente externo usado ou o convetor da bomba de calor podem enviar apenas um estado térmico ATIVAR/DESATIVAR. Sem separação entre a exigência de aquecimento ou de arrefecimento.
Termóstato de segurança: ▪ #: [13] Código de regulação local: depende do terminal selecionado (ver " <a href="#">18 Tabela de regulações locais</a> " [▶ 269] para mais informações).	9 ( <b>Unidade do termostato de segurança</b> ): Trata-se de uma ligação de IO local em que pode escolher o terminal e os pinos que pretende utilizar (ver " <a href="#">9.3.12 Ligar o termostato de segurança</a> " [▶ 141]).

### Vantagens

- **Sem fios.** O termóstato ambiente externo Daikin está disponível numa versão sem fios.
- **Eficiência.** Apesar de o termóstato ambiente externo apenas enviar sinais ATIVAR/DESATIVAR, foi especificamente concebido para o sistema de bomba de calor.
- **Conforto.** No caso do aquecimento por piso radiante, o termóstato da divisão externo sem fios impede a ocorrência de condensação no piso durante a operação de arrefecimento, medindo a humidade da divisão.

## Convetores da bomba de calor

### Configuração



- A** Zona da temperatura de saída de água principal
- B** Uma só divisão
- a** Convetores da bomba de calor (+ controladores)
- b** Válvula de derivação
- c** Termóstato de segurança (fornecimento local)

- Para obter mais informações sobre como efetuar as ligações elétricas à unidade, consulte:
  - "[9.2 Ligações à unidade de exterior](#)" [▶ 117]
  - "[9.3 Ligações à unidade de interior](#)" [▶ 122]

- Os convetores da bomba de calor estão ligados do seguinte modo:
  - Água morna → Unidade de interior
  - Água fria → Unidade de exterior
- A temperatura ambiente desejada é definida através do controlador dos convetores da bomba de calor. Estão disponíveis diferentes controladores e configurações para os convetores da bomba de calor. Para obter mais informações, consulte:
  - O manual de instalação dos convetores da bomba de calor
  - O manual de instalação das opções dos convetores da bomba de calor
  - O livro de anexo para equipamento opcional
- O sinal de solicitação de aquecimento/arrefecimento ambiente é enviado para uma entrada digital na unidade de interior. Consulte o livro de anexo para os equipamentos opcionais para obter a referência correta (zona principal: X42M/6 e X42M/7; para a zona adicional: X42M/6 e X42M/3).
- O modo de funcionamento da climatização é enviado para os convetores da bomba de calor através de uma saída digital (ver "[9.3.8 Para ligar a saída ACTIVAR/DEACTIVAR do arrefecimento/aquecimento ambiente](#)" [▶ 138]) na unidade de interior. Trata-se de uma ligação **ES no local** (ver "[9.1.6 Ligações ES no local](#)" [▶ 113]) em que pode escolher o terminal e os pinos que pretende utilizar.

### Configuração

Ajuste	Valor
Controlo da temperatura da unidade: <ul style="list-style-type: none"> <li>▪ #: [1.12]</li> <li>▪ Código de regulação local: 041</li> </ul>	1 ( <b>Termostato ambiente externo</b> ): O funcionamento da unidade é determinado pelo termóstato externo.
Número de zonas da temperatura de água: <ul style="list-style-type: none"> <li>▪ #: [3.6]</li> <li>▪ Código de regulação local: 155</li> </ul>	0 ( <b>Zona adicional</b> ): apenas zona principal sem zona adicional
Termóstato da divisão externo para a zona <b>principal</b> : <ul style="list-style-type: none"> <li>▪ #: [1.13]</li> <li>▪ Código de regulação local: 042</li> </ul>	1 ( <b>1 contacto</b> ): Quando o termóstato ambiente externo usado ou o convetor da bomba de calor podem enviar apenas um estado térmico ATIVAR/DESATIVAR. Sem separação entre a exigência de aquecimento ou de arrefecimento.
Termóstato de segurança: <ul style="list-style-type: none"> <li>▪ #: [13]</li> </ul> Código de regulação local: depende do terminal selecionado (ver " <a href="#">18 Tabela de regulações locais</a> " [▶ 269] para mais informações).	9 ( <b>Unidade do termostato de segurança</b> ): Trata-se de uma ligação de IO local em que pode escolher o terminal e os pinos que pretende utilizar (ver " <a href="#">9.3.12 Ligar o termóstato de segurança</a> " [▶ 141]).

### Vantagens

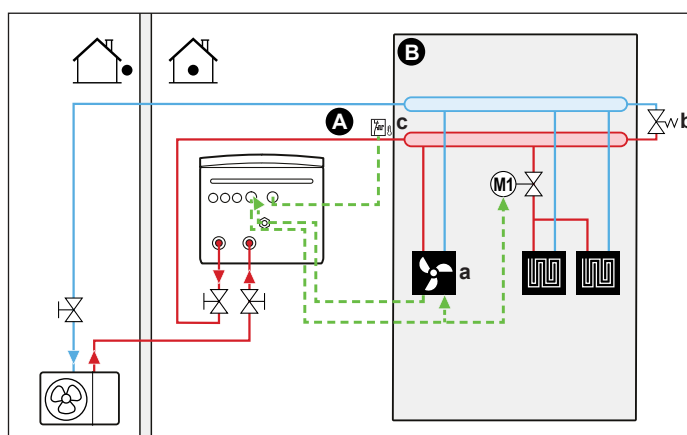
- **Arrefecimento.** O convetor da bomba de calor proporciona, para além de capacidade de aquecimento, uma excelente capacidade de arrefecimento.
- **Eficiência.** Eficiência energética ótima graças à função de interligação.

- Elegante.

### Combinação: aquecimento por piso radiante + Convetores da bomba de calor

- O aquecimento ambiente é efectuado através de:
  - O aquecimento por piso radiante
  - Os convetores da bomba de calor
- O arrefecimento ambiente é efectuado apenas pelos convetores da bomba de calor. O aquecimento por piso radiante é desativado pela válvula de fecho.

### Configuração



- A** Zona da temperatura de saída de água principal
- B** Uma só divisão
- a** Convetores da bomba de calor (+ controladores)
- b** Válvula de derivação
- c** Termóstato de segurança (fornecimento local)

- Para obter mais informações sobre como efetuar as ligações elétricas à unidade, consulte:
  - "9.2 Ligações à unidade de exterior" [▶ 117]
  - "9.3 Ligações à unidade de interior" [▶ 122]
- Os convetores da bomba de calor estão ligados do seguinte modo:
  - Água morna → Unidade de interior
  - Água fria → Unidade de exterior
- Foi instalada uma válvula de fecho (fornecimento local) antes do aquecimento por piso radiante para evitar a ocorrência de condensação no piso durante o arrefecimento.
- A temperatura ambiente desejada é definida através do controlador dos convetores da bomba de calor. Estão disponíveis diferentes controladores e configurações para os convetores da bomba de calor. Para obter mais informações, consulte:
  - O manual de instalação dos convetores da bomba de calor
  - O manual de instalação das opções dos convetores da bomba de calor
  - O livro de anexo para equipamento opcional
- O sinal de solicitação de aquecimento/arrefecimento ambiente é enviado para uma entrada digital na unidade de interior. Consulte o livro de anexo para os equipamentos opcionais para obter a referência correta (zona principal: X42M/6 e X42M/7; para a zona adicional: X42M/6 e X42M/3).

- O modo de funcionamento da climatização é enviado através de uma saída digital (ver "[9.3.8 Para ligar a saída ACTIVAR/DESACTIVAR do arrefecimento/aquecimento ambiente](#)" [▶ 138]) na unidade de interior para:

- Os convetores da bomba de calor
- A válvula de fecho

O sinal fecha a válvula de fecho para evitar a condensação no piso durante o arrefecimento.

Trata-se de uma ligação **ES no local** (ver "[9.1.6 Ligações ES no local](#)" [▶ 113]) em que pode escolher o terminal e os pinos que pretende utilizar.

### Configuração

Ajuste	Valor
Controlo da temperatura da unidade: <ul style="list-style-type: none"> <li>▪ #: [1.12]</li> <li>▪ Código de regulação local: 041</li> </ul>	1 ( <b>Termostato ambiente externo</b> ): O funcionamento da unidade é determinado pelo termóstato externo.
Número de zonas da temperatura de água: <ul style="list-style-type: none"> <li>▪ #: [3.6]</li> <li>▪ Código de regulação local: 155</li> </ul>	0 ( <b>Zona adicional</b> ): apenas zona principal sem zona adicional
Termóstato da divisão externo para a zona <b>principal</b> : <ul style="list-style-type: none"> <li>▪ #: [1.13]</li> <li>▪ Código de regulação local: 042</li> </ul>	1 ( <b>1 contacto</b> ): Quando o termóstato ambiente externo usado ou o convetor da bomba de calor podem enviar apenas um estado térmico ATIVAR/DESATIVAR. Sem separação entre a exigência de aquecimento ou de arrefecimento.
Termóstato de segurança: <ul style="list-style-type: none"> <li>▪ #: [13]</li> </ul> Código de regulação local: depende do terminal selecionado (ver " <a href="#">18 Tabela de regulações locais</a> " [▶ 269] para mais informações).	9 ( <b>Unidade do termostato de segurança</b> ): Trata-se de uma ligação de IO local em que pode escolher o terminal e os pinos que pretende utilizar (ver " <a href="#">9.3.12 Ligar o termostato de segurança</a> " [▶ 141]).

### Vantagens

- **Arrefecimento.** Os convetores da bomba de calor proporcionam, para além de capacidade de aquecimento, uma excelente capacidade de arrefecimento.
- **Eficiência.** O aquecimento por piso radiante apresenta o melhor desempenho com o sistema da bomba de calor.
- **Conforto.** A combinação dos dois tipos de emissores de calor proporciona:
  - O excelente conforto de aquecimento do aquecimento por baixo do piso
  - O excelente conforto de arrefecimento dos convectores da bomba de calor

#### 6.2.2 Várias divisões – Uma zona de TSA

Se apenas for necessária uma zona da temperatura de saída de água devido ao facto de a temperatura de saída de água especificada de todos os emissores de calor ser igual, NÃO é necessária uma estação de válvula misturadora (rentável).

**Exemplo:** Se o sistema de bomba de calor for utilizado para aquecer um piso onde todas as divisões têm os mesmos emissores de calor.



#### AVISO

É possível obter o controlo divisão-a-divisão regulando o controlo de temperatura da unidade Daikin Altherma para a zona pretendida (#: [1.12] e [1.13]) para **Temperatura de saída da água**, em conjunto com termostatos de divisão separados para regular o caudal em cada divisão. No entanto, esta solução pode levar a situações em que haverá produção de arrefecimento/aquecimento ambiente pela unidade Daikin Altherma sem solicitação por qualquer divisão. Por outro lado, é possível que a unidade Daikin Altherma não produza arrefecimento/aquecimento ambiente apesar de solicitado por algumas divisões. Tenha em atenção também que não é possível integrar termostatos de divisão tradicionais na aplicação ONECTA.

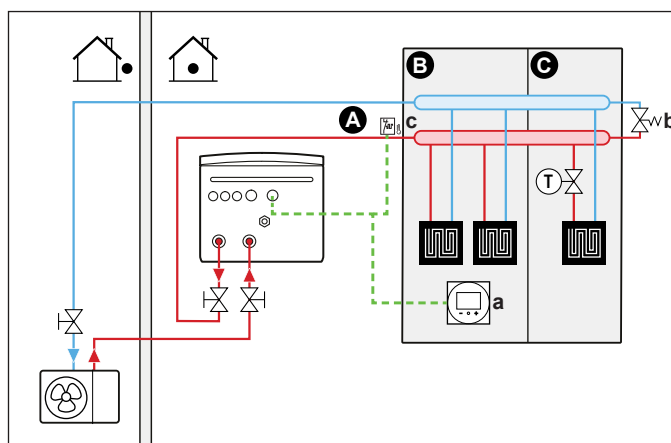
Para obter um controlo divisão-a-divisão mais fácil e eficiente baseado na solicitação, integre a unidade Daikin Altherma no ecossistema Daikin Home Controls. Uma configuração DHC exige que o controlo de temperatura da unidade para a zona pretendida (#: [1.12] e [1.13]) seja definido para **Termostato ambiente externo**. Isto permite que o ecossistema DHC solicite o arrefecimento/aquecimento ambiente quando uma divisão o solicitar. Assim, é possível regular a temperatura de cada divisão utilizando a aplicação ONECTA para configurar os pontos de regulação ou os programas de cada divisão.

Para obter mais informações sobre o controlo divisão-a-divisão e exemplos de aplicação, consulte o guia de aplicação de Daikin Home Controls.

### Aquecimento por piso radiante ou radiadores – válvulas termostáticas

Se aquecer divisões com aquecimento por piso radiante ou radiadores, uma forma bastante comum de o fazer é controlar a temperatura da divisão principal, utilizando um termostato (que poderá ser a interface de conforto humano (BRC1HHDA) ou um termostato da divisão externo), enquanto que as outras divisões são controladas pelas chamadas válvulas termostáticas, que abrem ou fecham de acordo com a temperatura ambiente.

#### Configuração



- A Zona da temperatura de saída de água principal
- B Divisão 1
- C Divisão 2
- a Interface de conforto humano correspondente (BRC1HHDA utilizada como termostato da divisão)
- b Válvula de derivação
- c Termostato de segurança (fornecimento local)

- Para obter mais informações sobre como efetuar as ligações elétricas à unidade, consulte:

- "9.2 Ligações à unidade de exterior" [▶ 117]

- "9.3 Ligações à unidade de interior" [▶ 122]

- O aquecimento por piso radiante da divisão principal está ligado do seguinte modo:
  - Água morna → Unidade de interior
  - Água fria → Unidade de exterior
- Foi instalada uma válvula termostática antes do aquecimento por piso radiante em cada uma das restantes divisões.



**INFORMAÇÕES**

Tenha atenção a situações em que a divisão principal possa ser aquecida por outra fonte de calor. Exemplo: Lareiras.

**Configuração**

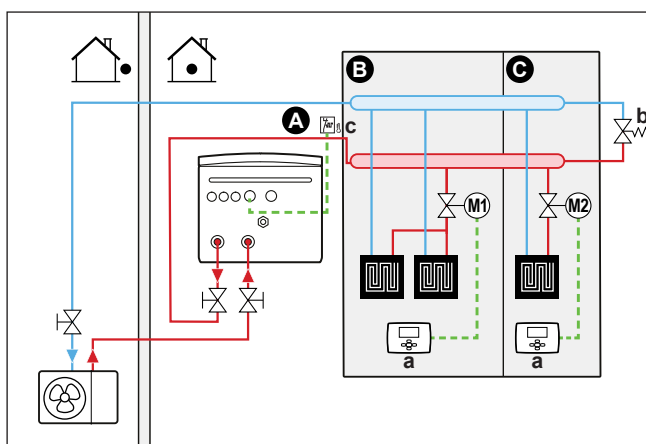
Ajuste	Valor
Controlo da temperatura da unidade: <ul style="list-style-type: none"> <li>▪ #: [1.12]</li> <li>▪ Código de regulação local: 041</li> </ul>	2 ( <b>Ambiente</b> ): O funcionamento da unidade é determinado com base na temperatura ambiente da interface de conforto humano correspondente.
Número de zonas da temperatura de água: <ul style="list-style-type: none"> <li>▪ #: [3.6]</li> <li>▪ Código de regulação local: 155</li> </ul>	0 ( <b>Zona adicional</b> ): apenas zona principal sem zona adicional
Termóstato de segurança: <ul style="list-style-type: none"> <li>▪ #: [13]</li> </ul> Código de regulação local: depende do terminal selecionado (ver "18 Tabela de regulações locais" [▶ 269] para mais informações).	9 ( <b>Unidade do termóstato de segurança</b> ): Trata-se de uma ligação de IO local em que pode escolher o terminal e os pinos que pretende utilizar (ver "9.3.12 Ligar o termóstato de segurança" [▶ 141]).

**Vantagens**

- **Fácil.** A mesma instalação que para uma divisão, mas com válvulas termostáticas.

**Aquecimento por piso radiante ou radiadores – vários termóstatos da divisão externos**

**Configuração**



- A Zona da temperatura de saída de água principal
- B Divisão 1
- C Divisão 2
- a Termóstato de divisão externo
- b Válvula de derivação

- c Termóstato de segurança (fornecimento local)
- Para obter mais informações sobre como efetuar as ligações elétricas à unidade, consulte:
  - "9.2 Ligações à unidade de exterior" [▶ 117]
  - "9.3 Ligações à unidade de interior" [▶ 122]
- Foi instalada uma válvula de fecho (fornecida no local) para cada divisão de modo a evitar o fornecimento de saída de água quando não existir qualquer exigência de aquecimento ou arrefecimento.
- Deve ser instalada uma válvula de derivação para possibilitar a recirculação de água quando todas as válvulas de fecho estão fechadas. Para garantir um funcionamento fiável, disponibilize um fluxo de água mínimo, conforme descrito na tabela "Para verificar o volume de água e o caudal" em "8.1 Preparação da tubagem de água" [▶ 94].
- A interface de utilizador integrada na unidade de interior determina o modo de funcionamento da climatização. Tenha em atenção que o modo de funcionamento de cada termóstato ambiente deve ser definido de modo a corresponder à unidade de interior.
- Os termóstatos da divisão estão ligados às válvulas de fecho, mas NÃO é necessário que estejam ligados à unidade de interior. A unidade de interior irá fornecer saída de água constantemente, com a possibilidade de definir um programa de saída de água.

### Configuração

Ajuste	Valor
Controlo da temperatura da unidade: <ul style="list-style-type: none"> <li>▪ #: [1.12]</li> <li>▪ Código de regulação local: 041</li> </ul>	0 ( <b>Temperatura de saída da água</b> ): A operação da unidade é decidida com base na temperatura de saída da água.
Número de zonas da temperatura de água: <ul style="list-style-type: none"> <li>▪ #: [3.6]</li> <li>▪ Código de regulação local: 155</li> </ul>	0 ( <b>Zona adicional</b> ): apenas zona principal sem zona adicional
Termóstato de segurança: <ul style="list-style-type: none"> <li>▪ #: [13]</li> </ul> Código de regulação local: depende do terminal selecionado (ver "18 Tabela de regulações locais" [▶ 269] para mais informações).	9 ( <b>Unidade do termostato de segurança</b> ): Trata-se de uma ligação de IO local em que pode escolher o terminal e os pinos que pretende utilizar (ver "9.3.12 Ligar o termostato de segurança" [▶ 141]).

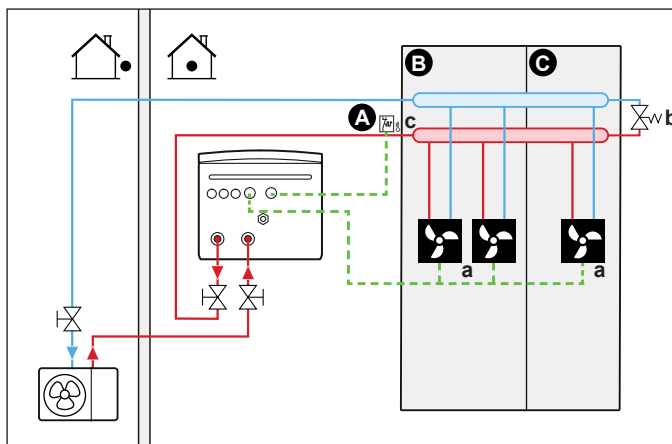
### Vantagens

Em comparação com o aquecimento por piso radiante ou radiadores para uma divisão:

- **Conforto.** Pode definir a temperatura ambiente desejada, incluindo programas, para cada divisão através dos termóstatos da divisão.

## Convetores de bomba de calor – Múltiplas divisões

### Configuração



- A Zona da temperatura de saída de água principal
- B Divisão 1
- C Divisão 2
- a Convetores da bomba de calor (+ controladores)
- b Válvula de derivação
- c Termóstato de segurança (fornecimento local)

- Para obter mais informações sobre como efetuar as ligações elétricas à unidade, consulte:
  - "9.2 Ligações à unidade de exterior" [▶ 117]
  - "9.3 Ligações à unidade de interior" [▶ 122]
- A temperatura ambiente desejada é definida através do controlador dos convetores da bomba de calor. Estão disponíveis diferentes controladores e configurações para os convetores da bomba de calor. Para obter mais informações, consulte:
  - O manual de instalação dos convetores da bomba de calor
  - O manual de instalação das opções dos convetores da bomba de calor
  - O livro de anexo para equipamento opcional
- A interface de utilizador integrada na unidade de interior determina o modo de funcionamento da climatização.
- Os sinais de solicitação de aquecimento ou arrefecimento de cada convetor da bomba de calor são ligados em paralelo à entrada digital na unidade de interior. Consulte o livro de anexo para os equipamentos opcionais para obter a referência correta (zona principal: X42M/6 e X42M/7; para a zona adicional: X42M/6 e X42M/3). A unidade de interior apenas irá fornecer a temperatura de saída de água quando existir uma exigência real.



#### INFORMAÇÕES

Para aumentar o conforto e o desempenho, recomendamos a instalação do kit da válvula EKVKHPC opcional em cada convetor da bomba de calor.

### Configuração

Ajuste	Valor
Controlo da temperatura da unidade: <ul style="list-style-type: none"> <li>▪ #: [1.12]</li> <li>▪ Código de regulação local: 041</li> </ul>	<b>1 (Termostato ambiente externo):</b> O funcionamento da unidade é determinado pelo termóstato externo.

Ajuste	Valor
Número de zonas da temperatura de água: <ul style="list-style-type: none"> <li>▪ #: [3.6]</li> <li>▪ Código de regulação local: 155</li> </ul>	0 ( <b>Zona adicional</b> ): apenas zona principal sem zona adicional
Termóstato de segurança: <ul style="list-style-type: none"> <li>▪ #: [13]</li> </ul> Código de regulação local: depende do terminal selecionado (ver " <a href="#">18 Tabela de regulações locais</a> " [▶ 269] para mais informações).	9 ( <b>Unidade do termostato de segurança</b> ): Trata-se de uma ligação de IO local em que pode escolher o terminal e os pinos que pretende utilizar (ver " <a href="#">9.3.12 Ligar o termostato de segurança</a> " [▶ 141]).

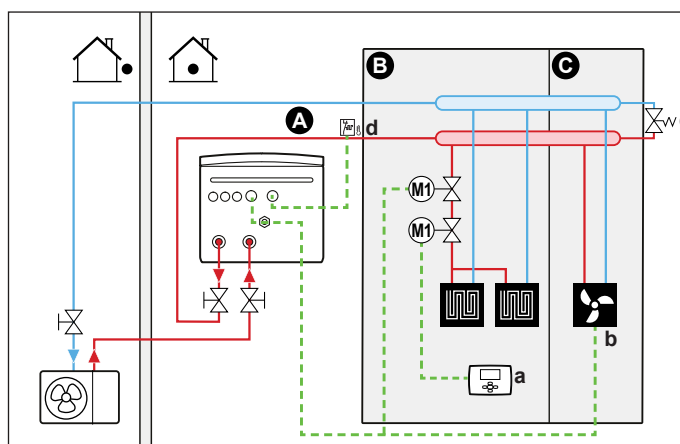
### Vantagens

Em comparação com os convetores da bomba de calor para uma divisão:

- **Conforto.** Pode definir a temperatura ambiente desejada, incluindo programas, para cada divisão através do controlo remoto dos convetores da bomba de calor.

### Combinação: Aquecimento por piso radiante + convetores da bomba de calor – Múltiplas divisões

#### Configuração



- A Zona da temperatura de saída de água principal
- B Divisão 1
- C Divisão 2
- a Termostato de divisão externa
- b Convetores da bomba de calor (+ controladores)
- c Válvula de derivação
- d Termostato de segurança (fornecimento local)

- Para obter mais informações sobre como efetuar as ligações elétricas à unidade, consulte:
  - "[9.2 Ligações à unidade de exterior](#)" [▶ 117]
  - "[9.3 Ligações à unidade de interior](#)" [▶ 122]
- Para cada divisão com aquecimento por piso radiante: foram instaladas duas válvulas de fecho (fornecimento local) antes do aquecimento por piso radiante:
  - Uma válvula de fecho para impedir o fornecimento de água quente quando a divisão não tem necessidades de aquecimento. Os termostatos da divisão estão ligados às válvulas de fecho para a procura de aquecimento, mas NÃO têm de estar ligados à unidade de interior. A unidade de interior irá fornecer

saída de água constantemente, com a possibilidade de definir um programa de saída de água.

- Uma válvula de fecho para evitar a ocorrência de condensação no piso durante o arrefecimento das divisões com convectores da bomba de calor.
- O modo de funcionamento da climatização é enviado através de uma saída digital (ver ["9.3.8 Para ligar a saída ACTIVAR/DESACTIVAR do arrefecimento/aquecimento ambiente"](#) [▶ 138]) na unidade de interior para:
  - Os convectores da bomba de calor
  - A válvula de fecho

O sinal fecha a válvula de fecho para evitar a condensação no piso durante o arrefecimento.

Trata-se de uma ligação **ES no local** (ver ["9.1.6 Ligações ES no local"](#) [▶ 113]) em que pode escolher o terminal e os pinos que pretende utilizar.

- Para cada divisão com convectores da bomba de calor: a temperatura ambiente desejada é definida através do controlador dos convectores da bomba de calor. Estão disponíveis diferentes controladores e configurações para os convectores da bomba de calor. Para obter mais informações, consulte:
  - O manual de instalação dos convectores da bomba de calor
  - O manual de instalação das opções dos convectores da bomba de calor
  - O livro de anexo para equipamento opcional
- Para cada divisão com aquecimento por piso radiante: a temperatura ambiente desejada é definida através do termóstato de divisão externo (com ou sem fios).
- A interface de utilizador integrada na unidade de interior determina o modo de funcionamento da climatização. Tenha em atenção que o modo de funcionamento de cada termóstato da divisão externo e do controlador dos convectores da bomba de calor deve ser definido de modo a corresponder à unidade de interior.



**INFORMAÇÕES**

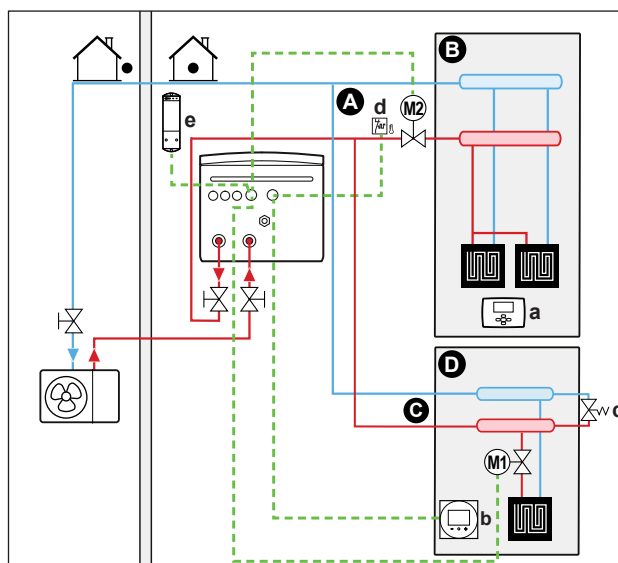
Para aumentar o conforto e o desempenho, recomendamos a instalação do kit da válvula EKVKHPC opcional em cada convector da bomba de calor.

**Configuração**

Ajuste	Valor
Controlo da temperatura da unidade: <ul style="list-style-type: none"> <li>▪ #: [1.12]</li> <li>▪ Código de regulação local: 041</li> </ul>	0 ( <b>Temperatura de saída da água</b> ): A operação da unidade é decidida com base na temperatura de saída da água.
Número de zonas da temperatura de água: <ul style="list-style-type: none"> <li>▪ #: [3.6]</li> <li>▪ Código de regulação local: 155</li> </ul>	0 ( <b>Zona adicional</b> ): apenas zona principal sem zona adicional
Termóstato de segurança: <ul style="list-style-type: none"> <li>▪ #: [13]</li> </ul> Código de regulação local: depende do terminal selecionado (ver <a href="#">"18 Tabela de regulações locais"</a> [▶ 269] para mais informações).	9 ( <b>Unidade do termostato de segurança</b> ): Trata-se de uma ligação de IO local em que pode escolher o terminal e os pinos que pretende utilizar (ver <a href="#">"9.3.12 Ligar o termostato de segurança"</a> [▶ 141]).

## Duas zonas através de válvulas de fecho

## Configuração



- A** Zona da temperatura de saída de água adicional
- B** Divisão 1
- C** Zona da temperatura de saída de água principal
- D** Divisão 2
- a** Termóstato de divisão externo
- b** Interface de conforto humano correspondente (BRC1HHDA utilizada como termóstato da divisão)
- c** Válvula de derivação
- d** Termóstato de segurança (fornecimento local)
- e** Receptor para o termóstato da divisão externo sem fios

- Para obter mais informações sobre como efetuar as ligações elétricas à unidade, consulte:
  - "9.2 Ligações à unidade de exterior" [▶ 117]
  - "9.3 Ligações à unidade de interior" [▶ 122]
- Para cada piso com aquecimento por piso radiante: a temperatura ambiente desejada é definida através do termóstato de divisão externo (com ou sem fios).
- O aquecimento por piso radiante da divisão principal está ligado do seguinte modo:
  - Água morna → Unidade de interior
  - Água fria → Unidade de exterior
- Deve ser instalada uma válvula de derivação para possibilitar a recirculação de água quando todas as válvulas de fecho estão fechadas. Para garantir um funcionamento fiável, disponibilize um fluxo de água mínimo, conforme descrito na tabela "Para verificar o volume de água e o caudal" em "8.1 Preparação da tubagem de água" [▶ 94].
- Para a zona principal:
  - A temperatura ambiente é controlada pela interface de conforto humano (BRC1HHDA utilizada como termóstato da divisão). Recomenda-se que o ponto de regulação para a zona principal e para a zona adicional seja definido para a mesma temperatura e certifique-se de que NÃO é demasiado baixo (normalmente: 20°C).
  - Assegure que a circulação de água é possível na zona principal quando as válvulas de fecho estão fechadas.

- Para a zona adicional:
  - A temperatura ambiente é controlada pelo termóstato ambiente externo sem fios (equipamento EKRTTB opcional).
- No modo de arrefecimento, pode permitir que o aquecimento por piso radiante (zona principal ou zona adicional) refresque (não se trata de arrefecimento efetivo) ou NÃO o permita.

**- Caso permitido:**

Para a zona principal: instale uma válvula de fecho (fornecimento local) e ligue-a à unidade de interior (ver ["9.3.5 Para ligar a válvula de fecho"](#) [▶ 135]). A válvula de fecho é fechada se a solicitação da zona principal diminuir.

Para a zona adicional: instale uma válvula de fecho (fornecimento local) e ligue-a à unidade de interior (ver ["9.3.5 Para ligar a válvula de fecho"](#) [▶ 135]). A válvula de fecho é fechada se a solicitação da zona adicional diminuir.

**- Caso NÃO seja permitido:**

Para a zona principal: instale uma válvula de fecho (fornecimento local) e ligue-a à unidade de interior (ver ["9.3.5 Para ligar a válvula de fecho"](#) [▶ 135]). A válvula de fecho é fechada se a solicitação da zona principal diminuir ou se for solicitado arrefecimento.

Para a zona adicional: instale uma válvula de fecho (fornecimento local) e ligue-a à unidade de interior (ver ["9.3.5 Para ligar a válvula de fecho"](#) [▶ 135]). A válvula de fecho é fechada se a solicitação da zona adicional diminuir ou se for solicitado arrefecimento.

Estas ligações são ligações de IO locais (ver ["9.1.6 Ligações ES no local"](#) [▶ 113]), onde pode escolher o terminal e os pinos que pretende utilizar.



**AVISO**

Se houver uma solicitação de arrefecimento e a permissão de arrefecimento para essa zona estiver DESATIVADA, a bomba não funcionará. No entanto, se pretender ativar o arrefecimento nessa zona, mantendo a bomba em funcionamento e bloqueando apenas o emissor que não permite o arrefecimento através da válvula de fecho, é necessário selecionar a saída de aquecimento/arrefecimento para essa válvula na IO local (consulte ["9.3.8 Para ligar a saída ACTIVAR/DESACTIVAR do arrefecimento/aquecimento ambiente"](#) [▶ 138]).

**Configuração**

Ajuste	Valor
Zona principal de controlo da temperatura da unidade <ul style="list-style-type: none"> <li>▪ #: [1.12]</li> <li>▪ Código de regulação local: 041</li> </ul>	2 ( <b>Ambiente</b> ): O funcionamento da unidade é determinado com base na temperatura ambiente da interface de conforto humano correspondente.
Zona adicional: <ul style="list-style-type: none"> <li>▪ #: [2.12]</li> </ul> Código de regulação local: 057	1 ( <b>Termóstato ambiente externo</b> ): O funcionamento da unidade é determinado pelo termóstato externo.

Ajuste	Valor
<p>No caso dos convetores da bomba de calor:</p> <p>Termóstato de divisão externo para a zona adicional</p> <ul style="list-style-type: none"> <li>▪ #: [2.13]</li> <li>▪ Código de regulação local: 146</li> </ul>	<p>1 (<b>1 contacto</b>): Quando o termóstato ambiente externo usado ou o convetor da bomba de calor podem enviar apenas um estado térmico ATIVAR/DESATIVAR. Sem separação entre a exigência de aquecimento ou de arrefecimento. Esta regulação está ativada por predefinição.</p>
<p>Número de zonas da temperatura de água:</p> <ul style="list-style-type: none"> <li>▪ #: [3.6]</li> <li>▪ Código de regulação local: 155</li> </ul>	<p>1 (<b>Zona adicional</b>): Zona principal + zona adicional</p>
<p>Válvula de fecho</p> <ul style="list-style-type: none"> <li>▪ #: [13]</li> </ul> <p>Código de regulação local: depende do terminal e dos pinos selecionados (ver "<a href="#">18 Tabela de regulações locais</a>" [▶ 269] para mais informações).</p>	<p>Zona principal: 1 (<b>Válvula de fecho da zona principal</b>)</p> <p>Zona adicional: 2 (<b>Válvula de fecho da zona adic.</b>)</p> <p>Trata-se de uma ligação <b>ES no local</b> (ver "<a href="#">9.3.5 Para ligar a válvula de fecho</a>" [▶ 135])</p>
<p>Válvula de fecho durante o arrefecimento:</p> <p>Zona principal:</p> <ul style="list-style-type: none"> <li>▪ #: [1.16]</li> <li>▪ Código de regulação local: 050</li> </ul> <p>Zona adicional:</p> <ul style="list-style-type: none"> <li>▪ #: [2.33]</li> <li>▪ Código de regulação local: 147</li> </ul>	<p>A válvula de fecho fecha-se ou não durante o arrefecimento quando esta regulação estiver ATIVADA ou DESATIVAR para a zona principal ou adicional.</p> <p><b>Caso NÃO seja permitido:</b></p> <p>0 (<b>Permissão de arrefecimento</b>): A permissão de arrefecimento está DESATIVADA. Instale uma válvula de fecho (fornecimento local) (ver "<a href="#">9.3.5 Para ligar a válvula de fecho</a>" [▶ 135]).</p> <p><b>Caso permitido:</b></p> <p>1 (<b>Permissão de arrefecimento</b>): A permissão de arrefecimento está ATIVADA.</p>
<p>Termóstato de segurança:</p> <ul style="list-style-type: none"> <li>▪ #: [13]</li> </ul> <p>Código de regulação local: depende do terminal e dos pinos selecionados (ver "<a href="#">18 Tabela de regulações locais</a>" [▶ 269] para mais informações).</p>	<p>9 (<b>Unidade do termostato de segurança</b>)</p> <p>Trata-se de uma ligação <b>ES no local</b> (ver "<a href="#">9.3.12 Ligar o termostato de segurança</a>" [▶ 141]).</p>

### Vantagens

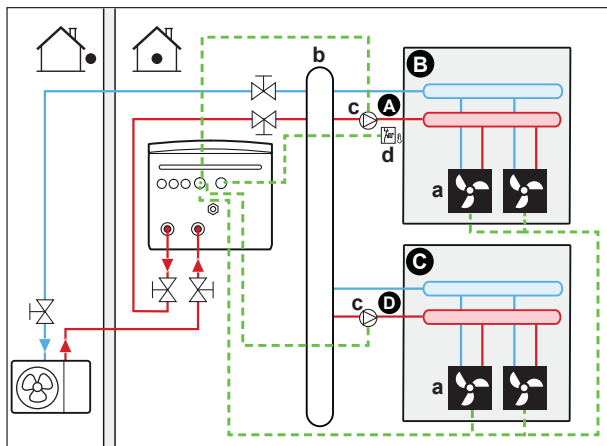
- **Conforto.** A combinação dos dois tipos de emissores de calor proporciona:
  - O excelente conforto de aquecimento do aquecimento por baixo do piso
  - O excelente conforto de arrefecimento dos convetores da bomba de calor

▪ **Eficiência.**

- As zonas podem ser excluídas se o requisito para esta zona diminuir através de válvulas de fecho.

**Duas zonas através de reservatório de compensação e 2 bombas**

**Configuração**



- A** Zona da temperatura de saída de água adicional
- B** Divisão 1
- C** Divisão 2
- D** Zona da temperatura de saída de água principal
- a** Convetores da bomba de calor (+ controladores)
- b** Reservatório de compensação
- c** Circulador
- d** Termóstato de segurança (fornecimento local)

- Para obter mais informações sobre como efetuar as ligações elétricas à unidade, consulte:
  - "9.2 Ligações à unidade de exterior" [▶ 117]
  - "9.3 Ligações à unidade de interior" [▶ 122]
- Instale um reservatório de compensação (fornecimento local) antes da zona principal e da zona adicional.
- Para a zona principal:
  - Instale uma bomba externa (fornecimento local) na zona principal e ligue-a à unidade de interior (ver "9.3.6 Ligar as bombas (bomba de AQS e/ou bombas externas)" [▶ 137]).
  - Recomenda-se que o ponto de regulação para a zona principal e para a zona adicional seja definido para a mesma temperatura e certifique-se de que NÃO é demasiado baixo (normalmente: 20°C).
  - A temperatura ambiente desejada é definida através do controlador dos convetores da bomba de calor. Estão disponíveis diferentes controladores e configurações para os convetores da bomba de calor. Para obter mais informações, consulte:
    - O manual de instalação dos convetores da bomba de calor
    - O manual de instalação das opções dos convetores da bomba de calor
    - O livro de anexo para equipamento opcional
  - Os sinais de solicitação de aquecimento ou arrefecimento de cada convetor da bomba de calor são ligados em paralelo à entrada digital na unidade de interior. Consulte o livro de anexo para os equipamentos opcionais para obter a referência correta (zona principal: X42M/6 e X42M/7; para a zona adicional:

X42M/6 e X42M/3). A unidade de interior apenas irá fornecer a temperatura de saída de água adicional desejada quando existir uma exigência real.

- Para a zona adicional:
  - Instale uma bomba externa (fornecimento local) na zona adicional e ligue-a à unidade de interior (consulte "[9.3.6 Ligar as bombas \(bomba de AQS e/ou bombas externas\)](#)" [▶ 137]).
  - A temperatura ambiente desejada é definida através do controlador dos convetores da bomba de calor. Estão disponíveis diferentes controladores e configurações para os convetores da bomba de calor. Para obter mais informações, consulte:
    - O manual de instalação dos convetores da bomba de calor
    - O manual de instalação das opções dos convetores da bomba de calor
    - O livro de anexo para equipamento opcional
  - Os sinais de solicitação de aquecimento ou arrefecimento de cada convetor da bomba de calor são ligados em paralelo à entrada digital na unidade de interior. Consulte o livro de anexo para os equipamentos opcionais para obter a referência correta (zona principal: X42M/6 e X42M/7; para a zona adicional: X42M/6 e X42M/3). A unidade de interior apenas irá fornecer a temperatura de saída de água adicional desejada quando existir uma exigência real.

### Configuração

Ajuste	Valor
Zona principal de controlo da temperatura da unidade ▪ #: [1.12] ▪ Código de regulação local: 041	2 ( <b>Ambiente</b> ): O funcionamento da unidade é determinado com base na temperatura ambiente da interface de conforto humano correspondente.
Zona adicional: ▪ #: [2.12] Código de regulação local: 057	1 ( <b>Termostato ambiente externo</b> ): O funcionamento da unidade é determinado pelo termostato externo.
No caso dos convetores da bomba de calor: Termóstato de divisão externo para a zona adicional ▪ #: [2.13] ▪ Código de regulação local: 146	1 ( <b>1 contacto</b> ): Quando o termostato ambiente externo usado ou o convetor da bomba de calor podem enviar apenas um estado térmico ATIVAR/DESATIVAR. Sem separação entre a exigência de aquecimento ou de arrefecimento. Esta regulação está ativada por predefinição.
Número de zonas da temperatura de água: ▪ #: [3.6] ▪ Código de regulação local: 155	1 ( <b>Zona adicional</b> ): Zona principal + zona adicional
Zona principal da bomba externa: ▪ #: [13] ▪ Código de regulação local: depende do terminal e dos pinos selecionados (ver " <a href="#">18 Tabela de regulações locais</a> " [▶ 269] para mais informações).	12 ( <b>Circulador C/H ext. principal</b> ) Trata-se de uma ligação <b>ES no local</b> (ver " <a href="#">9.3.6 Ligar as bombas (bomba de AQS e/ou bombas externas)</a> " [▶ 137])

Ajuste	Valor
Zona adicional da bomba externa: ▪ #: [13] Código de regulação local: depende do terminal e dos pinos seleccionados (ver "18 Tabela de regulações locais" [▶ 269] para mais informações).	13 (Circulador C/H ext. adic.) Trata-se de uma ligação ES no local (ver "9.3.6 Ligar as bombas (bomba de AQS e/ou bombas externas)" [▶ 137])
Tipo de sistema de duas zonas ▪ #: [3.13.1] Código de regulação local: 008	1 (Desacoplado)
Termóstato de segurança: ▪ #: [13] ▪ Código de regulação local: depende do terminal e dos pinos seleccionados (ver "18 Tabela de regulações locais" [▶ 269] para mais informações).	9 (Unidade do termostato de segurança) Trata-se de uma ligação ES no local (ver "9.3.12 Ligar o termostato de segurança" [▶ 141]).

**AVISO**

Se estiver incluída apenas uma bomba que é normalmente utilizada para a zona principal ou adicional, instale uma bomba (fornecimento local) e ligue-a à **ES no local** ([13] - **Circulador secundário C/H**) correta. A bomba será ativada quando houver uma solicitação de uma das zonas (principal ou adicional).

### 6.2.3 Várias divisões – Duas zonas de TSA

Se os emissores de calor seleccionados para cada divisão forem concebidos para diferentes temperaturas de saída de água, pode utilizar zonas da temperatura de saída de água diferentes (no máximo 2).

Neste documento:

- Zona principal = Zona com a temperatura especificada mais baixa no aquecimento e com a temperatura especificada mais alta no arrefecimento
- Zona adicional = Zona com a temperatura especificada mais elevada no aquecimento e com a temperatura especificada mais baixa no arrefecimento

**AVISO**

É possível obter o controlo divisão-a-divisão regulando o controlo de temperatura da unidade Daikin Altherma para a zona pretendida (#: [1.12] e [1.13]) para **Temperatura de saída da água**, em conjunto com termostatos de divisão separados para regular o caudal em cada divisão. No entanto, esta solução pode levar a situações em que haverá produção de arrefecimento/aquecimento ambiente pela unidade Daikin Altherma sem solicitação por qualquer divisão. Por outro lado, é possível que a unidade Daikin Altherma não produza arrefecimento/aquecimento ambiente apesar de solicitado por algumas divisões. Tenha em atenção também que não é possível integrar termostatos de divisão tradicionais na aplicação ONECTA.

Para obter um controlo divisão-a-divisão mais fácil e eficiente baseado na solicitação, integre a unidade Daikin Altherma no ecossistema Daikin Home Controls. Uma configuração DHC exige que o controlo de temperatura da unidade para a zona pretendida (#: [1.12] e [1.13]) seja definido para **Termostato ambiente externo**. Isto permite que o ecossistema DHC solicite o arrefecimento/aquecimento ambiente quando uma divisão o solicitar. Assim, é possível regular a temperatura de cada divisão utilizando a aplicação ONECTA para configurar os pontos de regulação ou os programas de cada divisão.

Para obter mais informações sobre o controlo divisão-a-divisão e exemplos de aplicação, consulte o guia de aplicação de Daikin Home Controls.

Exemplo típico:

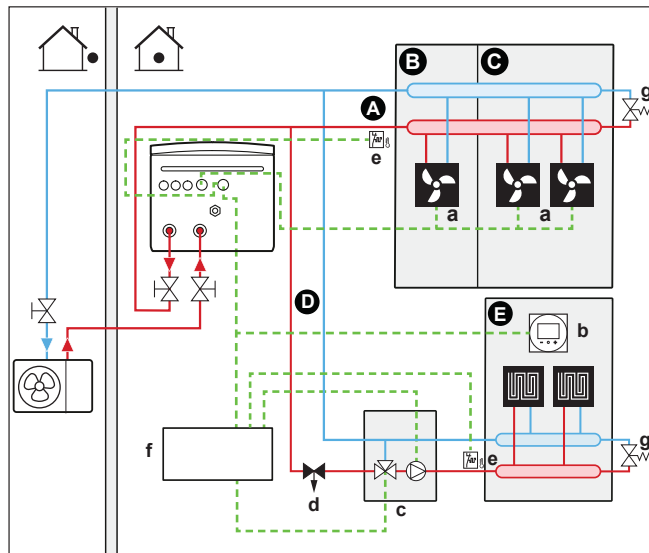
Divisão (zona)	Emissores de calor: Temperatura especificada
Sala de estar (zona principal)	Aquecimento por piso radiante: <ul style="list-style-type: none"> <li>▪ No aquecimento: 35°C</li> <li>▪ No arrefecimento<sup>(a)</sup>: 20°C (apenas para refrescar, não é permitido qualquer arrefecimento efetivo)</li> </ul>
Quartos (zona adicional)	Conectores da bomba de calor: <ul style="list-style-type: none"> <li>▪ No aquecimento: 45°C</li> <li>▪ No arrefecimento: 12°C</li> </ul>

<sup>(a)</sup> No modo de arrefecimento pode permitir que o aquecimento por piso radiante (zona principal) refresque (não se trata de arrefecimento efetivo) ou NÃO o permita. Ver configuração seguinte.

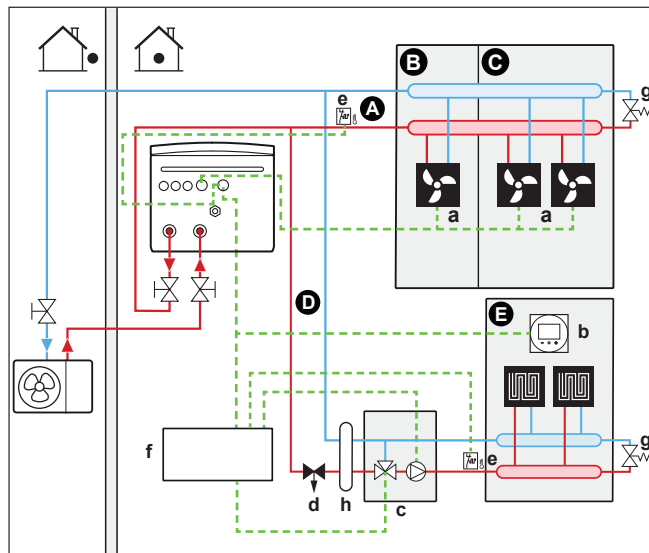
### Configuração

São possíveis três variações do sistema de kit de zona dupla:

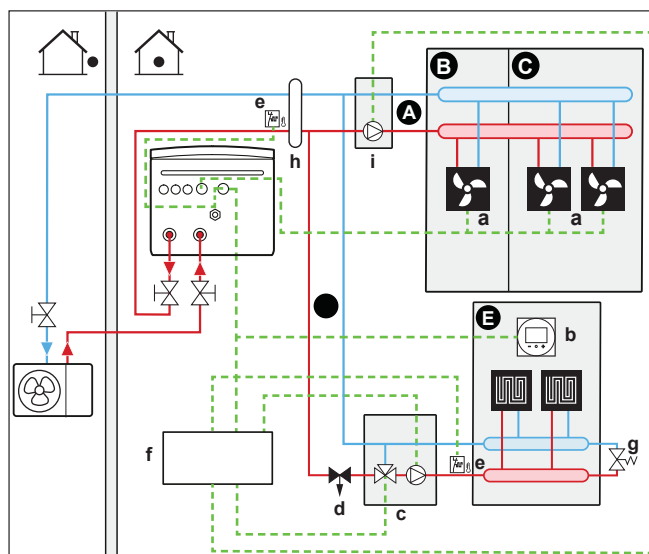
- 1 Sistema sem separador hidráulico:



2 Sistema com separador hidráulico para a zona principal:



3 Sistema com separador hidráulico para ambas as zonas:  
Para este sistema, é necessária uma bomba direta para a zona adicional.



- A Zona da temperatura de saída de água adicional
- B Divisão 1
- C Divisão 2
- D Zona da temperatura de saída de água principal

- E** Divisão 3
- a** Convectores da bomba de calor (+ controladores)
- b** Interface de conforto humano correspondente (BRC1HHDA utilizada como termóstato da divisão)
- c** Estação de válvula misturadora
- d** Válvula de regulação da pressão (fornecimento local)
- e** Termóstato de segurança (fornecimento local)
- f** Caixa de controlo do kit de zona dupla (EKMIKPOA)
- g** Válvula de derivação
- h** Separador hidráulico (garrafa de equilíbrio)
- i** Bomba direta (para zona adicional) (por ex. grupo da bomba não misturado EKMIKHUA)

- Deve ser instalada uma válvula de derivação para possibilitar a recirculação de água quando todas as válvulas de fecho estão fechadas. Para garantir um funcionamento fiável, disponibilize um fluxo de água mínimo, conforme descrito na tabela "Para verificar o volume de água e o caudal" em "[8.1 Preparação da tubagem de água](#)" [▶ 94].
- Para a zona principal:
  - Foi instalada uma estação de válvula misturadora (incluindo bomba + válvula misturadora) antes do aquecimento por piso radiante.
  - A estação de válvula misturadora é controlada pelo controlador do kit de zona dupla (EKMIKPOA) com base no pedido de aquecimento da divisão.
  - A temperatura ambiente é controlada pela interface de conforto humano (BRC1HHDA utilizada como termóstato da divisão).
  - Assegure que a circulação de água é possível na zona principal quando as válvulas de fecho estão fechadas
- Para a zona adicional:
  - A temperatura ambiente desejada é definida através do controlador dos convectores da bomba de calor. Estão disponíveis diferentes controladores e configurações para os convectores da bomba de calor. Para obter mais informações, consulte:
    - O manual de instalação dos convectores da bomba de calor
    - O manual de instalação das opções dos convectores da bomba de calor
    - O livro de anexo para equipamento opcional
  - Os sinais de solicitação de aquecimento ou arrefecimento de cada convetor da bomba de calor são ligados em paralelo à entrada digital na unidade de interior. Consulte o livro de anexo para os equipamentos opcionais para obter a referência correta (zona principal: X42M/6 e X42M/7; para a zona adicional: X42M/6 e X42M/3). A unidade de interior apenas irá fornecer a temperatura de saída de água adicional desejada quando existir uma exigência real.
- No modo de arrefecimento, pode permitir que o aquecimento por piso radiante (zona principal ou zona adicional) refresque (não se trata de arrefecimento efetivo) ou NÃO o permita.
  - **Caso permitido:**
    - NÃO instale uma válvula de fecho.
  - **Caso NÃO seja permitido:**
    - Para a zona principal: a bomba do kit de mistura não funcionará se a solicitação da zona principal diminuir ou se for solicitado arrefecimento.
    - Para zona adicional: instale uma válvula de fecho (fornecimento local) quando não estiver ligada uma bomba direta (fornecimento local). Ligue a válvula de fecho à unidade de interior (ver "[9.3.5 Para ligar a válvula de fecho](#)" [▶ 135]). A válvula de fecho fecha-se se a solicitação da zona adicional diminuir ou se for

solicitado arrefecimento. Se for instalada uma bomba direta, a bomba para se a solicitação da zona adicional diminuir ou se for solicitado arrefecimento. Ligue a bomba direta à caixa de controlo do kit de zona dupla (EKMIKPOA).

Estas ligações são ligações de IO locais (ver "[9.1.6 Ligações ES no local](#)" [▶ 113]), onde pode escolher os pinos terminais que pretende utilizar.



#### AVISO

Quando se utilizam reservatórios de compensação de grande volume, NÃO se recomenda a utilização de válvulas de fecho normalmente abertas. Quando ocorre um erro de comunicação, as válvulas de fecho normalmente abertas passam para a posição aberta, sendo possível que entre água fria no circuito, o que NÃO permite o arrefecimento.

### Configuração

Ajuste	Valor
Zona principal de controlo da temperatura da unidade <ul style="list-style-type: none"> <li>#: [1.12]</li> <li>Código de regulação local: 041</li> </ul>	2 ( <b>Ambiente</b> ): O funcionamento da unidade é determinado com base na temperatura ambiente da interface de conforto humano correspondente.
Zona adicional: <ul style="list-style-type: none"> <li>#: [2.12]</li> </ul> Código de regulação local: 057	1 ( <b>Termostato ambiente externo</b> ): O funcionamento da unidade é determinado pelo termóstato externo.
No caso dos convetores da bomba de calor: Termóstato de divisão externo para a zona <b>adicional</b> <ul style="list-style-type: none"> <li>#: [2.13]</li> </ul> Código de regulação local: 146	1 ( <b>1 contacto</b> ): Quando o termóstato ambiente externo usado ou o convetor da bomba de calor podem enviar apenas um estado térmico ATIVAR/DESATIVAR. Sem separação entre a exigência de aquecimento ou de arrefecimento. Esta regulação está ativada por predefinição.
Número de zonas da temperatura de água: <ul style="list-style-type: none"> <li>#: [3.6]</li> <li>Código de regulação local: 155</li> </ul>	1 ( <b>Zona adicional</b> ): Zona principal + zona adicional
<b>Kit de duas zonas instalado:</b> <ul style="list-style-type: none"> <li>#: [3.13.5]</li> <li>Código de regulação local: 099</li> </ul>	1 ( <b>Sim</b> ): É instalado um kit de zona dupla para acrescentar uma zona de temperatura adicional.
<b>Tipo de sistema de duas zonas:</b> <ul style="list-style-type: none"> <li>#: [3.13.1]</li> <li>Código de regulação local: 008</li> </ul>	0 ( <b>Não desacoplado</b> ): Ver variação do sistema 1 descrita acima 1 ( <b>Desacoplado</b> ): Ver variações do sistema 2 e 3 descritas acima
Válvula de fecho (se o arrefecimento não for permitido) <ul style="list-style-type: none"> <li>#: [13]</li> </ul> Código de regulação local: depende do terminal selecionado (ver " <a href="#">18 Tabela de regulações locais</a> " [▶ 269] para mais informações).	Zona adicional: 2 ( <b>Válvula de fecho da zona adic.</b> ) Trata-se de uma ligação de IO local em que pode escolher o terminal e os pinos que pretende utilizar (ver " <a href="#">9.3.5 Para ligar a válvula de fecho</a> " [▶ 135]).

Ajuste	Valor
<p>Bomba durante o arrefecimento da zona principal:</p> <ul style="list-style-type: none"> <li>▪ #: [1.16]</li> <li>▪ Código de regulação local: 050</li> </ul> <p>Bomba ou válvula de fecho durante o arrefecimento para zona adicional:</p> <ul style="list-style-type: none"> <li>▪ #: [2.33]</li> <li>▪ Código de regulação local: 147</li> </ul>	<p>Zona principal: a bomba para durante o arrefecimento se a permissão de arrefecimento para a zona principal estiver DESATIVADA.</p> <p>Zona adicional: a bomba para ou a válvula de fecho fecha-se durante o arrefecimento se a permissão de arrefecimento da zona principal estiver DESATIVADA.</p> <p><b>Caso NÃO seja permitido:</b></p> <p>0 (Permissão de arrefecimento): A permissão de arrefecimento está DESATIVADA.</p> <p><b>Caso permitido:</b></p> <p>1 (Permissão de arrefecimento) A permissão de arrefecimento está ATIVADA.</p>
Termóstato de segurança da zona principal:	A ser ligado à caixa de controlo do kit de zona dupla (EKMIKPOA).
<p>Termóstato de segurança para zona adicional:</p> <ul style="list-style-type: none"> <li>▪ #: [13]</li> </ul> <p>Código de regulação local: depende do terminal selecionado (ver "<a href="#">18 Tabela de regulações locais</a>" [▶ 269] para mais informações).</p>	<p>A ser ligado à unidade</p> <p>9 (Unidade do termostato de segurança): Trata-se de uma ligação de IO local em que pode escolher o terminal e os pinos que pretende utilizar (ver "<a href="#">9.3.12 Ligar o termostato de segurança</a>" [▶ 141]).</p>

Para mais informações sobre a configuração do kit de zona dupla, ver [3.13] **Kit de duas zonas** no capítulo "Definições" do guia de referência da configuração.

### Vantagens

- **Conforto.**

- A combinação dos dois sistemas de emissores de calor proporciona o excelente conforto de aquecimento do aquecimento por piso radiante e o excelente conforto de arrefecimento dos convectores da bomba de calor.

## 6.3 Configuração de uma fonte de calor auxiliar para aquecimento ambiente



### INFORMAÇÕES

Bivalente APENAS é possível no caso de existir UMA zona da temperatura de saída de água com:

- controlo com termostato da divisão OU
- controlo do termostato de divisão externo.

- O aquecimento ambiente pode ser efetuado através:
  - Da unidade de interior
  - De uma caldeira auxiliar (fornecimento local) ligada ao sistema

- Quando existe um pedido de aquecimento, a unidade de interior ou a caldeira auxiliar iniciam o funcionamento. Qual destas unidades opera depende da temperatura exterior (estado da comutação para a fonte de calor externa). Quando é dada permissão à caldeira auxiliar, o aquecimento ambiente através da unidade de interior é DESATIVADO.
- A água quente sanitária é sempre produzida pelo depósito de AQS ligado à unidade de interior.
- O funcionamento bivalente apenas é possível se o aquecimento ambiente estiver ATIVADO.



### INFORMAÇÕES

- Durante o aquecimento da bomba de calor, a bomba de calor funciona de modo a alcançar a temperatura desejada definida através da interface de utilizador. Quando o funcionamento dependente das condições climatéricas está ativo, a temperatura da água é determinada automaticamente de acordo com a temperatura exterior.
- Durante o aquecimento da caldeira auxiliar, a caldeira auxiliar funciona de modo a alcançar a temperatura da água desejada definida através do controlador da caldeira auxiliar.
- Certifique-se de que a temperatura pretendida da caldeira está de acordo com a temperatura pretendida da unidade, que depende do ponto de regulação de sobreaquecimento.



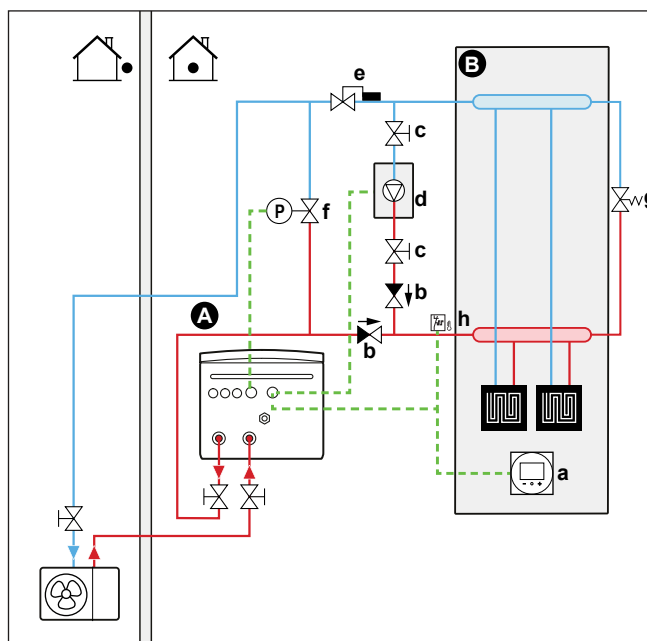
### INFORMAÇÕES

A temperatura máxima de saída de água é decidida com base na regulação [3.12] **Ponto de regulação de sobreaquecimento**. Este limite define a saída máxima de água **no sistema**. Dependendo do valor desta regulação, o ponto de regulação máximo da TSA também será reduzido em 5°C para permitir um controlo estável em direção ao ponto de regulação.

A temperatura máxima de saída de água **na zona principal** é decidida com base na regulação [1.19] **Sobreaquecimento do circuito da água**, apenas no caso de [3.13.5] **Kit de duas zonas instalado** estar ativado. Este limite define a saída máxima de água **na zona principal**. Dependendo do valor desta regulação, o ponto de regulação máximo da TSA também será reduzido em 5°C para permitir um controlo estável em direção ao ponto de regulação.

### Configuração

- Integre a caldeira auxiliar da seguinte forma:



- A Zona da temperatura de saída de água principal
- B Uma só divisão
- a Interface de conforto humano correspondente (BRC1HHDA utilizada como termóstato da divisão)
- b Válvula de retenção (fornecimento local)
- c Válvula de fecho (fornecimento local)
- d Caldeira auxiliar (fornecimento local)
- e Válvula-aquastato (fornecimento local)
- f Válvula de derivação controlada (fornecimento local)
- g Válvula de derivação mecânica (fornecimento local)
- h Termóstato de segurança (opcional) (fornecimento local)



#### AVISO

- Certifique-se de que a caldeira auxiliar e a respectiva integração no sistema estão em conformidade com a legislação aplicável.
- A Daikin NÃO se responsabiliza por situações de falta de segurança ou incorretas no sistema da caldeira auxiliar.

- Certifique-se de que a água de retorno para a bomba de calor NÃO ultrapassa os 75°C. Para o fazer:
  - Defina a temperatura da água desejada através do controlador da caldeira auxiliar para um máximo de 75°C.
  - Instale uma válvula-aquastato no fluxo de água de retorno da bomba de calor. Defina a válvula-aquastato para fechar a temperaturas superiores a 75°C e para abrir a temperaturas inferiores a 75°C.
- Instale válvulas de retenção.
- A unidade de interior já possui um vaso de expansão pré-montado. Mas para o funcionamento bivalente, assegure também que existe um reservatório de expansão no circuito da caldeira auxiliar. Caso contrário, quando o funcionamento bivalente estiver a decorrer e se a válvula-aquastato fechar, deixará de existir um reservatório de expansão no circuito da água.
- Instale uma válvula de 2 vias (válvula de derivação controlada pela unidade de interior). Consulte "9.3.10 Para ligar a válvula de derivação bivalente" [▶ 139]. Trata-se de uma ligação **ES no local (Válvula de Bypass bivalente)**. Durante o funcionamento bivalente da caldeira auxiliar e durante o tempo de pós-funcionamento da bomba da caldeira (definição [5.14.6] **Temporizador pós-execução**, certifique-se de que esta definição corresponde ao tempo de

pós-funcionamento da bomba da caldeira), a unidade de interior abre esta válvula. Quando aberta, a bomba de calor pode contornar a caldeira auxiliar, mantendo assim o fluxo mínimo de água necessário para a proteção contra congelamento das tubagens de água.

- A fonte de calor externa (caldeira auxiliar) é controlada pelo sinal ATIVAR/DESATIVAR na unidade de interior. Consulte "9.3.9 Para ligar a comutação para fonte externa de calor" [▶ 139]. Trata-se de uma ligação **ES no local** (ver "9.1.6 Ligações **ES no local**" [▶ 113]) em que pode escolher o terminal e os pinos que pretende utilizar.
- Para configurar os emissores de calor, consulte "6.2 Configuração do sistema de aquecimento/refrigeração ambiente" [▶ 38].

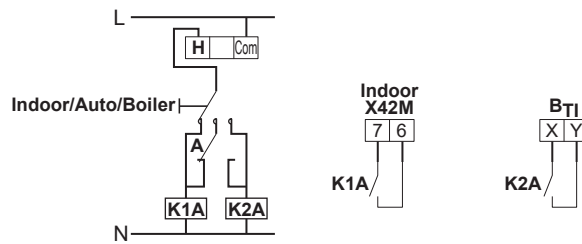
### Configuração

Ajuste	Valor
Caldeira bivalente: <ul style="list-style-type: none"> <li>▪ #: [5.37]</li> </ul> Código de regulação local: 093	<b>1(Bivalente presente):</b> A caldeira bivalente para aquecimento ambiente está instalada e tem autorização para funcionar.
Histerese da temperatura exterior: <ul style="list-style-type: none"> <li>▪ #: [5.14.4]</li> </ul> Código de regulação local: 021	<b>3 (Histerese bivalente):</b> Histerese da temperatura exterior para a comutação de bomba de calor para caldeira de depósito/bivalente.  Intervalo 2~10°C, intervalo de incrementos 1°C
Intervalo de funcionamento: <ul style="list-style-type: none"> <li>▪ #: [5.14.2]</li> </ul> Código de regulação local: Limite inferior de temperatura: 024 Limite superior de temperatura: 023	Limite inferior de temperatura: 0 Limite superior de temperatura: 5 Selecione o limite inferior e superior da temperatura exterior em que a bomba de calor comuta para a fonte de calor auxiliar. Para mais informações, consulte o guia de referência da configuração.

Ajuste	Valor
Temporizador de funcionamento posterior: ▪ #: [5.14.6] Código de regulação local: 025	600 segundos ( <b>Temporizador pós-execução</b> ): define o tempo mínimo que a bomba da caldeira bivalente em aquecimento ambiente permanece ativada após a paragem da solicitação.  Este temporizador é acionado a partir do momento em que a bivalente é DESATIVADA. Impede a passagem para outro modo enquanto o temporizador estiver a funcionar. Durante este tempo, a válvula de derivação bivalente permanece aberta para assegurar o fluxo sobre a unidade de interior.  <b>Nota:</b> é possível que, quando duas bombas funcionam em circuitos paralelos, um dos dois circuitos não tenha caudal.  Esta definição terá de ser adaptada de acordo com o temporizador de pós-funcionamento da bomba da caldeira quando a solicitação para. Verifique o valor correto junto do fabricante da caldeira.  Intervalo 0~1500 segundos, intervalo de incrementos 1 segundo
Fonte de calor externa: ▪ #: [13] Código de regulação local: depende do terminal e dos pinos selecionados (ver " <a href="#">18 Tabela de regulações locais</a> " [▶ 269] para mais informações).	4 ( <b>Fonte de calor externa</b> ) Trata-se de uma ligação <b>ES no local</b> (ver " <a href="#">9.3.9 Para ligar a comutação para fonte externa de calor</a> " [▶ 139])
Válvula de derivação bivalente: ▪ #: [13] Código de regulação local: depende do terminal e dos pinos selecionados (ver " <a href="#">18 Tabela de regulações locais</a> " [▶ 269] para mais informações).	9 ( <b>Válvula de Bypass bivalente</b> ) Trata-se de uma ligação <b>ES no local</b> (ver " <a href="#">9.3.10 Para ligar a válvula de derivação bivalente</a> " [▶ 139])

### Comutação para a fonte de calor externa determinada por um contacto auxiliar

- O contacto auxiliar pode ser:
  - Um termóstato da temperatura exterior
  - Um contacto do contador de electricidade
  - Um contacto ativado manualmente
  - ...
- Configuração: Efetue as seguintes ligações elétricas:



- B<sub>T1</sub>** Entrada do termóstato da caldeira
- A** Contacto auxiliar (normalmente fechado)
- H** Termóstato da divisão, exigência de aquecimento (opcional)
- K1A** Relé auxiliar para ativação da unidade de interior (fornecimento no local)
- K2A** Relé auxiliar para ativação da caldeira (fornecimento local)
- Indoor** Unidade de interior
- Auto** Automático
- Boiler** Caldeira

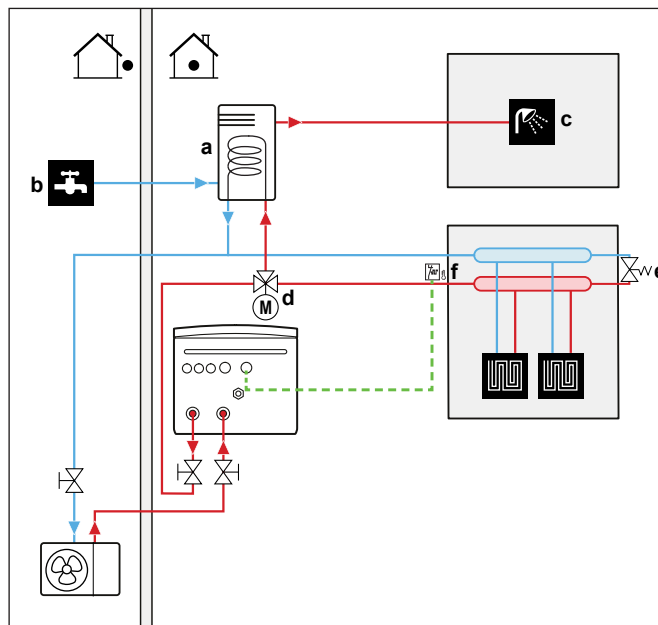


**AVISO**

- Certifique-se de que o contacto auxiliar tem um atraso de tempo ou diferencial suficiente para impedir comutações frequentes entre a unidade de interior e a caldeira auxiliar.
- Se o contacto auxiliar for um termóstato associado à temperatura exterior, instale o termóstato à sombra, para que NÃO seja influenciado nem ACTIVAR/DESACTIVAR pela luz solar directa.
- As comutações frequentes podem provocar a corrosão da caldeira auxiliar. Contacte o fabricante da caldeira auxiliar para obter mais informações.

## 6.4 Configuração do depósito de água quente sanitária

### 6.4.1 Disposição do sistema – Depósito de AQS autónomo



- a** Depósito de água quente sanitária
- b** ENTRADA de água fria
- c** SAÍDA de água quente
- d** Válvula de 3 vias motorizada

### 6.4.2 Selecção do volume e da temperatura desejada para o depósito de AQS

As pessoas consideram a água como estando quente a uma temperatura de 40°C. Logo, o consumo de AQS é sempre indicado como o volume de água quente

equivalente a 40°C. No entanto, pode regular a temperatura do depósito de AQS para uma temperatura superior (exemplo: 53°C), que será então misturado com água fria (exemplo: 15°C).

A selecção do volume e da temperatura desejada para o depósito de AQS consiste em:

- 1 Determinação do consumo de AQS (volume de água quente equivalente a 40°C).
- 2 Determinação do volume e da temperatura desejada para o depósito de AQS.

### Determinar o consumo de AQS

Responda às questões seguintes e calcule o consumo de AQS (volume de água quente equivalente a 40°C) utilizando os volumes de água típicos:

Questão	Volume de água típico
Quantos duchos são necessários por dia?	1 chuveiro = 10 min×10 l/min = 100 l
Quantos banhos de banheira são necessários por dia?	1 banho = 150 l
Quanta água é necessária no lava-loiça por dia?	1 lava-loiça = 2 min×5 l/min = 10 l
Existem outras necessidades de água quente sanitária?	—

**Exemplo:** Se o consumo de AQS de uma família (4 pessoas) por dia for o seguinte:

- 3 chuveiros
- 1 banho de banheira
- 3 volumes de lava-loiça

Então, consumo de AQS = (3×100 l)+(1×150 l)+(3×10 l)=480 l

### Determinação do volume e da temperatura desejada para o depósito de AQS

Fórmula	Exemplo
$V_1 = V_2 \times (T_2 - T_1) / (40 - T_1)$	Se: <ul style="list-style-type: none"> <li>▪ <math>V_2 = 180</math> l</li> <li>▪ <math>T_2 = 54^\circ\text{C}</math></li> <li>▪ <math>T_1 = 15^\circ\text{C}</math></li> </ul> Então, $V_1 = 280$ l
$V_2 = V_1 \times (40 - T_1) / (T_2 - T_1)$	Se: <ul style="list-style-type: none"> <li>▪ <math>V_1 = 480</math> l</li> <li>▪ <math>T_2 = 54^\circ\text{C}</math></li> <li>▪ <math>T_1 = 15^\circ\text{C}</math></li> </ul> Então, $V_2 = 307$ l

- $V_1$  Consumo de AQS (volume de água quente equivalente a 40°C)  
 $V_2$  Volume do depósito de AQS necessário se aquecer apenas uma vez  
 $T_2$  Temperatura do depósito de AQS  
 $T_1$  Temperatura da água fria

**Volumes possíveis do depósito de AQS**

Tipo	Volumes possíveis
Depósito de AQS autónomo	<ul style="list-style-type: none"> <li>▪ 150 l</li> <li>▪ 180 l</li> <li>▪ 200 l</li> <li>▪ 250 l</li> <li>▪ 300 l</li> <li>▪ 500 l</li> </ul>

**Dicas de poupança de energia**

- Se o consumo de AQS for diferente de dia para dia, pode definir uma programação semanal com diferentes temperaturas do depósito de AQS para cada dia.
- Quanto mais baixa for a temperatura do depósito de AQS desejada, maior será a poupança. Ao selecionar um depósito de AQS maior, poderá diminuir a temperatura do depósito de AQS desejada.
- A própria bomba de calor pode produzir água quente sanitária de, no máximo, 63°C (57°C se a temperatura exterior for baixa). A resistência elétrica integrada na bomba de calor pode aumentar esta temperatura. No entanto, é maior o consumo de energia. Recomendamos que regule a temperatura do depósito de AQS desejada abaixo de 63°C para evitar a utilização da resistência elétrica.
- Quanto mais elevada é a temperatura exterior, melhor será o desempenho da bomba de calor.
  - Se os preços da energia forem iguais durante o dia e a noite, recomendamos que aqueça o depósito de AQS durante o dia.
  - Se os preços da energia forem inferiores durante a noite, recomendamos que aqueça o depósito de AQS durante a noite.
- Quando a bomba de calor produz água quente sanitária, dependendo da solicitação de aquecimento total e da regulação da prioridade programada, poderá não ser capaz de aquecer um espaço. Se necessitar de água quente sanitária e aquecimento ambiente ao mesmo tempo, recomendamos que produza a água quente sanitária durante a noite, quando existe uma solicitação menor de aquecimento ambiente ou durante o período em que os ocupantes não estejam presentes.

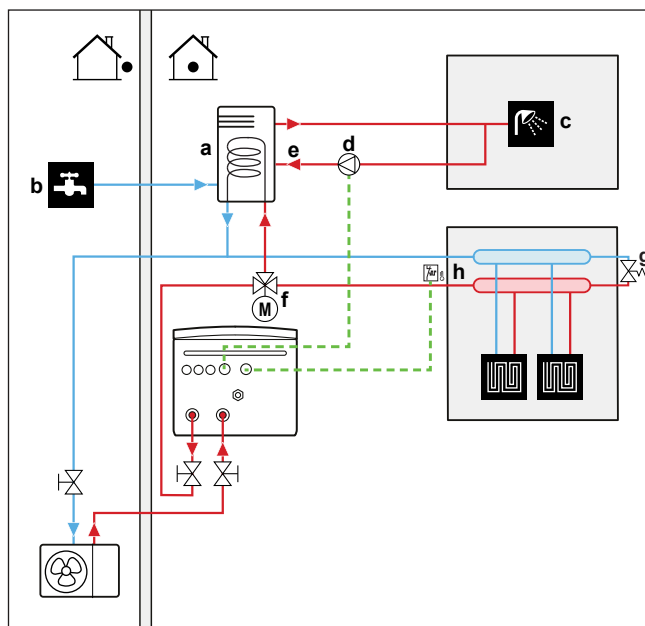
**6.4.3 Definição e configuração – Depósito de AQS**

- Para grandes consumos de AQS, pode aquecer o depósito de AQS várias vezes durante o dia.
- Para aquecer o depósito de AQS até à temperatura do depósito de AQS desejada, pode utilizar as seguintes fontes de energia:
  - Ciclo termodinâmico da bomba de calor
  - Resistência elétrica do depósito

- Para mais informações sobre:
  - Otimização do consumo energético para produção de água quente sanitária, consulte "[10 Configuração](#)" [▶ 149].
  - Estabelecimento das ligações elétricas do depósito de AQS autónomo à unidade de interior, consulte o manual de instalação do depósito de AQS e o livro de anexo para equipamento opcional.
  - Ligação da tubagens de água do depósito de AQS autónomo à unidade de interior, consulte o manual de instalação do depósito de AQS.

#### 6.4.4 Circulador de AQS para água quente imediata

##### Configuração



- a Depósito de AQS
- b ENTRADA de água fria
- c SAÍDA de água quente (duche (fornecimento local))
- d Bomba de AQS (fornecimento local)
- e Ligação da recirculação
- f Válvula motorizada de 3 vias (fornecimento local)
- g Válvula de derivação
- h Termóstato de segurança (fornecimento local)

- Quando ligar um circulador de AQS, a água quente imediata ficará disponível na torneira.
- O circulador de AQS e a instalação são fornecidos no local e são da responsabilidade do instalador. Para as ligações elétricas, consulte "[9.3.6 Ligar as bombas \(bomba de AQS e/ou bombas externas\)](#)" [▶ 137].
- Para obter mais informações sobre a ligação de recirculação, consulte o manual de instalação do depósito de água quente sanitária.

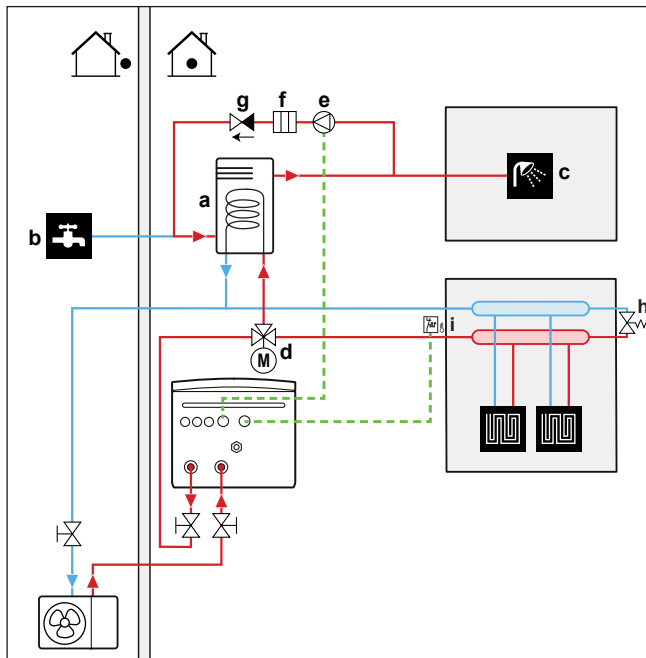
##### Configuração

Ajuste	Valor
Circulador de AQS: <ul style="list-style-type: none"> <li>▪ #: [4.13]</li> <li>▪ Código de regulação local: 149</li> </ul>	1 (Água quente imediata): a bomba de AQS começa a funcionar quando o programa de água quente imediata está ativo.

- Pode definir um programa para controlar o circulador de AQS através da interface de utilizador. Para mais informações, consulte o guia de referência de configuração.

### 6.4.5 Circulador de AQS para desinfeção

#### Configuração



- a Depósito de AQS
- b ENTRADA de água fria
- c SAÍDA de água quente (duche (fornecimento local))
- d Válvula motorizada de 3 vias (fornecimento local)
- e Bomba de AQS (fornecimento local)
- f Elemento do aquecedor (fornecimento local)
- g Válvula de retenção (fornecimento local)
- h Válvula de derivação
- i Termostato de segurança (fornecimento local)

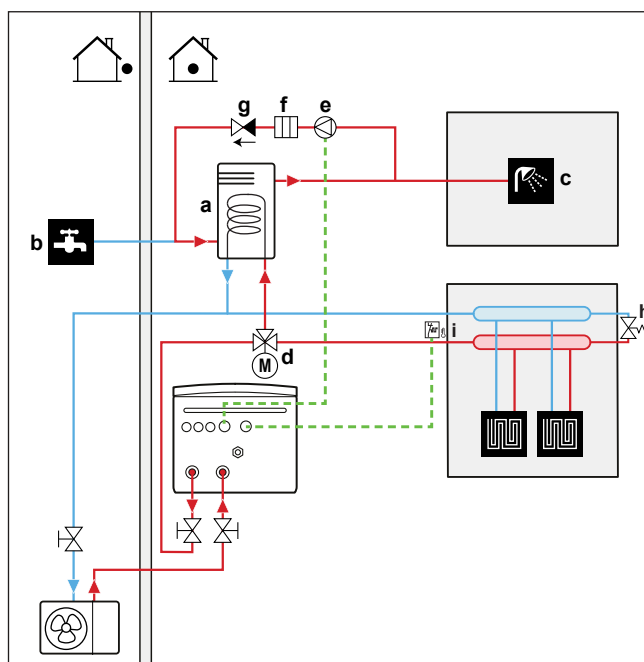
- O circulador de AQS e a instalação são fornecidos no local e são da responsabilidade do instalador. Para as ligações elétricas, consulte "9.3.6 Ligar as bombas (bomba de AQS e/ou bombas externas)" [▶ 137].
- Se a legislação aplicável exige uma temperatura mais alta do que o ponto de regulação máximo do depósito durante a desinfeção (consulte a regulação local 073), pode ligar uma bomba de AQS e elemento aquecedor conforme ilustrado acima.
- Se a legislação aplicável exigir a desinfeção das tubagens de água até às torneiras, pode ligar um circulador de AQS e um elemento aquecedor (se necessário) conforme ilustrado acima.

#### Configuração

Ajuste	Valor
Circulador de AQS: <ul style="list-style-type: none"> <li>▪ #: [4.13]</li> <li>▪ Código de regulação local: 149</li> </ul>	2 (Desinfeção): a bomba de AQS começará a funcionar quando a operação de desinfeção estiver ativa

## 6.4.6 Bomba de AQS para água quente imediata e desinfecção

## Configuração



- a Depósito de AQS
- b ENTRADA de água fria
- c SAÍDA de água quente (duche (fornecimento local))
- d Válvula motorizada de 3 vias (fornecimento local)
- e Bomba de AQS (fornecimento local)
- f Elemento do aquecedor (fornecimento local)
- g Válvula de retenção (fornecimento local)
- h Válvula de derivação
- i Termóstato de segurança (fornecimento local)

- O circulador de AQS e a instalação são fornecidos no local e são da responsabilidade do instalador. Para as ligações elétricas, consulte "9.3.6 Ligar as bombas (bomba de AQS e/ou bombas externas)" [▶ 137].
- Se a legislação aplicável exige uma temperatura mais alta do que o ponto de regulação máximo do depósito durante a desinfecção (consulte a regulação local 073), pode ligar uma bomba de AQS e elemento aquecedor conforme ilustrado acima.
- Se a legislação aplicável exigir a desinfecção das tubagens de água até às torneiras, pode ligar um circulador de AQS e um elemento aquecedor (se necessário) conforme ilustrado acima.

## Configuração

Ajuste	Valor
Bomba de AQS: <ul style="list-style-type: none"> <li>▪ #: [4.13]</li> <li>▪ Código de regulação local: 149</li> </ul>	3 ( <b>Ambos</b> ): a bomba de AQS começa a funcionar quando a operação de desinfecção está ativa ou quando o programa de água quente imediata está ativo.

- Pode definir um programa para controlar o circulador de AQS através da interface de utilizador. Para mais informações, consulte o guia de referência de configuração.

## 6.5 Configuração do controlo do consumo energético

É possível controlar o consumo de energia com os seguintes itens:

- Limites de sistema impostos
- Limites de potência impostos

### Limites de sistema impostos

Estes limites são estáticos. São valores fixos definidos na interface do utilizador.

- **Limite legal** (por exemplo, BBR na Suécia)
- **Limite do sistema**
- **Limite do fusível da unidade de exterior**

Para obter mais informações, consulte o guia de referência da configuração ([9.15] **Limitações do sistema**).



#### AVISO

**Limites de sistema impostos.** Durante o modo de manutenção:

- Limite legal e Limite do sistema são ignorados.
- Limite do fusível da unidade de exterior NÃO é ignorado.

### Limites de potência impostos

Estes limites são dinâmicos.



#### AVISO

**Limite de potência imposto.** É possível definir um limite máximo para o consumo de energia da bomba de calor e das fontes de calor elétricas de diferentes formas.

##### 1. Através de contacto de hardware:

- Instale um contador Smart Grid.
- Defina [9.14.1]=Contacto do medidor inteligente.
- Defina o limite de potência imposto em [9.14.7] Limite do medidor inteligente.

##### 2. Via Modbus:

- Utilize o registo de armazenamento 58: limite de potência imposto.

**3. Via Cloud:** momentaneamente, apenas disponível para integradores business-to-business. Para mais informações, consulte <https://developer.cloud.daikineurope.com>.

- Utilize a API da nuvem ONECTA para definir o limite de potência imposto.

##### Nota:

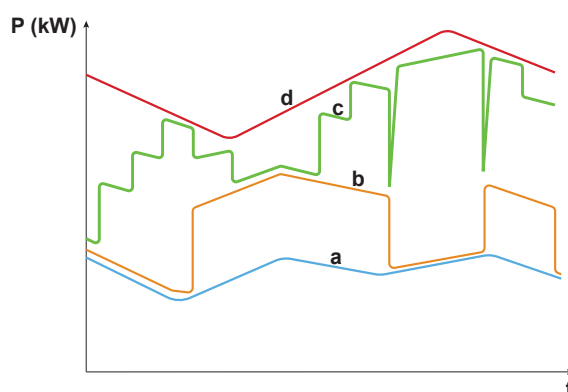
- O limite de potência imposto pode ser ignorado quando a unidade executa funções de proteção (descongelamento, prevenção de congelamento das tubagens de água, controlo de arranque, modo de manutenção).
- Se o limite de potência for demasiado rigoroso para permitir o arranque ou o funcionamento de descongelamento, a bomba de calor não funcionará.
- Se o limite de potência não for demasiado rigoroso para permitir o arranque ou o funcionamento de descongelamento, a bomba de calor funcionará. No entanto, se o limite for excedido durante demasiado tempo durante os modos de funcionamento que não sejam o arranque ou o descongelamento, a unidade deixará de funcionar.
- Se o aquecedor de reserva precisar de apoio por razões de proteção, o aquecedor de reserva entrará em funcionamento com uma capacidade mínima de 2 kW (para garantir um funcionamento fiável), mesmo que o limite de potência seja excedido.

O comando do limite de potência imposto pode provir de várias entradas:

- A partir de um sistema de controlo de contacto de contador inteligente.

- A partir de uma entrada de comunicação externa, como Modbus ou Cloud. Estas entradas podem provir, por exemplo, de alguns SGE (Sistemas de Gestão de Energia).

**Nota:** O limite do contador inteligente e o limite do Modbus/Cloud não podem ser combinados.



- a** Bomba de calor
- b** Resistência elétrica do depósito (se disponível, apenas para depósito autónomo)
- c** Aquecedor de reserva
- d** Limite de potência imposto
- t** Hora
- P** Potência (kW)

O limite de potência imposto é aplicado de forma dinâmica. No momento em que o limite é aplicado, o consumo de energia das diferentes fontes de calor é verificado. Dependendo do consumo de energia nesse momento, a fonte de calor é ativada ou desativada. Todas as fontes de calor disponíveis são utilizadas tanto quanto possível, até ao valor limite imposto, com base em diferentes níveis de prioridade.

- Nível 1 (alta prioridade) = bomba de calor. Esta fonte de calor é a mais eficiente.
- Nível 2 (prioridade média) = resistência elétrica do depósito (se disponível, apenas depósito autónomo).
- Nível 3 (prioridade baixa) = aquecedor de reserva.

### 6.5.1 Limite de potência através de contador inteligente

A limitação de potência é útil para assegurar uma entrada de alimentação máxima do sistema. Em alguns países, a legislação limita o consumo máximo de potência para aquecimento ambiente, arrefecimento ambiente e produção de AQS.

A potência ou a corrente de todo o sistema é limitada dinamicamente por uma entrada digital. O nível de limite de potência é definido através da interface do utilizador.

#### Configuração

- No caso de um contador Smart Grid de baixa tensão não é necessário qualquer equipamento adicional.
- No caso de contador de alta tensão Smart Grid. Isto requer a instalação de **1 relé** do kit de relés Smart Grid (EKRELSG) (ver "9.3.13 Smart Grid" [▶ 142]).

#### Configuração

Ajuste	Valor
Modo de funcionamento: <ul style="list-style-type: none"> <li>▪ #: [9.14.1]</li> <li>▪ Código de regulação local: 040</li> </ul>	3 (Contacto do medidor inteligente)

Ajuste	Valor
Limite do contador inteligente: ▪ #: [9.14.7] ▪ Código de regulação local: 135	4,2 kW ( <b>Limite do medidor inteligente</b> ): intervalo 2~20 kW, intervalo de incrementos 0,1 kW
Contacto do contador inteligente: ▪ #: [13] ▪ Código de regulação local: depende do terminal e dos pinos selecionados (ver " <a href="#">18 Tabela de regulações locais</a> " [▶ 269] para mais informações).	3 ( <b>Contacto do medidor inteligente</b> )  Trata-se de uma ligação <b>ES no local</b> (ver " <a href="#">9.3.13 Smart Grid</a> " [▶ 142]).

## 6.6 Configuração de um sensor de temperatura externa

Pode ligar um sensor de temperatura externa. Mede a temperatura ambiente interior ou exterior. Recomendamos a utilização de um sensor de temperatura externa nos seguintes casos:

### Temperatura ambiente interior

- No controlo do termóstato da divisão, a Interface de conforto humano (BRC1HHDA utilizada como termóstato da divisão) mede a temperatura ambiente interior. Assim, a Interface de conforto humano deve ser instalada num local:
  - Onde a temperatura média da divisão possa ser detetada
  - Que NÃO esteja exposto à luz solar direta
  - Que NÃO esteja perto de uma fonte de calor
  - Que NÃO seja afetado por ar exterior ou por correntes de ar devido, por ex., à abertura/encerramento de portas
- Caso isto NÃO seja possível, recomendamos a ligação de um sensor de interior remoto (KRCS01-1 opcional).
- Configuração: Para ver as instruções de instalação, consulte o manual de instalação do sensor de interior remoto e o livro de anexo para equipamento opcional.
- Configuração:

Ajuste	Valor
Sensor de interior externo: ▪ #: [13] Código de regulação local: depende do terminal selecionado (ver " <a href="#">18 Tabela de regulações locais</a> " [▶ 269] para mais informações).	2 ( <b>Sensor de interior externo</b> ): Trata-se de uma ligação de IO local em que pode escolher o terminal e os pinos que pretende utilizar (ver " <a href="#">9.1.6 Ligações ES no local</a> " [▶ 113]).
Desvio do sensor ambiente externo ▪ #: [1.33]	0°C ( <b>Desvio do sensor de interior externo</b> ): desvio que pode ser aplicado à temperatura ambiente, medida pelo sensor opcional.  Intervalo -5°C ~ 5°C, intervalo de incrementos 0,5°C

### Temperatura ambiente exterior

- Na unidade de exterior, a temperatura ambiente exterior é medida. Assim, a unidade de exterior deve ser instalada num local:
  - No lado norte da casa ou no lado da casa onde existirem mais emissores de calor
  - Que NÃO esteja exposto à luz solar direta
- Caso isto NÃO seja possível, recomendamos a ligação de um sensor de exterior remoto (EKRSCA1 opcional).
- Configuração: Para ver as instruções de instalação, consulte o manual de instalação do sensor de exterior remoto e o livro de anexo para equipamento opcional.
- Configuração:

Ajuste	Valor
Sensor de exterior externo: ▪ #: [13] Código de regulação local: depende do terminal selecionado (ver " <a href="#">18 Tabela de regulações locais</a> " [▶ 269] para mais informações).	<b>1 (Sensor de exterior externo):</b> Trata-se de uma ligação de IO local em que pode escolher o terminal e os pinos que pretende utilizar (ver " <a href="#">9.1.6 Ligações ES no local</a> " [▶ 113]).
Desvio do sensor ambiente externo ▪ #: [5.22] Código de regulação local: 175	<b>0°C (Desvio sens. amb. ext.):</b> desvio que pode ser aplicado à temperatura ambiente exterior, medida pelo sensor opcional.  Intervalo -5°C ~ 5°C, intervalo de incrementos 0,5°C

- Se a temperatura de saída de água desejada depender das condições climatéricas, a medição contínua da temperatura exterior é importante. Este é outro motivo que justifica a instalação do sensor de temperatura ambiente exterior opcional.



#### INFORMAÇÕES

Os dados do sensor externo de temperatura ambiente exterior (médios ou instantâneos) são utilizados nas curvas de controlo dependentes das condições climatéricas e na lógica de comutação de aquecimento/arrefecimento automática. Para proteger a unidade de exterior, o sensor interno da unidade de exterior é sempre utilizado.

# 7 Instalação da unidade

## Neste capítulo

7.1	Preparação do local de instalação.....	76
7.1.1	Requisitos do local de instalação para a unidade de exterior.....	77
7.1.2	Requisitos adicionais para o local de instalação da unidade de exterior em climas frios.....	79
7.1.3	Requisitos do local de instalação para a unidade de interior.....	79
7.2	Abertura e encerramento das unidades.....	81
7.2.1	Sobre a abertura das unidades.....	81
7.2.2	Para abrir a unidade de exterior.....	81
7.2.3	Para retirar o parafuso de transporte (+ anilha).....	82
7.2.4	Para fechar a unidade de exterior.....	83
7.2.5	Para abrir a unidade de interior.....	84
7.2.6	Para fechar a unidade de interior.....	86
7.3	Montagem da unidade de exterior.....	87
7.3.1	Sobre a montagem da unidade de exterior.....	87
7.3.2	Precauções durante a montagem da unidade de exterior.....	87
7.3.3	Disponibilizar a estrutura de instalação.....	87
7.3.4	Para instalar a unidade de exterior.....	89
7.3.5	Disponibilizar a drenagem.....	90
7.4	Montagem da unidade interior.....	92
7.4.1	Sobre a montagem da unidade de interior.....	92
7.4.2	Para instalar a unidade de interior.....	92
7.4.3	Para ligar a mangueira de drenagem ao dreno.....	93

## 7.1 Preparação do local de instalação



### AVISO

O aparelho deve ser armazenado numa divisão sem fontes de ignição (nem fontes de ignição permanentes ou fontes de ignição durante um curto período de tempo) (exemplo: chamas abertas, um aparelho a gás em funcionamento ou um aquecedor elétrico em funcionamento).



### AVISO

O aparelho deve ser instalado numa área sem fontes de ignição (nem fontes de ignição permanentes ou fontes de ignição durante um curto período de tempo) (exemplo: chamas abertas, um aparelho a gás em funcionamento ou um aquecedor elétrico em funcionamento).



### AVISO

O sensor de gás na unidade de exterior, concebido para detetar fugas de refrigerante R290, é também sensível a vários outros gases. Para garantir uma deteção precisa e evitar interferências, mantenha as seguintes substâncias afastadas da unidade:

- Cola de silicone, solventes orgânicos, gases à base de cloro, metais alcalinos e outros compostos inorgânicos.
- Compostos aromáticos como o benzeno, o tolueno e o orto-/para-xileno.

Escolha um local de instalação com espaço suficiente para transportar a unidade para dentro e para fora do local.

NÃO instale a unidade em locais habituais de trabalho. Em caso de trabalhos de construção (por ex., estaleiros de obras) onde se produz muito pó, é necessário cobrir a unidade.

**AVISO**

Certifique-se de que a instalação, assistência técnica, manutenção e reparação cumprem as instruções da Daikin e a legislação aplicável (por exemplo, a regulamentação nacional do gás) e são realizadas APENAS por pessoal autorizado.

## 7.1.1 Requisitos do local de instalação para a unidade de exterior

**INFORMAÇÕES**

Leia também as medidas e os requisitos em "[2 Medidas gerais de segurança](#)" [▶ 10].

Tenha em conta as recomendações de espaçamento. Consulte "[16.1 Área para assistência técnica: Unidade de exterior](#)" [▶ 245].

A unidade de exterior foi concebida apenas para instalação no exterior e para as seguintes temperaturas ambiente:

Modo de arrefecimento	10~43°C
Modo de aquecimento	-28~25°C
Produção de água quente sanitária	Até 40°C

Assegure-se de que cumpre as seguintes recomendações:

- Escolha um local de instalação com espaço suficiente.
- NÃO instale a unidade em locais habituais de trabalho.
- NÃO instale a unidade em locais próximos de uma estrada ou área de estacionamento onde possa ser danificada pelo trânsito.
- NÃO instale a unidade numa cave.
- NÃO instale a unidade em áreas sensíveis a sons (por ex. junto de um quarto), para que o ruído de funcionamento não cause incómodos. **Nota:** Se a intensidade sonora for medida em condições reais de instalação, o valor medido poderá ser superior ao nível de pressão sonora indicado em Espectro acústico no livro de dados devido ao ruído ambiente e aos reflexos sonoros.
- NÃO instale a unidade em locais onde possa haver névoa, spray ou vapor de óleo mineral na atmosfera. As peças de plástico poderão deteriorar-se e cair ou causar fugas de água.

NÃO se recomenda que instale a unidade nos locais seguintes, pois pode diminuir a vida útil da unidade:

- Onde existem grandes variações de tensão
- Dentro de veículos ou de navios
- Onde existirem vapores ácidos ou alcalinos

Os ventos que sopram contra a entrada e saída de ar da unidade de exterior provocam um curto-circuito (sucção do ar de descarga). Isto pode provocar:

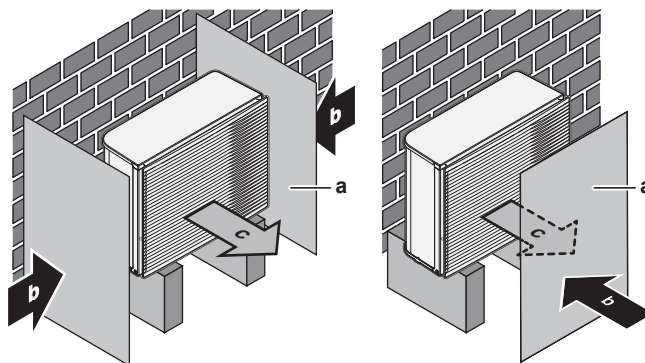
- diminuição da capacidade operacional;
- é possível um consumo e uma utilização adicionais do aquecedor de reserva;
- aumento da frequência de formação de gelo no permutador de calor exterior;
- descongelamento insuficiente do permutador de calor exterior;
- uma ventoinha partida (se um vento forte soprar continuamente na ventoinha, esta poderá rodar muito rápido até partir).

Quando instalar a unidade de exterior num local desprotegido do vento (por exemplo, um telhado), instale a unidade de exterior de modo a que a entrada e a saída de ar fiquem perpendiculares à direção principal do vento. Se necessário,

disponibilize medidas de proteção contra o vento no local, por exemplo, paredes, placas defletoras, etc.

**Condições:** É importante seguir as restrições das diretrizes de espaçamento mínimo de instalação. Consulte "[16.1 Área para assistência técnica: Unidade de exterior](#)" [▶ 245].

São apresentados a seguir dois exemplos possíveis de medidas de proteção contra o vento no local.

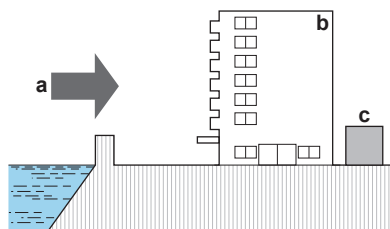


- a Placa defletora
- b Direção do vento predominante
- c Saída de ar

**Instalação em áreas marítimas.** Certifique-se de que a unidade exterior NÃO fica diretamente exposta aos ventos marítimos. Deste modo, é possível evitar a corrosão causada pelos níveis elevados de sal no ar, que pode encurtar a vida útil da unidade.

Instale a unidade exterior longe dos ventos marítimos diretos.

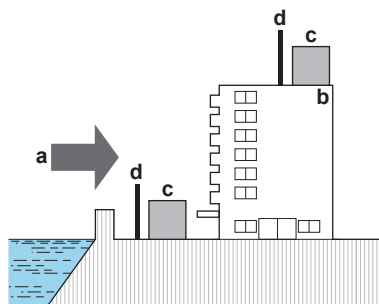
**Exemplo:** Por trás do edifício.



- a Vento marítimo
- b Edifício
- c Unidade exterior

Se a unidade exterior estiver exposta a ventos marítimos diretos, instale um corta-vento.

- Altura do corta-vento  $\geq 1,5 \times$  altura da unidade de exterior
- Tenha em conta os requisitos de espaço para assistência técnica quando instalar o corta-vento.

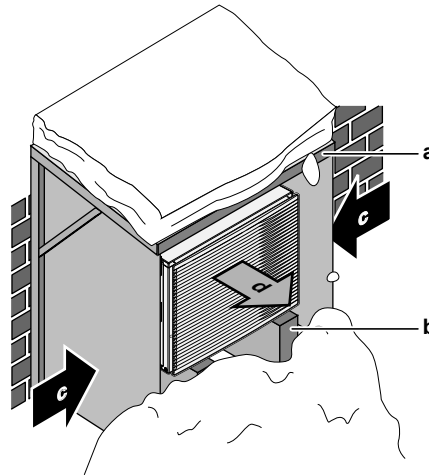


- a Vento marítimo
- b Edifício

- c Unidade exterior
- d Corta-vento

### 7.1.2 Requisitos adicionais para o local de instalação da unidade de exterior em climas frios

Proteja a unidade de exterior contra a queda de neve directa e tenha o cuidado de garantir que a unidade de exterior NUNCA fica coberta de neve.



- a Proteção contra a neve ou abrigo
- b Pedestal
- c Direção do vento predominante
- d Saída de ar

De qualquer forma, reserve um mínimo de 150 mm de espaço livre por baixo da unidade. Além disso, certifique-se de que a unidade é colocada pelo menos 100 mm acima do nível máximo de neve esperado. Para mais informações, consulte "[7.3 Montagem da unidade de exterior](#)" [▶ 87].

Em áreas de grandes quedas de neve, é muito importante seleccionar um local de instalação onde a neve NÃO afecte a unidade. Se a queda lateral de neve for uma possibilidade, certifique-se de que a serpentina do permutador de calor NÃO é afectada pela neve. Se for necessário, instale uma protecção contra a neve ou um abrigo e um pedestal.

### 7.1.3 Requisitos do local de instalação para a unidade de interior



#### INFORMAÇÕES

Leia também as medidas e os requisitos em "[2 Medidas gerais de segurança](#)" [▶ 10].

- A unidade de interior foi concebida apenas para instalação no interior e para as seguintes temperaturas ambiente:
  - Funcionamento para aquecimento ambiente: 5~30°C
  - Funcionamento para arrefecimento ambiente: 5~35°C
  - Produção de água quente sanitária: 5~35°C
- Tenha em conta as recomendações de medição:

Desnível máximo entre a unidade de interior e a unidade de exterior	10 m
Desnível máximo entre o depósito de água quente sanitária e a unidade de exterior	10 m
Comprimento máximo da tubagem de água entre a unidade de interior e o depósito de água quente sanitária (diâmetro da tubagem de 1 1/4 <sup>''(a)</sup> )	10 m <sup>(a)</sup>

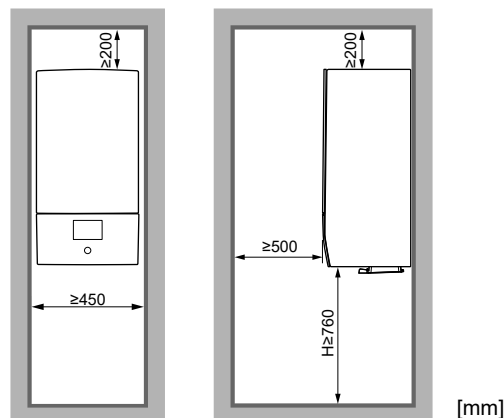
Distância máxima entre a válvula de 3 vias e a unidade de interior (nas instalações com depósito de água quente sanitária)		3 m
Comprimento máximo da tubagem de água (passagem única) entre a unidade de exterior e a unidade de interior em caso de...		
EPSKS04+06		
	Tubagem local de 1"	20 m <sup>(a)</sup>
EPSKS07		
	Tubagem local de 1"	7 m <sup>(a)</sup>
	Tubagem local de 1 1/4"	20 m <sup>(a)</sup>
EPSK06~14A		
	Tubagem local de 1"	5 m <sup>(a)(b)</sup>
	Tubagem local de 1 1/4"	20 m <sup>(a)(c)</sup>
	Tubagem local de 1 1/2" + modelo de exterior V3 (1N~)	30 m <sup>(a)(c)</sup>
	Tubagem local de 1 1/2" + modelo de exterior W1 (3N~)	50 m <sup>(a)(c)</sup>

<sup>(a)</sup> É possível determinar com precisão o comprimento e o diâmetro da tubagem de água com a ferramenta Hydronic Piping Calculation. A ferramenta Hydronic Piping Calculation faz parte do Heating Solutions Navigator, que está disponível em <https://professional.standbyme.daikin.eu>. Contacte o seu representante caso não tenha acesso ao Heating Solutions Navigator.

<sup>(b)</sup> 6 curvas

<sup>(c)</sup> 8 curvas

- Tenha em conta as seguintes recomendações de instalação:



**H** Altura medida desde a parte inferior da caixa até ao piso

NÃO instale a unidade em locais como:

- Locais com presença atmosférica de névoas de fluidos óleo-minerais ou vapores (de óleo ou outros). Os componentes plásticos podem deteriorar-se e cair ou provocar fugas de água.
- Áreas sensíveis a sons (por exemplo, junto de um quarto), de modo a que o ruído de funcionamento não cause incómodos.
- Em locais de humidade elevada (máx. HR=85%), por exemplo, uma casa de banho.
- Em locais onde é possível ocorrer congelamento. A temperatura ambiente em redor da unidade de interior terá de ser >5°C.

## 7.2 Abertura e encerramento das unidades

### 7.2.1 Sobre a abertura das unidades

Em determinados momentos, tem de abrir a unidade. **Exemplo:**

- Ao ligar a instalação eléctrica
- Ao efectuar a manutenção ou assistência da unidade



#### PERIGO: RISCO DE ELECTROCUSSÃO

NÃO deixe a unidade sem supervisão quando a tampa de manutenção estiver removida.

### 7.2.2 Para abrir a unidade de exterior



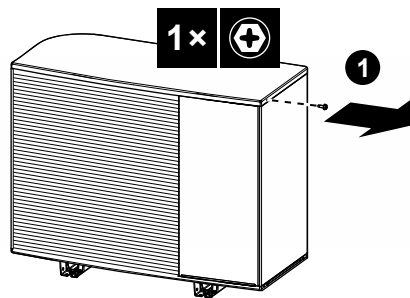
#### PERIGO: RISCO DE ELECTROCUSSÃO



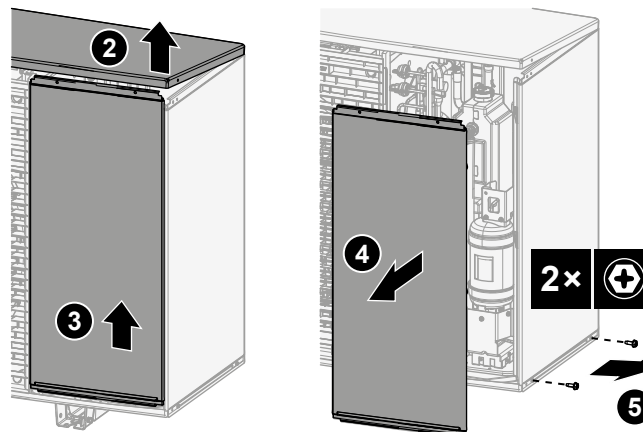
#### PERIGO: RISCO DE QUEIMADURA/ESCALDADURA

No caso do EPSKS04~07A\*:

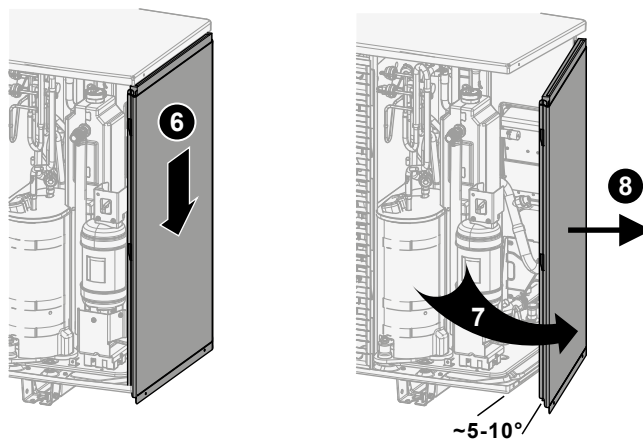
- 1 Abra o parafuso da placa superior.



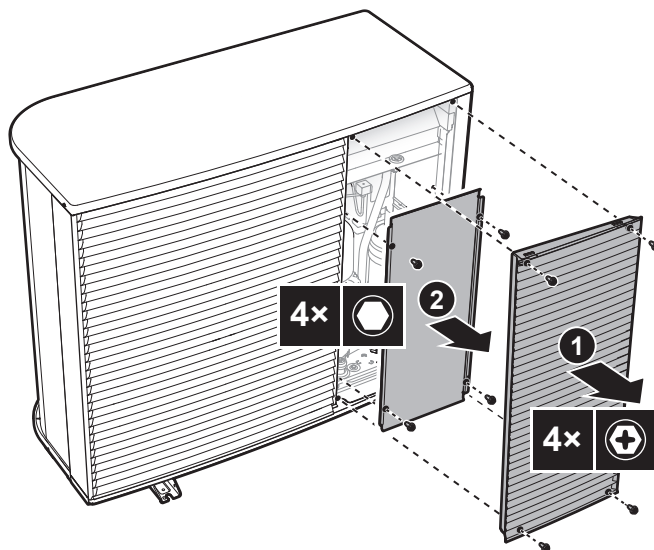
- 2 Levante ligeiramente a placa superior e, em seguida, faça deslizar a placa frontal para fora e retire-a.  
Abra os parafusos da placa lateral.



- 3 Deslize a placa lateral para fora e retire-a.



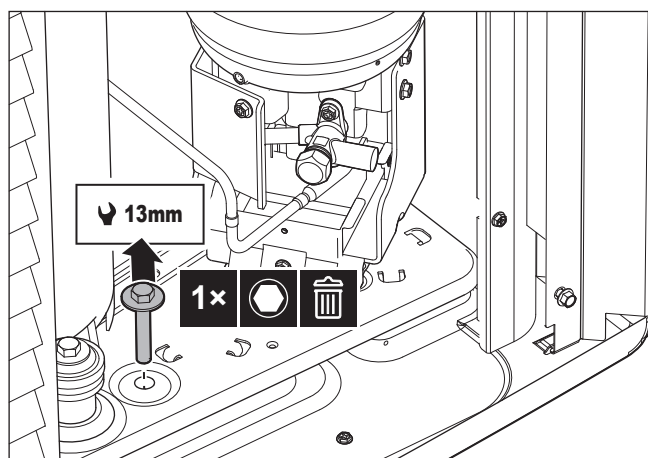
No caso do EPSK06~14A\*:



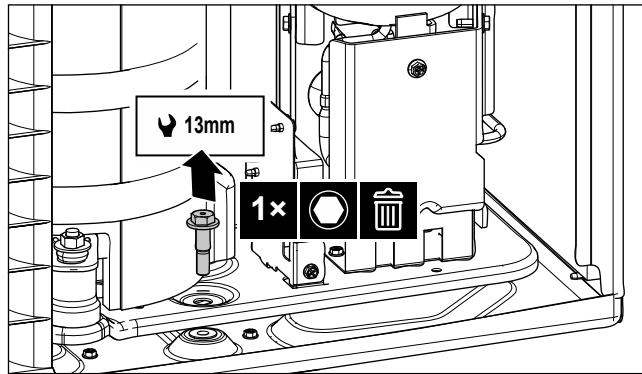
### 7.2.3 Para retirar o parafuso de transporte (+ anilha)

O parafuso de transporte (+ anilha) protege a unidade durante o transporte. Durante a instalação, deve ser removido (e eliminado).

No caso do EPSK06~10A\*:



No caso do EPSKS04~07A\*:



#### 7.2.4 Para fechar a unidade de exterior

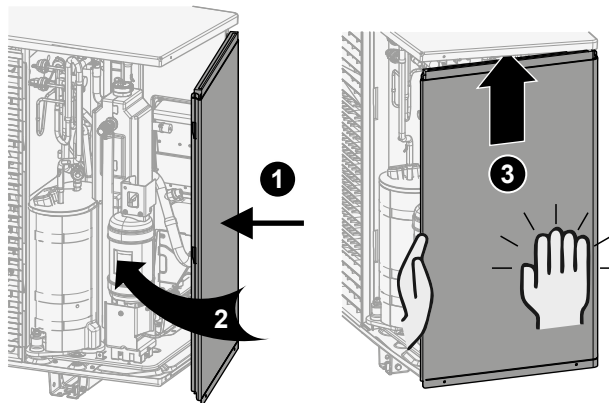


#### AVISO

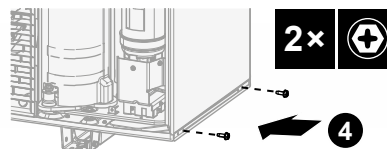
Quando fechar a tampa da unidade de exterior, certifique-se de que o binário de aperto NÃO excede 4,1 N•m.

#### No caso do EPSKS04~07A\*:

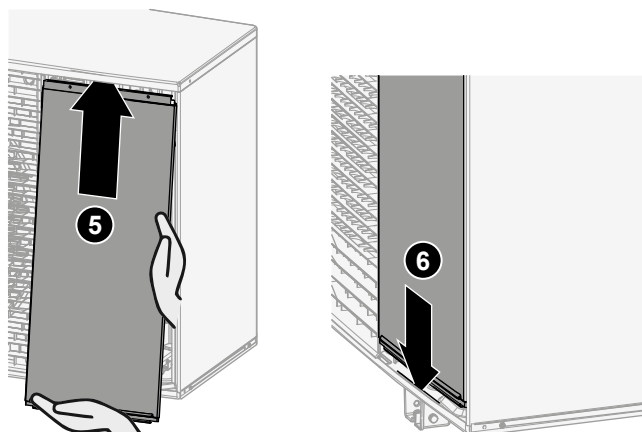
- 1 Introduza o painel lateral.



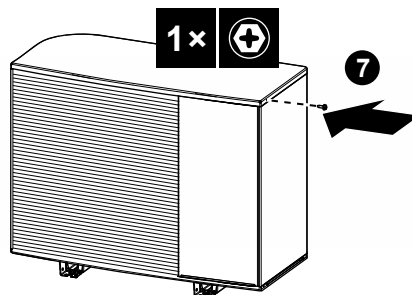
- 2 Feche os parafusos do painel lateral.



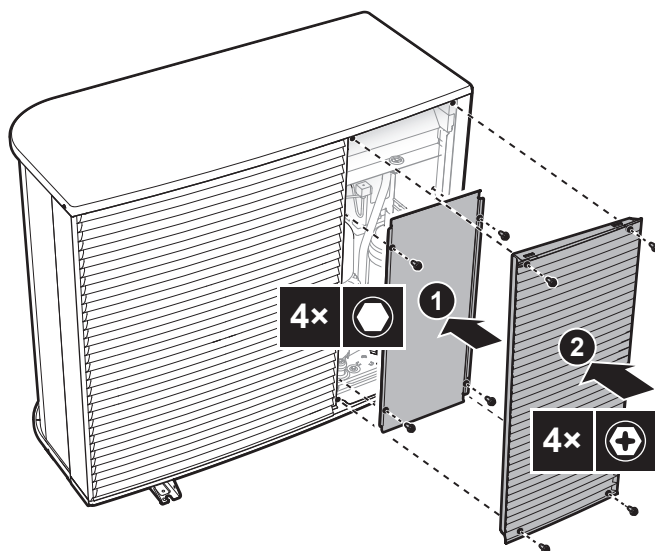
- 3 Introduza o painel frontal e feche a placa superior.



- 4 Feche o parafuso da placa superior.

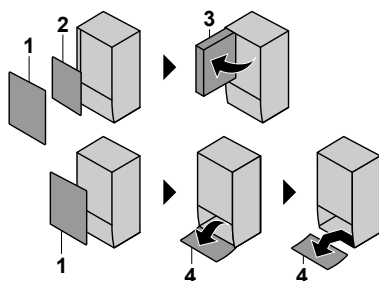


No caso do EPSK06~14A\*:



### 7.2.5 Para abrir a unidade de interior

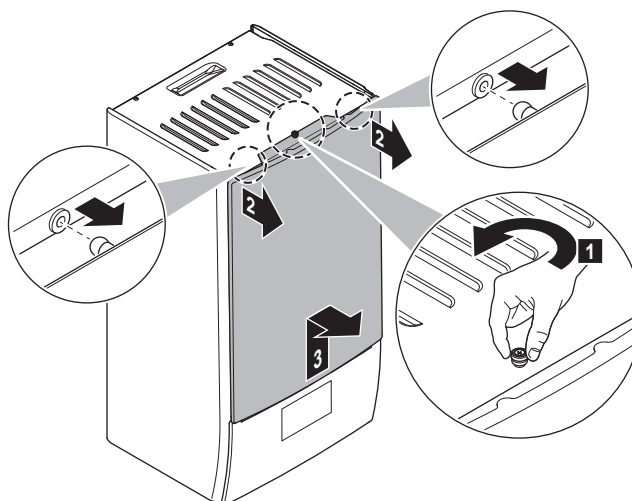
#### Visão geral



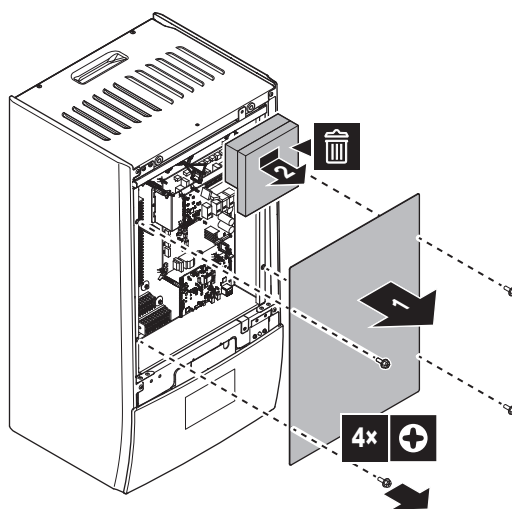
- 1 Painel frontal
- 2 Tampa da caixa de distribuição
- 3 Caixa de distribuição
- 4 Painel da interface de utilizador

#### Abrir

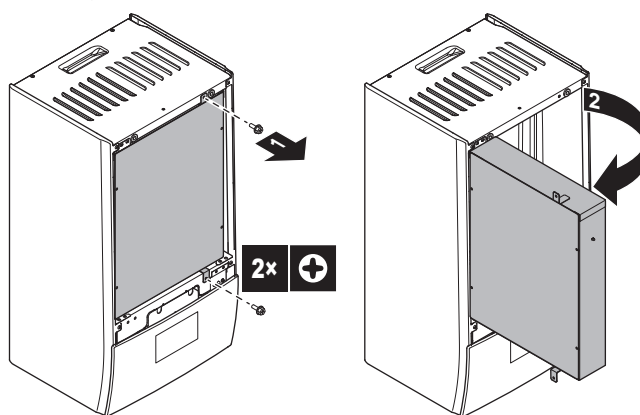
- 1 Retire o painel frontal.



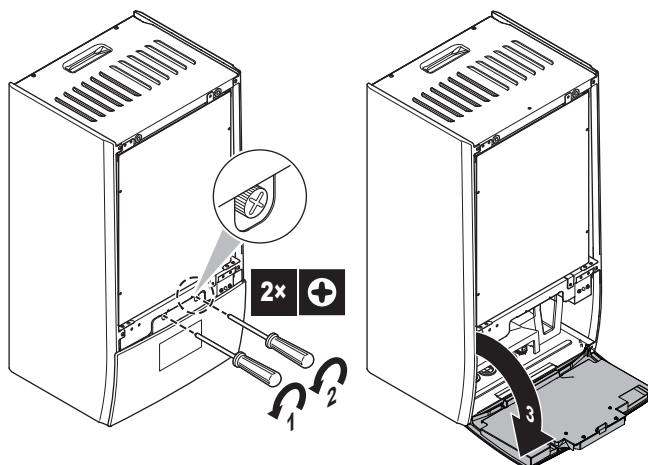
- 2 Caso tenha de ligar fiação elétrica, remova a tampa da caixa de distribuição.



- 3 Se tiver de realizar trabalhos atrás da caixa de distribuição, abra a caixa de distribuição.



- 4 Se tiver de trabalhar por trás do painel da interface de utilizador, abra o painel da interface de utilizador.



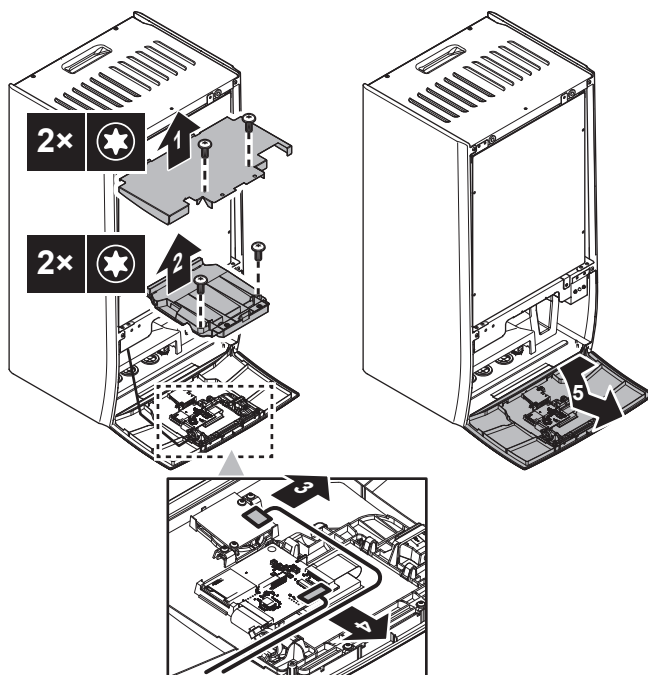
**5** Opcional: Retire o painel da interface de utilizador.

- (1) Retire a tampa (placa metálica).
- (2) Retire a tampa (parte de trás da interface de utilizador).
- (3)(4) Desligue as cablagens.
- (5) Retire o painel da interface de utilizador.



**AVISO**

As cablagens e os conectores são frágeis. Manuseie com cuidado.

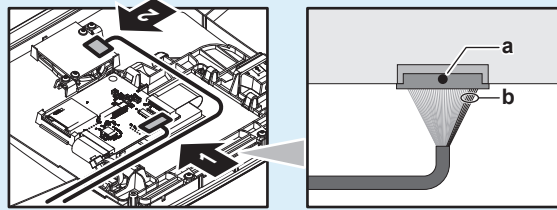


**7.2.6** Para fechar a unidade de interior

- 1** Reinstale o painel da interface de utilizador.
- 2** Reinstale a tampa da caixa de distribuição e feche a caixa de distribuição.
- 3** Reinstale o painel frontal.

**AVISO**

Ao voltar a ligar as cablagens, ter em atenção a sua orientação, especialmente para (1).



**a** Ponto preto no conector = Lado superior

**b** 5 fios vermelhos = Lado direito

**AVISO**

Quando fechar a tampa da unidade de interior, certifique-se de que o binário de aperto NÃO excede 4,1 N•m.

## 7.3 Montagem da unidade de exterior

### 7.3.1 Sobre a montagem da unidade de exterior

#### Quando

Tem de montar a unidade de exterior e de interior antes de poder ligar a tubagem de água.

#### Fluxo de trabalho típico

Montar a unidade de exterior consiste, geralmente, nas seguintes etapas:

- 1 Disponibilizar a estrutura de instalação.
- 2 Instalar a unidade de exterior.
- 3 Disponibilizar drenagem.
- 4 Proteger a unidade contra a neve e o vento ao instalar uma proteção contra a neve e placas defletoras. Consulte ["7.1 Preparação do local de instalação"](#) [▶ 76].

### 7.3.2 Precauções durante a montagem da unidade de exterior

**INFORMAÇÕES**

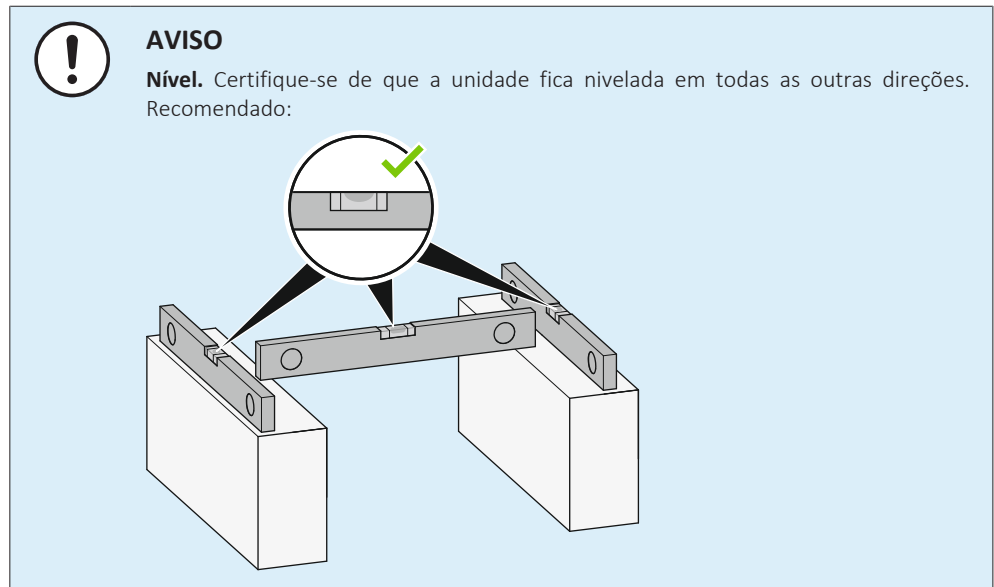
Leia também as precauções e requisitos, nos capítulos seguintes:

- ["2 Medidas gerais de segurança"](#) [▶ 10]
- ["7.1 Preparação do local de instalação"](#) [▶ 76]

### 7.3.3 Disponibilizar a estrutura de instalação

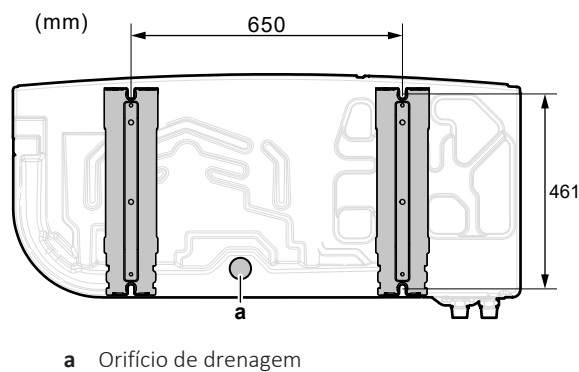
Verifique a resistência e o nivelamento do piso da instalação para que a unidade não provoque qualquer vibração ou ruído durante o seu funcionamento.

Fixe a unidade de forma segura através dos parafusos de base de acordo com o esquema da base.

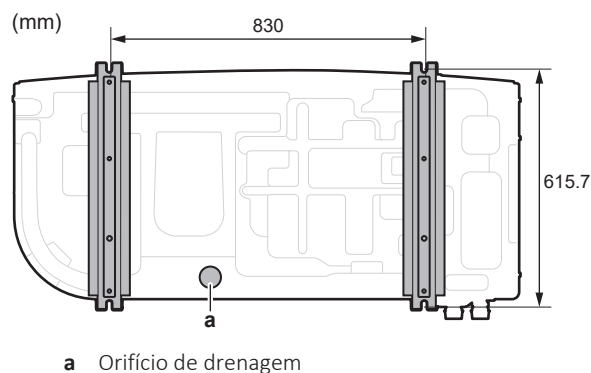


Utilize 4 conjuntos de parafusos de ancoragem M12 com as respectivas porcas e anilhas. Reserve um mínimo de 150 mm de espaço livre por baixo da unidade. Além disso, certifique-se de que a unidade é colocada pelo menos 100 mm acima do nível máximo de neve esperado.

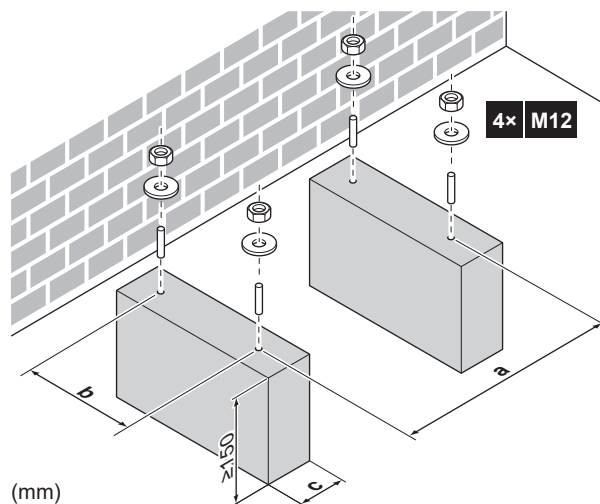
**Pontos de ancoragem + orifício de drenagem – No caso do EPSKS04~07A\*:**



**Pontos de ancoragem + orifício de drenagem – No caso do EPSK06~14A\*:**



## Pedestal



	EPSKS04~07A*	EPSK06~14A*
<b>a</b>	650	830
<b>b</b>	461	615,7
<b>c</b>	Certifique-se de que não tampa o orifício de drenagem da placa inferior da unidade.	

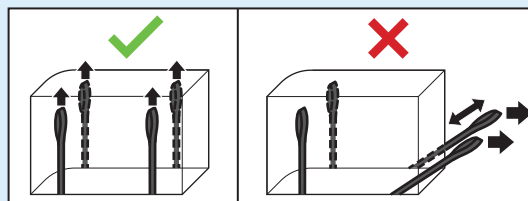
## 7.3.4 Para instalar a unidade de exterior

**AVISO**

Para evitar lesões, NÃO toque na entrada de ar nem nas aletas de alumínio da unidade.

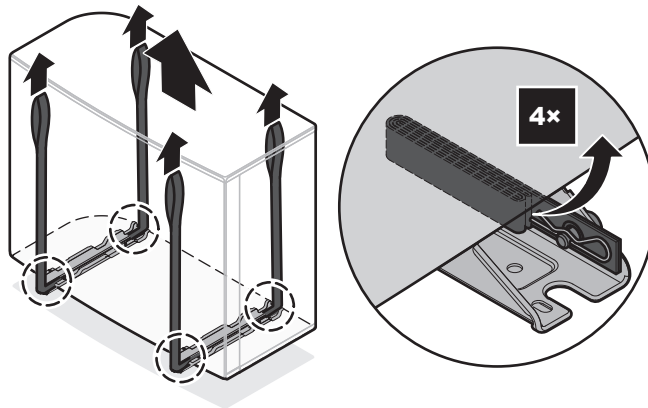
**AVISO**

NÃO puxe a unidade pelas lingas a partir do lado.

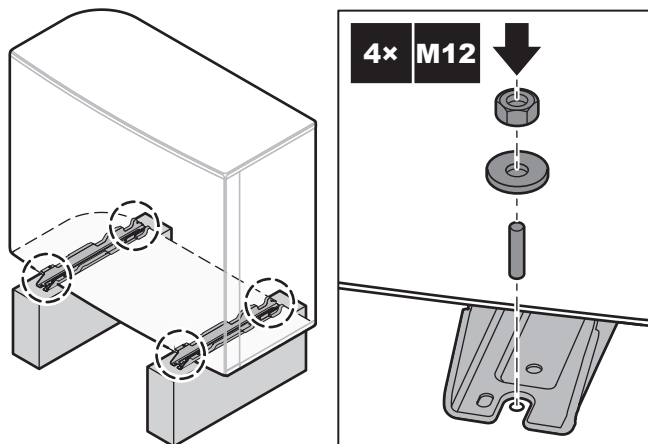


- 1 Transporte a unidade segurando-a pelas lingas e coloque-a sobre a estrutura de instalação.

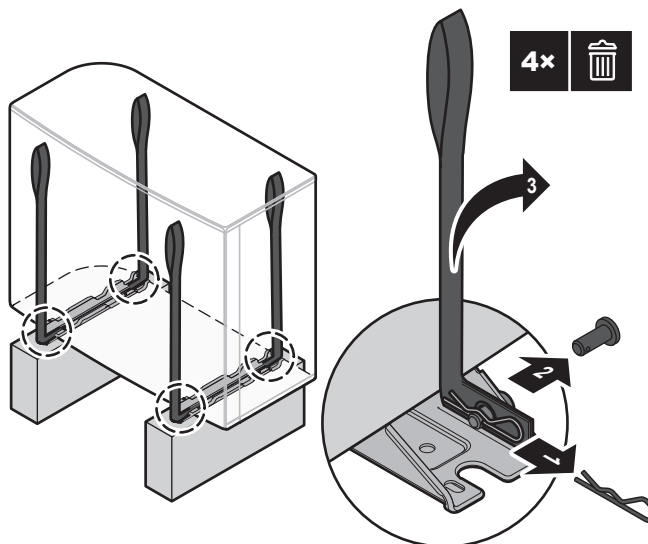
			EPSKS04~07A▲V3▼ ±110 kg
			EPSK06~10A▲V3▼ ±175 kg
			EPSK08~10A▲W1▼ ±180 kg
			EPSK12~14 ±190 kg



2 Fixe a unidade na estrutura de instalação.



3 Retirar as linguas (+ cliques + pinos) e eliminá-las.



### 7.3.5 Disponibilizar a drenagem

- Certifique-se de que a água da condensação consegue ser adequadamente evacuada.
- Instale a unidade numa base para assegurar que existe uma drenagem adequada, de forma a evitar a acumulação de gelo.

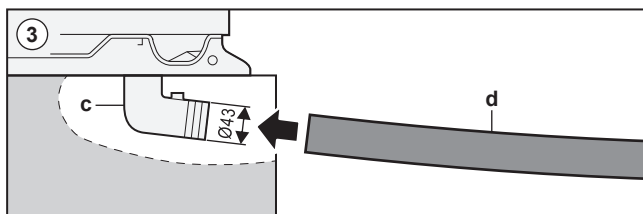
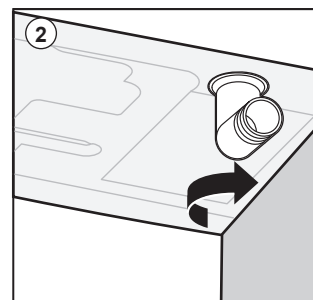
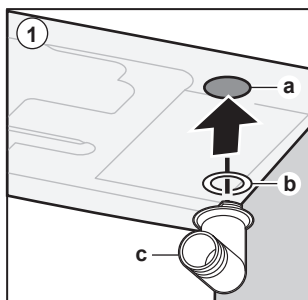
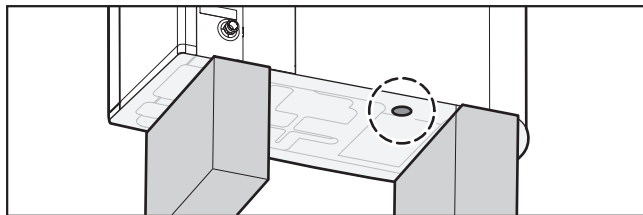
- Prepare um canal de drenagem da água à volta da base para drenar as águas residuais longe da unidade.
- Evite que a água de drenagem passe pelo percurso, para que NÃO fique escorregadio em caso de temperaturas ambiente de congelamento.
- Se instalar a unidade numa estrutura, instale uma placa impermeável dentro de 150 mm da parte inferior da unidade, de modo a evitar a entrada de água na unidade e para evitar o gotejamento de água drenada (consulte a figura que se segue).

**AVISO**

Se a unidade for instalada num clima frio, tome medidas adequadas para que a condensação drenada NÃO POSSA congelar. Recomendamos que efetue o seguinte:

- Isole a mangueira de drenagem.
- Instale um aquecedor do tubo de drenagem (fornecimento local). Para ligar o aquecedor de tubo de drenagem, consulte "[9.2.2 Ligar a instalação elétrica à unidade de exterior](#)" [▶ 118].

Utilize o bujão de drenagem (com o O-ring) e uma mangueira para permitir a drenagem.



- a Orifício de drenagem
- b O-ring (fornecido como acessório)
- c Bujão de drenagem (fornecido como acessório)
- d Mangueira (fornecimento local)

**AVISO**

**O-ring.** Certifique-se de que o O-ring fica bem instalado para evitar fugas.

## 7.4 Montagem da unidade interior

### 7.4.1 Sobre a montagem da unidade de interior

#### Quando

Tem de montar a unidade de exterior e de interior antes de poder ligar a tubagem de água.

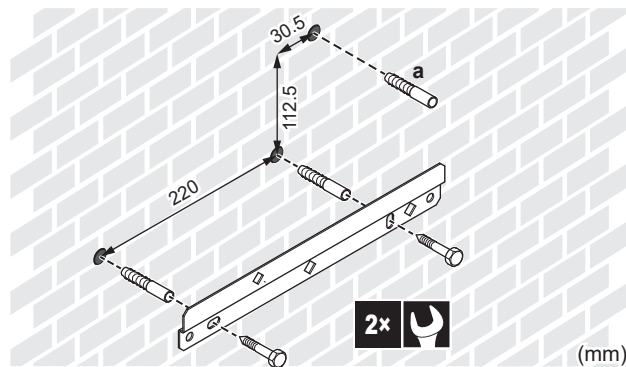
#### Fluxo de trabalho típico

Montar a unidade de interior consiste, geralmente, nas seguintes etapas:

- 1 Instalar a unidade de interior.
- 2 Ligar a mangueira de drenagem ao dreno.

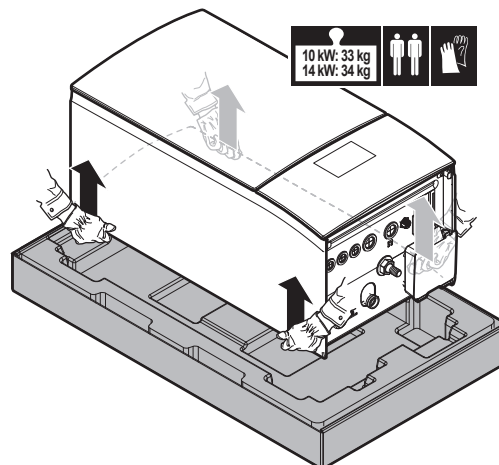
### 7.4.2 Para instalar a unidade de interior

- 1 Fixe o suporte de parede (acessório) na parede (nivelada) com 2x parafusos com  $\varnothing 8$  mm.

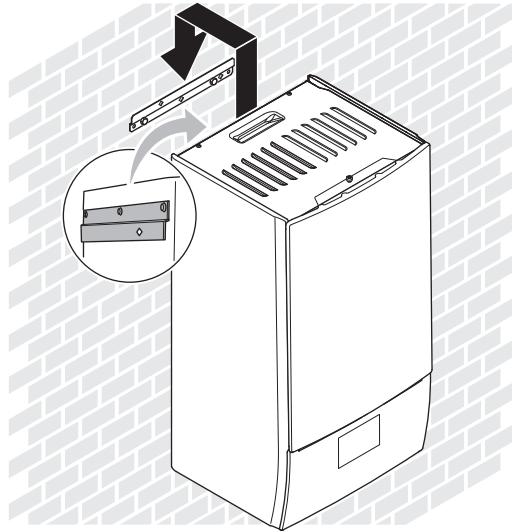


- a Recomendado: se pretender fixar a unidade à parede a partir do interior da unidade, instale uma bucha de parafuso adicional.

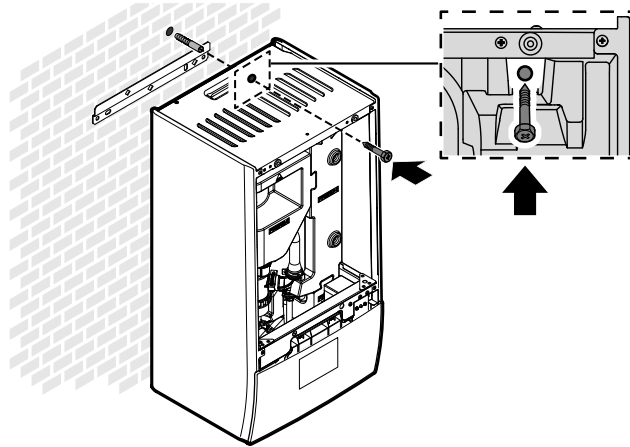
- 2 Levante a unidade.



- 3 Prenda a unidade ao suporte de parede:
  - Incline o topo da unidade contra a parede na posição do suporte de parede.
  - Faça deslizar o suporte na parte de trás da unidade sobre o suporte de parede. Certifique-se de que a unidade está corretamente fixada.



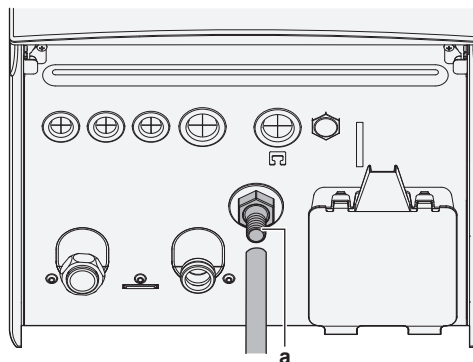
- 4** Recomendado: se pretender fixar a unidade à parede a partir do interior da unidade:
- Remova o painel dianteiro superior e abra a caixa de distribuição. Consulte "7.2.5 Para abrir a unidade de interior" [▶ 84].
  - Fixe a unidade à parede com um parafuso com Ø8 mm.



#### 7.4.3 Para ligar a mangueira de drenagem ao dreno

A água proveniente da válvula de segurança é recolhida no recipiente de drenagem. Tem de ligar o recipiente de drenagem a um dreno apropriado, de acordo com a legislação aplicável.

- 1** Ligue um tubo de drenagem (fornecimento local) ao conector do recipiente de drenagem do seguinte modo:



**a** Conector do recipiente de drenagem

É recomendada a utilização de um distribuidor para recolher a água.

# 8 Instalação da tubagem

Neste capítulo

8.1	Preparação da tubagem de água .....	94
8.1.1	Requisitos do circuito de água.....	94
8.1.2	Fórmula para calcular a pré-pressão do reservatório de expansão .....	98
8.1.3	Para verificar o volume de água e o caudal.....	98
8.1.4	Alteração da pré-pressão do reservatório de expansão .....	100
8.1.5	Para verificar o volume da água: Exemplos.....	101
8.2	Ligação da tubagem de água.....	101
8.2.1	Sobre a ligação da tubagem de água.....	101
8.2.2	Precauções na ligação da tubagem de água .....	102
8.2.3	Para ligar a tubagem de água .....	102
8.2.4	Para encher o circuito de água .....	105
8.2.5	Para proteger o circuito de água contra congelamento .....	105
8.2.6	Para encher o depósito de água quente sanitária .....	108
8.2.7	Para isolar a tubagem de água .....	108

## 8.1 Preparação da tubagem de água

### 8.1.1 Requisitos do circuito de água



#### INFORMAÇÕES

Leia também as medidas e os requisitos em "[2 Medidas gerais de segurança](#)" [▶ 10].



#### AVISO

No caso de tubos de plástico, assegure que estes são completamente estanques à difusão de oxigénio de acordo com a norma DIN 4726. A difusão de oxigénio para a tubagem pode levar à corrosão excessiva.

- **Ligação da tubagem – Legislação.** Efectue todas as ligações da tubagem segundo a legislação aplicável e as instruções no capítulo "Instalação", respeitando a saída e a entrada de água.
- **Ligação da tubagem – Força.** NÃO utilize força excessiva quando estabelecer as ligações da tubagem. As tubagens deformadas podem provocar avarias na unidade.
- **Ligação da tubagem – Ferramentas.** Utilize apenas as ferramentas adequadas para manusear latão, que é um material macio. Se NÃO o fizer, os tubos ficarão danificados.

- **Ligação da tubagem – Ar, humidade, pó.** Se entrar ar, humidade ou poeira para o circuito, poderão surgir problemas. Para evitar que isto aconteça:
  - Utilize APENAS tubos limpos.
  - Segure a extremidade do tubo para baixo ao retirar as rebarbas.
  - Cubra a extremidade do tubo ao inseri-lo numa parede para evitar a entrada de pó e/ou partículas no tubo.
  - Utilize um vedante de rosca de boa qualidade para vedar as ligações.
  - Em caso de utilização de tubagens metálicas que não sejam de latão, certifique-se de que ambos os materiais ficam isolados entre si, para evitar corrosão galvânica.
  - Como o latão é um material macio, utilize ferramentas adequadas para ligar o circuito de água. A utilização de ferramentas inadequadas pode danificar os tubos.
- **Isolamento.** Isole até à base do permutador de calor.
- **Congelamento.** Proteja contra congelamento.
- **Circuito fechado.** Utilize a unidade de interior APENAS num sistema de água fechado. Utilizar o sistema num sistema de água aberto irá levar à corrosão excessiva.
- **Comprimento da tubagem.** É recomendado evitar longas distâncias de tubagens entre o depósito de água quente sanitária e o ponto final da água quente (chuveiro, banheira...) e evitar pontos sem saída.
- **Diâmetro da tubagem.** Seleccione o diâmetro da tubagem de água face ao fluxo de água necessário e à pressão estática externa da bomba disponível. Consulte "[16 Dados técnicos](#)" [▶ 244] para as curvas de pressão estática externa da unidade de interior.
- **Fluxo de água.** Pode encontrar o fluxo de água mínimo necessário para o funcionamento da unidade de interior na tabela seguinte. Em todos os casos, este fluxo deve ser assegurado. Quando o fluxo for inferior, a unidade de interior irá parar e apresentar o erro 7H.

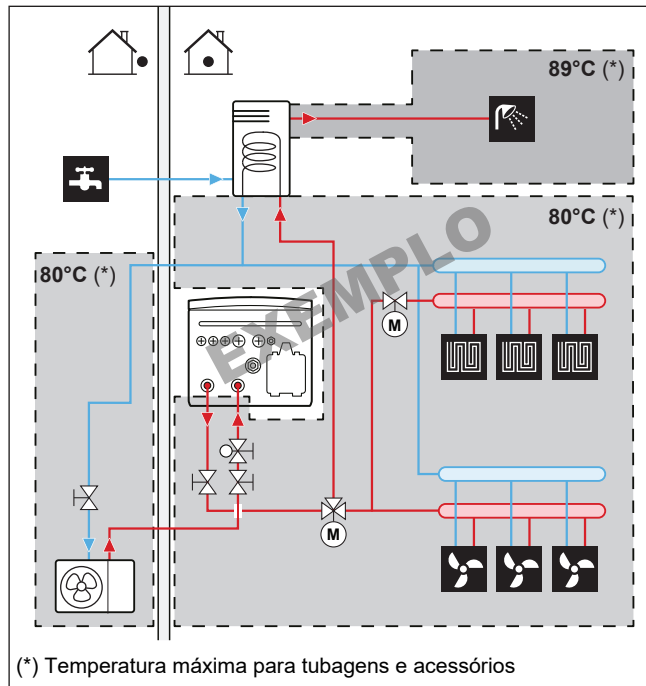
Se o funcionamento é...	Então caudal mínimo necessário é...
Arranque do arrefecimento/ aquecimento/descongelamento/ funcionamento do aquecedor de reserva	Para EPBX07: 20 l/min Para EPBX10: 22 l/min Para EPBX14: 24 l/min
Produção de água quente sanitária	Para EPBX07: 20 l/min Para EPBX10: 25 l/min Para EPBX14: 25 l/min

- **Componentes fornecidos no local – Água.** Utilize apenas materiais compatíveis com a água utilizada no sistema e com os materiais utilizados na unidade de interior.
- **Componentes fornecidos no local – Temperatura e pressão da água.** Verifique se todos os componentes nas tubagens locais conseguem suportar a pressão e a temperatura da água.
- **Pressão da água – Circuito de aquecimento/arrefecimento ambiente.** A pressão máxima da água é de 3 bar (=0,3 MPa). Coloque protecções adequadas no circuito de água para assegurar que a pressão máxima NÃO é excedida. A pressão mínima de funcionamento da água é de 1 bar (=0,1 MPa).
- **Temperatura da água.** Todas as tubagens e acessórios de tubagens instalados (válvulas, ligações...) TÊM de suportar as temperaturas seguintes:



### INFORMAÇÕES

A figura seguinte é um exemplo e pode NÃO corresponder totalmente à disposição do seu sistema.



### INFORMAÇÕES

A temperatura máxima de saída de água é decidida com base na regulação [3.12] **Ponto de regulação de sobreaquecimento**. Este limite define a saída máxima de água **no sistema**. Dependendo do valor desta regulação, o ponto de regulação máximo da TSA também será reduzido em 5°C para permitir um controlo estável em direção ao ponto de regulação.

A temperatura máxima de saída de água **na zona principal** é decidida com base na regulação [1.19] **Sobreaquecimento do circuito da água**, apenas no caso de [3.13.5] **Kit de duas zonas instalado** estar ativado. Este limite define a saída máxima de água **na zona principal**. Dependendo do valor desta regulação, o ponto de regulação máximo da TSA também será reduzido em 5°C para permitir um controlo estável em direção ao ponto de regulação.

- **Drenagem – Pontos baixos.** Instale torneiras de drenagem em todos os pontos baixos do sistema para completar a drenagem do circuito de água.
- **Drenagem – Válvula de segurança.** Ligue a mangueira de drenagem corretamente ao dreno para evitar o gotejamento de água para fora da unidade. Consulte "7.4.3 Para ligar a mangueira de drenagem ao dreno" [▶ 93].
- **Entradas de ar.** Disponibilize entradas de ar em todos os pontos altos do sistema, que também têm de ser facilmente acessíveis para intervenções técnicas.

Quando são instaladas válvulas de purga de ar automáticas na tubagem local, ter em atenção as instruções sobre como manusear estas válvulas de purga de ar.

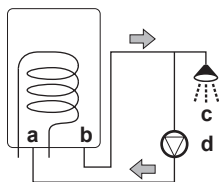
Para obter mais informações, consulte "8.2.4 Para encher o circuito de água" [▶ 105].

- Entre a unidade de exterior e a unidade de interior (no tubo de entrada de água da unidade de interior)
- depois da unidade de interior (no lado do emissor)

A unidade de interior dispõe de duas válvulas de purga de ar automáticas. Verifique se estas purgas de ar NÃO estão demasiado apertadas, para que seja possível a libertação automática de ar no circuito da água.

- **Peças revestidas a zinco.** NUNCA utilize peças revestidas a zinco no circuito da água. Uma vez que o circuito da água interno da unidade utiliza tubagens de cobre, pode ocorrer uma corrosão excessiva.
- **Tubagens metálicas que não sejam de latão.** Quando utilizar tubagens metálicas que não sejam de latão, isole adequadamente as partes que são e que não são de latão para que NÃO entrem em contacto entre si. O objetivo é evitar a corrosão galvânica.
- **Válvula – Separar os circuitos.** Quando utilizar uma válvula de 3 vias no circuito da água, certifique-se de que o circuito da água quente sanitária e o circuito de piso radiante estão totalmente separados.
- **Válvula – Tempo de comutação.** Quando utilizar uma válvula de 2 vias ou uma válvula de 3 vias no circuito da água, o tempo máximo de comutação da válvula deve ser de 60 segundos.
- **Depósito da água quente sanitária – Capacidade.** Para evitar a estagnação da água, é importante que a capacidade de acumulação do depósito de água quente sanitária satisfaça o consumo diário de água quente sanitária.
- **Depósito da água quente sanitária – Após a instalação.** Imediatamente após a instalação, o depósito de água quente sanitária deve ser lavado com água limpa. Este procedimento deve ser repetido, pelo menos, uma vez por dia durante os primeiros 5 dias consecutivos após a instalação.
- **Depósito da água quente sanitária – Inactividade.** Nos casos em que, durante períodos mais longos, não existe consumo de água quente, o equipamento TEM de ser lavado com água limpa antes da utilização.
- **Depósito da água quente sanitária – Desinfeção.** Para a função de desinfeção do depósito de água quente sanitária, ver o capítulo "Definições" do guia de referência da configuração ([4.10] **Desinfeção** / [4.18] **Ativar desinfeção**).
- **Válvulas misturadoras termostáticas.** De acordo com a legislação aplicável, poderá ser necessário instalar válvulas misturadoras termostáticas.
- **Medidas de higiene.** A instalação deve ser efectuada em conformidade com a legislação aplicável e poderão ser necessárias medidas de instalação de higiene adicionais.
- **Bomba de recirculação.** De acordo com a legislação aplicável, pode ser necessário ligar uma bomba de recirculação entre o ponto final de água quente e a ligação da recirculação do depósito de água quente sanitária (ou seja, entre **c** e **a**).

Exigência para a França (Arrêté du 30/11/05): se o volume de água entre a saída de água quente do depósito e o ponto de torneira (ou seja, entre **b** e **c**) for superior a 3 litros, a temperatura da água deve ser mantida a 50°C ou mais em todo o sistema de distribuição.



- a** Ligação da recirculação
- b** Ligação da água quente
- c** Chuveiro
- d** Bomba de recirculação

### 8.1.2 Fórmula para calcular a pré-pressão do reservatório de expansão

A pré-pressão (Pg) do reservatório depende do desnível da instalação (H):

$$Pg=0,3+(H/10) \text{ (bar)}$$

### 8.1.3 Para verificar o volume de água e o caudal

A unidade de interior possui um reservatório de expansão de 10 litros com uma pré-pressão de 1 bar regulada de fábrica.

Para certificar-se de que a unidade funciona adequadamente:

- TEM de verificar o volume mínimo e máximo da água.
- Poderá ter de ajustar a pré-pressão do reservatório de expansão.

#### Volume mínimo da água

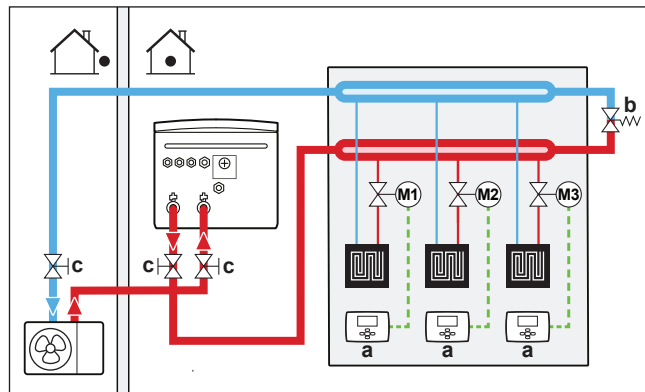
A instalação tem de ser efetuada de modo que esteja sempre disponível um volume mínimo de água (ver tabela abaixo) no circuito de aquecimento ambiente/arrefecimento ambiente da unidade, mesmo quando o volume disponível para a unidade é reduzido devido ao fecho de válvulas (emissores de calor, válvulas termostáticas, etc.) no circuito de aquecimento ambiente/arrefecimento ambiente. O volume interno de água da unidade de exterior NÃO é considerado para este volume mínimo de água.

Se...	Então o volume mínimo da água é...
Funcionamento de arrefecimento	Para EPBX07: 13 l Para EPBX10: 25 l Para EPBX14: 30 l
Funcionamento de descongelamento/ aquecimento se existir um depósito de AQS	Para EPBX07: 13 l Para EPBX10: 55 l Para EPBX14: 55 l
Funcionamento de descongelamento/ aquecimento se não existir um depósito de AQS	Para EPBX07: 13 l Para EPBX10: 55 l Para EPBX14: 55 l



#### INFORMAÇÕES

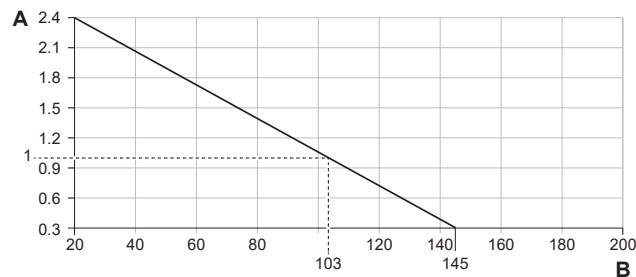
Em processos críticos ou em divisões com grande carga térmica, pode ser necessária mais água.



- a Termóstato da divisão individual (opcional)  
 b Válvula de derivação de pressão diferencial (fornecida como acessório)  
 c Válvula de fecho

### Volume máximo de água

Utilize o gráfico seguinte para determinar o volume máximo de água para a pré-pressão calculada.



- A Pré-pressão (bar)  
 B Volume máximo de água (l)

### Exemplo: Máximos de volume de água e pré-pressão do reservatório de expansão

Desnível de instalação <sup>(a)</sup>	Volume de água	
	≤145 l	>145 l
≤7 m	Não é necessário ajustar a pré-pressão.	Proceda da seguinte forma: <ul style="list-style-type: none"> <li>▪ Diminua a pré-pressão de acordo com a diferença de altura de instalação necessária. A pré-pressão deve diminuir em 0,1 bar por cada metro abaixo de 7 m.</li> <li>▪ Verifique se o volume de água NÃO excede o volume máximo de água permitido.</li> </ul>

Desnível de instalação <sup>(a)</sup>	Volume de água	
	≤145 l	>145 l
>7 m	Proceda da seguinte forma: <ul style="list-style-type: none"> <li>▪ Aumente a pré-pressão de acordo com a diferença de altura de instalação necessária. A pré-pressão deve aumentar em 0,1 bar por cada metro acima de 7 m.</li> <li>▪ Verifique se o volume de água NÃO excede o volume máximo de água permitido.</li> </ul>	O reservatório de expansão da unidade de interior é demasiado pequeno para a instalação. Neste caso, recomenda-se que instale um vaso extra fora da unidade.

<sup>(a)</sup> Este é o desnível (m) entre o ponto mais elevado do circuito da água e a unidade de interior. Se a unidade de interior se encontra no ponto mais elevado da instalação, a altura de instalação é de 0 m.

### Caudal mínimo

Verifique se o caudal mínimo na instalação é garantido em quaisquer condições. Para esta finalidade, utilize a válvula de derivação de pressão diferencial fornecida com a unidade e respeite o volume mínimo de água.

Se o funcionamento é...	Então caudal mínimo necessário é...
Arranque do arrefecimento/ aquecimento/descongelamento/ funcionamento do aquecedor de reserva	Para EPBX07: 20 l/min Para EPBX10: 22 l/min Para EPBX14: 24 l/min
Produção de água quente sanitária	Para EPBX07: 20 l/min Para EPBX10: 25 l/min Para EPBX14: 25 l/min



#### AVISO

Quando a circulação em cada ou em determinado circuito de aquecimento ambiente é controlada por válvulas controladas à distância, é importante que o caudal mínimo seja assegurado, mesmo que todas as válvulas estejam fechadas. Caso o caudal mínimo não possa ser atingido, será gerado um erro de caudal 7H.

Consulte o procedimento recomendado, conforme descrito em "[11.4 Lista de verificação durante a activação da unidade](#)" [▶ 171].

#### 8.1.4 Alteração da pré-pressão do reservatório de expansão



#### AVISO

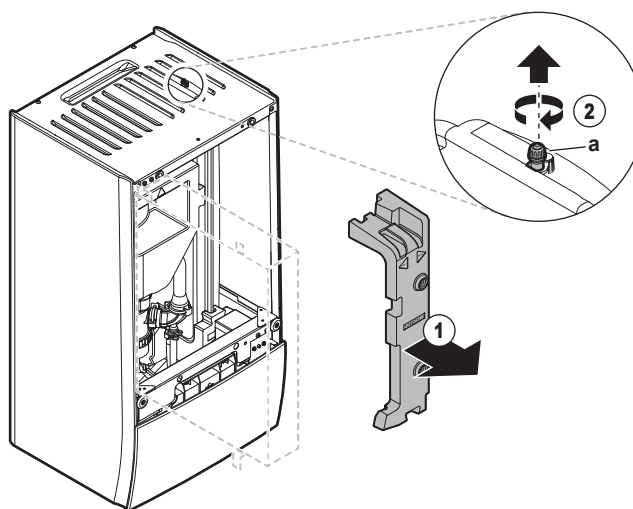
APENAS um instalador autorizado poderá ajustar a pré-pressão do reservatório de expansão.

A pré-pressão predefinida do reservatório de expansão é 1 bar. Quando for necessário alterar a pré-pressão, tenha em consideração as seguintes recomendações:

- Utilize apenas azoto seco na regulação da pré-pressão do reservatório de expansão.

- Uma regulação inadequada da pré-pressão do reservatório de expansão levará a uma avaria no sistema.

A alteração da pré-pressão do reservatório de expansão deverá ser efetuada libertando ou aumentando a pressão do azoto através da válvula Schrader do reservatório de expansão.



a Válvula Schrader

### 8.1.5 Para verificar o volume da água: Exemplos

#### Exemplo 1

A unidade de interior é instalada 5 m abaixo do ponto mais elevado do circuito da água. O volume total de água no circuito é de 100 l.

Não são necessárias ações nem ajustes.

#### Exemplo 2

A unidade de interior é instalada no ponto mais elevado do circuito da água. O volume total de água no circuito da água é de 250 l.

Ações:

- Uma vez que o volume total de água (250 l) é superior ao volume predefinido de água (200 l), é necessário reduzir a pré-pressão.
- A pré-pressão necessária é:  

$$P_g = (0,3 + (H/10)) \text{ bar} = (0,3 + (0/10)) \text{ bar} = 0,3 \text{ bar}$$
- O volume máximo de água correspondente a 0,3 bar é 290 l. (Consulte o gráfico em "[Volume máximo de água](#)" [▶ 99]).
- Uma vez que 250 l é menos do que 290 l, o reservatório de expansão é adequado para a instalação.

## 8.2 Ligação da tubagem de água

### 8.2.1 Sobre a ligação da tubagem de água

#### Antes de ligar a tubagem de água

Certifique-se de que as unidades de interior e de exterior estão montadas.

#### Fluxo de trabalho típico

Ligar a tubagem de água consiste, geralmente, nas seguintes etapas:

- 1 Ligar a tubagem de água à unidade de exterior.

- 2 Ligar a tubagem de água à unidade de interior.
- 3 Ligar a mangueira de drenagem ao dreno.
- 4 Encher o circuito de água.
- 5 Encher o depósito da água quente sanitária.
- 6 Isolar a tubagem de água.

### 8.2.2 Precauções na ligação da tubagem de água



#### INFORMAÇÕES

Leia também as precauções e requisitos, nos capítulos seguintes:

- "2 Medidas gerais de segurança" [▶ 10]
- "8.1 Preparação da tubagem de água" [▶ 94]

### 8.2.3 Para ligar a tubagem de água



#### AVISO

NÃO utilize força excessiva quando ligar a tubagem local e certifique-se de que a tubagem está alinhada corretamente. Os tubos deformados podem provocar mau funcionamento da unidade.

#### Unidade de exterior



#### AVISO

Sobre a válvula de fecho com filtro integrado e válvula de retenção (fornecida como acessório):

- A instalação da válvula na entrada de água é obrigatória.
- Tenha em conta a direção do fluxo da válvula.

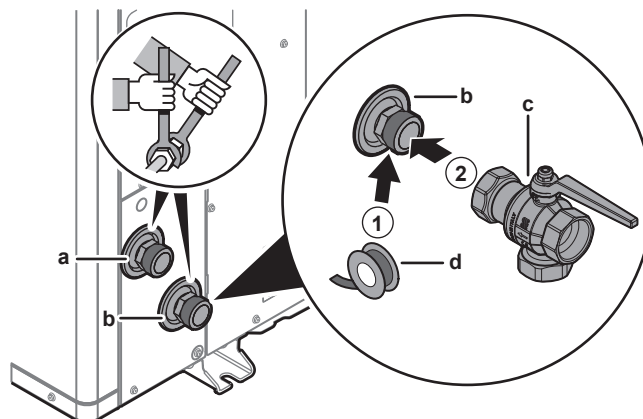


#### AVISO

Instale válvulas de purga de ar nos pontos elevados locais.

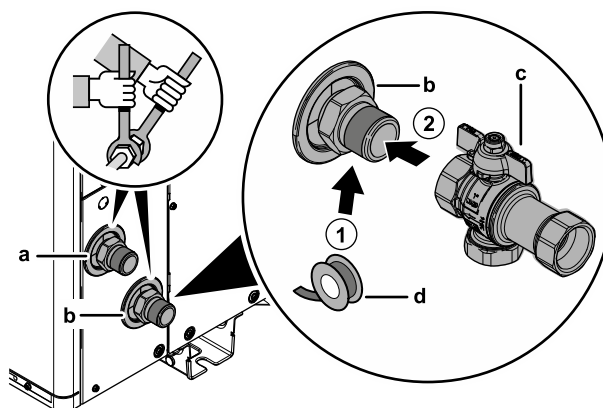
- 1 Ligue os o-rings e a válvula de fecho à entrada de água da unidade de exterior. Tenha atenção à direção do fluxo.

#### No caso do EPSK06~14A\*:



- SAÍDA de água (ligação de rosca, macho, 1 1/4")
- ENTRADA de água (ligação de rosca, macho, 1 1/4")
- Válvula de fecho com filtro integrado e válvula de retenção (fornecida como acessório) (ligações roscadas, fêmea 1 1/4" - fêmea 1 1/4")
- Vedante de rosca (fornecimento local)

#### No caso do EPSKS04~07A\*:



- a SAÍDA de água (ligação de rosca, macho, 1")
- b ENTRADA de água (ligação de rosca, macho, 1")
- c Válvula de fecho com filtro integrado e válvula de retenção (fornecida como acessório) (ligações de rosca, fêmea de 1" – fêmea de 1")
- d Vedante de rosca (fornecimento local)

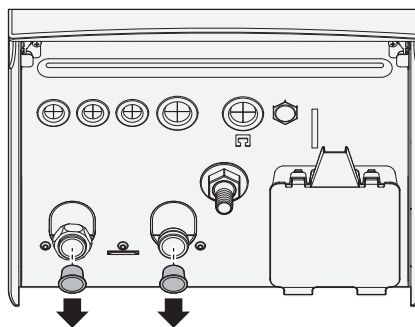
- 2 Ligue a tubagem local à válvula de fecho.
- 3 Ligue a tubagem local à saída de água da unidade de exterior.

### Unidade de interior

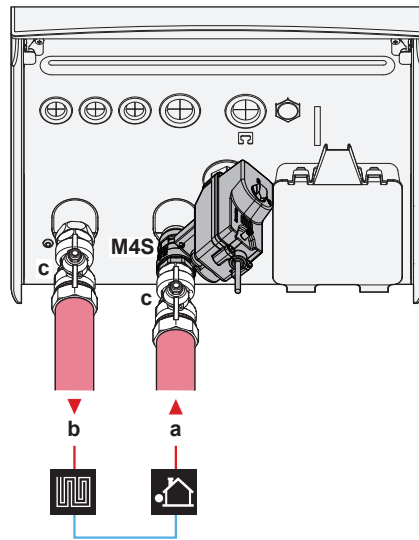
Fornecido como acessório:

1 válvula de fecho normalmente fechada (+ fixador rápido)	Para impedir a entrada de refrigerante na unidade de interior em caso de fuga de refrigerante na unidade de exterior.
2 válvulas de fecho (+ O-rings)	Para facilitar a assistência e a manutenção.
1 válvula de derivação de pressão diferencial	Para garantir o caudal mínimo (e evitar a sobrepressão).

- 1 Retirar as tampas de proteção.



- 2 Instale a válvula de fecho normalmente fechada (+ fixador rápido) e as válvulas de fecho (+ O-rings) da seguinte forma:



- a** ENTRADA de água proveniente da unidade de exterior (ligação de rosca)
  - EPBX(U)07: 1"
  - EPBX(U)10+14: 1 1/4"
- b** SAÍDA de água para aquecimento ambiente (ligação de rosca)
  - EPBX(U)07: 1"
  - EPBX(U)10+14: 1 1/4"
- c** Válvula de fecho (+ O-rings)
  - EPBX(U)07: macho de 1" - fêmea de 1"
  - EPBX(U)10+14: macho de 1" - fêmea de 1 1/4"

**M4S** Válvula de fecho normalmente fechada (+ fixador rápido)(paragem de fugas na entrada)(acoplamento rápido – fêmea de 1")

**3** Instale a válvula de derivação de pressão diferencial na saída de água de aquecimento ambiente.



**AVISO**



**Válvula de derivação de pressão diferencial** (fornecida como acessório). Recomendamos a instalação da válvula de derivação de pressão diferencial no circuito da água de aquecimento ambiente.

- Tenha em atenção o volume de água mínimo quando escolher o local de instalação da válvula de derivação de pressão diferencial (na unidade de interior ou no coletor). Consulte "[8.1.3 Para verificar o volume de água e o caudal](#)" [▶ 98].
- Tenha em atenção o caudal mínimo quando ajustar a regulação da válvula de derivação de pressão diferencial. Consulte "[8.1.3 Para verificar o volume de água e o caudal](#)" [▶ 98] e "[11.4.4 Para verificar o caudal mínimo](#)" [▶ 178].



**AVISO**

Instale válvulas de purga de ar nos pontos elevados locais.



**AVISO**

Se estiver instalado um depósito de água quente sanitária opcional: é necessário instalar uma válvula de segurança (fornecimento local) com uma pressão de abertura de no máximo 10 bar (= 1 MPa) na ligação da entrada de água fria sanitária de acordo com a legislação aplicável.

**AVISO**

Se estiver instalado um depósito de água quente sanitária opcional:

- É necessário instalar um dispositivo de drenagem e um dispositivo de alívio da pressão na ligação da entrada de água fria do cilindro de água quente sanitária.
- Para evitar a contra-sifonagem, é recomendada a instalação de uma válvula de retenção na entrada de água do depósito de água quente sanitária de acordo com a legislação aplicável. Certifique-se de que NÃO fica entre a válvula de segurança e o depósito de AQS.
- É recomendada a instalação de uma válvula de redução de pressão na entrada de água fria de acordo com a legislação aplicável.
- É recomendada a instalação de um reservatório de expansão na entrada de água fria de acordo com a legislação aplicável.
- É recomendada a instalação da válvula de segurança numa posição superior à do topo do depósito de água quente sanitária. O aquecimento do depósito de água quente sanitária faz com que a água se expanda e, sem a válvula de segurança, a pressão da água dentro do depósito poderá aumentar para valores superiores aos da pressão concebida do depósito. Além disso, a instalação no local (tubagem, pontos de utilização de torneiras, etc.) ligada ao depósito está sujeita a esta pressão elevada. Para evitar esta situação, é necessário instalar uma válvula de segurança. A prevenção da sobrepressão depende do funcionamento correto da válvula de segurança instalada no local. Se NÃO estiver a funcionar corretamente, a sobrepressão irá deformar o depósito e podem surgir fugas de água. Para confirmar o bom funcionamento, é necessária uma manutenção regular.

#### 8.2.4 Para encher o circuito de água

Para encher o circuito de água, utilize um kit de enchimento de fornecimento local. Certifique-se de que cumpre a legislação aplicável.

Coloque a etiqueta "No glycol" (sem glicol) (fornecida como acessório) na tubagem local perto do ponto de enchimento.

**AVISO**

A adição de soluções anticongelantes (por exemplo, glicol) à água NÃO é permitida.

**AVISO**

Se existirem válvulas de purga de ar automáticas instaladas na tubagem local:

- Entre a unidade de exterior e a unidade de interior (no tubo de entrada de água da unidade de interior) – têm de ser fechadas após a ativação.
- Após a unidade de interior (no lado do emissor) – podem ficar abertas após a ativação.

**AVISO**

Para evitar que a bomba funcione em condições secas, apenas ATIVE a unidade quando houver água na unidade.

#### 8.2.5 Para proteger o circuito de água contra congelamento

##### Sobre a proteção contra congelamento

O congelamento pode danificar o sistema. Para evitar o congelamento dos componentes hidráulicos, a unidade está equipada com o seguinte:

- O software está equipado com funções especiais de proteção contra congelamento, como a prevenção do congelamento dos tubos de água, que

incluem a ativação de uma bomba no caso de temperaturas baixas. Todavia, em caso de falha de energia, estas funções não podem garantir proteção.

- A unidade de exterior está equipada com duas válvulas de proteção contra congelamento montadas de fábrica. As válvulas de proteção contra congelamento drenam a água da unidade de exterior antes que esta possa congelar e danificar a unidade. Isto destina-se a evitar fugas de R290 na unidade de exterior. **Nota:** As válvulas de proteção contra congelamento montadas de fábrica foram concebidas para proteger a unidade de exterior e não a tubagem local.

Para garantir a proteção da tubagem local, instale **válvulas adicionais de proteção contra congelamento** em todos os pontos mais baixos da tubagem local. Isole estas válvulas de proteção contra congelamento instaladas no local de forma similar à da tubagem da água, mas **NÃO** isole a entrada e saída (libertação) destas válvulas.

Opcionalmente, pode instalar **válvulas normalmente fechadas** (localizadas no interior, perto dos pontos de entrada/saída da tubagem). Estas válvulas podem impedir que toda a água da tubagem de interior seja drenada quando as válvulas de proteção contra congelamento se abrem. **Nota:** A válvula de fecho normalmente fechada que é fornecida como acessório com a unidade de interior, que é obrigatório instalar na unidade de interior por razões de segurança (paragem de fugas na entrada), **NÃO** impede a drenagem da tubagem de interior quando as válvulas de proteção contra congelamento se abrem. Para tal, são necessárias válvulas normalmente fechadas adicionais (opcionais).



### AVISO

Quando estiverem instaladas válvulas de proteção contra congelamento, defina o ponto de regulação de arrefecimento mínimo (predefinição=7°C) pelo menos 2°C superior à temperatura máxima de abertura das válvulas de proteção contra congelamento (a temperatura de abertura das válvulas de proteção contra congelamento instaladas de fábrica é de 3°C ±1).

Se definir o ponto de regulação de arrefecimento mínimo abaixo do valor seguro (ou seja, a temperatura máxima de abertura das válvulas de proteção contra congelamento + 2°C), corre o risco de as válvulas de proteção contra congelamento abrirem quando arrefecerem até ao ponto de regulação mínimo.



### INFORMAÇÕES

A temperatura mínima de saída de água é decidida com base na regulação [3.11] **Ponto de regulação de subarrefecimento**. Este limite define o mínimo de água de saída **no sistema**. Dependendo do valor desta regulação, o ponto de regulação mínimo da TSA também será aumentado em 4°C para permitir um controlo estável em direção ao ponto de regulação.

A temperatura mínima de saída de água **na zona principal** é decidida com base na regulação [1.20] **Subrefrigeração do circuito da água**, apenas no caso de [3.13.5] **Kit de duas zonas instalado** estar ativado. Este limite define a saída mínima de água **na zona principal**. Dependendo do valor desta regulação, o ponto de regulação mínimo da TSA também será aumentado em 4°C para permitir um controlo estável em direção ao ponto de regulação.



### AVISO

A adição de soluções anticongelantes (por exemplo, glicol) à água **NÃO** é permitida.

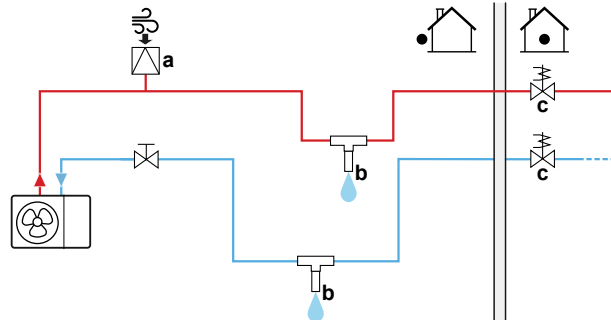
## Proteção contra congelamento com válvulas de proteção contra congelamento

### Sobre as válvulas de proteção contra congelamento

É responsabilidade do instalador proteger as tubagens locais contra congelamento. Utilize válvulas de proteção contra congelamento em todos os pontos mais baixos das tubagens locais para drenar a água do sistema antes de congelar.


### Para instalar válvulas de proteção contra congelamento

Para proteger as tubagens locais contra congelamento, instale as seguintes peças:



- a Admissão de ar automática
- b Válvula de proteção contra congelamento (opcional – fornecimento local)
- c Válvulas normalmente fechadas (recomendado – fornecimento local)

Peça	Descrição
	Uma admissão de ar automática (para fornecimento de ar) deve ser instalada no ponto mais alto. Por exemplo, uma purga de ar automática.
	<p>Proteção para as tubagens locais.</p> <ul style="list-style-type: none"> <li>▪ Instalar as válvulas de proteção contra congelamento: <ul style="list-style-type: none"> <li>- nos pontos mais baixos das tubagens locais.</li> <li>- na parte mais fria das tubagens locais, longe de fontes de calor.</li> <li>- verticalmente, de modo a permitir a saída adequada do fluxo de água.</li> <li>- &gt;15 cm acima do piso, de modo a evitar que o gelo bloqueie a saída da água. Certifique-se de que não há obstruções.</li> <li>- &gt;10 cm afastado de outras válvulas de proteção contra congelamento.</li> </ul> </li> <li>▪ Evite chuva, neve e luz solar direta sobre as válvulas de proteção contra congelamento.</li> <li>▪ Isole as válvulas de proteção contra congelamento de forma similar à da tubagem da água, mas NÃO isole a entrada e saída (libertação) destas válvulas.</li> <li>▪ NÃO realize obstruções nas tubagens locais.</li> </ul>

Peça	Descrição
	<p>Isolamento da água no interior da casa quando ocorre uma interrupção da alimentação. As válvulas normalmente fechadas (localizadas no interior, junto aos pontos de entrada/saída de tubagens) podem evitar que toda a água dos tubos de interior seja drenada quando as válvulas de proteção contra congelamento abrirem.</p> <ul style="list-style-type: none"> <li>▪ <b>Quando ocorre uma interrupção da alimentação:</b> as válvulas normalmente fechadas fecham e isolam a água no interior da casa. Se as válvulas de proteção contra congelamento abrirem, apenas a água no exterior da casa é drenada.</li> <li>▪ <b>Noutras circunstâncias</b> (exemplo: quando ocorre uma falha da bomba): as válvulas normalmente fechadas permanecem abertas. Se as válvulas de proteção contra congelamento abrirem, a água do interior da casa também é drenada.</li> </ul>

### 8.2.6 Para encher o depósito de água quente sanitária

Consulte o manual de instalação do depósito de água quente sanitária.

### 8.2.7 Para isolar a tubagem de água

A tubagem em todo o circuito de água TEM DE ser isolada para evitar a condensação durante o arrefecimento e a redução da capacidade de aquecimento e arrefecimento.

#### Isolamento da tubagem de água exterior



#### AVISO

**Tubagem para o exterior.** Certifique-se de que a tubagem para o exterior fica isolada conforme indicado nas instruções, para proteção contra eventuais perigos.

Para tubagens que fiquem ao ar livre, é recomendável utilizar a espessura do isolamento indicada na tabela seguinte como mínimo (com  $\lambda=0,039 \text{ W/(mK)}$ ).

Comprimento da tubagem (m)	Espessura do isolamento mínima (mm)
<30	32
30~40	40
40~50	50

Noutros casos, a espessura do isolamento mínima pode ser determinada utilizando a ferramenta de Hydronic Piping Calculation.

A ferramenta Hydronic Piping Calculation também calcula o comprimento máximo da tubagem hidrónica da unidade de interior para a unidade de exterior com base na queda de pressão do emissor ou vice-versa.

A ferramenta Hydronic Piping Calculation faz parte do Heating Solutions Navigator, que está disponível em <https://professional.standby.me.daikin.eu>.

Contacte o seu representante caso não tenha acesso ao Heating Solutions Navigator.

Esta recomendação assegura o bom funcionamento da unidade, contudo, as regulações locais podem diferir e devem ser cumpridas.

# 9 Instalação elétrica

## Neste capítulo

9.1	Sobre como efetuar as ligações elétricas.....	109
9.1.1	Cuidados na efetuação das ligações elétricas.....	109
9.1.2	Indicações para ligar as ligações elétricas.....	110
9.1.3	Acerca da conformidade elétrica.....	112
9.1.4	Acerca da fonte de alimentação com taxa kWh bonificada.....	112
9.1.5	Descrição geral das ligações elétricas, excepto actuadores externos.....	113
9.1.6	Ligações <b>ES no local</b> .....	113
9.2	Ligações à unidade de exterior.....	117
9.2.1	Especificações dos componentes das ligações elétricas padrão.....	117
9.2.2	Ligar a instalação elétrica à unidade de exterior.....	118
9.2.3	Para corrigir os autocolantes "NÃO DESATIVAR o disjuntor".....	121
9.2.4	Para reposicionar o termistor de ar na unidade de exterior.....	121
9.3	Ligações à unidade de interior.....	122
9.3.1	Para efetuar a instalação elétrica à unidade interior.....	126
9.3.2	Para ligar a fonte de alimentação principal.....	128
9.3.3	Para ligar a fonte de alimentação do aquecedor de reserva.....	130
9.3.4	Para ligar a válvula de fecho normalmente fechada (paragem de fugas na entrada).....	134
9.3.5	Para ligar a válvula de fecho.....	135
9.3.6	Ligar as bombas (bomba de AQS e/ou bombas externas).....	137
9.3.7	Para ligar a saída do alarme.....	138
9.3.8	Para ligar a saída ACTIVAR/DESACTIVAR do arrefecimento/aquecimento ambiente.....	138
9.3.9	Para ligar a comutação para fonte externa de calor.....	139
9.3.10	Para ligar a válvula de derivação bivalente.....	139
9.3.11	Para ligar os contadores de eletricidade.....	140
9.3.12	Ligar o termóstato de segurança.....	141
9.3.13	Smart Grid.....	142
9.3.14	Para ligar o cartucho WLAN (fornecido como acessório).....	146
9.3.15	Para ligar o cabo Ethernet (Modbus / LAN).....	147

## 9.1 Sobre como efetuar as ligações elétricas

### Antes de ligar a instalação elétrica

Certifique-se de que a tubagem de água está ligada.

### Fluxo de trabalho típico

A conexão das ligações elétricas consiste, geralmente, nas seguintes etapas:

- "9.2 Ligações à unidade de exterior" [▶ 117]
- "9.3 Ligações à unidade de interior" [▶ 122]

### 9.1.1 Cuidados na efetuação das ligações elétricas



#### PERIGO: RISCO DE ELECTROCUSSÃO



#### AVISO

- Todas as instalações elétricas DEVEM ser efetuadas por um eletricista autorizado e DEVEM estar em conformidade com o regulamento nacional de cablagem.
- Estabeleça ligações elétricas às instalações elétricas fixas.
- Todos os componentes obtidos no local e todas as construções elétricas DEVEM estar em conformidade com a legislação aplicável.

**AVISO**

Utilize SEMPRE um cabo multicondutor para os cabos de alimentação.

**INFORMAÇÕES**

Leia também as medidas e os requisitos em "[2 Medidas gerais de segurança](#)" [▶ 10].

**AVISO**

- Se a fonte de alimentação ficar com menos uma fase ou com um neutro errado, poderá haver uma avaria do equipamento.
- Estabeleça uma ligação à terra adequada. NÃO efetue ligações à terra da unidade através de canalizações, acumuladores de sobretensão ou fios de terra da rede telefónica. Uma ligação à terra incompleta pode originar choques elétricos.
- Instale os fusíveis ou disjuntores necessários.
- Fixe a instalação elétrica com braçadeiras de cabos, para que estes NÃO entrem em contacto com arestas afiadas ou tubagens, particularmente no lado de alta pressão.
- NÃO instale um condensador de avanço de fase, porque esta unidade está equipada com um inversor. Tal condensador reduzirá o desempenho e pode causar acidentes.

**AVISO**

NÃO coloque nem empurre um comprimento redundante de cabo para o interior da unidade.

**AVISO**

A distância entre os cabos de alta tensão e de baixa tensão deve ser de, pelo menos, 50 mm.

**INFORMAÇÕES**

Ao instalar o fornecimento local ou os cabos opcionais, prepare o comprimento do cabo suficiente. Isso tornará possível abrir a caixa de distribuição e obter acesso a outros componentes durante a assistência.

**AVISO**

Se o cabo de alimentação ficar danificado, DEVE ser substituído pelo fabricante, por um técnico de assistência ou por alguém com qualificação semelhante, para evitar acidentes.

**AVISO**

NÃO prolongue a fonte de alimentação ou o cabo de interligação utilizando conectores de fios, braçadeiras de ligação de fios, fios com fita adesiva ou cabos de extensão.

Estes podem causar sobreaquecimento, choque elétrico ou incêndio.

### 9.1.2 Indicações para ligar as ligações elétricas

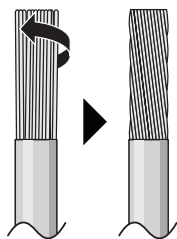
**AVISO**

Recomendamos a utilização de cabos (unifilares) sólidos. Se forem utilizados fios encalhados, torcer ligeiramente os fios para consolidar a extremidade do condutor para a utilização direta na braçadeira do terminal ou para inserção num terminal redondo ao estilo de engaste.

### Para preparar fio condutor torcido para a instalação

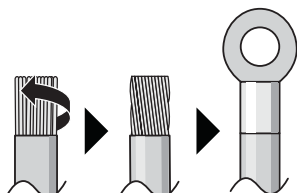
#### Método 1: Condutor de torção

- 1 Descarte o isolamento (20 mm) dos fios.
- 2 Torça ligeiramente a extremidade do condutor para criar uma ligação "tipo sólida".



#### Método 2: Utilizar terminais de engaste redondo (recomendado)

- 1 Tirar o isolamento dos fios e torcer ligeiramente a extremidade de cada fio.
- 2 Instale um terminal de engaste redondo na extremidade do fio. Coloque o terminal de engaste redondo no fio até à parte coberta e aperte o terminal com a ferramenta adequada.



### Utilize os métodos seguintes para instalar os fios:

Tipo de fio	Método de instalação
Cabo elétrico unifilar Ou Fio condutor torcido entrançado para uma ligação "tipo sólida"	<p><b>a</b> Cabo frisado (unifilar ou fio condutor torcido entrançado)</p> <p><b>b</b> Parafuso</p> <p><b>c</b> Anilha plana</p>
Fio condutor torcido com terminal de engaste redondo	<p><b>a</b> Terminal</p> <p><b>b</b> Parafuso</p> <p><b>c</b> Anilha plana</p> <p>✓ Permitido</p> <p>✗ NÃO permitido</p>

### Binários de aperto

Unidade de exterior:

Item	Binário de aperto (N•m)
X1M (M5)	2,45 ±10%
X2M (M3.5)	0,88 ±10%
M4 (terra)	1,31 ±10%

Unidade de interior:

Item	Binário de aperto (N•m)
M3.5 (X44M, X45M)	0,88 ±10%
M4 (X40M, X41M)	1,47 ±10%
M4 (terra)	1,47 ±10%

### 9.1.3 Acerca da conformidade elétrica

#### Apenas para EPSKS04~07A▲V3▼ e EPSK06~10A▲V3▼

Equipamento em conformidade com a norma EN/IEC 61000-3-12 (Norma Técnica Europeia/Internacional que regula os limites para as correntes harmónicas produzidas por equipamento ligado aos sistemas públicos de distribuição a baixa tensão, com corrente de entrada de >16 A e ≤75 A por fase.).

#### Apenas para o aquecedor de reserva da unidade de interior

Consulte "9.3.3 Para ligar a fonte de alimentação do aquecedor de reserva" [▶ 130].

### 9.1.4 Acerca da fonte de alimentação com taxa kWh bonificada

Por todo o mundo, as empresas de distribuição de energia elétrica esforçam-se por fornecer um serviço fiável a preços competitivos, sendo frequente a possibilidade de faturação em condições bonificadas. Como, por exemplo: preços por tempo de utilização, preços sazonais, a Wärmepumpentarif (tarifa para bombas de calor) na Alemanha e na Áustria...

Este equipamento permite a ligação a sistemas de distribuição de energia com essas taxas kWh bonificadas.

Consulte a empresa que lhe fornece energia elétrica no local onde equipamento será instalado, para saber se o pode ligar aos sistemas disponíveis de distribuição de energia com alguma das taxas kWh bonificadas, caso existam.

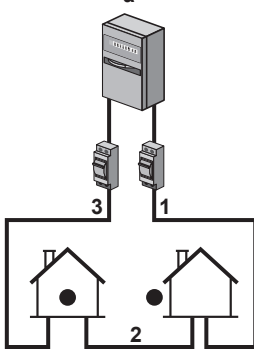
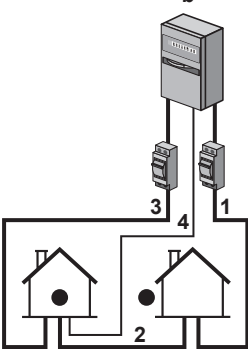
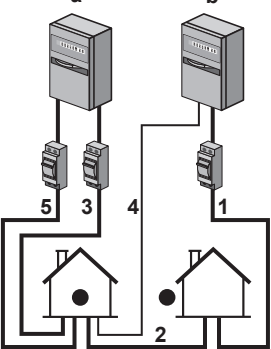
Quando se liga o equipamento a uma fonte de alimentação com uma taxa kWh bonificada, a empresa distribuidora de energia elétrica pode:

- interromper a alimentação do equipamento em certos períodos de tempo;
- exigir que o equipamento APENAS consuma uma quantidade limitada de eletricidade durante certos períodos de tempo.

A unidade de interior foi concebida para receber um sinal de entrada que faça com que a unidade comute para o modo de desativação forçada. Nesse momento, o compressor da unidade de exterior deixa de trabalhar.

As ligações da unidade são diferentes dependendo se a fonte de alimentação é ou NÃO interrompida.

## 9.1.5 Descrição geral das ligações eléctricas, excepto actuadores externos

Fonte de alimentação normal	Fonte de alimentação com taxa kWh bonificada	
	A fonte de alimentação NÃO é interrompida	A fonte de alimentação é interrompida
	 <p>Durante a ativação da fonte de alimentação com taxa kWh bonificada, a fonte de alimentação NÃO é interrompida. A unidade de exterior é DESLIGADA pelo controlo.</p> <p><b>Observação:</b> A empresa distribuidora de energia elétrica tem sempre de autorizar o consumo energético da unidade de interior.</p>	 <p>Durante a ativação da fonte de alimentação com taxa kWh bonificada, a fonte de alimentação é interrompida imediatamente ou após algum tempo pela empresa distribuidora de energia elétrica. Neste caso, a unidade de interior tem de ser alimentada por uma fonte de alimentação normal em separado.</p>

a Fonte de alimentação normal

b Fonte de alimentação com taxa kWh bonificada

1 Fonte de alimentação da unidade de exterior

2 Cabo de alimentação e interligação para a unidade de interior

3 Fonte de alimentação para aquecedor de reserva

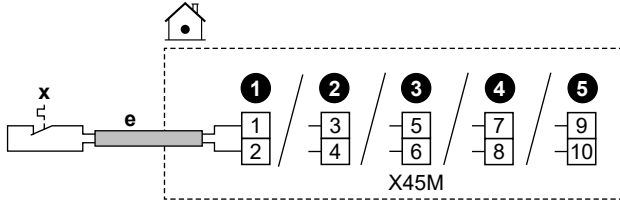
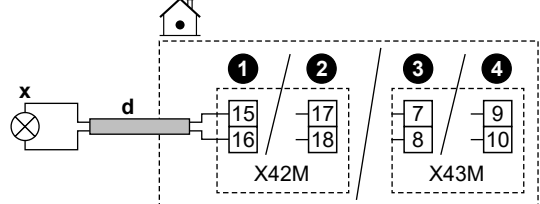
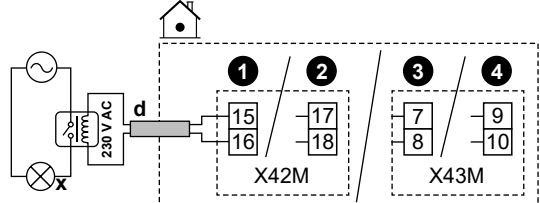
4 Fonte de alimentação com taxa kWh bonificada (contato isento de tensão)

5 Fonte de alimentação com taxa kWh normal (para alimentar a PCB da unidade de interior, caso ocorra uma interrupção da fonte de alimentação com taxa kWh bonificada)

## 9.1.6 Ligações ES no local

Quando fizer as ligações eléctricas, para certos componentes, pode escolher quais os pinos de terminal a utilizar. Após a ligação, é necessário indicar à interface de utilizador quais os pinos de terminal utilizados, para que esta corresponda à disposição do sistema:

- De preferência, através das estruturas de navegação em [13] **ES no local**.
- Em alternativa, através dos códigos locais (ver a tabela de regulações locais no guia de referência do instalador).

<b>1</b>	<b>Escolher os pinos de terminal a utilizar para cada componente.</b>
1a	<p>No caso das entradas ES no local:</p> <p>Escolha entre as possibilidades normais (12345 conforme indicado nos respetivos tópicos de "9.3 Ligações à unidade de interior" [▶ 122] e no livro de anexo para equipamento opcional). Por exemplo:</p> 
1b	<p>No caso das saídas ES no local:</p> <p>Tem várias opções.</p>
1b.1	<p><b>Opção 1 (preferida;</b> é possível apenas se a corrente de funcionamento e/ou a corrente de arranque do componente ligado NÃO exceder a corrente de funcionamento e/ou a corrente de arranque máximas dos terminais, conforme indicado no respetivo tópico):</p> <p>Escolha entre as possibilidades normais (1234 conforme indicado nos respetivos tópicos de "9.3 Ligações à unidade de interior" [▶ 122] e no livro de anexo para equipamento opcional). Por exemplo:</p> <ul style="list-style-type: none"> <li>▪ Corrente de funcionamento e/ou corrente de arranque máximas dos respetivos terminais = 0,3 A</li> <li>▪ A corrente de funcionamento e/ou corrente de arranque máximas do componente ligado é <math>\leq 0,3</math> A</li> </ul> 
1b.2	<p><b>Opção 2</b> (caso a corrente de funcionamento e/ou corrente de arranque do componente ligado exceda a corrente de funcionamento e/ou corrente de arranque máximas dos terminais, conforme indicado no respetivo tópico):</p> <p>Escolha entre as possibilidades normais (1234 conforme indicado nos respetivos tópicos de "9.3 Ligações à unidade de interior" [▶ 122] e no livro de anexo para equipamento opcional), mas em vez de ligar diretamente ao componente, instale um relé (fornecimento local) com uma fonte de alimentação externa fora da caixa de distribuição intermédia. Por exemplo:</p> <ul style="list-style-type: none"> <li>▪ Corrente de funcionamento e/ou corrente de arranque máximas dos respetivos terminais = 0,3 A</li> <li>▪ A corrente de funcionamento e/ou corrente de arranque máximas do componente ligado é <math>&gt; 0,3</math> A</li> </ul> 

1b.3	<p><b>Opção 3:</b></p> <p>Em alternativa, em vez de escolher uma das possibilidades normais (12 34), pode utilizar os pinos de terminal de qualquer uma das outras saídas <b>ES no local</b>. No entanto, tem de verificar se a corrente de funcionamento e/ou corrente de arranque do componente ligado excede a corrente de funcionamento e/ou corrente de arranque máximas dos terminais, conforme indicado no respetivo tópico. Se exceder, é necessário instalar um relé no meio (semelhante a <b>Opção 2</b>).</p>								
<b>2</b>	<b>Indicar à interface de utilizador os pinos de terminal que são utilizados para cada componente.</b>								
2.1	Aceda a [13] <b>ES no local</b> .								
2.2	<p>Selecione o bloco de terminais utilizado.</p> <p><b>Resultado:</b> É apresentado o ecrã com as ligações desse bloco de terminais. Por exemplo:</p> <div data-bbox="625 719 1283 1111" style="border: 1px solid black; padding: 10px; margin: 10px 0;"> <p style="text-align: center;"><b>ES no local</b></p> <table border="1" style="width: 100%; border-collapse: collapse;"> <thead> <tr> <th style="width: 50%;">Bloco de terminais X42M</th> <th style="width: 50%;">Função</th> </tr> </thead> <tbody> <tr> <td style="text-align: center;">Pin 13-14</td> <td style="text-align: center;">Válvula de fecho da zona adic.</td> </tr> <tr> <td style="text-align: center;">Pin 15-16</td> <td style="text-align: center;">Alarme</td> </tr> <tr> <td style="text-align: center;">▼</td> <td style="text-align: center;">Fonte de calor externa</td> </tr> </tbody> </table> <p style="text-align: center;">Inverter <input checked="" type="checkbox"/></p> <p style="text-align: center;"> <span>🏠</span> <span>↩</span> <span style="float: right;">✔</span> </p> </div>	Bloco de terminais X42M	Função	Pin 13-14	Válvula de fecho da zona adic.	Pin 15-16	Alarme	▼	Fonte de calor externa
Bloco de terminais X42M	Função								
Pin 13-14	Válvula de fecho da zona adic.								
Pin 15-16	Alarme								
▼	Fonte de calor externa								
2.3	À esquerda, selecione os pinos de terminal utilizados.								
2.4	<p>À direita, selecione o componente ligado:</p> <ul style="list-style-type: none"> <li>▪ Entradas <b>ES no local</b> (consulte a tabela abaixo)</li> <li>▪ Saídas <b>ES no local</b> (consulte a tabela abaixo)</li> </ul>								
2.5	<p>Definir se a lógica tem de ser invertida:</p> <p><b>Nota:</b> nem todos os terminais/opções ligados podem ser invertidos. Se a seleção for possível ou não for visível em [13] <b>ES no local</b>.</p> <table border="1" style="width: 100%; border-collapse: collapse; margin-top: 10px;"> <thead> <tr> <th style="width: 50%;">Se o componente for...</th> <th style="width: 50%;">Então, definir...</th> </tr> </thead> <tbody> <tr> <td>Normalmente aberto</td> <td>Inverter = DESATIVAR</td> </tr> <tr> <td>Normalmente fechado</td> <td>Inverter = ATIVAR</td> </tr> </tbody> </table>	Se o componente for...	Então, definir...	Normalmente aberto	Inverter = DESATIVAR	Normalmente fechado	Inverter = ATIVAR		
Se o componente for...	Então, definir...								
Normalmente aberto	Inverter = DESATIVAR								
Normalmente fechado	Inverter = ATIVAR								

### Entradas ES no local

Se o componente ligado for...	Então, selecione Função = ...
<p>Sensor de exterior remoto.</p> <p>Consulte o livro de anexo para o equipamento opcional (e "9.3 Ligações à unidade de interior" [▶ 122]).</p>	Sensor de exterior externo
<p>Sensor de interior remoto.</p> <p>Consulte o livro de anexo para o equipamento opcional (e "9.3 Ligações à unidade de interior" [▶ 122]).</p>	Sensor de interior externo

Se o componente ligado for...	Então, selecione Função = ...
Contactos Smart Grid. Consulte "9.3.13 Smart Grid" [▶ 142].	Contacto 1 da Rede Inteligente HV/LV Contacto 2 da Rede Inteligente HV/LV
Contacto da fonte de alimentação com taxa de kWh bonificada. Consulte "9.3.2 Para ligar a fonte de alimentação principal" [▶ 128].	Contacto da tarifa HP
Termóstatos de segurança para a unidade. Consulte "9.3.12 Ligar o termóstato de segurança" [▶ 141].	Unidade do termostato de segurança
Contacto do contador Smart Grid. Consulte "9.3.13 Smart Grid" [▶ 142].	Contacto do medidor inteligente

### Saídas ES no local

Se o componente ligado for...	Então, selecione Função = ...
Válvulas de fecho para a zona principal e zona adicional. Consulte "9.3.5 Para ligar a válvula de fecho" [▶ 135]	Válvula de fecho da zona principal Válvula de fecho da zona adic.
Saída do alarme. Consulte "9.3.7 Para ligar a saída do alarme" [▶ 138].	Alarme
Comutação para fonte de calor externa. Consulte "9.3.9 Para ligar a comutação para fonte externa de calor" [▶ 139].	Fonte de calor externa
Válvula de derivação bivalente. Consulte "9.3.10 Para ligar a válvula de derivação bivalente" [▶ 139].	Válvula de Bypass bivalente
Saída para ATIVAR/DESATIVAR o funcionamento de aquecimento/ arrefecimento ambiente para a zona principal ou zona adicional. Consulte "9.3.8 Para ligar a saída ACTIVAR/DESACTIVAR do arrefecimento/aquecimento ambiente" [▶ 138].	Modo de arrefecimento/ aquecimento
Convectores da bomba de calor. Consulte o livro de anexo para o equipamento opcional (e "9.3 Ligações à unidade de interior" [▶ 122]).	

Se o componente ligado for...	Então, selecione Função = ...
Circulador de AQS + circuladores externos extra. Consulte "9.3.6 Ligar as bombas (bomba de AQS e/ou bombas externas)" [▶ 137].	Circulador de AQS
	Circulador secundário C/H
	Circulador C/H ext. principal
	Circulador C/H ext. adic.
Resistência elétrica do depósito (no caso de depósito de AQS). Consulte o livro de anexo para o equipamento opcional (e "9.3 Ligações à unidade de interior" [▶ 122]).	Resistência do depósito
Válvula de 3 vias (no caso de um depósito de AQS). Consulte o livro de anexo para o equipamento opcional (e "9.3 Ligações à unidade de interior" [▶ 122]).	Válvula de 3 vias

## 9.2 Ligações à unidade de exterior

Item	Descrição
Fonte de alimentação	Consulte "9.2.2 Ligar a instalação elétrica à unidade de exterior" [▶ 118].
Cabo de interligação	
(Opcional) Aquecedor do tubo de drenagem	
Autocolantes "NÃO DESATIVAR o disjuntor"	Consulte "9.2.3 Para corrigir os autocolantes "NÃO DESATIVAR o disjuntor" [▶ 121].
Termistor de ar	Consulte "9.2.4 Para reposicionar o termistor de ar na unidade de exterior" [▶ 121].

### 9.2.1 Especificações dos componentes das ligações elétricas padrão

Componente	V3				W1	
	EPSKS04A*	EPSKS06A*	EPSKS07A*	EPSK06~10A*	EPSK08+10A*	EPSK12+14A*
Fonte de alimentação:						
Corrente nominal	13 A	15,2 A	21,4 A	24,2 A	10,9 A	15 A
Tensão	220-240 V				380-415 V	
Fase	1~				3N~	
Frequência	50 Hz					
Tamanho do fio	DEVE cumprir o regulamento de instalação elétrica nacional. Tamanho do fio com base na corrente, mas não inferior a 2,5 mm <sup>2</sup>					
	Cabo de 3 condutores				Cabo de 5 condutores	
Cabo de interligação (interior ↔ exterior)						

Componente	V3				W1	
	EPSKS04A*	EPSKS06A*	EPSKS07A*	EPSK06~10A*	EPSK08+10A*	EPSK12+14A*
Tensão	220-240 V					
Tamanho do fio	Utilize apenas fio harmonizado que forneça duplo isolamento e seja adequado à tensão aplicável. Cabo de 4 condutores Mínimo 1,5 mm <sup>2</sup>					
(Opcional) Cabo do aquecedor do tubo de drenagem	Cabo de 3 condutores 0,75 mm <sup>2</sup> DEVE ter um isolamento duplo. Potência máxima permitida para o aquecedor do tubo de drenagem = 115 W (0,5 A) O aquecedor do tubo de drenagem DEVE ser adequado para R290 (à prova de explosão)					
Fusível local recomendado	16 A, curva C		25 A, curva C		16 A, curva C	
O disjuntor contra fugas para a terra/dispositivo de corrente residual	Na fonte de alimentação, instale SEMPRE um dispositivo de corrente residual (RCD) em conformidade com o regulamento de instalação elétrica nacional. Este dispositivo DEVE ser um RCD de 30 mA com uma ação instantânea, salvo definição em contrário no regulamento de instalação elétrica nacional.					

### 9.2.2 Ligar a instalação elétrica à unidade de exterior

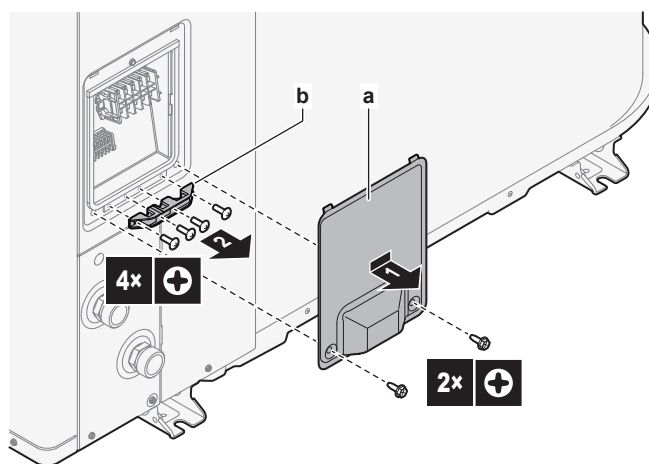


#### AVISO

NÃO prolongue a fonte de alimentação ou o cabo de interligação utilizando conectores de fios, braçadeiras de ligação de fios, fios com fita adesiva ou cabos de extensão.

Estes podem causar sobreaquecimento, choque elétrico ou incêndio.

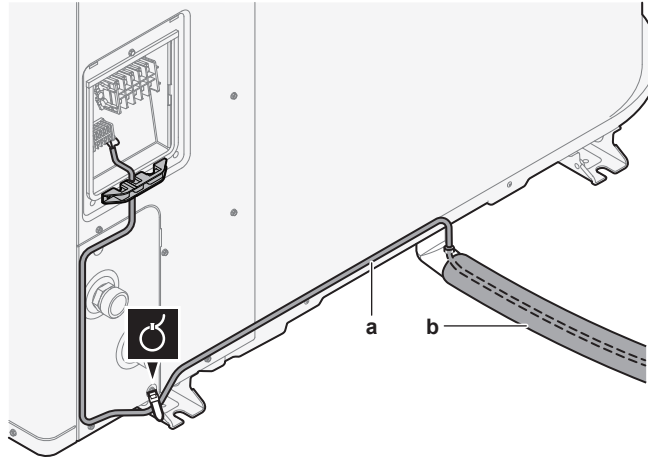
- 1 Retire a tampa e o retentor de fios.



a Cover  
b Braçadeira

- 2 Ligue a cablagem (ver vistas gerais da cablagem abaixo):

- Fonte de alimentação (1N~ ou 3N~).
- Cabo de interligação (interior↔exterior)
- (Opcional) Aquecedor do tubo de drenagem. Certifique-se de que o elemento de aquecimento do aquecedor do tubo de drenagem fica totalmente dentro do tubo de drenagem. Fixe o cabo com uma abraçadeira na base da unidade.

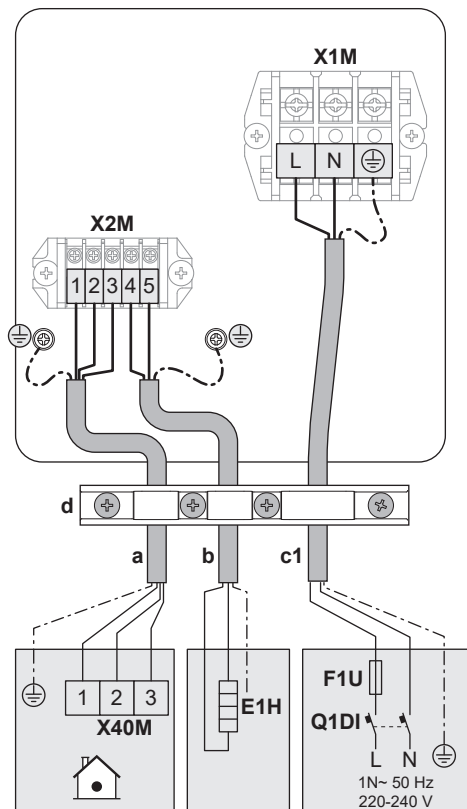


- a Cabo do aquecedor do tubo de drenagem  
b Tubo de drenagem

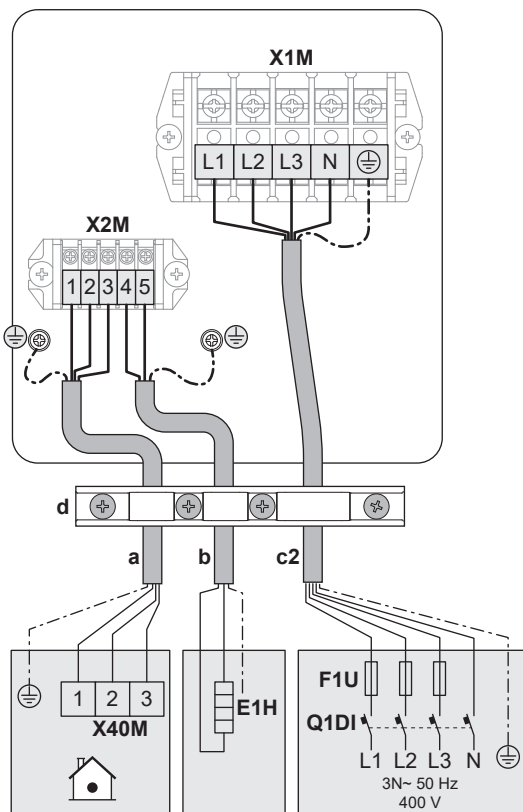
### 3 Volte a colocar o retentor de fios e a tampa.

- Verifique se os fios NÃO se desligam, puxando-os ligeiramente.
- Fixe firmemente o retentor de fios para evitar tensões externas nos terminais do fio.

### Vista geral da cablagem: modelos V3 (1N~)



## Vista geral da cablagem: modelos W1 (3N~)



## Legenda das vistas gerais da cablagem

(ver também "9.2.1 Especificações dos componentes das ligações elétricas padrão" [▶ 117])

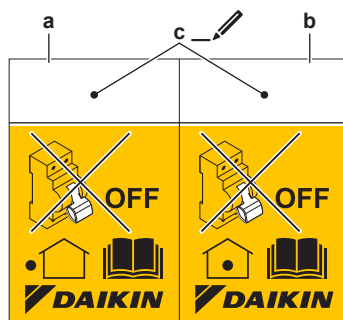
<b>a</b>	Cabo de interligação (interior↔exterior)
<b>b</b>	(Opcional) Cabo do aquecedor do tubo de drenagem
<b>c1</b>	Cabo da fonte de alimentação no caso dos modelos V3 (1N~)
<b>c2</b>	Cabo da fonte de alimentação no caso dos modelos W1 (3N~)
<b>d</b>	Braçadeira
<b>E1H</b>	Aquecedor do tubo de drenagem
<b>F1U</b>	Fusível local
<b>Q1DI</b>	Disjuntor contra fugas para a terra

## 9.2.3 Para corrigir os autocolantes "NÃO DESATIVAR o disjuntor"

**AVISO**

Após a ativação, NÃO DESATIVE os disjuntores (c) das unidades para que a proteção permaneça ativada. Em caso de fonte de alimentação com taxa kWh normal (a), existe um disjuntor. Em caso de fonte de alimentação com taxa kWh bonificada (b), existem dois.

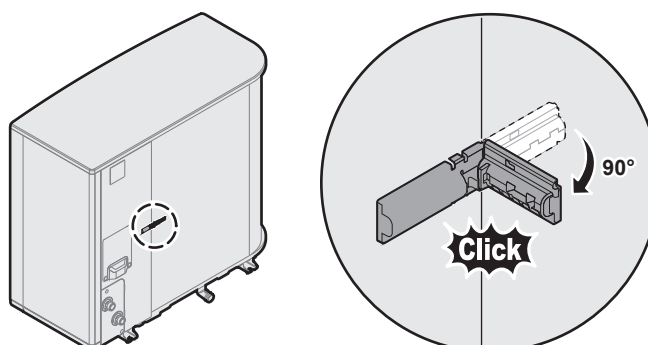
Para avisar o utilizador, fixe os autocolantes "NÃO DESATIVAR o disjuntor" no armário elétrico e o mais próximo possível dos disjuntores da bomba de calor. Preencha o número de referência do disjuntor no autocolante para garantir a máxima clareza.






- a Autocolante do disjuntor da unidade de exterior
- b Autocolante do disjuntor da unidade de interior (apenas no caso de fonte de alimentação com taxa kWh bonificada)
- c Número de referência do disjuntor no armário elétrico







## 9.2.4 Para reposicionar o termístor de ar na unidade de exterior













Este procedimento é necessário apenas em áreas onde as temperaturas ambiente sejam baixas.












## 9.3 Ligações à unidade de interior

Item	Descrição
Fonte de alimentação (principal)	Consulte "9.3.2 Para ligar a fonte de alimentação principal" [▶ 128].
Fonte de alimentação (aquecedor de reserva)	Consulte "9.3.3 Para ligar a fonte de alimentação do aquecedor de reserva" [▶ 130].
Válvula de fecho normalmente fechada (paragem de fugas na entrada)	Consulte "9.3.4 Para ligar a válvula de fecho normalmente fechada (paragem de fugas na entrada)" [▶ 134].
Válvula de fecho	Consulte "9.3.5 Para ligar a válvula de fecho" [▶ 135].
Circulador de água quente sanitária ou bombas externas	Consulte "9.3.6 Ligar as bombas (bomba de AQS e/ou bombas externas)" [▶ 137]
Saída do alarme	Consulte "9.3.7 Para ligar a saída do alarme" [▶ 138].
Controlo de funcionamento de aquecimento/arrefecimento ambiente	Consulte "9.3.8 Para ligar a saída ACTIVAR/DEACTIVAR do arrefecimento/aquecimento ambiente" [▶ 138].
Comutação para controlo de fonte de calor externa	Consulte "9.3.9 Para ligar a comutação para fonte externa de calor" [▶ 139].
Válvula de derivação bivalente	Consulte "9.3.10 Para ligar a válvula de derivação bivalente" [▶ 139]
Contadores de eletricidade	Consulte "9.3.11 Para ligar os contadores de eletricidade" [▶ 140].
Termóstato de segurança	Consulte "9.3.12 Ligar o termóstato de segurança" [▶ 141].
Smart Grid	Consulte "9.3.13 Smart Grid" [▶ 142].
Cartucho WLAN	Consulte "9.3.14 Para ligar o cartucho WLAN (fornecido como acessório)" [▶ 146].
Cabo de Ethernet	Consulte "9.3.15 Para ligar o cabo Ethernet (Modbus / LAN)" [▶ 147].
Termóstato da divisão (com fios ou sem fios)	 Consulte a tabela seguinte.
	 Fios: 0,75 mm <sup>2</sup> Corrente máxima de funcionamento: 100 mA
	 Para a zona principal: <ul style="list-style-type: none"> <li>▪ [1.12] Modo de controlo</li> <li>▪ [1.13] Termostato ambiente externo</li> </ul> Para a zona adicional: <ul style="list-style-type: none"> <li>▪ [2.12] Modo de controlo</li> <li>▪ [2.13] Termostato ambiente externo</li> </ul>

Item	Descrição
Convetor da bomba de calor	 <p>Estão disponíveis diferentes controladores e configurações para os convetores da bomba de calor.</p> <p>Dependendo da configuração, também necessita de implementar um relé (fornecimento local; consulte o livro de anexo para equipamento opcional).</p> <p>Para obter mais informações, consulte:</p> <ul style="list-style-type: none"> <li>▪ Manual de instalação dos convetores da bomba de calor</li> <li>▪ Manual de instalação das opções de convetor da bomba de calor</li> <li>▪ Livro de anexo para equipamento opcional</li> </ul>
	 <p>Fios: 0,75 mm<sup>2</sup></p> <p>Corrente máxima de funcionamento: 100 mA</p> <p>É uma ligação de saída ES no local. Consulte "<a href="#">9.1.6 Ligações ES no local</a>" [▶ 113].</p>
	 <p>[13] ES no local (Modo de arrefecimento/aquecimento)</p> <p>Para a zona principal:</p> <ul style="list-style-type: none"> <li>▪ [1.12] Modo de controlo</li> <li>▪ [1.13] Termostato ambiente externo</li> </ul> <p>Para a zona adicional:</p> <ul style="list-style-type: none"> <li>▪ [2.12] Modo de controlo</li> <li>▪ [2.13] Termostato ambiente externo</li> </ul>
Sensor de exterior remoto	 <p>Consulte:</p> <ul style="list-style-type: none"> <li>▪ Manual de instalação do sensor de exterior remoto</li> <li>▪ Livro de anexo para equipamento opcional</li> </ul>
	 <p>Fios: 2×0,75 mm<sup>2</sup></p> <p>É uma ligação de entrada ES no local. Consulte "<a href="#">9.1.6 Ligações ES no local</a>" [▶ 113].</p>
	 <p>[13] ES no local (Sensor de exterior externo)</p> <p>[5.22] Desvio do sensor de ambiente externo</p>

Item	Descrição	
Sensor de interior remoto		Consulte: <ul style="list-style-type: none"> <li>Manual de instalação do sensor de interior remoto</li> <li>Livro de anexo para equipamento opcional</li> </ul>
		Fios: 2x0,75 mm <sup>2</sup> É uma ligação de entrada ES no local. Consulte " <a href="#">9.1.6 Ligações ES no local</a> " [▶ 113].
		[13] ES no local (Sensor de interior externo) [1.33] Desvio do sensor de interior externo
Interface de conforto humano		Consulte: <ul style="list-style-type: none"> <li>Manual de instalação e utilização da interface de conforto humano</li> <li>Livro de anexo para equipamento opcional</li> </ul>
		Fios: 2x(0,75~1,25 mm <sup>2</sup> ) Comprimento máximo: 500 m
		[1.12] Modo de controlo [1.38] Desvio do sensor ambiente Daikin
Kit de zona dupla		Consulte: <ul style="list-style-type: none"> <li>Manual de instalação do kit de zona dupla</li> <li>Livro de anexo para equipamento opcional</li> </ul>
		Utilize o cabo fornecido com o kit de zona dupla.
		[3.13.5] Kit de duas zonas instalado
(no caso de depósito de AQS) Válvula de 3 vias		Consulte: <ul style="list-style-type: none"> <li>Manual de instalação da válvula de 3 vias</li> <li>Livro de anexo para equipamento opcional</li> </ul>
		Fios: 3x0,75 mm <sup>2</sup> Corrente máxima de funcionamento: 100 mA É uma ligação de saída ES no local. Consulte " <a href="#">9.1.6 Ligações ES no local</a> " [▶ 113].
		[13] ES no local (Válvula de 3 vias) [4] Água quente sanitária

Item	Descrição	
(no caso de depósito de AQS) Termístor do depósito de água quente sanitária		Consulte: <ul style="list-style-type: none"> <li>Manual de instalação do depósito de água quente sanitária</li> <li>Livro de anexo para equipamento opcional</li> </ul>
		Fios: 2 O termístor e o cabo de ligação (12 m) são fornecidos com o depósito de água quente sanitária.
		[4] Água quente sanitária
(no caso de depósito de AQS) Fonte de alimentação para resistência elétrica do depósito (da unidade de interior para a proteção térmica da resistência elétrica do depósito)		Consulte: <ul style="list-style-type: none"> <li>Manual de instalação do depósito de AQS</li> <li>Livro de anexo para equipamento opcional</li> </ul>
		Fios: (2+GND)×2,5 mm <sup>2</sup>
		[4.14] Resistência do depósito
(no caso de depósito de AQS) Fonte de alimentação para resistência elétrica do depósito (da rede elétrica para a unidade de interior)		Consulte: <ul style="list-style-type: none"> <li>Manual de instalação do depósito de água quente sanitária</li> <li>Livro de anexo para equipamento opcional</li> </ul>
		Fios: 2+GND Corrente máxima de funcionamento: 13 A
		[4.14] Resistência do depósito



para termóstato da divisão (com fios ou sem fios):

Em caso de...	Consulte...
Termóstato da divisão sem fios	<ul style="list-style-type: none"> <li>Manual de instalação do termóstato da divisão sem fios</li> <li>Livro de anexo para equipamento opcional</li> </ul>
Termóstato da divisão com fios sem unidade base dividida por zonas	<ul style="list-style-type: none"> <li>Manual de instalação do termóstato da divisão com fios</li> <li>Livro de anexo para equipamento opcional</li> </ul>

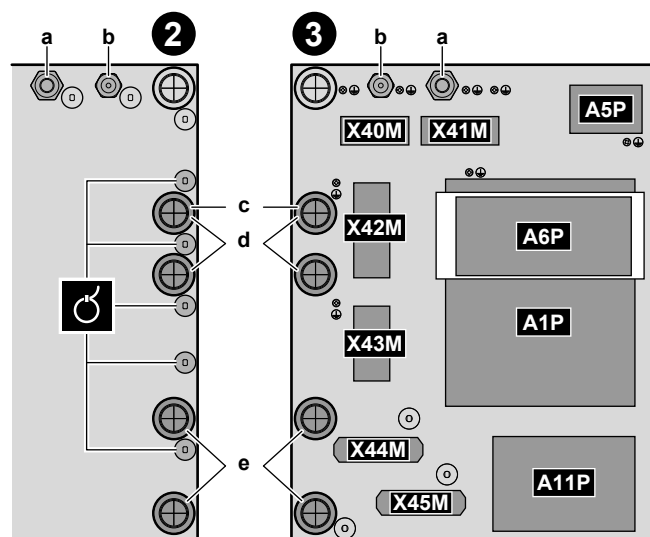
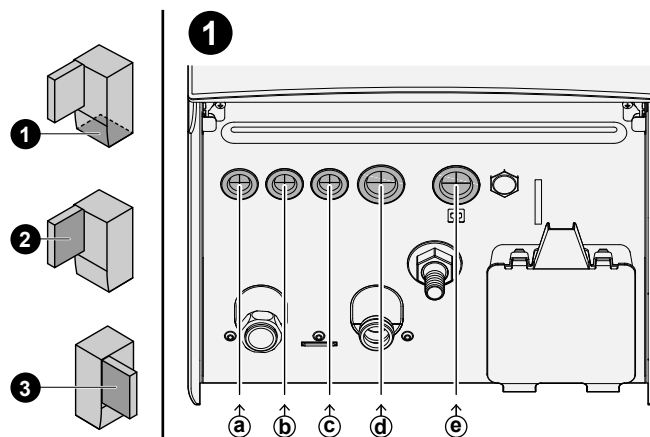
Em caso de...	Consulte...
Termóstato da divisão com fios com unidade base dividida por zonas	<ul style="list-style-type: none"> <li>▪ Manuais de instalação do termóstato da divisão com fios (digital ou analógico) + unidade base dividida por zonas</li> <li>▪ Livro de anexo para equipamento opcional</li> <li>▪ Neste caso:                             <ul style="list-style-type: none"> <li>- Tem de ligar o termóstato da divisão com fios (digital ou analógico) à unidade base dividida por zonas</li> <li>- Tem de ligar a unidade base dividida por zonas à unidade de exterior</li> <li>- Para o funcionamento de aquecimento/arrefecimento, também necessita de implementar um relé (fornecimento local; consulte o livro de anexo para equipamento opcional)</li> </ul> </li> </ul>

9.3.1 Para efetuar a instalação elétrica à unidade interior

**Abertura da unidade**

Consulte "7.2.5 Para abrir a unidade de interior" [▶ 84].

**Encaminhamento de cabos**



1 Entrada na unidade (pela parte inferior)

<b>2</b>	Entrada na caixa de distribuição (pela parte de trás) + alívio de tensão (abraçadeiras ou buçins)
<b>3</b>	Blocos de terminais e PCB (no interior da caixa de distribuição): <ul style="list-style-type: none"> <li>▪ A1P: PCB hidráulica</li> <li>▪ A5P: PCB de fonte de alimentação</li> <li>▪ A6P: PCB de aquecedor de reserva multipasso</li> <li>▪ A11P: PCB de interface</li> </ul>

### Cabos

**Nota:** Para o cabo Ethernet, consulte "9.3.15 Para ligar o cabo Ethernet (Modbus / LAN)" [▶ 147].

#	Cabo	Bloco de terminais
a	Fonte de alimentação do aquecedor de reserva	X41M
b	Cabo de interligação (= fonte de alimentação principal)	X40M
c	Fonte de alimentação com taxa kWh normal para a unidade de interior (se a unidade de exterior for ligada a uma fonte de alimentação com taxa kWh bonificada)	X42M
d	Opções de alta tensão: <ul style="list-style-type: none"> <li>▪ Convetor da bomba de calor (kit opcional)</li> <li>▪ Termóstato da divisão (kit opcional)</li> <li>▪ Válvula de fecho (fornecimento local)</li> <li>▪ Circulador de água quente sanitária + bombas externas adicionais (fornecimento local)</li> <li>▪ Saída do alarme (fornecimento local)</li> <li>▪ Comutação para controlo da fonte de calor externa (fornecimento local)</li> <li>▪ Passagem de bypass bivalente (fornecimento local)</li> <li>▪ Controlo do funcionamento do aquecimento/arrefecimento ambiente (fornecimento local)</li> <li>▪ Smart Grid (contactos de alta tensão) (fornecimento local)</li> <li>▪ Válvula de 3 vias (no caso do depósito de AQS)</li> <li>▪ Fonte de alimentação para a resistência elétrica do depósito (da rede elétrica para a unidade de interior) (no caso de depósito de AQS)</li> <li>▪ Fonte de alimentação para a resistência elétrica do depósito e proteção térmica (da unidade de interior para o depósito de AQS) (no caso do depósito de AQS)</li> </ul>	X42M+X43M

#	Cabo	Bloco de terminais
e	<p>Opções de baixa tensão:</p> <ul style="list-style-type: none"> <li>▪ Contacto da fonte de alimentação preferencial (fornecimento local)</li> <li>▪ Interface de conforto humano (kit opcional)</li> <li>▪ Sensor de temperatura ambiente de exterior (kit opcional)</li> <li>▪ Sensor de temperatura ambiente de interior (kit opcional)</li> <li>▪ Contadores de eletricidade (fornecimento local)</li> <li>▪ Termóstato de segurança (fornecimento local)</li> <li>▪ Smart Grid (fornecimento local)</li> <li>▪ Termístor do depósito de água quente sanitária (kit opcional) (no caso de depósito de AQS)</li> </ul>	X44M+X45M



#### INFORMAÇÕES

Ao instalar o fornecimento local ou os cabos opcionais, prepare o comprimento do cabo suficiente. Isso tornará possível remover/reposicionar a caixa de distribuição e obter acesso a outros componentes durante a assistência.



#### AVISO

NÃO coloque nem empurre um comprimento redundante de cabo para o interior da unidade.

### 9.3.2 Para ligar a fonte de alimentação principal



#### AVISO

##### Rotina de segurança anti-bloqueio – Bombas e válvulas:

As seguintes bombas e válvulas estão equipadas com uma rotina de segurança anti-bloqueio. Isto significa que quando o componente está inativo (no caso das bombas), fechado (no caso das válvulas de fecho) ou parado (no caso da válvula misturadora do kit de zona dupla) durante 24 h, o componente funcionará durante um curto período de tempo para garantir que não fica preso.

- Bomba da unidade
- Circulador secundário C/H
- Circulador C/H ext. principal
- Circulador C/H ext. adic.
- Válvula de fecho da zona principal
- Válvula de fecho da zona adic.
- Válvula de mistura do kit de duas zonas
- Bomba direta do kit de duas zonas
- Bomba mista do kit de duas zonas

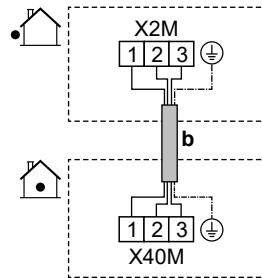
##### Nota:

- Para que estas rotinas de segurança anti-bloqueio possam ser ativadas, a unidade tem de estar ligada à fonte de alimentação durante todo o ano.
- Durante o modo de manutenção, a rotina de segurança anti-bloqueio não é executada.
- Quando uma rotina de segurança anti-bloqueio é iniciada para um componente (bomba ou válvula de fecho) numa determinada zona, o outro componente dessa zona, se instalado, também será desbloqueado. **Exemplo:** Se a bomba da zona principal estiver a ser desbloqueada, a válvula de fecho dessa zona também será desbloqueada.

Este tópico descreve 2 formas possíveis de ligar a fonte de alimentação principal:

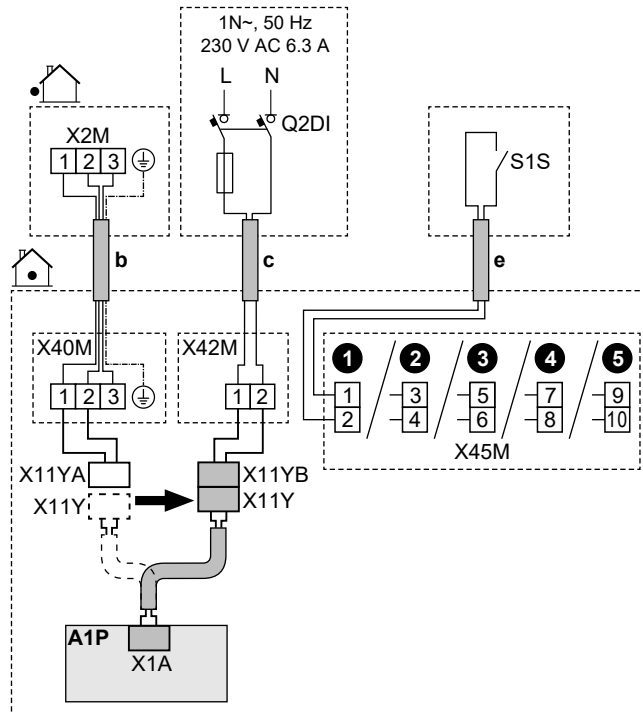
- Em caso de fonte de alimentação com taxa kWh normal
- Em caso de fonte de alimentação com taxa kWh bonificada

**Se a unidade de exterior for ligada a uma fonte de alimentação com taxa kWh normal**



	<p><b>b</b> Cabo de interligação (= fonte de alimentação principal) (unidade de exterior ligada a uma fonte de alimentação com taxa kWh normal)</p>	<ul style="list-style-type: none"> <li>▪ Siga o encaminhamento do cabo <b>b</b> em "9.3.1 Para efetuar a instalação elétrica à unidade interior" [▶ 126].</li> <li>▪ Fios: (3+GND)×1,5 mm<sup>2</sup></li> </ul>
	<p>—</p>	

**Se a unidade de exterior for ligada a uma fonte de alimentação com taxa kWh bonificada**



	<b>b</b>	Cabo de interligação (= fonte de alimentação principal) (unidade de exterior ligada a uma fonte de alimentação com taxa kWh bonificada)	<ul style="list-style-type: none"> <li>▪ Siga o encaminhamento do cabo  em <a href="#">"9.3.1 Para efetuar a instalação elétrica à unidade interior"</a> [▶ 126].</li> <li>▪ Fios: (3+GND)×1,5 mm<sup>2</sup></li> </ul>
	<b>c</b>	Fonte de alimentação com taxa kWh normal para a unidade de interior	<ul style="list-style-type: none"> <li>▪ Siga o encaminhamento do cabo  em <a href="#">"9.3.1 Para efetuar a instalação elétrica à unidade interior"</a> [▶ 126].</li> <li>▪ Fios: 2×1,5 mm<sup>2</sup></li> <li>▪ Corrente máxima de funcionamento: 6,3 A</li> <li>▪ Fusível local recomendado: 16 A</li> </ul> <p>▪ Q2DI: Disjuntor contra fugas para a terra / dispositivo de corrente residual</p> <p>Na fonte de alimentação, instale SEMPRE um dispositivo de corrente residual (RCD) em conformidade com o regulamento de instalação elétrica nacional. Este dispositivo DEVE ser um RCD de 30 mA com uma ação instantânea, salvo definição em contrário no regulamento de instalação elétrica nacional.</p>
	<b>e</b>	Contacto da fonte de alimentação com taxa de kWh bonificada (S1S)	<ul style="list-style-type: none"> <li>▪ Siga o encaminhamento do cabo  em <a href="#">"9.3.1 Para efetuar a instalação elétrica à unidade interior"</a> [▶ 126].</li> <li>▪ Fios: 2×(0,75~1,25 mm<sup>2</sup>)</li> <li>▪ Comprimento máximo: 50 m.</li> <li>▪ Contacto da fonte de alimentação com taxa de kWh bonificada: deteção 16 V CC (tensão fornecida pela PCB). O contacto isento de tensão pode assegurar a carga mínima aplicável de 15 V CC, 10 mA.</li> <li>▪ É uma ligação de entrada <b>ES no local</b>. Consulte <a href="#">"9.1.6 Ligações ES no local"</a> [▶ 113].</li> </ul>
	X11 Y	<ul style="list-style-type: none"> <li>▪ Desligue X11Y de X11YA.</li> <li>▪ Ligue X11Y a X11YB.</li> </ul>	
	<ul style="list-style-type: none"> <li>▪ [13] ES no local (Contacto da tarifa HP)</li> <li>▪ [9.14.1] Modo de funcionamento (Tarifa da bomba de calor)</li> </ul>		

### 9.3.3 Para ligar a fonte de alimentação do aquecedor de reserva

**AVISO**

O aquecedor de reserva TEM de ter uma fonte de alimentação dedicada e TEM de estar protegido pelos dispositivos de segurança necessários pela legislação aplicável.

**AVISO**

Tenha cuidado ao instalar um fusível <10 A.

Consulte a regulação [10.8] **Assistente de configuração - Resistência de reserva BUH** para que seja aplicada uma limitação correta.

**AVISO**

Para garantir que a unidade está completamente ligada à terra, ligue **SEMPRE** a fonte de alimentação do aquecedor de reserva e o cabo de terra.

**AVISO**

Se a unidade de interior tiver um depósito separado com uma resistência elétrica do depósito incorporada, utilize um circuito de alimentação adequado para o aquecedor de reserva e a resistência elétrica do depósito. **NUNCA** utilize um circuito de alimentação partilhado por outro aparelho elétrico. Este circuito de alimentação **DEVE** estar protegido pelos dispositivos de segurança exigidos de acordo com a legislação aplicável.

**AVISO**

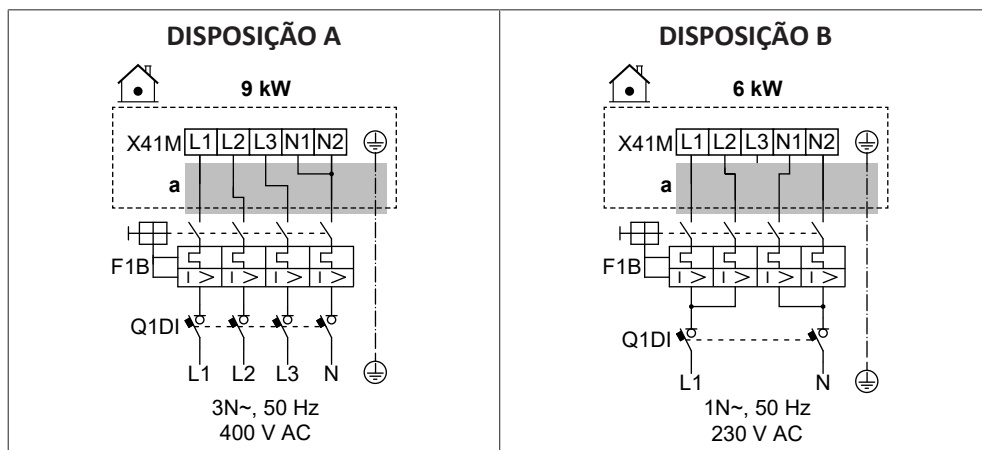
Se o aquecedor de reserva não for ligado:

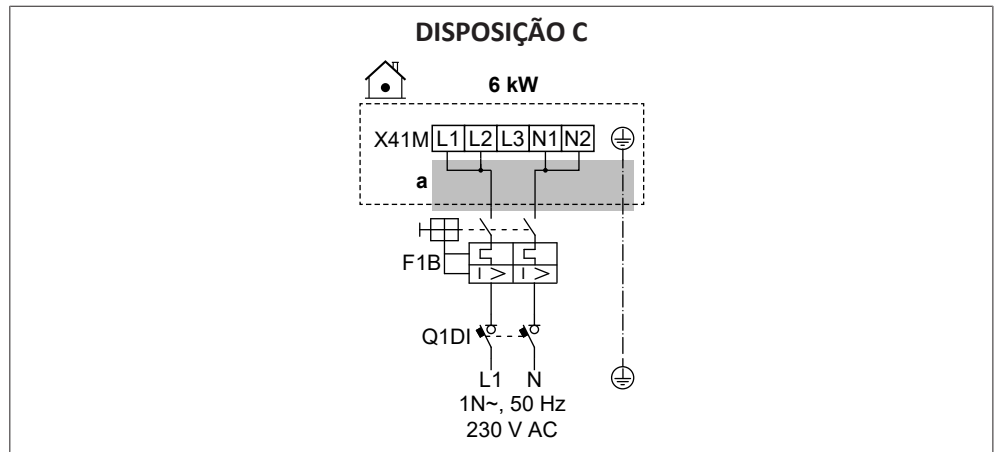
- O aquecimento ambiente e o aquecimento do depósito não são permitidos.
- É gerado o erro AA-01 (**Sobreaquecimento ou cabo de alimentação não ligado da resistência de reserva BUH**).

**AVISO**

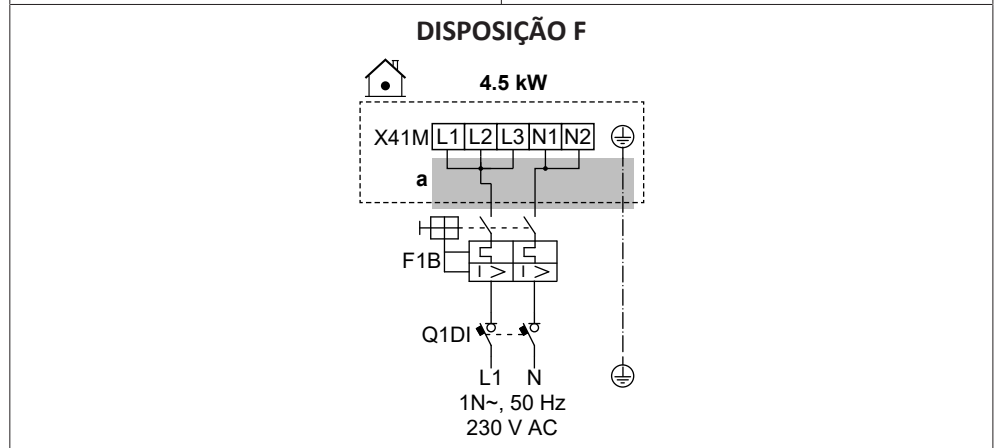
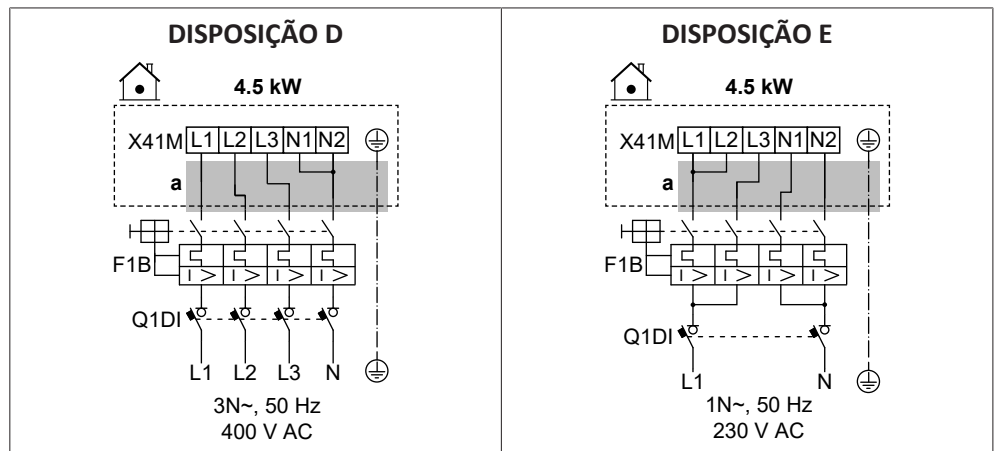
A saída do aquecedor de reserva depende das ligações elétricas e da seleção efetuada na interface de utilizador. Certifique-se de que a fonte de alimentação corresponde à seleção efetuada na interface de utilizador.

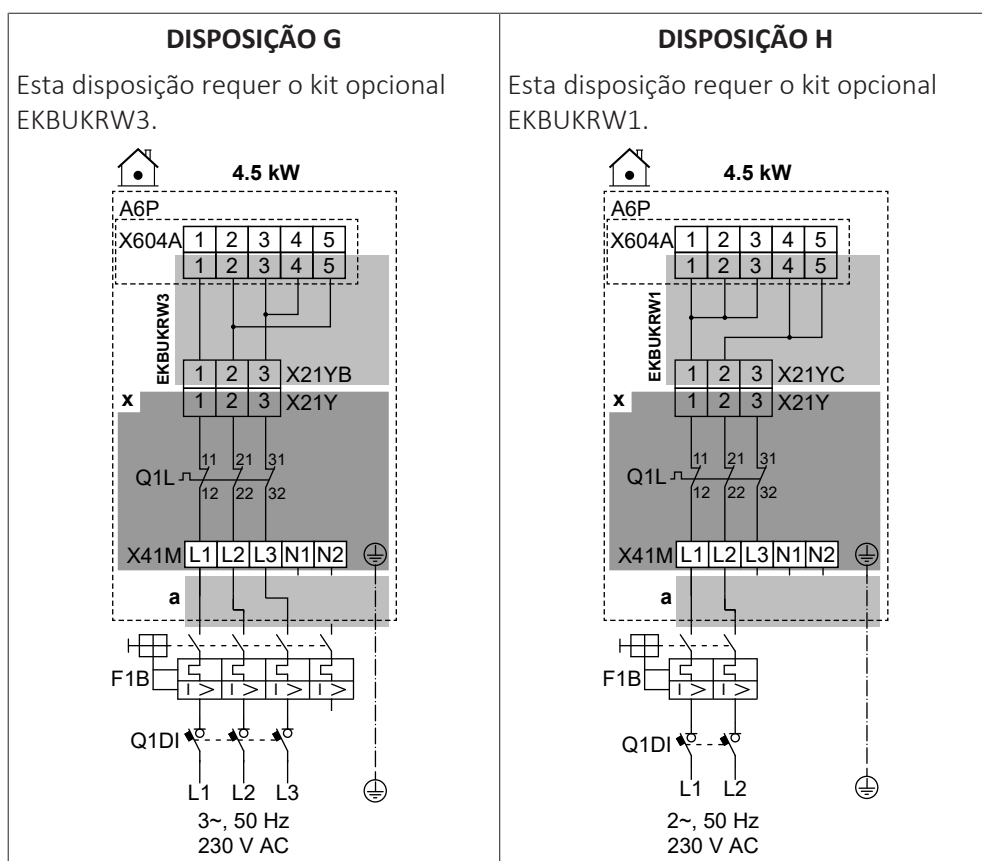
### Disposições possíveis no caso dos modelos 9W (aquecedor de reserva multipasso de 9 kW)





Disposições possíveis no caso dos modelos 4V (aquecedor de reserva multipasso de 4,5 kW)





	<b>a</b>	Siga o encaminhamento do cabo Ⓢ em "9.3.1 Para efetuar a instalação elétrica à unidade interior" [▶ 126].
	<b>x</b>	Instalado de fábrica
	EKBUKRW1	Kit opcional: Cablagem do aquecedor de reserva para uma fonte de alimentação bifásica de 230 V sem N (neutro). Para utilizar em vez da cablagem instalada de fábrica (com o conector X21YA).
	EKBUKRW3	Kit opcional: Cablagem do aquecedor de reserva para uma fonte de alimentação trifásica de 230 V sem N (neutro). Para utilizar em vez da cablagem instalada de fábrica (com o conector X21YA).
	F1B	Fusível de sobrecorrente (fornecimento local)
	Q1DI	Disjuntor contra fugas para a terra (fornecimento local)
	Q1L	Proteção térmica do aquecedor de reserva
	[5.5] Resistência de reserva BUH	

### Especificações dos componentes das ligações elétricas

Componente	DISPOSIÇÃO							
	A	B	C	D	E	F	G	H
Fonte de alimentação:								

Componente	DISPOSIÇÃO							
	A	B	C	D	E	F	G	H
Tensão	390-410 V	220-240 V		390-410 V	220-240 V			
Potência	9 kW	6 kW		4,5 kW				
Corrente nominal	13 A	13 A	26,1	6,5 A	13 A	19,6	17 A <sup>(a)</sup>	19,6 A <sup>(a)</sup>
Fase	3N~	1N~		3N~	1N~		3~	2~
Frequência	50 Hz							
Tamanho do fio	DEVE cumprir o regulamento de instalação elétrica nacional							
	Tamanho do fio com base na corrente, mas no mínimo 2,5 mm <sup>2</sup>		Mín. 6 mm <sup>2</sup>	Tamanho do fio com base na corrente, mas no mínimo 2,5 mm <sup>2</sup>		Mín. de 4 mm <sup>2</sup>	Tamanho do fio com base na corrente, mas no mínimo 2,5 mm <sup>2</sup>	
	Cabo de 5 condutores		Cabo de 3 condutores	Cabo de 5 condutores		Cabo de 3 condutores	Cabo de 4 condutores	
	3L+N+GN D	2L+2N+G ND	L+N+GN D	3L+N+GN D	2L+2N+G ND	L+N+GN D	3L+GND	2L+GND
Fusível de sobrecorrente recomendado	4 polos, 16 A		2 polos 32 A	4 polos, 10 A	4 polos, 16 A	2 polos, 25 A	4 polos, 20 A	2 polos, 25 A
O disjuntor contra fugas para a terra/ dispositivo de corrente residual	Na fonte de alimentação, instale SEMPRE um dispositivo de corrente residual (RCD) em conformidade com o regulamento de instalação elétrica nacional. Este dispositivo DEVE ser um RCD de 30 mA com uma ação instantânea, salvo definição em contrário no regulamento de instalação elétrica nacional.							

<sup>(a)</sup> Equipamento elétrico em conformidade com a norma EN/IEC 61000-3-12 (Norma Técnica Europeia/Internacional que regula os limites para as correntes harmônicas produzidas por equipamento ligado aos sistemas públicos de distribuição a baixa tensão, com corrente de entrada >16 A e ≤75 A por fase.).

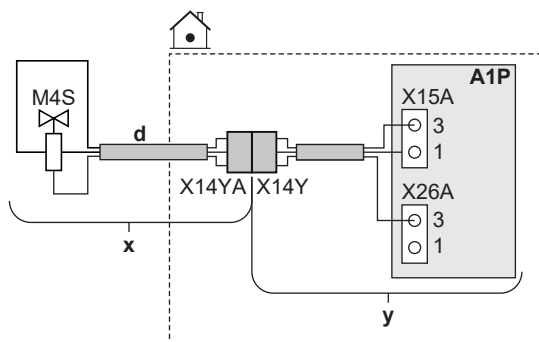
### 9.3.4 Para ligar a válvula de fecho normalmente fechada (paragem de fugas na entrada)



#### AVISO

A válvula de fecho (paragem de fugas na entrada) está equipada com uma rotina de segurança anti-bloqueio. Para ativar esta rotina, a unidade deve estar ligada à fonte de alimentação durante todo o ano. Esta rotina funciona da seguinte forma, de 14 em 14 dias após a última execução:

- Se a unidade não estiver operacional, a rotina de segurança anti-bloqueio é executada (ou seja, a válvula fecha durante um curto período de tempo).
- Se a unidade estiver operacional, a rotina de segurança anti-bloqueio é adiada por, no máximo, 7 dias. Se a unidade ainda estiver operacional após estes 7 dias, a unidade será temporariamente forçada a parar para executar a rotina de segurança anti-bloqueio.



	<b>x</b>	Fornecido como acessório
	<b>y</b>	Instalado de fábrica
	<b>d</b>	Siga o encaminhamento do cabo  em "9.3.1 Para efetuar a instalação elétrica à unidade interior" [▶ 126].
	M4S	Válvula de fecho normalmente fechada (paragem de fugas na entrada)
	X14Y	Ligue X14YA a X14Y.
	—	

### 9.3.5 Para ligar a válvula de fecho



#### INFORMAÇÕES

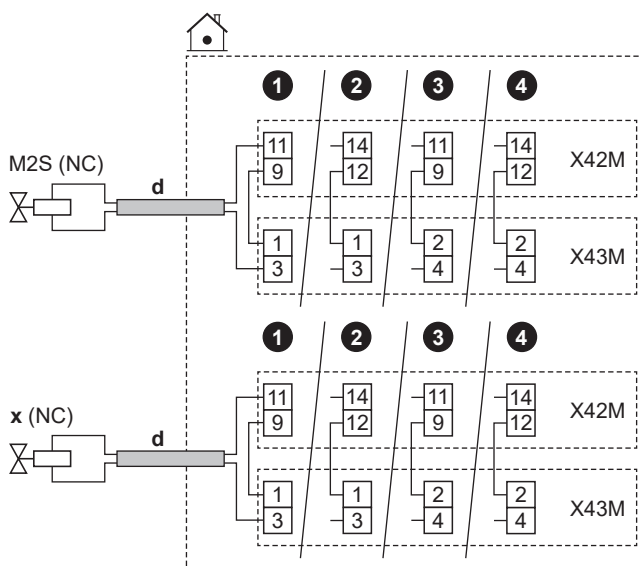
**Exemplo de utilização da válvula de fecho.** No caso de uma zona TSA e uma combinação de aquecimento por piso radiante e convetores da bomba de calor, instale uma válvula de fecho antes do aquecimento por piso radiante para evitar condensação no piso durante o funcionamento de arrefecimento.



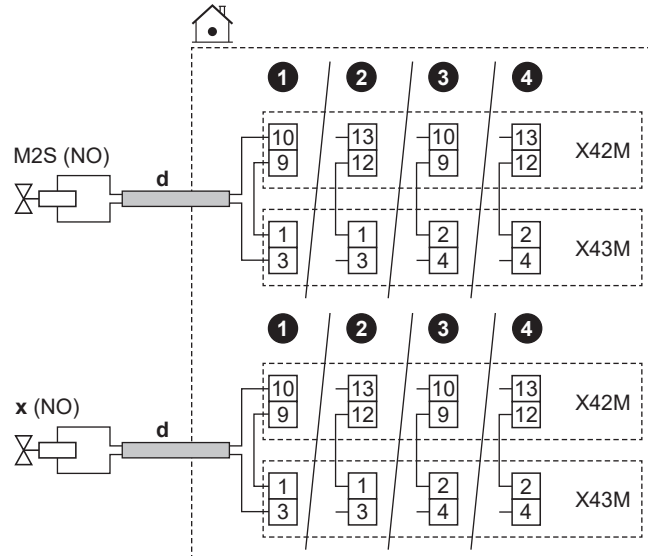
#### AVISO

A ligação eléctrica difere entre válvulas NC (normalmente fechadas) e NO (normalmente abertas).

#### No caso de válvulas de fecho normalmente fechadas

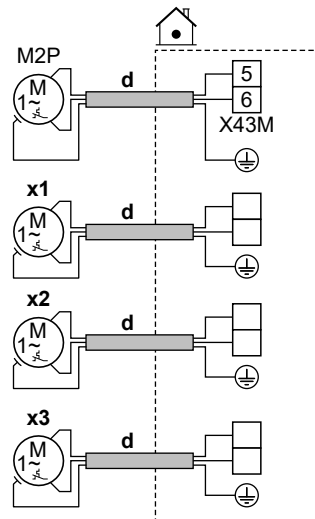


No caso de válvulas de fecho normalmente abertas




	<b>d</b>	<ul style="list-style-type: none"> <li>Siga o encaminhamento do cabo  em "9.3.1 Para efetuar a instalação elétrica à unidade interior" [ 126].</li> <li>Fios: (2 + ponte)×0,75 mm<sup>2</sup></li> <li>É uma ligação de saída ES no local. Consulte "9.1.6 Ligações ES no local" [ 113].</li> </ul>	
	M2S	Válvula de fecho para a zona principal	<ul style="list-style-type: none"> <li>Corrente máxima de funcionamento: 0,3 A</li> <li>Tensão de 230 V CA fornecida pela PCB</li> </ul>
	<b>x</b>	Válvula de fecho para a zona adicional	
	NC	Normalmente fechado	
	NO	Normalmente aberto	
	<ul style="list-style-type: none"> <li>[13] ES no local:                             <ul style="list-style-type: none"> <li>Válvula de fecho da zona principal</li> <li>Válvula de fecho da zona adic.</li> </ul> </li> <li>[6.4.22] Válvula de fecho da zona principal (estado do atuador, só de leitura)</li> <li>[6.4.23] Válvula de fecho da zona adic. (estado do atuador, só de leitura)</li> </ul>		

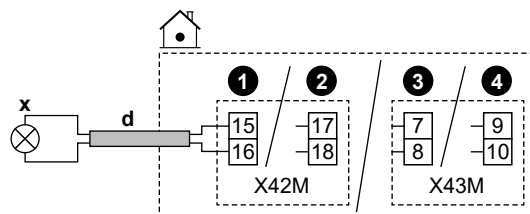
## 9.3.6 Ligar as bombas (bomba de AQS e/ou bombas externas)







	<b>d</b>	<ul style="list-style-type: none"> <li>▪ Siga o encaminhamento do cabo  em <a href="#">"9.3.1 Ligar a cablagem elétrica à unidade de interior"</a> [▶ 126].</li> <li>▪ Fios: (2+GND)×0,75 mm<sup>2</sup></li> <li>▪ É uma ligação de saída <b>ES no local</b>. Consulte <a href="#">"9.1.6 Ligações ES no local"</a> [▶ 113].</li> </ul>	
	M2P	Circulador de AQS: <ul style="list-style-type: none"> <li>▪ Carga máxima: 2 A (irrupção), 230 V CA, 1 A (contínua)</li> </ul>	
	<b>x1</b>	Circuladores externos extra	Utilize os pinos de terminal de qualquer uma das outras saídas <b>ES no local</b> . No entanto, tem de verificar também se é necessário instalar um relé no meio.
	<b>x2</b>		
<b>x3</b>			

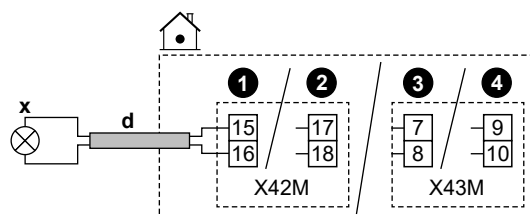
	<ul style="list-style-type: none"> <li>▪ [13] ES no local                             <ul style="list-style-type: none"> <li>- <b>Circulador de AQS:</b> Circulador utilizado para água quente instantânea e/ou operação de desinfecção. Neste caso, também deve especificar a funcionalidade na regulação [4.13] <b>Circulador de AQS:</b> <ul style="list-style-type: none"> <li>* Água quente imediata</li> <li>* Desinfecção</li> <li>* Ambos</li> </ul> </li> <li>- <b>Circulador secundário C/H:</b> O circulador funciona quando há um pedido da zona principal ou da zona adicional.</li> <li>- <b>Circulador C/H ext. principal:</b> O circulador funciona quando há um pedido da zona principal.</li> <li>- <b>Circulador C/H ext. adic.:</b> O circulador funciona quando há um pedido da zona adicional.</li> </ul> </li> <li>▪ [4.26] Programa horário do circulador de AQS</li> <li>▪ [6.4.24] Circulador secundário C/H (estado do atuador, só de leitura)</li> <li>▪ [6.4.25] Circulador C/H ext. principal (estado do atuador, só de leitura)</li> <li>▪ [6.4.26] Circulador C/H ext. adic. (estado do atuador, só de leitura)</li> </ul>
---	--




9.3.7 Para ligar a saída do alarme



	<p><b>d</b></p> <ul style="list-style-type: none"> <li>▪ Siga o encaminhamento do cabo  em "9.3.1 Para efetuar a instalação elétrica à unidade interior" [▶ 126].</li> <li>▪ Fios: 2x0,75 mm<sup>2</sup></li> <li>▪ É uma ligação de saída ES no local. Consulte "9.1.6 Ligações ES no local" [▶ 113].</li> </ul>
	<p><b>x</b></p> <p>Saída do alarme:</p> <ul style="list-style-type: none"> <li>▪ Carga máxima: 0,3 A, 250 V CA</li> </ul>
	<ul style="list-style-type: none"> <li>▪ [13] ES no local (Alarme)</li> </ul>

9.3.8 Para ligar a saída ACTIVAR/DESACTIVAR do arrefecimento/aquecimento ambiente



	<b>d</b>	<ul style="list-style-type: none"> <li>Siga o encaminhamento do cabo  em "9.3.1 Para efetuar a instalação elétrica à unidade interior" [▶ 126].</li> <li>Fios: 2x0,75 mm<sup>2</sup></li> <li>É uma ligação de saída ES no local. Consulte "9.1.6 Ligações ES no local" [▶ 113].</li> </ul>
	<b>x</b>	Saída para ATIVAR/DESATIVAR o aquecimento/arrefecimento ambiente: <ul style="list-style-type: none"> <li>Carga máxima: 0,3 A, 250 V CA</li> </ul>
		<ul style="list-style-type: none"> <li>[13] ES no local (Modo de arrefecimento/aquecimento)</li> </ul>

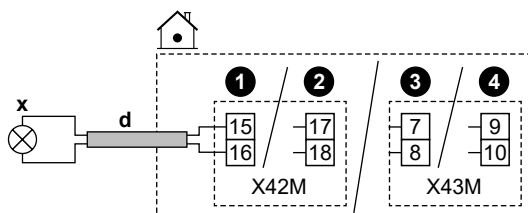
### 9.3.9 Para ligar a comutação para fonte externa de calor






#### INFORMAÇÕES

Bivalente APENAS é possível no caso de existir UMA zona da temperatura de saída de água com:

- controlo com termóstato da divisão OU
- controlo do termóstato de divisão externo.



	<b>d</b>	<ul style="list-style-type: none"> <li>Siga o encaminhamento do cabo  em "9.3.1 Para efetuar a instalação elétrica à unidade interior" [▶ 126].</li> <li>Fios: 2x0,75 mm<sup>2</sup></li> <li>É uma ligação de saída ES no local. Consulte "9.1.6 Ligações ES no local" [▶ 113].</li> </ul>
	<b>x</b>	Comutação para fonte de calor externa: <ul style="list-style-type: none"> <li>Carga máxima: 0,3 A, 250 V CA</li> <li>Carga mínima: 20 mA, 5 V CC</li> </ul>
		<ul style="list-style-type: none"> <li>[13] ES no local (Fonte de calor externa)</li> <li>[5.14] Bivalente</li> <li>[5.37] Bivalente presente (ATIVADO)</li> </ul>

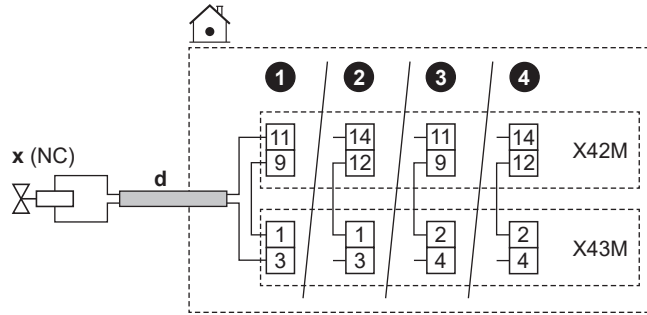
### 9.3.10 Para ligar a válvula de derivação bivalente



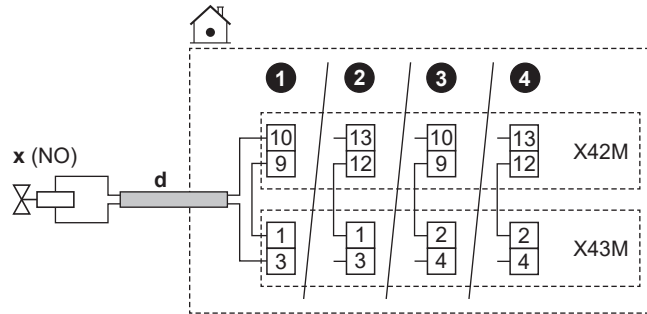
#### AVISO

A ligação eléctrica difere entre válvulas NC (normalmente fechadas) e NO (normalmente abertas).

**No caso de válvulas de derivação bivalentes normalmente fechadas**



**No caso de válvulas de derivação bivalentes normalmente abertas**



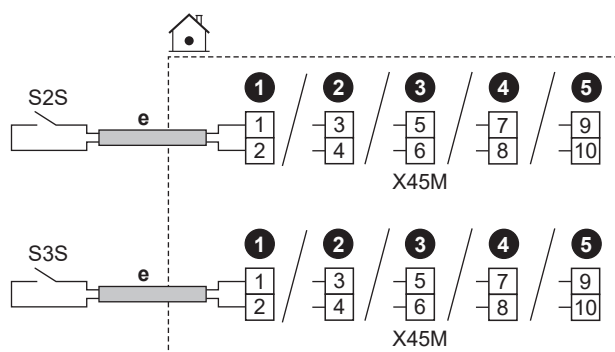
	<b>d</b>	<ul style="list-style-type: none"> <li>Siga o encaminhamento do cabo  em "9.3.1 Para efetuar a instalação elétrica à unidade interior" [▶ 126].</li> <li>Fios: (2 + ponte)×0,75 mm<sup>2</sup></li> <li>É uma ligação de saída ES <b>no local</b>. Consulte "9.1.6 Ligações ES no local" [▶ 113].</li> </ul>
	<b>x</b>	Válvula de derivação bivalente (ativada quando o modo bivalente está ativo): <ul style="list-style-type: none"> <li>Corrente máxima de funcionamento: 0,3 A</li> <li>Tensão de 230 V CA fornecida pela PCB</li> </ul>
	NC	Normalmente fechado
	NO	Normalmente aberto
		<ul style="list-style-type: none"> <li>[13] ES no local (Válvula de Bypass bivalente)</li> <li>[5.14] Bivalente</li> <li>[5.37] Bivalente presente (ATIVADO)</li> <li>[6.4.21] Válvula de Bypass bivalente (estado do atuador, só de leitura)</li> </ul>

9.3.11 Para ligar os contadores de eletricidade

i

**INFORMAÇÕES**

Esta funcionalidade NÃO está disponível nas primeiras versões do software da interface de utilizador.



	e	<ul style="list-style-type: none"> <li>Siga o encaminhamento do cabo ② em "9.3.1 Para efetuar a instalação elétrica à unidade interior" [▶ 126].</li> <li>Fios: 2 (por metro)×0,75 mm<sup>2</sup></li> <li>É uma ligação de entrada ES no local. Consulte "9.1.6 Ligações ES no local" [▶ 113].</li> </ul>	
	S2S	Contador de eletricidade 1	Detecção de impulsos de 12 V CC (tensão fornecida pela PCB)
	S3S	Contador de eletricidade 2	

### 9.3.12 Ligar o termóstato de segurança

Ligue um termóstato de segurança à unidade para evitar que temperaturas demasiado elevadas passem para a respetiva zona.

**Observação:** No caso de 2 zonas de TSA com um kit de zona dupla, é necessário ligar um segundo termóstato de segurança (para a zona principal) à caixa de controlo do kit de zona dupla (EKMIKPOA) para evitar que temperaturas demasiado elevadas passem para a zona principal.

Para mais informações sobre o termóstato de segurança para a zona principal consulte "6.2.3 Várias divisões – Duas zonas de TSA" [▶ 56].



#### AVISO

Certifique-se de que seleciona e instala o termóstato de segurança de acordo com a legislação aplicável.

Em todo o caso, para evitar acionamentos desnecessários do termóstato de segurança, recomendamos o seguinte:

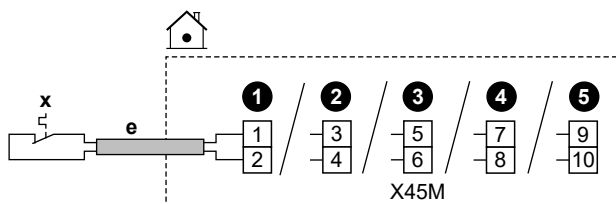
- O termóstato de segurança tenha reposição automática.
- O termóstato de segurança tenha uma taxa de variação de temperatura máxima de 2°C/min.
- O ponto de disparo do termóstato de segurança deve ser selecionado de acordo com o limite de sobreaquecimento.
- Exista uma distância mínima de 2 m entre o termóstato de segurança e a válvula de 3 vias motorizada fornecida com o depósito de água quente sanitária.



**INFORMAÇÕES**

A temperatura máxima de saída de água é decidida com base na regulação [3.12] **Ponto de regulação de sobreaquecimento**. Este limite define a saída máxima de água **no sistema**. Dependendo do valor desta regulação, o ponto de regulação máximo da TSA também será reduzido em 5°C para permitir um controlo estável em direção ao ponto de regulação.

A temperatura máxima de saída de água **na zona principal** é decidida com base na regulação [1.19] **Sobreaquecimento do circuito da água**, apenas no caso de [3.13.5] **Kit de duas zonas instalado** estar ativado. Este limite define a saída máxima de água **na zona principal**. Dependendo do valor desta regulação, o ponto de regulação máximo da TSA também será reduzido em 5°C para permitir um controlo estável em direção ao ponto de regulação.



	<b>e</b>	<ul style="list-style-type: none"> <li>▪ Siga o encaminhamento do cabo  em <a href="#">"9.3.1 Para efetuar a instalação elétrica à unidade interior"</a> [▶ 126].</li> <li>▪ Fios: 2x0,75 mm<sup>2</sup></li> <li>▪ Comprimento máximo: 50 m</li> <li>▪ É uma ligação de entrada <b>ES no local</b>. Consulte <a href="#">"9.1.6 Ligações ES no local"</a> [▶ 113].</li> </ul>
	<b>x</b>	<p>Contacto do termóstato de segurança para a unidade</p> <p>Deteção de 16 V CC (tensão fornecida pela PCB). O contacto isento de tensão pode assegurar a carga mínima aplicável de 15 V CC, 10 mA.</p>
	[13] ES no local (Unidade do termostato de segurança)	

9.3.13 Smart Grid




**INFORMAÇÕES**

A funcionalidade de medidor de impulsos de energia fotovoltaica Smart Grid (S4S) NÃO está disponível nas primeiras versões do software da interface de utilizador.


Este tópico descreve as diferentes formas de ligar a unidade de interior a uma Smart Grid:

<p>Contactos Smart Grid:</p> <ul style="list-style-type: none"> <li>No caso de contactos de baixa tensão Smart Grid.</li> <li>No caso de contactos de alta tensão Smart Grid. Isto requer a instalação de <b>2 relés</b> do kit de relés Smart Grid (EKRELSG).</li> </ul>	Os 2 contactos de entrada Smart Grid podem ativar os seguintes modos Smart Grid:		
	1	2	Modo de funcionamento SG ready 1.0
	0	0	Funcionamento livre
	0	1	Forçado a desligar
	1	0	Recomendado em
	1	1	Forçado a ligar
	1	2	Modo de funcionamento SG ready 1.1
	0	1	Estado de funcionamento 1
	1	1	
	0	0	Estado de funcionamento 2
1	0	Estado de funcionamento 3	
<p>Contador Smart Grid:</p> <ul style="list-style-type: none"> <li>No caso de contador de baixa tensão Smart Grid.</li> <li>No caso de contador de alta tensão Smart Grid. Isto requer a instalação de <b>1 relé</b> do kit de relés Smart Grid (EKRELSG).</li> </ul>	Se o contador Smart Grid estiver ativo, a bomba de calor e as fontes de calor elétricas adicionais podem funcionar se o limite o permitir.		
	<p><b>Nota:</b></p> <ul style="list-style-type: none"> <li>É possível que, em alguns casos, este limite para a bomba de calor seja ignorado por razões de fiabilidade (por exemplo, arranque e descongelamento da bomba de calor).</li> <li>Se o aquecedor de reserva precisar de apoio por razões de proteção, o aquecedor de reserva entrará em funcionamento com uma capacidade mínima de 2 kW (para garantir um funcionamento fiável), mesmo que o limite de potência seja excedido.</li> </ul>		

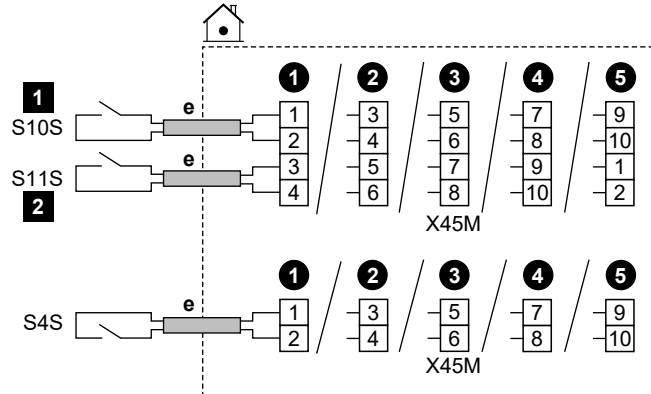
As regulações relacionadas no caso de **contactos** de **Smart Grid** são as seguintes:



	<ul style="list-style-type: none"> <li>[13] ES no local: <ul style="list-style-type: none"> <li>Contacto 1 da Rede Inteligente HV/LV</li> <li>Contacto 2 da Rede Inteligente HV/LV</li> </ul> </li> <li>[9.14] Resposta de demanda <ul style="list-style-type: none"> <li>[9.14.1] Modo de funcionamento (Contactos preparados para Rede Inteligente)</li> </ul> </li> </ul>
---	--

As regulações relacionadas no caso de **contador** de **Smart Grid** são as seguintes:

	<ul style="list-style-type: none"> <li>▪ [13] ES no local (Contacto do medidor inteligente)</li> <li>▪ [9.14.1] Modo de funcionamento (Contacto do medidor inteligente)</li> <li>▪ [9.14.7] Limite do medidor inteligente</li> </ul>
---	--

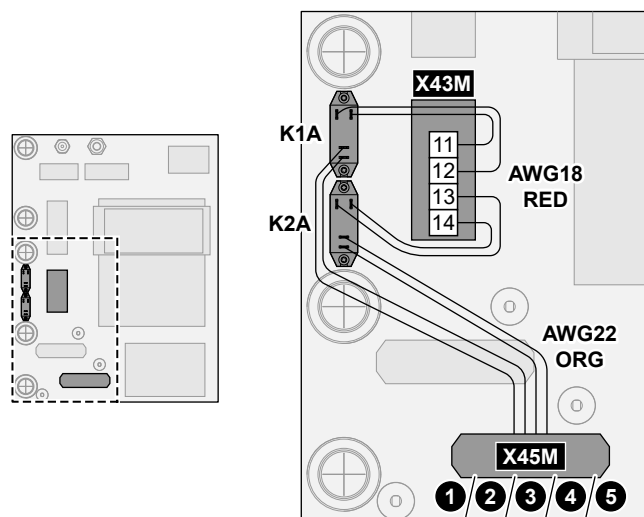
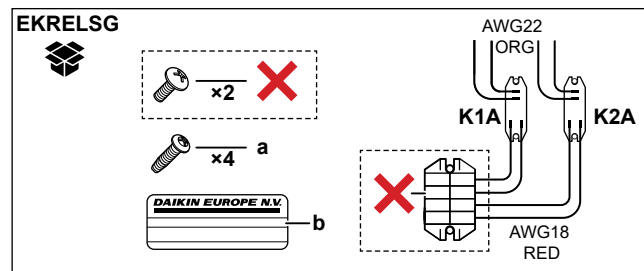
**Ligações no caso de contactos de baixa tensão Smart Grid**




	<p><b>e</b></p> <ul style="list-style-type: none"> <li>▪ Siga o encaminhamento do cabo  em "9.3.1 Para efetuar a instalação elétrica à unidade interior" [▶ 126].</li> <li>▪ Fios: 0,5 mm<sup>2</sup></li> <li>▪ É uma ligação de entrada ES no local. Consulte "9.1.6 Ligações ES no local" [▶ 113].</li> </ul>
S4S	Medidor de energia elétrica fotovoltaica Smart Grid
S10S / <b>1</b>	Contacto de baixa tensão Smart Grid 1
S11S / <b>2</b>	Contacto de baixa tensão Smart Grid 2

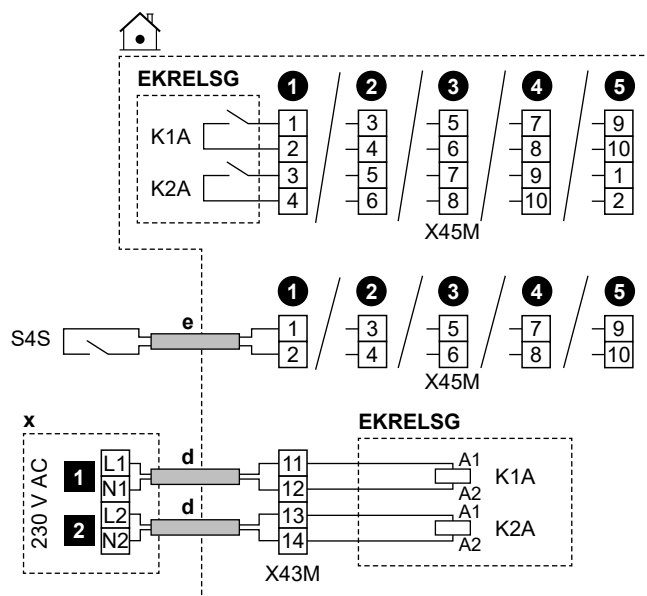
**Ligações no caso de contactos de alta tensão Smart Grid**




1 Instale 2 relés do kit de relés Smart Grid (EKRELSG) da seguinte forma:



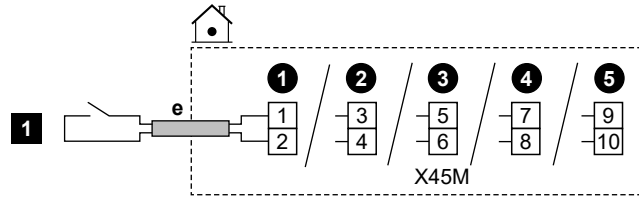
	a	Parafusos para K1A e K2A
	b	Autocolante para colocar nos fios de alta tensão
	AWG22 ORG	Fios (AWG22, laranja) provenientes do lado dos contactos dos relés; para ligar a X45M
	AWG18 RED	Fios (AWG18, vermelho) provenientes dos lados da bobina dos relés; para ligar a X42M
	K1A, K2A	Relés
	<b>x</b>	NÃO necessário

## 2 Ligue do seguinte modo:



	<b>d</b>	<ul style="list-style-type: none"> <li>Siga o encaminhamento do cabo  em "9.3.1 Para efetuar a instalação elétrica à unidade interior" [▶ 126].</li> <li>Fios: 1 mm<sup>2</sup></li> </ul>
	<b>e</b>	<ul style="list-style-type: none"> <li>Siga o encaminhamento do cabo  em "9.3.1 Para efetuar a instalação elétrica à unidade interior" [▶ 126].</li> <li>Fios: 0,5 mm<sup>2</sup></li> </ul>
	<b>x</b>	Dispositivo de controlo de 230 V CA
	EKRELSG	Kit de relés Smart Grid É uma ligação de entrada ES no local. Consulte "9.1.6 Ligações ES no local" [▶ 113].
	S4S	Medidor de energia elétrica fotovoltaica Smart Grid É uma ligação de entrada ES no local. Consulte "9.1.6 Ligações ES no local" [▶ 113].
	<b>1</b>	Contacto de alta tensão Smart Grid 1
	<b>2</b>	Contacto de alta tensão Smart Grid 2

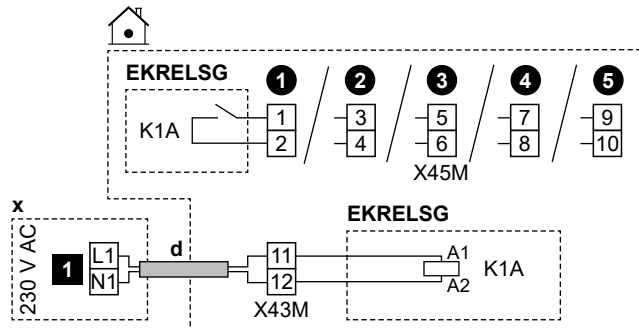
**Ligações no caso de contador de baixa tensão Smart Grid**



	<b>e</b>	<ul style="list-style-type: none"> <li>Siga o encaminhamento do cabo Ⓢ em "9.3.1 Para efetuar a instalação elétrica à unidade interior" [▶ 126].</li> <li>Fios: 0,5 mm<sup>2</sup></li> <li>É uma ligação de entrada ES no local. Consulte "9.1.6 Ligações ES no local" [▶ 113].</li> </ul>
	<b>1</b>	Contador de baixa tensão Smart Grid

**Ligações no caso de contador de alta tensão Smart Grid**

- 1 Instale 1 relé (K1A) do kit de relés Smart Grid (EKRELSG). (ver acima: Ligações no caso de contactos de alta tensão Smart Grid).
- 2 Ligue do seguinte modo:

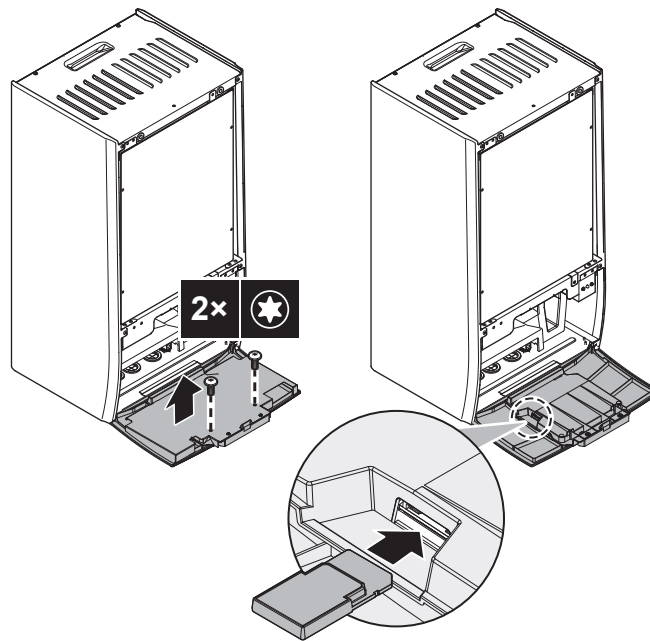


	<b>d</b>	<ul style="list-style-type: none"> <li>Siga o encaminhamento do cabo Ⓢ em "9.3.1 Para efetuar a instalação elétrica à unidade interior" [▶ 126].</li> <li>Fios: 1 mm<sup>2</sup></li> </ul>
	<b>x</b>	Dispositivo de controlo de 230 V CA
	EKRELSG	Kit de relés Smart Grid É uma ligação de entrada ES no local. Consulte "9.1.6 Ligações ES no local" [▶ 113].
	<b>1</b>	Contador de alta tensão Smart Grid

9.3.14 Para ligar o cartucho WLAN (fornecido como acessório)

	[8.3] Gateway sem fios
--	------------------------

- 1 Insira o cartucho WLAN na ranhura do cartucho na interface de utilizador da unidade de interior.



### 9.3.15 Para ligar o cabo Ethernet (Modbus / LAN)

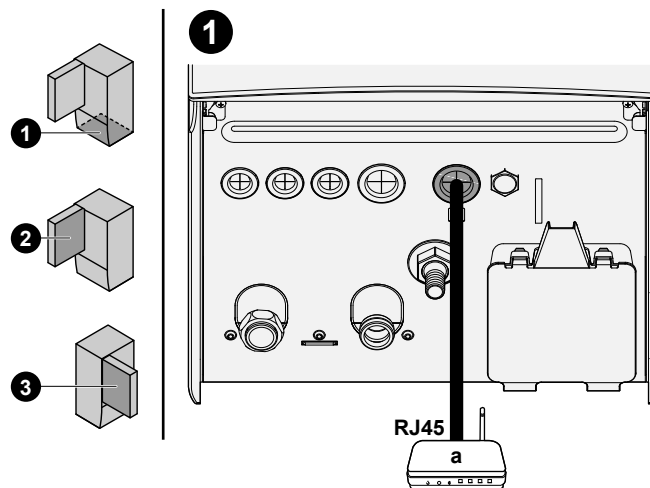


Utilize um cabo Ethernet Cat 6a, no mínimo, com as seguintes características:

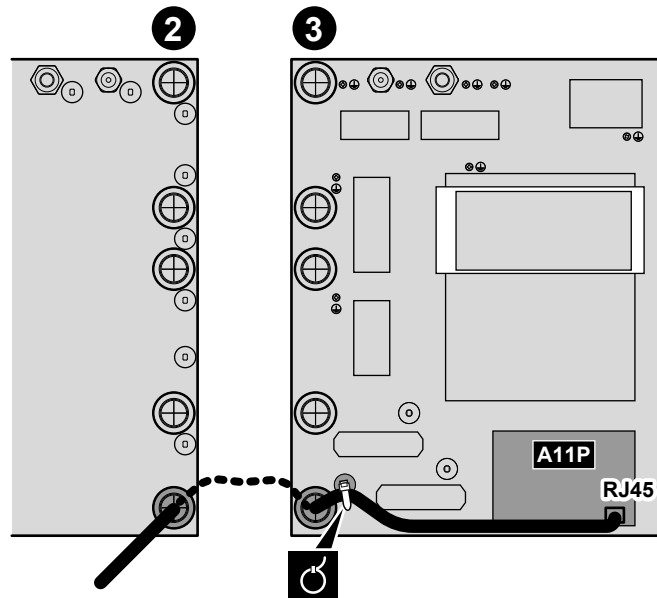
- U/UTP (= sem blindagem)
- Conector: RJ45 macho para RJ45 macho

**Nota:**

- Recomenda-se que o cabo inclua um alívio de tensão (moldado) para evitar danos em espaços de encaminhamento apertados.
- Comprimento máximo do cabo: 100 m.

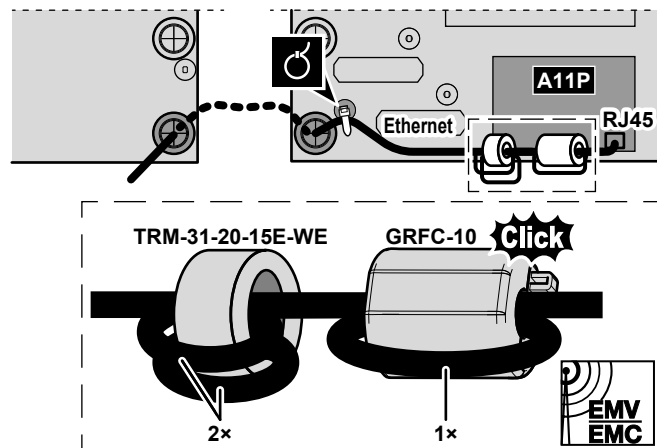


a Router doméstico



### Núcleos de ferrite

No caso do EPBX(U)10+14: Coloque os núcleos de ferrite (TRM-31-20-15E-WE e GRFC-10 fornecidos como acessórios) no cabo Ethernet conforme indicado, o mais perto possível do conector RJ45.



# 10 Configuração

Este capítulo explica apenas a configuração básica efetuada através do assistente de configuração. Para obter uma explicação mais detalhada e informações de apoio, consulte o guia de referência da configuração.

## Modo de utilizador vs. Modo de instalador

No ecrã inicial e na maioria dos outros ecrãs, quando aplicável, é possível alternar entre o modo de utilizador e o modo de instalador.

	Modo de utilizador
	Modo de instalador. Código PIN: <div style="border: 1px solid black; padding: 10px; display: inline-block; font-size: 2em; font-weight: bold;">5678</div>

## Estrutura do menu vs. Vista geral das regulações locais

Pode aceder às regulações do instalador utilizando dois métodos diferentes. Todavia, NEM todas as regulações são acessíveis através de ambos os métodos.

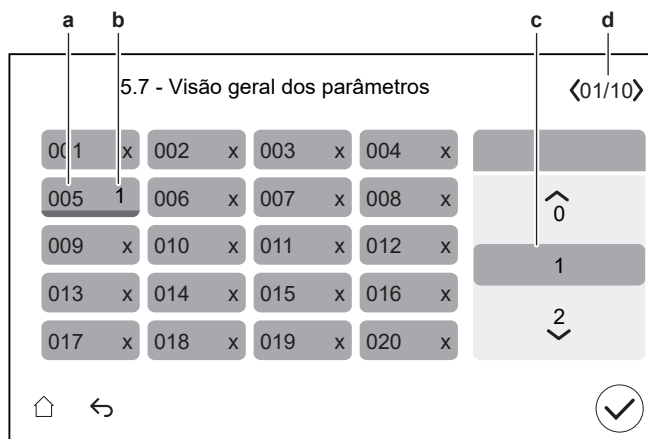
Através da estrutura do menu (com estruturas de navegação):

- 1 A partir do ecrã inicial, utilize os botões de navegação < ▸ ◂ ◃ ◅ >.
- 2 Aceda a qualquer um dos menus:

[1] Zona principal	[8] Conectividade
[2] Zona adicional	[9] Energia
[3] Aquecimento/Arrefecimento ambiente	[10] Assistente de configuração
[4] Água quente sanitária	[11] Avaria
[5] Definições	[12] NÃO UTILIZADO
[6] Informações	[13] ES no local
[7] Modo de manutenção	

Através da vista geral das regulações locais:

- 1 Aceda a [5.7]: **Definições > Visão geral dos parâmetros.**
- 2 Aceda à regulação local pretendida. Quando aplicável, os códigos da regulação local são descritos no guia de referência da configuração. **Exemplo:** Aceda a **005** para a função de prevenção de congelamento das canalizações de água. Os códigos locais que não são aplicáveis estão a cinzento.
- 3 Seleccione o valor pretendido.



- a Código da regulação local
- b Valor selecionado
- c Para seleccionar o valor pretendido
- d Para navegar pelas diferentes páginas

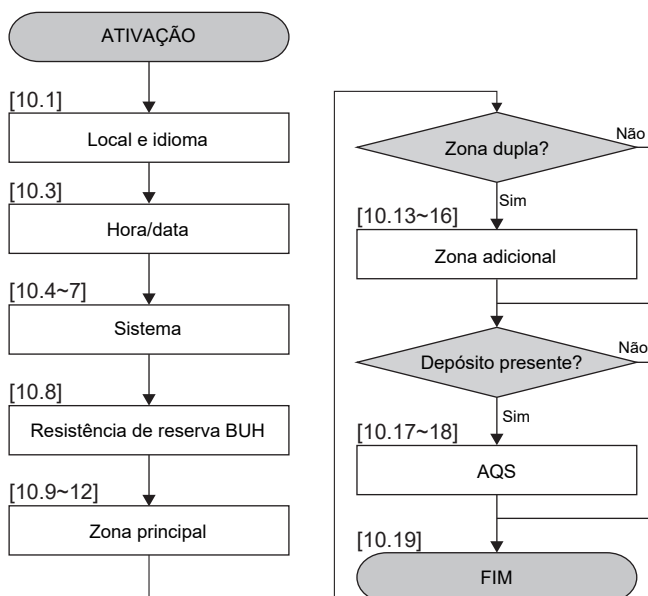
## 10.1 Assistente de configuração

Após a primeira ATIVAÇÃO do sistema, a interface de utilizador inicia um assistente de configuração. Utilize este assistente para regular as definições iniciais importantes para que a unidade funcione adequadamente.

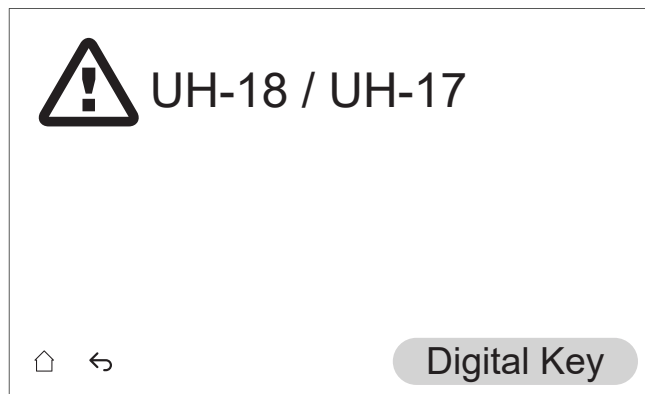
- Se necessário, pode reiniciar o assistente de configuração através da estrutura do menu: [10] **Assistente de configuração**.
- Se necessário, pode configurar posteriormente mais regulações através da estrutura do menu.

### Assistente de configuração - Descrição geral

Dependendo do tipo de unidade e das regulações seleccionadas, alguns passos não serão visíveis (**Nota:** [10.2] não é utilizado).



Após concluir todos os passos do assistente, a interface de utilizador apresentará uma mensagem de erro a solicitar a introdução da Digital Key (ou seja, executar o procedimento de desbloqueio). Consulte "[11.4.1 Para desbloquear a unidade de exterior \(compressor\)](#)" [▶ 172].



#### [10.1] Local e idioma

Definir:

- País
- Idioma

**Nota:** A predefinição de **Idioma** é indicada por um círculo branco no lado esquerdo do seletor.

#### [10.2] NÃO UTILIZADO

#### [10.3] Hora/data

Definir:

- Data
- Formato do relógio (24 horas ou AM/PM)
- Hora
- Horário de Verão (ATIVAR/DESATIVAR)

#### [10.4] Sistema 1/4

Definir:

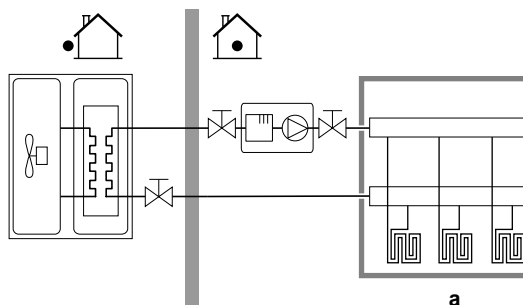
- Número de zonas
- Bivalente
- Depósito de AQS
- Tipo de depósito de AQS

##### Número de zonas

O sistema pode fornecer saída de água para, no máximo, 2 zonas da temperatura de água. Durante a configuração, o número de zonas de água deve ser regulado.

- **Uma zona**

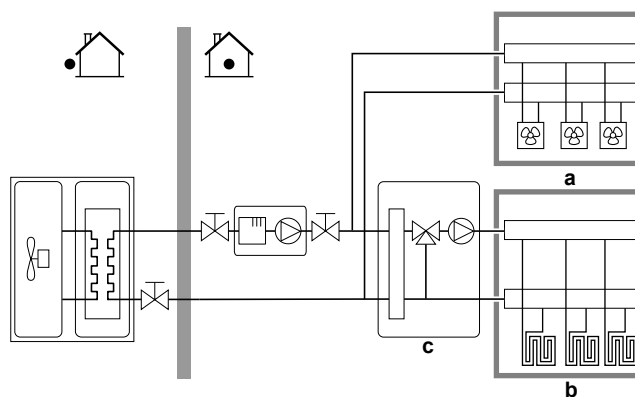
Apenas uma zona da temperatura de saída de água.



**a** Zona de TSA principal

- **Duas zonas**

Duas zonas da temperatura de saída de água. No aquecimento, a zona da temperatura de saída de água principal é composta pelos emissores de calor de temperatura mais baixa e uma estação misturadora para alcançar a temperatura de saída de água desejada.



**a** Zona de TSA adicional: temperatura mais alta

**b** Zona de TSA principal: temperatura mais baixa

**c** Estação misturadora



### INFORMAÇÕES

**Estação de mistura.** Se a disposição do sistema contiver 2 zonas de TSA, pode instalar uma estação misturadora em frente à zona de TSA principal. No entanto, também são possíveis outras aplicações de zona dupla com válvulas de fecho. Para mais informações, consulte as diretrizes de aplicação no guia de referência do instalador.



### AVISO

Caso **NÃO** configure o sistema desta forma, pode causar danos nos emissores de calor. Se existirem 2 zonas, é importante que no aquecimento:

- a zona com a temperatura de água mais baixa esteja configurada como a zona principal e
- a zona com a temperatura de água mais alta esteja configurada como a zona adicional.

**AVISO**

Se existirem 2 zonas e os tipos de emissor estiverem configurados incorretamente, a água de temperatura alta pode ser enviada na direção de um emissor de temperatura baixa (aquecimento por piso radiante). Para evitá-lo:

- Instale uma válvula aquastato/termostática para evitar temperaturas demasiado altas na direção de um emissor de temperatura baixa.
- Assegure que regula os tipos de emissor para a zona principal e para a zona adicional corretamente, de acordo com o emissor ligado.

**Bivalente**

Deve corresponder à disposição do sistema. Está instalada uma fonte de calor externa (bivalente)?

Para mais informações, consulte as diretrizes de aplicação no guia de referência do instalador e as regulações no guia de referência da configuração ([5.14] **Bivalente**).

ATIVADO (instalado)/DESATIVADO (não instalado)

**Depósito de AQS**

Deve corresponder à disposição do sistema. Depósito de AQS instalado?

ATIVADO (instalado)/DESATIVADO (não instalado)

**Tipo de depósito de AQS**

Deve corresponder à disposição do sistema. Tipo de depósito de AQS.

Pode definir a temperatura máxima para o depósito com a regulação [4.11].

- **EKHWS/E 1501** (EKHWS/E 150 l)  
Depósito com resistência elétrica do depósito instalada na parte lateral do depósito, com um volume de 150 l. Temperatura máxima de 60°C.
- **EKHWS/E 1801** (EKHWS/E 180 l)  
Depósito com resistência elétrica do depósito instalada na parte lateral do depósito, com um volume de 180 l. Temperatura máxima de 60°C.
- **EKHWS/E 2001** (EKHWS/E 200 l)  
Depósito com resistência elétrica do depósito instalada na parte lateral do depósito, com um volume de 200 l. Temperatura máxima de 75°C.
- **EKHWS/E 2501** (EKHWS/E 250 l)  
Depósito com resistência elétrica do depósito instalada na parte lateral do depósito, com um volume de 250 l. Temperatura máxima de 75°C.
- **EKHWS/E 3001** (EKHWS/E 300 l)  
Depósito com resistência elétrica do depósito instalada na parte lateral do depósito, com um volume de 300 l. Temperatura máxima de 75°C.
- **EKHWP/HYC com resistência do depósito (BSH)** (EKHWP/HYC com resistência elétrica do depósito)  
Depósito com resistência elétrica do depósito instalada na parte superior. Temperatura máxima de 80°C.
- **Terceiros, serpentina pequena**  
Depósito de outro fabricante com um tamanho da serpentina superior a 1,05 m<sup>2</sup>. Temperatura máxima de 60°C.
- **Terceiros, serpentina grande**  
Depósito de outro fabricante com um tamanho da serpentina superior a 1,80 m<sup>2</sup>. Temperatura máxima de 75°C.

#### [10.5] Sistema 2/4

Definir:

- **Válvula de 3 vias:** escolha entre as possibilidades normais de ES no local.  
**Nota:** Aparece apenas quando, no passo [10.4] Sistema 1/4, Depósito de AQS é ATIVADO.
- **Válvula de Bypass bivalente:** escolha entre as possibilidades normais de ES no local.  
**Nota:** Aparece apenas quando, no passo [10.4] Sistema 1/4, Bivalente é ATIVADO.

Para a ligação elétrica de:

- **Válvula de Bypass bivalente,** consulte "[9.3.10 Para ligar a válvula de derivação bivalente](#)" [▶ 139].
- **Válvula de 3 vias,** consulte o manual de instalação da válvula de 3 vias e o livro de adendas para equipamento opcional.

#### [10.6] Sistema 3/4

Não aplicável.

#### [10.7] Sistema 4/4

Definir Seleção de emergência.

### Seleção de emergência

Quando ocorre uma falha da bomba de calor, esta regulação (igual à regulação [5.23]) define se o aquecedor elétrico (aquecedor de reserva/resistência elétrica do depósito/caldeira do depósito, se aplicável) pode assumir o funcionamento do aquecimento ambiente e da AQS.

Quando não há uma tomada de controlo total automática pelo aquecedor elétrico, aparece uma janela de contexto (com o mesmo conteúdo que a regulação [5.30]) onde se pode reconhecer manualmente que o aquecedor elétrico pode assumir o controlo total (ou seja, aquecimento ambiente para o ponto de regulação normal e funcionamento de AQS = ATIVAR).

Quando a casa não for frequentada durante longos períodos, recomendamos a utilização de **Aquec. ambiente reduzido auto/AQS desligado** para manter o consumo de energia baixo.

[5.23]	Quando ocorrer a falha da bomba de calor, há ... pelo aquecedor elétrico	Tomada de controlo total
Manual	Sem tomada de controlo: <ul style="list-style-type: none"> <li>▪ Aquecimento ambiente = DESATIVADO</li> <li>▪ Funcionamento da AQS = DESATIVADO</li> </ul>	Após confirmação manual
Automático	Tomada de controlo total: <ul style="list-style-type: none"> <li>▪ Aquecimento ambiente até ao ponto de regulação normal</li> <li>▪ Funcionamento da AQS = ATIVADO</li> </ul>	Automático
Aquec. ambiente reduzido auto/AQS ligado	Assumir o controlo parcial: <ul style="list-style-type: none"> <li>▪ Aquecimento ambiente até ao ponto de regulação reduzido</li> <li>▪ Funcionamento da AQS = ATIVADO</li> </ul>	Após confirmação manual
Aquec. ambiente reduzido auto/AQS desligado	Assumir o controlo parcial: <ul style="list-style-type: none"> <li>▪ Aquecimento ambiente até ao ponto de regulação reduzido</li> <li>▪ Funcionamento da AQS = DESATIVADO</li> </ul>	Após confirmação manual
Aquec. ambiente normal auto/AQS desligado	Assumir o controlo parcial: <ul style="list-style-type: none"> <li>▪ Aquecimento ambiente até ao ponto de regulação normal</li> <li>▪ Funcionamento da AQS = DESATIVADO</li> </ul>	Após confirmação manual



#### INFORMAÇÕES

Se ocorrer uma falha da bomba de calor e **Seleção de emergência** NÃO estiver definido para **Automático**, as seguintes funções permanecerão ativas mesmo que o utilizador NÃO confirme o funcionamento de emergência:

- Proteção contra congelamento da divisão
- Secagem da betonilha do piso radiante
- Prevenção de congelamento das canalizações de água
- Desinfecção

## [10.8] Resistência de reserva BUH

Definir:

- **Configuração da Rede:**
  - Monofásico
  - Trifásico 3x400V+N
  - Trifásico 3x230V
- **Capacidade máxima:**
  - Controlo limitado consoante a configuração da rede e o fusível. **Nota:** Durante o funcionamento de descongelamento, o apoio do aquecedor de reserva pode ir até à capacidade máxima aqui definida. Se necessário, pode limitar este valor (mas não inferior a 2 kW para garantir um funcionamento fiável).
- **Fusível >10A (ATIVAR/DESATIVAR)**

A capacidade máxima sugerida pela interface de utilizador baseia-se na configuração da rede selecionada e, se aplicável, na capacidade do fusível. No entanto, o instalador pode baixar a capacidade máxima do aquecedor de reserva utilizando a lista de parâmetros. A tabela abaixo fornece uma descrição geral dos máximos dinâmicos da lista de parâmetros.

Configuração da Rede	Fusível >10A	Capacidade máxima	
		Modelos 4V	Modelos 9W
Monofásico	(não selecionável)	Limitada a 4,5 kW <sup>(a)</sup>	Limitada a 6 kW <sup>(a)</sup>
Trifásico 3x400V+N	DESATIVAR		Limitada a 4 kW <sup>(a)</sup>
	ATIVAR		Limitada a 9 kW <sup>(a)</sup>
Trifásico 3x230V	(não selecionável)		Limitada a 4 kW <sup>(a)</sup>

<sup>(a)</sup> Mas não inferior a 2 kW.

## [10.9] Zona principal 1/4

Definir:

- Tipo de emissor
- Modo de controlo

**Tipo de emissor**

Deve corresponder à disposição do sistema. Tipo de emissor da zona principal.
<ul style="list-style-type: none"> <li>▪ Aquecimento de piso radiante</li> <li>▪ Conveter da bomba de calor</li> <li>▪ Radiador</li> </ul>

A regulação do Tipo de emissor influencia o delta T pretendido no aquecimento da seguinte forma:

Tipo de emissor Zona principal	Delta T final no aquecimento
Aquecimento de piso radiante	3~10°C
Conveter da bomba de calor	3~10°C
Radiador	10~20°C

O aquecimento ou arrefecimento da zona principal pode demorar mais tempo. Isso depende de:

- O volume de água do sistema
- O tipo de emissor de calor da zona principal

**AVISO**

**Temperatura média do emissor** = Temperatura de saída de água – (Delta T)/2

Isto significa que para um mesmo ponto de regulação da temperatura de saída de água, a temperatura média do emissor dos radiadores é inferior à do aquecimento por piso radiante devido a um T delta maior.

Exemplo de radiadores:  $40 - 10 / 2 = 35^{\circ}\text{C}$

Exemplo de aquecimento por piso radiante:  $40 - 5 / 2 = 37,5^{\circ}\text{C}$

Para compensar, pode aumentar as temperaturas pretendidas da curva dependente das condições climatéricas.

**INFORMAÇÕES**

A temperatura máxima de saída de água é decidida com base na regulação [3.12] **Ponto de regulação de sobreaquecimento**. Este limite define a saída máxima de água **no sistema**. Dependendo do valor desta regulação, o ponto de regulação máximo da TSA também será reduzido em 5°C para permitir um controlo estável em direção ao ponto de regulação.

A temperatura máxima de saída de água **na zona principal** é decidida com base na regulação [1.19] **Sobreaquecimento do circuito da água**, apenas no caso de [3.13.5] **Kit de duas zonas instalado** estar ativado. Este limite define a saída máxima de água **na zona principal**. Dependendo do valor desta regulação, o ponto de regulação máximo da TSA também será reduzido em 5°C para permitir um controlo estável em direção ao ponto de regulação.

**Modo de controlo**

Define o método de controlo da unidade para a zona principal.

- **Temperatura de saída da água:** O funcionamento da unidade é determinado com base na temperatura de saída de água, independentemente da temperatura ambiente real e/ou da exigência de aquecimento ou arrefecimento da divisão.
- **Termostato ambiente externo:** O funcionamento da unidade é determinado pelo termostato externo ou outro equivalente (por ex., convetor da bomba de calor).
- **Termostato ambiente Daikin:** O funcionamento da unidade é decidido com base na temperatura ambiente da Interface de conforto humano correspondente (BRC1HHDA utilizada como termostato da divisão).

No caso de controlo do termostato de divisão externo, é necessário definir também [1.13] **Termostato ambiente externo (Fonte de entrada e Tipo de ligação)**:

**Fonte de entrada:**

Deve corresponder à disposição do sistema. Fonte de entrada do termostato de divisão externo para a zona principal.

- **Hardware:** Para termostato de divisão externo ligado à unidade.
- **Externo:** Para Cloud e Modbus.

**Tipo de ligação:**

**Restrição:** Apenas aplicável se [1.13] **Fonte de entrada = Hardware**.

Deve corresponder à disposição do sistema. Tipo de termostato de divisão externo da zona principal.

- **Contacto único:** O termostato de divisão externo utilizado pode enviar apenas um comando térmico de ATIVAR/DESATIVAR. Não existe separação entre a exigência de aquecimento ou de arrefecimento.

No caso de uma ligação ao convetor da bomba de calor, selecione este valor (FWX\*).

- **Contacto duplo:** O termostato de divisão externo utilizado pode enviar um comando térmico de ATIVAR/DESATIVAR separado para aquecimento/arrefecimento.

Selecione este valor se tiver uma ligação a controlos com fios divididos por zonas, termostatos da divisão com fios, termostatos da divisão com fios (EKRTWA) ou termostatos da divisão sem fios (EKRTTB).



#### AVISO

Se for utilizado um termostato de divisão externo, o mesmo irá controlar a proteção contra congelamento da divisão.

### [10.10] Zona principal 2/4

Definir:

- **Modo de regulação do aquecimento:**
  - Fixo
  - Dependente do Clima (DC)
- **Modo de regulação do arrefecimento:**
  - Fixo
  - Dependente do Clima (DC)

### [10.11] Zona principal 3/4 (Curva de aquecimento DC)

Define a curva dependente das condições climáticas utilizada para determinar a temperatura de saída de água da zona principal no funcionamento de aquecimento ambiente.

**Restrição:** A curva é utilizada apenas quando **Modo de regulação do aquecimento** (zona principal) = **Dependente do Clima (DC)**.

Consulte "[10.2 Curva dependente das condições climáticas](#)" [▶ 161].

### [10.12] Zona principal 4/4 (Curva de arrefecimento DC)

Define a curva dependente das condições climáticas utilizada para determinar a temperatura de saída de água da zona principal no funcionamento de arrefecimento ambiente.

**Restrição:** A curva é utilizada apenas quando **Modo de regulação do arrefecimento** (zona principal) = **Dependente do Clima (DC)**.

Consulte "[10.2 Curva dependente das condições climáticas](#)" [▶ 161].

### [10.13] Zona adicional 1/4

Definir:

- **Tipo de emissor**
- **Modo de controlo**

### Tipo de emissor

Deve corresponder à disposição do sistema. Tipo de emissor da zona adicional. Para obter mais informações, consulte "[10.9] Zona principal 1/4" [▶ 156].

- Aquecimento de piso radiante
- Convetor da bomba de calor
- Radiador

### Modo de controlo

Mostra (apenas de leitura) o método de controlo da unidade para a zona adicional. É determinado pelo método de controlo da unidade da zona principal (ver "[10.9] Zona principal 1/4" [▶ 156]).

- **Temperatura de saída da água** se o método de controlo da unidade da zona principal for **Temperatura de saída da água**.
- **Termostato ambiente externo** se o método de controlo da unidade da zona principal for:
  - Termostato ambiente externo ou
  - Termostato ambiente Daikin

No caso de controlo do termostato de divisão externo, é necessário definir também [2.13] **Termostato ambiente externo (Fonte de entrada e Tipo de ligação)**:

**Fonte de entrada:**

Deve corresponder à disposição do sistema. Fonte de entrada do termostato de divisão externo para a zona adicional.

- **Hardware:** Para termostato de divisão externo ligado à unidade.
- **Externo:** Para Cloud e Modbus.

**Tipo de ligação:**

**Restrição:** Apenas aplicável se [2.13] **Fonte de entrada = Hardware**.

Deve corresponder à disposição do sistema. Tipo de termostato de divisão externo para a zona adicional.

- **Contacto único:** O termostato de divisão externo utilizado pode enviar apenas um comando térmico de ATIVAR/DESATIVAR. Não existe separação entre a exigência de aquecimento ou de arrefecimento.  
No caso de uma ligação ao convetor da bomba de calor, selecione este valor (FWX\*).
- **Contacto duplo:** O termostato de divisão externo utilizado pode enviar um comando térmico de ATIVAR/DESATIVAR separado para aquecimento/arrefecimento.  
Selecione este valor se tiver uma ligação a controlos com fios divididos por zonas, termostatos da divisão com fios, termostatos da divisão com fios (EKRTWA) ou termostatos da divisão sem fios (EKRTTB).

## [10.14] Zona adicional 2/4

Definir:

- **Modo de regulação do aquecimento:**
  - Fixo
  - Dependente do Clima (DC)

- Modo de regulação do arrefecimento:
  - Fixo
  - Dependente do Clima (DC)

#### [10.15] Zona adicional 3/4 (Curva de aquecimento DC)

Define a curva dependente das condições climatéricas utilizada para determinar a temperatura de saída de água da zona adicional no funcionamento de aquecimento ambiente.

**Restrição:** A curva é utilizada apenas quando **Modo de regulação do aquecimento (zona adicional) = Dependente do Clima (DC)**.

Consulte "[10.2 Curva dependente das condições climatéricas](#)" [▶ 161].

#### [10.16] Zona adicional 4/4 (Curva de arrefecimento DC)

Define a curva dependente das condições climatéricas utilizada para determinar a temperatura de saída de água da zona adicional no funcionamento de arrefecimento ambiente.

**Restrição:** A curva é utilizada apenas quando **Modo de regulação do arrefecimento (zona adicional) = Dependente do Clima (DC)**.

Consulte "[10.2 Curva dependente das condições climatéricas](#)" [▶ 161].

#### [10.17] Assistente de configuração – AQS 1/2

Definir:

- Modo de funcionamento

##### Modo de funcionamento

Define a forma como a água quente sanitária é preparada. As 3 formas diferem entre si na forma como a temperatura do depósito pretendida é regulada e como a unidade a influencia.

- **Reaquecimento:** O depósito pode ser aquecido APENAS através do funcionamento de reaquecimento.
- **Programação horária e reaquecimento:** O depósito é aquecido de acordo com uma programação e, entre os ciclos de aquecimento programados, é permitido o funcionamento de reaquecimento.
- **Programado:** O depósito pode ser aquecido APENAS de acordo com uma programação.

Para obter mais informações acerca do controlo de água quente sanitária, consulte o guia de referência de configuração.



##### INFORMAÇÕES

No caso de unidades de montagem na parede com depósito autónomo sem resistência elétrica do depósito interna:

Existe um risco de problema de falta de capacidade de aquecimento ambiente no caso de funcionamento frequente de água quente sanitária. Ocorrerão interrupções frequentes e prolongadas do aquecimento/arrefecimento ambiente quando selecionar **Modo de funcionamento = Reaquecimento** (apenas o funcionamento de reaquecimento será permitido para o depósito).

#### [10.18] Assistente de configuração – AQS 2/2

Definir:

- Ponto de regulação depósito (selecionar valor)
- Histerese (selecionar valor)

#### [10.19] Assistente de configuração

O assistente de configuração foi concluído!

Certifique-se de que a lista de verificação do comissionamento na aplicação e-Care também foram concluídos.

## 10.2 Curva dependente das condições climatéricas

### 10.2.1 O que é uma curva dependente do clima?

#### Operação dependente do clima

A unidade funciona "dependente do clima" se a temperatura de saída de água desejada for determinada automaticamente pela temperatura exterior. Como tal, está ligada ao sensor de temperatura na parede norte do edifício. Se a temperatura exterior descer ou aumentar, a unidade compensa instantaneamente. Assim, a unidade não tem de aguardar retorno por parte do termóstato para aumentar ou diminuir a temperatura de saída de água. Devido ao facto de reagir mais rapidamente, evita aumentos e descidas acentuados da temperatura do interior e da temperatura da água nos pontos de torneiras.

#### Vantagem

A operação dependente do clima reduz o consumo de energia.

#### Curva dependente das condições climatéricas

De modo a poder compensar diferenças na temperatura, a unidade recorre à respetiva curva dependente das condições climatéricas. Esta curva define o grau da temperatura da saída de água em diferentes temperaturas exteriores. Devido ao facto do gradiente da curva depender das circunstâncias locais, tais como o clima e o isolamento do edifício, a curva pode ser ajustada por um instalador ou utilizador.

#### Tipo de curva dependente das condições climatéricas

O tipo de curva dependente das condições climatéricas é a "curva de 2 pontos".

#### Disponibilidade

A curva dependente das condições climatéricas está disponível para:

- Zona principal - aquecimento
- Zona principal - arrefecimento
- Zona adicional - aquecimento
- Zona adicional - arrefecimento

### 10.2.2 Utilizar curvas dependentes do clima

#### Ecrãs relacionados

A tabela seguinte descreve:

- Onde pode definir as diferentes curvas dependentes das condições climatéricas
- Quando a curva é utilizada (restrição)

Para definir a curva, aceda a...	A curva é utilizada quando...
[1.8] Zona principal > Curva de aquecimento DC	[1.5] Modo de regulação do aquecimento = Dependente do Clima (DC)
[1.9] Zona principal > Curva de arrefecimento DC	[1.7] Modo de regulação do arrefecimento = Dependente do Clima (DC)
[2.8] Zona adicional > Curva de aquecimento DC	[2.5] Modo de regulação do aquecimento = Dependente do Clima (DC)
[2.9] Zona adicional > Curva de arrefecimento DC	[2.7] Modo de regulação do arrefecimento = Dependente do Clima (DC)



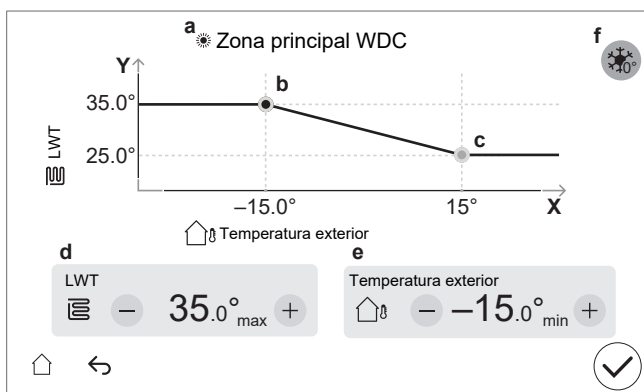
### INFORMAÇÕES

#### Pontos de regulação máximo e mínimo

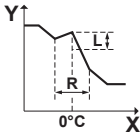



Não pode configurar a curva com temperaturas superiores ou inferiores aos pontos de regulação máximo e mínimo para essa zona. Quando o ponto de regulação máximo ou mínimo é atingido, a curva atenua.

### Para definir uma curva dependente das condições climatéricas

Defina a curva dependente das condições climatéricas utilizando dois pontos de regulação (**b, c**). **Exemplo:**



Item	Descrição
<b>a</b>	Curva dependente das condições climatéricas selecionada: <ul style="list-style-type: none"> <li>[1.8] Zona principal – Aquecimento (☀)</li> <li>[1.9] Zona principal – Arrefecimento (❄)</li> <li>[2.8] Zona adicional – Aquecimento (☀)</li> <li>[2.9] Zona adicional – Arrefecimento (❄)</li> </ul>
<b>b, c</b>	Ponto de regulação 1 e ponto de regulação 2. É possível alterá-los: <ul style="list-style-type: none"> <li>Arrastando o ponto de regulação.</li> <li>Tocando no ponto de regulação e, em seguida, utilizando os botões - / + em <b>d, e</b>.</li> </ul>
<b>d, e</b>	Valores do ponto de regulação selecionado. Pode alterar os valores utilizando os botões - / +.

Item	Descrição
f	<p><b>Restrição:</b> só é apresentado se já tiver sido selecionado um aumento através de [1.26] para a zona principal ou [2.20] para a zona adicional.</p> <p><b>Aumento perto dos <math>\theta^{\circ}\text{C}</math></b> (igual à regulação [1.26] para a zona principal e igual à regulação [2.20] para a zona adicional).</p> <p>Utilize esta regulação para compensar possíveis perdas de calor do edifício devido à evaporação de gelo derretido ou neve. (Por ex., em países de regiões frias). No funcionamento de aquecimento, a temperatura de saída de água desejada é aumentada localmente em torno de uma temperatura exterior de <math>0^{\circ}\text{C}</math>.</p>  <p><b>L:</b> Aumento. <b>R:</b> Intervalo. <b>X:</b> Temperatura exterior. <b>Y:</b> Temperatura de saída de água</p> <p>Valores possíveis:</p> <ul style="list-style-type: none"> <li>▪ Não</li> <li>▪ aumentar <math>2^{\circ}\text{C}</math>, alcance <math>4^{\circ}\text{C}</math></li> <li>▪ aumentar <math>2^{\circ}\text{C}</math>, alcance <math>8^{\circ}\text{C}</math></li> <li>▪ aumentar <math>4^{\circ}\text{C}</math>, alcance <math>4^{\circ}\text{C}</math></li> <li>▪ aumentar <math>4^{\circ}\text{C}</math>, alcance <math>8^{\circ}\text{C}</math></li> </ul>
<b>Eixo X</b>	Temperatura exterior.
<b>Eixo Y</b>	<p>Temperatura de saída de água para a zona selecionada.</p> <p>O ícone corresponde ao emissor de calor para essa zona:</p> <ul style="list-style-type: none"> <li>▪ : Aquecimento por piso radiante</li> <li>▪ : convetor da bomba de calor</li> <li>▪ : Radiador</li> </ul>

### Para efetuar o acerto de uma curva dependente das condições climáticas

A tabela seguinte descreve como acertar a curva dependente das condições climáticas de uma zona:

Sente...		Acerto com pontos de regulação:			
Com temperaturas exteriores normais...	Com temperaturas exteriores baixas...	Ponto de regulação 1 (b)		Ponto de regulação 2 (c)	
		X	Y	X	Y
OK	Frio	↑	↑	—	—
OK	Calor	↓	↓	—	—
Frio	OK	—	—	↑	↑
Frio	Frio	↑	↑	↑	↑
Frio	Calor	↓	↓	↑	↑
Calor	OK	—	—	↓	↓
Calor	Frio	↑	↑	↓	↓

Sente...		Acerto com pontos de regulação:			
Com temperaturas exteriores normais...	Com temperaturas exteriores baixas...	Ponto de regulação 1 (b)		Ponto de regulação 2 (c)	
		X	Y	X	Y
Calor	Calor	↓	↓	↓	↓

### 10.3 Estrutura do menu: Descrição geral das regulações do instalador



#### AVISO

Ao alterar uma regulação, o funcionamento é temporariamente interrompido. As operações serão reiniciadas quando regressar ao ecrã inicial.

Dependendo do tipo de unidade e das regulações seleccionadas, algumas regulações não serão visíveis.

#### [1] Zona principal

- [1.6] Intervalo ponto de regulação: Aquecimento
- [1.12] Modo de controlo
- [1.13] Termostato ambiente externo
- [1.14] Delta T de aquecimento
- [1.16] Permissão de arrefecimento
- [1.18] Delta T de arrefecimento
- [1.19] Sobreaquecimento do circuito da água
- [1.20] Subrefrigeração do circuito da água
- [1.26] Aumento perto dos 0°C
- [1.31] Termostato ambiente Daikin
- [1.43] Intervalo ponto de regulação: Arrefecimento

#### [2] Zona adicional

- [2.6] Intervalo ponto de regulação: Aquecimento
- [2.12] Modo de controlo
- [2.13] Termostato ambiente externo
- [2.14] Delta T de aquecimento
- [2.17] Delta T de arrefecimento
- [2.20] Aumento perto dos 0°C
- [2.33] Permissão de arrefecimento
- [2.37] Intervalo ponto de regulação: Arrefecimento

#### [3] Aquecimento/Arrefecimento ambiente

- [3.6] Zona adicional
- [3.7] O aquecimento máx. excedeu a LWT
- [3.8] Tempo para cálculo da média
- [3.9] O arrefecimento máx. não atingiu a LWT
- [3.11] Ponto de regulação de subarrefecimento
- [3.12] Ponto de regulação de sobreaquecimento
- [3.13] Kit de duas zonas
- [3.14] Termostato ambiente presente
- [3.15] Bomba de calor mínimo no horário

#### [4] Água quente sanitária

- [4.10] Desinfecção
- [4.11] Intervalos de operação
- [4.13] Circulador de AQS
- [4.14] Resistência do depósito
- [4.18] Ativar desinfecção
- [4.20] Temporizador de atraso Add. source
- [4.23] Desvio do ponto de regulação da resistência do depósito (BSH)

## [5] Definições

- [5.1] Descongelamento forçado
- [5.2] Funcionamento silencioso
- [5.5] Resistência de reserva BUH
- [5.7] Visão geral dos parâmetros
- [5.11] Repôr as horas de funcionamento do ventilador
- [5.14] Definições de bivalente
- [5.18] Reinício do sistema
- [5.22] Desvio do sensor de ambiente externo
- [5.28] Compromisso
- [5.29] Modo de recuperação de refrigerante
- [5.36] Prevenção de congelamento da tubagem de água
- [5.37] Bivalente presente

## [7] Modo de manutenção

- [7.1] Testar atuadores
- [7.2] Purgar ar
- [7.3] Testar operação
- [7.4] Secar betonilha do piso radiante
- [7.7] Definições de Testar operação
- [7.8] Avaria

## [8] Conectividade

- [8.6] Remoção segura da unidade USB
- [8.11] Tipo de ligação à nuvem

## [9] Energia

- [9.11] Eficiência da caldeira
- [9.12] Fator PE
- [9.14] Resposta de demanda
- [9.15] Limitações do sistema

## [10] Assistente de configuração

Consulte "[10.1 Assistente de configuração](#)" [▶ 150].

## [11] Avaria

## [13] ES no local

Consulte "[9.1.6 Ligações ES no local](#)" [▶ 113].

# 11 Comissionamento



## AVISO

**Listas de verificação de ativação.** Certifique-se de que preenche as diferentes listas de verificação de ativação:

- Nos manuais de instalação (unidade de exterior e unidade de interior) ou no guia de referência do instalador
- Na aplicação Daikin e-Care



## AVISO

**Primeiro funcionamento.** Na primeira vez que a unidade iniciar em funcionamento de aquecimento ou de água quente sanitária, a unidade começa com um funcionamento de arrefecimento breve para garantir a fiabilidade da bomba de calor:

- Por esta razão, o aquecedor de reserva aumentará a temperatura da água para que a unidade não congele. Dependendo do volume de água do sistema, isto pode demorar algumas horas. É necessário iniciar pela primeira vez no funcionamento de aquecimento ou arrefecimento ambiente (não no funcionamento de água quente sanitária) para limitar o consumo do aquecedor de reserva. Se o funcionamento de água quente sanitária for efetuado pela primeira vez, o consumo do aquecedor de reserva deverá ser maior.
- O erro 89-10 pode ocorrer se a unidade for instalada durante dias com grandes variações de temperatura. Para reduzir o risco de ocorrência do erro 89-10, é benéfico esperar algumas horas após desbloquear a unidade e abrir a válvula de fecho do recipiente de refrigerante da unidade de exterior, e antes do primeiro arranque da unidade. Se o erro 89-10 continuar a ocorrer, a unidade interrompe brevemente o funcionamento e retoma-o em seguida. A unidade continuará a funcionar, mas demorará mais tempo até passar do modo de refrigeração para o modo de aquecimento.



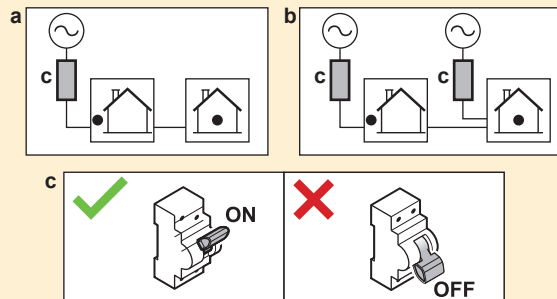
## AVISO

Se a temperatura exterior for inferior a 18°C, pode ocorrer o erro 89-10 ao iniciar o modo de arrefecimento. Altere o modo de funcionamento para reaquecimento e repita o processo



## AVISO

Após a ativação, **NÃO DESATIVE** os disjuntores (c) das unidades para que a proteção permaneça ativada. Em caso de fonte de alimentação com taxa kWh normal (a), existe um disjuntor. Em caso de fonte de alimentação com taxa kWh bonificada (b), existem dois.



**AVISO****Rotina de segurança anti-bloqueio – Bombas e válvulas:**

As seguintes bombas e válvulas estão equipadas com uma rotina de segurança anti-bloqueio. Isto significa que quando o componente está inativo (no caso das bombas), fechado (no caso das válvulas de fecho) ou parado (no caso da válvula misturadora do kit de zona dupla) durante 24 h, o componente funcionará durante um curto período de tempo para garantir que não fica preso.

- Bomba da unidade
- Circulador secundário C/H
- Circulador C/H ext. principal
- Circulador C/H ext. adic.
- Válvula de fecho da zona principal
- Válvula de fecho da zona adic.
- Válvula de mistura do kit de duas zonas
- Bomba direta do kit de duas zonas
- Bomba mista do kit de duas zonas

**Nota:**

- Para que estas rotinas de segurança anti-bloqueio possam ser ativadas, a unidade tem de estar ligada à fonte de alimentação durante todo o ano.
- Durante o modo de manutenção, a rotina de segurança anti-bloqueio não é executada.
- Quando uma rotina de segurança anti-bloqueio é iniciada para um componente (bomba ou válvula de fecho) numa determinada zona, o outro componente dessa zona, se instalado, também será desbloqueado. **Exemplo:** Se a bomba da zona principal estiver a ser desbloqueada, a válvula de fecho dessa zona também será desbloqueada.

**AVISO**

Se existirem válvulas de purga de ar automáticas instaladas na tubagem local:

- Entre a unidade de exterior e a unidade de interior (no tubo de entrada de água da unidade de interior) – têm de ser fechadas após a ativação.
- Após a unidade de interior (no lado do emissor) – podem ficar abertas após a ativação.

**AVISO**

Para casas com uma carga térmica semelhante à capacidade de aquecimento declarada na etiqueta energética, recomenda-se que o ponto de regulação [5.6.2] **Definição de capacidade insuficiente** seja definido como 2 (**Abaixo do equilíbrio**) e que o ponto de regulação de equilíbrio [5.6.2] **Ponto de regulação do equilíbrio** seja reduzido para a temperatura bivalente declarada de -10°C. (consultar a ficha do produto no saco de acessórios ou a base de dados da etiqueta energética online (ver: <https://daikintechnicaldatahub.eu/>)).

**AVISO**

Para evitar um comportamento ATIVAR/DESATIVAR da unidade, recomenda-se não sobredimensionar a unidade. Consulte a capacidade de aquecimento declarada na etiqueta energética ou na base de dados online da etiqueta energética: <https://daikintechnicaldatahub.eu/>.

**INFORMAÇÕES**

Quando a unidade é ATIVADA, a unidade demora 5 minutos a inicializar. Durante este tempo, a paragem de fugas na entrada da válvula de fecho permanece fechada, pelo que o funcionamento da água quente sanitária não pode começar.



### INFORMAÇÕES

**Funções de proteção – "Modo de manutenção".** O software está equipado com funções de proteção. A unidade executa estas funções automaticamente quando necessário.

**Funções de proteção:** [3.4] Anti-congelação, [5.36] Prevenção de congelamento da tubagem de água e [4.18] Ativar desinfecção.

Tenha em atenção que, se o sistema permanecer no **Modo de manutenção** durante demasiado tempo (por exemplo, sem teste de funcionamento ativo ou com um teste de funcionamento ativo sem a bomba da unidade), a válvula de proteção contra congelamento pode abrir (consulte "[Proteção contra congelamento com válvulas de proteção contra congelamento](#)" ▶ 107)).

Não é desejável que as funções de proteção estejam ativas durante a instalação ou o serviço. Por conseguinte:

- **Na primeira ligação à alimentação:** O modo de manutenção está ativo e as funções de proteção estão desativadas por predefinição. Após 12 horas, o modo de manutenção será desativado e as funções de proteção serão ativadas automaticamente, exceto [4.18] **Ativar desinfecção**.
- **Posteriormente:** Sempre que aceder a [7] **Modo de manutenção**, as funções de proteção ficam desativadas durante 12 horas ou até sair do **Modo de manutenção**. **Nota:** [4.18] **Ativar desinfecção** não reinicia automaticamente ao sair do modo de manutenção.



### AVISO

**Modo de manutenção.** Durante o modo de manutenção, os seguintes tipos de funcionamento são ignorados / NÃO ignorados:

- **NÃO ignorado:** [9.15.4] Limite do fusível da unidade de exterior.


- **Ignorado:**

- [9.15.1] Limite legal
- [9.15.3] Limite do sistema
- [9.14.1]=Contactos preparados para Rede Inteligente (ou através de Modbus / Cloud) (modos de funcionamento de Smart Grid: **Forçado a desligar/Forçado a ligar/Recomendado em**)
- [9.14.1]=Contacto do medidor inteligente (ou através de Modbus / Cloud) (limite de potência imposto)
- [5.2] Funcionamento silencioso



### INFORMAÇÕES

#### Atualização remota do firmware

1. Se  for apresentado no ecrã inicial, a transferência da atualização remota do firmware está em curso e não é possível iniciar o **Modo de manutenção** (a cinzento) nem entrar no **Modo de recuperação de refrigerante**.

- **Nota:** A transferência pode demorar até 60 minutos. Durante a transferência, o funcionamento normal continua.

- **Nota:** Se a transferência do firmware não for bem sucedida ou for interrompida, é necessário reiniciar manualmente o processo. O sistema não efetua novas tentativas automáticas.

- Uma vez concluída a transferência, a unidade encerra suavemente o seu funcionamento para reiniciar o sistema e reiniciará em seguida (se necessário).

2. Durante o **Modo de manutenção**, a atualização remota do firmware não pode ser iniciada.

3. Durante o **Modo de recuperação de refrigerante**, a atualização remota do firmware não pode ser iniciada.

**INFORMAÇÕES**

Quando estiver no "Modo de manutenção" e ocorrer uma avaria, aparecerá um ou mais ícones no canto superior esquerdo do ecrã. A função não inicia.

- : ocorreu um erro.
- : ocorreu um aviso.
- : a válvula de segurança está fechada.

⇒ Após a eliminação do estado de avaria, é possível iniciar a função manualmente ao premir o botão de início.

## Neste capítulo

11.1	Visão geral: Comissionamento .....	169
11.2	Cuidados com a entrada em serviço .....	169
11.3	Lista de verificação antes da ativação .....	169
11.4	Lista de verificação durante a activação da unidade .....	171
11.4.1	Para desbloquear a unidade de exterior (compressor) .....	172
11.4.2	Para abrir a válvula de fecho do recipiente de refrigerante da unidade de exterior .....	175
11.4.3	Para atualizar o software da interface de utilizador .....	178
11.4.4	Para verificar o caudal mínimo .....	178
11.4.5	Para efectuar uma purga de ar .....	180
11.4.6	Para efectuar uma operação de teste de funcionamento .....	182
11.4.7	Para efectuar um teste de funcionamento do actuador .....	184
11.4.8	Para efectuar uma secagem da betonilha do aquecimento por baixo do piso .....	187

## 11.1 Visão geral: Comissionamento

Este capítulo descreve o que deve fazer e saber para ativar o sistema após a instalação e configuração.

### Fluxo de trabalho típico

A ativação consiste normalmente nas etapas seguintes:

- 1 Verificação da "Lista de verificação antes da ativação".
- 2 Desbloquear a unidade de exterior (compressor)
- 3 Abertura da válvula de fecho do reservatório de refrigerante da unidade de exterior
- 4 Atualização do software da interface do utilizador
- 5 Realização de uma purga de ar.
- 6 Verificação do caudal mínimo
- 7 Realizar um teste de funcionamento a um ou mais atuadores.
- 8 Realização de um teste de funcionamento ao sistema.
- 9 Se necessário, realizar uma secagem da betonilha do piso radiante.

## 11.2 Cuidados com a entrada em serviço

**AVISO**

Opere a unidade SEMPRE com termístores e/ou interruptores/sensores de pressão. Caso CONTRÁRIO, pode resultar num compressor queimado.

## 11.3 Lista de verificação antes da ativação

- 1 Após a instalação da unidade, verifique os itens listados em seguida.

- 2 Feche a unidade.
- 3 Retire o cartão de proteção do permutador de calor.
- 4 Ligue a unidade.

**AVISO**

Para evitar que a bomba funcione em condições secas, apenas ATIVE a unidade quando houver água na unidade.

**Unidade de interior**

<input type="checkbox"/>	Leu integralmente as instruções de instalação, tal como descrito no <b>guia de referência do instalador</b> .
<input type="checkbox"/>	A <b>unidade de interior</b> está montada adequadamente.
<input type="checkbox"/>	As seguintes <b>ligações eléctricas locais</b> foram estabelecidas de acordo com este documento e a legislação aplicável: <ul style="list-style-type: none"> <li>▪ Entre o painel de alimentação local e a unidade de exterior</li> <li>▪ Entre a unidade de interior e de exterior</li> <li>▪ Entre o painel de alimentação local e a unidade de interior</li> <li>▪ Entre a unidade de interior e as válvulas (se aplicável)</li> <li>▪ Entre a unidade de interior e o termóstato da divisão (se aplicável)</li> <li>▪ Entre a unidade de interior e o depósito de água quente sanitária (se aplicável)</li> </ul>
<input type="checkbox"/>	A <b>válvula de fecho normalmente fechada</b> (paragem de fugas na entrada) está corretamente instalada.
<input type="checkbox"/>	O sistema está corretamente ligado à terra e os terminais de ligação à terra estão apertados.
<input type="checkbox"/>	Os <b>fusíveis, disjuntores</b> ou <b>dispositivos de proteção instalados localmente</b> têm as capacidades e são dos tipos especificados neste documento e NÃO foram contornados.
<input type="checkbox"/>	A <b>tensão da fonte de alimentação</b> corresponde à tensão indicada na placa de especificações da unidade.
<input type="checkbox"/>	NÃO existem <b>ligações soltas</b> nem componentes eléctricos danificados na caixa de distribuição.
<input type="checkbox"/>	NÃO existem <b>componentes danificados</b> nem <b>tubos estrangulados</b> dentro das unidades de interior e de exterior.
<input type="checkbox"/>	O <b>disjuntor do aquecedor de reserva F1B</b> (fornecimento local) está ATIVADO.
<input type="checkbox"/>	Apenas para depósitos com resistência eléctrica do depósito incorporada: O <b>disjuntor da resistência eléctrica do depósito F2B</b> (fornecimento local) está ATIVADO.
<input type="checkbox"/>	O tamanho correcto dos tubos está instalado e os <b>tubos</b> estão adequadamente isolados.
<input type="checkbox"/>	NÃO existem <b>fugas de água</b> dentro da unidade de interior.
<input type="checkbox"/>	As <b>válvulas de fecho</b> estão adequadamente instaladas e totalmente abertas.
<input type="checkbox"/>	Se existirem <b>válvulas de purga de ar automáticas</b> instaladas na tubagem local: <ul style="list-style-type: none"> <li>▪ Entre a unidade de exterior e a unidade de interior (no tubo de entrada de água da unidade de interior) – têm de ser fechadas após a ativação.</li> <li>▪ Após a unidade de interior (no lado do emissor) – podem ficar abertas após a ativação.</li> </ul>
<input type="checkbox"/>	A <b>válvula de segurança</b> (circuito de aquecimento ambiente) purga a água quando é aberta. DEVE sair água limpa.
<input type="checkbox"/>	O <b>volume mínimo de água</b> é garantido em quaisquer condições. Consulte "Para verificar o volume de água e o caudal" em " <b>8.1 Preparação da tubagem de água</b> " [▶ 94].
<input type="checkbox"/>	(se aplicável) O <b>depósito de água quente sanitária</b> está completamente cheio.

<input type="checkbox"/>	A <b>qualidade da água</b> está em conformidade com a diretiva da UE 2020/2184.
<input type="checkbox"/>	<b>Nenhuma solução anticongelante</b> (por exemplo, glicol) foi adicionada à água.
<input type="checkbox"/>	A <b>etiqueta "No glycol" (Sem glicol)</b> (fornecida como acessório) foi fixada na tubagem local perto do ponto de enchimento.
<input type="checkbox"/>	Explicou ao utilizador como utilizar com segurança a bomba de calor com R290. Para mais informações sobre este assunto, consulte o Manual de Serviço dedicado ESIE22-02 "Sistemas que utilizam refrigerante R290" (disponível em <a href="https://my.daikin.eu">https://my.daikin.eu</a> ).

### Unidade de exterior

<input type="checkbox"/>	Antes de iniciar o trabalho, verificou os itens de segurança em " <a href="#">3.1 Lista de verificação de segurança antes de trabalhar em unidades R290</a> " [▶ 22].
<input type="checkbox"/>	A unidade de exterior está instalada adequadamente. Consulte " <a href="#">7.3 Montagem da unidade de exterior</a> " [▶ 87].
<input type="checkbox"/>	O parafuso de transporte da unidade de exterior (+ anilha) foi removido. Consulte " <a href="#">7.2.3 Para retirar o parafuso de transporte (+ anilha)</a> " [▶ 82].
<input type="checkbox"/>	A unidade de exterior está instalada num local adequado. Consulte " <a href="#">7.1.1 Requisitos do local de instalação para a unidade de exterior</a> " [▶ 77].
<input type="checkbox"/>	A "zona de proteção" à volta da unidade de exterior é respeitada. Consulte " <a href="#">7.1.1 Requisitos do local de instalação para a unidade de exterior</a> " [▶ 77].
<input type="checkbox"/>	A válvula de fecho está ligada à entrada de água da unidade de exterior. Consulte " <a href="#">8.2.3 Para ligar a tubagem de água</a> " [▶ 102].
<input type="checkbox"/>	Um fusível local correto e um disjuntor contra fugas para a terra estão instalados na fonte de alimentação da unidade de exterior. Os fusíveis, disjuntores ou dispositivos de proteção instalados localmente têm as capacidades e são dos tipos especificados em " <a href="#">9.2.1 Especificações dos componentes das ligações elétricas padrão</a> " [▶ 117] e NÃO foram contornados.
<input type="checkbox"/>	Os autocolantes "NÃO DESATIVAR o disjuntor" estão fixados no armário elétrico. Consulte " <a href="#">9.2.3 Para corrigir os autocolantes "NÃO DESATIVAR o disjuntor"</a> " [▶ 121].

## 11.4 Lista de verificação durante a activação da unidade

<input type="checkbox"/>	Para desbloquear a <b>unidade de exterior</b> (compressor).
<input type="checkbox"/>	Para abrir a <b>válvula de fecho do recipiente de refrigerante da unidade de exterior</b> .
<input type="checkbox"/>	Para atualizar o <b>software da interface de utilizador</b> para a versão mais recente.
<input type="checkbox"/>	Para efetuar uma <b>purga de ar</b> .
<input type="checkbox"/>	Para verificar se o <b>caudal mínimo</b> durante o funcionamento de arrefecimento/arranque de aquecimento/descongelamento/aquecedor de reserva está garantido em todas as condições. Consulte "Para verificar o volume de água e o caudal" em " <a href="#">8.1 Preparação da tubagem de água</a> " [▶ 94].
<input type="checkbox"/>	Para efetuar um <b>teste de funcionamento do actuador</b> .
<input type="checkbox"/>	Para efetuar um <b>teste de funcionamento</b> .
<input type="checkbox"/>	Para efetuar (iniciar) uma <b>secagem da betonilha do piso radiante</b> (se necessário).

## 11.4.1 Para desbloquear a unidade de exterior (compressor)

**AVISO**

Durante o estado de bloqueio, a bomba de calor NÃO pode funcionar.  
É possível uma operação/ativação limitada através dos aquecedores elétricos associados a [5.23] **Seleção de emergência** (ver " [10.7] Sistema 4/4" [▶ 154]).

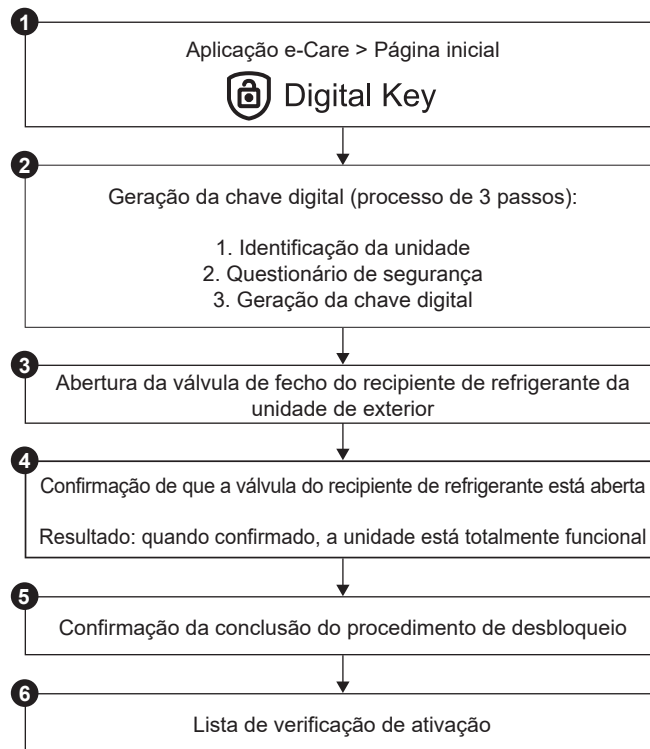
**AVISO**

NÃO desligue a alimentação durante o procedimento de desbloqueio.  
Se houver uma interrupção de energia durante o processo de desbloqueio, o sistema DEVE ser colocado de novo no modo de utilizador e a geração da chave digital DEVE ser reiniciada.

Quem	Apenas os instaladores formados com o nível de competências exigido estão autorizados a efetuar o procedimento de desbloqueio (ou seja, gerar a Digital Key).
O quê	<p style="text-align: center;"></p> <p>O compressor das bombas de calor Daikin Altherma 4 é enviado em estado bloqueado. Durante a ativação, tem de ser desbloqueado através da função Digital Key na aplicação Daikin e-Care e na interface de utilizador da unidade de interior.</p> <p style="text-align: center;"> </p> <p><b>Nota:</b> Para eliminar determinados erros relacionados com o R290 (por exemplo, fuga de refrigerante R290 ou erros de sensor de gás), também é necessário utilizar a função Digital Key.</p>
Quando	<p><b>Opção 1 (assistente de configuração):</b> Na primeira ATIVAÇÃO da unidade, o assistente de configuração é iniciado automaticamente. Após concluir todos os passos do assistente (consulte "<a href="#">10.1 Assistente de configuração</a>" [▶ 150]), a interface de utilizador apresentará uma mensagem de erro a solicitar a introdução da Digital Key (ou seja, executar o procedimento de desbloqueio).</p> <p><b>Opção 2 (erros):</b> Quando existem erros que requerem a Digital Key para serem eliminados, é possível iniciar a função Digital Key a partir das respetivas mensagens de erro.</p>
Requisitos	<ul style="list-style-type: none"> <li>▪ Smartphone (iOS/Android suportados) com a aplicação Daikin e-Care instalada. <ul style="list-style-type: none"> <li>- Para transferir a aplicação, consulte "<a href="#">1 Acerca deste documento</a>" [▶ 6].</li> <li>- A funcionalidade de gerar a Digital Key offline é suportada (se o utilizador já tiver iniciado sessão).</li> </ul> </li> <li>▪ Conta profissional Stand By Me (para iniciar sessão na aplicação) com o nível de formação necessário para manusear unidades de R290.</li> </ul>






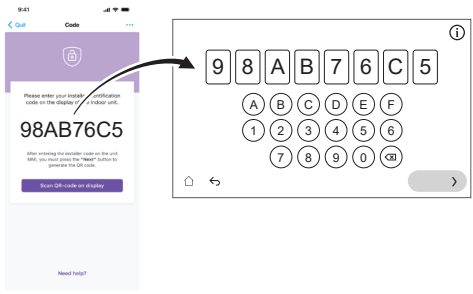


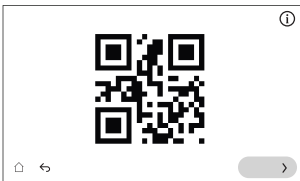
Pontos a ter em atenção	<ul style="list-style-type: none"> <li>▪ São permitidas, no máximo, 5 tentativas de desbloqueio por cada 15 minutos. Se for excedido, a unidade NÃO permite quaisquer outras tentativas durante 1 hora.</li> <li>▪ Uma vez introduzida a Digital Key, as permissões na unidade ficam aumentadas durante 6 horas. Recomenda-se que o instalador reverta para o modo de utilizador quando sair do local.</li> </ul>
-------------------------	---


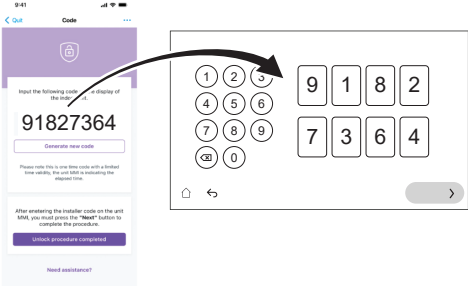




### Procedimento de desbloqueio (fluxograma)



### Procedimento de desbloqueio (passos detalhados)

1		<p>Na página inicial da aplicação Daikin e-Care, aceda a:</p>  <p><b>Resultado:</b> A aplicação verifica se o instalador tem o nível de competências necessário para efetuar o procedimento de desbloqueio. Caso contrário, é apresentado um erro e as ações são restringidas.</p>
---	---	--

<p>2</p>		<p>É iniciado o processo de 3 passos para gerar a Digital Key:</p> <ul style="list-style-type: none"> <li>▪ 2.1 Identificação da unidade</li> <li>▪ 2.2 Questionário de segurança</li> <li>▪ 2.3 Geração da Digital Key</li> </ul>
<p>2.1</p>	 	<p><b>Identificação da unidade</b></p> <p>Digitalize o código QR que se encontra na placa de especificações da unidade de interior.</p> <p>A aplicação verifica se a unidade já está registada e é encontrada pela Stand By Me. Para as novas instalações, é necessário registar a unidade antes de passar ao passo seguinte.</p>
<p>2.2</p>		<p><b>Questionário de segurança</b></p> <p>Responda às questões de segurança.</p> <p>Esta pequena lista de perguntas ajuda o instalador a verificar se os requisitos mínimos de segurança para ativar o compressor estão cumpridos.</p> <p>Quando a lista de verificação é concluída, a aplicação verifica as respostas e gera um relatório. Pode passar ao passo seguinte apenas se todos os requisitos de segurança forem cumpridos.</p>
<p>2.3</p>		<p><b>Geração da Digital Key</b></p>
	<p>2.3.1</p>  	<p>A aplicação apresenta um primeiro código. Introduza este código na interface de utilizador. Por exemplo:</p> 
	<p>2.3.2</p>  	<p>A interface de utilizador gera um código QR. Digitalize este código com a aplicação. Por exemplo:</p> 

	<p>2.3.3</p> 	<p>A aplicação apresenta um segundo código (= Digital Key; código único). Introduza este código na interface de utilizador. Por exemplo:</p> 
	<b>Resultado:</b>	Se tudo estiver bem, a interface do utilizador apresenta uma confirmação.
3		Quando instruído pela interface de utilizador, abra a válvula de fecho do recipiente de refrigerante da unidade de exterior. Consulte " <a href="#">11.4.2 Para abrir a válvula de fecho do recipiente de refrigerante da unidade de exterior</a> " [▶ 175].
4		Na interface do utilizador, confirmar que a válvula do recipiente de refrigerante está aberta.
	<b>Resultado:</b>	Quando confirmado, a unidade está totalmente funcional.
5		Na aplicação, confirme a conclusão do procedimento de desbloqueio.
6		<p>Na aplicação, será direcionado para a ferramenta de ativação, onde pode preencher a lista de verificação de ativação para concluir as verificações detalhadas da instalação.</p> <p>Quando o processo de ativação estiver concluído, a unidade estará pronta a funcionar.</p>

#### 11.4.2 Para abrir a válvula de fecho do recipiente de refrigerante da unidade de exterior

**AVISO**

Após a instalação, a válvula de fecho deve permanecer totalmente aberta para evitar danos no vedante.

**AVISO**

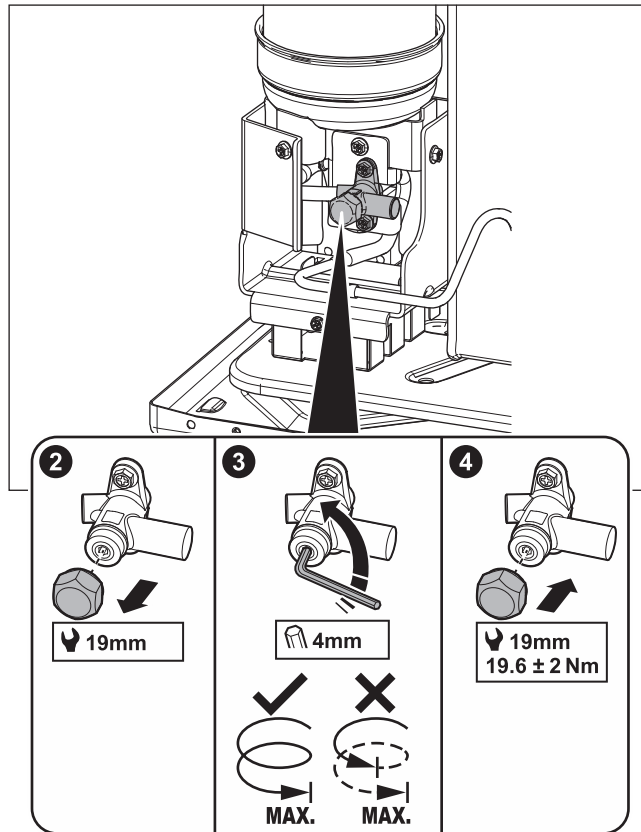
Ao abrir a válvula de fecho do recipiente de refrigerante da unidade de exterior, utilize ferramentas adequadas para evitar danificar a válvula de fecho.

Para um transporte seguro, quase todo o refrigerante é armazenado no recipiente de refrigerante da unidade de exterior. Durante a ativação, ao realizar o procedimento de desbloqueio da unidade de exterior (consulte "[11.4.1 Para desbloquear a unidade de exterior \(compressor\)](#)" [▶ 172]), a válvula de fecho do recipiente de refrigerante tem de ser totalmente aberta (quando instruído pela interface de utilizador) e permanecer totalmente aberta.

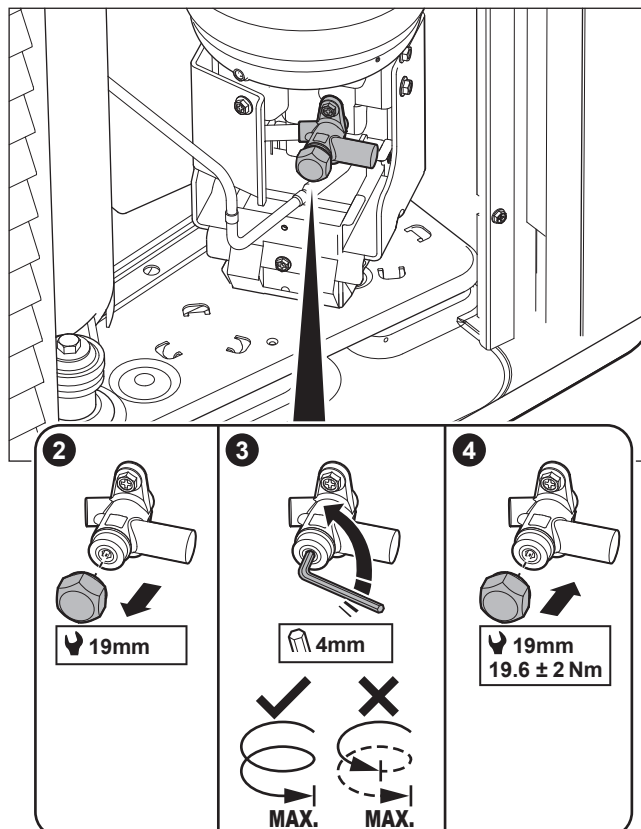
- 1 Certifique-se de que não há fugas de gás no circuito entre a unidade de interior e a unidade de exterior, utilizando um detetor de fugas de gás.
- 2 Retire o tampão.
- 3 Rode a válvula de fecho para a abrir totalmente (rode como indicado até não poder rodar mais) e deixe-a totalmente aberta.

- 4 Voltar a colocar o tampão para evitar fugas.
- 5 Verifique de novo para garantir que não há fugas de gás.

**No caso do EPSKS04~07A\*:**



**No caso do EPSK06~14A\*:**



**Autocolante - No caso do EPSK04~07A\*:**

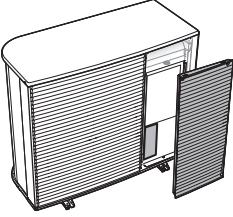
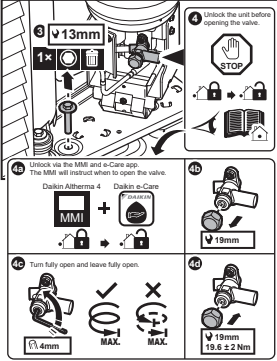
O autocolante na tampa de serviço da unidade de exterior contém informações sobre a abertura da válvula de fecho do recipiente de refrigerante da unidade de exterior. Alguns textos estão em inglês. A tradução é a seguinte:

#	Inglês	Tradução
10	Unlock the unit before opening the valve.	Desbloquear a unidade antes de abrir a válvula.
10a	Unlock via the MMI and e-Care app. The MMI will instruct when to open the valve.	Desbloquear através da MMI (interface de utilizador da unidade de interior) e da aplicação e-Care. A MMI indicará quando abrir a válvula.
10c	Turn fully open and leave fully open.	Rodar para abrir totalmente e deixar totalmente aberta.

  
**Autocolante - No caso do EPSK06~14A\*:**

O autocolante na tampa de serviço da unidade de exterior contém informações sobre a abertura da válvula de fecho do recipiente de refrigerante da unidade de exterior. Alguns textos estão em inglês. A tradução é a seguinte:

#	Inglês	Tradução
4	Unlock the unit before opening the valve.	Desbloquear a unidade antes de abrir a válvula.
4a	Unlock via the MMI and e-Care app. The MMI will instruct when to open the valve.	Desbloquear através da MMI (interface de utilizador da unidade de interior) e da aplicação e-Care. A MMI indicará quando abrir a válvula.
4c	Turn fully open and leave fully open.	Rodar para abrir totalmente e deixar totalmente aberta.

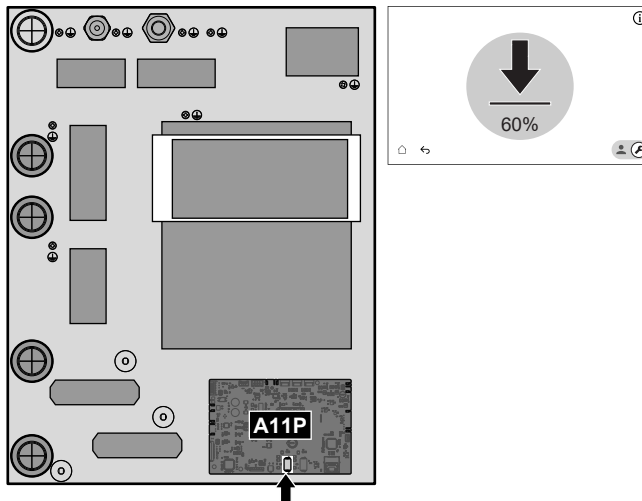
#	Inglês	Tradução
		

#### 11.4.3 Para atualizar o software da interface de utilizador

Durante a ativação, é boa prática atualizar o software da interface de utilizador para que tenha disponíveis todas as funcionalidades mais recentes.

- 1 Transfira o software da interface de utilizador mais recente (disponível em <https://my.daikin.eu>; procure com o Software Finder).
- 2 Coloque o software numa pen USB (deve estar formatada como FAT32).
- 3 DESATIVE a unidade.
- 4 Introduza a pen USB na porta USB situada na PCB de interface (A11P).
- 5 LIGUE a unidade. NÃO ATIVAR a unidade se a caixa de distribuição estiver aberta.

**Resultado:** O software é atualizado automaticamente. Pode seguir o seu processo na interface de utilizador.



- 6 DESATIVE a unidade.
- 7 Desligue a pen USB da porta USB localizada na PCB de interface (A11P).
- 8 LIGUE a unidade. NÃO ATIVAR a unidade se a caixa de distribuição estiver aberta.

#### 11.4.4 Para verificar o caudal mínimo


##### Para verificar o caudal mínimo do circuito do emissor


- 1 Confirme, de acordo com a configuração hidráulica, quais os circuitos de aquecimento ambiente que podem ser fechados por válvulas mecânicas, eletrónicas ou outras.

2	Feche todos os circuitos de aquecimento ambiente que podem ser fechados.
3	Inicie o teste do circulador (consulte " <a href="#">11.4.7 Para efectuar um teste de funcionamento do actuador</a> " [▶ 184]). <ul style="list-style-type: none"> <li>Selecione [7.1.4] <b>Bomba da unidade</b></li> <li>Selecione a velocidade do circulador: <b>Alta</b></li> </ul>
4	Leia o caudal <sup>(a)</sup> e modifique a regulação da válvula de derivação para atingir o caudal mínimo necessário + 2 l/min.

<sup>(a)</sup> Durante o teste do circulador, a unidade pode funcionar abaixo deste caudal mínimo necessário.

### Para verificar o caudal mínimo do circuito do depósito

1	Mude para o modo de instalador. <div style="text-align: right;">  <span style="border: 1px solid black; padding: 2px;">5678</span> </div>			
2	Aceda a [7] <b>Modo de manutenção e Confirmar</b> . <div style="border: 1px solid black; padding: 10px; margin: 10px 0;"> <p style="text-align: center;">Modo de manutenção</p> <div style="border: 1px solid gray; padding: 10px; background-color: #f0f0f0; margin: 10px auto; width: 80%;"> <p style="text-align: center; font-size: small;">A entrada no modo de manutenção pode demorar alguns minutos. A lógica de controlo é concluir as operações em curso antes da comutação.</p> <div style="display: flex; justify-content: space-around; margin-top: 10px;"> <span style="border: 1px solid gray; border-radius: 15px; padding: 5px 15px;">Cancelar</span> <span style="border: 1px solid gray; border-radius: 15px; padding: 5px 15px;">Confirmar</span> </div> </div> </div> <p><b>Nota:</b> A entrada no <b>Modo de manutenção</b> pode demorar até ~15 minutos, uma vez que a unidade está a terminar as operações em curso antes da comutação.</p> <p><b>Resultado:</b> O funcionamento de <b>Aquecimento/Arrefecimento ambiente</b> e de <b>Água quente sanitária</b> será automaticamente desativado.</p>			
3	Aceda a [7.2] <b>Modo de manutenção &gt; Purgar ar</b> . <div style="border: 1px solid black; padding: 10px; margin: 10px 0;"> <p style="text-align: center;">7.2 - Testar atuadores - Purgar ar</p> <div style="display: flex; justify-content: space-between; align-items: center;"> <span>☰ Detalhes</span> <span>▶ Iniciar</span> </div> <table style="width: 100%; border-collapse: collapse;"> <tr> <td style="width: 50%; vertical-align: top;"> <p style="font-size: small;">Manual Aquecimento/Arrefecimento ambiente Alta</p> <p>Caudal</p> <p>Pressão da água</p> <p>Circuito</p> </td> <td style="width: 20%; vertical-align: top; text-align: center;"> <p><b>Valor atual</b></p> <p>0 l/min</p> <p>0 bar</p> <p>Aquecimento/ Arrefecimento ambiente</p> </td> <td style="width: 30%; vertical-align: top; text-align: center;"> <p><b>Teste em execução</b></p> <p>00:00:00</p> <p><b>Teste iniciado</b></p> <p>14 Março 2025 16:36:54</p> </td> </tr> </table> <p style="text-align: left; margin-top: 10px;">←</p> </div>	<p style="font-size: small;">Manual Aquecimento/Arrefecimento ambiente Alta</p> <p>Caudal</p> <p>Pressão da água</p> <p>Circuito</p>	<p><b>Valor atual</b></p> <p>0 l/min</p> <p>0 bar</p> <p>Aquecimento/ Arrefecimento ambiente</p>	<p><b>Teste em execução</b></p> <p>00:00:00</p> <p><b>Teste iniciado</b></p> <p>14 Março 2025 16:36:54</p>
<p style="font-size: small;">Manual Aquecimento/Arrefecimento ambiente Alta</p> <p>Caudal</p> <p>Pressão da água</p> <p>Circuito</p>	<p><b>Valor atual</b></p> <p>0 l/min</p> <p>0 bar</p> <p>Aquecimento/ Arrefecimento ambiente</p>	<p><b>Teste em execução</b></p> <p>00:00:00</p> <p><b>Teste iniciado</b></p> <p>14 Março 2025 16:36:54</p>		

**3.1** 

Regulações: utilize as definições para especificar que **Purgar ar** deve ser executada e confirme.

Testar atuadores - Purgar ar

**Definições**

Definições  
 Manual  Automático

Circuito  
 Aquecimento/Arrefecimento ambiente  Depósito

Velocidade do circulador  
 Desligado  Baixa velocidade  Alta velocidade


←
✓


Definições		
▪ <b>Manual</b>	▪ Automático	
Circuito:		
▪ Aquecimento/ Arrefecimento ambiente	▪ <b>Depósito</b>	
Velocidade do circulador:		
▪ Desligado	▪ Baixa velocidade	▪ <b>Alta velocidade</b>

**4** Leia o caudal.


Se o funcionamento é...	Então caudal mínimo necessário é...
Arranque do arrefecimento/ aquecimento/descongelamento/ funcionamento do aquecedor de reserva	Para EPBX07: 20 l/min Para EPBX10: 22 l/min Para EPBX14: 24 l/min
Produção de água quente sanitária	Para EPBX07: 20 l/min Para EPBX10: 25 l/min Para EPBX14: 25 l/min


11.4.5 Para efectuar uma purga de ar

 **AVISO**  
**Segunda purga de ar.** Se for necessário efetuar uma segunda purga de ar (após 30 minutos), é necessário sair do modo de manutenção e voltar a entrar.


 **AVISO**  
 A bomba principal e a bomba adicional não são ATIVADAS durante uma purga de ar. Por conseguinte, a purga de ar para o kit de mistura tem de ser ativada através do funcionamento normal.  
 As bombas estão ATIVADAS:

- ao ativar o termóstato externo para a zona dedicada, que ativará a bomba para essa zona, ou
- no controlo de TSA, ambas as bombas estarão ATIVADAS quando o funcionamento de aquecimento/arrefecimento ambiente for ligado no ecrã inicial.

1	<p>Mude para o modo de instalador.</p> 												
2	<p>Aceda a [7] Modo de manutenção e Confirmar.</p> <div data-bbox="584 304 1235 694" style="border: 1px solid black; padding: 10px; margin: 10px 0;"> <p style="text-align: center;">Modo de manutenção</p> <div style="border: 1px solid gray; background-color: #f0f0f0; padding: 10px; margin: 10px auto; width: 80%;"> <p style="text-align: center; font-size: small;">A entrada no modo de manutenção pode demorar alguns minutos. A lógica de controlo é concluir as operações em curso antes da comutação.</p> <div style="display: flex; justify-content: center; gap: 20px; margin-top: 10px;"> <span style="border: 1px solid gray; border-radius: 15px; padding: 5px 15px;">Cancelar</span> <span style="border: 1px solid gray; border-radius: 15px; padding: 5px 15px;">Confirmar</span> </div> </div> </div> <p><b>Resultado:</b> O funcionamento de <b>Aquecimento/Arrefecimento ambiente</b> e de <b>Água quente sanitária</b> será automaticamente desativado.</p> <p><b>Observação:</b> Se a unidade ainda estiver a entrar no modo de manutenção após 15 minutos, reinicialize-a.</p>												
3	<p>Aceda a [7.7] <b>Modo de manutenção &gt; Definições de Testar operação</b> e defina os valores de PWM da bomba que pretende utilizar durante o teste de funcionamento.</p> <ul style="list-style-type: none"> <li>▪ Para efetuar um teste de purga de ar: pode escolher entre <b>Baixa velocidade</b> e <b>Alta velocidade</b>.</li> </ul> <table border="1" style="width: 100%; border-collapse: collapse;"> <tr> <td data-bbox="584 1106 708 1368" style="width: 15%; text-align: center;">⚙️[094]</td> <td data-bbox="708 1106 1070 1368" style="width: 45%;">[7.7.8] Modo de manutenção da limitação do circulador (Baixa velocidade)</td> <td data-bbox="1070 1106 1503 1368" style="width: 40%;">Valor de PWM da bomba (<b>Baixa velocidade</b>). Utilizado apenas durante o teste de funcionamento do atuador (apenas para o teste de funcionamento da bomba da unidade) e o teste de purga de ar. Passo de 0,1~1: 0,1</td> </tr> <tr> <td data-bbox="584 1368 708 1603" style="text-align: center;">⚙️[095]</td> <td data-bbox="708 1368 1070 1603">[7.7.8] Modo de manutenção da limitação do circulador (Alta velocidade)</td> <td data-bbox="1070 1368 1503 1603">Valor de PWM da bomba (<b>Alta velocidade</b>). Utilizado apenas durante o teste de funcionamento do atuador e o teste de purga de ar. Passo de 0,1~1: 0,1</td> </tr> </table>	⚙️[094]	[7.7.8] Modo de manutenção da limitação do circulador (Baixa velocidade)	Valor de PWM da bomba ( <b>Baixa velocidade</b> ). Utilizado apenas durante o teste de funcionamento do atuador (apenas para o teste de funcionamento da bomba da unidade) e o teste de purga de ar. Passo de 0,1~1: 0,1	⚙️[095]	[7.7.8] Modo de manutenção da limitação do circulador (Alta velocidade)	Valor de PWM da bomba ( <b>Alta velocidade</b> ). Utilizado apenas durante o teste de funcionamento do atuador e o teste de purga de ar. Passo de 0,1~1: 0,1						
⚙️[094]	[7.7.8] Modo de manutenção da limitação do circulador (Baixa velocidade)	Valor de PWM da bomba ( <b>Baixa velocidade</b> ). Utilizado apenas durante o teste de funcionamento do atuador (apenas para o teste de funcionamento da bomba da unidade) e o teste de purga de ar. Passo de 0,1~1: 0,1											
⚙️[095]	[7.7.8] Modo de manutenção da limitação do circulador (Alta velocidade)	Valor de PWM da bomba ( <b>Alta velocidade</b> ). Utilizado apenas durante o teste de funcionamento do atuador e o teste de purga de ar. Passo de 0,1~1: 0,1											
4	<p>Aceda a [7.2] <b>Modo de manutenção &gt; Purgar ar</b>.</p> <div data-bbox="584 1659 1235 2040" style="border: 1px solid black; padding: 10px; margin: 10px 0;"> <p style="text-align: center;">7.2 - Testar atuadores - Purgar ar</p> <div style="display: flex; justify-content: space-between; align-items: center;"> <span>☰ Detalhes</span> <span>▶ Iniciar</span> </div> <table border="1" style="width: 100%; border-collapse: collapse; margin-top: 10px;"> <tr> <td style="text-align: center; font-size: small;">Manual Aquecimento/Arrefecimento ambiente Alta</td> <td style="text-align: center; font-weight: bold;">Valor atual</td> <td style="text-align: center; font-weight: bold;">Teste em execução</td> </tr> <tr> <td>Caudal</td> <td style="text-align: center;">0 l/min</td> <td style="text-align: center;">00:00:00</td> </tr> <tr> <td>Pressão da água</td> <td style="text-align: center;">0 bar</td> <td style="text-align: center; font-weight: bold;">Teste iniciado</td> </tr> <tr> <td>Circuito</td> <td style="text-align: center; font-size: small;">Aquecimento/Arrefecimento ambiente</td> <td style="text-align: center;">14 Março 2025 16:36:54</td> </tr> </table> <p style="text-align: left; margin-top: 10px;">←</p> </div>	Manual Aquecimento/Arrefecimento ambiente Alta	Valor atual	Teste em execução	Caudal	0 l/min	00:00:00	Pressão da água	0 bar	Teste iniciado	Circuito	Aquecimento/Arrefecimento ambiente	14 Março 2025 16:36:54
Manual Aquecimento/Arrefecimento ambiente Alta	Valor atual	Teste em execução											
Caudal	0 l/min	00:00:00											
Pressão da água	0 bar	Teste iniciado											
Circuito	Aquecimento/Arrefecimento ambiente	14 Março 2025 16:36:54											


<p><b>4.1</b> </p>	<p>Regulações: utilize as definições para especificar que <b>Purgar ar</b> deve ser executada e confirme. As definições não podem ser alteradas quando a <b>Purgar ar</b> está a funcionar.</p> <div data-bbox="579 318 1232 707" style="border: 1px solid black; padding: 5px; margin: 10px 0;"> <p style="text-align: center;">Testar atuadores - Purgar ar</p> <p style="text-align: center;"><b>Definições</b></p> <p>Definições</p> <p><input checked="" type="radio"/> Manual <span style="margin-left: 150px;"><input type="radio"/> Automático</span></p> <p>Circuito</p> <p><input checked="" type="radio"/> Aquecimento/Arrefecimento ambiente <span style="margin-left: 100px;"><input type="radio"/> Depósito</span></p> <p>Velocidade do circulador</p> <p><input checked="" type="radio"/> Desligado <span style="margin-left: 100px;"><input type="radio"/> Baixa velocidade</span> <span style="margin-left: 100px;"><input type="radio"/> Alta velocidade</span></p> <p style="display: flex; justify-content: space-between;"><span>←</span> <span>✓</span></p> </div>
<p><b>Definições</b></p>	
<p>▪ Manual <span style="margin-left: 150px;">▪ Automático</span></p>	
<p><b>Circuito (apenas para Manual):</b></p>	
<p>▪ Aquecimento/Arrefecimento ambiente <span style="margin-left: 100px;">▪ Depósito</span></p>	
<p><b>Velocidade do circulador (apenas para Manual):</b></p>	
<p>▪ Desligado <span style="margin-left: 100px;">▪ Baixa velocidade</span> <span style="margin-left: 100px;">▪ Alta velocidade</span></p>	
<p><b>4.2</b></p>	<p>Toque em <b>Iniciar</b> para executar a purga de ar. <b>Resultado:</b> A purga de ar é iniciada. Para automaticamente após algum tempo.</p>
<p><b>4.3</b></p>	<p>Toque em <b>Parar</b> para parar a purga de ar. <b>Resultado:</b> a purga de ar para.</p>
<p><b>5</b></p>	<p>Após o teste de purga de ar:</p>
<p><b>5.1</b></p>	<p>Selecione ← para voltar ao menu.</p>
<p><b>5.2</b></p>	<p>Selecione ⬆ para sair do <b>Modo de manutenção</b>.</p>
<p><b>6</b></p>	<p>Ao sair do <b>Modo de manutenção</b>, a interface do utilizador restabelece automaticamente o funcionamento (<b>Aquecimento/Arrefecimento ambiente e Água quente sanitária</b>) tal como estava antes de entrar no <b>Modo de manutenção</b>. Verificar se todos os modos de funcionamento estão ativados como previsto.</p>

11.4.6 Para efetuar uma operação de teste de funcionamento

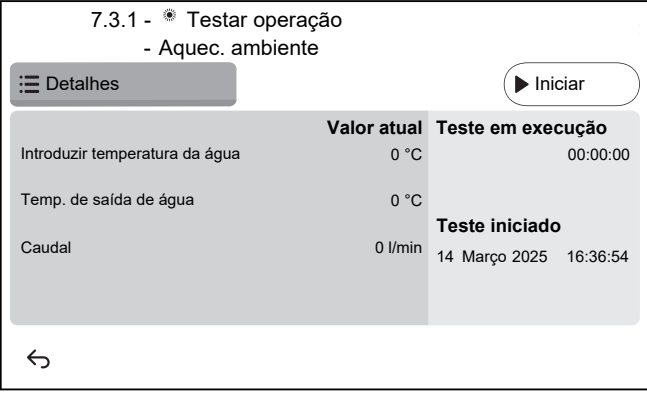


**AVISO**

Antes de iniciar um teste de funcionamento, certifique-se de que os requisitos de caudal mínimo estão garantidos (ver "11.4.4 Para verificar o caudal mínimo" [▶ 178]).

<b>1</b>	<p>Mude para o modo de instalador.</p> <div style="text-align: right; margin-top: 5px;">  <span style="border: 1px solid black; padding: 2px 5px; margin-left: 5px;">5678</span> </div>
----------	--

2	<p>Aceda a [7] Modo de manutenção e Confirmar.</p> <div data-bbox="584 203 1235 593" style="border: 1px solid black; padding: 10px; text-align: center;"> <p>Modo de manutenção</p> <p>A entrada no modo de manutenção pode demorar alguns minutos. A lógica de controlo é concluir as operações em curso antes da comutação.</p> <p>Cancelar      Confirmar</p> </div> <p><b>Resultado:</b> O funcionamento de <b>Aquecimento/Arrefecimento ambiente</b> e de <b>Água quente sanitária</b> será automaticamente desativado.</p> <p><b>Observação:</b> Se a unidade ainda estiver a entrar no modo de manutenção após 15 minutos, reinicialize-a.</p>	
3	<p>Aceda a [7.7] <b>Modo de manutenção &gt; Definições de Testar operação</b> e defina as temperaturas pretendidas que pretende utilizar durante o teste de funcionamento.</p>	
⚙️[030]	[7.7.1] <b>Delta T pretendido do aquec. ambiente</b>	Delta T pretendido que será utilizado durante o teste de aquecimento ambiente. 2~20°C
⚙️[031]	[7.7.2] <b>Saída de água pretendida do aquec. ambiente</b>	Temperatura de saída de água pretendida que será utilizada durante o teste de aquecimento ambiente. 5~71°C
⚙️[032]	[7.7.3] <b>Aquecimento ambiente da habitação</b>	Temperatura ambiente pretendida que será utilizada durante o teste de aquecimento ambiente. 5~30°C
⚙️[033]	[7.7.4] <b>Delta T pretendido do arrefec. ambiente</b>	Delta T pretendido que será utilizado durante o teste de arrefecimento ambiente. 2~10°C
⚙️[034]	[7.7.5] <b>Saída de água pretendida do arrefec. ambiente</b>	Temperatura de saída de água pretendida que será utilizada durante o teste de arrefecimento ambiente. 5~30°C
⚙️[035]	[7.7.6] <b>Arrefecimento ambiente da habitação</b>	Temperatura ambiente pretendida que será utilizada durante o teste de arrefecimento ambiente. 5~30°C
⚙️[077]	[7.7.7] <b>Ponto de regulação depósito<sup>(a)</sup></b>	Temperatura do depósito pretendida que será utilizada durante o teste de aquecimento do depósito. 20~85°C

⚙️[145]	[7.7.9] Execução de teste BSH alvo do depósito <sup>(b)</sup>	Temperatura do depósito pretendida que será utilizada durante o teste da resistência elétrica do depósito. 25~60°C
4	Aceda a [7.3] <b>Modo de manutenção &gt; Testar operação</b>	
5	Seleccione uma operação para testar. <b>Exemplo:</b> [7.3.1] <b>Aquec. ambiente.</b> 	
5.1	Toque em <b>Iniciar</b> para executar o teste de funcionamento. <b>Resultado:</b> O teste de funcionamento é iniciado.	
5.2	Toque em <b>Parar</b> para parar o teste de funcionamento. <b>Nota:</b> mesmo que o teste tenha sido interrompido, pode continuar até ao respetivo tempo mínimo de funcionamento definido em [3.15] <b>Bomba de calor mínimo no horário.</b>	
6	Após a execução do teste de funcionamento:	
6.1	Seleccione ↶ para voltar ao menu.	
6.2	Seleccione ⏴ para sair do <b>Modo de manutenção</b> .	
7	Ao sair do <b>Modo de manutenção</b> , a interface do utilizador restabelece automaticamente o funcionamento ( <b>Aquecimento/Arrefecimento ambiente e Água quente sanitária</b> ) tal como estava antes de entrar no <b>Modo de manutenção</b> . Verificar se todos os modos de funcionamento estão ativados como previsto.	


<sup>(a)</sup> Se não estiver ligado um depósito, esta regulação continuará a aparecer para as unidades montadas na parede, mas NÃO será efetiva.

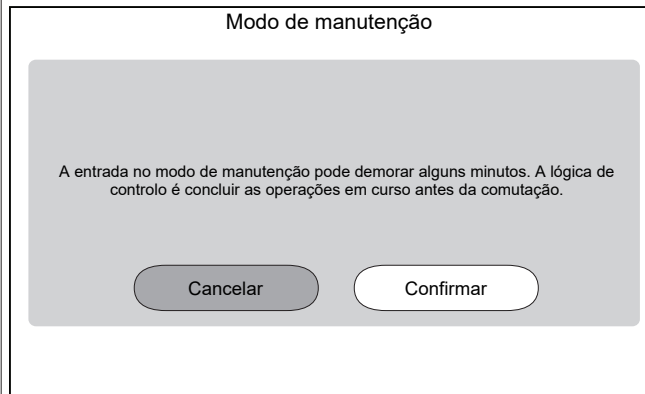
<sup>(b)</sup> Apenas aplicável a unidades de montagem na parede. Se não estiver ligado um depósito, esta regulação NÃO aparecerá.

#### 11.4.7 Para efectuar um teste de funcionamento do actuador

##### Finalidade

Efetue um teste dos atuadores para confirmar o funcionamento dos diferentes atuadores. Por exemplo, quando seleccionar **Bomba da unidade**, é iniciado o teste do circulador.

1	Mude para o modo de instalador.  5678
---	---

**2** Aceda a [7] Modo de manutenção e Confirmar.

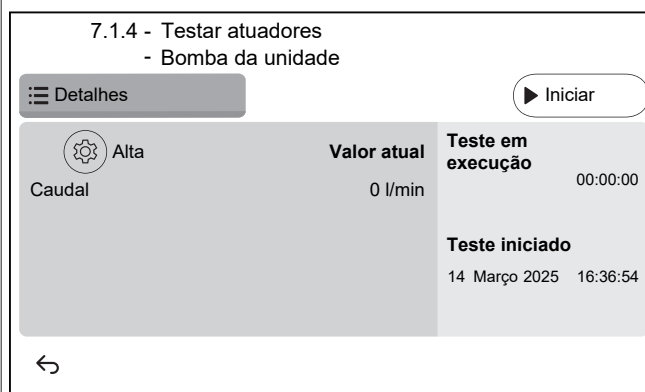
**Resultado:** O funcionamento de **Aquecimento/Arrefecimento ambiente** e de **Água quente sanitária** será automaticamente desativado.




**Observação:** Se a unidade ainda estiver a entrar no modo de manutenção após 15 minutos, reinicialize-a.

**3** Aceda a [7.7] Modo de manutenção > Definições de Testar operação e defina os valores de PWM da bomba que pretende utilizar durante o teste de funcionamento.

- Para o teste de funcionamento da bomba da unidade: pode escolher entre **Baixa velocidade** e **Alta velocidade**.
- Para testes de outros atuadores: é utilizada a **Alta velocidade**.

⚙️[094]	[7.7.8] Modo de manutenção da limitação do circulador (Baixa velocidade)	Valor de PWM da bomba ( <b>Baixa velocidade</b> ). Utilizado apenas durante o teste de funcionamento do atuador (apenas para o teste de funcionamento da bomba da unidade) e o teste de purga de ar. Passo de 0,1~1: 0,1
⚙️[095]	[7.7.8] Modo de manutenção da limitação do circulador (Alta velocidade)	Valor de PWM da bomba ( <b>Alta velocidade</b> ). Utilizado apenas durante o teste de funcionamento do atuador e o teste de purga de ar. Passo de 0,1~1: 0,1

**4** Aceda a [7.1] Modo de manutenção > Testar atuadores.**5** Seleccione um atuador para testar. **Exemplo:** [7.1.4] Bomba da unidade

<b>5.1</b>	 Regulações: Para determinados atuadores, é possível definir algumas regulações antes do teste.
<b>5.2</b>	Toque em <b>Iniciar</b> para executar o teste. <b>Resultado:</b> <ul style="list-style-type: none"> <li>Os valores para o atuador são apresentados na secção de detalhes.</li> <li>A medição do tempo é iniciada.</li> </ul>
<b>5.3</b>	Toque em <b>Parar</b> para parar o teste. <b>Nota:</b> devido a um tempo de pós-funcionamento necessário, o teste de funcionamento pode continuar durante um determinado tempo, mesmo depois de ter sido interrompido.
<b>6</b>	Após o teste do atuador:
<b>6.1</b>	Selecione  para voltar ao menu.
<b>6.2</b>	Selecione  para sair do <b>Modo de manutenção</b> .
<b>7</b>	Ao sair do <b>Modo de manutenção</b> , a interface do utilizador restabelece automaticamente o funcionamento ( <b>Aquecimento/Arrefecimento ambiente e Água quente sanitária</b> ) tal como estava antes de entrar no <b>Modo de manutenção</b> . Verificar se todos os modos de funcionamento estão ativados como previsto.

### Testes de funcionamento do actuador possíveis

Dependendo do tipo de unidade e das regulações seleccionadas, alguns testes não serão visíveis.



#### INFORMAÇÕES\*

Durante os testes do atuador para **Resistência do depósito**, **Bivalente** e **Caldeira do depósito**, o ponto de regulação não é respeitado. O componente será interrompido quando atingir os respetivos limites internos. Se estes limites forem atingidos, o teste do atuador continuará e ativará esse componente novamente quando as limitações permitirem a sua operação.

- [7.1.1] Teste de **Resistência do depósito**
- [7.1.2] Teste de **Bivalente**
- [7.1.3] Teste de **Caldeira do depósito**
- [7.1.4] Teste de **Bomba da unidade**



#### INFORMAÇÕES

Certifique-se de que todo o ar é purgado antes de executar o teste de funcionamento. Evite também interferências no circuito de água durante o teste de funcionamento.

- [7.1.5] Teste de **Válvula desviadora** (válvula de 3 vias para comutar entre aquecimento ambiente e aquecimento de depósito)
- [7.1.6] Teste de **Resistência de reserva BUH**
- [7.1.7] Teste de **Válvula do depósito**
- [7.1.8] Teste de **Válvula de bypass**

### Testes dos atuadores Bizone mixing kit



#### INFORMAÇÕES

Esta funcionalidade NÃO está disponível nas primeiras versões do software da interface de utilizador.

- Teste [7.1.9] **Válvula de mistura do kit de duas zonas**
- Teste [7.1.10] **Bomba direta do kit de duas zonas**
- Teste [7.1.11] **Bomba mista do kit de duas zonas**

Para executar um teste do atuador no Bizone mixing kit, aceda ao ecrã inicial e ative o funcionamento do **Aquecimento/Arrefecimento ambiente** e adapte o ponto de regulação da zona principal. Em seguida, verificar visualmente se as bombas estão a funcionar e se a válvula misturadora está a rodar.

#### 11.4.8 Para efectuar uma secagem da betonilha do aquecimento por baixo do piso



#### AVISO

O instalador é responsável por:

- contactar o fabricante da betonilha para obter a temperatura máxima admissível da água, de modo a evitar rachas na betonilha,
- realizar a programação da secagem da betonilha do piso radiante de acordo com as instruções de aquecimento iniciais do fabricante da betonilha,
- verificar o funcionamento correcto da configuração regularmente,
- realizar o programa correto que é compatível com o tipo de betonilha utilizada.



#### AVISO

Antes de iniciar a secagem da betonilha do piso radiante, certifique-se de que os requisitos mínimos de caudal estão garantidos (ver "[11.4.4 Para verificar o caudal mínimo](#)" [▶ 178]).



#### AVISO

Quando são seleccionadas duas zonas, a secagem da betonilha do piso radiante só pode ser executada na zona principal.



#### AVISO

Quando ocorre uma falha de energia, a secagem da betonilha do piso radiante continuará a partir de onde foi interrompida no programa de secagem da betonilha do piso radiante.



#### AVISO

Durante o programa de secagem da betonilha do piso radiante, pode ocorrer um aumento do ponto de regulação em relação ao ponto de regulação seleccionado (ver gráfico abaixo).

- A temperaturas exteriores inferiores a  $-10^{\circ}\text{C}$ , o desvio entre o ponto de regulação seleccionado e o ponto de regulação pretendido real pode aumentar significativamente com base nas condições ambientais.
- Se a secagem da betonilha do piso radiante NÃO estiver autorizada a funcionar com as condições de ponto de regulação aumentadas, não é recomendado iniciar a secagem da betonilha para evitar danos na betonilha.
- Se [3.13.5] **Kit de duas zonas instalado** estiver ATIVADO (instalado), a estação misturadora irá assegurar que a temperatura é misturada até à temperatura pretendida seleccionada do programa de secagem da betonilha do piso radiante.



### AVISO

O intervalo máximo do ponto de regulação depende do tipo de emissor quando está ligado um kit de mistura ou uma unidade de zona dupla. Para mais informações, consultar o guia de referência de configuração [1.11] **Tipo de emissor**.

A temperatura de saída de água mínima pretendida para a bomba de calor e o aquecedor de reserva é determinada pela temperatura mínima da água necessária para iniciar o descongelamento. Mesmo que seja selecionado um ponto de regulação inferior, o ponto de regulação ativo mínimo será sempre a temperatura de início do descongelamento + o delta T máximo final + 1°C.

O delta T máximo é definido pelo delta T da zona principal e da zona adicional (ver guia de referência de configuração [1.14] **Delta T de aquecimento** e [2.14] **Delta T de aquecimento**).

Os valores no gráfico abaixo são exemplos. Para mais informações sobre a temperatura mínima da água necessária para iniciar o descongelamento, consulte <https://daikintechnicaldatahub.eu/> para ver o desenho do intervalo de funcionamento efetivo.

#### Limites de operação do modo de aquecimento

##### 1. Zona (d):

- **Condições:** Quando um ponto de regulação é selecionado nesta zona (d).

- **Resultado:** A temperatura pretendida do aquecedor de reserva é empurrada para a linha azul (c) + 1°C (= linha de descongelamento + delta T final (b) + 1°C) e a bomba de calor NÃO pode funcionar.

##### 2. Zona (e):

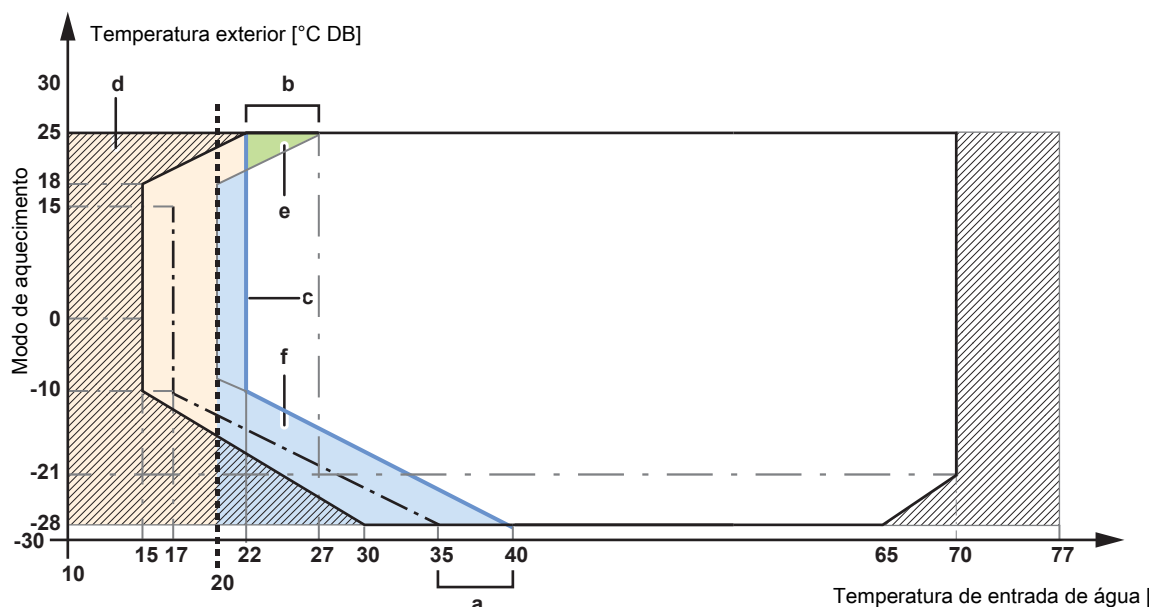
- **Condições:** Quando um ponto de regulação é selecionado nesta zona (e).

- **Resultado:** A bomba de calor é desativada por imposição e o aquecedor de reserva torna-se a única fonte de calor ativa para o aquecimento ambiente em direção ao ponto de regulação selecionado.

##### 3. Zona (f):

- **Condições:** Quando um ponto de regulação é selecionado nesta zona (f)

- **Resultado:** A temperatura pretendida da bomba de calor e do aquecedor de reserva é empurrada para a linha azul (c) + 1°C (= linha de descongelamento + delta T final máximo (a) + 1°C) e a bomba de calor é autorizada a funcionar quando a temperatura de entrada está acima da linha do "limite mínimo de arranque da bomba de calor".



- Limite mínimo de arranque da bomba de calor
- - - Temperatura mínima da água para iniciar o descongelamento
- - - - Ponto de regulação mínimo 20°C

- ☑ Funcionamento apenas do aquecedor de reserva
- a** Delta T máximo pretendido
- b** Delta T máximo pretendido
- c** Linha de descongelamento + delta T final
- d~f** Zona



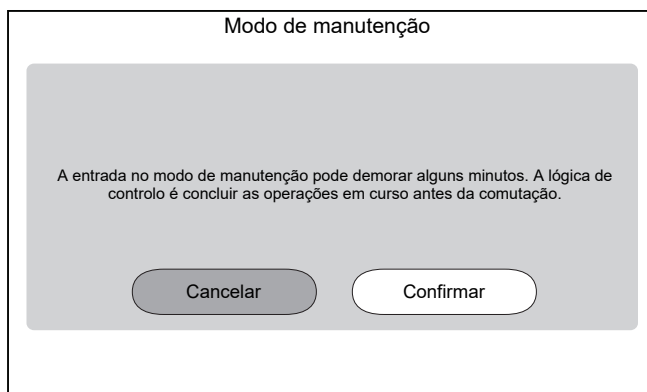
### INFORMAÇÕES

O procedimento abaixo indica que é necessário tocar em **Parar** para parar a função, mas o botão **Parar** NÃO está disponível nas primeiras versões do software da interface do utilizador. Em vez disso, utilize ↶ ou ↷ para parar a função.

**1** Mude para o modo de instalador.



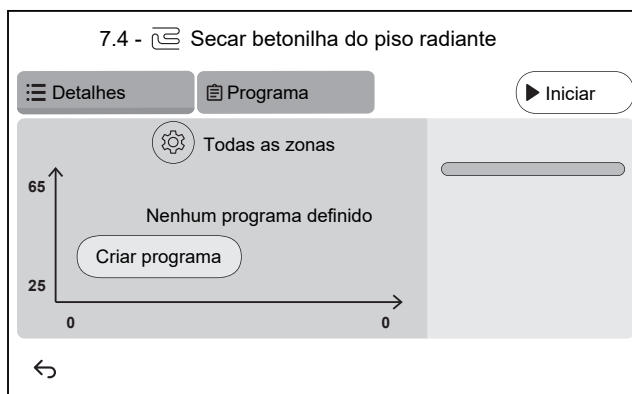
**2** Aceda a [7] Modo de manutenção e Confirmar.



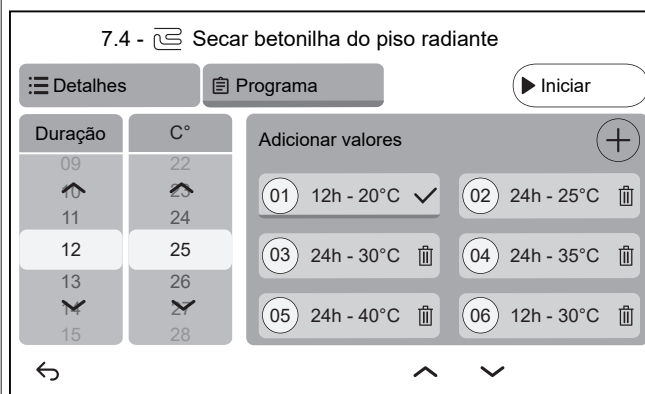
**Resultado:** O funcionamento de **Aquecimento/Arrefecimento ambiente** e de **Água quente sanitária** será automaticamente desativado.

**Observação:** Se a unidade ainda estiver a entrar no modo de manutenção após 15 minutos, reinicialize-a.

**3** Aceda a [7.4] Modo de manutenção > Secar betonilha do piso radiante



- 3.1** Toque em **Criar programa** ou toque em **Programa** e **+** para definir um passo do programa. Um programa é composto por vários passos de programa até ao máximo de 30 passos de programa.



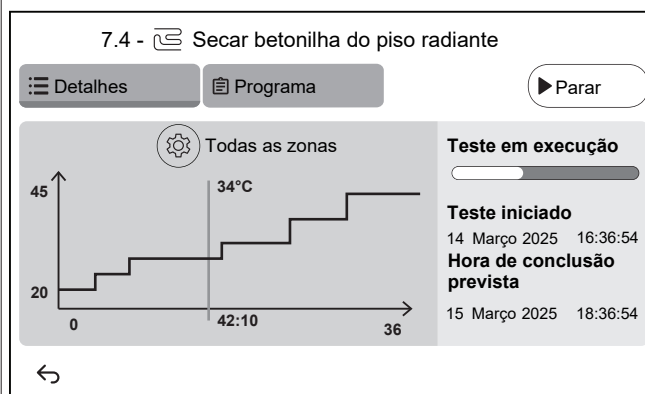
Cada passo do programa contém o número sequencial, a duração e a temperatura de saída de água pretendida.

- 3.2** 

Regulações:

**Nota:** Esta funcionalidade NÃO está disponível nas primeiras versões do software da interface de utilizador. A secagem da betonilha do piso radiante só pode ser executada na zona principal.

- 3.3** Toque em **Iniciar** para efetuar a secagem da betonilha do piso radiante.



**Resultado:**

- A secagem da betonilha do piso radiante é iniciada. O processo automaticamente quando todos os passos estão concluídos.
- Uma barra de progresso indica o ponto em que o programa se encontra.
- São apresentadas a hora de início do programa e a hora de fim prevista com base na hora atual e na duração do programa.
- O ecrã de aquecimento por piso radiante é utilizado como ecrã inicial até ao fim do programa.

- 3.4** Toque em **Parar** para parar a secagem da betonilha do piso radiante.

- 4** Após a secagem da betonilha do piso radiante:

- 4.1** Selecione  para voltar ao menu.

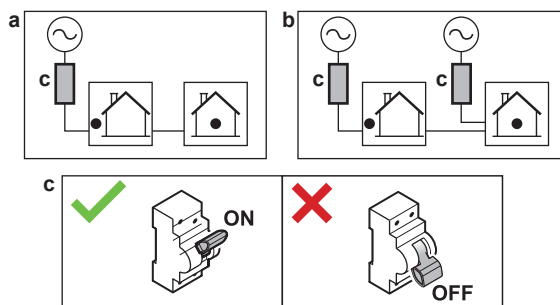
- 4.2** Selecione  para sair do Modo de manutenção

- |          |  |
|----------|--|
| <b>5</b> | Ao sair do <b>Modo de manutenção</b> , a interface do utilizador restabelece automaticamente o funcionamento ( <b>Aquecimento/Arrefecimento ambiente e Água quente sanitária</b> ) tal como estava antes de entrar no <b>Modo de manutenção</b> . Verificar se todos os modos de funcionamento estão ativados como previsto. |
|----------|--|

## 12 Fornecimento ao utilizador

Assim que o teste de funcionamento esteja concluído e a unidade funcione adequadamente, certifique-se de que o utilizador tem os seguintes aspetos esclarecidos:

- Preencha a tabela de regulações do instalador (no manual de operação) com as regulações reais.
- Certifique-se de que o utilizador possui a documentação impressa e peça-lhe que a guarde para referência futura. Informe o utilizador de que poderá aceder à documentação completa no URL referido anteriormente neste manual.
- Explique ao utilizador como operar o sistema adequadamente e o que fazer em caso de problemas.
- Mostre ao utilizador o que deve fazer para realizar a manutenção da unidade.
- Explique as dicas de poupança de energia ao utilizador conforme descrito no manual de operação.
- Explique ao utilizador que **NÃO DEVE DESATIVAR** os disjuntores (**c**) das unidades, para que a proteção permaneça ativada. Em caso de fonte de alimentação com taxa kWh normal (**a**), existe um disjuntor. Em caso de fonte de alimentação com taxa kWh bonificada (**b**), existem dois.



- Explique ao utilizador que, quando quiser eliminar a unidade, não pode fazê-lo sozinho e tem de contactar um técnico certificado da Daikin.
- Explique ao utilizador como utilizar com segurança a bomba de calor R290. Para mais informações sobre este assunto, consulte o Manual de Serviço dedicado ESIE22-02 "Sistemas que utilizam refrigerante R290" (disponível em <https://my.daikin.eu>).

# 13 Manutenção e assistência



## AVISO

**Lista de verificação da manutenção/inspeção geral.** Para além das instruções de manutenção deste capítulo, também está disponível uma lista de verificação da manutenção/inspeção geral no Daikin Business Portal (autenticação necessária).

A lista de verificação da manutenção/inspeção geral é complementar às instruções deste capítulo e pode ser utilizada como linha de orientação e modelo para relatórios durante a manutenção.



## AVISO

A manutenção DEVE ser realizada obrigatoriamente por um técnico de assistência ou um instalador autorizado.

Recomenda-se que realize a manutenção, pelo menos, uma vez por ano. No entanto, a legislação aplicável poderá exigir intervalos de manutenção mais curtos.

## Neste capítulo

13.1	Precauções de segurança de manutenção .....	193
13.2	Manutenção anual.....	193
13.2.1	Manutenção anual da unidade de exterior: vista geral .....	193
13.2.2	Manutenção anual da unidade de exterior: instruções .....	194
13.2.3	Manutenção anual da unidade de interior: vista geral .....	194
13.2.4	Manutenção anual da unidade de interior: instruções.....	194
13.3	Acerca da limpeza do filtro da água em caso de problemas .....	196
13.3.1	Para retirar o filtro da água.....	196
13.3.2	Para limpar o filtro da água em caso de problemas.....	197
13.3.3	Para instalar o filtro da água .....	198

## 13.1 Precauções de segurança de manutenção



### PERIGO: RISCO DE ELECTROCUSSÃO



### PERIGO: RISCO DE QUEIMADURA/ESCALDADURA



### AVISO: Risco de descarga electrostática

Antes de realizar qualquer trabalho de manutenção ou assistência, toque numa peça metálica da unidade para eliminar a electricidade estática e para proteger a PCB.

## 13.2 Manutenção anual

### 13.2.1 Manutenção anual da unidade de exterior: vista geral

Verifique o seguinte, pelo menos, uma vez por ano:

- Permutador de calor
- Filtro da água

## 13.2.2 Manutenção anual da unidade de exterior: instruções

**Permutador de calor**

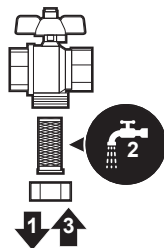
O permutador de calor da unidade de exterior pode ficar obstruído devido ao pó, sujeira, folhas, etc. Recomenda-se uma limpeza anual do permutador de calor. Um permutador de calor obstruído pode levar a baixas pressões ou a altas pressões, provocando um desempenho pior.

**Filtro da água**

Feche a válvula. Limpe e enxágue o filtro de água.

**AVISO**

Manuseie o filtro com cuidado. De modo a evitar danos na malha do filtro, NÃO utilize força excessiva quando reinseri-lo.



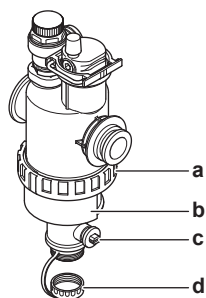
## 13.2.3 Manutenção anual da unidade de interior: vista geral

- Pressão da água
- Filtro magnético/separador de detritos
- Válvula de alívio da pressão da água
- Válvula de segurança do depósito de água quente sanitária
- Caixa de distribuição

## 13.2.4 Manutenção anual da unidade de interior: instruções

**Pressão da água**

Mantenha a pressão da água acima de 1 bar. Se for inferior, acrescente água.

**Filtro magnético/separador de detritos**

- a** Ligação do parafuso
- b** Manga magnética
- c** Válvula de drenagem
- d** Tampão de drenagem

A manutenção anual do filtro magnético/separador de detritos consiste em:

- Verificar se ambas as partes do filtro magnético/separador de detritos ainda estão bem apertadas (a).
- Esvaziar o separador de detritos assim:

- 1 Retirar a manga magnética (b).
- 2 Desapertar o tampão de drenagem (d).
- 3 Ligar uma mangueira de drenagem na parte inferior do filtro da água para recolher a água e a sujidade num recipiente adequado (garrafa, bacia, etc...).
- 4 Abrir a válvula de drenagem durante alguns segundos (c).

**Resultado:** A água e a sujidade saem.

- 5 Fechar a válvula de drenagem.
- 6 Colocar e apertar o tampão de drenagem.
- 7 Reinstalar a manga magnética.
- 8 Verificar a pressão do circuito da água. Adicionar água se for necessário.



#### AVISO

- Quando verificar a estanquicidade do filtro magnético/separador de detritos, segure-o firmemente para que a tubagem da água NÃO seja sujeita a esforço.
- NÃO isole o filtro magnético/separador de detritos fechando as válvulas de fecho. Para um esvaziamento correto do separador de detritos, é necessária pressão de água suficiente.
- Para evitar que fique alguma sujidade no separador de detritos, retire SEMPRE a manga magnética.
- Comece SEMPRE por desapertar o tampão de drenagem. Em seguida, ligue uma mangueira de drenagem na parte inferior do filtro da água e abra a válvula de drenagem.



#### INFORMAÇÕES

Para efetuar a manutenção anual, não é necessário retirar o filtro da água da unidade para o limpar. Poderá ter de retirar o filtro da água para o limpar apenas se ele apresentar alguma anomalia. Neste caso, terá de efetuar o seguinte:

- ["13.3.1 Para retirar o filtro da água"](#) [▶ 196]
- ["13.3.2 Para limpar o filtro da água em caso de problemas"](#) [▶ 197]
- ["13.3.3 Para instalar o filtro da água"](#) [▶ 198]

### Válvula de alívio da pressão da água

Abra a válvula e verifique se esta funciona corretamente. **A água poderá estar muito quente!**

Os pontos de verificação são:

- Fluxo de água proveniente da válvula de segurança suficientemente elevado, sem suspeitas de obstruções da válvula ou entre as tubagens.
- Sai água suja pela válvula de segurança:
  - abra a válvula até que a água que sai já NÃO contenha sujidade
  - lave o sistema

Recomenda-se que esta manutenção seja efetuada com mais frequência.

### Válvula de segurança do depósito de água quente sanitária (fornecimento local)

Abra a válvula.



#### AVISO

A água que sai da válvula pode estar muito quente.

- Verifique se nada obstrui a água na válvula ou entre a tubagem. O fluxo de água proveniente da válvula de alívio deve ser suficientemente alto.

- Verifique se a água proveniente da válvula de alívio está limpa. Caso contenha resíduos ou sujidade:
  - Abra a válvula até que a água que sai já não contenha resíduos ou sujidade.
  - Descarregue e limpe completamente o depósito, incluindo a tubagem entre a válvula de alívio e a entrada de água fria.

Para ter a certeza de que esta água é proveniente do depósito, verifique após um ciclo de aquecimento do depósito.



#### INFORMAÇÕES

Recomenda-se que esta manutenção seja efetuada mais do que uma vez por ano.

#### Caixa de distribuição

- Efetue uma inspeção visual completa da caixa de distribuição, procurando defeitos óbvios como ligações soltas ou deficiências da cablagem.
- Utilizando um ohmímetro, verifique se o contactor K3M (dependendo da sua instalação) funciona corretamente. O contacto do contactor K3M tem de estar na posição aberta quando a alimentação está DESATIVADA.



#### AVISO

Se a cablagem interna estiver danificada, tem de ser substituída pelo fabricante, por um técnico de assistência ou por pessoal igualmente qualificado.

## 13.3 Acerca da limpeza do filtro da água em caso de problemas



#### INFORMAÇÕES

Para efetuar a manutenção anual, não é necessário retirar o filtro da água da unidade para o limpar. Poderá ter de retirar o filtro da água para o limpar apenas se ele apresentar alguma anomalia. Neste caso, terá de efetuar o seguinte:

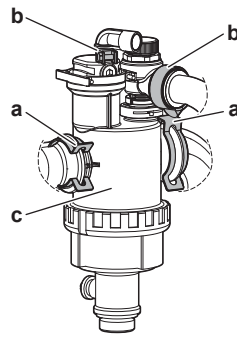
- ["13.3.1 Para retirar o filtro da água"](#) [▶ 196]
- ["13.3.2 Para limpar o filtro da água em caso de problemas"](#) [▶ 197]
- ["13.3.3 Para instalar o filtro da água"](#) [▶ 198]

### 13.3.1 Para retirar o filtro da água

**Pré-requisito:** Interrompa o funcionamento da unidade através da interface de utilizador.

**Pré-requisito:** Desligue o respetivo disjuntor.

- 1 O filtro da água encontra-se debaixo da caixa de distribuição. Para ter acesso a este, consulte ["7.2.5 Para abrir a unidade de interior"](#) [▶ 84].
- 2 Feche as válvulas de fecho do circuito da água.
- 3 Retire o tampão da parte inferior do filtro magnético/separador de detritos.
- 4 Ligue uma mangueira de drenagem na parte inferior do filtro da água.
- 5 Abra a válvula da parte inferior do filtro da água para drenar a água do circuito da água. Recolha a água drenada numa garrafa ou bacia utilizando a mangueira de drenagem.
- 6 Retire as 2 molas que fixam o filtro da água.



- a Mola
- b Braçadeira de anel
- c Filtro magnético/separador de detritos

- 7 Desaparafuse as 2 braçadeiras de anel e retire as 2 mangueiras da caixa do separador de gás.
- 8 Retire o filtro da água.
- 9 Retire a mangueira de drenagem do filtro da água.

**AVISO**

O circuito da água é drenado, mas poderá ser derramada alguma água pela caixa do filtro ao retirar o filtro magnético/separador de detritos. Limpe SEMPRE a água derramada.

### 13.3.2 Para limpar o filtro da água em caso de problemas

- 1 Retire o filtro da água da unidade. Consulte "[13.3.1 Para retirar o filtro da água](#)" [▶ 196].

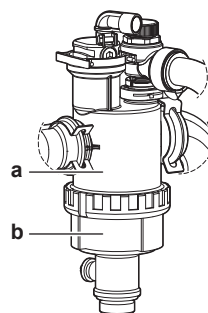
**AVISO**

Para evitar danos na tubagem que está ligada ao filtro magnético/separador de detritos, é recomendável efetuar este procedimento com o filtro magnético/separador de detritos retirado da unidade.

- 2 Desaperte a parte inferior da caixa do filtro da água. Utilize uma ferramenta adequada se for necessário.

**AVISO**

A abertura do filtro magnético/separador de detritos é necessária APENAS quando ocorrem problemas graves. É preferível que esta ação nunca seja efetuada durante toda a vida útil do filtro magnético/separador de detritos.

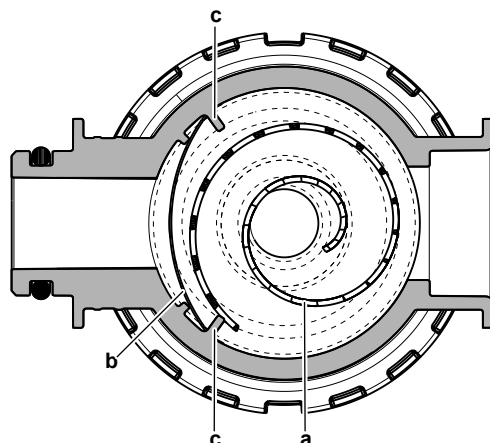


- a Parte inferior para desapertar
- b Caixa do filtro da água

- 3 Retire o passador e o filtro enrolado da caixa do filtro da água e lave-os com água.
- 4 Instale o passador e o filtro enrolado lavados na caixa do filtro da água.

**INFORMAÇÕES**

Instale o passador corretamente na caixa do filtro magnético/separador de detritos utilizando as saliências.



- a Filtro enrolado
- b Passador
- c Saliência

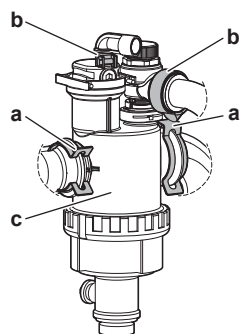
- 5 Instale e aperte bem a parte inferior da caixa do filtro da água.

## 13.3.3 Para instalar o filtro da água

**AVISO**

Verifique o estado dos O-rings e substitua-os se for necessário. Molhe os O-rings ou aplique massa lubrificante de silicone nestes antes da instalação.

- 1 Volte a ligar as 2 mangueiras e aparafuse as 2 braçadeiras de anel. Como as mangueiras do separador de gás são flexíveis, é mais fácil aparafusar as braçadeiras de anel antes de o filtro da água estar na sua posição final.
- 2 Instale o filtro da água na posição correta.



- a Mola
- b Braçadeira de anel
- c Filtro magnético/separador de detritos

- 3 Instale as 2 molas para fixar o filtro da água na tubagem do circuito de água.
- 4 Abra as válvulas de fecho e adicione água ao circuito de água se for necessário.

# 14 Resolução de problemas

## Contacto

Relativamente aos sintomas apresentados abaixo, pode tentar resolver o problema por si próprio. Relativamente a qualquer outro problema, contacte o seu instalador. Pode encontrar o número de contacto/helpdesk através da interface de utilizador.

<b>1</b>	Aceda a [6.2]: <b>Informações &gt; Informação do concessionário.</b>
----------	--

## Neste capítulo

14.1	Visão geral: Resolução de problemas .....	199
14.2	Cuidados com a resolução de problemas .....	200
14.3	Resolução de problemas com base nos sintomas .....	200
14.3.1	Sintoma: A unidade NÃO está a aquecer ou a arrefecer conforme o esperado .....	200
14.3.2	Sintoma: A água quente NÃO alcança a temperatura pretendida .....	201
14.3.3	Sintoma: O compressor NÃO é iniciado (aquecimento ambiente ou aquecimento da água sanitária) .....	202
14.3.4	Sintoma: O sistema emite sons de gorgolejar após a ativação.....	203
14.3.5	Sintoma: O circulador produz ruído (cavitação).....	204
14.3.6	Sintoma: A válvula de segurança abre-se.....	204
14.3.7	Sintoma: A válvula de segurança de água tem uma fuga .....	205
14.3.8	Sintoma: O ambiente NÃO é suficientemente aquecido em temperaturas de exterior baixas .....	205
14.3.9	Sintoma: a pressão no ponto de utilização de torneiras está temporária e invulgarmente elevada .....	207
14.3.10	Sintoma: A função de desinfecção do depósito NÃO é concluída correctamente (erro AH) .....	208
14.4	Resolução de problemas com base em códigos de erro .....	208
14.4.1	Para exibir o texto de ajuda no caso de uma avaria .....	209
14.4.2	Para utilizar o filtro de avarias .....	209
14.4.3	Para verificar o histórico de anomalias .....	212
14.4.4	Códigos de erro da unidade.....	212

## 14.1 Visão geral: Resolução de problemas

Este capítulo descreve o que tem de fazer em caso de problemas.

Contém informações sobre:

- Resolução de problemas com base nos sintomas
- Resolver problemas com base nos códigos de erro

### Antes de resolver problemas

Efetue uma inspeção visual completa da unidade, procurando defeitos óbvios como ligações soltas ou deficiências da cablagem.

## 14.2 Cuidados com a resolução de problemas



**PERIGO: RISCO DE ELECTROCUSSÃO**



**PERIGO: RISCO DE QUEIMADURA/ESCALDADURA**



**AVISO**

- Ao realizar uma inspeção na caixa de distribuição da unidade, certifique-se SEMPRE de que a unidade está desligada da corrente elétrica. Desligue o respetivo disjuntor.
- Se algum dispositivo de segurança tiver sido ativado, pare a unidade e descubra porque é que esse dispositivo foi ativado antes de o reinicializar. NUNCA estabeleça um shunt em dispositivos de segurança nem altere os respetivos valores para um valor além da predefinição de fábrica. Se não conseguir encontrar a causa para o problema, contacte o seu representante.



**AVISO**

Evitar riscos devido a uma reinicialização acidental do corte térmico: esta aplicação NÃO deve ser alimentada através de um dispositivo de desativação externo, como um temporizador, nem ligada a um circuito que seja LIGADO e DESLIGADO regularmente pelo utilizário.

## 14.3 Resolução de problemas com base nos sintomas

### 14.3.1 Sintoma: A unidade NÃO está a aquecer ou a arrefecer conforme o esperado

Causas possíveis	Ação corretiva
A regulação de temperatura NÃO está correta	Verifique a regulação da temperatura no controlo remoto. Consulte o manual de operações.

Causas possíveis	Ação corretiva
O fluxo de água é demasiado baixo	<p>Verifique e certifique-se de que:</p> <ul style="list-style-type: none"> <li>▪ Todas as válvulas de fecho do circuito de água estão completamente abertas.</li> <li>▪ O filtro de água está limpo. Limpe, se necessário.</li> <li>▪ Não existe ar no interior do sistema. Purgue o ar, se necessário. Pode purgar o ar manualmente ou utilizar a função de purga de ar automática (ver "<a href="#">11.4.5 Para efectuar uma purga de ar</a>" [▶ 180]).</li> <li>▪ A pressão da água é &gt;1 bar.</li> <li>▪ O reservatório de expansão NÃO está rachado.</li> <li>▪ A resistência no circuito de água NÃO é demasiado alta para o circulador (consulte a curva ESP no capítulo "Dados técnicos").</li> <li>▪ Se os seguintes códigos de erro<sup>(a)</sup> aparecerem, pode resultar na impossibilidade de funcionamento de determinados atuadores, o que pode levar a não iniciar a operação nesse modo: 7H-22, 7H-18, 7H-19</li> </ul> <p>Consulte "<a href="#">11.4.4 Para verificar o caudal mínimo</a>" [▶ 178] para verificar os requisitos e ajustar, se necessário.</p> <ul style="list-style-type: none"> <li>▪ Se os seguintes códigos de erro<sup>(a)</sup> aparecerem, significa que os requisitos de caudal mínimo da unidade não são cumpridos: 7H-20, 7H-21</li> </ul> <p>Consulte "<a href="#">11.4.4 Para verificar o caudal mínimo</a>" [▶ 178] para verificar os requisitos e ajustar, se necessário.</p> <p>Se o problema persistir depois de ter realizado todas as verificações supramencionadas, contate o seu representante. Em certos casos, é normal que a unidade decida utilizar um baixo fluxo de água.</p>
O volume de água na instalação é demasiado baixo	<p>Certifique-se de que o volume de água na instalação é superior ao valor mínimo exigido (consulte "<a href="#">8.1.3 Para verificar o volume de água e o caudal</a>" [▶ 98]).</p>

<sup>(a)</sup> Consulte "[14.4.4 Códigos de erro da unidade](#)" [▶ 212] para mais informações sobre os códigos de erro 7H (por exemplo, informações sobre o circuito).

### 14.3.2 Sintoma: A água quente NÃO alcança a temperatura pretendida

Causas possíveis	Ação corretiva
Um dos sensor de temperatura do depósito está danificado.	Consulte o manual de assistência da unidade para obter a ação corretiva correspondente.

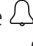
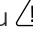
## 14.3.3 Sintoma: O compressor NÃO é iniciado (aquecimento ambiente ou aquecimento da água sanitária)

Causas possíveis	Ação corretiva
<p>A unidade tem de arrancar fora do seu âmbito de funcionamento (a temperatura da água é muito baixa)</p> <p>Em determinadas condições, a temperatura de entrada de água tem de ser aumentada através do aquecedor de reserva para que a bomba de calor entre no intervalo de funcionamento. Por exemplo, isto pode acontecer quando as condições de vento são críticas e não existe proteção contra o vento, ver "<a href="#">7.1.1 Requisitos do local de instalação para a unidade de exterior</a>" [▶ 77].</p>	<p>Se o aquecedor de reserva também não efetuar o arranque, verifique e certifique-se de que:</p> <ul style="list-style-type: none"> <li>▪ As ligações da fonte de alimentação do aquecedor de reserva estão corretamente estabelecidas.</li> <li>▪ A proteção térmica do aquecedor de reserva NÃO está ativada.</li> </ul> <p>Se o aquecedor de reserva não conseguir atingir a temperatura mínima de entrada de água necessária.</p> <p>Poderá ser necessário iniciar com um volume de água menor. Para isso, abra gradualmente os emissores de calor. Em resultado disso, a temperatura da água irá aumentar gradualmente. Monitorize a temperatura de entrada de água e certifique-se de que esta NÃO desce</p> <p>Se o problema persistir, consulte o seu representante.</p>
<p>As regulações da fonte de alimentação com taxa kWh bonificada NÃO correspondem às ligações elétricas efetuadas</p>	<p>Isto deverá corresponder às ligações conforme é explicado em:</p> <ul style="list-style-type: none"> <li>▪ "<a href="#">9.3.2 Para ligar a fonte de alimentação principal</a>" [▶ 128]</li> <li>▪ "<a href="#">9.1.4 Acerca da fonte de alimentação com taxa kWh bonificada</a>" [▶ 112]</li> <li>▪ "<a href="#">9.1.5 Descrição geral das ligações eléctricas, excepto actuadores externos</a>" [▶ 113]</li> </ul>
<p>Existe um pedido de resposta à procura que pode limitar a potência da bomba de calor ou forçar a sua desativação.</p>	<p>Consulte [9.14]:<b>Definições &gt; Resposta de demanda</b></p>
<p>A água quente sanitária (incluindo desinfeção) e o funcionamento de aquecimento ambiente são programados para iniciar ao mesmo tempo.</p>	<p>Altere o programa para não iniciar ambos os modos de funcionamento ao mesmo tempo.</p>

Causas possíveis	Ação corretiva
O caudal mínimo não é garantido nesse circuito para permitir o funcionamento.	<ul style="list-style-type: none"> <li>▪ Se os seguintes códigos de erro<sup>(a)</sup> aparecerem, pode resultar na impossibilidade de funcionamento de determinados atuadores, o que pode levar a não iniciar a operação nesse modo: 7H-22, 7H-18, 7H-19 Consulte "<a href="#">11.4.4 Para verificar o caudal mínimo</a>" [▶ 178] para verificar os requisitos e ajustar, se necessário.</li> <li>▪ Se os seguintes códigos de erro<sup>(a)</sup> aparecerem, significa que os requisitos de caudal mínimo da unidade não são cumpridos: 7H-20, 7H-21 Consulte "<a href="#">11.4.4 Para verificar o caudal mínimo</a>" [▶ 178] para verificar os requisitos e ajustar, se necessário.</li> </ul>
O compressor não pode efetuar o arranque quando o aquecedor de reserva não está a ser alimentado.	<p>Se o aquecedor de reserva não for ligado:</p> <ul style="list-style-type: none"> <li>▪ O aquecimento ambiente e o aquecimento do depósito não são permitidos.</li> <li>▪ É gerado o erro AA-01 <b>Sobreaquecimento ou cabo de alimentação não ligado da resistência de reserva BUH.</b></li> </ul>



<sup>(a)</sup> Consulte "[14.4.4 Códigos de erro da unidade](#)" [▶ 212] para mais informações sobre os códigos de erro 7H (por exemplo, informações sobre o circuito).

#### 14.3.4 Sintoma: O sistema emite sons de gorgolejar após a ativação

Causa possível	Ação corretiva
Há ar no interior do sistema.	Purgue o ar do sistema. <sup>(a)</sup>
Equilíbrio hidráulico incorreto.	<p>A executar pelo instalador:</p> <ol style="list-style-type: none"> <li>1 Realize o equilíbrio hidráulico para garantir que o fluxo seja distribuído corretamente entre os emissores.</li> <li>2 Se o equilíbrio hidráulico não for suficiente, recomenda-se o aumento do valor de <b>Delta T de aquecimento</b> ([1.14] / [2.14]).</li> <li>3 Se o equilíbrio hidráulico não for suficiente, recomenda-se o aumento do valor de <b>Delta T de arrefecimento</b> ([1.18]/[2.17]).</li> </ol>
Várias avarias.	<p>Verifique se  ou  é exibido no ecrã inicial da interface de utilizador. Consulte "<a href="#">14.4.1 Para exibir o texto de ajuda no caso de uma avaria</a>" [▶ 209] para obter mais informações sobre a anomalia.</p>

<sup>(a)</sup> Recomendamos que purgue o ar com a função de purga de ar da unidade (a efetuar pelo instalador). Se purgar o ar dos coletores ou emissores de calor, tenha atenção ao seguinte:

**AVISO**

**Purgar o ar dos coletores ou emissores de calor.** Antes de purgar o ar dos coletores ou emissores de calor, verifique se  ou  é exibido no ecrã inicial da interface de utilizador.

- Se não, pode purgar o ar imediatamente.
- Se sim, certifique-se de que a divisão na qual pretende purgar o ar é suficientemente ventilada. **Razão:** Em caso de avaria, o refrigerante pode entrar para o circuito da água e depois para a divisão quando for efetuada a purga de ar dos coletores ou emissores de calor.

## 14.3.5 Sintoma: O circulador produz ruído (cavitação)

Causas possíveis	Ação corretiva
Existe ar no interior do sistema	Purgue o ar manualmente ou utilize a função de purga de ar automática (ver <a href="#">"11.4.5 Para efectuar uma purga de ar"</a> [▶ 180]).
A pressão da água à entrada do circulador é muito baixa	Verifique e certifique-se de que: <ul style="list-style-type: none"> <li>▪ A pressão da água é &gt;1 bar.</li> <li>▪ O sensor de pressão da água não está danificado.</li> <li>▪ O reservatório de expansão NÃO está rachado.</li> <li>▪ A regulação da pré-pressão do reservatório de expansão está correta (consulte <a href="#">"8.1.4 Alteração da pré-pressão do reservatório de expansão"</a> [▶ 100]).</li> </ul>

## 14.3.6 Sintoma: A válvula de segurança abre-se

Causas possíveis	Ação corretiva
O vaso de expansão está partido	Substitua o vaso de expansão.
O volume de água na instalação é demasiado elevado	Certifique-se de que o volume de água na instalação está abaixo do valor máximo permitido (consulte <a href="#">"8.1.3 Para verificar o volume de água e o caudal"</a> [▶ 98] e <a href="#">"8.1.4 Alteração da pré-pressão do reservatório de expansão"</a> [▶ 100]).
A cabeça do circuito de água está demasiado elevada	A cabeça do circuito de água é a diferença na altura entre a unidade de interior e o ponto mais elevado do circuito de água. Se a unidade de interior se encontrar no ponto mais elevado da instalação, considera-se que a altura de instalação é de 0 m. A cabeça do circuito de água máxima é de 10 m.  Verifique os requisitos de instalação.

## 14.3.7 Sintoma: A válvula de segurança de água tem uma fuga

Causas possíveis	Ação corretiva
Existe sujidade a obstruir a saída da válvula de segurança de água	<p>Verifique se a válvula de segurança da água funciona correctamente ao rodar o botão vermelho da válvula no sentido inverso ao dos ponteiros do relógio:</p> <ul style="list-style-type: none"> <li>▪ Se NÃO ouvir estalidos metálicos, entre em contacto com o seu representante.</li> <li>▪ Se a água não parar de sair da unidade, feche as válvulas de fecho da entrada e da saída de água e depois entre em contacto com o seu representante.</li> </ul>

## 14.3.8 Sintoma: O ambiente NÃO é suficientemente aquecido em temperaturas de exterior baixas

Causas possíveis	Ação corretiva
O funcionamento do aquecedor de reserva não foi ativado	<p>Verifique o seguinte:</p> <ul style="list-style-type: none"> <li>▪ O aquecedor de reserva é permitido em caso de falta de capacidade. Isto é definido por [5.6.1] <b>Definição de capacidade insuficiente</b> <ul style="list-style-type: none"> <li>- quando selecionado <b>Nunca</b>, o aquecedor de reserva não será autorizado em caso de falta de capacidade.</li> <li>- quando selecionado <b>Sempre</b>, o aquecedor de reserva será autorizado para a falta de capacidade, independentemente do ambiente.</li> <li>- quando selecionado <b>Abaixo do equilíbrio</b>, a permissão do aquecedor de reserva depende da temperatura ambiente.</li> </ul> </li> <li>▪ O disjuntor de sobrecorrente do aquecedor de reserva está ativado. Caso contrário, reative-o.</li> <li>▪ A proteção térmica do aquecedor de reserva NÃO está ativada. Se tiver sido ativada, verifique o seguinte e pressione, de seguida, o botão de reposição na caixa de distribuição: <ul style="list-style-type: none"> <li>- A pressão da água</li> <li>- Se existe ar no interior do sistema</li> <li>- O funcionamento da purga de ar</li> </ul> </li> </ul>

Causas possíveis	Ação corretiva
A temperatura de equilíbrio do aquecedor de reserva não foi corretamente configurada	<p>Aumente a temperatura de equilíbrio para ativar o funcionamento do aquecedor de reserva a uma temperatura exterior mais elevada.</p> <ul style="list-style-type: none"> <li>▪ Certifique-se de que [5.6.1] <b>Definição de capacidade insuficiente</b> está definida para <b>Abaixo do equilíbrio</b>.</li> <li>▪ Aceda a [5.6.2] <b>Definições &gt; Capacidade insuficiente &gt; Ponto de regulação do equilíbrio</b> para regular a temperatura de equilíbrio pretendida.</li> </ul>
Há ar no interior do sistema.	<p>Efetue a purga de ar manualmente ou automaticamente. Consulte a função de purga de ar no capítulo "<b>11 Comissionamento</b>" [▶ 166].</p>

Causas possíveis	Ação corretiva
<p>Está a usar-se demasiado a bomba de calor para aquecer a água quente sanitária (apenas nas instalações com depósito de água quente sanitária)</p>	<p>Verifique se as regulações da <b>Prioridade ao aquecimento ambiente</b> foram adequadamente configuradas:</p> <ul style="list-style-type: none"> <li>▪ Certifique-se de que a <b>Prioridade ao aquecimento ambiente</b> foi ativada. Aceda a [5.28.1]: <b>Definições &gt; Compromisso &gt; Prioridade ao aquecimento ambiente</b></li> <li>▪ Se necessário, aumente a "temperatura da prioridade de aquecimento ambiente" para ativar o funcionamento do aquecedor de reserva a uma temperatura exterior mais elevada. Aceda a [5.28.2] <b>Definições &gt; Compromisso &gt; Temperaturas para prioridade</b> <b>Observação:</b> Quando [5.28.1] <b>Prioridade ao aquecimento ambiente</b> está ativa, <ul style="list-style-type: none"> <li>- a resistência elétrica do depósito assumirá o aquecimento do depósito, no caso de um sistema montado na parede,</li> <li>- a caldeira assumirá o aquecimento ambiente, caso [5.37] <b>Bivalente presente</b> esteja ativado.</li> </ul> </li> <li>▪ Se necessário, aumente a temperatura de desvio do ponto de regulação para a BSH (<b>Temperatura de excesso BSH AQS</b>), uma vez que a resistência elétrica do depósito não está a cobrir a capacidade total do depósito. Aceda a [4.14.1] <b>Água quente sanitária &gt; Resistência do depósito &gt; Temperatura de excesso BSH AQS</b></li> </ul>

#### 14.3.9 Sintoma: a pressão no ponto de utilização de torneiras está temporária e invulgarmente elevada

Causas possíveis	Ação corretiva
<p>Válvula de segurança em falha ou bloqueada.</p>	<ul style="list-style-type: none"> <li>▪ Descarregue e limpe completamente o depósito, incluindo a tubagem entre a válvula de segurança e a entrada de água fria.</li> <li>▪ Substitua a válvula de segurança.</li> </ul>

## 14.3.10 Sintoma: A função de desinfecção do depósito NÃO é concluída correctamente (erro AH)

Causas possíveis	Ação corretiva
A função de desinfecção foi interrompida pela utilização de torneiras de água quente sanitária	Programe o arranque da função de desinfecção para quando esperar 4 horas SEM utilização de torneiras de água quente sanitária.
A função de desinfecção foi interrompida por um nível de modo silencioso demasiado restritivo.	<ul style="list-style-type: none"> <li>Selecione um nível de modo silencioso menos restritivo ou</li> <li>Permita que a fonte de calor adicional assuma o controlo durante o aquecimento do depósito (consulte [4.17] AQS de fonte adic. sempre sob pedido e [4.20] Temporizador de atraso Add. source).</li> </ul>
A utilização de torneiras de água quente sanitária aconteceu antes do arranque programado da função de desinfecção	<p>Se, em [4.7] <b>Água quente sanitária &gt; Modo de aquecimento</b>, for selecionado o modo <b>Reaquecimento</b> ou <b>Programação horária e reaquecimento</b>, recomenda-se que o arranque da função de desinfecção seja programado pelo menos 4 horas mais tarde do que a última utilização de torneiras de água quente prevista. Este arranque pode ser configurado pelas regulações do instalador (função de desinfecção).</p> <p>Se em [4.7] <b>Água quente sanitária &gt; Modo de aquecimento</b> for selecionado o modo <b>Programado</b>, recomenda-se programar uma ação programada 3 horas antes do arranque previsto da função de desinfecção para pré-aquecer o depósito.</p>

## 14.4 Resolução de problemas com base em códigos de erro

Se a unidade deparar-se com um problema, a interface de utilizador exibe um código de erro. É importante compreender o problema e tomar medidas antes de repor o código de erro. Contacte a Daikin ou um Parceiro Certificado Stand-By-Me Daikin.

Este capítulo proporciona-lhe uma descrição geral dos códigos de erro mais prováveis e respetivas descrições conforme aparecem na interface de utilizador.




**INFORMAÇÕES**

Consulte o manual de assistência técnica para:




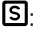


- A lista completa de códigos de erro
- As recomendações de resolução de problemas mais detalhadas para cada erro

## 14.4.1 Para exibir o texto de ajuda no caso de uma avaria

No caso de uma avaria, o seguinte ícone é exibido no ecrã inicial, dependendo da gravidade:

- : Erro
- : Aviso
- : Informações

























Pode obter uma descrição breve e detalhada da avaria do seguinte modo:

<b>1</b>	<p>Aceda a [11] <b>Avaria</b>.</p> <p><b>Resultado:</b> As avarias em curso são apresentadas com as seguintes informações:</p> <ul style="list-style-type: none"> <li>▪ O ícone <b>Nível</b>: <ul style="list-style-type: none"> <li>- : Erro</li> <li>- : Aviso</li> <li>- : Informações</li> </ul> </li> <li>▪ O código de erro</li> <li>▪ O ícone <b>Tipo</b>: <ul style="list-style-type: none"> <li>- : <b>Segurança</b>: trata-se de erros críticos que podem resultar numa situação de insegurança (por exemplo, fuga de refrigerante).</li> <li>- : <b>Proteção</b>: trata-se de erros relacionados com a proteção do utilizador ou do sistema (por exemplo, sobreaquecimento/desinfecção/subarrefecimento).</li> <li>- : <b>Técnico</b>: trata-se de todos os outros erros que indicam um problema técnico da unidade ou dos periféricos (por exemplo, anomalia dos sensores).</li> </ul> </li> </ul>
<b>2</b>	<p>Toque na mensagem de erro no ecrã de erros.</p> <p><b>Resultado:</b> Uma descrição detalhada do erro é exibida no ecrã.</p> <p><b>Nota:</b> Se a descrição for demasiado longa, utilize as setas para cima/baixo no lado direito da caixa de texto para percorrer todo o texto.</p>

## 14.4.2 Para utilizar o filtro de avarias


É possível filtrar a lista de avarias.

**Para adicionar um filtro**

<b>1</b>	<p>Aceda a [11] <b>Avaria</b>.</p> <p><b>Resultado:</b> São apresentadas as avarias atuais:</p> <div style="border: 1px solid #ccc; padding: 10px; margin: 10px 0;"> <p style="text-align: center;">11 - ▲ Avaria</p> <table style="width: 100%; border-collapse: collapse;"> <tr> <td style="text-align: center;"></td> <td style="text-align: center;">U8-06</td> <td style="text-align: center;"></td> <td style="text-align: center;">Problema de comunicação do kit MMI/duas zonas</td> <td style="text-align: right;">20 Dec. 2024 - 12:00 AM &gt;</td> </tr> <tr> <td style="text-align: center;"></td> <td style="text-align: center;">U8-07</td> <td style="text-align: center;"></td> <td style="text-align: center;">Erro de comunicação P1P2</td> <td style="text-align: right;">20 Dec. 2024 - 12:00 AM &gt;</td> </tr> <tr> <td style="text-align: center;"></td> <td style="text-align: center;">xx-xx</td> <td style="text-align: center;"></td> <td style="text-align: center;">xxxxxxxxxx</td> <td style="text-align: right;">20 Dec. 2024 - 12:00 AM &gt;</td> </tr> <tr> <td style="text-align: center;"></td> <td style="text-align: center;">xx-xx</td> <td style="text-align: center;"></td> <td style="text-align: center;">xxxxxxxxxx</td> <td style="text-align: right;">20 Dec. 2024 - 12:00 AM &gt;</td> </tr> </table> <div style="display: flex; justify-content: space-between; align-items: center; margin-top: 10px;"> <span>🏠</span> <span>↶</span> <span>↷</span> <span>↵</span> <span style="border: 1px solid #ccc; border-radius: 15px; padding: 5px 10px;">Filtro</span> </div> </div>		U8-06		Problema de comunicação do kit MMI/duas zonas	20 Dec. 2024 - 12:00 AM >		U8-07		Erro de comunicação P1P2	20 Dec. 2024 - 12:00 AM >		xx-xx		xxxxxxxxxx	20 Dec. 2024 - 12:00 AM >		xx-xx		xxxxxxxxxx	20 Dec. 2024 - 12:00 AM >
	U8-06		Problema de comunicação do kit MMI/duas zonas	20 Dec. 2024 - 12:00 AM >																	
	U8-07		Erro de comunicação P1P2	20 Dec. 2024 - 12:00 AM >																	
	xx-xx		xxxxxxxxxx	20 Dec. 2024 - 12:00 AM >																	
	xx-xx		xxxxxxxxxx	20 Dec. 2024 - 12:00 AM >																	


**2** Toque no botão **Filtro**.

**Resultado:** É apresentado o ecrã **Filtro**:



The screenshot shows a 'Filtro' screen with two columns of checkboxes. Under 'Tipo', 'Segurança', 'Proteção', and 'Técnico' are all checked. Under 'Nível', 'Erro', 'Aviso', and 'Info' are all checked. There is a back arrow on the left and a checkmark icon on the right.

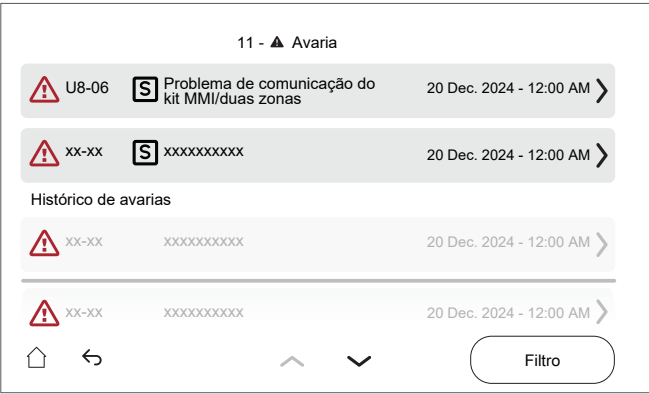
**2** Selecione/desmarque conforme pretender para obter os tipos e níveis que pretende ver:



The screenshot shows the 'Filtro' screen with 'Segurança' and 'Erro' checked. 'Proteção', 'Técnico', 'Aviso', and 'Info' are unchecked. There is a back arrow on the left, a 'Repôr filtro' button with a refresh icon, and a checkmark icon on the right.

**3** Confirme com o botão ✓.

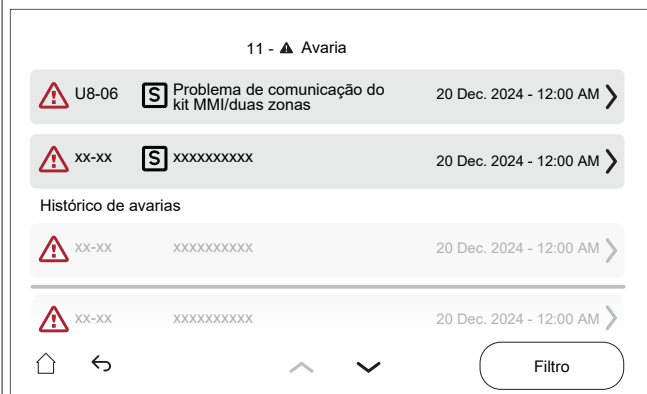
**Resultado:** São apresentadas apenas as avarias do(s) tipo(s) e nível(is) selecionado(s):



The screenshot shows a list of faults under the heading '11 - ▲ Avaria'. The first two items are visible: 'U8-06' with a warning icon and 'Problema de comunicação do kit MMI/duas zonas' with a status icon, and 'xx-xx' with a warning icon and 'xxxxxxxxxx' with a status icon. Both are dated '20 Dec. 2024 - 12:00 AM'. Below this is a section 'Histórico de avarias' with two more items of the same format. At the bottom, there is a home icon, a back arrow, up and down arrows, and a 'Filtro' button.

## Para apagar um filtro

- 1** No ecrã [11] **Avaria** filtrado, toque no botão **Filtro**:

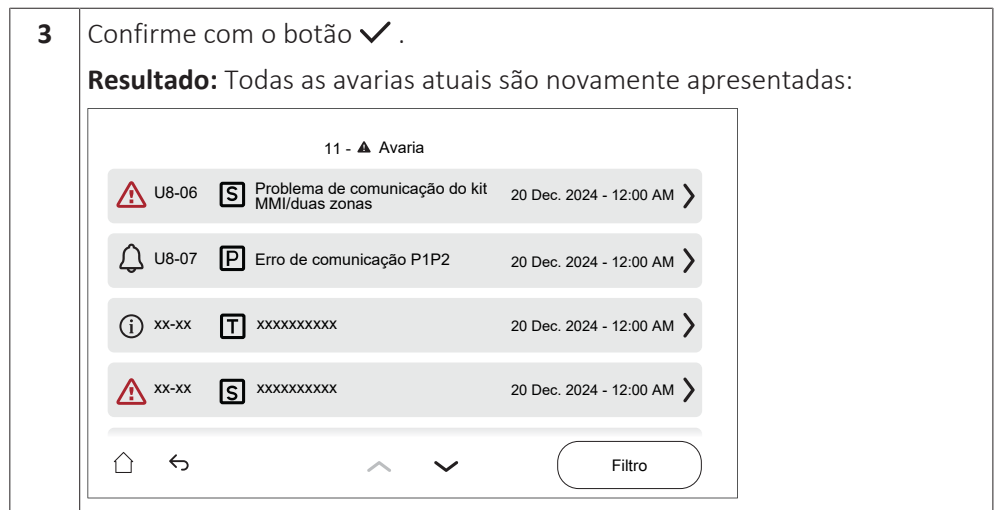


**Resultado:** Aparece o filtro definido anteriormente:



- 2** Toque em **Repôr filtro** para repor a vista de lista de avarias predefinida:





#### 14.4.3 Para verificar o histórico de anomalias

Verifique sempre o histórico de avarias durante a resolução de problemas.







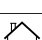
**Condições:** O nível de permissões do utilizador está definido para utilizador final avançado.







- 1 Aceda a [11]: **Histórico de avarias.**







Verá a lista das anomalias mais recentes.






#### 14.4.4 Códigos de erro da unidade





Código de erro	#	Título	Acionador	Efeito	Reinicializar
7H-04		Problema com o caudal de água durante a produção de água quente sanitária	Anomalia com caudal de água principalmente durante a produção de AQS.	A bomba de calor deixará de funcionar	Automático
7H-05		Anomalia de caudal durante o aquecimento ambiente	O requisito do caudal mínimo durante o funcionamento de aquecimento ambiente não foi alcançado	A bomba de calor deixará de funcionar	Automático
7H-06		Anomalia de caudal durante o funcionamento em arrefecimento	O requisito de caudal mínimo durante o arrefecimento no circuito do emissor não foi alcançado	A bomba de calor deixará de funcionar	Manual
7H-09		Anomalia no caudal durante descongelamento do emissor	O requisito de caudal mínimo durante o descongelamento no circuito do emissor não foi alcançado	A bomba de calor deixará de funcionar	Manual




Código de erro	#	Título	Acionador	Efeito	Reinicializar
7H-10		Anomalia no caudal durante descongelamento do depósito	O requisito de caudal mínimo durante o descongelamento no circuito do depósito não foi alcançado	A bomba de calor deixará de funcionar	Manual
7H-11		Anomalia de caudal durante o arrefecimento da válvula de 4 vias	O requisito de caudal mínimo não alcançado enquanto a válvula de 4 vias está no arrefecimento	A bomba de calor deixará de funcionar	Manual
7H-12		Anomalia do circulador da zona principal bloqueado	Anomalia do circulador da zona principal bloqueado	O circulador interrompe o funcionamento.	Automático
7H-13		Anomalia de falha elétrica do circulador da zona principal	Anomalia de falha elétrica do circulador da zona principal	O circulador interrompe o funcionamento.	Automático
7H-14		Erro de comunicação do circulador da zona adic.	Anomalia de comunicação entre a unidade interior e o circulador da zona adic.	A unidade continua a funcionar.	Automático
<p>Quando ocorrer um erro de comunicação na bomba, a bomba passa para a velocidade máxima. Isto resulta num comportamento ineficiente da unidade e em potenciais ruídos de fluxo no circuito do emissor.</p> <p><b>Nota:</b> os erros de comunicação devem ser corrigidos enquanto a alimentação está DESATIVADA.</p>					
7H-15		Anomalia do circulador da zona adic. bloqueado	Anomalia do circulador da zona adic. bloqueado	O circulador interrompe o funcionamento.	Automático
7H-16		Anomalia de falha elétrica do circulador da zona adic.	Anomalia de falha elétrica do circulador da zona adic.	O circulador interrompe o funcionamento.	Automático




Código de erro	#	Título	Acionador	Efeito	Reinicializar
7H-17		Erro de comunicação do circulador da zona principal	Anomalia de comunicação entre a unidade interior e o circulador da zona principal	A unidade continua a funcionar.	Automático
<p>Quando ocorrer um erro de comunicação na bomba, a bomba passa para a velocidade máxima. Isto resulta num comportamento ineficiente da unidade e em potenciais ruídos de fluxo no circuito do emissor.</p> <p><b>Nota:</b> os erros de comunicação devem ser corrigidos enquanto a alimentação está DESATIVADA.</p>					
7H-18		Problema de solicitação de fluxo de água no arrefecimento ambiente requisitado	A solicitação de fluxo de água mínimo no arrefecimento ambiente requisitado não foi alcançado	A unidade requer um caudal mínimo para se manter operacional	Automático
7H-19		Problema de solicitação de fluxo de água no aquecimento do depósito requisitado	A solicitação de fluxo de água mínimo no aquecimento do depósito requisitado não foi alcançado	A unidade requer um caudal mínimo para se manter operacional	Automático
7H-20		Problema de solicitação de fluxo de água no circuito hidráulico do emissor	A solicitação de fluxo de água mínimo no circuito hidráulico do emissor não foi alcançado	A unidade requer um caudal mínimo para se manter operacional	Manual
7H-21		Problema de solicitação de fluxo de água no circuito hidráulico do depósito	A solicitação de fluxo de água mínimo no circuito hidráulico do depósito não foi alcançado	A unidade requer um caudal mínimo para se manter operacional	Manual
7H-22		Problema de solicitação de fluxo de água no aquecimento ambiente requisitado	A solicitação de fluxo de água mínimo no aquecimento ambiente requisitado não foi alcançado	A unidade requer um caudal mínimo para se manter operacional	Automático
<p>O erro é apresentado quando o caudal mínimo necessário não é atingido durante uma solicitação de aquecimento ou durante a <b>Prevenção de congelamento da tubagem de água.</b></p>					






Código de erro	#	Título	Acionador	Efeito	Reinicializar
7H-23		Erro de comunicação do circulador da zona principal	Anomalia de comunicação entre a unidade interior e o circulador da zona principal	A unidade deixa de funcionar.	Automático
<p>Quando ocorrer um erro de comunicação na bomba, a bomba passa para a velocidade máxima. Isto resulta num comportamento ineficiente da unidade e em potenciais ruídos de fluxo no circuito do emissor.</p> <p><b>Nota:</b> os erros de comunicação devem ser corrigidos enquanto a alimentação está DESATIVADA.</p>					
7H-24		Erro de comunicação do circulador da zona adic.	Anomalia de comunicação entre a unidade interior e o circulador da zona adic.	A unidade deixa de funcionar.	Automático
<p>Quando ocorrer um erro de comunicação na bomba, a bomba passa para a velocidade máxima. Isto resulta num comportamento ineficiente da unidade e em potenciais ruídos de fluxo no circuito do emissor.</p> <p><b>Nota:</b> os erros de comunicação devem ser corrigidos enquanto a alimentação está DESATIVADA.</p>					
80-03		Anomalia do termistor da temperatura de entrada da água na zona adicional	O termistor da água de entrada da zona principal tem uma avaria	A unidade continua a funcionar.	Automático
<p><b>Nota:</b> este erro só existe para uma unidade de zona dupla.</p>					
80-04		Anomalia do termistor da temperatura de entrada da água na zona adicional	O termistor da água de entrada da zona adicional tem uma avaria	A unidade continua a funcionar.	Automático
<p><b>Nota:</b> este erro só existe para uma unidade de zona dupla.</p>					
81-00		Anomalia no termistor da temperatura de saída da água após resistência de reserva BUH	O termistor da temperatura de saída da água após a resistência de reserva BUH tem uma avaria	A bomba de calor e o aquecedor de reserva deixam de funcionar para aquecimento ambiente e água quente sanitária	Automático
81-05		Termistor do depósito suspenso solto	O termistor do depósito suspenso solto é detetado	A bomba de calor deixará de funcionar	Manual
<ul style="list-style-type: none"> <li>▪ Para unidades de interior de instalação no piso e ECH<sub>2</sub>O: termistor do depósito intermédio</li> <li>▪ Para unidades de interior montadas na parede: termistor do depósito</li> </ul>					







Código de erro	#	Título	Acionador	Efeito	Reinicializar
81-06		Anomalia no termistor da temperatura de entrada da água (unidade interior)	Avaria no termistor da temperatura de entrada da água (unidade interior)	A unidade continua a funcionar.	Automático
Consulte o número de peça do esquema elétrico R1T (A1P) para a ligação do termistor.					
81-07		Anomalia no termistor da temperatura de saída da água após válvula do depósito	O termistor da temperatura de saída da água após válvula do depósito tem uma avaria	A unidade continua a funcionar.	Automático
81-10		Anomalia no termistor da água misturada (kit de mistura)	O termistor da temperatura da água misturada (kit de mistura) tem uma avaria.	O arrefecimento/ aquecimento ambiente pára para a zona afetada	Automático
89-01		Proteção contra congelamento do permutador de calor ativada durante o funcionamento de descongelamento	Proteção contra congelamento do permutador de calor ativada durante o descongelamento no circuito do emissor ou do depósito.	A bomba de calor deixará de funcionar	Manual
89-02		Interrupção do descongelamento devido ao baixo volume de água	Proteção contra congelamento do permutador de calor de placas ativada durante o descongelamento no circuito dos emissores (descongelamento executado com um volume muito baixo). O próximo descongelamento será executado no circuito do depósito.	A bomba de calor deixará de funcionar	Automático






Código de erro	#	Título	Acionador	Efeito	Reinicializar
89-03		Interrupção do descongelamento devido ao baixo volume de água	Proteção contra congelamento do permutador de calor de placas ativada durante o descongelamento no circuito dos emissores (nova tentativa automática)	A bomba de calor deixará de funcionar	Automático
89-04		Interrupção do descongelamento durante descongelamento do depósito	Proteção contra congelamento do permutador de calor de placas ativada durante o descongelamento no circuito do depósito	A bomba de calor deixará de funcionar	Automático
89-05		Proteção contra congelamento do permutador de calor ativada durante o arrefecimento. (erro)	Proteção contra congelamento do permutador de calor ativada durante o arrefecimento no circuito dos emissores	A bomba de calor deixará de funcionar	Manual
Este erro também pode ocorrer durante o funcionamento de descongelamento.					
89-06		Proteção contra congelamento do permutador de calor ativada durante o arrefecimento (aviso)	Proteção contra congelamento do permutador de calor da placa ativada durante o arrefecimento no circuito do emissor (nova tentativa automática)	A bomba de calor deixará de funcionar	Automático
Este erro também pode ocorrer durante o funcionamento de descongelamento.					










Código de erro	#	Título	Acionador	Efeito	Reinicializar
89-09		Proteção contra congelamento do permutador de calor ativada durante arrefecimento da válvula de 4 vias	Proteção contra congelamento do permutador de calor ativada durante arrefecimento da válvula de 4 vias durante o funcionamento com o emissor ou o circuito do depósito	A bomba de calor deixará de funcionar	Manual
Este erro também pode ocorrer durante o funcionamento de descongelamento.					
89-10		Proteção contra congelamento do permutador de calor ativada durante arrefecimento da válvula de 4 vias	Proteção contra congelamento do permutador de calor ativada durante arrefecimento da válvula de 4 vias durante o funcionamento com o emissor ou o circuito do depósito (nova tentativa automática)	A bomba de calor deixará de funcionar	Automático
Este erro também pode ocorrer durante o funcionamento de descongelamento.					
89-11		Proteção contra congelamento do permutador de calor ativada durante o funcionamento de descongelamento	Proteção contra congelamento do permutador de calor ativada durante o descongelamento no circuito do emissor ou do depósito.	A bomba de calor deixará de funcionar	Automático/ Manual
Este erro também pode ocorrer durante o funcionamento de descongelamento.					









Código de erro	#	Título	Acionador	Efeito	Reinicializar
8C-03		Subrefrigeração do circuito de água de arrefec. ambiente	A temperatura mínima da água no circuito da água de arrefec. ambiente está abaixo da temperatura de subrefrigeração	O circulador interrompe o funcionamento.	Automático
<p>Este erro é utilizado para evitar que o sistema de água de arrefecimento ambiente esteja a arrefecer abaixo dos seus limites operacionais. Este limite geral é uma regulação escolhida pelo instalador para determinar a temperatura mínima permitida através do sistema.</p> <p>A temperatura mínima de saída de água <b>no sistema</b> é decidida com base na regulação [3.11] <b>Ponto de regulação de subarrefecimento.</b></p>					
8C-04		Subrefrigeração do circuito de água da zona principal	A temperatura mínima na zona principal está abaixo do limiar da temperatura de subrefrigeração	O circulador interrompe o funcionamento.	Automático
<p>Este erro é utilizado para evitar que o circuito principal da água esteja a arrefecer abaixo dos seus limites operacionais devido a uma válvula misturadora bloqueada ou avariada.</p> <p>Pode resultar em baixas temperaturas no circuito principal (por exemplo, sistema de aquecimento por piso radiante). Os componentes de um sistema de aquecimento por piso radiante devem ser protegidos contra a baixa temperatura da água, uma vez que esta pode levar a condições de condensação</p> <p>A temperatura mínima de saída de água <b>na zona principal</b> é decidida com base na regulação [1.20] <b>Subrefrigeração do circuito da água</b></p>					
8H-00		Sobreaquecimento do circuito da água de aquec. ambiente	A temperatura máxima da água no circuito da água de aquec. ambiente está acima da temperatura de sobreaquecimento	A unidade deixa de funcionar.	Automático
<p>Este erro é utilizado para evitar que o sistema de aquecimento ambiente de água esteja a sobreaquecer. Este limite geral é uma regulação escolhida pelo instalador para determinar a temperatura máxima permitida através do sistema.</p> <p>A temperatura máxima de saída de água <b>no sistema</b> é decidida com base na regulação [3.12] <b>Ponto de regulação de sobreaquecimento</b></p>					











Código de erro	#	Título	Acionador	Efeito	Reinicializar
8H-01		Sobreaquecimento do circuito da água da zona principal	A temperatura máxima na zona principal está acima do limiar da temperatura de sobreaquecimento	O circulador interrompe o funcionamento.	Automático
<p>Este erro é utilizado para evitar que o circuito principal da água esteja a aquecer acima dos seus limites operacionais devido a uma válvula misturadora bloqueada ou avariada.</p> <p>Pode resultar em altas temperaturas no circuito principal (por exemplo, sistema de aquecimento por piso radiante). Os componentes de um sistema de aquecimento por piso radiante devem ser protegidos contra as altas temperaturas da água, uma vez que componentes como, por exemplo, a betonilha podem rachar.</p> <p>A temperatura máxima de saída de água <b>na zona principal</b> é decidida com base na regulação [1.19] <b>Sobreaquecimento do circuito da água</b></p>					
8H-02		Sobreaquecimento do termostato do circuito da água da zona principal	O termostato do circuito da água da zona principal disparou	O circulador interrompe o funcionamento.	Automático
8H-03		Sobreaquecimento do termostato do circuito da água de aquec. ambiente	O termostato do circuito da água de aquec. ambiente disparou	O circulador interrompe o funcionamento.	Automático
8H-09		Deteção de encravamento do aquecedor de reserva em curso	O relé do aquecedor de reserva está a ser verificado no momento.	A unidade deixa de funcionar.	Automático
<p>Durante a inicialização da unidade (por exemplo, após uma alteração da configuração ou reposição da alimentação), os relés do aquecedor de reserva são verificados por razões de proteção.</p>					
8H-10		Sobreaquecimento do termostato de segurança da água misturada (kit de mistura)	O termostato do kit de mistura disparou.	O arrefecimento/ aquecimento ambiente pára para a zona afetada	Automático










Código de erro	#	Título	Acionador	Efeito	Reinicializar
8H-11		Sobreaquecimento/ subrefrigeração do circuito da água misturada (kit de mistura)	A temperatura máxima ou mínima da água no circuito da água de arrefecimento/ aquecimento ambiente está acima ou abaixo da temperatura de sobreaquecimento/ subrefrigeração.	O arrefecimento/ aquecimento ambiente pára para a zona afetada	Automático
<p>Este erro é utilizado para evitar que o circuito principal da água esteja a aquecer acima ou a arrefecer abaixo dos seus limites operacionais devido a uma válvula misturadora bloqueada ou avariada.</p> <p>Este erro é acionado se a temperatura de saída de água exceder drasticamente o ponto de regulação máximo ou o ponto de regulação mínimo. Consultar [1.6] Intervalo ponto de regulação: Aquecimento ou [1.43] Intervalo ponto de regulação: Arrefecimento</p>					
A0-02		Deteção do sensor de gás da unidade interior	O sensor de gás da unidade interior detetou uma fuga de gás	A unidade deixa de funcionar.	Manual
AA-01		Sobreaquecimento ou cabo de alimentação não ligado da resistência de reserva BUH	O térmico da resistência de reserva BUH está ativo porque a temperatura está a subir muito. Ou o cabo de alimentação do BUH não está ligado.	A bomba de calor e o aquecedor de reserva deixam de funcionar para aquecimento ambiente e água quente sanitária	Automático
AA-07		A válvula de derivação está bloqueada	A válvula de derivação está bloqueada	A unidade deixa de funcionar.	Manual
<p><b>Reinicializar – Observação:</b> Verifique se a definição do tipo de válvula está correta. Contacte a Daikin ou o Parceiro Certificado Stand-By-Me da Daikin se o problema persistir.</p>					
AA-08		A válvula de mistura está bloqueada	A válvula de mistura está bloqueada	A unidade deixa de funcionar.	Manual
<p><b>Reinicializar – Observação:</b> Verifique se a definição do tipo de válvula está correta. Contacte a Daikin ou o Parceiro Certificado Stand-By-Me da Daikin se o problema persistir.</p>					
AA-09		A válvula de derivação está avariada	A válvula de derivação está avariada	A unidade deixa de funcionar.	Manual
<p><b>Reinicializar – Observação:</b> Verifique se a definição do tipo de válvula está correta. Contacte a Daikin ou o Parceiro Certificado Stand-By-Me da Daikin se o problema persistir.</p>					











Código de erro	#	Título	Acionador	Efeito	Reinicializar
AA-10		A válvula de mistura está avariada	A válvula de mistura está avariada	A unidade deixa de funcionar.	Manual
<b>Reinicializar – Observação:</b> Verifique se a definição do tipo de válvula está correta. Contacte a Daikin ou o Parceiro Certificado Stand-By-Me da Daikin se o problema persistir.					
AA-11		A válvula do depósito está bloqueada ou está selecionado um tipo de válvula incorreto	A válvula do depósito está bloqueada ou está selecionado um tipo de válvula incorreto	A unidade deixa de funcionar.	Manual
<b>Reinicializar – Observação:</b> Verifique se a definição do tipo de válvula está correta. Contacte a Daikin ou o Parceiro Certificado Stand-By-Me da Daikin se o problema persistir.					
AA-12		A válvula de derivação está bloqueada ou está selecionado um tipo de válvula incorreto	A válvula de derivação está bloqueada ou está selecionado um tipo de válvula incorreto	A unidade deixa de funcionar.	Manual
<b>Reinicializar – Observação:</b> Verifique se a definição do tipo de válvula está correta. Contacte a Daikin ou o Parceiro Certificado Stand-By-Me da Daikin se o problema persistir.					
AA-13		A válvula do depósito está avariada ou está selecionado um tipo de válvula incorreto	A válvula do depósito está avariada ou está selecionado um tipo de válvula incorreto	A unidade deixa de funcionar.	Manual
<b>Reinicializar – Observação:</b> Verifique se a definição do tipo de válvula está correta. Contacte a Daikin ou o Parceiro Certificado Stand-By-Me da Daikin se o problema persistir.					
AA-14		A válvula de derivação está avariada ou está selecionado um tipo de válvula incorreto	A válvula de derivação está avariada ou está selecionado um tipo de válvula incorreto	A unidade deixa de funcionar.	Manual
<b>Reinicializar – Observação:</b> Verifique se a definição do tipo de válvula está correta. Contacte a Daikin ou o Parceiro Certificado Stand-By-Me da Daikin se o problema persistir.					









Código de erro	#	Título	Acionador	Efeito	Reinicializar
AH-00		Desinfecção do depósito não terminou corretamente	O ponto de regulação da desinfecção não foi atingida ou mantida dentro do tempo necessário.	A unidade continua a funcionar.	Automático/ Manual
<p>O erro de desinfecção AH é automaticamente apagado após uma desinfecção bem sucedida, ou pode ser apagado manualmente através de [4.9] Apagar avaria de desinfecção.</p> <p>Cuidado, a função de desinfecção só será repetida após o próximo bloqueio de desinfecção programado!</p>					
AJ-03		Anomalia de aquecimento de AQS prolongado	O aquecimento do depósito está a funcionar de forma anómala há muito tempo	O funcionamento de água quente sanitária para	Manual
<p>O erro AJ-03 é reposto a partir do momento em que o erro é reposto na interface do utilizador. Tenha em atenção que, neste caso, a desinfecção não será executada.</p>					
CO-00		Anomalia do sensor de caudal	O sensor de caudal tem uma avaria	A unidade deixa de funcionar.	Automático
CO-14		O sensor de gás interior tem uma avaria	O sensor de gás interior está desligado	A unidade deixa de funcionar.	Manual
CO-15		O sensor de gás interior está desligado	O sensor de gás interior está desligado	A unidade deixa de funcionar.	Manual
CJ-02		Anomalia do termistor ambiente	O termistor da temperatura ambiente da interface de utilizador está fora do intervalo aceitável.	O arrefecimento/ aquecimento ambiente pára para a zona afetada	Automático
E0-06		Erro de deteção de fuga da unidade de exterior	Erro de deteção de fuga da unidade de exterior	A bomba de calor deixará de funcionar	Manual
E1-00		UE: defeito na PCB	A PCB principal da unidade exterior deteta uma anomalia na EEPROM.	A bomba de calor deixará de funcionar	Ciclo de energia
E2-01		Erro de deteção de corrente de fuga	Detetada corrente de fuga pela placa PCB na linha da alimentação elétrica da unidade.	A bomba de calor deixará de funcionar	Ciclo de energia









Código de erro	#	Título	Acionador	Efeito	Reinicializar
E2-06		Erro de deteção de corrente de fuga	Erro de falta do núcleo de fuga elétrica	A bomba de calor deixará de funcionar	Ciclo de energia
E3-00		UE: pressostato de alta pressão disparou (HPS)	O pressostato de alta pressão abre devido a uma pressão demasiado alta do refrigerante.	A bomba de calor deixará de funcionar	Manual
E3-19		UE: pressostato de alta pressão disparou (HPS)	O pressostato de alta pressão abre devido a uma pressão demasiado alta do refrigerante.	A bomba de calor deixará de funcionar	Manual
E4-00		Pressão de aspiração anormal	A pressão de aspiração demasiado baixa (detetada pelo termistor/sensor de pressão ou pressostato de baixa pressão) por diversas vezes.	A bomba de calor deixará de funcionar	Manual
E5-00		UE: sobreaquecimento do motor do compressor com inversor	Foi detetada uma sobrecarga no compressor.	A bomba de calor deixará de funcionar	Manual
E7-01		UE: avaria do motor do ventilador da unidade exterior	Bloqueio do motor do ventilador 1	A bomba de calor deixará de funcionar	Manual
E7-05		UE: avaria do motor do ventilador da unidade exterior	Sobrecorrente instantânea 1 do motor de ventilação 1	A bomba de calor deixará de funcionar	Manual
E7-61		UE: avaria do motor do ventilador da unidade exterior	O ventilador não arranca após o sinal de LIGAR. Pode ocorrer que o código de erro seja acionado quando o motor do ventilador está a trabalhar, causado por um sinal com defeito.	A bomba de calor deixará de funcionar	Automático









Código de erro	#	Título	Acionador	Efeito	Reinicializar
E7-63		UE: avaria do motor do ventilador da unidade exterior	Anomalia do ventilador	A bomba de calor deixará de funcionar	Manual
E9-01		Anomalia da válvula de expansão eletrónica	A válvula de expansão eletrónica está avariada ou não está bem ligada.	A bomba de calor deixará de funcionar	Ciclo de energia
E9-02		Erro da válvula de expansão eletrónica devido a humidade	Erro da válvula de expansão eletrónica devido a humidade.	A bomba de calor deixará de funcionar	Manual
E9-03		Anomalia da válvula de expansão eletrónica	A válvula de expansão eletrónica está avariada ou não está bem ligada.	A bomba de calor deixará de funcionar	Ciclo de energia
EA-01		Erro de comutação de 4WV	Queda de pressão e diferença de temperatura acima de 4WV demasiado baixa.	A bomba de calor deixará de funcionar	Ciclo de energia
EC-00		Aumento anormal da temperatura do depósito	A temperatura do depósito está a aumentar de forma anómala. Existe um potencial problema com uma das fontes de calor ligadas ao depósito.	O funcionamento de água quente sanitária para	Manual
F3-01		UE: avaria relacionada com a temperatura do tubo de descarga	Erro de temperatura do termistor do tubo de descarga	A bomba de calor deixará de funcionar	Manual
F3-02		UE: avaria relacionada com a temperatura do tubo de descarga	Termistor do tubo de descarga suspenso solto	A bomba de calor deixará de funcionar	Manual
F3-20		UE: avaria relacionada com a temperatura do tubo de descarga	Erro de temperatura do termistor do reservatório do compressor	A bomba de calor deixará de funcionar	Ciclo de energia
F3-24		UE: avaria relacionada com a temperatura do tubo de descarga	Termistor do reservatório do compressor suspenso solto	A bomba de calor deixará de funcionar	Manual









Código de erro	#	Título	Acionador	Efeito	Reinicializar
H0-02		Avaria do sensor de gás da unidade de exterior	Erro de avaria do sensor 1	A bomba de calor deixará de funcionar	Manual
H0-04		Desconexão do sensor de gás da unidade de exterior	Erro de desconexão do sensor 1	A bomba de calor deixará de funcionar	Manual
H1-00		Anomalia do termistor de temperatura externa	O termistor da temperatura externa tem uma avaria	A unidade continua a funcionar.	Automático
H3-01		UE: avaria do pressostato de alta pressão (HPS)	O pressostato de alta pressão dispara enquanto o compressor está parado.	A bomba de calor deixará de funcionar	Manual
H3-08		UE: avaria do pressostato de alta pressão (HPS)	O pressostato de alta pressão dispara enquanto o compressor está parado.	A bomba de calor deixará de funcionar	Automático
H7-01		UE: avaria do motor do ventilador da unidade exterior	UE: avaria do sensor de deteção de posição	A bomba de calor deixará de funcionar	Manual
H7-31		Horas de funcionamento do motor do ventilador	O funcionamento do motor do ventilador da unidade de exterior excedeu a vida útil prevista. Considere a substituição do motor do ventilador.	A bomba de calor deixará de funcionar	Automático
H9-00		UE: avaria do termistor da temperatura de ar exterior	A leitura do termistor da temperatura de ar exterior está fora do intervalo aceitável.	A bomba de calor deixará de funcionar	Automático
H9-01		UE: avaria do termistor da temperatura de ar exterior	A leitura do termistor da temperatura de ar exterior está fora do intervalo aceitável.	A bomba de calor deixará de funcionar	Automático










Código de erro	#	Título	Acionador	Efeito	Reinicializar
HC-00		Anomalia do termistor do depósito	Problema com o sensor de temperatura do depósito	O funcionamento de água quente sanitária para	Automático
HC-01		Anomalia do termistor do depósito superior	Problema com o sensor de temperatura do depósito superior	A unidade continua a funcionar.	Automático
HC-02		Anomalia do termistor do depósito inferior	Problema com o sensor de temperatura do depósito inferior	A unidade continua a funcionar.	Automático
HJ-10		Pressostato da água com valores anormais	A leitura da pressão da água está fora do intervalo aceitável.	A unidade continua a funcionar.	Automático
J3-01		Anomalia do termistor do tubo de descarga	Anomalia do termistor do tubo de descarga.	A bomba de calor deixará de funcionar	Manual
J3-47		Anomalia do termistor do tubo de descarga	Anomalia do termistor do tubo de descarga.	A bomba de calor deixará de funcionar	Manual
J5-00		Avaria do termistor do tubo de aspiração	A leitura do termistor do tubo de aspiração está fora do intervalo (curto-circuito ou ligação aberta).	A bomba de calor deixará de funcionar	Automático quando a entrada está dentro do intervalo
J5-23		Avaria do termistor do tubo de aspiração	A leitura do termistor do tubo de aspiração está fora do intervalo (curto-circuito ou ligação aberta).	A bomba de calor deixará de funcionar	Automático quando a entrada está dentro do intervalo
J6-00		UE: avaria do termistor do permutador de calor	A leitura do termistor do permutador de calor está fora do intervalo aceitável.	A bomba de calor deixará de funcionar	Automático quando a entrada está dentro do intervalo
J6-31		Anomalia no termistor da temperatura de entrada da água	Anomalia do termistor da temperatura de entrada da água.	A bomba de calor deixará de funcionar	Automático










Código de erro	#	Título	Acionador	Efeito	Reinicializar
J6-32		Anomalia no termistor da temperatura de saída da água (unidade exterior)	A medição do termistor de saída da água (unidade exterior) está fora do intervalo.	A bomba de calor deixará de funcionar	Automático
J6-36		UE: avaria do termistor de injeção	Leitura do termistor de injeção exterior está fora do intervalo.	A bomba de calor deixará de funcionar	Automático quando a entrada está dentro do intervalo
J6-42		UE: avaria do termistor de injeção	Leitura do termistor de injeção exterior está fora do intervalo.	A bomba de calor deixará de funcionar	Automático quando a entrada está dentro do intervalo
J8-00		Avaria do termistor da linha de líquido	A leitura do termistor da linha de líquido está fora do intervalo (curto-circuito ou ligação aberta).	A bomba de calor deixará de funcionar	Automático quando a entrada está dentro do intervalo
J9-23		Anomalia do termistor do tubo de aquecimento	Avaria do termistor do tubo de aquecimento	A bomba de calor deixará de funcionar	Automático
JA-01		UE: avaria do sensor de alta pressão	O sensor de alta pressão deteta um valor anormal.	A bomba de calor deixará de funcionar	Reposição automática se os valores de leitura estiverem dentro do intervalo
JC-01		Anomalia na pressão do evaporador	Anomalia na pressão do evaporador	A bomba de calor deixará de funcionar	Reposição automática se os valores de leitura estiverem dentro do intervalo
L1-01		Avaria da placa PCB Inverter	Avaria da placa de circuito impresso do inversor: sobrecorrente instantânea (à saída da forma de onda de início)	A bomba de calor deixará de funcionar	Manual










Código de erro	#	Título	Acionador	Efeito	Reinicializar
L1-02		Avaria da placa PCB Inverter	Avaria da placa de circuito impresso do inversor: erro do sensor da corrente	A bomba de calor deixará de funcionar	Manual
L1-03		Avaria da placa PCB Inverter	Avaria da placa de circuito impresso do inversor: erro do desvio da corrente	A bomba de calor deixará de funcionar	Manual
L1-04		Avaria da placa PCB Inverter	Avaria da placa de circuito impresso do inversor: erro do IGBT/erro do módulo de alimentação	A bomba de calor deixará de funcionar	Manual
L1-05		Avaria da placa PCB Inverter	Avaria da placa de circuito impresso do inversor: erro de regulação do jumper	A bomba de calor deixará de funcionar	Manual
L1-06		Avaria da placa PCB Inverter	Avaria da placa de circuito impresso do inversor: sobretensão de SP/MP-PAM (deteção de hardware)	A bomba de calor deixará de funcionar	Manual
L1-27		Avaria da placa PCB Inverter	Avaria da placa de circuito impresso do inversor: erro de EEPROM do inversor	A bomba de calor deixará de funcionar	Ciclo de energia
L1-31		Avaria da placa PCB Inverter	Avaria da placa de circuito impresso do inversor: erro na saída da fonte de alimentação interna	A bomba de calor deixará de funcionar	Manual
L1-54		Avaria da placa PCB Inverter	Avaria da placa PCB Inverter	A unidade continua a funcionar.	Automático












Código de erro	#	Título	Acionador	Efeito	Reinicializar
L1-55		Avaria da placa PCB Inverter	Avaria da placa de circuito impresso do inversor: erro do acionador da ventilador	A bomba de calor deixará de funcionar	Ciclo de energia
L3-00		UE: problema de aumento da temperatura na caixa de componentes elétricos	A temperatura da caixa de componentes elétricos é demasiado elevada.	A bomba de calor deixará de funcionar	Manual
L4-00		UE: avaria relacionada com um aumento da temperatura no dissipador do Inverter	Sobreaquecimento da placa radiadora do inversor	A bomba de calor deixará de funcionar	Manual
L4-01		UE: avaria relacionada com um aumento da temperatura no dissipador do Inverter	Sobreaquecimento da placa radiadora do inversor	A bomba de calor deixará de funcionar	Manual
L4-06		UE: avaria relacionada com um aumento da temperatura no dissipador do Inverter	Sobreaquecimento da placa radiadora do ventilador 1	A bomba de calor deixará de funcionar	Manual
L4-07		UE: avaria relacionada com um aumento da temperatura no dissipador do Inverter	Sobreaquecimento da placa radiadora do ventilador 2	A bomba de calor deixará de funcionar	Manual
L5-00		UE: excesso de corrente instantânea no Inverter (CC)	Foi detetada uma corrente de saída excessiva ao verificar a corrente que flui na secção CC do Inverter.	A bomba de calor deixará de funcionar	Manual
L8-00		Avaria acionada por térmico na placa PCB do inverter	Avaria por placa de circuito impresso da proteção térmica	A bomba de calor deixará de funcionar	Manual








Código de erro	#	Título	Acionador	Efeito	Reinicializar
L8-01		Avaria acionada por térmico na placa PCB do inverter	Avaria por placa de circuito impresso do inversor da proteção térmica: térmico eletrónico 1	A bomba de calor deixará de funcionar	Manual
L8-02		Avaria acionada por térmico na placa PCB do inverter	Avaria por placa de circuito impresso do inversor da proteção térmica: térmico eletrónico 2	A bomba de calor deixará de funcionar	Manual
L8-03		Avaria acionada por térmico na placa PCB do inverter	Avaria por placa de circuito impresso do inversor da proteção térmica: saída/redução da velocidade	A bomba de calor deixará de funcionar	Manual
L8-04		Avaria acionada por térmico na placa PCB do inverter	Avaria por placa de circuito impresso do inversor da proteção térmica: deteção de iluminação	A bomba de calor deixará de funcionar	Manual
L8-05		Avaria acionada por térmico na placa PCB do inverter	Avaria por placa de circuito impresso do inversor da proteção térmica: sobrecorrente com limite de tempo do inversor	A bomba de calor deixará de funcionar	Manual
L8-14		Avaria acionada por térmico na placa PCB do inverter	Avaria por placa de circuito impresso do inversor da proteção térmica: saída a baixa velocidade do inversor	A bomba de calor deixará de funcionar	Manual
L9-01		Avaria no sistema de transmissão da unidade exterior	Prevenção de paragem (aumento de corrente)	A bomba de calor deixará de funcionar	Manual
L9-02		Avaria no sistema de transmissão da unidade exterior	Prevenção de paragem (falha de arranque)	A bomba de calor deixará de funcionar	Manual










Código de erro	#	Título	Acionador	Efeito	Reinicializar
L9-03		Avaria no sistema de transmissão da unidade exterior	Saída	A bomba de calor deixará de funcionar	Manual
L9-13		Avaria no sistema de transmissão da unidade exterior	Determinado erro de fase aberta de saída	A bomba de calor deixará de funcionar	Manual
LC-00		Avaria no sistema de comunicação da unidade exterior	Erro de transmissão entre o conversor e a unidade de exterior	A bomba de calor deixará de funcionar	Automático
LC-01		Avaria no sistema de comunicação da unidade exterior	Erro de transmissão entre o inversor e a unidade de exterior: falha dos fios	A bomba de calor deixará de funcionar	Automático
LC-02		Avaria no sistema de transmissão da unidade exterior	Erro de transmissão entre o inversor e a unidade de exterior: falha de transmissão do microcontrolador do compressor	A bomba de calor deixará de funcionar	Automático
LC-03		Avaria no sistema de transmissão da unidade exterior	Erro de transmissão entre o inversor e a unidade de exterior: falha de transmissão do microcontrolador do ventilador 1	A bomba de calor deixará de funcionar	Automático
LC-05		Avaria no sistema de transmissão da unidade exterior	Erro de transmissão entre o inversor e a unidade de exterior: erro de dados	A bomba de calor deixará de funcionar	Automático
LC-33		Avaria no sistema de transmissão da unidade exterior	Erro de transmissão entre o inversor e a unidade de exterior: falha dos fios para a placa de circuito impresso do ACS	A bomba de calor deixará de funcionar	Automático
LH-01		Erro do conversor	Erro do conversor	A unidade continua a funcionar.	Automático







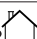


Código de erro	#	Título	Acionador	Efeito	Reinicializar
P1-00		Desequilíbrio da alimentação elétrica (falta de fase)	Avaria no sistema de transmissão no interior da unidade exterior (entre placas PCB controlo e PCB Inverter, entre placas PCB controlo e PCB ACS)	A unidade continua a funcionar.	Automático
P3-01		Corrente contínua anormal	Avaria na decisão ao exceder o valor limite da corrente contínua.	A bomba de calor deixará de funcionar	Automático
P3-04		Corrente contínua anormal	Avaria na decisão ao exceder o valor limite da corrente contínua.	A bomba de calor deixará de funcionar	Automático
P4-01		Anomalia do termistor das placas	Anomalia do termistor das placas	A bomba de calor deixará de funcionar	Automático
P4-02		Anomalia do termistor das placas	Erro do sensor da temperatura da placa do ventilador 1	A bomba de calor deixará de funcionar	Automático
P4-03		Anomalia do termistor das placas	Erro do sensor da temperatura da placa do ventilador 2	A bomba de calor deixará de funcionar	Automático
PJ-01		Incompatibilidade de configuração da capacidade	As definições da capacidade nas unidades exterior e interior não coincidem. Combinação errada de unidades.	A bomba de calor deixará de funcionar	Ciclo de energia
PJ-04		Incompatibilidade da placa de circuito impresso do inversor	Incompatibilidade da placa de circuito impresso do inversor	A bomba de calor deixará de funcionar	Manual
PJ-09		Incompatibilidade do ventilador 1	Incompatibilidade do ventilador 1	A bomba de calor deixará de funcionar	Manual





Código de erro	#	Título	Acionador	Efeito	Reinicializar
U0-04		UE: falta de refrigerante	Insuficiência de refrigerante durante o primeiro funcionamento de arrefecimento. Possível obstrução das tubagens de refrigerante.	A bomba de calor deixará de funcionar	Manual
U0-12		Erro de condensação do arrefecimento do refrigerante	Erro de condensação da peça do arrefecimento do refrigerante	A bomba de calor deixará de funcionar	Manual
U0-13		UE: falta de refrigerante	Insuficiência de refrigerante durante o funcionamento de aquecimento	A bomba de calor deixará de funcionar	Manual
U0-14		UE: falta de refrigerante	Insuficiência de refrigerante durante o funcionamento de arrefecimento	A bomba de calor deixará de funcionar	Manual
U0-23		UE: refrigerante insuficiente	Erro de deteção de bloqueio	A bomba de calor deixará de funcionar	Manual
U0-36		Baixa pressão do refrigerante	Pressão muito baixa do refrigerante. É provável que tenha ocorrido a fuga de refrigerante da unidade.	A bomba de calor deixará de funcionar	Automático
U1-00		Avaria devido a troca de fase/ falta de fase	Fase trocada ou falta de fase detetada pela placa PCB do inverter.	A bomba de calor deixará de funcionar	Automático
U1-01		Avaria devido a troca de fase/ falta de fase	Fase trocada ou falta de fase detetada pela placa PCB do inverter.	A bomba de calor deixará de funcionar	Manual
U2-01		Erro de tensão de alimentação	Subtensão/ sobretensão do inversor	A bomba de calor deixará de funcionar	Automático

Código de erro	#	Título	Acionador	Efeito	Reinicializar
U2-02		Erro de tensão de alimentação	Fase aberta da fonte de alimentação (subtensão/sobretensão durante o funcionamento com limitação de corrente)	A bomba de calor deixará de funcionar	Manual
U2-03		Erro de tensão de alimentação	Erro de curto circuito PN	A bomba de calor deixará de funcionar	Manual
U2-04		Erro de tensão de alimentação	Subtensão SP-PAM confirmada	A bomba de calor deixará de funcionar	Manual
U2-07		Erro de tensão de alimentação	Erro do conversor	A bomba de calor deixará de funcionar	Ciclo de energia
U2-31		Erro de tensão de alimentação	sobrecorrente instantânea	A unidade continua a funcionar.	Automático
U2-35		Erro de tensão de alimentação	Erro do sensor de tensão de CA	A bomba de calor deixará de funcionar	Manual
U2-36		Erro de tensão de alimentação	Erro de tensão de alimentação do ventilador1 da UE	A bomba de calor deixará de funcionar	Manual
U2-37		Erro de tensão de alimentação	Erro de tensão de alimentação do ventilador2 da UE	A bomba de calor deixará de funcionar	Manual
U2-42		Erro de tensão de alimentação	Falha do sensor de tensão	A bomba de calor deixará de funcionar	Manual
U2-43		Erro de tensão de alimentação	Sobretensão durante o funcionamento	A bomba de calor deixará de funcionar	Manual
U2-44		Erro de tensão de alimentação	Subtensão durante o funcionamento	A bomba de calor deixará de funcionar	Manual

Código de erro	#	Título	Acionador	Efeito	Reinicializar
U3-00		Função de secagem da betonilha do piso radiante terminada incorretamente	A secagem da betonilha do piso radiante foi interrompida.	A unidade deixa de funcionar.	Manual
<p>A secagem da betonilha do piso radiante pode não ser bem sucedida no caso de ocorrer um problema que não permita que o aquecedor de reserva ou a bomba de calor continuem a funcionar.</p> <p><b>Observação:</b> antes de iniciar um programa de secagem do aquecimento por piso radiante, é necessário repor o erro U3 quando se está no modo de manutenção. Durante o erro U3, a unidade protege a tubagem contra o congelamento.</p>					
U4-00		Problema de comunicação entre unidade interior e unidade exterior	Falha de comunicação entre unidade interior e unidade exterior.	A bomba de calor deixará de funcionar	Automático
<p><b>Observação:</b> O erro U4-00 pode estar relacionado com uma ligação incorreta da unidade.</p>					
U8-01		Ligação perdida com o adaptador LAN	Anomalia de comunicação entre a unidade interior e o router	A unidade deixa de funcionar.	Automático
U8-02		Ligação perdida com o termostato do ambiente	Anomalia de comunicação entre unidade interior e o termostato ambiente após a ligação ter sido estabelecida.	O arrefecimento/ aquecimento ambiente para	Automático
U8-03		Sem ligação com o termostato ambiente	Anomalia de comunicação entre unidade interior e termostato ambiente; não é possível estabelecer a ligação.	A unidade deixa de funcionar.	Automático
U8-04		Dispositivo USB não reconhecido	Dispositivo USB não reconhecido.	A unidade continua a funcionar.	Automático
<p>Se ocorrer um erro U8-04, é possível repor o erro após uma atualização bem-sucedida do software. Se o software não for atualizado com sucesso, deve certificar-se de que o seu dispositivo USB tem o formato FAT32.</p>					
U8-06		Problema de comunicação do kit MMI/duas zonas	Anomalia de comunicação entre o MMI e a caixa do kit de duas zonas.	A unidade continua a funcionar.	Automático
<p>Os erros de comunicação devem ser verificados enquanto a alimentação está DESATIVADA.</p>					

Código de erro	#	Título	Acionador	Efeito	Reinicializar
U8-07		Erro de comunicação P1P2	Existe um problema na comunicação P1P2 entre os componentes da unidade.	A unidade deixa de funcionar.	Automático
<p>Se o erro U8-07 ocorrer durante a ATIVAÇÃO, o erro aparecerá.</p> <p>Se o erro U8-07 ocorrer durante a DESATIVAÇÃO, o erro não aparece.</p> <p>Em ambos os casos, o erro é indicado em [11] Histórico de avarias.</p>					
U8-11		Ligação com o gateway sem fios perdida	A ligação com o gateway sem fios foi perdida.	A unidade deixa de funcionar.	Automático
U8-22		Exibir PCB no bootloader	Exibir PCB no bootloader	A unidade continua a funcionar.	Automático
U8-23		Exibir problema de comunicação na PCB	Exibir problema de comunicação na PCB	A unidade continua a funcionar.	Automático
U8-24		Exibir PCB no modo de porta traseira	Exibir PCB no modo de porta traseira	A unidade continua a funcionar.	Automático
U8-25		Exibir PCB no modo de autoteste	Exibir PCB no modo de autoteste	A unidade continua a funcionar.	Automático
U8-26		Erro de compatibilidade da versão do software do termostato ambiente	O termostato ambiente incompatível é detetado no barramento. Atualize o dispositivo para a versão mais recente através da aplicação Madoka Assistant.	O arrefecimento/ aquecimento ambiente pára para a zona afetada	Automático
U8-27		Ligação perdida à PCB da resistência de reserva BUH de múltiplas escalões	Ligação perdida à PCB da resistência de reserva BUH de múltiplas escalões	A unidade deixa de funcionar.	Automático
U8-28		Erro de DB inválido	O ficheiro utilizado para carregar a EEPROM é inválido	A unidade continua a funcionar.	Automático
O erro só é possível quando há um novo carregamento de software.					

Código de erro	#	Título	Acionador	Efeito	Reinicializar
U8-29		EEPROM carregada com erros	A memória EEPROM foi carregada com erros	A unidade continua a funcionar.	Automático
O erro só é possível quando há um novo carregamento de software.					
UA-05		Anomalia de combinação de interior/ exterior	Erro de transmissão entre a unidade de interior e a unidade de exterior	A bomba de calor deixará de funcionar	Automático
UA-07		Anomalia de combinação de interior/ exterior	Erro de transmissão entre a unidade de interior e a unidade de exterior	A bomba de calor deixará de funcionar	Automático
UA-09		Anomalia de combinação de interior/ exterior	Erro de transmissão entre a unidade de interior e a unidade de exterior	A bomba de calor deixará de funcionar	Automático
UA-48		Erro de ligação do conector de alimentação da unidade exterior em standby	Este erro ocorre quando o estado do conector de regulação da alimentação em stand-by muda enquanto a fonte de alimentação de exterior está ativada.	A unidade continua a funcionar.	Automático
UF-01		Deteção de ligações incorretas no interior/exterior	Deteção de ligações incorretas entre o interior e o exterior	A bomba de calor deixará de funcionar	Automático
UF-02		Deteção de tubagem trocada ou fios com má comunicação	Deteção de tubagem trocada ou fios com má comunicação	A bomba de calor deixará de funcionar	Manual
UH-17		Unidade de interior bloqueada (R290)	Unidade interior no estado bloqueado	Não é possível o funcionamento da bomba de calor	Automático
UH-18		Unidade de exterior bloqueada (R290)	Unidade de exterior no estado bloqueado	A bomba de calor deixará de funcionar	Manual
Se houver uma interrupção de energia durante o processo de desbloqueio, o sistema DEVE ser colocado de novo no modo de utilizador e a geração da chave digital DEVE ser reiniciada.					

Código de erro	#	Título	Acionador	Efeito	Reinicializar
UH-19		Demasiadas tentativas para desbloquear a unidade	Demasiadas tentativas para desbloquear a unidade	A unidade continua a funcionar.	Automático
UJ-14		Erro de comunicação AF	Erro de comunicação da CPU do filtro ativa.	A unidade continua a funcionar.	Automático
UJ-20		Aviso AF	Aviso de funcionamento do filtro ativo.	A unidade continua a funcionar.	Automático
UJ-26		Cuidado AF	Cuidado no funcionamento do filtro ativo.	A unidade continua a funcionar.	Automático

**AVISO**

Quando a unidade não é capaz de atingir os caudais mínimos necessários, a interface do utilizador apresenta um erro 7H. É importante assegurar sempre este caudal mínimo. Como verificar e corrigir o caudal mínimo, consulte "[8.1.3 Para verificar o volume de água e o caudal](#)" [p. 98].

**AVISO**

Quando um sensor está avariado no permutador de calor de placas ou o sensor de pressão está avariado na unidade de exterior, durante o funcionamento que requer proteção contra congelamento. É possível que, devido a estas avarias, a interface do utilizador apresente um erro 89.

**AVISO**

Só é possível repor os erros relacionados com o R290 fora do modo de manutenção. Contacte um Parceiro Certificado Stand-By-Me para eliminar este erro.

**INFORMAÇÕES**

Se a resistência elétrica do depósito sobreaquecer e for desativada pela segurança termostática, a unidade não emite um erro específico. Verifique se a resistência elétrica do depósito ainda está a funcionar se observar algum dos seguintes problemas:

- Se o erro EC-00 for apresentado, indicando um sobreaquecimento do depósito, pode dever-se a um relé BSH bloqueado.
- O aquecimento potente demora demasiado tempo e aparece o código de erro AJ-03.
- Durante o funcionamento anti-legionella (semanal), aparece o código de erro AH-00 pelo facto de a unidade não conseguir atingir a temperatura necessária para a desinfeção do depósito.

**INFORMAÇÕES**

Uma avaria na resistência elétrica do depósito afeta a medição energética e o controlo do consumo de potência.

**INFORMAÇÕES**

A interface de utilizador exhibe instruções sobre como repor um código de erro.

# 15 Eliminação de componentes

Quando quiser eliminar a unidade, NÃO o faça por si. Contacte um técnico certificado da Daikin.



## AVISO

NÃO tente desmontar pessoalmente o sistema: a desmontagem do sistema e o tratamento do refrigerante, do óleo e de outros componentes DEVEM ser efetuados de acordo com a legislação aplicável. As unidades DEVEM ser processadas numa estação de tratamento especializada, para reutilização, reciclagem e/ou recuperação.



## INFORMAÇÕES

Leia também as precauções e requisitos, nos capítulos seguintes:

- "2 Medidas gerais de segurança" [▶ 10]
- "3.1 Lista de verificação de segurança antes de trabalhar em unidades R290" [▶ 22]

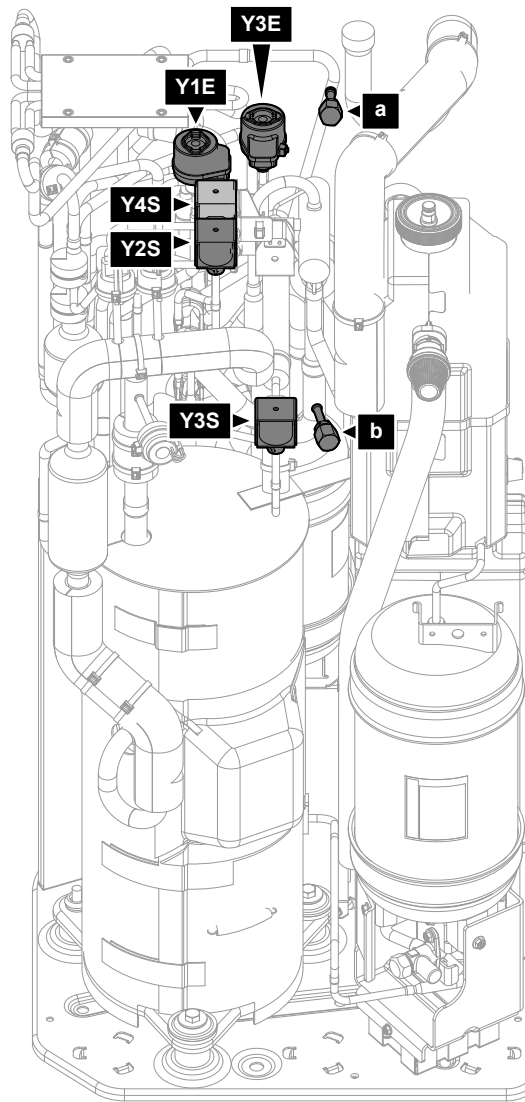
## Neste capítulo

15.1	Para recuperar refrigerante .....	240
15.1.1	Para abrir manualmente as válvulas de expansão eletrónicas .....	243

### 15.1 Para recuperar refrigerante

Quando eliminar a unidade de exterior, tem de recuperar o respetivo refrigerante.

- Utilize as portas de serviço **(a)(b)** para recuperar o refrigerante.
- Certifique-se de que as válvulas (**Y1E, Y3E, Y2S, Y3S, Y4S**) estão abertas. Se não forem abertas durante a recuperação de refrigerante, o refrigerante permanece preso na unidade.

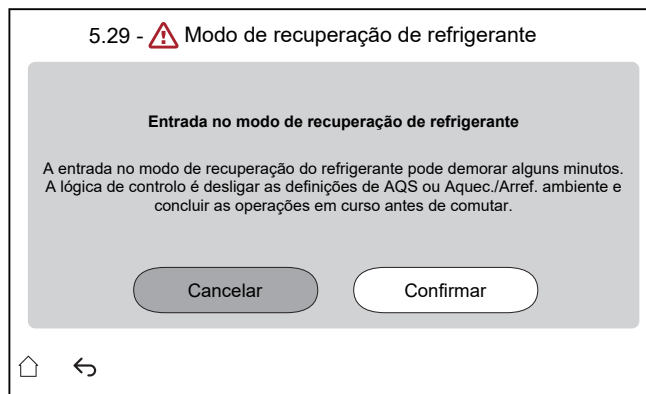


- a** Alargamento da porta de serviço 5/16" (HP)
- b** Porta de serviço (LP)
- Y1E** Válvula de expansão eletrónica (principal)
- Y3E** Válvula de expansão eletrónica (injeção)
- Y2S** Válvula solenoide (derivação de baixa pressão)
- Y3S** Válvula solenoide (derivação de gás quente)
- Y4S** Válvula solenoide (injeção de líquido)

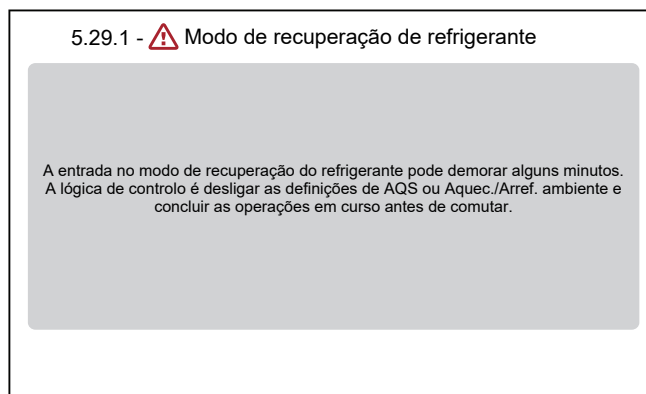
### Para recuperar o refrigerante quando a alimentação está **ATIVADA** (recomendado)

Proceda da seguinte forma para recuperar completamente e em segurança todo o refrigerante da unidade de exterior:

- 1** Certifique-se de que a unidade está a funcionar.
- 2** Aceda a [5.29] Modo de recuperação de refrigerante e confirme.



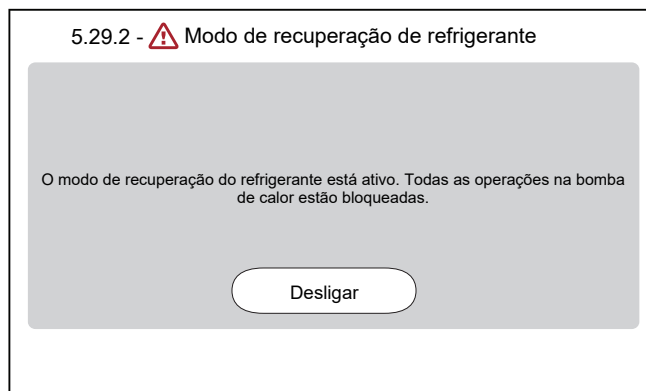
**Resultado:** A unidade prepara-se para entrar no **Modo de recuperação de refrigerante**. Isto pode demorar alguns minutos. Para informar o instalador, aparece o seguinte ecrã:



**Resultado:** A unidade abre as válvulas (**Y\***).

**Observação:** As funções de proteção permanecem ativas durante o modo de recuperação do refrigerante.

- 3 Recupere o refrigerante das portas de serviço (**a**) (**b**).
- 4 Enquanto o **Modo de recuperação de refrigerante** estiver ativo, a interface permanece no ecrã abaixo.



- 5 Toque em **Desligar** para sair do **Modo de recuperação de refrigerante**.

**Resultado:** A unidade restitui as válvulas (**Y\***) ao respetivo estado inicial.



### INFORMAÇÕES

Se for necessário reiniciar a unidade após ativar o modo de recuperação de refrigerante, reinicialize a unidade depois de desligar o modo de recuperação de refrigerante.

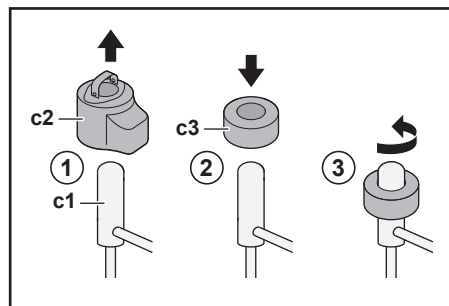
É importante aguardar pelo menos 1 minuto depois de desativar o modo de recuperação de refrigerante antes de reinicializar a unidade.

### Para recuperar refrigerante quando a energia estiver DESATIVADA

- 1 Abra as válvulas (**Y\***) manualmente (consulte "15.1.1 Para abrir manualmente as válvulas de expansão eletrônicas" [▶ 243]).
- 2 Recupere o refrigerante da porta de serviço (**a**) (**b**).

#### 15.1.1 Para abrir manualmente as válvulas de expansão eletrônicas

Antes de recuperar refrigerante, certifique-se de que as válvulas de expansão eletrônicas estão abertas. Quando a energia estiver DESATIVADA, tem de fazê-lo manualmente.



- c1** Válvula de expansão eletrônica
- c2** Serpentina EEV
- c3** Íman EEV

- 1 Remova a serpentina EEV (**c2**).
- 2 Deslize um íman EEV (**c3**) ao longo da válvula de expansão (**c1**).
- 3 Rode o íman EEV no sentido contrário ao dos ponteiros do relógio para a posição totalmente aberta da válvula. Se não tem a certeza sobre qual é a posição aberta, rode a válvula para a respetiva posição central para que o refrigerante possa passar.

# 16 Dados técnicos



Uma **subconjunto** dos últimos dados técnicos está disponível no site regional Daikin (acessível publicamente). O **conjunto completo** dos últimos dados técnicos está disponível no Daikin Business Portal (necessária autenticação).

## Neste capítulo

16.1	Área para assistência técnica: Unidade de exterior.....	245
16.2	Zona de proteção: unidade de exterior .....	247
16.3	Diagrama das tubagens: Unidade de exterior .....	250
16.4	Diagrama das tubagens: Unidade de interior .....	252
16.5	Esquema elétrico: Unidade de exterior .....	254
16.6	Esquema elétrico: Unidade de interior .....	258
16.7	Curva ESP: Unidade de interior .....	266

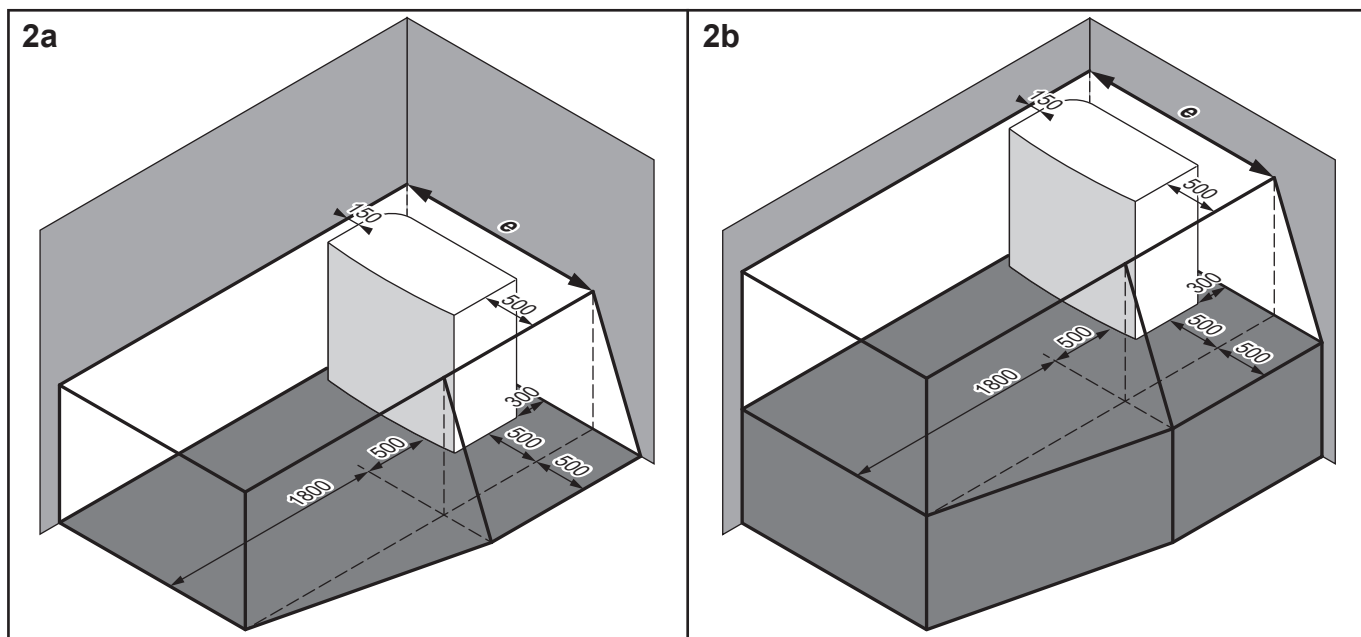
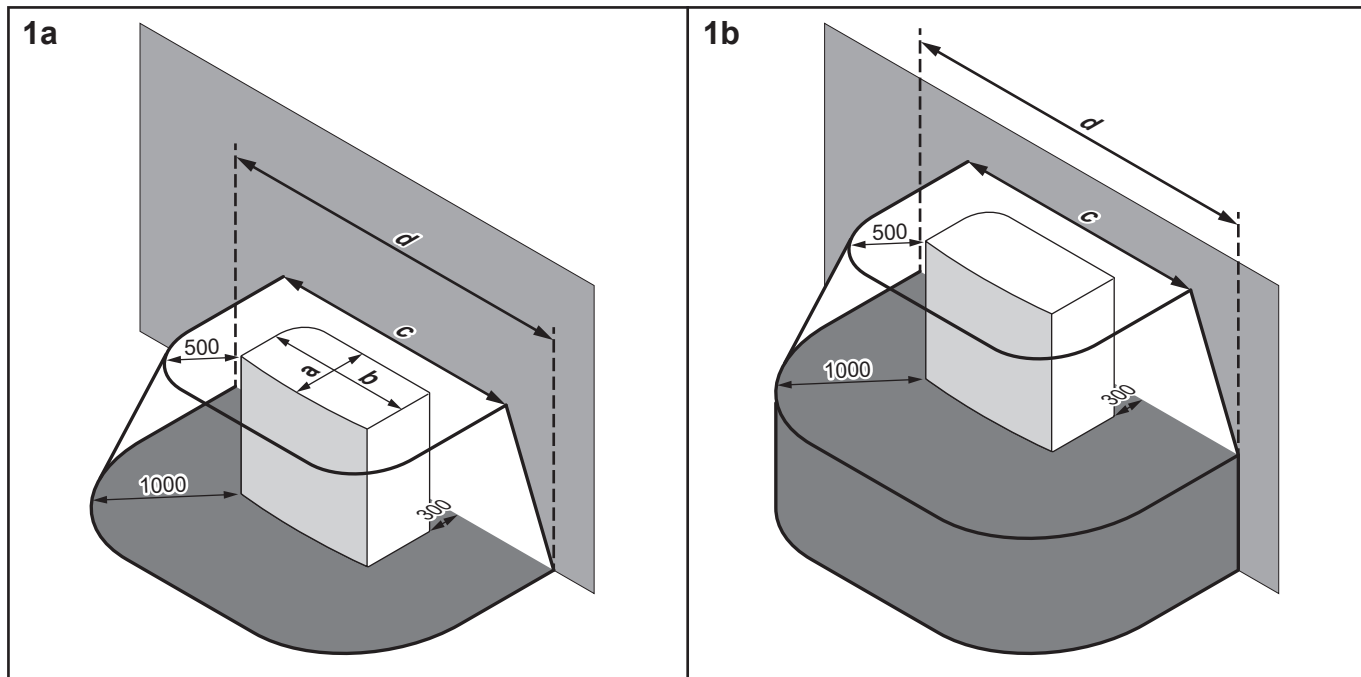
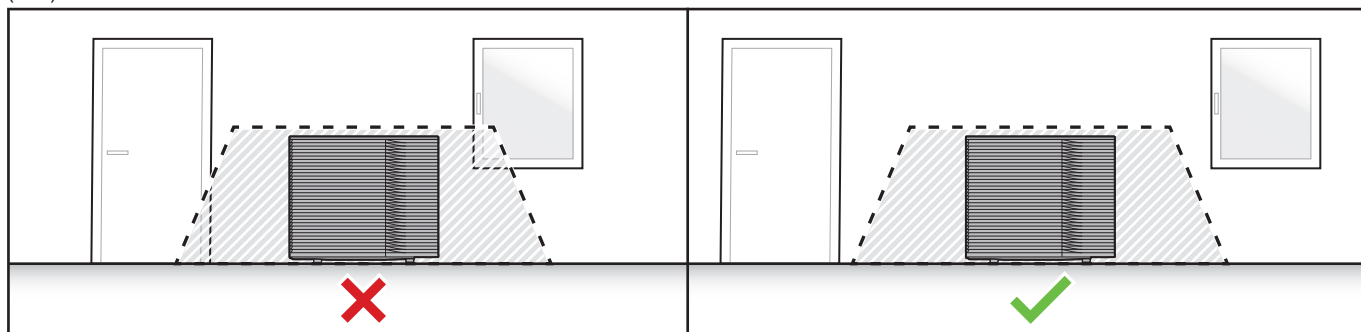


Os símbolos devem ser interpretados assim:

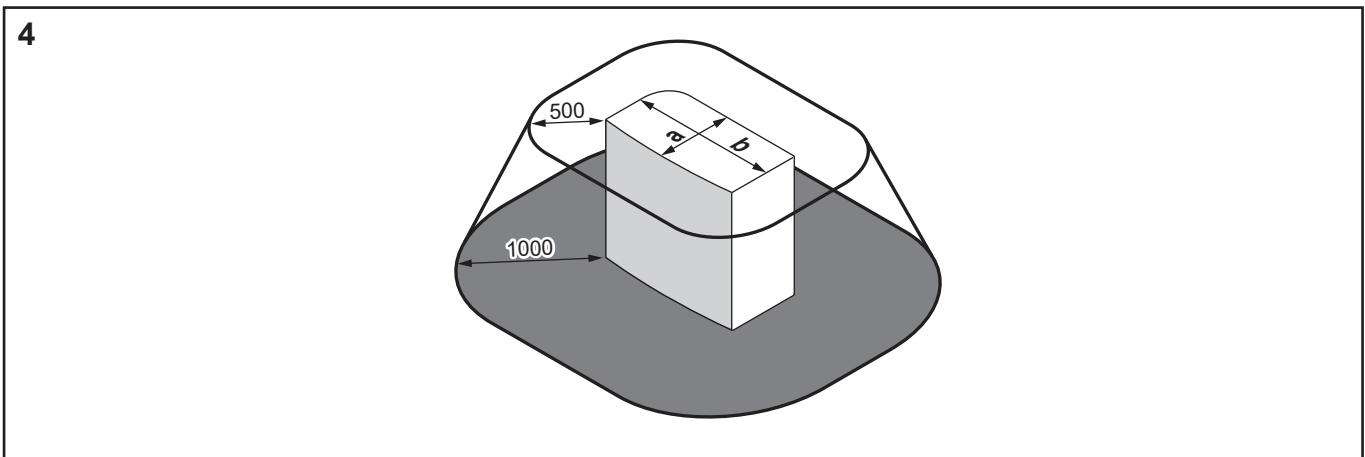
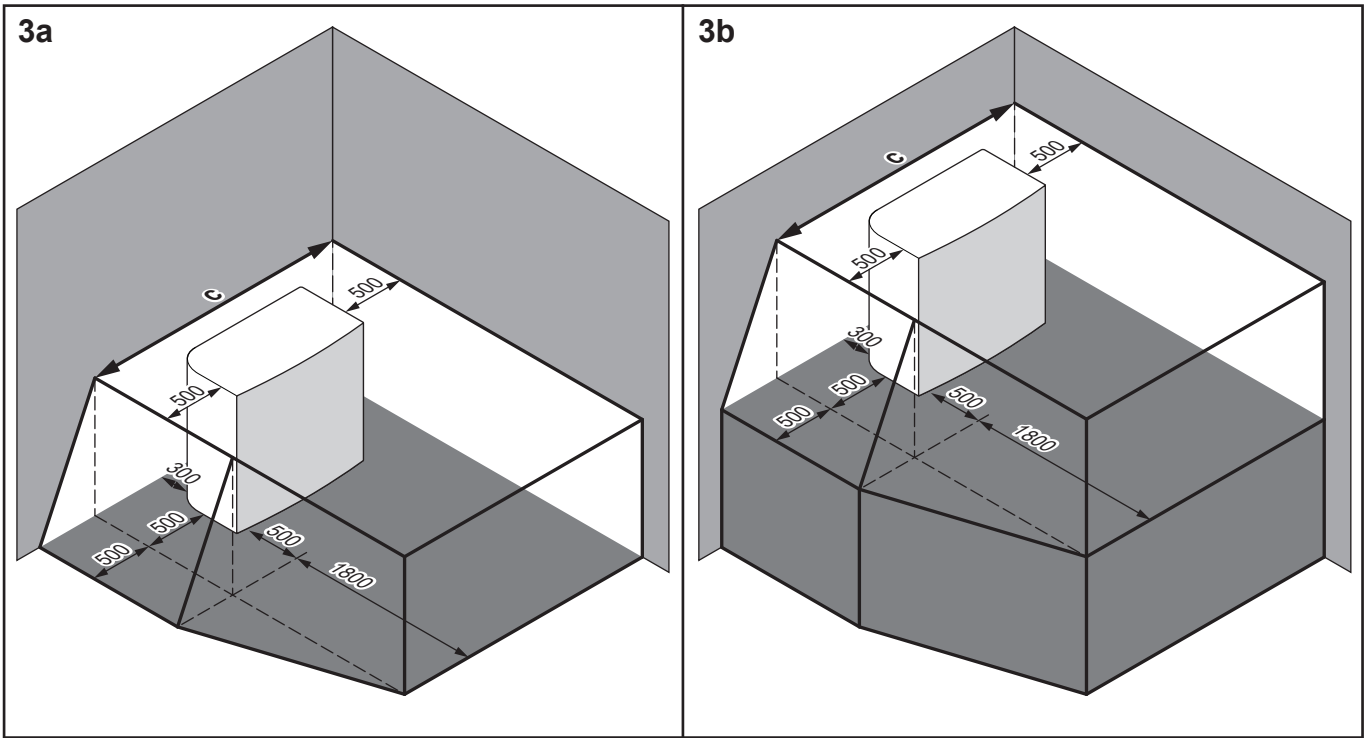
<b>Geral</b>	<p>É possível instalar várias unidades de exterior umas ao lado das outras, como se mostra nas linhas:</p> <ul style="list-style-type: none"> <li>▪  (lado a lado)</li> <li>▪  (frente a frente/verso a verso)</li> </ul> <p>No entanto, só podem ser instaladas outras unidades na zona de proteção da sua unidade se forem do mesmo tipo (ver "zona de proteção").</p>
<b>A, C</b>	Obstáculos do lado direito e do lado esquerdo (paredes/divisórias)
<b>B</b>	Obstáculo da lado da sucção (parede/divisória)
<b>D</b>	Obstáculo da lado da descarga (parede/divisória)
<b>E</b>	Obstáculo da parte superior (telhado)
<b>a,b,c,d,e</b>	Espaço mínimo para assistência técnica entre a unidade e os obstáculos A, B, C, D e E
<b>e<sub>B</sub></b>	Distância máxima entre a unidade e a extremidade do obstáculo E, na direção do obstáculo B
<b>e<sub>D</sub></b>	Distância máxima entre a unidade e a extremidade do obstáculo E, na direção do obstáculo D
<b>H<sub>U</sub></b>	Altura da unidade, incluindo a estrutura de instalação
<b>H<sub>B</sub>, H<sub>D</sub></b>	Altura dos obstáculos B e D
<b>×</b>	NÃO permitido

## 16.2 Zona de proteção: unidade de exterior

(mm)



	a	b	c	d	e
EPKS04~07A*	535	1215	2215	3215	1815
EPK06~14A*	604	1330	2330	3330	1980



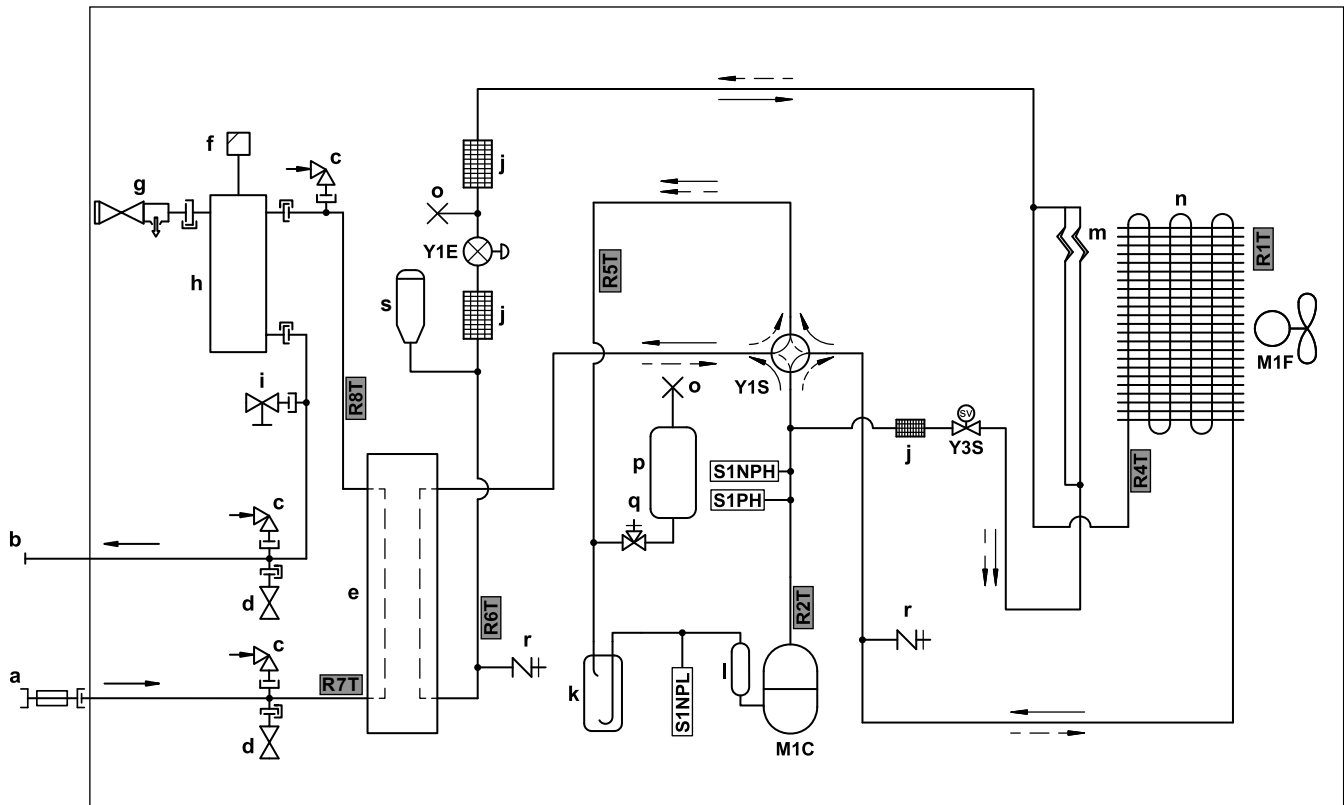
	a	b	c
EPSKS04~07A*	535	1215	2215
EPSK06~14A*	604	1330	2330

Os símbolos devem ser interpretados assim:

<b>Geral</b>	<p>A unidade de exterior contém refrigerante R290, que pertence à "Classe de segurança A3", conforme definido na norma ISO817 e utilizado na norma EN378. Isto significa que deve cumprir os requisitos adicionais do local de instalação (= "zona de proteção") para garantir a segurança no caso improvável de uma fuga de refrigerante.</p> <p><b>Necessário para a zona de proteção:</b></p> <ul style="list-style-type: none"> <li>▪ Não existem aberturas para as áreas habitáveis do edifício. <b>Exemplo:</b> janelas, portas, aberturas de ventilação ou entradas para a cave que possam ser abertas.</li> <li>▪ Não há fontes de ignição (nem permanentemente nem durante um curto período de tempo). <b>Exemplo:</b> <ul style="list-style-type: none"> <li>- Chamas abertas</li> <li>- Instalações elétricas, tomadas, lâmpadas, interruptores de luz</li> <li>- Ligações elétricas da casa</li> <li>- Ferramentas de ignição</li> <li>- Objetos com temperaturas de superfície elevadas (&gt;360°C para R290)</li> </ul> </li> <li>▪ A zona de proteção NÃO deve estender-se a edifícios adjacentes ou a áreas de tráfego público.</li> <li>▪ Só podem ser instaladas outras unidades na zona de proteção da sua unidade se forem do mesmo tipo (ou seja, EPSK). Assim, unidades de um tipo diferente, que utilizem um refrigerante diferente ou de outro fabricante NÃO são permitidas na zona de proteção da sua unidade. A zona de proteção combinada de todas as unidades é então a soma de todas as zonas de proteção individuais.</li> </ul> <p><b>NÃO é necessário para a zona de proteção:</b></p> <ul style="list-style-type: none"> <li>▪ Área aberta completa em frente à unidade.</li> </ul>
<b>1a/1b</b>	<p>Zona de proteção em frente a um edifício:</p> <ul style="list-style-type: none"> <li>▪ <b>1a:</b> no chão</li> <li>▪ <b>1b:</b> elevado</li> </ul>
<b>2a/2b</b>	<p>Zona de proteção para instalação no canto direito:</p> <ul style="list-style-type: none"> <li>▪ <b>2a:</b> no chão</li> <li>▪ <b>2b:</b> elevado</li> </ul>
<b>3a/3b</b>	<p>Zona de proteção para instalação no canto esquerdo:</p> <ul style="list-style-type: none"> <li>▪ <b>3a:</b> no chão</li> <li>▪ <b>3b:</b> elevado</li> </ul>
<b>4</b>	<p>Zona de proteção para instalação no telhado.</p> <p><b>Requisito adicional:</b> não há aberturas de ventilação ou de clarabóias na zona de proteção.</p>

### 16.3 Diagrama das tubagens: Unidade de exterior

No caso do EPSKS04~07A\*:



3D157908 B

- a** ENTRADA de água (válvula de esfera com válvula de retenção e filtro integrados)
- b** SAÍDA de água (ligação de rosca, macho, 1")
- c** Disjuntor de vácuo
- d** Válvula de proteção contra congelamento
- e** Permutador de calor de placas
- f** Válvula de purga de ar automática
- g** Válvula de segurança
- h** Separador de gás
- i** Válvula de drenagem
- j** Filtro
- k** Acumulador
- l** Silenciador
- m** Tubo capilar
- n** Permutador de calor do ar
- o** Tubo trilhado
- p** Recipiente de refrigerante
- q** Válvula de fecho
- r** Alargamento da porta de serviço de 5/16"
- s** Coletor de líquidos

- M1C** Compressor
- M1F** Motor da ventoinha
- S1PH** Pressóstato de alta pressão
- S1NPH** Sensor de alta pressão
- S1NPL** Sensor de baixa pressão
- Y1E** Válvula de expansão eletrónica (principal)
- Y1S** Válvula solenoide (válvula de 4 vias)
- Y3S** Válvula solenoide (derivação de gás quente)

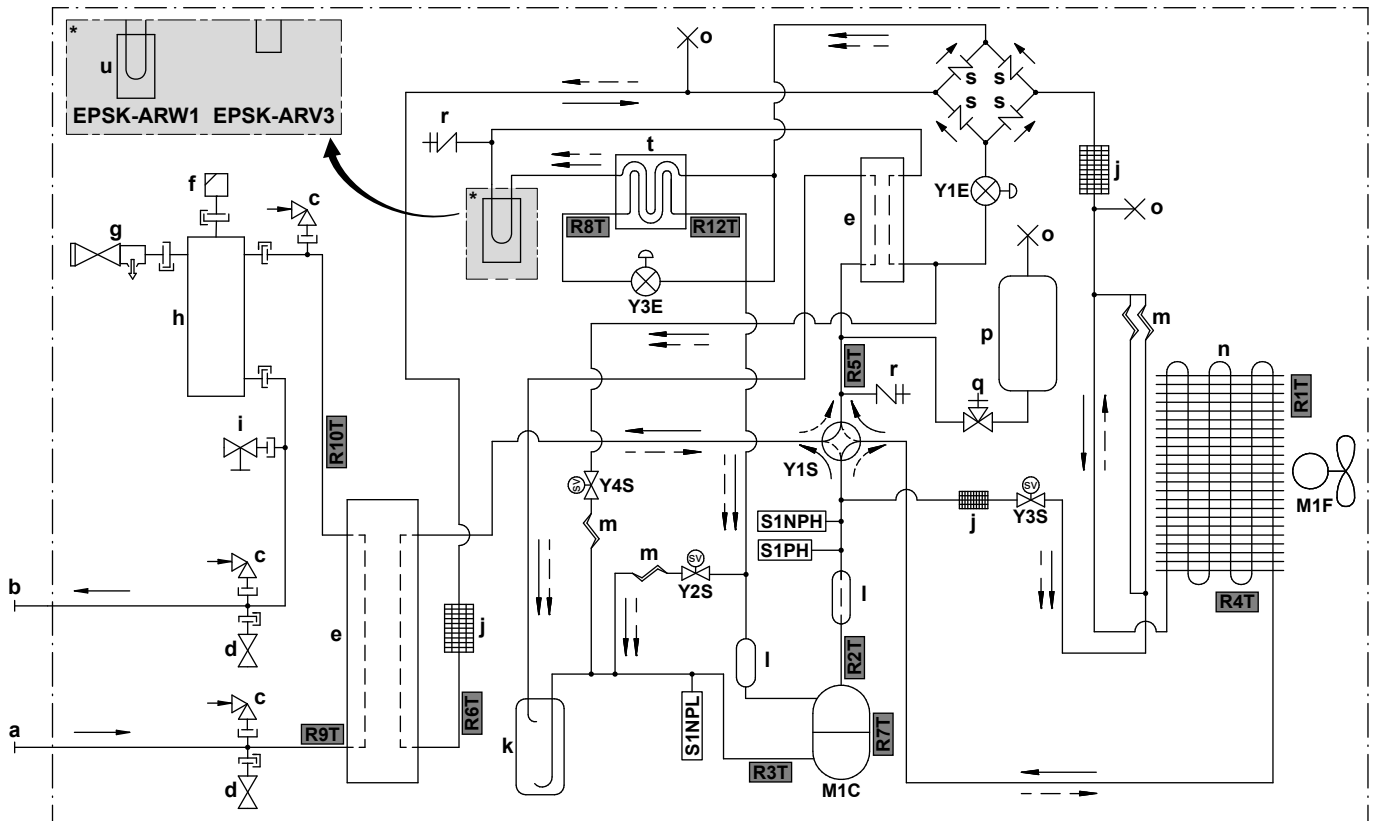
**Termístores:**

- R1T** Ar do exterior
- R2T** Descarga do compressor
- R4T** Permutador de calor do ar
- R5T** Sucção por válvula de 4 vias
- R6T** Líquido refrigerante
- R7T** Entrada de água
- R8T** Saída de água

**Fluxo de refrigerante:**

- Aquecimento
- ⇄ Arrefecimento

## No caso do EPSK06~10A\*:



3D150154B

**a** ENTRADA de água (ligação de rosca, macho, 1 1/4")

**b** SAÍDA de água (ligação de rosca, macho, 1 1/4")

**c** Disjuntor de vácuo

**d** Válvula de proteção contra congelamento

**e** Permutador de calor de placas

**f** Válvula de purga de ar automática

**g** Válvula de segurança

**h** Separador de gás

**i** Válvula de drenagem

**j** Filtro

**k** Acumulador

**l** Silenciador

**m** Tubo capilar

**n** Permutador de calor do ar

**o** Tubo trilhado

**p** Recipiente de refrigerante

**q** Válvula de fecho

**r** Alargamento da porta de serviço de 5/16"

**s** Válvula de uma via

**t** Economizador

**u** Arrefecimento da PCB

**Fluxo de refrigerante:**

→ Aquecimento

⇄ Arrefecimento

**M1C** Compressor

**M1F** Motor da ventoinha

**S1PH** Pressóstato de alta pressão

**S1NPH** Sensor de alta pressão

**S1NPL** Sensor de baixa pressão

**Y1E** Válvula de expansão eletrónica (principal)

**Y3E** Válvula de expansão eletrónica (injeção)

**Y1S** Válvula solenoide (válvula de 4 vias)

**Y2S** Válvula solenoide (derivação de baixa pressão)

**Y3S** Válvula solenoide (derivação de gás quente)

**Y4S** Válvula solenoide (injeção de líquido)

**Termístores:**

**R1T** Ar do exterior

**R2T** Descarga do compressor

**R3T** Sucção do compressor

**R4T** Permutador de calor do ar

**R5T** Sucção por válvula de 4 vias

**R6T** Líquido refrigerante

**R7T** Revestimento do compressor

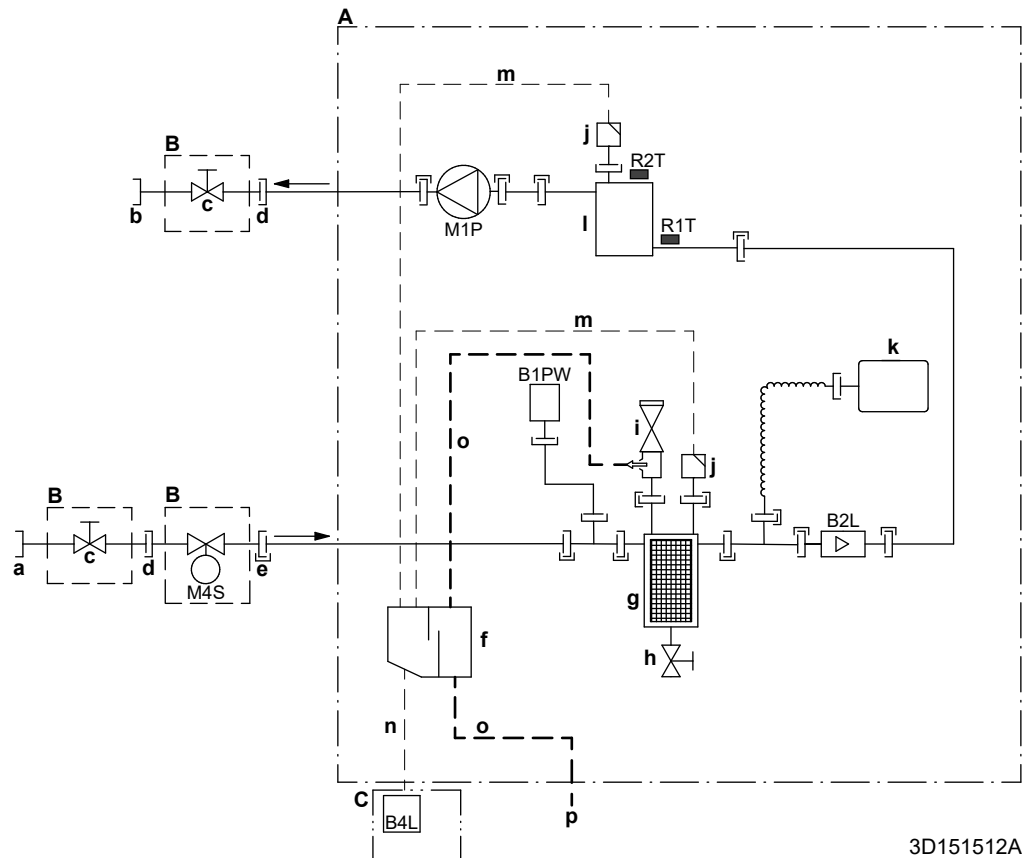
**R8T** Injeção antes do economizador

**R9T** ENTRADA de água

**R10T** SAÍDA de água

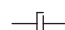
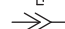


**R12T** Injeção após o economizador

## 16.4 Diagrama das tubagens: Unidade de interior



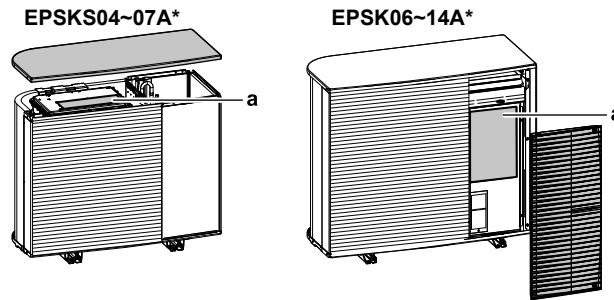
- A** Unidade de interior  
**B** Instalação no local (fornecido como acessório)  
**C** Caixa de sensor de gás  
**a** ENTRADA de água proveniente da unidade de exterior (ligação de rosca, fêmea)  
 - EPBX(U)07: 1"  
 - EPBX(U)10+14: 1 1/4"  
**b** SAÍDA de água para aquecimento ambiente (ligação de rosca, fêmea)  
 - EPBX(U)07: 1"  
 - EPBX(U)10+14: 1 1/4"  
**c** Válvula de fecho  
 - EPBX(U)07: macho de 1" - fêmea de 1"  
 - EPBX(U)10+14: macho de 1" - fêmea de 1 1/4"  
**d** Ligação de rosca, fêmea, 1"  
**e** Acoplamento rápido  
**f** Separador de gás  
**g** Filtro magnético/separador de detritos  
**h** Válvula de drenagem  
**i** Válvula de segurança  
**j** Purga de ar  
**k** Reservatório de expansão  
**l** Aquecedor de reserva  
**m** Mangueira para purga de ar  
**n** Mangueira para gás  
**o** Mangueira de drenagem para água  
**p** Saída de drenagem ID18  
**B1PW** Sensor de pressão da água de aquecimento ambiente  
**B2L** Sensor de fluxo  
**B4L** Sensor de gás  
**M1P** Circulador  
**M4S** Válvula de fecho normalmente fechada (paragem de fugas na entrada)(acoplamento rápido – fêmea de 1")
- Termístores:**  
**R1T** Entrada de água  
**R2T** Aquecedor de reserva – SAÍDA da água

**Ligações:**

-  Ligação do parafuso
-  Ligação de alargamento
-  Acoplamento rápido
-  Ligação soldada

## 16.5 Esquema elétrico: Unidade de exterior

O esquema elétrico (apenas necessário para fins de manutenção, não para instalação) é fornecido com a unidade:



a Esquema elétrico

Inglês	Tradução
Back side view	Vista traseira
Electronic component assembly	Conjunto de componentes eletrônicos
Indoor	Interior
Outdoor	Exterior
Position of compressor terminal	Posição do terminal do compressor
Position of elements	Posição dos elementos
See note ***	Consulte a nota ***
Service/Dchecker	Serviço/verificador D
Top side view	Vista lateral superior

### Notas:

1	Símbolos:	
	L	Ativo
	N	Neutro
		Ligação à terra de proteção
		Ligação à terra sem ruído
		Régua de terminais
		Terminal
		Conector
		Ligação
		Ligações elétricas locais
	Opção	

2	Cores:	
	BLK	Preto
	RED	Vermelho
	BLU	Azul
	WHT	Branco
	GRN	Verde
	YLW	Amarelo
	PNK	Cor-de-rosa
	ORG	Cor-de-laranja
	GRY	Cinzentos
	BRN	Castanho
3	Este esquema elétrico apenas se aplica à unidade de exterior.	
4	Quando operar, não provoque um curto-circuito no dispositivo de proteção S1PH.	
5	Consulte a tabela de combinação e o manual da opção para saber como ligar os cabos nos terminais X2M.	

#### Legenda para os modelos V3 (1N~):

A1P	Placa de circuito impresso (principal)
A3P	Placa de circuito impresso (corrente de fuga)
A4P	Placa de circuito impresso (ACS)
E1H	Aquecedor do tubo de drenagem (fornecimento local)
E1HC	Aquecedor do cárter
F1U	Fusível local (fornecimento local)
F10U (A1P)	Fusível (T 6,3 A/250 V)
H1P (A1P)	Díodo emissor de luz (o monitor de serviço é cor-de-laranja)
HAP (A1P, A4P)	Díodo emissor de luz (o monitor de serviço é verde)
K2R (A1P)	Relé magnético (Y3S)
K3R (A1P)	Relé magnético (Y2S)
M1C	Motor do compressor
M1F	Motor da ventoinha
Q1DI	Disjuntor contra fugas para a terra (30 mA) (fornecimento local)
R1T	Termístor (ar do exterior)
R2T	Termístor (descarga do compressor)
R3T	Termístor (sucção do compressor)
R4T	Termístor (permutador de calor de ar)
R5T	Termístor (sucção por válvula de 4 vias)

R6T	Termístor (líquido refrigerante)
R7T	Termístor (revestimento do compressor)
R8T	Termístor (injeção antes do economizador)
R9T	Termístor (ENTRADA de água)
R10T	Termístor (SAÍDA de água)
R12T	Termístor (injeção após economizador)
S1NG	Sensor de gás
S1NPH	Sensor de alta pressão
S1NPL	Sensor de baixa pressão
S1PH	Pressóstato de alta pressão
T1A	Transformador de corrente
X*A, X*Y	Conectores
X*M	Régua de terminais
Y1E	Válvula de expansão eletrónica (principal)
Y3E	Válvula de expansão eletrónica (injeção)
Y1S	Válvula solenoide (válvula de 4 vias)
Y2S	Válvula solenoide (derivação de baixa pressão)
Y3S	Válvula solenoide (derivação de gás quente)
Y4S	Válvula solenoide (injeção de líquido)
Z*C	Filtro de ruído (núcleo de ferrite)

#### Legenda para os modelos W1 (3N~):

A1P	Placa de circuito impresso (principal)
A2P	Placa de circuito impresso (filtro de rede)
A3P	Placa de circuito impresso (corrente de fuga)
A4P	Placa de circuito impresso (ACS)
E1H	Aquecedor do tubo de drenagem (fornecimento local)
E1HC	Aquecedor do cárter
F1U	Fusível local (fornecimento local)
FINTh	Termístor (aleta)
HAP (A1P, A4P)	Díodo emissor de luz (o monitor de serviço é verde)
K2R (A1P)	Relé magnético (Y2S)
K3R (A1P)	Relé magnético (Y3S)
M1C	Motor do compressor
M1F	Motor da ventoinha
Q1DI	Disjuntor contra fugas para a terra (30 mA) (fornecimento local)
R1T	Termístor (ar do exterior)

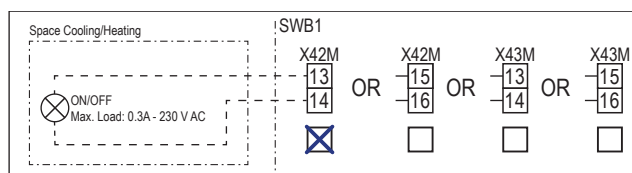
R2T	Termístor (descarga do compressor)
R3T	Termístor (sucção do compressor)
R4T	Termístor (permutador de calor de ar)
R5T	Termístor (sucção por válvula de 4 vias)
R6T	Termístor (líquido refrigerante)
R7T	Termístor (revestimento do compressor)
R8T	Termístor (injeção antes do economizador)
R9T	Termístor (ENTRADA de água)
R10T	Termístor (SAÍDA de água)
R11T	Termístor (tubo de calor)
R12T	Termístor (injeção após economizador)
S1NG	Sensor de gás
S1NPH	Sensor de alta pressão
S1NPL	Sensor de baixa pressão
S1PH	Pressóstato de alta pressão
T1A	Transformador de corrente
X*M	Régua de terminais
X*Y	Conectores
Y1E	Válvula de expansão eletrónica (principal)
Y3E	Válvula de expansão eletrónica (injeção)
Y1S	Válvula solenoide (válvula de 4 vias)
Y2S	Válvula solenoide (derivação de baixa pressão)
Y3S	Válvula solenoide (derivação de gás quente)
Y4S	Válvula solenoide (injeção de líquido)
Z*C	Filtro de ruído (núcleo de ferrite)

## 16.6 Esquema elétrico: Unidade de interior

Consulte o esquema elétrico interno fornecido com a unidade (por dentro da tampa da caixa de distribuição da unidade de interior). As abreviaturas usadas são aqui enunciadas. Existem caixas de verificação para cada ligação **ES no local** no esquema elétrico interno. Recomenda-se que assinale a caixa de verificação da opção padrão selecionada após efetuar as ligações elétricas.

### Esquema elétrico interno das caixas de verificação: exemplo

Este exemplo mostra como assinalar uma caixa de verificação no esquema elétrico interno.



### Notas a ter em conta antes de ligar a unidade

Inglês	Tradução
Notes to go through before starting the unit	Notas a ter em conta antes de pôr a unidade em funcionamento
X2M	Terminal principal – Unidade de exterior
X40M	Terminal principal – Unidade de interior
X41M	Terminal principal – Aquecedor de reserva
X42M, X43M	Ligações elétricas locais para alta tensão
X44M, X45M	Ligações elétricas locais para SELV (Tensão Baixa Adicional de Segurança)
X7M, X8M	Terminal da fonte de alimentação da resistência elétrica do depósito
-----	Fio de terra
-----	Fornecimento local
①	Várias possibilidades de ligações elétricas
	Opção
	Não montado na caixa de distribuição
	Ligações elétricas dependendo do modelo
	PCB
Note 1: Connection point of the power supply for the BUH should be foreseen outside the unit.	Nota 1: o ponto de ligação da fonte de alimentação para o aquecedor de reserva deve estar previsto fora da unidade.
Backup heater power supply	Fonte de alimentação do aquecedor de reserva
<input type="checkbox"/> 4.5 kW (1N~, 230 V)	<input type="checkbox"/> 4,5 kW (1N~, 230 V)
<input type="checkbox"/> 4.5 kW (3N~, 400 V)	<input type="checkbox"/> 4,5 kW (3N~, 400 V)
<input type="checkbox"/> 4.5 kW (3~, 230 V)	<input type="checkbox"/> 4,5 kW (3~, 230 V)

Inglês	Tradução
<input type="checkbox"/> 4.5 kW (2~, 230 V)	<input type="checkbox"/> 4,5 kW (2~, 230 V)
<input type="checkbox"/> 6 kW (1N~, 230 V)	<input type="checkbox"/> 6 kW (1N~, 230 V)
<input type="checkbox"/> 9 kW (3N~, 400 V)	<input type="checkbox"/> 9 kW (3N~, 400 V)
User installed options	Opções instaladas por utilizador
<input type="checkbox"/> Remote user interface	<input type="checkbox"/> Interface de conforto humano correspondente (BRC1HHDA utilizada como termóstato da divisão)
<input type="checkbox"/> Ext. indoor thermistor	<input type="checkbox"/> Termístor externo de interior
<input type="checkbox"/> Ext outdoor thermistor	<input type="checkbox"/> Termístor externo de exterior
<input type="checkbox"/> Safety thermostat	<input type="checkbox"/> Termóstato de segurança
<input type="checkbox"/> Smart Grid	<input type="checkbox"/> Smart Grid
<input type="checkbox"/> WLAN cartridge	<input type="checkbox"/> Cartucho WLAN
<input type="checkbox"/> Bizon mixing kit	<input type="checkbox"/> Kit de mistura de zona dupla
Main LWT	Temperatura de saída de água principal
<input type="checkbox"/> On/OFF thermostat (wired)	<input type="checkbox"/> Termóstato ATIVADO/DESATIVADO (com fios)
<input type="checkbox"/> On/OFF thermostat (wireless)	<input type="checkbox"/> Termóstato ATIVADO/DESATIVADO (sem fios)
<input type="checkbox"/> Ext. thermistor	<input type="checkbox"/> Termístor externo
<input type="checkbox"/> Heat pump convactor	<input type="checkbox"/> Conveter da bomba de calor
Add LWT	Temperatura de saída de água adicional
<input type="checkbox"/> On/OFF thermostat (wired)	<input type="checkbox"/> Termóstato ATIVADO/DESATIVADO (com fios)
<input type="checkbox"/> On/OFF thermostat (wireless)	<input type="checkbox"/> Termóstato ATIVADO/DESATIVADO (sem fios)
<input type="checkbox"/> Ext. thermistor	<input type="checkbox"/> Termístor externo
<input type="checkbox"/> Heat pump convactor	<input type="checkbox"/> Conveter da bomba de calor

### Posição na caixa de distribuição

Inglês	Tradução
Position in switch box	Posição na caixa de distribuição

### Legenda

A1P		PCB hidráulica
A2P	*	Termóstato ATIVAR/DESATIVAR (PC=circuito de alimentação)
A3P	*	Conveter da bomba de calor
A5P		PCB da fonte de alimentação
A6P		PCB do aquecedor de reserva multipasso
A11P		PCB da interface
A12P		PCB da interface de utilizador

A14P	*	PCB da Interface de conforto humano correspondente (BRC1HHDA utilizada como termóstato da divisão)
A15P	*	PCB do recetor (termóstato ATIVAR/DESATIVAR sem fios)
A30P	*	PCB do kit de mistura de zona dupla
F1B	#	Fusível de sobrecorrente do aquecedor de reserva
F2B	#	Fusível principal de sobrecorrente
F3B	#	Fusível de sobrecorrente da resistência elétrica do depósito
K1A, K2A	*	Relé Smart Grid de alta tensão
K*M	*	Contactador da resistência elétrica do depósito
M2P	#	Circulador de água quente sanitária
M2S	#	Válvula de 2 vias para o modo de arrefecimento
M4S		Válvula de fecho normalmente fechada (paragem de fugas na entrada)
M5S	*	Válvula de 3 vias para o piso radiante/água quente sanitária
P* (A14P)	*	Terminal
PC (A15P)	*	Círculo de alimentação
Q*DI	#	Disjuntor contra fugas para a terra
Q1L		Proteção térmica do aquecedor de reserva
Q4L	#	Termóstato de segurança
R1H (A2P)	*	Sensor de humidade
R1T (A2P)	*	Termóstato Ativado/Desativado do sensor de ambiente
R1T (A14P)	*	Interface de utilizador do sensor de ambiente
R1T (A15P)	*	Interface de utilizador do sensor de ambiente
R2T (A2P)	*	Sensor externo (piso ou ambiente)
R5T (A1P)	*	Termístor da água quente sanitária
R6T	*	Termístor ambiente externo de interior ou de exterior
S1S	#	Contacto da fonte de alimentação com taxa de kWh bonificada
S2S	#	Entrada 1 de impulso do contador de eletricidade
S3S	#	Entrada 2 de impulso do contador de eletricidade
S4S	#	Alimentação Smart Grid (medidor de energia elétrica fotovoltaica Smart Grid)
S10S-S11S	#	Contacto de baixa tensão Smart Grid
ST6 (A30P)	*	Conector
X*A, X*Y, X*Y*		Conector
X*M		Régua de terminais

- \* Opcional
- # Fornecimento local

### Tradução do texto no esquema elétrico

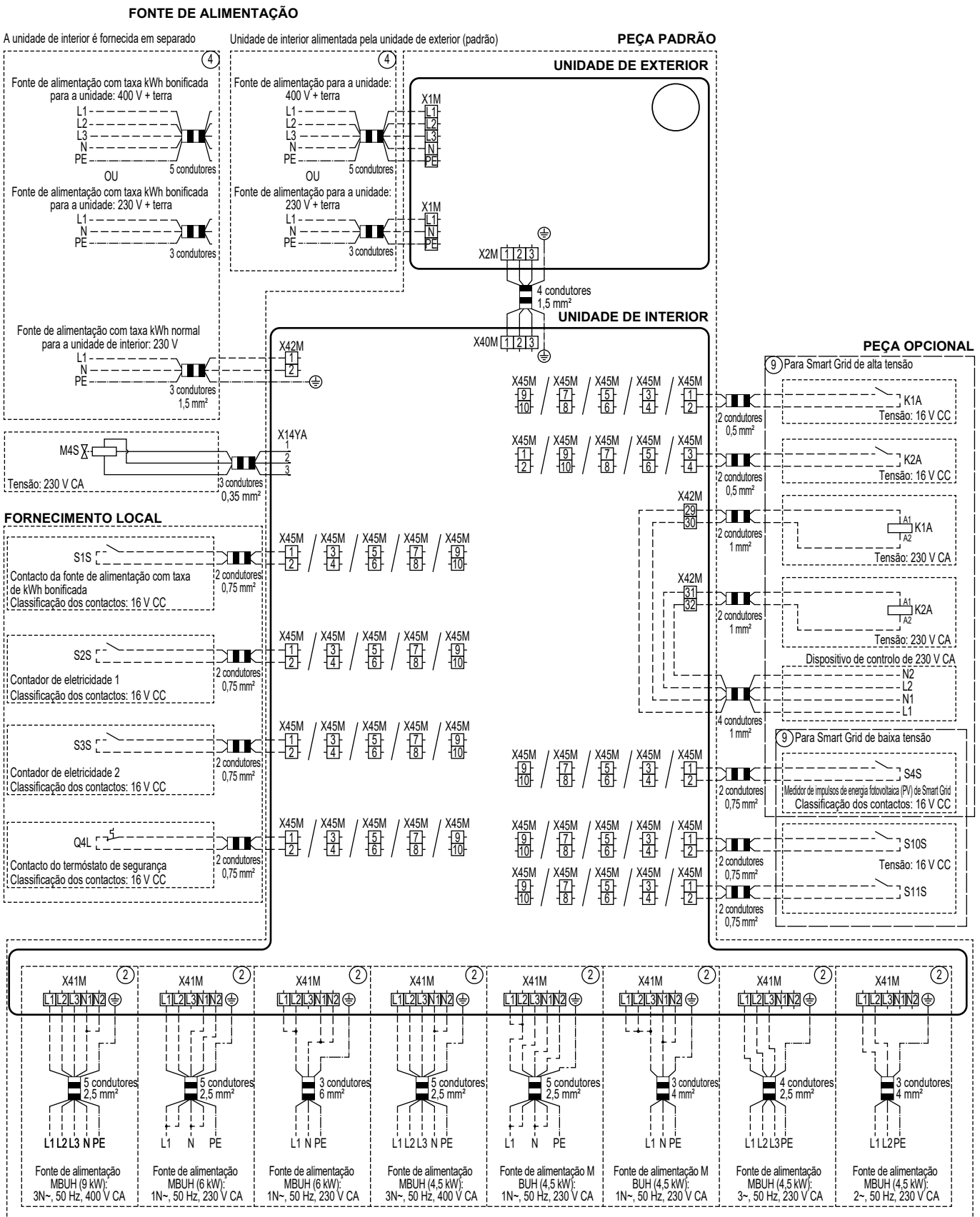
Inglês	Tradução
(1) Main power connection	(1) Ligação da fonte de alimentação principal
2-pole fuse	Fusível de 2 polos
Indoor unit supplied from outdoor	Unidade de interior com alimentação a partir do exterior
Indoor unit supplied separately	A unidade de interior é fornecida em separado
Normal kWh rate power supply	Fonte de alimentação com taxa kWh normal
Outdoor unit	Unidade de exterior
Standard	Padrão
SWB	Caixa de distribuição
(2) Backup heater power supply	(2) Fonte de alimentação do aquecedor de reserva
2-pole fuse	Fusível de 2 polos
4-pole fuse	Fusível de 4 polos
For these connections use the optional adapter wire harnesses.	Para estas ligações, utilizar as cablagens opcionais do adaptador.
Only for 4.5 kW MBUH units	Apenas para unidades de aquecedores de reserva multipasso de 4,5 kW
Only for 9 kW MBUH units	Apenas para unidades de aquecedores de reserva de 9 kW
(3) Shut-off valve - Inlet leak stop	(3) Válvula de fecho normalmente fechada (paragem de fugas na entrada)
(4) Ext. thermistor	(4) Termístor externo
External ambient sensor option (indoor or outdoor)	Sensor de ambiente ext. opcional (de interior ou de exterior)
Voltage	Tensão
(5) Domestic hot water tank	(5) Depósito de água quente sanitária
3 wire type SPDT	Tipo de 3 fios SPDT
For DHW tank option	Para a opção de depósito de AQS
Max. load	Carga máxima
Only for DHW tank option	Apenas para a opção de depósito de AQS
Only when DHW option is installed	Apenas quando a opção de AQS está instalada
OR	OU
(6) Field supplied options	(6) Opções de fornecimento local

Inglês	Tradução
230 V AC Control Device	Dispositivo de controlo de 230 V CA
Alarm output	Saída do alarme
Bizone mixing kit	Kit de mistura de zona dupla
Contact rating	Classificação dos contactos
Continuous	Corrente contínua
DHW pump output	Saída do circulador de água quente sanitária
DHW pump	Circulador de água quente sanitária
Electric pulse meter input	Contador de eletricidade
Ext. heat source	Fonte de calor externa
For HV Smart Grid	Para Smart Grid de alta tensão
For LV Smart Grid	Para Smart Grid de baixa tensão
Inrush	Corrente de arranque
Max. load	Carga máxima
ON/OFF output	Saída para Ativar/Desativar
Preferential kWh rate power supply contact	Contacto da fonte de alimentação com taxa de kWh bonificada
Safety thermostat contact	Contacto do termóstato de segurança
Shut-off valve NC	Válvula de fecho – Normalmente fechada
Shut-off valve NO	Válvula de fecho – Normalmente aberta
Smart Grid PV power pulse meter	Medidor de energia elétrica fotovoltaica Smart Grid
Space cooling/heating	Aquecimento/arrefecimento ambiente
Voltage	Tensão
(7) User interface	(7) Interface do utilizador
3rd generation WLAN cartridge	Cartucho WLAN de terceira geração
Remote user interface	Interface de conforto humano correspondente (BRC1HHDA utilizada como termóstato da divisão)
SD card	Ranhura para cartão do cartucho WLAN
Voltage	Tensão
(8) External On/OFF thermostats and heat pump convector	(8) Termóstatos externos para ATIVAR/DESATIVAR e convetor da bomba de calor
Additional LWT zone	Zona da temperatura de saída de água adicional
For external sensor (floor or ambient)	Para o sensor externo (pisos ou ambiente)
For heat pump convector	Para o convetor da bomba de calor

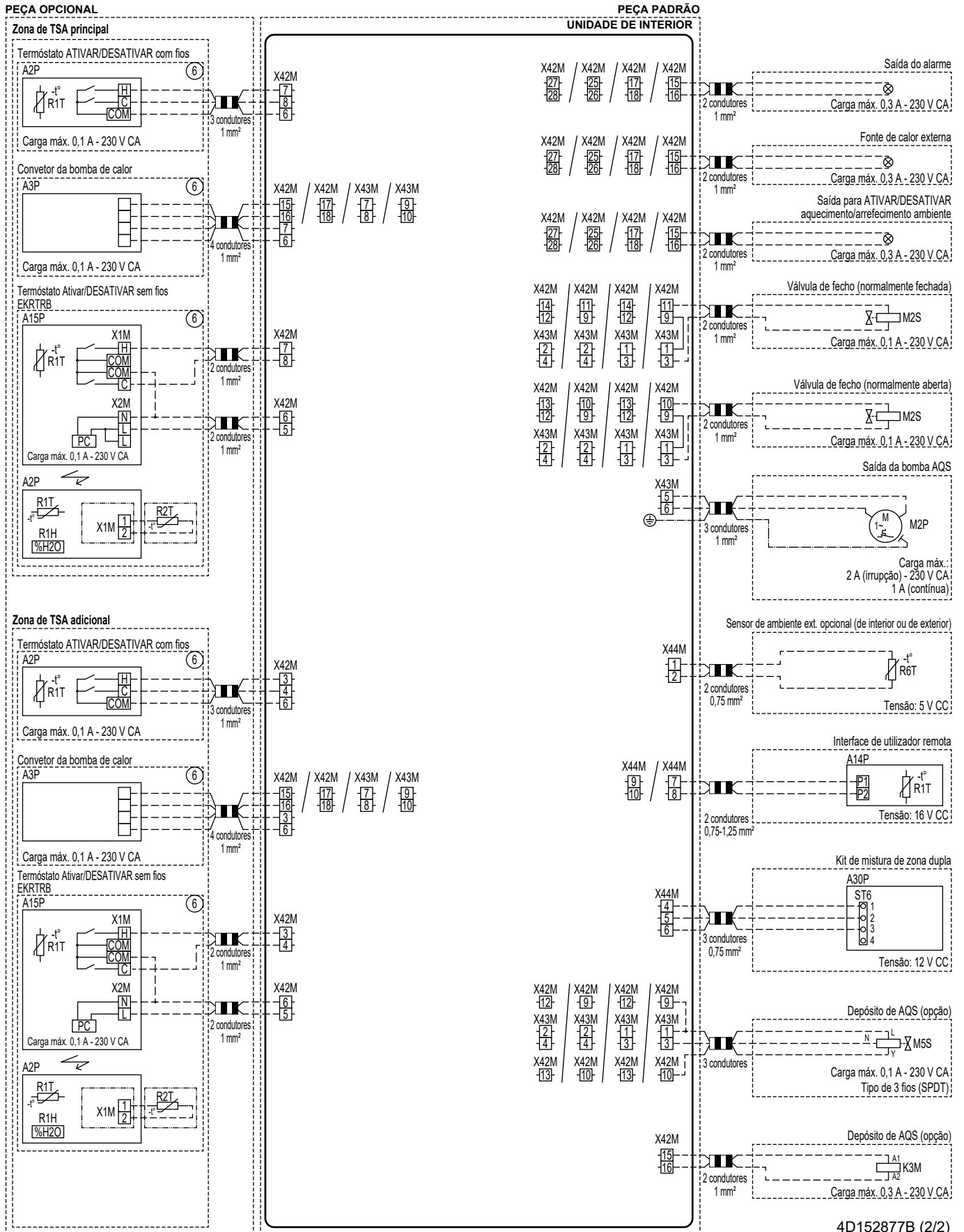
Inglês	Tradução
For wired On/OFF thermostat	Para o termóstato ATIVAR/DESATIVAR com fios
For wireless On/OFF thermostat	Para o termóstato ATIVAR/DESATIVAR sem fios
Main LWT zone	Zona da temperatura de saída de água principal
Max. load	Carga máxima

Diagrama de ligações elétricas

**Note:** No caso do cabo de sinais: manter distância mínima até aos cabos elétricos >5 cm



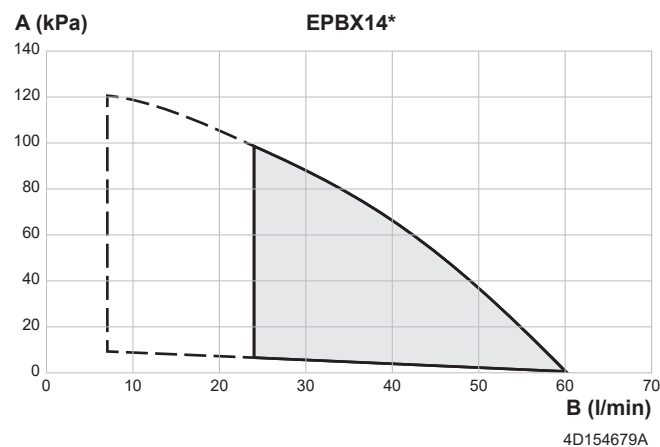
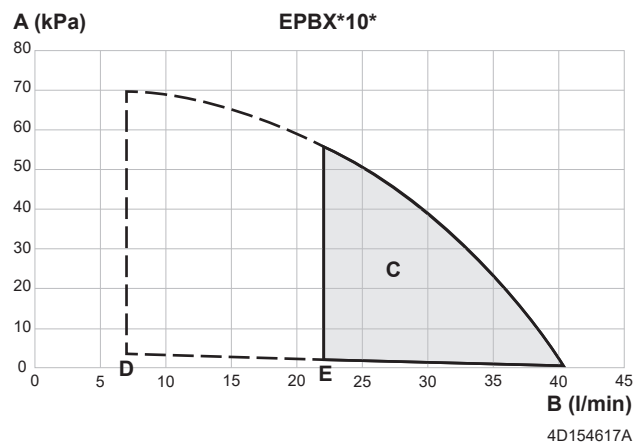
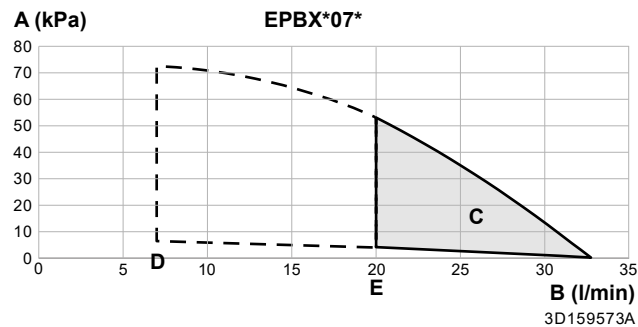
4D152877B (1/2)



4D152877B (2/2)

## 16.7 Curva ESP: Unidade de interior

**Nota:** Irá ocorrer um erro de fluxo quando o caudal mínimo de água não for alcançado.



- A** Pressão estática externa no circuito de aquecimento/arrefecimento ambiente
- B** Caudal de água que passa pela unidade no circuito de aquecimento/arrefecimento ambiente
- C** Raio de operação

**Nota:** o intervalo de funcionamento é alargado a caudais inferiores apenas no caso de a unidade funcionar apenas com bomba de calor (ver linhas tracejadas).

- D** Caudal mínimo de água durante o funcionamento normal
- E** Caudal mínimo de água durante o funcionamento de descongelamento/aquecedor de reserva

**Notas:**

- Selecionar um fluxo fora da área de funcionamento pode danificar a unidade ou provocar uma avaria na unidade. Consulte também a amplitude mínima e máxima permitidas do caudal de água nas especificações técnicas.
- Certifique-se de que a qualidade da água está em conformidade com a diretiva da UE 2020/2184.

- A unidade "Pressão estática externa" inclui a válvula de fecho

# 17 Glossário

**Representante**

Distribuidor de vendas para o produto.

**Instalador autorizado**

Pessoa com competências técnicas, qualificada para instalar o produto.

**Utilizador**

Pessoa detentora do produto e/ou que o utiliza.

**Legislação aplicável**

Todas as diretivas e leis, e todos os regulamentos e/ou códigos, a nível internacional, europeu, nacional e local, que são relevantes e aplicáveis a um certo produto ou domínio.

**Empresa de manutenção**

Empresa certificada, que pode efetuar ou coordenar a prestação de intervenções técnicas sobre o produto.

**Manual de instalação**

Manual de instruções especificado para um certo produto ou instalação, que explica como instalá-lo, configurá-lo e fazer-lhe a manutenção.

**Manual de utilização**

Manual de instruções especificado para um certo produto ou instalação, que explica a forma de utilização.

**Instruções de manutenção**

Manual de instruções especificado para um certo produto ou instalação, que explica (quando tal é relevante) como instalar, configurar, utilizar e/ou efetuar a manutenção desse produto ou instalação.

**Acessórios**

Etiquetas, manuais, fichas informativas e equipamentos que acompanham o produto e que precisam ser instalados de acordo com as instruções da documentação que o acompanha.

**Equipamento opcional**

Equipamento fabricado ou aprovado pela Daikin que pode ser combinado com o produto de acordo com as instruções na documentação que acompanha.

**Fornecimento local**

Equipamento NÃO fabricado pela Daikin que pode ser combinado com o produto de acordo com as instruções na documentação que acompanha.

## Tabela de regulações locais

### Unidades de interior aplicáveis

EPBX(U)07A▲4V▼

EPBX(U)10A▲4V▼

EPBX14A▲4V▼

EPBX10A▲9W▼

EPBX(U)14A▲9W▼

EPVX07S(U)18A▲4V▼

EPVX07S(U)23A▲4V▼

EPVX10S(U)18A▲4V▼

EPVX10S(U)23A▲4V▼

EPVX14S(U)18A▲4V▼

EPVX14S(U)23A▲4V▼

EPVX07S23A▲9W▼

EPVX10S18A▲9W▼

EPVX10S23A▲9W▼

EPVX14S18A▲9W▼

EPVX14S23A▲9W▼

EPSX07P30A▲▼

EPSX07P50A▲▼

EPSX10P30A▲▼

EPSX10P50A▲▼

EPSX14P30A▲▼

EPSX14P50A▲▼

EPSXB07P30A▲▼

EPSXB07P50A▲▼

EPSXB10P30A▲▼

EPSXB10P50A▲▼

EPSXB14P30A▲▼

EPSXB14P50A▲▼

### Notas

(\*1) \*4V\*

(\*2) \*9W\*

(\*3) EPB\*

(\*4) EPV\*

(\*5) EPSX\*

(\*6) EPSXB\*

(\*7) \*SU\*

▲ = 1, 2, 3, ..., 9, A, B, C, ..., Z

▼ = , , 1, 2, 3, ..., 9

Tabela de regulações locais						Regulação do instalador relativamente ao valor predefinido	
Estrutura de navegação	Tipo de regulação	código	Descrição da regulação	Aplicável quando	Amplitude/passo/valor predefinido	Data	Valor
<b>1 Zona principal</b>							
1.1	Utiliz. final	N/A	Temperatura ambiente pretendida durante o arrefecimento ambiente na zona principal.	[041]=2: Divisão	Passo 12~35°C: 0,5°C <b>20</b>		
1.1	Utiliz. final	N/A	Temperatura ambiente pretendida durante o aquecimento ambiente na zona principal.	[041]=2: Divisão	Passo 12~30°C: 0,5°C <b>21</b>		
1.2	Utiliz. final	N/A	Ativar o programa de temperatura ambiente pretendida para aquecimento ambiente na zona principal.	[041]=2: Divisão	<b>0: Modo manual</b> 1: Modo de programa		
1.2	Utiliz. final	N/A	Ativar o programa de saída da água pretendida sem curva dependente do clima para aquecimento ambiente na zona principal.	[041]=0: Saída da água	<b>0: Modo manual</b> 1: Modo de programa		
1.3	Utiliz. final	N/A	Programa de aquecimento.	[041]=2: Divisão OU [041]=0: Saída da água	N/A		
1.4	Utiliz. final	N/A	Programa de arrefecimento.	[041]=2: Divisão OU [041]=0: Saída da água	N/A		
1.5	Utiliz. final avd	N/A	Modo de controlo de água da saída durante o aquecimento ambiente na zona principal.	Sempre	<b>0: Abs.</b> 1: Dependente do clima		
1.6	Instalador	[053]	Limite superior da temperatura de saída da água pretendida durante o aquecimento ambiente na zona principal.	Sempre	[099]=1: Sim E [1.11]=2: Radiador [054]-min([048]-5; [060]; passo 75): 1°C <b>35°C</b> [099]=1: Sim E [1.11]=2: Radiador [054]-min([048]-5; [060]; passo 55): 1°C <b>35°C</b> [099]=0: Não E [1.11]=2: Radiador [054]-min([015]-5; [060]; passo 75): 1°C <b>75°C</b> [099]=0: Não E [1.11]=2: Radiador [054]-min([015]-5; [060]; passo 55): 1°C <b>55°C</b>		
1.6	Instalador	[054]	Limite inferior da temperatura de saída da água pretendida durante o aquecimento ambiente na zona principal.	Sempre	Passo 15~[053]°C: 1°C <b>20</b>		
1.7	Utiliz. final avd	N/A	Modo de controlo de água da saída durante o arrefecimento ambiente na zona principal.	Sempre	<b>0: Abs.</b> 1: Dependente do clima		
1.8	Utiliz. final	N/A	Curva dependente do clima da temperatura de saída da água para aquecimento ambiente na zona principal.	[1.5]=1: Dependente do clima	Intervalo ambiente: passo -40~25°C: 1°C Intervalo da temperatura de saída da água: passo [054]~[053]°C: 1°C		
1.9	Utiliz. final	N/A	Curva dependente do clima da temperatura de saída da água para arrefecimento ambiente na zona principal.	[1.7]=1: Dependente do clima	Intervalo ambiente: passo 10~43°C: 1°C Intervalo da temperatura de saída da água: passo [056]~[055]°C: 1°C		
1.10	Utiliz. final	N/A	Histerese relativa à temperatura ambiente pretendida utilizada para reiniciar a solicitação para aquecimento ou arrefecimento ambiente.	[041]=2: Divisão	Passo 0,5~10°C: 0,1°C <b>0.5</b>		
1.11	Utiliz. final	N/A	Seleção do tipo de emissor de calor na zona principal.	Sempre	<b>0: Piso radiante</b> 1: Convector da bomba de calor <b>2: Radiador</b>		
1.12	Instalador	[041]	Modo de termostato na zona principal.	Sempre	<b>0: Saída da água</b> 1: Divisão externa 2: Divisão		
1.13	Instalador	[042]	Tipo de termostato na zona principal.	[041]=1: Divisão externa E [180]=0: Hardware	<b>0: Contacto duplo</b> 1: <b>Contacto único</b>		
1.13	Instalador	[180]	Regulação para determinar qual é a fonte para o termostato externo.	[041]=1: Divisão externa	<b>0: Hardware</b> 1: Externo		
1.14	Utiliz. final	[169]/[170]	Delta T pretendido durante o aquecimento ambiente na zona principal.	Sempre	[1.11]=0: Piso radiante 3~10°C, passo: 0,5°C <b>[169]=5</b> [1.11]=1: Convector da bomba de calor 3~10°C, passo: 0,5°C <b>[169]=5</b> [1.11]=2: Radiador 10~20°C, passo: 0,5°C <b>[170]=10</b>		
1.15	Não	N/A	N/A	N/A	N/A		
1.16	Instalador	[050]	Permitir o funcionamento de arrefecimento ambiente na zona principal.	Sempre	<b>0: Não</b> 1: <b>Sim</b>		
1.17	Utiliz. final	N/A	ATIVAR/DESATIVAR controlo da temperatura de saída da água na zona principal.	[041]=0: Saída da água	<b>0: Desativado</b> 1: Ligado		
1.18	Utiliz. final	[174]	Delta T pretendido durante o arrefecimento ambiente na zona principal.	Sempre	Passo 3~10°C: 0,5°C <b>5</b>		
1.19	Instalador	[048]	O limite superior absoluto da temperatura de saída da água pretendida no que diz respeito ao emissor instalado na zona principal.	[099]=1: Sim	Passo 20~80°C: 0,5°C <b>40</b>		
1.20	Instalador	[049]	O limite inferior absoluto da temperatura de saída da água pretendida no que diz respeito ao emissor instalado na zona principal.	[099]=1: Sim	Passo 3~35°C: 0,5°C <b>3</b>		
1.21	Utiliz. final	N/A	Nome da zona principal.	Sempre	Zona principal		

(\*1) \*4V\*\_(\*) \*9W\*\_

(\*3) EPB\*\_(\*) EPV\*\_(\*) EPSX\*\_(\*) EPSXB\*\_(\*)

(\*) \*SU\*

Tabela de regulações locais						Regulação do instalador relativamente ao valor predefinido	
Estrutura de navegação	Tipo de regulação	código	Descrição da regulação	Aplicável quando	Amplitude/ passo/ valor predefinido	Data	Valor
1.22	Utiliz. final	N/A	Temperatura ambiente pretendida durante anticongelamento na zona principal.	[041]=2: Divisão	Passo 4~16°C: 0,5°C 8		
1.23	Utiliz. final	N/A	Ativar o programa de saída da água pretendida sem curva dependente do clima para arrefecimento ambiente na zona principal.	[041]=0: Saída da água	0: <b>Modo manual</b> 1: Modo de programa		
1.23	Utiliz. final	N/A	Ativar o programa de temperatura ambiente pretendida para arrefecimento ambiente na zona principal.	[041]=2: Divisão	0: <b>Modo manual</b> 1: Modo de programa		
1.24	Utiliz. final	N/A	Programa do desvio da temperatura relativo à saída da água dependente do clima pretendida para aquecimento ambiente na zona principal.	[041]=0: Saída da água E [1.5]=1: Dependente do clima	N/A		
1.25	Utiliz. final	N/A	Programa do desvio da temperatura relativo à saída da água dependente do clima pretendida para arrefecimento ambiente na zona principal.	[041]=0: Saída da água E [1.7]=1: Dependente do clima	N/A		
1.26	Instalador	[052]	Permitir um desvio da temperatura relativo à saída da água pretendida perto do ponto de congelamento na zona principal.	Sempre	0: <b>Nenhum</b> 1: Baixo estreito 2: Baixo amplo 3: Alto estreito 4: Alto amplo		
1.27	Utiliz. final	N/A	Desvio da temperatura relativo à saída da água dependente do clima pretendida para aquecimento ambiente na zona principal.	[1.5]=1: Dependente do clima	Passo -10~10°C: 1°C 0		
1.28	Utiliz. final	N/A	Desvio da temperatura relativo à saída da água dependente do clima pretendida para arrefecimento ambiente na zona principal.	[1.7]=1: Dependente do clima	Passo -10~10°C: 1°C 0		
1.29	Util. final avd	N/A	Temperatura ambiente pretendida durante o aquecimento ambiente na zona principal para acumulação.	[041]=2: Divisão E [040]=2: Contactos prontos para Smart Grid	Passo 12~30°C: 0,5°C 23		
1.30	Util. final avd	N/A	Temperatura ambiente pretendida durante o arrefecimento ambiente na zona principal para acumulação.	[041]=2: Divisão E [040]=2: Contactos prontos para Smart Grid	Passo 15~35°C: 0,5°C 18		
1.31	Instalador	[158]	Termóstato da divisão Daikin ligado.	Sempre	0: <b>Não</b> 1: Sim		
1.32	Utiliz. final	N/A	ATIVAR/DESATIVAR controlo da temperatura ambiente na zona principal.	[041]=2: Divisão	0: <b>Desativado</b> 1: Ligado		
1.33	Util. final avd	N/A	Desvio opcional que pode ser aplicado à temperatura ambiente pretendida, medido pelo sensor opcional na zona principal.	[041]=2: Divisão	Passo -5~5°C: 0,5°C 0		
1.34	Utiliz. final	N/A	Temperatura ambiente de referência pretendida para o programa de divisão durante o aquecimento ambiente na zona principal.	[041]=2: Divisão	Passo 12~30°C: 0,5°C 12		
1.35	Utiliz. final	N/A	Temperatura ambiente de referência pretendida para o programa de divisão durante o arrefecimento ambiente na zona principal.	[041]=2: Divisão	Passo 12~35°C: 0,5°C 30		
1.36	Utiliz. final	N/A	Ativar um desvio da temperatura relativo à saída da água dependente do clima pretendida para aquecimento ambiente na zona principal.	[1.5]=1: Dependente do clima	0: <b>Modo manual</b> 1: Modo de programa		
1.37	Utiliz. final	N/A	Ativar um desvio da temperatura relativo à saída da água dependente do clima pretendida para arrefecimento ambiente na zona principal.	[1.7]=1: Dependente do clima	0: <b>Modo manual</b> 1: Modo de programa		
1.38	Util. final avd	N/A	Desvio relativo à temperatura ambiente na HCl na zona principal.	[041]=2: Divisão	Passo -5~5°C: 0,5°C 0		
1.39	Utiliz. final	N/A	Temperatura de saída da água pretendida durante o aquecimento ambiente na zona principal.	[1.5]=0: Abs.	passo [054]~[053]°C: 1°C		
1.40	Não	N/A	N/A	N/A	N/A		
1.41	Não	N/A	N/A	N/A	N/A		
1.42	Utiliz. final	N/A	Temperatura de saída da água pretendida durante o arrefecimento ambiente na zona principal.	[1.7]=0: Abs.	passo [056]~[055]°C: 1°C		
1.43	Instalador	[055]	Limite superior da temperatura de saída da água pretendida durante o arrefecimento ambiente na zona principal.	Sempre	Passo [056]~22°C: 1°C 22		
1.43	Instalador	[056]	Limite inferior da temperatura de saída da água pretendida durante o arrefecimento ambiente na zona principal.	Sempre	[099]=1: Sim (Passo [049]+4)-[055]: 1°C 7°C [099]=0: Não (Passo [014]+4)-[055]: 1°C 7°C		
<b>2 Zona adicional</b>							
2.1	Não	N/A	N/A	N/A	N/A		
2.2	Utiliz. final	N/A	Ativar o programa de saída da água pretendida sem curva dependente do clima para aquecimento ambiente na zona adicional.	[057]=0: Saída da água E [155]=1: Sim	0: <b>Modo manual</b> 1: Modo de programa		
2.3	Utiliz. final	N/A	Programa de aquecimento na zona adicional.	[057]=0: Saída da água OU [057]=2: Divisão	N/A		
2.4	Utiliz. final	N/A	Programa de arrefecimento na zona adicional.	[057]=0: Saída da água OU [057]=2: Divisão	N/A		

(\*1) \*4V\*\_(\*) \*9W\*\_

(\*3) EPB\*\_(\*) EPV\*\_(\*) EPSX\*\_(\*) EPSXB\*\_

(\*7) \*SU\*

Tabela de regulações locais						Regulação do instalador relativamente ao valor predefinido	
Estrutura de navegação	Tipo de regulação	código	Descrição da regulação	Aplicável quando	Amplitude/ passo/ valor predefinido	Data	Valor
2.5	Util. final avd	N/A	Modo de funcionamento pretendido durante o aquecimento ambiente na zona adicional.	[155]=1: Sim	<b>0: Abs.</b> 1: Dependente do clima		
2.6	Instalador	[060]	Limite superior da temperatura de saída da água pretendida durante o aquecimento ambiente na zona adicional.	[155]=1: Sim	[2.11]=2: Radiador [061]-min([015]-5; passo 75): 1°C <b>75°C</b> [2.11]#2: Radiador [061]-min([015]-5; passo 55): 1°C <b>55°C</b>		
2.6	Instalador	[061]	Limite inferior da temperatura de saída da água pretendida durante o aquecimento ambiente na zona adicional.	[155]=1: Sim	Passo 20-[060]°C: 1°C <b>20</b>		
2.7	Util. final avd	N/A	Modo de funcionamento pretendido durante o arrefecimento ambiente na zona adicional.	[155]=1: Sim	<b>0: Abs.</b> 1: Dependente do clima		
2.8	Utiliz. final	N/A	Curva dependente do clima da temperatura de saída da água para aquecimento ambiente na zona adicional.	[155]=1: Sim E [2.5]=1: Dependente do clima	Intervalo ambiente: passo -40~25°C: 1°C Intervalo da temperatura de saída da água: passo [061]-[060]°C: 1°C		
2.9	Utiliz. final	N/A	Curva dependente do clima da temperatura de saída da água para arrefecimento ambiente na zona adicional.	[155]=1: Sim E [2.7]=1: Dependente do clima	Intervalo ambiente: passo 10~43°C: 1°C Intervalo da temperatura de saída da água: passo [063]-[062]°C: 1°C		
2.10	Não	N/A	N/A	N/A	N/A		
2.11	Utiliz. final	N/A	Seleção do tipo de emissor de calor na zona adicional.	[155]=1: Sim	0: Piso radiante 1: Convector da bomba de calor <b>2: Radiador</b>		
2.12	Instalador	[057]	Modo de termostato na zona adicional.	[155]=1: Sim	[041]=0: Saída da água 0: Saída da água  [041]#0: Saída da água 1: Divisão externa		
2.13	Instalador	[146]	Tipo de termostato na zona adicional.	[155]=1: Sim E [057]=1: Divisão externa E [181]=0: Hardware	0: Contacto duplo <b>1: Contacto único</b>		
2.13	Instalador	[181]	Regulação para determinar qual é a fonte para o termostato externo.	[155]=1: Sim E [057]=1: Divisão externa	<b>0: Hardware</b> 1: Externo		
2.14	Utiliz. final	[171]/[172]	Delta T pretendido durante o aquecimento ambiente na zona adicional.	[155]=1: Sim	[2.11]=0: Piso radiante 3~10°C, passo: 0,5°C <b>[171]=5</b> [2.11]=1: Convector da bomba de calor 3~10°C, passo: 0,5°C <b>[171]=5</b> [2.11]=2: Radiador 10~20°C, passo: 0,5°C <b>[172]=10</b>		
2.15	Utiliz. final	N/A	ATIVAR/DESATIVAR controlo da temperatura de saída da água na zona adicional.	[155]=1: Sim E [057]=0: Saída de água	<b>0: Desativado</b> 1: Ligado		
2.16	Não	N/A	N/A	N/A	N/A		
2.17	Utiliz. final	[148]	Delta T pretendido na zona adicional durante o arrefecimento ambiente.	[155]=1: Sim	Passo 3~10°C: 0,5°C <b>5</b>		
2.18	Utiliz. final	N/A	Programa do desvio da temperatura relativo à saída da água dependente do clima pretendida para aquecimento ambiente na zona adicional.	[057]=0: Saída da água E [2.5]=1: Dependente do clima	N/A		
2.19	Utiliz. final	N/A	Programa do desvio da temperatura relativo à saída da água dependente do clima pretendida para arrefecimento ambiente na zona adicional.	[057]=0: Saída da água E [2.7]=1: Dependente do clima	N/A		
2.20	Instalador	[059]	Permitir um desvio da temperatura relativo à saída da água pretendida perto do ponto de congelamento na zona adicional.	[155]=1: Sim	<b>0: Nenhum</b> 1: Baixo estreito 2: Baixo amplo 3: Alto estreito 4: Alto amplo		
2.21	Utiliz. final	N/A	Nome da zona adicional.	[155]=1: Sim	<b>Zona adicional</b>		
2.22	Utiliz. final	N/A	Desvio da temperatura relativo à saída da água dependente do clima pretendida para aquecimento ambiente na zona adicional.	[155]=1: Sim E [2.5]=1: Dependente do clima	Passo -10~10°C: 1°C <b>0</b>		
2.23	Utiliz. final	N/A	Desvio da temperatura relativo à saída da água dependente do clima pretendida para arrefecimento ambiente na zona adicional.	[155]=1: Sim E [2.7]=1: Dependente do clima	Passo -10~10°C: 1°C <b>0</b>		
2.24	Não	N/A	N/A	N/A	N/A		
2.25	Não	N/A	N/A	N/A	N/A		
2.26	Não	N/A	N/A	N/A	N/A		
2.27	Utiliz. final	N/A	Ativar o programa de saída da água pretendida sem curva dependente do clima para arrefecimento ambiente na zona adicional.	[057]=0: Saída da água E [155]=1: Sim	<b>0: Modo manual</b> 1: Modo de programa		
2.28	Não	N/A	N/A	N/A	N/A		
2.29	Não	N/A	N/A	N/A	N/A		
2.30	Utiliz. final	N/A	Temperatura de saída da água pretendida durante o aquecimento ambiente na zona adicional.	[155]=1: Sim E [2.5]=0: Abs.	passo [061]-[060]°C: 1°C		

(\*1) \*4V\*\_(\*) \*9W\*\_

(\*3) EPB\*\_(\*4) EPV\*\_(\*5) EPSX\*\_(\*6) EPSXB\*\_

(\*7) \*SU\*

Tabela de regulações locais						Regulação do instalador relativamente ao valor predefinido	
Estrutura de navegação	Tipo de regulação	código	Descrição da regulação	Aplicável quando	Amplitude/passo/valor predefinido	Data	Valor
2.31	Utiliz. final	N/A	Ativar um desvio da temperatura relativo à saída da água dependente do clima pretendida para aquecimento ambiente na zona adicional.	[155]=1: Sim E [2.5]=1: Dependente do clima	<b>0: Modo manual</b> 1: Modo de programa		
2.32	Utiliz. final	N/A	Ativar um desvio da temperatura relativo à saída da água dependente do clima pretendida para arrefecimento ambiente na zona adicional.	[155]=1: Sim E [2.7]=1: Dependente do clima	<b>0: Modo manual</b> 1: Modo de programa		
2.33	Instalador	[147]	Permite o funcionamento de arrefecimento ambiente na zona adicional.	[155]=1: Sim	0: Não 1: Sim		
2.34	Não	N/A	N/A	N/A	N/A		
2.35	Não	N/A	N/A	N/A	N/A		
2.36	Utiliz. final	N/A	Temperatura de saída da água pretendida durante o arrefecimento ambiente na zona adicional.	[155]=1: Sim E [2.7]=0: Abs.	passo [063]-[062]°C: 1°C		
2.37	Instalador	[062]	Limite superior da temperatura de saída da água pretendida durante o arrefecimento ambiente na zona adicional.	[155]=1: Sim	Passo [063]-22°C: 1°C 22		
2.37	Instalador	[063]	Limite inferior da temperatura de saída da água pretendida durante o arrefecimento ambiente na zona adicional.	[155]=1: Sim	(Passo [014]+4)-[062]: 1°C 7°C		
<b>3 Aquecimento/arrefecimento</b>							
3.1	Utiliz. final	N/A	Abaixo desta temperatura exterior, o funcionamento de aquecimento ambiente é permitido.	Sempre	Passo 14-35°C: 1°C 20		
3.2	Utiliz. final	N/A	Modo de funcionamento utilizado durante o Controlo Central.	[155]=1: Sim OU [041]≠1: Divisão externa OU ([042]≠0 Contacto duplo E [180]≠1 Externo)	0: Aquecimento 1: Arrefecimento 2: Automático		
3.3	Não	N/A	N/A	N/A	N/A		
3.4	Util. final avd	N/A	Ativar a funcionalidade de anticongelamento ambiente.	Sempre	0: Desativado 1: Ligado		
3.5	Utiliz. final	N/A	Programa do modo de funcionamento.	[3.2]=2: Automático	N/A		
3.6	Instalador	[155]	Regulação para indicar se uma zona adicional está presente.	Sempre	0: Não 1: Sim		
3.7	Instalador	[018]	Utilizado para calcular o excesso máximo relativo à temperatura de saída da água durante o aquecimento ambiente para radiador e convector da bomba de calor.	[1.11]≠0: Piso radiante ou [2.11]≠0: Piso radiante	Passo 1-10°C: 0,5°C 5		
3.7	Instalador	[017]	Utilizado para calcular o excesso máximo relativo à temperatura de saída da água durante o aquecimento ambiente para aquecimento por piso radiante.	[1.11]=0: Piso radiante ou [2.11]=0: Piso radiante	Passo 1-7°C: 0,5°C 3		
3.8	Instalador	[007]	Ativar a funcionalidade de média da temperatura exterior.	Sempre	0: Sem média 1: 12 horas 2: 24 horas 3: 48 horas 4: 72 horas		
3.9	Instalador	[004]	Valor utilizado para calcular o excesso máximo da temperatura de saída da água durante o arrefecimento ambiente.	Sempre	Passo 0-10°C: 0,5°C 5		
3.10	Não	N/A	N/A	N/A	N/A		
3.11	Instalador	[014]	Limite inferior absoluto da temperatura de saída da água pretendida durante o arrefecimento ambiente baseado na permissão da temperatura interna da unidade Daikin Altherma.	Sempre	Passo 3-35°C: 0,5°C 3		
3.12	Instalador	[015]	Limite superior absoluto da temperatura de saída da água pretendida durante o aquecimento ambiente baseado na permissão da temperatura interna da unidade Daikin Altherma.	Sempre	Passo 20-80°C: 1°C 80		
3.13.1	Instalador	[008]	Regulação para indicar se um reservatório de desacoplamento está presente no sistema hidráulico.	Sempre	0: Não desacoplado 1: Desacoplado		
3.13.2	Instalador	[097]	Velocidade da bomba externa quando o fluxo é solicitado na zona adicional. Apenas aplicável quando são utilizadas bombas de E/S de campo ou um kit de mistura.	Sempre	Passo 0-1: 0,01 1		
3.13.3	Instalador	[096]	Velocidade da bomba externa quando o fluxo é solicitado na zona principal. Apenas aplicável quando são utilizadas bombas de E/S de campo ou um kit de mistura.	Sempre	Passo 0-1: 0,01 1		
3.13.4	Instalador	[176]	Tempo de rotação da válvula do kit de mistura.	Sempre	Passo de 20-300 segundos: 1 segundo 125		
3.13.5	Instalador	[099]	Regulação para indicar a presença de um kit de mistura no sistema hidráulico.	Sempre	0: Não 1: Sim		
3.14	Instalador	[158]	Termóstato da divisão presente.	Sempre	0: Não 1: Sim		
3.15	Instalador	[016]	Tempo mínimo que a bomba de calor será mantida ativada após o início do funcionamento.	Sempre	Passo de 480-1800 segundos: 1 segundo 540		
3.16	Utiliz. final	N/A	Acima desta temperatura exterior, o funcionamento de arrefecimento ambiente é permitido.	Sempre	Passo 10-35°C: 1°C 18		
<b>4 Água quente sanitária</b>							

(\*1) \*4V\*\_(\*) \*9W\*\_

(\*3) EPB\*\_(\*) EPV\*\_(\*) EPSX\*\_(\*) EPSXB\*\_

(\*7) \*SU\*

Tabela de regulações locais						Regulação do instalador relativamente ao valor predefinido	
Estrutura de navegação	Tipo de regulação	código	Descrição da regulação	Aplicável quando	Amplitude/passo/valor predefinido	Data	Valor
4.1	Utiliz. final	N/A	ATIVAR/DESATIVAR funcionamento de água quente sanitária/aquecimento único aciona.	(*3) [080]=1: Termístor único ou (*4) ou (*5)	<b>0: Desativado</b> 1: Ligado		
4.2	Não	N/A	N/A	N/A	N/A		
4.3	Utiliz. final	N/A	Ponto de regulação pretendido da água quente sanitária para um aquecimento manual.	(*3) [080]=1: Termístor único ou (*4) ou (*5)	Passo 20-[153]°C: 0,5 <b>60</b>		
4.4	Utiliz. final	N/A	Ponto de regulação pretendido da água quente sanitária para um aquecimento potente.	(*3) [080]=1: Termístor único ou (*4) ou (*5)	Passo 20-[153]°C: 0,5 <b>60</b>		
4.5	Utiliz. final	N/A	Reaquecer temperatura pretendida do depósito de água quente sanitária agendado + modo de reaquecimento ou modo de reaquecimento.	[4.7]=0: Reaquecer ou [4.7]=1: Programar e reaquecer	(*3)(*4) Passo 20-[153]°C: 0,5 <b>45</b> (*5) Passo 20-[153]°C: 0,5 <b>48</b>		
4.6	Utiliz. final	N/A	Programa de aquecimento único de água quente sanitária.	(*3) [080]=1: Termístor único E [4.7]≠0: Reaquecer ou (*4) E [4.7]≠0: Reaquecer	N/A		
4.7	Utiliz. final	N/A	Regulação do modo de aquecimento de água quente sanitária.	(*3) E [080]=1: Termístor único OU (*4)	<b>0: Reaquecer</b> 1: Programar e reaquecer 2: Programado		
4.8	Não	N/A	N/A	N/A	N/A		
4.9	Não	N/A	N/A	N/A	N/A		
4.10	Instalador	[074]	Tempo mínimo em que a temperatura do depósito deve ser superior à temperatura do depósito pretendida de desinfeção antes de considerar a desinfeção bem-sucedida.	(*3) [080]=1: Termístor único	(*3) Passo de 300~3600 segundo: 1 segundo <b>3600</b> (*4)(*5) Passo de 2400~3600 segundos: 1 segundo <b>2400</b>		
4.10	Instalador	[151]	Hora de início de funcionamento de desinfeção. Esta deve ser regulada como o número de minutos a contar a partir de 00:00 (em minutos).	(*3) [080]=1: Termístor único ou (*4) ou (*5)	Passo de 0-1439 minutos: 1 minuto <b>60</b>		
4.10	Instalador	[152]	Ativar funcionamento de desinfeção para ser executado diariamente.	(*3) [080]=1: Termístor único ou (*4) ou (*5)	<b>0: Desativado</b> 1: Ligado		
4.10	Instalador	[150]	Dia de desinfeção do depósito de água quente sanitária (quando não estão selecionados todos os dias).	(*3) [080]=1: Termístor único ou (*4) ou (*5)	Passo 1~7: 1 <b>5</b>		
4.10	Instalador	[073]	Temperatura pretendida de desinfeção do depósito de água quente sanitária.	(*3) [080]=1: Termístor único ou (*4) ou (*5)	(*3) Passo 55-[153]°C: 0,5°C 60 (*4)(*5) Passo 60-[153]°C: 0,5°C 60		

Tabela de regulações locais						Regulação do instalador relativamente ao valor predefinido	
Estrutura de navegação	Tipo de regulação	código	Descrição da regulação	Aplicável quando	Amplitude/passo/valor predefinido	Data	Valor
4.11	Instalador	[153]	Ponto de regulação máximo permitido do depósito de água quente sanitária.	(*3) [080]=1: Termistor único ou (*4) ou (*5)	(*3) [080]=1: Termistor único E [098]=0: EKHWS/E 150 l / 1: EKHWS/E 180 l / 6: Serpentina pequena de terceiros Passo 40-60°C: 0,5°C <b>60</b> (*3) [080]=1: Termistor único E [098]=5: EKHWP/HYC com resistência elétrica do depósito Passo 40-80°C: 0,5°C <b>75</b> (*3) [080]=1: Termistor único E [098]=2: EKHWS/E 200 l / 3: EKHWS/E 250 l / 4: EKHWS/E 300 l / 7: Serpentina grande de terceiros Passo 40-75°C: 0,5°C <b>75</b> (*4) Passo 40-65°C: 0,5°C <b>65</b> (*5) Passo 40-75°C: 0,5°C <b>75°C</b> (*7) Passo 40-60°C: 0,5°C <b>60°C</b>		
4.12.1	Utiliz. final	N/A	Histerese de reaquecimento de água quente sanitária para perdas de calor.	(*3) [080]=1: Termistor único E [4.7]#2: Programado ou (*4) E [4.7]#2: Programado ou (*5)	Passo 1-40°C: 0,5°C <b>6</b>		
4.13	Instalador	[149]	Regulação para escolher a funcionalidade da bomba de água quente sanitária externa.	(*3) [080]=1: Termistor único ou (*4) ou (*5)	<b>0: Nenhum</b> 1: Água quente imediata 2: Desinfecção 3: Ambos		
4.14.1	Instalador	[173]	Seleção da capacidade térmica da resistência elétrica do depósito.	(*3) [080]=1: Termistor único	Passo 1-4 kW: 0,01 kW <b>3</b>		
4.14.2	Não	N/A	N/A	N/A	N/A		
4.14.3	Não	N/A	N/A	N/A	N/A		
4.14.4	Instalador	[064]	Desvio adicionado relativo à temperatura pretendida predefinida do depósito no caso da resistência elétrica do depósito ser a única fonte de calor disponível durante um aquecimento do depósito.	(*3) [080]=1: Termistor único	Passo 0-20°C: 0,5 <b>5</b>		
4.15	Não	N/A	N/A	N/A	N/A		
4.16	Utiliz. final	N/A	Uma fonte de calor adicional é permitida para aquecer o depósito quando a bomba de calor está a funcionar em aquecimento/arrefecimento ambiente.	(*3) [080]=1: Termistor único ou [078]=1: Sim	<b>0: Desativado</b> 1: Ligado		
4.17	Utiliz. final	N/A	Uma fonte de calor adicional é permitida imediatamente para auxiliar a bomba de calor durante o funcionamento de aquecimento do depósito.	(*3) [080]=1: Termistor único ou (*4) ou (*5)	<b>0: Desativado</b> 1: Ligado		
4.18	Instalador	[072]	Ativar a funcionalidade de desinfecção.	(*3) [080]=1: Termistor único ou (*4) ou (*5)	(*3) <b>1: LIGADO</b> (*4) <b>1: LIGADO</b> (*5) <b>0: DESATIVADO</b>		
4.19	Util. final avd	N/A	Reaquecer a temperatura de acionamento do depósito de água quente sanitária para assegurar a presença de energia suficiente no depósito. Esta regulação é otimizada para conforto suficiente.	(*3) [080]=1: Termistor único E [4.7]#2: Programado ou (*4) E [4.7]#2: Programado ou (*5) E [4.7]#2: Programado	(*3) Passo 10-85°C: 0,5 <b>38</b> (*4) Passo 10-85°C: 0,5 <b>38</b> (*5) Passo 10-85°C: 0,5 <b>40</b>		

(\*1) \*4V\*\_(\*) \*9W\*\_

(\*3) EPB\*\_(\*) EPV\*\_(\*) EPSX\*\_(\*) EPSXB\*\_

(\*) \*SU\*

Tabela de regulações locais						Regulação do instalador relativamente ao valor predefinido	
Estrutura de navegação	Tipo de regulação	código	Descrição da regulação	Aplicável quando	Amplitude/passo/valor predefinido	Data	Valor
4.20	Instalador	[070]	Temporizador de atraso da ativação da fonte de calor adicional quando a bomba de calor é a fonte principal durante o funcionamento de aquecimento do depósito.	(*3) [080]=1: Termistor único ou (*4) ou (*5)	(*3) Passo de 0-10800 segundos: 300 segundos <b>1200</b> (*4) Passo de 0-10800 segundos: 300 segundos <b>10800</b> (*5) Passo de 0-10800 segundos: 300 segundos <b>1200</b>		
4.21	Não	N/A	N/A	N/A	N/A		
4.22	Não	N/A	N/A	N/A	N/A		
4.23	Instalador	[064]	Desvio adicionado relativo à temperatura pretendida predefinida do depósito no caso da resistência elétrica do depósito ser a única fonte de calor disponível durante um aquecimento do depósito.	(*3) [080]=1: Termistor único ou [078]=1: Sim	Passo 0-20°C: 0,5 <b>5</b>		
4.24	Utiliz. final	N/A	Ativar o ponto de regulação de reaquecimento de água quente sanitária para mudar de acordo com um programa.	(*5)	<b>0: Desativado</b> <b>1: Ligado</b>		
4.25	Utiliz. final	N/A	Programa de Reaquecer.	(*5)	Passo 20-[153]°C: 0,5 <b>45</b>		
4.26	Utiliz. final	N/A	Programa da bomba de água quente sanitária.	(*3) [080]=1: Termistor único E [149]=1 ou 3: Água quente imediata ou ambos ou (*4) [149]=1 ou 3: Água quente imediata ou ambos ou (*5) [149]=1 ou 3: Água quente imediata ou ambos	N/A		
<b>5 Regulações</b>							
5.1	Instalador	N/A	Iniciar um descongelamento forçado.	Sempre	N/A		
5.2	Utiliz. final	N/A	Utilizador do modo de baixo ruído.	Sempre	<b>0: Desativado</b> 1: Auto 2: Manual		
5.2.1	Utiliz. final	N/A	Utilizador de nível de baixo ruído.	Sempre	<b>0: Desativado</b> <b>1: Silencioso</b> 2: Mais silencioso 3: O mais silencioso		
5.2.2	Util. final avd	N/A	Programa do nível de baixo ruído para o utilizador.	Sempre	N/A		
5.2.9	Instalador	[138]	Anulação por parte do instalador do tempo definido pelo utilizador para comutar de Noturno para Diurno durante o modo de baixo ruído.	Sempre	Passo de 0-1439 minutos: 1 minuto <b>360</b>		
5.2.10	Instalador	[136]	Anulação por parte do instalador do nível de baixo ruído definido pelo utilizador durante o período "Diurno".	Sempre	<b>0: Desativado</b> 1: Silencioso 2: Mais silencioso 3: O mais silencioso		
5.2.11	Instalador	[139]	Anulação por parte do instalador do tempo definido pelo utilizador para comutar de Diurno para Noturno durante o modo de baixo ruído.	Sempre	Passo de 0-1439 minutos: 1 minuto <b>1320</b>		
5.2.12	Instalador	[137]	Anulação por parte do instalador do nível de baixo ruído definido pelo utilizador durante o período "Noturno".	Sempre	<b>0: Desativado</b> 1: Silencioso 2: Mais silencioso 3: O mais silencioso		
5.3	Utiliz. final	N/A	Hora/data.	Sempre	N/A		
5.3	Utiliz. final	N/A	Tempo de poupança diurna.	Sempre	<b>0: Desativado</b> <b>1: Ativado</b>		
5.3	Utiliz. final	N/A	Tipo de relógio.	Sempre	<b>0: 12h</b> <b>1: 24h</b>		
5.4	Utiliz. final	N/A	Estruturas de navegação.	Sempre	<b>0: Desativado</b> 1: Ligado		
5.5	Instalador	[083]	Regulação para escolher o tipo de ligação da grelha da unidade da bomba de calor.	Sempre	<b>0: Monofásico</b> <b>1: Estrela trifásico</b> 2: Delta trifásico		
5.5	Instalador	[154]	Regulação para indicar se o fusível do aquecedor de reserva no armário elétrico é maior do que 10 A.	(*3) [083]= 1: Estrela trifásico ou (*4) [083]= 1: Estrela trifásico	<b>0: Não</b> <b>1: Sim</b>		
5.5	Instalador	[092]	Capacidade máxima do aquecedor de reserva.	Sempre	(*2)/(*5) [083]=0: 2-6 kW: passo: 1 kW <b>6</b> [083]=2 2-4 kW: passo: 1 kW <b>4</b> [083]=1 e [154]=0 2-4 kW: passo: 1 kW <b>4</b> [083]=1 e [154]=1 2-9 kW: passo: 1 kW <b>9</b> (*1) 2-4,5 kW: passo: 0,5 kW <b>4.5</b>		

(\*1) \*4V\* (\*2) \*9W\*

(\*3) EPB\* (\*4) EPV\* (\*5) EPSX\* (\*6) EPSXB\*

(\*7) \*SU\*

Tabela de regulações locais						Regulação do instalador relativamente ao valor predefinido	
Estrutura de navegação	Tipo de regulação	código	Descrição da regulação	Aplicável quando	Amplitude/passo/valor predefinido	Data	Valor
5.6.1	Util. final avd	N/A	Regulação para ativar a lógica de equilíbrio (falta de capacidade).	Sempre	0: Nunca 1: Sempre <b>2: Abaixo do equilíbrio</b>		
5.6.2	Util. final avd	N/A	Limiar de temperatura exterior para permitir a potencial falta de capacidade. Abaixo desta temperatura exterior é possível que ocorra a falta de capacidade.	Sempre	Passo -15-35°C: 1°C <b>0</b>		
5.7	Instalador	N/A	Visão geral das regulações de campo.	Sempre	N/A		
5.8	Não	N/A	N/A	N/A	N/A		
5.9	Utiliz. final	N/A	País.	Sempre	0: Albânia/1: Áustria <b>2: Bélgica</b> /3: Bósnia 4: Bulgária/5: Croácia 6: Chipre/7: República Checa 8: Dinamarca/9: Estónia 10: Finlândia/11: França 12: Alemanha/13: Grécia 14: Hungria/15: Islândia 16: Irlanda/17: Turquia 18: Itália/19: Letónia 20: Liechtenstein/21: Lituânia 22: Luxemburgo/23: Macedónia 24: Malta/25: Moldávia 26: Montenegro/27: Países Baixos 28: Noruega/29: Polónia 30: Portugal/31: Roménia 32: Sérvia/33: Eslováquia 34: Eslovénia/35: Espanha 36: Suécia/37: Reino Unido 38: Suíça		
5.9	Utiliz. final	N/A	Idioma.	Sempre	0: Albanês/1: Bielorruso 2: Bósnio/3: Búlgaro 4: Croata/5: Checo 6: Dinamarquês/7: Neerlandês <b>8: Inglês</b> /9: Estónio 10: Finlandês/11: Francês 12: Alemão/13: Grego 14: Húngaro/15: Italiano 16: Letão/17: Lituano 18: Macedónio/19: Norueguês 20: Polaco/21: Português 22: Romano/23: Russo 24: Sérvio/25: Eslovaco 26: Esloveno/27: Espanhol 28: Sueco/29: Turco 30: Ucraniano		
5.10	Não	N/A	N/A	N/A	N/A		
5.11	Instalador	N/A	Acionar para repor as horas de funcionamento da VENTOINHA.	Sempre	N/A		
5.12	Utiliz. final	N/A	Disposição do teclado.	Sempre	<b>0: QWERTY</b> 1: AZERTY		
5.13	Utiliz. final	N/A	Regulação do utilizador para ativar regulações mais avançadas.	Sempre	<b>0: Não</b> 1: Sim		
5.14.1	Instalador	[012]	Define se a capacidade da caldeira do depósito instalada é suficiente para cobrir a carga completa da habitação. Se assim for, pode tornar-se a principal fonte de calor.	[078]=1: Sim	0: Desativado <b>1: Ligado</b>		
5.14.2	Instalador	[023]	O limite superior de temperatura exterior do ponto de comutação da bomba de calor para caldeira bivalente/do depósito.	[093]=1: Sim ou [078]=1: Sim	Passo máx([024]+2; -25)~25°C: 1°C <b>5</b>		
5.14.2	Instalador	[024]	O limite inferior de temperatura exterior do ponto de comutação da bomba de calor para caldeira bivalente/do depósito.	[093]=1: Sim ou [078]=1: Sim	Passo -25~25°C: 1°C <b>0</b>		
5.14.4	Instalador	[021]	Histerese relativa à temperatura exterior para a comutação da bomba de calor para caldeira bivalente/do depósito.	[093]=1: Sim ou [078]=1: Sim	Passo 2~10°C: 1°C <b>3</b>		
5.14.6	Instalador	[025]	Tempo mínimo que a bomba da caldeira bivalente no aquecimento ambiente permanece ativa após a solicitação ter desaparecido.	[093] =1: Sim	Passo de 0-1500 segundos: 1 segundo <b>600</b>		
5.15	Não	N/A	N/A	N/A	N/A		
5.16	Não	N/A	N/A	N/A	N/A		
5.17	Utiliz. final	N/A	Exibir brilho do ecrã.	Sempre	Passo 30-100%: 1% <b>70</b>		
5.18	Instalador	N/A	Acionar para reiniciar (software) a unidade de interior.	Sempre	N/A		
5.19	Instalador	[196]	Seleção da válvula de desvio.	(*4)	1: Perfil 1 YJS 2: Perfil 1 Danfoss		
5.20	Não	N/A	N/A	N/A	N/A		
5.21.1	Util. final avd	N/A	Ativar suporte do depósito durante descongelamento para compensar a exigência de aquecimento ambiente.	(*5)	<b>0: Desativado</b> 1: Otimizado 2: Contínuo		
5.21.2	Instalador	[002]	Ativar o depósito de água quente sanitária para ser pré-aquecido de forma proativa para permitir um descongelamento do depósito.	[078]=1: Sim	<b>0: Desativado</b> 1: Ligado		
5.21.3	Utiliz. final	N/A	Permitir que o depósito de água quente sanitária suporte o funcionamento de aquecimento ambiente ao adicionar capacidade ao circuito de aquecimento ambiente.	(*5)	<b>0: Desativado</b> 1: Ligado		
5.21.4	Instalador	[188]	Regulação geral do instalador para limitar o suporte da caldeira do depósito.	[078]=1: Sim	4-35 kW: passo: 1 kW <b>10</b>		
5.21.5	Instalador	[184]	Regulação para ativar a funcionalidade de energia livre do depósito.	(*5)	<b>0: Desativado</b> 1: Ligado		

(\*1) \*4V\*\_\*2) \*9W\*\_

(\*3) EPB\*\_\*4) EPV\*\_\*5) EPSX\*\_\*6) EPSXB\*\_

(\*7) \*SU\*

Tabela de regulações locais						Regulação do instalador relativamente ao valor predefinido	
Estrutura de navegação	Tipo de regulação	código	Descrição da regulação	Aplicável quando	Amplitude/passo/valor predefinido	Data	Valor
5.21.6	Instalador	[187]	Regulação geral do instalador para limitar o suporte do depósito durante a funcionalidade de energia livre.	[185]=1: Sim	2~35 kW: passo: 1 kW <b>10</b>		
5.21.7	Instalador	[182]	Regulação para permitir que a energia livre seja utilizada como principal fonte para funcionamento de aquecimento ambiente.	[184]=1: Sim	0: Sempre 1: AcimaAmbiente <b>2: Nunca</b>		
5.21.8	Instalador	[183]	Temperatura ambiente que permite que a energia excedente no depósito seja drenada para aquecimento ambiente.	(*5)	Passo -28~35°C: 0,5°C <b>8</b>		
5.21.9	Instalador	[185]	O sistema de energia solar está instalado no depósito.	(*5)	<b>0: Desativado</b> 1: Ligado		
5.21.10	Instalador	[186]	O sistema de energia solar instalado tem prioridade sobre outras fontes de calor.	[185]=1: Sim	<b>0: Desativado</b> 1: Ligado		
5.22	Instalador	[175]	Desvio relativo ao sensor de temperatura exterior externo.	[13]=1: Sensor exterior externo	Passo -5~5°C: 0,5°C <b>0</b>		
5.23	Utiliz. final	N/A	Seleção do modo de emergência.	Sempre	0: Manual 1: Auto 2: Aquecimento ambiente automático reduzido + AQS ativados <b>3: Aquecimento ambiente automático reduzido + AQS desativados</b> 4: Aquecimento ambiente automático normal + AQS desativados		
5.24	Não	N/A	N/A	N/A	N/A		
5.25	Não	N/A	N/A	N/A	N/A		
5.26	Utiliz. final	N/A	Exibir temporizador de inatividade.	Sempre	<b>0: Não</b> 1: Sim		
5.27.1	Utiliz. final	N/A	Ativar o modo de férias.	Sempre	<b>0: Não</b> 1: Sim		
5.27.2	Utiliz. final	N/A	Período de férias.	Sempre	N/A		
5.28.1	Instalador	[140]	Ativar a funcionalidade de prioridade de aquecimento ambiente.	(*3) [080]=1: Termistor único ou (*4) ou (*5)	<b>0: Não</b> 1: Sim		
5.28.2	Instalador	[019]	Abaixo desta temperatura exterior, a função de prioridade de aquecimento ambiente é ativada (se ativada).	(*3) [080]=1: Termistor único ou (*4) ou (*5)	Passo -15~35°C: 1°C <b>0</b>		
5.28.2	Instalador	[020]	Temperatura exterior em que o temporizador de funcionamento de arrefecimento ambiente está no seu valor máximo.	(*3) [080]=1: Termistor único ou (*4) ou (*5)	Passo 20~50°C: 1°C <b>35</b>		
5.28.3	Instalador	[131]	Tempo que a bomba de calor fica reservada para funcionamento de aquecimento ambiente durante o ajuste. Ajuste = solicitações simultâneas para aquecimento ambiente e aquecimento do depósito.	(*3) [080]=1: Termistor único ou (*4) ou (*5)	Passo de 1800~36000 segundos: 60 segundos <b>3600</b>		
5.28.4	Instalador	[132]	Tempo que a bomba de calor fica reservada para funcionamento de arrefecimento ambiente durante o ajuste. Ajuste = solicitações simultâneas para arrefecimento ambiente e aquecimento do depósito.	(*3) [080]=1: Termistor único ou (*4) ou (*5)	Passo de 1800~36000 segundos: 60 segundos <b>3600</b>		
5.28.5	Instalador	[133]	Tempo que a bomba de calor fica reservada para funcionamento de aquecimento do depósito durante o ajuste (limite inferior). Ajuste = solicitações simultâneas para aquecimento/arrefecimento ambiente e aquecimento do depósito.	(*3) [080]=1: Termistor único ou (*4) ou (*5)	Passo de 900~18000 segundos: 60 segundos <b>2700</b>		
5.28.5	Instalador	[134]	Tempo que a bomba de calor fica reservada para funcionamento de aquecimento do depósito durante o ajuste (limite superior). Ajuste = solicitações simultâneas para aquecimento/arrefecimento ambiente e aquecimento do depósito.	(*3) [080]=1: Termistor único ou (*4) ou (*5)	Passo de 900~18000 segundos: 60 segundos <b>7500</b>		
5.29	Instalador	N/A	Modo de recuperação de refrigerante.	Sempre	N/A		
5.30	Utiliz. final	N/A	Confirmação de emergência.	Apenas no caso em que existe uma solicitação de emergência	N/A		
5.31	Não	N/A	N/A	N/A	N/A		
5.32	Instalador	[078]	Regulação para indicar quando uma caldeira do depósito está presente e pode ficar ativa.	(*6) e [093]=0: Não	<b>0: Não</b> 1: Sim		
5.33	Não	N/A	N/A	N/A	N/A		
5.34	Não	N/A	N/A	N/A	N/A		
5.35	Não	N/A	N/A	N/A	N/A		
5.36	Instalador	[005]	Regulação do modo de prevenção de congelamento da tubagem de água.	Sempre	0: Desativado <b>1: Contínuo</b> 2: Intermitente		
5.37	Instalador	[093]	O kit de caldeira adicional para aquecimento ambiente está instalado e é permitido para funcionamento.	[078]=0: Não	<b>0: Não</b> 1: Sim		
<b>7 Modo de manutenção</b>							
7.7.1	Instalador	[030]	Delta T pretendido durante a execução de um teste de aquecimento ambiente.	Sempre	Passo 2~20°C: 0,5°C <b>5</b>		

Tabela de regulações locais						Regulação do instalador relativamente ao valor predefinido	
Estrutura de navegação	Tipo de regulação	código	Descrição da regulação	Aplicável quando	Amplitude/passo/valor predefinido	Data	Valor
7.7.2	Instalador	[031]	Temperatura pretendida de saída da água durante a execução de um teste de aquecimento ambiente.	Sempre	Passo 5~71°C: 1°C <b>35</b>		
7.7.3	Instalador	[032]	Temperatura ambiente substituída utilizada durante a execução de um teste de aquecimento ambiente.	Sempre	Passo 5~30°C: 0,5°C <b>20</b>		
7.7.4	Instalador	[033]	Delta T pretendido durante a execução de um teste de arrefecimento ambiente.	Sempre	Passo 2~10°C: 0,5°C <b>5</b>		
7.7.5	Instalador	[034]	Temperatura pretendida de saída da água durante a execução de um teste de arrefecimento ambiente.	Sempre	Passo 5~30°C: 1°C <b>15</b>		
7.7.6	Instalador	[035]	Temperatura ambiente substituída utilizada durante a execução de um teste de arrefecimento ambiente.	Sempre	Passo 5~30°C: 0,5°C <b>20</b>		
7.7.7	Instalador	[077]	Temperatura pretendida do depósito durante a execução de um teste de aquecimento do depósito.	Sempre	Passo 20~85°C: 0,5°C <b>50</b>		
7.7.8	Instalador	[094]	PWM da bomba pretendido (baixo). Apenas utilizado durante a execução do teste do atuador e a execução do teste da purga de ar.	Sempre	Passo 0,1~1: 0,1 <b>1</b>		
7.7.8	Instalador	[095]	PWM da bomba pretendido (alto). Apenas utilizado durante a execução do teste do atuador e a execução do teste da purga de ar.	Sempre	Passo 0,1~1: 0,1 <b>0.5</b>		
7.7.9	Instalador	[145]	Temperatura pretendida do depósito durante a execução de um teste da resistência elétrica do depósito.	(*3) [080]=1: Termístor único	Passo 25~60°C: 0,5°C <b>50</b>		
<b>8 Conectividade</b>							
8.1	Utiliz. final	N/A	Quando DHCP estiver definido como desativado, é possível modificar a configuração de IP.	Sempre	N/A		
8.2.1 - 8.2.12	Não	N/A	Visão geral do estado de ligação de periféricos ligados.	Sempre	Dependendo do componente.		
8.3.1	Utiliz. final	N/A	Regulação presente do gateway sem fios (dongle WLAN).	Sempre	<b>0: Não</b> 1: Sim		
8.3.2	Utiliz. final	N/A	Ativar modo AP para ligar o dongle WLAN à rede doméstica local.	[8.2.9]=1: Ligado (Um dongle DX WLAN deve estar ligado à unidade)	<b>0: Desactivar</b> 1: Activar 2: Em curso		
8.3.3	Utiliz. final	N/A	Acionar para reiniciar o gateway sem fios.	[8.2.9]=1: Ligado (Um dongle DX WLAN deve estar ligado à unidade)	<b>0: Manter</b> 1: Repor		
8.3.4	Utiliz. final	N/A	Ativar a funcionalidade WPS do gateway sem fios.	[8.2.9]=1: Ligado (Um dongle DX WLAN deve estar ligado à unidade)	<b>0: Desactivar</b> 1: Activar 2: Em curso		
8.3.5	Não	N/A	N/A	N/A	N/A		
8.3.7	Utiliz. final	N/A	Acionar para repor o dongle WLAN para a predefinição de fábrica (esquecer todos os dados da rede).	[8.2.9]=1: Ligado (Um dongle DX WLAN deve estar ligado à unidade) E a DX WLAN tem firmware recente para suportar esta função.	<b>0: Manter</b> 1: Repor		
8.4.1	Utiliz. final	N/A	Endereço IP atual atribuído.	Sempre	N/A		
8.4.2	Utiliz. final	N/A	Máscara de subrede atual atribuída.	Sempre	N/A		
8.4.3	Utiliz. final	N/A	Morada de gateway predefinida atual atribuída.	Sempre	N/A		
8.4.4	Utiliz. final	N/A	Endereço DNS 1 atual atribuído.	Sempre	N/A		
8.4.5	Utiliz. final	N/A	Endereço DNS 2 atual atribuído.	Sempre	N/A		
8.4.6	Utiliz. final	N/A	Endereço MAC/UEI LAN da unidade.	Sempre	N/A		
8.5.1	Utiliz. final	N/A	Ativar Controlos Daikin Home.	Sempre	<b>0: Desativado</b> 1: Ligado		
8.5.2	Utiliz. final	N/A	Regulação do desumidificador presente (após ser instalado).	Sempre	<b>0: Desativado</b> 1: Ligado		
8.5.3	Utiliz. final	N/A	Regulação do sensor de condensação presente (após ser instalado).	[8.5.2]=1: Ativado	<b>0: Não</b> 1: Normalmente aberto 2: Normalmente fechado		
8.5.4	Utiliz. final	N/A	Limite de humidade.	[8.5.2]=1: Ativado	Passo 40~80%: 1% <b>55</b>		
8.5.5	Utiliz. final	N/A	Limite de humidade quando o sensor de condensação não está instalado.	[8.5.2]=1: Ativado E [8.5.3]=0 : Não	Passo 41~80%: 1% <b>70</b>		
8.6	Não	N/A	Solicitação de remoção segura de USB antes de retirar o USB.	Quando uma ou mais portas USB são utilizadas ativamente.	<b>0: Não</b> 1: Sim		
8.7	Utiliz. final	N/A	Ativar Modbus TCP/IP não-TLS (porta 502).	Sempre	<b>0: Não</b> 1: Sim		
8.8	Utiliz. final	N/A	Ativar Modbus TCP/IP TLS (porta 802).	Sempre	<b>0: Não</b> 1: Sim		
8.9	Não	N/A	Remover a interface de ligação atual (WLAN/LAN) da nuvem.	[8.11]= 1 : WLAN OU [8.11]=2 : LAN	N/A		
8.10	Não	N/A	Ligar a unidade à nuvem.	WLAN ou LAN ainda não está ligada.	N/A		
8.11	Instalador	N/A	Selecionar o tipo de ligação à nuvem.	Sempre	0: Nenhum <b>1: WLAN</b> 2: LAN		
<b>9 Energia</b>							
9.1	Util. final avd	N/A	Preço da eletricidade absoluto escolhido pelo utilizador quando o preço da eletricidade não é alterado através de um programa.	[9.3]=0: Desativado	Passo 1~5000 cêntimos de euro/kWh: 1 cêntimo <b>15</b>		
9.2	Util. final avd	N/A	Preço da eletricidade de referência.	[9.3]=1: Ativado	Passo 1~5000 cêntimos de euro/kWh: 1 cêntimo <b>5</b>		
9.3	Util. final avd	N/A	Ativar o preço da eletricidade para mudar de acordo com um programa.	[093]=1: Sim ou [078]=1: Sim	<b>0: Desativado</b> 1: Ligado		
9.4	Util. final avd	N/A	Programa de preço da eletricidade.	[9.3]=1: Ativado	N/A		

(\*1) \*4V\*\_(\*) \*9W\*\_

(\*3) EPB\*\_(\*) EPV\*\_(\*) EPSX\*\_(\*) EPSXB\*\_

(\*) \*SU\*

Tabela de regulações locais						Regulação do instalador relativamente ao valor predefinido	
Estrutura de navegação	Tipo de regulação	código	Descrição da regulação	Aplicável quando	Amplitude/ passo/ valor predefinido	Data	Valor
9.5	Util. final avd	N/A	Preço de fósseis.	[093]=1: Sim ou [078]=1: Sim	Passo 1~5000 cêntimos de euro/kWh: 1 cêntimo <b>10</b>		
9.6	Não	N/A	N/A	N/A	N/A		
9.7	Não	N/A	N/A	N/A	N/A		
9.8	Não	N/A	N/A	N/A	N/A		
9.9	Não	N/A	Aviso legal.	N/A	N/A		
9.10	Não	N/A	N/A	N/A	N/A		
9.11	Instalador	[026]	Eficiência da caldeira.	[093]=1: Sim ou [078]=1: Sim	Passo 0,1~1: 0,01 <b>0.9</b>		
9.12	Instalador	[141]	O COP pretendido utilizado no cálculo da eficiência da caldeira do depósito.	[093]=1: Sim ou [078]=1: Sim	Passo 0~6: 0,1 <b>2.5</b>		
9.13	Util. final avd	N/A	Ativar o ponto de comutação entre a bomba de calor e bivalente para se basear no cálculo do COP tendo em conta o atual preço da energia.	[093]=1: Sim ou [078]=1: Sim	<b>0: Não</b> 1: Sim		
9.14.1	Instalador	[040]	Regulação do modo de resposta de exigência.	Sempre	<b>0: Nenhum</b> 1: Tarifa da bomba de calor 2: Contactos prontos para Smart Grid 3: Contacto de medidor inteligente		
9.14.1	Instalador	[179]	Regulação para determinar qual é a fonte para a regulação do modo de resposta à procura.	[040]=2: Contactos prontos para Smart Grid	<b>0: Hardware</b> 1: Externo		
9.14.2	Instalador	[037]	Regulação para permitir outra fonte de calor para controlar o funcionamento de aquecimento ambiente durante o modo de resposta de procura = desativação forçada.	[040]=1: Tarifa da bomba de calor ou [040]=2: Contactos prontos para Smart Grid	<b>0: Nenhum controlo</b> 1: Controlo fóssil ([093]=1: Sim ou [078]=1: Sim) 2: Controlo do aquecedor		
9.14.3	Instalador	[071]	Permitir outra fonte de calor para controlar o funcionamento de aquecimento do depósito durante o modo de resposta de procura = desativação forçada.	[040]=1: Tarifa da bomba de calor ou [040]=2: Contactos prontos para Smart Grid	<b>0: Nenhum controlo</b> 1: Controlo fóssil ([078]=1: Sim) 2: Controlo do aquecedor 3: Apenas controlo da resistência elétrica do depósito (*3)		
9.14.4	Instalador	[036]	A acumulação é permitida durante o aquecimento ambiente.	[040]=2: Contactos prontos para Smart Grid	0: Desativado <b>1: Ligado</b>		
9.14.5	Instalador	[038]	As fontes de calor elétricas são permitidas para funcionamento durante a acumulação de aquecimento ambiente.	[040]=2: Contactos prontos para Smart Grid	0: Não <b>1: Sim</b>		
9.14.6	Instalador	[039]	As fontes de calor elétricas são permitidas para funcionamento durante a acumulação do depósito.	[040]=2: Contactos prontos para Smart Grid	0: Não <b>1: Sim</b>		
9.14.7	Instalador	[135]	Limite de potência aplicável durante contacto de medidor inteligente de resposta à solicitação.	[040]=3: Contacto de medidor inteligente	Passo 2~20 kW: 0,1 kW <b>4.2</b>		
9.15.1	Instalador	N/A	Ativar limite legal.	[5.9]=36: Suécia	<b>0: Desativado</b> 1: Ligado		
9.15.2	Instalador	[190]	Limite legal.	[5.9]=36: Suécia	Unidade de exterior tipo dependente~30 kW passo: 0,1 kW <b>30</b>		
9.15.3	Instalador	[189]	Limite do sistema.	Sempre	Unidade de exterior tipo dependente~30 kW passo: 0,1 kW <b>30</b>		
9.15.4	Instalador	[191]	Limite do fusível da unidade de exterior.	Unidade de exterior tipo dependente	Unidade de exterior tipo dependente~63 A passo: 1 A <b>50</b>		
10 Assistente de configuração							
10.1	Utiliz. final	N/A	País.	Sempre	0: Albânia/1: Áustria <b>2: Bélgica</b> /3: Bósnia 4: Bulgária/5: Croácia 6: Chipre/7: República Checa 8: Dinamarca/9: Estónia 10: Finlândia/11: França 12: Alemanha/13: Grécia 14: Hungria/15: Islândia 16: Irlanda/17: Turquia 18: Itália/19: Letónia 20: Liechtenstein/21: Lituânia 22: Luxemburgo/23: Macedónia 24: Malta/25: Moldávia 26: Montenegro/27: Países Baixos 28: Noruega/29: Polónia 30: Portugal/31: Roménia 32: Sérvia/33: Eslováquia 34: Eslovénia/35: Espanha 36: Suécia/37: Reino Unido 38: Suíça		

Tabela de regulações locais						Regulação do instalador relativamente ao valor predefinido	
Estrutura de navegação	Tipo de regulação	código	Descrição da regulação	Aplicável quando	Amplitude/passo/valor predefinido	Data	Valor
10.1	Utiliz. final	N/A	Idioma.	Sempre	0: Albanês/1: Bielorruso 2: Bósnio/3: Búlgaro 4: Croata/5: Checo 6: Dinamarquês/7: Neerlandês 8: Inglês/9: Estónio 10: Finlandês/11: Francês 12: Alemão/13: Grego 14: Húngaro/15: Italiano 16: Letão/17: Lituano 18: Macedónio/19: Norueguês 20: Polaco/21: Português 22: Romeno/23: Russo 24: Sérvio/25: Eslovaco 26: Esloveno/27: Espanhol 28: Sueco/29: Turco 30: Ucrâniano		
10.2	Não	N/A	N/A	N/A	N/A		
10.3	Utiliz. final	N/A	Hora/data.	Sempre	N/A		
10.3	Utiliz. final	N/A	Tempo de poupança diurna.	Sempre	0: Desativado 1: <b>Ativado</b>		
10.4	Instalador	[098]	Seleção do depósito de água quente sanitária não-integrado ligado à unidade montada na parede.	(*3) [080]=1: Termistor único	0: <b>EKHS/E 150 l</b> 1: EKHS/E 180 l 2: EKHS/E 200 l 3: EKHS/E 250 l 4: EKHS/E 300 l 5: EKHW/P/HYC com resistência elétrica do depósito 6: Serpentina pequena de terceiros 7: Serpentina grande de terceiros		
10.4	Instalador	[155]	Regulação para indicar se uma zona adicional está presente.	Sempre	0: <b>Não</b> 1: Sim		
10.4	Instalador	[080]	Esta regulação indica se existe um depósito ligado.	(*3)	0: <b>Nenhum</b> 1: Termistor único		
10.4	Instalador	[093]	O kit de caldeira adicional para aquecimento ambiente está instalado e é permitido para funcionamento.	[078]=0: Não	0: <b>Não</b> 1: Sim		
10.5	Instalador	N/A	Seleção do terminal do campo IO para a válvula de 3 vias.	(*3) [080]=1: Termistor único	Consultar o menu [13] Campo IO.		
10.5	Instalador	N/A	Seleção do terminal do campo IO para a válvula de derivação bivalente.	[093]=1: Sim	Consultar o menu [13] Campo IO.		
10.6	Instalador	[012]	Define se a capacidade da caldeira do depósito instalada é suficiente para cobrir a carga completa da habitação. Se assim for, pode tornar-se a principal fonte de calor.	[078]=1: Sim	0: Desativado 1: <b>Ligado</b>		
10.6	Instalador	[078]	Regulação para indicar quando uma caldeira do depósito está presente e pode ficar ativa.	(*6) e [093]=0: Não	0: <b>Não</b> 1: Sim		
10.6	Instalador	[011]	Capacidade térmica máxima entregue no circuito de aquecimento ambiente pelo depósito de água quente sanitária durante o suporte do depósito.	(*5)	Passo 4~35 kW: 1 kW <b>20</b>		
10.7	Utiliz. final	N/A	Seleção do modo de emergência.	Sempre	0: Manual 1: Auto 2: Aquecimento ambiente automático reduzido + AQS ativados 3: <b>Aquecimento ambiente automático reduzido + AQS desativados</b> 4: Aquecimento ambiente automático normal + AQS desativados		
10.8	Instalador	[083]	Regulação para escolher o tipo de ligação da grelha da unidade da bomba de calor.	Sempre	0: Monofásico 1: <b>Estrela trifásico</b> 2: Delta trifásico		
10.8	Instalador	[154]	Regulação para indicar se o fusível do aquecedor de reserva no armário elétrico é maior do que 10 A.	(*3) [083]= 1: Estrela trifásico ou (*4) [083]= 1: Estrela trifásico	0: Não 1: <b>Sim</b>		
10.8	Instalador	[092]	Capacidade máxima do aquecedor de reserva.	Sempre	(*2)/(*5) [083]=0: 2~6 kW: passo: 1 kW <b>6</b> [083]=2 2~4 kW: passo: 1 kW <b>4</b> [083]=1 e [154]=0 2~4 kW: passo: 1 kW <b>4</b> [083]=1 e [154]=1 2~9 kW: passo: 1 kW <b>9</b> (*1) 2~4,5 kW: passo: 0,5 kW <b>4.5</b>		
10.9	Utiliz. final	N/A	Seleção do tipo de emissor de calor na zona principal.	Sempre	0: Piso radiante 1: Convector da bomba de calor 2: <b>Radiador</b>		
10.9	Instalador	[041]	Modo de termostato na zona principal.	Sempre	0: <b>Saída da água</b> 1: Divisão externa 2: Divisão		
10.10	Util. final avd	N/A	Modo de controlo de água da saída durante o aquecimento ambiente na zona principal.	Sempre	0: <b>Abs.</b> 1: Dependente do clima		

(\*1) \*4V\*\_\*2) \*9W\*\_

(\*3) EPB\*\_\*4) EPV\*\_\*5) EPSX\*\_\*6) EPSXB\*\_

(\*7) \*SU\*

Tabela de regulações locais						Regulação do instalador relativamente ao valor predefinido	
Estrutura de navegação	Tipo de regulação	código	Descrição da regulação	Aplicável quando	Amplitude/ passo/ valor predefinido	Data	Valor
10.10	Util. final avd	N/A	Modo de controlo de água da saída durante o arrefecimento ambiente na zona principal.	[10.9]=0: Piso radiante ou [10.9]=1: Convector da bomba de calor	<b>0: Abs.</b> 1: Dependente do clima		
10.11	Utiliz. final	N/A	Curva dependente do clima da temperatura de saída da água para aquecimento ambiente na zona principal.	[10.10]=1: Dependente do clima	Intervalo ambiente: passo -40~25°C: 1°C Intervalo da temperatura de saída da água: passo [054]-[053]°C: 1°C		
10.12	Utiliz. final	N/A	Curva dependente do clima da temperatura de saída da água para arrefecimento ambiente na zona principal.	[10.10]=1: Dependente do clima	Intervalo ambiente: passo 10~43°C: 1°C Intervalo da temperatura de saída da água: passo [056]-[055]°C: 1°C		
10.13	Instalador	[057]	Modo de termostato na zona adicional.	[155]=1: Sim	[41]=0: Saída da água 0: Saída da água  [41]≠0: Saída da água 1: Divisão externa		
10.13	Utiliz. final	N/A	Seleção do tipo de emissor de calor na zona adicional.	[155]=1: Sim	0: Piso radiante 1: Convector da bomba de calor <b>2: Radiador</b>		
10.14	Util. final avd	N/A	Modo de funcionamento pretendido durante o aquecimento ambiente na zona adicional.	[155]=1: Sim	<b>0: Abs.</b> 1: Dependente do clima		
10.14	Util. final avd	N/A	Modo de funcionamento pretendido durante o arrefecimento ambiente na zona adicional.	[155]=1: Sim E [10.13]=0: Piso radiante ou [10.13]=1: Convector da bomba de calor	<b>0: Abs.</b> 1: Dependente do clima		
10.15	Utiliz. final	N/A	Curva dependente do clima da temperatura de saída da água para aquecimento ambiente na zona adicional (limites da temperatura de saída da água).	[155]=1: Sim E [10.14]=1: Dependente do clima	Intervalo ambiente: passo -40~25°C: 1°C Intervalo da temperatura de saída da água: passo [061]-[060]°C: 1°C		
10.16	Utiliz. final	N/A	Curva dependente do clima da temperatura de saída da água para arrefecimento ambiente na zona adicional (limites da temperatura de saída da água).	[155]=1: Sim E [10.14]=1: Dependente do clima	Intervalo ambiente: passo 10~43°C: 1°C Intervalo da temperatura de saída da água: passo [063]-[062]°C: 1°C		
10.17	Utiliz. final	N/A	Regulação do modo de aquecimento de água quente sanitária.	(*3) E [080]=1: Termístor único OU (*4)	<b>0: Reaquecer</b> 1: Programar e reaquecer 2: Programado		
10.18	Utiliz. final	N/A	Reaquecer temperatura pretendida do depósito de água quente sanitária agendado + modo de reaquecimento ou modo de reaquecimento.	[4.7]=0: Reaquecer ou [4.7]=1: Programar e reaquecer	(*3)(*4) Passo 20~[153]°C: 0,5 <b>45</b> (*5) Passo 20~[153]°C: 0,5 <b>48</b>		
10.18	Utiliz. final	N/A	Histerese de reaquecimento de água quente sanitária para perdas de calor.	(*3) [080]=1: Termístor único E [4.7]≠2: Programado ou (*4) E [4.7]≠2: Programado ou (*5) E [4.7]≠2: Programado	Passo 1~40°C: 0,5°C <b>6</b>		
<b>13 Campo IO</b>							
13.1 / 13.2 / 13.5	Instalador	[100]	(*3)(*4): Terminal X42M 9-10-11 (*5): Terminal X43M 7-8-9	0: Não ligado 1: Válvula de fecho da zona principal 2: Válvula de fecho da zona adicional 3: Alarme 4: Fonte de calor externa 6: Modo de arrefecimento/aquecimento 7: Sinal de AQS ativada (*4)(*5) 8: Válvula de 3 vias (*3) 9: Válvula bypass bivalente 10: Bomba de AQS 11: Bomba secundária C/H 12: Bomba C/H ext. principal 13: Bomba C/H ext. adicional	<b>0: Não ligado (*5)</b> <b>1: Válvula de fecho da zona principal (*3)(*4)</b> 2: Válvula de fecho da zona adicional 3: Alarme 4: Fonte de calor externa 6: Modo de arrefecimento/aquecimento 7: Sinal de AQS ativada 8: Válvula de 3 vias 9: Válvula bypass bivalente 10: Bomba de AQS 11: Bomba secundária C/H 12: Bomba C/H ext. principal 13: Bomba C/H ext. adicional		
13.2 / 13.3 / 13.4	Instalador	[101]	(*4): Terminal X42M 25-26 (*3): Terminal X43M 7-8 (*5): Terminal X42M 13-14	0: Não ligado 1: Válvula de fecho da zona principal 2: Válvula de fecho da zona adicional 3: Alarme 4: Fonte de calor externa 6: Modo de arrefecimento/aquecimento 7: Sinal de AQS ativada (*4)(*5) 9: Válvula bypass bivalente 10: Bomba de AQS 11: Bomba secundária C/H 12: Bomba C/H ext. principal 13: Bomba C/H ext. adicional	<b>0: Não ligado</b> 1: Válvula de fecho da zona principal 2: Válvula de fecho da zona adicional 3: Alarme 4: Fonte de calor externa 6: Modo de arrefecimento/aquecimento 7: Sinal de AQS ativada 9: Válvula bypass bivalente 10: Bomba de AQS 11: Bomba secundária C/H 12: Bomba C/H ext. principal 13: Bomba C/H ext. adicional		

(\*1) \*4V\* (\*2) \*9W\* \_

(\*3) EPB\* (\*4) EPV\* (\*5) EPSX\* (\*6) EPSXB\* \_

(\*7) \*SU\*

Tabela de regulações locais						Regulação do instalador relativamente ao valor predefinido	
Estrutura de navegação	Tipo de regulação	código	Descrição da regulação	Aplicável quando	Amplitude/ passo/ valor predefinido	Data	Valor
13.2 / 13.3 / 13.4	Instalador	[124]	NA/NF	1: Válvula de fecho da zona principal 2: Válvula de fecho da zona adicional 3: Alarme 6: Modo de arrefecimento/aquecimento 7: Sinal de AQS ativada (*4)(*5) 9: Válvula bypass bivalente	<b>0: NÃO</b> 1: NF		
13.2 / 13.3 / 13.4	Instalador	[103]	(*4): Terminal X42M 27-28 (*3): Terminal X43M 9-10 (*5): Terminal X42M 15-16	0: Não ligado 1: Válvula de fecho da zona principal 2: Válvula de fecho da zona adicional 3: Alarme 4: Fonte de calor externa 6: Modo de arrefecimento/aquecimento 7: Sinal de AQS ativada (*4)(*5) 9: Válvula bypass bivalente 10: Bomba de AQS 11: Bomba secundária C/H 12: Bomba C/H ext. principal 13: Bomba C/H ext. adicional	<b>0: Não ligado</b> 1: Válvula de fecho da zona principal 2: Válvula de fecho da zona adicional 3: Alarme 4: Fonte de calor externa 6: Modo de arrefecimento/aquecimento 7: Sinal de AQS ativada 9: Válvula bypass bivalente 10: Bomba de AQS 11: Bomba secundária C/H 12: Bomba C/H ext. principal 13: Bomba C/H ext. adicional		
13.2 / 13.3 / 13.4	Instalador	[104]	NA/NF	1: Válvula de fecho da zona principal 2: Válvula de fecho da zona adicional 3: Alarme 6: Modo de arrefecimento/aquecimento 7: Sinal de AQS ativada (*4)(*5) 9: Válvula bypass bivalente	<b>0: NÃO</b> 1: NF		
13.2 / 13.3 / 13.4	Instalador	[105]	(*3)(*4): Terminal X42M 15-16 (*5): Terminal X43M 13-14	0: Não ligado 1: Válvula de fecho da zona principal 2: Válvula de fecho da zona adicional 3: Alarme 4: Fonte de calor externa 5: Resistência elétrica do depósito (*3) 6: Modo de arrefecimento/aquecimento 7: Sinal de AQS ativada (*4)(*5) 9: Válvula bypass bivalente 10: Bomba de AQS 11: Bomba secundária C/H 12: Bomba C/H ext. principal 13: Bomba C/H ext. adicional	<b>0: Não ligado (*4)(*5)</b> 1: Válvula de fecho da zona principal 2: Válvula de fecho da zona adicional 3: Alarme 4: Fonte de calor externa <b>5: Resistência elétrica do depósito (*3)</b> 6: Modo de arrefecimento/aquecimento 7: Sinal de AQS ativada 9: Válvula bypass bivalente 10: Bomba de AQS 11: Bomba secundária C/H 12: Bomba C/H ext. principal 13: Bomba C/H ext. adicional		
13.1 / 13.2 / 13.5	Instalador	[106]	NA/NF	1: Válvula de fecho da zona principal 2: Válvula de fecho da zona adicional 3: Alarme 6: Modo de arrefecimento/aquecimento 7: Sinal de AQS ativada (*4)(*5) 9: Válvula bypass bivalente	<b>0: NÃO</b> 1: NF		
13.1 / 13.2 / 13.5	Instalador	[107]	(*3)(*4): Terminal X42M 17-18 (*5): Terminal X43M 15-16	0: Não ligado 1: Válvula de fecho da zona principal 2: Válvula de fecho da zona adicional 3: Alarme 4: Fonte de calor externa 6: Modo de arrefecimento/aquecimento 7: Sinal de AQS ativada 9: Válvula bypass bivalente 10: Bomba de AQS 11: Bomba secundária C/H 12: Bomba C/H ext. principal 13: Bomba C/H ext. adicional	<b>0: Não ligado (*5)</b> 1: Válvula de fecho da zona principal 2: Válvula de fecho da zona adicional 3: Alarme 4: Fonte de calor externa <b>6: Modo de arrefecimento/aquecimento (*3)(*4)</b> 7: Sinal de AQS ativada 9: Válvula bypass bivalente 10: Bomba de AQS 11: Bomba secundária C/H 12: Bomba C/H ext. principal 13: Bomba C/H ext. adicional		
13.1 / 13.2 / 13.5	Instalador	[108]	NA/NF	1: Válvula de fecho da zona principal 2: Válvula de fecho da zona adicional 3: Alarme 6: Modo de arrefecimento/aquecimento 7: Sinal de AQS ativada (*4)(*5) 9: Válvula bypass bivalente	<b>0: NÃO</b> 1: NF		
13.2 / 13.3 / 13.4	Instalador	[109]	(*4): Terminal X42M 23-24 (*3): Terminal X43M 5-6 (*5): Terminal X42M 11-12	0: Não ligado 1: Válvula de fecho da zona principal 2: Válvula de fecho da zona adicional 3: Alarme 4: Fonte de calor externa 6: Modo de arrefecimento/aquecimento 7: Sinal de AQS ativada (*4)(*5) 9: Válvula bypass bivalente 10: Bomba de AQS 11: Bomba secundária C/H 12: Bomba C/H ext. principal 13: Bomba C/H ext. adicional	<b>0: Não ligado (*5)</b> 1: Válvula de fecho da zona principal 2: Válvula de fecho da zona adicional 3: Alarme 4: Fonte de calor externa 6: Modo de arrefecimento/aquecimento 7: Sinal de AQS ativada 9: Válvula bypass bivalente <b>10: Bomba de AQS (*3)(*4)</b> 11: Bomba secundária C/H 12: Bomba C/H ext. principal 13: Bomba C/H ext. adicional		
13.2 / 13.3 / 13.4	Instalador	[110]	NA/NF	1: Válvula de fecho da zona principal 2: Válvula de fecho da zona adicional 3: Alarme 6: Modo de arrefecimento/aquecimento 7: Sinal de AQS ativada (*4)(*5) 9: Válvula bypass bivalente	<b>0: NÃO</b> 1: NF		
13.1 / 13.2 / 13.5	Instalador	[111]	(*3)(*4): Terminal X42M 12-13-14 (*5): Terminal X43M 10-11-12	0: Não ligado 1: Válvula de fecho da zona principal 2: Válvula de fecho da zona adicional 3: Alarme 4: Fonte de calor externa 6: Modo de arrefecimento/aquecimento 7: Sinal de AQS ativada (*4)(*5) 8: Válvula de 3 vias (*3) 9: Válvula bypass bivalente 10: Bomba de AQS 11: Bomba secundária C/H 12: Bomba C/H ext. principal 13: Bomba C/H ext. adicional	<b>0: Não ligado (*4)(*5)</b> 1: Válvula de fecho da zona principal 2: Válvula de fecho da zona adicional 3: Alarme 4: Fonte de calor externa 6: Modo de arrefecimento/aquecimento 7: Sinal de AQS ativada <b>8: Válvula de 3 vias (*3)</b> 9: Válvula bypass bivalente 10: Bomba de AQS 11: Bomba secundária C/H 12: Bomba C/H ext. principal 13: Bomba C/H ext. adicional		

(\*1) \*4V\*\_(\*) \*9W\*\_

(\*3) EPB\*\_(\*) EPV\*\_(\*) EPSX\*\_(\*) EPSXB\*\_

(\*) \*SU\*

Tabela de regulações locais						Regulação do instalador relativamente ao valor predefinido	
Estrutura de navegação	Tipo de regulação	código	Descrição da regulação	Aplicável quando	Amplitude/passo/valor predefinido	Data	Valor
13.6	Instalador	[112]	(*3)(*4): Terminal X44M 1-2	(*3)(*4) 0: Não ligado 1: Sensor exterior externo 2: Sensor interior externo	<b>0: Não ligado</b> 1: Sensor exterior externo 2: Sensor interior externo		
13.7 / 13.8	Instalador	[114]	Terminal X45M 3-4	0: Não ligado 3: Contacto Smart Grid HV/LV 1 4: Contacto Smart Grid HV/LV 2 5: Contacto de tarifa HP 9: Unidade de termóstato de segurança 12: Entrada solar 13: Contacto de medidor inteligente	<b>0: Não ligado</b> 3: Contacto Smart Grid HV/LV 1 4: Contacto Smart Grid HV/LV 2 5: Contacto de tarifa HP 9: Unidade de termóstato de segurança 12: Entrada solar (*3)(*5) 13: Contacto de medidor inteligente		
13.7 / 13.8	Instalador	[115]	NA/NF	0: Não ligado 5: Contacto de tarifa HP 9: Unidade de termóstato de segurança 13: Contacto de medidor inteligente	<b>0: NÃO</b> 1: NF		
13.7 / 13.8	Instalador	[116]	Terminal X45M 5-6	0: Não ligado 3: Contacto Smart Grid HV/LV 1 4: Contacto Smart Grid HV/LV 2 5: Contacto de tarifa HP 9: Unidade de termóstato de segurança 12: Entrada solar 13: Contacto de medidor inteligente	<b>0: Não ligado</b> 3: Contacto Smart Grid HV/LV 1 4: Contacto Smart Grid HV/LV 2 5: Contacto de tarifa HP 9: Unidade de termóstato de segurança 12: Entrada solar (*3)(*5) 13: Contacto de medidor inteligente		
13.7 / 13.8	Instalador	[117]	NA/NF	0: Não ligado 5: Contacto de tarifa HP 9: Unidade de termóstato de segurança 13: Contacto de medidor inteligente	<b>0:NA</b> 1: NF		
13.7 / 13.8	Instalador	[118]	Terminal X45M 7-8	0: Não ligado 3: Contacto Smart Grid HV/LV 1 4: Contacto Smart Grid HV/LV 2 5: Contacto de tarifa HP 9: Unidade de termóstato de segurança 12: Entrada solar 13: Contacto de medidor inteligente	<b>0: Não ligado</b> 3: Contacto Smart Grid HV/LV 1 4: Contacto Smart Grid HV/LV 2 5: Contacto de tarifa HP 9: Unidade de termóstato de segurança 12: Entrada solar (*3)(*5) 13: Contacto de medidor inteligente		
13.7 / 13.8	Instalador	[119]	NA/NF	0: Não ligado 5: Contacto de tarifa HP 9: Unidade de termóstato de segurança 13: Contacto de medidor inteligente	<b>0: NÃO</b> 1: NF		
13.7 / 13.8	Instalador	[120]	Terminal X45M 9-10	0: Não ligado 3: Contacto Smart Grid HV/LV 1 4: Contacto Smart Grid HV/LV 2 5: Contacto de tarifa HP 9: Unidade de termóstato de segurança 12: Entrada solar 13: Contacto de medidor inteligente	<b>0: Não ligado</b> 3: Contacto Smart Grid HV/LV 1 4: Contacto Smart Grid HV/LV 2 5: Contacto de tarifa HP 9: Unidade de termóstato de segurança 12: Entrada solar (*3)(*5) 13: Contacto de medidor inteligente		
13.7 / 13.8	Instalador	[121]	NA/NF	0: Não ligado 5: Contacto de tarifa HP 9: Unidade de termóstato de segurança 13: Contacto de medidor inteligente	<b>0: NÃO</b> 1: NF		
13.7 / 13.8	Instalador	[122]	Terminal X45M 1-2	0: Não ligado 3: Contacto Smart Grid HV/LV 1 4: Contacto Smart Grid HV/LV 2 5: Contacto de tarifa HP 9: Unidade de termóstato de segurança 12: Entrada solar 13: Contacto de medidor inteligente	<b>0: Não ligado</b> 3: Contacto Smart Grid HV/LV 1 4: Contacto Smart Grid HV/LV 2 5: Contacto de tarifa HP 9: Unidade de termóstato de segurança 12: Entrada solar (*3)(*5) 13: Contacto de medidor inteligente		
13.7	Instalador	[123]	NA/NF	0: Não ligado 5: Contacto de tarifa HP 9: Unidade de termóstato de segurança 13: Contacto de medidor inteligente	<b>0: NÃO</b> 1: NF		

