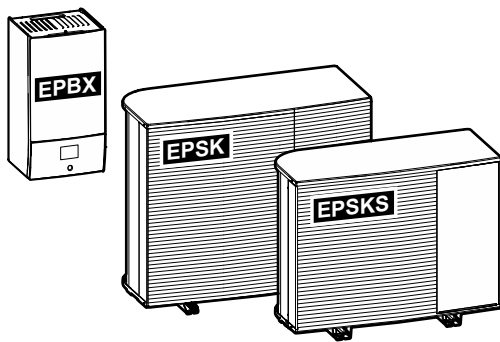


Referanseguide for installatør
Daikin Altherma 4 H W



<https://daikintechnicaldatahub.eu>



EPSKS04A▲V3▼
EPSKS06A▲V3▼
EPSKS07A▲V3▼

EPSK06A▲V3▼
EPSK08A▲V3▼
EPSK10A▲V3▼

EPSK08A▲W1▼
EPSK10A▲W1▼
EPSK12A▲W1▼
EPSK14A▲W1▼

EPBX(U)07A▲4V▼
EPBX(U)10A▲4V▼
EPBX14A▲4V▼

EPBX10A▲9W▼
EPBX(U)14A▲9W▼

▲= 1, 2, 3, ..., 9, A, B, C, ..., Z
▼= , , 1, 2, 3, ..., 9

v3.x.x (x = 0, 1, 2, ..., 255)

Innholdsfortegnelse

1	Om dette dokumentet	6
1.1	Betydning av advarsler og symboler	7
1.2	Rask oversikt over referanseguide for installatør	8
2	Generelle sikkerhetshensyn	10
2.1	For montøren	10
2.1.1	Generelt	10
2.1.2	Installasjonssted	11
2.1.3	Kjølemiddel — i tilfelle av R290	11
2.1.4	Vann	14
2.1.5	Elektrisk	14
3	Spesifikke sikkerhetsinstruksjoner for montører	17
3.1	Sikkerhetssjekkliste før arbeid på R290-enheter	22
4	Om esken	24
4.1	Utendørsenhet	24
4.1.1	Slik håndterer du utendørsenheten	24
4.1.2	Slik pakker du opp utendørsenheten	26
4.1.3	Fjerne tilbehør fra utendørsanlegget	28
4.2	Innendørsenhet	29
4.2.1	Slik pakker du ut innendørsenheten	29
4.2.2	Slik fjerner du tilbehør fra innendørsenheten	29
5	Om anleggene og tilleggsutstyret	30
5.1	Identifikasjon	30
5.1.1	Identifikasjonsmerke: utendørsenhet	30
5.1.2	Identifikasjonsmerke: innendørsenhet	31
5.2	Kombinere anlegg og tilleggsutstyr	31
5.2.1	Mulige kombinasjoner av innendørsenheten og utendørsenheten	31
5.2.2	Mulige kombinasjoner av innendørsenhet og husholdningsvarmtvannstank	31
5.2.3	Mulig tilleggsutstyr for utendørsenhet	32
5.2.4	Mulig tilleggsutstyr for innendørsenhet	33
6	Retningslinjer for bruk	37
6.1	Oversikt: retningslinjer for bruk	37
6.2	Oppsett av romoppvarmings-/avkjølingssystem	38
6.2.1	Enkeltrom	39
6.2.2	Flere rom – ett temperaturområde for utslippsvann	44
6.2.3	Flere rom – to temperaturområder for utslippsvann	55
6.3	Oppsett av en ekstra varmekilde for romoppvarming	60
6.4	Oppsett av husholdningsvarmtvannstanken	64
6.4.1	Systemoppsett – frittstående husholdningsvarmtvannstank	64
6.4.2	Velge volum og ønsket temperatur for husholdningsvarmtvannstanken	64
6.4.3	Oppsett og konfigurasjon – DHW-tank	66
6.4.4	Husholdningsvarmtvannspumpe for øyeblikkelig tilgang på varmtvann	67
6.4.5	Husholdningsvarmtvannspumpe for desinfeksjon	68
6.4.6	Pumpe for øyeblikkelig husholdningsvarmtvann og desinfeksjon	69
6.5	Oppsett av strømforbrukkontroll	70
6.5.1	Strømbegrensning med smartmåler	71
6.6	Oppsett av en ekstern temperatursensor	72
7	Installere anlegget	74
7.1	Klargjøre installeringsstedet	74
7.1.1	Krav til installeringssted for utendørsanlegget	75
7.1.2	Tilleggskrav til installeringssted for utendørsanlegget på steder der det er kaldt	76
7.1.3	Krav til installeringssted for innendørsenheten	77
7.2	Åpne og lukke enhetene	78
7.2.1	Om åpning av enheter	78
7.2.2	Slik åpner du utendørsanlegget	79
7.2.3	Fjerne transportbolten (+ skiven)	80
7.2.4	Slik lukker du utendørsenheten	81
7.2.5	Slik åpner du innendørsenheten	82
7.2.6	Slik lukker du innendørsenheten	84
7.3	Montere utendørsanlegget	84
7.3.1	Om montering av utendørsenheten	84

7.3.2	Forholdsregler ved montering av utendørsenheten.....	85
7.3.3	Klargjøre monteringsstrukturen	85
7.3.4	Slik monterer du utendørsanlegget	86
7.3.5	Tilrettelegge drenering	87
7.4	Montere innendørsenheten	89
7.4.1	Om montering av innendørsenheten.....	89
7.4.2	Slik monterer du innendørsenheten	89
7.4.3	Tilkobling av dreneringsslangen til avløpet.....	90
8	Installering av røropplegg	91
8.1	Klargjøre vannrøropplegg.....	91
8.1.1	Krav til vannkretsen	91
8.1.2	Formel for beregning av ekspansjonskarets fortrykk	94
8.1.3	Slik kontrollerer du vannvolumet og strømningshastigheten	94
8.1.4	Endre ekspansjonskarets fortrykk	97
8.1.5	Slik kontrollerer du vannvolumet: eksempler	97
8.2	Koble til vannrøropplegg	98
8.2.1	Om tilkobling av vannrøropplegget.....	98
8.2.2	Forholdsregler ved tilkobling av vannrøropplegg	98
8.2.3	Slik kobler du til vannrøropplegget	98
8.2.4	Slik fyller du vannkretsen.....	101
8.2.5	Beskytte vannkretsen mot tilfrysing.....	102
8.2.6	Slik fyller du husholdningsvarmtvannstanken.....	104
8.2.7	Slik isolerer du vannrøropplegget	104
9	Elektrisk installasjon	105
9.1	Om tilkobling av det elektriske ledningsopplegget	105
9.1.1	Forholdsregler ved tilkobling av det elektriske ledningsopplegget.....	105
9.1.2	Retningslinjer ved tilkobling av det elektriske ledningsopplegget	106
9.1.3	Om overholdelse av elektriske bestemmelser.....	108
9.1.4	Om strømforsyning til foretrukket kWh-tariff.....	108
9.1.5	Oversikt over elektriske tilkoblinger unntatt eksterne aktuatorer	109
9.1.6	Felt-IO -tilkoblinger	109
9.2	Tilkoblinger til utendørsenhet.....	113
9.2.1	Spesifikasjoner for standard ledningskomponenter	113
9.2.2	Koble til det elektriske ledningsopplegget til utendørsenheten	114
9.2.3	Feste klistremerkene "IKKE slå AV krets Bryteren"	117
9.2.4	Slik flytter du termistoren til utendørsenheten	117
9.3	Tilkoblinger til innendørsenhet	117
9.3.1	Koble de elektriske ledningene til innendørsanlegget.....	122
9.3.2	Slik kobler du til hovedstrømforsyningen	124
9.3.3	Slik kobler du til strømforsyning for ekstravarmer	126
9.3.4	For å koble til den normalt lukkede avstengningsventilen (innløpslekkasjestopp)	130
9.3.5	Slik kobler du til avstengningsventilen	130
9.3.6	Koble til pumpene (husholdningsvarmtvannspumpe og/eller eksterne pumper).....	132
9.3.7	Slik kobler du til alarmutgangen	133
9.3.8	Slik kobler du til PÅ/AV-utgangen for romkjøling/-oppvarming	133
9.3.9	Slik kobler du til veksling til ekstern varmekilde	134
9.3.10	For å koble til den bivalente bypassventilen.....	134
9.3.11	Kople til strømmålere	135
9.3.12	Koble til sikkerhetstermostaten	136
9.3.13	Smart Grid	137
9.3.14	Koble til WLAN-innsatsen (levert som tilbehør).....	141
9.3.15	Koble til Ethernet-kabelen (Modbus/LAN).....	142
10	Konfigurasjon	144
10.1	Konfigurasjonsveiviser.....	145
	[10.1] Sted og språk.....	146
	[10.2] IKKE I BRUK	146
	[10.3] Tid/dato	146
	[10.4] System 1/4	146
	[10.5] System 2/4	149
	[10.6] System 3/4	149
	[10.7] System 4/4	149
	[10.8] Ekstravarmer	150
	[10.9] Hovedområde 1/4	151
	[10.10] Hovedområde 2/4.....	152
	[10.11] Hovedområde 3/4 (Utekompensert kurve).....	152
	[10.12] Hovedområde 4/4 (Kjøling WD-kurve)	153
	[10.13] Ekstraområde 1/4.....	153

	[10.14] Ekstraområde 2/4.....	154
	[10.15] Ekstraområde 3/4 (Utekompensert kurve)	154
	[10.16] Ekstraområde 4/4 (Kjøling WD-kurve)	154
	[10.17] Konfigurasjonsveiviser – VVB 1/2	154
	[10.18] Konfigurasjonsveiviser – VVB 2/2	155
	[10.19] Konfigurasjonsveiviser.....	155
10.2	Værvhengig kurve.....	155
	10.2.1 Hva er en værvhengig kurve?.....	155
	10.2.2 Bruke av værvhengige kurver	156
10.3	Menystruktur: oversikt over installatørinnstillinger.....	158
11	Idriftsetting	160
11.1	Oversikt: igangsetting.....	163
11.2	Forholdsregler ved igangsetting	163
11.3	Sjekkliste før idriftsetting	163
11.4	Sjekkliste under idriftsetting	165
	11.4.1 Slik låser du opp utendørsenheten (kompressor).....	165
	11.4.2 For å åpne stoppventilen til utendørsenhetens kjølemiddelbeholder.....	169
	11.4.3 Slik oppdaterer du programvaren for brukergrensesnittet.....	172
	11.4.4 Slik kontrollerer du minimum strømningshastighet	172
	11.4.5 Slik gjennomfører du en luftrensing.....	174
	11.4.6 Slik utfører du en testkjøring.....	176
	11.4.7 Slik testkjører du en aktuator	178
	11.4.8 Slik utfører du uttøking av betong under gulvoppvarming	181
12	Overlevering til brukeren	186
13	Vedlikehold og service	187
13.1	Sikkerhetshensyn ved vedlikehold.....	187
13.2	Årlig vedlikehold	187
	13.2.1 Årlig vedlikehold utendørsenhet: oversikt	187
	13.2.2 Årlig vedlikehold utendørsenhet: instruksjoner.....	188
	13.2.3 Årlig vedlikehold innendørsenhet: oversikt	188
	13.2.4 Årlig vedlikehold innendørsenhet: instruksjoner.....	188
13.3	Om rengjøring av vannfilteret ved problemer.....	190
	13.3.1 Fjerne vannfilteret	190
	13.3.2 Rengjøring av vannfilteret ved problemer	191
	13.3.3 Installere vannfilteret	192
14	Feilsøking	193
14.1	Oversikt: Feilsøking.....	193
14.2	Forholdsregler ved feilsøking	194
14.3	Løse problemer basert på symptomer	194
	14.3.1 Symptom: Enheten varmes IKKE opp eller kjøles IKKE ned som forventet	194
	14.3.2 Symptom: Varmtvann når IKKE ønsket temperatur.....	195
	14.3.3 Symptom: Kompressoren starter IKKE (romoppvarming eller oppvarming av husholdningsvann)	196
	14.3.4 Symptom: Systemet lager surklelyder etter igangsetting.....	197
	14.3.5 Symptom: Pumpen lager støy (hulrom)	197
	14.3.6 Symptom: Trykkavlastningsventilen åpnes	198
	14.3.7 Symptom: Avlastningsventilen for vanntrykk lekker.....	198
	14.3.8 Symptom: Rommet blir IKKE tilstrekkelig oppvarmet ved lave utendørstemperaturer	199
	14.3.9 Symptom: Trykket ved tappepunktet er midlertidig uvanlig høyt.....	200
	14.3.10 Symptom: Tankdesinfiseringsfunksjonen er IKKE riktig fullført (AH-feil)	200
14.4	Løse problemer basert på feilkoder.....	201
	14.4.1 Vise hjelpeteksten ved eventuell feil.....	201
	14.4.2 Bruke funksjonsfeilfilteret	202
	14.4.3 Slik kontrollerer du feilhistorikken	205
	14.4.4 Feilkoder for enheten	205
15	Kasting	228
15.1	Slik gjenvinner du kjølemiddel	228
	15.1.1 Manuell åpning av de elektroniske ekspansjonsventilene	231
16	Tekniske data	232
16.1	Serviceplass: Utendørsanlegg.....	233
16.2	Beskyttelsessone: utendørsenhet.....	235
16.3	Rørledningsskjema: Utendørsenhet	238
16.4	Rørledningsskjema: innendørsenhet	240
16.5	Koblingsskjema: Utendørsenhet	242
16.6	Koblingsskjema: Innendørsenhet.....	246
16.7	ESP-kurve: Innendørsenhet.....	253

17 Ordlister	254
18 Tabell for innstillinger på installasjonsstedet	255

1 Om dette dokumentet

Målgruppe

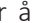
Autoriserte installatører

Programvareversjon

Innstillingene i dette dokumentet gjelder for brukergrensesnittprogramvare **v3.x.x** (x = 0, 1, 2, ..., 255). Du finner programvareversjonen for brukergrensesnittet under [6.6.6]: Informasjon > Om > MMI-fastvareversjon.

Dokumentasjonssett

Dette dokumentet er en del av et dokumentasjonssett. Hele settet består av:

- **Generelle sikkerhetshensyn:**
 - Sikkerhetsinstruksjoner du må lese før montering
 - Format: Papir (i boksen til innendørsenheten)
- **Driftshåndbok:**
 - Hurtigguide for grunnleggende drift
 - Format: Papir (i boksen til innendørsenheten)
- **Referanseguide for bruker:**
 - Detaljerte trinnvise instruksjoner og bakgrunnsinformasjon om grunnleggende og avansert bruk
 - Format: Digitale filer på <https://www.daikin.eu>. Bruk søkefunksjonen  for å finne din modell.
- **Installeringshåndbok – Utendørsenhet:**
 - Installeringsanvisninger
 - Format: Papir (i boksen til utendørsenheten)
- **Installeringshåndbok – Innendørsenhet:**
 - Installeringsanvisninger
 - Format: Papir (i boksen til innendørsenheten)
- **Referanseguide for installatør:**
 - Klargjøring av installasjonen, gode rutiner, referansedata, ...
 - Format: Digitale filer på <https://www.daikin.eu>. Bruk søkefunksjonen  for å finne din modell.
- **Referanseveiledning for konfigurasjon:**
 - Konfigurasjon av systemet.
 - Format: Digitale filer på <https://www.daikin.eu>. Bruk søkefunksjonen  for å finne din modell.
- **Tilleggsbok for tilleggsutstyr:**
 - Tilleggsinformasjon om hvordan du installerer tilleggsutstyr
 - Format: Papir (i boksen til innendørsenheten) + Digitale filer på <https://www.daikin.eu>. Bruk søkefunksjonen  for å finne din modell.

Den nyeste versjonen av medfølgende dokumentasjon publiseres på det lokale Daikin-nettstedet eller hos forhandleren.

Originalinstruksjonene er skrevet på engelsk. Alle andre språk er oversettelser av originalinstruksjonene.

Tekniske data

- Et **delssett** med de nyeste tekniske dataene er tilgjengelig på det lokale nettstedet til Daikin (tilgjengelig for alle).
- Det **komplette settet** med de nyeste tekniske dataene er tilgjengelig på Daikin Business Portal (kreves godkjenning).

Online verktøy

I tillegg til dokumentasjonssettet, er noen online verktøy tilgjengelige for installatører:

- **Daikin Technical Data Hub**

- Sentral tjeneste for enhetens tekniske spesifikasjoner, nyttige verktøy, digitale ressurser med mer.
- Offentlig tilgjengelig via <https://daikintechnicaldatahub.eu>.

- **Daikin Altherma 4 Monitoring Tools**

- Et knutepunkt for verktøy som gjør det mulig å overvåke og registrere driftsdata på Daikin Altherma 4.
- Se [Daikin Altherma 4 Monitoring Tools \(https://my.daikin.eu/denv/en_US/library/applications/software-finder/service-software/service-and-diagnostic-tool/daikin-altherma-4-monitoring-tools0.html\)](https://my.daikin.eu/denv/en_US/library/applications/software-finder/service-software/service-and-diagnostic-tool/daikin-altherma-4-monitoring-tools0.html) for mer informasjon.

- **Heating Solutions Navigator**

- En digital verktøykasse tilbyr et utvalg verktøy for å legge til rette for installasjon og konfigurering av varmesystemet.
- For å få tilgang til Heating Solutions Navigator er registrering til Stand By Me-plattformen påkrevd. For mer informasjon, gå til <https://professional.standbyme.daikin.eu>.

- **Daikin e-Care**

- Mobilapp for installatører og serviceteknikere som lar deg registrere, konfigurere og feilsøke varmesystemer.
- Bruk QR-kodene under for å laste ned mobilappen for iOS og Android-enheter. Registrering til Stand By Me-plattformen kreves for å få tilgang til appen.

App Store



Google Play



1.1 Betydning av advarsler og symboler



FARE

Angir en situasjon som fører til død eller alvorlig personskade.



FARE: FARE FOR DØDELIG ELEKTROSJOKK

Angir en situasjon som kan føre til elektrisk støt.



FARE: FARE FOR FORBRENNING/SKÅLDING

Angir en situasjon som kan føre til brannskader/skolding på grunn av ekstremt høye eller lave temperaturer.



FARE: FARE FOR EKSPLOSJON

Angir en situasjon som kan føre til en eksplosjon.



ADVARSEL

Angir en situasjon som kan føre til død eller alvorlig personskade.



ADVARSEL: ANTENNELIG MATERIALE



FORSIKTIG

Angir en situasjon som kan føre til mindre eller moderat personskade.



MERKNAD

Angir en situasjon som kan føre til materiell skade.



INFORMASJON

Angir nyttige tips eller tilleggsinformasjon.

Symboler som brukes på denne enheten:

Symbol	Forklaring
	Før installering må du lese installerings- og driftshåndboken, og arket med kablingsinstruksjoner.
	Se i servicehåndboken før du utfører vedlikeholds- og serviceoppgaver.
	Hvis du vil ha mer informasjon, se referanseguiden for installatør og bruker.
	Enheten inneholder roterende deler. Vær forsiktig når du utfører service eller inspiserer enheten.

Symboler som brukes i dokumentasjonen:

Symbol	Forklaring
	Angir tittelen for en figur eller en referanse til den. Eksempel: "▲ 1-3 Figurtittel" betyr "Figur 3 i kapittel 1".
	Angir tittelen for en tabell eller en referanse til den. Eksempel: "■ 1-3 Tabellittel" betyr "Tabell 3 i kapittel 1".

1.2 Rask oversikt over referanseguide for installatør

Kapittel	Beskrivelse
Om dette dokumentet	Hvilken dokumentasjon finnes for installatøren
Generelle sikkerhetshensyn	Sikkerhetsinstruksjoner du må lese før montering
Spesiell instruksjon for installatørens sikkerhet	
Om boksen	Hvordan pakke ut enhetene og fjerne tilbehør

Kapittel	Beskrivelse
Om enhetene og tilleggsutstyret	<ul style="list-style-type: none"> ▪ Hvordan identifisere enhetene ▪ Mulige kombinasjoner av enheter og tilleggsutstyr
Retningslinjer for bruk	Ulike installasjonsoppsett av systemet
Installasjon av enheten	Hva du må gjøre og vite for å installere systemet, inkludert informasjon om klargjøring før installering
Montering av rør	Hva du må gjøre og vite for å installere rørene til systemet, inkludert informasjon om klargjøring før installering
Elektrisk installasjon	Hva du må gjøre og vite for å installere de elektriske komponentene til systemet, inkludert informasjon om klargjøring før installering
Konfigurasjon	<p>Hva du må gjøre og vite for å konfigurere systemet etter at det er installert.</p> <p>Du finner mer informasjon i referansehåndboken for konfigurasjon.</p>
Igangsetting	Hva man bør gjøre og vite før man tar i bruk systemet etter at det er konfigurert
Overlevering til brukeren	Hva man bør gi og forklare til brukeren
Vedlikehold og service	Hvordan utføre vedlikehold og service på enhetene
Feilsøking	Hva man bør gjøre hvis problemer oppstår
Kassering	Hvordan avhende systemet
Tekniske data	Systemspesifikasjoner
Ordliste	Definisjon av termer
Tabell for innstillinger på installasjonsstedet	<p>Tabellen skal fylles ut av installatøren og oppbevares for fremtidige referanseformål</p> <p>Merknad: Det finnes også en tabell for installatørinnstillinger i brukerreferanseguiden. Denne tabellen må fylles ut av installatøren og overleveres til brukeren.</p>

2 Generelle sikkerhetshensyn

I dette kapittelet

2.1	For montøren.....	10
2.1.1	Generelt.....	10
2.1.2	Installasjonssted.....	11
2.1.3	Kjølemiddel — i tilfelle av R290.....	11
2.1.4	Vann.....	14
2.1.5	Elektrisk.....	14

2.1 For montøren

2.1.1 Generelt

Kontakt forhandleren hvis du IKKE er sikker på hvordan du monterer eller betjener enheten.



FARE: FARE FOR FORBRENNING/SKÅLDING

- IKKE ta på kjølerørene, vannrørene eller innvendige deler under og rett etter bruk. De kan være for varme eller for kalde. Gi dem tid til å få tilbake normal temperatur. Bruk vernehansker hvis du MÅ berøre dem.
- IKKE berør kjølemiddel som har lekket ut ved et uhell.



ADVARSEL

Hvis det gjøres feil ved installering eller tilkobling av utstyr eller tilbehør, kan det føre til elektrisk støt, kortslutning, lekkasje, brann eller annen skade på utstyret. Bruk KUN tilbehør, tilleggsutstyr og reservedeler som er laget eller godkjent av Daikin med mindre annet er angitt.



ADVARSEL

Sørg for at montering, testing og anvendte materialer overholder gjeldende lovgivning (i tillegg til instruksjonene som er beskrevet i dokumentasjonen fra Daikin).



ADVARSEL

Riv i stykker og kast plastposer slik at ingen, spesielt barn, kan leke med dem. **Mulige konsekvens:** kvelningsfare.



ADVARSEL

Ta nødvendige forholdsregler for å forhindre at anlegget kan brukes som tilfluktssted for smådyr. Smådyr som kommer i kontakt med elektriske deler, kan forårsake funksjonsfeil, røyk eller brann.



FORSIKTIG

Bruk hensiktsmessig personlig verneutstyr (vernehansker, vernebriller,...) når du monterer, vedlikeholder eller utfører service på systemet.



FORSIKTIG

Du må IKKE berøre anleggets luftinntak eller aluminiumsribber.

**FORSIKTIG**

- IKKE plasser gjenstander eller utstyr oppå anlegget.
- IKKE sitt, klatre eller stå oppå anlegget.

**MERKNAD**

Arbeid på utendørsenheten bør utføres i tørre værforhold for å unngå vanninntrengning.

Ifølge gjeldende lovgivning kan det være nødvendig å føre en loggbok for utstyret med informasjon om vedlikehold, reparasjoner, testresultater, standbyperioder...

I tillegg MÅ, som et minimum, følgende informasjon oppgis på et tilgjengelig sted på produktet:

- instruksjoner for avstenging av systemet i et nødtilfelle
- Navn og adresse/telefonnummer til brannvesen, politi og sykehus
- Navn, adresse og dag- og kveldstelefonnummer for kontakt med brukerstøtte

I Europa gir EN378 den nødvendige veiledningen for denne loggboken.

2.1.2 Installasjonssted

- Sørg for nok plass rundt enheten til service/vedlikehold og luftsirkulasjon.
- Kontroller at installasjonsstedet tåler enhetens vekt og vibrasjoner.
- Sørg for at området er godt ventilert. IKKE blokker ventilasjonsåpninger.
- Sørg for at enheten står plant.

Anlegget må IKKE installeres på følgende steder:

- I potensielt eksplosive omgivelser.
- På steder der det finnes maskiner som avgir elektromagnetiske bølger. Elektromagnetiske bølger kan forstyrre styresystemet og forårsake funksjonsfeil i utstyret.
- På steder der det er fare for brann på grunn av utslipp av brennbare gasser (for eksempel tynner- eller bensindamp), karbonfiber, antennelig støv.
- På steder der det produseres etsende gass (for eksempel svovelsyregass). Korrosjon i kobberrør eller loddede deler kan forårsake lekkasje av kjølemiddel.

2.1.3 Kjølemiddel — i tilfelle av R290

**INFORMASJON**

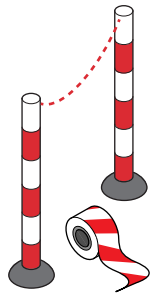
For mer informasjon om "Systemer som bruker R290-kjølemiddel", se den dedikerte servicehåndboken ESIE22-02 (tilgjengelig på <https://my.daikin.eu>).

R290 (propan C3H8) er et kjølemiddel som fortrenger luft, er en fargeløs og luktfri gass, og danner brennbare/eksplosive blandinger med luft.

Før arbeidet påbegynnes på enheter som er fylt med R290, MÅ følgende spesifikke sikkerhetstiltak iverksettes for å unngå å skape en eksplosiv atmosfære i tilfelle kjølemiddelekkasje:

- 1 Sjekk om arbeidstillatelse er nødvendig.
- 2 Kontroller at alle involverte personer er opplært og er kledd i / bærer det nødvendige personlige verneutstyret. Installatører må bruke antistatiske klær: bukser, jakke, genser, T-skjorte, sko.

- 3** Sikre arbeidsområdet ved å sikre at ingen innenfor en radius på 2 meter kan få tilgang (f.eks. barrierekjede). Installer FORSIKTIG-merking (f.eks. røyking forbudt).



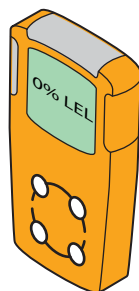
- 4** Kontroller at det ikke er lagret brennbare materialer i arbeidsområdet og at det ikke finnes antennelseskilder (f.eks. elektroverktøy, datamaskiner, mobiltelefoner) i arbeidsområdet.



- 5** Sjekk om passende verktøy og utstyr er tilgjengelig. Det er nødvendig å sikre at vanlige håndverktøy (skrutrekker, åpen fastnøkkel, rørkuttere, osv.) IKKE utgjør en antennelseskilde. Noen spesifikke verktøy må være ATEX-sertifisert. ATEX er det europeiske direktivet om eksplosjonssikkerhet. Forkortelsen kommer fra de franske ordene ATmosphere EXplosible. Verktøy og utstyr som er eksplosjonssikkert inneholder et symbol og merking som indikerer beskyttelsesnivået.



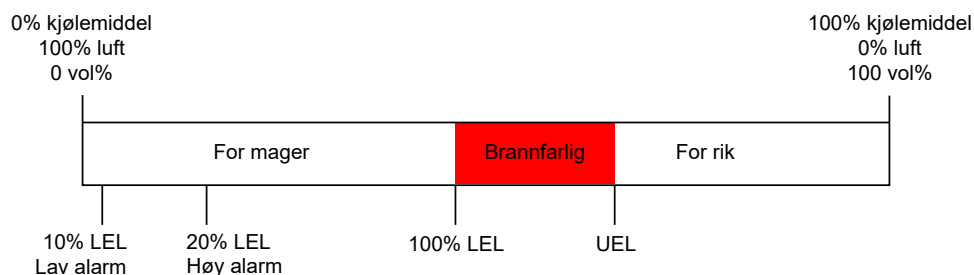
- 6** Ha alltid med deg et personlig gassovertvåkingssystem som passer for R290, og sørg for at det er aktivert. Plasser det på gulvet i nærheten av enheten. For å kunne oppdage en eksplosjonsfare er det nødvendig med en LEL-detektor (nedre eksplosjonsgrense).



En LEL-detektor måler hvorvidt et drivstoff (f.eks. R290) er tilstede og hvilken mengde som er til stede i luften (vol%). Hvis blandingen er mellom LEL og UEL og det genereres en gnist, kan det oppstå en eksplosjon.

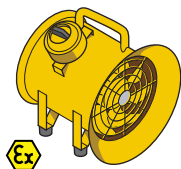
- En første alarm vil bli gitt ved 10% av LEL-verdien. Dette er en indikasjon for installatører på at det er kjølemiddel til stede og at det kan være fare for eksplosjon. Umiddelbar handling er nødvendig: finn og utbedre lekkasje.

- En andre alarm vil bli gitt ved 20% av LEL-verdien. Dette er en indikasjon for installatører på at tilstedeværelsen av kjølemiddel øker. Fra dette punktet og videre er det veldig farlig å jobbe med systemet.



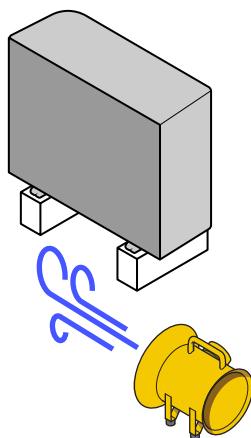
Noen gassovervåkingssystemer tilbyr justerbare alarmgrenser, f.eks. 10% og 20% eller 15% og 40% av den nedre eksplosjonsgrensen (LEL).

- 7 Ta med deg en bærbar ventilasjonsenhet og sørg for at den er aktivert (unntatt når du bruker en elektronisk gasslekkasjedetektor).

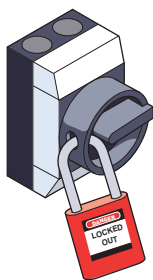


Ventilasjonsenheten skal plasseres nær arbeidsområdet og pekes i en retning som tvinger eventuelt lekket kjølemiddel bort fra arbeidsområdet og installatøren.

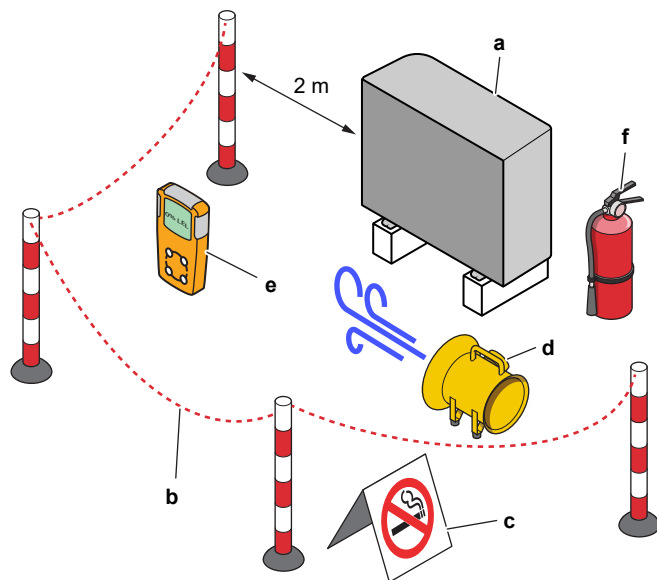
Standard ventilasjonsenheter kan ikke brukes fordi PÅ/AV-knappen og viftemotoren utgjør en potensiell tennkilde. Derfor skal en eksplosjonssikker (ATEX) ventilasjonsenhet brukes. I tillegg skal ventilasjonsenheten være utstyrt med en strømforsyningskabel på minst 3 meter. På denne måten kan enheten kobles til utenfor arbeidsområdet. Forsikre deg om at det ikke lekker kjølemiddel før du setter inn eller trekker ut støpselet.



- 8 Ha et brannslukningsapparat for hånden (ABC tørrpulver eller CO₂-slukningsapparat, minimum 2 kg).
- 9 Koble enheten fra strømforsyningen. Plasser lockout-tagout-utstyr (LOTO) på hovedbryteren eller sikringen for å forhindre at enheten ved et uhell slås på under serviceaktiviteter.



10 Utfør en LMRA (risikovurdering i siste øyeblikk) på stedet.



- a Enhet
- b Barriere
- c FORSIKTIG-merking
- d Ventilasjonseenhet
- e Gassovervåkingsystem
- f Brannslukningsapparat

2.1.4 Vann

Hvis det er aktuelt. Se monteringshåndboken eller installatørens oppslagsverk for ditt bruksområde for mer informasjon.



MERKNAD

Kontroller at vannkvaliteten overholder EU-direktiv 2020/2184.

2.1.5 Elektrisk



FARE: FARE FOR DØDELIG ELEKTROSJOKK

- Slå AV all strømforsyning før du fjerner bryterboksdekelet, kobler til elektriske ledninger eller berører elektriske deler.
- Koble fra strømforsyningen i mer enn 10 minutter, og mål spenningen på terminalene på hovedkretsens kondensatorer eller elektriske komponenter før vedlikehold/service. Spenningen MÅ være mindre enn 50 V DC før du kan berøre elektriske komponenter. Koblingskjemaet viser terminalenes plassering.
- IKKE berør elektriske komponenter med fuktige hender.
- IKKE la enheten stå ubetjent når servicedekelet er fjernet.

**ADVARSEL**

Hvis det IKKE er fabrikkmontert, MÅ det faste ledningsopplegget få montert en hovedbryter eller annen frakoblingsanordning med berøringsavstand på alle poler i henhold til betingelsene for overspenningskategori III.

**ADVARSEL**

- Bruk KUN kobberledninger.
- Kontroller at kablingen i felten er i samsvar med de nasjonale kablingsforskriftene.
- Alle lokale ledningsopplegg MÅ utføres i samsvar med koblingsskjemaet som følger produktet.
- Klem ALDRI sammen buntede kabler, og sørg for at de IKKE kommer i kontakt med røropplegget og skarpe kanter. Kontroller at kontakttilkoblingene ikke utsettes for eksternt press.
- Sørg for å installere jordingsledninger. Enheten må IKKE jordes til vannrør, innkoblingsdemper eller telefonjording. Ufullstendig eller feil jording kan forårsake elektrisk støt.
- Forsikre deg om at enheten kobles til en egen strømkrets. Bruk ALDRI en strømtilførsel som deles med annet utstyr.
- Sørg for å montere nødvendige sikringer eller kretsbytere.
- Sørg for å installere en jordfeilbryter. Ellers kan det forårsake elektrisk støt eller brann.
- Ved installering av jordfeilbryteren må det kontrolleres at den er kompatibel med vekselretteren (som må tåle høyfrekvent elektrisk støy) for å unngå at jordfeilbryteren slår ut i utide.

**ADVARSEL**

- Når det elektriske arbeidet er utført, kontrollerer du at hver enkelt elektrisk komponent og kontakt inne i bryterboksen er tilkoblet på en sikker måte.
- Pass på at alle deksler er lukket før du starter anlegget.

**FORSIKTIG**

- Når du kobler til strømtilførselen: tilkoble jordkabelen først, før du oppretter strømførende tilkoblinger.
- Når du kobler fra strømtilførselen: frakoble strømførende tilkoblinger først, før du kobler fra jordingen.
- Lengden på lederne mellom festepunktet for strømledningen og selve rekkeklemmen MÅ være slik at de strømførende lederne strammes før jordlederen i tilfelle strømledningen trekkes ut av ledningsfestet.



MERKNAD

Forsiktighetsregler ved trekking av strømledninger:



- IKKE koble ledninger med forskjellig tykkelse til strømterminalblokken (dårlig kontakt for strømledningene kan medføre unormal varmeutvikling).
- Ved tilkobling av ledninger med samme tykkelse skal dette gjøres som vist i figuren ovenfor.
- Bruk den tiltenkte strømledningen og koble til godt før du sikrer den, slik at rekkeklemmen ikke blir utsatt for eksterne krefter.
- Bruk en passende skrutrekker for å stramme til skruene på rekkeklemmen. En skrutrekker med et lite hode vil skade hodet og gjøre det umulig å stramme til godt nok.
- Dersom du strammer til for hardt, kan skruene på rekkeklemmene gå i stykker.

Installer strømledningene minst 1 meter unna TV- eller radioapparater for å forhindre interferens. 1 meter er kanskje IKKE nok, avhengig av radiobølgene.



MERKNAD

BARE aktuelt hvis strømforsyningen er trefaset, og kompressoren har en PÅ/AV-startmetode.

Dersom det finnes en mulighet for reversert fase etter et midlertidig strømbrudd og strømmen går AV og PÅ mens produktet er i drift, kan du sette på en reversert fasevernrets lokalt. Dersom produktet kjøres med reversert fase, kan det ødelegge kompressoren og andre deler.

3 Spesifikke sikkerhetsinstruksjoner for montører

Følg alltid sikkerhetsinstruksjonene og forskriftene nedenfor.

!!Les dette før du starter installasjonen!!

Opplæring

- Før du starter installasjonen, følg Daikin L1 Safety Training (se QR-kode). Uten denne opplæringen kan du ikke låse opp utendørsenheten (via e-Care-appen og brukergrensesnittet til innendørsenheten), og du kan ikke starte driften av enheten.



Verktøy for personlig sikkerhet

- Forsikre deg om at passende verktøy og arbeidsmaterialer er tilgjengelige.

Installasjonssted

- Før enheten på pallen så nært installasjonsstedet som mulig (≤ 10 m). Bruk stroppene kun til å løfte enheten fra pallen, og sett den i den endelige installasjonsposisjonen.
- Følg retningslinjene for installasjonsstedet.
- Overhold beskyttelsessonen rundt utendørsenheten (ingen antenningskilder).
- Ta et bilde av den installerte utendørsenheten og dens miljø. Du må laste det opp under opplåsingsprosedyren for utendørsenheten.

Overlevering til brukeren

- Forklar brukeren hvordan man bruker R290-varmepumpen på en sikker måte.
- Forklar for brukeren om å IKKE slå AV kretsbryterne til enhetene slik at beskyttelsen forblir aktivert.

Vannkvalitet

- Kontroller at vannkvaliteten overholder EU-direktiv 2020/2184.

Jordfeilbryter

- Sørg for å installere en jordfeilbryter.

Håndtering av enheten (se "4 Om esken" [► 24])



FORSIKTIG

IKKE berør luftinntaket eller aluminiumsribbene på anlegget, fordi det kan forårsake personskaade.



ADVARSEL

Pass på at installasjon, service, vedlikehold og reparasjon er i samsvar med instruksjonene fra Daikin og gjeldende lovgivning (for eksempel nasjonale gassforskrifter), og at de KUN utføres av godkjent personell.

Installeringssted (se "7.1 Klargjøre installeringsstedet" [▶ 74])



ADVARSEL

Følg serviceplassmålene i denne håndboken for å installere enheten korrekt.

- Utendørsenhet: Se "16.1 Serviceplass: Utendørsanlegg" [▶ 233].
- Innendørsenhet: Se "7.1.3 Krav til installeringssted for innendørsenheten" [▶ 77].



ADVARSEL

Apparatet skal oppbevares i et rom uten tennkilder (verken permanente tennkilder eller tennkilder i en kort periode) (for eksempel: åpen ild, et gassapparat i drift eller en elektrisk varmeovn i drift).



ADVARSEL

Apparatet skal installeres i et område uten tennkilder (verken permanente tennkilder eller tennkilder i en kort periode) (for eksempel: åpen ild, et gassapparat i drift eller en elektrisk varmeovn i drift).



ADVARSEL

Pass på at installasjon, service, vedlikehold og reparasjon er i samsvar med instruksjonene fra Daikin og gjeldende lovgivning (for eksempel nasjonale gassforskrifter), og at de KUN utføres av godkjent personell.

Åpne og lukke enhetene (se "7.2 Åpne og lukke enhetene" [▶ 78])



FARE: FARE FOR DØDELIG ELEKTROSJOKK

Du må IKKE forlate anlegget uten tilsyn når servicedekselet er fjernet.



FARE: FARE FOR DØDELIG ELEKTROSJOKK



FARE: FARE FOR FORBRENNING/SKÅLDING

Montering av utendørsenheten (se "7.3 Montere utendørsanlegget" [▶ 84])



ADVARSEL

Metoden for å feste utendørsanlegget MÅ være i henhold til instruksjonene i denne håndboken. Se "7.3 Montere utendørsanlegget" [▶ 84].



FORSIKTIG

IKKE berør luftinntaket eller aluminiumsribbene på anlegget, fordi det kan forårsake personskaade.

Montering av innendørsenheten (se "7.4 Montere innendørsenheten" [▶ 89])



ADVARSEL

Installasjonen av innendørsenheten MÅ være i samsvar med instruksjonene i denne håndboken. Se "7.4 Montere innendørsenheten" [▶ 89].

Montering av rør (se "8 Installasjon av røropplegg" [▶ 91])**ADVARSEL**

Det lokalt røropplegg MÅ være i samsvar med instruksjonene i denne håndboken. Se "8 Installasjon av røropplegg" [▶ 91].

**ADVARSEL**

Tilsetning av frostvæskeløsninger (f.eks. glykol) til vannet er IKKE tillatt.

Elektrisk installasjon (se "9 Elektrisk installasjon" [▶ 105])**FARE: FARE FOR DØDELIG ELEKTROSJOKK****ADVARSEL**

Elektrisk ledningsopplegg MÅ være i samsvar med instruksjonene fra:

- Denne håndboken. Se "9 Elektrisk installasjon" [▶ 105].
- Koblingsskjemaet til utendørsenheten, som leveres med enheten, sitter under toppplaten på bryterboksdekselet. For en oversettelse av forklarende tekst, se "16.5 Koblingsskjema: Utendørsenhet" [▶ 242].
- Koblingsskjemaet for innendørsenheten, som er levert med enheten, er plassert på innsiden av innendørsenhetens bryterboksdekselet. For en oversettelse av forklarende tekst, se "16.6 Koblingsskjema: Innendørsenhet" [▶ 246].

**ADVARSEL**

- Alt ledningsopplegg MÅ installeres av en autorisert elektriker og MÅ overholde gjeldende nasjonale forskrifter for ledninger.
- Foreta elektriske tilkoblinger til det faste ledningsopplegget.
- Alle komponenter kjøpt på stedet og all elektrisk konstruksjon MÅ overholde gjeldende lovgivning.

**ADVARSEL**

Bruk ALLTID flerkjernet kabel til strømtilførselskabler.

**ADVARSEL**

- Utstyret kan bli ødelagt hvis strømtilførselen har manglende eller feil N-fase.
- Etabler riktig jording. Anlegget må IKKE jordes til vannrør, innkoblingsdemper eller telefonjording. Ufullstendig jording kan medføre elektrisk støt.
- Installer nødvendige sikringer eller skillebrytere.
- Fest det elektriske ledningsopplegget med kabelfester slik at de IKKE kommer i kontakt med skarpe kanter eller røropplegget, spesielt på høytrykksiden.
- Du må IKKE installere fasekondensator siden dette anlegget er utstyrt med vekselretter. En fasekondensator vil redusere ytelsen og kan forårsake ulykker.

**FORSIKTIG**

IKKE skyv inn eller plasser overskytende kabellengder i enheten.

**ADVARSEL**

Hvis strømledningen blir skadet, SKAL den byttes av produsenten, serviceagenten eller personer med tilsvarende kvalifikasjoner for å unngå farlige situasjoner.



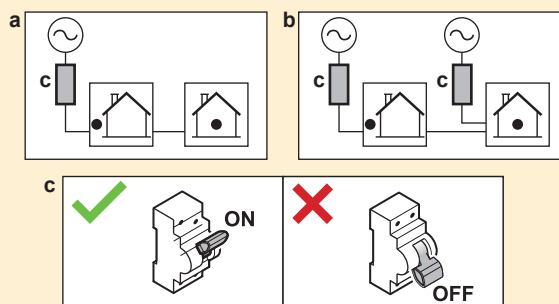
ADVARSEL

Du må IKKE forlenge strømforsynings- eller sammenkoblingskabelen ved å bruke ledningskontakter, tilkoblingsklemmer, teipede ledninger, skjøteledninger. Disse kan føre til overoppheting, elektrisk støt eller brann.



ADVARSEL

Etter igangsetting, fest IKKE slå AV kretsbyterne (c) til enhetene, slik at beskyttelsen forblir aktivert. Ved strømforsyning til normal kwh-tariff (a), finnes det én kretsbryter. Ved strømforsyning til foretrukket kwh-tariff (b), finnes det to kretsbrytere.



ADVARSEL

Ekstravarmen MÅ ha en dedikert strømforsyning og MÅ være beskyttet av de nødvendige sikkerhetsenheter som kreves ifølge gjeldende lovgivning.



FORSIKTIG

For å garantere at enheten er fullstendig jordet, skal du ALLTID koble til strømforsyningen for ekstravarmen og jordkabelen.



FORSIKTIG

Hvis innendørsenheten har en separat tank med en innebygd elektrisk tilleggsvarmer, må du bruke en dedikert strømkrets for ekstravarmen og tilleggsvarmeren. Bruk ALDRI en strømkrets som deles med andre apparater. Denne strømkretsen MÅ være beskyttet med påkrevde sikkerhetsanordninger i henhold til gjeldende forskrifter.



INFORMASJON

For informasjon om sikringenes verdier, sikringstypene og spesifikasjoner for kretsbyteren, se "9 Elektrisk installasjon" [▶ 105].

Igangsetting (se "11 Idriftsetting" [▶ 160])

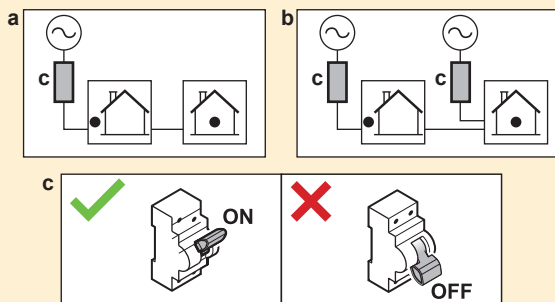


ADVARSEL

Igangsetting MÅ være i samsvar med instruksjonene i denne håndboken. Se "11 Idriftsetting" [▶ 160].

**ADVARSEL**

Etter igangsetting, fest IKKE slå AV kretsbyterne (c) til enhetene, slik at beskyttelsen forblir aktivert. Ved strømforsyning til normal kwh-tariff (a), finnes det én kretsbryter. Ved strømforsyning til foretrukket kwh-tariff (b), finnes det to kretsbrytere.



Vedlikehold og service (se "13 Vedlikehold og service" [▶ 187])

**FARE: FARE FOR DØDELIG ELEKTROSJOKK****FARE: FARE FOR FORBRENNING/SKÅLDING****FORSIKTIG**

Vannet som kommer ut av ventilen, kan være veldig varmt.

**ADVARSEL**

Hvis det interne ledningsopplegget er skadet, må det byttes av produsenten, serviceagenten eller personer med tilsvarende kvalifikasjoner.

Feilsøking (se "14 Feilsøking" [▶ 193])

**FARE: FARE FOR DØDELIG ELEKTROSJOKK****FARE: FARE FOR FORBRENNING/SKÅLDING****ADVARSEL**

- Kontroller ALLTID at anlegget er frakoblet ledningsnettet før du inspiserer bryterboksen til anlegget. Slå av den respektive strømbryteren.
- Når en sikkerhetsanordning er blitt utløst, må du stanse anlegget og finne ut hvorfor anordningen ble utløst før du tilbakestill den. Du må ALDRI parallellkoble sikkerhetsanordninger eller endre verdiene deres til noe annet enn fabrikkens standardinnstillinger. Kontakt forhandleren hvis du ikke finner årsaken til problemet.





ADVARSEL

Forhindre fare som følge av utilsiktet ny innstilling av den termiske sikringsautomaten: Strøm til dette apparatet MÅ IKKE gå via en ekstern bryterenhet, slik som en tidsbryter, eller kobles til en krets som slås jevnlig PÅ og AV av strømforsyningen.



ADVARSEL

Luftrensing av varmemstrålelegemer eller oppsamlere. Før du foretar luftrensing fra varmemstrålelegemer eller oppsamlere må du sjekke om  eller  vises på startskjermen til brukergrensesnittet.

- Hvis ikke kan du utføre luftrensing umiddelbart.
- Hvis ja, sørg for at rommet der du vil utføre luftrensing har tilstrekkelig ventilasjon. **Begrunnelse:** Ved eventuelt havari, kan kjølemiddel lekke inn i vannkretsen, og deretter inn i rommet når du foretar luftrensing fra varmemstrålelegemer eller oppsamlere.

3.1 Sikkerhetsjekkliste før arbeid på R290-enheter



INFORMASJON

- For en mer detaljert beskrivelse av sikkerhetselementene i denne sjekklisten, se Generelle sikkerhetsforholdsregler.
- For mer informasjon om "Systemer som bruker R290-kjølemiddel", se den dedikerte servicehåndboken ESIE22-02 (tilgjengelig på <https://my.daikin.eu>).

Utendørsenheten inneholder R290 kjølemiddel. Før du starter arbeidet med denne enheten, må du kontrollere følgende sikkerhetslementer:

<input type="checkbox"/>	Arbeidstillatelse innhentet om nødvendig.
<input type="checkbox"/>	Alle involverte personer er opplært og er kledd i / bærer det nødvendige personlige verneutstyret.
<input type="checkbox"/>	Arbeidssone avsperrert, FORSIKTIG-skilt satt opp.
<input type="checkbox"/>	Tennkilder fjernet <ul style="list-style-type: none"> ▪ Fjern elektroverktøy, datamaskiner, mobiltelefoner og andre potensielle tennkilder som kan forårsake gnister fra arbeidsområdet. ▪ Iverksett beskyttelsestiltak for å forhindre statisk utladning, for eksempel jording og antistatiske klær.
<input type="checkbox"/>	Egnede verktøy og arbeidsmaterialer tilgjengelig <ul style="list-style-type: none"> ▪ Inkludert ATEX-verktøy (eksplosjonssikkert), tilstrekkelig nitrogen og nødvendige reservedeler.
<input type="checkbox"/>	Kontroller tilstedeværelsen av en eksplosiv atmosfære ved å plassere et personlig gassovervåkingssystem på gulvet, nær enheten. <ul style="list-style-type: none"> ▪ Eget for R290 ▪ Kalibrert ▪ Driftstest ▪ Alarmterskler ▪ Batteri ladet
<input type="checkbox"/>	Tilstrekkelig ventilasjon <ul style="list-style-type: none"> ▪ Utplasser en bærbar ventilasjonsenhet for å skape tilstrekkelig ventilasjon. ▪ Ventilasjonsenheten må være eksplosjonssikker.
<input type="checkbox"/>	Brannslukningsapparat for hånden <ul style="list-style-type: none"> ▪ ABC tørrpulver eller CO₂-slukningsapparat, minimum 2 kg.

<input type="checkbox"/>	Koble fra og sikre enhetens frakobling fra strømforsyningen. <ul style="list-style-type: none">▪ Utplasser lockout-tagout (LOTO).
<input type="checkbox"/>	Utfør en risikovurdering i siste øyeblikk (LMRA).

4 Om esken

Vær oppmerksom på det følgende:

- Ved levering MÅ det undersøkes om anlegget er skadet og komplett. Eventuelle skader eller manglende deler MÅ rapporteres umiddelbart til transportørens klagebehandler.
- Bring den innpakkede enheten så nær installeringsstedet som mulig for å unngå at det oppstår skader under transport.
- Klargjør på forhånd den veien du vil anlegget skal føres inn til installeringsstedet.

I dette kapittelet

4.1	Utendørsenhet.....	24
4.1.1	Slik håndterer du utendørsenheten	24
4.1.2	Slik pakker du opp utendørsenheten	26
4.1.3	Fjerne tilbehør fra utendørsanlegget	28
4.2	Innendørsenhet	29
4.2.1	Slik pakker du ut innendørsenheten.....	29
4.2.2	Slik fjerner du tilbehør fra innendørsenheten.....	29

4.1 Utendørsenhet

4.1.1 Slik håndterer du utendørsenheten

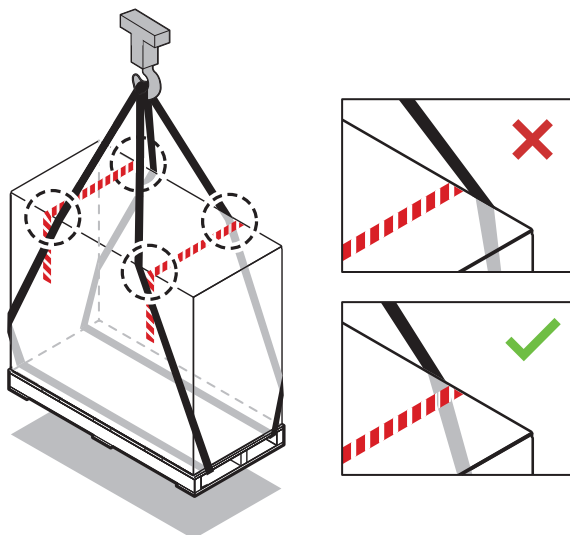


FORSIKTIG

IKKE berør luftinntaket eller aluminiumsribbene på anlegget, fordi det kan forårsake personskade.

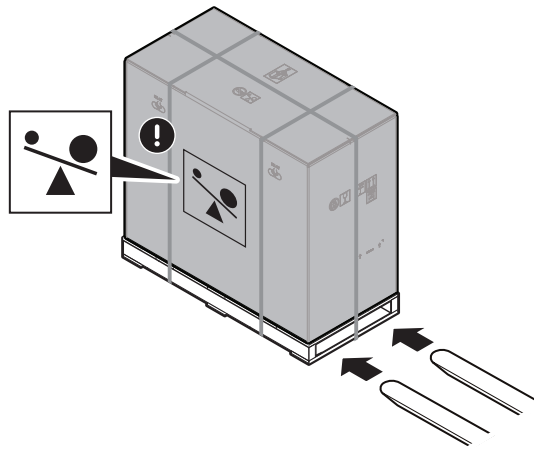
Kran

Hold stropene innenfor merket område for å unngå skade på enheten.



Gaffeltruck eller jekketralle

Gå inn under pallen på den tunge siden.



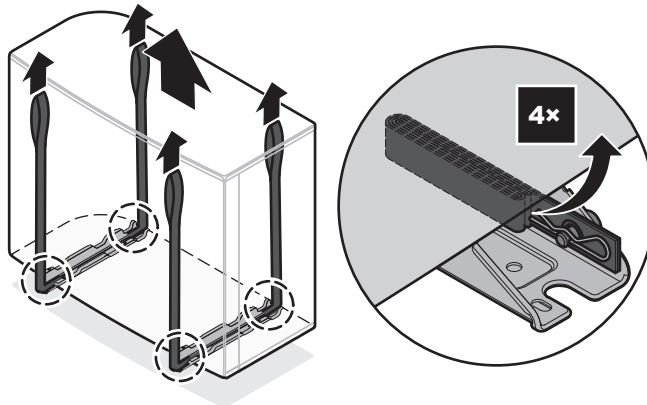
Manuelt

Etter utpakking skal enheten bæres med stroppene som er montert på enheten.

Se også:

- "4.1.2 Slik pakker du opp utendørsenheten" [26]
- "7.3.4 Slik monterer du utendørsanlegget" [86]

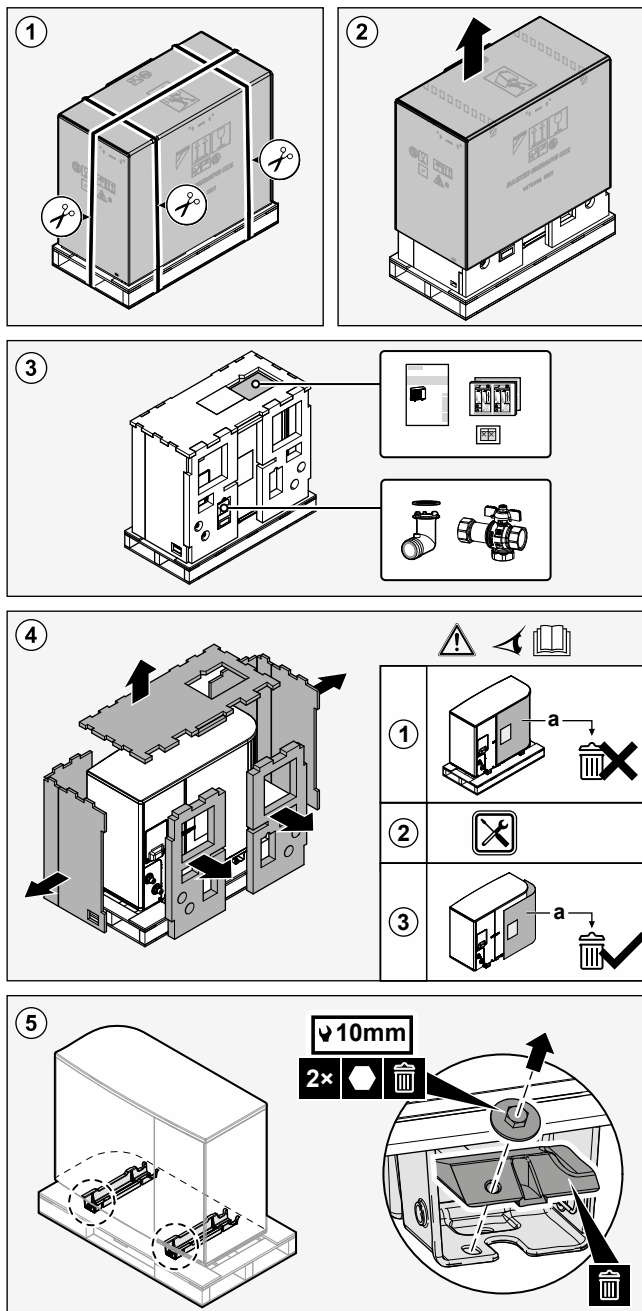
			EPSKS04~07A▲V3▼	±110 kg
			EPSK06~10A▲V3▼	±175 kg
			EPSK08~10A▲W1▼	±180 kg
			EPSK12~14	±190 kg



4.1.2 Slik pakker du opp utendørsenheten

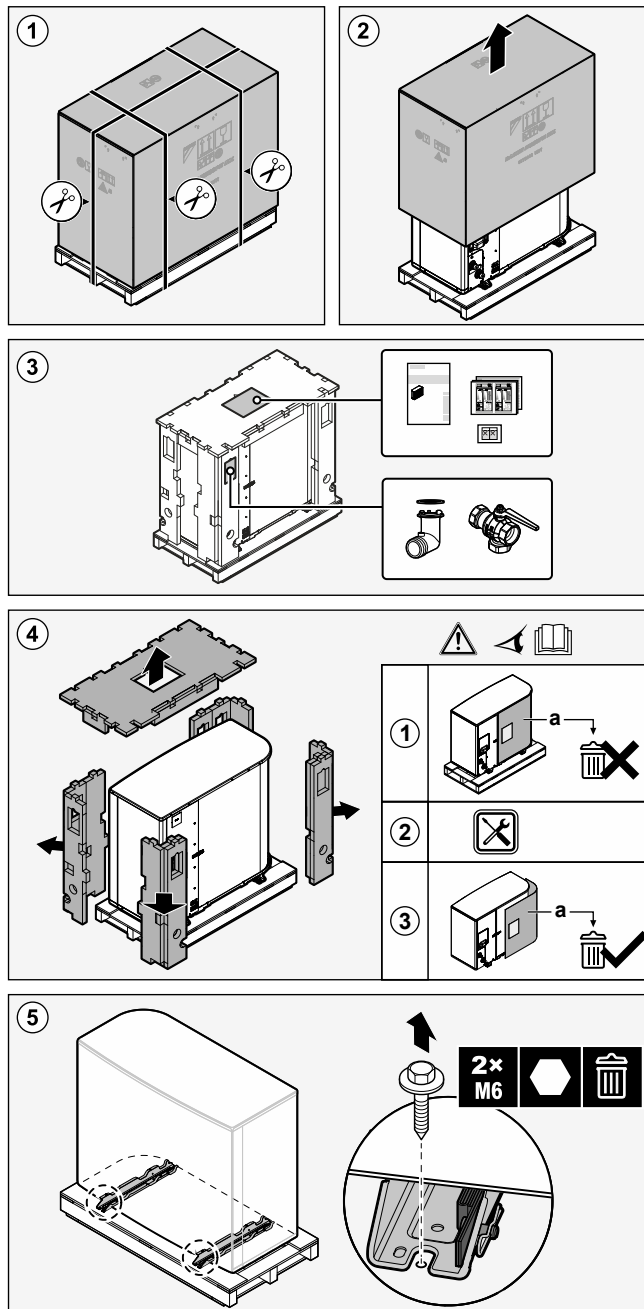
Hvis EPSKS04~07A*:

For trinn 3, se "4.1.3 Fjerne tilbehør fra utendørsanlegget" [▶ 28].



Hvis EPSK06~14A*:

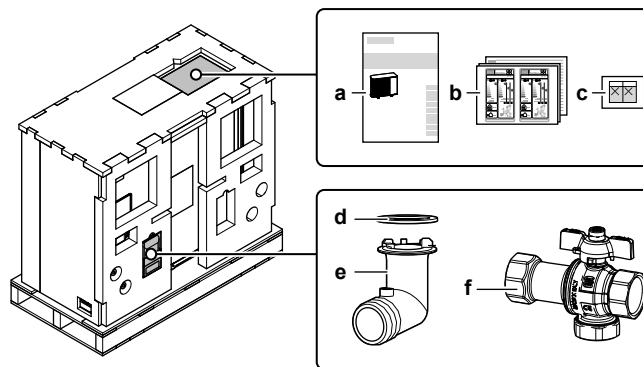
For trinn 3, se "4.1.3 Fjerne tilbehør fra utendørsanlegget" [▶ 28].

**ADVARSEL**

Pass på at installasjon, service, vedlikehold og reparasjon er i samsvar med instruksjonene fra Daikin og gjeldende lovgivning (for eksempel nasjonale gassforskrifter), og at de KUN utføres av godkjent personell.

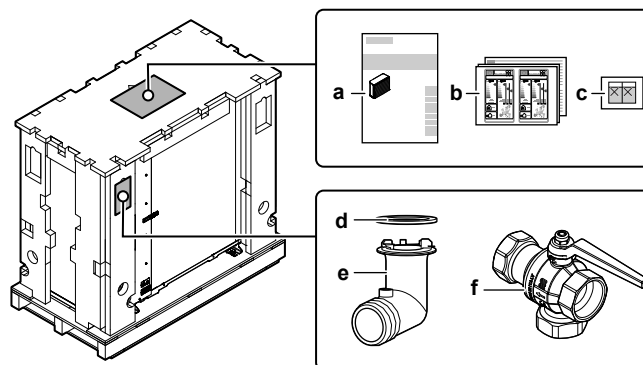
4.1.3 Fjerne tilbehør fra utendørsanlegget

Hvis EPSKS04~07A*:



- a** Installeringshåndbok – Utendørsenhet
- b** Energimerke
- c** Klistremerker med "IKKE slå AV kretsbryteren"
- d** O-ring for dreneringskontakt
- e** Tappeplugg
- f** Avstengningsventil (med integrert filter og tilbakeslagsventil)

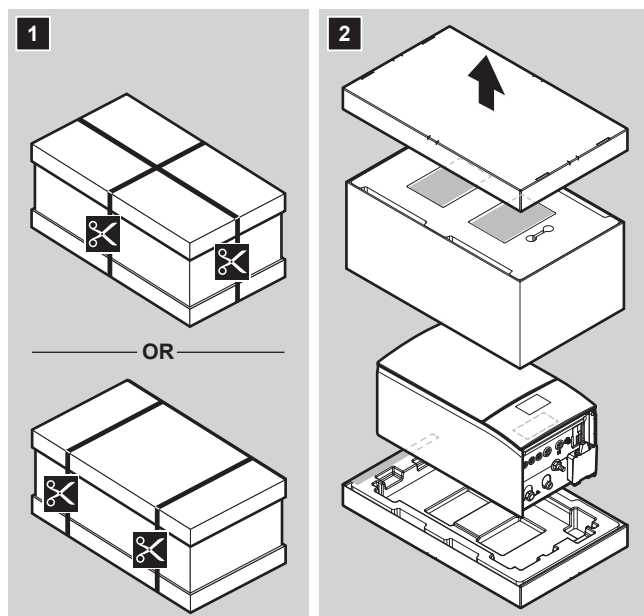
Hvis EPSK06~14A*:



- a** Installeringshåndbok – Utendørsenhet
- b** Energimerke
- c** Klistremerker med "IKKE slå AV kretsbryteren"
- d** O-ring for dreneringskontakt
- e** Tappeplugg
- f** Avstengningsventil (med integrert filter og tilbakeslagsventil)

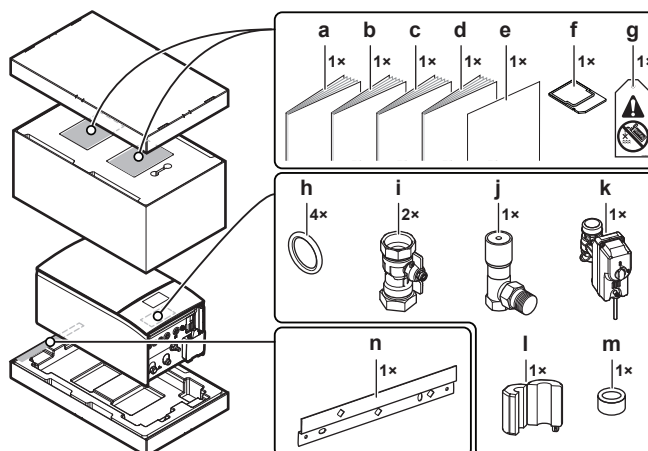
4.2 Innendørsenhet

4.2.1 Slik pakker du ut innendørsenheten



4.2.2 Slik fjerner du tilbehør fra innendørsenheten

Noe tilbehør oppbevares inne i enheten. Du finner mer informasjon om åpning av enheten under "[7.2.5 Slik åpner du innendørsenheten](#)" [▶ 82].



- a Generelle sikkerhetshensyn
- b Tilleggsbok for valgfritt utstyr
- c Installeringshåndbok for innendørsenhet
- d Driftshåndbok
- e Tillegg — Oppdatering av fastvare for BRC1HH*
- f WLAN-innsats
- g "Ikke glykol"-tag (til å feste på det lokale røropplegget nær påfyllingspunktet)
- h Tetningsring for avstengningsventil
- i Avstengningsventil
- j Bypassventil for differensialtrykk
- k Normalt lukket avstengningsventil (innløpslekkasjestopp)
- l+m Ferrittkjerner (kun for EPBX(U)10+14; til å sette på Ethernet-kabelen)
- n Veggbrakett

5 Om anleggene og tilleggsutstyret

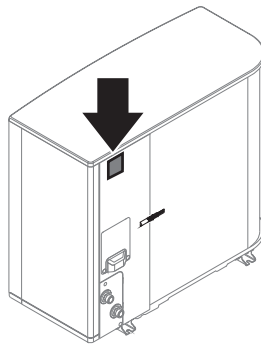
I dette kapittelet

5.1	Identifikasjon	30
5.1.1	Identifikasjonsmerke: utendørsenhet	30
5.1.2	Identifikasjonsmerke: innendørsenhet.....	31
5.2	Kombinere anlegg og tilleggsutstyr.....	31
5.2.1	Mulige kombinasjoner av innendørsenheten og utendørsenheten.....	31
5.2.2	Mulige kombinasjoner av innendørsenhet og husholdningsvarmtvannstank	31
5.2.3	Mulig tilleggsutstyr for utendørsenhet.....	32
5.2.4	Mulig tilleggsutstyr for innendørsenhet.....	33

5.1 Identifikasjon

5.1.1 Identifikasjonsmerke: utendørsenhet

Plassering



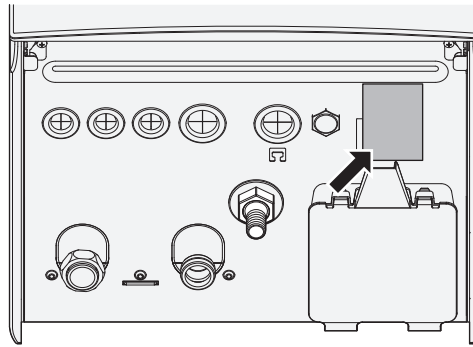
Modellidentifikasjon

Eksempel: EP S K (S) 06 AR V3

Kode	Forklaring
EP	Europeisk hydro-delt utendørspar reversibelt
S	Høy vanntemperatur – omgivelsessone 2 – lav lyd
K	Kjølemiddel R290
(S)	Liten størrelse på kabinettet
06	Kapasitetsklasse
AR	Modellserie
V3	Strømforsyning

5.1.2 Identifikasjonsmerke: innendørsenhet

Plassering



Modellidentifikasjon

Eksempel: E PB X (U) 10 AF 4V

Kode	Beskrivelse
E	Europeisk modell
PB	Veggmontert innendørsenhet (hydro-split) med separat tank
X	Reversibel under oppvarming/kjøling
(U)	Britisk modell
10	Kapasitetsklasse
AF	Modellserie
4V	Reservevarmermodell

5.2 Kombinere anlegg og tilleggsutstyr



INFORMASJON

Enkelte alternativer er kanskje IKKE tilgjengelige i landet ditt.

5.2.1 Mulige kombinasjoner av innendørsenheten og utendørsenheten

Innendørsenhet	Utendørsenhet		
	EPSKS04~07A*	EPSK06~10A*	EPSK12+14A*
EPBX07	O	—	—
EPBX10	—	O	—
EPBX14	—	—	O

5.2.2 Mulige kombinasjoner av innendørsenhet og husholdningsvarmtvannstank

Kombinasjonstabell

Innendørsenhet	Husholdningsvarmtvannstank			
	EKHWS*D*	EKHWSU*D*	EKHWP	Tredjeparts tank
EPBX*	O	O	O	O ^(a)

^(a) Ved bruk av tredjeparts tank må du kontrollere at den oppfyller minimumskravene (se "Krav til tank fra tredjepartsleverandør" [▶ 32]).

Krav til tank fra tredjepartsleverandør

Ved bruk av tank fra tredjepart skal tanken tilfredsstillende følgende krav:

- Tankens varmevekslercoil er $\geq 1,05 \text{ m}^2$ og $\leq 3,7 \text{ m}^2$.
- Tankens termistor må være plassert over varmevekslerkonvektoren.
- Tilleggsvarmeren må være plassert over varmevekslerkonvektoren.



MERKNAD

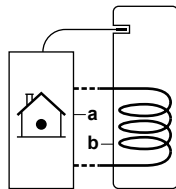
Ytelse. Ytelsesdataene for tredjeparts tanker KAN IKKE fremlegges, og ytelsene KAN HELLER IKKE garanteres.



MERKNAD

Konfigurasjon. Konfigurasjon av en tredjeparts tank avhenger av størrelsen på tankens varmevekslercoil. Hvis du vil ha mer informasjon, se referanseguiden for installatøren.

Hvis du har en tank hvor du kan sette inn en termistor, bruk tilkoblingssett EKHY3PART. Du finner detaljerte monteringsanvisninger i installeringshåndboken for tilkoblingssettet.



- a Innendørsenhet
- b Tank

5.2.3 Mulig tilleggsutstyr for utendørsenhet

Festestativ (EKMST4 eller EKMST5)

I kalde områder hvor mye snø kan forekomme anbefales det å installere utendørsenheten på en festeramme. Bruk følgende modell:

- For EPSK06~14A*: Bruk EKMST4 med gummiføtter for å installere utendørsenheten på fundamenter der det ikke er tillatt eller mulig å bore, for eksempel flate tak eller fortau.
- For EPSKS04~07A*: Bruk EKMST5 med gummiføtter for å installere utendørsenheten på fundamenter der det ikke er tillatt eller mulig å bore, for eksempel flate tak eller fortau.

Du finner installeringsanvisninger i installeringshåndboken for festestativet.

Deksel for festestativ (EKMSTC4 eller EKMSTC5)

Dekselet for monteringsstativet (EKMSTC4) kan bare brukes i kombinasjon med monteringsstativet (EKMST4).

Dekselet for monteringsstativet (EKMSTC5) kan bare brukes i kombinasjon med monteringsstativet (EKMST5).

Det estetiske dekselet er designet for å skjule det funksjonelle monteringsstativet, og skaper et enhetlig utseende for utendørsenheten, monteringsstativet og dekselet.

Du finner monteringsanvisninger i installasjonshåndboken for monteringsstativets deksel.

5.2.4 Mulig tilleggsutstyr for innendørsenhet

Tilkoblet kontroll for soneinndeling

Du kan koble til følgende tilkoblede kontroller for soneinndeling:

- Grunnenhet for soneinndeling 230 V (EKWUFHTA1V3)
- Digital termostat 230 V (EKWCTRDI1V3)
- Analog termostat 230 V (EKWCTRAN1V3)
- Aktuator 230 V (EKWCVATR1V3)

For installeringsanvisninger, se installeringshåndboken for kontrollen og tilleggsboken for tilleggsutstyr.

Romtermostat (EKRTWA, EKRTTB)

Du kan koble en valgfri romtermostat til innendørsenheten. Denne termostaten kan enten være kablet (EKRTWA) eller trådløs (EKRTTB).

For installeringsanvisninger, se installeringshåndboken for romtermostaten og tilleggsboken for tilleggsutstyr.

Fjernsensor for trådløs termostat (EKRTETS)

Du kan bare bruke en ekstern innendørs temperatursensor (EKRTETS) i kombinasjon med den trådløse termostaten (EKRTTB).

For installeringsanvisninger, se installeringshåndboken for romtermostaten og tilleggsboken for tilleggsutstyr.

Ekstern innendørssensor (KRCS01-1)

Ifølge standardinnstillingen vil den interne sensoren for det dedikerte menneskelige kontrollgrensesnittet (BRC1HHDA brukes som romtermostat) brukes som romtemperatursensor.

Som et alternativ kan den eksterne innendørssensoren installeres for å måle romtemperaturen ved en annen plassering.

For installeringsanvisninger, se installeringshåndboken for den eksterne innendørssensoren og tilleggsboken for tilleggsutstyr.



INFORMASJON

- Den eksterne innendørssensoren kan bare brukes hvis brukergrensesnittet er konfigurert med romtermostatfunksjonalitet.
- Du kan bare koble til enten den eksterne innendørssensoren eller den eksterne utendørssensoren.

Ekstern utendørssensor (EKRSKA1)

Ifølge standardinnstillingen vil sensoren innenfor utendørsenheten brukes til å måle utendørstemperaturen.

Som et alternativ kan den eksterne utendørssensoren installeres for å måle utendørstemperaturen på en annen plassering (f.eks. for å unngå direkte sollys) og oppnå forbedret systematferd.

For installeringsanvisninger, se installeringshåndboken for den eksterne utendørssensoren og tilleggsboken for tilleggsutstyr.



INFORMASJON

Du kan bare koble til enten den eksterne innendørsensoren eller den eksterne utendørsensoren.

PC-kabel (EKPCAB4)

PC-kabelen gir mulighet til å oppdatere programvaren i hydro-kretskortet. Bruk PC-kabelen til å lage en forbindelse mellom hydro-kretskortet (A1P) for innendørsenheten og en PC.

Du finner monteringsanvisninger i installasjonshåndboken for PC-kabelen.

Varmepumpekonvektor (FWX*)

For å forsyne romoppvarming/-kjøling, er det mulig å bruke følgende varmpumpekonvektorer:

- FWXV: stående modell
- FWXT: veggmontert modell
- FWXM: skjult modell

For installeringsanvisninger, se:

- Installeringshåndboken for varmpumpekonvektor
- Installeringshåndboken for tilleggsutstyr til varmpumpekonvektor
- Tilleggsboken for tilleggsutstyr

Bizone-sett (EKMIKPOA eller EKMIKPHA)

Du kan installere et valgfritt bizone-sett.

Du finner installeringsanvisninger i installeringshåndboken for bizone-settet.

Se også:

- "6.2.3 Flere rom – to temperaturområder for utslippsvann" [► 55]
- [3.13] **Bi-sonesett** i kapittelet "Innstillinger" i referanseveiledningen for konfigurasjon

Menneskelig komfortgrensesnitt (BRC1HHDA) brukt som romtermostat

- Det menneskelige komfortgrensesnittet (HCI, Human Comfort Interface) brukt som romtermostat kan bare brukes sammen med brukergrensesnittet som er koblet til innendørsenheten.
- Det menneskelige komfortgrensesnittet (HCI, Human Comfort Interface) som skal fungere som romtermostat, må installeres i rommet du vil at det skal kontrollere.

For installeringsanvisninger, se installerings- og driftshåndboken for det menneskelige komfortgrensesnittet (HCI, Human Comfort Interface) som romtermostat, og tilleggsboken for tilleggsutstyr.

Smart Grid relésett (EKRELSG)

Installering av det valgfrie Smart grid-relésettet er påkrevd for høyspennings Smart grid-kontakter (EKRELSG).

For installeringsanvisninger, se "9.3.13 Smart Grid" [► 137].

Tilkoblingssett for tredjeparts tank (EKHY3PART)

Påkrevd når en tredjeparts tank skal kobles til systemet.

Inneholder en termistor, en 3-veisventil, og en kontaktor K3M – terminal X7M-gruppe.

Du finner installeringsanvisninger i installeringshåndboken for tilkoblingssettet.

Tilkoblingssett for tredjeparts tank med innebygd termostat (EKHY3PART2)

Sett for tilkobling av tredjeparts tank med innebygd termostat til systemet. Settet konverterer et termostatbehov fra tanken til en forespørsel om husholdningsvarmtvann for innendørsenheten.

Husholdningsvarmtvannstank

For å forsyne husholdningsvarmtvann, kan en husholdningsvarmtvannstank kobles til veggmontert innendørsenhet.

Følgende husholdningsvarmtvannstanker er tilgjengelige:

Tank	Remark
Tank i rustfritt stål (standard): <ul style="list-style-type: none"> EKHWS150D3V3 / EKHWSP150D3V3 EKHWS180D3V3 / EKHWSP180D3V3 EKHWS200D3V3 / EKHWSP200D3V3 EKHWS250D3V3 / EKHWSP250D3V3 EKHWS300D3V3 / EKHWSP300D3V3 	Inkludert tilleggsvarmer
Tank i rustfritt stål (+ komponenter): <ul style="list-style-type: none"> EKHWSU150D3V3 EKHWSU180D3V3 EKHWSU200D3V3 EKHWSU250D3V3 EKHWSU300D3V3 	Inkludert: <ul style="list-style-type: none"> Tilleggsvarmer Komponenter for samsvar med Storbritannias byggeforskrift G3.
Polypropylentank: <ul style="list-style-type: none"> EKHWP300B EKHWP500B 	Tank med trykkløst solfangersystem. For disse tankene må alternativet med tilleggsvarmer (EKBH3SD) installeres.
Polypropylentank: <ul style="list-style-type: none"> EKHWP300PB EKHWP500PB 	Tank med trykksatt solfangersystem. For disse tankene må alternativet med tilleggsvarmer (EKBH3SD) installeres.

For installeringsanvisninger, se installeringshåndboken for husholdningsvarmtvannstanken, og tilleggsboken for tilleggsutstyr.

Daikin Home Controls

Sett med enheter som gjør det mulig å utvide funksjonsevnen til en Daikin Altherma-enhet ved å tilby etterspørselsbasert og romvis styring av oppvarming (og hvis enheten støtter det, kjøling) i hele huset, noe som gir bedre bokomfort. Følgende enheter er tilgjengelige:

- DHC Access Point (EKRAPUR1PA, EKRAPUR1PU) eller DHC Access Point 2 (EKRAPUR2PA, EKRAPUR2PU): gir tilgang til ONECTA-skyen og gjør det mulig å konfigurere systemet via appen ONECTA.
- DHC-grunnmodell IO Box (EKRSIBDI1V3), DHC Multi IO Box (EKRMIBEV1V3): gjør det mulig å koble Daikin Altherma-enheter til Daikin Home Controls-økosystemet og etterspørselsbasert regulering av romtemperaturen.
- DHC-radiatortermostat (EKRRVATR2BA, EKRRVATU1BA): muliggjør tidsstyrt regulering av romtemperaturen via en oppvarmingsplan med individuelle tidsperioder.
- DHC-romsensor (EKRENDI1BA): måler romtemperatur og luftfuktighet og sender disse verdiene til DHC Access Point og appen ONECTA.

- DHC-styringsenhet for gulvvarme (EKRUFT61V3): gir mulighet regulering for hvert enkelt rom (opptil 6 områder) med gulvvarmesystemer.
- DHC-romtermostat (EKRCTRDI2BA, EKRCTRDI3BA): måler romtemperaturen og den relative luftfuktigheten i rommet og muliggjør tidsstyrt regulering av konvensjonelle radiatorer med DHC-radiatorermostater, eller gulvoppvarming i kombinasjon med DHC-styringsenheter for gulvoppvarming.

Du finner monteringsanvisninger og retningslinjer for bruk i installasjonshåndbøkene for enhetene, samt bruksanvisningen.

6 Retningslinjer for bruk

I dette kapittelet

6.1	Oversikt: retningslinjer for bruk	37
6.2	Oppsett av romoppvarmings-/avkjølingssystem	38
6.2.1	Enkeltrum	39
6.2.2	Flere rom – ett temperaturområde for utslippsvann	44
6.2.3	Flere rom – to temperaturområder for utslippsvann	55
6.3	Oppsett av en ekstra varmekilde for romoppvarming	60
6.4	Oppsett av husholdningsvarmtvannstanken	64
6.4.1	Systemoppsett – frittstående husholdningsvarmtvannstank	64
6.4.2	Velge volum og ønsket temperatur for husholdningsvarmtvannstanken	64
6.4.3	Oppsett og konfigurasjon – DHW-tank	66
6.4.4	Husholdningsvarmtvannspumpe for øyeblikkelig tilgang på varmtvann	67
6.4.5	Husholdningsvarmtvannspumpe for desinfeksjon	68
6.4.6	Pumpe for øyeblikkelig husholdningsvarmtvann og desinfeksjon	69
6.5	Oppsett av strømforbrukkontroll	70
6.5.1	Strømbegrensning med smartmåler	71
6.6	Oppsett av en ekstern temperatursensor	72

6.1 Oversikt: retningslinjer for bruk

Formålet med retningslinjene for bruk er å presentere mulighetene i varmepumpesystemet.



MERKNAD

- Illustrasjonene i retningslinjene for bruk er ment kun for referanseformål, og skal IKKE brukes som detaljerte hydraulikkdiagrammer. Den detaljerte hydraulikkdimensjoneringen og -balanseringen vises IKKE, og er montørens ansvar.
- Hvis du vil ha mer informasjon om konfigurasjonsinnstillingene for optimert varmepumpedrift, se "[10 Konfigurasjon](#)" [▶ 144].

Dette kapittelet inneholder retningslinjer for bruk i forbindelse med:

- Oppsett av romoppvarmings-/avkjølingssystem
- Oppsett av en ekstra varmekilde for romoppvarming
- Oppsett av husholdningsvarmtvannstanken
- Oppsett av strømforbrukkontroll
- Oppsett av en ekstern temperatursensor

**MERKNAD**

Visse typer viftekonvektorer – i dette dokumentet referert til som "varmepumpekonvektorer" – er i stand til å motta inndata om hvorvidt innendørsenhets driftsmodus er kjøling eller oppvarming (se "9.3.8 Slik kobler du til PÅ/AV-utgangen for romkjøling/-oppvarming" [▶ 133] for hovedområde og ekstraområde. For disse inn- og utdataene er det **Felt-IO**-tilkoblinger (se "9.1.6 Felt-IO-tilkoblinger" [▶ 109]) hvor du kan velge hvilke terminalpinner du vil bruke) og/eller sende utdata om varmepumpekonvektorens termostatiske tilstand. Se tilleggsboken for tilleggsutstyr for korrekt referanse (hovedområde: X42M/6 og X42M/7; for ekstraområdet: X42M/6 og X42M/3).

Retningslinjene for bruk illustrerer muligheten for å motta eller sende digitale inngangs-/utgangssignaler. Denne funksjonaliteten kan kun brukes dersom varmepumpekonvektoren har slike funksjoner, og hvis signalene oppfyller følgende krav:

- Utgangssignal fra innendørsenheten (inngangssignal til varmepumpekonvektoren): kjøle/varme-signal=230 V (kjøling=230 V, varming=0 V).
- Inngangssignal til innendørsenhet (utgangssignal fra varmepumpekonvektor): termostat PÅ/AV-signal=spenningsfri kontakt (lukket kontakt=termo PÅ, åpen kontakt=termo AV).

6.2 Oppsett av romoppvarmings-/avkjølingssystem

Varmepumpesystemet leverer utslippsvann til varmestrålelegemene i ett eller flere rom.

Fordi systemet tilbyr svært fleksibel regulering av temperaturen i hvert rom, må du besvare følgende spørsmål først:

- Hvor mange rom blir varmet opp eller kjølt ned av varmepumpesystemet?
- Hvilke typer varmestrålelegemer brukes i hvert rom og hva er deres ønskede utslippsvanntemperatur?

Så snart kravene til romoppvarming/-kjøling er klare, anbefaler vi at du følger retningslinjene for oppsett nedenfor.

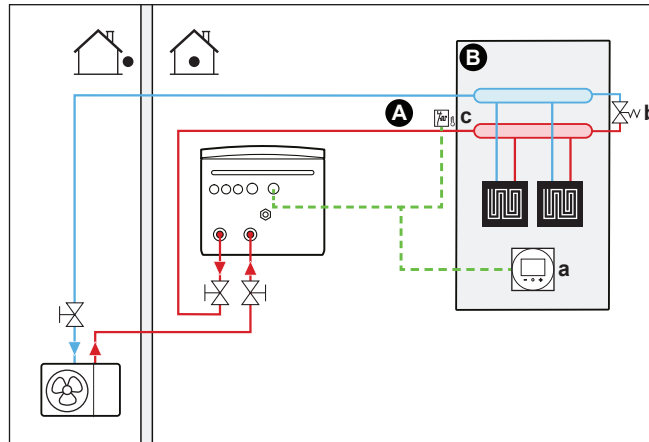
**MERKNAD**

Hvis en ekstern romtermostat brukes, vil den eksterne romtermostaten kontrollere frostsikringen av rommet. Romfrostbeskyttelsen er imidlertid bare aktivert når [3.4] **Frostbeskyttelse** er aktivert.

6.2.1 Enkeltrom

Gulvvarme eller radiatorer – kablet romtermostat

Oppsett



- A Hovedtemperaturområde for utslippsvann
- B Ett enkeltrom
- a Dedikert menneskelig komfortgrensesnitt (BRC1HHDA brukt som romtermostat)
- b Bypassventil
- c Sikkerhetstermostat (kjøpes lokalt)

- Hvis du vil ha mer informasjon om tilkobling av elektriske ledninger, se:
 - ["9.2 Tilkoblinger til utendørsenhet"](#) [▶ 113]
 - ["9.3 Tilkoblinger til innendørsenhet"](#) [▶ 117]
- Slik kobler til du gulvoppvarming eller radiatorer:
 - Varmtvann → Innendørsenhet
 - Kaldtvann → Utendørsenhet
- Romtemperaturen styres av et dedikert menneskelig komfortgrensesnitt (BRC1HHDA brukes som romtermostat).

Konfigurasjon

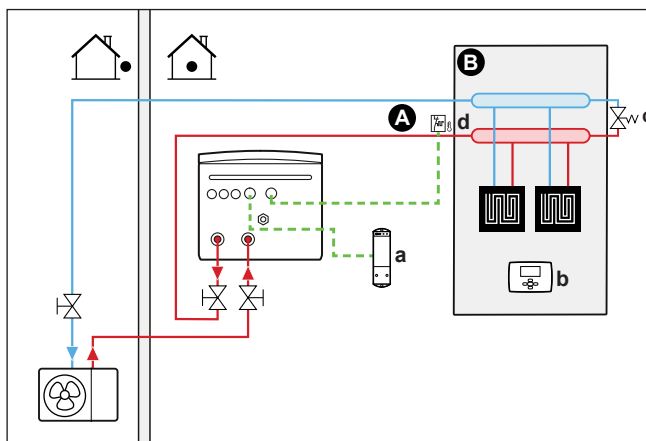
Innstilling	Verdi
Enhetens temperaturkontroll: <ul style="list-style-type: none"> ▪ #: [1.12] ▪ Feltinnstillingskode: 041 	2 (Rom): Drift av enheten fastsettes basert på miljøtemperaturen til det dedikerte menneskelige komfortgrensesnittet.
Antall vanntemperaturområder: <ul style="list-style-type: none"> ▪ #: [3.6] ▪ Feltinnstillingskode: 155 	0 (Ekstraområde): Kun hovedområdet, ikke ekstraområdet
Sikkerhetstermostat: <ul style="list-style-type: none"> ▪ #: [13] ▪ Feltinnstillingskode: Avhenger av hvilken terminal og pinner du velger (se "18 Tabell for innstillinger på installasjonsstedet" [▶ 255] for mer informasjon). 	9 (Sikkerhetstermostat-enhet) Dette er en Felt-IO -tilkobling (se "9.3.12 Koble til sikkerhetstermostaten" [▶ 136]).

Fordeler

- **Enkelt.** Du kan enkelt angi ønsket romtemperatur via brukergrensesnittet:
 - For dine daglige behov kan du bruke forvalgverdier og tidsplaner.
 - Hvis du ønsker å avvike fra dine daglige behov, kan du midlertidig overstyre de forvalgte verdiene og tidsplanene, eller bruke feriemodus.

Gulvvarme eller radiatorer – trådløs romtermostat

Oppsett



- A Hovedtemperaturområde for utslippsvann
- B Ett enkeltrom
- a Mottaker for trådløs ekstern romtermostat
- b Trådløs ekstern romtermostat
- c Bypassventil
- d Sikkerhetstermostat (kjøpes lokalt)

- Hvis du vil ha mer informasjon om tilkobling av elektriske ledninger, se:
 - "9.2 Tilkoblinger til utendørsenhet" [▶ 113]
 - "9.3 Tilkoblinger til innendørsenhet" [▶ 117]
- Slik kobler til du gulvoppvarming eller radiatorer:
 - Varmtvann → Innendørsenhet
 - Kaldtvann → Utendørsenhet
- Romtemperaturen styres av den trådløse eksterne romtermostaten (tilleggsutstyr EKTRTB).

Konfigurasjon

Innstilling	Verdi
Enhetens temperaturkontroll: ▪ #: [1.12] ▪ Feltinnstillingskode: 041	1 (Ekstern romtermostat): Drift av enheten fastsettes av den eksterne termostaten.
Antall vanntemperaturområder: ▪ #: [3.6] ▪ Feltinnstillingskode: 155	0 (Ekstraområde): Kun hovedområdet, ikke ekstraområdet
Ekstern romtermostat for hoved -området: ▪ #: [1.13] ▪ Feltinnstillingskode: 042	1 (1 kontakt): Når den aktive eksterne romtermostaten eller varmpumpekonvektoren bare kan sende en termostat PÅ/AV-tilstand. Ikke noe skille mellom oppvarmings- eller kjølingsbehov.

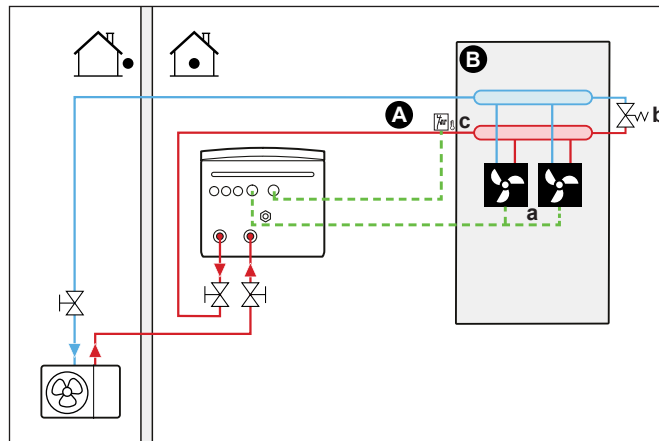
Innstilling	Verdi
Sikkerhetstermostat: ▪ #: [13] Feltinnstillingskode: avhenger av hvilken terminal du velger (se "18 Tabell for innstillinger på installasjonsstedet" [▶ 255] for mer informasjon).	9 (Sikkerhetstermostat-enhet): dette er en Field IO-tilkobling der du kan velge hvilken terminal og pinner du vil bruke (se "9.3.12 Koble til sikkerhetstermostaten" [▶ 136]).

Fordeler

- **Trådløs.** Den Daikin eksterne romtermostaten er tilgjengelig i en trådløs versjon.
- **Effektivitet.** Selv om den eksterne romtermostaten sender bare PÅ/AV-signaler, er den spesifikt utformet for varmepumpesystemet.
- **Komfort.** Ved gulvvarmefunksjon forebygger den trådløse eksterne romtermostaten kondens på gulvet under kjøling ved å måle rommets fuktighet.

Varmepumpekonvektorer

Oppsett



- A Hovedtemperaturområde for utslippsvann
- B Ett enkeltrom
- a Varmepumpekonvektorer (+ kontrollenheter)
- b Bypassventil
- c Sikkerhetstermostat (kjøpes lokalt)

- Hvis du vil ha mer informasjon om tilkobling av elektriske ledninger, se:
 - "9.2 Tilkoblinger til utendørsenhet" [▶ 113]
 - "9.3 Tilkoblinger til innendørsenhet" [▶ 117]
- Slik kobler du til varmepumpekonvektorer:
 - Varmtvann → Innendørsenhet
 - Kaldtvann → Utendørsenhet
- Ønsket romtemperatur angis via varmepumpekonvektorenes kontrollenhet. Forskjellige kontrollenheter og oppsett er mulig for varmepumpekonvektorer. Hvis du vil ha mer informasjon, kan du se:
 - Installeringshåndboken for varmepumpekonvektorer
 - Installeringshåndboken for tilleggsutstyr til varmepumpekonvektor
 - Tilleggsboken for tilleggsutstyr

- Behovssignalet for romoppvarming/-kjøling sendes til en digital inngang på innendørsenheten. Se tilleggsbok for tilleggsutstyr for riktig referanse (hovedområde: X42M/6 og X42M/7; for ekstraområdet: X42M/6 og X42M/3).
- Romdriftsmodusen sendes til varmpumpekonvektorene med én digital utgang (se "9.3.8 Slik kobler du til PÅ/AV-utgangen for romkjøling/-oppvarming" [▶ 133]) på innendørsenheten. Dette er en **Felt-IO**-tilkobling (se "9.1.6 Felt-IO-tilkoblinger" [▶ 109]) hvor du kan velge hvilken terminal og pinner du vil bruke.

Konfigurasjon

Innstilling	Verdi
Enhetens temperaturkontroll: ▪ #: [1.12] ▪ Feltinnstillingskode: 041	1 (Ekstern romtermostat): Drift av enheten fastsettes av den eksterne termostaten.
Antall vanntemperaturområder: ▪ #: [3.6] ▪ Feltinnstillingskode: 155	0 (Ekstraområde): Kun hovedområdet, ikke ekstraområdet
Ekstern romtermostat for hoved- området: ▪ #: [1.13] ▪ Feltinnstillingskode: 042	1 (1 kontakt): Når den aktive eksterne romtermostaten eller varmpumpekonvektoren bare kan sende en termostat PÅ/AV-tilstand. Ikke noe skille mellom oppvarmings- eller kjølingsbehov.
Sikkerhetstermostat: ▪ #: [13] Feltinnstillingskode: avhenger av hvilken terminal du velger (se "18 Tabell for innstillinger på installasjonsstedet" [▶ 255] for mer informasjon).	9 (Sikkerhetstermostat-enhet): Dette er en Field IO-tilkobling hvor du kan velge hvilken terminal og pinner du vil bruke (se "9.3.12 Koble til sikkerhetstermostaten" [▶ 136]).

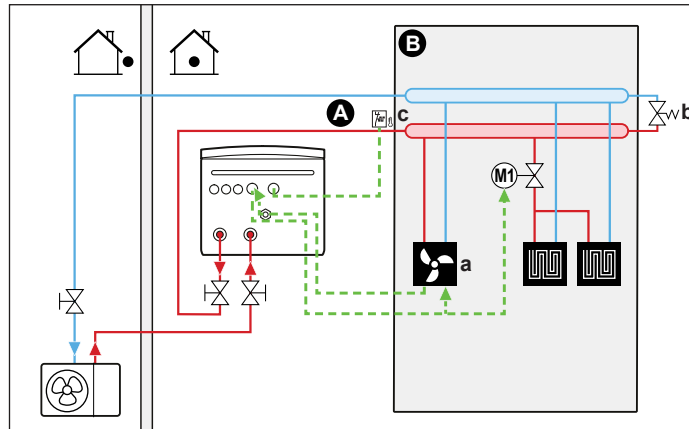
Fordeler

- **Kjøling.** Varmepumpekonvektoren tilbyr, ved siden av oppvarmingskapasitet, også glimrende kjølingskapasitet.
- **Effektivitet.** Optimal energieffektivitet på grunn av sammenkoblingsfunksjonen.
- **Elegant.**

Kombinasjon: gulvvarme+varmpumpekonvektorer

- Romoppvarming tilbys av:
 - Gulvvarme
 - Varmepumpekonvektorer
- Romkjøling leveres bare av varmpumpekonvektorer. Gulvvarme stenges av med avstengningsventilen.

Oppsett



- A Hovedtemperaturområde for utslippsvann
- B Ett enkeltrom
- a Varmepumpekonvektorer (+ kontrollenheter)
- b Bypassventil
- c Sikkerhetstermostat (kjøpes lokalt)

- Hvis du vil ha mer informasjon om tilkobling av elektriske ledninger, se:
 - "9.2 Tilkoblinger til utendørsenhet" [▶ 113]
 - "9.3 Tilkoblinger til innendørsenhet" [▶ 117]
 - Slik kobler du til varmpumpekonvektorer:
 - Varmtvann → Innendørsenhet
 - Kaldtvann → Utendørsenhet
 - En avstengningsventil (kjøpes lokalt) blir installert før gulvvarmen for å forhindre kondens på gulvet under kjølingsoperasjon.
 - Ønsket romtemperatur angis via varmpumpekonvektorenes kontrollenhet. Forskjellige kontrollenheter og oppsett er mulig for varmpumpekonvektorer. Hvis du vil ha mer informasjon, kan du se:
 - Installeringshåndboken for varmpumpekonvektorer
 - Installeringshåndboken for tilleggsutstyr til varmpumpekonvektor
 - Tilleggsboken for tilleggsutstyr
 - Behovssignalet for romoppvarming/-kjøling sendes til en digital inngang på innendørsenheten. Se tilleggsbok for tilleggsutstyr for riktig referanse (hovedområde: X42M/6 og X42M/7; for ekstraområdet: X42M/6 og X42M/3).
 - Romdriftsmodusen sendes av én digital utgang (se "9.3.8 Slik kobler du til PÅ/AV-utgangen for romkjøling/-oppvarming" [▶ 133]) på innendørsenheten for å:
 - Varmepumpekonvektorer
 - Avstengningsventilen

Signalet stenger avstengningsventilen for å hindre kondens på gulvet under kjøling.
- Dette er en **Felt-IO**-tilkobling (se "9.1.6 Felt-IO-tilkoblinger" [▶ 109]) hvor du kan velge hvilken terminal og pinner du vil bruke.

Konfigurasjon

Innstilling	Verdi
Enhetens temperaturkontroll: <ul style="list-style-type: none"> ▪ #: [1.12] ▪ Feltinnstillingskode: 041 	1 (Ekstern romtermostat): Drift av enheten fastsettes av den eksterne termostaten.

Innstilling	Verdi
Antall vanntemperaturområder: ▪ #: [3.6] ▪ Feltinnstillingskode: 155	0 (Ekstraområde): Kun hovedområdet, ikke ekstraområdet
Ekstern romtermostat for hoved- området: ▪ #: [1.13] ▪ Feltinnstillingskode: 042	1 (1 kontakt): Når den aktive eksterne romtermostaten eller varmpumpekonvektoren bare kan sende en termostat PÅ/AV-tilstand. Ikke noe skille mellom oppvarmings- eller kjølingsbehov.
Sikkerhetstermostat: ▪ #: [13] Feltinnstillingskode: avhenger av hvilken terminal du velger (se " 18 Tabell for innstillinger på installasjonsstedet " [▶ 255] for mer informasjon).	9 (Sikkerhetstermostat-enhet): Dette er en Field IO-tilkobling hvor du kan velge hvilken terminal og pinner du vil bruke (se " 9.3.12 Koble til sikkerhetstermostaten " [▶ 136]).

Fordeler

- **Kjøling.** Varmepumpekonvektorer tilbyr, ved siden av oppvarmingskapasitet, også glimrende kjølingskapasitet.
- **Effektivitet.** Gulvvarme har den beste ytelsen med varmpumpesystemet.
- **Komfort.** Kombinasjonen av to typer varmestrålegemer tilbyr:
 - Den glimrende oppvarmingskomforten under gulvoppvarming
 - Den glimrende kjølingskomforten til varmpumpekonvektorer

6.2.2 Flere rom – ett temperaturområde for utslippsvann

Hvis bare ett temperaturområde for utslippsvann er nødvendig fordi ønsket utslippsvanntemperatur for alle varmestrålegemer er de samme, behøver du IKKE en blandeventilstasjon (kostnadseffektivt).

Eksempel: Hvis varmpumpesystemet brukes til å varme opp ett gulv der alle rom har de samme varmestrålegemene.



MERKNAD

Det er mulig å oppnå romvis regulering ved å stille inn Daikin Altherma-enhetens temperaturregulering for det ønskede området (#: [1.12] og [1.13]) på **Turvann**, i kombinasjon med separate romtermostater for å regulere gjennomstrømmingen i hvert rom. Denne løsningen kan imidlertid føre til situasjoner der Daikin Altherma genererer romoppvarming/-kjøling når det ikke er noe rom som har behov for det. I motsatt fall er det mulig at det ikke genereres romkjøling/-oppvarming fra Daikin Altherma-enheten, selv om det finnes noe behov for det. Vær oppmerksom på at tradisjonelle romtermostater heller ikke kan integreres i ONECTA-appen.

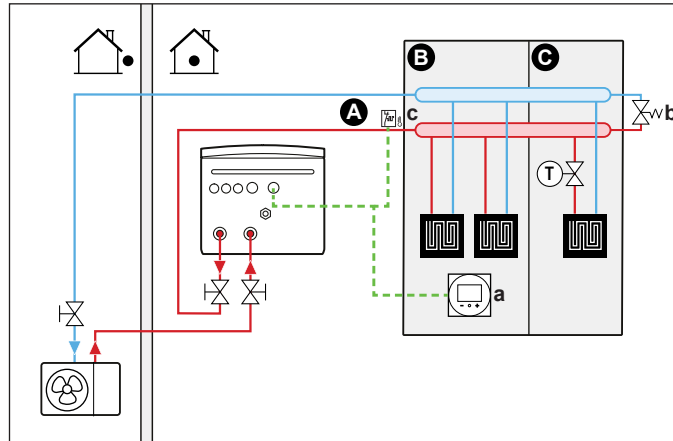
For å oppnå mer brukervennlig og effektiv behovsbasert, romvis regulering, kan du integrere Daikin Altherma-enheten i Daikin Home Controls-økosystemet. En DHC-konfigurasjon krever at enhetens temperaturregulering for den ønskede sonen (#: [1.12] og [1.13]) er satt på **Ekstern romtermostat**. Dette gjør det mulig for DHC-økosystemet å be om romavkjøling/-oppvarming når et rom krever det. Det er deretter mulig å regulere romtemperaturen for hvert rom ved bruk av ONECTA-appen for å konfigurere individuelle settpunkter eller tidsplaner.

Du finner mer informasjon om romvis regulering og eksempler på bruksområder i applikasjonsveiledningen for Daikin Home Controls.

Gulvvarme eller radiatorer – termostatventiler

Hvis du varmer opp rom med gulvvarme eller radiatorer, er det veldig vanlig å kontrollere temperaturen ved hjelp av en termostat (dette kan enten være det dedikerte menneskelige komfortgrensesnittet (BRC1HHDA) eller en ekstern romtermostat), mens de andre rommene kontrolleres av såkalte termostatventiler, som åpnes eller lukkes avhengig av romtemperaturen.

Oppsett



- A Hovedtemperaturområde for utslippsvann
- B Rom 1
- C Rom 2
- a Dedikert menneskelig komfortgrensesnitt (BRC1HHDA brukt som romtermostat)
- b Bypassventil
- c Sikkerhetstermostat (kjøpes lokalt)

- Hvis du vil ha mer informasjon om tilkobling av elektriske ledninger, se:
 - "9.2 Tilkoblinger til utendørsenhet" [▶ 113]
 - "9.3 Tilkoblinger til innendørsenhet" [▶ 117]
- Slik kobler du til gulvoppvarmingen i hovedrommet:
 - Varmtvann → Innendørsenhet
 - Kaldtvann → Utendørsenhet
- En termostatventil installeres før gulvvarmen i hvert av de andre rommene.



INFORMASJON

Husk situasjoner der hovedrommet kan varmes opp av en annen oppvarmingskilde. Eksempel: peis.

Konfigurasjon

Innstilling	Verdi
Enhetens temperaturkontroll: <ul style="list-style-type: none"> ▪ #: [1.12] ▪ Feltinnstillingskode: 041 	2 (Rom): Drift av enheten fastsettes basert på miljøtemperaturen til det dedikerte menneskelige komfortgrensesnittet.
Antall vanntemperaturområder: <ul style="list-style-type: none"> ▪ #: [3.6] ▪ Feltinnstillingskode: 155 	0 (Ekstraområde): Kun hovedområdet, ikke ekstraområdet

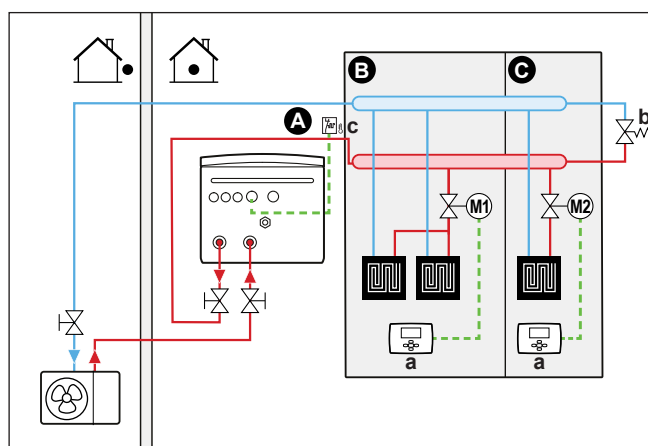
Innstilling	Verdi
Sikkerhetstermostat: ▪ #: [13] Feltinnstillingskode: avhenger av hvilken terminal du velger (se "18 Tabell for innstillinger på installasjonsstedet" [▶ 255] for mer informasjon).	9 (Sikkerhetstermostat-enhet): Dette er en Field IO-tilkobling hvor du kan velge hvilken terminal og pinner du vil bruke (se "9.3.12 Koble til sikkerhetstermostaten" [▶ 136]).

Fordeler

- **Enkelt.** Samme installasjon som for ett rom, men med termostatventiler.

Gulvvarme eller radiatorer – flere eksterne romtermostater

Oppsett



- A Hovedtemperaturområde for utslippsvann
- B Rom 1
- C Rom 2
- a Ekstern romtermostat
- b Bypassventil
- c Sikkerhetstermostat (kjøpes lokalt)

- Hvis du vil ha mer informasjon om tilkobling av elektriske ledninger, se:
 - "9.2 Tilkoblinger til utendørsenhet" [▶ 113]
 - "9.3 Tilkoblinger til innendørsenhet" [▶ 117]
- For hvert rom er en avstengningsventil (kjøpes lokalt) installert for å unngå forsyning av utslippsvann når det ikke finnes oppvarmings- eller kjølingsbehov.
- En bypassventil må installeres for å muliggjøre vannresirkulasjon når alle avstengningsventiler er lukket. For å garantere pålitelig drift, sørg for en minimal vannstrøm som beskrevet i tabellen "Slik kontrollerer du vannvolum og strømningshastighet" i "8.1 Klargjøre vannrørpropplegg" [▶ 91].
- Brukergrensesnittet som er integrert i innendørsenheten, bestemmer romoperasjonsmodusen. Husk at driftsmodusen på hver romtermostat må angis slik at den stemmer overens med innendørsenheten.
- Romtermostatene er koblet til avstengningsventilene, men må IKKE være koblet til innendørsenheten. Innendørsenheten vil levere utslippsvannet hele tiden, med mulighet for å programmere en tidsplan for utslippsvann.

Konfigurasjon

Innstilling	Verdi
Enhetens temperaturkontroll: <ul style="list-style-type: none"> ▪ #: [1.12] ▪ Feltinnstillingskode: 041 	0 (Turvann): Drift av enheten fastsettes basert på utslippsvanntemperaturen.
Antall vanntemperaturområder: <ul style="list-style-type: none"> ▪ #: [3.6] ▪ Feltinnstillingskode: 155 	0 (Ekstraområde): Kun hovedområdet, ikke ekstraområdet
Sikkerhetstermostat: <ul style="list-style-type: none"> ▪ #: [13] Feltinnstillingskode: avhenger av hvilken terminal du velger (se " 18 Tabell for innstillinger på installasjonsstedet " [▶ 255] for mer informasjon).	9 (Sikkerhetstermostat-enhet): Dette er en Field IO-tilkobling hvor du kan velge hvilken terminal og pinner du vil bruke (se " 9.3.12 Koble til sikkerhetstermostaten " [▶ 136]).

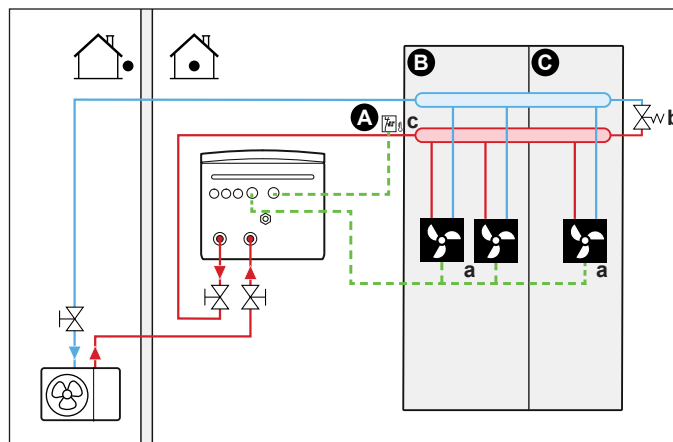
Fordeler

Sammenlignet med gulvvarme eller radiatorer for ett rom:

- **Komfort.** Du kan angi ønsket romtemperatur, inkludert tidsplaner, for hvert rom via romtermostater.

Varmepumpekonvektorer – Flere rom

Oppsett



- A Hovedtemperaturområde for utslippsvann
- B Rom 1
- C Rom 2
- a Varmepumpekonvektorer (+ kontrollenheter)
- b Bypassventil
- c Sikkerhetstermostat (kjøpes lokalt)

- Hvis du vil ha mer informasjon om tilkobling av elektriske ledninger, se:
 - "[9.2 Tilkoblinger til utendørsenhet](#)" [▶ 113]
 - "[9.3 Tilkoblinger til innendørsenhet](#)" [▶ 117]

- Ønsket romtemperatur angis via varmepumpekonvektorenes kontrollenhet. Forskjellige kontrollenheter og oppsett er mulig for varmepumpekonvektorer. Hvis du vil ha mer informasjon, kan du se:
 - Installeringshåndboken for varmepumpekonvektorer
 - Installeringshåndboken for tilleggsutstyr til varmepumpekonvektor
 - Tilleggsboken for tilleggsutstyr
- Brukergrensesnittet som er integrert i innendørsenheten, bestemmer romoperasjonsmodusen.
- Signalene for oppvarmings- eller kjølebehov for hver varmepumpekonvektor er parallellkoblet til den digitale inngangen på innendørsenheten. Se tilleggsbok for tilleggsutstyr for riktig referanse (hovedområde: X42M/6 og X42M/7; for ekstraområdet: X42M/6 og X42M/3). Innendørsenheten vil kun levere utslippsvanntemperatur når det er et faktisk behov.



INFORMASJON

For å øke komfort og ytelse anbefaler vi å installere ventilsettalternativet EKVKHPC på hver varmepumpekonvektor.

Konfigurasjon

Innstilling	Verdi
Enhetens temperaturkontroll: <ul style="list-style-type: none"> ▪ #: [1.12] ▪ Feltinnstillingskode: 041 	1 (Ekstern romtermostat): Drift av enheten fastsettes av den eksterne termostaten.
Antall vanntemperaturområder: <ul style="list-style-type: none"> ▪ #: [3.6] ▪ Feltinnstillingskode: 155 	0 (Ekstraområde): Kun hovedområdet, ikke ekstraområdet
Sikkerhetstermostat: <ul style="list-style-type: none"> ▪ #: [13] Feltinnstillingskode: avhenger av hvilken terminal du velger (se " 18 Tabell for innstillinger på installasjonsstedet " [▶ 255] for mer informasjon).	9 (Sikkerhetstermostat-enhet): Dette er en Field IO-tilkobling hvor du kan velge hvilken terminal og pinner du vil bruke (se " 9.3.12 Koble til sikkerhetstermostaten " [▶ 136]).

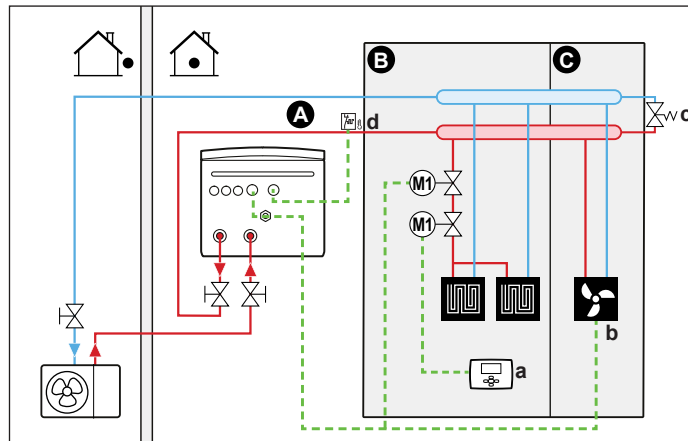
Fordeler

Sammenlignet med varmepumpekonvektorer for ett rom:

- **Komfort.** Du kan angi ønsket romtemperatur, medregnet tidsplaner, for hvert rom via varmepumpekonvektorenes fjernkontroll.

Kombinasjon: gulvvarme+varmepumpekonvektorer – flere rom

Oppsett



- A Hovedtemperaturområde for utslippsvann
- B Rom 1
- C Rom 2
- a Ekstern romtermostat
- b Varmepumpekonvektorer (+ kontrollenheter)
- c Bypassventil
- d Sikkerhetstermostat (kjøpes lokalt)

- Hvis du vil ha mer informasjon om tilkobling av elektriske ledninger, se:
 - ["9.2 Tilkoblinger til utendørsenhet"](#) [▶ 113]
 - ["9.3 Tilkoblinger til innendørsenhet"](#) [▶ 117]
- For hvert rom med gulvvarme: to avstengningsventiler (kjøpes lokalt) blir installert før gulvvarmen:
 - En avstengningsventil for å forhindre forsyning av varmtvann når rommet ikke har oppvarmingsbehov. Romtermostatene er koblet til avstengningsventilene for varmebehovet, men behøver IKKE være koblet til innendørsenheten. Innendørsenheten vil levere utslippsvannet hele tiden, med mulighet for å programmere en tidsplan for utslippsvann.
 - En avstengningsventil for å forhindre kondens på gulvet under avkjølingen i rommene med varmepumpekonvektorer.
- Romdriftsmodusen sendes av én digital utgang (se ["9.3.8 Slik kobler du til PÅ/AV-utgangen for romkjøling/-oppvarming"](#) [▶ 133]) på innendørsenheten for å:
 - Varmepumpekonvektorer
 - Avstengningsventilen

Signalet stenger avstengningsventilen for å hindre kondens på gulvet under kjøling.

Dette er en **Felt-IO**-tilkobling (se ["9.1.6 Felt-IO-tilkoblinger"](#) [▶ 109]) hvor du kan velge hvilken terminal og pinner du vil bruke.
- For hvert rom med varmepumpekonvektorer: ønsket romtemperatur blir angitt via varmepumpekonvektorenes kontrollenhet. Forskjellige kontrollenheter og oppsett er mulig for varmepumpekonvektorer. Hvis du vil ha mer informasjon, kan du se:
 - Installeringshåndboken for varmepumpekonvektorer
 - Installeringshåndboken for tilleggsutstyr til varmepumpekonvektor
 - Tilleggsboken for tilleggsutstyr
- For hvert rom med gulvvarme: ønsket romtemperatur stilles inn via den eksterne romtermostaten (kablet eller trådløs).

- Brukergrensesnittet som er integrert i innendørsenheten, bestemmer romoperasjonsmodusen. Husk at driftsmodusen på hver eksterne romtermostat og varmepumpekonvektorenes kontrollenhet må stilles inn slik at den stemmer overens med innendørsenheten.



INFORMASJON

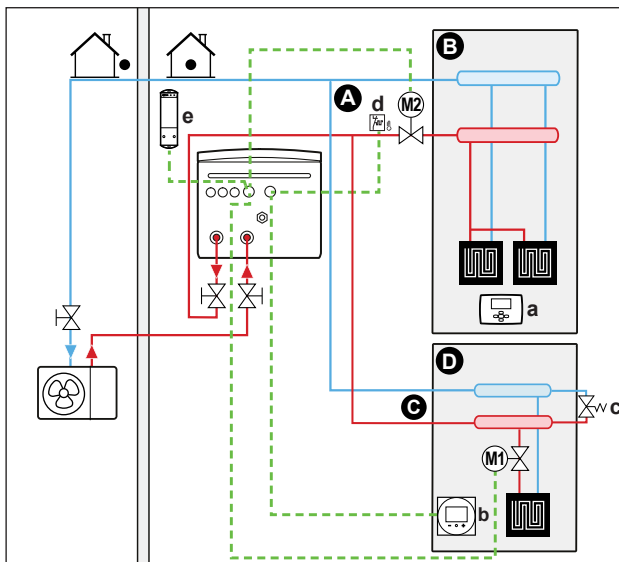
For å øke komfort og ytelse anbefaler vi å installere ventilsettalternativet EKVKHPC på hver varmepumpekonvektor.

Konfigurasjon

Innstilling	Verdi
Enhetens temperaturkontroll: <ul style="list-style-type: none"> ▪ #: [1.12] ▪ Feltinnstillingskode: 041 	0 (Turvann): Drift av enheten fastsettes basert på utslippsvanntemperaturen.
Antall vanntemperaturområder: <ul style="list-style-type: none"> ▪ #: [3.6] ▪ Feltinnstillingskode: 155 	0 (Ekstraområde): Kun hovedområdet, ikke ekstraområdet
Sikkerhetstermostat: <ul style="list-style-type: none"> ▪ #: [13] Feltinnstillingskode: avhenger av hvilken terminal du velger (se " 18 Tabell for innstillinger på installasjonsstedet " [▶ 255] for mer informasjon).	9 (Sikkerhetstermostat-enhet): Dette er en Field IO-tilkobling hvor du kan velge hvilken terminal og pinner du vil bruke (se " 9.3.12 Koble til sikkerhetstermostaten " [▶ 136]).

To soner via avstengningsventiler

Oppsett



- A Ekstrateperaturområde for utslippsvann
- B Rom 1
- C Hovedtemperaturområde for utslippsvann
- D Rom 2
- a Ekstern romtermostat
- b Dedikert menneskelig komfortgrensesnitt (BRC1HHDA brukt som romtermostat)
- c Bypassventil
- d Sikkerhetstermostat (kjøpes lokalt)
- e Mottaker for trådløs ekstern romtermostat

- Hvis du vil ha mer informasjon om tilkobling av elektriske ledninger, se:
 - ["9.2 Tilkoblinger til utendørsenhet"](#) [▶ 113]
 - ["9.3 Tilkoblinger til innendørsenhet"](#) [▶ 117]
- For hver etasje med gulvoppvarming: ønsket romtemperatur stilles inn via den eksterne romtermostaten (kablet eller trådløs).
- Slik kobler du til gulvoppvarmingen i hovedrommet:
 - Varmtvann → Innendørsenhet
 - Kaldtvann → Utendørsenhet
- En bypassventil må installeres for å muliggjøre vannresirkulasjon når alle avstengningsventiler er lukket. For å garantere pålitelig drift, sørg for en minimal vannstrøm som beskrevet i tabellen "Slik kontrollerer du vannvolum og strømningshastighet" i ["8.1 Klargjøre vannrøropplegg"](#) [▶ 91].
- For hovedområdet:
 - Romtemperaturen styres av et dedikert menneskelig komfortgrensesnitt (BRC1HHDA brukes som romtermostat). Det anbefales at settpunktet for hovedområdet og ekstraområdet settes på samme temperatur. Pass på at den IKKE er for lav (typisk: 20°C).
 - Sørg for at vannresirkulering er mulig i hovedområdet når avstengningsventilene er stengt.
- For ekstraområdet:
 - Romtemperaturen styres av den trådløse eksterne romtermostaten (tilleggsutstyr EKTRTB).
- I kjølemodus kan du tillate at gulvoppvarmingen (hoved- eller ekstraområde) sørger for en oppfriskende temperatur (ikke egentlig kjøling), eller IKKE tillate det.
 - **Hvis tillatt:**

For hovedområde: monter en avstengningsventil (kjøpes lokalt) og koble den til innendørsenheten (se ["9.3.5 Slik kobler du til avstengningsventilen"](#) [▶ 130]). Avstengningsventilen stenges hvis forespørselen fra hovedområdet synker.

For ekstraområdet: monter en avstengningsventil (kjøpes lokalt) og koble den til innendørsenheten (se ["9.3.5 Slik kobler du til avstengningsventilen"](#) [▶ 130]). Avstengningsventilen stenges hvis forespørselen fra den ekstraområdet faller.
 - **Hvis IKKE tillatt:**

For hovedområde: monter en avstengningsventil (kjøpes lokalt) og koble den til innendørsenheten (se ["9.3.5 Slik kobler du til avstengningsventilen"](#) [▶ 130]). Avstengningsventilen stenges hvis forespørselen fra hovedområdet faller eller hvis kjøling er forespurt.

For ekstraområdet: monter en avstengningsventil (kjøpes lokalt) og koble den til innendørsenheten (se ["9.3.5 Slik kobler du til avstengningsventilen"](#) [▶ 130]). Avstengningsventilen vil stenge hvis forespørselen fra ekstraområdet faller eller hvis kjøling er forespurt.
- Disse tilkoblingene er Field IO-tilkoblinger (se ["9.1.6 Felt-IO-tilkoblinger"](#) [▶ 109]) hvor du kan velge hvilken terminal og pinner du vil bruke.

**MERKNAD**

Hvis det er en kjøleforespørsel og kjøletilskuddet for dette området er AV, vil ikke pumpen fungere. Hvis du imidlertid ønsker å aktivere kjøling i dette området mens du holder pumpen i gang og bare blokkerer varmestrålingslegemet, noe som ikke tillater kjøling via avstengningsventil, må du velge varme-/kjøleeffekten for den ventilen i Field IO (se "9.3.8 Slik kobler du til PÅ/AV-utgangen for romkjøling/-oppvarming" [▶ 133]).

Konfigurasjon

Innstilling	Verdi
Enhetens hovedområde for temperaturregulering <ul style="list-style-type: none"> ▪ #: [1.12] ▪ Feltinnstillingskode: 041 	2 (Rom): Drift av enheten fastsettes basert på miljøtemperaturen til det dedikerte menneskelige komfortgrensesnittet.
Ekstraområde: <ul style="list-style-type: none"> ▪ #: [2.12] Feltinnstillingskode: 057	1 (Ekstern romtermostat): Drift av enheten fastsettes av den eksterne termostaten.
I tilfellet varmepumpekonvektorer: Ekstern romtermostat for ekstraområdet <ul style="list-style-type: none"> ▪ #: [2.13] ▪ Feltinnstillingskode: 146 	1 (1 kontakt): Når den aktive eksterne romtermostaten eller varmepumpekonvektoren bare kan sende en termostat PÅ/AV-tilstand. Ikke noe skille mellom oppvarmings- eller kjølingsbehov. Denne innstillingen vil være aktiv som standard.
Antall vanntemperaturområder: <ul style="list-style-type: none"> ▪ #: [3.6] ▪ Feltinnstillingskode: 155 	1 (Ekstraområde): Hovedområde + ekstraområde
Avstengningsventil <ul style="list-style-type: none"> ▪ #: [13] Feltinnstillingskode: Avhenger av hvilken terminal og pinner du velger (se "18 Tabell for innstillinger på installasjonsstedet" [▶ 255] for mer informasjon).	Hovedområde: 1 (Hovedområdets avstengningsventil) Ekstraområde: 2 (Tilleggsområdets avstengningsventil) Dette er en Felt-IO -tilkobling (se "9.3.5 Slik kobler du til avstengningsventilen" [▶ 130])
Avstengningsventil under kjøling: Hovedområde: <ul style="list-style-type: none"> ▪ #: [1.16] ▪ Feltinnstillingskode: 050 Ekstraområde: <ul style="list-style-type: none"> ▪ #: [2.33] ▪ Feltinnstillingskode: 147 	Avstengningsventilen vil stenge eller ikke under kjøling når denne innstillingen er PÅ eller AV for hoved- eller ekstraområde. Hvis IKKE tillatt: 0 (Kjøletillatelse): Kjøletilskudd er AV. Monter en avstengningsventil (kjøpes lokalt) (se "9.3.5 Slik kobler du til avstengningsventilen" [▶ 130]). Hvis tillatt: 1 (Kjøletillatelse) Kjøletilskudd er PÅ.

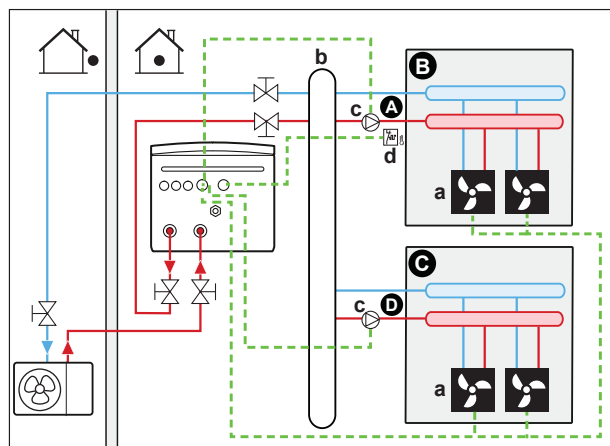
Innstilling	Verdi
Sikkerhetstermostat: ▪ #: [13] Feltinnstillingskode: Avhenger av hvilken terminal og pinner du velger (se "18 Tabell for innstillinger på installasjonsstedet" [▶ 255] for mer informasjon).	9 (Sikkerhetstermostat-enhet) Dette er en Felt-IO -tilkobling (se "9.3.12 Koble til sikkerhetstermostaten" [▶ 136]).

Fordeler

- **Komfort.** Kombinasjonen av to typer varmestrålelegemer tilbyr:
 - Den glimrende oppvarmingskomforten under gulvoppvarming
 - Den glimrende kjølingskomforten til varmepumpekonvektorer
- **Effektivitet.**
 - Områder kan utelukkes dersom kravet til dette området faller via avstengningsventiler.

To soner via bufferbeholder og 2 pumper

Oppsett



- A Ekstratemperaturområde for utslippsvann
- B Rom 1
- C Rom 2
- D Hovedtemperaturområde for utslippsvann
- a Varmepumpekonvektorer (+ kontrollenheter)
- b Bufferbeholder
- c Pumpe
- d Sikkerhetstermostat (kjøpes lokalt)

- Hvis du vil ha mer informasjon om tilkobling av elektriske ledninger, se:
 - "9.2 Tilkoblinger til utendørsenhet" [▶ 113]
 - "9.3 Tilkoblinger til innendørsenhet" [▶ 117]
- Installer en bufferbeholder (kjøpes lokalt) før hoved- og ekstraområdet.

- For hovedområdet:
 - Installer en ekstern pumpe (kjøpes lokalt) i hovedområdet og koblet til innendørsenheten (se ["9.3.6 Koble til pumpene \(husholdningsvarmtvannspumpe og/eller eksterne pumper\)"](#) [▶ 132]).
 - Det anbefales at settpunktet for hovedområdet og ekstraområdet settes på samme temperatur. Pass på at den IKKE er for lav (typisk: 20°C).
 - Ønsket romtemperatur angis via varmepumpekonvektorenes kontrollenhet. Forskjellige kontrollenheter og oppsett er mulig for varmepumpekonvektorer. Hvis du vil ha mer informasjon, kan du se:
 Installeringshåndboken for varmepumpekonvektorer
 Installeringshåndboken for tilleggsutstyr til varmepumpekonvektor
 Tilleggsboken for tilleggsutstyr
 - Signalene for oppvarmings- eller kjølebehov for hver varmepumpekonvektor er parallellkoblet til den digitale inngangen på innendørsenheten. Se tilleggsbok for tilleggsutstyr for riktig referanse (hovedområde: X42M/6 og X42M/7; for ekstraområdet: X42M/6 og X42M/3). Innendørsenheten vil bare levere ønsket ekstratemperatur på utslippsvann når det er faktisk behov for det.
- For ekstraområdet:
 - Installer en ekstern pumpe (kjøpes lokalt) i ekstraområdet og koblet til innendørsenheten (se ["9.3.6 Koble til pumpene \(husholdningsvarmtvannspumpe og/eller eksterne pumper\)"](#) [▶ 132]).
 - Ønsket romtemperatur angis via varmepumpekonvektorenes kontrollenhet. Forskjellige kontrollenheter og oppsett er mulig for varmepumpekonvektorer. Hvis du vil ha mer informasjon, kan du se:
 Installeringshåndboken for varmepumpekonvektorer
 Installeringshåndboken for tilleggsutstyr til varmepumpekonvektor
 Tilleggsboken for tilleggsutstyr
 - Signalene for oppvarmings- eller kjølebehov for hver varmepumpekonvektor er parallellkoblet til den digitale inngangen på innendørsenheten. Se tilleggsbok for tilleggsutstyr for riktig referanse (hovedområde: X42M/6 og X42M/7; for ekstraområdet: X42M/6 og X42M/3). Innendørsenheten vil bare levere ønsket ekstratemperatur på utslippsvann når det er faktisk behov for det.

Konfigurasjon

Innstilling	Verdi
Enhetens hovedområde for temperaturregulering <ul style="list-style-type: none"> ▪ #: [1.12] ▪ Feltinnstillingskode: 041 	2 (Rom): Drift av enheten fastsettes basert på miljøtemperaturen til det dedikerte menneskelige komfortgrensesnittet.
Ekstraområde: <ul style="list-style-type: none"> ▪ #: [2.12] Feltinnstillingskode: 057 	1 (Ekstern romtermostat): Drift av enheten fastsettes av den eksterne termostaten.

Innstilling	Verdi
I tilfellet varmpumpekonvektorer: Ekstern romtermostat for ekstraområdet <ul style="list-style-type: none"> #: [2.13] Feltinnstillingskode: 146 	1 (1 kontakt): Når den aktive eksterne romtermostaten eller varmpumpekonvektoren bare kan sende en termostat PÅ/AV-tilstand. Ikke noe skille mellom oppvarmings- eller kjølingsbehov. Denne innstillingen vil være aktiv som standard.
Antall vanntemperaturområder: <ul style="list-style-type: none"> #: [3.6] Feltinnstillingskode: 155 	1 (Ekstraområde): Hovedområde + ekstraområde
Ekstern pumpe hovedområde: <ul style="list-style-type: none"> #: [13] Feltinnstillingskode: Avhenger av hvilken terminal og pinner du velger (se "18 Tabell for innstillinger på installasjonsstedet" [▶ 255] for mer informasjon). 	12 (Kjø1/Varm ekst. hoved) Dette er en Felt-IO -tilkobling (se " 9.3.6 Koble til pumpene (husholdningsvarmtvannspumpe og/eller eksterne pumper) " [▶ 132])
Ekstern pumpe ekstraområde: <ul style="list-style-type: none"> #: [13] Feltinnstillingskode: Avhenger av hvilken terminal og pinner du velger (se "18 Tabell for innstillinger på installasjonsstedet" [▶ 255] for mer informasjon). 	13 (Kjø1/Varm-pumpe ekst. ekstra) Dette er en Felt-IO -tilkobling (se " 9.3.6 Koble til pumpene (husholdningsvarmtvannspumpe og/eller eksterne pumper) " [▶ 132])
Type bizone-system <ul style="list-style-type: none"> #: [3.13.1] Feltinnstillingskode: 008	1 (Frakoblet)
Sikkerhetstermostat: <ul style="list-style-type: none"> #: [13] Feltinnstillingskode: Avhenger av hvilken terminal og pinner du velger (se "18 Tabell for innstillinger på installasjonsstedet" [▶ 255] for mer informasjon). 	9 (Sikkerhetstermostat-enhet) Dette er en Felt-IO -tilkobling (se " 9.3.12 Koble til sikkerhetstermostaten " [▶ 136]).



MERKNAD

Hvis bare én pumpe er inkludert som vanligvis brukes for hoved- eller ekstraområdet, skal du installere en pumpe (kjøpes lokalt) og koble den til riktig **Felt-IO** ([13] - **Kjø1/Varm sekundær pumpe**). Pumpen aktiveres når det kommer en forespørsel fra ett av områdene (hoved- eller ekstraområdet).

6.2.3 Flere rom – to temperaturområder for utslippsvann

Hvis varmestrålelegemene for hvert rom er utformet for forskjellige utslippsvanntemperaturer, kan du bruke forskjellige temperaturområder for utslippsvann (maksimum 2).

I dette dokumentet:

- Hovedområde = Område med lavest ønsket temperatur under oppvarming, og høyest ønsket temperatur under kjøling

- Ekstraområde = Område med høyest ønsket temperatur under oppvarming, og lavest ønsket temperatur under kjøling



MERKNAD

Det er mulig å oppnå romvis regulering ved å stille inn Daikin Altherma-enhetens temperaturregulering for det ønskede området (#: [1.12] og [1.13]) på **Turvann**, i kombinasjon med separate romtermostater for å regulere gjennomstrømningen i hvert rom. Denne løsningen kan imidlertid føre til situasjoner der Daikin Altherma genererer romoppvarming/-kjøling når det ikke er noe rom som har behov for det. I motsatt fall er det mulig at det ikke genereres romkjøling/-oppvarming fra Daikin Altherma-enheten, selv om det finnes rom med behov for det. Vær oppmerksom på at tradisjonelle romtermostater heller ikke kan integreres i ONECTA-appen.

For å oppnå mer brukervennlig og effektiv behovsbasert, romvis regulering, kan du integrere Daikin Altherma-enheten i Daikin Home Controls-økosystemet. En DHC-konfigurasjon krever at enhetens temperaturregulering for den ønskede sonen (#: [1.12] og [1.13]) er satt på **Ekstern romtermostat**. Dette gjør det mulig for DHC-økosystemet å be om romavkjøling/-oppvarming når et rom krever det. Det er deretter mulig å regulere romtemperaturen for hvert rom ved bruk av ONECTA-appen for å konfigurere individuelle settpunkter eller tidsplaner.

Du finner mer informasjon om romvis regulering og eksempler på bruksområder i applikasjonsveiledningen for Daikin Home Controls.

Typisk eksempel:

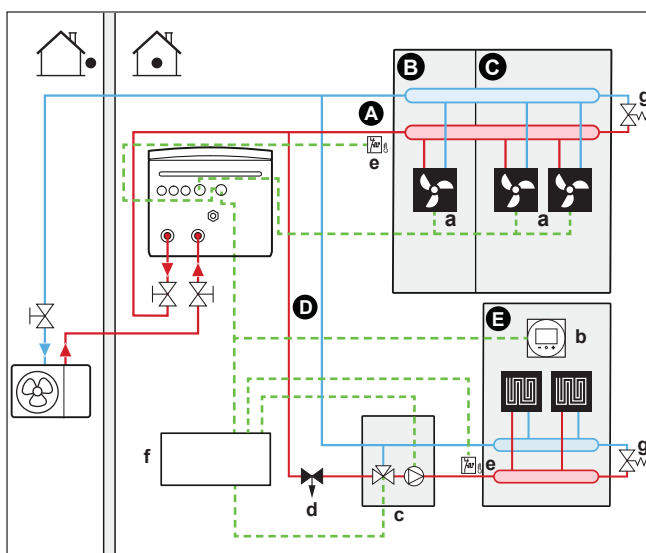
Rom (område)	Varmestrålelegemer: designtemperatur
Stue (hovedområde)	Gulvvarme: <ul style="list-style-type: none"> ▪ Under oppvarming: 35°C ▪ Under kjøling^(a): 20°C (bare forfriskende, ingen egentlig kjøling tillatt)
Soverom (ekstraområde)	Varmepumpekonvektorer: <ul style="list-style-type: none"> ▪ Under oppvarming: 45°C ▪ Under kjøling: 12°C

^(a) I kjølemodus kan du tillate at gulvoppvarmingen (hovedområde) sørger for en oppfriskende temperatur (ikke egentlig kjøling), eller IKKE tillate det. Se oppsett nedenfor.

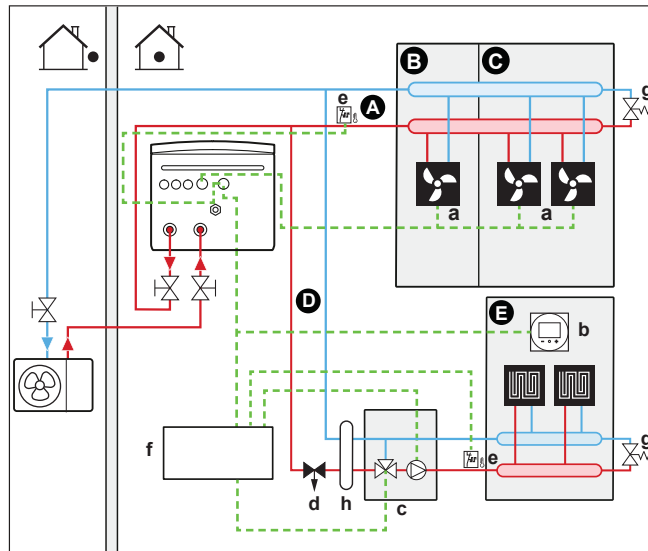
Oppsett

Tre varianter av bizonsett er mulig:

- 1 System uten hydraulisk separator:

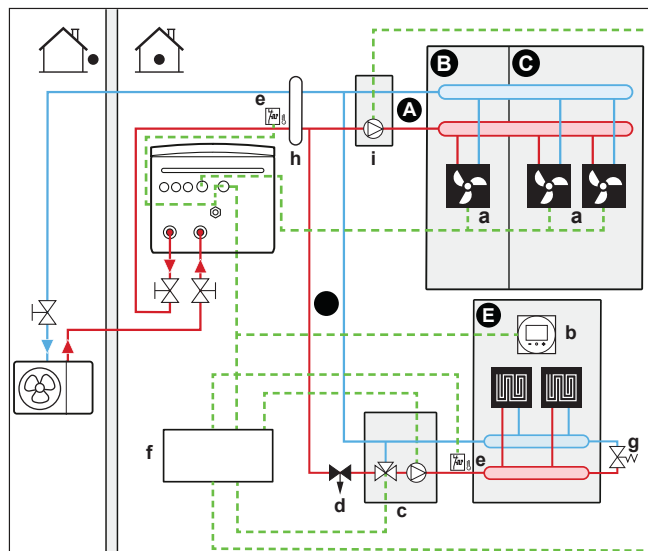


2 System med hydraulisk separator for hovedområde:



3 System med hydraulisk separator for begge områder:

For dette systemet er det påkrevd med en direktepumpe for ekstraområdet.



- A Ekstrateperaturområde for utslippsvann
- B Rom 1
- C Rom 2
- D Hovedtemperaturområde for utslippsvann
- E Rom 3
- a Varmepumpekonvektorer (+ kontrollenheter)
- b Dedikert menneskelig komfortgrensesnitt (BRC1HHDA brukt som romtermostat)
- c Blandeventilstasjon
- d Trykkreguleringsventil (kjøpes lokalt)
- e Sikkerhetstermostat (kjøpes lokalt)
- f Kontrollboks for bizonsett (EKMIKPOA)
- g Bypassventil
- h Hydraulisk separator (utjevningbeholder)
- i Direktepumpe (for ekstraområdet) (f.eks. ikke-blandet pumpegruppe EKMIKHUA)

- En bypassventil må installeres for å muliggjøre vannresirkulasjon når alle avstengningsventiler er lukket. For å garantere pålitelig drift, sørg for en minimal vannstrøm som beskrevet i tabellen "Slik kontrollerer du vannvolum og strømningshastighet" i "8.1 Klargjøre vannrøropplegg" [▶ 91].

- For hovedområdet:
 - Blandeventilstasjonen (inkluderer pumpe + blandeventil) installeres før gulvvarmen.
 - Blandeventilstasjonen styres av bizona-settets kontrollenhet (EKMIKPOA) basert på oppvarmingsbehovet i rommet.
 - Romtemperaturen styres av et dedikert menneskelig komfortgrensesnitt (BRC1HHDA brukes som romtermostat).
 - Sørg for at vannresirkulering er mulig i hovedområdet når avstengningsventiler er lukket
- For ekstraområdet:
 - Ønsket romtemperatur angis via varmepumpekonvektorenes kontrollenhet. Forskjellige kontrollenheter og oppsett er mulig for varmepumpekonvektorer. Hvis du vil ha mer informasjon, kan du se:
Installeringshåndboken for varmepumpekonvektorer
Installeringshåndboken for tilleggsutstyr til varmepumpekonvektor
Tilleggsboken for tilleggsutstyr
 - Signalene for oppvarmings- eller kjølebehov for hver varmepumpekonvektor er parallellkoblet til den digitale inngangen på innendørsenheten. Se tilleggsbok for tilleggsutstyr for riktig referanse (hovedområde: X42M/6 og X42M/7; for ekstraområdet: X42M/6 og X42M/3). Innendørsenheten vil bare levere ønsket ekstartemperatur på utslippsvann når det er faktisk behov for det.
- I kjølemodus kan du tillate at gulvoppvarmingen (hoved- eller ekstraområde) sørger for en oppfriskende temperatur (ikke egentlig kjøling), eller IKKE tillate det.
 - **Hvis tillatt:**
IKKE installer avstengningsventil.
 - **Hvis IKKE tillatt:**
For hovedområde: pumpen i blandesettet vil ikke fungere hvis forespørselen fra hovedområdet faller eller hvis kjøling er forespurt.
For ekstraområde: installer en avstengningsventil (kjøpes lokalt) når ingen direkte pumpe (kjøpes lokalt) er tilkoblet. Koble avstengningsventilen til innendørsenheten (se "[9.3.5 Slik kobler du til avstengningsventilen](#)" [[▶ 130](#)]). Avstengningsventilen vil stenge hvis forespørselen fra ekstraområdet faller eller hvis kjøling er forespurt. Hvis en direkte pumpe er installert, vil pumpen stoppe hvis forespørselen fra ekstraområdet faller eller hvis kjøling er forespurt. Koble direktepumpen til Bizona-settets kontrollboks (EKMIKPOA).
Disse tilkoblingene er Field IO-tilkoblinger (se "[9.1.6 Felt-IO-tilkoblinger](#)" [[▶ 109](#)]) hvor du kan velge hvilke terminalpinner du vil bruke.



MERKNAD

Ved bruk av bufferbeholdere med høyt volum anbefales det IKKE å bruke avstengningsventiler som normalt er åpne. Når det oppstår en kommunikasjonsfeil, vil avstengningsventiler som normalt er åpne gå i åpen stilling, og i så fall er det mulig at kaldt vann kan komme inn i kretsen som IKKE tillater kjøling.

Konfigurasjon

Innstilling	Verdi
Enhetens hovedområde for temperaturregulering <ul style="list-style-type: none"> ▪ #: [1.12] ▪ Feltinnstillingskode: 041 	2 (Rom): Drift av enheten fastsettes basert på miljøtemperaturen til det dedikerte menneskelige komfortgrensesnittet.
Ekstraområde: <ul style="list-style-type: none"> ▪ #: [2.12] Feltinnstillingskode: 057	1 (Ekstern romtermostat): Drift av enheten fastsettes av den eksterne termostaten.
I tilfellet varmepumpekonvektorer: Ekstern romtermostat for ekstra området <ul style="list-style-type: none"> ▪ #: [2.13] Feltinnstillingskode: 146	1 (1 kontakt): Når den aktive eksterne romtermostaten eller varmepumpekonvektoren bare kan sende en termostat PÅ/AV-tilstand. Ikke noe skille mellom oppvarmings- eller kjølingsbehov. Denne innstillingen vil være aktiv som standard.
Antall vanntemperaturområder: <ul style="list-style-type: none"> ▪ #: [3.6] ▪ Feltinnstillingskode: 155 	1 (Ekstraområde): Hovedområde + ekstraområde
Bi-sonesett installert: <ul style="list-style-type: none"> ▪ #: [3.13.5] ▪ Feltinnstillingskode: 099 	1 (Ja): Et bizona-sett er installert for å legge til et ekstra temperaturområde.
Bi-sonesystemtype: <ul style="list-style-type: none"> ▪ #: [3.13.1] ▪ Feltinnstillingskode: 008 	0 (Ikke frakoblet): Se systemvariasjon 1 beskrevet ovenfor 1 (Frakoblet): Se systemvariasjon 2 og 3 beskrevet ovenfor
Avstengningsventil (hvis kjøling ikke er tillatt) <ul style="list-style-type: none"> ▪ #: [13] Feltinnstillingskode: avhenger av hvilken terminal du velger (se " 18 Tabell for innstillinger på installasjonsstedet " [▶ 255] for mer informasjon).	Ekstraområde: 2 (Tilleggsområdets avstengningsventil) Dette er en Field IO-tilkobling hvor du kan velge hvilken terminal og pinner du vil bruke (se " 9.3.5 Slik kobler du til avstengningsventilen " [▶ 130]).
Pumpe under kjøling for hovedområde: <ul style="list-style-type: none"> ▪ #: [1.16] ▪ Feltinnstillingskode: 050 Pumpe eller avstengningsventil under kjøling for ekstraområde: <ul style="list-style-type: none"> ▪ #: [2.33] ▪ Feltinnstillingskode: 147 	Hovedområde: pumpen vil stoppe under kjøling hvis kjøletillegget for hovedområdet er AV. Ekstraområde: pumpen vil stoppe eller avstengningsventilen stenges under kjøling hvis kjøletilskuddet for hovedområdet er AV. Hvis IKKE tillatt: 0 (Kjøletillatelse): Kjøletilskudd er AV. Hvis tillatt: 1 (Kjøletillatelse) Kjøletilskudd er PÅ.

Innstilling	Verdi
Sikkerhetstermostat hovedområde:	Skal kobles til Bizone-settets kontrollboks (EKMIKPOA).
Sikkerhetstermostat ekstraområde: ▪ #: [13] Feltinnstillingskode: avhenger av hvilken terminal du velger (se " 18 Tabell for innstillinger på installasjonsstedet " [▶ 255] for mer informasjon).	Skal kobles til enheten 9 (Sikkerhetstermostat-enhet): Dette er en Field IO-tilkobling hvor du kan velge hvilken terminal og pinner du vil bruke (se " 9.3.12 Koble til sikkerhetstermostaten " [▶ 136]).

For mer informasjon om konfigurering av bizone-settet, se [3.13] **Bi-sonesett** i kapittelet "Innstillinger" i referanseveiledningen for konfigurering.

Fordeler

▪ **Komfort.**

- Kombinasjonen av de to systemene med varmemålelegemer sørger for glimrende oppvarmingskomfort i gulvvarmen og glimrende kjølekomfort i varmpumpekonvektorene.

6.3 Oppsett av en ekstra varmekilde for romoppvarming



INFORMASJON

Bivalent er BARE mulig når det finnes ETT temperaturområde for utslippsvann med:

- romtermostatkontroll, ELLER
- ekstern romtermostatkontroll.

- Romoppvarming kan skje med:
 - Innendørsenheten
 - En ekstra varmtvannsbeholder (kjøpes lokalt) koblet til systemet
- Når det foreligger en forespørsel om oppvarming, begynner innendørsenheten eller ekstra varmtvannsbeholder å operere. Hvilke av disse enhetene som er i drift avhenger av utendørstemperaturen (status for omkobling til ekstern varmekilde). Når tillatelsen er gitt til den ekstra varmtvannsbeholderen, slås romoppvarming fra innendørsenheten AV.
- Husholdningsvarmtvann produseres bare av husholdningsvarmtvannstanken som er koblet til innendørsenheten.
- Bivalent drift er kun mulig hvis romoppvarming er slått PÅ.



INFORMASJON

- Når varmpumpen brukes til oppvarming, opereres varmpumpen for å oppnå ønsket temperatur slik den er innstilt via brukergrensesnittet. Når væravhengig drift er aktivert, fastsettes vanntemperaturen automatisk i forhold til utendørstemperaturen.
- Når den ekstra varmtvannsbeholderen brukes til oppvarming, opereres den for å oppnå ønsket vanntemperatur slik den er innstilt via den ekstra varmtvannsbeholderens kontroller.
- Sørg for at varmtvannsbeholderens måltemperatur er i tråd med enhetens måltemperatur, som avhenger av settpunktet for overoppheting.



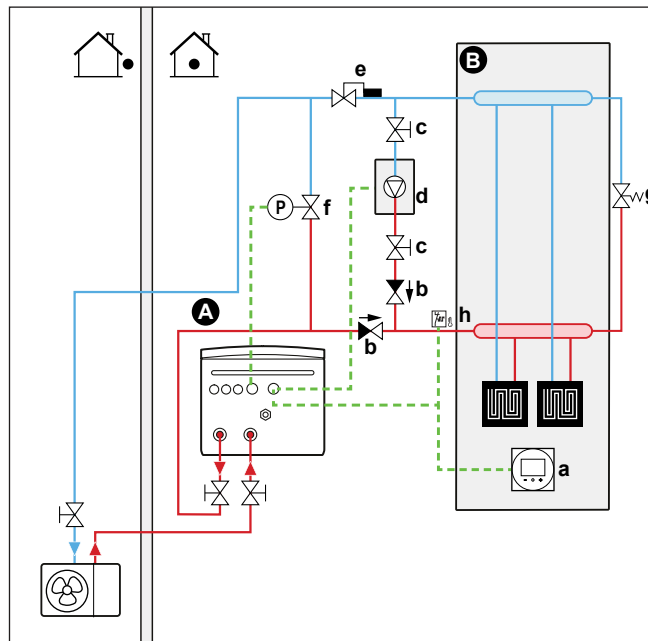
INFORMASJON

Maksimal utslippsvanntemperatur bestemmes ut fra innstillingen [3.12] **Settpunkt for overoppheting**. Denne grensen definerer maksimalt utslippsvann **i systemet**. Avhengig av verdien av denne innstillingen, vil det maksimale LWT-settpunktet også reduseres med 5°C for å tillate stabil kontroll mot settpunktet.

Maksimal utslippsvanntemperatur **i hovedområdet** avgjøres på grunnlag av innstilling [1.19] **Overoppheting i vannkrets**, bare hvis [3.13.5] **Bi-sonesett installert** er aktivert. Denne grensen definerer maksimalt utslippsvann **i hovedområdet**. Avhengig av verdien av denne innstillingen, vil det maksimale LWT-settpunktet også reduseres med 5°C for å tillate stabil kontroll mot settpunktet.

Oppsett

- Integrer den ekstra varmtvannsbeholderen som følger:



- A Hovedtemperaturområde for utslippsvann
- B Ett enkeltrom
- a Dedikert menneskelig komfortgrensesnitt (BRC1HHDA brukt som romtermostat)
- b Tilbakeslagsventil (kjøpes lokalt)
- c Avstengningsventil (kjøpes lokalt)
- d Ekstra varmtvannsbeholder (kjøpes lokalt)
- e Ventil for temperaturregulator for vann (kjøpes lokalt)
- f Bypassventil kontrollert (kjøpes lokalt)
- g Mekanisk bypassventil (kjøpes lokalt)
- h Sikkerhetstermostat (valgfritt) (kjøpes lokalt)



MERKNAD

- Sørg for at den ekstra varmtvannsbeholderen og dens integrering i systemet overholder gjeldende lovgivning.
- Daikin er IKKE ansvarlig for feilaktige eller usikre situasjoner i systemet med den ekstra varmtvannsbeholderen.

- Sørg for at returvannet til varmepumpen IKKE overskrider 75°C. Slik gjør du det:
 - Sett ønsket vanntemperatur til maksimum 75°C via den ekstra varmtvannsbeholderens kontroller.
 - Installer en ventil for temperaturregulator i varmepumpens returvannstrøm. Sett ventilen for temperaturregulatoren til å lukkes rett over 75°C og til å åpnes under 75°C.
- Installer tilbakeslagsventiler.

- Det er allerede montert et ekspansjonskar i innendørsenheten. Men for bivalent drift må du også sørge for at det finnes et ekspansjonskar i kretsen til den ekstra varmtvannsbeholderen. Ellers, under bivalent drift og hvis ventil for temperaturregulator lukker, ville det ikke finnes noe fungerende ekspansjonskar i vannkretsen lenger.
- Monter en 2-veisventil (bypassventil som styres av innendørsenheten). Se "[9.3.10 For å koble til den bivalente bypassventilen](#)" [▶ 134]. Dette er en **Felt-IO**-tilkobling (**Bivalent bypassventil**).
Under bivalent drift av ekstra varmtvannsbeholder og under etterkjøringstiden for varmtvannsbeholderpumpen (innstilling [5.14.6] **Etterløpstimer**, må du sørge for at denne innstillingen er i samsvar med etterkjøringstiden for varmtvannsbeholderpumpen), vil innendørsenheten åpne denne ventilen. Når den åpnes, kan varmepumpen forbikoble den ekstra varmtvannsbeholderen, og dermed opprettholde den minste vannstrømmen som kreves for frostsikring av vannrørene.
- Den eksterne varmekilden (den ekstra varmtvannsbeholderen) styres av PÅ/AV-signalet på innendørsenheten. Se "[9.3.9 Slik kobler du til veksling til ekstern varmekilde](#)" [▶ 134]. Dette er en **Felt-IO**-tilkobling (se "[9.1.6 Felt-IO-tilkoblinger](#)" [▶ 109]) hvor du kan velge hvilken terminal og pinner du vil bruke.
- Hvis du vil sette opp varmestrålelegemer, se "[6.2 Oppsett av romoppvarmings-/avkjølingssystem](#)" [▶ 38].

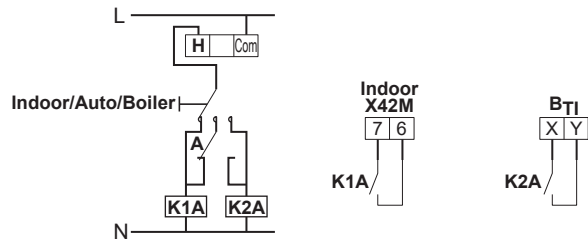
Konfigurasjon

Innstilling	Verdi
Bivalent varmtvannsbeholder: ▪ #: [5.37] Feltinnstillingskode: 093	1(Bivalent finnes): Den bivalente varmtvannsbeholderen for romoppvarming er installert og kan settes i drift.
Hysterese på utetemperaturen: ▪ #: [5.14.4] Feltinnstillingskode: 021	3 (Bivalent hysterese): Hysterese på utetemperatur for omkobling fra varmepumpe til bivalent/tankvarmtvannsbeholder. Område 2~10°C, trinnområde 1°C
Driftsområde: ▪ #: [5.14.2] Feltinnstillingskode: Nedre temperaturgrense: 024 Øvre temperaturgrense: 023	Nedre temperaturgrense: 0 Øvre temperaturgrense: 5 Velg den nedre og øvre utetemperaturgrensen der varmepumpen omkobles til tilleggsvarmekilden. For mer informasjon, se referanseveiledningen for konfigurasjon.

Innstilling	Verdi
<p>Tidsur for etterkjøring:</p> <ul style="list-style-type: none"> ▪ #: [5.14.6] <p>Feltinnstillingskode: 025</p>	<p>600 sekunder (Etterløpstimer): Definerer minimumstiden den bivalente varmtvannsbeholderpumpen i romoppvarming forblir på etter at forespørselen har stoppet.</p> <p>Dette tidsuret utløses fra det øyeblikket bivalent slås AV. Det forhindrer skifte til en annen modus så lenge tidsuret går. I løpet av denne tiden forblir den bivalente bypassventilen åpen for å sikre strømning over innendørsenheten.</p> <p>Merknad: Det er mulig at når to pumper fungerer i parallelle kretser, kan en av de to kretsene ikke oppleve noen gjennomstrømning.</p> <p>Denne innstillingen må tilpasses i henhold til tidsuret for etterkjøring for varmtvannsbeholderens pumpe når forespørselen stopper. Du må forhøre deg med produsenten av varmtvannsbeholderen om riktig verdi.</p> <p>Rekkevidde 0~1500 sekunder, trinnområde 1 sekund</p>
<p>Ekstern varmekilde:</p> <ul style="list-style-type: none"> ▪ #: [13] <p>Feltinnstillingskode: Avhenger av hvilken terminal og pinner du velger (se "18 Tabell for innstillinger på installasjonsstedet" [▶ 255] for mer informasjon).</p>	<p>4 (Ekstern varmekilde)</p> <p>Dette er en Felt-IO-tilkobling (se "9.3.9 Slik kobler du til veksling til ekstern varmekilde" [▶ 134])</p>
<p>Bivalent bypassventil:</p> <ul style="list-style-type: none"> ▪ #: [13] <p>Feltinnstillingskode: Avhenger av hvilken terminal og pinner du velger (se "18 Tabell for innstillinger på installasjonsstedet" [▶ 255] for mer informasjon).</p>	<p>9 (Bivalent bypassventil)</p> <p>Dette er en Felt-IO-tilkobling (se "9.3.10 For å koble til den bivalente bypassventilen" [▶ 134])</p>

Omkobling til ekstern varmekilde besluttet av en hjelpekontakt

- Hjelpekontakten kan være:
 - En utendørs temperaturtermostat
 - En kontakt for elektrisitetstariff
 - En manuelt betjent kontakt
 - ...
- Oppsett: Koble til følgende ledningsopplegg:



- B_n** Inngang for termostat for varmtvannsbeholder
- A** Hjelpekontakt (normalt lukket)
- H** Romtermostat for varmebehov (tilleggsstyr)
- K1A** Hjelperel  for aktivering av innend rsenhet (kj pes lokalt)
- K2A** Hjelperel  for aktivering av varmtvannsbeholder (kj pes lokalt)
- Indoor** Innend rsenhet
- Auto** Automatisk
- Boiler** Varmtvannsbeholder

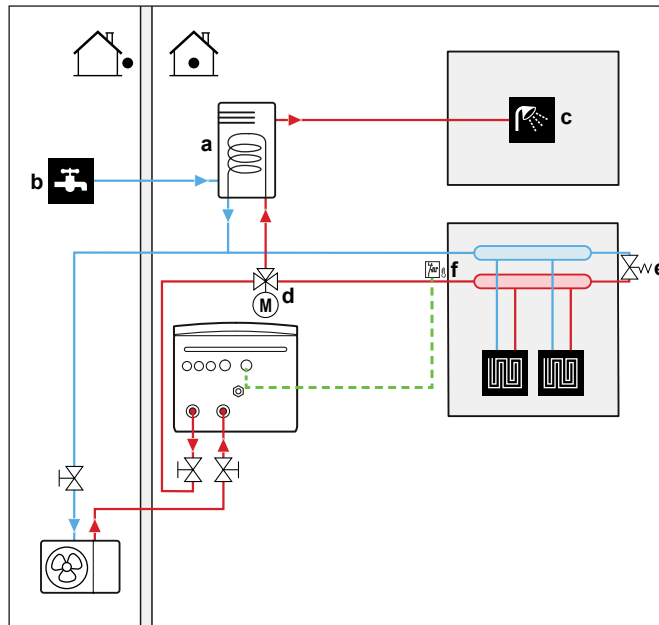


MERKNAD

- S rg for at hjelpekontakten har tilstrekkelig differensiale til   forhindre hyppig omkobling mellom innend rsenhet og ekstra varmtvannsbeholder.
- Hvis hjelpekontakten er en termostat for utend rstemperatur, installerer du termostaten i skyggen slik at den IKKE p virkes eller sl s P /AV i direkte sollys.
- Hyppig omkobling kan for rsake korrosjon i den ekstra varmtvannsbeholderen. Kontakt produsenten av den ekstra varmtvannsbeholderen hvis du vil ha mer informasjon.

6.4 Oppsett av husholdningsvarmtvannstanken

6.4.1 Systemoppsett – frittst ende husholdningsvarmtvannstank



- a** Husholdningsvarmtvannstank
- b** Kaldtvann INN
- c** Varmtvann UT
- d** Motorisert 3-veisventil

6.4.2 Velge volum og  nsket temperatur for husholdningsvarmtvannstanken

Vi opplever vann som varmt n r temperaturen er 40 C. Forbruk av husholdningsvarmtvann blir derfor alltid uttrykt som tilsvarende varmtvannsvolum

ved 40°C. Du kan imidlertid stille inn husholdningsvarmtvannstanken med en høyere temperatur (for eksempel 53°C), som deretter blandes med kaldtvann (for eksempel 15°C).

Å velge volum og ønsket temperatur for husholdningsvarmtvannstanken består av å:

- 1 Fastslå forbruket av husholdningsvarmtvann (tilsvarende varmtvannvolum ved 40°C).
- 2 Fastslå volum og ønsket temperatur for husholdningsvarmtvannstanken.

Fastslå forbruket av husholdningsvarmtvann

Besvar følgende spørsmål og beregn forbruket av husholdningsvarmtvann (tilsvarende varmtvannsvolumet ved 40°C) ved hjelp av typiske vannvolumer:

Spørsmål	Typisk vannvolum
Hvor mange dusjer trengs per dag?	1 dusj = 10 min×10 l/min=100 l
Hvor mange bad trengs per dag?	1 bad = 150 l
Hvor mye vann trengs ved kjøkkenkummen per dag?	1 kjøkkenkum = 2 min×5 l/min = 10 l
Finnes det andre behov for husholdningsvarmtvann?	—

Eksempel: Hvis forbruket av husholdningsvarmtvann i en familie (4 personer) per dag er som følger:

- 3 dusjer
- 1 bad
- 3 kjøkkenkumvolumer

Da er forbruket av husholdningsvarmtvann = (3×100 l)+(1×150 l)+(3×10 l)=480 l

Fastslå volum og ønsket temperatur for husholdningsvarmtvannstanken

Formel	Eksempel
$V_1 = V_2 \times (T_2 - T_1) / (40 - T_1)$	Hvis: <ul style="list-style-type: none"> ▪ $V_2 = 180$ l ▪ $T_2 = 54^\circ\text{C}$ ▪ $T_1 = 15^\circ\text{C}$ Da er $V_1 = 280$ l
$V_2 = V_1 \times (40 - T_1) / (T_2 - T_1)$	Hvis: <ul style="list-style-type: none"> ▪ $V_1 = 480$ l ▪ $T_2 = 54^\circ\text{C}$ ▪ $T_1 = 15^\circ\text{C}$ Da er $V_2 = 307$ l

- V_1 Forbruket av husholdningsvarmtvann (tilsvarende varmtvannvolum ved 40°C)
 V_2 Ønsket volum i husholdningsvarmtvannstanken hvis den bare varmes opp en gang
 T_2 Temperatur i husholdningsvarmtvannstank
 T_1 Kaldtvannstemperatur

Mulige volumer i husholdningsvarmtvannstanken

Type	Mulige volumer
Frittstående husholdningsvarmtvannstank	<ul style="list-style-type: none"> ▪ 150 l ▪ 180 l ▪ 200 l ▪ 250 l ▪ 300 l ▪ 500 l

Energisparingstips

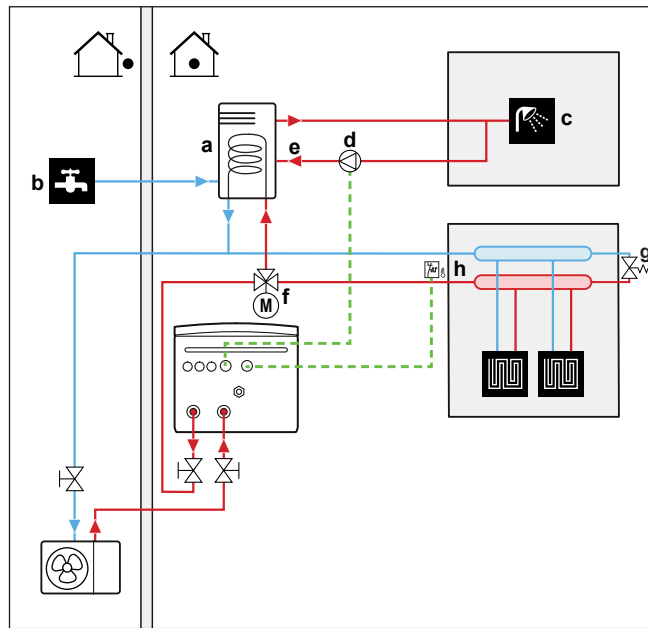
- Hvis forbruket av husholdningsvarmtvann er forskjellig fra dag til dag, kan du programmere en ukentlig tidsplan med forskjellig ønsket temperatur for husholdningsvarmtvannstanken for hver dag.
- Jo lavere ønsket temperatur på husholdningsvarmtvannstanken, desto mer kostnadseffektiv er den. Ved å velge en større husholdningsvarmtvannstank kan du senke ønsket temperatur på husholdningsvarmtvannstanken.
- Selve varmepumpen kan produsere husholdningsvarmtvann på maksimum 63°C (57°C hvis utendørstemperaturen er lav). Den integrerte elektriske motstanden i varmepumpen kan øke denne temperaturen. Dette forbruker imidlertid mer energi. Vi anbefaler å stille inn ønsket temperatur på husholdningsvarmtvannstanken under 63°C for å unngå å bruke den elektriske motstanden.
- Jo høyere utendørstemperatur, desto bedre ytelse fra varmepumpen.
 - Hvis strømprisene er de samme på dagen og natten, anbefaler vi å varme opp husholdningsvarmtvannstanken på dagtid.
 - Hvis strømprisene er lavere om natten, anbefaler vi å varme opp husholdningsvarmtvannstanken om natten.
- Når varmepumpen produserer husholdningsvarmtvann, avhengig av det totale oppvarmingsbehovet og den planlagte prioritetsinnstillingen, er det mulig at den ikke kan varme opp et rom. Hvis du trenger husholdningsvarmtvann og romoppvarming samtidig, anbefaler vi å produsere husholdningsvarmtvann om natten når det er mindre behov for romoppvarming, eller i et tidsrom når ingen er hjemme.

6.4.3 Oppsett og konfigurasjon – DHW-tank

- Ved stort forbruk av husholdningsvarmtvann kan du varme opp husholdningsvarmtvannstanken flere ganger per dag.
- Hvis du vil varme opp til ønsket temperatur på husholdningsvarmtvannstanken, kan du bruke følgende energikilder:
 - Varmepumpens termodynamiske syklus
 - Elektrisk tilleggsvarmer
- Hvis du vil ha mer informasjon om:
 - Optimalisering av strømforbruket ved produksjon av husholdningsvarmtvann, se "[10 Konfigurasjon](#)" [[▶ 144](#)].
 - Tilkobling av det elektriske ledningsopplegget for den frittstående husholdningsvarmtvannstanken til innendørsenheten.
 - Tilkobling av vannrøropplegget for den frittstående husholdningsvarmtvannstanken til innendørsenheten, se installeringshåndboken for husholdningsvarmtvannstanken.

6.4.4 Husholdningsvarmtvannspumpe for øyeblikkelig tilgang på varmtvann

Oppsett



- a Husholdningsvarmtvannstank
- b Kaldtvann INN
- c Varmtvann UT (dusj (kjøpes lokalt))
- d Husholdningsvarmtvann-pumpe (kjøpes lokalt)
- e Resirkuleringstilkobling
- f Motorisert 3-veisventil (kjøpes lokalt)
- g Bypassventil
- h Sikkerhetstermostat (kjøpes lokalt)

- Ved å koble til en husholdningsvarmtvannspumpe er varmtvann øyeblikkelig tilgjengelig i kranen.
- Husholdningsvarmtvannspumpen kjøpes lokalt og er installatørens ansvar. For det elektriske ledningsopplegget, se "9.3.6 Koble til pumpene (husholdningsvarmtvannspumpe og/eller eksterne pumper)" [▶ 132].
- For mer informasjon om resirkuleringstilkoblingen, se i installeringshåndboken til husholdningsvarmtvannstanken.

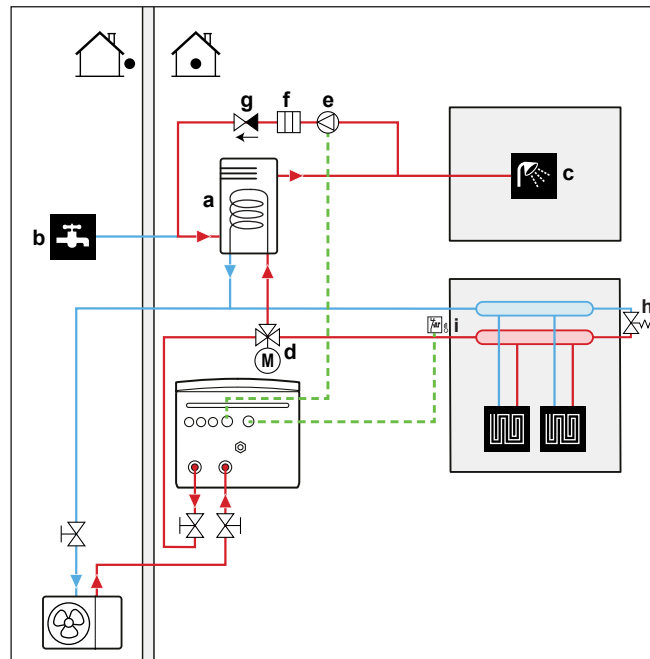
Konfigurasjon

Innstilling	Verdi
Varmtvannspumpe: <ul style="list-style-type: none"> ▪ #: [4.13] ▪ Feltinnstillingskode: 149 	1 (Øyeblikkelig tilgang på varmtvann): Pumpen for husholdningsvarmtvann vil begynne å gå når planen for øyeblikkelig varmtvann er aktiv.

- Du kan programmere en tidsplan for å kontrollere husholdningsvarmtvannspumpen via brukergrensesnittet. Hvis du vil ha mer informasjon, se referanseguiden for installatøren.

6.4.5 Husholdningsvarmtvannspumpe for desinfeksjon

Oppsett



- a Husholdningsvarmtvannstank
- b Kaldtvann INN
- c Varmtvann UT (dusj (kjøpes lokalt))
- d Motorisert 3-veisventil (kjøpes lokalt)
- e Husholdningsvarmtvanns-pumpe (kjøpes lokalt)
- f Varmeapparat (kjøpes lokalt)
- g Tilbakeslagsventil (kjøpes lokalt)
- h Bypassventil
- i Sikkerhetstermostat (kjøpes lokalt)

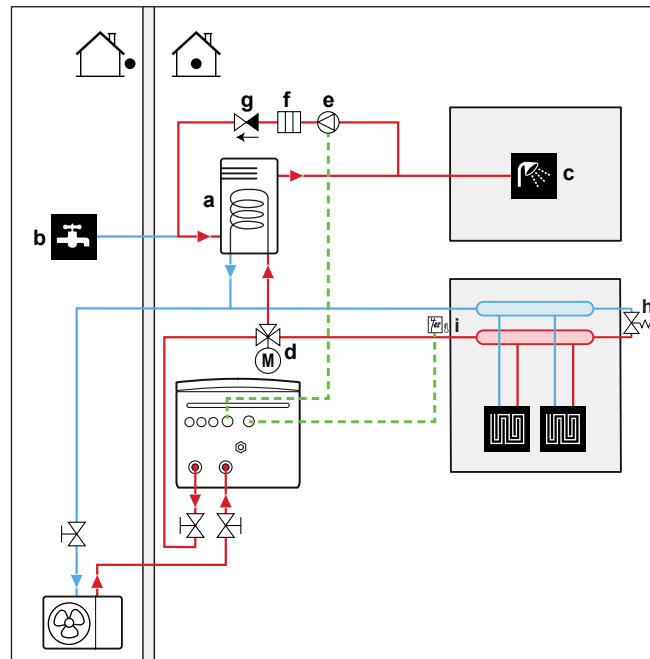
- Husholdningsvarmtvannspumpen kjøpes lokalt og er installatørens ansvar. For det elektriske ledningsopplegget, se "9.3.6 Koble til pumpene (husholdningsvarmtvannspumpe og/eller eksterne pumper)" [▶ 132].
- Hvis gjeldende lovgivning krever en høyere temperatur enn det maksimale settpunktet for tanken under desinfeksjon (se feltinnstilling 073), kan du koble til en husholdningsvarmtvannspumpe og et varmerelement som vist ovenfor.
- Hvis gjeldende lovgivning krever desinfeksjon av vannrøropplegget frem til tappepunktet, kan du koble til en husholdningsvarmtvannspumpe og et varmerelement (ved behov) som vist ovenfor.

Konfigurasjon

Innstilling	Verdi
Varmtvannspumpe: <ul style="list-style-type: none"> ▪ #: [4.13] ▪ Feltinnstillingskode: 149 	2 (Desinfeksjon): Pumpen for husholdningsvarmtvann vil begynne å gå når desinfeksjonsfunksjonen er aktiv

6.4.6 Pumpe for øyeblikkelig husholdningsvarmtvann og desinfeksjon

Oppsett



- a Husholdningsvarmtvannstank
- b Kaldtvann INN
- c Varmtvann UT (dusj (kjøpes lokalt))
- d Motorisert 3-veisventil (kjøpes lokalt)
- e Husholdningsvarmtvanns-pumpe (kjøpes lokalt)
- f Varmeapparat (kjøpes lokalt)
- g Tilbakeslagsventil (kjøpes lokalt)
- h Bypassventil
- i Sikkerhetstermostat (kjøpes lokalt)

- Husholdningsvarmtvannspumpen kjøpes lokalt og er installatørens ansvar. For det elektriske ledningsopplegget, se "9.3.6 Koble til pumpene (husholdningsvarmtvannspumpe og/eller eksterne pumper)" [▶ 132].
- Hvis gjeldende lovgivning krever en høyere temperatur enn det maksimale settpunktet for tanken under desinfeksjon (se feltinnstilling 073), kan du koble til en husholdningsvarmtvannspumpe og et varmerelement som vist ovenfor.
- Hvis gjeldende lovgivning krever desinfeksjon av vannrøropplegget frem til tappepunktet, kan du koble til en husholdningsvarmtvannspumpe og et varmerelement (ved behov) som vist ovenfor.

Konfigurasjon

Innstilling	Verdi
Husholdningsvarmtvannspumpe: <ul style="list-style-type: none"> ▪ #: [4.13] ▪ Feltinnstillingskode: 149 	3 (Begge): Husholdningsvarmtvannspumpen vil begynne å gå når desinfeksjonsfunksjonen er aktiv eller når planen for øyeblikkelig varmtvann er aktiv.

- Du kan programmere en tidsplan for å kontrollere husholdningsvarmtvannspumpen via brukergrensesnittet. Hvis du vil ha mer informasjon, se referanseguiden for installatøren.

6.5 Oppsett av strømforbrukkontroll

Du kan styre strømforbruket ved å:

- Påtvungne systemgrenser
- Pålagte effektgrenser

Påtvungne systemgrenser

Disse grensene er statiske. De er faste verdier som er stilt inn i brukergrensesnittet.

- Lovpålagt grense (f.eks. BBR i Sverige)
- Systemgrense
- Sikringsgrense for utendørsenhet

Du finner mer informasjon i referanseguiden for konfigurasjon ([9.15] Systembegrensninger).



MERKNAD

Påtvungne systemgrenser. I vedlikeholdsmodus:

- Lovpålagt grense og Systemgrense ignoreres.
- Sikringsgrense for utendørsenhet blir IKKE ignorert.

Pålagte effektgrenser

Disse grensene er dynamiske.



MERKNAD

Pålagt effektbegrensning. Du kan definere en maksimumsgrense for strømforbruket til varmepumpen og de elektriske varmekildene på forskjellige måter.

1. Via maskinvarekontakt:

- Monter en Smart Grid-måler.
- Still inn [9.14.1] = Smart Meter-kontakt.
- Definer den pålagte effektgrensen i [9.14.7] Smart-målergrense.

2. Via Modbus:

- Bruk holderegister 58: Pålagt effektgrense.

3. Via skyen: For øyeblikket kun tilgjengelig for integratorer som selger til virksomheter. Du finner mer informasjon på <https://developer.cloud.daikineurope.com>.

- Bruk ONECTA sky-API-en for å definere den pålagte effektgrensen.

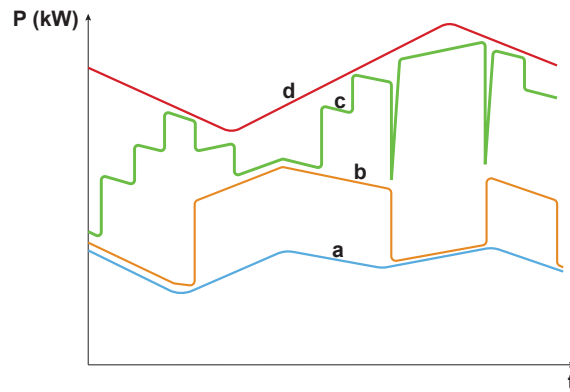
Merknad:

- Den pålagte effektgrensen kan ignoreres når enheten kjører beskyttelsesfunksjoner (avriming, frostvern for vannrør, oppstartskontroll, vedlikeholdsmodus).
- Hvis effektgrensen er for streng til å tillate oppstart eller avisingsdrift, vil ikke varmepumpen fungere.
- Hvis effektgrensen ikke er streng nok til å forby oppstart eller avisingsdrift, vil varmepumpen være i drift. Hvis grensen overskrides for lenge under andre driftsmoduser enn oppstart eller avriming, vil enheten imidlertid stoppe driften.
- Hvis ekstravarmen trengs for støtte av beskyttelseshensyn, vil ekstravarmen slå inn med en kapasitet på minst 2 kW (for å sikre pålitelig drift) selv om effektgrensen skulle bli overskredet.

Den pålagte kommandoen for effektbegrensning kan komme på flere måter:

- Fra et Smart Meter Contact-reguleringssystem.
- Fra en ekstern kommunikasjonskilde, som Modbus eller Cloud. Disse kommandoene kan for eksempel komme fra enkelte EMS (Energy Management Systems – strømstyringssystemer).

Merknad: Smartmålergrensen og Modbus/Cloud-grensen kan ikke kombineres.



- a Varmepumpe
- b Tilleggsvarmer (hvis tilgjengelig, kun frittstående tank)
- c Ekstravarmer
- d Pålagt effektgrense
- t Klokkeslett
- P Effekt (kW)

Den pålagte effektgrensen brukes dynamisk. I det øyeblikket grensen aktiveres, kontrolleres strømforbruket til de ulike varmekildene. Avhengig av strømforbruket på det aktuelle tidspunktet aktiveres eller deaktiveres varmekilden. Alle tilgjengelige varmekilder brukes så mye som mulig, opp til den fastsatte grenseverdien, basert på ulike prioritetsnivåer.

- Nivå 1 (høy prioritet) = varmpumpe. Denne varmekilden er den mest effektive.
- Nivå 2 (middels prioritet) = tilleggsvarmer (hvis tilgjengelig, kun frittstående tank).
- Nivå 3 (lav prioritet) = ekstravarmer.

6.5.1 Strømbegrensning med smartmåler

Strømbegrensning er nyttig for å sikre maksimal strømeffekt i systemet. I noen land begrenser lovgivningen det maksimale strømforbruket for romoppvarming, romkjøling og produksjon av husholdningsvarmtvann.

Effekten eller strømmen til hele systemet begrenses dynamisk av en digital inngang. Strømbegrensingsnivået stilles inn via brukergrensesnittet.

Oppsett

- Hvis lavspennings Smart Grid-måler er det ikke nødvendig med ekstra utstyr.
- Hvis høyspennings Smart Grid-måler. Dette krever installasjon av **1 relé** fra Smart Grid-reléssettet (EKRELSG) (se "9.3.13 Smart Grid" [▶ 137]).

Konfigurasjon

Innstilling	Verdi
Driftsmodus: ▪ #: [9.14.1] ▪ Feltinnstillingskode: 040	3 (Smart Meter-kontakt)
Smartmåler-grense: ▪ #: [9.14.7] ▪ Feltinnstillingskode: 135	4,2 kW (Smart-målergrense): Område 2~20 kW, trinnområde 0,1 kW

Innstilling	Verdi
Smartmåler-kontakt: ▪ #: [13] ▪ Feltinnstillingskode: Avhenger av hvilken terminal og pinner du velger (se " 18 Tabell for innstillinger på installasjonsstedet " [▶ 255] for mer informasjon).	3 (Smart Meter-kontakt) Dette er en Felt-IO -tilkobling (se " 9.3.13 Smart Grid " [▶ 137]).

6.6 Oppsett av en ekstern temperatursensor

Du kan koble til én ekstern temperatursensor. Den måler innendørs eller utendørs omgivelsestemperatur. Vi anbefaler å bruke en ekstern temperatursensor i følgende tilfeller:

Innendørs miljøtemperatur

- I romtermostatkontroll måler det dedikerte menneskelige komfortgrensesnittet (BRC1HHDA brukes som romtermostat) innendørs omgivelsestemperatur. Det menneskelige komfortgrensesnittet må derfor installeres på et sted:
 - Der gjennomsnittstemperaturen i rommet kan registreres
 - Som IKKE er utsatt for direkte sollys
 - Som IKKE er i nærheten av en varmekilde
 - Som IKKE berøres av luften utendørs eller trekk når f.eks. døren åpnes/lukkes
- Hvis dette IKKE er mulig, anbefaler vi å koble til en ekstern innendørssensor (tilleggsutstyr KRCS01-1).
- Oppsett: For installeringsanvisninger, se installeringshåndboken for den eksterne innendørssensoren og tilleggsboken for tilleggsutstyr.
- Konfigurasjon:

Innstilling	Verdi
Ekstern innendørssensor: ▪ #: [13] Feltinnstillingskode: avhenger av hvilken terminal du velger (se " 18 Tabell for innstillinger på installasjonsstedet " [▶ 255] for mer informasjon).	2 (Ekstern innendørssensor): Dette er en Field IO-tilkobling hvor du kan velge hvilken terminal og pinner du vil bruke (se " 9.1.6 Felt-IO-tilkoblinger " [▶ 109]).
Forskyvning av ekstern romsensor ▪ #: [1.33]	0°C (Ekstern innendørssensor, forskyvning): Forskyvningen som kan anvendes på romtemperaturen, målt av den valgfrie sensoren. Område -5°C ~ 5°C, trinnområde 0,5°C

Utendørs miljøtemperatur

- Den utendørs miljøtemperaturen måles i utendørsenheten. Utendørsenheten må derfor installeres på et sted:
 - på nordsiden av huset eller ved siden av huset der de fleste varmestrålelegemer er plassert
 - Som IKKE er utsatt for direkte sollys

- Hvis dette IKKE er mulig, anbefaler vi å koble til en ekstern utendørssensor (tilleggsutstyr EKRSCA1).
- Oppsett: Du finner monteringsanvisninger i installeringshåndboken for den eksterne utendørssensoren og tilleggsboken for tilleggsutstyr.
- Konfigurasjon:

Innstilling	Verdi
Ekstern utendørssensor: ▪ #: [13] Feltinnstillingskode: avhenger av hvilken terminal du velger (se " 18 Tabell for innstillinger på installasjonsstedet " [▶ 255] for mer informasjon).	1 (Ekstern utendørssensor): Dette er en Field IO-tilkobling der du kan velge hvilken terminal og pinner du vil bruke (se " 9.1.6 Felt-IO-tilkoblinger " [▶ 109]).
Forskyvning av ekstern omgivelsessensor ▪ #: [5.22] Feltinnstillingskode: 175	0°C (Ekst. miljøsensorforskyvning): Forskyvningen som kan anvendes på omgivelsestemperaturen, målt av den valgfrie sensoren. Område -5°C ~ 5°C, trinnområde 0,5°C

- Hvis ønsket utslippsvanntemperatur er væravhengig, er måling av fulltids utendørstemperatur viktig. Dette er en annen grunn til å installere den valgfrie sensoren for utendørs miljøtemperatur.



INFORMASJON

Dataene fra den eksterne sensoren for utendørstemperatur (enten gjennomsnittlig eller i øyeblikket) brukes i væravhengige kontrollkurver og i logikken for automatisk omkobling mellom oppvarming/kjøling. For å beskytte utendørsenheten brukes alltid den interne sensoren til utendørsenheten.

7 Installere anlegget

I dette kapitlet

7.1	Klargjøre installeringsstedet.....	74
7.1.1	Krav til installeringssted for utendørsanlegget	75
7.1.2	Tilleggskrav til installeringssted for utendørsanlegget på steder der det er kaldt.....	76
7.1.3	Krav til installeringssted for innendørsenheten	77
7.2	Åpne og lukke enhetene.....	78
7.2.1	Om åpning av enheter	78
7.2.2	Slik åpner du utendørsanlegget.....	79
7.2.3	Fjerne transportbolten (+ skiven).....	80
7.2.4	Slik lukker du utendørsenheten.....	81
7.2.5	Slik åpner du innendørsenheten.....	82
7.2.6	Slik lukker du innendørsenheten	84
7.3	Montere utendørsanlegget.....	84
7.3.1	Om montering av utendørsenheten.....	84
7.3.2	Forholdsregler ved montering av utendørsenheten.....	85
7.3.3	Klargjøre monteringsstrukturen	85
7.3.4	Slik monterer du utendørsanlegget.....	86
7.3.5	Tilrettelegge drenering	87
7.4	Montere innendørsenheten.....	89
7.4.1	Om montering av innendørsenheten	89
7.4.2	Slik monterer du innendørsenheten	89
7.4.3	Tilkobling av dreneringsslangen til avløpet	90

7.1 Klargjøre installeringsstedet



ADVARSEL

Apparatet skal oppbevares i et rom uten tennkilder (verken permanente tennkilder eller tennkilder i en kort periode) (for eksempel: åpen ild, et gassapparat i drift eller en elektrisk varmeovn i drift).



ADVARSEL

Apparatet skal installeres i et område uten tennkilder (verken permanente tennkilder eller tennkilder i en kort periode) (for eksempel: åpen ild, et gassapparat i drift eller en elektrisk varmeovn i drift).



MERKNAD

Gassensoren i utendørsenheten, som er beregnet på å oppdage lekkasjer av kjølemiddelet R290, er også følsom for diverse andre gasser. For å sikre nøyaktig registrering og forhindre forstyrrelser må du holde følgende stoffer borte fra enheten:

- Silikonlim, organiske løsemidler, klorbaserte gasser, alkalimetaller og andre uorganiske forbindelser.
- Aromatiske forbindelser som benzen, toluen og ortho-/para-xylene.

Velg et installeringssted med tilstrekkelig plass til å transportere enheten inn og ut fra stedet.

IKKE installer enheten på steder som ofte brukes som arbeidsplass. I tilfelle bygningsarbeid (f.eks. slipearbeid) der det dannes mye støv, MÅ enheten dekkes til.

**ADVARSEL**

Pass på at installasjon, service, vedlikehold og reparasjon er i samsvar med instruksjonene fra Daikin og gjeldende lovgivning (for eksempel nasjonale gassforskrifter), og at de KUN utføres av godkjent personell.

7.1.1 Krav til installeringssted for utendørsanlegget

**INFORMASJON**

Les også forholdsregler og krav i "[2 Generelle sikkerhetshensyn](#)" [[10](#)].

Overhold retningslinjene for avstander. Se "[16.1 Serviceplass: Utendørsanlegg](#)" [[233](#)].

Utendørsenheten er konstruert kun for installering utendørs og for følgende miljøtemperaturer:

Kjølemodus	10~43°C
Varmemodus	-28~25°C
Produksjon av husholdningsvarmtvann	Opptil 40°C

Sørg for å følge følgende retningslinjer:

- Velg et installasjonssted med tilstrekkelig plass.
- IKKE installer enheten på steder som ofte brukes som arbeidsplass.
- IKKE installer enheten på steder i nærheten av en vei eller parkeringsplass der den kan bli skadet av passerende trafikk.
- IKKE installer enheten i en kjeller.
- IKKE installer enheten i lydfølsomme områder (f.eks. nær et soverom) for å unngå at driftsstøy skaper problemer. **Merknad:** Hvis lyden måles under faktiske installeringsforhold, kan den målte verdien være høyere enn lydtryknivået som er nevnt i delen om lydspekter i databoken, på grunn av omgivelsesstøy og lydrefleksjoner.
- IKKE installer enheten på steder der det kan være mineraloljetåke, spray eller damp i atmosfæren. Plastdeler kan brytes ned og falle av eller forårsake vannlekkasje.

Det anbefales IKKE å installere anlegget på følgende steder fordi det kan redusere anleggets levetid:

- Der spenningen varierer kraftig
- I kjøretøyer eller skip
- Der det forekommer syreholdig eller basisk damp

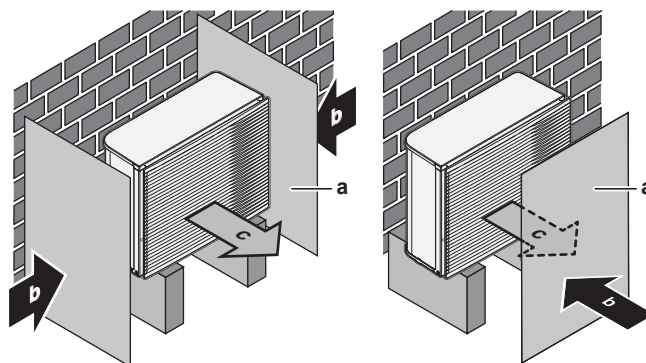
Vind som blåser mot utendørsenhetens luftinntak og -utløp forårsaker kortslutning (innsug av utløpsluft). Dette kan medføre:

- fall i operativ kapasitet;
- ekstra ekstravarmeforbruk og bruk er mulig;
- økt frekvens av frostdannelse på utendørsvarmeveksleren;
- utilstrekkelig avising av utendørsvarmeveksleren;
- en defekt vifte (hvis en sterk vind blåser direkte på viften, kan den begynne å rotere veldig raskt inntil den går i stykker).

Når du installerer utendørsenheten på et sted som er ubeskyttet mot vind (f.eks. et hustak), installer utendørsenheten slik at luftinn- og utløpet er vinkelrett på hovedvindretningen. Sørg eventuelt for tiltak på stedet for beskyttelse mot vind, f.eks. vegger, ledeplater mm.

Betingelser: Det er viktig å følge begrensningene i retningslinjene for minimum rom rundt installasjonen. Se "16.1 Serviceplass: Utendørsanlegg" [▶ 233].

Nedenfor vises to mulige eksempler på tiltak for vindbeskyttelse på stedet.

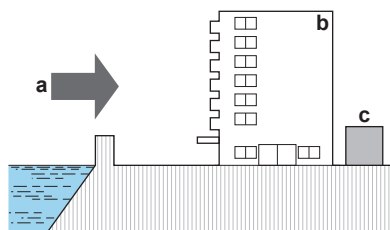


- a Ledeplate
- b Rådende vindretning
- c Luftutløp

Installering ved kysten. Pass på at utendørsanlegget IKKE utsettes for direkte vind fra havet. Dette er for å forhindre korrosjon som følge av høye saltnivåer i luften, som kan redusere anleggets levetid.

Installer utendørsanlegget vekk fra direkte vind fra havet.

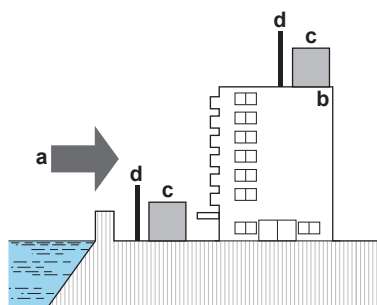
Eksempel: Bak bygningen.



- a Vind fra havet
- b Bygning
- c Utendørsanlegg

Hvis utendørsanlegget er utsatt for direkte vind fra havet, må du sette opp en levegg.

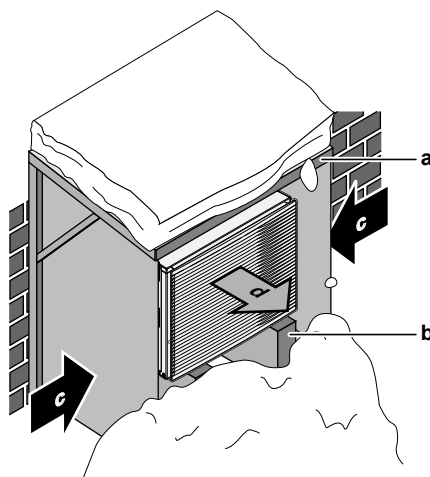
- Høyden på levegg $\geq 1,5 \times$ høyden på utendørsanlegg
- Følg kravene til serviceplass når du setter opp levegg.



- a Vind fra havet
- b Bygning
- c Utendørsanlegg
- d Levegg

7.1.2 Tilleggskrav til installeringssted for utendørsanlegget på steder der det er kaldt

Beskytt utendørsenheten mot direkte snøfall, og sørg for at utendørsenheten ALDRI tilsnøs.



- a Snøpresenning eller -overbygg
- b Sokkel
- c Rådende vindretning
- d Luftutløp

Uansett skal man alltid la det være minst 150 mm klaring under enheten. I tillegg må man sørge for minst 100 mm høyde over maksimal forventet snødybde. Se "[7.3 Montere utendørsanlegget](#)" [[▶ 84](#)] hvis du vil ha mer informasjon.

I områder hvor det faller mye snø, er det veldig viktig å velge et installeringssted hvor snøen IKKE vil påvirke enheten. Hvis snø kan falle i sideretning, må det sørges for at varmevekslercoilen IKKE påvirkes av snø. Ved behov installeres en snøpresenning eller et overbygg og en pidestall.

7.1.3 Krav til installeringssted for innendørsenheten



INFORMASJON

Les også forholdsregler og krav i "[2 Generelle sikkerhetshensyn](#)" [[▶ 10](#)].

- Innendørsenheten er konstruert kun for installering innendørs og for følgende miljøtemperaturer:
 - Drift med romoppvarming: 5~30°C
 - Drift med romkjøling: 5~35°C
 - Produksjon av husholdningsvarmtvann: 5~35°C
- Vær oppmerksom på retningslinjene for målinger:

Maksimal tillatt høydeforskjell mellom innendørsenhet og utendørsenhet	10 m
Maksimal høydeforskjell mellom husholdningsvarmtvannstank og utendørsenhet	10 m
Maksimal vannrørlengde mellom innendørsenhet og husholdningsvarmtvannstank (rørdiameter 1 1/4" ^(a))	10 m ^(a)
Maksimal avstand mellom 3-veisventilen og innendørsenheten (for installasjoner med husholdningsvarmtvannstank)	3 m
Maksimal vannrørlengde (enkelt løp) mellom utendørsenheten og innendørsenheten i tilfelle...	
EPSKS04+06	
1" feltrør	20 m ^(a)

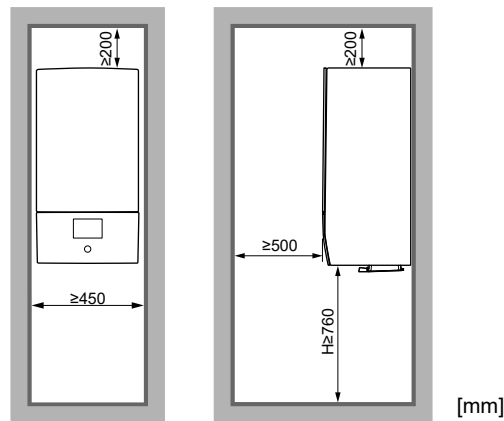
EPSKS07		
1" feltrør		7 m ^(a)
1 1/4" lokalt røropplegg		20 m ^(a)
EPSK06~14A		
1" feltrør		5 m ^{(a)(b)}
1 1/4" lokalt røropplegg		20 m ^{(a)(c)}
1 1/2" lokalt røropplegg + V3 utendørsmodell (1N~)		30 m ^{(a)(c)}
1 1/2" lokalt røropplegg + W1 utendørsmodell (3N~)		50 m ^{(a)(c)}

^(a) Den nøyaktige vannrørlengden og diameteren kan fastsettes ved hjelp av beregningsverktøyet Hydronic Piping Calculation. Beregningsverktøyet Hydronic Piping Calculation er en del av Heating Solutions Navigator som er tilgjengelig via <https://professional.standbyme.daikin.eu>. Vennligst kontakt forhandleren hvis du ikke har tilgang til Heating Solutions Navigator.

^(b) 6 bøyninger

^(c) 8 bøyninger

- Vær oppmerksom på følgende retningslinjer for installeringsavstander:



H Høyde målt fra bunnen av kabinettet til gulvet

IKKE installer enheten på steder der:

- Steder der det kan finnes mineraloljetåke, sprut eller damp i luften. Plastdeler kan brytes ned og falle ut eller føre til vannlekkasje.
- Lydfølsomme områder (f.eks. nær et soverom), for å unngå forstyrrelser pga. driftsstøy.
- På steder med høy fuktighet (maks. RH=85%), for eksempel et bad.
- På steder der frost er mulig. Miljøtemperaturen rundt innendørsenheten skal være >5°C.

7.2 Åpne og lukke enhetene

7.2.1 Om åpning av enheter

Enheten må åpnes til bestemte tider. **Eksempel:**

- Ved tilkobling av det elektriske ledningsopplegget
- Ved vedlikehold og service på enheten



FARE: FARE FOR DØDELIG ELEKTROSJOKK

Du må IKKE forlate anlegget uten tilsyn når servicedekselet er fjernet.

7.2.2 Slik åpner du utendørsanlegget



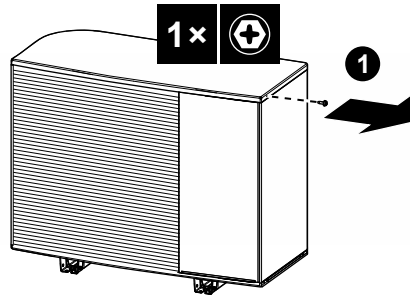
FARE: FARE FOR DØDELIG ELEKTROSJOKK



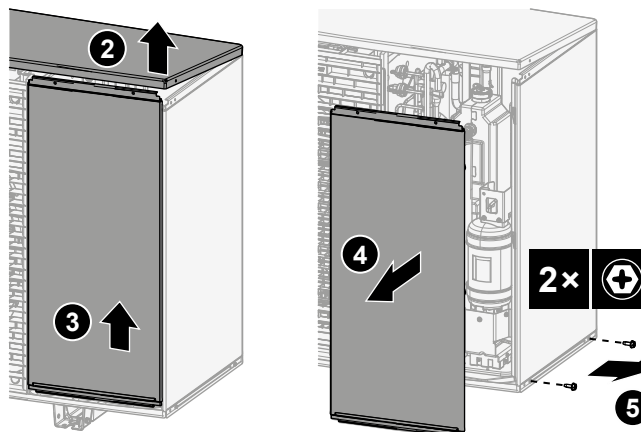
FARE: FARE FOR FORBRENNING/SKÅLDING

Hvis EPSKS04~07A*:

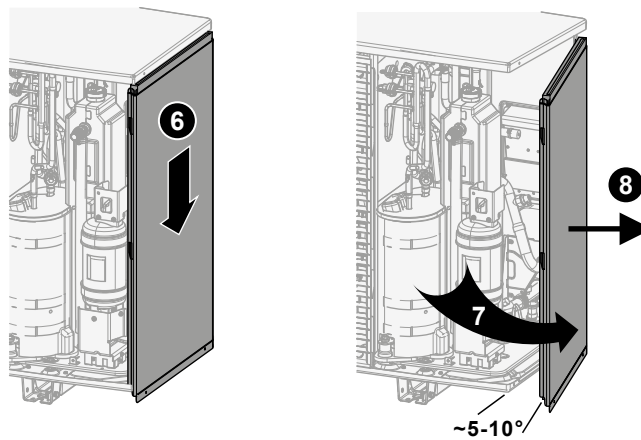
- 1 Åpne skruen på topplaten.



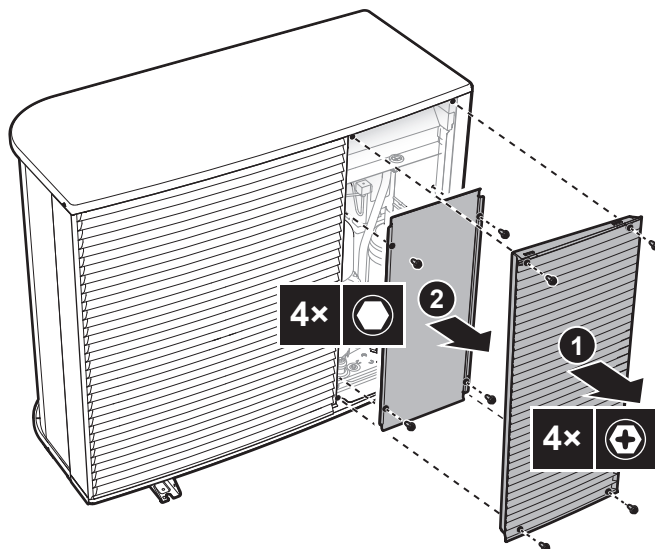
- 2 Løft topplaten litt, skyv deretter ut frontplaten og fjern den. Åpne skruene på sideplaten



- 3 Skyv sideplaten ut og fjern den.



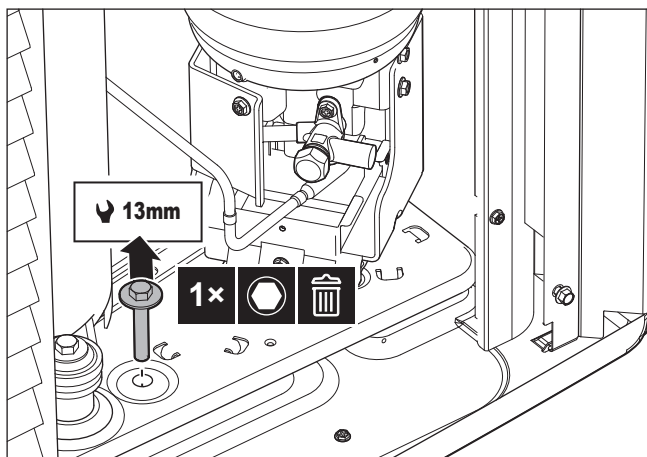
Hvis EPSK06~14A*:



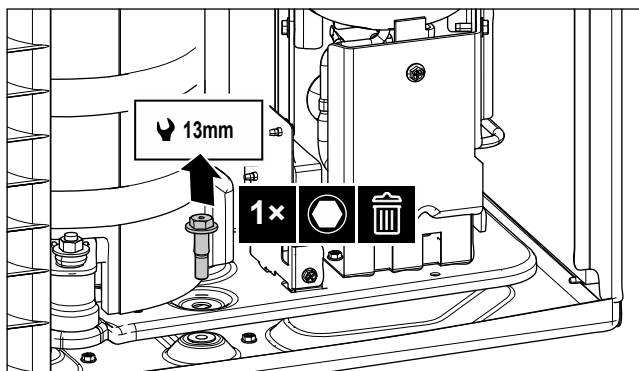
7.2.3 Fjerne transportbolten (+ skiven)

Transportbolten (+ skive) beskytter enheten under transport. Under installasjonen må den fjernes (og kastes).

Hvis EPSK06~10A*:



Hvis EPSKS04~07A*:



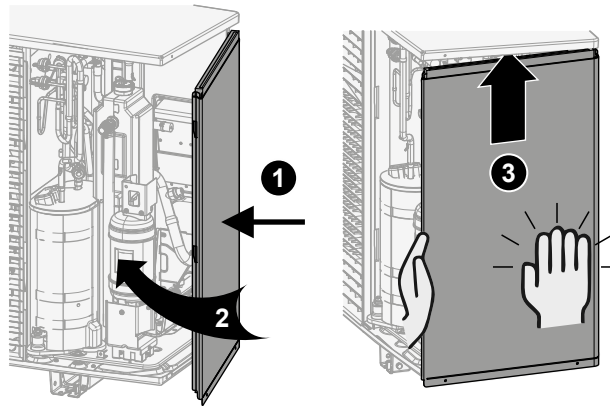
7.2.4 Slik lukker du utendørsenheten

**MERKNAD**

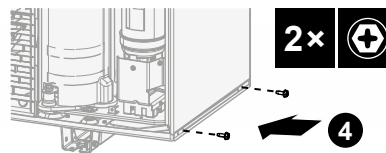
Når du lukker dekselet på utendørsenheten, må du sørge for at tiltrekksmomentet IKKE overskrider 4,1 N•m.

Hvis EPSKS04~07A*:

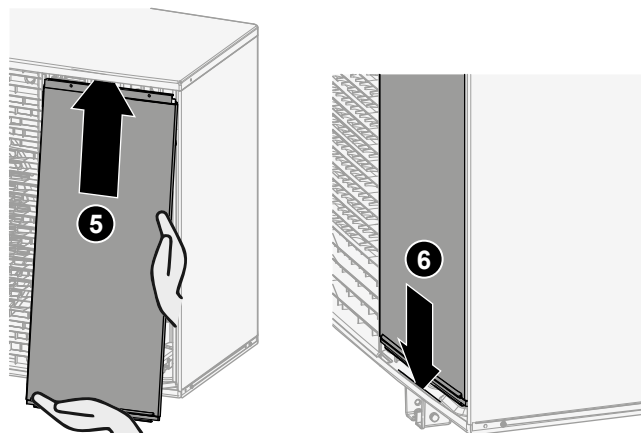
- 1 Skyv inn sidepanelet.



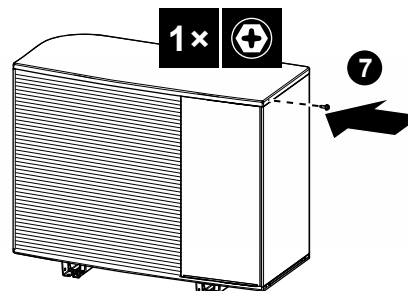
- 2 Skru inn skruene på sidepanelet.



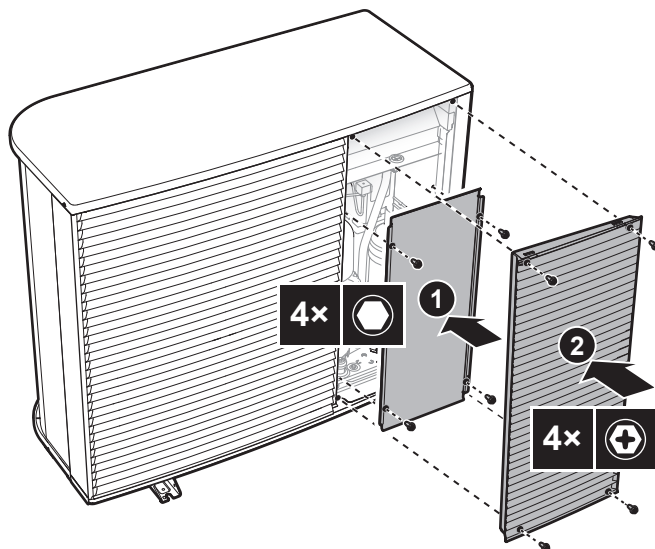
- 3 Skyv inn frontpanelet og lukk topplaten.



- 4 Lukk skruen på topplaten.

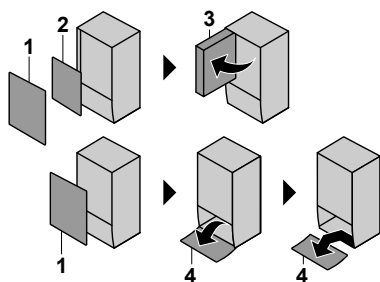


Hvis EPSK06~14A*:



7.2.5 Slik åpner du innendørsenheten

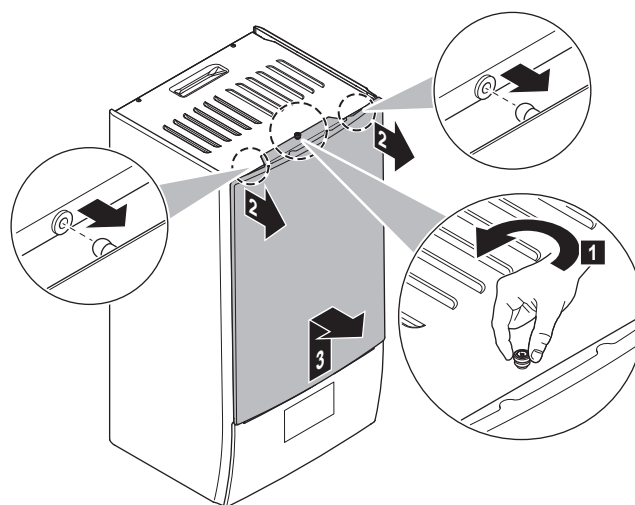
Oversikt



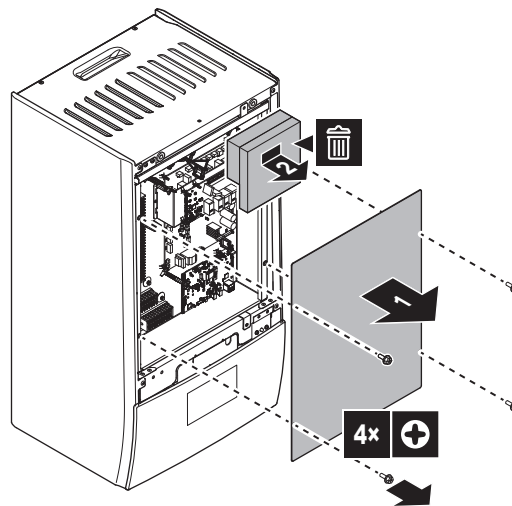
- 1 Frontpanel
- 2 Bryterboksdeksel
- 3 Bryterboks
- 4 Brukergrensesnittpanel

Åpen

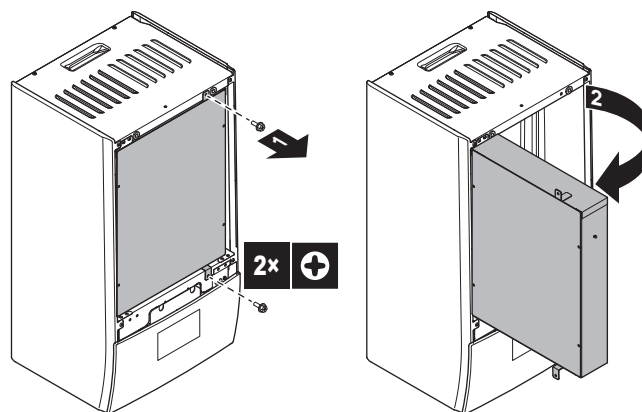
- 1 Fjern frontpanelet.



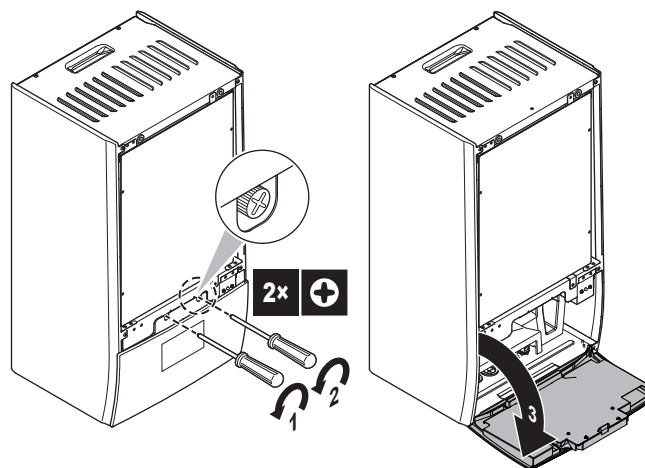
- 2 Hvis du må koble til elektriske ledninger, fjern bryterboksdekselet.



3 Hvis du må arbeide bak bryterboksen, åpne bryterboksen.



4 Hvis du må gjøre arbeid bak brukergrensesnittpanelet, åpner du brukergrensesnittpanelet.



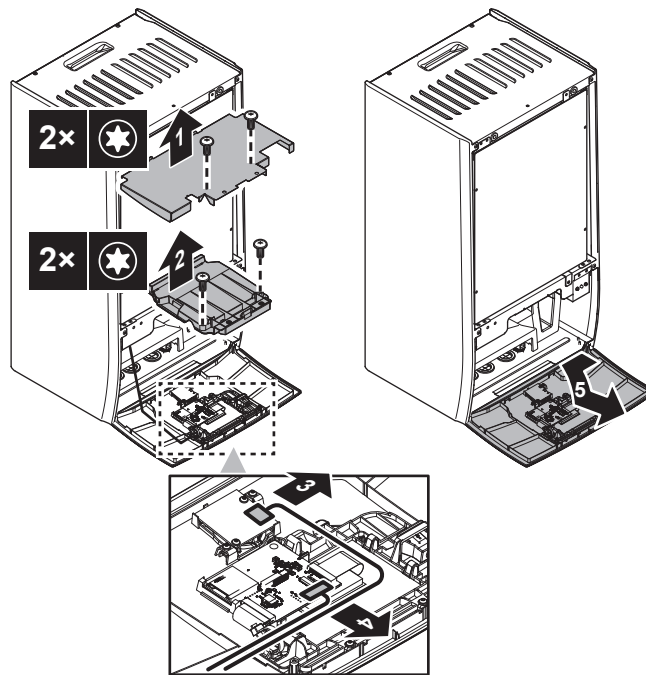
5 Valgfritt: Fjern brukergrensesnitt-panelet.

- (1) Fjern dekselet (platemetall).
- (2) Fjern dekselet (baksiden av brukergrensesnittet).
- (3) (4) Koble fra ledningsnett.
- (5) Fjern brukergrensesnitt-panelet.



MERKNAD

Ledningsnettene og kontaktene er skjøre. Håndter med forsiktighet.



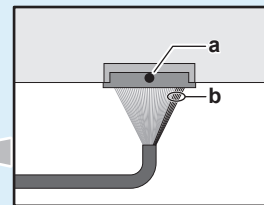
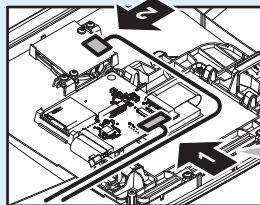
7.2.6 Slik lukker du innendørsenheten

- 1 Installer brukergrensesnitt-panelet igjen.
- 2 Monter på plass bryterdekselet og lukk bryterboksen.
- 3 Installer frontpanelet igjen.



MERKNAD

Når du kobler til ledningsnettene igjen, må du huske deres orientering, spesielt for (1).



a Svart prikk på kontakten = Toppside

b 5 røde ledninger = Høyre side



MERKNAD

Når du lukker dekselet på innendørsenheten, må du sørge for at tiltrekingsmomentet IKKE overskrider 4,1 N•m.

7.3 Montere utendørsanlegget

7.3.1 Om montering av utendørsenheten

Når

Du må montere utendørs- og innendørsenheten før du kan koble til røropplegg for vann.

Typisk arbeidsflyt

Montering av utendørsenhet består vanligvis av følgende trinn:

- 1 Klargjøring av monteringsstrukturen.
- 2 Montering av utendørsenheten.
- 3 Tilrettelegg drenering.
- 4 Beskytt enheten mot snø og vind ved å montere et snødeksel og skjermplater.
Se "7.1 Klargjøre installeringsstedet" [▶ 74].

7.3.2 Forholdsregler ved montering av utendørsenheten



INFORMASJON

Les også forholdsregler og krav i de følgende kapitlene:

- "2 Generelle sikkerhets hensyn" [▶ 10]
- "7.1 Klargjøre installeringsstedet" [▶ 74]

7.3.3 Klargjøre monteringsstrukturen

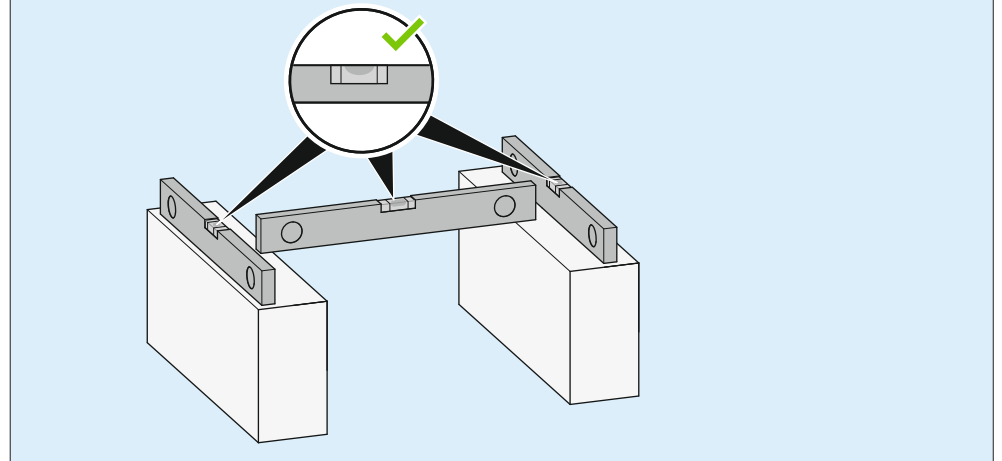
Kontroller styrken og planheten til monteringsunderlaget slik at anlegget ikke forårsaker vibrasjoner og støy.

Fest anlegget sikkert ved hjelp av ankerbolter i samsvar med fundamenttegningen.



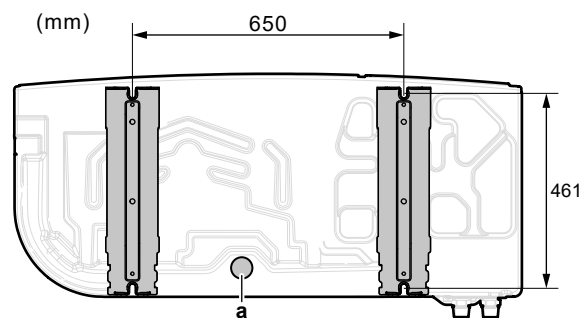
MERKNAD

Nivå. Påse at enheten er vatret i alle retninger. Anbefalt:



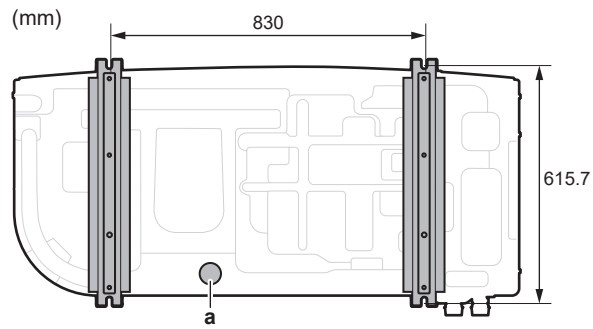
Bruk 4 sett med M12 ankerbolter, muttere og underlagsskiver. La det være minst 150 mm klaring under enheten. I tillegg må man sørge for minst 100 mm høyde over maksimal forventet snødybde.

Forankringspunkter + dreneringshull – hvis EPSKS04~07A*:



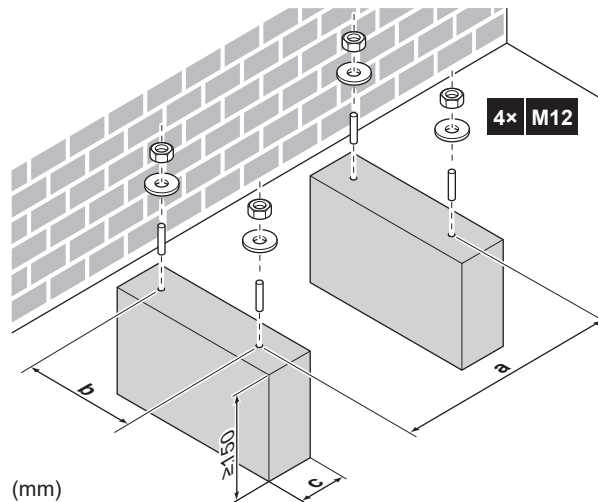
a Dreneringshull

Forankringspunkter + dreneringshull – hvis EPSK06~14A*:



a Dreneringshull

Pidestall



	EPSKS04~07A*	EPSK06~14A*
a	650	830
b	461	615,7
c	Sørg for å ikke tildekke dreneringshullet i enhetens bunnplate.	

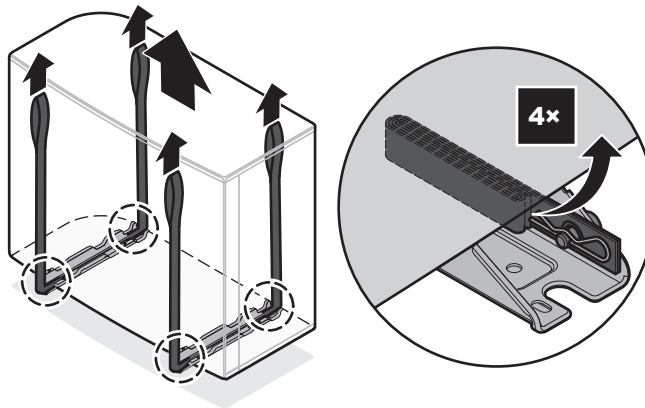
7.3.4 Slik monterer du utendørsanlegget

⚠ FORSIKTIG
 IKKE berør luftinntaket eller aluminiumsribbene på anlegget, fordi det kan forårsake personskaade.

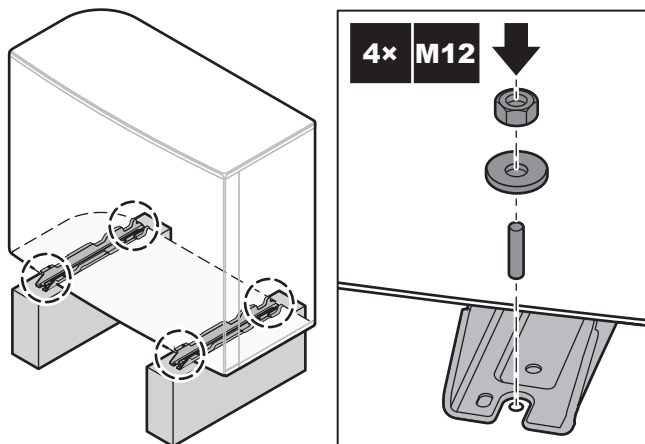
⚠ MERKNAD
 IKKE trekk enheten etter stroppene fra siden.

- 1 Bær enheten i dens stopper, og sette den på installasjonsstrukturen.

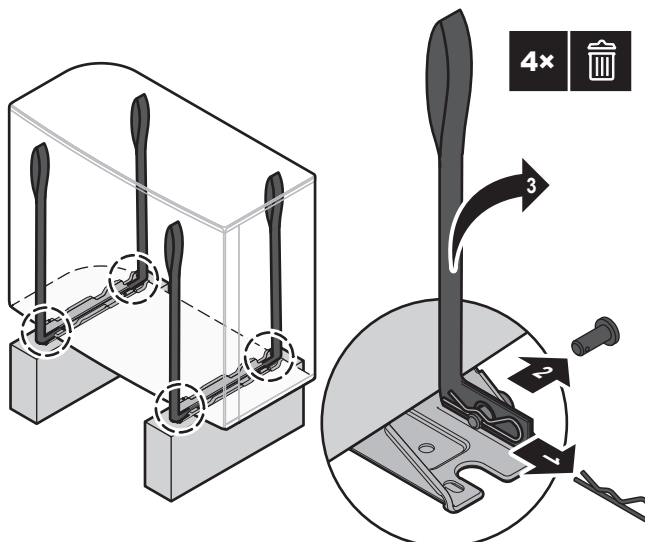
			EPSKS04~07A▲V3▼	±110 kg
			EPSK06~10A▲V3▼	±175 kg
			EPSK08~10A▲W1▼	±180 kg
			EPSK12~14	±190 kg



2 Fest enheten til installasjonsstrukturen.



3 Fjern slyngene (+ klemmer + pinner), og kast dem.



7.3.5 Tilrettelegge drenering

- Sørg for at kondensvann kan tømmes på forsvarlig måte.
- Monter enheten på en sokkel for å sikre god drenering og unngå ansamling av is.
- Lag til en renne for dreneringsvann rundt fundamentet slik at avløpsvann kan dreneres vekk fra anlegget.

- Unngå at dreneringsvannet oversvømmer gangveien så den IKKE blir glatt ved frost.
- Hvis du monterer enheten på en ramme, må du plassere en vanntett plate innen 150 mm fra enhetens underside for å forhindre inntrenging av vann i enheten og unngå at dreneringsvannet drypper (se følgende figur).

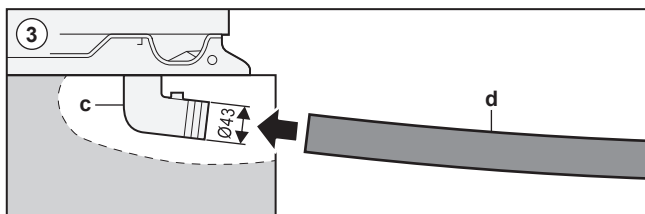
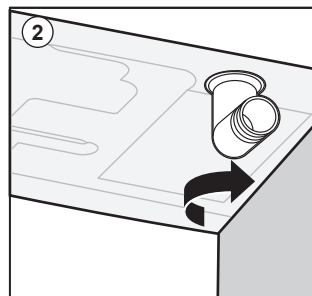
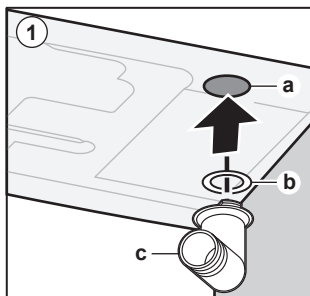
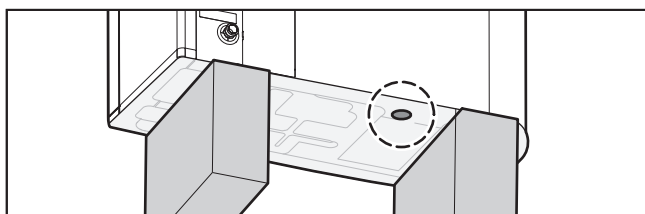


MERKNAD

Hvis enheten installeres i kaldt klima, iverksett egnede tiltak slik at drenert kondensat IKKE fryser. Vi anbefaler at du gjør følgende:

- Isoler dreneringsslangen.
- Installer en dreneringsrørvarmer (kjøpes lokalt). For å koble til dreneringsrørvarmeren, se "[9.2.2 Koble til det elektriske ledningsopplegget til utendørsenheten](#)" [▶ 114].

Bruk dreneringspluggen (med O-ring) og en slange til drenering.



- a Dreneringshull
- b O-ring (leveres som tilbehør)
- c Dreneringsplugg (leveres som tilbehør)
- d Slange (kjøpes lokalt)



MERKNAD

O-ring. Sørg for at O-ringene installeres korrekt for å hindre lekkasje.

7.4 Montere innendørsenheten

7.4.1 Om montering av innendørsenheten

Når

Du må montere utendørs- og innendørsenheten før du kan koble til røropplegg for vann.

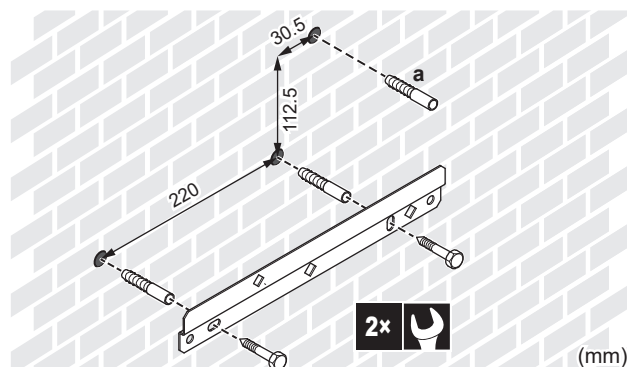
Typisk arbeidsflyt

Montering av innendørsenheten består vanligvis av følgende trinn:

- 1 Installering av innendørsenheten.
- 2 Koble dreneringsslangen til avløpet.

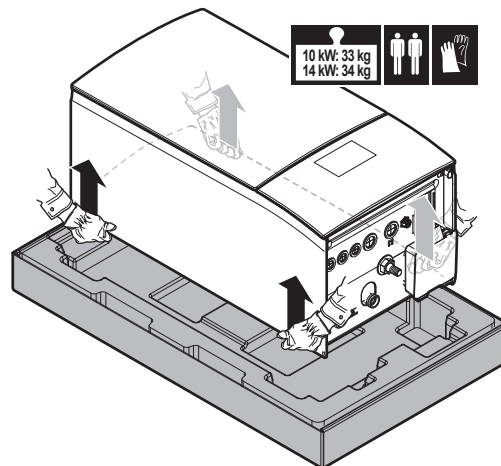
7.4.2 Slik monterer du innendørsenheten

- 1 Fest veggbraketten (tilleggsutstyr) til veggen (i vater) med 2× Ø8 mm bolter.

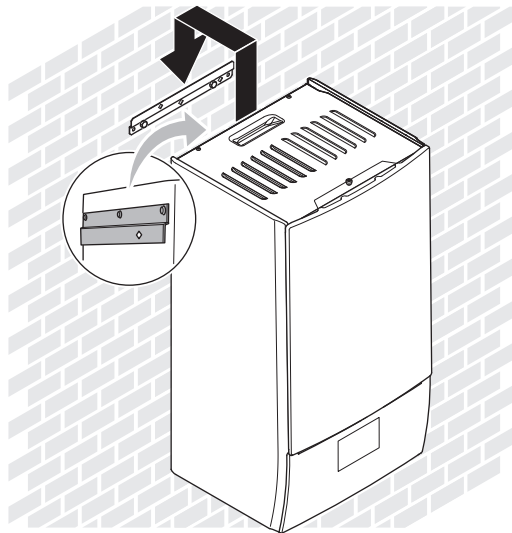


- a Anbefalt: Hvis du vil feste enheten til veggen fra innsiden av enheten, må du skaffe en skrueplugg i tillegg.

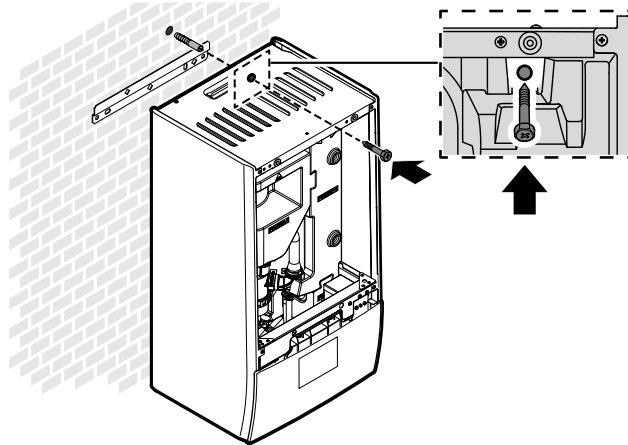
- 2 Løft enheten.



- 3 Fest enheten til veggbraketten:
 - Still toppen av enheten på skrå mot veggen i posisjonen til veggbraketten.
 - Skyv braketten på baksiden av enheten over veggbraketten. Kontroller at enheten er godt festet.



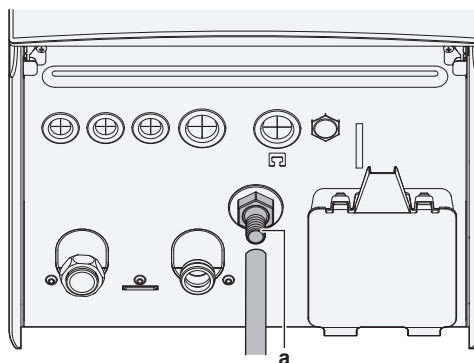
- 4** Anbefalt: Hvis du vil feste enheten til veggen fra innsiden av enheten:
- Fjern det øvre frontpanelet og åpne bryterboksen. Se "[7.2.5 Slik åpner du innendørsenheten](#)" [▶ 82].
 - Fest enheten til veggen med en Ø8 mm skrue.



7.4.3 Tilkobling av dreneringsslangen til avløpet

Vann som kommer fra trykkavlastningsventilen samles opp i dreneringssumpen. Du må koble dreneringssumpen til et passende avløp i henhold til gjeldende lovgivning.

- 1** Koble en dreneringsslange (kjøpes lokalt) til dreneringssumpens kobling som følger:



a Dreneringssumpens kobling

Det anbefales å bruke en støpetrakt til å samle opp vannet.

8 Installering av røropplegg

I dette kapittelet

8.1	Klargjøre vannrøropplegg.....	91
8.1.1	Krav til vannkretsen	91
8.1.2	Formel for beregning av ekspansjonskarets fortrykk.....	94
8.1.3	Slik kontrollerer du vannvolumet og strømningshastigheten.....	94
8.1.4	Endre ekspansjonskarets fortrykk	97
8.1.5	Slik kontrollerer du vannvolumet: eksempler	97
8.2	Koble til vannrøropplegg	98
8.2.1	Om tilkobling av vannrøropplegget	98
8.2.2	Forholdsregler ved tilkobling av vannrøropplegg.....	98
8.2.3	Slik kobler du til vannrøropplegget.....	98
8.2.4	Slik fyller du vannkretsen	101
8.2.5	Beskytte vannkretsen mot tilfrysing.....	102
8.2.6	Slik fyller du husholdningsvarmtvannstanken.....	104
8.2.7	Slik isolerer du vannrøropplegget.....	104

8.1 Klargjøre vannrøropplegg

8.1.1 Krav til vannkretsen



INFORMASJON

Les også forholdsregler og krav i "[2 Generelle sikkerhetshensyn](#)" [► 10].



MERKNAD

Hvis plastrør benyttes, kontroller at de er fullt ut resistente mot oksygendiffusjon ifølge DIN 4726. Diffusjon av oksygen inn i rørene kan føre til kraftig korrosjon.

- **Tilkobling av røropplegg – Lovgivning.** Utfør alle tilkoblinger i overensstemmelse med gjeldende lovgivning og instruksjonene i kapittelet "Installering". Ta hensyn til vanninntak og -utløp.
- **Tilkobling av røropplegg – Kraft.** IKKE bruk for mye kraft når du kobler til røropplegget. Deformasjon av røropplegget kan medføre funksjonsfeil på enheten.
- **Tilkobling av røropplegg – Verktøy.** Bruk bare passende verktøy for håndtering av messing, som er et mykt materiale. Hvis du IKKE gjør det, vil rørene ta skade.
- **Tilkobling av røropplegg – Luft, fuktighet, støv.** Det kan oppstå problemer hvis luft, fuktighet eller støv trenger inn i kretsen. Slik forhindrer du dette:
 - Bruk BARE rene rør.
 - Vend enden på røret nedover når skarpe kanter skal fjernes.
 - Dekk til enden av røret når det føres gjennom en vegg slik at det ikke kommer inn smuss eller støv.
 - Bruk en god gjengetetning til å tette gjengekoblingene.
 - Når det brukes ikke-messingholdige metallrør, må du sørge for å isolere begge materialene fra hverandre for å hindre galvanisk korrosjon.
 - Ettersom messing er et bløtt materiale, må du bruke passende verktøy ved tilkobling av vannkretsen. Feil verktøy vil skade rørene.
- **Isolasjon.** Isolere nedre del av varmeveksleren.
- **Frost.** Beskytt mot frost.

- **Lukket krets.** Innendørsenheten må BARE brukes i et lukket vannsystem. Bruk av systemet i et åpent vannsystem vil føre til sterk korrosjon.
- **Rørlengde.** Det anbefales å unngå lange stykker med rør mellom husholdningsvarmtvannstanken og slutt punktet for varmtvann (dusj, bad,...) og for å unngå blindspor.
- **Rørdiameter.** Velg vannrørdiameter ut fra påkrevd vannstrøm og tilgjengelig eksternt statisk trykk for pumpen. Se "[16 Tekniske data](#)" [► 232] for de eksterne statiske trykkkurvene til innendørsenheten.
- **Vannstrøm.** Du finner minimum ønsket vanntrykk for bruk av innendørs enhet i følgende tabell. I alle tilfeller må strømmingen garanteres. Når strømmingen er lavere vil driften av innendørs enheten stoppe og feil 7H vises.

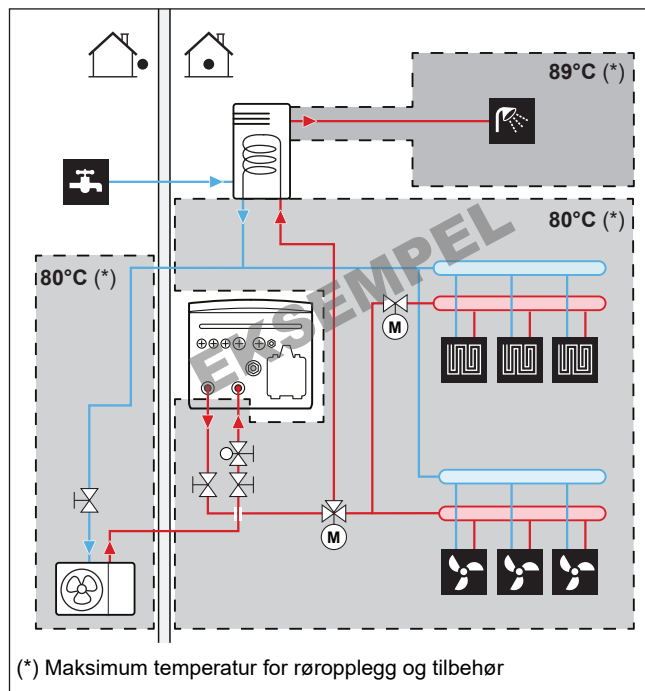
Hvis driften er...	Da er minimum påkrevd strømningshastighet...
Oppstart av kjøling/oppvarming/avising/ bruk av ekstravarmer	For EPBX07: 20 l/min For EPBX10: 22 l/min For EPBX14: 24 l/min
Produksjon av husholdningsvarmtvann	For EPBX07: 20 l/min For EPBX10: 25 l/min For EPBX14: 25 l/min

- **Komponenter som kjøpes lokalt – Vann.** Bruk bare materialer som tåler vannet i systemet og materialene i innendørs enheten.
- **Komponenter som kjøpes lokalt – Vanntrykk og -temperatur.** Kontroller at alle komponentene i det lokale røropplegget tåler vanntrykket og vanntemperaturen.
- **Vanntrykk – Romoppvarmings-/avkjølingskrets.** Maksimum vanntrykk er 3 bar (=0,3 MPa). Monter nødvendig sikkerhetsutstyr i vannkretsen for å sikre at maksimumstrykket IKKE overskrides. Det minimale vanntrykket for drift er 1 bar (=0,1 MPa).
- **Vanntemperatur.** Alt installert røropplegg og rørtilbehør (ventiler, tilkoblinger,...) MÅ tåle følgende temperaturer:



INFORMASJON

Figuren nedenfor er et eksempel og stemmer kanskje IKKE helt med systemoppsettet ditt.



INFORMASJON

Maksimal utslippsvanntemperatur bestemmes ut fra innstillingen [3.12] **Settpunkt for overoppheting**. Denne grensen definerer maksimalt utslippsvann i **systemet**. Avhengig av verdien av denne innstillingen, vil det maksimale LWT-settpunktet også reduseres med 5°C for å tillate stabil kontroll mot settpunktet.

Maksimal utslippsvanntemperatur i **hovedområdet** avgjøres på grunnlag av innstilling [1.19] **Overoppheting i vannkrets**, bare hvis [3.13.5] **Bi-sonesett installert** er aktivert. Denne grensen definerer maksimalt utslippsvann i **hovedområdet**. Avhengig av verdien av denne innstillingen, vil det maksimale LWT-settpunktet også reduseres med 5°C for å tillate stabil kontroll mot settpunktet.

- **Drenering – Lave punkter.** Sørg for tappekraner på alle lave punkter i systemet for å tillate full uttapping av vannkretsen.
- **Drenering – Trykkavlastningsventil.** Koble dreneringsslangen skikkelig til dreneringen for å hindre at vann drypper ut av enheten. Se "[7.4.3 Tilkobling av dreneringsslangen til avløpet](#)" [▶ 90].
- **Luftventiler.** Sørg for lufttømmingsventiler på alle høye punkter i systemet og plassert lett tilgjengelig for service.

Når automatiske luftrensventiler er installert i feltrørene, må du være oppmerksom på anvisningene for hvordan disse luftrensventilene skal håndteres. Hvis du vil ha mer informasjon, se "[8.2.4 Slik fyller du vannkretsen](#)" [▶ 101].

- Mellom utendørsenheten og innendørsenheten (på innendørsenhetens innløpsvannrør)
- etter innendørsenheten (på varmestrålingslegemesiden)

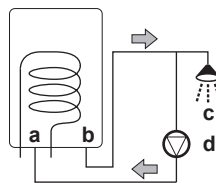
Innendørsenheten har to automatiske luftrensere. Kontroller at luftrensingene IKKE er strammet for kraftig, slik at automatisk luftutslipp er mulig i vannkretsen.

- **Zn-belagte deler.** Bruk ALDRI sinkbelagte deler i vannkretsen. Fordi enhetens interne vannkrets bruker røropplegg av kobber, kan det oppstå for sterk korrosjon.
- **Metallisk røropplegg uten messing.** Ved bruk av metallisk røropplegg uten messing må deler av messing og andre deler isoleres skikkelig slik at de IKKE

kommer i kontakt med hverandre. Dette gjøres for å forhindre galvanisk korrosjon.

- **Ventil – Skille kretser.** Når du bruker en 3-veisventil i vannkretsen, må du sørge for at husholdningsvarmtvannskretsen og gulvoppvarmingskretsen er helt atskilt.
- **Ventil – Omkoblingstid.** Når du bruker en 2-veisventil eller en 3-veisventil i vannkretsen, må maksimal omkoblingstid for ventilen være 60 sekunder.
- **Varmtvannstanken for husholdningsbruk – Kapasitet.** For å unngå stagnert vann er det viktig at lagringskapasiteten til husholdningsvarmtvannstanken tilfredsstillende det daglige forbruket av husholdningsvarmtvann.
- **Varmtvannstanken for husholdningsbruk – Etter installering.** Umiddelbart etter installeringen må husholdningsvarmtvannstanken skylles med ferskt vann. Denne prosedyren må gjentas minst én gang om dagen i de første 5 dagene etter installeringen.
- **Varmtvannstankmodell til husholdningsbruk – Stillstander.** I tilfeller der det i lengre tidsperioder ikke er noe forbruk av varmtvann, MÅ utstyret skylles med ferskt vann før bruk.
- **Husholdningsvarmtvannstank – desinfeksjon.** For desinfeksjonsfunksjonen til husholdningsvarmtvannstanken, se kapittelet "Innstillinger" i konfigurasjonsreferanseveiledningen ([4.10] Desinfeksjon / [4.18] Aktiver desinfeksjon).
- **Termostatiske blendeventiler.** I samsvar med gjeldende lovgivning kan det bli nødvendig å installere termostatiske blendeventiler.
- **Hygienetiltak.** Installeringen må skje i samsvar med gjeldende lovgivning og kan kreve ekstra hygienetiltak.
- **Resirkuleringspumpe.** I samsvar med gjeldende lovgivning kan det være nødvendig å koble til en resirkulasjonspumpe mellom varmtvannsendepunktet og resirkulasjonstilkoblingen til varmtvannstanken til husholdningsbruk (dvs. mellom **c** og **a**).

Krav til Frankrike (Arrêté du 30/11/05): Hvis vannmengden mellom tankens varmtvannsuttag og tappepunktet (dvs. mellom **b** og **c**) overstiger 3 liter, må vanntemperaturen holdes på eller over 50°C gjennom hele distribusjonssystemet.



- a** Resirkuleringstilkobling
- b** Varmtvannstilkobling
- c** Dusj
- d** Resirkuleringspumpe

8.1.2 Formel for beregning av ekspansjonskarets fortrykk

Karets fortrykk (P_g) avhenger av installasjonens høydeforskjell (H):

$$P_g = 0,3 + (H/10) \text{ (bar)}$$

8.1.3 Slik kontrollerer du vannvolumet og strømningshastigheten

Innendørsenheten har et ekspansjonskar på 10 liter med et fabrikkinnstilt fortrykk på 1 bar.

Slik kontrollerer du at enheten virker som den skal:

- Du MÅ kontrollere minimum og maksimum vannvolum.

- Du må kanskje justere ekspansjonskarets fortrykk.

Minimum vannvolum

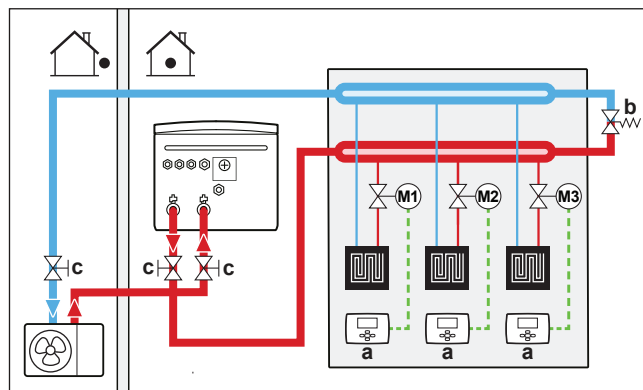
Installasjonen må gjøres på en slik måte at et minimum vannvolum (se tabellene nedenfor) alltid er tilgjengelig i romoppvarmings-/kjølekretsen til enheten, selv når det tilgjengelige volumet mot enheten reduseres på grunn av lukking av ventiler (varmestrålelegemer, termostatventiler osv.) i romoppvarmings-/kjølekretsen. Det indre vannvolumet til utendørsenheten er IKKE tatt med for dette minste vannvolumet.

Hvis...	Da er minimum vannvolum...
Kjøling	For EPBX07: 13 l For EPBX10: 25 l For EPBX14: 30 l
Oppvarming/avrimingsdrift i tilfelle husholdningsvarmtvannstank finnes	For EPBX07: 13 l For EPBX10: 55 l For EPBX14: 55 l
Oppvarming/avrimingsdrift i tilfelle husholdningsvarmtvannstank ikke finnes	For EPBX07: 13 l For EPBX10: 55 l For EPBX14: 55 l



INFORMASJON

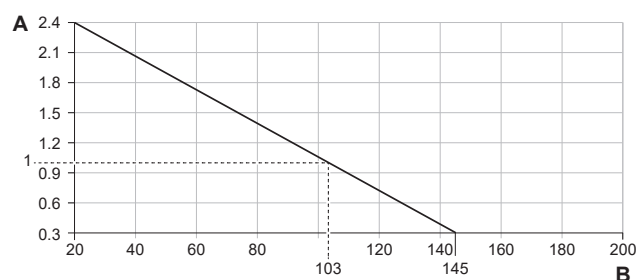
Til krevende operasjoner eller i rom med høy varmebelastning kan det være nødvendig med mer vann.



- a Individuell romtermostat (tilleggsutstyr)
- b Differensialtrykkets bypassventil (levert som tilbehør)
- c Avstengningsventil

Maksimalt vannvolum

Bruk følgende diagram til å fastslå maksimalt vannvolum for det beregnede fortrykket.



A Fortrykk (bar)

B Maksimum vannvolum (l)

Eksempel: maksimum vannvolum og ekspansjonskarets fortrykk

Høydeforskjell i installasjon ^(a)	Vannvolum	
	≤145 l	>145 l
≤7 m	Ingen justering av fortrykk er nødvendig.	Gjør følgende: <ul style="list-style-type: none"> ▪ Reduser fortrykket i henhold til høydeforskjellen i den ønskede installasjonen. Fortrykket bør bli redusert med 0,1 bar for hver meter under 7 m. ▪ Kontroller at vannvolumet IKKE overskrider maksimalt tillatt vannvolum.
>7 m	Gjør følgende: <ul style="list-style-type: none"> ▪ Øke fortrykket i henhold til høydeforskjellen i den ønskede installasjonen. Fortrykket bør øke med 0,1 bar for hver meter over 7 m. ▪ Kontroller at vannvolumet IKKE overskrider maksimalt tillatt vannvolum. 	Ekspansjonskaret til innendørsenheten er for lite for installasjonen. I dette tilfellet anbefales det å installere et ekstra kar utenfor enheten.

^(a) Dette er høydeforskjellen (m) mellom det høyeste punktet i vannkretsen og innendørsenheten. Hvis innendørsenheten er plassert på det høyeste punktet i installasjonen, er installeringshøyden 0 m.

Minimum strømningshastighet

Kontroller at den minimale strømningshastigheten i installasjonen er garantert under alle forhold. Til dette formålet skal du bruke bypassventilen for differensialtrykk som er levert med enheten, og respekter minimum vannvolum.

Hvis driften er...	Da er minimum påkrevd strømningshastighet...
Oppstart av kjøling/oppvarming/avising/ bruk av ekstravärmer	For EPBX07: 20 l/min For EPBX10: 22 l/min For EPBX14: 24 l/min
Produksjon av husholdningsvarmtvann	For EPBX07: 20 l/min For EPBX10: 25 l/min For EPBX14: 25 l/min

**MERKNAD**

Når sirkulasjonen i hver enkelt eller i bestemte romoppvarmingssløyfer kontrolleres via fjernstyrte ventiler, er det viktig at minimum strømningshastighet garanteres selv når alle ventiler er stengt. I tilfelle minimumsstrømningshastigheten ikke kan nås, genereres det en strømningsfeil 7H.

Se anbefalt prosedyre som beskrevet i "11.4 Sjekkliste under idriftsetting" [▶ 165].

8.1.4 Endre ekspansjonskarets fortrykk

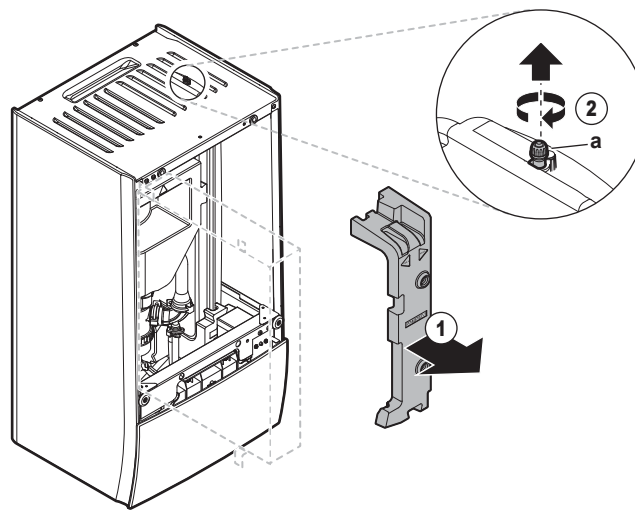
**MERKNAD**

BARE en kvalifisert montør kan justere ekspansjonskarets fortrykk.

Standard fortrykk for ekspansjonskaret er 1 bar. Når det er nødvendig å endre fortrykket, ta hensyn til følgende retningslinjer:

- Bruk kun tørr nitrogen til å stille inn ekspansjonskarets fortrykk.
- Feilaktig innstilling av ekspansjonskarets fortrykk vil forårsake funksjonsfeil i systemet.

Endring av ekspansjonskarets fortrykk bør bare utføres ved å frigjøre eller øke nitrogentrykket via ekspansjonskarets Schrader-ventil.



a Schrader-ventil

8.1.5 Slik kontrollerer du vannvolumet: eksempler

Eksempel 1

Innendørsenheten er installert 5 m under det høyeste punktet i vannkretsen. Det totale vannvolumet i vannkretsen er 100 l.

Ingen handlinger eller justeringer er nødvendig.

Eksempel 2

Innendørsenheten er installert på det høyeste punktet i vannkretsen. Det totale vannvolumet i vannkretsen er 250 l.

Handlinger:

- Fordi det totale vannvolumet (250 l) overskrider standard vannvolum (200 l), må fortrykket reduseres.
- Nødvendig fortrykk er:

$$P_g = (0,3 + (H/10)) \text{ bar} = (0,3 + (0/10)) \text{ bar} = 0,3 \text{ bar}$$
- Det tilsvarende maksimale vannvolumet ved 0,3 bar er 290 l. (Se grafen i "[Maksimalt vannvolum](#)" [► 95]).
- Fordi 250 l er lavere enn 290 l, egner ekspansjonskaret seg for installasjonen.

8.2 Koble til vannrøropplegg

8.2.1 Om tilkobling av vannrøropplegget

Før tilkobling av vannrøropplegget

Sørg for at utendørs- og innendørsenheten er montert.

Typisk arbeidsflyt

Tilkobling av vannrøropplegget består vanligvis av følgende trinn:

- 1 Tilkobling av vannrøropplegget til utendørsenheten.
- 2 Tilkobling av vannrøropplegget til innendørsenheten.
- 3 Koble dreneringsslangen til avløpet.
- 4 Fylling av vannkretsen.
- 5 Fylling av husholdningsvarmtvannstanken.
- 6 Isolasjon av vannrøropplegg.

8.2.2 Forholdsregler ved tilkobling av vannrøropplegg.



INFORMASJON

Les også forholdsregler og krav i de følgende kapitlene:

- "2 Generelle sikkerhets hensyn" [▶ 10]
- "8.1 Klargjøre vannrøropplegg" [▶ 91]

8.2.3 Slik kobler du til vannrøropplegget



MERKNAD

IKKE bruk for mye kraft når du kobler til røropplegg. Sørg for at rørene er rettet inn skikkelig. Deformasjon av rørene kan medføre funksjonsfeil i enheten.

Utendørsenhet



MERKNAD

Om avstengningsventilen med integrert filter og tilbakeslagsventil (leveres som tilbehør):

- Installasjon av ventilen ved vanninntaket er obligatorisk.
- Vær oppmerksom på strømningsretningen for ventilen.

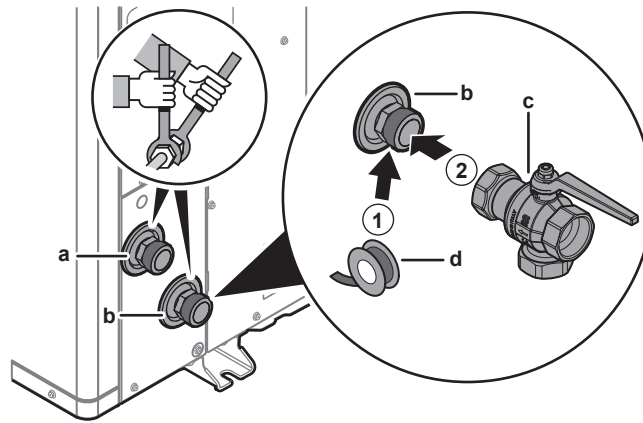


MERKNAD

Installer luftventiler ved alle lokale høye punkter.

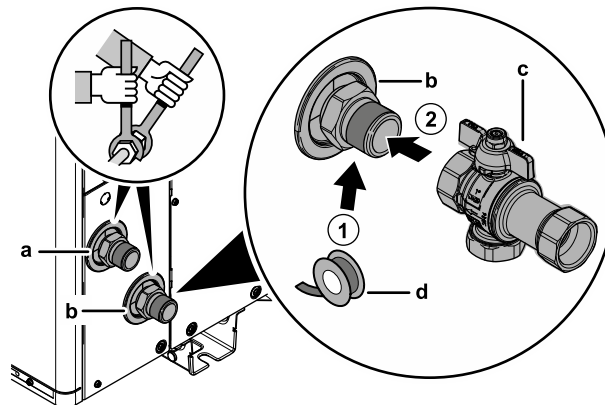
- 1 Koble O-ringene og avstengningsventilen til utendørsenhetens vanninntak. Vær oppmerksom på strømningsretningen.

Hvis EPSK06~14A*:



- a Vann UT (skrukobling, hann, 1 1/4")
- b Vann INN (skrukobling, hann, 1 1/4")
- c Avstengningsventil med integrert filter og tilbakeslagsventil (leveres som tilbehør) (skrueforbindelser, hunn 1 1/4" — hunn 1 1/4")
- d Gjengetetning (kjøpes lokalt)

Hvis EPSKS04~07A*:



- a Vann UT (skrukobling, hann, 1")
- b Vann INN (skrukobling, hann, 1")
- c Avstengningsventil med integrert filter og tilbakeslagsventil (leveres som tilbehør) (skruekoblinger, hunn 1" — hunn 1")
- d Gjengetetning (kjøpes lokalt)

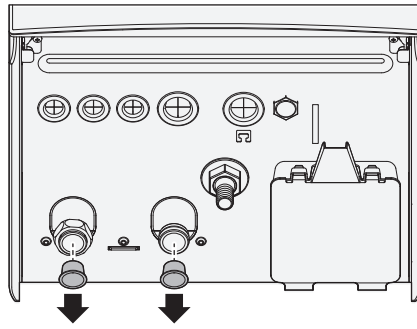
- 2 Koble det lokale røropplegget til avstengningsventilen.
- 3 Koble det lokale røropplegget til utendørsenhetens vannutløp.

Innendørsenhet

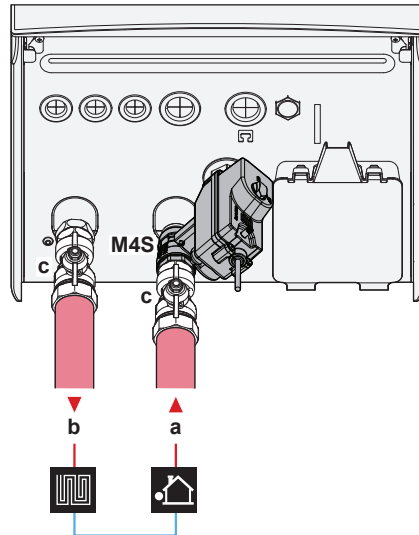
Leveres som tilbehør:

1 normalt lukket avstengningsventil (+ hurtigklemme)	For å forhindre at kjølemiddel kommer inn i innendørsenheten i tilfelle kjølemiddellekkasje i utendørsenheten.
2 avstengningsventiler (+ O-ringer)	For å lette service og vedlikehold.
1 bypassventil for differensialtrykk	For å sikre minimum strømningshastighet (og forhindre overtrykk).

- 1 Fjern beskyttelseshettene.



- 2 Installer den normalt lukkede avstengningsventilen (+ hurtigklemme) og avstengningsventiler (+ O-ringer) som følger:



- a Vann INN fra utendørsenhet (skrukobling)
 - EPBX(U)07: 1"
 - EPBX(U)10+14: 1 1/4"
- b Vann UT til romoppvarming (skruerobling)
 - EPBX(U)07: 1"
 - EPBX(U)10+14: 1 1/4"
- c Avstengningsventil (+ O-ringer)
 - EPBX(U)07: hann 1" – hunn 1"
 - EPBX(U)10+14: hann 1" – hunn 1 1/4"

M4S Normalt lukket avstengningsventil (+ hurtigklemme) (innløpslekkasjestopp) (hurtigkobling – hunn 1")

- 3 Installer bypassventilen for differensialtrykk på romoppvarmingens vannutløpet.



MERKNAD



Bypassventil for differensialtrykk (leveres som tilbehør). Vi anbefaler å installere bypassventilen for differensialtrykk i romoppvarmingens vannkrets.

- Ta hensyn til minimum vannvolum når du velger installasjonssted for bypassventilen for differensialtrykk (ved innendørsenheten, eller ved oppsamleren). Se "[8.1.3 Slik kontrollerer du vannvolumet og strømningshastigheten](#)" [▶ 94].
- Ta hensyn til minimum strømningshastighet når du justerer innstillingen til bypassventilen for differensialtrykk. Se "[8.1.3 Slik kontrollerer du vannvolumet og strømningshastigheten](#)" [▶ 94] og "[11.4.4 Slik kontrollerer du minimum strømningshastighet](#)" [▶ 172].

**MERKNAD**

Installer luftventiler ved alle lokale høye punkter.

**MERKNAD**

Hvis en ekstra husholdningsvarmtvannstank er installert: En trykkavlastningsventil (kjøpes lokalt) med et åpningstrykk på maksimum 10 bar (= 1 MPa) må installeres på koblingen til kaldtvannsinntaket for husholdningsvann i samsvar med gjeldende lovgivning.

**MERKNAD**

Hvis en valgfri husholdningsvarmtvannstank er installert:

- En tappeenhet og trykkavlastningsenhet må monteres på tilkoblingen for kaldtvannsinntak på husholdningsvarmtvannstanken.
- For å unngå returlekkasjer anbefales det å installere en tilbakeslagsventil på vanninntaket til husholdningsvarmtvannstanken i samsvar med gjeldende lovgivning. Sørg for at den IKKE plasseres mellom trykkavlastningsventilen og husholdningsvarmtvannstanken.
- Det anbefales å installere en trykkreduksjonsventil på kaldtvannsinntaket i samsvar med gjeldende lovgivning.
- Det anbefales å installere et ekspansjonskar på kaldtvannsinntaket i samsvar med gjeldende lovgivning.
- Det anbefales å montere trykkavlastningsventilen i en høyere posisjon enn toppen av husholdningsvarmtvannstanken. Oppvarming av husholdningsvarmtvannstanken fører til at vannet utvides, og uten trykkavlastningsventilen kan vanntrykket inne i tanken stige over tankens konstruksjonstrykk. Også den lokale installasjonen (røropplegg, tappekraner, osv.) i tilknytning til tanken er utsatt for dette høye trykket. For å motvirke dette må en trykkavlastningsventil installeres. Forebygging av overtrykk avhenger av riktig bruk av den lokalt installerte trykkavlastningsventilen. Hvis denne IKKE fungerer som den skal, vil overtrykket deformere tanken slik at vannlekkasjer kan oppstå. For å bekrefte god drift er regelmessig vedlikehold nødvendig.

8.2.4 Slik fyller du vannkretsen

For å fyller vannkretsen skal du bruke et påfyllingssett som kjøpes lokalt. Sørg for at du overholder gjeldende lovgivning.

Fest "Ingen glykol"-merket (levert som tilbehør) til det lokale røropplegget nær påfyllingspunktet.

**ADVARSEL**

Tilsetning av frostvæskeløsninger (f.eks. glykol) til vannet er IKKE tillatt.

**MERKNAD**

Hvis automatiske luftrensingsventiler er installert i det lokale røropplegget:

- Mellom utendørsenhetsen og innendørsenhetsen (på innendørsenhetsens innløpsrør) må de lukkes etter igangsetting.
- Etter innendørsenhetsen (på varmestålingslegemesiden), kan de forbli åpne etter igangsetting.

**MERKNAD**

For å forhindre at pumpen kjører under tørre forhold, må du bare slå PÅ enheten når det er vann i enheten.

8.2.5 Beskytte vannkretsen mot tilfrysing

Om frostbeskyttelse

Frost kan skade systemet. For å forhindre at de hydrauliske komponentene fryser, er enheten utstyrt med følgende:

- Programvaren er utstyrt med spesielle frostbeskyttelsesfunksjoner som forebygging av frysing for vannrør, som inkluderer aktivering av en pumpe ved lave temperaturer. Men hvis strømbrydd inntreffer, kan disse funksjonene ikke garantere beskyttelse.
- Utendørsenheten er utstyrt med to fabrikkmonterte frostbeskyttelsesventiler. Frostbeskyttelsesventilene tapper vannet fra utendørsenheten før det kan fryse og skade enheten. Dette er for å forhindre R290-lekkasjer i utendørsenheten.
Merknad: De fabrikkmonterte frostbeskyttelsesventilene er designet for å beskytte utendørsenheten, ikke feltrørene.

Monter **ekstra frostbeskyttelsesventiler** på alle de laveste punktene i feltrørene for å sørge for beskyttelse av feltrør. Isoler disse lokalt monterte frostbeskyttelsesventilene på tilsvarende måte som vannrørene, men IKKE isoler inntak og utløp (utslipp) for disse ventilene.

Eventuelt kan du installere **normalt lukkede ventiler** (plassert innendørs nær rørenes innløps-/utløpspunkter). Disse ventilene kan forhindre at alt vann fra innendørsrørene tappes når frostbeskyttelsesventilene åpnes. **Merknad:** Den normalt lukkede avstengningsventilen som leveres som tilbehør til innendørsenheten, som er obligatorisk å installere på innendørsenheten av sikkerhetsmessige årsaker (innløpslekkasjestopp), forhindrer IKKE drenering av innendørsrørene når frostbeskyttelsesventilene åpnes. For dette trenger du ekstra normalt lukkede ventiler (valgfritt).



MERKNAD

Når frostbeskyttelsesventiler er installert, må du stille inn minimumssettpunktet for kjøling (standard=7°C) minst 2°C høyere enn den maksimale åpningstemperaturen til frostbeskyttelsesventilene (åpningstemperaturen til de fabrikkmonterte frostbeskyttelsesventilene er 3°C ±1).

Hvis du setter minimumssettpunktet for kjøling lavere enn den sikre verdien (dvs. maksimal åpningstemperatur for frostbeskyttelsesventiler + 2°C), risikerer du at frostbeskyttelsesventilene åpnes ved kjøling til minimumssettpunktet.



INFORMASJON

Minste utslippsvanntemperatur bestemmes ut fra innstillingen [3.11] **Settpunkt for underkjøling**. Denne grensen definerer minimum utslippsvann **i systemet**. Avhengig av verdien av denne innstillingen, vil det minimale LWT-settpunktet også økes med 4°C for å tillate stabil kontroll mot settpunktet.

Minimum utslippsvanntemperatur **i hovedområdet** bestemmes på grunnlag av innstilling [1.20] **Underkjøling**, **vannkrets**, bare hvis [3.13.5] **Bi-sonesett installert** er aktivert. Denne grensen definerer minimum utslippsvann **i hovedområdet**. Avhengig av verdien av denne innstillingen, vil det minimale LWT-settpunktet også økes med 4°C for å tillate stabil kontroll mot settpunktet.



ADVARSEL

Tilsetning av frostvæskeløsninger (f.eks. glykol) til vannet er IKKE tillatt.

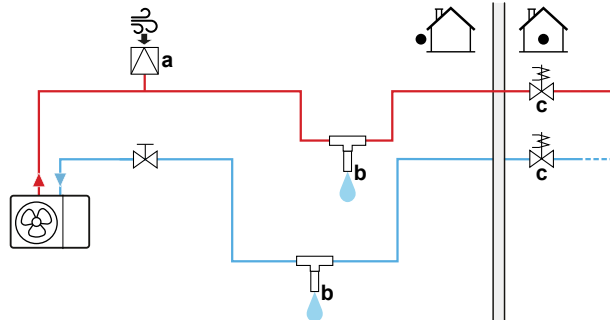
Frostbeskyttelse med frostbeskyttelsesventiler

Om frostbeskyttelsesventiler

Det er installatørens ansvar å beskytte det lokale røropplegget mot frost. Bruk frostbeskyttelsesventiler på det lokale røroppleggets laveste punkter for å tappe vannet fra systemet før det fryser.


Montering av frostbeskyttelsesventiler

Installer følgende deler for å beskytte det lokale røropplegget mot frost:



- a Automatisk luftinntak
- b Frostbeskyttelsesventil (valgfritt – kjøpes lokalt)
- c Normalt lukkede ventiler (anbefalt – kjøpes lokalt)

Del	Beskrivelse
	Et automatisk luftinntak (for lufttilførsel) skal installeres på det høyeste punktet. For eksempel en automatisk luftrensing.
	<p>Beskyttelse for det lokale røropplegget.</p> <ul style="list-style-type: none"> ▪ Monter frostbeskyttelsesventilene: <ul style="list-style-type: none"> - På det laveste punktet i det lokale røropplegget. - I den kaldeste delen av det lokale røropplegget og unna varmekilder. - Vertikalt for å la vannet strømme ut fullstendig. - >15 cm over bakken for å hindre at is blokkerer vannutløpet. Sørg for at det ikke finnes hindringer. - >10 cm unna andre frostbeskyttelsesventiler. ▪ Forhindre at det kommer regn, snø eller direkte sollys på frostbeskyttelsesventilene. ▪ Isoler frostbeskyttelsesventilene på samme måte som vannrørene, men IKKE isoler inntak og utløp (utslipp) for disse ventilene. ▪ Sørg for at det IKKE finnes vannlåser i det lokale røropplegget.

Del	Beskrivelse
	<p>Isolasjon av vann inne i huset når det er strømbrudd. Normalt lukkede ventiler (plassert innendørs nær røroppleggets innløps-/utløpspunkter) kan forhindre at alt vann i det innendørs røropplegget tappes når frostbeskyttelsesventilene åpner.</p> <ul style="list-style-type: none"> ▪ Nå det er strømbrudd: Den normalt lukkede ventilen lukker og isolerer vannet inne i huset. Hvis frostbeskyttelsesventilen åpner, tappes kun vann utenfor huset. ▪ I andre tilfeller (for eksempel: når det foreligger pumpefeil): Den normalt lukkede ventilen forblir åpen. Hvis frostbeskyttelsesventilen åpner, tappes også vannet fra innsiden av huset.

8.2.6 Slik fyller du husholdningsvarmtvannstanken

Se installeringshåndboken for husholdningsvarmtvannstanken.

8.2.7 Slik isolerer du vannrøropplegget

Hele røropplegget i vannkretsen MÅ isoleres for å unngå kondens under kjøling samt nedsatt oppvarmings- og kjølekapasitet.

Isolering av utendørs vannrør



MERKNAD

Utendørs røropplegg. Sørg for at det utendørs røropplegget isoleres som angitt for å beskytte mot faremomente.

For røropplegg i friluft anbefales bruk av isolasjonstykkelsen som vises i tabellen som et minimum (med $\lambda=0,039 \text{ W}/(\text{mK})$).

Rørlengde (m)	Minimum isolasjonstykkelse (mm)
<30	32
30~40	40
40~50	50

I andre tilfeller kan den minimale isolasjonstykkelsen fastsettes ved hjelp av beregningsverktøyet Hydronic Piping Calculation.

Beregningsverktøyet Hydronic Piping Calculation beregner også maksimum vannrørlengde fra innendørsenheten til utendørsenheten, basert på varmestralingslegemets trykkfall, eller motsatt.

Beregningsverktøyet Hydronic Piping Calculation er en del av Heating Solutions Navigator som er tilgjengelig via <https://professional.standbyme.daikin.eu>.

Kontakt forhandleren hvis du ikke har tilgang til Heating Solutions Navigator.

Denne anbefalingen sikrer god drift på enheten, men lokale bestemmelser kan avvike, og disse må følges.

9 Elektrisk installasjon

I dette kapittelet

9.1	Om tilkobling av det elektriske ledningsopplegget.....	105
9.1.1	Forholdsregler ved tilkobling av det elektriske ledningsopplegget	105
9.1.2	Retningslinjer ved tilkobling av det elektriske ledningsopplegget.....	106
9.1.3	Om overholdelse av elektriske bestemmelser	108
9.1.4	Om strømforsyning til foretrukket kWh-tariff.....	108
9.1.5	Oversikt over elektriske tilkoblinger unntatt eksterne aktuatorer	109
9.1.6	Felt-IO-tilkoblinger	109
9.2	Tilkoblinger til utendørsenhet	113
9.2.1	Spesifikasjoner for standard ledningskomponenter	113
9.2.2	Koble til det elektriske ledningsopplegget til utendørsenheten.....	114
9.2.3	Feste klistremerkene "IKKE slå AV kretsbyteren"	117
9.2.4	Slik flytter du termistoren til utendørsenheten	117
9.3	Tilkoblinger til innendørsenhet	117
9.3.1	Koble de elektriske ledningene til innendørsanlegget.....	122
9.3.2	Slik kobler du til hovedstrømforsyningen.....	124
9.3.3	Slik kobler du til strømforsyning for ekstravarmen.....	126
9.3.4	For å koble til den normalt lukkede avstengningsventilen (innløpslekkasjestopp).....	130
9.3.5	Slik kobler du til avstengningsventilen	130
9.3.6	Koble til pumpene (husholdningsvarmtvannspumpe og/eller eksterne pumper).....	132
9.3.7	Slik kobler du til alarmutgangen	133
9.3.8	Slik kobler du til PÅ/AV-utgangen for romkjøling/-oppvarming	133
9.3.9	Slik kobler du til veksling til ekstern varmekilde.....	134
9.3.10	For å koble til den bivalente bypassventilen	134
9.3.11	Kople til strømmålere	135
9.3.12	Koble til sikkerhetstermostaten.....	136
9.3.13	Smart Grid	137
9.3.14	Koble til WLAN-innsatsen (levert som tilbehør).....	141
9.3.15	Koble til Ethernet-kabelen (Modbus/LAN).....	142

9.1 Om tilkobling av det elektriske ledningsopplegget

Før tilkobling av det elektriske ledningsopplegget

Kontroller at røropplegget for vann er tilkoblet.

Typisk arbeidsflyt

Tilkobling av elektrisk ledningsopplegg består vanligvis av følgende trinn:

- "9.2 Tilkoblinger til utendørsenhet" [▶ 113]
- "9.3 Tilkoblinger til innendørsenhet" [▶ 117]

9.1.1 Forholdsregler ved tilkobling av det elektriske ledningsopplegget



FARE: FARE FOR DØDELIG ELEKTROSJOKK



ADVARSEL

- Alt ledningsopplegg MÅ installeres av en autorisert elektriker og MÅ overholde nasjonale forskrifter for ledninger.
- Foreta elektriske tilkoblinger til det faste ledningsopplegget.
- Alle komponenter kjøpt på stedet og all elektrisk konstruksjon MÅ overholde gjeldende lovgivning.

**ADVARSEL**

Bruk ALLTID flerkjernet kabel til strømtilførselskabler.

**INFORMASJON**

Les også forholdsregler og krav i "[2 Generelle sikkerhetshensyn](#)" [▶ 10].

**ADVARSEL**

- Utstyret kan bli ødelagt hvis strømtilførselen har manglende eller feil N-fase.
- Etabler riktig jording. Anlegget må IKKE jordes til vannrør, innkoblingsdemper eller telefonjording. Ufullstendig jording kan medføre elektrisk støt.
- Installer nødvendige sikringer eller skillebrytere.
- Fest det elektriske ledningsopplegget med kabelfester slik at de IKKE kommer i kontakt med skarpe kanter eller røropplegget, spesielt på høytrykksiden.
- Du må IKKE installere fasekondensator siden dette anlegget er utstyrt med vekselretter. En fasekondensator vil redusere ytelsen og kan forårsake ulykker.

**FORSIKTIG**

IKKE skyv inn eller plasser overskytende kabellengder i enheten.

**MERKNAD**

Avstanden mellom høyspennings- og lavspenningskabler skal være minst 50 mm.

**INFORMASJON**

Når du installerer lokale tilførsels- eller tilleggskabler, planlegg med tilstrekkelig kabellengde. Dette vil gjøre det mulig å åpne bryterboksen og få tilgang til de andre komponentene under service.

**ADVARSEL**

Hvis strømledningen blir skadet, SKAL den byttes av produsenten, serviceagenten eller personer med tilsvarende kvalifikasjoner for å unngå farlige situasjoner.

**ADVARSEL**

Du må IKKE forlenge strømforsynings- eller sammenkoblingskabelen ved å bruke ledningskontakter, tilkoblingsklemmer, teipede ledninger, skjøteledninger.

Disse kan føre til overoppheting, elektrisk støt eller brann.

9.1.2 Retningslinjer ved tilkobling av det elektriske ledningsopplegget

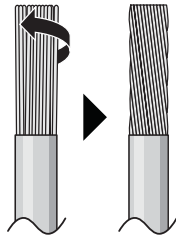
**MERKNAD**

Vi anbefaler å bruke solide (énleders) ledninger. Hvis det brukes tvunnet kabel, tvinner du lederen litt for å samle enden slik at du kan bruke den direkte i kontaktklemmen eller feste den til en rund kabelsko.

Klargjøre ledning med flertrådet leder til installering

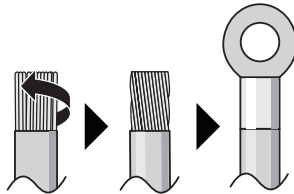
Metode 1: Tvinne leder

- 1 Fjern isolasjon (20 mm) fra ledningene.
- 2 Tvinn lett enden på lederen for å danne en slags "massiv" tilkobling.



Metode 2: Bruke rund kabelsko (anbefales)

- 1 Fjern isolasjon fra ledningene og tvinn lett enden på hver ledning.
- 2 Installer en rund kabelsko på enden av ledningen. Passer den runde terminalen av krimpetype på ledningen opp til den tildekkede delen, og fest terminalen med et passende verktøy.



Bruk følgende metoder til å montere ledninger:

Ledningstype	Fremgangsmåte for å installere
Énlederledning Eller Ledning med flertrådet leder tvunnet til en slags "massiv" tilkobling	<p>a Bøyd ledning (ledning med én leder eller tvunnet flertrådet leder) b Skruve c Flat skive</p>
Ledning med flertrådet leder og rund terminal av krimpetype	<p>a Kontakt b Skruve c Flat skive ✓ Tillatt ✗ IKKE tillatt</p>

Tilstrammingsmomenter

Utendørsenhet:

Punkt	Tiltrekkingsmoment (N•m)
X1M (M5)	2,45 ±10%
X2M (M3,5)	0,88 ±10%
M4 (jord)	1,31 ±10%

Innendørsenhet:

Punkt	Tiltrekkingsmoment (N•m)
M3,5 (X44M, X45M)	0,88 ±10%
M4 (X40M, X41M)	1,47 ±10%
M4 (jord)	1,47 ±10%

9.1.3 Om overholdelse av elektriske bestemmelser

Kun for EPSKS04~07A ▲ V3 ▼ og EPSK06~10A ▲ V3 ▼

Utstyr som overholder EN/IEC 61000-3-12 (en europeisk/internasjonalt teknisk standard som fastsetter grenseverdiene for harmonisk strøm generert av utstyr som er koblet til offentlige lavspenningssystemer med en inngangsstyrke på >16 A og ≤75 A per fase).

Kun for ekstravarmen til innendørsenheten

Se "9.3.3 Slik kobler du til strømforsyning for ekstravarmen" [▶ 126].

9.1.4 Om strømforsyning til foretrukket kWh-tariff

Strømselskaper over hele verden jobber hardt for å tilby pålitelige strømtjenester til konkurransedyktige priser, og har ofte tillatelse til å fakturere kunder til gunstige priser. For eksempel priser for faktisk bruk, sesongpriser samt varmepumpepriser (Wärmepumpentariff) i Tyskland og Østerrike ...

Dette utstyret kan kobles til strømforsyningssystemer som tilbyr foretrukket kWh-tariff.

Ta kontakt med strømselskapet som leverer strømmen der dette utstyret skal installeres, for å få vite om utstyret kan kobles til et eventuelt system for strømforsyning som leveres til foretrukket kWh-tariff.

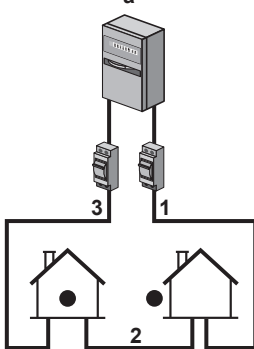
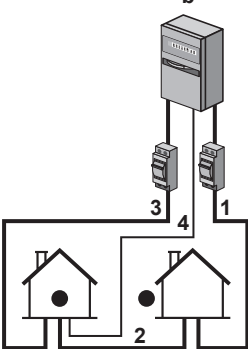
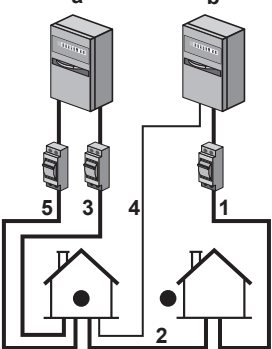
Strømselskapet kan gjøre følgende når utstyret er koblet til et slikt system for strømforsyning til foretrukket kWh-tariff:

- bryte strømforsyningen til utstyret i bestemte tidsperioder,
- kreve at utstyret KUN forbruker en begrenset mengde strøm i løpet av bestemte tidsperioder.

Innendørsenheten er konstruert for å motta et inngangssignal, der enheten går over til tvangsstyrt AV-modus. I det øyeblikket vil IKKE kompressoren på utendørsenheten kjøre.

Kablingen til enheten er ulik avhengig av om strømforsyningen brytes eller IKKE.

9.1.5 Oversikt over elektriske tilkoblinger unntatt eksterne aktuatorer

Normal strømforsyning	Strømforsyning til foretrukket kWh-tariff	
	Strømforsyningen blir IKKE forstyrret	Strømforsyningen blir forstyrret
	 <p>Når strømforsyning til foretrukket kWh-tariff er aktivert, blir strømforsyningen IKKE avbrutt. Kontrollen slår av utendørsenheten.</p> <p>Merk: Strømselskapet må alltid tillate strømforsyning til innendørsenheten.</p>	 <p>Når strømforsyning til foretrukket kWh-tariff er aktivert, blir strømforsyningen avbrutt av strømselskapet umiddelbart eller av strømselskapet etter en stund. I dette tilfellet må innendørsenheten drives av en separat, normal strømforsyning.</p>

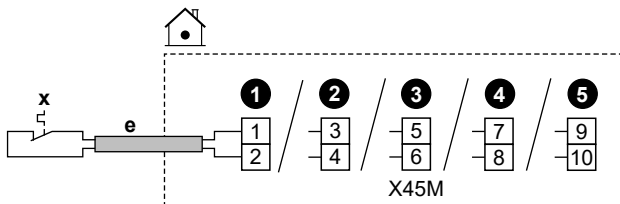
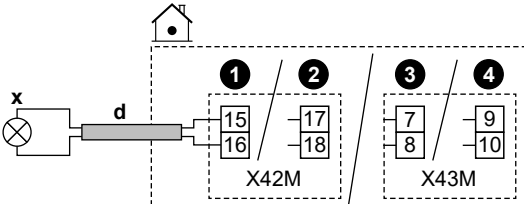
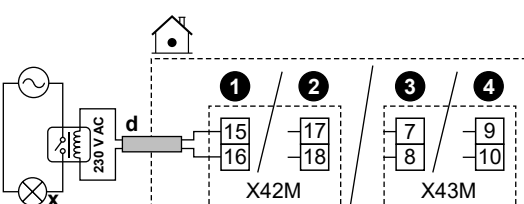
- a Normal strømforsyning
- b Strømforsyning til foretrukket kWh-tariff
- 1 Strømforsyning for utendørsenhet
- 2 Strømforsyning og sammenkoblingskabel til innendørsenhet
- 3 Strømforsyning for ekstravarmen
- 4 Strømforsyning til foretrukket kWh-tariff (spenningsfri kontakt)
- 5 Strømforsyning til normal kWh-tariff (for å drive innendørsenhetens kretskort i tilfelle brudd i strømforsyningen til foretrukket kWh-tariff)

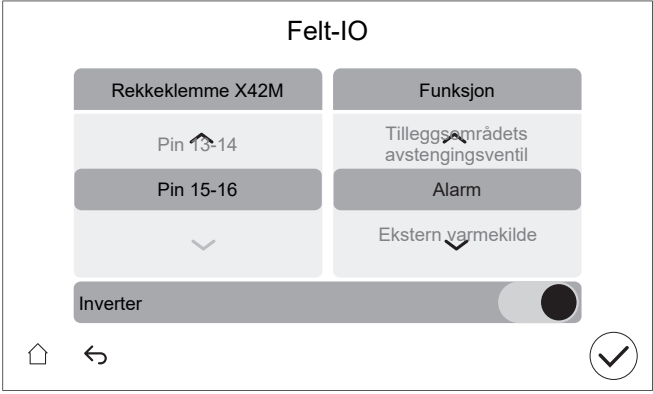
9.1.6 Felt-IO-tilkoblinger

Når du kobler til elektriske ledninger, for visse komponenter, kan du velge hvilke terminalpinner som skal brukes. Etter tilkobling må du fortelle brukergrensesnittet hvilke terminalpinner du brukte slik at det samsvarer med systemoppsettet ditt:

- Helst via brødsmulene i [13] **Felt-IO**.
- Alternativt via feltkodene (se tabellen med feltinnstillinger i installatørens referanseguide).

1	Velg hvilke terminalpinner som skal brukes til hvilken komponent.
----------	--

<p>1a</p>	<p>Ved Felt-IO innganger:</p> <p>Velg mellom standardmulighetene (1 2 3 4 5) som vist i de respektive emnene i "9.3 Tilkoblinger til innendørsenhet" [▶ 117] og i tilleggsboken for tilleggsutstyr). Eksempel:</p> 
<p>1b</p>	<p>Ved Felt-IO-utganger:</p> <p>Du har flere alternativer.</p>
<p>1b.1</p>	<p>Alternativ 1 (foretrukket; bare mulig hvis driftsstrømmen og/eller innkoblingstrømmen til den tilkoblede komponenten IKKE overskrider den maksimale driftsstrømmen og/eller innkoblingstrømmen til terminalene som oppført i det respektive emnet):</p> <p>Velg mellom standardmulighetene (1 2 3 4) som vist i de respektive emnene i "9.3 Tilkoblinger til innendørsenhet" [▶ 117] og i tilleggsboken for tilleggsutstyr). Eksempel:</p> <ul style="list-style-type: none"> ▪ Maksimal driftsstrøm og/eller innkoblingsstrøm for respektive terminaler = 0,3 A ▪ Maksimal driftsstrøm og/eller innkoblingstrøm for tilkoblet komponent er $\leq 0,3$ A 
<p>1b.2</p>	<p>Alternativ 2 (i tilfelle driftsstrømmen og/eller innkoblingsstrømmen til den tilkoblede komponenten overskrider maksimal driftsstrøm og/eller innkoblingstrøm for terminalene som er oppført i det respektive emnet):</p> <p>Velg mellom standardmulighetene (1 2 3 4) som vist i de respektive emnene i "9.3 Tilkoblinger til innendørsenhet" [▶ 117] og i tilleggsboken for tilleggsutstyr), men i stedet for å koble direkte til komponenten, installer et relé (kjøpes lokalt) med en eksternt strømforsyning utenfor bryterboksen imellom. Eksempel:</p> <ul style="list-style-type: none"> ▪ Maksimal driftsstrøm og/eller innkoblingsstrøm for respektive terminaler = 0,3 A ▪ Maksimal driftsstrøm og/eller innkoblingstrøm for tilkoblet komponent er $> 0,3$ A 

1b.3	<p>Alternativ 3:</p> <p>Alternativt, i stedet for å velge en av standardmulighetene (1234), kan du bruke terminalpinnene til noen av de andre Felt-IO-utgangene. Du må imidlertid også sjekke om driftsstrømmen og/eller innkoblingsstrømmen til den tilkoblede komponenten overskrider den maksimale driftsstrømmen og/eller innkoblingsstrømmen til terminalene som oppført i det respektive emnet. Hvis overskredet, må du installere et relé imellom (som for Alternativ 2).</p>						
2	Fortell brukergrensesnittet hvilke terminalpinner du brukte for hvilken komponent.						
2.1	Gå til [13] Felt-IO .						
2.2	<p>Velg den brukte terminalblokken.</p> <p>Resultat: Skjermen med tilkoblingene på den terminalblokken vises. Eksempel:</p> 						
2.3	Til venstre velger du de brukte terminalpinnene.						
2.4	<p>Til høyre velger du den tilkoblede komponenten:</p> <ul style="list-style-type: none"> ▪ Felt-IO-innganger (se tabell nedenfor) ▪ Felt-IO-utganger (se tabell nedenfor) 						
2.5	<p>Angi om logikken må inverteres:</p> <p>Merknad: ikke alle terminaler / tilkoblet ekstrautstyr kan vekslerettes. Hvis valget er mulig eller ikke er synlig i [13] Felt-IO.</p> <table border="1" data-bbox="628 1442 1501 1588"> <thead> <tr> <th>Hvis komponenten er...</th> <th>Sett deretter...</th> </tr> </thead> <tbody> <tr> <td>Normalt åpen</td> <td>Inverter = AV</td> </tr> <tr> <td>Normalt lukket</td> <td>Inverter = PÅ</td> </tr> </tbody> </table>	Hvis komponenten er...	Sett deretter...	Normalt åpen	Inverter = AV	Normalt lukket	Inverter = PÅ
Hvis komponenten er...	Sett deretter...						
Normalt åpen	Inverter = AV						
Normalt lukket	Inverter = PÅ						

Felt-IO-innganger

Hvis den tilkoblede komponenten er...	Velg deretter Funksjon = ...
Ekstern utendørsensor. Se tilleggsbok for tilleggsutstyr (og "9.3 Tilkoblinger til innendørsenhet" [▶ 117]).	Ekstern utendørsensor
Ekstern innendørsensor. Se tilleggsbok for tilleggsutstyr (og "9.3 Tilkoblinger til innendørsenhet" [▶ 117]).	Ekstern innendørsensor

Hvis den tilkoblede komponenten er...	Velg deretter Funksjon = ...
Smart Grid-kontakter. Se "9.3.13 Smart Grid" [▶ 137].	HV/LV Smart Grid-kontakt 1
	HV/LV Smart Grid-kontakt 2
Kontakt for strømforsyning til foretrukket kWh-tariff. Se "9.3.2 Slik kobler du til hovedstrømforsyningen" [▶ 124].	HP Tariff-kontakt
Sikkerhetstermostater for enheten. Se "9.3.12 Koble til sikkerhetstermostaten" [▶ 136].	Sikkerhetstermostat-enhet
Smart Grid målerkontakt. Se "9.3.13 Smart Grid" [▶ 137].	Smart Meter-kontakt

Felt-IO-utganger

Hvis den tilkoblede komponenten er...	Velg deretter Funksjon = ...
Avstengningsventiler for hovedområde og ekstraområde. Se "9.3.5 Slik kobler du til avstengningsventilen" [▶ 130]	Hovedområdets avstengningsventil
	Tilleggsområdets avstengningsventil
Alarmutgang. Se "9.3.7 Slik kobler du til alarmutgangen" [▶ 133].	Alarm
Omkobling til ekstern varmekilde. Se "9.3.9 Slik kobler du til veksling til ekstern varmekilde" [▶ 134].	Ekstern varmekilde
Bivalent bypassventil. Se "9.3.10 For å koble til den bivalente bypassventilen" [▶ 134].	Bivalent bypassventil
Romkjøling/-varmedrift PÅ/AV-utgang for hovedområdet eller ekstraområdet. Se "9.3.8 Slik kobler du til PÅ/AV-utgangen for romkjøling/-oppvarming" [▶ 133].	Modus for Kjøling/Oppvarming
Varmepumpekonvektorer. Se tilleggsbok for tilleggsutstyr (og "9.3 Tilkoblinger til innendørsenhet" [▶ 117]).	
Varmtvannspumpe +ekstra eksterne pumper. Se "9.3.6 Koble til pumpene (husholdningsvarmtvannspumpe og/eller eksterne pumper)" [▶ 132].	VVB-pumpe
	Kjø1/Varm sekundær pumpe
	Kjø1/Varm ekst. hoved
	Kjø1/Varm-pumpe ekst. ekstra

Hvis den tilkoblede komponenten er...	Velg deretter Funksjon = ...
Tilleggsvarmer (i tilfelle varmtvannstank). Se tilleggsbok for tilleggsutstyr (og "9.3 Tilkoblinger til innendørsenhet" [▶ 117]).	Tilleggsvarmer VVB
3-veisventil (i tilfelle varmtvannstank). Se tilleggsbok for tilleggsutstyr (og "9.3 Tilkoblinger til innendørsenhet" [▶ 117]).	3-veisventil

9.2 Tilkoblinger til utendørsenhet

Punkt	Beskrivelse
Strømforsyning	Se "9.2.2 Koble til det elektriske ledningsopplegget til utendørsenheten" [▶ 114].
Sammenkoblingskabel	
(Valgfritt) Avløpsrørvarmer	
Klistremerker med "IKKE slå AV kretsbyteren"	Se "9.2.3 Feste klistremerkene "IKKE slå AV kretsbyteren" " [▶ 117].
Lufttermistor	Se "9.2.4 Slik flytter du termistoren til utendørsenheten" [▶ 117].

9.2.1 Spesifikasjoner for standard ledningskomponenter

Komponent	V3				W1	
	EPSKS04A*	EPSKS06A*	EPSKS07A*	EPSK06~10A*	EPSK08+10A*	EPSK12+14A*
Strømtilførsel:						
Nominell strøm	13 A	15,2 A	21,4 A	24,2 A	10,9 A	15 A
Spenning	220-240 V				380-415 V	
Fase	1~				3N~	
Frekvens	50 Hz					
Ledningsstørrelse	MÅ være i samsvar med nasjonale forskrifter for ledningsopplegg. Trådstørrelse basert på strømstyrken, men mindre enn 2,5 mm ²					
	Ledning med 3 ledere				Ledning med 5 ledere	
Sammenkoblingskabel (innendørs ↔ utendørs)						
Spenning	220-240 V					
Ledningsstørrelse	Bruk kun harmonisert ledning med dobbeltisolasjon og som er egnet til den aktuelle spenningen. Ledning med 4 ledere Minimum 1,5 mm ²					

Komponent	V3				W1	
	EPSKS04A*	EPSKS06A*	EPSKS07A*	EPSK06~10A*	EPSK08+10A*	EPSK12+14A*
(Valgfritt) Varmekabel til dreneringsrør	Ledning med 3 ledere 0,75 mm ² MÅ være dobbeltisolert. Maksimal tillatt effekt for dreneringsrørvarmer =115 W (0,5 A) Dreneringsrørvarmeren MÅ være egnet for R290 (eksplosjonssikker)					
Anbefalt feltsikring	16 A, C-kurve		25 A, C-kurve		16 A, C-kurve	
Jordfeilbryter / reststrømenhet	I ledningen for strømforsyning må det ALLTID installeres en jordfeilbryter (RCD) som er i samsvar med de nasjonale forskriftene for kabling. Dette MÅ være en jordfeilbryter på 30 mA med øyeblikkelig virkning, med mindre annet er definert i de nasjonale ledningsforskriftene.					

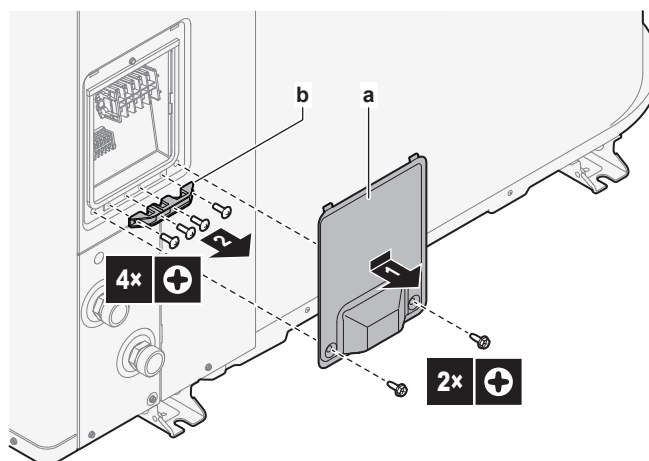
9.2.2 Koble til det elektriske ledningsopplegget til utendørsenheten



ADVARSEL

Du må IKKE forlenge strømforsynings- eller sammenkoblingskabelen ved å bruke ledningskontakter, tilkoblingsklemmer, teipede ledninger, skjøteledninger. Disse kan føre til overoppheting, elektrisk støt eller brann.

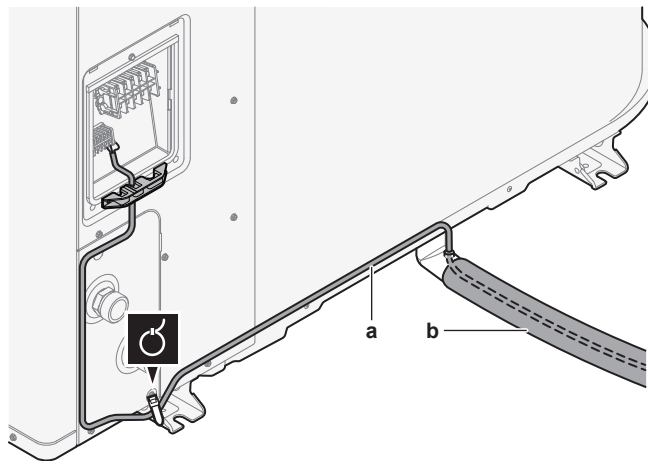
1 Fjern dekselet og ledningsklemmen.



- a Omslag
- b Ledningsholder

2 Koble ledningene (se ledningsoversikter nedenfor):

- Strømforsyning (1N~ eller 3N~).
- Sammenkoblingskabel (innendørs↔utendørs)
- (Valgfritt) Avløpsrørvarmer. Sørg for at varmelementet til dreneringsrørvarmeren er helt inne i dreneringsrøret. Fest kabelen med et kabelbånd til enhetens fot.

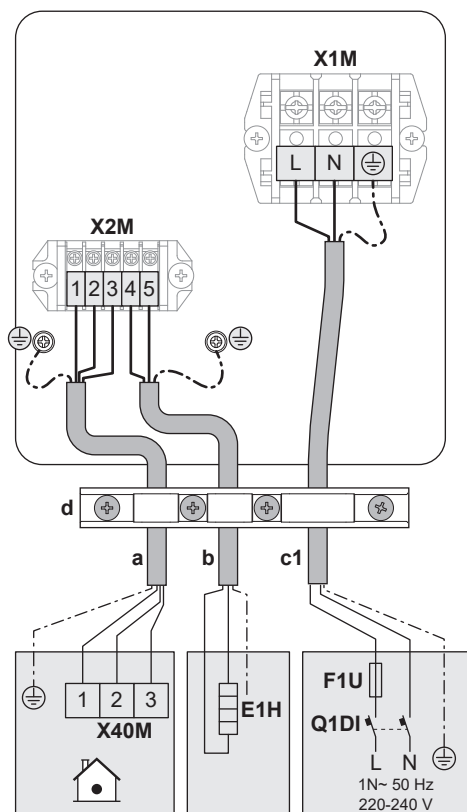


- a Kabel for dreneringsrørvarmer
- b Avløpsrør

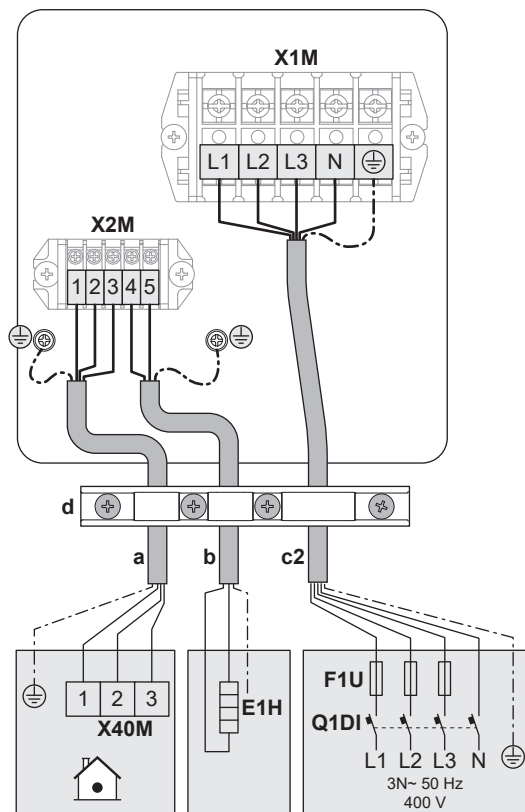
3 Fest ledningsklemmen og dekselet på nytt.

- Kontroller at ledningene IKKE kobles fra ved å trekke lett i dem.
- Fest ledningsklemmen godt for å unngå ekstern belastning på ledningsterminaler.

Ledningsoversikt: V3 modeller (1N~)



Ledningsoversikt: W1 modeller (3N~)



Forklaring om ledningsoversikter

(se også "9.2.1 Spesifikasjoner for standard ledningskomponenter" [▶ 113])

a	Sammenkoblingskabel (innendørs↔utendørs)
b	(Valgfritt) Varmekabel til dreneringsrør
c1	Strømforsyningskabel i tilfelle V3-modeller (1N~)
c2	Strømforsyningskabel i tilfelle W1-modeller (3N~)
d	Ledningsholder
E1H	Dreneringsrørvarmer
F1U	Feltsikringer
Q1DI	Jordfeilbryter

9.2.3 Feste klistremerkene "IKKE slå AV kretsbyteren"

ADVARSEL

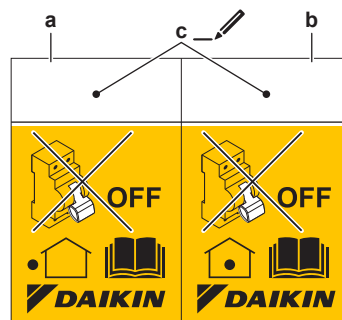
Etter igangsetting, fest IKKE slå AV kretsbyterne (c) til enhetene, slik at beskyttelsen forblir aktivert. Ved strømforsyning til normal kwh-tariff (a), finnes det én kretsbryter. Ved strømforsyning til foretrukket kwh-tariff (b), finnes det to kretsbrytere.

a

b

c

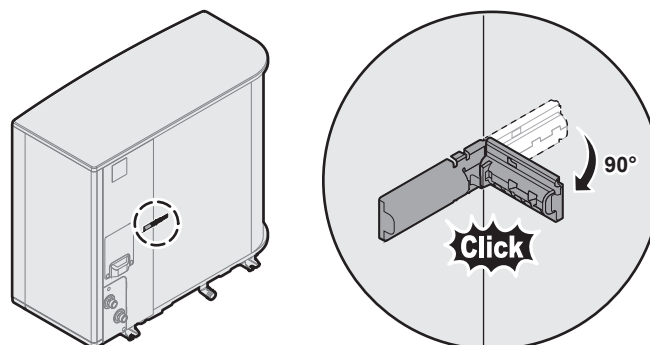
For å advare brukeren, fest klistremerkene "IKKE slå AV kretsbyteren" i el-skapet og så nær kretsbyterne for varmepumpen som mulig. På klistremerket fyller du ut referansenummeret til kretsbyteren for å sikre maksimal klarhet.



- a Klistremerke for kretsbyteren for utendørsenheten
- b Klistremerke for kretsbyteren for innendørsenheten (bare ved strømforsyning til foretrukket kwh-tariff)
- c Referansenummer på kretsbyteren i el-skapet

9.2.4 Slik flytter du termistoren til utendørsenheten






Prosedyren er kun nødvendig i områder med lave utendørstemperaturer.






















9.3 Tilkoblinger til innendørsenhet

Punkt	Beskrivelse
Strømforsyning (strømnettet)	Se "9.3.2 Slik kobler du til hovedstrømforsyningen" [▶ 124].

Punkt	Beskrivelse
Strømforsyning (ekstravarmer)	Se "9.3.3 Slik kobler du til strømforsyning for ekstravarmer" [▶ 126].
Normalt lukket avstengningsventil (innløpslekkasjestopp)	Se "9.3.4 For å koble til den normalt lukkede avstengningsventilen (innløpslekkasjestopp)" [▶ 130].
Avstengningsventil	Se "9.3.5 Slik kobler du til avstengningsventilen" [▶ 130].
Husholdningsvarmtvannspumpe eller eksterne pumper	Se "9.3.6 Koble til pumpene (husholdningsvarmtvannspumpe og/eller eksterne pumper)" [▶ 132].
Alarmutgang	Se "9.3.7 Slik kobler du til alarmutgangen" [▶ 133].
Betjeningskontroll av romkjøling/varmedrift	Se "9.3.8 Slik kobler du til PÅ/AV-utgangen for romkjøling/-oppvarming" [▶ 133].
Omkobling til ekstern varmekildekontroll	Se "9.3.9 Slik kobler du til veksling til ekstern varmekilde" [▶ 134].
Bivalent bypassventil	Se "9.3.10 For å koble til den bivalente bypassventilen" [▶ 134].
Strømmålere	Se "9.3.11 Koble til strømmålere" [▶ 135].
Sikkerhetstermostat	Se "9.3.12 Koble til sikkerhetstermostaten" [▶ 136].
Smart Grid	Se "9.3.13 Smart Grid" [▶ 137].
WLAN-innsats	Se "9.3.14 Koble til WLAN-innsatsen (levert som tilbehør)" [▶ 141].
Ethernet-kabel	Se "9.3.15 Koble til Ethernet-kabelen (Modbus/LAN)" [▶ 142].
Romtermostat (med ledninger eller trådløs)	 Se tabellen nedenfor.
	 Ledninger: 0,75 mm ² Maksimal merkestrøm: 100 mA
	 For hovedområdet: <ul style="list-style-type: none"> ▪ [1.12] Kontroll ▪ [1.13] Ekstern romtermostat For ekstraområdet: <ul style="list-style-type: none"> ▪ [2.12] Kontroll ▪ [2.13] Ekstern romtermostat

Punkt	Beskrivelse	
Varmepumpekonvektor		<p>Forskjellige kontrollenheter og oppsett er mulig for varmpumpekonvektorer.</p> <p>Avhengig av oppsettet, trenger du også montere et relé (kjøpes lokalt, se tilleggskbok for tilleggskutstyr).</p> <p>Hvis du vil ha mer informasjon, kan du se:</p> <ul style="list-style-type: none"> ▪ Installeringshåndbok for varmpumpekonvektorer ▪ Installeringshåndbok for tilleggskutstyr til varmpumpekonvektor ▪ Tilleggskbok for valgfritt utstyr
		<p>Ledninger: 0,75 mm²</p> <p>Maksimal merkestrøm: 100 mA</p> <p>Dette er en Felt-IO utgangsforbindelse. Se "9.1.6 Felt-IO-tilkoblinger" [▶ 109].</p>
		<p>[13] Felt-IO (Modus for Kjøling/ Oppvarming)</p> <p>For hovedområdet:</p> <ul style="list-style-type: none"> ▪ [1.12] Kontroll ▪ [1.13] Ekstern romtermostat <p>For ekstraområdet:</p> <ul style="list-style-type: none"> ▪ [2.12] Kontroll ▪ [2.13] Ekstern romtermostat
Ekstern utendørssensor		<p>Se:</p> <ul style="list-style-type: none"> ▪ Installeringshåndbok for ekstern utendørssensor ▪ Tilleggskbok for valgfritt utstyr
		<p>Ledninger: 2x0,75 mm²</p> <p>Dette er en Felt-IO inngangsforbindelse. Se "9.1.6 Felt-IO-tilkoblinger" [▶ 109].</p>
		<p>[13] Felt-IO (Ekstern utendørssensor)</p> <p>[5.22] Ekstern miljøsensor, forskyvning</p>

Punkt	Beskrivelse	
Ekstern innendørssensor		Se: <ul style="list-style-type: none"> ▪ Installeringshåndbok for ekstern innendørssensor ▪ Tilleggsbok for valgfritt utstyr
		Ledninger: 2×0,75 mm ² Dette er en Felt-IO inngangsforbindelse. Se "9.1.6 Felt-IO-tilkoblinger" [▶ 109].
		[13] Felt-IO (Ekstern innendørssensor) [1.33] Ekstern innendørssensor, forskyvning
Personkomfortgrensesnitt		Se: <ul style="list-style-type: none"> ▪ Installerings- og driftshåndbok for personkomfortgrensesnitt ▪ Tilleggsbok for valgfritt utstyr
		Ledninger: 2×(0,75~1,25 mm ²) Maksimal lengde: 500 m
		[1.12] Kontroll [1.38] Sensorforskyvning
Bizone-sett		Se: <ul style="list-style-type: none"> ▪ Installeringshåndbok for bizone-settet ▪ Tilleggsbok for valgfritt utstyr
		Bruk kabelen som følger med bizone-sett.
		[3.13.5] Bi-sonesett installert
(i tilfelle husholdningsvarmtvannstank) 3-veisventil		Se: <ul style="list-style-type: none"> ▪ Installeringshåndbok for 3-veisventil ▪ Tilleggsbok for valgfritt utstyr
		Ledninger: 3×0,75 mm ² Maksimal merkestrøm: 100 mA Dette er en Felt-IO utgangsforbindelse. Se "9.1.6 Felt-IO-tilkoblinger" [▶ 109].
		[13] Felt-IO (3-veisventil) [4] Husholdningsvarmtvann

Punkt	Beskrivelse
(i tilfelle husholdningsvarmtvannstank) Termistor for husholdningsvarmtvannstank	 Se: <ul style="list-style-type: none"> ▪ Installeringshåndbok for husholdningsvarmtvannstanken ▪ Tilleggsbok for valgfritt utstyr
	 Ledninger: 2 Termistoren og tilkoblingsledningen (12 m) leveres sammen med husholdningsvarmtvannstanken.
	 [4] Husholdningsvarmtvann
(i tilfelle husholdningsvarmtvannstank) Strømforsyning for tilleggsvarmer (fra innendørsenhet til varmevern for tilleggsvarmer)	 Se: <ul style="list-style-type: none"> ▪ Installeringshåndbok for husholdningsvarmtvannstank ▪ Tilleggsbok for valgfritt utstyr
	 Ledninger: (2+GND)×2,5 mm ²
	 [4.14] Tilleggsvarmer VVB
(i tilfelle husholdningsvarmtvannstank) Strømforsyning for tilleggsvarmer (fra hovedstrømforsyning til innendørsenhet)	 Se: <ul style="list-style-type: none"> ▪ Installeringshåndbok for husholdningsvarmtvannstanken ▪ Tilleggsbok for valgfritt utstyr
	 Ledninger: 2+GND Maksimal driftsstrøm: 13 A
	 [4.14] Tilleggsvarmer VVB



for romtermostat (kablet eller trådløs):

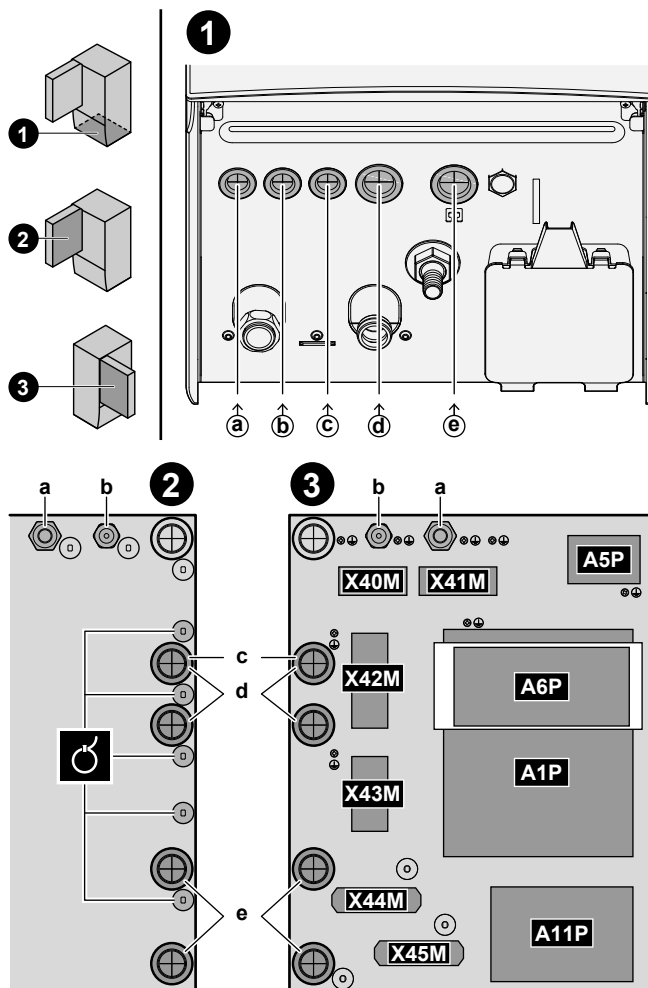
Med en...	Se...
Trådløs romtermostat	<ul style="list-style-type: none"> ▪ Installeringshåndbok for trådløs romtermostat ▪ Tilleggsbok for valgfritt utstyr
Kablet romtermostat uten grunnenhet med soneinndeling	<ul style="list-style-type: none"> ▪ Installeringshåndbok for kablet romtermostat ▪ Tilleggsbok for valgfritt utstyr
Kablet romtermostat med grunnenhet med soneinndeling	<ul style="list-style-type: none"> ▪ Installeringshåndbok for kablet romtermostat (digital eller analog) + grunnenhet for soneinndeling ▪ Tilleggsbok for valgfritt utstyr ▪ I dette tilfellet: <ul style="list-style-type: none"> - Du må koble til den kablede romtermostaten (digital eller analog) til grunnenhet for soneinndeling - Du må koble til grunnenhet for soneinndeling til utendørsenheten - For kjøle-/varmedrift må du også montere et relé (kjøpes lokalt; se tilleggsbok for tilleggsutstyr)

9.3.1 Koble de elektriske ledningene til innendørsanlegget

Åpne enheten

Se "7.2.5 Slik åpner du innendørsenheten" [▶ 82].

Kabelføring



1	Innføring til enheten (fra bunnen)
2	Innføring til bryterboksen (bakfra) + strekkavlastning (kabelbånd eller kabelmuffer)
3	Terminalblokker og kretskort (inne i bryterboksen): <ul style="list-style-type: none"> ▪ A1P: Hydro-kretskort ▪ A5P: Strømforsyningens kretskort ▪ A6P: Kretskort for flertrinns ekstravarmere ▪ A11P: Grensesnittkretskort

Kabler

Merknad: For Ethernet-kabelen, se "9.3.15 Koble til Ethernet-kabelen (Modbus/LAN)" [▶ 142].

#	Kabel	Terminalblokk
a	Strømforsyning for ekstravarmere	X41M
b	Sammenkoblingskabel (= hovedstrømforsyning)	X40M

#	Kabel	Terminalblokk
c	Strømforsyning til normal kwh-tariff for innendørsenheten (i tilfelle utendørsenheten er koblet til en strømforsyning til foretrukket kwh-tariff)	X42M
d	<p>Høyspenningsalternativer:</p> <ul style="list-style-type: none"> ▪ Varmepumpekonvektor (tilleggsutstyr) ▪ Romtermostat (tilleggsutstyr) ▪ Avstengningsventil (kjøpes lokalt) ▪ Husholdningsvarmtvannspumpe+ekstra eksterne pumper (kjøpes lokalt) ▪ Alarmutgang (kjøpes lokalt) ▪ Omkobling til ekstern varmekildekontroll (kjøpes lokalt) ▪ Bivalent bypass (kjøpes lokalt) ▪ Betjeningskontroll for romvarme-/kjøledrift (kjøpes lokalt) ▪ Smart Grid (høyspenningskontakter) (kjøpes lokalt) ▪ 3-veisventil (i tilfelle husholdningsvarmtvannstank) ▪ Strømforsyning for tilleggsvarmer (fra strømmettet til innendørsenhet) (i tilfelle husholdningsvarmtvannstank) ▪ Strømforsyning for tilleggsvarmer og termisk beskyttelse (fra innendørsenhetens husholdningsvarmtvannstank) (i tilfelle husholdningsvarmtvannstank) 	X42M+X43M
e	<p>Lavspenningsalternativer:</p> <ul style="list-style-type: none"> ▪ Foretrukket strømforsyningskontakt (kjøpes lokalt) ▪ Human Comfort Interface (tilleggsutstyr) ▪ Temperatursensor for utendørs omgivelsestemperatur (tilleggsutstyr) ▪ Temperatursensor for innendørs omgivelsestemperatur (tilleggsutstyr) ▪ Strømmålere (kjøpes lokalt) ▪ Sikkerhetstermostat (kjøpes lokalt) ▪ Smart Grid (kjøpes lokalt) ▪ Termistor for husholdningsvarmtvannstank (tilleggsutstyr) (i tilfelle varmtvannstank) 	X44M+X45M



INFORMASJON

Når du installerer lokale tilførsels- eller tilleggs kabler, planlegg med tilstrekkelig kabellengde. Dette vil gjøre det mulig å fjerne/flytte bryterboksen og få tilgang til de andre komponentene under service.



FORSIKTIG

IKKE skyv inn eller plasser overskytende kabellengder i enheten.

9.3.2 Slik kobler du til hovedstrømforsyningen



MERKNAD

Sikkerhetsrutine mot blokkering – Pumper og ventiler:

Følgende pumper og ventiler er utstyrt med en sikkerhetsrutine mot blokkering. Dette betyr at når komponenten er inaktiv (når det gjelder pumper), lukket (når det gjelder avstengningsventiler) eller står stille (når det gjelder blandeventil i bizonesettet) i 24 timer, vil komponenten være i drift i en kort periode for å sikre at den ikke setter seg fast.

- Enhetens pumpe
- Kjøøl/Varm sekundær pumpe
- Kjøøl/Varm ekst. hoved
- Kjøøl/Varm-pumpe ekst. ekstra
- Hovedområdet avstengingsventil
- Tilleggsområdets avstengingsventil
- Blandeventil for Bi-sonesett
- Direktepumpe for Bi-sonesett
- Blandet pumpe for Bi-sonesett

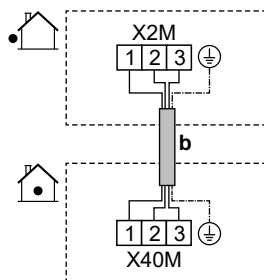
Merknad:

- For å aktivere disse sikkerhetsrutinene mot blokkering må enheten være koblet til strømforsyningen hele året.
- I vedlikeholdsmodus kjøres ikke sikkerhetsrutinen mot blokkering.
- Når en sikkerhetsrutine mot blokkering igangsettes for en komponent (pumpe eller avstengningsventil) i et bestemt område, vil den andre komponenten i dette området også bli blokkert, hvis den er installert. **Eksempel:** Hvis pumpen til hovedområdet blir avstengt, vil avstengningsventilen til dette området også bli avstengt.

Dette emnet beskriver 2 mulige måter å koble til hovedstrømforsyningen på:

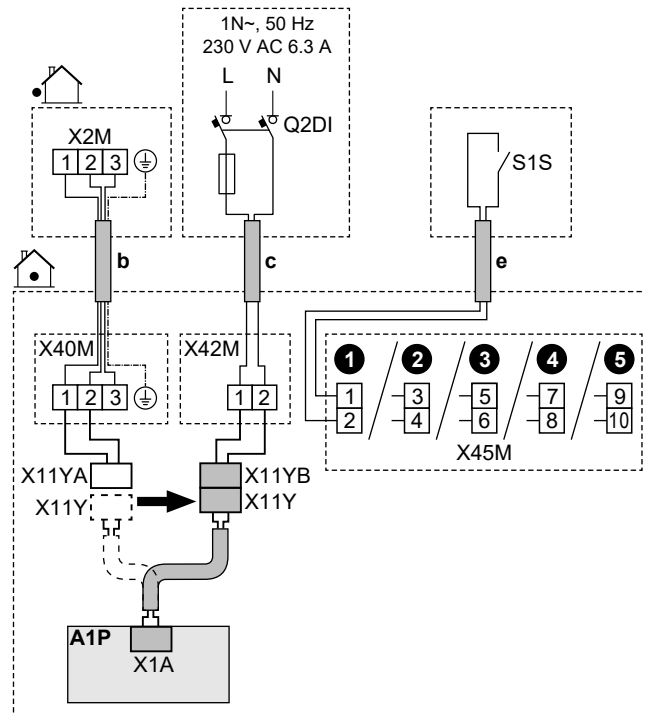
- Ved strømforsyning til normal kWh-tariff
- Ved strømforsyning til foretrukket kWh-tariff






I tilfelle utendørsenheten er koblet til en strømforsyning til normal kwh-tariff



	<p>b Sammenkoblingskabel (= hovedstrømforsyning) (utendørsenhet koblet til en strømforsyning til normal kWh-tariff)</p>	<ul style="list-style-type: none"> ▪ Følg kabelruten i "9.3.1 Koble de elektriske ledningene til innendørsanlegget" [▶ 122]. ▪ Ledninger (3+ GND)×1,5 mm²
	—	

I tilfelle utendørsenheten er koblet til en strømforsyning til foretrukket kWh-tariff



	b	Sammenkoblingskabel (= hovedstrømforsyning) (utendørsenhet koblet til en strømforsyning til foretrukket kWh-tariff)	<ul style="list-style-type: none"> Følg kabelruten  i "9.3.1 Koble de elektriske ledningene til innendørsanlegget" [▶ 122]. Ledninger (3+ GND)×1,5 mm²
	c	Strømforsyning til normal kWh-tariff for innendørsenheten	<ul style="list-style-type: none"> Følg kabelruten  i "9.3.1 Koble de elektriske ledningene til innendørsanlegget" [▶ 122]. Ledninger: 2×1,5 mm² Maksimal merkestrøm: 6,3 A Anbefalt sikring: 16 A <p>▪ Q2DI: Jordfeilbryter/lekkstrømapparat</p> <p>I ledningen for strømforsyning må det ALLTID installeres en jordfeilbryter (RCD) som er i samsvar med de nasjonale forskriftene for kabling. Dette MÅ være en jordfeilbryter på 30 mA med øyeblikkelig virkning, med mindre annet er definert i de nasjonale ledningsforskriftene.</p>
	e	Kontakt for strømforsyning til foretrukket kWh-tariff (S1S)	<ul style="list-style-type: none"> Følg kabelruten  i "9.3.1 Koble de elektriske ledningene til innendørsanlegget" [▶ 122]. Ledninger: 2×(0,75~1,25 mm²) Maksimal lengde: 50 m. Kontakt for strømforsyning til foretrukket kWh-tariff: 16 V DC deteksjon (spenning fra kretskort). Den spenningsfrie kontakten skal sikre minimum aktuell belastning på 15 V DC, 10 mA. Dette er en Felt-IO inngangsforbindelse. Se "9.1.6 Felt-IO-tilkoblinger" [▶ 109].
	X11 Y	<ul style="list-style-type: none"> Koble X11Y fra X11YA. Koble X11Y til X11YB. 	
			<ul style="list-style-type: none"> [13] Felt-IO (HP Tariff-kontakt) [9.14.1] Dm (Varmepumpetariff)

9.3.3 Slik kobler du til strømforsyning for ekstravarmer



ADVARSEL

Ekstravarmen MÅ ha en dedikert strømforsyning og MÅ være beskyttet av de nødvendige sikkerhetsenheter som kreves ifølge gjeldende lovgivning.

**ADVARSEL**

Vær forsiktig når du setter inn sikringer <10 A.

Se innstilling [10.8] Konfigurasjonsveiviser - Ekstravarmen slik at det brukes en korrekt begrensning.

**FORSIKTIG**

For å garantere at enheten er fullstendig jordet, skal du ALLTID koble til strømforsyningen for ekstravarmen og jordkabelen.

**FORSIKTIG**

Hvis innendørsenheten har en separat tank med en innebygd elektrisk tilleggsvarmen, må du bruke en dedikert strømkrets for ekstravarmen og tilleggsvarmen. Bruk ALDRI en strømkrets som deles med andre apparater. Denne strømkretsen MÅ være beskyttet med påkrevde sikkerhetsanordninger i henhold til gjeldende forskrifter.

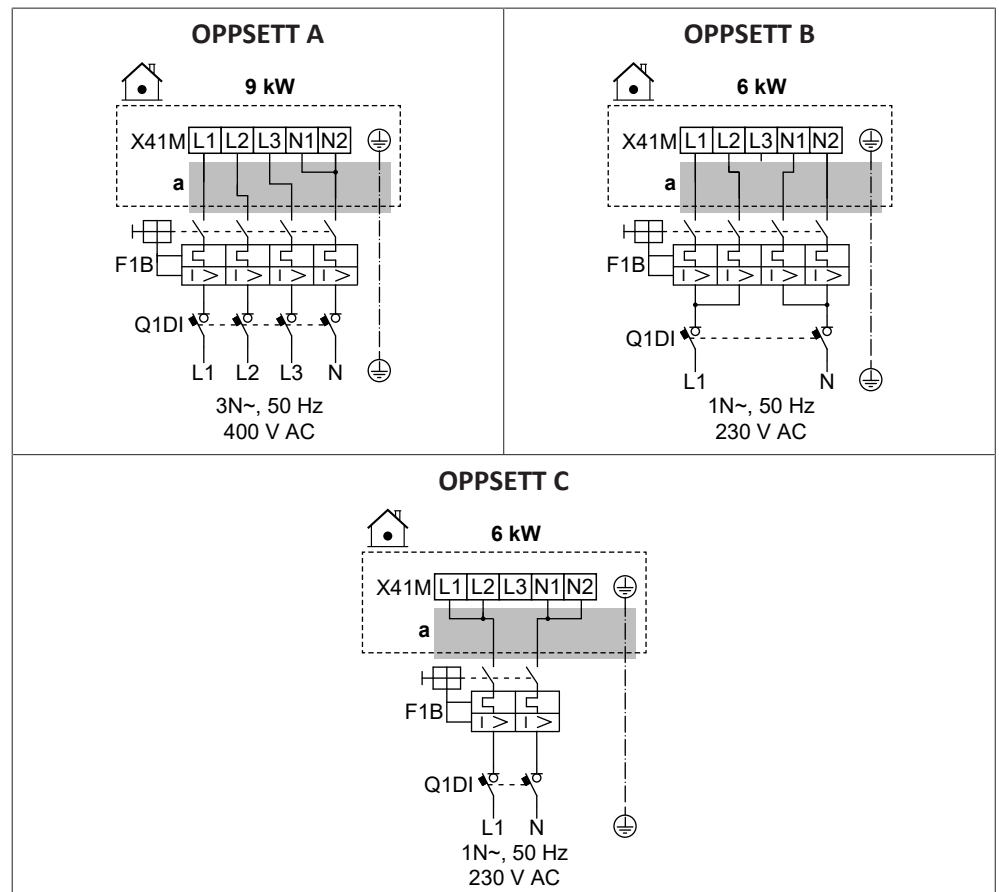
**MERKNAD**

Hvis ekstravarmen ikke er i drift, så:

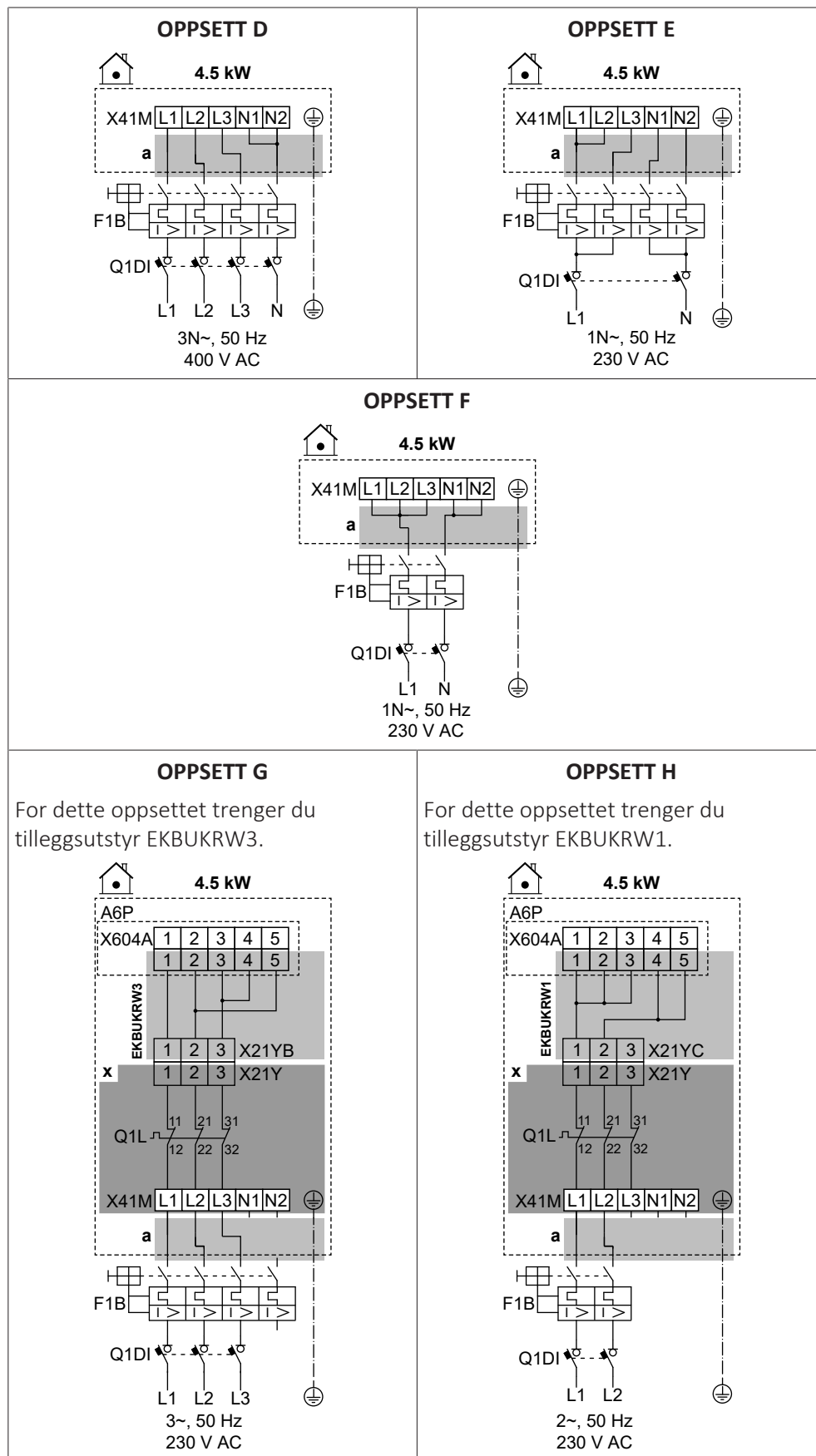
- Romoppvarming og tankoppvarming er ikke tillatt.
- Feil AA-01 (Ekstravarmen er overopphetet eller strømforsyning til BUH ikke tilkoblet) genereres.




**MERKNAD**

Utgangen til ekstravarmen avhenger av ledningene og valget i brukergrensesnittet. Kontroller at strømforsyningen samsvarer med valget i brukergrensesnittet.

Mulige oppsett i tilfelle av 9W modeller (9 kW flertrinns ekstravarmen)

Mulige oppsett i tilfelle av 4V modeller (4,5 kW flertrinns ekstravarmer)



	a	Følg kabelruten  i "9.3.1 Koble de elektriske ledningene til innendørsanlegget" [▶ 122].
	x	Fabrikkmontert
	EKBUKR W1	Tilleggsutstyr: Ledningsnett for ekstravarmer for en 2-faset 230 V, uten N, strømforsyning. Skal brukes i stedet for fabrikkmontert ledningsnett (med kontakt X21YA).
	EKBUKR W3	Tilleggsutstyr: Ekstravarmer-ledningsnett for en 3-faset 230 V, uten N, strømforsyning. Skal brukes i stedet for fabrikkmontert ledningsnett (med kontakt X21YA).
	F1B	Overstrømssikring (kjøpes lokalt)
	Q1DI	Jordfeilbryter (kjøpes lokalt)
	Q1L	Varmevern for ekstravarmer
	[5.5] Ekstravarmer	

Spesifikasjoner for ledningskomponenter

Komponent	OPPSETT							
	A	B	C	D	E	F	G	H
Strømtilførsel:								
Spenning	390-410 V	220-240 V		390-410 V	220-240 V			
Strøm	9 kW	6 kW		4,5 kW				
Nominell strøm	13 A	13 A	26,1	6,5 A	13 A	19,6	17 A ^(a)	19,6 A ^(a)
Fase	3N~	1N~		3N~	1N~		3~	2~
Frekvens	50 Hz							
Ledningsstørrelse	MÅ være i samsvar med nasjonale forskrifter for ledningsopplegg							
	Ledningsstørrelse basert på strømmen, men minimum 2,5 mm ²		Min. 6 mm ²	Ledningsstørrelse basert på strømmen, men minimum 2,5 mm ²		Min. 4 mm ²	Ledningsstørrelse basert på strømmen, men minimum 2,5 mm ²	
	Ledning med 5 ledere		Ledning med 3 ledere	Ledning med 5 ledere		Ledning med 3 ledere	Ledning med 4 ledere	Ledning med 3 ledere
	3L+N+GN D	2L+2N+G ND	L+N+GN D	3L+N+GN D	2L+2N+G ND	L+N+GN D	3L+GND	2L+GND
Anbefalt overstrømsikring	4-polet 16 A		2-polet 32 A	4-polet 10 A	4-polet 16 A	2-polet 25 A	4-polet 20 A	2-polet 25 A
Jordfeilbryter / reststrømenhet	I ledningen for strømforsyning må det ALLTID installeres en jordfeilbryter (RCD) som er i samsvar med de nasjonale forskriftene for kabling. Dette MÅ være en jordfeilbryter på 30 mA med øyeblikkelig virkning, med mindre annet er definert i de nasjonale ledningsforskriftene.							

^(a) Elektrisk utstyr som overholder EN/IEC 61000-3-12 (en europeisk/internasjonalt teknisk standard som fastsetter grenseverdiene for harmonisk strøm generert av utstyr som er koblet til offentlige lavspenningssystemer med en inngangsstyrke på >16 A og ≤75 A per fase).

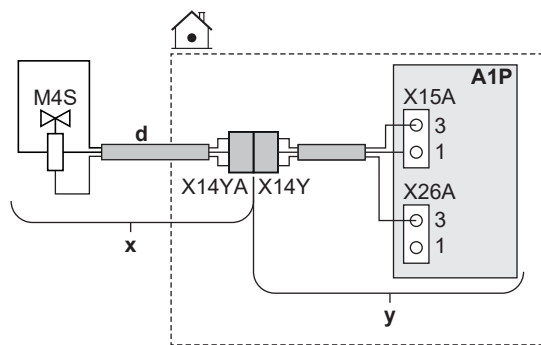
9.3.4 For å koble til den normalt lukkede avstengningsventilen (innløpslekkasjestopp)



MERKNAD

Avstengningsventilen (innløpslekkasjestopp) er utstyrt med en sikkerhetsrutine mot blokkering. Enheten må være koblet til strømforsyningen hele året for å kunne bruke denne rutinen. Denne rutinen fungerer på følgende måte hver 14. dag etter den siste kjøringen:

- Hvis enheten ikke er i drift, kjøres sikkerhetsrutinen mot blokkering (dvs. at ventilen stenger i en kort periode).
- Hvis enheten er i drift, utsettes sikkerhetsrutinen mot blokkering i maksimalt 7 dager. Hvis enheten fortsatt er i drift etter disse 7 dagene, vil enheten bli tvunget til å stoppe midlertidig for å utføre sikkerhetsrutinen mot blokkering.



	x	Leveres som tilbehør
	y	Fabrikkmontert
	d	Følg kabelruten inn "9.3.1 Koble de elektriske ledningene til innendørsanlegget" [▶ 122].
	M4S	Normalt lukket avstengningsventil (innløpslekkasjestopp)
	X14Y	Koble X14YA til X14Y.
	—	

9.3.5 Slik kobler du til avstengningsventilen



INFORMASJON

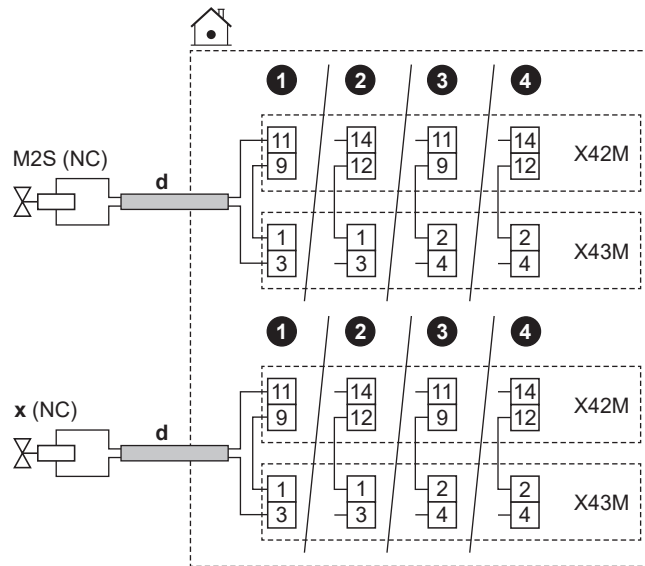
Eksempel på bruk av avstengningsventil. I tilfelle en LWT sone, samt en kombinasjon av gulvvarme og varmepumpekonvektorer, installerer du en avstengningsventil før gulvvarmen for å forhindre kondensering ved avkjølingsoperasjon.



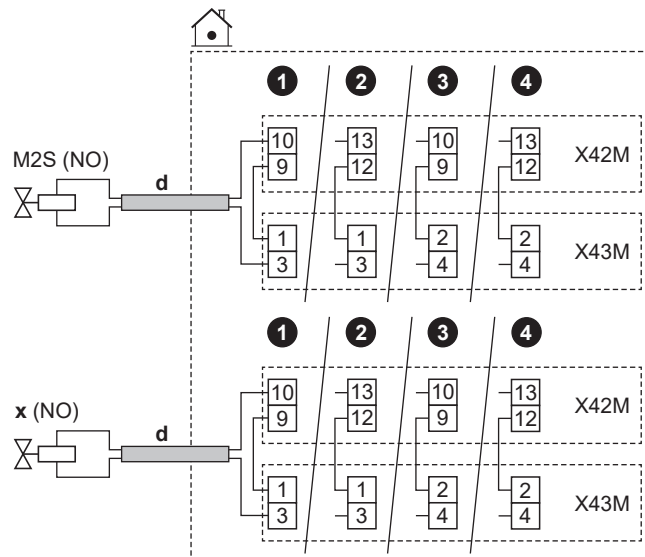
MERKNAD



Kablingen er forskjellig for en NC-ventil (normalt lukket) og en NO-ventil (normalt åpen).


Ved normalt lukkede avstengningsventiler



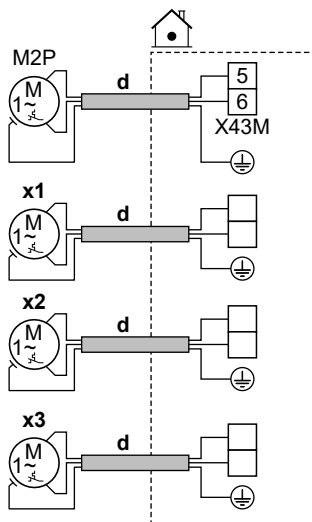
Ved normalt åpne avstengningsventiler


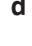



	d	<ul style="list-style-type: none"> Følg kabelruten  i "9.3.1 Koble de elektriske ledningene til innendørsanlegget" [▶ 122]. Ledninger: (2 + bro)×0,75 mm² Dette er en Felt-IO utgangsforbindelse. Se "9.1.6 Felt-IO-tilkoblinger" [▶ 109]. 	
	M2S	Avstengningsventil for hovedområdet	<ul style="list-style-type: none"> Maksimal driftsstrøm: 0,3 A 230 V AC spenning fra kretskort
	x	Avstengningsventil for ekstraområdet	
	NC	Normalt lukket	
NO	Normalt åpen		

	<ul style="list-style-type: none"> ▪ [13] Felt-IO: <ul style="list-style-type: none"> - Hovedområdets avstengingsventil - Tilleggsområdets avstengingsventil ▪ [6.4.22] Hovedområdets avstengingsventil (aktuatorstatus, skrivebeskyttet) ▪ [6.4.23] Tilleggsområdets avstengingsventil (aktuatorstatus, skrivebeskyttet)
---	--

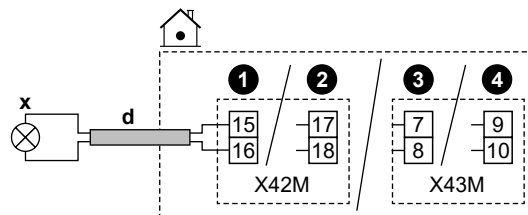
9.3.6 Koble til pumpene (husholdningsvarmtvannspumpe og/eller eksterne pumper)






	<p>d</p> <ul style="list-style-type: none"> ▪ Følg kabelruten  i "9.3.1 Koble til det elektriske ledningsopplegget på innendørsenheten" [122]. ▪ Ledninger: (2+GND)×0,75 mm² ▪ Dette er en Felt-IO utgangsforbindelse. Se "9.1.6 Felt-IO-tilkoblinger" [109].
M2P	<p>Husholdningsvarmtvannspumpe:</p> <ul style="list-style-type: none"> ▪ Maksimal belastning: 2 A (i støt), 230 V AC, 1 A (kontinuerlig)
x1	<p>Ekstra eksterne pumper</p> <p>Bruk terminalpinnene til noen av de andre Felt-IO-utgangene. Du må imidlertid også sjekke om du trenger å installere et relé i mellom.</p>
x2	
x3	

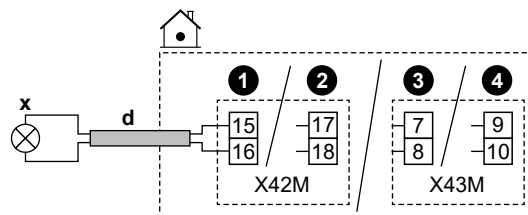
	<ul style="list-style-type: none"> ▪ [13] Felt-IO <ul style="list-style-type: none"> - VVB-pumpe: Pumpe som brukes til øyeblikkelig varmt vann og/eller desinfisering. I dette tilfellet må du også spesifisere funksjonaliteten i innstillingen [4.13]: VVB-pumpe: <ul style="list-style-type: none"> * Øyeblikkelig tilgang på varmtvann * Desinfeksjon * Begge - Kjøøl/Varm sekundær pumpe: Pumpen kjører når det er en forespørsel fra hoved- eller ekstraområdet. - Kjøøl/Varm ekst. hoved: Pumpen kjører når det er en forespørsel fra hovedområdet. - Kjøøl/Varm-pumpe ekst. ekstra: Pumpen kjører når det er en forespørsel fra ekstraområdet. ▪ [4.26] VVB pumpeplan ▪ [6.4.24] Kjøøl/Varm sekundær pumpe (aktuatorstatus, skrivebeskyttet) ▪ [6.4.25] Kjøøl/Varm ekst. hoved (aktuatorstatus, skrivebeskyttet) ▪ [6.4.26] Kjøøl/Varm-pumpe ekst. ekstra (aktuatorstatus, skrivebeskyttet)
---	--




9.3.7 Slik kobler du til alarmutgangen




	<p>d</p> <ul style="list-style-type: none"> ▪ Følg kabelruten  inn "9.3.1 Koble de elektriske ledningene til innendørsanlegget" [▶ 122]. ▪ Ledninger: 2x0,75 mm² ▪ Dette er en Felt-IO utgangsforbindelse. Se "9.1.6 Felt-IO-tilkoblinger" [▶ 109].
x	<p>Alarmutgang:</p> <ul style="list-style-type: none"> ▪ Maks. belastning 0,3 A, 250 V AC
	<ul style="list-style-type: none"> ▪ [13] Felt-IO (Alarm)

9.3.8 Slik kobler du til PÅ/AV-utgangen for romkjøling/-oppvarming



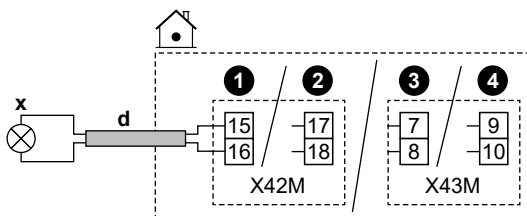
	d	<ul style="list-style-type: none"> Følg kabelruten  inn "9.3.1 Koble de elektriske ledningene til innendørsanlegget" [▶ 122]. Ledninger: 2x0,75 mm² Dette er en Felt-IO utgangsforbindelse. Se "9.1.6 Felt-IO-tilkoblinger" [▶ 109].
	x	Romkjøling/-oppvarming PÅ/AV-utgang: <ul style="list-style-type: none"> Maks. belastning: 0,3 A, 250 V AC
		<ul style="list-style-type: none"> [13] Felt-IO (Modus for Kjøling/Oppvarming)




9.3.9 Slik kobler du til veksling til ekstern varmekilde

 **INFORMASJON**


Bivalent er BARE mulig når det finnes ETT temperaturområde for utslippsvann med:

- romtermostatkontroll, ELLER
- ekstern romtermostatkontroll.



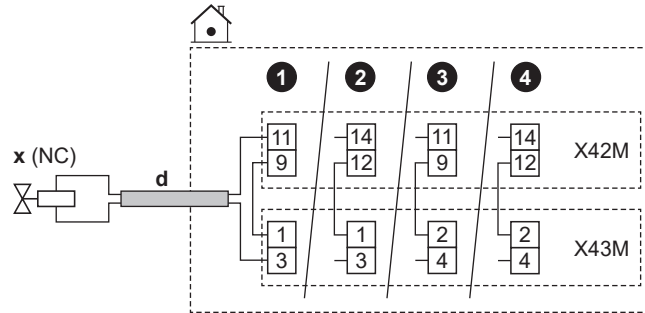
	d	<ul style="list-style-type: none"> Følg kabelruten  i "9.3.1 Koble de elektriske ledningene til innendørsanlegget" [▶ 122]. Ledninger: 2x0,75 mm² Dette er en Felt-IO utgangsforbindelse. Se "9.1.6 Felt-IO-tilkoblinger" [▶ 109].
	x	Omkobling til ekstern varmekilde: <ul style="list-style-type: none"> Maks. belastning 0,3 A, 250 V AC Minimum belastning: 20 mA, 5 V DC
		<ul style="list-style-type: none"> [13] Felt-IO (Ekstern varmekilde) [5.14] Bivalent [5.37] Bivalent finnes (PÅ)

9.3.10 For å koble til den bivalente bypassventilen

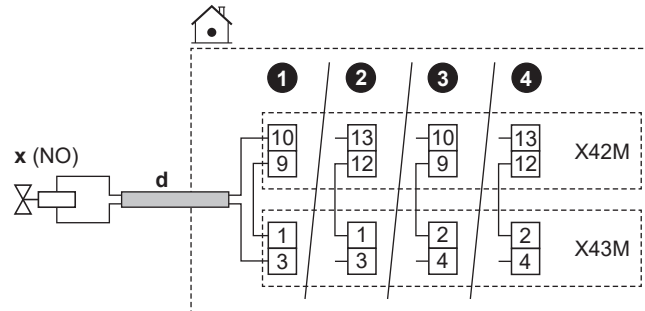
 **MERKNAD**




Kablingen er forskjellig for en NC-ventil (normalt lukket) og en NO-ventil (normalt åpen).

Ved normalt lukkede bivalente bypassventiler



Ved normalt åpne bivalente bypassventiler

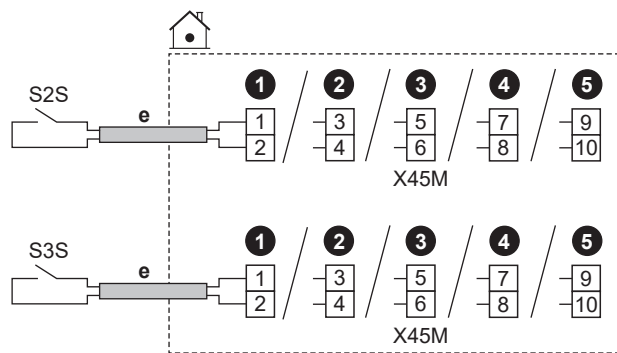





	d	<ul style="list-style-type: none"> Følg kabelruten  i "9.3.1 Koble de elektriske ledningene til innendørsanlegget" [▶ 122]. Ledninger: (2 + bro) × 0,75 mm² Dette er en Felt-IO utgangsforbindelse. Se "9.1.6 Felt-IO-tilkoblinger" [▶ 109].
	x	Bivalent bypassventil (aktivert når bivalent er aktiv): <ul style="list-style-type: none"> Maksimal driftsstrøm: 0,3 A 230 V AC spenning fra kretskort
	NC	Normalt lukket
	NO	Normalt åpen
		<ul style="list-style-type: none"> [13] Felt-IO (Bivalent bypassventil) [5.14] Bivalent [5.37] Bivalent finnes (PÅ) [6.4.21] Bivalent bypassventil (aktuatorstatus, skrivebeskyttet)

9.3.11 Kople til strømmålere

**INFORMASJON**

Denne funksjonaliteten er IKKE tilgjengelig i tidlige versjoner av programvaren for brukergrensesnittet.



	e	<ul style="list-style-type: none"> Følg kabelruten  inn "9.3.1 Koble de elektriske ledningene til innendørsanlegget" [▶ 122]. Ledninger: 2 (pr meter)×0,75 mm² Dette er en Felt-IO inngangsforbindelse. Se "9.1.6 Felt-IO-tilkoblinger" [▶ 109]. 		
		S2S	Strømmåler 1	12 V DC pulsedeteksjon (spenning fra kretskort)
		S3S	Strømmåler 2	
				

9.3.12 Koble til sikkerhetstermostaten

Koble en sikkerhetstermostat til enheten, for å forhindre at for høye temperaturer går til det respektive området.

Merk: Hvis det er 2 LWT-soner med bizona-sett må du koble en sikkerhetstermostat nummer to (for hovedområdet) til bizona-settets kontrollboks (EKMIKPOA), for å forhindre at for høye temperaturer går til hovedområdet.

For mer informasjon om sikkerhetstermostaten for hovedområdet, se ["6.2.3 Flere rom – to temperaturområder for utslippsvann"](#) [▶ 55].



MERKNAD

Sørg for å velge og installere sikkerhetstermostaten ifølge gjeldene lovgivning.

For å unngå unødvendig utkobling av sikkerhetstermostaten anbefales vi følgende:

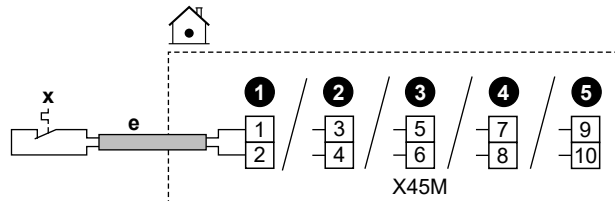
- Sikkerhetstermostaten er automatisk tilbakestillbar.
- Sikkerhetstermostaten har en maksimal temperaturvariasjonshastighet på 2°C/min.
- Sikkerhetstermostatens utløsningspunkt bør velges i tråd med overopphetingsgrensen.
- Det er en minimumsavstand på 2 m mellom sikkerhetstermostaten og den motoriserte 3-veisventilen som leveres sammen med husholdningsvarmtvannstanken.



INFORMASJON

Maksimal utslippsvanntemperatur bestemmes ut fra innstillingen [3.12] **Settpunkt for overoppheting**. Denne grensen definerer maksimalt utslippsvann i **systemet**. Avhengig av verdien av denne innstillingen, vil det maksimale LWT-settpunktet også reduseres med 5°C for å tillate stabil kontroll mot settpunktet.

Maksimal utslippsvanntemperatur i **hovedområdet** avgjøres på grunnlag av innstilling [1.19] **Overoppheting i vannkrets**, bare hvis [3.13.5] **Bi-sonesett installert** er aktivert. Denne grensen definerer maksimalt utslippsvann i **hovedområdet**. Avhengig av verdien av denne innstillingen, vil det maksimale LWT-settpunktet også reduseres med 5°C for å tillate stabil kontroll mot settpunktet.



	e	<ul style="list-style-type: none"> Følg kabelruten ©→ i "9.3.1 Koble de elektriske ledningene til innendørsanlegget" [▶ 122]. Ledninger: 2x0,75 mm² Maksimal lengde: 50 m Dette er en Felt-IO inngangsforbindelse. Se "9.1.6 Felt-IO-tilkoblinger" [▶ 109].
	x	Sikkerhetstermostatkontakt for enheten
	[13] Felt-IO (Sikkerhetstermostat-enhet)	

9.3.13 Smart Grid




INFORMASJON

Funksjonen Smart Grid PV-effektpulsmåler (S4S) er IKKE tilgjengelig i tidlige versjoner av programvaren for brukergrensesnittet.


Dette emnet beskriver to måter å koble innendørsenheten til en Smart Grid på:

<p>Smart Grid-kontakter:</p> <ul style="list-style-type: none"> Ved lavspennings Smart Grid-kontakter. Ved høyspennings Smart Grid-kontakter. Dette krever installasjon av 2 releer fra Smart Grid-relésettet (EKRELSG). 	De to innkommende Smart Grid-kontaktene kan aktivere følgende Smart Grid-moduser:		
	1	2	SG-klar 1.0 driftsmodus
	0	0	Fri drift
	0	1	Tvunget av
	1	0	Anbefalt på
	1	1	Tvunget på
	1	2	SG-klar 1.1 driftsmodus
	0	1	Driftstilstand 1
	1	1	
	0	0	Driftstilstand 2
1	0	Driftstilstand 3	
<p>Smart Grid-måler:</p> <ul style="list-style-type: none"> Ved lavspennings Smart Grid-måler. Hvis høyspennings Smart Grid-måler. Dette krever installasjon av 1 relé fra Smart Grid-relésettet (EKRELSG). 	<p>Hvis Smart Grid-måleren er aktiv, får varmepumpen og de ekstra elektriske varmekildene lov til å være i drift hvis grensen tillater det.</p> <p>Merknad:</p> <ul style="list-style-type: none"> Det er mulig i noen tilfeller at denne grensen mot varmepumpen bli ignorert av pålitelighetsårsaker (for eksempel: oppstart av varmepumpe og avising). Hvis ekstravarmen trengs for støtte av beskyttelseshensyn, vil ekstravarmen slå inn med en kapasitet på minst 2 kW (for å sikre pålitelig drift) selv om effektgrensen skulle bli overskredet. 		

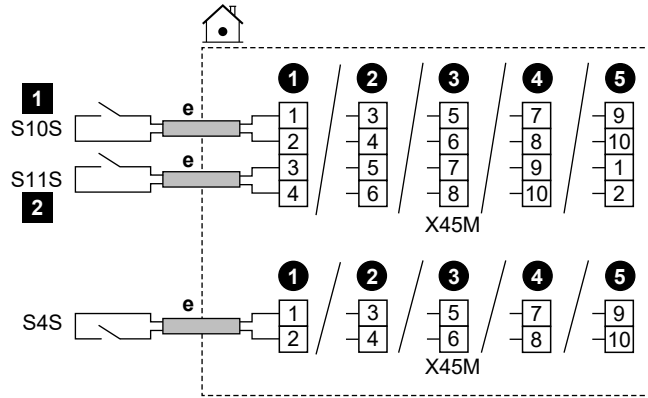
De relaterte innstillingene i tilfelle **Smart Grid-kontakter** er som følger:



	<ul style="list-style-type: none"> [13] Felt-IO: <ul style="list-style-type: none"> HV/LV Smart Grid-kontakt 1 HV/LV Smart Grid-kontakt 2 [9.14] Behovsrespons [9.14.1] Dm (Smart grid-klargjorte kontakter)
---	--

De relaterte innstillingene i tilfelle **Smart Grid-måler** er som følger:

	<ul style="list-style-type: none"> [13] Felt-IO (Smart Meter-kontakt) [9.14.1] Dm (Smart Meter-kontakt) [9.14.7] Smart-målergrense
---	---

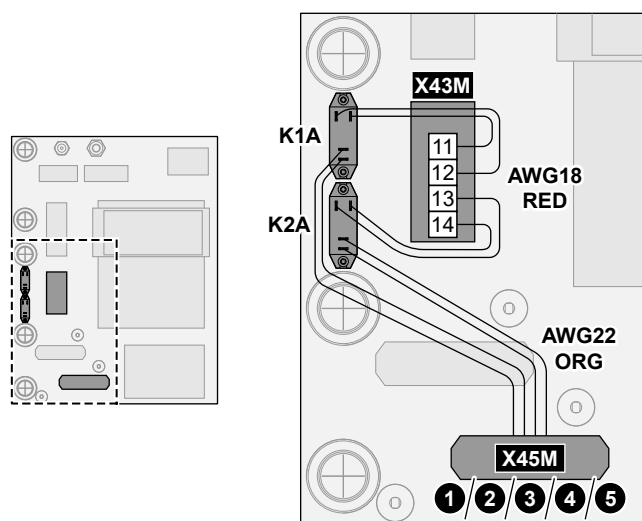
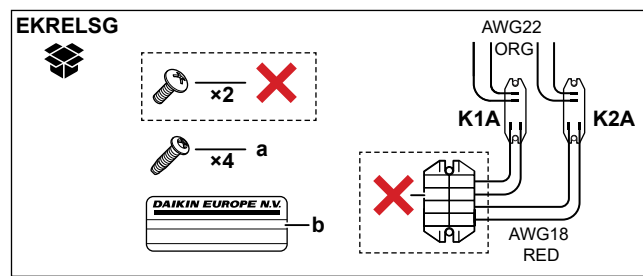
Tilkoblinger ved lavspennings Smart Grid-kontakter



	e	<ul style="list-style-type: none"> Følg kabelruten  i "9.3.1 Koble de elektriske ledningene til innendørsanlegget" [▶ 122]. Ledninger: 0,5 mm² Dette er en Felt-IO inngangsforbindelse. Se "9.1.6 Felt-IO-tilkoblinger" [▶ 109].
	S4S	Smart Grid fotovoltaisk effektpulsmåler
	S10S / 1	Lavspennings Smart Grid-kontakt 1
	S11S / 2	Lavspennings Smart Grid-kontakt 2

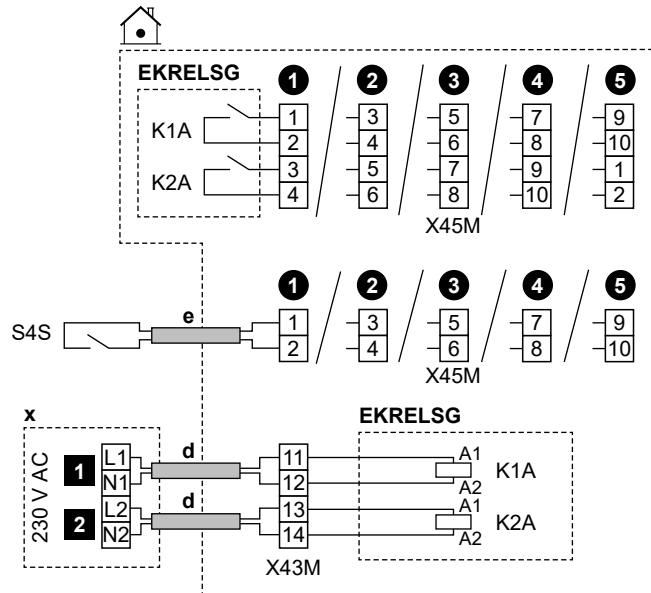
Tilkoblinger ved høyspennings Smart Grid-kontakter

1 Installer 2 releer fra Smart Grid-relésettet (EKRELSG) på følgende måte:



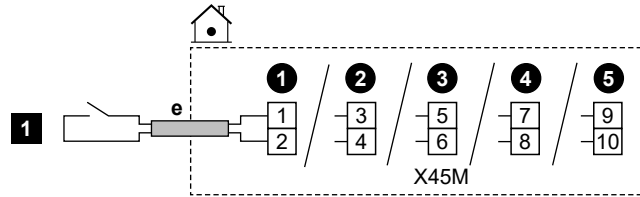
	a	Skruer for K1A og K2A
	b	Etikett som settes på høyspenningsledninger
	AWG22 ORG	Ledninger (AWG22 oransje) som kommer fra kontaktsidene på releene; skal kobles til X45M
	AWG18 RED	Ledninger (AWG18 rød) som kommer fra spolesidene på releene; skal kobles til X42M
	K1A, K2A	Releer
	✗	IKKE nødvendig

2 Koble til som følger:



	d	<ul style="list-style-type: none"> Følg kabelruten Ⓞ i "9.3.1 Koble de elektriske ledningene til innendørsanlegget" [▶ 122]. Ledninger: 1 mm²
	e	<ul style="list-style-type: none"> Følg kabelruten Ⓞ i "9.3.1 Koble de elektriske ledningene til innendørsanlegget" [▶ 122]. Ledninger: 0,5 mm²
	x	230 V AC kontrollenhet
	EKRELSG	Smart Grid-relésett Dette er en Felt-IO inngangsforbindelse. Se "9.1.6 Felt-IO-tilkoblinger" [▶ 109].
	S4S	Smart Grid fotovoltaisk effektpulsmåler Dette er en Felt-IO inngangsforbindelse. Se "9.1.6 Felt-IO-tilkoblinger" [▶ 109].
	1	Høyspennings Smart Grid-kontakt 1
	2	Høyspennings Smart Grid-kontakt 2

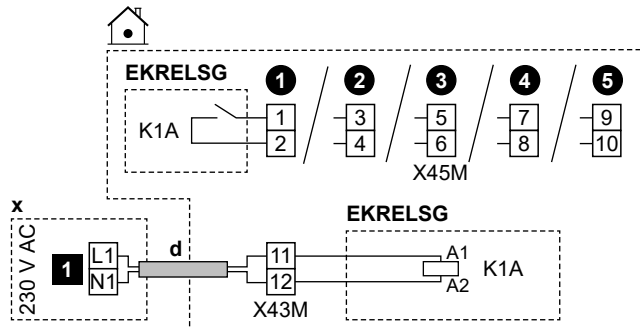
Tilkoblinger ved lavspennings Smart Grid-måler



	e	<ul style="list-style-type: none"> Følg kabelruten i "9.3.1 Koble de elektriske ledningene til innendørsanlegget" [▶ 122]. Ledninger: 0,5 mm² Dette er en Felt-IO inngangsforbindelse. Se "9.1.6 Felt-IO-tilkoblinger" [▶ 109].
	1	Lavspennings Smart Grid-måler

Tilkoblinger ved høyspennings Smart Grid-måler

- 1 Installer 1 relé (K1A) fra Smart Grid-relésettet (EKRELSG). (se ovenfor: Tilkoblinger ved høyspennings Smart Grid-kontakter).
- 2 Koble til som følger:

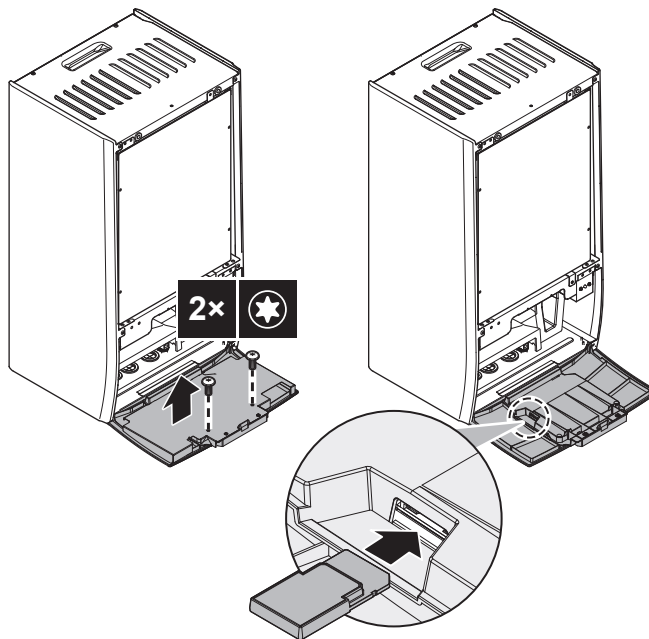


	d	<ul style="list-style-type: none"> Følg kabelruten i "9.3.1 Koble de elektriske ledningene til innendørsanlegget" [▶ 122]. Ledninger: 1 mm²
	x	230 V AC kontrollenhet
	EKRELSG	Smart Grid-relésett Dette er en Felt-IO inngangsforbindelse. Se "9.1.6 Felt-IO-tilkoblinger" [▶ 109].
	1	Høyspennings Smart Grid-måler

9.3.14 Koble til WLAN-innsatsen (levert som tilbehør)

	[8.3] Trådløs Gateway
--	-----------------------

- 1 Stikk WLAN-innsatsen inn i innsatsåpningen på innendørsenhets brukergrensesnitt.



9.3.15 Koble til Ethernet-kabelen (Modbus/LAN)

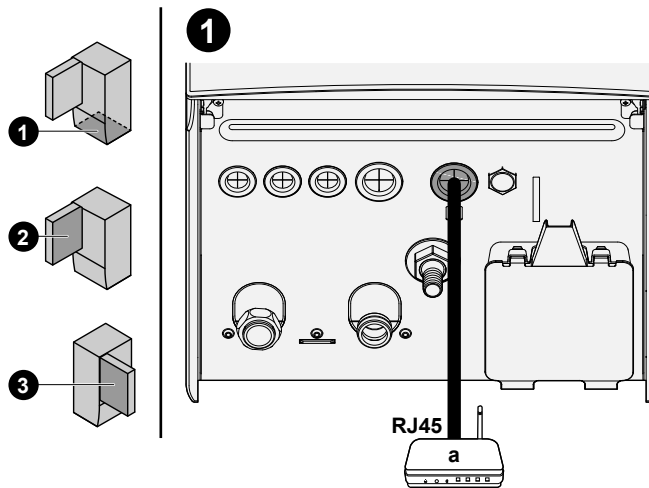


Bruk som minimum en Cat 6a Ethernet-kabel med følgende egenskaper:

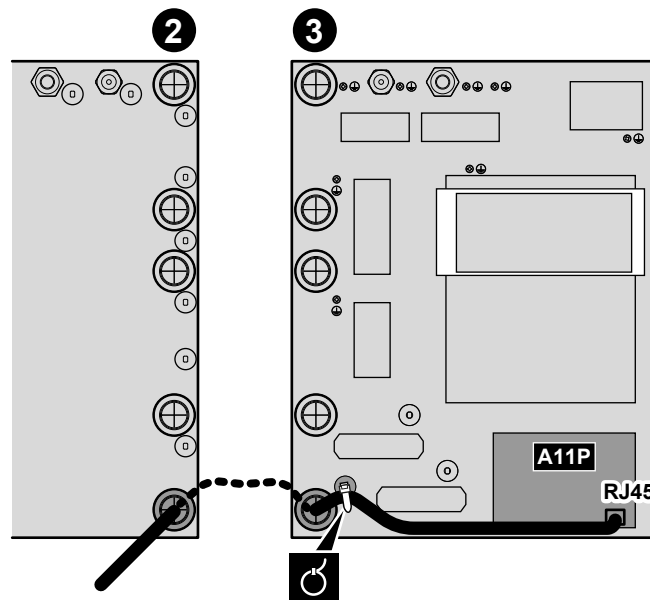
- U/UTP (= uskjermet)
- Kontakt: RJ45 hann til RJ45 hann

Merknad:

- Det anbefales at kabelen har (støpt) strekkavlastning for å forhindre skader på trange steder.
- Maksimal kabellengde: 100 m.

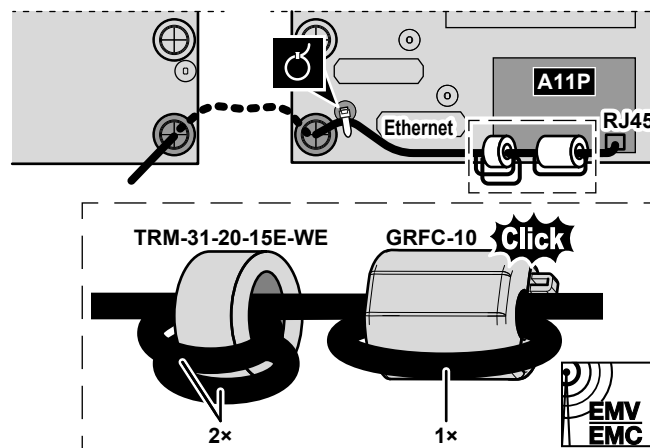


a Hjemmeruter



Ferrittkjern

Hvis EPBX(U)10+14: sett ferrittkjernene (TRM-31-20-15E-WE og GRFC-10 leveres som tilbehør) på Ethernet-kabelen som vist, så nær RJ45-kontakten som mulig.





10 Konfigurasjon

Dette kapitlet forklarer bare grunnleggende konfigurasjon gjort via konfigurasjonsveiviseren. Hvis du vil ha mer detaljert forklaring og bakgrunnsinformasjon, se Referanseguide for installatør.

Brukermodus vs. installasjonsmodus

På startskjermen, og de fleste andre skjermer der det er aktuelt, kan du veksle mellom brukermodus og installasjonsmodus.

	Brukermodus
	Installasjonsmodus. PIN-kode: <div style="border: 1px solid black; padding: 10px; display: inline-block; font-size: 2em; font-weight: bold;">5678</div>

Menystruktur vs. Oversikt over feltinnstillinger

Du kan få tilgang til installatørinnstillinger med to forskjellige metoder. Alle innstillinger er imidlertid IKKE tilgjengelige via begge metoder.

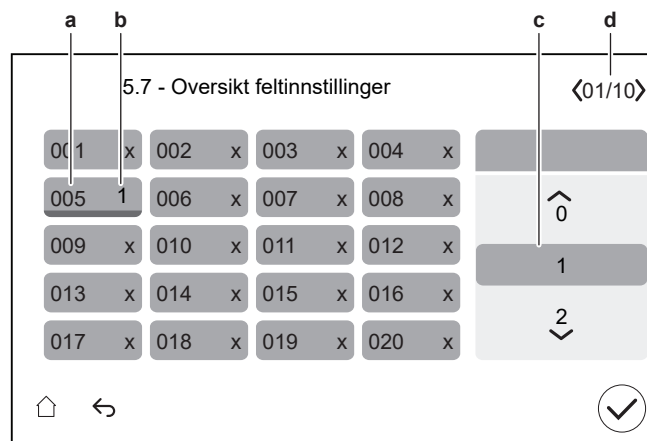
Via menystrukturen (med brødsmuler):

- 1 På hjemmeskjerm bildet bruker du navigasjonsknappene < ▸ ◂ ◃ ◂ ◃ >.
- 2 Gå til noen av menyene:

[1] Hovedområde	[8] Oppkobling
[2] Ekstraområde	[9] Energi
[3] Romoppvarming/-kjøling	[10] Konfigurasjonsveiviser
[4] Husholdningsvarmtvann	[11] Har feilfunksjon
[5] Innstillinger	[12] IKKE I BRUK
[6] Informasjon	[13] Felt-IO
[7] Vedlikeholdsmodus	

Via oversikten over feltinnstillingene:

- 1 Gå til [5.7]: **Innstillinger > Oversikt feltinnstillinger.**
- 2 Gå til ønsket feltinnstilling. Der det er aktuelt, er feltinnstillingskodene beskrevet i referanseguiden for installatøren. **Eksempel:** Gå til **005** for frostvernfunksjonen for vannrør. Feltkoder som ikke er aktuelle vises i grått.
- 3 Velg ønsket verdi.



- a Feltinnstillingskode
- b Valgt verdi
- c Slik velger du ønsket verdi
- d Slik blar du gjennom de forskjellige sidene

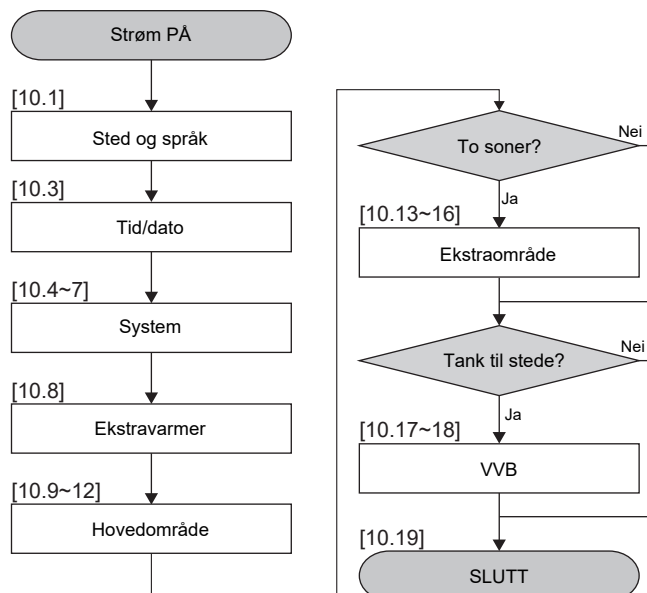
10.1 Konfigurasjonsveiviser

Etter at strømmen til systemet er slått PÅ første gang, vil brukergrensesnittet starte en veiviser for konfigurasjon. Bruk denne veiviseren til å angi de viktigste innledende innstillingene for at enheten skal fungere slik den skal.

- Om nødvendig kan du starte konfigurasjonsveiviseren på nytt via menystrukturen: [10] Konfigurasjonsveiviser.
- Om nødvendig kan du senere konfigurere flere innstillinger via menystrukturen.

Konfigurasjonsveiviser — Oversikt

Avhengig av enhetstype og valgte innstillinger vil enkelte trinn ikke være synlige (**Merknad:** [10.2] brukes ikke).



Etter at du har fullført alle trinnene i veiviseren, vil brukergrensesnittet vise en feilmelding som instruerer om å angi Digital Key (dvs. utføre opplåsningsprosedyren). Se "11.4.1 Slik låser du opp utendørsenheten (kompressor)" [▶ 165].



[10.1] Sted og språk

Angi:

- Land
- Språk

Merknad: Standardinnstillingen **Språk** er angitt med en hvit sirkel på venstre side av velgeren.

[10,2] IKKE I BRUK

[10.3] Tid/dato

Angi:

- Dato
- Klokkeformat (24 timer eller AM/PM)
- Klokkeslett
- Sommertid (PÅ/AV)

[10.4] System 1/4

Angi:

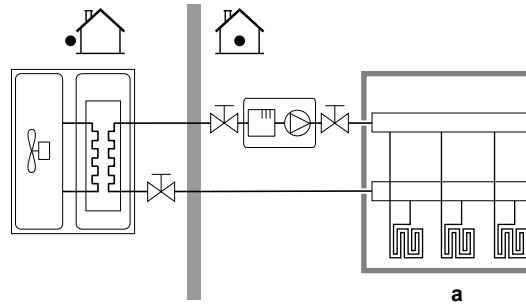
- Antall soner
- Bivalent
- VVB-tank
- VVB-tanktype

Antall soner

Systemet kan levere utslippsvann til opptil 2 vanntemperaturområder. Under konfigurasjonen må antall vannområder angis.

▪ Enkeltzone

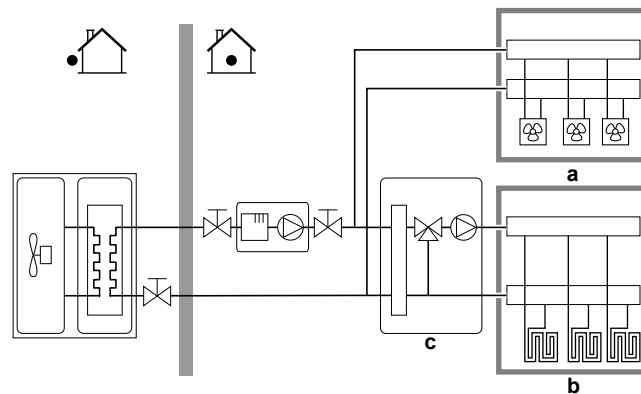
Kun ett temperaturområde for utslippsvann.



a LWT hovedsone

▪ Dobbeltsone

To områder for utslippsvanntemperatur. Ved oppvarming består hovedområdet for utslippsvanntemperatur av varmestålelegemer med høyere belastning og en blandestasjon for å oppnå ønsket utslippsvanntemperatur.



a Ekstra LWT sone: Høyeste temperatur

b LWT hovedsone: Laveste temperatur

c Blandestasjon



INFORMASJON

Blandestasjon. Hvis systemoppsettet ditt inneholder 2 LWT-soner kan du å installere en blandestasjon foran LWT-hovedsonen. Imidlertid er andre dobbeltsoneapplikasjoner med avstengningsventiler også mulig. Hvis du vil ha mer informasjon, kan du se retningslinjene for bruk i referansehåndboken for installasjonsveiledningen.



MERKNAD

Hvis systemet IKKE konfigureres på følgende måte, kan det forårsake skader på varmeslæelegemene. Hvis det er to soner, er det viktig at ved oppvarming:

- sonen med den laveste vanntemperaturen er konfigurert som hovedområdet, og
- sonen med den høyeste vanntemperaturen er konfigurert som ekstraområdet.

**MERKNAD**

Hvis de 2 områdene og typer av varmerålelegemer er feil konfigurert, kan vann med høy temperatur bli sendt til et varmerålelegeme for lav temperatur (gulvvarme). For å unngå dette:

- Installer en ventil for vanntemperaturregulator/termostatventil for å unngå for høye temperaturer til en lavtemperaturlegeme.
- Kontroller at du stiller inn typer varmerålelegeme for hovedområdet og for ekstraområdet korrekt i samsvar med det tilkoblede varmerålelegemet.

Bivalent

Må samsvare med systemoppsettet ditt. Er en ekstern varmekilde (bivalent) installert?

Hvis du vil ha mer informasjon, kan du se retningslinjene for bruk i referansehåndboken, og innstillingene i konfigurasjonsveiledningen ([5.14] **Bivalent**).

PÅ (installert) /AV (ikke installert)

VVB-tank

Må samsvare med systemoppsettet ditt. Husholdningsvarmtvannstank installert?

PÅ (installert) /AV (ikke installert)

VVB-tanktype

Må samsvare med systemoppsettet ditt. Type husholdningsvarmtvannstank. Du kan stille inn maksimal temperatur for tanken med innstillingen [4.11].

- **EKHWS/E 1501** (EKHWS/E 150 l)
Tank med tilleggsvarmer installert ved siden av tanken, med et volum på 150 l. Maksimal temperatur 60°C.
- **EKHWS/E 1801** (EKHWS/E 180 l)
Tank med tilleggsvarmer installert ved siden av tanken, med et volum på 180 l. Maksimal temperatur 60°C.
- **EKHWS/E 2001** (EKHWS/E 200 l)
Tank med tilleggsvarmer installert på siden av tanken, med et volum på 200 l. Maksimal temperatur 75°C.
- **EKHWS/E 2501** (EKHWS/E 250 l)
Tank med tilleggsvarmer installert på siden av tanken, med et volum på 250 l. Maksimal temperatur 75°C.
- **EKHWS/E 3001** (EKHWS/E 300 l)
Tank med tilleggsvarmer installert på siden av tanken, med et volum på 300 l. Maksimal temperatur 75°C.
- **EKHWP/HYC med BSH** (EKHWP/HYC med tilleggsvarmer)
Tank med tilleggsvarmer installert på toppen. Maksimal temperatur 80°C.
- **3.-part, liten slynge**
Tredjeparts tank med et varmeelement som er større enn 1,05 m². Maksimal temperatur 60°C.
- **3.-part, stor slynge**
Tredjeparts tank med et varmeelement som er større enn 1,80 m². Maksimal temperatur 75°C.

[10.5] System 2/4

Angi:

- **3-veisventil:** velg mellom **Felt-IO**-mulighetene som er standard.
Merknad: Vises kun når trinn [10.4] **System 1/4**, **VVB-tank** er satt til ON.
- **Bivalent bypassventil:** velg mellom **Felt-IO**-mulighetene som er standard.
Merknad: Vises kun når trinn [10.4] **System 1/4**, **Bivalent** er satt til ON.

For den elektriske tilkoblingen av:

- **Bivalent bypassventil**, se "[9.3.10 For å koble til den bivalente bypassventilen](#)" [▶ 134].
- **3-veisventil**, se installasjonshåndboken for 3-veisventilen og tilleggsboken for ekstrautstyr.

[10.6] System 3/4

Ikke gjeldende.

[10.7] System 4/4

Angi **Nødvalg**.

Nødvalg

Når det oppstår en feil i varmepumpen, definerer denne innstillingen (samme som innstilling [5.23]) om den elektriske varmeren (ekstravarmen/tilleggsvarmeren/varmtvannsbeholderen hvis aktuelt) kan ta over romoppvarming og oppvarmingen av husholdningsvarmtvann.

Når det ikke er full overtakelse av den elektriske varmeren ikke skjer automatisk, vises et hurtigvindu (med samme innhold som innstilling [5.30]) der du manuelt kan bekrefte at den elektriske varmeren kan ta fullstendig over (dvs. romoppvarming til normalt settpunkt og drift av husholdningsvarmtvann = PÅ).

Når huset står uten tilsyn i lengre perioder, anbefaler vi å bruke **auto SH redusert/VVB av** for å holde energiforbruket lavt.

[5.23]	Når det oppstår feil ved varmepumpen, står det ... ved den elektriske varmeren	Full overtakelse
Manuelt	Ingen overtakelse: <ul style="list-style-type: none"> ▪ Romoppvarming = AV ▪ Oppvarming husholdningsvarmtvann = AV av 	Etter manuell bekreftelse
Automatisk	Full overtakelse: <ul style="list-style-type: none"> ▪ Romoppvarming til normalt settpunkt ▪ Oppvarming husholdningsvarmtvann = PÅ av 	Automatisk
auto SH redusert/VVB på	Delvis overtakelse: <ul style="list-style-type: none"> ▪ Romoppvarming til redusert settpunkt ▪ Oppvarming husholdningsvarmtvann = PÅ av 	Etter manuell bekreftelse

auto SH redusert/VVB av	Delvis overtakelse: <ul style="list-style-type: none"> Romoppvarming til redusert settpunkt Oppvarming av husholdningsvarmtvann = AV 	Etter manuell bekreftelse
auto SH normal/VVB av	Delvis overtakelse: <ul style="list-style-type: none"> Romoppvarming til normalt settpunkt Oppvarming av husholdningsvarmtvann = AV 	Etter manuell bekreftelse



INFORMASJON

Hvis det oppstår en feil i varmepumpen og **Nødvalg** IKKE er satt til **Automatisk**, vil følgende funksjoner forbli aktive selv om brukeren IKKE bekrefter nøddrift:

- Frostsikring rom
- Uttørking av betong under gulvoppvarming
- Forebygg vannrørfrysing
- Desinfeksjon

[10.8] Ekstravarmer

Angi:

- **Strømnettkonfigurasjon:**
 - Enfase
 - Trefase 3x400V+N
 - Trefase 3x230V
- **Maksimum kapasitet:**
 - Glidebryteren blir begrenset avhengig av strømnettkonfigurasjon og sikring.
Merknad: Under avisingsdrift kan ekstravarmerens støtte gå opp til den maksimale kapasiteten som er definert her. Om nødvendig kan du begrense denne verdien (men ikke lavere enn 2 kW for å sikre pålitelig drift).
- **Sikring >10A (PÅ/AV)**

Maksimal kapasitet foreslått av brukergrensesnittet er basert på den valgte strømnettkonfigurasjonen og, hvis aktuelt, størrelsen på sikringen. En installatør kan imidlertid redusere den maksimale kapasiteten til ekstravarmeren ved hjelp av rullelisten. Tabellen nedenfor gir en oversikt over de dynamiske maksimumene i rullelisten.

Strømnettkonfigurasjon	Sikring >10A	Maksimum kapasitet	
		4V modeller	9W modeller
Enfase	(grått ut)	Begrenset til 4,5 kW ^(a)	Begrenset til 6 kW ^(a)
Trefase 3x400V+N	AV		Begrenset til 4 kW ^(a)
	PÅ		Begrenset til 9 kW ^(a)
Trefase 3x230V	(grått ut)		Begrenset til 4 kW ^(a)

^(a) Men ikke lavere enn 2 kW.

[10.9] Hovedområde 1/4

Angi:

- Givertype
- Kontroll

Givertype

Må samsvare med systemoppsettet ditt. Type varmestrålingslegeme for hovedområdet.

- Gulvvarme
- Varmepumpekonvektor
- Radiator

Innstillingen **Givertype** påvirker målverdi for delta T i oppvarming som følger:

Givertype Hovedområde	Målverdi for delta T i oppvarming
Gulvvarme	3~10°C
Varmepumpekonvektor	3~10°C
Radiator	10~20°C

Oppvarming eller nedkjøling gjennom hovedområdet ta lenger tid. Dette avhenger av:

- Vannvolumet i systemet
- Varmestrålingslegemetypen for hovedområdet

**MERKNAD**

Gjennomsnittlig temperatur for varmestrålingslegeme = utslippsvanntemperatur – (Delta T)/2

Dette betyr at for samme settpunkt for utslippsvanntemperatur, er gjennomsnittlig temperatur for varmestrålingslegeme for radiatorer lavere enn for gulvoppvarming på grunn av en større delta T.

Eksempel med radiatorer: $40 - 10 / 2 = 35^{\circ}\text{C}$

Eksempel for gulvoppvarming: $40 - 5 / 2 = 37,5^{\circ}\text{C}$

For å kompensere kan du øke den væravhengige kurven for ønskede temperaturer.

**INFORMASJON**

Maksimal utslippsvanntemperatur bestemmes ut fra innstillingen [3.12] **Settpunkt for overoppheting**. Denne grensen definerer maksimalt utslippsvann **i systemet**. Avhengig av verdien av denne innstillingen, vil det maksimale LWT-settpunktet også reduseres med 5°C for å tillate stabil kontroll mot settpunktet.

Maksimal utslippsvanntemperatur **i hovedområdet** avgjøres på grunnlag av innstilling [1.19] **Overoppheting i vannkrets**, bare hvis [3.13.5] **Bi-sonesett installert** er aktivert. Denne grensen definerer maksimalt utslippsvann **i hovedområdet**. Avhengig av verdien av denne innstillingen, vil det maksimale LWT-settpunktet også reduseres med 5°C for å tillate stabil kontroll mot settpunktet.

Kontroll

Definerer enhetens kontrollmetode for hovedområdet.

- **Turvann:** Drift av enheten fastsettes basert på utslippsvanntemperaturen uavhengig av den faktiske romtemperaturen og/eller rommets oppvarmings- eller avkjølingsbehov.
- **Ekstern romtermostat:** Drift av enheten fastsettes av den eksterne termostaten eller tilsvarende (for eksempel varmpumpekonvektor).
- **Romtermostat:** Drift av enheten fastsettes basert på omgivelsestemperaturen for det dedikerte menneskelige komfortgrensesnittet (BRC1HHDA brukt som romtermostat).

Ved styring av ekstern romtermostat må du også stille inn [1.13] **Ekstern romtermostat (Inngangskilde og Tilkoblingstype):**

Inngangskilde:

Må samsvare med systemoppsettet ditt. Inngangskilde til den eksterne romtermostaten for hovedområdet.

- **Maskinvare:** For ekstern romtermostat som er koblet til enheten.
- **Ekstern:** For Cloud og Modbus.

Tilkoblingstype:

Begrensning: Gjelder bare hvis [1.13] **Inngangskilde = Maskinvare.**

Må samsvare med systemoppsettet ditt. Type ekstern romtermostat for hovedområdet.

- **Enkeltkontakt:** Den aktive eksterne romtermostaten bare kan sende en termostat PÅ/AV-tilstand. Det finnes ikke noe skille mellom oppvarmings- eller kjølingsbehov.

Velger denne verdien i tilfelle en tilkobling til varmpumpekonvektoren (FWX*).

- **Dobbeltkontakt:** Den aktive eksterne romtermostaten kan sende en separat termostat PÅ/AV-tilstand for oppvarming/kjøling.

Velg denne verdien ved tilkobling til kablede kontrollenheter med flere soner, kablede romtermostater (EKRTWA) eller trådløse romtermostater (EKRTTB).



MERKNAD

Hvis en ekstern romtermostat brukes, vil den eksterne romtermostaten kontrollere frostsikringen av rommet.

[10.10] Hovedområde 2/4

Angi:

- **Settpunktmodus for varming:**
 - Absolutt
 - Værvhengig
- **Settpunktmodus for kjøling:**
 - Absolutt
 - Værvhengig

[10.11] Hovedområde 3/4 (Utekompensert kurve)

Definerer den værvhengig kurven som brukes til å bestemme utslippsvanntemperaturen til hovedområdet i romoppvarmingsdrift.

Begrensning: Kurven brukes bare når **Settpunktmodus for varming** (hovedområde) = **Værvhengig**.

Se "[10.2 Værvhengig kurve](#)" [▶ 155].

[10.12] Hovedområde 4/4 (Kjøling WD-kurve)

Definerer den værvhengige kurven som brukes til å bestemme utslippsvanntemperaturen til hovedområdet i romkjøledrift.

Begrensning: Kurven brukes bare når **Settpunktmodus** for kjøling (hovedområde) = **Værvhengig**.

Se "[10.2 Værvhengig kurve](#)" [▶ 155].

[10.13] Ekstraområde 1/4

Angi:

- **Givertype**
- **Kontroll**

Givertype

Må samsvare med systemoppsettet ditt. Emittertype av ekstraområdet. Hvis du vil ha mer informasjon, se "[\[10.9\] Hovedområde 1/4](#)" [▶ 151].

- **Gulvvarme**
- **Varmepumpekonvektor**
- **Radiator**

Kontroll

Viser (skrivebeskyttet) enhetskontrollmetoden for ekstraområdet. Det bestemmes av enhetskontrollmetoden for hovedområdet (se "[\[10.9\] Hovedområde 1/4](#)" [▶ 151]).

- **Turvann** hvis enhetskontrollmetoden for hovedområdet er **Turvann**.
- **Ekstern romtermostat** hvis enhetskontrollmetoden for hovedområdet er:
 - **Ekstern romtermostat**, eller
 - **Romtermostat**

Ved styring av ekstern romtermostat må du også stille inn [\[2.13\] Ekstern romtermostat \(Inngangskilde og Tilkoblingstype\)](#):

Inngangskilde:

Må samsvare med systemoppsettet ditt. Inngangskilde til den eksterne romtermostaten for ekstraområdet.

- **Maskinvare:** For ekstern romtermostat som er koblet til enheten.
- **Ekstern:** For Cloud og Modbus.

Tilkoblingstype:

Begrensning: Gjelder bare hvis [\[2.13\] Inngangskilde](#) = **Maskinvare**.

Må samsvare med systemoppsettet ditt. Type ekstern romtermostat for ekstraområdet.

- **Enkeltkontakt:** Den aktive eksterne romtermostaten bare kan sende en termostat PÅ/AV-tilstand. Det finnes ikke noe skille mellom oppvarmings- eller kjølingsbehov.
Velger denne verdien i tilfelle en tilkobling til varmpumpekonvektoren (FWX*).
- **Dobbeltkontakt:** Den aktive eksterne romtermostaten kan sende en separat termostat PÅ/AV-tilstand for oppvarming/kjøling.
Velg denne verdien ved tilkobling til kablede kontrollenheter med flere soner, kablede romtermostater (EKRTWA) eller trådløse romtermostater (EKRTTB).

[10.14] Ekstraområde 2/4

Angi:

- **Settpunktmodus for varming:**
 - Absolutt
 - Væravhengig
- **Settpunktmodus for kjøling:**
 - Absolutt
 - Væravhengig

[10.15] Ekstraområde 3/4 (Utekompensert kurve)

Definerer den væravhengige kurven som brukes til å bestemme utslippsvanntemperaturen til ekstraområdet i romoppvarmingsdrift.

Begrensning: Kurven brukes bare når **Settpunktmodus for varming** (ekstraområde) = **Væravhengig**.

Se "[10.2 Væravhengig kurve](#)" [► 155].

[10.16] Ekstraområde 4/4 (Kjøling WD-kurve)

Definerer den væravhengige kurven som brukes til å bestemme utslippsvanntemperaturen til ekstraområdet i romkjøle-drift.

Begrensning: Kurven brukes bare når **Settpunktmodus for kjøling** (ekstraområde) = **Væravhengig**.

Se "[10.2 Væravhengig kurve](#)" [► 155].

[10.17] Konfigurasjonsveiviser – VVB 1/2

Angi:

- Dm

Dm

Definerer hvordan husholdningsvarmtvannet tilberedes. De tre forskjellige måtene skiller seg fra hverandre i måten ønsket tanktemperatur blir angitt på, og hvordan enheten iverksetter dette.

- **Gjenoppvarming:** Tanken kan KUN varmes opp med gjenoppvarming.
- **Plan og gjenoppvarming:** Tanken varmes opp i henhold til en tidsplan, og mellom de planlagte oppvarmingsyklusene er det tillatt med gjenoppvarming.
- **Tidsplanlagt:** Tanken kan KUN varmes opp i henhold til en tidsplan.

Se referanseveiledning for konfigurasjon for mer informasjon om regulering av husholdningsvarmtvann.

**INFORMASJON**

Når det gjelder veggmonterte enheter med frittstående tank uten intern tilleggsvarmer:

Det er fare for kapasitetsmangel for romoppvarming ved hyppig bruk av husholdningsvarmtvann. Hyppige og lange avbrudd i romoppvarming/-kjøling vil skje når du velger **Dm = Gjenoppvarming** (kun gjenoppvarming tillatt for tanken).

[10.18] Konfigurasjonsveiviser – VVB 2/2

Angi:

- Tank settpunkt (velg verdi)
- Hysterese (velg verdi)

[10.19] Konfigurasjonsveiviser

Konfigurasjonsveiviseren er fullført!

Vennligst kontroller at sjekklisten for igangsetting i e-Care også er fullført.

10.2 Væravhengig kurve

10.2.1 Hva er en væravhengig kurve?

Væravhengig drift

Enheden drives "væravhengig" hvis ønsket utslippsvanntemperatur bestemmes automatisk av utendørstemperaturen. Derfor er den koblet til en temperatursensor på bygningens nordvegg. Hvis utendørstemperaturen synker eller stiger, kompenserer enheten umiddelbart. Dermed trenger ikke enheten å vente på feedback fra termostaten for å øke eller redusere temperaturen på utslippsvannet. Fordi den reagerer raskere forhindrer den store økninger eller reduksjoner i innendørstemperaturen og vanntemperaturen ved tappepunkter.

Fordel

Væravhengig drift reduserer energiforbruket.

Væravhengig kurve

For å kunne sammenligne for forskjellige temperaturer, bruker enheten en væravhengig kurve. Denne kurven definerer hvor høy temperaturen i utslippsvannet må være ved forskjellige utendørstemperaturer. Fordi stigningen på kurven avhenger av lokale forhold, som f.eks. klima og isolasjonen av bygningen, kan kurven justeres av installatøren eller brukeren.

Type væravhengig kurve

Typen av væravhengig kurve er "2-punkts kurve".

Tilgjengelighet

Den væravhengige kurven er tilgjengelig for:

- Hovedområde - oppvarming
- Hovedområde - kjøling
- Ekstraområde - oppvarming
- Ekstraområde - kjøling

10.2.2 Bruke av væravhengige kurver

Relaterte skjermer

Følgende tabell beskriver:

- Hvor du kan definere de forskjellige væravhengige kurvene
- Når kurven brukes (begrensning)

For å definere kurven, gå til...	Kurve brukes når...
[1.8] Hovedområde > Utekompensert kurve	[1.5] Settpunktmodus for varming = Væravhengig
[1.9] Hovedområde > Kjøling WD-kurve	[1.7] Settpunktmodus for kjøling = Væravhengig
[2.8] Ekstraområde > Utekompensert kurve	[2.5] Settpunktmodus for varming = Væravhengig
[2.9] Ekstraområde > Kjøling WD-kurve	[2.7] Settpunktmodus for kjøling = Væravhengig



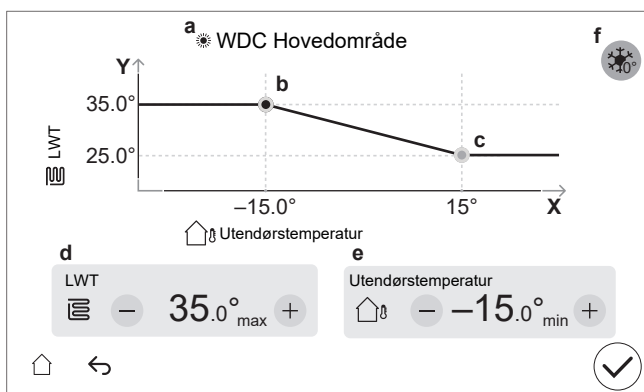
INFORMASJON

Maksimum og minimum settpunkter

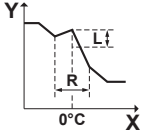



Du kan ikke konfigurere kurven med temperaturer som er høyere eller lavere enn de satte maksimum og minimum settpunktene for det aktuelle området. Når maksimum eller minimum settpunkt er nådd, flater kurven ut.

Slik definerer du en væravhengig kurve

Definer den væravhengig kurven ved hjelp av to settpunkter (**b, c**) **Eksempel:**



Punkt	Beskrivelse
a	Valgt væravhengig kurve: <ul style="list-style-type: none"> ▪ [1.8] Hovedområde – Oppvarming (☀) ▪ [1.9] Hovedområde – Kjøling (❄) ▪ [2.8] Ekstraområde – Oppvarming (☀) ▪ [2.9] Ekstraområde – Kjøling (❄)
b, c	Settpunkt 1 og settpunkt 2. Du kan endre dem: <ul style="list-style-type: none"> ▪ Ved å dra settpunktet. ▪ Ved å trykke på settpunktet, og deretter bruke - / +-knappene i d, e.
d, e	Verdier for det valgte settpunktet. Du kan endre verdiene ved hjelp av knappene -/+.

Punkt	Beskrivelse
f	<p>Begrensning: Viser kun hvis en økning allerede er valgt via [1.26] for hovedområdet, eller [2.20] for ekstraområdet.</p> <p>Økning rundt 0°C (samme som å stille inn [1.26] for hovedområdet, og [2.20] for ekstraområdet).</p> <p>Bruk denne innstillingen til å kompensere for mulige varmetap i bygningen på grunn av fordamping av smeltet is eller snø. (f.eks. i kalde regioner). Ved varmedrift økes den ønskede utslippsvanntemperatur lokalt rundt en utetemperatur på 0°C.</p>  <p>L: Øke; R: Spenn; X: Utendørs temperatur; Y: Utslippsvanntemperatur</p> <p>Mulige verdier:</p> <ul style="list-style-type: none"> ▪ Nei ▪ økning 2°C, spenn 4°C ▪ økning 2°C, spenn 8°C ▪ økning 4°C, spenn 4°C ▪ økning 4°C, spenn 8°C
X-akse	Utendørstemperatur.
Y-akse	<p>Utslippsvanntemperatur for den valgte sonen.</p> <p>Ikonet tilsvarer varmestrålelegemet for dette området:</p> <ul style="list-style-type: none"> ▪ : Gulvoppvarming ▪ : Varmepumpekonvektor ▪ : Radiator

Slik finjusterer du en væravhengig kurve

Følgende tabell beskriver hvordan man finjusterer den væravhengige kurven for et område:

Du føler...		Finjustere med settpunkter:			
Ved vanlige utendørstemperaturer ...	Ved kalde utendørstemperaturer ...	Settpunkt 1 (b)		Settpunkt 2 (c)	
		X	Y	X	Y
OK	Kaldt	↑	↑	—	—
OK	Varmt	↓	↓	—	—
Kaldt	OK	—	—	↑	↑
Kaldt	Kaldt	↑	↑	↑	↑
Kaldt	Varmt	↓	↓	↑	↑
Varmt	OK	—	—	↓	↓
Varmt	Kaldt	↑	↑	↓	↓
Varmt	Varmt	↓	↓	↓	↓

10.3 Menystruktur: oversikt over installatørinnstillinger



MERKNAD

Når du endrer en innstilling, stoppes driften midlertidig. Driften starter på nytt når du går tilbake til startskjermen.

Avhengig av enhetstype og valgte innstillinger, vil noen innstillinger ikke være synlige.

[1] Hovedområde

- [1.6] Settpunktområde: Varming
- [1.12] Kontroll
- [1.13] Ekstern romtermostat
- [1.14] Delta T oppvarming
- [1.16] Kjøletillatelse
- [1.18] Delta T kjøling
- [1.19] Overoppheting i vannkrets
- [1.20] Underkjøling, vannkrets
- [1.26] Økning rundt 0°C
- [1.31] Daikin romtermostat
- [1.43] Settpunktområde: Kjøling

[2] Ekstraområde

- [2.6] Settpunktområde: Varming
- [2.12] Kontroll
- [2.13] Ekstern romtermostat
- [2.14] Delta T oppvarming
- [2.17] Delta T kjøling
- [2.20] Økning rundt 0°C
- [2.33] Kjøletillatelse
- [2.37] Settpunktområde: Kjøling

[3] Romoppvarming/-kjøling

- [3.6] Ekstraområde
- [3.7] Maks. oppvarming overskridelse LWT
- [3.8] Utekompensert styring- Gjennomsnittstid
- [3.9] Maks. kjøling underskridelse LWT
- [3.11] Settpunkt for underkjøling
- [3.12] Settpunkt for overoppheting
- [3.13] Bi-sonesett
- [3.14] Romtermostat finnes
- [3.15] Varmepumpens minimum på tid

[4] Husholdningsvarmtvann

- [4.10] Desinfeksjon
- [4.11] Driftsområde
- [4.13] VVB-pumpe
- [4.14] Tilleggsvarmer VVB
- [4.18] Aktiver desinfeksjon
- [4.20] Ekstra forsinkelsestidsur
- [4.23] Forskjøvet BSH-settpunkt

[5] Innstillinger

- [5.1] Tvungen avriming
- [5.2] Stille drift
- [5.5] Ekstravarmer
- [5.7] Oversikt feltinnstillinger
- [5.11] Nullstill viftens driftstimer
- [5.14] Bivalent-innstillinger
- [5.18] Systemet starter på nytt
- [5.22] Ekstern miljøsensor, forskyvning
- [5.28] Balansering
- [5.29] Modus for kjølevæskegjenvinning
- [5.36] Forebygg vannrørfrysing

- [5.37] Bivalent finnes

[7] Vedlikeholdsmodus

- [7.1] Test av komponenter
- [7.2] Utlufting
- [7.3] Testkjøring av systemer
- [7.4] Gulvtørkeprogram
- [7.7] Innstillinger for driftstestkjøring
- [7.8] Har feilfunksjon

[8] Oppkobling

- [8.6] Sikker fjerning av USB-stasjon
- [8.11] Skytilkoblingstype

[9] Energi

- [9.11] Kjeleffektivitet
- [9.12] PE-faktor
- [9.14] Behovsrespons
- [9.15] Systembegrensninger

[10] Konfigurasjonsveiviser

Se "10.1 Konfigurasjonsveiviser" [▶ 145].

[11] Har feilfunksjon

[13] Felt-IO

Se "9.1.6 Felt-IO-tilkoblinger" [▶ 109].

11 Idriftsetting



MERKNAD

Sjekklister for igangsetting. Sørg for å fullføre de forskjellige sjekklistene for igangsetting:

- I installasjonshåndbøkene (utendørsenhet og innendørsenhet) eller i referansehandboken
- I Daikin e-Care-appen



MERKNAD

Første gangs drift. Første gang enheten starter i oppvarmings- eller varmtvannsdrift, vil enheten et kort øyeblikk starte opp i kjøledrift for å garantere varmepumpens pålitelighet:

- Av denne grunn vil ekstravarmen øke vanntemperaturen slik at enheten ikke fryser til. Avhengig av vannmengden i systemet kan dette ta opptil noen timer. Det er nødvendig å starte første gang i romoppvarming eller romkjøledrift (ikke husholdningsvarmtvannsdrift) for å begrense forbruket til ekstravarmen. Hvis du skal kjøre i husholdningsvarmtvannsdrift for første gang, forventes forbruket for ekstravarmen å være større.
- Feil 89-10 kan oppstå hvis enheten installeres i løpet av dager med store temperaturvariasjoner. For å redusere risikoen for at feil 89-10 oppstår, er det en fordel å vente noen timer etter at du har låst opp enheten og åpnet stoppventilen på utendørsenhetens kjølemiddelbeholder, og før første oppstart av enheten. Hvis feil 89-10 fortsatt oppstår, vil enheten stoppe driften en kort stund og deretter gjenoppta den. Enheten vil fortsette driften, men det vil ta lengre tid før enheten går fra kjøling til oppvarming.



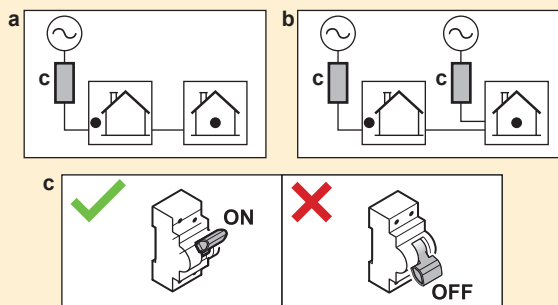
MERKNAD

Hvis utetemperaturen er under 18°C, kan feil 89-10 oppstå ved start i kjølemodus. Endre driftsmodus til oppvarming og gjenta prosessen



ADVARSEL

Etter igangsetting, fest IKKE slå AV kretsbyterne (c) til enhetene, slik at beskyttelsen forblir aktivert. Ved strømforsyning til normal kwh-tariff (a), finnes det én kretsbryter. Ved strømforsyning til foretrukket kwh-tariff (b), finnes det to kretsbrytere.



**MERKNAD****Sikkerhetsrutine mot blokkering – Pumper og ventiler:**

Følgende pumper og ventiler er utstyrt med en sikkerhetsrutine mot blokkering. Dette betyr at når komponenten er inaktiv (når det gjelder pumper), lukket (når det gjelder avstengningsventiler) eller står stille (når det gjelder blandeventil i bizonesett) i 24 timer, vil komponenten være i drift i en kort periode for å sikre at den ikke setter seg fast.

- Enhetens pumpe
- Kjøøl/Varm sekundær pumpe
- Kjøøl/Varm ekst. hoved
- Kjøøl/Varm-pumpe ekst. ekstra
- Hovedområdet avstengingsventil
- Tilleggsområdets avstengingsventil
- Blandeventil for Bi-sonesett
- Direktepumpe for Bi-sonesett
- Blandet pumpe for Bi-sonesett

Merknad:

- For å aktivere disse sikkerhetsrutinene mot blokkering må enheten være koblet til strømforsyningen hele året.
- I vedlikeholdsmodus kjøres ikke sikkerhetsrutinen mot blokkering.
- Når en sikkerhetsrutine mot blokkering igangsettes for en komponent (pumpe eller avstengningsventil) i et bestemt område, vil den andre komponenten i dette området også bli blokkert, hvis den er installert. **Eksempel:** Hvis pumpen til hovedområdet blir avstengt, vil avstengningsventilen til dette området også bli avstengt.

**MERKNAD**

Hvis automatiske luftrensingsventiler er installert i det lokale røropplegget:

- Mellom utendørsenheten og innendørsenheten (på innendørsenhets innløpsrør) må de lukkes etter igangsetting.
- Etter innendørsenheten (på varmestrålingslegemesiden), kan de forbli åpne etter igangsetting.

**MERKNAD**

For hus med tilsvarende varmebelastning som oppgitt varmekapasitet på energimerket, anbefales det å sette [5.6.2] **Innstilling for mangel på kapasitet på 2 (Under ekvilibrium)** og redusere likevektsettpunktet [5.6.2] **Settpunkt for ekvilibrium** til den erklærte bivalente temperaturen på -10°C. (se produktinformasjonen i tilbehørsmappen eller databasen for elektroniske energimerker (se: <https://daikintechdatahub.eu/>)).

**MERKNAD**

For å unngå at enheten slår seg på PÅ/AV, anbefales det å ikke overdimensjonere enheten. Se den oppgitte varmekapasiteten på energimerket eller i den elektroniske energimerkedatabasen: <https://daikintechdatahub.eu/>.

**INFORMASJON**

Når enheten slås PÅ, vil det ta 5 minutter før enheten initialiseres. I løpet av denne tiden forblir avstengningsventilens innløpslekkasjestopp stengt slik at husholdningsvarmtvannsfunksjonen ikke kan starte.

**INFORMASJON**

Beskyttelsesfunksjoner — "Vedlikeholdsmodus". Programvaren er utstyrt med beskyttelsesfunksjoner. Enheten kjører automatisk disse funksjonene når det er nødvendig.

Beskyttelsesfunksjoner: [3.4] Frostbeskyttelse, [5.36] Forebygg vannrørfrysing og [4.18] Aktiver desinfeksjon.

Vær oppmerksom på at hvis systemet forblir i **Vedlikeholdsmodus** for lenge (f.eks. ingen testkjøring aktiv eller en testkjøring aktiv uten at aggregatpumpen er i drift), kan frostsikringsventilen åpne seg (se "[Frostbeskyttelse med frostbeskyttelsesventiler](#)" ▶ 103)).

Det er ikke ønskelig at beskyttelsesfunksjonene skal være aktive under installasjon eller service. Derfor:

- **Ved første oppstart:** Vedlikeholdsmodus er aktiv, og beskyttelsesfunksjonene er deaktivert som standard. Etter 12 timer blir vedlikeholdsmodusen deaktivert, og beskyttelsesfunksjonene aktiveres automatisk unntatt [4.18] **Aktiver desinfeksjon**.
- **Etterpå:** Når du går til [7] **Vedlikeholdsmodus** er beskyttelsesfunksjonene deaktivert i 12 timer eller til du avslutter **Vedlikeholdsmodus**. **Merknad:** [4.18] **Aktiver desinfeksjon** starter ikke automatisk på nytt når vedlikeholdsmodus avsluttes.

**MERKNAD**


Vedlikeholdsmodus. I vedlikeholdsmodus blir følgende operasjoner ignorert / IKKE ignorert:

- **IKKE ignorert:** [9.15.4] Sikringsgrense for utendørsenhet.

- **Ignorert:**

- [9.15.1] Lovpålagt grense
- [9.15.3] Systemgrense
- [9.14.1]= Smart grid-klargjorte kontakter (eller via Modbus/sky) (Smart Grid-driftsmoduser: **Tvunget av / Tvunget på / Anbefalt på**)
- [9.14.1]= Smart Meter-kontakt (eller via Modbus/sky) (pålagt effektgrense)
- [5.2] Stille drift

**INFORMASJON****Ekstern fastvareoppdatering**

1. Hvis  vises på startskjermen, pågår nedlastingen av ekstern fastvareoppdatering, og **Vedlikeholdsmodus** kan ikke startes (gråtonet), og **Modus for kjølevæskegjenvinning** kan heller ikke legges inn.

- **Merknad:** Nedlastingen kan ta opptil 60 minutter. Under nedlastingen vil normal drift fortsette.

- **Merknad:** Hvis nedlastingen av fastvaren mislykkes eller avbrytes, må du starte prosessen på nytt manuelt. Systemet utfører ikke nye forsøk automatisk.

- Når nedlastingen er fullført, slår enheten forsiktig av driften for å starte systemet på nytt, og vil starte på nytt etterpå (hvis nødvendig).

2. Under **Vedlikeholdsmodus** kan ikke den eksterne fastvareoppdateringen startes.

3. Under **Modus for kjølevæskegjenvinning** kan ikke den eksterne fastvareoppdateringen startes.

**INFORMASJON**

Når du er i "Vedlikeholdsmodus", og det har oppstått en feil, vises ett eller flere ikoner i øvre venstre hjørne av skjermen. Funksjonen vil ikke starte.

- : det oppstod en feil.
- : det oppstod en advarsel.
- : sikkerhetsventilen er lukket.

⇒ Etter at feilfunksjonsstatusen er slettet, kan funksjonen startes manuelt ved å trykke på startknappen.

I dette kapittelet

11.1	Oversikt: igangsetting	163
11.2	Forholdsregler ved igangsetting	163
11.3	Sjekkliste før idriftsetting	163
11.4	Sjekkliste under idriftsetting	165
11.4.1	Slik låser du opp utendørsenheten (kompressor)	165
11.4.2	For å åpne stoppventilen til utendørsenhets kjølemiddelbeholder	169
11.4.3	Slik oppdaterer du programvaren for brukergrensesnittet	172
11.4.4	Slik kontrollerer du minimum strømningshastighet	172
11.4.5	Slik gjennomfører du en luftrensing	174
11.4.6	Slik utfører du en testkjøring	176
11.4.7	Slik testkjører du en aktuator	178
11.4.8	Slik utfører du uttørking av betong under gulvoppvarming	181

11.1 Oversikt: igangsetting

Dette kapittelet beskriver hva du bør gjøre og vite før du tar i bruk systemet etter at det er installert og konfigurert.

Typisk arbeidsflyt

Igangsetting består vanligvis av følgende trinn:

- 1 Gå gjennom "sjekkliste før igangsetting".
- 2 Låse opp utendørsenheten (kompressor)
- 3 Åpne stoppventilen for utendørsenhets kjølemiddelbeholder
- 4 Oppdatere brukergrensesnittprogramvaren
- 5 Utføre en luftrensing.
- 6 Kontroller minimum strømningshastighet
- 7 Utføre en testkjøring for en eller flere aktuatorer.
- 8 Utføre en testkjøring av systemet.
- 9 Ved behov, utføre betongtørking under gulvoppvarming.

11.2 Forholdsregler ved igangsetting

**MERKNAD**

Enheden må ALLTID brukes uten termistorer og/eller trykksensorer/-brytere. Hvis IKKE kan det føre til utbrenning av kompressoren.

11.3 Sjekkliste før idriftsetting

- 1 Etter installering av enheten må du kontrollere elementene som er oppført nedenfor.

- 2 Lukk enheten.
- 3 Fjern beskyttelsespappen fra varmeveksleren.
- 4 Slå på enheten.

**MERKNAD**

For å forhindre at pumpen kjører under tørre forhold, må du bare slå PÅ enheten når det er vann i enheten.

Innendørsenhet

<input type="checkbox"/>	Du har lest alle installeringsanvisninger, som beskrevet i referanseguiden for installatøren .
<input type="checkbox"/>	Innendørsenheten er riktig montert.
<input type="checkbox"/>	Følgende lokale ledningsopplegg er utført i henhold til dette dokumentet og gjeldende lovgivning: <ul style="list-style-type: none"> ▪ Mellom lokalt forsyningspanel og utendørsenheten ▪ Mellom innendørsenhet og utendørsenhet ▪ Mellom lokalt forsyningspanel og innendørsenheten ▪ Mellom innendørsenheten og ventilene (hvis aktuelt) ▪ Mellom innendørsenheten og romtermostaten (hvis aktuelt) ▪ Mellom innendørsenheten og husholdningsvarmtvannstanken (hvis aktuelt)
<input type="checkbox"/>	Den normalt lukkede avstengningsventilen (innløpslekkasjestopp) er riktig installert.
<input type="checkbox"/>	Systemet er riktig jordet og jordkontaktene er strammet til.
<input type="checkbox"/>	Sikringene, kretsbyterne eller lokalt installerte verneinnretninger er av den størrelsen og typen som er spesifisert i dette dokumentet, og har IKKE blitt forbikoblet.
<input type="checkbox"/>	Spenningen i strømtilførselen tilsvarer spenningen som er angitt på anleggets identifikasjonsmerke.
<input type="checkbox"/>	Det finnes INGEN løse forbindelser eller defekte elektriske komponenter i bryterboksen.
<input type="checkbox"/>	Det finnes INGEN defekte komponenter eller sammenklemt rør inne i innendørs- og utendørsenheten.
<input type="checkbox"/>	Strømbryteren for ekstravарmer F1B (kjøpes lokalt) slås PÅ.
<input type="checkbox"/>	Bare for tanker med innebygd tilleggsvarmer: Strømbryteren for tilleggsvarmer F2B (kjøpes lokalt) slås PÅ.
<input type="checkbox"/>	Riktig rørstørrelse er installert, og rørene er godt isolert.
<input type="checkbox"/>	Det finnes INGEN vannlekkasje i innendørsenheten.
<input type="checkbox"/>	Avstengningsventilene er riktig installert og helt åpne.
<input type="checkbox"/>	Hvis automatiske luftrensingsventiler er installert i det lokale røropplegget: <ul style="list-style-type: none"> ▪ Mellom utendørsenheten og innendørsenheten (på innendørsenhetens innløpsrør) må de lukkes etter igangsetting. ▪ Etter innendørsenheten (på varmestrålingslegemesiden), kan de forbli åpne etter igangsetting.
<input type="checkbox"/>	Trykkavlastningsventilen (romoppvarmingskrets) slipper ut vann når den åpnes. Det MÅ komme ut rent vann.
<input type="checkbox"/>	Minimum vannvolum er garantert under alle forhold. Se "Slik kontrollerer du vannvolumet og strømningshastigheten" i " 8.1 Klargjøre vannrøropplegg " [91].
<input type="checkbox"/>	(hvis aktuelt) Husholdningsvarmtvannstanken er fylt helt opp.
<input type="checkbox"/>	Den lokale vannkvaliteten overholder EU-direktiv 2020/2184.

<input type="checkbox"/>	Ingen frostvæskeløsning (f.eks. glykol) er tilsatt i vannet.
<input type="checkbox"/>	"Ingen glykol"-merket (levert som tilbehør) er festet til det lokale røropplegget nær påfyllingspunktet.
<input type="checkbox"/>	Du forklarte for brukeren hvordan man bruker R290-varmepumpen på en sikker måte. For mer informasjon om dette, se den dedikerte servicehåndboken ESIE22-02 "Systemer som bruker R290-kjølemiddel" (tilgjengelig på https://my.daikin.eu).

Utendørsenhet

<input type="checkbox"/>	Før du startet arbeidet, sjekket du sikkerhetspunktene i " 3.1 Sikkerhetssjekkliste før arbeid på R290-enheter " [22].
<input type="checkbox"/>	Utendørsenheten er riktig montert. Se " 7.3 Montere utendørsanlegget " [84].
<input type="checkbox"/>	Utendørsenhetens transportbolt (+ skive) er fjernet. Se " 7.2.3 Fjerne transportbolten (+ skiven) " [80].
<input type="checkbox"/>	Utendørsenheten er installert på et egnet sted. Se " 7.1.1 Krav til installeringssted for utendørsanlegget " [75].
<input type="checkbox"/>	"Beskyttelsessonen" rundt utendørsenheten respekteres. Se " 7.1.1 Krav til installeringssted for utendørsanlegget " [75].
<input type="checkbox"/>	Avstengningsventilen er koblet til utendørsenhetens vanninnløp. Se " 8.2.3 Slik kobler du til vannrøropplegget " [98].
<input type="checkbox"/>	En korrekt feltsikring og jordfeilbryter er installert på utendørsenhetens strømforsyning. Sikringene, kretsbyrterne eller lokalt installerte verneinnretninger er av den størrelsen og typen som er angitt i " 9.2.1 Spesifikasjoner for standard ledningskomponenter " [113], og er IKKE forbikoblet.
<input type="checkbox"/>	Klistremerkene "IKKE slå AV kretsbyrteren" er festet i el-skapet. Se " 9.2.3 Feste klistremerkene "IKKE slå AV kretsbyrteren" " [117].

11.4 Sjekkliste under idriftsetting

<input type="checkbox"/>	For å låse opp utendørsenheten (kompressoren).
<input type="checkbox"/>	For å åpne stoppventil på utendørsenhetens kjølemiddelbeholder .
<input type="checkbox"/>	For å oppdatere programvare for brukergrensesnitt til den nyeste versjonen.
<input type="checkbox"/>	Slik gjennomfører du en luftrensing .
<input type="checkbox"/>	Kontrollere at minimum strømningshastighet under drift med kjøling/oppstart av oppvarming/avising/ekstravarmer er garantert under alle forhold. Se "Slik kontrollerer du vannvolumet og strømningshastigheten" i " 8.1 Klargjøre vannrøropplegg " [91].
<input type="checkbox"/>	Slik utfører du testkjøring for en aktuator .
<input type="checkbox"/>	Foreta en prøvekjøring .
<input type="checkbox"/>	Utføre (starte) en uttørking av betong under gulvoppvarming (om nødvendig).

11.4.1 Slik låser du opp utendørsenheten (kompressor)



MERKNAD


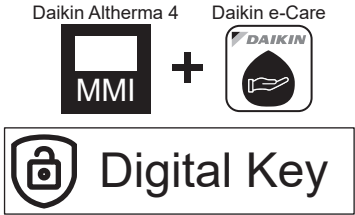
I låst tilstand har varmepumpen IKKE lov til å fungere.

Begrenset drift/igangsetting er mulig via de elektriske varmerne knyttet til [5.23] **Nødvalg** (se "[10.7 System 4/4](#)" [[149](#)]).

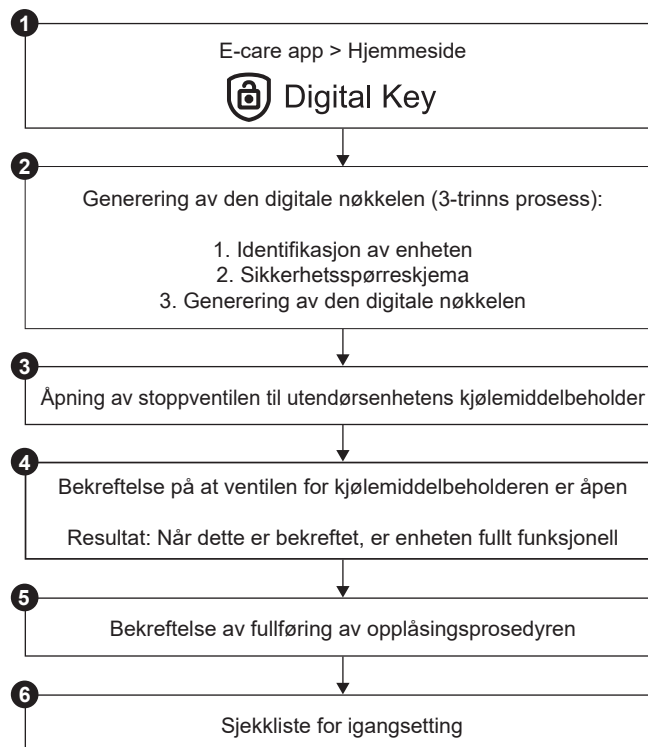
**MERKNAD**

IKKE slå av strømmen under opplåsingsprosedyren.


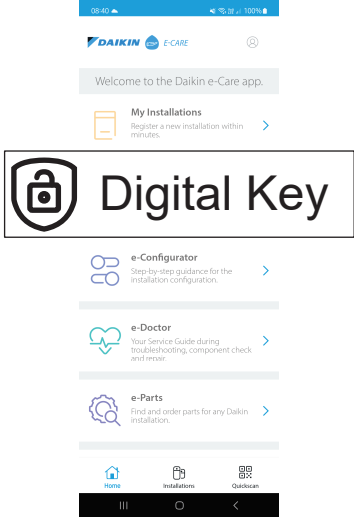

Hvis det oppstår et strømbrudd under opplåsingsprosessen, MÅ systemet settes tilbake i brukermodus, og genereringen av den digitale nøkkelen MÅ startes på nytt.






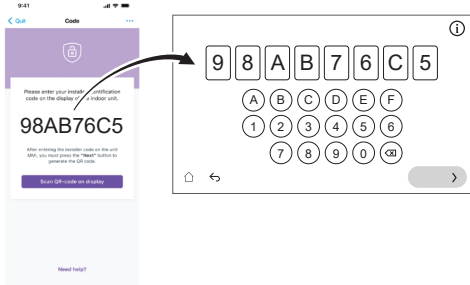





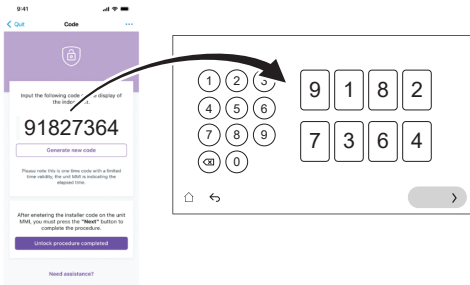

Hvem	Bare kvalifiserte installatører med det nødvendige kompetansenivået er autorisert til å utføre opplåsingsprosedyren (dvs. generere Digital Key).
Hva	<div style="text-align: center;">  </div> <p>Kompressoren til Daikin Altherma 4-varmepumper sendes i låst tilstand. Under igangsetting må den låses opp via funksjonen Digital Key på Daikin e-Care-appen og på brukergrensesnittet til innendørsenheten.</p> <div style="text-align: center;">  </div> <p>Merknad: For å slette visse R290-relaterte feil (f.eks. R290-kjølemiddellekkasje, gassensorfeil), må du også bruke Digital Key-funksjonen.</p>
Når	<p>Alternativ 1 (konfigurasjonsveiviser):Når enheten slås PÅ første gang, starter konfigurasjonsveiviseren automatisk. Etter at du har fullført alle trinnene i veiviseren (se "10.1 Konfigurasjonsveiviser" [▶ 145]), vil brukergrensesnittet vise en feilmelding som instruerer om å starte Digital Key-funksjonen (dvs. utføre opplåsingsprosedyren).</p> <p>Alternativ 2 (feil):Når det er feil som krever at Digital Key fjernes, kan du starte Digital Key-funksjonen fra de respektive feilmeldingene.</p>
Påkrevd	<ul style="list-style-type: none"> ▪ Smarttelefon (iOS/Android støttes) med Daikin e-Care-appen installert. <ul style="list-style-type: none"> - For å laste ned appen, se "1 Om dette dokumentet" [▶ 6]. - Frakoblet funksjonalitet for å generere Digital Key støttes (hvis brukeren allerede var logget inn). ▪ Stand By Me profesjonell konto (for å logge inn på appen), med nødvendig opplæringsnivå for å håndtere R290-enheter.
Oppmerksomhetspunkter	<ul style="list-style-type: none"> ▪ Maksimalt 5 opplåsingsforsøk per 15 minutter er tillatt. Hvis det overskrides, tillater enheten IKKE flere forsøk før etter 1 time. ▪ Når Digital Key er angitt, økes tillatelsenivået på enheten i 6 timer. Det anbefales at installatøren går tilbake til brukermodus når denne forlater stedet.




Opplåsningsprosedyre (flytskjema)



Opplåsningsprosedyre (detaljerte trinn)

1		<p>På hjemmesiden til Daikin e-Care appen, gå til:</p>  <p>Resultat: Appen verifiserer om installatøren har det nødvendige kompetansenivået for å utføre opplåsningsprosedyren. Hvis ikke, vises en feil og handlinger er begrenset.</p>
2		<p>3-trinnsprosessen for å generere Digital Key starter:</p> <ul style="list-style-type: none"> ▪ 2.1 Identifikasjon av enheten ▪ 2.2 Sikkerhetsspørreskjema ▪ 2.3 Generering av Digital Key

2.1	 	<p>Identifikasjon av enheten</p> <p>Skann QR-koden på navneskiltet til innendørsenheten.</p> <p>Appen vil sjekke om denne enheten allerede er registrert og funnet av Stand By Me. For nye installasjoner må du registrere enheten før du kan gå til neste trinn.</p>
2.2		<p>Sikkerhetsspørreskjema</p> <p>Svar på sikkerhetsspørsmål.</p> <p>Denne korte listen med spørsmål hjelper installatøren med å verifisere at minimumskravene til sikkerhet for å aktivere kompressoren er oppfylt.</p> <p>Når sjekklisten er fullført, sjekker appen svarene, og genererer en rapport. Bare hvis alle sikkerhetskravene er oppfylt, kan du gå til neste trinn.</p>
2.3		<p>Generering av Digital Key</p>
	<p>2.3.1</p>  	<p>Appen viser en første kode. Angi denne koden i brukergrensesnittet. Eksempel:</p> 
	<p>2.3.2</p>  	<p>Brukergrensesnittet genererer en QR-kode. Skann denne koden med appen. Eksempel:</p> 
	<p>2.3.3</p>  	<p>Appen viser en andre kode (= Digital Key; engangskode). Angi denne koden i brukergrensesnittet. Eksempel:</p> 
	<p>Resultat:</p>	<p>Hvis alt er i orden, vises en bekreftelse i brukergrensesnittet.</p>
<p>3</p>		<p>Når brukergrensesnittet instruerer om det, åpner du stoppventilen på utendørsenhetens kjølemiddelbeholder. Se "11.4.2 For å åpne stoppventilen til utendørsenhetens kjølemiddelbeholder" [▶ 169].</p>

4		Bekreft i brukergrensesnittet at ventilen for kjølemiddelbeholderen er åpen.
	Resultat:	Når dette er bekreftet, er enheten fullt funksjonell.
5		På appen, bekreft fullføringen av opplåsingsprosedyren.
6		På appen blir du ledet til igangsettingsverktøyet der du kan fylle ut sjekklisten for igangsetting for å fullføre de detaljerte kontrollene på installasjonen. Når igangsettingsprosessen er fullført, er enheten klar til bruk.

11.4.2 For å åpne stoppventilen til utendørsenhets kjølemiddelbeholder



MERKNAD

Etter installasjon må stoppventilen forbli helt åpen for å forhindre skade på tetningen.



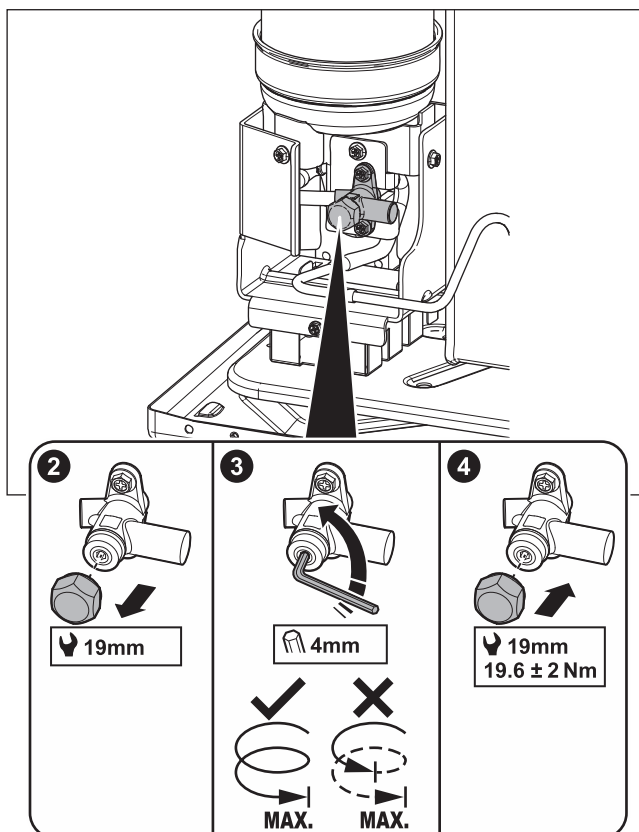
MERKNAD

Når du åpner stoppventilen på utendørsenhets kjølemiddelbeholder, må du bruke egnede verktøy for å unngå skade på stoppventilen.

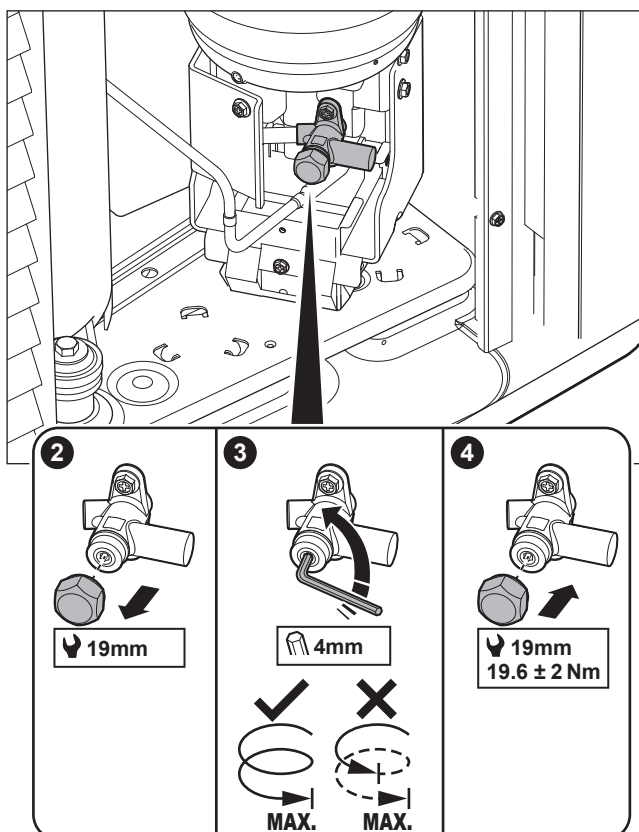
For trygg transport lagres nesten alt kjølemiddel i kjølemiddelbeholderen til utendørsenheten. Under igangsetting, når du utfører opplåsingsprosedyren for utendørsenheten (se "[11.4.1 Slik låser du opp utendørsenheten \(kompressor\)](#)" [▶ 165]), må stoppventilen for kjølemiddelbeholderen være helt åpen (når det er instruert av brukergrensesnittet) og forbli helt åpen.

- 1 Forsikre deg om at det ikke er gasslekkasje på kretsen mellom innendørsenheten og utendørsenheten ved å bruke en gasslekkasjedetektor.
- 2 Fjern hetten.
- 3 Drei stoppventilen til helt åpen (drei som vist til den ikke kan dreies lenger) og la den være helt åpen.
- 4 Sett hetten på igjen for å forhindre lekkasje.
- 5 Kontroller på nytt for å sikre at det ikke er gasslekkasje.

Hvis EPSKS04~07A*:



Hvis EPSK06~14A*:



Klistremerke – Hvis EPSKS04~07A*:

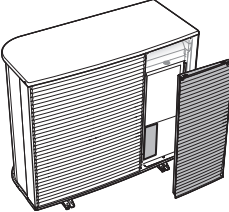
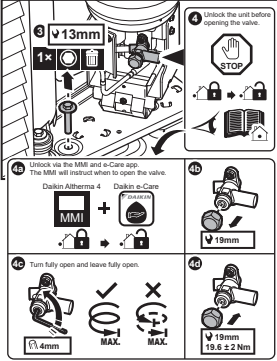
Klistremerket på servicedekselet til utendørsenheten inneholder informasjon om åpning av stoppventilen til utendørsenhetens kjølemiddelbeholder. Noe tekst er på engelsk. Dette er oversettelsen:

#	Engelsk	Oversettelse
10	Unlock the unit before opening the valve.	Lås opp enheten før du åpner ventilen.
10a	Unlock via the MMI and e-Care app. The MMI will instruct when to open the valve.	Lås opp via MMI (brukergrensesnittet til innendørsenheten) og e-Care-appen. MMI vil anviser når ventilen skal åpnes.
10c	Turn fully open and leave fully open.	Drei til helt åpen og la den stå helt åpen.

Klistremerke – Hvis EPSK06~14A*:

Klistremerket på servicedekselet til utendørsenheten inneholder informasjon om åpning av stoppventilen til utendørsenhetens kjølemiddelbeholder. Noe tekst er på engelsk. Dette er oversettelsen:

#	Engelsk	Oversettelse
4	Unlock the unit before opening the valve.	Lås opp enheten før du åpner ventilen.
4a	Unlock via the MMI and e-Care app. The MMI will instruct when to open the valve.	Lås opp via MMI (brukergrensesnittet til innendørsenheten) og e-Care-appen. MMI vil anviser når ventilen skal åpnes.
4c	Turn fully open and leave fully open.	Drei til helt åpen og la den stå helt åpen.

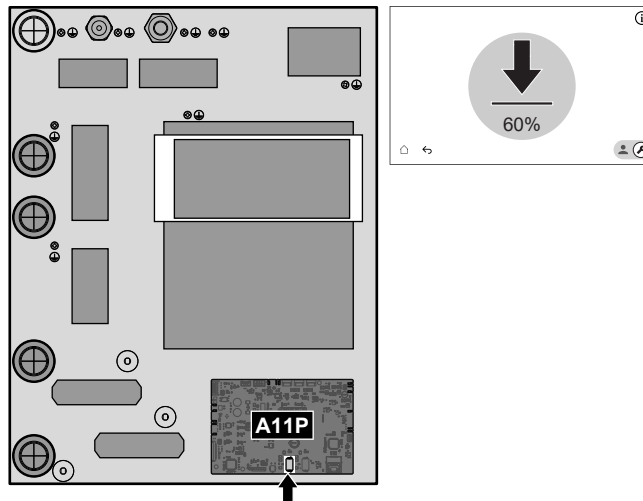
#	Engelsk	Øversettelse
		

11.4.3 Slik oppdaterer du programvaren for brukergrensesnittet

Under igangsetting er det god praksis å oppdatere brukergrensesnittets programvaren slik at du har all den nyeste funksjonaliteten tilgjengelig.

- 1 Last ned den nyeste programvaren for brukergrensesnitt (tilgjengelig på <https://my.daikin.eu>; søk via Software Finder).
- 2 Legg programvaren på en USB-minnepinne (må formateres som FAT32).
- 3 Slå AV enheten.
- 4 Sett inn USB-minnepinnen i USB-porten på grensesnittets kretskort (PCB) (A11P).
- 5 Slå PÅ enheten. IKKE slå PÅ enheten hvis bryterboksen er åpen.

Resultat: Programvaren oppdateres automatisk. Du kan følge prosessen på brukergrensesnittet.



- 6 Slå AV enheten.
- 7 Fjern USB-minnepinnen fra USB-porten på grensesnittkretskortet (A11P).
- 8 Slå PÅ enheten. IKKE slå PÅ enheten hvis bryterboksen er åpen.

11.4.4 Slik kontrollerer du minimum strømningshastighet





For å kontrollere minimum strømningshastighet for kretsen for varmemstrålingslegemet


- 1 Kontroller den hydrauliske konfigurasjonen for å finne ut hvilke romoppvarmingssløyfer som kan stenges med mekaniske, elektroniske eller andre typer ventiler.

2	Steng alle romoppvarmingsløyper som kan stenges.
3	Start pumpetestkjøringen (se "11.4.7 Slik testkjører du en aktuator" [▶ 178]). <ul style="list-style-type: none"> ▪ Velg [7.1.4] Enhetens pumpe ▪ Velg pumpehastighet: Høy
4	Les ut strømningshastigheten ^(a) og modifier bypassventilens innstilling for å nå minimum påkrevd strømningshastighet + 2 l/min.

^(a) Under pumpetestkjøring kan enheten gå med lavere enn minimum påkrevd strømningshastighet.

Kontrollere minimum strømningshastighet for tankkretsen

1	Koble over til installasjonsmodus.  <input type="text" value="5678"/>															
2	Gå til [7] Vedlikeholdsmodus og Bekreft . <div style="border: 1px solid black; padding: 10px; margin: 10px 0;"><p style="text-align: center;">Vedlikeholdsmodus</p><p style="text-align: center;">Å gå til vedlikeholdsmodus kan ta noen minutter. Styringslogikken fullfører pågående operasjoner før den skifter over.</p><p style="text-align: center;"><input type="button" value="Avbryt"/> <input type="button" value="Bekreft"/></p></div> <p>Merknad: Å gå i Vedlikeholdsmodus kan ta opptil ~15 minutter ettersom enheten fullfører pågående operasjoner før den skifter over.</p> <p>Resultat: Drift av Romoppvarming/-kjøling og Husholdningsvarmtvann vil automatisk bli slått av.</p>															
3	Gå til [7.2] Vedlikeholdsmodus > Utlufting . <div style="border: 1px solid black; padding: 10px; margin: 10px 0;"><p style="text-align: center;">7.2 - Test av komponenter - Utlufting</p><p>☰ Detaljer <input type="button" value="▶ Start"/></p><table border="1" style="width: 100%;"><thead><tr><th></th><th style="text-align: center;">Gjeldende verdi</th><th style="text-align: center;">Testkjøring</th></tr></thead><tbody><tr><td> Manuelt Romoppvarming/-kjøling Høy</td><td></td><td style="text-align: center;">00:00:00</td></tr><tr><td>Strømningshast.</td><td style="text-align: center;">0 l/min</td><td></td></tr><tr><td>Vanntrykk</td><td style="text-align: center;">0 bar</td><td style="text-align: center;">Test startet</td></tr><tr><td>Krets</td><td style="text-align: center;">Romoppvarming/-kjøling</td><td style="text-align: center;">14 Mar 2025 16:36:54</td></tr></tbody></table><p style="text-align: left;">←</p></div>		Gjeldende verdi	Testkjøring	 Manuelt Romoppvarming/-kjøling Høy		00:00:00	Strømningshast.	0 l/min		Vanntrykk	0 bar	Test startet	Krets	Romoppvarming/-kjøling	14 Mar 2025 16:36:54
	Gjeldende verdi	Testkjøring														
 Manuelt Romoppvarming/-kjøling Høy		00:00:00														
Strømningshast.	0 l/min															
Vanntrykk	0 bar	Test startet														
Krets	Romoppvarming/-kjøling	14 Mar 2025 16:36:54														

3.1  Innstillinger: bruk innstillingene til å spesifisere hvilken **Utlufting** som skal utføres og bekreft.

Test av komponenter - Utlufting

Innstillinger

Innstillinger
 Manuelt Automatisk

Krets
 Romoppvarming/-kjøling **Tank**

Pumpehastighet
 Av Lav hastighet **Høy hastighet**

← ✓

Innstillinger		
<input checked="" type="checkbox"/> Manuelt	<input type="checkbox"/> Automatisk	
Krets:		
<input checked="" type="checkbox"/> Romoppvarming/-kjøling	<input type="checkbox"/> Tank	
Pumpehastighet:		
<input checked="" type="checkbox"/> Av	<input type="checkbox"/> Lav hastighet	<input type="checkbox"/> Høy hastighet

4 Les av strømningshastigheten.

Hvis driften er...	Da er minimum påkrevd strømningshastighet...
Oppstart av kjøling/oppvarming/avising/ bruk av ekstravarmer	For EPBX07: 20 l/min For EPBX10: 22 l/min For EPBX14: 24 l/min
Produksjon av husholdningsvarmtvann	For EPBX07: 20 l/min For EPBX10: 25 l/min For EPBX14: 25 l/min

11.4.5 Slik gjennomfører du en luftrensing



MERKNAD

Andre luftrensing. Hvis du trenger å utføre en luftrensing en gang til (etter 30 minutter), må du gå ut av vedlikeholdsmodus og deretter gå inn i den igjen.





MERKNAD

Hoved- og ekstrapumpen slås ikke PÅ under luftrensing. Derfor må luftrensingen for blandesettet aktiveres via normal drift.



Pumpene slås PÅ:

- ved å aktivere den eksterne termostaten for den dedikerte sonen, noe som vil aktivere pumpen for denne sonen, eller
- begge pumpene være PÅ i LWT-kontrollenheten når romoppvarming/-kjøling er slått på i hjemmeskjermbildet.

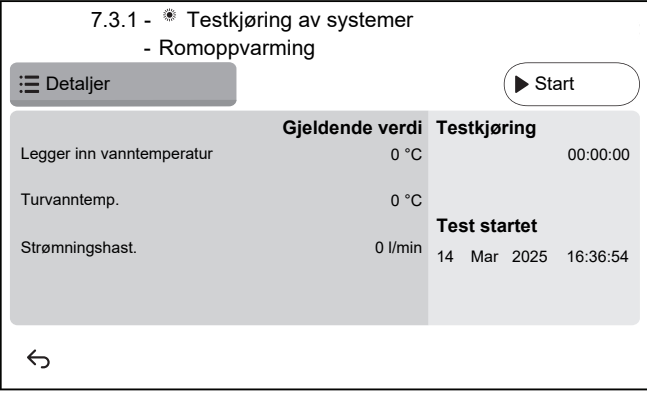
1	Koble over til installasjonsmodus. 															
2	Gå til [7] Vedlikeholdsmodus og Bekreft. <div data-bbox="584 304 1235 694" style="border: 1px solid black; padding: 10px; text-align: center;"> <p>Vedlikeholdsmodus</p> <p>A gå til vedlikeholdsmodus kan ta noen minutter. Styringslogikken fullfører pågående operasjoner før den skifter over.</p> <p>Avbryt Bekreft</p> </div> <p>Resultat: Drift av Romoppvarming/-kjøling og Husholdningsvarmtvann vil automatisk bli slått av.</p> <p>Merk: Hvis enheten fortsatt er i vedlikeholdsmodus etter 15 minutter, må du utføre en strømtilbakestilling.</p>															
3	Gå til [7.7] Vedlikeholdsmodus > Innstillinger for driftstestkjøring, og definer PWM-målene for pumpen som du vil bruke under testkjøringen. <ul style="list-style-type: none"> For testkjøring av luftrensing: Du kan velge mellom Lav hastighet og Høy hastighet. <table border="1" data-bbox="584 1066 1487 1496"> <tr> <td data-bbox="584 1066 708 1299">⚙️[094]</td> <td data-bbox="708 1066 1070 1299">[7.7.8] Pumpebegrensning, vedlikeholdsmodus (Lav hastighet)</td> <td data-bbox="1070 1066 1487 1299">Pumpens PWM-mål (Lav hastighet). Brukes kun under testkjøring av aktuator (kun for testkjøring av enhetspumpe) og testkjøring av luftrensing. 0,1~1 trinn: 0,1</td> </tr> <tr> <td data-bbox="584 1299 708 1496">⚙️[095]</td> <td data-bbox="708 1299 1070 1496">[7.7.8] Pumpebegrensning, vedlikeholdsmodus (Høy hastighet)</td> <td data-bbox="1070 1299 1487 1496">Pumpens PWM-mål (Høy hastighet). Brukes kun under testkjøring av aktuator og luftrensing. 0,1~1 trinn: 0,1</td> </tr> </table>	⚙️[094]	[7.7.8] Pumpebegrensning, vedlikeholdsmodus (Lav hastighet)	Pumpens PWM-mål (Lav hastighet). Brukes kun under testkjøring av aktuator (kun for testkjøring av enhetspumpe) og testkjøring av luftrensing. 0,1~1 trinn: 0,1	⚙️[095]	[7.7.8] Pumpebegrensning, vedlikeholdsmodus (Høy hastighet)	Pumpens PWM-mål (Høy hastighet). Brukes kun under testkjøring av aktuator og luftrensing. 0,1~1 trinn: 0,1									
⚙️[094]	[7.7.8] Pumpebegrensning, vedlikeholdsmodus (Lav hastighet)	Pumpens PWM-mål (Lav hastighet). Brukes kun under testkjøring av aktuator (kun for testkjøring av enhetspumpe) og testkjøring av luftrensing. 0,1~1 trinn: 0,1														
⚙️[095]	[7.7.8] Pumpebegrensning, vedlikeholdsmodus (Høy hastighet)	Pumpens PWM-mål (Høy hastighet). Brukes kun under testkjøring av aktuator og luftrensing. 0,1~1 trinn: 0,1														
4	Gå til [7.2] Vedlikeholdsmodus > Utlufting. <div data-bbox="584 1554 1235 1939" style="border: 1px solid black; padding: 10px;"> <p>7.2 - Test av komponenter - Utlufting</p> <p>☰ Detaljer ▶ Start</p> <table border="1" data-bbox="596 1666 1222 1877"> <thead> <tr> <th></th> <th>Gjeldende verdi</th> <th>Testkjøring</th> </tr> </thead> <tbody> <tr> <td>Manuelt Romoppvarming/-kjøling Høy</td> <td></td> <td>00:00:00</td> </tr> <tr> <td>Strømningshast.</td> <td>0 l/min</td> <td></td> </tr> <tr> <td>Vanntrykk</td> <td>0 bar</td> <td>Test startet</td> </tr> <tr> <td>Krets</td> <td>Romoppvarming/-kjøling</td> <td>14 Mar 2025 16:36:54</td> </tr> </tbody> </table> <p>←</p> </div>		Gjeldende verdi	Testkjøring	Manuelt Romoppvarming/-kjøling Høy		00:00:00	Strømningshast.	0 l/min		Vanntrykk	0 bar	Test startet	Krets	Romoppvarming/-kjøling	14 Mar 2025 16:36:54
	Gjeldende verdi	Testkjøring														
Manuelt Romoppvarming/-kjøling Høy		00:00:00														
Strømningshast.	0 l/min															
Vanntrykk	0 bar	Test startet														
Krets	Romoppvarming/-kjøling	14 Mar 2025 16:36:54														

4.1	 <p>Innstillinger: bruk innstillingene til å spesifisere hvilken Utlufting som skal utføres og bekreft. Innstillingene kan ikke endres når Utlufting er i gang.</p> <div data-bbox="582 320 1233 707" style="border: 1px solid black; padding: 5px;"> <p style="text-align: center;">Test av komponenter - Utlufting</p> <div style="background-color: #f0f0f0; padding: 10px; border: 1px solid #ccc;"> <p style="text-align: center;">Innstillinger</p> <p>Innstillinger</p> <p><input checked="" type="radio"/> Manuelt <input type="radio"/> Automatisk</p> <p>Krets</p> <p><input checked="" type="radio"/> Romoppvarming/-kjøling <input type="radio"/> Tank</p> <p>Pumpehastighet</p> <p><input checked="" type="radio"/> Av <input type="radio"/> Lav hastighet <input type="radio"/> Høy hastighet</p> </div> <p style="display: flex; justify-content: space-between; align-items: center;"> ← ✓ </p> </div>
<p style="text-align: center;">Innstillinger</p>	
<p style="text-align: center;">▪ Manuelt ▪ Automatisk</p>	
<p style="text-align: center;">Krets (kun for Manuelt):</p>	
<p style="text-align: center;">▪ Romoppvarming/-kjøling ▪ Tank</p>	
<p style="text-align: center;">Pumpehastighet (kun for Manuelt):</p>	
<p style="text-align: center;">▪ Av ▪ Lav hastighet ▪ Høy hastighet</p>	
4.2	<p>Trykk Start for å kjøre luftrensing.</p> <p>Resultat: Utluftingen starter. Den stopper automatisk etter en stund.</p>
4.3	<p>Trykk Stopp for å stoppe luftrensing.</p> <p>Resultat: Luftrensingen stopper.</p>
5	<p>Etter luftrensingstesten:</p>
5.1	<p>Velg ← å gå tilbake i menyen.</p>
5.2	<p>Velg ⏏ for å forlate Vedlikeholdsmodus.</p>
6	<p>Når du forlater Vedlikeholdsmodus, gjenoppretter brukergrensesnittet automatisk driften (Romoppvarming/-kjøling og Husholdningsvarmtvann) slik den var før den gikk til Vedlikeholdsmodus ble angitt. Sjekk om alle driftsmoduser aktiveres som forventet.</p>

11.4.6 Slik utfører du en testkjøring

	<p>MERKNAD</p> <p>Før du starter en driftstestkjøring, må du sørge for at minimumskravene til strømning er garantert (se "11.4.4 Slik kontrollerer du minimum strømningshastighet" ► 172)].</p>
1	<p>Koble over til installasjonsmodus.</p> <div style="text-align: right;">  5678 </div>

2	<p>Gå til [7] Vedlikeholdsmodus og Bekreft.</p> <div data-bbox="584 203 1235 593" style="border: 1px solid black; padding: 10px; text-align: center;"> <p>Vedlikeholdsmodus</p> <p>Å gå til vedlikeholdsmodus kan ta noen minutter. Styringslogikken fullfører pågående operasjoner før den skifter over.</p> <p>Avbryt Bekreft</p> </div> <p>Resultat: Drift av Romoppvarming/-kjøling og Husholdningsvarmtvann vil automatisk bli slått av.</p> <p>Merk: Hvis enheten fortsatt er i vedlikeholdsmodus etter 15 minutter, må du utføre en strømtilbakestilling.</p>	
3	<p>Gå til [7.7] Vedlikeholdsmodus > Innstillinger for driftstestkjøring og definer måltemperaturene du vil bruke under driftstestkjøringen.</p>	
⚙️[030]	[7.7.1] Romoppvarming delta T-mål	Delta T-målet som vil bli brukt under testkjøringen av romoppvarming. 2~20°C
⚙️[031]	[7.7.2] Romoppvarming turvann-mål	Målet for utslippsvanntemperatur som vil bli brukt under testkjøringen av romoppvarming. 5~71°C
⚙️[032]	[7.7.3] Romoppvarming, rom	Romtemperaturmålet som vil bli brukt under testkjøringen for romoppvarming. 5~30°C
⚙️[033]	[7.7.4] Romkjøling delta T-mål	Delta T-målet som vil bli brukt under testkjøringen av romavkjøling. 2~10°C
⚙️[034]	[7.7.5] Romkjøling turvann-mål	Utslippsvanntemperaturmålet som vil bli brukt under testkjøringen av romavkjøling. 5~30°C
⚙️[035]	[7.7.6] Romkjøling, rom	Romtemperaturmålet som vil bli brukt under testkjøringen for romavkjøling. 5~30°C
⚙️[077]	[7.7.7] Tank settpunkt ^(a)	Tanktemperaturmålet som vil bli brukt under testkjøringen av tankoppvarming. 20~85°C

⚙️[145]	[7.7.9] BSH-testkjøring for tankens målverdi ^(b)	Tanktemperaturmålet som vil bli brukt under testkjøringen av tilleggsvarmeren. 25~60°C
4	Gå til [7.3] Vedlikeholdsmodus > Testkjøring av systemer	
5	Velg en driftstype du vil teste. Eksempel: [7.3.1] Romoppvarming. 	
5.1	Trykk Start for å kjøre driftstesten. Resultat: Driftstesten starter.	
5.2	Trykk Stopp for å stoppe driftstesten. Merknad: Selv om testkjøringen er blitt stoppet, kan den fortsette opp til minimumsdriftstiden stilt inn i [3.15] Varmepumpens minimum på tid.	
6	Etter driftstestkjøringen:	
6.1	Velg ↶ å gå tilbake i menyen.	
6.2	Velg ⬆️ for å forlate Vedlikeholdsmodus .	
7	Når du forlater Vedlikeholdsmodus , gjenoppretter brukergrensesnittet automatisk driften (Romoppvarming/-kjøling og Husholdningsvarmtvann) slik den var før den gikk til Vedlikeholdsmodus ble angitt. Sjekk om alle driftsmoduser aktiveres som forventet.	


^(a) Hvis en tank ikke er tilkoblet, vil denne innstillingen fortsatt vises for veggmonterte enheter, men den vil IKKE virke.

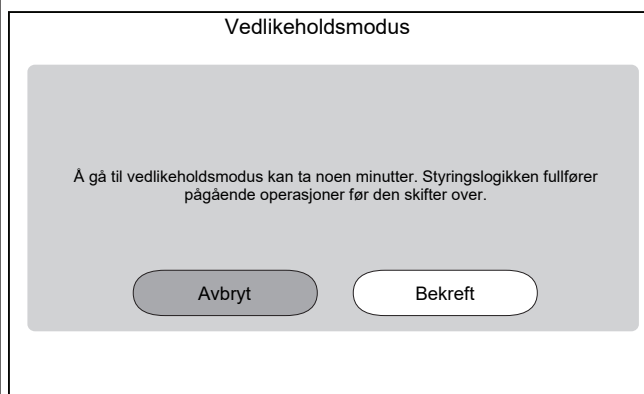
^(b) Gjelder kun for veggmonterte enheter. Hvis en tank ikke er tilkoblet, vises IKKE denne innstillingen.

11.4.7 Slik testkjører du en aktuator

Hensikt

Utfør en aktuatortestkjøring for å bekrefte drift på de forskjellige aktuatorene. For eksempel, når du velger **Enhetens pumpe**, starter en testkjøring av pumpen.

1	Koble over til installasjonsmodus.  5678
---	--

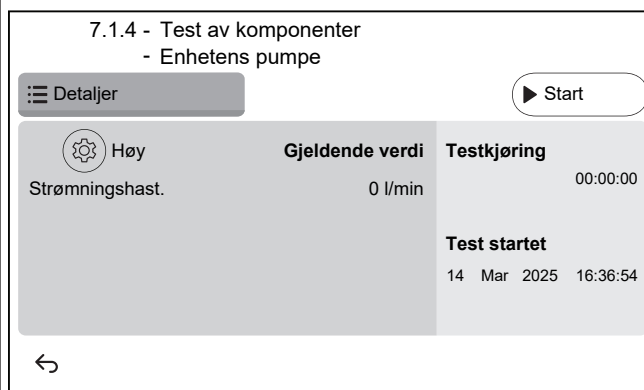
2 Gå til [7] Vedlikeholdsmodus og Bekreft.

Resultat: Drift av Romoppvarming/-kjøling og Husholdningsvarmtvann vil automatisk bli slått av.

Merk: Hvis enheten fortsatt er i vedlikeholdsmodus etter 15 minutter, må du utføre en strømtilbakestilling.

- 3** Gå til [7.7] Vedlikeholdsmodus > Innstillinger for driftstestkjøring, og definer PWM-målene for pumpen som du vil bruke under testkjøringen.
- For testkjøring av enhetspumpe: Du kan velge mellom **Lav hastighet** og **Høy hastighet**.
 - For andre testkjøringer av aktuatorer, brukes **Høy hastighet**.

⚙️[094]	[7.7.8] Pumpebegrensning, vedlikeholdsmodus (Lav hastighet)	Pumpens PWM-mål (Lav hastighet). Brukes kun under testkjøring av aktuator (kun for testkjøring av enhetspumpe) og testkjøring av luftrensing. 0,1~1 trinn: 0,1
⚙️[095]	[7.7.8] Pumpebegrensning, vedlikeholdsmodus (Høy hastighet)	Pumpens PWM-mål (Høy hastighet). Brukes kun under testkjøring av aktuator og luftrensing. 0,1~1 trinn: 0,1

4 Gå til [7.1] Vedlikeholdsmodus > Test av komponenter.**5** Velg en aktuator som skal testes. **Eksempel:** [7.1.4] Enhetens pumpe**5.1**

Innstillinger: For visse aktuatorer kan du definere noen innstillinger før testen.

5.2	Trykk Start for å kjøre testen. Resultat: <ul style="list-style-type: none"> ▪ Verdier for aktuator vist i detaljdelen. ▪ Tidsmåling starter.
5.3	Trykk Stopp for å stoppe testen. Merknad: På grunn av en nødvendig etterkjøringstid, kan testkjøringen fortsette i en viss tid selv når den er stoppet.
6	Etter aktuatortesten:
6.1	Velg ↶ å gå tilbake i menyen.
6.2	Velg ⏏ for å forlate Vedlikeholdsmodus .
7	Når du forlater Vedlikeholdsmodus , gjenoppretter brukergrensesnittet automatisk driften (Romoppvarming/-kjøling og Husholdningsvarmtvann) slik den var før den gikk til Vedlikeholdsmodus ble angitt. Sjekk om alle driftsmoduser aktiveres som forventet.

Mulige testkjøringer av aktuator

Avhengig av enhetstype og valgte innstillinger, vil noen tester ikke være synlige.



INFORMASJON*

Under aktuatortestene for **Tilleggsvarmer VVB**, **Bivalent** og **Tankkjel**, blir settpunktet ikke respektert. Komponenten stoppes når den når sine interne grenser. Hvis disse grensene er nådd, vil aktuatortesten fortsette og aktivere komponenten igjen når begrensningene tillater dens drift.

- [7.1.1] test av **Tilleggsvarmer VVB**
- [7.1.2] test av **Bivalent**
- [7.1.3] test av **Tankkjel**
- [7.1.4] test av **Enhetens pumpe**



INFORMASJON

Sørg for at all luften er fjernet før du utfører testkjøringen. Du må også unngå å forårsake forstyrrelser i vannkretsen under testkjøringen.

- [7.1.5] test av **Treveisventil** (3-veisventil for veksling mellom romoppvarming og tankoppvarming)
- [7.1.6] test av **Ekstravarmer**
- [7.1.7] test av **Tankventil**
- [7.1.8] test av **Bypassventil**

Bizone mixing kit aktuatortester



INFORMASJON

Denne funksjonaliteten er IKKE tilgjengelig i tidlige versjoner av programvaren for brukergrensesnittet.

- [7.1.9] Test av **Blandeventil** for **Bi-sonesett**
- [7.1.10] Test av **Direktepumpe** for **Bi-sonesett**
- [7.1.11] Test av **Blandet pumpe** for **Bi-sonesett**

For å utføre en aktuatoretest Bizone mixing kit gå til startskjermen og slå på drift av **Romoppvarming/-kjøling** og tilpasse settpunktet til hovedområdet. Kontroller deretter visuelt om pumpene fungerer og blandeventilen dreier.

11.4.8 Slik utfører du uttørking av betong under gulvoppvarming



MERKNAD

Installatøren er ansvarlig for å:

- kontakte betongprodusenten for å få vite maksimalt tillatt vanntemperatur for å unngå sprekker i betongen,
- programmere tidsplanen for uttørking av betong under gulvoppvarming i henhold til de innledende instruksene fra betongprodusenten,
- kontroller at konfigureringen fungerer som den skal med jevne mellomrom,
- bruke riktig program for typen betong som brukes.



MERKNAD

Før du starter uttørking av betong under gulvoppvarming, må du sørge for at minimumskravene til strømming er garantert (se "[11.4.4 Slik kontrollerer du minimum strømningshastighet](#)" [[▶ 172](#)]).



MERKNAD

Når to soner er valgt, kan uttørking av betong under gulvoppvarming bare utføres på hovedområdet.



MERKNAD

Ved strøbrudd vil uttørkingen av betongen under gulvoppvarmingen fortsette der den ble avbrutt i programmet for uttørking av betong under gulvoppvarming.



MERKNAD

Under programmet for uttørking av betong under gulvoppvarming kan det oppstå en økning av settpunktet i forhold til det valgte settpunktet (se grafen nedenfor).

- Ved utetemperaturer under -10°C kan avviket mellom det valgte settpunktet og det faktiske settpunktet øke betydelig, avhengig av omgivelsesforholdene.
- Hvis det IKKE er mulig for uttørking av betong under gulvoppvarming å fungere med de økte settpunktene, anbefales det ikke å starte uttørking av avrettingsmassen for å unngå skader på avrettingsmassen.
- Hvis [3.13.5] **Bi-sonesett installert** er PÅ (installert), vil blandestasjonen sørge for at temperaturen blandes ned til den valgte måltemperaturen i programmet for uttørking av betong under gulvoppvarming.



MERKNAD

Maksimal settpunktverdi avhenger av typen varmestrålingslegeme når et blandesett eller en bizonenhet er tilkoblet. Du finner mer informasjon i referansehåndboken for konfigurasjon [1.11] **Givertype**.

Minimumsmålet for utslippsvann for varmepumpen og ekstravarmen bestemmes av minimumsvanntemperaturen som kreves for å starte avising. Selv om et lavere settpunkt er valgt, vil det laveste aktive settpunktet alltid være starttemperatur for avisingen og det maksimale måldelta T + 1°C.

Maksimal delta T er definert av delta T for hovedområdet og ekstraområdet (se konfigurasjonsreferansehåndboken [1.14] **Delta T oppvarming** og [2.14] **Delta T oppvarming**).

Verdiene i grafen nedenfor er eksempler. For detaljer om minimumskravet for vanntemperatur for å starte avising, gå til <https://daikintechdatahub.eu/> for å se tegningen av det faktiske driftsområdet.

Driftsgrenser for oppvarmingsmodus

1. Sone (d):

- **Betingelser:** Når et settpunkt er valgt i denne sonen (d).

- **Resultat:** Ekstravarmers måltemperatur skyves til den blå linjen (c) + 1°C (= avisningslinje + måldelta T (b) + 1°C), og varmepumpen får IKKE lov til å være i drift.

2. Sone (e):

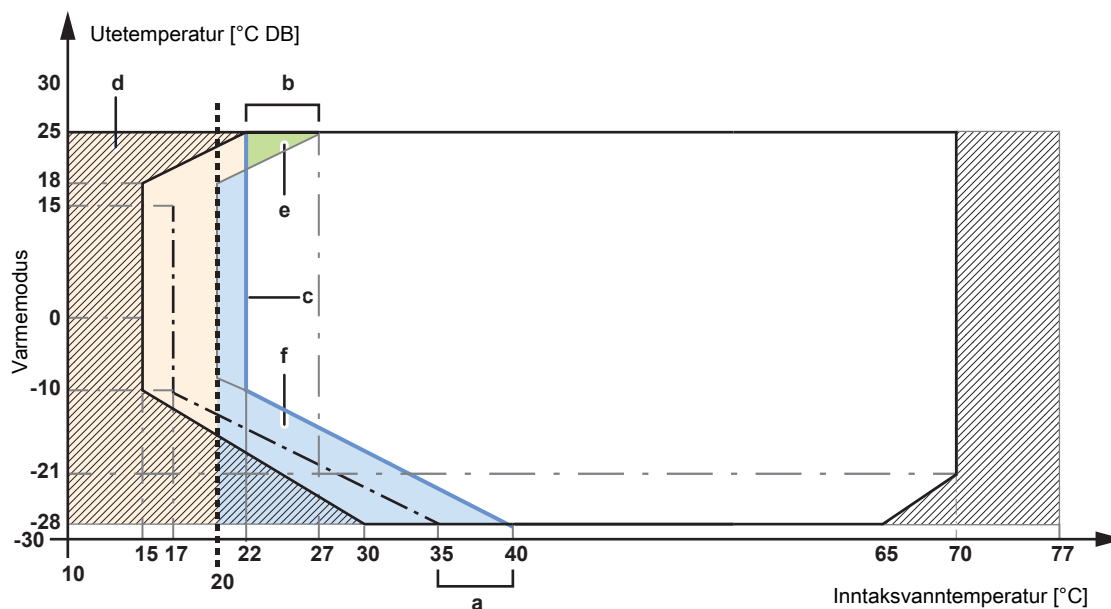
- **Betingelser:** Når et settpunkt er valgt i denne sonen (e).

- **Resultat:** Varmepumpen tvinges av, og ekstravarmen blir den eneste aktive varmekilden for romoppvarming mot det valgte settpunktet.

3. Sone (f):

- **Betingelser:** Når et settpunkt er valgt i denne sonen (f)

- **Resultat:** Varmepumpens og ekstravarmers måltemperatur skyves til den blå linjen (c) + 1°C (= avisningslinje + maksimal måldelta T (a) + 1°C), og varmepumpen tillates å være i drift når inngangstemperaturen er over linjen for "minste grense for oppstart av varmepumpen".



- Minimumsgrense for start av varmepumpen
- . - Minimum vanntemperatur for å starte avising
- - - Minimum settpunkt 20°C
- ☒ Kun drift med ekstravarmer
- a Maksimal mål-delta T
- b Maksimal mål-delta T
- c Avisningslinje + mål delta T
- d~f Område

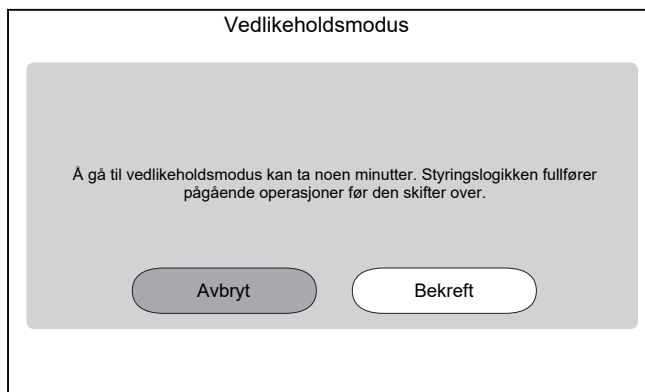
**INFORMASJON**

Fremgangsmåten nedenfor indikerer at du må trykke **Stopp** for å stoppe funksjonen, men **Stopp**-knappen er IKKE tilgjengelig i tidlige versjoner av programvaren for brukergrensesnitt. Bruk i stedet eller for å stoppe funksjonen.

- 1** Koble over til installasjonsmodus.



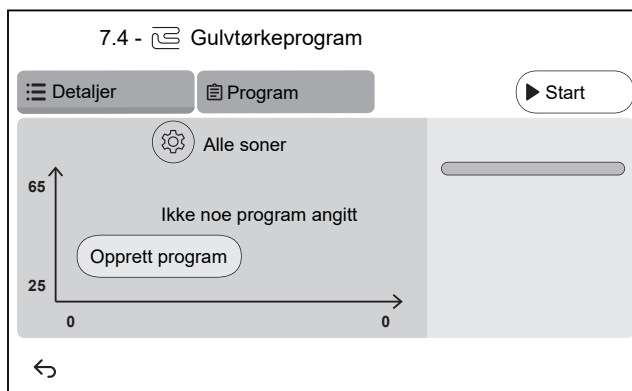
- 2** Gå til [7] Vedlikeholdsmodus og Bekreft.



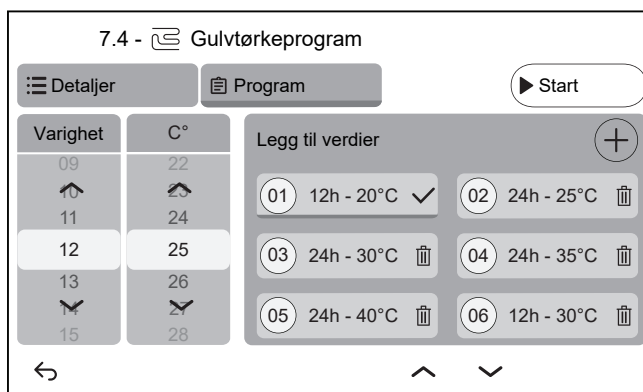
Resultat: Drift av Romoppvarming/-kjøling og Husholdningsvarmtvann vil automatisk bli slått av.

Merk: Hvis enheten fortsatt er i vedlikeholdsmodus etter 15 minutter, må du utføre en strømtilbakestilling.


- 3** Gå til [7.4]: Vedlikeholdsmodus > Gulvtørkeprogram



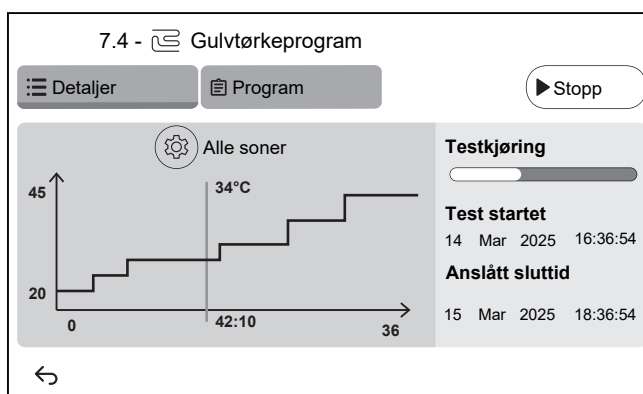
- 3.1** Trykk på **Opprett program** eller trykk på **Program** og **+** for å definere et programtrinn. Et program kan bestå av flere programtrinn og maksimalt 30 programtrinn.



Hvert programtrinn inneholder sekvensnummeret, varigheten og ønsket utslippsvanntemperatur.

- 3.2**  Innstillinger:
Merknad: Denne funksjonaliteten er IKKE tilgjengelig i tidlige versjoner av programvaren for brukergrensesnittet. Uttørking av betong under gulvoppvarming kan bare utføres på hovedområdet.

- 3.3** Trykk **Start** for å kjøre uttørking av betong under gulvoppvarming.




Resultat:

- Betongtørking under gulvoppvarming starter. Den stopper automatisk når alle trinnene er gjort.
- En fremdriftslinje indikerer hvor programmet for øyeblikket befinner seg.
- Programmets starttid og estimert sluttid basert på gjeldende tid og varighet av programmet vises.
- Gulvoppvarmingsskjermen brukes som startskjerm til programmet er ferdig.

- 3.4** Trykk **Stopp** for å stoppe uttørking av betong under gulvoppvarming.

- 4** Etter uttørking av betong under gulvoppvarming:

- 4.1** Velg  å gå tilbake i menyen.

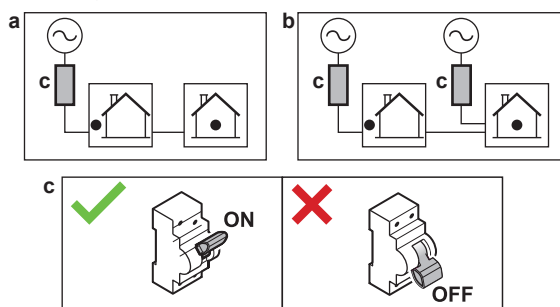
- 4.2** Velg  for å gå ut av **Vedlikeholdsmodus**

- | | |
|----------|---|
| 5 | Når du forlater Vedlikeholdsmodus , gjenoppretter brukergrensesnittet automatisk driften (Romoppvarming/-kjøling og Husholdningsvarmtvann) slik den var før den gikk til Vedlikeholdsmodus ble angitt. Sjekk om alle driftsmoduser aktiveres som forventet. |
|----------|---|

12 Overlevering til brukeren

Så snart testkjøringen er ferdig og enheten fungerer som den skal, må du sørge for at brukeren har følgende klart for seg:

- Fyll ut installatørinnstillingstabellen (i driftshåndboken) med de faktiske innstillingene.
- Sørg for at brukeren har den trykte dokumentasjonen, og be ham/henne om å oppbevare den for fremtidige referanseformål. Informer brukeren at han/hun kan finne den fullstendige dokumentasjonen på URLen som er angitt tidligere i denne håndboken.
- Forklar brukeren hvordan systemet brukes, og hva som må gjøres hvis det oppstår problemer.
- Forklar brukeren hva som må gjøres for vedlikehold av enheten.
- Forklar brukeren tipsene om energisparing som er beskrevet i driftshåndboken.
- Forklar for brukeren om å IKKE slå AV kretsbyterne (**c**) til enhetene slik at beskyttelsen forblir aktivert. Ved strømforsyning til normal kwh-tariff (**a**), finnes det én kretsbryter. Ved strømforsyning til foretrukket kwh-tariff (**b**), finnes det to kretsbrytere.



- Forklar brukeren at når de vil kaste enheten kan de ikke gjøre det selv, men at de må kontakte sin Daikin-sertifiserte tekniker.
- Forklar brukeren hvordan man bruker R290-varmepumpen på en sikker måte. For mer informasjon om dette, se den dedikerte servicehåndboken ESIE22-02 "Systemer som bruker R290-kjølemiddel" (tilgjengelig på <https://my.daikin.eu>).

13 Vedlikehold og service



MERKNAD

Generell sjekkliste for vedlikehold/inspeksjon. Ved siden av vedlikeholdsinstruksjonene i dette kapittelet, finnes det også en generell sjekkliste for vedlikehold/inspeksjon på Daikin Business Portal (autentisering er påkrevd).

Den generelle sjekklisten for vedlikehold/inspeksjon utfyller instruksjonene i dette kapittelet og kan brukes som retningslinjer og rapportmal under vedlikehold.



MERKNAD

Vedlikeholdet MÅ utføres av autorisert montør eller servicerepresentant.

Vi anbefaler at vedlikehold utføres minst én gang i året. Gjeldende forskrifter kan imidlertid kreve kortere vedlikeholdsintervall.

I dette kapittelet

13.1	Sikkerhetshensyn ved vedlikehold	187
13.2	Årlig vedlikehold	187
13.2.1	Årlig vedlikehold utendørsenhet: oversikt	187
13.2.2	Årlig vedlikehold utendørsenhet: instruksjoner	188
13.2.3	Årlig vedlikehold innendørsenhet: oversikt	188
13.2.4	Årlig vedlikehold innendørsenhet: instruksjoner	188
13.3	Om rengjøring av vannfilteret ved problemer	190
13.3.1	Fjerne vannfilteret	190
13.3.2	Rengjøring av vannfilteret ved problemer	191
13.3.3	Installere vannfilteret	192

13.1 Sikkerhetshensyn ved vedlikehold



FARE: FARE FOR DØDELIG ELEKTROSJOKK



FARE: FARE FOR FORBRENNING/SKÅLDING



MERKNAD: Risiko for elektrostatisk utlading

Før du utfører noe vedlikehold eller servicearbeid, bør du berøre en metalldel på enheten for å eliminere statisk elektrisitet og beskytte kretskortet.

13.2 Årlig vedlikehold

13.2.1 Årlig vedlikehold utendørsenhet: oversikt

Sjekk følgende minst én gang i året:

- Varmeveksler
- Vannfilter

13.2.2 Årlig vedlikehold utendørsenhet: instruksjoner

Varmeveksler

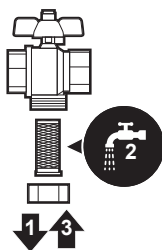
Varmeveksleren til utendørsenheten kan blokkere på grunn av støv, smuss, blader, osv. Det anbefales å rengjøre varmeveksleren årlig. En blokkert varmeveksler kan føre til for lavt trykk eller for høyt trykk med svakere ytelse som følge.

Vannfilter

Lukk ventilen. Rengjør og skyll vannfilteret.

**MERKNAD**

Vær forsiktig når du håndterer filteret. For å hindre at nettingen til filtret skades skal du IKKE bruke for mye kraft når du setter det på plass igjen.



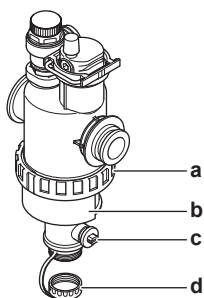
13.2.3 Årlig vedlikehold innendørsenhet: oversikt

- Vanntrykk
- Magnetisk filter/smusseseparator
- Avlastningsventil for vanntrykk
- Trykkavlastningsventil på husholdningsvarmtvannstanken
- Bryterboks

13.2.4 Årlig vedlikehold innendørsenhet: instruksjoner

Vanntrykk

Hold vanntrykket over 1 bar. Tilfør vann hvis det er lavere.

Magnetisk filter/smusseseparator

- a Skruetilkopling
- b Magnetisk muffe
- c Tappeventil
- d Tappehette

Det årlige vedlikeholdet av det magnetiske filteret/smusseparatoren består av:

- Kontroller at begge delene av det magnetiske filteret/smusseparatoren fremdeles er skrudd godt fast (a).
- Tøm smusseparatoren på følgende måte:

- 1 Ta av den magnetiske muffen (b).
- 2 Skru løs tappeheten (d).
- 3 Koble en dreneringsslange til bunnen av vannfilteret slik at vann og smuss kan samles i en passende beholder (flaske, vask osv.).
- 4 Åpne dreneringsventilen i noen sekunder (c).
Resultat: Vann og smuss renner ut.
- 5 Lukk dreneringsventilen.
- 6 Skru tappeheten på igjen.
- 7 Fest den magnetiske muffen igjen.
- 8 Kontroller trykket i vannkretsen. Fyll på mer vann om nødvendig.

**MERKNAD**

- Når du kontrollerer at det magnetiske filteret/smusseparatoren er strammet skikkelig, må du ta godt tak slik at vannrørene IKKE belastes.
- IKKE isoler det magnetiske filteret/smusseparatoren ved å stenge avstengningsventilene. Trykket må være tilstrekkelig for at smusseparatoren skal tømmes skikkelig.
- For å hindre at det blir værende smuss i smusseparatoren skal du ALLTID ta av den magnetiske muffen.
- Skru ALLTID av tappeheten og koble en dreneringsslange til bunnen av vannfiltret. Åpne deretter dreneringsventilen.

**INFORMASJON**

Under det årlige vedlikeholdet trenger du ikke fjerne vannfilteret fra enheten for å rengjøre det. Hvis det oppstår problemer med vannfilteret, må du kanskje fjerne det slik at du kan rengjøre det skikkelig. Dette gjør du på følgende måte:

- "[13.3.1 Fjerne vannfilteret](#)" [▶ 190]
- "[13.3.2 Rengjøring av vannfilteret ved problemer](#)" [▶ 191]
- "[13.3.3 Installere vannfilteret](#)" [▶ 192]

Avlastningsventil for vanntrykk

Åpne ventilen og kontroller om den fungerer korrekt. **Vannet kan være veldig varmt!**

Sjekkpunktene er:

- Vannstrømmen fra avlastningsventilen er høy nok, ingen blokkering av ventilen eller inne i røropplegget er mistenkt.
- Skittent vann strømmer fra avlastningsventilen:
 - åpne ventilen inntil utslippsvannet IKKE inneholder smuss mer
 - skyll systemet

Det anbefales å foreta dette vedlikeholdet oftere.

Trykkavlastningsventil for husholdningsvarmtvannstank (kjøpes lokalt)

Åpne ventilen.

**FORSIKTIG**

Vannet som kommer ut av ventilen, kan være veldig varmt.

- Kontroller at vannet ikke blokkeres i ventilen eller mellom rørene. Vannstrømmen fra avlastningsventilen må være høy nok.

- Kontroller at vannet som kommer ut av avlastningsventilen, er rent. Hvis den inneholder avfall eller smuss:
 - Åpne ventilen inntil utslippsvannet ikke inneholder avfall eller smuss.
 - Skyll og rengjør hele tanken, inkludert røropplegget mellom avlastningsventilen og kaldtvannsinnløpet.

Kontroller at vannet stammer fra tanken ved å undersøke det etter en tankoppvarmingsyklus.



INFORMASJON

Det anbefales å foreta dette vedlikeholdet mer enn en gang i året.

Bryterboks

- Foreta en grundig visuell inspeksjon av bryterboksen for å se etter åpenbare mangler, for eksempel løse tilkoblinger eller defekt ledningsopplegg.
- Bruk et ohmmeter til å kontrollere om kontaktor K3M (avhengig av installasjonen) fungerer som den skal. Kontakten til kontaktor K3M må være i åpen posisjon når strømmen slås AV.



ADVARSEL

Hvis det interne ledningsopplegget er skadet, må det byttes av produsenten, serviceagenten eller personer med tilsvarende kvalifikasjoner.

13.3 Om rengjøring av vannfilteret ved problemer



INFORMASJON

Under det årlige vedlikeholdet trenger du ikke fjerne vannfilteret fra enheten for å rengjøre det. Hvis det oppstår problemer med vannfilteret, må du kanskje fjerne det slik at du kan rengjøre det skikkelig. Dette gjør du på følgende måte:

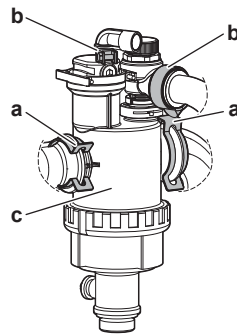
- "[13.3.1 Fjerne vannfilteret](#)" [▶ 190]
- "[13.3.2 Rengjøring av vannfilteret ved problemer](#)" [▶ 191]
- "[13.3.3 Installere vannfilteret](#)" [▶ 192]

13.3.1 Fjerne vannfilteret

Forutsetning: Stopp driften av enheten via brukergrensesnittet.

Forutsetning: Slå AV den aktuelle strømbryteren.

- 1 Vannfilteret befinner seg bak bryterboksen. Se "[7.2.5 Slik åpner du innendørsenheten](#)" [▶ 82] for hvordan du får tilgang til den.
- 2 Lukk stoppventilene i vannkretsen.
- 3 Fjern hetten på bunnen av det magnetiske filteret/smusseparatoren.
- 4 Koble en dreneringsslange til bunnen av vannfilteret.
- 5 Åpne ventilen på bunnen av vannfilteret for å tappe vannet fra vannkretsen. Samle vannet i en flaske, vask eller lignende via den monterte dreneringsslangen.
- 6 Fjern de 2 klemmene som fester vannfilteret.



- a Klemme
- b Ringklemme
- c Magnetisk filter/smusseseparator

- 7 Skru av de 2 ringklemmene og fjern de 2 slangene til gasseparatorboksen.
- 8 Fjerne vannfilteret.
- 9 Fjern dreneringsslangen fra vannfilteret.

**MERKNAD**

Selv om vannkretsen er tappet, kan det komme vannsøl når du fjerner det magnetiske filteret/smusseparatoren fra filterhuset. Vannsøl må ALLTID tørkes opp.

13.3.2 Rengjøring av vannfilteret ved problemer

- 1 Fjern vannfilteret fra enheten. Se "[13.3.1 Fjerne vannfilteret](#)" [▶ 190].

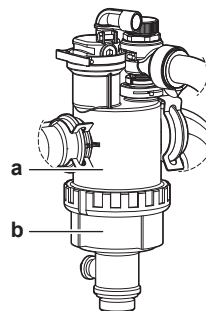
**MERKNAD**

For å hindre at rørene som er koblet til det magnetiske filteret/smusseparatoren skades, bør denne prosedyren utføres når det magnetiske filteret/smusseparatoren er fjernet fra enheten.

- 2 Skru løs bunnen av vannfilterhuset. Bruk egnet verktøy ved behov.

**MERKNAD**

Du trenger KUN åpne det magnetiske filteret/smusseparatoren hvis det har oppstått alvorlige problemer. Ideelt sett trenger du ikke utføre denne handlingen under det magnetiske filterets/smusseparatorens levetid.

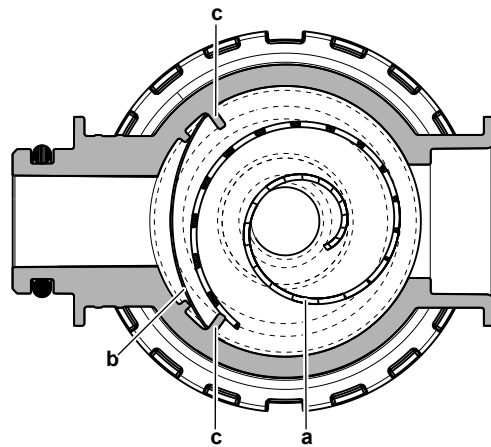


- a Nedre del som skal skrues løs
- b Vannfilterhus

- 3 Fjern filteret og det opprullede filteret fra vannfilterhuset og rengjør med vann.
- 4 Installer de rengjorte filterelementene i vannfilterhuset.

**INFORMASJON**

Plasser filteret korrekt i det magnetiske filterets/smusseparatorens hus ved hjelp av kragene.



- a Opprullet filter
- b Filter
- c Krage

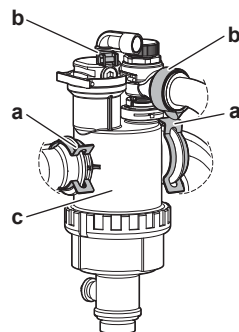
- 5 Monter og stram bunnen av vannfilterhuset skikkelig.

13.3.3 Installere vannfilteret

**MERKNAD**

Kontroller tilstanden til o-ringene og skift dem ved behov. Fukt o-ringene med vann eller silikonfett før de installeres.

- 1 Koble til de 2 slangene igjen og skru på de 2 ringklemmene. Siden slangene til gasseparatoren er fleksible, er det lettere å skru på ringklemmene før vannfilteret er i sin endelige posisjon.
- 2 Installer vannfilteret på riktig sted.



- a Klemme
- b Ringklemme
- c Magnetisk filter/smusseparator

- 3 Installer de 2 klemmene for å feste vannfilteret til vannkretsens rør.
- 4 Åpne stoppventilene og fyll vannkretsen med vann ved behov.

14 Feilsøking

Kontakt

Hvis systemet har noen av symptomene som er oppført nedenfor, kan du prøve å løse problemet selv. Kontakt installatøren ved alle andre problemer. Du kan finne kontakt/helpdesk-nummeret via brukergrensesnittet.

1	Gå til [6.2]: Informasjon > Forhandlerinformasjon.
----------	--

I dette kapittelet

14.1	Oversikt: Feilsøking	193
14.2	Forholdsregler ved feilsøking	194
14.3	Løse problemer basert på symptomer	194
14.3.1	Symptom: Enheten varmes IKKE opp eller kjøles IKKE ned som forventet	194
14.3.2	Symptom: Varmtvann når IKKE ønsket temperatur	195
14.3.3	Symptom: Kompressoren starter IKKE (romoppvarming eller oppvarming av husholdningsvann)	196
14.3.4	Symptom: Systemet lager surklelyder etter igangsetting	197
14.3.5	Symptom: Pumpen lager støy (hulrom)	197
14.3.6	Symptom: Trykkavlastningsventilen åpnes	198
14.3.7	Symptom: Avlastningsventilen for vanntrykk lekker	198
14.3.8	Symptom: Rommet blir IKKE tilstrekkelig oppvarmet ved lave utendørstemperaturer	199
14.3.9	Symptom: Trykket ved tappepunktet er midlertidig uvanlig høyt	200
14.3.10	Symptom: Tankdesinfiseringsfunksjonen er IKKE riktig fullført (AH-feil)	200
14.4	Løse problemer basert på feilkoder	201
14.4.1	Vise hjelpeteksten ved eventuell feil	201
14.4.2	Bruke funksjonsfeilfilteret	202
14.4.3	Slik kontrollerer du feilhistorikken	205
14.4.4	Feilkoder for enheten	205

14.1 Oversikt: Feilsøking

Dette kapittelet beskriver hva du må gjøre hvis problemer oppstår.

Det inneholder informasjon om:

- Løse problemer basert på symptomer
- Løse problemer basert på feilkoder

Før feilsøking

Foreta en grundig visuell inspeksjon av anlegget for å se etter åpenbare mangler, for eksempel løse tilkoblinger eller defekt ledningsopplegg.

14.2 Forholdsregler ved feilsøking



FARE: FARE FOR DØDELIG ELEKTROSJOKK



FARE: FARE FOR FORBRENNING/SKÅLDING



ADVARSEL

- Kontroller ALLTID at anlegget er frakoblet ledningsnettets før du inspiserer bryterboksen til anlegget. Slå av den respektive strømbryteren.
- Når en sikkerhetsanordning er blitt utløst, må du stanse anlegget og finne ut hvorfor anordningen ble utløst før du tilbakestill den. Du må ALDRI parallellkoble sikkerhetsanordninger eller endre verdiene deres til noe annet enn fabrikkens standardinnstillinger. Kontakt forhandleren hvis du ikke finner årsaken til problemet.



ADVARSEL

Forhindre fare som følge av utilsiktet ny innstilling av den termiske sikringsautomaten: Strøm til dette apparatet MÅ IKKE gå via en ekstern bryterenhet, slik som en tidsbryter, eller kobles til en krets som slås jevnlig PÅ og AV av strømforsyningen.

14.3 Løse problemer basert på symptomer

14.3.1 Symptom: Enheten varmes IKKE opp eller kjøles IKKE ned som forventet

Mulige årsaker	Korrigerende tiltak
Temperaturinnstillingen er IKKE riktig	Undersøk temperaturinnstillingen på fjernkontrollen. Slå opp i driftshåndboken.

Mulige årsaker	Korrigerende tiltak
Vannstrømmen er for svak	<p>Kontroller og sørg for at:</p> <ul style="list-style-type: none"> ▪ Alle avstengningsventiler i vannkretsen er helt åpne. ▪ Vannfilteret er rent. Rengjør om nødvendig. ▪ Det er ikke luft i systemet. Luft ut systemet ved behov. Du kan luften manuelt eller bruke den automatiske luftrensfunksjonen (se "11.4.5 Slik gjennomfører du en luftrensing" [▶ 174]). ▪ Vanntrykket er >1 bar. ▪ Ekspansjonskaret er IKKE ødelagt. ▪ Motstanden i vannkretsen er IKKE for høy for pumpen (se ESP-kurven i kapitlet "Tekniske data"). ▪ Hvis følgende feilkoder^(a) vises, kan det føre til at visse aktuatorer ikke kan fungere, noe som kan føre til at driften ikke starter i denne modusen: 7H-22, 7H-18, 7H-19 Se "11.4.4 Slik kontrollerer du minimum strømningshastighet" [▶ 172] for å sjekke kravene og justere om nødvendig. ▪ Hvis følgende feilkoder^(a) vises, betyr det at minimumsstrømningskravene til enheten ikke er oppfylt: 7H-20, 7H-21 Se "11.4.4 Slik kontrollerer du minimum strømningshastighet" [▶ 172] for å sjekke kravene og justere om nødvendig. <p>Kontakt forhandleren hvis problemet ikke gir seg etter at du har gjennomført alle ovenstående kontroller. I enkelte tilfeller er det normalt at enheten bestemmer seg for å bruke en svak vannstrøm.</p>
Vannvolumet i installasjonen er for lavt	Kontroller at vannvolumet i installasjonen er over minste nødvendige verdi (se "8.1.3 Slik kontrollerer du vannvolumet og strømningshastigheten" [▶ 94]).

^(a) Se "14.4.4 Feilkoder for enheten" [▶ 205] for mer informasjon om 7H-feilkodene (f.eks. kretsinformasjon).

14.3.2 Symptom: Varmtvann når IKKE ønsket temperatur

Mulige årsaker	Korrigerende tiltak
En av tanktemperatursensorene er defekt.	Se enhetens servicehåndbok for den tilsvarende tiltaket.



14.3.3 Symptom: Kompressoren starter IKKE (romoppvarming eller oppvarming av husholdningsvann)

Mulige årsaker	Korrigerende tiltak
<p>Enheten må startes opp utenfor driftsområdet (vanntemperaturen er for lav)</p> <p>Under visse forhold må inngående vanntemperatur økes via ekstravarmen for å få varmpumpen innenfor området. Dette kan for eksempel skje når vindforholdene er kritiske og det ikke er vindbeskyttelse. Se "7.1.1 Krav til installeringssted for utendørsanlegget" [▶ 75].</p>	<p>Hvis ekstravarmen heller ikke starter, kontroller du og sørg for at:</p> <ul style="list-style-type: none"> ▪ Strømforsyningen til ekstravarmen er riktig tilkoblet. ▪ Ekstravarmens varmevern er IKKE aktivert. <p>Hvis ekstravarmen ikke kan oppnå den nødvendige minimum innløpsvanntemperaturen.</p> <p>Det kan være nødvendig å starte med en mindre mengde vann. For å gjøre dette skal du gradvis åpne varmestålelegemene. Som et resultat vil vanntemperaturen gradvis stige. Overvåk innløpsvanntemperaturen og pass på at den IKKE synker</p> <p>Kontakt forhandleren hvis problemet vedvarer.</p>
<p>Innstillingene for strømforsyning til foretrukket kWh-tariff og de elektriske tilkoblingene samsvarer IKKE.</p>	<p>Dette bør stemme overens med tilkoblingene slik det er forklart i:</p> <ul style="list-style-type: none"> ▪ "9.3.2 Slik kobler du til hovedstrømforsyningen" [▶ 124] ▪ "9.1.4 Om strømforsyning til foretrukket kWh-tariff" [▶ 108] ▪ "9.1.5 Oversikt over elektriske tilkoblinger unntatt eksterne aktuatorer" [▶ 109]
<p>Det er en forespørsel om respons som enten kan begrense effekten til varmpumpen eller tvinge varmpumpen til å slå seg av.</p>	<p>Se [9.14]:Innstillinger > Behovsrespons</p>
<p>Drift med oppvarming av husholdningsvarmtvann (inkludert desinfisering) og romoppvarming er planlagt til å starte samtidig.</p>	<p>Endre planleggingen til å ikke starte begge driftsmoduser på samme tidspunkt.</p>
<p>Minimumsstrømningen er ikke garantert i denne kretsen for å tillate drift.</p>	<ul style="list-style-type: none"> ▪ Hvis følgende feilkoder^(a) vises, kan det føre til at visse aktuatorer ikke kan fungere, noe som kan føre til at driften ikke starter i denne modusen: 7H-22, 7H-18, 7H-19 <p>Se "11.4.4 Slik kontrollerer du minimum strømningshastighet" [▶ 172] for å sjekke kravene og justere om nødvendig.</p> <ul style="list-style-type: none"> ▪ Hvis følgende feilkoder^(a) vises, betyr det at minimumsstrømningskravene til enheten ikke er oppfylt: 7H-20, 7H-21 <p>Se "11.4.4 Slik kontrollerer du minimum strømningshastighet" [▶ 172] for å sjekke kravene og justere om nødvendig.</p>

Mulige årsaker	Korrigerende tiltak
Kompressoren kan ikke starte når ekstravarmen ikke får strøm.	Hvis ekstravarmen ikke er i drift, så: <ul style="list-style-type: none"> Romoppvarming og tankoppvarming er ikke tillatt. Feil AA-01 Ekstravarmen er overopphetet eller strømledning til BUH ikke tilkoblet genereres.

^(a) Se "14.4.4 Feilkoder for enheten" [▶ 205] for mer informasjon om 7H-feilkodene (f.eks. kretsinformasjon).



14.3.4 Symptom: Systemet lager surklelyder etter igangsetting

Mulig årsak	Korrigerende tiltak
Det er luft i systemet.	Utfør luftrensing av systemet. ^(a)
Feil hydraulikkbalanse.	Skal utføres av montøren: <ol style="list-style-type: none"> Utfør hydraulikkbalansering for å sikre at strømmingen fordeles riktig mellom varmestrålingslegemene. Hvis hydraulisk balansering ikke er tilstrekkelig, anbefales det å øke verdien Delta T oppvarming ([1.14] / [2.14]). Hvis hydraulisk balansering ikke er tilstrekkelig, anbefales det å øke Delta T kjøling ([1.18] / [2.17])-verdien.
Forskjellige funksjonsfeil.	Kontroller om  eller  vises på startskjermen til brukergrensesnittet. Se "14.4.1 Vise hjelpeteksten ved eventuell feil" [▶ 201] hvis du vil ha mer informasjon om feilfunksjonen.

^(a) Vi anbefaler luftrensing med enhetens luftrensefunksjon (skal utføres av installatøren). Hvis du utfører luftrensing av varmestrålelegemer eller oppsamlere, ta hensyn til følgende:



ADVARSEL

Luftrensing av varmestrålelegemer eller oppsamlere. Før du foretar luftrensing fra varmestrålelegemer eller oppsamlere må du sjekke om  eller  vises på startskjermen til brukergrensesnittet.

- Hvis ikke kan du utføre luftrensing umiddelbart.
- Hvis ja, sørg for at rommet der du vil utføre luftrensing har tilstrekkelig ventilasjon. **Begrunnelse:** Ved eventuelt havari, kan kjølemiddel lekke inn i vannkretsen, og deretter inn i rommet når du foretar luftrensing fra varmestrålelegemer eller oppsamlere.

14.3.5 Symptom: Pumpen lager støy (hulrom)

Mulige årsaker	Korrigerende tiltak
Det er luft i systemet	Luft ut manuelt eller bruk den automatiske luftrensefunksjonen (se "11.4.5 Slik gjennomfører du en luftrensing" [▶ 174]).

Mulige årsaker	Korrigerende tiltak
Vanntrykket ved pumpeinntaket er for lavt	Kontroller og sørg for at: <ul style="list-style-type: none"> ▪ Vanntrykket er >1 bar. ▪ Vanntrykksensoren er ikke ødelagt. ▪ Ekspansjonskaret er IKKE ødelagt. ▪ Ekspansjonskarets fortrykksinnstilling er riktig (se "8.1.4 Endre ekspansjonskarets fortrykk" [▶ 97]).

14.3.6 Symptom: Trykkavlastningsventilen åpnes

Mulige årsaker	Korrigerende tiltak
Ekspansjonskaret er ødelagt	Skift ut ekspansjonskaret.
Vannvolumet i installasjonen er for høyt	Kontroller at vannvolumet i installasjonen er under maksimal tillatt verdi (se " 8.1.3 Slik kontrollerer du vannvolumet og strømningshastigheten " [▶ 94] og " 8.1.4 Endre ekspansjonskarets fortrykk " [▶ 97]).
Vannkretshodet er for høyt	Vannkretshodet er forskjellen i høyde mellom innendørsenheten og høyeste punkt i vannkretsen. Hvis innendørsenheten er plassert på det høyeste punktet i installasjonen, vurderes installeringshøyden å være 0 m. Maksimalt vannkretshode er 10 m. Undersøk installeringskravene.

14.3.7 Symptom: Avlastningsventilen for vanntrykk lekker

Mulige årsaker	Korrigerende tiltak
Smuss blokkerer utløpet på avlastningsventilen for vanntrykk	Undersøk om trykkavlastningsventilen fungerer korrekt ved å vri den røde knasten på ventilen mot klokken: <ul style="list-style-type: none"> ▪ Kontakt forhandleren hvis du IKKE hører en klapelyd. ▪ Hvis det renner ut vann fra enheten, stenger du først avstengningsventilene for både vanninntaket og vannutløpet, og deretter kontakter du forhandleren.

14.3.8 Symptom: Rommet blir IKKE tilstrekkelig oppvarmet ved lave utendørstemperaturer

Mulige årsaker	Korrigerende tiltak
Drift av ekstravarmen er ikke aktivert	<p>Undersøk følgende:</p> <ul style="list-style-type: none"> ▪ Ekstravarmen kan brukes ved kapasitetsmangel. Dette er definert av [5.6.1] Innstilling for mangel på kapasitet <ul style="list-style-type: none"> - når Aldri er valgt, kan ikke ekstravarmen brukes ved kapasitetsmangel. - når Alltid er valgt, kan ekstravarmen brukes ved kapasitetsmangel uavhengig av omgivelsestemperaturen. - når Under ekvilibrium er valgt, avhenger tilskuddet for ekstravarmen avhenger av omgivelsestemperaturen. ▪ Ekstravarmens overstrømkrets bryter er på. Hvis ikke slår du den på igjen. ▪ Ekstravarmens varmevern er IKKE aktivert. Hvis det er det, kontroller følgende og trykk deretter på nullstillingsknappen i bryterboksen: <ul style="list-style-type: none"> - Vanntrykket - Om det er luft i systemet - Luftrensingsoperasjonen
Ekvilibriumtemperaturen for ekstravarmen er ikke riktig konfigurert	<p>Øk ekvilibriumtemperaturen for å aktivere drift av ekstravarmen ved høyere utendørstemperatur.</p> <ul style="list-style-type: none"> ▪ Sørg for at [5.6.1] Innstilling for mangel på kapasitet er satt på Under ekvilibrium. ▪ Gå til [5.6.2] Innstillinger > Mangel på kapasitet > Settpunkt for ekvilibrium for å stille inn ønsket ekvilibriumtemperatur.
Det er luft i systemet.	Utfør luftrensing manuelt eller automatisk. Se luftrensingsfunksjonen i kapittelet " 11 Idriftsetting " (► 160).

Mulige årsaker	Korrigerende tiltak
For mye av kapasiteten til varmpumpen brukes til oppvarming av husholdningsvarmtvann (gjelder kun installasjoner med husholdningsvarmtvannstank)	<p>Kontroller at innstillingene for Prioritert romoppvarming er riktig konfigurert:</p> <ul style="list-style-type: none"> ▪ Kontroller at Prioritert romoppvarming er aktivert. Gå til [5.28.1]: Innstillinger > Balansering > Prioritert romoppvarming ▪ Øk ved behov "prioritetstemperatur for romoppvarming" for å aktivere drift av ekstravarmen ved en høyere utetemperatur. Gå til [5.28.2] Innstillinger > Balansering > Prioriterte temperaturer <p>Merk: Når [5.28.1] Prioritert romoppvarming er aktiv,</p> <ul style="list-style-type: none"> - for et veggmontert system, vil tilleggsvarmeren vil ta over tankoppvarmingen, - varmtvannsbeholderen vil ta over for romoppvarming, hvis [5.37] Bivalent finnes er aktivert. <ul style="list-style-type: none"> ▪ Øk om nødvendig forskjøvet temperatursettpunkt for BSH (VVB BSH overskridelse-temperatur) da tilleggsvarmeren ikke dekker hele tankens kapasitet. Gå til [4.14.1] Husholdningsvarmtvann > Tilleggsvarmer VVB > VVB BSH overskridelse-temperatur

14.3.9 Symptom: Trykket ved tappepunktet er midlertidig uvanlig høyt

Mulige årsaker	Korrigerende tiltak
Defekt eller blokkert trykkavlastningsventil.	<ul style="list-style-type: none"> ▪ Skyll og rengjør hele tanken, medregnet røropplegget mellom trykkavlastningsventilen og kaldtvannsløpet. ▪ Skift ut trykkavlastningsventilen.

14.3.10 Symptom: Tankdesinfiseringsfunksjonen er IKKE riktig fullført (AH-feil)

Mulige årsaker	Korrigerende tiltak
Desinfeksjonsfunksjonen ble avbrutt pga. tapping av husholdningsvarmtvann	Programmer oppstart av desinfeksjonsfunksjonen for et tidspunkt INGEN tapping av husholdningsvarmtvann er forventet de neste 4 timer.

Mulige årsaker	Korrigerende tiltak
Desinfeksjonsfunksjonen ble avbrutt av et for strengt nivå for stillemodus.	<ul style="list-style-type: none"> ▪ Velg et mindre strengt nivå for stillemodus, eller ▪ La tilleggsvarmekilden ta over under oppvarmingen av tanken (se [4.17] Tilleggskilde VVB alltid på anmodning og [4.20] Ekstra forsinkelsestidsur).
Omfattende tapping av husholdningsvarmtvann skjedde nylig før den programmerte oppstarten av desinfeksjonsfunksjonen	<p>Hvis det i [4.7] Husholdningsvarmtvann > Oppvarmingsmodus er valgt modusen Gjenoppvarming eller Plan og gjenoppvarming, anbefales det å programmere oppstart av desinfeksjonsfunksjonen minst 4 timer senere enn den sist forventede store varmtvannstappingen. Denne oppstarten kan angis av installatørinnstillinger (desinfeksjonsfunksjon).</p> <p>Hvis det i [4.7] Husholdningsvarmtvann > Oppvarmingsmodus er valgt modusen Tidsplanlagt, anbefales det å programmere en planlagt handling 3 timer før planlagt oppstart av desinfeksjonsfunksjonen for å forhåndsvarme opp tanken.</p>

14.4 Løse problemer basert på feilkoder

Hvis enheten får problemer, viser brukergrensesnittet en feilkode. Det er viktig å forstå problemet og iverksette tiltak før du tilbakestill feilkoden. Kontakt Daikin eller en Daikin Stand-By-Me Certified Partner.

Dette kapittelet gir en oversikt over de fleste mulige feilkoder og beskrivelsene slik de vises i brukergrensesnittet.



INFORMASJON

I servicehåndboken finner du:







- En komplett oversikt over feilkoder
- Mer detaljerte retningslinjer for feilsøking av hver feil

14.4.1 Vise hjelpeteksten ved eventuell feil

Hvis det oppstår en funksjonsfeil, vil følgende ikon vises på hjemmeskjermbildet avhengig av alvorlighetsgraden:

- : Feil
- : Advarsel
- : Informasjon

Du kan få en kort og en lang beskrivelse av feilen på følgende måte:

1	<p>Gå til [11] Har feilfunksjon.</p> <p>Resultat: De aktive feilene vises med følgende informasjon:</p> <ul style="list-style-type: none"> ▪ Nivå-ikonet: <ul style="list-style-type: none"> - : Feil - : Varsel - : Informasjon ▪ Feilkoden ▪ Type-ikonet: <ul style="list-style-type: none"> - : Sikkerhet: dette er kritiske feil som kan resultere i en utrygg situasjon (f.eks. kjølemiddellekkasje). - : Beskyttelse: dette er feil knyttet til beskyttelse av brukeren eller systemet (f.eks. overoppheting/desinfisering/underkjøling). - : Teknisk: dette er alle andre feil som indikerer et teknisk problem med enheten eller eksterne enheter (f.eks. sensoravvik).
2	<p>Trykk på feilmeldingen i feilskjermen.</p> <p>Resultat: En lang beskrivelse av feilen vises på skjermen.</p> <p>Merknad: Hvis beskrivelsen er for lang, kan du bruke opp/ned-pilene på høyre side av tekstboksen for å bla gjennom hele teksten.</p>

14.4.2 Bruke funksjonsfeilfilteret

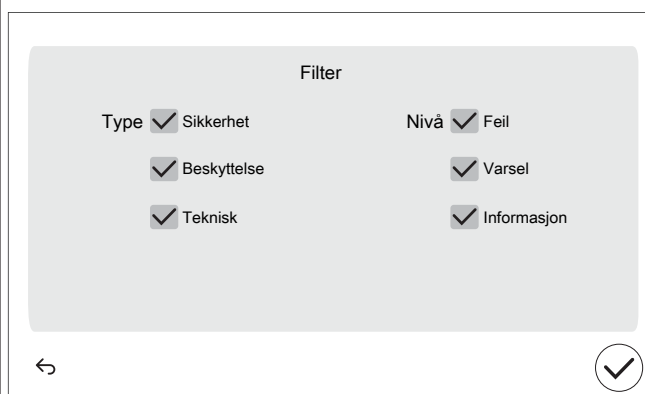
Du har mulighet til å filtrere listen med funksjonsfeil.

Legge til et filter

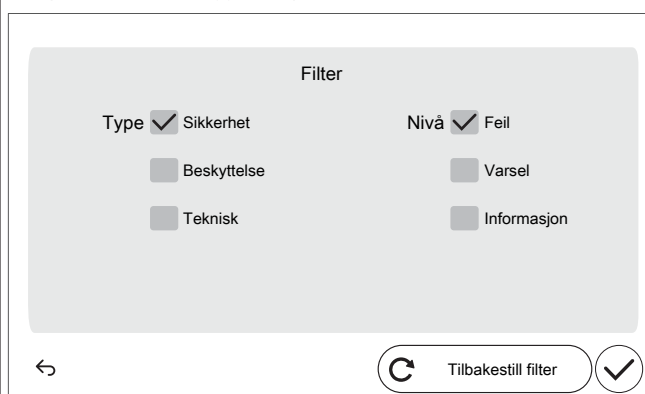
1	<p>Gå til [11] Har feilfunksjon.</p> <p>Resultat: De gjeldende funksjonsfeilene vises:</p> <div style="border: 1px solid gray; padding: 10px; margin: 10px 0;"> <p style="text-align: center;">11 - ▲ Har feilfunksjon</p> <table border="0" style="width: 100%; border-collapse: collapse;"> <tr> <td style="text-align: center;"></td> <td style="text-align: center;">U8-06</td> <td style="text-align: center;"></td> <td style="text-align: center;">Kommunikasjonsproblem MMI/Bi-sonesett</td> <td style="text-align: right;">20 Dec. 2024 - 12:00 AM</td> <td style="text-align: right;">></td> </tr> <tr> <td style="text-align: center;"></td> <td style="text-align: center;">U8-07</td> <td style="text-align: center;"></td> <td style="text-align: center;">P1P2 kommunikasjonsfeil</td> <td style="text-align: right;">20 Dec. 2024 - 12:00 AM</td> <td style="text-align: right;">></td> </tr> <tr> <td style="text-align: center;"></td> <td style="text-align: center;">xx-xx</td> <td style="text-align: center;"></td> <td style="text-align: center;">xxxxxxxxxx</td> <td style="text-align: right;">20 Dec. 2024 - 12:00 AM</td> <td style="text-align: right;">></td> </tr> <tr> <td style="text-align: center;"></td> <td style="text-align: center;">xx-xx</td> <td style="text-align: center;"></td> <td style="text-align: center;">xxxxxxxxxx</td> <td style="text-align: right;">20 Dec. 2024 - 12:00 AM</td> <td style="text-align: right;">></td> </tr> </table> <div style="display: flex; justify-content: space-between; align-items: center; margin-top: 10px;">     Filter </div> </div>		U8-06		Kommunikasjonsproblem MMI/Bi-sonesett	20 Dec. 2024 - 12:00 AM	>		U8-07		P1P2 kommunikasjonsfeil	20 Dec. 2024 - 12:00 AM	>		xx-xx		xxxxxxxxxx	20 Dec. 2024 - 12:00 AM	>		xx-xx		xxxxxxxxxx	20 Dec. 2024 - 12:00 AM	>
	U8-06		Kommunikasjonsproblem MMI/Bi-sonesett	20 Dec. 2024 - 12:00 AM	>																				
	U8-07		P1P2 kommunikasjonsfeil	20 Dec. 2024 - 12:00 AM	>																				
	xx-xx		xxxxxxxxxx	20 Dec. 2024 - 12:00 AM	>																				
	xx-xx		xxxxxxxxxx	20 Dec. 2024 - 12:00 AM	>																				

2 Trykk på **Filter**-knappen.

Resultat: Skjermbildet **Filter** vises:



2 Velg/slett hvilke typer og nivåer du vil vise:



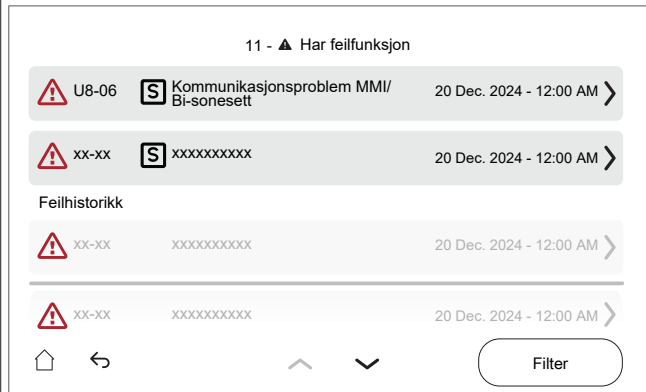
3 Bekreft med ✓-knappen.

Resultat: Bare funksjonsfeil av valgt(e) type(r) og nivå(er) vises:

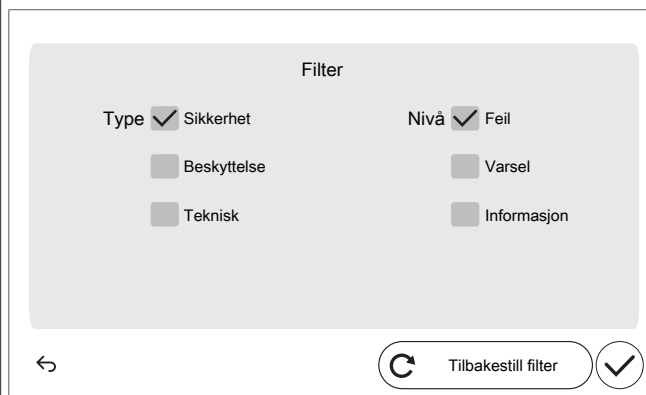


Tilbakestill et filter

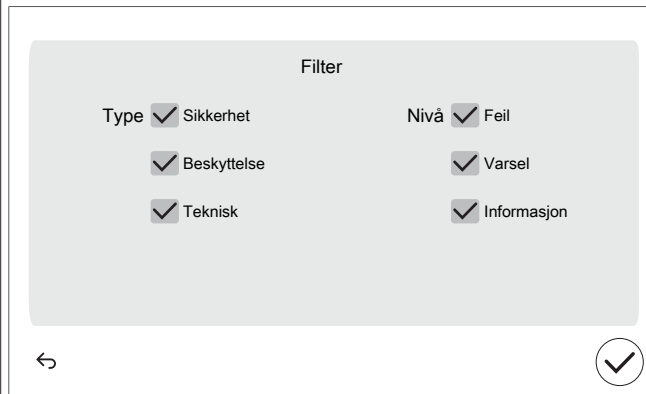
- 1** I det filtrerte [11] Har feilfunksjon-skjermbildet trykker du på **Filter**-knappen:



Resultat: Det tidligere innstilte filteret vises:

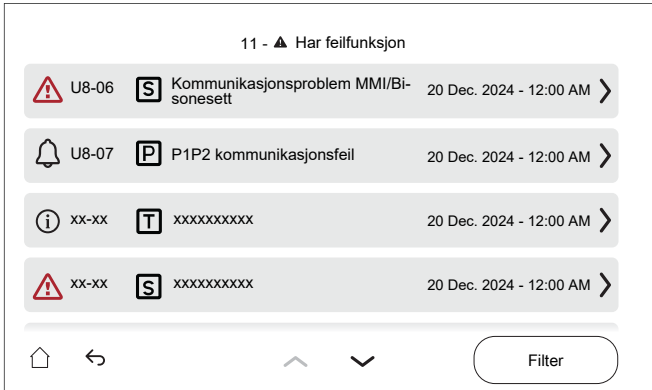


- 2** Trykk på **Tilbakestill filter** for å gjenopprette standard visning av listen med funksjonsfeil:



3 Bekreft med ✓-knappen.

Resultat: Alle gjeldende funksjonsfeilene vises igjen:



14.4.3 Slik kontrollerer du feilhistorikken






Sjekk alltid feilhistorikken under feilsøking.









Betingelser: Brukertillatelsesnivået er satt til avansert sluttbruker.







1 Gå til [11]: Feilhistorikk.









Du ser en liste over de siste funksjonfeilene.






14.4.4 Feilkoder for enheten





Feilkode	#	Tittel	Utløser	Effekt	Tilbakestill
7H-04		Problem med vannstrøm under produksjon av husholdningsvarmt vann	Unormal vannstrømning påvist hovedsakelig under VVB.	Varmepumpedriften vil stoppe	Automatisk
7H-05		Avvik i strømning under romoppvarmingsdrift	Minimum strømningskrav under romoppvarming ble ikke nådd	Varmepumpedriften vil stoppe	Automatisk
7H-06		Avvik i strømning under kjøledrift	Minimum strømningskrav under kjøling på strålelegemets krets ble ikke nådd	Varmepumpedriften vil stoppe	Manuell
7H-09		Avvik i strømning under avriming av strålelegemet	Minimum strømningskrav under avriming på strålelegemets krets ble ikke nådd	Varmepumpedriften vil stoppe	Manuell
7H-10		Avvik i strømning under avriming av tank	Minimum strømningskrav under avriming på tankkretsen ble ikke nådd	Varmepumpedriften vil stoppe	Manuell






Feilkode	#	Tittel	Utløser	Effekt	Tilbakestill
7H-11		Unormal vannstrømning med 4-veisventil i kjøling	Minimum strømningsbehov ikke nådd mens 4-veisventil er i kjøling	Varmepumpedriften vil stoppe	Manuell
7H-12		Avvik med kommunikasjonsfeil i hovedområdets pumpe	Avvik med kommunikasjonsfeil i hovedområdets pumpe	Pumpen stopper.	Automatisk
7H-13		Avvik med elektrisk feil i hovedområdets pumpe	Avvik med elektrisk feil i hovedområdets pumpe	Pumpen stopper.	Automatisk
7H-14		Kommunikasjonsfeil i tilleggsområdets pumpe	Avvik i kommunikasjonen mellom innendørsenhet og tilleggsområdets pumpe	Enhetens drift fortsetter.	Automatisk
<p>Når det er en kommunikasjonsfeil i pumpen, vil pumpen gå til full hastighet. Dette resulterer i ineffektiv adferd av enheten og potensiell strømningsstøy i varmestrålingslegemekretsen.</p> <p>Merknad: kommunikasjonsfeil bør utbedres mens strømmen er slått AV.</p>					
7H-15		Avvik med blokkering av tilleggsområdets pumpe	Avvik med blokkering av tilleggsområdets pumpe	Pumpen stopper.	Automatisk
7H-16		Avvik med elektrisk feil i tilleggsområdets pumpe	Avvik med elektrisk feil i tilleggsområdets pumpe	Pumpen stopper.	Automatisk
7H-17		Kommunikasjonsfeil i hovedområdets pumpe	Avvik i kommunikasjonen mellom innendørsenhet og hovedområdets pumpe	Enhetens drift fortsetter.	Automatisk
<p>Når det er en kommunikasjonsfeil i pumpen, vil pumpen gå til full hastighet. Dette resulterer i ineffektiv adferd av enheten og potensiell strømningsstøy i varmestrålingslegemekretsen.</p> <p>Merknad: kommunikasjonsfeil bør utbedres mens strømmen er slått AV.</p>					
7H-18		Problem med vannstrømkrav ved forespørsel om romkjøling	Minimum vannstrømkrav ved forespørsel om romkjøling er ikke nådd	Enheten krever en minimum strømningshastighet for å opprettholde drift	Automatisk







Feilkode	#	Tittel	Utløser	Effekt	Tilbakestill
7H-19		Problem med vannstrømkrav ved forespørsel om tankoppvarming	Minimum vannstrømkrav ved forespørsel om tankoppvarming er ikke nådd	Enheten krever en minimum strømningshastighet for å opprettholde drift	Automatisk
7H-20		Problem med vannstrømkrav på strålelegemets vannkrets	Minimum vannstrømkrav på strålelegemets vannkrets er ikke nådd	Enheten krever en minimum strømningshastighet for å opprettholde drift	Manuell
7H-21		Problem med vannstrømkrav på tankens vannkrets	Minimum vannstrømkrav på tankens vannkrets er ikke nådd	Enheten krever en minimum strømningshastighet for å opprettholde drift	Manuell
7H-22		Problem med vannstrømkrav ved forespørsel om romoppvarming	Minimum vannstrømkrav ved forespørsel om romoppvarming er ikke nådd	Enheten krever en minimum strømningshastighet for å opprettholde drift	Automatisk
Feilen vises når minimum påkrevd strømning ikke nås under en oppvarmingsforespørsel eller under Forebygg vannrørfrysing .					
7H-23		Kommunikasjonsfeil i hovedområdets pumpe	Avvik i kommunikasjonen mellom innendørsenhet og hovedområdets pumpe	Enhetens drift stopper.	Automatisk
Når det er en kommunikasjonsfeil i pumpen, vil pumpen gå til full hastighet. Dette resulterer i ineffektiv adferd av enheten og potensiell strømningsstøy i varmemestrålingslegemekretsen. Merknad: kommunikasjonsfeil bør utbedres mens strømmen er slått AV.					
7H-24		Kommunikasjonsfeil i tilleggsområdets pumpe	Avvik i kommunikasjonen mellom innendørsenhet og tilleggsområdets pumpe	Enhetens drift stopper.	Automatisk
Når det er en kommunikasjonsfeil i pumpen, vil pumpen gå til full hastighet. Dette resulterer i ineffektiv adferd av enheten og potensiell strømningsstøy i varmemestrålingslegemekretsen. Merknad: kommunikasjonsfeil bør utbedres mens strømmen er slått AV.					








Feilkode	#	Tittel	Utløser	Effekt	Tilbakestill
80-03		Avvik med innløpsvannets temperaturtermist or hovedområdet	Termistor for innløpsvann i hovedområdet har feilfunksjon	Enhetens drift fortsetter.	Automatisk
Merknad: denne feilen finnes bare for bizonen-enheter.					
80-04		Avvik med innløpsvannets temperaturtermist or tilleggsområdet	Termistor for innløpsvann i ekstraområdet har feilfunksjon	Enhetens drift fortsetter.	Automatisk
Merknad: denne feilen finnes bare for bizonen-enheter.					
81-00		Avvik med utløpsvannets temperaturtermist or etter ekstravarmer	Termistor for utløpsvannstemperatur etter ekstravarmer har feilfunksjon	Drift av varmpumpe og ekstravarmer vil stoppe for romoppvarming og husholdningsvarmt vann	Automatisk
81-05		Tanktermistor henger løst	Tanktermistor som henger løst er detektert	Varmepumpedriften vil stoppe	Manuell
<ul style="list-style-type: none"> ▪ For gulvstående og ECH₂ O-innendørsenheter: mellomtanktermistor ▪ For veggmonterte innendørsenheter: tanktermistor 					
81-06		Avvik termistor for innløpsvannstemperatur (innendørsenhet)	Termistor for innløpsvannstemperatur (innendørsenhet) har feilfunksjon	Enhetens drift fortsetter.	Automatisk
Se koblingskjemaet, delenummer R1T (A1P), for tilkobling av termistoren.					
81-07		Avvik med vannets temperaturtermist or etter tankventil	Feilfunksjon med vannets temperaturtermist or etter tankventil	Enhetens drift fortsetter.	Automatisk
81-10		Unormal tilstand i termistor for blandet vann (blandesett)	Termistor for temperatur i blandet vann (blandesett) har feilfunksjon.	Romoppvarming/-kjøling-drift vil stoppe for berørt sone	Automatisk
89-01		Varmevekslerens frostbeskyttelse aktivert under avrimingsdrift	Varmevekslerens frostbeskyttelse aktiveres under avriming av strålelegemets eller tankens krets.	Varmepumpedriften vil stoppe	Manuell

Feilkode	#	Tittel	Utløser	Effekt	Tilbakestill
89-02		Avbrudd i avriming på grunn av lavt vannvolum	Platevarmevekslerens frostbeskyttelse aktivert under avriming av strålelegemets krets (avriming utført på et meget lavt volum). Den neste avrimingen vil bli utført på tankkretsen.	Varmepumpedriften vil stoppe	Automatisk
89-03		Avbrudd i avriming på grunn av lavt vannvolum	Platevarmevekslerens frostbeskyttelse aktivert under avriming av strålelegemets krets (auto retry)	Varmepumpedriften vil stoppe	Automatisk
89-04		Avbrudd i avriming av tank under tankavriming	Platevarmevekslerens frostbeskyttelse aktivert under avriming av tankkretsen	Varmepumpedriften vil stoppe	Automatisk
89-05		Varmevexlerens frostbeskyttelse aktivert under kjølingsdrift. (feil)	Varmevexlerens frostbeskyttelse aktivert under kjøledrift på strålelegemets krets	Varmepumpedriften vil stoppe	Manuell
Denne feilen kan også oppstå under avisingsdrift.					
89-06		Varmevexlerens frostbeskyttelse aktivert under kjøledrift (varsel)	Platevarmevekslerens frostbeskyttelse aktiveres under avkjøling av strålelegemets krets (auto retry)	Varmepumpedriften vil stoppe	Automatisk
Denne feilen kan også oppstå under avisingsdrift.					











Feilkode	#	Tittel	Utløser	Effekt	Tilbakestill
89-09		Varmevekslerens frostbeskyttelse aktivert under avriming av 4-veisventil i kjøledrift	Varmevekslerens frostbeskyttelse aktivert under avriming av 4-veisventil i kjøledrift under drift av strålelegemets eller tankens krets	Varmepumpedriften vil stoppe	Manuell
Denne feilen kan også oppstå under avisingsdrift.					
89-10		Varmevekslerens frostbeskyttelse aktivert under avriming av 4-veisventil i kjøledrift	Varmevekslerens frostbeskyttelse aktivert under avriming av 4-veisventil i kjøledrift under drift av strålelegemets eller tankens krets (auto retry)	Varmepumpedriften vil stoppe	Automatisk
Denne feilen kan også oppstå under avisingsdrift.					
89-11		Varmevekslerens frostbeskyttelse aktivert under avrimingsdrift	Varmevekslerens frostbeskyttelse aktiveres under avriming av strålelegemets eller tankens krets.	Varmepumpedriften vil stoppe	Automatisk/ manuell
Denne feilen kan også oppstå under avisingsdrift.					
8C-03		Underkjøling av romkjølingens reservevannkrets	Den minimale vanntemperaturen i romkjølingens vannkrets er lavere enn underkjølingstemperaturen	Pumpen stopper.	Automatisk
Denne feilen brukes for å forhindre at romkjølevannsystemet kjøler lavere enn dets driftsgrenser. Denne generelle grensen er en innstilling valgt av installatøren for å bestemme minste tillatte temperatur gjennom systemet. Minste utslippsvanntemperatur i systemet avgjøres på grunnlag av innstilling [3.11] Settpunkt for underkjøling .					













Feilkode	#	Tittel	Utløser	Effekt	Tilbakestill
8C-04		Underkjøling av hovedsonens vannkrets	Den minimale temperaturen i hovedområdet er under terskelen for underkjøling	Pumpen stopper.	Automatisk
<p>Denne feilen brukes for å forhindre at hovedvannkretsen kjøler lavere enn dens driftsgrenser på grunn av en fastsittende eller ødelagt blandeventil.</p> <p>Det kan føre til lave temperaturer i hovedkretsen (f.eks. gulvoppvarmingssystemet). Komponentene i et gulvoppvarmingssystem må beskyttes mot lav vanntemperatur, ettersom dette kan føre til forhold som gir kondensering</p> <p>Minste utslippsvanntemperatur i hovedområdet bestemmes på grunnlag av innstillingen [1.20] Underkjøling, vannkrets</p>					
8H-00		Overoppheting av romoppvarmingens vannkrets	Den maksimale vanntemperaturen i romoppvarmingens vannkrets er høyere enn overopphetingstemperaturen	Enhetens drift stopper.	Automatisk
<p>Denne feilen brukes for å forhindre at romoppvarmingsvannsystemet overopphetes. Denne generelle grensen er en innstilling valgt av installatøren for å bestemme den maksimalt tillatte temperaturen gjennom systemet.</p> <p>Maksimal utslippsvanntemperatur i systemet avgjøres basert på innstilling [3.12] Settpunkt for overoppheting</p>					
8H-01		Overoppheting av hovedsonens vannkrets	Den maksimale temperaturen i hovedområdet er over terskelen for overoppheting	Pumpen stopper.	Automatisk
<p>Denne feilen brukes for å forhindre at hovedvannkretsen overopphetes til over dens driftsgrenser på grunn av en fastsittende eller ødelagt blandeventil.</p> <p>Det kan føre til høye temperaturer i hovedkretsen (f.eks. gulvoppvarmingssystemet). Komponentene i et gulvoppvarmingssystem må beskyttes mot høye vanntemperaturer, ettersom komponenter som f.eks. avrettingsmasse kan sprekke.</p> <p>Maksimal utslippsvanntemperatur i hovedområdet avgjøres på grunnlag av innstilling [1.19] Overoppheting i vannkrets</p>					
8H-02		Overoppheting av hovedsonens vannkretstermostat	Termostaten for hovedområdets vannkrets er utløst	Pumpen stopper.	Automatisk
8H-03		Overoppheting i romoppvarmingens vannkretstermostat	Termostaten for romoppvarmingens vannkrets er utløst	Pumpen stopper.	Automatisk













Feilkode	#	Tittel	Utløser	Effekt	Tilbakestill
8H-09		Løpende registrering av at ekstravarmen står fast	Ekstravarmereleer er i ferd med å bli kontrollert.	Enhetens drift stopper.	Automatisk
Under initialisering av enheten (f.eks. etter endring av innstillinger eller tilbakestilling av strømmen) kontrolleres ekstravarmereleer av beskyttelseshensyn.					
8H-10		Overoppheting i sikkerhetstermostat for blandet vannkrets (blandesett)	Termostaten for blandesettet er utløst.	Romoppvarming/-kjøling-drift vil stoppe for berørt sone	Automatisk
8H-11		Overoppheting/underkjøling blandet vannkrets (blandesett)	Den maksimale eller minimale vanntemperaturen i rom-varmingens/kjølingens vannkrets er høyere eller lavere enn overopphetings-/underkjølingstemperaturen,	Romoppvarming/-kjøling-drift vil stoppe for berørt sone	Automatisk
Denne feilen brukes for å forhindre at hovedvannkretsen overopphetes eller underkjøles til over/under dens driftsgrenser på grunn av en fastsittende eller ødelagt blandeventil. Denne feilen utløses hvis utslippsvanntemperaturen drastisk overstiger maksimalt settpunkt eller minimum settpunkt. Se [1.6] Settpunktområde: Varming eller [1.43] Settpunktområde: Kjøling					
A0-02		Innendørsenhets gassensor-detektering	Innendørsenhets gassensor har registrert en gasslekkasje	Enhetens drift stopper.	Manuell
AA-01		Ekstravarmen er overopphetet eller strømledning til BUH ikke tilkoblet	Varmevern for ekstravarmen er aktivert fordi temperaturen stiger for høyt. Eller ekstravarmens strømkabel er ikke tilkoblet.	Drift av varmepumpe og ekstravarmen vil stoppe for romoppvarming og husholdningsvarmt vann	Automatisk
AA-07		Avlederventil er blokkert	Avlederventil er blokkert	Enhetens drift stopper.	Manuell
Tilbakestill Merk: Kontroller om innstillingen av ventiltypen er korrekt. Kontakt Daikin eller en sertifisert Daikin Stand-By-Me-partner hvis problemet vedvarer.					










Feilkode	#	Tittel	Utløser	Effekt	Tilbakestill
AA-08		Blandeventil er blokkert	Blandeventil er blokkert	Enhetens drift stopper.	Manuell
Tilbakestill Merk: Kontroller om innstillingen av ventiltypen er korrekt. Kontakt Daikin eller en sertifisert Daikin Stand-By-Me-partner hvis problemet vedvarer.					
AA-09		Avlederventil er defekt	Avlederventil er defekt	Enhetens drift stopper.	Manuell
Tilbakestill Merk: Kontroller om innstillingen av ventiltypen er korrekt. Kontakt Daikin eller en sertifisert Daikin Stand-By-Me-partner hvis problemet vedvarer.					
AA-10		Blandeventil er defekt	Blandeventil er defekt	Enhetens drift stopper.	Manuell
Tilbakestill Merk: Kontroller om innstillingen av ventiltypen er korrekt. Kontakt Daikin eller en sertifisert Daikin Stand-By-Me-partner hvis problemet vedvarer.					
AA-11		Tankventilen er blokkert eller det er valgt feil ventiltype	Tankventilen er blokkert eller det er valgt feil ventiltype	Enhetens drift stopper.	Manuell
Tilbakestill Merk: Kontroller om innstillingen av ventiltypen er korrekt. Kontakt Daikin eller en sertifisert Daikin Stand-By-Me-partner hvis problemet vedvarer.					
AA-12		Bypassventilen er blokkert eller det er valgt feil ventiltype	Bypassventilen er blokkert eller det er valgt feil ventiltype	Enhetens drift stopper.	Manuell
Tilbakestill Merk: Kontroller om innstillingen av ventiltypen er korrekt. Kontakt Daikin eller en sertifisert Daikin Stand-By-Me-partner hvis problemet vedvarer.					
AA-13		Tankventilen er ødelagt eller det er valgt feil ventiltype	Tankventilen er ødelagt eller det er valgt feil ventiltype	Enhetens drift stopper.	Manuell
Tilbakestill Merk: Kontroller om innstillingen av ventiltypen er korrekt. Kontakt Daikin eller en sertifisert Daikin Stand-By-Me-partner hvis problemet vedvarer.					
AA-14		Bypassventilen er ødelagt eller det er valgt feil ventiltype	Bypassventilen er ødelagt eller det er valgt feil ventiltype	Enhetens drift stopper.	Manuell
Tilbakestill Merk: Kontroller om innstillingen av ventiltypen er korrekt. Kontakt Daikin eller en sertifisert Daikin Stand-By-Me-partner hvis problemet vedvarer.					






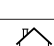
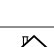

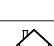




Feilkode	#	Tittel	Utløser	Effekt	Tilbakestill
AH-00		Tankdesinfiseringsfunksjonen ikke korrekt fullført	Desinfiseringssettpunktet er ikke nådd innenfor nødvendig tid eller ikke opprettholdt i nødvendig tid.	Enhetens drift fortsetter.	Automatisk/ manuell
Desinfeksjonsfeilen AH fjernes automatisk etter en vellykket desinfeksjon, eller du kan fjerne den manuelt via [4.9] Slette feilfunksjonen for desinfeksjon. Vær oppmerksom på at desinfeksjonsfunksjonen kun vil bli gjentatt ved neste planlagte desinfeksjonsperiode!					
AJ-03		Avvik med lang oppvarmingstid for VVB	Tankoppvarming har kjørt i unormalt lang tid	Drift for husholdningsvarmt vann vil stoppe	Manuell
Feil AJ-03 tilbakestilles fra det øyeblikket feilen tilbakestilles i brukergrensesnittet. Vær oppmerksom på at i dette tilfellet vil desinfeksjon ikke vil bli utført.					
CO-00		Avvik med strømningsensor	Feilfunksjon med strømningsensor	Enhetens drift stopper.	Automatisk
CO-14		Innendørs gassensor har en funksjonsfeil	Innendørs gassensor er frakoblet	Enhetens drift stopper.	Manuell
CO-15		Innendørs gassensor er frakoblet	Innendørs gassensor er frakoblet	Enhetens drift stopper.	Manuell
CJ-02		Avvik i romtermistor	Romtemperaturtermistoren for brukergrensesnittets inngang er utenfor verdiområdet.	Romoppvarming/-kjøling-drift vil stoppe for berørt sone	Automatisk
E0-06		Lekkasjedetektorfeil for utendørsenhet	Lekkasjedetektorfeil for utendørsenhet	Varmepumpedriften vil stoppe	Manuell
E1-00		OU: Kretskort defekt	Utendørsenhetens hovedkretskort detekterer at EEPROM er unormal.	Varmepumpedriften vil stoppe	Strømsyklus
E2-01		Feil ved deteksjon av lekkasjestrøm	Lekkasjestrøm-PCB-en har registrert strømlekkasje på enhetens strømtilførselsledning.	Varmepumpedriften vil stoppe	Strømsyklus






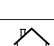



Feilkode	#	Tittel	Utløser	Effekt	Tilbakestill
E2-06		Feil ved deteksjon av lekkasjestrøm	Feil med elektrisk lekkasje, manglende kjerne	Varmepumpedriften vil stoppe	Strømsyklus
E3-00		OU: Aktivering av høytrykksbryter (HPS)	Høytrykksbryteren åpner på grunn av for høyt kjølevæsketrykk.	Varmepumpedriften vil stoppe	Manuell
E3-19		OU: Aktivering av høytrykksbryter (HPS)	Høytrykksbryteren åpner på grunn av for høyt kjølevæsketrykk.	Varmepumpedriften vil stoppe	Manuell
E4-00		Avvik sugetrykk	Sugetrykket var for lavt (detektert av termistor/trykksensor eller lavtrykksbryter) flere ganger.	Varmepumpedriften vil stoppe	Manuell
E5-00		OU: Overoppheting av inverter for kompressormotor	Overbelastning av kompressor er detektert.	Varmepumpedriften vil stoppe	Manuell
E7-01		OU: Feil med utendørsenhets viftemotor	Viftemotor 1 lås	Varmepumpedriften vil stoppe	Manuell
E7-05		OU: Feil med utendørsenhets viftemotor	Viftemotor 1 momentan overstrøm 1	Varmepumpedriften vil stoppe	Manuell
E7-61		OU: Feil med utendørsenhets viftemotor	Viften starter ikke etter PÅ-signal. Det kan hende at feilkoden utløses når viftemotoren kjører, forårsaket av feilaktig hall-signal.	Varmepumpedriften vil stoppe	Automatisk
E7-63		OU: Feil med utendørsenhets viftemotor	Vifteavvik	Varmepumpedriften vil stoppe	Manuell
E9-01		Feil ved elektronisk ekspansjonsventil	Elektronisk ekspansjonsventil er defekt eller ikke korrekt tilkoblet.	Varmepumpedriften vil stoppe	Strømsyklus






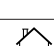




Feilkode	#	Tittel	Utløser	Effekt	Tilbakestill
E9-02		Feil på elektronisk ekspansjonsventil på grunn av fuktighet	Feil på elektronisk ekspansjonsventil på grunn av fuktighet.	Varmepumpedriften vil stoppe	Manuell
E9-03		Feil ved elektronisk ekspansjonsventil	Elektronisk ekspansjonsventil er defekt eller ikke korrekt tilkoblet.	Varmepumpedriften vil stoppe	Strømsyklus
EA-01		4WV bryterfeil	Trykkfall og temperaturdifferanse over 4WV for lav.	Varmepumpedriften vil stoppe	Strømsyklus
EC-00		Unormal økning av tanktemperatur	Temperaturen i tanken øker unormalt. Det er et mulig problem med en av varmekildene som er koblet til tanken.	Drift for husholdningsvarmt vann vil stoppe	Manuell
F3-01		OU: Feil ved utløpsrørets temperatur	Utløpsrørets termistor har temperaturfeil	Varmepumpedriften vil stoppe	Manuell
F3-02		OU: Feil ved utløpsrørets temperatur	Utløpsrørets termistor henger løst	Varmepumpedriften vil stoppe	Manuell
F3-20		OU: Feil ved utløpsrørets temperatur	Kompressorens skalltermistor har temperaturfeil	Varmepumpedriften vil stoppe	Strømsyklus
F3-24		OU: Feil ved utløpsrørets temperatur	Kompressorens skalltermistor henger løst	Varmepumpedriften vil stoppe	Manuell
H0-02		Feil på utendørsenhetens gassensor	Sensorfeilfunksjon feil 1	Varmepumpedriften vil stoppe	Manuell
H0-04		Frakobling av utendørsenhetens gassensor	Sensorfrakobling feil 1	Varmepumpedriften vil stoppe	Manuell
H1-00		Avvik termistor for ekstern temperatur	Termistor for ekstern temperatur har feilfunksjon	Enhetens drift fortsetter.	Automatisk
H3-01		OU: Feil ved høytrykksbryter (HPS)	Høytrykksbryter er aktivert når kompressoren er av.	Varmepumpedriften vil stoppe	Manuell













Feilkode	#	Tittel	Utløser	Effekt	Tilbakestill
H3-08		OU: Feil ved høytrykksbryter (HPS)	Høytrykksbryter er aktivert når kompressoren er av.	Varmepumpedriften vil stoppe	Automatisk
H7-01		OU: Feil med utendørsenhetens viftemotor	OU: Feil ved posisjonsdetekteringsensor	Varmepumpedriften vil stoppe	Manuell
H7-31		Viftemotorens driftstimer	Driftstiden for utendørsenhetens viftemotor overskrider forventet levetid. Vurder utskifting av viftemotoren.	Varmepumpedriften vil stoppe	Automatisk
H9-00		OU: Feil ved utendørs lufttermistor	Utendørs lufttermistorringang er utenfor verdiorrådet.	Varmepumpedriften vil stoppe	Automatisk
H9-01		OU: Feil ved utendørs lufttermistor	Utendørs lufttermistorringang er utenfor verdiorrådet.	Varmepumpedriften vil stoppe	Automatisk
HC-00		Tankens termistor har feilfunksjon	Problem med tanktemperatursensoren	Drift for husholdningsvarmt vann vil stoppe	Automatisk
HC-01		Avvik termistor for øvre tank	Problem med øvre tanktemperatursensoren	Enhetens drift fortsetter.	Automatisk
HC-02		Avvik termistor for nedre tank	Problem med nedre tanktemperatursensoren	Enhetens drift fortsetter.	Automatisk
HJ-10		Avvik i vanntrykksensor	Inngang for vanntrykk er utenfor verdiorrådet.	Enhetens drift fortsetter.	Automatisk
J3-01		Avvik termistor for utløpsrør	Avvik termistor for utløpsrør.	Varmepumpedriften vil stoppe	Manuell
J3-47		Avvik termistor for utløpsrør	Avvik termistor for utløpsrør.	Varmepumpedriften vil stoppe	Manuell
J5-00		Feil ved sugerørets termistor	Avlesning av sugerørets termistor er utenfor verdiorrådet. (kortslutning eller åpen kobling)	Varmepumpedriften vil stoppe	Automatisk når inngangen er innenfor området













Feilkode	#	Tittel	Utløser	Effekt	Tilbakestill
J5-23		Feil ved sugerørets termistor	Avlesning av sugerørets termistor er utenfor verdiområdet. (kortslutning eller åpen kobling)	Varmepumpedriften vil stoppe	Automatisk når inngangen er innenfor området
J6-00		OU: Feil ved varmevekslerens termistor	Inngang for utendørs varmevekslertermistor er utenfor verdiområdet.	Varmepumpedriften vil stoppe	Automatisk når inngangen er innenfor området
J6-31		Avvik termistor for innløpsvanntemperatur	Avvik termistor for innløpsvanntemperatur.	Varmepumpedriften vil stoppe	Automatisk
J6-32		Avvik termistor for turvanntemperatur (utendørsenhet)	Måling for utløpsvanntermistor or (utendørsenhet) er utenfor verdiområdet.	Varmepumpedriften vil stoppe	Automatisk
J6-36		OU: Feil ved injeksjonstermist or	Inngang for utendørs injeksjonstermist or er utenfor verdiområdet.	Varmepumpedriften vil stoppe	Automatisk når inngangen er innenfor området
J6-42		OU: Feil ved injeksjonstermist or	Inngang for utendørs injeksjonstermist or er utenfor verdiområdet.	Varmepumpedriften vil stoppe	Automatisk når inngangen er innenfor området
J8-00		Feil ved kjølemiddelets termistor	Avlesning av kjølemiddelets termistor er utenfor verdiområdet. (kortslutning eller åpen kobling).	Varmepumpedriften vil stoppe	Automatisk når inngangen er innenfor området
J9-23		Avvik varmerørtermistor	Feil på varmerørtermistor	Varmepumpedriften vil stoppe	Automatisk
JA-01		OU: Feil ved høytrykkssensor	Høytrykkssensor detekterer en unormal verdi.	Varmepumpedriften vil stoppe	Automatisk tilbakestilling hvis avlesningsverdiene kommer innenfor området

Feilkode	#	Tittel	Utløser	Effekt	Tilbakestill
JC-01		Avvik fordampetrykk	Avvik fordampetrykk	Varmepumpedriften vil stoppe	Automatisk tilbakestilling hvis avlesningsverdiene kommer innenfor området
L1-01		Feil ved INV PCB	Feil ved INV PCB: Momentan overstrøm (ved utgang med oppstartsbølgeform)	Varmepumpedriften vil stoppe	Manuell
L1-02		Feil ved INV PCB	Feil ved INV PCB: Gjeldende sensorfeil	Varmepumpedriften vil stoppe	Manuell
L1-03		Feil ved INV PCB	Feil ved INV PCB: Strømforskyvningsfeil	Varmepumpedriften vil stoppe	Manuell
L1-04		Feil ved INV PCB	Feil ved INV PCB: IGBT-feil / Strømmodulefeil	Varmepumpedriften vil stoppe	Manuell
L1-05		Feil ved INV PCB	Feil ved INV PCB: Brokoblingsinnstillingsfeil	Varmepumpedriften vil stoppe	Manuell
L1-06		Feil ved INV PCB	Feil ved INV PCB: SP/MP-PAM overspenning (maskinvaredetektering)	Varmepumpedriften vil stoppe	Manuell
L1-27		Feil ved INV PCB	Feil ved INV PCB: Inverter EEPROM-feil	Varmepumpedriften vil stoppe	Strømsyklus
L1-31		Feil ved INV PCB	Feil ved INV PCB: Feil i den interne strømforsyningens levering	Varmepumpedriften vil stoppe	Manuell
L1-54		Feil ved INV PCB	Feil ved INV PCB	Enhetens drift fortsetter.	Automatisk
L1-55		Feil ved INV PCB	Feil ved INV PCB: viftedriverfeil	Varmepumpedriften vil stoppe	Strømsyklus
L3-00		OU: Problem med temperaturstigning i elektroboks	Bryterbokstemperatur er for høy.	Varmepumpedriften vil stoppe	Manuell
L4-00		OU: Feil med temperaturstigning på kjøleribbe	Overoppheting av inverterens kjøleribbe	Varmepumpedriften vil stoppe	Manuell

Feilkode	#	Tittel	Utløser	Effekt	Tilbakestill
L4-01		OU: Feil med temperaturstigning på kjøleribbe	Overoppheting av inverterens kjøleribbe	Varmepumpedriften vil stoppe	Manuell
L4-06		OU: Feil med temperaturstigning på kjøleribbe	Overoppheting av kjøleribbe for vifte 1	Varmepumpedriften vil stoppe	Manuell
L4-07		OU: Feil med temperaturstigning på kjøleribbe	Overoppheting av kjøleribbe for vifte 2	Varmepumpedriften vil stoppe	Manuell
L5-00		OU: Momentan overstrøm (DC) på inverter	En utgang med overstrøm detekteres ved å sjekke strømmen som går i inverterens DC-del.	Varmepumpedriften vil stoppe	Manuell
L8-00		Feil utløst av terminalbeskyttelse i inverter-PCB	Feil ved temperaturbeskyttelse for inverter-PCB	Varmepumpedriften vil stoppe	Manuell
L8-01		Feil utløst av terminalbeskyttelse i inverter-PCB	Feil ved temperaturbeskyttelse for inverter-PCB: Elektronikk temperatur 1	Varmepumpedriften vil stoppe	Manuell
L8-02		Feil utløst av terminalbeskyttelse i inverter-PCB	Feil ved temperaturbeskyttelse for inverter-PCB: Elektronikk temperatur 2	Varmepumpedriften vil stoppe	Manuell
L8-03		Feil utløst av terminalbeskyttelse i inverter-PCB	Feil ved temperaturbeskyttelse for inverter-PCB: Step-out / hastighetsreduksjon	Varmepumpedriften vil stoppe	Manuell
L8-04		Feil utløst av terminalbeskyttelse i inverter-PCB	Feil ved temperaturbeskyttelse for inverter-PCB: Lynnedslagsdetektering	Varmepumpedriften vil stoppe	Manuell

Feilkode	#	Tittel	Utløser	Effekt	Tilbakestill
L8-05		Feil utløst av terminalbeskyttelse i inverter-PCB	Feil ved temperaturbeskyttelse for inverter-PCB: Tidsbegrenset overstrøm for inverter	Varmepumpedriften vil stoppe	Manuell
L8-14		Feil utløst av terminalbeskyttelse i inverter-PCB	Feil ved temperaturbeskyttelse for inverter-PCB: inverter step-out ved lav hastighet	Varmepumpedriften vil stoppe	Manuell
L9-01		Feil ved sendesystem for utendørsenheten	Stopp-forebygging (strømkning)	Varmepumpedriften vil stoppe	Manuell
L9-02		Feil ved sendesystem for utendørsenheten	Stoppforebygging (oppstartsvikt)	Varmepumpedriften vil stoppe	Manuell
L9-03		Feil ved sendesystem for utendørsenheten	Step-out	Varmepumpedriften vil stoppe	Manuell
L9-13		Feil ved sendesystem for utendørsenheten	Utgang åpen, fase-feil påvist	Varmepumpedriften vil stoppe	Manuell
LC-00		Feil i utendørsenhetens kommunikasjonssystem	Overføringsfeil mellom inverter og utendørsenheten	Varmepumpedriften vil stoppe	Automatisk
LC-01		Feil i utendørsenhetens kommunikasjonssystem	Overføringsfeil mellom inverter og utendørsenheten: Ledningsnettfeil	Varmepumpedriften vil stoppe	Automatisk
LC-02		Feil ved sendesystem for utendørsenheten	Overføringsfeil mellom inverter og utendørsenheten: overføringsfeil på kompressorens mikrokontroller	Varmepumpedriften vil stoppe	Automatisk
LC-03		Feil ved sendesystem for utendørsenheten	Overføringsfeil mellom inverter og utendørsenheten: feil på overføringen fra vifte 1 mikrokontroller	Varmepumpedriften vil stoppe	Automatisk




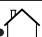
Feilkode	#	Tittel	Utløser	Effekt	Tilbakestill
LC-05		Feil ved sendesystem for utendørsenheten	Overføringsfeil mellom inverter og utendørsenhet: Data-feil	Varmepumpedriften vil stoppe	Automatisk
LC-33		Feil ved sendesystem for utendørsenheten	Overføringsfeil mellom inverter og utendørsenhet: Ledningsnettfeil til ACS PCB	Varmepumpedriften vil stoppe	Automatisk
LH-01		Konverterfeil	Konverterfeil	Enhetens drift fortsetter.	Automatisk
P1-00		Ubalanse i strømforsyning med åpen fase	Feil ved sendesystem inne i utendørsenheten (mellom Kontroll og Inverter PCB, mellom Kontroll og ACS PCB).	Enhetens drift fortsetter.	Automatisk
P3-01		Avvik DC-strøm	Feilbeslutning ved overskridelse av grenseverdi for DC-strøm.	Varmepumpedriften vil stoppe	Automatisk
P3-04		Avvik DC-strøm	Feilbeslutning ved overskridelse av grenseverdi for DC-strøm.	Varmepumpedriften vil stoppe	Automatisk
P4-01		Avvik i kjøleribbens termistor	Avvik i kjøleribbens termistor	Varmepumpedriften vil stoppe	Automatisk
P4-02		Avvik i kjøleribbens termistor	Feil i kjøleribbens temperatursensor vifte 1	Varmepumpedriften vil stoppe	Automatisk
P4-03		Avvik i kjøleribbens termistor	Feil i kjøleribbens temperatursensor vifte 2	Varmepumpedriften vil stoppe	Automatisk
PJ-01		Manglende samsvar for kapasitetsinnstilling	Kapasitetsinnstilling ligger i utendørs- og innendørsenhet samsvarer ikke. Feil kombinasjon av enheter.	Varmepumpedriften vil stoppe	Strømsyklus
PJ-04		Manglende samsvar for inverter PCB	Manglende samsvar for inverter PCB	Varmepumpedriften vil stoppe	Manuell
PJ-09		Manglende samsvar for vifte 1	Manglende samsvar for vifte 1	Varmepumpedriften vil stoppe	Manuell

Feilkode	#	Tittel	Utløser	Effekt	Tilbakestill
U0-04		OU: Mangel på kjølemedium	Mangel på kjølemiddel ved første gangs kjøledrift. Mulig tiltetting av kjølemiddelrør.	Varmepumpedriften vil stoppe	Manuell
U0-12		Feil ved kondensering av kjølevæskens kjøledugg	Kondenseringsfeil i kjølemiddeldelen	Varmepumpedriften vil stoppe	Manuell
U0-13		OU: Mangel på kjølemedium	Mangel på kjølemiddel under oppvarmingsdrift	Varmepumpedriften vil stoppe	Manuell
U0-14		OU: Mangel på kjølemedium	Mangel på kjølemiddel under kjøledrift	Varmepumpedriften vil stoppe	Manuell
U0-23		OU: Mangel på kjølemedium	Blokkeringsdetekteringsfeil	Varmepumpedriften vil stoppe	Manuell
U0-36		Lavt kjølemiddeltrykk	Veldig lavt kjølemiddeltrykk. Det er mulig at kjølemiddelet har lekket ut fra enheten.	Varmepumpedriften vil stoppe	Automatisk
U1-00		Feil ved omvendt fase/åpen fase	Åpen fase eller omvendt fase er detektert av inverter-PCB.	Varmepumpedriften vil stoppe	Automatisk
U1-01		Feil ved omvendt fase/åpen fase	Åpen fase eller omvendt fase er detektert av inverter-PCB.	Varmepumpedriften vil stoppe	Manuell
U2-01		Feil på strømforsyningen	Inverter underspenning/overspenning	Varmepumpedriften vil stoppe	Automatisk
U2-02		Feil på strømforsyningen	Åpen fase i strømforsyningen (underspenning/overspenning under strømbegrensingsdrift)	Varmepumpedriften vil stoppe	Manuell
U2-03		Feil på strømforsyningen	PN kortslutningsfeil	Varmepumpedriften vil stoppe	Manuell
U2-04		Feil på strømforsyningen	SP-PAM underspenning bekreftet	Varmepumpedriften vil stoppe	Manuell

Feilkode	#	Tittel	Utløser	Effekt	Tilbakestill
U2-07		Feil på strømforsyningen	Konverter-feil	Varmepumpedriften vil stoppe	Strømsyklus
U2-31		Feil på strømforsyningen	momentan overstrøm	Enhetens drift fortsetter.	Automatisk
U2-35		Feil på strømforsyningen	Feil på AC-spenningssensor	Varmepumpedriften vil stoppe	Manuell
U2-36		Feil på strømforsyningen	OU vifte 1 spenningsfeil i strømforsyning	Varmepumpedriften vil stoppe	Manuell
U2-37		Feil på strømforsyningen	OU vifte 2 spenningsfeil i strømforsyning	Varmepumpedriften vil stoppe	Manuell
U2-42		Feil på strømforsyningen	Spenningsensorfeil	Varmepumpedriften vil stoppe	Manuell
U2-43		Feil på strømforsyningen	Overspenning under drift	Varmepumpedriften vil stoppe	Manuell
U2-44		Feil på strømforsyningen	Underspenning under drift	Varmepumpedriften vil stoppe	Manuell
U3-00		Funksjon for betongtørking under gulvoppvarming ikke korrekt fullført	Betongtørking under gulvoppvarming er avbrutt.	Enhetens drift stopper.	Manuell
<p>Uttørking av betong under gulvoppvarming kan mislykkes hvis det oppstår et problem som gjør at ekstravarmen eller varmepumpen ikke fortsetter å fungere.</p> <p>Merk: før du starter et tørkeprogram for gulvoppvarming, må U3-feilen tilbakestilles i vedlikeholdsmodus. Ved U3-feil beskytter enheten rørene mot frysing.</p>					
U4-00		Kommunikasjonsproblem innendørs-/utendørsenhet	Kommunikasjonsproblem mellom utendørs- og innendørsenhet.	Varmepumpedriften vil stoppe	Automatisk
<p>Merk: Feil U4-00 kan være knyttet til feilkobling av enheten.</p>					
U8-01		Forbindelse til LAN-adapter brutt	Avvik i kommunikasjonen mellom innendørsenhet og ruter	Enhetens drift stopper.	Automatisk
U8-02		Forbindelse til romtermostat brutt	Avvik i kommunikasjon mellom innendørsenhet og romtermostat etter at forbindelse allerede var opprettet.	Romoppvarming/-kjøling-drift vil stoppe	Automatisk

Feilkode	#	Tittel	Utløser	Effekt	Tilbakestill
U8-03		Ingen forbindelse med romtermostaten	Avvik i kommunikasjon mellom innendørsenhet og romtermostat etter at forbindelse ikke var mulig.	Enhetens drift stopper.	Automatisk
U8-04		Ukjent USB-enhet	Ukjent USB-enhet.	Enhetens drift fortsetter.	Automatisk
Hvis en U8-04-feil inntreffer, kan feilen tilbakestilles etter en vellykket programvareoppdatering. Hvis programvareoppdateringen ikke er vellykket, kontrollerer at din USB-enhet har FAT32-format.					
U8-06		Kommunikasjonsproblemm MMI/Bi-sonesett	Avvik i kommunikasjonen mellom MMI og Bi-sonesettets boks.	Enhetens drift fortsetter.	Automatisk
Kommunikasjonsfeil bør kontrolleres mens strømmen er slått AV.					
U8-07		P1P2 kommunikasjonsfeil	Det er et problem i P1P2-kommunikasjon mellom enhetens komponenter.	Enhetens drift stopper.	Automatisk
Hvis feil U8-07 oppstår mens strømmen står PÅ, vil feilen vises. Hvis feil U8-07 oppstår mens strømmen er slått av, vises feilen ikke. I begge tilfeller er feilen oppført i [11] Feilhistorikk.					
U8-11		Forbindelse til trådløs Gateway brutt	Forbindelse til trådløs Gateway brutt.	Enhetens drift stopper.	Automatisk
U8-22		Vis PCB i oppstartlaster	Vis PCB i oppstartlaster	Enhetens drift fortsetter.	Automatisk
U8-23		Vis PCB kommunikasjonsproblemm	Vis PCB kommunikasjonsproblemm	Enhetens drift fortsetter.	Automatisk
U8-24		Vis PCB i bakportmodus	Vis PCB i bakportmodus	Enhetens drift fortsetter.	Automatisk
U8-25		Vis PCB i selvtestmodus	Vis PCB i selvtestmodus	Enhetens drift fortsetter.	Automatisk
U8-26		Kompatibilitetsfeil for romtermostatens programvareversjon	En ikke kompatibel romtermostat er detektert på bussen. Oppdater enheten til siste versjon med Madoka Assisstant-appen.	Romoppvarming/-kjøling-drift vil stoppe for berørt sone	Automatisk

Feilkode	#	Tittel	Utløser	Effekt	Tilbakestill
U8-27		Kontakt med flertrinns ekstravarmen PCB er brutt	Kontakt med flertrinns ekstravarmen PCB er brutt	Enhetens drift stopper.	Automatisk
U8-28		Ugyldig DB-feil	Filen som ble brukt til opplasting av EEPROM er ugyldig	Enhetens drift fortsetter.	Automatisk
Feil kun mulig når det er en ny programvareopplasting.					
U8-29		EEPROM lastet med feil	EEPROM-minnet ble lastet med feil	Enhetens drift fortsetter.	Automatisk
Feil kun mulig når det er en ny programvareopplasting.					
UA-05		Avvik i innendørs/utendørs-kombinasjon	Overføringsfeil mellom innendørsenhet og utendørsenhet	Varmepumpedriften vil stoppe	Automatisk
UA-07		Avvik i innendørs/utendørs-kombinasjon	Overføringsfeil mellom innendørsenhet og utendørsenhet	Varmepumpedriften vil stoppe	Automatisk
UA-09		Avvik i innendørs/utendørs-kombinasjon	Overføringsfeil mellom innendørsenhet og utendørsenhet	Varmepumpedriften vil stoppe	Automatisk
UA-48		Koblingsfeil i utendørsenhetens standby-strømkontakt	Denne feilen oppstår når strøminnstillingskontaktens status endres mens utendørs strømforsyning er på.	Enhetens drift fortsetter.	Automatisk
UF-01		Oppdaget feilkabling innendørs/utendørs	Feilkabling registrert mellom innendørs og utendørs	Varmepumpedriften vil stoppe	Automatisk
UF-02		Omvendt rørtilkobling eller feil kommunikasjonskabling detektert	Omvendt rørtilkobling eller feil kommunikasjonskabling detektert	Varmepumpedriften vil stoppe	Manuell
UH-17		Innendørsenhet låst (R290)	Innendørsenhet låst tilstand	Varmepumpedrift er ikke mulig	Automatisk
UH-18		Utendørsenhet låst (R290)	Utendørsenhet låst tilstand	Varmepumpedriften vil stoppe	Manuell
Hvis det oppstår et strømbrytning under opplåsningsprosessen, MÅ systemet settes tilbake i brukmodus, og genereringen av den digitale nøkkelen MÅ startes på nytt.					

Feilkode	#	Tittel	Utløser	Effekt	Tilbakestill
UH-19		For mange forsøk på å låse opp enheten	For mange forsøk på å låse opp enheten	Enhets drift fortsetter.	Automatisk
UJ-14		AF kommunikasjonsfeil 1	Aktivt filter-CPU kommuniserer ikke.	Enhets drift fortsetter.	Automatisk
UJ-20		AF varsel	Aktivt filter-drift varsel.	Enhets drift fortsetter.	Automatisk
UJ-26		AF forsiktig	Aktivt filter-drift forsiktig.	Enhets drift fortsetter.	Automatisk

**MERKNAD**

Når enheten ikke er i stand til å oppnå minimum påkrevde strømningshastigheter, vil brukergrensesnittet vise en 7H-feil. Det er viktig å sørge for at denne minimumsstrømningshastigheten er der til enhver tid. Hvordan kontrollere og korrigere minimumsstrømningshastigheten? Se "[8.1.3 Slik kontrollerer du vannvolumet og strømningshastigheten](#)" [94].

**MERKNAD**

Når en sensor er ødelagt ved platevarmeveksleren eller trykksensoren er ødelagt i utendørsenheten, under bruk som krever frysevern. Det er mulig at disse feilene vil føre til at brukergrensesnittet viser en 89-feil.

**MERKNAD**

Det er kun mulig å tilbake stille R290-relaterte feil utenfor vedlikeholdsmodus. Kontakt en Stand-By-Me Certified Partner for å slette denne feilen.

**INFORMASJON**

Hvis tilleggsvarmere overopphetes og deaktiveres av sikkerhetstermostaten, avgir ikke enheten en feil direkte. Kontroller om tilleggsvarmeren fremdeles er i drift hvis du opplever en eller flere av disse feilene:

- Hvis feil EC-00 vises, noe som indikerer overoppheting av tanken, kan det skyldes et fastsittende BSH-relé.
- Kraftig oppvarming tar veldig lang tid og feilkoden AJ-03 vises.
- Under driften av anti-legionellvarmeren (ukentlig) vises feilkode AH-00 fordi enheten ikke oppnår forespurt temperatur som kreves for tankdesinfeksjon.

**INFORMASJON**

Hvis tilleggsvarmeren fungerer feil, påvirkes energimåling og strømforbrukskontroll.

**INFORMASJON**

Brukergrensesnittet viser hvordan du tilbake stiller en feilkode.

15 Kasting

Når du vil kassere enheten, IKKE gjør det selv, men kontakt en Daikin-sertifisert tekniker.



MERKNAD

Systemet må IKKE demonteres på egen hånd. Systemet må demonteres og kjølemiddelet, oljen og eventuelle andre deler MÅ tas hånd om i overensstemmelse med gjeldende lovgivning. Anleggene MÅ håndteres ved et spesialanlegg for gjenbruk, resirkulering og gjenvinning.



INFORMASJON

Les også forholdsregler og krav i de følgende kapitlene:

- "2 Generelle sikkerhets hensyn" [▶ 10]
- "3.1 Sikkerhetssjekkliste før arbeid på R290-enheter" [▶ 22]

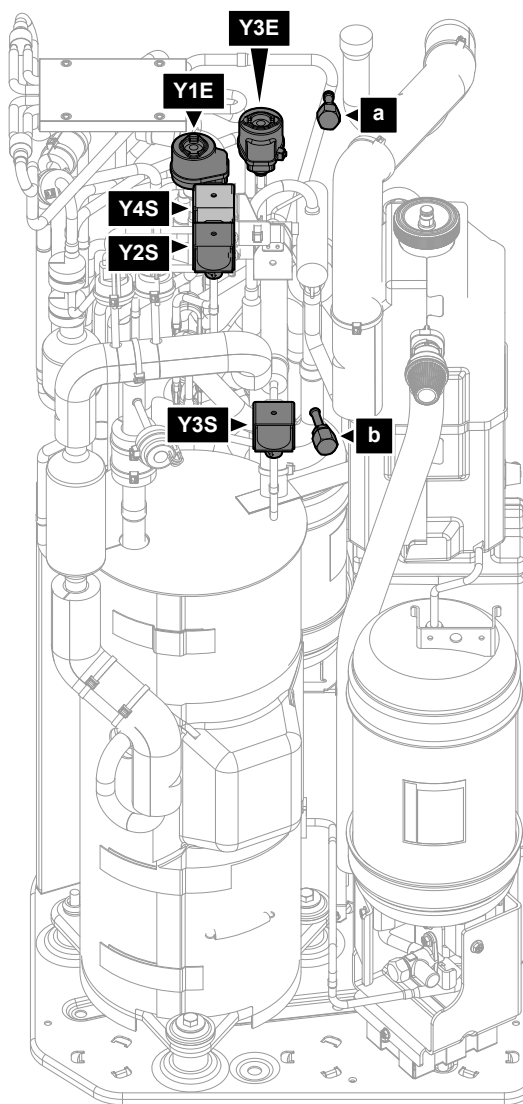
I dette kapitlet

15.1	Slik gjenvinner du kjølemiddel.....	228
15.1.1	Manuell åpning av de elektroniske ekspansjonsventilene.....	231

15.1 Slik gjenvinner du kjølemiddel

Når du kaster utendørsenheten må du gjenvinne kjølemiddelet.

- Bruk serviceportene **(en)(b)** til å gjenvinne kjølemiddel.
- Kontroller at ventilene **(Y1E, Y3E, Y2S, Y3S, Y4S)** er åpne. Hvis de ikke er åpne under gjenvinning av kjølemiddel, vil kjølemiddel bli værende i enheten.



- a** Serviceport 5/16" fakkell (HP)
- b** Serviceport (LP)
- Y1E** Elektronisk ekspansjonsventil (hoved)
- Y3E** Elektronisk ekspansjonsventil (injeksjon)
- Y2S** Solenoidventil (lavtrykk-bypass)
- Y3S** Solenoidventil (varmgass-bypass)
- Y4S** Solenoidventil (væskeinjeksjon)

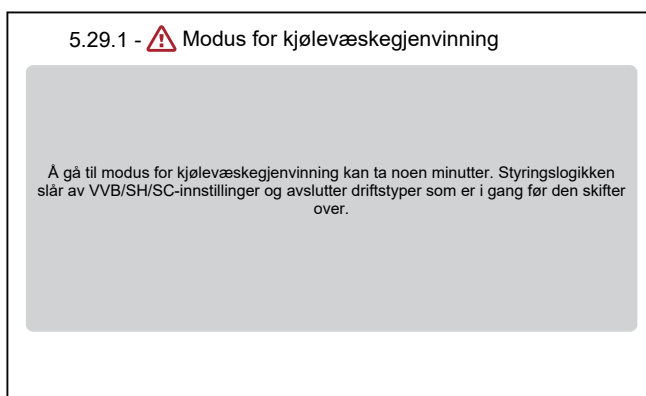
Gjenvinne kjølemiddel når strømmen er PÅ (anbefalt)

Gå frem som følger for gjenvinne alt kjølemiddel fra utendørsenheten fullstendig og på en trygg måte:

- 1** Sørg for at enheten ikke kjører.
- 2** Gå til [5.29] Modus for kjølevæskegjenvinning og bekreft.



Resultat: Enheten forberedes på å gå i **Modus for kjølevæskegjenvinning**. Dette kan ta noen minutter. Installatøren informeres ved å vise følgende skjermbilde:



Resultat: Enheten åpner ventilene (**Y***).

Merk: Beskyttelsesfunksjonene forblir aktive i kjølemiddelgjenvinningsmodus.

- 3 Gjenvinn kjølemiddel fra serviceportene (**a**) (**b**).
- 4 Så lenge **Modus for kjølevæskegjenvinning** er aktiv, forblir grensesnittet på skjermbildet nedenfor.



- 5 Trykk på **Slå av** å forlate **Modus for kjølevæskegjenvinning**.

Resultat: Enheten tilbakestiller (**Y***) ventilene til opprinnelig tilstand.



INFORMASJON

Hvis det er nødvendig å starte enheten på nytt etter å ha aktivert kjølemiddelgjenvinningsmodusen, må du utføre en strømtilbakestilling etter at du har slått av kjølemiddelgjenvinningsmodus.

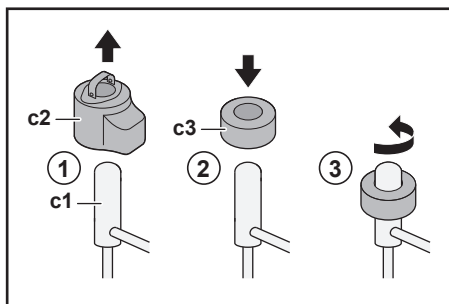
Det er viktig å vente minst 1 minutt etter at du har slått av kjølemiddelgjenvinningsmodus, før du utfører en strømtilbakestilling.

Gjenvinning av kjølemiddel når strømmen er AV

- 1 Manuell åpning av ventilene (**Y***) (se "15.1.1 Manuell åpning av de elektroniske ekspansjonsventilene" [▶ 231]).
- 2 Gjenvinn kjølemiddel fra serviceporten (**en**) (**b**).

15.1.1 Manuell åpning av de elektroniske ekspansjonsventilene

Før gjenvinning av kjølemiddel, sørg for at de elektroniske ekspansjonsventilene er åpne. Når strømmen er AV må dette gjøres manuelt.



- c1** Elektronisk ekspansjonsventil
- c2** EEV-spole
- c3** EEV-magnet

- 1 Fjern EEV-spolen (**c2**).
- 2 Skyv en EEV-magnet (**c3**) over ekspansjonsventilen (**c1**).
- 3 Drei EEV-magneten mot klokken til ventilsens helt åpne posisjon. Hvis du ikke er sikker på hva som er åpen posisjon, vri ventilen til midtposisjonen slik at kjølemiddel kan passere.

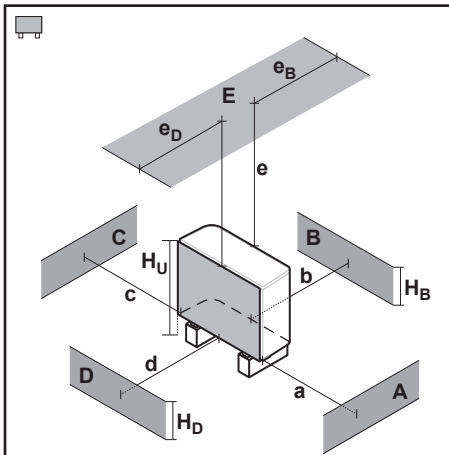
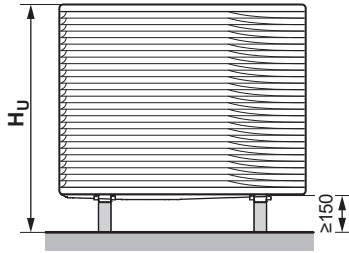
16 Tekniske data

Et **utdrag** av de siste tekniske dataene er tilgjengelig på den regionale Daikin nettsiden (offentlig tilgjengelig). Det **komplette settet** med de siste tekniske dataene er tilgjengelig på Daikin Business Portal (autentisering påkrevd).

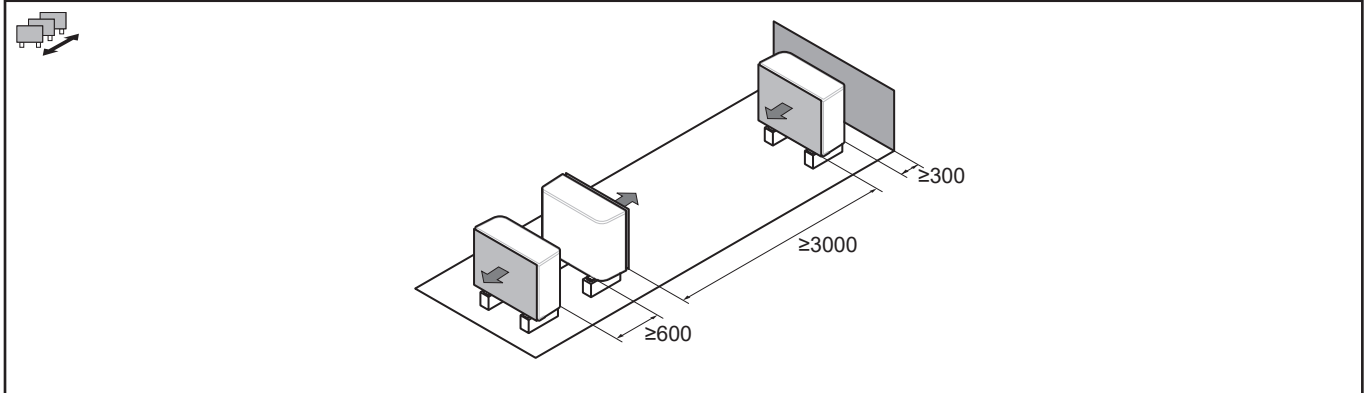
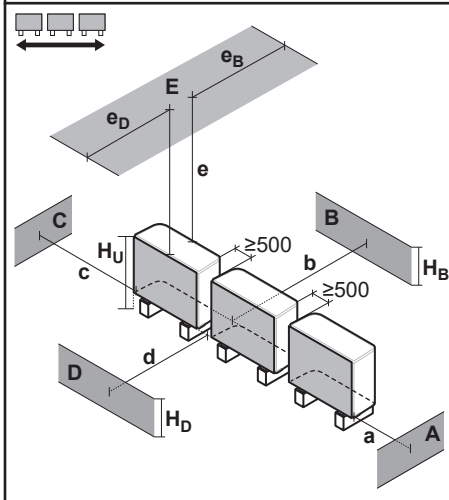
I dette kapitlet

16.1	Serviceplass: Utendørsanlegg.....	233
16.2	Beskyttelsessone: utendørsenhet.....	235
16.3	Rørledningsskjema: Utendørsenhet.....	238
16.4	Rørledningsskjema: Innendørsenhet	240
16.5	Koblingskjema: Utendørsenhet	242
16.6	Koblingskjema: Innendørsenhet.....	246
16.7	ESP-kurve: Innendørsenhet.....	253



16.1 Serviceglass: Utendørsanlegg



A~E	H _B H _D H _U	(mm)						
		a	b	c	d	e	e _B	e _D
B	—		≥300					
A, B, C	—	≥500	≥300	≥100				
B, E	—		≥300			≥1000		≤500
A, B, C, E	—	≥500	≥300	≥150		≥1000		≤500
D	—				≥500			
D, E	—				≥500	≥1000		≤500
A, C	—	≥500		≥100				
B, D	(H _B OR H _D) ≤ H _U (H _B AND H _D) > H _U		≥300		≥500			
B, D, E	(H _B OR H _D) ≤ H _U (H _B AND H _D) > H _U	H _B > H _D H _B < H _D	≥300		≥1000	≥1000		≤500
			≥300		≥1000	≥1000	≤500	
A, C, D, E	—	≥500		≥150	≥500	≥1000	≤500	

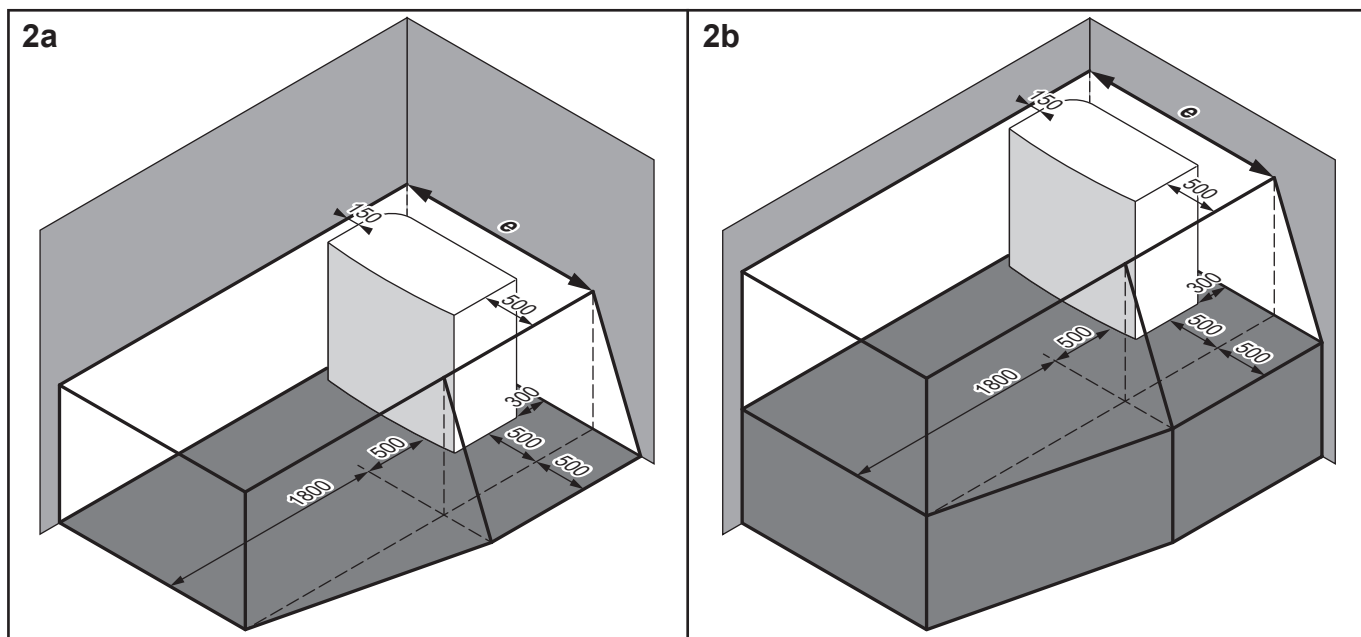
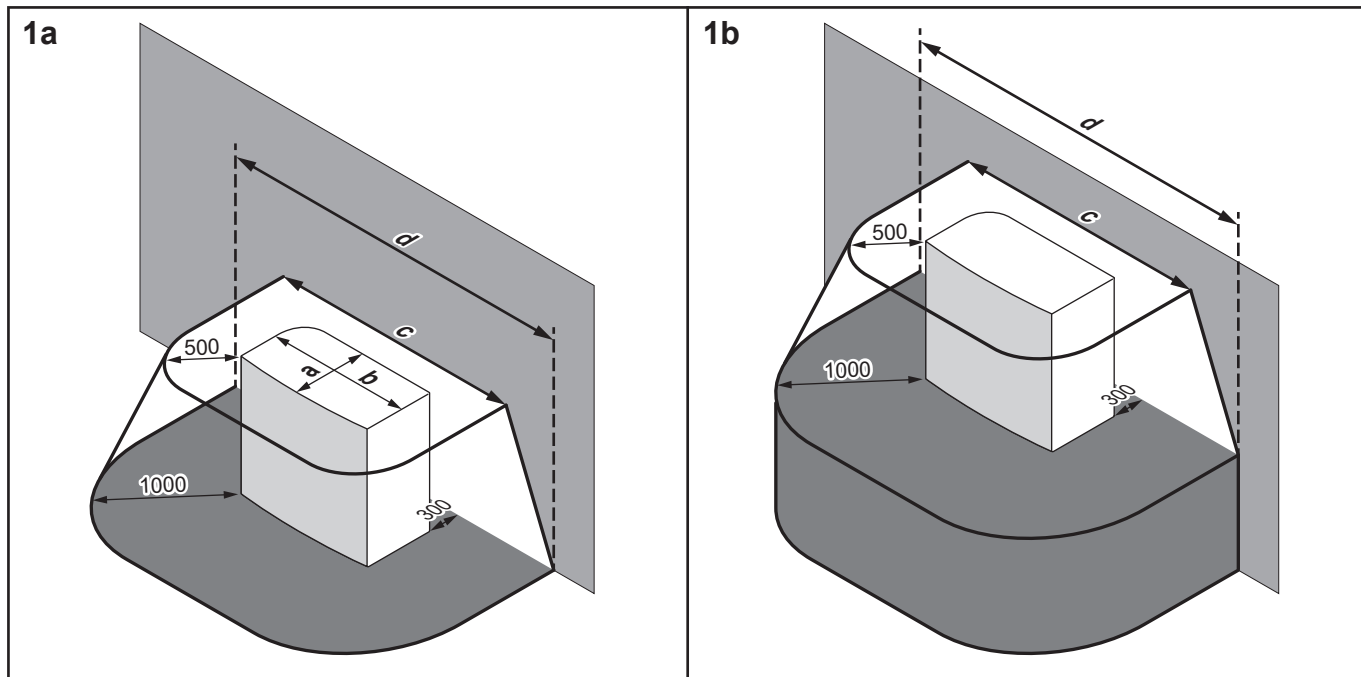
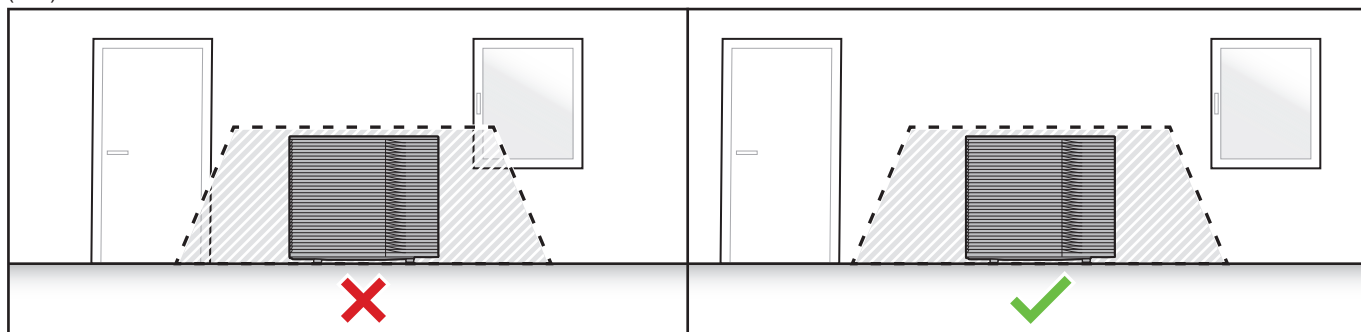


Symbolene kan tolkes på følgende måte:

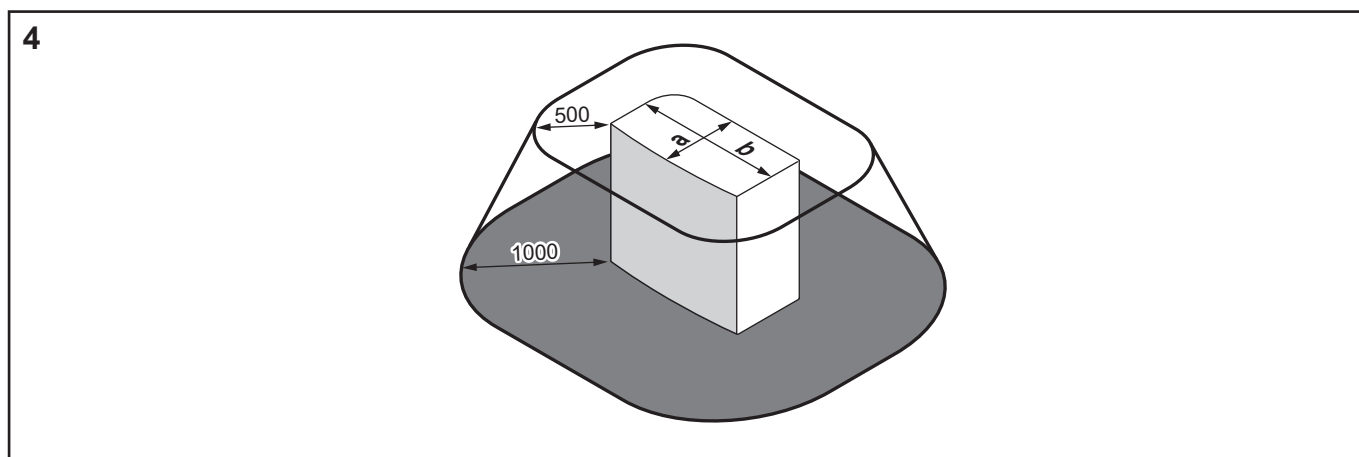
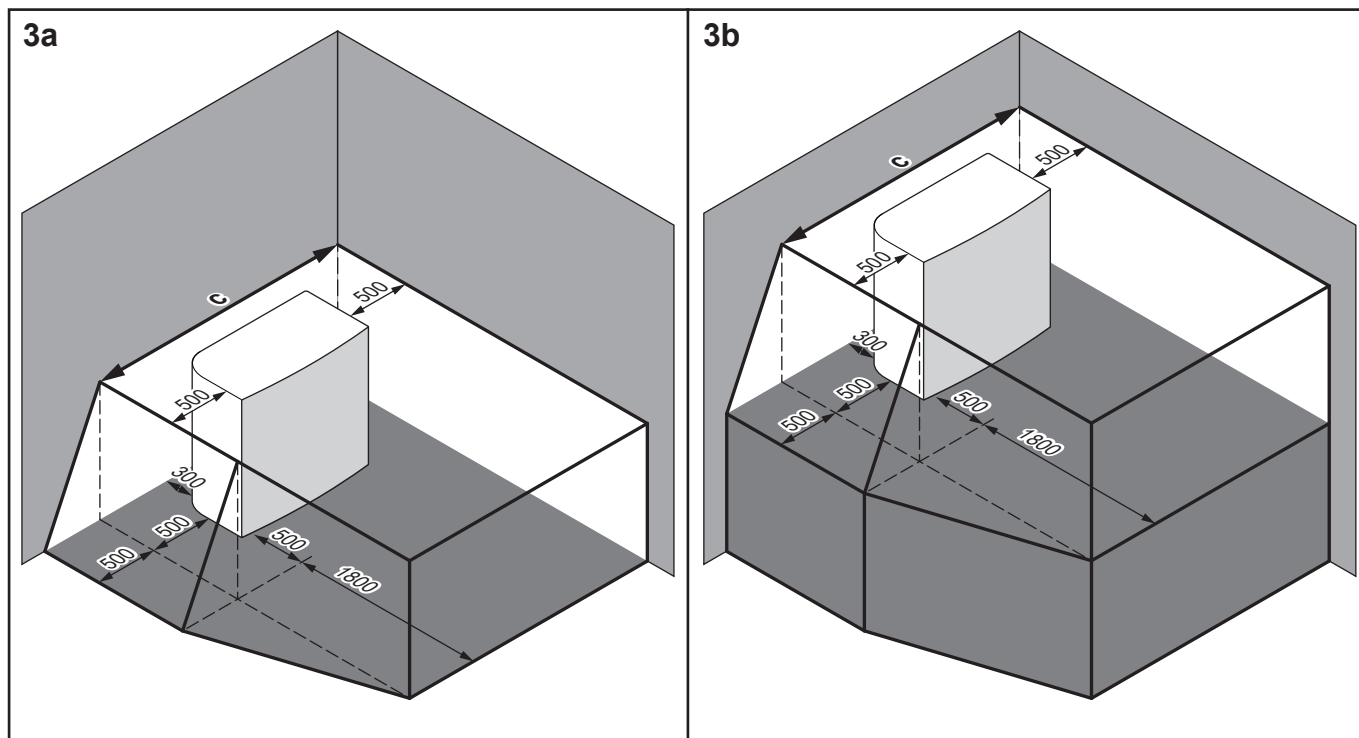
Generelt	<p>Flere utendørsenheter kan installeres ved siden av hverandre som vist i radene:</p> <ul style="list-style-type: none"> ▪  (side ved side) ▪  (front mot front / bakside mot bakside) <p>Andre enheter kan imidlertid bare installeres i enhetens beskyttelsessone hvis de er av samme type (se "beskyttelsessone").</p>
A, C	Hindringer på høyre og venstre side (vegg/ledeplater)
B	Hindring på innsugsiden (vegg/ledeplate)
D	Hindring på utslippssiden (vegg/ledeplate)
E	Hindring på toppsiden (tak)
a,b,c,d,e	Minimum serviceplass mellom enheten og hindringer A, B, C, D og E
e_B	Maksimum avstand mellom enheten og kanten av hindring E, i retning hindring B
e_D	Maksimum avstand mellom enheten og kanten av hindring E, i retning hindring D
H_U	Høyden på enheten inkludert installasjonsstrukturen
H_B, H_D	Høyede på hindringene B og D
×	IKKE tillatt

16.2 Beskyttelsessone: utendørsenhet

(mm)



	a	b	c	d	e
EPSKS04~07A*	535	1215	2215	3215	1815
EPSK06~14A*	604	1330	2330	3330	1980



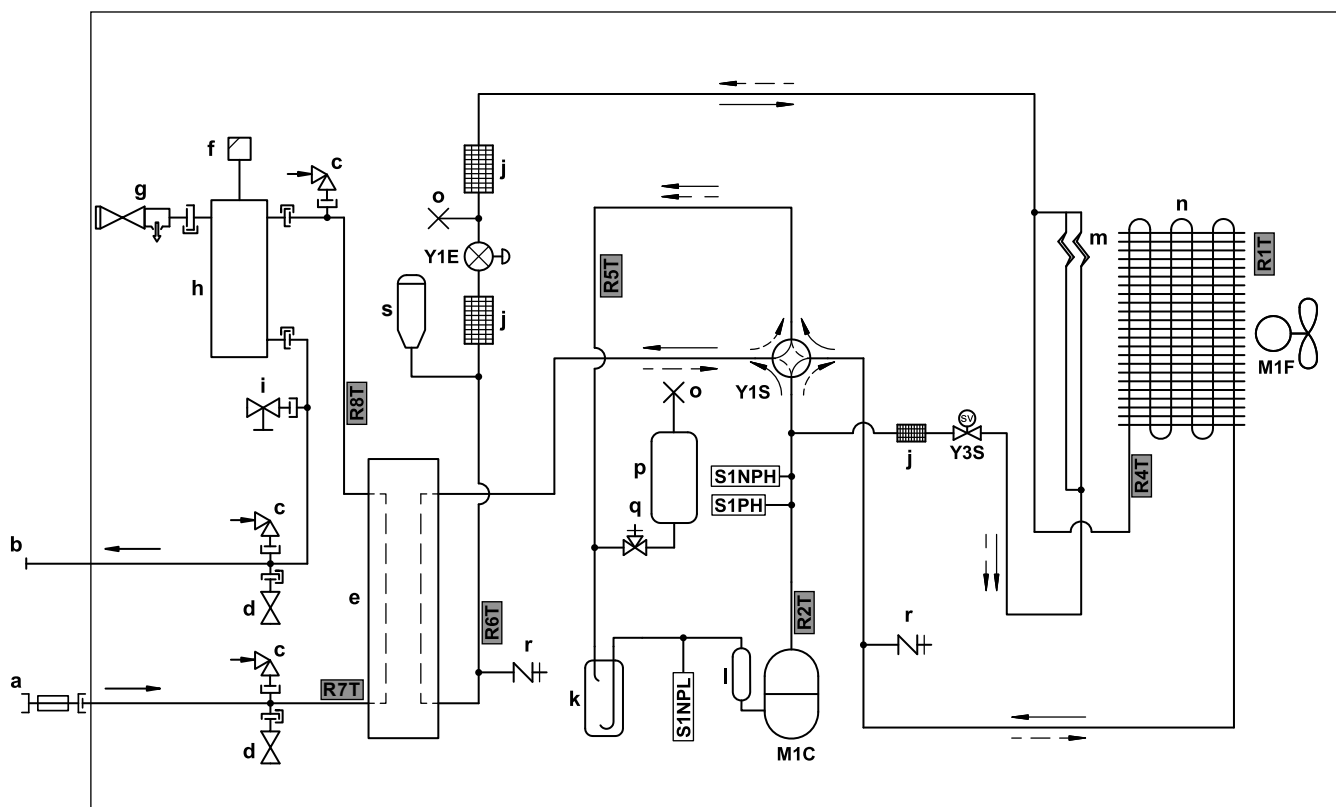
	a	b	c
EPSKS04~07A*	535	1215	2215
EPSK06~14A*	604	1330	2330

Symbolene kan tolkes på følgende måte:

Generelt	<p>Utendørsenheten inneholder R290-kjølemiddel, som tilhører "Sikkerhetsklasse A3" som definert i ISO817 og brukes i EN378. Dette betyr at du må overholde ekstra krav til installasjonsstedet (= "beskyttelsessone") for å sørge for sikkerheten i det usannsynlige tilfellet av kjølemiddellekkasje.</p> <p>Påkrevd for beskyttelsessonen:</p> <ul style="list-style-type: none"> ▪ Ingen åpninger inn til beboelige arealer av bygningen. Eksempel: vinduer som kan åpnes, dører, ventilasjonsåpninger eller kjellerinn ganger. ▪ Ingen tennkilder (verken permanent eller i kort tid). Eksempel: <ul style="list-style-type: none"> - Åpen ild - Elektriske installasjoner, stikkontakter, lamper, lysbrytere - Elektriske hustilkoblinger - Verktøy som avgir gnister - Gjenstander med høye overflatetemperaturer (>360°C for R290) ▪ Beskyttelsessonen må IKKE strekke seg til tilstøtende bygninger eller offentlige trafikkområder. ▪ Andre enheter kan bare installeres i din enhets beskyttelsessone hvis de er av samme type (dvs. EPSK). Så enheter av en annen type, som bruker et annet kjølemiddel eller fra en annen produsent, er IKKE tillatt i din enhets beskyttelsessone. Den totale beskyttelsessonen til alle enheter er da summe av alle individuelle beskyttelsessoner. <p>IKKE påkrevd for beskyttelsessonen:</p> <ul style="list-style-type: none"> ▪ Fullstendig åpent område foran enheten.
1a / 1b	<p>Beskyttelsessone foran en bygning:</p> <ul style="list-style-type: none"> ▪ 1a: på gulvet ▪ 1b: forhøyet
2a / 2b	<p>Beskyttelsessone for montering i høyre hjørne:</p> <ul style="list-style-type: none"> ▪ 2a: på gulvet ▪ 2b: forhøyet
3a / 3b	<p>Beskyttelsessone for installasjon i venstre hjørne:</p> <ul style="list-style-type: none"> ▪ 3a: på gulvet ▪ 3b: forhøyet
4	<p>Beskyttelsessone for montering på tak.</p> <p>Ekstra krav: Ingen ventilasjons- eller takvindusåpninger i beskyttelsessonen.</p>

16.3 Rørlednings skjema: Utendørsenhet

Hvis EPSKS04~07A*:



3D157908 B

- | | |
|---|--|
| a Vann INN (kuleventil med integrert tilbakeslagsventil og filter) | M1C Kompressor |
| b Vann UT (skrukobling, hann, 1") | M1F Viftemotor |
| c Vakuumbryter | S1PH Høytrykksbryter |
| d Frostbeskyttelsesventil | S1NPH Høytrykksensor |
| e Platevarmeveksler | S1NPL Lavtrykksensor |
| f Automatisk utluftingsventil | Y1E Elektronisk ekspansjonsventil (hoved) |
| g Trykkavlastningsventil | Y1S Solenoidventil (4-veisventil) |
| h Gasseparator | Y3S Solenoidventil (varmgass-bypass) |
| i Tappeventil | |
| j Filter | |
| k Akkumulator | |
| l Lyddemper | |
| m Kapillarrør | |
| n Luftvarmeveksler | |
| o Klemte rør | |
| p Kjølemiddelbeholder | |
| q Stoppventil | |
| r Serviceport 5/16" flens | |
| s Væskemottaker | |

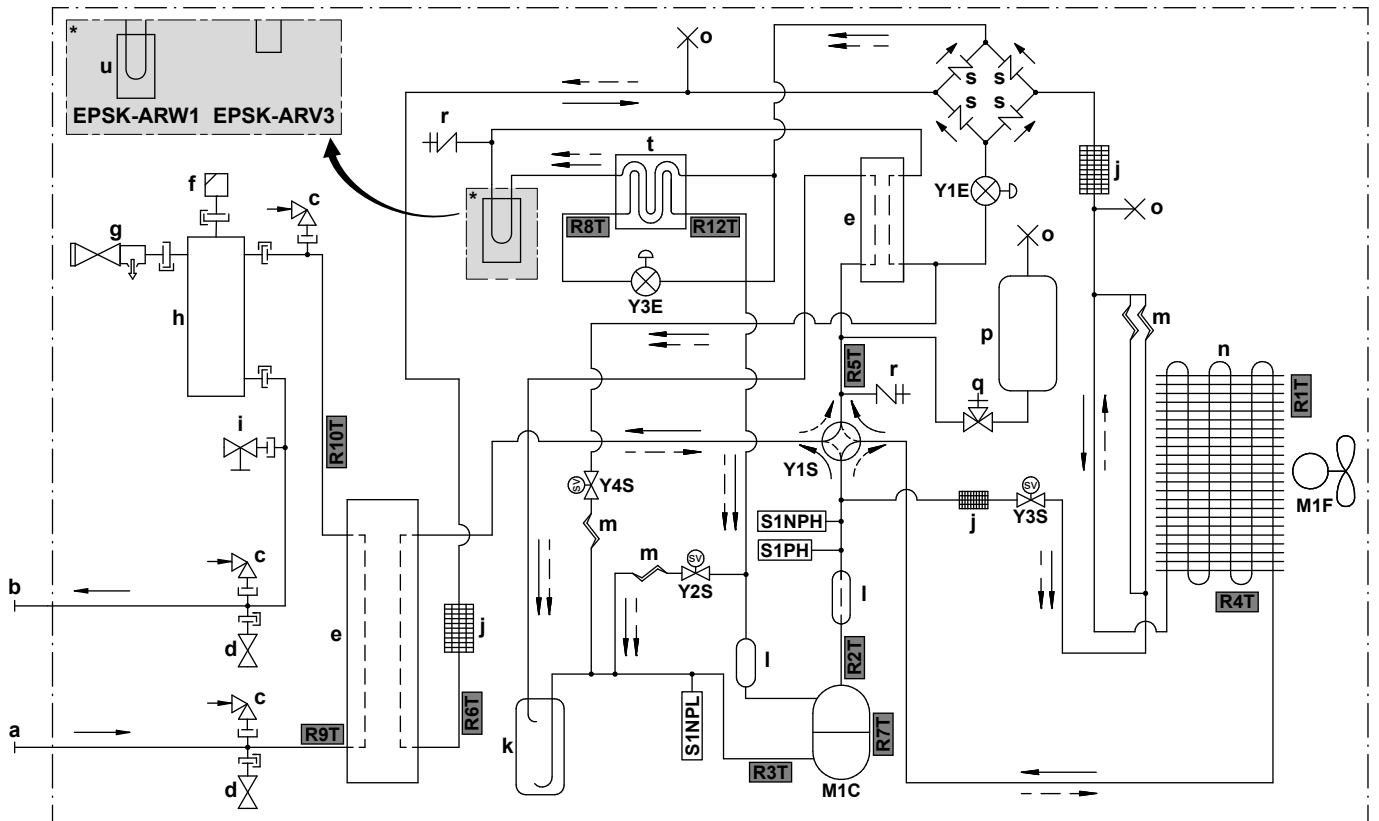
Kjølemiddelstrøm:

- Oppvarming
 - - - Kjøling

Termistorer:

- R1T** Utendørs luft
R2T Kompressorens utløp
R4T Luftvarmeveksler
R5T 4-veisventil, suging
R6T Kjølemiddel i væskeform
R7T Vanninntak
R8T Vannutslipp

Hvis EPSK06~10A*:



3D150154B

- a Vann INN (skrukobling, hann, 1 1/4")
- b Vann UT (skrukobling, hann, 1 1/4")
- c Vakuumbryter
- d Frostbeskyttelsesventil
- e Platevarmeveksler
- f Automatisk utluftingsventil
- g Trykkavlastningsventil
- h Gasseparator
- i Tappeventil
- j Filter
- k Akkumulator
- l Lyddemper
- m Kapillarrør
- n Luftvarmeveksler
- o Klemte rør
- p Kjølemiddelbeholder
- q Stoppventil
- r Serviceport 5/16" flens
- s 1-veisventil
- t Økonmienhet
- u Kretskortkjøling

Kjølemiddelstrøm:

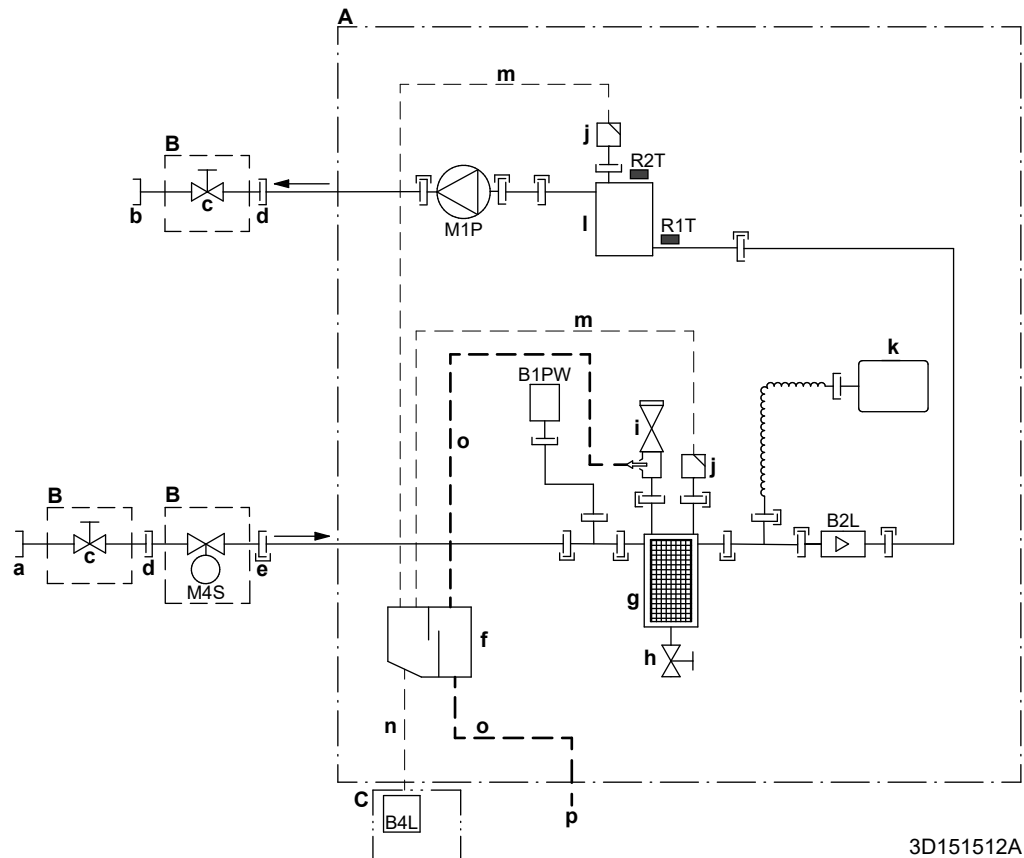
- Oppvarming
- - -> Kjøling

- M1C Kompressor
- M1F Viftemotor
- S1PH Høytrykksbryter
- S1NPH Høytrykksensor
- S1NPL Lavtrykksensor
- Y1E Elektronisk ekspansjonsventil (hoved)
- Y3E Elektronisk ekspansjonsventil (injeksjon)
- Y1S Solenoidventil (4-veisventil)
- Y2S Solenoidventil (lavtrykk-bypass)
- Y3S Solenoidventil (varmgass-bypass)
- Y4S Solenoidventil (væskeinjeksjon)

Termistorer:

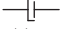

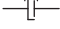

- R1T Utendørs luft
- R2T Kompressorens utløp
- R3T Kompressorinnsugning
- R4T Luftvarmeveksler
- R5T 4-veisventil, suging
- R6T Kjølemiddel i væskeform
- R7T Kompressorhus
- R8T Injeksjon før økonmienhet
- R9T Vann INN
- R10T Vann UT
- R12T Injeksjon etter økonmienhet

16.4 Rørledningskjema: innendørsenhet



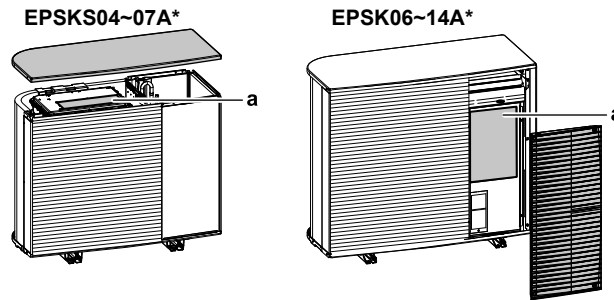
- A** Innendørsenhet
B Lokalt installert (leveres som tilbehør)
C Gassensorboks
- a** Vann INN fra utendørsenheten (skruelokbling, hunn)
 - EPBX(U)07: 1"
 - EPBX(U)10+14: 1 1/4"
- b** Vann UT til romoppvarming (skruelokbling, hunn)
 - EPBX(U)07: 1"
 - EPBX(U)10+14: 1 1/4"
- c** Avstengningsventil
 - EPBX(U)07: hann 1" – hunn 1"
 - EPBX(U)10+14: hann 1" – hunn 1 1/4"
- d** Skruelokbling, hunn, 1"
- e** Hurtigkopling
- f** Gasseparator
- g** Magnetisk filter/smusseseparator
- h** Tappeventil
- i** Sikkerhetsventil
- j** Luftrensing
- k** Ekspansjonskar
- l** Ekstravarmer
- m** Slange for luftrensing
- n** Slange for gass
- o** Dreneringsslange for vann
- p** Dreneringsutløp ID18
- B1PW** Romoppvarmingens vanntrykksensor
- B2L** Flytsensor
- B4L** Gassensor
- M1P** Pumpe
- M4S** Normalt lukket avstengningsventil (innløpslekkasjestopp) (hurtigkopling – hunn 1")
- Termistorer:**
- R1T** Innløpsvann
- R2T** Ekstravarmer – Vann UT

Tilkoplinger:

-  Skruetilkopling
-  Konisk tilkobling
-  Hurtigforkobling
-  Slagloddet tilkopling

16.5 Koblingsskjema: Utendørsenhet

Koblingsskjemaet (kun nødvendig for serviceformål, ikke for installasjon) leveres sammen med enheten:



a Koblingsskjema

Engelsk	Øversettelse
Back side view	Sett fra baksiden
Electronic component assembly	Elektronikkomponentgruppe
Indoor	Innendørs
Outdoor	Utendørs
Position of compressor terminal	Posisjonen til kompressorterminalen
Position of elements	Plassering av elementer
See note ***	Se merknad ***
Service/Dchecker	Service/D-kontrollør
Top side view	Sett ovenfra

Merknader:

1	Symboler:	
	L	Strømførende
	N	Nøytral
		Vernejording
		Støyfri jord
		Terminalstripe
		Terminal
		Kontakt
		Tilkopling
		Lokalt ledningsopplegg
		Valg

2	Farger:	
	BLK	Svart
	RED	Rød
	BLU	Blå
	WHT	Hvit
	GRN	Grønn
	YLW	Gul
	PNK	Rosa
	ORG	Oransje
	GRY	Grå
	BRN	Brun
3	Dette koblingsskjemaet gjelder bare utendørsenheten.	
4	Beskyttelsesinnretninger må ikke kobles ut under drift S1PH.	
5	Se kombinasjonstabellen og tilleggsutstyrhåndboken for hvordan du kobler ledningene til X2M.	

Forklarende tekst for V3-modeller (1N~):

A1P	Kretskort (hoved)
A3P	Kretskort (lekkasjestrøm)
A4P	Kretskort (ACS)
E1H	Dreneringsrørvarmer (kjøpes lokalt)
E1HC	Veivhusvarmer
F1U	Feltsikring (kjøpes lokalt)
F10U (A1P)	Sikring (T 6,3 A / 250 V)
H1P (A1P)	Lysdiode (servicemonitor, oransje)
HAP (A1P, A4P)	Lysdiode (servicemonitor, grønn)
K2R (A1P)	Magnetisk relé (Y3S)
K3R (A1P)	Magnetisk relé (Y2S)
M1C	Kompressormotor
M1F	Viftemotor
Q1DI	Jordfeilbryter (30 mA) (kjøpes lokalt)
R1T	Termistor (utendørs luft)
R2T	Termistor (kompressorens utløp)
R3T	Termistor (kompressorinnsug)
R4T	Termistor (luftvarmeveksler)
R5T	Termistor (4-veisventil, suging)
R6T	Termistor (kjølemiddelvæske)
R7T	Termistor (kompressorhus)
R8T	Termistor (injeksjon før økonomienhet)

R9T	Termistor (vann INN)
R10T	Termistor (vann UT)
R12T	Termistor (injeksjon etter økonomienhet)
S1NG	Gassensor
S1NPH	Høytrykksensor
S1NPL	Lavtrykksensor
S1PH	Høytrykksbryter
T1A	Strømtransformator
X*A, X*Y	Kontakter
X*M	Terminalstripe
Y1E	Elektronisk ekspansjonsventil (hoved)
Y3E	Elektronisk ekspansjonsventil (injeksjon)
Y1S	Solenoidventil (4-veisventil)
Y2S	Solenoidventil (lavtrykk-bypass)
Y3S	Solenoidventil (varmgass-bypass)
Y4S	Solenoidventil (væskeinjeksjon)
Z*C	Støyfilter (ferrittkjerne)

Forklarende tekst for W1-modeller (3N~):

A1P	Kretskort (hoved)
A2P	Kretskort (nettfilter)
A3P	Kretskort (lekkasjestrøm)
A4P	Kretskort (ACS)
E1H	Dreneringsrørvarmer (kjøpes lokalt)
E1HC	Veivhusvarmer
F1U	Feltsikring (kjøpes lokalt)
FINTh	Termistor (ribbe)
HAP (A1P, A4P)	Lysdiode (servicemonitor, grønn)
K2R (A1P)	Magnetisk relé (Y2S)
K3R (A1P)	Magnetisk relé (Y3S)
M1C	Kompressormotor
M1F	Viftemotor
Q1DI	Jordfeilbryter (30 mA) (kjøpes lokalt)
R1T	Termistor (utendørs luft)
R2T	Termistor (kompressorens utløp)
R3T	Termistor (kompressorinnsug)
R4T	Termistor (luftvarmeveksler)
R5T	Termistor (4-veisventil, suging)
R6T	Termistor (kjølemiddelvæske)

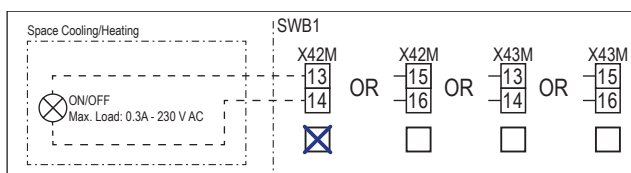
R7T	Termistor (kompressorhus)
R8T	Termistor (injeksjon før økonomienhet)
R9T	Termistor (vann INN)
R10T	Termistor (vann UT)
R11T	Termistor (varmerør)
R12T	Termistor (injeksjon etter økonomienhet)
S1NG	Gassensor
S1NPH	Høytrykksensor
S1NPL	Lavtrykksensor
S1PH	Høytrykksbryter
T1A	Strømtransformator
X*M	Terminalstripe
X*Y	Kontakter
Y1E	Elektronisk ekspansjonsventil (hoved)
Y3E	Elektronisk ekspansjonsventil (injeksjon)
Y1S	Solenoidventil (4-veisventil)
Y2S	Solenoidventil (lavtrykk-bypass)
Y3S	Solenoidventil (varmgass-bypass)
Y4S	Solenoidventil (væskeinjeksjon)
Z*C	Støyfilter (ferrittkjerne)

16.6 Koblingskjema: Innendørsenhet

Se det interne koblingskjemaet som følger med enheten (på innsiden av dekkelet på bryterboksen til innendørsenheten). Forkortelsene som er benyttet, står oppført nedenfor. Det finnes avmerkingsbokser for hver **Felt-IO**-tilkobling på det interne koblingskjemaet. Det anbefales å merke av i avmerkingsboksen for det valgte standardalternativet etter kabling.

Avmerkingsbokser for internt koblingskjema: eksempel

Dette eksemplet viser hvordan du krysser av i en avmerkingsboks på det interne koblingskjemaet.



Kontrollpunkter før oppstart av enheten

Engelsk	Oversettelse
Notes to go through before starting the unit	Kontrollpunkter før oppstart av enheten
X2M	Hovedterminal — Utendørsenhet
X40M	Hovedterminal — Innendørsenhet
X41M	Hovedterminal — Ekstravarmer
X42M, X43M	Lokalt ledningsopplegg for høyspenning
X44M, X45M	Lokalt ledningsopplegg for SELV (Safety Extra Low Voltage)
X7M, X8M	Klemme for strømforsyning til tilleggsvarmer
-----	Jordledninger
-----	Kjøpes lokalt
①	Flere mulige ledningsopplegg
	Valg
	Ikke montert i bryterboks
	Ledningsopplegg avhengig av modell
	KRETSKORT
Note 1: Connection point of the power supply for the BUH should be foreseen outside the unit.	Merknad 1: Tilkoblingspunkt for strømforsyningen til ekstravarmer bør monteres utenfor enheten.
Backup heater power supply	Strømforsyning for ekstravarmer
<input type="checkbox"/> 4.5 kW (1N~, 230 V)	<input type="checkbox"/> 4,5 kW (1N~, 230 V)
<input type="checkbox"/> 4.5 kW (3N~, 400 V)	<input type="checkbox"/> 4,5 kW (3N~, 400 V)
<input type="checkbox"/> 4.5 kW (3~, 230 V)	<input type="checkbox"/> 4,5 kW (3~, 230 V)
<input type="checkbox"/> 4.5 kW (2~, 230 V)	<input type="checkbox"/> 4,5 kW (2~, 230 V)
<input type="checkbox"/> 6 kW (1N~, 230 V)	<input type="checkbox"/> 6 kW (1N~, 230 V)

Engelsk	Oversettelse
<input type="checkbox"/> 9 kW (3N~, 400 V)	<input type="checkbox"/> 9 kW (3N~, 400 V)
User installed options	Brukermontert valgt utstyr
<input type="checkbox"/> Remote user interface	<input type="checkbox"/> Dedikert menneskelig komfortgrensesnitt (BRC1HHDA brukt som romtermostat)
<input type="checkbox"/> Ext. indoor thermistor	<input type="checkbox"/> Ekstern innendørstermistor
<input type="checkbox"/> Ext outdoor thermistor	<input type="checkbox"/> Ekstern utendørstermistor
<input type="checkbox"/> Safety thermostat	<input type="checkbox"/> Sikkerhetstermostat
<input type="checkbox"/> Smart Grid	<input type="checkbox"/> Smart Grid
<input type="checkbox"/> WLAN cartridge	<input type="checkbox"/> WLAN-innsats
<input type="checkbox"/> Bizone mixing kit	<input type="checkbox"/> Bizone-blandesett
Main LWT	Hovedtemperatur for utslippsvann
<input type="checkbox"/> On/OFF thermostat (wired)	<input type="checkbox"/> PÅ/AV-termostat (kablet)
<input type="checkbox"/> On/OFF thermostat (wireless)	<input type="checkbox"/> PÅ/AV-termostat (trådløs)
<input type="checkbox"/> Ext. thermistor	<input type="checkbox"/> Ekstern termistor
<input type="checkbox"/> Heat pump convector	<input type="checkbox"/> Varmepumpekonvektor
Add LWT	Ekstratemperatur for utslippsvann
<input type="checkbox"/> On/OFF thermostat (wired)	<input type="checkbox"/> PÅ/AV-termostat (kablet)
<input type="checkbox"/> On/OFF thermostat (wireless)	<input type="checkbox"/> PÅ/AV-termostat (trådløs)
<input type="checkbox"/> Ext. thermistor	<input type="checkbox"/> Ekstern termistor
<input type="checkbox"/> Heat pump convector	<input type="checkbox"/> Varmepumpekonvektor

Plassering i bryterboks

Engelsk	Oversettelse
Position in switch box	Plassering i bryterboks

Tegn forklaring

A1P		Hydro PCB
A2P	*	PÅ/AV-termostat (PC=strømkrets (power circuit))
A3P	*	Varmepumpekonvektor
A5P		Kretskort for strømforsyningen
A6P		Kretskort for flertrinns ekstravarmer
A11P		Kretskort for grensesnitt
A12P		Kretskort for brukergrensesnitt
A14P	*	Kretskort for dedikert menneskelig komfortgrensesnitt (BRC1HHDA brukt som romtermostat)
A15P	*	Kretskort for mottaker (trådløs PÅ/AV-termostat)
A30P	*	Kretskort for bizone-blandesett
F1B	#	Overstrøms sikring for ekstravarmer

F2B	#	Overstrømssikring, hoved
F3B	#	Overstrømssikring for tilleggsvarmer
K1A, K2A	*	Høyspennings Smart Grid-relé
K*M	*	Kontaktor for tilleggsvarmer
M2P	#	Husholdningsvarmtvannspumpe
M2S	#	2-veisventil for kjølemodus
M4S		Normalt lukket avstengningsventil (innløpslekkasjestopp)
M5S	*	3-veisventil for gulvoppvarming/husholdningsvarmtvann
P* (A14P)	*	Terminal
PC (A15P)	*	Strømkrets
Q*DI	#	Jordfeilbryter
Q1L		Varmevern for ekstravarmer
Q4L	#	Sikkerhetstermostat
R1H (A2P)	*	Fuktighetssensor
R1T (A2P)	*	Omgivelsessensor PÅ/AV-termostat
R1T (A14P)	*	Brukergrensesnitt for omgivelsessensor
R1T (A15P)	*	Brukergrensesnitt for omgivelsessensor
R2T (A2P)	*	Ekstern sensor (gulv eller omgivelser)
R5T (A1P)	*	Termistor for husholdningsvarmtvann
R6T	*	Ekstern termistor for innendørs eller utendørs omgivelser
S1S	#	Kontakt for strømforsyning til foretrukket kWh-tariff
S2S	#	Inngang 1 for strømmålerpuls
S3S	#	Inngang 2 for strømmålerpuls
S4S	#	Smart Grid innmating (Smart Grid fotovoltaisk effektpulsmåler)
S10S-S11S	#	Lavspennings Smart Grid-kontakt
ST6 (A30P)	*	Kontakt
X*A, X*Y, X*Y*		Kontakt
X*M		Terminalstripe

- * Valgt utstyr
Kjøpes lokalt

Oversettelse av tekst i ledningsdiagram

Engelsk	Oversettelse
(1) Main power connection	(1) Hovedstrømtilkopling
2-pole fuse	2-polet sikring
Indoor unit supplied from outdoor	Innendørsenhet levert fra utendørs
Indoor unit supplied separately	Innendørsenhet forsynt separat

Engelsk	Oversettelse
Normal kWh rate power supply	Strømforsyning til normal kWh-tariff
Outdoor unit	Utendørsenhet
Standard	Standard
SWB	Bryterboks
(2) Backup heater power supply	(2) Strømforsyning for ekstravarmer
2-pole fuse	2-polet sikring
4-pole fuse	4-polet sikring
For these connections use the optional adapter wire harnesses.	For disse tilkoblingene, bruk de valgfrie adapterledningsnettene.
Only for 4.5 kW MBUH units	Kun for 4,5 kW flertrinns ekstravarmereheter
Only for 9 kW MBUH units	Kun for 9 kW flertrinns ekstravarmereheter
(3) Shut-off valve - Inlet leak stop	(3) Normalt lukket avstengningsventil (innløpslekkasjestopp)
(4) Ext. thermistor	(4) Ekstern termistor
External ambient sensor option (indoor or outdoor)	Ekstern miljøsensorvalg (innendørs eller utendørs)
Voltage	Spenning
(5) Domestic hot water tank	(5) Husholdningsvarmtvannstank
3 wire type SPDT	3-ledningers type SPDT
For DHW tank option	For alternativ med husholdningsvarmtvannstank
Max. load	Maksimum last
Only for DHW tank option	Kun for alternativ med varmtvannstank
Only when DHW option is installed	Kun når varmtvannsalternativet er installert
OR	ELLER
(6) Field supplied options	(6) Valgt utstyr som kjøpes lokalt
230 V AC Control Device	230 V AC kontrollenhet
Alarm output	Alarmutgang
Bizone mixing kit	Bizone-blandesett
Contact rating	Kontaktklasse
Continuous	Kontinuerlig strøm
DHW pump output	Husholdningsvarmtvannspumpens utgang
DHW pump	Husholdningsvarmtvannspumpe
Electric pulse meter input	Strømmåler
Ext. heat source	Ekstern varmekilde
For HV Smart Grid	For høyspenning Smart Grid

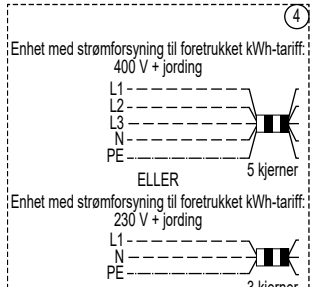
Engelsk	Øversettelse
For LV Smart Grid	For lavspenning Smart Grid
Inrush	Innkoblingstrøm
Max. load	Maksimum last
ON/OFF output	PÅ/AV-effekt
Preferential kWh rate power supply contact	Kontakt for strømforsyning til foretrukket kWh-tariff
Safety thermostat contact	Sikkerhetstermostatkontakt
Shut-off valve NC	Avstengningsventil - Normalt lukket
Shut-off valve NO	Avstengningsventil - Normalt åpen
Smart Grid PV power pulse meter	Smart Grid fotovoltaisk effektpulsmåler
Space cooling/heating	Romkjøling/-oppvarming
Voltage	Spenning
(7) User interface	(7) Brukergrensesnitt
3rd generation WLAN cartridge	Tredje generasjons WLAN-kassett
Remote user interface	Dedikert menneskelig komfortgrensesnitt (BRC1HHDA brukt som romtermostat)
SD card	Kortåpning til WLAN-innsats
Voltage	Spenning
(8) External On/OFF thermostats and heat pump convector	(8) Ekstern PÅ/AV romtermostater og varmpumpekonvektor
Additional LWT zone	Ekstratemperaturområde for utslippsvann
For external sensor (floor or ambient)	For ekstern føler (gulv eller omgivelser)
For heat pump convector	For varmpumpekonvektor
For wired On/OFF thermostat	For kablet PÅ/AV-termostat
For wireless On/OFF thermostat	For trådløs PÅ/AV-termostat
Main LWT zone	Hovedtemperaturområde for utslippsvann
Max. load	Maksimum last

Elektrisk koblingskjema

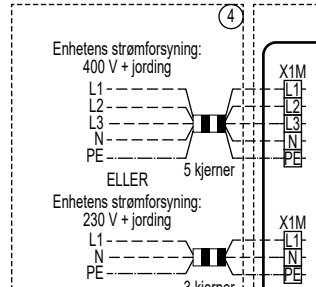
Note: I tilfelle signalkabel: hold minimumsavstand til strømkabler >5 cm

STRØMFORSYNING

Innendørsenhet forsynt separat

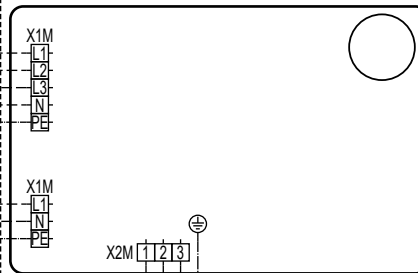


Innendørsenhet forsynt fra utendørsenhet (standard)

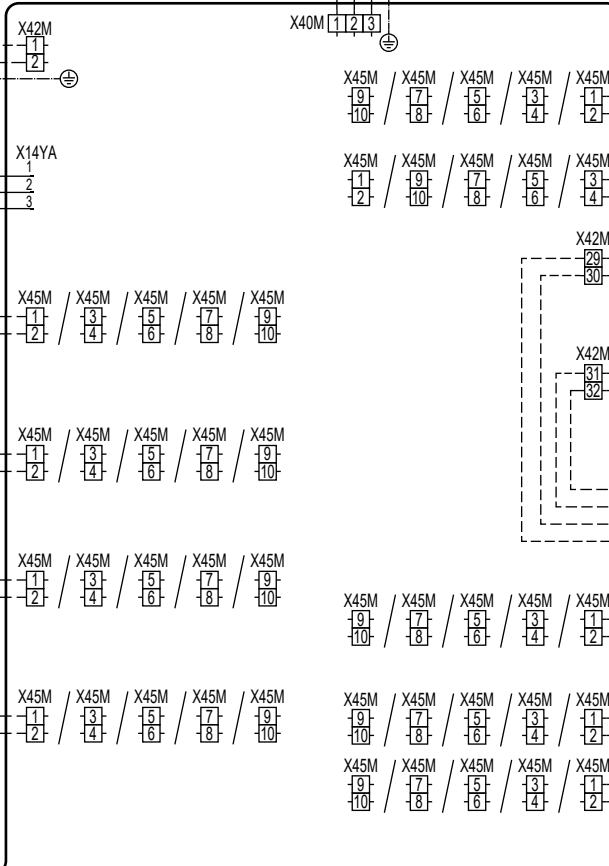


STANDARDDEL

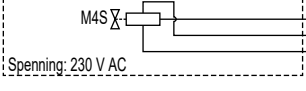
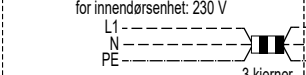
UTENDØRSENHET



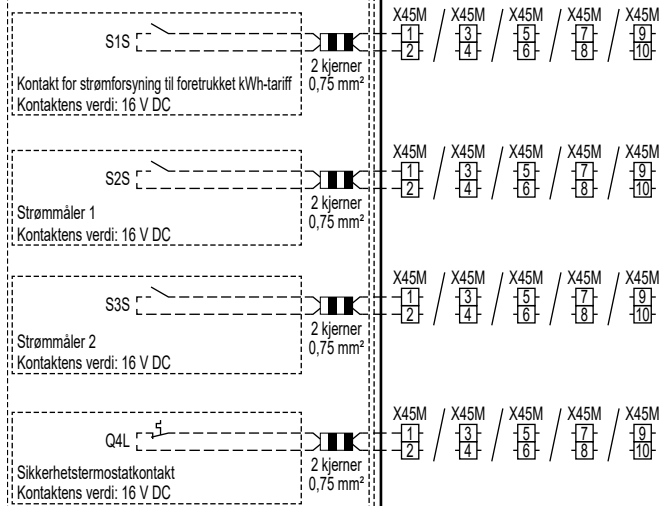
INNENDØRSENHET



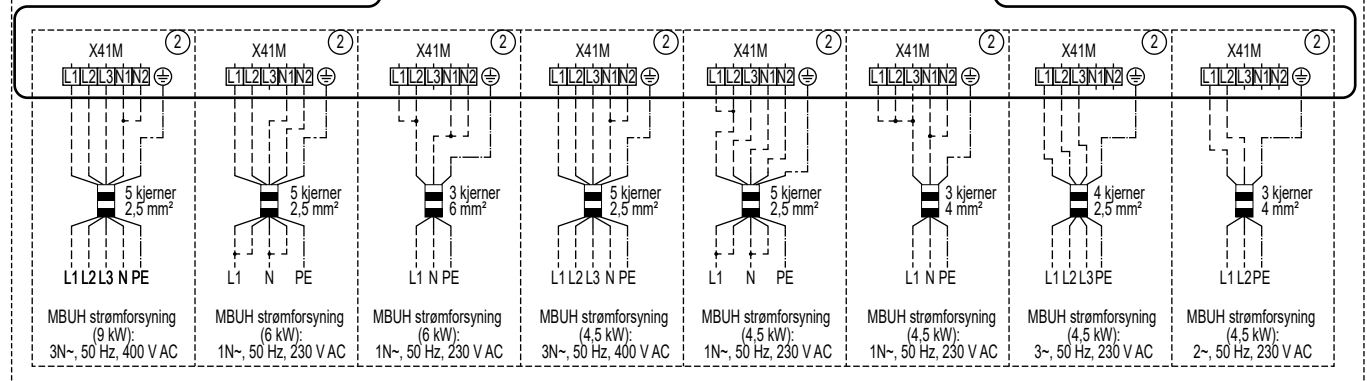
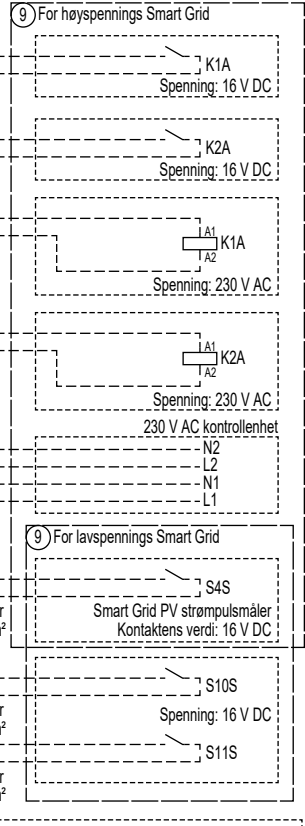
Strømforsyning til normal kWh-tariff for innendørsenhet: 230 V



KJØPES LOKALT

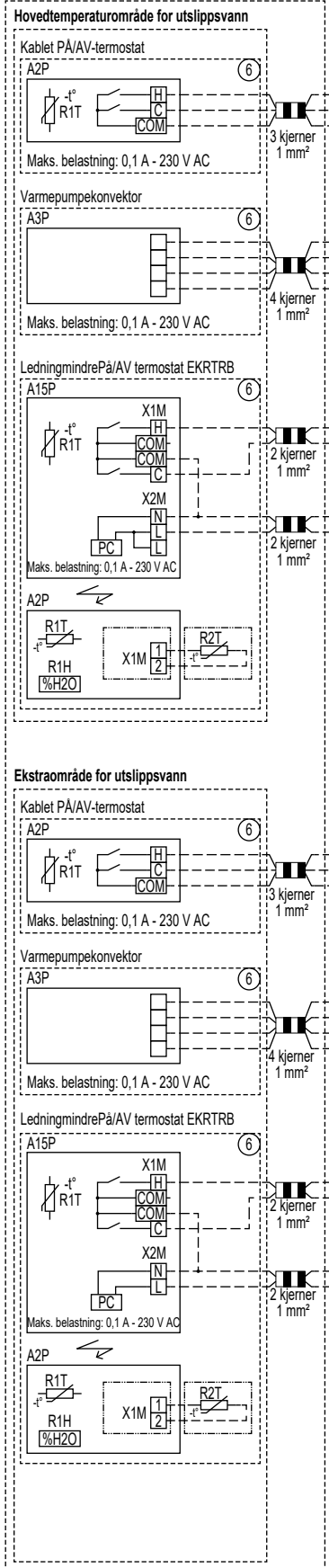


VALGFRI DEL

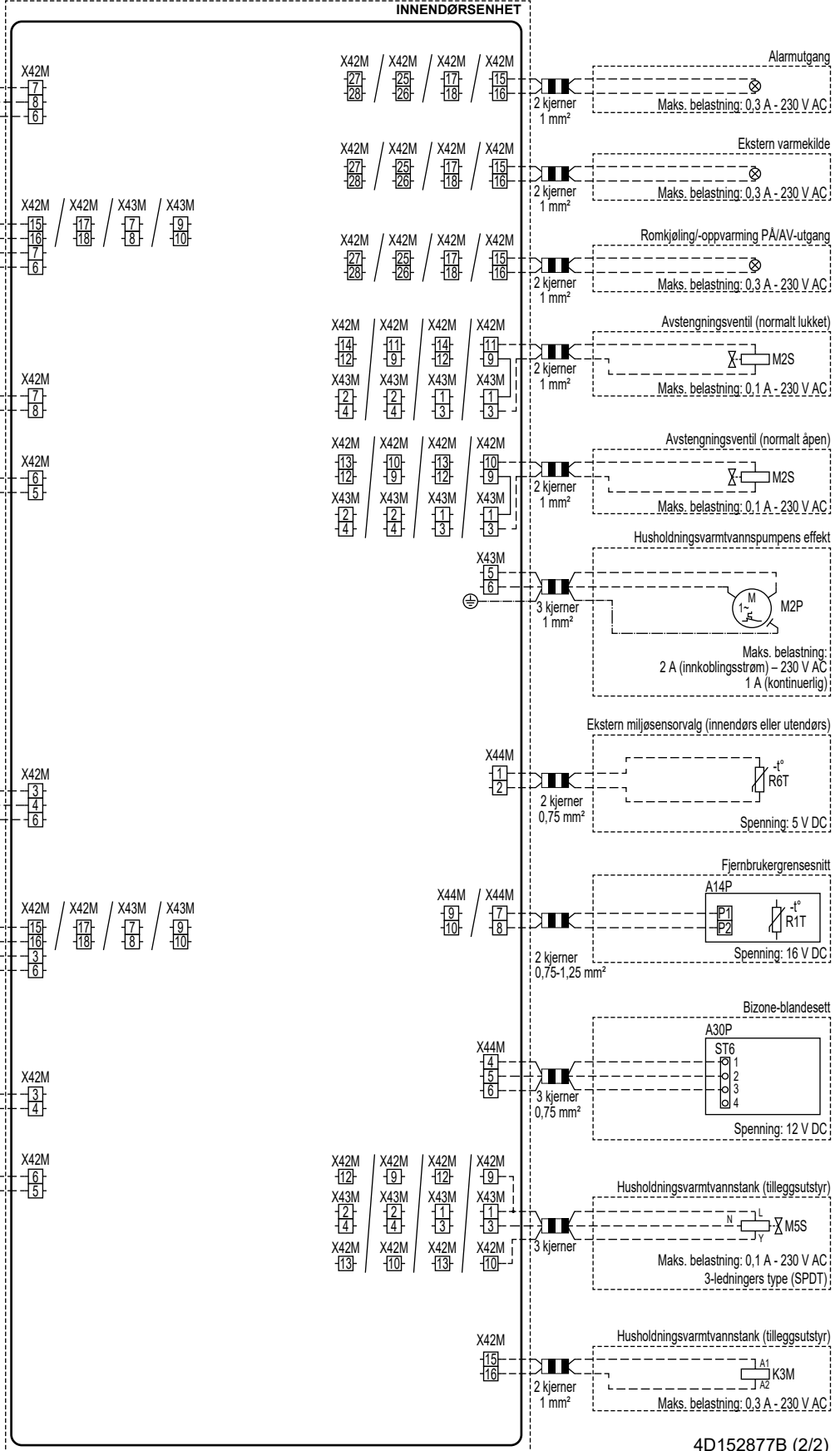


4D152877B (1/2)

VALGFRI DEL



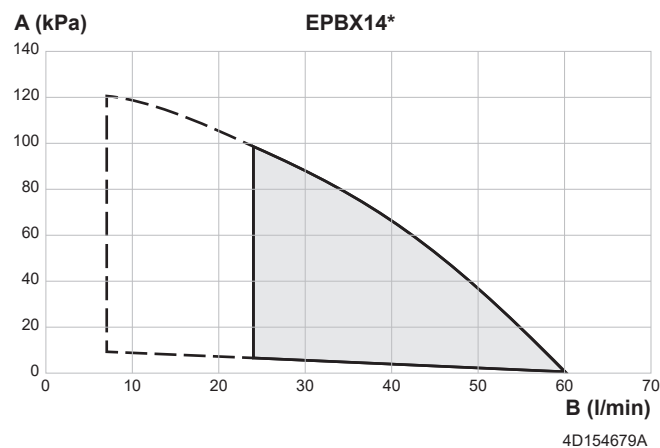
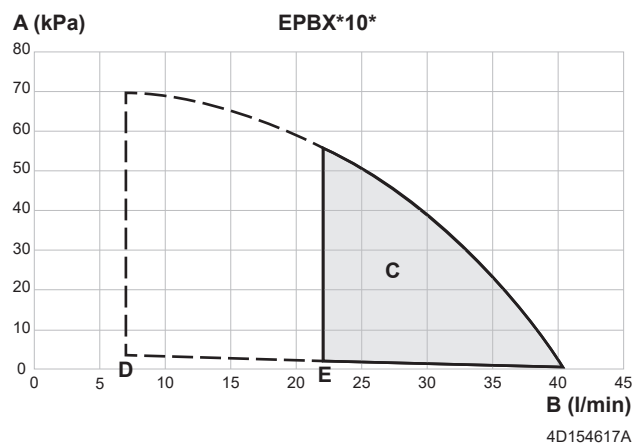
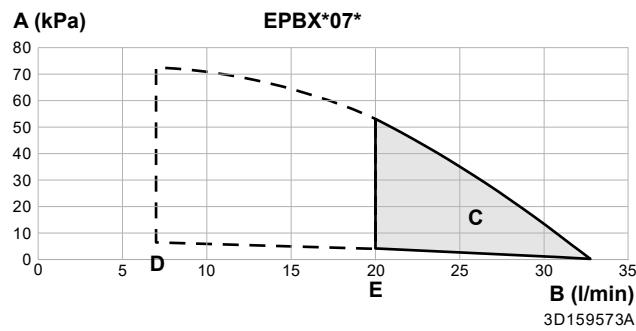
STANDARDDEL



4D152877B (2/2)

16.7 ESP-kurve: Innendørsenhet

Merknad: Strømningsfeil vil inntreffe når minimum vannstrømhastighet blir nådd.



- A** Eksternt statisk trykk i kretsen for romoppvarming/-kjøling
 - B** Vannstrømningshastighet gjennom enheten i kretsen for romoppvarming/-kjøling
 - C** Driftsområde
- Merknad:** Driftsområdet utvides til lavere strømningshastigheter kun hvis enheten bruker kun varmepumpe (se stiplede linjer).
- D** Minimum vannstrømningshastighet ved normal drift
 - E** Minimum vannstrømningshastighet under avising/bruk av ekstravarmere

Merknader:

- Valg av en strøm utenfor driftsområdet kan skade enheten eller føre til at enheten får en feil. Se også minimum og maksimum tillatt vannstrømintervall i de tekniske spesifikasjonene.
- Kontroller at vannkvaliteten overholder EU-direktiv 2020/2184.
- Enheten "Eksternt statisk trykk" omfatter avstengningsventilen

17 Ordliste

Forhandler

Salgsdistributør for produktet.

Autorisert montør

Teknisk faglært person som er kvalifisert til å installere produktet.

Bruker

Person som er eier av produktet og/eller betjener produktet.

Gjeldende lovgivning

Alle internasjonale, europeiske, nasjonale og lokale forskrifter, lover, bestemmelser og/eller lovsamlinger som er relevante og gjeldende for et bestemt produkt eller område.

Serviceselskap

Kvalifisert firma som kan utføre eller sørge for nødvendig service på produktet.

Installeringshåndbok

Brukerhåndbok for et bestemt produkt eller anlegg som forklarer hvordan det skal installeres, konfigureres og vedlikeholdes.

Driftshåndbok

Brukerhåndbok for et bestemt produkt eller anlegg som forklarer hvordan det skal betjenes.

Vedlikeholdsinstruksjoner

Brukerhåndbok for et bestemt produkt eller anlegg som forklarer (hvis det er aktuelt) hvordan det skal installeres, konfigureres, betjenes og/eller vedlikeholdes.

Tilleggsutstyr

Merkinger, håndbøker, informasjonsark og utstyr som følger med produktet og som må installeres i henhold til instruksjonene i den medfølgende dokumentasjonen.

Tilleggsutstyr

Utstyr laget eller godkjent av Daikin som kan kombineres med produktet i henhold til instruksjonene i den medfølgende dokumentasjonen.

Kjøpes lokalt

Utstyr som IKKE er laget av Daikin som kan kombineres med produktet i henhold til instruksjonene i den medfølgende dokumentasjonen.

Tabell for innstillinger på installasjonsstedet

Aktuelle enheter

EPBX(U)07A ▲4V ▼

EPBX(U)10A ▲4V ▼

EPBX14A ▲4V ▼

EPBX10A ▲9W ▼

EPBX(U)14A ▲9W ▼

EPVX07S(U)18A ▲4V ▼

EPVX07S(U)23A ▲4V ▼

EPVX10S(U)18A ▲4V ▼

EPVX10S(U)23A ▲4V ▼

EPVX14S(U)18A ▲4V ▼

EPVX14S(U)23A ▲4V ▼

EPVX07S23A ▲9W ▼

EPVX10S18A ▲9W ▼

EPVX10S23A ▲9W ▼

EPVX14S18A ▲9W ▼

EPVX14S23A ▲9W ▼

EPSX07P30A ▲ ▼

EPSX07P50A ▲ ▼

EPSX10P30A ▲ ▼

EPSX10P50A ▲ ▼

EPSX14P30A ▲ ▼

EPSX14P50A ▲ ▼

EPSXB07P30A ▲ ▼

EPSXB07P50A ▲ ▼

EPSXB10P30A ▲ ▼

EPSXB10P50A ▲ ▼

EPSXB14P30A ▲ ▼

EPSXB14P50A ▲ ▼

Merknader

(*1) *4V*

(*2) *9W*

(*3) EPB*

(*4) EPV*

(*5) EPSX*

(*6) EPSXB*

(*7) *SU*

▲ = 1, 2, 3, ..., 9, A, B, C, ..., Z

▼ = , , 1, 2, 3, ..., 9

Tabell for innstillinger på installasjonsstedet						Installatørinnstilling som skiller seg fra standardverdi	
Brødsmlule	Type innstilling	kode	Beskrivelse av innstilling	Aktuell når	Område / trinn / standardverdi	Dato	Verdi
1 Hovedsone							
1.1	Sluttbruker	N/A	Mål for romtemperatur under romkjøling i hovedsone.	[041]=2: Rom	12-35°C trinn: 0,5°C 20		
1.1	Sluttbruker	N/A	Mål for romtemperatur under romoppvarming i hovedsone.	[041]=2: Rom	12-30°C trinn: 0,5°C 21		
1.2	Sluttbruker	N/A	Aktiver plan for mål for romtemperatur under romoppvarming i hovedsone.	[041]=2: Rom	0: Manuell modus 1: Plan-modus		
1.2	Sluttbruker	N/A	Aktiver plan for mål for utløpsvann uten væravhengig kurve for romoppvarming i hovedsone.	[041]=0: Utslippsvann	0: Manuell modus 1: Plan-modus		
1.3	Sluttbruker	N/A	Oppvarmingsplan.	[041]=2: Rom ELLER [041]=0: Utslippsvann	N/A		
1.4	Sluttbruker	N/A	Kjølingsplan.	[041]=2: Rom ELLER [041]=0: Utslippsvann	N/A		
1.5	Avans. sluttbr.	N/A	Kontrollmodus for utslippsvann under romoppvarming i hovedsone.	Alltid	0: Abs 1: Væravhengig		
1.6	Installatør	[053]	Øvre grense for målet for utslippsvannromtemperatur under romoppvarming i hovedsone.	Alltid	[099]=1: Ja OG [1.11]=2: Radiator [054]-min([048]-5; [060]; 75) trinn: 1°C 35°C [099]=1: Ja OG [1.11]=2: Radiator [054]-min([048]-5; [060]; 55) trinn: 1°C 35°C [099]=0: Nei OG [1.11]=2: Radiator [054]-min([015]-5; [060]; 75) trinn: 1°C 75°C [099]=0: Nei AND [1.11]=2: Radiator [054]-min([015]-5; [060]; 55) trinn: 1°C 55°C		
1.6	Installatør	[054]	Nedre grense for målet for utslippsvannromtemperatur under romoppvarming i hovedsone.	Alltid	15-[053]°C trinn: 1°C 20		
1.7	Avans. sluttbr.	N/A	Kontrollmodus for utslippsvann under romkjøling i hovedsone.	Alltid	0: Abs 1: Væravhengig		
1.8	Sluttbruker	N/A	Væravhengig kurve for utslippsvanntemperaturen for romoppvarming i hovedsone.	[1.5]=1: Væravhengig	Lufttemperaturområde: -40-25°C trinn: 1°C Område for utslippsvanntemperatur: [054]-[053]°C trinn: 1°C		
1.9	Sluttbruker	N/A	Væravhengig kurve for utslippsvanntemperaturen for romoppvarming i hovedsone.	[1.7]=1: Væravhengig	Lufttemperaturområde: 10-43°C trinn: 1°C Område for utslippsvanntemperatur: [056]-[055]°C trinn: 1°C		
1.10	Sluttbruker	N/A	Hysteresis på målet for romtemperatur som brukes for omstart som kreves for romoppvarming eller -kjøling.	[041]=2: Rom	0,5-10°C trinn: 0,1°C 0.5		
1.11	Sluttbruker	N/A	Valg av varmeelementtype i hovedområdet.	Alltid	0: Gulvoppvarming 1: Varmepumpekonvektor 2: Radiator		
1.12	Installatør	[041]	Termostatmodus i hovedområdet.	Alltid	0: Utslippsvann 1: Eksternt rom 2: Rom		
1.13	Installatør	[042]	Termostatttype i hovedområdet.	[041]=1: Eksternt rom OG [180]=0: Hardware	0: Dobbelkontakt 1: Enkeltkontakt		
1.13	Installatør	[180]	Innstilling for å fastslå hva som er kilden for den eksterne termostaten.	[041]=1: Eksternt rom	0: Hardware 1: Ekstern		
1.14	Sluttbruker	[169]/[170]	Målet for Delta T under romoppvarming i hovedsone.	Alltid	[1.11]=0: Gulvoppvarming 3-10°C, trinn: 0,5°C [169]=5 [1.11]=1: Varmepumpekonvektor 3-10°C, trinn: 0,5°C [169]=5 [1.11]=2: Radiator 10-20°C, trinn: 0,5°C [170]=10		
1.15	Nr	N/A	N/A	N/A	N/A		
1.16	Installatør	[050]	Tillat romkjølingsdrift i hovedsone.	Alltid	0: Nei 1: Ja		
1.17	Sluttbruker	N/A	Utslippsvanntemperaturkontroll PÅ/AV i hovedsone.	[041]=0: Utslippsvann	0: AV 1: På		
1.18	Sluttbruker	[174]	Mål for Delta T under romkjøling i hovedsone.	Alltid	3-10°C trinn: 0,5°C 5		
1.19	Installatør	[048]	Den absolutt øvre grense for målet for utslippsvanntemperatur for den installerte varmekilden i hovedsone.	[099]=1: Ja	20-80°C trinn: 0,5°C 40		
1.20	Installatør	[049]	Absolutt nedre grense for utslippsvanntemperaturmålet med hensyn til det installerte strålelegemet i hovedsone.	[099]=1: Ja	3-35°C trinn: 0,5°C 3		
1.21	Sluttbruker	N/A	Navnet på hovedsone.	Alltid	Hovedområde		
1.22	Sluttbruker	N/A	Romtemperaturmål under frosthindring i hovedsone.	[041]=2: Rom	4-16°C trinn: 0,5°C 8		
1.23	Sluttbruker	N/A	Aktiver utslippsvannmålet uten væravhengig kurve for romavkjøling i hovedsone.	[041]=0: Utslippsvann	0: Manuell modus 1: Plan-modus		
1.23	Sluttbruker	N/A	Aktiver tidsplanen for romtemperaturmålet for romavkjøling i hovedsone.	[041]=2: Rom	0: Manuell modus 1: Plan-modus		
1.24	Sluttbruker	N/A	Sett en tidsplan for temperaturskiftet for det væravhengige utslippsvannmålet for romoppvarming i hovedsone.	[041]=0: Utslippsvann OG [1.5]=1: Væravhengig	N/A		
1.25	Sluttbruker	N/A	Sett en tidsplan for temperaturskiftet for det væravhengige utslippsvannmålet for romavkjøling i hovedsone.	[041]=0: Utslippsvann OG [1.7]=1: Væravhengig	N/A		

(*1) *4V*_(*) *9W*_

(*3) EPB*_(*)4) EPV*_(*)5) EPSX*_(*)6) EPSXB*_

(*) *7) *SU*

Tabell for innstillinger på installasjonsstedet						Installatørinnstilling som skiller seg fra standardverdi	
Bredsmule	Type innstilling	kode	Beskrivelse av innstilling	Aktuell når	Område / trinn / standardverdi	Dato	Verdi
1.26	Installatør	[052]	Tillat et temperaturskifte for utslippsvannmålet rundt frysepunktet i hovedsonen.	Alltid	0: Ingen 1: Lav smal 2: Lav bred 3: Høy smal 4: Høy bred		
1.27	Sluttbruker	N/A	Temperaturskifte for det væravhengige utslippsvannmålet for romoppvarming i hovedsonen.	[1.5]=1: Væravhengig	-10~10°C trinn: 1°C 0		
1.28	Sluttbruker	N/A	Temperaturskifte for det væravhengige utslippsvannmålet for romavkjøling i hovedsonen.	[1.7]=1: Væravhengig	-10~10°C trinn: 1°C 0		
1.29	Avans. sluttbr.	N/A	Romtemperaturmål under romoppvarming i hovedsonen for buffering.	[041]=2: Rom OG [040]=2: Smart Grid-klare kontakter	12~30°C trinn: 0,5°C 23		
1.30	Avans. sluttbr.	N/A	Romtemperaturmål under romavkjøling i hovedsonen for buffering.	[041]=2: Rom OG [040]=2: Smart Grid-klare kontakter	15~35°C trinn: 0,5°C 18		
1.31	Installatør	[158]	Daikin-romtermostat tilkoblet.	Alltid	0: Nei 1: Ja		
1.32	Sluttbruker	N/A	Romtemperaturregulering PA/AV i hovedsonen.	[041]=2: Rom	0: AV 1: På		
1.33	Avans. sluttbr.	N/A	Valgfri forskyvning som kan anvendes på romtemperaturmålet, målt av sensoren (ekstraustyr) i hovedsonen.	[041]=2: Rom	-5~5°C trinn: 0,5°C 0		
1.34	Sluttbruker	N/A	Grunnlinje for romtemperaturmålet for romtidsplanen under romoppvarming i hovedsonen.	[041]=2: Rom	12~30°C trinn: 0,5°C 12		
1.35	Sluttbruker	N/A	Grunnlinje for romtemperaturmålet for romtidsplanen under romavkjøling i hovedsonen.	[041]=2: Rom	12~35°C trinn: 0,5°C 30		
1.36	Sluttbruker	N/A	Aktiver et temperaturskifte for det væravhengige utslippsvannmålet for romoppvarming i hovedsonen.	[1.5]=1: Væravhengig	0: Manuell modus 1: Plan-modus		
1.37	Sluttbruker	N/A	Aktiver et temperaturskifte for det væravhengige utslippsvannmålet for romavkjøling i hovedsonen.	[1.7]=1: Væravhengig	0: Manuell modus 1: Plan-modus		
1.38	Avans. sluttbr.	N/A	Forskyvning av romtemperaturen på HCl i hovedsonen.	[041]=2: Rom	-5~5°C trinn: 0,5°C 0		
1.39	Sluttbruker	N/A	Utslippsvanntemperaturmål under romoppvarming i hovedsonen.	[1.5]=0: Abs	[054]~[053]°C trinn: 1°C		
1.40	Nr	N/A	N/A	N/A	N/A		
1.41	Nr	N/A	N/A	N/A	N/A		
1.42	Sluttbruker	N/A	Utslippsvanntemperaturmål under romavkjøling i hovedsonen.	[1.7]=0: Abs	[056]~[055]°C trinn: 1°C		
1.43	Installatør	[055]	Øvre grense for målet for utslippsvannromtemperatur under romkjøling i hovedsonen.	Alltid	[056]~22°C trinn: 1°C 22		
1.43	Installatør	[056]	Nedre grense for målet for utslippsvannromtemperatur under romkjøling i hovedsonen.	Alltid	[099]=1: Ja ([049]+4)~[055] trinn: 1°C 7°C [099]=0: Nei ([014]+4)~[055] trinn: 1°C 7°C		
2 Ekstra sone							
2.1	Nr	N/A	N/A	N/A	N/A		
2.2	Sluttbruker	N/A	Aktiver utslippsvannmålet uten væravhengig kurve for romoppvarming i ekstrasonen.	[057]=0: Utslippsvann OG [155]=1: Ja	0: Manuell modus 1: Plan-modus		
2.3	Sluttbruker	N/A	Oppvarmingstidsplan, ekstra sone.	[057]=0: Utslippsvann ELLER [057]=2: Rom	N/A		
2.4	Sluttbruker	N/A	Avkjølingstidsplan, ekstra sone.	[057]=0: Utslippsvann ELLER [057]=2: Rom	N/A		
2.5	Avans. sluttbr.	N/A	Målrrettet driftsmodus under romoppvarming i tilleggsjonen.	[155]=1: Ja	0: Abs 1: Væravhengig		
2.6	Installatør	[060]	Øvre grense for målet for utslippsvanntemperatur under romoppvarming i tilleggsjonen.	[155]=1: Ja	[2.11]=2: Radiator [061]~min([015]-5; 75) trinn: 1°C 75°C [2.11]=2: Radiator [061]~min([015]-5; 55) trinn: 1°C 55°C		
2.6	Installatør	[061]	Nedre grense for målet for utslippsvanntemperatur under romoppvarming i tilleggsjonen.	[155]=1: Ja	20~[060]°C trinn: 1°C 20		
2.7	Avans. sluttbr.	N/A	Målrrettet driftsmodus under romavkjøling i tilleggsjonen.	[155]=1: Ja	0: Abs 1: Væravhengig		
2.8	Sluttbruker	N/A	Væravhengig kurve for utslippsvanntemperatur for romoppvarming i tilleggsjonen.	[155]=1: Ja OG [2.5]=1: Væravhengig	Lufttemperaturområde: -40~25°C trinn: 1°C Område for utslippsvanntemperatur: [061]~[060]°C trinn: 1°C		
2.9	Sluttbruker	N/A	Væravhengig kurve for utslippsvanntemperatur for romavkjøling i tilleggsjonen.	[155]=1: Ja OG [2.7]=1: Væravhengig	Lufttemperaturområde: 10~43°C trinn: 1°C Område for utslippsvanntemperatur: [063]~[062]°C trinn: 1°C		
2.10	Nr	N/A	N/A	N/A	N/A		
2.11	Sluttbruker	N/A	Valg av varmeelementtype i tilleggsjonen.	[155]=1: Ja	0: Gulvoppvarming 1: Varmepumpekonvektor 2: Radiator		
2.12	Installatør	[057]	Termostatmodus i tilleggsjonen.	[155]=1: Ja	[041]=0: Utslippsvann 0: Utslippsvann [041]≠0: Utslippsvann 1: Ekstern rom		

(*1) *4V*_(*) *9W*_

(*3) EPB*_(*) EPV*_(*) EPSX*_(*) EPSXB*_

(*) *SU*

Tabell for innstillinger på installasjonsstedet						Installatorinnstilling som skiller seg fra standardverdi	
Bredsmule	Type innstilling	kode	Beskrivelse av innstilling	Aktuell når	Område / trinn / standardverdi	Dato	Verdi
2.13	Installator	[146]	Termostattype i tilleggssonen.	[155]=1: Ja OG [057]=1: Eksternt rom OG [181]=0: Hardware	0: Dobbelkontakt 1: Enkeltkontakt		
2.13	Installator	[181]	Innstilling for å fastslå hva som er kilden for den eksterne termostaten.	[155]=1: Ja OG [057]=1: Eksternt rom	0: Hardware 1: Ekstern		
2.14	Sluttbruker	[171]/[172]	Målet for Delta T under romoppvarming i tilleggssonen.	[155]=1: Ja	[2.11]=0: Gulvoppvarming 3~10°C, trinn: 0.5°C [171]=5 [2.11]=1: Varmepumpekonvektor 3~10°C, trinn: 0.5°C [171]=5 [2.11]=2: Radiator 10~20°C, trinn: 0.5°C [172]=10		
2.15	Sluttbruker	N/A	Utslippsvanntemperaturkontroll PÅ/AV i tilleggssonen.	[155]=1: Ja OG [057]=0: Utslippsvann	0: AV 1: På		
2.16	Nr	N/A	N/A	N/A	N/A		
2.17	Sluttbruker	[148]	Målet for Delta T under romavkjøling i tilleggssonen.	[155]=1: Ja	3~10°C, trinn: 0,5°C 5		
2.18	Sluttbruker	N/A	Sett en tidsplan for temperaturskiftet for det væravhengige utslippsvannmålet for romoppvarming i tilleggssonen.	[057]=0: Utslippsvann OG [2.5]=1: Væravhengig	N/A		
2.19	Sluttbruker	N/A	Sett en tidsplan for temperaturskiftet for det væravhengige utslippsvannmålet for romavkjøling i tilleggssonen.	[057]=0: Utslippsvann OG [2.7]=1: Væravhengig	N/A		
2.20	Installator	[059]	Tillat et temperaturskifte for utslippsvanntemperaturmålet rundt frysepunktet i tilleggssonen.	[155]=1: Ja	0: Ingen 1: Lav smal 2: Lav bred 3: Høy smal 4: Høy bred		
2.21	Sluttbruker	N/A	Navnet på tilleggssonen.	[155]=1: Ja	Tilleggssone		
2.22	Sluttbruker	N/A	Temperaturskifte for det væravhengige utslippsvannmålet for romoppvarming i tilleggssonen.	[155]=1: Ja OG [2.5]=1: Væravhengig	-10~10°C trinn: 1°C 0		
2.23	Sluttbruker	N/A	Temperaturskifte for det væravhengige utslippsvannmålet for romkjøling i tilleggssonen.	[155]=1: Ja OG [2.7]=1: Væravhengig	-10~10°C trinn: 1°C 0		
2.24	Nr	N/A	N/A	N/A	N/A		
2.25	Nr	N/A	N/A	N/A	N/A		
2.26	Nr	N/A	N/A	N/A	N/A		
2.27	Sluttbruker	N/A	Aktiver planen utslippsvannmålet uten væravhengig kurve for romavkjøling i tilleggssonen.	[057]=0: Utslippsvann OG [155]=1: Ja	0: Manuell modus 1: Plan-modus		
2.28	Nr	N/A	N/A	N/A	N/A		
2.29	Nr	N/A	N/A	N/A	N/A		
2.30	Sluttbruker	N/A	Målet for utslippsvanntemperatur under romoppvarming i tilleggssonen.	[155]=1: Ja OG [2.5]=0: Fast	[061]~[060]°C trinn: 1°C		
2.31	Sluttbruker	N/A	Aktiver et temperaturskifte for det væravhengige utslippsvannmålet for romoppvarming i tilleggssonen.	[155]=1: Ja OG [2.5]=1: Væravhengig	0: Manuell modus 1: Plan-modus		
2.32	Sluttbruker	N/A	Aktiver et temperaturskifte for det væravhengige utslippsvannmålet for romkjøling i tilleggssonen.	[155]=1: Ja OG [2.7]=1: Væravhengig	0: Manuell modus 1: Plan-modus		
2.33	Installator	[147]	Tillater romavkjøling i tilleggssonen.	[155]=1: Ja	0: Nei 1: Ja		
2.34	Nr	N/A	N/A	N/A	N/A		
2.35	Nr	N/A	N/A	N/A	N/A		
2.36	Sluttbruker	N/A	Målet for utslippsvanntemperatur under romkjøling i tilleggssonen.	[155]=1: Ja OG [2.7]=0: Fast	[063]~[062]°C trinn: 1°C		
2.37	Installator	[062]	Øvre grense for målet for utslippsvanntemperatur under romavkjøling i tilleggssonen.	[155]=1: Ja	[063]~22°C trinn: 1°C 22		
2.37	Installator	[063]	Nedre grense for målet for utslippsvanntemperatur under romavkjøling i tilleggssonen.	[155]=1: Ja	[(014)+4]~[062] trinn: 1°C 7°C		
3 Oppvarming/avkjøling							
3.1	Sluttbruker	N/A	Under denne utendørstemperaturen er romoppvarming tillatt.	Alltid	14~35°C trinn: 1°C 20		
3.2	Sluttbruker	N/A	Driftsmodus under sentral kontroll.	[155]=1: Ja ELLER [041]≠1: Eksternt rom ELLER ([042]≠0 Dobbelkontakt OG [180]≠1 Ekstern)	0: Oppvarming 1: Kjøling 2: Automatisk		
3.3	Nr	N/A	N/A	N/A	N/A		
3.4	Avans. sluttbr.	N/A	Aktiver funksjonen frostbeskyttelse av rom.	Alltid	0: Av 1: På		
3.5	Sluttbruker	N/A	Driftsmodusplan.	[3.2]=2: Automatisk	N/A		
3.6	Installator	[155]	Innstilling som indikerer om det finnes en tilleggssone.	Alltid	0: Nei 1: Ja		
3.7	Installator	[018]	Brukes til å beregne maksimal overskridelse av utslippsvanntemperatur under romoppvarming for radiator og varmpumpekonvektor.	[1.11]=0: Gulvoppvarming eller [2.11]=0: Gulvoppvarming	1~10°C trinn: 0,5°C 5		
3.7	Installator	[017]	Brukes til å beregne maksimal overskridelse av utslippsvanntemperatur under romoppvarming for gulvvarme.	[1.11]=0: Gulvoppvarming eller [2.11]=0: Gulvoppvarming	1~7°C trinn: 0,5°C 3		

(*1) *4V*_(*) *9W*_

(*3) EPB*_(*4) EPV*_(*5) EPSX*_(*6) EPSXB*_

(*7) *SU*

Tabell for innstillinger på installasjonsstedet						Installatørinnstilling som skiller seg fra standardverdi	
Brødsmlule	Type innstilling	kode	Beskrivelse av innstilling	Aktuell når	Område / trinn / standardverdi	Dato	Verdi
3.8	Installatør	[007]	Aktiver funksjonen gjennomsnittsberegning av utendørstemperatur.	Alltid	0: Ikke gj.sn.b. 1: 12 timer 2: 24 timer 3: 48 timer 4: 72 timer		
3.9	Installatør	[004]	Brukes til å beregne maksimal underskridelse av utslippsvanntemperaturen under romkjøling.	Alltid	0-10°C trinn: 0,5°C 5		
3.10	Nr	N/A	N/A	N/A	N/A		
3.11	Installatør	[014]	Absolutt nedre grense for målet for utslippsvannromtemperatur under romkjøling basert på tillatt innvendig temperatur for Daikin Altherma-enheten.	Alltid	3-35°C trinn: 0,5°C 3		
3.12	Installatør	[015]	Absolutt øvre grense for målet for utslippsvannromtemperatur under romoppvarming basert på tillatt innvendig temperatur for Daikin Altherma-enheten.	Alltid	20-80°C trinn: 1°C 80		
3.13.1	Installatør	[008]	Innstilling som indikerer om en avkoplingsbeholder er montert i det hydrauliske systemet.	Alltid	0: Ikke frakoblet 1: Frakoblet		
3.13.2	Installatør	[097]	Pumpehastighet for den eksterne pumpen når strømning kreves i tilleggssonen. Gjelder kun når lokalt innkjøpte I/O-pumper eller blandesett brukes.	Alltid	0-1 trinn: 0,01 1		
3.13.3	Installatør	[096]	Pumpehastighet for den eksterne pumpen når strømning kreves i hovedsonen. Gjelder kun når lokalt innkjøpte I/O-pumper eller blandesett brukes.	Alltid	0-1 trinn: 0,01 1		
3.13.4	Installatør	[176]	Blandesettventilens dreietid	Alltid	20-300 sekunder, trinn: 1 sekund 125		
3.13.5	Installatør	[099]	Innstilling som indikerer tilstedeværelse av en blandeenhet i hydraulikksystemet.	Alltid	0: Nei 1: Ja		
3.14	Installatør	[158]	Romtermostat til stede.	Alltid	0: Nei 1: Ja		
3.15	Installatør	[016]	Minstetiden varmpumpen vil være slått på etter at driften er startet.	Alltid	480-1800 sekunder, trinn: 1 sekund 540		
3.16	Sluttbruker	N/A	Over denne utendørstemperaturen er romkjøling tillatt.	Alltid	10-35°C trinn: 1°C 18		
4 Husholdningsvarmtvann							
4.1	Sluttbruker	N/A	PÅ/AV/ enkle oppvarmingsutløserer for å lage husholdningsvarmtvann.	(*3) [080]=1: Enkel termistor eller (*4) eller (*5)	0: AV 1: På		
4.2	Nr	N/A	N/A	N/A	N/A		
4.3	Sluttbruker	N/A	Målsettpunkt for manuell oppvarming av husholdningsvarmtvann.	(*3) [080]=1: Enkel termistor eller (*4) eller (*5)	20-[153]°C trinn: 0,5 60		
4.4	Sluttbruker	N/A	Målsettpunkt for kraftig oppvarming av husholdningsvarmtvann.	(*3) [080]=1: Enkel termistor eller (*4) eller (*5)	20-[153]°C trinn: 0,5 60		
4.5	Sluttbruker	N/A	Temperaturmål for planlagt gjenoppvarming av tanken for husholdningsvarmtvann + gjenoppvarmingsmodus eller gjenoppvarmingsmodus	[4.7]=0: Gjenoppvarming eller [4.7]=1: Plan og gjenoppvarming	(*3)(*4) 20-[153]°C trinn: 0.5 45 (*5) 20-[153]°C trinn: 0.5 48		
4.6	Sluttbruker	N/A	Plan for enkel oppvarming av husholdningsvarmtvann.	(*3) [080]=1: Enkel termistor OG [4.7]≠0: Gjenoppvarming eller (*4) OG [4.7]=0: Gjenoppvarming	N/A		
4.7	Sluttbruker	N/A	Innstilling for oppvarmingsmodus for husholdningsvarmtvann	(*3) OG [080]=1: Enkel termistor ELLER (*4)	0: Gjenoppvarming 1: Plan og gjenoppvarming 2: Planlagt		
4.8	Nr	N/A	N/A	N/A	N/A		
4.9	Nr	N/A	N/A	N/A	N/A		
4.10	Installatør	[074]	Minste tidsrom som tanktemperaturen må være høyere enn temperaturen i desinfiseringsmålet for desinfiseringen anses som vellykket.	(*3) [080]=1: Enkel termistor	(*3) 300-3600 sekunder, trinn: 1 sekund 3600 (*4)(*5) 2400-3600 sekunder, trinn: 1 sekund 2400		
4.10	Installatør	[151]	Starttid for desinfiseringen. Denne bør settes som antall minutter fra 00:00 (i minutter).	(*3) [080]=1: Enkel termistor eller (*4) eller (*5)	0-1439 minutter, trinn: 1 minutt 60		

(*1) *4V*_*2) *9W*_

(*3) EPB*_*4) EPV*_*5) EPSX*_*6) EPSXB*_

(*7) *SU*

Tabell for innstillinger på installasjonsstedet						Installatørinnstilling som skiller seg fra standardverdi	
Brødsmede	Type innstilling	kode	Beskrivelse av innstilling	Aktuell når	Område / trinn / standardverdi	Dato	Verdi
4.10	Installatør	[152]	Aktiver at desinfisering skal gjennomføres daglig.	(*3) [080]=1: Enkel termistor eller (*4) eller (*5)	0: AV 1: På		
4.10	Installatør	[150]	Dag for desinfisering av tanken for husholdningsvarmtvann (når ikke alle dager er valgt).	(*3) [080]=1: Enkel termistor eller (*4) eller (*5)	1~7 trinn: 1 5		
4.10	Installatør	[073]	Måltemperatur for desinfisering av tanken for husholdningsvarmtvann.	(*3) [080]=1: Enkel termistor eller (*4) eller (*5)	(*3) 55~[153]°C trinn: 0.5°C 60 (*4)(*5) 60~[153]°C trinn: 0.5°C 60		
4.11	Installatør	[153]	Maksimalt tillatt settpunkt for tanken for husholdningsvarmtvann.	(*3) [080]=1: Enkel termistor eller (*4) eller (*5)	(*3) [080]=1: Enkel termistor OG [098]=0: EKHWS/E 150 I / 1: EKHWS/E 180 I / 6: Tredjeparts liten spole 40~60°C trinn: 0.5°C 60 (*3) [080]=1: Enkel termistor OG [098]=5: EKHWP/HYC med tilleggsvarmer 40~80°C trinn: 0.5°C 75 (*3) [080]=1: Enkel termistor OG [098]=2: EKHWS/E 200 I / 3: EKHWS/E 250 I / 4: EKHWS/E 300 I / 7: Tredjeparts stor spole 40~75°C trinn: 0.5°C 75 (*4) 40~65°C trinn: 0.5°C 65 (*5) 40~75°C trinn: 0.5°C 75°C (*7) 40~60°C trinn: 0.5°C 60°C		
4.12.1	Sluttbruker	N/A	Hysterese for varmetap for gjenoppvarming av husholdningsvarmtvann.	(*3) [080]=1: Enkel termistor OG [4.7]#2: Planlagt eller (*4) OG [4.7]#2: Planlagt eller (*5)	1~40°C trinn: 0.5°C 6		
4.13	Installatør	[149]	Innstilling for å velge funksjonaliteten til den eksterne pumpen for husholdningsvarmtvann.	(*3) [080]=1: Enkel termistor eller (*4) eller (*5)	0: Ingen 1: Øyeblikkelig tilgang på varmtvann 2: Desinfeksjon 3: Begge		
4.14.1	Installatør	[173]	Valg av varmekapasitet for tilleggsvarmer.	(*3) [080]=1: Enkel termistor	1~4 kW trinn: 0,01 kW 3		
4.14.2	Nr	N/A	N/A	N/A	N/A		
4.14.3	Nr	N/A	N/A	N/A	N/A		
4.14.4	Installatør	[064]	Forskyvning lagt til på tankens standardtemperaturmål i tilfelle tilleggsvarmeren er den eneste tilgjengelige varmekilden under en oppvarming av tanken.	(*3) [080]=1: Enkel termistor	0~20°C trinn: 0,5 5		
4.15	Nr	N/A	N/A	N/A	N/A		
4.16	Sluttbruker	N/A	Det er tillatt at en tilleggsvarmekilde kan varme opp tanken når varmpumpen er opptatt med oppvarming/kjøling.	(*3) [080]=1: Enkel termistor eller [078]=1: Ja	0: AV 1: På		
4.17	Sluttbruker	N/A	En tilleggsvarmekilde gis umiddelbart tillatelse til å hjelpe varmpumpen under oppvarming av tanken.	(*3) [080]=1: Enkel termistor eller (*4) eller (*5)	0: AV 1: På		
4.18	Installatør	[072]	Aktiver desinfiseringsfunksjonen.	(*3) [080]=1: Enkel termistor eller (*4) eller (*5)	(*3) 1: PA (*4) 1: PA (*5) 0: AV		

Tabell for innstillinger på installasjonsstedet						Installatørinnstilling som skiller seg fra standardverdi	
Brødsmule	Type innstilling	kode	Beskrivelse av innstilling	Aktuell når	Område / trinn / standardverdi	Dato	Verdi
4.19	Avans. sluttbr.	N/A	Utløsertemperatur for gjenoppvarming av tanken for husholdningsvarmtvann for å sikre at det tilstrekkelig med energi i tanken. Denne innstillingen er optimert for tilstrekkelig komfort.	(*3) [080]=1: Enkel termistor OG [4.7]#2: Planlagt eller (*4) OG [4.7]#2: Planlagt eller (*5) OG [4.7]#2: Planlagt	(*3) 10~85°C trinn: 0.5 38 (*4) 10~85°C trinn: 0.5 38 (*5) 10~85°C trinn: 0.5 40		
4.20	Installatør	[070]	Forsinkelsestidsur for aktivering av tilleggsvarmekilden når varmepumpen er hovedkilden, under oppvarming av tanken.	(*3) [080]=1: Enkel termistor eller (*4) eller (*5)	(*3) 0~10800 sekunder trinn: 300 sekunder 1200 (*4) 0~10800 sekunder trinn: 300 sekunder 10800 (*5) 0~10800 sekunder trinn: 300 sekunder 1200		
4.21	Nr	N/A	N/A	N/A	N/A		
4.22	Nr	N/A	N/A	N/A	N/A		
4.23	Installatør	[064]	Forskyvning lagt til på tankens standardtemperaturmål i tilfelle tilleggsvarmeren er den eneste tilgjengelige varmekilden under en oppvarming av tanken.	(*3) [080]=1: Enkel termistor eller [078]=1: Ja	0~20°C trinn: 0,5 5		
4.24	Sluttbruker	N/A	Aktiver endring settpunktet for gjenoppvarming av husholdningsvarmtvann i henhold til en plan.	(*5)	0: AV 1: På		
4.25	Sluttbruker	N/A	Gjenoppvarmingsplan.	(*5)	20~[153]°C trinn: 0,5 45		
4.26	Sluttbruker	N/A	Pumpeplan for husholdningsvarmtvann.	(*3) [080]=1: Enkel termistor OG [149]=1 eller 3: Øyeblikkelig varmtvann eller begge deler eller (*4) [149]=1 eller 3: Øyeblikkelig varmtvann eller begge deler eller (*5) [149]=1 eller 3: Øyeblikkelig varmtvann eller begge deler	N/A		
5 Innstillinger							
5.1	Installatør	N/A	Start en tvungen avriming.	Alltid	N/A		
5.2	Sluttbruker	N/A	Bruker av stille-modus.	Alltid	0: AV 1: Auto 2: Manuelt		
5.2.1	Sluttbruker	N/A	Bruker av stille-nivå.	Alltid	0: Av 1: Stille 2: Mer støysvak 3: Mest støysvak		
5.2.2	Avans. sluttbr.	N/A	Plan for brukerens stilleniuvå.	Alltid	N/A		
5.2.9	Installatør	[138]	Installatøren overstyrer det brukerdefinerte tidspunktet for skifte fra Natt til Dag under stillemodus.	Alltid	0~1439 minutter, trinn: 1 minutt 360		
5.2.10	Installatør	[136]	Installatøren overstyrer det brukerdefinerte stilleniuvået i «Dag»-perioden.	Alltid	0: AV 1: Stille 2: Mer støysvak 3: Mest støysvak		
5.2.11	Installatør	[139]	Installatøren overstyrer det brukerdefinerte tidspunktet for skifte fra Dag til Natt under stillemodus.	Alltid	0~1439 minutter, trinn: 1 minutt 1320		
5.2.12	Installatør	[137]	Installatøren overstyrer det brukerdefinerte stilleniuvået i «Natt»-perioden.	Alltid	0: AV 1: Stille 2: Mer støysvak 3: Mest støysvak		
5.3	Sluttbruker	N/A	Klokkeslett/dato.	Alltid	N/A		
5.3	Sluttbruker	N/A	Sommertid.	Alltid	0: Deaktivert 1: Aktivert		
5.3	Sluttbruker	N/A	Klokketype.	Alltid	0: 12h 1: 24h		
5.4	Sluttbruker	N/A	Brødsmuler.	Alltid	0: AV 1: På		
5.5	Installatør	[083]	Innstilling for å velge nettilkoblingstypen for varmepumpeenheten.	Alltid	0: Enfase 1: Trefase-star 2: Trefase-delta		
5.5	Installatør	[154]	Innstilling for å indikere om ekstravarmerens sikring i strømskapet er større enn 10 A.	(*3) [083]= 1: Trefase-star eller (*4) [083]= 1: Trefase-star	0: Nei 1: Ja		

(*1) *4V*_(*) *9W*_

(*3) EPB*_(*) EPV*_(*) EPSX*_(*) EPSXB*_(*)

(*) *SU*

Tabell for innstillinger på installasjonsstedet						Installatørinnstilling som skiller seg fra standardverdi	
Bredsmule	Type innstilling	kode	Beskrivelse av innstilling	Aktuell når	Område / trinn / standardverdi	Dato	Verdi
5.5	Installatør	[092]	Ekstravarmerens maksimalkapasitet.	Alltid	(*2)/(*5) [083]=0: 2-6 kW: trinn: 1 kW 6 [083]=2 2-4 kW trinn: 1 kW 4 [083]=1 og [154]=0 2-4 kW trinn: 1 kW 4 [083]=1 og [154]=1 2-9 kW: trinn: 1 kW 9 (*1) 2-4.5 kW: trinn: 0.5 kW 4.5		
5.6.1	Avans. sluttbr.	N/A	Innstilling for å aktivere ekvilibriumslogikken (kapasitetsmangel).	Alltid	0: Aldri 1: Alltid 2: Under ekvilibrium		
5.6.2	Avans. sluttbr.	N/A	Terskel for utendørstemperatur for å tillate potensiell kapasitetsmangel. Under denne utendørstemperaturen vil kapasitetsmangel være mulig.	Alltid	-15-35°C trinn: 1°C 0		
5.7	Installatør	N/A	Oversikt feltinnstillinger.	Alltid	N/A		
5.8	Nr	N/A	N/A	N/A	N/A		
5.9	Sluttbruker	N/A	Land.	Alltid	0: Albania / 1: Østerrike 2: Belgia / 3: Bosnia 4: Bulgaria / 5: Kroatia 6: Kypros / 7: Tsjekkia 8: Danmark / 9: Estland 10: Finland / 11: Frankrike 12: Tyskland / 13: Hellas 14: Ungarn / 15: Island 16: Irland / 17: Tyrkia 18: Italia / 19: Latvia 20: Liechtenstein / 21: Litauen 22: Luxembourg / 23: Makedonia 24: Malta / 25: Moldova 26: Montenegro / 27: Nederland 28: Norge / 29: Polen 30: Portugal / 31: Romania 32: Serbia / 33: Slovakia 34: Slovenia / 35: Spania 36: Sverige / 37: Storbritannia 38: Sveits		
5.9	Sluttbruker	N/A	Språk.	Alltid	0: Albansk / 1: Belarussisk 2: Bosnisk / 3: Bulgarsk 4: Kroatisk / 5: Tsjekkisk 6: Dansk / 7: Nederlandsk 8: Engelsk / 9: Estisk 10: Finsk / 11: Fransk 12: Tysk / 13: Gresk 14: Ungarsk / 15: Italiensk 16: Latvisk / 17: Litauisk 18: Makedonsk / 19: Norsj 20: Polsk / 21: Portugisisk 22: Rumensk / 23: Russisk 24: Serbisk / 25: Slovakkisk 26: Slovensk / 27: Spansk 28: Svensk / 29: Tyrkisk 30: Ukrainsk		
5.10	Nr	N/A	N/A	N/A	N/A		
5.11	Installatør	N/A	Utløser som tilbakestillert VIFTENS driftslimer.	Alltid	N/A		
5.12	Sluttbruker	N/A	Tastaturoppsett.	Alltid	0: QWERTY 1: AZERTY		
5.13	Sluttbruker	N/A	Brukerinnstilling for å aktivere mer avanserte innstillinger.	Alltid	0: Nei 1: Ja		
5.14.1	Installatør	[012]	Definerer hvorvidt kapasiteten til den monterte tankkjelen er tilstrekkelig for å dekke belastningen i hele huset. I så fall kan den bli hovedvarmekilden.	[078]=1: Ja	0: Av 1: På		
5.14.2	Installatør	[023]	Den øvre grensen for utendørstemperatur er vekslingspunktet fra varmepumpen til bivalent/tankkjel.	[093]=1: Ja eller [078]=1: Ja	maks([024]+2; -25)-25°C trinn: 1°C 5		
5.14.2	Installatør	[024]	Den nedre grensen for utendørstemperatur er vekslingspunktet fra varmepumpen til bivalent/tankkjel.	[093]=1: Ja eller [078]=1: Ja	-25-25°C trinn: 1°C 0		
5.14.4	Installatør	[021]	Hysterese på utendørstemperaturen for vekslingen fra varmepumpen til bivalent/tankkjel.	[093]=1: Ja eller [078]=1: Ja	2-10°C trinn: 1°C 3		
5.14.6	Installatør	[025]	Minste tidsrom den bivalente kjelpumpen i romoppvarming forblir på etter at forespørselen er blitt borte.	[093] =1: Ja	0-1500 sekunder, trinn: 1 sekund 600		
5.15	Nr	N/A	N/A	N/A	N/A		
5.16	Nr	N/A	N/A	N/A	N/A		
5.17	Sluttbruker	N/A	Vis skjermens lysstyrke.	Alltid	30-100% trinn: 1% 70		
5.18	Installatør	N/A	Utløser (programvare) for omstart av innendørsenheten.	Alltid	N/A		
5.19	Installatør	[196]	Valg av avlederventil.	(*4)	1: YJS-profil 1 2: Danfoss-profil 1		
5.20	Nr	N/A	N/A	N/A	N/A		
5.21.1	Avans. sluttbr.	N/A	Aktiver tankstøtte under avriming for å kompensere for etterspørselen etter romoppvarming.	(*5)	0: Deaktivert 1: Optimert 2: Kontinuerlig		

(*1) *4V* (*2) *9W* _

(*3) EPB* (*4) EPV* (*5) EPSX* (*6) EPSXB* _

(*7) *SU*

Tabell for innstillinger på installasjonsstedet						Installatørinnstilling som skiller seg fra standardverdi	
Bredsmule	Type innstilling	kode	Beskrivelse av innstilling	Aktuell når	Område / trinn / standardverdi	Dato	Verdi
5.21.2	Installatør	[002]	Aktiver at tanken for husholdningsvarmtvann kan bli proaktivt forhåndsoppvarmet for å muliggjøre avriming av tanken.	[078]=1: Ja	0: AV 1: På		
5.21.3	Sluttbruker	N/A	Tillat at tanken for husholdningsvarmtvann støtter romoppvarmingen ved å legge kapasitet til romoppvarmingskretsen.	(*5)	0: AV 1: På		
5.21.4	Installatør	[188]	Overordnet installatørinnstilling for å begrense støtten til tankkjelen.	[078]=1: Ja	4-35 kW: trinn: 1 kW 10		
5.21.5	Installatør	[184]	Innstilling som muliggjør tankens fri energifunksjonalitet.	(*5)	0: AV 1: På		
5.21.6	Installatør	[187]	Overordnet installatørinnstilling for å begrense tankstøtten når fri energifunksjonaliteten er i bruk.	[185]=1: Ja	2-35 kW: trinn: 1 kW 10		
5.21.7	Installatør	[182]	Innstilling som gjør det mulig å bruke fri energi som hovedkilde for romoppvarming.	[184]=1: Ja	0: Alltid 1: Over omgivelse 2: Aldri		
5.21.8	Installatør	[183]	Omgivelsestemperatur som gjør det mulig å tappe overskytende energi i tanken for romoppvarming.	(*5)	-28-35°C trinn: 0,5 °C 8		
5.21.9	Installatør	[185]	Solenergisystemet er montert på tanken.	(*5)	0: AV 1: På		
5.21.10	Installatør	[186]	Det monterte solenergisystemet har prioritet foran andre varmekilder.	[185]=1: Ja	0: AV 1: På		
5.22	Installatør	[175]	Forskyvning av den eksterne utendørstemperatursensoren.	[13]=1: Ekstern utendørssensor	-5-5°C trinn: 0,5°C 0		
5.23	Sluttbruker	N/A	Valg av nødmodus.	Alltid	0: Manuelt 1: Auto 2: Automatisk romoppvarming redusert + VVB på 3: Automatisk romoppvarming redusert + VVB av 4: Automatisk romoppvarming normal + VVB av		
5.24	Nr	N/A	N/A	N/A	N/A		
5.25	Nr	N/A	N/A	N/A	N/A		
5.26	Sluttbruker	N/A	Vis tidsur for inaktivitet.	Alltid	0: Nei 1: Ja		
5.27.1	Sluttbruker	N/A	Aktiver feriemodus.	Alltid	0: Nei 1: Ja		
5.27.2	Sluttbruker	N/A	Ferieperiode.	Alltid	N/A		
5.28.1	Installatør	[140]	Aktiver funksjonen prioritert romoppvarming.	(*3) [080]=1: Enkel termistor eller (*4) eller (*5)	0: Nei 1: Ja		
5.28.2	Installatør	[019]	Under denne utendørstemperaturen, aktiveres funksjonen prioritert romoppvarming (hvis aktivert).	(*3) [080]=1: Enkel termistor eller (*4) eller (*5)	-15-35°C trinn: 1°C 0		
5.28.2	Installatør	[020]	Utendørstemperaturen der tidsuret for romavkjøling har sin maksimale verdi.	(*3) [080]=1: Enkel termistor eller (*4) eller (*5)	20-50°C trinn: 1°C 35		
5.28.3	Installatør	[131]	Tiden som varmpumpen er reservert for romoppvarming under balansering. Balansering = samtidige forespørsler om rom- og tankoppvarming.	(*3) [080]=1: Enkel termistor eller (*4) eller (*5)	1800-36000 sekunder, trinn: 60 sekunder 3600		
5.28.4	Installatør	[132]	Tiden som varmpumpen er reservert for romavkjøling under balansering. Balansering = samtidige forespørsler om romavkjøling og tankoppvarming.	(*3) [080]=1: Enkel termistor eller (*4) eller (*5)	1800-36000 sekunder, trinn: 60 sekunder 3600		
5.28.5	Installatør	[133]	Tiden som varmpumpen er reservert for tankoppvarming under balansering (nedre grense). Balansering = samtidige forespørsler om romoppvarming/-avkjøling og tankoppvarming.	(*3) [080]=1: Enkel termistor eller (*4) eller (*5)	900-18000 sekunder, trinn: 60 sekunder 2700		
5.28.5	Installatør	[134]	Tiden som varmpumpen er reservert for tankoppvarming under balansering (øvre grense). Balansering = samtidige forespørsler om romoppvarming/-avkjøling og tankoppvarming.	(*3) [080]=1: Enkel termistor eller (*4) eller (*5)	900-18000 sekunder, trinn: 60 sekunder 7500		
5.29	Installatør	N/A	Kjølemiddelgjenvinningsmodus	Alltid	N/A		
5.30	Sluttbruker	N/A	Bekreftelse på nødsituasjon.	Kun i tilfeller der det foreligger en forespørsel om nødsituasjon.	N/A		
5.31	Nr	N/A	N/A	N/A	N/A		
5.32	Installatør	[078]	Innstilling som indikerer når en tankkjel er til sted og kan bli aktivert.	(*6) og [093]=0: Nei	0: Nei 1: Ja		
5.33	Nr	N/A	N/A	N/A	N/A		
5.34	Nr	N/A	N/A	N/A	N/A		
5.35	Nr	N/A	N/A	N/A	N/A		

(*1) *4V*_(*) *9W*_

(*3) EPB*_(*) EPV*_(*) EPSX*_(*) EPSXB*_

(*) *SU*

Tabell for innstillinger på installasjonsstedet						Installatørinnstilling som skiller seg fra standardverdi	
Bredsmule	Type innstilling	kode	Beskrivelse av innstilling	Aktuell når	Område / trinn / standardverdi	Dato	Verdi
5.36	Installatør	[005]	Innstilling for forebygg vannrørfrysing-modus.	Alltid	0: Deaktivert 1: Kontinuerlig 2: Periodisk		
5.37	Installatør	[093]	Tilleggskjelsett for romoppvarming er montert og satt i drift.	[078]=0: Nei	0: Nei 1: Ja		
7 Vedlikeholdsmodus							
7.7.1	Installatør	[030]	Delta T-mål under testkjøring av romoppvarming.	Alltid	2~20°C trinn: 0,5°C 5		
7.7.2	Installatør	[031]	Mål for utslippsvanntemperatur under testkjøring av romoppvarming.	Alltid	5~71°C trinn: 1°C 35		
7.7.3	Installatør	[032]	Overskrevet mål for romtemperaturen som benyttes under prøvekjøring av romoppvarming.	Alltid	5~30°C trinn: 0,5°C 20		
7.7.4	Installatør	[033]	Delta T-mål under testkjøring av romavkjøling.	Alltid	2~10°C trinn: 0,5°C 5		
7.7.5	Installatør	[034]	Mål for utslippsvanntemperatur under testkjøring av romavkjøling.	Alltid	5~30°C trinn: 1°C 15		
7.7.6	Installatør	[035]	Overskrevet romtemperaturen som benyttes under prøvekjøring av romavkjøling.	Alltid	5~30°C trinn: 0,5°C 20		
7.7.7	Installatør	[077]	Mål for tanktemperatur under prøvekjøring av tankoppvarming.	Alltid	20~85°C trinn: 0,5°C 50		
7.7.8	Installatør	[094]	Pumpens PWM-mål (lavt). Brukes kun under prøvekjøring av aktuator og lufting.	Alltid	0,1~1 trinn: 0,1 1		
7.7.8	Installatør	[095]	Pumpens PWM-mål (høyt). Brukes kun under prøvekjøring av aktuator og lufting.	Alltid	0,1~1 trinn: 0,1 0.5		
7.7.9	Installatør	[145]	Mål for tanktemperatur under prøvekjøring av ekstravarmere.	(*3) [080]=1: Enkel termistor	25~60°C trinn: 0,5°C 50		
8 Tilkobling							
8.1	Sluttbruker	N/A	Når DHCP er slått av, er det mulig å modifisere IP-konfigurasjonen.	Alltid	N/A		
8.2.1 - 8.2.12	Nr	N/A	Oversikt over tilkoplingsstatus for tilkoblet tilbehør.	Alltid	Avhengig av komponenten.		
8.3.1	Sluttbruker	N/A	Innstilling når det er en trådløs gateway (WLAN-dongle) til stede.	Alltid	0: Nei 1: Ja		
8.3.2	Sluttbruker	N/A	Aktiver AP-modus for å kople WLAN-programvarenøkkelen til det lokale hjemmenettverket.	[8.2.9]=1: Tilkoblet (En DX WLAN-dongle skal være koblet til enheten)	0: Deaktiver 1: Aktivert 2: I gang		
8.3.3	Sluttbruker	N/A	Løs ut for å starte den trådløse gatewayenheten på nytt.	[8.2.9]=1: Tilkoblet (En DX WLAN-dongle skal være koblet til enheten)	0: La stå 1: Tilbakestill		
8.3.4	Sluttbruker	N/A	Aktiver WPS-funksjonen til den trådløse gatewayenheten.	[8.2.9]=1: Tilkoblet (En DX WLAN-dongle skal være koblet til enheten)	0: Deaktiver 1: Aktivert 2: I gang		
8.3.5	Nr	N/A	N/A	N/A	N/A		
8.3.7	Sluttbruker	N/A	Løs ut for å tilbakestille WLAN-programvarenøkkelen til fabrikkinnstillingene (glem alle nettkonfigurasjonsdata).	[8.2.9]=1: Tilkoblet (En DX WLAN-dongle skal være koblet til enheten) Dessuten har DX WLAN ny fastvare til støtte for denne funksjonen.	0: La stå 1: Tilbakestill		
8.4.1	Sluttbruker	N/A	Nåværende tildelt IP-adresse.	Alltid	N/A		
8.4.2	Sluttbruker	N/A	Nåværende tildelt nettkonfigurasjonsmaske.	Alltid	N/A		
8.4.3	Sluttbruker	N/A	Nåværende tildelt standard gatewayadresse.	Alltid	N/A		
8.4.4	Sluttbruker	N/A	Nåværende tildelt DNS 1-adresse.	Alltid	N/A		
8.4.5	Sluttbruker	N/A	Nåværende tildelt DNS 2-adresse.	Alltid	N/A		
8.4.6	Sluttbruker	N/A	Enhets LAN MAC/UEI-adresse.	Alltid	N/A		
8.5.1	Sluttbruker	N/A	Aktiver Daikin Home-betjeningsenheter.	Alltid	0: AV 1: På		
8.5.2	Sluttbruker	N/A	Innstilling for avfukter til stede (etter installasjon).	Alltid	0: AV 1: På		
8.5.3	Sluttbruker	N/A	Innstilling for duggsensor til stede (etter installasjon).	[8.5.2]=1: På	0: Nei 1: Normalt åpen 2: Normalt lukket		
8.5.4	Sluttbruker	N/A	Grense for luftfuktighet.	[8.5.2]=1: På	40~80% trinn: 1% 55		
8.5.5	Sluttbruker	N/A	Grense for luftfuktighet når duggsensor ikke er installert.	[8.5.2]=1 : På OG [8.5.3]=0: Nei	41~80% trinn: 1% 70		
8.6	Nr	N/A	Forespørsel om trygg fjerning av USB før den trekkes ut.	Når én eller flere USB-kontakter brukes aktivt.	0: Nei 1: Ja		
8.7	Sluttbruker	N/A	Aktiver Modbus TCP/IP uten TLS (port 502).	Alltid	0: Nei 1: Ja		
8.8	Sluttbruker	N/A	Aktiver Modbus TCP/IP TLS (port 802).	Alltid	0: Nei 1: Ja		
8.9	Nr	N/A	Fjern det nåværende tilkoblingsgrensesnittet (WLAN/LAN) fra skyen.	[8.11]= 1 : WLAN ELLER [8.11]=2 : LAN	N/A		
8.10	Nr	N/A	Koble enheten til skyen.	WLAN eller LAN er foreløpig ikke tilkoblet.	N/A		
8.11	Installatør	N/A	Velg tilkoblingstype for skyen.	Alltid	0: Ingen 1: WLAN 2: LAN		
9 Energi							
9.1	Avans. sluttbr.	N/A	Fast strømpris valgt av brukeren når strømprisen ikke endres via en plan.	[9.3]=0: Av	1~5000 eurocent/kWh trinn: 1 cent 15		
9.2	Avans. sluttbr.	N/A	Grunnlinje for strømpris.	[9.3]=1: På	1~5000 eurocent/kWh trinn: 1 cent 5		
9.3	Avans. sluttbr.	N/A	Aktiver at strømprisen endres i henhold til en plan.	[093]=1: Ja eller [078]=1: Ja	0: AV 1: På		
9.4	Avans. sluttbr.	N/A	Strømprisplan.	[9.3]=1: På	N/A		

(*1) *4V*_*2) *9W*_*

(*3) EPB*_*4) EPV*_*5) EPSX*_*6) EPSXB*_*

(*7) *SU*

Tabell for innstillinger på installasjonsstedet						Installatørinnstilling som skiller seg fra standardverdi	
Bredsmule	Type innstilling	kode	Beskrivelse av innstilling	Aktuell når	Område / trinn / standardverdi	Dato	Verdi
9.5	Avans. sluttbr.	N/A	Fossil-pris.	[093]=1: Ja eller [078]=1: Ja	1~5000 eurocent/kWh trinn: 1 cent 10		
9.6	Nr	N/A	N/A	N/A	N/A		
9.7	Nr	N/A	N/A	N/A	N/A		
9.8	Nr	N/A	N/A	N/A	N/A		
9.9	Nr	N/A	Juridisk ansvarsfraskrivelse.	N/A	N/A		
9.10	Nr	N/A	N/A	N/A	N/A		
9.11	Installatør	[026]	Kjelens effektivitet.	[093]=1: Ja eller [078]=1: Ja	0,1~1 trinn: 0,01 0.9		
9.12	Installatør	[141]	Mål-COP bruk i effektivitetsberegningen for tankkjelen.	[093]=1: Ja eller [078]=1: Ja	0~6 trinn: 0, 1 2.5		
9.13	Avans. sluttbr.	N/A	Aktiver vekslingspunktet mellom varmepumpen og bivalent til å være basert på COP-beregning og ta hensyn til den gjeldende energiprisen.	[093]=1: Ja eller [078]=1: Ja	0: Nei 1: Ja		
9.14.1	Installatør	[040]	Innstilling for etterspørselsrespons.	Alltid	0: Ingen 1: Prissats for varmepumpe 2: Smart Grid-klare kontakter 3: Smart-målerkontakt		
9.14.1	Installatør	[179]	Innstilling for å fastslå hva som er kilden for innstillingen av etterspørselsresponsmodusen.	[040]=2: Smart Grid-klare kontakter	0: Hardware 1: Ekstern		
9.14.2	Installatør	[037]	Innstilling som tillater at en annen varmekilde overtar romoppvarmingen i etterspørselsresponsmodus = tvunget av.	[040]=1: Prissats for varmepumpe eller [040]=2: Smart Grid-klare kontakter	0: Ingen overtakelse 1: Fossil overtakelse ([093]=1: Ja eller [078]=1: Ja) 2: Overtakelse av varmeapparat		
9.14.3	Installatør	[071]	Tillat at en annen varmekilde overtar tankoppvarmingen i etterspørselsresponsmodus = tvunget av.	[040]=1: Prissats for varmepumpe eller [040]=2: Smart Grid-klare kontakter	0: Ingen overtakelse 1: Fossil overtakelse ([078]=1: Ja) 2: Overtakelse av varmeapparat 3: Kun overtakelse av tilleggsvarmer (*3)		
9.14.4	Installatør	[036]	Bufring er tillatt under romoppvarming.	[040]=2: Smart Grid-klare kontakter	0: Av 1: På		
9.14.5	Installatør	[038]	Elektriske varmekilder har tillatelse til å virke under bufring av romoppvarming.	[040]=2: Smart Grid-klare kontakter	0: Nei 1: Ja		
9.14.6	Installatør	[039]	Elektriske varmekilder har tillatelse til å virke under tankbufring.	[040]=2: Smart Grid-klare kontakter	0: Nei 1: Ja		
9.14.7	Installatør	[135]	Gjeldende effektgrense under etterspørselsrespons fra smart-målerkontakt.	[040]=3: Smart-målerkontakt	2~20 kW trinn: 0,1 kW 4.2		
9.15.1	Installatør	N/A	Aktiver lovpålagt grense.	[5.9]=36: Sverige	0: Av 1: På		
9.15.2	Installatør	[190]	Lovpålagt grense.	[5.9]=36: Sverige	Avhengig av type utendørsenhet~30 kW trinn: 0,1 kW 30		
9.15.3	Installatør	[189]	Systemgrense.	Alltid	Avhengig av type utendørsenhet~30 kW trinn: 0,1 kW 30		
9.15.4	Installatør	[191]	Grense for sikring i utendørsenhet.	Avhengig av type utendørsenhet	Avhengig av type utendørsenhet~63 A trinn: 1 A 50		
10 Konfigurasjonsveiviser							
10.1	Sluttbruker	N/A	Land.	Alltid	0: Albania / 1: Østerrike 2: Belgia / 3: Bosnia 4: Bulgaria / 5: Kroatia 6: Kypros / 7: Tsjekkia 8: Danmark / 9: Estland 10: Finland / 11: Frankrike 12: Tyskland / 13: Hellas 14: Ungarn / 15: Island 16: Irland / 17: Tyrkia 18: Italia / 19: Latvia 20: Liechtenstein / 21: Litauen 22: Luxembourg / 23: Makedonia 24: Malta / 25: Moldova 26: Montenegro / 27: Nederland 28: Norge / 29: Polen 30: Portugal / 31: Romania 32: Serbia / 33: Slovakia 34: Slovenia / 35: Spania 36: Sverige / 37: Storbritannia 38: Sveits		
10.1	Sluttbruker	N/A	Språk.	Alltid	0: Albansk / 1: Belarussisk 2: Bosnisk / 3: Bulgarsk 4: Kroatisk / 5: Tsjekkisk 6: Dansk / 7: Nederlandsk 8: Engelsk / 9: Estisk 10: Finsk / 11: Fransk 12: Tysk / 13: Gresk 14: Ungarsk / 15: Italiensk 16: Latvisk / 17: Litauisk 18: Makedonsk / 19: Norsj 20: Polsk / 21: Portugisisk 22: Rumensk / 23: Russisk 24: Serbisk / 25: Slovakisk 26: Slovensk / 27: Spansk 28: Svensk / 29: Tyrkisk 30: Ukrainsk		
10.2	Nr	N/A	N/A	N/A	N/A		
10.3	Sluttbruker	N/A	Klokkeslett/dato.	Alltid	N/A		

(*1) *4V*_(*) *9W*_

(*3) EPB*_(*) EPV*_(*) EPSX*_(*) EPSXB*_(*)

(*) *SU*

Tabell for innstillinger på installasjonsstedet						Installatørinnstilling som skiller seg fra standardverdi	
Brødsmlule	Type innstilling	kode	Beskrivelse av innstilling	Aktuell når	Område / trinn / standardverdi	Dato	Verdi
10.3	Sluttbruker	N/A	Sommertid.	Alltid	0: Deaktivert 1: Aktivert		
10.4	Installatør	[098]	Valg av den ikke-integrerte tanken for husholdningsvarmtvann koblet til den veggmonterte enheten.	(*3) [080]=1: Enkel termistor	0: EKHWS/E 150 l 1: EKHWS/E 180 l 2: EKHWS/E 200 l 3: EKHWS/E 250 l 4: EKHWS/E 300 l 5: EKHWP/HYC med tilleggsvärmer 6: Tredjeparts liten spole 7: Tredjeparts stor spole		
10.4	Installatør	[155]	Innstilling som indikerer om det finnes en tilleggssone.	Alltid	0: Nei 1: Ja		
10.4	Installatør	[080]	Denne innstillingen angir hvorvidt en tank er tilkoblet.	(*3)	0: Ingen 1: Enkel termistor		
10.4	Installatør	[093]	Tilleggskjølet for romoppvarming er montert og satt i drift.	[078]=0: Nei	0: Nei 1: Ja		
10.5	Installatør	N/A	Valg av felt-IO-terminal for 3-veisventilen.	(*3) [080]=1: Enkel termistor	Se menyen [13] Felt-IO.		
10.5	Installatør	N/A	Valg av felt-IO-terminal for den bivalente omløpsventilen.	[093]=1: Ja	Se menyen [13] Felt-IO.		
10.6	Installatør	[012]	Definerer hvorvidt kapasiteten til den monterte tankkjelen er tilstrekkelig for å dekke belastningen i hele huset. I så fall kan den bli hovedvarmekilden.	[078]=1: Ja	0: Av 1: På		
10.6	Installatør	[078]	Innstilling som indikerer når en tankkjel er til sted og kan bli aktivert.	(*6) og [093]=0: Nei	0: Nei 1: Ja		
10.6	Installatør	[011]	Maksimal leverbar varmekapasitet i romoppvarmingskretsen av tanken for husholdningsvarmtvann under tankstøtte.	(*5)	4-35 kW trinn: 1 kW 20		
10.7	Sluttbruker	N/A	Valg av nødmodus.	Alltid	0: Manuelt 1: Auto 2: Automatisk romoppvarming redusert + VVB på 3: Automatisk romoppvarming redusert + VVB av 4: Automatisk romoppvarming normal + VVB av		
10.8	Installatør	[083]	Innstilling for å velge nettilkoblingstypen for varmpumpeenheten.	Alltid	0: Én fase 1: Trefase-star 2: Trefase-delta		
10.8	Installatør	[154]	Innstilling for å indikere om ekstravärmerens sikring i strømskapet er større enn 10 A.	(*3) [083]= 1: Trefase-star eller (*4) [083]= 1: Trefase-star	0: Nei 1: Ja		
10.8	Installatør	[092]	Ekstravärmerens maksimal kapasitet.	Alltid	(*2)/(*5) [083]=0: 2-6 kW: trinn: 1 kW 6 [083]=2 2-4 kW trinn: 1 kW 4 [083]=1 og [154]=0 2-4 kW trinn: 1 kW 4 [083]=1 og [154]=1 2-9 kW: trinn: 1 kW 9 (*1) 2-4.5 kW: trinn: 0.5 kW 4.5		
10.9	Sluttbruker	N/A	Valg av varmeelementtype i hovedområdet.	Alltid	0: Gulvoppvarming 1: Varmepumpekonvektor 2: Radiator		
10.9	Installatør	[041]	Termostatmodus i hovedområdet.	Alltid	0: Utslippsvann 1: Eksternt rom 2: Rom		
10.10	Avans. sluttbr.	N/A	Kontrollmodus for utslippsvann under romoppvarming i hovedsonen.	Alltid	0: Abs 1: Væravhengig		
10.10	Avans. sluttbr.	N/A	Kontrollmodus for utslippsvann under romkjøling i hovedsonen.	[10.9]=0: Gulvoppvarming eller [10.9]=1: Varmepumpekonvektor	0: Abs 1: Væravhengig		
10.11	Sluttbruker	N/A	Væravhengig kurve for utslippsvanntemperaturen for romoppvarming i hovedsonen.	[10.10]=1: Væravhengig	Lufttemperaturområde: -40-25°C trinn: 1°C Område for utslippsvanntemperatur: [054]-[053]°C trinn: 1°C		
10.12	Sluttbruker	N/A	Væravhengig kurve for utslippsvanntemperaturen for romoppvarming i hovedsonen.	[10.10]=1: Væravhengig	Lufttemperaturområde: 10-43°C trinn: 1°C Område for utslippsvanntemperatur: [056]-[055]°C trinn: 1°C		
10.13	Installatør	[057]	Termostatmodus i tilleggssonen.	[155]=1: Ja	[41]=0: Utslippsvann 0: Utslippsvann [41]≠0: Utslippsvann 1: Eksternt rom		
10.13	Sluttbruker	N/A	Valg av varmeelementtype i tilleggssonen.	[155]=1: Ja	0: Gulvoppvarming 1: Varmepumpekonvektor 2: Radiator		
10.14	Avans. sluttbr.	N/A	Målrrettet driftsmodus under romoppvarming i tilleggssonen.	[155]=1: Ja	0: Abs 1: Væravhengig		
10.14	Avans. sluttbr.	N/A	Målrrettet driftsmodus under romavkjøling i tilleggssonen.	[155]=1: Ja OG [10.13]=0: Gulvvarme eller [10.13]=1: Varmepumpekonvektor	0: Abs 1: Væravhengig		

(*1) *4V*_*2) *9W*_*

(*3) EPB*_*4) EPV*_*5) EPSX*_*6) EPSXB*_*

(*7) *SU*

Tabell for innstillinger på installasjonsstedet						Installatørinnstilling som skiller seg fra standardverdi	
Brødsområde	Type innstilling	Kode	Beskrivelse av innstilling	Aktuell når	Område / trinn / standardverdi	Dato	Verdi
10.15	Sluttbruker	N/A	Værvhengig kurve for utslippsvannstemperatur for romoppvarming i tilleggssonen (grenser for utslippsvannstemperatur).	[155]=1: Ja OG [10.14]=1: Værvhengig	Lufttemperaturområde: -40~25°C trinn: 1°C Område for utslippsvannstemperatur: [061]-[060]°C trinn: 1°C		
10.16	Sluttbruker	N/A	Værvhengig kurve for utslippsvannstemperatur for romavkjøling i tilleggssonen (grenser for utslippsvannstemperatur).	[155]=1: Ja OG [10.14]=1: Værvhengig	Lufttemperaturområde: 10~43°C trinn: 1°C Område for utslippsvannstemperatur: [063]-[062]°C trinn: 1°C		
10.17	Sluttbruker	N/A	Innstilling for oppvarmingsmodus for husholdningsvarmtvann	(*3) OG [080]=1: Enkel termistor ELLER (*4)	0: Gjenoppvarming 1: Plan og gjenoppvarming 2: Planlagt		
10.18	Sluttbruker	N/A	Temperaturmål for planlagt gjenoppvarming av tanken for husholdningsvarmtvann + gjenoppvarmingsmodus eller gjenoppvarmingsmodus	[4.7]=0: Gjenoppvarming eller [4.7]=1: Plan og gjenoppvarming	(*3)(*4) 20-[153]°C trinn: 0.5 45 (*5) 20-[153]°C trinn: 0.5 48		
10.18	Sluttbruker	N/A	Hysteres for varmetap for gjenoppvarming av husholdningsvarmtvann.	(*3) [080]=1: Enkel termistor OG [4.7]#2: Planlagt eller (*4) OG [4.7]#2: Planlagt eller (*5) OG [4.7]#2: Planlagt	1~40°C trinn: 0.5°C 6		
13 Felt IO							
13.1 / 13.2 / 13.5	Installatør	[100]	(*3)(*4): Terminal X42M 9-10-11 (*5): Terminal X43M 7-8-9	0: Ikke tilkoblet 1: Stengeventil for hovedssonen 2: Stengeventil for tilleggssonen 3: Alarm 4: Ekstern varmekilde 6: Avkjølings-/oppvarmingsmodus 7: VVB på-signal (*4)(*5) 8: 3-veisventil (*3) 9: Omløpsventil for bivalent 10: VVB-pumpe 11: C/H sekundærpumpe 12: C/H-pumpeforlengelse, hoved 13: C/H-pumpeforlengelse, tillegg	0: Ikke tilkoblet (*5) 1: Stengeventil for hovedssonen (*3)(*4) 2: Stengeventil for tilleggssonen 3: Alarm 4: Ekstern varmekilde 6: Avkjølings-/oppvarmingsmodus 7: VVB på-signal 8: 3-veisventil 9: Omløpsventil for bivalent 10: VVB-pumpe 11: C/H sekundærpumpe 12: C/H-pumpeforlengelse, hoved 13: C/H-pumpeforlengelse, tillegg		
13.2 / 13.3 / 13.4	Installatør	[101]	(*4): Terminal X42M 25-26 (*3): Terminal X43M 7-8 (*5): Terminal X42M 13-14	0: Ikke tilkoblet 1: Stengeventil for hovedssonen 2: Stengeventil for tilleggssonen 3: Alarm 4: Ekstern varmekilde 6: Avkjølings-/oppvarmingsmodus 7: VVB på-signal (*4)(*5) 9: Omløpsventil for bivalent 10: VVB-pumpe 11: C/H sekundærpumpe 12: C/H-pumpeforlengelse, hoved 13: C/H-pumpeforlengelse, tillegg	0: Ikke tilkoblet 1: Stengeventil for hovedssonen 2: Stengeventil for tilleggssonen 3: Alarm 4: Ekstern varmekilde 6: Avkjølings-/oppvarmingsmodus 7: VVB på-signal 9: Omløpsventil for bivalent 10: VVB-pumpe 11: C/H sekundærpumpe 12: C/H-pumpeforlengelse, hoved 13: C/H-pumpeforlengelse, tillegg		
13.2 / 13.3 / 13.4	Installatør	[124]	NO/NC	1: Stengeventil for hovedssonen 2: Stengeventil for tilleggssonen 3: Alarm 6: Avkjølings-/oppvarmingsmodus 7: VVB på-signal (*4)(*5) 9: Omløpsventil for bivalent	0: NEI 1: NC		
13.2 / 13.3 / 13.4	Installatør	[103]	(*4): Terminal X42M 27-28 (*3): Terminal X43M 9-10 (*5): Terminal X42M 15-16	0: Ikke tilkoblet 1: Stengeventil for hovedssonen 2: Stengeventil for tilleggssonen 3: Alarm 4: Ekstern varmekilde 6: Avkjølings-/oppvarmingsmodus 7: VVB på-signal (*4)(*5) 9: Omløpsventil for bivalent 10: VVB-pumpe 11: C/H sekundærpumpe 12: C/H-pumpeforlengelse, hoved 13: C/H-pumpeforlengelse, tillegg	0: Ikke tilkoblet 1: Stengeventil for hovedssonen 2: Stengeventil for tilleggssonen 3: Alarm 4: Ekstern varmekilde 6: Avkjølings-/oppvarmingsmodus 7: VVB på-signal 9: Omløpsventil for bivalent 10: VVB-pumpe 11: C/H sekundærpumpe 12: C/H-pumpeforlengelse, hoved 13: C/H-pumpeforlengelse, tillegg		
13.2 / 13.3 / 13.4	Installatør	[104]	NO/NC	1: Stengeventil for hovedssonen 2: Stengeventil for tilleggssonen 3: Alarm 6: Avkjølings-/oppvarmingsmodus 7: VVB på-signal (*4)(*5) 9: Omløpsventil for bivalent	0: NEI 1: NC		
13.2 / 13.3 / 13.4	Installatør	[105]	(*3)(*4): Terminal X42M 15-16 (*5): Terminal X43M 13-14	0: Ikke tilkoblet 1: Stengeventil for hovedssonen 2: Stengeventil for tilleggssonen 3: Alarm 4: Ekstern varmekilde 5: Tilleggsvarmer VVB (*3) 6: Avkjølings-/oppvarmingsmodus 7: VVB på-signal (*4)(*5) 9: Omløpsventil for bivalent 10: VVB-pumpe 11: C/H sekundærpumpe 12: C/H-pumpeforlengelse, hoved 13: C/H-pumpeforlengelse, tillegg	0: Ikke tilkoblet (*4)(*5) 1: Stengeventil for hovedssonen 2: Stengeventil for tilleggssonen 3: Alarm 4: Ekstern varmekilde 5: Tilleggsvarmer VVB (*3) 6: Avkjølings-/oppvarmingsmodus 7: VVB på-signal 9: Omløpsventil for bivalent 10: VVB-pumpe 11: C/H sekundærpumpe 12: C/H-pumpeforlengelse, hoved 13: C/H-pumpeforlengelse, tillegg		

(*1) *4V*_(*) *9W*_

(*3) EPB*_(*) EPV*_(*) EPSX*_(*) EPSXB*_(*)

(*) *SU*

Tabell for innstillinger på installasjonsstedet						Installatørinnstilling som skiller seg fra standardverdi	
Bredsmule	Type innstilling	kode	Beskrivelse av innstilling	Aktuell når	Område / trinn / standardverdi	Dato	Verdi
13.1 / 13.2 / 13.5	Installatør	[106]	NO/NC	1: Stengeventil for hovedsonen 2: Stengeventil for tilleggssoenen 3: Alarm 6: Avkjølings-/oppvarmingsmodus 7: VVB på-signal (*4)(*5) 9: Omløpsventil for bivalent	0: NEI 1: NC		
13.1 / 13.2 / 13.5	Installatør	[107]	(*3)(*4): Terminal X42M 17-18 (*5): Terminal X43M 15-16	0: Ikke tilkoblet 1: Stengeventil for hovedsonen 2: Stengeventil for tilleggssoenen 3: Alarm 4: Ekstern varmekilde 6: Avkjølings-/oppvarmingsmodus 7: VVB på-signal 9: Omløpsventil for bivalent 10: VVB-pumpe 11: C/H sekundærpumpe 12: C/H-pumpeforlengelse, hoved 13: C/H-pumpeforlengelse, tillegg	0: Ikke tilkoblet (*5) 1: Stengeventil for hovedsonen 2: Stengeventil for tilleggssoenen 3: Alarm 4: Ekstern varmekilde 6: Avkjølings-/oppvarmingsmodus (*3)(*4) 7: VVB på-signal 9: Omløpsventil for bivalent 10: VVB-pumpe 11: C/H sekundærpumpe 12: C/H-pumpeforlengelse, hoved 13: C/H-pumpeforlengelse, tillegg		
13.1 / 13.2 / 13.5	Installatør	[108]	NO/NC	1: Stengeventil for hovedsonen 2: Stengeventil for tilleggssoenen 3: Alarm 6: Avkjølings-/oppvarmingsmodus 7: VVB på-signal (*4)(*5) 9: Omløpsventil for bivalent	0: NEI 1: NC		
13.2 / 13.3 / 13.4	Installatør	[109]	(*4): Terminal X42M 23-24 (*3): Terminal X43M 5-6 (*5): Terminal X42M 11-12	0: Ikke tilkoblet 1: Stengeventil for hovedsonen 2: Stengeventil for tilleggssoenen 3: Alarm 4: Ekstern varmekilde 6: Avkjølings-/oppvarmingsmodus 7: VVB på-signal (*4)(*5) 9: Omløpsventil for bivalent 10: VVB-pumpe 11: C/H sekundærpumpe 12: C/H-pumpeforlengelse, hoved 13: C/H-pumpeforlengelse, tillegg	0: Ikke tilkoblet (*5) 1: Stengeventil for hovedsonen 2: Stengeventil for tilleggssoenen 3: Alarm 4: Ekstern varmekilde 6: Avkjølings-/oppvarmingsmodus 7: VVB på-signal 9: Omløpsventil for bivalent 10: VVB-pumpe (*3)(*4) 11: C/H sekundærpumpe 12: C/H-pumpeforlengelse, hoved 13: C/H-pumpeforlengelse, tillegg		
13.2 / 13.3 / 13.4	Installatør	[110]	NO/NC	1: Stengeventil for hovedsonen 2: Stengeventil for tilleggssoenen 3: Alarm 6: Avkjølings-/oppvarmingsmodus 7: VVB på-signal (*4)(*5) 9: Omløpsventil for bivalent	0: NEI 1: NC		
13.1 / 13.2 / 13.5	Installatør	[111]	(*3)(*4): Terminal X42M 12-13-14 (*5): Terminal X43M 10-11-12	0: Ikke tilkoblet 1: Stengeventil for hovedsonen 2: Stengeventil for tilleggssoenen 3: Alarm 4: Ekstern varmekilde 6: Avkjølings-/oppvarmingsmodus 7: VVB på-signal (*4)(*5) 8: 3-veisventil (*3) 9: Omløpsventil for bivalent 10: VVB-pumpe 11: C/H sekundærpumpe 12: C/H-pumpeforlengelse, hoved 13: C/H-pumpeforlengelse, tillegg	0: Ikke tilkoblet (*4)(*5) 1: Stengeventil for hovedsonen 2: Stengeventil for tilleggssoenen 3: Alarm 4: Ekstern varmekilde 6: Avkjølings-/oppvarmingsmodus 7: VVB på-signal 8: 3-veisventil (*3) 9: Omløpsventil for bivalent 10: VVB-pumpe 11: C/H sekundærpumpe 12: C/H-pumpeforlengelse, hoved 13: C/H-pumpeforlengelse, tillegg		
13.6	Installatør	[112]	(*3)(*4): Terminal X44M 1-2	(*3)(*4) 0: Ikke tilkoblet 1: Ekstern utendørsensor 2: Ekstern innendørsensor	0: Ikke tilkoblet 1: Ekstern utendørsensor 2: Ekstern innendørsensor		
13.7 / 13.8	Installatør	[114]	Terminal X45M 3-4	0: Ikke tilkoblet 3: HV/LV Smart Grid-kontakt 1 4: HV/LV Smart Grid-kontakt 2 5: HP tariff-kontakt 9: Sikkerhetstermostatenhet 12: Solenergiinngang 13: Smart-målerkontakt	0: Ikke tilkoblet 3: HV/LV Smart Grid-kontakt 1 4: HV/LV Smart Grid-kontakt 2 5: HP tariff-kontakt 9: Sikkerhetstermostatenhet 12: Solenergiinngang (*3)(*5) 13: Smart-målerkontakt		
13.7 / 13.8	Installatør	[115]	NO/NC	0: Ikke tilkoblet 5: HP tariff-kontakt 9: Sikkerhetstermostatenhet 13: Smart-målerkontakt	0: NEI 1: NC		
13.7 / 13.8	Installatør	[116]	Terminal X45M 5-6	0: Ikke tilkoblet 3: HV/LV Smart Grid-kontakt 1 4: HV/LV Smart Grid-kontakt 2 5: HP tariff-kontakt 9: Sikkerhetstermostatenhet 12: Solenergiinngang 13: Smart-målerkontakt	0: Ikke tilkoblet 3: HV/LV Smart Grid-kontakt 1 4: HV/LV Smart Grid-kontakt 2 5: HP tariff-kontakt 9: Sikkerhetstermostatenhet 12: Solenergiinngang (*3)(*5) 13: Smart-målerkontakt		
13.7 / 13.8	Installatør	[117]	NO/NC	0: Ikke tilkoblet 5: HP tariff-kontakt 9: Sikkerhetstermostatenhet 13: Smart-målerkontakt	0: NEI 1: NC		
13.7 / 13.8	Installatør	[118]	Terminal X45M 7-8	0: Ikke tilkoblet 3: HV/LV Smart Grid-kontakt 1 4: HV/LV Smart Grid-kontakt 2 5: HP tariff-kontakt 9: Sikkerhetstermostatenhet 12: Solenergiinngang 13: Smart-målerkontakt	0: Ikke tilkoblet 3: HV/LV Smart Grid-kontakt 1 4: HV/LV Smart Grid-kontakt 2 5: HP tariff-kontakt 9: Sikkerhetstermostatenhet 12: Solenergiinngang (*3)(*5) 13: Smart-målerkontakt		
13.7 / 13.8	Installatør	[119]	NO/NC	0: Ikke tilkoblet 5: HP tariff-kontakt 9: Sikkerhetstermostatenhet 13: Smart-målerkontakt	0: NEI 1: NC		

Tabell for innstillinger på installasjonsstedet						Installatørinnstilling som skiller seg fra standardverdi	
Brødsmlule	Type innstilling	kode	Beskrivelse av innstilling	Aktuell når	Område / trinn / standardverdi	Dato	Verdi
13.7 / 13.8	Installatør	[120]	Terminal X45M 9-10	0: Ikke tilkoblet 3: HV/LV Smart Grid-kontakt 1 4: HV/LV Smart Grid-kontakt 2 5: HP tariff-kontakt 9: Sikkerhetstermostatenhet 12: Solenergiinngang 13: Smart-målerkontakt	0: Ikke tilkoblet 3: HV/LV Smart Grid-kontakt 1 4: HV/LV Smart Grid-kontakt 2 5: HP tariff-kontakt 9: Sikkerhetstermostatenhet 12: Solenergiinngang (*3)(*5) 13: Smart-målerkontakt		
13.7 / 13.8	Installatør	[121]	NO/NC	0: Ikke tilkoblet 5: HP tariff-kontakt 9: Sikkerhetstermostatenhet 13: Smart-målerkontakt	0: NEI 1: NC		
13.7 / 13.8	Installatør	[122]	Terminal X45M 1-2	0: Ikke tilkoblet 3: HV/LV Smart Grid-kontakt 1 4: HV/LV Smart Grid-kontakt 2 5: HP tariff-kontakt 9: Sikkerhetstermostatenhet 12: Solenergiinngang 13: Smart-målerkontakt	0: Ikke tilkoblet 3: HV/LV Smart Grid-kontakt 1 4: HV/LV Smart Grid-kontakt 2 5: HP tariff-kontakt 9: Sikkerhetstermostatenhet 12: Solenergiinngang (*3)(*5) 13: Smart-målerkontakt		
13.7	Installatør	[123]	NO/NC	0: Ikke tilkoblet 5: HP tariff-kontakt 9: Sikkerhetstermostatenhet 13: Smart-målerkontakt	0: NEI 1: NC		

(*1) *4V*_(*) *9W*_

(*3) EPB*_(*) EPV*_(*) EPSX*_(*) EPSXB*_

(*7) *SU*

